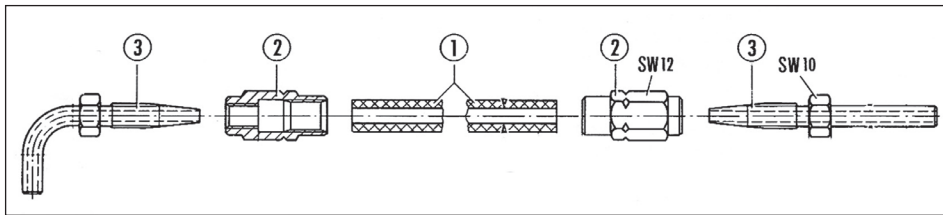
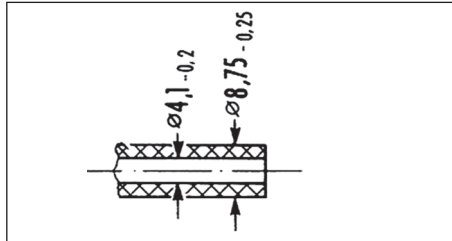


## TUBERÍA PARA SISTEMAS DE ENGRASE CENTRALIZADO



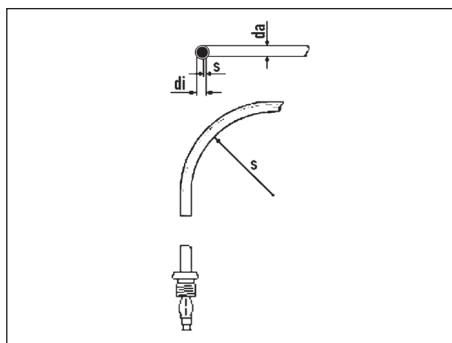
di	da	Art.Nº	U/E m
4.0	8.6	0884 600 001	10

### Tubería de alta presión Acorde con DIN 20024 6.3.3.

- Llena de grasa de consistencia NLGI grado 2.
- Material:
- Interior: poliéster plastificado.
- Intermedio: trenzado de fibras sintéticas.
- Exterior: poliuretano resistente al agua.

### Instalación de la tubería

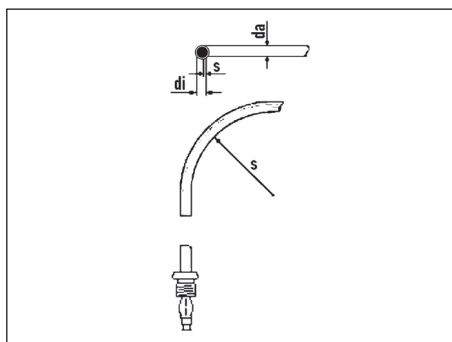
- 1- Tubería alta presión
- 2- Tuerca sujeción pipas de empalme
- 3- Pipas de empalme



### Tubería de plástico semirígida Acorde con DIN 73378

- \* llena de grasa de consistencia NLGI grado 2.
- \*\* llena de grasa de consistencia NLGI grado 000.

di	s	da	designación	Art.Nº	U/E m
3.0	1.5	6	6 x 1.5*	0884 600 009	25
3.0	1.5	6	6 x 1.5**	0884 600 004	100



### Tubería de plástico flexible Acorde con DIN 73378

- \*\* llena de grasa de consistencia NLGI grado 000.

di	s	da	designación	Art.Nº	U/E m
2,3	0,85	4	4 X 0,85**	0884 600 005	25