



CATALOGUE PRO-AV 2017



Solutions de fixation pour écrans, tablettes et projecteurs



Vogel's

Ce qui a commencé comme une quête personnelle de perfection est progressivement devenu une entreprise internationale couronnée de succès qui produit une gamme inégalable de supports et systèmes de support pour les équipements audio, vidéo et multimédia. Les produits Vogel's marient fonctionnalité, polyvalence et performances dans un design élané.

Depuis 40 ans, les solutions de Vogel's sont le fruit du talent et de l'implication de gens passionnés par les produits qu'ils créent et les clients qui les utilisent.

Nous accordons une attention de tous les instants aux besoins des installateurs et utilisateurs finaux. Nous étudions la durée d'installation, la facilité d'installation et la fonctionnalité de chaque produit que nous mettons au point.

La qualité est évidemment un de nos critères les plus importants. C'est pour cela que nos produits satisfont aux exigences les plus draconiennes en matière de qualité et de sécurité. Nous n'utilisons que des matières premières haut de gamme de qualité irréprochable. Tous nos produits destinés à un usage professionnel sont testés pour supporter au moins 5 fois le poids spécifié.

Nos produits résistent parce nous prêtons attention au moindre détail lors de leur conception. Nous sommes très fiers d'avoir créé de nombreux produits innovants et primés pour les technologies audiovisuelles nouvelles et existantes.

Vogel's offre des solutions de montage pour :

- Présentoirs
- Moniteurs
- Tablettes
- Projecteurs
- Systèmes de visioconférence

Vogel's est présent partout : hôtels, aéroports, centres commerciaux; restaurants, stades de football et hôpitaux, mais aussi dans votre intérieur.

Je vous invite à découvrir l'univers de Vogel's, pour voir comment des idées intelligentes concernant les systèmes de montage et de support contribuent à créer une acoustique irréprochable, un plaisir de regarder exceptionnel et bien d'autres choses.

Gerdi Vogels
CEO Vogel's Products BV





Table des matières

Supports pour écran plat

Supports de plafond

Supports plafond modulaires	
Connect-it pour écrans	12
Supports plafond modulaires pour écran Connect-it	14
Support de montage plafond pour écran Gamme 9000	26
	28

Support muraux

Connect-it	32
Gamme PFW 900	36
Gamme 2000	39
Gammer 3000	41
NEXT design mount	43
Fixations murales pour écrans XXL	44
Gamme 4000	47
Gamme 6000	51
Solutions modulaires pour écrans extra larges	55
Solutions extractible pour murs d'images	56
Supports muraux pour médical	58

Motorisé

Support muraux motorisés	60
Chariots et pieds de sol	61
Touch table	63

Connect-it sol

Chariots pour écran et pieds de sol Connect-it	63
Pieds de sol Connect-it	65
Meubles pour visioconférence	76
Enceintes haut de gamme pour visioconférence	81
Chariots et pieds de sol	83

Supports de bureau pour moniteur 91

Étuis de tablette

Étuis de tablette sécurisés 94

Étui universel tablette	96
Colour your world	7
Accessoires	98

Supports pour projecteur

Systèmes de descente de plafond pour projecteurs 99

Supports de plafond 102

Informations générales

A propos de Vogel's Professional 2	
A propos de Connect-it 8	
Organisations de vente et partenaires commerciaux de Vogel's	110
Index des produits	112

Qu'est-ce qui rend Vogel's si spécial ?



Conception/design

Vogel's se distingue de la concurrence par son design unique et intemporel. Il n'est dès lors pas surprenant de voir Vogel's continuer de remporter des prix de design dans le monde. Naturellement, nous combinons ce travail de conception à des fonctionnalités très sophistiquées.

Qualité et sécurité

Tous les produits Vogel's sont conformes aux normes industrielles les plus strictes en matière de qualité et de sécurité. Seuls les matériaux de la meilleure qualité sont utilisés. Tous les produits destinés à un usage professionnel sont testés pour supporter au moins 5 fois le poids spécifié.

Novateur

Vogel's introduit constamment des produits novateurs et primés tant pour les technologies existantes que pour les nouvelles. L'an dernier, nous avons lancé avec succès la gamme Connect-it - des solutions de plafond modulaires pour des écrans de taille petite à extra large, la gamme THIN - des supports de montage mural pour écrans LED, le RingO - un système de montage de tablette universel et une solution de mur d'image modulaire rapide et facile à installer. Et cette année, il y a encore plus à venir !

Fournisseur de solutions complètes

Une gamme complète de solutions de montage pour les projecteurs et les écrans des plus simples aux plus avancées, statiques ou télécommandables. Vogel's propose une solution pour toutes les applications en matière de fixation du matériel audiovisuel, ainsi qu'un service global.



PUC 1060 + PUC 2508
PFB 3405 + PFS 3304

Vogel's - le spécialiste du professionnel

Spécialiste mondial

Depuis 40 ans, Vogel's est le spécialiste mondial en matière de solutions de montage pour appareils audiovisuels. Les produits Vogel's ont largement prouvé leur valeur de par le monde. Que ce soit dans les grands aéroports, les centres commerciaux, les stades de football ou les hôpitaux.

Innovation de design et de technologie

Les solutions de montage Vogel's intègrent harmonieusement la technologie, la sécurité et le meilleur du design. C'est par un flux constant d'innovations que Vogel's est devenu un leader sur le marché. Ces innovations comprennent notre système breveté d'incrustation des câbles CIS®, notre système de verrouillage Autolock® et l'utilisation de l'aluminium.

Garantie de qualité et de sécurité

La qualité et la sécurité sont les premières priorités pour tous les produits Vogel's. La sécurité est d'une extrême importance. Il s'agit souvent d'une condition préalable pour l'utilisation d'un produit, en particulier en vue d'un usage professionnel dans des bâtiments publics. Tous les produits Vogel's professionnels sont conformes aux normes de sécurité VSS et/ou TÜV/GS. Pour une sécurité de montage maximale, tous les produits Vogel's sont équipés de chevilles Fischer de haute qualité.



Développement des produits

Au cours des 40 dernières années, notre grande équipe de concepteurs industriels et de développeurs de produits a acquis une vaste expérience et des connaissances spécialisées sur les matériaux, les exigences fonctionnelles, l'ergonomie et les processus de fabrication. Toutes ces connaissances sont mises à profit pour tester la faisabilité et envisager toutes les options possibles avant de débiter un projet.

L'étape suivante consiste en la mise au point de différents concepts par l'équipe de conception. La conception des produits se fonde toujours sur le design, la qualité et l'innovation par lesquels Vogel's se distingue. Un prototype du meilleur concept est ensuite mis au point et testé de manière exhaustive en utilisant les méthodes les plus avancées, ce qui aboutit finalement aux modèles qui serviront à la production.



Qualité garantie

Ce qui nous importe ? Répondre à vos besoins et à vos attentes. Chez Vogel's, nous nous efforçons de concevoir et de fabriquer des produits haute qualité. Pour vous le prouver, nous vous faisons bénéficier de la garantie Vogel's.

Vogel's Professional a depuis toujours à cœur de créer des produits en matériaux durables et reposant sur une conception pensée dans les moindres détails. C'est la raison pour laquelle Vogel's garantit ses produits contre tout défaut de matériaux ou de fabrication.

Retrouvez l'intégralité de nos conditions générales de garantie sur notre site Internet www.vogels.com/professional, ainsi que dans la boîte d'emballage des produits.



2 ans de garantie sur tous des composants électriques



5 ans de garantie sur tous les produits Vogel's Professional



La garantie à vie s'applique à tous les produits grand public (à l'exception des composants électriques).

Qu'est-ce que TÜV et Fischer signifient pour vous ?

La certification GS garantit la sécurité des produits de la marque Vogel's. Tous les produits de Vogel's destinés aux particuliers et aux entreprises sont soumis à des tests approfondis dont le but est de vérifier qu'ils répondent aux normes strictes de l'organisme délivrant cette certification. La certification GS est octroyée par l'organisme TÜV.

TÜV est un organisme indépendant qui certifie des produits et des processus de fabrication. Il réalise, de manière indépendante, des tests de qualité et de sécurité. La certification GS est considérée dans le monde entier comme une garantie de qualité supérieure.

Pratiquement tous les produits de Vogel's ont obtenu la certification GS. Vogel's se soumet volontairement à ces tests afin de fournir une preuve supplémentaire de la sécurité de ses produits. L'examen comprend un test accéléré de résistance. Les produits certifiés

TÜV pour un usage professionnel ont été testés pour transporter au moins 5 fois le poids spécifié sans s'effondrer (déformation possible).



Nouveau ! Pro-AV Mount Advisor, trouve la solution qui vous convient !

Pro-AV Mount Advisor

Vogel's Professional a développé un nouvel outil, le Pro-AV Mount Advisor. La gamme de produits de Vogel's comprend un grand nombre de produits (modulaires). Une solution peut ainsi être composée pour presque toutes les applications. Découvrez le Pro-AV Mount Advisor sur le site www.vogels.com/professional ! Il vous aidera à trouver rapidement la solution la mieux adaptée pour votre installation. Quelques étapes suffisent pour trouver la solution parfaite pour vous. Le Pro-AV Mount Advisor vous fera gagner un temps fou ! C'est une aide précieuse pour tous ceux qui recherchent la solution idéale Vogel's. Une fois que vous avez terminé votre configuration, envoyez-la sous forme de PDF par e-mail à un client, un collègue ou à votre conseiller Vogel's. Découvrez sans plus attendre le Pro-AV Mount Advisor et faites passer le mot !



Configurer facilement votre solution en seulement quelques étapes

ESSAYEZ MAINTENANT!

www.pro-avmountadvisor.com

Concept modulaire Connect-it



Composants limités, possibilités illimitées

Vogel's Professional propose une gamme complète de solutions de sol et de plafond universelles pour petits à très grands écrans.

La modularité de Connect-it est unique. Quelques éléments standard seulement vous permettent de créer des solutions en presque toute situation. Des solutions simples, de base, aux solutions complexes et multiples comme les écrans dos-à-dos, côte à côte et même du sol au plafond. La gamme Connect-it a été étendue avec une gamme complète de chariots et de pieds de sol. Connect-it vous permet de créer votre propre installation personnalisée sans avoir à faire de compromis.

Interface universelle pour toutes les solutions de sol et de plafond

L'interface d'écran modulaire comprend deux composants différents : une plaque d'interface et un ensemble de languettes d'écran. La plaque d'interface est destinée à l'accessoire d'affichage horizontal et les languettes d'interface sont destinées à l'accessoire vertical. Cela crée l'accessoire parfait pour tout écran.

Caractéristiques clés

- Système modulaire flexible
- Fixation de plusieurs écrans avec composants standard
- Interface modulaire pour une installation parfaite
- Gestion des grands câbles et accès facile avec CIS®
- Composants limités, possibilités illimitées



Plaques d'interface

Les trous de fixation horizontaux déterminent la longueur de la plaque d'interface et est toujours disponible dans 8 longueurs différentes, de 290 à 3315 mm.

Languettes d'interface

Les trous de fixation verticaux déterminent la longueur des deux languettes d'interface et est toujours disponible dans 4 longueurs différentes, de 295 à 830 mm.



Vidéo Plafond
Connect-it

Connect-it plafond

Selon la situation, sélectionnez la plaque de plafond appropriée et la longueur de tube nécessaire. L'interface d'écran modulaire peut être sélectionnée sur la base des trous de fixation de votre écran. Avec les éléments standard Connect-it, il est également possible de créer différentes solutions à écrans multiples (dos à dos, côte à côte, etc.). Le tout avec les fonctions bien connues qui simplifient l'installation.



Vidéo mur
Connect-it

Connect-it mur

Vogel's Professional introduit une solution de mur vidéo modulaire conçue spécialement pour des présentations professionnelles. Ce concept modulaire basé sur Connect-it vous permet de créer une solution de mur d'images pour presque n'importe quelle configuration. Une fois les écrans en place, la position de service intégrée permet un branchement facile des câbles sur les écrans. La position de service permet également de démonter individuellement chaque écran pour l'entretien ou le remplacement. Même si l'écran se trouve au centre du mur vidéo.

Connect-it sol

Chariots et pieds de sol

La flexibilité est le principal avantage de la gamme de chariots et pieds Connect-it, que ce soit pour une solution de base avec un seul écran ou pour n'importe quelle solution avec écrans multiples. Créer une solution de sol pour la visioconférence est un jeu d'enfant grâce aux éléments standard et à la large gamme d'accessoires. Avec Connect-it sol, créez votre propre configuration personnalisée.



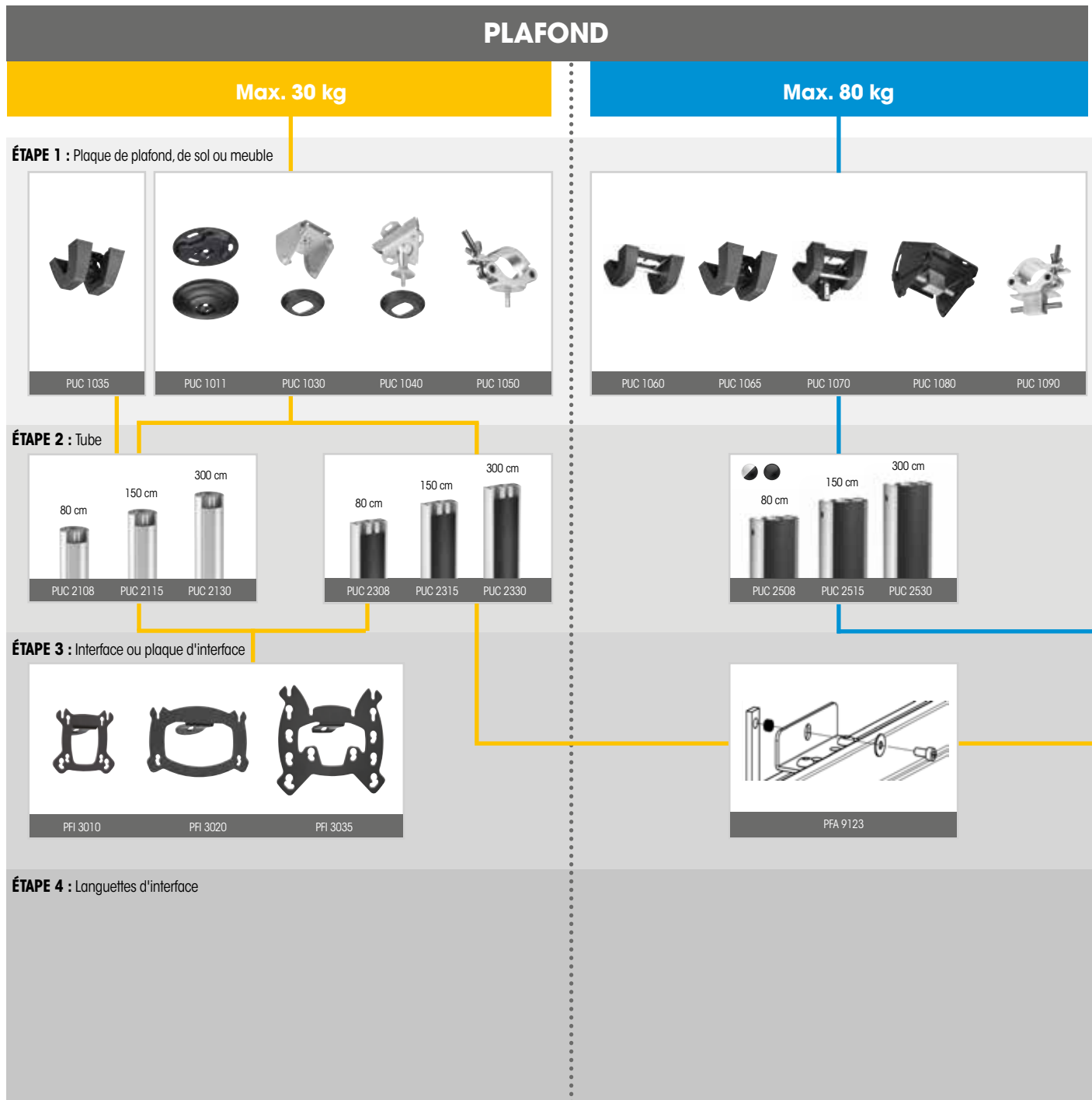
Accessoires Connect-it

Pour compléter votre installation, la gamme Connect-it propose un large éventail d'accessoires. Le canal dans les tubes permet d'utiliser les accessoires avec les solutions de plafond Connect-it, les pieds de sol mais aussi avec les chariots Connect-it. Grâce à son utilisation polyvalente, il est possible de créer la meilleure solution quels que soient le lieu, la composition, etc. Pour les accessoires, reportez-vous aux pages 74-75.



Vidéo
Connect-it sol

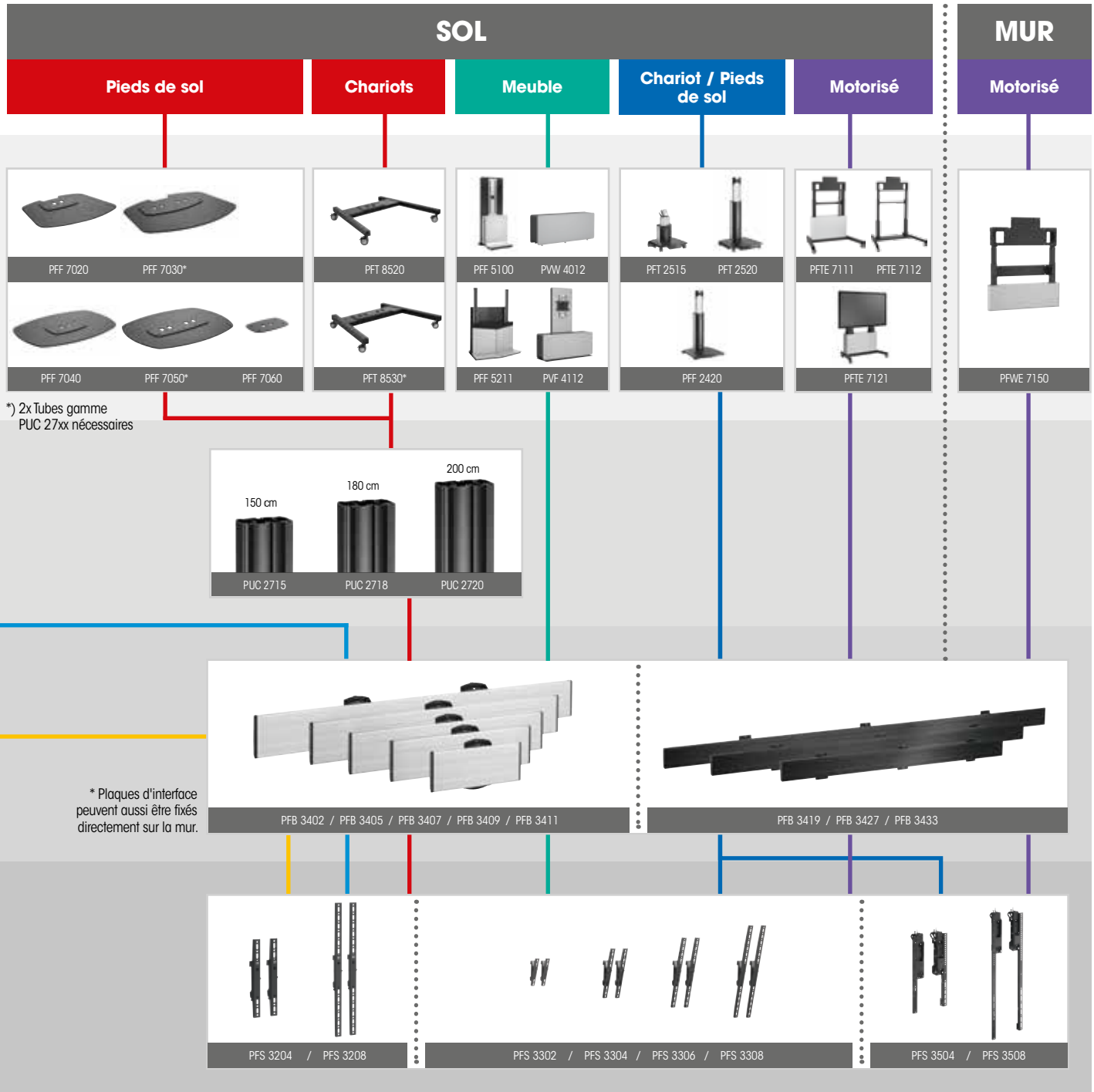
Vue d'ensemble des produits Connect-it



Explication sur l'utilisation de la couleur:

Pour combiner correctement les différents produits Connect-it, utilisez des produits et accessoires identifiés par la même couleur.

- Plafond ≤ 30 kg
- Plafond ≤ 80 kg
- Sol
- Meuble
- Motorisé



		Pieds de sol					Chariots	
		dos-à-dos				montage au sol		
Tube	Longueur	PFF 7020	PFF 7030	PFF 7040	PFF 7050	PFF 7060	PFT 8520	PFT 8530
PUC 2715	1,5 m	105 kg	160 kg	2x 80 kg	2x 100 kg	(2x) 150 kg	105 kg	160 kg
PUC 2718	1,8 m	80 kg	160 kg	2x 60 kg	2x 80 kg	(2x) 150 kg	80 kg	160 kg
PUC 2720	2,0 m	60 kg	120 kg	2x 40 kg	2x 65 kg	(2x) 150 kg	60 kg	150 kg

Restez aussi flexible que possible !

Plus flexible que jamais Vogel's Professional présente les kits Connect-it !

Connect-it est le système modulaire pour les solutions de montage au plafond, au mur et au sol. Modulaire, parce que nous faisons le pari d'offrir des solutions plutôt que des produits au marché professionnel. Un nombre limité de composants permet de créer des solutions presque à l'infini.

Aujourd'hui, Connect-it et sa modularité connaissent un énorme succès. Mais nous avons également besoin de solutions standard simples pour le marché. Désormais, Vogel's Professional est fier de pouvoir répondre à ces deux besoins. Nous avons créé un certain nombre de kits pour faciliter la vie au revendeur, à l'installateur et/ou à l'utilisateur final. Il suffit de commander d'une référence d'article si vous avez besoin d'une solution plus standard. C'est facile à comprendre et cela vous permet de gagner du temps ! Pour rester le plus flexible possible, les composants sont fournis séparément (modulaires). Avec le Pro-AV Mount Advisor, nous avons de plus créé un nouvel outil pour vous aider à sélectionner le système de montage Vogel's Professional parfait en saisissant ces codes de kit. Nous sommes convaincus de répondre ainsi à votre demande, partout et chaque fois que vous en avez besoin. Comment cela marche ? Nos codes sont basés sur le type de solution (C pour plafond, CT pour plafond avec possibilités de rotation, etc.) ainsi que sur la longueur du montant et compatibilité. Si vous avez besoin d'une solution de plafond (C) avec un montant de 1,50 m (15) et un gabarit compatibilité 400 x 400 (44), il vous suffit de commander le C1544. C'est aussi simple que cela. Si vous recherchez un support de plafond (C) avec un montant de 3,00 m (30) et un gabarit compatibilité 600 x 400 (64), prenez le C3064.



EFC 6215

Support de montage plafond pour écran

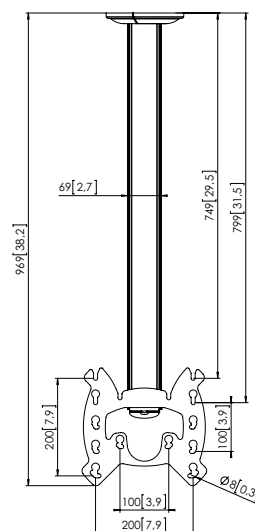


TAILLE 23-42"

MAX. 30 kg / 176 lb



- Plaque de plafond adaptée aux plafonds plats
- Inclinaison à 0-10-20 degrés
- Fonction de nivellement
- Double système d'incrustation des câbles (CIS®)
- Avec couvercle
- VESA 100 x 100, 200 x 100, 200 x 200 mm



mm (inch)

Supports plafond modulaires Connect-it pour écrans

Solution simple écran < 65"

Pour plafonds plats



TAILLE < 65"

MAX. 80 kg / 176 lb



Compatibilité 400 x 400 mm

C0844

- PUC 1060 plaque de plafond
- PUC 2508 tube 80 cm
- PFB 3405 plaque d'interface
- PFS 3304 languettes d'interface

C1544

- PUC 1060 plaque de plafond
- PUC 2515 tube 150 cm
- PFB 3405 plaque d'interface
- PFS 3304 languettes d'interface

C3044

- PUC 1060 plaque de plafond
- PUC 2530 tube 300 cm
- PFB 3405 plaque d'interface
- PFS 3304 languettes d'interface

Solution simple écran < 65" Pour

plafonds plats, rotation à 360 degrés



< 65"

80 kg / 176 lb



Compatibilité 400 x 400 mm

CT0844

- PUC 1065 plaque de plafond
- PUC 2508 tube 80 cm
- PFB 3405 plaque d'interface
- PFS 3304 languettes d'interface

CT1544

- PUC 1065 plaque de plafond
- PUC 2515 tube 150 cm
- PFB 3405 plaque d'interface
- PFS 3304 languettes d'interface

CT3044

- PUC 1065 plaque de plafond
- PUC 2530 tube 300 cm
- PFB 3405 plaque d'interface
- PFS 3304 languettes d'interface

Solution simple écran ≥ 65"

Pour plafonds plats



≥ 65"

160 kg / 352 lb



Compatibilité 600 x 400 mm

CD1564

- 2x PUC 1060 plaque de plafond
- 2x PUC 2515 tube 150 cm
- PFB 3407 plaque d'interface
- PFS 3204 languettes d'interface
- PFA 9126 kit de pattes

CD3064

- 2x PUC 1060 plaque de plafond
- 2x PUC 2530 tube 300 cm
- PFB 3407 plaque d'interface
- PFS 3204 languettes d'interface
- PFA 9126 kit de pattes

Compatibilité 800 x 400 mm

CD1584

- 2x PUC 1060 plaque de plafond
- 2x PUC 2515 tube 150 cm
- PFB 3409 plaque d'interface
- PFS 3204 languettes d'interface
- PFA 9126 kit de pattes

CD3084

- 2x PUC 1060 plaque de plafond
- 2x PUC 2530 tube 300 cm
- PFB 3409 plaque d'interface
- PFS 3204 languettes d'interface
- PFA 9126 kit de pattes



Configurer facilement votre solution en
seulement quelques étapes

ESSAYEZ MAINTENANT!

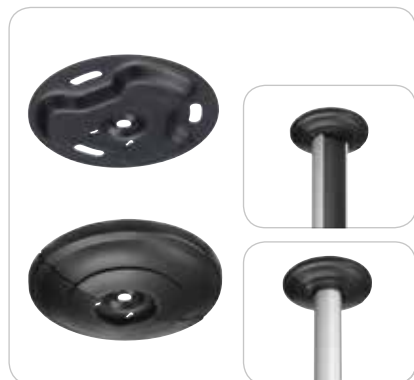
www.pro-avmountadvisor.com

Avec nos éléments modulaires vous pouvez créer presque chaque configuration souhaitée, voir pages 14 à 21.

Supports plafond modulaires pour écran Connect-it

PUC 1011

Plaque de plafond



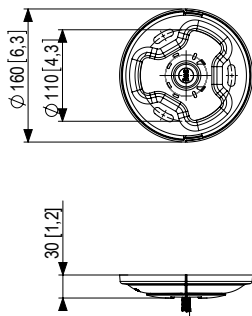
TAILLE -

MAX. (2x) 30 kg / (2x) 66 lb (équilibré)



- Plaque de plafond adaptée aux plafonds plats
- Doit être combiné avec les tubes PUC 21xx ou PUC 23xx (voir programme pages 10-11)

Plafond ≤ 30 kg



mm (inch)

PUC 1030

Plaque de plafond



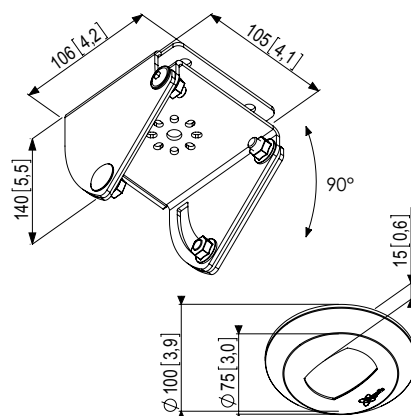
TAILLE -

(2x) 30 kg / (2x) 66 lb (équilibré)



- Plaque de plafond adaptée aux plafonds inclinés et plats
- Inclinable à 90 degrés
- Capot inclus
- À combiner avec le tube PUC 21xx ou PUC 23xx (voir tableau pages 10-11)

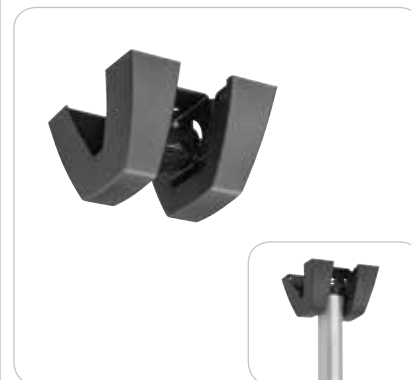
Plafond ≤ 30 kg



mm (inch)

PUC 1035

Plaque de plafond



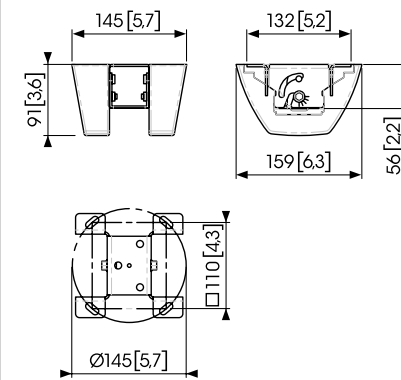
TAILLE -

30 kg / (2x) 66 lb



- Plaque de plafond adaptée aux plafonds inclinés et plats
- Inclinable à 90 degrés
- Capot inclus
- Indicateur de positionnement pour le pointeur laser
- À combiner avec le tube PUC 21xx

Plafond ≤ 30 kg

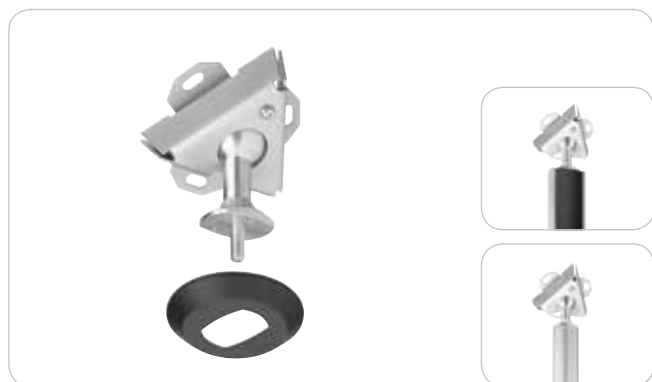


mm (inch)

Supports plafond modulaires Connect-it pour écrans

PUC 1040

Plaque de plafond



 TAILLE

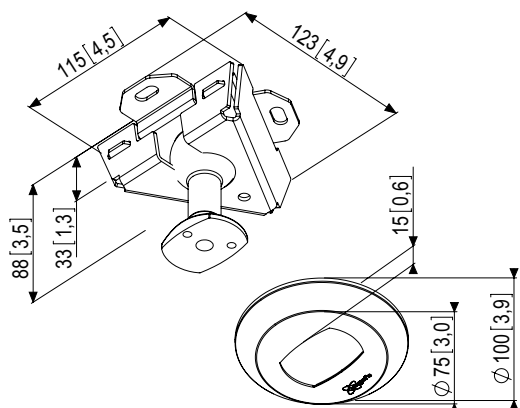
 MAX.

(2x) 30 kg / (2x) 66 lb (équilibré)



- Plaque de plafond adaptée aux plafonds inclinés et plats
- Articulation à rotule, multidirectionnelle
- Capot inclus
- Doit être combiné avec les tubes PUC 21xx ou PUC 23xx (voir programme page 10-11)

 Plafond ≤ 30 kg



mm (inch)

PUC 1050

Adaptateur pour armature



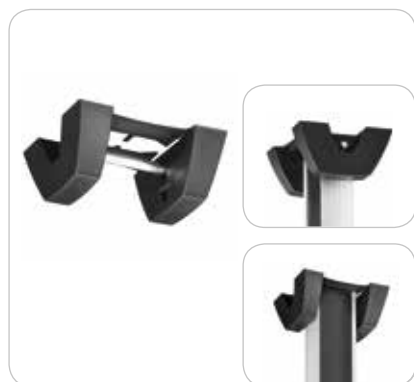
(2x) 30 kg / (2x) 66 lb (équilibré)

- Adaptateur pour la fixation des tubes d'extension aux armatures de 51 mm
- À combiner avec le tube PUC 21xx ou PUC 23xx (voir tableau pages 10-11)

 Plafond ≤ 30 kg

PUC 1060

Plaque de plafond



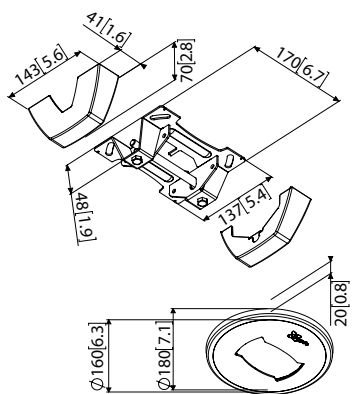
TAILLE -

MAX. (2x) 80 kg / (2x) 176 lb (équilibré)



- Plaque de plafond adaptée aux plafonds plats
- Capot inclus
- Doit être combiné avec les tubes PUC 25xx

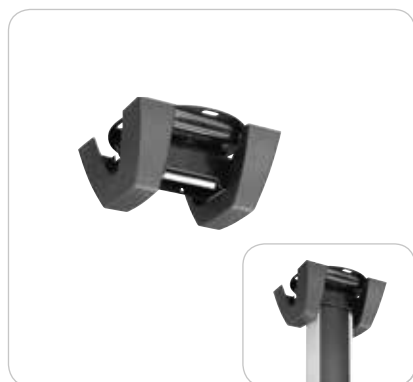
Plafond ≤ 80 kg



mm (inch)

PUC 1065

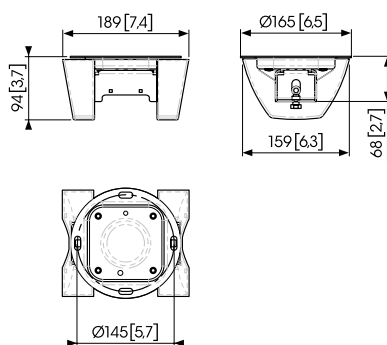
Plaque de plafond



(2x) 80 kg / (2x) 176 lb (équilibré)

- Plaque de plafond adaptée aux plafonds plats
- Rotation à 360 degrés pour positionner l'écran
- Possibilité de verrouiller la rotation sur n'importe quelle position
- Capot inclus
- Indicateur de positionnement pour le pointeur laser
- À combiner avec le tube PUC 25xx

Plafond ≤ 80 kg



mm (inch)

PUC 1070

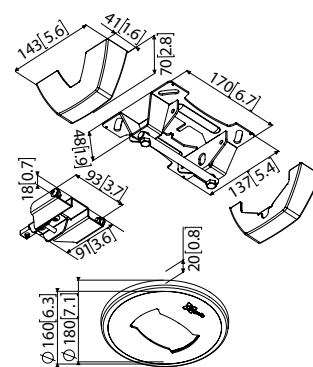
Plaque de plafond



(2x) 80 kg / (2x) 176 lb (équilibré)

- Plaque de plafond adaptée aux plafonds inclinés et plats
- Position d'écran fixe sur la plaque de plafond
- Capot inclus
- Doit être combiné avec les tubes PUC 25xx
- Inclinaison de 90°

Plafond ≤ 80 kg

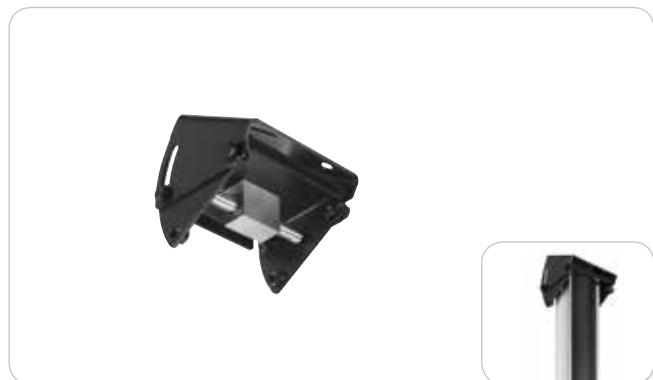


mm (inch)

Supports plafond modulaires pour écran Connect-it

PUC 1080

Plaque de plafond



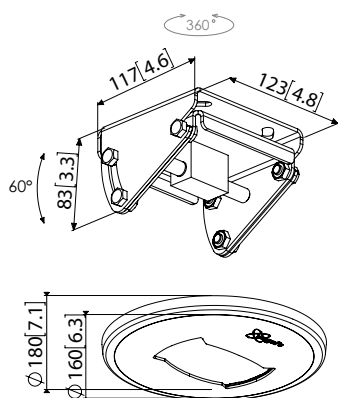
TAILLE

MAX. (2x) 80 kg / (2x) 176 lb (équilibré)



- Plaque de plafond adaptée aux plafonds inclinés et plats
- Multidirectionnel
- Capot inclus
- Inclinaison de 60°
- Doit être combiné avec les tubes PUC 25xx
- 360° réglage fin

Plafond ≤ 80 kg



mm (inch)

PUC 1090

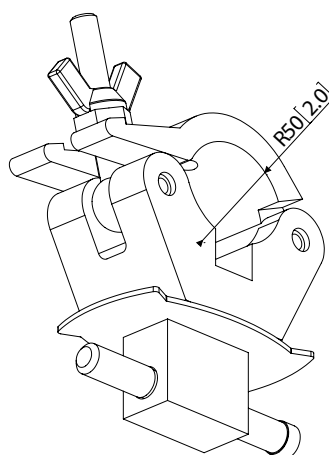
Adaptateur pour armature



(2x) 80 kg / (2x) 176 lb (équilibré)

- Adaptateur pour armature métallique de 51 mm
- Doit être combiné avec les tubes PUC 25xx

Plafond ≤ 80 kg



mm (inch)

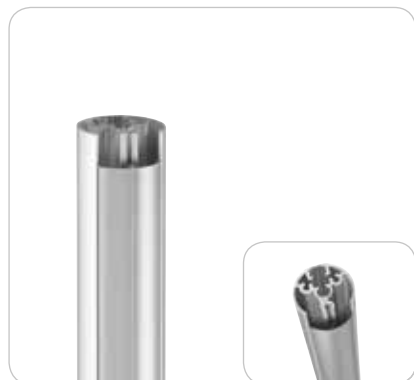
Supports plafond modulaires pour écran Connect-it

SUPPORTS ÉCRAN PLAT

PLAFOND

PUC 2108 / 2115 / 2130

Tube



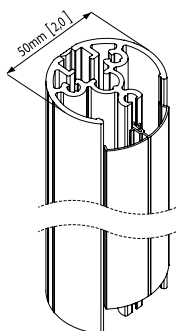
TAILLE -

MAX. 30 kg / 66 lb



- Tubes gamme PUC 21xx en 3 différentes longueurs :
 - PUC 2108 (80 cm)
 - PUC 2115 (150 cm)
 - PUC 2130 (300 cm)
- Gestion double des câbles, CIS®
- Système de fixation pour écran individuel
- Peut être combiné avec l'interface d'écran PFI 3010 / 3020 / 3035 (voir programme page 10-11) ou avec le support pour projecteur PPC 1500 / PPC 2500 (voir pages 103)

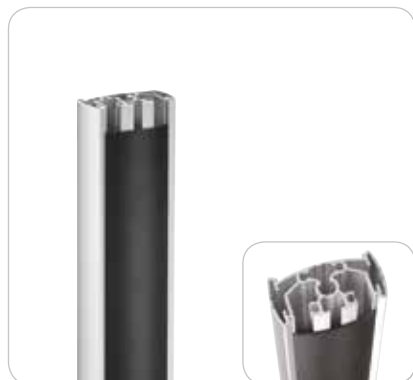
Plafond ≤ 30 kg



mm (inch)

PUC 2308 / 2315 / 2330

Tube



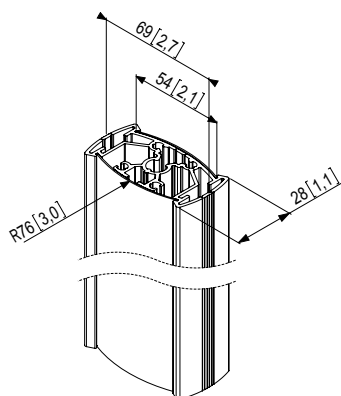
TAILLE -

(2x) 30 kg / (2x) 66 lb (équilibré)



- Tubes gamme PUC 23xx en 3 différentes longueurs :
 - PUC 2308 (80 cm)
 - PUC 2315 (150 cm)
 - PUC 2330 (300 cm)
- Gestion double des câbles, CIS®
- Fixation de plusieurs écrans
- En aluminium, facile à découper à la bonne longueur
- Max. 30 kg par côté
- Peut être combiné avec l'interface d'écran PFI 3010 / 3020 / 3035 (voir programme page 10-11)

Plafond ≤ 30 kg



mm (inch)

PUC 2508 / 2515 / 2530

Tube



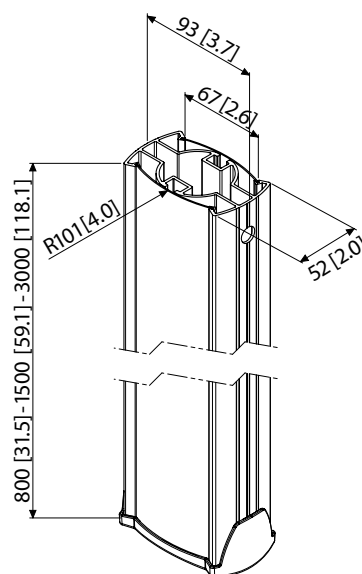
TAILLE -

(2x) 80 kg / (2x) 176 lb (équilibré)



- Tubes gamme PUC 25xx en 3 différentes longueurs :
 - PUC 2508 (80 cm)
 - PUC 2515 (150 cm)
 - PUC 2530 (300 cm)
- Gestion multiple des câbles, CIS®
- En aluminium, facile à découper à la bonne longueur
- Fixation de plusieurs écrans
- Cache de sécurité fourni
- Doit être combiné avec la plaque d'interface PFB 34xx (voir programme page 10-11)

Plafond ≤ 80 kg



mm (inch)

Supports plafond modulaires pour écran Connect-it

PFI 3010 Adaptateur



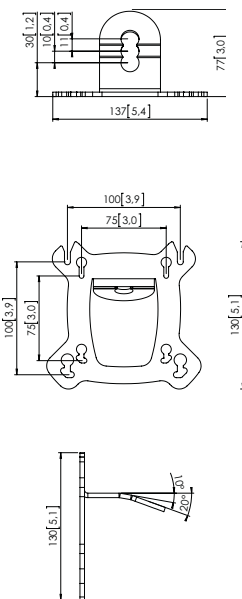
TAILLE 38-58 cm / 15-23"

MAX. 30 kg / 66 lb



- VESA : 75 x 75, 100 x 100 mm
- Fonction d'inclinaison : 0-10-20°
- Fonction de nivellement
- S'adapte sur les tubes PUC 21xx et PUC 23xx

Plafond ≤ 30 kg



mm (inch)

PFI 3020 Adaptateur

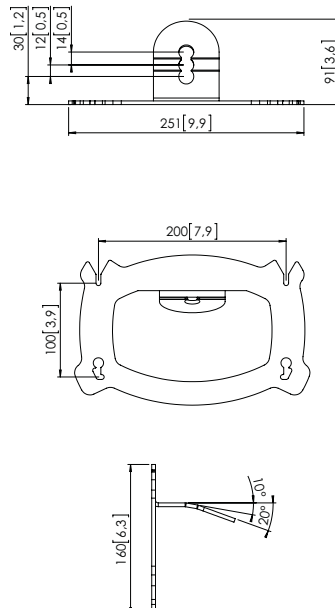


58-81 cm / 23-32"

30 kg / 66 lb

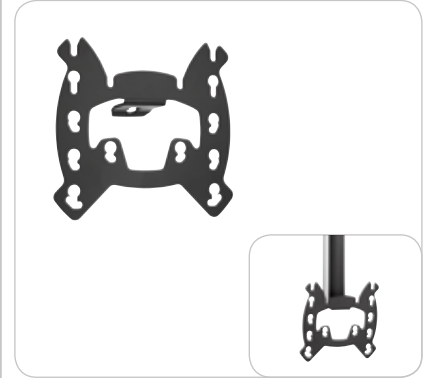
- VESA : 200 x 100 mm
- Fonction d'inclinaison : 0-10-20°
- Fonction de nivellement
- S'adapte sur les tubes PUC 21xx et PUC 23xx

Plafond ≤ 30 kg



mm (inch)

PFI 3035 Adaptateur

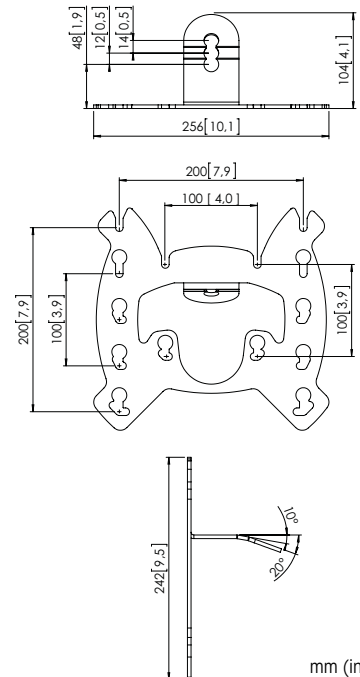


58-107 cm / 23-42"

30 kg / 66 lb

- VESA : 100 x 100, 200 x 100, 200 x 200 mm
- Fonction d'inclinaison : 0-10-20°
- Fonction de nivellement
- S'adapte sur les tubes PUC 21xx et PUC 23xx

Plafond ≤ 30 kg



mm (inch)

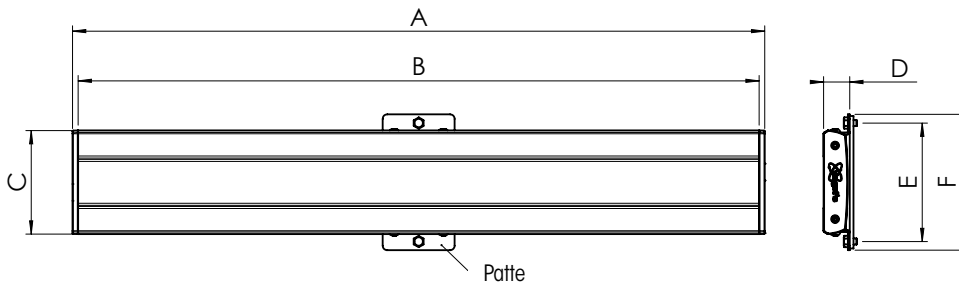
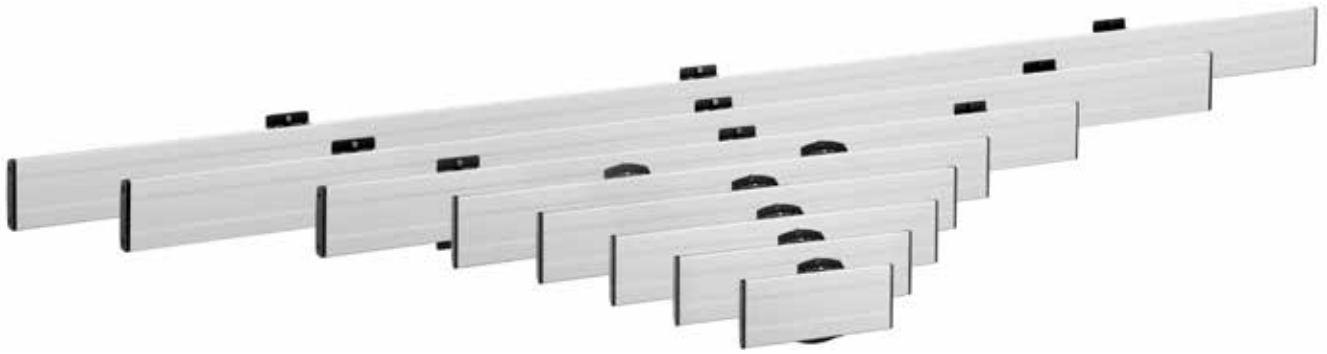
Supports plafond modulaires pour écran Connect-it

SUPPORTS ÉCRAN PLAT

PLAFOND

PFB 3402 / PFB 3405 / PFB 3407 / PFB 3409 / PFB 3411 / PFB 3419 / PFB 3427 / PFB 3433

Plaque d'interface



- A Largeur hors tout du produit
- B Largeur de la plaque en aluminium
- C Hauteur de la plaque
- D Profondeur de la plaque
- E Distance entre trous de fixation
- F Hauteur de la plaque avec patte



■ Plafond ≤ 80 kg

■ Sol

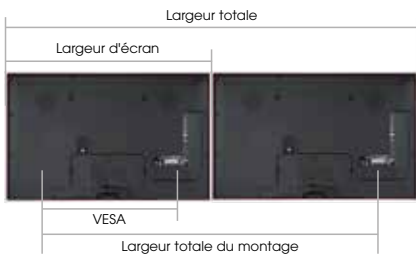
■ Meuble

■ Motorisé

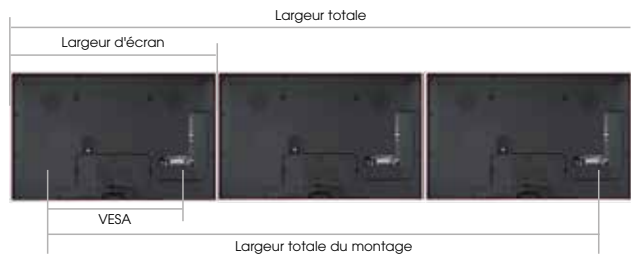
	Dimensions (mm)						Fixation horizontale max.			Profondeur de la plaque avec languette			Pattes	Poids max. (kg)
	A	B	C	D	E	F	PFS 32xx	PFS 33xx	PFS 35xx	PFS 32xx	PFS 33xx	PFS 35xx		
PFB 3402	290	275	137	35	157	180	225	225	310	67	67	73-90	1	80
PFB 3405	515	500	137	35	157	180	450	450	535	67	67	73-90	1	80
PFB 3407	715	700	137	35	157	180	650	650	735	67	67	73-90	1	80
PFB 3409	915	900	137	35	157	180	850	850	935	67	67	73-90	1	80
PFB 3411	1175	1160	137	35	157	180	1110	1110	1195	67	67	73-90	2	160
PFB 3419	1915	1900	137	35	157	180	1850	1850	1935	67	67	73-90	3	160
PFB 3427	2765	2750	137	35	157	180	2700	2700	2785	67	67	73-90	3	160
PFB 3433	3315	3300	137	35	157	180	3250	3250	3335	67	67	73-90	3	160

Calcul

Largeur totale = 2 x largeur d'écran
 Largeur totale du montage = 1 x largeur d'écran + VESA horizontal



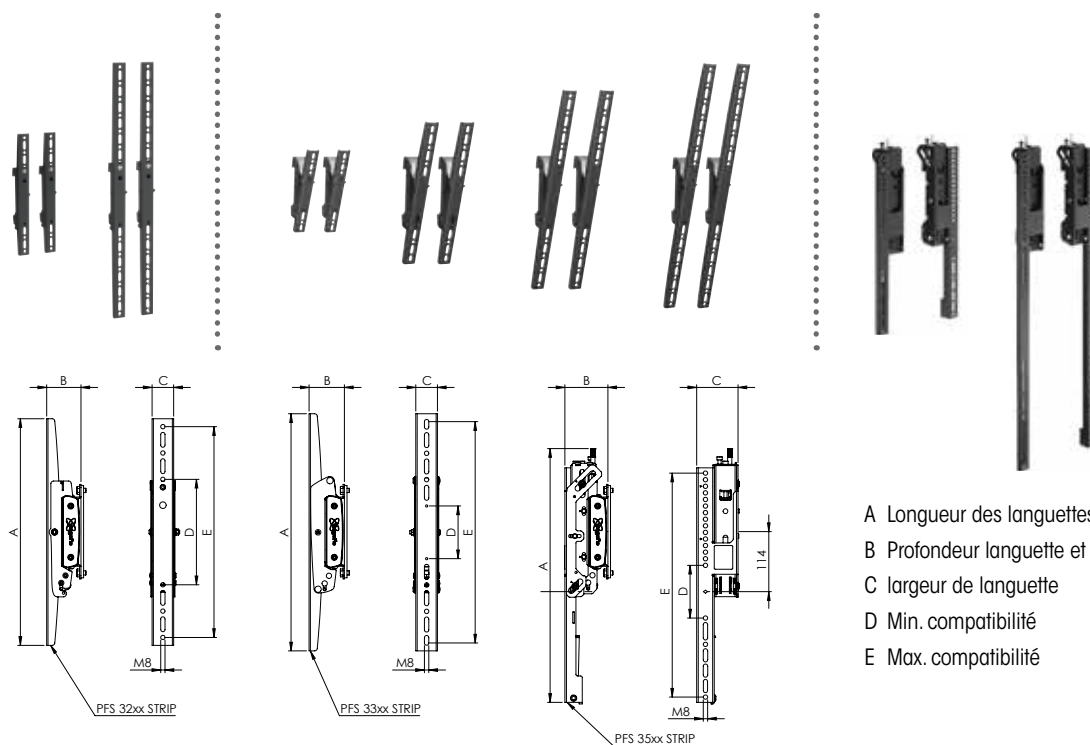
Largeur totale = 3 x largeur d'écran
 Largeur totale du montage = 2 x largeur d'écran + VESA horizontal



Supports plafond modulaires pour écran Connect-it

PFS 3204 / PFS 3208 / PFS 3302 / PFS 3304 / PFS 3306 / PFS 3308 / PFS 3504 / PFS 3508

Languettes d'interface



A Longueur des languettes d'interface
 B Profondeur languette et plaque
 C largeur de languette
 D Min. compatibilité
 E Max. compatibilité



Plafond ≤ 80 kg



Sol



Meuble



Motorisé

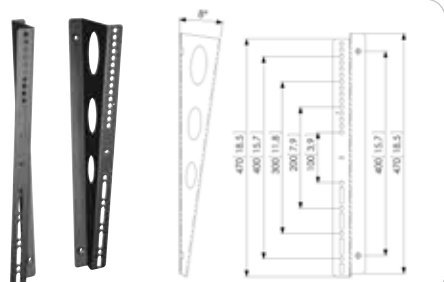
	Languettes	Dimensions (mm)			Min. compatibilité	Max. compatibilité	Réglage de l'inclinaison °
		A	B	C			
160 kg Languettes	PFS 3204	430	67	41	200	400	+3/0/-3
	PFS 3208	830	67	41	200	800	+3/0/-3
Réglage de l'inclinaison	PFS 3302	295	67	41	75	270	+20/+15/+10/0
	PFS 3304	450	67	41	100	420	+20/+15/+10/0
	PFS 3306	630	67	41	200	600	+20/+15/+10/0
	PFS 3308	830	67	41	200	800	+20/+15/+10/0
Languettes d'interface réglables 3D	PFS 3504	482	73-90	79	200	400	+7/0/-3
	PFS 3508	857	73-90	79	200	800	+7/0/-3

PFA 9122

Z-Bracket



80 kg /
176 lb



- Inclinaison 8° Fixe
- Seulement compatible avec PFS 3504
- PFA 9122 + PFS 3504 = 15° inclinaison

PFA 9100

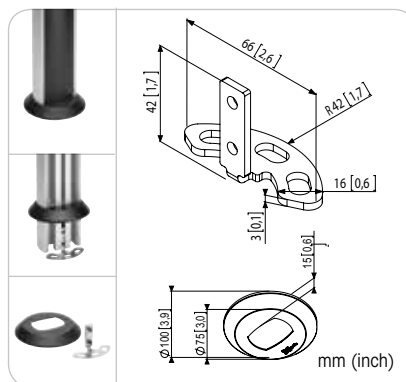
Kit d'adaptation M5 / M8



- Pour réduire les trous M8 d'un écran à M5
- Carton de 10 sachets avec 4 inserts M5 / M8

PFA 9101

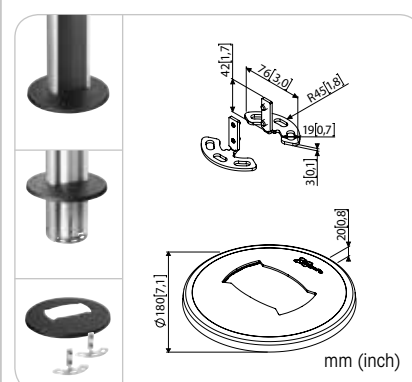
Fixation de sol pour gamme PUC 23xx



- À combiner avec la plaque de plafond et le tube Connect-it pour une installation sol/plafond complète
- Installation rapide et facile

PFA 9103

Fixation de sol pour gamme PUC 25xx



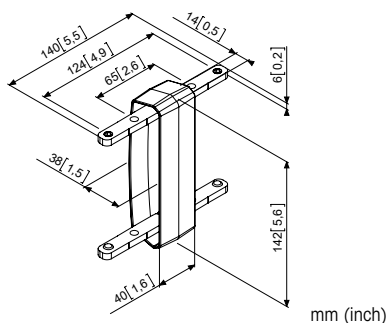
- À combiner avec la plaque de plafond et le tube Connect-it pour une installation sol / plafond complète
- Installation rapide et facile

PFA 9104

Raccord pour plaque gamme PFB 34xx

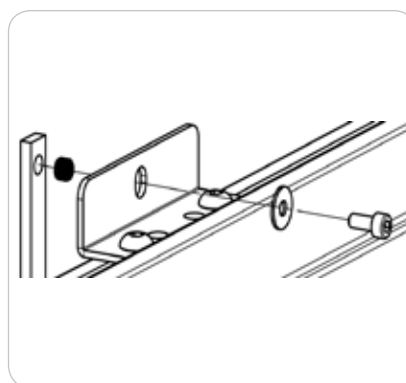


- Coupleur pour relier deux plaques d'interface
- Augmente la zone de compatibilité



PFA 9123

Kit de montage pour PFB au PUC 23xx



- Kit pour monter le plaque d'interface au PUC 23xx Tube

PFA 9126

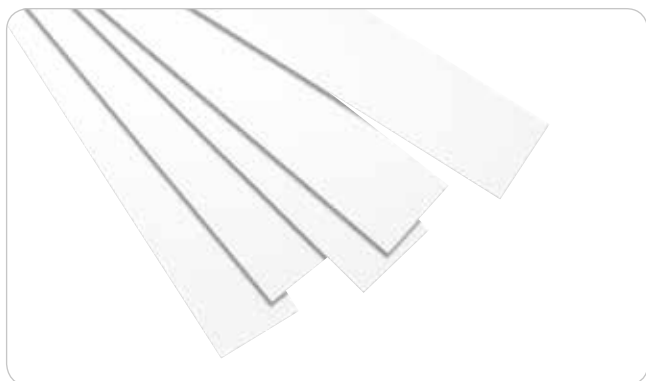
Kit de pattes gamme PFB 34xx



- Kit de pattes additionnel pour plaques d'interface Connect-it PFB 34xx

PFA 9105

Caches blancs pour tubes gamme PUC 23xx



- Caches blancs pour tubes
- Longueur : 160 cm

PFA 9107

Caches blancs pour tubes gamme PUC 25xx

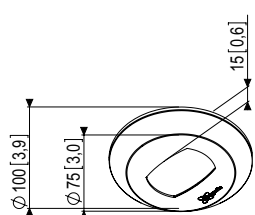


- Caches blancs pour tubes
- Longueur : 160 cm

PFA 9106 Caches blancs pour gamme PUC 21xx / PUC 23xx



- Caches blancs

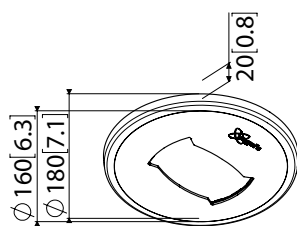


mm (inch)

PFA 9108 Caches blancs pour gamme PUC 25xx

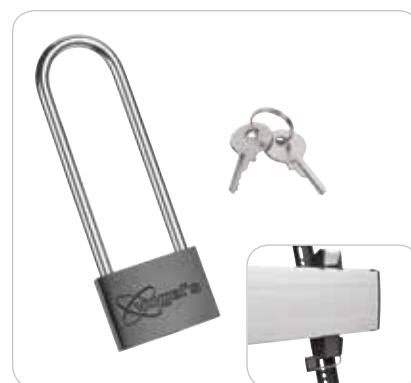


- Caches blancs



mm (inch)

PFA 9109 Cadenas pour PFS 33xx



- Cadenas pour languettes d'interface d'écran PFS 3xxx
- Empêche le démontage par des personnes non autorisées

Supports plafond modulaires pour écran Connect-it

PUA 9501 Raccord pour tubes Connect-it pour gamme PUC 21xx / PUC 23xx



- Pour coupler 2 tubes de la gamme PUC 21xx et PUC 23xx (PUC 2108, PUC 2115, PUC 2130, PUC 2308, PUC 2315 ou PUC 2330)
- Charge max. : (2x) 30 kg (équilibré)

PUA 9502 Kit de stabilisation pour gamme PUC 21xx / PUC 23xx



- Peut être utilisé en combinaison avec les tubes de la gamme PUC 21xx et PUC 23xx (PUC 2108, PUC 2115, PUC 2130, PUC 2308, PUC 2315 ou PUC 2330)

PUA 9505 / PUA 9506 Support pour poutre IPN, poutrelle en H Connect-it



MAX. (2x) 80 kg / (2x) 176 lb



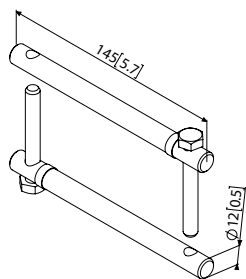
- À utiliser en combinaison avec les plaques de plafond PUC 1011, PUC 1060, PUC 1070, PUC 1080 et le support projecteur PPC 1540, PPC 1555, PPC 1585, PPC 2540, PPC 2555, PPC 2585

PUA 9503 Raccord pour tubes gamme PUC 25xx



MAX. (2x) 80 kg / (2x) 176 lb

- Élément d'accouplement pour coupler deux tubes PUC 25xx
- Installation rapide et facile



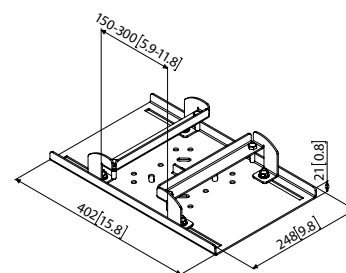
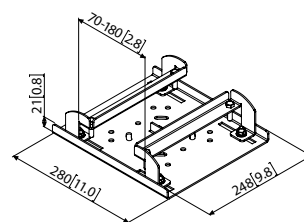
mm (inch)

PUA 9504 Kit de stabilisation pour tubes gamme PUC 25xx



- Peut être utilisé en combinaison avec les tubes de la gamme Connect-it PUC 2508, PUC 2515, PUC 2530

mm (inch)

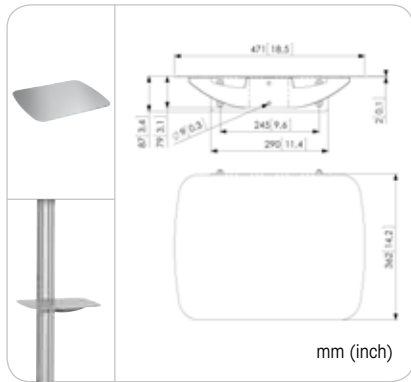


mm (inch)

Supports plafond modulaires pour écran Connect-It

PUA 9507

Étagère pour gamme PUC 25xx



mm (inch)



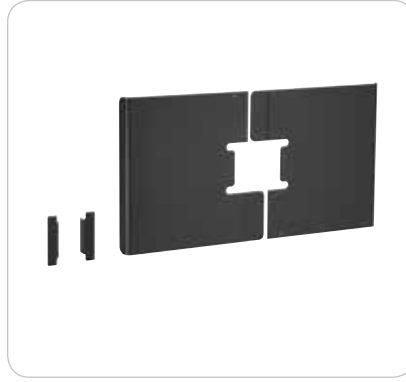
MAX.

10 kg / 22 lb

- Étagère en option pour tubes PUC 25xx
- Positionnement variable en hauteur
- Possibilité de monter plusieurs étagères sur un tube
- Installation rapide et facile
- Aussi pour montage sur tube double

PFA 9115 / PFA 9116

Panneau arrière universel pour écran



TAILLE

107-139 cm / 42-55"



- Ensemble de 2 panneaux en acier pour recouvrir l'arrière d'un écran
- Peut être utilisé seulement avec un tube Connect-It en solution sol ou plafond
- Seulement pour montage horizontal
- Non compatible avec le PFB 3402
- Convient uniquement pour la fixation d'un seul tube

PFA 9115

Pour écrans 42-47"

PFA 9116

Pour écrans 50-55"

PFA 9120 / PFA 9121

Panneau arrière universel pour écran



107-139 cm / 42-55"



- Ensemble de 2 panneaux en acier pour recouvrir l'arrière d'un écran
- Peut être utilisé seulement avec un tube Connect-It en solution sol ou plafond
- Seulement pour montage verticale
- Seulement compatible avec PFB 3402 et PFB 3405

PFA 9120

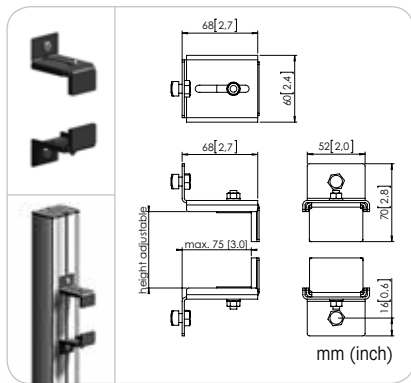
Pour écrans 42-47"

PFA 9121

Pour écrans 50-55"

PFA 9127

Fixation accessoire

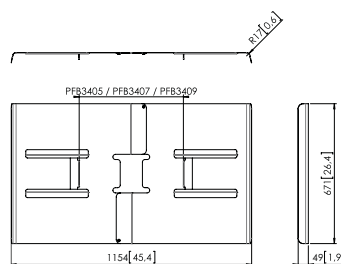
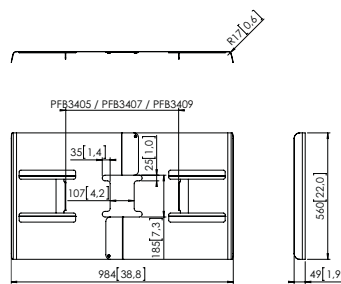


mm (inch)

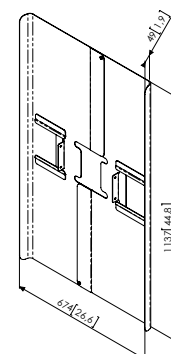


10 kg / 22 lb

- Fixation accessoire universelle en option pour tous les tubes Connect-It PUC. Peut être utilisé pour monter un lecteur média ou un autre équipement électronique
- Se place sur tous les systèmes de plafond et de sol Connect-It
- Le PFA 9127 peut être placé à n'importe quelle hauteur
- Profondeur d'accessoire max. 75 mm



mm (inch)



mm (inch)

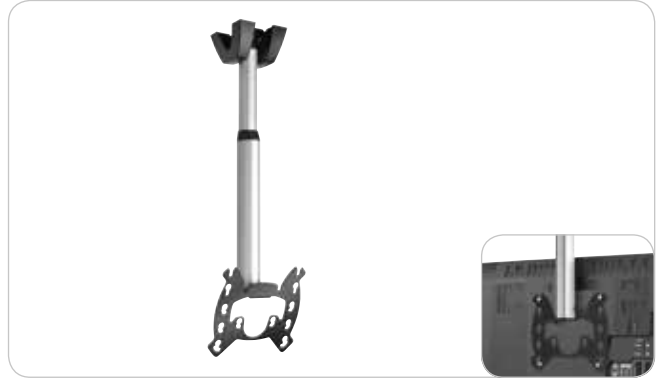
Supports plafond modulaires pour écran

SUPPORTS ÉCRAN PLAT

PLAFOND

PFC 555

Support de montage plafond pour écran

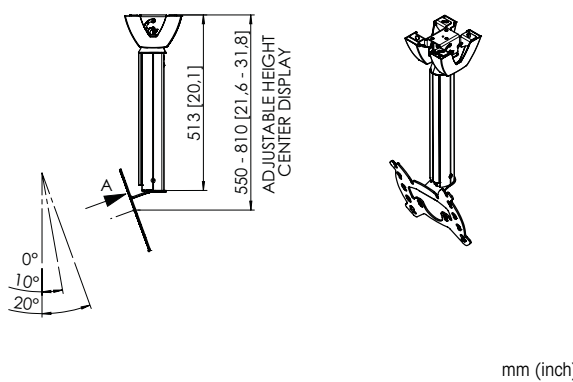
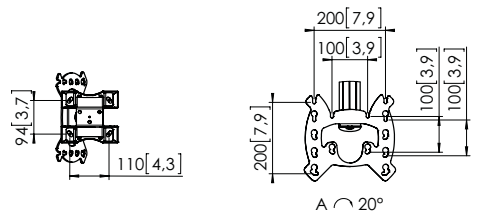


TAILLE 48-107 cm / 19-42"

MAX. 15 kg / 33 lb



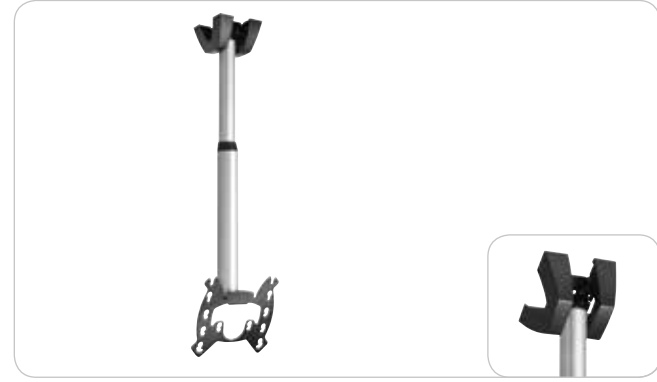
- Plaque de plafond
- Réglable en hauteur, 550-810 mm
- Orientable & inclinable
- VESA 100 x 100, 100 x 200, 200 x 200 mm
- Système d'incrustation des câbles CIS® (Cable Inlay System)



mm (inch)

PFC 585

Support de montage plafond pour écran

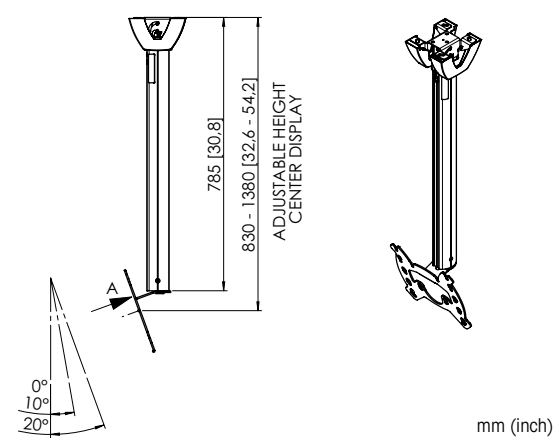
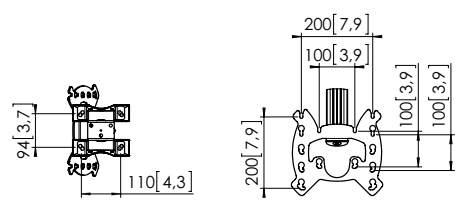


48-107 cm / 19-42"

15 kg / 33 lb



- Plaque de plafond adaptée aux plafonds inclinés et plats
- Réglable en hauteur, 830-1380 mm
- Orientable & inclinable
- VESA 100 x 100, 100 x 200, 200 x 200 mm
- Système d'incrustation des câbles CIS® (Cable Inlay System)



mm (inch)

Supports plafond modulaires pour écran

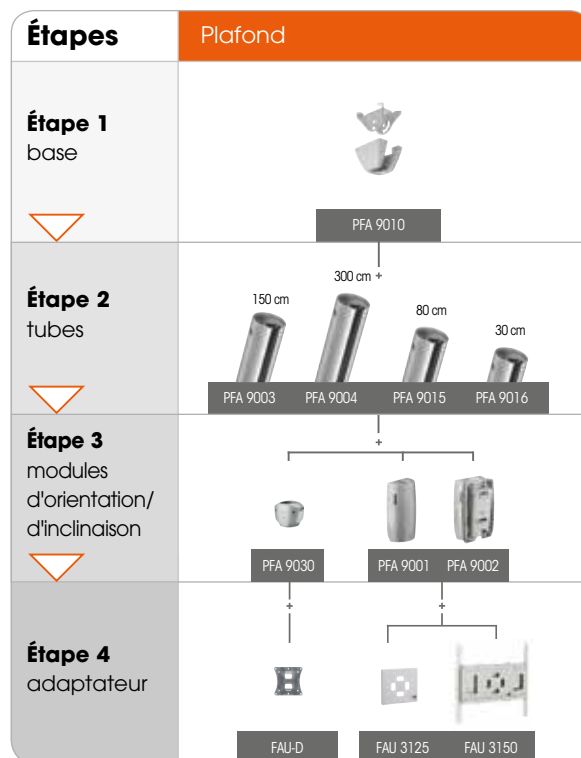


Deux kits complets pour les écrans de petite taille

Pour les écrans de petite taille Vogel's propose le PFC 555 et le PFC 585, des kits complets comprenant une fixation plafond universelle, un tube réglable en hauteur, un bloc d'orientation et d'inclinaison et un adaptateur d'écran VESA 100 x 100 mm.

Solutions flexibles à composants modulaires pour écrans de taille moyenne et de grande taille

Une gamme de fixations pour plafond, des tubes d'extension, un bloc d'orientation et d'inclinaison pour écran simple et pour écrans dos-à-dos, des adaptateurs d'écran universels et une gamme d'accessoires intelligents : tels sont les blocs d'assemblage modulaires qui vous permettront de créer exactement la solution de montage au plafond dont vous avez besoin. Le Pro-AV Mount Advisor vous aidera à choisir la solution dont vous avez besoin.



Supports plafonds modulaires pour écran - Série 9000

PFA 9010

Plaque de plafond

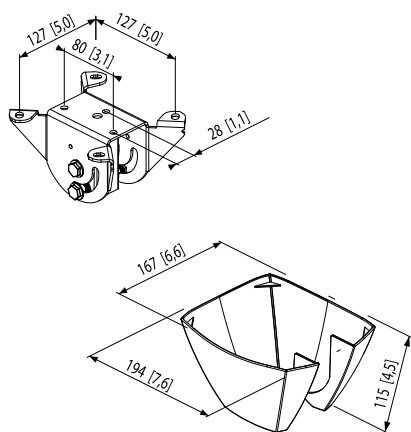


TAILLE

MAX. (2x) 60 kg / (2x) 132 lb (équilibré)



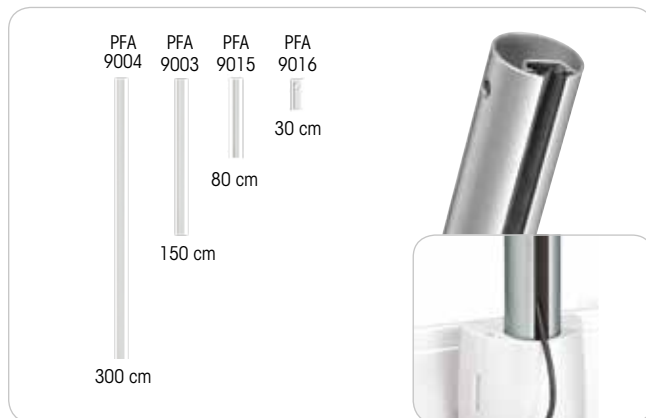
- Fixation plafond pour tubes PFA
- Adaptée aux plafonds plats ou inclinés
- Convient également au montage sur mur vertical
- Avec couvercle



mm (inch)

PFA 9003 / 9004 / 9015 / 9016

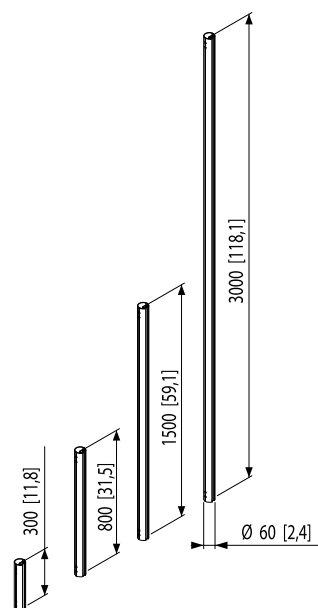
Tubes d'extension



PFA 9004: 300 cm
 PFA 9003: 150 cm
 PFA 9015: 80 cm
 PFA 9016: 30 cm

(2x) 60 kg / (2x) 132 lb (équilibré)

- Système d'incrustation des câbles CIS® (Cable Inlay System)
- En aluminium, facile à découper



mm (inch)

Supports plafond modulaires pour écran - Série 9000

PFA 9001

Bloc d'orientation et d'inclinaison

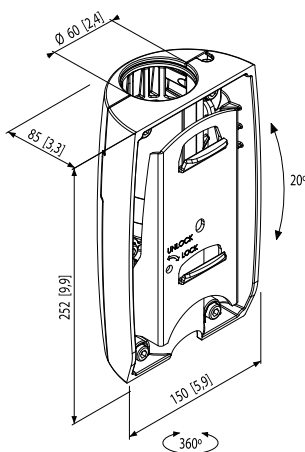


TAILLE -

MAX. 60 kg / 132 lb



- Système de verrouillage Autolock®
- Adapté aux tubes PFA et aux tubes standard de 60 mm
- Orientable et inclinable à 20°
- Compatible avec les interfaces FAU 3125 ou FAU 3150 (voir page 30)



mm (inch)

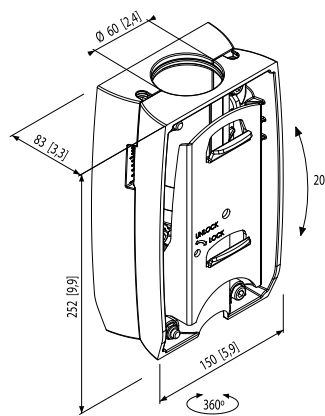
PFA 9002 Bloc d'orientation et d'inclinaison pour 2 écrans dos-à-dos



(2x) 60 kg / (2x) 132 lb (équilibré)



- Système de verrouillage Autolock®
- Adapté aux tubes PFA et aux tubes standard de 60 mm
- Orientable et inclinable à 20°
- Compatible avec 2x interfaces FAU 3125 ou FAU 3150 (voir page 30)



mm (inch)

PFA 9030

Bloc d'orientation et d'inclinaison

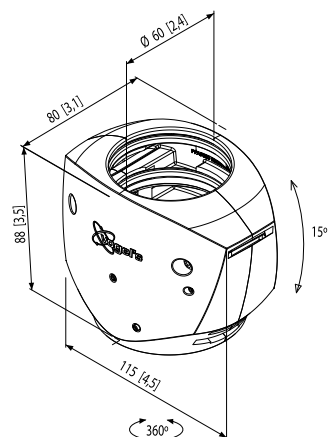


≤ 26"

20 kg / 44 lb



- Adapté aux tubes d'extension (voir page 28) et aux tubes standard de 60 mm
- Orientable et inclinable à 15°
- Compatible avec :
 - 1 x interface FAU-D pour écran simple
 - 2 x interfaces FAU-D pour 2 écrans dos-à-dos



mm (inch)

FAU-D

Adaptateur d'écran universel, VESA MIS-D

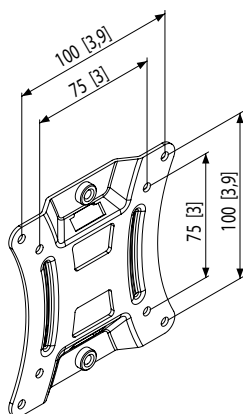


TAILLE 30-58 cm / 12-23"

MAX. 12 kg / 26 lb



- À combiner avec le PFA 9030 (voir page 29)
- Montage 75 x 75, 100 x 100 mm



mm (inch)

FAU 3125

Adaptateur d'écran universel, VESA MIS-D-E

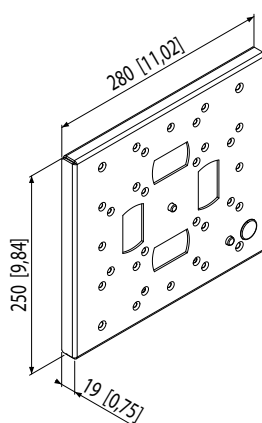


58-101 cm / 23-40"

60 kg / 132 lb



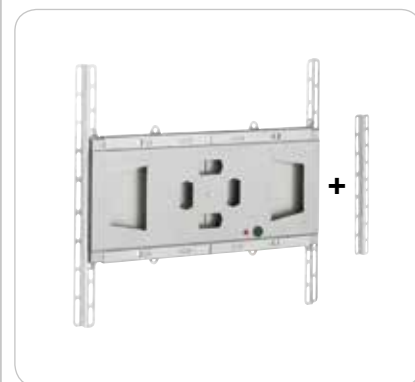
- Système de verrouillage Autolock®
- Montage en mode paysage ou portrait
- Serrure antivol en option PFA 9008 (voir page 31)
- VESA : 75 x 75, 100 x 100, 200 x 100, 200 x 200 mm



mm (inch)

FAU 3150

Adaptateur d'écran universel, VESA MIS-F

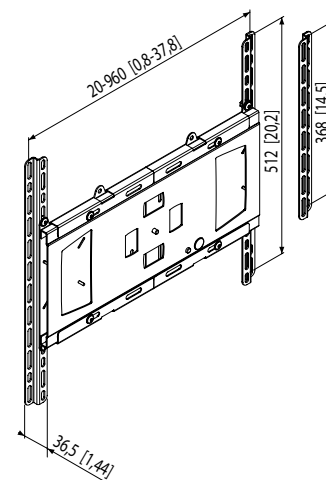


76-165 cm / 30-65"

70 kg / 154 lb



- Compatibilité min. 50 x 50 mm, max. 960 x 512 mm
- Système de verrouillage Autolock®
- Montage en mode paysage ou portrait
- Serrure antivol en option PFA 9008 (voir page 31)



mm (inch)

PFA 9006

Kit de stabilisation



TAILLE

-

MAX.

-

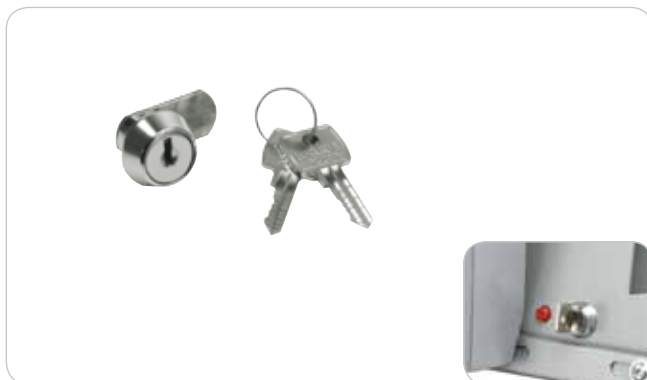


-

- Pour la stabilisation des tubes d'extension PFA 9004 (3 m)

PFA 9008

Serrure



-

-

-

- Verrou pour interface FAU 3125 / FAU 3150
- Combinaison impossible avec le PFW 910



Connect-it mur

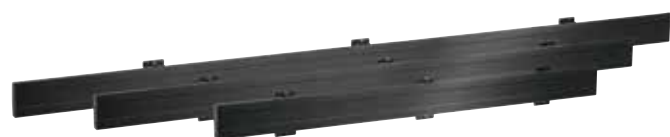
Vogel's Professional lance une solution modulaire pour mur vidéo conçue spécialement pour les écrans professionnels. Ce concept modulaire basé sur Connect-it vous permet de créer une solution de mur vidéo pour presque n'importe quelle configuration.

Support d'écran unique modulaire :

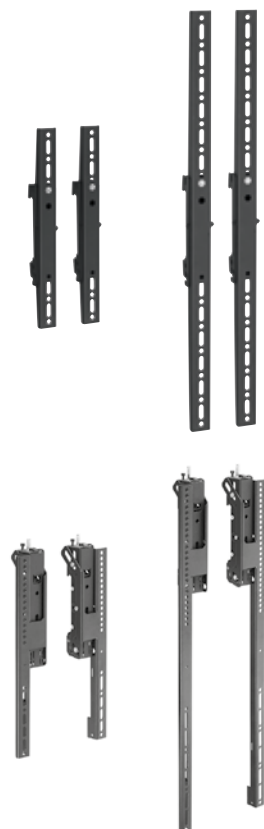
Les modèles PFS 3204 et PFS 3208 conviennent pour les écrans mesurant jusqu'à 160 kg avec un gabarit vertical maximum de 400 et 800 mm. Les caractéristiques de ces barrettes sont : nivellement de l'inclinaison et languettes de déverrouillage (pour montage mural). Ces barrettes doivent être combinées avec les plaques d'interface PFB 34xx Connect-it.

Le mur vidéo modulaire est composé de :

Plaques d'interface disponibles en 3 longueurs : 1900 mm (PFB 3419), 2750 mm (PFB 3427) et 3300 mm (PFB 3433).



Un jeu de barres d'interface réglables 3D disponibles en 2 longueurs : 400 mm (PFB 3504) et 800 mm (PFB 3508).



Système de montage d'écran modulaire

Barres d'interface réglables 3D PFS 3504 et PFS 3508.

Les barres d'interface réglables 3D ont été conçues spécialement pour créer des murs vidéo en utilisant Connect-it.



Les fonctions uniques des barres d'interface 3D sont :

- Réglage facile dans le haut des barres
- Micro-réglage pour obtenir une apparence parfaitement plane
- Les barres se règlent dans 3 directions (3D) :
 - Réglage horizontal : +/- 5 mm
 - Réglage en profondeur : +/- 5 mm
 - Réglage de l'inclinaison : -3° / +7°
- Verrou de décalage latéral permettant d'éviter tout mouvement horizontal
- Position de service
- Cadenas (PFA 9109) pour éviter la dépose par des personnes non autorisées (optionnel)



Une fois les écrans en place, la position de service intégrée facilite le branchement des câbles aux écrans. La position de service permet également de déposer chaque écran individuel pour l'entretien ou le remplacement. Même lorsque l'écran se trouve au centre du mur vidéo.

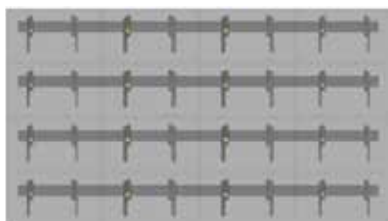
Points de vente uniques Connect-it wall :

- Installation rapide et facile
- Composants modulaires
- Possibilité de combinaison avec accessoires existants.

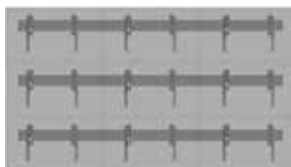


Le PFS 3504 peut également être combiné avec notre Z-Bracket (PFA 9122). Cette patte de fixation peut être montée entre le PFS 3504 et l'écran, permettant une inclinaison supplémentaire de 8 degrés. Cela constitue la solution idéale pour les tableaux de menu numériques et autres écrans placés à faible distance en hauteur.

Configurations



Solution 4 x 4



Solution 3 x 3



Solution 2 x 2



Solution 3 x 1

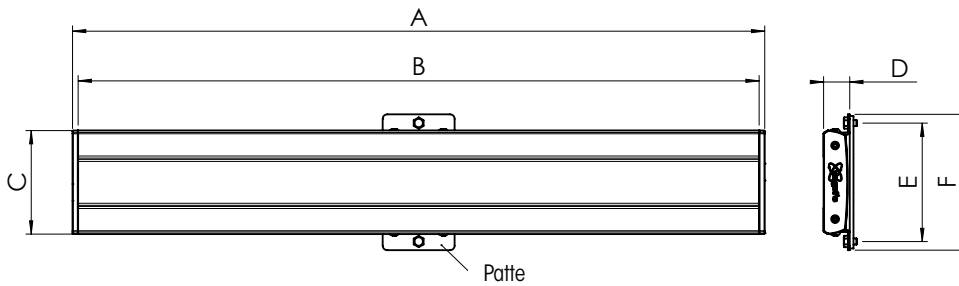
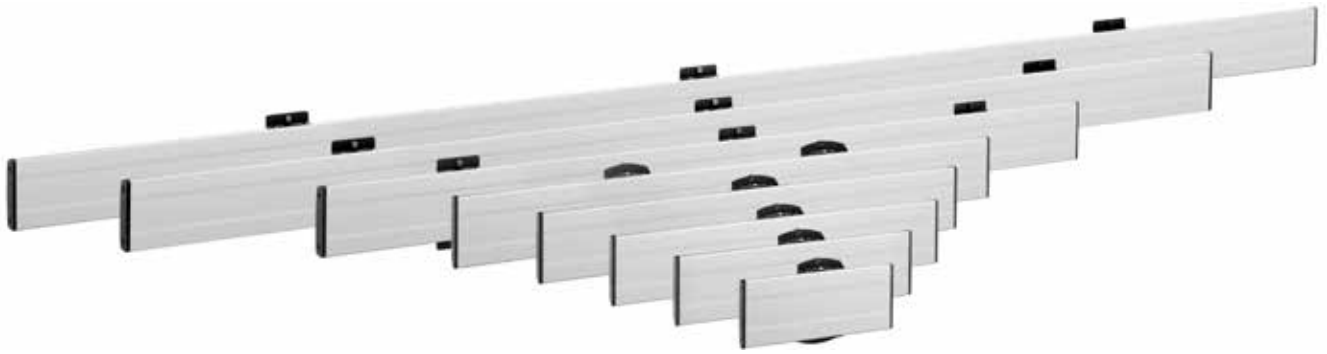
Système de montage d'écran modulaire

SUPPORTS ÉCRAN PLAT

MUR

PFB 3402 / PFB 3405 / PFB 3407 / PFB 3409 / PFB 3411 / PFB 3419 / PFB 3427 / PFB 3433

Plaque d'interface



- A Largeur hors tout du produit
- B Largeur de la plaque en aluminium
- C Hauteur de la plaque
- D Profondeur de la plaque
- E Distance entre trous de fixation
- F Hauteur de la plaque avec patte



■ Plafond ≤ 80 kg

■ Sol

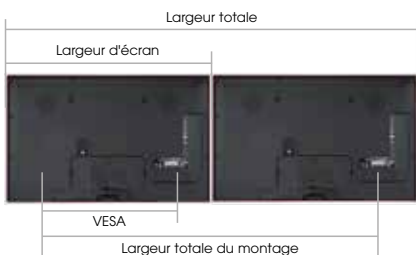
■ Meuble

■ Motorisé

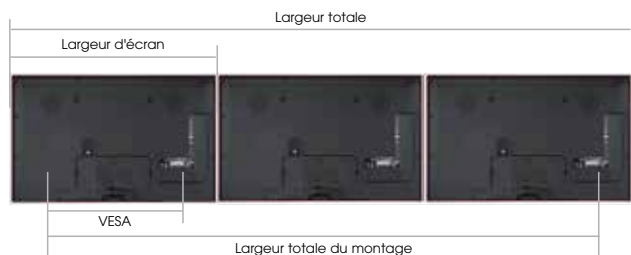
	Dimensions (mm)						Fixation horizontale max.			Profondeur de la plaque avec languette			Pattes	Poids max. (kg)
	A	B	C	D	E	F	PFS 32xx	PFS 33xx	PFS 35xx	PFS 32xx	PFS 33xx	PFS 35xx		
PFB 3402	290	275	137	35	157	180	225	225	310	67	67	73-90	1	80
PFB 3405	515	500	137	35	157	180	450	450	535	67	67	73-90	1	80
PFB 3407	715	700	137	35	157	180	650	650	735	67	67	73-90	1	80
PFB 3409	915	900	137	35	157	180	850	850	935	67	67	73-90	1	80
PFB 3411	1175	1160	137	35	157	180	1110	1110	1195	67	67	73-90	2	160
PFB 3419	1915	1900	137	35	157	180	1850	1850	1935	67	67	73-90	3	160
PFB 3427	2765	2750	137	35	157	180	2700	2700	2785	67	67	73-90	3	160
PFB 3433	3315	3300	137	35	157	180	3250	3250	3335	67	67	73-90	3	160

Calcul

Largeur totale = 2 x largeur d'écran
 Largeur totale du montage = 1 x largeur d'écran + VESA horizontal

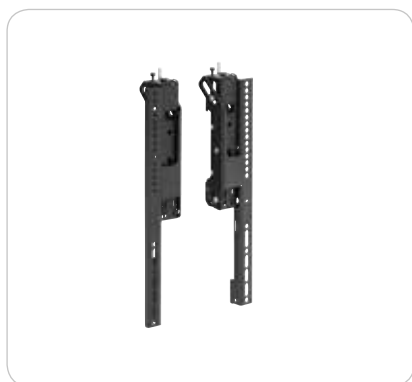


Largeur totale = 3 x largeur d'écran
 Largeur totale du montage = 2 x largeur d'écran + VESA horizontal



PFS 3504

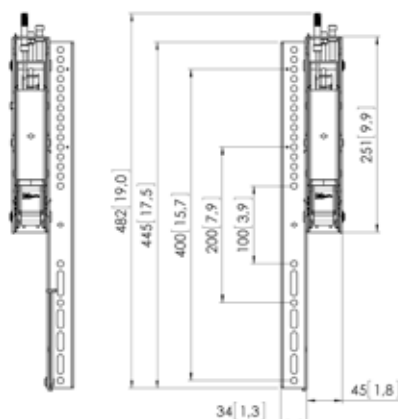
Languettes d'interface réglables 3D



MAX. 80 kg / 176 lb



- Réglage facile dans le haut des languettes
- Micro-réglage pour obtenir une apparence sans raccord
- Les languettes peuvent être réglées dans 3 directions (3D) :
 - Réglage horizontal : +/- 5 mm
 - Réglage en profondeur : +/- 5 mm
 - Réglage de l'inclinaison : -3° / +7°
- Verrou de décalage latéral pour éviter tout mouvement horizontal
- Position de service
- Cadenas (PFA 9109) pour éviter la dépose par des personnes non autorisées (optionnel)



mm (inch)

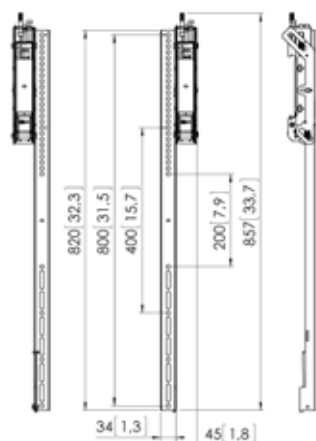
PFS 3508

Languettes d'interface réglables 3D



80 kg / 176 lb

- Réglage facile dans le haut des languettes
- Micro-réglage pour obtenir une apparence sans raccord
- Les languettes peuvent être réglées dans 3 directions (3D) :
 - Réglage horizontal : +/- 5 mm
 - Réglage en profondeur : +/- 5 mm
 - Réglage de l'inclinaison : -3° / +7°
- Verrou de décalage latéral pour éviter tout mouvement horizontal
- Position de service
- Cadenas (PFA 9109) pour éviter la dépose par des personnes non autorisées (optionnel)



mm (inch)

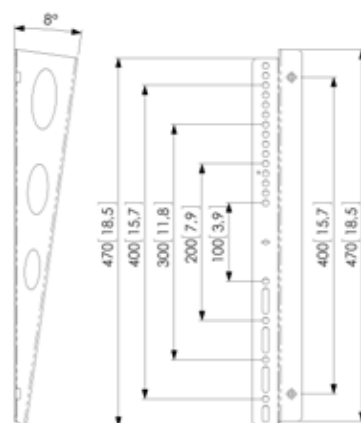
PFA 9122

Z-Bracket



80 kg / 176 lb

- Inclinaison 8° Fixe
- Seulement compatible avec PFS 3504
- PFA 9122 + PFS 3504 = 15° Inclinaison



mm (inch)

Gamme 900

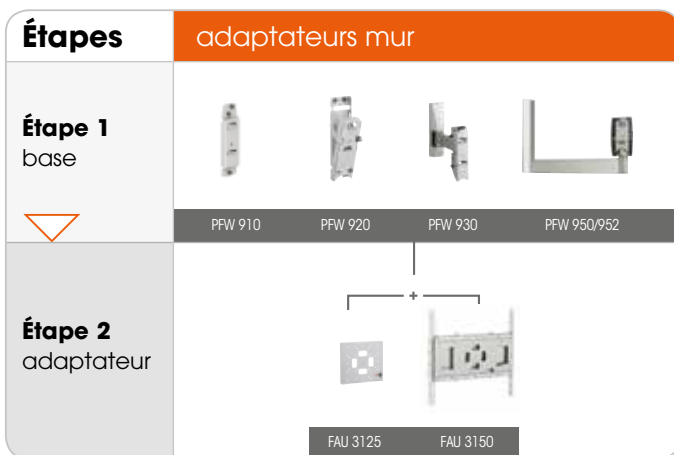
SUPPORTS ÉCRAN PLAT

MUR



Blocs d'assemblage pour l'installateur professionnel

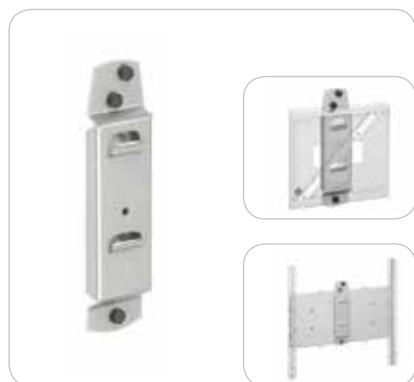
- Le système modulaire représente une solution de montage d'écran flexible adaptée à presque toutes les situations et tous les endroits
- Les deux interfaces universelles pour écrans de petite/moyenne taille et pour écrans de grande taille constituent la base de ce système modulaire et s'adaptent à tous les supports de montage plafond, mural ou de sol
- Les blocs d'assemblage universels dont dispose l'installateur audiovisuel professionnel comprennent, entre autres, une gamme de fixations pour plafond, des tubes, des supports muraux et des accessoires intelligents
- Le Pro-AV Mount Advisor vous permettra de composer facilement la solution dont vous avez besoin



Système de montage d'écran modulaire - Série 900

PFW 910 (+ FAU 3125 / 3150)

Support mural pour écran



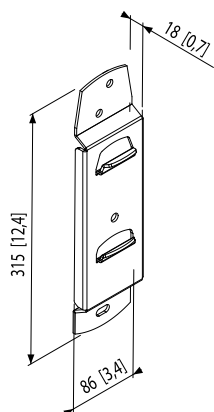
58-101 cm / 23-40" (FAU 3125)
76-165 cm / 30-65" (FAU 3150)



MAX. 70 kg / 154 lb



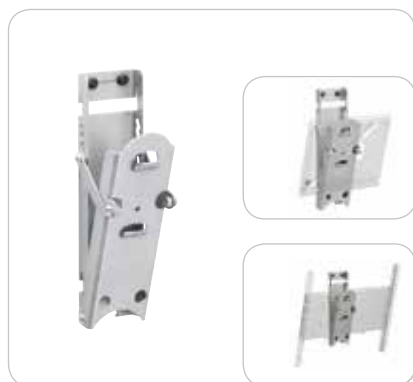
- Support mural fixe
- Système de verrouillage Autolock®
- Combinaison impossible avec la serrure PFA 9008
- Interface FAU 3125 / FAU 3150
NON FOURNIE (voir page 30)



mm (inch)

PFW 920 (+ FAU 3125 / 3150)

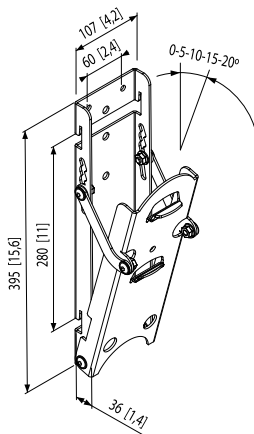
Support mural pour écran



58-101 cm / 23-40" (FAU 3125)
76-165 cm / 30-65" (FAU 3150)

70 kg / 154 lb

- Inclinaison
- Système de verrouillage Autolock®
- Interface FAU 3125 / FAU 3150
NON FOURNIE (voir page 30)



mm (inch)

PFW 930 (+ FAU 3125 / 3150)

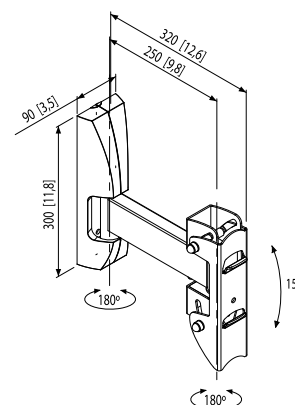
Support mural pour écran



58-101 cm / 23-40" (FAU 3125)
76-165 cm / 30-65" (FAU 3150)

60 kg / 132 lb

- Orientable et inclinable
- Système de verrouillage Autolock®
- Mécanisme d'inclinaison à équilibrage automatique
- Interface FAU 3125 / FAU 3150
NON FOURNIE (voir page 30)



mm (inch)

Système de montage d'écran modulaire - Série 900

SUPPORTS ÉCRAN PLAT

MUR

PFW 950 (+ FAU 3125 / FAU 3150)

Support mural à angle droit pour écran

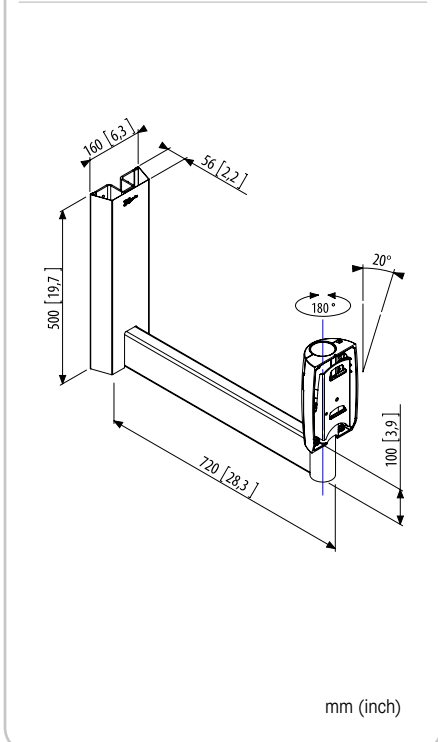


TAILLE 58-101 cm / 23-40" (FAU 3125)
76-107 cm / 30-42" (FAU 3150)

MAX. 60 kg / 132 lb



- Spécialement conçu pour les couloirs, les halls, les salles de conférence, etc.
- Système de verrouillage Autolock®
- Avec panneau mural élégant
- Interface FAU 3125 / FAU 3150 NON FOURNIE (voir page 30)



PFW 952 (+ 2x FAU 3125 / 2x FAU 3150)

Support à angle droit - de 2 écrans dos-à-dos

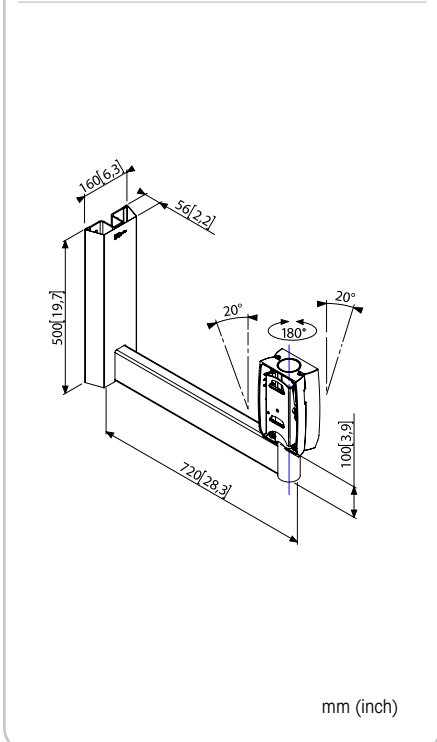


58-101 cm / 23-40" (FAU 3125)
76-107 cm / 30-42" (FAU 3150)

(2x) 60 kg / (2x) 132 lb

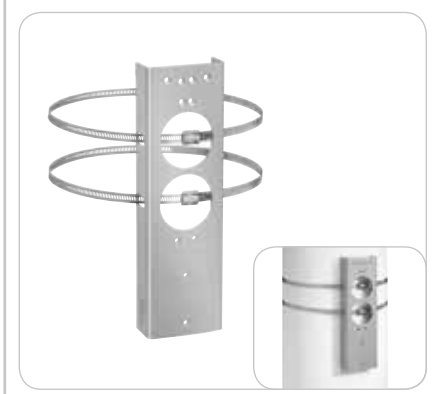


- Spécialement conçu pour les couloirs, les halls, les salles de conférence, etc.
- Système de verrouillage Autolock®
- Avec panneau mural élégant
- (2x) interfaces FAU 3125 / FAU 3150 NON FOURNIES (voir page 30)



PFA 9031

Fixation sur colonne

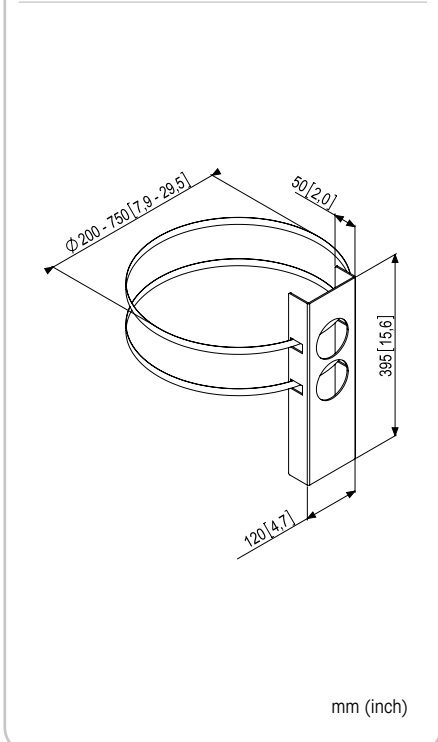


-
-

60 kg / 132 lb



- Permet de monter un écran sur une colonne sans percer la colonne
- Diamètre de colonne de 200-750 mm
- À combiner avec le PFW 910 / 920 / 930





PFW 2000 Series

Les produits élégants et fins de la gamme PFW 2000 ont été conçus spécialement pour le secteur hôtelier. L'hospitalité, c'est fournir à vos hôtes le meilleur service possible. L'un de ces services est l'offre de divertissement dans la chambre, dont les hôtes n'attendent que le meilleur. Grâce à son esthétique élégante et ses lignes fines, la gamme PFW 2000 fera briller votre contenu. Un cadenas discret, inclus, assure la sécurité de votre HotelTV. Entre le cadenas et la certification TÜV, cette solution tout en finesse est synonyme de sécurité

Caractéristiques clés :

- Mise à niveau après installation
- Cadenas retardateur de vol
- Incluable en douceur sans palier avec vis de verrouillage accessible
- Certifié TÜV



Gestion des câbles



Cadenas retardateur de vol



Mise à niveau après installation



Incluable en douceur sans palier

Supports muraux pour écran - Série 2000

PFW 2020

Support mural pour écran

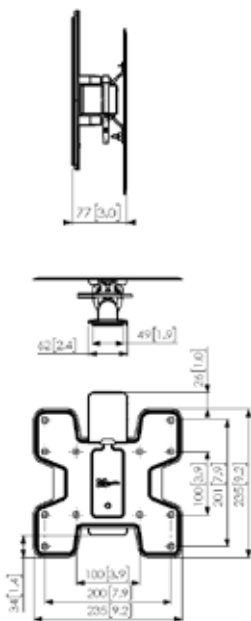


TAILLE 48-109 cm / 19-43"

MAX. 16 kg / 35 lb



- Gabarit de montage 200 x 200 mm
- 1 point de pivot
- Inclinaison -10 / +10°
- Orientable 60°



mm (inch)

PFW 2030

Support mural pour écran

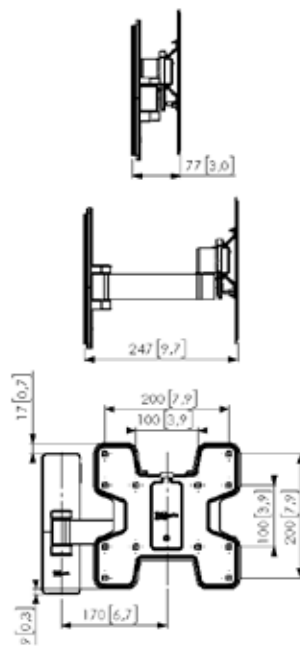


48-109 cm / 19-43"

16 kg / 35 lb



- Gabarit de montage 200 x 200 mm
- 2 points de pivot
- Inclinaison -10 / +10°
- Orientable 120°



mm (inch)

PFW 2040

Support mural pour écran

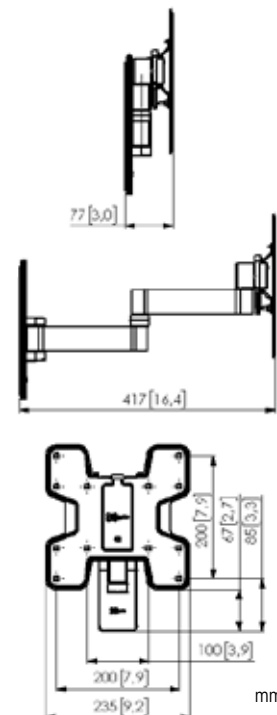


48-109 cm / 19-43"

16 kg / 35 lb



- Gabarit de montage 200 x 200 mm
- 3 points de pivot
- Inclinaison -10 / +10°
- Orientable 180°



mm (inch)



PFW 3000 Series

Les produits élégants et fins de la gamme PFW 3000 ont été conçus spécialement pour le secteur hôtelier. Les divertissements dans la chambre sont un élément important de l'expérience de vos hôtes. Vogel's l'a compris et a conçu la gamme PFW 3000 pour offrir une expérience audiovisuelle exceptionnelle à la portée de tous. Nous rendons vos contenus visibles de tout angle. Le cadenas discret du support assure la sécurité d'un HotelTV ou tout autre écran, en toutes circonstances. Grâce à sa configuration max. de 400 x 400, le support convient à un grand nombre d'écrans. Ce gabarit et la certification TÜV font de cette solution un gage d'élégance et de sécurité exceptionnelles.

Caractéristiques clés :

- Mise à niveau après installation
- Cadenas retardateur de vol
- Inclinable en douceur sans palier
- Certifié TÜV



Gestion des câbles



Cadenas retardateur de vol



Mise à niveau après installation



Inclinable en douceur sans palier

Supports muraux pour écran - Série 3000

PFW 3030

Support mural pour écran

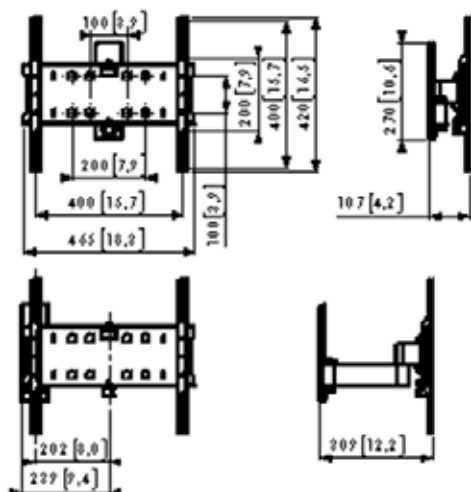


TAILLE 81-140 cm / 32-55"

MAX. 35 kg / 77 lb



- Gabarit de montage 400 x 400 mm
- 2 points de pivot
- Inclinaison -15 / +10°
- Orientable 120°



mm (inch)

PFW 3040

Support mural pour écran

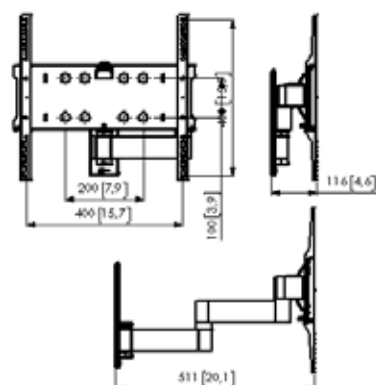


81-140 cm / 32-55"

35 kg / 77 lb



- Gabarit de montage 400 x 400 mm
- 3 points de pivot
- Inclinaison -15 / +10°
- Orientable 180°



mm (inch)

designmount

Pure design from back to front



reddot award 2014
winner




product
design award
2014



NEXT 7345 DesignMount

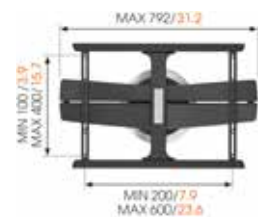
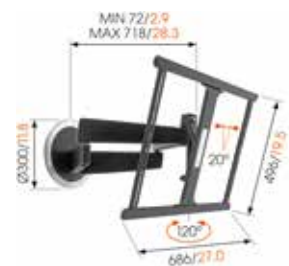


 102-165 cm / 40-65"

 30 kg / 66 lb



- VESA 600 x 400 mm
- Design élané et gracieux
- Le système Screen Protection System (SPS®) breveté de Vogel's empêche votre écran plat d'entrer en collision avec le mur lorsque vous le faites pivoter
- Le Smart Movement Mechanism (SMM®) breveté vous permet de déplacer l'écran de votre téléviseur du bout du doigt
- Magnetic Home Position : votre écran est toujours droit grâce au système Easy Click home breveté de Vogel's
- Réglage facile : montage droit garanti
- Cable Inlay System (CIS®) : permet de masquer tous les câbles disgracieux
- Se déploie jusque 72 cm / 28,3 pouces
- S'incline jusque 20°
- Pivote jusqu'à 120°



mm (inch)

Fixations murales pour écrans XXL



Les écrans sont plus grands chaque année. Vogel's présente une gamme de fixations murales avec fonctions de rotation, d'inclinaison et de portée pour des écrans (interactifs) très grands et très lourds. Outre un positionnement optimal de l'écran, ces fixations donnent un accès aisé aux connecteurs de câble et constituent également une solution idéal pour les installations d'écran encastrées.

Caractéristiques clés

- Pour les fonctions de rotation, d'inclinaison et de portée, il existe trois fixations pour les poids jusqu'à 80 kg, 136 kg et 227 kg
- Flexibilité maximale avec jusqu'à 90 degrés de rotation ou fixation dans un coin possible avec le PFW 6852 (selon la taille de l'écran)
- La rotation de l'écran de la position paysage à la position portrait pour l'affichage numérique est possible avec la fixation murale PFW 6854

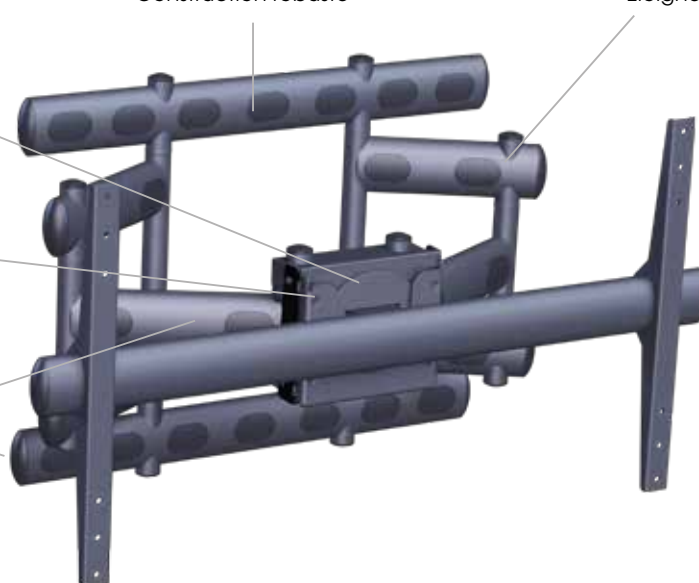
Fonction de rotation,
90 degrés,
position paysage à portrait

Construction robuste

Éloignement et rotation

Inclinaison

Système de gestion des câbles



Supports muraux pour écrans XXL

PFW 6850 Support mural pour écran

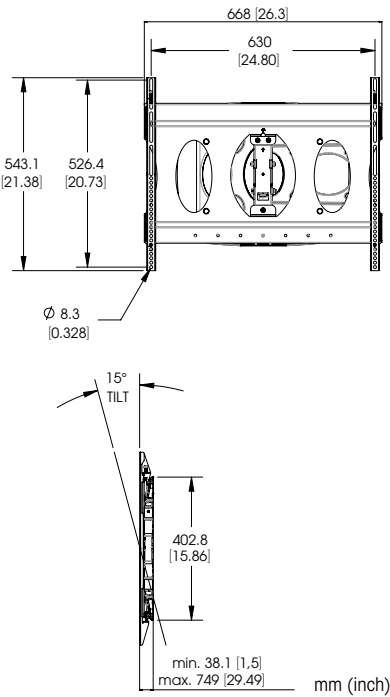


TAILLE 107-178 cm / 42-70"

MAX. 45 kg / 100 lb



- Fixation murale ultra plate, uniquement 38 mm de profondeur
- 3 points de pivot
- Extension jusqu'à 76 cm
- Compatibilité : min. 100 x 100 mm, max. 630 x 526 mm
- Orientable 180°
- Inclinaison +15°



PFW 6851 Support mural pour écran

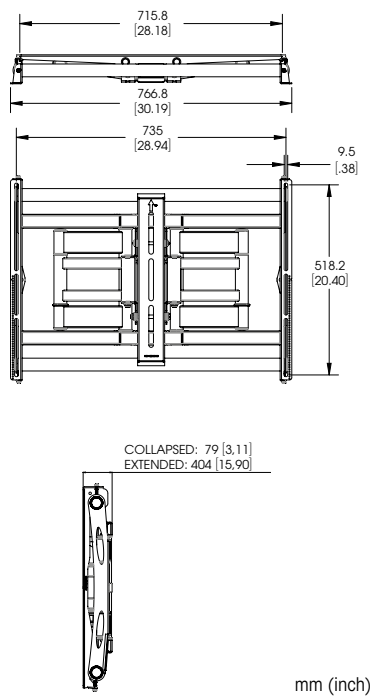


107-190 cm / 42-75"

80 kg / 175 lb



- Idéal pour les installations encastrées
- Extension jusqu'à 40 cm
- Compatibilité : min. 200 x 200 mm, max. 820 x 650 mm
- Orientable 45°
- Inclinaison +10°



PFW 6852 Support mural pour écran

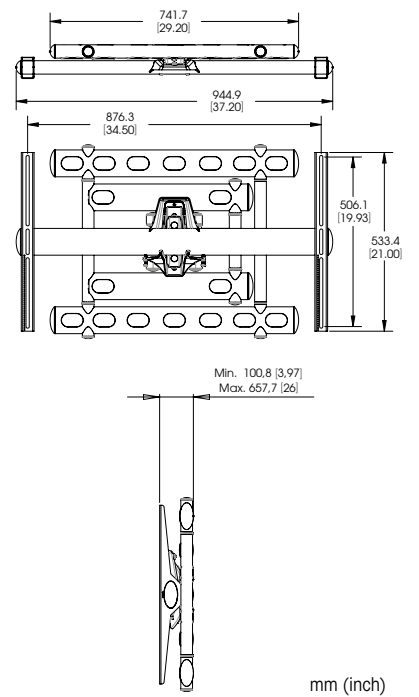


101-216 cm / 40-85"

136 kg / 300 lb



- Idéal pour les installations encastrées
- 3 points de pivot
- Extension jusqu'à 66 cm
- Compatibilité : min. 225 x 225 mm, max. MIS-F
- Orientable à 90 degrés
- Inclinaison +10° / -10°



Supports muraux pour écran XXL

PFW 6855

Support mural pour écran

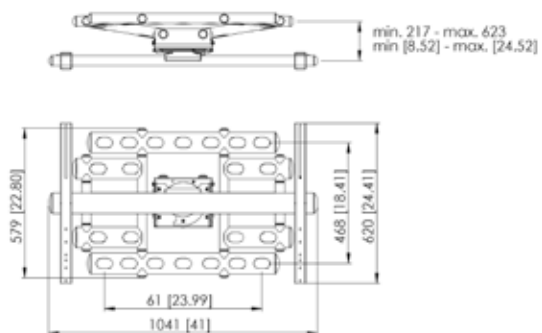


TAILLE 165-249 cm / 65-98"

MAX. 227 kg / 500 lb



- Fonction de rotation, 90 degrés, position paysage - portrait
- Idéal pour les installations encastrées
- Extension jusqu'à 62 cm
- Compatibilité : horizontale max. 907, verticale 300 mm, 400 mm, 500 mm, 600 mm
- Orientable à 90 degrés
- Inclinable à +4 / -4 degrés



mm (inch)

PFW 6854

Support mural pour écran, rotation

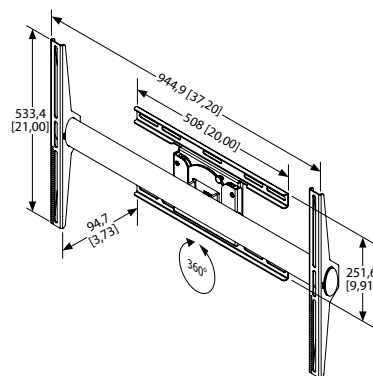


94-165 cm / 37-65"

72 kg / 160 lb



- Fonction rotation 360 degrés
- Changement de position paysage-portrait aisé
- Idéal pour une signalisation numérique
- Verrouillage de position de rotation
- Conception deux pièces pour une installation rapide
- Compatibilité : min. 200 x 200 mm, max. 870 x 505 mm



mm (inch)

4000 Series



Vogel's Professional complète sa gamme de supports muraux pour écrans plats LCD et plasma en y adjoignant la Série PFW 4000. Cette série est idéale pour pour espaces publics qui ne peuvent pas être surveillés en continu et permet de protéger les écrans contre le vol. Un solide mécanisme de verrouillage sécurise les écrans. Le design plat crée un look net, élégant et très peu encombrant.

Conçu pour faciliter l'installation

Les produits Vogel's Professional ont été conçus pour permettre une installation rapide et facile. La série PFW 4000 est équipée d'une plaque murale unique permettant aux installateurs de compenser très précisément les tolérances de forage pour garantir un montage de niveau. Les matériels de fixation sont fournis.

Tous les produits de la série 4000 possèdent une fonction de verrouillage pour une installation facile et une sécurité maximum. Une barre de sécurité solide et un cadenas assurent une prévention contre le vol tout en permettant un accès facile à l'écran pour le service. Tous les produits Vogel's sont certifiés TÜV5 pour une sécurité maximum.



Vidéo
4000 Series



Fonction d'inclinaison en incréments de 0, 7, 12 et 15°



Position d'inclinaison fixe



Vogel's Autolock® pour une sécurité maximum



Une barre de sécurité solide et un cadenas empêchent le vol

Supports muraux pour écran Série 4000

Pour les écrans de 19 à 42 pouces

Le PFW 4200 et le PFW 4210 conviennent pour les écrans de 19 à 42 pouces pesant jusqu'à 30 kg. Ils ont été conçus spécialement pour les espaces d'hospitalité et publics qui ne peuvent pas être surveillés continuellement. Le mécanisme de sécurité verrouille l'écran en position tout en permettant un accès facile à l'écran ou au téléviseur pour le service. Le verrou empêche l'écran de se détacher accidentellement du mur. Tous les modèles de la série 4000 sont certifiés TÜV5. Ils offrent une sécurité maximum dans n'importe quel espace public ou environnement hôtelier. Le support mural Vogel's PFW 4200 mesure à peine 27 mm d'épaisseur. Cela le rend quasiment invisible.

Jusqu'à 15° d'inclinaison pour un meilleur angle de vue

Pour les écrans montés en hauteur sur le mur, incliner l'affichage vers l'avant permet d'obtenir un meilleur angle de vision. Le support mural inclinable PFW 4210 épais de 54 mm peut s'incliner de jusqu'à 15° en incréments de 5°.



PFW 4200

Support mural pour écran, plat

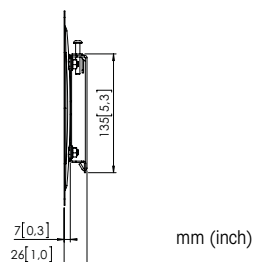
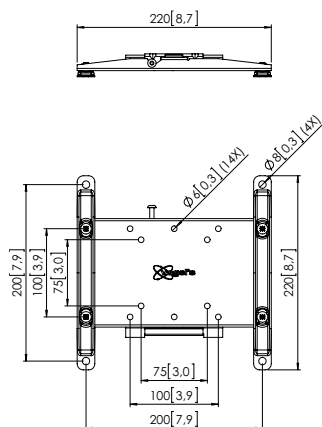


48-107 cm / 19-42"

30 kg / 66 lb



- Fonction intégrée de mise à niveau par plaque murale
- Gabarit de montage min. 75 x 75 mm, max. 200 x 200 mm
- Autolock®



mm (inch)

PFW 4210

Support mural pour écran, inclinable

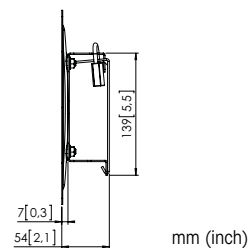
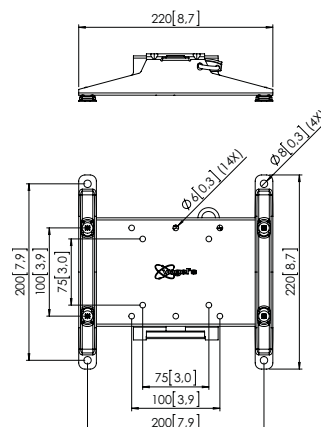


48-107 cm / 19-42"

30 kg / 66 lb



- Fonction d'inclinaison : 0-5-10-15°
- Fonction intégrée de mise à niveau par plaque murale
- Gabarit de montage min. 75 x 75 mm, max. 200 x 200 mm
- Autolock®



mm (inch)

Supports muraux pour écran Série 4000

Pour écrans de 42 à 55 pouces

Le support mural fixe verrouillable PFW 4400 et le support mural inclinable verrouillable PFW 4410 protègent du vol les affichages à grands écrans plats dans les espaces publics. Ces produits sont conçus pour les espaces publics qui ne peuvent pas être surveillés en continu. Le mécanisme Vogel's Autolock® verrouille l'écran en position, tandis que le design plat crée un look net et élégant.

Les modèles PFW 4400 et PFW 4410 sont équipés d'une plaque murale unique permettant aux installateurs de compenser très précisément les tolérances de forage pour garantir un montage parfaitement de niveau. Les matériels de fixation sont fournis. Une barre de sécurité solide et un cadenas assurent une prévention contre le vol tout en permettant un accès facile à l'écran pour le service.

S'incline de jusqu'à 15° pour un meilleur angle de vue

Pour les écrans montés en hauteur sur le mur, incliner l'affichage vers l'avant permet d'obtenir un meilleur angle de vision. Le support mural inclinable PFW 4410 épais de 52 mm peut s'incliner de jusqu'à 15° en incréments de 0, 7, 12 et 15°.

PFW 4400

Support mural pour écran, plat

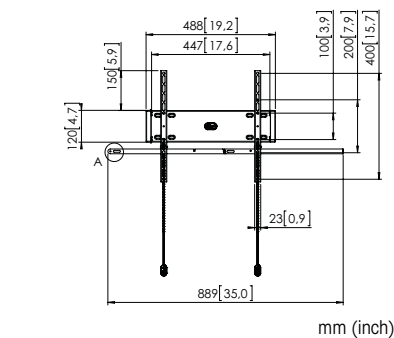
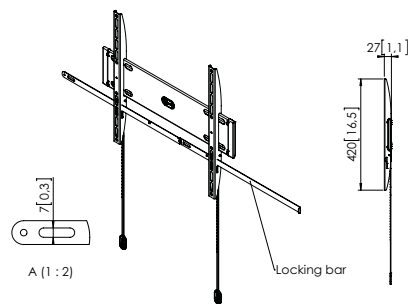


107-139 cm / 42-55"

30 kg / 66 lb



- Gabarit de montage min. 100 x 100 mm, max. 400 x 400 mm
- Barre de sécurité + cadenas inclus
- Fonction intégrée de mise à niveau par plaque murale
- Autolock®



PFW 4410

Support mural pour écran inclinable

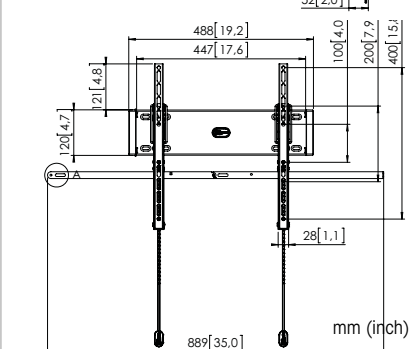
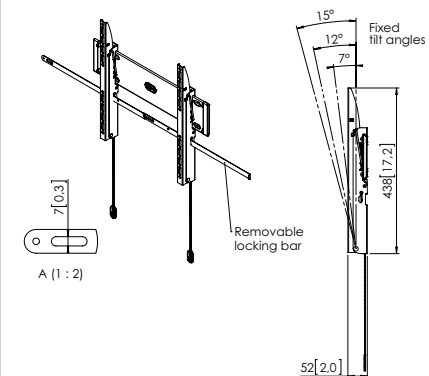


107-139 cm / 42-55"

30 kg / 66 lb



- Gabarit de montage min. 100 x 100 mm, max. 400 x 400 mm
- S'incline jusqu'à 15° en incréments de 0, 7, 12 et 15°
- Barre de sécurité + cadenas inclus
- Fonction intégrée de mise à niveau par plaque murale
- Autolock®



Supports muraux pour écran Série 4000

Pour écrans de 55 à 65 pouces

Le support mural fixe verrouillable PFW 4600 et le support mural inclinable verrouillable PFW 4610 protègent du vol les affichages à grands écrans plats dans les espaces publics. Ces produits sont conçus pour les espaces publics qui ne peuvent pas être surveillés en continu. Le mécanisme Vogel's Autolock® verrouille l'écran en position, tandis que le design plat crée un look net et élégant.

Les modèles PFW 4600 et PFW 4610 sont équipés d'une plaque murale unique permettant aux installateurs de compenser très précisément les tolérances de forage pour garantir un montage parfaitement de niveau. Les matériels de fixation sont fournis. Une barre de sécurité solide et un cadenas assurent la prévention contre le vol tout en permettant un accès facile à l'écran pour le service.

S'incline de jusqu'à 15° pour un meilleur angle de vue

Pour les écrans montés en hauteur sur le mur, incliner l'affichage vers l'avant permet d'obtenir un meilleur angle de vision. Le support mural inclinable PFW 4610 épais de 52 mm peut s'incliner de jusqu'à 15° en incréments de 0, 7, 12 et 15°.



PFW 4600

Support mural pour écran, plat

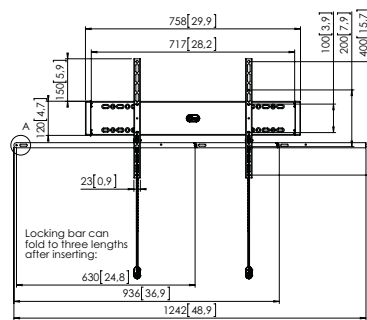
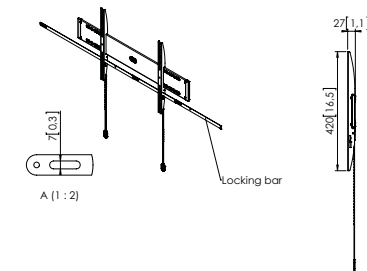


139-216 cm / 55-80"

75 kg / 166 lb



- Gabarit de montage min. 100 x 100 mm, max. 400 x 400 mm
- Barre de sécurité + cadenas inclus
- Fonction intégrée de mise à niveau par plaque murale
- Autolock®



mm (inch)

PFW 4610

Support mural pour écran, inclinable

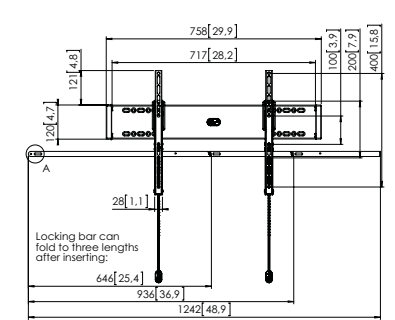
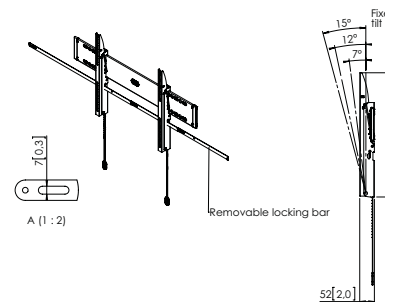


139-165 cm / 55-65"

75 kg / 166 lb



- Gabarit de montage min. 100 x 100 mm, max. 600 x 400 mm
- S'incline jusqu'à 15° en incréments de 0, 7, 12 et 15°
- Barre de sécurité + cadenas inclus
- Fonction intégrée de mise à niveau par plaque murale
- Autolock®



mm (inch)

Les supports muraux ultra-solides de la gamme 6000 : à peine croyable!



MINI EFFORT

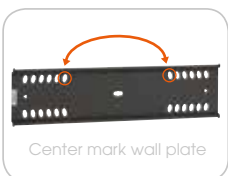
MAX STRENGTH

Passez au niveau supérieur avec cette gamme de supports muraux pour professionnels. Cette gamme comprend tout notre savoir-faire en matière de qualité et de facilité de montage, notamment la mise à niveau post-montage, les vis autocentrées et l'accès facile pour l'entretien. Et tout cela pour des écrans mesurant jusqu'à 120 pouces et pesant jusqu'à 165 kg. La conception de la gamme 6000 est à la fois robuste et élégante. Trois modèles sont proposés, chacun en version fixe ou inclinable jusqu'à 15°. En outre, tous les modèles sont équipés d'un antivol intégré à l'esthétique générale. Comme toujours chez Vogel's, ces supports muraux sont assortis d'une garantie de cinq ans sur les matériaux et les défauts de fabrication.

À propos de vogels.com/lab

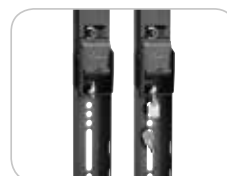
Chez Vogel's, la qualité est sacrée. C'est pourquoi nous testons intensivement tous nos produits dans notre propre laboratoire. Rien d'étonnant donc à ce que tous nos produits soient certifiés TUV5 et que tous nos supports muraux supportent jusqu'à cinq fois le poids certifié. En temps normal, notre espace de test est formellement interdit à toute personne extérieure. Mais cette fois-ci, nous avons décidé de faire une exception pour vous permettre de voir par vous-même la force de la gamme 6000 sur vogels.com/lab.

Caractéristiques principales des supports muraux pour écrans Gamme PFW 6000



Center mark wall plate

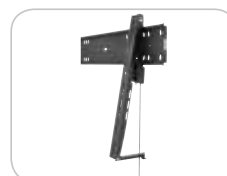
Easy levelling and installation



Verrou intégré facile d'accès



Mise à niveau horizontale

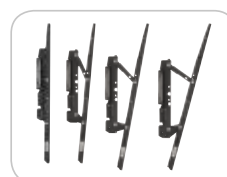


Position de maintenance



Poziciv or M10 wrench

Boulons d'écran autocentrés

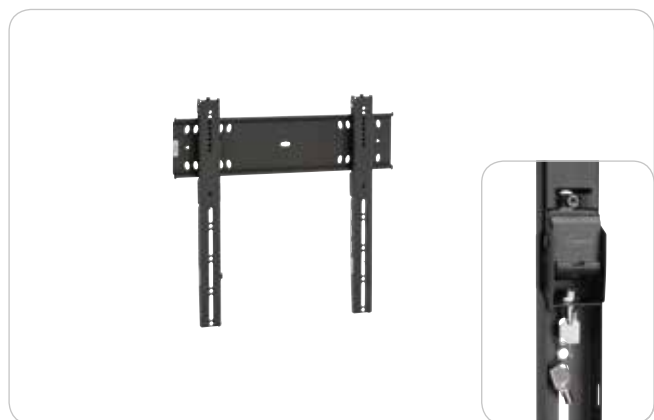


Inclinable

Supports muraux pour écran Série 6000

PFW 6400

Support mural pour écran

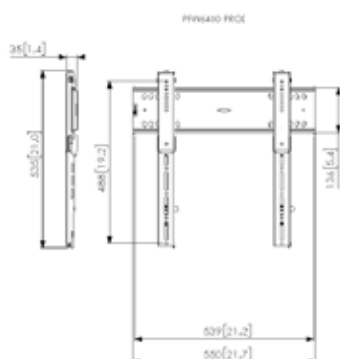


TAILLE 109-165 cm / 43-65"

MAX. 100 kg / 220 lb



- Position de paysage
- Mise à niveau et installation faciles
- Boulons d'écran autocentrés
- Position de maintenance
- Languette de déverrouillage
- Gabarit de montage 400 x 400 mm



mm (inch)

PFW 6410

Support mural pour écran

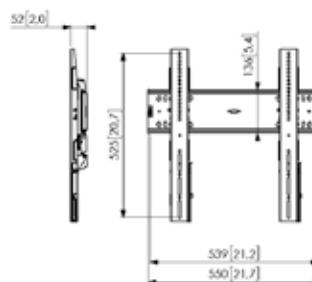


109-165 cm / 43-65"

75 kg / 165 lb



- Position de paysage
- Mise à niveau et installation faciles
- Boulons d'écran autocentrés
- Position de maintenance
- Languette de déverrouillage
- Gabarit de montage 400 x 400 mm
- Inclinable 0 - 5 - 10 - 15°



mm (inch)

Supports muraux pour écran Série 6000

PFW 6800

Support mural pour écran

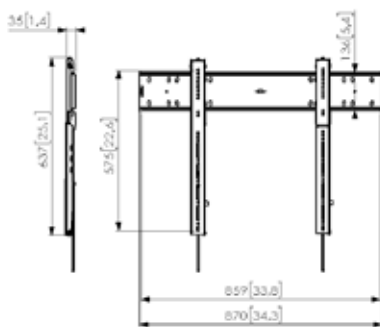


TAILLE 140-203 cm / 55-80"

MAX. 100 kg / 220 lb



- Position de paysage
- Mise à niveau et installation faciles
- Boulons d'écran autocentrés
- Position de maintenance
- Langue de déverrouillage
- Gabarit de montage 800 x 400 mm



mm (inch)

PFW 6810

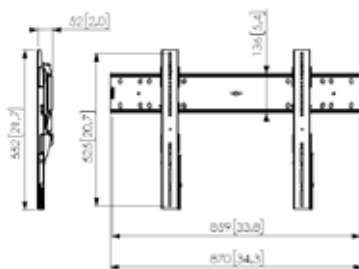
Support mural pour écran



140-203 cm / 55-80"

75 kg / 165 lb

- Position de paysage
- Mise à niveau et installation faciles
- Boulons d'écran autocentrés
- Position de maintenance
- Langue de déverrouillage
- Gabarit de montage 800 x 400 mm
- Inclinaison 0 - 5 - 10 - 15°



mm (inch)

PFW 6815

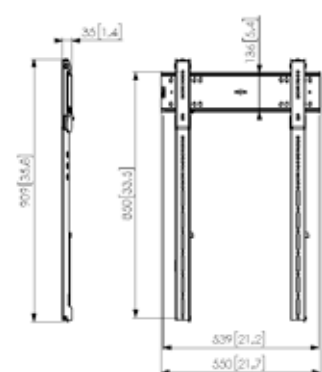
Support mural pour écran



109-254 cm / 43-100"

100 kg / 220 lb

- Position portrait
- Mise à niveau et installation faciles
- Boulons d'écran autocentrés
- Position de maintenance
- Langue de déverrouillage
- Gabarit de montage 400 x 800 mm

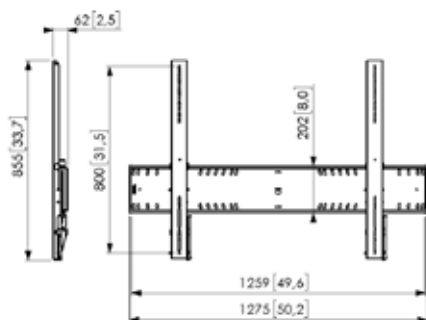
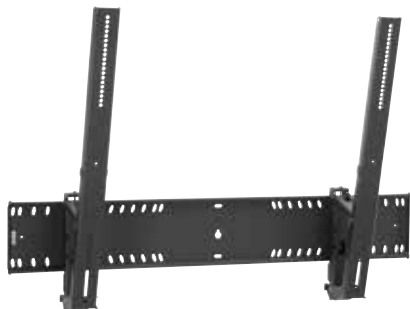


mm (inch)

Supports muraux pour écran Série 6000

PFW 6910

Display wall mount tilt



mm (inch)

SIZE 203 - 304 cm / 80 - 120"

MAX. 165 kg / 363 lb



- Position de paysage
- Mise à niveau et installation faciles
- Boulons d'écran autocentrés
- Position de maintenance
- Languette de déverrouillage
- Gabarit de montage 1200 x 800 mm
- Inclinable 0 - 5 - 10 - 15°

Disponible mi-2017



Modulaire : toujours la bonne solution

Avec le concept modulaire, vous pouvez créer le concept modulaire vous permet de créer votre propre support mural pour quasiment tous les écrans. Différents formats de plaques murales d'interface et de languettes d'interface sont disponibles.



Position

En mode paysage ou portrait.



Position de maintenance

L'option de sécurité est disponible pour protéger les écrans et empêcher le démontage par des personnes non autorisées. (bride incluse, cadenas non inclus).



Mise à niveau et installation faciles

Grâce aux trous de fixation spéciaux en diagonale, il est très facile de mettre à niveau la plaque murale d'interface lors de l'installation. Il est même possible de la réajuster après l'installation.



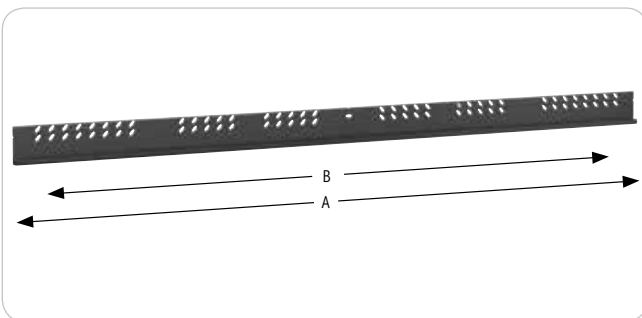
Option de sécurité

Les câbles peuvent être facilement raccordés après l'installation.



PFW 5808 / PFW 5810 / PFW 5814

Plaque murale d'interface



TAILLE 103 - >165 cm / 40 - >65"



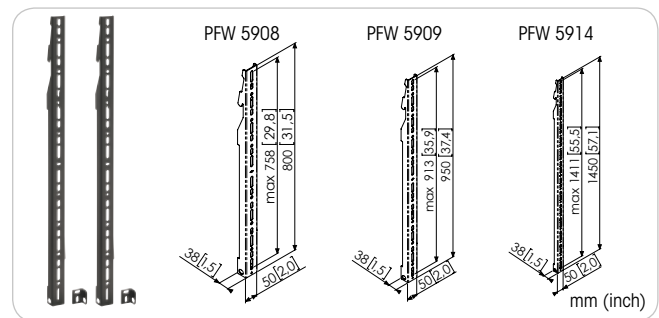
MAX. 160 kg / 352 lb



Longueur des plaques murales (A)	PFW 5808	800 mm (A) / 738 mm (B)
	PFW 5810	1050 mm (A) / 988 mm (B)
Montage max.(B)	PFW 5814	1450 mm (A) / 1388 mm (B)

PFW 5908 / PFW 5909 / PFW 5914

Languettes d'interface (jeu de 2)



TAILLE ≥ 165 cm / 65"



MAX. 160 kg / 352 lb



Longueur des languettes / Montage max.	PFW 5908	800 mm / 750 mm
	PFW 5909	950 mm / 900 mm
	PFW 5914	1450 mm / 1400 mm

Solutions modulaires pour mur d'images et écrans extra larges

SUPPORTS ÉCRAN PLAT

MUR



Les modules escamotables PFW 6870, PFW 6875 et PFW 6880 simplifient considérablement l'installation et l'entretien des murs d'images. Une simple pression sur le mécanisme à ressort de l'écran relâche et pousse l'écran vers l'avant. Les languettes réglables uniques offrent un alignement au long de l'axe X, Y et Z pour s'assurer que tous les écrans puissent être exactement nivelés. Au sommet du mécanisme extractible, la position d'inclinaison donne l'avantage d'espace pour installer et entretenir les écrans.

Caractéristiques clés

- Mécanisme extractible à ressort
- Languettes de fixation d'écran réglables pour aligner et mettre les écrans de niveau
- Entretoises dédiées pour la plupart des écrans, réduisant considérablement le temps d'installation
- Un clic audible confirme que l'écran a été correctement installé

PFW 6870

Déplacement horizontal, latéral

Fonctions réglables pour les réglages de niveau, de hauteur et de profondeur



Inclinaison avant position d'entretien



Vis de blocage



Vesa 200 x 200 – gabarit de fixation 600 x 400 mm

Mécanisme escamotable à ressort

PFW 5870

Module mur d'image, paysage

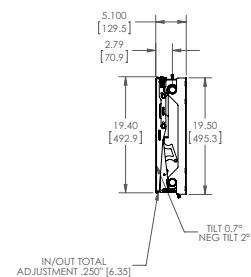
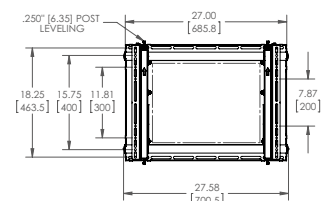


94-165 cm / 37-65"

72 kg / 160 lb



- Réglages de hauteur, de niveau, de profondeur et latéraux
- Compatibilité : min. 200 x 200 mm, max. 600 x 400 mm
- Entretoises d'écran optionnelles, voir le site Internet pour la dernière liste disponible d'entretoises



mm (inch)

PFW 6870

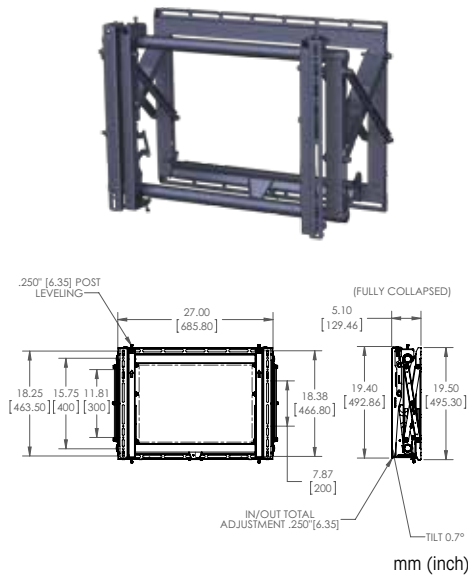
Module mur d'image, paysage



94-165 cm
37-65"



72 kg
160 lb



- Mécanisme extractible à ressort
- Réglages de hauteur, de niveau, de profondeur et latéraux
- Compatibilité : min. 200 x 200 mm, max. 600 x 400 mm
- Entretoises d'écran optionnelles, voir le site Internet pour la dernière liste disponible d'entretoises

PFW 6875

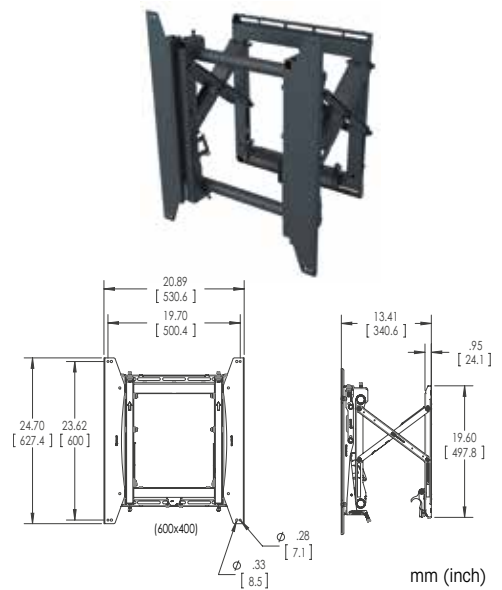
Module mur d'images escamotable, portrait



94-165 cm
37-65"



72 kg
160 lb



- Mécanisme extractible à ressort
- Réglages de hauteur, de niveau, de profondeur et latéraux
- Compatibilité : min. 200 x 200 mm, max. 500 x 600 mm
- Entretoises d'écran optionnelles, voir le site Internet pour la dernière liste disponible d'entretoises

PFW 6880

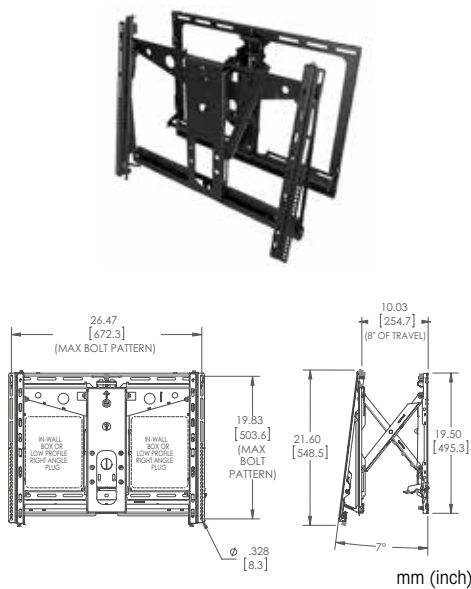
Module mur d'image extractible, plat



94-165 cm
37-65"



45,5 kg
100 lb



- Mécanisme extractible à ressort
- Réglages de hauteur, de niveau, de profondeur et latéraux
- Compatibilité : min. 200 x 200 mm, max. 600 x 400 mm
- Extra plat, seulement 50 mm du mur

PFW 6885

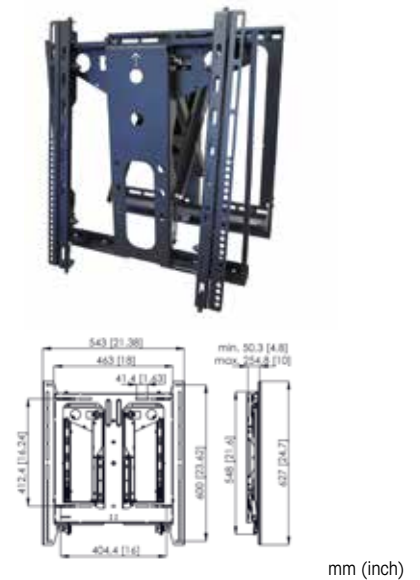
Module mur d'images escamotable, portrait



94-165 cm
37-65"



45,5 kg
100 lb



- Réglages de hauteur, de niveau, de profondeur et latéraux
- Compatibilité : min. 200 x 200 mm, max. 400 x 600 mm
- Entretoises d'écran optionnelles, voir le site Internet pour la dernière liste disponible d'entretoises

Supports muraux pour le monde médical



Vogel's lance

Vogel's lance une solution pour le secteur de la santé avec ses nouveaux supports pour le monde médical. Ces supports pour le monde médical de Vogel's vous permettront de fixer un écran au mur afin de fournir la meilleure expérience audiovisuelle aux patients. Ce support se règle facilement en hauteur et en profondeur. En plus, l'écran s'oriente et s'incline. Vous pourrez donc trouver facilement l'angle de vue optimal. Ce qui reste une bonne manière de limiter le risque de réclamations pour douleurs à la nuque ou au dos. Tous les câbles peuvent être dissimulés dans le bras. Le revêtement poudré antiseptique contribue à contrôler la propagation des maladies.

Supports muraux pour le monde médical

Ces supports muraux présentent 4 points de pivotement et conviennent aux écrans jusqu'à 26 pouces (66 cm). La capacité de charge du produit est de 1-4 ou 3-8 kilos. Le support mural convient aux écrans de VESA 75 x 75 mm ou 100 x 100 mm.

Boîte murale médicale

La boîte murale peut être utilisée pour dissimuler des câbles (longueur supplémentaire) et des prises électriques.



Caractéristiques clés :

- Bras de support à ressort à gaz
- Revêtement poudré antiseptique
- Système de gestion des câbles interne
- Ergonomie

Supports muraux pour le monde médical

PMW 7014

Support mural pour le monde médical

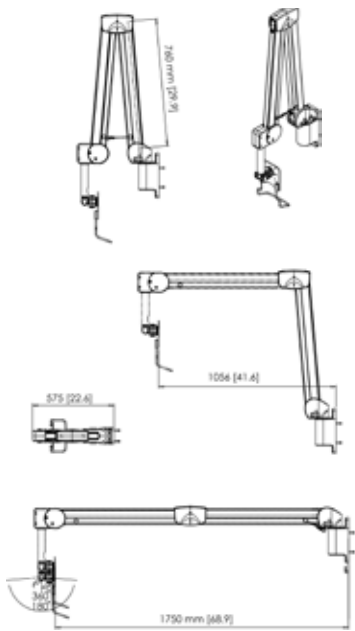


MAX. SIZE ≤ 66 cm / 26"

MAX. 1 - 4 kg / 2,2 - 8,8 lb



- VESA : 75x75, 100x100 mm
- Pivot : 330°
- Inclinaison : +15° / -40°
- Distance max. du mur : 1750 mm



mm (inch)

PMW 7038

Support mural pour le monde médical

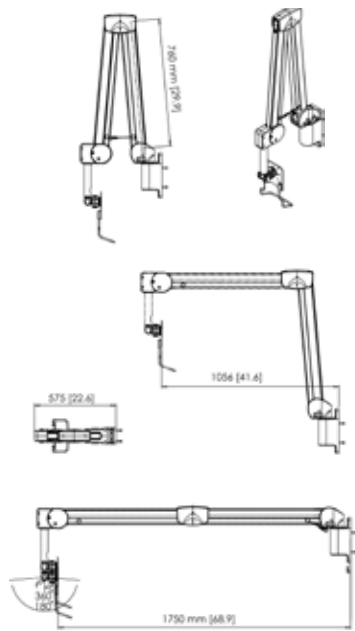


≤ 66 cm / 26"

3 - 8 kg / 6,6 - 17,6 lb



- VESA : 75x75, 100x100 mm
- Pivot : 330°
- Inclinaison : +15° / -40°
- Distance max. du mur : 1750 mm



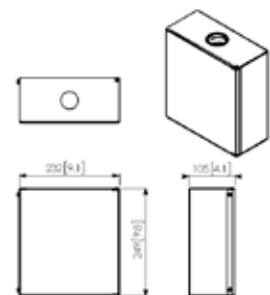
mm (inch)

PMA 7901

Boîte murale médicale



- Support de bras médicaux
- Dissimulation des câbles
- Dissimulation des prises électriques



mm (inch)



Fixation murale motorisée pour écran

Les écrans interactifs installés sur un mur ont besoin d'un ajustement en hauteur pour les différentes tailles d'utilisateurs, particulièrement pour un usage pédagogique ou professionnel. Comme les écrans interactifs sont lourds, le PFW 7150 de Vogel's est la solution parfaite, élégante et ergonomique. Cette fixation murale motorisée peut être installée directement au mur. Pour les parois de fragiles, il existe des supports fixation murale optionnels.

Caractéristiques clés

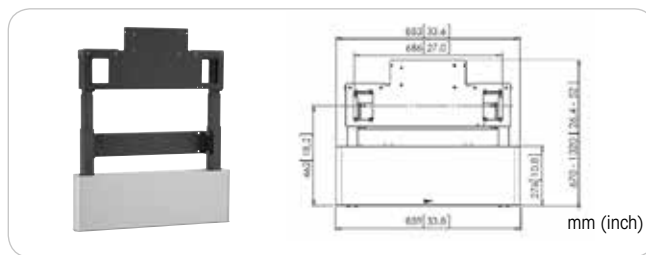
- Construction solide et stable
- Deux moteurs avec une capacité de poids de levage élevée
- Supports fixation murale optionnels
- Langette de sécurité électronique optionnels (p. 62)



Fixation murale avec écran et supports fixation murale optionnels.

PFW 7150

Fixation murale motorisée pour écran



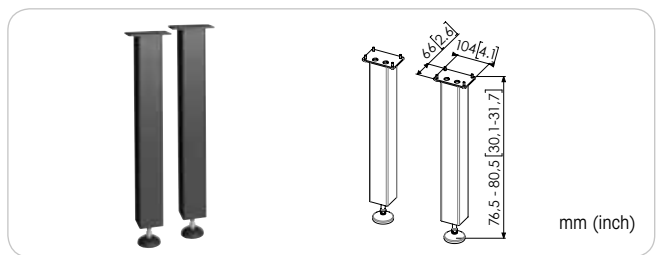
TAILLE 107-216 cm / 42-85"

MAX. 160 kg / 352 lb

- Deux moteurs synchronisés pour un équilibre optimal
- Ajustement en hauteur de 65 cm
- Supports de fixation murale en option PFA 9117
- Adaptateur écran NON fourni, commandez les plaque d'interface et languettes d'interface nécessaire (voyez p. 20-21)
- PFB 3402 / PFB 3405 pas possible
- Télécommande filaire (longueur de câble 150 cm)

PFA 9117

Supports fixation murale



LONGUEUR 76,5-80,5 cm

- Utilisation pour une stabilité supplémentaire en cas de parois fragiles.
- Pour PFW 7150 uniquement



Chariots motorisés

Les écrans interactifs sont très populaires pour un usage pédagogique ou professionnel. La hauteur doit être réglée en fonction de la taille des utilisateurs. Comme les écrans interactifs sont lourds, un chariot ou une fixation murale constitue une solution ergonomique. Les chariots motorisés de Vogel's sont disponibles en deux versions. Une version de base avec un support PC optionnel et une version avec un compartiment élégant pour PC et stockage de câble.

Caractéristiques principales

- Construction solide et stable
- Deux moteurs avec une capacité de poids de levage élevée
- Compartiment de verrouillage pour stockage du PC



Compartiment verrouillable








Système de gestion des câbles



PFTE 7112
Chariot d'écran motorisé avec support pour PC optionnel.



PFA 9118
Support pour PC peut être placé à l'arrière du PFTE 7112.

Étapes	Motorisés
Étape 1 motorisés 	 <p>PFTE 7111 PFTE 7112 PFWE 7150</p>
Étape 2 plaque d'interface* 	 <p>PFB 34xx</p>
Étape 3 languettes d'interface	 <p>PFS 33xx</p>

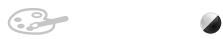
*) PFTE 7110/PFTE 7112 n'est pas compatible avec le PFB 3402 ou PFB 3405

PFTE 7111 Chariot d'écran motorisé avec compartiment

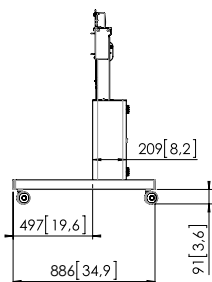
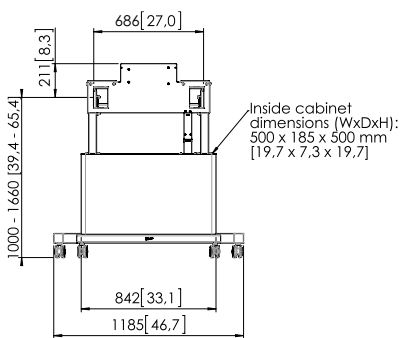


TAILLE 107-216 cm / 42-85"

MAX. 160 kg / 352 lb



- Deux moteurs synchronisés pour un équilibre optimal
- Ajustement en hauteur de 65 cm
- Fonctionnement fluide et silencieux
- Espace pour PC
- Adaptateur écran NON fourni, commandez les plaque d'interface et languettes d'interface nécessaire (voyez p. 20-21)
- PFB 3402 / PFB 3405 pas possible



mm (inch)

PFTE 7112 Chariot d'écran motorisé

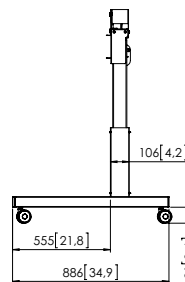
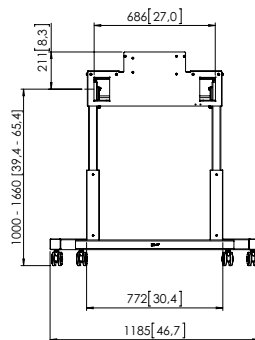


107-216 cm / 42-85"

160 kg / 352 lb



- Deux moteurs synchronisés pour un équilibre optimal
- Ajustement en hauteur de 65 cm
- Support PC optionnel PFA 9118
- Adaptateur écran NON fourni, commandez les plaque d'interface et languettes d'interface nécessaire (voyez p. 20-21)
- PFB 3402 / PFB 3405 pas possible
- Télécommande filaire (longueur de câble : 150 cm)



mm (inch)

PFA 9118 Support PC pour PFTE 7112

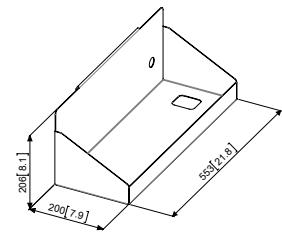


-

10 kg / 22 lb



- Support PC optionnel PFTE 7112
- Fixations par accrochage au à l'arrière du PFTE 7112



mm (inch)

PFA 9119 Languette de sécurité électronique



- Languette de sécurité électronique optionnelle pour PFTE 7111 / PFTE 7112 et PFWE 7150

Contribue à tous les aspects de l'interactivité



La table tactile Vogel's contribue à l'interactivité en toute situation et sous tous les angles. Que ce soit dans un musée, un salon professionnel ou une université, la table tactile vous permet d'optimiser la présentation de vos contenus.

Ce produit Vogel's est conçu pour être utilisé par de nombreuses personnes en même temps. En position haute, la table tactile est parfaite pour vos présentations. Avec l'écran entièrement à l'horizontale, elle offre une surface immersive pour dessiner et interagir avec le contenu.

Son système de levage et d'inclinaison permet de trouver toujours une position ergonomique et confortable pour l'interaction. La table tactile a une armoire intégrée avec suffisamment de place pour un ordinateur, et peut être verrouillée pour la sécurité de vos appareils électroniques.

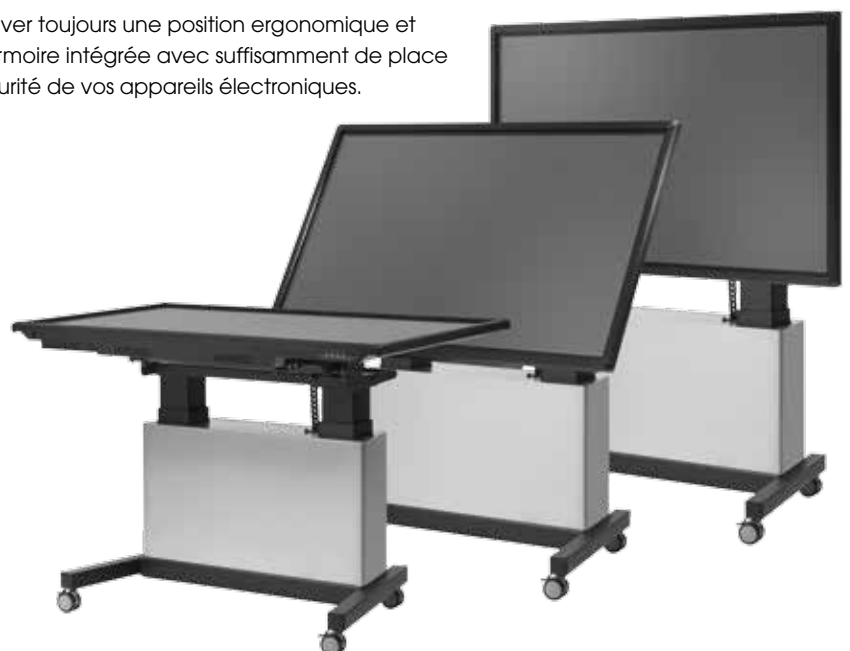
Caractéristiques clés :

- Ergonomique
- Réglage de la hauteur et de l'inclinaison sans effort
- Armoire avec verrouillage
- Gestion des câbles

Spécifications

- Poids max. de l'écran : 160 kg
- Taille min. de l'écran : 55"
- Taille max. de l'écran : 85"
- Plage hauteur : 600 mm
- Inclinaison en continu : 90°
- Centre écran : 800-1200 mm




La table tactile Vogel's contribue à l'interactivité en toute situation et sous tous les angles.





PFTE 7121
Table tactile motorisée avec armoire



 SIZE	140 - 216 cm / 55 - 85"
 MAX.	160 kg / 352 lb
	●

- Plage hauteur : 600 mm
- Inclinaison en continu : 90°
- Ecran central : 800-1200 mm



Commande
La table tactile est équipée de commandes claires et élégantes pour régler la hauteur et l'inclinaison sans effort. Vous la positionnez comme vous le souhaitez.



Armoire avec verrouillage
L'armoire avec verrouillage offre suffisamment de place pour un ordinateur, un lecteur média et les câbles.



Gestion des câbles
Des câbles bien rangés grâce au guide câble articulé.

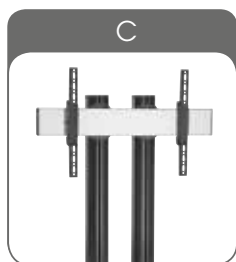
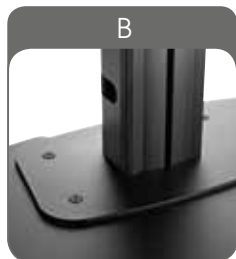
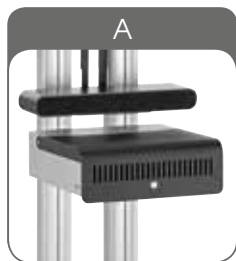
Connect-it sol

Chariots et pieds de sol

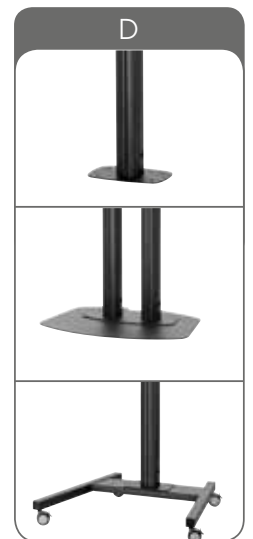
La flexibilité est le principal avantage de la gamme de chariots et pieds de sol Connect-it, que ce soit pour une solution de base avec un seul écran ou pour n'importe quelle solution avec écrans multiples. Créer un pied/chariot de visioconférence est un jeu d'enfant grâce aux composants standard et au large éventail d'accessoires. Connect-it sol vous permet de créer votre propre configuration personnalisée. La longueur du tube, combinée au poids et à la norme VESA de l'écran, offre la solution Connect-it sol parfaite.

Caractéristiques clés

- Système modulaire flexible
- Fixation de plusieurs écrans avec composants standard
- Interface modulaire pour une installation parfaite
- Grand espace pour les câbles
- Composants limités, possibilités illimitées



Vidéo Connect-it sol



A Accessoires

Connect-it est conçu pour la flexibilité. Le design des tubes permet l'utilisation des accessoires Connect-it pour les solutions de sol et de plafond.

B Installation aisée

Grâce à la plaque de connexion, l'installation peut être facilement réalisée par une seule personne.

C Interface d'écran modulaire

Accessoire parfait pour tout écran.

D Pied de sol/Chariot

La flexibilité est la fonction clé, crée votre propre configuration personnalisée. Différents pieds de sol et bases de chariots sont disponibles.

E Système d'incrustation des câbles CIS® (Cable Inlay System)

Tous les câbles sont soigneusement dissimulés et facilement accessibles. Les trous précoupés spéciaux permettent de guider le câble jusqu'à toute hauteur spécifique.

Chariots pour écran et pieds de sol Connect-it

SUPPORTS ÉCRAN PLAT

SOL

MUR

SOL						MUR			
Pieds de sol		Chariots		Meuble	Chariot / Pieds de sol		Motorisé		Motorisé

*) 2x Tubes gamme PUC 27xx nécessaires

150 cm
PUC 2715

180 cm
PUC 2718

200 cm
PUC 2720

* Plaques d'interface peuvent aussi être fixés directement sur la mur.
PFB 3402 / PFB 3405 / PFB 3407 / PFB 3409 / PFB 3411

PFB 3419 / PFB 3427 / PFB 3433

PFS 3204 / PFS 3208

PFS 3302 / PFS 3304 / PFS 3306 / PFS 3308

PFS 3504 / PFS 3508

Comment choisir correctement sa solution de sol ?

1. Choisir son pied de sol ou chariot
2. Choisir sa longueur de tube (1,5 - 1,8 or 2,0 mètres)
3. Vérifier le poids des écrans.
4. La longueur des tubes en fonction du poids des écrans déterminent la taille de la plaque de sol ou du châssis de chariot à roulettes.

Explication sur l'utilisation de la couleur:

Pour combiner correctement les différents produits Connect-it, utilisez des produits et accessoires identifiés par la même couleur.

■ Sol ■ Meuble ■ Motorisé

		Pieds de sol					Chariots	
		dos-à-dos				montage au sol		
Tube	Longueur	PFF 7020	PFF 7030	PFF 7040	PFF 7050	PFF 7060	PFT 8520	PFT 8530
PUC 2715	1,5 m	105 kg	160 kg	2x 80 kg	2x 100 kg	(2x) 150 kg	105 kg	160 kg
PUC 2718	1,8 m	80 kg	160 kg	2x 60 kg	2x 80 kg	(2x) 150 kg	80 kg	160 kg
PUC 2720	2,0 m	60 kg	120 kg	2x 40 kg	2x 65 kg	(2x) 150 kg	60 kg	150 kg

Restez aussi flexible que possible !

Plus flexible que jamais Vogel's Professional présente les kits Connect-it !

Connect-it est le système modulaire pour les solutions de montage au plafond, au mur et au sol.

Modulaire, parce que nous faisons le pari d'offrir des solutions plutôt que des produits au marché professionnel. Un nombre limité de composants permet de créer des solutions presque à l'infini.

Aujourd'hui, Connect-it et sa modularité connaissent un énorme succès. Mais nous avons également besoin de solutions standard simples pour le marché. Désormais, Vogel's Professional est fier de pouvoir répondre à ces deux besoins. Nous avons créé un certain nombre de kits pour faciliter la vie au revendeur, à l'installateur et/ou à l'utilisateur final. Il suffit de commander d'une référence d'article si vous avez besoin d'une solution plus standard. C'est facile à comprendre et cela vous permet de gagner du temps ! Pour rester le plus flexible possible, les composants sont fournis séparément (modulaires).

Avec le Pro-AV Mount Advisor, nous avons de plus créé un nouvel outil pour vous aider à sélectionner le système de montage Vogel's Professional parfait en saisissant ces codes de kit. Nous sommes convaincus de répondre ainsi à votre demande, partout et chaque fois que vous en avez besoin.

Comment cela marche ? Nos codes sont basés sur le type de solution (F pour sol, T pour chariot, etc.) ainsi que sur la longueur du montant et VESA. Si vous avez besoin d'un chariot (T) avec un montant de 1,80 m (18) et un gabarit VESA 400 x 400 (44), il vous suffit de commander le T1844. C'est aussi simple que cela. Si vous recherchez un solution monté au sol (FM) avec un montant de 2,00 m (20) et un gabarit VESA 400 x 400 (44), prenez le FM2044.



Avec nos éléments modulaires vous pouvez créer presque chaque configuration souhaitée, voir pages 70 à 73.

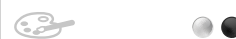
Solution simple écran < 65"

Fixé au sol



TAILLE < 65"

MAX. 80 kg / 176 lb



Compatibilité 400 x 400 mm

FM1544

- PFF 7060 plaque de montage au sol
- PUC 2715 tube 150 cm
- PFB 3405 plaque d'interface
- PFS 3304 languettes d'interface

FM1844

- PFF 7060 plaque de montage au sol
- PUC 2718 tube 180 cm
- PFB 3405 plaque d'interface
- PFS 3304 languettes d'interface

FM2044

- PFF 7060 plaque de montage au sol
- PUC 2720 tube 200 cm
- PFB 3405 plaque d'interface
- PFS 3304 languettes d'interface

Solution simple écran < 65"

Pied de sol



TAILLE < 65"

MAX. 80 kg / 176 lb



Compatibilité 400 x 400 mm

F1544

- PFF 7020 plaque de sol large
- PUC 2715 tube 150 cm
- PFB 3405 plaque d'interface
- PFS 3304 languettes d'interface

F1844

- PFF 7020 plaque de sol large
- PUC 2718 tube 180 cm
- PFB 3405 plaque d'interface
- PFS 3304 languettes d'interface

F2044

- PFF 7020 plaque de sol large
- PUC 2720 tube 200 cm
- PFB 3405 plaque d'interface
- PFS 3304 languettes d'interface

Solution simple écran ≥ 65"

Pied de sol



≥ 65"

80 kg / 176 lb



Compatibilité 600 x 400 mm

FD1564

- PFF 7030 plaque de sol extra large
- 2x PUC 2715 tube 150 cm
- PFB 3407 plaque d'interface
- PFS 3304 languettes d'interface

FD1864

- PFF 7030 plaque de sol extra large
- 2x PUC 2718 tube 180 cm
- PFB 3407 plaque d'interface
- PFS 3304 languettes d'interface

FD2064

- PFF 7030 plaque de sol extra large
- 2x PUC 2720 tube 200 cm
- PFB 3407 plaque d'interface
- PFS 3304 languettes d'interface

Solution simple écran ≥ 65"

Pied de sol



≥ 65"

120 kg / 264 lb



Compatibilité 800 x 400 mm

FD1584

- PFF 7030 plaque de sol extra large
- 2x PUC 2715 tube 150 cm
- PFB 3409 plaque d'interface
- PFS 3204 languettes d'interface

FD1884

- PFF 7030 plaque de sol extra large
- 2x PUC 2718 tube 180 cm
- PFB 3409 plaque d'interface
- PFS 3204 languettes d'interface

FD2084

- PFF 7030 plaque de sol extra large
- 2x PUC 2720 tube 200 cm
- PFB 3409 plaque d'interface
- PFS 3204 languettes d'interface



Configurer facilement votre solution en seulement quelques étapes

ESSAYEZ MAINTENANT!

www.pro-avmountadvisor.com

Avec nos éléments modulaires vous pouvez créer presque chaque configuration souhaitée, voir pages 70 à 73.

Solution simple écran < 65"
Chariot



TAILLE < 65"

MAX. 80 kg / 176 lb



Compatibilité 400 x 400 mm

T1544

- PFT 8520 embase sol du chariot large
- PUC 2715 tube 150 cm
- PFB 3405 plaque d'interface
- PFS 3304 languettes d'interface

T1844

- PFT 8520 embase sol du chariot large
- PUC 2718 tube 180 cm
- PFB 3405 plaque d'interface
- PFS 3304 languettes d'interface

T2044

- PFT 8520 embase sol du chariot large
- PUC 2720 tube 200 cm
- PFB 3405 plaque d'interface
- PFS 3304 languettes d'interface

Solution simple écran ≥ 65"
Chariot



≥ 65"

80 kg / 176 lb



Compatibilité 600 x 400 mm

TD1564

- PFT 8530 embase sol du chariot extra large
- 2x PUC 2715 tube 150 cm
- PFB 3407 plaque d'interface
- PFS 3304 languettes d'interface

TD1864

- PFT 8530 embase sol du chariot extra large
- 2x PUC 2718 tube 180 cm
- PFB 3407 plaque d'interface
- PFS 3304 languettes d'interface

TD2064

- PFT 8530 embase sol du chariot extra large
- 2x PUC 2720 tube 200 cm
- PFB 3407 plaque d'interface
- PFS 3304 languettes d'interface

Solution simple écran ≥ 65"
Chariot



≥ 65"

150 kg / 330 lb



Compatibilité 800 x 400 mm

TD1584

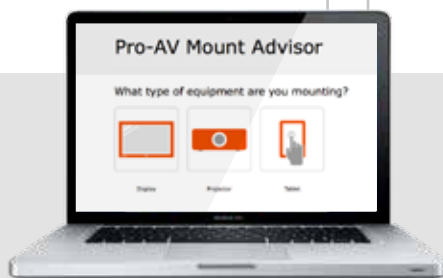
- PFT 8530 embase sol du chariot extra large
- 2x PUC 2715 tube 150 cm
- PFB 3409 plaque d'interface
- PFS 3204 languettes d'interface

TD1884

- PFT 8530 embase sol du chariot extra large
- 2x PUC 2718 tube 180 cm
- PFB 3409 plaque d'interface
- PFS 3204 languettes d'interface

TD2084

- PFT 8530 embase sol du chariot extra large
- 2x PUC 2720 tube 200 cm
- PFB 3409 plaque d'interface
- PFS 3204 languettes d'interface



Configurer facilement votre solution en
seulement quelques étapes

ESSAYEZ MAINTENANT!

www.pro-avmountadvisor.com

Avec nos éléments modulaires vous pouvez créer presque chaque configuration souhaitée, voir pages 70 à 73.

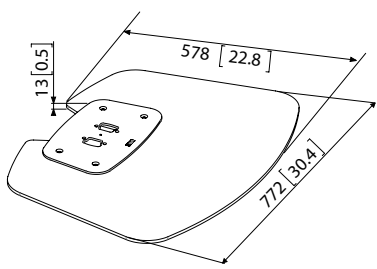
PFF 7020
Plaque de sol, large



TAILLE -
MAX. (voir tableau page 66)
● ●

- Conçu pour être utilisé avec tubes PUC 27xx
- Guide de câble possible par le bas
- Prise pour un transport aisé
- Plaque de connexion pour une installation aisée
- Le poids maximum dépend de la longueur du tube (voir tableau page 66)

■ Sol



mm (inch)

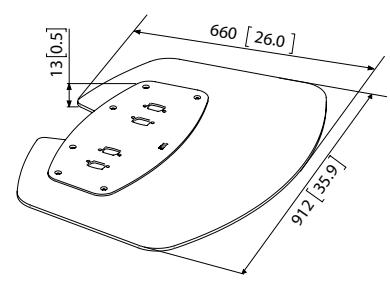
PFF 7030
Plaque de sol, extra large



TAILLE -
MAX. (voir tableau page 66)
● ●

- Conçu pour être utilisé avec des tubes PUC 27xx
- Nécessite 2 tubes
- Guide de câble possible par le bas
- Prise pour un transport aisé
- Plaque de connexion pour une installation aisée
- Le poids maximum dépend de la longueur du tube (voir tableau page 66)

■ Sol



mm (inch)

Chariots pour écran et pieds de sol Connect-it

PFF 7040

Plaque de sol dos-à-dos, large



TAILLE



MAX.

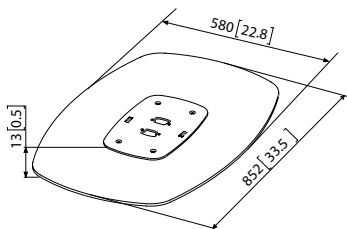
(voir tableau page 66)



- Conçu pour être utilisé avec des tubes PUC 27xx
- Guide de câble possible par le bas
- Plaque de connexion pour une installation aisée
- Le poids maximum de la plaque de sol dépend de la longueur du tube (voir tableau page 66)



Sol



mm (inch)

PFF 7050

Plaque de sol dos-à-dos, extra large

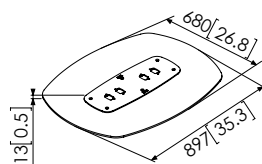


(voir tableau page 66)

- Conçu pour être utilisé avec des tubes PUC 27xx
- Nécessite 2 tubes
- Guide de câble possible par le bas
- Plaque de connexion pour une installation aisée
- Le poids maximum de la plaque de sol dépend de la longueur du tube (voir tableau page 66)



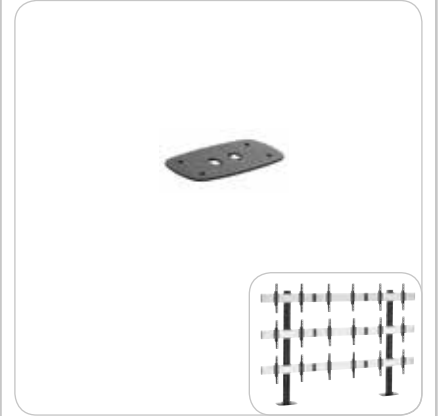
Sol



mm (inch)

PFF 7060

Plaque de montage au sol

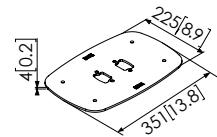


150 kg / 330 lb

- Pour fixation visser au sol
- Poids maximum 150 kg (voir tableau page 66)



Sol



mm (inch)

PFT 8520

Embase sol du chariot



TAILLE

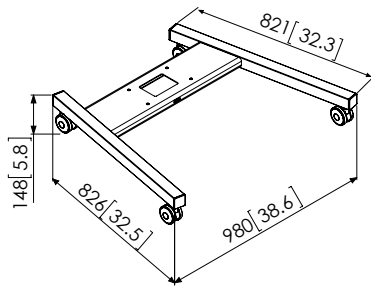
MAX.

(voir tableau page 66)



- Conçu pour être utilisé avec tubes PUC 27xx
- Guide de câble possible par le bas
- 4 grandes roulettes avec frein
- Plaque de connexion pour une installation aisée
- Le poids maximum dépend de la longueur du tube (voir tableau page 66)

 Sol



mm (inch)

PFT 8530

Embase sol du chariot



TAILLE

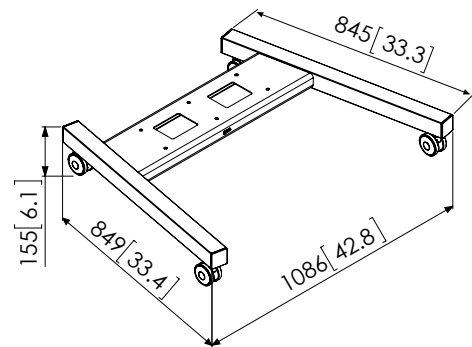
MAX.

(voir tableau page 66)



- Conçu pour être utilisé avec tubes PUC 27xx
- Nécessite 2 tubes
- Guide de câble possible par le bas
- 4 grandes roulettes avec frein
- Plaque de connexion pour une installation aisée
- Le poids maximum dépend de la longueur du tube (voir tableau page 66)

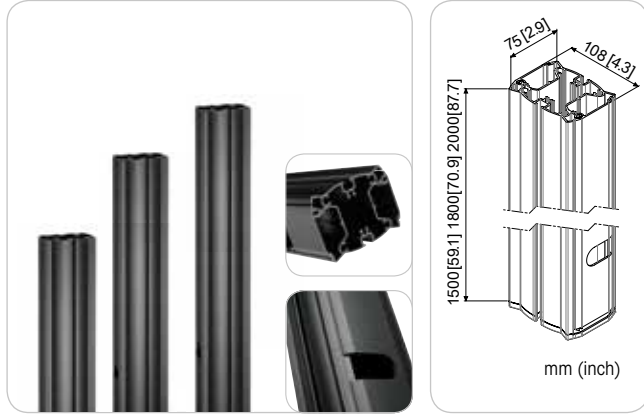
 Sol



mm (inch)

PUC 2715 / 2718 / 2720

Tube



TAILLE

MAX.

(voir tableau page 66)



- Tubes gamme PUC 27xx en 3 longueurs différentes
 - PUC 2715 (150 cm)
 - PUC 2718 (180 cm)
 - PUC 2720 (200 cm)
- Gestion multiple des câbles, CIS®
- Fixation de plusieurs écrans
- Conçu pour être utilisé avec tous les accessoires Connect-it
- Peut uniquement être utilisé en combinaison avec des solutions de sol (voir tableau page 66)

■ Sol

PFB 3402 / 3405 / 3407 / 3409 / 3411

Plaque d'interface



- Plaques d'interface gamme PFB 34xx en 5 longueurs différentes :

PFB 3402	Longueur plaque : 290 mm	Compatibilité max. : 225 mm
PFB 3405	Longueur plaque : 515 mm	Compatibilité max. : 450 mm
PFB 3407	Longueur plaque : 715 mm	Compatibilité max. : 650 mm
PFB 3409	Longueur plaque : 915 mm	Compatibilité max. : 850 mm
PFB 3411	Longueur plaque : 1175 mm	Compatibilité max. : 1110 mm

(Pour plus d'informations, consultez la page 20)

■ Plafond ≤ 80 kg ■ Sol ■ Meuble ■ Motorisé

PFS 3204 / 3208

Languettes d'interface



- Languettes d'interface d'écran gamme PFS 32xx en 2 longueurs différentes :
 - PFS 3204 Longueur languettes : 430 mm Compatibilité max. : 400 mm
 - PFS 3208 Longueur languettes : 830 mm Compatibilité max. : 800 mm
- (Pour plus d'informations, consultez la page 21)

■ Sol ■ Meuble ■ Motorisé

PFS 3302 / 3304 / 3306 / 3308

Languettes d'interface



- Languettes d'interface d'écran gamme PFS 33xx en 5 longueurs différentes :
 - PFS 3302 Longueur languettes : 295 mm Compatibilité max. : 270 mm
 - PFS 3304 Longueur languettes : 450 mm Compatibilité max. : 420 mm
 - PFS 3306 Longueur languettes : 630 mm Compatibilité max. : 600 mm
 - PFS 3308 Longueur languettes : 830 mm Compatibilité max. : 800 mm

(Pour plus d'informations, consultez la page 21)

■ Plafond ≤ 80 kg ■ Sol ■ Meuble ■ Motorisé

PFS 3504 / 3508

Languettes d'interface

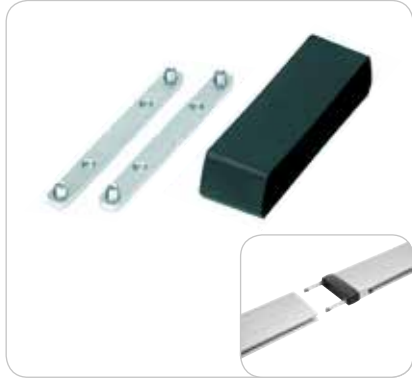


- Languettes d'interface d'écran gamme PFS 35xx en 2 longueurs différentes :
 - PFS 3504 Longueur languettes : 445 mm Compatibilité max. : 400 mm
 - PFS 3508 Longueur languettes : 820 mm Compatibilité max. : 800 mm
- (Pour plus d'informations, consultez la page 21)

■ Plafond ≤ 80 kg ■ Sol ■ Meuble ■ Motorisé

PFA 9104

Raccord pour plaque gamme PFB 34xx



TAILLE	-
MAX.	-
	●

- Coupleur pour relier deux plaques d'interface
- Plus grande zone de compatibilité

PVA 5050 / 5070

Support de caméra / haut-parleur

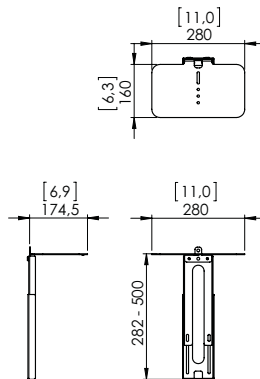


TAILLE	-
MAX.	10 kg / 22 lb
	●

- Convient à toutes les plaques d'interface Connect-it
- Peut être utilisé au dessus ou en dessous des écrans (inversé)
- Peut être placé décentré des écrans

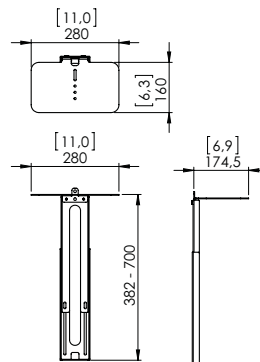
PVA 5050

Pour écran de taille 101-139 cm / 40-55"



PVA 5070

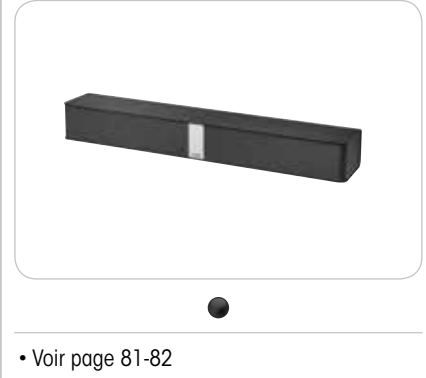
Pour écran de taille 139-229 cm / 55-90"



mm (inch)

PVA 4307 / 4310 / 4316

Haut-parleur de visioconférence

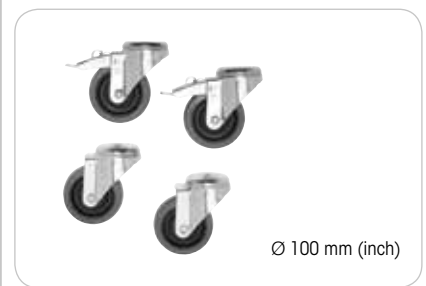


TAILLE	-
MAX.	-
	●

- Voir page 81-82

PFA 9114

Roulettes solides (ensemble de 4)



MAX.	160 kg / 352 lb
	●

- Grandes roulettes avec frein

PFA 9124

PFA 9124 Poignée de chariot



MAX.	-
	●

- Conçu pour être utilisé avec tubes PUC 27xx

Chariots pour écran et pieds de sol Connect-it

PFA 9112

Compartiment à serrure

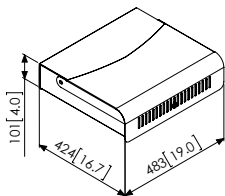


MAX.

10 kg / 22 lb



- Compartiment à serrure pour lecteur de DVD, notebook ou codec
- Pour la gamme Connect-it
- Positionnement variable en hauteur
- Verrou + 2 clés incluses
- Protection maximum contre toute utilisation non autorisée
- Les ouvertures de ventilation à l'avant permettent l'utilisation de la télécommande également



mm (inch)

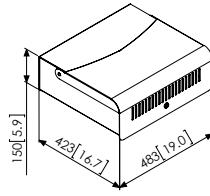
PFA 9113

Compartiment à serrure



20 kg / 44 lb

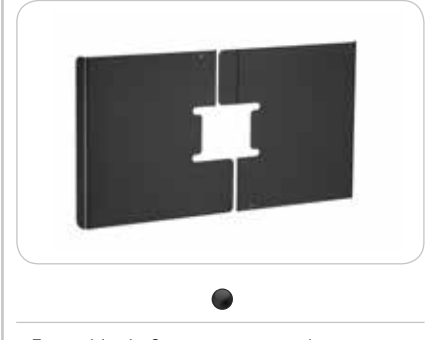
- Grand compartiment à serrure pour ordinateur, lecteur de DVD, notebook ou codec
- Pour la gamme Connect-it
- Positionnement variable en hauteur
- Verrou + 2 clés incluses
- Protection maximum contre toute utilisation non autorisée
- Les ouvertures de ventilation à l'avant permettent l'utilisation de la télécommande également



mm (inch)

PFA 9115 / 9116

Panneau arrière universel pour écran



- Ensemble de 2 panneaux en acier pour recouvrir l'arrière d'un écran
- Peut uniquement être utilisé pour un tube individuel
- Solution Connect-it plafond ou sol
- Non compatible avec le PFB 3402
- Convient uniquement pour la fixation d'un seul tube

PFA 9115

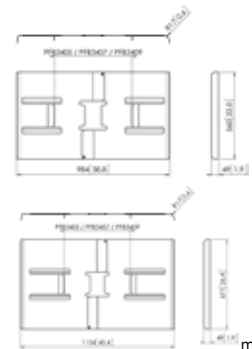
Pour écrans 42-47"

PFA 9116

Pour écrans 50-55"

PFA 9120 / PFA 9121

Pour panneau arrière universel pour écran, consultez la page 25



mm (inch)

PUA 9507

Étagère pour gamme PUC 25xx et PUC 27xx



10 kg
22 lb



- Étagère en option pour Connect-it
- Compatible pour les montages avec 1 ou 2 tubes (Pour plus d'informations, consultez la page 25)

PFA 9127

Accessoire de fixation mâchoire



10 kg
22 lb



- La PFA 9127 est une fixation accessoire disponible en option pour tous les tubes Connect-it PUC. Elle peut être utilisée pour placer un lecteur média ou tout autre équipement électronique (consultez la page 25)

PVF 4112 et PVW 4012

Meuble pour visioconférence

Le visioconférence ne cesse d'évoluer. Vogel's répond à ce type de besoins en proposant un meuble innovant, précisément conçu pour recevoir tous les équipements modernes de visioconférence. Parfaitement adapté pour la visioconférence. Le design de ce meuble accorde une grande attention aux détails. C'est pourquoi ce meuble diffère de toutes les solutions individuelles existantes. Le meuble de visioconférence Vogel's assure une parfaite intégration du matériel de visioconférence dans presque tous les environnements.



Le meuble pour visioconférence a été conçu pour se marier avec notre PFF 5100 primé. Les produits sont réalisés avec des matériaux haut de gamme. Grâce à son design plat et armoire verrouillable unique, le meuble se prête idéalement à une utilisation dans les petites pièces. L'armoire peut être verrouillée pour empêcher l'accès de personnes non autorisées aux produits situés à l'intérieur. Elle est équipée de deux compartiments pour râteliers de 19" et de deux chariots réglables en hauteur. Un compartiment spécial est créée au centre de l'armoire pour placer une prise de courant. Le produit est disponible en argenté et blanc.

PVF 4112, Meuble pour visioconférence, pour solutions autonomes

Le design très stylé de l'avant et de l'arrière permet d'utiliser le PVF 4112 comme modèle autonome. La plaque d'interface et les bandes d'interfaces d'écran Vogel's Connect-it vous permettent de monter des écrans uniques de 55" à 90" ou des écrans doubles jusqu'à 2x 65". Vous pouvez combiner le produit avec nos supports de caméra et de haut-parleurs (PVA 5050 / PVA 5070) ainsi que nos haut-parleurs (PVA 43xx) pour créer une solution complète.

PVW 4012, Armoire pour visioconférence

Le PVW 4012 est notre armoire murale conçue pour être combinée avec le système mural Connect-it. Le pied réglable en hauteur permet de régler le produit à la bonne hauteur. La façade verrouillable permet d'accéder facilement aux composants électroniques et à la prise de courant.



Espace pour prise de courant



Armoire verrouillable



Vidéo PVW 4012 et PVF 4112



PVW 4012

PVF 4112

Meuble pour visioconférence



TAILLE

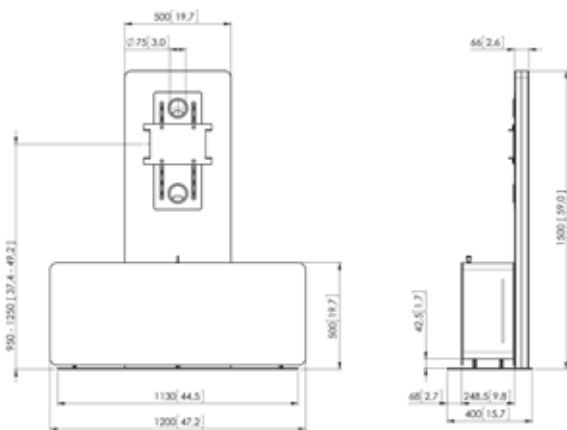
1x 90" / 2x 65"

MAX.

80 kg (2x 40 kg) / 176 lb (2x 88 lb)



- Meuble dédié à la visioconférence
- Panneau avant facile à ouvrir
- Panneau avant verrouillable
- Deux racks de 19"
- Non fourni : interface pour écran, commandez les plaque d'interface et languettes d'interface nécessaire (voyez p. 20-21)
- PFB 3402 pas possible



mm (inch)

PVW 4012

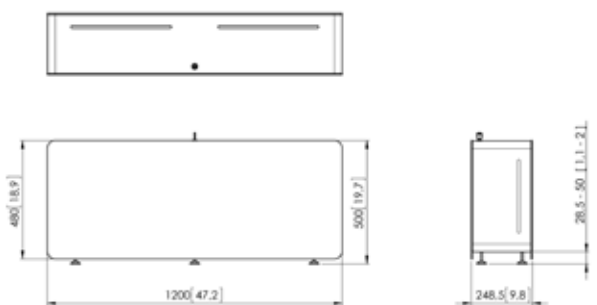
Meuble pour visioconférence



(voir tableau page 64)



- Armoire dédié à la visioconférence
- Panneau avant facile à ouvrir
- Panneau avant verrouillable
- Deux racks de 19"
- Non fourni : interface pour écran, commandez les plaque d'interface et languettes d'interface nécessaire (voyez p. 20-21)



mm (inch)

Meuble pour visioconférence PFF 5100

SUPPORTS ÉCRAN PLAT

SOL



Fixation des écrans

Pour fixer un ou deux écrans, choisissez la plaque et les languettes d'interface Connect-it de Vogel's pour un ajustement parfait. Vous pouvez utiliser un support spécial (PVA 5050, PVA 5070) pour fixer une caméra ou une enceinte de visioconférence.

Vous pouvez facilement enlever le panneau d'aluminium en façade pour accéder au décodeur et aux autres équipements périphériques que vous pouvez ranger à l'intérieur.

Outre les visioconférences, ce meuble s'utilise aussi idéalement comme kiosque avec un écran en position portrait ou comme support d'écran de luxe dans lequel vous pouvez ranger des périphériques.



Panneau avant facile à enlever



Roulettes incorporées



Rainure de ventilation



reddot design award
winner 2012



Vidéo PFF 5100

Meuble pour visioconférence PFF 5211



Vidéo PFF 5211

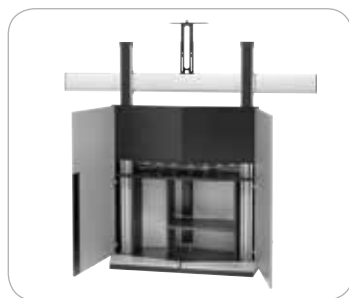
PFF 5211 est un meuble élégant pour visioconférence, spécialement conçu pour être utilisé avec des écrans de grandes tailles. Il convient aux écrans individuels de 46" à 90" ou aux doubles écrans jusqu'à 2x 65". Il est équipé de roulettes pour le déplacer sans effort. Il comprend également un compartiment spacieux pour ranger décodeurs, commutateurs et autres matériels électroniques. Deux portes à l'avant et deux portes à l'arrière permettent d'accéder facilement au compartiment. Le meuble intègre également un compartiment pour enceinte si vous souhaitez en ajouter une. Vous pouvez par exemple opter pour la PVA 4307 de Vogel's ou toute autre enceinte qui passe dans l'espace disponible.

Accessoires :

- Plaque d'interface (selon la taille de l'écran)
- Languettes d'interface (selon la taille de l'écran)
- Support pour enceinte/caméra PVA 5050, PVA 5070
- Enceinte pour visioconférence PVA 42xx



Partie avant du meuble



Partie arrière du meuble



PFF 5100

Meuble pour visioconférence

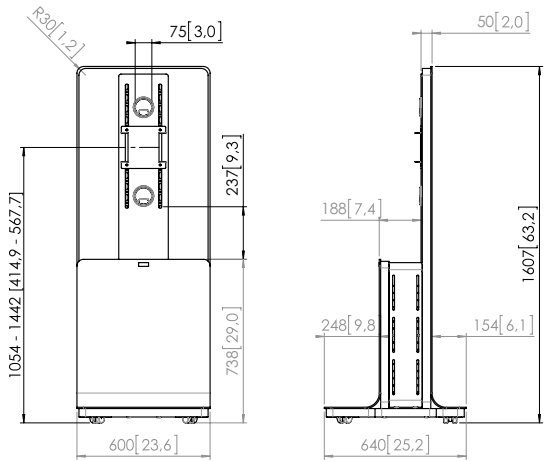


TAILLE 1x 55" ou 2x 47"

MAX. 80 kg (2x 40 kg) / 176 lb (2x 88 lb)



- Meuble dédié à la visioconférence
- Panneau avant facile à ouvrir
- Roulettes incorporées
- NON fourni : interface pour écran, commandez les plaque d'interface et languettes d'interface nécessaire. (voyez p. 20-21)
- PFB 3402 pas possible



mm (inch)

PFF 5211

Meuble pour visioconférence

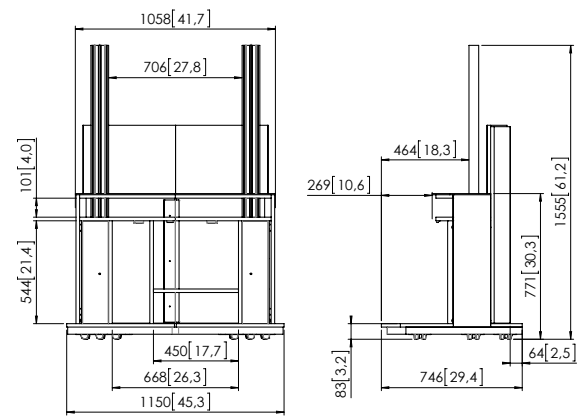


1x 90" ou 2x 65"

80 kg (2x 40 kg) / 176 lb (2x 88 lb)



- Meuble dédié à la visioconférence
- Portes avant et arrière faciles à ouvrir
- Roulettes incorporées
- Espace pour enceinte supplémentaire
- NON fourni : interface pour écran, commandez les plaque d'interface et languettes d'interface nécessaire. (voyez p. 20-21)
- Bracket kit additionnel pour plaques d'interface Connect-it
- PFB 3402 / PFB 3405 pas possible



mm (inch)

Haut-parleurs de vidéoconférence avec amplification

Une bonne qualité sonore est cruciale pour une vidéoconférence productive. Par contre, ce n'est pas évident à trouver. La plupart des systèmes de vidéoconférence se concentrent sur la vidéo, avec un écran et une caméra de bonne, voire d'excellente qualité. Mais les haut-parleurs se limitent souvent à une petite unité de table, avec une qualité de son médiocre. Vogel's a développé une gamme unique de haut-parleurs spécialement conçus pour la vidéoconférence. Nos haut-parleurs vous garantissent une expérience audio vocale de qualité supérieure, en harmonie avec la qualité vidéo.

100% Hollandais :
dessiné, développé,
et produit aux
Pays-Bas



Son naturel

Le cœur du haut-parleur est le Digital Sound Processor (DSP) intégré : le rendu du haut-parleur vous donne l'impression que les autres participants à la vidéoconférence se trouvent dans la même pièce que vous. La quasi-totalité des haut-parleurs traditionnels est optimisée pour la reproduction musicale. Nos haut-parleurs équipés d'un DSP sont réglés pour un rendu vocal naturel. Même le positionnement de vos participants à la vidéoconférence est clair, grâce au réglage stéréo. Les haut-parleurs du système de vidéoconférence Vogel's sont disponibles en plusieurs formats, optimisés pour des pièces de plusieurs dimensions.



Télécommande RS232-485

Grâce au port de communication RS232-285 intégré, le haut-parleur peut être télécommandé. Il s'agit d'une fonctionnalité très intéressante pour les installations de vidéo-conférence plus importante ou multi-sites.

Bouton rotatif multifonctions

- ON/OFF
- Le volume, et diodes d'indication
- Allumage/extinction automatique

Boîtier en aluminium de premier choix

Boîtier en aluminium anodisé monobloc, pour une parfaite harmonie avec le mobilier de vidéoconférence raffiné de Vogel's.

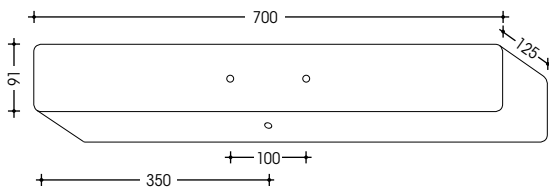
PVA 4307

Haut Parleur de Visio-conférence



- Dimensions : 700 x 125 x 91 mm (l x p x h)
- 4 HP large bande, 7 cm, cône aluminium
- Fixation centrale à plat 1x M6
- Fixation par l'arrière 2x M6 @ 100mm

Trous positionnement montage (en mm)



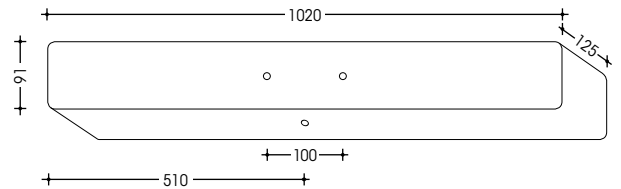
PVA 4310

Haut Parleur de Visio-conférence



- Dimensions : 1020 x 125 x 91 mm (l x p x h)
- 4 HP large bande, 7 cm, cône aluminium
- Fixation centrale à plat 1x M6
- Fixation par l'arrière 2x M6 @ 100mm

Trous positionnement montage (en mm)



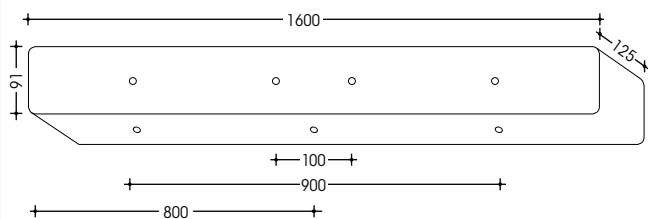
PVA 4316

Haut Parleur de Visio-conférence



- Dimensions : 1600 x 125 x 91 mm (l x p x h)
- 8 HP large bande, 7 cm, cône aluminium
- Fixation centrale à plat 3x M6
- Fixation par l'arrière 2x M6 @ 100mm et 2x M6 @ 900mm

Trous positionnement montage (en mm)



Spécifications :

- Conçu et fabriqué aux Pays-Bas
- Amplificateur de puissance de classe D
- Rendement : de 89 dB(A) à 95 dB(A) max SPL
- Entrées : connecteurs stéréo RCA/cinch
- Reproduction de la parole optimisée DPS stéréo
- 4 ou 8 membranes coniques en aluminium à gamme complète, 2 3/4", réponse en dehors de l'axe optimisée
- Bouton rotatif multifonctions pour ON/OFF, le volume, et diodes d'indication de l'état
- Allumage automatique (signal sur les entrées > 3 sec)
- Extinction automatique (pas de signal sur les entrées > 15 min)
- Mémorisation du volume, même après extinction
- Compatible RS232/485
- Boîtier en aluminium anodisé de qualité supérieure
- Alimentation externe 110-240V, 50-60Hz
- Entièrement compatible avec la directive CEM 2014/30/UE

Des chariots et des pieds de sol Design

La nouvelle série de pieds de sol et chariots vise à fournir une intégration design pour une communication optimum. Le pied de sol doit être combiné avec les plaques et les languettes d'interface Connect-it. Pour créer une solution complète de Visio-conférence utilisez le support caméra/haut-parleur Vogel's.

Fixation des écrans

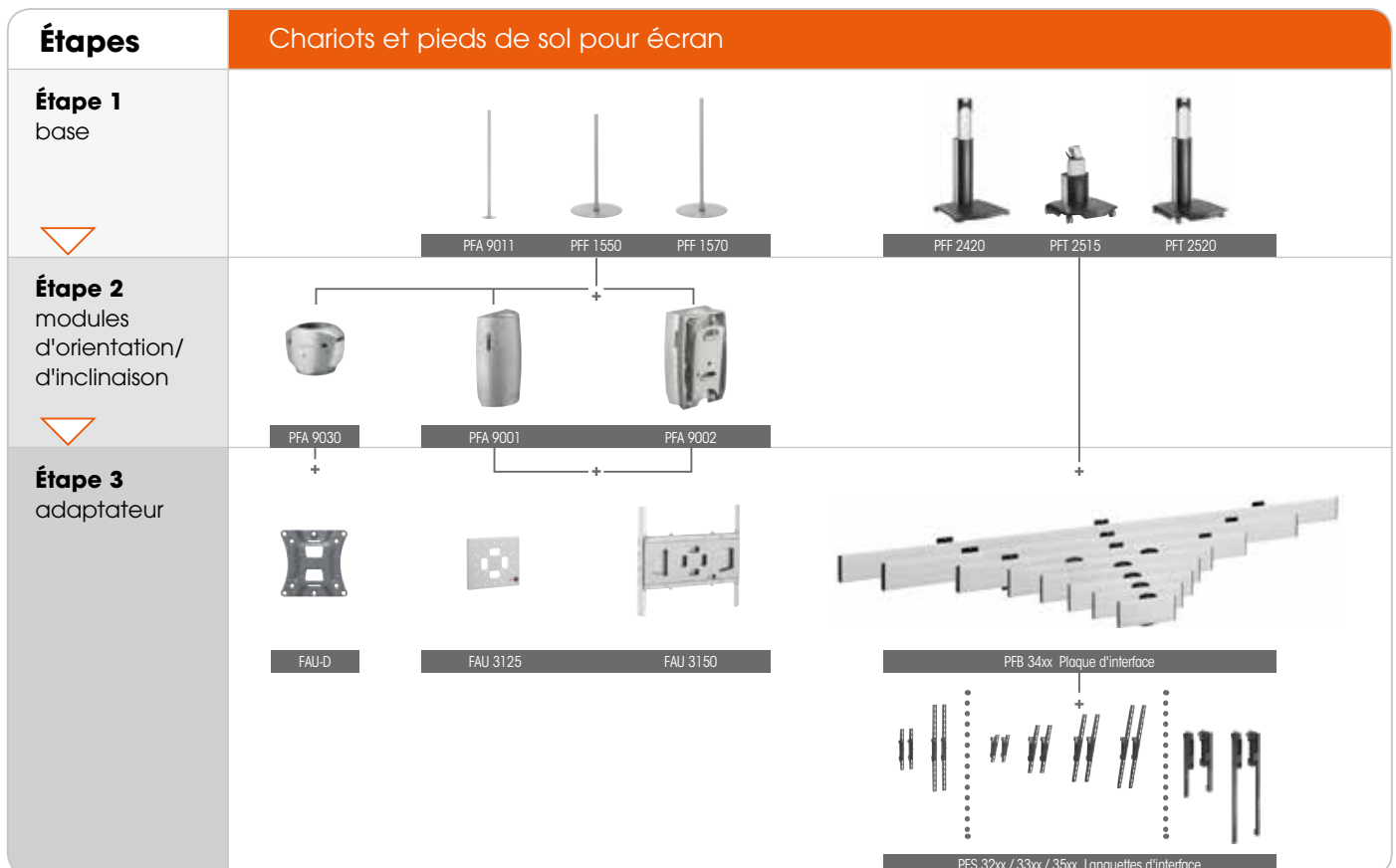
Pour fixer un ou deux écrans, choisissez la plaque et les languettes d'interface Connect-it de Vogel's pour un ajustement parfait. Vous pouvez utiliser un support spécial (PVA 5050 / PVA 5070) pour fixer une caméra ou une enceinte de visioconférence.

Accessoires

- Plaque d'interface (selon la taille de l'écran)
- Languettes d'interface (selon la taille de l'écran)
- Support pour enceinte/caméra PVA 5050, PVA 5070
- Enceinte pour visioconférence PVA 43xx

Les principaux avantages des chariots et pieds de sol

- Design élégant
- Gestion intégrale des câbles
- Visioconférence



PFF 2420
Pied de sol pour écran

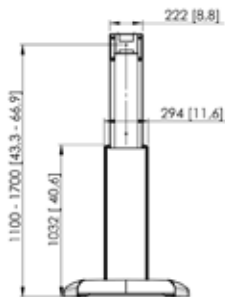


TAILLE 81-165 cm / 32-65"

MAX. 70 kg / 154 lb



- Réglable en hauteur (110-170 cm)
- Système de verrouillage Autolock®
- Rangement du câble sous le cache inférieur
- Système d'incrustation des câbles CIS® (Cable Inlay System)
- Trou de montage pour câble antivol
- Compatible uniquement avec les PFS 32xx
- NON fourni : interface pour écran, commandez les plaque d'interface et languettes d'interface nécessaire. (voyez p. 20-21)



mm (inch)

PFT 2515
Chariot pour écran

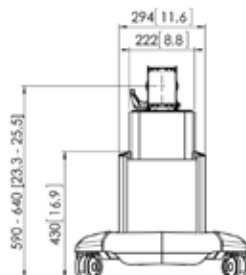


81-165 cm / 32-65"

70 kg / 154 lb



- Réglable en hauteur (59-64 cm)
- Système de verrouillage Autolock®
- Inclinaison à 10-60°
- Rangement du câble sous le cache inférieur
- Système d'incrustation des câbles CIS® (Cable Inlay System)
- Trou de montage pour câble antivol
- Compatible uniquement avec les PFS 32xx
- NON fourni : interface pour écran, commandez les plaque d'interface et languettes d'interface nécessaire. (voyez p. 20-21)



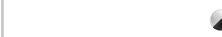
mm (inch)

PFT 2520
Chariot pour écran

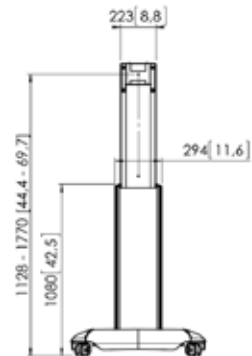


81-140 cm / 32-65"

55 kg / 121 lb



- Réglable en hauteur (113-177 cm)
- Système de verrouillage Autolock®
- Rangement du câble sous le cache inférieur
- Système d'incrustation des câbles CIS® (Cable Inlay System)
- Trou de montage pour câble antivol
- Compatible uniquement avec les PFS 32xx
- NON fourni : interface pour écran, commandez les plaque d'interface et languettes d'interface nécessaire. (voyez p. 20-21)



mm (inch)

Chariots et pieds de sol pour écran

PFA 9033

Étagère

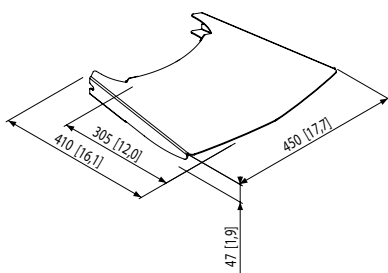


TAILLE

MAX. 10 kg / 22 lb



- Étagère en option pour PFF 2420 / PFT 2520
- Positionnement variable en hauteur
- Possibilité de monter plusieurs étagères sur un même chariot / pied
- Montage possible à l'avant ou à l'arrière



mm (inch)

PFA 9034

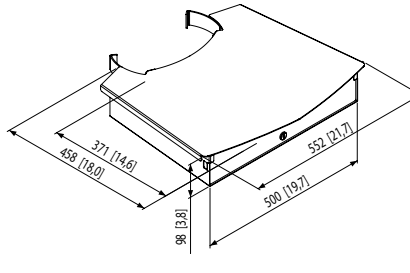
Compartiment à serrure



10 kg / 22 lb



- Compartiment à serrure, par exemple pour lecteur de DVD ou ordinateur portable pour PFF 2420 / PFT 2520
- Panneau laissant passer les signaux infrarouges
- Serrure + 2 clés fournies
- Positionnement variable en hauteur
- Montage possible à l'avant ou à l'arrière



mm (inch)

PFA 9052

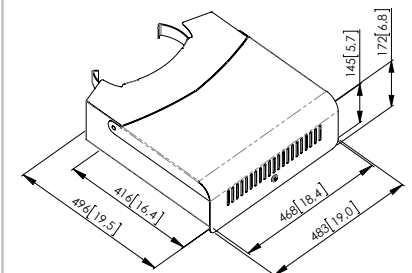
Compartiment à serrure



20 kg / 44 lb



- Grand compartiment à serrure, par exemple codecs ou ordinateur portable pour PFF 2420 / PFT 2520
- Serrure + 2 clés fournies
- Positionnement variable en hauteur
- Montage possible à l'avant ou à l'arrière
- Protection maximum contre toute utilisation non autorisée



mm (inch)

PFF 1550

Pied de sol pour écran

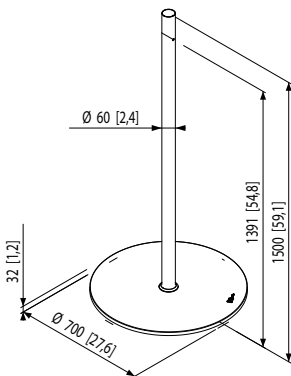


TAILLE 48-140 cm / 19-55"

MAX. 45 kg / 100 lb



- Conception élégante en acier inoxydable brossé
- Système d'incrustation des câbles CIS® (Cable Inlay System)
- Hauteur de 150 cm
- À combiner avec un bloc d'orientation et d'inclinaison PFA 9001 / PFA 9002 et une interface universelle FAU 3150 / FAU 3125 ou à combiner avec le PFA 9030 et le FAU-D (voir page 88)



mm (inch)

PFF 1570

Pied de sol pour écran

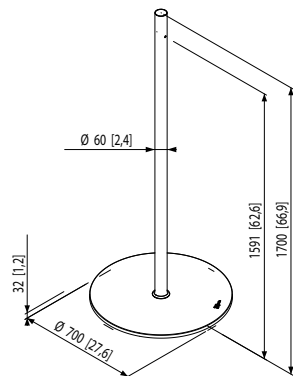


48-140 cm / 19-55"

40 kg / 88 lb



- Conception élégante en acier inoxydable brossé
- Système d'incrustation des câbles CIS® (Cable Inlay System)
- Hauteur de 170 cm
- À combiner avec un bloc d'orientation et d'inclinaison PFA 9001 / PFA 9002 et une interface universelle FAU 3150 / FAU 3125 ou à combiner avec le PFA 9030 et le FAU-D (voir page 88)



mm (inch)

PFA 9011

Pied de sol fixe pour écran

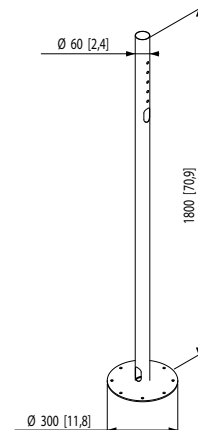


48-165 cm / 19-65"

60 kg / 132 lb



- Pied de sol élégant en acier inoxydable à visser au sol
- Système d'incrustation des câbles CIS® (Cable Inlay System)
- Hauteur de 180 cm
- À combiner avec un bloc d'orientation et d'inclinaison PFA 9001 / PFA 9002 et une interface universelle FAU 3150 / FAU 3125 ou à combiner avec le PFA 9030 et le FAU-D (voir page 88)



mm (inch)

Chariots et pieds de sol pour écran

PFA 9038

Étagère

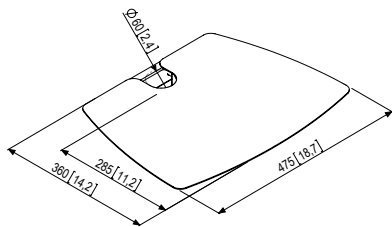


TAILLE -

MAX. 10 kg / 22 lb



- Étagère pour tubes, PFA 9003 / 9004 / 9015 et pour pieds de sol PFF 1550 / PFF 1570 / PFA 9011



mm (inch)

PFA 9001

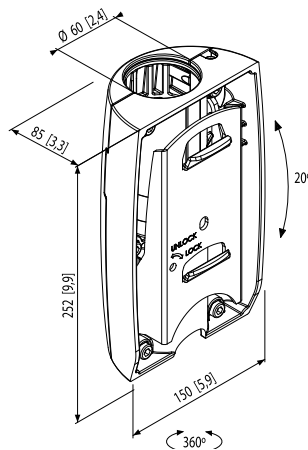
Bloc d'orientation et d'inclinaison



60 kg / 132 lb



- Système de verrouillage Autolock®
- Adapté aux tubes PFA et aux tubes standard de 60 mm
- Orientable et inclinable à 20°
- Compatible avec les interfaces FAU 3125 ou FAU 3150 (voir page 88)



mm (inch)

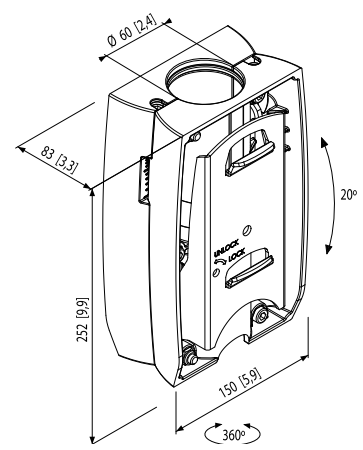
PFA 9002 Bloc d'orientation et d'inclinaison pour 2 écrans dos-à-dos



(2x) 60 kg / (2x) 132 lb (équilibré)



- Système de verrouillage Autolock®
- Adapté aux tubes PFA et aux tubes standard de 60 mm
- Orientable et inclinable à 20°
- Compatible avec 2x interfaces FAU 3125 ou FAU 3150 (voir page 88)



mm (inch)

PFA 9030

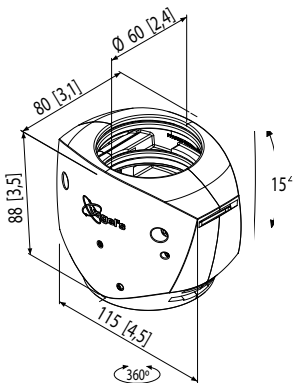
Bloc d'orientation et d'inclinaison



≤ 66 cm / 26"

20 kg / 44 lb

- Adapté aux PFF 1550 / PFF 1570 ou PFA 9011
- Orientable et inclinable à 15°
- Compatible avec :
 - 1 x interface FAU-D pour écran simple
 - 2 x interfaces FAU-D pour 2 écrans dos-à-dos



mm (inch)

FAU-D

Adaptateur d'écran universel, VESA MIS-D

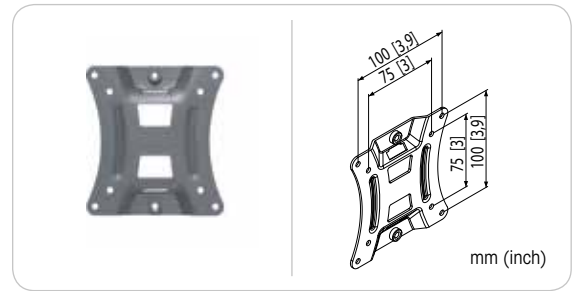
TAILLE

30-58 cm
12-23"



MAX.

12 kg
26 lb



mm (inch)

- À combiner avec le PFA 9030
- Montage 100 x 100, 75 x 75 mm

FAU 3125

Adaptateur d'écran universel, VESA MIS-D-E

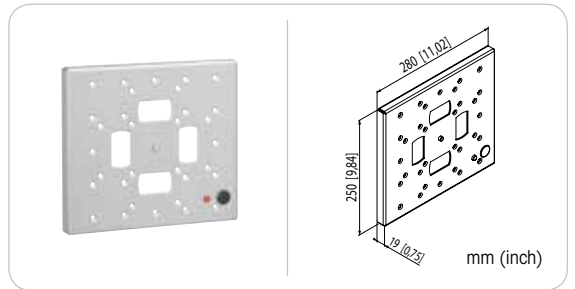
TAILLE

58-101 cm
23-40"



MAX.

60 kg
132 lb



mm (inch)

- VESA 75 x 75, 100 x 100, 200 x 100, 200 x 200 mm
- Système de verrouillage Autolock®

- Montage en mode paysage ou portrait
- Serrure antivol en option PFA 9008 (voir page 31)

FAU 3150

Adaptateur d'écran universel, VESA MIS-F

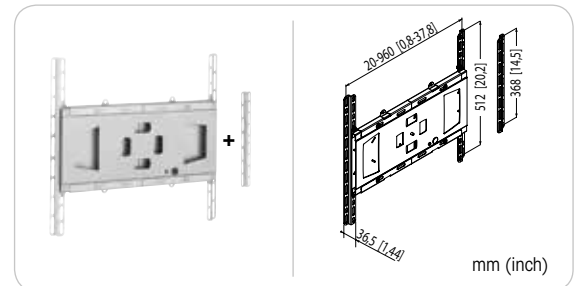
TAILLE

76-165 cm
30-65"



MAX.

70 kg
154 lb



mm (inch)

- Compatibilité min. 50 x 50 mm, max. 960 x 512 mm
- Système de verrouillage Autolock®

- Montage en mode paysage ou portrait
- Serrure antivol en option PFA 9008 (voir page 31)



PB 175

Chariot pour écran



DIMENSION 91-127 cm / 36-50"

MAX. 50 kg / 110 lb



- Modèle de base/économique
- Interface universelle incluse max. 670 x 510 mm
- 3 étagères
- 4 grandes roulettes, dont 2 avec frein
- Assemblage rapide et facile
- Aucune étagère supportant chacune 10 kg / 22 lb



mm (inch)

PB 150

Chariot pour écran



91-127 cm / 36-50"

50 kg / 110 lb



- Modèle de base/économique
- Interface universelle incluse max. 670 x 510 mm
- 3 étagères
- 4 grandes roulettes, dont 2 avec frein
- Assemblage rapide et facile
- Aucune étagère supportant chacune 10 kg / 22 lb



mm (inch)

PB 050

Pied de table pour écran

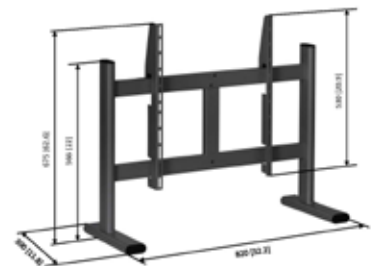


91-127 cm / 36-50"

50 kg / 110 lb



- Modèle de base/économique
- Interface universelle incluse (max. 670 x 510 mm)
- Assemblage rapide et facile



mm (inch)

Supports de bureau pour moniteur

Meilleure ergonomie, encombrement limité, plus grande maniabilité

Pourquoi un support de bureau pour moniteur ?

Les pieds standard fournis avec la plupart des moniteurs, comme leur nom l'indique, sont standard. En général, ils possèdent un seul axe de rotation qui limite votre écran à un seul mouvement ce qui empêche de positionner votre écran dans l'axe souhaité ou ne garantit pas le système anti-reflets. Ce qui vous oblige à être installé dans des positions instables et peut vous exposer dans le temps à des problèmes de santé. Un support de bureau Vogel's pour moniteur est la solution. Il vous permet de créer un environnement de travail plus confortable et professionnel.

Qualité durable et design élégant

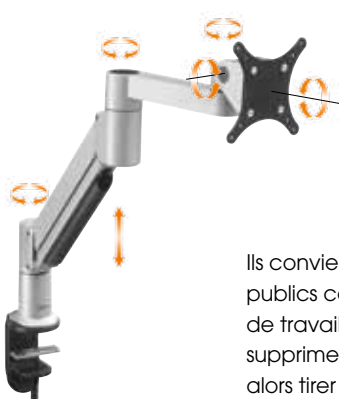
Les supports de bureau Vogel's sont conçus pour un usage intensif en milieu professionnel. Ils ont l'avantage d'être réglables, de posséder une gestion de câbles à trois points et le Flexmount™, assurent de remarquables performances et sont de bonne qualité. Leur design élégant leur permet de s'intégrer dans tous les styles d'intérieur ou de bureau.



PFD 8522 & PFD 8523

- Rotation du moniteur
- Gestion de câble solide à 3 points
- Bras pliants

Ces deux modèles offrent tout ce dont vous avez besoin pour positionner votre moniteur confortablement. Vous pouvez bouger, pivoter et ajuster en hauteur le moniteur d'une simple pression du doigt. Le modèle PFD 8522 est équipé de 2 points de rotation. Le PFD 8523 offre une souplesse maximale et une grande maniabilité grâce à ces 2 bras et ces 3 points de pivot.



PFD 8541 & PFD 8543

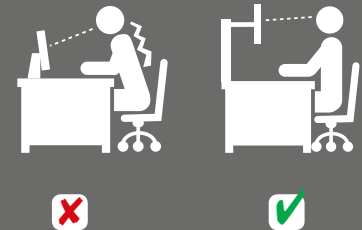
- Rotation du moniteur
- Gestion de câble solide à 3 points
- Bras pliants
- Ajustement en hauteur du bout du doigt

Ils conviennent parfaitement dans les lieux publics comme un accueil ou des stations de travail flexibles. Les vérins à gaz réglables suppriment le poids du moniteur, vous pouvez alors tirer ou pousser l'écran, le soulever ou l'abaisser sans aucun problème. Les modèles PFD 8541 et PFD 8543 sont chacun conçus pour supporter des moniteurs de différents poids.

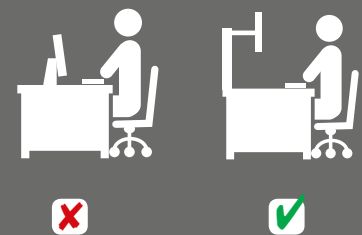


Trois principaux avantages

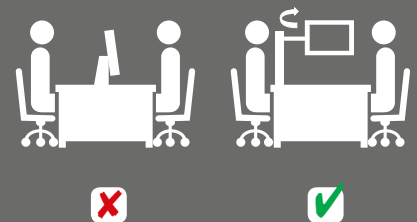
Meilleure ergonomie



Encombrement réduit

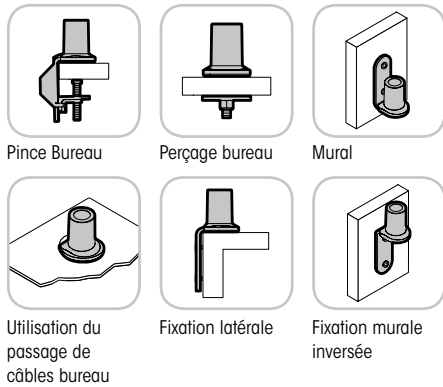


Extra flexible



Supports de bureau pour moniteur

Flexmount™ configurations



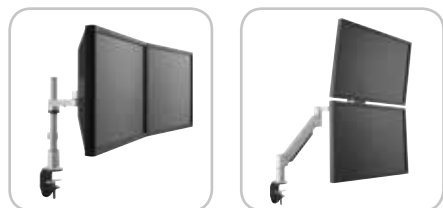
Flexmount™ 6 solutions de montage en 1 support

Le Flexmount vous permet d'installer le support de bureau de 6 manières différentes. Vous êtes de ce fait assuré que le support de bureau Vogel's convient pratiquement à n'importe quel bureau sans accessoires supplémentaires. Le Flexmount est inclus dans le PFD 8522, 8523, 8541 et 8543.



Adaptateur double moniteurs

De plus en plus de personnes travaillent avec deux écrans à la fois. Cela est très facile à installer avec le PFA 9102. Les deux moniteurs sont parfaitement alignés l'un à côté de l'autre et bougent ensemble. Le PFA 9102 est disponible pour une fixation de deux moniteurs l'un au-dessus de l'autre. Il peut supporter jusqu'à 6 kg pour chaque moniteur. Le PFA 9102 comprend les PFD 8522, 8523, 8541 et 8543.



PFD 8523 + PFA 9102
Position horizontale

PFD 8543 + PFA 9102
Position verticale

PFD 8522 Support de bureau

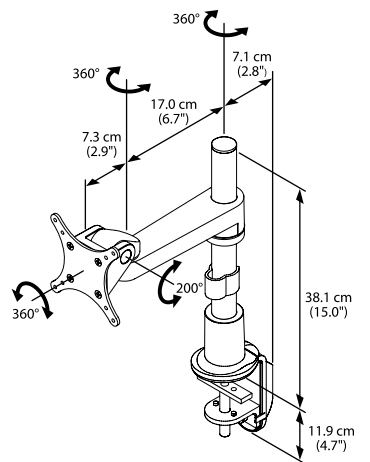


TAILLE 25-66 cm / 10-26"

MAX. 13 kg / 28 lb



- Flexmount™
- Rotation de l'écran
- Gestion de câble solide à 3 points
- 2 points de pivot
- Fixation de deux moniteurs avec PFA 9102 (en option)
- Position de moniteur VESA MIS-D 75 x 75, 100 x 100 mm
- Epaisseur maximum du bureau : 83 mm



mm (inch)

PFD 8523 Support de bureau

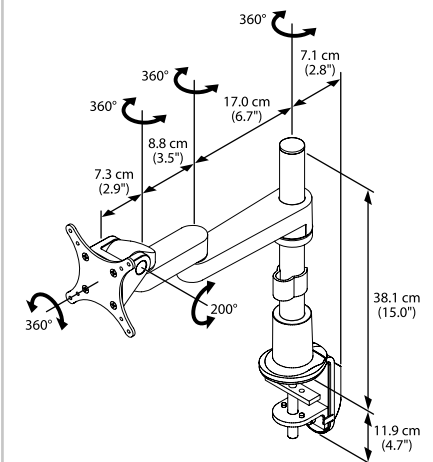


25-66 cm / 10-26"

13 kg / 28 lb



- Flexmount™
- Rotation de l'écran
- Gestion de câble solide à 3 points
- 3 points de pivot
- Fixation de deux moniteurs avec PFA 9102 (en option)
- Position de moniteur VESA MIS-D 75 x 75, 100 x 100 mm
- Epaisseur maximum du bureau : 83 mm



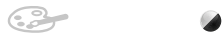
mm (inch)

PFD 8541
Support de bureau

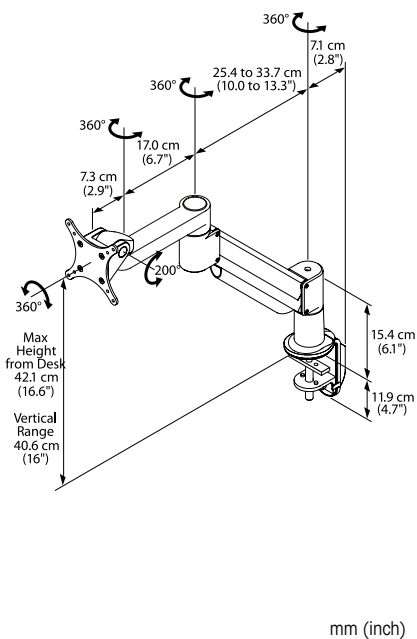


TAILLE 25-66 cm / 10-26"

MAX. 2,0-5,7 kg / 4,4-12,5 lb



- Flexmount™
- Rotation de l'écran
- Gestion de câble solide à 3 points
- 3 points de pivot
- Vérin à gaz
- Fixation de deux moniteurs avec PFA 9102 (en option)
- Position de moniteur VESA MIS-D 75 x 75, 100 x 100 mm
- Epaisseur maximum du bureau : 83 mm



PFD 8543
Support de bureau

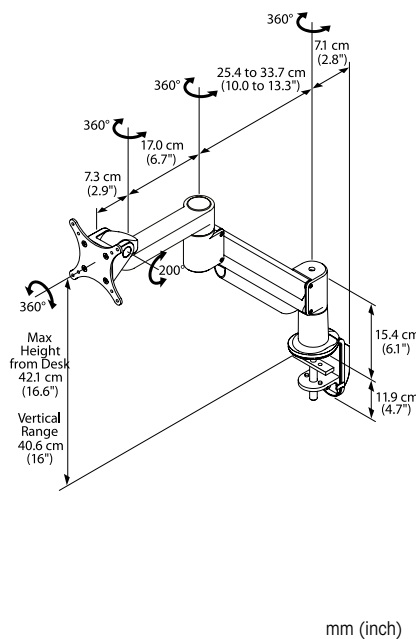


25-66 cm / 10-26"

5,6-11 kg / 12,3-24,2 lb



- Flexmount™
- Rotation de l'écran
- Gestion de câble solide à 3 points
- 3 points de pivot
- Vérin à gaz
- Fixation de deux moniteurs avec PFA 9102 (en option)
- Position de moniteur VESA MIS-D 75 x 75, 100 x 100 mm
- Epaisseur maximum du bureau : 83 mm



PFA 9102
Adaptateur double moniteurs

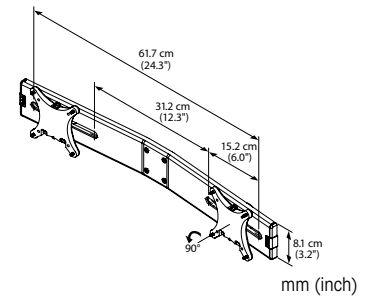


25-55 cm / 10-22" (2x)

12 kg (2x 6 kg) / 26,4 (2x 13,2) lb



- Accessoire pour PFD 8522, 8523, 8541, 8543
- Position de moniteur VESA MIS-D 75 x 75, 100 x 100 mm
- Largeur d'affichage max. 580 mm



PFA 9125
Adaptateur double bras



- Accessoire pour PFD 8541, 8543
- Montez 2 supports de bureau avec 1 adaptateur

Vogel's TabLock®

Boîtier professionnel pour votre ordinateur tablette

Très souvent, on trouve les iPads ou les tablettes Android dans les endroits publics, notamment les aéroports, les musées ou les salles d'exposition, car c'est l'idéal pour regarder des fichiers vidéo et des informations sur les produits ou encore pour offrir une communication interactive au visiteur. Il n'y a rien de mieux qu'un ordinateur tablette : il est assez bon marché, compact et convivial. Pour utiliser une tablette en public, il faut un boîtier sûr qui assure une possibilité d'accès aux utilisateurs tout en offrant aussi une protection contre le vol ou l'utilisation non autorisée. Vogel's Professional a mis au point la solution parfaite : le TabLock®.

Il en existe plusieurs versions pour iPad et Samsung Galaxy

Le TabLock est disponible en deux versions. Une version est dotée d'un bouton d'accueil accessible, permettant aux utilisateurs d'arrêter des applications et d'en commencer d'autres. Et une version où le bouton d'accueil est protégé. Les petites ouvertures peuvent être utilisés pour activer ou désactiver la tablette et ajuster le volume. Le système de clé, qui est le mécanisme de verrouillage de la gamme TabLocks prévient le vol mais permet toujours d'accéder aux fonctionnalités de la tablette.



Vérouillage par clé

Le TabLock peut être entièrement fermé et sécurisé avec le système de clé unique. La caractéristique principale de ce système de serrure à clé est qu'il est complètement intégré. Le système est à clé unique, permettant facilement à l'installateur de sécuriser et d'ouvrir de multiples TabLocks avec une seule et unique clé.



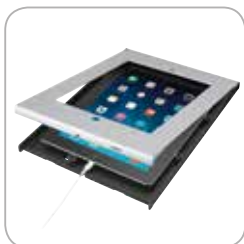
TabLock® pour iPad



TabLock® pour Samsung Galaxy Tab

Principales fonctionnalités du TabLock®

- Prévention aux vols, le TabLock est fermé avec un système de clé unique et une ouverture pour sécurisation Kensington (en option)
- Ouverture facile et rapide à des fins de démonstration et de flexibilité
- Gestion interne du câblage possible (Connecteur coudé nécessaire, non inclus)
- Ouvertures de broche pour les boutons accueil, alimentation et volume afin d'empêcher la manipulation par une personne non autorisée (en fonction du modèle)
- La fonction Wifi, 3G/4G et Bluetooth est sans entraves positionnement en orientation paysage ou portrait possible.
- Trous de montage VESA 100 x 100 mm pour le montage du TabLock sur tous les supports VESA Vogel's compatibles
- Un montage direct au mur est possible



Gestion externe des câbles



Gestion interne des câbles

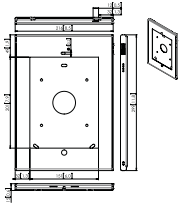
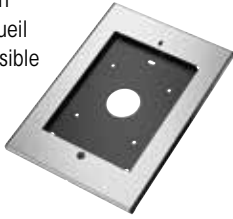


Vérouillage par clé

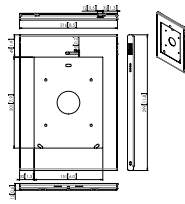
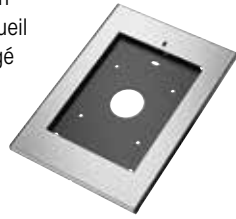
Étuis de tablette sécurisés

TabLock® pour iPad Air

PTS 1213
Bouton
d'accueil
accessible

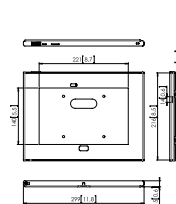
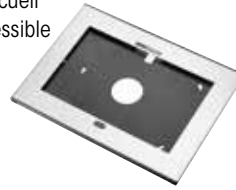


PTS 1214
Bouton
d'accueil
protégé

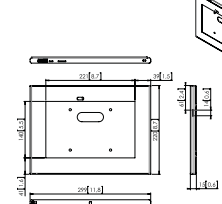


TabLock® pour Samsung Galaxy Tab 3 et 4 10.1

PTS 1211
Bouton
d'accueil
accessible

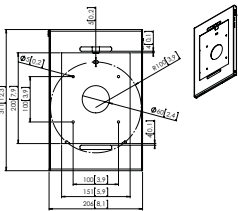
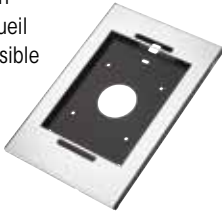


PTS 1212
Bouton
d'accueil
protégé

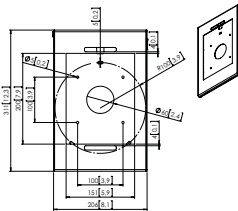
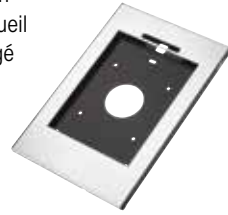


TabLock® pour Samsung Galaxy S2 9.7

PTS 1219
Bouton
d'accueil
accessible

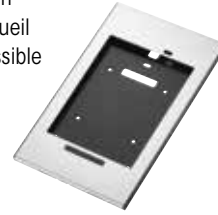


PTS 1220
Bouton
d'accueil
protégé



TabLock® pour Samsung Galaxy Tab A 9.7

PTS 1221
Bouton
d'accueil
accessible

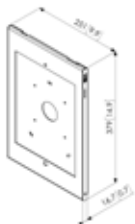
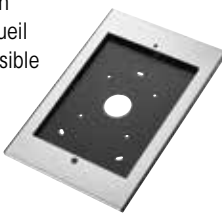


PTS 1222
Bouton
d'accueil
protégé

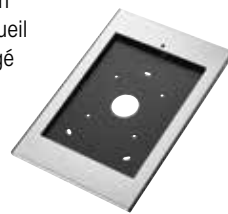


TabLock® pour iPad Pro 12.9

PTS 1223
Bouton
d'accueil
accessible

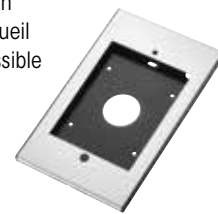


PTS 1224
Bouton
d'accueil
protégé

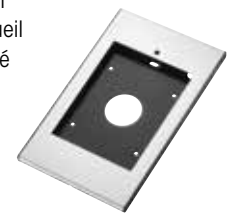


TabLock® pour iPad mini

PTS 1225
Bouton
d'accueil
accessible



PTS 1226
Bouton
d'accueil
protégé



Vérifier le site web pour de nouveaux modèles

PTS 2010 - Étui universel tablette



Étui sûr pour les tablettes maximum

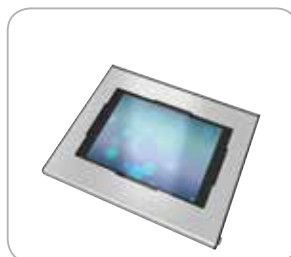
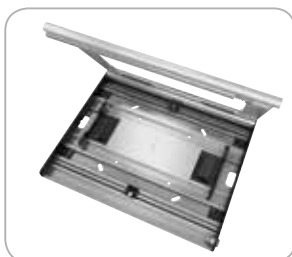
Les tablettes sont un bon moyen de fournir des informations dans des lieux publics, tels que les boutiques, les musées, les show-rooms et les expositions. Cependant, elles peuvent facilement être endommagées ou volées, et il existe énormément de versions différentes. Vogel's Professional a développé l'étui Universal Tablock® pour protéger une tablette tout en maintenant l'accès à l'écran tactile. En raison de sa conception universelle, la Universal TabLock M est parfaite pour les iPad, Galaxy Tab et toute autre tablette de 10 pouces.

Conception élégante et matériel d'excellente qualité

Un étui de tablettes sûr ne doit pas être encombrant et difficile à utiliser. La conception élégante de l'étui Universal TabLock® de Vogel's correspond à l'image haut de gamme que tu veux transmettre à tes clients. Il est facile à installer et à utiliser, et il n'altère pas l'expérience des utilisateurs. L'étui Universal TabLock® est fabriqué avec des matériaux d'excellente qualité : acier 3 mm et aluminium haut de gamme. L'étui peut être fixé directement au mur, ou à n'importe quel support Vogel's compatible. Le panneau supérieur se ferme à l'aide d'une serrure-poussoir exclusive, qui sécurise la tablette et empêche l'accès aux vis de montage.

Caractéristiques clés :

- Empêcher le vol ou l'abus de n'importe quelle tablette
- Universel - pour toutes les marques de tablette
- Facile à installer, verrouiller et déverrouiller
- Excellente expérience d'utilisateur final
- Construction robuste de qualité et conception plate
- Mécanisme de centrage de tablette automatique
- Pour tablettes avec une dimension minimum de 236 x 166 x 3 mm et un max. dimension de 285 x 10 mm

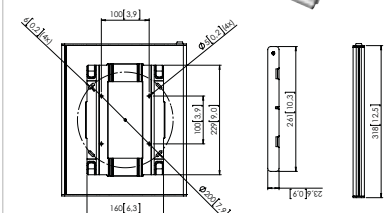
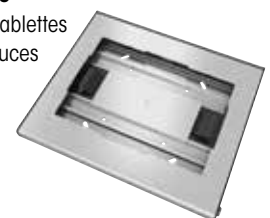


Vidéo Étui universel tablette

Universal TabLock®

PTS 2010

Pour les tablettes de 10 pouces



Colour your world



Le TabLock universel est soigneusement conçu pour porter, sécuriser et compléter votre iPad, Galaxy Tab et la plupart des autres tablettes 10 pouces*. Sa conception tout en finesse correspond à l'image luxueuse que vous souhaitez assurément projeter. L'aluminium anodisé conforte cette impression. Mais comment trouver un étui de tablette sécurisé représentant votre marque ? C'est désormais chose facile.

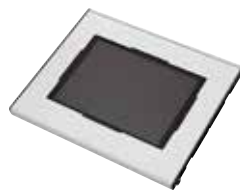
Vogel's offre quatre façons extraordinaires de présenter votre marque à l'aide du TabLock multifonctionnel : impression de la marque, enrubannage, revêtement poudré et anodisation. Chacune de ces finitions signe un look et une impression qui lui sont propres. Ainsi trouverez-vous toujours une finition qui corresponde aux besoins et souhaits de votre marque. Ces traitements spécifiques du Tablock universel de Vogel's vous offrent un outil puissant pour sécuriser votre tablette tout en représentant votre marque.

Choisissez votre finition :



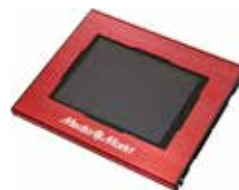
Enrubannez votre univers

Vous souhaitez pouvoir vous exprimer sans limites et réaliser un impact visuel fort au service de votre marque ? Choisissez la versatilité du ruban. Le TabLock sera entouré d'un motif unique spécialement conçu pour vous. Ces visuels en couleur feront forte impression et optimiseront votre image de marque en toutes circonstances.



Poudrez votre univers

Un TabLock en rouge, blanc, rose ou violet ? Tout cela est possible avec le revêtement poudré. Grâce à l'application électrostatique d'une poudre colorée, le TabLock universel revêt une belle finition finement texturée. Cette finition est extrêmement durable et beaucoup plus solide que la peinture ordinaire. Ce superbe TabLock unique portera fièrement votre logo.



Anodisez votre univers

L'anodisation est la finition la plus luxueuse de Vogel's. Un processus méticuleux en plusieurs étapes garantit un effet de luxe. La possibilité d'ajouter votre logo sur l'aluminium coloré fera ressortir votre marque.



Marquez votre univers

En ajoutant votre logo à la conception déjà très soignée du TabLock de Vogel's, vous en faites l'outil parfait pour communiquer sur votre marque.

Concevez votre propre produit en ligne

www.colouryourworldwithvogels.com

Accessoires

PTA 3101

Pied de sol TabLock®



mm (inch)



- VESA: 50 x 50, 75 x 75, 100 x 100 mm
- Connexion sûre entre le TabLock et le pied de sol
- Angle d'inclinaison variable
- Système de gestion des câbles
- Option pour fixer la plaque au sol (vis)
- Max. 3 kg
- Convient aussi pour les écrans petits et interactifs

PTA 3102

Support de table TabLock®



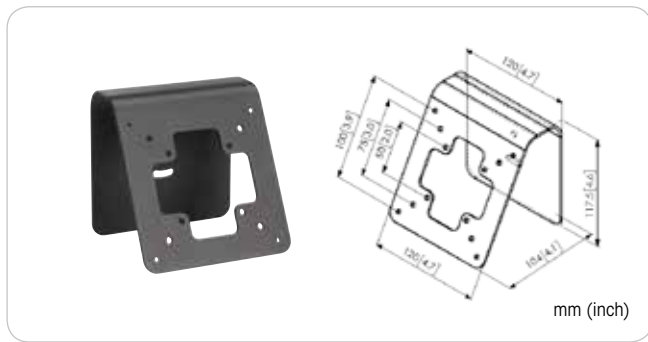
mm (inch)



- VESA: 50 x 50, 75 x 75, 100 x 100 mm
- Connexion sûre entre le TabLock et le support de table
- Angle d'inclinaison variable
- Système de gestion des câbles
- Max. 3 kg
- Convient aussi pour les écrans petits et interactifs

PTA 3103

Montage mural / de table TabLock®



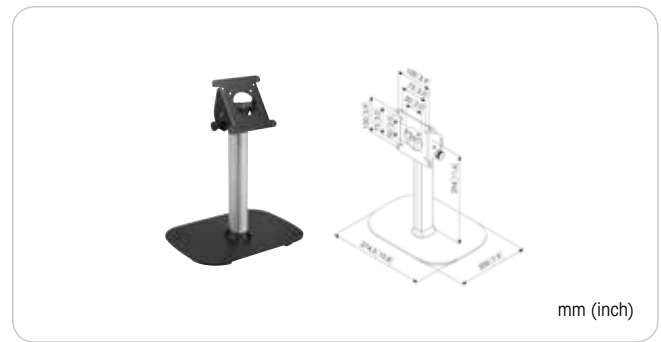
mm (inch)



- VESA: 50 x 50, 75 x 75, 100 x 100 mm
- Connexion sûre entre le TabLock et le support de table
- Peut être utilisé pour montage mural ou de table
- Angle d'inclinaison fixe 28°
- Convient aussi pour les écrans petits et interactifs

PTA 3105

Support de table avec plaque de base TabLock®



mm (inch)

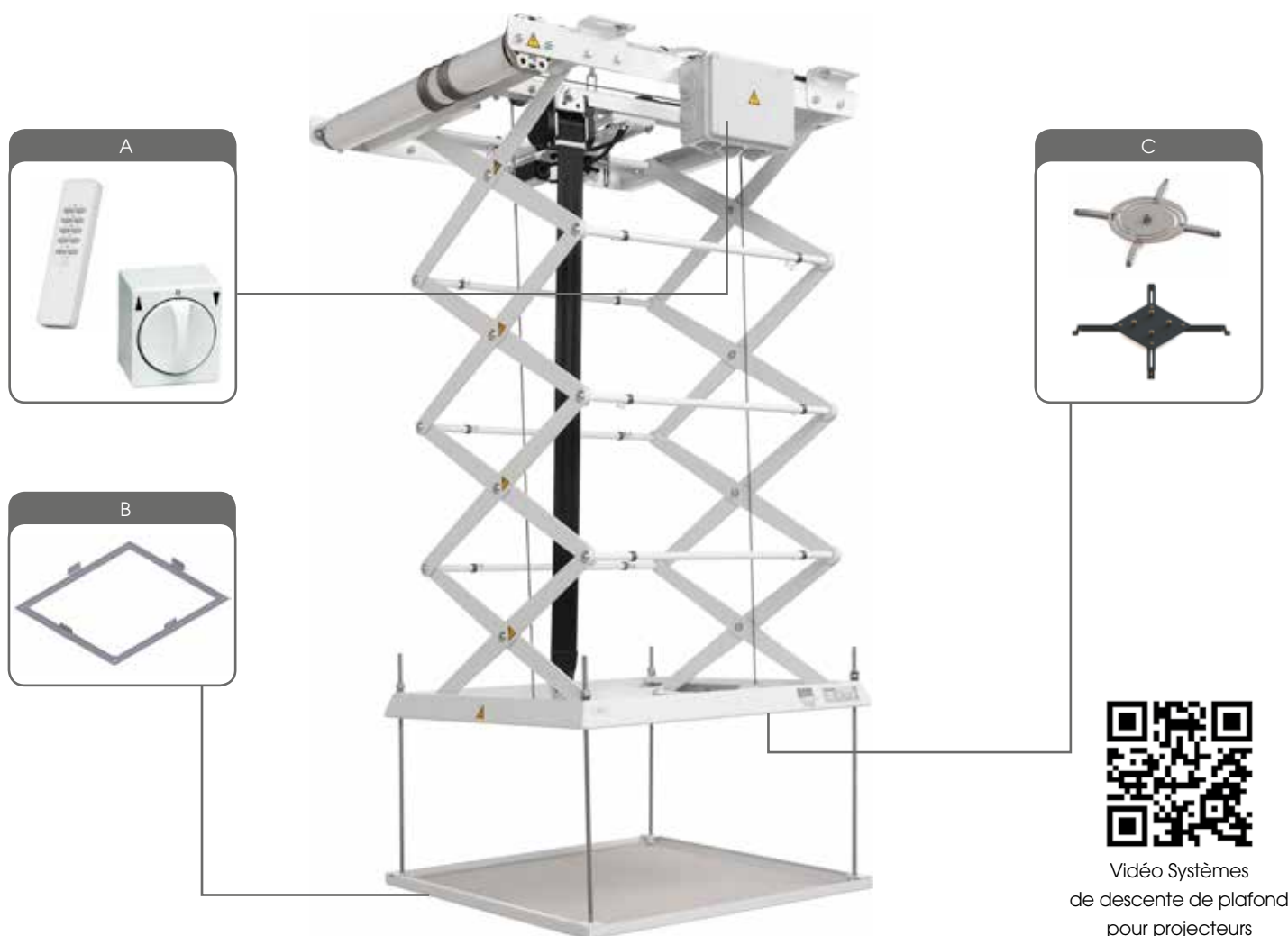


- VESA: 50 x 50, 75 x 75, 100 x 100 mm
- Connexion sûre entre le TabLock et le support de table
- Angle d'inclinaison variable
- Système de gestion des câbles
- Max. 3 kg
- Convient aussi pour les écrans petits et interactifs

ÉTUIS DE TABLETTE

Systemes de descente de projecteurs PPL de Vogel's

Les systèmes de descente de projecteurs PPL de Vogel's sont la solution parfaite pour intégrer un projecteur dans le plafond d'une salle de conseil d'administration, un home cinema, un auditorium ou une salle de conférence. Ils permettent à la fois de dissimuler parfaitement le projecteur et de dissuader les voleurs. Le système de descente fonctionne silencieusement et offre deux positions très confortables qui peuvent être réglées précisément : haut et projection. La position haute réglable offre l'avantage de permettre de dissimuler parfaitement le projecteur. Dans certains cas, il n'est même pas nécessaire de créer une construction pour remplir l'espace interne entre le plafond structurel et le plafond suspendu. Le mouvement du système de descente PPL est assuré par un moteur d'une grande précision et parfaitement fiable qui permet un mouvement du mécanisme d'une haute précision de l'ordre d'un millimètre.



Vidéo Systèmes
de descente de plafond
pour projecteurs

A Commandes pour éleveurs

- Relais de contact intégré pour connecter les systèmes d'automatisation tels que Creston, AMX ou un interrupteur mural
- RS-232 sur PPL 1035 et PPL 1070
- Kit télécommande RF en option (PPA 610) ou interrupteur mural (PPA 620) disponible

B Kit de finition de plafond

- Kit de finition de plafond inclus avec PPL 1035, PPL 1070 et PPL 1180
- Kit optionnel (PPA 630) disponible pour PPL 1280

C Interface universelle pour projecteur

- Interface pour projecteur non incluse avec le système de descente. Sélectionner l'interface PPA nécessaire :
 - PPA 450 - plage Ø30 - 450 mm
Poids max. du projecteur : 25 kg
 - PPA 550 - plage Ø30 - 550 mm
Poids max. du projecteur : 35 kg

Systemes de descente de projecteurs

PPL 1035

Système de descente de projecteur



490 x 490 mm



10 kg / 22 lb



- Hauteur d'abaissement max. de 350 mm
- Pour les projecteurs de petite/moyenne taille
- Conception compacte, hauteur de 85 mm (projecteur non inclus)
- Fonctionnement silencieux
- 4 positions programmables par voie électronique
- Relais de contact et/ou interface RS-232 pour connecter les systèmes d'automatisation tels que Creston, AMX ou à un interrupteur mural
- Kit de finition plafond inclus
- Kit télécommande RF en option (PPA 610) et interrupteur mural (PPA 620) disponible
- Interface non incluse. Interfaces PPA 450 et PPA 550 disponibles séparément

PPL 1070

Système de descente de projecteur



490 x 490 mm

10 kg / 22 lb



- Hauteur d'abaissement max. de 700 mm
- Pour les projecteurs de moyenne/grande taille
- Conception compacte, hauteur de 115 mm (projecteur non inclus)
- Fonctionnement silencieux
- 4 positions programmables par voie électronique
- Relais de contact et/ou interface RS-232 pour connecter les systèmes d'automatisation tels que Creston, AMX ou à un interrupteur mural
- Kit de finition plafond inclus
- Kit télécommande RF en option (PPA 610) et interrupteur mural (PPA 620) disponible
- Interface non incluse. Interfaces PPA 450 et PPA 550 disponibles séparément

PPL 1180

Système de descente de projecteur



560 x 560 mm



30 kg / 66 lb



- Hauteur d'abaissement max. de 1800 mm
- Pour les projecteurs de taille moyenne
- Conception compacte, hauteur de 235 mm (projecteur non inclus)
- Fonctionnement silencieux
- 2 positions programmables : haut et projection
- Relais de contact pour connecter les systèmes d'automatisation tels que Creston, AMX ou à un interrupteur mural
- Kit de finition plafond inclus
- Kit télécommande RF en option (PPA 610) et interrupteur mural (PPA 620) disponible
- Interface non incluse. Interfaces PPA 450 et PPA 550 disponibles séparément

PPL 1280

Système de descente de projecteur



770 x 900 mm

100 kg / 220 lb



- Hauteur d'abaissement max. de 2800 mm
- Pour les projecteurs de moyenne/grande taille
- Conception compacte, hauteur de 260 mm (projecteur non inclus)
- Fonctionnement silencieux
- 2 positions programmables : haut et projection
- Relais de contact pour connecter les systèmes d'automatisation tels que Creston, AMX ou à un interrupteur mural
- Kit télécommande RF en option (PPA 610) et interrupteur mural (PPA 620) disponible
- Kit de finition plafond en option (PPA 620)
- Interface non incluse. Interfaces PPA 450 et PPA 550 disponibles séparément

Les systèmes de supports de projecteur de Vogel's ne peuvent pas être vendus dans les pays suivants : Benelux, Arabie Saoudite, Émirats arabes unis, Oman, Koweït, Qatar, Bahrein et Yémen



Accessoires



PPA 450 Interface de descente de projecteur, petite

- Plage Ø 30 - 450 mm
- Argent
- Poids max. du projecteur : 25 kg
- Vis M3, M4, M5 et M6 incluses (vis de sécurité)



PPA 610 Kit de télécommande RF

- Kit télécommande RF 16 canaux
- Le kit est composé d'une télécommande RF sans fil, d'un émetteur-récepteur et d'un logement



PPA 550 Interface de descente de projecteur, grande

- Plage Ø 30 - 550 mm
- Noir
- Poids max. du projecteur : 35 kg
- Vis M4, M6 et M8 incluses



PPA 620 Kit de commande pour interrupteur mural

- Interrupteur à montage mural convenant pour l'activation des systèmes de descente PPL (câble 3 fils non inclus)



PPA 630 Kit de finition de plafond pour PPL 1280

- Kit de plafond pour PPL 1280 pour recouvrir proprement l'ouverture dans un faux plafond, 780 x 910 mm (l x p)

Supports de projecteur

Vogel's Professional propose une toute gamme de supports plafond pour projecteur. Ces supports plafond ont été conçus spécialement pour la dernière génération de projecteurs pesant jusqu'à 25 kg. La gamme se compose de supports plafond pour projecteur de base ainsi que de kits réglables en hauteur grâce à des tubes télescopiques.

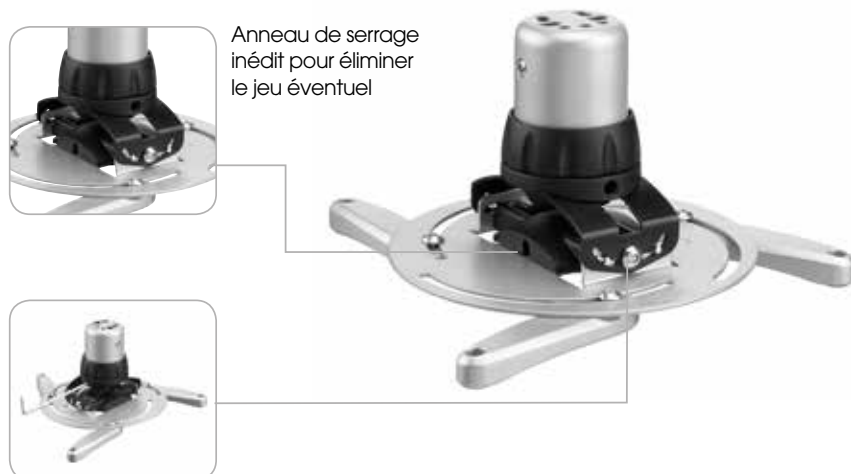
Interface universelle pour projecteurs

Tous les supports sont équipés d'une interface de projecteur universelle. Cette interface de projecteur est équipée d'un dispositif de réglage précis permettant un alignement parfait avec la surface de projection. Une fois aligné, le projecteur reste en position. En tournant l'anneau de serrage inédit (demande de brevet en cours), l'éventuel jeu présent dans les connexions d'interface est éliminé. Ainsi, le support est solide et parfaitement stable.

Kit de support plafond pour projecteur réglable en hauteur

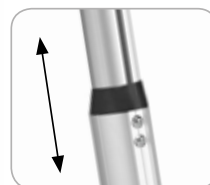
Les kits de support plafond pour projecteur réglables en hauteur peuvent être utilisés lorsque la hauteur du plafond n'est pas connue ou lorsqu'une plus grande flexibilité est recherchée. Ces supports sont disponibles en 3 longueurs permettant un ajustement en hauteur variable de 400 à 1350 mm. Ce support de plafond pour projecteur est adapté aux plafonds plats et inclinés jusqu'à 90°.

Le système d'incrustation des câbles CIS® couvre toute la longueur du tube et permet l'insertion des câbles après l'installation. Le CIS® offre un espace suffisant pour tous les câbles nécessaires et permet de masquer tous les câbles en quelques secondes.



Anneau de serrage inédit pour éliminer le jeu éventuel

Réglage de précision de l'inclinaison et de la rotation Inclinaison et rotation +/- 15°



Hauteur réglable



CIS® Les câbles peuvent être insérés sur toute la longueur même après l'installation



Monté directement au plafond



Monté sur tube Connect-it Basic

Supports plafond modulaires pour projecteur

Ces supports peuvent être installés directement au plafond ou être utilisés avec un tube Connect-it Basic et une plaque de plafond pour les plafonds rehaussés.

Caractéristiques :

- Réglage de précision de l'inclinaison et de la rotation
- Anneau de serrage inédit pour éliminer le jeu éventuel
- Fixation dans toutes les directions
- Système d'incrustation des câbles
 - Sur toute la longueur du kit
 - Les câbles peuvent être insérés après l'installation
 - Passage suffisant pour les câbles (câble 8 x Ø 7 mm max.)
- Vis antivol spéciales



Logement antivol

Vogel's Professional propose une gamme de logements antivol pour les nouvelles séries de supports projecteurs PPC 15xx et PPC 25xx. Le PPA 310 est un logement antivol pour les projecteurs de taille moyenne, tandis que le PPA 320 a été conçu pour les projecteurs de plus grande taille. Ces 2 modèles offrent une protection maximale pour les projecteurs dans les écoles et les espaces publics.

Conçus spécialement pour empêcher le vol des projecteurs installés, ces nouveaux logements antivol s'adaptent à nos tubes (PUC 21xx) et supports modulaires de montage plafond (PUC 10xx). Le nouveau design permet de fixer le logement directement au plafond. Les logements sont conçus de sorte à permettre une maintenance rapide et facile du projecteur. De grandes ouvertures en haut et en bas du logement permettent un accès facile. Les grandes ouvertures d'aération permettent un refroidissement suffisant. Le projecteur peut être aligné après son montage au plafond. Après l'alignement définitif, le logement est refermé par des vis antivol spéciales. Un cadenas et/ou un boulon peuvent être utilisés pour assurer une double protection.



Caractéristiques :

- Logement en acier renforcé
- À combiner avec une fixation plafond, une tube PUC 21xx et un support plafond PUC 10xx pour projecteur
- Installation et réglage faciles pour la maintenance
- Peut se monter directement au plafond

Étapes	Supports plafond modulaires pour projecteur
Étape 1 plaque de plafond 	
Étape 2 tubes 	
Étape 3 adaptateur 	
Étape 4 logement antivol	

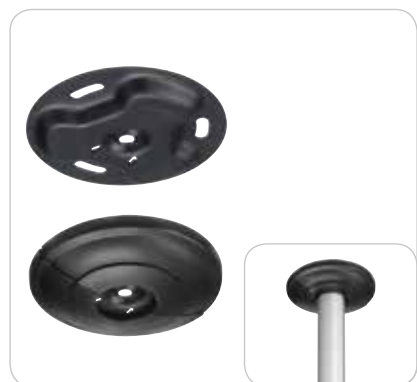


Vidéo Gammes PPC

Supports plafond modulaires pour projecteur

PUC 1011

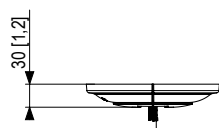
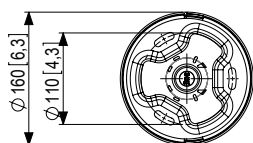
Plaque de plafond



MAX. 30 kg / 66 lb



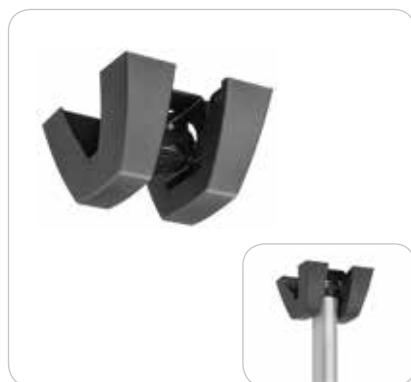
- Plaque de plafond adaptée aux plafonds plats



mm (inch)

PUC 1035

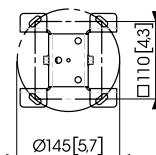
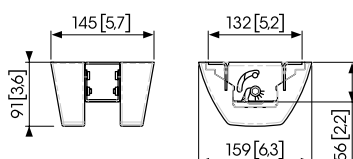
Plaque de plafond



30 kg / 66 lb



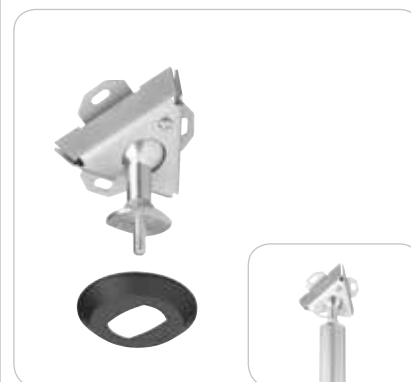
- Plaque de plafond adaptée aux plafonds inclinés et plats
- Inclinaison jusqu' à 90 degrés
- Capot inclus



mm (inch)

PUC 1040

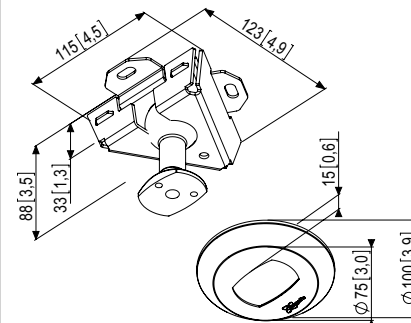
Plaque de plafond



30 kg / 66 lb



- Plaque de plafond adaptée aux plafonds inclinés et plats
- Articulation à rotule, multidirectionnelle



mm (inch)

Supports plafond modulaires pour projecteur

PUC 1050

Adaptateur pour armature



MAX.

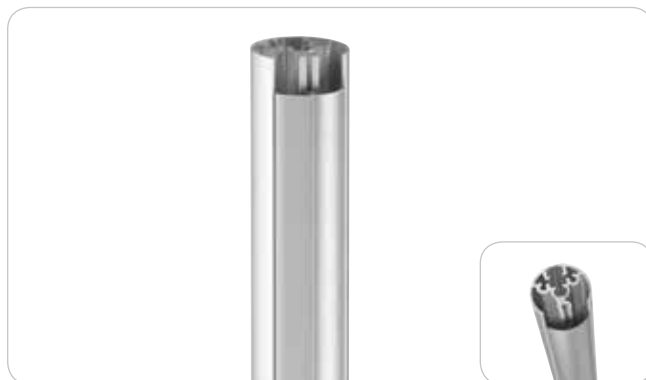
30 kg / 66 lb



- Adaptateur pour armature métallique de 51 mm

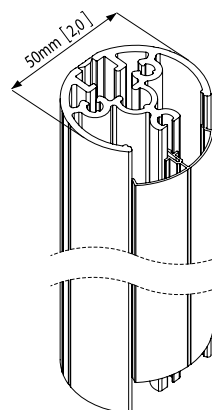
PUC 2108 / 2115 / 2130

Tube



30 kg / 66 lb

- Tubes gamme PUC 21xx en 3 longueurs différentes :
 - PUC 2108 (80 cm)
 - PUC 2115 (150 cm)
 - PUC 2130 (300 cm)
- Gestion double des câbles, CIS®
- En aluminium, facile à découper à la bonne longueur
- Peut être combiné avec l'interface PPC 1500 / 2500 ou PFI 3010 / 3020 / 3035 (voir programme page 10-11)



mm (inch)

Supports plafond modulaires pour projecteur

PPC 1500

Support de plafond pour projecteur



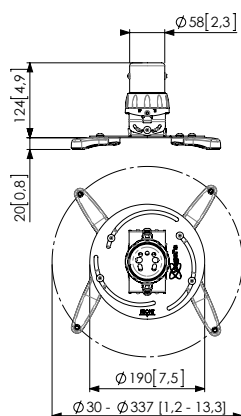
30-337 mm



15 kg / 33 lb



- Plage Ø 30-337 mm
- Réglage de +/- 15° de l'inclinaison et de la rotation
- Réglage fin
- Vis antivol spéciales
- Avec 4 bras métalliques
- Entretien facile avec mécanisme de clipsage/déclipsage sûr
- Installation simplifiée
- Peut être monté directement au plafond.
- Anneau de serrage inédit pour éliminer le jeu éventuel (demande de brevet en cours)



mm (inch)

PPC 2500

Support de plafond pour projecteur

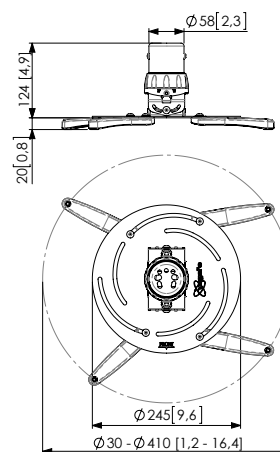


30-410 mm

25 kg / 55 lb



- Plage Ø 30-410 mm
- Réglage de +/- 15° de l'inclinaison et de la rotation
- Réglage fin
- Vis antivol spéciales
- Avec 4 bras métalliques
- Entretien facile avec mécanisme de clipsage/déclipsage sûr
- Installation simplifiée
- Peut être monté directement au plafond.
- Anneau de serrage inédit pour éliminer le jeu éventuel (demande de brevet en cours)



mm (inch)

Supports plafond modulaires pour projecteur

PPA 310

Logement antivol



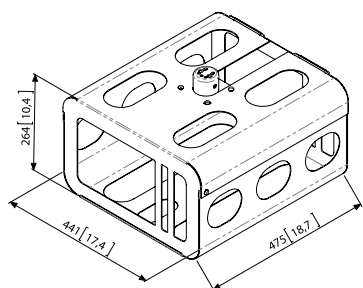
410 x 410 x 130 mm



MAX.



- Logement en acier renforcé
- À combiner avec une fixation plafond, un tube PUC 21xx et un support plafond pour projecteur (PPC 1500 / PPC 2500)
- Installation et réglage faciles pour la maintenance
- Peut se monter directement au plafond
- Taille de projecteur maxi. 410 x 410 x 130 mm (l x P x H)



mm (inch)

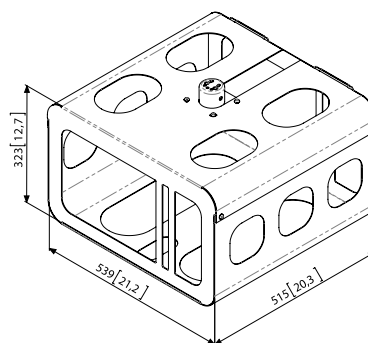
PPA 320

Logement antivol



510 x 460 x 180 mm

- Logement en acier renforcé
- À combiner avec une fixation plafond, un tube PUC 21xx et un support plafond pour projecteur (PPC 1500 / PPC 2500)
- Installation et réglage faciles pour la maintenance
- Peut se monter directement au plafond
- Taille de projecteur maxi. 510 x 460 x 180 mm (l x P x H)

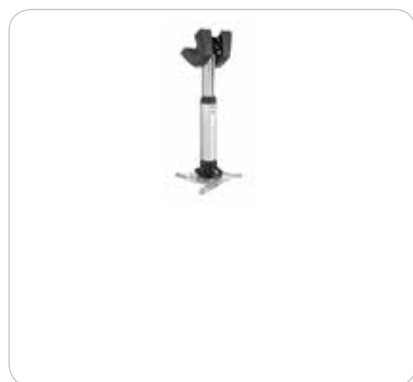


mm (inch)

Supports plafond modulaires pour projecteur

PPC 1540

Support de plafond pour projecteur



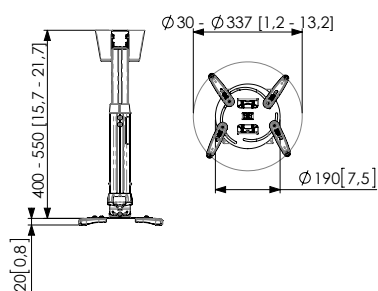
30-337 mm



MAX. 15 kg / 33 lb



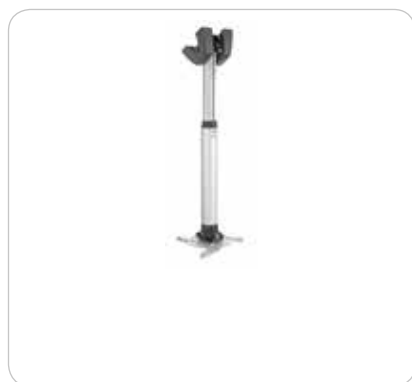
- Plage Ø 30-337 mm
- Réglable en hauteur, 400-550 mm
- Système d'incrustation des câbles CIS® (Cable Inlay System)
- Réglage de +/- 15° de l'inclinaison et de la rotation
- Réglage fin
- Vis antivol spéciales
- Avec 4 bras métalliques
- Entretien facile avec mécanisme de clipsage/déclipsage sûr
- Installation simplifiée
- Anneau de serrage inédit pour éliminer le jeu éventuel (demande de brevet en cours)
- Plaque de fixation plafond spéciale, adaptée aux plafonds plats ou inclinés



mm (inch)

PPC 1555

Support de plafond pour projecteur

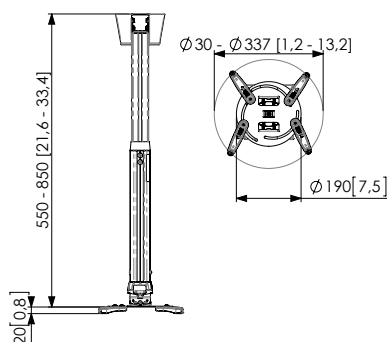


30-337 mm

15 kg / 33 lb



- Plage Ø 30-337 mm
- Réglable en hauteur, 550-850 mm
- Système d'incrustation des câbles CIS® (Cable Inlay System)
- Réglage de +/- 15° de l'inclinaison et de la rotation
- Réglage fin
- Vis antivol spéciales
- Avec 4 bras métalliques
- Entretien facile avec mécanisme de clipsage/déclipsage sûr
- Installation simplifiée
- Anneau de serrage inédit pour éliminer le jeu éventuel (demande de brevet en cours)
- Plaque de fixation plafond spéciale, adaptée aux plafonds plats ou inclinés



mm (inch)

PPC 1585

Support de plafond pour projecteur

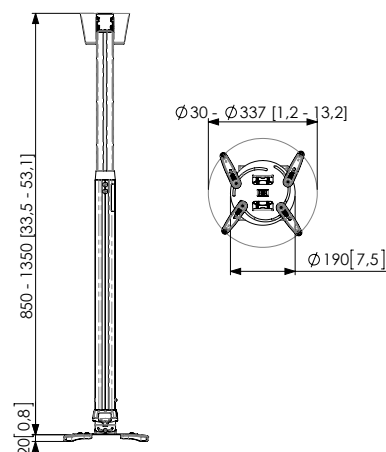


30-337 mm

15 kg / 33 lb



- Plage Ø 30-337 mm
- Réglable en hauteur, 850-1350 mm
- Système d'incrustation des câbles CIS® (Cable Inlay System)
- Réglage de +/- 15° de l'inclinaison et de la rotation
- Réglage fin
- Vis antivol spéciales
- Avec 4 bras métalliques
- Entretien facile avec mécanisme de clipsage/déclipsage sûr
- Installation simplifiée
- Anneau de serrage inédit pour éliminer le jeu éventuel (demande de brevet en cours)
- Plaque de fixation plafond spéciale, adaptée aux plafonds plats ou inclinés

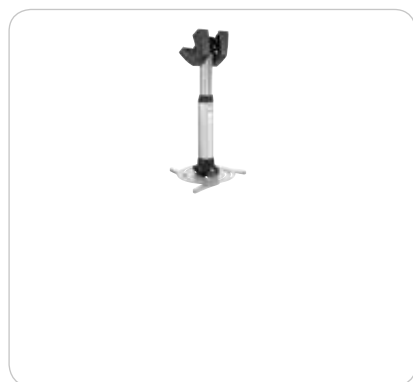


mm (inch)

Supports plafond modulaires pour projecteur

PPC 2540

Support de plafond pour projecteur



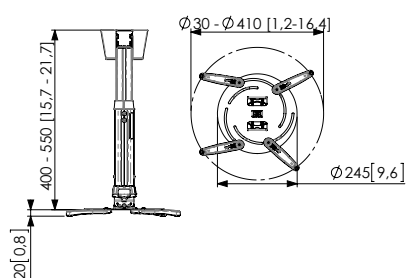
30-410 mm



MAX. 25 kg / 55 lb



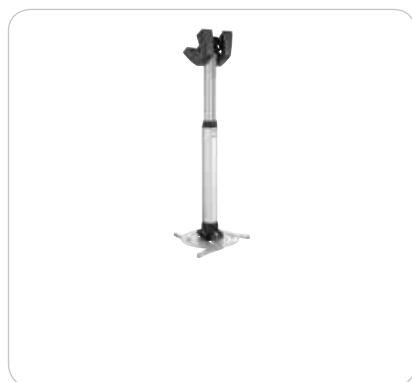
- Plage Ø 30-410 mm
- Réglable en hauteur, 400-550 mm
- Système d'incrustation des câbles CIS® (Cable Inlay System)
- Réglage de +/- 15° de l'inclinaison et de la rotation
- Réglage fin
- Vis antivol spéciales
- Avec 4 bras métalliques
- Entretien facile avec mécanisme de clipsage/déclipsage sûr
- Installation simplifiée
- Anneau de serrage inédit pour éliminer le jeu éventuel (demande de brevet en cours)
- Plaque de fixation plafond spéciale, adaptée aux plafonds plats ou inclinés



mm (inch)

PPC 2555

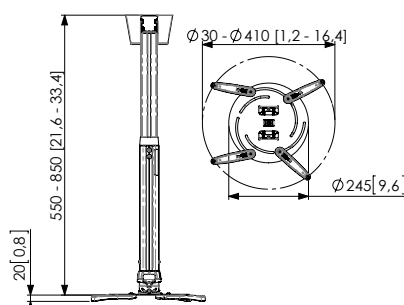
Support de plafond pour projecteur



30-410 mm

25 kg / 55 lb

- Plage Ø 30-410 mm
- Réglable en hauteur, 550-850 mm
- Système d'incrustation des câbles CIS® (Cable Inlay System)
- Réglage de +/- 15° de l'inclinaison et de la rotation
- Réglage fin
- Vis antivol spéciales
- Avec 4 bras métalliques
- Entretien facile avec mécanisme de clipsage/déclipsage sûr
- Installation simplifiée
- Anneau de serrage inédit pour éliminer le jeu éventuel (demande de brevet en cours)
- Plaque de fixation plafond spéciale, adaptée aux plafonds plats ou inclinés



mm (inch)

PPC 2585

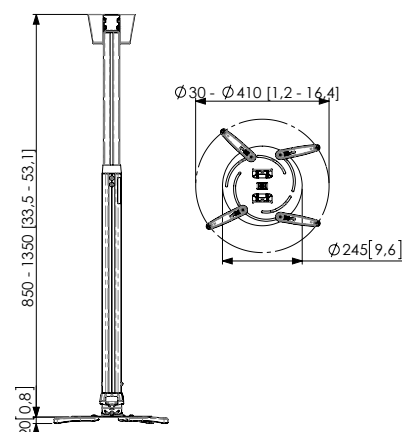
Support de plafond pour projecteur



30-410 mm

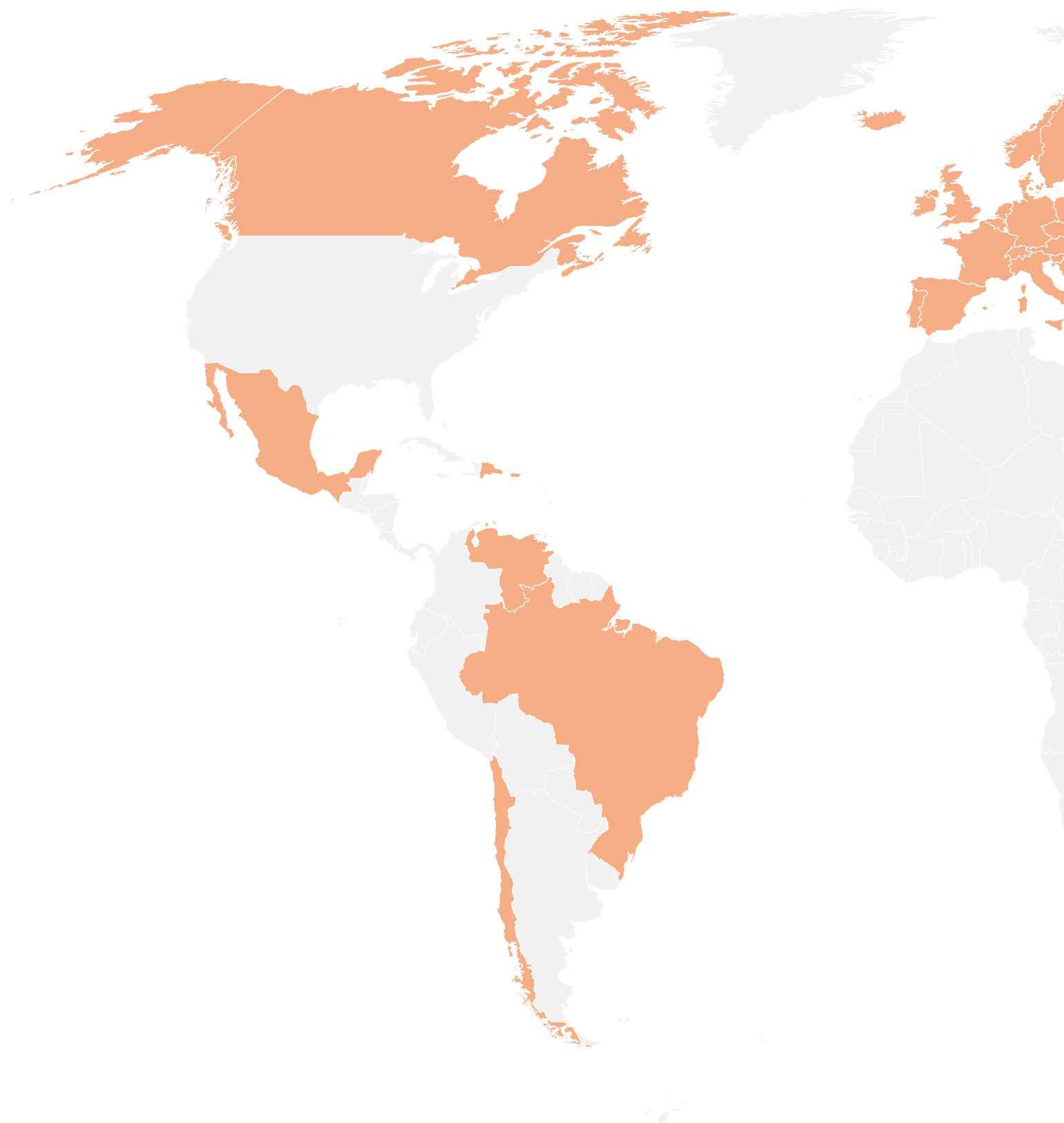
25 kg / 55 lb

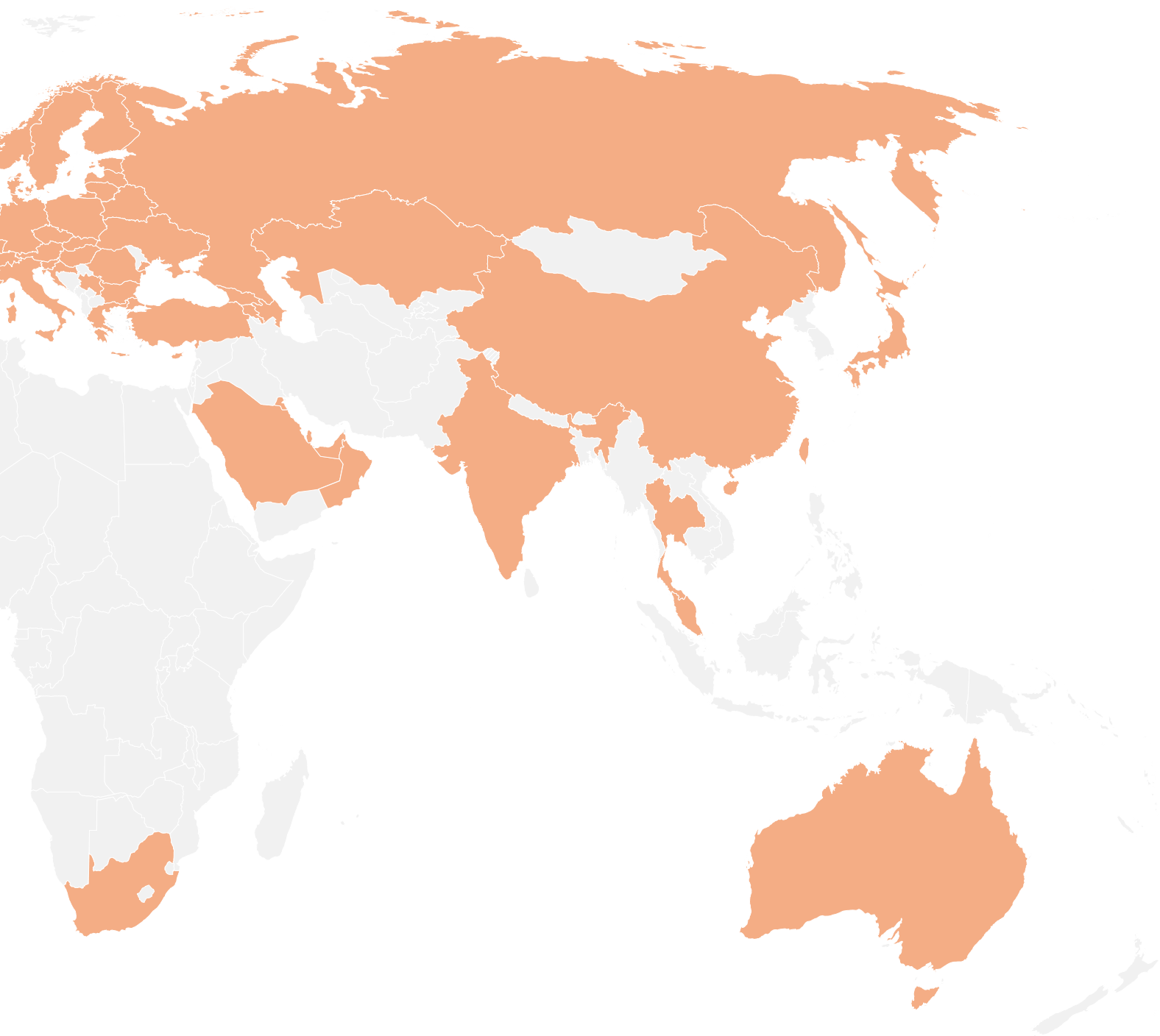
- Plage Ø 30-410 mm
- Réglable en hauteur, 850-1350 mm
- Système d'incrustation des câbles CIS® (Cable Inlay System)
- Réglage de +/- 15° de l'inclinaison et de la rotation
- Réglage fin
- Vis antivol spéciales
- Avec 4 bras métalliques
- Entretien facile avec mécanisme de clipsage/déclipsage sûr
- Installation simplifiée
- Anneau de serrage inédit pour éliminer le jeu éventuel (demande de brevet en cours)
- Plaque de fixation plafond spéciale, adaptée aux plafonds plats ou inclinés



mm (inch)

Organisations de vente et partenaires commerciaux de Vogel's





Pour un aperçu complet de nos partenaires, visitez
www.vogels.com/professional

Index des produits

N° de modèle	Page	N° de modèle	Page	N° de modèle	Page	N° de modèle	Page
C0844	13	PFA 9118	62	PFW 4610	50	PTS 1222	95
C1544	13	PFA 9119	62	PFW 5808	55	PTS 1223	95
C3044	13	PFA 9120	25	PFW 5810	55	PTS 1224	95
CD1564	13	PFA 9121	25	PFW 5814	55	PTS 1225	95
CD1584	13	PFA 9122	21, 35	PFW 5870	56	PTS 1226	95
CD3064	13	PFA 9123	22	PFW 5908	55	PTS 2010	96
CD3084	13	PFA 9124	74	PFW 5909	55	PUA 9501	24
CT0844	13	PFA 9125	93	PFW 5914	55	PUA 9502	24
CT1544	13	PFA 9126	22	PFW 6400	52	PUA 9503	24
CT3044	13	PFA 9127	25, 75	PFW 6410	52	PUA 9504	24
EFC 6215	12	PFB 3402	20, 34, 73	PFW 6800	53	PUA 9505	24
F1544	68	PFB 3405	20, 34, 73	PFW 6810	53	PUA 9506	24
F1844	68	PFB 3407	20, 34, 73	PFW 6815	53	PUA 9507	25, 75
F2044	68	PFB 3409	20, 34, 73	PFW 6850	45	PUC 1011	14, 104
FAU 3125	30, 88	PFB 3411	20, 34, 73	PFW 6851	45	PUC 1030	14
FAU 3150	30, 88	PFB 3419	20, 34	PFW 6852	45	PUC 1035	14, 104
FAU-D	30, 88	PFB 3427	20, 34	PFW 6854	46	PUC 1040	15, 104
FD1564	68	PFB 3433	20, 34	PFW 6855	46	PUC 1050	15, 105
FD1584	68	PFC 555	26	PFW 6870	57	PUC 1060	16
FD1864	68	PFC 585	26	PFW 6875	57	PUC 1065	16
FD1884	68	PFD 8522	92	PFW 6880	57	PUC 1070	16
FD2064	68	PFD 8523	92	PFW 6885	57	PUC 1080	17
FD2084	68	PFD 8541	93	PFW 6910	54	PUC 1090	17
FM1544	67	PFD 8543	93	PFW 910	37	PUC 2108	18, 105
FM1844	67	PFF 1550	86	PFW 920	37	PUC 2115	18, 105
FM2044	67	PFF 1570	86	PFW 930	37	PUC 2130	18, 105
NEXT 7345	43	PFF 2420	84	PFW 950	39	PUC 2308	18
PB 050	90	PFF 5100	80	PFW 952	39	PUC 2315	18
PB 150	90	PFF 5211	80	PFWE 7150	60	PUC 2330	18
PB 175	90	PFF 7020	70	PMA 7901	59	PUC 2508	18
PFA 9001	29, 87	PFF 7030	70	PMW 7014	59	PUC 2515	18
PFA 9002	29, 87	PFF 7040	71	PMW 7038	59	PUC 2530	18
PFA 9003	28	PFF 7050	71	PPA 310	107	PUC 2715	73
PFA 9004	28	PFF 7060	71	PPA 320	107	PUC 2718	73
PFA 9006	31	PFI 3010	19	PPA 450	101	PUC 2720	73
PFA 9008	31	PFI 3020	19	PPA 550	101	PVA 4307	82
PFA 9010	28	PFI 3035	19	PPA 610	101	PVA 4310	82
PFA 9011	86	PFS 3204	21, 73	PPA 620	101	PVA 4316	82
PFA 9015	28	PFS 3208	21, 73	PPA 630	101	PVA 5050	74
PFA 9016	28	PFS 3302	21, 73	PPC 1500	106	PVA 5070	74
PFA 9030	29, 88	PFS 3304	21, 73	PPC 1540	108	PVF 4112	77
PFA 9031	39	PFS 3306	21, 73	PPC 1555	108	PVW 4012	77
PFA 9033	85	PFS 3308	21, 73	PPC 1585	108	T1544	69
PFA 9034	85	PFS 3504	21, 35, 73	PPC 2500	106	T1844	69
PFA 9038	87	PFS 3508	21, 35, 73	PPC 2540	109	T2044	69
PFA 9052	85	PFT 2515	84	PPC 2555	109	TD1564	69
PFA 9100	22	PFT 2520	84	PPC 2585	109	TD1584	69
PFA 9101	22	PFT 8520	72	PPL 1035	100	TD1864	69
PFA 9102	93	PFT 8530	72	PPL 1070	100	TD1884	69
PFA 9103	22	PFTE 7111	62	PPL 1180	100	TD2064	69
PFA 9104	22, 74	PFTE 7112	62	PPL 1280	100	TD2084	69
PFA 9105	23	PFTE 7121	64	PTA 3101	98		
PFA 9106	23	PFW 2020	40	PTA 3102	98		
PFA 9107	23	PFW 2030	40	PTA 3103	98		
PFA 9108	23	PFW 2040	40	PTA 3105	98		
PFA 9109	23	PFW 3030	42	PTS 1211	95		
PFA 9112	75	PFW 3040	42	PTS 1212	95		
PFA 9113	75	PFW 4200	48	PTS 1213	95		
PFA 9114	74	PFW 4210	48	PTS 1214	95		
PFA 9115	25, 75	PFW 4400	49	PTS 1219	95		
PFA 9116	25, 75	PFW 4410	49	PTS 1220	95		
PFA 9117	60	PFW 4600	50	PTS 1221	95		

