

ViewSonic®



VX2758-PC-mh/VX2758-C-mh

Pantalla

Guía del usuario

IMPORTANTE: Por favor lea la siguiente Guía del Usuario para obtener información importante acerca de la correcta instalación y utilización del producto, y cómo registrar el dispositivo para servicios futuros. La información de la garantía incluida en la presente Guía del Usuario detalla la cobertura limitada que le brinda ViewSonic Corporation, la cual también está disponible en inglés en nuestro sitio Web <http://www.viewsonic.com> o en diferentes idiomas mediante el cuadro de selección regional ubicado en la esquina superior derecha del sitio. "Antes de operar su equipo lea cuidadosamente las instrucciones en este manual"

Número de modelo: VS17210

P/N: VX2758-PC-MH/VX2758-C-MH-2

Gracias por elegir ViewSonic

Con más de 30 años como proveedor líder mundial de soluciones visuales, ViewSonic se dedica a superar las expectativas del mundo en lo que a evolución, innovación y simplicidad tecnológicas se refiere. En ViewSonic, creemos que nuestros productos tienen el potencial necesario para impactar positivamente en el mundo y confiamos en que el producto de ViewSonic que ha elegido le proporcione un buen servicio.

Una vez más, ¡gracias por elegir ViewSonic!



Contenido

1. Normas de precaución y advertencias.....	1
2. Procedimientos iniciales	4
2-1. Contenido del paquete	5
2-2. El exterior del monitor	6
2-3. Instalación del hardware	7
2-4. Instalación rápida	9
2-5. Encendido	10
2-6. Instalación del controlador (instalación de Windows 10)	11
3. Ajustar la imagen de la pantalla.....	13
3-1. Establecer el modo de temporización	13
3-2. Utilizar el panel de control.....	14
4. Introducción al menú en pantalla OSD	17
4-1. Árbol de menús en pantalla (OSD)	17
4-2. Explicación del menú en pantalla OSD.....	24
4-3. Administración de configuración del monitor	29
5. Especificaciones	31
6. Solución de problemas	33
7. Limpieza y mantenimiento	34
Limpieza de la pantalla	34

8. Información de conformidad.....	36
8-1. Declaración de conformidad de la FCC (Comisión Federal de Comunicaciones)	36
8-2. Declaración del Departamento de Industria de Canadá .	37
8-3. Certificación CE para países europeos.....	37
8-4. Declaración de Cumplimiento de RoHS2.....	38
8-5. Desecho del producto al final de su vida útil.....	40
9. Información del Copyright.....	41
Servicio de atención al cliente	42
Garantía limitada	44

1. Normas de precaución y advertencias

1. Lea estas instrucciones por completo antes de utilizar el dispositivo.
2. Guarde estas instrucciones en un lugar seguro.
3. Respete todas las advertencias y siga todas las instrucciones.
4. Siéntese por lo menos a una distancia de 18"/45 cm de la pantalla.
5. Siempre manipule la pantalla con cuidado al moverla.
6. No quite nunca la cubierta posterior. Esta pantalla contiene componentes de alto voltaje. Puede sufrir heridas graves si las toca.
7. No use este aparato cerca del agua. Advertencia: Para reducir el riesgo de incendio o descargas eléctricas, no exponga este aparato a la lluvia ni a la humedad.
8. Evite exponer la pantalla a la luz directa del sol u otra fuente de calor. Coloque la pantalla alejada de la luz solar directa para reducir el brillo.
9. Limpie con un paño suave y seco. Si requiere más limpieza, consulte "Limpieza de la pantalla" en esta guía para más instrucciones.
10. Evite tocar la pantalla. La grasa de la piel es difícil de eliminar.
11. No restriegue ni aplique presión sobre el panel de la pantalla, ya que puede dañar permanentemente la pantalla.
12. No bloquee ninguna abertura de ventilación. Instale de acuerdo a las instrucciones del fabricante.

13. No instale cerca de ninguna fuente de calor como radiadores, acumuladores de calor, estufas, u otros aparatos (incluyendo amplificadores) que produzcan calor.
14. Coloque la pantalla en un área bien ventilada. No coloque nada sobre la pantalla que impida la disipación del calor.
15. No coloque objetos pesados sobre la pantalla, cable de vídeo o el de alimentación.
16. Si emite humo, algún ruido extraño u olor raro, apague inmediatamente la pantalla y póngase en contacto con su distribuidor o con ViewSonic. Es peligroso seguir utilizando la pantalla.
17. No anule el propósito de seguridad del tipo de enchufe polarizado o conectado a tierra. Un enchufe polarizado tiene dos clavijas con una mas ancha que la otra. Un tipo de archivo conectado a tierra tiene dos clavijas y un tercer diente de tierra. La clavija ancha o el tercer diente están pensados para su seguridad. Si el enchufe suministrado no encaja en su toma, consulte con un electricista para reemplazar la toma obsoleta.
18. Proteja el cable de alimentación para no ser pisoteado o pellizcado en particular en los enchufes, receptáculos de conveniencia, y en el punto donde salen del producto.
19. Use sólo adaptadores/accesorios especificados por el fabricante.
20. Use sólo con un carro, base, trípode, soporte, o mesa especificados por el fabricante, o vendidos con el aparato. Cuando use un carro, tenga cuidado al mover la combinación de carro/aparato para evitar daños por sobresalir la punta.



21. Desenchufe este aparato durante tormentas eléctricas o al no ser usado durante largos periodos de tiempo.
22. Pida todo tipo de servicio a personal de servicio calificado. Se requiere servicio cuando el aparato ha sido dañado de cualquier modo, como cuando el cable de alimentación o enchufe está dañado, se ha derramado líquido o han caído objetos dentro del aparato, el aparato ha sido expuesto a lluvia o humedad, no funciona normalmente, o se ha caído.

2. Procedimientos iniciales

Si surgen problemas y necesita devolver el producto adquirido por alguna razón, conserve el embalaje original, el formulario de registro y el recibo. Tener estos artículos facilitará la comprobación del producto y la reparación, el reembolso y/o la devolución del producto.

Si tiene problemas con el producto o preguntas que no puede resolver con la guía del usuario, póngase en contacto con el servicio de atención al cliente para obtener ayuda.

¡Importante! Guarde la caja original y todo el material de embalaje por si tuviera necesidad de transportar el producto.

NOTA: La palabra “Windows” de esta guía del usuario se refiere al sistema operativo Microsoft Windows.

2-1. Contenido del paquete

El paquete del monitor incluye:

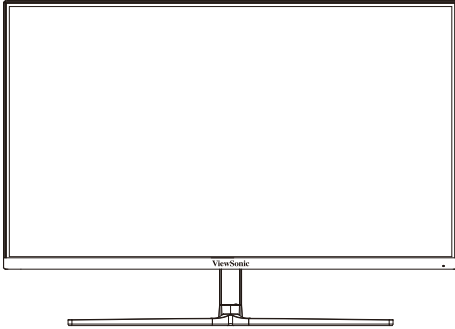
- Pantalla
- Adaptador de CA/CC
- Cable de vídeo
- Guía Rápida Del Comienzo

NOTA:

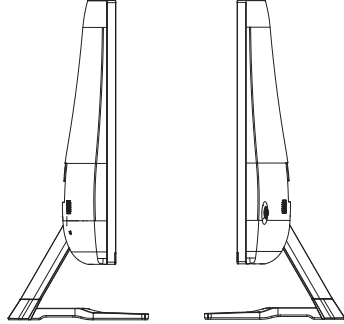
¹ Los cables de vídeo incluidos en el paquete un pueden variar en función del país. Póngase en contacto con su revendedor local para obtener más información.

2-2. El exterior del monitor

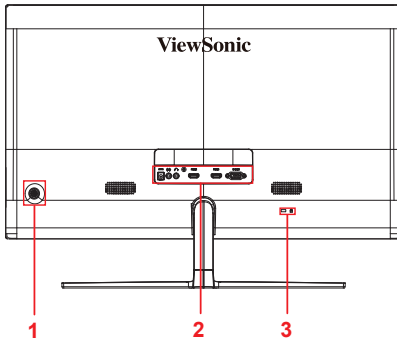
A. Vista frontal



B. Izquierda y Derecha



C. Vista posterior

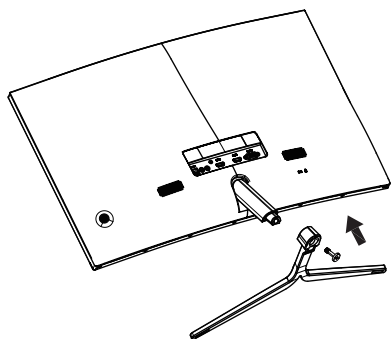


1. Panel de control panel (ampliado en 3-1)
2. Puertos de E/S (entrada/salida). Esta área debe incluir todas las opciones de conexión de E/S, así como el conector de entrada de alimentación (ampliado en 2-4)
3. Ranura de seguridad Kensington (ampliado en 2-3, sección B)

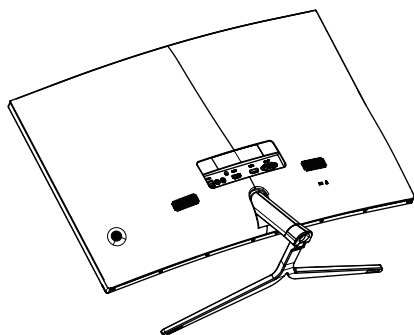
2-3. Instalación del hardware

A. Procedimiento para acoplar la base

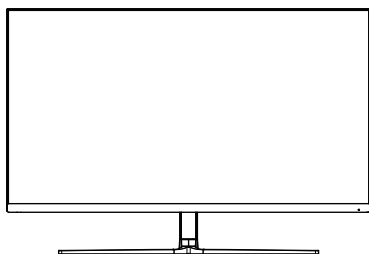
1



2

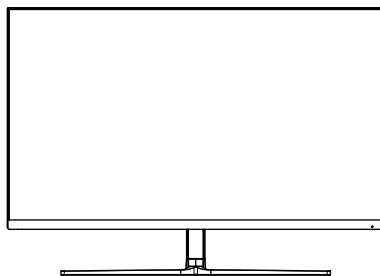


3

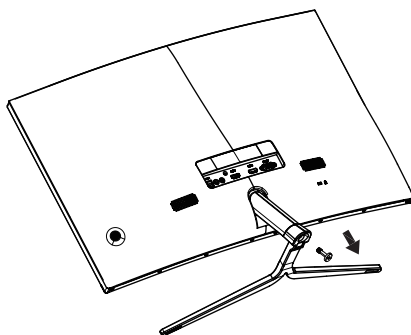


B. Procedimiento para desmontar la base

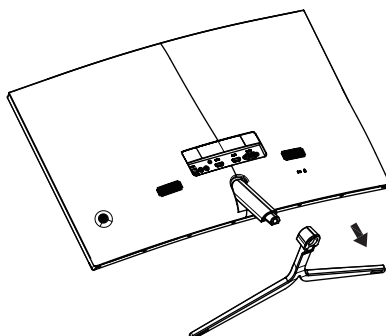
1



2



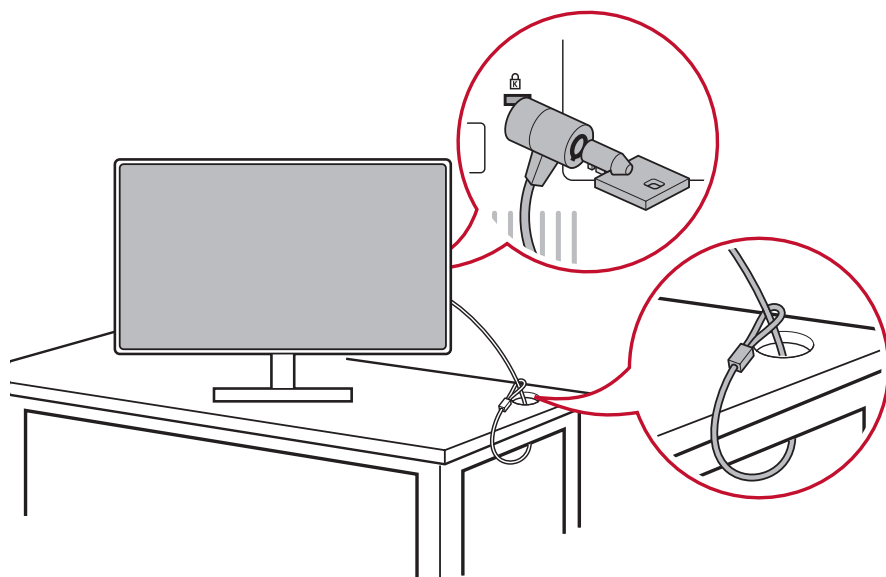
3



C. Usar el bloqueo Kensington

El conector de seguridad Kensington se encuentra en el lateral derecho del monitor. Para obtener más información sobre la instalación y el uso, visite el sitio web Kensington en <http://www.kensington.com>.

A continuación, para referencia, figura un escenario de bloqueo de Kensington en una mesa.



*Esta imagen es solamente para referencia

2-4. Instalación rápida

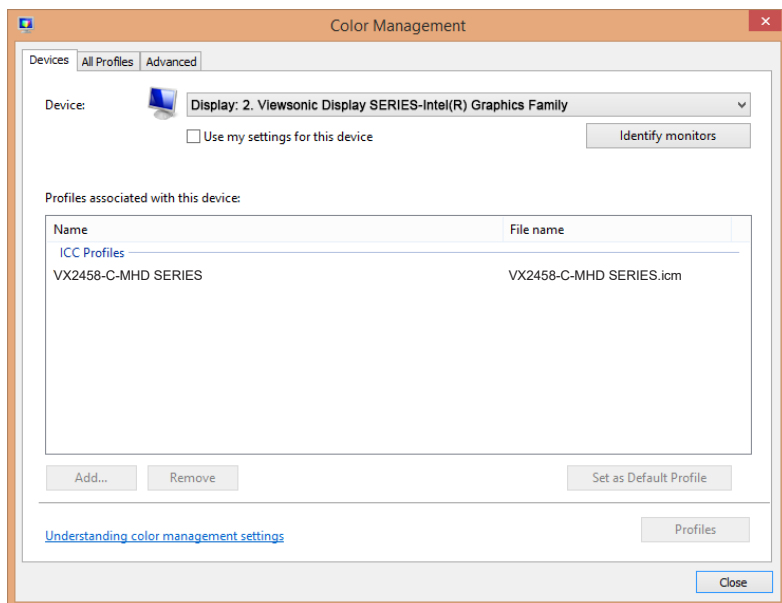
Conectar el cable de vídeo

1. Asegúrese de que tanto el monitor LCD como el equipo están APAGADOS.
2. Quite las tapas del panel trasero si es necesario.
3. Conecte el cable de vídeo desde el monitor LCD al equipo.

2-6. Instalación del controlador (instalación de Windows 10)

Para instalar el controlador, conecte primero el monitor a su PC, arranque este (asegúrese primero de encender el monitor) y, cuando su PC haya terminado de arrancar, debe detectar automáticamente el monitor.

Para garantizar que la detección automática es correcta, vaya a 'Advanced Display Settings' (Configuración de visualización avanzada) en la ventana 'Display Settings' (Configuración de la pantalla) (resolución de la pantalla). Allí puede comprobar que su PC ha reconocido el monitor ViewSonic en la sección 'Color Management' (Administración de color) de la configuración avanzada.



Si su PC no ha detectado automáticamente el monitor, pero sigue funcionando, puede reiniciar el equipo y seguir los pasos anteriores de nuevo. Para el uso normal, no es necesario que el equipo detecte el monitor, pero es recomendable.

Si tiene problemas adicionales o alguna pregunta, póngase en contacto con el Servicio de atención al cliente.

*Esta imagen es solamente para referencia

3. Ajustar la imagen de la pantalla

3-1. Establecer el modo de temporización

Establezca la resolución del monitor en su resolución recomendada (consulte la sección "Especificaciones") para obtener la mejor experiencia posible, con colores brillantes y textos nítidos. A continuación se muestra cómo:

1. Vaya a la ventana de configuración de la resolución de visualización (cada sistema operativo tendrá un proceso diferente para llegar hasta dicha ventana).
2. A continuación, ajuste la configuración de la resolución de la pantalla para hacer coincidir la resolución nativa del monitor. Esto proporcionará la mejor experiencia de uso.

Si tiene problemas para establecer la resolución o no ve como una opción disponible, pueden necesitar un controlador de tarjeta de vídeo más reciente. Póngase en contacto con el fabricante del equipo o de la tarjeta de vídeo para obtener el controlador más reciente.

- Si es necesario, realice todos los ajustes pequeños mediante las opciones H. POSITION (POSICIÓN H.) y V. POSITION (POSICIÓN V.) hasta que la imagen de la pantalla esté completamente visible. (*solo para analógico). (El borde negro alrededor del borde de la pantalla debe tocar ligeramente el "área activa" iluminada del monitor LCD.)

3-2. Utilizar el panel de control

Utilice los botones situados en el panel de control delantero y trasero para mostrar y ajustar el menú OSD.....




* Consulte la sección 2.2 para la posición

Bisel explicación de los símbolos del menú OSD

A continuación figura la explicación de los símbolos del bisel:

Espera Encender/Apagar



NOTA: Luz de alimentación
Azul = ENCENDIDO
Naranja = Ahorro de energía



Muestre el menú presionando cualquier botón cuadrado.



Tecla de acceso directo 1: esta es una tecla de acceso directo. La configuración predeterminada es Volumen. Continúe presionando durante 5 segundos, el usuario puede seleccionar uno de los siguientes: Volumen, Filtro de luz azul, Modo de juego, Relación de aspecto y Temperatura de color para establecer el valor predeterminado de la Tecla de acceso directo 1.

A continuación figuran las explicaciones de los símbolos del menú rápido OSD y del menú OSD.



Símbolo de activación para habilitar los distintos modos cuando se utiliza el sistema de menús.



Símbolo de activación para salir, retroceder o desactivar la función deseada seleccionada.



Permite desplazarse a través de las opciones de menú y ajustar los controles del monitor.



Símbolo utilizado para retroceder o volver al menú seleccionado anteriormente.



Botón de selección de acceso directo de información que proporciona a los usuarios acceso a información del monitor actualmente en uso.



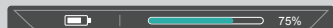
Icono del menú principal que permite a los usuarios acceder al menú principal. Mantenga presionado el icono durante unos segundos para desactivar el menú principal.



Los iconos Izquierda y Derecha cambian la elección elegida horizontalmente.




Selector de menú rápido OSD, que aumenta o disminuye la función seleccionada actualmente.








El Medidor de energía muestra el porcentaje de salida de energía máxima que consume el monitor en tiempo real.





A continuación figura la explicación de los símbolos del menú rápido:

1. Para mostrar el menú rápido, presione cualquiera de los botones [].

NOTA: Todos los menús OSD y las pantallas de ajuste desaparecerán automáticamente después de 15 segundos. Esto se ajusta a través del parámetro de tiempo de espera del menú OSD en el menú configuración.

2. Después de presionar uno de los cuadrados, verá que aparecen opciones para acceso rápido.

				
Opción ViewMode	Opción de brillo y contraste	Opción de selección de entrada	Acceso al menú principal	Salir

3. Una vez seleccionado el control de menú que desee, utilice los símbolos     para navegar y ajustar el monitor a la preferencia especificada.

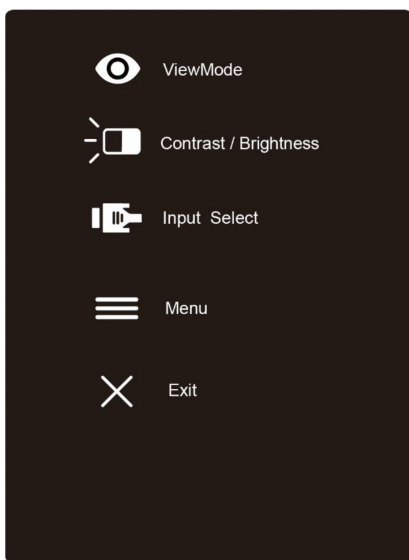
Cada función de menú se explica con más detalle en 4-2 Explicación de los menús OSD.

4. Para guardar los ajustes y salir, presione [X] hasta que desaparezca el menú OSD.

4. Introducción al menú en pantalla OSD

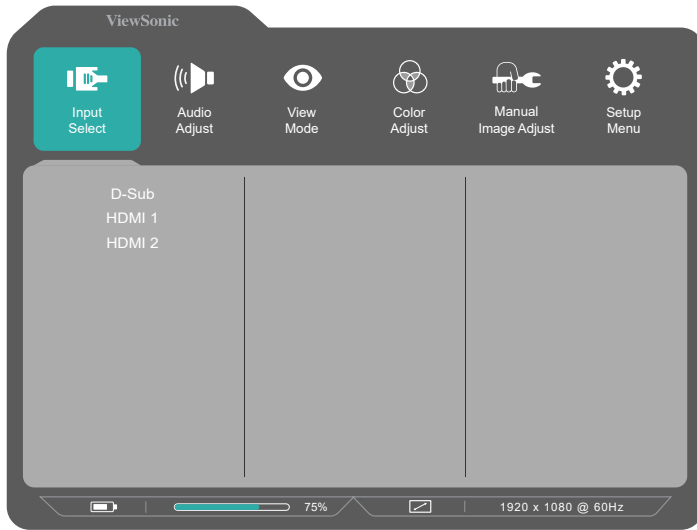
4-1. Árbol de menús en pantalla (OSD)

Para obtener una explicación del árbol de menús en pantalla (OSD) y las funciones correspondientes, consulte la explicación sobre dichos menús en 4-2 a continuación. El árbol de menús en pantalla OSD representa el menú OSD completo al que puede acceder mediante el monitor. Si no está seguro de dónde se encuentra una opción o función o no puede localizar una función determinada, utilice el árbol de menús en pantalla (OSD) siguiente.



Startup Menu

ViewMode	Standard	
	Game	FPS
		RTS
		MOBA
		Custom
	Movie	
	Web	
	Text	
MAC		
Mono		
Contrast/Brightness	Contrast	(-/+ , 0~100)
	Brightness	(-/+ , 0~100)
Input Select	D-Sub	
	HDMI1	
	HDMI2	
Menu		
Exit (OSD off)		



Menu		
Input Select	D-Sub	
	HDMI1	
	HDMI2	
Audio	Volume	(-/+) 0-100/1
	Mute	On Off
	Audio Input	Audio In
		HDMI1
	HDMI2	

Menu

"ViewMode (default = Standard)"	Standard			
	Game (default = Custom)	FPS		
		RTS		
		MOBA		
		Custom	Black Stabilization	(-/+ , 0~100)
			Advanced DCR	(-/+ , 0/25/50/75/100)
			Low Input Lag	On Off
			Response Time	Standard Advanced Ultra Fast
			Reset	
	Movie			
	Web			
	Text			
	MAC			
	Mono			

Menu

Color Adjust	Contrast/ Brightness	Contrast	(-/+) 0-100 /1		
		Brightness	(-/+) 0-100 /1		
	6-axis Color	Hue	Red		0-100/1
			Green		0-100/1
			Blue		0-100/1
			Cyan		0-100/1
			Magenta		0-100/1
			Yellow		0-100/1
		Saturation	Red		0-100/1
			Green		0-100/1
			Blue		0-100/1
			Cyan		0-100/1
			Magenta		0-100/1
			Yellow		0-100/1
	Color Temperature	SRGB			
		Bluish			
		Cool			
		Native			
		Warm			
		User Color	Red		0-100/1
			Green		0-100/1
	Blue			0-100/1	
	Color Space	Auto		(-/+ , 0/25/50/75/100)	
		RGB			
		YUV			
	Color Range	Auto			
		Full Range			
		Limited Range			
	Gamma	1.8			
		2.0			
		2.2			
		2.4			
2.6					
2.8					

Manual Image Adjust	Auto Image Adjust				
	Horizontal Size	(-/+ , 0~100)			
	H./V. Position	Horizontal Position	(-/+ , 0~100)		
		Vertical Position	(-/+ , 0~100)		
	Fine Tune	(-/+ , 0~100)			
	Sharpness	(-/+) 0-100/25			
	Blue Light Filter	(-/+) 0-100 /1			
	Aspect Ratio	1:1			
		4:3			
		Fill Aspect Ratio			
		Full Screen	(Default)		
	Overscan	On			
		Off			
	Black Stabilization	(-/+ , 0~100)/10			
Advanced DCR	(-/+ , 0/25/50/75/100)				
Low Input Lag	On				
	Off				
Response Time	Standard				
	Advanced				
	Ultra Fast				
Setup Menu	Language	English			
		Français			
		Deutsch			
		Español			
		Italiano			
		Suomi			
		Русский			
		Türkçe			
		日本語			
		한국어			
		繁體中文			
		简体中文			
		Češka			
		Svenska			

Menu

Setup Menu	AMD FreeSync	On Off
	1ms Mode	On Off
	Shortcut Key 1	Volume
		Blue Light Filter
		Game Mode
		Aspect Ratio
		Color Temperature
	Resolution Notice	On Off
		Information
	OSD Timeout	(-/+) 5/15/30/60
	OSD Background	On Off
		Power Indicator
	Auto Power Off	
		Sleep
	45 Minutes	
	60 Minutes	
	120 Minutes	
	Off	
	ECO Mode	Standard
		Optimize
Conserve		
Auto Detect	On Off	
	DDC/CI	On Off
Memory Recall		

4-2. Explicación del menú en pantalla OSD

NOTA: Los elementos de menú OSD enumerados en esta sección indican todos

los elementos de menú OSD de todos los modelos. Algunos de estos elementos puede que no existan en el menú OSD de su producto. Pase por alto las explicaciones de los elementos de menú OSD si no existen en su menú en pantalla OSD. Consulte la sección 4-1 Árbol de menús en pantalla (OSD) que figura anteriormente para conocer los elementos del menú OSD disponibles de su monitor. Consulte la explicación sobre los menús en pantalla OSD que se muestra a continuación (en orden alfabético) para obtener una descripción más clara de lo que hace cada función.

A Advanced DCR (DCR Avanzado)

La tecnología Advanced DCR (DCR Avanzado) detecta automáticamente la señal de imagen y controla de forma inteligente el brillo y el color de la retroiluminación para mejorar la capacidad de hacer el negro más negro en una escena oscura y el blanco más blanco en un entorno brillante.

Auto Detect (Autodetectar)

Si la fuente de entrada no tiene señal, el monitor cambiará automáticamente a la siguiente opción de entrada. En algunos modelos esta función está deshabilitada de forma predeterminada.

B Black Stabilization (Estabilización de Negro)

La estabilización de negro de ViewSonic proporciona visibilidad realzada y detalles iluminando escenas oscuras.

Blue light filter (Filtro de luz azul)

Permite ajustar el filtro que bloquea la luz azul de alta energía para que nuestros usuarios disfruten de una experiencia más segura.

Brightness (Brillo)

Permite ajustar los niveles de negro de fondo de la imagen de la pantalla.

C Color adjust (Ajuste de Color)

Proporciona varios modos de ajuste de color para ayudar a ajustar la configuración del color conforme a las necesidades de nuestros usuarios.

Color range (Intervalo de colores)

Ajustar el intervalo de colores, lo que permite a los usuarios ajustar el intervalo en la configuración de colores RGB y YUV

Color space (Espacio de color)

Permite a los usuarios elegir qué espacio de color desean usar para la salida de color del monitor (RGB, YUV).

Color temperature (Temperatura de color)

Permite a los usuarios seleccionar una configuración de temperatura de color específica para personalizar aún más sus experiencias de visualización.

Explicación	
sRGB	Espacio de color estándar utilizado para el sistema Windows, cámaras digitales e Internet.
NATIVE (NATIVO)	Nativa es la temperatura de color predeterminada. Es lo recomendado para el diseño gráfico general y el uso convencional.

Contrast (Contraste)

Permite ajustar la diferencia entre el fondo de imagen (nivel de negro) y el primer plano (nivel de blanco).

Personalizado

Proporcionando aún más soporte, tres configuraciones personalizables personalizables están disponibles para ayudar a combinar las preferencias individuales y adaptarse a cada tipo de juego en el mercado. Seleccione una de las opciones

1, Custom 2, etc.) en el menú y ajuste las opciones avanzadas. Una vez que haya salido, la configuración se guardará automáticamente bajo esa configuración particular 'Personalizar' o cambiará el nombre a su gusto seleccionando 'Renombrar'. También puede acceder a los ajustes guardados de "GAME MODE" con el menú rápido.

G **Game mode (Modo para juegos)**

Integración de un diseño de menús en pantalla OSD para juegos que incluye configuraciones de juego FPS, RTS y MOBA previamente calibradas. Cada modo se personaliza funcionalmente con pruebas y ajustes en juego realizados para conseguir la mejor combinación de color y tecnología. Para acceder al modo de juego abra primero la configuración Main Menu (Menú principal), luego vaya 'ViewMode', seleccione 'Game' (Juego) y cambie la configuración 'GAMER' (JUGADOR) desde allí.

GAMMA

Permite a los usuarios ajustar manualmente el nivel de brillo de los niveles de escala de grises del monitor. Hay cinco opciones: 1.8, 2.0, 2.2, 2.4 y 2.6.

H **HUE (TONO)**

Permite ajustar el tono de cada color (Red (Rojo), Green (Verde), Blue (Azul), Cyan (Cian), magenta y Yellow (Amarillo)).

I **Information (Información)**

Muestra el modo de temporización (entrada de señal de vídeo) procedente de la tarjeta gráfica en el equipo, el número de modelo LCD, el número de serie y la dirección URL del sitio web de ViewSonic®. Consulte la guía del usuario la tarjeta gráfica para obtener instrucciones sobre el cambio de la resolución y la tasa de actualización (frecuencia vertical).

NOTA: VESA 1024 x 768 a 60 Hz (ejemplo) significa que la resolución es 1024 x 768 y la tasa de actualización es 60 hercios.

Input select (Selección de entrada)

Permite alternar entre diferentes opciones de entrada que están disponibles para cada monitor en particular.

L Low input lag (Retraso Entrada Corto)

ViewSonic ofrece un retraso de entrada corto utilizando un reductor de proceso del monitor, que disminuye la latencia de la señal. En el submenú de retraso de entrada corto, puede seleccionar la velocidad apropiada para el uso que desee entre dos opciones.

M Manual image adjust (Ajuste manual de imagen)

Muestra el menú Manual Image Adjust (Ajuste manual de imagen). Puede establecer manualmente diversos ajustes de calidad de imagen.

Memory recall (Restituir Memoria)

Permite devolver la configuración de fábrica para los ajustes si la pantalla funciona en un modo de temporización predefinido de fábrica enumerado en las especificaciones de este manual.

Excepción: Este control no afecta los cambios realizados con la opción Language Select (Selección de idioma) o Power Lock (Bloqueo alim.)

O Sobrebarrido

Se puede utilizar para ajustar la relación de aspecto de la señal de entrada que recibe el monitor para ajustar la imagen de forma que aparezca en dicho monitor.

R Response time (Tiempo de respuesta)

Permite ajustar el tiempo de respuesta, creando imágenes suaves sin reflejos, borrosidad o efecto fantasma. Un tiempo de respuesta bajo es perfecto para la mayoría de juegos con gran cantidad de gráficos y proporciona una calidad visual impresionante para ver deportes y películas de acción. Es aconsejable establecer el menú en 'Ultra Fast' (Ultra rápida).

Resolution Notice (Aviso resolución)

El aviso indica a los usuarios que la resolución de visualización actual no es la resolución nativa correcta. Este aviso aparecerá en la ventana de configuración de visualización cuando se configura la resolución de pantalla.

S Setup Menu (Menú de configuración)

Permite ajustar la configuración del menú en pantalla (OSD). Muchas de estas configuraciones pueden activar las notificaciones de la visualización en pantalla de forma que los usuarios no tengan que volver a abrir el menú.

Sharpness (Nitidez)

Permite ajustar la nitidez y la calidad de imagen del monitor.

V ViewMode (Modo de vista)

La exclusiva función (Modo de vista) de ViewSonic ofrece los valores predefinidos: “Game” (Juego), “Movie” (Película) “Web”, “Text” (Texto) y “Mono”. Estos valores predefinidos están específicamente diseñados para proporcionar una experiencia de visualización optimizada para diferentes aplicaciones de pantalla.

4-3. Administración de configuración del monitor

OSD Timeout (Interruptor de OSD)

La función (Interruptor de OSD) permite a los usuarios elegir cuánto tiempo permanecerá el menú OSD en la pantalla después de un período de inactividad (número de segundos).

OSD Background (Visualiz. OSD)

La función OSD Background (Visualiz. OSD) permite a los usuarios desactivar el fondo OSD seleccionando y ajustando la configuración OSD.

Power Indicator (Indicador de alimentación)

El indicador de alimentación es la luz que muestra si el monitor está activado o desactivado.

Auto Power Off (Apagado autom.)

Seleccione Auto Power Off (Apagado autom.) para permitir al monitor apagar su alimentación después de una cantidad de tiempo determinada.

Sleep (Suspensión)

Esta configuración permite a los usuarios ajustar el tiempo de inactividad antes de que el monitor entre en un modo de alimentación reducido. La pantalla permanecerá en el 'modo de suspensión' durante este tiempo .

Eco Mode(Modo Eco)

Permite a los usuarios elegir entre diferentes modos en función del consumo de energía.

DDC/CI (Display Data Channel Command Interface)

La activación de esta opción permite controlar el monitor mediante la tarjeta gráfica.

5. Especificaciones

Pantalla	Tipo	TFT (Thin Film Transistor, o transistor de película delgada), Pantalla de matriz active 1920X1080, tamaño de píxel 0,31146 mm x 0,1038 mm
	Tamaño de la pantalla	Sistema métrico: 68,60 cm Sistema imperial: 27" (27" visibles)
	Filtro de color	Banda vertical RGB
	Superficie de cristal	Sistema antirreflejos

Señal de entrada	Sincronización de vídeo	RGB Analog (75 ohms, 0.7 / 1.0 Vp-p) (Timing Max limited support 1920 x 1080 75Hz) HDMI (v2.0) (Timing Max limited support 1920 x 1080 @144Hz) TMDS digital (100ohms) f_h :53-160 kHz, f_v :48-144 Hz
-------------------------	-------------------------	--

Compatibilidad	PC Macintosh ¹	Hasta 1920 x 1080 no entrelazada (NI) Power Macintosh: hasta 1920 x 1080 (Compatible con tarjetas gráficas limitadas)
-----------------------	------------------------------	--

Resolución²	Recomendada	1920 x 1080@144Hz
	Compatibilidad	1920 x 1080 @ 144 Hz, 120Hz, 100Hz 1680 x 1050 @ 60 Hz 1440 x 900 @ 60 Hz 1280 x 1024 @ 60, 75 Hz 1024 x 768 @ 60, 70, 75 Hz 800 x 600 @ 56, 60, 72, 75 Hz 640 x 480 @ 60, 72, 75 Hz 720 x 400 @ 70 Hz

Alimentación eléctrica	Voltaje	Voltaje 100-240 VAC, 50/60 Hz (cambio automático)
Área de visualización	Exploración completa	597,888 mm (An.) x 336,312 mm (Al.) 23,54" (An.) x 13,24" (Al.)
Condiciones del funcionamiento	Temperatura Humedad Altitud	De 0 °C a +40 °C Del 20% al 90% (sin condensación) Hasta 5.000 m
Condiciones de almacenamiento	Temperatura Humedad Altitud	De -20 °C a +60 °C Del 5% al 90% (sin condensación) Hasta 12.000 m
Dimensiones	Físicas	680 mm (An.) x 510 mm (Al.) x 144 mm (Prof.)
Peso	Físicas	13,9 lb (6,3 kg)
Modos de ahorro de energía	Encendido Apagado	26W <0,5W

- ¹ No configure la tarjeta gráfica de su equipo de forma que exceda este modo de sincronización, ya que ello podría causar daños permanentes a la pantalla LCD.
- ² Utilice sólo el adaptador de alimentación de ViewSonic® o de una fuente autorizada.
- ³ La condición de prueba sigue el estándar EEI

6. Solución de problemas

No se enciende el monitor

- Compruebe que está encendida la luz de alimentación eléctrica.
- Asegúrese de que el cable de alimentación C/A está bien conectado a la pantalla.
- Conecte otro aparato eléctrico (como una radio) a la toma de corriente para asegurarse de que suministra el voltaje correcto.

Se enciende el monitor pero no aparece nada en pantalla

- Asegúrese de que el cable de vídeo suministrado con la pantalla esté bien conectado al puerto de salida de vídeo en la parte posterior del equipo. Si el otro extremo del cable de vídeo no está conectado de forma permanente a la pantalla, conéctelo adecuadamente a la pantalla.
- Ajuste el brillo y el contraste.
- Si utiliza un Macintosh anterior al G3, necesitará un adaptador Macintosh.

Colores incorrectos o extraños

- Si falta algún color (rojo, verde o azul), compruebe que el cable de vídeo está bien conectado. Si hay clavijas sueltas o rotas en el conector del cable, la conexión no será correcta.
- Conecte el monitor a otro equipo.
- Si la tarjeta gráfica es antigua, póngase en contacto con ViewSonic® para conseguir un adaptador no DDC.

Los botones de control no funcionan

- Presione sólo un botón a la vez.

7. Limpieza y mantenimiento

Limpieza de la pantalla

- ASEGÚRESE DE QUE LA PANTALLA ESTÁ APAGADA.
- NO UTILICE UN PULVERIZADOR NI DERRAME LÍQUIDO DIRECTAMENTE EN NINGUNA PARTE DE LA PANTALLA O EL MONITOR.

Para limpiar la pantalla:

1. Frótela con un paño limpio, suave y sin pelusas. Así eliminará el polvo y otras partículas.
2. Si no queda limpio, aplique una pequeña cantidad de limpiacristales sin amoníaco ni alcohol a un paño limpio, suave y sin pelusas, y frote con él la pantalla.

Para limpiar el resto del monitor:

1. Utilice un paño seco y suave.
2. Si no queda limpio, aplique una pequeña cantidad de detergente no abrasivo, sin amoníaco ni alcohol, a un paño limpio, suave y sin pelusas, y frote la superficie.

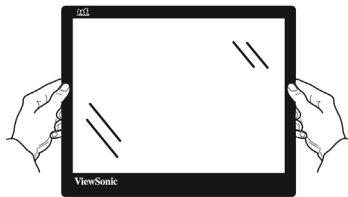
Renuncia de responsabilidad

- ViewSonic® no recomienda el uso de ningún tipo de limpiadores a base de alcohol o amoníaco en la pantalla o en la carcasa. Se han reportado daños al utilizar algunos limpiadores químicos en la pantalla y/o en la carcasa de la pantalla.

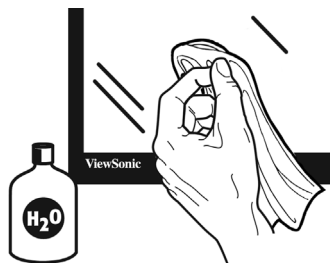
ViewSonic no se hará responsable de los daños provocados por el uso de limpiadores que contengan amoníaco o alcohol. **Disclaimer**

- ViewSonic® does not recommend the use of any ammonia or alcohol-based cleaners on the display screen or case. Some chemical cleaners have been reported to damage the screen and/or case of the display.

Precaución:



Agarre el monitor solamente por los bordes.



Limpie el producto solamente con agua en un paño de algodón suave.

8. Información de conformidad

NOTA: En esta sección se detallan todos los requisitos de conexión y declaraciones relativas a normativas. Las solicitudes correspondientes confirmadas habrán de referirse a la etiqueta de identificación así como al marcado relevante en la unidad.

8-1. Declaración de conformidad de la FCC (Comisión Federal de Comunicaciones)

Este dispositivo cumple con el Apartado 15 de las normas FCC. El funcionamiento está sujeto a las dos condiciones siguientes: (1) Este dispositivo no debe causar interferencias perjudiciales, y (2) Este dispositivo debe aceptar cualquier interferencia recibida, incluidas aquellas que provoquen un funcionamiento no deseado.

Este equipo se ha probado y se ha demostrado que cumple los límites de un dispositivo digital de Clase B, de acuerdo con el Apartado 15 de la normativa FCC.

Estos límites están diseñados para proporcionar una protección razonable contra las interferencias perjudiciales en una instalación residencial. Este equipo genera, utiliza y puede irradiar energía de radiofrecuencia y, si no se instala y utiliza siguiendo las instrucciones, puede causar interferencias perjudiciales a las comunicaciones de radio. Sin embargo, no existen garantías de que el equipo no provocará interferencias en una instalación particular. Si este equipo provoca interferencias perjudiciales a la recepción de radio o televisión, lo que puede determinarse encendiéndolo y apagándolo, es recomendable intentar corregir las interferencias mediante una o varias de las siguientes medidas:

- Reorientar o reubicar la antena receptora.
- Aumentar la separación entre el equipo y el receptor.
- Conectar el equipo en una toma de corriente de un circuito diferente al que está conectado el receptor.
- Solicitar ayuda al proveedor o a un profesional de radio y TV con experiencia

Advertencia: Se advierte que los cambios o modificaciones no aprobados expresamente por la parte responsable del cumplimiento anularán la autorización para utilizar el equipo.

8-2. Declaración del Departamento de Industria de Canadá

CAN ICES-3 (B)/NMB-3(B)

8-3. Certificación CE para países europeos

CE Este dispositivo cumple con la Directiva EMC (Compatibilidad Electromagnética) 2014/30/EU y la Directiva de Baja Tensión 2014/35/ EU.

La información siguiente es sólo para los estados miembros de la UE:

El símbolo mostrado a la derecha indica conformidad con la directriz de residuos de aparatos eléctricos y electrónicos (WEEE) 2012/19/EU.



Los productos marcados con este símbolo no podrán tirarse en la basura municipal, sino que tendrán que entregarse a los sistemas de devolución y recolección de su país o área de acuerdo con lo que dispongan las leyes locales.



8-4. Declaración de Cumplimiento de RoHS2

Este producto ha sido diseñado y fabricado cumpliendo la Directiva 2011/65/EU del Parlamento Europeo y el Consejo para la restricción del uso de ciertas sustancias peligrosas en equipos eléctricos y electrónicos (Directiva RoHS2) y se considera que cumple con los valores de concentración máximos publicados por el European Technical Adaptation Committee (Comité Europeo de Adaptaciones Técnicas) (TAC) tal y como se muestra a continuación:

Sustancia	Concentración Máxima Propuesta	Concentración Real
Plomo (Pb)	0,1%	< 0,1%
Mercurio (Hg)	0,1%	< 0,1%
Cadmio (Cd)	0,01%	< 0,01%
Cromo Hexavalente (Cr ⁶⁺)	0,1%	< 0,1%
Bifenilo Polibromado (PBB)	0,1%	< 0,1%
Éteres de Difenilo Polibromado (PBDE)	0,1%	< 0,1%

Ciertos componentes de los productos indicados más arriba están exentos bajo el Apéndice III de las Directivas RoHS2 tal y como se indica a continuación:

Ejemplos de los componentes exentos:

1. Mercurio en lámparas fluorescentes de cátodo frío y lámparas fluorescentes de electrodo externo (CCFL y EEFL) para usos especiales sin sobrepasar (por lámpara):
 - (1) Longitud pequeña (≤ 500 mm): máximo de 3,5 por lámpara.
 - (2) Longitud media (> 500 mm y ≤ 1.500 mm): máximo de 5 mg por lámpara.
 - (3) Longitud grande (> 1.500 mm): máximo de 13 mg por lámpara.
2. Plomo en el vidrio de los tubos de rayos catódicos.
3. Plomo en el vidrio de los tubos fluorescentes sin sobrepasar el 0,2 % en peso.
4. Plomo como elemento de aleación en aluminio que contenga hasta un 0,4 % de su peso en plomo.
5. Aleación de cobre que contenga hasta un 4 % de su peso en plomo.
6. Plomo en pastas de soldadura de alta temperatura de fusión (es decir, aleaciones de plomo que contengan en peso un 85 % de plomo o más).
7. Componentes eléctricos y electrónicos que contengan plomo en un vidrio o cerámica de un tipo distinto de la cerámica dieléctrica de condensadores, por ejemplo, dispositivos piezoelectrónicos, o en un compuesto de matrices de vidrio o cerámica.

8-5. Desecho del producto al final de su vida útil

ViewSonic es respetuoso con el medioambiente y está comprometido a trabajar y vivir de una manera que sea respetuosa con el medioambiente. Gracias por ser parte de una forma de Computación más Inteligente y más Verde. Visite el sitio web de ViewSonic para saber más.

EE.UU. y Canadá:

<http://www.viewsonic.com/company/green/recycle-program/>

Europa:

<http://www.viewsoniceurope.com/eu/support/call-desk/>

Taiwán:

<http://recycle.epa.gov.tw/>

9. Información del Copyright

Copyright © ViewSonic Corporation, 2019. Reservados todos los derechos.

Macintosh y Power Macintosh son marcas registradas de Apple Inc.

Microsoft, Windows y el logotipo de Windows son marcas registradas de Microsoft Corporation en EE.UU. y en otros países.

ViewSonic y el logotipo de los tres pájaros son marcas registradas de ViewSonic Corporation.

VESA es una marca registrada de Video Electronics Standards Association. DPMS, DisplayPort y DDC son marcas comerciales de VESA.

ENERGY STAR® es una marca registrada de la Environmental Protection Agency (Agencia de Protección Medioambiental) de EE.UU.

Como socio de ENERGY STAR®, ViewSonic Corporation afirma que este producto cumple las directrices de ENERGY STAR® sobre el rendimiento energético.

Renuncia de responsabilidad: ViewSonic Corporation no se hace responsable de los errores técnicos o editoriales, ni de las omisiones contenidas en este documento, ni de los daños fortuitos o resultantes del suministro de este material, ni del rendimiento o uso de este producto.

En su interés por continuar mejorando el producto, ViewSonic Corporation se reserva el derecho a modificar las especificaciones del mismo sin previo aviso. La información contenida en este documento puede cambiar sin previo aviso.

Queda prohibida la copia, reproducción o transmisión de este documento por ningún medio ni para ningún fin, sin el previo consentimiento por escrito de ViewSonic Corporation.

Servicio de atención al cliente

Para obtener asistencia técnica o para reparar el equipo, consulte la tabla siguiente o póngase en contacto con el distribuidor.

NOTA: necesitará el número de serie del producto.

Country/ Region	Website	Country/ Region	Website
Asia Pacific & Africa			
Australia	www.viewsonic.com/au/	Bangladesh	www.viewsonic.com/bd/
中国 (China)	www.viewsonic.com.cn	香港 (繁體中文)	www.viewsonic.com/hk/
Hong Kong (English)	www.viewsonic.com/hk-en/	India	www.viewsonic.com/in/
Indonesia	www.viewsonic.com/id/	Israel	www.viewsonic.com/il/
日本 (Japan)	www.viewsonic.com/jp/	Korea	www.viewsonic.com/kr/
Malaysia	www.viewsonic.com/my/	Middle East	www.viewsonic.com/me/
Myanmar	www.viewsonic.com/mm/	Nepal	www.viewsonic.com/np/
New Zealand	www.viewsonic.com/nz/	Pakistan	www.viewsonic.com/pk/
Philippines	www.viewsonic.com/ph/	Singapore	www.viewsonic.com/sg/
臺灣 (Taiwan)	www.viewsonic.com/tw/	ประเทศไทย	www.viewsonic.com/th/
Việt Nam	www.viewsonic.com/vn/	South Africa & Mauritius	www.viewsonic.com/za/
Americas			
United States	www.viewsonic.com/us	Canada	www.viewsonic.com/us
Latin America	www.viewsonic.com/la		
Europe			
Europe	www.viewsonic.com/eu/	France	www.viewsonic.com/fr/
Deutschland	www.viewsonic.com/de/	Қазақстан	www.viewsonic.com/kz/
Россия	www.viewsonic.com/ru/	España	www.viewsonic.com/es/
Türkiye	www.viewsonic.com/tr/	Україна	www.viewsonic.com/ua/

Country/ Region	Website	Country/ Region	Website
United Kingdom	www.viewsonic.com/uk/		

Garantía limitada

Pantalla ViewSonic®

Cobertura de la garantía:

ViewSonic garantiza que sus productos no tendrán defectos de materiales ni de fabricación durante el período de garantía. Si algún producto presenta alguno de estos defectos durante el período de garantía, ViewSonic decidirá si repara o sustituye el producto por otro similar. Los productos o las piezas sustituidos pueden incluir componentes o piezas reparadas o recicladas.

Duración de la garantía:

Las pantallas ViewSonic tienen una garantía de entre 1 y 3 años, dependiendo del país de compra, para todas los componentes, incluida la fuente de luz y de mano de obra desde la fecha de compra del primer cliente.

Destinatario de la garantía:

Esta garantía sólo es válida para el primer comprador de este producto.

La garantía no cubre:

1. Cualquier producto cuyo número de serie haya sido manipulado, modificado o eliminado.
2. Cualquier daño, deterioro o funcionamiento incorrecto causado por:
 - a. Accidente, utilización incorrecta, negligencia, incendio, inundación, rayo o cualquier desastre natural, modificación sin autorización del producto o por no seguir las instrucciones proporcionadas con el producto.
 - b. Cualquier daño en el producto debido al transporte.
 - c. Traslado o instalación del producto.
 - d. Causas externas al producto, como fluctuaciones o fallas eléctricas.
 - e. El uso de suministros o piezas que no cumplen las especificaciones de ViewSonic.
 - f. Desgaste y deterioro normales.
 - g. Cualquier causa no relacionada con defectos del producto.
3. Cualquier producto que muestre una condición comúnmente conocida como “imagen quemada” lo que resulta cuando una imagen estática es mostrada por un periodo largo de tiempo.
4. Cargos por servicio de desinstalación, instalación, transporte en envío, seguro y configuración.

Cómo obtener asistencia:

1. Para obtener información sobre cómo recibir asistencia cubierta en la garantía, póngase en contacto con el Servicio de atención al cliente de ViewSonic (por favor, consulte la página de Atención al Cliente). Tendrá que proporcionar el número de serie del producto.
2. Para recibir la asistencia cubierta por la garantía, tendrá que proporcionar (a) el recibo con la fecha de compra original, (b) su nombre, (c) dirección, (d) descripción del problema y (e) el número de serie del producto.
3. Lleve o envíe (con todos los gastos pagados) el producto en su embalaje original a un centro de asistencia de ViewSonic autorizado o a ViewSonic.
4. Para obtener el nombre del centro de asistencia de ViewSonic más cercano, póngase en contacto con ViewSonic.

Límite de las garantías implícitas:

No existe ninguna garantía, expresa o implícita, aparte de la descrita en este documento, incluida la garantía implícita de comerciabilidad o adecuación a un fin concreto.

Exclusión de daños:

La responsabilidad de viewsonic se limita al coste de la reparación o sustitución del producto.

Viewsonic no se hace responsable de:

1. Daños a otras pertenencias causados por defectos del producto, inconvenientes, pérdida de uso del producto, de tiempo, de beneficios, de oportunidades comerciales, de fondo de comercio, interferencia en relaciones comerciales u otras pérdidas comerciales, incluso si existe el conocimiento de la posibilidad de dichos daños.
2. Cualquier daño, ya sea fortuito, resultante o de cualquier tipo.
3. Cualquier reclamación al usuario por terceros.
4. Reparación o intento de reparación por parte de personal no autorizado por ViewSonic.

Alcance de las legislaciones estatales:

Esta garantía proporciona derechos legales concretos y también dispone de otros derechos que pueden variar según el estado. En algunos estados está prohibida la limitación de las garantías implícitas y/o la exclusión de daños fortuitos o resultantes, por lo que es posible que no se apliquen las limitaciones y exclusiones anteriores.

Ventas fuera de EE.UU. y de Canadá:

Para obtener información y asistencia sobre los productos de ViewSonic que se venden fuera de EE.UU. y de Canadá, póngase en contacto con ViewSonic o con el distribuidor local de ViewSonic.

El período de garantía para este producto en la China continental (excluido Hong Kong, Macao y Taiwán) está sujeto a los términos y condiciones de la Tarjeta de garantía de mantenimiento.

Para usuarios de Europa y Rusia, los detalles completos de la garantía del producto están disponibles en www.viewsoniceurope.com dentro de la sección Garantía, debajo del título Soporte.



ViewSonic®