

> VG3448

LCD Monitör
Kullanım Kılavuzu

Model Numarası VS17740
P/N: VG3448

ViewSonic® markasını seçtiğiniz için teşekkür ederiz

Görsel çözümlerin dünyada önde gelen sağlayıcısı olarak ViewSonic® dünyanın teknik gelişme, yenilik ve sadelik beklentilerini aşmayı amaçlamaktadır. ViewSonic®'te, ürünlerimizin dünyada pozitif etkiyi sağlama kapasitesine sahip olduğuna inanıyoruz ve seçtiğiniz ViewSonic® ürününün size en iyi şekilde hizmet edeceğinden eminiz.

ViewSonic® markasını seçtiğiniz için bir kez daha teşekkür ederiz!

> Güvenlik Önlemleri

Aygıtı kullanmaya başlamadan önce lütfen aşağıdaki **Güvenlik Önlemleri** kısmını okuyun.

- Bu kullanım kılavuzunu ileride başvurmak için güvenli bir yerde saklayın.
- Tüm uyarıları okuyun ve tüm talimatlara uyun.
- Aygıttan en az 45 cm uzakta oturun.
- Uygun havalandırma sağlamak için aygıtın etrafında en az 10 cm boşluk bırakın.
- Aygıtı iyi havalandırılan bir alana yerleştirin. Aygıtın üzerine ısı yayılımını önleyecek herhangi bir nesne koymayın.
- Aygıtı su yakınında kullanmayın. Yangın veya elektrik çarpması riskini azaltmak için aygıtı neme maruz bırakmayın.
- Aygıtı doğrudan güneş ışığına veya diğer kesintisiz ısı kaynaklarına maruz bırakmaktan kaçının.
- Radyatör, ısı düzenleyici, soba gibi ısı kaynaklarının veya aygıtın sıcaklığını tehlikeli düzeylere yükseltebilecek diğer aygıtların (amplifikatörler dâhil) yakınına kurmayın.
- Kasanın dış kısmını temizlemek için yumuşak, kuru bir bez kullanın. Daha fazla bilgi için başvurun: 54 sayfadaki "Bakım" kısmına başvurun.
- Dokunmanızdan dolayı ekranda yağ birikebilir. Ekrandaki yağlı noktaları temizlemek için başvurun: 54 sayfadaki "Bakım" kısmına başvurun.
- Ekranda hasara neden olabileceğinden, ekran yüzeyine sivri veya sert nesnelere dokunmayın.
- Aygıtı taşıırken düşürmemeye veya herhangi bir nesneye çarpmamaya dikkat edin.
- Aygıtı düz veya sabit olmayan bir yüzeye yerleştirmeyin. Aygıt devrilerek yaralanmaya veya arızaya neden olabilir.
- Aygıtın veya bağlantı kablolarının üzerine ağır nesnelere yerleştirmeyin.
- Duman, anormal bir gürültü veya garip bir koku varsa aygıtı hemen kapatın ve bayinizi veya ViewSonic® şirketini arayın. Aygıtı kullanmaya devam etmek tehlikelidir.
- Polarize edilmiş veya topraklı tür fişler gibi güvenlik önlemlerini iptal etmeye çalışmayın. Polarize edilmiş bir fişin bir tarafı diğerinden daha geniş olan iki ağız vardır. Topraklamalı tip fişin iki ağız ve üçüncü bir topraklama çatal dişi vardır. Geniş ağız ve üçüncü bir çatal güvenliğinizi için sağlanır. Fiş prizimize uymazsa, bir adaptör edinin ve fişi zorlayarak prize sokmaya çalışmayın.

- Bir prize bağlarken topraklama dişini çıkarmayın. Lütfen topraklama dişlerinin ASLA ÇIKARILMADIĞINDAN emin olun.
- Güç kablosunu, özellikle fiş tarafında ve donanımdan çıktığı noktada üzerine basılmaya veya sıkışmaya karşı koruyun. Kolayca erişilebilmesi için priz in donanımın yakınında bulunduğundan emin olun.
- Sadece üretici tarafından belirtilen ekleri/aksesuarları kullanın.
- Bir taşıma arabası kullanılması durumunda, devrilmesinin neden olacağı yaralanmayı önlemek için donanımın yüklendiği taşıma arabasını dikkatli hareket ettirin.
- Aygıt uzun bir süre kullanılmayacaksa elektrik fişini prizden çıkarın.
- Tüm servis işlemleri için yetkili servis personeline başvurun. Ünite aşağıdakiler gibi herhangi bir şekilde hasar gördüğünde servis işlemi gerekecektir:
 - » Güç kablosu veya fiş hasar görürse
 - » Üniteye sıvı dökülürse veya nesnelere düşerse
 - » Ünite neme maruz kalırsa
 - » Ünite normal biçimde çalışmazsa veya düşürülmüşse



BİLDİRİM: KULAKLIKLA UZUN SÜRE BOYUNCA YÜKSEK SES DÜZEYİNDE DİNLEMEN İŞİTME HASARINA/KAYBINA NEDEN OLABİLİR. Kulaklık kullanırken sesi uygun düzeylere ayarlayın; aksi durumda işitme hasarıyla sonuçlanabilir.

BİLDİRİM: MONİTÖR AŞIRI ISINABİLİR VE KAPANABİLİR! Aygıt otomatik olarak kapanırsa, lütfen monitörünüzü tekrar açın. Yeniden başlattıktan sonra monitörünüzün çözünürlüğünü ve yenileme hızını değiştirin. Ayrıntılar için lütfen grafik kartının kullanım kılavuzuna başvurun.

> İindekiler

Güvenlik Önlemleri.....	3
Giriş	7
Paket İeriđi.....	7
Ürüne Genel Bakış.....	8
İlk Kurulum.....	9
Ayaklıđı Kurma	9
Duvara Kurulum	12
Güvenlik Yuvasını Kullanma	14
Bađlantıları Yapma.....	15
Güce Bađlama	15
Harici Aygıtlar Bađlama	16
HDMI Bađlantısı	16
DisplayPort Bađlantısı	17
USB Bađlantısı	18
Monitörü Kullanma	19
İzleme Açısını Ayarlama	19
Yükseklik Ayarı	19
Eđme Açısı Ayarı.....	20
Etrafında Döndürme Açısı Ayarı.....	21
Aygıtı Açma/Kapatma.....	22
Kontrol Paneli Tuşlarını Kullanma.....	23
Hızlı Menü.....	23
Kısayol Tuşları	25
Ayarları Yapılandırma	27
Genel İşlemler.....	27
Ekran Menüsü Ağacı	30
Menü Seçenekleri.....	36

Ek	45
Teknik Özellikler	45
Sözlük	47
Sorun Giderme	52
Bakım	54
Genel Önlemler	54
Ekranı Temizleme	54
Kasayı Temizleme	54
Feragat	54
Düzenleyici Bilgiler ve Hizmet Bilgileri	55
Uyumluluk Bilgileri	55
FCC Uyumluluk Bildirimi	55
Industry Canada Bildirimi	55
Avrupa Ülkeleri İçin CE Uyumluluğu	55
RoHS2 Uyumluluğu Beyanı	56
Hindistan Tehlikeli Maddeler Kısıtlaması	57
Ürün Ömrünün Sonunda Ürünü Elden Çıkarma	57
Telif Hakkı Bilgileri	58
Müşteri Hizmetleri	59
Kullanım Kılavuzu EK-1 (Monitör)	60

> Giriş

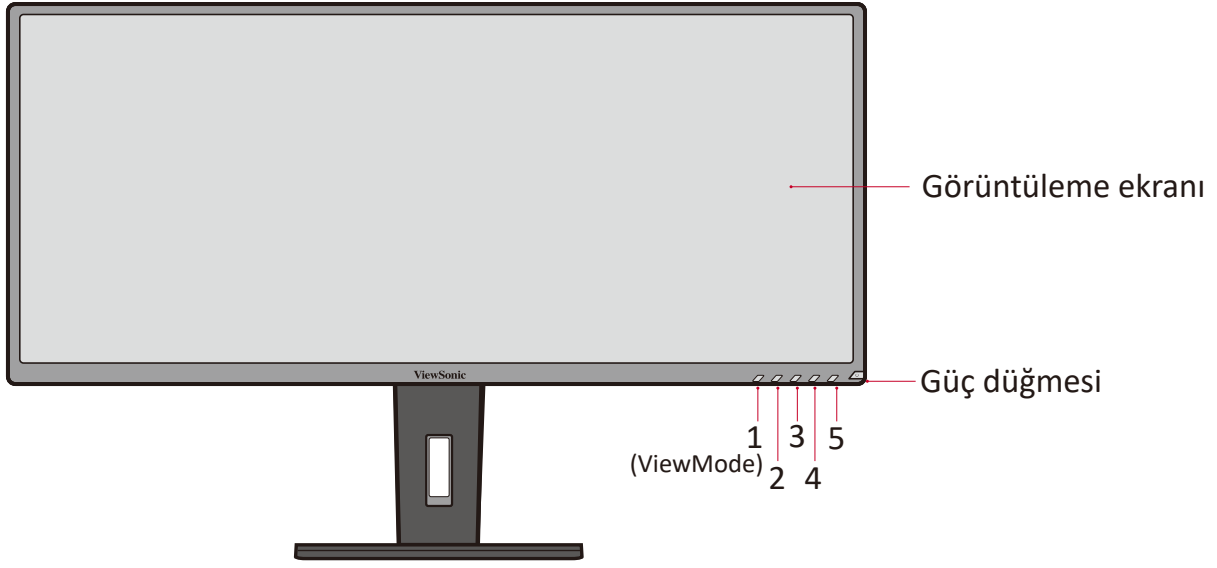
Paket İçeriği

- IPS ekran
- Güç kablosu
- Video kablosu
- USB kablosu
- Hızlı başlangıç kılavuzu

NOT: Paketinizde bulunan güç kablosu ve video kabloları ülkenize bağlı olarak değişiklik gösterebilir. Daha fazla bilgi için lütfen yerel satıcınızla iletişime geçin.

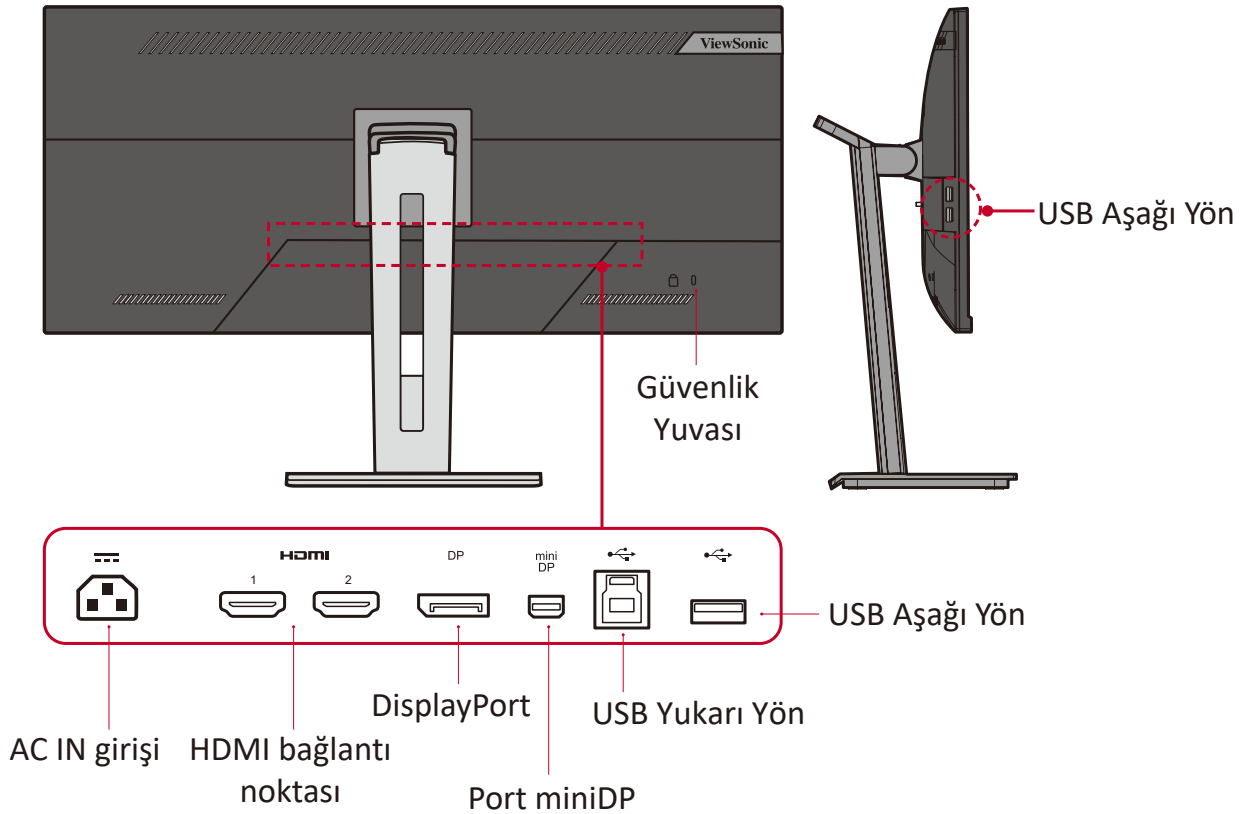
Ürüne Genel Bakış

Önden Görünüm



NOT: 1(ViewMode)/2/3/4/5 tuşları ve işlevleri konusunda daha fazla bilgi için başvurun: 25 sayfadaki “Kısayol Tuşları” kısmına başvurun.

Arkadan Görünüm



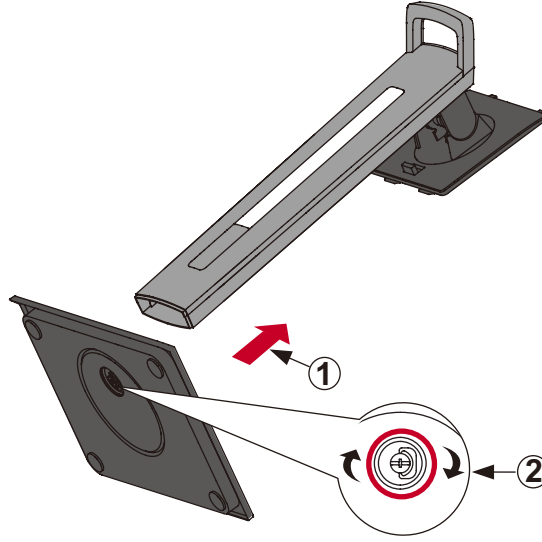
> İlk Kurulum

Bu kısım monitörünüzü kurmaya yönelik ayrıntılı yönergeler sağlar.

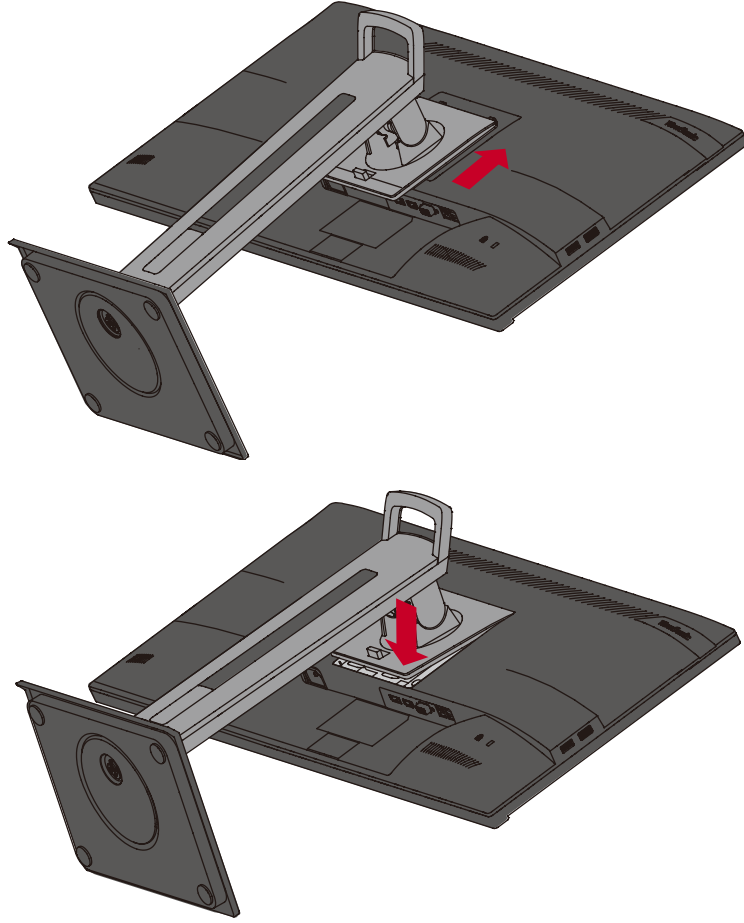
NOT: Monitör, kurulumu kolaylaştırmak için kullanıcı dostu bir kutuda paketlenmiş olarak sağlanır.

Ayaklığı Kurma

1. Kutuyu düz, sabit bir yüzeye yerleştirin ve içindekileri ortaya çıkarmak için kutunun ön kapak kanadını açın. Üst tepsiyi çıkarın.
2. Monitör ayaklığının tabanını ve boyun kısmını çıkarın. Monitör ayaklığının tabanındaki üç (3) noktayı monitör ayaklığının boyun kısmıyla hizalayıp bağlayın.
3. Monitör ayaklığının tabanında takılı vidayı kullanarak monitör ayaklığının boyun kısmına sabitleyin.

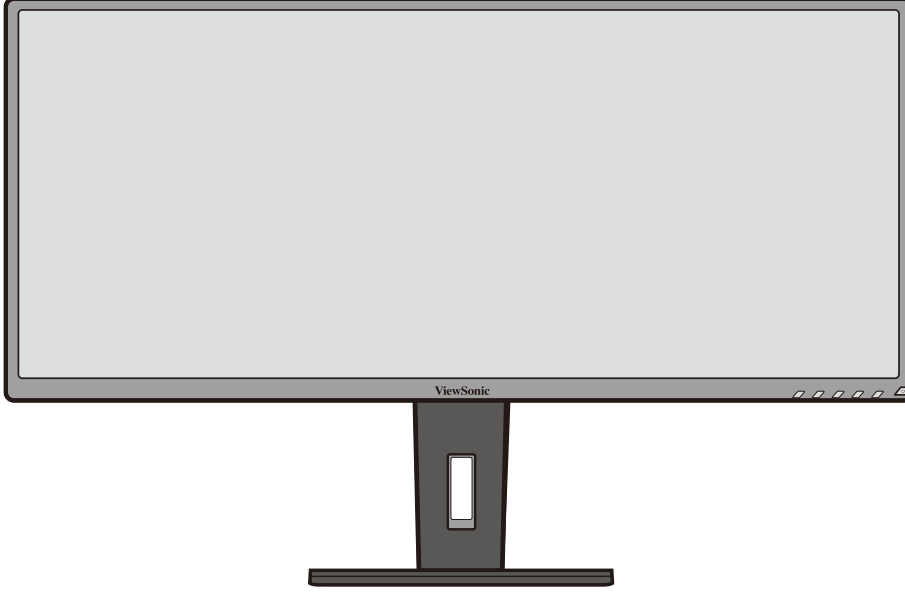


4. Monitör ayaklığının üst kancalarını, aşağıdaki şekilde gösterildiği gibi ayaklık kurulum yuvalarıyla hizalayıp içe doğru kaydırın:



NOT: Ayaklığın sabit olduğundan ve hızlı ayırma tırnağının yerine tam olarak geçtiğinden emin olun.

5. Ayaklıđın kulpunu kullanarak aygıtı kaldırıp kutudan ıkarın ve dz, sabit bir yzeye dik konumda yerleřtirin.



NOT: Aygıtı her zaman dz, sabit bir yzeye yerleřtirin. Aksi durumda aygıtın, aygıt hasarıyla ve/veya fiziksel yaralanmayla sonulanabilecek řekilde dřmesine neden olabilir.

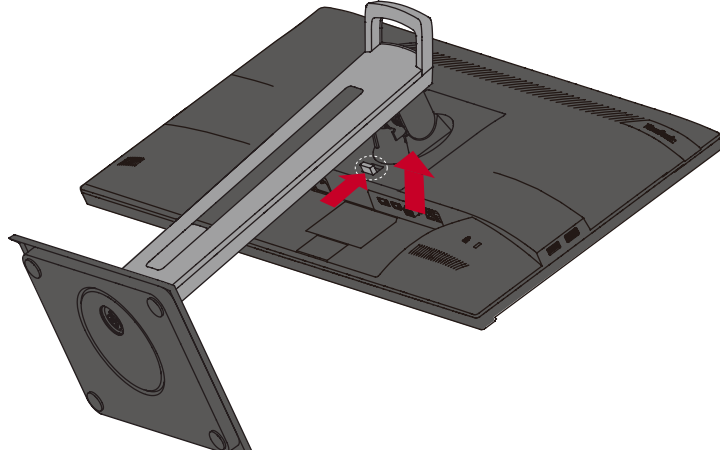
Duvara Kurulum

Duvara kurulum takımlarına yönelik standart boyutlar için aşağıdaki tabloya başvurun.

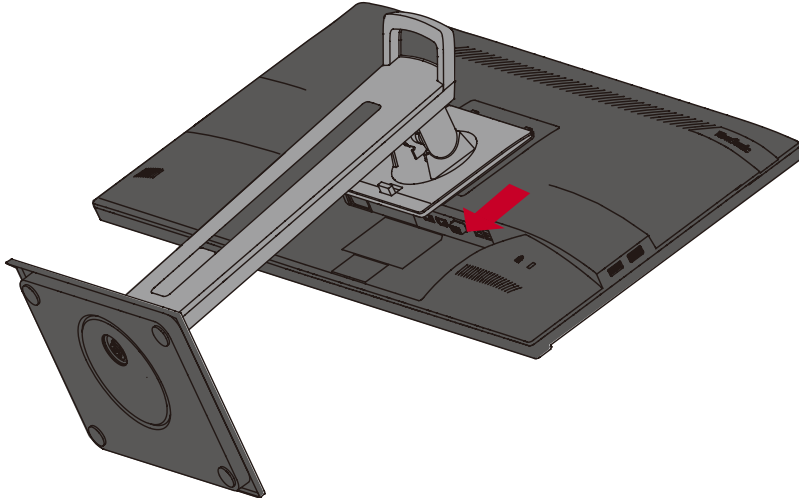
En Fazla Yük	Delik modeli (G x Y)	Arabirim Yüzeyi (G x Y x D)	Yüzey Deligi	Vida Özelliği ve Miktarı
14kg	100 x 100 mm	115 x 115 x 2,6 mm	Ø 5 mm	M4 x 10 mm 4 adet

NOT: Duvara kurulum takımları ayrı olarak satılır.

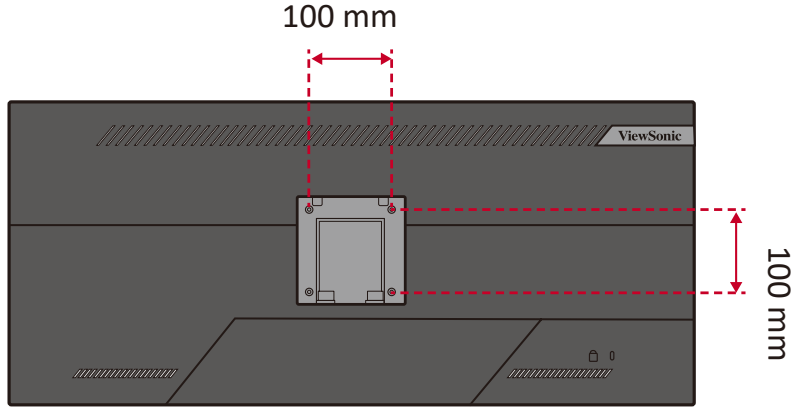
1. Aygıtı kapatın ve tüm kabloları çıkarın.
2. Aygıtı, ekran aşağı doğru gelecek şekilde düz, sabit bir yüzeye yerleştirin.
3. Hızlı ayırma tırnağını itip tutun ve ayaklığı dikkatlice kaldırın.



4. Kancaları ayırmak ve ayaklığı çıkarmak için yavaşça aşağı çekin.



5. Kurulum bağlantı parçasını aygıtın arkasındaki VESA kurulum deliklerine takın. Ardından dört (4) vidayla (M4 x 10 mm) sabitleyin.

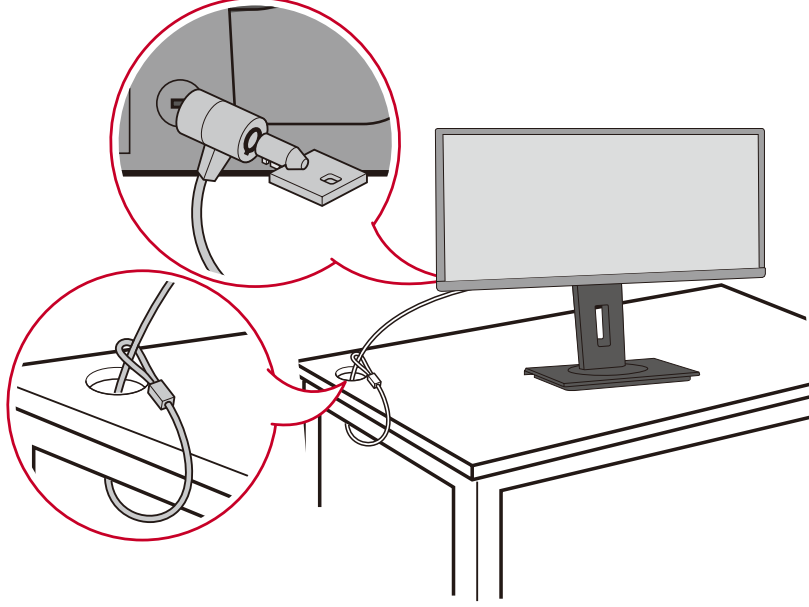


6. Monitörü duvara kurmak için, duvara kurulum takımıyla sağlanan yönergeleri izleyin.

Güvenlik Yuvasını Kullanma

Aygıtın çalınmasını önlemeye yardımcı olmak amacıyla, aygıtı hareketsiz bir nesneye sabitlemek için bir güvenlik yuvası kilitleme aygıtı kullanın.

Aşağıda, bir masada güvenlik yuvası kilitleme aygıtı kurma örneği verilmektedir.

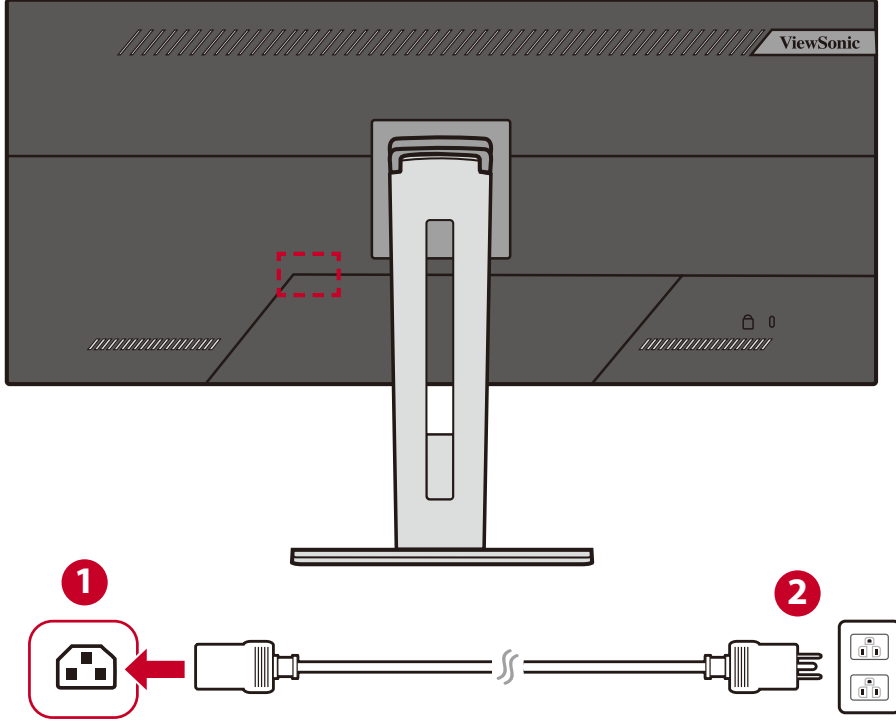


> Baęlantıları Yapma

Bu kısım monitöre dięer donanımları baęlama yöntemi konusunda kılavuz saęlar.

Güce Baęlama

1. Güç kablosunu aygıtın arkasındaki AC IN girişine baęlayın.
2. Güç kablosu fişini bir prize takın.

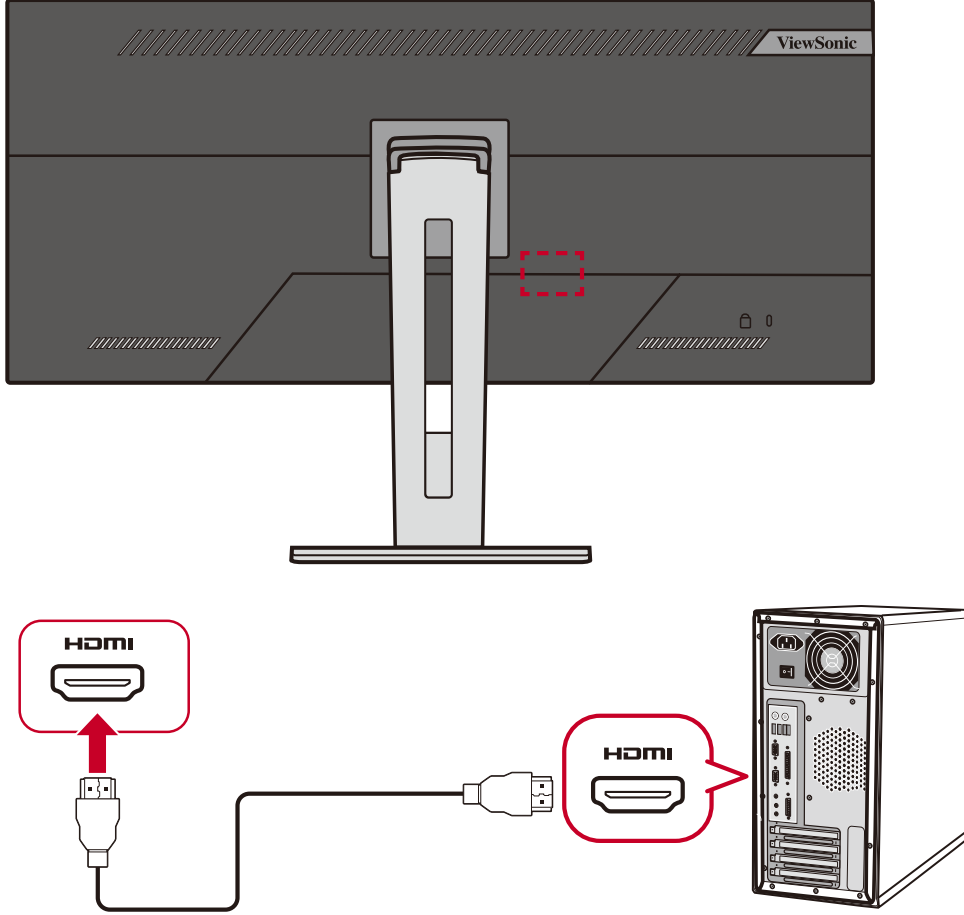


Harici Aygıtlar Baęlama

HDMI Baęlantısı

Bir HDMI kablosunun bir ucunu monitörünüzün HDMI baęlantı noktasına baęlayın. Kablonun dięer ucunu da bilgisayarınızın HDMI baęlantı noktasına baęlayın.

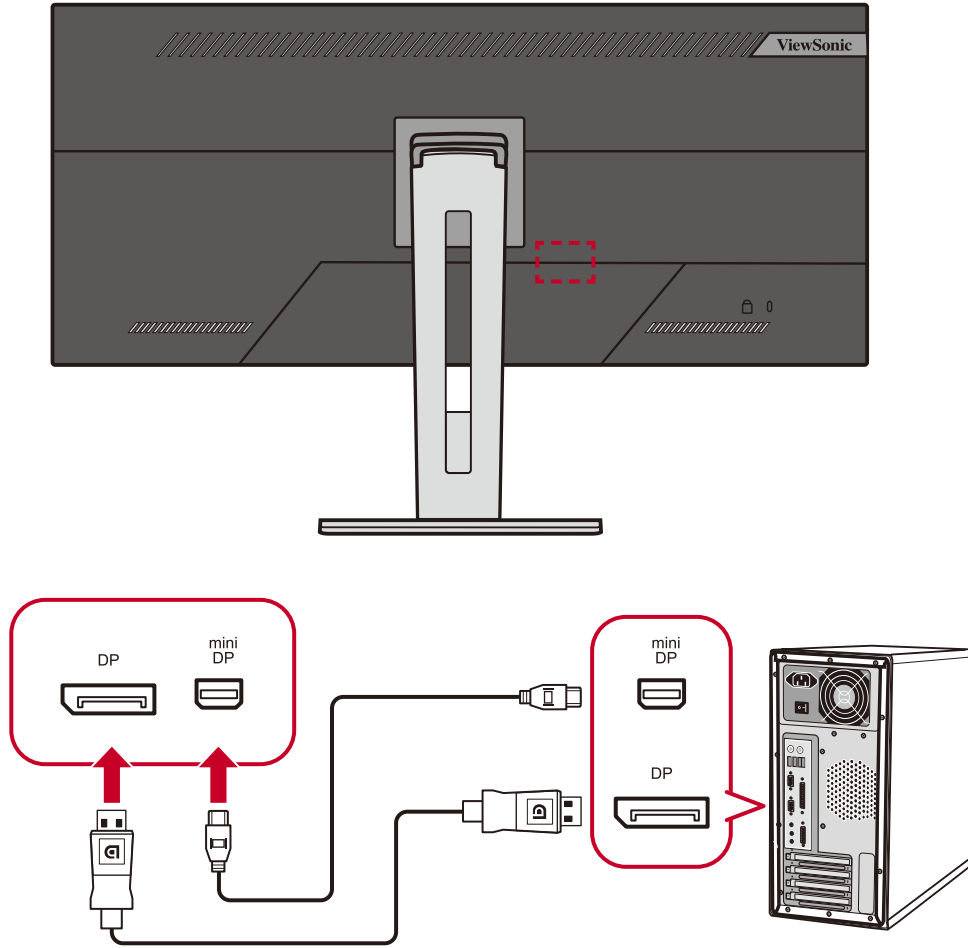
NOT: Monitörde bir tane HDMI 1.4 baęlantı noktası vardır.



DisplayPort Baęlantısı

Bir DisplayPort kablosunun bir ucunu DisplayPort baęlantı noktasına baęlayın. Kablonun dięer ucunu da bilgisayarınızın DisplayPort veya mini DP baęlantı noktasına baęlayın.

NOT: Monitörü Mac bilgisayarınızdaki Thunderbolt baęlantı noktasına (sürüm 1 ve 2) baęlamak için, "mini DP - DisplayPort kablosunun" mini DP ucunu Mac bilgisayarınızın Thunderbolt çıkışına baęlayın. Kablonun dięer ucunu da monitörün DisplayPort baęlantı noktasına baęlayın.

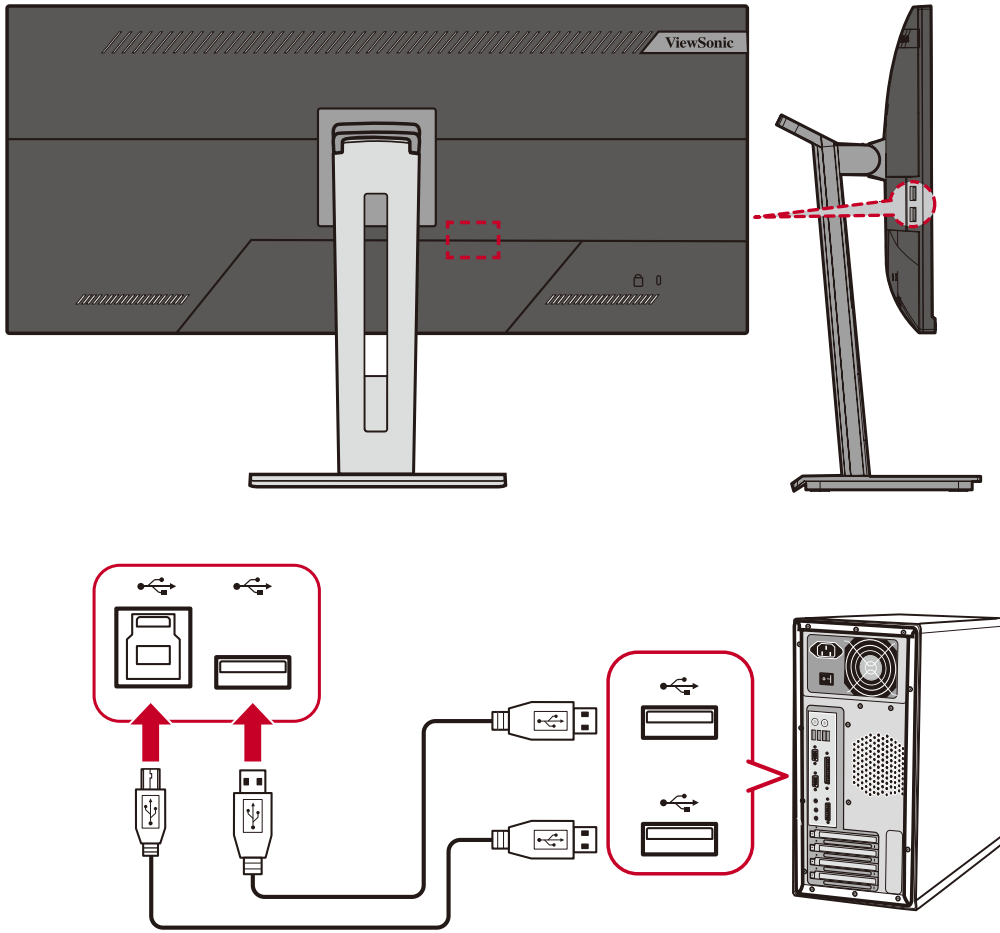


USB Bağlantısı

Bir USB kablosunun bir ucunu monitörün bir USB bağlantı noktasına bağlayın. Kablonun diğer ucunu da bilgisayarınızın bir USB bağlantı noktasına bağlayın.

NOT: Monitör iki (2) tip USB bağlantı noktası destekler. Bağlantıyı yaparken aşağıdaki kılavuzlara uyun:

- Dört USB Tip A bağlantı noktası: Bir USB kablosunun Tip A bağlayıcısını bilgisayarın USB bağlantı noktasına bağlayın.
- Bir USB Tip B bağlantı noktası: USB Tip B erkek kablo ucunu (2 kesik köşeli kare) bu bağlantı noktasına, kablounun diğer ucunu da bilgisayarınızın USB aşağı yön bağlantı noktasına bağlayın.



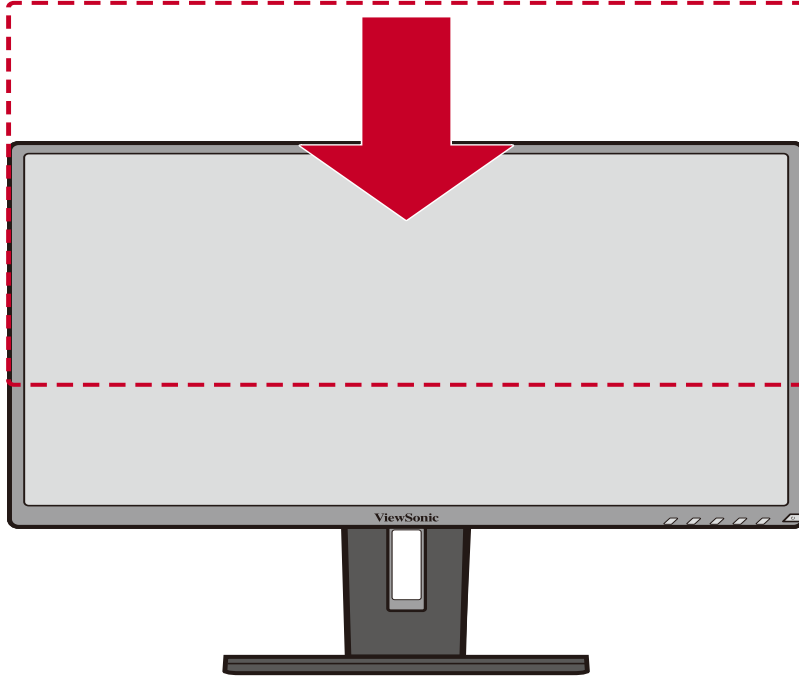
> Monitörü Kullanma

İzleme Açısını Ayarlama

En uygun izleme için aşağıdaki yöntemlerden herhangi birini kullanarak izleme açısını ayarlayabilirsiniz:

Yükseklik Ayarı

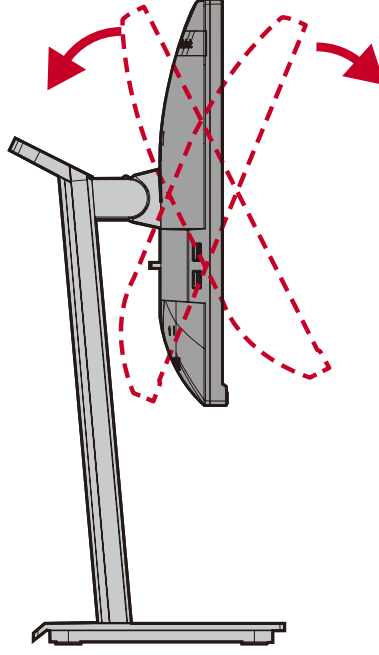
Monitörü istediğiniz düzeye (0 ila 130 mm) alçaltın veya yükseltin.



NOT: Ayarlarken, ayarlama yolu boyunca sıkıca bastırın.

Eğme Açısı Ayarı

Monitörü öne veya arkaya doğru istediğiniz izleme açısına (-5° ila 40°) eğin.

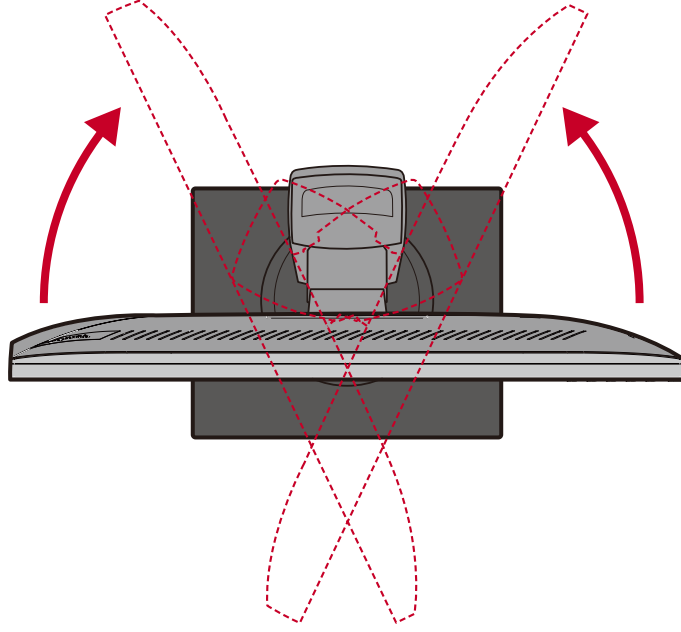


NOT:

- Ayarlama sırasında, bir elinizle ayaklığı sıkıca desteklerken, diğer elinizle monitörü öne veya arkaya doğru eğin.
- Monitör, 40° eğmeyi destekleyebilmesi için en yüksek konuma kaldırılmalıdır.

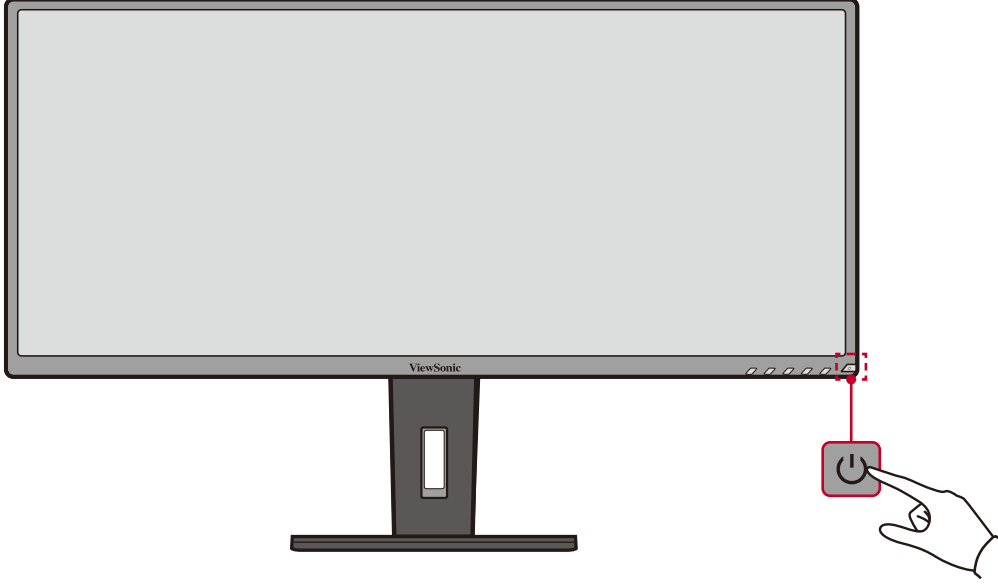
Etrafında Döndürme Açısı Ayarı

Monitörü istediğiniz izleme açısı için (60°) sola veya sağa doğru kendi etrafında döndürün.



Aygıtı Açma/Kapatma

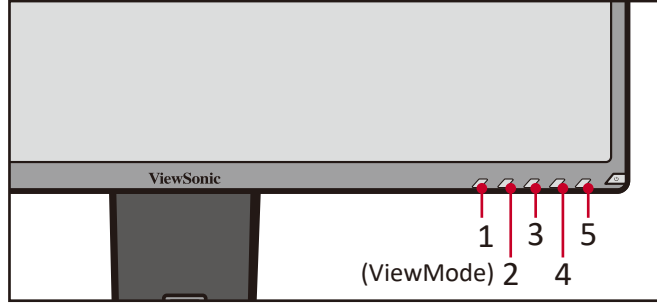
1. Güç kablosunu bir prize takın.
2. Monitörü açmak için **Güç** düğmesine basın.
3. Monitörü kapatmak için **Güç** düğmesine tekrar basın.



NOT: Monitör, güç kablosu prize bağlı olduğu sürece bir miktar elektrik tüketmeye devam edecektir. Monitör uzun bir süre kullanılmayacaksa lütfen güç fişini prizden çıkarın.

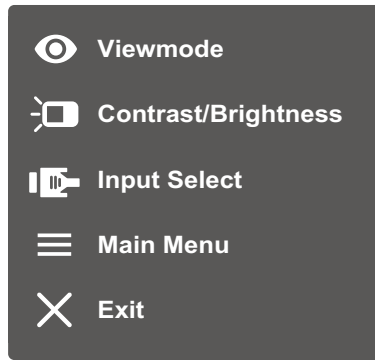
Kontrol Paneli Tuşlarını Kullanma

Hızlı Menüye erişmek, Kısayol Tuşlarını etkinleştirmek, Ekran Menüsünde gezinmek ve ayarları değiştirmek için kontrol paneli tuşlarını kullanın.



Hızlı Menü

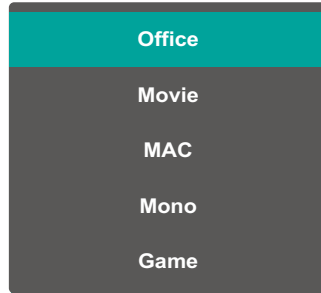
Hızlı Menüye erişmek için **2/3/4/5** tuşuna basın.



NOT: Seçeneği belirlemek veya ayarlar yapmak için ekranın alt kısmında görünen tuş kılavuzunu izleyin.

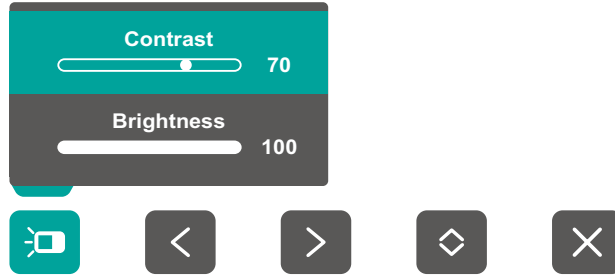
ViewMode (Görünüm Modu)

Önceden yapılandırılmış renk ayarlarından birini seçin.



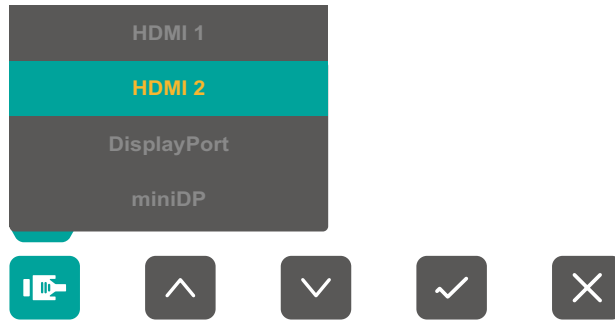
Contrast/Brightness (Kontrast/Parlaklık)

Kontrast veya parlaklık düzeyini ayarlayın.



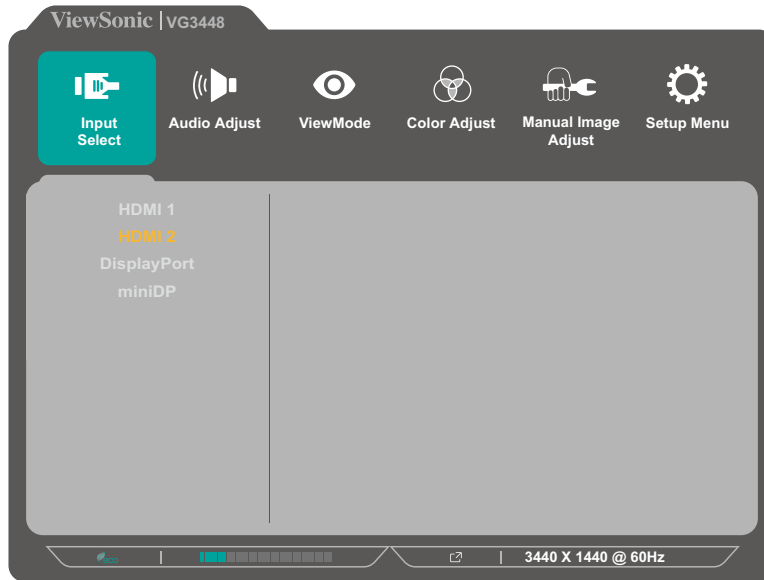
Input Select (Giriş Seçimi)

Giriş kaynağını seçin.



Ana Menü

Ekran Menüsüne girin.

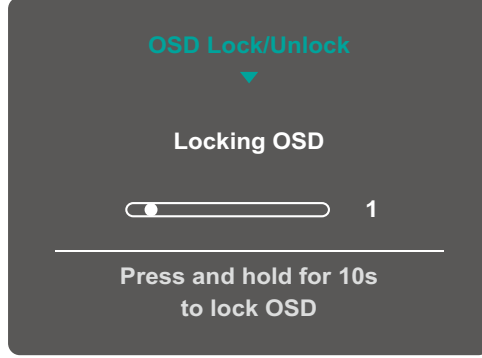



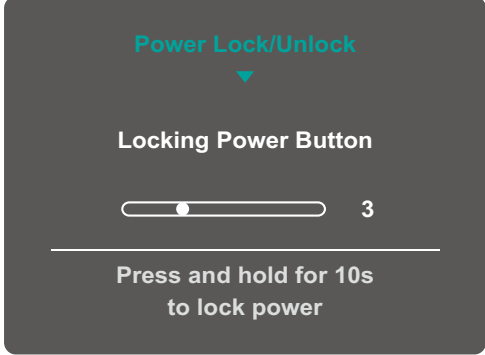

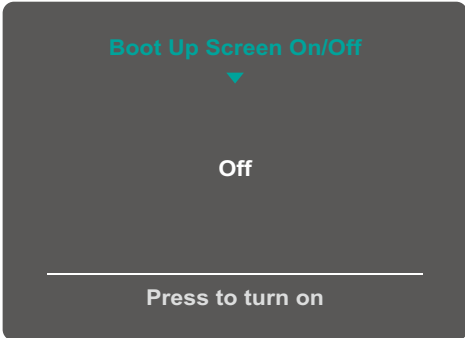
Exit (Çıkış)

Hızlı Menüden çıkın.

Kısayol Tuşları

Ekran Menüsü kapalıyken, kontrol paneli tuşlarını kullanarak özel işlemlere hızla erişebilirsiniz.

Anahtar	Açıklama
2 + 3	<p>Ekran menüsünün kilidini açmak/menüyü kilitlemek için tuşları basılı tutun.</p> <p>Menü ekranda görüldüğünde, ekran menüsünü kilitlemek/menünün kilidini açmak için her iki tuşu 10 saniye boyunca basılı tutmaya devam edin.</p> <div data-bbox="651 607 1134 963"></div> <p>Ekran menüsü kilitlenirse ekranda aşağıdaki mesaj görünecektir:</p> <div data-bbox="655 1041 1129 1397"></div>

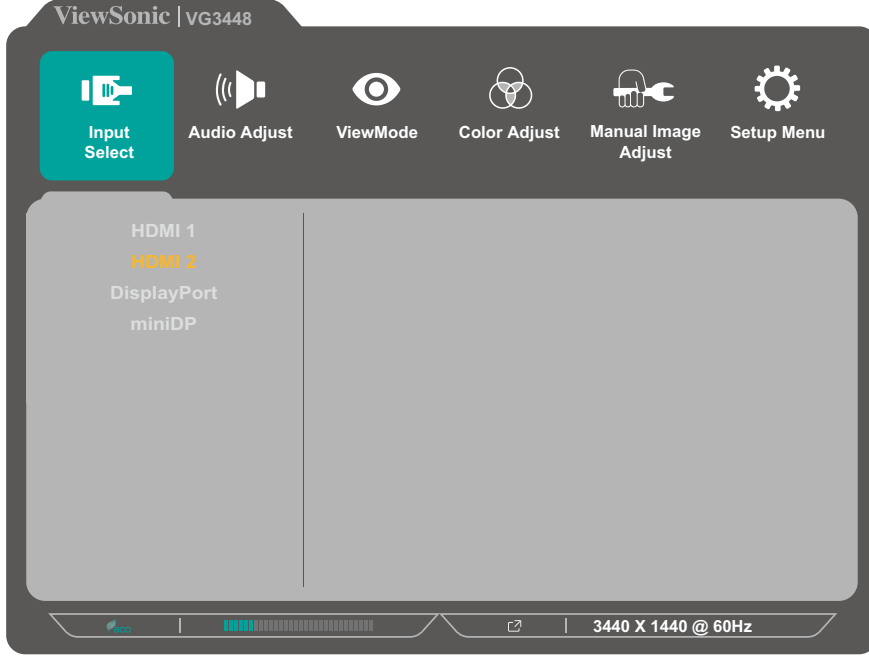
Anahtar	Açıklama
2 + 4	<p>Güç düğmesinin kilidini açmak/düğmeyi kilitlemek için tuşları basılı tutun.</p> <p>Menü ekranda görüldüğünde, Güç düğmesinin kilidini açmak/düğmeyi kilitlemek için her iki tuşu 10 saniye boyunca basılı tutmaya devam edin.</p>  <p>Güç düğmesi kilitlenirse ekranda aşağıdaki mesaj görünecektir:</p> 
3 + 5	<p>Aygıt açıldığında açılış ekranını görüntülemek/gizlemek için tuşlara basın.</p> 

Ayarları Yapılandırma

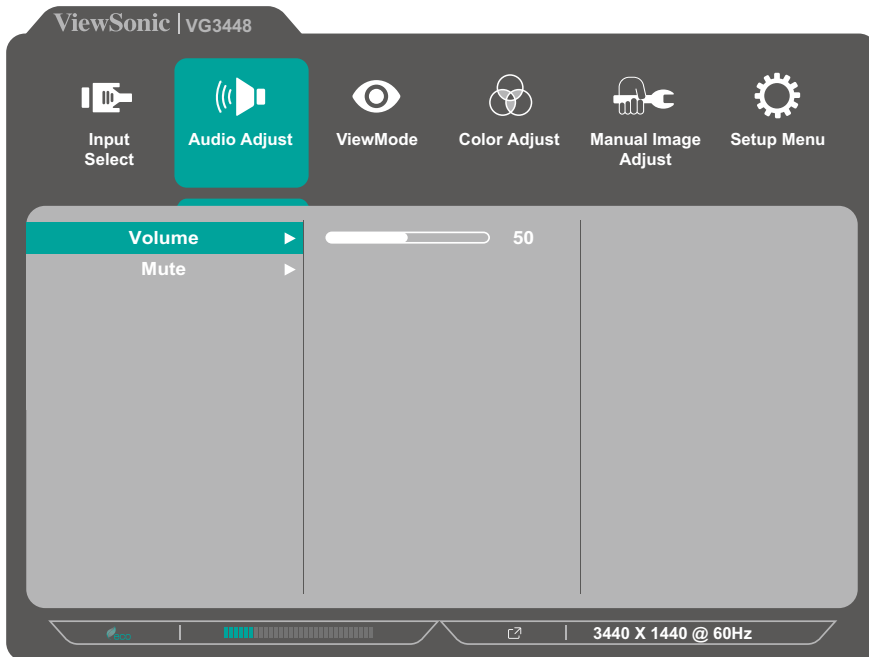
Genel İşlemler



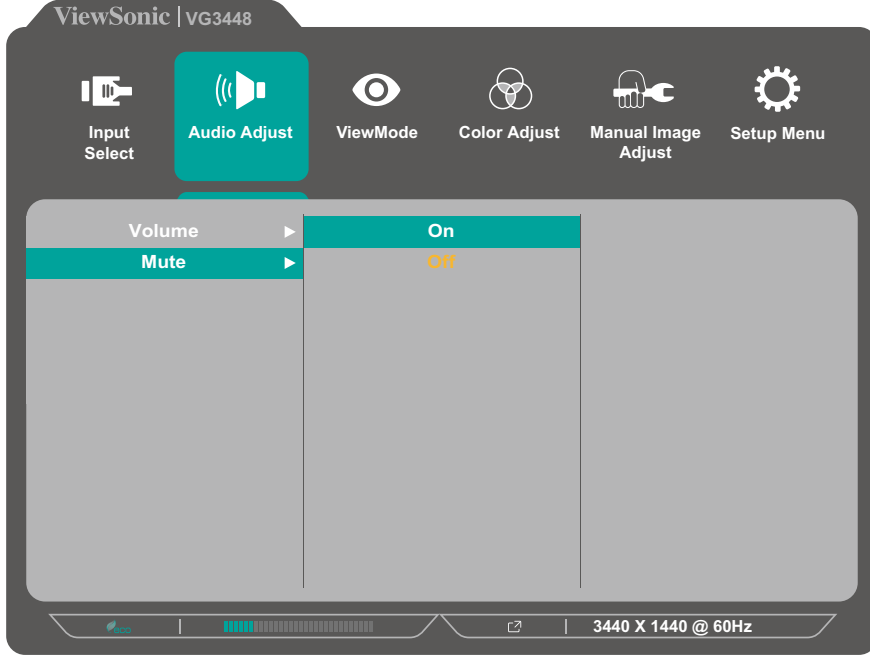
1. Hızlı Menüyü görüntülemek için **2/3/4/5** tuşuna basın. Ekran Menüsünü görüntülemek için **4** tuşuna basın.



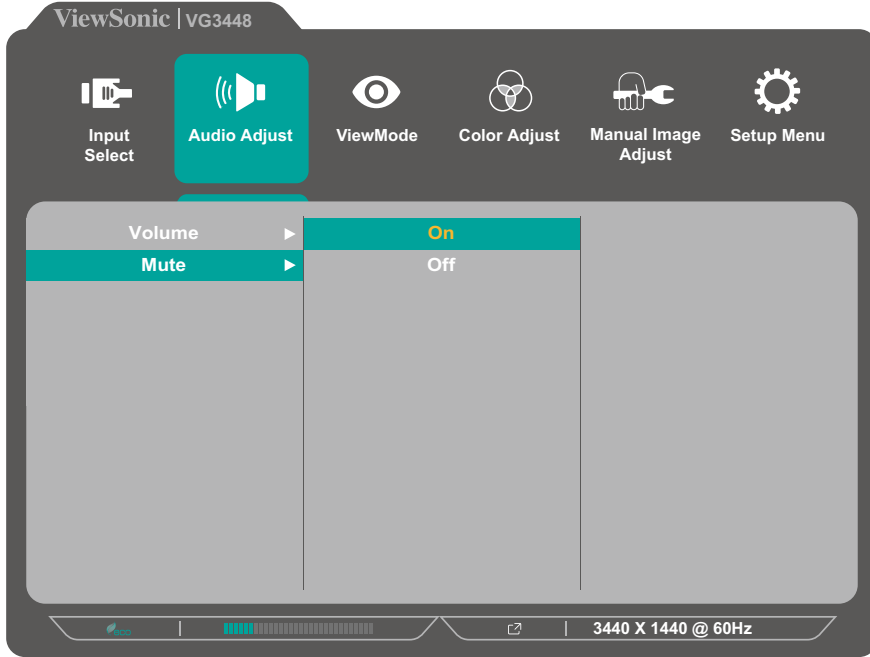
2. Ana menüyü seçmek için **1(ViewMode)** veya **2** tuşuna basın. Seçilen menüye girmek için **3** tuşuna basın.



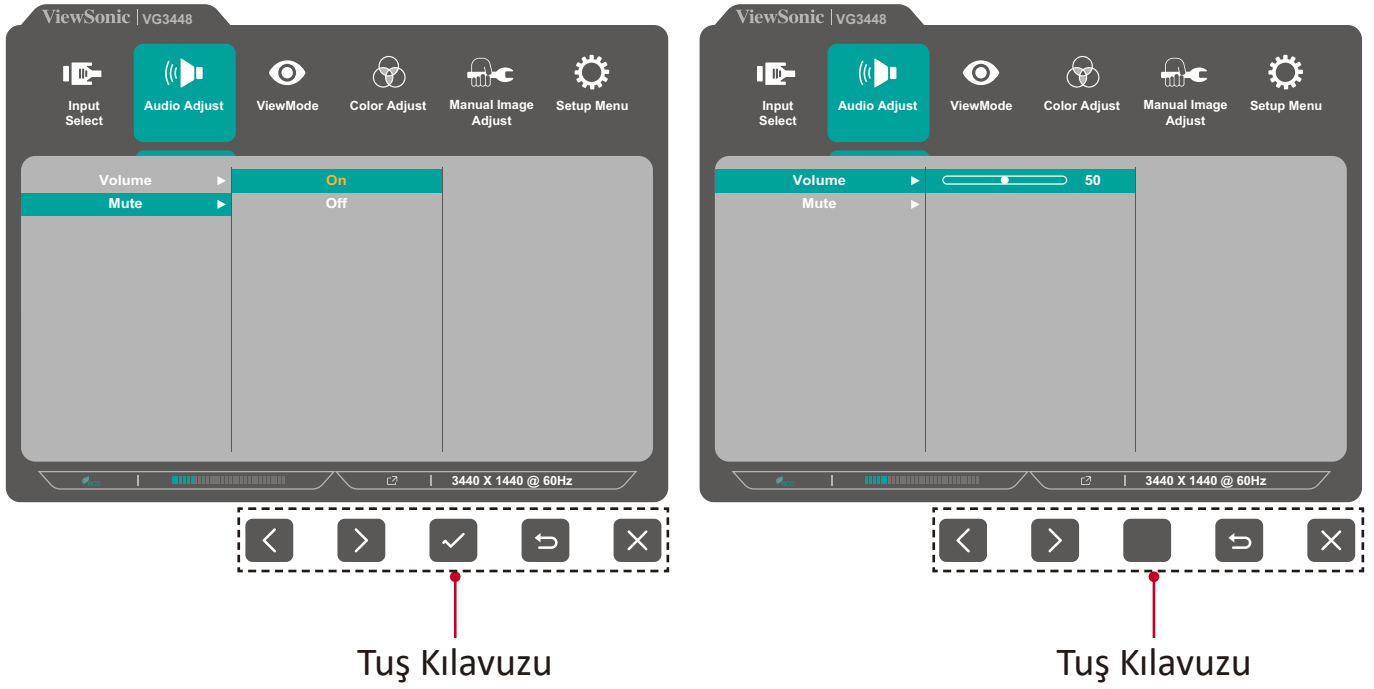
3. İstedığınız menü seçeneğini belirlemek için **1(ViewMode)** veya **2** tuşuna basın. Alt menüye girmek için **3** tuşuna basın.



4. Ayarı yapmak/seçmek için **1(ViewMode)** veya **2** tuşuna basın. Onaylamak için **3** tuşuna basın.



NOT: Bazı menü seçeneđi ayarları kullanıcının seçimi onaylamak için **3** tuşuna basmasını gerektirmez. Seçeneđi belirlemek veya ayarlar yapmak için ekranın alt kısmında görünen tuş kılavuzunu izleyin.



5. Önceki menüye dönmek için **4** tuşuna basın.

NOT: Ekran menüsünden çıkmak için, ekran menüsü kaybolana kadar **5** tuşuna basın.

Ekran Menüsü Ağacı

Ana Menü	Alt menü	Menü Seçeneği	
Input Select	HDMI 1		
	HDMI 2		
	DisplayPort		
	miniDP		
Audio Adjust	Volume	(-/+ , 0~100)	
	Mute	On	
		Off	

Ana Menü	Alt menü	Menü Seçeneği				
ViewMode	Off					
	Office	Web				
		Text				
		CUSTOM 1/2/3	Low Input Lag	On		
				Off		
			Black Stabilization	(-/+, 0/10/20/30/40/50/60/70/80/90/100)		
			Advanced DCR	(-/+, 0/25/50/75/100)		
			Response Time	Standard		
				Advanced		
				Ultra Fast		
			Hue	Red	(-/+, 0~100)	
				Green	(-/+, 0~100)	
				Blue	(-/+, 0~100)	
				Cyan	(-/+, 0~100)	
				Magenta	(-/+, 0~100)	
				Yellow	(-/+, 0~100)	
		Saturation	Red	(-/+, 0~100)		
			Green	(-/+, 0~100)		
			Blue	(-/+, 0~100)		
			Cyan	(-/+, 0~100)		
			Magenta	(-/+, 0~100)		
	Yellow		(-/+, 0~100)			
	Rename					
Recall						

Ana Menü	Alt menü	Menü Seçeneği			
ViewMode	Movie				
	MAC				
	Mono				
	Game	FPS 1			
		FPS 2			
		RTS			
		MOBA			
Color Adjust	Contrast/ Brightness	Contrast	(-/+, 0~100)		
		Brightness	(-/+, 0~100)		
	Color Temperature	Bluish			
		Cool			
		Native			
		Warm			
		User Color	Red	(-/+, 0~100)	
			Green	(-/+, 0~100)	
			Blue	(-/+, 0~100)	
	Color Space	Auto			
		RGB			
		YUV			
	Color Range	Auto			
		Full Range			
		Limited Range			
	Gamma	1.8			
		2.0			
2.2					
2.4					
2.6					
2.8					

Ana Menü	Alt menü	Menü Seçeneği		
Manual Image Adjust	Auto Image Adjust			
	Horizontal Size	(-/+ , 0~100)		
	H./V. Position	Horizontal Position	(-/+ , 0~100)	
		Vertical Position	(-/+ , 0~100)	
	Fine Tune	(-/+ , 0~100)		
	Sharpness	(-/+ , 0~100)		
	Aspect Ratio	4:3		
		16:9		
Full Screen				

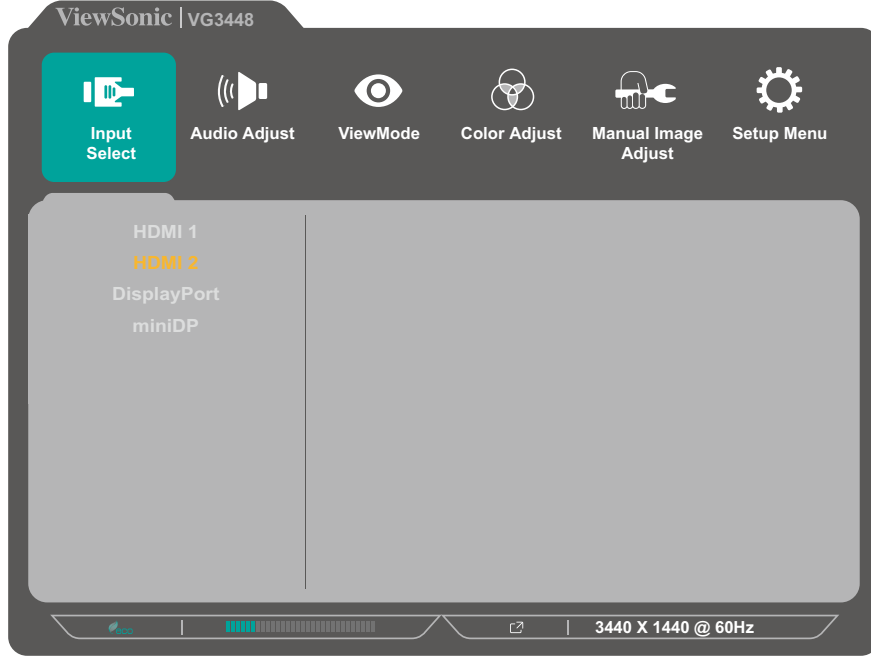
Ana Menü	Alt menü	Menü Seçeneği
Manual Image Adjust	Overscan	On
		Off
	Blue Light Filter	(-/+ , 0~100)
Setup Menu	Language	English
		Français
		Deutsch
		Español
		Italiano
		Suomi
		Русский
		Türkçe
		日本語
		한국어
		繁體中文
		简体中文
		Česká
	Svenska	
	Resolution Notice	On
		Off
	Information	
	OSD Timeout	(-/+ , 5/15/30/60)
	OSD Background	On
		Off
	Power Indicator	On
Off		
Auto Power Off	On	
	Off	

Ana Menü	Alt menü	Menü Seçeneği
Setup Menu	Sleep	30 Minutes
		45 Minutes
		60 Minutes
		120 Minutes
		Off
	ECO Mode	Standard
		Optimize
		Conserve
	DisplayPort 1.2	On
		Off
	DDC/CI	On
		Off
	Auto Detect	On
		Off
	USB Hub	On, while power saving
		Off, while power saving
All Recall		

Menü Seçenekleri

Input Select (Giriş Seçimi)

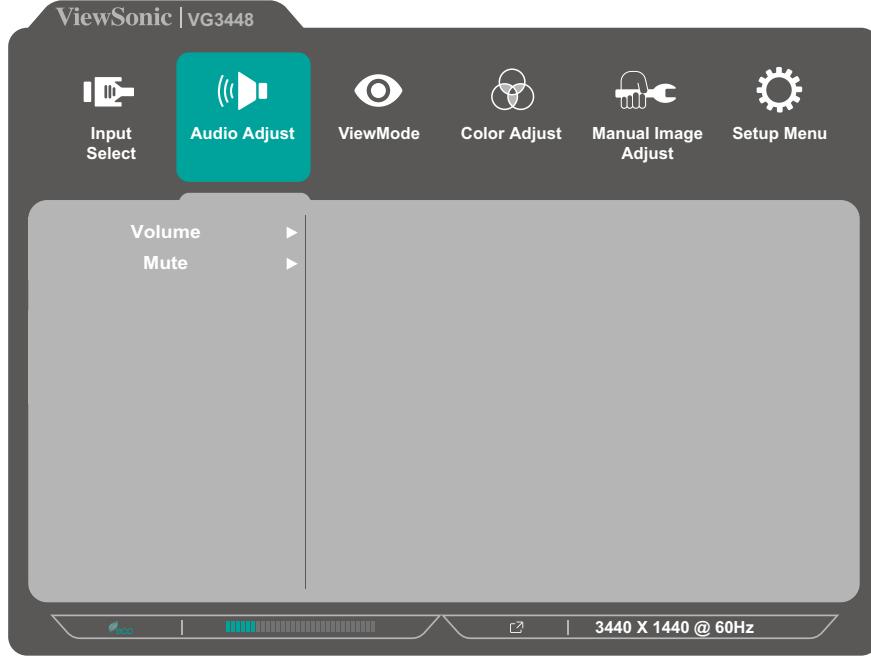
1. Hızlı Menüü görüntülemek için **2/3/4/5** tuşuna basın. Ekran Menüsünü görüntülemek için **4** tuşuna basın.
2. **Input Select (Giriş Seçimi)** öğesini seçmek için **1(ViewMode)** veya **2** tuşuna basın. **Input Select (Giriş Seçimi)** menüsüne girmek için **3** tuşuna basın.



3. İstedığınız giriş kaynağını seçmek için **1(ViewMode)** veya **2** tuşuna basın. Seçimi onaylamak için **3** tuşuna basın.

Audio Adjust (Ses Ayarı)

1. Hızlı Menüü görüntülemek için **2/3/4/5** tuşuna basın. Ekran Menüsünü görüntülemek için **4** tuşuna basın.
2. **Audio Adjust (Ses Ayarı)** öğesini seçmek için **1(ViewMode)** veya **2** tuşuna basın. **Audio Adjust (Ses Ayarı)** menüsüne girmek için **3** tuşuna basın.



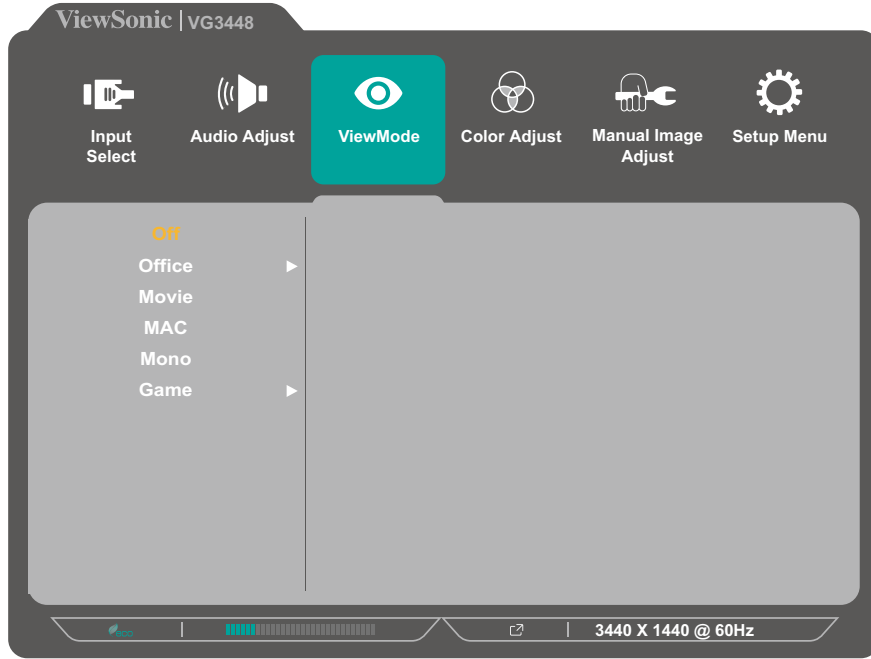
3. Menü seçeneğini belirlemek için **1(ViewMode)** veya **2** tuşuna basın. Alt menüsüne girmek için **3** tuşuna basın.
4. Ayarı yapmak/seçmek için **1(ViewMode)** veya **2** tuşuna basın. Onaylamak için **3** tuşuna basın (uygulanabilirse).

Menü Seçeneği	Açıklama
Volume (Ses Düzeyi)	Ses düzeyini ayarlayın.
Mute (Sessiz)	Sesi geçici olarak kapatmak için bu seçeneği etkinleştirin.

ViewMode (Görünüm Modu) Menüsü

NOT: ViewMode (Görünüm Modu) kontrol panelindeki **1(ViewMode)** tuşuyla da ayarlanabilir.

1. Hızlı Menüyü görüntülemek için **2/3/4/5** tuşuna basın. Ekran Menüsünü görüntülemek için **4** tuşuna basın.
2. **ViewMode (Görünüm Modu)** öğesini seçmek için **1(ViewMode)** veya **2** tuşuna basın. **ViewMode (Görünüm Modu)** menüsüne girmek için **3** tuşuna basın.



3. Ayarı seçmek için **1(ViewMode)** veya **2** tuşuna basın. Seçimi onaylamak için **3** tuşuna basın.

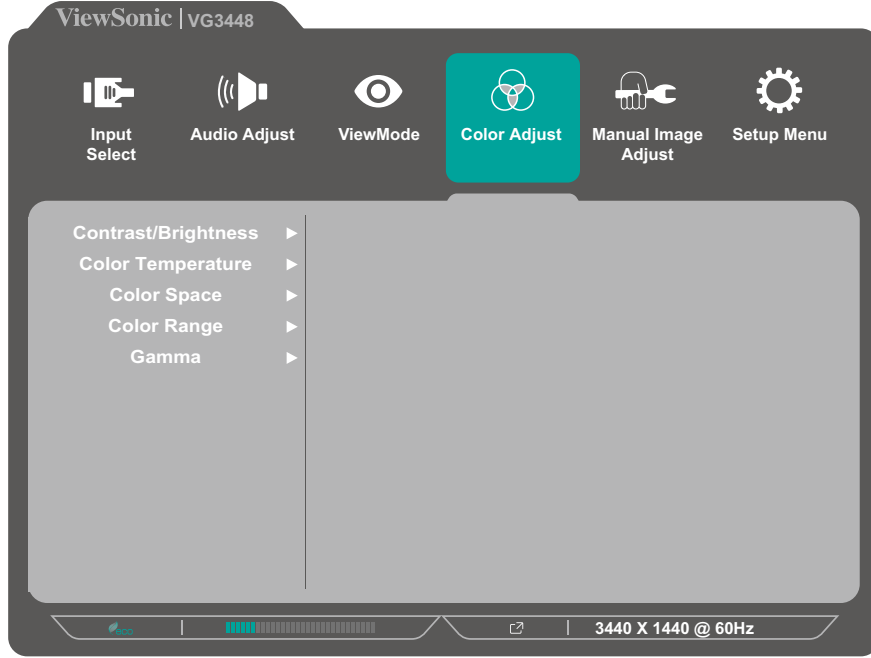
NOT: Bazı alt menü seçenekleri başka bir alt menüye sahip olabilir. İlgili alt menüye girmek için **3** tuşuna basın. Seçeneği belirlemek veya ayarlar yapmak için ekranın alt kısmında görünen tuş kılavuzunu izleyin.

Menü Seçeneği	Açıklama
Off (Kapalı)	İşlevi devre dışı bırakın.
Office (Ofis)	Ofis uygulamaları için bu seçeneği belirleyin.
Movie (Film)	Film izlemek için bu seçeneği belirleyin.
MAC	Monitörü Mac bilgisayarlara bağlarken bu seçeneği belirleyin.
Mono	Tek renk için bu seçeneği belirleyin.
Game (Oyun)	Oyun oynamak için bu seçeneği belirleyin.

Color Adjust (Renk Ayarı) Menüsü

NOT: Bazı alt menüler kullanıcının özel ayarlarına bağlı olarak ayarlanamayabilir.

1. Hızlı Menüyü görüntülemek için **2/3/4/5** tuşuna basın. Ekran Menüsünü görüntülemek için **4** tuşuna basın.
2. **Color Adjust (Renk Ayarı)** öğesini seçmek için **1(ViewMode)** veya **2** tuşuna basın. **Color Adjust (Renk Ayarı)** menüsüne girmek için **3** tuşuna basın.



3. Menü seçeneğini belirlemek için **1(ViewMode)** veya **2** tuşuna basın. Alt menüsüne girmek için **3** tuşuna basın.
4. Ayarı seçmek için **1(ViewMode)** veya **2** tuşuna basın. Seçimi onaylamak için **3** tuşuna basın.

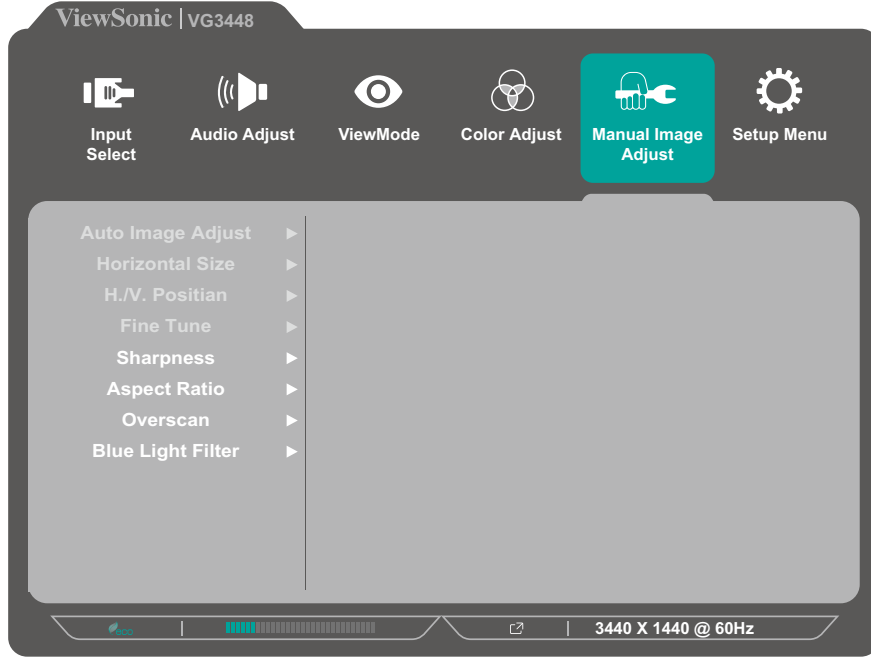
NOT: Bazı alt menü seçenekleri başka bir alt menüye sahip olabilir. İlgili alt menüye girmek için **3** tuşuna basın. Seçeneği belirlemek veya ayarlar yapmak için ekranın alt kısmında görünen tuş kılavuzunu izleyin.

Menü Seçeneği	Açıklama
Contrast/ Brightness (Kontrast/ Parlaklık)	<u>Contrast (Kontrast)</u> Resmin en açık ve en koyu kısımları arasındaki farkın derecesini ayarlayın ve görüntüdeki siyah ve beyaz miktarını değiştirin.
	<u>Brightness (Parlaklık)</u> Ekran görüntüsünün arka plan siyah düzeylerini ayarlayın.

Menü Seçeneği	Açıklama
Color Temperature (Renk Sıcaklığı)	<p>Renk sıcaklığı ayarını seçin.</p> <ul style="list-style-type: none"> • Bluish (Mavimsi): Renk sıcaklığını 9300K olarak ayarlayın. • Cool (Soğuk): Renk sıcaklığını 7500K olarak ayarlayın. • Native (Doğal): Doğal ayarı varsayılan renk sıcaklığıdır. Düzenli kullanım için önerilir. • Warm (Sıcak): Renk sıcaklığını 5000K olarak ayarlayın. • User Color (Kullanıcı Rengi): Kırmızı, yeşil ve mavi değerlerini istediğiniz gibi ayarlayın.
Color Space (Renk Alanı)	<p>Kullanıcıların, monitör renk çıkışı için kullanmak istedikleri renk alanını seçmesine olanak tanır.</p> <ul style="list-style-type: none"> • Auto (Otomatik): Renk biçimini, siyah ve beyaz düzeylerini otomatik olarak tanır. • RGB: Giriş sinyali renk biçimi RGB şeklindedir. • YUV: Giriş sinyali renk biçimi YUV şeklindedir.
Color Range (Renk Aralığı)	<p>Monitör, giriş sinyali renk aralığını otomatik olarak algılayabilir. Renkler doğru biçimde görüntülenmezse, doğru renk aralığına uyum sağlamak için renk aralığı seçeneklerini elle değiştirebilirsiniz.</p> <ul style="list-style-type: none"> • Auto (Otomatik): Renk biçimini, siyah ve beyaz düzeylerini otomatik olarak tanır. • Full Range (Tam Aralık): Siyah ve beyaz düzeyleri tam şeklindedir. • Limited Range (Sınırlı Aralık): Siyah ve beyaz düzeyleri sınırlı şeklindedir.
Gamma (Gama)	<p>Monitörün gri tonlama düzeylerinin parlaklığını elle ayarlayın.</p>

Manual Image Adjust (Elle Görüntü Ayarı) Menüsü

1. Hızlı Menü görüntülemek için **2/3/4/5** tuşuna basın. Ekran Menüsünü görüntülemek için **4** tuşuna basın.
2. **Manual Image Adjust (Elle Görüntü Ayarı)** öğesini seçmek için **1(ViewMode)** veya **2** tuşuna basın. **Manual Image Adjust (Elle Görüntü Ayarı)** menüsüne girmek için **3** tuşuna basın.



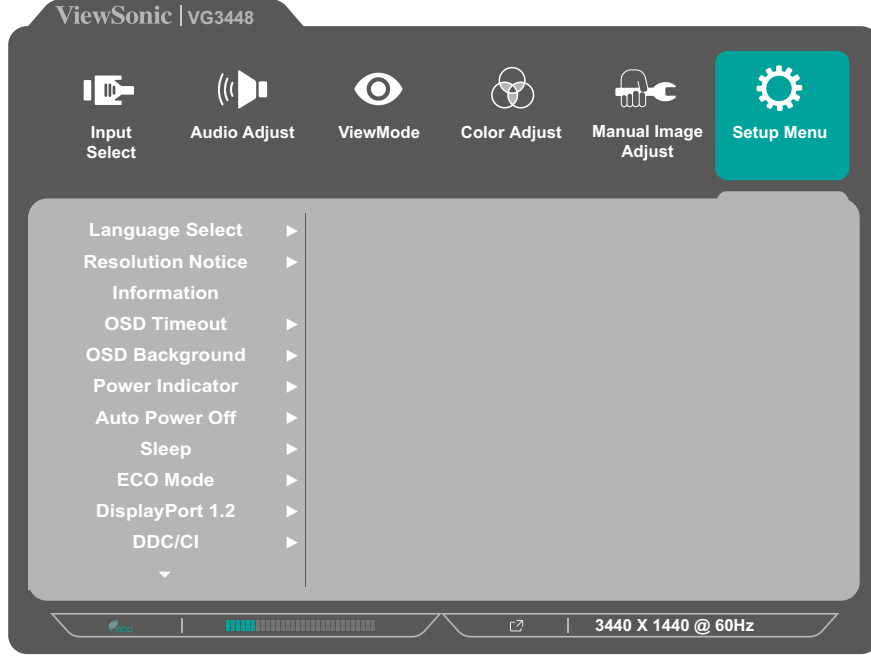
3. Menü seçeneğini belirlemek için **1(ViewMode)** veya **2** tuşuna basın. Alt menüsüne girmek için **3** tuşuna basın.
4. Ayarı yapmak/seçmek için **1(ViewMode)** veya **2** tuşuna basın. Onaylamak için **3** tuşuna basın (uygulanabilirse).

Menü Seçeneği	Açıklama
Auto Image Adjust (Otomatik Görüntü Ayarı)	Ekran görüntü konumunu otomatik olarak ayarlayın.
Horizontal Size (Yatay Boyut)	Ekranı yatay ekseninde uzatın veya kısaltın.
H./V. Position (Yatay/Dikey Konum)	Ekranı yatay ve/veya dikey olarak ayarlayın.
Fine Tune (İnce Ayar)	Bir analog sinyalden gelen bozuk görüntü kalitesini iyileştirin.
Sharpness (Netlik)	Monitörün netliğini ve resim kalitesini ayarlayın.
Aspect Ratio (En Boy Oranı)	Monitörün en boy oranını seçin.
Overscan (Aşırı Tarama)	Özgün resmi, ekranı kaplayana eşit bir en boy oranına yatay ve dikey olarak kendiliğinden büyütme için bu seçeneği etkinleştirin.
Blue Light Filter (Mavi Işık Filtesi)	Daha rahat bir izleme deneyimi için, yüksek enerjili mavi ışığı engelleyen filtreyi ayarlayın.

NOT: Bazı seçenekler yalnızca analog giriş sinyalleri için kullanılabilir.

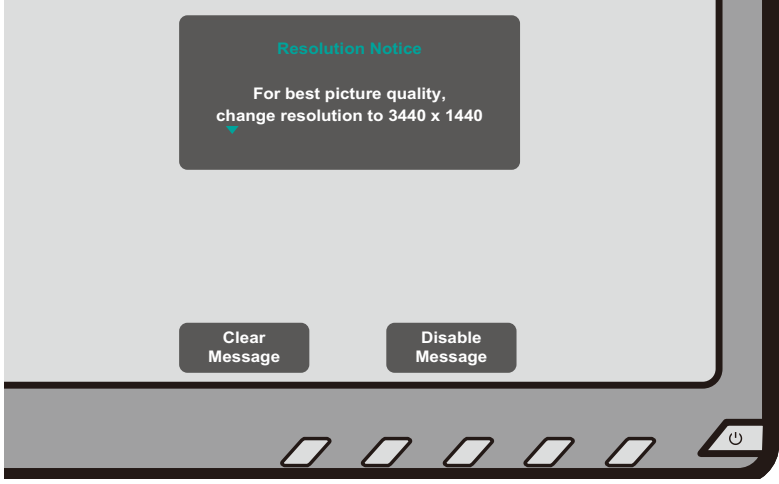
Setup Menu (Ayar menüsü)

1. Hızlı Menüyü görüntülemek için **2/3/4/5** tuşuna basın. Ekran Menüsünü görüntülemek için **4** tuşuna basın.
2. **Setup Menu (Ayar Menüsü)** öğesini seçmek için **1(ViewMode)** veya **2** tuşuna basın. **Setup Menu (Ayar Menüsü)** menüsüne girmek için **3** tuşuna basın.



3. Menü seçeneğini belirlemek için **1(ViewMode)** veya **2** tuşuna basın. Alt menüsüne girmek için **3** tuşuna basın.
4. Ayarı seçmek için **1(ViewMode)** veya **2** tuşuna basın. Seçimi onaylamak için **3** tuşuna basın.

NOT: Bazı alt menü seçenekleri başka bir alt menüye sahip olabilir. İlgili alt menüye girmek için **3** tuşuna basın. Seçeneği belirlemek veya ayarlar yapmak için ekranın alt kısmında görünen tuş kılavuzunu izleyin.

Menü Seçeneği	Açıklama
Dil	Ekran menüsü için kullanılabilir bir dil seçin.
Resolution Notice (Çözünürlük Bildr.)	<p>Sistemin, kullanıcıları geçerli izleme çözünürlüğünün doğru doğal çözünürlük olmadığı yönünde bilgilendirmesine olanak tanımak için bu seçeneği etkinleştirin.</p>  <p>Mesajı gizlemek için 1(ViewMode) tuşuna veya bu işlevi devre dışı bırakmak için 3 tuşuna basın.</p>
Bilgi	Monitör bilgilerini görüntüleyin.
OSD Timeout (OSD Zaman aşımı)	Ekran menüsünün ekranda kalacağı süreyi ayarlayın.
OSD Background (OSD Arka planı)	Ekran menüsü görüldüğünde ekran menüsü arka planını gösterin/gizleyin.
OSD Pivot (OSD Mili)	<p>Ekran menüsü yönelimini ayarlayın.</p> <ul style="list-style-type: none"> • 0°: Ekran menüsünü ekseninde döndürme olmayacak şekilde ayarlar. • +90°: Ekran menüsünü +90° ekseninde döndürmeyle ayarlar. • -90°: Ekran menüsünü -90° ekseninde döndürmeyle ayarlar.
Power Indicator (Güç Göstergesi)	Güç göstergesini açık veya kapalı olarak ayarlayın. On (Açık) olarak ayarlanırsa, aygıt açıldığında güç göstergesi mavi renkte yanar.
Otomatik Kapanma	Monitörün belirli bir sürenin sonunda otomatik olarak kapanmasını sağlamak için bu seçeneği etkinleştirin.
Sleep (Uyku)	Monitörün <i>Sleep mode (Uyku modu)</i> durumuna girmesinden önce geçecek boşa kalma süresini ayarlayın.
ECO Mode (Ekonomik Modu)	Güç tüketimi temelinde çeşitli modlar arasında seçim yapın.

Menü Seçeneđi	Açıklama
DisplayPort 1.2	DisplayPort 1.2 desteđini etkinleřtirin/devre dıřı bırakın.
DDC/CI	Grafik kartı aracılıđıyla monitör kontrolüne olanak tanımak için bu seçeneđi etkinleřtirin.
Auto Detect (Otomatik Algıla)	Giriř sinyalinini otomatik olarak algılayın.
All Recall (Tümünü yeniden ara)	Tüm ayarları varsayılan deđerlerine sıfırlar.

Teknik Özellikler

Öge	Kategori	Teknik Özellikler
LCD	Tür	a-Si TFT etkin matris 3440 x 1440 LCD; 0,2325 (Y) x 0,2325 (D) mm piksel aralığı
	Ekran Boyutu	87 cm (34" izlenebilir)
	Renk Filtresi	RGB dikey şerit
	Cam Yüzeyi	Yansıma Engelleyici tip, 3H sert kaplama, Bulanıklık 25
Giriş Sinyali	Video Eşitleme	TMDS dijital (100 Ω) HDMI: f_h :15-82 Khz, f_v :24-75 hz DisplayPort: f_h :15-82 Khz, f_v :24-75 hz
Uyumluluk	Bilgisayar	3440 x 1440 çözünürlüğe kadar
	Macintosh	3440 x 1440 çözünürlüğe kadar
	Önerilen	3440 x 1440 @ 60 Hz
Çözünürlük ¹	Desteklenen	<ul style="list-style-type: none">• 3440 x 1440 @ 60Hz• 1920 x 1080 @ 60Hz• 1680 x 1050 @ 60Hz• 1440 x 900 @ 60 Hz• 1280 x 1440 @ 60Hz• 1280 x 1024 @ 60, 75Hz• 1024 x 768 @ 60, 70, 75Hz• 800 x 600 @ 56, 60, 72, 75Hz• 720 x 400 @ 70Hz• 640 x 480 @ 60, 72, 75Hz
Güç Adaptörü ²	Giriş Gerilimi	AC 100-240 V, 50/60 Hz (otomatik geçiş)
Görüntüleme alanı	Tam Tarama (Y x D)	799,8 x 334,8 mm (31,4" x 13,2")
Çalışma koşulları	Sıcaklık	0°C ila 40°C (32°F ila 104°F)
	Nem	%20 ila 90 (yoğuşmasız)
	Rakım	En fazla 5 km

Öge	Kategori	Teknik Özellikler
Depolama koşulları	Sıcaklık	-20°C ila 60°C (-4°F ila 140°F)
	Nem	%5 ila 90 (yoğuşmasız)
	Rakım	En fazla 12 km
Boyutlar	Fiziksel(G x Y x D)	825,4 x 537,8 x 236,18 mm (32,52" x 21,19" x 9,31")
Duvara Kurulum	Boyutlar	100 x 100 mm
Ağırlık	Fiziksel	8,6 kg
Güç Tüketimi	Açık	41 W (Tipik) (Mavi LED) 76 W (En fazla ³) (Mavi LED)
	Kapalı	< 0,3 W

¹ Bilgisayarınızdaki grafik kartını bu zamanlama modlarını aşacak şekilde ayarlamayın; aksi hâlde ekranda kalıcı hasar oluşabilir.

² Lütfen yalnızca ViewSonic® marka güç adaptörü veya onaylanmış bir kaynak kullanın.

³ En fazla ışıklılıkla ve USB/Hoparlör etkin olarak en fazla güç tüketimi.

Sözlük

Bu kısım tüm LCD ekran modellerinde kullanılan terimlerin standart sözlüğünü açıklar. Tüm terimler alfabetik sırada listelenmektedir.

NOT: Bazı terimler aygıtınız için geçerli olmayabilir.

A Advanced DCR (Gelişmiş DCR)

Advanced DCR teknolojisi görüntü sinyalini otomatik olarak algılar ve karanlık bir sahnede siyah rengi daha siyah, aydınlık bir ortamda beyaz rengi daha beyaz yapma becerisini iyileştirmek için arka ışık parlaklığını ve rengini akıllı biçimde kontrol eder.

All Recall (Tümünü yeniden ara)

Ekran, bu kılavuzun Teknik Özellikler kısmında listelenen bir fabrika Önayarlı Zamanlama Modunda çalışıyorsa, ayarları fabrika ayarlarına döndürür.

NOT: (Özel Durum) Bu kontrol, "Dil Seçimi" veya "Güç Kilidi ayarı" ile yapılan değişiklikleri etkilemez.

Audio Adjust (Ses Ayarı)

Ses düzeyini ayarlar, sesi kapatır veya birden fazla kaynağınız varsa girişler arasında geçiş yapar.

Auto Detect (Otomatik Algıla)

Geçerli giriş kaynağında sinyal yoksa monitör otomatik olarak sonraki giriş seçeneğine geçiş yapar. Bu işlev bazı modellerde varsayılan olarak devre dışıdır.

Auto Image Adjust (Otomatik Görüntü Ayarı)

Ekran görüntüsünü uygun bir izleme deneyimi için otomatik olarak ayarlar.

B Black Stabilization (Siyah Dengeleme)

ViewSonic'in siyah dengeleme özelliği, karanlık sahneleri aydınlatarak yükseltilmiş görünürlük ve ayrıntı sağlar.

Blue Light Filter (Mavi Işık Filtesi)

Daha rahat bir izleme deneyimi için, yüksek enerjili mavi ışığı engelleyen filtreyi ayarlar.

Brightness (Parlaklık)

Ekran görüntüsünün arka plan siyah düzeylerini ayarlar.

C Color Range (Renk Aralığı)

Monitör, giriş sinyali renk aralığını otomatik olarak algılayabilir. Renkler doğru biçimde görüntülenmezse, doğru renk aralığına uyum sağlamak için renk aralığı seçeneklerini elle değiştirebilirsiniz.

Seçenekler	Açıklama
Auto (Otomatik)	Monitör, renk biçimini, siyah ve beyaz düzeylerini otomatik olarak tanır.
Full Range (Tam Aralık)	Siyah ve beyaz düzeylerinin renk aralığı tam şeklindedir.
Limited Range (Sınırlı Aralık)	Siyah ve beyaz düzeylerinin renk aralığı sınırlı şeklindedir.

Color Space (Renk Alanı)

Kullanıcıların, monitör renk çıkışı için (RGB, YUV) kullanmak istedikleri renk alanını seçmesine olanak tanır.

Color Temperature (Renk Sıcaklığı)

Kullanıcıların, görüntüleme deneyimlerini daha fazla özelleştirmek için özel renk sıcaklığı ayarlarını seçmesini sağlar.

Panel Varsayılanı	Panel özgün durumu
Bluish (Mavimsi)	9300K
Cool (Soğuk)	7500K
Native (Doğal)	Doğal ayarı varsayılan renk sıcaklığıdır. Genel grafik tasarım ve olağan kullanım için önerilir.
Warm (Sıcak)	5000K

Contrast (Kontrast)

Görüntü arka planı (siyah düzeyi) ve ön planı (beyaz düzeyi) arasındaki farkı ayarlar.

F Fine Tune (İnce Ayar)

Bir analog sinyalin neden olduğu bozuk görüntüleri iyileştirin.

G Game Mode (Oyun Modu)

Oyun oynamaya yönelik, şunları içeren bir ekran menüsü tasarımı barındırır:önceden ayarlanmış FPS, RTS ve MOBA oyun ayarları. Her bir mod, renk ve teknolojinin en iyi karışımı için yapılmış oyun içi testi ve ayarlarıyla işlevsel olarak özelleştirilir.

Gamma (Gama)

Kullanıcıların, monitörün gri tonlama düzeylerinin parlaklığını elle ayarlamalarına olanak tanır. Altı seçim vardır: 1,8, 2,0, 2,2, 2,4, 2,6 ve 2,8.

H H./V. Position (Yatay/Dikey Konum)

Ekran görüntüsünü yatay ve/veya dikey olarak elle ayarlayın.

Horizontal Size (Yatay Boyut)

Ekran görüntüsünü yatay ekseninde elle uzatın veya kısaltın.

Hue (Renk tonu)

Her bir rengin (kırmızı, yeşil, mavi, camgöbeği, eflatun ve sarı) tonunu ayarlar.

I Information (Bilgi)

Bilgisayardaki grafik kartından gelen zamanlama modunu (video sinyali girişi), LCD modeli numarasını, seri numarasını ve ViewSonic® web sitesi adresini görüntüler. Çözünürlüğü ve yenileme hızını (dikey frekans) değiştirme konusunda yönergeler için grafik kartınızın kullanım kılavuzuna bakın.

NOT: VESA 1024 x 768 @ 60Hz (örnek olarak), çözünürlüğün 1024 x 768 ve yenileme hızının 60 Hertz olduğu anlamına gelir.

Input Select (Giriş Seçimi)

Monitöre yönelik kullanılabilir çeşitli giriş seçenekleri arasında geçiş yapar.

L Low Input Lag (Düşük Giriş Gecikmesi)

ViewSonic®, sinyal gecikmesini azaltan bir monitör işlemi düşürücü kullanan düşük giriş gecikmesi sunar. “Low Input Lag” (Düşük Giriş Gecikmesi) alt menüsündeki iki seçenek arasından istediğiniz kullanıma yönelik uygun hızı seçebilirsiniz.

M Manual Image Adjust (Manuel Görüntü Ayarı)

“Manual Image Adjust” (Elle Görüntü Ayarı) menüsünü görüntüler. Çeşitli görüntü kalitesi ayarlarını elle yapabilirsiniz.

O OSD Pivot (OSD Mili)

Monitörün ekran menüsü görüntüleme yönünü ayarlar.

Seçenekler	Açıklama
0°	Ekran menüsünü ekseninde döndürme olmayacak şekilde ayarlar.
+90°	Ekran menüsünü +90° ekseninde döndürmeyle ayarlar.
-90°	Ekran menüsünü -90° ekseninde döndürmeyle ayarlar.

O Overscan (Aşırı Tarama)

Monitörünüzün ekranında kırılmış bir görüntüye karşılık gelir.

Monitörünüzdeki bir ayar film içeriğini yakınlaştırdığından, filmin en dıştaki kenarlarını göremezsiniz.

R Recall (Yeniden ara)

ViewMode (Görünüm Modu) monitör ayarlarını sıfırlar.

Resolution Notice (Çözünürlük Bildir.)

Bildirim, kullanıcılara, geçerli görüntüleme çözünürlüğünün doğru doğal çözünürlük olmadığını belirtir. Bu bildirim, ekran çözünürlüğü ayarlanırken ekran ayarları penceresinde görünecektir.

Response Time (Yanıt Verme Zamanı)

Çizgilenme, bulanıklık veya gölgelenme olmadan düzgün görüntüler oluşturmak için tepki süresini ayarlar. Düşük tepki süresi, grafik açıdan yoğun çoğu oyun için oldukça uygundur ve spor veya hareketli filmler izlenirken şaşırtıcı görsel kalite sağlar.

RGB Color Space (RGB Renk Alanı)

Ekranlar için en yaygın renk alanıdır. Geniş bir renk dizisini yeniden üretmek için kırmızı, yeşil ve mavi ışık bir araya getirilir.

S

Saturation (Doygunluk)

Her bir rengin (red (kırmızı), green (yeşil), blue (mavi), cyan (camgöbeği), magenta (eflatun) ve yellow (sarı)) renk derinliğini ayarlar.

Setup Menu (Ayar menüsü)

Ekran menüsü ayarlarını yapar. Bu ayarların çoğu, kullanıcıların menüyü tekrar açmak zorunda kalmaması için ekran menüsü bildirimlerini etkinleştirebilir.

Sharpness (Netlik)

Monitörün resim kalitesini ayarlar.

V

ViewMode (Görünüm Modu)

ViewSonic® şirketinin benzersiz ViewMode (Görünüm Modu) özelliği "Game" (Oyun), "Movie" (Film), "Web", "Text" (Metin) ve "Mono" ön ayarlarını sağlar. Bu ön ayarlar, farklı ekran uygulamaları için en uygun duruma getirilmiş görüntüleme deneyimi sağlamak amacıyla özel olarak tasarlanır.

Y

YUV Color Space (YUV Renk Alanı)

YUV renk alanı renkli görüntü ve video işleme için kullanılır; insan gözünün, algısal bozulma olmadan renk doygunluğu bileşenlerinin düşürülmüş bant genişliğine olanak tanıyan özellikleri dikkate alınır.

Sorun Giderme

Bu kısım, monitörü kullanırken yaşayabileceğiniz bazı yaygın sorunları açıklar.

Sorun	Olası Çözümler
Güç yok	<ul style="list-style-type: none">• Monitörü açtığınızdan emin olun. Aksi durumda, monitörü açmak için Güç düğmesine dokununuz.• Güç kablosunun monitöre uygun biçimde ve sıkıca bağlandığından emin olun.• Prizde elektrik olduğunu doğrulamak için prize başka bir elektrikli aygıt takın.
Güç açık ama ekranda hiçbir görüntü görünmüyor	<ul style="list-style-type: none">• Monitörü bilgisayara bağlayan video kablosunun uygun biçimde ve sıkıca bağlandığından emin olun.• Video kablosu bağlayıcıda kırık pimler olup olmadığını kontrol edin.• Brightness (Parlaklık) ve contrast (kontrast) ayarlarını yapın.• Doğru giriş kaynağının seçildiğinden emin olun.
Yanlış veya anormal renkler	<ul style="list-style-type: none">• Herhangi bir renk (red (kırmızı), green (yeşil) veya blue (mavi)) eksikse, uygun biçimde ve sıkıca bağlandığından emin olmak için video kablosunu kontrol edin. Kablo bağlayıcıdaki gevşek veya kırık pimler uygun olmayan bağlantıya neden olabilir.• Monitörü başka bir bilgisayara bağlayın.• Eski bir grafik kartınız varsa, DDC olmayan bir adaptör için ViewSonic® şirketiyle iletişime geçin.
Ekran görüntüsü çok aydınlık veya karanlık	<ul style="list-style-type: none">• Brightness (Parlaklık) ve contrast (kontrast) ayarlarını yapın.• Monitörü fabrika ayarlarına sıfırlayın.
Ekran görüntüsü kesiliyor	<ul style="list-style-type: none">• Monitörü bilgisayara bağlayan video kablosunun uygun biçimde ve sıkıca bağlandığından emin olun.• Doğru giriş kaynağının seçildiğinden emin olun.• Video kablosu bağlayıcıda kırık pimler olup olmadığını kontrol edin.
Ekran görüntüsü veya metin bulanık	<ul style="list-style-type: none">• Çözünürlüğü doğru En Boy Oranına ayarlayın.• Monitörü fabrika ayarlarına sıfırlayın.
Ekran doğru biçimde ortalanmıyor	<ul style="list-style-type: none">• Çözünürlüğü doğru En Boy Oranına ayarlayın.• Ekran menüsü aracılığıyla yatay ve dikey kontrolleri ayarlayın.• Monitörü fabrika ayarlarına sıfırlayın.
Ekran sarı görünüyor	<ul style="list-style-type: none">• "Blue Light Filter (Mavi Işık Filtresi)" işlevinin Kapalı olduğundan emin olun.

Sorun	Olası Çözümler
Ekran menüsü ekranda görünmüyor	<ul style="list-style-type: none"> • Ekran menüsünün kilitli olup olmadığını kontrol edin. Kilitliyse, 2 ve 3 tuşlarını 10 saniye basılı tutun. • Monitörü kapatın, güç kablosunu çıkarıp geri takın ve monitörü açın. • Monitörü fabrika ayarlarına sıfırlayın.
Hızlı Menü görünmüyor	<ul style="list-style-type: none"> • Bilgisayarı yeniden başlatın. • Monitörü kapatın, güç kablosunu çıkarıp geri takın ve monitörü açın. • Monitörü fabrika ayarlarına sıfırlayın.
Ekran menüsünde bazı menüler seçilemiyor	<ul style="list-style-type: none"> • Bilgisayarı yeniden başlatın. • ViewMode (Görünüm Modu) özelliğini veya giriş kaynağını ayarlayın. • Monitörü fabrika ayarlarına sıfırlayın.
Kontrol paneli tuşları çalışmıyor	<ul style="list-style-type: none"> • Bir kerede yalnızca bir tuşa basın. • Bilgisayarı yeniden başlatın.
Ses çıkışı yok	<ul style="list-style-type: none"> • Kulaklık kullanıyorsanız, mini stereo girişin uygun biçimde ve sıkıca bağlandığından emin olun. • Sesin kapatılmadığından ve 0 olarak ayarlanmadığından emin olun. • Audio Input (Ses Girişi) ayarını kontrol edin.
Monitör ayarlanmıyor	<ul style="list-style-type: none"> • Monitörün yakınında veya üzerinde hiçbir engel olmadığından ve yeterli boşluk bulunduğundan emin olun. • Tüm adımları izleyin: 19 sayfadaki.
Monitöre bağlanan USB aygıtları çalışmıyor	<ul style="list-style-type: none"> • USB kablosunun uygun biçimde bağlandığından emin olun. • Farklı bir USB bağlantı noktasını deneyin (uygulanabilirse). • Bazı USB aygıtları daha yüksek elektrik akımı gerektirir; aygıtı doğrudan bilgisayara bağlayın.
Harici aygıt bağlı ama ekranda hiçbir görüntü görünmüyor	<ul style="list-style-type: none"> • Güç düğmesinin Açık olduğundan emin olun. • Uygun biçimde ve sıkıca bağlandığından emin olmak için bağlantı kablosunu kontrol edin. Kablo bağlayıcıdaki gevşek veya kırık pimler uygun olmayan bağlantıya neden olabilir. • Brightness (Parlaklık) ve contrast (kontrast) ayarlarını yapın.

Bakım

Genel Önlemler

- Monitörün kapalı olduğundan ve güç kablosunun prizden çıkarıldığından emin olun.
- Doğrudan ekrana veya kasaya asla herhangi bir sıvı püskürtmeyin veya dökmeyin.
- Monitörü dikkatli tutun; koyu renkli bir monitör olduğundan, sürtünmesi durumunda açık renkli bir monitörden daha belirgin izler görülebilir.

Ekranı Temizleme

- Ekranı temiz, yumuşak, tiftiksiz bir bezle silin. Bu işlem, tozu ve diğer parçacıkları temizler.
- Ekran hâlâ temiz değilse, temiz, yumuşak, tiftiksiz bir beze az miktarda, amonyak içermeyen, alkolsüz cam temizleyici uygulayıp ekranı silin.

Kasayı Temizleme

- Yumuşak, kuru bir bez kullanın.
- Kasa hâlâ temiz değilse, temiz, yumuşak, tiftiksiz bir beze az miktarda, amonyak içermeyen, alkolsüz, hafif, aşındırıcı olmayan deterjan uygulayıp yüzeyi silin.

Feragat

- ViewSonic® görüntüleme ekranında veya kasada amonyak veya alkol tabanlı temizleyiciler kullanmanızı önermez. Bazı kimyasal temizleyicilerin monitörün ekranına ve/veya kasasına hasar verdiği bildirilmiştir.
- ViewSonic®, amonyak veya alkol temelli temizleyicilerin kullanımından kaynaklanan hasardan sorumlu olmayacaktır.

> Düzenleyici Bilgiler ve Hizmet Bilgileri

Uyumluluk Bilgileri

Bu bölümde düzenlemelerle ilgili tüm bağlanılan gereksinimler ve bildirimler bulunur. Onaylanan ilgili uygulamalar ünitadaki ad plakası etiketlerine ve ilgili işaretlere gönderme yapar.

FCC Uyumluluk Bildirimi

Bu aygıt, FCC Kuralları kısım 15'e uygundur. Kullanım aşağıdaki iki koşula bağlıdır: (1) Bu aygıt zararlı girişime neden olamaz ve (2) bu aygıt istenmeyen çalışmaya neden olabilen girişim dahil olmak üzere alınan her türlü girişimi kabul etmelidir. Bu ekipman test edildi ve FCC Kuralları kısım 15'e göre Sınıf B dijital aygıt sınırlamalarına uygun olduğu tespit edildi.

Bu sınırlamalar, bir yerleşim alanı kurulumunda zararlı girişime karşı makul koruma sağlamak üzere tasarlanmıştır. Bu ekipman, radyo frekansı enerjisi üretir, kullanır ve yayabilir. Talimatlara uygun şekilde kurulmazsa radyo iletişimlerinde girişime neden olabilir. Ancak belirli bir kurulumda girişim olmayacağı garantisizdir.

Bu ekipman, radyo veya televizyon yayını alımında, ekipmanın kapatılıp açılmasıyla belirlenebilecek zararlı parazite neden olursa, kullanıcının aşağıdaki önlemlerden biri veya birkaçıyla paraziti gidermesi önerilir:

- Alıcı anteni yeniden yönlendirin veya yeniden konumlandırın.
- Ekipman ve alıcı arasındaki mesafeyi artırın.
- Ekipmanı, alıcının bağlandığı devredeki prizden farklı bir devredeki prize bağlayın.
- Bayi veya deneyimli bir radyo/TV teknisyeninden yardım alın.

Uyarı: Uyumluluktan sorumlu tarafça açıkça onaylanmamış değişiklikler veya modifikasyonlar ekipmanı çalıştırma yetkinizi geçersiz kılabilir.

Industry Canada Bildirimi

CAN ICES-3 (B)/NMB-3(B)

Avrupa Ülkeleri İçin CE Uyumluluğu



Aygıt, EMC Yönergesi 2014/30/EU ve Düşük Voltaj Yönergesi 2014/35/EU'ya uygundur.

Aşağıdaki bilgiler yalnızca AB üyesi ülkeler içindir:

Sağda gösterilen işaret, 2012/19/EU Atık Elektrikli ve Elektronik Donanım Yönergesine (WEEE) uygundur. İşaret, donanımın sınıflandırılmamış evsel atık olarak atılmaması, yerel yasalara göre iade ve toplama sistemlerinin kullanılması gerektiğini belirtir.



RoHS2 Uyumluluğu Beyanı

Bu ürün, Avrupa Parlamentosu ve Konseyinin elektrikli ve elektronik ekipmanda belirli tehlikeli maddelerin kullanılmasının kısıtlanmasıyla ilgili 2011/65/EU Yönergesine uygundur (RoHS2 Yönergesi) ve aşağıdaki gösterildiği gibi Avrupa Teknik Adaptasyon Komitesi (TAC) tarafından yayınlanan maksimum konsantrasyon değerlerine uygun olduğu kabul edilir:

Madde	Önerilen Maksimum Konsantrasyon	Asıl Konsantrasyon
Kurşun (Pb)	0,1%	< 0,1%
Cıva (Hg)	0,1%	< 0,1%
Kadmiyum (Cd)	0,01%	< 0,01%
Altı Değerlikli Krom (Cr6 ⁺)	0,1%	< 0,1%
Polibromlu bifeniller (PBB)	0,1%	< 0,1%
Polibromlu difenil eterler (PBDE)	0,1%	< 0,1%
Di (2-etilhekzil) ftalat (DEHP)	0,1%	< 0,1%
Butil benzil ftalat (BBP)	0,1%	< 0,1%
Dibutil ftalat (DBP)	0,1%	< 0,1%
Diizobutik ftalat (DIBP)	0,1%	< 0,1%

Yukarıda belirtildiği gibi ürünlerin belirli bileşenlerinin aşağıdaki belirtildiği gibi RoHS2 Yönergeleri Ek III kapsamında muaf tutulur. Muaf tutulan bileşen örnekleri:

- Soğuk katot floresan lambalardaki cıva ve şunları aşmayan (lamba başına) özel amaçlar için harici elektrot floresan lambaları (CCFL ve EEFL):
 - » Düşük uzunluk (≤ 500 mm): maksimum lamba başına 3,5 mg.
 - » Orta uzunluk (> 500 mm ve ≤ 1.500 mm): maksimum lamba başına 5 mg.
 - » Yüksek uzunluk (> 1.500 mm): maksimum lamba başına 13 mg.
- Katot ışını tüpleri camındaki kurşun.
- Floresan tüpleri camındaki ağırlığa göre %0,2'yi aşmayan kurşun.
- Alüminyumda alaşım elementi olarak ağırlıkça %0,4 oranına kadar kapsanan kurşun.
- Ağırlığa göre %4'e kadar kurşun içeren bakır alaşımı.
- Yüksek erime sıcaklığı tipi lehimlerdeki kurşun (örn. ağırlığa göre %85 veya daha

fazla kurşun içeren kurşun bazlı alaşımlar).

- Kapasitörlerdeki yalıtkan madde seramik dışındaki cam veya seramikte (örn. piezoelektronik aygıtlar) veya cam veya seramik matriks bileşende kurşun içeren elektrikli ve elektronik bileşenler.

Hindistan Tehlikeli Maddeler Kısıtlaması

Tehlikeli Maddelerin Sınırlandırılması bildirimini (Hindistan). Bu ürün “Hindistan Elektronik Atık Yasası 2011” ile uyumludur ve Yasanın Plan 2’de belirtilen istisnalar dışında kurşun, cıva, altı değerlikli krom, kadmiyum için 0,1 ağırlık yüzdesi ve 0,01 ağırlık yüzdesini aşan konsantrasyonlar hâlinde polibromlu bifeniller veya polibromlu difenil eterlerin kullanılmasını yasaklar.

Ürün Ömrünün Sonunda Ürünü Elden Çıkarma

ViewSonic® çevre dostudur ve çevreci çalışmayı ve yaşamayı hedeflemiştir. Smarter, Greener Computing’in bit parçası olduğunuz için teşekkür ederiz. Daha fazla bilgi için lütfen ViewSonic® web sitesini ziyaret edin.

ABD ve Kanada:

<http://www.viewsonic.com/company/green/recycle-program/>

Avrupa:

<http://www.viewsoniceurope.com/eu/support/call-desk/>

Tayvan:

<https://recycle.epa.gov.tw/>

Telif Hakkı Bilgileri

Telif Hakkı © ViewSonic® Corporation, 2020. Tüm hakları saklıdır.

Macintosh ve Power Macintosh, Apple Inc'in tescilli ticari markalarıdır.

Microsoft, Windows ve Windows logosu, Microsoft Corporation'ın Birleşik Devletler ve diğer ülkelerdeki tescilli ticari markalarıdır.

ViewSonic®, üç kuş logosu, OnView, ViewMatch ve ViewMeter, ViewSonic® Corporation şirketinin kayıtlı ticari markalarıdır.

VESA, Video Elektronik Standartları Birliği'nin tescilli ticari markasıdır. DPMS, DisplayPort ve DDC, VESA'nın ticari markalarıdır.

ENERGY STAR®, A.B.D. Çevre Koruma Örgütü'nün (EPA) kayıtlı ticari markasıdır.

ViewSonic® Corporation, bir ENERGY STAR® ortağı olarak, bu ürünün, enerji verimliliğine yönelik ENERGY STAR® standartlarını karşıladığını belirlemiştir.

Sorumluluk Reddi: ViewSonic® Corporation, buradaki teknik veya yayımla ilgili hatalardan ya da eksikliklerden veya bu malzemenin yerleştirilmesi ya da bu ürünün kullanılmasından kaynaklanan tesadüfi veya bağlantılı hasarlardan sorumlu olmayacaktır.

Sürekli ürün iyileştirme nedeniyle, ViewSonic® Corporation bildirimde bulunmaksızın ürün teknik özelliklerinde değişiklik yapma hakkını saklı tutar. Bu belgedeki bilgiler bilgi vermeden değiştirilebilir.

ViewSonic® Corporation şirketinin yazılı izni olmadan bu belgenin hiçbir kısmı herhangi bir amaçla kopyalanamaz, çoğaltılamaz veya herhangi bir yolla iletilemez.

Müşteri Hizmetleri

Teknik destek veya ürün servisi için aşağıdaki tabloya bakın veya satıcınızla iletişime geçin.

NOT: Ürünün seri numarasına gereksiniminiz olacaktır.

Ülke/Bölge	Web sitesi	Ülke/Bölge	Web sitesi
Asya Pasifik ve Afrika			
Australia	www.viewsonic.com/au/	Bangladesh	www.viewsonic.com/bd/
中国 (China)	www.viewsonic.com.cn	香港 (繁體中文)	www.viewsonic.com/hk/
Hong Kong (English)	www.viewsonic.com/hk-en/	India	www.viewsonic.com/in/
Indonesia	www.viewsonic.com/id/	Israel	www.viewsonic.com/il/
日本 (Japan)	www.viewsonic.com/jp/	Korea	www.viewsonic.com/kr/
Malaysia	www.viewsonic.com/my/	Middle East	www.viewsonic.com/me/
Myanmar	www.viewsonic.com/mm/	Nepal	www.viewsonic.com/np/
New Zealand	www.viewsonic.com/nz/	Pakistan	www.viewsonic.com/pk/
Philippines	www.viewsonic.com/ph/	Singapore	www.viewsonic.com/sg/
臺灣 (Taiwan)	www.viewsonic.com/tw/	ประเทศไทย	www.viewsonic.com/th/
Việt Nam	www.viewsonic.com/vn/	South Africa & Mauritius	www.viewsonic.com/za/
Amerika Kıtası			
United States	www.viewsonic.com/us	Canada	www.viewsonic.com/us
Latin America	www.viewsonic.com/la		
Avrupa			
Europe	www.viewsonic.com/eu/	France	www.viewsonic.com/fr/
Deutschland	www.viewsonic.com/de/	Қазақстан	www.viewsonic.com/kz/
Россия	www.viewsonic.com/ru/	España	www.viewsonic.com/es/
Türkiye	www.viewsonic.com/tr/	Україна	www.viewsonic.com/ua/
United Kingdom	www.viewsonic.com/uk/		

Kullanım Kılavuzu EK-1 (Monitör)

ORTAM

Sıcaklık:

- Çalışma: 5°C ila 35°C arasında
- Çalışmadığı durumda: -20°C ila 65°C arasında

Nem (yoğunlaşmayan):

- Çalışma: %20 ila %80 arasında
- Çalışmadığı durumda: %20 ila %80 arasında

ViewSonic Desteđi

Bilgisayarınızın seri numarasını, satın aldığınız tarihi, yeri ve modelini bu kılavuzda belirtilen alana yazmayı unutmayın; satın alma belgesini saklayın. Bizi aramadan önce, lütfen soruna neden olan hata mesajını bir yere not edin ve bilgisayarın yanında durarak mümkünse açık durumda olmasını sağlayın. Bu öğelerin el altında bulunması size daha iyi ve daha hızlı hizmet sunmamızı sağlayacaktır.

ViewSonic web sitesi www.viewsonic.com.tr adresini ziyaret etmeyi unutmayın. Güncel bilgiler, yardım, sürücüler ve indirilebilir dosyaları içeren destek bölümüne bakın.

Üretici Firma Bilgisi

Firma Adı : Viewsonic Corporation

Adres: 318 Brea Canyon Road, Walnut, California 91879

Ülke : Amerika

TEL : (909) 8697976

Web Sitesi : www.viewsonic.com

Yerel üretici veya ithalatçı firmalar hakkında iletişim bilgisi

Firma Adı : Penta Teknoloji Ürünleri Dağıtım Ticaret A.Ş

Adres: Organize Sanayi Bölgesi 4.Cad. No:1 34775 Ümraniye/ İSTANBUL

Ülke : Türkiye

TEL : +90 850 277 0277

FAX : +90 216 415 2369

Servis ve Yedek Parça İle İlgili Bilgiler

MÜŞTERİ HİZMETLERİ

Teknik bir talebiniz için bizimle doğrudan konuşmak isterseniz, aşağıdaki numaradan bizi arayınız;

Çalışma saatlerimiz: Pazartesi - Cuma 9.00 - 18.00 (Resmi tatil günlerinde kapalıyız)

Firma Adı : KVK Teknik Servis

Adres: Ankara Asfaltı Yanyol Orta Mah. Kanat Sanayi Sitesi A Blok Kat:2-3 Soğanlık/
Kartal - İstanbul

Tel : 0216 451 9890

YEDEK PARÇA

Türkiye'nin her yerinden aşağıdaki telefon numarası ve adres üzerinden bize ulaşabilirsiniz.

Firma Adı : KVK Teknik Servis

Adres: Ankara Asfaltı Yanyol Orta Mah. Kanat Sanayi Sitesi A Blok Kat:2-3 Soğanlık/
Kartal - İstanbul

Tel : 0216 451 9890

ŞİKAYET VE İTİRAZLAR

Ürününüzün servis süreci ile ilgili her türlü sorunuzda veya yaşanan olumsuzluklarını gidermek için daima Müşteri Hizmetlerimizi arayabilirsiniz. Müşteri Temsilcilerimiz ivedilikle şikayetinizle ilgileneceklerdir.

Bununla beraber yasa gereği şikayetlerinizle ilgili bulunduğuz il veya ilçedeki Tüketici Mahkemelerine veya Tüketici Hakem Heyetlerine başvurabilirsiniz.

TAŞIMA ve NAKLİYE SIRASINDA DİKKAT EDİLECEK HUSUSLAR

- Monitörünüzün Yetkili Teknik Servislerimize götürmeniz gerektiğinde veya herhangi bir nedenle yer değişikliğinde beklenmedik hasarlardan kaçınmak için; monitörünüzü paketlerken, orijinal kutusunu ve paketleme malzemelerini kullanın.
- Monitörünüzü kurarken, kullanırken ve daha sonra bir yer değişikliği esnasında sarsmamaya, darbe, ısı, rutubet ve tozdan zarar görmemesine özen gösteriniz. Bunlardan dolayı ortaya çıkacak problemler monitörünüzün garanti kapsamının dışındadır.

Atma Talimatları

Bu elektronik cihazı çöp kutusuna atmayın. Kirliliği en aza indirmek ve çevrenin en yüksek derecede korunmasını sağlamak için, lütfen geri dönüştürün. Elektrikli ve Elektronik Ekipman Atıkları (WEEE) yönetmelikleri hakkında daha fazla bilgi için, şu adresi ziyaret edin:

<http://www.viewsoniceurope.com/tr/support/recycling-information/>

Civa ile ilgili bilgi

LCD/CRT monitörünüzün ya da ekran içeren projektörlerde ya da elektronik cihazlarda: Bu ürünün içindeki lamba(lar) civa içerebilir ve yerel, devlet ya da federal yasalara göre geri dönüştürülmeli ya da atılmalıdır. Daha fazla bilgi için, www.eiae.org adresinden Electronic Industries Alliance ile temasa geçin. Lambaya özel atma bilgileri için, www.lamprecycle.org adresini ziyaret edin.

KULLANIM HATALARINA İLİŞKİN BİLGİLER

- Monitörünüzün tüm bağlantılarını kullanım kılavuzunda belirtilen şekilde yapınız. Aksi bir bağlantı şekli Monitörünüzün garanti kapsamı dışına çıkmasına neden olabilir.
- Monitörünüzün üzerinde tadilat, tamir, oynama veya herhangi bir fiziksel müdahalede bulunmayın.
- Monitörünüzün barkodunun, model ve seri numarasının zarar görmemesine dikkat ediniz. Bunların okunmaması veya yıpranmış olması durumunda ürününüz garanti kapsamı dışına çıkacaktır.
- Monitörünüzün orijinal kutusu, ambalajı dışında ve düzgün olmayan fiziksel koşullarda saklanması.
- Monitörünüzün bir başka ürünün kurulumu, kullanımı sırasında ortaya çıkabilecek problemler monitörünüzün garanti kapsamının dışındadır.
- Olağandışı fiziksel veya elektriksel koşullara, yüklemeye maruz bırakılması, elektrik arızaları veya kesintileri, yıldırım, statik elektrik, yangın veya diğer doğal afetler sonucu meydana gelebilecek sorunlar ürününüzün garanti kapsamının dışındadır.
- Monitörünüzün etikette belirtilen güç tipinde çalıştırınız.
- Monitörünüzün tüm bağlantıları kapalı (off) durumda iken yapınız monitörünüzü çalışır durumda iken herhangi bir bağlantıyı çıkarmaya yada yeni bağlantılar yapmaya çalışmayınız. İbraz etmek üzere garanti belgenizi ve faturanızı muhafaza ediniz. Monitörünüzü doğrudan ısıya maruz bırakmayın.
- Monitörünüzün içine sıvı dökmeyin.
- Monitörünüzü temiz, tozsuz, nemsiz, ortamlarda kullanmaya özen gösteriniz.

- Monitörünüzü doğrudan güneş ışığı altında kalmasını engelleyiniz.
- Enerji tasarrufu için ürünü kullanmadığınız zamanlarda kapalı tutunuz, daha az parlaklık/güç ile daha net görüntü elde edebilmek için, kullandığınız alanın çok aydınlık olmamasını sağlayınız.

TÜKETİCİNİN KENDİ YAPABİLECEĞİ BAKIM, ONARIM VEYA ÜRÜNÜN TEMİZLİĞİNE İLİŞKİN BİLGİLER

Monitör Temizliği

- Monitör kasasını (dış yüzeyini) temizleyebilirsiniz. Bunun için aşağıdaki adımları izleyiniz.
- Monitör temizlemeden önce güç kablosunu prizden çıkartın.
- Monitörü temizlemek için sert kimyasal, güçlü temizleme malzemeleri, sıvı yada aerosol temizleyiciler kullanmayınız. Temiz ve hafif nemli bez ile silebilirsiniz

PERİYODİK BAKIM GEREKTİRMESİ DURUMUNDA, PERİYODİK BAKIMIN YAPILACAĞI ZAMAN ARALIKLARI İLE KİMİN TARAFINDAN YAPILMASI GEREKTİĞİNE İLİŞKİN BİLGİLER

Monitör Periyodik Bakımı;

- Monitör periyodik bakım gerektirmemektedir. Monitör herhangi bir problemin ortaya çıkması durumunda Yetkili Teknik Servislerimizle irtibat kurabilirsiniz.

BAKANLIKÇA TESPİT ve İLAN EDİLEN KULLANIM ÖMRÜ

- Ürününüzün ömrü 5 yıl olarak belirlenmiştir.

Elektrik gücünün kullanılması

- Bu ürün etikette belirtilen güç türü kullanılarak çalıştırılmalıdır. Kullanılan güç türünden emin değilseniz, bayinize veya bölgesel elektrik şirketine danışınız.
- Güç kablosuna herhangi bir cismin dayanmasına izin vermeyin. Bu ürünü insanların kabloyu çiğneyeceği yerlere yerleştirmeyin.
- Bu ürün ile birlikte bir uzatma kablosu kullanılmışsa, uzatma kablosuna takılan cihazın toplam amper oranının uzatma kablosu amper değerini aşmamasından emin olun. Ayrıca duvardaki prize takılan tüm ürünlerin toplam değerlerinin sigorta değerini aşmamasından emin olun.
- Çok fazla aygıt takarak elektrik prizini, kayışı veya yuvayı aşırı yüklemeyin. Genel sistem yükü şube devre oranının %80'ini aşmamalıdır. Güç kayışları kullanılmışsa, yük güç kayışının giriş oranının %80'ini aşmamalıdır.

- Bu ürünün AC adaptörü üç telli topraklanan fiş ile birlikte verilmiştir. Fiş sadece topraklanan elektrik prizine takılabilir. AC adaptör fişini takmadan önce elektrik prizinin doğru topraklandığından emin olun. Fişi topraklanmayan elektrik prizine takmayın. Ayrıntılar için elektrik teknisyeniniz ile temasa geçin.

Uyarı! Topraklama pimi bir güvenlik özelliğidir. Düzgün topraklanmayan elektrik prizi kullanılması elektrik çarpması ve/ veya yaralanma ile sonuçlanabilir.

Not: Ayrıca topraklama pimi bu ürünün performansı ile etkileşebilecek olan ve yakındaki diğer elektrikli aygıtların çıkardığı beklenmeyen gürültülere karşı iyi bir koruma sağlar.

xii

Türkçe

- Sistem 100 - 120 ya da 220 - 240 V AC gibi çeşitli voltaj aralıklarında çalıştırılabilir. Sistemle birlikte verilen elektrik kablosu, sistemin satın alındığı ülke/bölgede kullanılan gereksinimleri karşılar. Diğer ülkelerde/bölgelerde kullanılan elektrik kabloları, ilgili ülke/bölge için gereksinimleri karşılar. Elektrik kablosu gereksinimleriyle ilgili daha fazla bilgi için yetkili bir satıcı ya da servis sağlayıcı ile görüşün.

TÜKETİCİ HAKLARI

Kanunun 11inci maddesinde tüketiciye sağlanan seçimlik haklara ilişkin bilgi

1. Malın ayıplı olduğunun anlaşılması durumunda tüketici;

- a) Satılanı geri vermeye hazır olduğunu bildirerek sözleşmeden dönme,
- b) Satılanı alıkoyma ayıp oranında satış bedelinden indirim isteme,
- c) Aşırı bir masraf gerektirmediği takdirde, bütün masrafları satıcıya ait olmak üzere satılanın ücretsiz onarılmasını isteme,
- ç) İmkân varsa, satılanın ayıpsız bir misli ile değiştirilmesini isteme, seçimlik haklarından birini kullanabilir. Satıcı, tüketicinin tercih ettiği bu talebi yerine getirmekle yükümlüdür.

2. Tüketici, çıkabilecek uyuşmazlıklarda şikayet ve itirazları konusundaki başvuruları yerleşim yerinin bulunduğu veya tüketici işleminin yapıldığı yerdeki **Tüketici Hakem Heyetine veya Tüketici Mahkemesine başvurabilir.**



ViewSonic®