

> VG2455/VG2755/VG2455-2K/ VG2755-2K

Monitor

Uživatelská příručka

Č. modelu VS17528/VS17529/VS17551/VS17552
P/N: VG2455/VG2755/VG2455-2K/VG2755-2K

Děkujeme vám, že jste zvolili značku ViewSonic®

Společnost ViewSonic® je přední světovýdodavatel zobrazovacích řešení, jehož snahou je překonávat světová očekávání od technologické evoluce, inovace a jednoduchosti. Společnost ViewSonic® věří, že její produkty budou mít pozitivní dopad na svět. Jsme přesvědčeni, že produkt značky ViewSonic®, který jste si vybrali, vám bude dobře sloužit.

Ještě jednou děkujeme za volbu značky ViewSonic®!

> Bezpečnostní opatření

Než začnete používat toto zařízení, přečtěte si následující **Bezpečnostní zásady**.

- Tuto uživatelskou příručku uchovávejte na bezpečném místě pro pozdější použití.
- Přečtěte si veškerá varování a postupujte podle pokynů.
- Sedíte ve vzdálenosti minimálně 18" (45 cm) od zařízení.
- Okolo zařízení ponechte volné místo 4" (10 cm) pro zajištění řádného větrání.
- Zařízení umístěte na dobře větraném místě. Na zařízení neumísťujte žádné předměty, které by mohly zabránit odvádění tepla.
- Zařízení nepoužívejte poblíž vody. Aby se snížilo riziko požáru nebo úrazu elektrickým proudem, nevystavujte zařízení vlhku.
- Zařízení nevystavujte přímému slunečnímu záření nebo jiným zdrojům trvalého tepla.
- Zařízení neinstalujte v blízkosti zdrojů tepla (radiátory, přímotopy, sporáky apod.) nebo jiných zařízení (včetně zesilovačů), které mohou vytvářet teplotu zařízení na nebezpečnou úroveň.
- Vnější povrch zařízení čistěte měkkým a suchým hadříkem. Další informace jsou uvedeny v část „Údržba“ na straně 62.
- Dotýkáním může dojít k zamaštění obrazovky. Pokyny pro odstranění mastných skvrn z obrazovky jsou uvedeny v část „Údržba“ na straně 62.
- Nedotýkejte se povrchu obrazovky ostrými nebo tvrdými předměty, které by ji mohly poškodit.
- Při přemísťování zařízení postupujte opatrně, aby nedošlo k jeho pádu nebo nárazu.
- Zařízení neumísťujte na nerovnou nebo nestabilní plochu. Zařízení by mohlo spadnout a způsobit zranění nebo závadu.
- Na zařízení ani spojovací kabely neumísťujte žádné těžké předměty.
- Pokud zjistíte kouř, neobvyklý hluk nebo zvláštní zápach, zařízení ihned vypněte a kontaktujte svého prodejce nebo společnost ViewSonic®. Další používání zařízení je nebezpečné.
- Nepokoušejte se obcházet bezpečnostní prvky polarizované nebo uzemněné elektrické zástrčky. Polarizovaná zástrčka je opatřena jedním širším a jedním užším kolíkem. Uzemněná elektrická zástrčka je opatřena dvěma kolíky a objímkou pro zasunutí uzemňovacího kolíku zásuvky. Široký kolík a objímka chrání vaši bezpečnost. Pokud zástrčka neodpovídá vaší zásuvce, použijte adaptér a nepokoušejte se zasunout zástrčku do zásuvky silou.

- Při připojování k elektrické zásuvce **NEODSTRAŇUJTE** uzemňovací kolík. Zajistěte, aby uzemňovací kolíky nebyly v **ŽÁDNÉM PŘÍPADĚ** ODSTRANĚNY.
- Nestoupejte ani nesvírejte napájecí kabel zejména v okolí zástrčky a míst, kde kabel vystupuje ze zařízení. Napájecí zásuvka s musí nacházet v blízkosti zařízení a musí být snadno přístupná.
- Používejte pouze doplňky specifikované výrobcem.
- Při přesouvání vozíku zabraňte nebezpečí převrácení vozíku se zařízením a zranění.
- Pokud zařízení není delší dobu používáno, odpojte kabel z elektrické zásuvky.
- Všechny opravy svěřte kvalifikovaným servisním technikům. Dojde-li k jakémukoli poškození zařízení, je třeba jej opravit. Mezi příklady poškození patří:
 - » pokud je poškozen napájecí kabel nebo zástrčka
 - » pokud do zařízení vnikla tekutina nebo cizí předměty
 - » pokud bylo zařízení vystaveno vlhkosti
 - » pokud zařízení nefunguje normálně nebo došlo k jeho pádu
- **UPOZORNĚNÍ: NADMĚRNĚ DLOUHÝ A HLASITÝ POSLECH ZE SLUCHÁTEK DO UŠÍ/ NA UŠI MŮŽE ZPŮSOBIT POŠKOZENÍ/ZTRÁTU SLUCHU.** Při používání sluchátek do uší/na uši nastavte vhodnou hlasitost, aby se zabránilo poškození sluchu.
- **UPOZORNĚNÍ: V PŘÍPADĚ PŘEHŘÁTÍ SE TENTO MONITOR MŮŽE VYPNOUT!** Pokud se zařízení automaticky vypne, znovu jej zapněte. Po restartování změňte rozlišení a obnovovací frekvenci monitoru. Podrobnosti jsou uvedeny v uživatelské příručce ke grafické kartě.



> Obsah

Bezpečnostní opatření.....	3
Úvod	7
Obsah balení.....	7
Popis produktu - VG2455 / VG2755	8
Popis produktu - VG2455-2K / VG2755-2K.....	9
Zprovoznění	10
Instalace stojánku.....	10
Montáž na stěnu.....	13
Používání bezpečnostního otvoru	15
Připojení	16
Připojení k napájení.....	16
Připojení externích zařízení	17
Připojení HDMI.....	17
Připojení DisplayPort.....	18
Připojení VGA	19
Připojení USB.....	20
Používání monitoru	21
Úpravy zorného úhlu	21
Nastavení výšky.....	21
Úpravy úhlu náklonu	22
Nastavení orientace monitoru (otáčení monitoru)	22
Úpravy úhlu natočení.....	24
Zapnutí/vypnutí zařízení.....	25
Používání tlačítek ovládacího panelu	26
Rychlá nabídka	26
Rychlá tlačítka	28
Konfigurování nastavení	30
Obecné postupy	30
Struktura nabídky OSD (On-Screen Display) - VG2455 / VG2755.....	33
Struktura nabídky OSD (On-Screen Display) - VG2455-2K / VG2755-2K	37
Menu Options (Možnosti nabídky).....	41

Příloha	51
Technické údaje - VG2455 a VG2755.....	51
Technické údaje - VG2455-2K a VG2755-2K	53
Slovníček.....	55
Odstraňování problémů	60
Údržba	62
Obecné zásady	62
Čištění obrazovky	62
Čištění skříně	62
Právní omezení.....	62
Regulatorní a servisní informace	63
Informace o shodě.....	63
Prohlášení o shodě FCC	63
Prohlášení Industry Canada.....	63
Prohlášení o shodě CE pro evropské země	63
Prohlášení o shodě RoHS2	64
Indické omezení nebezpečných látek.....	65
Likvidace produktu po skončení životnosti	65
Informace o TCO	66
Informace o autorských právech	68
Zákaznické služby	69
Omezená záruka.....	70

> Úvod

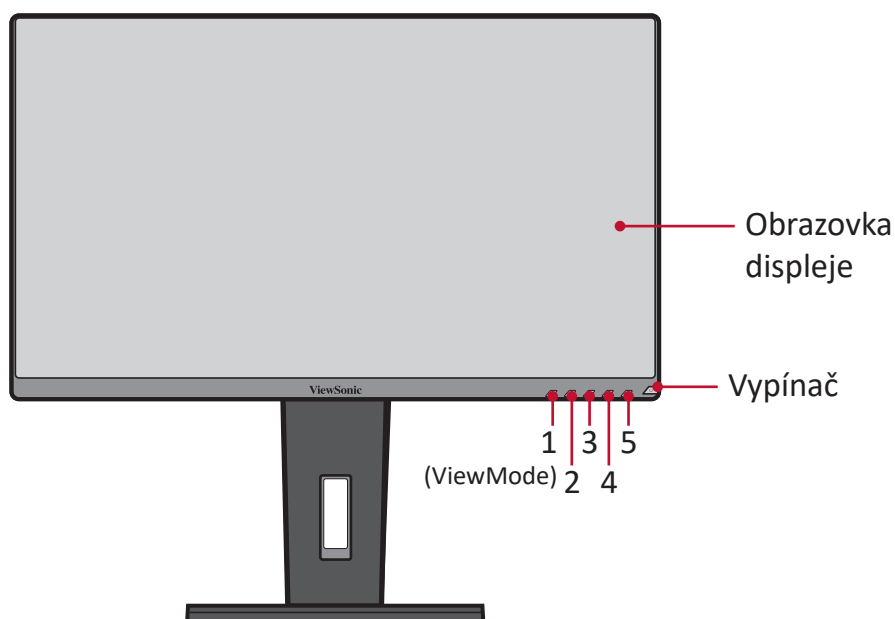
Obsah balení

- IPS displej
- Napájecí kabel
- Kabel videa
- Kabel USB
- Stručná příručka

POZNÁMKA: Napájecí kabel a kabely videa dodané s vaším zařízením se mohou lišit podle vaší země. Další informace vám poskytne místní prodejce.

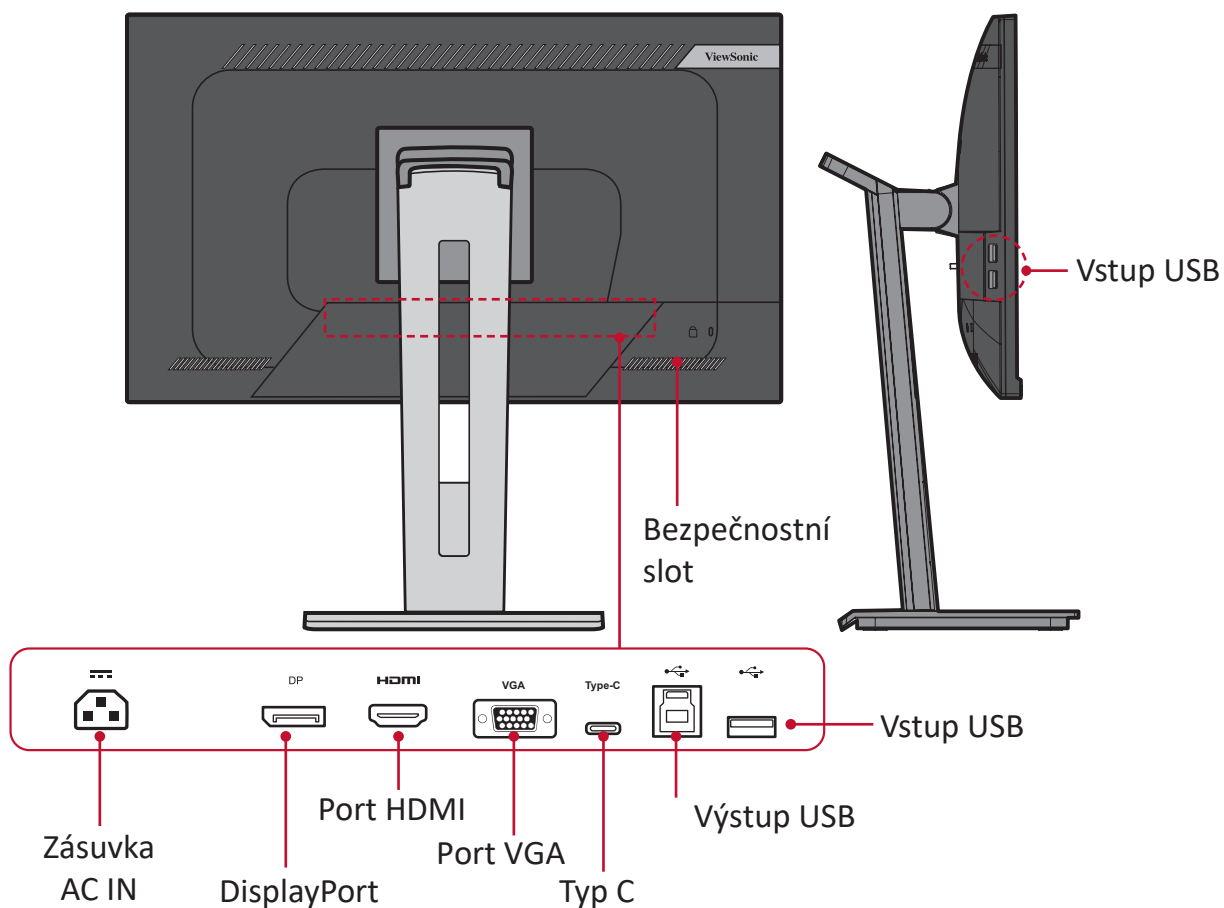
Popis produktu - VG2455 / VG2755

Pohled zepředu



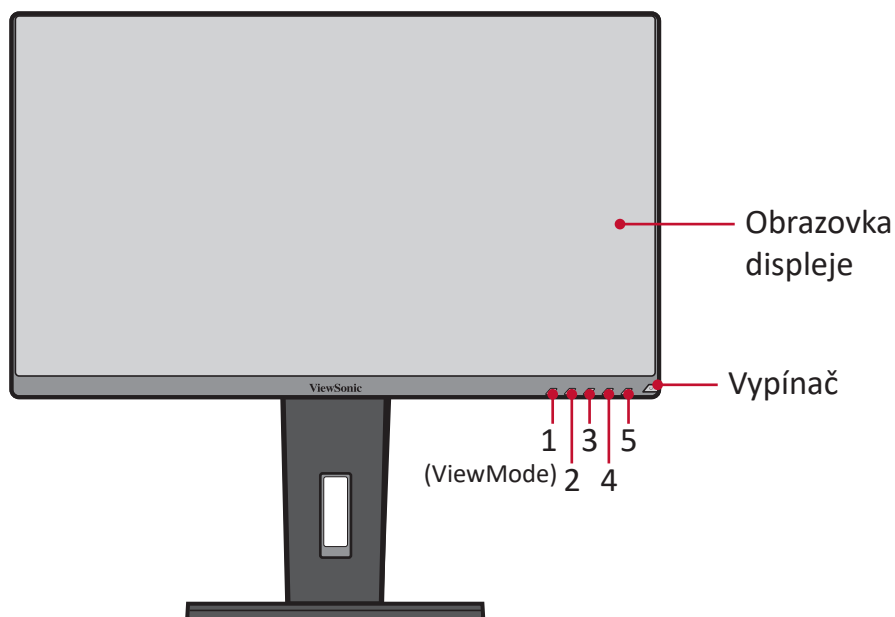
POZNÁMKA: Další informace o tlačítku 1(ViewMode)/2/3/4/5 a jeho funkcích jsou uvedeny v „Rychlá tlačítka“ na straně 28.

Pohled zezadu



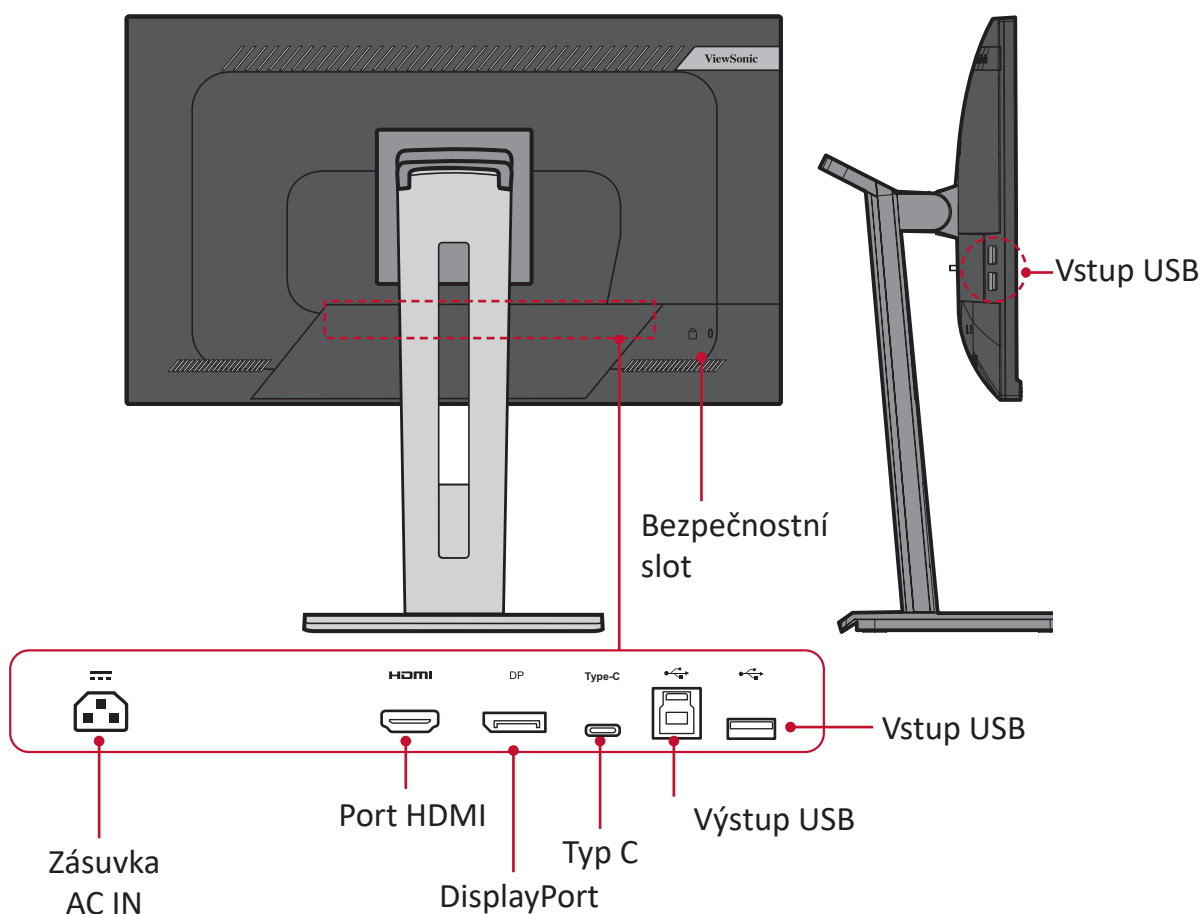
Popis produktu - VG2455-2K / VG2755-2K

Pohled zepředu



POZNÁMKA: Další informace o tlačítku **1(ViewMode)/2/3/4/5** a jeho funkcích jsou uvedeny v „Rychlá tlačítka“ na straně 28.

Pohled zezadu



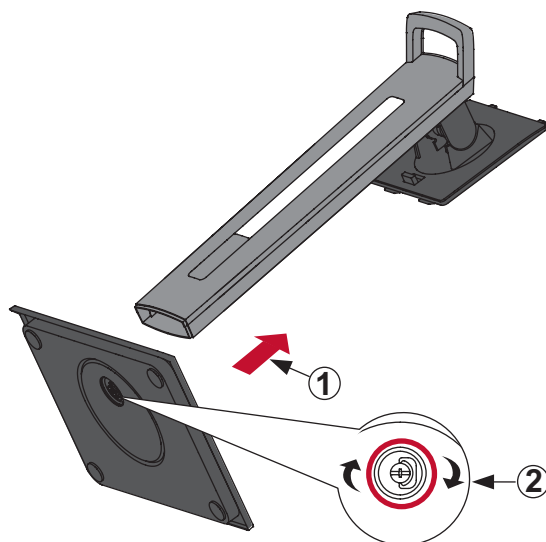
> Zprovoznění

Tato část obsahuje podrobné pokyny pro zprovoznění monitoru.

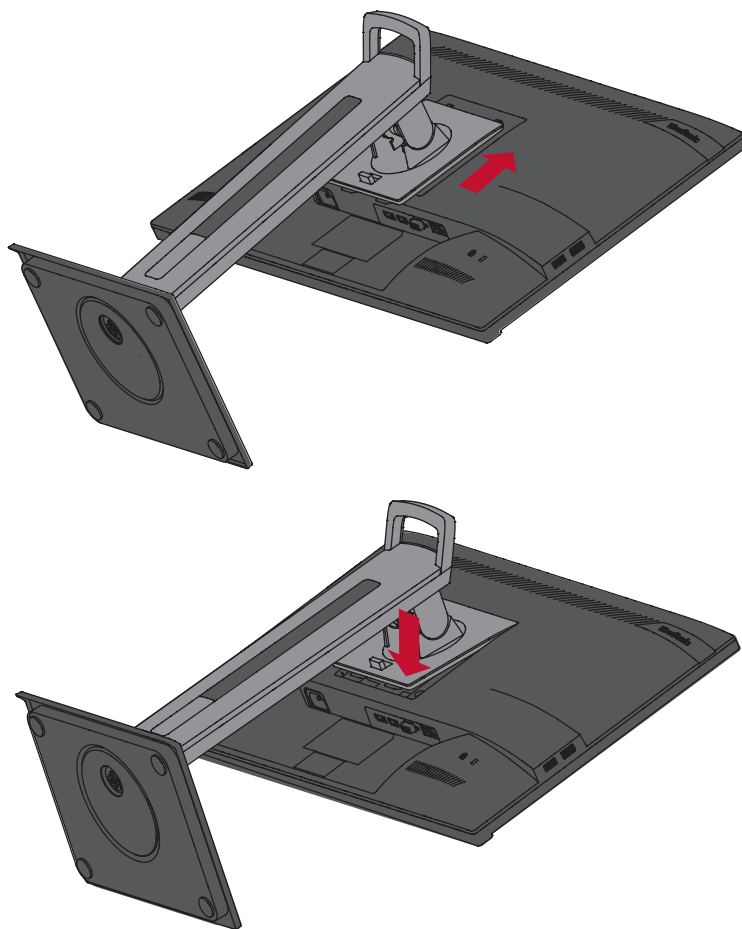
POZNÁMKA: Monitor je dodáván v uživatelsky přívětivém obalu pro snadnou instalaci.

Instalace stojánu

1. Umístěte krabici na rovné a stabilní místo a otevřete přední klapku krabice. Vyjměte horní přihrádku.
2. Vyjměte podstavec stojánu a krk monitoru. Zorientujte a spojte tři (3) body na podstavci stojánu monitoru s krkem stojánu monitoru.
3. Pomocí vloženého šroubu v podstavci stojánu monitoru zajistěte podstavec ke krku stojánu monitoru.

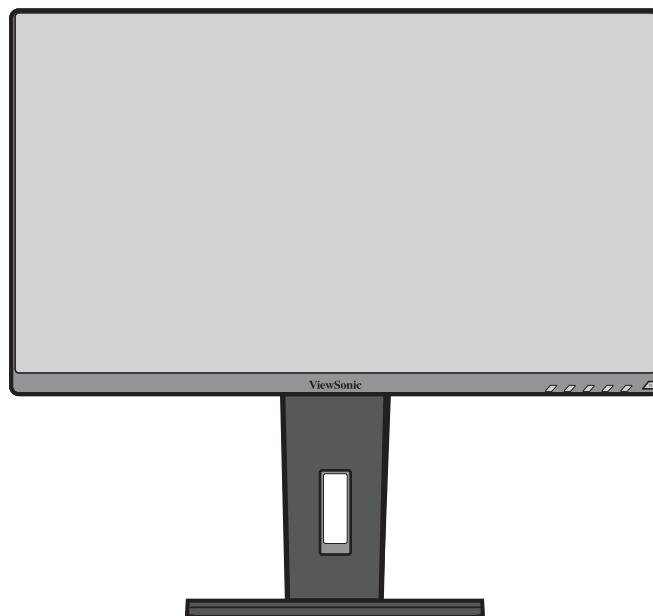


4. Zorientujte a zasuňte horní úchyty stojánku monitoru do otvorů pro uchycení stojánku podle následujícího obrázku:



POZNÁMKA: Zkontrolujte, zda je stojánek zajištěn a páčka pro rychlé uvolně správně zacvakává na místo.

5. Uchopte držadlo stojánku, zvedněte zařízení z krabice a do svislé polohy a umístěte na rovné a stabilní místo.



POZNÁMKA: Zařízení vždy umístěte na rovnou a stabilní plochu. V opačném případě by mohlo dojít k pádu a poškození zařízení a/nebo k následnému zranění.

Montáž na stěnu

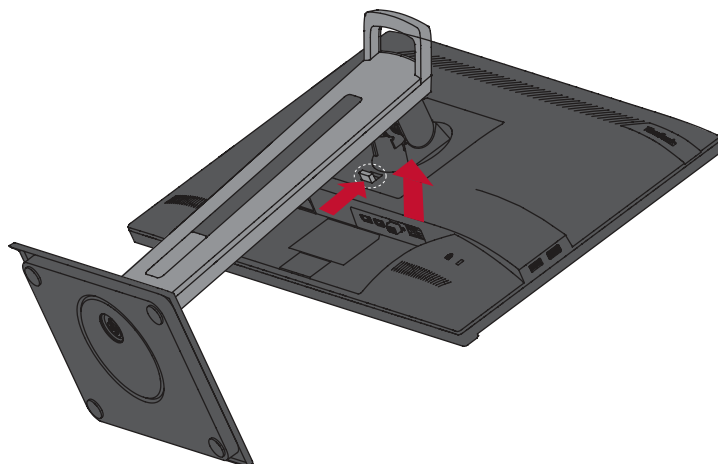
V následující tabulce jsou uvedeny standardní rozměry pro sady pro montáž na stěnu.

POZNÁMKA: Používejte pouze nástěnný držák s certifikací UL. Chcete-li si pořídit nástěnný držák nebo výškově stavitelný podstavec, obraťte se na společnost ViewSonic® nebo nejbližšího prodejce.

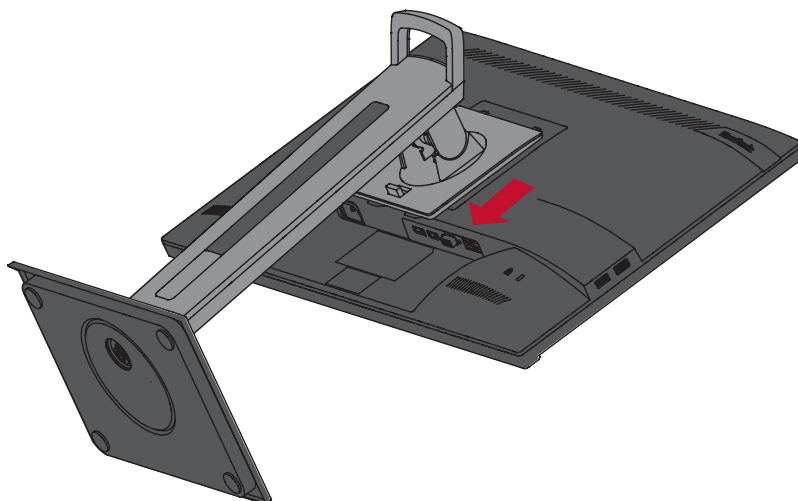
Maximální nosnost	Umístění otvorů (Š x H)	Přechodová deska (Š x V x H)	Otvor v desce	Specifikace a množství šroubů
14 kg	100 x 100 mm	115 x 115 x 2,6 mm	Ø 5 mm	M4 x 10mm 4 kusy

POZNÁMKA: Sady pro montáž na stěnu se prodávají samostatně.

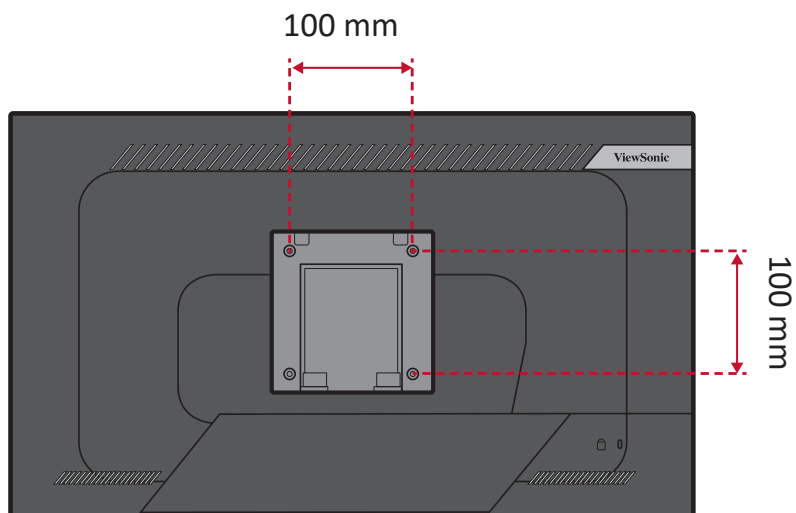
1. Vypněte zařízení a odpojte všechny kabely.
2. Položte zařízení obrazovkou dolů na měkkou a stabilní plochu.
3. Stiskněte a podržte páčku pro rychlé uvolnění a opatrně zvedněte stojánek.



4. Mírným přitlačením uvolněte úchyty a sejměte stojánek.



5. Nasadíte montážní držák na otvory VESA na zadní straně zařízení. Potom jej zajistíte čtyřmi (4) šrouby (M4 x 10 mm).

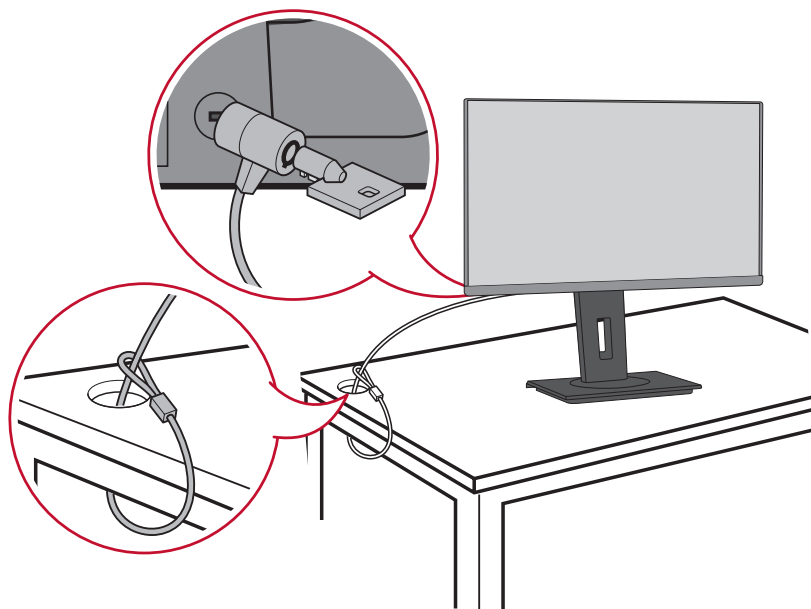


6. Při montáži monitoru na stěnu postupujte podle pokynů dodaných se sadou pro montáž na stěnu.

Používání bezpečnostního otvoru

Aby se zabránilo odcizení zařízení, uzamkněte jej bezpečnostním otvorem k pevnému objektu.

Níže je uveden příklad zamknutí bezpečnostním otvorem ke stolu.

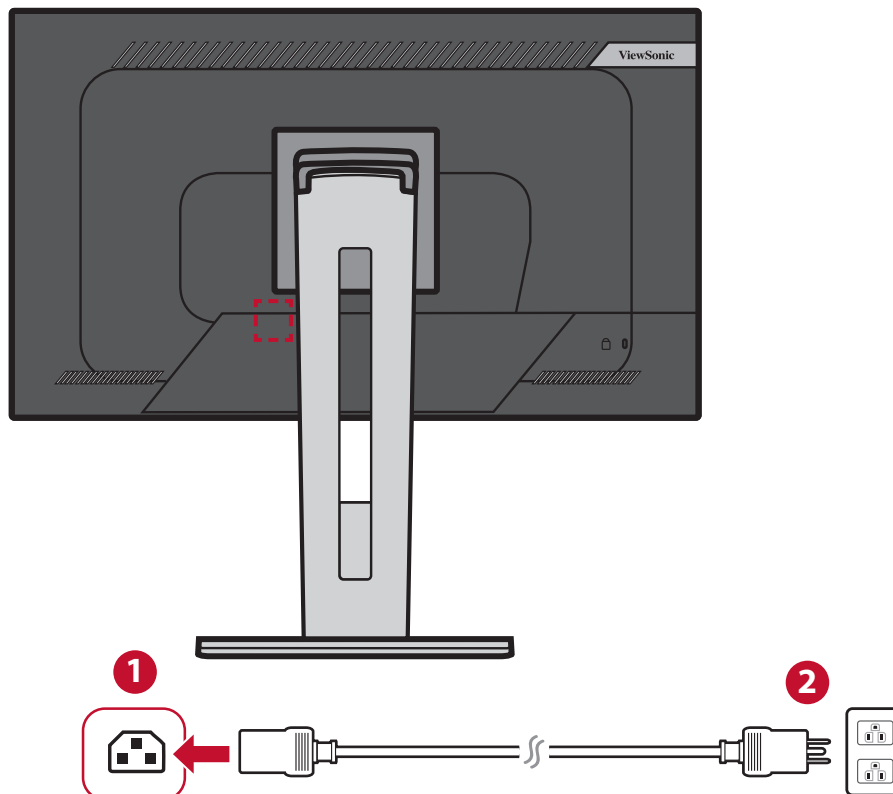


> Připojení

Tato část obsahuje pokyny pro připojení monitoru k ostatnímu vybavení.

Připojení k napájení

1. Připojte napájecí kabel k zásuvce AC IN na zadní straně zařízení.
2. Připojte zástrčku napájecího kabelu k elektrické zásuvce.

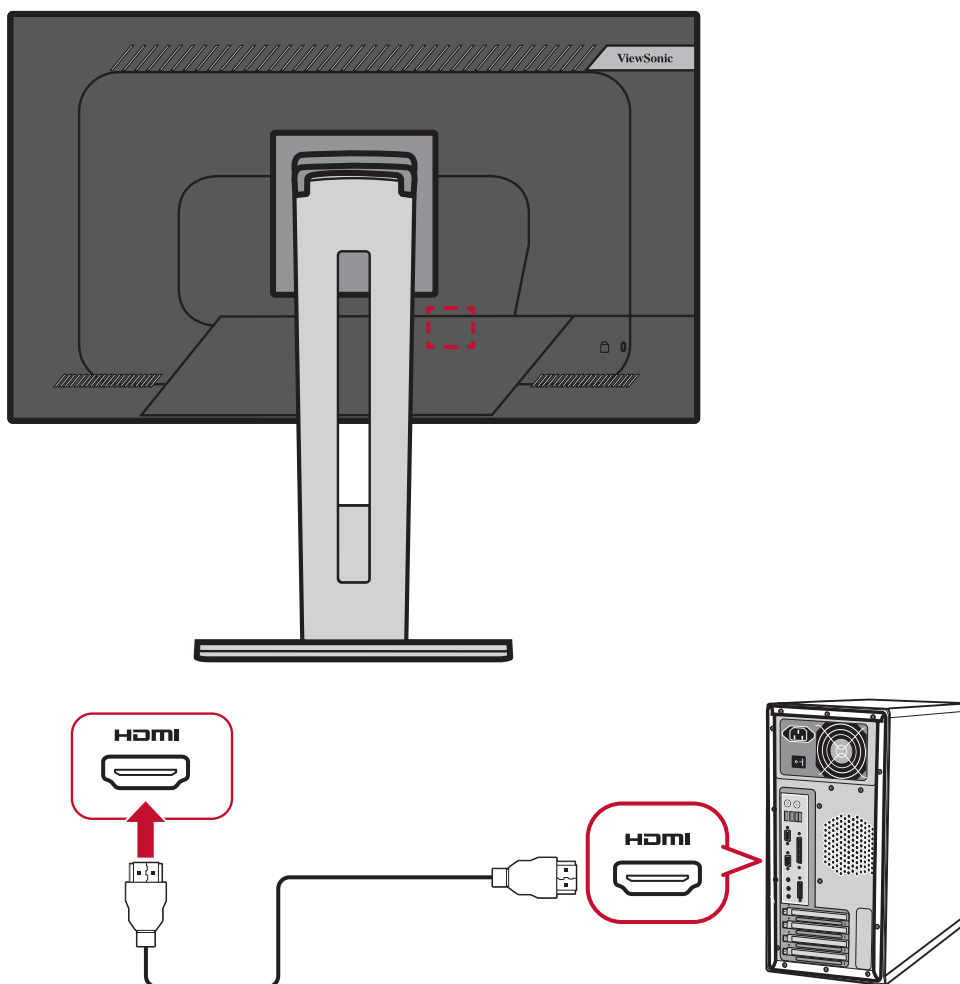


Připojení externích zařízení

Připojení HDMI

Připojte jeden konec kabelu HDMI k portu HDMI monitoru. Potom připojte druhý konec kabelu k portu HDMI počítače.

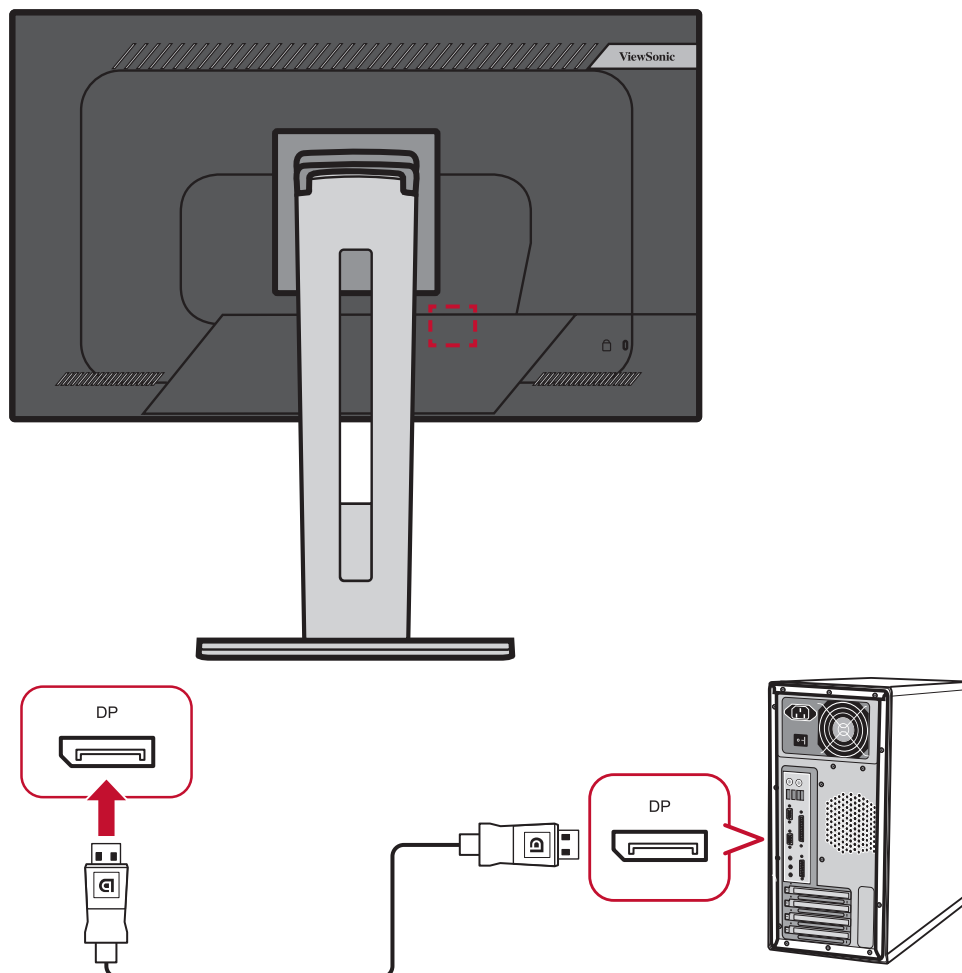
POZNÁMKA: Tento monitor je vybaven jedním portem HDMI 1.4.



Připojení DisplayPort

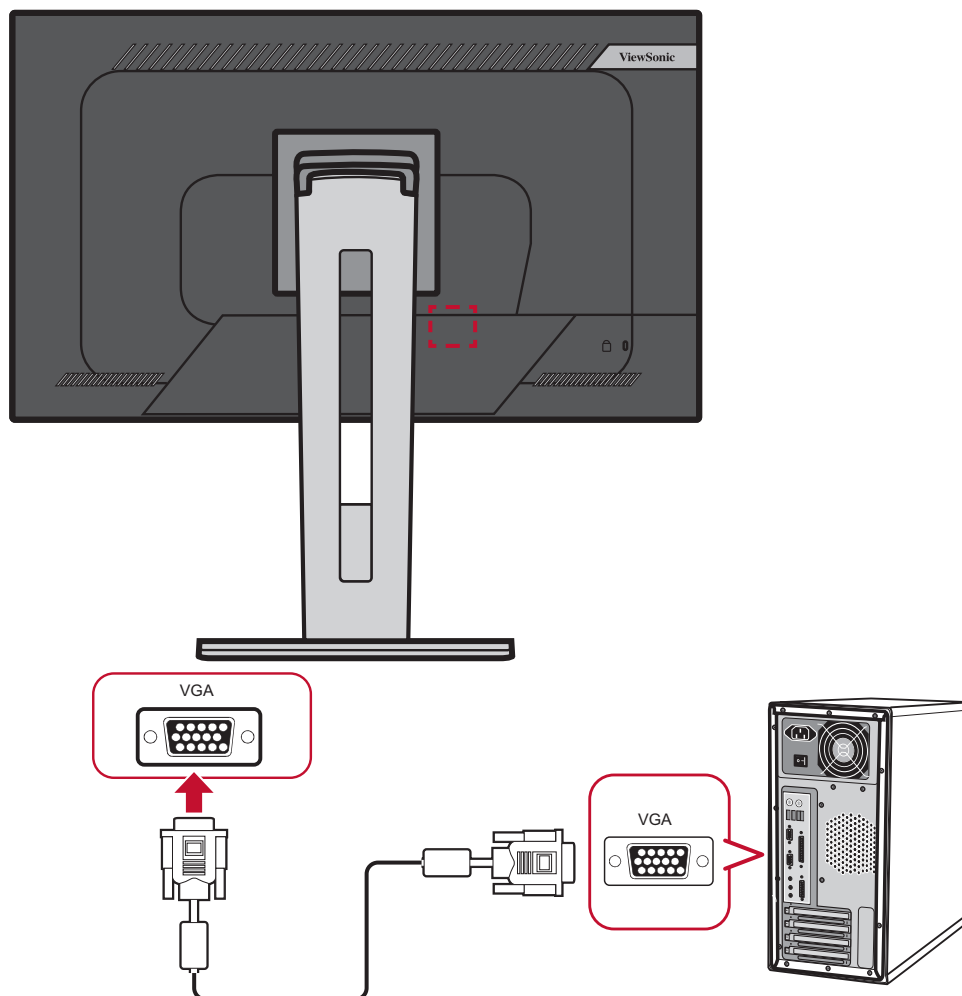
Připojte jeden konec kabelu DisplayPort k portu DisplayPort. Potom připojte druhý konec kabelu k portu DisplayPort nebo k portu mini DP počítače.

POZNÁMKA: Chcete-li připojit monitor k portu Thunderbolt (verze 1 & 2) počítače Mac, připojte koncovku mini DP „kabelu mini DP-DisplayPort“ k výstupu Thunderbolt počítače Mac. Potom připojte druhý konec kabelu k portu DisplayPort monitoru.



Připojení VGA

Připojte jeden konec kabelu VGA k portu VGA monitoru. Potom připojte druhý konec kabelu k portu VGA počítače.



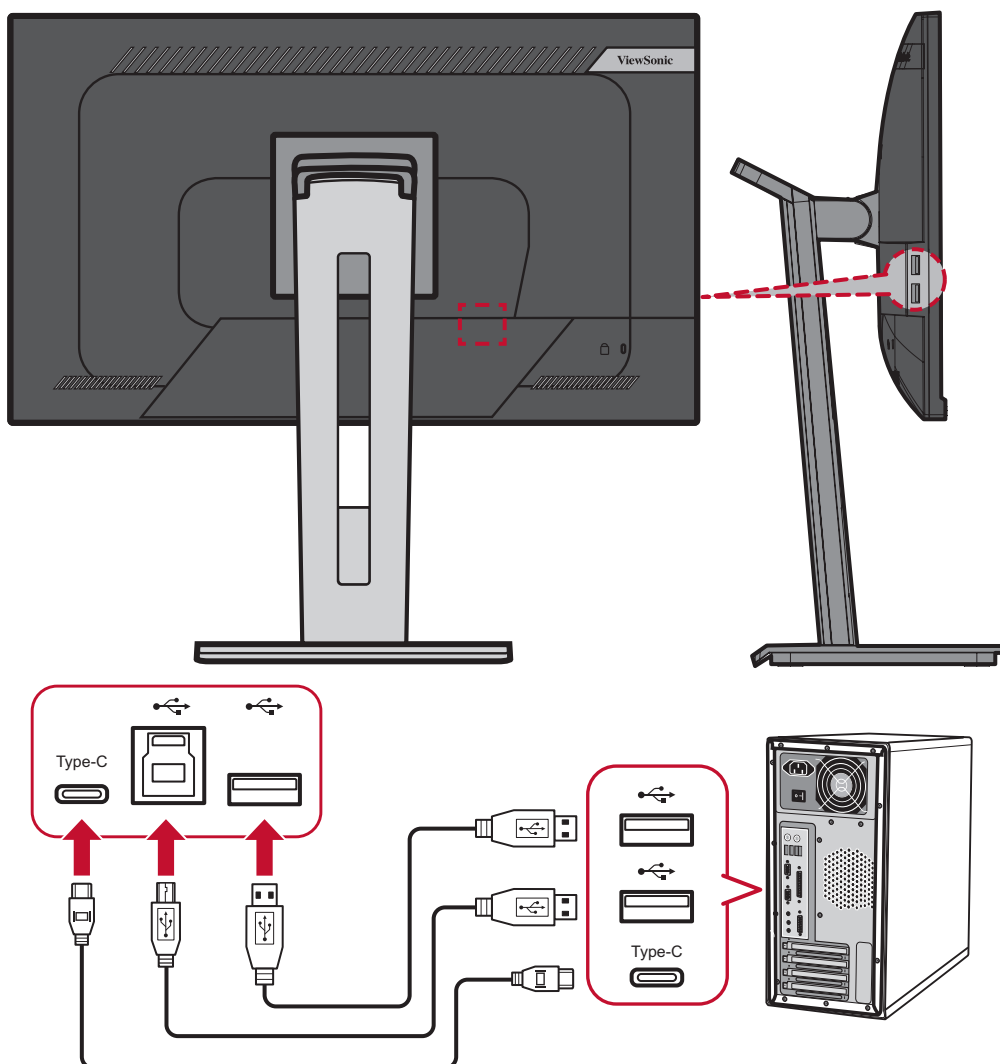
POZNÁMKA: Připojení VGA je k dispozici pouze pro modely VG2455 a VG2755.

Připojení USB

Připojte jeden konec kabelu USB k portu USB monitoru. Potom připojte druhý konec kabelu k portu USB počítače.

POZNÁMKA: Tento monitor podporuje tři (3) typy portů USB. Při zapojování dodržujte následující zásady:

- Tři (3) porty USB typ A: Připojte konektor typ A kabelu USB k portu USB v počítači.
- Jeden (1) port USB typ B: K tomuto portu připojte zástrčku kabelu USB typ B (čtvercový se 2 oříznutými rohy) a potom připojte druhý konec kabelu ke vstupnímu portu USB v počítači.
- Jeden (1) port USB typ C: Zkontrolujte, zda vaše zařízení s výstupem typu C a kabel podporují přenos signálu videa.



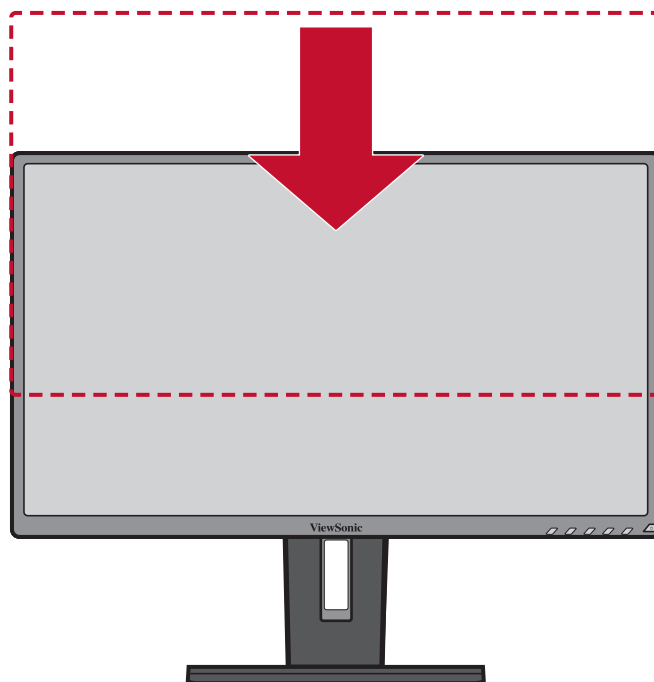
> Používání monitoru

Úpravy zorného úhlu

Pro zajištění optimálního sledování můžete upravit zorný úhel některým z následujících postupů:

Nastavení výšky

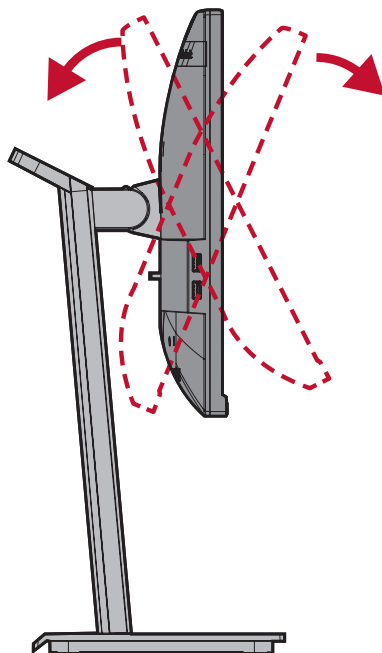
Spusťte nebo vysuňte monitor na požadovanou výšku (0 až 130 mm).



POZNÁMKA: Při upravování tlačte silou dolů ve směru dráhy nastavení.

Úpravy úhlu náklonu

Nakloňte monitor dopředu nebo dozadu do požadovaného zorného úhlu (-5° až 40°).

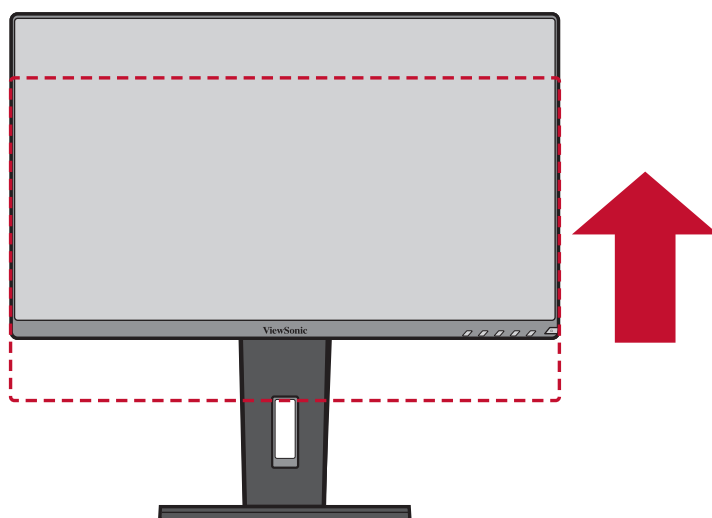


POZNÁMKA:

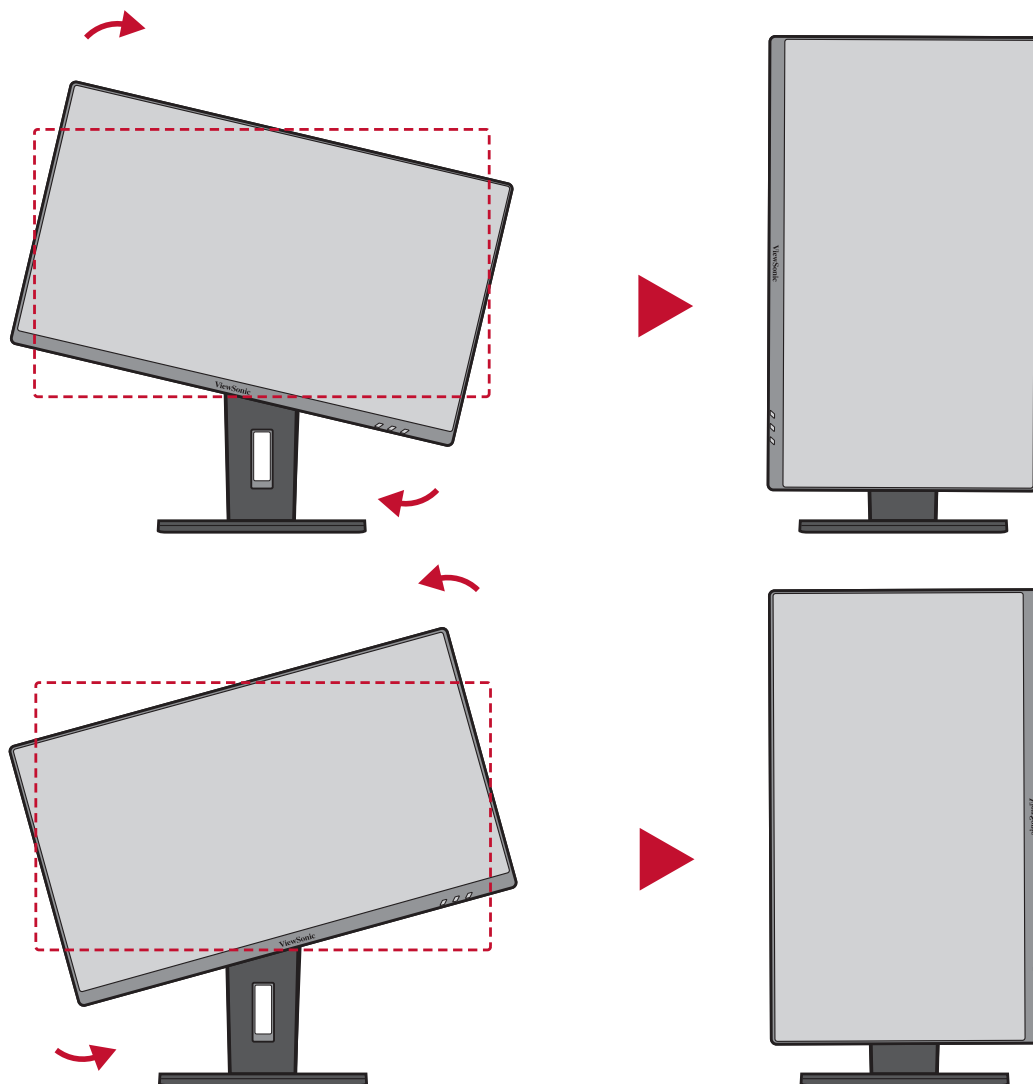
- Při upravování jednou rukou pevně přidržíte stojánek a druhou rukou nakloňte monitor dopředu nebo dozadu.
- V nejvyšší poloze monitor podporuje náklon 40°.

Nastavení orientace monitoru (otáčení monitoru)

1. Umístěte monitor do nejvyšší polohy. Potom nakloňte monitor zcela dozadu.



2. Otočte monitor o 90° po nebo proti směru hodin z orientace na šířku do orientace na výšku.

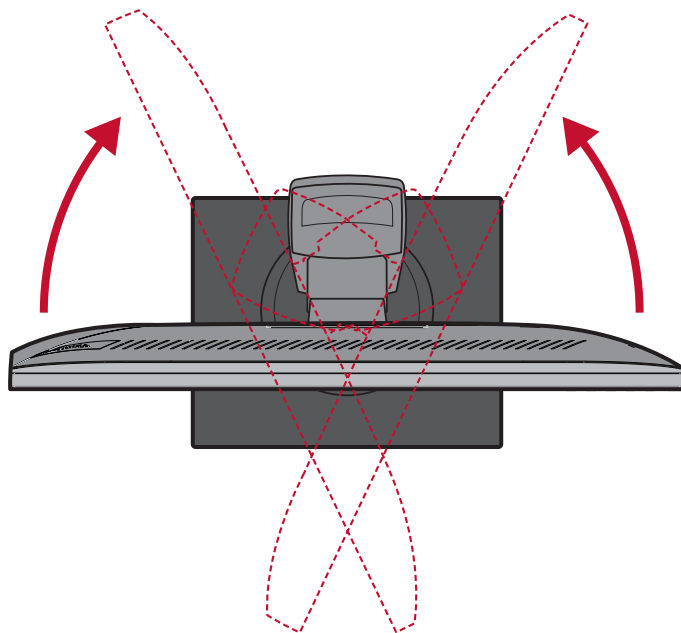


POZNÁMKA:

- Chcete-li otočit obraz na obrazovce, ručně změňte nastavení orientace zobrazení systému.
- Při nastavování pevně uchopte obě strany monitoru oběma rukama.

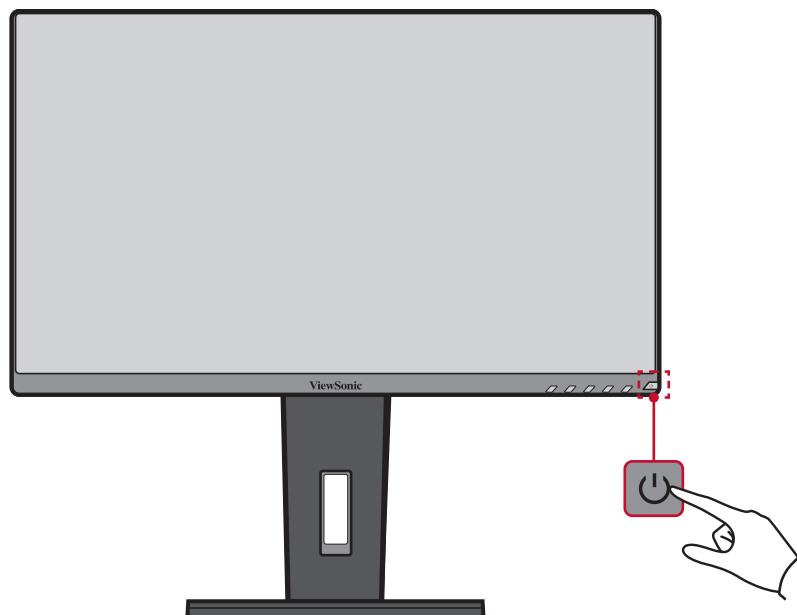
Úpravy úhlu natočení

Natočte monitor doleva nebo doprava do požadovaného zorného úhlu (60°).



Zapnutí/vypnutí zařízení

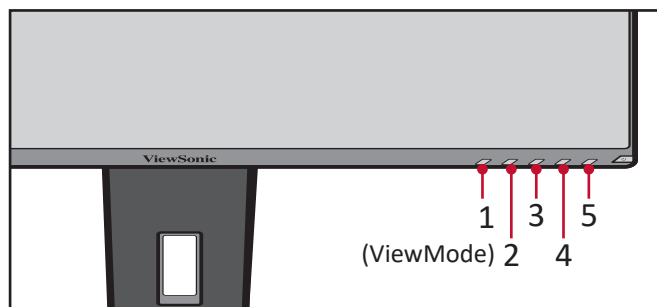
1. Připojte napájecí kabel k elektrické zásuvce.
2. Zapněte monitor stisknutím tlačítka **Power (Napájení)**.
3. Chcete-li monitor vypnout, znovu stiskněte tlačítko **Power (Napájení)**.



POZNÁMKA: Dokud je napájecí kabel připojen k elektrické zásuvce, monitor spotřebovává určité množství energie. Nebudete-li monitor delší dobu používat, odpojte zástrčku napájecího kabelu od elektrické zásuvky.

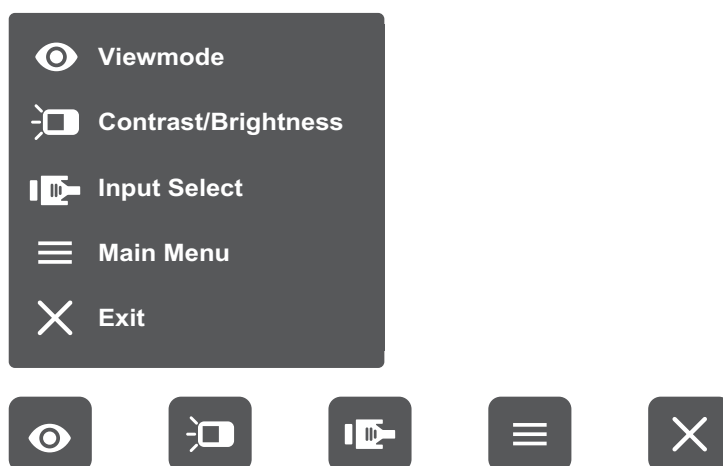
Používání tlačítek ovládacího panelu

Tlačítka ovládacího panelu slouží k přístupu do Rychlé nabídky, k aktivaci rychlých tlačítek, k procházení nabídky OSD (On-Screen Display) a ke změnám nastavení.



Rychlá nabídka

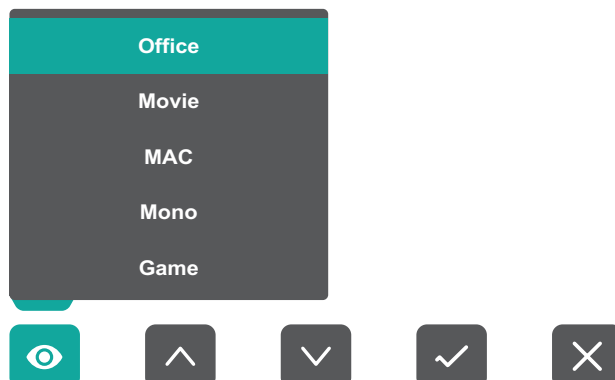
Stisknutím tlačítka **2/3/4/5** aktivujte Rychlou nabídku.



POZNÁMKA: Podle průvodce tlačítka, který je zobrazen v dolní části obrazovky, vyberte volbu nebo proveďte úpravy.

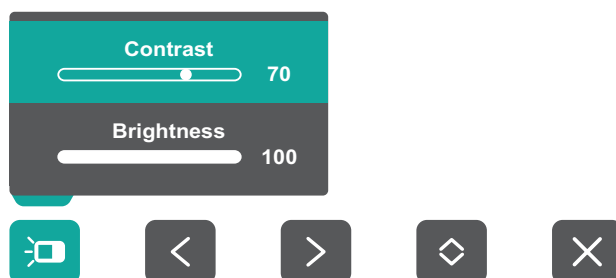
ViewMode (Režim zobrazení)

Vyberte jedno z nastavení předvoleb barev.



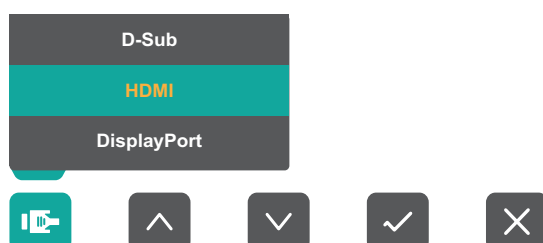
Contrast/Brightness (Kontrast/jas)

Upravte úroveň kontrastu nebo jasu.



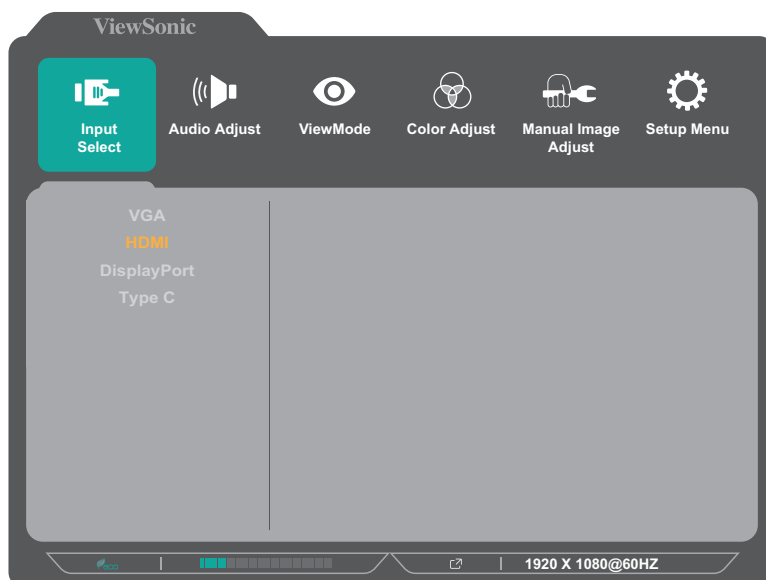
Input Select (Výběr zdroje)

Vyberte vstupní zdroj.



Main Menu (Přístup)

Vstupte do nabídky OSD (On-Screen Display).



POZNÁMKA: Možnosti vstupního zdroje se liší v závislosti na modelu:

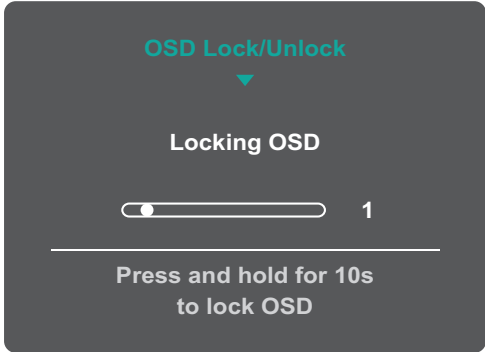
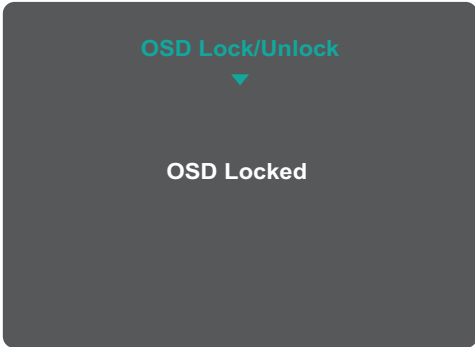
- VG55: VGA, HDMI, DisplayPort, typ C
- VG55-2K: HDMI, DisplayPort, typ C

Exit (Ukončení)

Slouží k ukončení Rychlé nabídky.

Rychlá tlačítka

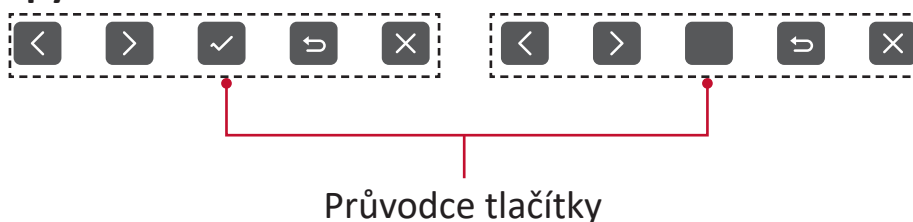
Když je nabídka OSD (On-Screen Display) vypnutá, můžete rychle přistupovat ke speciálním funkcím pomocí tlačítek na ovládacím panelu.

Tlačítko	Popis
2 + 3	<p>Stisknutím a podržením tlačítek zamknete/odemknete nabídku OSD. Když se nabídka zobrazí na obrazovce, stisknutím a podržením obou tlačítek 10 sekund zamknete/odemknete nabídku OSD.</p> <div data-bbox="655 510 1141 860" data-label="Image"></div> <p>Pokud je nabídka OSD zamknutá, na obrazovce se zobrazí následující zpráva:</p> <div data-bbox="660 996 1136 1341" data-label="Image"></div>

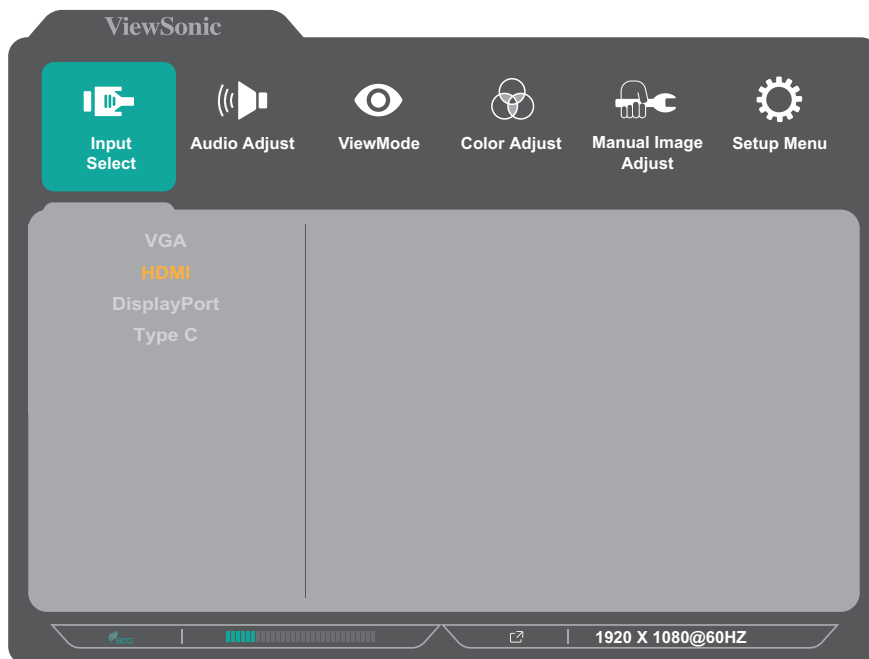
Tlačítko	Popis
<p>2 + 4</p>	<p>Stisknutím a podržením tlačítek zamknete/odemknete tlačítko Power (Napájení).</p> <p>Když se na obrazovce zobrazí nabídka, stisknutím a podržením obou tlačítek 10 sekund zamknete/odemknete tlačítko Power (Napájení).</p> <div data-bbox="655 394 1141 743" data-label="Image"> </div> <p>Pokud je tlačítko Power (Napájení) zamknuté, na obrazovce se zobrazí následující zpráva:</p> <div data-bbox="655 878 1141 1227" data-label="Image"> </div>
<p>3 + 5</p>	<p>Stisknutím těchto tlačítek se zobrazí/skryje spouštěcí obrazovka při zapnutí zařízení.</p> <div data-bbox="665 1359 1133 1697" data-label="Image"> </div>

Konfigurování nastavení

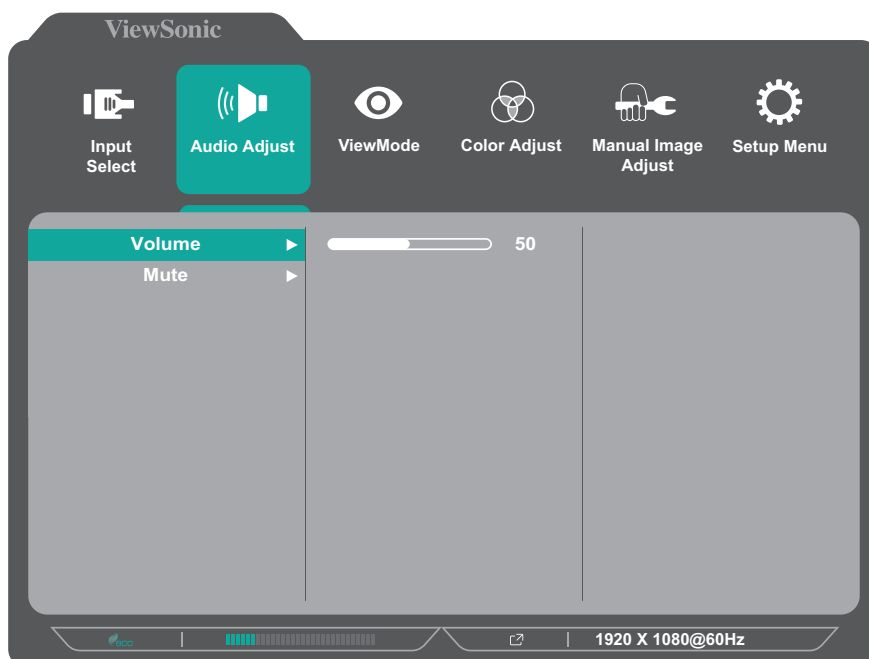
Obecné postupy



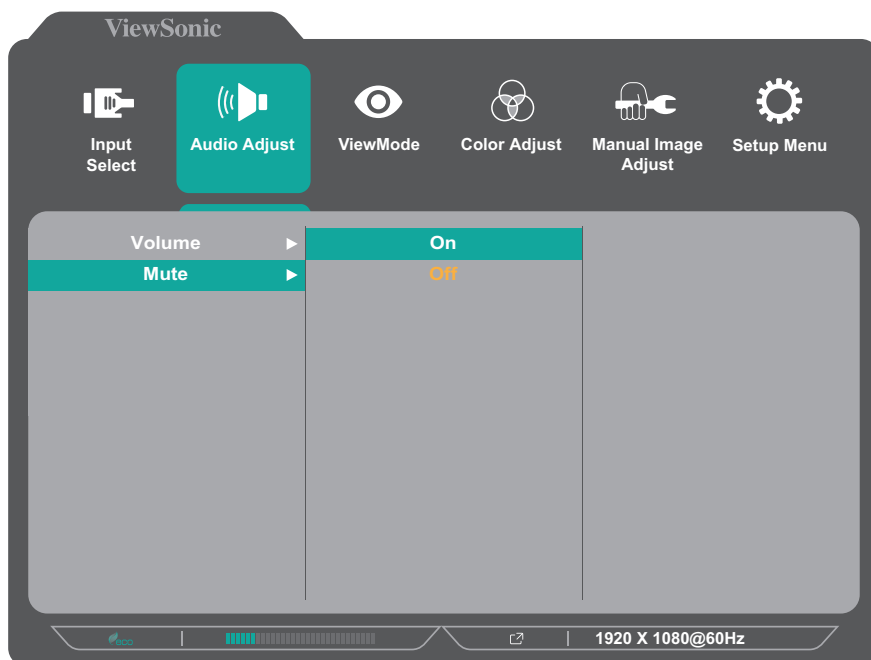
1. Stisknutím tlačítka **2/3/4/5** zobrazte Rychlou nabídku. Potom stisknutím tlačítka **4** zobrazte nabídku OSD.



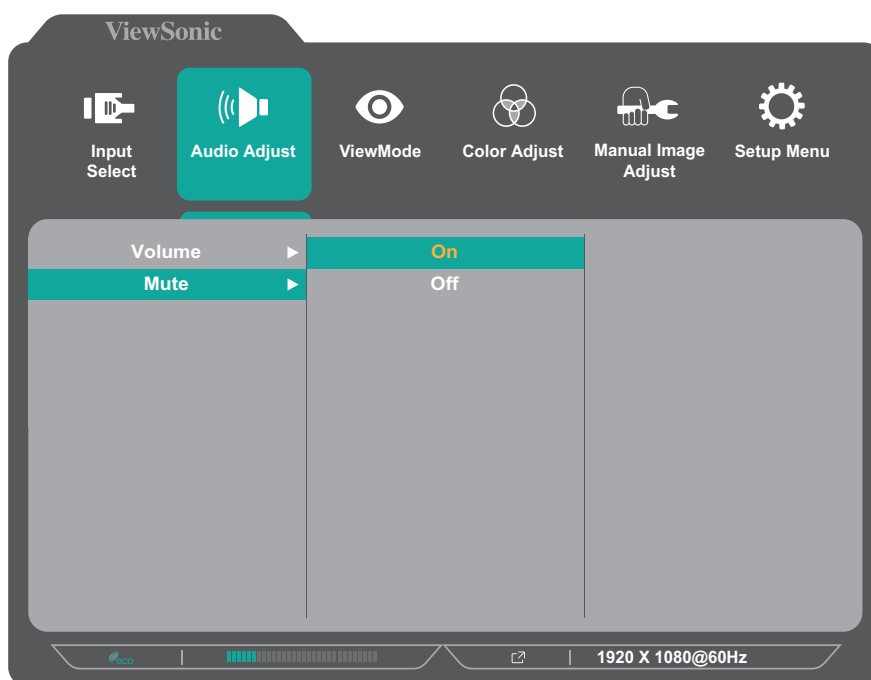
2. Stisknutím tlačítka **1 (ViewMode)** nebo **2** vyberte hlavní nabídku. Potom stisknutím tlačítka **3** vstupte do vybrané nabídky.



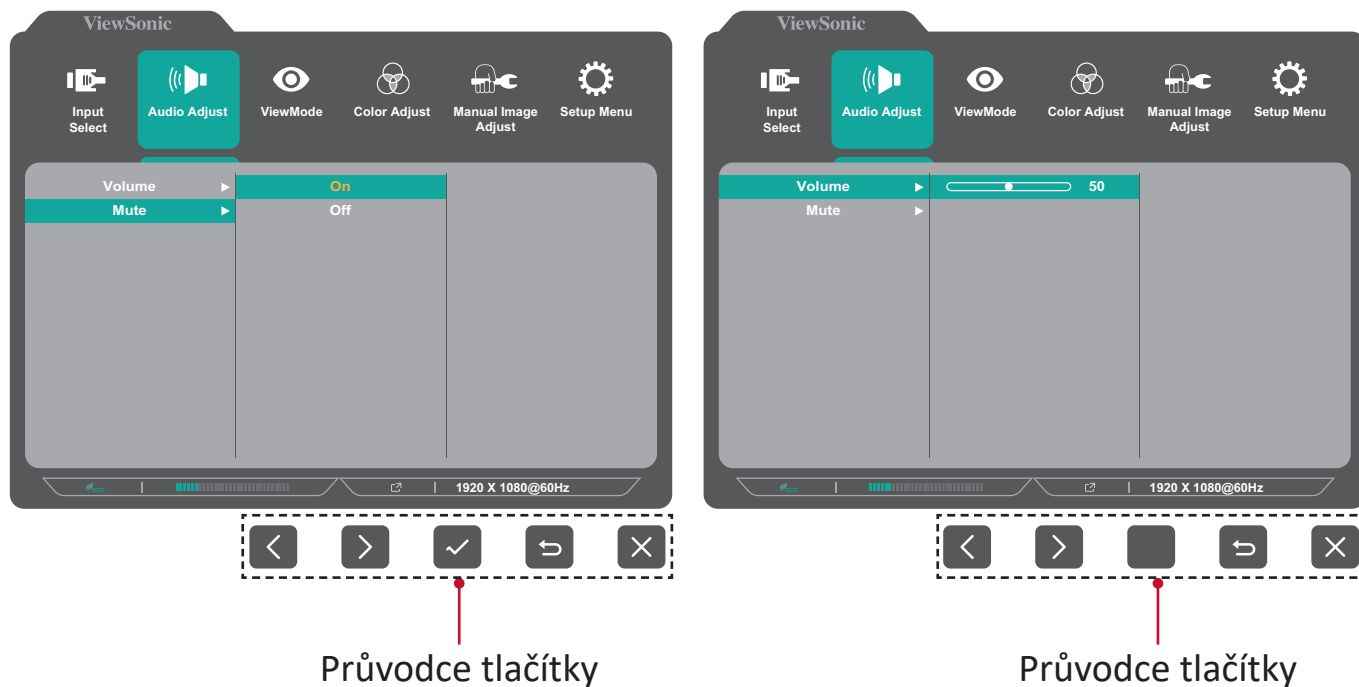
3. Stisknutím tlačítka **1(ViewMode)** nebo **2** vyberte požadovanou položku nabídky. Potom stisknutím tlačítka **3** vstupte do podnabídky.



4. Stisknutím tlačítka **1(ViewMode)** nebo **2** upravte/vyberte nastavení. Potom stisknutím tlačítka **3** potvrďte.



POZNÁMKA: U některých úprav voleb nabídky uživatel nemusí potvrzovat výběr stisknutím tlačítka **3**. Podle průvodce tlačítka, který je zobrazen v dolní části obrazovky, vyberte volbu nebo proveďte úpravy.



5. Stisknutím tlačítka **4** se vrátíte předchozí nabídce.

POZNÁMKA: Chcete-li ukončit nabídku OSD, stiskněte tlačítka **4**, dokud nabídka OSD nezmizí.

Struktura nabídky OSD (On-Screen Display) - VG2455 / VG2755

Přístup	Vedlejší nabídka	Možnost nabídky			
Input Select (Výběr zdroje)	D-Sub (VGA)				
	HDMI				
	DisplayPort				
	Type C (Typ C)				
Audio Adjust (Nastavení zvuku)	Volume (Hlasitost)	(-/+ , 0~100)			
	Mute (Ztlumení)	On (Zap)			
		Off (Vypnout)			
ViewMode (Režim zobrazení)	Off (Vypnout)				
	Office (Kancelář)	Web			
		Text			
	CUSTOM (VLASTNÍ) 1/2/3	Low Input Lag (Nízká prodleva vstupu)	On (Zap)/Off (Vypnout)		
		Black Stabilization (Stabilizace černé)	(-/+ , 0/10/20/30/40/50/60/70/80/90/100)		
		Advanced DCR (Pokročilé DCR)	(-/+ , 0/25/50/75/100)		
		Response Time (Doba odezvy)	Standard (Standardní)		
			Advanced (Rozšířené)		
			Ultra Fast (Ultra rychlé)		
		Hue (Odstín)	Red (Červená)	(-/+ , 0~100)	
			Green (Zelená)	(-/+ , 0~100)	
			Blue (Modrá)	(-/+ , 0~100)	
			Cyan (Azurová)	(-/+ , 0~100)	
			Magenta (Purpurová)	(-/+ , 0~100)	
			Yellow (Žlutá)	(-/+ , 0~100)	
		Saturation (Sytost)	Red (Červená)	(-/+ , 0~100)	
			Green (Zelená)	(-/+ , 0~100)	
	Blue (Modrá)		(-/+ , 0~100)		
	Cyan (Azurová)		(-/+ , 0~100)		
	Magenta (Purpurová)		(-/+ , 0~100)		
	Yellow (Žlutá)		(-/+ , 0~100)		
Rename (Přejmenovat)					
Recall (Připomenutí)					
Movie (Film)					
MAC					
Mono					
Game (Hra)	FPS 1				
	FPS 2				
	RTS				
	MOBA				

Přístup	Vedlejší nabídka	Možnost nabídky			
Color Adjust (Nastavení barev)	Contrast/ Brightness (Kontrast/jas)	Contrast (Kontrast)	(-/+ , 0~100)		
		Brightness (Jas)	(-/+ , 0~100)		
	Color Temperature (Teplota barev)	Bluish (Namodralá)			
		Cool (Chladivá)			
		Native (Nativní)			
		Warm (Teplá)			
		User Color (Uživatelská barva)			
		Green (Zelená)	(-/+ , 0~100)		
		Blue (Modrá)	(-/+ , 0~100)		
	Color Space (Barevný prostor)	Auto (Automaticky)			
		RGB			
		YUV			
	Color Range (Rozsah barev)	Auto (Automaticky)			
		Full Range (Plný rozsah)			
		Limited Range (Omezený rozsah)			
	Gamma	1.8			
		2.0			
2.2					
2.4					
2.6					
2.8					
Manual Image Adjust (Ruční nastavení obrazu)	Auto Image Adjust (Autom. úpravy obrazu)				
	Horizontal Size (Horizontální velikost)	(-/+ , 0~100)			
	H./V. Position (Horizontální a vertikální pozice)	Horizontal Position (Horizontální pozice)	(-/+ , 0~100)		
		Vertical Position (Vertikální pozice)	(-/+ , 0~100)		
	Fine Tune (Jemné ladění)	(-/+ , 0~100)			
	Sharpness (Ostrost)	(-/+ , 0~100)			
	Aspect Ratio (Poměr stran)	4:3			
		Full Screen (Celá obrazovka)			
	Overscan (Přeskenování)	On (Zap)			
		Off (Vypnout)			

Přístup	Vedlejší nabídka	Možnost nabídky
	Blue Light Filter (Filtr modrého světla)	(-/+ , 0~100)
Setup Menu (Nabídka nastavení)	Language (Jazyk)	English
		Français
		Deutsch
		Español
		Italiano
		Suomi
		Русский
		Türkçe
		日本語
		한국어
		繁體中文
		简体中文
		Česká
	Svenska	
	Resolution Notice (Upozornění na rozlišení)	On (Zap)
		Off (Vypnout)
	Information (Informace)	
	OSD Timeout (Časový interval OSD)	(-/+ , 5/15/30/60)
	OSD Background (Pozadí OSD)	On (Zap)
		Off (Vypnout)
	OSD Pivot (Otočení OSD)	0°
		+90°
		-90°
Power Indicator (Kontrolka napájení)	On (Zap)	
	Off (Vypnout)	
Auto Power Off (Automatické vypnutí)	On (Zap)	
	Off (Vypnout)	
Sleep (Spánek)	30 Minutes (30 minut)	
	45 Minutes (45 minut)	
	60 Minutes (60 minut)	
	120 Minutes (120 minut)	
	Off (Vypnout)	

Přístup	Vedlejší nabídka	Možnost nabídky		
	ECO Mode (Režim ECO)	Standard (Standardní)		
		Optimize (Optimalizace)		
		Conserve (Úspora)		
		USB Charging (Nabíjení USB)		On (Zap) Off (Vypnout)
Setup Menu (Nabídka nastavení)	DisplayPort 1.2	On (Zap)		
		Off (Vypnout)		
	DDC/CI	On (Zap)		
		Off (Vypnout)		
	Auto Detect (Automatická detekce)	On (Zap)		
		Off (Vypnout)		
All Recall (Připomenout vše)				

Struktura nabídky OSD (On-Screen Display) - VG2455-2K / VG2755-2K

Přístup	Vedlejší nabídka	Možnost nabídky			
Input Select (Výběr zdroje)	HDMI				
	DisplayPort				
	Type C (Typ C)				
Audio Adjust (Nastavení zvuku)	Volume (Hlasitost)	(-/+ , 0~100)			
	Mute (Ztlumení)	On (Zap)			
		Off (Vypnout)			
ViewMode (Režim zobrazení)	Off (Vypnout)				
	Office (Kancelář)	Web			
		Text			
	CUSTOM (VLASTNÍ) 1/2/3	Low Input Lag (Nízká prodleva vstupu)	On (Zap)/Off (Vypnout)		
		Black Stabilization (Stabilizace černé)	(-/+ , 0/10/20/30/40/50/60/70/80/90/100)		
		Advanced DCR (Pokročilé DCR)	(-/+ , 0/25/50/75/100)		
		Response Time (Doba odezvy)	Standard (Standardní)		
			Advanced (Rozšířené)		
			Ultra Fast (Ultra rychlé)		
		Hue (Odstín)	Red (Červená)	(-/+ , 0~100)	
			Green (Zelená)	(-/+ , 0~100)	
			Blue (Modrá)	(-/+ , 0~100)	
			Cyan (Azurová)	(-/+ , 0~100)	
			Magenta (Purpurová)	(-/+ , 0~100)	
			Yellow (Žlutá)	(-/+ , 0~100)	
		Saturation (Sytost)	Red (Červená)	(-/+ , 0~100)	
	Green (Zelená)		(-/+ , 0~100)		
	Blue (Modrá)		(-/+ , 0~100)		
	Cyan (Azurová)		(-/+ , 0~100)		
	Magenta (Purpurová)		(-/+ , 0~100)		
	Yellow (Žlutá)		(-/+ , 0~100)		
	Rename (Přejmenovat)				
	Recall (Připomenutí)				
Movie (Film)					
MAC					
Mono					
Game (Hra)	FPS 1				
	FPS 2				
	RTS				
	MOBA				

Přístup	Vedlejší nabídka	Možnost nabídky		
Color Adjust (Nastavení barev)	Contrast/ Brightness (Kontrast/jas)	Contrast (Kontrast)	(-/+ , 0~100)	
		Brightness (Jas)	(-/+ , 0~100)	
	Color Temperature (Teplota barev)	Blusih (Namodralá)		
		Cool (Chladivá)		
		Native (Nativní)		
		Warm (Teplá)		
		User Color (Uživatelská barva)	Red (Červená)	(-/+ , 0~100)
		Green (Zelená)	(-/+ , 0~100)	
		Blue (Modrá)	(-/+ , 0~100)	
	Color Space (Barevný prostor)	Auto (Automaticky)		
		RGB		
		YUV		
	Color Range (Rozsah barev)	Auto (Automaticky)		
		Full Range (Plný rozsah)		
		Limited Range (Omezený rozsah)		
	Gamma	1.8		
		2.0		
2.2				
2.4				
2.6				
2.8				
Manual Image Adjust (Ruční nastavení obrazu)	Sharpness (Ostrost)	(-/+ , 0~100)		
	Blue Light Filter (Filtr modrého světla)	(-/+ , 0~100)		
	Aspect Ratio (Poměr stran)	4:3		
		Full Screen (Celá obrazovka)		
	Overscan (Přeskenování)	On (Zap)		
Off (Vypnout)				

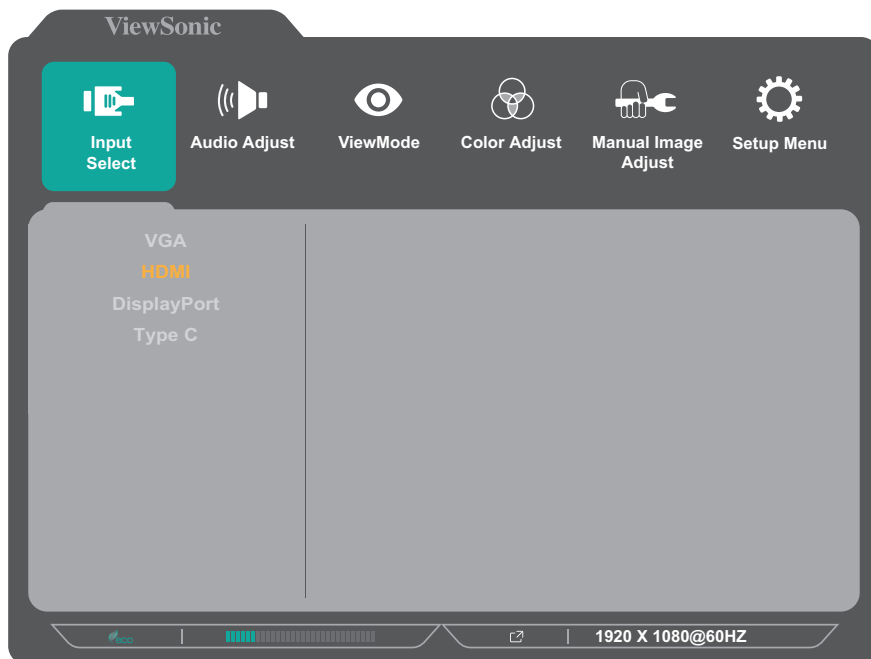
Přístup	Vedlejší nabídka	Možnost nabídky	
Setup Menu (Nabídka nastavení)	Language (Jazyk)	English	
		Français	
		Deutsch	
		Español	
		Italiano	
		Suomi	
		Русский	
		Türkçe	
		日本語	
		한국어	
		繁體中文	
		简体中文	
		Česká	
	Svenska		
	Resolution Notice (Upozornění na rozlišení)	On (Zap)	
		Off (Vypnout)	
	Information (Informace)		
	OSD Timeout (Časový interval OSD)	-/+, 5/15/30/60	
	OSD Background (Pozadí OSD)	On (Zap)	
		Off (Vypnout)	
	OSD Pivot (Otočení OSD)	0°	
		+90°	
		-90°	
	Power Indicator (Kontrolka napájení)	On (Zap)	
		Off (Vypnout)	
	Auto Power Off (Automatické vypnutí)	On (Zap)	
		Off (Vypnout)	
Sleep (Spánek)	30 Minutes (30 minut)		
	45 Minutes (45 minut)		
	60 Minutes (60 minut)		
	120 Minutes (120 minut)		
	Off (Vypnout)		
ECO Mode (Režim ECO)	Standard (Standardní)		
	Optimize (Optimalizace)		
	Conserve (Úspora)		
	USB Charging (Nabíjení USB)	On (Zap)	
	Off (Vypnout)		

Přístup	Vedlejší nabídka	Možnost nabídky	
Setup Menu (Nabídka nastavení)	DisplayPort 1.2	On (Zap)	
		Off (Vypnout)	
	USB 3.1	On (Zap)	
		Off (Vypnout)	
	DDC/CI	On (Zap)	
		Off (Vypnout)	
	Auto Detect (Automatická detekce)	On (Zap)	
		Off (Vypnout)	
	All Recall (Připomenout vše)		

Menu Options (Možnosti nabídky)

Input Select (Výběr zdroje)

1. Stisknutím tlačítka **2/3/4/5** zobrazte Rychlou nabídku. Potom stisknutím tlačítka **4** zobrazte nabídku OSD.
2. Stisknutím tlačítka **1(ViewMode)** nebo **2** vyberte položku **Input Select (Výběr vstupu)**. Potom stisknutím tlačítka **3** vstupte do nabídky **Input Select (Výběr vstupu)**.



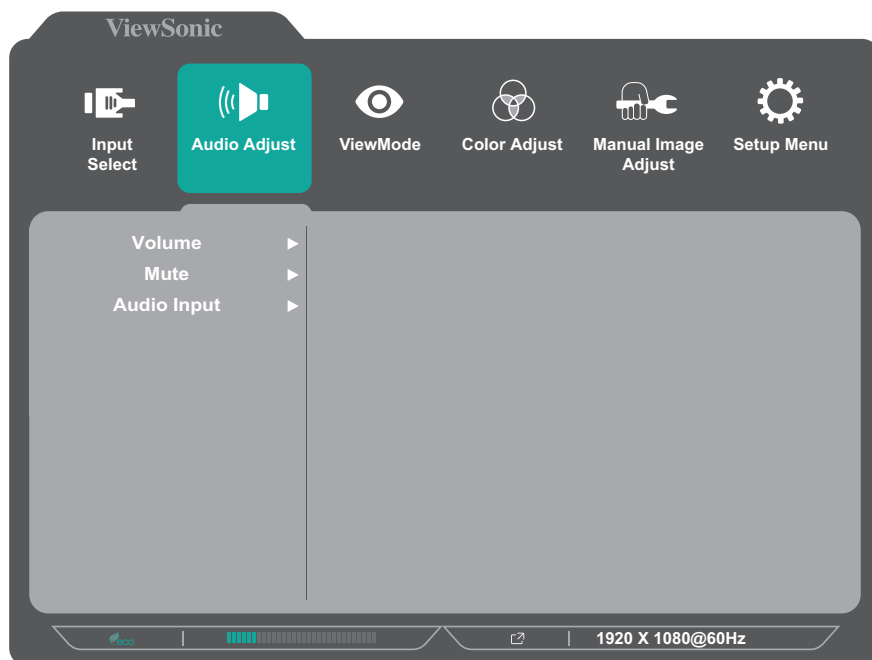
3. Stisknutím tlačítka **1(ViewMode)** nebo **2** vyberte požadovaný vstupní zdroj. Potom stisknutím tlačítka **3** potvrďte výběr.

POZNÁMKA: Možnosti vstupního zdroje se liší v závislosti na modelu:

- VG55: VGA, HDMI, DisplayPort, typ C
- VG55-2K: HDMI, DisplayPort, typ C

Audio Adjust (Nastavení zvuku)

1. Stisknutím tlačítka **2/3/4/5** zobrazte Rychlou nabídku. Potom stisknutím tlačítka **4** zobrazte nabídku OSD.
2. Stisknutím tlačítka **1(ViewMode)** nebo **2** vyberte položku **Audio Adjust (Autom. úpravy)**. Potom stisknutím tlačítka **3** vstupte do nabídky **Auto Adjust (Autom. úpravy)**.



3. Stisknutím tlačítka **1(ViewMode)** nebo **2** vyberte položku nabídky. Potom stisknutím tlačítka **3** vstupte do příslušné podnabídky.
4. Stisknutím tlačítka **1(ViewMode)** nebo **2** upravte/vyberte nastavení. Potom stisknutím tlačítka **3** potvrďte (je-li třeba).

Možnost nabídky	Popis
Volume (Hlasitost)	Slouží k nastavení úrovně hlasitosti.
Mute (Ztlumení)	Tato volba slouží k dočasnému vypnutí zvuku.

Nabídka ViewMode

POZNÁMKA: Režim ViewMode lze rovněž upravit tlačítkem **1(ViewMode)** na ovládacím panelu.

1. Stisknutím tlačítka **2/3/4/5** zobrazte Rychlou nabídku. Potom stisknutím tlačítka **4** zobrazte nabídku OSD.
2. Stisknutím tlačítka **1(ViewMode)** nebo **2** vyberte položku **ViewMode**. Potom stisknutím tlačítka **3** vstupte do nabídky **ViewMode**.



3. Stisknutím tlačítka **1(ViewMode)** nebo **2** vyberte nastavení. Potom stisknutím tlačítka **3** potvrďte výběr.

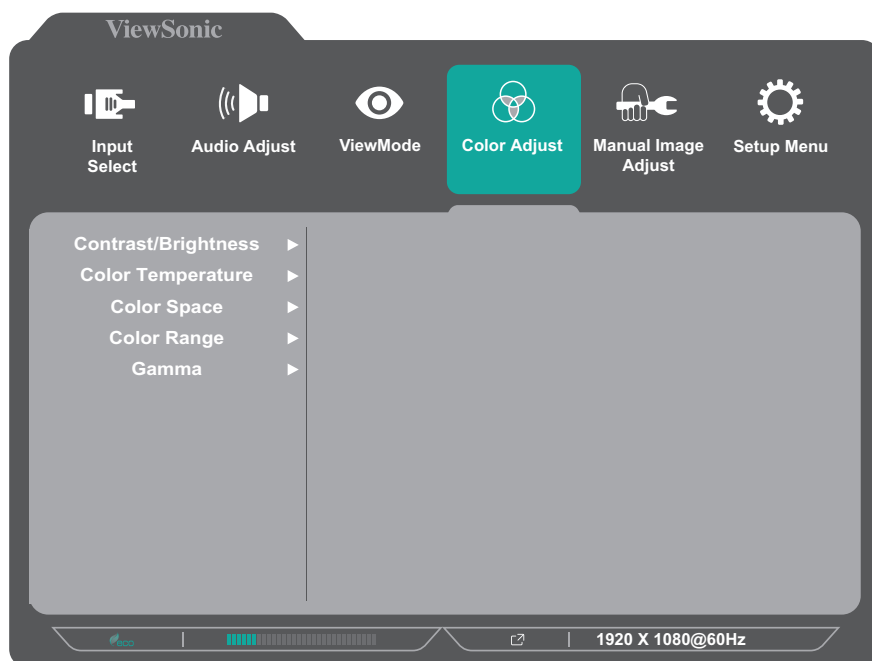
POZNÁMKA: Některé možnosti podnabídky mohou mít další podnabídku. Do příslušné podnabídky vstoupíte stisknutím tlačítka **3**. Podle průvodce tlačítka, který je zobrazen v dolní části obrazovky, vyberte volbu nebo proveďte úpravy.

Možnost nabídky	Popis
Off (Vypnout)	Slouží k deaktivaci této funkce.
Office (Kancelář)	Tuto možnost vyberte pro používání kancelářských aplikací.
Movie (Film)	Tuto možnost vyberte pro sledování filmů.
MAC	Tuto možnost vyberte při připojování monitoru k počítačům Mac.
Mono	Tuto možnost vyberte pro černobílý obsah.
Game (Hra)	Tuto možnost vyberte pro hraní her.

Nabídka Color Adjust (Úpravy barev)

POZNÁMKA: V některých podnabídkách nemusí být možné provádět úpravy v závislosti na vlastních nastaveních uživatele.

1. Stisknutím tlačítka **2/3/4/5** zobrazte Rychlou nabídku. Potom stisknutím tlačítka **4** zobrazte nabídku OSD.
2. Stisknutím tlačítka **1(ViewMode)** nebo **2** vyberte položku **Color Adjust (Úpravy barev)**. Potom stisknutím tlačítka **3** vstupte do nabídky **Color Adjust (Úpravy barev)**.



3. Stisknutím tlačítka **1(ViewMode)** nebo **2** vyberte položku nabídky. Potom stisknutím tlačítka **3** vstupte do příslušné podnabídky.
4. Stisknutím tlačítka **1(ViewMode)** nebo **2** vyberte nastavení. Potom stisknutím tlačítka **3** potvrďte výběr.

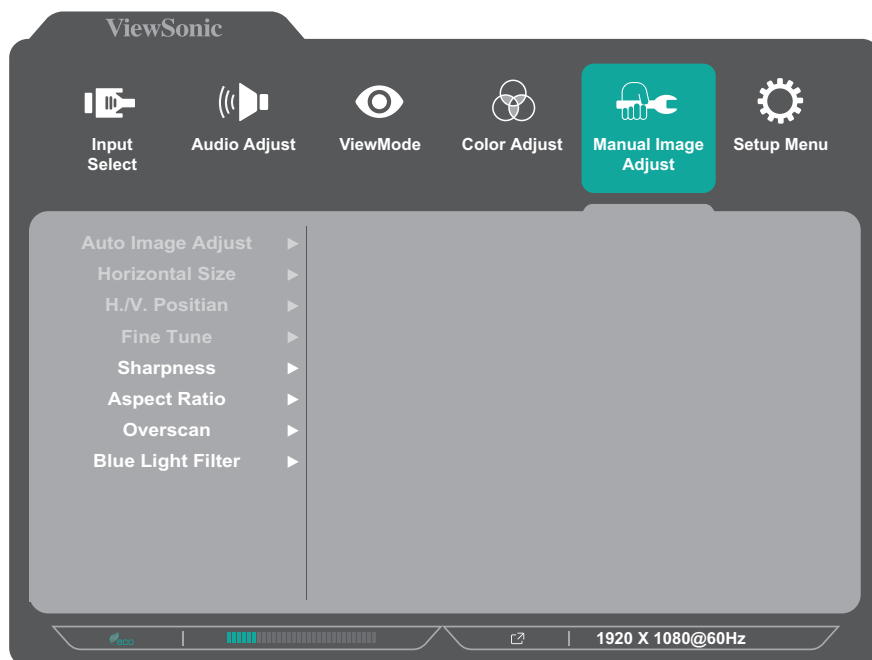
POZNÁMKA: Některé možnosti podnabídky mohou mít další podnabídku. Do příslušné podnabídky vstoupíte stisknutím tlačítka **3**. Podle průvodce tlačítky, který je zobrazen v dolní části obrazovky, vyberte volbu nebo proveďte úpravy.

Možnost nabídky	Popis
Contrast/Brightness (Kontrast/jas)	<u>Contrast (Kontrast)</u> Slouží k úpravám úrovně rozdílu mezi nejsvětlejšími a nejtmavšími částmi obrazu a ke změně míry černé a bílé v obrazu.
	<u>Brightness (Jas)</u> Slouží k úpravám úrovně černé na pozadí zobrazení na obrazovce.

Možnost nabídky	Popis
Color Temperature (Teplota barev)	<p>Slouží k výběru nastavení barevné teploty.</p> <ul style="list-style-type: none"> • Bluish (Namodralá): Slouží k nastavení barevné teploty na 9300K. • Cool (Studená): Slouží k nastavení barevné teploty na 7500K • Native (Nativní): Výchozí barevná teplota. Doporučené nastavení pro běžné používání. • Warm (Teplá): Slouží k nastavení barevné teploty na 5000K. • User Color (Uživatelská barva): Umožňuje vlastní úpravy hodnot červené, zelené a modré.
Color Space (Barevný prostor)	<p>Umožňuje uživatelům vybrat, který barevný prostor by chtěli použít pro barevný výstup monitoru.</p> <ul style="list-style-type: none"> • Auto (Automaticky): Automaticky rozpoznává formát barev a úrovně černé a bílé. • RGB: Formát barev vstupního signálu je RGB. • YUV: Formát barev vstupního signálu je YUV.
Color Range (Rozsah barev)	<p>Monitor může automaticky detekovat rozsah barev vstupního signálu. Možnosti rozsahu barev můžete ručně změnit a přizpůsobit správný rozsah barev, pokud se barvy nezobrazují správně.</p> <ul style="list-style-type: none"> • Auto (Automaticky): Automaticky rozpoznává formát barev a úrovně černé a bílé. • Full Range (Plný rozsah): Úrovně černé a bílé jsou plné. • Limited Range (Omezený rozsah): Úrovně černé a bílé jsou omezené.
Gamma	Slouží k ručním úpravám úrovně jasu odstínů šedi monitoru.

Nabídka Manual Image Adjust (Ruční nastavení obrazu)

1. Stisknutím tlačítka **2/3/4/5** zobrazte Rychlou nabídku. Potom stisknutím tlačítka **4** zobrazte nabídku OSD.
2. Stisknutím tlačítka **1(ViewMode)** nebo **2** vyberte položku **Manual Image Adjust (Ruční nastavení obrazu)**. Potom stisknutím tlačítka **3** vstupte do nabídky **Manual Image Adjust (Ruční nastavení obrazu)**.



3. Stisknutím tlačítka **1(ViewMode)** nebo **2** vyberte položku nabídky. Potom stisknutím tlačítka **3** vstupte do příslušné podnabídky.
4. Stisknutím tlačítka **1(ViewMode)** nebo **2** upravte/vyberte nastavení. Potom stisknutím tlačítka **3** potvrďte (je-li třeba).

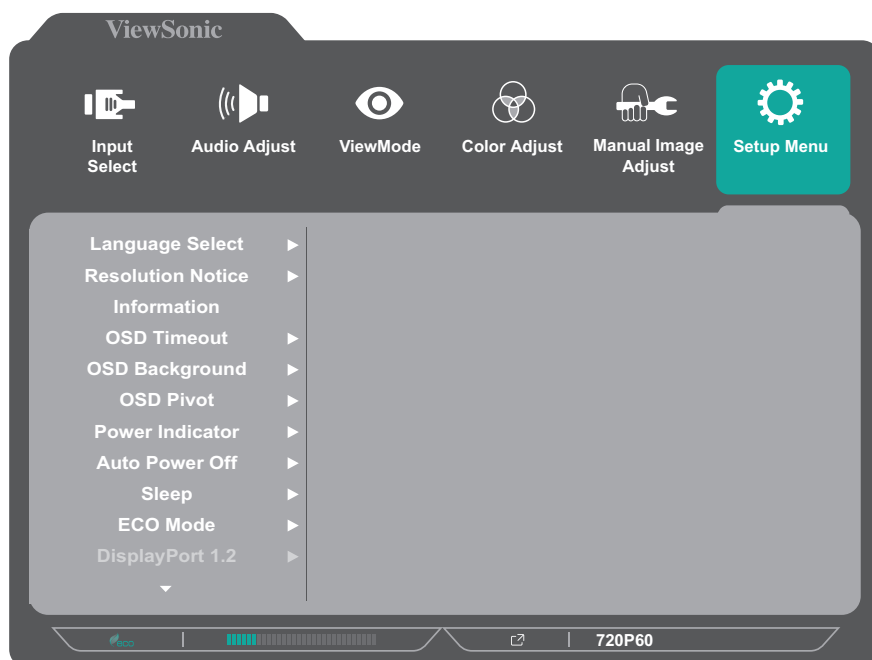
Možnost nabídky	Popis
Auto Image Adjust (Autom. úpravy obrazu)	Automaticky upravuje pozici obrazu na obrazovce.
Horizontal Size (Horizontální velikost)	Slouží k roztažení nebo zkrácení obrazu na obrazovce v jeho horizontální ose.
H./V. Position (Horizontální a vertikální pozice)	Slouží k úpravám obrazu na obrazovce horizontálně a/ nebo vertikálně.
Fine Tune (Jemné ladění)	Slouží ke korekci obrazu, který je zdeformován analogovým signálem.
Sharpness (Ostrost)	Slouží k úpravám ostrosti a kvality obrazu monitoru.
Aspect Ratio (Poměr stran)	Slouží k výběru poměru stran monitoru.

Možnost nabídky	Popis
Overscan (Přeskenování)	Aktivací této možnosti se původní obraz automaticky vodorovně a svisle zvětší na takový poměr stran, aby byla vyplněna obrazovka.
Blue Light Filter (Filtr modrého světla)	Slouží k úpravě filtru, který blokuje modré světlo s vysokou energií pro pohodlnější sledování.

POZNÁMKA: Některé možnosti jsou k dispozici pouze pro analogové vstupní signály.

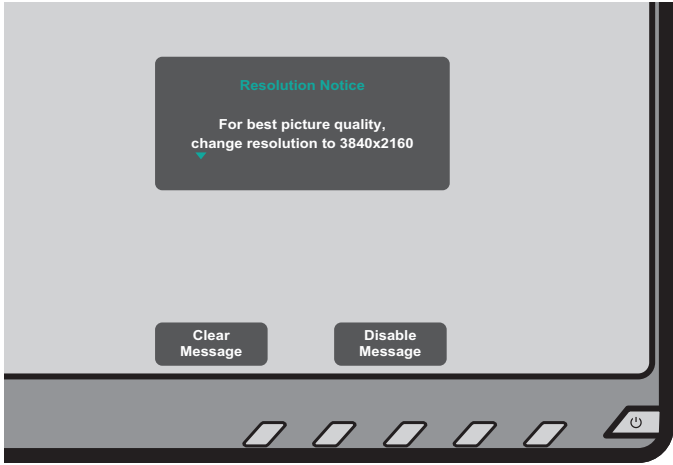
Setup Menu (Nabídka nastavení)

1. Stisknutím tlačítka **2/3/4/5** zobrazte Rychlou nabídku. Potom stisknutím tlačítka **4** zobrazte nabídku OSD.
2. Stisknutím tlačítka **1(ViewMode)** nebo **2** vyberte položku **Setup Menu (Nabídka nastavení)**. Potom stisknutím tlačítka **3** vstupte do nabídky **Setup Menu (Nabídka nastavení)**.



3. Stisknutím tlačítka **1(ViewMode)** nebo **2** vyberte položku nabídky. Potom stisknutím tlačítka **3** vstupte do příslušné podnabídky.
4. Stisknutím tlačítka **1(ViewMode)** nebo **2** vyberte nastavení. Potom stisknutím tlačítka **3** potvrďte výběr.

POZNÁMKA: Některé možnosti podnabídky mohou mít další podnabídku. Do příslušné podnabídky vstoupíte stisknutím tlačítka **3**. Podle průvodce tlačítky, který je zobrazen v dolní části obrazovky, vyberte volbu nebo proveďte úpravy.

Možnost nabídky	Popis
Language (Jazyk)	Slouží k výběru jazyka nabídky OSD.
Resolution Notice (Upozornění na rozlišení)	<p>Po aktivaci této možnosti systém informuje uživatele, že aktuální rozlišení zobrazení není správné nativní rozlišení.</p>  <p>Stisknutím tlačítka 1(ViewMode) skryjte zprávu. Stisknutím tlačítka 3 deaktivujte tuto funkci.</p>
Information (Informace)	Zobrazí informace o monitoru.
OSD Timeout (Časový interval OSD)	Slouží k nastavení délky zobrazení nabídky OSD na obrazovce.
OSD Background (Pozadí OSD)	Slouží k zobrazení/skrytí pozadí OSD, když se nabídka OSD zobrazí na obrazovce.
OSD Pivot (Otočení OSD)	<p>Slouží k nastavení orientace nabídky OSD.</p> <ul style="list-style-type: none"> • 0°: Nastaví nabídku OSD bez otočení. • +90°: Nastaví otočení nabídky OSD +90°. • -90°: Nastaví otočení nabídky OSD -90°.
Power Indicator (Kontrolka napájení)	Zapne nebo vypne indikátor napájení. Pokud je tato položka nastavena na On (Zapnuto) , po zapnutí zařízení indikátor napájení svítí modře.
Auto Power Off (Automatické vypnutí)	Po aktivaci této funkce se monitor po určité době automaticky vypne.
Sleep (Spánek)	Nastavte dobu nečinnosti, po které monitor přejde do režimu <i>Sleep (Spánek)</i> .
ECO Mode (Režim ECO)	Slouží k výběru z různých režimů na základě spotřeby energie.
DisplayPort 1.2	Slouží k aktivaci/deaktivaci podpory DisplayPort 1.2.

Možnost nabídky	Popis
DDC/CI	Aktivací této možnosti bude možné ovládat monitor prostřednictvím grafické karty.
Auto Detect (Automatická detekce)	Automaticky detekuje vstupní signál.
All Recall (Připomenout vše)	Obnoví výchozí hodnoty všech nastavení.

> Příloha

Technické údaje - VG2455 a VG2755

Položka	Kategorie	VG2455	VG2755
LCD	Typ	a-Si TFT s aktivní matricí 1920 x 1080 LCD Rozteč pixelů 0,275 (H)mm x 0,275(V)mm	a-Si TFT s aktivní matricí 1920 x 1080 LCD Rozteč pixelů 0,311 (H)mm x 0,311(V)mm
	Velikost zobrazení	60,5 cm (23,8" zobrazitelné)	68,6 cm (27" zobrazitelné)
	Barevný filtr	Svislý proužek RGB	
	Skleněný povrch	Antireflexní typ, tvrzené 3H, zákal 25	
Vstupní signál	Synchronizace videa	TMDS digitální (100 Ω) f_h : 24 - 82 kHz, f_v : 50-75 Hz	
Kompatibilita	PC	Až 1920 x 1080	
	Macintosh	Až 1920 x 1080	
	Doporučeno	1920 x 1080 @ 60 Hz	
Rozlišení ¹	Podporováno	1920 x 1080 @60 Hz 1680 x 1050 @60 Hz 1440 x 900 @ 60 Hz 1280 x 1440 @ 60Hz 1280 x 1024 @ 60, 75Hz 1024 x 768 @ 60, 70, 75Hz 800 x 600 @ 56, 60, 72, 75Hz 720 x 400 @ 70Hz 640 x 480 @ 60, 72, 75Hz	
Napájecí adaptér ²	Vstupní napětí	AC 100 - 240 V, 50/60 Hz (automatické přepínání)	
Plocha zobrazení	Plné vykreslení (H x V)	527 x 296,5 mm (20,75" x 11,7")	597,9 x 336,3 mm (23,5" x 13,2")
Provozní podmínky	Teplota	0°C až 40°C (32°F až 104°F)	
	Vlhkost	20% až 90% (bez kondenzace)	
	Nadmořská výška	Až 16 404 stop (5 km)	
Skladovací podmínky	Teplota	-20°C až 60°C (-4°F až 140°F)	
	Vlhkost	5% až 90% (bez kondenzace)	
	Nadmořská výška	Do 40 000 stop (12 km)	
Rozměry	Fyzická (Š x V x H)	539 x 511,9 x 202 mm (21,2" x 20,15" x 8,0")	612 x 533 x 202 mm (24,1" x 21,01" x 8,0")

Položka	Kategorie	VG2455	VG2755
Nástěnný držák	Rozměry	100 x 100 mm	
Hmotnost	Fyzická	6,4 kg (14,1 lbs)	7,5 kg (16,5 lbs)
Příkon	On (Zap)	19,3 (typicky) (modrý indikátor LED) 45,11 W (Max. ³) (modrý indikátor LED)	20,7 (typicky) (modrý indikátor LED) 45,83 W (Max. ³) (modrý indikátor LED)
	Off (Vypnout)	< 0,3 W	< 0,3 W

¹ Nastavení frekvenčních režimů grafické karty v počítači nesmí přesáhnout tyto hodnoty; v opačném případě může dojít k trvalému poškození monitoru.

² Používejte pouze napájecí adaptér od společnosti ViewSonic® nebo autorizovaného zdroje.

³ Maximální příkon pro maximální světelnosti a s aktivním USB/reproduktorem. Bez napájení USB C.



Výrazy HDMI, HDMI High-Definition Multimedia Interface, vizuální podoba HDMI a loga HDMI jsou ochranné známky nebo registrované ochranné známky společnosti HDMI Licensing Administrator, Inc.

Technické údaje - VG2455-2K a VG2755-2K

Položka	Kategorie	VG2455-2K	VG2755-2K
LCD	Typ	a-Si TFT s aktivní matricí 2560 x 1440 LCD Rozteč pixelů 0,2058 (H)mm x 0,2058(V)mm	a-Si TFT s aktivní matricí 2560 x 1440 LCD Rozteč pixelů 0,233 (H)mm x 0,233(V)mm
	Velikost zobrazení	60,5 cm (23,8" zobrazitelné)	68,6 cm (27" zobrazitelné)
	Barevný filtr	Svislý proužek RGB	
	Skleněný povrch	Antireflexní typ, tvrzené 3H, zákal 25	
Vstupní signál	Synchronizace videa	TMDS digitální (100 Ω) f_h : 15 - 90 kHz, f_v : 49 - 75 Hz	
Kompatibilita	PC	Až 2560 x 1440	
	Macintosh	Až 2560 x 1440	
	Doporučeno	2560 x 1440 @ 60 Hz	
Rozlišení ¹	Podporováno	1920 x 1080 @ 60 Hz 1680 x 1050 @60 Hz 1440 x 900 @ 60 Hz 1280 x 1440 @ 60Hz 1280 x 1024 @ 60, 75 Hz 1024 x 768 @ 60, 70, 75 Hz 800 x 600 @ 56, 60, 72, 75 Hz 720 x 400 @ 70Hz 640 x 480 @ 60, 72, 75Hz	
Napájecí adaptér ²	Vstupní napětí	AC 100 - 240 V, 50/60 Hz (automatické přepínání)	
Plocha zobrazení	Plné vykreslení (H x V)	526,848 x 296,352 mm (20,75" x 11,67")	596,74 x 335,66 mm (23,49" x 13,21")
Provozní podmínky	Teplota	0°C až 40°C (32°F až 104°F)	
	Vlhkost	20% až 90% (bez kondenzace)	
	Nadmořská výška	Až 16 404 stop (5 km)	
Skladovací podmínky	Teplota	-20°C až 60°C (-4°F až 140°F)	
	Vlhkost	5% až 90% (bez kondenzace)	
	Nadmořská výška	Do 40 000 stop (12 km)	
Rozměry	Fyzická (Š x V x H)	539,2 x 511,9 x 202,18 mm (21,23" x 20,15" x 7,97")	613,38 x 533,75 x 202,18 mm (24,15" x 21,01" x 7,97")
Nástěnný držák	Rozměry	100 x 100 mm	

Položka	Kategorie	VG2455-2K	VG2755-2K
Hmotnost	Fyzická	6,4 kg (14,1 lbs)	6,9 kg (15,21 lbs)
Příkon	On (Zap)	26,14 (typicky) (modrý indikátor LED) 58,49 W (Max ³) (modrý indikátor LED)	26,54 (typicky) (modrý indikátor LED) 57,65 W (Max ³) (modrý indikátor LED)
	Off (Vypnout)	< 0,3 W	< 0,3 W

¹ Nastavení frekvenčních režimů grafické karty v počítači nesmí přesáhnout tyto hodnoty; v opačném případě může dojít k trvalému poškození monitoru.

² Používejte pouze napájecí adaptér od společnosti ViewSonic® nebo autorizovaného zdroje.

³ Maximální příkon pro maximální světelnosti a s aktivním USB/reproduktorem. Bez napájení USB C.



Výrazy HDMI, HDMI High-Definition Multimedia Interface, vizuální podoba HDMI a loga HDMI jsou ochranné známky nebo registrované ochranné známky společnosti HDMI Licensing Administrator, Inc.

Slovníček

V této části jsou vysvětleny standardní termíny užívané u všech modelů LCD monitorů. Všechny termíny jsou abecedně uspořádány.

POZNÁMKA: Některé termíny se nemusí na vaše zařízení vztahovat.

A **Advanced DCR (Pokročilé DCR)**

Pokročilá technologie DCR automaticky detekuje signál obrazu a inteligentně ovládá jas na pozadí a barvu za účelem zlepšení možnosti ztmavení černé v tmavších scénách a zesvětlení bílé na světlém pozadí.

All Recall (Připomenout vše)

Obnoví výchozí nastavení úprav, pokud se zobrazení používá ve výchozím režimu přednastavené synchronizace uvedené v části Specifications (Technické údaje) této příručky.

POZNÁMKA: (Výjimka) Tento ovládací prvek nemá vliv na změny provedené s nastavením „Language Select“ (Výběr jazyka) nebo „Power Lock setting“ (Zámek vypínače).

Audio Adjust (Nastavení zvuku)

Nastaví hlasitost, ztlumí zvuk nebo přepíná vstupy, pokud máte více než jeden zdroj.

Auto Detect (Automatická detekce)

Pokud aktuální vstup nemá signál, monitor automaticky přepne na další možnost vstupu. Tato funkce je u některých modelů ve výchozí konfiguraci deaktivována.

Auto Image Adjust (Autom. úpravy obrazu)

Automaticky upraví obraz na obrazovce pro ideální divácký zážitek.

B **Black Stabilization (Stabilizace černé)**

Stabilizace černé ViewSonic poskytuje zvýšenou viditelnost a detaily zesvětlením tmavých scén.

Blue Light Filter (Filtr modrého světla)

Upravuje filtr, který blokuje modré světlo s vysokou energií pro pohodlnější sledování.

Brightness (Jas)

Nastavuje hladiny černé na pozadí obrazu.

C Color Range (Rozsah barev)

Monitor může automaticky detekovat rozsah barev vstupního signálu. Možnosti rozsahu barev můžete ručně změnit a přizpůsobit správný rozsah barev, pokud se barvy nezobrazují správně.

Možnosti	Popis
Auto (Automaticky)	Monitor automaticky rozpoznává formát barev a úroveň černé a bílé.
Full Range (Plný rozsah)	Rozsah barev černé a úroveň bílé jsou plné.
Limited Range (Omezený rozsah)	Rozsah barev černé a úroveň bílé jsou omezené.

Color Space (Barevný prostor)

Umožňuje uživatelům vybrat, který barevný prostor by chtěli použít pro barevný výstup monitoru (RGB, YUV).

Color Temperature (Teplota barev)

Umožňuje uživatelům vybrat konkrétní nastavení teploty barev a přizpůsobit sledování obrazu.

Výchozí panel	Původní stav panelu
Bluish (Namodralá)	9 300K
Cool (Chladivá)	7 500K
Native (Nativní)	Nativní je výchozí teplota barev. Doporučeno pro běžné grafické návrhy a pravidelné používání.
Warm (Teplá)	5 000K

Contrast (Kontrast)

Nastaví rozdíl mezi pozadím obrazu (úroveň černé) a popředí (úroveň bílé).

F Fine Tune (Jemné ladění)

Slouží k vylepšení deformace obrazu, která je způsobena analogovým signálem.

G Game Mode (Režim Hra)

Využívá herní podobu nabídky OSD (On-Screen Display) včetně: předem kalibrovaných herních nastavení FPS, RTS a MOBA. Každý režim je funkčně přizpůsoben prostřednictvím herního testování a úprav pro optimální kombinaci barev a technologie.

Gamma

Umožňuje uživateli ručně upravit úroveň jasu stupnice šedé monitoru. K dispozici je výběr šesti možností: 1.8, 2.0, 2.2, 2.4, 2.6 a 2.8.

H H./V. Position (Horizontální a vertikální pozice)

Umožňuje ručně upravit obraz na obrazovce horizontálně a/nebo vertikálně.

Horizontal Size (Horizontální velikost)

Umožňuje ručně roztáhnout nebo zkrátit obraz na obrazovce v jeho horizontální ose.

Hue (Odstín)

Upravuje odstín jednotlivých barev (červené, zelené, modré, azurové, purpurové a žluté).

I Information (Informace)

Zobrazuje režim synchronizace (vstupní videosignál) grafické karty v počítači, číslo modelu LCD monitoru, sériové číslo a adresu webových stránek společnosti ViewSonic®. Pokyny pro změnu rozlišení a obnovovací frekvence (vertikální frekvence) najdete v uživatelské příručce ke grafické kartě.

POZNÁMKA: VESA 1024 x 768 @ 60 Hz (příklad) představuje rozlišení o hodnotě 1024 x 768 a obnovovací frekvenci 60 Hz.

Input Select (Výběr zdroje)

Přepíná mezi různými vstupy, které jsou pro monitor k dispozici.

L Low Input Lag (Nízká prodleva vstupu)

Společnost ViewSonic® nabízí nízkou prodlevu vstupu s využitím reduktoru zpracování monitorem, což omezuje zpoždění signálu. V podnabídce „Low Input Lag“ (Nízká prodleva vstupu) můžete vybrat ze dvou možností odpovídající rychlosti pro své zamýšlené použití.

M Manual Image Adjust (Ruční nastavení obrazu)

Zobrazí nabídku „Manual Image Adjust“ (Ruční nastavení obrazu). Můžete ručně nastavovat celou řadu nastavení kvality obrazu.

O OSD Pivot (Otočení OSD)

Nastavuje směr zobrazení nabídky OSD (On-Screen Display) monitoru.

Možnosti	Popis
0°	Nastaví nabídku OSD bez otočení.
+90°	Nastaví otočení nabídky OSD +90°.
-90°	Nastaví otočení nabídky OSD -90°.

Overscan (Přeskenování)

Odkazuje na oříznutý obraz na obrazovce vašeho monitoru. Nastavení na vašem monitoru přiblíží obsah filmu, takže nemusíte vidět úplné okraje filmu.

R Recall (Připomenutí)

Resetuje nastavení ViewMode monitoru.

Resolution Notice (Upozornění na rozlišení)

Upozornění uživatele informuje, že aktuální rozlišení zobrazení není správné nativní rozlišení. Toto upozornění se zobrazí na okně nastavení zobrazení při nastavování rozlišení zobrazení.

Response Time (Doba odezvy)

Upraví dobu odezvy a zajistí plynulý obraz bez pruhů, rozostření a duplikování. Krátká doba odezvy se dokonale hodí pro většinu her náročných na grafický výkon a poskytuje úžasnou kvalitu obrazu při sledování sportu nebo akčních filmů.

RGB Color Space (Barevný prostor RGB)

Nejběžnější barevný prostor pro monitory. Jsou společně přidány červené, zelené modré světlo pro reprodukování širokého pole barev.

S Saturation (Sytost)

Upravuje hloubku jednotlivých barev (červené, zelené, modré, azurové, purpurové a žluté).

Setup Menu (Nabídka nastavení)

Slouží k úpravám nastavení nabídky OSD (nabídka na obrazovce). Celá řada těchto nastavení lze nastavit prostřednictvím upozornění na obrazovce, takže uživatelé nemusejí nabídku znovu otevírat.

Sharpness (Ostrost)

Upravuje kvalitu obrazu monitoru.

V ViewMode (Režim zobrazení)

Jedinečná funkce ViewMode (Režim zobrazení) společnosti ViewSonic® nabízí předvolby „Game“ (Hra), „Movie“ (Film), „Web“, „Text“ a „Mono“. Tyto předvolby byly vytvořeny především pro optimalizaci sledování obrazů pro různé účely použití obrazovky.

Y YUV Color Space (Barevný prostor YUV)

Barevný prostor YUV se používá ke zpracování barevného obrazu a videa; zohledňuje vlastnosti lidského oka, které umožňují omezenou šířku pásma chromatických součástí bez percepční deformace.

Odstraňování problémů

V této části jsou popsány některé obecné problémy, se kterými se můžete setkat při používání tohoto monitoru.

Problém nebo potíž	Možná řešení
Není napájení	<ul style="list-style-type: none">• Zkontrolujte, zda je monitor zapnutý. V opačném případě zapněte monitor stisknutím tlačítka Power (Napájení).• Zkontrolujte, zda je napájecí kabel řádně a bezpečně připojen k zařízení.• Připojte k zásuvce jiný elektrospotřebič a zkontrolujte, zda je v zásuvce napětí.
Napájení je zapnuté, ale na projekční ploše se nepromítá žádný obraz	<ul style="list-style-type: none">• Zkontrolujte, zda je řádně a bezpečně připojen kabel videa mezi monitorem a počítačem.• Zkontrolujte, zda nejsou ohnuté kolíky v konektoru kabelu videa.• Upravte nastavení jasu a kontrastu.• Ujistěte se, že je vybrán správný vstupní zdroj.
Nesprávné nebo neobvyklé barvy	<ul style="list-style-type: none">• Pokud chybí některé barvy (červená, zelená nebo modrá), zkontrolujte, zda je kabel videa řádně a bezpečně připojen. Uvolněné nebo zlomené kolíky v konektoru kabelu mohou způsobit vadné spojení.• Připojte monitor k jinému počítači.• Používáte-li starší grafickou kartu, požádejte společnost ViewSonic® o adaptér pro karty, které nejsou kompatibilní se standardem DDC.
Obraz je příliš světlý či tmavý	<ul style="list-style-type: none">• Upravte nastavení jasu a kontrastu.• Obnovte tovární nastavení monitoru.
Obraz na monitoru se zasekává	<ul style="list-style-type: none">• Zkontrolujte, zda je řádně a bezpečně připojen kabel videa mezi monitorem a počítačem.• Ujistěte se, že je vybrán správný vstupní zdroj.• Zkontrolujte, zda nejsou ohnuté kolíky v konektoru kabelu videa.
Obraz nebo text na monitoru je rozmazaný	<ul style="list-style-type: none">• Upravte rozlišení na správný poměr stran.• Obnovte tovární nastavení monitoru.
Obrazovka není správně vystředěná	<ul style="list-style-type: none">• Upravte rozlišení na správný poměr stran.• Upravte vodorovné a svislé nastavení v nabídce OSD.• Obnovte tovární nastavení monitoru.

Problém nebo potíž	Možná řešení
Obrazovka je zobrazena žlutě	<ul style="list-style-type: none"> • Zkontrolujte, zda je položka „Blue Light Filter“ (Filtr modrého světla) nastavena na Off (Vypnuto).
Na obrazovce se nezobrazuje nabídka OSD	<ul style="list-style-type: none"> • Zkontrolujte, zda nabídka OSD není zamknutá. Pokud ano, stiskněte a podržte tlačítka 2 a 3 po dobu 10 sekund. • Vypněte monitor, odpojte napájecí kabel, připojte jej zpět a potom zapněte monitor. • Obnovte tovární nastavení monitoru.
Rychlá nabídka se nezobrazuje	<ul style="list-style-type: none"> • Restartujte počítač. • Vypněte monitor, odpojte napájecí kabel, připojte jej zpět a potom zapněte monitor. • Obnovte tovární nastavení monitoru.
Některé nabídky nelze v OSD vybrat	<ul style="list-style-type: none"> • Restartujte počítač. • Upravte ViewMode nebo vstupní zdroj. • Obnovte tovární nastavení monitoru.
Tlačítka ovládacího panelu nefungují	<ul style="list-style-type: none"> • Netiskněte více tlačítek současně. • Restartujte počítač.
Žádný výstup zvuku	<ul style="list-style-type: none"> • Používáte-li sluchátka do uší/na uši, zkontrolujte, zda je řádně a bezpečně připojen mini-stereo konektor. • Ujistěte se, že hlasitost není ztlumena ani není nastavena na 0. • Zkontrolujte nastavení vstupu zvuku.
Monitor neprovede úpravu	<ul style="list-style-type: none"> • Zkontrolujte, zda se v blízkosti nebo na monitoru nenacházejí žádné překážky a zda je zachován dostatečný volný prostor. • Proved'te všechny kroky na straně 21, „Používání monitoru“.
Zařízení USB připojená k monitoru nefungují	<ul style="list-style-type: none"> • Zkontrolujte, zda je kabel USB správně připojen. • Zkuste použít jiný port USB (je-li k dispozici). • Některá zařízení USB vyžadují vyšší elektrický proud; připojte zařízení přímo k počítači.
Externí zařízení je připojené, ale na obrazovce se nezobrazuje žádný obraz	<ul style="list-style-type: none"> • Zkontrolujte, zda je Power (Napájení) zapnuto • Zkontrolujte, zda je spojovací kabel řádně a bezpečně zapojen. Uvolněné nebo zlomené kolíky v konektoru kabelu mohou způsobit vadné spojení. • Upravte nastavení jasu a kontrastu.

Údržba

Obecné zásady

- Zkontrolujte, zda je monitor vypnutý a zda je napájecí kabel odpojen od elektrické zásuvky.
- Je zakázáno nanášet nebo lít jakékoli tekutiny přímo na obrazovku nebo podstavec.
- S monitorem zacházejte opatrně, protože tmavě zbarvené umělé hmoty se snadno poškrábou a bílé známky otěru jsou zřetelnější, než na světlém monitoru.

Čištění obrazovky

- Otřete obrazovku čistým, suchým a netřepivým hadříkem. Tím bude odstraněn prach a částičky nečistot.
- Pokud je obrazovka stále znečištěná, naneste na čistý, suchý a netřepivý hadřík malé množství čističe skla bez obsahu čpavku nebo alkoholu a obrazovku otřete.

Čištění skříně

- Použijte měkký a suchý hadřík.
- Pokud je skříň stále znečištěná, naneste na čistý, suchý a netřepivý hadřík malé množství prostředku na mytí nádobí bez obsahu čpavku, alkoholu ani abrazivních látek a otřete povrch skříně.

Právní omezení

- Společnost ViewSonic® nedoporučuje používat k čištění monitoru a skříně žádné čističe na bázi čpavku nebo alkoholu. Bylo zjištěno, že některé chemické čističe poškozují obrazovku a/nebo skříň monitoru.
- Společnost ViewSonic® nezodpovídá za škody způsobené používáním čističů na bázi čpavku nebo alkoholu.

> Regulatorní a servisní informace

Informace o shodě

Tato část obsahuje všechny související požadavky a vyjádření ohledně předpisů. Potvrzené odpovídající aplikace musí odpovídat typovým štítkům a příslušnému označení na zařízení.

Prohlášení o shodě FCC

Toto zařízení splňuje podmínky části 15 směrnic FCC. Provoz vyžaduje splnění následujících dvou podmínek: (1) toto zařízení nesmí způsobit nežádoucí rušení signálu, (2) toto zařízení musí akceptovat jakékoli vnější rušení včetně rušení, které by způsobilo nežádoucí činnost. Toto zařízení bylo testováno a splňuje limity pro digitální zařízení třídy B podle předpisů FCC, část 15.

Tato omezení mají poskytnout rozumnou ochranu před škodlivým rušením pro instalace v obytných prostorách. Zařízení vytváří, používá a může vyzařovat elektromagnetické záření na rádiových frekvencích a při zanedbání pokynů pro instalaci a používání může způsobit nežádoucí rušení rozhlasového a televizního vysílání. Neexistuje však žádná záruka, že při konkrétní instalaci nebude k rušení docházet. Pokud zařízení způsobuje nežádoucí rušení příjmu rozhlasu nebo televize, které může být potvrzeno vypnutím a zapnutím tohoto zařízení, může se uživatel pokusit napravit toto rušení některým z následujících opatření:

- Přesměrujte nebo přemístěte přijímací anténu.
- Zvětšete vzdálenost mezi daným zařízením a přijímačem.
- Připojte zařízení do jiného zásuvkového okruhu, než ke kterému je připojen přijímač.
- Poradte se s prodejcem nebo odborným TV/radiotechnikem.

Varování: Upozorňujeme vás, že změny nebo úpravy, které nejsou výslovně schváleny stranou zodpovědnou za soulad, mohou zneplatnit vaše právo obsluhovat toto zařízení.

Prohlášení Industry Canada

CAN ICES-3 (B)/NMB-3(B)

Prohlášení o shodě CE pro evropské země



Toto zařízení splňuje požadavky směrnice o elektromagnetické kompatibilitě 2014/30/EU a směrnice o nízkém napětí 2014/35/EU.

Následující informace platí pouze pro členské státy EU:

Značka zobrazená vpravo je v souladu se Směrnicí pro likvidaci použitého elektrického a elektronického vybavení 2012/19/EU (WEEE). Tato značka upozorňuje, že toto zařízení NELZE likvidovat s netříděným komunálním odpadem, ale je třeba jej odevzdat v příslušné sběrně podle místních zákonů.



Prohlášení o shodě RoHS2

Tento produkt byl zkonstruován a vyroben v souladu se směrnicí 2011/65/EU Evropského parlamentu a Rady na omezení používání některých nebezpečných látek v elektrických a elektronických zařízeních (směrnice RoHS2) a splňuje maximální hodnoty koncentrací vydané evropským výborem TAC (Technical Adaptation Committee) uvedené níže:

Látka	Specifikovaná maximální koncentrace	Skutečná koncentrace
Olovo (Pb)	0,1 %	± 0,1 %
Rtuť (Hg)	0,1%	< 0,1%
Kadmium (Cd)	0,01%	< 0,01%
Šestimocný chróm (Cr ⁶⁺)	0,1%	< 0,1%
Polybromované bifenyly (PBB)	0,1%	< 0,1%
Polybromované difenylethery (PBDE)	0,1%	< 0,1%

Některé součásti produktů jak je uvedeno výše jsou vyloučeny podle Přílohy III směrnice RoHS2 (viz níže). Výjimky vyloučených součástí:

Rtuť v chladných katodových zářivkových lampách a venkovních zářivkových lampách (CCFL a EEFL) pro speciální účely nepřekračující (na lampu):

- » Krátká délka (500 mm): maximálně 3,5 mg na lampu.
- » Střední délka (>500 mm a 1 500 mm): maximálně 5 mg na lampu.
- » Dlouhá délka (>1 500 mm): maximálně 13 mg na lampu.

- Olovo ve skle katodových paprskových trubic.
- Olovo ve skle fluorescenčních trubic nepřesahující 0,2 % podle hmotnosti.
- Olovo jako doplňkový prvek v hliníku, který obsahuje až 0,4 % olova podle hmotnosti.
- Slitina mědi obsahující až 4 % olova podle hmotnosti.
- Olovo ve vysokoteplotních pájkách (například slitiny olova, které obsahují 85 % nebo více hmotnosti olova).
- Elektrické a elektronické součástky obsahující olovo ve skle a keramice jiné, než dielektrická keramika v kondenzátorech, například piezoelektrická zařízení, nebo ve skelných nebo keramických sloučeninách.

Indické omezení nebezpečných látek

Vyjádření k omezení nebezpečných látek (Indie). Tento produkt splňuje „India E-waste Rule 2011“ (Indická pravidla pro elektronický odpad z roku 2011), která zakazují používání olova, rtuti, kadmia, šestimocného chrómu, polybromovaných bifenyků (PBB) a polybromovaného difenyletheru (PBDE) v koncentracích převyšujících 0,1% hmotnost a 0,01% hmotnosti pro kadmium, kromě výjimek stanovených v Plánu 2 těchto pravidel.

Likvidace produktu po skončení životnosti

Společnost ViewSonic® respektuje životní prostředí a je zavázána pracovat a žít ekologicky. Děkujeme vám, že jste součástí chytřejšího a ekologičtějšího používání výpočetní techniky. Další informace najdete na webu společnosti ViewSonic®.

USA a Kanada:

<http://www.viewsonic.com/company/green/recycle-program/>

Evropa:

<http://www.viewsoniceurope.com/eu/support/call-desk/>

Tchaj-wan:

<https://recycle.epa.gov.tw/>

Informace o TCO

Blahopřejeme!

Tento výrobek je certifikován jako TCO – pro udržitelné informační technologie



TCO Certified je mezinárodní certifikace udržitelnosti třetí strany pro produkty informačních technologií. TCO Certified garantuje, že výroba, používání a recyklace IT produktů zohledňuje ekologická, sociální a ekonomická hlediska. Každý produktový model TCO

Certified ověřuje akreditovaná nezávislá zkušební laboratoř.

Tento produkt byl ověřen a splňuje veškerá kritéria TCO Certified, včetně těchto okruhů:

Společenská odpovědnost firem

Společensky odpovědná výroba – podmínky práce a zákoník práce v zemích výroby

Energetická účinnost

Energetická účinnost výrobku a zdroje napájení. Kompatibilita s Energy Star tam, kde je to možné.

System ekologické správy

Výrobce musí být certifikovaný podle ISO 14001 nebo EMAS.

Minimalizace nebezpečných látek

Omezení týkající se kadmia, rtuti, olova a šestimocného chromu, včetně požadavků na produkt bez obsahu rtuti, halogenovaných látek a nebezpečných zhasadel

Design pro recyklaci

Kódování plastů pro snadnou recyklaci. Omezení počtu použitých odlišných plastů.

Životnost produktu, vrácení produktu

Záruka na produkt minimálně jeden rok. Dostupnost náhradních dílů minimálně tři roky. Zpětný odběr produktu.

Balení

Omezení nebezpečných látek v obalech produkt. Obaly připravené k recyklaci.

Ergonomický design zaměřený na uživatele

Vizuální ergonomie u výrobků s displejem. Nastavitelnost pro pohodlí uživatele (displeje, náhlavní soupravy) Akustický výkon – ochrana před intenzivními výkyvy zvuku (náhlavní soupravy) a hlukem z ventilátorů (projektory, počítače) a ergonomicky navržená klávesnice (notebooky).

Elektrická bezpečnost, minimální elektromagnetické emise, testování třetí stranou

Všechny certifikované modely byly testovány v nezávislé akreditované laboratoři.

Podrobná kritéria si můžete stáhnout ze stránek: <http://www.tcodevelopment.com>, kde najdete také prohledatelnou databázi všech IT produktů s certifikací TCO Certified.

TCO Development, organizace, jež stojí za myšlenkou značky TCO Certified, je mezinárodním lídrem v oblasti udržitelných informačních technologií za posledních 20 let. Kritéria pro TCO Certified byla vyvinuta ve spolupráci s vědci, uživateli a výrobci. Organizace na celém světě spoléhají na TCO Certified jako nástroj, který jim pomáhá dosahovat udržitelných cílů v oblasti informačních technologií. Naším vlastníkem je TCO, nezisková organizace zastupující administrativní pracovníky. TCO Development má sídlo ve Stockholm, Švédsko, a má oblastní pobočky v Severní Americe a Asii.

Více informací najdete na stránkách
<http://www.tcodevelopment.com>

Informace o autorských právech

Copyright© ViewSonic® Corporation, 2019. Všechna práva vyhrazena.

Macintosh a Power Macintosh jsou registrované ochranné známky společnosti Apple Inc.

Microsoft, Windows a logo Windows jsou ochranné známky společnosti Microsoft Corporation registrované v USA a dalších zemích.

ViewSonic®, logo se třemi ptáky, OnView, ViewMatch a ViewMeter jsou registrované ochranné známky společnosti ViewSonic® Corporation.

VESA je registrovaná ochranná známka sdružení Video Electronics Standards Association. DPMS, DisplayPort a DDC jsou ochranné známky sdružení VESA.

ENERGY STAR® je registrovaná ochranná známka americké agentury pro ochranu životního prostředí EPA (Environmental Protection Agency).

Jako partner programu ENERGY STAR® se společnost ViewSonic® Corporation zavázala, že tento produkt bude splňovat zásady programu ENERGY STAR® pro úsporu energie.

Prohlášení: Společnost ViewSonic® Corporation neodpovídá za technické nebo redakční chyby nebo nedostatky v tomto dokumentu ani za náhodné nebo následné škody vzniklé použitím tohoto dokumentu nebo produktu.

V zájmu neustálého zdokonalování produktů si společnost ViewSonic® Corporation vyhrazuje právo na změnu specifikací produktu bez předchozího upozornění. Změna informací v tomto dokumentu bez předchozího upozornění vyhrazena.

Tento dokument nesmí být kopírován, rozšiřován nebo převáděn do jakékoliv formy a pro jakékoli účely bez předchozího písemného svolení společnosti ViewSonic® Corporation.

VG2455_VG2755_VG2455-2K_VG2755-2K_UG_CZE_1a_20181107

Zákaznické služby

Chcete-li získat technickou odbornou pomoc nebo provést servis produktu, vyhledejte kontakt v následující tabulce nebo se obraťte na prodejce.

POZNÁMKA: Budete potřebovat výrobní číslo produktu.

Země/oblast	Web	Země/oblast	Web
Asijsko-pacifická oblast a Afrika			
Australia	www.viewsonic.com/au/	Bangladesh	www.viewsonic.com/bd/
中国 (China)	www.viewsonic.com.cn	香港 (繁體中文)	www.viewsonic.com/hk/
Hong Kong (English)	www.viewsonic.com/hk-en/	India	www.viewsonic.com/in/
Indonesia	www.viewsonic.com/id/	Israel	www.viewsonic.com/il/
日本 (Japan)	www.viewsonic.com/jp/	Korea	www.viewsonic.com/kr/
Malaysia	www.viewsonic.com/my/	Middle East	www.viewsonic.com/me/
Myanmar	www.viewsonic.com/mm/	Nepal	www.viewsonic.com/np/
New Zealand	www.viewsonic.com/nz/	Pakistan	www.viewsonic.com/pk/
Philippines	www.viewsonic.com/ph/	Singapore	www.viewsonic.com/sg/
臺灣 (Taiwan)	www.viewsonic.com/tw/	ประเทศไทย	www.viewsonic.com/th/
Việt Nam	www.viewsonic.com/vn/	South Africa & Mauritius	www.viewsonic.com/za/
Severní a jižní Amerika			
United States	www.viewsonic.com/us	Canada	www.viewsonic.com/us
Latin America	www.viewsonic.com/la		
Evropa			
Europe	www.viewsonic.com/eu/	France	www.viewsonic.com/fr/
Deutschland	www.viewsonic.com/de/	Қазақстан	www.viewsonic.com/kz/
Россия	www.viewsonic.com/ru/	España	www.viewsonic.com/es/
Türkiye	www.viewsonic.com/tr/	Україна	www.viewsonic.com/ua/
United Kingdom	www.viewsonic.com/uk/		

Omezená záruka

Monitor ViewSonic®

Rozsah záruky:

ViewSonic® zaručuje, že její produkty budou v záruční době pracovat bez vad na materiálu a provedení. Dojde-li během záruční doby k závadě produktu způsobené vadou materiálu nebo provedení, společnost ViewSonic® produkt opraví nebo vymění za podobný produkt. Učiní tak podle vlastního uvážení a jako jediné nápravné opatření vůči vám. Vyměněný produkt nebo jeho vnitřní součásti mohou obsahovat znovu vyrobené nebo repasované součástky nebo komponenty. Na opravený nebo náhradní produkt nebo díly nebo součástky se bude vztahovat zbývající délka původní omezené záruky zákazníka a záruční doba nebude prodloužena. Společnost ViewSonic® neposkytuje žádnou záruku na software třetích stran, který může být součástí produktu nebo nainstalovaný zákazníkem, instalace neoprávněných hardwarových dílů nebo součástí (například lamp projektorů). (Viz část: „Co je vyloučeno ze záruky a na co se záruka nevztahuje“).

Platnost záruční doby:

Na displeje ViewSonic® se vztahuje záruka od 1 do 3 let v závislosti na zemi zakoupení, pro všechny součásti včetně zdroje světla a na veškerou práci od data zakoupení prvním spotřebitelem.

Koho záruka chrání:

Tato záruka se vztahuje pouze na prvního kupujícího-spotřebitele.

Co je vyloučeno ze záruky a na co se záruka nevztahuje:

- Produkt, jehož sériové číslo bylo upraveno, odstraněno nebo znečitelněno.
- Poškození, zhoršení nebo nefungování z následujících příčin:
 - » nehoda, nesprávné používání, nedbalost, požár, voda, blesk nebo jiné přírodní živly, neoprávněné úpravy produktu nebo nedodržení pokynů dodaných s produktem.
 - » Oprava nebo pokus o opravu osobou, která nebyla oprávněna společností ViewSonic®.
 - » PCI nenese odpovědnost za poškození nebo ztrátu programu, dat nebo vyměnitelných paměťových médií.
 - » Běžné opotřebení.
 - » Odebrání nebo instalace produktu.
- Ztráta softwaru nebo dat, ke které může dojít při opravě nebo výměně.

- Poškození produktu při přepravě.
- Příčiny mimo produkt, například výkyvy nebo výpadky elektrické energie.
- Použití spotřebního materiálu nebo náhradních dílů, které nesplňují specifikace společnosti ViewSonic.
- Zanedbání pravidelné údržby produktu podle pokynů v této uživatelské příručce ze strany uživatele.
- Veškeré další příčiny, které se nevztahují k závadě produktu.
- Poškození způsobené dlouhodobým zobrazením statických (nepohyblivých) obrazu (rovněž označováno jako vypálení obrazu).
- Software - jakýkoli software třetích stran, který může být součástí produktu nebo nainstalovaný zákazníkem.
- Hardware/příslušenství/díly/součásti – instalace neoprávněných hardwarových dílů nebo součástí (například lamp projektorů).
- Poškození nebo znehodnocení povrchové úpravy skříně monitoru nevhodným čištěním, jak je uvedeno v uživatelské příručce k produktu.
- Servisní poplatky za demontáž, montáž a zprovoznění, včetně montáže produktu na stěnu.

Zajištění servisu:

- Informace o servisu v záruční době získáte od Zákaznické podpory společnosti ViewSonic® (viz stránka „Zákaznický servis“). Budete vyzváni k poskytnutí sériového čísla produktu.
- Pro zajištění servisu v záruční době budete vyzváni, abyste poskytli: (a) originální doklad o nákupu s datem, (b) vaše jméno, (c) vaši adresu, (d) popis problému a (e) sériové číslo produktu.
- Odevzdejte nebo odešlete produkt vyplaceně v původním obalu některému z pověřených servisních středisek ViewSonic® nebo společnosti ViewSonic®.
- Informace o nejbližším servisním středisku ViewSonic® získáte od společnosti ViewSonic®.

Omezení předpokládaných záruk:

Mimo záruky uvedené v tomto dokumentu neexistují žádné výhradní ani předpokládané záruky, včetně předpokládaných záruk obchodovatelnosti a vhodnosti pro určitý účel.

Vyloučení škod:

Jedinou povinností společnosti ViewSonic je uhrazení opravy nebo výměny produktu. Společnost ViewSonic® nenese odpovědnost za:

- Škody na jiném majetku způsobené závadami produktu, škody způsobené potížemi, ztrátou používání produktu, ztrátou času, ztrátou zisku, ztrátou obchodní příležitosti, ztrátou dobré vůle, střetem obchodních vztahů nebo jinou komerční ztrátou, a to i v případě, že společnost byla na možnost těchto škod upozorněna.
- Veškeré další náhodné, následné nebo jiné škody.
- Veškeré nároky jiné strany vůči spotřebiteli.
- Oprava nebo pokus o opravu osobou, která nebyla oprávněna společností ViewSonic®.

Platný právní řád:

Tato záruka vám dává určitá práva; můžete mít rovněž další práva, která se v různých státech liší. Některé státy neumožňují výjimky nebo omezení předpokládaných záruk ani omezení odpovědnosti za následné nebo nepřímé škody; v takovém případě se na vás výše uvedená omezení a výjimky nevztahují.

Prodej mimo USA a Kanadu:

Informace o záruce a servisu produktů ViewSonic® prodávaných mimo USA a Kanadu získáte od společnosti ViewSonic® nebo od místního prodejce ViewSonic®.

Záruční doba na tento produkt v pevninské Číně (vyjma Hongkongu, Macaa a Thajska) se řídí podmínkami a ujednáními záručního listu na údržbu.

Uživatelé v Evropě a Rusku najdou veškeré podrobnosti o poskytované záruce na webu: <http://www.viewsonic.com/eu/> v části „Support/Warranty Information“.



ViewSonic®