

VASSZER

-RAKTÁRTECHNIKA KFT.

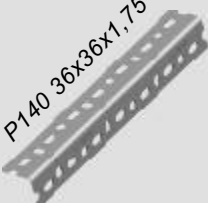
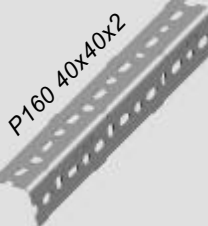


K A T A L Ó G U S

ÉRVÉNYES: 2022. OKTÓBER 1-TŐL

Tartalomjegyzék

1. Salgó csavarkötésű állványrendszer	
Profilok	3-5
Salgó polcok-collos kivitel	6-8
Salgó polcok-collos kivitel, nagyteherbírású	9
Salgó polcok-metrikus kivitel	10-11
Salgó polcok-metrikus kivitel, nagyteherbírású	12
Kiegészítő elemek	13-19
Rozsdamentes elemek	20
Háztartási Mini egységcsomag	21-22
Mobil számszámtartó állvány	23
2. Kapcsolható állványrendszer	
Economy egységcsomagok	24-28
Economy egységcsomag alkatrészei	29-31
Ponix-P kapcsolható állványrendszer	32
Ponix-P kapcsolható állványrendszer elemei	33-39
3. Gördíthető irattároló állványrendszer	
Gördíthető irattároló állványrendszer felépítése	40-41
4. Vasszer ITS-RB rakodólapos állványrendszer	
Vasszer ITS-RB A 60x50x1,5 keretek	42-44
Vasszer ITS-RB A 60x50x1,5 oszlopok, keretek elemei	45-46
Vasszer ITS-RB B 80x50x2 keretek	47-51
Vasszer ITS-RB gerendák, polcpanelek	52-54
Vasszer ITS-RB B 80x50x2 oszlopok, merevítők	55-56
Vasszer ITS-RB kiegészítők	57-59
Huzalrács panel	60
5. Vasszer nehéz karos állvány	
Vasszer nehéz karos állvány elemei	61
Oszlopok	62-65
Tartókarok	66-67
Talpgerendák	68
Merevítők, összekötők	69
6. Szekrények, asztalok	
Rajztároló, filmtároló, fényképtároló szekrények	70-71
Öltözőszekrények	72-75
Öltözőpad	75-76
Fémsekreények	77-82
Munkaasztalok	83-87
Műhelykocsik	88-89
Rendelhető tartóelemek	90
7. Kiegészítő elemek	
Perforált lemez, réselte lemez, akasztó	91
Kocsi kerekek	92
Csavarok, anyák, alátétek	93
MH Box, Bull Box	94-98
FOX billenő fiókos fali tároló	99-100
8. Galériás polcrendszer, pódium	101
9. Bejárható állvány	102
10. Védőrácsok, ipari kerítések	103
11. Látványraktárak	104
12. Bérfestés	105
13. Szállítás	106

	Megnevezés	Hossz (mm)	Tömeg (kg/db)	Kivitel	Cikk-szám	Megrendelésre	Nettó eladási ár (Ft/db)	Bruttó eladási ár (Ft/db)
	P140/26R	1981	1,56	RAL 7035	10580		3 420	4 343
				RAL 7042	10581			
				RAL 7031	10578	*		
				Horganyzott	10575		2 340	2 972
	P140/28R	2 134	1,68	RAL 7035	10585		3 680	4 674
				RAL 7042	11346			
				RAL 7031	10584	*		
				Horganyzott	10583		2 510	3 188
	P140/32R	2 438	1,92	RAL 7035	10593		4 190	5 321
				RAL 7042	11166			
				RAL 7031	10591	*		
				Horganyzott	10590		2 880	3 658
P140/40R	3048	2,41	RAL 7035	10608		5 220	6 629	
			RAL 7042	11347				
			RAL 7031	10606	*			
			Horganyzott	10602		3 580	4 547	
P140/52R	3962	3,13	RAL 7035	10612		7 810	9 919	
			RAL 7042	11348				
			RAL 7031	10611	*			
			Horganyzott	10610		4 650	5 906	
	P160/26R	1981	2,06	RAL 7035	10631		4 340	5 512
				RAL 7042	10931			
				RAL 7031	10630	*		
				Horganyzott	10629		3 010	3 823
P160/28R	2134	2,21	RAL 7035	10635		4 660	5 918	
			RAL 7042	11349				
			RAL 7031	10634	*			
			Horganyzott	10633		3 240	4 115	

A * jelölt termékek csak megrendelésre kaphatóak!

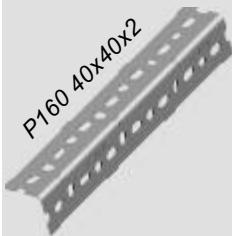

A táblázatban nem szereplő méretek gyártása egyedi ármegállapodás alapján.

Az elemek RAL 7035, RAL 7042, RAL 7031 színben és horganyzott kivitelben készülnek.

Eltérő szín esetén 20% felárat számolunk fel.

Maximális gyártható profilhossz: 66R

Érvényes: 2022.10.01-től

	Megnevezés	Hossz (mm)	Tömeg (kg/db)	Kivitel	Cikk-szám	Megrendelésre	Nettó eladási ár (Ft/db)	Bruttó eladási ár (Ft/db)
	P160/32R	2438	2,53	RAL 7035	10641		5 310	6 744
				RAL 7042	11587			
				RAL 7031	10639	*	3 700	4 699
				Horganyzott	10637			
	P160/40R	3048	3,17	RAL 7035	10649		6 620	8 407
				RAL 7042	11350			
				RAL 7031	10648	*	4 640	5 893
				Horganyzott	10645			
	P160/52R	3 962	4,12	RAL 7035	10653		9 620	12 217
				RAL 7042	11351			
				RAL 7031	10652	*	6 000	7 620
				Horganyzott	10651			
	P225/26R	1981	2,22	RAL 7035	10669	*	5 510	6 998
				RAL 7042	11352	*		
				RAL 7031	10667	*	3 870	4 915
				Horganyzott	10666			
	P225/32R	2438	2,73	RAL 7035	10672	*	6 770	8 598
				RAL 7042	11353	*		
				RAL 7031	10671	*	4 770	6 058
				Horganyzott	10670			
	P225/40R	3048	3,42	RAL 7035	10675	*	8 440	10 719
				RAL 7042	11354	*		
				RAL 7031	10674	*	5 930	7 531
				Horganyzott	10673			
P225/52R	3962	4,44	RAL 7035	10678	*	11 990	15 227	
			RAL 7042	11165	*			
			RAL 7031	10677	*	7 720	9 804	
			Horganyzott	10676				

A * jelölt termékek csak megrendelésre kaphatóak!


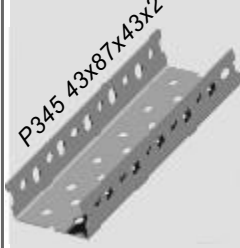


A táblázatban nem szereplő méretek gyártása egyedi ármegállapodás alapján.

Az elemek RAL 7035, RAL 7042, RAL 7031 színben és horganyzott kivitelben készülnek.

Eltérő szín esetén 20% felárat számolunk fel.

Maximális gyártható profilhossz: 66R

Érvényes: 2022.10.01-től

	Megnevezés	Hossz (mm)	Tömeg (kg/db)	Kivitel	Cikk-szám	Megrendelésre	Nettó eladási ár (Ft/db)	Bruttó eladási ár (Ft/db)
   	P260/26R	1981	3,18	RAL 7035	10686	*	7 240	9 195
				RAL 7042	11355	*		
				RAL 7031	10685	*		
				Horganyzott	10684			
	P260/40R	3048	4,89	RAL 7035	10693	*	11 090	14 084
				RAL 7042	11356	*		
				RAL 7031	10691	*		
				Horganyzott	10690			
	P260/52R	3 962	6,36	RAL 7035	11357	*	15 440	19 609
				RAL 7042	11358	*		
				RAL 7031	10695	*		
				Horganyzott	10694			
P345/40R	3048	7,13	RAL 7035	11359	*	14 800	18 796	
			RAL 7042	11360	*			
			RAL 7031	10699	*			
			Horganyzott	10698				10 710
Pánt 40R	3048	1,65	RAL 7035	10198		3 970	5 042	
			RAL 7042	10200				
			RAL 7031	10197	*			
			Horganyzott	10201				2 340
Merevítő 114DE	3071	2,06	RAL 7035	10160		4 840	6 147	
			RAL 7042	10161				
			RAL 7031	10159	*			
			Horganyzott	10158				2 840

A * jelölt termékek csak megrendelésre kaphatóak!

A táblázatban nem szereplő méretek gyártása egyedi ármegállapodás alapján.
Az elemek RAL 7035, RAL 7042, RAL 7031 színben és horganyzott kivitelben készülnek.
Eltérő szín esetén 20% felárat számolunk fel.
Maximális gyártható profilhossz: 66R

Salgó csavarkötésű állványrendszer Polcok-collos kivitel

Megnevezés	Terhelhetőség (kg/db)	Tömeg (kg/db)	Kivitel	Cikk-szám	Megrendelésre	Nettó eladási ár (Ft/db)	Bruttó eladási ár (Ft/db)
SD 229x915	150-180	2,16	RAL 7035	11361	*	4 230	5 372
			RAL 7042	10299			
			Horganyzott	10297			
SD 305x915	150-180	2,36	RAL 7035	10313	*	5 070	6 439
			RAL 7042	10315			
			Horganyzott	10311			
SD 381x915	130-160	2,83	RAL 7035	10338	*	5 890	7 480
			RAL 7042	10340			
			Horganyzott	10334			
SD 457x915	130-160	3,25	RAL 7035	10362	*	6 730	8 547
			RAL 7042	10364			
			Horganyzott	10359			
SD 610x915	110-140	4,15	RAL 7035	10388	*	8 430	10 706
			RAL 7042	10390			
			Horganyzott	10384			
SD 762x915	100-120	5,04	RAL 7035	10964	*	10 210	12 967
			RAL 7042	10406	*		
			Horganyzott	10404	*		
SD 915x915	80-100	5,93	RAL 7035	11236	*	11 930	15 151
			RAL 7042	10414	*		
			Horganyzott	10412	*		
SD 229x991	150-180	2,36	RAL 7035	11362	*	4 540	5 766
			RAL 7042	10301			
			Horganyzott	10300			
SD 305x991	150-180	2,55	RAL 7035	10318	*	5 420	6 883
			RAL 7042	10320			
			Horganyzott	10316			
SD 381x991	130-160	3,03	RAL 7035	10343	*	6 310	8 014
			RAL 7042	10345			
			Horganyzott	10342			

A * jelölt termékek csak megrendelésre kaphatóak!

Eltérő méretű és terhelhetőségű polcok gyártása egyedi ármegállapodás alapján. Az elemek RAL 7042, 7035 színben és horganyzott kivitelben készülnek.

Eltérő szín esetén 20% felárat számolunk fel. A polcok terhelhetősége a szerelési mód függvénye!

Érvényes: 2022.10.01-től

Salgó csavarkötésű állványrendszer Polcok-collos kivitel

Megnevezés	Terhelhetőség (kg/db)	Tömeg (kg/db)	Kivitel	Cikk-szám	Megrendelésre	Nettó eladási ár (Ft/db)	Bruttó eladási ár (Ft/db)
SD 457x991	130-160	3,51	RAL 7035	10368	*	7 170	9 106
			RAL 7042	10370			
			Horganyzott	10367			
SD 610x991	110-140	4,48	RAL 7035	10393	*	9 010	11 443
			RAL 7042	10395			
			Horganyzott	10391			
SD 762x991	100-120	5,44	RAL 7035	11363	*	10 930	13 881
			RAL 7042	10409	*		
			Horganyzott	10407	*		
SD 915x991	80-100	6,43	RAL 7035	11364	*	12 790	16 243
			RAL 7042	10418	*		
			Horganyzott	10416	*		
SD 229x1219	100-120	2,92	RAL 7035	10290	*	5 350	6 795
			RAL 7042	11312			
			Horganyzott	10289			
SD 305x1219	120-140	3,11	RAL 7035	10779	*	6 430	8 166
			RAL 7042	10304			
			Horganyzott	10302			
SD 381x1219	110-130	3,72	RAL 7035	11365	*	7 500	9 525
			RAL 7042	10323			
			Horganyzott	10321			
SD 457x1219	110-130	4,28	RAL 7035	10785	*	8 580	10 897
			RAL 7042	10351			
			Horganyzott	10348			
SD 610x1219	100-120	5,45	RAL 7035	11178	*	10 790	13 703
			RAL 7042	10376			
			Horganyzott	10374			
SD 762x1219	90-110	6,61	RAL 7035	11366	*	12 880	16 358
			RAL 7042	10399	*		
			Horganyzott	10397	*		
SD 915x1219	70-90	7,78	RAL 7035	11367	*	15 270	19 393
			RAL 7042	10411	*		
			Horganyzott	10410	*		

Salgó csavarkötésű állványrendszer Polcok-collos kivitel

Megnevezés	Terhelhetőség (kg/db)	Tömeg (kg/db)	Kivitel	Cikk-szám	Megrendelésre	Nettó eladási ár (Ft/db)	Bruttó eladási ár (Ft/db)
SD 229x610	170-190	1,3	RAL 7035	11368	*	3 120	3 962
			RAL 7042	10292	*		
			Horganyzott	10291	*		
SD 305x610	170-190	1,61	RAL 7035	10855	*	3 700	4 699
			RAL 7042	10307			
			Horganyzott	10305			
SD 381x610	160-180	1,92	RAL 7035	11220	*	4 280	5 436
			RAL 7042	10326			
			Horganyzott	10324			
SD 457x610	160-180	2,23	RAL 7035	11328	*	4 860	6 172
			RAL 7042	10354			
			Horganyzott	10352			
SD 610x610	150-170	2,85	RAL 7035	11221	*	6 070	7 709
			RAL 7042	10379			
			Horganyzott	10377			
SD 229x762	170-190	1,61	RAL 7035	11088	*	3 680	4 674
			RAL 7042	10295	*		
			Horganyzott	10293	*		
SD 305x762	170-190	1,98	RAL 7035	11267	*	4 380	5 563
			RAL 7042	10309			
			Horganyzott	10308			
SD 381x762	160-180	2,36	RAL 7035	10856	*	5 090	6 464
			RAL 7042	10331			
			Horganyzott	10327			
SD 457x762	160-180	2,74	RAL 7035	11369	*	5 800	7 366
			RAL 7042	10357			
			Horganyzott	10355			
SD 610x762	150-170	3,52	RAL 7035	11370	*	7 250	9 208
			RAL 7042	10382			
			Horganyzott	10380			
SD 762x762	130-150	4,26	RAL 7035	11371	*	8 580	10 897
			RAL 7042	10887	*		
			Horganyzott	10402	*		

Salgó csavarkötésű állványrendszer Polcok-collos kivitel

Megnevezés	Terhelhetőség (kg/db)	Tömeg (kg/db)	Kivitel	Cikk-szám	Megrendelésre	Nettó eladási ár (Ft/db)	Bruttó eladási ár (Ft/db)
Nagyteherbírású kivitel							
HD 457x915	160-200	4,52	RAL 7035	10360	*	9 280	11 786
			RAL 7042	10226	*		
			Horganyzott	10224	*		
HD 610x915	160-200	5,77	RAL 7035	10888	*	11 670	14 821
			RAL 7042	10233			
			Horganyzott	10232			
HD 762x915	150-170	7,03	RAL 7035	11271	*	14 110	17 920
			RAL 7042	10241	*		
			Horganyzott	10239	*		
HD 915x915	140-160	8,23	RAL 7035	11372	*	16 530	20 993
			RAL 7042	10250	*		
			Horganyzott	10247	*		
HD 457x991	160-200	4,91	RAL 7035	10872	*	9 950	12 637
			RAL 7042	10228	*		
			Horganyzott	10227	*		
HD 610x991	160-200	6,23	RAL 7035	10787	*	12 520	15 900
			RAL 7042	10235			
			Horganyzott	10234			
HD 762x991	150-170	7,56	RAL 7035	11373	*	15 070	19 139
			RAL 7042	10243	*		
			Horganyzott	10242	*		
HD 915x991	140-160	9,34	RAL 7035	11374	*	17 730	22 517
			RAL 7042	10252	*		
			Horganyzott	10251	*		
HD 457x1219	130-160	6,04	RAL 7035	10839	*	11 940	15 164
			RAL 7042	10222	*		
			Horganyzott	10221	*		
HD 610x1219	130-150	7,56	RAL 7035	10788	*	15 020	19 075
			RAL 7042	10230			
			Horganyzott	10229			
HD 762x1219	110-130	9,21	RAL 7035	11375	*	18 160	23 063
			RAL 7042	10237	*		
			Horganyzott	10236	*		
HD 915x1219	90-120	10,82	RAL 7035	10926	*	21 280	27 026
			RAL 7042	10246	*		
			Horganyzott	10244	*		

A * jelölt termékek csak megrendelésre kaphatóak! Érvényes: 2022.10.01-től

Salgó csavarkötésű állványrendszer Polcok-metrikus kivitel

Megnevezés	Terhelhetőség (kg/db)	Tömeg (kg/db)	Kivitel	Cikk-szám	Megrendelésre	Nettó eladási ár (Ft/db)	Bruttó eladási ár (Ft/db)
SM-S 300x800	140-180	2,05	RAL 7035	10449		4 550	5 779
			RAL 7042	11330	*	4 550	5 779
			Horganyzott	10446		2 910	3 696
SM-S 400x800	140-180	2,57	RAL 7035	10465		5 550	7 049
			RAL 7042	11376	*	5 550	7 049
			Horganyzott	10462		3 560	4 521
SM-S 500x800	130-160	3,12	RAL 7035	10481		6 530	8 293
			RAL 7042	11050	*	6 530	8 293
			Horganyzott	10479		4 180	5 309
SM-S 600x800	130-160	3,61	RAL 7035	10497		7 610	9 665
			RAL 7042	10883	*	7 610	9 665
			Horganyzott	10493		4 830	6 134
SM-S 700x800	120-140	4,13	RAL 7035	10506	*	8 740	11 100
			RAL 7042	11377	*	8 740	11 100
			Horganyzott	10504	*	5 490	6 972
SM-S 800x800	110-130	4,65	RAL 7035	10515	*	9 810	12 459
			RAL 7042	11378	*	9 810	12 459
			Horganyzott	10514	*	6 120	7 772
SM-S 300x1000	130-150	2,54	RAL 7035	10441		5 470	6 947
			RAL 7042	11329	*	5 470	6 947
			Horganyzott	10439		3 510	4 458
SM-S 400x1000	130-150	3,18	RAL 7035	10454		6 690	8 496
			RAL 7042	10881	*	6 690	8 496
			Horganyzott	10450		4 310	5 474
SM-S 500x1000	120-140	3,82	RAL 7035	10471		7 880	10 008
			RAL 7042	11317	*	7 880	10 008
			Horganyzott	10469		5 120	6 502

A * jelölt termékek csak megrendelésre kaphatóak!

Érvényes: 2022.10.01-től

Salgó csavarkötésű állványrendszer Polcok-metrikus kivitel

Megnevezés	Terhelhetőség (kg/db)	Tömeg (kg/db)	Kivitel	Cikk-szám	Megrendelésre	Nettó eladási ár (Ft/db)	Bruttó eladási ár (Ft/db)
SM-S 600x1000	120-140	4,45	RAL 7035	10488		9 140	11 608
			RAL 7042	10882	*	9 140	11 608
			Horganyzott	10485		5 900	7 493
SM-S 700x1000	110-130	5,11	RAL 7035	10500	*	10 510	13 348
			RAL 7042	11379	*	10 510	13 348
			Horganyzott	10498	*	6 700	8 509
SM-S 800x1000	100-120	5,73	RAL 7035	10509	*	11 800	14 986
			RAL 7042	11380	*	11 800	14 986
			Horganyzott	10507	*	7 480	9 500
SM-S 300x1200	100-130	3,03	RAL 7035	10445		6 380	8 103
			RAL 7042	11381	*	6 380	8 103
			Horganyzott	10443		4 150	5 271
SM-S 400x1200	100-130	3,78	RAL 7035	10459		7 810	9 919
			RAL 7042	11382	*	7 810	9 919
			Horganyzott	10456		5 080	6 452
SM-S 500x1200	100-120	4,54	RAL 7035	10478		9 230	11 722
			RAL 7042	11383	*	9 230	11 722
			Horganyzott	10475		6 020	7 645
SM-S 600x1200	90-110	5,32	RAL 7035	10492		10 710	13 602
			RAL 7042	11384	*	10 710	13 602
			Horganyzott	10490		6 960	8 839
SM-S 700x1200	80-100	6,05	RAL 7035	10503	*	12 280	15 596
			RAL 7042	11385	*	12 280	15 596
			Horganyzott	10501	*	7 910	10 046
SM-S 800x1200	70-90	6,81	RAL 7035	10513	*	13 830	17 564
			RAL 7042	11386	*	13 830	17 564
			Horganyzott	10511	*	8 840	11 227

A * jelölt termékek csak megrendelésre kaphatóak!

Érvényes: 2022.10.01-től






Salgó csavarkötésű állványrendszer Polcok-metrikus kivitel

Megnevezés	Terhelhetőség (kg/db)	Tömeg (kg/db)	Kivitel	Cikk-szám	Megrendelésre	Nettó eladási ár (Ft/db)	Bruttó eladási ár (Ft/db)
Nagyteherbírású kivitel							
SM-H 500x1000	180-200	5,42	RAL 7035	10420	*	10 870	13 805
			RAL 7042	10983	*	10 870	13 805
			Horganyzott	10419	*	7 370	9 360
SM-H 600x1000	180-200	6,17	RAL 7035	10424		12 630	16 040
			RAL 7042	11387	*	12 630	16 040
			Horganyzott	10423		8 540	10 846
SM-H 700x1000	160-180	7,04	RAL 7035	10429	*	14 460	18 364
			RAL 7042	11388	*	14 460	18 364
			Horganyzott	10428	*	9 720	12 344
SM-H 800x1000	150-170	8,03	RAL 7035	10434	*	16 250	20 638
			RAL 7042	11389	*	16 250	20 638
			Horganyzott	10433	*	10 870	13 805
SM-H 500x1200	130-150	6,32	RAL 7035	10422	*	12 750	16 193
			RAL 7042	11390	*	12 750	16 193
			Horganyzott	10421	*	8 720	11 074
SM-H 600x1200	130-150	7,34	RAL 7035	10426		14 830	18 834
			RAL 7042	11391	*	14 830	18 834
			Horganyzott	10425		10 100	12 827
SM-H 700x1200	110-130	8,42	RAL 7035	10431	*	16 970	21 552
			RAL 7042	11392	*	16 970	21 552
			Horganyzott	10430	*	11 490	14 592
SM-H 800x1200	90-110	9,51	RAL 7035	10436	*	19 090	24 244
			RAL 7042	11393	*	19 090	24 244
			Horganyzott	10435	*	12 870	16 345

**A * jelölt termékek
csak megrendelésre kaphatóak!**

Érvényes: 2022.10.01-től

Salgó csavarkötésű állványrendszer Kiegészítő elemek

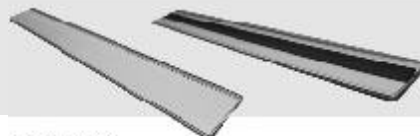
	Megnevezés	Méret (mm)	Tömeg (kg/db)	Kivitel	Cikk-szám	Megren-delésre	Nettó elad. ár (Ft/db)	Bruttó elad. ár (Ft/db)
     <div data-bbox="150 1173 338 1263" style="border: 1px solid black; padding: 2px; font-size: small;"> Egyenletesen megoszló terhelés max.: 110kg/polc </div>	Saroklemez SL	80x80x0,8	0,018	RAL 7035	10717		150	191
				RAL 7042	10718			
				RAL 7031	10715	*	60	76
				Horganyz.	10707			
	Alaplemez szimpla AS	70x70x30	0,063	RAL 7035	10039		460	584
				RAL 7042	10040			
				RAL 7031	10038	*	210	267
				Horganyz.	10035			
Alaplemez dupla AD	70x130x30	0,11	RAL 7035	10032		520	660	
			RAL 7042	10860				
			RAL 7031	10031	*	300	381	
			Horganyz.	10029				
"J" saroklemez	80x80x0,8	0,016	RAL 7035	10770		210	267	
			RAL 7042	11049				
			RAL 7031	10817	*	70	89	
			Horganyz.	10708				
Polckapocs	(-)	0,011	Horganyz.	10517		100	127	
Terhelési tábla kicsi	300x100	0,27	Fém RAL 1021	10731		1 210	1 537	
Öntapadó th. matrica	30x150		műanyag	20067		180	229	

Ársínek	Méret (mm)	Szín	Cikkszám	Megren-delésre	Nettó elad. ár (Ft/db)	Bruttó elad. ár (Ft/db)
Műanyag öntapadós	30x1000	Fehér	20007		760	965
Műanyag öntapadós	52x1000	Fehér	20009		1 210	1 537
Mágneses (fm)	20	Fekete	20003		1 360	1 727
Mágneses (fm)	30	Fekete	20004		1 950	2 477
Mágneses (fm)	50	Fekete	20005		3 340	4 242



Műanyag öntapadós ársín:

Polcok szélére címkek, feliratok elhelyezéséhez. Könnyen felrakható a hátdoldalon található öntapadó szalag miatt. Praktikus megoldás a terméknevek és árak megjelenítésére. Darabolható.



Mágneses ársín:

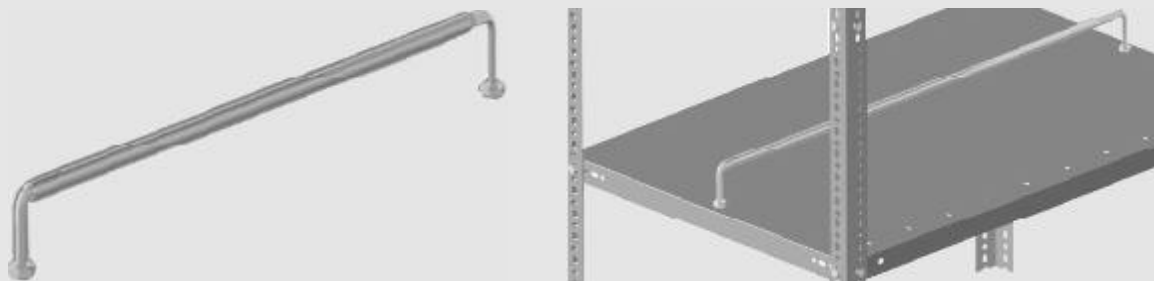
A mágneses háttalpnak köszönhetően ezek a tartók könnyedén áthelyezhetők. A rendszer lehetővé teszi a gyors és egyszerű átállást akár cserével, akár a behelyezett címke megfordításával.

A * jelölt termékek csak megrendelésre kaphatóak! Érvényes: 2022.04.01-től

Salgó csavarkötésű állványrendszer Kiegészítő elemek

Megnevezés	Méret (mm)	Tömeg (kg/db)	Kivitel	Cikk-szám	Megrendelésre	Nettó elad. ár (Ft/db)	Bruttó elad. ár (Ft/db)
Áttolásgátló cső 800-as polchoz	ø12x 1,2x770	0,24	RAL 7035	11639	*	1 370	1 740
			RAL 7042	11646	*		
			Horganyzott	11162	*		
Áttolásgátló cső 900-as polchoz	ø12x 1,2x870	0,27	RAL 7035	11640	*	1 440	1 829
			RAL 7042	11647	*		
			Horganyzott	10045	*		
Áttolásgátló cső 1000-es polchoz	ø12x 1,2x970	0,30	RAL 7035	11641	*	1 480	1880
			RAL 7042	11648	*		
			Horganyzott	10046	*		
Áttolásgátló cső 1200-as polchoz	ø12x 1,2x1170	0,36	RAL 7035	11642	*	1 570	1 994
			RAL 7042	11649	*		
			Horganyzott	10047	*		
Áttolásgátló cső 914-es polchoz	ø12x 1,2x884	0,27	RAL 7035	11643	*	1 440	1 829
			RAL 7042	11650	*		
			Horganyzott	10846	*		
Áttolásgátló cső 991-es polchoz	ø12x 1,2x961	0,29	RAL 7035	11644	*	1 480	1 880
			RAL 7042	11651	*		
			Horganyzott	10848	*		
Áttolásgátló cső 1219-es polchoz	ø12x 1,2x1189	0,37	RAL 7035	11645	*	1 580	2 007
			RAL 7042	11652	*		
			Horganyzott	11638	*		
Áttolásgátló menetes konzol	M8x120	0,033	Horganyzott	10048	*	190	241
Hl. anya M8	M8	0,005	Horganyzott	K0066		8	10

Az áttolásgátló beszereléséhez egyedi polc szükséges! (+2db furat)



A * jelölt termékek csak megrendelésre kaphatóak!

Salgó csavarkötésű állványrendszer Kiegészítő elemek

Megnevezés	Méret (mm)	Tömeg (kg/db)	Kivitel	Cikk-szám	Megrendelésre	Nettó elad. ár (Ft/db)	Bruttó elad. ár (Ft/db)
Borítólemez BL229	0,75x216x985	1,21	RAL 7035	11403	*	2 600	3 302
			RAL 7042	10051	*		
			Horganyzott	11402	*		
Borítólemez BL305	0,75x292x985	1,65	RAL 7035	11404	*	3 470	4 407
			RAL 7042	10054	*		
			Horganyzott	10053	*		
Borítólemez BL381	0,75x368x985	2,09	RAL 7035	10857	*	4 280	5 436
			RAL 7042	10064	*		
			Horganyzott	10062	*		
Borítólemez BL457	0,75x445x985	2,54	RAL 7035	11345	*	5 110	6 490
			RAL 7042	10067	*		
			Horganyzott	10066	*		
Borítólemez BL610	0,75x597x985	3,42	RAL 7035	11270	*	6 810	8 649
			RAL 7042	10073	*		
			Horganyzott	10072	*		
Borítólemez BL762	0,75x750x985	4,31	RAL 7035	10859	*	8600	10 922
			RAL 7042	10079	*		
			Horganyzott	10078	*		
Borítólemez BL915	0,75x902x985	5,18	RAL 7035	11406	*	10 320	13 106
			RAL 7042	10084	*		
			Horganyzott	10083	*		
Borítólemez BL991	0,75x979x985	5,69	RAL 7035	10858	*	11 300	14 351
			RAL 7042	10090	*		
			Horganyzott	10089	*		
Borítólemez BL1219	0,75x1206x985	6,2	RAL 7035	11407	*	13 790	17 513
			RAL 7042	10060	*		
			Horganyzott	10059	*		

A * jelölt termékek csak megrendelésre kaphatóak!

A táblázatban nem szereplő méretek gyártása egyedi ármegállapodás alapján. Eltérő szín esetén 20% felárat számolunk fel.

Az elemek RAL 7035, RAL 7042 színben és horganyzott kivitelben készülnek.

Érvényes: 2022.10.01-től

Salgó csavarkötésű állványrendszer Kiegészítő elemek

Megnevezés	Méret (mm)	Tömeg (kg/db)	Kivitel	Cikk-szám	Megrendelésre	Nettó elad. ár (Ft/db)	Bruttó elad. ár (Ft/db)
Borítólemez BL 300	0,75x287x985	1,63	RAL 7035	10070	*	3 490	4 432
			RAL 7042	11408	*		
			Horganyzott	10068	*	2 160	2 743
Borítólemez BL 400	0,75x387x985	2,21	RAL 7035	10076	*	4 590	5 829
			RAL 7042	11409	*		
			Horganyzott	10075	*	2 890	3 670
Borítólemez BL 500	0,75x487x985	2,78	RAL 7035	10080	*	5 700	7 239
			RAL 7042	11410	*		
			Horganyzott	10081	*	3 610	4 585
Borítólemez BL 600	0,75x587x985	3,36	RAL 7035	10087	*	6 860	8 712
			RAL 7042	11411	*		
			Horganyzott	10085	*	4 340	5 512
Borítólemez BL 700	0,75x687x985	3,94	RAL 7035	10092	*	8 020	10 185
			RAL 7042	11412	*		
			Horganyzott	10091	*	5 060	6 426
Borítólemez BL 800	0,75x787x985	4,52	RAL 7035	10094	*	9 170	11 646
			RAL 7042	11413	*		
			Horganyzott	10093	*	5 780	7 341
Borítólemez BL 1000	0,75x987x985	5,68	RAL 7035	10056	*	11 610	14 745
			RAL 7042	11414	*		
			Horganyzott	10055	*	7 260	9 220
Borítólemez BL 1200	0,75x1187x985	6,84	RAL 7035	10058	*	13 940	17 704
			RAL 7042	11415	*		
			Horganyzott	10057	*	8 710	11 062

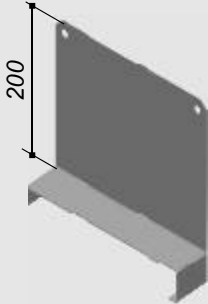
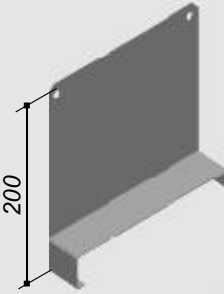
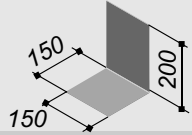


A * jelölt termékek csak megrendelésre kaphatóak!

A táblázatban nem szereplő méretek gyártása egyedi ármegállapodás alapján. Eltérő szín esetén 20% felárat számolunk fel.

Az elemek RAL 7035, RAL 7042 színben és horganyzott kivitelben készülnek.

Salgó csavarkötésű állványrendszer Kiegészítő elemek

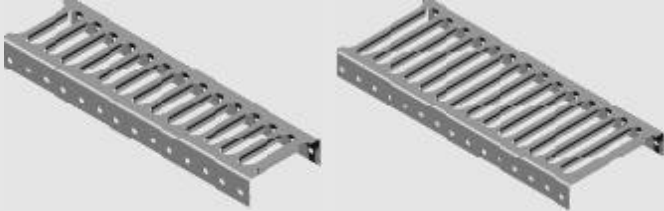
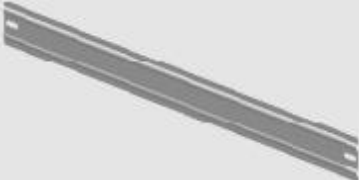
	Megnevezés	Tömeg (kg/db)	Kivétel	Cikk-szám	Megrendelésre	Nettó elad. ár (Ft/db)	Bruttó elad. ár (Ft/db)
	Polcosztó 305	0,85	RAL 7035	11103	*	3 180	4 039
			RAL 7042	10522	*		
			Horganyz.	10521	*		
	Polcosztó 381	1,05	RAL 7035	11219	*	3 270	4 153
			RAL 7042	10524	*		
			Horganyz.	10523	*		
	Polcosztó 457	1,21	RAL 7035	11195	*	3 500	4 445
			RAL 7042	10526	*		
			Horganyz.	10525	*		
	Polcosztó 610	1,55	RAL 7035	11193	*	3 890	4 940
			RAL 7042	10528	*		
			Horganyz.	10527	*		
Polcosztó 762	1,95	RAL 7035	11401	*	4 300	5 461	
		RAL 7042	10530	*			
		Horganyz.	10529	*			
	Polcosztó 300	0,84	RAL 7035	10532	*	3 120	3 962
			RAL 7042	11394	*		
			Horganyz.	10531	*		
	Polcosztó 400	1,09	RAL 7035	10534	*	3 350	4 255
			RAL 7042	11395	*		
			Horganyz.	10533	*		
	Polcosztó 500	1,32	RAL 7035	10536	*	3 650	4 636
			RAL 7042	11396	*		
			Horganyz.	10535	*		
	Polcosztó 600	1,54	RAL 7035	10538	*	3 890	4 940
			RAL 7042	11397	*		
			Horganyz.	10537	*		
	Polcosztó 700	1,76	RAL 7035	10539	*	4 140	5 258
			RAL 7042	11398	*		
			Horganyz.	10945	*		
	Könyvtámasz 150x150	0,41	RAL 7035	10794	*	1 210	1 537
			RAL 7042	11662	*		
			Horganyz.	11417	*		

VASSZER
-RAKTÁRTECHNIKA KFT.

Polcosztó: a polcon tárolt anyagok elválasztására szolgáló elem állítható kivitelben
A * jelölt termékek csak megrendelésre kaphatóak!

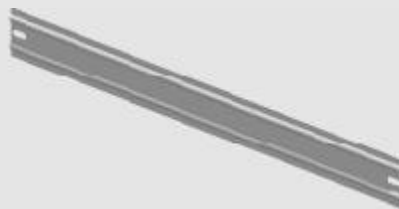
Érvényes: 2022.10.01-től

Salgó csavarkötésű állványrendszer Kiegészítő elemek

Megnevezés	Méret (mm)	Tömeg (kg/db)	Kivitel	Cikk-szám	Megrendelésre	Nettó elad. ár (Ft/db)	Bruttó elad. ár (Ft/db)
Járórácsok							
Acélrács AR 2	24Rx2R (153x51x1,7x1830)	5,76	RAL 7035	10007	*	12 750	16 193
			RAL 7042	10020	*		
			RAL 7031	11245	*		
			Horganyzott	10018		8 870	11 265
Acélrács AR 4	24Rx3R (229x51x1,7x1830)	7,65	RAL 7035	11591	*	16 060	20 396
			RAL 7042	10949	*		
			RAL 7031	11592	*		
			Horganyzott	10022		11 240	14 275
							
Colos kidőlésgátlók							
Kidőlésgátló KG-229	1,5x72x217	0,19	RAL 7035	11418	*	440	559
			RAL 7042	11419	*		
			Horganyzott	10128	*	280	356
Kidőlésgátló KG-305	1,5x72x293	0,19	RAL 7035	11420	*	520	660
			RAL 7042	10133			
			Horganyzott	10132		330	419
Kidőlésgátló KG-381	1,5x72x369	0,24	RAL 7035	11421	*	640	813
			RAL 7042	10135			
			Horganyzott	10134		400	508
Kidőlésgátló KG-457	1,5x72x445	0,29	RAL 7035	10816	*	710	902
			RAL 7042	10139			
			Horganyzott	10138		460	584
Kidőlésgátló KG-610	1,5x72x598	0,39	RAL 7035	11191	*	960	1 219
			RAL 7042	10146			
			Horganyzott	10145		590	749
							

Salgó csavarkötésű állványrendszer Kiegészítő elemek

Megnevezés	Méret (mm)	Tömeg (kg/db)	Kivitel	Cikk-szám	Megrendelésre	Nettó elad. ár (Ft/db)	Bruttó elad. ár (Ft/db)
Colos kidőlésgátlók							
Kidőlésgátló KG-762	1,5x72x750	0,49	RAL 7035	11422	*	1 150	1 461
			RAL 7042	10150	*		
			Horganyzott	10149	*	710	902
Kidőlésgátló KG-915	1,5x72x903	0,58	RAL 7035	11189	*	1 310	1 664
			RAL 7042	10154	*		
			Horganyzott	10153	*	820	1 041
Kidőlésgátló KG-991	1,5x72x979	0,58	RAL 7035	11423	*	1 410	1 791
			RAL 7042	10861	*		
			Horganyzott	10155	*	900	1 143
Metrikus kidőlésgátlók							
Kidőlésgátló KG-300	1,5x72x288	0,19	RAL 7035	10130		520	660
			RAL 7042	11425	*		
			Horganyzott	10129		330	419
Kidőlésgátló KG-400	1,5x72x388	0,25	RAL 7035	10137		650	826
			RAL 7042	11426	*		
			Horganyzott	10136		410	521
Kidőlésgátló KG-500	1,5x72x488	0,32	RAL 7035	10141		790	1 003
			RAL 7042	11080	*		
			Horganyzott	10140		480	610
Kidőlésgátló KG-600	1,5x72x588	0,38	RAL 7035	10143		960	1 219
			RAL 7042	11427	*		
			Horganyzott	10142		580	737
Kidőlésgátló KG-700	1,5x72x688	0,44	RAL 7035	10148	*	1 080	1 372
			RAL 7042	11428	*		
			Horganyzott	10147	*	650	826
Kidőlésgátló KG-800	1,5x72x788	0,5	RAL 7035	10152	*	1 190	1 511
			RAL 7042	11429	*		
			Horganyzott	10151	*	720	914

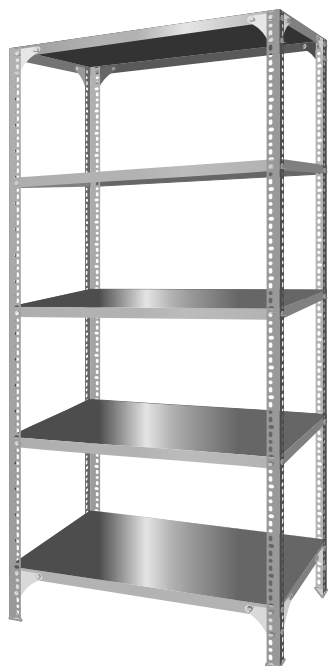


Rozsdamentes profilok						
Megnevezés	Méret (mm)	Tömeg (kg/db)	Cikksz.:	Megrendelésre	Nettó elad. ár (Ft/db)	Bruttó elad. ár (Ft/db)
P140/26R KO	36x36x1,8x1981	1,58	10576	*		
P140/32R KO	36x36x1,8x2438	1,95	10594	*		
P140/40R KO	36x36x1,8x3048	2,44	10604	*		
Rozsdamentes polcok						
Megnevezés	Terhelhetőség (kg/db)	Tömeg (kg/db)	Cikksz.:	Megrendelésre	Nettó elad. ár (Ft/db)	Bruttó elad. ár (Ft/db)
SD 305x915 KO	130	2,36	10312	*		
SD 381x915 KO	130	2,83	10336	*		
SD 457x915 KO	120	3,25	10361	*		
SD 610x915 KO	120	4,15	10386	*		
SM-S 300x800 KO	140	2,05	10447	*		
SM-S 400x800 KO	140	2,57	10463	*		
SM-S 500x800 KO	130	3,12	10952	*		
SM-S 600x800 KO	130	3,61	10495	*		
SM-S 300x1000 KO	130	2,54	10956	*		
SM-S 400x1000 KO	130	3,18	10451	*		
SM-S 500x1000 KO	120	3,82	10955	*		
SM-S 600x1000 KO	120	4,45	10486	*		
Rozsdamentes kiegészítők						
Megnevezés	Méret (mm)	Tömeg (kg/db)	Cikksz.:	Megrendelésre	Nettó elad. ár (Ft/db)	Bruttó elad. ár (Ft/db)
Alaplemez szimpla KO	70x70x30	0,11	10036	*		
Alaplemez dupla KO	70x130x30	0,63	10030	*		
Saroklemez KO	80x80x0,8	0,018	10709	*		
Csavar hlf. M8x16 KO			K0107	*		
Csavar hlf. M8x25 KO			K0110	*		
Anyá hl. M8 KO			K0067	*		

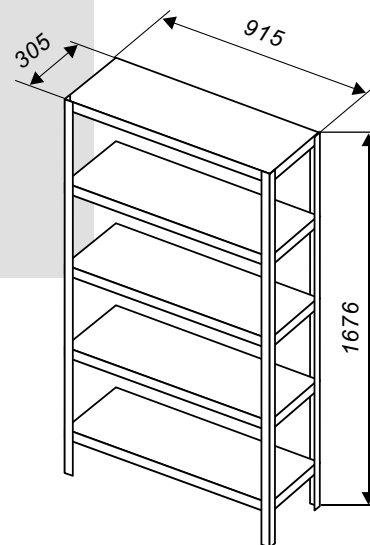


Háztartási Mini egységcsomag 305x915

Salgó polc



- Kiváló minőségű csavarkötéses tárolópolc
- Egyénileg variálható elrendezés
- Könnyen szerelhető, tisztítható, időtálló szerkezet
- Horganyzott kivitel
- 5 db acélpolc
- Max. polcterhelhetőség: 100kg/polc



egyenletesen megoszló
állványterhelés:
max. 500kg

Elemjegyzék

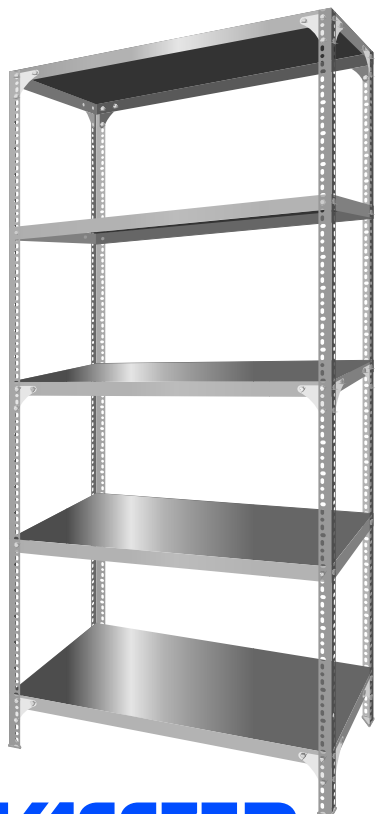
P130 profil 22R	4db
Salgó polc 305x915 0,5 vtg	5db
Saroklemez SL	16db
Műanyag talplemez	4db
Hlf.tm. csavar+anya M8x16	72db
Szerelőkulcs	2db

Megnevezés	Mag. (mm)	Szél. (mm)	Mély. (mm)	Súly (kg)	Cikkszám	Megrendelésre	Nettó elad. ár (Ft./db.+ÁFA)	Bruttó elad. ár (Ft./db.)
Házt. Mini egységcsomag 305x915	1676	915	305	12,9	11510		23500	29 845

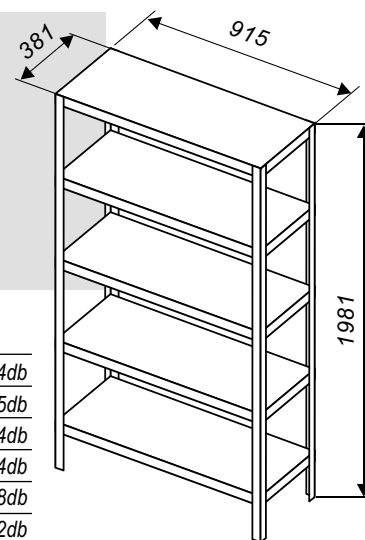
Az állványt minden esetben a falhoz rögzíteni kell , eldőlés ellen.

Háztartási Mini egységcsomag 381x915

Salgó polc



- Kiváló minőségű csavarkötéses tárolópolc
- Egyénileg variálható elrendezés
- Könnyen szerelhető, tisztítható, időtálló szerkezet
- Horganyzott kivitel
- 5 db acélpolc
- Max. polcterhelhetőség: 100kg/polc



egyenletesen megoszló
állványterhelés:
max. 500kg

Elemjegyzék

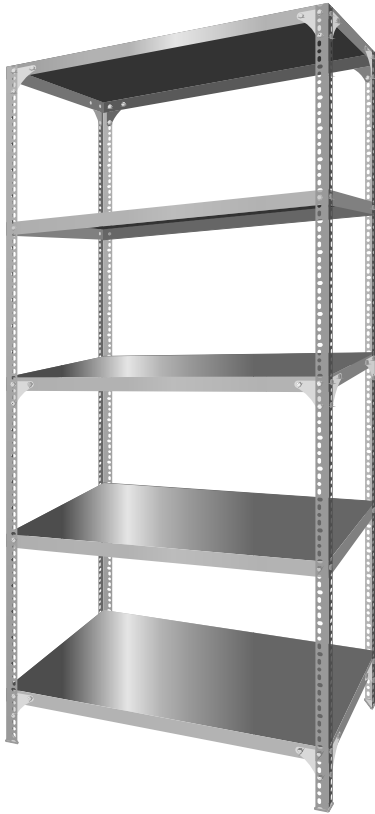
P130 profil 26R	4db
Salgó polc 381x915 0,5 vtg	5db
Saroklemez SL	24db
Műanyag talplemez	4db
Hlf.tm. csavar+anya M8x16	88db
Szerelőkulcs	2db

Megnevezés	Mag. (mm)	Szél. (mm)	Mély. (mm)	Súly (kg)	Cikkszám	Megrendelésre	Nettó elad. ár (Ft./db.+ÁFA)	Bruttó elad. ár (Ft./db.)
Házt. Mini egységcsomag 381x915	1981	915	381	15,2	11507		26 180	33 249

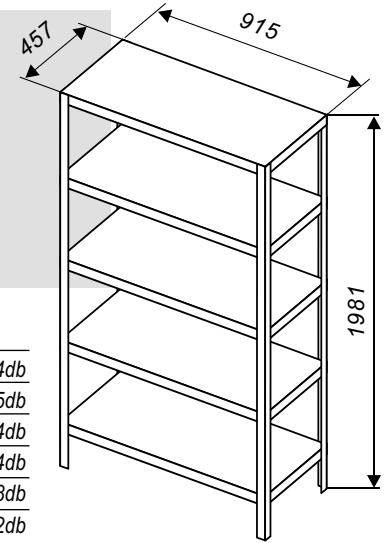
Az állványt minden esetben a falhoz rögzíteni kell , eldőlés ellen.

Háztartási Mini egységcsomag 457x915

Salgó polc



- Kiváló minőségű csavarkötéses tárolópolc
- Egyénileg variálható elrendezés
- Könnyen szerelhető, tisztítható, időtálló szerkezet
- Horganyzott kivitel
- 5 db acélpolc
- Max. polcterhelhetőség: 100kg/polc



egyenletesen megoszló
állványterhelés:
max. 500kg

Elemjegyzék

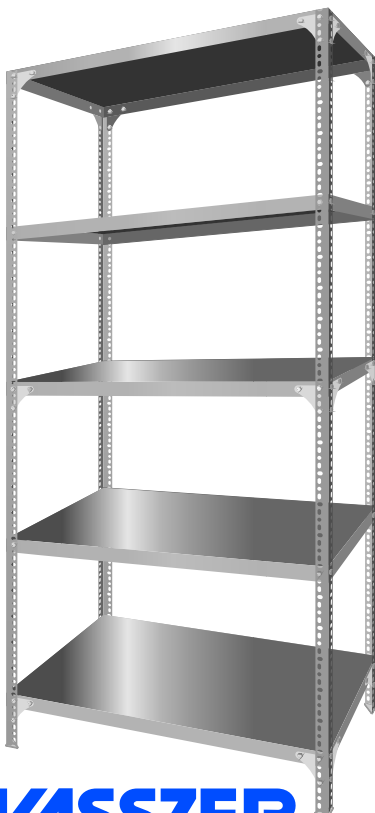
P130 profil 26R	4db
Salgó polc 457x915 0,5 vtg	5db
Saroklemez SL	24db
Műanyag talplemez	4db
Hlf.tm. csavar+anya M8x16	88db
Szerelőkulcs	2db

Megnevezés	Mag. (mm)	Szél. (mm)	Mély. (mm)	Súly (kg)	Cikkszám	Megrendelésre	Nettó elad. ár (Ft./db.+ÁFA)	Bruttó elad. ár (Ft./db.)
Házt. Mini egységcsomag 457x915	1981	915	457	16,6	11508		28 000	35 560

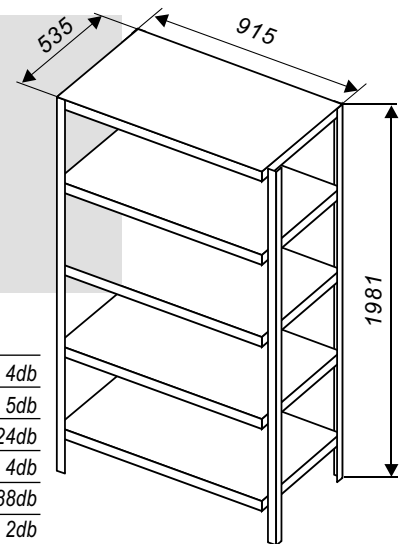
Az állványt minden esetben a falhoz rögzíteni kell, eldőlés ellen.

Háztartási Mini egységcsomag 535x915

Salgó polc



- Kiváló minőségű csavarkötéses tárolópolc
- Egyénileg variálható elrendezés
- Könnyen szerelhető, tisztítható, időtálló szerkezet
- Horganyzott kivitel
- 5 db acélpolc
- Max. polcterhelhetőség: 100kg/polc



egyenletesen megoszló
állványterhelés:
max. 500kg

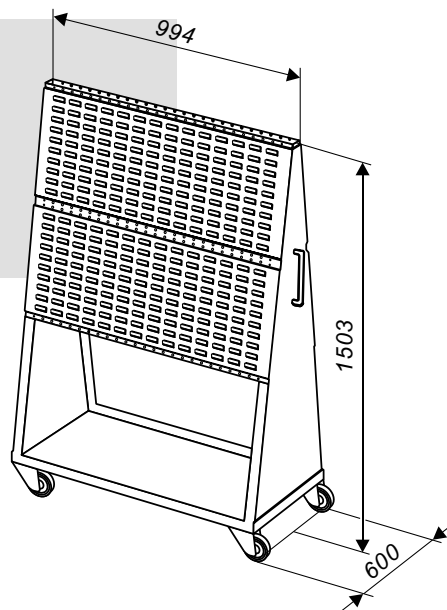
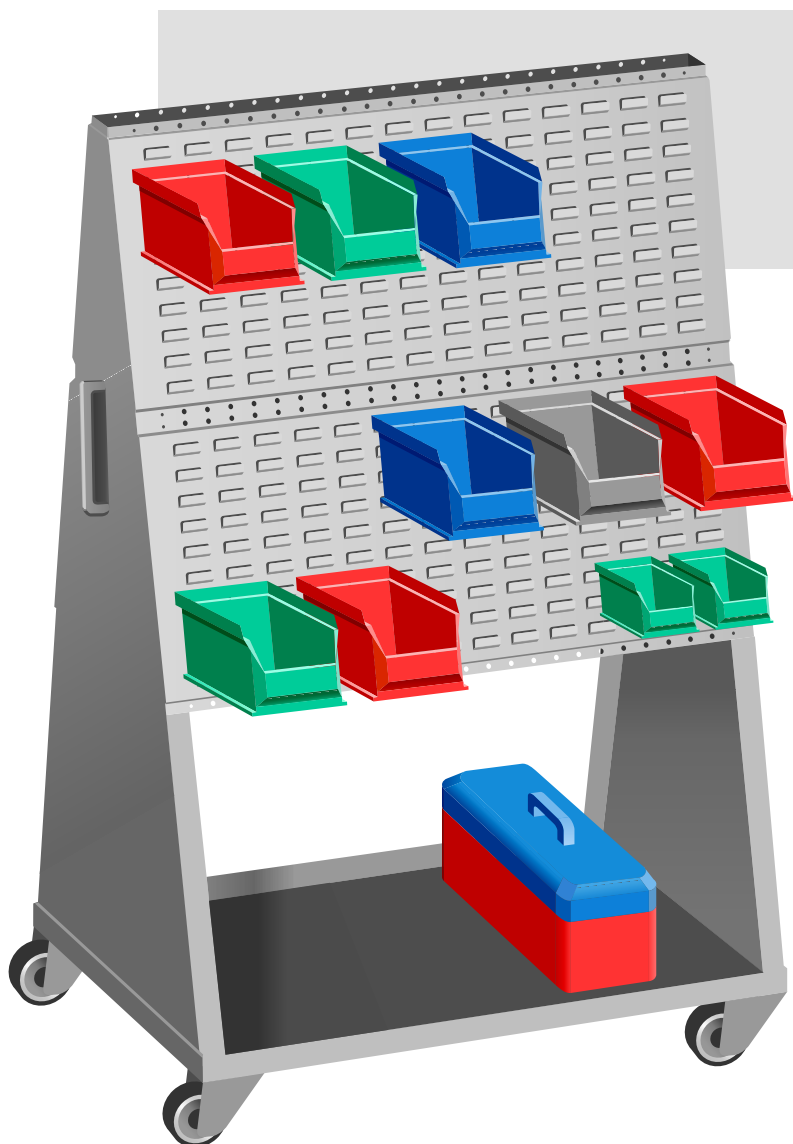
Elemjegyzék

P130 profil 26R	4db
Salgó polc 535x915 0,5 vtg	5db
Saroklemez SL	24db
Műanyag talplemez	4db
Hlf.tm. csavar+anya M8x16	88db
Szerelőkulcs	2db

Megnevezés	Mag. (mm)	Szél. (mm)	Mély. (mm)	Súly (kg)	Cikkszám	Megrendelésre	Nettó elad. ár (Ft./db.+ÁFA)	Bruttó elad. ár (Ft./db.)
Házt. Mini egységcsomag 535x915	1981	915	535	18,1	10170		30 000	38 100

A Mini termékcsalád csak alapmezős kivitelben szerelhető.
(Minden mezőhöz 4 láb tartozik)

Az állványt minden esetben a falhoz rögzíteni kell, eldőlés ellen



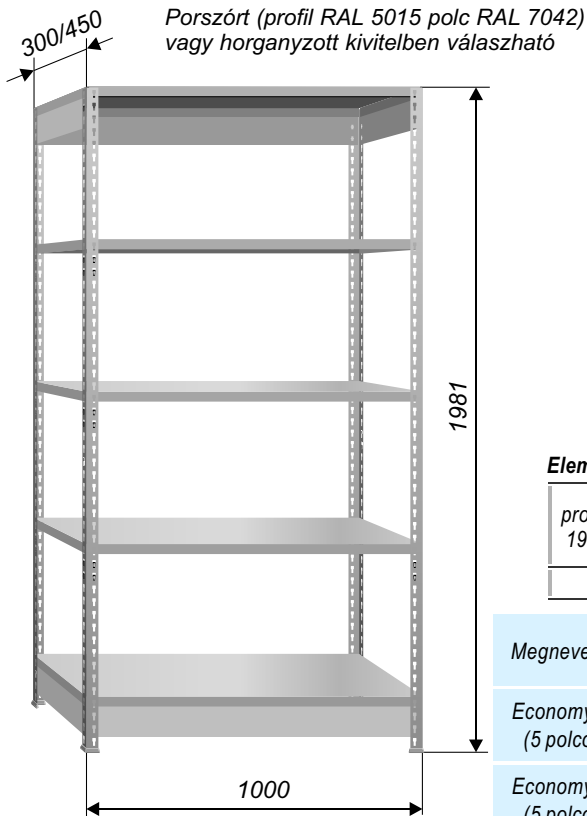
- Jó megoldás a munkaanyagok, a szerszámok és az apró cikkek helytakarékos és átlátható tárolásához, munkahelyszínre szállításához.
- Kétoldalon réselt lemez, mely kompatibilis az MH-Box rendszerrel.
- 1 db fix rakodópole, 4 db forgóvillás kerék, ebből 2 db rögzítőfékes.
- Kerekek átmérője 80mm, szerkezeti magasság 102mm.
- 1,5mm vtg. acéllemezből készített váz porszórt bevonattal (RAL 7035)
- A képen látható tartozékok (MH Box, szerszámosláda) a mobil állványnak nem részei.

Megnevezés	Magasság (mm)	Szélesség (mm)	Mélység (mm)	Cikkszám	Megrendelésre	Nettó eladási ár (Ft./db.+ÁFA)	Bruttó eladási ár (Ft./db.)
Mobil szerszámtartó állvány	1503	994	600	70334	★	151 250	192 088

Elemjegyzék		
Megnevezés	Cikkszám	Mennyiség
Réselt lemez MH boxhoz 457x991mm horg.	70033	4 db
Kocsikerék forgóvillás	20043	2 db
Kocsikerék fékes-forgóvillás	20055	2 db
Csavar hlf. M8x16 horganyzott	K0106	32 db
Anyag hl. M8 horganyzott	K0066	32 db
Szerszámtartó állvány váz RAL 7035	11657	1 db

Kapcsolható Economy fémpolcos egységcsomagok 1000-1200mm

Economy F1, F2



Az Economy kapcsolható állványrendszer kiváló megoldás mind ipari, mind otthoni felhasználók számára. Az Economy kapcsolható állványok egységcsomagokban kerülnek forgalmazásra, mely nagymértékben megkönnyíti a szállítást, illetve az otthoni felhasználók számára a szerelést.

Minden egységcsomag tartalmaz egy szerelési utasítást, mely segítségével az állványok összeállítását bárki könnyedén elvégezheti szerszámozottság nélkül.

5 polcszint, maximális terhelhetőség: 80kg / fémpolc egyenletesen megoszló terhelés esetén

Az állványokat minden esetben teherviselő falhoz kell rögzíteni a fal anyagának megfelelő rögzítéssel.

Elemjegyzék Porszórt kivitel: RAL5015 kék profil, RAL 7042 szürke polc, merevítő

profil 26 R 1981 mm	Economy polc 300x1000mm vagy 450x1000mm	oldalsó merevítő 300mm vagy 450 mm	hosszmerevítő 1000 mm	polcállító kapocs	műanyag talp
4 db	5 db	4 db	2 db	12 db	4 db

Megnevezés	Méret (mm)	Súly (kg)	Kivitel	Cikksz.:	Rendelésre	Nettó ár (Ft./db.)	Bruttó ár (Ft./db.)
Economy F1 (5 polcos)	1981 x 300 x 1000	23,7	Porszórt	50017	★	55 760	70 815
			Horganyz.	50012	★	37 070	47 079
Economy F2 (5 polcos)	1981 x 450 x 1000	29,5	Porszórt	50018	★	66 720	84 734
			Horganyz.	50013	★	44 630	56 680

Felépítés: A lábprofilokat hossz és oldalmerevítők fogják össze és egyben a polcokat is tartják. A további polcok polcállító kapocs használatával állíthatók.

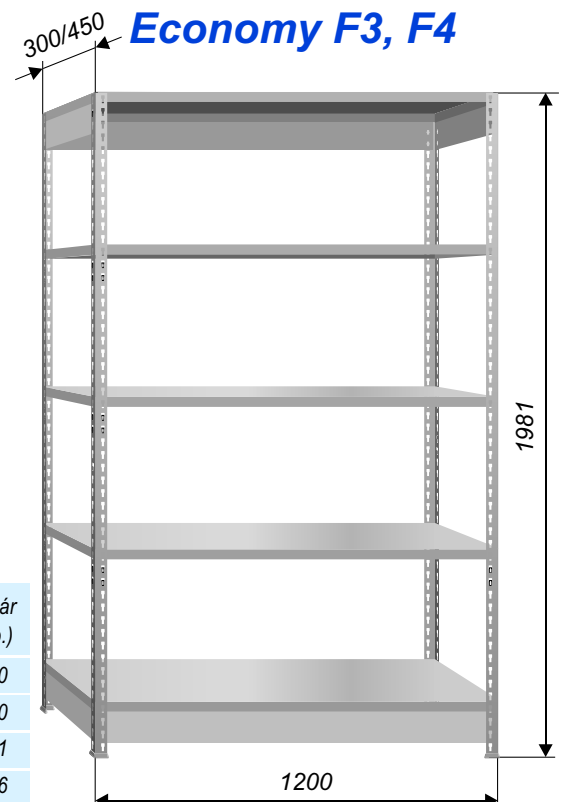
A csavarmentes kapcsolat lehetővé teszi a gyors összeszerelést, a polcszintek áthelyezésének megkönnyítését, egyben záloga az esztétikus megjelenésnek. Az egységcsomagok tartalmazzák a lábakat, polcokat a csavarmentes kapcsolat, lehetővé teszi az állványok összeállítását akár 10 percen belül.

5 polcszint, max. terhelhetőség: 80kg / fémpolc egyenletesen megoszló terhelés esetén

Elemjegyzék Porszórt kivitel: RAL5015 kék profil, RAL 7042 szürke polc, merevítő

profil 26 R 1981 mm	Economy polc 300x1200 vagy 450x1200mm	oldalsó merevítő 300mm vagy 450 mm	hosszmerevítő 1200 mm	polcállító kapocs	műanyag talp
4 db	5 db	4 db	2 db	12 db	4 db

Megnevezés	Méret (mm)	Súly (kg)	Kivitel	Cikksz.:	Rendelésre	Nettó ár (Ft./db.)	Bruttó ár (Ft./db.)
Economy F3 (5 polcos)	1981 x 300 x 1200	26,8	Porszórt	50813	★	61 740	78 410
			Horganyz.	50814	★	40 850	51 880
Economy F4 (5 polcos)	1981 x 450 x 1200	33,4	Porszórt	50019	★	75 670	96 101
			Horganyz.	50014	★	49 170	62 446



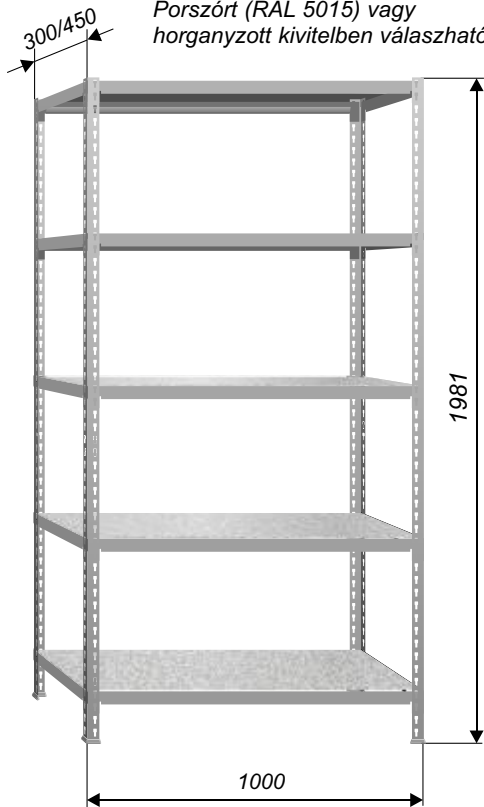
VASSZER
-RAKTÁRTECHNIKA KFT.

Az állványokat minden esetben teherviselő falhoz kell rögzíteni a fal anyagának megfelelő rögzítéssel. Porszórt (profil RAL 5015 polc RAL 7042) vagy horganyzott kivitel választható

Kapcsolható Economy pozdorjapolcos egységcsomagok 1000-1200mm

Economy P1, P2

Porszórt (RAL 5015) vagy horganyzott kivitelben választható



Az Economy kapcsolható állványrendszer kiváló megoldás mind ipari, mind otthoni felhasználók számára. Az Economy kapcsolható állványok egységcsomagokban kerülnek forgalmazásra, mely nagymértékben megkönnyíti a szállítást, illetve az otthoni felhasználók számára a szerelést. Minden egységcsomag tartalmaz egy szerelési utasítást, mely segítségével az állványok összeállítását bárki könnyedén elvégezheti szerszámozottság nélkül.

5 polcszint, maximális terhelhetőség: 200kg / pozdorjapolc egyenletesen megoszló terhelés esetén

Az állványokat minden esetben teherviselő falhoz kell rögzíteni a fal anyagának megfelelő rögzítéssel.

Elemjegyzék Porszórt kivitel: RAL5015 kék profil, RAL 7042 szürke gerenda

profil 26 R 1981 mm	Pozdorja polc 300x1000mm vagy 450x1000mm	rövid gerenda 300mm vagy 450 mm	hosszgerenda 1000 mm	műanyag talp
4 db	5 db	10 db	10 db	4 db

Megnevezés	Méret (mm)	Súly (kg)	Kivitel	Cikksz.:	Rendelésre	Nettó ár (Ft./db.)	Bruttó ár (Ft./db.)
Economy P1 (5 polcos)	1981 x 300 x 1000	35,7	Porszórt	50002	★	53 780	68 301
			Horganyz.	50003	★	37 070	47 079
Economy P2 (5 polcos)	1981 x 450 x 1000	46,6	Porszórt	50004	★	62 740	79 680
			Horganyz.	50005	★	43 120	54 762

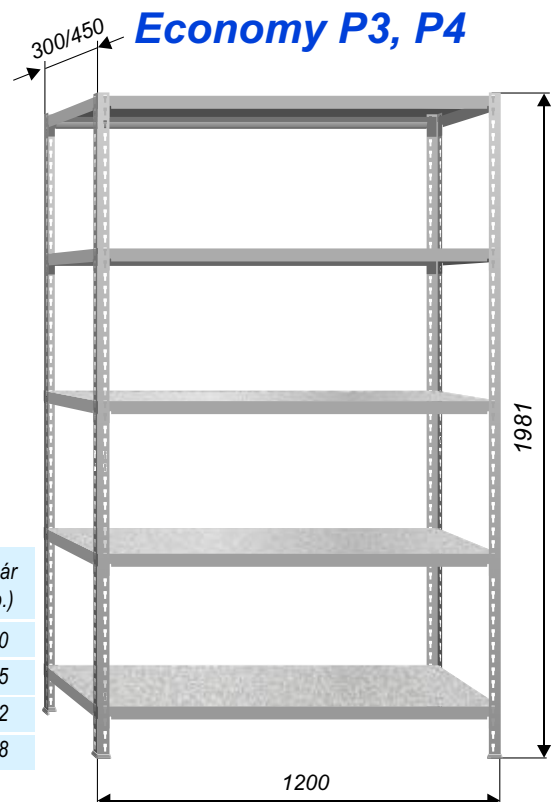
Felépítés: A lábprofilokat hossz és oldalmerevítők fogják össze és egyben a pozdorja polcokat is tartják. A csavarmentes kapcsolat lehetővé teszi a gyors összeszerelést, a polcszintek áthelyezésének megkönnyítését, egyben záloga az esztétikus megjelenésnek. Az egységcsomagok tartalmazzák a lábakat, polcokat a könnyű építhetőség, lehetővé teszi az állványok összeállítását akár 10 percen belül.

5 polcszint, max. terhelhetőség: 80kg / fémpolc egyenletesen megoszló terhelés esetén

Elemjegyzék Porszórt kivitel: RAL5015 kék profil, RAL 7042 szürke gerenda

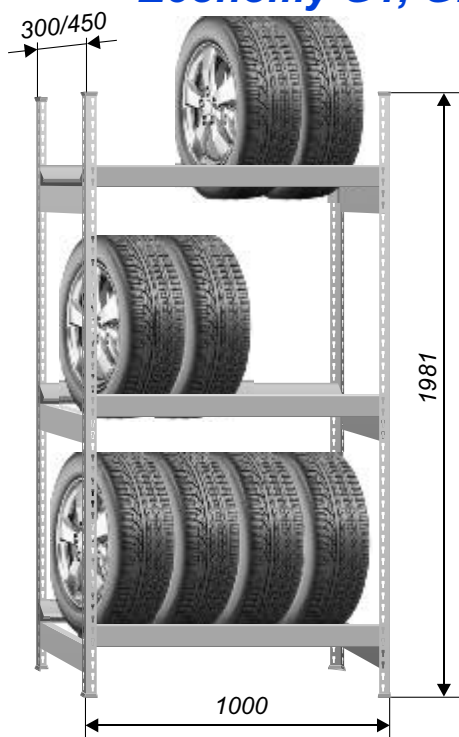
profil 26 R 1981 mm	Pozdorja polc 300x1200mm vagy 450x1200mm	rövid gerenda 300mm vagy 450 mm	hosszgerenda 1200 mm	műanyag talp
4 db	5 db	10 db	10 db	4 db

Megnevezés	Méret (mm)	Súly (kg)	Kivitel	Cikksz.:	Rendelésre	Nettó ár (Ft./db.)	Bruttó ár (Ft./db.)
Economy P3 (5 polcos)	1981 x 300 x 1200	41,2	Porszórt	50815	★	59 740	75 870
			Horganyz.	50816	★	41 610	52 845
Economy P4 (5 polcos)	1981 x 450 x 1200	54,0	Porszórt	50817	★	69 710	88 532
			Horganyz.	50818	★	48 400	61 468



Economy P3, P4

Economy G1, G2



Az állvány felnik (300 mm szélesség) és gumibroncsok (450 mm szélesség) biztonságos tárolására szolgál. A többszörösen hajlított gumitároló gerendák biztosítják, hogy a gumibroncsok nem egy élen fekszenek fel, így megakadályozzák az abroncsok sérülését, nyomódását. A gerendák és a keretmerevítők az oszlop profilokhoz kinyomott szemek segítségével kapcsolódnak. Az állvány keresztirányú stabilitását szintenként 4db M8x16-os Hlf.tm. csavar és anya biztosítja. A gerendaosztások állíthatósága 38,1mm.

3 gerendaszint, max. terhelhetőség: 160 kg/gerendapár
12-15 db abroncs tárolására alkalmas

Elemjegyzék Porszórt kivitel: RAL5015 kék profil, RAL 7042 szürke gerenda

profil 26 R 1981 mm	oldalsó merevítő 300mm vagy 450mm	gumitároló gerenda 1000mm	műanyag talp	Hlf.tm. csavar +anya M8x16
4 db	6 db	6 db	8 db	12 db

Megnevezés	Méret (mm)	Súly (kg)	Kivitel	Cikksz.:	Rendelésre	Nettó ár (Ft./db.)	Bruttó ár (Ft./db.)
Economy G1 (3 gerendapár)	1981x300 x1000	23,3	Porszórt	50086	★	61 740	78 410
			Horganyz.	50087	★	41 610	52 845
Economy G2 (3 gerendapár)	1981x450 x1000	23,9	Porszórt	50819	★	64 740	82 220
			Horganyz.	50418	★	43 870	55 715

Az állványokat minden esetben teherviselő falhoz kell rögzíteni a fal anyagának megfelelő rögzítéssel.

Economy G3, G4

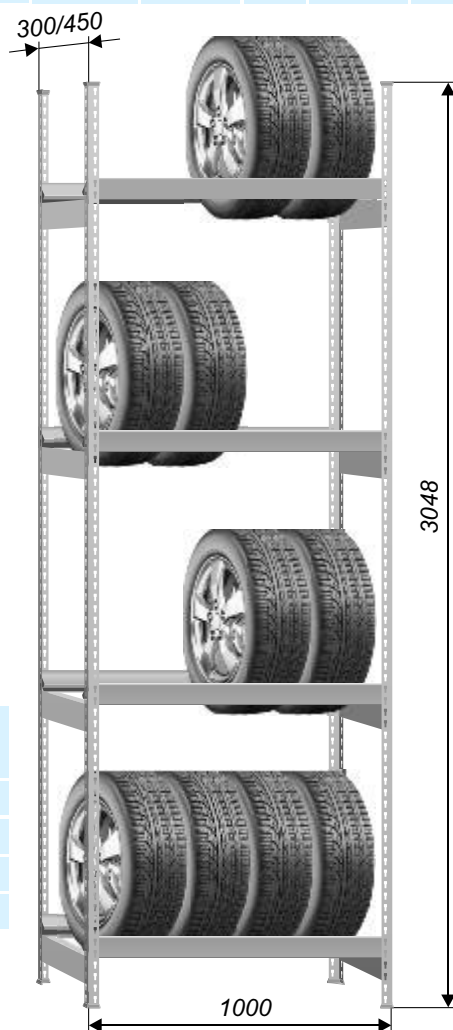
Az abroncs tároló polcrendszer előnyei:
felhasználási egységenkénti elkülöníthető tárolás.
A gyártó által előírt szakszerű, az állagmegővást biztosító gumibroncs raktározás.
Tetszés szerinti méretben kialakítható (a garázstól a kereskedelmen át a bértárolásig)
Kombinációs lehetőségek (pl.gumibroncs-tárolószint és polcos állvány)
Igény szerint állítható szintek könnyű szerelhetőség, átépíthetőség és bővíthetőség, esztétikus megjelenés választható festett és horganyzott kivitel.

4 gerendaszint, max. terhelhetőség: 160 kg/gerendapár
16-20 db abroncs tárolására alkalmas

Elemjegyzék Porszórt kivitel: RAL5015 kék profil, RAL 7042 szürke gerenda

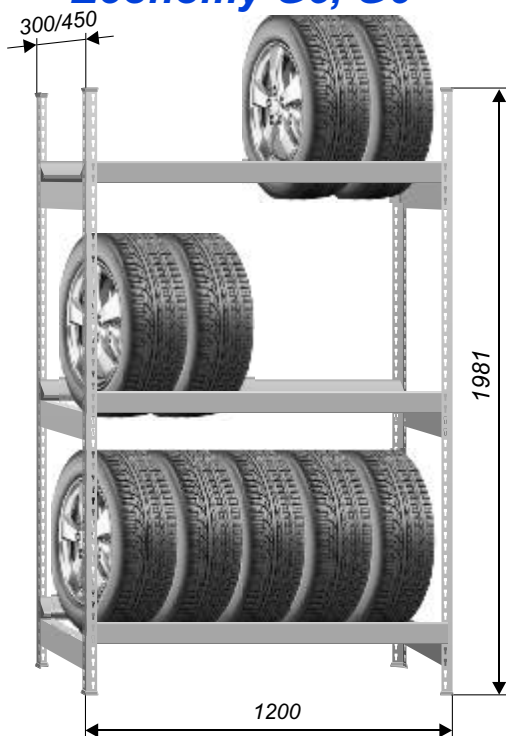
profil 40 R 3048 mm	oldalsó merevítő 300mm vagy 450 mm	gumitároló gerenda 1000 mm	műanyag talp	Hlf.tm. csavar +anya M8x16
4 db	8 db	8 db	8 db	16 db

Megnevezés	Méret (mm)	Súly (kg)	Kivitel	Cikksz.:	Rendelésre	Nettó ár (Ft./db.)	Bruttó ár (Ft./db.)
Economy G3 (4 gerendapár)	3048x300x1000	32,3	Porszórt	50089	★	83 640	106 223
			Horganyz.	50088	★	56 730	72 047
Economy G4 (4 gerendapár)	3048x450x1000	33,2	Porszórt	50091	★	87 620	111 277
			Horganyz.	50090	★	59 000	74 930



Az állványokat minden esetben teherviselő falhoz kell rögzíteni a fal anyagának megfelelő rögzítéssel.

Economy G5, G6



Az állványokat minden esetben teherviselő falhoz kell rögzíteni a fal anyagának megfelelő rögzítéssel.

Az állvány felnik (300 mm szélesség) és gumiabroncsok (450 mm szélesség) biztonságos tárolására szolgál. A többszörösen hajlított gumitároló gerendák biztosítják, hogy a gumiabroncsok nem egy élen fekszenek fel, így megakadályozzák az abroncsok sérülését, nyomódását. A gerendák és a keretmervítők az oszlop profilokhoz kinyomott szemek segítségével kapcsolódnak. Az állvány keresztirányú stabilitását szintenként 4db M8x16-os Hlf.tm. csavar és anya biztosítja. A gerendaosztások állíthatósága 38,1mm.

3 gerendaszint, max. terhelhetőség: 160 kg/gerendapár
15-18 db abroncs tárolására alkalmas

Elemjegyzék

profil 26 R 1981 mm	oldalsó merevítő 300/450 mm	gumitároló gerenda 1200 mm	műanyag talp	Hlf.tm. csavar +anya M8x16
4 db	6 db	6 db	8 db	12 db

Megnevezés	Méret (mm)	Súly (kg)	Kivitel	Cikksz.:	Rendelésre	Nettó ár (Ft./db.)	Bruttó ár (Ft./db.)
Economy G5 (3 gerendapár)	1981x300x1200	26,3	Porszórt	50279	★	69 710	88 532
			Horganyz.	50278	★	46 900	59 563
Economy G6 (3 gerendapár)	1981x450 x1200	27,6	Porszórt	50085	★	72 700	92 329
			Horganyz.	50453	★	49 170	62 446

Economy G7, G8

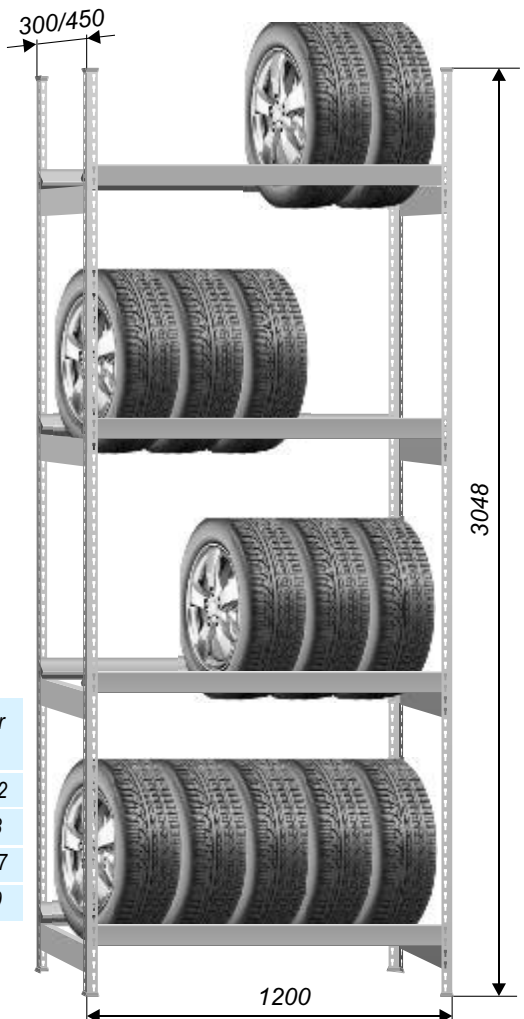
Az abroncs-tároló polcrendszer előnyei:
felhasználási egységenkénti elkülöníthető tárolás.
A gyártó által előírt szakszerű, az állagmegővást biztosító gumiabroncs raktározás.
Tetszés szerinti méretben kialakítható (a garázstól a kereskedelmen át a bértárolásig)
Kombinációs lehetőségek (pl.gumiabroncs-tárolószint és polcos állvány)
Igény szerint állítható szintek könnyű szerelhetőség, átépíthetőség és bővíthetőség, esztétikus megjelenés választható festett és horganyzott kivitel.

4 gerendaszint, max. terhelhetőség: 160 kg/gerendapár
20-24 db abroncs tárolására alkalmas

Elemjegyzék

profil 40 R 3048 mm	oldalsó merevítő 300/450 mm	gumitároló gerenda 1200 mm	műanyag talp	Hlf.tm. csavar +anya M8x16
4 db	8 db	8 db	8 db	16 db

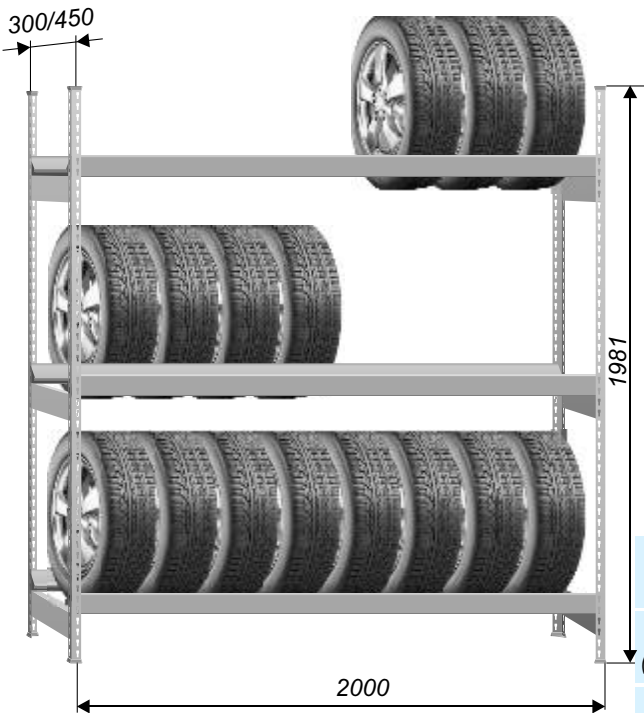
Megnevezés	Méret (mm)	Súly (kg)	Kivitel	Cikksz.:	Rendelésre	Nettó ár (Ft./db.)	Bruttó ár (Ft./db.)
Economy G7 (4 gerendapár)	3048x300x1200	36,4	Porszórt	50821	★	94 600	120 142
			Horganyz.	50820	★	63 530	80 683
Economy G8 (4 gerendapár)	3048x450 x1200	37,3	Porszórt	50823	★	98 580	125 197
			Horganyz.	50822	★	66 550	84 519



VASSZER
-RAKTÁRTECHNIKA KFT.

Az állványokat minden esetben teherviselő falhoz kell rögzíteni a fal anyagának megfelelő rögzítéssel.

Economy G9, G10



Az állványokat minden esetben teherviselő falhoz kell rögzíteni a fal anyagának megfelelő rögzítéssel.

Az állvány felnik (300 mm szélesség) és gumiabroncsok (450 mm szélesség) biztonságos tárolására szolgál. A többszörösen hajlított gumitároló gerendák biztosítják, hogy a gumiabroncsok nem egy élen fekszenek fel, így megakadályozzák az abroncsok sérülését, nyomódását. A gerendák és a keretmerevítők az oszlop profilokhoz kinyomott szemek segítségével kapcsolódnak. Az állvány keresztirányú stabilitását szintenként 4db M8x16-os Hlf.tm. csavar és anya biztosítja. A gerendaosztások állíthatósága 38,1mm.

3 gerendaszint, max. terhelhetőség: 160 kg/gerendapár
24-27 db abroncs tárolására alkalmas

Elemjegyzék

profil 26 R 1981 mm	oldalsó merevítő 300/450 mm	gumitároló gerenda 2000 mm	műanyag talp	Hlf.tm. csavar +anya M8x16
4 db	6 db	6 db	8 db	12 db

Megnevezés	Méret (mm)	Súly (kg)	Kivitel	Cikksz.	Rendelésre	Nettó ár (Ft./db.)	Bruttó ár (Ft./db.)
Economy G9 (3 gerendapár)	1981x300 x2000	38,3	Porszórt	50825	★	97 580	123 927
			Horganyz.	50824	★	65 050	82 614
Economy G10 (3 gerendapár)	1981x450x2000	39,0	Porszórt	50826	★	99 570	126 454
			Horganyz.	50458	★	67 320	85 496

Az abroncs tároló polcrendszer előnyei:
felhasználási egységenkénti elkülöníthető tárolás. A gyártó által előírt szakszerű, az állagmegővást biztosító gumiabroncs raktározás. Tetszés szerinti méretben kialakítható (a garázstól a kereskedelmen át a bértárolásig) Kombinációs lehetőségek (pl.gumiabroncs-tárolószint szint és polcos állvány) Igény szerint állítható szintek könnyű szerelhetőség, átépíthetőség és bővíthetőség, esztétikus megjelenés választható festett és horganyzott kivitel.

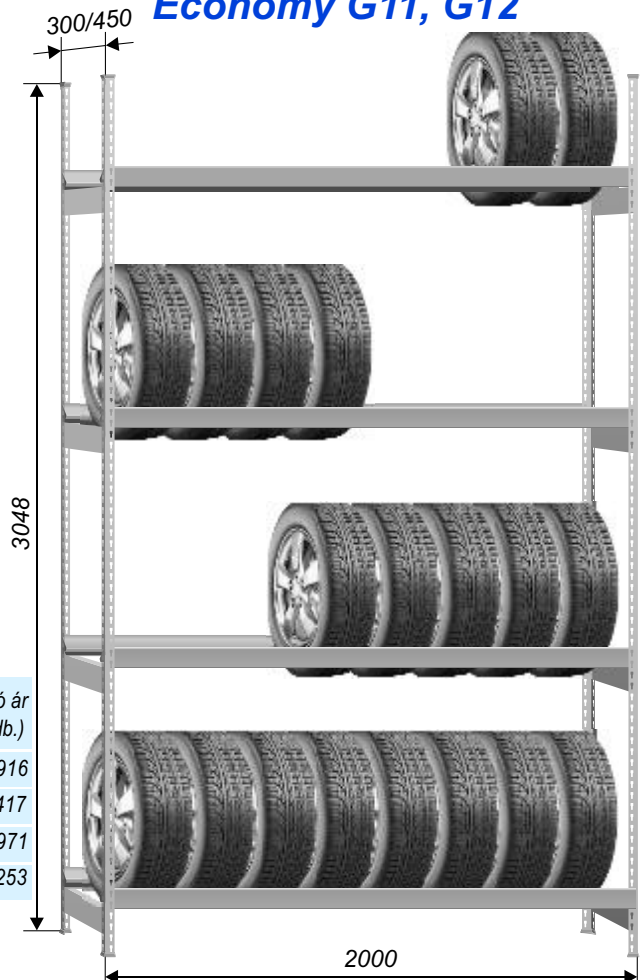
4 gerendaszint, max. terhelhetőség: 160 kg/gerendapár
32-36 db abroncs tárolására alkalmas

Elemjegyzék

profil 40 R 3048 mm	oldalsó merevítő 300/450 mm	gumitároló gerenda 2000 mm	műanyag talp	Hlf.tm. csavar +anya M8x16
4 db	8 db	8 db	8 db	16 db




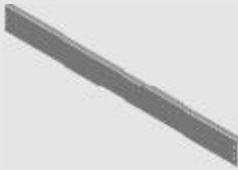



Megnevezés	Méret (mm)	Súly (kg)	Kivitel	Cikksz.	Rendelésre	Nettó ár (Ft./db.)	Bruttó ár (Ft./db.)
Economy G11 (4 gerendapár)	3048x300x2000	52,4	Porszórt	50828	★	131 430	166 916
			Horganyz.	50827	★	87 730	111 417
Economy G12 (4 gerendapár)	3048x450 x2000	53,3	Porszórt	50830	★	135 410	171 971
			Horganyz.	50829	★	90 750	115 253

Economy G11, G12



VASSZER
-RAKTÁRTECHNIKA KFT.


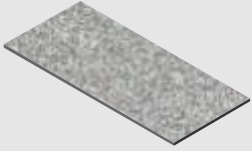

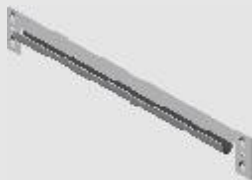

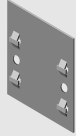
Az állványokat minden esetben teherviselő falhoz kell rögzíteni a fal anyagának megfelelő rögzítéssel.

Economy fémpolcos egységcsomag alkatrészei								
Megnevezés	Méret (mm)	Súly (kg)	Kivitel	Cikksz.:	Rendelésre	Nettó elad. ár (Ft/db)	Bruttó elad. ár (Ft/db)	
	Economy profil 26R	1981	1,573	RAL 5015	50077	*	3 420	4 343
				Horganyz.	50076		2 340	2 972
	Economy profil 32R	2438	1,936	RAL 5015	50080	*	4 190	5 321
				Horganyz.	50079	*	2 880	3 658
	Economy profil 40R	3048	2,42	RAL 5015	50831	*	5 220	6 629
				Horganyz.	50082		3 580	4 547
	Economy polc	300x1000	2,63	RAL 7042	50060	*	5 470	6 947
				Horganyz.	50059	*	3 510	4 458
	Economy polc	450x1000	3,63	RAL 7042	50064	*	7 170	9 106
				Horganyz.	50062	*	4 770	6 058
	Economy polc	300x1200	3,15	RAL 7042	50832	*	6 380	8 103
				Horganyz.	50833	*	4 150	5 271
	Economy polc	450x1200	4,31	RAL 7042	50066	*	8 580	10 897
				Horganyz.	50065	*	5 720	7 264
	oldalsó merevítő	300	0,43	RAL 7042	50052	*	1 210	1 537
				Horganyz.	50051	*	800	1 016
	oldalsó merevítő	450	0,635	RAL 7042	50057	*	1 800	2 286
				Horganyz.	50055	*	1 160	1 473
	hossz-merevítő	1000	1,27	RAL 7042	50027	*	3 570	4 534
				Horganyz.	50025	*	2 300	2 921
	hossz-merevítő	1200	1,53	RAL 7042	50030	*	4 280	5 436
				Horganyz.	50028	*	2 790	3 543
	polcállító kapocs	----		Horganyz.	50070		100	127
	műanyag talp	szimpla		műanyag	60002		210	267
	külső soroló	74x100	0,077	RAL 5015	50050	*	220	279
				Horganyz.	50049	*	160	203







A *jelölt termékek csak megrendelésre kaphatóak!

Érvényes: 2022.10.01-től

Kapcsolható Economy pozdorjapolcos egységcsomag Alkatrészek

Economy pozdorjapolcos egységcsomag alkatrészei								
Megnevezés	Méret (mm)	Súly (kg)	Kivitel	Cikk-szám	Rendelésre	Nettó elad. ár (Ft/db)	Bruttó elad. ár (Ft/db)	
	Economy profil 26R	1981	1,573	RAL 5015	50077	*	3 420	4 343
				Horganyzott	50076		2 340	2 972
	Economy profil 32R	2438	1,936	RAL 5015	50080	*	4 190	5 321
				Horganyzott	50079	*	2 880	3 658
	Economy profil 40R	3048	2,42	RAL 5015	50831	*	5 220	6 629
				Horganyzott	50082		3 580	4 547
	Pozdorjapolc 300x1000	18x298 x998	3,882	Natúr	F0036	*	1 680	2 134
				Laminált	F0038	*	2 170	2 756
	Pozdorjapolc 450x1000	18x448 x998	5,823	Natúr	F0007	*	2 400	3 048
				Laminált	F0039	*	3 130	3 975
	Pozdorjapolc 300x1200	18x298 x1198	4,658	Natúr	F0037	*	1 920	2 438
				Laminált	F0040	*	2 490	3 162
	Pozdorjapolc 450x1200	18x448 x1198	6,99	Natúr	F0027	*	2 880	3 658
				Laminált	F0041	*	3 730	4 737
	Pozdorjapolc gerenda	300	0,23	RAL 7042	50039	*	650	826
				Horganyzott	50040	*	460	584
	Pozdorjapolc gerenda	450	0,35	RAL 7042	50041	*	1000	1 270
				Horganyzott	50042	*	650	826
	Pozdorjapolc gerenda	1000	0,77	RAL 7042	50033	*	2 160	2 743
				Horganyzott	50034	*	1 420	1 803
	Pozdorjapolc gerenda	1200	0,93	RAL 7042	50036	*	2 610	3 315
				Horganyzott	50835	*	1 700	2 159
	műanyag talp	szimpla		műanyag	60002		210	267
	külső soroló	74x100	0,077	RAI 5015	50050	*	220	279
				Horganyz.	50049	*	160	203

A * jelölt termékek csak megrendelésre kaphatóak!

Economy gumitároló egységcsomag alkatrészei								
Megnevezés	Méret (mm)	Súly (kg)	Kivitel	Cikksz.:	Rendelésre	Nettó elad. ár (Ft/db)	Bruttó elad. ár (Ft/db)	
	Economy profil 26R	1981	1,573	RAL 5015	50077	*	3 420	4 343
				Horganyz.	50076		2 340	2 972
	Economy profil 32R	2438	1,936	RAL 5015	50080	*	4 190	5 321
				Horganyz.	50079	*	2 880	3 658
	Economy profil 40R	3048	2,42	RAL 5015	50831	*	5 220	6 629
				Horganyz.	50082		3 580	4 547
	Oldalmerevítő gumitárolóhoz	300	0,39	RAL 7042	50836	*	1 000	1 270
				Horganyz.	50044		660	838
	Oldalmerevítő gumitárolóhoz	450	0,50	RAL 7042	50837	*	1 480	1 880
				Horganyz.	50054		970	1 232
	Gumitároló gerenda	1000	2,44	RAL 7042	50838	*	6 500	8 255
				Horganyz.	50032		4 320	5 486
	Gumitároló gerenda	1200	2,95	RAL 7042	50839	*	7 820	9 931
				Horganyz.	50035		5 240	6 655
	Gumitároló gerenda	2000	4,95	RAL 7042	50840	*	12 360	15 697
				Horganyz.	50038		8 270	10 503
	Műanyag talp	szimpla		műanyag	60002		210	267
	Hlf.tm.csavar M 8x16	M 8x16		horganyz.	K0106		13	17
	Hlf.any M 8	M 8		horganyz.	K0066		8	10
	külső soroló	74x100	0,077	RAI 5015	50050	*	220	279
				Horganyz.	50049	*	160	203

Alapinformációk:

- kiváló minőségű csavarmentes polcos állványrendszer
- egyszerű szerelhetőség, egy és kétoldalas kiszolgálási lehetőség
 - polcszintek 25 mm-ként állíthatók
 - polcmagasság 38mm (SALGÓ polc)
 - polcok teherbírása 80kg-tól 210kg-ig
 - állványkeret terhelhetőség: max 1000kg
- polcmező merevség biztosítása gerendákkal (átlós merevítő nem szükséges)
- alap és kiegészítő mezős szerelhetőség

Elemjegyzék:

Alapelemek:

- állványkeret
- gerenda
- 38 mm-es polc
- polckapocs
- gerenda biztosító szeg

Kiegészítő elemek:

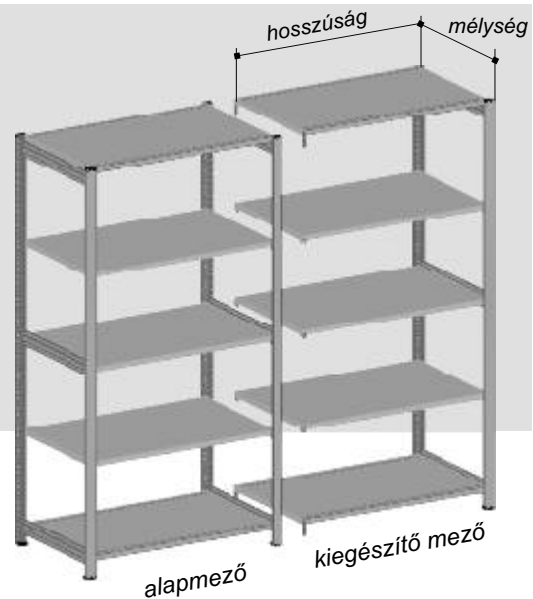
- ikresítő
- toldó
- hátsó borító
- oldalsó borító
- fali rögzítő
- túltolásgátló
- polcosztó
- kidőlésgátló
- szintező lemez

Minimális gerendapár mezőnként

Keretmagasság (mm)	Minimális gerendapár
1981	2
2438	3
2997	3

Állvány befoglaló mérete növekedés

Elrendezés	Mélység	Hosszúság
alapmező	+37 mm	+65 mm
kiegészítő mező		+15 mm



A termékek horganyzott és porszórt (RAL 7035) kivitelben készülnek. A keretek szereletlen kivitelben, műanyag talppal és zárósapkával.

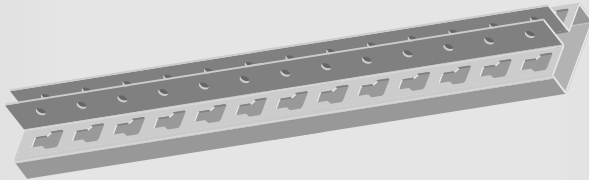
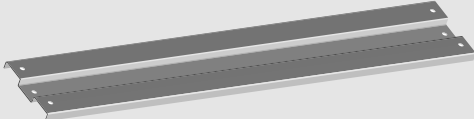

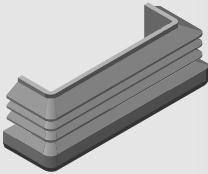
Érvényes: 2022.10.01-től

PONIX-P keretek						
Keret méretek mélység x magasság (mm)	Tömeg (kg)	Kivitel	Cikkszám	Rendelésre	Nettó elad. ár (Ft/db)	Bruttó elad. ár (Ft/db)
300x1981mm	5,5	RAL 7035	50312	*	14 040	17 831
		Horganyzott	50368		9 390	11 925
300x2438mm	6,84	RAL 7035	50800	*	17 430	22 136
		Horganyzott	50301		11 530	14 643
300x2997mm	8,3	RAL 7035	50841	*	20 110	25 540
		Horganyzott	50526		13 730	17 437
400x1981mm	5,73	RAL 7035	50382	*	14 610	18 555
		Horganyzott	50517		9 720	12 344
400x2438mm	7,14	RAL 7035	50763	*	18 180	23 089
		Horganyzott	50690		11 970	15 202
400x2997mm	8,6	RAL 7035	50842	*	20 850	26 480
		Horganyzott	50843		14 170	17 996
500x1981mm	5,94	RAL 7035	50313	*	15 060	19 126
		Horganyzott	50529		10 050	12 764
500x2438mm	7,42	RAL 7035	50844	*	18 770	23 838
		Horganyzott	50451		12 410	15 761
500x2997mm	8,88	RAL 7035	50845	*	21 440	27 229
		Horganyzott	50525		14 610	18 555
600x1981mm	6,18	RAL 7035	50622	*	15 560	19 761
		Horganyzott	50370		10 420	13 233
600x2438mm	7,74	RAL 7035	50621	*	19 430	24 676
		Horganyzott	50531		12 910	16 396
600x2997mm	9,2	RAL 7035	50846	*	22 100	28 067
		Horganyzott	50524		15 110	19 190

A megadott keret árak szereletlen keretekre vonatkoznak!

Keret alkatrész táblázat						Keret szerelési ár	
Keretmagasság (mm)	Oszlop profil	Talplemez	feles osz- lopsapka	Merevítő	Acél popsze- gecs ø4,8x16	Nettó elad. ár (Ft/db)	Bruttó elad. ár (Ft/db)
1981	2	2	2	3	14	1000	1270
2438				4	18	1300	1651
2997				4	18	1300	1651

Kapcsolható PONIX-P állványrendszer Keretek elemei

PONIX-P keretek elemei						
Megnevezés	Tömeg (kg/db)	Kivitel	Cikkszám	Rendelésre	Nettó elad. ár (Ft/db)	Bruttó elad. ár (Ft/db)
PONIX-P profil 1981mm	2,4	RAL 7035	50717	*	5 800	7 366
		Horganyzott	50689		4 000	5 080
PONIX-P profil 2438mm	2,95	RAL 7035	50341	*	7 240	9 195
		Horganyzott	50321		4 930	6 261
PONIX-P profil 2997mm	3,68	RAL 7035	50691	*	8 670	11 011
		Horganyzott	50520		6 140	7 798
						
PONIX-P merevítő 300-as	0,235	RAL 7035	50538	*	500	635
		Horganyzott	50510		360	457
PONIX-P merevítő 400-as	0,31	RAL 7035	50376	*	770	978
		Horganyzott	50511		530	673
PONIX-P merevítő 500-as	0,38	RAL 7035	50539	*	820	1 041
		Horganyzott	50512		650	826
PONIX-P merevítő 600-as	0,46	RAL 7035	50527	*	1 110	1 410
		Horganyzott	50513		790	1 003
						
PONIX-P talplemez		RAL 7035	50753	*	460	584
		Horganyzott	50733		270	343
PONIX-P feles oszlopsapka		Műanyag	M0055		130	165
 						
Acél popszegecs ø4,8x16		Horganyzott	K0228		22	28

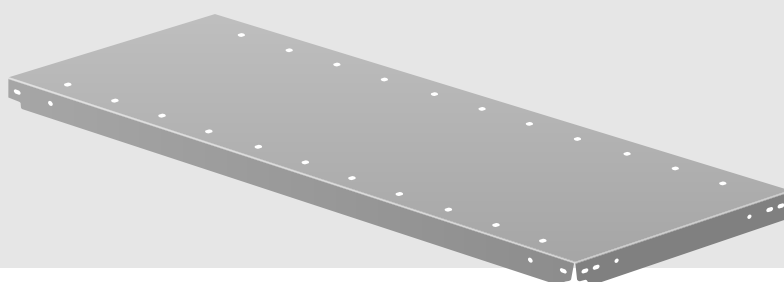
A * jelölt termékek csak megrendelésre kaphatóak!

VASSZER
-RAKTÁRTECHNIKA KFT.

A termékek horganyzott és porszórt (RAL 7035) kivitelben készülnek.

Érvényes: 2022.10.01-től

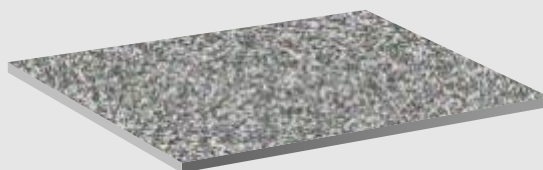
A Ponix-P kapcsolható polcrendszerbe az alábbi Salgó polcok építhetők be								
Polcméret (mm)	Súly (kg/db)	Terhelhetőség (kg)		Kivitel	Cikk-szám	Rende-lésre	Nettó elad. ár (Ft/db)	Bruttó elad. ár (Ft/db)
		Polckapocs	Gerenda					
SMS 300x800	2,05	140	210	RAL 7035	10449		4 550	5 779
				Horganyzott	10446		2 910	3 696
SMS 300x1000	2,54	120	190	RAL 7035	10441		5 470	6 947
				Horganyzott	10439		3 510	4 458
SMS 300x1200	3,03	100	170	RAL 7035	10445		6 380	8 103
				Horganyzott	10443		4 150	5 271
SMS 400x800	2,57	130	200	RAL 7035	10465		5 550	7 049
				Horganyzott	10462		3 560	4 521
SMS 400x1000	3,18	110	180	RAL 7035	10454		6 690	8 496
				Horganyzott	10450		4 310	5 474
SMS 400x1200	3,78	90	160	RAL 7035	10459		7 810	9 919
				Horganyzott	10456		5 080	6 452
SMS 500x800	3,12	120	190	RAL 7035	10481		6 530	8 293
				Horganyzott	10479		4 180	5 309
SMS 500x1000	3,82	100	170	RAL 7035	10471		7 880	10 008
				Horganyzott	10469		5 120	6 502
SMS 500x1200	4,54	80	150	RAL 7035	10478		9 230	11 722
				Horganyzott	10475		6 020	7 645
SMS 600x800	3,61	110	180	RAL 7035	10497		7 610	9 665
				Horganyzott	10493		4 830	6 134
SMS 600x1000	4,45	90	160	RAL 7035	10488		9 140	11 608
				Horganyzott	10485		5 900	7 493
SMS 600x1200	5,32	70	140	RAL 7035	10492		10 710	13 602
				Horganyzott	10490		6 960	8 839



Kapcsolható PONIX-P állványrendszer Pozdorjapalcok

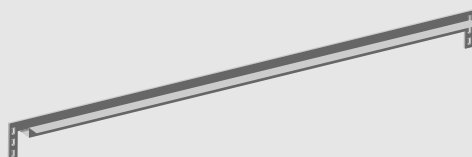
PONIX-P pozdorjapalcok							
Polcméret (mm)	Terhelhetőség (kg/db)	Súly (kg/db)	Kivitel	Cikk-szám	Rende-lésre	Nettó elad. ár (Ft/db)	Bruttó elad. ár (Ft/db)
Pozdorjapalc 300x800x18	200	3,24	Natúr	F0042	*	1 380	1 753
Pozdorjapalc 300x1000x18	200	4,05	Natúr	F0006	*	1 680	2 134
Pozdorjapalc 300x1200x18	200	4,86	Natúr	F0043	*	2 010	2 553
Pozdorjapalc 400x800x18	200	4,32	Natúr	F0044	*	1 820	2 311
Pozdorjapalc 400x1000x18	200	5,4	Natúr	F0045	*	2 240	2 845
Pozdorjapalc 400x1200x18	200	6,49	Natúr	F0046	*	2 670	3 391
Pozdorjapalc 500x800x18	200	5,4	Natúr	F0047	*	2 280	2 896
Pozdorjapalc 500x1000x18	200	6,76	Natúr	F0048	*	2 790	3 543
Pozdorjapalc 500x1200x18	200	8,11	Natúr	F0049	*	3 340	4 242
Pozdorjapalc 600x800x18	200	6,49	Natúr	F0050	*	2 730	3 467
Pozdorjapalc 600x1000x18	200	8,11	Natúr	F0051	*	3 340	4 242
Pozdorjapalc 600x1200x18	200	9,73	Natúr	F0052	*	4 000	5 080

Minden PONIX-P pozdorjapalchoz 2db gerenda szükséges, szállítási határidő: 15 munkanap









PONIX-P gerendák



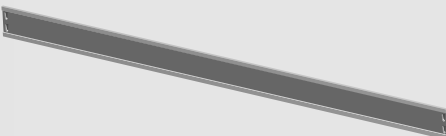
Méret (mm)	Súly (kg/db)	Kivitel	Cikkszám	Rende-lésre	Nettó eladási ár (Ft/db)	Bruttó eladási ár (Ft/db)
800	0,77	RAL 7035	50274	*	1 830	2 324
		Horganyzott	50367		1 180	1 499
1000	0,97	RAL 7035	50275	*	2 290	2 908
		Horganyzott	50371		1 480	1 880
1200	1,16	RAL 7035	50276	*	2 720	3 454
		Horganyzott	50354		1 750	2 223



A * jelölt termékek csak megrendelésre kaphatóak!

PONIX-P kiegészítő elemek						
	Megnevezés	Kivitel	Cikksz.	Rendelésre	Nettó elad. ár (Ft/db)	Bruttó elad. ár (Ft/db)
	Fali rögzítő 25-ös	RAL 7035	50849	*	610	775
		Horganyzott	50848		400	508
	Fali rögzítő 50-es	RAL 7035	50349	*	710	902
		Horganyzott	50847		470	597
	Gerenda biztosító-szeg SR-5055W	műanyag	60018		90	114
	Ikresítő	Horganyzott	50410		170	216
	Toldóelem	RAL 7035	50338		1 110	1 410
		Horganyzott	50850		770	978
	Polckapocs/38	Horganyzott	50292		100	127

A * jelölt termékek csak megrendelésre kaphatóak!

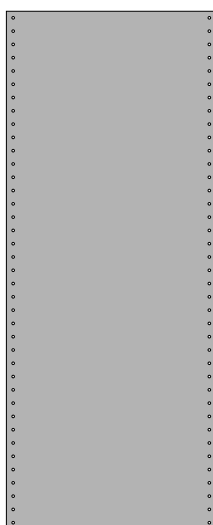
PONIX-P kiegészítő elemek							
	Megnevezés	Tömeg (kg/db)	Kivitel	Cikk-szám	Rendelésre	Nettó elad. ár (Ft/db)	Bruttó elad. ár (Ft/db)
	Polcosztó 300	0,84	RAL7035	10532	*	3 120	3 962
			Horganyzott	10531	*	2 110	2 680
	Polcosztó 400	1,09	RAL7035	10534	*	3 350	4 255
			Horganyzott	10533	*	2 340	2 972
	Polcosztó 500	1,32	RAL7035	10536	*	3 650	4 636
			Horganyzott	10535	*	2 590	3 289
Polcosztó 600	1,54	RAL7035	10538	*	3 890	4 940	
		Horganyzott	10537	*	2 820	3 581	
Megnevezés	Méret (mm)	Tömeg (kg/db)	Kivitel	Cikk-szám	Rendelésre	Nettó elad. ár (Ft/db)	Bruttó elad. ár (Ft/db)
Kidőlésgátló 300	319 x ø6	0,073	RAL7035	50347	*	520	660
			Horganyzott	50851	*	330	419
Kidőlésgátló 400	419 x ø6	0,096	RAL7035	50852	*	650	826
			Horganyzott	50853	*	410	521
Kidőlésgátló 500	519 x ø6	0,119	RAL7035	50854	*	600	762
			Horganyzott	50855	*	400	508
Kidőlésgátló 600	619 x ø6	0,142	RAL7035	50346	*	960	1 219
			Horganyzott	50856	*	580	737
							
Túltolásgátló	800	0,732	RAL7035	50574	*	1 950	2 477
			Horganyzott	50857	*	1 300	1 651
Túltolásgátló	1000	0,915	RAL7035	50858	*	2 450	3 112
			Horganyzott	50859	*	1 630	2 070
Túltolásgátló	1200	1,098	RAL7035	50860	*	2 910	3 696
			Horganyzott	50861	*	1 930	2 451
							

A * jelölt termékek csak megrendelésre kaphatóak!

Érvényes: 2022.10.01-től

Kapcsolható PONIX-P állványrendszer Oldalborító lemez

PONIX-P oldalborító lemez							
Megnevezés	Méret (mm)	Súly (kg/db)	Kivitel	Cikk-szám	Rendelésre	Nettó elad. ár (Ft/db)	Bruttó elad. ár (Ft/db)
Oldalborító 300	0,75x300x991	1,74	RAL 7035	50862	*	3 490	4 432
			Horganyz.	50863	*	2 160	2 743
Oldalborító 400	0,75x400x991	2,3	RAL 7035	50864	*	4 590	5 829
			Horganyz.	50865	*	2 890	3 670
Oldalborító 500	0,75x500x991	2,86	RAL 7035	50866	*	5 700	7 239
			Horganyz.	50867	*	3 610	4 585
Oldalborító 600	0,75x600x991	3,42	RAL 7035	50868	*	6 860	8 712
			Horganyz.	50869	*	4 340	5 512

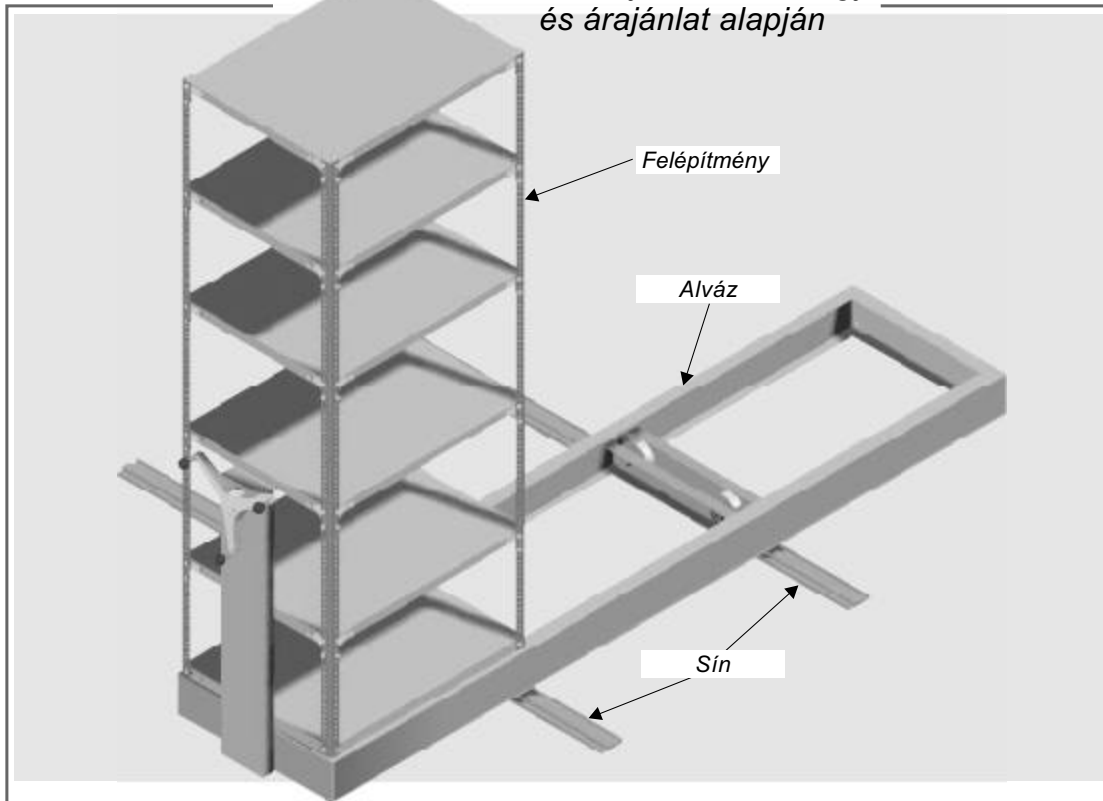


Keretekhez szükséges oldalborító lemezek száma	
Keret magasság (mm)	Borítók száma (db)
1981	2
2438	2,5
2997	3

A * jelölt termékek csak megrendelésre kaphatóak!

A termékek horganyzott és porszórt kivitelben készülnek.

Állványrendszerek egyedi tervezés és árajánlat alapján



Nagy mennyiségű irat, kisméretű alkatrészek, anyagok helytakarékos elhelyezésére. Az állványok kerekeken gördülő alvázat áttételezett hajtással, kézi erővel, síneken lehet mozgatni. Így az állványsorok szorosan egymásmellé gördíthetők.



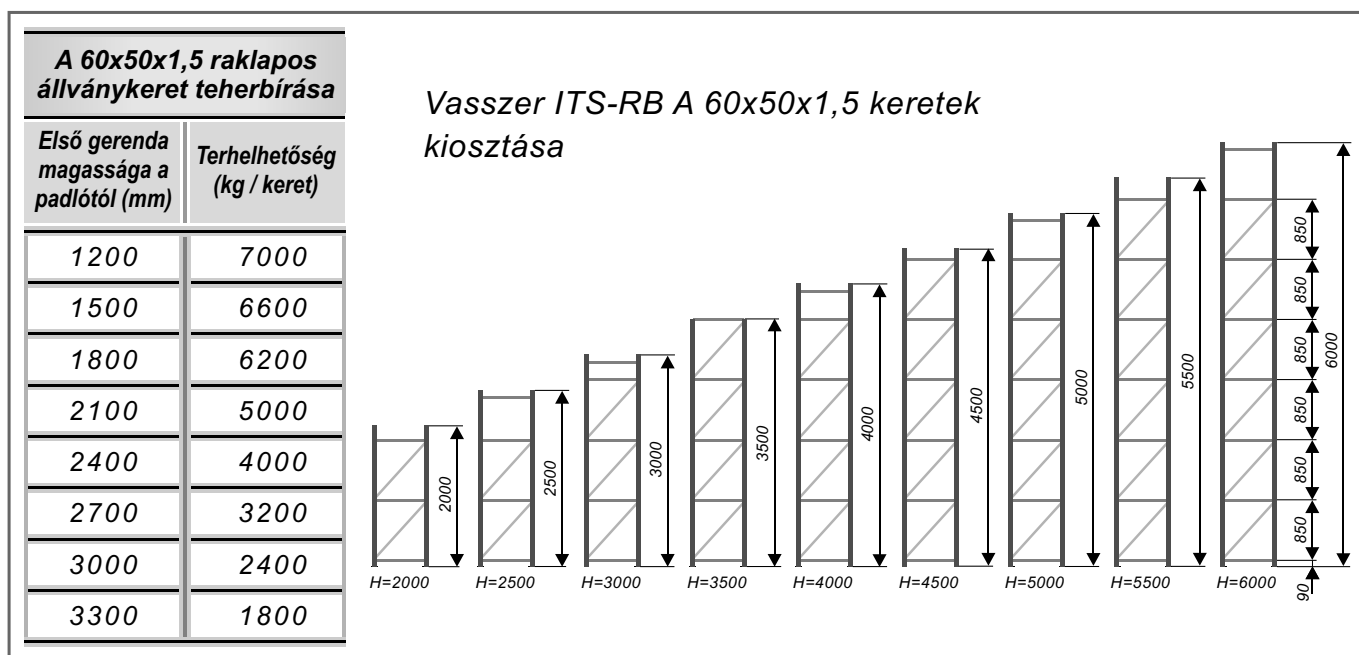
Gördíthető alváz (felépítmény nélkül)							
Szélesség (mm)	Hosszúság (mm)	Sínek száma (db)	Alváz terhelhetőség (kg)	Alváztagok száma (db)	Cikk-szám	Nettó eladási ár (Ft/db)	Bruttó eladási ár (Ft/db)
520-940	1000-2080	2	4000	1	32432	185 620	235 737
	2081-3080	2	4000	1	32433	206 880	262 738
		3	6000	1	32434	235 770	299 428
	3081-4080	2	4000	1	32435	228 300	289 941
		3	6000	1	32436	257 010	326 403
		4	8000	2	32437	306 510	389 268
	4081-5080	3	6000	2	32438	299 040	379 781
		4	8000	2	32439	315 420	400 583
		5	10000	2	32440	344 300	437 261
	5081-6080	3	6000	2	32441	320 460	406 984
		4	8000	2	32442	349 170	443 446
		5	10000	2	32443	378 050	480 124
		6	12000	2	32444	406 930	516 801
	6081-7080	4	8000	3	32445	391 200	496 824
		5	10000	3	32446	420 080	533 502
		6	12000	3	32447	448 960	570 179
		7	14000	3	32448	477 840	606 857
	7081-8080	4	8000	3	32449	412 610	524 015
		5	10000	3	32450	441 320	560 476
		6	12000	3	32451	470 210	597 167
		7	14000	3	32452	499 090	633 844
	8081-9080	5	10000	3	32453	462 740	587 680
		6	12000	3	32454	491 470	624 167
		7	14000	3	32455	520 350	660 845
	9081-10080	5	10000	4	32456	517 260	656 920
		6	12000	4	32457	545 990	693 407
		7	14000	4	32458	574 860	730 072

Gördíthető állványrendszer elemei

Megnevezés	Mértékegys.	Kivitel	Cikksz.	Nettó elad. ár (Ft/db)	Bruttó elad. ár (Ft/db)
Vezetősín	fm	RAL 7035 str.	31307	19 340	24 562
Borulásgátlós vezetésín	fm	RAL 7035 str.	31308	20 930	26 581
Sín szintkiegyenlítő	fm	RAL 7035 str.	30583	4 070	5 169
Sínvég szintkiegyenlítő	db	RAL 7035 str.	30736	7 470	9 487
Sín kiemelő betonozáshoz	db	RAL 7035 str.	32071	1 230	1 562
Sín takarólemez betonozáshoz	fm	RAL 7035 str.	32072	1 140	1 448
Alváz lefogatólemez Salgó felép.-hez	db	RAL 7035 str.	31042	610	775
Alváz lefogatólemez Salgó felép.-hez	db	Horganyzott	31732	420	533
Sínbe akasztható borulásgátló	db	Horganyzott	20074	1 800	2 286
Felső csöves borulásgátló	db	RAL 7035 str.	30016	44 610	56 655

A megadott árak alváz, sín és felépítmény együttes vásárlásakor értendők.
Csak alváz és sínrendszer rendelésekor 15% felárat számítunk fel. Kivétel: RAL 7035 struktúr.

Vasszer-ITS RB A 60x50x1,5 keretek elemei								
Keret magasság (mm)	Oszlop	Vízszintes merevítő	Átlós merevítő	Talp-lemez	Imbusz M8x30	Imbusz M8x70	M8 anya önzáró	Alapcsv. M12x100
2000	2	3	2	2	10	2	12	2
2500	2	4	2	2	12	2	14	2
3000	2	5	3	2	16	2	18	2
3500	2	5	4	2	18	2	20	2
4000	2	6	4	2	20	2	22	2
4500	2	6	5	2	22	2	24	2
5000	2	7	5	2	24	2	26	4
5500	2	7	6	2	26	2	28	4
6000	2	8	6	2	28	2	30	4



Az oszlopok festett (porszórt, RAL 5010 kék) vagy horganyzott kivitelben készülnek.
A merevítők mindkét esetben horganyzottak.

Keret szélesség (mm)	Keret magasság (mm)	Tömeg (kg)	Kivitel	Cikksz.:	Rendelésre	Nettó elad. ár (Ft/db)	Bruttó elad. ár (Ft/db)
600	2000	16,29	RAL5010	32073	*	35 070	44 539
			Horganyzott	32100	*	26 470	33 617
800	2000	17,06	RAL5010	32074	*	34 320	43 586
			Horganyzott	32101		25 810	32 779
1100	2000	18,28	RAL5010	32075	*	36 680	46 584
			Horganyzott	32102		27 940	35 484
600	2500	20,08	RAL5010	32076	*	41 840	53 137
			Horganyzott	32103	*	31 270	39 713
800	2500	21,03	RAL5010	32077	*	40 860	51 892
			Horganyzott	32104		30 360	38 557
1100	2500	22,52	RAL5010	32078	*	43 800	55 626
			Horganyzott	32105		33 060	41 986
600	3000	24,68	RAL5010	32079	*	50 120	63 652
			Horganyzott	32106	*	37 440	47 549
800	3000	25,92	RAL5010	32080	*	48 900	62 103
			Horganyzott	32107		36 300	46 101
1100	3000	27,90	RAL5010	32081	*	52 710	66 942
			Horganyzott	32108		39 800	50 546
600	3500	28,84	RAL5010	32082	*	60 990	77 457
			Horganyzott	32109	*	45 980	58 395
800	3500	30,19	RAL5010	32083	*	59 780	75 921
			Horganyzott	32110		44 870	56 985
1100	3500	32,37	RAL5010	32084	*	63 880	81 128
			Horganyzott	32111		48 620	61 747

Az árak szereletlen keretre vonatkoznak!

A * jelölt termékek csak megrendelésre kaphatóak!

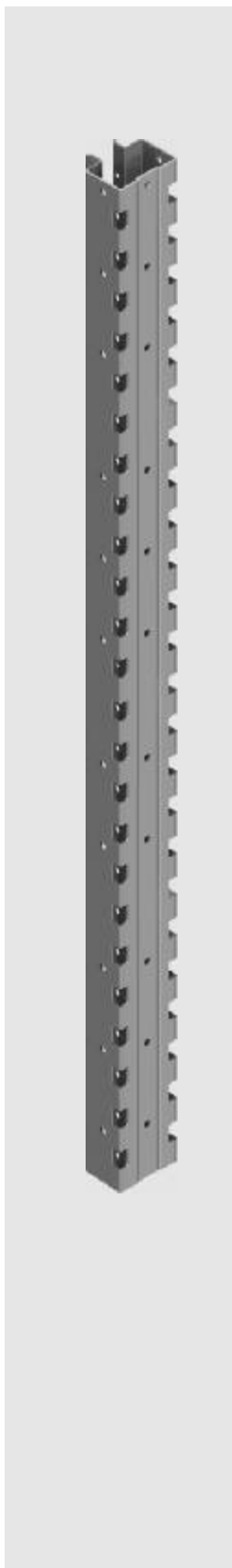
Az oszlopok festett (porszórt, RAL 5010, kék) vagy horganyzott kivitelben készülnek.

A merevítők mindkét esetben horganyzottak. Festett merevítő esetén +20% felár

Keret szélesség (mm)	Keret magasság (mm)	Tömeg (kg)	Kivitel	Cikksz.:	Rendelésre	Nettó elad. ár (Ft/db)	Bruttó elad. ár (Ft/db)
600	4000	32,60	RAL5010	32085	*	63 860	81 102
			Horganyzott	32112	*	47 190	59 931
800	4000	34,14	RAL5010	32086	*	62 390	79 235
			Horganyzott	32113		45 840	58 217
1100	4000	36,59	RAL5010	32087	*	67 100	85 217
			Horganyzott	32114		50 150	63 691
600	4500	36,74	RAL5010	32088	*	75 720	96 164
			Horganyzott	32115	*	56 630	71 920
800	4500	38,39	RAL5010	32089	*	74 250	94 298
			Horganyzott	32116		55 300	70 231
1100	4500	41,04	RAL5010	32090	*	79 240	100 635
			Horganyzott	32117		59 870	76 035
600	5000	40,52	RAL5010	32091	*	78 810	100 089
			Horganyzott	32118	*	58 050	73 724
800	5000	42,36	RAL5010	32092	*	77 090	97 904
			Horganyzott	32119		56 490	71 742
1100	5000	45,28	RAL5010	32093	*	82 670	104 991
			Horganyzott	32120		61 590	78 219
600	5500	44,66	RAL5010	32094	*	101 840	129 337
			Horganyzott	32121	*	66 610	84 595
800	5500	46,61	RAL5010	32095	*	100 140	127 178
			Horganyzott	32122		65 040	82 601
1100	5500	49,73	RAL5010	32096	*	105 990	134 607
			Horganyzott	32123		70 420	89 433
600	6000	48,43	RAL5010	32097	*	105 810	134 379
			Horganyzott	32124		67 820	86 131
800	6000	50,56	RAL5010	32098	*	103 840	131 877
			Horganyzott	32125		66 030	83 858
1100	6000	53,95	RAL5010	32099	*	110 300	140 081
			Horganyzott	32126		71 940	91 364

A * jelölt termékek csak megrendelésre kaphatóak!

Vasszer ITS-RB rakodólapos állvány A 60x50x1,5 Keretek elemei

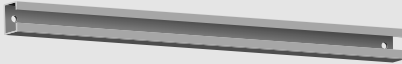
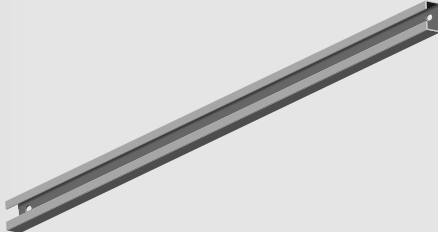



Megnevezés	Méret (mm)	Tömeg (Kg/db)	Kivitel	Cikksz.	Rendelésre	Nettó elad. ár (Ft/db)	Bruttó elad. ár (Ft/db)
Oszlop A60	2000	6,61	RAL5010	32127	*	11 860	15 062
			Horganyz.	40326		8 550	10 859
Oszlop A60	2500	8,27	RAL5010	32128	*	14 680	18 644
			Horganyz.	40352		10 560	13 411
Oszlop A60	3000	9,92	RAL5010	32129	*	17 500	22 225
			Horganyz.	40346		12 560	15 951
Oszlop A60	3500	11,58	RAL5010	32130	*	22 650	28 766
			Horganyz.	40351		16 570	21 044
Oszlop A60	4000	13,23	RAL5010	32131	*	23 120	29 362
			Horganyz.	40360		16 570	21 044
Oszlop A60	4500	14,88	RAL5010	32132	*	28 860	36 652
			Horganyz.	40290		21 100	26 797
Oszlop A60	5000	16,54	RAL5010	32133	*	29 330	37 249
			Horganyz.	40361		21 100	26 797
Oszlop A60	5500	18,19	RAL5010	32134	*	38 150	48 451
			Horganyz.	40362		25 120	31 902
Oszlop A60	6000	19,84	RAL5010	32135	*	38 940	49 454
			Horganyz.	40323		25 120	31 902

A * jelölt termékek csak megrendelésre kaphatóak!

Az oszlopok festett (porszórt, RAL 5010, kék)
vagy horganyzott kivitelben készülnek.

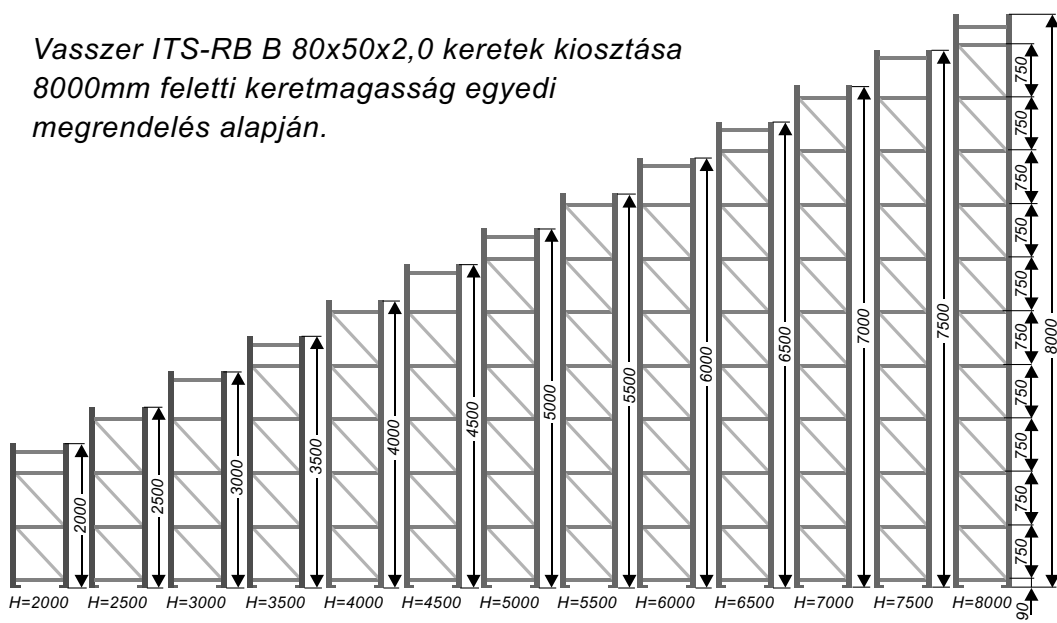
Vasszer ITS-RB rakodólapos állvány A 60x50x1,5 Keretek elemei

Megnevezés	Méret (mm)	Tömeg (Kg/db)	Kivitel	Cikksz.	Rendelésre	Nettó elad. ár (Ft/db)	Bruttó elad. ár (Ft/db)
Vízszintes merevítő 600	510	0,465	RAL 5010	32140	*	1 710	2 172
			Horganyz.	40254	*	1 020	1 295
Vízszintes merevítő 800	710	0,647	RAL 5010	32136	*	1 710	2 172
			Horganyz.	40324		1 020	1 295
Vízszintes merevítő 1100	1010	0,92	RAL 5010	30963	*	2 940	3 734
			Horganyz.	40175		1 630	2 070
							
Átlós merevítő 600	920	0,838	RAL 5010	31913	*	2 440	3 099
			Horganyz.	40363		1 480	1 880
Átlós merevítő 800	1042	0,95	RAL 5010	32138	*	2 440	3 099
			Horganyz.	40325		1 480	1 880
Átlós merevítő 1100	1264	1,152	RAL 5010	30962	*	3 520	4 470
			Horganyz.	40177		1 780	2 261
							
Talplemez A60	100x100	0,65	Horganyz.	40257		2 520	3 200
							
Megnevezés	Szilárdsági osztály	Cikkszám	Rendelésre	Nettó elad. ár (Ft/db)	Bruttó elad. ár (Ft/db)		
Imbusz csavar M8x30	8.8	K0315		26	33		
Imbusz csavar M8x70	8,8	K0376		50	64		
M8 anya önzáró	8.0	K0068		9	11		
Alapcsavar M12x100	---	K0005		247	314		

Vasszer-ITS RB keretek elemei									
Keret magasság (mm)	Oszlop	Vízs. merevítő	Átlós merevítő	Talp-lemez	Távartó	Imbusz M8x45	Hlf. M8x16	M8 anya önzáró	Alapcsv. M12x100
2000	2	4	2	2	4	8	6	14	2
2500	2	4	3	2	2	8	6	14	2
3000	2	5	3	2	4	10	6	16	2
3500	2	6	4	2	4	12	6	18	2
4000	2	6	5	2	2	12	6	18	2
4500	2	7	5	2	4	14	6	20	2
5000	2	8	6	2	4	16	6	22	2
5500	2	8	7	2	2	16	6	22	4
6000	2	9	7	2	4	18	6	24	4
6500	2	10	8	2	4	20	6	26	4
7000	2	10	9	2	2	20	6	26	4
7500	2	11	9	2	4	22	6	28	4
8000	2	12	10	2	4	24	6	30	4

B 80x50x2,0 raklapos állványkeret teherbírása	
Első gerenda magassága a padlótól (mm)	Terhelhetőség (kg / keret)
1200	16000
1500	14000
1800	13000
2100	11000
2400	9000
2700	8000
3000	7000
3300	6000

Vasszer ITS-RB B 80x50x2,0 keretek kiosztása 8000mm feletti keretmagasság egyedi megrendelés alapján.



Az oszlopok festett (porszórt, RAL 5010, kék) vagy horganyzott kivitelben készülnek. A merevítők mindkét esetben horganyzottak.

Keret szélesség (mm)	Keret magasság (mm)	Tömeg (kg)	Kivitel	Cikksz.:	Rendelésre	Nettó elad. ár (Ft/db)	Bruttó elad. ár (Ft/db)
800	2000	21,95	RAL5010	30813	*	48 240	61 265
			Horganyzott	31374		34 970	44 412
1000	2000	22,63	RAL5010	30810	*	49 610	63 005
			Horganyzott	31250		36 240	46 025
1100	2000	23,0	RAL5010	30811	*	51 180	64 999
			Horganyzott	31072		37 670	47 841
1200	2000	23,36	RAL5010	32155	*	52 060	66 116
			Horganyzott	32181		38 470	48 857
800	2500	26,5	RAL5010	30818	*	58 970	74 892
			Horganyzott	31484		43 270	54 953
1000	2500	27,44	RAL5010	30815	*	60 540	76 886
			Horganyzott	31063		44 720	56 794
1100	2500	27,90	RAL5010	30816	*	62 200	78 994
			Horganyzott	31356		46 220	58 699
1200	2500	28,37	RAL5010	31478	*	63 220	80 289
			Horganyzott	31545		47 160	59 893
800	3000	32,00	RAL5010	30823	*	65 820	83 591
			Horganyzott	32182		48 000	60 960
1000	3000	33,23	RAL5010	30820	*	67 640	85 903
			Horganyzott	31202		49 670	63 081
1100	3000	33,85	RAL5010	30821	*	69 640	88 443
			Horganyzott	31177		51 510	65 418
1200	3000	34,47	RAL5010	32156	*	70 820	89 941
			Horganyzott	32183		52 580	66 777

Az árak szereletlen keretre vonatkoznak!

A * jelölt termékek csak megrendelésre kaphatóak!

Az oszlopok festett (porszórt, RAL 5010, kék) vagy horganyzott kivitelben készülnek.

A merevítők mindkét esetben horganyzottak. Festett merevítő esetén +20% felár

Keret szélesség (mm)	Keret magasság (mm)	Tömeg (kg)	Kivitel	Cikksz.:	Rendelésre	Nettó elad. ár (Ft/db)	Bruttó elad. ár (Ft/db)
800	3500	37,00	RAL5010	30828	*	75 860	96 342
			Horganyzott	32184		55 650	70 676
1000	3500	38,26	RAL5010	30825	*	78 100	99 187
			Horganyzott	31130		57 720	73 304
1100	3500	38,9	RAL5010	30826	*	80 550	102 299
			Horganyzott	30827		59 950	76 137
1200	3500	39,53	RAL5010	32157	*	82 020	104 165
			Horganyzott	32185		61 310	77 864
800	4000	41,5	RAL5010	30833	*	84 620	107 467
			Horganyzott	32186		62 150	78 931
1000	4000	43,04	RAL5010	30830	*	87 080	110 592
			Horganyzott	31064		64 410	81 801
1100	4000	43,80	RAL5010	30831	*	89 620	113 817
			Horganyzott	31241		66 740	84 760
1200	4000	44,57	RAL5010	32158	*	91 240	115 875
			Horganyzott	32187		68 220	86 639
800	4500	47,10	RAL5010	30838	*	93 420	118 643
			Horganyzott	31258		68 690	87 236
1000	4500	48,70	RAL5010	30835	*	96 120	122 072
			Horganyzott	31494		71 150	90 361
1100	4500	49,50	RAL5010	30836	*	99 000	125 730
			Horganyzott	31031		73 790	93 713
1200	4500	50,30	RAL5010	32159	*	100 760	127 965
			Horganyzott	31477		75 410	95 771

Az árak szereletlen keretre vonatkoznak!

A * jelölt termékek csak megrendelésre kaphatóak!

Az oszlopok festett (porszórt, RAL 5010, kék) vagy horganyzott kivitelben készülnek.

A merevítők mindkét esetben horganyzottak. Festett merevítő esetén +20% felár

Keret szélesség (mm)	Keret magasság (mm)	Tömeg (kg)	Kivitel	Cikksz.:	Rendelésre	Nettó elad. ár (Ft/db)	Bruttó elad. ár (Ft/db)
800	5000	51,30	RAL5010	30843	*	107 370	136 360
			Horganyzott	32188		79 920	101 498
1000	5000	53,10	RAL5010	30840	*	110 510	140 348
			Horganyzott	31032		82 800	105 156
1100	5000	54,00	RAL5010	30841	*	113 820	144 551
			Horganyzott	31051		85 840	109 017
1200	5000	54,90	RAL5010	32160	*	115 880	147 168
			Horganyzott	32189		87 720	111 404
800	5500	56,30	RAL5010	32161	*	136 250	173 038
			Horganyzott	32190		92 750	117 793
1000	5500	58,2	RAL5010	32162	*	139 560	177 241
			Horganyzott	32191		95 770	121 628
1100	5500	59,14	RAL5010	30845	*	143 000	181 610
			Horganyzott	31282		98 920	125 628
1200	5500	60,09	RAL5010	32163	*	145 180	184 379
			Horganyzott	32192		100 940	128 194
800	6000	61,00	RAL5010	30849	*	140 380	178 283
			Horganyzott	32195		93 880	119 228
1000	6000	63,14	RAL5010	30846	*	143 940	182 804
			Horganyzott	31181		97 160	123 393
1100	6000	64,20	RAL5010	30847	*	147 700	187 579
			Horganyzott	31052		100 610	127 775
1200	6000	65,27	RAL5010	32164	*	150 050	190 564
			Horganyzott	32193		102 770	130 518

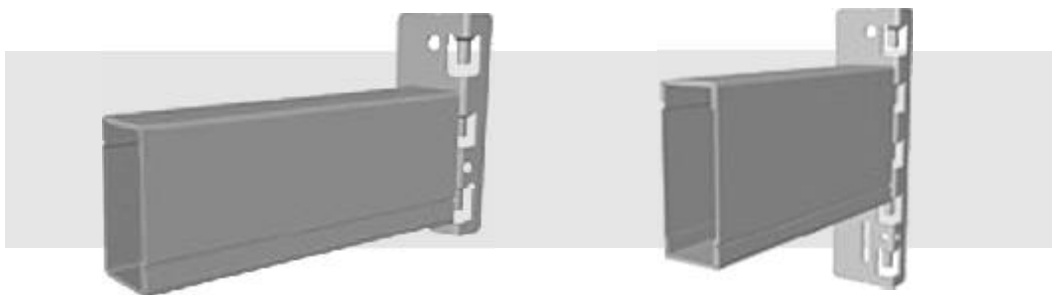
Az árak szereletlen keretre vonatkoznak!

A * jelölt termékek csak megrendelésre kaphatóak!

Az oszlopok festett (porszórt, RAL 5010, kék) vagy horganyzott kivitelben készülnek.

A merevítők mindkét esetben horganyzottak. Festett merevítő esetén +20% felár

Keret szélesség (mm)	Keret magasság (mm)	Tömeg (kg)	Kivitel	Cikksz.:	Rendelésre	Nettó elad. ár (Ft/db)	Bruttó elad. ár (Ft/db)
800	6500	66,00	RAL5010	32165	*	158 240	200 965
			Horganyzott	32194	*	107 620	136 677
1000	6500	68,2	RAL5010	32166	*	162 270	206 083
			Horganyzott	32196	*	111 300	141 351
1100	6500	69,3	RAL5010	32167	*	166 460	211 404
			Horganyzott	31053	*	115 150	146 241
1200	6500	70,40	RAL5010	32168	*	169 100	214 757
			Horganyzott	32197	*	117 570	149 314
800	7000	70,50	RAL5010	32169	*	162 350	206 185
			Horganyzott	32198	*	108 750	138 113
1000	7000	72,76	RAL5010	32170	*	166 560	211 531
			Horganyzott	32199	*	112 600	143 002
1100	7000	73,90	RAL5010	32171	*	170 870	217 005
			Horganyzott	31048	*	116 560	148 031
1200	7000	75,02	RAL5010	32172	*	173 660	220 548
			Horganyzott	32200	*	119 100	151 257
800	7500	75,00	RAL5010	32173	*	179 000	227 330
			Horganyzott	32201	*	121 370	154 140
1000	7500	77,34	RAL5010	32174	*	183 450	232 982
			Horganyzott	32202	*	125 440	159 309
1100	7500	78,50	RAL5010	32175	*	188 090	238 874
			Horganyzott	32203	*	129 710	164 732
1200	7500	79,67	RAL5010	32176	*	191 040	242 621
			Horganyzott	32204	*	132 400	168 148
800	8000	80,00	RAL5010	32177	*	184 370	234 150
			Horganyzott	32205	*	123 640	157 023
1000	8000	82,46	RAL5010	32178	*	189 270	240 373
			Horganyzott	32206	*	128 130	162 725
1100	8000	83,70	RAL5010	32179	*	194 360	246 837
			Horganyzott	32207	*	132 790	168 643
1200	8000	84,93	RAL5010	32180	*	197 570	250 914
			Horganyzott	32208	*	135 740	172 390



Vasszer ITS-RB J gerendák							
Hosszúság (mm)	Gerendatorzs magassága (mm)						
	60	80	100	120	130	150	
1800	7,5	8,4	9,2				Tömeg (kg)
	1 800	2 700	3 700				Teherbírás
	40165	40167	40153				Cikkszám
							Rendelésre
	12 470	14 240	14 880				Nettó elad. ár (Ft./db)
	15 837	18 085	18 898				Bruttó elad. ár (Ft./db)
2700	10,9	12,1	13,5	14,7	15,3	16,7	Tömeg (kg)
	800	1 800	2 400	3 100	3 500	4 200	Teherbírás
	40166	40168	40154	40158	40161	40163	Cikkszám
							Rendelésre
	17 730	20 070	22 110	23 000	24 780	27 400	Nettó elad. ár (Ft./db)
	22 517	25 489	28 080	29 210	31 471	34 798	Bruttó elad. ár (Ft./db)
3600				19,3	20,2	22,0	Tömeg (kg)
				2 200	2 600	3 200	Teherbírás
				40159	40162	40164	Cikkszám
							Raktárról
				31 710	33 110	39 920	Nettó elad. ár (Ft./db)
				40 272	42 050	50 698	Bruttó elad. ár (Ft./db)

A ✱ jelölt termékek csak megrendelésre kaphatóak!

A gerendák festettek (RAL 7004 szürke,). A gerendák egységesen 45 mm szélesek. A teherbírás adatok gerendapár / kg-ban értendők. 2 db biztosítószeg a gerenda tartozéka. 100 mm magasság alatt a kapcsolófej 3-körmös. 100 mm magasságtól kezdve a kapcsolófej 5-körmös. A raklapos állványok tervezésénél és alkalmazásánál figyelembe kell venni az alábbi szabványok előírásait:

MSZ EN 15 512:2009; MSZ EN 15 620:2009; MSZ EN 15 635:2009; MSZ EN 15 629:2009; Eltérő szín esetén 20% felárat számolunk fel.

Eltérő méretű és terhelhetőségű termékek gyártása egyedi ármegállapodás alapján.

Vasszer ITS-RB IPE gerendák					
Hosszúság (mm)	Gerendatorzs magassága (mm)				
	80	100	120	140	
1800	11,94	15,61	19,9		Tömeg (kg)
	2600	4500	7540		Teherbírás
	32482	32483	32484		Cikkszám
	*	*	*		Rendelésre
	18 160	21 060	24 690		Nettó elad. ár (Ft./db)
	23 063	26 746	31 356		Bruttó elad. ár (Ft./db)
2700	17,61	23,12	29,54		Tömeg (kg)
	2100	3000	5000		Teherbírás
	32485	32486	32487		Cikkszám
	*	*	*		Rendelésre
	23 240	28 040	33 700		Nettó elad. ár (Ft./db)
	29 515	35 611	42 799		Bruttó elad. ár (Ft./db)
3600	23,28	30,62	39,19	48,48	Tömeg (kg)
	1000	2150	3800	4000	Teherbírás
	32488	32489	32490	32494	Cikkszám
	*	*	*	*	Rendelésre
	30 500	37 040	43 560	51 700	Nettó elad. ár (Ft./db)
	38 735	47 041	55 321	65 659	Bruttó elad. ár (Ft./db)
Egyedi méretű és kialakítású gerendák fix árszabása					
Hosszúság (mm)	Gerendaprofil	Cikkszám	Rendelésre	Nettó elad. ár (Ft./db)	Bruttó elad. ár (Ft./db)
0-1800mm-ig	J 80 vagy IPE 80	32491	*	19 320	24 536
1800-2700mm-ig	J 120 vagy IPE 100	32492	*	28 160	35 763
2700-3600mm-ig	J 150 vagy IPE 120	32493	*	43 020	54 635

A * jelölt termékek csak megrendelésre kaphatóak!

A gerendák festettek (RAL 7042 szürke).

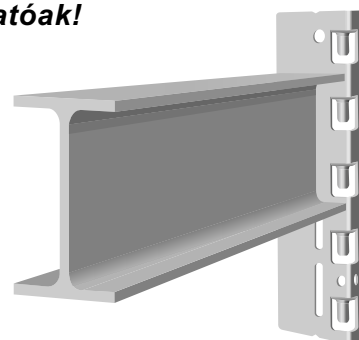
A teherbírás adatok gerendapár / kg-ban értendők. 2 db biztosítószeget a gerenda tartozéka.

Minden gerenda kapcsolófeje 5-körmös.

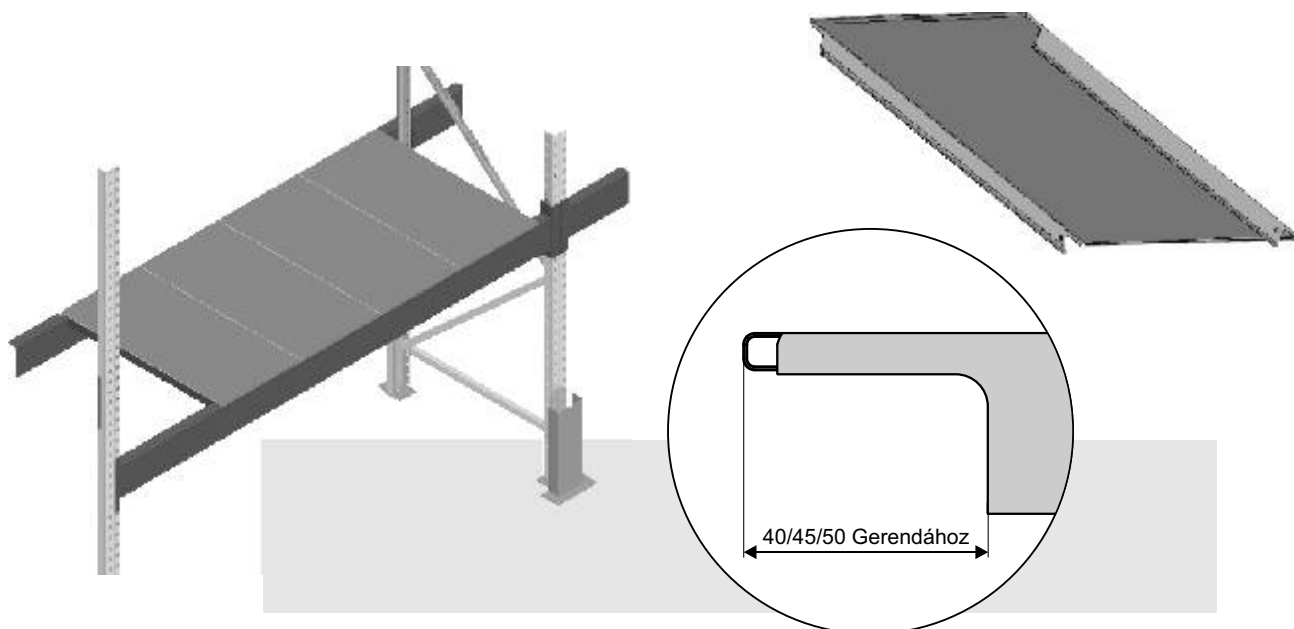
A raklapos állványok tervezésénél és alkalmazásánál figyelembe kell venni az alábbi szabványok előírásait:

MSZ EN 15 512:2009; MSZ EN 15 620:2009; MSZ EN 15 635:2009; MSZ EN 15 629:2009;

Eltérő szín esetén 20% felárat számolunk fel.

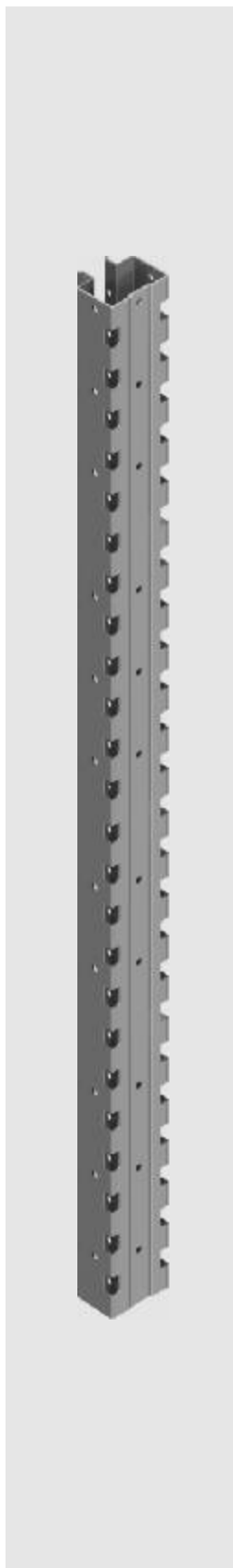


Megnevezés	Terhelhetőség (kg/polc)	Súly (Kg/db)	Kivitel	Cikksz.	Rendelésre	Nettó elad. ár (Ft/db)	Bruttó elad. ár (Ft/db)
Normál teherbírású polc panelek							
Panel SD 600x295/40	260	1,457	horganyz.	32148	*	2 610	3 315
Panel SD 600x295/45	260	1,457	horganyz.	32149		2 610	3 315
Panel SD 600x295/50	260	1,457	horganyz.	32150	*	2 610	3 315
Panel SD 800x295/40	220	1,942	horganyz.	32151	*	2 910	3 696
Panel SD 800x295/45	220	1,942	horganyz.	32021		2 910	3 696
Panel SD 800x295/50	220	1,942	horganyz.	32013	*	2 910	3 696
Panel SD 1000x295/40	180	2,428	horganyz.	32028	*	3 510	4 458
Panel SD 1000x295/45	180	2,428	horganyz.	32020		3 510	4 458
Panel SD 1000x295/50	180	2,428	horganyz.	32014	*	3 510	4 458
Panel SD 1100x295/40	160	2,671	horganyz.	32024	*	3 820	4 851
Panel SD 1100x295/45	160	2,671	horganyz.	32022		3 820	4 851
Panel SD 1100x295/50	160	2,671	horganyz.	32025	*	3 820	4 851
Panel SD 1200x295/40	140	2,914	horganyz.	32152	*	4 120	5 232
Panel SD 1200x295/45	140	2,914	horganyz.	32153		4 120	5 232
Panel SD 1200x295/50	140	2,914	horganyz.	32154	*	4 120	5 232



A * jelölt termékek csak megrendelésre kaphatóak!

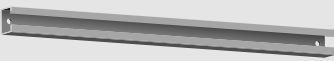
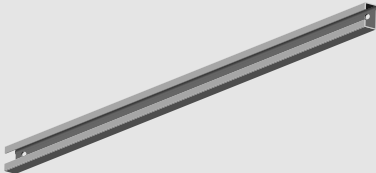

Megrendelés esetén a gerenda méretét meg kell adni! ITS rendszertől eltérő állványokhoz panelek csak megrendelésre kaphatóak.



Megnevezés	Méret (mm)	Tömeg (Kg/db)	Kivitel	Cikksz.	Rendelésre	Nettó elad. ár (Ft/db)	Bruttó elad. ár (Ft/db)
Oszlop B80	2000	7,41	RAL5010	31349		16 140	20 498
			Horganyz.	40202		12 060	15 316
Oszlop B80	2500	9,27	RAL5010	31206		21 350	27 115
			Horganyz.	40203		16 090	20 434
Oszlop B80	3000	11,12	RAL5010	31178		24 200	30 734
			Horganyz.	40204		18 090	22 974
Oszlop B80	3500	12,97	RAL5010	30997		28 230	35 852
			Horganyz.	40205		21 100	26 797
Oszlop B80	4000	14,83	RAL5010	31210		32 270	40 983
			Horganyz.	40206		24 120	30 632
Oszlop B80	4500	16,68	RAL5010	31129		36 270	46 063
			Horganyz.	40207		27 130	34 455
Oszlop B80	5000	18,53	RAL5010	31256		42 660	54 178
			Horganyz.	40208		32 150	40 831
Oszlop B80	5500	20,39	RAL5010	31873		54 640	69 393
			Horganyz.	40209		38 560	48 971
Oszlop B80	6000	22,24	RAL5010	31943		55 530	70 523
			Horganyz.	40210		38 560	48 971
Oszlop B80	6500	24,09	RAL5010	31939		63 900	81 153
			Horganyz.	40211	*	44 980	57 125
Oszlop B80	7000	25,95	RAL5010	31736		64 770	82 258
			Horganyz.	40212	*	44 980	57 125
Oszlop B80	7500	27,80	RAL5010	31544		73 160	92 913
			Horganyz.	40213	*	51 410	65 291
Oszlop B80	8000	29,66	RAL5010	31711		74 020	94 005
			Horganyz.	40214	*	51 410	65 291

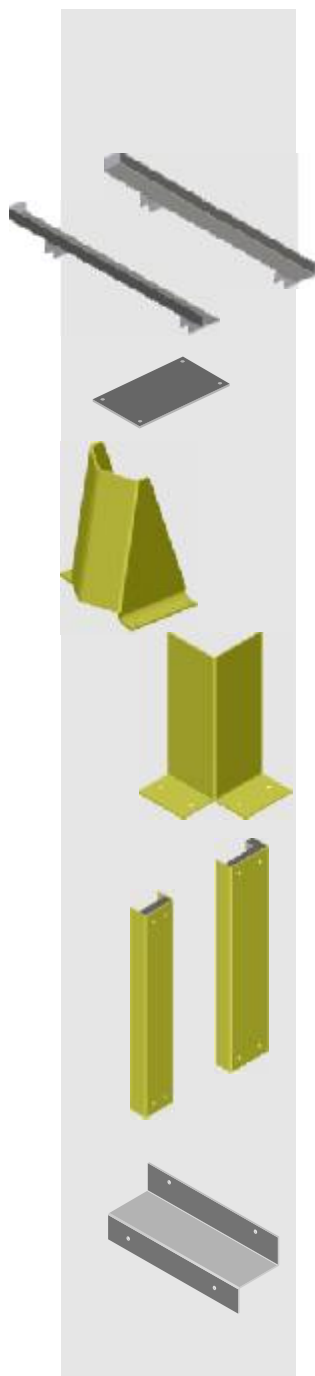
A * jelölt termékek csak megrendelésre kaphatóak!

Az oszlopok festett (porszórt, RAL 5010, kék) vagy horganyzott kivitelben készülnek.

Megnevezés	Méret (mm)	Tömeg (Kg/db)	Kivitel	Cikksz.	Rendelésre	Nettó elad. ár (Ft/db)	Bruttó elad. ár (Ft/db)
Vízszintes merevítő 800	710	0,647	RAL 5010	32136		1 710	2 172
			Horganyz.	40324		1 020	1 295
Vízszintes merevítő 1000	910	0,829	RAL 5010	32137		2 180	2 769
			Horganyz.	40181		1 270	1 613
Vízszintes merevítő 1100	1010	0,92	RAL 5010	30963		2 940	3 734
			Horganyz.	40175		1 630	2 070
Vízszintes merevítő 1200	1110	1,011	RAL 5010	30907		3 450	4 382
			Horganyz.	40327		1 780	2 261
							
Átlós merevítő 800	1042	0,95	RAL 5010	32138		2 440	3 099
			Horganyz.	40325		1 480	1 880
Átlós merevítő 1000	1186	1,081	RAL 5010	32139		2 910	3 696
			Horganyz.	40255		1 680	2 134
Átlós merevítő 1100	1264	1,152	RAL 5010	30962		3 520	4 470
			Horganyz.	40177		1 780	2 261
Átlós merevítő 1200	1345	1,226	RAL 5010	30908		4 190	5 321
			Horganyz.	40328		1 930	2 451
							
Talplemez	120x120	1,00	RAL 5010	31345	*	6 160	7 823
			Horganyz.	40199		3 540	4 496
Távtartó hüvely		0,008	Horganyz.	30590		60	76
							
Megnevezés	Szilárdsági osztály	Cikkszám	Rendelésre	Nettó elad. ár (Ft/db)	Bruttó elad. ár (Ft/db)		
Imbusz csavar M8x45	8.8	K0073		35	44		
Hlf csavar M8x16	8,8	K0106		13	17		
M8 anya önzáró	8.0	K0068		9	11		
Alapcsavar M12x100	---	K0005		247	314		



Megnevezés	Méret (mm)	Tömeg (Kg/db)	Kivétel	Cikksz.	Rendelésre	Nettó elad. ár (Ft/db)	Bruttó elad. ár (Ft/db)
Keresztgerenda	800	3,5	horganyz.	32142		5 090	6 464
Keresztgerenda	1000	4,4	horganyz.	32143		6 400	8 128
Keresztgerenda	1100	4,9	horganyz.	32144		7 120	9 042
Keresztgerenda	1200	5,4	horganyz.	32145		7 850	9 970
Tútolásgátló garnitúrák							
Tútolásgátló garnitúra	1800	5,61	RAL7042	30872		9 510	12 078
Tútolásgátló garnitúra	2700	7,69	RAL7042	30873		12 630	16 040
Tútolásgátló garnitúra	3600	9,78	RAL7042	30610		15 740	19 990
Tútolásgátló garnitúra elemek							
Tútolásgátló konzol lap	120x182x5	0,72	RAL7042	32598	*	1 250	1 588
Tútolásgátló konzol lap	120x182x5	0,72	horganyz.	32597		1 070	1 359
Tútolásgátló profil	1800	4,17	RAL7042	30600		6 240	7 925
Tútolásgátló profil	2700	6,25	RAL7042	30601		9 350	11 875
Tútolásgátló profil	3600	8,34	RAL7042	30886		12 470	15 837
csavar hl. M8x16 (6db)	M8x16		horganyz.	K0106		13	17
anya hl. M8 (6db)	M8		horganyz.	K0066		8	10
Hézagoló lemez A60 kerethez							
A60 hézagoló lemez	100x100x0,75	0,06	natúr	32475		150	191
A60 hézagoló lemez	100x100x1,0	0,08	natúr	32476		160	203
A60 hézagoló lemez	100x100x1,5	0,12	natúr	32477		170	216
A60 hézagoló lemez	100x100x2,0	0,16	natúr	32478		190	241
A60 hézagoló lemez	100x100x3,0	0,24	natúr	32479		280	356
A60 hézagoló lemez	100x100x4,0	0,32	natúr	32480		360	457
A60 hézagoló lemez	100x100x5,0	0,40	natúr	32481		410	521
Hézagoló lemez B80 kerethez							
B80 hézagoló lemez	120x120x0,75	0,08	natúr	32468		170	216
B80 hézagoló lemez	120x120x1,0	0,11	natúr	32469		180	229
B80 hézagoló lemez	120x120x1,5	0,17	natúr	32470		190	241
B80 hézagoló lemez	120x120x2,0	0,23	natúr	32471		220	279
B80 hézagoló lemez	120x120x3,0	0,34	natúr	32472		300	381
B80 hézagoló lemez	120x120x4,0	0,45	natúr	32473		390	495
B80 hézagoló lemez	120x120x5,0	0,56	natúr	32474		430	546



Megnevezés	Méret (mm)	Tömeg (Kg/db)	Kivitel	Cikksz.	Rendelésre	Nettó elad. ár (Ft/db)	Bruttó elad. ár (Ft/db)
Teherelosztó lemez	8x250x250	3,93	RAL7042	30595		4 370	5 550
Gitterboxtartó	800	4,1	RAL7042	30053	*	6 710	8 522
Gitterboxtartó	1200	5,84	RAL7042	30049	*	7 950	10 097
<i>Ikresítéshez 2db ikresítő elem szükséges!</i>							
Ikresítő lap	200	0,7	horganyz.	40221		1 450	1 842
Ikresítő lap	300	1,1	horganyz.	40299		1 900	2 413
Talajhoz rögzített oszlopvédő							
STG 20008 (U)	100/400	5,47	RAL1021	30233		10 130	12 865
STG 20009 (U)	120/400	5,9	RAL1021	30234	*	10 760	13 665
Oszlophoz rögzített ütéscsillapító oszlopvédők							
L típusú sarokvédő	80x300	1,84	RAL1021	30965	*	5 480	6 960
L típusú sarokvédő	100x300	2,4	RAL1021	30497	*	4 660	5 918
L típusú sarokvédő	150x400	4,6	RAL1021	30500		7 240	9 195
Oszlophoz rögzített ütéscsillapító oszlopvédők							
Sarok oszlopvédő	90	4	RAL1021	30242	*	8 000	10 160
Sarok oszlopvédő	120	5,3	RAL1021	30239	*	9 000	11 430
Oszlopvédő közbenső	90	3,7	RAL1021	30237	*	6 530	8 293
Oszlopvédő közbenső	120	4,9	RAL1021	30236	*	8 630	10 960
Z elem pozdorjatartó	40-es ger.-ra	0,115	RAL7042	30876	*	460	584
Z elem pozdorjatartó	45-ös ger.-ra	0,115	RAL7042	31412		460	584
Z elem pozdorjatartó	50-es ger.-ra	0,115	RAL7042	30877	*	460	584

A * jelölt termékek csak megrendelésre kaphatóak!

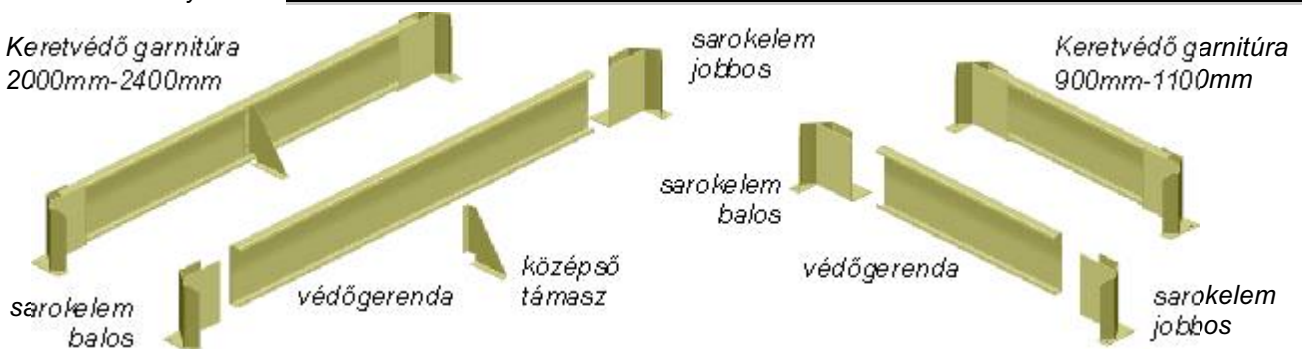
Az oszlopvédőnek nem tartozéka az alapcsavar



1 garnitúrához tartozik:
 4 db átlós merevítő konzol
 2db átlós merevítő rúd
 2db feszítő csavar
 8db M8x16 + anya
 6db M12x25 + anya

Megnevezés	Méret (mm)	Tömeg (Kg/db)	Kivitel	Cikksz.	Rendelésre	Nettó elad. ár (Ft/db)	Bruttó elad. ár (Ft/db)
Átlós merevítő garnitúrák							
Átlós merevítő garn.	1800		RAL7042	31382		20 000	25 400
Átlós merevítő garn.	2700		RAL7042	31383		21 850	27 750
Átlós merevítő garn.	3600		RAL7042	31407		23 710	30 112
Átlós merevítő garnitúra tartozékai							
Átlós merevítő konzol			RAL7042	31389		2 340	2 972
Átlós merevítő rúd	1800	2,2	RAL7042	31386		5 100	6 477
Átlós merevítő rúd	2700	3,3	RAL7042	31387		6 120	7 772
Átlós merevítő rúd	3600	4,4	RAL7042	31388		7 130	9 055
Feszítő csavar M12			Horganyz.	K0149		669	850
M8x16 hlf. csavar			Horganyz.	K0106		13	17
M8 hl. anya			Horganyz.	K0066		8	10
M12x25 hlf. csavar			Horganyz.	K0086		44	56
M12 hl. anya			Horganyz.	K0059		24	30

Keretvédő garnitúra
2000mm-2400mm



sarokelem balos

védőgerenda

középső támasz

sarokelem balos

védőgerenda

Keretvédő garnitúra
900mm-1100mm

sarokelem jobbos

Megnevezés	Méret (mm)	Tömeg (Kg/db)	Kivitel	Cikkszám	Rendelhető	Nettó eladási ár	Bruttó eladási ár
Keretvédő garnitúrák							
Keretvédő garnitúra	900mm-ig	30,5	RAL1021	30193	*	41 020	52 095
Keretvédő garnitúra	1100mm-ig	33	RAL1021	30189		43 960	55 829
Keretvédő garnitúra	2000mm-ig	45,8	RAL1021	30190	*	60 920	77 368
Keretvédő garnitúra	2400mm-ig	50,9	RAL1021	30191		66 760	84 785
Keretvédő garnitúra elemei							
Védőgerenda	850	10,68	RAL1021	30734	*	11 440	14 529
Védőgerenda	1050	13,2	RAL1021	30731		14 150	17 971
Védőgerenda	1950	24,5	RAL1021	30732	*	28 640	36 373
Védőgerenda	2350	29,5	RAL1021	30733		31 610	40 145
sarokelem balos	400 magas	9,64	RAL1021	30188		14 280	18 136
sarokelem jobbos	400 magas	9,64	RAL1021	30194		14 280	18 136
Középső támasz	400 magas	1,54	RAL1021	30735		3 750	4 763
M8x25 hlf. csavar		(2db)	Horganyz.	K0109		19	24
M8 hl. anya		(2db)	Horganyz.	K0066		8	10

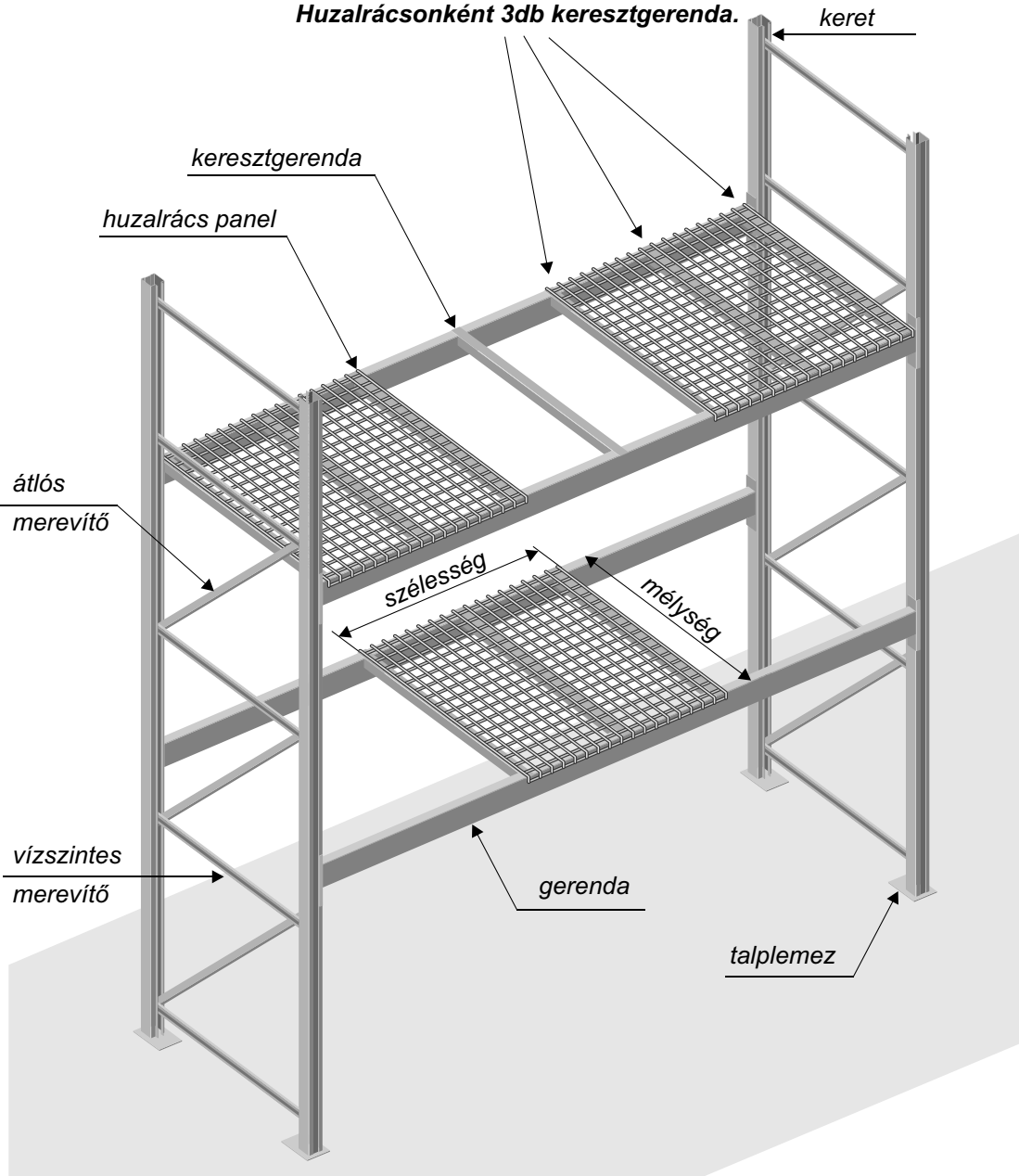
A * jelölt termékek csak megrendelésre kaphatóak!

Érvényes: 2022.10.01-től

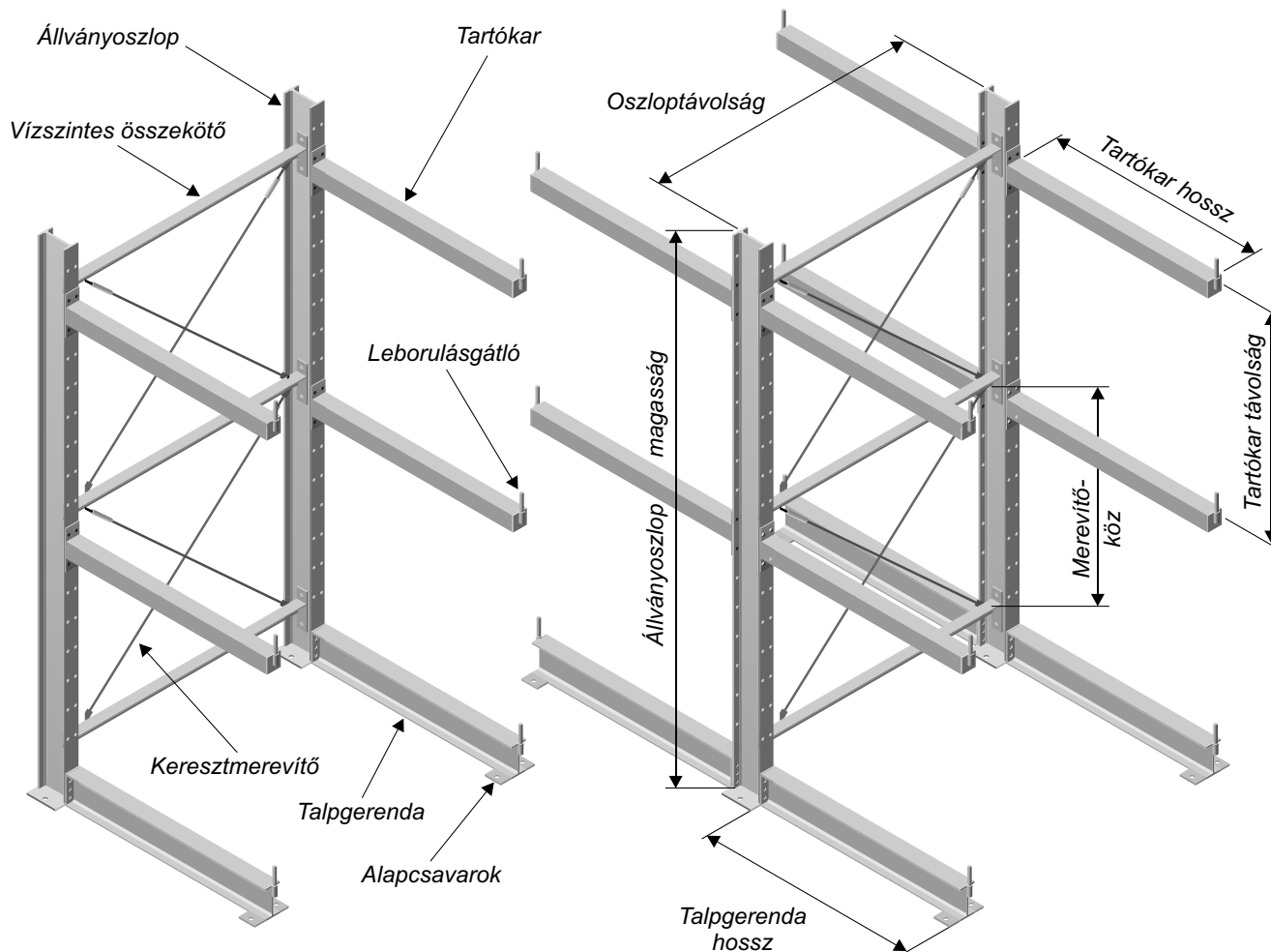
szélesség x mélység (mm)	Teherbírás (kg/m ²)	Kivitel	Cikkszám	Rendelésre	Nettó elad. ár (Ft/db)	Bruttó elad. ár (Ft/db)
800 x 850	1000	horganyzott	32210	*	6 240	7 925
1000 x 850	1000	horganyzott	32211	*	7 020	8 915
1100 x 850	1000	horganyzott	32212	*	7 790	9 893
1200 x 850	1000	horganyzott	32213	*	8 570	10 884

A rács megtámasztását szolgáló keresztgerendákat külön kell megvásárolni.

Huzalrácsonként 3db keresztgerenda.



Karos állvány elemei



Egyoldalas karos állvány

Kétoldalas karos állvány

Állványrendszerek egyedi tervezés és ajánlat alapján.

Az állványoszlop magassága 2000mm-től 4500mm-ig. Tartókar hossza: 600mm-től 1500mm-ig. A karok állványoszlopokhoz történő biztonságos rögzítése nagyszilárdságú csavarokkal, rugós alátéttel és anyákkal történik.

Változtatható állványoszlop távolság 750mm-től 1750mm-ig amely lehetővé teszi az állványszerkezet optimális kialakítását a rakomány méretének és tömegének megfelelően. Lehetőség van egy adott tárolótér méreteihez történő egyedi állványkialakításra is. A karok magassági állíthatósága 100mm.

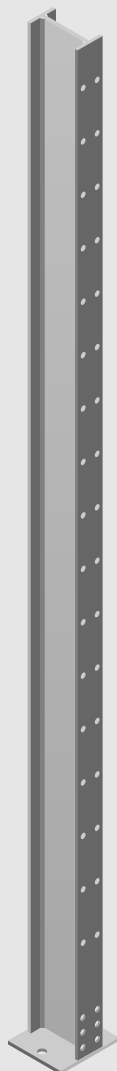
Az állványoszlopok porszórt kivételben, RAL 7042 szürke színben készülnek.

Eltérő szín esetén 20% felárat számolunk fel.

Érvényes: 2022.10.01-től

Karos állvány állványoszlopai (egyoldalas kivitel)

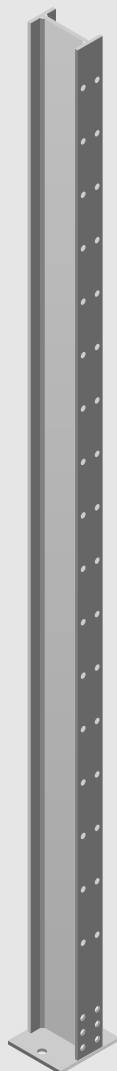
Profil	Cikk-szám	Nettó elad. ár (Ft/db)	Bruttó elad. ár (Ft/db)		Karhossz (mm)				
					600	800	1000	1250	1500
Állványoszlop magasság: H = 2000mm									
IPE 80	32214				560	450	340	250	200
IPE 100	32215				950	750	580	430	350
IPE 120	32216				1490	1180	910	670	540
IPE 140	32217				2150	1710	1310	970	790
IPE 160	32218				3000	2450	1880	1390	1130
IPE 180	32219				4100	3250	2500	1850	1500
IPE 200	32220				5450	4320	3320	2460	2000
Állványoszlop magasság: H = 2500mm									
IPE 80	32221				490	370	290	220	170
IPE 100	32222				840	630	500	370	290
IPE 120	32223				1310	980	780	580	450
IPE 140	32224				1890	1420	1130	840	660
IPE 160	32225				2700	2030	1610	1200	940
IPE 180	32226				3600	2700	2150	1600	1250
IPE 200	32227				5300	4150	3300	2500	2050
IPE 220	32228				7550	5650	4500	3350	2600
IPE 240	32229				10600	7950	6350	4720	3700
Állványoszlop magasság: H = 3000mm									
IPE 80	32230				410	310	250	190	150
IPE 100	32231				700	520	420	310	250
IPE 120	32232				1090	820	650	490	380
IPE 140	32233				1580	1180	950	710	550
IPE 160	32234				2260	1690	1350	1020	790
IPE 180	32235				3000	2250	1800	1350	1050
IPE 200	32236				4400	3450	2750	2100	1700
IPE 220	32237				6150	4900	3900	3100	2450
IPE 240	32238				8600	6900	5500	4350	3450
IPE 270	32239				12850	10250	8150	6500	5100



Az állványoszlopok porszórt kivitelben, RAL 7042 szürke színben készülnek.

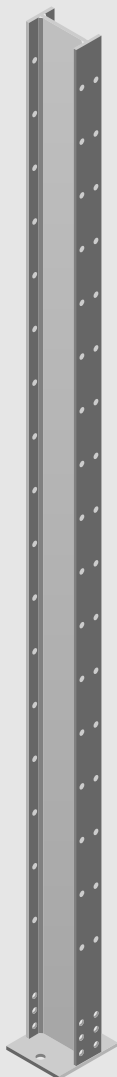
Karos állvány állványoszlopai (egyoldalas kivitel)

Profil	Cikk-szám	Nettó elad. ár (Ft/db)	Bruttó elad. ár (Ft/db)	Karhossz (mm)				
				600	800	1000	1250	1500
Állványoszlop magasság: H = 3500mm								
IPE 80	32240			380	270	210	160	130
IPE 100	32241			650	450	360	270	210
IPE 120	32242			1020	710	560	420	330
IPE 140	32243			1470	1030	820	610	470
IPE 160	32244			2100	1470	1170	870	680
IPE 180	32245			2800	1950	1550	1150	900
IPE 200	32246			3800	2950	2350	1800	1450
IPE 220	32247			5300	4200	3350	2650	2100
IPE 240	32248			7450	5900	4700	3700	2950
IPE 270	32249			11100	8800	7000	5500	4400
Állványoszlop magasság: H = 4000mm								
IPE 80	32250			310	240	190	150	110
IPE 100	32251			520	410	310	250	190
IPE 120	32252			820	640	490	380	290
IPE 140	32253			1180	920	710	550	420
IPE 160	32254			1690	1320	1020	790	600
IPE 180	32255			2250	1750	1350	1050	800
IPE 200	32256			3300	2550	2000	1550	1200
IPE 220	32257			4750	3700	2950	2350	1850
IPE 240	32258			6600	5200	4200	3300	2700
IPE 270	32259			9800	7700	6250	4900	4000
Állványoszlop magasság: H = 4500mm								
IPE 80	32260			300	230	180	140	110
IPE 100	32261			520	390	310	240	180
IPE 120	32262			810	620	480	370	290
IPE 140	32263			1170	890	690	540	450
IPE 160	32264			1670	1270	990	770	590
IPE 180	32265			2220	1690	1320	1020	790
IPE 200	32266			2950	2250	1750	1350	1050
IPE 220	32267			4200	3250	2600	2050	1650
IPE 240	32268			5800	4600	3700	2900	2400
IPE 270	32269			8700	6850	5550	4350	3550



Az állványoszlopok porszórt kivitelben, RAL 7042 szürke színben készülnek. **Érvényes: 2022.04.01-től**

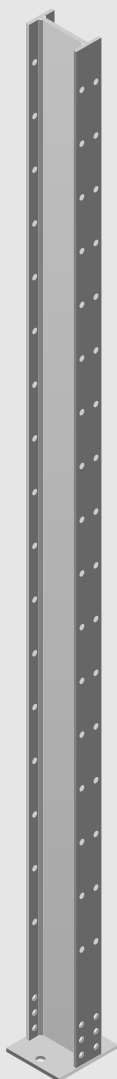
Karos állvány állványoszlopai (kétoldalas kivitel)									
Profil	Cikk-szám	Nettó elad. ár (Ft/db)	Bruttó elad. ár (Ft/db)	Karhossz (mm)					
				600	800	1000	1250	1500	
Állványoszlop magasság: H = 2000mm									
IPE 80	32270			Teherbírás (kg)	1120	900	680	500	400
IPE 100	32271				1900	1500	1160	860	700
IPE 120	32272				2980	2360	1820	1340	1080
IPE 140	32273				4300	3420	2620	1940	1580
IPE 160	32274				6000	4900	3760	2780	2260
IPE 180	32275				8200	6500	5000	3700	3000
IPE 200	32276				10900	8640	6640	4920	4000
Állványoszlop magasság: H = 2500mm									
IPE 80	32277			Teherbírás (kg)	980	740	580	440	340
IPE 100	32278				1680	1260	1000	740	580
IPE 120	32279				2620	1960	1560	1160	900
IPE 140	32280				3780	2840	2260	1680	1320
IPE 160	32281				5400	4060	3220	2400	1880
IPE 180	32282				7200	5400	4300	3200	2500
IPE 200	32283				10600	8300	6600	5000	4100
IPE 220	32284				15100	11300	9000	6700	5200
IPE 240	32285			21200	15900	12700	9440	7400	
Állványoszlop magasság: H = 3000mm									
IPE 80	32286			Teherbírás (kg)	820	620	500	380	300
IPE 100	32287				1400	1040	840	620	500
IPE 120	32288				2180	1640	1300	980	760
IPE 140	32289				3160	2360	1900	1420	1100
IPE 160	32290				4520	3380	2700	2040	1580
IPE 180	32291				6000	4500	3600	2700	2100
IPE 200	32292				8800	6900	5500	4200	3400
IPE 220	32293				12300	9800	7800	6200	4900
IPE 240	32294				17200	13800	11000	8700	6900
IPE 270	32295				25700	20500	16300	13000	10200



Az állványoszlopok porszórt kivitelben, RAL 7042 szürke színben készülnek.

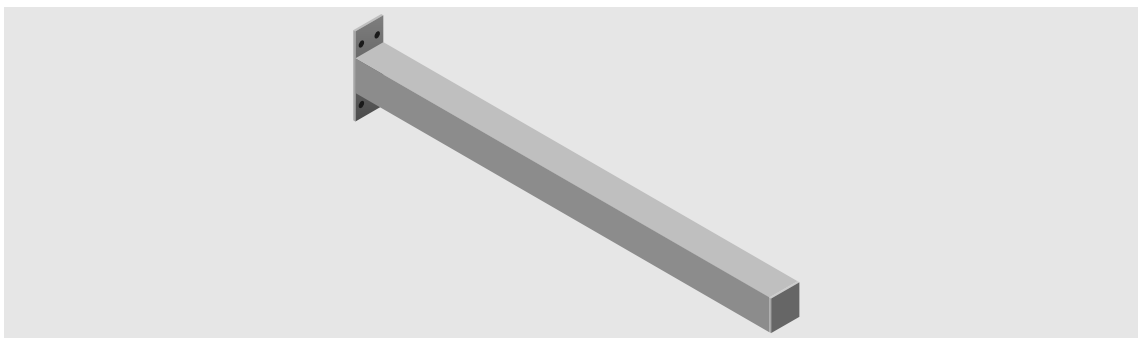
Karos állvány állványoszlopai (kétoldalas kivitel)

Profil	Cikk-szám	Nettó elad. ár (Ft/db)	Bruttó elad. ár (Ft/db)	Karhossz (mm)				
				600	800	1000	1250	1500
Állványoszlop magasság: H = 3500mm								
IPE 80	32296			760	540	420	320	260
IPE 100	32297			1300	900	720	540	420
IPE 120	32298			2040	1420	1120	840	660
IPE 140	32299			2940	2060	1640	1220	940
IPE 160	32300			4200	2940	2340	1740	1360
IPE 180	32301			5600	3900	3100	2300	1800
IPE 200	32302			7600	5900	4700	3600	2900
IPE 220	32303			10600	8400	6700	5300	4200
IPE 240	32304			14900	11800	9400	7400	5900
IPE 270	32305			22200	17600	14000	11000	8800
Állványoszlop magasság: H = 4000mm								
IPE 80	32306			620	480	380	300	220
IPE 100	32307			1040	820	620	500	380
IPE 120	32308			1640	1280	980	760	580
IPE 140	32309			2360	1840	1420	1100	840
IPE 160	32310			3380	2640	2040	1580	1200
IPE 180	32311			4500	3500	2700	2100	1600
IPE 200	32312			6600	5100	4000	3100	2400
IPE 220	32313			9500	7400	5900	4700	3700
IPE 240	32314			13200	10400	8400	6600	5400
IPE 270	32315			19600	15400	12500	9800	8000
Állványoszlop magasság: H = 4500mm								
IPE 80	32316			600	460	360	280	220
IPE 100	32317			1040	780	620	480	360
IPE 120	32318			1620	1240	960	740	580
IPE 140	32319			2340	1780	1380	1080	900
IPE 160	32320			3340	2540	1980	1540	1180
IPE 180	32321			4440	3380	2640	2040	1580
IPE 200	32322			5900	4500	3500	2700	2100
IPE 220	32323			8400	6500	5200	4100	3300
IPE 240	32324			11600	9200	7400	5800	4800
IPE 270	32325			17400	13700	11100	8700	7100



Az állványoszlopok porszórt kivitelben, RAL 7042 szürke színben készülnek. **Érvényes: 2022.04.01-től**

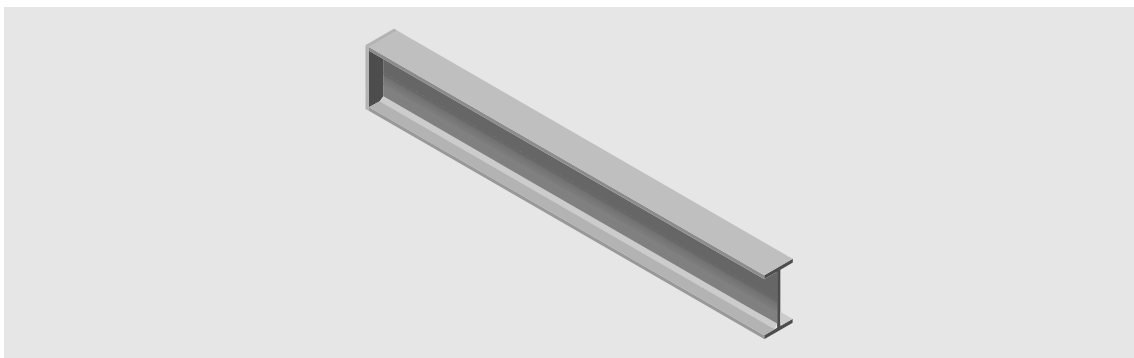
Kisteherbírású tartókarok				
Profil	Terhelhetőség (kg)	Cikkszám	Nettó elad. ár (Ft/db)	Bruttó elad. ár (Ft/db)
Karhossz: L = 600mm				
Nt 40/40x2	90	32326		
Nsz 60/40x2	245	32327		
Nsz 80/40x2	490	32328		
Nsz 100/50x2	790	32329		
Karhossz: L = 800mm				
Nt 40/40x2	70	32330		
Nsz 60/40x2	190	32331		
Nsz 80/40x2	390	32332		
Nsz 100/50x2	620	32333		
Karhossz: L = 1000mm				
Nt 40/40x2	60	32334		
Nsz 60/40x2	150	32335		
Nsz 80/40x2	300	32336		
Nsz 100/50x2	490	32337		
Karhossz: L = 1250mm				
Nt 40/40x2	45	32338		
Nsz 60/40x2	120	32339		
Nsz 80/40x2	240	32340		
Nsz 100/50x2	390	32341		
Karhossz: L = 1500mm				
Nt 40/40x2	35	32342		
Nsz 60/40x2	90	32343		
Nsz 80/40x2	180	32344		
Nsz 100/50x2	290	32345		



Az tartó karok porszórt kivitelben, RAL 7042 szürke színben készülnek.

Érvényes: 2022.04.01-től

Nagyteherbírású tartókarok				
Profil	Terhelhetőség (kg)	Cikkszám	Nettó elad. ár (Ft/db)	Bruttó elad. ár (Ft/db)
Karhossz: L = 600mm				
IPE 80	985	32346		
IPE 100	1675	32347		
IPE 120	2600	32348		
IPE 140	3420	32349		
Karhossz: L = 800mm				
IPE 80	740	32350		
IPE 100	1260	32351		
IPE 120	1955	32352		
IPE 140	2710	32353		
Karhossz: L = 1000mm				
IPE 80	590	32354		
IPE 100	1005	32355		
IPE 120	1560	32356		
IPE 140	2370	32357		
Karhossz: L = 1250mm				
IPE 80	470	32358		
IPE 100	800	32359		
IPE 120	1240	32360		
IPE 140	1875	32361		
Karhossz: L = 1500mm				
IPE 80	350	32362		
IPE 100	665	32363		
IPE 120	1030	32364		
IPE 140	1645	32365		

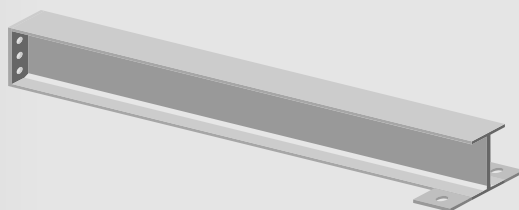


Az tartó karok porszórt kivitelben, RAL 7042 szürke színben készülnek.

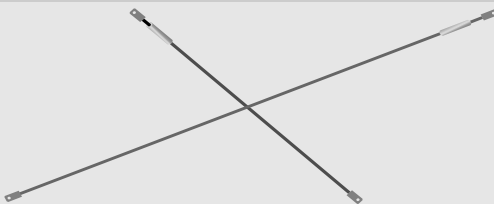
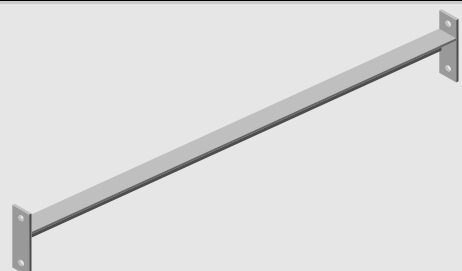

Érvényes: 2022.04.01-től

Karos állvány talpgerendái

Megnevezés	Méret	Cikk-szám	Nettó elad. ár (Ft/db.)	Bruttó elad. ár (Ft/db.)	Megnevezés	Méret	Cikk-szám	Nettó elad. ár (Ft/db.)	Bruttó elad. ár (Ft/db.)
IPE 80	600	32366			IPE 180	600	32391		
	800	32367				800	32392		
	1000	32368				1000	32393		
	1250	32369				1250	32394		
	1500	32370				1500	32395		
IPE 100	600	32371			IPE 200	600	32396		
	800	32372				800	32397		
	1000	32373				1000	32398		
	1250	32374				1250	32399		
	1500	32375				1500	32400		
IPE 120	600	32376			IPE 220	600	32401		
	800	32377				800	32402		
	1000	32378				1000	32403		
	1250	32379				1250	32404		
	1500	32380				1500	32405		
IPE 140	600	32381			IPE 240	600	32406		
	800	32382				800	32407		
	1000	32383				1000	32408		
	1250	32384				1250	32409		
	1500	32385				1500	32410		
IPE 160	600	32386			IPE 270	600	32411		
	800	32387				800	32412		
	1000	32388				1000	32413		
	1250	32389				1250	32414		
	1500	32390				1500	32415		



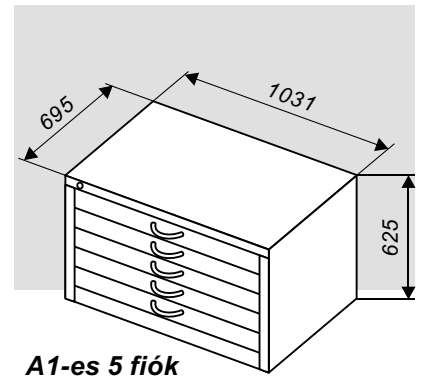
A talpgerendák porszórt kivitelben, RAL 7042 szürke színben készülnek. **Érvényes: 2022.04.01-től**

Keresztmerevítők				
Merevítőköz	Oszloptávolság	Cikkszám	Nettó elad. ár (Ft/db)	Bruttó elad. ár (Ft/db)
1750	750	32416		
	1000	32417		
	1250	32418		
	1500	32419		
	1750	32420		
2000	750	32421		
	1000	32422		
	1250	32423		
	1500	32424		
	1750	32425		
				
Vízszintes összekötők				
Oszloptávolság	Cikkszám	Nettó elad. ár (Ft/db)	Bruttó elad. ár (Ft/db)	
750	32426			
1000	32427			
1250	32428			
1500	32429			
1750	32430			
				
Leborulásgátló				
	Cikkszám	Nettó elad. ár (Ft/db)	Bruttó elad. ár (Ft/db)	
	32431			

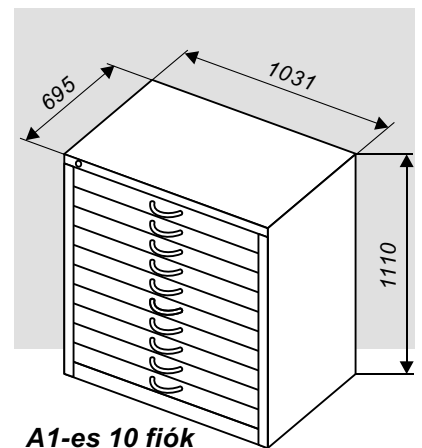
Az állványoszlopok porszórt kivitelben, RAL 7042 szürke színben készülnek. **Érvényes: 2022.04.01-től**



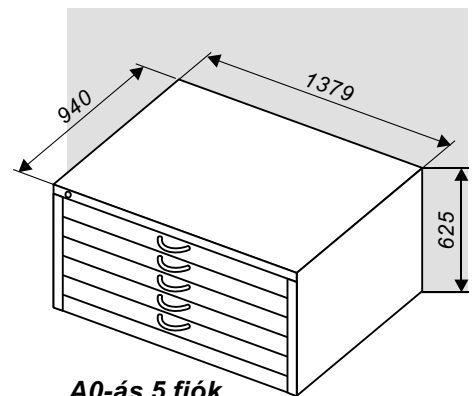
- Nagyméretű iratanyagok, rajzok, térképek biztonságos tárolására, könyvtárak, levéltárak, irattárak részére.
- Fiók kihúzhatósága A1-es méret: 600mm, A0-ás méret: 700mm.
- A fiókok elől iratleszorítóval, hátul túltolásgátlóval ellátva.
- Fiókterhelhetőség 30 kg/fiók (egyenletesen megosztó terhelésnél).
- Kulcsos központi fiókszár
- Paneles, csavarkötésű vázszerkezet, helyszíni összeszerelhetőség lehetősége.



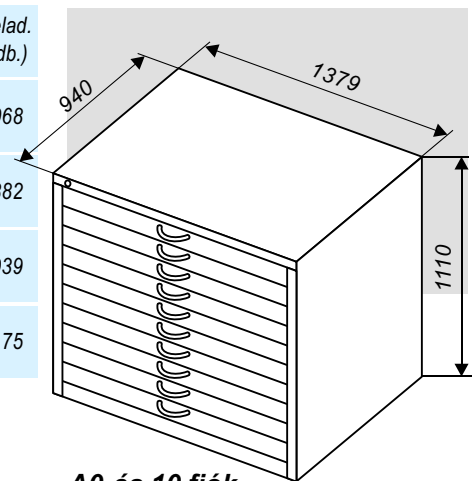
A1-es 5 fiók



A1-es 10 fiók



A0-ás 5 fiók



A0-ás 10 fiók

Megnevezés	Mag. (mm)	Szél. (mm)	Mély. (mm)	Fiók belméret mg.xszél.xmély.(mm)	Súly (kg)	Cikksz.	Rendelésre	Nettó elad. ár (Ft./db.)	Bruttó elad. ár (Ft./db.)
A1-es rajztároló 5 fiókkal	625	1031	695	67 x 892 x 640	92	70156	★	328 400	417 068
A1-es rajztároló 10 fiókkal	1110	1031	695	67 x 892 x 640	165	70031	★	567 230	720 382
A0-ás rajztároló 5 fiókkal	625	1379	940	67 x 1240 x 870	125	70032	★	373 180	473 939
A0-ás rajztároló 10 fiókkal	1110	1379	940	67 x 1240 x 870	208	70029	★	641 870	815 175

- alapkivétel: a fémszekrényeket RAL7035 struktúr szürke színben készítjük

VASSZER
-RAKTÁRTECHNIKA KFT.

A ★ jelölt termékek csak megrendelésre kaphatóak!

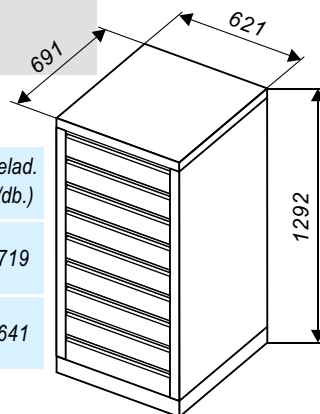
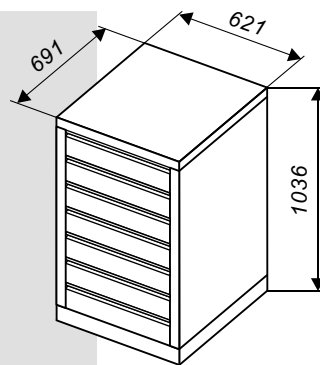
Fémsekreények

Mikrofilm tároló szekrények



RAL 7042-es sötétszürke váz
RAL 7035-ös világ.szürke fiók

- Mikrofilmek biztonságos tárolására, könyvtárak levéltárak, irattárak részére.
- Fiók kihúzhatósága 600 mm.
- Fiókterhelhetőség 30kg/fiók (egyenletesen megosztó terhelésnél).
- Fiókonként 6 db 106 mm széles rekesz, szélességük nem állítható.
- Kulcsos központi fiókszár,
- 4 db szintbeállító talp.
- nagy fiókterhelbírás (akár 100kg-os) állítható fiókosztó, egyedi szín



Megnevezés	Mag. (mm)	Szél. (mm)	Mély. (mm)	Súly (kg)	Cikksz.	Rendelésre	Nettó elad. ár (Ft./db.)	Bruttó elad. ár (Ft./db.)
Mikrofilm tároló 7 fiókkal	1036	621	691	00	70328	*	447 810	568 719
Mikrofilm tároló 9 fiókkal	1292	621	691	00	70329	*	477 670	606 641

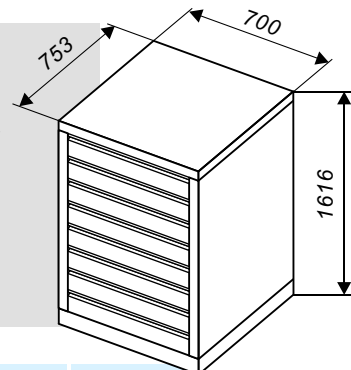
Fémsekreények

Fényképtároló szekrény



RAL 7042-es sötétszürke váz és
RAL 7035-ös világosszürke fiók

- Fotók biztonságos és szakszerű tárolására
- Fiók kihúzhatósága 700 mm.
- Fiókterhelhetőség 100kg/fiók (egyenletesen megosztó terhelésnél).
- Fiókonként 4 db 105 mm széles rekesz, szélességük nem állítható.
- Kulcsos központi fiókszár



Megnevezés	Mag. (mm)	Szél. (mm)	Mély. (mm)	Súly (kg)	Cikksz.	Rendelésre	Nettó elad. ár (Ft./db.)	Bruttó elad. ár (Ft./db.)
Fényképtároló 8 fiókkal	1616	700	753	00	70330	*	1 194 160	1 516 583

Szállító kocsik

Iratszállító kocsi



RAL 7035

Porszórt acél vázszerkezet, elöl fixvillás, hátul forgóvillás kerekkel. Maximális terhelhetőség 250kg (egyenletesen megosztó terhelésnél).

Megnevezés	Mag. (mm)	Szél. (mm)	Mély. (mm)	Súly (kg)	Cikksz.	Rendelésre	Nettó elad. ár (Ft./db.)	Bruttó elad. ár (Ft./db.)
Iratszállító kocsi 3 polcos	1185	991	457	00	70012		68 190	86 601

A * jelölt termékek csak megrendelésre kaphatóak!

Fémszekrények

Öltözőszekrény 2-ajtós GS2

RAL 7035/7035 színben raktárról rendelhető

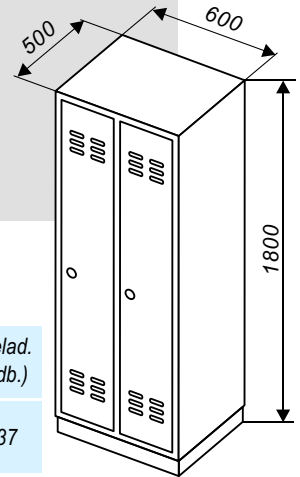


cikkszám: 80033

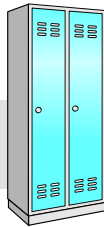
- 0,7- 1,0 mm acéllemezből készített jó minőségű hegesztett konstrukció
- Szellőzőnyílások az ajtók alsó és felső részén
- Ajtómerevítők
- Alap kivitel: hengerzár, felár ellenében lakat vagy kódzár
- Talapzaton álló szekrény
- Tartozékok: 2 polc, 2 ruhaakasztó, 4 S-kampó
- Szinterezett kivitel

- Raktárról szállítható: RAL7035 szürke keret és ajtó, a két színű variációk csak külön megrendelésre kaphatóak

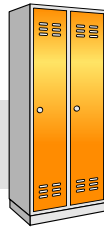
Megnevezés	Mag. (mm)	Szél. (mm)	Mély. (mm)	Súly (kg)	Cikk-szám	Nettó elad. ár (Ft./db.)	Bruttó elad. ár (Ft./db.)
Öltözőszekrény 2-ajtós, GS2	1800	600	500	42	80033	70 580	89 637



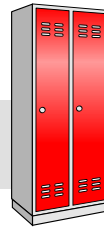
Az alábbi színek rendelésre, 20% felárral!



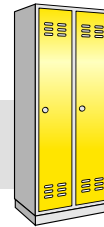
RAL 7035/5015
cikksz.: 80151



RAL 7035/2003
cikksz.: 80211



RAL 7035/3000
cikksz.: 80124



RAL 7035/1021
cikksz.: 80212



RAL 7035/7016
cikksz.: 80213



RAL 7016/3000
cikksz.: 80214

Fémszekrények

Öltözőszekrény 3-ajtós GS3

RAL 7035/7035 színben raktárról rendelhető

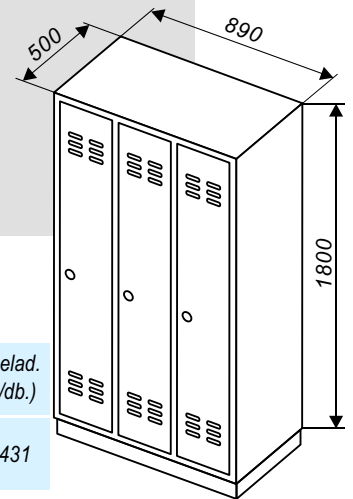


cikkszám: 80035

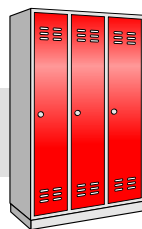
- 0,7- 1,0 mm acéllemezből készített jó minőségű hegesztett konstrukció
- Szellőzőnyílások az ajtók alsó és felső részén
- Ajtómerevítők
- Alap kivitel: hengerzár, felár ellenében lakat vagy kódzár
- Talapzaton álló szekrény
- Tartozékok: 3 polc, 3 ruhaakasztó, 6 S-kampó
- Szinterezett kivitel

- Raktárról szállítható: RAL7035 szürke keret és ajtó, a két színű variációk csak külön megrendelésre kaphatóak

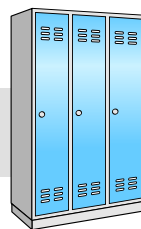
Megnevezés	Mag. (mm)	Szél. (mm)	Mély. (mm)	Súly (kg)	Cikk-szám	Nettó elad. ár (Ft./db.)	Bruttó elad. ár (Ft./db.)
Öltözőszekrény 3-ajtós, GS3	1800	890	500	56	80035	97 190	123 431



Az alábbi színek rendelésre, 20% felárral!



RAL 7035/3000
cikksz.: 80215



RAL 7035/5015
cikksz.: 80175



RAL 7016/3000
cikksz.: 80216



RAL 5015/7001
cikksz.: 80034

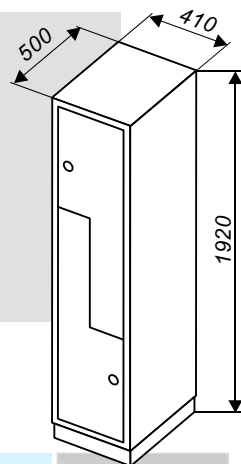
VASSZER
-RAKTÁRTECHNIKA KFT.

Fémszekrények

Öltözőszekrény Z-típus



- 0,7- 1,0 mm acéllemezből készített jó minőségű hegesztett konstrukció
- Hátsó oldali szellőzőnyílások
- Ajtómerevítők
- Alapkivitel: hengerzár, felár ellenében lakat vagy kódzár
- Talapzaton álló szekrény
- Tartozékok: 2 polc, 4 S-kampó
- Szinterezett kivitel



Raktárról: a Z-típusú szekrényeket egyféle színösszeállításban kínáljuk, a keret RAL 5015 kék, az ajtók RAL 7001 szürke színűek.

Megnevezés	Mag. (mm)	Szél. (mm)	Mély. (mm)	Súly (kg)	Cikk-szám	Nettó eladási ár (Ft./db.)	Bruttó eladási ár (Ft./db.)
Öltözőszekrény Z-típus	1920	410	500	35	80176	79 560	101 041

RAL 5015 / RAL 7001



Fémszekrények

Öltözőszekrény 4-ajtós

RAL 7035/7035 színben raktárról rendelhető

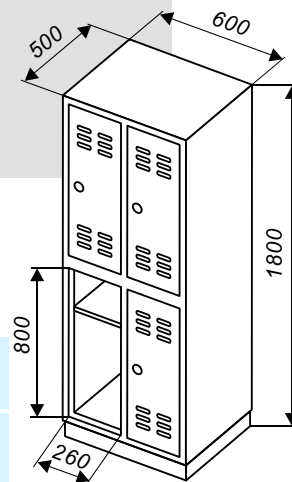


cikkszám: 80126

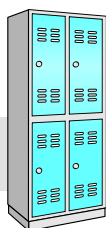
- 0,7- 1,0 mm acéllemezből készített jó minőségű hegesztett konstrukció
- Szellőzőnyílások az ajtók alsó és felső részén
- Ajtómerevítők
- Alapkivitel: hengerzár, felár ellenében lakat vagy kódzár
- Talapzaton álló szekrény
- Kiegészítők: 4 polc, 4 ruhaakasztó, 8 S-kampó
- Szinterezett kivitel

- Raktárról szállítható: RAL7035 szürke keret és ajtó. A két színű variációk csak külön megrendelésre kaphatóak.

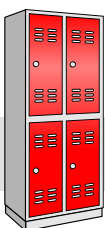
Megnevezés	Mag. (mm)	Szél. (mm)	Mély. (mm)	Súly (kg)	Cikk-szám	Nettó elad. Ár (Ft./db.+ÁFA)	Bruttó eladási ár (Ft./db.)
Öltözőszekrény 4-ajtós	1800	600	500	46	80126	91 770	116 548



Az alábbi színek rendelésre, 20% felárral!



RAL 7035/5015
cikksz.: 80153



RAL 7035/3000
cikksz.: 80154



RAL 7035/1021
cikksz.: 80217



RAL 7035/2003
cikksz.: 80218



VASSZER
-RAKTÁRTECHNIKA KFT.

Fémszekrények

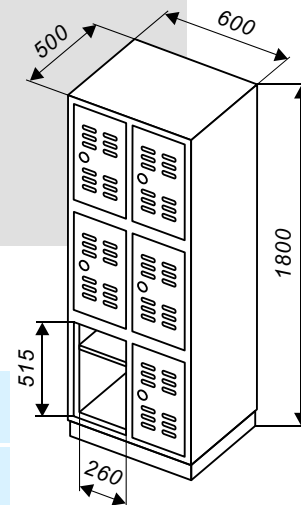
Öltözőszekrény 2 egységes, 6-ajtós



- 0,7- 1,0 mm acéllemezből készített jó minőségű hegesztett konstrukció
- Szellőzőnyílások az ajtók alsó és felső részén
- Ajtómerevítők
- Alap kivitel: hengerzár, felár ellenében lakat vagy kódzár
- Talapzaton álló szekrény
- Tartozékok: 6 polc, 6 ruhaakasztó, 12 S-kampó
- Szinterezett kivitel

- Raktárról szállítható: RAL7035 szürke keret, és RAL 5015 kék színű ajtók.

Megnevezés	Mag. (mm)	Szél. (mm)	Mély. (mm)	Súly (kg)	Cikk-szám	Nettó elad. ár (Ft./db.)	Bruttó elad. ár (Ft./db.)
Öltözőszekrény 2 egys. 6-ajtós	1800	600	500	52	80057	126 980	161 265



Fémszekrények

Öltözőszekrény 3 egységes, 6-ajtós

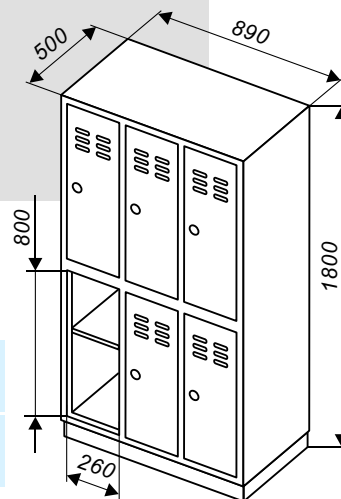
RAL 7035/7035
Cikkszám: 80125



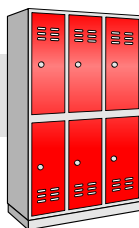
- 0,7- 1,0 mm acéllemezből készített jó minőségű hegesztett konstrukció
- Szellőzőnyílások az ajtók alsó és felső részén
- Ajtómerevítők
- Alap kivitel: hengerzár, felár ellenében lakat vagy kódzár
- Talapzaton álló szekrény
- Tartozékok: 6 polc, 6 ruhaakasztó, 12 S-kampó
- Szinterezett kivitel

- Raktárról szállítható: RAL7035 szürke keret és ajtó.
- A két színű variációk csak megrendelésre kaphatók

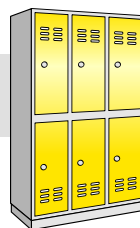
Megnevezés	Mag. (mm)	Szél. (mm)	Mély. (mm)	Súly (kg)	Cikk-szám	Nettó elad. ár (Ft./db.)	Bruttó elad. ár (Ft./db.)
Öltözőszekrény 3 egys. 6-ajtós	1800	890	500	60	80125	156 100	198 247



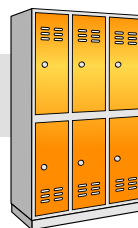
Az alábbi színek rendelésre, 20% felárral!



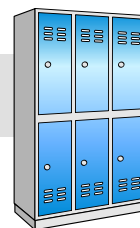
RAL 7035/3000
cikksz.: 80198



RAL 7035/1021
cikksz.: 80219



RAL 7035/2003
cikksz.: 80220



RAL 7035/5015
cikksz.: 80170

VASSZER
-RAKTÁRTECHNIKA KFT.

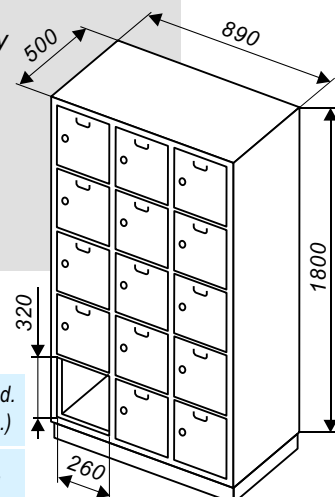
Fémszekrények Értékmegőrző szekrény 3 egységes 15-ajtós



- Széles körben felhasználható, zárható rekeszes szekrény
- 0,7- 1,0 mm acéllemezről készített jó minőségű hegesztett konstrukció
- Alap kivitel: hengerzár, felár ellenében lakat vagy kódzár
- Talapzaton álló szekrény
- Szinterezett kivitel

- Raktárról szállítható: RAL 5015 kék színű keret és RAL 7001 szürke színű ajtók.

Megnevezés	Mag. (mm)	Szél. (mm)	Mély. (mm)	Súly (kg)	Cikk-szám	Nettó elad. ár (Ft./db.)	Bruttó elad. ár (Ft./db.)
Szekrény 3 egys. 15-ajtós	1800	890	500	60	80112	150 560	191 211



Padok

Öltözőpad 900-as



LA 19 öltözőpad

- 40x40mm-es zártszelvényből készült szerkezet
- 4db lakkozott lécz az ülőfelületre
- Szinterezett kivitel

- Raktárról szállítható: RAL 7035 szürke színben

Megnevezés	Mag. (mm)	Szél. (mm)	Mély. (mm)	Súly (kg)	Cikksz.	Nettó elad. ár (Ft./db.)	Bruttó elad. ár (Ft./db.)
Öltözőpad 900-as LA 19	430	900	390	12	80098	33 880	43 028

Padok

Öltözőpad 1500-as



LA 20 öltözőpad

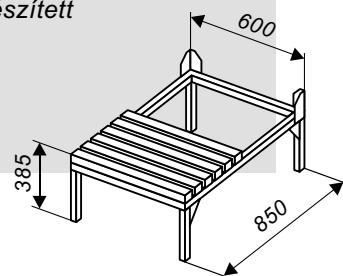
- 40x40xmm-es zártszelvényből készült szerkezet
- 4db lakkozott lécz az ülőfelületre
- Szinterezett kivitel

- Raktárról szállítható: RAL 7035 szürke színben

Megnevezés	Mag. (mm)	Szél. (mm)	Mély. (mm)	Súly (kg)	Cikksz.	Nettó elad. ár (Ft./db.)	Bruttó elad. ár (Ft./db.)
Öltözőpad 1500-as LA 20	430	1500	390	16	80119	38 220	48 539



- 25x25x1,5 mm-es vékonyfalú zártszelvényből készített jó minőségű hegesztett szerkezet
- pad felső része 6db lakkozott bükkfa lécből
- Szinterezett kivitel



- Raktárról: a padokat RAL7035 szürke színben forgalmazzuk

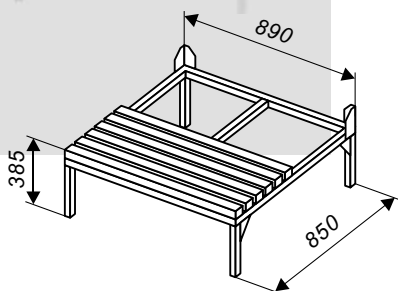
Pad GS2 szekrényekhez

Megnevezés	Mag. (mm)	Szél. (mm)	Mély. (mm)	Súly (kg)	Cikkszám	Nettó elad. ár (Ft./db.)	Bruttó elad. ár (Ft./db.)
Pad GS2 öltöző-szekrényhez	385	600	850	10	80130	39 030	49 568



Pad GS3 szekrényekhez

- 25x25x1,5 mm-es vékonyfalú zártszelvényből készített jó minőségű hegesztett szerkezet
- pad felső része 6db lakkozott bükkfa lécből
- Szinterezett kivitel



- Raktárról: a padokat RAL7035 szürke színben forgalmazzuk



Megnevezés	Mag. (mm)	Szél. (mm)	Mély. (mm)	Súly (kg)	Cikkszám	Nettó elad. ár (Ft./db.)	Bruttó elad. ár (Ft./db.)
Pad GS3 öltöző-szekrényhez	385	890	850	13	80204	44 700	56 769

Fémszekrények

Polcos szekrény ECO 2-ajtós

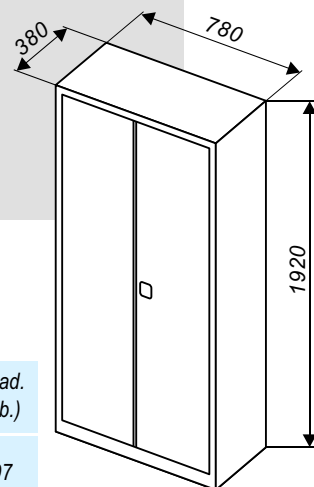


RAL 7035 / RAL 7035
Cikksz.: 80022

- 0,7- 1,5 mm acéllemezből készült jó minőségű konstrukció
- 2 ponton záródó zárszerkezet, 2 kulccsal
- Tartozékok: 4 polc
- 28 mm-ként állítható polcok
- Polconkénti terhelhetőség 50kg
- Szinterezett kivitel

- Raktárról szállítható: RAL7035 szürke kerettel és RAL7035 szürke ajtókkal, a két színű variációk csak külön megrendelésre kaphatóak.

Megnevezés	Mag. (mm)	Szél. (mm)	Mély. (mm)	Súly (kg)	Cikk-szám	Nettó elad. ár (Ft./db.)	Bruttó elad. ár (Ft./db.)
Fémszekrény ECO, 2-ajtós	1920	780	380	48	80022	96 620	122 707
Extra polc ECO szekrényhez	24	780	380	2	80036	5 000	6 350



Extra polc ECO RAL 7035



Fémszekrények

Toldószekrény ECO-hoz

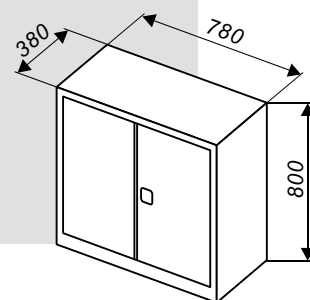


RAL 7035 / RAL 7035

- 0,7- 1,5 mm acéllemezből készült jó minőségű konstrukció
- Modern design, lekerekített éllel
- 2 ponton záródó zárszerkezet, 2 kulccsal
- Tartozék: 1 polc
- 28 mm-ként állítható polcok
- Polconkénti terhelhetőség 50kg
- Szinterezett kivitel

- Raktárról szállítható: RAL7035 szürke kerettel és RAL 7035 szürke ajtókkal.

Megnevezés	Mag. (mm)	Szél. (mm)	Mély. (mm)	Súly (kg)	Cikk-szám	Nettó elad. ár (Ft./db.)	Bruttó elad. ár (Ft./db.)
Toldószekrény ECO, 2-ajtós	800	780	380	25	80093	76 260	96 850
Extra polc ECO szekrényhez	24	780	380	2	80036	5 000	6 350



Extra polc ECO RAL 7035



Fémszekrények

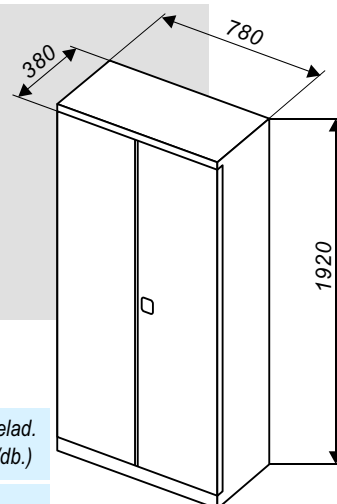
Fémszekrény B, 2-ajtós



- 0,7- 1,5 mm acéllemezből készült jó minőségű konstrukció
- Modern design, lekerekített éllel
- 2 ponton záródó zárszerkezet, 2 kulccsal
- Tartozékok: 4 polc
- 28 mm-ként állítható polcok
- Polconkénti terhelhetőség 50kg
- Szinterezett kivitel

- Raktárról szállítható: RAL5015 kék keret és RAL 7001 szürke ajtó.

Megnevezés	Mag. (mm)	Szél. (mm)	Mély. (mm)	Súly (kg)	Cikk-szám	Nettó elad. ár (Ft./db.)	Bruttó elad. ár (Ft./db.)
Fémszekrény B, 2-ajtós	1920	780	380	50	80221	107 850	136 970
Extra polc B szekrényhez	24	775	310	2	70152	5 000	6 350



Extra polc B
RAL 5015



Fémszekrények

Fém toldó szekrény B, 2-ajtós

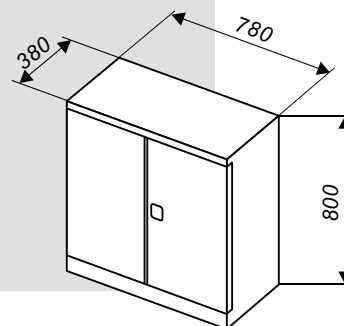


RAL 5015, / RAL 7001

- 0,7- 1,5 mm acéllemezből készült jó minőségű konstrukció
- Modern design, lekerekített éllel
- 2 ponton záródó zárszerkezet, 2 kulccsal
- Tartozékok: 1 polc
- 28 mm-ként állítható polcok
- Polconkénti terhelhetőség 50kg
- Szinterezett kivitel

- Raktárról szállítható: RAL5015 kék keret és RAL 7001 szürke ajtó.

Megnevezés	Mag. (mm)	Szél. (mm)	Mély. (mm)	Súly (kg)	Cikk-szám	Nettó elad. ár (Ft./db.)	Bruttó elad. ár (Ft./db.)
Toldó szekrény B, 2-ajtós	800	780	380	25	80103	76 230	96 812
Extra polc B szekrényhez	24	775	310	2	70152	5 000	6 350



Extra polc B RAL 5015



Fémszekrények

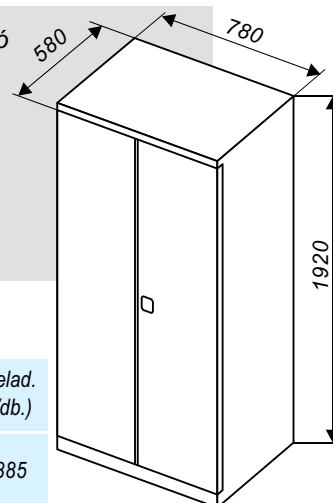
Fémszekrény BG, 2-ajtós



- 0,7- 1,5 mm acéllemezből készült jó minőségű konstrukció
- Modern design, lekerekített éllel
- 2 ponton záródó zárszerkezet, 2 kulccsal
- Tartozékok: 4 polc
- 28 mm-ként állítható polcok
- Polconkénti terhelhetőség 50kg
- Szinterezett kivitel

- Raktárról szállítható: RAL5015 kék színű keret és RAL 7001 sötét szürke ajtók.

Megnevezés	Mag. (mm)	Szél. (mm)	Mély. (mm)	Súly (kg)	Cikk-szám	Nettó elad. ár (Ft./db.)	Bruttó elad. ár (Ft./db.)
Fémszekrény BG, 2-ajtós	1920	780	580	70	80071	125 500	159 385
Extra polc BG szekrényhez	24	780	580	2	70153	5 680	7 214



Extra polc BG
RAL 5015



Fémszekrények

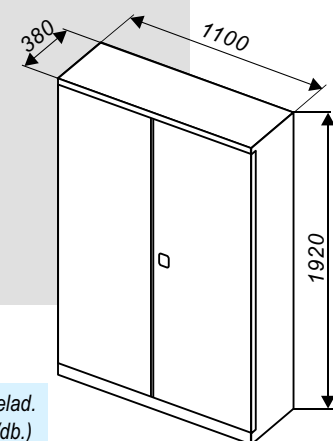
Fémszekrény C, CB 2-ajtós



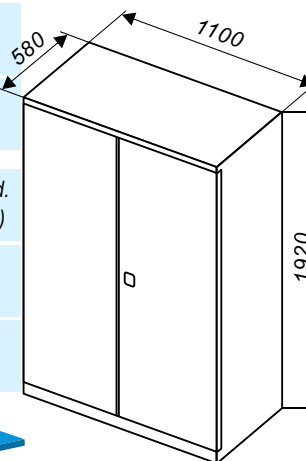
- 0,7- 1,5 mm acéllemezből készült jó minőségű konstrukció
- Modern design, lekerekített éllel
- 2 ponton záródó zárszerkezet, 2 kulccsal
- Tartozékok: 4 polc
- 28 mm-ként állítható polcok
- Polconkénti terhelhetőség 50kg
- Szinterezett kivitel

- Raktárról szállítható: RAL5015 kék színű keret és RAL 7001 sötét szürke ajtók.

Megnevezés	Mag. (mm)	Szél. (mm)	Mély. (mm)	Súly (kg)	Cikk-szám	Nettó elad. ár (Ft./db.)	Bruttó elad. ár (Ft./db.)
Fémszekrény C, 2-ajtós	1920	1100	380	80	80091	134 190	170 421
Extra polc C szekrényhez	24	1090	310	2	80138	7 470	9 487



Megnevezés	Mag. (mm)	Szél. (mm)	Mély. (mm)	Súly (kg)	Cikk-szám	Nettó elad. ár (Ft./db.)	Bruttó elad. ár (Ft./db.)
Fémszekrény CB, 2-ajtós	1920	1100	580	85	80092	150 050	190 564
Extra polc CB szekrényhez	24	1090	510	4	80172	7 590	9 639



Extra polc C



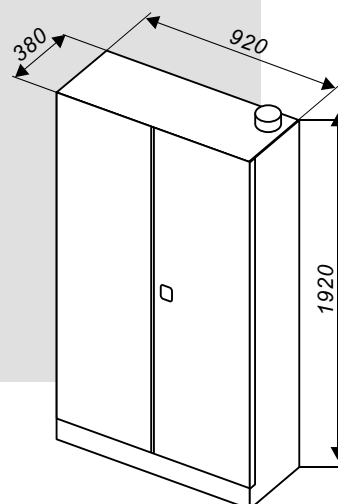
Extra polc CB

Fémszekrények

Vegyszerszekrény, nagy



- 0,7- 1,5 mm acéllemezből készült jó minőségű hegesztett konstrukció
- Modern design, lekerekített éllel
- 2 ponton záródó zárszerkezet, 2 kulccsal
- Tartozékok: 6 kihúzható, horganyzott polc
- 28 mm-ként állítható polcok
- Polconkénti terhelhetőség 40kg
- Veszélyes anyagok tárolására alkalmas
- Szellőzőnyílás oldalt és a tetőn
- Szinterezett kivitel



- Raktárról szállítható: RAL5015 kék színű keret és RAL 7001 szürke ajtók.

Megnevezés	Mag. (mm)	Szél. (mm)	Mély. (mm)	Súly (kg)	Cikkszám	Nettó elad. ár (Ft./db.)	Bruttó elad. ár (Ft./db.)
Vegyszerszekrény nagy	1920	920	380	75	80078	161 760	205 435

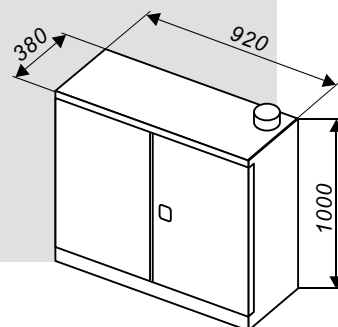


Fémszekrények

Vegyszerszekrény, kicsi



- 0,7- 1,5 mm acéllemezből készült jó minőségű hegesztett konstrukció
- 2 ponton záródó zárszerkezet, 2 kulccsal
- Tartozékok: 3 kihúzható, horganyzott polc
- 28 mm-ként állítható polcok
- Polconkénti terhelhetőség 40kg
- Veszélyes anyagok tárolására alkalmas
- Szellőzőnyílás oldalt és a tetőn
- Szinterezett kivitel



- Raktárról szállítható: RAL5015 kék színű keret és RAL 7001 szürke ajtók.

Megnevezés	Mag. (mm)	Szél. (mm)	Mély. (mm)	Súly (kg)	Cikkszám	Nettó elad. ár (Ft./db.)	Bruttó elad. ár (Ft./db.)
Vegyszerszekrény kicsi	1000	920	380	40	80090	98 730	125 387

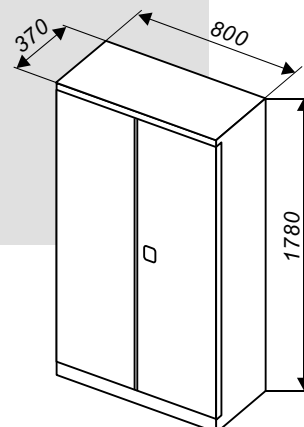




RAL 7035

- 1,0- 1,5 mm acéllemezből készült jó minőségű hegesztett konstrukció
- Modern design, lekerekített élekkel
- 2 ponton záródó zárszerkezet, 2 kulccsal
- Tartozékok: 4 polc, 1 ruhaakasztó
- Polconkénti terhelhetőség 50kg
- Szinterezett kivitel

- Raktárról szállítható: RAL 7035 szürke keret és RAL 7035 szürke ajtók.



Megnevezés	Mag. (mm)	Szél. (mm)	Mély. (mm)	Súly (kg)	Cikksz.	Nettó elad. ár (Ft./db.)	Bruttó elad. ár (Ft./db.)
Takarítószeres szekrény	1780	800	370	48	80120	104 010	132 093





Megnevezés	Cikkszám	Rendelésre	Nettó eladási ár (Ft./db.+ÁFA)	Bruttó eladási ár (Ft./db.)
Hengerzár 2 kulccsal	80054		1 950	2 477

Öltözőszekrényeknél standard zár



Megnevezés	Cikkszám	Rendelésre	Nettó eladási ár (Ft./db.+ÁFA)	Bruttó eladási ár (Ft./db.)
Mesterkulcs	80136	*	7 190	9 131

Felár ellenében opcionálisan választható



Megnevezés	Cikkszám	Rendelésre	Nettó eladási ár (Ft./db.+ÁFA)	Bruttó eladási ár (Ft./db.)
Lakattal zárható zárszerkezet	80202	*	1 960	2 489

Felár ellenében opcionálisan választatható



Megnevezés	Cikkszám	Rendelésre	Nettó eladási ár (Ft./db.+ÁFA)	Bruttó eladási ár (Ft./db.)
Biztonsági zár irodaszekrényekhez	80053		4 710	5 982

Irodai fémszekrényeknél standard zár

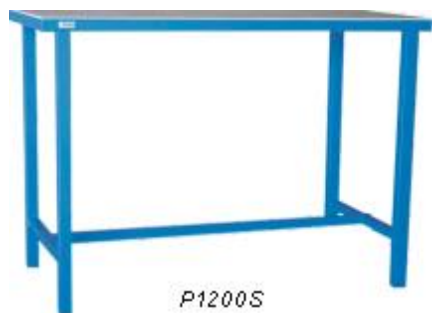


Megnevezés	Cikkszám	Rendelésre	Nettó eladási ár (Ft./db.+ÁFA)	Bruttó eladási ár (Ft./db.)
Kódolható zár	80210	*	14 860	18 872

Felár ellenében opcionálisan választatható

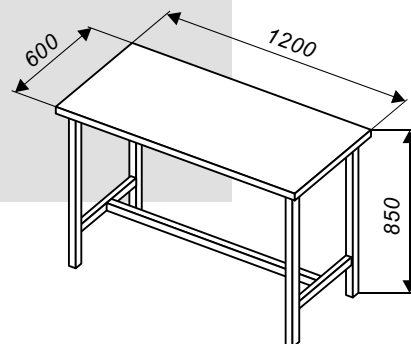
Asztalok

Munka asztalok P1200S, P1200TT



P1200S

- kiváló minőségű 40 x 40 mm-es zártszelvényből hegesztett szerkezet
- A munkalap laminált lucfenyőből és bükkfából készült
- Szinterezett kivitel



Az asztalok RAL5015 kék színű vázzal, RAL7001 szürke színű ajtóval és fiókkal csak külön megrendelésre kaphatóak.



P1200TT
polcok száma: 4db

Megnevezés	Mag. (mm)	Szél. (mm)	Mély. (mm)	Súly (kg)	Cikkszám	Rendelésre	Nettó elad. ár (Ft./db)	Bruttó elad. ár (Ft./db.)
Munka asztal P1200S	850	1200	600	28	80088	*	52 360	66 497
Munka asztal P1200TT	850	1200	600	70	80089	*	101 480	128 880

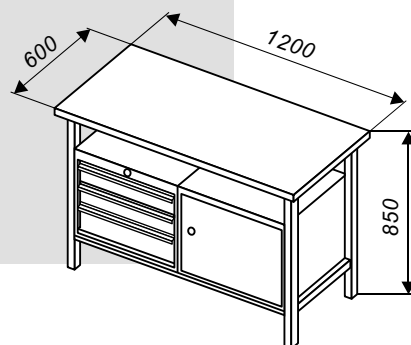
Munka asztalok P1200SLT, P1200SS

Asztalok



P1200SLT
polcok száma: 1db,
fiókok száma: 3db

- 100%-ban kihúzható golyóscsapágyas fiókok
- Fiókonkénti terhelhetőség: 40 kg
- 1 ajtós szekrény 3 fiókkal (SLT) illetve 2x3 fiókos szekrény központi zárással
- A 2 felső fiókban polcosztóknak előkészített illesztőhely (a polcosztókat nem tartalmazza)
- Szinterezett kivitel



Az asztalok RAL5015 kék színű vázzal, RAL7001 szürke színű ajtóval és fiókkal csak külön megrendelésre kaphatóak.



P1200SS fiókok száma: 6db

Megnevezés	Mag. (mm)	Szél. (mm)	Mély. (mm)	Súly (kg)	Cikkszám	Rendelésre	Nettó elad. ár (Ft./db)	Bruttó elad. ár (Ft./db.)
Munka asztal P1200SLT	850	1200	600	75	80097	*	137 900	175 133
Munka asztal P1200SS	850	1200	600	90	80224	*	159 690	202 806

VASSZER
-RAKTÁRTECHNIKA KFT.

A * jelölt termékek csak megrendelésre kaphatóak!

Porszórt elemek színe: RAL 5015

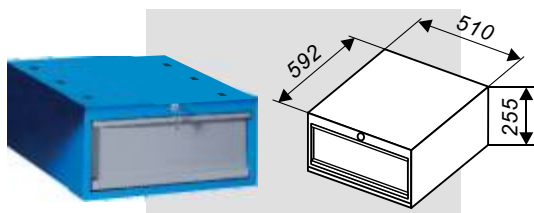


Megnevezés	Alap mag. (mm)	Max. mag. (mm)	Állítható mag. (mm)	Súly (kg)	Cikkszám	Rendelésre	Nettó eladási ár (Ft./db.)	Bruttó eladási ár (Ft./db.)
Fix munkaasztal láb	805	-	-	8	80193	*	30 450	38 672
Állítható munkaasztal láb	805	1104	30	11	80156		36 420	46 253

Megnevezés	Vastagság (mm)	Szélesség. (mm)	Mélység (mm)	Súly (kg)	Cikkszám	Rendelésre	Nettó eladási ár (Ft./db.+ÁFA)	Bruttó eladási ár (Ft./db.)
Bükkfa asztallap 1500-as	40	1500	685	29,5	F0029		65 320	82 956
Bükkfa asztallap 1700-as	40	1700	685	33,5	F0028	*	74 310	94 374
Bükkfa asztallap 2000-es	40	2000	685	40	F0017	*	86 760	110 185

Megnevezés	Magasság (mm)	Szélesség. (mm)	Súly (kg)	Cikkszám	Rendelésre	Nettó eladási ár (Ft./db.+ÁFA)	Bruttó eladási ár (Ft./db.)
Hátsó összekötő 1500-as	140	1420	2,5	80166		7 310	9 284
Hátsó összekötő 1700-as	140	1620	2,7	80157	*	8 100	10 287
Hátsó összekötő 2000-es	140	1920	3,3	80100	*	8 910	11 316

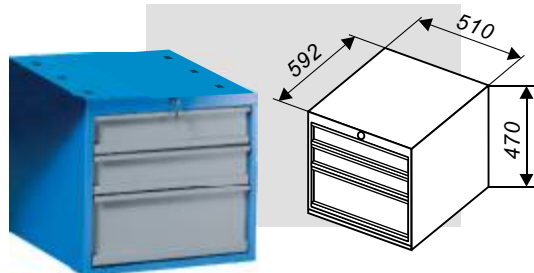
Megnevezés	Magasság (mm)	Szélesség. (mm)	Mélység (mm)	Súly (kg)	Cikkszám	Rendelésre	Nettó eladási ár (Ft./db.+ÁFA)	Bruttó eladási ár (Ft./db.)
Perforált panel 1500-as	460	1500	20	7	80225	*	19 610	24 905
Perforált panel 1700-as	460	1700	20	8	80226	*	24 690	31 356
Perforált panel 2000-es	460	2000	20	9	80227	*	26 630	33 820
Perforált panel tartó (pár)	-	-	-	2	80228	*	12 570	15 964



Munkalapra szerelhető tároló -1 fiókos

Megnevezés	Mag. (mm)	Szél. (mm)	Mély. (mm)	Súly (kg)	Cikkszám	Rendelésre	Nettó elad. ár (Ft./db.)	Bruttó elad. ár (Ft./db.)
Tároló 1-fiókos	255	510	592	20	80194	*	46 820	59 461

Fiók méret (magasság x szélesség x mélység) 168 x 435 x 524mm, 1db

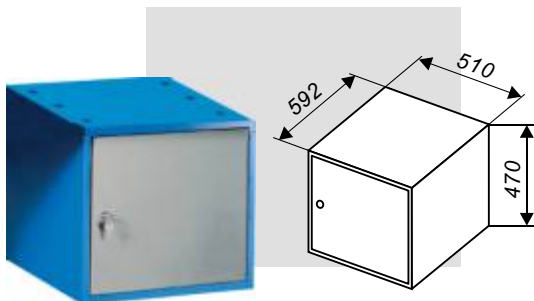


Munkalapra szerelhető tároló -3 fiókos

Megnevezés	Mag. (mm)	Szél. (mm)	Mély. (mm)	Súly (kg)	Cikkszám	Rendelésre	Nettó elad. ár (Ft./db.)	Bruttó elad. ár (Ft./db.)
Tároló 3-fiókos	470	510	592	32	80122	*	70 580	89 637

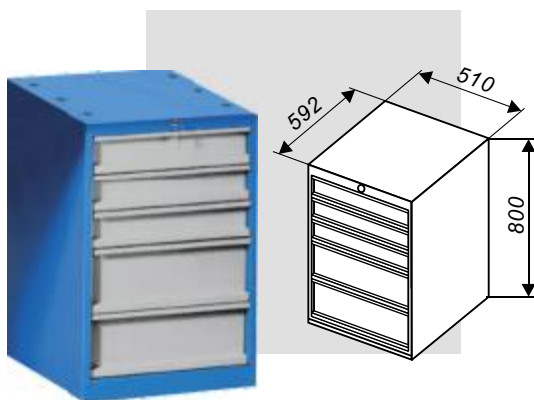
Fiók méret (magasság x szélesség x mélység) 90 x 435 x 524mm, 2db

Fiók méret (magasság x szélesség x mélység) 168 x 435 x 524mm, 1db



Munkalapra szerelhető tároló -1 ajtós

Megnevezés	Mag. (mm)	Szél. (mm)	Mély. (mm)	Súly (kg)	Cikkszám	Rendelésre	Nettó elad. ár (Ft./db.)	Bruttó elad. ár (Ft./db.)
Tároló 1-ajtós	470	510	592	16	80158	*	51 710	65 672

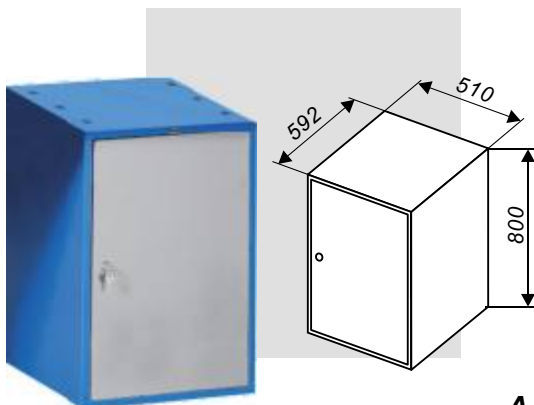


Fiókos asztalváz -5 fiókos

Megnevezés	Mag. (mm)	Szél. (mm)	Mély. (mm)	Súly (kg)	Cikkszám	Rendelésre	Nettó elad. ár (Ft./db.)	Bruttó elad. ár (Ft./db.)
Fiókos asztalváz 5-fiókos	800	510	592	45	80133	*	118 410	150 381

Fiók méret (magasság x szélesség x mélység) 90 x 435 x 524mm, 3db

Fiók méret (magasság x szélesség x mélység) 168 x 435 x 524mm, 2db



Szekrényes asztalváz -1 ajtós

Megnevezés	Mag. (mm)	Szél. (mm)	Mély. (mm)	Súly (kg)	Cikkszám	Rendelésre	Nettó elad. ár (Ft./db.)	Bruttó elad. ár (Ft./db.)
Szekrényes asztalváz 1-ajtós	800	510	592	22	80229	*	62 920	79 908

Az elemeket RAL 5015 kék / 7001 szürke színben forgalmazzuk.

A * jelölt termékek csak megrendelésre kaphatóak!

Asztalok

Munkaasztal variációk



<i>munkaasztal láb</i>	2 db
<i>hátsó összekötő</i>	1 db
<i>asztallap</i>	1 db



<i>munkaasztal láb</i>	2 db
<i>hátsó összekötő</i>	1 db
<i>asztallap</i>	1 db
<i>1 ajtós szekrény</i>	1 db



<i>munkaasztal láb</i>	2 db
<i>hátsó összekötő</i>	1 db
<i>asztallap</i>	1 db
<i>1 fiókos tároló</i>	1 db



<i>munkaasztal láb</i>	2 db
<i>hátsó összekötő</i>	1 db
<i>asztallap</i>	1 db
<i>3 fiókos tároló</i>	1 db
<i>1 ajtós szekrény</i>	1 db



<i>munkaasztal láb</i>	2 db
<i>hátsó összekötő</i>	1 db
<i>asztallap</i>	1 db
<i>3 fiókos tároló</i>	1 db



<i>munkaasztal láb</i>	2 db
<i>hátsó összekötő</i>	1 db
<i>asztallap</i>	1 db
<i>3 fiókos tároló</i>	2 db



*fiók elosztó
betétek*

Asztalok

Munkaasztal variációk



1 ajtós asztalváz	1 db
5 fiókos tároló	1 db
asztallap	1 db
1 fiókos tároló	1 db



5 fiókos aszt.váz	2 db
asztallap	1 db



munkaasztal láb	1 db
1 ajtós asztalváz	1 db
asztallap	1 db

- Sokféle munkaasztal összeállítási lehetőség
- Munkalap 40 mm vastag tömör bükkből
- Lábak 2,5-3,0 mm vastag acéllemezből készítve
- Kiváló minőségű hegesztett szekrények 0,7-0,8mm vastagságú acéllemezből
- Golyós fióksíneken 100%-ban kihúzható fiókok
- Központilag záródó hengerzárak
- Az 5-fiókos / 3 fiókos tárolók kis fiókjaiba fiókosztók helyezhetők (nem tartozékok)
- Fiókok terhelhetősége: 40 kg
- Kicsi ajtós szekrény 1 polccal
- Nagy ajtós szekrény 2 polccal
- Könnyű szerelhetőség (a csavarok tartozékok)
- Szinterezett kivitel

Műhely berendezés minden típusú munkapadhoz

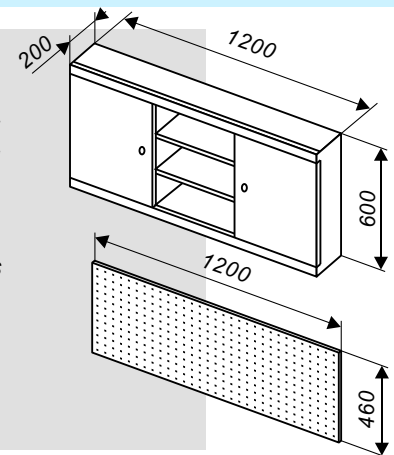
Munkapadok



RAL 5015 / RAL 7001

Munkapad feletti tárolószekrény

- 0,7 - 1,5 mm acéllemezből készített jó minőségű hegesztett szerkezet
- Modern design lekerekített élekkel
- Hengerzár
- Tartozékok: 6db polc
- EU szabványnak megfelelő ajtó és hátsó oldali perforáció
- Megfelelő mindegyik P 1200 SLT típusú munkaasztalhoz
- Szinterezett kivitel



Megnevezés	Mag. (mm)	Szél. (mm)	Mély. (mm)	Súly (kg)	Cikk-szám	Rendelésre	Nettó elad. ár (Ft./db.)	Bruttó elad. ár (Ft./db.)
P1200SLT munka-pad feletti szekrény	600	1200	200	24	80067		60 840	77 267
1200-as perforált panel akasztóknak	460	1200	20	6	80230		17 720	22 504
Szekrény / perforált panel tartó (1 pár)	1200	40	40	8	80231		11 990	15 227

VASSZER
-RAKTÁRTECHNIKA KFT.

A ✱ jelölt termékek csak megrendelésre kaphatóak!

Összeszerelő kocsik

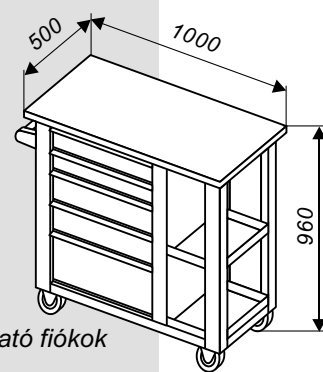
Mobil munkapad 6Z 28



RAL 5015 / RAL 7001



- 0,7 - 1,5 mm acéllemezből készített jó minőségű hegesztett szerkezet
made of 0,7- 1,2 mm steel sheet
- MULTIPLEX -ragasztott 1000 x 500 mm-es 25mm vastag bükk furnér munkalap
- Tartozékok: 5 különböző méretű fiók, 2 nyitott polc
- Nagy fiók a nagyméretű elemekhez
- Golyós fióksíneken 100%-ban kihúzható fiókok



- Központi záras fiókok, a cylinderzárakhoz 2db kulcs tartozik
- Fiókonkénti terhelhetőség: 40kg
- EU szabvány perforáció az ajtókon és a hátsó oldalon
- Tartók, kosarak, S-kampók rendelhetőek
- Az oldalakon műanyag fogantyúk
- ø100 mm-es 2 fix görgő, 2 fékes forgógörgő
- Szinterezett kivitel

Megnevezés	Mag. (mm)	Szél. (mm)	Mély. (mm)	Súly (kg)	Fiókok mérete, száma (mm, db.)	Cikkszám	Rendelésre	Nettó elad. ár (Ft./db.)	Bruttó elad. ár (Ft./db.)
Mobil munkapad 6Z 28	960	1000	500	70	59 x 567 x 416 2db 130 x 567 x 416 2db 272 x 567 x 416 1db	80232	★	165 340	209 982

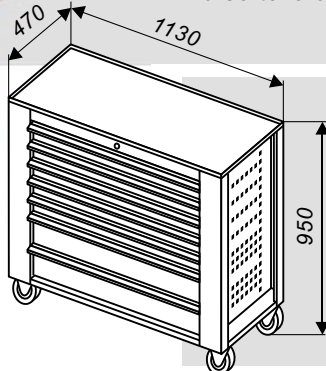
Műhelykocsi 4tools 5motion

Összeszerelő kocsik



RAL 3000 piros / 7001 szürke

- 0,7 – 1,2 mm-es acéllemezből készült jó minőségű hegesztett konstrukció
- ABS műanyag borítású munkalap
- Tartozékok: 7 fiók központi hengerzáras zárrendszerrel
- A felső tárolófelület gumipárnázva, kerettel ellátva

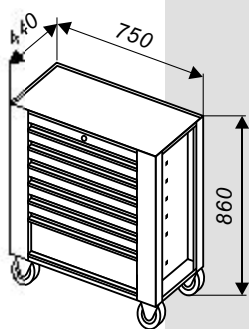


- Fiókok spontán kinyílás elleni blokkoló fémrudakkal ellátva
- Fiókonkénti terhelhetőség: 40 kg
- A szerszámtároló műhelykocsi sarkai műanyag L profilal vannak védve

- A műhelykocsi szerszámtartó perforált oldalai (szerszámok, tartók, kampók) nem tartozékok
- Minden kerék ø 125 mm: 2 x fix kerék, 1 x fékkel ellátott forgókerék, 1 x forgó kerék

Megnevezés	Mag. (mm)	Szél. (mm)	Mély. (mm)	Súly (kg)	Fiókok mérete, száma (mm, db.)	Cikkszám	Rendelésre	Nettó elad. ár (Ft./db.)	Bruttó elad. ár (Ft./db.)
Műhelykocsi 4tools 5motion	950	1130	470	73	60 x 577 x 407 5db 140 x 577 x 407 2db	80233	★	172 100	218 567

VASSZER
-RAKTÁRTECHNIKA KFT.



- 0,7 – 1,2 mm-es acéllemezből készült jó minőségű hegesztett konstrukció
- ABS műanyag borítású munkalap
- Tartozékok: 7 fiók központi hengerzáras zárrendszerrel
- Golyós fióksíneken 100%-ban kihúzható fiókok
- A kocsin kétoldalt perforált felület a kiegészítők elhelyezésére

- Fiókonkénti terhelhetőség: 40 kg
- A felső 6 fiókban fiókosztók helyének kialakítása (nem tartozék)
- Kosarak, szerszámtartók és kampók rendelhetőek
- 2 Fix kerék, 2 fékkel ellátott forgó kerék, mindegyik \varnothing 100 mm
- Kerekek terhelhetősége: 60 kg
- Szinterezett kivitel

RAL 5015 kék
/ 7001 szürke

Megnevezés	Mag. (mm)	Szél. (mm)	Mély. (mm)	Súly (kg)	Fiókok mérete, száma (mm, db.)	Cikkszám	Rendelésre	Nettó elad. ár (Ft./db.)	Bruttó elad. ár (Ft./db.)
Műhelykocsi GW07/A	860	750	440	65	76 x 500 x 403 6db 172 x 500 x 403 1db	80234	*	124 650	158 306

Kiegészítők szekrényekhez, kocsikhoz és munkapadokhoz

28 részes szerszámtartó készlet

Cikkszám: 80259

Nettó eladási ár: 28 860 (Ft./db)

Bruttó eladási ár: 36 652 (Ft./db)



1db Kombináltfogó tartó Ø35mm



2db Szerszámtartó Ø60mm



1db Fűrészár tartó, 12 db-os



3db Szimpla akasztó 50mm 45°



3db Szimpla akasztó 100mm 45°



2db Fogazott tartó



4db Szimpla akasztó 50mm 90°



4db Szimpla akasztó 100mm 90°



6db Dupla akasztó 50mm 90°



1db Csavarhúzó tartó 6 egységű



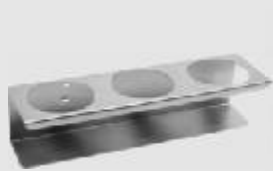
1db Villáskulcs tartó 8 db-os

5 részes szerszámtartó készlet

Cikkszám: 80261

Nettó eladási ár: 8 620 (Ft./db)

Bruttó eladási ár: 10 947 (Ft./db)



flakon tartó
3 egységű



csavarhúzó tartó
6 egységű



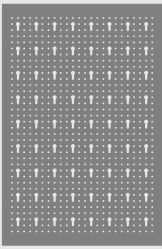
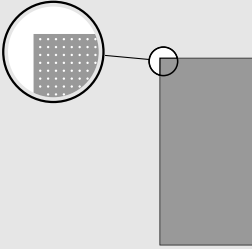

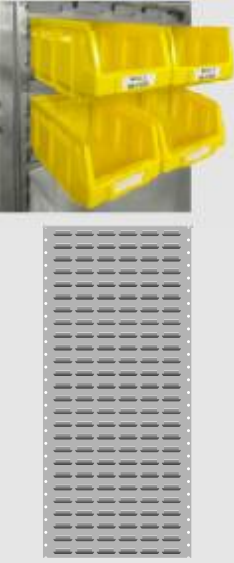
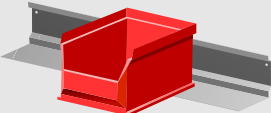
Dupla akasztó
50mm 45°



Szimpla akasztó
35mm 90°







Szimpla akasztó
50mm 45°

	Kivitel	Méret(mm)	Súly(Kg/db)	Cikksz.	Rend.	Nettó el. ár	Bruttó el. ár	
	Szerszámtartó panel							
	horganyzott	394x595	1,4	70412		4 240	5 385	
	RAL7035	394x595	1,4	70187		6 500	8 255	
	horganyzott	600x800	2,7	70413		8 470	10 757	
	RAL7035	600x800	2,7	70084		12 960	16 459	
	Perforált lemez							
	horganyzott	1000x2000	17	70018		28 750	36 513	
	RAL7035	1000x2000	17,3	70020	*	48 590	61 709	
	RAL7042	1000x2000	17,3	70021	*	48 590	61 709	
	rozsdamentes	1000x2000	17,3	70019	*	Kérje egyedi árainkat!		
<small>Furat méret ø 4,5mm, furat osztás 15x15mm Egyedi sűrűségű és geometriájú perforáció egyedi ármegállapítás alapján</small>								
	Akasztók							
	szimpla (horg.)	80		80019		210	267	
	szimpla (horg.)	100		80011		210	267	
	szimpla (horg.)	120		80013		240	305	
	szimpla (horg.)	160		80015		280	356	
	szimpla (horg.)	200		80017		290	368	
	dupla (horg.)	120		80012		190	241	
	dupla (horg.)	160		80014		240	305	
dupla (horg.)	200		80016		250	318		
	Résejt lemez fali tároló MH és Bull Boxokhoz							
	Kivitel	Széles.	Magas.	Súly(Kg/db)	Cikksz.	Rend.	Nettó el. ár	Bruttó el. ár
	horganyzott	457	1981	10,3	70036		22 390	28 435
	RAL7035	457	1981	10,3	70277	*	33 270	42 253
	RAL7042	457	1981	10,3	70325	*	33 270	42 253
	horganyzott	457	991	5,2	70038		11 200	14 224
	RAL7035	457	991	5,2	70070	*	16 730	21 247
	RAL7042	457	991	5,2	70078	*	16 730	21 247
	horganyzott	1981	457	10,3	70077		22 390	28 435
	RAL7035	1981	457	10,3	70037	*	33 270	42 253
	RAL7042	1981	457	10,3	70326	*	33 270	42 253
	horganyzott	991	457	5,2	70033		11 200	14 224
	RAL7035	991	457	5,2	70087	*	16 730	21 247
	RAL7042	991	457	5,2	70327	*	16 730	21 247
	Fali tartó sín MH Boxokhoz							
	MH4 sín horg.	915		1,0	70004		2 660	3 378
	MH5 sín horg.	915		0,7	70007		1 910	2 426

A * jelölt termékek csak megrendelésre kaphatóak!

Érvényes: 2022.10.01-től

	Megnevezés	Méret (mm)	Kivitel	Terhelhetőség (kg)	Cikksz.:	Rendelésre	Nettó elad. ár (Ft/db)	Bruttó elad. ár (Ft/db)
	EBS 60	60	Alapkerék	40	20141		(-)	(-)
	EBS 80	80	Alapkerék	50	20013	*	1 100	1 397
	EBS 100	100	Alapkerék	70	20011	*	1 270	1 613
	EBS 125	125	Alapkerék	110	20012	*	1 570	1 994
	EBS 150	150	Alapkerék	150	20019		2 060	2 616
	EBS 160	160	Alapkerék	160	20142		2 170	2 756
	EBS 180	180	Alapkerék	180	20143		2 700	3 429
	EBS 200	200	Alapkerék	220	20075		2 760	3 505
	EFBS 60	60	Fix villás	40	20028	*	1 080	1 372
	EFBS 80	80	Fix villás	50	20029	*	1 930	2 451
	EFBS 100	100	Fix villás	70	20017	*	2 300	2 921
	EFBS 125	125	Fix villás	110	20018	*	2 630	3 340
	EFBS 150	150	Fix villás	150	20020	*	4 160	5 283
	EFBS 160	160	Fix villás	160	20021	*	4 210	5 347
	EFBS 180	180	Fix villás	180	20022	*	4 800	6 096
	EFBS 200	200	Fix villás	220	20023	*	5 310	6 744
	EPBS 60	60	Forgóvillás	40	20042	*	1 360	1 727
	EPBS 80	80	Forgóvillás	50	20043	*	2 580	3 277
	EPBS 100	100	Forgóvillás	70	20031	*	2 810	3 569
	EPBS 125	125	Forgóvillás	110	20032	*	3 050	3 874
	EPBS 150	150	Forgóvillás	150	20034	*	5 270	6 693
	EPBS 160	160	Forgóvillás	160	20035	*	5 710	7 252
	EPBS 180	180	Forgóvillás	180	20036	*	5 870	7 455
	EPBS 200	200	Forgóvillás	220	20037	*	6 500	8 255
	EPBS/2 60	60	Fékes-forgóvillás	40	20054	*	1 930	2 451
	EPBS/2 80	80	Fékes-forgóvillás	50	20055	*	4 180	5 309
	EPBS/2 100	100	Fékes-forgóvillás	70	20044	*	4 660	5 918
	EPBS/2 125	125	Fékes-forgóvillás	110	20045	*	4 910	6 236
	EPBS/2 150	150	Fékes-forgóvillás	150	20047	*	7 500	9 525
	EPBS/2 160	160	Fékes-forgóvillás	160	20048	*	7 850	9 970
	EPBS/2 180	180	Fékes-forgóvillás	180	20049	*	8 910	11 316
	EPBS/2 200	200	Fékes-forgóvillás	220	20050	*	9 680	12 294

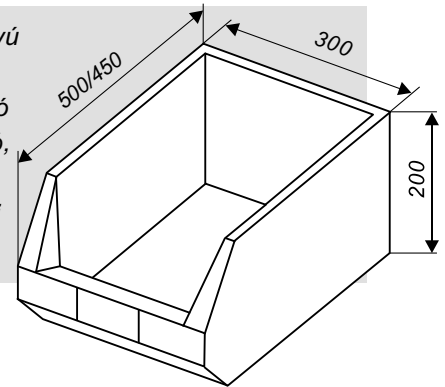
A * jelölt termékek csak megrendelésre kaphatóak!

Érvényes: 2022.04.01-től

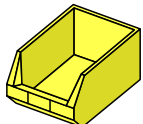
Megnevezés	Szilárdsági osztály	Cikkszám	Rendelésre	Nettó elad. ár (Ft./db)	Bruttó elad. ár (Ft./db)
Hatlapfejű csavar					
M 6x12	5.6	K0098		9	11
M 8x16	5.6	K0106		13	17
M 8x20	5.6	K0108		22	28
M 8x25	5.6	K0109		19	24
M 8x45	5.6	K0114		28	36
M 8x70	8.8	K0118		38	48
M 10x20	8.8	K0076		23	29
M 10x40	5.6	K0080		46	58
M 10x75	8.8	K0084		55	70
Hatlapfejű anya					
M6	8.8	K0064		6	8
M8	8.8	K0066		8	10
M10	8.8	K0056		17	22
Belső kulcsnyílású csavar					
M8x30	8.8	K0315		26	33
M8x45	8.8	K0073		35	44
M8x70	8.8	K0376		50	64
M8x95	8.8	K0604		26	33
Megnevezés		Cikkszám	Rendelésre	Nettó elad. ár (Ft./db)	Bruttó elad. ár (Ft./db)
Alapcsavar					
M 8x90		K0020		124	157
M 10x100		K0001		161	204
M 10x120		K0002		197	250
M 12x100		K0005		247	314
M 12x120		K0006		266	338
M 12x140		K0008		296	376
M 20x270		K0015		555	705
Alátétek					
Lapos					
6-os		K0035		4	5
8-as		K0036		5	6
10-es		K0030		6	8
Rugós					
8-as		K0041		4	5
10-es		K0037		5	6
Fakötésű					
5-ös		K0027		7	9
6-os		K0028		8	10
8-as		K0029		10	13
10-es		K0022		19	24



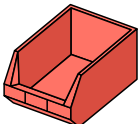
Magyar gyártmányú kisméretű elemek tárolására szolgáló kemény, kopásálló, egymásra helyezhető doboz előlapi címketartóval



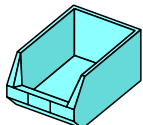
MH-2 Box



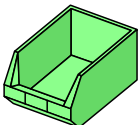
cikksz.: M0006



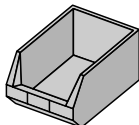
cikksz.: M0005



cikksz.: M0004



cikksz.: M0008

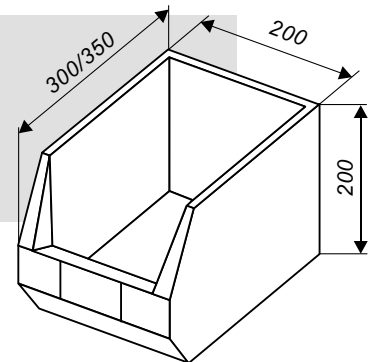


cikksz.: M0007

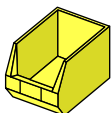
Megnevezés	Mag. (mm)	Szél. (mm)	Mély. (mm)	Térfogat (dm ³)	Súly (kg./db)	Rendelésre	Nettó elad. ár (Ft./db.)	Bruttó elad. ár (Ft./db.)
MH-2 Box sárga, piros, zöld, kék	200	300	500/450	30	1,1		2 970	3 772
MH-2 Box színátállásos, II. oszt.	200	300	500/450	30	1,1		2 030	2 578



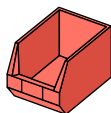
Magyar gyártmányú kisméretű elemek tárolására szolgáló kemény, kopásálló, egymásra helyezhető doboz előlapi címketartóval



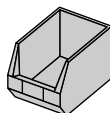
MH-3 Box



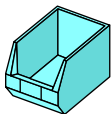
cikksz.: M0012



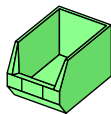
cikksz.: M0011



cikksz.: M0013

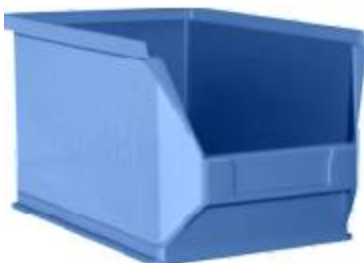


cikksz.: M0010

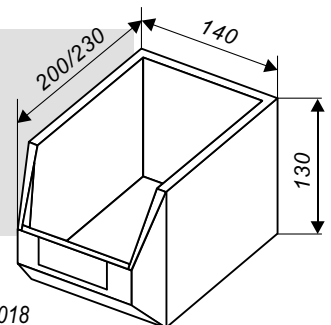


cikksz.: M0014

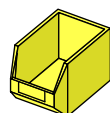
Megnevezés	Mag. (mm)	Szél. (mm)	Mély. (mm)	Térfogat (dm ³)	Súly (kg./db)	Rendelésre	Nettó elad. ár (Ft./db.)	Bruttó elad. ár (Ft./db.)
MH-3 Box sárga, piros, zöld, kék	200	200	300/350	14,7	0,71		2 080	2 642
MH-3 Box színátállásos, II. oszt.	200	200	300/350	14,7	0,71		1 470	1 867



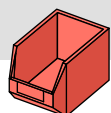
Magyar gyártmányú kisméretű elemek tárolására szolgáló kemény, kopásálló, egymásra helyezhető doboz előlapi címketartóval



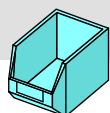
MH-4 Box



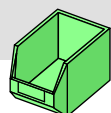
Cikksz.: M0017



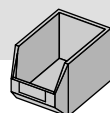
Cikksz.: M0016



Cikksz.: M0015



Cikksz.: M0019



Cikksz.: M0018

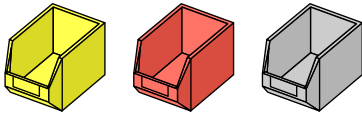
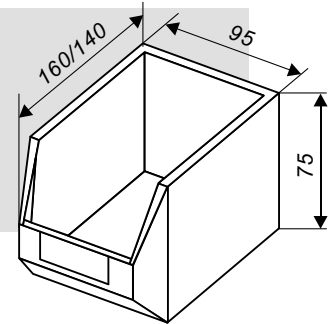
Megnevezés	Mag. (mm)	Szél. (mm)	Mély. (mm)	Térfogat (dm ³)	Súly (kg./db)	Rendelésre	Nettó elad. ár (Ft./db.)	Bruttó elad. ár (Ft./db.)
MH-4 Box sárga, piros, zöld, kék	130	140	200/230	4,2	0,24		940	1 194
MH-4 Box színátállásos, II. oszt.	130	140	200/230	4,2	0,24		730	927

Műanyag dobozok

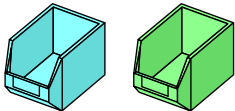
MH Box



Magyar gyártmányú kisméretű elemek tárolására szolgáló kemény, kopásálló, egymásra helyezhető doboz előlapi címketartóval



cikksz.: M0022 cikksz.: M0021 cikksz.: M0023



cikksz.: M0020 cikksz.: M0024

MH-5 Box

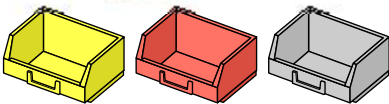
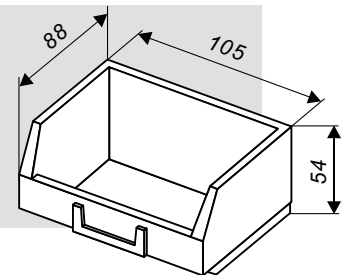
Megnevezés	Mag. (mm)	Szél. (mm)	Mély. (mm)	Térfogat (dm ³)	Súly (kg./db)	Rendelésre	Nettó elad. ár (Ft./db.)	Bruttó elad. ár (Ft./db.)
MH-5 Box sárga, piros, zöld, kék	75	95	160/140	1,14	0,09		420	533
MH-5 Box színátállásos, II. oszt.	75	95	160/140	1,14	0,09		320	406

BULL Box

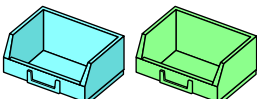
Műanyag dobozok



Olasz gyártmányú kisméretű elemek tárolására szolgáló kemény, kopásálló, olaj és saválló egymásra helyezhető doboz előlapi címketartóval



cikksz.: M0099 cikksz.: M0100 cikksz.: M0102



cikksz.: M0101 cikksz.: M0079

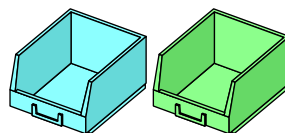
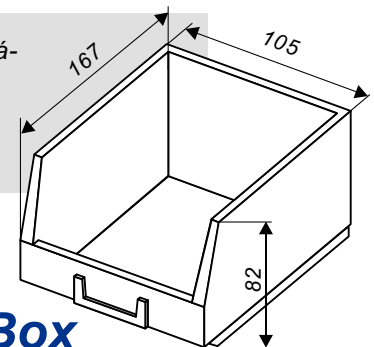
BULL-1 Box

Megnevezés	Mag. (mm)	Szél. (mm)	Mély. (mm)	Térfogat (dm ³)	Súly (kg./db)	Rendelésre	Nettó elad. ár (Ft./db.)	Bruttó elad. ár (Ft./db.)
Bull-1 Box 5 színben	54	105	88	0,5	0,046	★	150	191

Felhasználási tartomány: -40°C-tól +80°C-ig.



Olasz gyártmányú kisméretű elemek tárolására szolgáló kemény, kopásálló, olaj és saválló egymásra helyezhető doboz előlapi címketartóval



cikksz.: M0104 cikksz.: M0080

BULL-2 Box

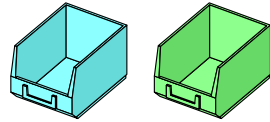
Megnevezés	Mag. (mm)	Szél. (mm)	Mély. (mm)	Térfogat (dm ³)	Súly (kg./db)	Rendelésre	Nettó elad. ár (Ft./db.)	Bruttó elad. ár (Ft./db.)
Bull-2 Box 5 színben	82	105	167	1,0	0,11	★	310	394

Felhasználási tartomány: -40°C-tól +80°C-ig.

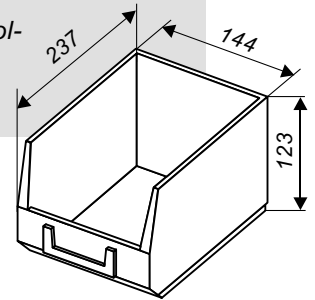
A ★ jelölt termékek csak megrendelésre kaphatóak!



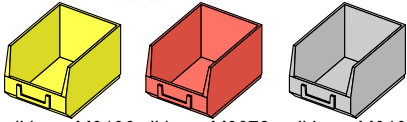
Olasz gyártmányú kisméretű elemek tárolására szolgáló kemény, kopásálló, olaj és saválló egymásra helyezhető doboz előlapi címketartóval



cikksz.: M0107 cikksz.: M0081



BULL-3 Box



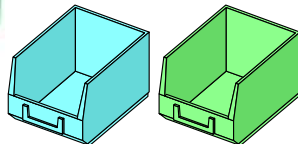
cikksz.: M0106 cikksz.: M0073 cikksz.: M0108

Megnevezés	Mag. (mm)	Szél. (mm)	Mély. (mm)	Térfogat (dm ³)	Súly (kg./db)	Rendelésre	Nettó elad. ár (Ft./db.)	Bruttó elad. ár (Ft./db.)
Bull-3 Box 5 színben	123	144	237	4,2	0,226	★	660	838

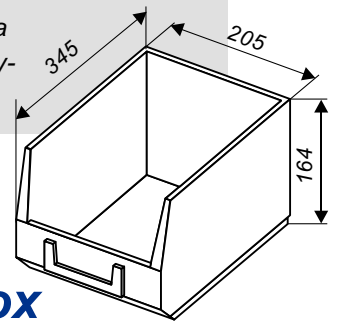
Felhasználási tartomány: -40°C-tól +80°C-ig.



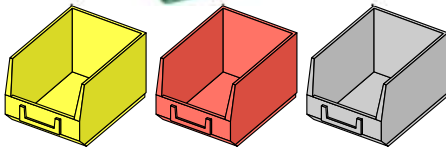
Olasz gyártmányú kisméretű elemek tárolására szolgáló kemény, kopásálló, olaj és saválló egymásra helyezhető doboz előlapi címketartóval



cikksz.: M0110 cikksz.: M0082



BULL-4 Box



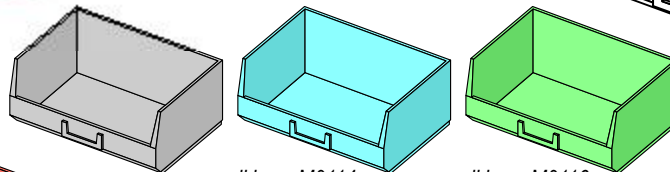
cikksz.: M0109 cikksz.: M0074 cikksz.: M0111

Megnevezés	Mag. (mm)	Szél. (mm)	Mély. (mm)	Térfogat (dm ³)	Súly (kg./db)	Rendelésre	Nettó elad. ár (Ft./db.)	Bruttó elad. ár (Ft./db.)
Bull-4 Box 5 színben	164	205	345	11,6	0,637	★	1 590	2 019

Felhasználási tartomány: -40°C-tól +80°C-ig.



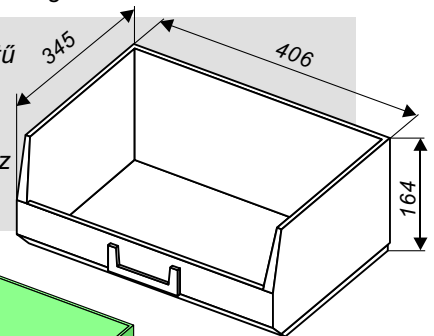
Olasz gyártmányú kisméretű elemek tárolására kemény, kopásálló, olaj és saválló egymásra helyezhető doboz előlapi címketartóval



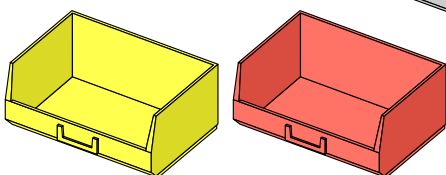
cikksz.: M0115

cikksz.: M0114

cikksz.: M0116



BULL-4D Box



cikksz.: M0112

cikksz.: M0113

Megnevezés	Mag. (mm)	Szél. (mm)	Mély. (mm)	Térfogat (dm ³)	Súly (kg./db)	Rendelésre	Nettó elad. ár (Ft./db.)	Bruttó elad. ár (Ft./db.)
Bull-4D Box 5 színben	164	406	345	23	0,91	★	2 440	3 099

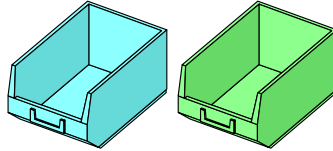
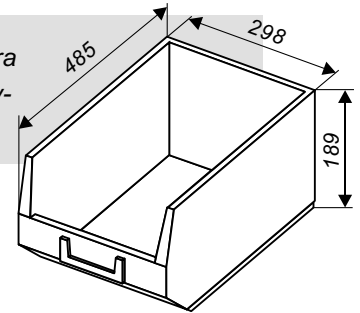
Felhasználási tartomány: -40°C-tól +80°C-ig.

Műanyag dobozok

BULL Box



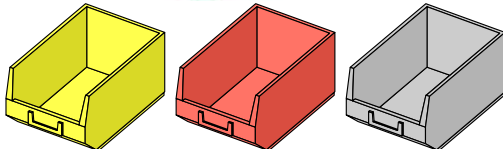
Olasz gyártmányú kisméretű elemek tárolására szolgáló kemény, kopásálló, olaj és saválló egymásra helyezhető doboz előlapi címketartóval



cikksz.: M0119

cikksz.: M0121

BULL-5 Box



cikksz.: M0117

cikksz.: M0118

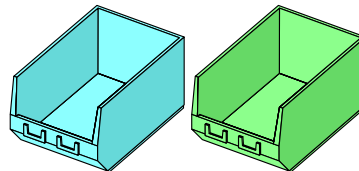
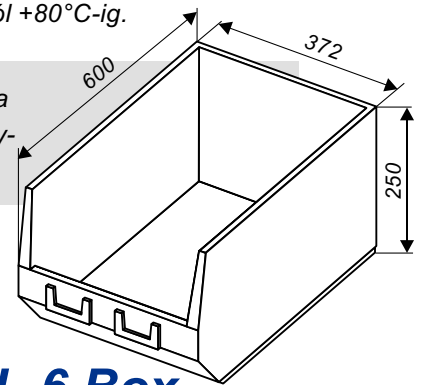
cikksz.: M0120

Megnevezés	Mag. (mm)	Szél. (mm)	Mély. (mm)	Térfogat (dm ³)	Súly (kg./db)	Rendelésre	Nettó elad. ár (Ft./db.)	Bruttó elad. ár (Ft./db.)
Bull-5 Box 5 színben	189	298	485	27,3	1,23	*	3 160	4 013

Felhasználási tartomány: -40°C-tól +80°C-ig.



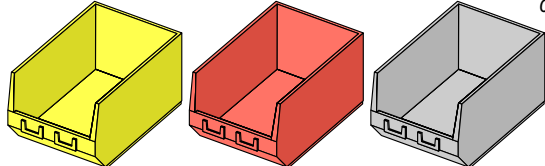
Olasz gyártmányú kisméretű elemek tárolására szolgáló kemény, kopásálló, olaj és saválló egymásra helyezhető doboz előlapi címketartóval



cikksz.: M0124

cikksz.: M0126

BULL-6 Box



cikksz.: M0122

cikksz.: M0123

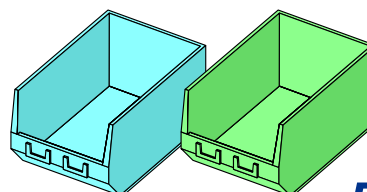
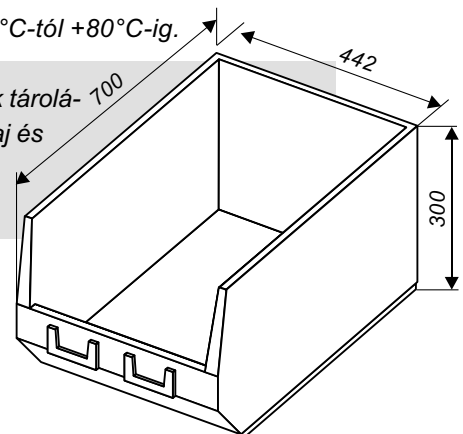
cikksz.: M0125

Megnevezés	Mag. (mm)	Szél. (mm)	Mély. (mm)	Térfogat (dm ³)	Súly (kg./db)	Rendelésre	Nettó elad. ár (Ft./db.)	Bruttó elad. ár (Ft./db.)
Bull-6 Box 5 színben	250	372	600	55,8	1,75	*	7 810	9 919

Felhasználási tartomány: -40°C-tól +80°C-ig.



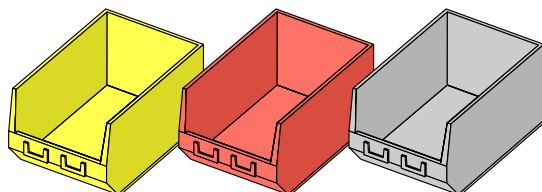
Olasz gyártmányú kisméretű elemek tárolására szolgáló kemény, kopásálló, olaj és saválló egymásra helyezhető doboz előlapi címketartóval



cikksz.: M0134

cikksz.: M0136

BULL-7 Box



cikksz.: M0132

cikksz.: M0133

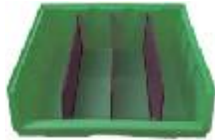
cikksz.: M0135

Megnevezés	Mag. (mm)	Szél. (mm)	Mély. (mm)	Térfogat (dm ³)	Súly (kg./db)	Rendelésre	Nettó elad. ár (Ft./db.)	Bruttó elad. ár (Ft./db.)
Bull-7 Box 5 színben	300	442	700	92,8	2,75	*	11 280	14 326

Felhasználási tartomány: -40°C-tól +80°C-ig.

VASSZER
-RAKTÁRTECHNIKA KFT.

A * jelölt termékek csak megrendelésre kaphatóak!



BULL-4D elválasztó lap

Megnevezés	Cikkszám	Rendelésre	Nettó eladási ár (Ft./db.)	Bruttó eladási ár (Ft./db.)
BULL-4D elválasztó lap	M0142	*	480	610

Elválasztó műanyag lemez a BULL 4/D dobozhoz.



BULL-5 elválasztó

Megnevezés	Cikkszám	Rendelésre	Nettó eladási ár (Ft./db.)	Bruttó eladási ár (Ft./db.)
BULL-5 elválasztó	M0143	*	1 260	1 600

Elválasztó műanyag BULL 5-höz, és használható az MH-2-es dobozokhoz is.



BULL-6 elválasztó

Megnevezés	Cikkszám	Rendelésre	Nettó eladási ár (Ft./db.)	Bruttó eladási ár (Ft./db.)
BULL6 elválasztó	M0127	*	2 110	2 680

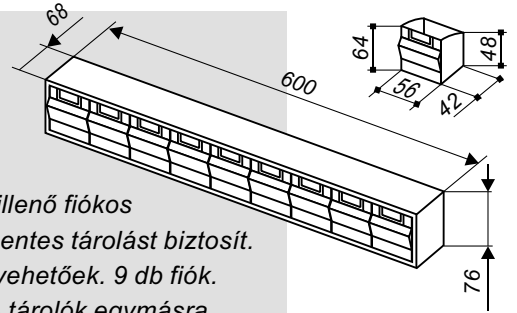
A BULL 6-os dobozhoz való belső elválasztó.



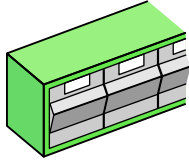
BULL-7 elválasztó

Megnevezés	Cikkszám	Rendelésre	Nettó eladási ár (Ft./db.)	Bruttó eladási ár (Ft./db.)
BULL7 elválasztó	M0128	*	2 470	3 137

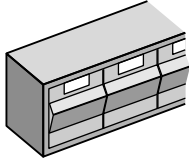
A BULL 7-os dobozhoz való belső elválasztó.



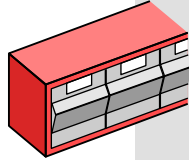
Olasz gyártmányú billenő fiókos rendszer, mely pormentes tárolást biztosít. Az átlátszó fiókok kivehetőek. 9 db fiók. Előlapı címketartó. A tárolók egymásra rakhatóak illetve falra szerelhetőek.



cikkszám: M0059



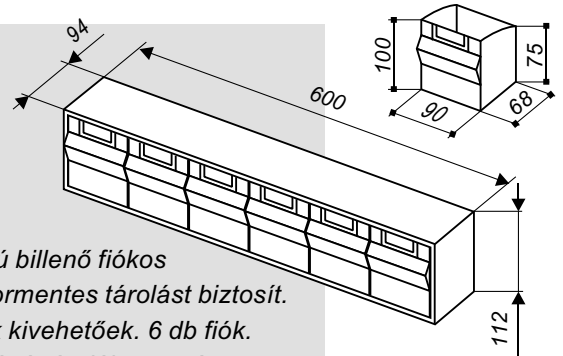
cikkszám: M0061



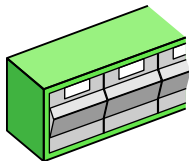
cikkszám: M0060

FOX 101

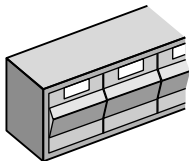
Megnevezés	Mag. (mm)	Szél. (mm)	Mély. (mm)	Fiókok száma (db)	Térfogat (dm ³ /fiók)	Súly (kg/db)	Rendelésre	Nettó eladási ár (Ft./db)	Bruttó eladási ár (Ft./db.)
FOX 101 3 színben	76	600	68	9	0,15	0,65	*	4 020	5 105



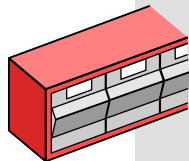
Olasz gyártmányú billenő fiókos rendszer, mely pormentes tárolást biztosít. Az átlátszó fiókok kivehetőek. 6 db fiók. Előlapı címketartó. A tárolók egymásra rakhatóak illetve falra szerelhetőek.



cikkszám: M0062



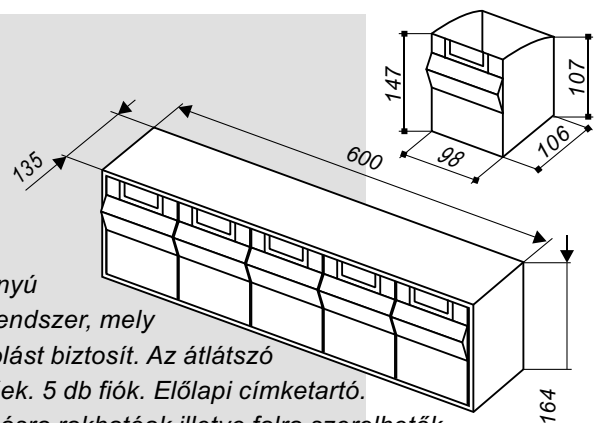
cikkszám: M0064



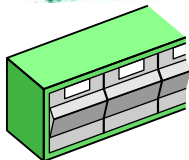
cikkszám: M0063

FOX 102

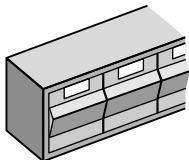
Megnevezés	Mag. (mm)	Szél. (mm)	Mély. (mm)	Fiókok száma (db)	Térfogat (dm ³ /fiók)	Súly (kg/db)	Rendelésre	Nettó eladási ár (Ft./db)	Bruttó eladási ár (Ft./db.)
FOX 102 3 színben	112	600	94	6	0,37	1,08	*	5 570	7 074



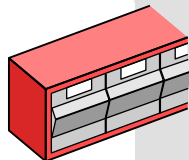
Olasz gyártmányú billenő fiókos rendszer, mely pormentes tárolást biztosít. Az átlátszó fiókok kivehetőek. 5 db fiók. Előlapı címketartó. A tárolók egymásra rakhatóak illetve falra szerelhetőek.



cikksz.: M0065



cikksz.: M0067



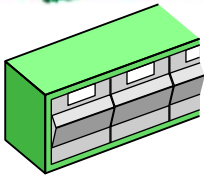
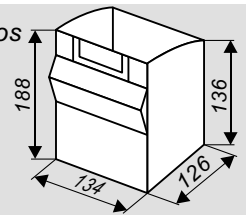
cikksz.: M0066

FOX 103

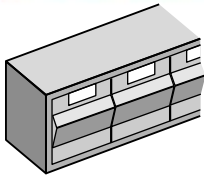
Megnevezés	Mag. (mm)	Szél. (mm)	Mély. (mm)	Fiókok száma (db)	Térfogat (dm ³ /fiók)	Súly (kg/db)	Rendelésre	Nettó eladási ár (Ft./db)	Bruttó eladási ár (Ft./db.)
FOX 103 3 színben	164	600	135	5	1,52	1,9	*	8 850	11 240



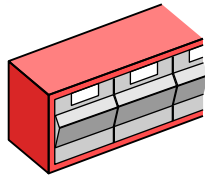
Olasz gyártmányú billenőfiókos rendszer, pormentes tárolás.
4 db átlátszó fiók.
Előlapi címketartó.



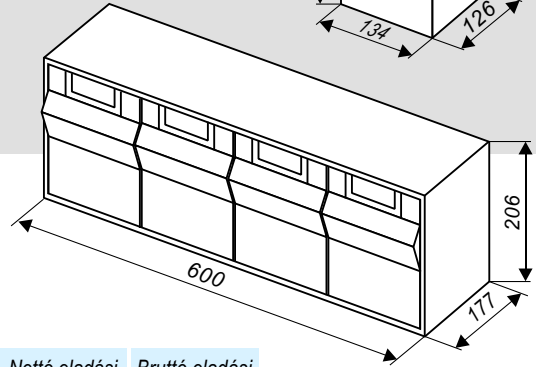
cikkszám: M0068



cikkszám: M0144



cikkszám: M0069

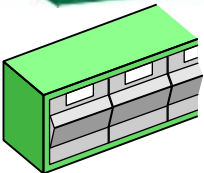
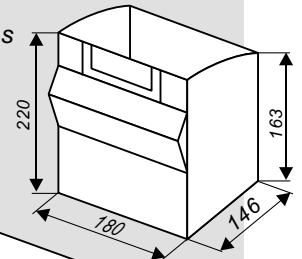


FOX 104

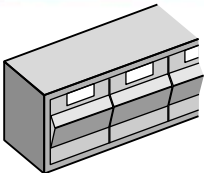
Megnevezés	Mag. (mm)	Szél. (mm)	Mély. (mm)	Fiókok száma (db)	Térfogat (dm ³ /fiók)	Súly (kg/db)	Rendelésre	Nettó eladási ár (Ft./db)	Bruttó eladási ár (Ft./db.)
FOX 104 3 színben	206	600	177	4	3,17	2,8	*	12 160	15 443



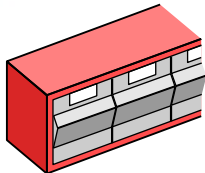
Olasz gyártmányú billenőfiókos rendszer, pormentes tárolás.
4 db átlátszó fiók.
Előlapi címketartó.



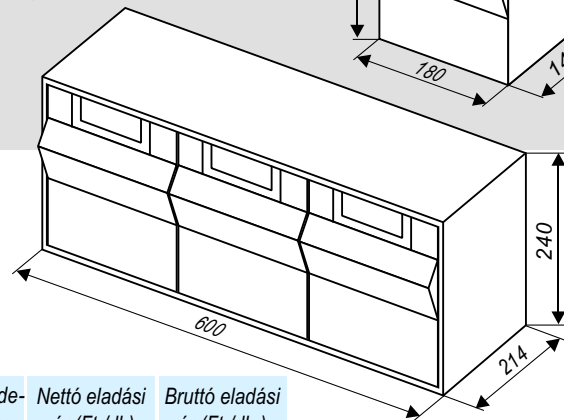
cikkszám: M0070



cikkszám: M0145



cikkszám: M0071



FOX 105

Megnevezés	Mag. (mm)	Szél. (mm)	Mély. (mm)	Fiókok száma (db)	Térfogat (dm ³ /fiók)	Súly (kg/db)	Rendelésre	Nettó eladási ár (Ft./db)	Bruttó eladási ár (Ft./db.)
FOX 105 3 színben	240	600	214	4	5,78	3,6	*	13 920	17 678



Megnevezés	Cikksz.:	Rendelésre	Nettó elad. ár (Ft./db)	Bruttó elad. ár (Ft./db.)	Megnevezés	Cikksz.:	Rendelésre	Nettó elad. ár (Ft./db)	Bruttó elad. ár (Ft./db.)
Kiegészítő fém rúd FOX 101 tárolóhoz	M0129	*	1 040	1 321	Kiegészítő fém rúd FOX 104 tárolóhoz	M0137	*	1 040	1 321
Kiegészítő fém rúd FOX 102 tárolóhoz	M0130	*	1 040	1 321	Kiegészítő fém rúd FOX 105 tárolóhoz	M0138	*	1 040	1 321
Kiegészítő fém rúd FOX 103 tárolóhoz	M0131	*	1 040	1 321					

Kiegészítő rúd

Megakadályozza a billenőfiókok véletlenszerű lenyílását.
Mindegyik FOX tárolóhoz egyedi méretben kapható.



GALÉRIÁS POLCRENSZER

Önhordó acélszerkezet, ahol a polcrenszer állvány-elemei tároló és tartó funkcióval egyaránt rendelkeznek. A földszinten és az emeleten is polcrenszer kerül kialakításra, az emeleten járófelülettel, melyet a polcrenszer oszlopai tartanak.

Az épületen belüli padló+1 szintes vagy padló+2 szintes állványszerkezet, típusa lehet raklapos, kézipolcos rendszerű, illetve egyedi állványszerkezet.

A galériás állványrendszer alkalmas nagy mennyiségű termékek tárolására több szinten, és kis alapterületen. A leggyakrabban használt megoldás a kézipolcos rendszerű galériás polcrenszer.

Mivel a polcrenszer modulegységekből áll össze így az később mind szélesség mind mélység irányban bővíthető.

Magasságban többnyire csak a tartóoszlop cseréjével bővíthető. A magassági bővítés lehetőségét a tervezéskor kell figyelembe venni. Az állványkeret tartja a polcokat illetve a járófelületet is.

Méretezésénél fontos szempont a polcok teherbírása, valamint a járófelület négyzetméter terhelése.

PÓDIUM

Pódium esetén egy járófelület vagy kiszolgáló felület kerül kialakításra adott magasságban, amit tartóoszlopok támasztanak alá.

A tartóoszlophoz tartozik még a talp, melyet lefűrnak a talajhoz, és rögzítik alapcsavarral.

Az oszlopok felső részét köti össze a vízszintes tartógerenda, ami tartja a járófelületet és adja meg a járófelület alsó élét. András-keresztek stabilizálják és merevítik a szerkezetet.

Mindkét rendszernél

a raktári igényeknek megfelelően építhetők lépcső-feljárók, korlátok.

A lépcső járófelülete lehet erősített, csúszásgátló kivitelű is.

A járófelület lehet:

1./ acél járórács, előnye hogy nagy teherbírású, tartós, és felülről átengedi természetes fényt vagy a mennyezeti világítás fényét

2./ pozdorja padlóborítás. Opcionálisan a pozdorja elérhető az alsó felén fehér laminált bevonattal is.



Ezáltal világosabb lesz a járószint alatti terület. A felső felület lehet natúr, de választható csúszásgátló bevonattal is. A pozdorjalemez vastagsága 38mm.

Raklap feladó védelme: láncos, tolókapu vagy nyílókapu. Ezen megoldások közül a tolókapu a leggyakrabban használt kialakítás, mivel biztonságos kis helyet foglal és rendkívül kedvező áron elérhető.

BEJÁRHATÓ ÁLLVÁNYOK

Többszörösen egymás mögé és fölé helyezhető tömegárucikk tárolására alkalmas tárolási módszer. Figyelembe kell venni, hogy bejárható állványok esetében a „first in-last out” elv érvényesül, azaz az elsőnek behelyezett rakat kerül utoljára kitárolásra.

Mindenütt javasolható ahol:

- tömbös tárolásról van szó
- minden egyes rakathoz való direkt hozzáférés igénye nem merül fel
- az egyes csatornában található azonos rakatok kerülnek egy időben lehívásra

A bejárható állvány segítségével elérhető a raktárterület maximális kihasználtsága, és a soros raklapállványokhoz képest 90%-al nagyobb kapacitás érhető el, mivel a munkafolyosók számát a minimumra csökkentjük.



SZERKEZETI ELEMEK

A bejárható állvány több, egymás melletti csatornából áll. Minden csatornában megfelelő számú konzol található, amelyeken a rakatokat tartó sín kerül rögzítésre.

A raklapok ki- és berakodása hagyományos homlok-villás vagy tolóoszlopos targoncával történhet.

Amennyiben a rakatoknak túlnyúlásuk van, lehetőség van hosszabb konzolok szállítására is. A mélységirányú merevséget a csatornákat határoló keretek adják, míg a blokk oldalirányú stabilitását a csatornák végén és tetején található merevítők biztosítják.



Gyártó, termelő, raktározó, logisztikai szolgáltató vállalatok gyakran alkalmaznak védőrácscokat, ipari kerítéseket tárolási és gyártási technológiájuk részeként. A logisztika és a tárolás, raktározás megköveteli a tárolt áruk áruvédelmét, biztonságát.

A védőrácscok és ipari kerítések gyorsan és könnyen szerelhetők.

Az elemek közé beépítendő ajtók figyelembe véve a gyakori használatot, előszerelt, erős kivitelben készülnek. A védőrácscok vagy az ipari kerítések felépíthetők, szerelhetők szabadon álló kivitelben is. Egyaránt horganyzott vagy porszórt felületkezelésűek, beltéri használatra alkalmasak.

Az ipari rácsfalak alkalmazása növeli a biztonságot és csökkenti a balesetveszélyt. A láthatóságot javítja a rácsosztásokon áthatoló fény.

A védőrácscok a raklapos állványrendszer kiegészítő elemeiként akár utólagosan is telepíthetők.

A védőrács megakadályozza a betárolt áruk kiesését, elkerülve a személyi sérülést, munkahelyi balesetet és az anyagi károkat. Az egyes rács elemek a raklapos állványrendszer oldal vagy hátfalára kerülnek felszerelésre általában kívülről távtartókkal, csavarok segítségével.

A rács panelek könnyen és gyorsan egymáshoz csavarozhatóan rácsfal rendszerré installálhatóak, megnövelve a rács elemek szilárdságát, stabilitását. Szükség esetén az ipari rácsfalak tetővel is szerelhetők, így akár kettőre alakítva az adott térelemet.

Az ipari rácsfalak festett vagy horganyzott bevonattal kerülnek legyártásra.



A rácsfalakhoz illeszkedő szabvány ajtók lehetnek tolóajtók illetve lengőajtók, akár automatikus záródási opcióval.

Ez a kiegészítő opció tűz esetén nagyon praktikus védelmi funkciót biztosít az ipari rácsfal rendszert alkotó ajtóhoz kapcsolódva.

Az ipari rácsfalakat számos esetben alkalmazzák a termelő vagy gyártósorokat alkotó gépek elkerítésére vagy védelmére.

Az ipari rácsfalak, kerítések a padozattól 150 mm magasságban kezdődnek, az alul található rés elősegíti a berendezés környezetének könnyebb tisztíthatóságát.

Az ipari kerítés vagy rácsfal rendszer 7 féle panelből szerelhető össze, szélességük 200 mm-től 1500 mm-ig terjed. Az ipari kerítés vagy rácsfal elemei a panelek, oszlopok, kapuk.

A telepített ipari kerítés vagy rácsrendszerek többfélék lehetnek, úgy mint erősített ipari kerítés, ha jelentős veszélye van valamiféle ütközésnek.

A másik termékcsalád a gyorsan összeszerelhető rácsfal, mely könnyen eltávolítható, majd ugyanilyen gyorsan visszaépíthető. Ezzel elősegíti a termelő gép karbantartását, javítását.

Harmadik termékcsalád a biztonsági, vagyonvédelmi szempontokat helyezi előtérbe. Alkalmazásával szükségtelenné válik a gépsor élő erős őrzése.



Múzeumi berendezéseknél az elsődleges tárolási szempont, hogy a műtárgyakat tökéletes biztonságban tudhassuk, védelmet nyújtson, egyben jól áttekinthetően, látványosan mutassa be a kiállított tárgyakat. Fontos, hogy helytakarékos, mégis könnyen átlátható, valamint, hogy rendezett, de szükség esetén átrendezhető legyen.

A látványraktár vagy látványtárszerű berendezés nem csupán a tárgyak bemutatásának újszerű módja. Egy látványtár készítésekor a múzeum nagyszámú műtárgyat kell hogy bemutatásra alkalmas állapotba hozzon, melyek védelmét zárt polcrendszerek is biztosítják.

A múzeumi berendezések egyik alkotórésze a vitrinrendszerek. Tökéletesen megfelelnek minden ilyen elvárásnak. Praktikusak, sokrétűen variálhatók. Ezek a fémvázasszokrények, vitrinek biztonsági üveggel és tolóajtóval vannak ellátva így védik a kiállított tárgyakat és a látogatók épségét is.

A polcok a megrendelő igény szerint készülhetnek üvegből és fémből. Igény esetén a műtárgyakat beépített LED technikával világítjuk meg. A nyitható üvegfelületek könnyen mozgathatóak, beépített hengerrzárral zárhatóak, és biztonsági üvegből készülnek.



A múzeumi berendezések másik alkotórészei a képrácsok padlókerekekkel.

Elsősorban festmények, képek tárolására szolgáló rácsos felületű állványrendszer. A rendszer felső támasztó acélszerkezetből és gördülő (kihúzható) rácsos panelekből áll.

A rácsos panelek a padlóba süllyesztett síneken vagy a meglévő burkolt padozaton gördülnek.

A festmények manipulálásakor a kereteket ki kell húzni a tárolási helyzetből. A panelek egyik, vagy mindkét oldala rácsozott, és beégetett porfestéssel van ellátva. A kerekek rezgéscsillapító futóművek, amelyek minimálisra csökkentik a rázkódást.

A panelek rugós ütközőkkel vannak ellátva a végállásokban.



Mindazoknak, akik nem rendelkeznek a szükséges gépparkkal illetve nagyobb kapacitásra van igényük, felajánljuk bérfestési szolgáltatásunkat. Cégünk a megfelelő technikai háttér és szakértelem birtokában képes a legkiválóbb szolgáltatást nyújtani a kedves ügyfeleinknek.

Az így kapott felület rendkívül tartós, rugalmas és hőálló. Az utóbbi időben már nem csak fémekhez használják ezt az eljárást, de műanyagon, üvegen, fán, MDF lapon. A porfesték lehet kültéri, beltéri vagy különleges minőségű.

Automata festőben festhető méret:
kemence méret (mm):
1400x3000x500
Ez a pályán elforduló, a különböző technológia kamrák be- és kiemeneti nyílásai által meghatározott méret, a festhető méret ettől kisebb, pontosításhoz egyeztetés szükséges!

Technológia

A porfestendő tárgyat először tisztítják, zsírtalanítják annak felületét, így biztosítva a festendő felület homogenitását és tapadó-képességét.

Utána egy színezett műanyag-por alapú festéket hordanak fel az adott felületre elektrosztatikus szórópisztoly segítségével kb. 10-100 kV feszültséggel.

A fém felületén megtapad a műanyag porfesték, majd kemencében 160 - 200 Celsius-fokon ráolvasztják.

Előnyei:

- nincs oldószer felhasználás
- a porszóró berendezés zárt technológia, nincs károsanyag kibocsátás
- fajlagosan olcsó, nagy felületek gyorsan bevonhatók, nincs száradási idő, beégetés után azonnal használható
- jól ellenáll az UV-sugárzásnak és az időjárási viszonyoknak

Méretek:

Kézi festőben festhető méret:
kemence méret (mm):
1000x1000x5000

A festhető méret ettől kisebb, pontosításhoz egyeztetés szükséges!





A Vasszer-Raktártechnika Kft. térítés ellenében vállalja a termék kiszállítás lehetőségét.

Cégünk rendelkezik egy zárt rakterű Fiat Ducato Maxi típusú teherautóval, melynek raktere 4m hosszú, belmagassága 2,1m

Szállítási egységár

Budapesten belül:

13 000.-Ft./ alkalom+ÁFA

Budapest 20 km-es körzetében

16 000.-Ft./ alkalom+ÁFA

Magyarországon belül:

210.-Ft.+ÁFA/km



Nagyobb méretű vagy tömegű termékek szállításához ajánljuk MAN Tgl 12220 típusú teherautónkat, melynek rakfelülete 7m x 2,1m, teherbírása 5 tonna.

Cégünk több magyarországi futárszolgáltató hivatalos partnere. Termékeinket az ő díjszabásuk és szállítási feltételeik alapján szállítjuk ki.

Szállítási egységár

Magyarországon belül:

400.-Ft.+ÁFA/km