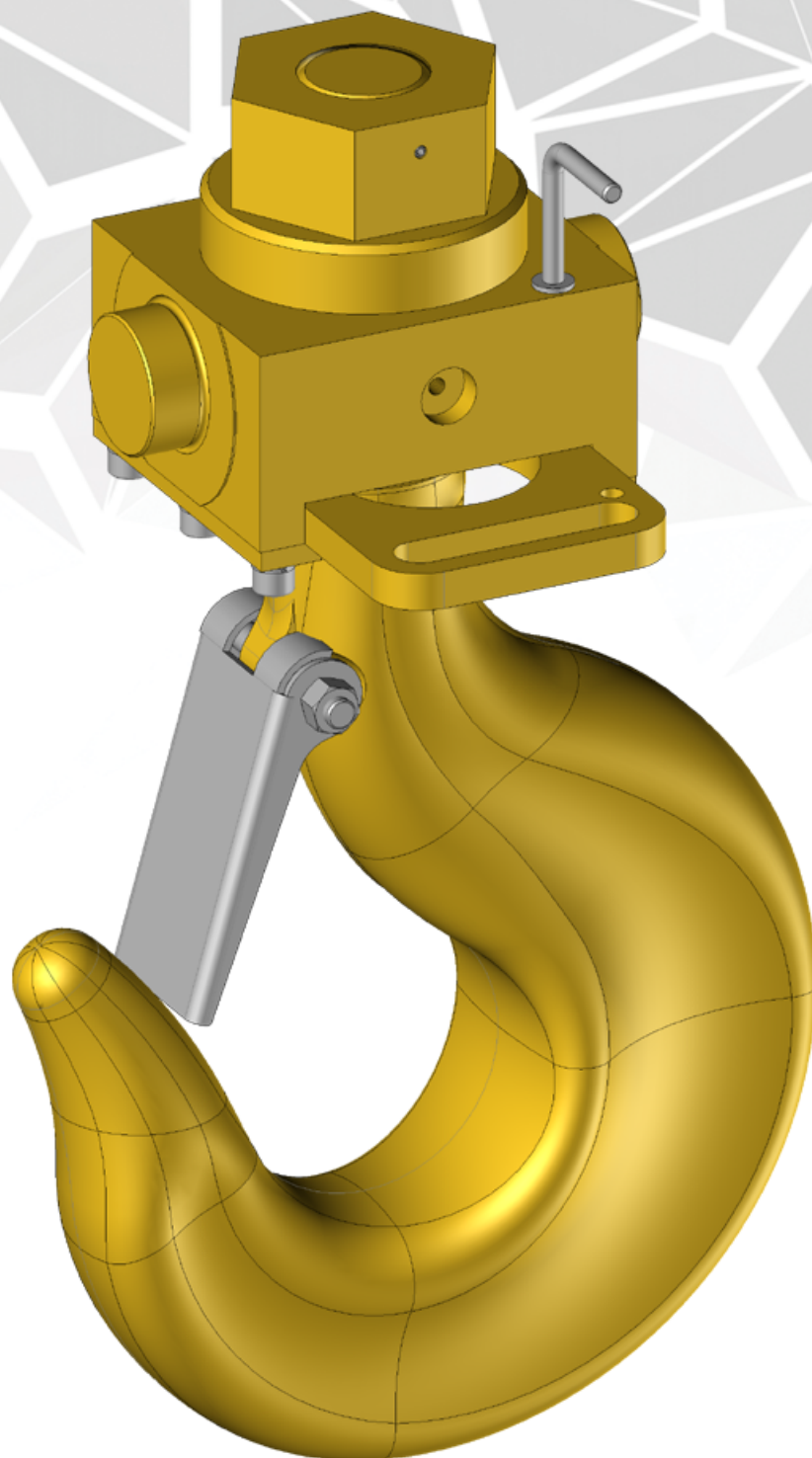


CROCHETS

HOOKS

2023



U-P USINES DU PAQUIS



-FEAR-



MOUFLES ET ACCESSOIRES DE LEVAGE
MÉCANOSOUDURE - OXYCOUPAGE - PEINTURE

FORGE / ESTAMPAGEE - USINAGE
BOULONNERIE SPÉCIALE

Rue Etienne Dolet 08700 NOUZONVILLE - Tel : 03.24.53.60.60 - www.usinesdupaquis.fr

**CROCHETS A ŒIL***EYE HOOKS***PAGES**

Crochet à œil acier carbone avec linguet	3
Crochet à œil acier allié avec linguet	4
Crochet de sécurité à œil à fermeture automatique acier allié	5

CROCHETS A EMERILLON*SWIVEL HOOKS*

Crochet à emerillon acier carbone avec linguet sans butée	6
Crochet à emerillon acier allié avec linguet sans butée	7
Crochet à emerillon acier carbone avec linguet et avec butée	8
Crochet à emerillon acier allié avec linguet et avec butée	9
Crochet double à emerillon acier allié avec linguets et avec butée	10
Crochet de sécurité à emerillon à fermeture automatique acier allié sans butée	11
Crochet de sécurité à emerillon à fermeture automatique acier allié avec butée	12
Crochet à emerillon à chaîne avec linguet gravité et avec butée	13

CROCHETS A TIGE*SHANK HOOKS*

Crochet US à tige acier carbone avec linguet	14
Crochet US à tige acier allié avec linguet	15
Crochet simple à tige DIN 15401 avec linguet (N° 0.12 à 12)	16
Crochet simple à tige DIN 15401 avec linguet (N° 16 à 250)	17
Crochet double à tige DIN 15402 avec linguet (N° 2.5 à 100)	18
Tableau des charges selon DIN 15400	19
Tableaux des tolérances dimensionnelles DIN 15401/15402	20
Crochet à tige DIN 15401/15402 usiné avec écrou	21

SUSPENTES*SUSPENDERS*

Suspente selon DIN 15411 (Crochet simple ou double)	22
Suspente avec blocage en rotation 4x90° débrayable	23

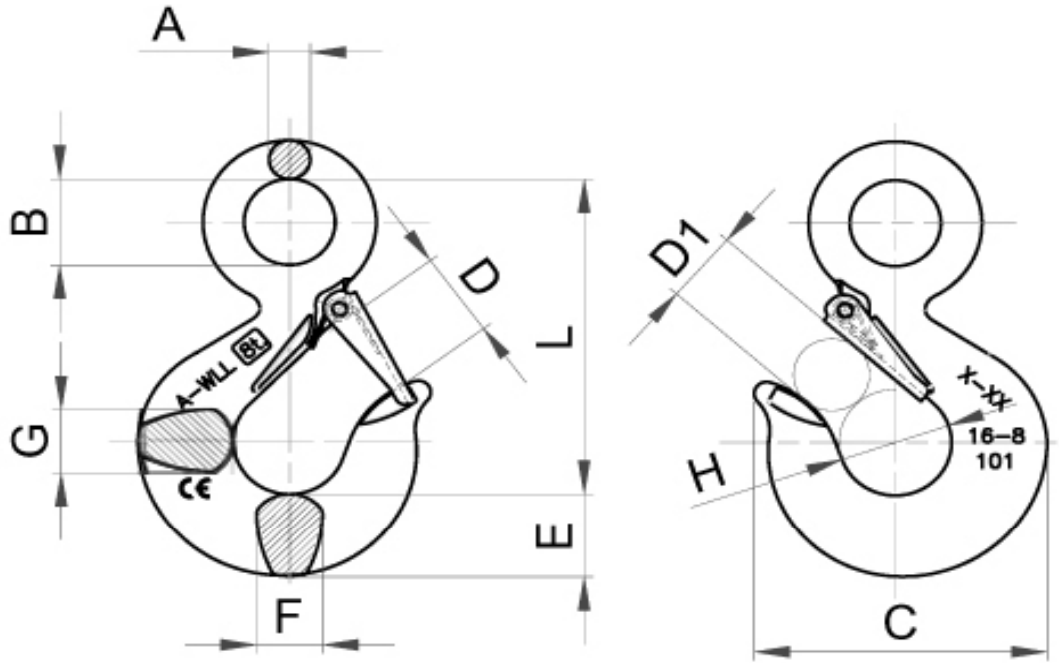
CROCHETS DIVERS / ACCESSOIRES*VARIOUS HOOKS / ACCESSORIES*

Crochet à souder pour godet série UP	24
Crochet à souder C-IT	25
Crochet à chape avec Linguet de sécurité pour chaîne Grade 8	26
Crochet raccourcisseur à chape avec linguet de sécurité pour chaîne Grade 8	27
Crochet coulissant acier allié avec linguet de sécurité Grade 8	28
Maille de jonction pour chaîne Grade 8	29
Maille de tête Grade 8 1 ou 2 brins	30



Eprouvé à 2 x CMU
 Coefficient de sécurité 5/1
 Classe 4
 Peints rouge

Tested out to 2 x SWL
 Safety rate 5/1
 Class 4
 Red painted



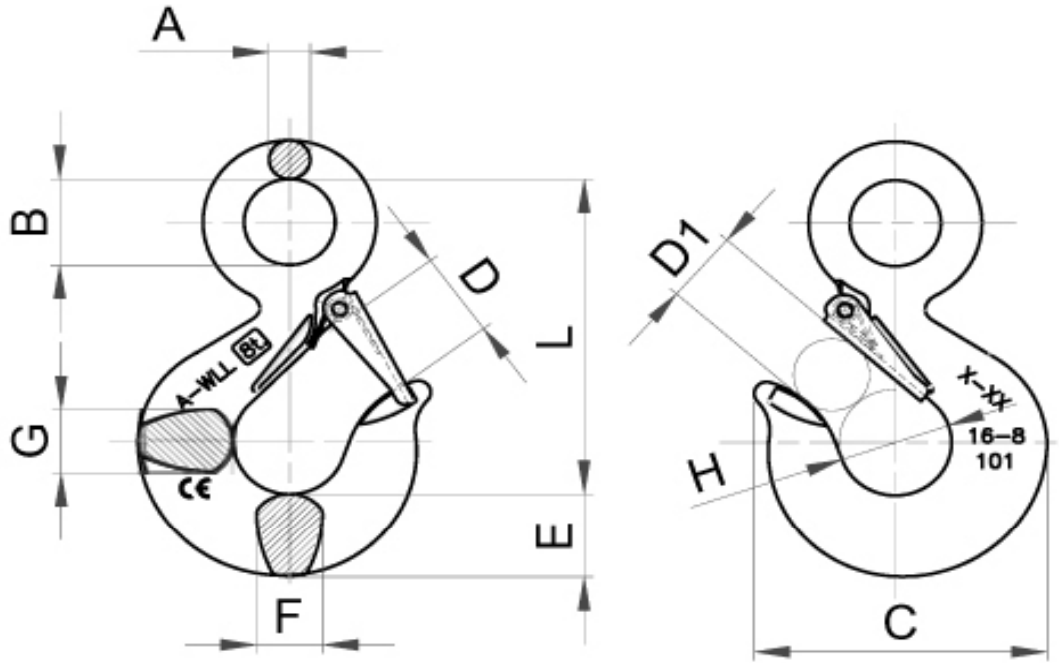
Série UP : 00001

Code Code	N° série N° type	CMU SWL t	Dimensions / Sizes										Poids Weight Kg	
			A mm	B mm	C mm	D mm	D1 mm	E mm	F mm	G mm	H mm	L mm		
900L...	101...DS													
215	007	0,8	9.5	19	77	23	20	21	15	15	31	82	0.33	
116	010	1	11	25	82	26	22	23	18	18	34	93	0.45	
217	015	1,6	13	28	94	27	23	27	23	23	38	106	0.76	
118	020	2	15	32	106	31	27	31	23	24	42	121	1.08	
219	030	3,2	18	38	132	40	35	37	29	30	50	146	1.82	
120	050	5	23	51	165	51	43	49	37	37	62	187	3.8	
121	075	7,5	29	64	198	58	53	60	43	46	75	230	7.4	
122	100	10	32	72	222	66	58	67	52	57	84	256	10.7	
123	150	15	39	90	283	87	78	80	64	65	110	320	18.5	



Epruvé à 2 x CMU
 Coefficient de sécurité 4/1
 Classe 8
 Peints orange

Tested out to 2 x SWL
 Safety rate 4/1
 Class 8
 Orange painted



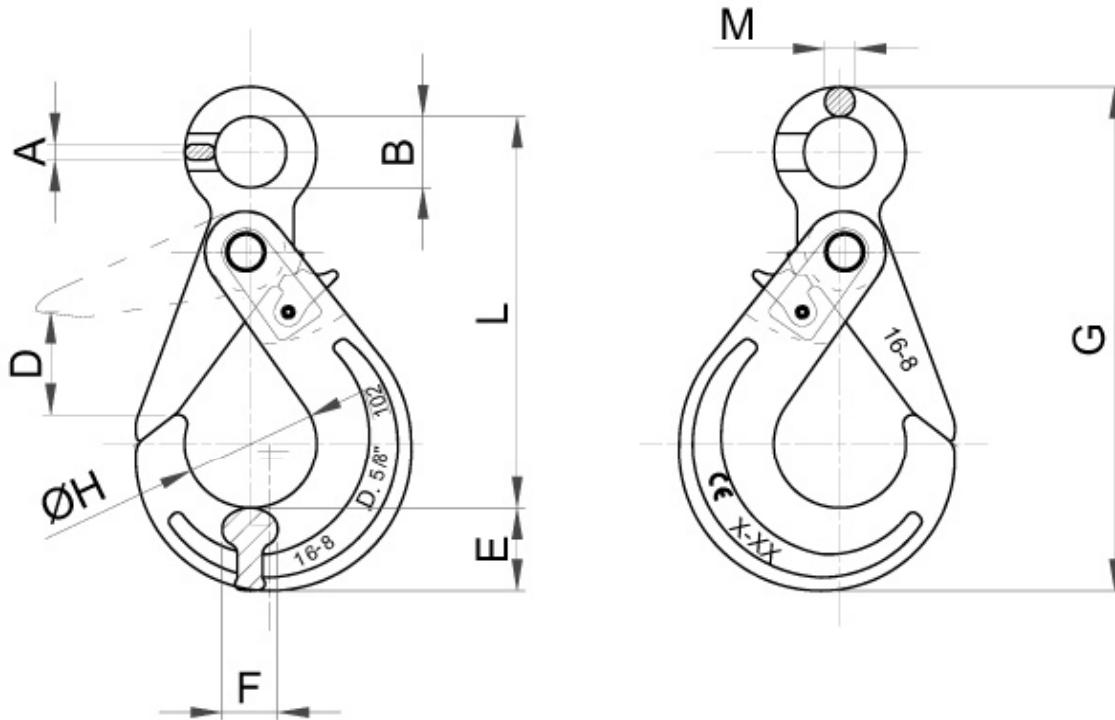
Série UP : 00002

Code Code	N° série N° type	CMU SWL t	Dimensions / Sizes										Poids Weight Kg	
			A mm	B mm	C mm	D mm	D1 mm	E mm	F mm	G mm	H mm	L mm		
900L...	101...E5													
200	010	1,25	9.5	19	77	23	20	21	15	15	31	82	0.33	
201	015	1,6	11	25	82	26	22	23	18	18	34	93	0.45	
202	020	2,5	13	28	94	27	23	27	23	23	38	106	0.76	
203	030	3,2	15	32	106	31	27	31	23	24	42	121	10.08	
204	045	5,4	18	38	132	40	35	37	29	30	50	146	1.82	
205	070	8	23	51	165	51	43	49	37	37	62	187	3.8	
106	110	11,5	29	64	198	58	53	60	43	46	75	230	7.4	
107	150	16	32	72	222	66	58	67	52	57	84	256	10.7	
108	200	22	39	90	283	87	78	80	64	65	110	320	18.5	



Epruvé à 2 x CMU
 Coefficient de sécurité 4/1
 Peints rouge

Tested out to 2 x SWL
 Safety rate 4/1
 Red painted



Série UP : 00007

Code Code	N° série N° type	Chaîne Chain	CMU SWL	Dimensions / Sizes									Poids Weight	
				A	B	D	E	F	G	H	L	M		
900L..	102...AR	mm	t	mm	mm	mm	mm	mm	mm	mm	mm	mm	mm	Kg
110	006	6	1.25	6	22	28	20	14	139	35	107	11	0.53	
111	007	7+8	2	8	25	33	25	20	172	45	135	12	0.86	
112	010	10	3.2	10	32	44	35	27	218	58	168	14	1.6	
113	013	13	5.4	13	40	54.5	40	31	267	71	208	18	3.04	
114	016	16	8	16.5	50	67	52	40	330	84	254	22	5.9	

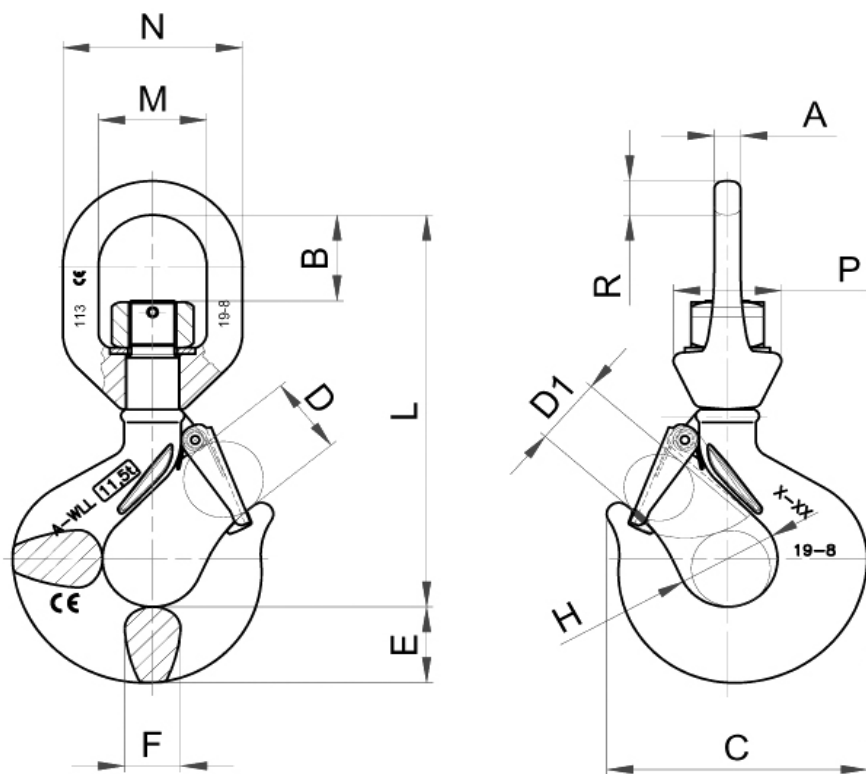




Epruvé à 2 x CMU
 Coefficient de sécurité 5/1
 Peint rouge
 Grade 4

Ne tourne pas sous charge
 Not Underload

Tested out to 2 x SWL
 Safety rate 5/1
 Red painted
 Grade 4



Série UP : 00003

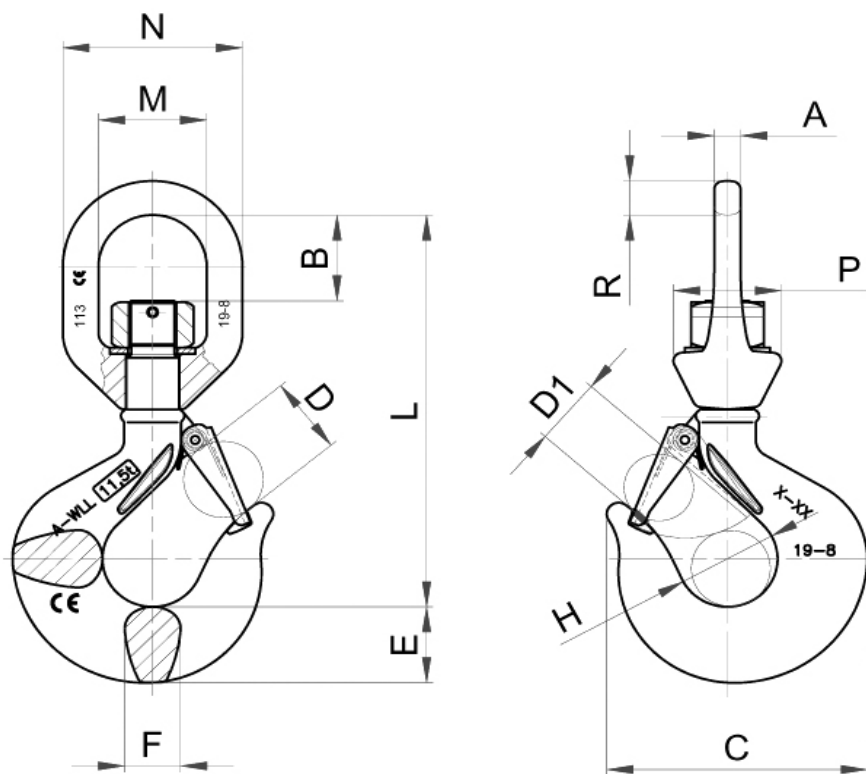
Code	N° série	Chaîne	CMU	Dimensions / Sizes mm													Poids	
				A	B	C	D	D1	E	F	H	L	M	N	P	R		Weight
900L...	N° type	Chaîne	SWL	mm	mm	mm	mm	mm	mm	mm	mm	mm	mm	mm	mm	mm	mm	Kg
	167..DS	mm	t															
170	007	6	0.75	8	27	77	24	20	21	15	31	116	31	51	30	10	0.45	
171	010	7	1	10	31	82	26	22	23	18	34	140	38	63	39	12.5	0.9	
172	015	8	1,6	12.5	42	94	27	23	27	23	38	163	47	79	48	16	1.3	
173	020	10	2	12.5	40	106	32	27	31	23	42	172	47	79	48	16	1.6	
174	030	13	3,2	15	50	132	40	35	37	29	50	213	58	96	60	19	3.5	
175	050	16	5	17.5	65	165	51	43	49	37	62	266	72	120	70	24	6.5	
176	075	19	7,5	20	68	198	58	53	60	43	75	310	82	136	82	27	8.5	
177	100	22	10	24	84	222	66	58	67	52	84	352	92	154	92	31	15	
178	150	26	15	29	107	283	87	78	80	64	110	434	115	191	108	38	24.5	



Epruvé à 2 x CMU
 Coefficient de sécurité 4/1
 Peint rouge
 Grade 8

Ne tourne pas sous charge
 Not Underload

Tested out to 2 x SWL
 Safety rate 4/1
 Red painted
 Grade 8



Série UP : 00004

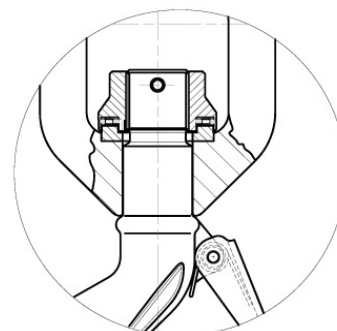
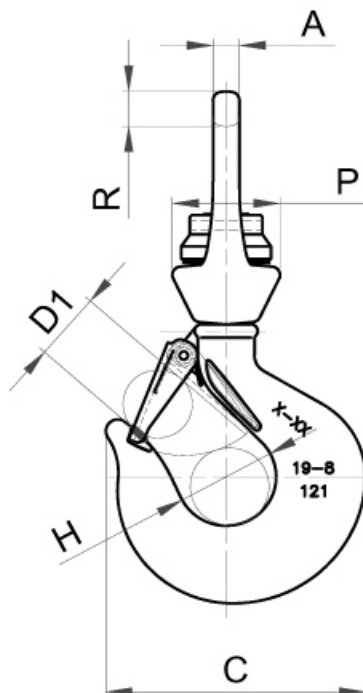
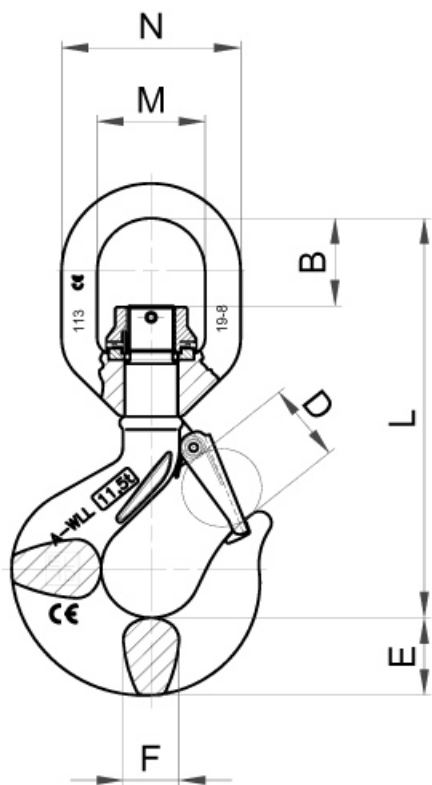
Code Code	N° série N° type	Chaîne Chaîne mm	CMU SWL t	Dimensions / Sizes mm													Poids Weight Kg
				A mm	B mm	C mm	D mm	D1 mm	E mm	F mm	H mm	L mm	M mm	N mm	P mm	R mm	
900L...	167..ES																
160	010	6	1.25	8	27	77	24	20	21	15	31	116	31	51	30	10	0.45
161	015	7	1.6	10	31	82	26	22	23	18	34	140	38	63	39	12.5	0.9
162	020	8	2.5	12.5	42	94	27	23	27	23	38	163	47	79	48	16	1.3
163	030	10	3.2	12.5	40	106	32	27	31	23	42	172	47	79	48	16	1.6
164	045	13	5.4	15	50	132	40	35	37	29	50	213	58	96	60	19	3.5
165	070	16	8	17.5	65	165	51	43	49	37	62	266	72	120	70	24	6.5
166	110	19	11.5	20	68	198	58	53	60	43	75	310	82	136	82	27	8.5
167	150	22	16	24	84	222	66	58	67	52	84	352	92	154	92	31	15
168	200	26	22	29	107	283	87	78	80	64	110	434	115	191	108	38	24.5
169	300	32	31.5	34	117	339	97	87	94	80	120	512	132	222	132	45	54



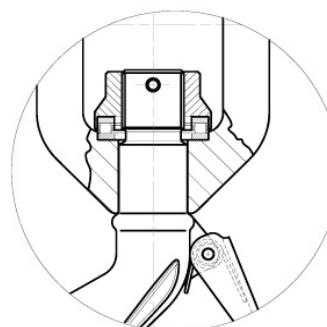
Epruvé à 2 x CMU
 Coefficient de sécurité 5/1
 Peint rouge

Tourne sous charge
 Underload

Tested out to 2 x SWL
 Safety rate 5/1
 Red Painted



Avec butée à aiguilles



Avec butée à rouleaux

Série UP : 00005

Charges légères (butée à aiguilles)

Code	N° série	Classe	CMU	Dimensions / Sizes														Poids
				Code	N° type	Class	SWL	A	B	C	D	D1	E	F	H	L	M	
900L...	168...DS		t	mm	mm	mm	mm	mm	mm	mm	mm	mm	mm	mm	mm	mm	mm	Kg
277	007	4	0.75	10	34	77	24	20	21	15	31	133	38	63	39	12.5	0.75	
278	010	4	1	10	31	82	26	22	23	18	34	140	38	63	39	12.5	0.9	
279	015	4	1.6	12.5	42	94	27	23	27	23	38	163	47	79	48	16	1.3	
280	020	4	2	12.5	40	106	32	27	31	23	42	172	47	79	48	16	1.6	
281	030	4	3.2	15	50	132	40	35	37	29	50	213	58	96	60	19	3.5	

Charges lourdes (butée à rouleaux)

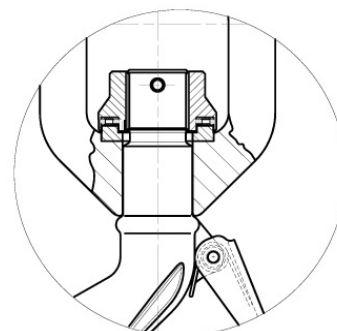
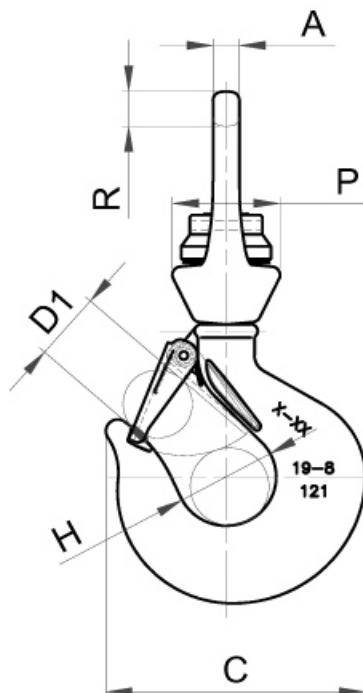
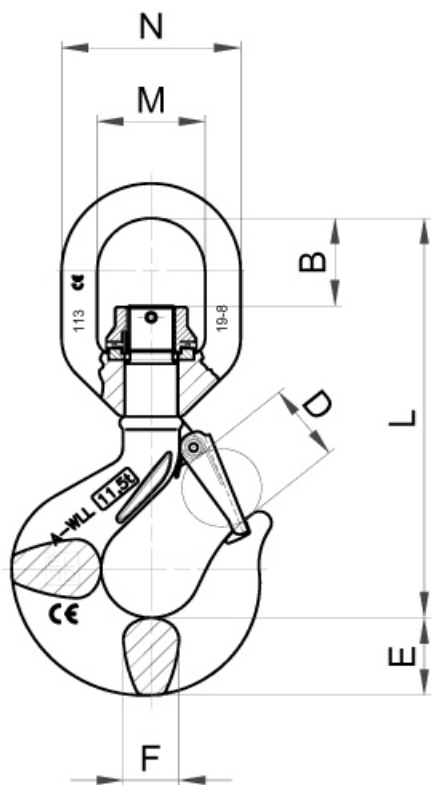
Code	N° série	Classe	CMU	Dimensions / Sizes														Poids
				Code	N° type	Class	SWL	A	B	C	D	D1	E	F	H	L	M	
900L...	169...DS		t	mm	mm	mm	mm	mm	mm	mm	mm	mm	mm	mm	mm	mm	mm	Kg
282	050	4	5	17.5	65	165	51	43	49	37	62	266	72	120	70	24	6.5	
283	075	4	7,5	20	68	198	58	53	60	43	75	310	82	136	82	27	8.5	
284	100	4	10	24	84	222	66	58	67	52	84	352	92	154	92	31	15	



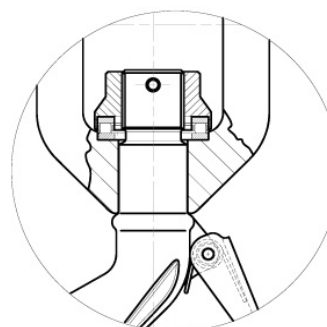
Eprouvé à 2 x CMU
Coefficient de sécurité 4/1
Peint rouge

Tourne sous charge
Underload

Tested out to 2 x SWL
Safety rate 4/1
Red Painted



Avec butée à aiguilles



Avec butée à rouleaux

Série UP : 00006

Charges légères (butée à aiguilles)

Code Code	N° série N° type	Classe Class	CMU SWL t	Dimensions / Sizes														Poids Weight Kg
				A	B	C	D	D1	E	F	H	L	M	N	P	R		
900L...	168...ES			mm	mm	mm	mm	mm	mm	mm	mm	mm	mm	mm	mm	mm	mm	mm
247	010	8	1.25	10	34	77	24	20	21	15	31	133	38	63	39	12.5	0.75	
248	015	8	1.6	10	31	82	26	22	23	18	34	140	38	63	39	12.5	0.9	
249	020	8	2.5	12.5	42	94	27	23	27	23	38	163	47	79	48	16	1.3	
250	030	8	3.2	12.5	40	106	32	27	31	23	42	172	47	79	48	16	1.6	
251	045	8	5.4	15	50	132	40	35	37	29	50	213	58	96	60	19	3.5	

Charges lourdes (butée à rouleaux)

Code Code	N° série N° type	Classe Class	CMU SWL t	Dimensions / Sizes														Poids Weight Kg
				A	B	C	D	D1	E	F	H	L	M	N	P	R		
900L...	169...ES			mm	mm	mm	mm	mm	mm	mm	mm	mm	mm	mm	mm	mm	mm	
252	070	8	8	17.5	65	165	51	43	49	37	62	266	72	120	70	24	6.5	
253	110	8	11.5	20	68	198	58	53	60	43	75	310	82	136	82	27	8.5	
254	150	8	16	24	84	222	66	58	67	52	84	352	92	154	92	31	15	
255	200	8	22	29	107	283	87	78	80	64	110	434	115	191	108	38	24.5	
256	300	8	31.5	34	117	339	97	87	94	80	120	512	132	222	132	45	54	



Coefficient de sécurité 4/1

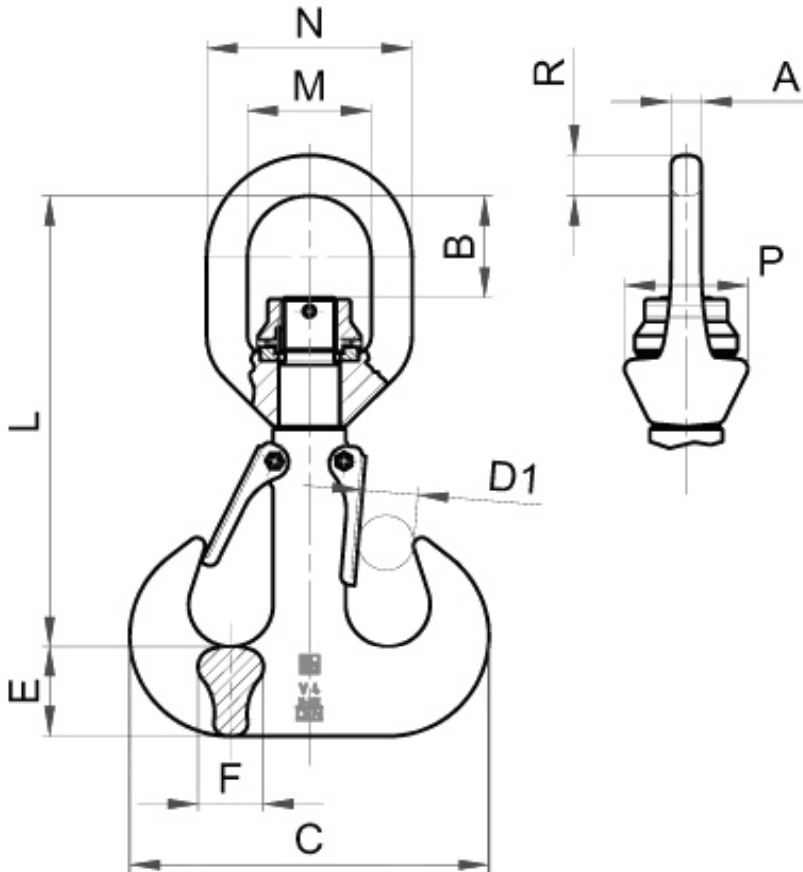
Peints rouge

Crochet en Classe V (100)

Safety rate 4/1

Red painted

Hook Class V (100)



TOURNE SOUS CHARGE / UNDERLOAD



Série UP : 00023

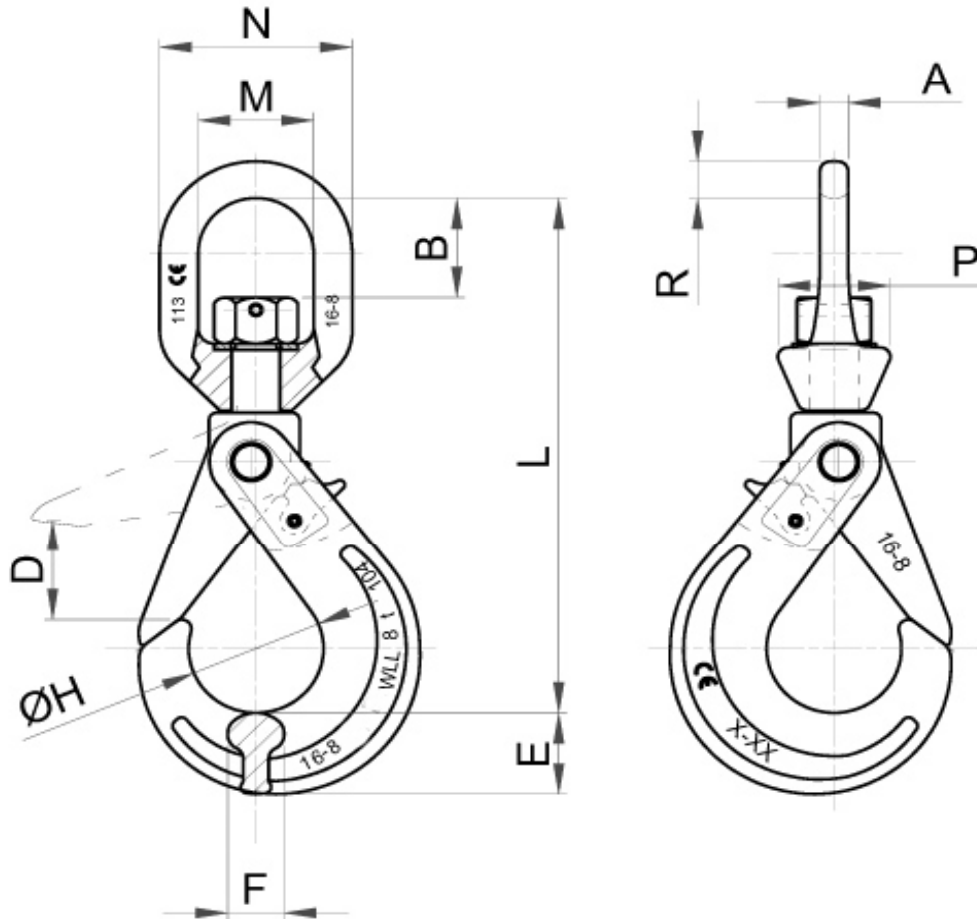
Code Code	N° série N° type	CMU SWL t	Crochet Hook N°	Dimensions / Sizes										Poids Weight Kg	
				A	B	C	D1	E	F	L	M	N	P		R
900L..	145...ES			mm	mm	mm	mm	mm	mm	mm	mm	mm	mm	mm	mm
295	045	5.4	2.5	15	50	208	32	50	40	250	58	96	60	19	9
296	070	8	4	18	65	238	36	60	48	293	72	120	70	24	13
297	110	11.5	4	20	68	238	36	60	48	304	82	136	82	27	14
298	150	16	6	24	84	301	45	75	60	371	92	154	92	31	23
299	200	22	8	29	107	337	50	85	67	445	115	191	108	38	35
300	300	31.5	10	34	117	377	56	95	75	485	132	222	132	45	60



Epruvé à 2 x CMU
 Coefficient de sécurité 4/1
 Peints rouge

Ne tourne pas sous charge
 Not Underload

Tested out to 2 x SWL
 Safety rate 4/1
 Red painted



Série UP : 00011

Code Code	N° série N° type	Chaîne Chain mm	CMU SWL t	Dimensions / Sizes									Poids Weight Kg
				AxR mm	B mm	D mm	E mm	F mm	H mm	L mm	M mm	P mm	
149	106	6	1.25	10x12.5	34	27	20	16	35	162	38	39	0.92
150	107	7+8	2	10x12.5	31	33	26	20	45	188	38	39	1.32
151	110	10	3.2	12.5x16	40	44	35	27	58	228	47	48	2.3
152	113	13	5.4	15x19	50	54	41	30	71	285	58	60	4.4
153	116	16	8	17.5x24	65	66	53	35	84	337	72	60	8

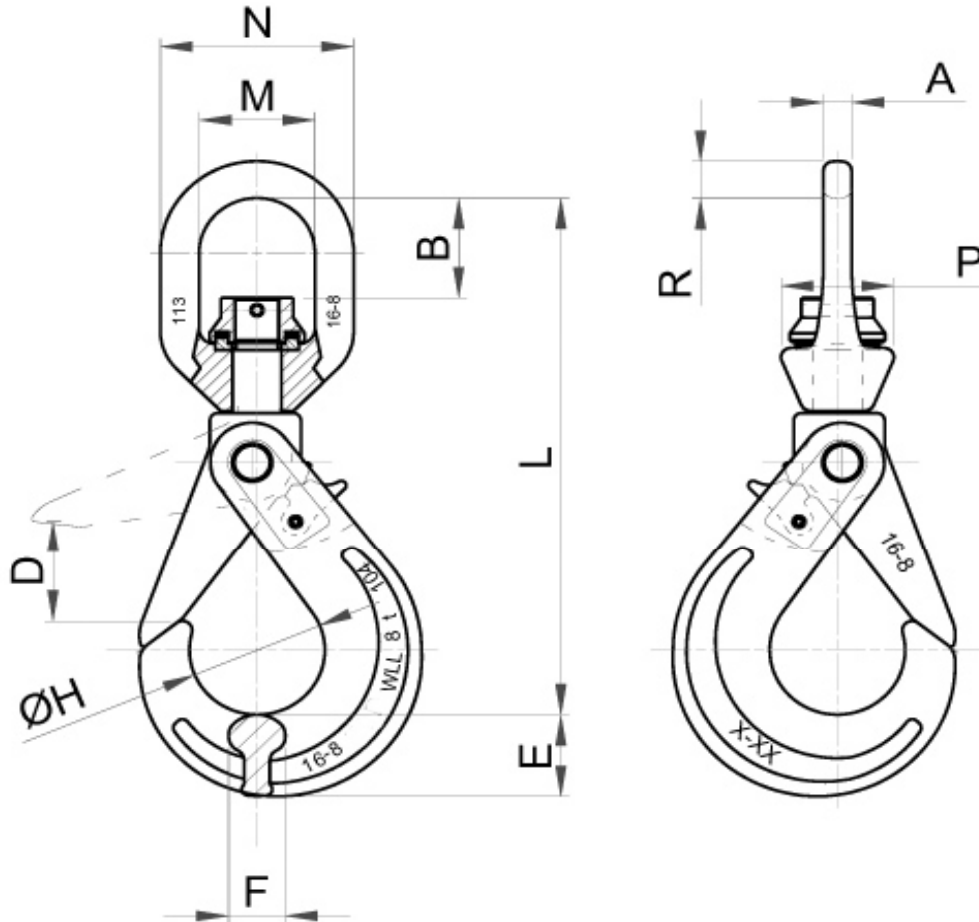
$N = M + 2R$



Epruvé à 2 x CMU
 Coefficient de sécurité 4/1
 Peints rouge
 Sur butée

Tourne sous charge
 Underload

Tested out to 2 x SWL
 Safety rate 4/1
 red painted
 With bearing



Série UP : 00010

Code Code	N° série N° type	Chaîne Chain	CMU SWL	Dimensions / Sizes									Poids Weight	
				AxR	B	D	E	F	H	L	M	P		
900L...	105...AR	mm	t	mm	mm	mm	mm	mm	mm	mm	mm	mm	mm	Kg
267	106	6	1.25	10x12.5	34	27	20	16	35	162	38	39	0.92	
268	107	7+8	2	10x12.5	31	33	26	20	45	188	38	39	1.32	
269	110	10	3.2	12.5x16	40	44	35	27	58	228	47	48	2.3	
270	113	13	5.4	15x19	50	54	41	30	71	285	58	60	4.4	
271	116	16	8	17.5x24	65	66	53	35	84	337	72	60	8	

$N = M + 2R$



Groupe Fem 1 Am / M4

Eprouvé à 2 x CMU

Linguet de sécurité fermeture par gravité

2 mailles de chaîne

Emerillon sur butée

Non peint

Tourne sous charge
Underload

Fem Group 1 Am / M4

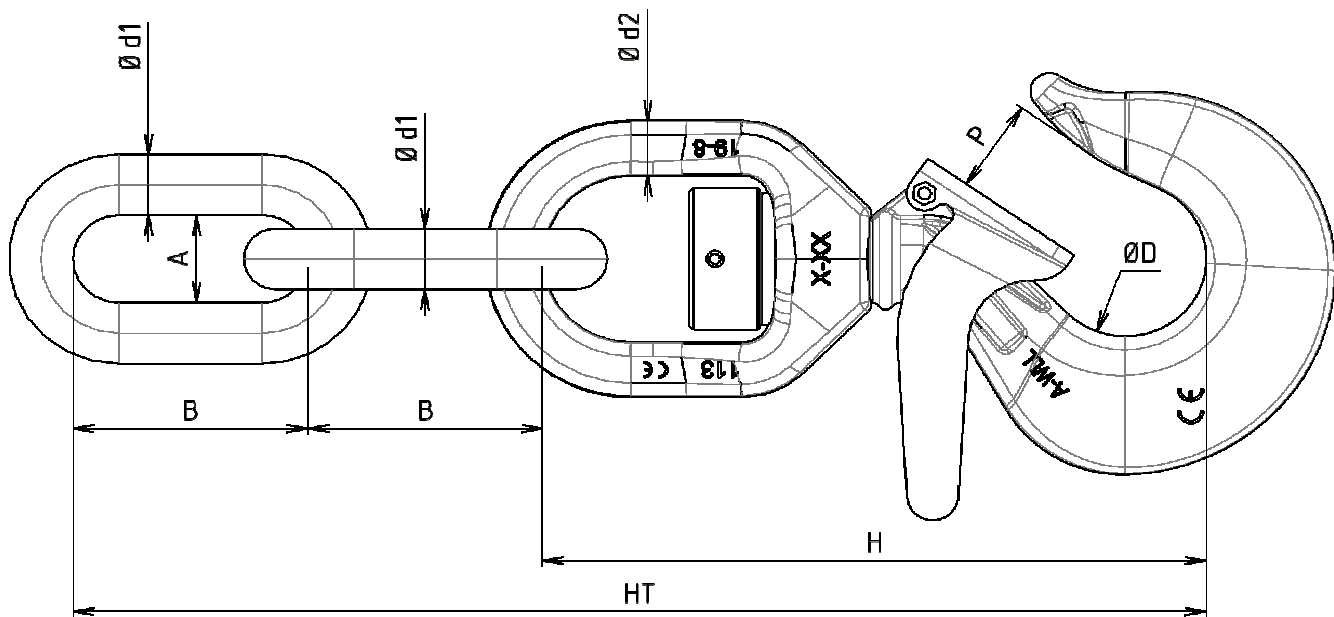
Tested out to 2 x SWL

Safety latch locking by gravity

2 chain links

Swivel on axial bearing

No painted



Série UP : 00013

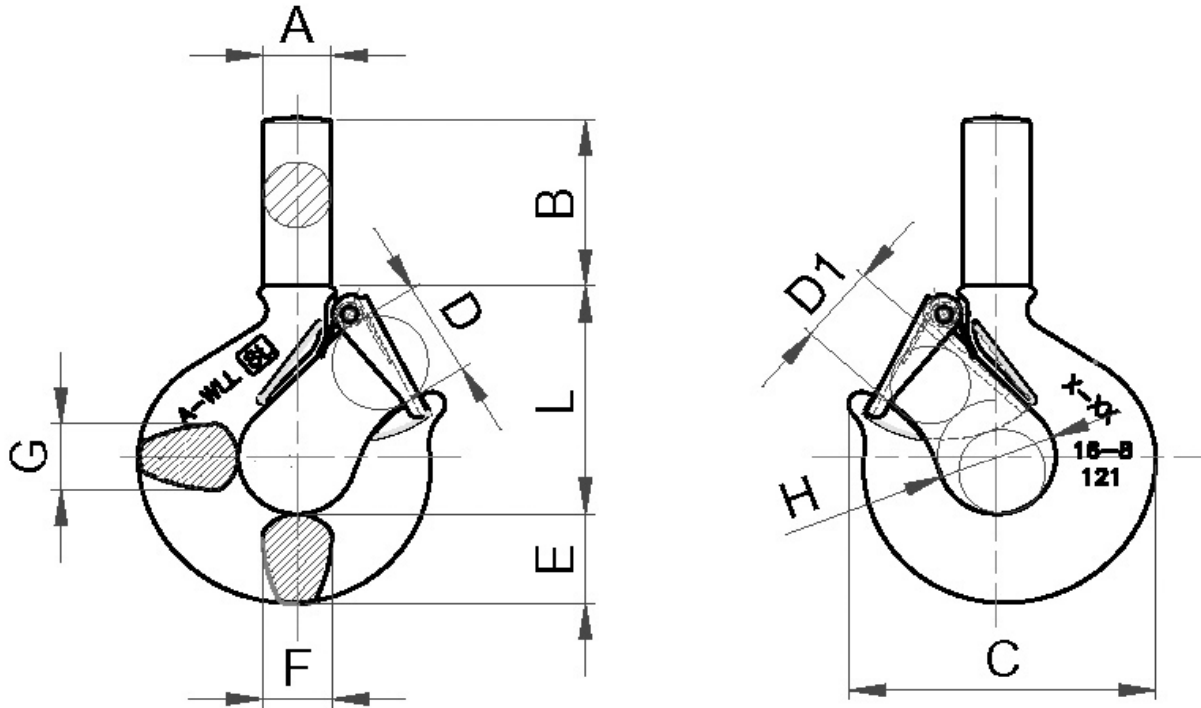
Code Code	N° série N° type (044...)	Classe Class Gr	CMU SWL t	Dimensions / Sizes									Linguet Safety ref	Poids Weight Kg
				A mm	B mm	D mm	d1 mm	d2 mm	H mm	HT mm	P min mm			
096	F-96	6	2	36	95	63	22	24	266	456	35	2702	8	
097	G-97	6	3,2	43	110	63	26	24	266	486	35	2702	9	
098*	H-98	6	5	43	110	76	30	27	311	531	45	2703	14	
099	J-99	6	6,3	48	125	76	32	27	311	561	45	2703	16	

* Existe aussi en modèle avec barette d'arrêt



Epruvé à 2 x CMU
 Coefficient de sécurité 5/1
 Classe 4
 Non peint

Tested out to 2 x SWL
 Safety rate 5/1
 Class 4
 No painted



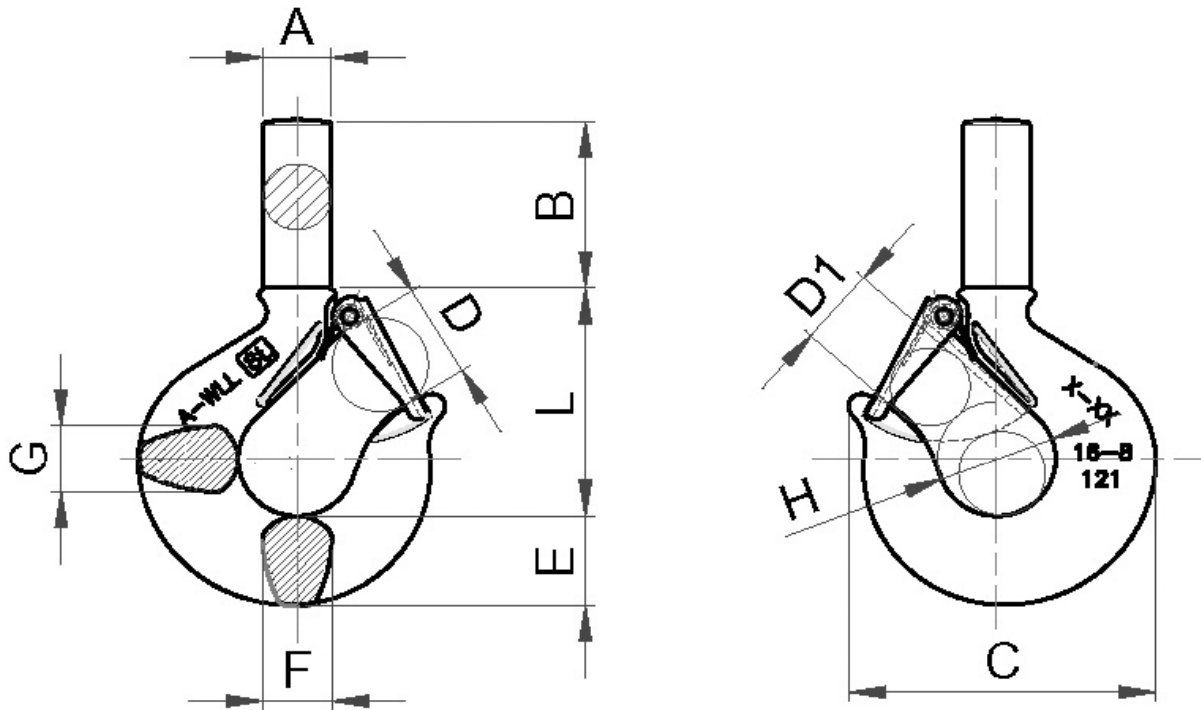
Série UP : 00015

Code Code 900P...	N° série N° type 121...DS	CMU SWL t	Dimensions / Sizes											Poids Weight Kg
			A mm	B mm	C mm	D mm	D1 mm	E mm	F mm	G mm	H mm	L mm	Ht mm	
080	007	0,8	15	49	77	24	20	21	15	15	31	59	129	0.35
081	010	1	17	57	82	26	22	23	18	18	34	67	147	0.50
082	015	1,6	19	64	94	27	23	27	23	23	38	73	164	0.78
083	020	2	23	69	106	32	27	31	23	24	42	82	182	1.10
084	030	3,2	29	81	132	40	35	37	29	30	50	101	219	2.03
085	050	5	36	92	165	51	43	49	37	37	62	126	267	3.90
086	075	7,5	43	101	198	58	53	60	43	46	75	157	318	7.00
087	100	10	48	112	222	66	58	67	52	57	84	167	346	9.65



Epruvé à 2 x CMU
 Coefficient de sécurité 4/1
 Classe 8
 Non peint

Tested out to 2 x SWL
 Safety rate 4/1
 Class 8
 No painted



Série UP : 00016

Code Code 900T...	N° série N° type 121...ES	CMU SWL t	Dimensions / Sizes										Poids Weight Kg	
			A mm	B mm	C mm	D mm	D1 mm	E mm	F mm	G mm	H mm	L mm		Ht mm
040	010	1.25	15	49	77	24	20	21	15	15	31	59	129	0.35
041	015	1.6	17	57	82	26	22	23	18	18	34	67	147	0.50
042	020	2.5	19	64	94	27	23	27	23	23	38	73	164	0.78
043	030	3.2	23	69	106	32	27	31	23	24	42	82	182	1.10
044	045	5.4	29	81	132	40	35	37	29	30	50	101	219	2.03
045	070	8	36	92	165	51	43	49	37	37	62	126	267	3.90
046	110	11.5	43	101	198	58	53	60	43	46	75	157	318	7.00
047	150	16	48	112	222	66	58	67	52	57	84	167	346	9.65
048	200	22	59	135	283	87	78	80	64	65	110	210	425	18.50
049	300	31.5	85	244	339	97	87	94	80	80	120	250	588	37.50

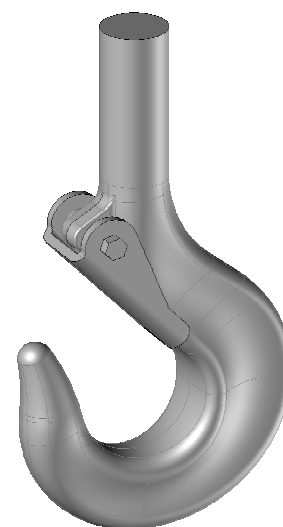
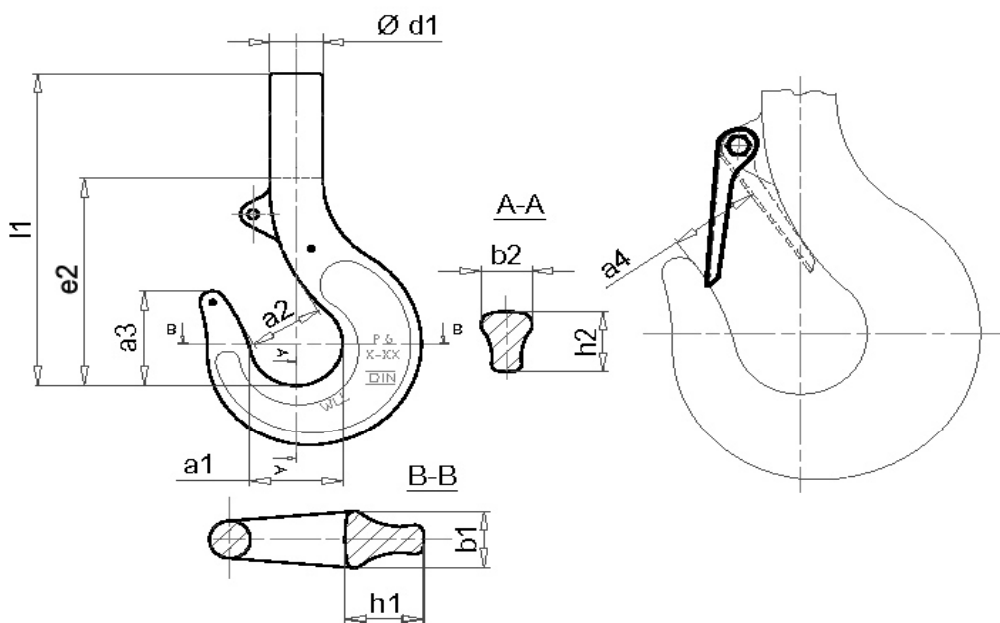


CMU suivant tableau de charges DIN 15400
Crochets pouvant être livrés usinés sur plans

SWL according to working load table DIN 15400
Hooks can be delivered machined on draws

Du N°012 au N°12
 autres N° voir page suivante

To Nber 012 at Nber 12
 other Nber see previous page



Série UP : 00021

Classe P (50)		Classe V (100)		Numéro crochet	Dimensions / Sizes mm												Poids Weight Kg
Code	N° série	Code	N° série		a1	a2	a3	b1	b2	d1	h1	h2	a4	e2	l1	l2	
900P...	...PS	900V...	...VS	hook	mm	mm	mm	mm	mm	mm	mm	mm	mm	mm	mm	mm	
149	139112	017	139112	012	30	24	34	19	15	16	22	19	20	73	115	-	0,4
050	139125	018	139125	025	36	28	41	22	19	20	28	24	24	88	144	-	0,8
052	139150	020	139150	05	43	34	49	29	24	24	37	31	30	108	167	-	1,6
053	139180	021	139180	08	48	38	54	35	29	30	44	37	32	120	186	-	2,3
054	140000	022	140000	1	50	40	57	38	32	30	48	40	35	128	197	-	3,2
055	140001	023	140001	1.6	56	45	64	45	38	36	56	48	38	146	224	-	4,5
056	140002	024	140002	2.5	63	50	72	53	45	42	67	58	43	167	253	312	6,3
057	140004	025	140004	4	71	56	80	63	53	48	80	67	48	190	285	387	8,8
058	140005	026	140005	5	80	63	90	71	60	53	90	75	56	215	318	366	12,3
059	140006	027	140006	6	90	71	101	80	67	60	100	85	62	240	380	525	17,1
060	140008	028	140008	8	100	80	113	90	75	67	112	95	71	268	418	580	24
061	140010	029	140010	10	112	90	127	100	85	75	125	106	81	286	452	652	34
062	140012	030	140012	12	125	100	143	112	95	85	140	118	90	316	510	710	47

Surlongueur de tige sur demande
 Crochet en classe T(80) sur demande

Bigger length of the shank available on request
 Hook Class T (80) available on request



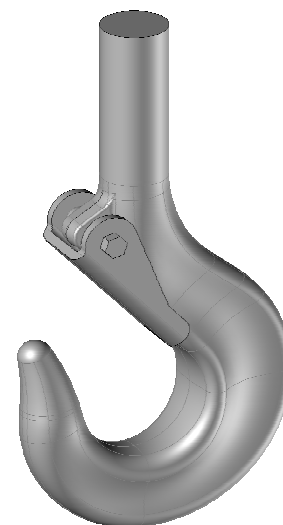
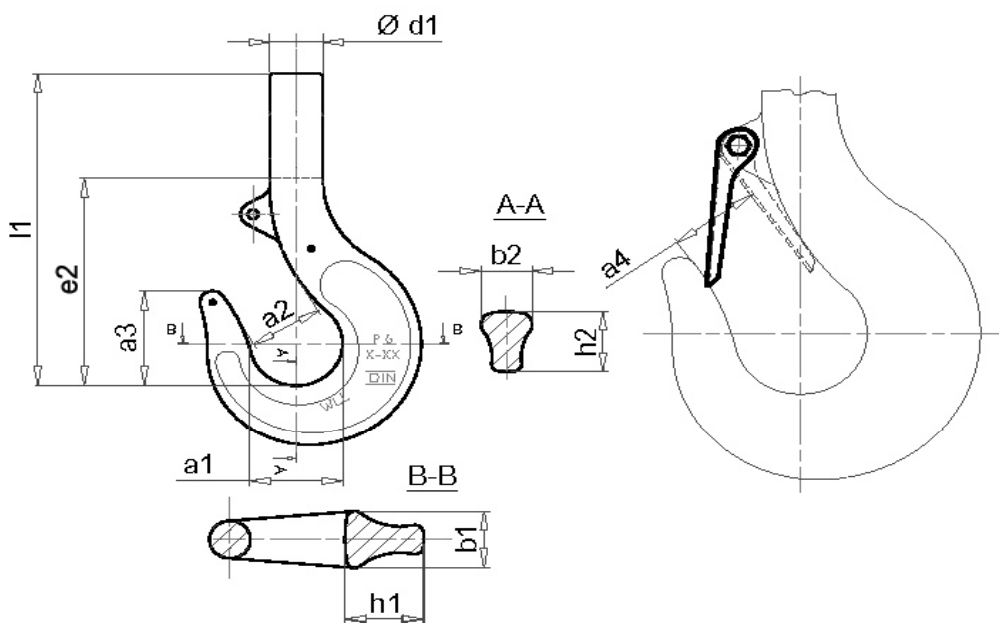


CMU suivant tableau de charges DIN 15400
 Crochets pouvant être livrés usinés sur plans

SWL according to working load table DIN 15400
 Hooks can be delivered machined on draws

Du N°16 au N°250

To Nber 16 at Nber 250



Série UP : 00022

Classe P (50)		Classe V (100)		Numéro crochet	Dimensions / Sizes mm											Poids Weight		
Code	N° série	Code	N° série		a1	a2	a3	b1	b2	d1	h1	h2	a4	e2	l1	l2	l1	l2
900P...	...PS	900V...	...VS	hook	mm	mm	mm	mm	mm	mm	mm	mm	mm	mm	mm	mm	mm	Kg
063	140016	031	140416	16	140	112	160	125	106	95	160	132	100	357	582	782	66	
064	140020	032	140420	20	160	125	180	140	118	106	180	150	10	405	653	853	95	
065	140025	033	140425	25	180	140	202	160	132	118	200	170	125	455	724	924	136	
066	140032	034	140432	32	200	160	225	180	150	132	224	190	145	510	796	996	187	
067	140040	035	140440	40	224	180	252	200	170	150	250	212	166	567	893	*	264	
068	140050	036	140450	50	250	200	285	224	190	170	280	236	185	635	990	*	430	
069	140063	037	140463	63	280	224	320	250	212	190	315	265	208	710	1120	*	600	
070	140080	038	140480	80	315	250	358	280	230	212	355	300	232	802	1270	*	860	
071	140098	039	140498	100	355	280	402	315	265	236	400	335	260	902	1415	*	1220	
072	140099	040	140499	125	400	315	450	355	300	265	450	375	292	1020	1590	*	1740	
073	-	041	-	160	450	355	505	400	335	300	500	425		1145	1790	*	2480	
074	-	042	-	200	500	400	565	450	375	335	560	475		1275	2048	*	32420	
075	-	043	-	250	560	450	635	500	425	375	630	530		1430	2305	*	4800	

* Sur longueur de tige sur demande
 Crochet en classe T(80) sur demande

* Bigger length of the shank available on request
 Hook Class T (80) available on request



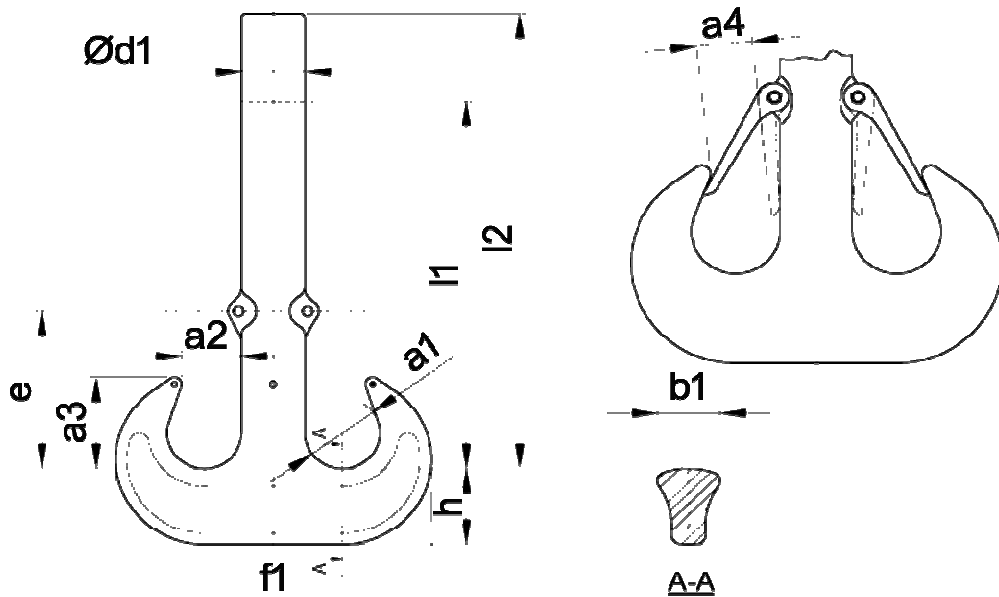


CMU suivant tableau de charges DIN 15400
 Crochets pouvant être livrés usinés sur plans

SWL according to working load table DIN 15400
 Hooks can be delivered machined on draws

Du N°2.5 au N°100

To Nber 2.5 at Nber 100



Série UP : 00024

> N° 100 sur demande

> Nber 100 on request

Classe P (50)		Classe V (100)		Numéro crochet	Dimensions / Sizes mm											Poids Weight Kg
Code Code 900P...	N° série N° typePS	Code Code 900V...	N° série N° typeVS		number hook	a1 mm	a2 mm	a3 mm	b1 mm	d1 mm	f1 mm	h mm	a4 mm	e mm	l1 mm	
034	135002	044	135002	2.5	50	40	65	40	42	208	50	250	112	250	-	6,9
035	135004	045	135004	4	56	45	73	48	48	238	60	280	124	280	-	9,7
036	135005	046	135005	5	63	50	82	53	53	266	67	312	143	312	-	13,4
037	135006	047	135006	6	71	56	92	60	60	301	75	375	160	375	515	16,8
038	135008	048	135008	8	80	63	103	67	67	337	85	415	182	415	615	25,3
039	135010	049	135010	10	90	71	116	75	75	377	95	450	192	450	650	35,5
040	135012	050	135012	12	100	80	130	85	85	421	106	510	210	510	710	49,5
041	135016	051	135016	16	112	90	146	95	95	471	118	580	237	580	780	69,7
042	135020	052	135020	20	125	100	163	106	106	531	132	650	265	650	850	97,5
043	135025	053	135025	25	140	112	182	118	118	598	150	715	315	715	915	135
044	135032	054	135032	32	160	125	205	132	132	672	170	790	335	790	990	193
045	135040	055	135040	40	180	140	230	150	150	754	190	885	375	885	*	280
046	135050	056	135050	50	200	160	260	170	170	842	212	965	420	965	*	394
047	135063	057	135063	63	224	180	292	190	190	944	236	1090	460	1090	*	547
048	135080	058	135080	80	250	200	325	212	212	1062	265	1235	515	1235	*	1235
049	138098	059	138098	100	280	224	364	236	236	1186	300	1375	575	1375	*	1060

* Surlongueur de tige sur demande
 Crochet en classe T(80) sur demande

* Bigger length of the shank available on request
 Hook Class T (80) available on request





Pour crochet DIN 15401, 15402 et 15402B

For Hooks DIN 15401, DIN 15402 and DIN 15402B

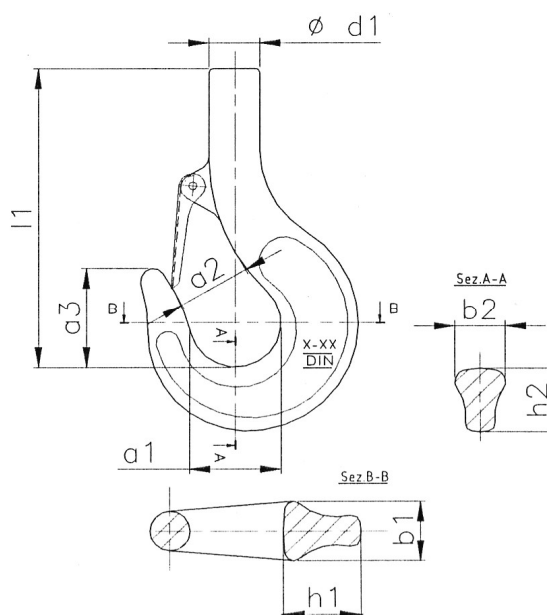
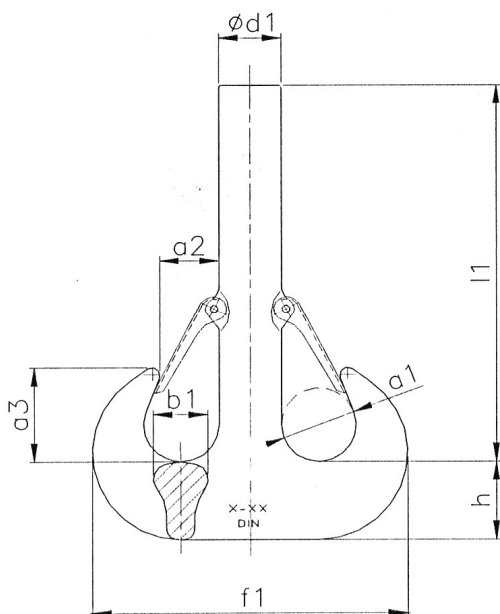
Classe Class	Groupe d'utilisation ISO / FEM Using group ISO / FEM										Classe Class
M					M3/1Bm	M4/1Am	M5/2m	M6/3m	M7/4m	M8/5m	M
P				M3/1Bm	M4/1Am	M5/2m	M6/3m	M7/4m	M8/5m		P
T		M3/1Bm	M4/1Am	M5/2m	M6/3m	M7/4m	M8/5m				T
V	M3/1Bm	M4/1Am	M5/2m	M6/3m	M7/4m	M8/5m					V
N° croc Hook Nber	CHARGE maximale d'utilisation Kg Maximum using charge Kg										N° croc Hook Nber
025	1250	1000	800	630	500	400	320	250	200	160	025
004	2000	1600	1250	1000	800	630	500	400	320	250	004
005	2500	2000	1600	1250	1000	800	630	500	400	320	005
008	4000	3200	2500	2000	1600	1250	1000	800	630	500	008
1	5000	4000	3200	2500	2000	1600	1250	1000	800	630	1
1.6	8000	6300	5000	4000	3200	2500	2000	1600	1250	1000	1.6
2.5	12500	10000	8000	6300	5000	4000	3200	2500	2000	1600	2.5
4	20000	16000	12500	10000	8000	6300	5000	4000	3200	2500	4
5	25000	20000	16000	12500	10000	8000	6300	5000	4000	3200	5
6	32000	25000	20000	16000	12500	10000	8000	6300	5000	4000	6
8	40000	32000	25000	20000	16000	12500	10000	8000	6300	5000	8
10	50000	40000	32000	25000	20000	16000	12500	10000	8000	6300	10
12	63000	50000	40000	32000	25000	20000	16000	12500	10000	8000	12
16	80000	63000	50000	40000	32000	25000	20000	16000	12500	10000	16
20	100000	80000	63000	50000	40000	32000	25000	20000	16000	12500	20
25	125000	100000	80000	63000	50000	40000	32000	25000	20000	16000	25
32	160000	125000	100000	80000	63000	50000	40000	32000	25000	20000	32
40	200000	160000	125000	100000	80000	63000	50000	40000	32000	25000	40
50	250000	200000	160000	125000	100000	80000	63000	50000	40000	32000	50
63	320000	250000	200000	160000	125000	100000	80000	63000	50000	40000	63
80	400000	320000	250000	200000	160000	125000	100000	80000	63000	50000	80
100	500000	400000	320000	250000	200000	160000	125000	100000	80000	63000	100
125		500000	400000	320000	250000	200000	160000	125000	100000	80000	125
160			500000	400000	320000	250000	200000	160000	125000	100000	160
200				500000	400000	320000	250000	200000	160000	125000	200
250					500000	400000	320000	250000	200000	160000	250

Pour un crochet en classe P, N° 5, en groupe M5 = 8000 Kg (8T)

For an hook Classe P, N° 5, group M5 = 8000 Kg (8T)

Pour une charge de 8000 Kg (8T), en groupe M5, matière classe V = crochet N° 2.5

For a SWL 8000 Kg (8T), group M5, steel Class V = hook N° 2.5



Crochet double DIN 15402 avec LS

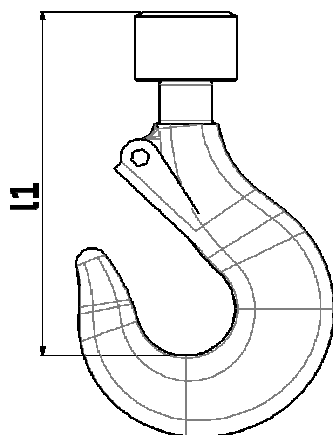
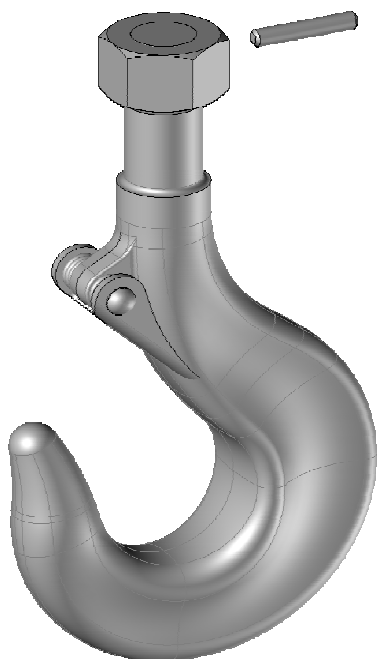
Hooks DIN 15402 with safety latch

Du N° au N° To Nbr at Nber	a1 mm	a2 mm	a3 mm	b1 mm	d1 mm	e mm	g mm	h mm	l1 mm
4 5	+4 / 0								
6 8	+5 / 0								
10 16	+6 / 0								
20 32	+12 / 0	±10	+16/0	+12 / 0	+5 / 0	+20 / 0			
40 63	+16 / 0	±12	+20/0	+16 / 0	+6 / 0	+24 / 0			
80 125	+20 / 0	±16	+25/0	+20 / 0	+8 / 0	+32 / 0			
160 250	+25 / 0	±20	+32/0	+25 / 0	+10 / 0	+40 / 0			

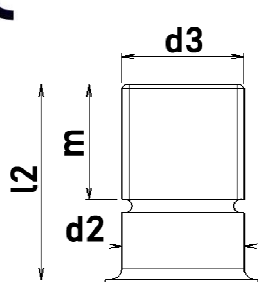
Crochet simple DIN 15401 avec LS

Hook DIN 15401 with safety latch

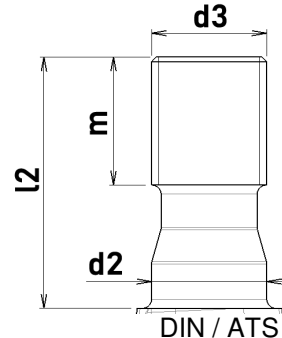
Du N° au N° To Nbr at Nber	a1 mm	a2 mm	a3 mm	b1 mm	b2 mm	d1 mm	h1 mm	h2 mm	l1 mm
012 04	+2 / 0								
05 2.5	+3 / 0								
4 5	+4 / 0								
6 8	+5 / 0								
10 16	+6 / 0								
20 40	+12 / 0	±10	+16 / 0	+12 / 0	+20 / 0				
50 63	+16 / 0	±12	+20 / 0	+16 / 0	+24 / 0				
80 125	+20 / 0	±16	+25 / 0	+20 / 0	+32 / 0				
160 250	+25 / 0	±20	+32 / 0	+25 / 0	+40 / 0				



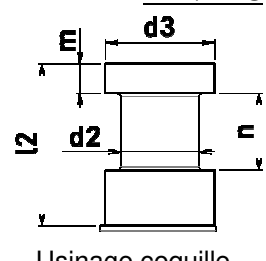
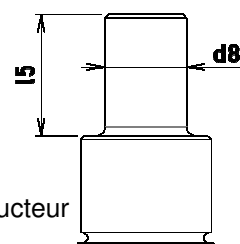
Téton motoréducteur



Standard ISO

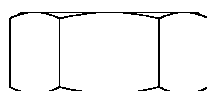


DIN / ATS



Usinage coquille

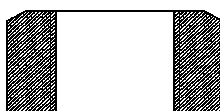
Numéro du crochet :
 Classe du crochet : (P, T, V ou Inox)
 Autre norme crochet :



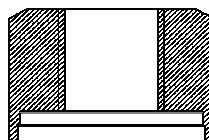
Ecrou HM



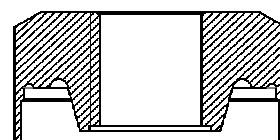
Ecrou rond épaulé



Ecrou rond standard



Ecrou rond Forme B



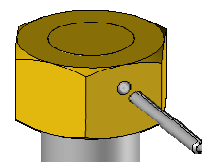
Ecrou rond Forme C

1 . Installation existante

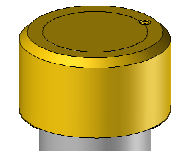
CMU de la moufle ou du palonnier : _____ tonne(s)
 Groupe d'utilisation ISO/Fem : _____
 Ø du filetage ou tête (d3) : _____ mm
 Longueur du filetage ou tête (m) : _____ mm
 Ø de la tige usinée (d2) : _____ mm
 Hauteur crochet siège/haut (l1) : _____ mm
 Longueur d'usinage (l2) : _____ mm
 Longueur sous tête (n) : _____ mm
 Passage au linguet ouvert (a4) : _____ mm
 Ø de siège (a1) : _____ mm
 Hauteur de siège (h2) : _____ mm
 Epaisseur de siège (b2) : _____ mm
 Ø du téton (motorisée) (d8) : _____ mm
 Longueur du téton (motorisée) (l5) : _____ mm

Arrêt écrou :

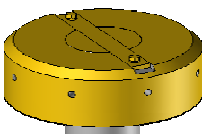
Goupille traversante



Goupille cuir et chair



Barrette

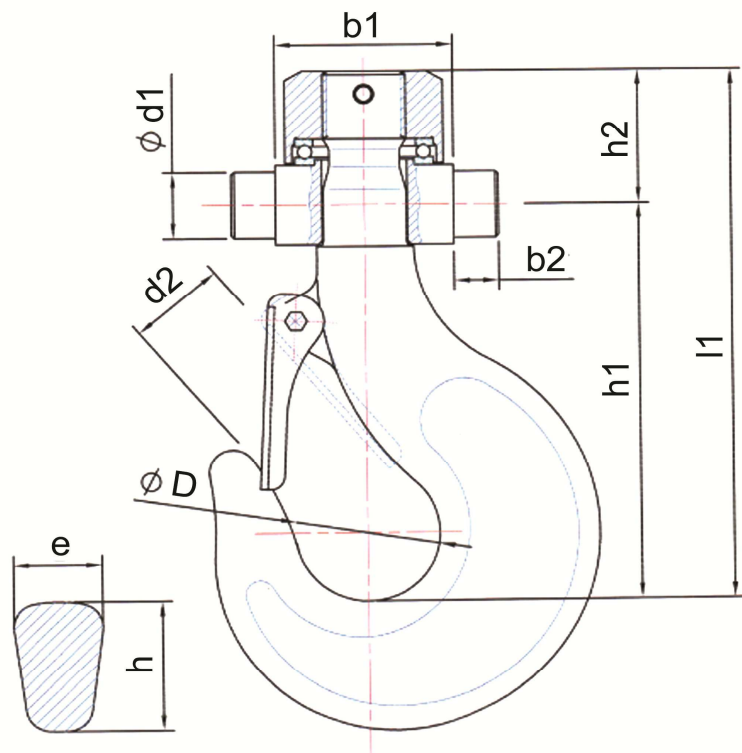


2 . Equipements complémentaires

- Linguet spécial : Casque AMZ fil Sid. gravité à poignée
- Norme filetage spécial : Rond (15403) ATS (45883) autres
- Autre équipements souhaités : _____
- Peinture souhaitée (RAL) : _____ (Standard RAL 1028) Bronzage 300µ
- Traitement de l'Inox : Sablage Corindon Passivation



SUSPENTE CROCHETS DIN 15401/15402
SUSPENDER HOOKS DIN 15401/15402



Numéro du crochet :
 Classe du crochet : (P, T ou V)
 Autre norme crochet : _____

- Butée à billes :
- Butée bronze :
- Arrêt écrou :
- Goupille traversante
- Goupille cuir et chair
- Barrette
- Arrêt tourillons :
- Sans (lisse)
- Par circlips
- Par 1/2 couronnes
- Autres

1 . Installation existante

- CMU de la moufle ou du palonnier : _____ tonne(s)
- Groupe d'utilisation ISO/Fem : _____
- Cote entre plaques (b1) : _____ mm
- Ø des tourillons (d1) : _____ mm
- Largeur des tourillons ou plaque (b2) : _____ mm
- Hauteur tourillons/écrou (h2) : _____ mm
- Hauteur tourillons/siège (h1) : _____ mm
- Hauteur crochet siège/haut (l1) : _____ mm
- Passage au linguet ouvert (d2) : _____ mm
- Ø de siège (D) : _____ mm
- Hauteur de siège (h) : _____ mm
- Epaisseur de siège (e) : _____ mm

2 . Equipements complémentaires

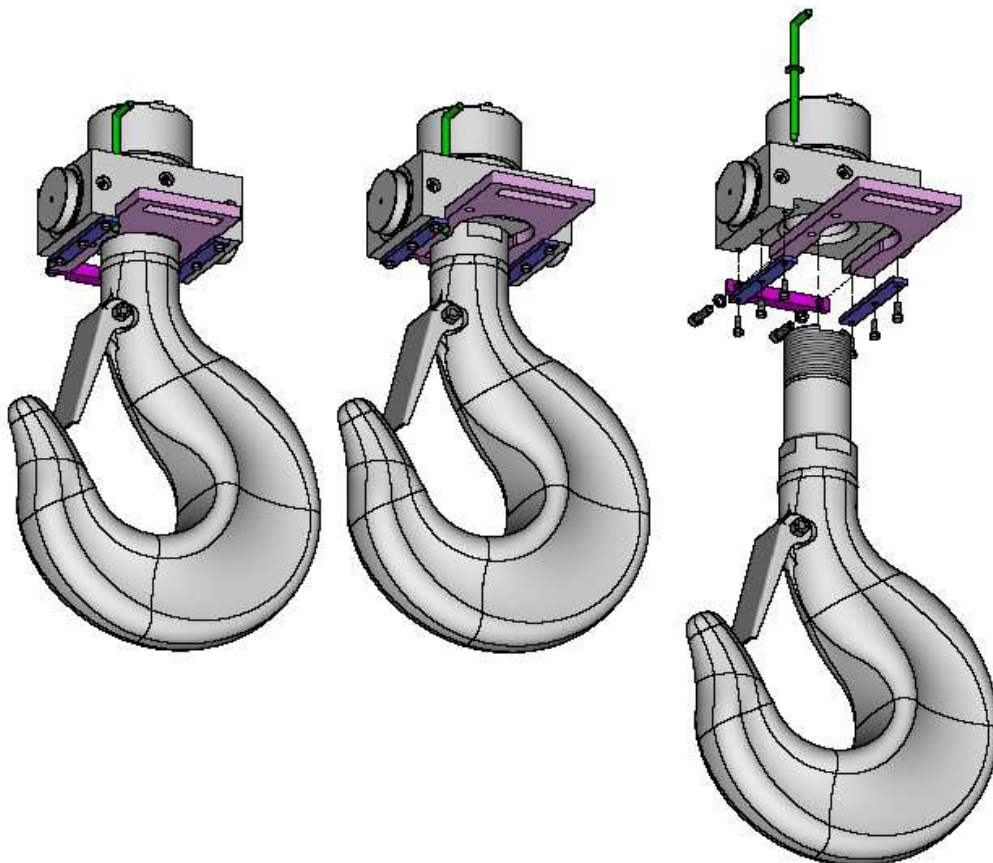
- Linguet spécial : Casque AMZ fil Sid. gravité à poignée
- Graissage des tourillons : Oui Non
- Blocage en rotation crochet : débrayable 4x90° fixe Libre
- Norme filetage spécial : Rond (15403) ATS (45883) autres
- Autre équipements souhaités : _____
- Peinture souhaitée (RAL) : _____ (Standard RAL 1028)

Autres appaareux sur demande (chape, piton, anneau,...)



Le système de blocage par tiroir débrayable tous les 90° permet de maintenir la charge dans une position bien précise et lui interdire tout mouvement gênant ou rendant dangereuse la manipulation.

The rotaring Blocking System 4x90° allows to maintain the load in a very precise position and forbid any movement hampering or making dangerous the manipulation



Le tiroir coulissant dans la traverse est dans sa position rentrée : la tige du crochet est libre en rotation. La suspente a donc une fonction normale d'utilisation avec le crochet émerillon

*The valve slidding in the cross piece is in pushed position: the hook shank is freely rotating
The hook suspension has a normal function with the swivel hook*

Le tiroir coulissant dans la traverse est dans sa position sortie : la tige du crochet est bloquée en rotation par le carré du tiroir en 4 positions à 90°. La fonction émerillon est supprimée

The valve slidding in the cross piece is in out position: the hook shank is blocked in rotation by the square of the slide valve in 4x90° positions : The swivel function is suppressed

La position du tiroir est sécurisée par une broche imperdable lors des 2 phases de travail

The slide valve position is protected by an unlosable broach during the 2 work stages



Coefficient de sécurité 5/1

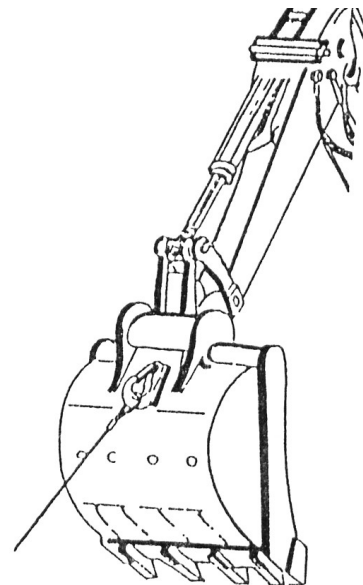
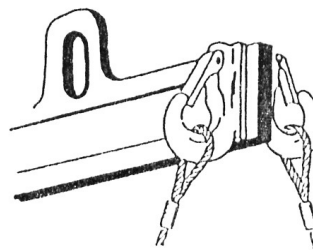
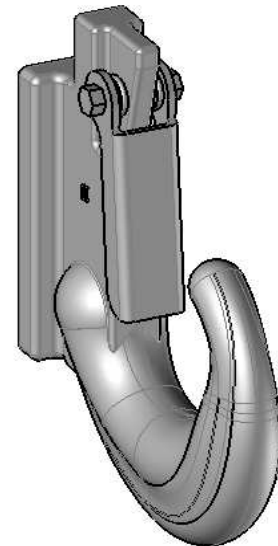
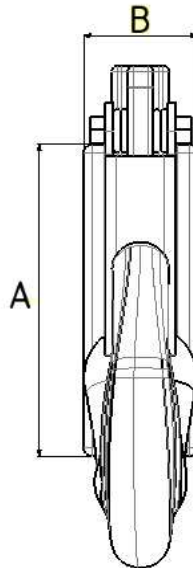
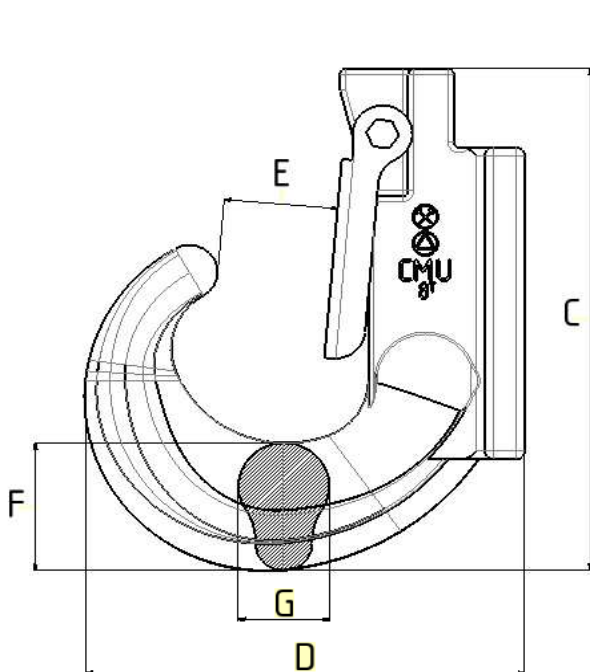
Grade 8

Brut non peint

Safety rate 5/1

Grad 8

Not painted



Série UP : 00031

Code Code	N° série N° type	CMU SWL t	Dimensions / Sizes							Linguet Latch	Poids Weight
			A mm	B mm	C mm	D mm	E mm	F mm	G mm		
900F..	...A									710	Kg
008	30A	3	120	35	155	127	35	40	28	5L	1,8
009	80A	8	115	40	185	150	40	47	32	5L	2,8
010	120A	12	180	50	237	193	50	60	43	6L Ter	5,4
011	200A	20	210	62	285	235	60	73	52	7L4	10,3

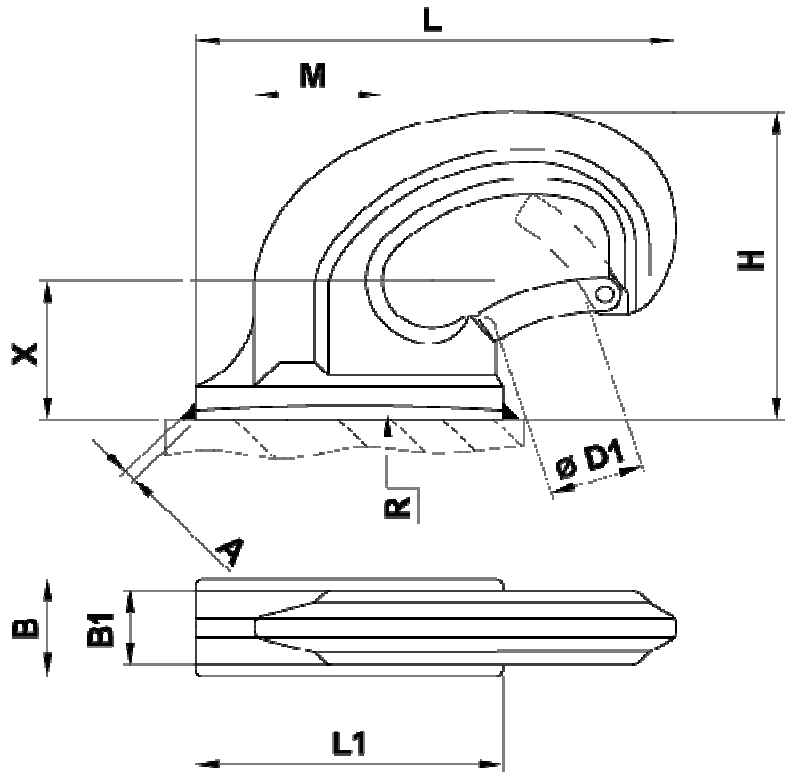


Coefficient de sécurité 5/1

Safety rate 5/1

Peints jaune

Yellow painted



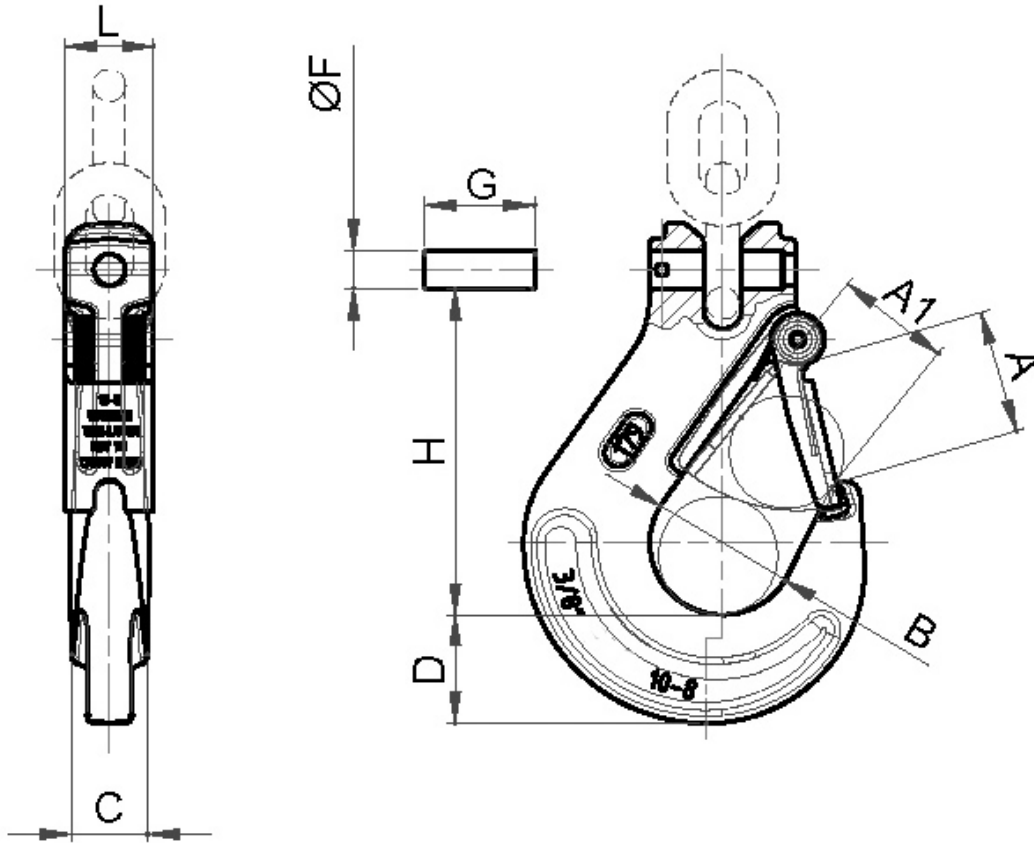
Série UP : 00030

Code Code 900F...	N° série N° type C...	CMU SWL t	Dimensions / Sizes						Poids Weight Kg
			L mm	L 1 mm	H mm	B mm	D 1 mm	A mm	
224	201	1	105	67	76	30	21	4	0.75
225	202	2	130	83	93	35	25	4	1.15
226	203	3	133	84	100	35	25	6	1.25
227	204	4	177	110	125	42	38	6	2.70
228	205	5	185	113	133	44	40	6	3.00
229	206	6	198	120	141	50	40	6	3.50
230	208	8	250	150	170	60	45	8	7.10
231	210	10	255	160	175	70	50	8	8.00
232	215	18	290	170	190	80	50	10	10.80



Epruvé à 2 x CMU
 Coefficient de sécurité 4/1
 Peint rouge

Tested out to 2 x SWL
 Safety rate 4/1
 Red painted



Série UP : 00020

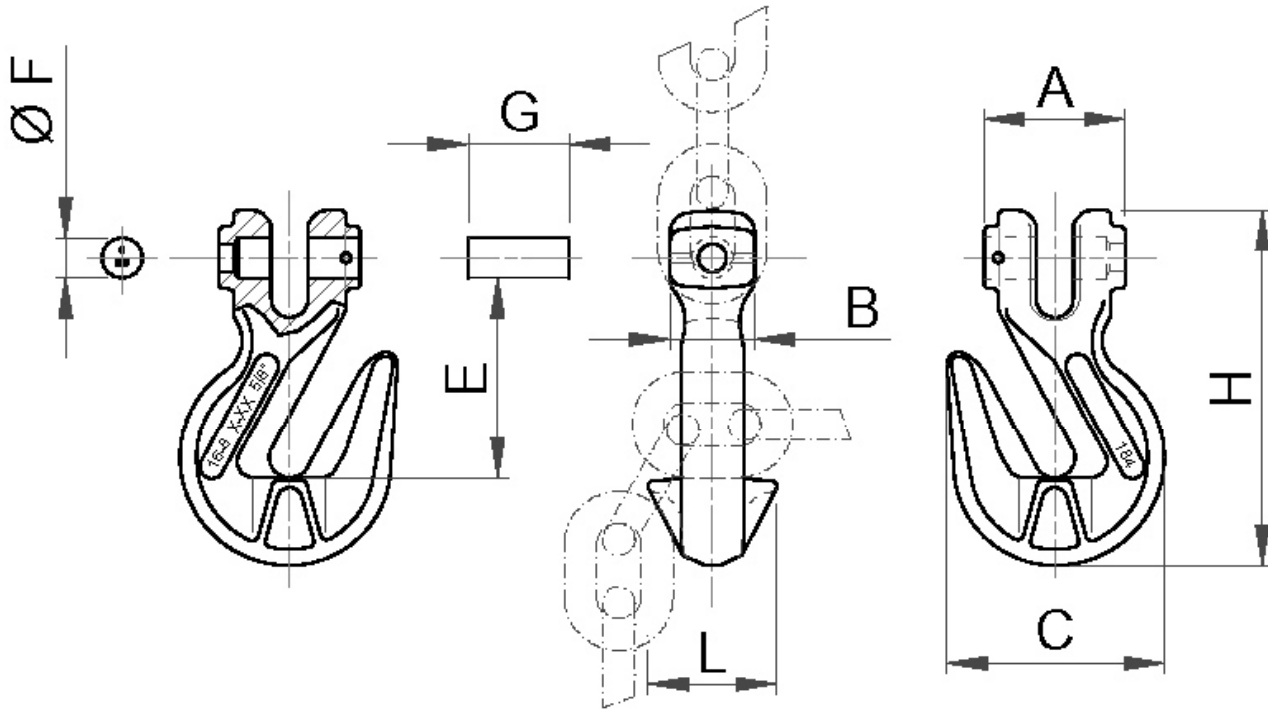
Code Code	N° série N° type	Chaîne Chain	CMU SWL	Dimensions / Sizes									Poids Weight
				A	A1	B	C	D	Ø F	G	H	L	
900L..	179...AR	mm	t	mm	mm	mm	mm	mm	mm	mm	mm	mm	Kg
225	206	6	1.12	24	20	23	13	22	7.8	20	68	21	0.25
226	107	7 + 8	2	29	27	36	20	31	10	28	85	22	0.63
227	110	10	3.15	38	35	45	24	35	12.5	35	105	28	1.2
228	113	13	5.4	46	42	58	30	42	16	38	132	36	2.2
229	116	16	8	53	48	64	35	48	20	50	148	42	3.58





Epruvé à 2 x CMU
 Coefficient de sécurité 4/1
 Peint rouge

*Tested out to 2 x SWL
 Safety rate 4/1
 Red painted*



Série UP : 00017

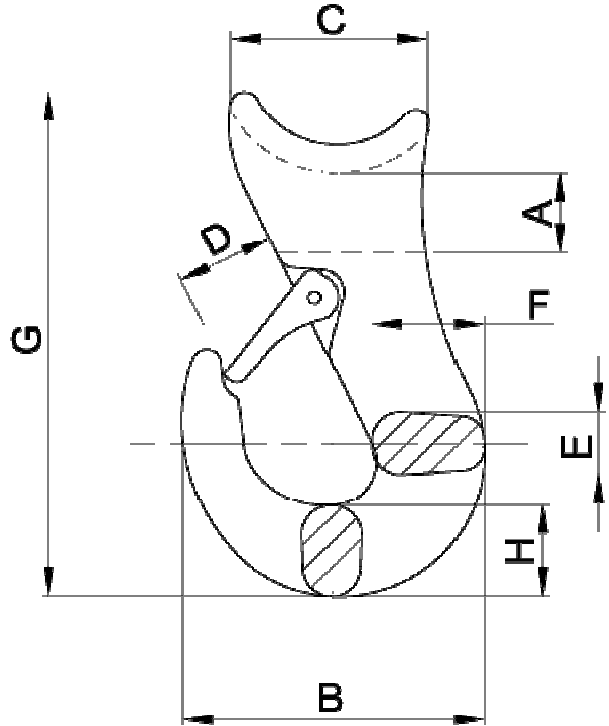
Code Code	N° série N° type	Chaîne Chain	CMU SWL	Dimensions / Sizes								Poids Weight	
				A	B	C	E	ØF	G	H	L		
900K..	184...AR	mm	t	mm	mm	mm	mm	mm	mm	mm	mm	mm	Kg
106	007	7 + 8	2	36	22	54	54	10	28	96	30	0.4	
107	010	10	3.15	46	28	75	70	12.5	35	124	43	0.84	
108	013	13	5.3	57	36	93	86	16	38	154	52	1.62	





Epruvé à 2 x CMU
 Coefficient de sécurité 5/1
 Grade 8
 Peints rouge

Tested out to 2 x SWL
 Safety rate 5/1
 Grade 8
 Red painted



Série UP : 00014

Code Code	N° série N° type	Ø Câble Ø Rope		CMU SWL t	Dimensions / Sizes								Poids Weight Kg	
		inches	mm		A mm	B mm	C mm	D mm	E mm	F mm	G mm	H mm		
900L..	112...E5													
206	015	3/8"-1/2"	10-13	1.5	16	67	51	24	20	24	130	24	0.6	
207	020	5/8"	14-16	2	20	78	62	27	24	29	147	25	0.95	
208	030	3/4"	17-18	3	25	103	70	34	30	36	178	33	2	
209	050	7/8"-1"	19-25	5	32	128	80	43	41	45	210	40	3.44	

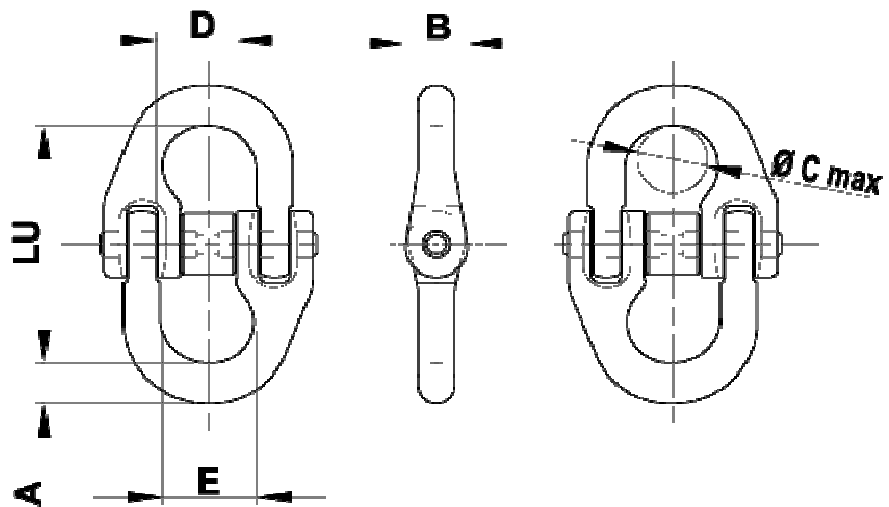




Epruvé à 2 x CMU
 Coefficient de sécurité 4/1
 Peint rouge
 Grade 8

Tested out to 2 x SWL
 Safety rate 4/1
 red painted
 Grad 8

CROCHETS



Série UP : 00018

Code Code 900K..	N° série N° type 181...80	Chaîne Chain mm	CMU SWL t	Dimensions / Sizes						Poids Weight Kg
				A mm	B mm	C mm	D mm	E mm	LU mm	
110	006	6	1.12	7	11	13	16	16.5	43	0.07
111	007	7 + 8	2	9.5	13.5	18	20	23	55	0.16
112	010	10	3.15	12	17	22	25	28	67	0.30
113	013	13	5.3	17	22	26	30	34	84	0.60
114	016	16	8	22	28	32	36	41	104	1.10
115	020	20	12.5	25	33	40	44	49	120	1.90
116	022	22	15	28	38	45	50	58	142	2.80
117	026	26	21.6	32	48	50	54	65	170	4.90
118	032	32	31.5	38	62	56	68	80	190	8.50

Rue Etienne Dolet 08700 NOUZONVILLE - Tel : 03.24.53.60.60

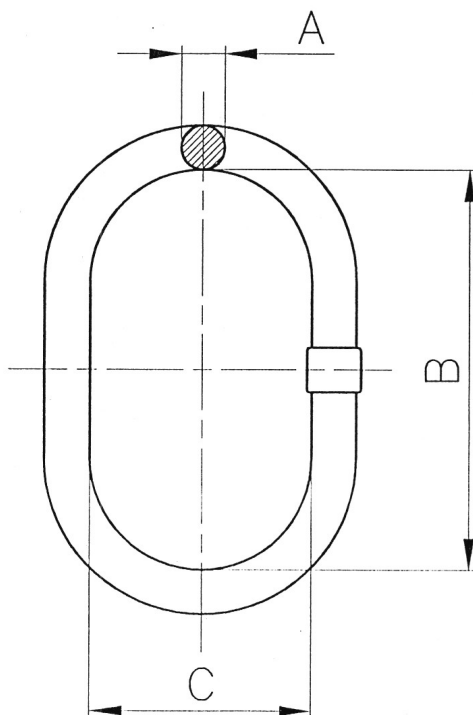
Usines du Paquis





Acier allié pour grade 8
Peint rouge

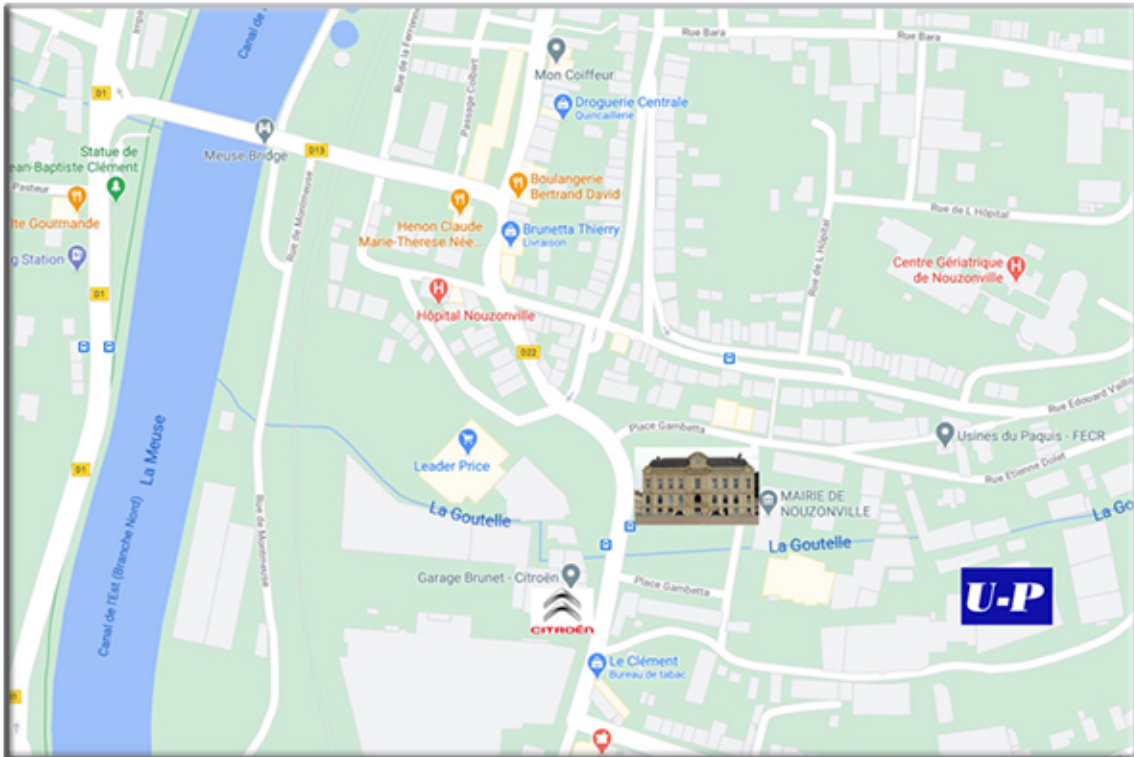
Alloy steel for grade 8
Red painted



Série UP : 00029

Code Code	N° série N° type	CMU* SWL sur 1 brin	Chaîne Chain sur 1 brin	Chaîne Chain sur 2 brins	Dimensions / size			Poids Weight
					A	B	C	
900K..	151...AR	t	mm	mm	mm	mm	mm	Kg
140	016	1.6	6-7	6-7	13	110	60	0.34
141	020	2.12	7-8	°	16	110	60	0.53
142	030	3.15	8-10	8	18	135	75	0.8
143	050	5.3	10-13	10	22	160	90	1.57
144	080	8	13-16	13	26	180	100	2.3
145	110	11.2	16-18-19	16	32	200	110	3.9
146	160	16	18-19-20-22	18-19	36	260	140	6.35
147	170	17	20	20	40	300	160	9
148	250	25	22-26-28	22	45	340	180	12.8
149	335	33.5	26-28-32	26	51	350	190	17.2

* Pour déterminer la CMU d'une élingue à deux brins pour un angle compris entre 0° et 45°, multiplier par 1,4.



MOUFLES ET ACCESSOIRES DE LEVAGE
MÉCANOSOUDEURE - OXYCOUPAGE - PEINTURE

FORGE / ESTAMPAGE - USINAGE
BOULONNERIE SPÉCIALE

Rue Etienne Dolet 08700 NOUZONVILLE - Tel : 03.24.53.60.60 - www.usinesdupaquis.fr