



THOR[®]

Fora da curva

*Ser fora da curva,
está em nosso dna.*

Thorcomponentes.com.br

ÍNDICE

1. BORRACHA	03
2. MOLAS	13
3. KIT'S DE FREIO, TRAVAS, MANCAIS E PINOS	23
4. ROLETE, ROLDANA E PINO DE PATIM	31
5. TRAVA ARANHA E ARRUELA	37
6. BALANÇA E AUXILIARES DE BALANÇA	45
7. BUCHA DE BALANÇA	61
8. PINO DE BALANÇA	67
9. ESFREGAS	83
10. SUPORTE E AUXILIARES DE SUPORTE	87
11. MANCAIS	111
12. SAPATAS E DESLIZANTES	121
13. PINO E BUCHA DE MOLA	133
14. PINO TENSOR	137
15. BRAÇO TENSOR	143
16. SUSPENSOR PNEUMÁTICO	155
17. ANEL PISTA E PORCA DO EIXO	163
18. CARROCERIA	167



*Ser fora da curva,
está em nosso dna.*



BORRACHA

2500/13000
BUCHA CÔNICA CAR
RANDON SUPER LEVE
ALMA DE AÇO

 CÓD. ORIGINAL: 3893205581
 VEÍCULO: CARRETA RANDON
 MATERIAL: TUBO SAE 1020 E BORRACHA 70 SHORE A

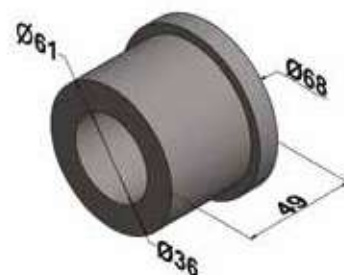
2501/13001
BUCHA COM TUBO CAR
RANDON 2000

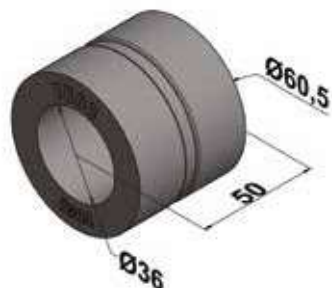
 CÓD. ORIGINAL: 208.006.277
 VEÍCULO: CARRETAS RANDON 2000
 MATERIAL: TUBO SAE 1020 E BORRACHA 70 SHORE A

2502/13002
BUCHA TIRANTE CAR
RANDON/NOMA

 CÓD. ORIGINAL: 202000039
 VEÍCULO: CARRETAS RANDON E NOMA
 MATERIAL: BORRACHA 70 SHORE A

2503/13003
BUCHA TIRANTE CAR
RODOVIÁRIA COM ABA

 CÓD. ORIGINAL: 202000051
 VEÍCULO: CARRETAS RODOVIÁRIA
 MATERIAL: BORRACHA 70 SHORE A

2504/13004
BUCHA TIRANTE CAR
RODOVIÁRIA SEM ABA

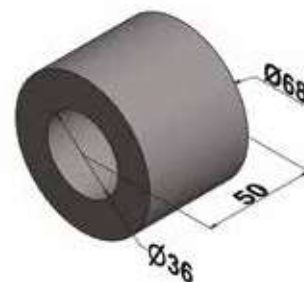
 CÓD. ORIGINAL: 202000052
 VEÍCULO: CARRETAS RODOVIÁRIAS
 MATERIAL: BORRACHA 70 SHORE A

2505/13005
BUCHA COM PINO CAR
GUERRA

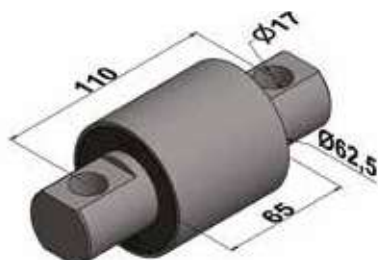
 CÓD. ORIGINAL: 3893207281
 VEÍCULO: CARRETAS GUERRA
 MATERIAL: TUBO SAE 1020 E BORRACHA 70 SHORE A

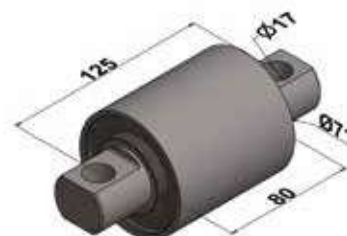
2506/13006
BUCHA CAR GUERRA
SEM PINO

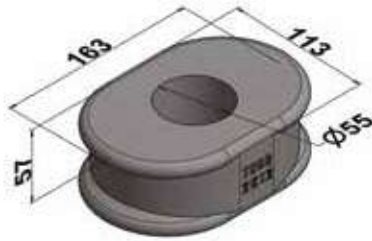
 VEÍCULO: TIRANTE DA SUSPENSÃO
 CARRETAS GUERRA
 MATERIAL: TUBO SAE 1020 E BORRACHA 70 SHORE A

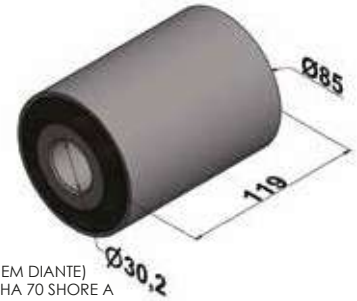
2507/13007
BUCHA TIRANTE CAR
NOMA

 CÓD. ORIGINAL: 3453201481
 VEÍCULO: CARRETAS NOMA
 MATERIAL: TBORRACHA 70 SHORE A

2508/13008
BUCHA TIRANTE CAR
NOMA MODERNA

 CÓD. ORIGINAL: 2648010
 VEÍCULO: CARRETAS NOMA MODELO NOVO
 MATERIAL: TUBO SAE 1020 E BORRACHA 170 SHORE A

2509/13009
BUCHA TIRANTE COM
PINO CAR SCHIFFER

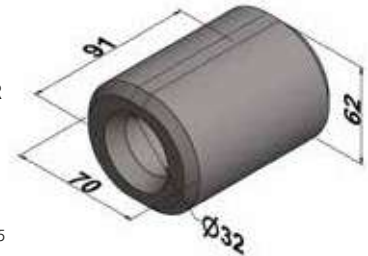
 VEÍCULO: CARRETAS SCHIFFER
 MATERIAL: TUBO SAE 1020 E BORRACHA 170 SHORE A


2512/13010
 BORRACHA ENGATE
 AUTOMÁTICO FNV

 VEÍCULO: TRUCKS SILPA / FNV
 MATERIAL: BORRACHA 70 SHORE A

2513/13012
 BUCHA BALANÇA CAR
 RANDON LUB FREE

 CÓD. ORIGINAL: 212008921
 VEÍCULO: CARRETAS RANDON (2006 EM DIANTE)
 MATERIAL: TUBO SAE 1020 E BORRACHA 70 SHORE A

13094
 BUCHA REAÇÃO BARRA
 EQUALIZADORA SUSPENSYS

 CÓD. ORIGINAL: 100000014915
 VEÍCULO: SISTEMA LUBFREE
 MATERIAL: TUBO SAE 1020 E BORRACHA 70 SHORE A

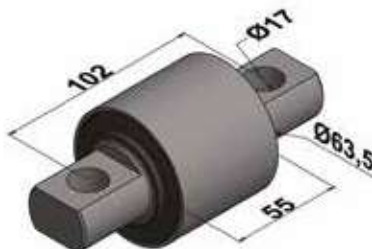
2515/13015
 BUCHA 5ª RODA 2" CAR
 GUERRA FONTAINE

 CÓD. ORIGINAL: 5016001194005
 VEÍCULO: CARRETAS GUERRA
 MATERIAL: BORRACHA 70 SHORE A

2516/13016
 BUCHA CÔNICA CAR FNV

 CÓD. ORIGINAL: 3863205481
 VEÍCULO: CARRETAS FNV E KRONE
 MATERIAL: TUBO SAE 1020 E BORRACHA 70 SHORE A

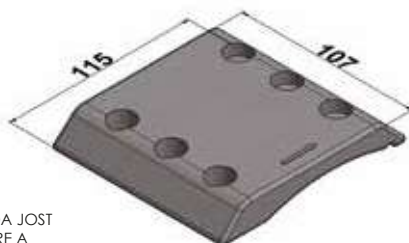
2517/13017
 BUCHA CABEÇALHO
 JULIETA FNV

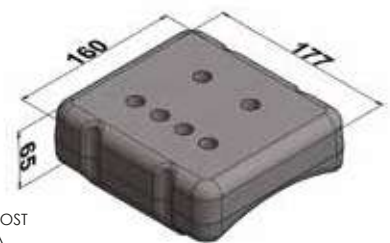
 VEÍCULO: CARRETAS FNV
 MATERIAL: TUBO SAE 1020 E BORRACHA 70 SHORE A

2518/13018
 BUCHA TIRANTE COM
 PINO CAR SUSPENSYS

 CÓD. ORIGINAL: 717000009
 VEÍCULO: FORD/VW/VOLVO/SCANIA/MERCEDES BENZ
 MATERIAL: TUBO SAE 1020 E BORRACHA 70 SHORE A

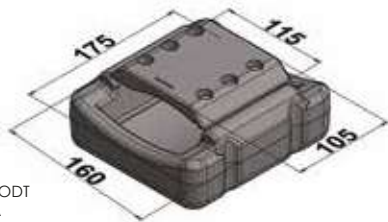
2519/13019
 BUCHA TIRANTE SEM
 PINO CAR SUSPENSYS

 CÓD. ORIGINAL: 717.00008
 VEÍCULO: FORD E VW
 MATERIAL: TUBO SAE 1020 E BORRACHA 70 SHORE A

2520/13020
 BASE COXIM 5ª
 RODA JOST

 VEÍCULO: TRUCKS COM 5ª RODA JOST
 MATERIAL: BORRACHA 70 SHORE A

2521/13021
 TAMPA COXIM 5ª
 RODA JOST

 VEÍCULO: TRUCKS COM 5ª RODA JOST
 MATERIAL: BORRACHA 70 SHORE A

2522/80005001

 CONJUNTO COXIM
 5ª RODA JOST

 VEÍCULO: TRUCKS COM 5ª RODA JOST
 MATERIAL: BORRACHA 70 SHORE A

2523/13024

 BASE COXIM
 5ª RODA MAXION

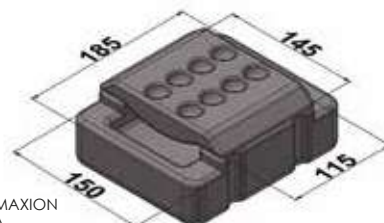
 VEÍCULO: TRUCKS COM 5ª RODA MAXION
 MATERIAL: BORRACHA 70 SHORE A

2524/13025

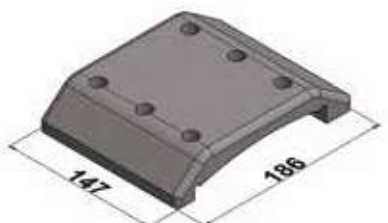
 TAMPA COXIM
 5ª RODA MAXION

 VEÍCULO: TRUCKS COM 5ª RODA MAXION
 MATERIAL: BORRACHA 70 SHORE A

2525/80005003

 CONJUNTO COXIM
 5ª RODA MAXION

 VEÍCULO: TRUCKS COM 5ª RODA MAXION
 MATERIAL: BORRACHA 70 SHORE A

2528/13031

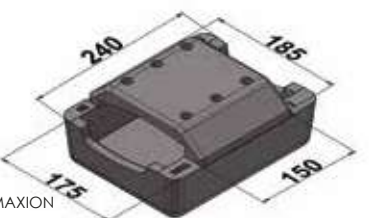
 BASE COXIM 5ª RODA
 JOST REFORÇADA

 VEÍCULO: TRUCKS COM 5ª RODA
 JOST REFORÇADA
 MATERIAL: BORRACHA 70 SHORE A

2527/13030

 TAMPA COXIM 5ª RODA
 JOST REFORÇADA

 VEÍCULO: TRUCKS COM 5ª RODA
 JOST REFORÇADA
 MATERIAL: BORRACHA 70 SHORE A

2526/80005005

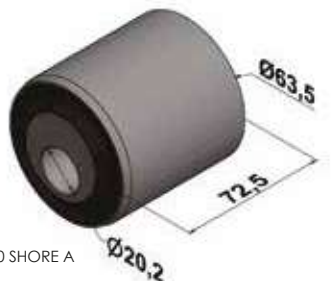
 CONJUNTO COXIM
 5ª RODA JOST
 REFORCADA

 VEÍCULO: TRUCKS COM 5ª RODA MAXION
 MATERIAL: BORRACHA 70 SHORE A

2531/13032

 BUCHA SEM PINO CAR
 NOMA 2012

 CÓD. ORIGINAL: 4605151
 VEÍCULO: TIRANTE DA SUSPENSÃO
 TRUCKS E CARRETAS
 MATERIAL: TUBO SAE 1020 E BORRACHA 70 SHORE A

2532/13033

 BUCHA SUSPENSÃO FORA DE
 CENTRO CAR FACCHINI/
 GUERRA

 VEÍCULO: CARRETAS FACCHINI / GUERRA
 MATERIAL: TUBO SAE 1020 E BORRACHA 70 SHORE A

2533/13034

 BUCHA SUSPENSÃO PNEUMÁTICA
 RANDON 40MM INT

 CÓD. ORIGINAL: 212009133
 VEÍCULO: CARRETAS RANDON NOVA
 MATERIAL: TUBO SAE 1020 E BORRACHA 70 SHORE A

2533A/13035
BUCHA SUSPENSÃO PNEUMÁTICA
RANDON LONGA

VEÍCULO: CARRETAS RANDON NOVA
 MATERIAL: TUBO SAE 1020 E BORRACHA 70 SHORE A



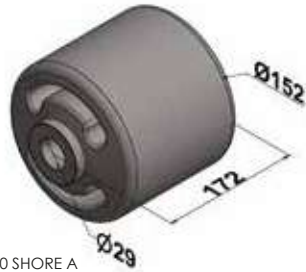
2533B/13063
BUCHA SUSPENSÃO PNEUMÁTICA
CAR RANDON FS250

CÓD. ORIGINAL: 100000133571
 VEÍCULO: CARRETAS RANDON NOVA 2014 EM DIANTE
 MATERIAL: TUBO SAE 1020 E BORRACHA 70 SHORE A



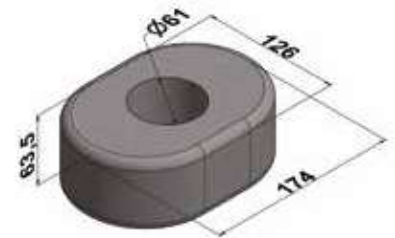
2534A/13091
BUCHA SUSPENSÃO
PNEUMÁTICA
CAR IBERO

VEÍCULO: SUSPENSÃO PNEUMÁTICA IBERO
 MATERIAL: TUBO SAE 1020 E BORRACHA 170 SHORE A



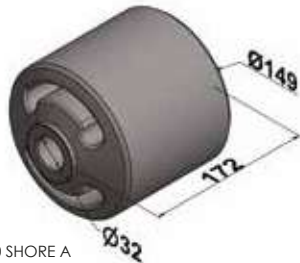
2535/13037
BORRACHA ENGATE
AUTOMÁTICO RANDON

VEÍCULO: TRUCKS RANDON
 MATERIAL: BORRACHA 70 SHORE A



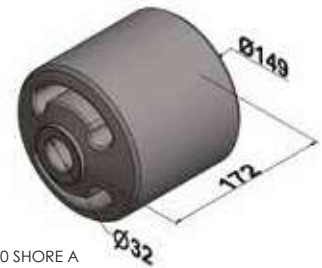
2536/13038
BUCHA SUSPENSÃO
PNEUMÁTICA CAR
FACCHINI

VEÍCULO: CARRETAS FACCHINI
 MATERIAL: TUBO SAE 1020 E BORRACHA 70 SHORE A



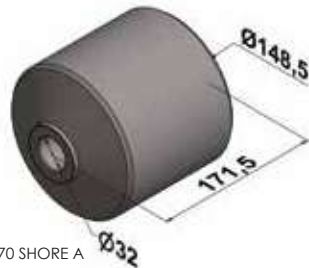
2536A/13070
BUCHA SUSPENSÃO
PNEUMÁTICA CAR
FACCHINI PREMIUM

VEÍCULO: CARRETAS FACCHINI
 MATERIAL: TUBO SAE 1020 E BORRACHA 70 SHORE A



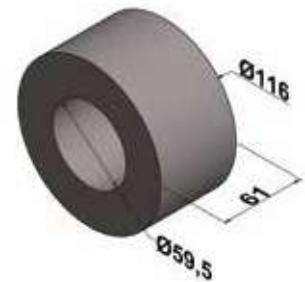
13093
BUCHA MACIÇA
ARTICULAÇÃO
SUSP AR FACCHINI

VEÍCULO: CARRETAS FACCHINI
 MATERIAL: TUBO SAE 1020 E BORRACHA 70 SHORE A



2537/13039
BUCHA PONTEIRA
CAMBÃO JULIETA FNV

VEÍCULO: CARRETAS CANAVIEIRAS
 MATERIAL: BORRACHA 70 SHORE A



2538/13040
BORRACHA ENGATE
AUTOMÁTICO CAR
RANDON MOD 2010

VEÍCULO: TRUCKS SLIPA – FNV (ACIMA DE 2010)
 MATERIAL: BORRACHA 70 SHORE A



2539/13041
BUCHA SUSPENSÃO
PNEUMÁTICA
RODOKING

VEÍCULO: RODOKING
 MATERIAL: TUBO SAE 1020 E BORRACHA 70 SHORE A



2800/13042
BUCHA JUMELO MOLA
SUSPENSÃO

CÓD. ORIGINAL: T2D.411.171
 VEÍCULO: VOLKSWAGEN
 MATERIAL: TUBO SAE 1020 E BORRACHA 70 SHORE A


2801/13043
BUCHA MOLA SUSPENSÃO
FORD VOLKS

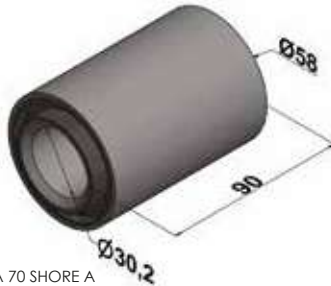
CÓD. ORIGINAL: TJG.411.171
 VEÍCULO: FORD CARGO
 MATERIAL: TUBO SAE 1020 E BORRACHA 70 SHORE A


2802/13044
BUCHA MOLA DIANTEIRA
VOLKS

CÓD. ORIGINAL: T2D.411.171
 VEÍCULO: VOLKSWAGEN L80/6.90/7.90/7.90S/7.100/7.110
 MATERIAL: TUBO SAE 1020 E BORRACHA 70 SHORE A


2803/13045
BUCHA MOLA TRASEIRA
SUSPENSÃO VOLKS

CÓD. ORIGINAL: TAP. 511.181
 VEÍCULO: VOLKSWAGEN
 MATERIAL: TUBO SAE 1020 E BORRACHA 70 SHORE A


3000/13047
BUCHA OLHAL MOLA MB
TRAS/ PARTE TRASEIRA
ALGEMA

CÓD. ORIGINAL: 6703200444
 VEÍCULO: MERCEDES BENZ: MB709/710/712/913/914/
 914/1114/L 710/L 710D/L 913D.ÔNIBUS: LO809/LO 812/LO 813D/LO814/OF 809/OF 812
 MATERIAL: TUBO SAE 1020 E BORRACHA 70 SHORE A


3001/13048
BUCHA OLHAL MOLA MB
TRAS PARTE DIANTEIRA

CÓD. ORIGINAL: 6883200044
 VEÍCULO: MERCEDES BENZ: MB709/710/712/913/914/
 914/42 - 1114/L 710/L710D/L913D. ÔNIBUS:LO 809/LO 812/LO813D/LO 814/OF 809/OF812
 MATERIAL: TUBO SAE 1020 E BORRACHA 70 SHORE A


3002/13049
BUCHA MOLA DIANTEIRA MB

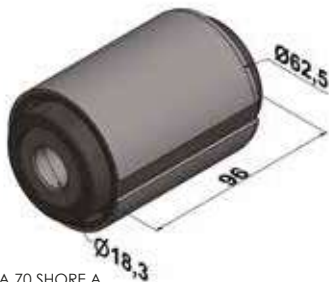
CÓD. ORIGINAL: 000.322.3285
 VEÍCULO: MB AXOR 1944S/2831/
 1938S/1933S/2040/2540/2640S
 MATERIAL: TUBO SAE 1020 E BORRACHA 70 SHORE A


3003/13050
BUCHA MOLA TRASEIRA MB

CÓD. ORIGINAL: 000.325.1385
 VEÍCULO: MB 1938S
 MATERIAL: TUBO SAE 1020 E BORRACHA 70 SHORE A


3004/13051
BUCHA MOLA DIANTEIRA MB

CÓD. ORIGINAL: 9743200644
 VEÍCULO: MB ATEGO
 MATERIAL: TUBO SAE 1020 E BORRACHA 70 SHORE A


3005/13052
BUCHA MOLA DIANTEIRA MB

CÓD. ORIGINAL: 9743200644
 VEÍCULO: MBE ATEGO
 MATERIAL: TUBO SAE 1020 E BORRACHA 70 SHORE A



3006/13069
 BUCHA DE MOLA MB
 ATEGO TRAS/DIANT


CÓD. ORIGINAL: A 958.320.0204
 VEÍCULO: MERCEDES BENZ: MB ATEGO
 MATERIAL: TUBO SAE 1020 E BORRACHA 70 SHORE A E NYLON

3007/13067
 BUCHA DE MOLA MB
 ATEGO TRAS


CÓD. ORIGINAL: A 970.320.03.44 | A958.320.07.44
 VEÍCULO: MERCEDES BENZ: ATEGO
 MATERIAL: TUBO SAE 1020 E BORRACHA 70 SHORE A E NYLON

3009/13068
 BUCHA SUPORTE MB
 ATEGO


CÓD. ORIGINAL: A 958.320.0344 / A 970.320.0144 |
 VEÍCULO: MERCEDES: ATEGO
 MATERIAL: TUBO SAE 1020 E BORRACHA 70 SHORE A

3200/13053
 BUCHA SUSPENSÃO
 MITSUBISHI L200


VEÍCULO: MITSUBISHI: L-200-L-200R-L-200RS
 MATERIAL: TUBO SAE 1020 E BORRACHA 70 SHORE A

3201/13054
 BUCHA SUSPENSÃO
 MITSUBISHI L200 TRITON


VEÍCULO: MITSUBISHI L-200SPORT- L-200 TRITON
 MATERIAL: TUBO SAE 1020 E BORRACHA 70 SHORE A

3300/13055
 BUCHA MOLA VOLVO
 FURO Ø16,2


CÓD. ORIGINAL: 20553083
 VEÍCULO: VOLVO: VM 240/260 ANO 200
 MATERIAL: TUBO SAE 1020 E BORRACHA 70 SHORE A

3301/13056
 BUCHA MOLA VOLVO
 FURO Ø20,2

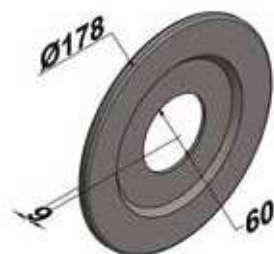

VEÍCULO: VOLVO: VM TRAÇADOS VW240/260 2004/2005.
 MATERIAL: TUBO SAE 1020 E BORRACHA 70 SHORE A

3302/13057
 BUCHA MOLA VOLVO FH


CÓD. ORIGINAL: 00218820 -20533294
 VEÍCULO: VOLVO FH 2006 EM DIANTE
 MATERIAL: TUBO SAE 1020 E BORRACHA 70 SHORE A

3305/13066
 BATENTE DE MOLA VOLVO

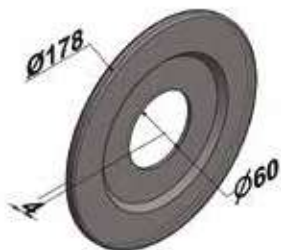

CÓD. ORIGINAL: 1629553 | 3090971 | 1089501 | 20390836
 VEÍCULO: VOLVO: N 10/NL 10 6X2- 6X4/ NL10S/N 12/NL12 6X2-6X4/NL 12S/FM12/
 3806X4/NH 12 420 -6X4/ F 7/F 10/F 12/ F16/FH12/FH 16/FL 7/ FL 10/TRAÇADOS
 MATERIAL: TUBO SAE 1020 E BORRACHA 70 SHORE A

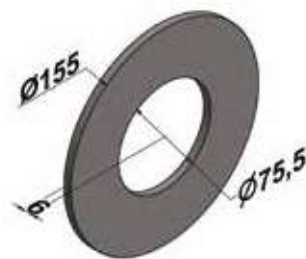
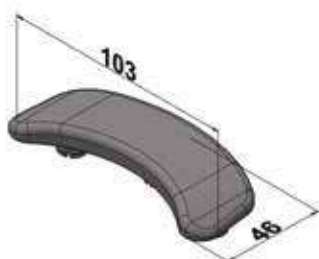
3500/13059
 ARRUELA ENCOSTO BUCHA
 SUSP PNEUMÁTICA


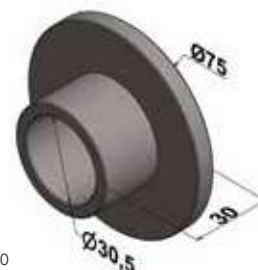
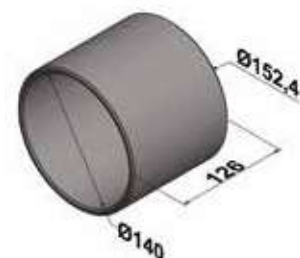
MATERIAL: NYLON

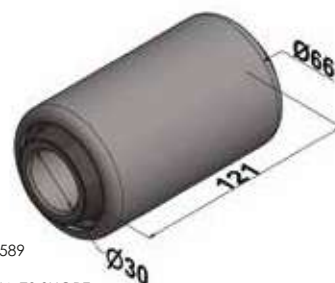
3501/13060
 ARRUELA ENCOSTO BUCHA
 SUSP PNEUMÁTICA FS250

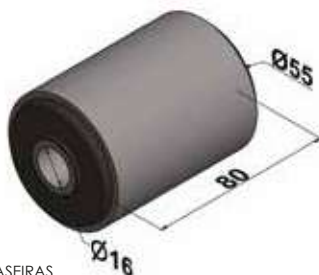
CÓD. ORIGINAL: AR059.000.000


3506/23032
 ARRUELA SUSP DISTÂNCIADA
 SUSPENSYS FS250

 CÓD. ORIGINAL: 921226663
 MATERIAL: NYLON

3502/13061
 CALÇO BALANÇA CAR
 RANDON LUB FREE 2007

3503/13062
 CASTANHA BUCHA
 SUSPENSÃO PNEUMÁTICA
 CAR RANDON

 CÓD. ORIGINAL: 700000035
 VEÍCULO: BUCHA SUSP. PNEUMÁTICA FS250
 MATERIAL: NYLON

2011/13065
 OLHAL VIGA SUSPENSÃO
 PNEUMÁTICA CAR RANDON
 (COPO)

3400/13075
 3400-0/BUCHA OLHAL
 SUSPENSÃO TRASEIRA
 SCANIA

 CÓD. ORIGINAL: 1362710/255669/445589
 VEÍCULO: CAMINHOS SERIE 3
 MATERIAL: TUBO SAE 1020 E BORRACHA 70 SHORE

13079
 BUCHA MOLA HYUNDAI
 HR-100

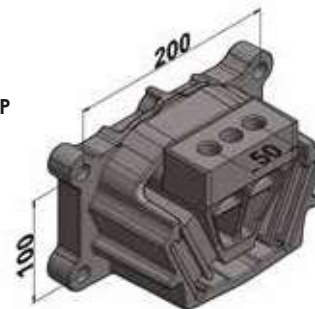
 CÓD. ORIGINAL: 55118.4A501
 VEÍCULO: HR-100 MOLAS DIANTEIROS/TRASEIRAS
 MATERIAL: TUBO SAE 1020 E BORRACHA 70 SHORE A

13080
 COXIM TRASEIRO DA
 SUSP DO CAMBIO VOLVO
 FH - ROSCA M20 X 2,5

 CÓD. ORIGINAL: 22.723.224/21.228.153
 VEÍCULO: VOLVO FH/FM/NH12

13080R
 REFIL DO COXIM TRASEIRO
 DA SUSPENSÃO DO
 CAMBIO VOLVO FH

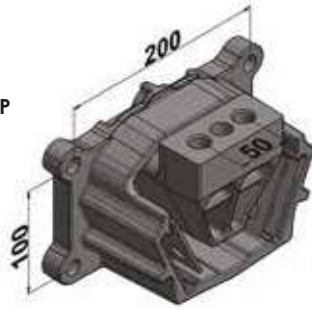
 CÓD. ORIGINAL: 20.723.224 E
 21.228.153
 VEÍCULO: VOLVO FH/FM/NH12

13081
 COXIM DIANTEIRO DA SUSP
 DO MOTOR E/OU CAMBIO
 MERCEDES - BASE 28MM

 CÓD. ORIGINAL: 941.241.8713 E
 341.241.7813
 VEÍCULO: MB AXOR


13082

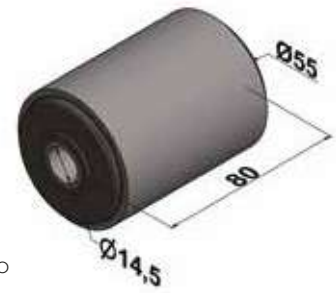
COXIM DIANTEIRO DA SUSP
DO MOTOR E/OU CAMBIO
MERCEDES - BASE 20,5MM



CÓD. ORIGINAL: 634.241.1113 E
934.241.0613
VEÍCULO: MB ACTROS

13090

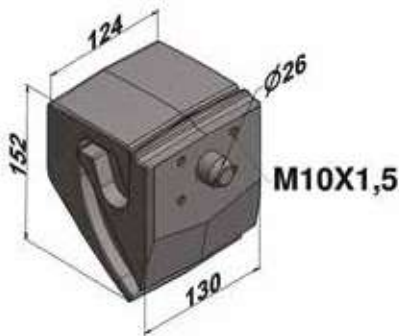
BUCHA MOLA HYUNDAI
H-100 FURO 14,5MM



CÓD. ORIGINAL: H551184A50
VEÍCULO: H100 - MOLAS DA SUSPENSAO
DIANTEIRA E TRASEIRA

13086

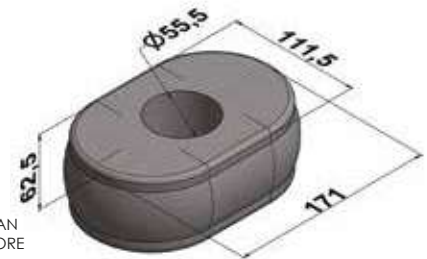
COXIM DIANTEIRO DA
SUSP MOTOR DC-OC13
SCANIA L/P/G/R/S



CÓD. ORIGINAL: 2611114

13096

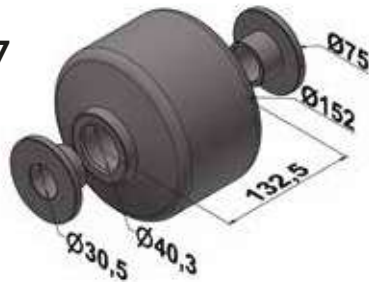
BORRACHA ENGATE
AUTOMATICO
SILPA/JOCAN



VEÍCULO: TRUCKS SILPA/JOCAN
MATERIAL: BORRACHA 70 SHORE

2533C/80005007

CONJ BUCHA SUSPENSAO
PNEUMATICA CAR
RANDON FS250
C/ CASTANHA





*Ser fora da curva,
está em nosso dna.*



MOLAS
AUTOMOTIVAS

8000/17000
**MOLA AUXILIAR PATIM FREIO
CARRETA BENDIX 132MM SIRI**

 ARAME GOMO: Ø3 ARAME
 GANCHO: Ø5,5
 DIAMETRO EXT: 19,5MM
 COMPRIMENTO: 132MM INT

8000A/17001
**MOLA AUXILIAR PATIM FREIO
CARRETA BENDIX 132MM AZUL**

 ARAME GOMO: Ø3 ARAME
 GANCHO: Ø5,5
 DIAMETRO EXT: 19,5MM
 COMPRIMENTO: 132MM INT

8001/17002
**MOLA RETORNO PATIM FREIO CARRETA
RANDON Q-PLUS 210MM MODERNA**

 ARAME GOMO: Ø5MM
 ARAME HASTE: Ø6,5MM
 DIAMETRO EXT: 32MM
 COMPRIMENTO: 210MM INT

8001A/17003
**MOLA RETORNO PATIM FREIO CARRETA
RANDON Q-PLUS 210MM MODERNA AZUL**

 ARAME GOMO: Ø5MM
 ARAME HASTE: Ø6,5MM
 DIAMETRO EXT: 32MM
 COMPRIMENTO: 210MM INT

8002/17004
**MOLA RETORNO DUPLA PATIM FREIO
BENDIX/MASTER 210MM**

 ARAME GOMO: Ø4MM
 ARAME HASTE: Ø6MM
 DIAMETRO EXT: 27MM
 COMPRIMENTO: 210MM INT

8002A/17005
**MOLA RETORNO DUPLA PATIM FREIO
BENDIX/MASTER 210MM AZUL**

 ARAME GOMO: Ø4MM
 ARAME HASTE: Ø6MM
 DIAMETRO EXT: 27MM
 COMPRIMENTO: 210MM INT

8003/17007
**MOLA PATIM FREIO CARRETA
RANDON ANTIGA 195MM RETA**

 ARAME: Ø4MM
 DIAMETRO EXT: 25MM
 COMPRIMENTO: 195MM INT

8003A/17008
**MOLA PATIM FREIO CARRETA
RANDON ANTIGA 195MM
RETA-AZUL**

 ARAME: Ø4MM
 DIAMETRO EXT: 25MM
 COMPRIMENTO: 195MM INT

8004/17009
**MOLA RETORNO PATIM FREIO
CARRETA GUERRA ANTIGA
210MM C/ RABICHO**

 ARAME GOMO: Ø4MM
 ARAME HASTE: Ø6MM
 DIAMETRO EXT: 27MM
 COMPRIMENTO: 210MM INT

8004A/17010
**MOLA RETORNO PATIM FREIO
CARRETA GUERRA ANTIGA
210MM C/ RABICHO-AZUL**

 ARAME GOMO: Ø4MM
 ARAME HASTE: Ø6MM
 DIAMETRO EXT: 27MM
 COMPRIMENTO: 210MM INT


8004B/17011

**MOLA RETORNO PATIM FREIO
CARRETA GUERRA ANTIGA
210MM C/ RABICHO REFORÇADA**

ARAME GOMO: Ø4,5MM
ARAME HASTE: Ø6MM
DIAMETRO EXT: 28MM
COMPRIMENTO: 210MM INT


8004C/17012

**MOLA RETORNO PATIM FREIO CARRETA
GUERRA ANTIGA 210MM C/ RABICHO
REFORÇADA-AZUL**

ARAME GOMO: Ø4,5MM
ARAME HASTE: Ø6MM
DIAMETRO EXT: 28MM
COMPRIMENTO: 210MM INT


8005/17013

**MOLA PATIM FREIO CARRETA
GUERRA MODERNA 240MM**

ARAME: Ø4MM
DIAMETRO EXT: 23,5MM
COMPRIMENTO: 240MM INT


8005A/17014

**MOLA PATIM FREIO CARRETA
GUERRA MODERNA 240MM AZUL**

ARAME: Ø4MM
DIAMETRO EXT: 23,5MM
COMPRIMENTO: 240MM INT


8007/17135

**MOLA RETORNO DUPLA MÓVEL
PATIM FREIO CARRETA 205MM**

ARAME GOMO: Ø4MM
ARAME HASTE: Ø6MM
DIAMETRO EXT: 27MM
COMPRIMENTO: 205MM INT


8008/17016

**MOLA RETORNO PATIM FREIO CARRETA
GUERRA MOD 2000 215MM**

ARAME: Ø4MM
DIAMETRO EXT: 25MM
COMPRIMENTO: 215MM INT


8010/17018

**MOLA AUXILIAR PATIM FREIO
CARRETA GUERRA 145MM**

ARAME GOMO: Ø3,8MM
ARAME GANCHO: Ø4,8MM
DIAMETRO EXT: 21MM
COMPRIMENTO: 145MM INT


8010A/17019

**MOLA AUXILIAR PATIM FREIO
CARRETA GUERRA 145MM AZUL**

ARAME GOMO: Ø3,8MM
ARAME GANCHO: Ø4,8MM
DIAMETRO EXT: 21MM
COMPRIMENTO: 145MM INT


8011/17020

MOLA PARA-CHOQUE 380MM

ARAME: Ø3MM
DIAMETRO EXT: 27MM
COMPRIMENTO: 380MM EXT


8014/17022

MOLA PARA-CHOQUE 440MM

ARAME: Ø3,2MM
DIAMETRO EXT: 30MM
COMPRIMENTO: 440MM EXT



8015/17023
MOLA RETORNO PATIM FREIO TRUCK BENDIX/MASTER 190MM

 ARAME GOMO: Ø4MM
 ARAME HASTE: Ø6MM
 DIAMETRO EXT: 28MM
 COMPRIMENTO: 190MM INT

8015A/17024
MOLA RETORNO PATIM FREIO TRUCK BENDIX/MASTER 190MM AZUL

 ARAME GOMO: Ø4MM
 ARAME HASTE: Ø6MM
 DIAMETRO EXT: 28MM
 COMPRIMENTO: 190MM INT

8018/17026
MOLA PARA-CHOQUE 320MM

 ARAME: Ø4MM
 DIAMETRO EXT: 30MM
 COMPRIMENTO: 320MM EXT

8019/17027
MOLA RETORNO PATIM FREIO CARRETA GUERRA MOD 2011 230MM

 ARAME: Ø4MM
 DIAMETRO EXT: 25MM
 COMPRIMENTO: 215MM INT

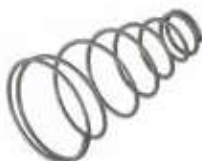
8019A/17028
MOLA RETORNO SAPATA FREIO GUERRA MOD 2011 230MM AZUL

 ARAME: Ø4MM
 DIAMETRO EXT: 24MM
 COMPRIMENTO: 230MM INT

8020/17029
MOLA PARA-CHOQUE 480MM

 ARAME: Ø4MM
 DIAMETRO EXT: 35MM
 COMPRIMENTO: 480MM EXT

8021/17030
MOLA CÔNICA CUIÇA 7", 8" E 9" 150MM

 ARAME: Ø4MM
 DIAMETRO EXT: 86MM/37,5MM
 COMPRIMENTO: 150MM EXT

8023/17033
MOLA PARA-CHOQUE CARRETA] RANDON 500MM

 ARAME: Ø3MM
 DIAMETRO EXT: 27MM
 COMPRIMENTO: 500MM EXT

8024A/17133
MOLA RODOAR 93MM ZINCADA

 ARAME: Ø1,8MM
 DIAMETRO EXT: 17MM
 COMPRIMENTO: 93MM EXT

8025/17036
MOLA PARA-CHOQUE 300MM

 ARAME: Ø4MM
 DIAMETRO EXT: 30MM
 COMPRIMENTO: 300MM EXT


8026/17037
MOLA PARA-CHOQUE 310MM

ARAME: Ø3MM
 DIAMETRO EXT: 30MM
 COMPRIMENTO: 310MM EXT


8100/17038
**MOLA LONGA DUPLA PATIM FREIO
 DIANT/TRAS SCANIA 113 240MM**

ARAME GANCHO: Ø4,8MM
 ARAME GOMO: Ø4MM
 ARAME HASTE: Ø6MM
 DIAMETRO EXT: 25MM
 COMPRIMENTO: 240MM INT


8101/17039
**MOLA LONGA DUPLA PATIM FREIO
 SCANIA 114/124 270MM**

ARAME GANCHO: Ø4,8MM
 ARAME GOMO: Ø4MM
 ARAME HASTE: Ø6MM
 DIAMETRO EXT: 25MM
 COMPRIMENTO: 270MM INT


8102/17040
**MOLA PATIM FREIO DIANT/TRAS SCANIA
 111/114 103MM GORDINHA**

ARAME: Ø4,5MM
 DIAMETRO EXT: 29,5MM
 COMPRIMENTO: 103MM INT


8103/17041
**MOLA CURTA RODA RAIADA DIANT/
 TRAS SCANIA 113 210MM**

ARAME GANCHO: Ø4,8
 ARAME GOMO: Ø4
 ARAME HASTE: Ø6
 DIAMETRO EXT: 25MM
 COMPRIMENTO: 210MM INT


8104/17042
**MOLA CAPÔ SCANIA
 112 224MM**

ARAME: Ø6MM
 DIAMETRO EXT: 52MM
 COMPRIMENTO: 224MM INT


8105/17043
**MOLA ACCELERADOR SCANIA 111
 107MM MACIA**

ARAME: Ø1,5MM
 DIAMETRO EXT: 14MM
 COMPRIMENTO: 107MM INT


8106/17044
**MOLA PEDAL EMBREAGEM
 SCANIA 113 89MM**

ARAME: Ø2MM
 DIAMETRO EXT: 18MM
 COMPRIMENTO: 89MM INT


8200/17046
**MOLA AMORTECEDOR CABINE
 VOLVO FH MOD 2003 260MM**

ARAME: Ø12,7MM
 DIAMETRO EXT: 90,5MM
 COMPRIMENTO: 260MM EXT


8203/17048
**MOLA PATIM FREIO TRASEIRO
 VOLVO 205MM**

ARAME: Ø5,5MM
 DIAMETRO EXT: 36MM
 COMPRIMENTO: 205MM INT



8204/17049
MOLA SUPENSÃO CABINE
VOLVO 190MM

ARAME: Ø10,5MM
 DIAMETRO EXT: 77MM
 COMPRIMENTO: 190MM EXT


8206/17050
MOLA ESTICADOR CORREIA
VOLVO NL12 207MM

ARAME: Ø3,8MM
 DIAMETRO EXT: 29,5MM
 COMPRIMENTO: 207MM INT


8209/17052
MOLA PATIM FREIO
DIANTEIRO VOLVO 200MM

ARAME: Ø5,5MM
 DIAMETRO EXT: 41MM
 COMPRIMENTO: 200MM INT


8213/17054
MOLA PEDAL ACELERADOR
VOLVO 98MM

ARAME: Ø1MM
 DIAMETRO EXT: 13MM
 COMPRIMENTO: 98MM INT


8300/17057
MOLA PATIM FREIO A AR DIANT/TRAS
MERCEDES BENZ 1618/1941 245MM

ARAME: Ø4MM
 DIAMETRO EXT: 26MM
 COMPRIMENTO: 245MM INT


8300A/17058
MOLA PATIM FREIO A AR DIANT/TRAS
MERCEDES BENZ 1618/1941 245MM AZUL

ARAME: Ø4MM
 DIAMETRO EXT: 26MM
 COMPRIMENTO: 245MM INT


8301/17134
MOLA PATIM FREIO TRASEIRO
MERCEDES BENZ 180MM

ARAME GOMO: Ø4MM
 ARAME HASTE: Ø6MM
 DIAMETRO EXT: 28MM
 COMPRIMENTO: 180MM INT


8301B/17137
MOLA PATIM FREIO TRUCK
MERCEDES BENZ 190MM

ARAME GOMO: Ø4MM
 ARAME HASTE: Ø6MM
 DIAMETRO EXT: 28MM
 COMPRIMENTO: 190MM INT


8302/17059
MOLA ACELERADOR MERCEDES
BENZ 222MM MACIA

ARAME: Ø1MM
 DIAMETRO EXT: 12MM
 COMPRIMENTO: 222MM INT


8303/17060
MOLA ACELERADOR MERCEDES
BENZ 211MM MÉDIA

ARAME: Ø1,2MM
 DIAMETRO EXT: 11MM
 COMPRIMENTO: 211MM INT



8307/17064
MOLA ACELERADOR MERCEDES
BENZ L608D 113MM

ARAME: Ø1MM
 DIAMETRO EXT: 13MM
 COMPRIMENTO: 113MM INT



8308/17065
MOLA PATIM FREIO A ÓLEO DIANTEIRO
MERCEDES BENZ 1313/1519 259MM

ARAME: Ø4,8MM
 DIAMETRO EXT: 36MM
 COMPRIMENTO: 259MM INT



8309/17066
MOLA PATIM FREIO DIANTEIRO MERCEDES
BENZ 1111/1113 244MM

ARAME: Ø4MM
 DIAMETRO EXT: 22MM
 COMPRIMENTO: 244MM INT



8310/17067
MOLA PATIM FREIO TRASEIRO
MERCEDES BENZ 1111/1113 195MM

ARAME: Ø3,4MM
 DIAMETRO EXT: 18MM
 COMPRIMENTO: 195MM INT



8311/17068
MOLA FECHADURA PORTA
MERCEDES BENZ 1111/2013 23MM

ARAME: Ø0,9MM
 DIAMETRO EXT: 8MM
 COMPRIMENTO: 23MM EXT



8312/17069
MOLA ACELERADOR MERCEDES
BENZ 608/709/912 112MM

ARAME: Ø1,4MM
 DIAMETRO EXT: 14,5MM
 COMPRIMENTO: 112MM INT



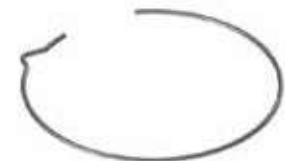
8314/17070
MOLA ACELERADOR MERCEDES
BENZ 1113/2013 211MM FORTE

ARAME: Ø1,4MM
 DIAMETRO EXT: 11MM
 COMPRIMENTO: 211MM INT



8322/17072
TRAVA ROLAMENTO BERCO
MERCEDES BENZ 1113/2213
Ø82MM

ARAME: Ø2
 DIAMETRO: 82MM EXT



8516/17091
MOLA GARFO EMBREAGEM
CHEVROLET 189MM

ARAME: Ø1,8MM
 DIAMETRO EXT: 19MM
 COMPRIMENTO: 189MM INT



8533/17096
MOLA PATIM FREIO DIANT/TRAS
VOLKSWAGEM 156MM

ARAME: Ø3,8MM
 DIAMETRO EXT: 26MM
 COMPRIMENTO: 156MM INT



8533A/17151
**MOLA PATIM FREIO DIANT/TRAS
VOLKSWAGEM 156MM AZUL**

 ARAME: Ø3,8MM
 DIAMETRO EXT: 26MM
 COMPRIMENTO: 156MM INT

8324/17147
**MOLA PATIM FREIO FORD CARGO
200MM C/ RABICHO**

 ARAME GOMO: Ø4MM
 ARAME ASTE: Ø6MM
 DIAMETRO EXT: 27MM
 COMPRIMENTO: 200MM INT

8600/17097
**MOLA SUSTENTAÇÃO CABO LIMITADOR
CANAVIEIRA 838MM**

 ARAME: Ø3,4MM
 DIAMETRO EXT: 36MM
 COMPRIMENTO: 838MM INTVV

8601/17098
**MOLA SUSTENTAÇÃO
CABEÇALHO 366MM**

 ARAME: Ø10,5MM
 DIAMETRO EXT: 61MM
 COMPRIMENTO: 366MM INT

8602/17099
**MOLA TRAVA PIN
180MM**

 ARAME: Ø12MM
 DIAMETRO EXT: 95MM
 COMPRIMENTO: 180MM EXT

8603/17100
**MOLA CAMBÃO RANDON
369MM**

 ARAME: Ø8MM
 DIAMETRO EXT: 50MM
 COMPRIMENTO: 369MM INT

8607/17140
**JOGO MOLA
5ª RODA**

 MOLA MAIOR: ARAME: Ø4MM
 COMP: 145MM INT
 MOLA MENOR ARAME: Ø4MM
 COMP: 135MM INT

8608/17104
**MOLA CAMBÃO FNV
369MM**

 ARAME: Ø10,5MM
 DIAMETRO EXT: 61,5MM
 COMPRIMENTO: 369MM INT

8610/17106
**MOLA GARRA TRAVAMENTO
5ª RODA 85MM**

 ARAME: Ø2,2MM
 DIAMETRO EXT: 19MM
 COMPRIMENTO: 85MM INT

8611A/17107
**MOLA CAMBÃO JULIETA
500MM C/TIRANTE**

 ARAME: Ø9,5MM
 DIAMETRO EXT: 60MM
 COMPRIMENTO: 500MM EXT


8613/17108
MOLA PINO TRAVA
43MM

ARAME: Ø1,2MM
 DIAMETRO EXT: 15MM
 COMPRIMENTO: 43MM EXT


8614/17109
MOLA TORÇÃO ENGATE
RANDON 82MM

ARAME: Ø4,6MM
 DIAMETRO EXT: 47MM
 COMPRIMENTO: 82MM EXT


8616/17110
MOLA CÔNICA RANDON
84MM

ARAME: Ø2,5MM
 DIAMETRO EXT: 51MM/24,5MM
 COMPRIMENTO: 84MM EXT


8617/17111
MOLA COMPRESSÃO
ENGATE MASTER 71MM

ARAME: Ø2,2MM
 DIAMETRO EXT: 13MM
 COMPRIMENTO: 71MM EXT


8619/17142
MOLA RASTELO
353MM

ARAME: Ø9,5MM
 DIAMETRO EXT: 56MM
 COMPRIMENTO: 353MM INT


8620/17144
MOLA ALAVANCA ENGATE
DIREITO 74MM

ARAME: Ø3MM
 DIAMETRO EXT: 31MM
 COMPRIMENTO: 74MM EXT


8621/17143
MOLA ALAVANCA ENGATE
ESQUERDO 74MM

ARAME: Ø3MM
 DIAMETRO EXT: 31MM
 COMPRIMENTO: 74MM EXT


8817/17138
MOLA PARA-CHOQUE
NOMA 380MM

ARAME: Ø4MM
 DIAMETRO EXT: 30MM
 COMPRIMENTO: 380MM INT


8817B/17139
MOLA PARA-CHOQUE
NOMA 320MM

ARAME: Ø4MM
 DIAMETRO EXT: 30MM
 COMPRIMENTO: 320MM INT


17150
MOLA PARA-CHOQUE
RANDON 640MM

ARAME: Ø3MM
 DIAMETRO EXT: 26,5MM
 COMPRIMENTO: 640MM EXT



8212/17053
MOLA ALAVANCA CAMBIO
VOLVO 167MM FH 12

ARAME: Ø1,8MM
DIAMETRO EXT: 15MM
COMPRIMENTO: 167MM INT



8611/17021
MOLA CAMBÃO JULIETA
330MM S/ TIRANTE

ARAME: Ø9,5MM
DIAMETRO EXT: 60MM
COMPRIMENTO: 330MM EXT



MOLAS

Ser fora da curva, está em nosso dna.



*Ser fora da curva,
está em nosso dna.*



***KIT'S DE FREIO,
TRAVAS, MANCAIS E PINOS***

2019/18000
 KIT FREIO SIST
 TUBELESS

2019B/18001
 KIT FREIO SIST
 TUBELESS COM
 MANCAL

2300/18002
 KIT P/FREIO SIST
 TUBELESS

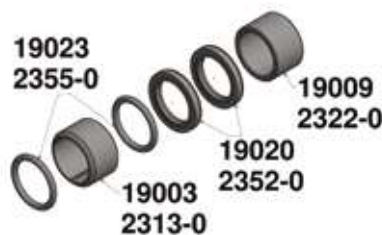
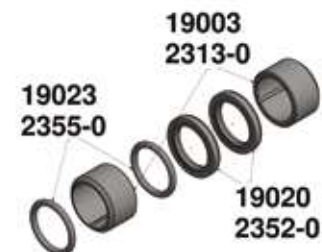
2300A/18003
 KIT P/FREIO SIST
 TUBELESS C/BUCHA
 NYLON

2301/18004
 KIT P/FREIO SIST
 GUERRA MODERNA

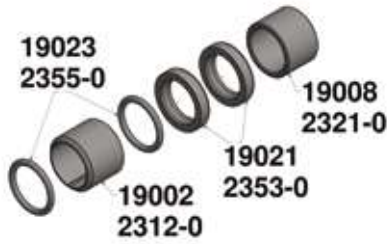
2301A/18005
 KIT P/FREIO SIST GUERRA
 MODERNA C/BUCHA
 NYLON

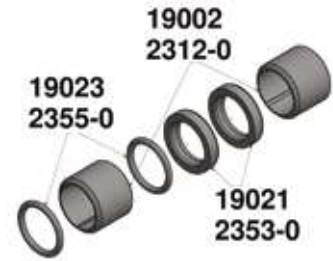
2302/18006
 KIT P/FREIO SIST NOMA/
 IDEROL/KRONE/
 FACCHINI MODERNA

2302A/18007
 KIT P/FREIO SIST NOMA/
 IDEROL/KRONE/
 FACCHINI MODERNA
 C/BUCHA NYLON

2303/18008
 KIT P/FREIO SIST
 MASTER

2303A/18009
 KIT P/FREIO SIST MASTER
 C/BUCHA NYLON


2304/18010

 KIT P/FREIO SIST
 BENDIX

2304A/18011

 KIT P/FREIO SIST
 BENDIX C/BUCHA
 NYLON

18016

 KIT FREIO SIST TUBELESS
 COM ANEL ELASTICO

2306/18012

 KIT REPARO CAR
 RANDON SIST
 TUBELESS

2306A/18013

 KIT REPARO CAR
 RANDON SIST TUBELESS
 C/BUCHA NYLON

2307/18014

 KIT REPARO CAR
 GUERRA SIST TUBELESS

2307A/18015

 KIT REPARO CAR
 GUERRA SIST TUBELESS
 C/BUCHA NYLON

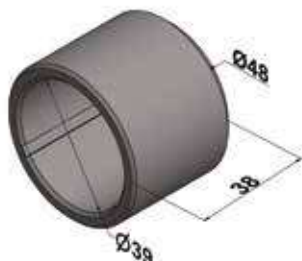

2310/19000

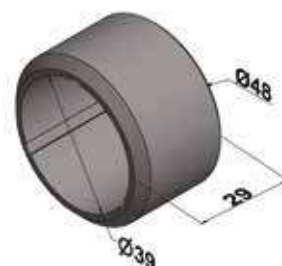
 BUCHA SISTEMA TUBELESS
 50,9 X 41,6 X 25 NYLON
 EMB: 10 UN.

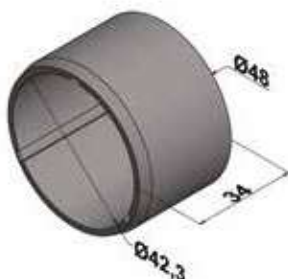
2311/19001

 BUCHA CÔNICA SISTEMA
 TUBELESS NYLON
 54 X 39,5 X 23,5
 EMB: 10 UN.

2312/19002

 BUCHA EIXO "S" SIST BENDIX
 47,7 X 38,3 X 34 NYLON
 EMB: 10 UN.

2313/19003

 BUCHA EIXO "S" SIST MASTER
 47,7 X 38,3 X 30 NYLON
 EMB: 10 UN.

2314/19004

 BUCHA EIXO "S" CAR
 RANDON ANTIGA
 ATÉ MOD 87
 48,1 X 42,3 X 34 NYLON
 EMB: 10 UN.

2320/19005

 BUCHA SIST TUBELESS
 50,9 X 41,6 X 25 AÇO
 EMB: 10 UN.

2320A/19006

 BUCHA DE AÇO KIT REPARO
 CAR RANDON SIST TUBELESS
 50,9 X 41,6 X 42
 EMB: 10 UN.

2320C/19007

 BUCHA SIST TUBELESS
 50,9 X 41,6 X 25 AÇO
 C/ CANAL LUBRIFICAÇÃO
 EMB: 10 UN.

2321/19008

 BUCHA EIXO "S" SIST BENDIX
 47,7 X 38,3 X 34 AÇO
 EMB: 10 UN.

2322/19009

 BUCHA EIXO "S" SIST MASTER
 47,7 X 38,3 X 30 AÇO
 EMB: 10 UN.


2323/19010

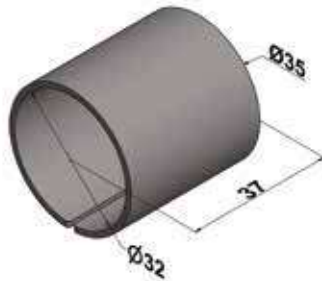
BUCHA EIXO "S" CAR GUERRA/
 NOMA/IDEROL/KRONE/
 FACCHINI 47,7 X 38,3 X 34
 AÇO
 EMB: 10 UN.


2324/19011

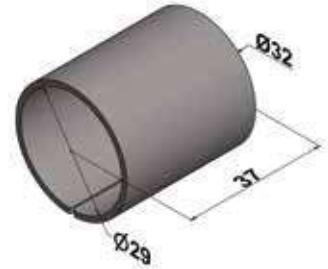
BUCHA EIXO "S" CAR
 RANDON ATÉ MO D87
 48,1 X 42,3 X 34 AÇO
 EMB: 10 UN.


2329/19016

BUCHA FLANGE
 SISTEMA MASTER
 EMB: 10 UN.


2330/19017

BUCHA FLANGE
 SISTEMA BENDIX
 EMB: 10 UN.


2350/19018

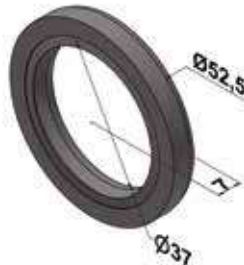
RETENTOR EIXO "S"
 SIST TUBELESS


2351/19019

RETENTOR EIXO "S"
 GUERRA MODERNA


2352/19020

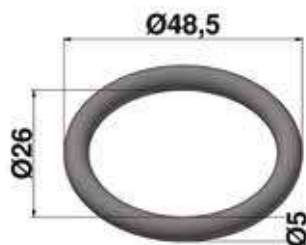
RETENTOR EIXO "S"
 SIST MASTER


2353/19021

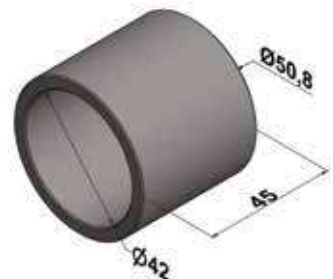
RETENTOR EIXO "S"
 SIST BENDIX


2355/19023

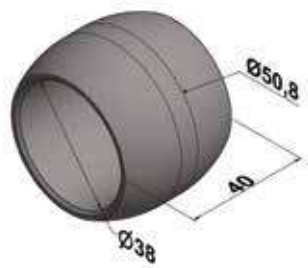
ANEL EIXO "S" TODOS


2358/19024

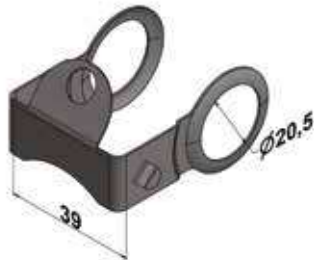
BUCHA SIST TUBELESS
 AÇO S/ FURO
 50,9 X 41,6 X 45
 EMB: 10 UN.



2360/19025
BUCHA CÔNICA
SIST TUBELESS
51 X 38,1 X 40 AÇO
EMB: 10 UN.



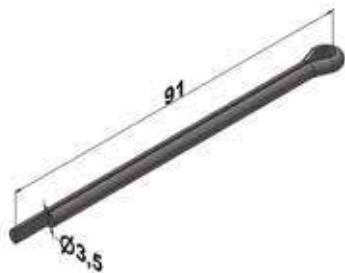
2015/22013
TRAVA ROLETE MASTER
EMB: 50 UN.



2016/22014
TRAVA ROLETE PINGO D'ÁGUA
EMB: 100 UN.



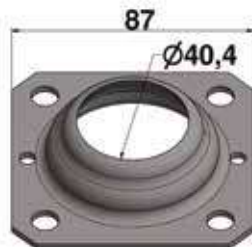
2016B/22015
CUPILHA TRAVA PINGO D'ÁGUA



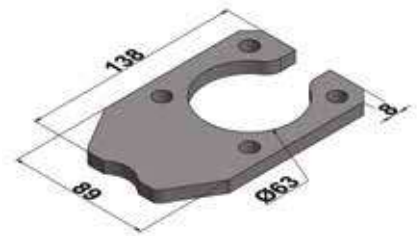
2017/24000
LATERAL TUBELESS MACHO
EMB: 5 UN.



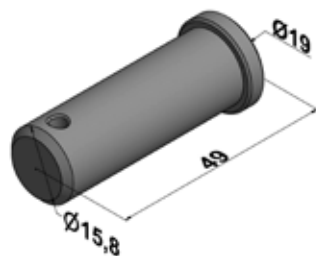
2018/24001
LATERAL TUBELESS FÊMEA
EMB: 5 UN.



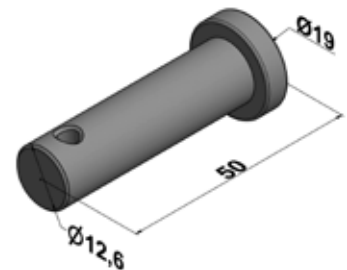
2019A/24002
MANCAL FIXAÇÃO KIT FREIO SIST TUBELESS
EMB: 1 UN.



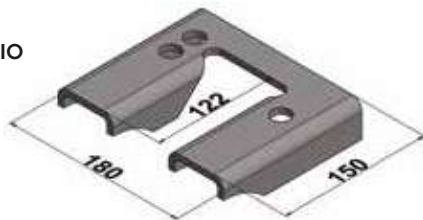
5010/24003
PINO FORQUILHA 5/8
EMB: 10 UN.



5011/24004
PINO FORQUILHA 1/2
EMB: 10 UN.



5565/24010
SUPORTE CUICA DE FREIO
EMB: 1 UN.



19030
ANEL ELÁSTICO EIXO S
Ø42 X 2,00mm



24011
FLANGE DE FREIO
SPIDER RANDON
MASTER PARA EIXO
REDONDO Ø130



24012
FLANGE DE FREIO
SPIDER RANDON/
FACCHINI PARA EIXO
QUADRADO Ø148



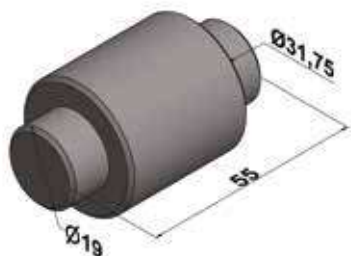


*Ser fora da curva,
está em nosso dna.*

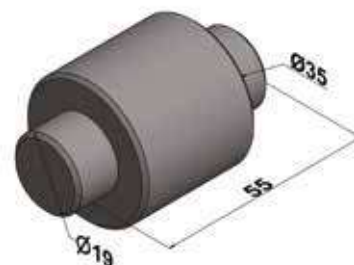


***ROLETE, ROLDANA
E PINO DE PATIM***

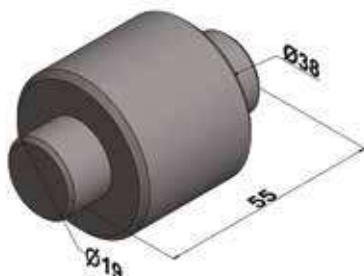
2100/14000
 ROLETE BENDIX STANDER
 55 X 31,75 X 19
 EMB: 25 UN.



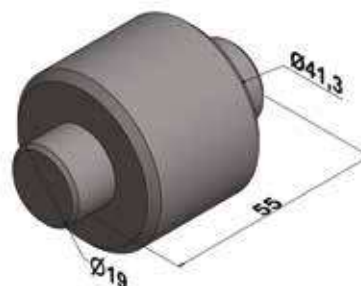
2101/14002
 ROLETE SOB MEDIDA
 55 X 35 X 19
 EMB: 25 UN.



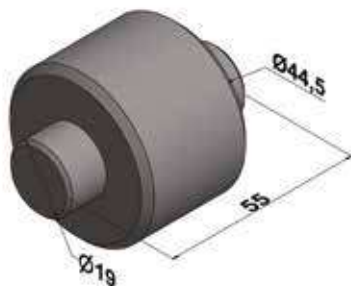
2102/14003
 ROLETE SOB MEDIDA
 55 X 38 X 19
 EMB: 25 UN.



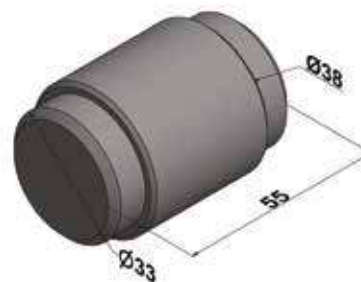
2103/14004
 ROLETE SOB MEDIDA
 55 X 41,5 X 19
 EMB: 10 UN.



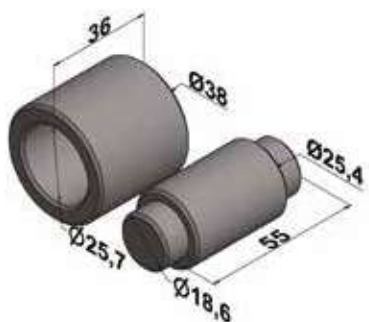
2104/14005
 ROLETE SOB MEDIDA
 55 X 44,5 X 19
 EMB: 10 UN.



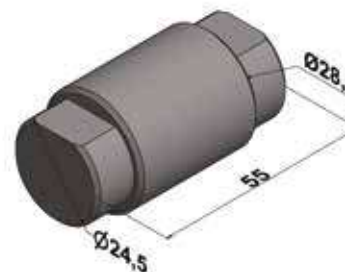
2105/14006
 ROLETE PATIM GUERRA
 MODERNA
 55 X 38,1 X 33
 EMB: 10 UN.



2106/14007
 ROLETE PATIM COM
 BUCHA FREIO A DISCO
 EMB: 2 UN.



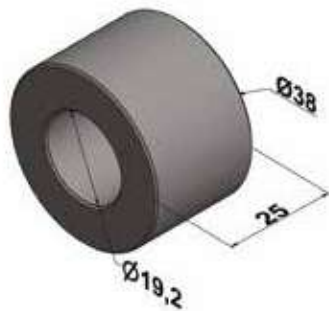
2107/16000
 PINO PATIM TR BENDIX
 55 X 28,6 X 24,5
 EMB: 10 UN.

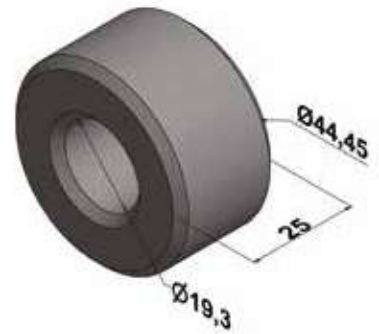


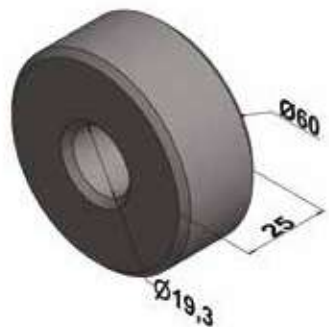
2108/16001
 PINO PATIM MASTER
 55 X 31,75 X 25,4

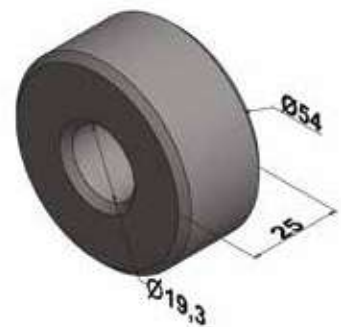


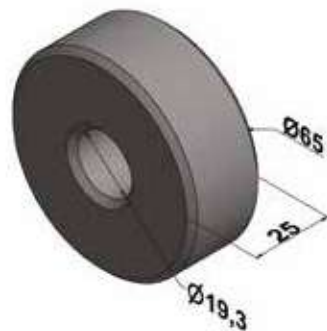
2129/15000

 ROLDANA PATIM TR/CAR
 RANDON MOD 72 A 78
 25 X 38 X 19

2130/15001

 ROLDANA PATIM CAR
 RANDON ESPECIAL
 25 X 45 X 19

2131/15002

 ROLDANA PATIM CAR
 RANDON SOB MEDIDA
 25 X 60 X 19
 EMB: 5 UN.

2132/15003

 ROLDANA PATIM DO
 TR/CAR RANDON
 MOD 78 A 87
 25 X 54 X 19
 EMB: 5 UN.

2133/15004

 ROLDANA PATIM SOB
 MEDIDA 25 X 65 X 19
 EMB: 5 UN.

2138/15009

 ROLDANA PATIM TR
 SCANIA 28 X 60 X 25
 C/ BUCHA DE BRONZE
 EMB: 5 UN.

2140/15010

 ROLDANA PATIM TR MB
 39 X 52 X 20
 EMB: 5 UN.

2145/15012

 ROLDANA PATIM TR
 VOLVO 31,8 X 48 X 25
 C/ BUCHA DE BRONZE
 EMB: 5 UN.

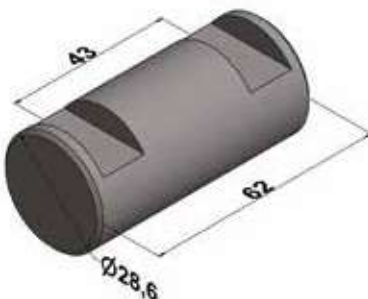

2109/16003
 PINO PATIM BENDIX
 82 X 31,75
 EMB: 4 UN.



2109A/16004
 PINO PATIM BENDIX
 ANTIGO 82 X 31,75
 EMB: 4 UN.



2110/16005
 PINO FLANGE BOECHAT
 62 X 28,6 X 10
 EMB: 5 UN.



2111/16006
 PINO PATIM MB FREIO
 A ÓLEO 94 X 30
 EMB: 4 UN.



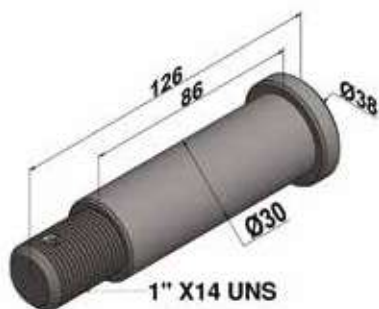
2112/16007
 PINO PATIM TRAÇÃO
 MB 1113 31 X 25 X 22
 EMB: 5 UN.



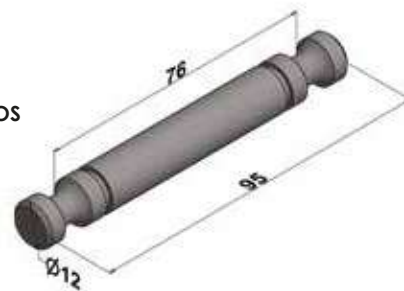
2113/16008
 PINO PATIM MB FREIO
 A AR 102 X 30
 EMB: 4 UN.



2114/16009
 PINO PATIM MB
 ADAPTAÇÃO Ø30X126
 ROSCA 1X14FPP
 EMB: 4 UN.



2115/16011
 PINO MOLTA RETORNO
 PATIM FREIO A AR TODOS
 MERCEDONA 95 X 12
 EMB: 5 UN.



2116/16012
 PINO ROLDANA PATIM
 MB 77 X 20 X 17
 EMB: 4 UN.

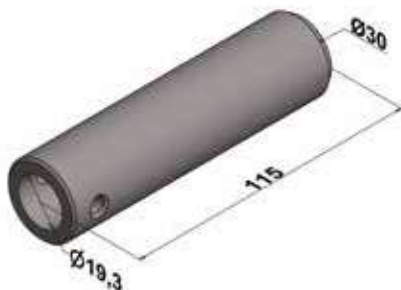


2117/16013
 PINO PATIM DIANT
 VOLVO 100 X 30 X 19
 EMB: 4 UN.



2118/16014

PINO PATIM TRAS
VOLVO 115 X 30 X 19
EMB: 4 UN.



2119/16015

PINO ROLDANA DO
PATIM VOLVO 56 X 25
EMB: 5 UN.



2120/16016

PINO FLANGE TRASEIRA
133 X 31,4
EMB: 4 UN.



2121/16017

PINO ROLDANA PATIM
SCANIA 54 X 25
EMB: 5 UN.



2122/16018

PINO ROLDANA TR/CAR
RANDON MOD 78 A 87
58 X 19
EMB: 4 UN.



2143/16025

PINO PATIM MB
FURADO Ø30 X 90MM



Ser fora da curva, está em nosso dna.



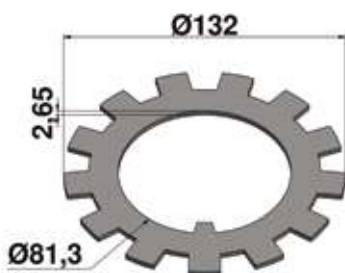


*Ser fora da curva,
está em nosso dna.*

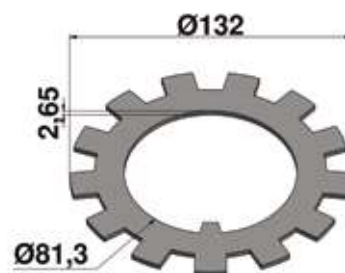


***TRAVA ARANHA
E ARRUELA***

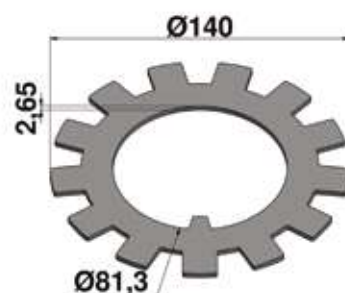
2000/22000
 TRAVA ARANHA CAR
 RANDON Ø81,3
 EMB: 10 UN.



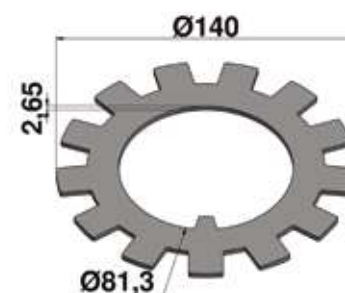
2001/22001
 TRAVA ARANHA CAR
 RANDON ZINCADA
 Ø81,3
 EMB: 10 UN.



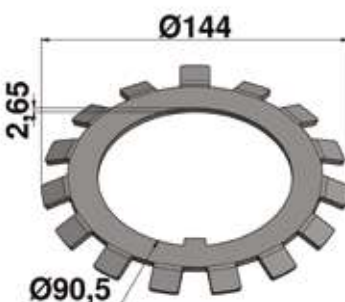
2002/22002
 TRAVA ARANHA CAR
 RANDON ANTIGA Ø81,3
 EMB: 10 UN.



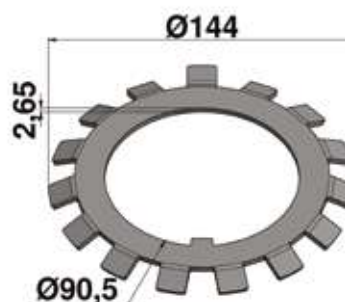
2003/22003
 TRAVA ARANHA CAR
 RANDON ANTIGA
 ZINCADA Ø81,3
 EMB: 10 UN.



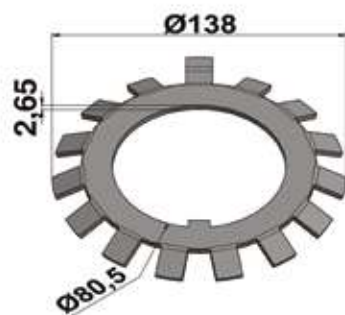
2004/22004
 TRAVA ARANHA CAR
 GUERRA ATÉ MOD 2000
 Ø90,5
 EMB: 10 UN.



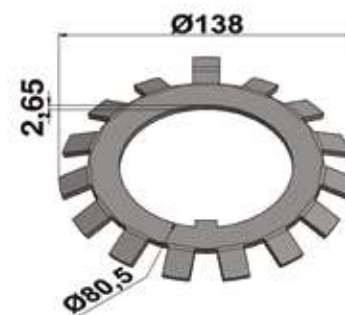
2005/22005
 TRAVA ARANHA CAR
 GUERRA ATÉ MOD 2000
 ZINCADA Ø90,5
 EMB: 10 UN.



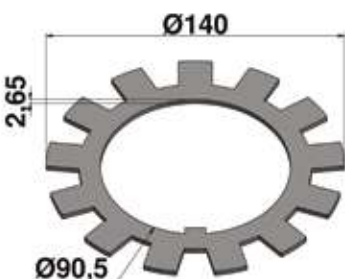
2006/22006
 TRAVA ARANHA CAR
 GUERRA MODERNA
 Ø80,5
 EMB: 10 UN.



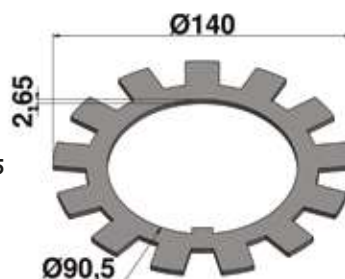
2007/22007
 TRAVA ARANHA CAR
 GUERRA MODERNA
 ZINCADA Ø80,5
 EMB: 10 UN.



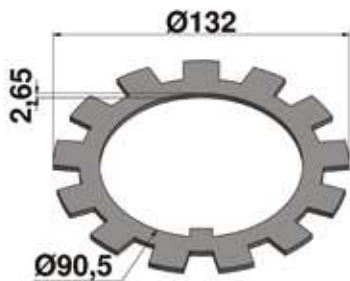
2008/22008
 TRAVA ARANHA CAR
 NOMA/KRONE/IDEROL/
 FACCHINI/SCHIFFER
 ANTIGA Ø90,5
 EMB: 10 UN.



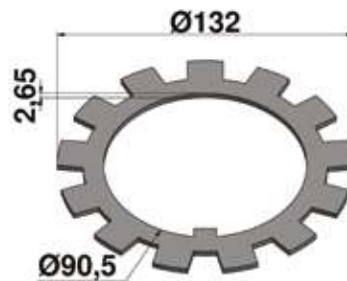
2009/22009
 TRAVA ARANHA CAR
 NOMA/KRONE/IDEROL/
 FACCHINI/SCHIFFER
 ANTIGA ZINCADA Ø90,5
 EMB: 10 UN.



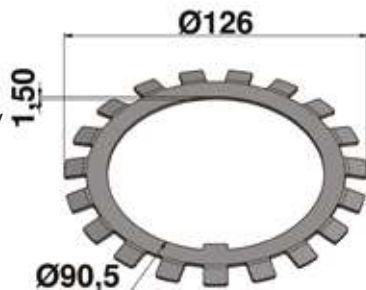
2010/22010
 TRAVA ARANHA CAR
 RECRUSUL Ø90,5
 EMB: 10 UN.



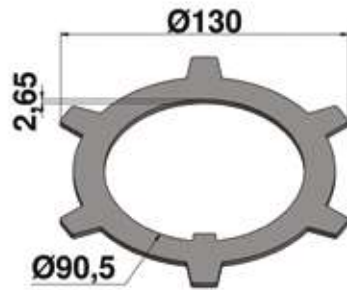
2011/22011
 TRAVA ARANHA
 CAR RECRUSUL
 ZINCADA



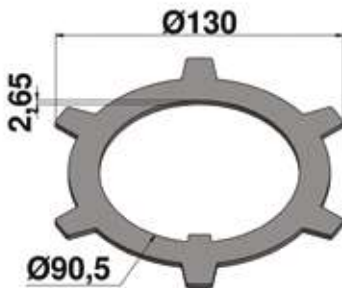
2012/22012
 TRAVA ARANHA CAR
 NOMA/KRONE/IDEROL/
 FACCHINI/SCHIFFER
 MODERNA Ø90,5
 EMB: 10 UN.



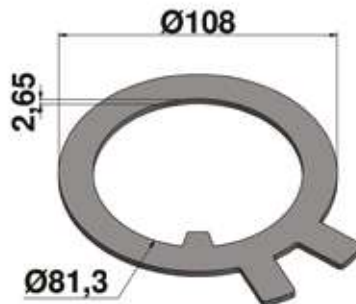
2047/22016
 TRAVA ARANHA CAR
 FACCHINI Ø90,5
 EMB: 10 UN.



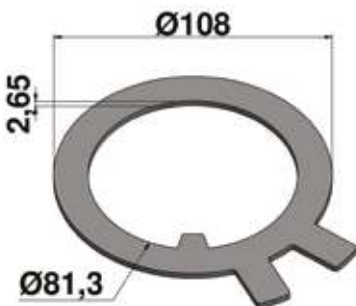
2047A/22017
 TRAVA ARANHA CAR
 FACCHINI MODERNA
 6 DENTES - ZINCADA



2048/22018
 TRAVA ARANHA CAR
 RANDON FREIO ABS
 Ø81,3
 EMB: 10 UN.

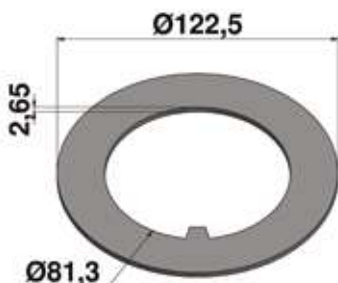


2049/22019
 TRAVA ARANHA CAR
 RANDON FREIO ABS
 ZINCADA Ø81,3
 EMB: 10 UN.

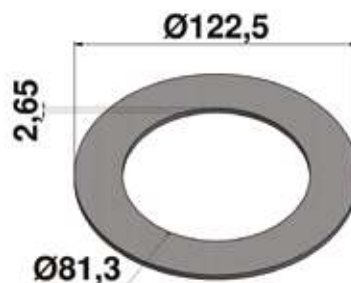


2020/23002

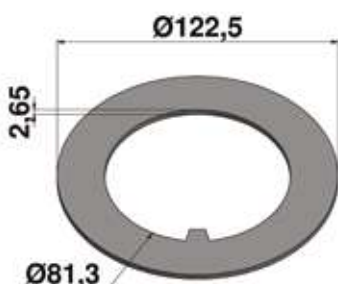
ARRUELA LISA CAR
 RANDON Ø81,3
 EMB: 10 UN.


2020A/23003

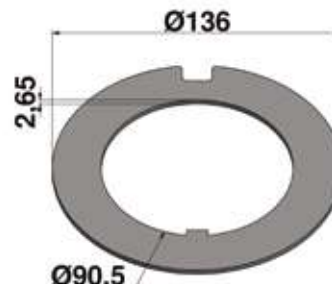
ARRUELA LISA CAR
 RANDON S/ DENTE


2021/23004

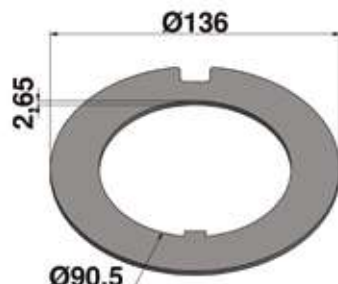
ARRUELA LISA CAR
 RANDON ZINCADA
 Ø81,3
 EMB: 10 UN.


2022/23005

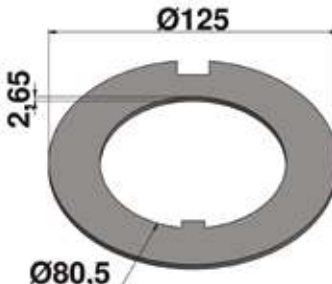
ARRUELA LISA CAR
 GUERRA ATÉ
 MOD 2000 Ø90,5
 EMB: 10 UN.


2023/23006

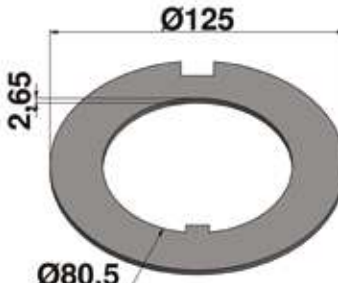
ARRUELA LISA CAR
 GUERRA ATÉ MOD
 2000 ZINCADA Ø90,5
 EMB: 10 UN.


2024/23007

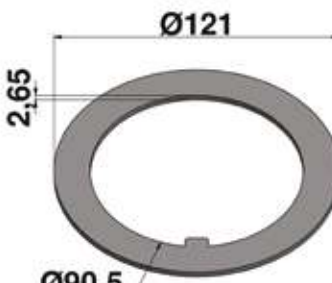
ARRUELA TRAVA CAR
 GUERRA MODERNA
 Ø80,5
 EMB: 10 UN.


2025/23008

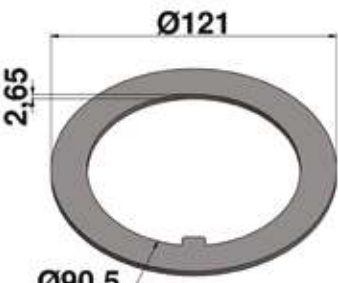
ARRUELA TRAVA CAR
 GUERRA MODERNA
 ZINCADA Ø80,5
 EMB: 10 UN.


2026/23009

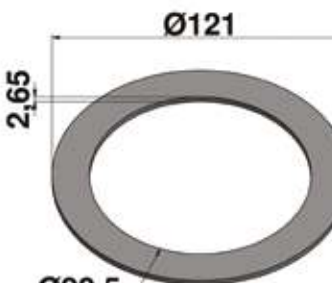
ARRUELA LISA CAR
 NOMA/IDEROL/KRONE/
 PASTRE/FACCHINI Ø90,5
 EMB: 10 UN.


2027/23010

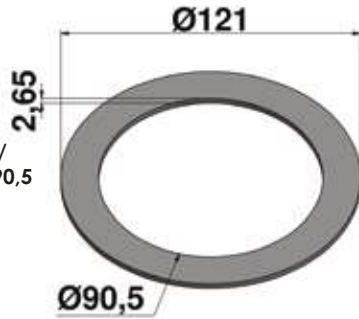
ARRUELA LISA CAR
 NOMA/IDEROL/KRONE/
 PASTRE/FACCHINI
 ZINCADA Ø90,5
 EMB: 10 UN.


2028/23011

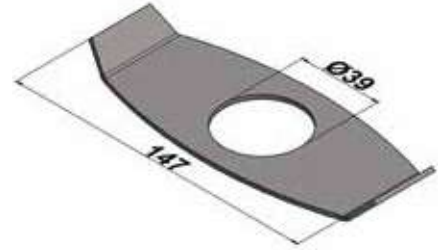
ARRUELA ENCOSTO
 ROLAMENTO NOMA/
 IDEROL/KRONE/PASTRE/
 FACCHINI Ø90,5
 EMB: 10 UN.



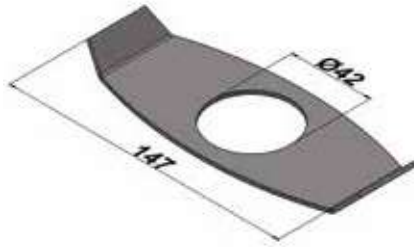
2029/23012
 ARRUELA ENCOSTO
 ROLAMENTO NOMA/
 IDEROL/KRONE/PASTRE/
 FACCHINI ZINCADA Ø90,5
 EMB: 10 UN.



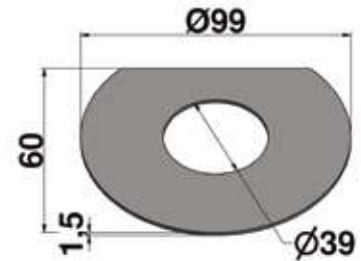
2031/23013
 ARRUELA ENCOSTO
 EIXO "S" MASTER
 Ø38,8
 EMB: 10 UN.



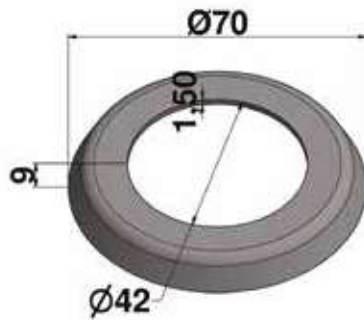
2032/23014
 ARRUELA ENCOSTO
 EIXO "S" TUBELESS
 Ø42
 EMB: 10 UN.



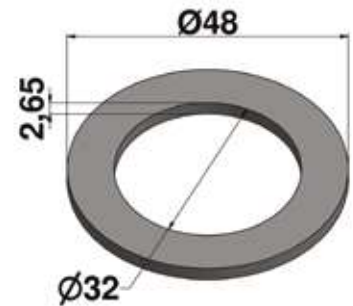
2033/23015
 ARRUELA ENCOSTO
 EIXO "S" BENDIX
 EMB: 10 UN.



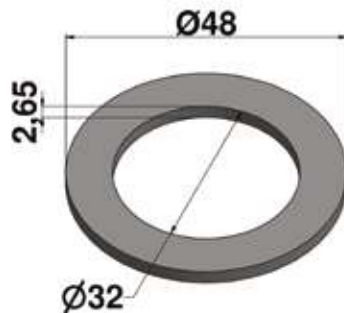
2034/23016
 ARRUELA ENCOSTO
 EIXO "S"
 EMB: 10 UN.



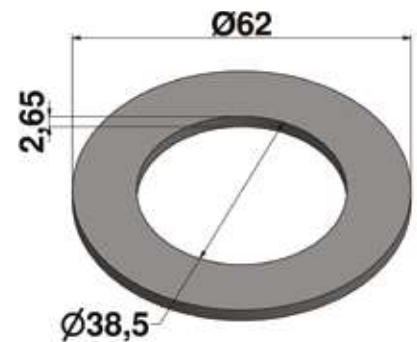
2035/23017
 ARRUELA EIXO "S"
 32 X 48 X 2,65
 EMB: 10 UN.



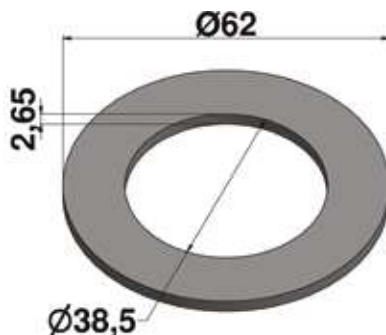
2036/23018
 ARRUELA EIXO "S"
 32 X 48 X 2,65
 ZINCADA
 EMB: 10 UN.



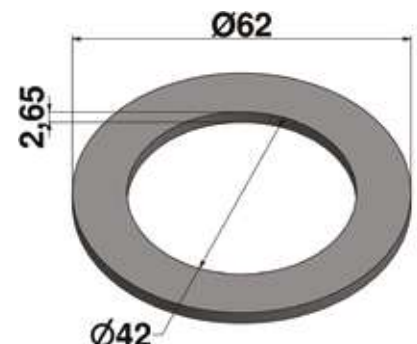
2037/23019
 ARRUELA EIXO "S"
 38 X 62 X 2,65
 EMB: 10 UN.



2038/23020
 ARRUELA EIXO "S"
 38 X 62 X 2,65
 ZINCADA
 EMB: 10 UN.

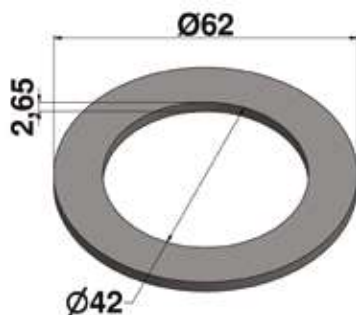


2039/23021
 ARRUELA EIXO "S"
 42 X 62 X 2,65
 EMB: 10 UN.

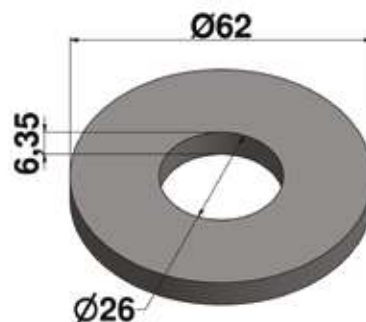


2040/23022

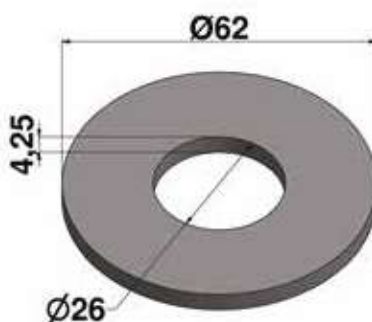
ARRUELA EIXO "S"
 42 X 62 X 2,65
 ZINCADA
 EMB: 10 UN.


2041/23023

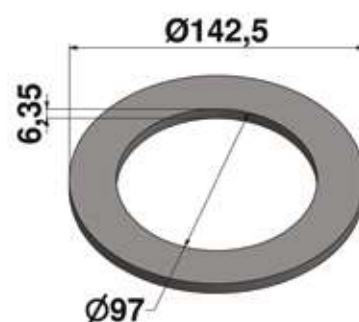
ARRUELA PINO TENSOR
 26 X 62 X 6,35


2041A/23024

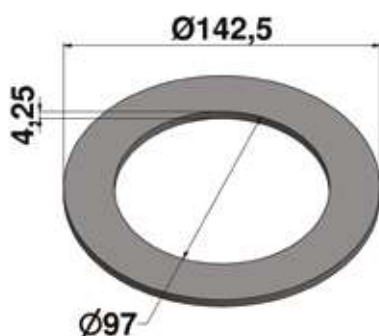
ARRUELA PINO TENSOR
 26 X 62 X 4,25


2042/23025

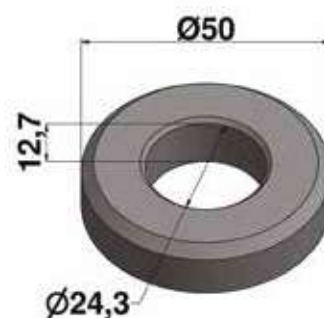
ARRUELA REFORCO
 97 X 142,5 X 6,35


2042A/23026

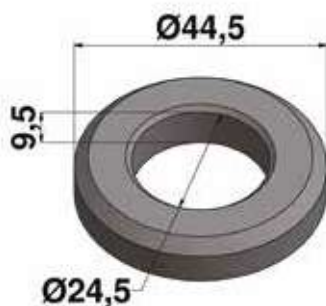
ARRUELA REFORCO
 97 X 142,5 X 4,25


2044/23027

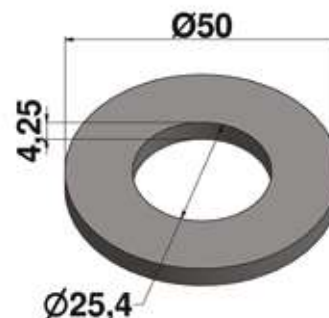
ARRUELA SUP CENTRAL
 CAR RANDON 2000
 24,5 X 51 X 12,7


2044A/23028

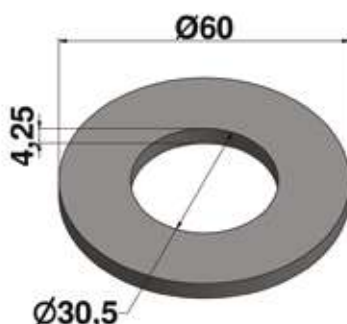
ARRUELA SUP CENTRAL
 CAR RANDON 2000
 24,5 X 51 X 9,5


2045/23029

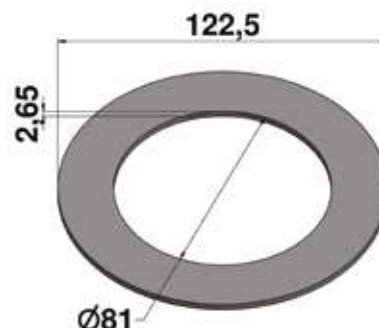
ARRUELA PINO DE
 MOLA DIANT MB
 25,4 X 50 X 4,25


2046/23030

ARRUELA PINO DE MOLA
 TRAS MB 1113/1935
 30,5 X 60 X 4,25

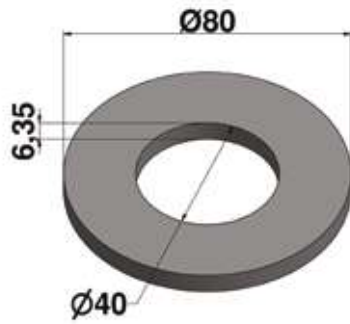

2021A/23031

ARRUELA LISA S/
 TRAVA CAR RANDON
 ZINCADA



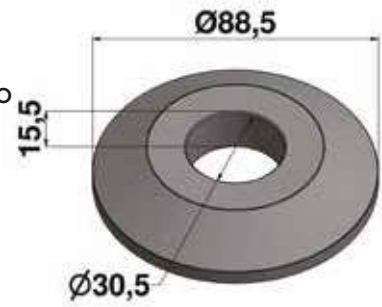
23033

ARRUELA ENCOSTO
DO PINO DA BALANCA
2012 CAR NOMA



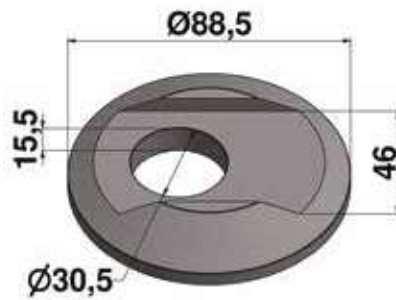
20101/23034

ARRUELA ALINHAMENTO
SUSPENSAO AR FURO
CENTRALIZADO



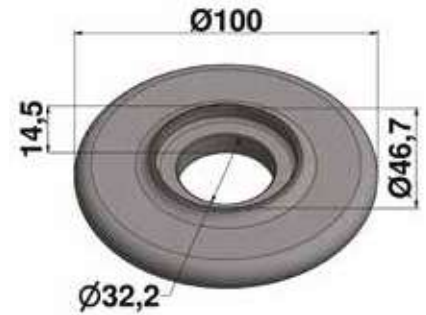
20102/23035

ARRUELA ALINHAMENTO
SUSPENSAO AR FURO
DESLOCADO

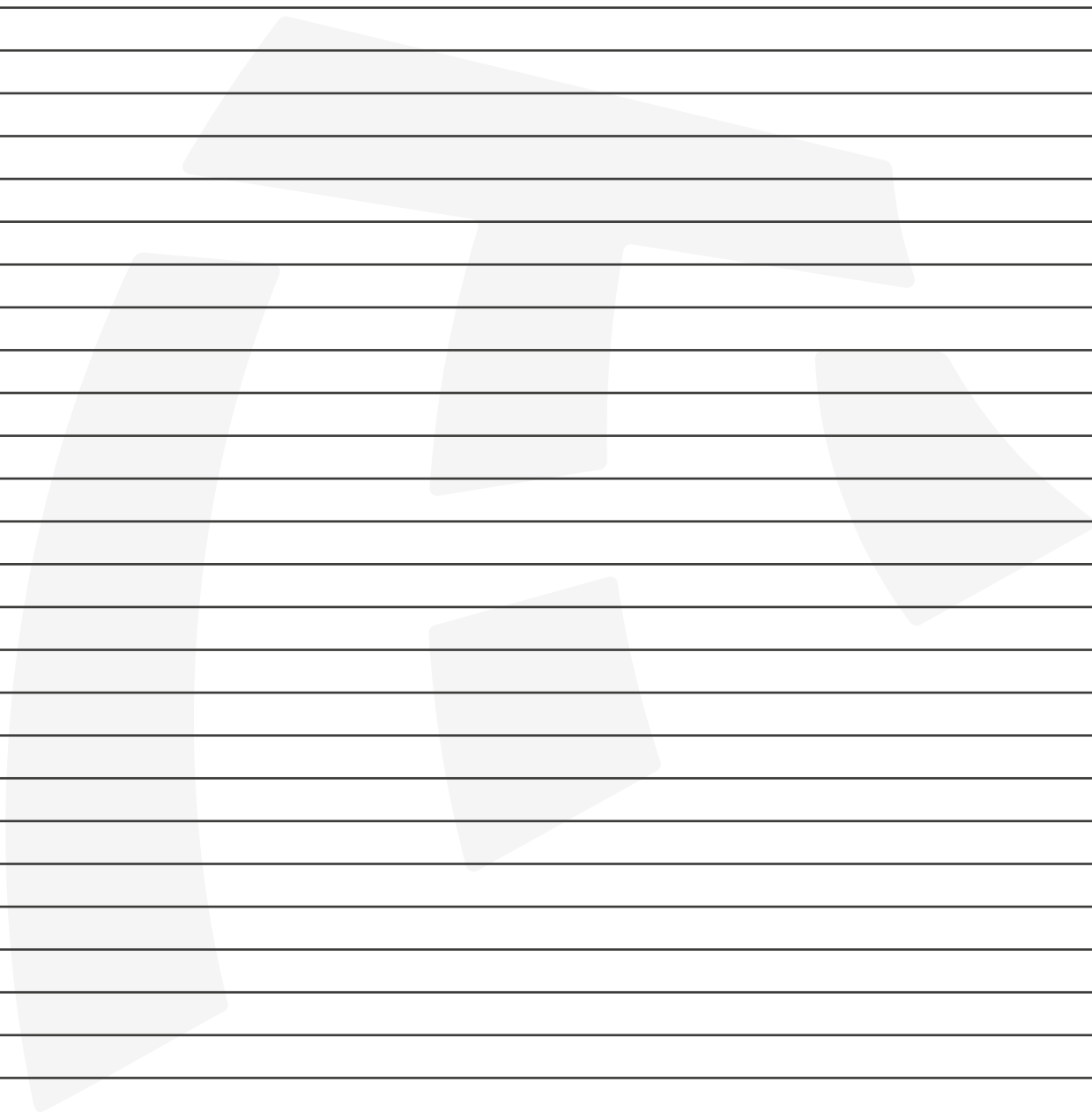


23036

ARRUELA BUCHA
OLHAL MOLA TRAS
VW 18310 TITAN 2002
CONSTELLATION



Ser fora da curva, está em nosso dna.



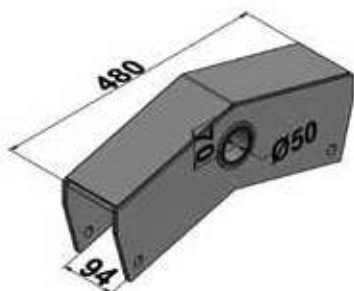


*Ser fora da curva,
está em nosso dna.*

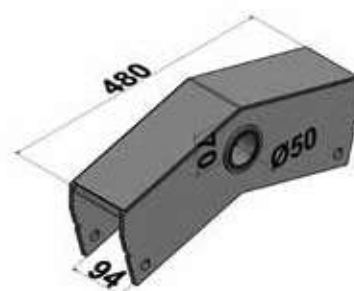


BALANÇAS
E AUXILIARES DE BALANÇA

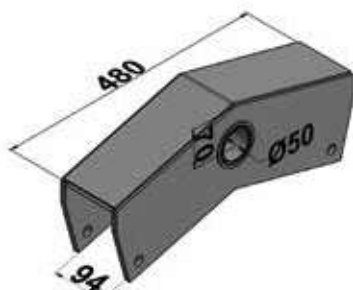
0001/00001
 BAL CAR RANDON
 ASA DELTA
 Ø50



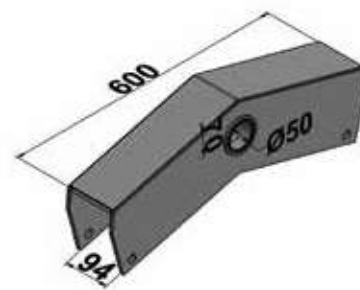
0001A/00002
 BAL CAR RANDON
 ASA DELTA Ø50
 ESFR 1/2



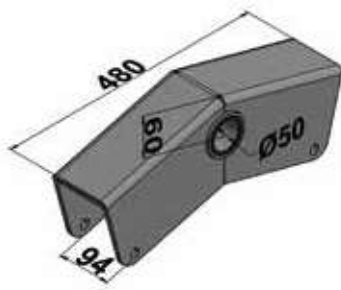
0001C/00004
 BAL CAR RANDON
 ASA DELTA
 Ø50



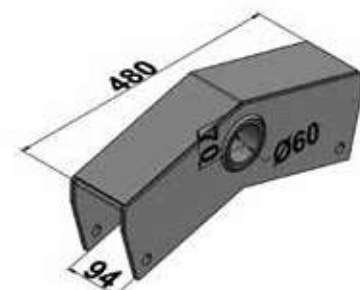
0001D/00005
 BAL CAR RANDON
 ASA DELTA
 Ø50



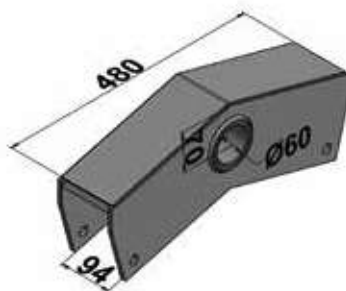
0001E/00006
 BAL CAR RANDON ASA
 DELTA Ø50 DOBRADA



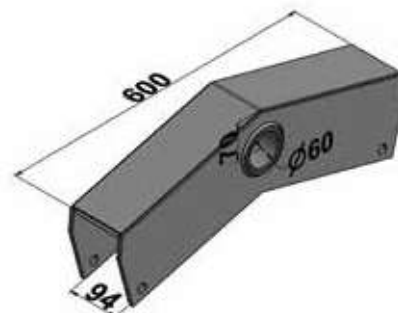
0002/00007
 BAL CAR RANDON
 ASA DELTA
 Ø60



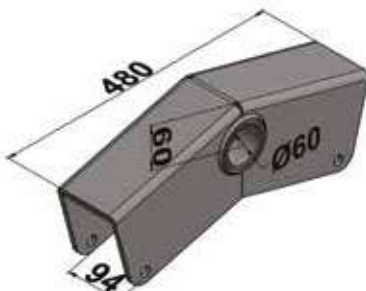
0002A/00008
 BAL CAR RANDON ASA
 DELTA Ø60 ESFR 1/2



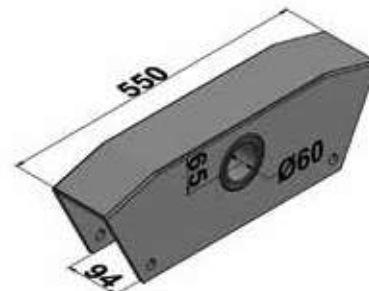
0002D/00119
 BAL CAR RANDON
 Ø60 C/ 600MM



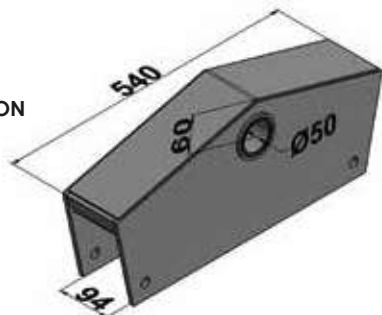
0002E/00010
 BAL CAR RANDON ASA
 DELTA Ø60 DOBRADA



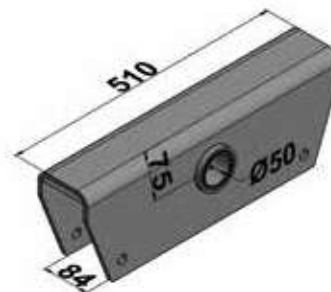
0003/00011
 BAL CAR RANDON
 INTERMEDIÁRIA
 Ø60



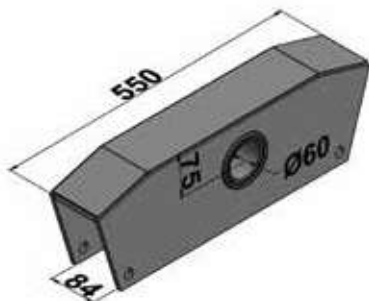
0004/00012
BAL TR CAVALO RANDON
Ø50



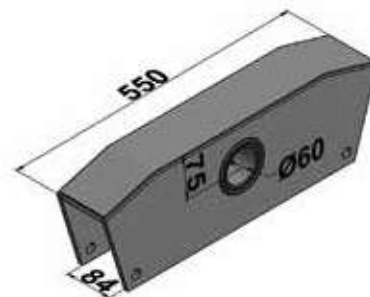
0005/00013
BAL TR RANDON
Ø50



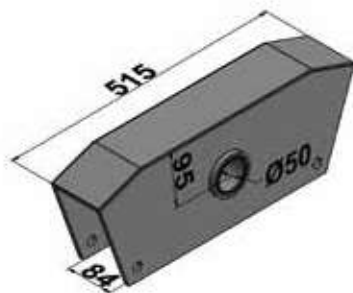
0006/00014
BAL TR RANDON FURO
FORA DE CENTRO
Ø60



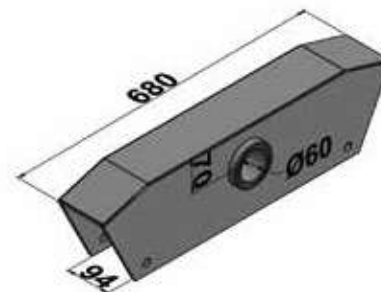
0006A/00015
BAL TR RANDON
Ø60



0007/00017
BAL TR RODOVIARIA
Ø50



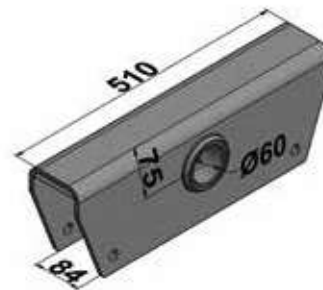
0008/00018
BAL CAR RANDON
MOD ATE 1984
Ø60



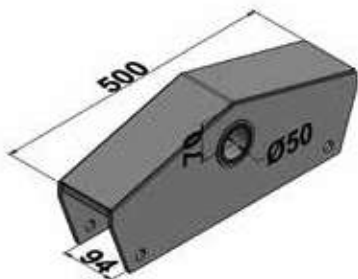
0009/00019
BAL TR RANDON RETA
FURO FORA DE CENTRO
Ø60



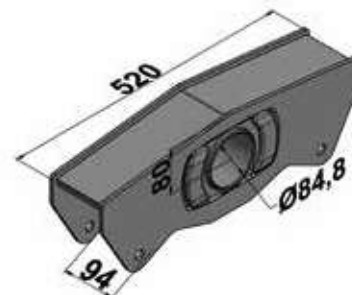
0010/00020
BAL TR RANDON
RETA
Ø60



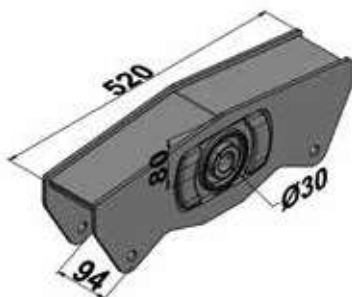
0011/00021
BAL CAR RANDON
FLORESTAL
Ø50

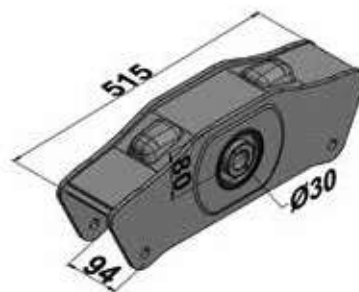


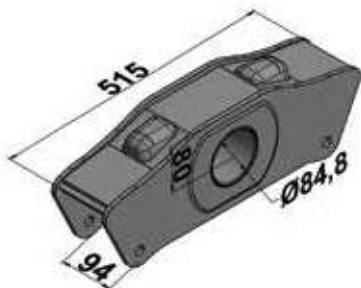
0012/00022
BAL CAR RANDON
LUB FREE MOD 2007
SEM BUCHA

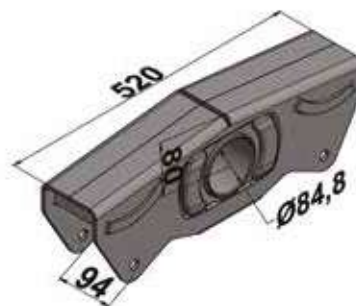


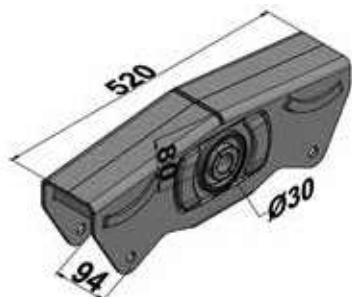
0012A/00023

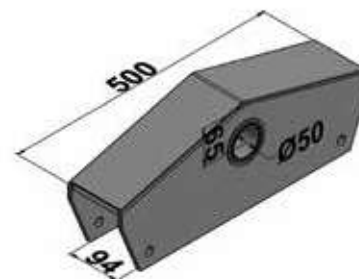
 BAL CAR RANDON
 LUB FREE MOD 2007
 COM BUCHA

0012B/00024

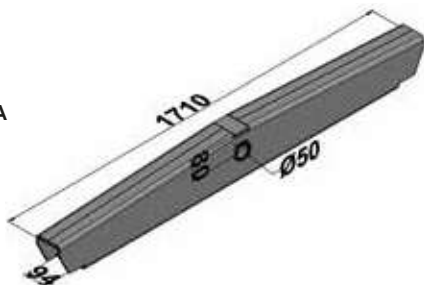
 BAL CAR RANDON
 LUB FREE MOD 2011
 COM BUCHA

0012C/00025

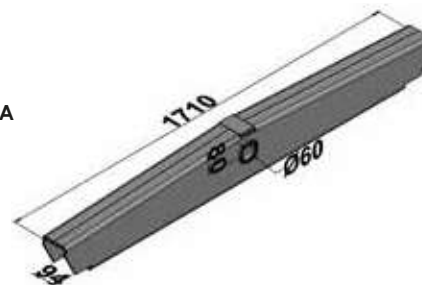
 BAL CAR RANDON
 LUB FREE MOD 2011
 SEM BUCHA

0012D/00026

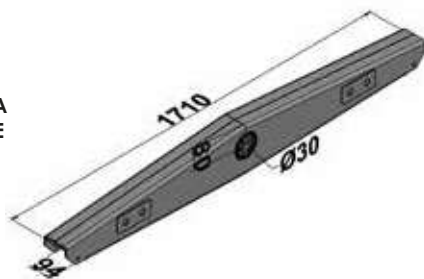
 BAL CAR RANDON LUB
 FREE MOD 2007
 ORIGINAL SEM BUCHA

0012E/00027

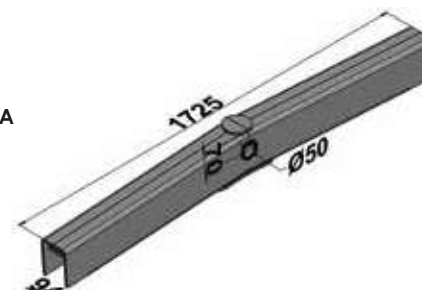
 BAL CAR RANDON
 LUB FREE MOD 2007
 ORIGINAL COM BUCHA

0013/00028

 BAL DOLLY RANDON
 Ø50

0014/00029

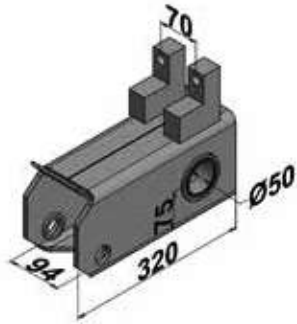
 BAL SUSP DISTANCIADA
 CAR RANDON
 Ø50

0015/00030

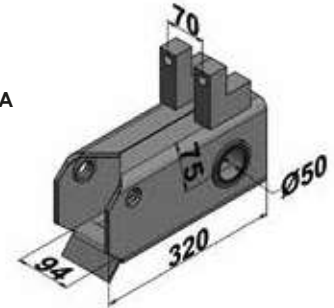
 BAL SUSP DISTANCIADA
 CAR RANDON
 Ø60

0016/00031

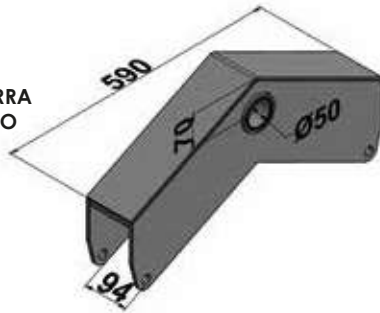
 BAL SUSP DISTANCIADA
 CAR RANDON LUB FREE

00129

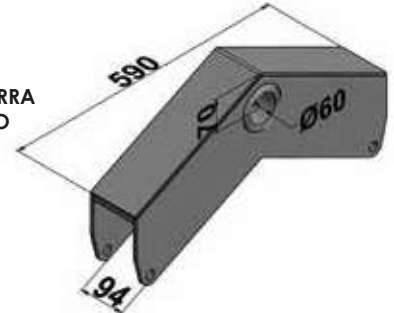
 BAL SUSP DISTANCIADA
 CAR GUERRA 2011
 Ø50


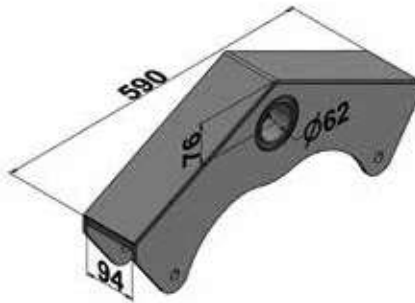
0017/00032

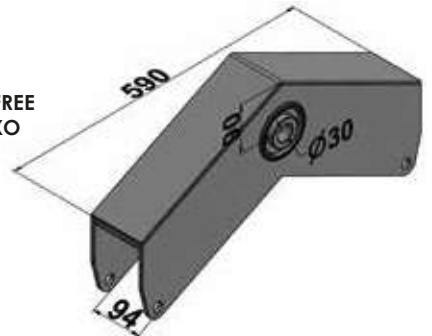
 BAL TRAS SUSP DISTANCIADA
 CAR RANDON
 Ø50

0018/00033

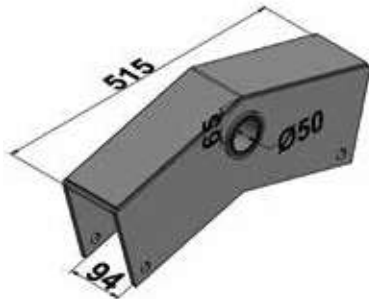
 BAL DIANT SUSP DISTANCIADA
 CAR RANDON
 Ø50

0019/00034

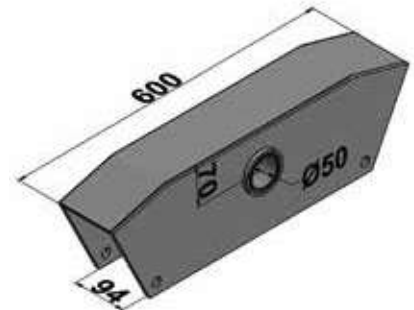
 BAL CAR RANDON/GUERRA
 ADAP ELEVAÇÃO DE EIXO
 Ø50

0019A/00035

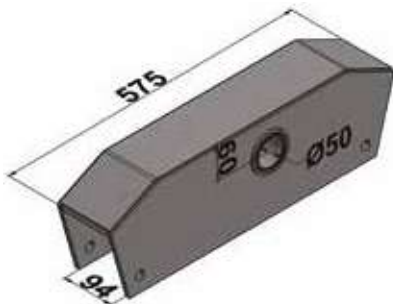
 BAL CAR RANDON/GUERRA
 ADAP LEVAÇÃO DE EIXO
 Ø60

0019B/00124

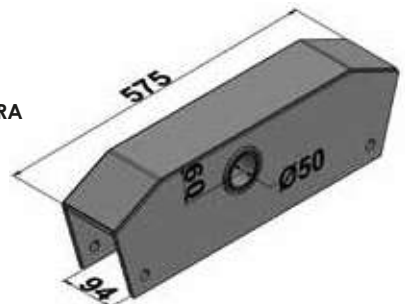
 BAL CAR NOMA ADAP
 ELEVAÇÃO DE EIXO
 Ø62

0019C/00125

 BAL CAR RANDON LUB FREE
 ADAP ELEVAÇÃO DE EIXO

0020/00036

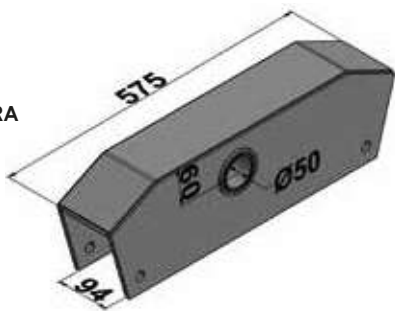
 BAL CAR GUERRA
 ASA DELTA
 Ø50

0021/00038

 BAL CAR GUERRA
 ANTIGA
 Ø50

0022/00039

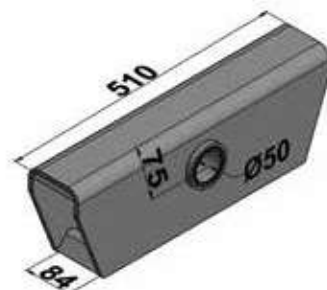
 BAL TR CAVALO
 GUERRA LD/LE
 Ø50

0023/00040

 BAL TR CAVALO GUERRA
 Ø50 LE


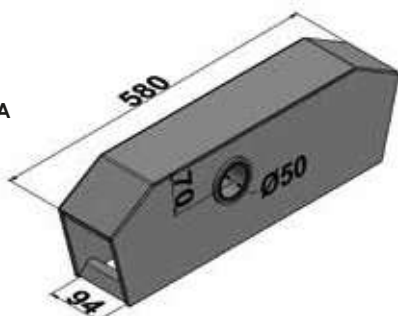
0023A/00133
 BAL TR CAVALO GUERRA
 Ø50 LD



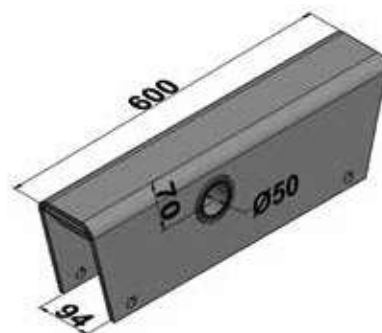
0024/00041
 BAL TR GUERRA
 Ø50



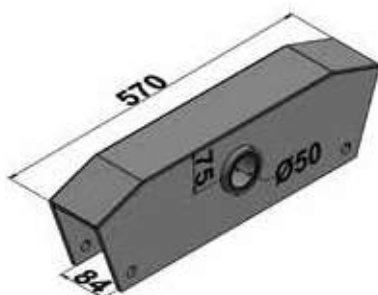
0025/00042
 BAL TR CAVALO GUERRA
 MOD ORIGINAL
 Ø50



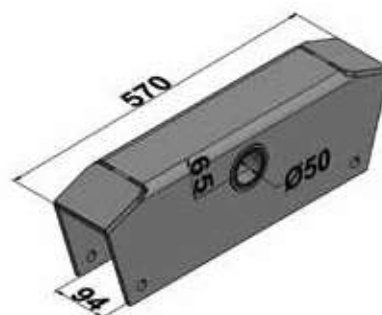
0026/00043
 BAL TR CAVALO
 GUERRA RETA
 Ø50



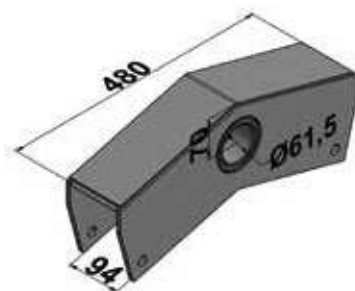
0027/00044
 BAL TR GUERRA
 Ø50



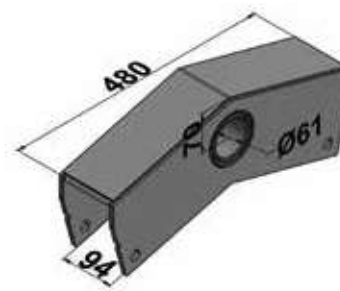
0028/00045
 BAL CAR RODOVIARIA
 MODERNA Ø50



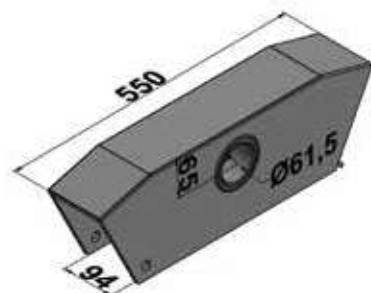
0030/00046
 BAL CAR NOMA
 ASA DELTA
 Ø61,5



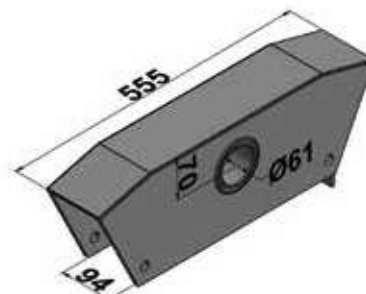
0030A/00047
 BAL CAR NOMA
 ASA DELTA Ø61



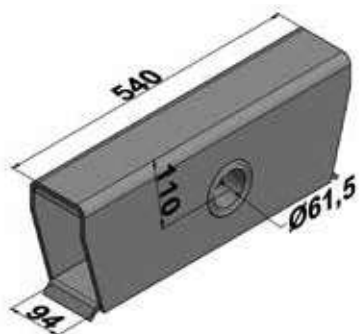
0031/00048
 BAL CAR NOMA
 Ø61,5



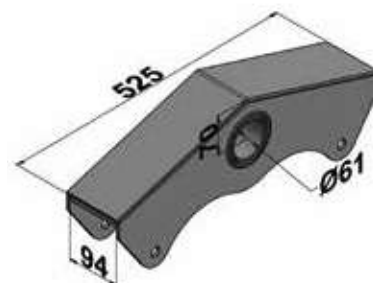
0032/00049
 BAL CAR NOMA
 Ø61



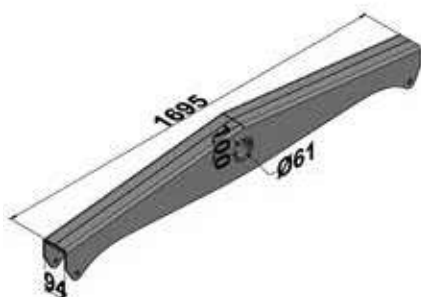
0033/00050
 BAL TR CAVALO NOMA
 Ø61,5



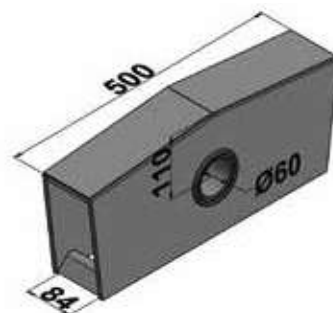
0034/00051
 BAL CAR NOMA
 MOD 2012
 Ø61



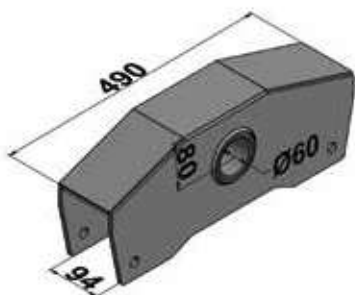
0035/00052
 BAL SUSP DISTANCIADA
 CAR NOMA MOD 2012
 Ø61



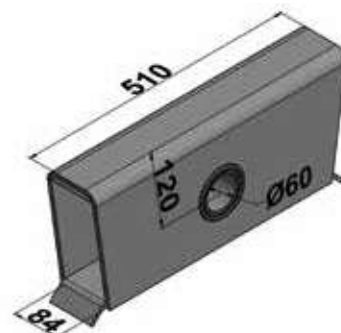
0040/00053
 BAL TR IDEROL
 Ø60



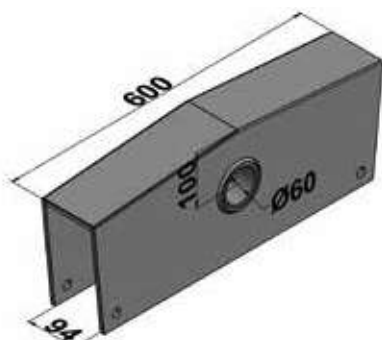
0041/00054
 BAL CAR IDEROL
 Ø60



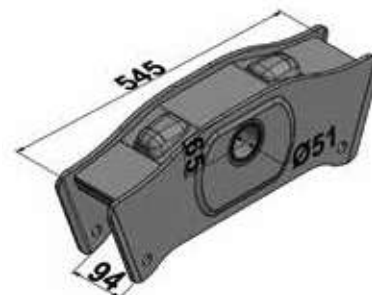
0042/00055
 BAL TR IDEROL RETA
 Ø60



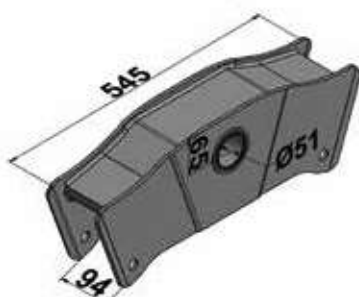
0043/00056
 BAL CAR IDEROL
 Ø60



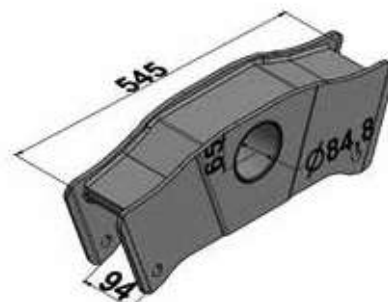
0049/00057
 BAL CAR FACCHINI
 MOD 2012
 Ø51



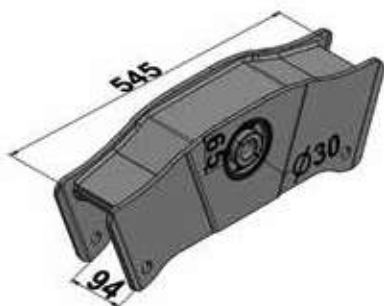
0049A/00130
 BAL. CAR. FACCHINI
 MOD. 2014 Ø51MM

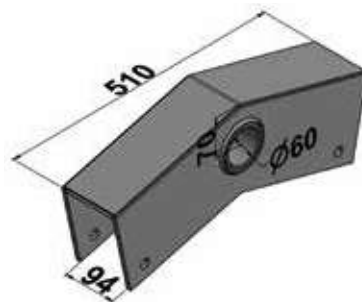


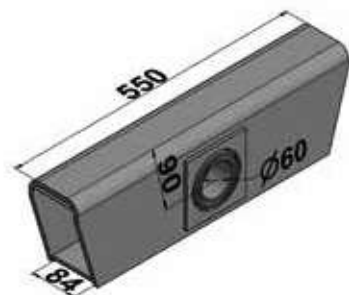
0049B/00135
 BAL CAR. FACCHINI
 BUCHA LUBFREE

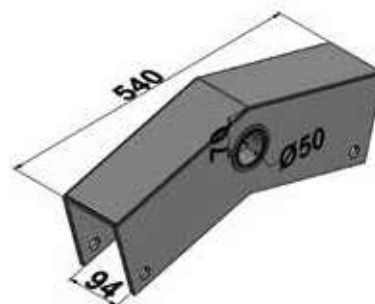


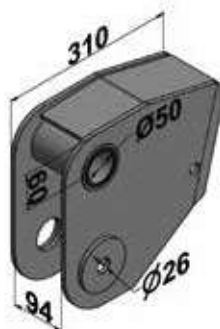
0049C/00139

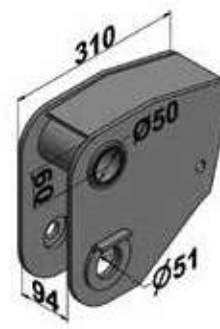
 BAL CAR. FACCHINI
 BUCHA LUBFREE
 C/BUCHA

0050/00058

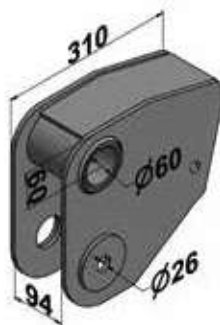
 BAL CAR FACCHINI
 ASA DELTA
 Ø60

0051/00059

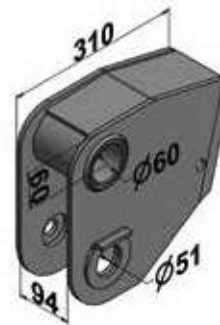
 BAL TR FACCHINI
 RETA
 Ø60

0052/00060

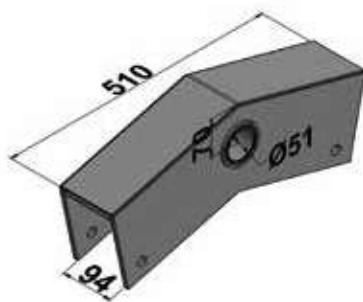
 BAL CAR FACCHINI
 ASA DELTA
 Ø50

0053/00061

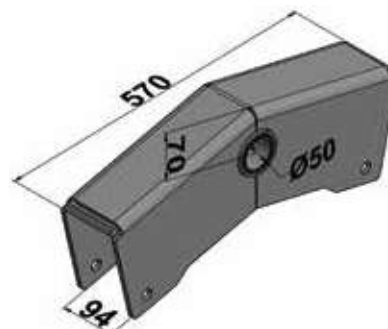
 BAL SUSP DISTANCIADA
 CAR FACCHINI
 Ø50 LD

0054/00062

 BAL SUSP DISTANCIADA
 CAR FACCHINI
 Ø50 LE

0055/00063

 BAL SUSP DISTANCIADA
 CAR FACCHINI
 Ø60 LD

0056/00064

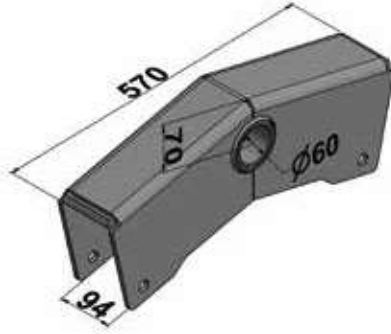
 BAL SUSP DISTANCIADA
 CAR FACCHINI Ø60 LE

0057/00065

 BAL CAR FACCHINI
 ASA DELTA Ø51

0058/00066

 BAL CAR CARREGA
 TUDO FACCHINI
 Ø50


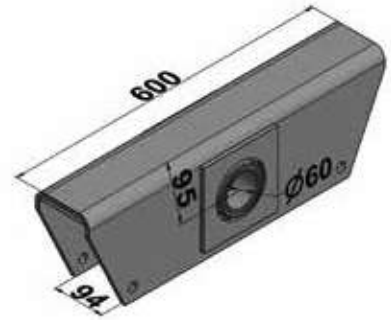
0059/00067

BAL CAR CARREGA
TUDO FACCHINI
Ø60



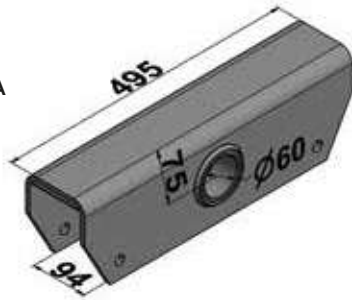
0060/00068

BAL CAR KRONE
ANTIGA
Ø60



0061/00069

BAL CAR KRONE MODERNA
Ø60



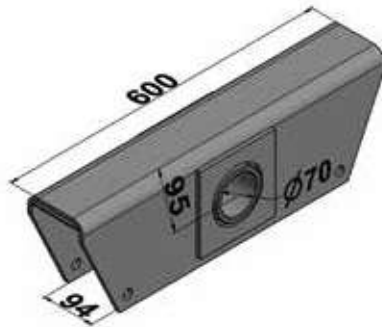
0062/00070

BAL TR KRONE
Ø50



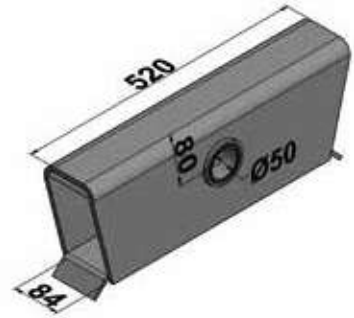
0063/00071

BAL CAR KRONE
Ø70



0070/00072

BAL TR SCHIFFER
Ø50



0071/00073

BAL CAR SCHIFFER
Ø60



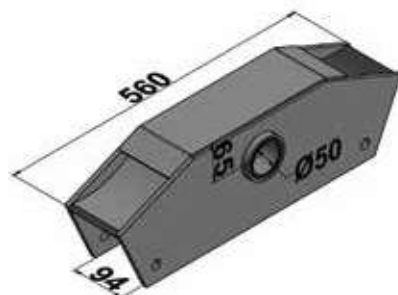
0072/00074

BAL CAR SCHIFFER
Ø50



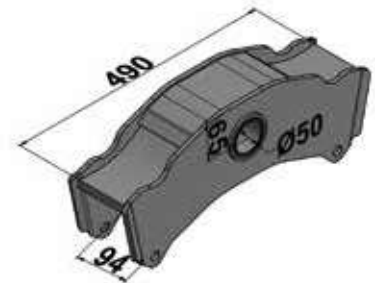
0073/00075

BAL CAR SCHIFFER
MODERNA
Ø50

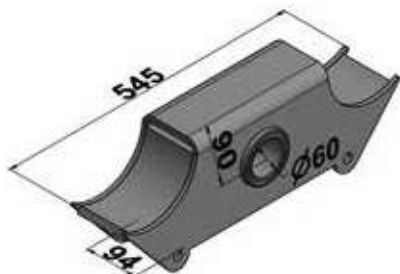


0074/00076

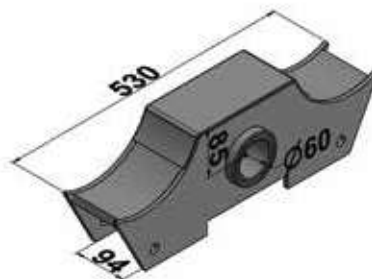
BAL CAR SCHIFFER
MOD 2003
Ø50



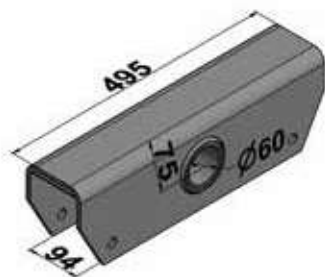
0080/00077
 BAL CAR RECRUSUL
 ANTIGA Ø60



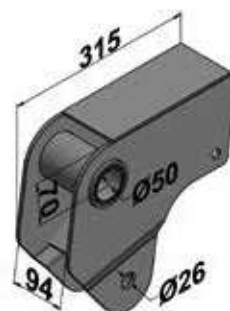
0081/00078
 BAL CAR RECRUSUL
 Ø60



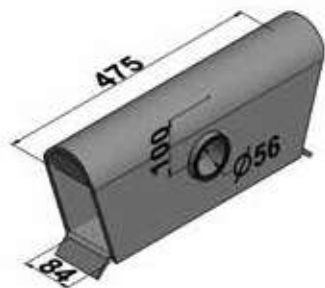
0082/00079
 BAL CAR RECRUSUL
 MODERNA
 Ø60



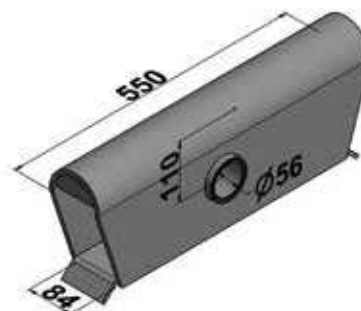
0089/00080
 BAL SUSP PNEUMATICA
 CAR PASTRE
 Ø50



0090/00081
 BAL TR PASTRE FURO
 FORA DE CENTRO
 Ø56



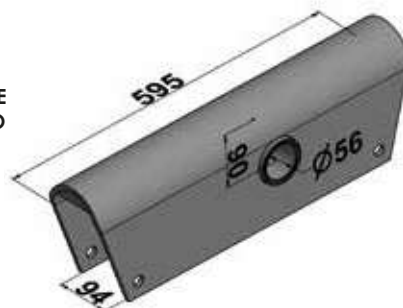
0091/00082
 BAL TR PASTRE FURO
 FORA DE CENTRO
 Ø56



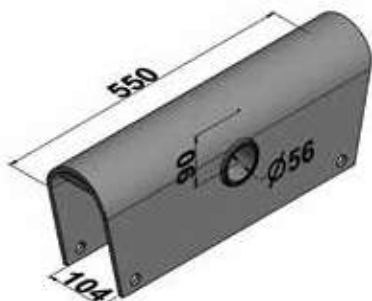
0092/00083
 BAL CAR PASTRE
 Ø56



0093/00084
 BAL TR CAVALO PASTRE
 FURO FORA DE CENTRO
 Ø56



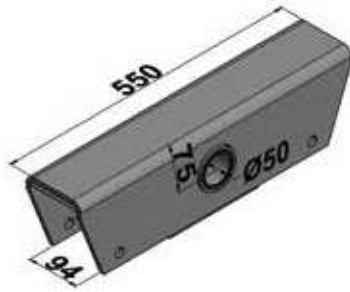
0094/00085
 BAL TR CAVALO PASTRE
 Ø56



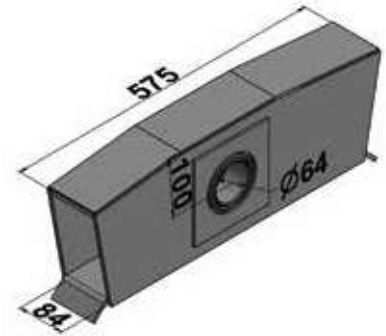
0096/00087
 BAL TR CUNHA
 Ø57



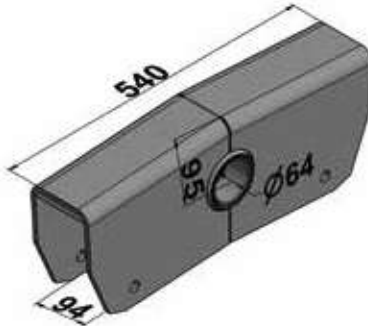
0097/00088
 BAL CAR RODOLINEA
 Ø50



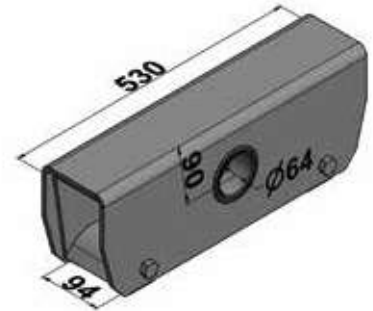
0100/00089
 BAL TR GALEGO
 Ø64



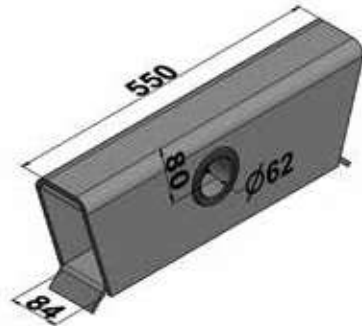
0102/00091
 BAL CAR CANAVIEIRO
 GALEGO MODERNA
 Ø64



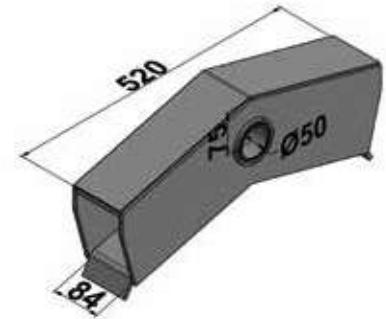
0103/00092
 BAL CAR CANAVIEIRO
 GALEGO C/ DESLIZANTE
 Ø63,5



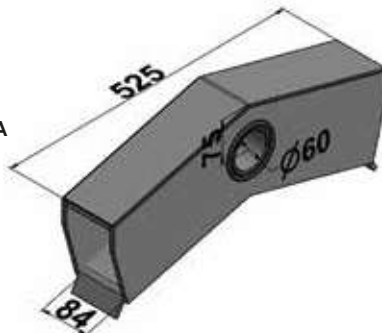
0105/00093
 BAL TR MARINGÁ FURO
 FORA DE CENTRO
 Ø62



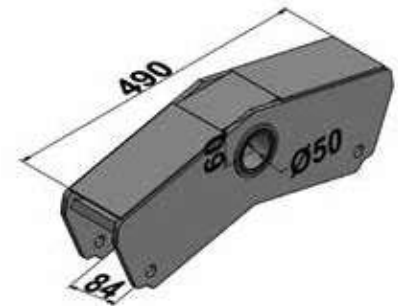
0110/00094
 BAL TR RANDON /
 RODOVIÁRIA
 ASA DELTA
 Ø50



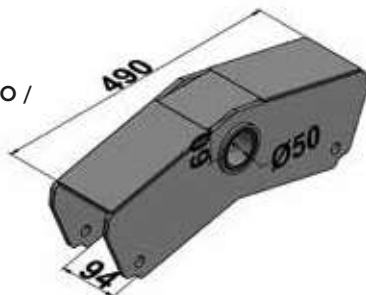
0111/00095
 BAL TR RANDON /
 RODOVIÁRIA ASA DELTA
 Ø60



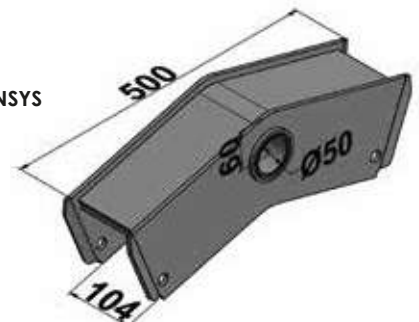
0116/00096
 BAL TR SUSPENSYS
 MERCEDES
 Ø50



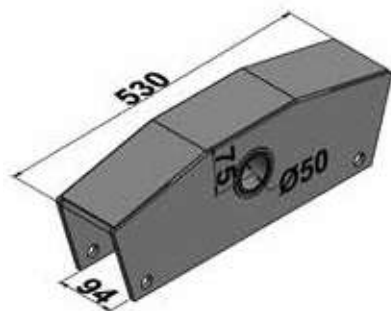
0117/00097
 BAL TR SUSPENSYS CARGO /
 VOLKSWAGEM
 Ø50



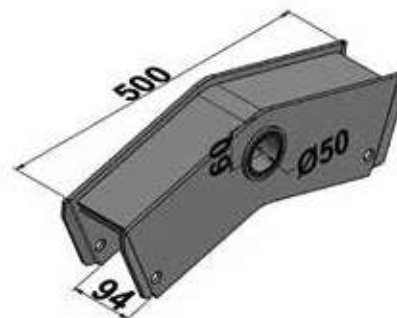
0118/00098
 BAL TR CAVALO SUSPENSYS
 Ø50



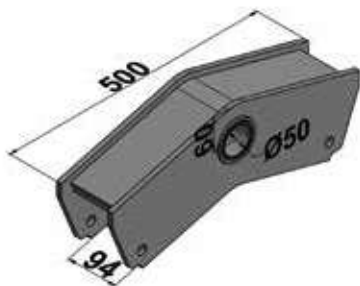
0120/00099
 BAL CAR USICAMP
 Ø50



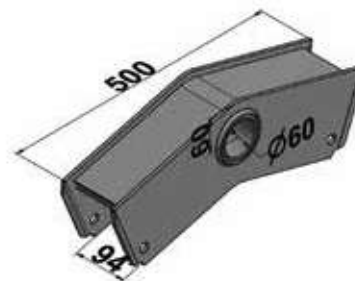
0121/00100
 BAL TR SUSPENSYS
 Ø50



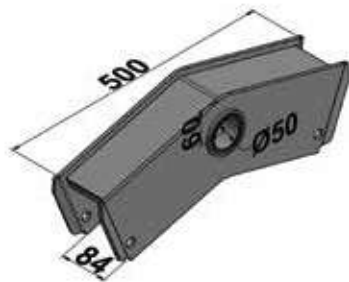
0121A/00101
 BAL TR SUSPENSYS
 REFORÇADA LAT 3/8
 Ø50



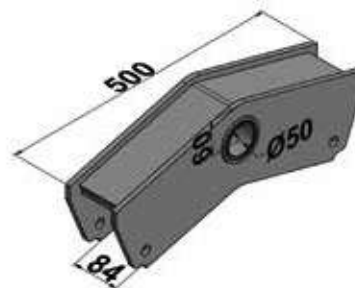
0121B/00102
 BAL TR SUSPENSYS
 Ø60



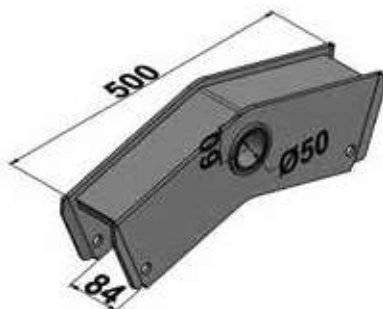
0122/00103
 BAL TR SUSPENSYS
 Ø50



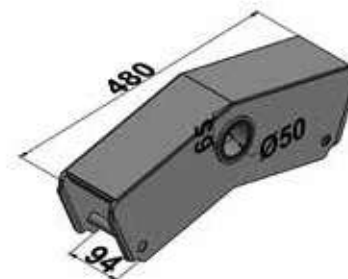
0122A/00104
 BAL TR SUSPENSYS Ø50
 REFORÇADA LAT 3/8



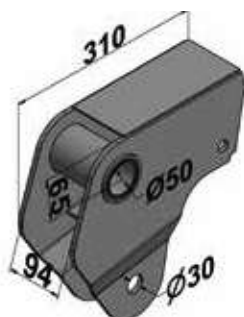
0122C/00122
 BAL TR SUSPENSYS
 Ø50 LAT 8MM



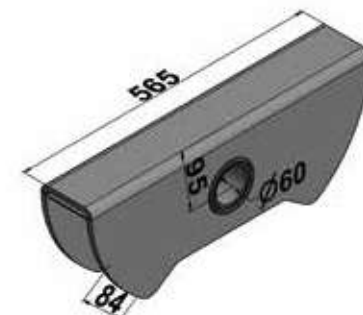
0123/00106
 BAL TR SUSPENSYS
 VOLVO / SCANIA
 Ø50



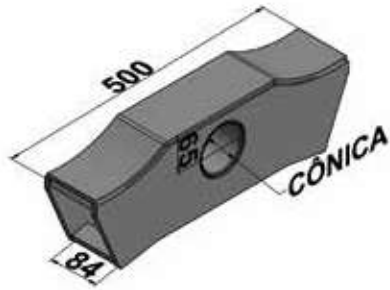
0124/00107
 BAL SUSP DISTANCIADA
 CAR RANDON
 Ø50

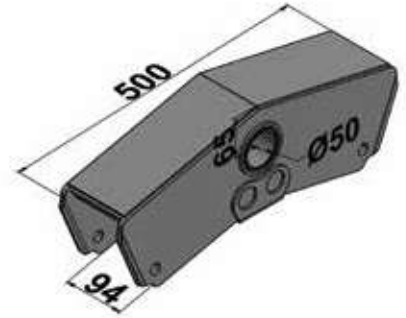


0125/00108
 BAL TR MIRIL
 CORPO 3/8
 Ø60

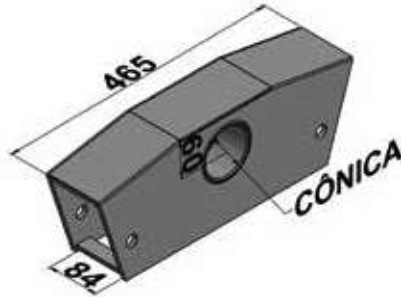


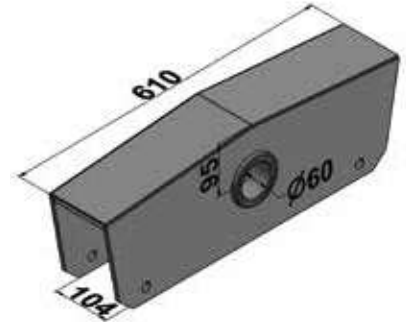
00126

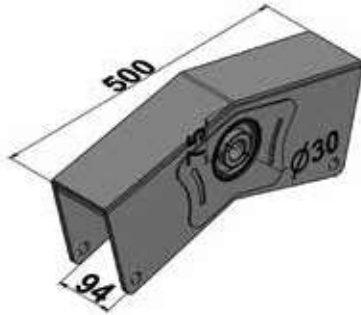
 BAL CAR FNV DE CHAPA
 COMP 500MM

0126/00132

 BAL SUSPENSYSTR
 CONSTELLATION/
 CARGO/VOLVO Ø50

0130/00109

BAL CAR FNV DE CHAPA


0133/00110

 BAL REFORÇADA CAR
 BAL CAR METALP
 Ø60

00134

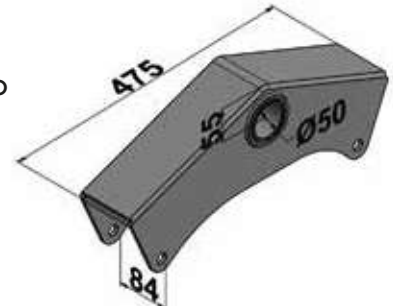
 BAL REFORÇADA CAR
 SERGOMEL LUB FREE
 COM BUCHA
 Ø30

0135/00111

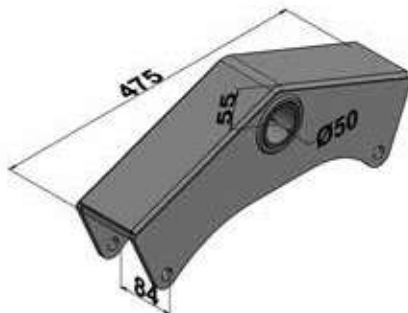
 BAL TR ATEGO
 Ø50

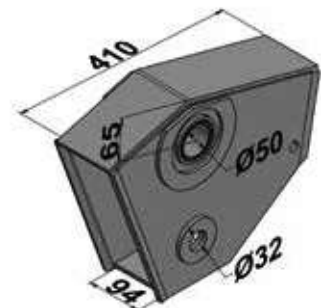
0135A/00140

 BAL TR ATEGO Ø50
 REFORÇADA

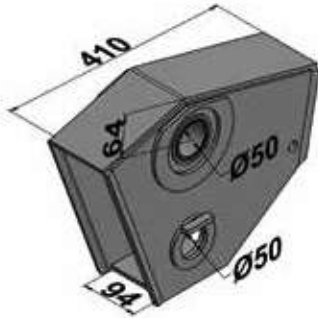
0136/00131

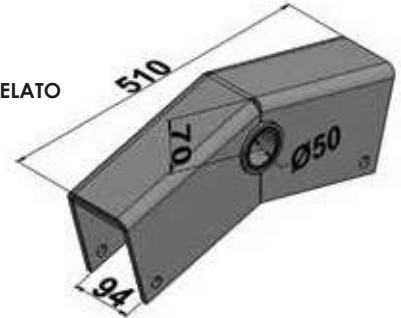
 BALANÇA DO MB ATEGO
 3030 MOD.2016
 Ø50

0136A/00141

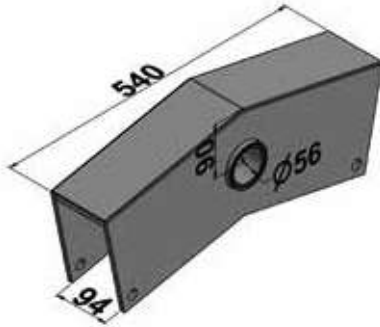
 BAL MB ATEGO 30/30
 MOD.2016 Ø50
 REFORÇADA

0140/00112

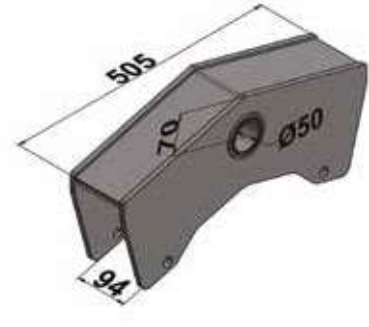
 BAL SUSP DISTANCIADA
 CAR RODOFORT
 Ø50 LD


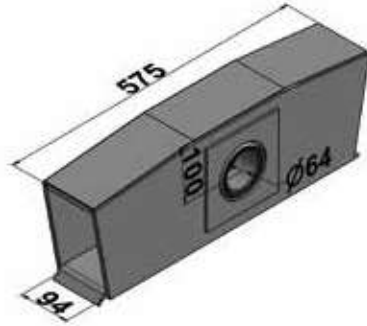
0141/00113

 BAL SUSP DISTANCIADA
 CAR RODOFORT
 Ø50 LE

0145/00114

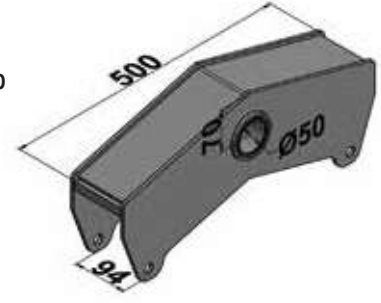
 BAL CAR GUERRA / LIBRELATO
 ASA DELTA DOBRADA
 Ø50

0146/00115

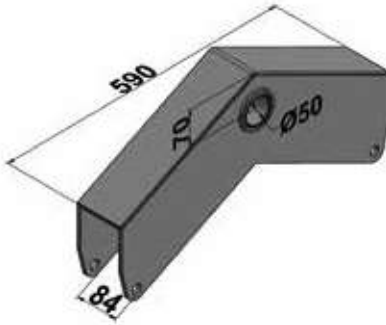
 BAL CAR GOYDO
 ASA DELTA Ø56

0150/00116

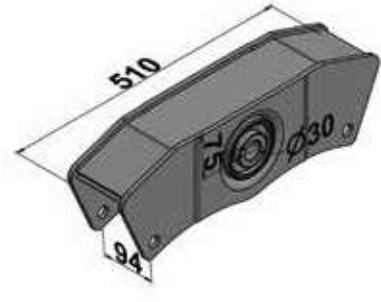
 BAL CAR RODOFORT
 Ø50 REFORÇADA

00127

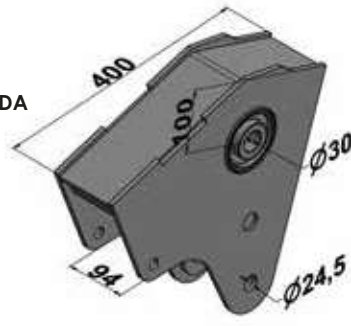
 BAL TR GALEGO Ø64
 ADAP MOLA 90MM

00136

BAL CAR RODOFORT Ø50

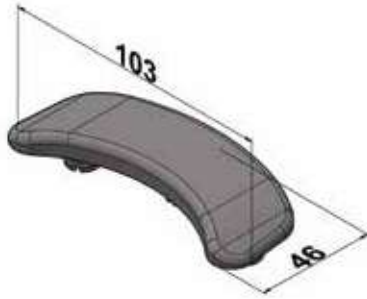

00137

 BAL TR SUSPENYS ADAP
 ELEVACAO DE EIXO
 MOLA 80MM Ø50

00138

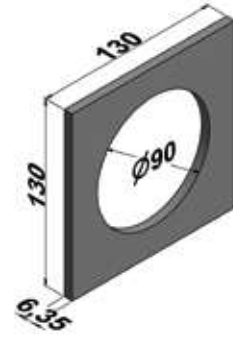
 BAL CAR LIBRELATO
 BUCHA LUBFREE

00142

 BAL CAR SUSP DISTANCIADA
 BUCHA LUBFREE/
 RANDON


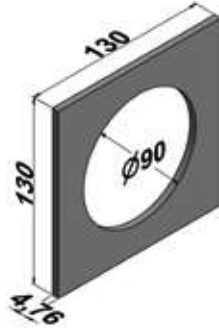
3502/13061
CALÇO BALANÇA CAR
RANDON LUB FREE 2007



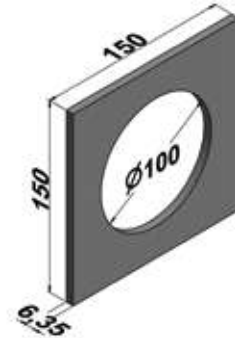
20000/03000
ARRUELA REFORÇO
130 X 130 X 6,35



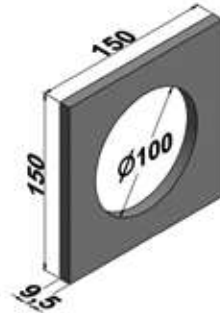
20001/03001
ARRUELA REFORÇO
130 X 130 X 4,75



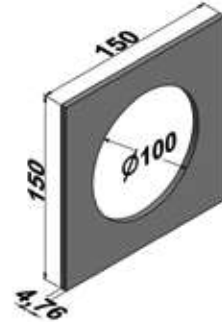
20002/03002
ARRUELA REFORÇO
150 X 150 X 6,35



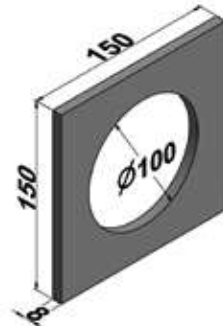
20003/03003
ARRUELA REFORÇO
150 X 150 X 9,5



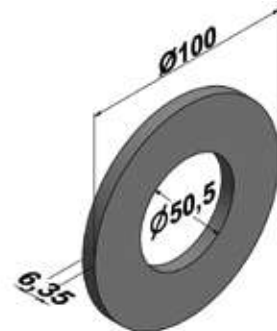
20004/03004
ARRUELA REFORÇO
150 X 150 X 4,75



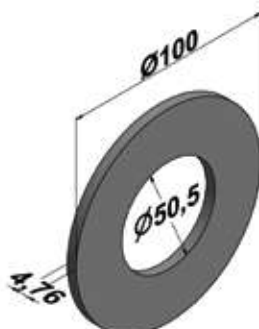
20005/03005
ARRUELA REFORÇO
150 X 150 X 8



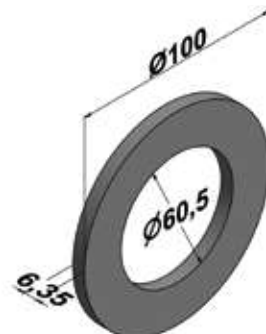
20006/03006
ARRUELA P/CALÇO
100 X 50 X 6,35



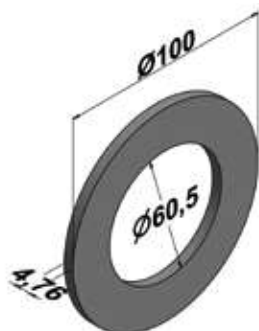
20007/03007
ARRUELA P/CALÇO
100 X 50 X 4,75



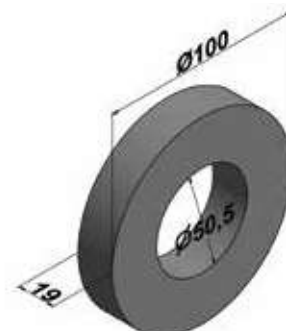
20008/03008
ARRUELA P/CALÇO
100 X 60 X 6,35



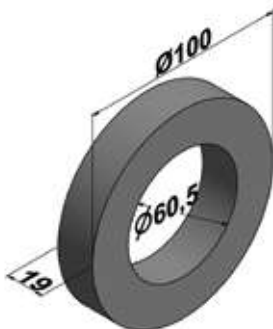
20009/03009
 ARRUELA P/CALÇO
 100 X 60 X 4,75



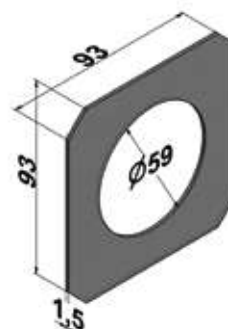
20010/03010
 ARRUELA P/CALÇO
 100 X 50 X 19



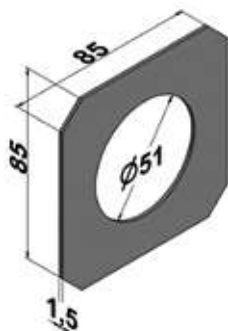
20011/03011
 ARRUELA P/CALÇO
 100 X 60 X 19



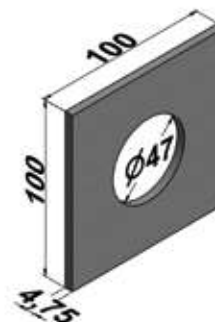
20012/03012
 ARRUELA REFORÇO MB
 ATEGO 93 X 59 X 1,5



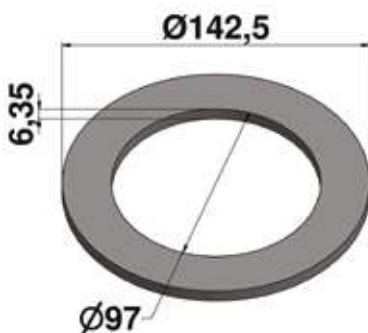
20013/03013
 ARRUELA REFORÇO MB
 ATEGO 85 X 51 X 1,5



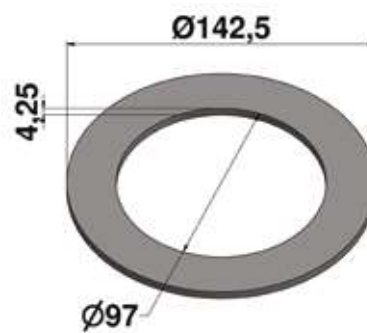
03016
 ARRUELA DE ENCOSTO
 SUSPENSÃO PNEUMÁTICA
 RANDON/GUERRA



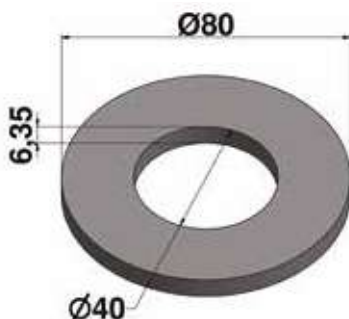
2042/23025
 ARRUELA REFORÇO
 97 X 142,5 X 6,35



2042A/23026
 ARRUELA REFORÇO
 97 X 142,5 X 4,25

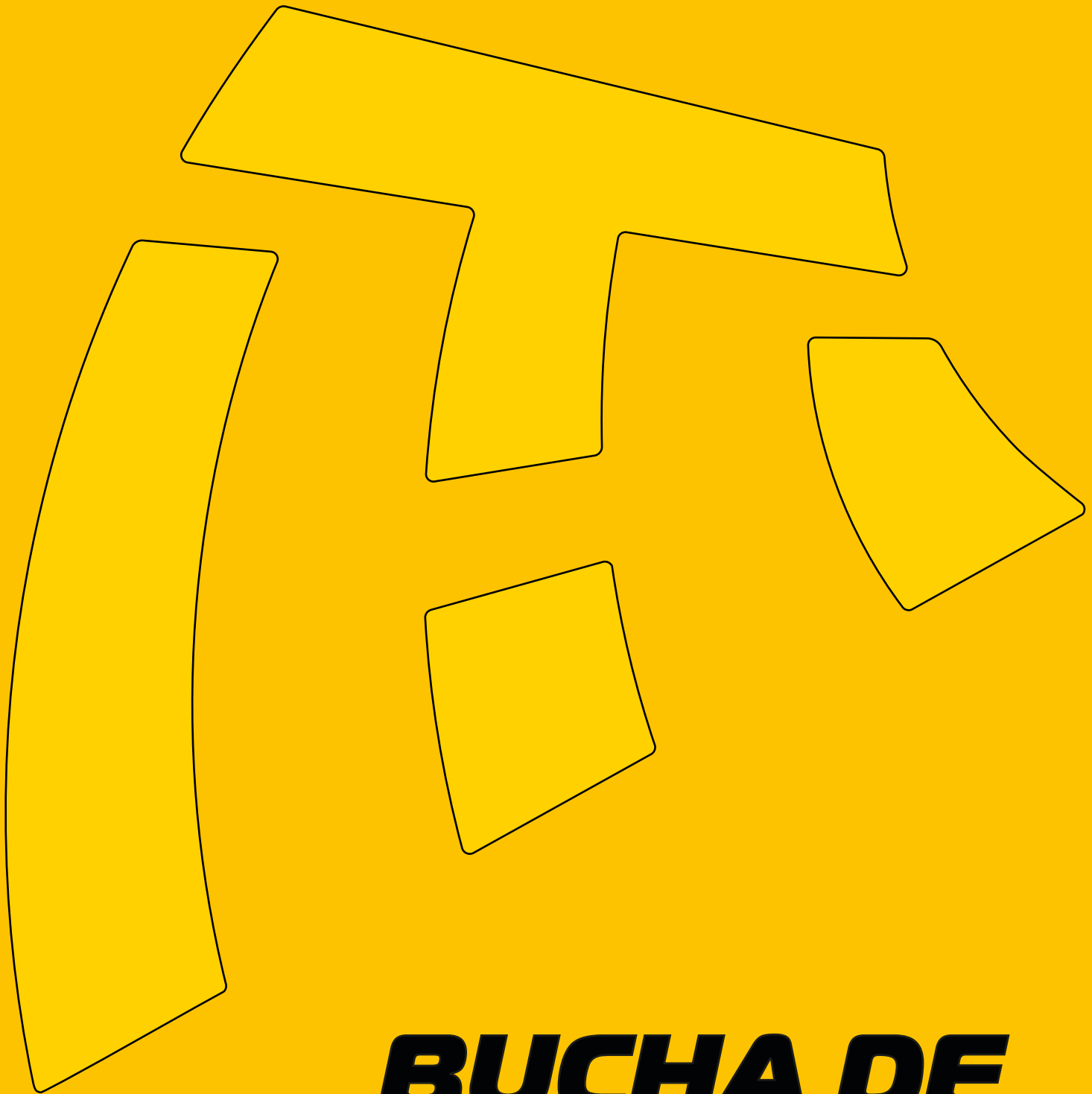


23033
 ARRUELA ENCOSTO
 DO PINO DA BALANÇA
 2012 CAR NOMA



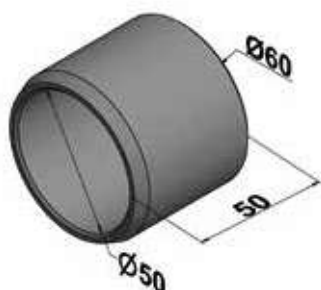


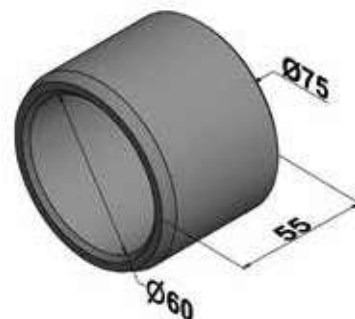
*Ser fora da curva,
está em nosso dna.*

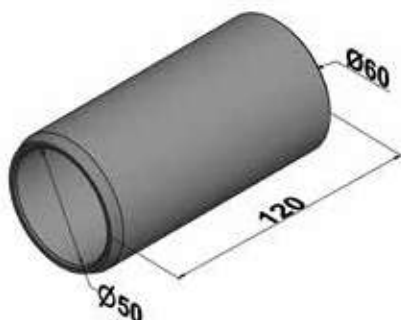


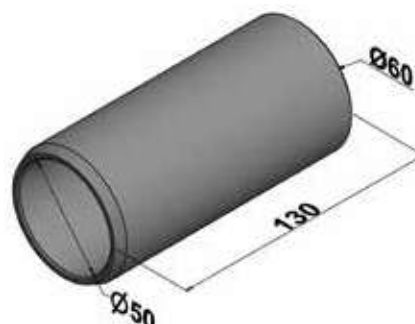
BUCHA DE BALANÇA

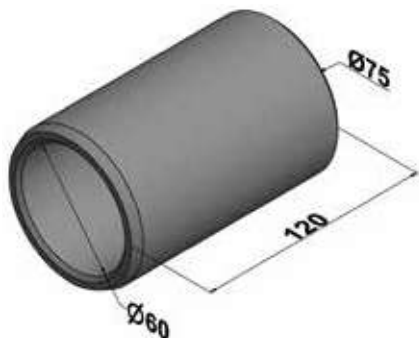
1300/01000

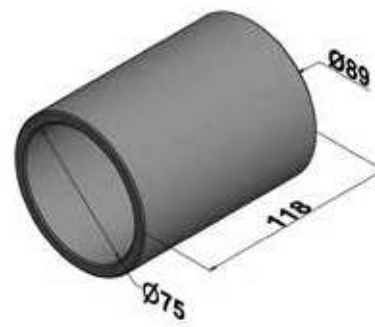
 BUCHA INT CAR
 RANDON
 50 X 60 X 50
 EMB: 4 UN.

1301/01001

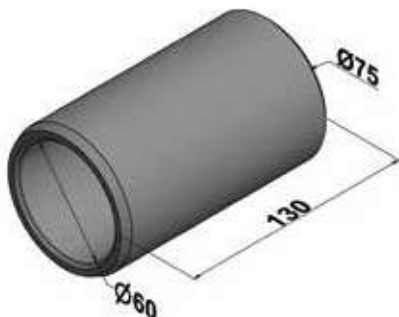
 BUCHA INT CAR
 RANDON
 60 X 75 X 55
 EMB: 2 UN.

1302/01004

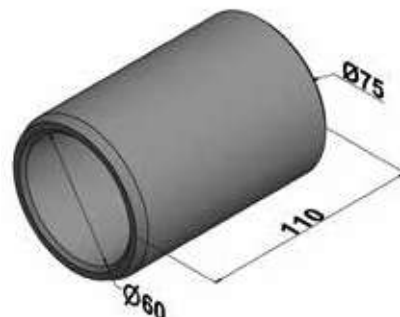
 BUCHA INT TR/CAR
 RANDON/GUERRA
 50 X 60 X 120
 EMB: 2 UN.

1302A/01005

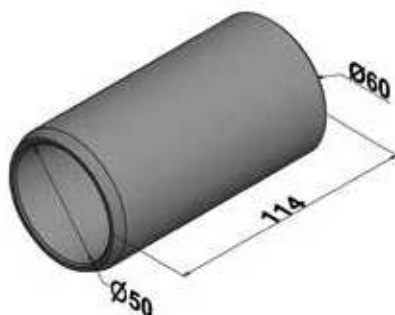
 BUCHA CAR
 RODOVIÁRIA
 50 X 60 X 130

1303/01006

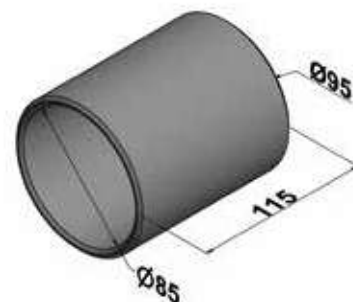
 BUCHA INT TR/CAR
 RANDON
 60 X 75 X 120

1304/01007

 BUCHA EXT CAR
 RANDON
 75 X 89 X 118

1305/01008

 BUCHA INT TR/CAR
 RANDON
 60 X 75 X 130

1306/01009

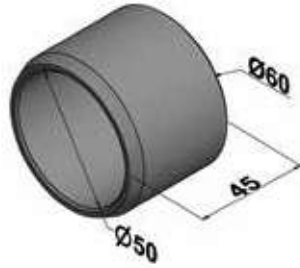
 BUCHA INT CAR
 RANDON
 60 X 75 X 110

1308/01010

 BUCHA INT CAR
 SUSPENSYS
 50 X 60 X 114

1309/01011

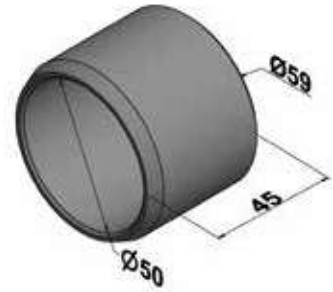
 BUCHA EXT CAR
 SUSPENSYS LUBFREE
 85 X 95 X 115


1310/01012

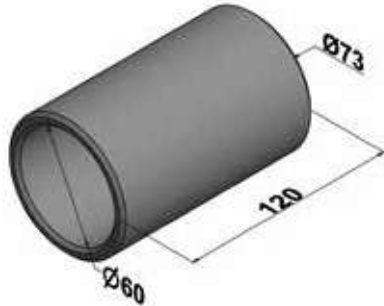
BUCHA INT CAR GUERRA
 50 X 60 X 45
 EMB: 4 UN.


1311/01013

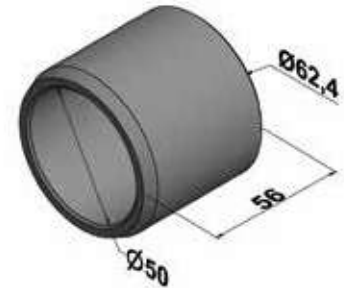
BUCHA INT TR/LS GUERRA
 50 X 59 X 45
 EMB: 4 UN.


1312/01014

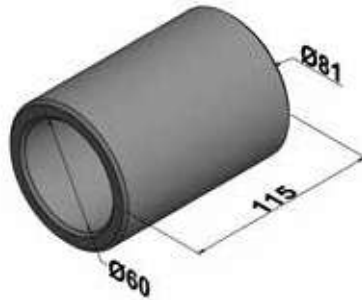
BUCHA EXT CAR GUERRA
 60 X 73 X 120


1313/01015

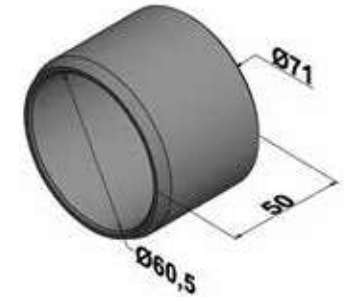
BUCHA INT CAR GUERRA
 50 X 62,4 X 56


1322/01018

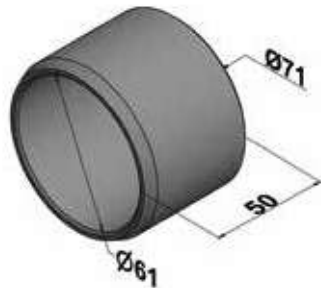
BUCHA INT CAR
 NOMA/TR MARINGÁ
 60 X 81 X 115
 ANTIGA


1323/01019

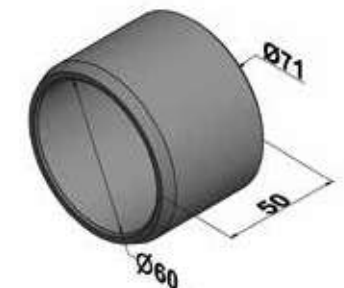
BUCHA INT TR/CAR NOMA
 60,5 X 71 X 50
 EMB: 2 UN.


1324/01020

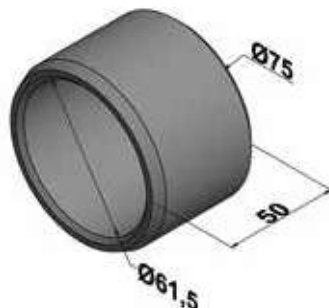
BUCHA INT TR/CAR
 NOMA
 61 X 71 X 50
 EMB: 2 UN.


1325/01021

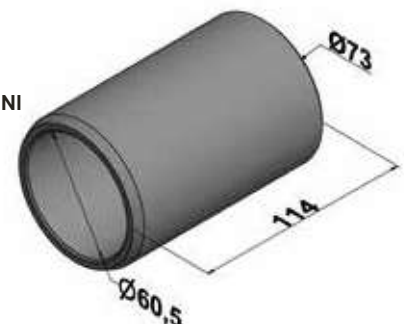
BUCHA INT TR/CAR NOMA
 60 X 71 X 50
 EMB: 2 UN.


1326/01022

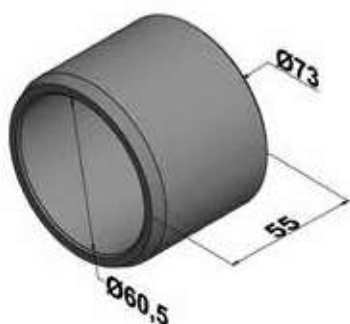
BUCHA INT TR/CAR NOMA
 61,5 X 75 X 50
 EMB: 2 UN.

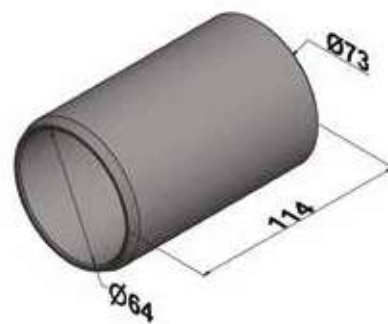

1330/01023

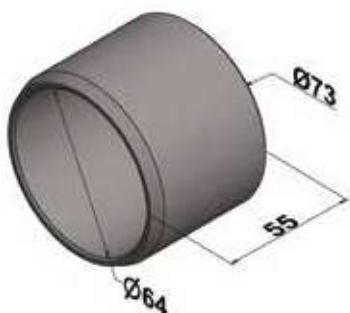
BUCHA INT CAR FACCHINI
 60,5 X 73 X 114

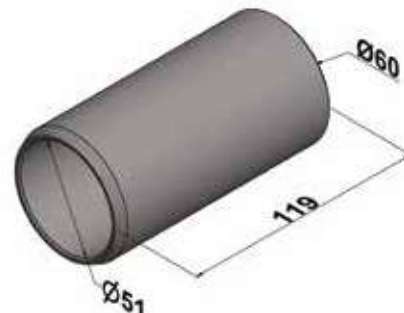


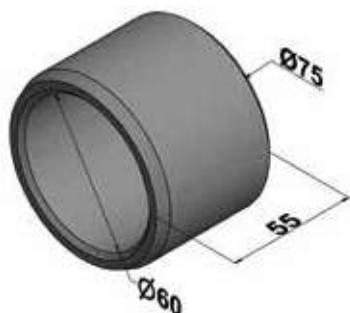
1331/01024

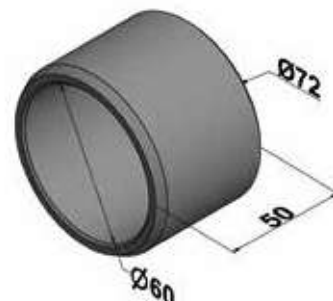
 BUCHA INT CAR FACCHINI
 60,5 X 73 X 55
 EMB: 2 UN.

01025

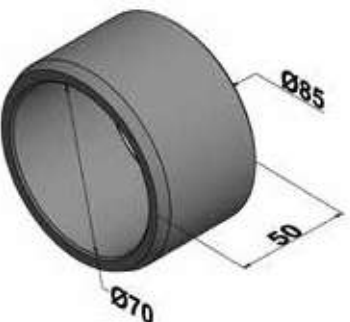
 BUCHA INT CAR
 FACCHINI
 64 X 73 X 114

01026

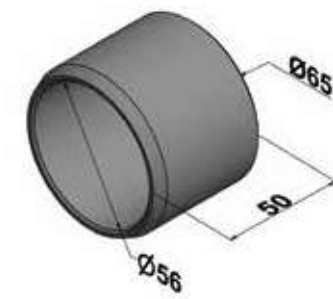
 BUCHA INT CAR
 FACCHINI
 64 X 73 X 55

01027

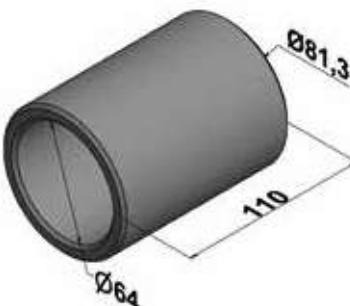
 BUCHA INT CAR
 FACCHINI
 51 X 60 X 119

1340/01028

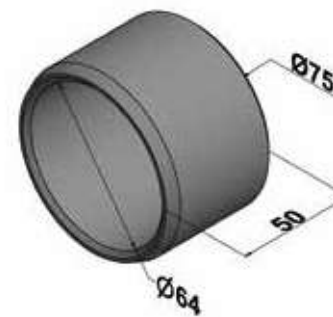
 BUCHA INT CAR IDEROL
 60 X 75 X 55

1350/01031

 BUCHA INT CAR KRONE/
 GOTTI 60 X 72 X 50

1351/01032

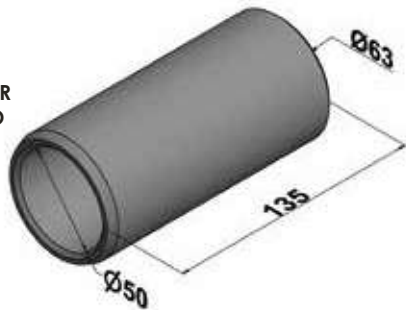
 BUCHA INT CAR KRONE/
 GOTTI 70 X 85 X 50

1355/01033

 BUCHA INT TR PASTRE
 56 X 65 X 50
 EMB: 1 UN.

1365/01036

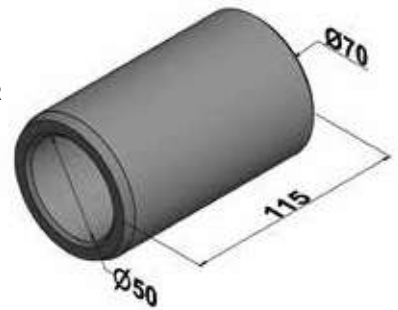
 BUCHA INT TR GALEGO
 64 X 81,3 X 110

1366/01037

 BUCHA INT TR GALEGO
 64 X 75 X 50


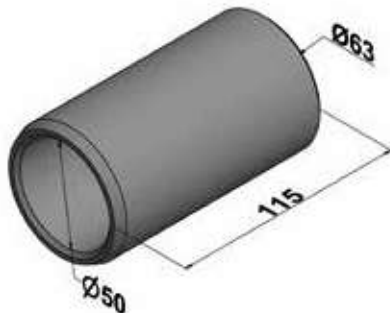
1373/01039
 BUCHA INT CAR SCHIFFER
 50 X 63 X 135 MODERNO



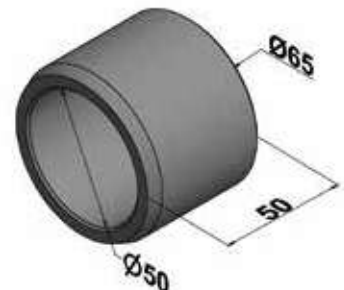
1374/01040
 BUCHA INT CAR SCHIFFER
 50 X 70 X 115



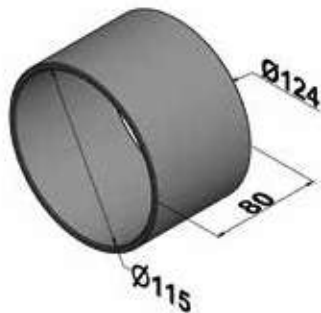
1375/01042
 BUCHA INT CAR SCHIFFER
 50 X 70 X 115



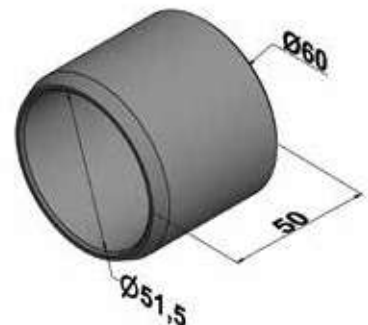
1385/01044
 BUCHA INT TR GOTTI
 50 X 65 X 50
 EMB: 2 UN.



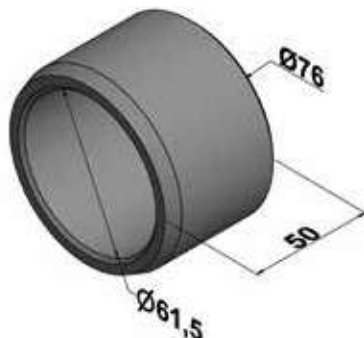
12004/01049
 BUCHA TRAÇADO EIXO
 MORTO SCANIA 124
 115 X 124 X 80



01051
 BUCHA INT CAR
 FACCHINI
 51,5 X 60 X 50



01043
 BUCHA INT BAL TR/CAR
 NOMA 61,5 X 76 X 50

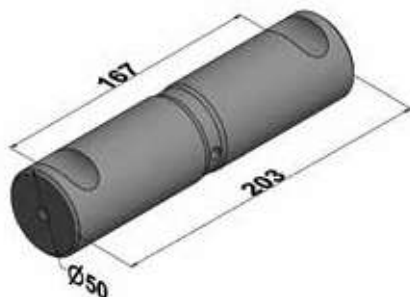
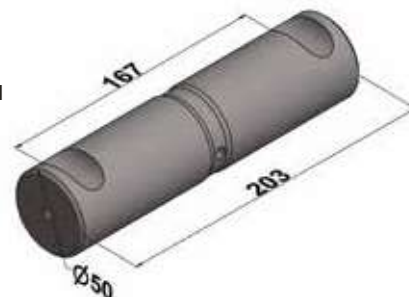
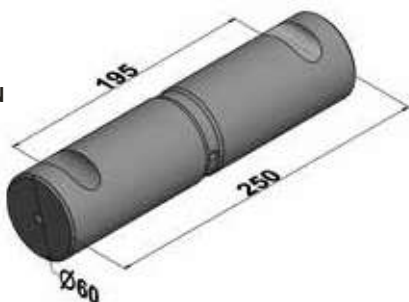
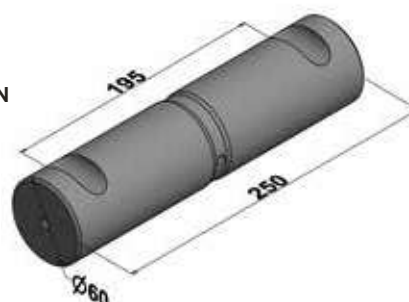
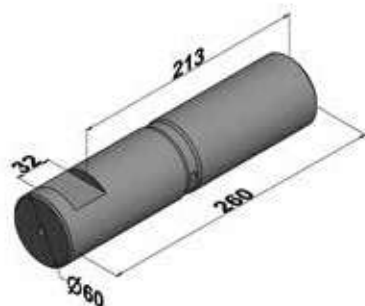


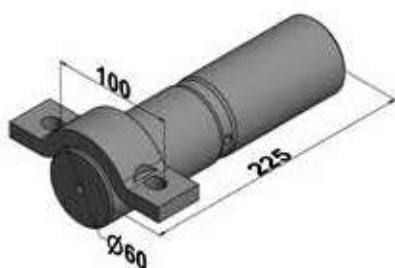
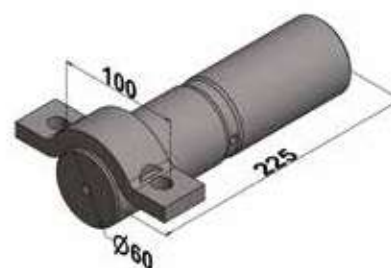
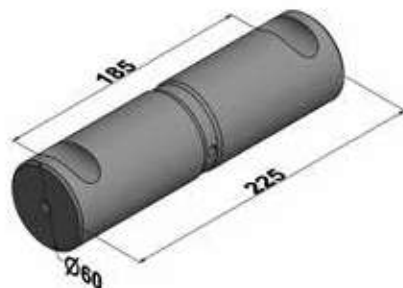
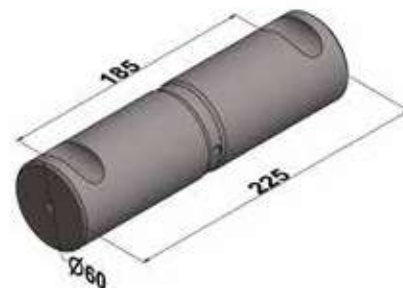


*Ser fora da curva,
está em nosso dna.*



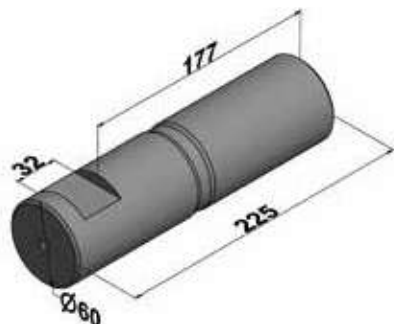
PINO DE BALANÇA

PINO DE BALANÇA
1000/04000
 PINO BAL CAR RANDON
 50 X 203

1001/04001
 PINO BAL CAR RANDON
 50 X 203 TEMPERADO

1002/04002
 PINO BAL CAR RANDON
 60 X 250

1003/04004
 PINO BAL CAR RANDON
 60 X 250 TEMPERADO

1005/04006
 PINO BAL CAR RANDON
 60 X 260 TEMPERADO

1007/04008
 PINO BAL CAR RANDON
 60 X 260 TEMPERADO

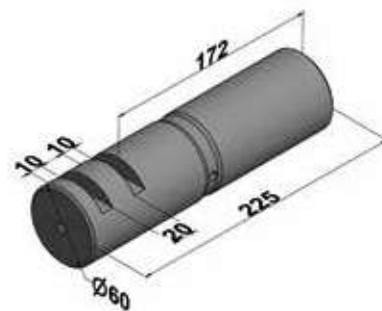
1008/04009
 PINO BAL CAR RANDON
 60 X 225

1009/04010
 PINO BAL CAR RANDON
 60 X 225 TEMPERADO

1010/04011
 PINO BAL CAR RANDON
 60 X 225

1011/04012
 PINO BAL TR RANDON
 60 X 225 TEMPERADO


Ser fora da curva, está em nosso dna.

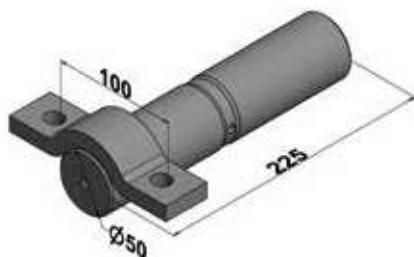
1012/04013
 PINO BAL TR RANDON
 60 X 225



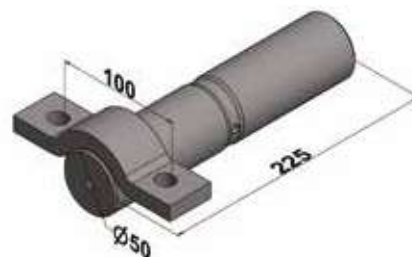
1014/04015
 PINO BAL TR RANDON
 60 X 225



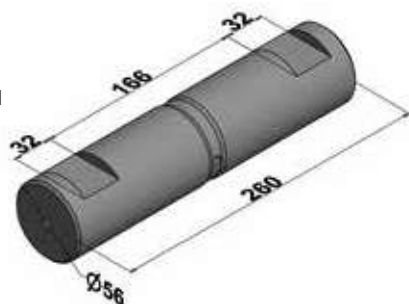
1016/04017
 PINO BAL TR RANDON
 50 X 225



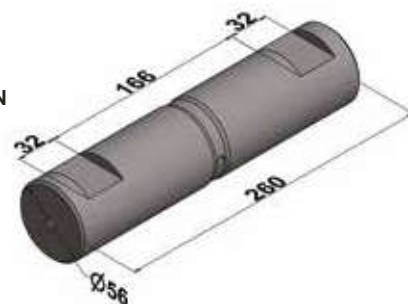
1017/04018
 PINO BAL TR RANDON
 50 X 225 TEMPERADO



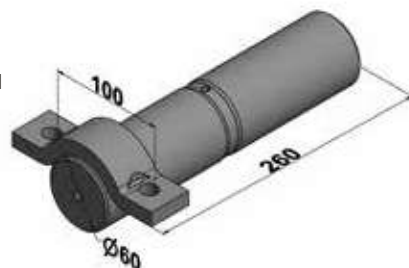
1018/04019
 PINO BAL CAR RANDON
 60 X 260



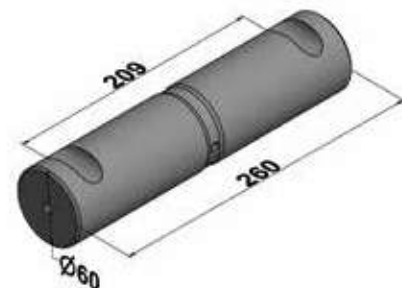
1019/04020
 PINO BAL CAR RANDON
 60 X 260 TEMPERADO



1022/04024
 PINO BAL CAR RANDON
 60 X 260



1024/04026
 PINO BAL CAR RANDON
 60 X 260 ADAPTAÇÃO



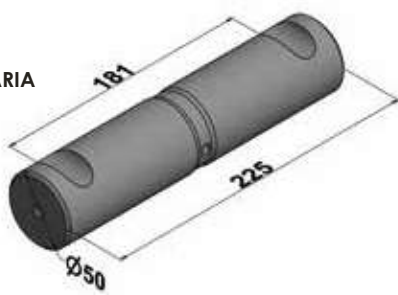
1025/04027
 PINO BAL CAR RANDON
 60 X 260 ADAPTAÇÃO
 TEMPERADO



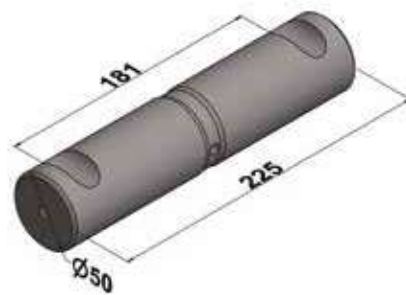
1026/04028
 PINO CABECALHO RANDON
 BI-DIRECIONAL ROSCA
 M30X2



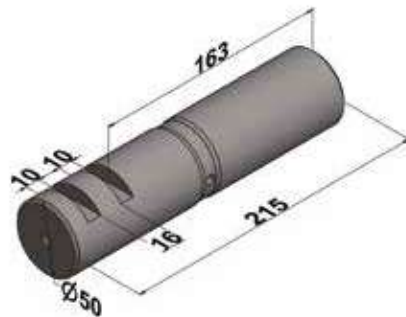
1028/04030
 PINO BAL CAR RODOVIÁRIA
 50 X 225



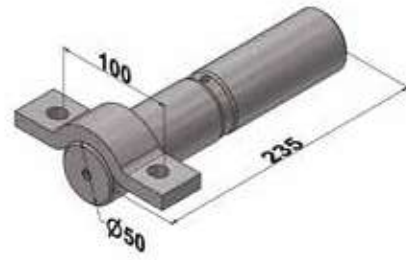
1029/04031
 PINO BAL CAR
 RODOVIÁRIA 50 X 225
 TEMPERADO



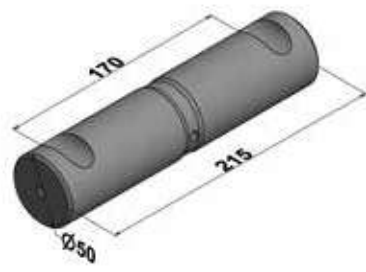
1031/04033
 PINO BAL TR RANDON/
 RODOVIÁRIA 50 X 215
 TEMPERADO



1033/04035
 PINO BAL TR/CAR
 RODOVIÁRIA 50 X 235
 TEMPERADO



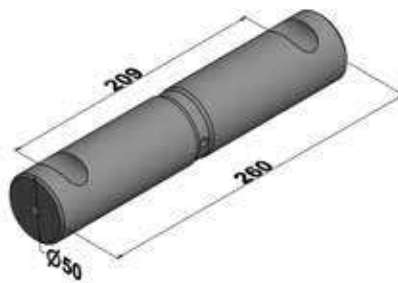
1034/04036
 PINO BAL TR
 RODOVIÁRIA 50 X 215



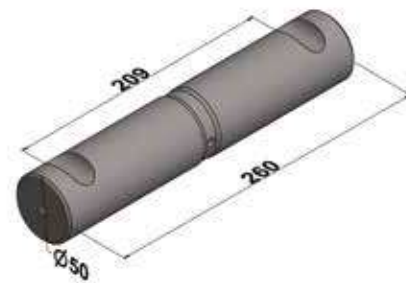
1035/04037
 PINO BAL TR
 RODOVIÁRIA 50 X 215
 TEMPERADO



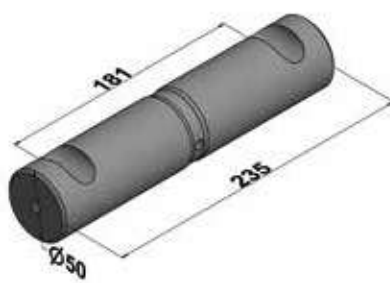
1040/04042
 PINO BAL CAR
 RODOVIARIA 50 X 260



1041/04043
 PINO BAL CAR
 RODOVIÁRIA
 50 X 260 TEMPERADO



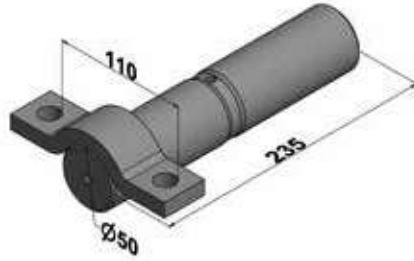
1100/04044
 PINO BAL CAR GUERRA
 50 X 235



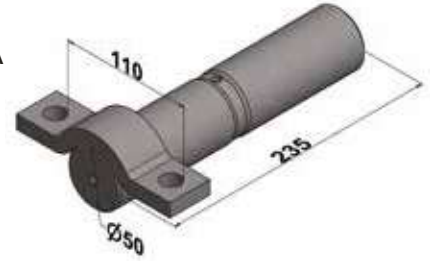
1101/04045
 PINO BAL CAR GUERRA
 50 X 235 TEMPERADO



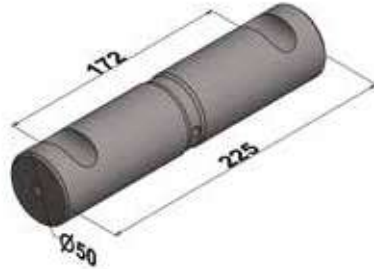
1102/04046
PINO BAL CAR GUERRA
50 X 235



1103/04047
PINO BAL CAR GUERRA
50 X 235 TEMPERADO



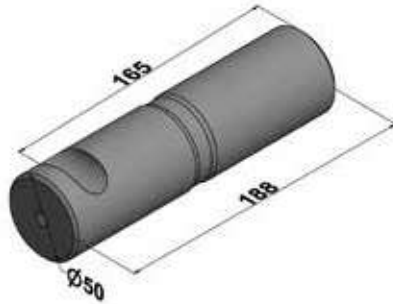
1104/04048
PINO BAL TR GUERRA
50 X 225



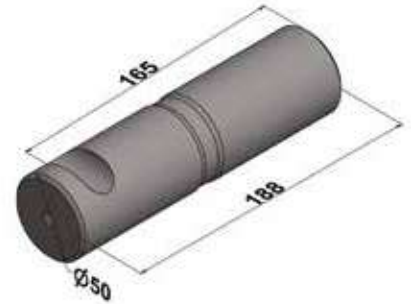
1105/04049
PINO BAL TR GUERRA
50 X 225 TEMPERADO



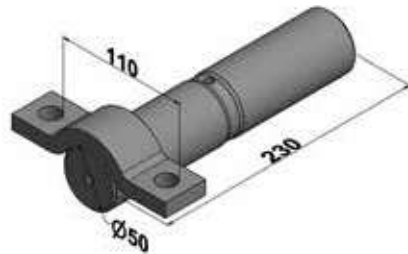
1106/04050
PINO BAL TR/LS CAVALO
GUERRA 50 X 188



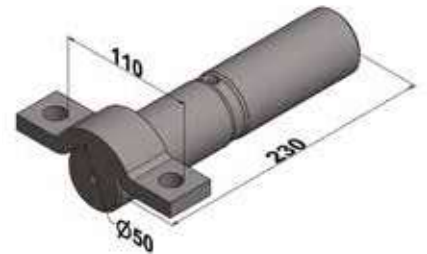
1107/04051
PINO BAL TR/LS CAVALO
GUERRA 50 X 188
TEMPERADO



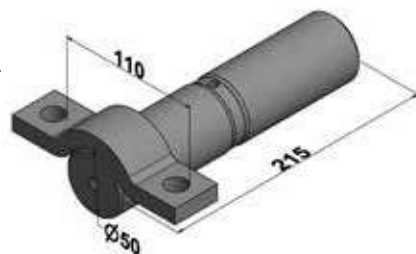
1108/04052
PINO BAL TR GUERRA
50 X 230



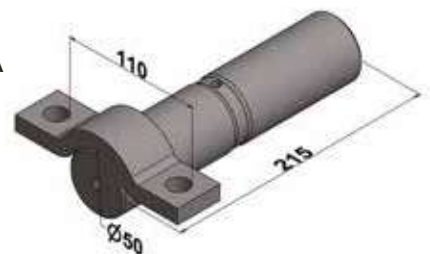
1109/04053
PINO BAL TR GUERRA
50 X 230 TEMPERADO



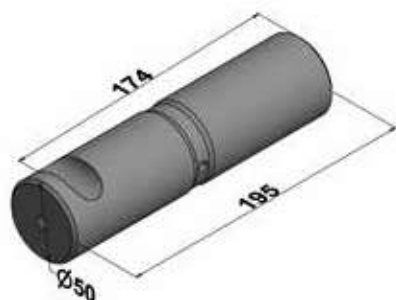
1110/04054
PINO BAL CAR GUERRA
50 X 215



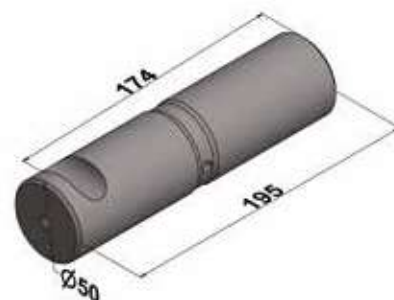
1111/04055
PINO BAL CAR GUERRA
50 X 215 TEMPERADO



1112/04056
 PINO BAL TR CAVALO
 GUERRA 50 X 195
 MODERNO



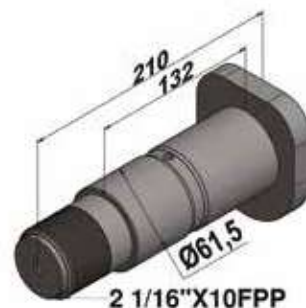
1113/04057
 PINO BAL TR CAVALO
 GUERRA 50 X 195
 MODERNO TEMPERADO



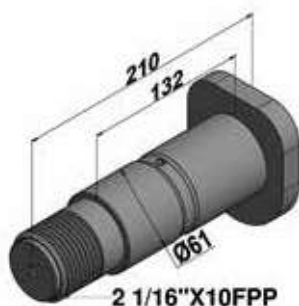
1120/04058
 PINO BAL TR/CAR NOMA
 61,5 X 132 ROSCA 2
 1/16X10FPP



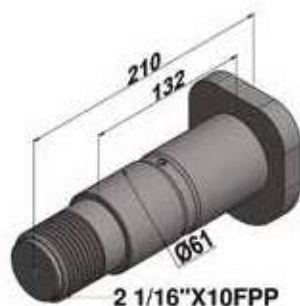
1121/04059
 PINO BAL TR/CAR NOMA
 61,5 X 132 ROSCA 2
 1/16X10FPP TEMPERADO



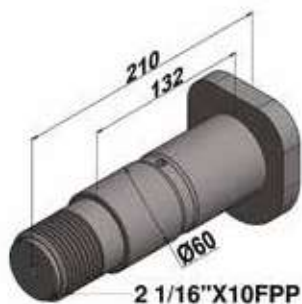
1122/04060
 PINO BAL TR/CAR NOMA
 60,8 X 132 ROSCA 2
 1/16X10FPP



1123/04061
 PINO BAL TR/CAR NOMA
 60,8 X 132 ROSCA 2
 1/16X10FPP TEMPERADO



1125/04063
 PINO BAL TR/CAR
 NOMA 59,8 X 132
 ROSCA 2 1/16X10FPP
 TEMPERADO



1133/04071
 PINO BAL TR CAVALO
 NOMA 61,5 X 148
 ROSCA 2 1/16X10FPP
 TEMPERADO



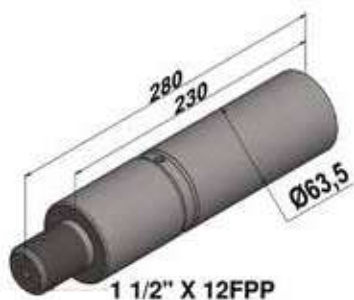
1136/04074
 PINO BAL CAR NOMA
 MOD 2012 61 X 132
 ROSCA M36X3



1137/04075
 PINO BAL CAR NOMA
 MOD 2012 61 X 132 ROSCA
 M36X3 TEMPERADO

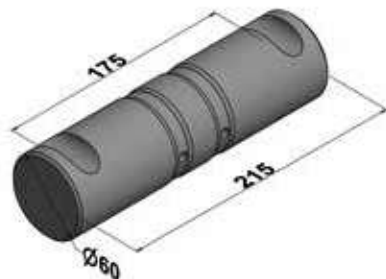


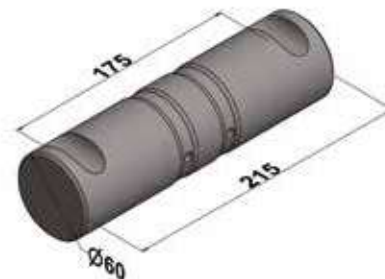
1143/04079

 PINO BAL CAR FACCHINI
 63,5 X 230 ROSCA 1
 1/2X12FPP TEMPERADO

1145/04081

 PINO BAL TR FACCHINI
 60 X 195 ROSCA 1
 1/2X12FPP TEMPERADO

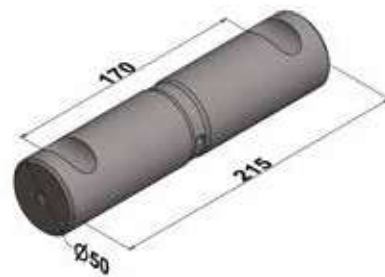
1148/04084

 PINO BAL CAR
 FACCHINI 60 X 215

1149/04085

 PINO BAL CAR FACCHINI
 60 X 215 TEMPERADO

1151/04087

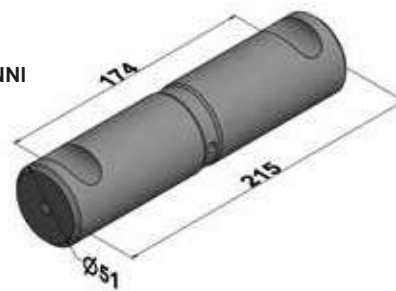
 PINO BAL TR CAVALO
 FACCHINI 60 X 185
 TEMPERADO

1152/04088

 PINO BAL CAR FACCHINI
 50 X 215 MODERNO

1153/04089

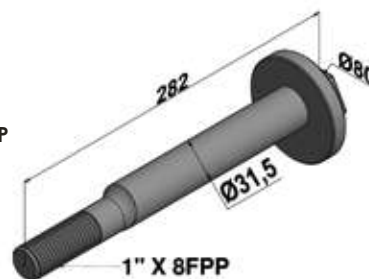
 PINO BAL CAR FACCHINI
 50 X 215 MODERNO
 TEMPERADO

1154/04090

 PINO BAL CAR FACCHINI
 51 X 215

1155/04091

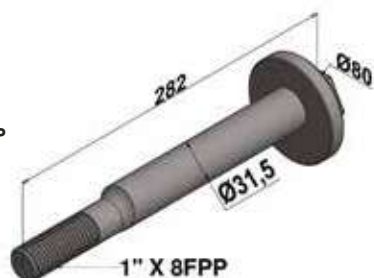
 PINO BAL CAR FACCHINI
 51 X 215 TEMPERADO

1156/04092

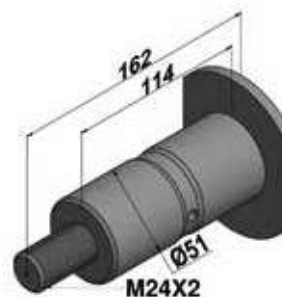
 PINO EXCÊNTRICO SUSP
 PNEUMÁTICA FACCHINI
 31,4 X 179 ROSCA 1X8FPP


1157/04093

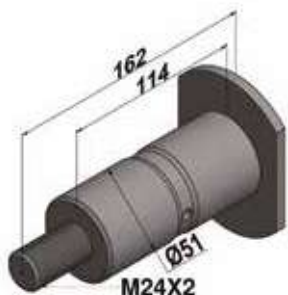
PINO EXCÊNTRICO SUSP
 PNEUMÁTICA FACCHINI
 31,4 X 179 ROSCA 1X8FPP
 TEMPERADO


1158/04094

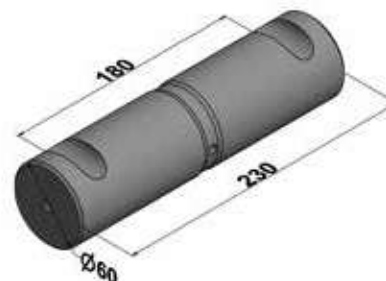
PINO DO VARÃO SUSP
 DISTANCIADA CAR
 FACCHINI 50,8 X 114
 ROSCA M24X2


1159/04095

PINO DO VARÃO SUSP
 DISTANCIADA CAR FACCHINI
 50,8 X 114 ROSCA M24X2
 TEMPERADO


1160/04096

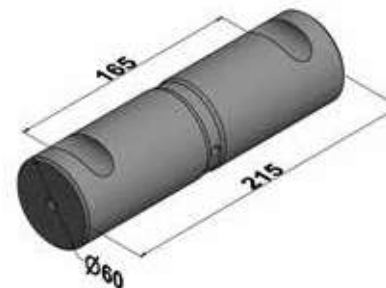
PINO BAL CAR IDEROL
 60 X 230


1161/04097

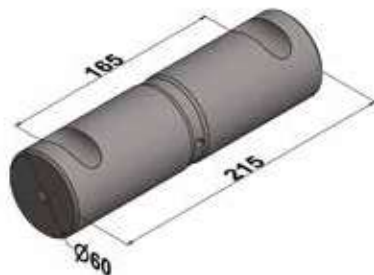
PINO BAL CAR IDEROL
 60 X 230 TEMPERADO


1162/04098

PINO BAL TR IDEROL
 60 X 215


1163/04099

PINO BAL TR IDEROL
 60 X 215 TEMPERADO


1165/04101

PINO BAL CAR IDEROL
 60 X 240 TEMPERADO


1171/04103

PINO BAL CAR KRONE
 60 X 272 ROSCA M36X4
 TEMPERADO


1173/04105

PINO BAL CAR KRONE
 60 X 272 ROSCA 1 1/4X7FPP
 TEMPERADO



1175/04107

 PINO BAL CAR KRONE
 60 X 272 ROSCA M30X3,5
 TEMPERADO

1181/04113

 PINO BAL TR KRONE
 50 X 235 ROSCA M30X3,5
 MODERNO TEMPERADO

1183/04115

 PINO BAL CAR KRONE
 60 X 180 ROSCA
 M30X3,5 TEMPERADO

1188/04116

 PINO BAL CAR
 SCHIFFER 50 X 200

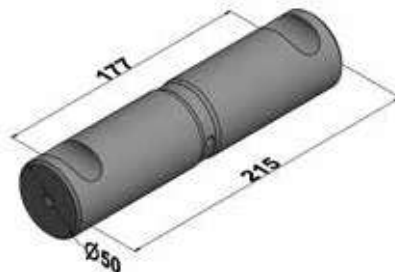
1192/04120

 PINO BAL CAR SCHIFFER
 MOD 1995 50 X 230

1193/04121

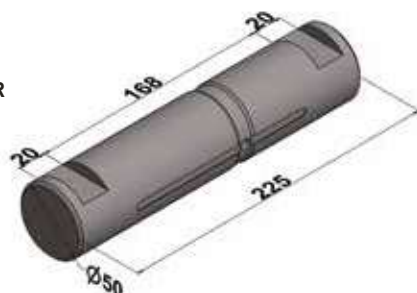
 PINO BAL CAR SCHIFFER
 MOD 1995 50 X 230
 TEMPERADO

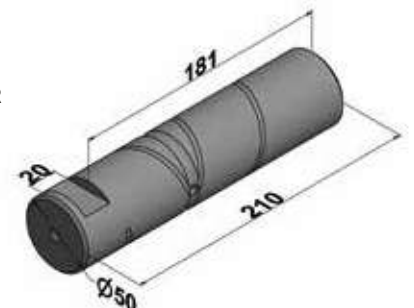
1194/04122

 PINO BAL TR SCHIFFER
 50 X 215

1195/04123

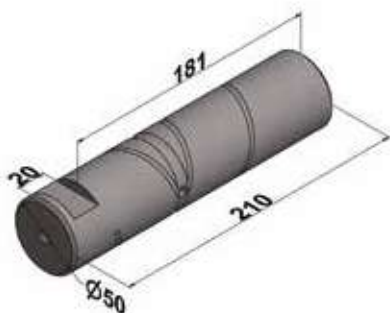
 PINO BAL TR SCHIFFER
 50 X 215 TEMPERADO

1197/04125

 PINO BAL CAR SCHIFFER
 MOD 1996 50 X 225
 TEMPERADO

1198/04126

 PINO BAL CAR SCHIFFER
 50 X 210 MODERNO


1199/04127
 PINO BAL CAR SCHIFFER
 50 X 210 MODERNO
 TEMPERADO



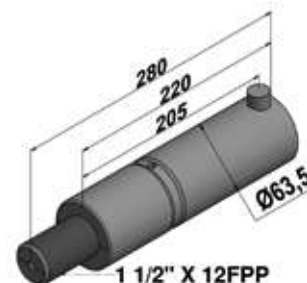
1201/04129
 PINO BAL CAR PASTRE
 55,5 X 260 TEMPERADO



1203/04131
 PINO BAL TR PASTRE
 55,5 X 240 TEMPERADO



1220/04140
 PINO BAL TR GALEGO
 63,5 X 270 ROSCA 1
 1/2X12FPP



1221/04142
 PINO BAL TR
 GALEGO 63,5 X 270
 ROSCA 1 1/2X12FPP
 TEMPERADO



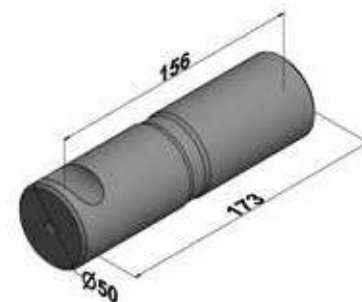
1230/04143
 PINO BAL CAR FNV
 (CABEÇALHO) 50,8X 272
 ROSCA 1X14FPP



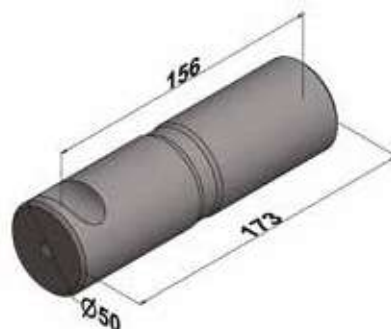
1231/04144
 PINO BAL CAR FNV
 (CABEÇALHO) 50,8X
 272 ROSCA 1X14FPP
 TEMPERADO



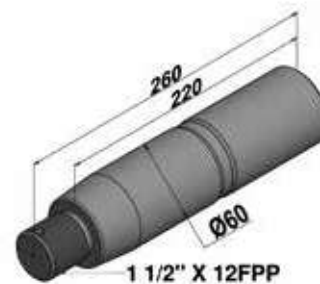
1232/04145
 PINO BAL TR SUSPENSYS
 MB 50 X 173



1233/04146
 PINO BAL TR
 SUSPENSYS MB
 50 X 173
 TEMPERADO



1234/04147
 PINO BAL TR MIRIL
 60 X 260 ROSCA
 1 1/2X12FPP



1235/04148

PINO BAL TR MIRIL
 60 X 260 ROSCA
 1 1/2X12FPP
 TEMPERADO


1241/04150

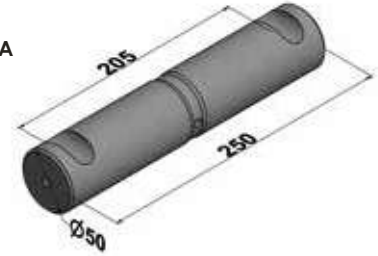
PINO BAL CAR GOTT
 70 X 280 ROSCA 2
 3/8 X 12FPP TEMPERADO


1243/04152

PINO BAL CAR GOYDO
 56 X 204 ROSCA 2
 1/16 X 10FPP TEMPERADO


1250/04153

PINO BAL CAR RODOVIARIA
 50 X 250 ADAPTACAO


1251/04154

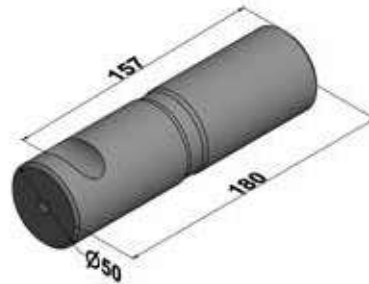
PINO BAL CAR RODOVIÁRIA
 50 X 250 ADAPTAÇÃO
 TEMPERADO


1261/04162

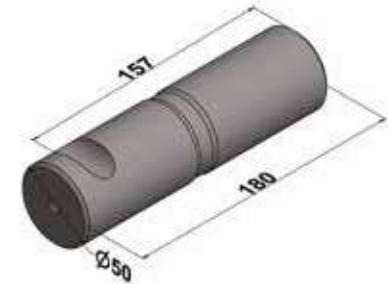
PINO BAL TR RANDON
 50 X 209 TEMPERADO


1262/04163

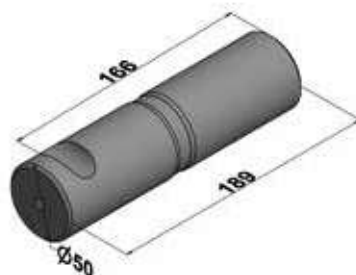
PINO BAL TR SUSPENSYS
 50 X 180


1263/04164

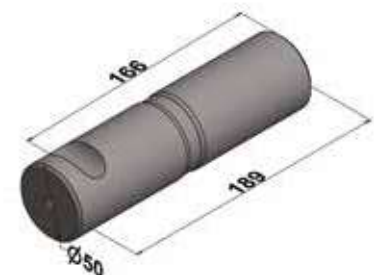
PINO BAL TR SUSPENSYS
 50 X 180 TEMPERADO

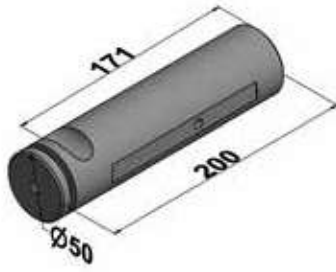
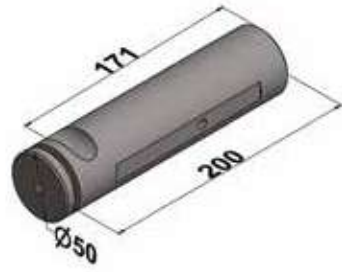

1264/04165

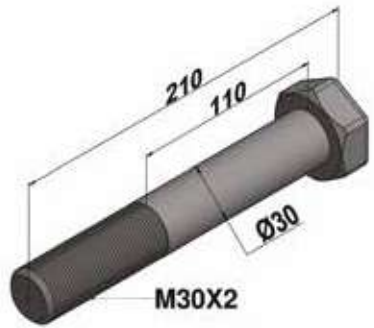
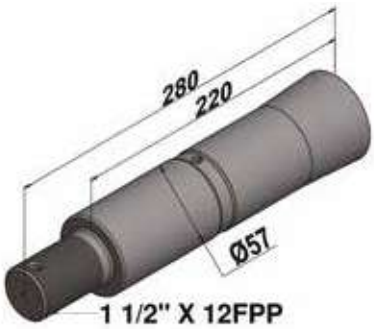
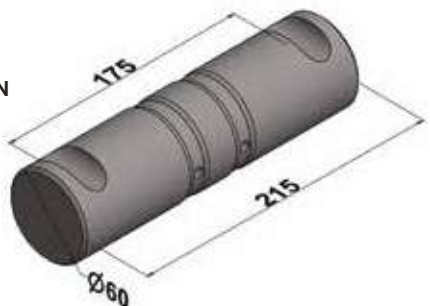
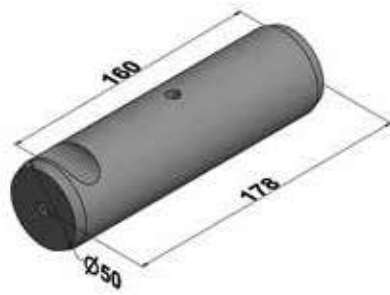
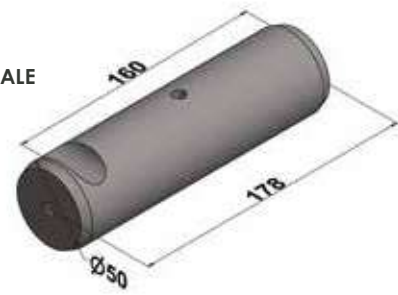
PINO BAL TR SUSPENSYS
 VW 50 X 190

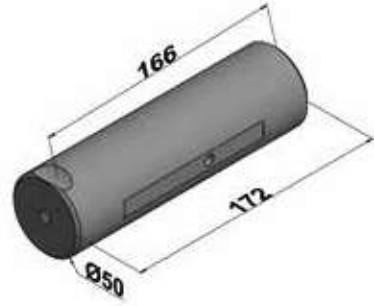

1265/04166

PINO BAL TR SUSPENSYS
 VW 50 X 190



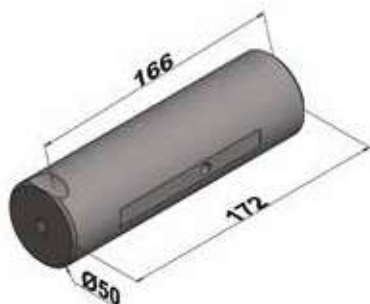
PINO DE BALANÇA
1266/04167
 PINO BAL TR/LS MB
 1941/1944 50 X 200

1267/04168
 PINO BAL TR/LS MB
 1941/1944 50 X 200
 TEMPERADO

1268/04169
 PINO BAL CAR RANDON
 MOD 2007 30 X 190
 ROSCA M30X2

1269/04170
 PINO BAL CAR RANDON
 MOD 2007 30 X 190
 ROSCA M30X2
 TEMPERADO

1271/04172
 PINO BAL TR CUNHA
 57 X 172 ROSCA 1
 1/2 X 12FPP TEMPERADO

1281/04174
 PINO BAL CAR RANDON
 60 X 215 TEMPERADO

1290/04177
 PINO BAL TR VOLVO/
 AGRALE 50 X 175

1291/04178
 PINO BAL TR VOLVO/AGRALE
 50 X 175 TEMPERADO

1289/04196
 PINO BAL TR VO/SC/
 VW/FORD TEMPERADO

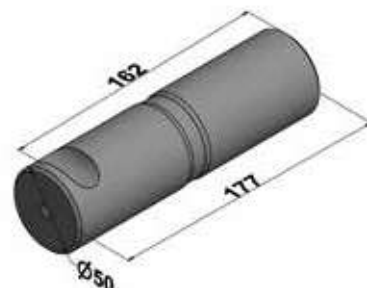
1292/04179
 PINO BAL TR MB ATEGO
 50 X 171,5


Ser fora da curva, está em nosso dna.

1293/04180
 PINO BAL TR MB ATEGO
 50 X 171,5 TEMPERADO



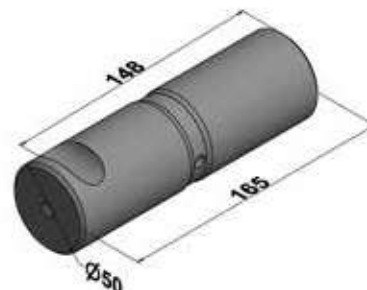
1294/04182
 PINO BAL TR SUSPENSYS
 MB 50 X 177



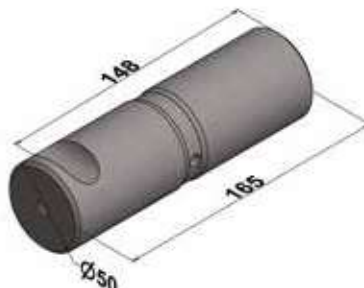
1295/04183
 PINO BAL TR SUSPENSYS
 MB 50 X 177 TEMPERADO



1296/04184
 PINO BAL TR SUSPENSYS
 MB 50 X 165



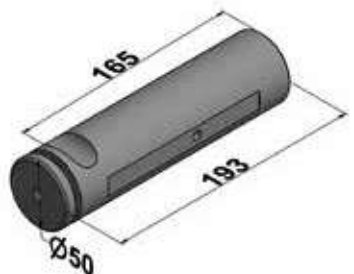
1297/04185
 PINO BAL TR SUSPENSYS
 MB 50 X 165 TEMPERADO



1298/04186
 PINO BAL TR SUSPENSYS
 MB 50 X 183



1288/04194
 PINO BAL TR VO/SC/
 VW/FORD 50 X 193



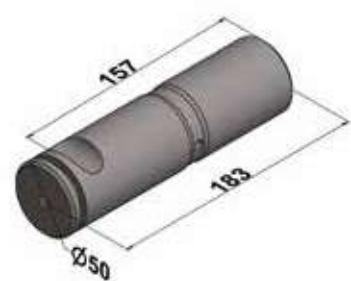
1299/04195
 PINO BAL TR SUSPENSYS MB
 50 X 183 TEMPERADO

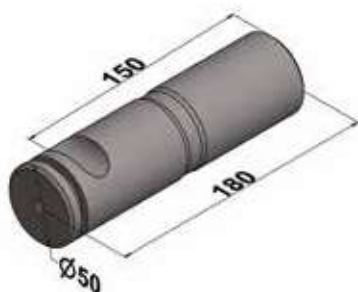
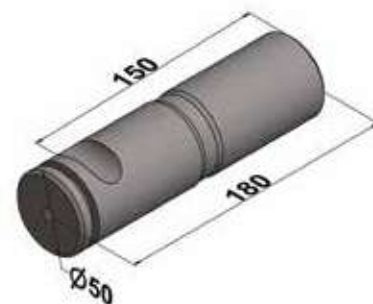


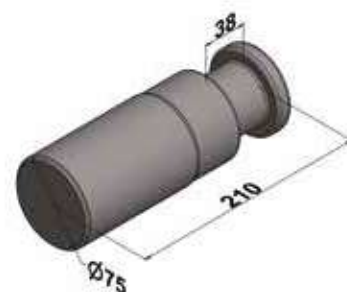
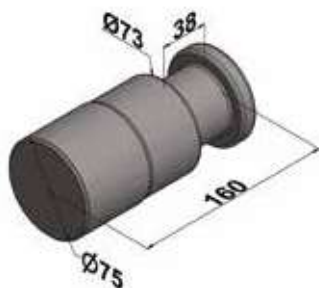
04200
 PINO BAL MB ATEGO
 SUPORTE FUNDIDO
 Ø50 X 183



04201
 PINO BAL MB ATEGO
 SUPORTE FUNDIDO
 Ø50 X 183 TEMPERADO



PINO DE BALANÇA
04205
 PINO BAL TR MB ATEGO
 1620-1622-1720
 Ø50 X 180

04206
 PINO BAL TR MB ATEGO
 1620-1622-1720
 Ø50 X 180 - TEMPERADO

04199
 PINO BAL CAR ROSSETTI
 COMP 50 X 215
 Ø50 TEMPERADO

1750/34000
 PINO REI CAR SOLDADO
 COMP 210

1751/34001
 PINO REI CAR SOLDADO
 COMP 160

1753/34003
 PINO REI CAR GUERRA
 ROSCA M50X2

1710/38011
 HASTE ENGATE AUTOMATICO
 ORIGINAL ROSCA M45X3

04202
 PARAFUSO DA BUCHA
 DA SUSPENSAO
 PNEUMATICA RANDON

04203
 PARAFUSO DA BUCHA
 SUSPENSAO PNEUMATICA
 FACCHINI

04204
 PARAFUSO DA BUCHA
 SUSPENSAO PNEUMATICA
 FACCHINI 10.9


Ser fora da curva, está em nosso dna.

1770/36000
BUCHA PINO REI CAR
GUERRA (USADA COM
PINO 1753)



BUCHA CÔNICA

5000/04187
 CHAVETA PINO DE MOLA MB
 86 X 14 ROSCA M10X1,5
 EMB: 5 UN.



5001/04188
 CHAVETA CÔNICA
 92 X 19 ROSCA
 9/16X18FPP
 EMB: 5 UN.



5001A/04189
 CHAVETA CÔNICA
 92 X 19 ROSCA
 M14X1,5
 EMB: 5 UN.



5001B/04190
 CHAVETA CÔNICA
 98 X 19 ROSCA M14X1,5
 EMB: 5 UN.



5002/04191
 CHAVETA CÔNICA
 105 X 19 ROSCA
 9/16X18FPP
 EMB: 5 UN.



5003/04192
 CHAVETA CONICA
 BAL RECRUSUL
 120 X 19 ROSCA M12X1,75



5005/04193
 CHAVETA CÔNICA BAL
 SCHIFFER 106 X 16 ROSCA
 1/2X20FPP
 EMB: 5 UN.



2410/25014
 PORCA SEXTAVADA
 M14X1,5
 EMB: 10 UN.



2414/25015 9/16" - 18FPP UNF
 PORCA SEXTAVADA 9/16
 18FPP UNF
 EMB: 10 UN.





*Ser fora da curva,
está em nosso dna.*

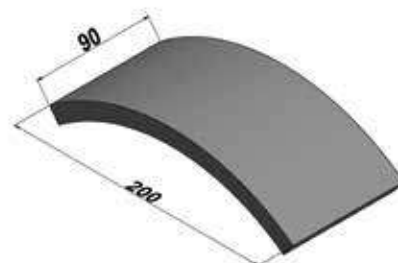


ESFREGA
(PEITO DE POMBA)

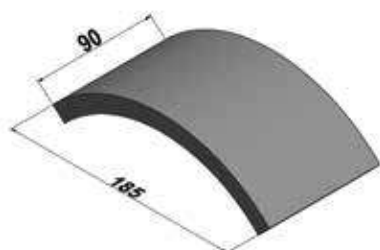
2450/02000
 PEITO POMBA BAL CAR
 90 X 200 X 3/8



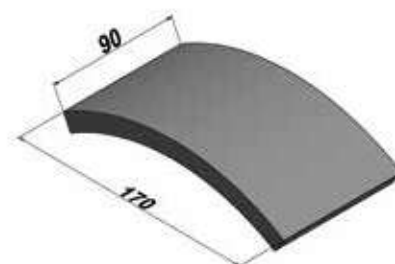
2454/02002
 PEITO POMBA BAL CAR
 90 X 200 X 1/2



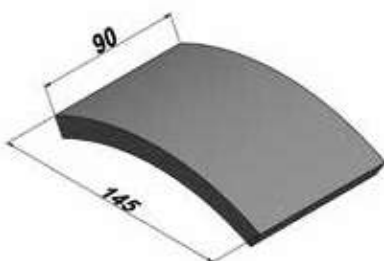
2455/02003
 PEITO POMBA BAL CAR
 90 X 185 X 1/2



2456/02004
 PEITO POMBA BAL CAR
 90 X 170 X 1/2



2457/02005
 PEITO POMBA BAL CAR
 90 X 145 X 1/2



2462/02006
 PEITO POMBA BAL CAR
 80 X 200 X 1/2



2463/02007
 PEITO POMBA BAL CAR
 80 X 185 X 1/2



2464/02008
 PEITO POMBA BAL TR
 80 X 170 X 1/2



2465/02009
 PEITO POMBA BAL TR
 80 X 145 X 1/2



2466/02010
 PEITO POMBA BAL CAR
 SCHIFFER 90 X 240 X 3/8



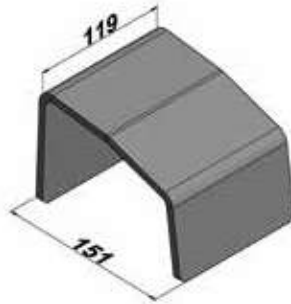
2467A/02011
PEITO POMBA BAL CAR
90 X 220 X 1/2



2468/02012
PEITO POMBA BAL CAR
100 X 200 X 1/2



2470/02013
APOIO DESLIZANTE SUP
TRAS CAR SUSPENSY
119 X 151 X 3/8



2472/02015
ESFREGA MOVEL DO
CONJ DESLIZANTE
FORD/VW 6X4



02017
PEITO POMBA BAL
MB ATEGO 3030
80 X 100 X 1/2



Ser fora da curva, está em nosso dna.



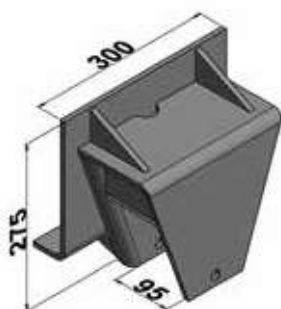


*Ser fora da curva,
está em nosso dna.*

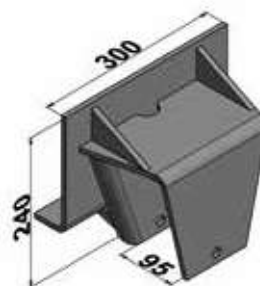


SUPORTE
AUXILIARES DE SUPORTE

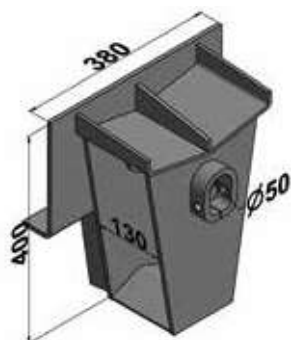
0200/05000
 SUP TRAS TR CAVALO
 RANDON LE/LD



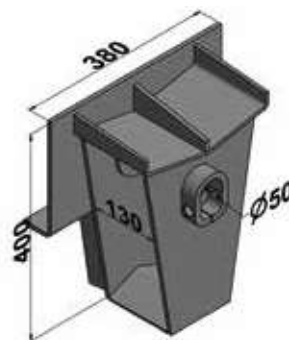
0200A/05001
 SUP TRAS TR CAVALO
 RANDON MODERNA
 LE/LD



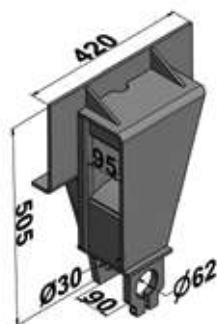
0201/05002
 SUP CENTRAL TR CAVALO
 RANDON Ø50 LD



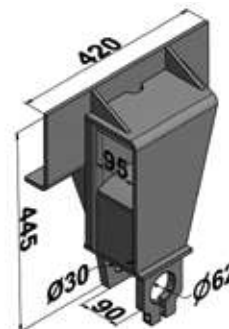
0202/05003
 SUP CENTRAL TR CAVALO
 RANDON Ø50 LE



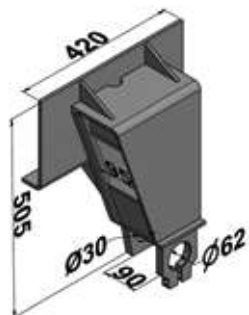
0203/05004
 SUP DIANT TR CAVALO
 RANDON LE



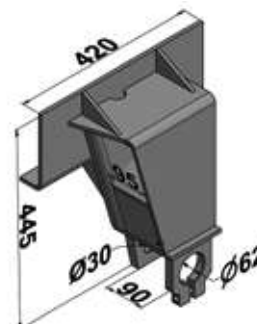
0203A/05005
 SUP DIANT TR CAVALO
 RANDON MODERNA LE



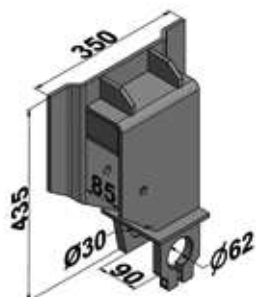
0204/05006
 SUP DIANT TR CAVALO
 RANDON LD



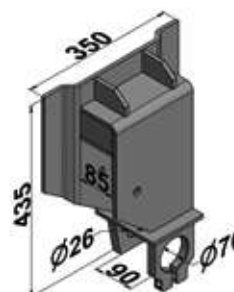
0204A/05007
 SUP DIANT TR CAVALO
 RANDON MODERNA LD



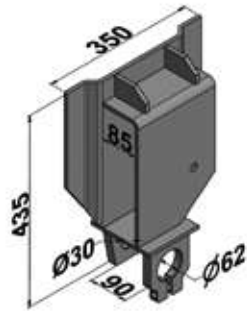
0205/05008
 SUP DIANT TR RANDON/
 RODOVIÁRIA LD



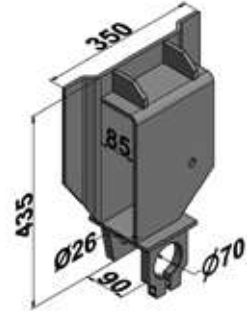
0205A/05009
 SUP DIANT TR RANDON LD



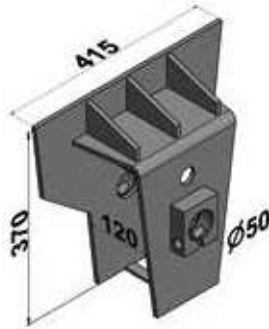
0206/05010
 SUP DIANT TR RANDON
 RODOVIÁRIA LE



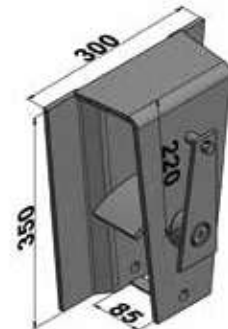
0206A/05011
 SUP DIANT TR RANDON LE



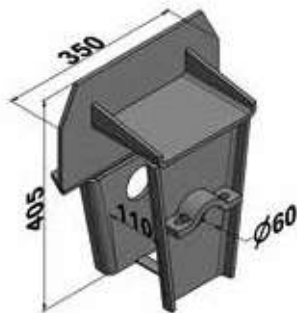
0207/05012
 SUP CENTRAL TR RANDON
 RODOVIÁRIA Ø50



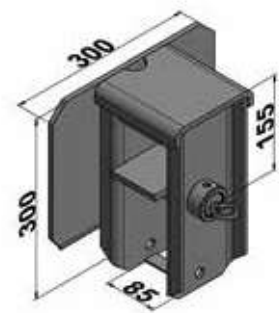
0208/05013
 SUP TRAS TR RANDON
 RODOVIÁRIA COM
 DESLIZANTE E PINO



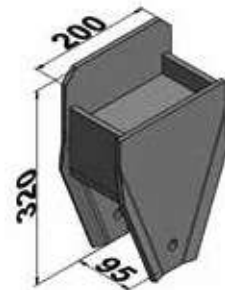
0209/05014
 SUP CENTRAL TR
 RANDON Ø60



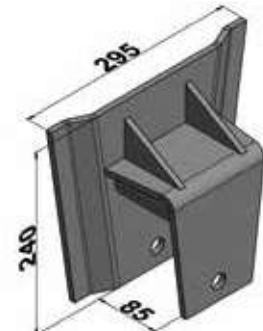
0210/05015
 SUP TRAS TR RANDON
 COM DESLIZANTE E PINO



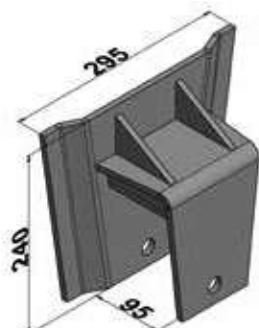
0211/05016
 SUP DIANT/TRAS CAR
 RANDON ANTIGA



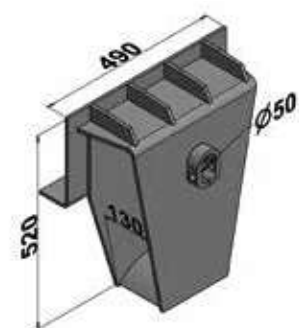
0212/05017
 SUP TRAS TR RANDON
 LD/LE



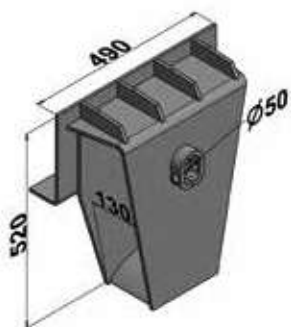
0212A/05018
 SUP TRAS TR CAVALO
 RANDON LD/LE



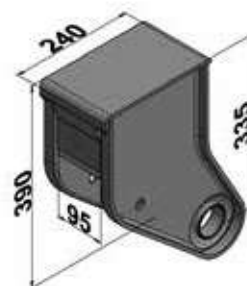
0214/05019
 SUP CENTRAL TR CAVALO
 VOLVO Ø50 LD



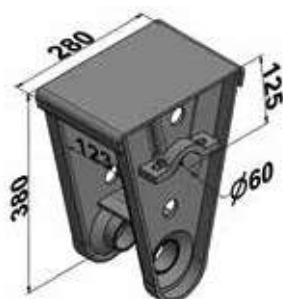
0215/05020
 SUP CENTRAL TR CAVALO
 VOLVO Ø50 LE



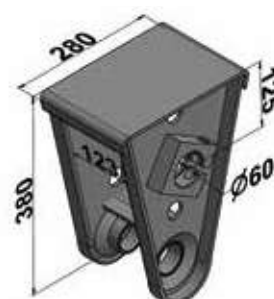
0216/05021
 SUP DIANT CAR RANDON



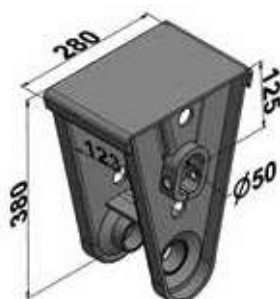
0217/05022
 SUP CENTRAL CAR
 RANDON Ø60



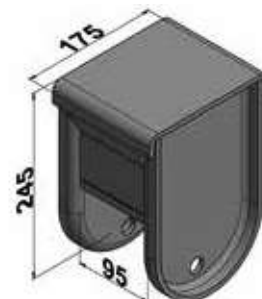
0217A/05023
 SUP CENTRAL CAR RANDON
 Ø60 C/MANCAL 1403



0218/05024
 SUP CENTRAL CAR
 RANDON Ø50



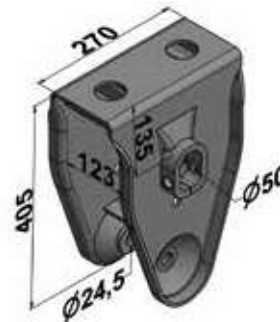
0219/05025
 SUP TRAS CAR RANDON



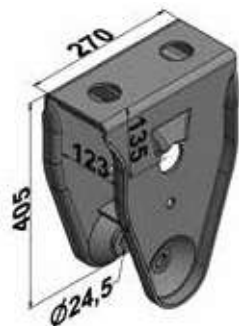
0220/05026
 SUP DIANT CAR SUSPENSYS



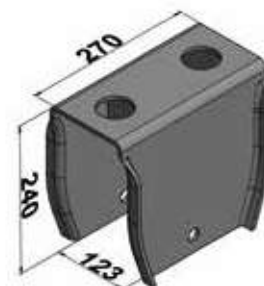
0221/05027
 SUP CENTRAL CAR
 SUSPENSYS Ø50



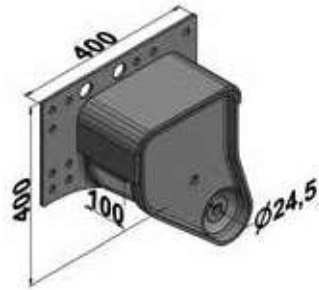
0221A/05028
 SUP CENTRAL CAR
 SUSPENSYS Ø50
 S/MANCAIS



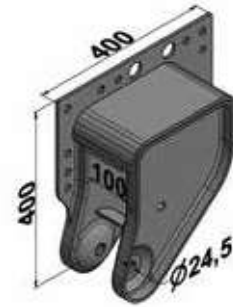
0222/05029
 SUP TRAS CAR SUSPENSYS



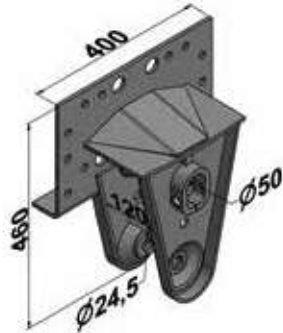
0223/05030
 SUP DIANT TR SUSPENSYS
 MB LD



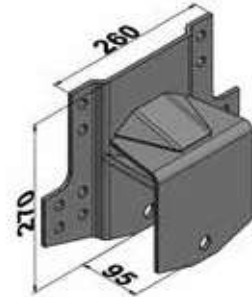
0224/05031
 SUP DIANT TR SUSPENSYS
 MB LE



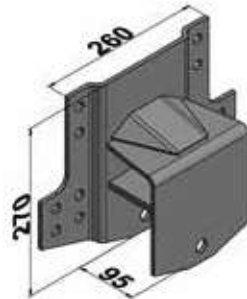
0225/05032
 SUP CENTRAL TR SUSPENSYS
 MB Ø50



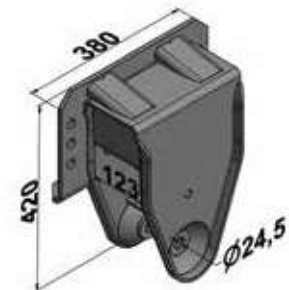
0226/05033
 SUP TRAS TR SUSPENSYS
 MB LD



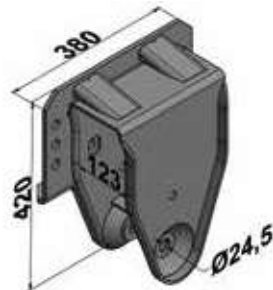
0227/05034
 SUP TRAS TR SUSPENSYS
 MB LE



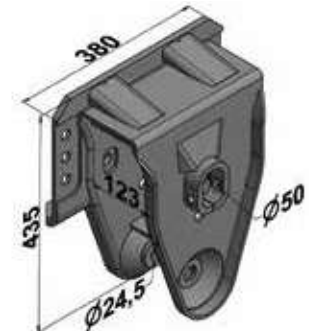
0228/05035
 SUP DIANT TR SUSPENSYS
 CARGO/VOLKS LD



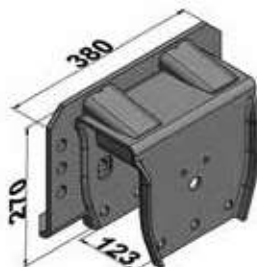
0229/05036
 SUP DIANT TR SUSPENSYS
 CARGO/VOLKS LE



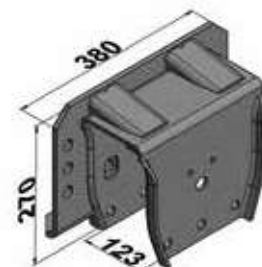
0230/05037
 SUP CENTRAL TR SUSPENSYS
 CARGO/VOLKS Ø50



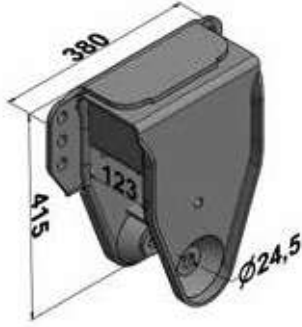
0231/05038
 SUP TRAS TR SUSPENSYS
 CARGO/VOLKS LD



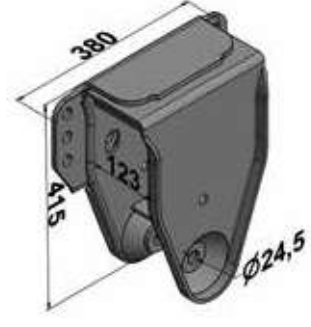
0232/05039
 SUP TRAS TR SUSPENSYS
 CARGO/VOLKS LE



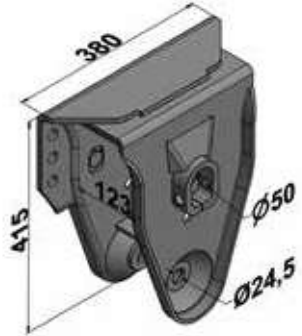
0233/05040
 SUP DIANT TR SUSPENSYS
 VOLVO/SCANIA LD



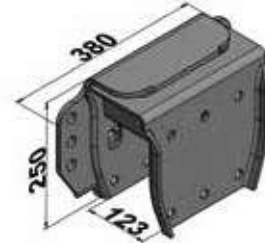
0234/05041
 SUP DIANT TR SUSPENSYS
 VOLVO/SCANIA LE



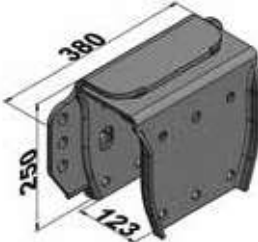
0235/05042
 SUP CENTRAL TR SUSPENSYS
 VOLVO/SCANIA Ø50



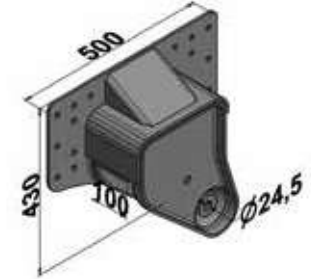
0236/05043
 SUP TRAS TR SUSPENSYS
 VOLVO/SCANIA LD



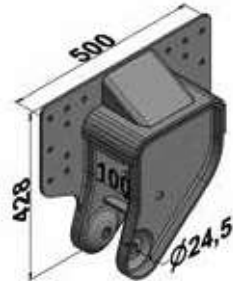
0237/05044
 SUP TRAS TR SUSPENSYS
 VOLVO/SCANIA LE



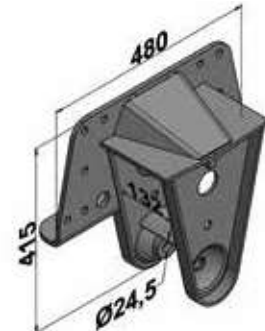
0238/05045
 SUP DIANT TR SUSPENSYS
 MB 1938/1944 LD



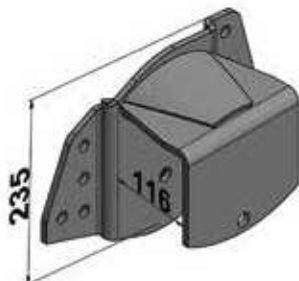
0239/05046
 SUP DIANT TR SUSPENSYS
 MB 1938/1944 LE



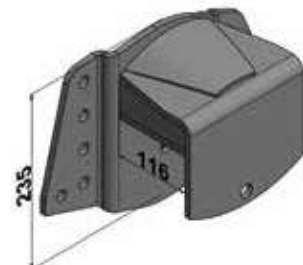
0240/05047
 SUP CENTRAL TR SUSPENSYS
 MB 1938/1944 LE/LD



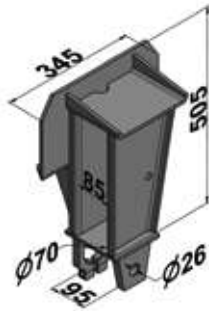
0241/05048
 SUP TRAS TR SUSPENSYS
 MB 1938/1944 LD

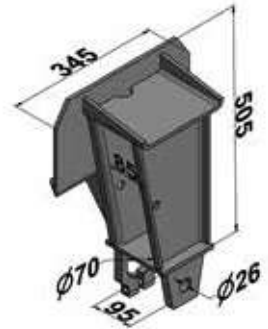


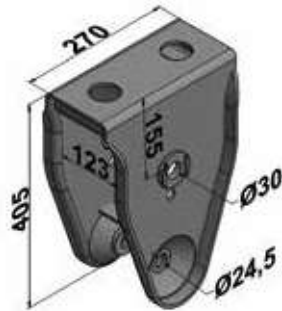
0242/05049
 SUP TRAS TR SUSPENSYS
 MB 1938/1944 LE

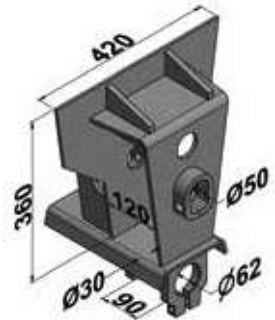


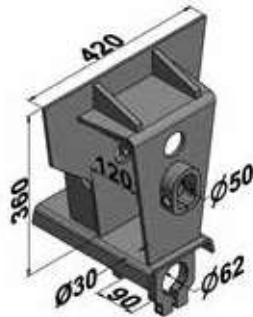
0243/05050

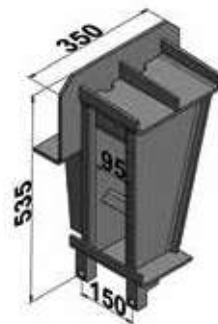
 SUP DIANT TR
 RANDON LD

0244/05051

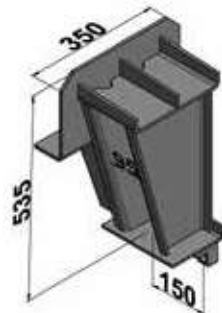
 SUP DIANT TR
 RANDON LE

0246/05052

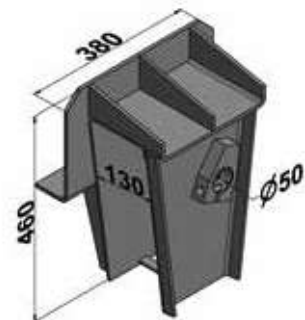
 SUP CENTRAL CAR
 RANDON Ø30
 MOD 2007

0248/05053

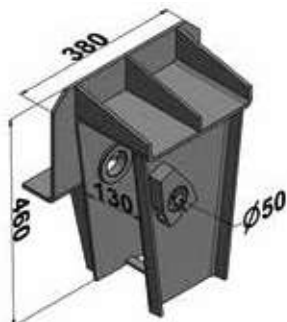
 SUP CENTRAL TR
 RANDON Ø50

0249/05054

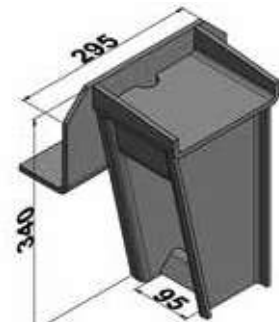
 SUP CENTRAL TR
 RODOVIARIA Ø50
 MOD 1993

0250/05055

 SUP DIANT TR CAVALO
 GUERRA LD

0251/05056

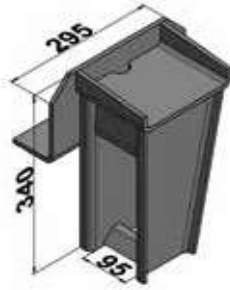
 SUP DIANT TR CAVALO
 GUERRA LE

0252/05057

 SUP CENTRAL TR CAVALO
 GUERRA Ø50 LD

0253/05058

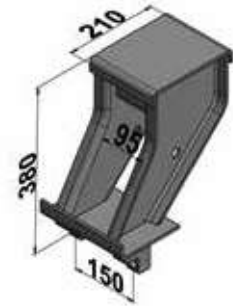
 SUP CENTRAL TR CAVALO
 GUERRA Ø50 LE

0254/05059

 SUP TRAS TR CAVALO
 GUERRA LD


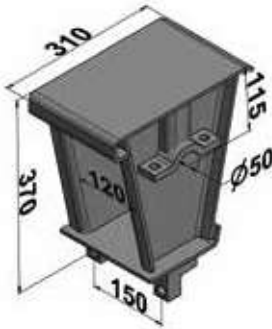
0255/05060
 SUP TRAS TR CAVALO
 GUERRA LE



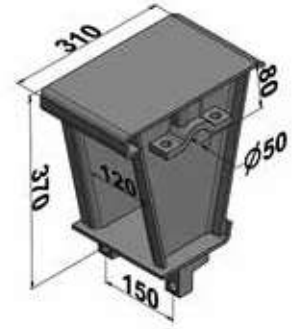
0256/05061
 SUP DIANT CAR GUERRA



0257/05062
 SUP CENTRAL CAR
 GUERRA Ø50



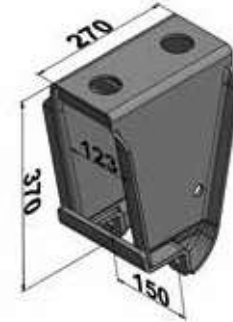
0257A/05063
 SUP CENTRAL 1º BITREM
 GUERRA Ø50



0258/05064
 SUP TRAS CAR GUERRA



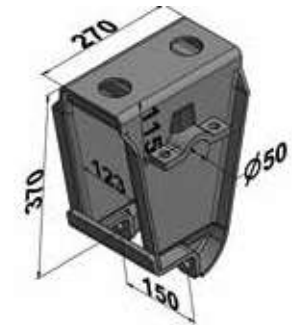
0259/05065
 SUP DIANT CAR E 2º
 BITREM GUERRA



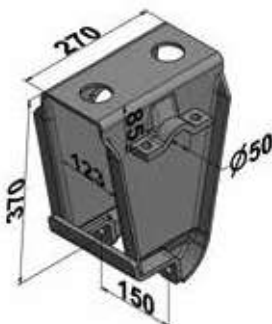
0259A/05066
 SUP DIANT 1º BITREM
 GUERRA



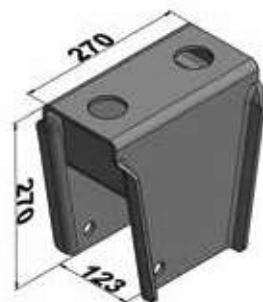
0260/05067
 SUP CENTRAL CAR E 2º
 BITREM GUERRA Ø50



0260A/05068
 SUP CENTRAL 1º BITREM
 GUERRA Ø50



0261/05069
 SUP TRAS CAR E 2º
 BITREM GUERRA

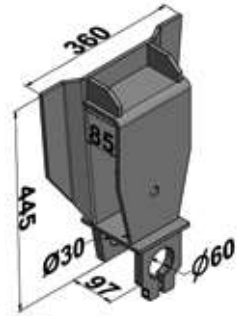


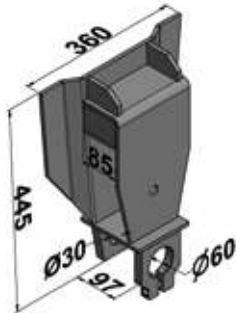
0261A/05070

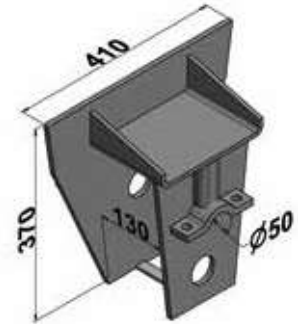
 SUP TRAS 1° BITREM
 GUERRA

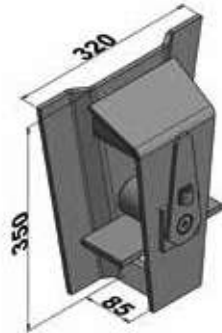
0262/05071

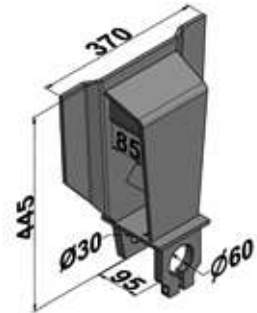
SUP DIANT TR GUERRA LE

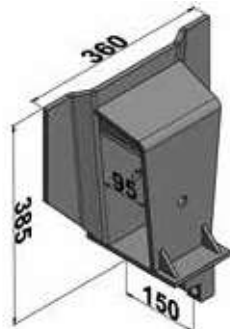

0263/05072

 SUP DIANT TR
 GUERRA LD

0264/05073

 SUP CENTRAL TR
 GUERRA Ø50

0265/05074

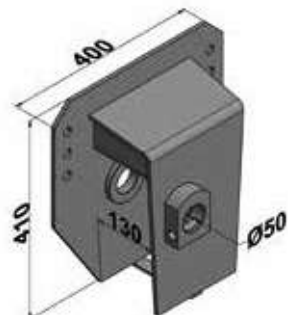
 SUP TRAS TR GUERRA COM
 DESLIZANTE E PINO

0266/05075

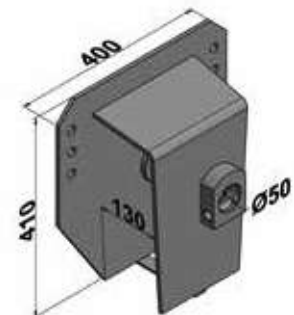
 SUP DIANT TR GUERRA
 LD/LE

0267/05076

 SUP DIANT TR/LS MB
 1938 LE

0268/05077

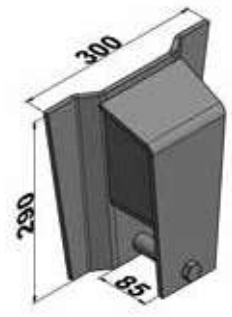
 SUP DIANT TR/LS MB
 1938 LD

0269/05078

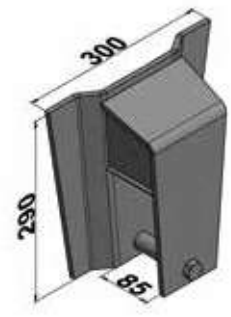
 SUP CENTRAL TR/LS
 MB 1938 Ø50 LE

0270/05079

 SUP CENTRAL TR/LS
 MB 1938 Ø50 LD


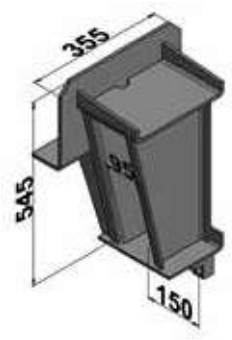
0271/05080
 SUP TRAS TR/LS
 MB 1935/1938 LE



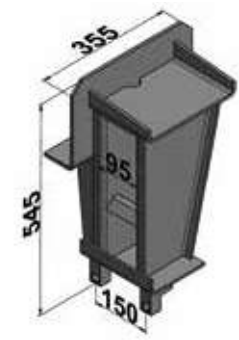
0272/05081
 SUP TRAS TR/LS
 MB 1935/1938 LD



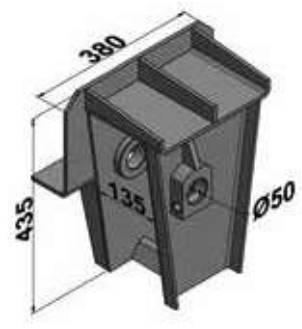
0273/05082
 SUP DIANT TR/LS
 SCANIA 124 LD



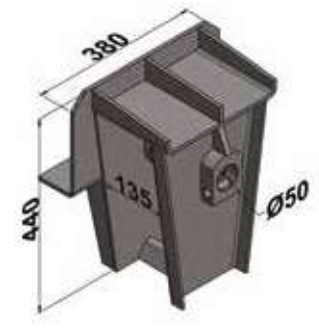
0274/05083
 SUP DIANT TR/LS
 SCANIA 124 LE



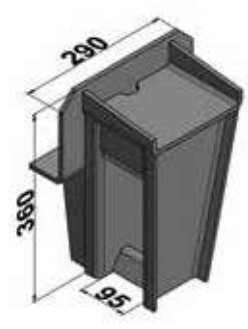
0275/05084
 SUP CENTRAL TR/LS
 SCANIA 124 Ø50 LE



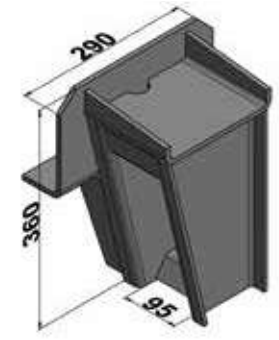
0276/05085
 SUP CENTRAL TR/LS
 SCANIA 124 Ø50 LD



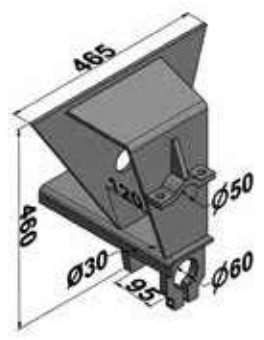
0277/05086
 SUP TRAS TR/LS
 SCANIA 124 LE



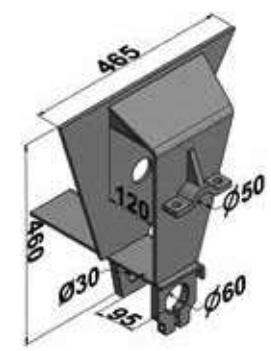
0278/05087
 SUP TRAS TR/LS
 SCANIA 124 LD



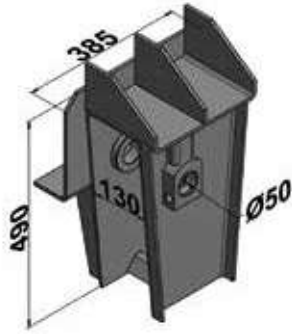
0279/05088
 SUP CENTRAL TR GUERRA
 MOD 1997 Ø50 LE



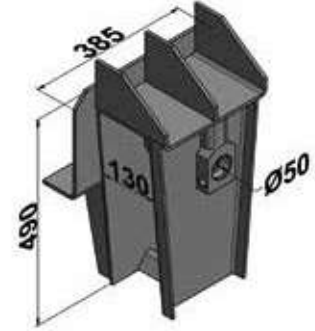
0280/05089
 SUP CENTRAL TR GUERRA
 MOD 1997 Ø50 LD



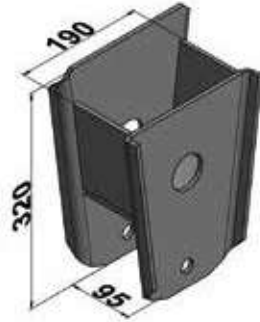
0281/05090
 SUP CENTRAL TR/LS GUERRA
 SCANIA 124 Ø50 LE



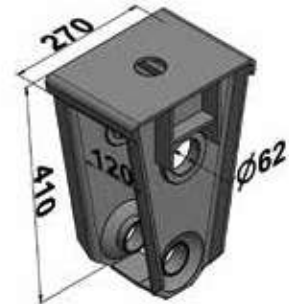
0282/05091
 SUP CENTRAL TR/LS GUERRA
 SCANIA 124 Ø50 LD



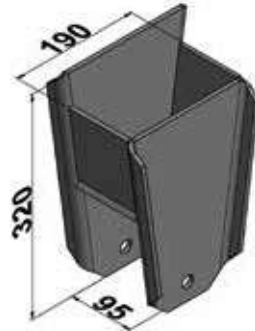
0300/05092
 SUP DIANT/TRAS CAR
 NOMA MODERNA



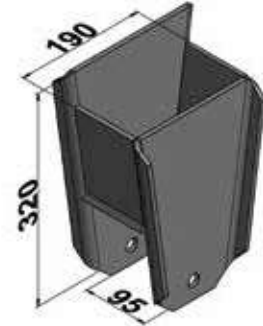
0303/05095
 SUP CENTRAL CAR
 NOMA Ø 61,3



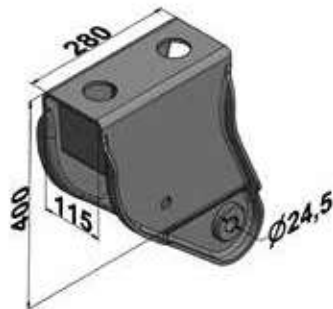
0304/05096
 SUP TRAS CAR NOMA LE



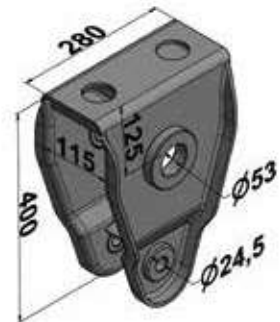
0305/05097
 SUP TRAS CAR NOMA LD



0306/05098
 SUP DIANT CAR NOMA
 MOD 2012



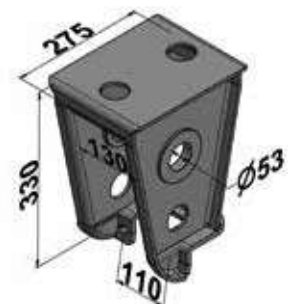
0307/05099
 SUP CENTRAL CAR NOMA
 MOD 2012 Ø61,5



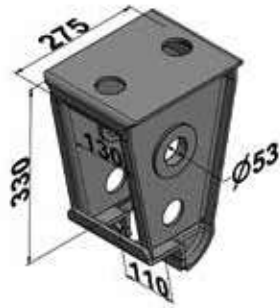
0308/05100
 SUP TRAS CAR NOMA
 MOD 2012



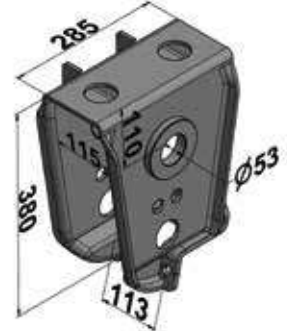
0309/05101
 SUP CENTRAL CAR NOMA
 MOD 2005 A 2007 Ø62 LD



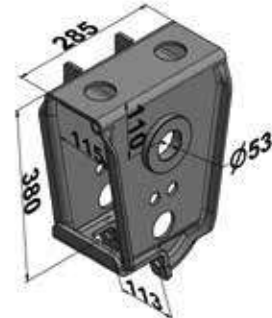
0310/05102
 SUP CENTRAL CAR NOMA
 MOD 2005 A 2007 Ø62 LE



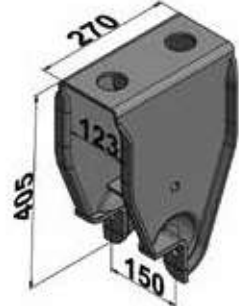
0313/05103
 SUP CENTRAL CAR NOMA
 MOD 2007 A 2012 Ø62 LE



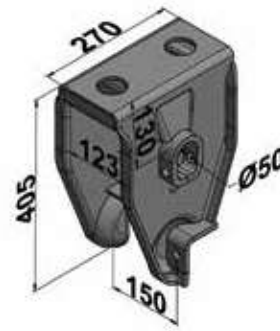
0314/05104
 SUP CENTRAL CAR NOMA
 MOD 2007 A 2012 Ø62 LD



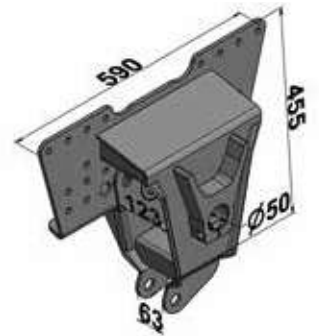
0330/05105
 SUP DIANT CAR LIBRELATO
 P/ BUCHA NAKATA



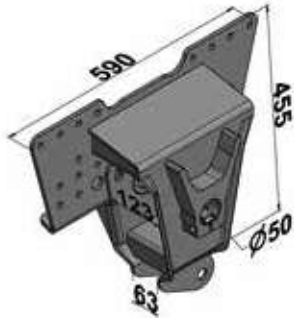
0331/05106
 SUP CENTRAL CAR LIBRELATO
 Ø50 P/BUCHA NAKATA



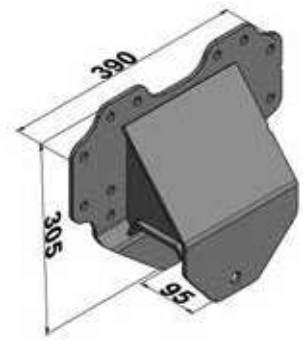
0342/05107
 SUP CENTRAL TR MB
 ATEGO Ø50 LD



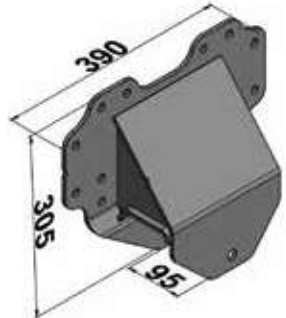
0343/05108
 SUP CENTRAL TR MB
 ATEGO Ø50 LE



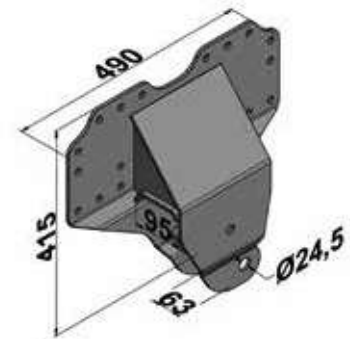
0344/05109
 SUP TRAS TR MB
 ATEGO LD



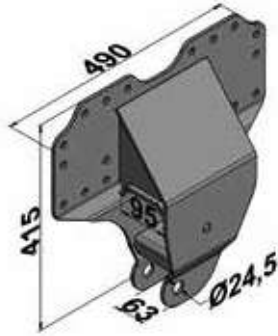
0345/05110
 SUP TRAS TR MB
 ATEGO LE



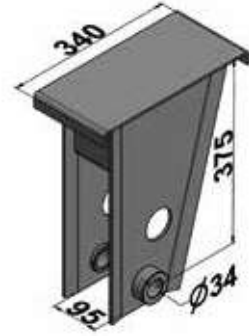
0346/05111
 SUP DIANT TR MB
 ATEGO LD

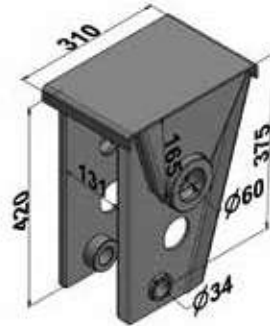


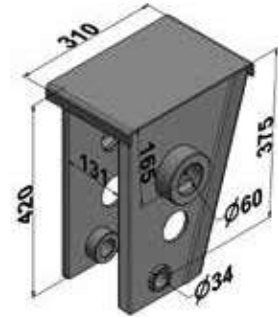
0347/05112

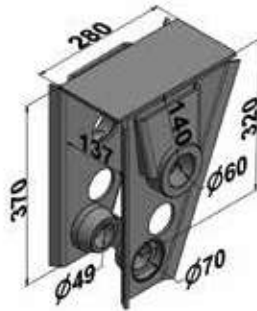
 SUP DIANT TR MB
 ATEGO LE

0350/05113

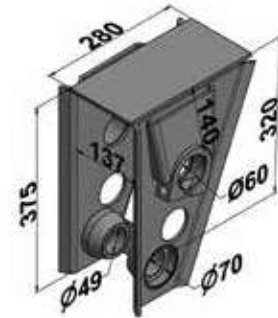
SUP DIANT CAR RECRUSUL


0351/05114

 SUP CENTRAL CAR
 RECRUSUL ANTIGA
 Ø60 LE

0352/05115

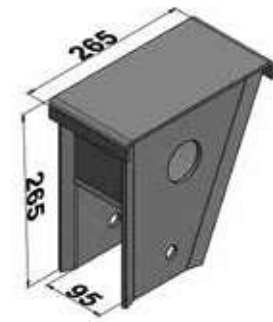
 SUP CENTRAL CAR
 RECRUSUL ANTIGA
 Ø60 LD

0353/05116

 SUP CENTRAL CAR
 RECRUSUL MODERNA
 Ø60 LE

0354/05117

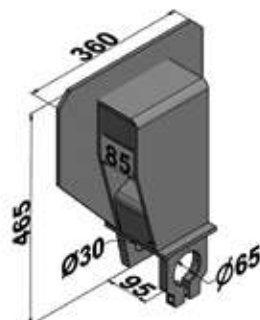
 SUP CENTRAL CAR
 RECRUSUL MODERNA
 Ø60 LD

0355/05118

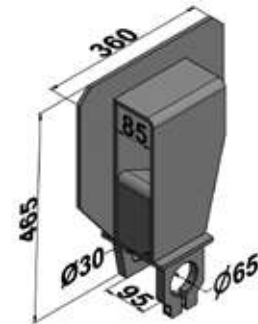
 SUP TRAS CAR RECRUSUL
 MODERNA LD/LE

0356/05119

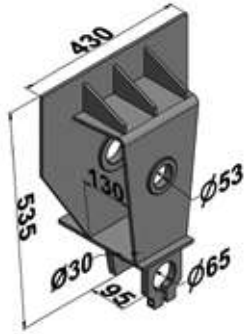
 SUP TRAS CAR RECRUSUL
 MODERNA LD/LE

00360/05120

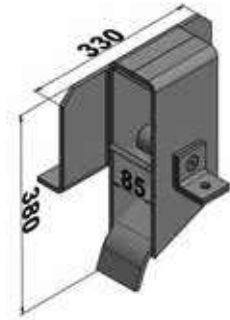
SUP DIANT TR MARINGÁ LD

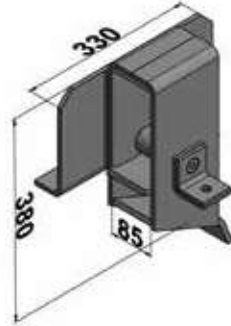

0361/05121

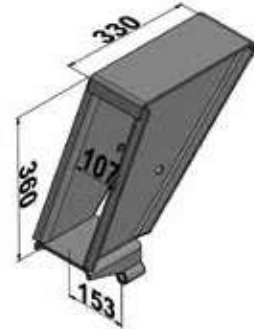
 SUP DIANT TR
 MARINGÁ LE


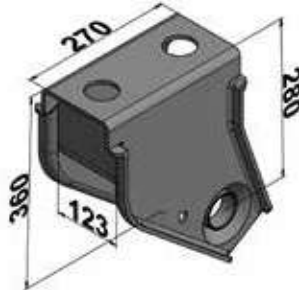
0362/05122

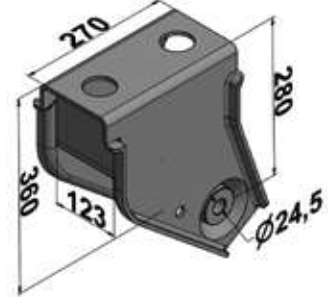
 SUP CENTRAL TR
 MARINGÁ Ø62

0363/05123

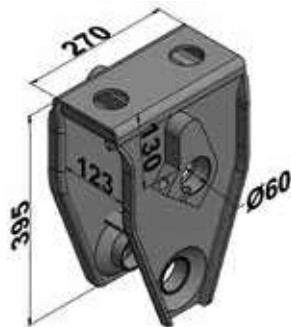
 SUP TRAS TR MARINGÁ LD
 COM DESLIZANTE E PINO

0364/05124

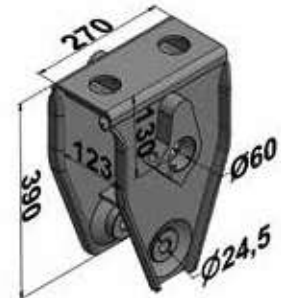
 SUP TRAS TR MARINGÁ LE
 COM DESLIZANTE E PINO

0370/05125

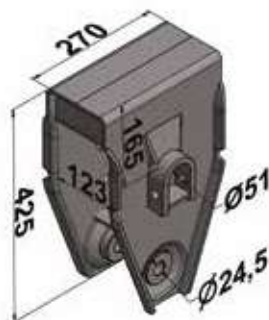
 SUP DIANT CAR ANTONINI
 LE/LD

0380/05126

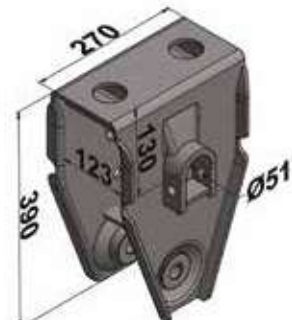
 SUP DIANT CAR FACCHINI
 P/BUCHA CÔNICA

0380A/05127

 SUP DIANT CAR FACCHINI
 P/BUCHA SILENCIOSA

0381/05128

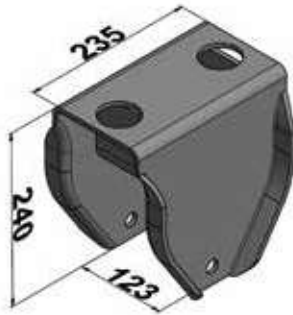
 SUP CENTRAL CAR FACCHINI
 Ø60 P/BUCHA CÔNICA

0381A/05129

 SUP CENTRAL CAR FACCHINI
 Ø60 P/BUCHA SILENCIOSA

0381B/05130

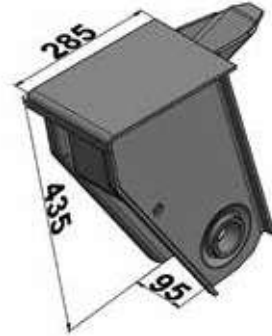
 SUP CENTRAL ALTO CAR
 FACCHINI Ø51 P/BUCHA
 SILENCIOSA

0381C/05131

 SUP CENTRAL CAR FACCHINI
 Ø51 P/BUCHA SILENCIOSA


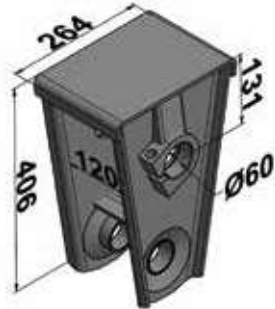
0382/05132
SUP TRAS CAR FACCHINI



0383/05133
SUP DIANT CAR FACCHINI



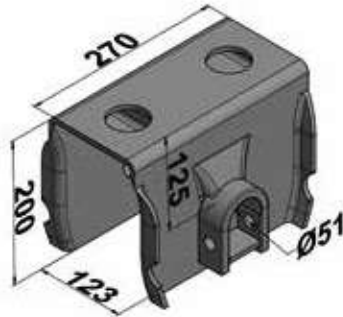
0384/05134
SUP CENTRAL CAR
FACCHINI Ø60



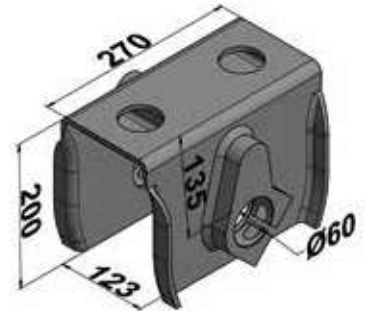
0385/05135
SUP TRAS CAR FACCHINI



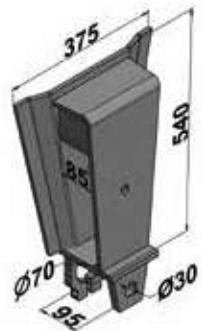
0386/05136
SUP CENTRAL SUSP
DISTANCIADA CAR
FACCHINI Ø50



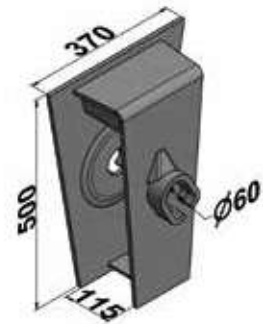
0387/05137
SUP CENTRAL SUSP
DISTANCIADA CAR
FACCHINI Ø60



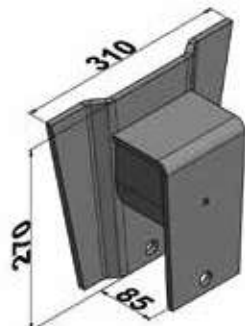
0390/05138
SUP DIANT TR IDEROL



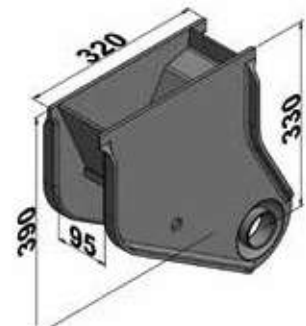
0391/05139
SUP CENTRAL TR
IDEROL Ø60



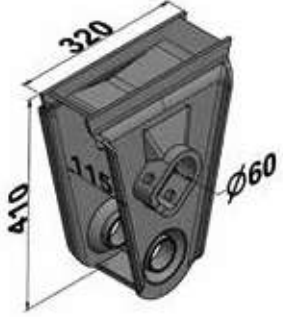
0392/05140
SUP TRAS TR IDEROL



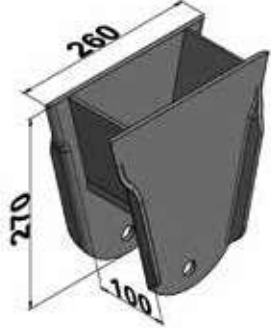
0393/05141
SUP DIANT CAR IDEROL



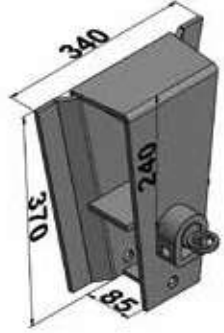
0394/05142
 SUPORTE CENTRAL CAR
 IDEROL Ø60



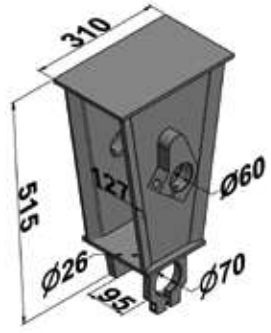
0395/05143
 SUP TRAS CAR IDEROL



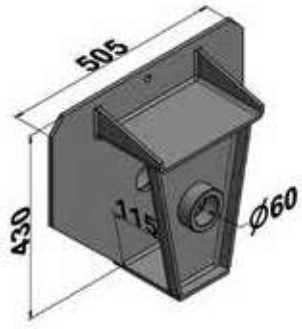
0396/05144
 SUP TRAS TR IDEROL
 COM DESLIZANTE
 E PINO



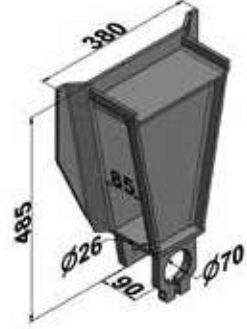
0397/05145
 SUP CENTRAL CAR
 IDEROL Ø60



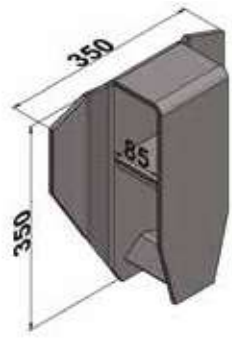
0400/05146
 SUP CENTRAL TR MIRIL
 Ø60 LE/LD



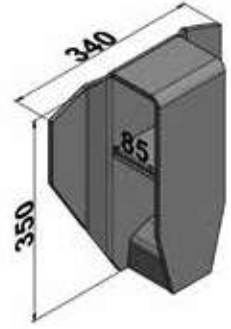
0401/05147
 SUP DIANT TR MIRIL
 LE/LD



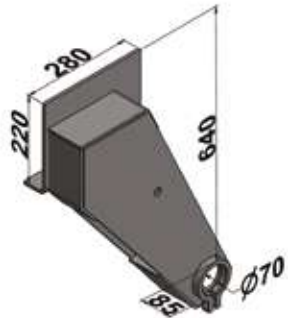
0402/05148
 SUP TRAS TR MIRIL
 LD



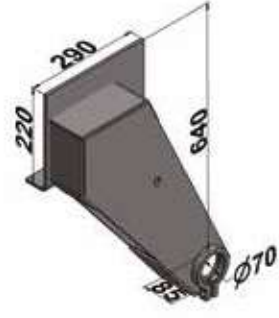
0403/05149
 SUP TRAS TR MIRIL LE



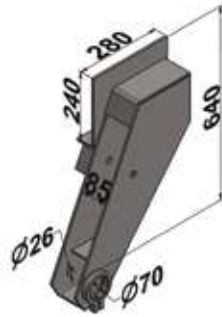
0410/05150
 SUP DIANT TR GALEGO
 FIXAÇÃO 220MM LE



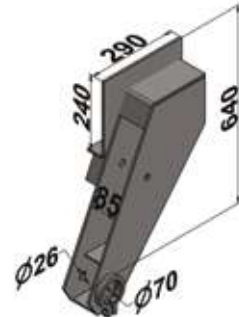
0410A/05151
 SUP DIANT TR GALEGO
 FIXAÇÃO 240MM LE



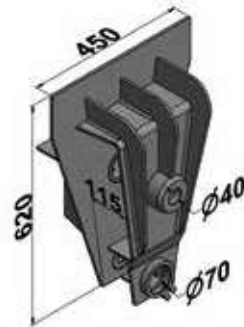
0411/05152
SUP DIANT TR GALEGO
FIXAÇÃO 240MM LD



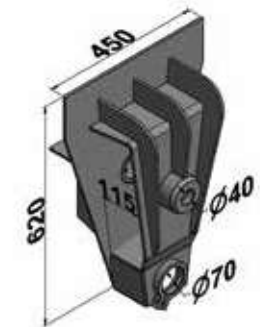
0411A/05153
SUP DIANT TR GALEGO
FIXAÇÃO 240MM LD



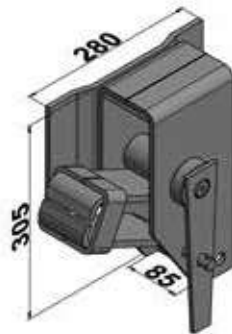
0412/05154
SUP CENTRAL TR
GALEGO Ø64 LD



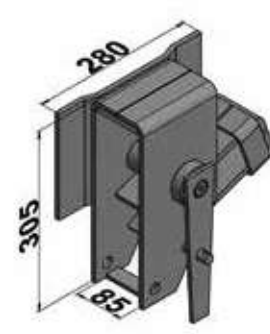
0413/05155
SUP CENTRAL TR
GALEGO Ø64 LE



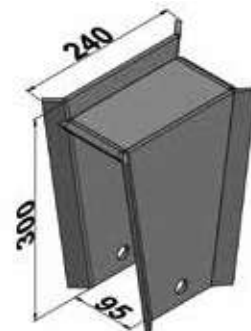
0414/05156
SUP TRAS TR GALEGO LD
COM DESLIZANTE E PINO



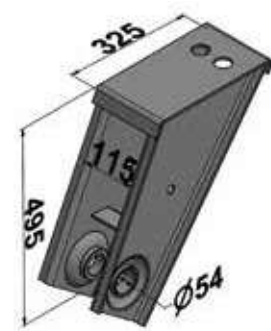
0415/05157
SUP TRAS TR GALEGO LE
COM DESLIZANTE E PINO



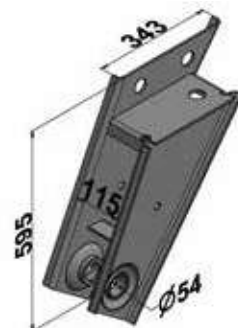
0420/05158
SUP TRAS CAR GALEGO
CANAVIEIRA LE/LD



0430/05159
SUP DIANT CAR
USICAMP LE/LD



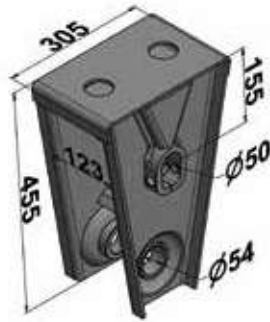
0431/05160
SUP DIANT CAR
USICAMP LD



0432/05161
SUP DIANT CAR
USICAMP LE



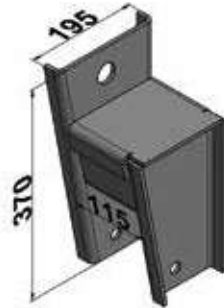
0433/05162
 SUP CENTRAL CAR
 USICAMP Ø50 LE/LD



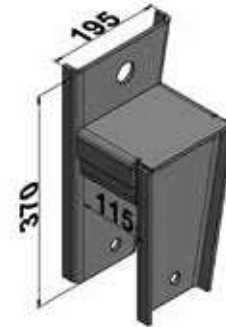
0434/05163
 SUP TRAS CAR
 USICAMP LE/LD



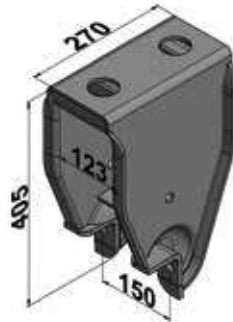
0435/05164
 SUP TRAS CAR
 USICAMP LD



0436/05165
 SUP TRAS CAR
 USICAMP LE



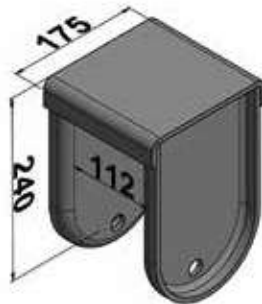
0448/05166
 SUP GUIA SUSP
 DISTANCIADA
 CAR RODOLINIA



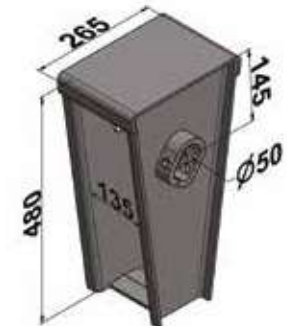
0450/05167
 SUP TRAS CAR
 RODOLINEA



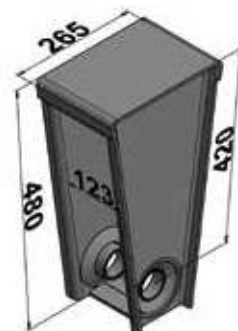
0480/05168
 SUP CENTRAL DIANT
 SUSP DISTANCIADA
 CAR RANDON



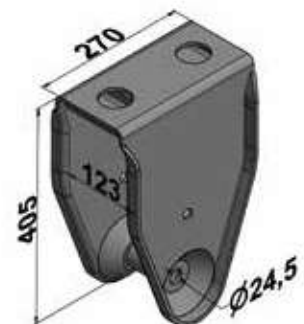
0481/05169
 SUP CENTRAL SUSP
 DISTANCIADA CAR
 RANDON Ø50



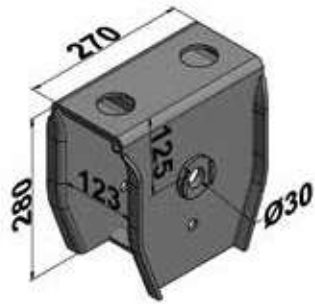
0482/05170
 SUP CENTRAL TRAS
 SUSP DISTANCIADA
 CAR RANDON

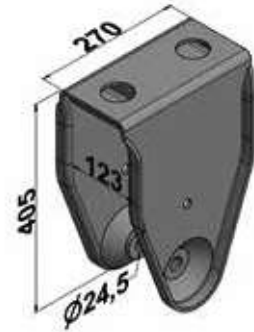


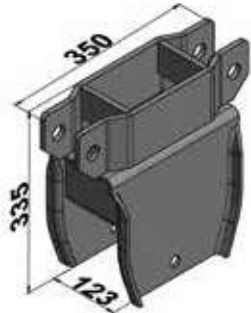
0483/05171
 SUP DIANT SUSP
 DISTANCIADA
 CAR RANDON
 LE/LD

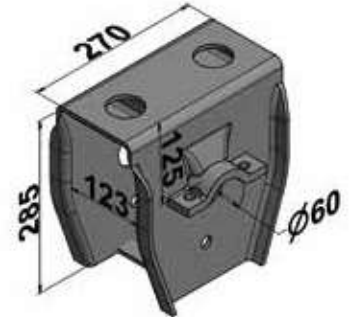


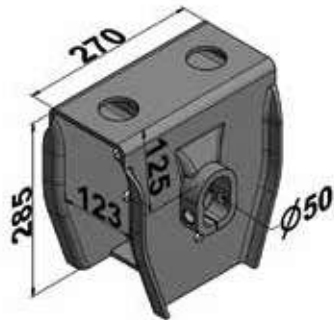
0484/05172

 SUP CENTRAL SUSP
 DISTANCIADA
 CAR RANDON
 Ø30 LE/LD

0485/05173

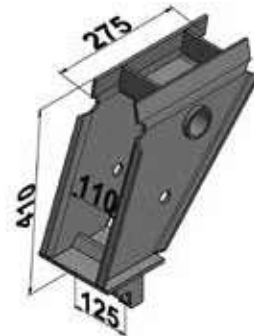
 SUP TRAS SUSP
 DISTANCIADA
 CAR RANDON
 LE/LD

0486/05174

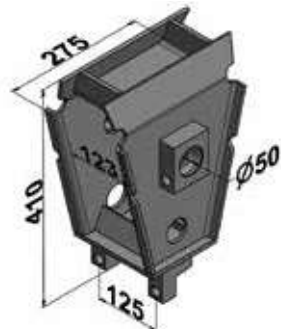
 SUP DIANT/TRAS CARREGA
 TUDO RANDON

0487/05175

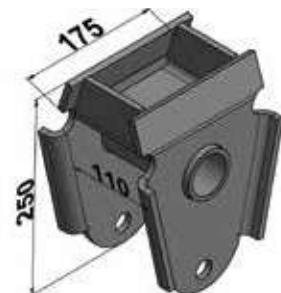
 SUP CENTRAL SUSP
 DISTANCIADA CAR
 SUSPENSYS Ø60

0488/05176

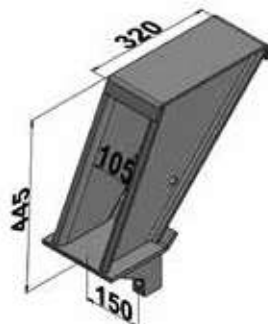
 SUP CENTRAL CURTO
 SUSP DISTANCIADA CAR
 RANDON Ø50

0550/05177

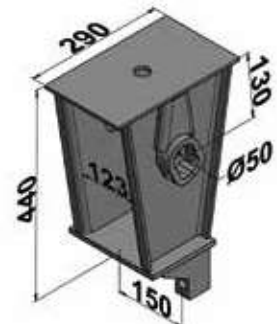
SUP DIANT CAR SCHIFFER


0551/05178

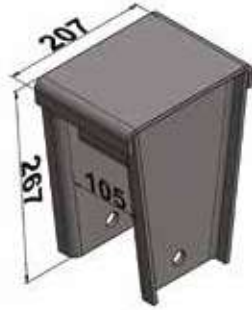
 SUP CENTRAL CAR
 SCHIFFER MOD 2003
 Ø50

0552/05179

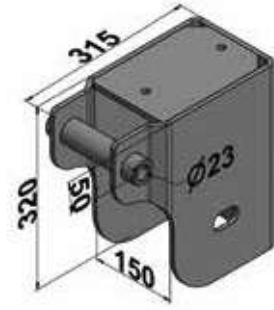
 SUP TRAS CAR SCHIFFER
 MOD 2003

0600/05180

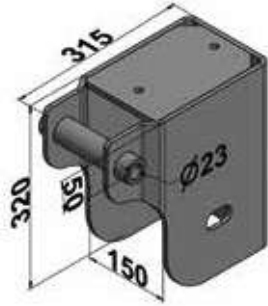
 SUP DIANT CAR
 RODOFORT LE/LD

0601/05181

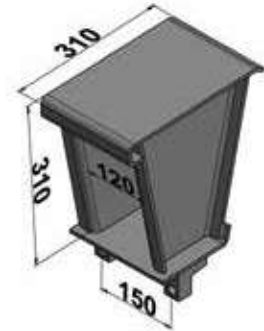
 SUP CENTRAL CAR
 RODOFORT Ø50 LE/LD


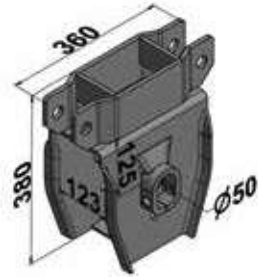
0602/05182

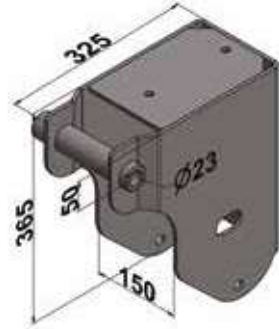
 SUP TRAS CAR
 RODOFORT LE/LD

0610/05193

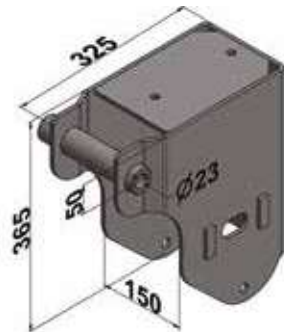
 SUP DIANT CURTO CAR
 RANDON SUSP PNEUMÁTICA
 FS250 M30 LE

0611/05194

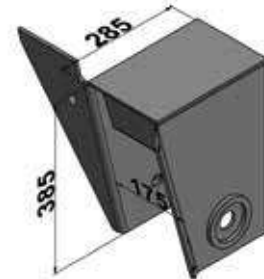
 SUP DIANTSUP DIANT CURTO
 CAR RANDON SUSP
 PNEUMÁTICA FS250 M30 LD

05195

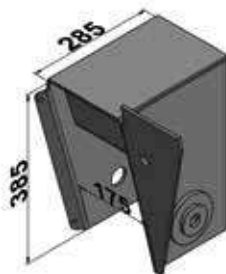
 SUP CAR GUERRA LD/LE
 SEM ESFREGA

05196

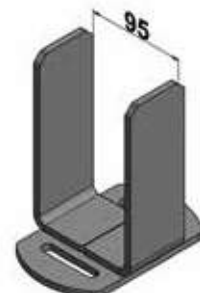
 SUPORTE CENTRAL CAR
 RANDON Ø50
 CARREGA TUDO

05197

 SUP DIANT CAR RANDON
 SUSP PNEUMÁTICA M30 LE

05198

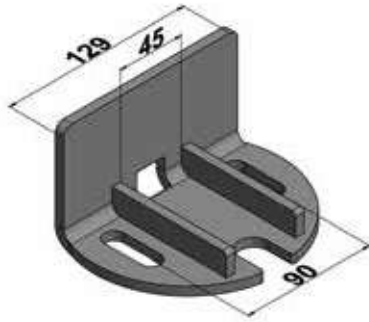
 SUP DIANT CAR RANDON
 SUSP PNEUMÁTICA M30 LD

0388/05199

 SUP SUSP PNEUMÁTICA
 CAR FACCHINI LD

0389/05200

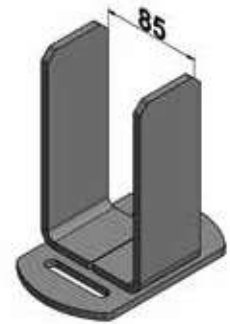
 SUP SUSP PNEUMÁTICA
 CAR FACCHINI LE

05201

 SUPORTE UNIVERSAL INF
 DO KIT SUSP AR MOLA 90


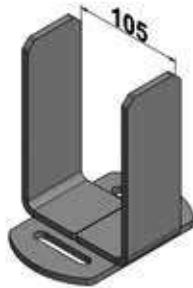
05202
SUPORTE UNIVERSAL
SUP DO KIT SUSP AR



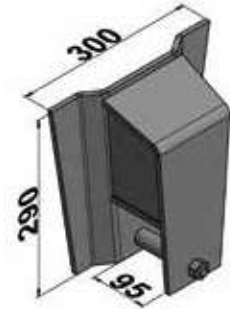
05203
SUPORTE UNIVERSAL INF
DO KIT SUSP AR MOLA 80



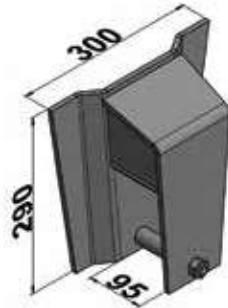
05210
SUPORTE UNIVERSAL INF
DO KIT SUSP AR MOLA 100



0271A/05205
SUP TRAS TR/LS MB
1935/1938 MOLA 90 LE



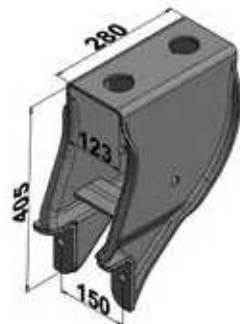
0272A/05206
SUP TRAS TR/LS MB
1935/1938 MOLA 90 LD



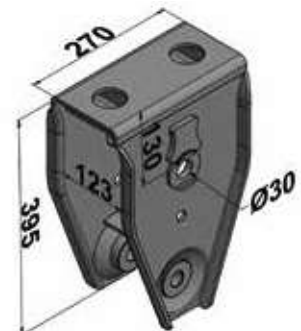
05207
SUP TRAS CAR LIBRELATO



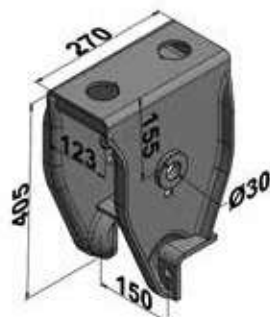
05209
SUP DIANT CAR
LIBRELATO CURVO



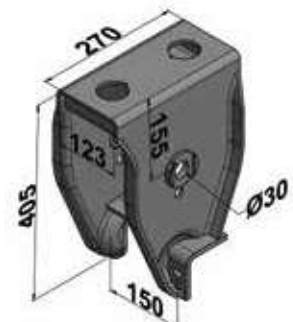
05204
SUP CENTRAL FACCHINI
Ø30 LUBFREE



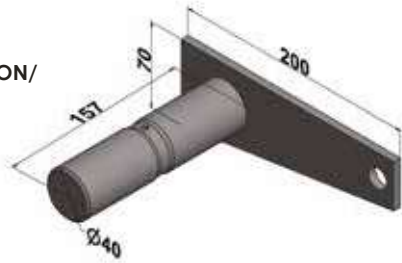
05214
SUP CENTRAL CAR
LIBRELATO LUBFREE LD



05215
SUP CENTRAL CAR
LIBRELATO LUBFREE LE



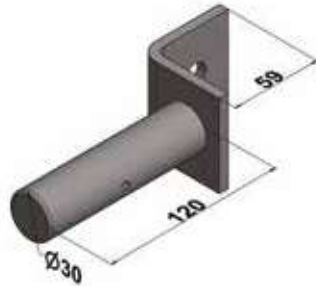
5400/05183
 PINO SUP TRAS TR RANDON/
 RODOVIARIO
 P/ SUPORTE 0208-0



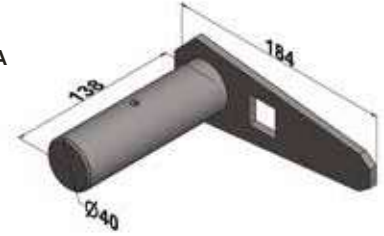
5402/05184
 PINO DO SUP TRAS TR
 RANDON



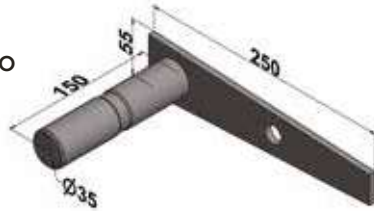
5404/05185
 PINO SUP TRAS TR MARINGA



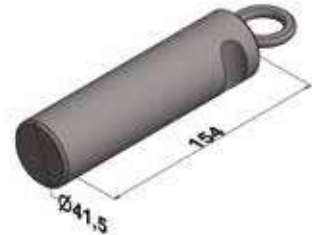
5406/05186
 PINO SUP TRAS TR GUERRA
 P/ SUPORTE 0265-0



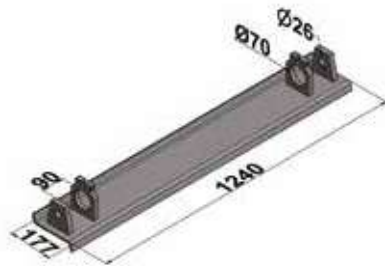
5407/05187
 PINO SUP TRAS TR GALEGO
 P/ SUPORTE 0414/0415



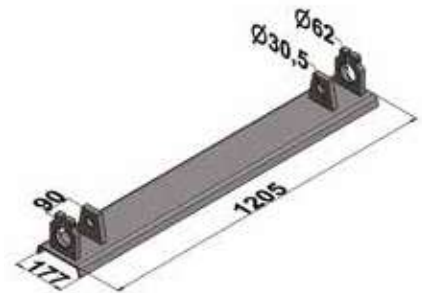
5411/05188
 PINO SUP TRAS TR IDEROL



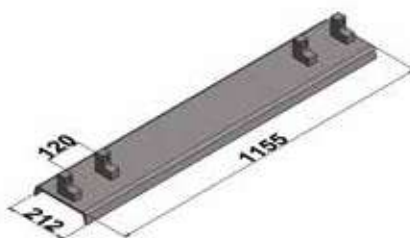
5560/05189
 TRAVESSA LIGACAO
 RANDON



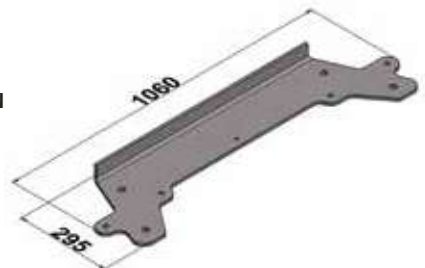
5561/05190
 TRAVESSA LIGACAO
 RODOVIARIA



5562/05191
 TRAVESSA LIGACAO
 GUERRA



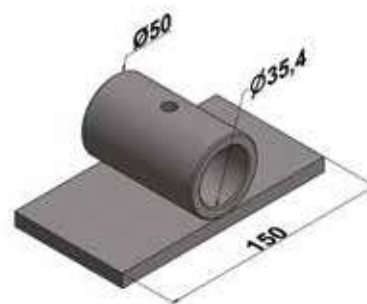
5563/05192
 TRAVESSA TRAS SUSP
 PNEUMÁTICA VW TITAN



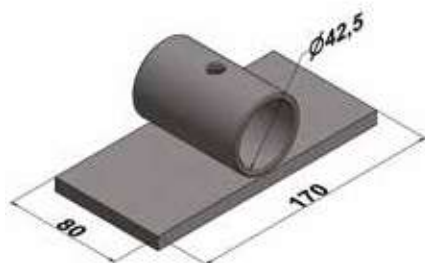
08029
DESLIZANTE SUP TRAS TR
RANDON/RODOVIARIO



08030
DESLIZANTE DO SUP
TRAS TR RANDON



08035
DESLIZANTE SUP
TRAS TR IDEROL



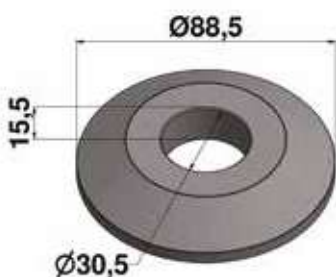
20100-0/03014
 ARRUELA ENCOSTO SUSP
 PNEUMÁTICA SCANIA
 P94/114/124
 15MM



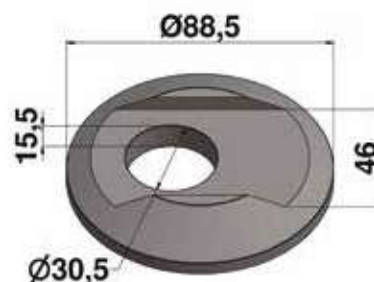
20100A-0/03015
 ARRUELA ENCOSTO SUSP
 PNEUM SCANIA
 P94/114/125
 ADAPTAÇÃO
 16MM



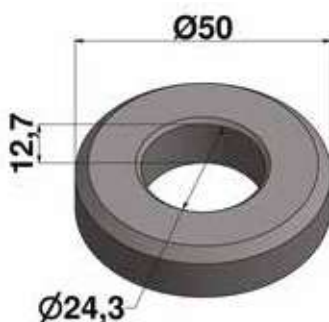
20101-0/23034
 ARRUELA ALINHAMENTO
 SUSPENSÃO AR FURO
 CENTRALIZADO



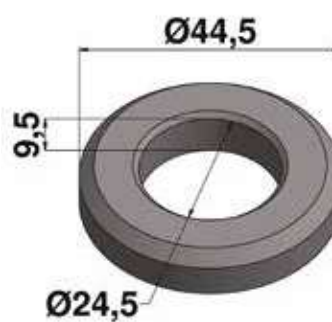
20102-0/23035
 ARRUELA ALINHAMENTO
 SUSPENSÃO AR FURO
 DESLOCADO



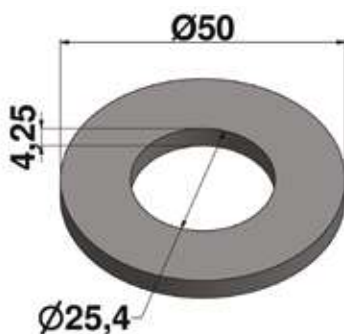
2044/23027
 ARRUELA SUP CENTRAL
 CAR RANDON 2000
 24,5 X 51 X 12,7
 EMB: 25 UN.



2044A/23028
 ARRUELA SUP CENTRAL
 CAR RANDON 2000
 24,5 X 51 X 9,5
 EMB: 25 UN.



2045/23029
 ARRUELA PINO DE
 MOLA DIANT MB
 25,4 X 50 X 4,25
 EMB: 25 UN.



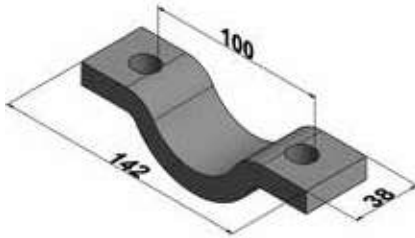


*Ser fora da curva,
está em nosso dna.*

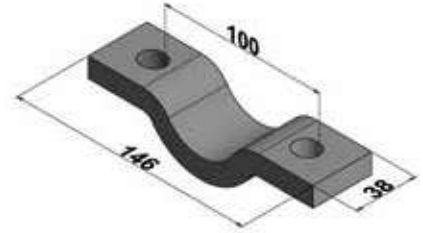


MANCAIS

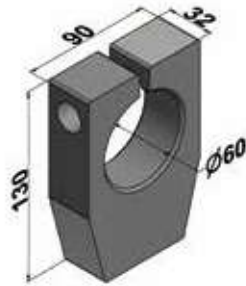
1400/06000
 SEMI MANCAL PINO
 BAL CAR RANDON
 Ø60



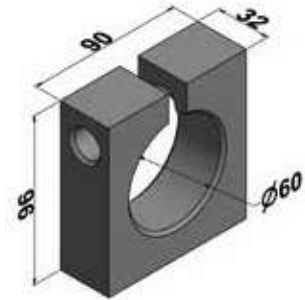
1401/06001
 SEMI MANCAL PINO
 BAL CAR RANDON
 Ø50



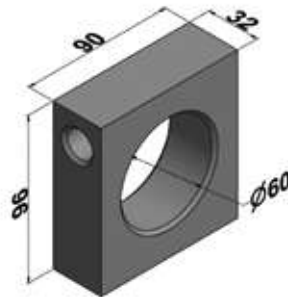
1402/06002
 MANCAL EXT PINO
 BAL TR/CAR
 RANDON Ø60



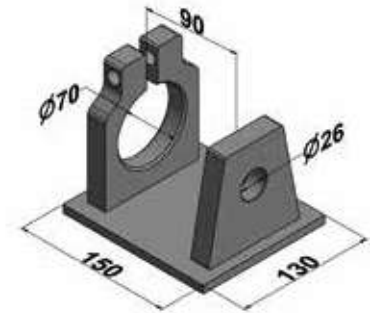
1403/06004
 MANCAL INT PINO
 BAL TR/CAR
 RANDON Ø60



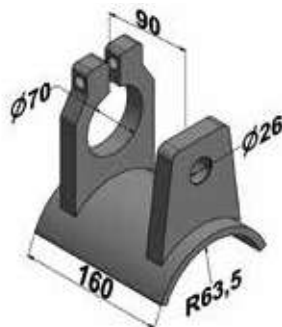
1403A/06005
 MANCAL INT PINO
 BAL TR/CAR RANDON
 Ø60 FECHADO



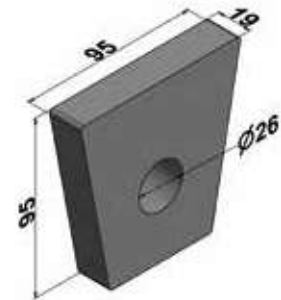
1404/06006
 MANCAL RETO PINO
 TENSOR RANDON Ø70



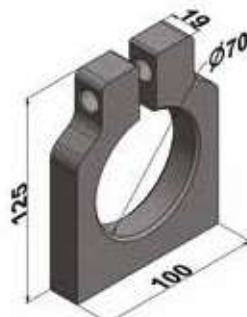
1405/06007
 MANCAL OVAL
 PINO TENSOR
 RANDON Ø70



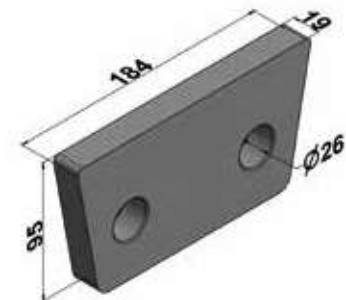
1406/06008
 MANCAL INT PINO
 TENSOR RANDON
 Ø26



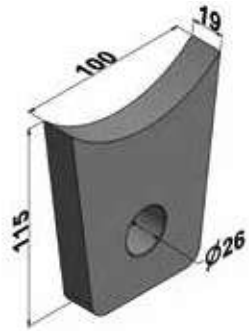
1407/06009
 MANCAL EXT PINO TENSOR
 RANDON Ø70



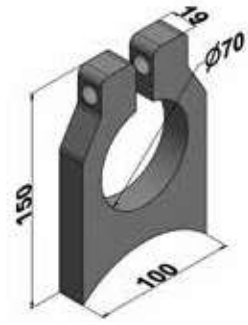
1409/06011
 MANCAL DUPLO INT
 PINO TENSOR RANDON
 Ø26



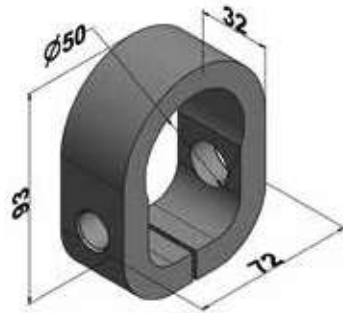
1410/06012
 MANCAL OVAL INT
 PINO TENSOR TR/CAR
 RANDON Ø26



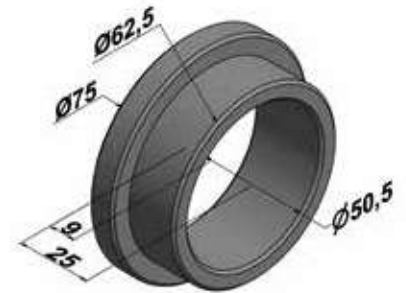
1411/06013
 MANCAL OVAL EXT
 PINO TENSOR TR/CAR
 RANDON Ø70



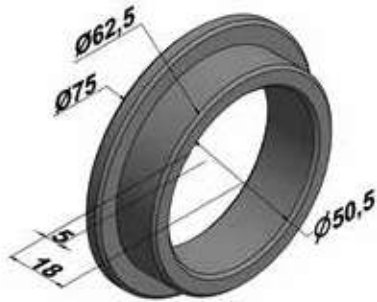
1412/06014
 MANCAL PINO BAL TR/CAR
 RANDON Ø50



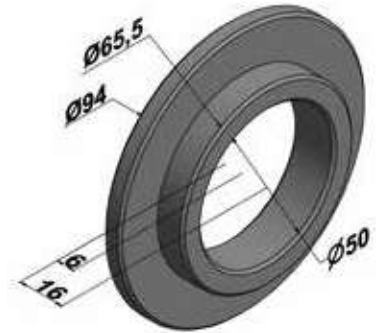
1413/06015
 MANCAL INT PINO
 BAL TR/CAR RANDON
 Ø50



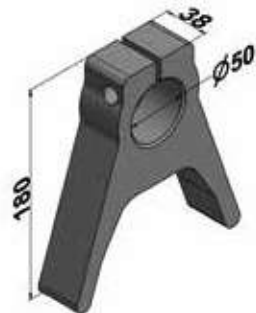
1413A/06016
 MANCAL INT PINO
 BAL TR RANDON Ø50



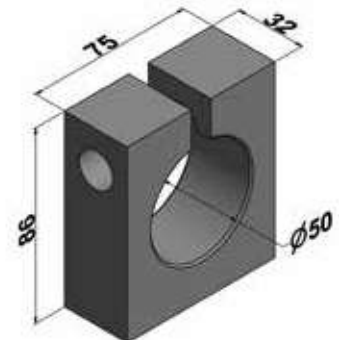
1415/06017
 MANCAL INT PINO
 BAL TR SUSPENSYS
 MB Ø50



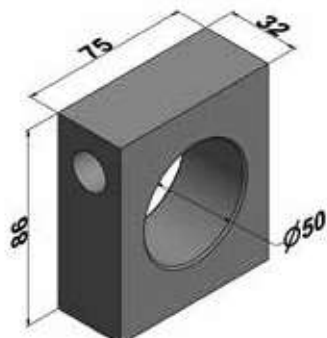
1416/06018
 MANCAL EXT DO
 SUP CENT TR MB
 ATEGO Ø50



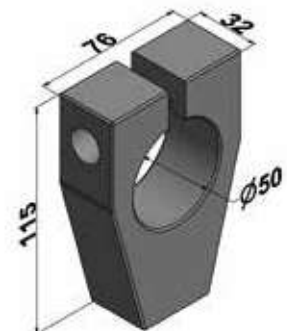
1420/06019
 MANCAL INT PINO BAL
 TR/CAR RODOVIÁRIA
 Ø50



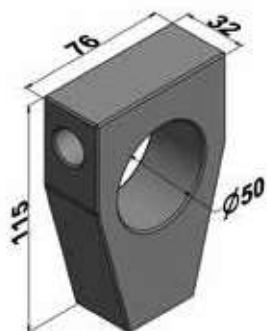
1420A/06020
 MANCAL INT PINO BAL
 TR/CAR RODOVIÁRIA
 Ø50 FECHADO



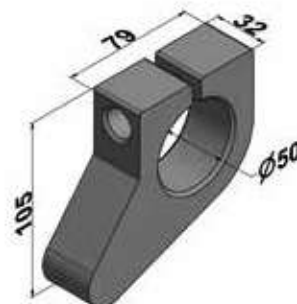
1421/06021
 MANCAL EXT PINO BAL
 TR/CAR RODOVIÁRIA Ø50



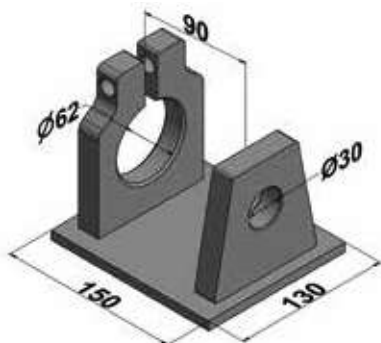
1421A/06022
 MANCAL EXT PINO BAL
 TR/CAR RODOVIÁRIA
 Ø50 FECHADO



1422/06023
 MANCAL CURVO PINO
 BAL TR/CAR RODOVIÁRIA/
 SCHIFFER Ø50



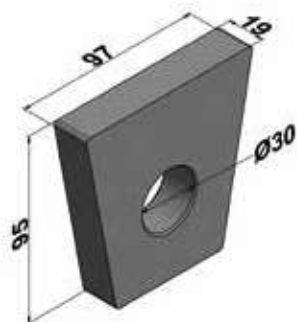
1423/06024
 MANCAL RETO PINO
 TENSOR TR RODOVIÁRIA
 Ø62



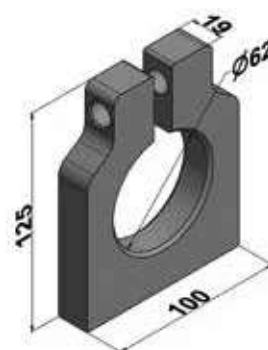
1424/06025
 MANCAL OVAL PINO
 TENSOR TR RODOVIÁRIA
 Ø62



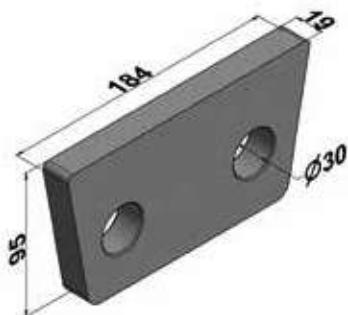
1425/06026
 MANCAL INT PINO
 TENSOR TR/CAR
 RODOVIÁRIA Ø30



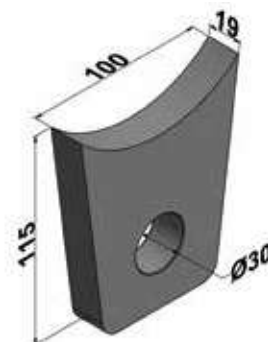
1426/06027
 MANCAL EXT PINO TENSOR
 TR/CAR RODOVIÁRIA Ø62



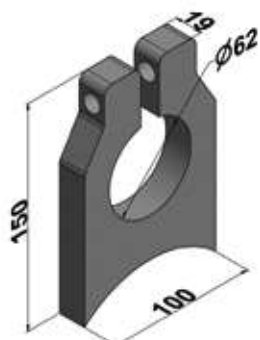
1428/06029
 MANCAL DUPLO INT PINO
 TENSOR RODOVIÁRIA Ø30



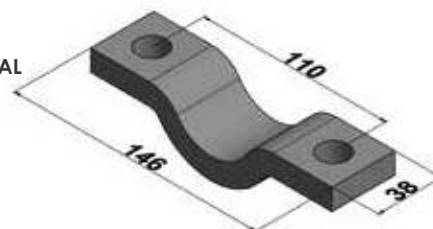
1429/06030
 MANCAL OVAL INT
 PINO TENSOR TR/CAR
 RODOVIÁRIA Ø30



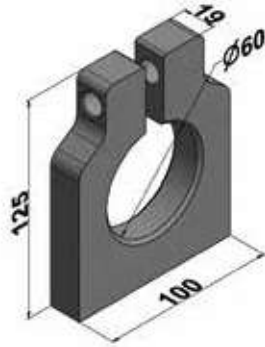
1430/06031
 MANCAL OVAL EXT
 PINO TENSOR TR/CAR
 RODOVIÁRIA Ø62

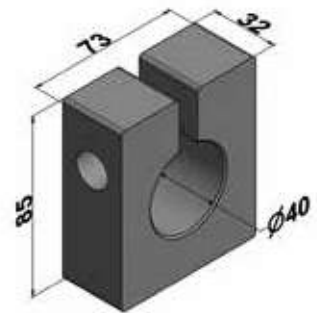


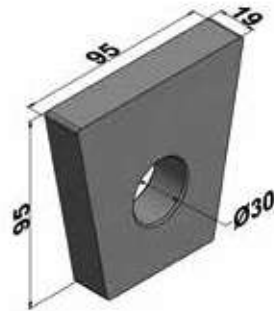
1431/06032
 SEMI MANCAL PINO BAL
 CAR GUERRA Ø50

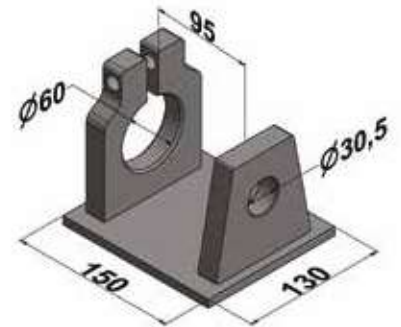


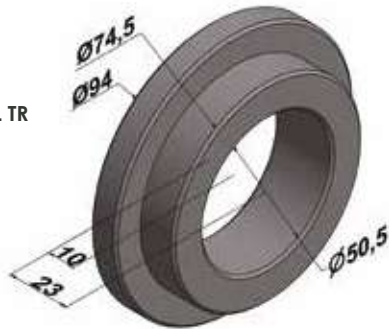
1432/06033

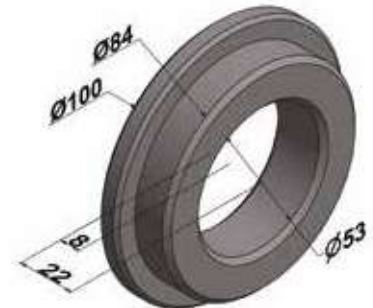
 MANCAL EXT PINO
 TENSOR TR/CAR GUERRA
 Ø60

1433/06034

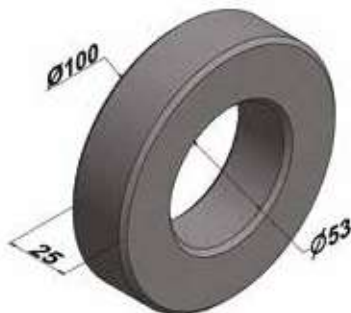
 MANCAL SUPORTE TRAS
 TR GUERRA Ø40

1434/06035

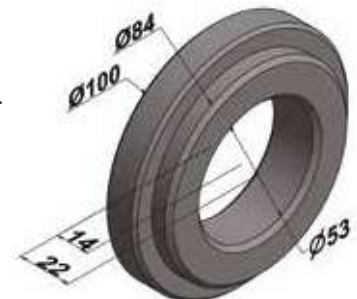
 MANCAL INT PINO TENSOR
 TR/CAR GUERRA Ø30

1435/06036

 MANCAL RETO PINO
 TENSOR GUERRA Ø60

1439/06040

 MANCAL INT PINO BAL TR
 CAVALO GUERRA Ø50

1440/06041

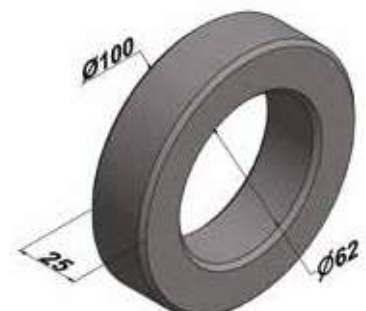
 MANCAL EXT PINO
 BAL TR/CAR NOMA
 Ø53

1440A/06042

 MANCAL EXT PINO BAL
 TR/CAR NOMA Ø53

1440B/06043

 MANCAL EXT PINO BAL
 TR/CAR NOMA Ø53

1441/06044

 MANCAL INT PINO BAL
 TR/CAR NOMA Ø62

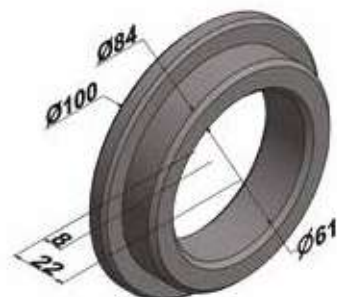
1441A/06045

 MANCAL INT PINO BAL
 TR/CAR NOMA Ø62


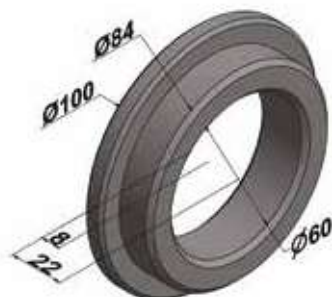
1441B/06046
 MANCAL INT PINO BAL
 TR/CAR NOMA Ø61,5



1442/06047
 MANCAL INT PINO
 BAL TR/CAR NOMA
 Ø61



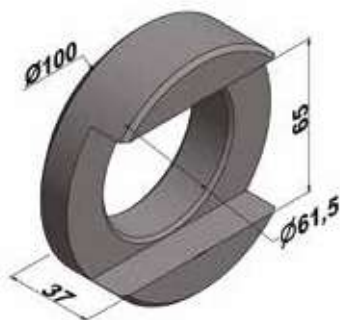
1443/06048
 MANCAL INT PINO BAL
 TR/CAR NOMA Ø60



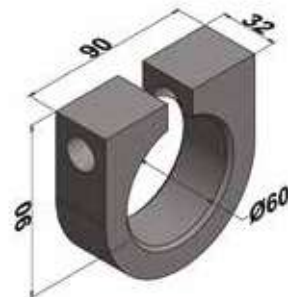
1444/06049
 MANCAL INT SUP
 CENTRAL CAR NOMA
 MOD 2012 Ø53



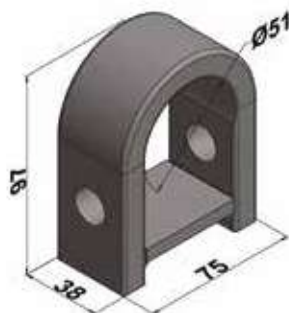
1445/06050
 MANCAL EXT SUP CENTRAL
 CAR NOMA MOD 2012
 Ø61,5



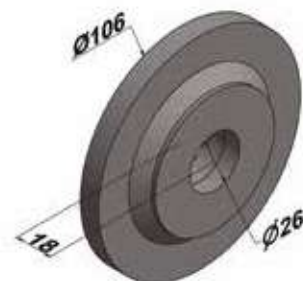
1447/06051
 MANCAL PINO BAL CAR
 FACCHINI/RECRUSUL Ø60



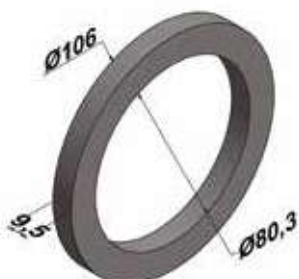
1448/06052
 MANCAL PINO BAL CAR
 FACCHINI Ø51



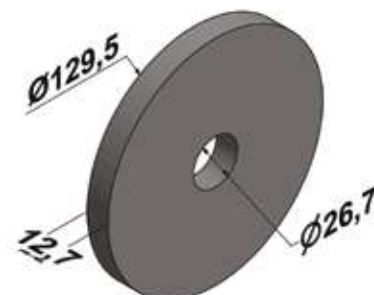
1449/06053
 MANCAL INT SUSP
 PNEUMATICA FACCHINI
 Ø26



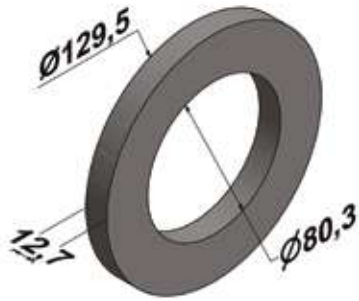
1449A/06054
 MANCAL INT SUSP
 PNEUMATICA FACCHINI
 Ø80



1449B/06085
 MANCAL INT 1/2"
 SUSP PNEUMATICA
 FACCHINI Ø26

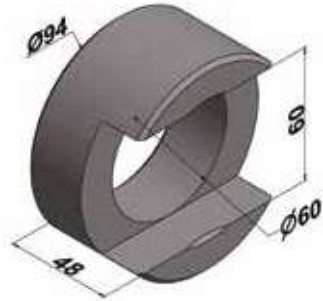


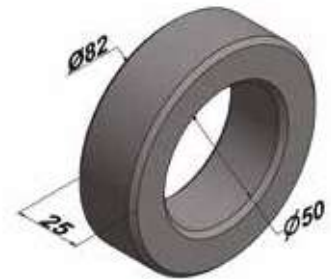
1449C/06086

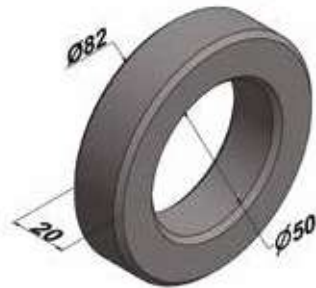
 MANCAL EXT 1/2"
 SUSP PNEUMATICA
 FACCHINI Ø80,3

1450/06055

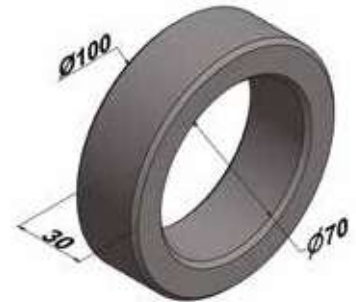
 MANCAL INT PINO BAL
 CAR KRONE Ø60

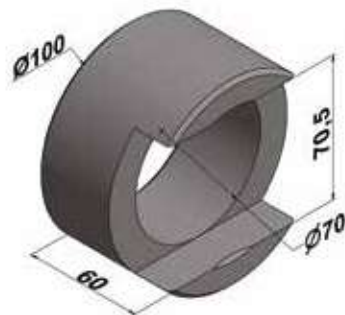
1451/06056

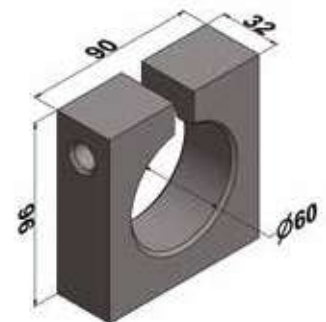
 MANCAL EXT PINO
 BAL CAR KRONE Ø60

1453/06058

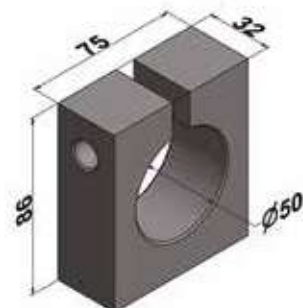
 MANCAL INT PINO BAL
 CAR KRONE Ø50

1453A/06059

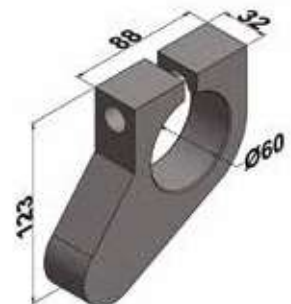
 MANCAL INT PINO BAL
 CAR KRONE Ø50
 ADAPTAÇÃO 20MM

1454/06060

 MANCAL INT PINO BAL
 CAR KRONE Ø70

1455/06061

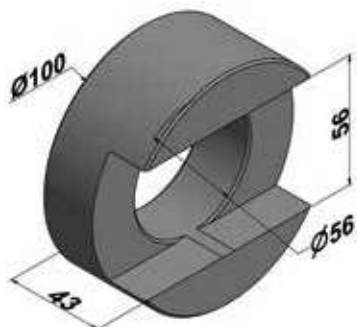
 MANCAL EXT PINO BAL
 CAR KRONE Ø70

1457/06062

 MANCAL PINO BAL CAR
 SCHIFFER Ø60

1458/06063

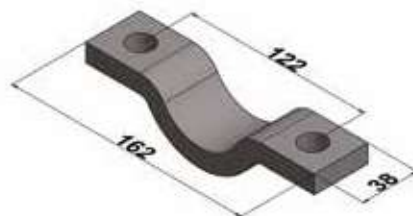
 MANCAL PINO BAL TR
 SCHIFFER Ø50

1459/06064

 MANCAL CURVO PINO BAL
 IDEROL/SCHIFFER
 Ø60


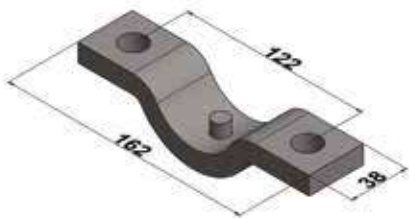
1462/06065
 MANCAL EXT PINO
 BAL CAR GOYDO Ø56



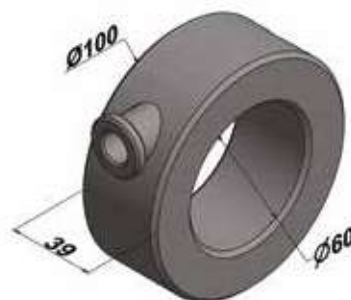
1465/06066
 SEMI MANCAL PINO
 BAL TR/CAR PASTRE
 Ø55,5



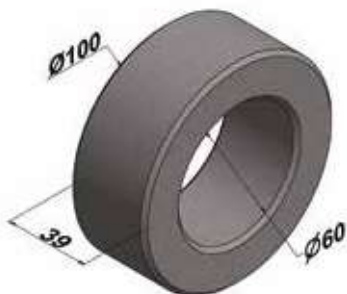
1466/06067
 SEMI MANCAL PINO
 BAL TR/CAR PASTRE
 Ø55,5 C/PINO



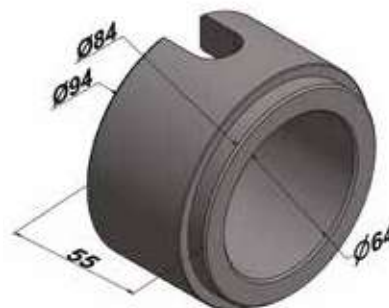
1470/06069
 MANCAL INT PINO BAL
 CAR RECRUSUL Ø60
 ANTIGA



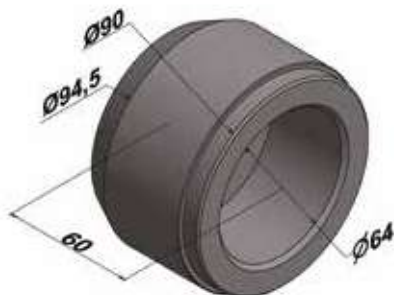
1471/06070
 MANCAL INT PINO BAL
 CAR RECRUSUL Ø60
 MODERNA



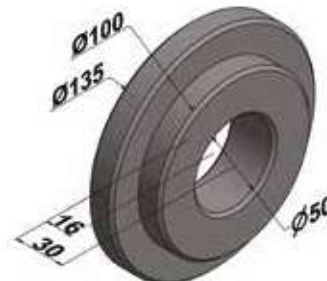
1475/06071
 MANCAL INT PINO
 BAL TR GALEGO Ø64



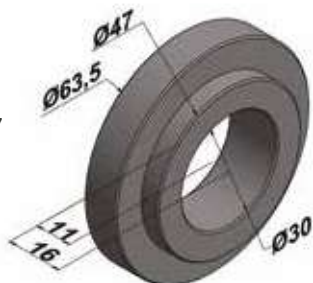
1476/06072
 MANCAL EXT PINO
 BAL TR GALEGO Ø40



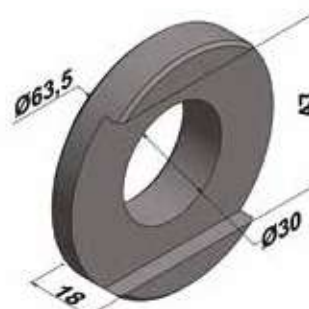
1480/06073
 MANCAL EXT PINO
 BAL TR GUERRA Ø50



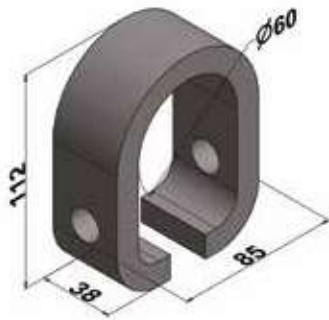
1483/06075
 MANCAL INT PINO BAL
 CAR RANDON MOD 2007
 Ø30



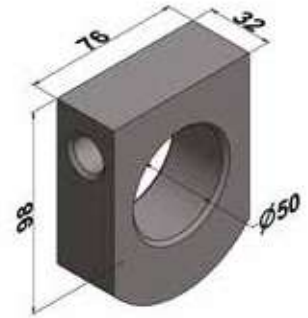
1484/06076
 MANCAL EXT PINO BAL
 CAR RANDON MOD 2007
 Ø30



1485/06077
 MANCAL EXT PINO BAL
 CAR IDEROL Ø60



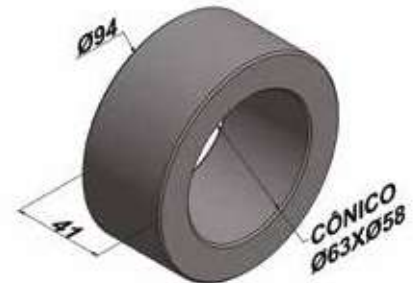
1490/06078
 MMANCAL PINO
 BAL TR GUERRA Ø50



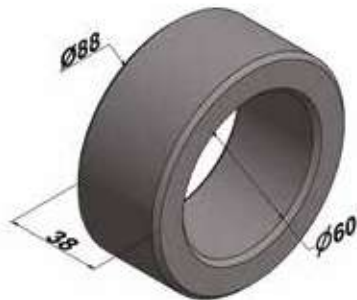
1495/06079
 MANCAL INT RETO PINO
 BAL TR CUNHA Ø57,5



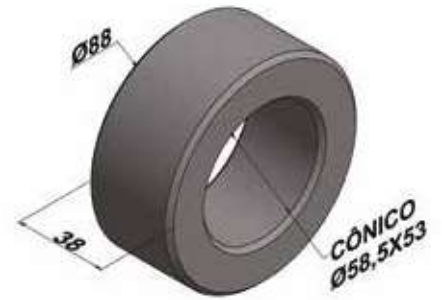
1496/06080
 MANCAL EXT CÔNICO
 PINO BAL TR CUNHA



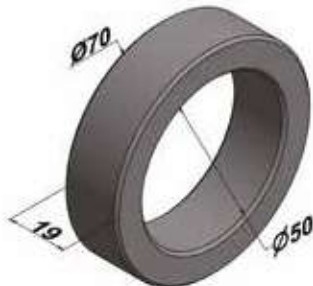
1497/06081
 MANCAL INT PINO
 BAL TR MIRIL Ø60



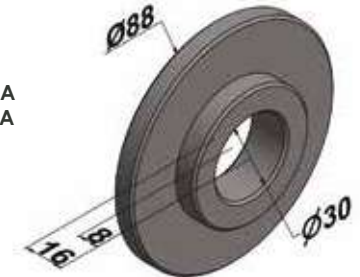
1498/06082
 MANCAL EXT PINO
 BAL TR MIRIL Ø53



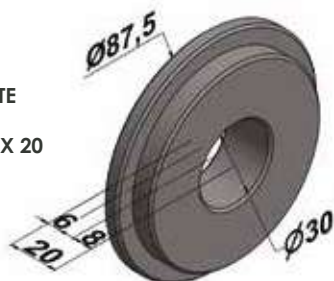
1499/06083
 ARRUELA ADAPTAÇÃO
 SUP VOLVO/VOLKS/
 FORD Ø50



06087
 MANCAL DO SUPORTE DA
 SUSPENSÃO PNEUMÁTICA
 FIXA CAR RANDON Ø30



06088
 MANCAL DO PINO SUPORTE
 SUSPENSÃO PNEUMÁTICA
 CAR RANDON Ø88 X Ø30 X 20



06089
 MANCAL CHAPA ARTICULAÇÃO
 DA SUSP PNEUMÁTICA CAR
 RANDON Ø30



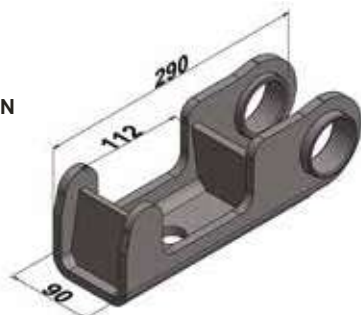


*Ser fora da curva,
está em nosso dna.*

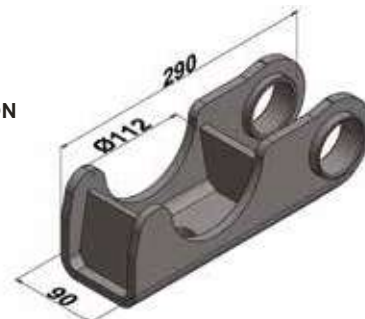


**SAPATA
E DESLIZANTE**

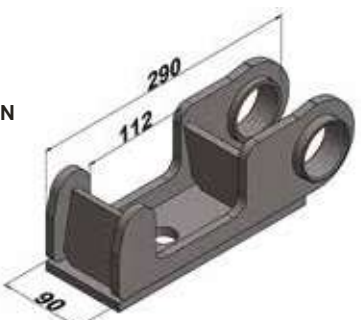
1500/07000
 SAPATA SUP CAR RANDON
 LINHA LEVE P/ EIXO 112



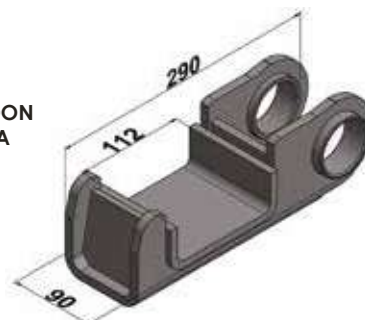
1500A/07001
 SAPATA SUP CAR RANDON
 LINHA LEVE P/EIXO
 REDONDO 112



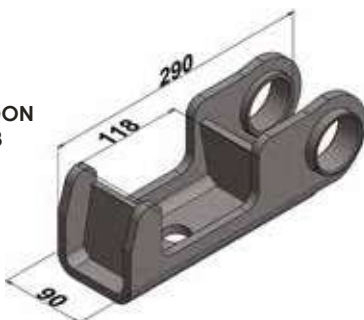
1500B/07002
 SAPATA SUP CAR RANDON
 LINHA LEVE SOLDADA
 P/ EIXO 112



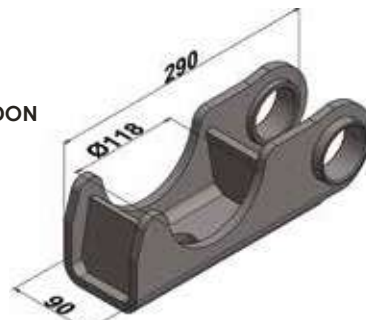
1500C/07003
 SAPATA SUP CAR RANDON
 LINHA LEVE REFORÇADA
 P/ EIXO 112



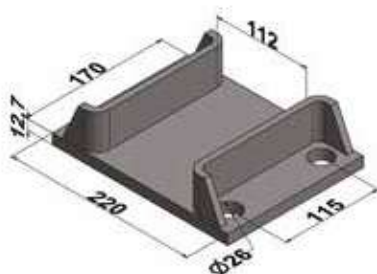
1501/07004
 SAPATA SUP CAR RANDON
 LINHA LEVE P/ EIXO 118



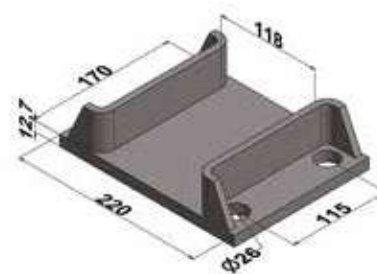
1501A/07005
 SAPATA SUP CAR RANDON
 LINHA LEVE P/ EIXO
 REDONDO 118



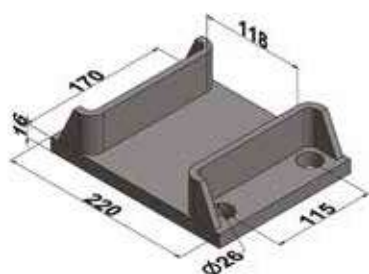
1502/07006
 SAPATA INF CAR
 RANDON P/ EIXO 112



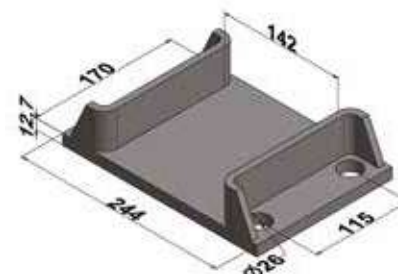
1503/07007
 SAPATA INF CAR
 RANDON P/ EIXO 118



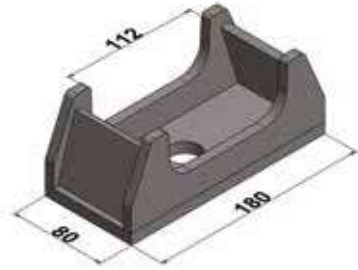
1503A/07008
 SAPATA INF TRANSBORDO
 REBAIXADO/REFORÇADA
 P/ EIXO 118



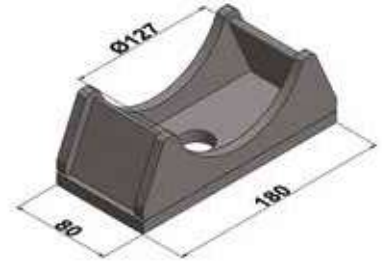
1504/07009
 SAPATA INF CAR
 RANDON P/ EIXO 142



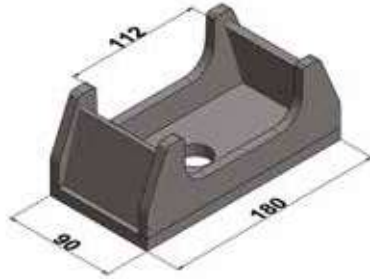
1505/07010
 SAPATA SUP TR
 RANDON P/ EIXO 112



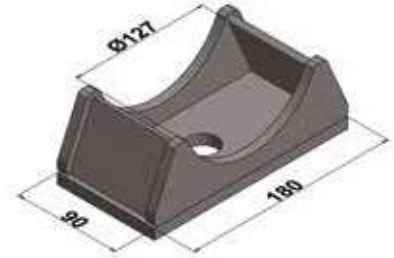
1505A/07011
 SAPATA SUP TR RANDON
 P/ EIXO REDONDO 127



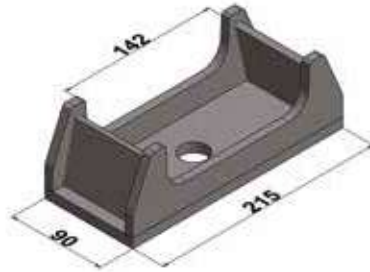
1506/07012
 SAPATA SUP TR RANDON
 P/ EIXO 112



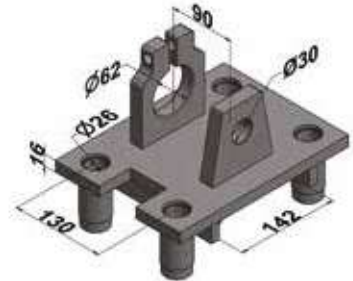
1506A/07013
 SAPATA SUP TR RANDON
 P/ EIXO REDONDO 127



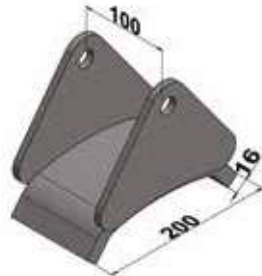
1506B/07014
 SAPATA SUP TR RANDON
 P/ EIXO 142



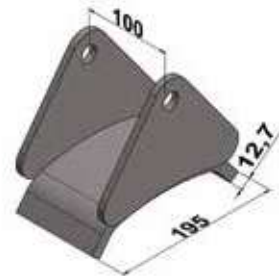
1507/07015
 SAPATA INF CAVALO
 RANDON P/ EIXO 142



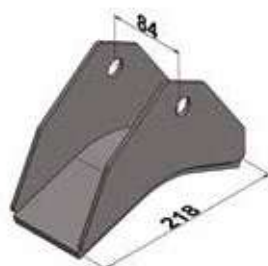
1508/08000
 DESLIZANTE CAR
 RANDON REFORÇADA



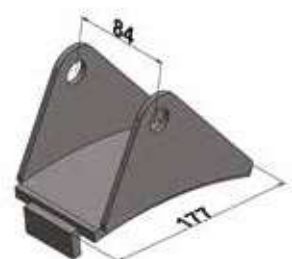
1508A/08001
 DESLIZANTE CAR RANDON



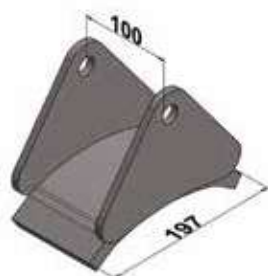
1509/08002
 DESLIZANTE DIANT
 TR SUSPENSYS



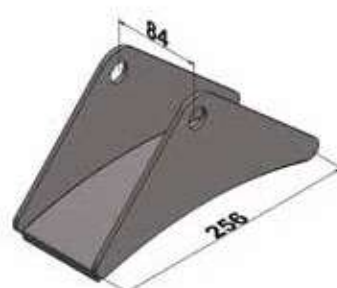
1510/08003
 DESLIZANTE TRAS
 TR SUSPENSYS



1510A/08004
 DESLIZANTE TRAS/DIANT
 TR CARGO/VOLKS



1510B/08005
 DESLIZANTE TRAS
 TR SUSPENSYS



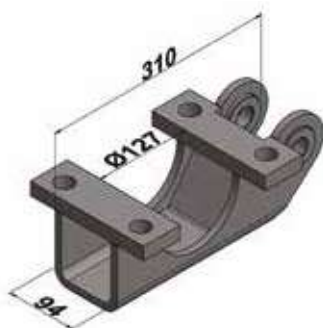
1510C/08006
 DESLIZANTE DIANT TR
 SUSPENSYS MB



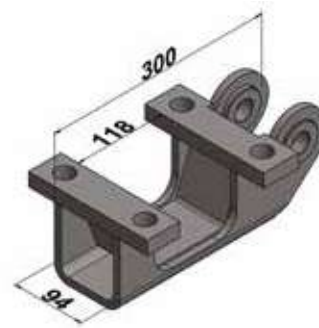
1510D/08007
 DESLIZANTE TRAS TR
 SUSPENSYS MB



1511/07018
 SAPATA SUP CAR RANDON
 SUSPENSYS P/ EIXO
 REDONDO 127



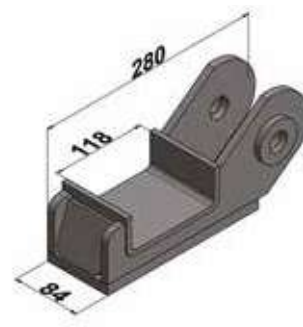
1512/07019
 SAPATA SUP CAR RANDON
 SUSPENSYS P/ EIXO 118



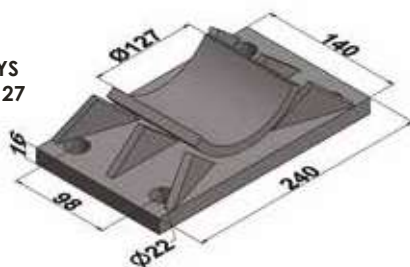
1513/07020
 SAPATA SUP TR SUSPENSYS
 MB P/ EIXO REDONDO 127



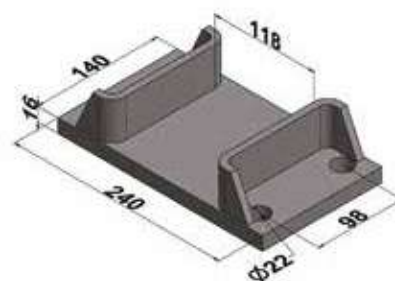
1513A/07021
 SAPATA SUP TR SUSPENSYS
 MB P/ EIXO 118



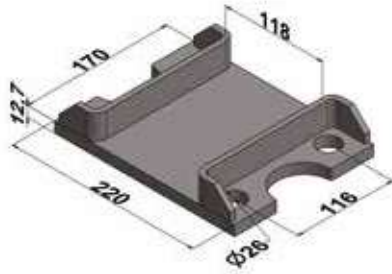
1514/07022
 SAPATA INF TR SUSPENSYS
 MB P/ EIXO REDONDO 127

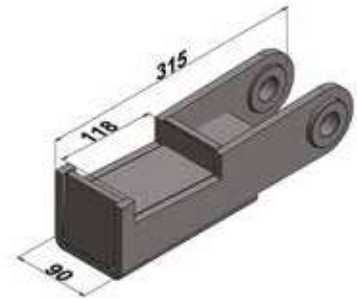


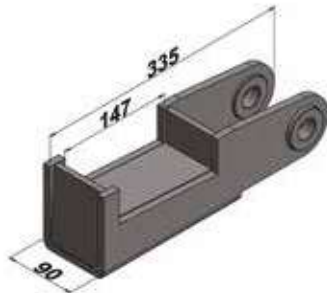
1514A/07023
 SAPATA INF TRACÃO
 TR SUSPENSYS MB
 P/ EIXO 118

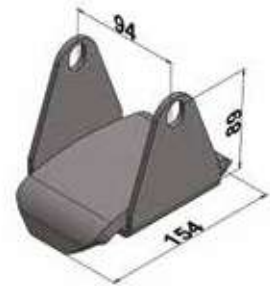


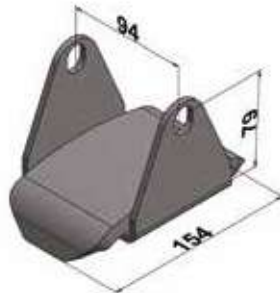
1516/07024

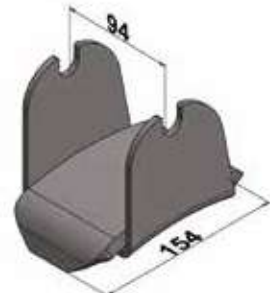
 SAPATA INF TRACÇÃO
 TR SUSPENSYS CARGO/
 VOLKS P/ EIXO 118

1517/07025

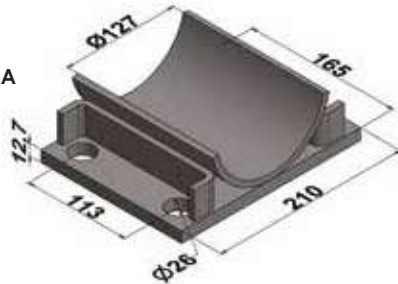
 SAPATA SUP TRACÇÃO
 TR SUSPENSYS CARGO/
 VOLKS P/ EIXO 118

1517A/07026

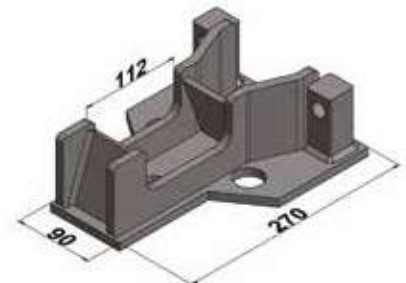
 SAPATA SUP TRACÇÃO
 TR SUSPENSYS VOLKS
 P/ EIXO 147

1518/08008

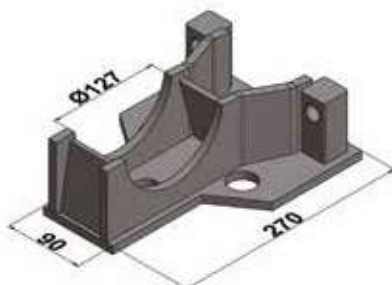
 DESLIZANTE TRAS SUSP
 FUNDIDA SUSPENSYS
 CARGO/VOLKS

1518A/08009

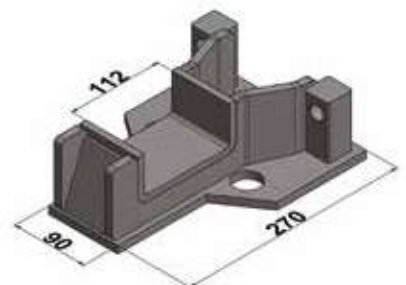
 DESLIZANTE TRAS SUSP
 FUNDIDA SUSPENSYS
 CARGO/VOLKS

1518B/08010

 DESLIZANTE TRAS SUSP
 FUNDIDA SUSPENSYS
 VOLVO/VOLKS

1519/07027

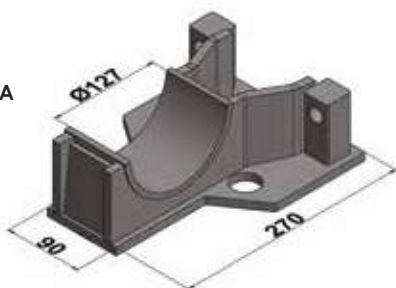
 SAPATA INF CAR GUERRA
 P/ EIXO REDONDO 127

1520/07028

 SAPATA SUP CAR
 GUERRA P/ EIXO 112

1520A/07029

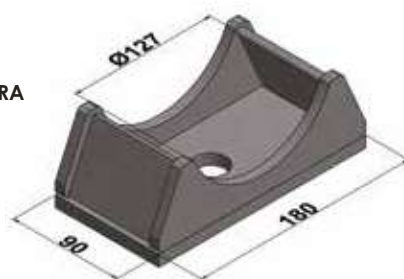
 SAPATA SUP CAR
 GUERRA P/ EIXO
 REDONDO 127

1520B/07030

 SAPATA SUP CAR
 GUERRA REFORCADA
 P/ EIXO 112


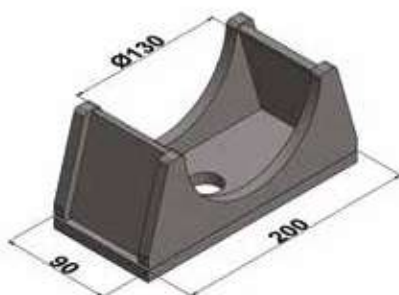
1520C/07031
 SAPATA SUP CAR GUERRA
 P/ EIXO REDONDO
 127 REFORÇADA



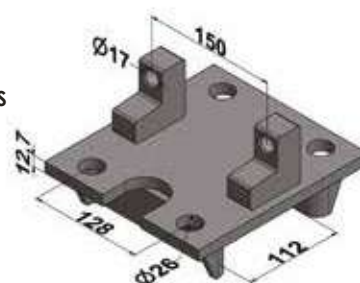
1521/07032
 SAPATA SUP CAR GUERRA
 MOD 1997 P/ EIXO
 REDONDO 127



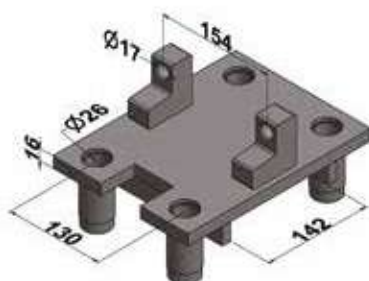
1521A/07033
 SAPATA SUP ALTA CAR
 GUERRA P/ EIXO
 REDONDO 130



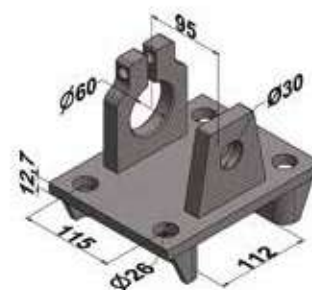
1522/07034
 SAPATA INF C/ MANCAIS
 CAR GUERRA MOD 1997
 P/ EIXO 112



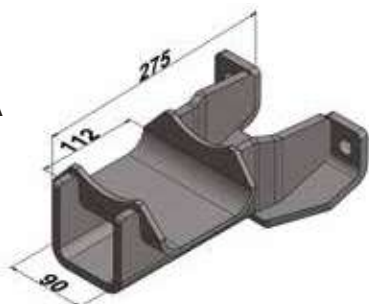
1523/07036
 SAPATA INF TR CAVALO
 GUERRA P/ EIXO 142



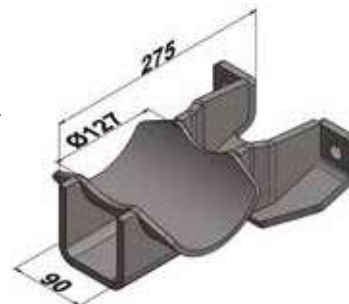
1524/07039
 SAPATA INF TR/CAR
 GUERRA P/ EIXO 112



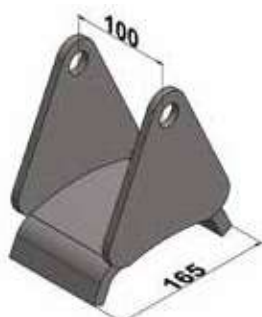
1525/07040
 SAPATA SUP CAR GUERRA
 MOD 2004 P/ EIXO 112



1525A/07041
 SAPATA SUP CAR GUERRA
 MOD 2004 P/ EIXO
 REDONDO 127



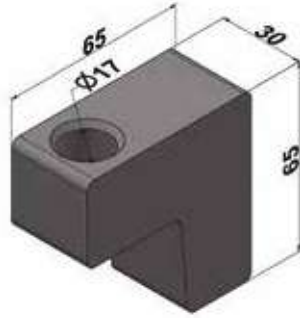
1526/08011
 DESLIZANTE CAR GUERRA
 MOD ATE 2003



1527/08012
 DESLIZANTE CAR GUERRA
 MOD APOS 2003



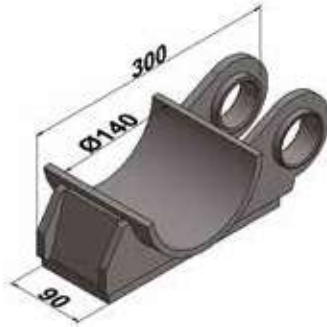
1529/07043
 MANCAL SAPATA GUERRA



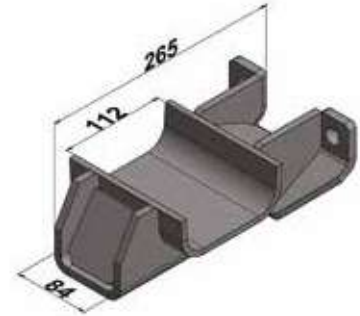
1530/07044
 SAPATA SUP CAR NOMA
 P/ EIXO 112



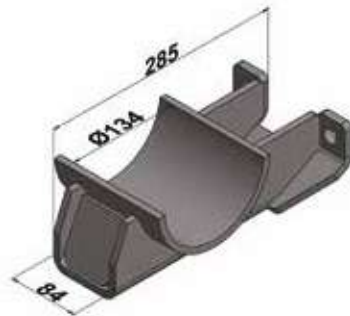
1530A/07045
 SAPATA SUP CAR NOMA
 P/ EIXO REDONDO 140



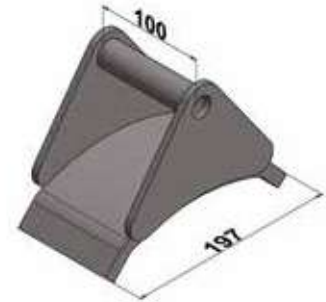
1531/07046
 SAPATA SUP CAR NOMA
 P/ BUCHA MOLECULAR
 P/ EIXO 112



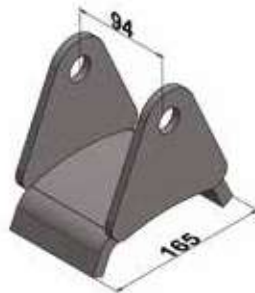
1531A/07047
 SAPATA SUP CAR NOMA
 P/ BUCHA MOLECULAR
 P/ EIXO REDONDO 134



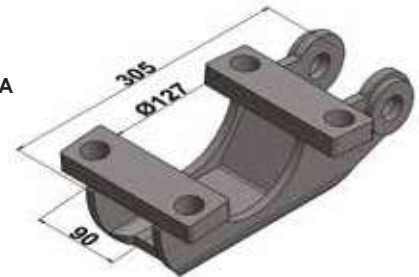
1532/08013
 DESLIZANTE CAR NOMA



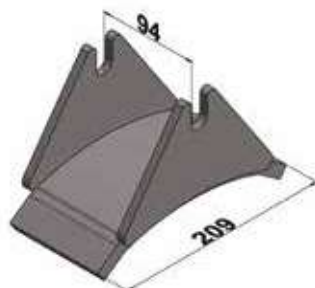
1533/08015
 DESLIZANTE CAR NOMA
 MOD 2011



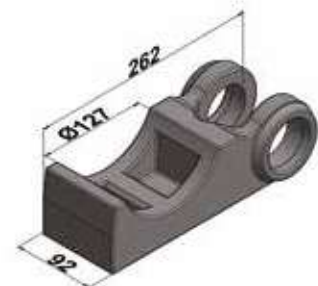
07082
 SAPATA SUP CAR NOMA
 MOD 2012 P/ EIXO
 REDONDO 127



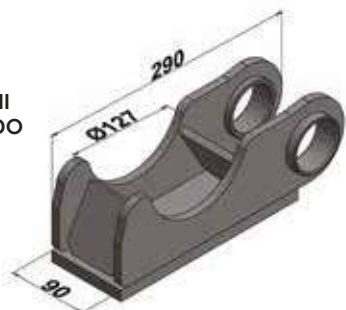
1534/08016
 DESLIZANTE TRAS
 CAR FACCHINI

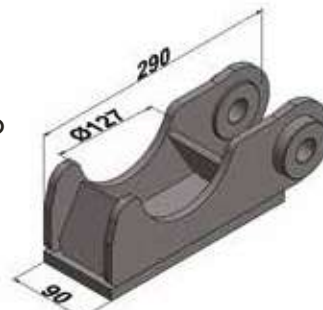


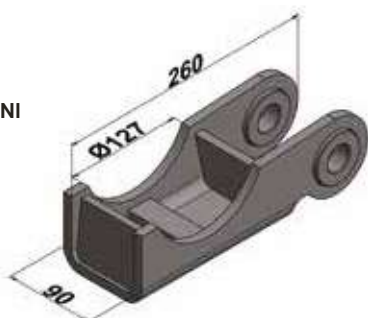
1535/07048
 SAPATA SUP FUNDIDA
 CAR FACCHINI P/ EIXO
 REDONDO 127

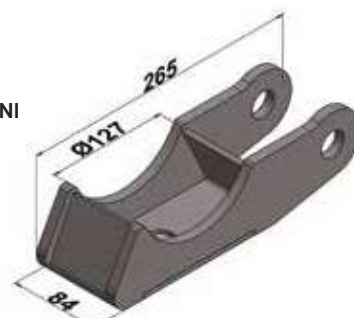


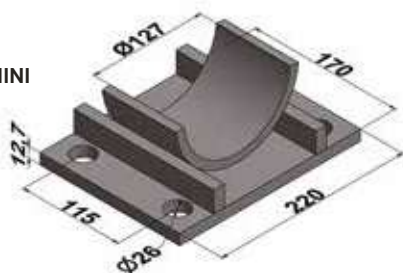
1536/07049

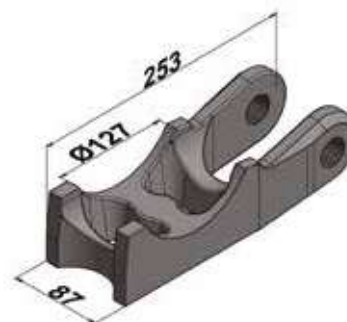
 SAPATA SUP CAR FACCHINI
 SOLDADA P/ EIXO REDONDO
 127 P/ BUCHA CÔNICA

1536A/07050

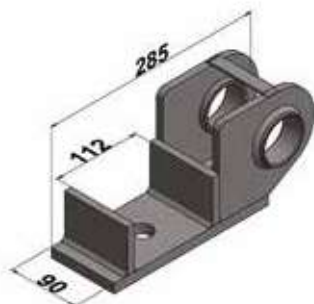
 SAPATA SUP CAR FACCHINI
 SOLDADA P/ EIXO REDONDO
 127 P/ BUCHA MOLECULAR

1536B/07051

 SAPATA SUP CAR FACCHINI
 DOBRADA P/ EIXO
 REDONDO 127

1536C/07083

 SAPATA SUP CAR FACCHINI
 MOD 2004 P/ EIXO
 REDONDO 127

1537/07052

 SAPATA INF CAR FACCHINI
 P/ EIXO REDONDO 127

1538/07053

 SAPATA SUP FUNDIDA
 CAR FACCHINI
 MODERNA P/ EIXO
 REDONDO 127

1539/07054

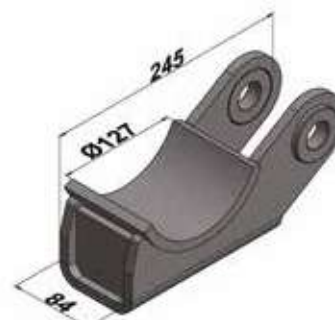
 SAPATA SUP CAR
 IDEROL P/ EIXO 112

1541/08017

 DESLIZANTE CAR
 ANTONINI

1542/08018

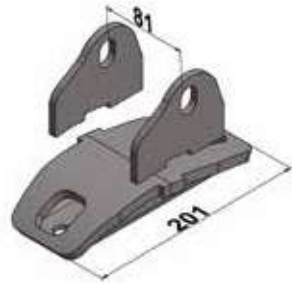
 DESLIZANTE COMPLETO
 BALANÇA CAR GALEGO

1543/07057

 SAPATA SUP TR MB
 ATEGO P/ EIXO
 REDONDO 127


1544/07058

DESLIZANTE MOVEL
COMPLETO TR
MB ATEGO



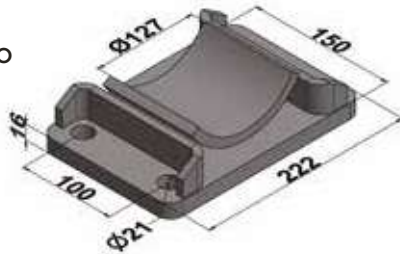
1544A/08037

DESLIZANTE MOVEL SEM
LATERAIS TR MB ATEGO



1545/07059

SAPATA INF TR MB ATEGO
P/ EIXO REDONDO 127



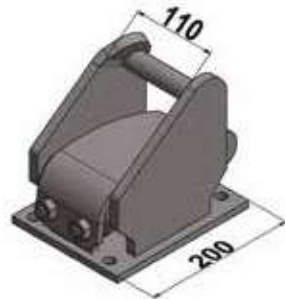
1546/08019

DESLIZANTE TRAS
CAR USICAMP



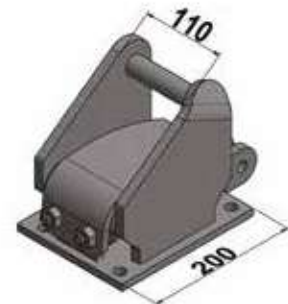
1547/08020

CONJ DESLIZANTE
FORD/VW 6X4 LE



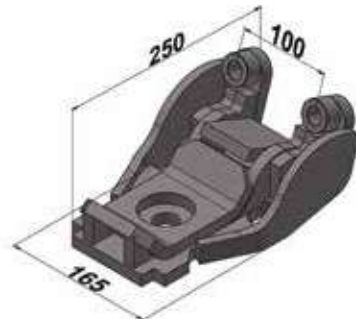
1548/08021

CONJ DESLIZANTE
FORD/VW 6X4 LD



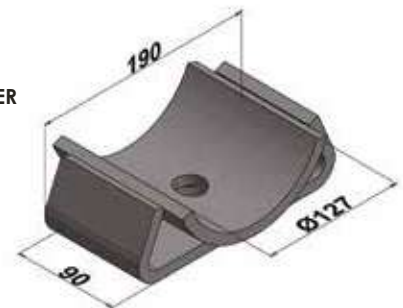
1549/07060

SAPATA SUP
TR SUSPENSYS



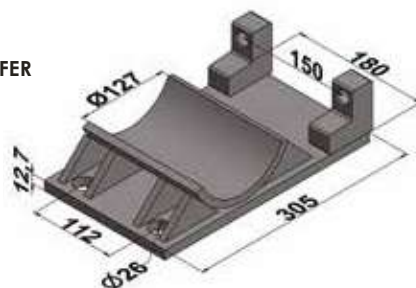
1550/07061

SAPATA SUP CAR SCHIFFER
P/ EIXO REDONDO 127



1551/07062

SAPATA INF CAR SCHIFFER
P/ EIXO 127 ANTIGA

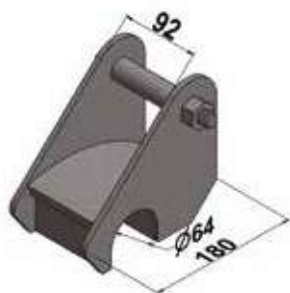


1552/07063

SAPATA INF CAR SCHIFFER
MOD 2003 P/ EIXO
REDONDO 127



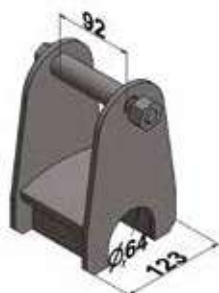
1553/08022
 DESLIZANTE DIANT CAR
 SCHIFFER MOD 2003



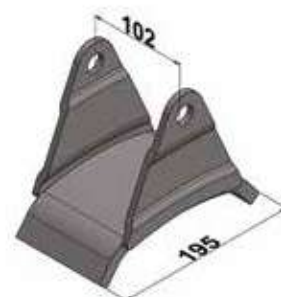
1554/08023
 DESLIZANTE TRAS CAR
 SCHIFFER MOD 2003



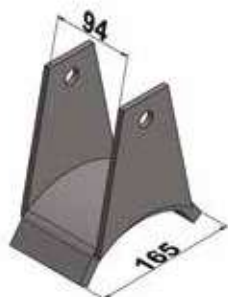
1555/08024
 DESLIZANTE TRAS (FLORESTAL)
 CAR SCHIFFER



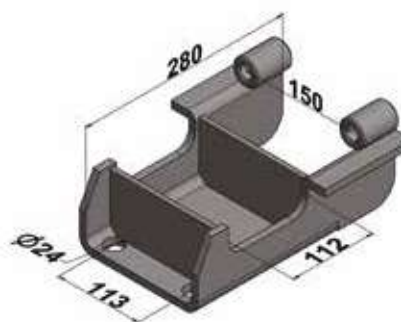
1556/08025
 DESLIZANTE CAR RANDON



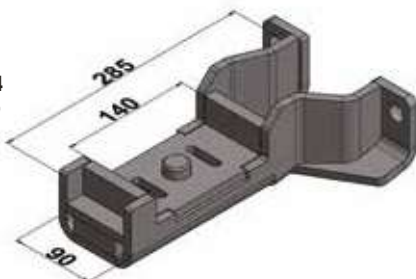
1560/08026
 DESLIZANTE CAR
 RODOLINEA



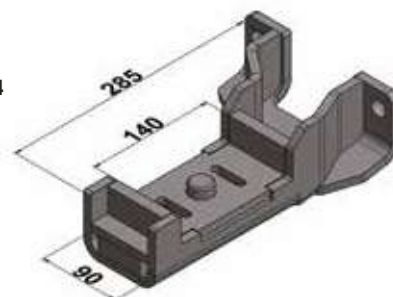
1561/07066
 SAPATA SUP CAR
 RODOLINEA
 P/ EIXO 112



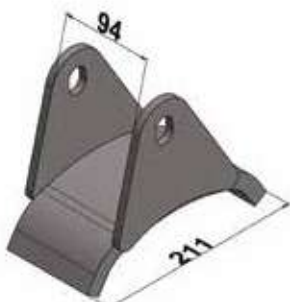
1562/07080
 SAPATA SUP TR MB 1634
 GUERRA P/ EIXO 140 LD



1563/07081
 SAPATA SUP TR MB 1634
 GUERRA P/ EIXO 140 LE



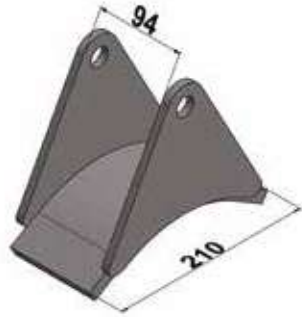
1564/08038
 DESLIZANTE DIANT/TRAS
 CAR ROSSETTI

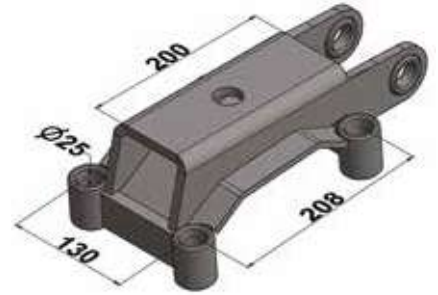


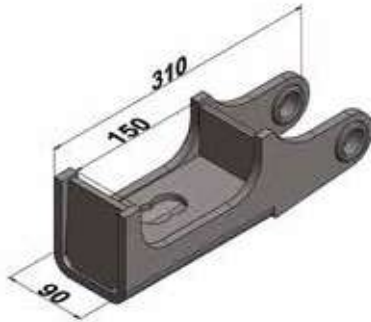
1565/08027
 DESLIZANTE CAR
 RODOFORT

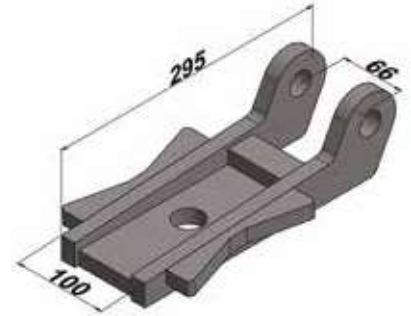


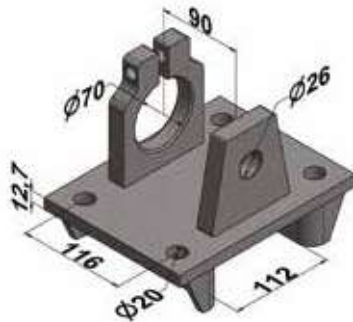
1570/08028

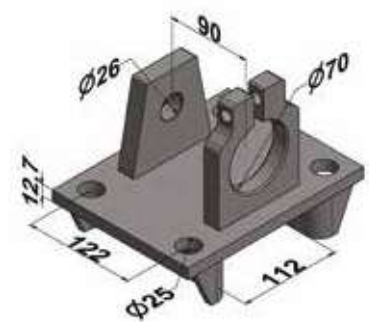
 DESLIZANTE CAR
 GOYDO

1575/07067

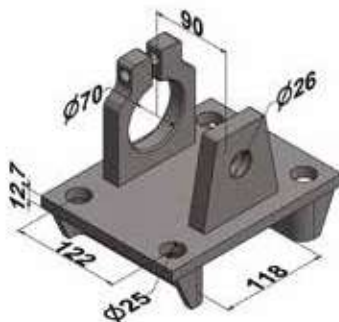
 SAPATA SUP
 TR SCANIA

1576/07068

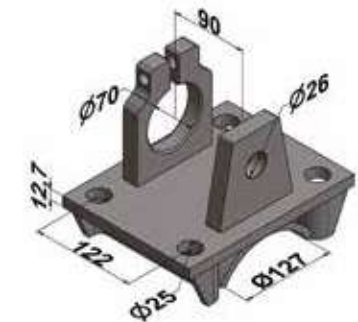
 SAPATA SUP TRACÃO
 TR VOLVO/SCANIA
 P/ EIXO 150

1580/07069

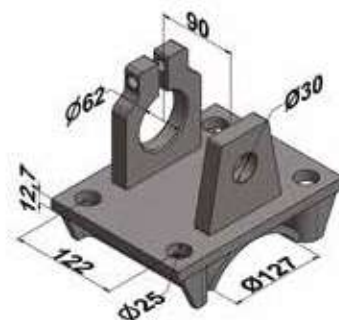
 SAPATA SUP TRACÃO
 TR MB 1938/1944

1590/07070

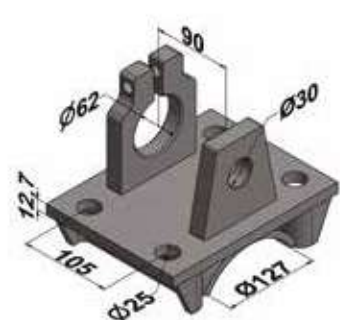
 SAPATA INF TR CAR
 RANDON P/ EIXO 112

1590A/07071

 SAPATA INF TR RANDON
 P/ EIXO 112

1590B/07072

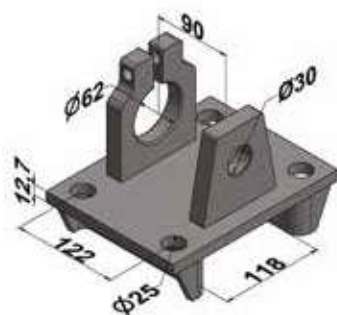
 SAPATA INF TR
 RANDON P/ EIXO 118

1591/07073

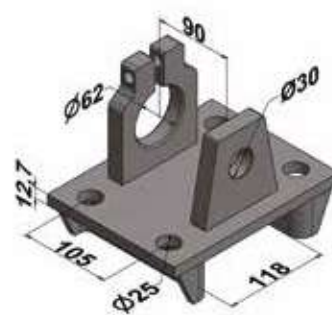
 SAPATA INF CAR
 RANDON P/ EIXO
 REDONDO 127

1592/07074

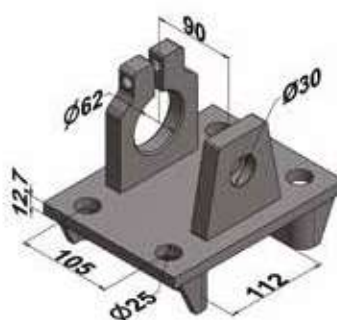
 SAPATA INF CAR
 RODOVIÁRIA P/
 EIXO REDONDO 127

1592A/07075

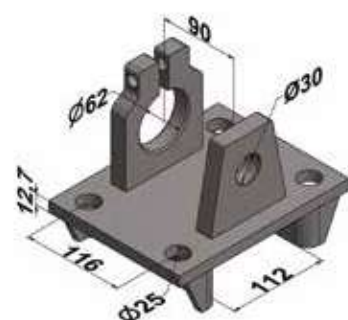
 SAPATA INF CAR
 RODOVIÁRIA P/
 EIXO REDONDO 127


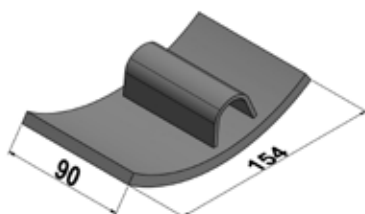
1593/07076

 SAPATA INF TR
 RODOVIÁRIA
 P/ EIXO 118

1593A/07077

 SAPATA INF TR
 RODOVIÁRIA
 P/ EIXO 118

1593B/07078

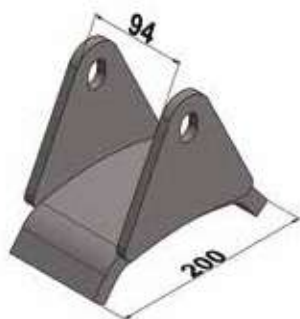
 SAPATA INF TR
 RODOVIÁRIA P/
 EIXO 112

1593C/07079

 SAPATA INF TR
 RODOVIÁRIA P/
 EIXO 112

5409/08033

 BATENTE INF SUPORTE
 MOLA 90

5410/08034

 BATENTE INF SUPORTE
 MOLA 80MM

08039

 DESLIZANTE CAR
 LIBRELATO




*Ser fora da curva,
está em nosso dna.*



**PINO E
BUCHA DE MOLA**

2200/11000
 PINO MOLA TODOS VOLVO
 NL ADAP APERTO C/
 CHAVE FIXA



2201/11001
 PINO MOLA VOLVO
 ÔNIBUS B58



2202/11002
 PINO MOLA VOLVO
 N10



2203/11003
 PINO MOLA VOLVO
 FH12/NH12



2210/11006
 PINO MOLA TRAS
 SCANIA



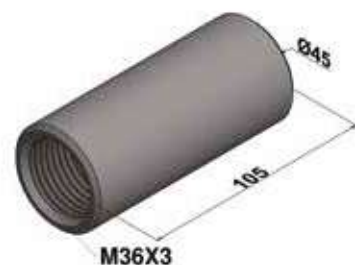
2211/11007
 PINO MOLA DIANT
 SCANIA
 EMB: 2 UN.



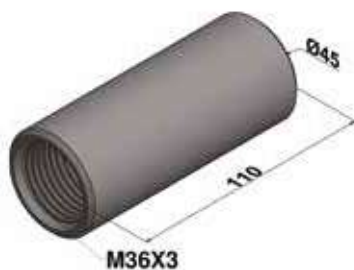
2212/11008
 PINO MOLA PARABÓLICA
 DIANT/TRAS SCANIA



2215/11009
 BUCHA PINO MOLA
 VOLVO N10
 EMB: 2 UN.



2216/11010
 BUCHA PINO MOLA
 VOLVO ÔNIBUS B58
 EMB: 2 UN.



2217/11011
 BUCHA PINO MOLA DIANT/
 TRAS VOLVO FH12/NH12
 EMB: 2 UN.



2220/11012
BUCHA PINO MOLA
TRAS SCANIA
EMB: 2 UN.



2221/11013
BUCHA PINO MOLA
DIANT SCANIA
EMB: 2 UN.



Ser fora da curva, está em nosso dna.

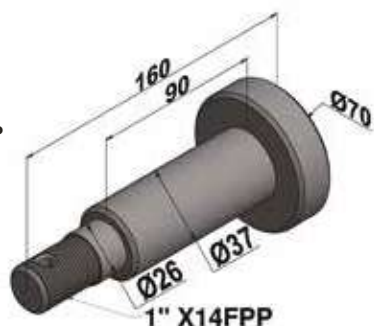


*Ser fora da curva,
está em nosso dna.*

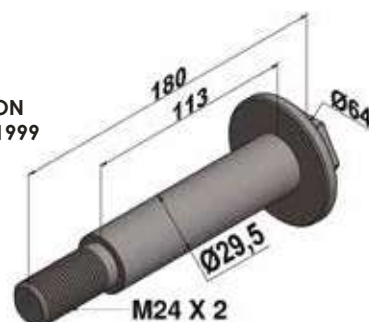


PINO TENSOR

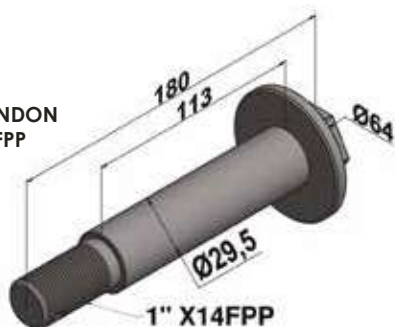
1600/10000
 PINO TENSOR TR/CAR
 RANDON ROSCA 1X14FPP



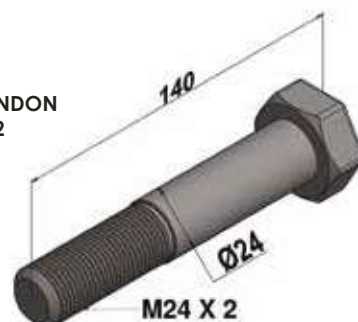
1601/10001
 PINO TENSOR CAR RANDON
 SUPER LEVE MOD 1988 A 1999
 ROSCA M24X2



1602/10003
 PINO TENSOR TR/CAR RANDON
 SUPER LEVE ROSCA 1X14FPP



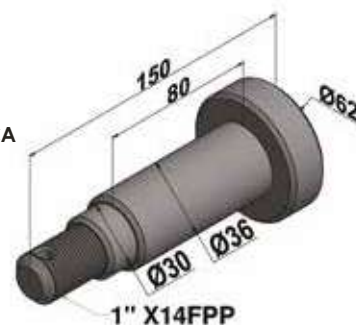
1603/10004
 PINO TENSOR TR/CAR RANDON
 MOD 2000 ROSCA M24X2



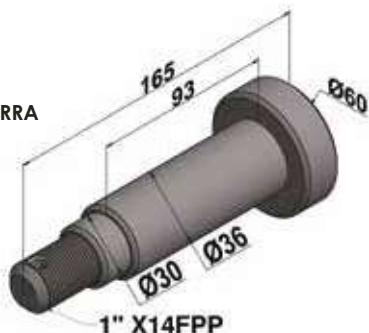
1604/10005
 PINO TENSOR TR/CAR RODOVIÁRIA
 LONGO ROSCA 1X14FPP



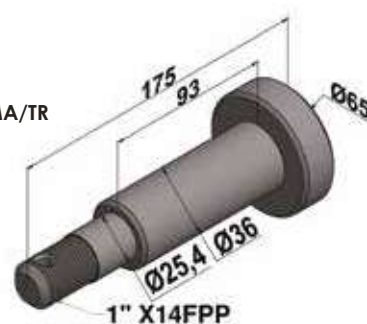
1605/10007
 PINO TENSOR TR/CAR
 RODOVIÁRIA CURTO ROSCA
 1X14FPP



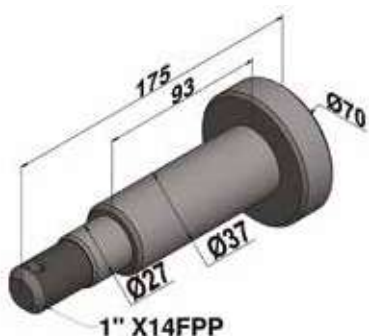
1612/10008
 PINO TENSOR TR/CAR GUERRA
 ANTIGO ROSCA 1X14FPP



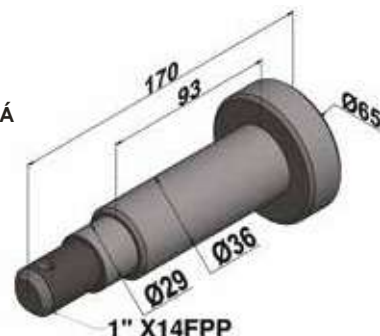
1615/10009
 PINO TENSOR TR/CAR NOMA/TR
 MARINGÁ ROSCA 1X14FPP



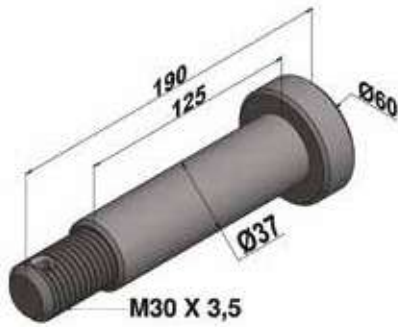
1616/10010
 PINO TENSOR CAR NOMA
 ROSCA 1X14FPP



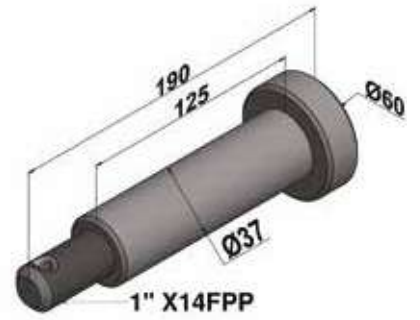
1618/10012
 PINO TENSOR TR MARINGÁ
 CURTO ROSCA 1X14FPP



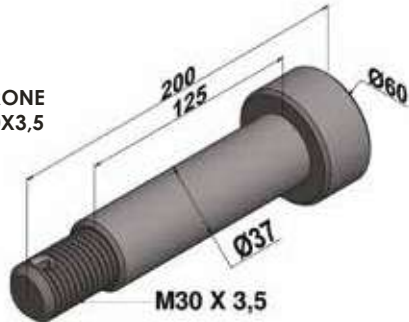
1625/10013
 PINO TENSOR TR/CAR
 KRONE ROSCA M30X3,5



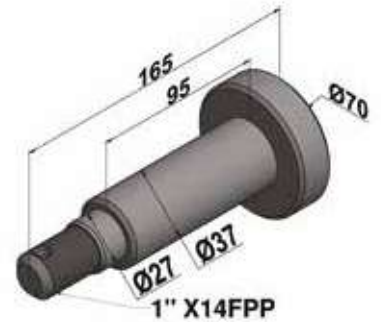
1626/10014
 PINO TENSOR TR/CAR
 KRONE ROSCA 1X14FPP



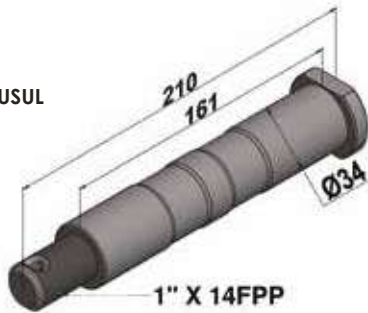
1627/10015
 PINO TENSOR TR/CAR KRONE
 CABEÇUDO ROSCA M30X3,5



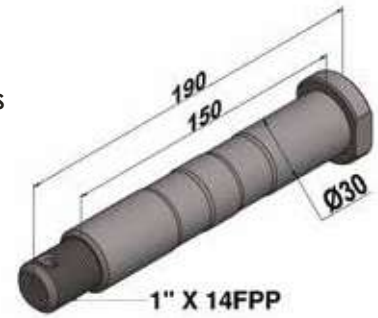
1630/10017
 PINO TENSOR TR/CAR
 IDEROL ROSCA 1X14FPP



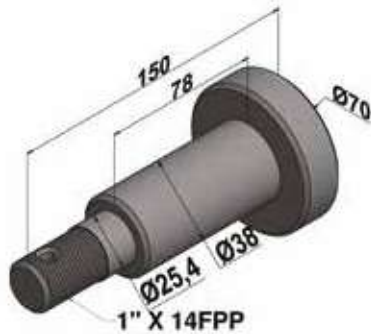
1637/10020
 PINO TENSOR CAR RECRUSUL
 ROSCA 1X14FPP



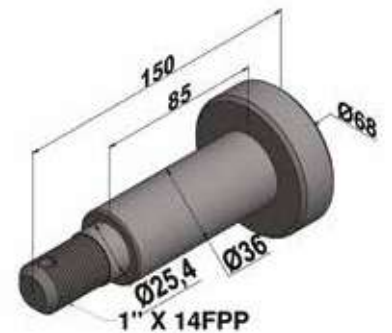
1638/10021
 PINO TENSOR CAR LIESS
 ROSCA 1X14FPP



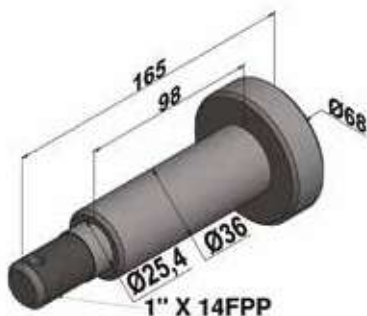
1640/10022
 PINO TENSOR TR GOYDO
 ROSCA 1X14FPP



1642/10023
 PINO TENSOR TR/CAR
 GALEGO ROSCA 1X14FPP



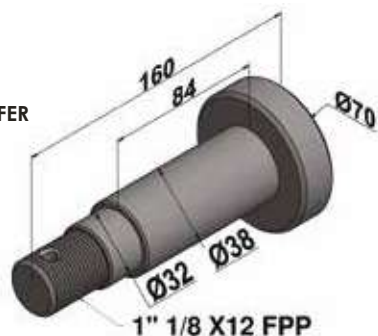
1643/10024
 PINO TENSOR CANAVIEIRO
 GALEGO ROSCA 1X14FPP



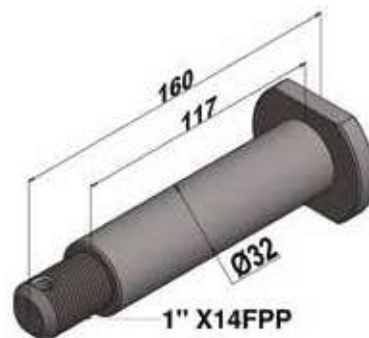
1647/10027
 PINO TENSOR CAR FACCHINI
 MOD 2000 ROSCA M24X2



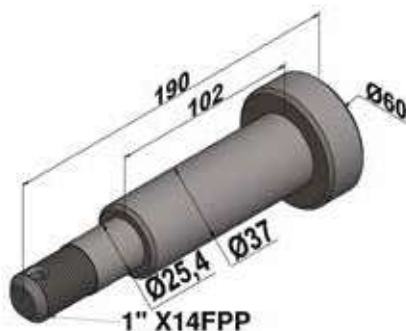
1648/10028
 PINO TENSOR CAR SCHIFFER
 ROSCA 1 1/8X12FPP



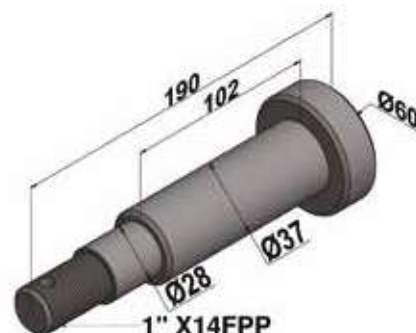
1650/10029
 PINO TENSOR CAR
 FRUEHALF ROSCA
 1X14FPP



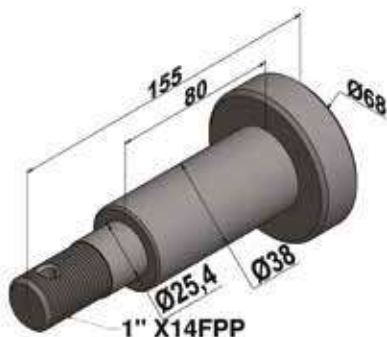
1663/10032
 PINO TENSOR CAR
 GOTTI ROSCA
 1X14FPP



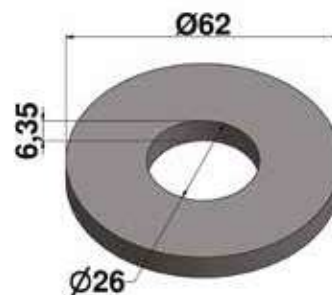
1664/10033
 PINO TENSOR TR/CAR
 GOTTI ROSCA
 1X14FPP



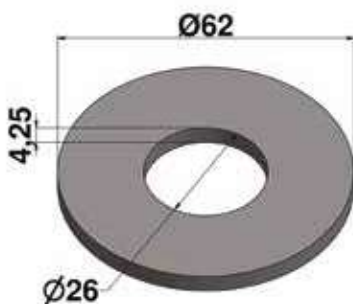
1670/10034
 PINO TENSOR TR
 SAO JOAO ROSCA
 1X14FPP



2041/23023
 ARRUELA PINO TENSOR
 26 X 62 X 6,35
 EMB: 25 UN.



2041A/23024
 ARRUELA PINO TENSOR
 26 X 62 X 4,25



2405/25005
PORCA AUTO TRAVANTE
M24X2
EMB: 10 UN.

M24X2



2406/25006
PORCA AUTO TRAVANTE
1X14FPP
EMB: 10 UN.

1" X 14FPP



2407/25007
PORCA CASTELO
1X14FPP
EMB: 10 UN.

1" X 14FPP



2410/25014
PORCA SEXTAVADA
M14X1,5
EMB: 10 UN.

M14X1,5



2414/25015
PORCA SEXTAVADA
9/16 18FPP UNF
EMB: 10 UN.

9/16" X 18FPP



2417/25013
PORCA TRAVANTE
M30X2
EMB: 10 UN.

M30X2



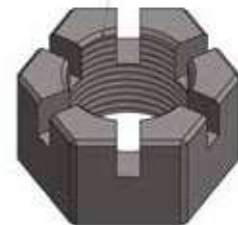
25016
PORCA AUTO TRAVANTE
M36 X 3,0 /PINO NOMA 2012
EMB: 10 UN.

M36X3,0



2412-0/25010
PORCA CASTELO
1 1/8X12FPP
EMB: 10 UN.

1 1/8" X 12FPP

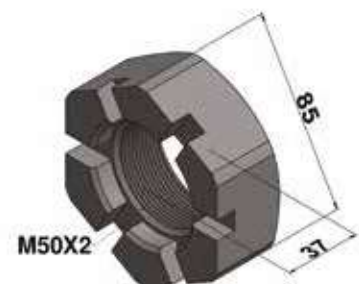


2400/25000
PORCA PINO BAL TR/CAR
NOMA ROSCA 2
1/16X10FPP

2 1/16" X 10FPP



1762/35001
PORCA PINO REI CAR
GUERRA ROSCA M50X2



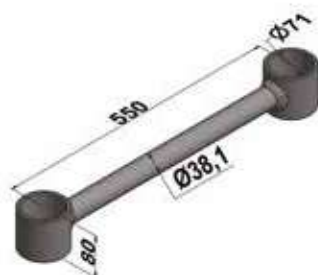


*Ser fora da curva,
está em nosso dna.*



BRAÇO TENSOR

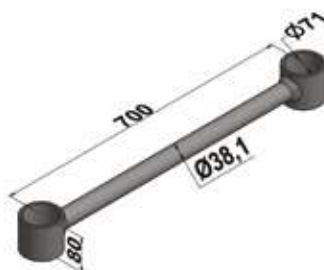
1900/09000
 TENSOR FIXO TR/CAR
 RANDON/GUERRA
 550MM



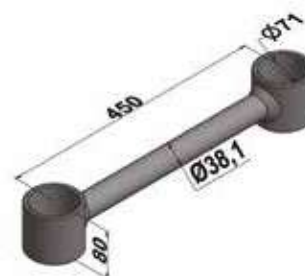
1900A/09001
 TENSOR FIXO TR/CAR
 RANDON/GUERRA
 640MM



1900B/09002
 TENSOR FIXO TR/CAR
 RANDON/GUERRA
 700MM



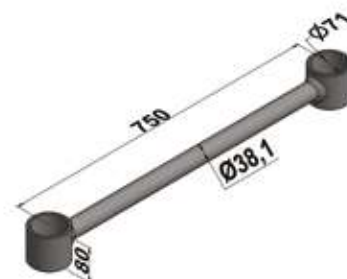
1900D/09004
 TENSOR FIXO TR/CAR
 RANDON/GUERRA
 450MM



1900E/09005
 TENSOR FIXO TR/CAR
 RANDON/GUERRA
 590MM



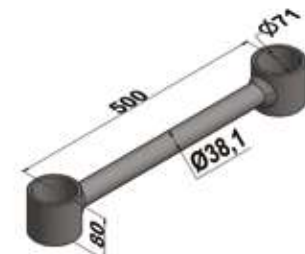
1900F/09006
 TENSOR FIXO TR/CAR
 RANDON/GUERRA
 750MM



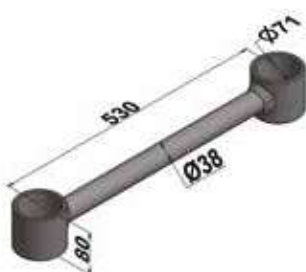
1900H/09008
 TENSOR FIXO TR/CAR
 RANDON/GUERRA
 490MM



1900I/09009
 TENSOR FIXO TR/CAR
 RANDON/GUERRA
 500MM



1900J/09010
 TENSOR FIXO TR/CAR
 RANDON/GUERRA
 530MM



1900K/09011
 TENSOR FIXO TR/CAR
 RANDON/GUERRA
 630MM



1901/09012
PONTEIRA TENSOR TR/CAR
RANDON/GUERRA
600MM RD



1901A/09013
PONTEIRA TENSOR TR/CAR
RANDON/GUERRA
440MM RD



1901B/09014
PONTEIRA TENSOR TR/CAR
RANDON/GUERRA
486MM RD



1901C/09015
PONTEIRA TENSOR TR/CAR
RANDON/GUERRA
570MM RD



1902/09017
BUCHA PONTEIRA TENSOR
TR/ CAR RANDON/
GUERRA Ø71X80



1903/09018
PONTEIRA C/ BUCHA TENSOR
TR/CAR RANDON/GUERRA
152MM RE



1904/09019
PONTEIRA TENSOR TR/CAR
RANDON/GUERRA
160MM RE



1905/09020
TENSOR FIXO CAR RANDON
SUPER LEVE/NOMA
MODERNO 484MM



1905A/09021
TENSOR FIXO CAR RANDON
RANDON LEVE/NOMA
MODERNO 530MM



1906/09023
PONTEIRA CAR RANDON SUPER
LEVE/NOMA BUCHA CÔNICA
152MM RD

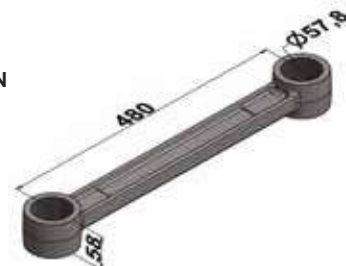


1907/09024

PONTEIRA CAR RANDON
 SUPER LEVE/NOMA
 BUCHA CÔNICA
 245MM RE


1908/09025

TENSOR FIXO CAR RANDON
 MOD 2000/FACCHINI
 480MM FUNDIDO


1908A/09026

TENSOR FIXO CAR RANDON
 MOD 2000/FACCHINI
 480MM


1908B/09027

TENSOR FIXO CAR RANDON
 MOD 2000/FACCHINI
 530MM


1909/09028

VARÃO TENSOR REGULÁVEL
 CAR RANDON MOD 2000
 FACCHINI MODERNA
 390MM


1909A/09029

VARÃO TENSOR REGULÁVEL
 CAR RANDON MOD 2000
 FACCHINI MODERNA
 200MM


1909B/09030

VARÃO TENSOR REGULÁVEL
 CAR RANDON MOD 2000
 FACCHINI MODERNA
 260MM


1909C/09031

VARÃO TENSOR REGULÁVEL
 CAR RANDON MOD 2000
 FACCHINI MODERNA
 315MM


1909D/09032

VARÃO TENSOR REGULÁVEL
 CAR RANDON MOD 2000
 FACCHINI MODERNA
 330MM


1909E/09033

VARÃO TENSOR REGULÁVEL
 CAR RANDON MOD 2000
 FACCHINI MODERNA
 440MM



1909F/09034
 VARÃO TENSOR REGULÁVEL
 CAR RANDON MOD 2000
 FACCHINI MODERNA
 400MM



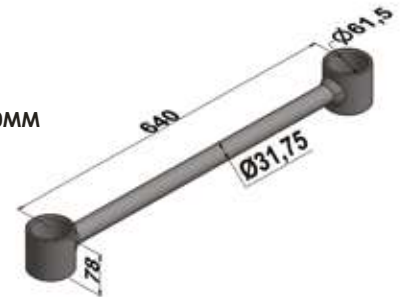
1910/09035
 LUVA FUNDIDA TENSOR
 REGULÁVEL CAR RANDON
 MOD 2000 FACCHINI
 MODERNA RE Ø58X56



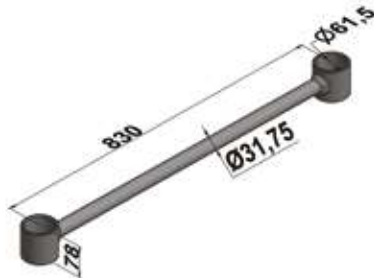
1911/09036
 LUVA FUNDIDA TENSOR
 REGULÁVEL CAR RANDON
 MOD 2000 FACCHINI
 MODERNA RD Ø58X56



1912A/09038
 TENSOR FIXO TR/CAR
 RODOVIÁRIA/NOMA 640MM



1912C/09040
 TENSOR FIXO TR/CAR
 RODOVIÁRIA/NOMA
 830MM



1913/09047
 PONTEIRA TENSOR TR/CAR
 RODOVIÁRIA/NOMA
 600MM RE



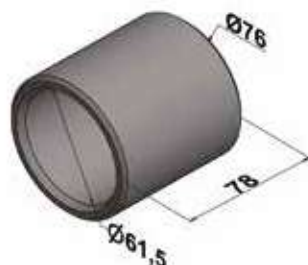
1913B/09049
 PONTEIRA TENSOR TR/CAR
 RODOVIÁRIA/NOMA
 486MM RE



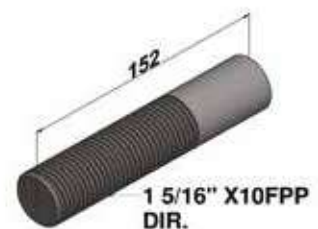
1913D/09051
 PONTEIRA TENSOR TR/CAR
 RODOVIÁRIA/NOMA
 800MM RE



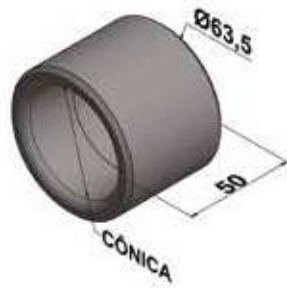
1914/09052
 BUCHA PONTEIRA TENSOR
 TR/CAR RODOVIÁRIA/
 NOMA Ø61,5X78

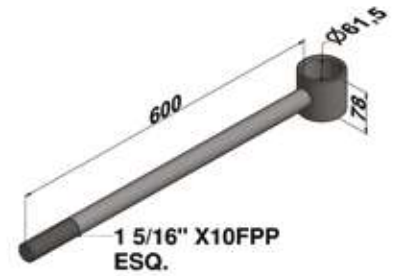


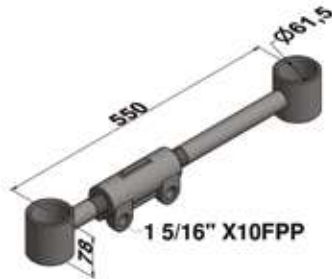
1916/09054
 PONTEIRA TENSOR TR/CAR
 RANDON/RODOVIÁRIA
 152MM RD

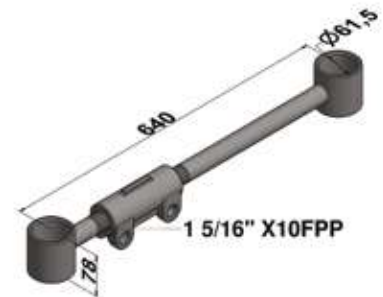


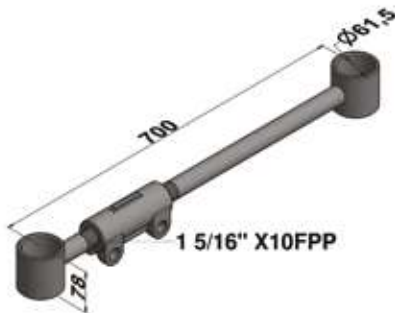
1917/09055

 BUCHA CÔNICA TENSOR
 CAR RANDON SUPER LEVE/
 NOMA MODERNO

1918/09056

 PONTEIRA C/ BUCHA
 TENSOR TR/CAR NOMA
 /RODOVIÁRIA 600MM RE

1920/09066

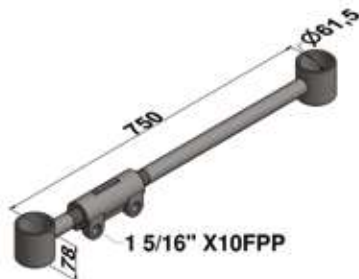
 TENSOR REGULÁVEL
 TR/CAR RODOVIÁRIA
 550MM

1920A/09067

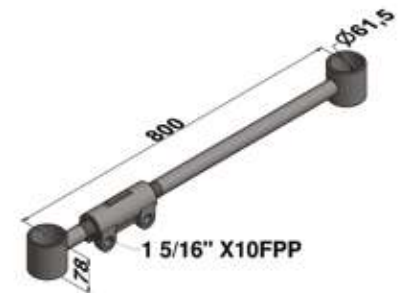
 TENSOR REGULÁVEL
 TR/CAR RODOVIÁRIA
 640MM

1920B/09068

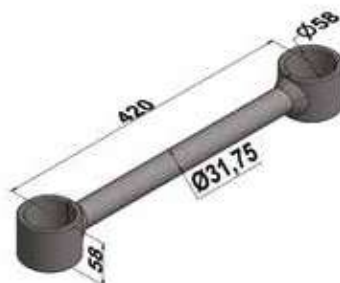
 TENSOR REGULÁVEL
 TR/CAR RODOVIÁRIA
 700MM

1920C/09069

 TENSOR REGULÁVEL
 TR/CAR RODOVIÁRIA
 830MM

1920F/09072

 TENSOR REGULÁVEL
 TR/CAR RODOVIÁRIA
 750MM

1920H/09073

 TENSOR REGULÁVEL
 TR/CAR RODOVIÁRIA
 800MM

1921C/09077

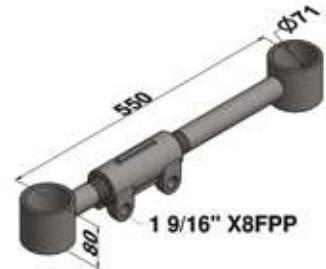
 TENSOR FIXO CAR
 RANDON 420MM

1921F/09079

 TENSOR FIXO CAR
 RANDON 500MM

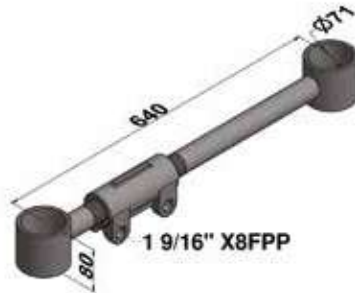

1922/09080
BUCHA PONTEIRA TENSOR
TR/CAR GUERRA Ø71X80



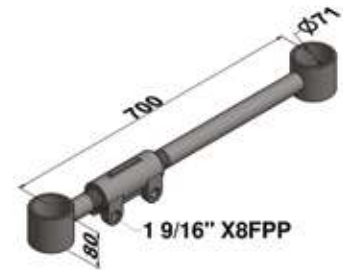
1923/09081
TENSOR REGULÁVEL
TR/CAR RANDON
550MM



1923A/09082
TENSOR REGULÁVEL
TR/CAR RANDON
640MM



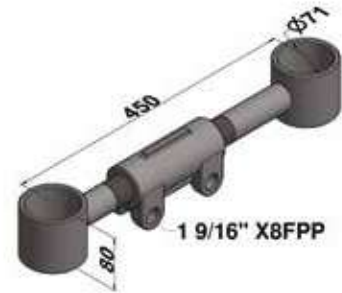
1923B/09083
TENSOR REGULÁVEL
TR/CAR RANDON
700MM



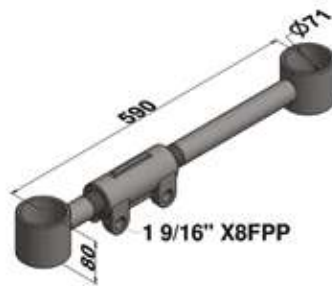
1923C/09084
TENSOR REGULÁVEL
TR/CAR RANDON
830MM



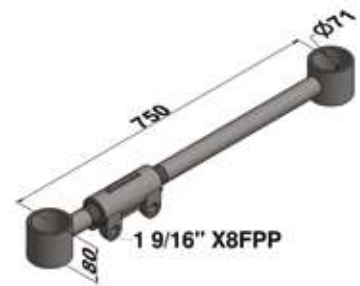
1923D/09085
TENSOR REGULÁVEL
TR/CAR RANDON
450MM



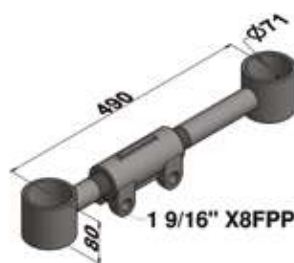
1923E/09086
TENSOR REGULÁVEL
TR/CAR RANDON
590MM



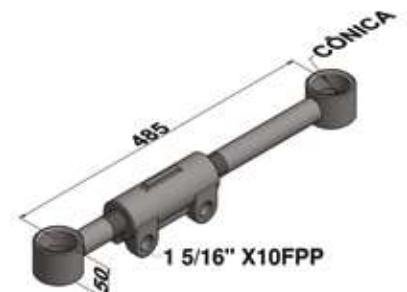
1923F/09087
TENSOR REGULÁVEL
TR/CAR RANDON
750MM



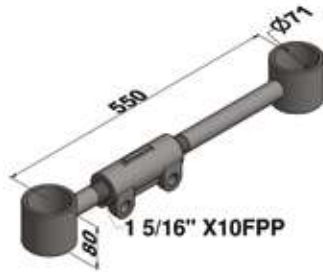
1923I/09090
TENSOR REGULÁVEL
TR/CAR RANDON
490MM



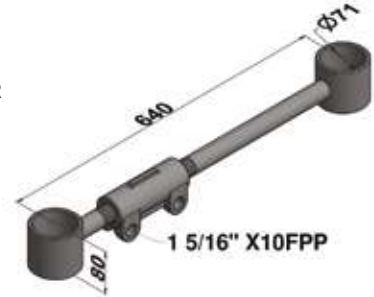
1924/09091
TENSOR REGULÁVEL
CAR RANDON SUPER
LEVE 485MM



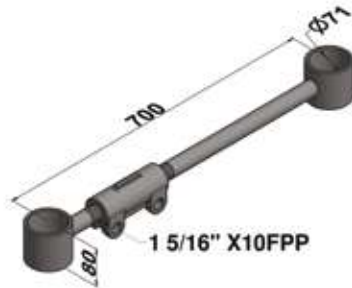
1925/09093
 TENSOR REGULÁVEL
 CAR GUERRA
 550MM



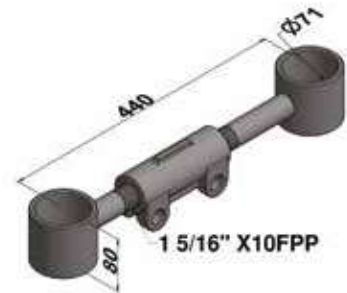
1925A/09094
 TENSOR REGULÁVEL CAR
 GUERRA 640MM



1925B/09095
 TENSOR REGULÁVEL
 CAR GUERRA
 700MM



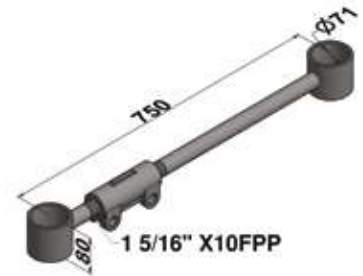
1925D/09097
 TENSOR REGULÁVEL CAR
 GUERRA 450MM



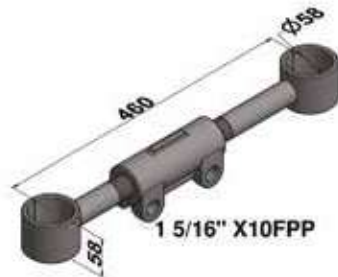
1925E/09098
 TENSOR REGULÁVEL
 CAR GUERRA
 590MM



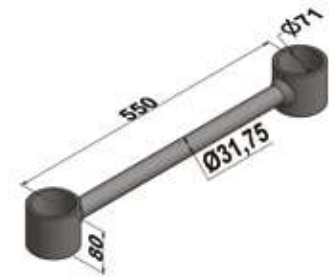
1925F/09099
 TENSOR REGULÁVEL
 CAR GUERRA
 750MM



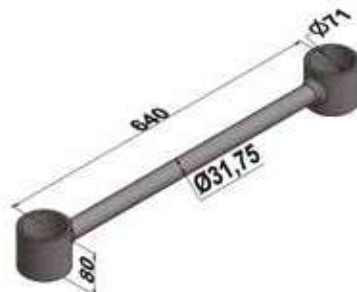
1927/09101
 TENSOR REGULÁVEL CAR
 RANDON MOD 2000
 460MM



1928/09102
 TENSOR FIXO TR/CAR
 GUERRA 550MM



1928A/09103
 TENSOR FIXO TR/CAR
 GUERRA 640MM



1935/09112
 TENSOR FIXO TR
 VW/VO/FORD
 480MM



1937/09114
BUCHA PONTEIRA TENSOR
TR VW/VO/FORD Ø62,7X58



1938/09115
VARAO TENSOR REGULÁVEL
TR VW/VO/FORD 400MM



1939/09116
LUA FUNDIDA TENSOR
REGULÁVEL TR VW/
VOLVO/FORD RE
Ø63X56



1940/09117
LUA FUNDIDA TENSOR
REGULÁVEL TR VW/
VOLVO/FORD RD
Ø63X56



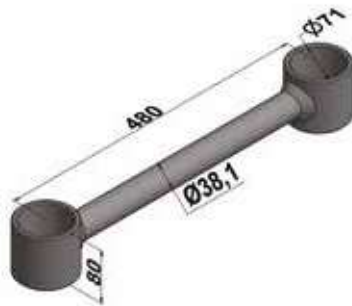
1954/09122
LUA FUNDIDA TENSOR
REGULÁVEL CAR
RANDON/GUERRA/NOMA
ROSCA 1 9/16 X 8FPP



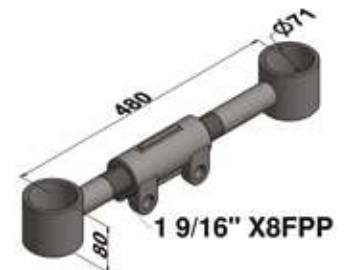
1955/09124
LUA FUNDIDA TENSOR
REGULÁVEL CAR
RODOVIÁRIA
NOMA/RANDON SUPER
LEVE ROSCA 1 5/16 X 10FPP



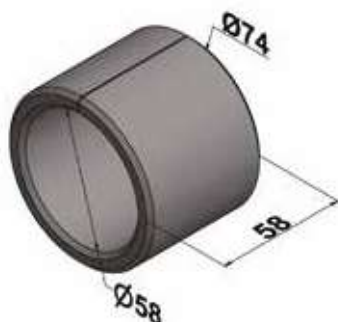
1983/09133
TENSOR FIXO CAR
SCHIFFER 480MM



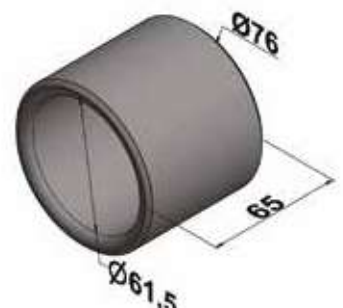
1984/09134
TENSOR REGULÁVEL CAR
SCHIFFER 480MM



1985/09135
BUCHA PONTEIRA TENSOR
CAR RANDON MOD 2000
Ø58X58



1990/09136
BUCHA PONTEIRA TENSOR
CAR NOMA MOD 2012
Ø61,5X65



1936/80003002

 TENSOR REGULAVEL TR
 VW/VO/FORD 480MM

1930/80003003

 TENSOR REGULAVEL
 CAR RANDON 480MM

1986/80003005

 TENSOR REGULÁVEL CAR
 NOMA MOD 2012
 470MM

1930B/80003008

 TENSOR REGULAVEL
 CAR RANDON 370MM

1930C/80003009

 TENSOR REGULAVEL
 CAR RANDON 420MM

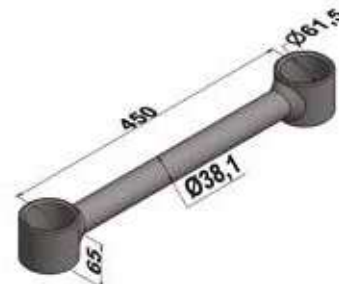
1930E/80003011

 TENSOR REGULAVEL
 CAR RANDON 530MM

1930F/80003012

 TENSOR REGULAVEL
 CAR RANDON 500MM

1991/09137

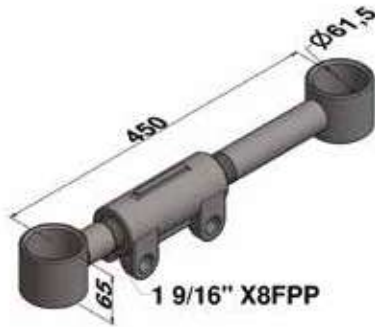
 TENSOR FIXO CAR NOMA
 450MM P/ BUCHA
 MOLECULAR

1991A/09138

 TENSOR FIXO CAR NOMA
 555MM P/ BUCHA
 MOLECULAR

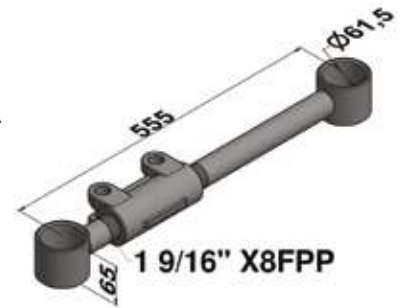
1991B/09139

 TENSOR FIXO CAR NOMA
 290MM P/ BUCHA
 MOLECULAR

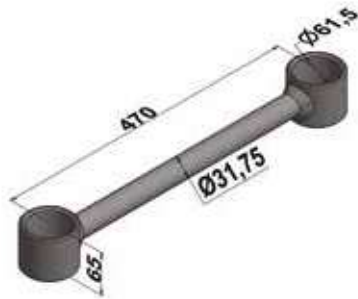

1992/09140
 TENSOR REGULÁVEL CAR
 NOMA 450MM P/ BUCHA
 MOLECULAR



1992A/09141
 TENSOR REGULÁVEL CA
 NOMA 555MM P/ BUCHA
 MOLECULAR



1993/09146
 TENSOR FIXO CAR NOMA
 MOD 2012 470MM



1988/09147
 LUVA FUNDIDA TENSOR
 REGULÁVEL CAR NOMA
 MOD 2012 RE Ø61,8X65



1989/09148
 LUVA FUNDIDA TENSOR
 REGULÁVEL CAR NOMA
 MOD 2012 RD Ø61,8X65



1987/09150
 VARÃO TENSOR REGULÁVEL
 CAR NOMA MOD 2012
 350MM



1909G/09149
 VARAO TENSOR REGULAVEL
 CAR RANDON 2000/
 FACCHINI MODERNA
 480MM



09151
 VARÃO TENSOR REGULÁVEL
 CAR RANDON 2000/
 FACCHINI MODERNA
 570MM



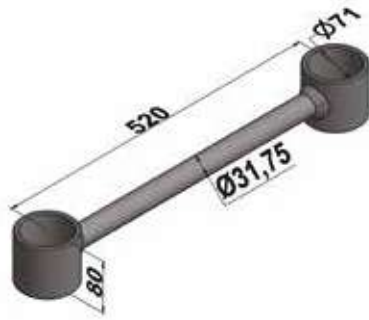
09157
 LUVA TENSOR CAR
 GUERRA/LIBRELATO RE



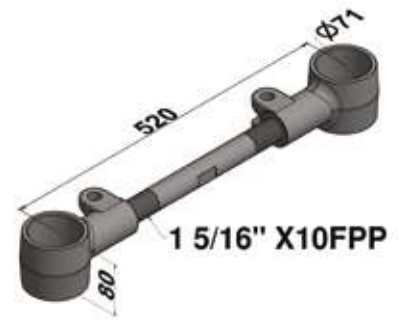
09158
 LUVA TENSOR CAR
 GUERRA/LIBRELATO RD



09160
TENSOR FIXO CAR
LIBRELATO 520MM



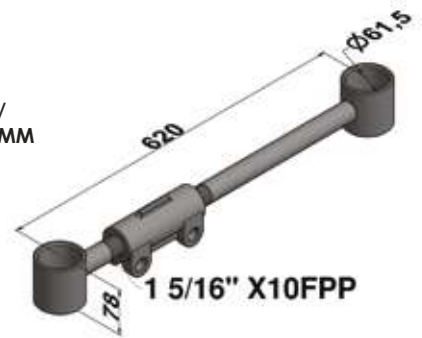
09161
TENSOR REGULAVEL CAR
LIBRELATO 520MM



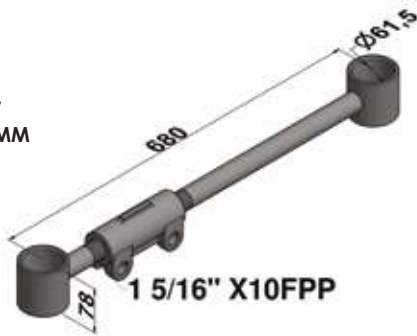
09162
VARÃO TENSOR REGULÁVEL
LIBRELATO 375MM



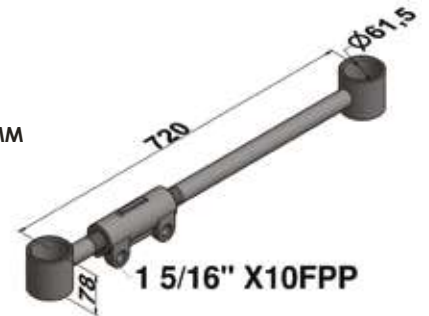
1920G/09166
TENSOR REGULÁVEL TR/
CAR RODOVIARIA 620MM



1920I/09167
TENSOR REGULAVEL TR/
CAR RODOVIARIA 680MM



1920J/09168
TENSOR REGULAVEL TR/
CAR RODOVIARIA 720MM





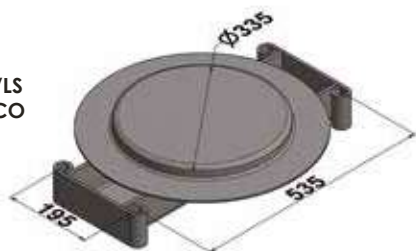
*Ser fora da curva,
está em nosso dna.*



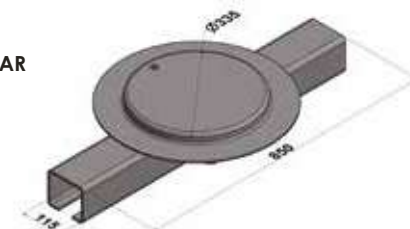
SUSPENSOR PNEUMÁTICO

80103/12000

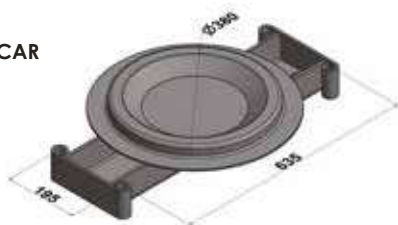
TAMPA SUSP PNEUM TR/LS
 6.13 CAVALO MECÂNICO
 S/ HASTE


80104/12001

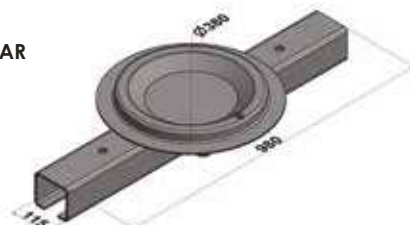
BASE SUSP PNEUM TR/CAR
 6.13 S/ HASTE


80106/12002

TAMPA SUSP PNEUM TR/CAR
 7.14 C/ HASTE


80107/12003

BASE SUSP PNEUM TR/CAR
 7.14 C/ HASTE


80109/12004

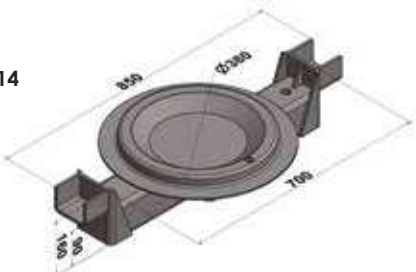
TAMPA SUSP PNEUM TR/CAR
 7.14 PLANO C/ HASTE


80110/12005

BASE SUSP PNEUM TR/CAR
 7.14 PLANO C/ HASTE


80113/12006

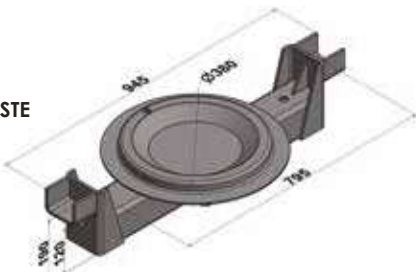
BASE SUSP PNEUM TR 7.14
 REBAIXADO C/ HASTE


80115/12007

TAMPA SUSP PNEUM CAR
 7.14 REBAIXADO C/ HASTE


80116/12008

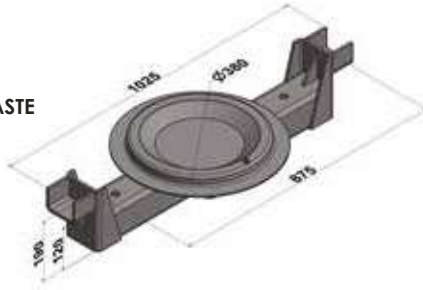
BASE SUSP PNEUM CAR
 7.14 REBAIXADO C/ HASTE


80118/12009

TAMPA SUSP PNEUM CAR
 7.14 REBAIXADO C/ HASTE



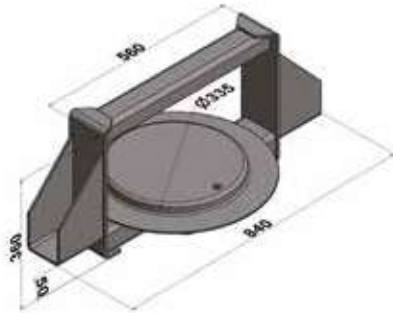
80119/12010
 BASE SUSP PNEUM CAR
 7.14 REBAIXADO C/ HASTE



80124/12011
 TAMPA SUSP PNEUM
 TR/LS 6.13 UNIVERSAL



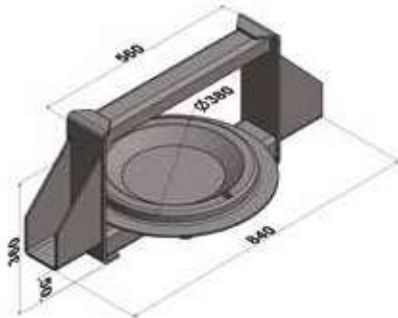
80125/12012
 BASE SUSP PNEUM
 TR/LS 6.13 UNIVERSAL



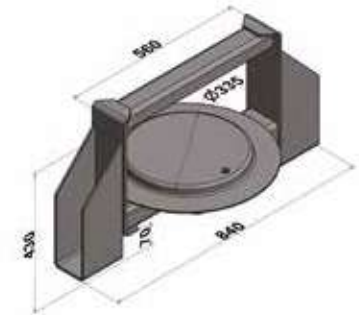
80127/12013
 TAMPA SUSP PNEUM
 TR/LS 7.14 UNIVERSAL
 570MM



80128/12014
 BASE SUSP PNEUM
 TR/LS 7.14 UNIVERSAL



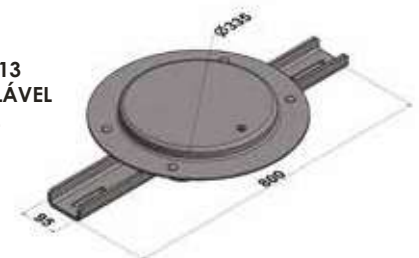
80131/12015
 BASE SUSP PNEUM
 TR 6.13 2 EIXO
 DIRECIONAL



80133/12016
 TAMPA SUSP PNEUM
 TR 6.13 CAVALO PLANO
 REGULÁVEL C/ FLANGE
 REMOVÍVEL



80134/12017
 BASE SUSP PNEUM TR 6.13
 CAVALO PLANO REGULÁVEL
 C/ FLANGE REMOVÍVEL



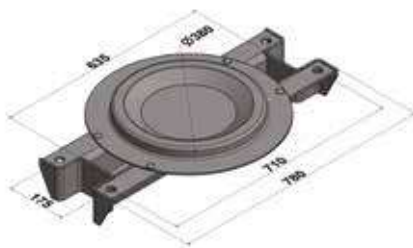
80136/12018
 TAMPA SUSP PNEUM
 TR 7.14 CAVALO PLANO
 REGULÁVEL C/ FLANGE
 REMOVÍVEL



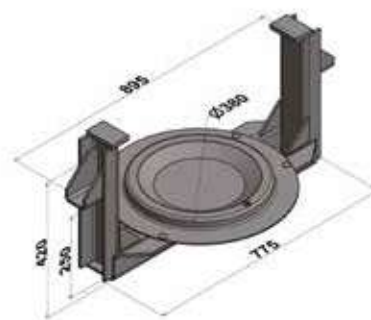
80137/12019
 BASE SUSP PNEUM
 TR 7.14 CAVALO PLANO
 REGULÁVEL C/ FLANGE
 REMOVÍVEL



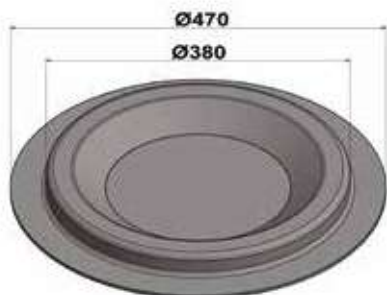
80144/12020
 TAMPA SUSP PNEUM
 CAR 7.14 REBAIXADO
 MOD 2012



80145/12021
 BASE SUSP PNEUM
 CAR 7.14 REBAIXADO
 MOD 2012



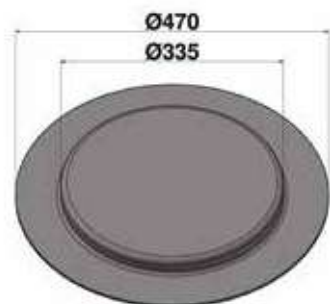
80150/12022
 FLANGE TAMPA SUSP
 PNEUM 7.14



80151/12023
 FLANGE BASE SUSP
 PNEUM 7.14 C/ ENTRADA
 DE AR



80152/12024
 FLANGE TAMPA SUSP
 PNEUM 6.13



80153/12025
 FLANGE BASE SUSP
 PNEUM 6.13C/ ENTRADA
 DE AR



80154/12026
 FLANGE TAMPA SUSP
 PNEUM 7.14 C/ REFORÇO



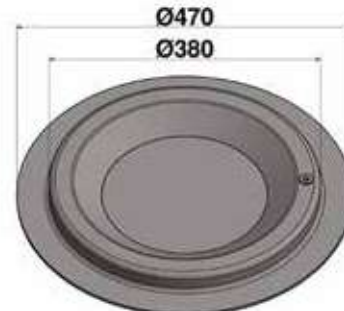
80154A/12027
 FLANGE REMOVÍVEL
 TAMPA SUSP PNEUM
 7.14 C/ REFORÇO



80154B/12045
 FLANGE REMOVÍVEL
 TAMPA SUSP PNEUM
 MOD 2012 REBAIXADO
 7.14 C/ REFORÇO



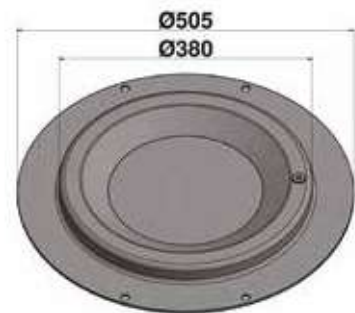
80155/12028
 FLANGE BASE SUSP
 PNEUM 7.14 C/ REFORÇO
 C/ ENTRADA DE AR



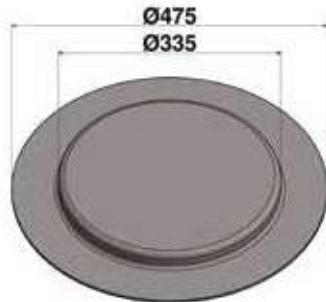
80155A/12029
 FLANGE REMOVÍVEL BASE
 SUSP PNEUM 7.14 C/
 REFORÇO C/ ENTRADA
 DE AR



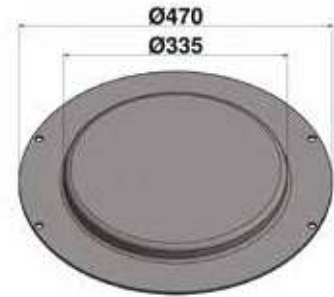
80155B/12046
 FLANGE REMOVÍVEL
 BASE SUSP PNEUM
 MOD 2012 REBAIXADO
 7.14 C/ REFORÇO
 C/ ENTRADA DE AR



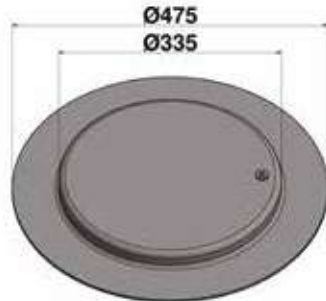
80156/12030
 FLANGE TAMPA SUSP
 PNEUM 6.13 C/ REFORÇO



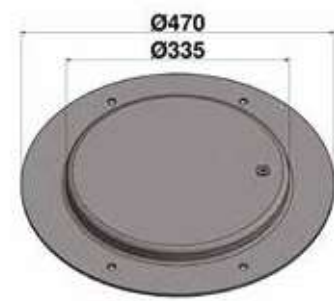
80156A/12043
 FLANGE REMOVÍVEL
 TAMPA SUSP PNEUM
 REGULÁVEL TR CAVALO
 PLANO 6.13 C/ REFORÇO



80157/12031
 FLANGE BASE SUSP PNEUM
 6.13 C/ REFORÇO
 C/ ENTRADA DE AR



80157A/12044
 FLANGE REMOVÍVEL
 BASE SUSP PNEUM
 REGULÁVEL TR CAVALO
 PLANO 6.13 C/ REFORÇO
 C/ ENTRADA DE AR



80160/12032
 SUPORTE DE FIXAÇÃO
 (GAVIÃO) 5/16 3 FUROS
 LARG 235
 ABERT 120



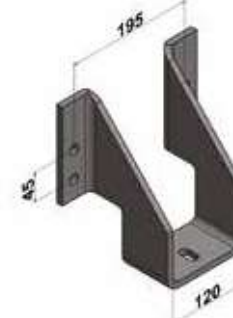
80161/12033
 SUPORTE DE FIXAÇÃO
 (GAVIÃO) 3/8 3 FUROS
 LARG 235
 ABERT 120



80162/12034
 SUPORTE DE FIXAÇÃO
 (GAVIÃO) 5/16 2 FUROS
 LARG 235
 ABERT 120



80163/12035
 SUPORTE DE FIXAÇÃO
 (GAVIÃO) 3/8 2 FUROS
 LARG 235
 ABERT 120



80164/12036
 SUPORTE DE FIXAÇÃO
 (GAVIÃO) 5/16 SEM FUROS
 LARG 235
 ABERT 120



80165/12037
 SUPORTE DE FIXAÇÃO
 (GAVIÃO) 3/8 SEM FUROS
 LARG 235
 ABERT 120



80166/12038
 SUPORTE DE FIXAÇÃO
 (GAVIÃO) 5/16 COM FUROS
 OBLONGO
 LARG 315
 ABERT 120



80167/12039
 SUPORTE DE FIXAÇÃO
 (GAVIÃO) 3/8 COM FUROS
 OBLONGO
 LARG 315
 ABERT 120



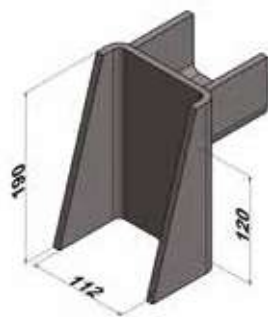
80168/12040
 SUPORTE DE FIXAÇÃO
 (GAVIÃO) 5/16 2 FUROS
 LARG 235
 ABERT 100



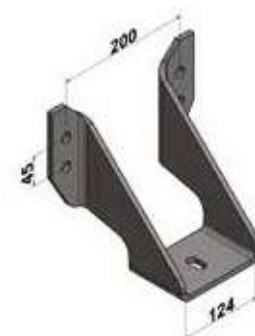
80169/12041
 SUPORTE DE FIXAÇÃO
 (GAVIÃO) 3/8 2 FUROS
 LARG 235
 ABERT 100



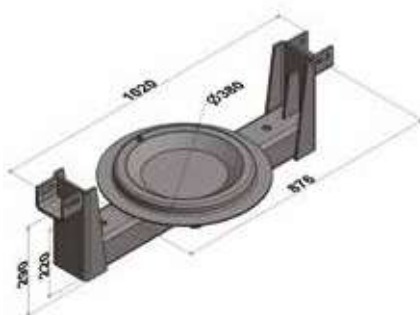
80200/12042
 BASE P/ REBAIXAR
 SUSP PNEUM 7.14



80171/12047
 SUPORTE DE FIXAÇÃO
 (GAVIÃO) 5/16 2 FUROS
 LARG 250
 ABERT 124



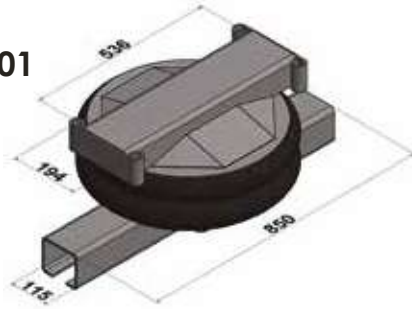
12048
 BASE SUSPENSOR
 7.14 REBAIXADO
 1020 X 295MM

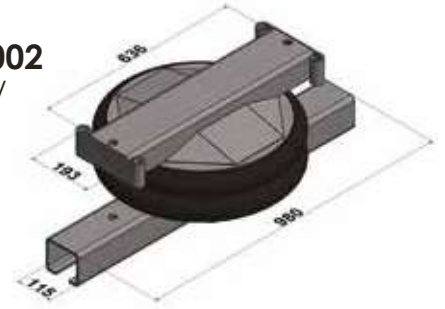


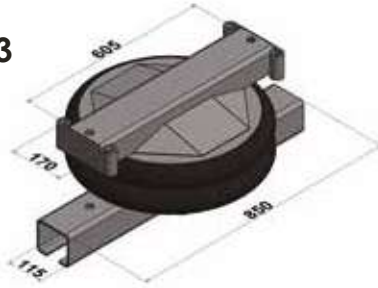
80151A/12050
 FLANGE BASE SUSP
 PNEUM 7.14 C/ ENTRADA
 DE AR FEMEA



80102/80002001

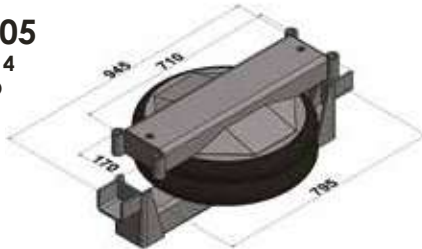
 SUSPENSOR TRUCK LS
 CAVALO MECANICO
 PLANO S/ HASTE
 SEG. 6.13

80105/80002002

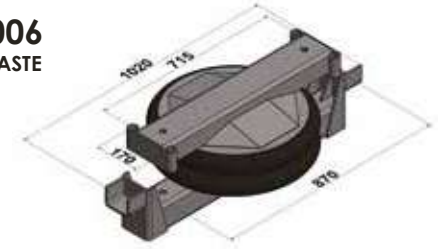
 SUSPENSOR TR/CAR C/
 HASTE SEG. 7.14
 C/ 980MM

80108/80002003

 SUSPENSOR TR/CAR C/
 HASTE SEG. 7.14
 C/ 850MM

80111/80002004

 SUSPENSOR TR/CAR C/
 HASTE SEG. 7.14 C/
 850MM REBAIXADO

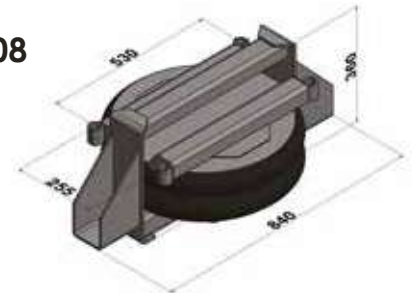
80114/80002005

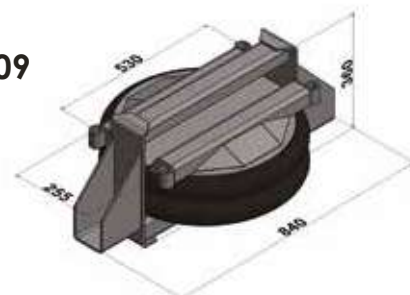
 SUSPENSOR TR/CAR 7.14
 C/ 950MM REBAIXADO

80117/80002006

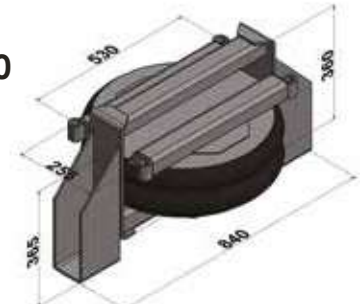
 SUSPENSOR CAR C/ HASTE
 SEG. 7.14 C/ 1020MM
 REBAIXADO

80120/80002007

 SUSPENSOR CAR C/ HASTE
 SEG. 7.14 C/ 940MM
 REBAIXADO R190MM

80123/80002008

 SUSPENSOR TR/LS
 UNIVERSAL 6.13

80126/80002009

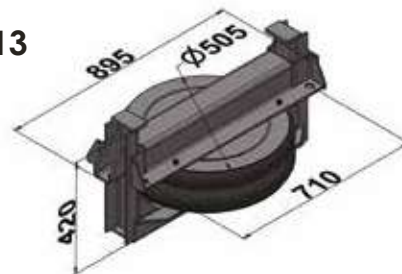
 SUSPENSOR TR/LS
 UNIVERSAL 7.14

80129/80002010

 SUSPENSOR TR
 2° EIXO D 6.13


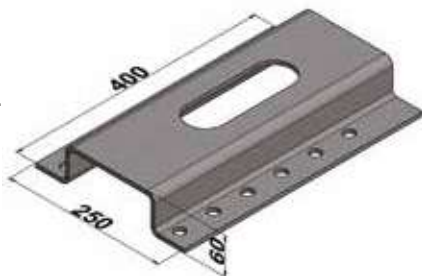
80132/80002011
SUSPENSOR TR/CAVALO
FLANGE REMOVIVEL 6.13



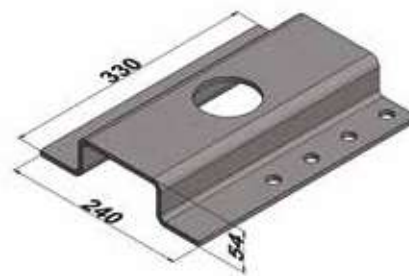
80143/80002013
SUSPENSOR CAR
MODERNA 7.14



5580/33000
MANCAL FIXAÇÃO PÉ
MECÂNICO UNIVERSAL



5597/33001
MANCAL FIXAÇÃO PÉ
MECÂNICO JOST





*Ser fora da curva,
está em nosso dna.*



ANEL PISTA E PORCA DO EIXO

1851/21000
 ANEL PISTA CAR RANDON
 MASTER 127 X 95 X 22



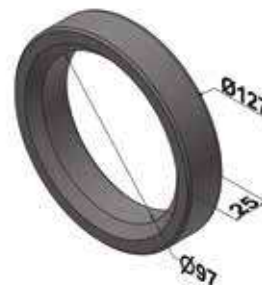
1852/21001
 ANEL PISTA CAR RANDON
 ANTIGA 127 X 95 X 21,5



1853/21002
 ANEL PISTA TR RANDON
 111 X 83 X 22



1856/21003
 ANEL PISTA CAR GUERRA
 MODERNA 127 X 97 X 25



1857/21004
 ANEL PISTA CAR IDEROL/
 FACCHINI/KRONE/NOMA
 ANTIGA 127 X 95 X 26



1858/21005
 ANEL PISTA CAR NOMA
 MODERNA 127 X 95 X 26
 C/ ENCAIXE



1860/21006
 ANEL PISTA CAR FNV
 127 X 97,5 X 24



1863/21008
 ANEL PISTA CAR RODOLINEA/
 PASTRE 127 X 92 X 22



1850/20000
PORCA EIXO CAR RANDON
ROSCA 3 1/8X12FPP



1/8" X 12FPP

1855/20002
PORCA EIXO CAR GUERRA/
NOMA/IDEROL/FACCHINI/
KRONE ROSCA M90X2



M90X2

1862/20005
PORCA EIXO CAR RANDON
MODERNO ROSCA M80X2



M80X2

Ser fora da curva, está em nosso dna.



*Ser fora da curva,
está em nosso dna.*

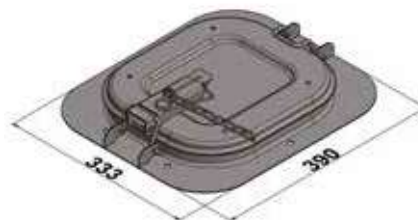


CARROCERIA

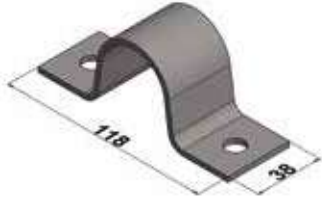
5100/28000
BICA GRANELEIRO
CAR RANDON UNIVERSAL



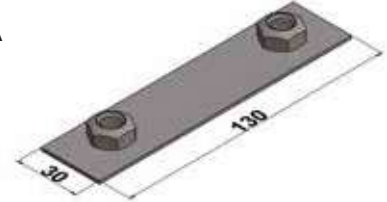
5102/28002
BICA GRANELEIRO
CAR GUERRA



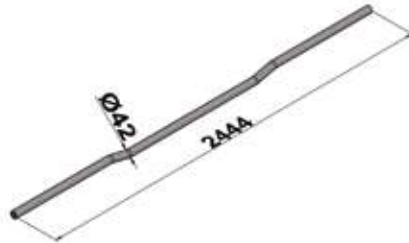
5552/29019
ABRAÇADEIRA PARALAMA
EMB: 10 UN.



5553/29020
REFORÇO ABRAÇADEIRA
EMB: 10 UN.



5554/26000
TUBO MAIOR CURVO
PARALAMA CAVALO
2450MM



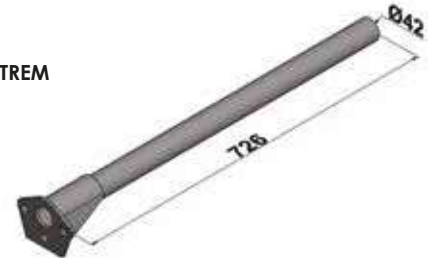
5555/26001
TUBO MAIOR RETO
PARALAMA CAVALO
2450MM



5556/26002
PERFIL "U" PARALAMA
CAVALO 2540MM



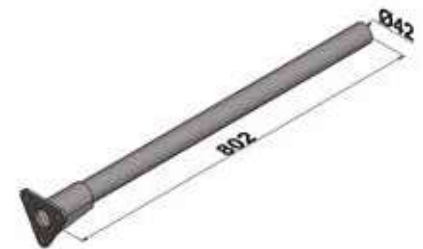
5557/26003
SUPORTE PARALAMA BITREM
RANDOM REFORÇADO
726MM



5557B/26005
SUPORTE PARALAMA
S/BASE BITREM RANDON
720MM



5558/26008
SUPORTE PARALAMA
FACCHINI
802MM



5559/26009
SUPORTE PARALAMA
GUERRA
745MM



5564/26010
SUPORTE PARALAMA
NOMA
705MM



5566/26011
SUPOORTE PARALAMA
UNIVERSAL 5 FUROS
720MM



5567/26012
SUPOORTE PARALAMA
UNIVERSAL 5 FUROS
REFORÇADO 720MM



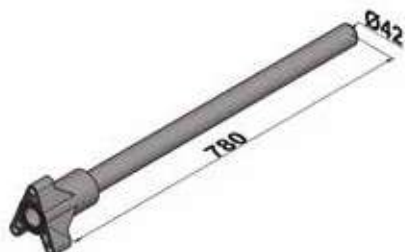
5557A/26015
SUPOORTE PARALAMA
BITREM RANDON



26018
SUPOORTE PARALAMA
CARRETA LIBRELATO
C/ PORCA



3303/13058
SUPOORTE PARALAMA
VOLVO FH 780MM



29036
CINTA PARA BARRO
CARRETA C/ FURO



5601/31000
DOBRADIÇA TOMBADOR
CAR RANDON



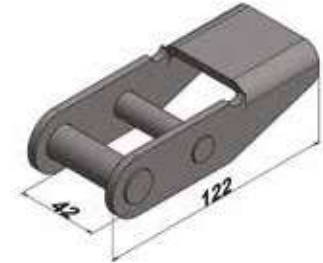
5602/31001
DOBRADIÇA TAMPA
CAR RANDON



5603/31002
DOBRADIÇA TAMPA
CAR GUERRA MODERNA



5604/31003
DOBRADIÇA CURTA
TAMPA TR/CAR



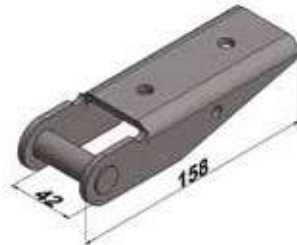
5605/31004
DOBRADIÇA TAMPA CAR
RANDON MODERNA



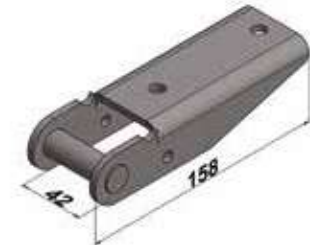
5606/31005
DOBRADIÇA TOMBADOR
CAR GUERRA



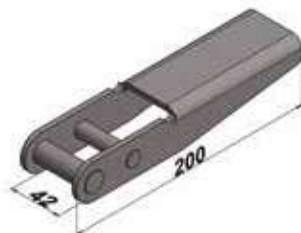
5607/31006
DOBRADIÇA TOMBADOR
SUPERIOR CAR GUERRA



5608/31007
DOBRADIÇA TOMBADOR
SUPERIOR CAR
RANDON



5609/31008
DOBRADIÇA TAMPA CAR
NOMA MODERNA



5610/31009
DOBRADIÇA TAMPA CAR



5620/31010
TOMBADOR CAR RANDON



5621/31012
TOMBADOR CAR GUERRA



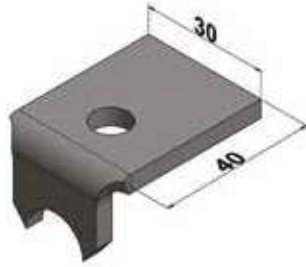
5622/31013
TOMBADOR CAR NOMA



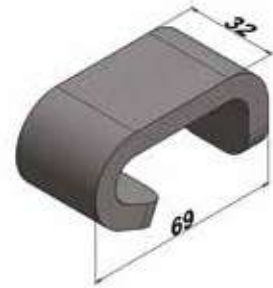
5504/08036
BATENTE DO TOMBADOR
EMB: 10 UN.



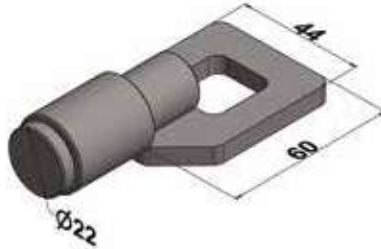
5501/29000
ARANHA ASSOALHO
EMB: 10 UN.



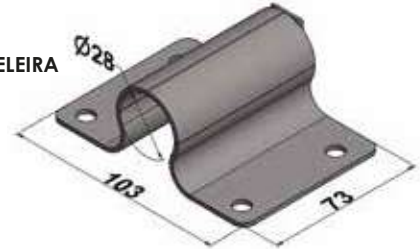
5505/29001
ENGATE RÁPIDO DOBRADIÇA
EMB: 10 UN.



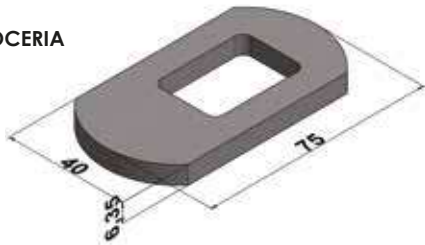
5506/29002
CONJ ROLETE TOMBADOR
TAMPA TRASEIRA
EMB: 10 UN.



5507/29003
SUPPORTE ARCO GRANELEIRA
EMB: 10 UN.



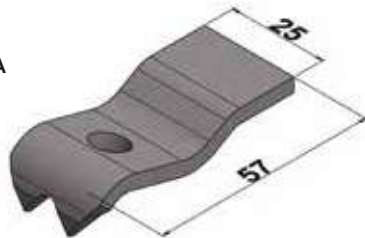
5508/29004
ENGATE FÊMEA CARROCERIA
EMB: 10 UN.



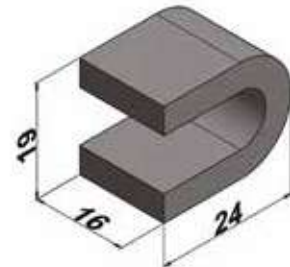
5509/29005
ENGATE CORRENTE TR/CAR
EMB: 5 UN.



5514/29007
ARANHA ASSOALHO GUERRA
EMB: 10 UN.



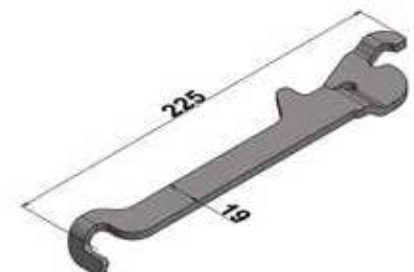
5515/29008
PRESILHA FUEIRO
EMB: 10 UN.



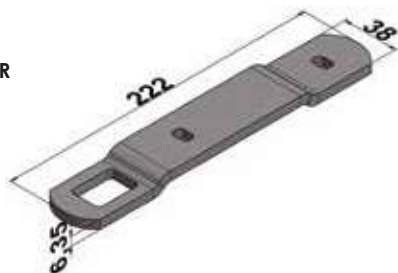
5516/29009
GANCHO TOMBADOR
EMB: 5 UN.



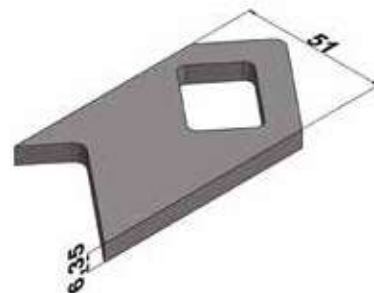
5517/29010
ENGATE CORRENTE
RANDON MODERNA
EMB: 5 UN.



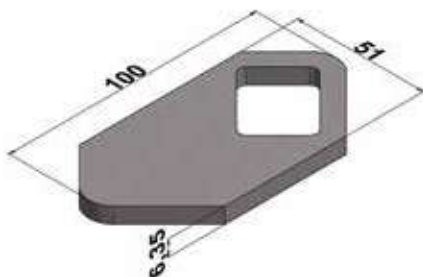
5520/29011
 ENGATE FÊMEA SUPERIOR
 RANDON
 EMB: 5 UN.



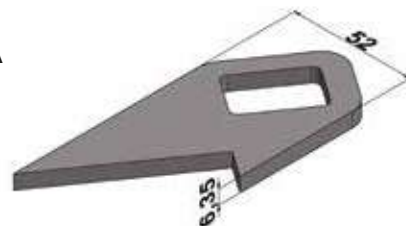
5521/29012
 ENGATE FÊMEA FOMINHA
 RANDON
 EMB: 10 UN.



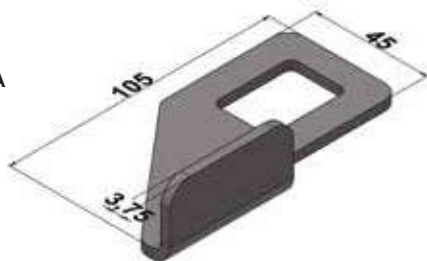
5522/29013
 ENGATE FÊMEA
 MOD 2009 GUERRA
 EMB: 10 UN.



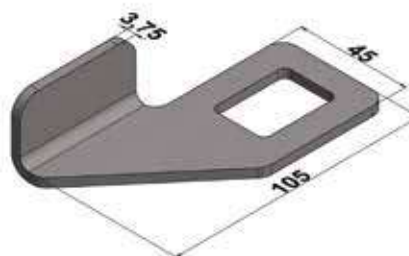
5523/29014
 ENGATE FÊMEA GUERRA
 MOD 2010
 EMB: 10 UN.



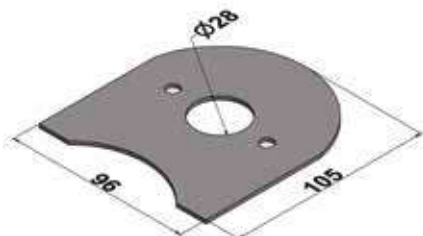
5524/29015
 SUPORTE FÊMEA NOMA
 MODELO AQUILA LE
 EMB: 10 UN.



5525/29016
 SUPORTE FÊMEA NOMA
 MODELO AQUILA LD
 EMB: 10 UN.



5551/29018
 SUPORTE LATERAL
 LANTERNA CAR
 EMB: 10 UN.



29034
 ENGATE FÊMEA
 CARROCERIA
 NOMA FENIX



8027/29021
 PINO QUEBRA DEDO
 1/4 X 1 1/2
 EMB: 10 UN.

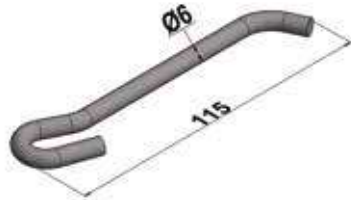


8028/29022
 PINO QUEBRA DEDO
 5/16 X 1 1/4
 EMB: 10 UN.



8030/29024

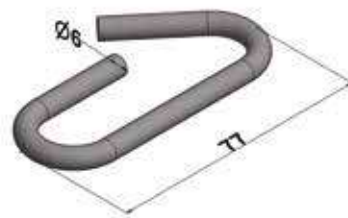
PINO TRAVA CARRETA
 RANDON S/ CORRENTE
 EMB: 10 UN.


8030A/29025

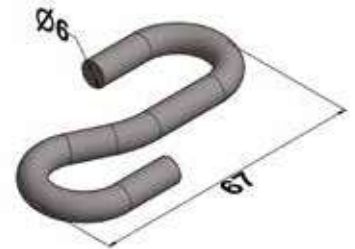
PINO TRAVA CARRETA
 RANDON C/ CORRENTE
 EMB: 10 UN.


8032/29026

ARGOLA DO ENGATE
 CORRENTE
 EMB: 10 UN.


8031/29027

S DO ENGATE DA CORRENTE
 EMB: 10 UN.


8029/29023

PRESILHA DA CORRENTE
 PARA CARRETA
 EMB: 10 UN.


8035/29028

PRESILHA DA CORRENTE
 EM "U"
 EMB: 10 UN.


8033/29029

PRESILHA DA CORRENTE
 DO BI-TREM
 EMB: 10 UN.


8036/29030

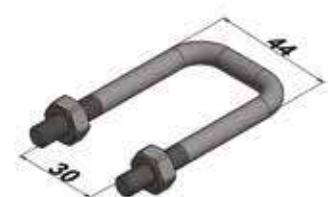
PRESILHA DA CORRENTE
 CAR NOMA
 EMB: 10 UN.


8034/29031

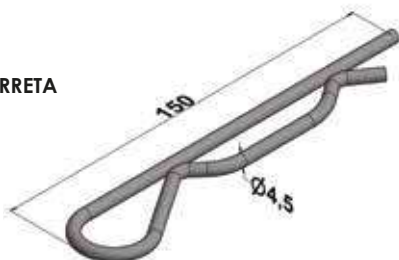
PRESILHA MENOR DA
 CORRENTE CAR GUERRA
 MODERNA
 EMB: 10 UN.


8035A/29035

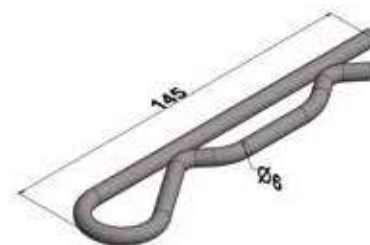
PRESILHA DA CORRENTE
 EM "U" C/ PORCAS
 EMB: 10 UN.



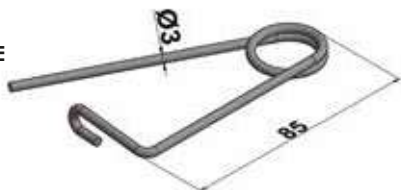
17015
TRAVA TOMBADOR CARRETA
RANDON Ø4,5MM



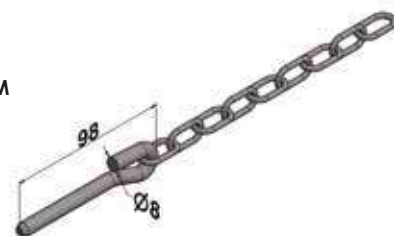
17132
TRAVA DO TOMBADOR
RANDON 6MM



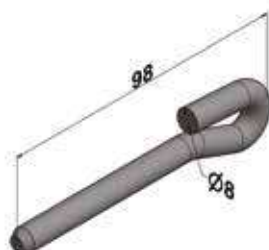
17017
TRAVA BICA CARRETA
RANDON 85MM ALFINETE



17031
TRAVA CARROCERIA
CARRETA GUERRA 98MM
RETO C/ CORRENTE



17032
TRAVA CARROCERIA
CARRETA GUERRA 98MM
RETO S/ CORRENTE



6000/27000

ARCO DE LONA CARRETA
2380MM
EMB: 5 UN.



6001/27001

ARCO DE LONA BITREM
2500MM
EMB: 5 UN.



6003/27003

ARCO DE LONA CAR/BITREM
2480MM
EMB: 5 UN.



6004/27004

ARCO DE LONA BITREM NOMA
2435MM
EMB: 5 UN.



6006/27005

ARCO DE LONA CARRETA
2580MM
EMB: 5 UN.





Centro de Distribuição



Planta Borracha



Planta Mola



Planta Componentes

Nova Planta - 2023



Empresa brasileira com mais de 20 anos de experiência no desenvolvimento, produção e venda de componentes para suspensões e freios de caminhões, reboques e semi-reboques.

Brazilian company with more than 20 years of experience in development, production and sales of suspension and brake components for trucks, trailers and semi-trailers.

Empresa brasileña con más de 20 años de experiencia en el desarrollo, producción y ventas de componentes para suspensiones y frenos de camiones, remolques y semirremolques.

**UMA MARCA
BRASILEIRA,
PRODUZINDO
PRO MUNDO.**

**Ser fora da curva,
está em nosso dna.**

+55 (44) 3218 7300
thor@thor.ind.br

Rod. Br 376, Km 172, 9620 CEP-87070-670 -
Jd. Kosmos - Maringá - PR - Brazil



Thorcomponentes.com.br

