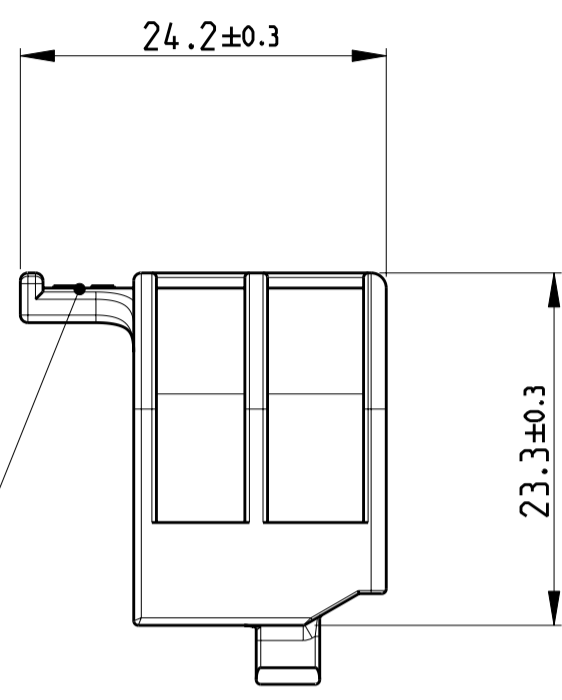
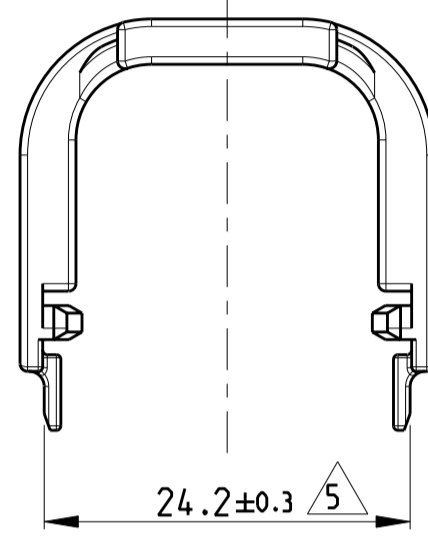


THIS DRAWING IS UNPUBLISHED  
 VERTRÄGLICHE UNVERÖFFENTLICHTE ZEICHNUNG  
 RELEASED FOR PUBLICATION  
 FREI FÜR VERÖFFENTLICHUNG  
 SEPT 2009  
 BY TYCO ELECTRONICS CORPORATION. ALL RIGHTS RESERVED.  
 ALLE RECHTE VORBEHALTEN  
 1718484/1718485

LOC	DIST	REVISIONS				
AI	-	P	LTR	DATE	DWN	APVD
PROJEKT NR.: EGATN09188		A	NEW DRAWING	23FEB2009	NP	CE



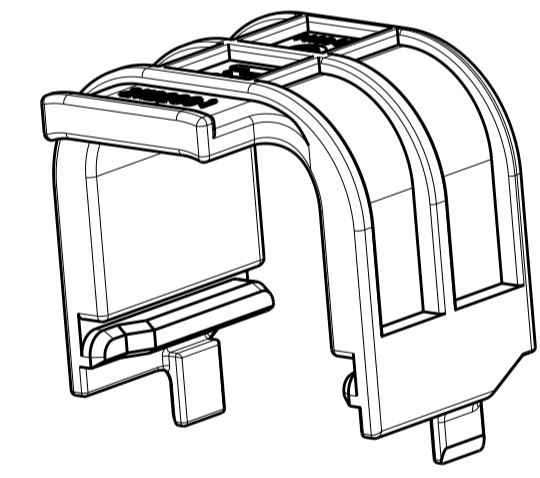
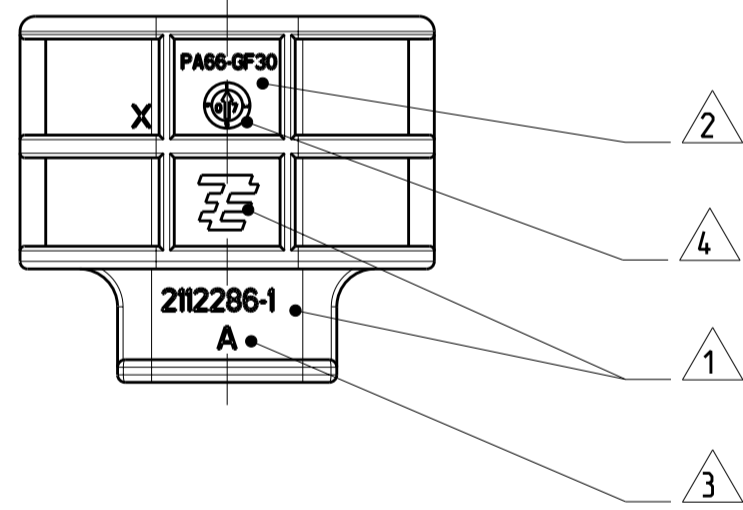
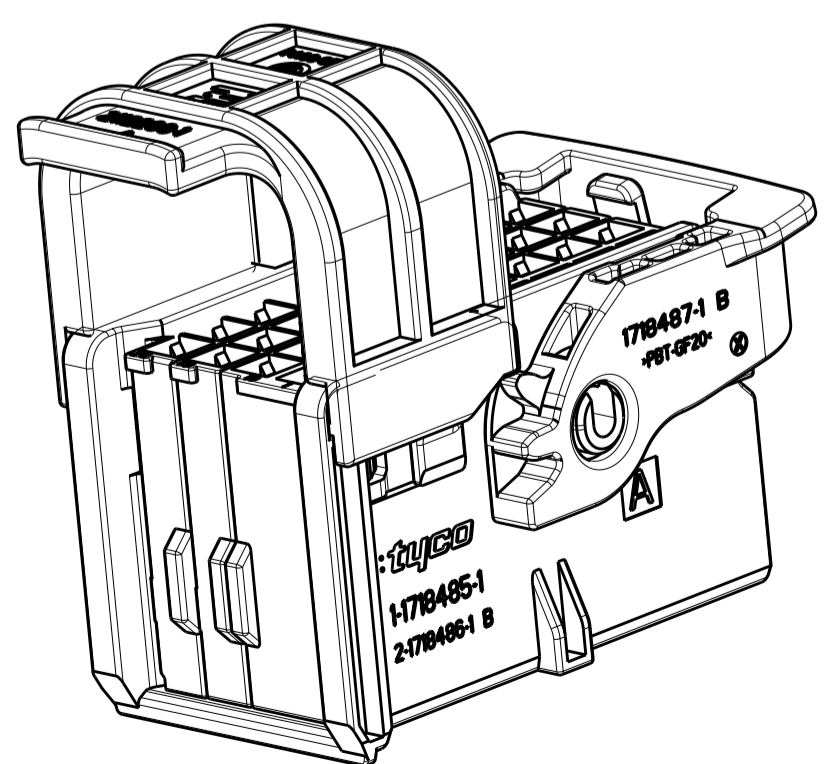
6  
 CABLE TIE POSITION  
 Kabelbinderposition



NOTES  
 Bemerkungen

- 1 TYCO ELECTRONICS ORDER-NUMBER AND LOGO  
Tyco Electronics Bestellnummer und Logo
- 2 MATERIAL MARKING  
Werkstoffkennzeichnung VDA 260
- 3 LETTER-INSERT FOR THE REVISION STATUS OF THE MOLD  
ACTUAL STATUS: SEE TABLE  
Schriftsatz für Änderungszustand des Werkzeugs  
Aktueller Stand: siehe Tabelle
- 4 PRODUKTION DATE  
Produktionsdatum
- 5 WARRPAGE PERMITTED TO 22.0  
Verzug zulässig bis 22.0
- 6 MAX. CABLE TIE WIDTH: 5 mm  
max. Kabelbinderbreite: 5 mm
- 7 FITS TO RECEPTACLE CARRIER TE-NO.: 1718484 and 1718485  
Passend zu Buchsenträger TE-Nr.: 1718484 und 1718485
- 8 BULK PACKAGING IN CORRUGATED BOX  
Schüttgut im Versandkarton

COVER WITH RECEPTACLE CARRIER + INSERTS  
 Abdeckung mit Buchsenträger + Einsätze



ITEM	REV.	MAT.	COLOUR Farbe	DESCRIPTION Beschreibung
2112286-1	A	PA66-GF30	BLACK schwarz	COVER Abdeckung

THIS DRAWING IS A CONTROLLED DOCUMENT FOR TYCO ELECTRONICS CORPORATION IT IS SUBJECT TO CHANGE AND THE CONTROLLING ENGINEERING ORGANIZATION SHOULD BE CONTACTED FOR THE LATEST REVISION. DIESES ZEICHNUNGSDOKUMENT IST EIN DURCH UNS KONTROLLIERTES DOKUMENT. ÄNDERUNGEN, DIE DEN TECHNISCHEN STANDSTAND BEEINFLUSSEN, SIND VORZUZIEHEN. DEN ZUWEISEN LETZTLIEGENDEN ÄNDERUNGSSTAND ERGÄNZEN SIE AUF ANFRAGE.		DWN 23FEB2009 N. Pfaffmann CHK 24FEB2009 F. Eltrop APVD 26FEB2009 C. Eherwein	Tyco Electronics Tyco Electronics GmbH 64625 Bensheim (Germany)
DIMENSIONS: MASSE/MAßSTÄBEN: mm		TOLERANCES UNLESS OTHERWISE SPECIFIED: ALLGEMEININTOLERANZEN	NAME COVER FOR RECEPTACLE CONNECTOR 25/36POS. Abdeckung fuer Buchsenstecker 25/36pol.
MATERIAL SEE TABLE		ACC. TO DIN 16901-140	SIZE A2
APPLICATION SPEC VERARBEITUNGSSPEZ.		WEIGHT GEWICHT 3.7 g	RESTRICTED TO NUR FÜR
CUSTOMER DRAWING		SCALE MASSSTAB 2:1	SHEET BLATT 1 OF 1