

SZABADALMI KÖZLÖNY ÉS VÉDJEGYÉRTESÍTŐ

A SZELLEMI TULAJDON NEMZETI HIVATALÁNAK
HIVATALOS LAPJA

128. ÉVFOLYAM 10. SZÁM

2023. MÁJUS 28.

TARTALOM

A hatósági közlemények rovataiban alkalmazott kódok és rendezési elvek.....	60
A Szellemi Tulajdon Nemzeti Hivatala elnökének 4/2023. (V. 12.) SZTNH közleménye.....	61
Nemzetközi tájékoztatás.....	62
Szabadalmi közlemények.....	P126–P162
Európai szabadalmi közlemények.....	E517–E637
Kiegészítő oltalmi tanúsítványra vonatkozó közlemények.....	S33–S41
Növényfajta-oltalmi közlemények.....	F10–F15
Használati minta közlemények.....	U63–U72
Formatervezési minta közlemények.....	D12–D14
Nemzeti védjegyközlemények.....	M1165–M1243
Nemzetközi védjegyközlemények.....	W105–W114
Intézményi közlemények.....	H50–H65

A hatósági közlemények rovataiban alkalmazott kódok és rendezési elvek

Az iparjogvédelmi dokumentumokat kibocsátó egyes országokat és egyes nemzetközi szervezeteket azonosító kódok (a WIPO 3. szabványa szerint)		
AD Andorra	CU Kuba	HU Magyarország
AE Egyesült Arab Emírátságok	CV Zöld-foki Köztársaság	IB A Szellemi Tulajdon Világszervezetének (WIPO) Nemzetközi Irodája
AF Afganisztán	CW Curaçao	ID Indonézia
AG Antigua és Barbuda	CY Ciprus	IE Írország
AI Anguilla	CZ Cseh Köztársaság	IL Izrael
AL Albánia	DE Németország	IM Man-sziget
AM Örményország	DJ Dzsibuti	IN India
AO Angola	DK Dánia	IQ Irak
AP Afrikai Országok Iparjogvédelmi Szervezete (ARIPO)	DM Dominikai Közösség	IR Iráni Iszlám Köztársaság
AR Argentína	DO Dominikai Köztársaság	IS Izland
AT Ausztria	DZ Algéria	IT Olaszország
AU Ausztrália	EA Eurázsiai Szabadalmi Szervezet (EAPO)	JE Jersey
AW Aruba	EC Ecuador	JM Jamaica
AZ Azerbajdzsán	EE Észtország	JO Jordánia
BA Bosznia-Hercegovina	EG Egyiptom	JP Japán
BB Barbados	EH Nyugat-Szahara	KE Kenya
BD Banglades	EM Európai Unió Szellemi Tulajdoni Hivatala (EUSZTH)	KG Kirgizisztán
BE Belgium	EP Európai Szabadalmi Hivatal (EPO)	KH Kambodzsza
BF Burkina Faso	ER Eritrea	KI Kiribati
BG Bulgária	ES Spanyolország	KM Comore-szigetek
BH Bahrein	ET Etiópia	KN Saint Christopher és Nevis
BI Burundi	FI Finnország	KP Koreai Népi Demokratikus Köztársaság
BJ Benin	FJ Fidzsi-szigetek	KR Koreai Köztársaság
BM Bermuda	FK Falkland-szigetek (Malvin-szigetek)	KW Kuvait
BN Brunei	FO Faröer-szigetek	KY Kajmán-szigetek
BO Bolívia	FR Franciaország	KZ Kazahsztán
BQ Bonaire, Sint Eustasius és Saba	GA Gabon	LA Laoszi Népi Demokratikus Köztársaság
BR Brazília	GB Nagy-Britannia	LB Libanon
BS Bahama-szigetek	GC Az Öböl menti Arab Államok Együttműködési Tanácsának Szabadalmi Hivatala (GCC)	LC Saint Lucia
BT Bhután	GD Grenada	LI Liechtenstein
BV Bouvet-sziget	GE Grúzia	LK Srí Lanka
BW Botswana	GG Guernsey	LR Libéria
BX Benelux Szellemi Tulajdonvédelmi Hivatal (BOIP)	GH Ghána	LS Lesotho
BY Belorusszia	GI Gibraltár	LT Litvánia
BZ Belize	GL Grönland	LU Luxemburg
CA Kanada	GM Gambia	LV Lettország
CD Kongói Demokratikus Köztársaság	GN Guinea	LY Líbia
CF Közép-afrikai Köztársaság	GQ Egyenlítői-Guinea	MA Marokkó
CG Kongó	GR Görögország	MC Monaco
CH Svájc	GS Dél-Georgia és a Dél-Sandwich-szigetek	MD Moldovai Köztársaság
CI Elefántcsontpart	GT Guatemala	ME Montenegro
CK Cook-szigetek	GW Bissau-Guinea	MG Madagaszkár
CL Chile	GY Guyana	MK Macedón Köztársaság
CM Kamerun	HK Hongkongi Különleges Igazgatású Terület	ML Mali
CN Kína	HN Honduras	MM Mianmar
CO Kolumbia	HR Horvátország	MN Mongólia
CR Costa Rica	HT Haiti	MO Makao
		MP Észak-Marina-szigetek
		MR Mauritánia
		MS Montserrat
		MT Málta

MU	Mauritius	TT	Trinidad és Tobago	(51)	Nemzetközi Szabadalmi Osztályozás (szabadalmi, illetve használati minta rovatokban);
MV	Maldív-szigetek	TV	Tuvalu		Locarnói Megállapodás szerinti osztályozás (formatervezési minta rovatokban)
MW	Malawi	TW	Tajvan (Kínai Köztársaság)		UPOV-kód (növényfajta-oltalmi rovatokban)
MX	Mexikó	TZ	Tanzániai Egyesült Köztársaság	(53)	növényfajta fajtaneve
MY	Malajzia	UA	Ukrajna	(54)	a találmány, illetve a szabadalom címe, a növényfajta fajneve, latin neve, a használati minta címe, a formatervezési minta megnevezése
MZ	Mozambik	UG	Uganda	(55)	a növényfajta fényképe, illetve a formatervezési minta fényképe vagy rajza
NA	Namíbia	US	Amerikai Egyesült Államok	(57)	szabadalmi rovatokban a kivonat, használati minta rovatokban a főigénypont (a jellemző ábrával)
NE	Niger	UY	Uruguay	(60)	Összefüggő bejelentések, szabadalmak, kiegészítő oltalmi tanúsítványok, növényfajta-oltalmak, használati minták adatai
NG	Nigéria	UZ	Üzbegisztán	(62)	megosztás esetén a korábbi szabadalmi, növényfajta-oltalmi, illetve használati minta bejelentés ügyszáma
NI	Nicaragua	VA	Szentszék	(65)	közzétételi szám (megadott szabadalmakkal kapcsolatban)
NL	Hollandia	VC	Saint Vincent és Grenadine	(66)	belső elsőbbség napja
NO	Norvégia	VE	Venezuela	(67)	származtatást megalapozó irat adatai
NP	Nepál	VG	Brit Virgin-szigetek	(68)	az alapszabadalom lajstromszáma
NR	Nauru	VN	Vietnam	(70)	A jogosult, a feltaláló és a képviselő adatai
NZ	Új-Zéland	VU	Vanuatu	(71)	bejelentő
OA	Szellemi Tulajdon Afrikai Szervezete (OAPI)	WO	Szellemi Tulajdon Világszervezete (WIPO) Nemzetközi Irodája	(72)	feltaláló, szerző, nemesítő
OM	Omán	WS	Szamoá	(73)	szabadalmas, jogosult
PA	Panama	XN	Északi Szabadalmi Intézet (NPI)	(74)	képviselő
PE	Peru	XU	Új Növényfajta-oltalmára létesült Nemzetközi Unió (UPOV)	(80)	A Budapesti Szerződés és a Szabadalmi Együttműködési Szerződés szerinti adatok
PG	Pápua Új-Guinea	XV	Visegrádi Szabadalmi Intézet (VSZI)	(83)	a mikroorganizmus törzs (biológiai anyag) lététbe helyezésének adatai
PH	Fülöp-szigetek	YE	Jemen	(84)	szekvencialista, illetve táblázat
PK	Pakisztán	ZA	Dél-afrikai Köztársaság	(86)	a nemzetközi (PCT) bejelentés száma
PL	Lengyelország	ZM	Zambia	(87)	a nemzetközi (PCT) bejelentés közzétételi száma
PT	Portugália	ZW	Zimbabwe	(90)	Az Európai Szabadalmi Egyezmény szerinti adatok, valamint a kiegészítő oltalmi tanúsítványra vonatkozó adatok
PW	Palau			(92)	a termék első magyarországi forgalomba hozatali engedélyének száma és kelte, vala-
PY	Paraguay				
QA	Katar				
QZ	Közösségi Fajtaoltalmi Hivatal (CPVO)				
RO	Románia				
RS	Szerbia				
RU	Oroszországi Föderáció				
RW	Ruanda				
SA	Szaúd-Arábia				
SB	Salamon-szigetek				
SC	Seychelle-szigetek				
SD	Szudán				
SE	Svédország				
SG	Szingapúr				
SH	Szent Ilona				
SI	Szlovénia				
SK	Szlovákia				
SL	Sierra Leone				
SM	San Marino				
SN	Szenegál				
SO	Szomália				
SR	Suriname				
SS	Dél-Szudán				
ST	São Tomé és Príncipe				
SV	Salvador				
SX	Sint Maarten (holland rész)				
SY	Szíriai Arab Köztársaság				
SZ	Szváziföld				
TC	Turks- és Caicos-szigetek				
TD	Csád				
TG	Togo				
TH	Thaiföld				
TJ	Tádzsikisztán				
TL	Kelet-Timor				
TM	Türkmenisztán				
TN	Tunézia				
TO	Tonga				
TR	Törökország				

Szabadalom, kiegészítő oltalmi tanúsítvány, növényfajta-oltalom, használati minta és formatervezési minta adatok azonosítói (INID-kódok a WIPO 9. szabványa szerint)

- (10) Lajstromozási és közzétételi adatok
 (11) a dokumentum száma: szabadalmi és növényfajta-oltalmi rovatokban közzétételi szám vagy lajstromszám; használati minta és formatervezési minta rovatokban lajstromszám; a megadott szabadalmak, a megadott növényfajta-oltalmak, a megadott használati minta oltalmak és a megadott formatervezési mintaoltalmak rovatokban a lajstromszámhoz kapcsolt dátum a megadó határozat kelte
 (13) a publikáció fajtája a WIPO 16. szabványa szerint
 (20) Bejelentési adatok
 (21) a bejelentés ügyszáma
 (22) a bejelentés napja
 (23) a kiállítási elsőbbség vagy kedvezmény, illetve a módosítási elsőbbség napja
 (24) a tanúsítvány oltalmi idejének kezdete
 (30) Uniós elsőbbség adatai, illetve UPOV Egyezmény szerinti elsőbbség adatai
 (40) A közzététel napja
 (50) Műszaki adatok

- (70) A jogosult, a feltaláló és a képviselő adatai
 (71) bejelentő
 (72) feltaláló, szerző, nemesítő
 (73) szabadalmas, jogosult
 (74) képviselő
 (80) A Budapesti Szerződés és a Szabadalmi Együttműködési Szerződés szerinti adatok
 (83) a mikroorganizmus törzs (biológiai anyag) lététbe helyezésének adatai
 (84) szekvencialista, illetve táblázat
 (86) a nemzetközi (PCT) bejelentés száma
 (87) a nemzetközi (PCT) bejelentés közzétételi száma
 (90) Az Európai Szabadalmi Egyezmény szerinti adatok, valamint a kiegészítő oltalmi tanúsítványra vonatkozó adatok
 (92) a termék első magyarországi forgalomba hozatali engedélyének száma és kelte, vala-

	mint az engedélyezett termék neve			(553) mozgás- vagy multimédia megjelölés
(93)	a termék első közösségi forgalomba hozatali engedélyének száma és kelte	T6	Egyezmény szerinti felszólalási eljárásban módosítással fenntartott európai szabadalmak szövege fordításának benyújtásáról	(554) térbeli megjelölés (555) hologrammegjelölés (556) hangmegjelölés
(94)	a tanúsítvány oltalmi idejének lejárt		Tájékoztató az Európai Szabadalmi Egyezmény szerinti korlátozási eljárásban módosítással fenntartott európai szabadalmak szövege fordításának benyújtásáról	(580) a Nemzetközi Iroda hivatalos lapjában történő közzététel napja
(95)	a kiegészítő oltalmi tanúsítvány címe (a termék megnevezése) és a termék típusa	T7	Korlátozott európai szabadalom	(591) szín- vagy színes megjelölés
(96)	az európai (EP) bejelentés adatai	T8	Helyreigazítás európai szabadalmak szövege fordításának bibliográfiai adataiban	(600) Összefüggő bejelentések, védjegyek adatai
(97)	az európai (EP) bejelentés közzétételi adatai; az európai szabadalom megadásának az Európai Szabadalmi Közlönyben történt meghirdetési adatai	T9	Helyreigazítás európai szabadalmak szövege fordításában	(641) megosztás esetén a korábbi bejelentés ügyszáma (646) megosztás esetén a korábbi védjegy lajstromszáma
(98)	a kiegészítő oltalmi tanúsítvány időtartamának meghosszabbítása iránti kérelem napja	T10	Európai szabadalom igénypontokon kívüli szövegének magyar nyelvű fordítása	(660) a belső elsőbbség adatai
		U8	Helyreigazítás a használati mintaoltalmi leírások bibliográfiai adataiban	(700) A jogosult, a képviselő és az engedélyes adatai
		U9	Helyreigazítás a használati mintaoltalmi leírásokban	(731) bejelentő (732) védjegyjogosult, a nemzetközi lajstrom szerinti jogosult vagy a lajstromozási eljárásban résztvevő bejelentő
				(740) képviselő (791) engedélyes
A publikáció fajtája (a WIPO 16. szabványa szerint)			Védjegy és földrajzi árujelző adatok azonosítói (INID-kódok a WIPO 60. szabványa szerint)	
A	1996. január 1-je előtti bejelentési nappal rendelkező szabadalmi bejelentések közzététele, illetve közzététel nélkül megadott szabadalmak meghirdetése		(100) Lajstromozási és megújítási adatok (111) lajstromszám (141) a lajstromozási eljárás és az oltalom megszűnésének napja (151) a lajstromozás napja (156) a megújítás napja (180) a lejárati napja	A rovatok rendezési elvei
A1	1996. január 1-je utáni bejelentési nappal rendelkező szabadalmi bejelentések közzététele és tájékoztatás az elvégzett újdonságkutatásról		(200) Bejelentési adatok (210) a bejelentés ügyszáma (220) a bejelentés napja (230) a kiállítási elsőbbség adatai (250) a bejelentés benyújtásának helye	A szabadalmi és a használati mintaoltalmi bejelentések, illetve a megadott szabadalmak és használati mintaoltalmak adatai NSZO-szekciónként, a formatervezési mintaoltalmi bejelentések, illetve a megadott formatervezési mintaoltalmak adatai a Locarnói Megállapodás szerinti osztályonként csoportosítva, az első helyen szereplő bejelentők nevének betűrendjében, a növényfajta-oltalmi bejelentések ügyszám szerinti sorrendben jelennek meg.
A2	1996. január 1-je utáni bejelentési nappal rendelkező szabadalmi bejelentések, növényfajta-oltalmak közzététele		(300) Unió elsőbbség adatai (400) A Nemzetközi Iroda részéről történő közzététel adatai (450) a Nemzetközi Irodánál a közzétételt tartalmazó lap száma	Az egyes rovatcímek mellett feltüntetett négyjegyű kódok az adott rovatok tartalmára utalnak a WIPO 17. szabványa szerint.
A3	Külön tájékoztatás az 1996. január 1-je utáni bejelentési nappal rendelkező szabadalmi bejelentésekben a közzétételt követően elvégzett újdonságkutatásokról		(500) Egyéb adatok (511) az árujegyzék vagy a termékjegyzék a Nizzai Megállapodás szerint, adatközlésnél csak az osztályok száma szerepel (540) a földrajzi árujelző megnevezése (541) a megjelölés közönséges írásmóddal (546) a megjelölés ábrával, illetve a közönségestől eltérő írásmóddal (551) együttes vagy tanúsító védjegy (552) pozíció- vagy mintázat megjelölés	A szabadalmi bejelentések közzététele című rovatban a T betűvel kezdődő dokumentumszám az 1996. január 1-je előtti bejelentési nappal rendelkező teljes vizsgálatú, a H betűvel kezdődő dokumentumszám halasztott vizsgálatú szabadalmi bejelentésre utal.
B1	Megadott szabadalmak, növényfajta-oltalmak			Kiegészítő oltalmi tanúsítvány iránti bejelentések az ügyszám, a megadott kiegészítő oltalmi tanúsítványok a lajstromszám szerinti sorrendben jelennek meg.
B2	Korlátozott szabadalmak			A védjegy és földrajzi árujelző bejelentések a bejelentők nevének betűrendjében, a lajstromozások lajstromszám szerinti sorrendben jelennek meg.
B8	Helyreigazítás a szabadalmi leírások bibliográfiai adataiban			
B9	Helyreigazítás a szabadalmi leírásokban			
T1	Európai szabadalmi bejelentések igénypont fordításának közzététele			
T2	Tájékoztató európai szabadalmak szövege fordításának benyújtásáról			
T3	Európai szabadalmi bejelentések igénypontjai fordítás-kijavításának közzététele			
T4	Európai szabadalmak szövege fordítás-kijavításának közzététele			
T5	Tájékoztató az Európai Szabadalmi			

A Szellemi Tulajdon Nemzeti Hivatala elnökének 4/2023. (V. 12.) SZTNH közleménye

a 32. Országos Tudományos és Innovációs Olimpia kiállításán bemutatásra kerülő találmányok, védjegyek, formatervezési és használati minták kiállítási kedvezményéről, illetve kiállítási elsőbbségéről

A találmányok szabadalmi oltalmáról szóló 1995. évi XXXIII. törvény 3. § b) pontja, a védjegyek és a földrajzi árujelzők oltalmáról szóló 1997. évi XI. törvény 53. § (1) bekezdés c) pontja, a formatervezési minták oltalmáról szóló 2001. évi XLVIII. törvény 40. § (1) bekezdés c) pontja és a használati minták oltalmáról szóló 1991. évi XXXVIII. törvény 36. § (1) bekezdése alapján közzéteszem, hogy a 2023. június 2. és 3. között Budapesten megrendezendő 32. Országos Tudományos és Innovációs Olimpia kiállításán bemutatásra kerülő találmányokat, védjegyeket, formatervezési és használati mintákat az említett jogszabályokban meghatározott kiállítási kedvezmény, illetve kiállítási elsőbbség illeti meg.

Farkas Szabolcs s. k.,
a Szellemi Tulajdon Nemzeti Hivatala elnöke

NEMZETKÖZI TÁJÉKOZTATÁS

WIPO SZERZŐI JOGI SZERZŐDÉS

Saint Vincent és a Grenadine-szigetek csatlakozása

Saint Vincent és a Grenadine-szigetek Kormánya a Szellemi Tulajdon Világszervezete (World Intellectual Property Organization, WIPO) főigazgatójánál 2023. április 6-án letétbe helyezte csatlakozási okmányát a WIPO 1996. december 20-án, Genfben aláírt Szerzői Jogi Szerződése vonatkozásában.

A Szerződés Saint Vincent és a Grenadine-szigetek tekintetében 2023. július 6-án lép hatályba.

A Tunéziai Köztársaság csatlakozása

A Tunéziai Köztársaság Kormánya a Szellemi Tulajdon Világszervezete (World Intellectual Property Organization, WIPO) főigazgatójánál 2023. március 16-án letétbe helyezte csatlakozási okmányát a WIPO 1996. december 20-án, Genfben aláírt Szerzői Jogi Szerződése vonatkozásában.

A Szerződés a Tunéziai Köztársaság tekintetében 2023. június 16-án lép hatályba.

A LISSZABONI MEGÁLLAPODÁS EREDETMEGJELÖLÉSEKRŐL ÉS FÖLDRAJZI JELZÉSEKRŐL SZÓLÓ GENFI SZÖVEGE

A Tunéziai Köztársaság csatlakozása

A Tunéziai Köztársaság Kormánya a Szellemi Tulajdon Világszervezete (World Intellectual Property Organization, WIPO) főigazgatójánál 2023. április 6-án letétbe helyezte csatlakozási okmányát a Lisszaboni Megállapodás eredetmegjelölésekről és földrajzi jelzésekről szóló, 2015. május 20-án Genfben elfogadott szövege (a Lisszaboni Megállapodás genfi szövege) vonatkozásában.

A Lisszaboni Megállapodás genfi szövege a Tunéziai Köztársaság tekintetében 2023. július 6-án lép hatályba.

A VAKOK, LÁTÁSKÁROSULTAK ÉS NYOMTATOTT SZÖVEGET EGYÉB OKBÓL HASZNÁLNI KÉPTELEN SZEMÉLYEK MEGJELENT MŰVEKHEZ VALÓ HOZZÁFÉRÉSÉNEK MEGKÖNNYÍTÉSÉRŐL SZÓLÓ MARRAKESH-I SZERZŐDÉS

Barbados csatlakozása

Barbados Kormánya a Szellemi Tulajdon Világszervezete (World Intellectual Property Organization, WIPO) főigazgatójánál 2023. február 20-án letétbe helyezte csatlakozási okiratát a 2013. június 27-én Marrakesh-ben elfogadott, a vakok, látáskárosultak és nyomtatott szöveget egyéb okból használni képtelen személyek megjelent művekhez való hozzáférésének megkönnyítéséről szóló Marrakesh-i Szerződés vonatkozásában.

A fenti Szerződés Barbados tekintetében 2023. május 20-án lép hatályba.

A VÉDJEJYEK NEMZETKÖZI LAJSTROMOZÁSÁRÓL SZÓLÓ MADRIDI JEGYZŐKÖNYV

A Madridi Jegyzőkönyvhöz kapcsolódó Végrehajtási Szabályzat 40. szabály (6) bekezdése szerinti értesítés visszavonása: Norvégia

1. A Szellemi Tulajdon Világszervezetének (WIPO) főigazgatójához a védjegyek nemzetközi lajstromozásáról szóló Madridi Jegyzőkönyv Végrehajtási Szabályzatának (VSZ) 40. szabály (6) bekezdése szerinti, Norvégia által küldött értesítést visszavonó tájékoztató érkezett a norvég hivataltól.

2. Ez a visszavonás 2023. március 1-jén lépett hatályba.

3. Ennek megfelelően, a fenti időponttól a norvég hivatal a nemzetközi lajstromozásnak a VSZ 27*bis* szabály (1) bekezdése szerinti megosztására vonatkozó kérelmet, illetve a megosztásból származó nemzetközi lajstromozások VSZ 27*ter* szabály (2) bekezdés (a) pontja szerinti összevonására vonatkozó kérelmet küldhet a WIPO Nemzetközi Irodájának.

Változás az egyedi díjak összegében: Szamoa

1. Összhangban a Madridi Jegyzőkönyvhöz kapcsolódó Végrehajtási Szabályzat 35. szabály (2) bekezdés *d* pontjával, a Szellemi Tulajdon Világszervezetének (World Intellectual Property Organization, WIPO) főigazgatója új egyedi díjakat állapított meg svájci frankban, amelyek akkor fizetendők, ha Szamoát egy nemzetközi bejelentésben vagy a nemzetközi lajstromozást követő utólagos megjelölésben megjelölték, illetve, ha egy nemzetközi lajstromozás megújítása tekintetében Szamoát megjelölték.

2. 2023. április 22-től a Szamoa tekintetében fizetendő új egyedi díjak a következők:

Megnevezés		Összeg (svájci frankban)	
		2023. április 21-ig	2023. április 22- től
Bejelentés vagy utólagos megjelölés	- minden egyes áru- vagy szolgáltatási osztályra	196	173
Megújítás	- minden egyes áru- vagy szolgáltatási osztályra	196	173

3. Ezek a díjak akkor fizetendők, ha

- Szamoát megjelölték egy olyan nemzetközi bejelentésben, amely a származási hivatalhoz 2023. április 22-én vagy azt követően beérkezett; vagy
- Szamoá a tárgya egy olyan utólagos megjelölésnek, amely a jogosult Szerződő Felének hivatalához ezen a napon vagy azt követően beérkezett, vagy amelyet közvetlenül a WIPO Nemzetközi Irodájánál ezen a napon vagy azt követően nyújtottak be; vagy
- Szamoát olyan nemzetközi lajstromozásban jelölték meg, amelyet ezen a napon vagy azt követően újítottak meg.

A Madridi Jegyzőkönyvhöz kapcsolódó Végrehajtási Szabályzat 34. szabály (3) bekezdés (a) pont szerinti értesítés visszavonása és új egyedi díjak: Japán

1. A Szellemi Tulajdon Világszervezetének (WIPO) főigazgatójához a védjegyek nemzetközi lajstromozásáról szóló Madridi Jegyzőkönyv Végrehajtási Szabályzatának (VSZ) 34. szabály (3) bekezdés a) pont szerinti értesítést visszavonó tájékoztató érkezett a japán kormánytól, amely alapján az adott szerződő fél megjelölése tekintetében az egyedi díj két részben fizetendő. Ez a tájékoztató módosítja a Japán megjelölése tekintetében fizetendő egyedi díjakat is.

2. **2023. március 31-ig** a Japán tekintetében fizetendő egyedi díjak a következők:

Megnevezés		Összeg (svájci frankban)
Bejelentés vagy utólagos megjelölés	<u>Első rész:</u>	
	- egy áru- vagy szolgáltatási osztályra	77
	- minden egyes további osztályra	58
	<u>Második rész:</u>	
	- minden egyes áru- vagy szolgáltatási osztályra	223

Megújítás	- minden egyes áru- vagy szolgáltatási osztályra	296
-----------	--	-----

3. Az egyedi díjak fentebb jelzett első és második része akkor fizetendő, ha

a) Japánt megjelölték egy olyan nemzetközi bejelentésben, amely a származási hivatalhoz 2023. március 31-én vagy azt követően beérkezett; vagy

b) Japán a tárgya egy olyan utólagos megjelölésnek, amely a jogosult Szerződő Felének hivatalához 2023. március 31-én vagy azt követően beérkezett, vagy amelyet közvetlenül a WIPO Nemzetközi Irodájánál ezen a napon vagy azt követően nyújtottak be.

4. **2023. április 1-jétől** a Japán tekintetében fizetendő egyedi díjak a következők:

Megnevezés		Összeg (svájci frankban)
Bejelentés vagy utólagos megjelölés	- egy áru- vagy szolgáltatási osztályra	304
	- minden egyes további osztályra	285
Megújítás	- minden egyes áru- vagy szolgáltatási osztályra	300

5. Ezek a díjak akkor fizetendők, ha

a) Japánt megjelölték egy olyan nemzetközi bejelentésben, amely a származási hivatalhoz 2023. április 1-jén vagy azt követően beérkezett; vagy

b) Japán a tárgya egy olyan utólagos megjelölésnek, amely a jogosult Szerződő Felének hivatalához 2023. április 1-jén vagy azt követően beérkezett, vagy amelyet közvetlenül a WIPO Nemzetközi Irodájánál ezen a napon vagy azt követően nyújtottak be; vagy

c) Japánt olyan nemzetközi lajstromozásban jelölték meg, amelyet 2023. április 1-jén vagy azt követően újítottak meg.

A Madridi Jegyzőkönyv 8. cikk (7) bekezdés a) pontja szerinti nyilatkozat: Mauritius

1. Mauritius Kormánya a Madridi Jegyzőkönyv 8. cikk (7) bekezdés a) pontja szerinti nyilatkozatot juttatott el a Szellemi Tulajdon Világszervezetének (WIPO) főigazgatójához, amely alapján Mauritius egyedi díjat kíván kapni, ha Mauritius egy nemzetközi bejelentésben vagy a nemzetközi lajstromozást követő megjelölésben megjelölték, illetve, ha egy nemzetközi lajstromozás megújítása tekintetében Mauritius megjelölték (a pótdíjából és díjkiegészítésekből származó jövedelemrész helyett).

2. Összhangban a Madridi Jegyzőkönyvhöz kapcsolódó Végrehajtási Szabályzat 35. szabály (2) bekezdés *b)* pontjával, a WIPO főigazgatója, a mauritiusi hivattal történt egyeztetést követően, a következő egyedi díjakat állapította meg svájci frankban:

Megnevezés		Összeg (svájci frankban)
Bejelentés vagy utólagos megjelölés	- egy áru- vagy szolgáltatási osztályra	124
	- minden egyes további osztályra	41
Megújítás	- egy áru- vagy szolgáltatási osztályra	104
	- minden egyes további osztályra	41

3. A nyilatkozat 2023. május 6-án lép hatályba. Így ezek a díjak akkor fizetendők, ha

- Mauritiust megjelölték egy olyan nemzetközi bejelentésben, amely a származási hivatalhoz ezen a napon vagy ezt követően beérkezett; vagy
- Mauritius a tárgya egy olyan utólagos megjelölésnek, amely a jogosult Szerződő Felének hivatalához ezen a napon vagy ezt követően beérkezett, vagy amelyet közvetlenül a WIPO Nemzetközi Irodájánál ezen a napon vagy ezt követően nyújtottak be; vagy
- Mauritiust olyan nemzetközi lajstromozásban jelölték meg, amelyet ezen a napon vagy ezt követően újítottak meg.

Változás az egyedi díjak összegében: Laoszi Népi Demokratikus Köztársaság

1. Összhangban a Madridi Jegyzőkönyvhöz kapcsolódó Végrehajtási Szabályzat 35. szabály (2) bekezdés *d)* pontjával, a Szellemi Tulajdon Világszervezetének (World Intellectual Property Organization, WIPO) főigazgatója új egyedi díjakat állapított meg svájci frankban, amelyek akkor fizetendők, ha a Laoszi Népi Demokratikus Köztársaságot egy nemzetközi bejelentésben vagy a nemzetközi lajstromozást követő utólagos megjelölésben megjelölték, illetve, ha egy nemzetközi lajstromozás megújítása tekintetében a Laoszi Népi Demokratikus Köztársaságot megjelölték.

2. 2023. április 22-től a Laoszi Népi Demokratikus Köztársaság tekintetében fizetendő új egyedi díjak a következők:

Megnevezés		Összeg (svájci frankban)	
		2023. április 21-ig	2023. április 22-től
Bejelentés vagy utólagos megjelölés	- egy áru- vagy szolgáltatási osztályra	71	61
	- minden egyes további osztályra	51	44
Megújítás	- egy áru- vagy szolgáltatási osztályra	71	61
	- minden egyes további osztályra	51	44

3. Ezek a díjak akkor fizetendők, ha

- a Laoszi Népi Demokratikus Köztársaságot megjelölték egy olyan nemzetközi bejelentésben, amely a származási hivatalhoz 2023. április 22-én vagy azt követően beérkezett; vagy
- a Laoszi Népi Demokratikus Köztársaság a tárgya egy olyan utólagos megjelölésnek, amely a jogosult Szerződő Felének hivatalához 2023. április 22-én vagy azt követően beérkezett, vagy amelyet közvetlenül a WIPO Nemzetközi Irodájánál ezen a napon vagy azt követően nyújtottak be; vagy
- a Laoszi Népi Demokratikus Köztársaságot olyan nemzetközi lajstromozásban jelölték meg, amelyet 2023. április 22-én vagy azt követően újítottak meg.

Változás az egyedi díjak összegében: Guernsey Bailiffség

1. Összhangban a Madridi Jegyzőkönyvhöz kapcsolódó Végrehajtási Szabályzat 35. szabály (2) bekezdés *d*) pontjával, a Szellemi Tulajdon Világszervezetének (World Intellectual Property Organization, WIPO) főigazgatója új egyedi díjakat állapított meg svájci frankban, amelyek akkor fizetendők, ha a Guernsey Bailiffséget egy nemzetközi bejelentésben vagy a nemzetközi lajstromozást követő utólagos megjelölésben megjelölték, illetve, ha egy nemzetközi lajstromozás megújítása tekintetében a Guernsey Bailiffséget megjelölték.

2. 2023. május 26-tól a Guernsey Bailiffség tekintetében fizetendő új egyedi díjak a következők:

Megnevezés		Összeg (svájci frankban)	
		2023. május 25-ig	2023. május 26-tól
Bejelentés vagy utólagos megjelölés	- egy áru- vagy szolgáltatási osztályra	255	226
	- minden egyes további osztályra	25	23

Megújítás	- egy áru- vagy szolgáltatási osztályra	255	226
	- minden egyes további osztályra	25	23

3. Ezek a díjak akkor fizetendők, ha

- a) a Guernsey Bailiffséget megjelölték egy olyan nemzetközi bejelentésben, amely a származási hivatalhoz 2023. május 26-án vagy azt követően beérkezett; vagy
- b) a Guernsey Bailiffség a tárgy egy olyan utólagos megjelölésnek, amely a jogosult Szerződő Felének hivatalához 2023. május 26-án vagy azt követően beérkezett, vagy amelyet közvetlenül a WIPO Nemzetközi Irodájánál ezen a napon vagy azt követően nyújtottak be; vagy
- c) a Guernsey Bailiffséget olyan nemzetközi lajstromozásban jelölték meg, amelyet 2023. május 26-án vagy azt követően újítottak meg.

A VÉDJEYEK ÁBRÁS ELEMEINEK NEMZETKÖZI OSZTÁLYOZÁSÁT LÉTREHOZÓ BÉCSI MEGÁLLAPODÁS

Nyilatkozat Nagy-Britannia és Írország Egyesült Királysága részéről

Nagy-Britannia és Írország Egyesült Királyságának Kormánya a Szellemi Tulajdon Világszervezete (World Intellectual Property Organization, WIPO) főigazgatójánál 2023. március 1-jén a következő nyilatkozatot helyezte letétbe:

- Nagy-Britannia és Írország Egyesült Királyságának Kormánya ezúton kiterjeszti az 1973. június 12-én Bécsben aláírt és 1985. október 1-jén módosított, a védjegyek ábrás elemeinek nemzetközi osztályozását létrehozó Bécsi Megállapodásra vonatkozó ratifikáció alkalmazását a Man-sziget területére, amelynek nemzetközi kapcsolataiért Nagy-Britannia és Írország Egyesült Királysága felelős. Nagy-Britannia és Írország Egyesült Királysága ezúton kiterjeszti a Man-sziget területére a Megállapodás 4. cikk (5) bekezdésének rendelkezései alapján tett nyilatkozatát is, amely szerint nem vállalja, hogy az összes alosztályt vagy közülük néhányat a védjegy-lajstromozási vagy -megújítási okiratokban vagy közleményekben feltünteti.

Nagy-Britannia és Írország Egyesült Királysága kormányának kérésére ezen nyilatkozat Man-sziget területe tekintetében 2023. március 1-jén lépett hatályba.

A WIPO ELŐADÁSOKRÓL ÉS A HANGFELVÉTELEKRŐL SZÓLÓ SZERZŐDÉSE

A Tunéziai Köztársaság csatlakozása

A Tunéziai Köztársaság Kormánya 2023. március 16-án a Szellemi Tulajdon Világszervezete (World Intellectual Property Organization, WIPO) főigazgatójánál letétbe helyezte csatlakozási okmányát a WIPO 1996. december 20-án, Genfben aláírt, Előadásokról és a Hangfelvételekről szóló Szerződése vonatkozásában.

A Szerződés a Tunéziai Köztársaság tekintetében 2023. június 16-án lép hatályba.

AZ IPARI MINTÁK NEMZETKÖZI LETÉTBELI HELYEZÉSÉRŐL SZÓLÓ HÁGAI MEGÁLLAPODÁS

Változás az egyéni megjelölési díjak összegében: Amerikai Egyesült Államok

1. Az Amerikai Egyesült Államok Kormánya az ipari minták nemzetközi letétbe helyezéséről szóló Hágai Megállapodás genfi szövegének (1999. évi szöveg) 7. cikk (2) bekezdése szerinti nyilatkozatot juttatott el a Szellemi Tulajdon Világszervezetének (WIPO) főigazgatójához, amely az Amerikai Egyesült Államokat megjelölő nemzetközi bejelentésekkel kapcsolatban a kis- és mikrovállalkozások által fizetendő egyéni megjelölési díjakat módosítja.

2. Összhangban a Hágai Megállapodás 1999. évi és 1960. évi szövegéhez kapcsolódó Közös Végrehajtási Szabályzat 28. szabály (2) bekezdés *b*) pontjával, a WIPO főigazgatója, az Egyesült Államok Szabadalmi és Védjegy Hivatalával (USPTO) történt egyeztetést követően, a svájci frankban fizetendő következő egyéni megjelölési díjakat állapította meg:

Egyéni megjelölési díj		Jelenlegi összeg (svájci frankban)	Új összeg (svájci frankban)
Nemzetközi bejelentés	<u>Első rész:</u>		
	– alapösszeg	989	941
	– kisvállalkozás által fizetendő összeg	495	377
	– mikrovállalkozás által fizetendő összeg	247	188
	<u>Második rész:</u>		
	– alapösszeg	718	683
– kisvállalkozás által fizetendő összeg	359	273	
	– mikrovállalkozás által fizetendő összeg	179	137

3. Összhangban az 1999. évi szöveg 30. cikk (1) bekezdés (ii) pontjával és a megküldött nyilatkozattal, az új összegek 2023. május 1-jén lépnek hatályba. Ezért ezek az új összegek akkor fizetendők, ha az Amerikai Egyesült Államokat olyan nemzetközi bejelentésben jelölték meg, ahol a nemzetközi lajstromozás napja azonos a fenti nappal vagy annál későbbi, az 1999. évi szöveg 10. cikk (2) bekezdésnek megfelelően. Ez alapján, az egyéni megjelölési díj második részének megfizetésére vonatkozó értesítés az alkalmazandó összeg megfizetését kéri, az adott nemzetközi lajstromozás időpontjától függően.

A VÉDJEGYEK NEMZETKÖZI LAJSTROMOZÁSÁHOZ KAPCSOLÓDÓ MADRIDI JEGYZŐKÖNYV

Változás az egyedi díjak összegében: Svájc

1. Svájc Kormánya a Madridi Jegyzőkönyv 8. cikk (7) bekezdése szerint a Svájc tekintetében fizetendő egyedi díjakat módosító nyilatkozatot juttatott el a Szellemi Tulajdon Világszervezetének (WIPO) főigazgatójához.

2. 2023. július 1-jétől a Svájc tekintetében fizetendő egyedi díjak a következők:

Megnevezés		Összeg (svájci frankban)	
		2023. június 30-ig	2023. július 1-jétől
Bejelentés vagy utólagos megjelölés	- három áru- vagy szolgáltatási osztályra	450	400
	- minden egyes további osztályra	50	50
Megújítás	- függetlenül az osztályok számától	500	500

3. Ezek a díjak akkor fizetendők, ha

- a) Svájcot megjelölték egy olyan nemzetközi bejelentésben, amely a származási hivatalhoz 2023. július 1-jén vagy azt követően beérkezett; vagy
- b) Svájc a tárgya egy olyan utólagos megjelölésnek, amely a jogosult Szerződő Felének hivatalához 2023. július 1-jén vagy azt követően beérkezett, vagy amelyet közvetlenül a WIPO Nemzetközi Irodájánál ezen a napon vagy azt követően nyújtottak be; vagy
- c) Svájcot olyan nemzetközi lajstromozásban jelölték meg, amelyet 2023. július 1-jén vagy azt követően újítottak meg.

SZABADALMI KÖZLEMÉNYEK**Szabadalmi bejelentések közzététele****A. SZEKCIÓ - KÖZSZÜKSÉGLETI CIKKEK****(51) A61B 17/16** (2006.01)**(13) A1****(21) P 21 00390**

(22) 2021.11.12.

(71) EMD Kft., 4031 Debrecen, Bartók Béla út 113/B (HU)

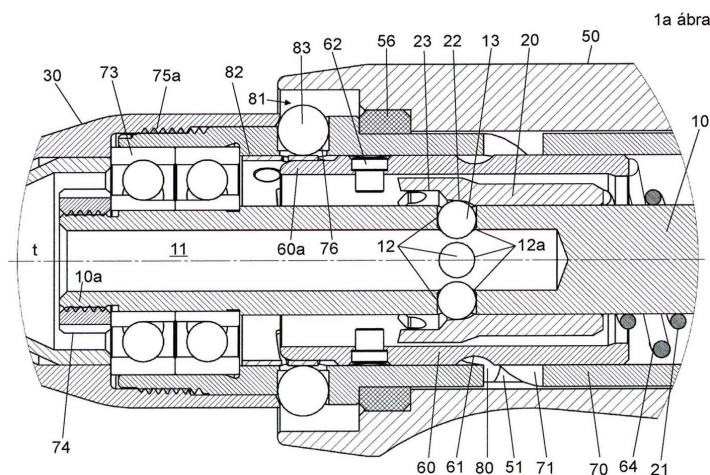
(72) Ujvári Mihály Gyula, 4032 Debrecen, Kartács u. 50. (HU)

(54) Sebészeti kézidarab és azzal együttműködő forgó szerszám

(74) Kacsukpatent Európai Szabadalmi és Védjegy Iroda Kft., 1139 Budapest, Üteg u. 11/a (HU)

(57)

A találmány tárgya sebészeti kézidarab (100), amely házat (102) és abban elrendezett meghajtó tengelyt (10) tartalmaz, amelynek lényege, hogy a meghajtó tengelyben (10) a meghajtó tengely (10) disztális vége (10a) felől nyitott, a meghajtó tengellyel (10) közös hossztengetyű (t) szárbefogó furat (11) van kialakítva, a meghajtó tengely (10) falában a hossztengetyre (t) merőleges kerület mentén legalább három, a szárbefogó furatba (11) nyíló peremes furat (12) van kialakítva, amelyek pereme (12a) a meghajtó tengely (10) falának a szárbefogó furat (11) felőli belső oldalánál van, a peremes furatokba (12) egy-egy rögzítő golyó (13) van beültetve, a meghajtó tengely (10) falának külső oldalánál zárt és nyitott állás között mozgatható golyórögzítő (20) van, amely golyórögzítő (20) a zárt állásban a rögzítő golyókat (13) a peremes furatba (12) beszorítóan, a nyitott állásban a rögzítő golyóknak (13) a peremes furatból (12) való részleges kilépését megengedően van elrendezve. A találmány tárgya még ilyen kézidarabba befogható forgó szerszám.

**(51) A61K 9/16** (2006.01)**A61K 9/20** (2006.01)**(13) A1****(21) P 21 00393**

(22) 2021.11.15.

(71) Budapesti Műszaki és Gazdaságtudományi Egyetem, 1111 Budapest, Műegyetem rkp. 3. (HU)

(72) Nagy Zsombor Kristóf 20%, 1117 Budapest, Sopron út 28. (HU)

Domokos András 30%, 1095 Budapest, Dandár utca 17. 3/6. (HU)

Záhonyi Petra 40%, 1118 Budapest, Bakony utca 7. (HU)

Szabó Edina 10%, 5052 Újszász, Sólyom út 24. (HU)

(54) Eljárás dextróz-monohidrát folyamatos granulálására a gördülékenység és tablettázhatóság javítása céljából

- (57) A találmány tárgya egy olyan folyamatos technológia, mellyel a csak gyenge törési szilárdságú tabletták előállítására alkalmas kezeletlen dextróz-monohidrátból jó gördülékenységű és préselhető granulátumok hozhatók létre, melyekből megfelelő törési szilárdságú tabletták állíthatók elő. A technológia folyamatos üzemi, egy multifunkciós ikercsigás granulálóból, valamint a hozzá kapcsolható folyamatos szárító és őrlő berendezésekből áll. Beilleszthető egy folyamatos élelmiszer- valamint gyógyszeripari gyártósorba, akár a jelenleg elterjedten alkalmazott dextróz-monohidrát kristályosítási előállítására használt folyamatos rendszerbe is.

(51) **A61K 31/593** (2006.01)

A61K 9/20 (2006.01)

A61K 9/48 (2006.01)

A61P 3/02 (2006.01)

(13) **A1**

(21) **P 21 00370**

(22) 2021.10.28.

(71) PHARMA PATENT Kft., 2000 Szentendre, Szentlászlói u. 44. (HU)

(72) Dr. Szamosújvári Pál Miklós 40%, 2000 Szentendre, Szentlászlói út 44. (HU)

Dr. Szamosújváriné Dr. Jávör Judit 30%, 2000 Szentendre, Szentlászlói út 44. (HU)

Szamosújvári Pál 30%, 1132 Budapest, Visegrádi u. 41. (HU)

(54) D3-vitamin és D3-vitamint tartalmazó gyógyszerészeti készítmény alkalmazása

(74) Kovári Szabadalmi és Védjegy Iroda Kft., 1012 Budapest, Attila út 125. (HU)

- (57) A találmány D₃-vitamin D-vitaminhiánnyal együttjáró betegségek megelőzésére vagy kezelésére szolgáló eljárásban történő alkalmazására vonatkozik, ahol a D₃-vitamint többfázisú feltöltő protokoll szerint adjuk, amely protokoll tartalmaz legalább egy feltöltő fázist, majd ezt követően legalább egy fenntartó fázist, ahol a legalább egy feltöltő fázis során hetente kétszer 25 000 NE - 35 000 NE közötti mennyiségű D₃-vitamint tartalmazó gyógyszerészeti készítményt adunk. A találmány továbbá a nevezett gyógyszerészeti készítményre is vonatkozik.

B. SZEKCIÓ - IPARI MŰVELETEK ÁLTALÁBAN ÉS SZÁLLÍTÁS

(51) **B08B 9/087** (2006.01)

B08B 1/04 (2006.01)

(13) **A1**

(21) **P 22 00332**

(22) 2021.12.30.

(71) Guangdong Brunp Recycling Technology Co., Ltd., 528137 Leping Town, Sanshui District, Foshan, Guangdong, No. 6 Zhixin Avenue (CN)

Hunan Brunp Recycling Technology Co., Ltd., 410600 Jinzhou New District, Changsha, Hunan, No. 018 Jinsha East Road (CN)

Hunan Brunp Vehicles Recycling Co., Ltd., 410600 Jinzhou New District, Changsha City, Hunan, No.018 Jinsha East Road (CN)

(72) Yu Haijun, 528137 Leping Town, Sanshui District, Foshan, Guangdong, No. 6 Zhixin Avenue (CN)

Li Aixia, 528137 Leping Town, Sanshui District, Foshan, Guangdong, No. 6 Zhixin Avenue (CN)
 Xie Yinghao, 528137 Leping Town, Sanshui District, Foshan, Guangdong, No. 6 Zhixin Avenue (CN)
 Zhang Xuemei, 528137 Leping Town, Sanshui District, Foshan, Guangdong, No. 6 Zhixin Avenue (CN)
 Chen Kang, 528137 Leping Town, Sanshui District, Foshan, Guangdong, No. 6 Zhixin Avenue (CN)
 Li Changdong, 528137 Leping Town, Sanshui District, Foshan, Guangdong, No. 6 Zhixin Avenue (CN)

(54) Tisztítóberendezés reakciótartályhoz

(30) 202110697002.0 2021.06.23. CN

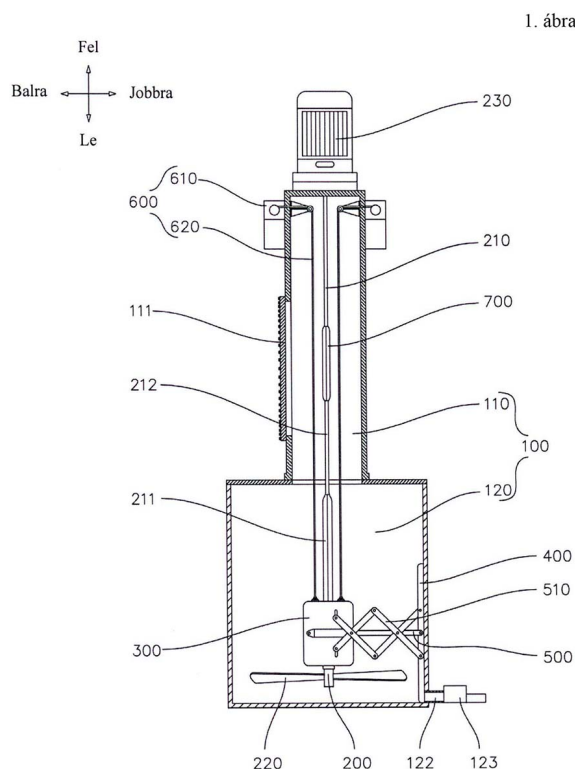
(86) CN21142948

(87) 22267422

(74) Danubia Szabadalmi és Jogi Iroda Kft., 1051 Budapest, Bajcsy-Zsilinszky út 16. (HU)

(57)

A jelen találmány egy reakciótartály-tisztító berendezést ismertet, amely egy tartálytestet és egy keverőt foglal magában, ahol a keverő a tartálytestben van elhelyezve, és tartalmaz egy keverőrudat és egy keverőrészt; egy a keverőrúdon egy mozgatható keret van elhelyezve, amely a keverőrúd mentén mozgatható; és a mozgatható kereten egy tisztítóeszköz van elhelyezve, amely az tartálytest tisztítására van kialakítva; és a reakciótartály-tisztító berendezés továbbá tartalmaz egy mozgatható vezérlőberendezést, amely a mozgatható keret mozgásának vezérlésére van kialakítva. A mozgatható vezérlőberendezés a mozgatható keretet oly módon vezérli, hogy az a keverőrúd mentén mozogjon, így a tisztítóeszköz egy előre meghatározott tisztítási pozícióba tud elmozdulni, hogy tisztítást végezzen, ha tisztításra van szükség, és vissza tud húzódní, ha nincs szükség tisztításra. így a tisztítóberendezést nem kell összeszerelni/szétszerelni, ezáltal a gyártási folyamatot nem befolyásolja. A berendezés különösen alkalmas viszonylag zárt reakciótartályban történő működésre.

(51) **B29C 64/141** (2017.01)**B33Y 30/00** (2015.01)(13) **A1**(21) **P 21 00389**

(22) 2021.11.15.

(71) DUPLEX 3D GmbH, D-86159 Augsburg, Am Technologiezentrum 5 (DE)

(72) Bartos Márton, 1119 Budapest, Boglárka u. 14. (HU)

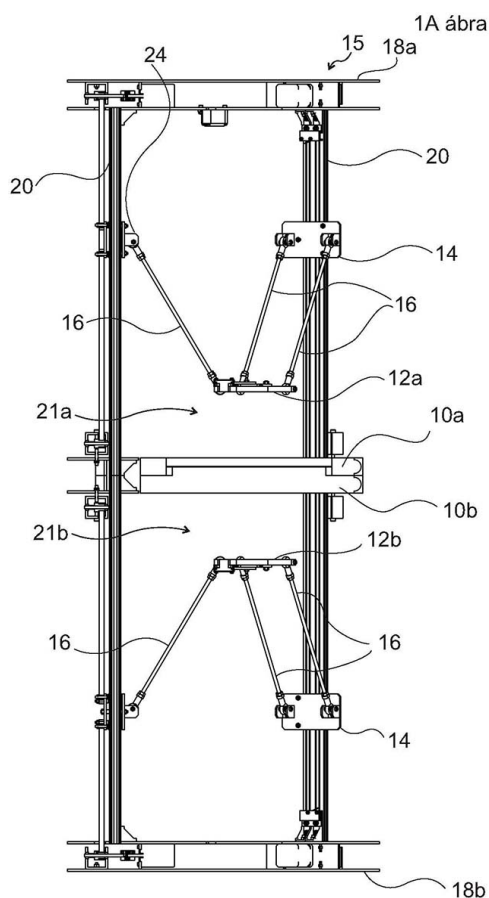
(54) Berendezés és eljárás háromdimenziós tárgy előállítására

(74) Gödölle, Kékes, Mészáros & Szabó Szabadalmi és Védjegy Iroda, 1024 Budapest, Keleti Károly u. 13/b (HU)

(57)

A találmány berendezés háromdimenziós tárgy előállítására, amely tartalmaz

- egymással szemben elrendezett anyagelötölásos első építési fejet (12a) első építési térfogatban (21a) való építésre és második építési fejet (12b) második építési térfogatban (21b) való építésre,
 - kiindulási építési oldallal rendelkező építési alap egységet (10b), valamint
 - mozgatási mechanizmust az építési alap egység (10b) használati állapotából használaton kívüli állapotába való átmozgatására, amelynél az építési alap egység (10b)
 - használati állapotában az első építési térfogat (21a) és a második építési térfogat (21b) között, a kiindulási építési oldalán az első építési fejjel (12a) háromdimenziós tárgy előforma építését lehetővé tevően van elrendezve,
 - használaton kívüli állapotában a használati állapotából a mozgatási mechanizmus segítségével a háromdimenziós tárgy előformának a második építési fejjel (12b) való építését lehetővé tevően át van mozgatva.
- A találmány továbbá eljárás háromdimenziós tárgy előállítására.



- (51) **B60T 11/04** (2006.01)
B60W 10/18 (2006.01)
B60W 10/20 (2006.01)
F16D 65/28 (2006.01)

(13) **A1**(21) **P 21 00396**

(22) 2021.11.17.

(71) Budapesti Műszaki és Gazdaságtudományi Egyetem, 1111 Budapest, Műegyetem rkp. 3. (HU)

(72) Kádár Lehel 55%, 1224 Budapest, Diótörő 105/1. (HU)

Bognár Szilárd 25%, 8900 Zalaegerszeg, Béke utca 28. (HU)

Dr. Szalay Zsolt 5%, 1111 Budapest, Karinthy Frigyes út 26. (HU)

Dr. Hány András 5%, 8900 Zalaegerszeg, Panoráma tér 3. (HU)

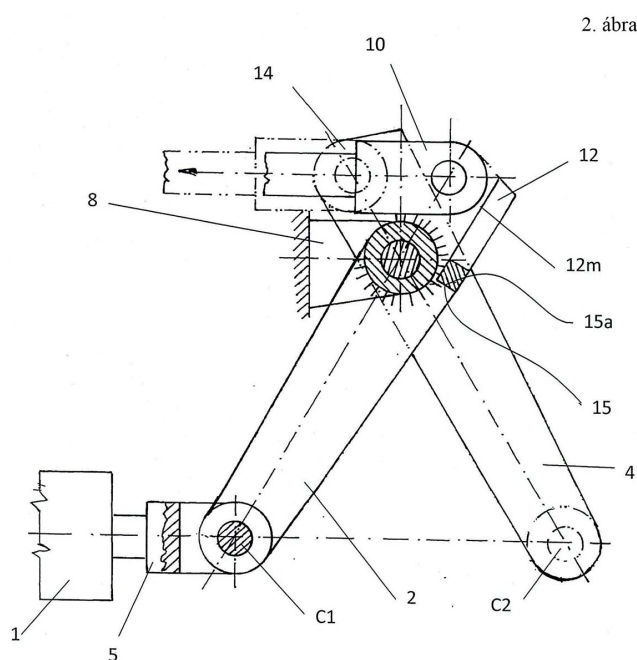
Dr. Tihanyi Viktor 5%, 1032 Budapest, Kiscelli utca 6. (HU)

Bognár Péter 5%, 8913 Lakhegy, Petőfi út 62. (HU)

(54) Redundáns aktuátor egység

(57)

A találmány olyan redundáns aktuátor egységet tár fel, amely biztonságkritikus rendszerekben alkalmazható, és amely legalább két, első tolórudat (5) mozgató első aktuátorral (1), és második tolórudat (6) mozgató második aktuátorral (3) van ellátva, lényege, hogy az első aktuátor (1) tolórúdja (5) perselyben (9) tengelyen (7) csapágyazott első mozgató karhoz (2), a második aktuátor (3) tolórúdja (6) tengelyen (7) perselyben (13) csapágyazott második mozgató karhoz (4) van csuklósan (C1, C2) csatlakoztatva, valamint a tengelyen (7) a perselyek (9, 13) között további perselyben (11) csapágyazott, mozgófelülettel (12m) ellátott integráló szárny (12) van elrendezve, amelyen kapcsolófelület (15a) van kiképezve. A mozgató karokon (2, 4) a kapcsolófelületnek (15a) megfelelő kapcsolófelület (15) van kialakítva, valamint a tengely (7) merőleges a mozgató karokra (2, 4), és az aktuátorokhoz (1, 3) viszonyítva rögzített helyzetben van.



(51) **B65D 88/64** (2006.01)

B65G 65/32 (2006.01)

(13) **A1**

(21) **P 22 00309**

(22) 2021.12.30.

(71) Guangdong Brunp Recycling Technology Co., Ltd., 528137 Leping Town, Sanshui District, Foshan, Guangdong, No. 6 Zhixin Avenue (CN)

Hunan Brunp Recycling Technology CO., Ltd., 410600 Jinzhou New District, Changsha, Hunan, No. 018 Jinsha East Road (CN)

Hunan Brunp Vehicles Recycling CO., LTD., 410600 Jinzhou New District, Changsha, Hunan, No. 018 Jinsha East Road (CN)

(72) Chen Kang, 528137 Leping Town, Sanshui District, Foshan, Guangdong, No. 6 Zhixin Avenue (CN)

Li Changdong, 528137 Leping Town, Sanshui District, Foshan, Guangdong, No. 6 Zhixin Avenue (CN)

Xie Yinghao, 528137 Leping Town, Sanshui District, Foshan, Guangdong, No. 6 Zhixin Avenue (CN)

Yu Haijun, 528137 Leping Town, Sanshui District, Foshan, Guangdong, No. 6 Zhixin Avenue (CN)

Zhang Xuemei, 528137 Leping Town, Sanshui District, Foshan, Guangdong, No. 6 Zhixin Avenue (CN)

(54) Pormentes biztonsági adagolókészülék akkumulátor örlemény savas atmosáshoz

(30) 202110712374.6 2021.06.25. CN

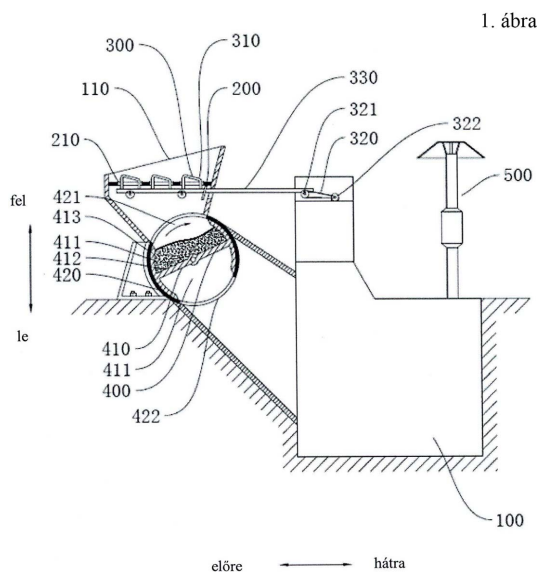
(86) CN21142955

(87) 22267425

(74) Danubia Szabadalmi és Jogi Iroda Kft., 1051 Budapest, Bajcsy-Zsilinszky út 16. (HU)

(57)

A találmány porálló, biztonságos adagolóeszköz hulladék akkumulátor örlemény savas atmosáshoz történő adagolására vonatkozik, amely adagolóeszköz atmosó tartályt tartalmaz, amely tartalmaz egy adagolónyílást; valamint az adagolónyílásba szerelt zárórácsot, ahol a zárórács zárónyílással van ellátva; és rázóegységet, amely rázóelemet és meghajtó eszközt tartalmaz, ahol a rázóelem mozgathatóan van elhelyezve a zárónyílásban, a meghajtó szerkezet össze van kötve az rázóelemmel, és a meghajtó eszköz úgy van kialakítva, hogy meghajtsa az rázóelemet úgy, hogy az mozogjon a zárónyílásban.

**C. SEKCIÓ - VEGYÉSZET ÉS KOHÁSZAT**(51) **C02F 1/46** (2006.01)**C02F 9/00** (2006.01)**H01M 10/52** (2006.01)**H01M 10/54** (2006.01)(13) **A1**(21) **P 22 00294**

(22) 2021.12.30.

(71) Guangdong Brunp Recycling Technology Co., Ltd., 528137 Leping Town, Sanshui District, Foshan, Guangdong, No. 6 Zhixin Avenue (CN)

Hunan Brunp Recycling Technology Co., Ltd., 410600 Jinzhou New District, Changsha, Hunan, No. 018 Jinsha East Road (CN)

Hunan Brunp Vehicles Recycling CO., LTD., 410600 Jinzhou New District, Changsha, Hunan, No. 018 Jinsha East Road (CN)

(72) Yu Haijun, 528137 Leping Town, Sanshui Foshan, Guangdong, No. 6 Zhixin Avenue (CN)

Zhong Yingsheng, 528137 Leping Town, Sanshui District, Foshan, Guangdong, No. 6. Zhixin Avenue (CN)

Xie Yinghao, 528137 Leping Town, Sanshui District, Foshan, Guangdong, No. 6 Zhixin Avenue (CN)

Li Changdong, 528137 Leping Town, Sanshui District, Foshan, Guangdong, No. 6 Zhixin Avenue (CN)

Zhang Xuemei, 528137 Leping Town, Sanshui District, Foshan, Guangdong, No. 6 Zhixin Avenue (CN)

(54) Az elhasznált akkumulátorok kisütésével keletkező nagy sótartalmú szennyvíz kezelésének módszere és a módszer alkalmazása

(30) 202110601144.2 2021.05.31. CN

(86) CN21142933

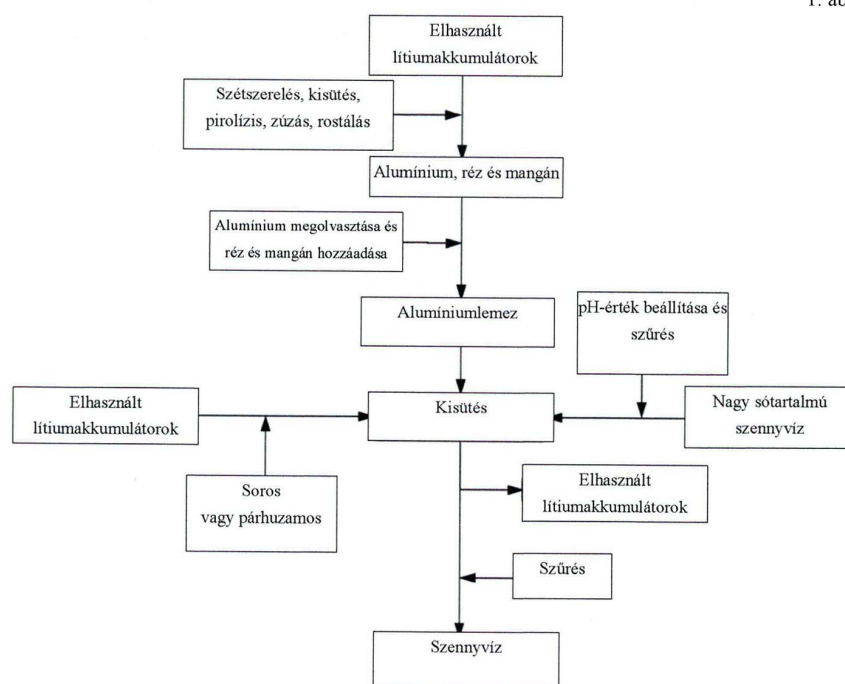
(87) 22252603

(74) Pintz és Társai Kft., 1085 Budapest, Csepregy u. 2. (HU)

(57)

A fentiekben az elhasznált akkumulátorok kisütése során keletkező nagy sótartalmú szennyvíz kezelésének módszere és annak alkalmazása került ismertetésre. A módszer a következő lépésekből áll: az alumínium, a réz és a mangán kinyerése az elhasznált lítiumakkumulátorokból, az alumínium megolvasztása, a réz és a mangán hozzáadása egy rézzel és mangánnal adalékolt alumíniumlemez előállítására érdekében, és a lemez csatlakoztatása egy egyenáramú feszültségstabilizátor pozitív elektródájához; a nagy sótartalmú szennyvíz leszűrése, majd a rézzel és a mangánnal adalékolt alumíniumlemezhez csatlakoztatott pozitív elektróda és egy negatív elektróda belemerítése a nagy sótartalmú szennyvízbe a kisütéses kezelés elvégzése céljából, valamint a szennyvíz leszűrése, amelynek az eredménye szulfátos szennyvíz lesz. A jelen találmány a korábbihoz képest a nagy sótartalmú szennyvíz kezelésére az elhasznált lítiumakkumulátorokban maradt elektromos energiát használja fel, így nem csupán az elhasznált lítiumakkumulátorok teljes mértékű kisütése érhető el, hanem a nagy sótartalmú szennyvízből az olyan anyagok is eltávolíthatók, mint a NH_4^+ , Na^+ , SO_4^{2-} , F^- és a karbonátok; emellett közvetve a költségek is csökkenthetők. A rézzel és mangánnal adalékolt alumíniumlemez alumíniumból készül, amelyhez réz és mangán kerül hozzáadásra, így az alumíniumelektroda elektrolízise felgyorsul, az önfelbomlásának mértéke megnő, a szennyvíz kezelése az alumíniumionok hatására felgyorsul, és az alumínium nehezen passzíválódik.

1. ábra



(51) C07C263/10 (2006.01)

B01J 21/18 (2006.01)

B01J 27/224 (2006.01)

C01B 32/80 (2017.01)

C07C265/14 (2006.01)

(13) A1

- (21) **P 23 00034**
- (22) 2020.09.03.
- (71) Wanhua Chemical Group Co. Ltd., 264006 Yeda Yantai, Shandong, No. 17. Tianshan Rd. (CN)
Wanhua Chemical (Ningbo) Co., Ltd., 315812 Zhejiang, Wanhua Industrial Park Daxie Development Zone, 39
Huandao Road (North), Ningbo (CN)
- (72) Wen Fang, 264006 YEDA, Yantai, Shandong, No. 3 Sanya Rd. (CN)
Zhang, Hongke, 264006 YEDA, Yantai, Shandong, No. 3 Sanya Rd. (CN)
Wang Zhenyou, 264006 YEDA, Yantai, Shandong, No. 3 Sanya Rd. (CN)
Zhao Dongke, 264006 YEDA, Yantai, Shandong, No. 3 Sanya Rd. (CN)
Chen Liangjin, 264006 YEDA, Yantai, Shandong, No. 3 Sanya Rd. (CN)
Xu Dan, 264006 YEDA, Yantai, Shandong, No. 3 Sanya Rd. (CN)
Dong Chao, 264006 YEDA, Yantai, Shandong, No. 3 Sanya Rd. (CN)
Wu Xuefeng, 264006 Yeda, Yantai, Shandong, No. 3 Sanya Rd. (CN)
- (54) **Eljárás MDI előállítására és eljárás foszgén előállítására**
- (86) CN20113112
- (87) 22047681
- (74) Gödölle, Kékes, Mészáros & Szabó Szabadalmi és Védjegy Iroda, 1024 Budapest, Keleti Károly u. 13/b. (HU)
- (57) A találmány eljárás MDI előállítására, amelynek során foszgén alapanyagot és MDA-t oldószer jelenlétében foszgénező reaktorban foszgénezési reakcióba visznek olyan reakciótermék képzésére, amely tartalmazza az MDI-t és hidrogénkloridot, és elvezetik a hidrogénkloridot kilépő gázfázisként a foszgénező reaktorból, ahol a foszgénezési reakcióban alkalmazott foszgén alapanyag klórozott szénhidrogén szennyezés tömegtartalmát úgy szabályozzák, hogy 1000 ppm-nél kevesebb legyen; a klórozott szénhidrogén szennyezés telített és/vagy telítetlen, 2 szénatomos klórozott szénhidrogén. A találmány kiterjed foszgén olyan előállítására is, amely alkalmas foszgén klórozott szénhidrogén szennyezés tartalmának csökkentésére.

-
- (51) **C12Q 1/25** (2006.01)
C12N 15/11 (2006.01)
C12Q 1/686 (2018.01)

(13) **A1**

(21) **P 21 00409**

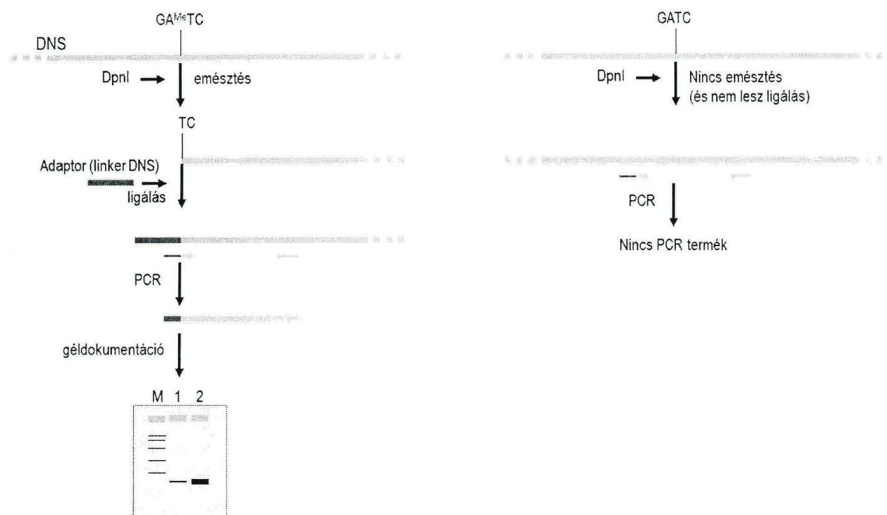
(22) 2021.11.25.

(71) Dr. Csörgő Tibor, 1089 Budapest, Orczy út 43. (HU)

(72) Dr. Csörgő Tibor, 1089 Budapest, Orczy út 43. (HU)

(54) **Eljárás specifikus genomi régiók relatív N6-metiladenin és 5-metilcitozin szintjeinek pontos meghatározására**

- (57) A találmány tárgya egy olyan molekuláris biológiai eljárás, amely során egy tetszőlegesen kiválasztott genomi pozícióban metiláció-függő restriktív emésztéssel, a keletkezett genomi DNS fragmentumokhoz egy linker DNS szakasz (adapter) ligálásával, majd a linker DNS-re és a célszekvenciára együttesen specifikus primer-irányított (szekvenca-specifikus) PCR-(polimeráz láncreakció) alapú reakcióval DNS sokszorozást végzünk el. A keletkezett DNS termék mennyisége egyenesen arányos az adott genomi pozícióban található relatív (egy kontrollhoz viszonyított) N6-metiladenin (6mA) vagy 5-metilcitozin (5mC) szinttel. Közelebbről a találmány egy olyan molekuláris biológiai eljárás, ahol egy tetszőlegesen kiválasztott genomi pozícióban pontosan meghatározzuk a genom relatív 6mA vagy 5mC szintjét egy metiláció-függő enzimátikus hasítással, azt követően egy linker DNS fragmentum ligálásával, majd végül egy primer-irányított PCR reakcióval (a bal oldali primer egyszerre specifikus a linker szekvenciára és a genomi célszekvenciára) és a keletkezett PCR termék mennyiségének meghatározásával. A módszer bármely élőlény tetszőleges genomi pozíciójára (nukleáris és organelláris DNS) alkalmazható.



(51) **C22B 1/00** (2006.01)

C22B 7/00 (2006.01)

C22B 23/00 (2006.01)

C22B 26/12 (2006.01)

C22B 47/00 (2006.01)

H01M 10/54 (2006.01)

(13) **A1**

(21) **P 22 00338**

(22) 2021.12.30.

(71) Guangdong Brunp Recycling Technology Co., Ltd., 528137 Leping Town, Sanshui District, Foshan, Guangdong, No. 6 Zhixin Avenue (CN)

Hunan Brunp Recycling Technology Co., Ltd., 410600 Jinzhou New District, Changsha, Hunan, No. 018, Jinsha East Road (CN)

Hunan Brunp Vehicles Recycling Co., Ltd., 410600 Jinzhou New District, Changsha, Hunan, No. 018 Jinsha East Road (CN)

(72) Yu Haijun, 528137 Leping Town, Sanshui District, Foshan, Guangdong, No. 6 Zhixin Avenue (CN)

Li Changdong, 528137 Leping Town, Sanshui District, Foshan, Guangdong, No. 6 Zhixin Avenue (CN)

Xie Yinghao, 528137 Leping Town, Sanshui District, Foshan, Guangdong, No. 6 Zhixin Avenue (CN)

Zhang Xuemei, 528137 Leping Town, Sanshui District, Foshan, Guangdong, No. 6 Zhixin Avenue (CN)

Chen Kang, 528137 Leping Town, Sanshui District, Foshan, Guangdong, No. 6 Zhixin Avenue (CN)

(54) **Hidrogénkoncentráció tekintetében szabályozható biztonságos reakciótartály tönkrement akkumulátor poranyagának mosására**

(30) 202110615653.0 2021.06.02. CN

(86) CN21142934

(87) 22252604

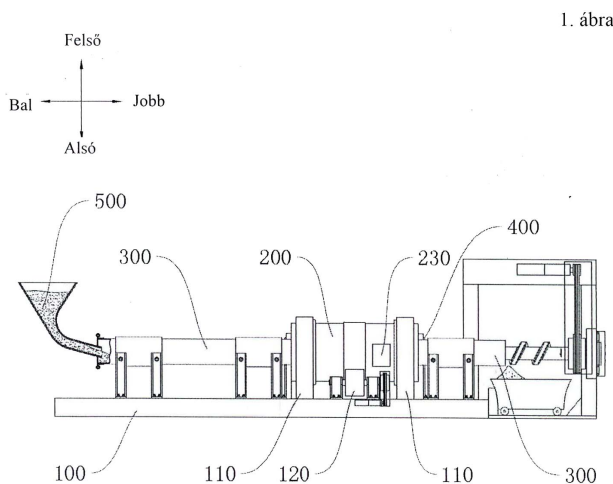
(74) Danubia Szabadalmi és Jogi Iroda Kft., 1051 Budapest, Bajcsy-Zsilinszky út 16. (HU)

(57)

A jelen találmány egy tönkrement akkumulátor poranyagának mosására szolgáló, a hidrogénkoncentráció tekintetében szabályozható biztonságos reakciótartályra irányul, amely tartalmaz talpat, savszivattyúzó forgódobot és szállítócsövet. A talpra tartókeretek és hajtómű vannak szerelve. A savszivattyúzó forgódob a tartókeretekkel csuklósan van összekapcsolva, továbbá a hajtómű a savszivattyúzó forgódob forgása kiváltására alkalmasan van kiképezve. A szállítócső a talpra van rászelve és áthalad a savszivattyúzó forgódobon, továbbá a szállítócsőben anyag előtolására szolgáló csiga van elrendezve. A szállítócsőnek egy a savszivattyúzó forgódobban lévő kiöntőszakasza van, a kiöntőszakasz felső részén kiöntőnyílással és alján szivárgólyukakkal

Szabadalmi bejelentések közzététele

van ellátva. A savszivattyúzó forgódob belső falára legalább egy savátemelő lemez van felerősítve. A jelen találmány a külső légkör és a savszivattyúzó forgódobban lévő levegő közötti kapcsolat hatékony kiküszöböléséhez a csiga és a szállítócső között kölcsönhatást valósít meg, így a hidrogén térfogati koncentrációjának a levegők közötti kölcsönhatás miatti, savszivattyúzó forgódobban fellépő változása gátolt, miáltal megakadályozásra kerül a hidrogén szivárgása és könnyebbé válik a hidrogén térfogati koncentrációjának szabályozása.

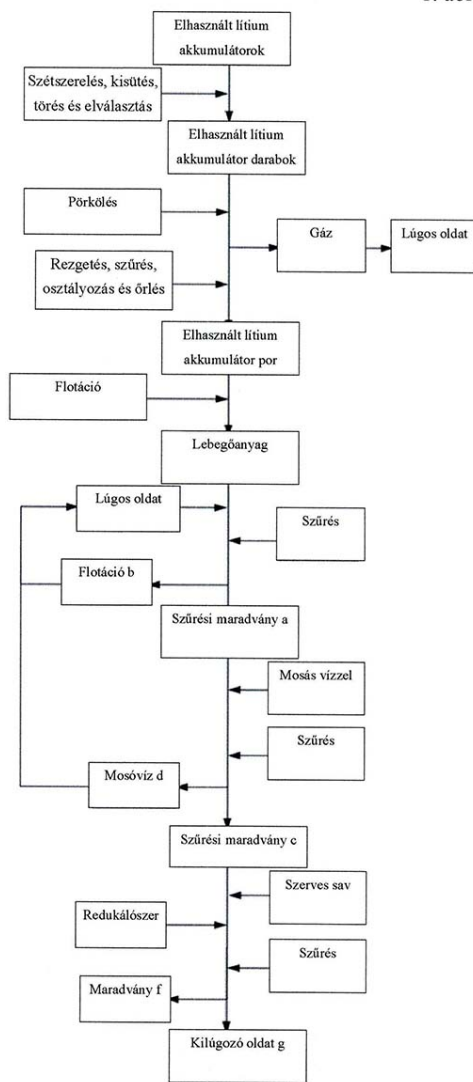


- (51) **C22B 7/00** (2006.01)
B03D 1/00 (2006.01)
C22B 1/00 (2006.01)
C22B 23/00 (2006.01)
C22B 26/12 (2006.01)
C22B 47/00 (2006.01)
H01M 10/54 (2006.01)
- (13) **A1**
- (21) **P 22 00293**
- (22) 2021.12.30.
- (71) Guangdong Brunp Recycling Technology Co., Ltd., 528137 Leping Town, Sanshui District, Foshan, Guangdong, No. 6 Zhixin Avenue (CN)
Hunan Brunp Recycling Technology Co., Ltd., 410600 Jinzhou New District, Changsha, Hunan, No. 018 Jinsha East Road (CN)
Hunan Brunp Vehicles Recycling CO., LTD., 410600 Jinzhou New District, Changsha, Hunan, No. 018 Jinsha East Road (CN)
- (72) Yu Haijun, 528137 Leping Town, Sanshui District, Foshan, Guangdong, No. 6 Zhixin Avenue (CN)
Zhong Yingsheng, 528137 Leping Town, Sanshui District, Foshan, Guangdong, No. 6. Zhixin Avenue (CN)
Xie Yinghao, 528137 Leping Town, Sanshui District, Foshan, Guangdong, No. 6 Zhixin Avenue (CN)
Li Changdong, 528137 Leping Town, Sanshui District, Foshan, Guangdong, No. 6 Zhixin Avenue (CN)
Zhang Xuemei, 528137 Leping Town, Sanshui District, Foshan, Guangdong, No. 6 Zhixin Avenue (CN)
- (54) **Eljárás az elhasznált akkumulátorok biztonságos kilúgozására és felhasználására**
- (30) 202110601341.4 2021.05.31. CN
- (86) CN21142932
- (87) 22252602
- (74) Pintz és Társai Kft., 1085 Budapest, Csepregy u. 2. (HU)
- (57) Jelen találmány az elhasznált akkumulátorok hasznosításának műszaki területéhez tartozik, és eljárást ismertetünk az elhasznált akkumulátorok biztonságos kilúgozására és felhasználására. Az eljárás a következő lépéseket

Szabadalmi bejelentések közzététele

tartalmazza: a kimerült lítium akkumulátorok kisütése, pörkölése és szűrése, hogy rézalumínium fóliát és akkumulátorport kapjunk; az akkumulátorpor hozzáadása vízhez, majd flotációs szer hozzáadása a flotációhoz, hogy lebegőanyagot és kicsapott anyagot kapjunk; a lebegőanyag lúgos oldattal történő kilúgozása, és szűrés végrehajtása, hogy megkapjuk a szűrletet és a szűrési maradványt; és a szűrési maradvány mosása, és szűrés végrehajtása, hogy megkapjuk a szűrőmaradékot, kilúgozó szer és redukálószer hozzáadása a kilúgozáshoz, hogy kilúgozóoldatot kapjunk. Biztonságos, hatékony és alacsony energiaigényű fizikai módszerek, például pörkölés, szűrés és flotáció alkalmazásával, valamint kémiai módszerekkel, például híg lúggal történő feloldással kombinálva jelen találmánnyal eltávolítható az alumínium az elhasznált lítium akkumulátorokból a forrásból.

1. ábra



- (51) C22B 15/00 (2006.01)
 C22B 1/00 (2006.01)
 C22B 7/00 (2006.01)
 H01M 10/54 (2006.01)

(13) A1

(21) P 22 00330

(22) 2021.12.30.

- (71) Guangdong Brunp Recycling Technology Co., Ltd., 528137 Leping Town, Sanshui District, Foshan, Guangdong, No. 6 Zhixin Avenue (CN)
 Hunan Brunp Recycling Technology Co., Ltd., 410600 Jinzhou New District, Changsha, Hunan, No. 018 Jinsha East Road (CN)

Hunan Brunp Vehicles Recycling Co., Ltd., 410600 Jinzhou New District, Changsha, Hunan, No.018 Jinsha East Road (CN)

- (72) He Ran, 528137 Leping Town, Sanshui District, Foshan, Guandong, No. 6 Zhixin Avenue (CN)
Tang Honghui, 528137 Leping Town, Sanshui District, Foshan, Guandong, No. 6 Zhixin Avenue (CN)
Li Liang, 528137 Leping Town, Sanshui District, Foshan, Guandong, No. 6 Zhixin Avenue (CN)
Lyu Dongren, 528137 Leping Town, Sanshui District, Foshan, Guandong, No. 6 Zhixin Avenue (CN)
Ji Binchun, 528137 Leping Town, Sanshui District, Foshan, Guandong, No. 6 Zhixin Avenue (CN)

(54) Eljárás elemi réz kinyerésére elhasznált lítium-ion akkumulátor porból és ennek alkalmazása

(30) 202110683963.6 2021.06.21. CN

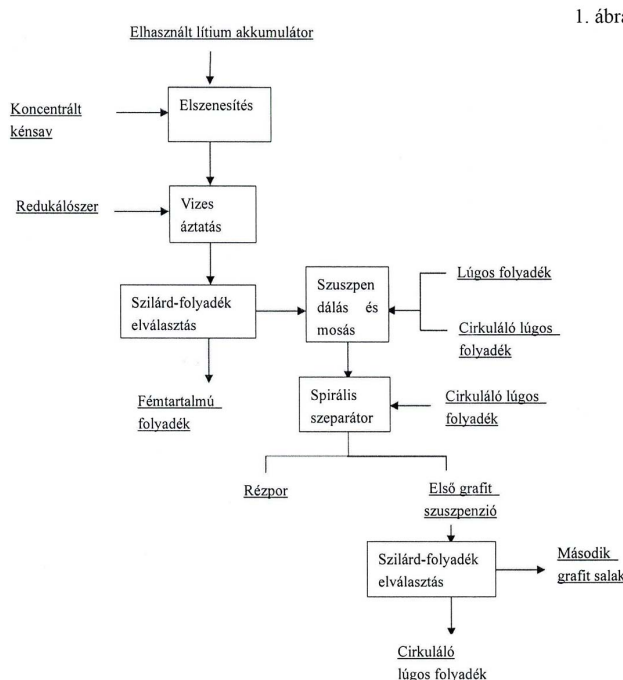
(86) CN21142945

(87) 22267419

(74) Danubia Szabadalmi és Jogi Iroda Kft., 1051 Budapest, Bajcsy-Zsilinszky út 16. (HU)

(57) A jelen találmány elhasznált lítium-ion akkumulátor porban lévő elemi réz kinyerésére szolgáló eljárásra és ennek alkalmazására vonatkozik.

Az eljárás tartalmazza a következő lépéseket: lítium-ion akkumulátor porhoz koncentrált kénsavat adnak elszenesítési reakcióhoz, vizet és redukálószer adnak hozzá vizes áztatási reakcióhoz, és szilárd-folyadék elválasztást végeznek, így egy szilárd fázist és egy fémtartalmú folyadékot kapnak; a szilárd fázishoz vizet adnak és szuszpendálják, lúgos folyadékkal beállítják a pH-t, így egy első grafit szuszpenziót kapnak; az első grafit szuszpenziót elválasztják, így egy második grafit szuszpenziót és elemi rézport kapnak. A lítium-ion akkumulátor porban lévő szerves anyagok elszenesítésére koncentrált kénsavat használnak, ezáltal a szerves anyagok elbomlanak, a szerves anyagokkal bevont aktív anyagokat, rezet és alumíniumot elválasztják, majd az akkumulátor porban lévő aktív anyagokat elválasztják a rézfóliától és az alumíniumfóliától és tovább aktiválják. A vizes áztatási szakaszban az akkumulátor por áztatási aránya nő és a réz áztatási aránya csökken.



- (51) C22B 21/00 (2006.01)
B22D 21/00 (2006.01)
B22D 21/04 (2006.01)
C22C 21/00 (2006.01)

(13) A1

(21) P 21 00408

(22) 2021.11.25.

(71) Gyurán László, 8460 Devecser, Virágzó utca 10. (HU)

(72) Gyurán László, 8460 Devecser, Virágzó utca 10. (HU)

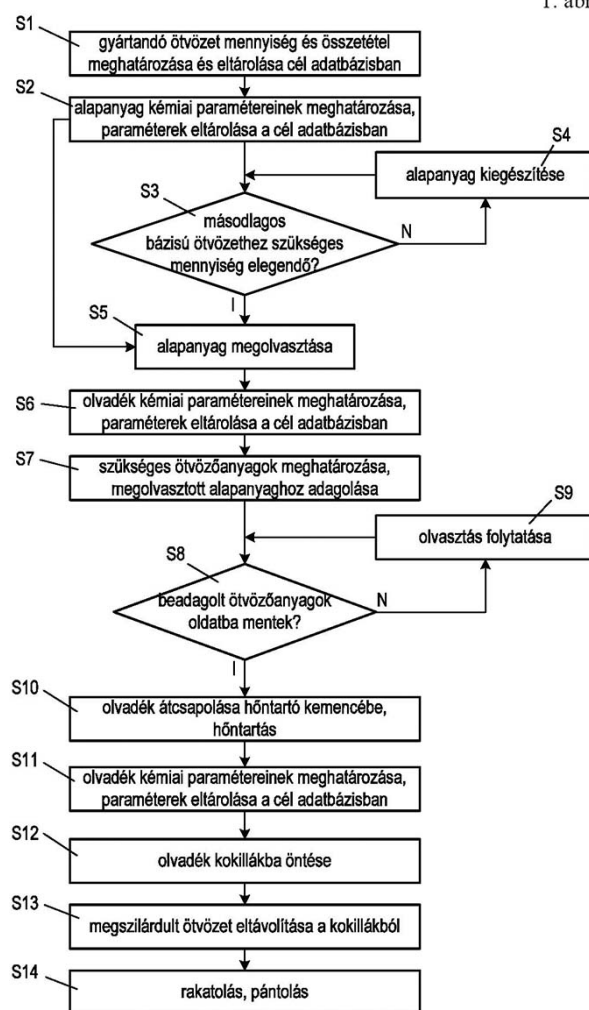
(54) Eljárás öntészeti ötvözetgyártásra hulladék alumínium felhasználásával

(74) Danubia Szabadalmi és Jogi Iroda Kft., 1051 Budapest, Bajcsy-Zsilinszky út 16. (HU)

(57)

Elsődleges bázisú vagy másodlagos bázisú öntészeti ötvözet újrahasznosítható hulladék alumínium felhasználásával történő gyártására vonatkozó eljárás során meghatározzuk és eltároljuk a gyártandó öntészeti ötvözet mennyiségét és összetételét (S1), a felhasználásra kerülő alapanyag minőségét, kémiai paramétereit spektroszkópos anyagvizsgálattal meghatározzuk és a meghatározott paramétereket egy cél adatbázisban visszakereshető módon eltároljuk (S2). A bevizsgált alapanyagot elsődleges bázisú ötvözet gyártása esetén egy kizárólag arra a célra alkalmazott, másodlagos bázisú ötvözet gyártása esetén egy kizárólag arra a célra alkalmazott olvasztókemencében megolvasztjuk (S5), majd spektroszkópos anyagvizsgálattal meghatározzuk az olvadék kémiai paramétereit, és a meghatározott paramétereket visszakereshető módon eltároljuk a cél adatbázisban (S6). A gyártandó ötvözethez szükséges egy vagy több ötvözőanyagot a meghatározott és eltárolt összetételnek megfelelően a megolvasztott alapanyaghoz adagoljuk (S7), az olvasztókemencében lévő anyagot és az egy vagy több ötvözőanyagot 760-800°C hőmérsékleten megolvasztjuk, majd spektroszkópos anyagvizsgálattal ellenőrizzük, hogy a beadagolt ötvözőanyagok oldatba mentek-e (S8); igenlő esetben az olvadékot elsődleges bázisú ötvözet gyártása esetén egy kizárólag ahhoz használt, másodlagos bázisú ötvözet gyártása esetén egy kizárólag ahhoz használt hűntartó kemencébe juttatjuk és abban a gyártandó ötvözet összetétele által meghatározott ideig hűntartjuk (S10), majd ismét spektroszkópos anyagvizsgálattal meghatározzuk kémiai paramétereit és ellenőrizzük homogén eloszlását, és a meghatározott paramétereket visszakereshető módon eltároljuk a cél adatbázisban (S11), majd a homogén ötvözetet a hűntartó kemencéből egy öntőlánc kokilláiba öntjük (S12), az ötvözetet megszilárdulását követően eltávolítjuk azokból (S13), és rakatolás és pántolás révén tárolásra és szállításra kész állapotba hozzuk (S14).

1. ábra



F. SZEKCIÓ - MECHANIKA, VILÁGÍTÁS, FŰTÉS

(51) F01C 1/00 (2006.01)

F02B 53/00 (2006.01)

(13) A1

(21) P 21 00372

(22) 2021.10.28.

(71) Szlovák Ferenc , 2163 Vácrátót, Kinizsi utca 38. (HU)

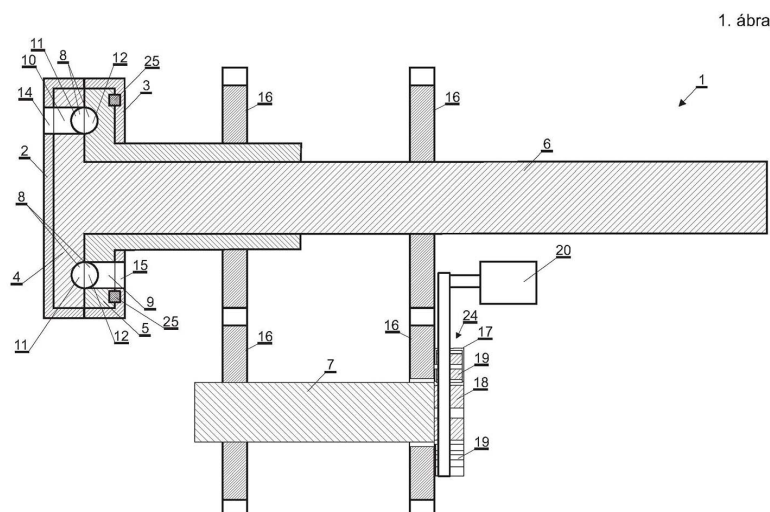
(72) Szlovák Ferenc , 2163 Vácrátót, Kinizsi utca 38. (HU)

(54) Dugattyú nélküli rotációs motor

(74) Király György, 1171 Budapest, Nemesbük u. 49. (HU)

(57)

Dugattyú nélküli rotációs motor (1), amely házban elrendezett főtengely tárcsából (4) és vezérlő tárcsából (5), továbbá főtengelyből (6) és vezérműtengelyből (7) áll. A két tárcsa között munkatér (8) van kialakítva. A motor (1) el van látva szívórészel (9) és kipufogórészel (10). A vezérműtengely (7) a főtengellyel (6) mechanikus vagy elektronikus kapcsolatba van kapcsolva. A főtengely (6) a főtengely tárcsához (4) van rögzítve. A vezérlő tárcsa (5) a főtengelyen (6) van elrendezve, és a vezérműtengellyel (7) van összekapcsolva. A két tárcsában, nevezetesen a főtengely tárcsában (4) főtengely vajat (11), a vezérlő tárcsában (5) vezérlő tárcsa vajat (12) van kialakítva. Ezek légzárt munkatér (8) képezően vannak egymáshoz iktatva. A vajatok (11, 12) mindegyikébe, a vajatok (11, 12) keresztmetszetével megegyező, a munkatér (8) keresztmetszetét kitöltő záróelem (13) van iktatva. A főtengely vajat (11) és a vezérlő tárcsa vajat (12) egyikében van a kipufogórés (10), másikában a szívórés (9) kialakítva. A házelemek (2, 3) egyikén ki van alakítva külső kipufogórés (14) másikán külső szívórés (15). A vezérlő tárcsa (5) és a belső házelem (3) egyirányú szabadonfutó szerkezettel (25) van összekapcsolva. A vezérműtengely (7) szabályozó elemmel (20) van ellátva.



(51) F24F 5/00 (2006.01)

F25B 19/00 (2006.01)

F28D 5/00 (2006.01)

(13) A1

(21) P 21 00373

(22) 2021.10.29.

(71) Farkas György Géza, 1083 Budapest, Práter utca 29/B (MEN.AL.) (HU)

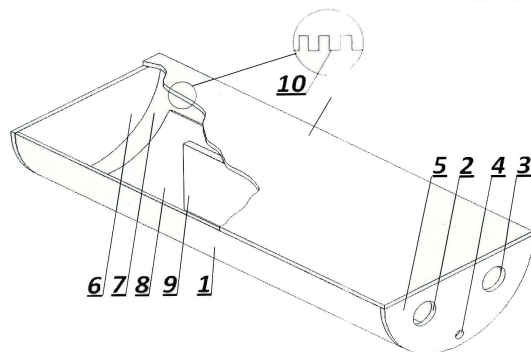
(72) Farkas György Géza, 1083 Budapest, Práter utca 29/B (MEN.AL.) (HU)

(54) Helység hűtésére alkalmazott P1900229 szerinti hűtő-aggregát ("rekuphűtő") mennyezeti víztartálya

(57)

A találmány szerinti mennyezeti víztartály vízmedence (7) része két végén zárórészsel (5, 6) ellátott fém-fóliaszalag (1), amely helyszínen tekeresként szállítható és rendeltetésszerű alkalmazáskor felülről homorú keresztmetszetű. A párolgó víz felületét még növelni lehet a vízmedence (7) rész nedvszívó/higroszkópos réteggel (8) való borításával, amelynek telítettsége súlysabályozással biztosítható. A mikroorganizmusok felszaporodását germicid lámpa alkalmazásával lehet kivédeni. A hőfelvevő felület növelhető a vízmedence (7) részt lezáró fedél (11) fém-fóliaszalagjának négyszög-hullámos kialakításával.

1. ábra



- (51) **F26B 3/20** (2006.01)
F26B 3/24 (2006.01)
F26B 9/08 (2006.01)
F26B 11/16 (2006.01)
F26B 23/06 (2006.01)

(13) **A1**(21) **P 22 00386**

(22) 2022.09.27.

(71) Kangwon E-Solution, 46742 Gangseo-gu, Busan, (Jisa-dong) 8 Gwahaksandan-ro 305beon-gil (KR)
 KANGWON ENERGY CO.,Ltd., 54001 Gunsan-si, Jeollabuk-do, (Osikdo-dong) 60 Jayumuyeok 1-gil (KR)

(72) YUM, Seung Hoon, 51001 110-204, 73 Jangyu-ro 334beon-gil, Gimhae-si, Gyeongsangnam-do (KR)
 LEE, Nam Geol, 51462 Changwon-si, Gyeongsangnam-do, 307-901, 82 Daeam-ro, Seongsan-gu (KR)

(54) Elektromos fűtőberendezéssel ellátott szárítóberendezés másodlagos cella gyártására szolgáló por alakú nyersanyaghoz

(30) KR 10-2022-0004341 2022.01.11. KR

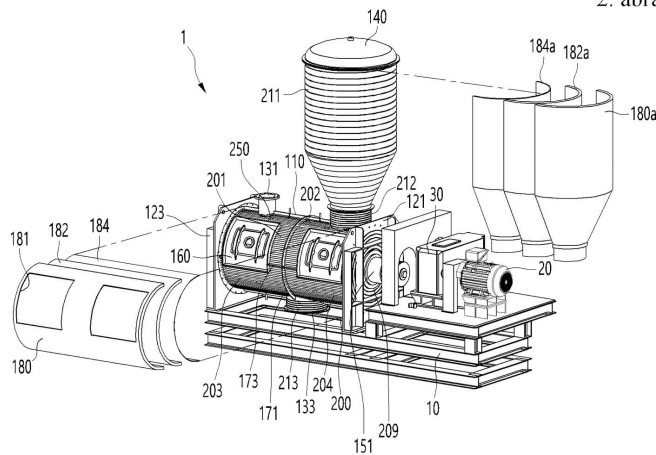
(74) Pintz és Társai Kft., 1085 Budapest, Csepregy utca 2. (HU)

(57)

A jelen bejelentés egy elektromos fűtőberendezéssel ellátott szárítóberendezésre vonatkozik másodlagos cella gyártására szolgáló por alakú nyersanyaghoz.

A jelen bejelentés egyik megvalósításában több, egymástól függetlenül vezérelt fűtőberendezés van felszerelve a készülék főtestére, amelyben fűtési régiók sokasága van meghatározva, és a belső kamra hőmérséklet-eltérése csökkenthető az egyes fűtési régiókba juttatott hőmennyiség biztosításával fűtőberendezések sokaságának vezérlésén keresztül.

A készülék főteste tartalmaz egy hengeres részt, amelyben a por alakú nyersanyagot elhelyezik, valamint oldalfalakat a hengeres rész mindkét oldalán, és a hengeres részre, illetve az oldalfalakra szerelt fűtőberendezésekkel a készülék főtestét meghatározó teljes terület egyenletesen fűthető.



G. SZEKCIÓ - FIZIKA

- (51) G01N 13/02 (2006.01)
 G01B 13/02 (2006.01)
 G01F 11/24 (2006.01)

(13) A1

(21) P 22 00460

(22) 2022.11.23.

(71) Energiatudományi Kutatóközpont, 1121 Budapest, Konkoly-Thege Miklós út 29-33. (HU)

(72) Dr. Nagy Norbert , 1117 Budapest, Galambóc utca 6-8. 3. em. 22. (HU)

(54) **Eljárás és berendezés folyadék-szilárd adhéziós munka meghatározására**

(74) Gödölle, Kékes, Mészáros & Szabó Szabadalmi és Védjegy Iroda, 1024 Budapest, Keleti Károly u. 13/b (HU)

(57)

Eljárás folyadék-szilárd adhéziós munka meghatározására, amelynek során fluidum közegben mérőelem kerületi körperemmel rendelkező végrésze és szilárd vizsgálandó felület között folyadékból lévő hengersizmetrikus kapilláris hiddal kapcsolatosan

- a hengersizmetrikus kapilláris hídon hengersizmetria-megtartó változtatást végrehajtva

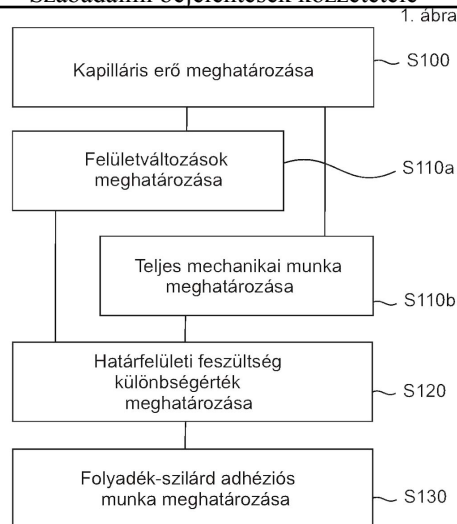
- meghatározzuk (S110a) a kapilláris híd és a fluidum közeg, valamint a kapilláris híd és a vizsgálandó felület határfelületének felületváltozását, valamint

- kapilláris erőt meghatározva (S100) meghatározzuk (S110b) a kapilláris erőhöz tartozó teljes mechanikai munkát, és

- a hengersizmetria-megtartó változtatásra a felületváltozások, a teljes mechanikai munka, valamint a folyadék-fluidum határfelületi feszültség alapján meghatározzuk (S120) a szilárd-folyadék és a szilárd-fluidum határfelületi feszültségek első különbségértékét, amelyet kivonva a folyadék-fluidum határfelületi feszültségből meghatározzuk (S130) a folyadék-szilárd adhéziós munkát.

A találmány továbbá berendezés folyadék-szilárd adhéziós munka meghatározására.

Szabadalmi bejelentések közzététele



- (51) G01N 21/00 (2006.01)
 G01J 1/00 (2006.01)
 G01J 3/00 (2006.01)

(13) A1

(21) P 21 00378

(22) 2021.11.04.

(71) Water MiniLab Kft., 3399 Andornaktálya, Hild József utca 29. (HU)

(72) Szombathy Péter 70%, 1192 Budapest, Szendrő köz 4. (HU)

Czipó Bernadett 15%, 3351 Verpelét, Bercsényi Miklós út 14. (HU)

Racs Ákos 15%, 1071 Budapest, Dózsa György út 80./A (HU)

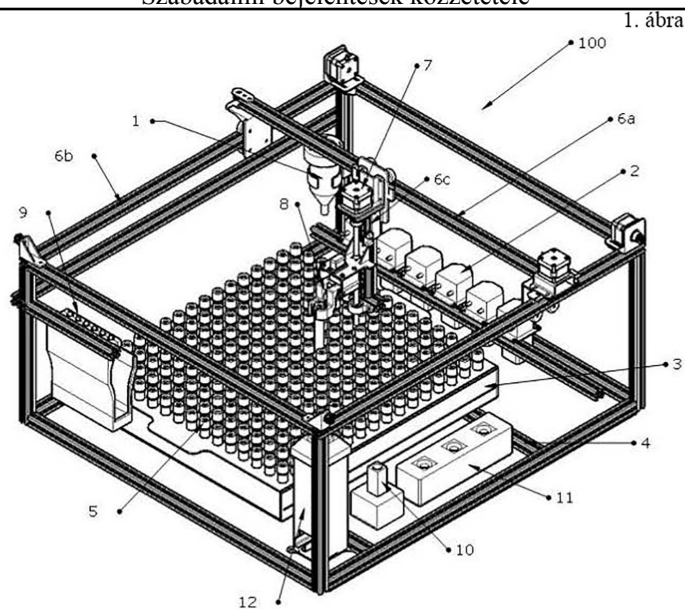
(54) **Vízanalizáló berendezés, a hozzá tartozó rendszer, és ennek alkalmazása**

(74) Kovári Szabadalmi és Védjegy Iroda Kft., 1012 Budapest, Attila út 125. (HU)

(57)

Természetes vagy mesterséges víztestekből vett minta több paraméterének analizálására szolgáló vízanalizáló berendezés (100), amely az alábbiakat tartalmazza: ház; csövek folyadékok szállítására; mintavevő a természetes vagy mesterséges víztestekből minta vételére; egy vagy több pumpa (2) folyadékok szállítására; egy vagy több szűrő (1) a mintavevővel összeköttetésben a mintában található alakos testek kiszűrésére, adott esetben közbeiktatott pufferedénnyel; egy vagy több tű (9) a szűrt minta, illetve a reagensek és oldószerek adagolására; egy vagy több küvetta (5); robotkar (7) az egy vagy több küvetta (5) mozgatására, amely robotkaron (7) egy fogókar (8) van elrendezve, és amely fogókar a küvetták (5) megfogására alkalmas módon van kialakítva; cserélhető tálca (3) az egy vagy több küvetta (5) tárolására; az egy vagy több küvettában (5) lévő minta keverésére szolgáló egység (10); az egy vagy több küvettában (5) lévő minta analizálására szolgáló egy vagy több mérőcella (11); fényforrás az egy vagy több mérőcellában (11) történő analizálásához; fényerősséget érzékelő eszköz; fényerő kompenzációjára szolgáló eszköz; áramforrás az elektromos árammal működő részegységek működtetésére. A találmány szerinti vízanalizáló berendezés (100) pontos helyszíni mérések elvégzésére alkalmas emberi beavatkozás nélkül.

A találmány továbbá a nevezett vízanalizáló rendszerre is vonatkozik, amely magában foglalja a fenti vízanalizáló berendezést (100), egy GSM kommunikációra képes egységet és egy webszervert.



- (51) **G06F 21/00** (2006.01)
G06Q 10/00 (2006.01)
H04L 9/00 (2006.01)

(13) **A1**

(21) **P 21 00403**

(22) 2021.11.24.

(71) OTP BANK Nyrt., 1051 Budapest, Nádor u. 16. (HU)

(72) Oláh István György, 2120 Dunakeszi, Kismarton u. 28. (HU)

Kofrán László, 1042 Budapest, Munkásotthon u. 58. V/52. (HU)

Tircsi Ferenc, 2030 Érd, Kont u. 37. (HU)

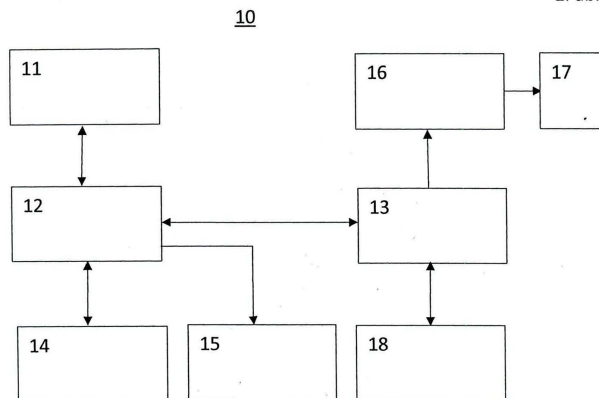
dr. Kiss Attila Balázs, 2462 Martonvásár, Malom u. 12. (HU)

(54) **Dokumentumhitelesítő rendszer és eljárás**

(74) Danubia Szabadalmi és Jogi Iroda Kft., 1051 Budapest, Bajcsy-Zsilinszky út 16. (HU)

(57)

A találmány szerinti rendszer (10) dokumentumok hitelesítésére, különösen egy szolgáltató és egy ügyfél közötti szerződés egy dokumentumának egy szolgáltatói alkalmazásban történő kétoldalú hitelesítésére szolgál. A rendszer (10) tartalmaz a szolgáltatói alkalmazás részét képező, hitelesített dokumentum előállítását igénylő rendszert (10); az igénylő rendszerhez (10) kapcsolt, a dokumentumhitelesítés folyamatát irányító dokumentum management eszközt (12), amely előre meghatározott adatok felhasználásával egy hash értéket előállító modult tartalmaz; a dokumentum management eszközhöz (12) kapcsolt dokumentumgeneráló eszközt (13), amely előre meghatározott dokumentumsablonokat tárol; a dokumentum management eszközhöz (12) kapcsolt hitelesítő eszközt (14), amely a dokumentum hitelesítése céljából erős ügyfél-hitelesítési infrastruktúrával van ellátva; a dokumentum management eszközhöz (12) kapcsolt első adatbázist (15), amely legalább bejelentkezési adatokat, a dokumentum-hitelesítő adatokat, és ügyfél-hitelesítő adatokat tárol; a dokumentumgeneráló eszközhöz (13) kapcsolt, nyilvános kulcsú titkosítási infrastruktúrát (PKI) tartalmazó aláíró eszközt (18); és a dokumentumgeneráló eszközhöz (13) kapcsolt második adatbázist (16), amely az ügyfél és a szolgáltató által egyaránt hitelesített dokumentumokat tárolja. A találmány tárgya továbbá egy dokumentumhitelesítő eljárás, amely során egy szolgáltató és egy ügyfél közötti szerződés egy dokumentumát egy szolgáltatói alkalmazásban kétoldalú hitelesítéssel látjuk el.



- (51) G06V 40/00 (2022.01)
 A61C 9/00 (2006.01)
 G06N 3/00 (2006.01)
 G06T 17/00 (2006.01)

(13) A1

(21) P 21 00397

(22) 2021.11.17.

(71) Semmelweis Egyetem, 1085 Budapest, Üllői út 26. (HU)

(72) dr. Vág János, 2092 Budakeszi, Szél utca 43. (HU)

dr. Simon Botond Barna, 2071 Páty, Füzespaták utca 8. (HU)

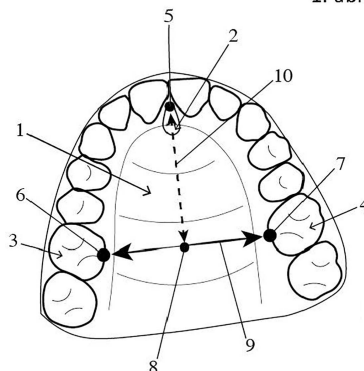
(54) **Előszűrő eljárás szájpaddás geometriai paramétereinek felhasználásával humán azonosításhoz, elsősorban fogászati azonosításhoz és szájpaddás mintázatán alapuló humán azonosításhoz**

(74) Szöllősi Gusztáv, 1112 Budapest, Hermánd utca 23/A (HU)

(57)

A találmány tárgya előszűrő eljárás humán azonosításhoz, elsősorban fogászati azonosításhoz és szájpaddás (1) mintázatán alapuló humán azonosításhoz, a szájpaddás (1) geometriai paramétereinek felhasználásával. A humán azonosítási eljárások során jelentős adatmennyiség komplex összehasonlító elemzésére van szükség, szintén nagyméretű referencia adatbázis használat mellett. A találmány szerinti előszűrő eljárás a szájpaddás (1) három geometriai paramétere felhasználásával, kis gép- és adatforgalom-igény mellett, képes a klasszikus összehasonlító eljárásokkal vizsgálandó minták körét a töredékre szűkíteni, ami által az azonosítási folyamatban jelentős költség és idő takarítható meg a pontosság és megbízhatóság egyidejű növekedése mellett.

1. ábra



- (51) G21F 5/008 (2006.01)
 G21F 5/02 (2006.01)

(13) A1

(21) P 23 00028

(22) 2020.12.08.

(71) Federalnoye Gosudarstvennoye Unitarnoye Predpriyatiye "Rossiyskiy Federalniy Yaderniy Tsentr - Vserossiyskiy Nauchno - Issledovatelskiy Institut Eksperimentalnoy Fiziki, 607190 Nizhegorodskaya oblast, g. Sarov, pr. Mira, 37 (RU)

(72) Kozhaev Lev Nicolaevich, 607188 Nizhegorodskaya obl., g.Sarov, ul. Gagarina, 5, kv. 1 (RU)

Barchenkov, Ilya Alekseevich, 607189 Nizhegorodskaya obl., g.Sarov, ul. Bessarabenko, 1a, kv. 27 (RU)

Kechin Vladimir Ivanovich, 607181 Nizhegorodskaya obl., g.Sarov, ul. Kurchatova, 4/2, kv. 68 (RU)

Kudelkin Evgeniy Grigorievich, 607183 Nizhegorodskaya obl., g.Sarov, ul. Kurchatova, 18, kv. 19 (RU)

Vinogradov Aleksandr Viktorovich, 607185 Nizhegorodskaya obl., g.Sarov, ul. Akademiya Neginina, 20, kv. 9 (RU)

Abrashkin Oleg Sergeevich, 607189 Nizhegorodskaya obl., g.Sarov, ul. Silkina, 14, kv. 14 (RU)

Karlyshkin Andrey Nikolaevich, 607182 Nizhegorodskaya obl., g.Sarov, pr. Muzrukova, 37/3, kv. 318 (RU)

Kukanov Sergey Sergeevich, 607181 Nizhegorodskaya obl., g.Sarov, ul. Yablonevaya, 46 (RU)

Gulakov Sergey Yurievich, 607187 Nizhegorodskaya obl., g.Sarov, ul. Kurchatova, 8/2, kv. 89 (RU)

Ionova Maria Yurievna, 607187 Nizhegorodskaya obl., g.Sarov, ul- Kurchatova, 6, kv. 36 (RU)

(54) Kiegészített fűtőelemek szállítási csomagolási rendszerének kosara

(30) 2020134010 2020.10.15. RU

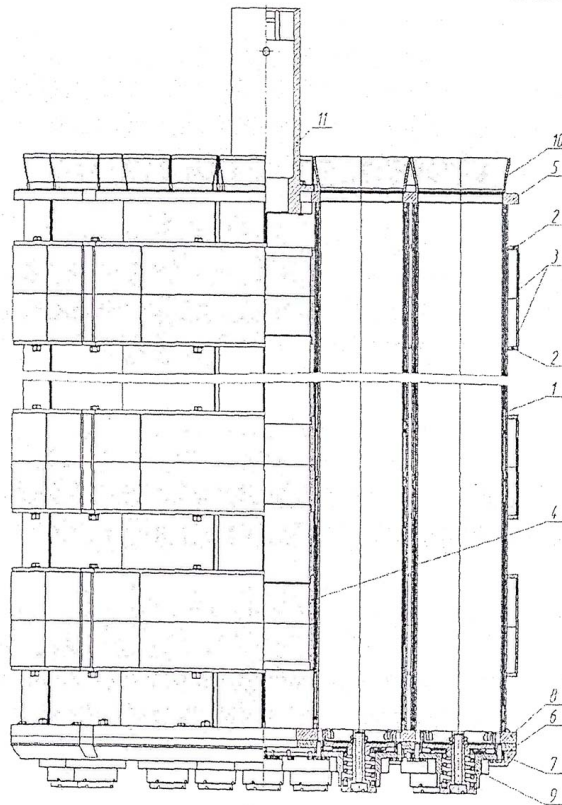
(86) RU20000669

(87) 22081039

(74) Budapestent Szabadalmi és Védjegy Iroda Kft., 1023 Budapest, Frankel Leó út 57. (HU)

(57)

A találmány a nukleáris technikára vonatkozik, különösen az atomerőmű létesítményekben (NPP-kben) a kiegészített nukleáris fűtőelemek (SNF) kezelésére szolgáló eszközökre, és besugárzott fűtőelem kazettáinak (IFA) (IFA-k) formájában, és azok konténerben történő befogadására használhatóak szállítás és/vagy tárolás során. A kiegészített fűtőelem kazettákat tartalmazó szállítási csomagolórendszer kosara egy alapról egy központi csőből és szekcionált tárcsákból áll nyílásokkal, amelyekben tömör hatszögletű csövek vannak rögzítve a kosár tengelyéhez viszonyítva két gyűrű alakú sorban az SFA-k befogadására. A kosár kompozit középső csőve hőelvonó betétekből áll. A együtt szekciókat alkotó hőelvonó lemezek két szomszédos szekcionált lemez között vannak elhelyezve. A szelvényekben lévő további nyílások csatornákat képeznek. A kosár hatszögletű csövei három rétegben vannak kialakítva, a belső réteg távtartó keretből álló cellás szerkezetű, amelyben neutronelnyelő anyagból készült lapok vannak elrendezve, a hatszögletű csövek végei pedig le vannak zárva. A találmány 18 SFA optimális nukleáris-biztonság elrendezését biztosítja a kosár méretein belül.



(51) **G21F 5/008** (2006.01)

G21F 5/02 (2006.01)

(13) **A1**

(21) **P 23 00029**

(22) 2020.12.08.

(71) Federalnoye Gosudarstvennoye Unitarnoye Predpriyatiye "Rossiyskiy Federalniy Yaderniy Tsentr - Vserossiyskiy Nauchno - Issledovatelskiy Institut Eksperimentalnoy Fiziki, 607190 Nizhegorodskaya oblast, g. Sarov, pr. Mira, 37 (RU)

(72) Kozhaev Lev Nikolaevich, 607188 Nizhegorodskaya obl., g.Sarov, ul. Gagarina, 5, kv. 1 (RU)

Barchenkov, Ilya Alekseevich, 607189 Nizhegorodskaya obl., g.Sarov, ul. Bessarabenko, 1a, kv. 27 (RU)

Leontev Sergey Valerievich, 607188 Nizhegorodskaya obl., g.Sarov, ul. Ramenskaya, 13/3, kv. 2 (RU)

Smirnov Dmitriy Urievich, 607188 Nizhegorodskaya obl., g.Sarov, ul. Lenina, 4 (RU)

Kechin Vladimir Ivanovich, 607181 Nizhegorodskaya obl., g.Sarov, ul. Kurchatova, 4/2, kv. 68 (RU)

Kudelkin Evgeniy Grigorievich, 607183 Nizhegorodskaya obl., g.Sarov, ul. Kurchatova, 18, kv. 19 (RU)

Romanov Vladimir Igorevich, 607190 Nizhegorodskaya obl., g.Sarov, ul. Shevchenko, 44, kv. 19 (RU)

Vyatkin Uriy Alekseevich, 607187 Nizhegorodskaya obl., g.Sarov, ul. Moskovskaya, 31, kv. 1 (RU)

Maslov Evgeniy Evgenievich, 607185 Nizhegorodskaya obl., g.Sarov, ul. Sadovaya, 72, kv. 21 (RU)

Varavin Dmitriy Andreevich, 607188 Nizhegorodskaya obl., g.Sarov, ul. Pionerskaya, 20, kv. 4 (RU)

Vinogradov Aleksandr Viktorovich, 607185 Nizhegorodskaya obl., g.Sarov, ul. Akademiya Neginina, 20, kv. 9 (RU)

(54) **Tartály kiégett nukleáris üzemanyag szállítására és tárolására**

(30) 2020134051 2020.10.15. RU

(86) RU20000668

(87) 22081038

(74) Budapest Szabadalmi és Védjegy Iroda Kft., 1023 Budapest, Frankel Leó út 57. (HU)

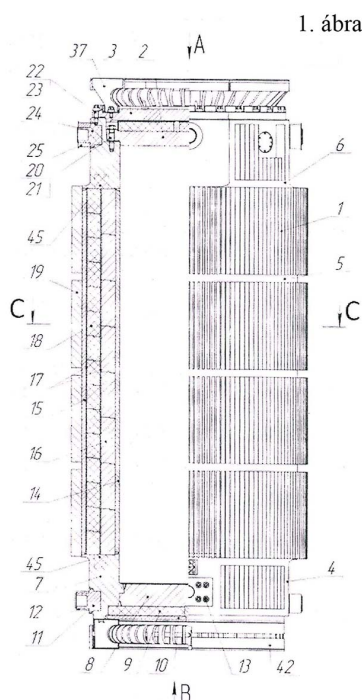
(57)

Szabadalmi bejelentések közzététele

A találmány tartályokra vonatkozik és kiégett nukleáris fűtőelemek (SNF) kiégett fűtőelem kazetták (SFAS) formájában történő szállítására és hosszú távú tárolására szolgál. Az SNF szállítására és tárolására szolgáló tartály egy fémházból áll, amely magába foglal egy megerősített fenékkal ellátott alsó nyílást, koncentrikus hengeres héjakat, amelyek üregeket képeznek, és egy felső nyílást, amelyhez külső és egy belső fedél van rögzítve.

A külső fedélen és az alsó nyíláson csillapító eszközök vannak elhelyezve. A felső nyílás a tartály tömítettségének ellenőrzésére és felügyeletére szolgáló csatornákkal van ellátva. Mindkét nyílás szeleppel van ellátva a tartály belső üregének hűtésére, tisztítására, szárítására és kiürítésére. A felső nyíláson levehető karmantyúkkal kialakított csapok találhatók a tartály megdöntésére. A neutronpajzsblokkok hosszanti trapéz alakú csatornákkal vannak ellátva. A gammapajzs bélések szénacélból készülnek. Minden egyes hosszanti borda ék alakú és rozsdamentes acélból készült.

A felső és az alsó nyílások szelepeinek egyik széle hő- és sugárzásálló gumikeverékből, a másik széle pedig termikusán expandált grafitból készült. A találmány lehetővé teszi a tartály funkcionális rendeltetésének kibővítését, lehetővé téve annak használatát a kiégett fűtőelemeknek mind szállítására, mind hosszú távú tárolására.



- (51) G21G 1/00 (2006.01)
 G21B 1/00 (2006.01)
 G21G 1/10 (2006.01)

(13) A1

(21) P 21 00387

(22) 2021.11.09.

(71) Wigner Fizikai Kutatóközpont, 1121 Budapest, Konkoly-Thege Miklós út 29-33. (HU)

(72) Aladi Márk, 1083 Budapest, Jázmin utca 16/B. II/3. (HU)

Dr. Csernai László Pál, 1037 Budapest, Testvérhegyi út 61/B (HU)

Dr. Kedves Miklós Ákos, 1021 Budapest, Széher út 6. (HU)

Dr. Kroó Norbert, 1125 Budapest, Galgóczy utca 51/B (HU)

Rácz Péter, 2800 Tatabánya, Réti utca 59. fszt. 2. (HU)

Rigó István, 2060 Bicske, Bethlen Gábor utca 41. (HU)

Dr. Veres Miklós, 2051 Biatorbágy, Március 15. utca 3. (HU)

Biro Tamás Sándor, 2081 Piliscsaba, Tó sétány 5A. (HU)

(54) Eljárás izotópok előállítására plazmonikus erősítéssel segített nagyenergiás lézerimpulzusokkal

(74) Dr. Krajnyák & Társa Ügyvédi Iroda, 1012 Budapest, Logodi utca 3. I/2. (HU)

(57)

Eljárás izotópok előállítására egy céltárgy plazmonikus erősítéssel segített nagyenergiás lézerimpulzusokkal történő besugárzásával, 6-nál kisebb tömegszámú, különösen hidrogén atommagok transzmutációja útján, azzal jellemezve, hogy egy plazmonikusan legalább 10^{13} W/cm² fajlagos teljesítménysűrűség fölé erősített lézertérben az erősítést az alkalmazott lézertér 600-1100 nm közötti hullámhosszára rezonáns plazmonikus fém vagy dielektrikum nanorészecskékkal valósítjuk meg, aminek révén a plazmonikus tulajdonságokkal rendelkező nanorészecskékkal való kölcsönhatás útján lokálisan a küszöbszint fölé tudjuk erősíteni a reakció beindításához szükséges intenzitással nem rendelkező lézer elektromágneses terét, vagy már működő reakció esetében ezt a plazmonikus kölcsönhatást az eleve működő reakció hatékonyságának megnövelésére tudjuk használni.

H. SZEKCIÓ - VILLAMOSSÁG, ELEKTROMOSSÁG(51) **H01B 13/06** (2006.01)**H01B 3/30** (2006.01)**H01B 3/42** (2006.01)**H01B 7/02** (2006.01)**H01B 13/30** (2006.01)(13) **A1**(21) **P 21 00383**

(22) 2021.11.04.

(71) Audi Hungaria Zrt., 9027 Győr, Audi Hungaria út 1. (HU)

(72) Dimond Tibor 50%, 2700 Cegléd, Téglagyár utca 62/A (HU)

Schmidt István 25%, 9152 Börcs, Erzsébet tér 9. (HU)

Kálmán Kristóf 25%, 8200 Veszprém, Boglárka u. 1/A (HU)

(54) Eljárás szigetelt vezeték előállítására, valamint szigetelt vezeték

(74) Suri Katalin, AUDI HUNGARIA Zrt., 9027 Győr, Audi Hungaria út 1. (HU)

(57)

A találmány tárgya eljárás szigetelt vezeték előállítására, amely eljárás során:

- veszünk egy villamos vezető anyagú huzalt;

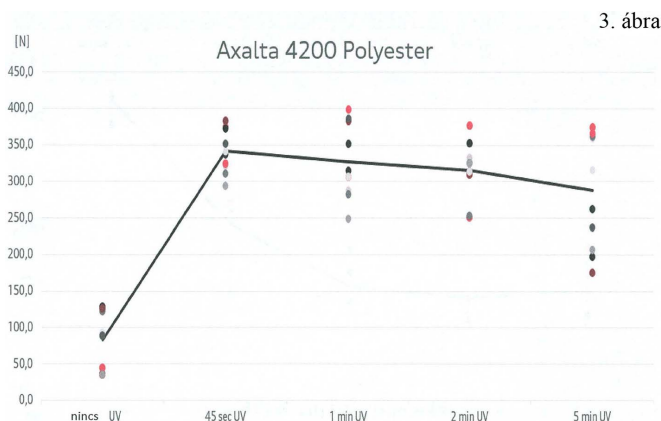
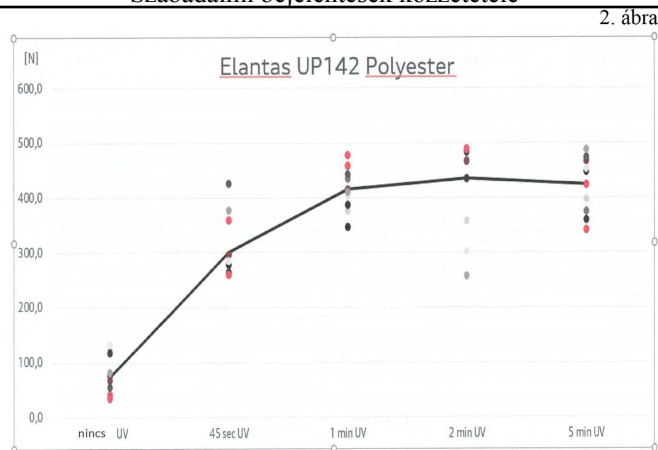
- a huzalt bevonjuk egy vagy több szigetelőanyagból készült bevonattal;

- a huzal szigetelő bevonatának külső felületét besugárzással kezeljük;

- a besugárzással kezelt, szigetelő bevonatra impregnáló lakkot viszünk fel; és magas hőmérsékleten

kikeményítjük az impregnáló lakkot.

A találmány tárgya továbbá szigetelt vezeték, amely egy villamosan vezető huzalból, azon kialakított, szigetelő anyagú bevonatból, valamint részben a szigetelt huzal külső felületén, részben a szigetelőanyagban megszilárdult impregnáló anyagból áll.



- (51) H01L 31/054 (2014.01)
 F24S 50/20 (2018.01)
 G02B 3/08 (2006.01)
 H01L 31/0232 (2006.01)
 H01L 31/05 (2006.01)
 H02S 20/32 (2014.01)

(13) A1

(21) P 21 00394

(22) 2021.11.17.

(71) Pannon Egyetem, 8200 Veszprém, Egyetem u. 10. (HU)

(72) Dr. Pintér Gábor 17%, 8360 Keszthely, Bajcsy-Zsilinszky u. 3. (HU)

Dr. Zsiborács Henrik 25%, 8360 Keszthely, Bajcsy-Zsilinszky utca 33. (HU)

Zsiborács Henrik 25%, 8360 Keszthely, Bajcsy-Zsilinszky utca 33. (HU)

Dr. Hegedűsné Baranyai Nóra 17%, 8360 Keszthely, Martinovics u. 24. (HU)

Dr. Vincze András 16%, 8360 Keszthely, Sebessy Kálmán köz 2/B (HU)

(54) Szenzoregység pontfókuszáló üveg Fresnel-lencsét alkalmazó koncentrált fotovillamos technológiákhoz

(74) DANUBIA Szabadalmi és Jogi Iroda Kft., 1051 Budapest, Bajcsy-Zsilinszky út 16. (HU)

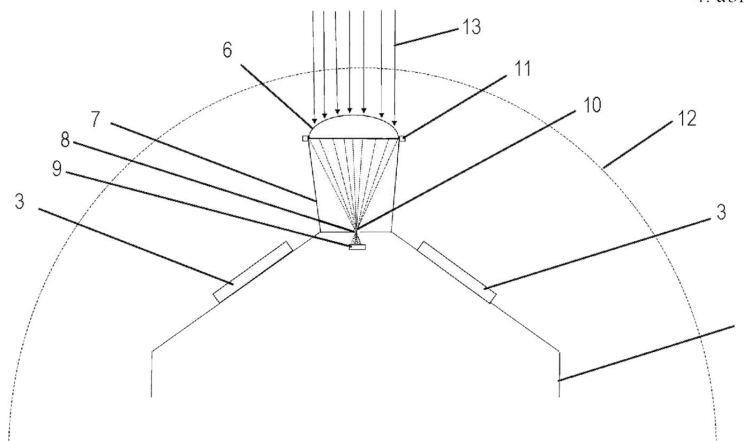
(57)

Szenzoregység pontfókuszáló üveg Fresnel-lencsét alkalmazó koncentrált fotovillamos (CPV, Concentrated Photo Voltaic) technológiákhoz, amelynek szenzorháza (1) négyzet alapú egyenes csonka gúlaként van kialakítva, amelynek telepített szenzoregység esetében a négy égtáj, Észak, Dél, Kelet, Nyugat felé tájolt oldallapjain közvetett sugárzást érzékelő fotoszenzorokként csökkentett aktív felületű (4) fotoellenállások (3) vannak elhelyezve. A szenzorház (1) tetejében központosán fókuszrész (8) van kiképezve, és a szenzorház (1) tetejéhez van a direkt napsugárzást érzékelő lencse (6) központosán egy fényt át nem eresztő anyagú távtartó elemen (7) keresztül csatlakoztatva, amelynek optikai tengelye egybeesik a szenzorház (1) hossz tengelyével és a fókuszrész (8) középpontjával. A lencse (6) optikai fókuszpontja (10) a

Szabadalmi bejelentések közzététele

fókuszrészbe (8) esik a szenzorház (1) tetejének a síkjában, és a szenzorház (1) belsejében a lencse (6) optikai tengelyébe esően és a lencse (6) optikai fókuszpontjától (10) távközzel elválasztottan van központi fotoszenzor (9) elrendezve, emiatt a koncentrált direkt sugárzás nem károsítja. A fókuszrész megtalálásakor az az után elhelyezett fotoszenzorra eső direkt sugárzás pontosan akkor állítja le a napkövetést, amikor a CPV cellák a maximális teljesítményt adják le. A fotoszenzorok (9) villamos kimenete a mindenkori fotovillamos technológiában alkalmazott vezérlőegységgel áll kapcsolatban.

4. ábra



(51) H01M 10/54 (2006.01)

(13) A1

(21) P 22 00336

(22) 2021.12.30.

(71) Guangdong Brunp Recycling Technology Co., Ltd., 528137 Leping Town, Sanshui District, Foshan, Guangdong, No. 6 Zhixin Avenue (CN)

Hunan Brunp Recycling Technology Co., Ltd., 410600 Jinzhou New District, Changsha, Hunan, No. 018, Jinsha East Road (CN)

Hunan Brunp Vehicles Recycling Co., Ltd., 410600 Jinzhou New District, Changsha, Hunan, No. 018 Jinsha East Road (CN)

(72) Li Qiang, 528137 Leping Town, Sanshui District, Foshan, Guangdong, No. 6 Zhixin Avenue (CN)

Li Changdong, 528137 Leping Town, Sanshui District, Foshan, Guangdong, No. 6 Zhixin Avenue (CN)

Ruan Dingshan, 528137 Leping Town, Sanshui District, Foshan, Guangdong, No. 6 Zhixin Avenue (CN)

Zhou You, 528137 Leping Town, Sanshui District, Foshan, Guangdong, No. 6 Zhixin Avenue (CN)

Chen Song, 528137 Leping Town, Sanshui District, Foshan, Guangdong, No. 6 Zhixin Avenue (CN)

Ning Peichao, 528137 Leping Town, Sanshui District, Foshan, Guangdong, No. 6 Zhixin Avenue (CN)

(54) Hulladék pozitív elektród szuszpenzió kezelési eljárása és alkalmazása

(30) 202110693114.9 2021.06.22. CN

(86) CN21142947

(87) 22267421

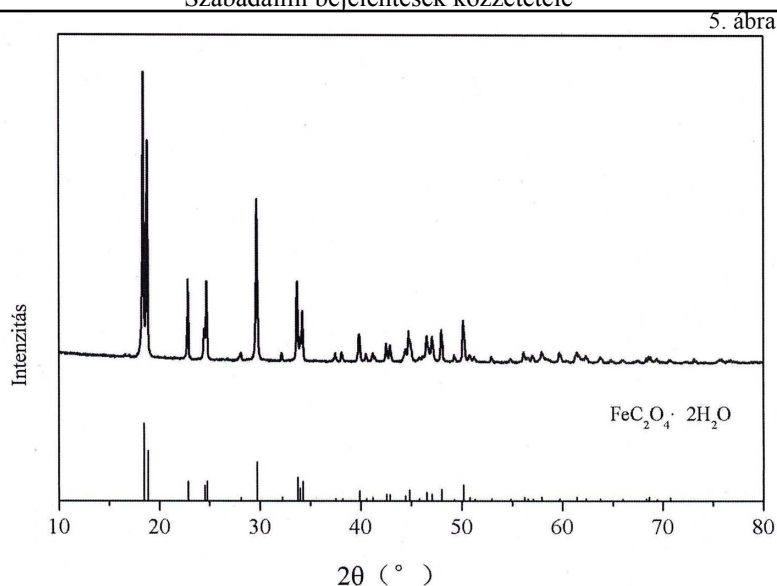
(74) Danubia Szabadalmi és Jogi Iroda Kft., 1051 Budapest, Bajcsy-Zsilinszky út 16. (HU)

(57)

A jelen találmány hulladék pozitív elektród szuszpenzió kezelési eljárását és alkalmazását ismerteti. Az eljárás tartalmazza a következő lépéseket: a hulladék pozitív elektród szuszpenzió előkezelése, így szuszpenzió oldat előállítás; elektroforézis koaguláció és szűrési préselés végrehajtása a szuszpenzió oldaton, így egy folyadék fázis és egy szilárd fázis előállítása; és gradiens hevítés végrehajtása a szilárd fázison, így pozitív elektród anyag előállítás. A jelen találmány szerinti eljárás a hulladék pozitív elektród szuszpenzió nyersanyagként kezeli, újrahasonosítja a hulladék pozitív elektród szuszpenziót felaprítás és osztályozás, elektroforézises gradiens hevítés folyamatainak alkalmazásával, nem igényli flokkulálószer bevitelét, és rendelkezik a következő előnyökkel: egy NMP oldat és pozitív elektród por alapos szeparálása, a szerves anyag és értékes fémek magas

újrahasznosítási aránya, magas termelési hatékonyság és hasonlók, és nem csak a gazdasági előnyöket növeli, de csökkenti a környezetterhelést is.

- (51) **H01M 10/54** (2006.01)
B09B 3/00 (2006.01)
C01B 25/30 (2006.01)
C07C 51/41 (2006.01)
C07C 51/42 (2006.01)
C07C 55/07 (2006.01)
- (13) **A1**
- (21) **P 22 00301**
- (22) 2021.12.29.
- (71) Guangdong Brunp Recycling Technology Co., Ltd., 528137 Leping Town, Sanshui District, Foshan, Guangdong, No. 6 Zhixin Avenue (CN)
Hunan Brunp Recycling Technology Co., Ltd., 410600 Jinzhou New District, Changsha, Hunan, No. 018 Jinsha East Road (CN)
Hunan Brunp Vehicles Recycling Co., Ltd., 410600 Jinzhou New District, Changsha, Hunan, No. 018 Jinsha East Road (CN)
- (72) Duan Jinliang, 528137 Leping Town, Sanshui District, Foshan, Guangdong, No. 6 Zhixin Avenue (CN)
Li Changdong, 528137 Leping Town, Sanshui District, Foshan, Guangdong, No. 6 Zhixin Avenue (CN)
Xia Yang, 528137 Leping Town, Sanshui District, Foshan, Guangdong, No. 6 Zhixin Avenue (CN)
Ruan Dingshan, 528137 Leping Town, Sanshui District, Foshan, Guangdong, No. 6 Zhixin Avenue (CN)
Chen Ruokui, 528137 Leping Town, Sanshui District, Foshan, Guangdong, No. 6 Zhixin Avenue (CN)
Qiao Yanchao, 528137 Leping Town, Sanshui District, Foshan, Guangdong, No. 6 Zhixin Avenue (CN)
- (54) **Lítium-vas-foszfát (LFP) hulladék újrahasznosítási eljárása és alkalmazása**
- (30) 202110475141.9 2021.04.29. CN
- (86) CN21142585
- (87) 22227668
- (74) Danubia Szabadalmi és Jogi Iroda Kft., 1051 Budapest, Bajcsy-Zsilinszky út 16. (HU)
- (57) A jelen ismertetés az akkumulátor újrahasznosítás műszaki területéhez tartozik, és lítium-vas-foszfát (LFP) hulladék újrahasznosítási eljárásáról és alkalmazásáról ismerteti. Az eljárás tartalmazza a következő lépéseket: az LFP hulladékot keverése vízzel, és így szuszpenzió előállítása; a szuszpenzió pH-jának beállítása lúggal 7,0-nál nagyobb értékre, és fűtése a reagáltatáshoz; és a kapott elegy szűrése, és így szűrő maradékot kapunk; a szűrő maradék feloldása savban, és szűrés, és így szűrletet kapunk; oxalátot tartalmazó oldat hozzáadása a reagáltatáshoz, és a kapott elegy érlelése és szűrése, és így szűrőpogácsát és leválasztási anyagot kapunk; és a szűrőpogácsa szuszpendáltatása, mosása, és a szabad víz eltávolítása, és így vas(II)-oxalátot állítunk elő. A jelen ismertetésben lúgot adunk a pH beállítására, ezután a szűrő maradékot savban oldjuk fel; a kapott elegyet szilárd:folyadék elválasztásnak vetjük alá és a szűrő maradékot eltávolítjuk; és oxalátot tartalmazó anyagot adunk a szűrlethez, és a kapott elegyet melegítjük a leválasztáshoz, és így vas(II)-oxalát csapadékot kapunk. Az eljárással összehasonlítva, amelyben LFP hulladékot alkalmaznak vas-foszfát szintézisére, az eljárás, amelyben az LFP hulladékot vas(II)-oxalát szintézisére alkalmazzuk, könnyebben kontrollálható, és nagyobb vas visszanyerési aránnyal rendelkezik (akár 99%).



- (51) **H02K 5/26** (2006.01)
E04H 4/12 (2006.01)
E04H 4/14 (2006.01)
F16M 5/00 (2006.01)
F16M 7/00 (2006.01)
F16M 11/04 (2006.01)
F16M 11/22 (2006.01)
F16M 13/00 (2006.01)

(13) **A1**

(21) **P 21 00377**

(22) 2021.11.03.

(71) Wellis Magyarország Zrt., 1118 Budapest, Budaörsi út 31/C. (HU)

(72) Szmoleniczki Árpád, 2340 Kiskunlacháza, Görgey utca 5. (HU)

Lakatos József, 2365 Inárcs, Rákóczi út 7/A (HU)

(54) **Tartószerkezet**

(74) Gödölle, Kékes, Mészáros & Szabó Szabadalmi és Védjegy Iroda, 1024 Budapest, Keleti Károly u. 13/b (HU)

(57)

A találmány tárgya tartószerkezet, amely tartalmaz

- első tartóelemrészt (10), és

- az első tartóelemrészhez (10) képest csúsztatási irányban különböző pozíciókban az első tartóelemrészhez (10) rögzíthető második tartóelemrészt (20).

A tartószerkezetet az jellemzi, hogy

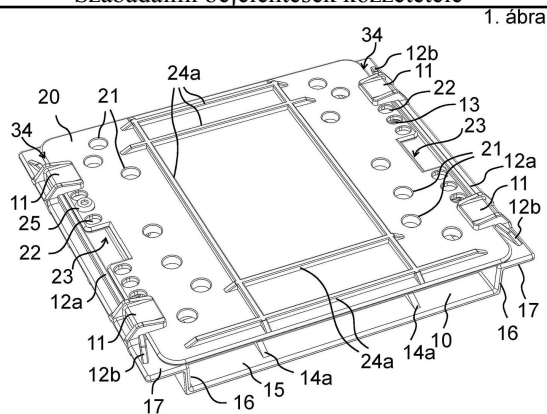
- az első tartóelemrész (10) tartalmaz

- alaplemezt (15),

- az alaplemezből (15) kiemelkedően kialakított, csúszófelületet meghatározó csúsztatóperemet (17), és

- a csúsztatóperem (17) csúszófelületétől helyközzel elhelyezkedő fület (11), amely fül (11) a csúszófelülettel a második tartóelemrész (20) csúsztatási irány menti peremének (34) befogadására szolgáló hornyot (35) határoz meg, valamint

- a második tartóelemrész (20) a csúsztatási irány menti peremén (34) a második tartóelemrésznek (20) az első tartóelemrész (10) csúszófelületére való ráhelyezését megengedő bevágást (23) tartalmaz.



- (51) H04W 24/00 (2009.01)
 F16C 19/00 (2006.01)
 G01P 3/00 (2006.01)

(13) A1

(21) P 21 00399

(22) 2021.11.22.

(71) Tóth Péter, 4002 Debrecen, Napraforgó utca 45. (HU)

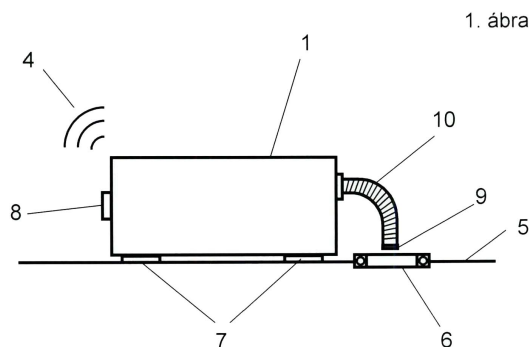
(72) Tóth Péter, 4002 Debrecen, Napraforgó utca 45. (HU)

(54) **Vezeték nélküli, csapágy monitorozó rendszer mobil mérőeszkőzzel, járművekhez, mezőgazdasági és ipari gépekhez**

(74) EMRI-PATENT Iparjogvédelmi Kft., 4032 Debrecen, Kartács u. 36. (HU)

(57)

Vezeték nélküli, csapágy monitorozó rendszer mobil mérőeszkőzzel, járművekhez, mezőgazdasági és ipari gépekhez, amely rendszer legalább egy mérőeszkőzből és online eszközből, és a mérőeszköz és az online eszköz közötti kommunikációt biztosító Wi-Fi hálózathoz áll. A mérőeszköznek van egy érzékelővel ellátott háza (1), a házban (1) van egy kétoldalas nyomtatott áramkör (21), amely nyomtatott áramkör (21) felső oldalán egy mikrokontroller (12), egy környezeti hőmérséklet és páratartalom érzékelő (16) és egy gyorsulás érzékelő (14) van csatlakoztatva, az alsó oldalán egy töltőegység (19) van, amelyhez egy akkumulátor (2) csatlakozik, továbbá a nyomtatott áramkörhöz (21) egy infravörös hőmérséklet szenzor (9) és egy rezgésérzékelő (13) is kapcsolódik egy-egy elektromos vezetékkel (20), valamint a mérőeszköz egy szellőző elemmel (8) van ellátva. Az infravörös hőmérséklet szenzor (9) a ház (1) oldalsó falához csatlakoztatott flexibilis gégecső (10) végére van helyezve. A ház (1) alsó, külső oldalán legalább két mágnes (7) van, amelyek közül egy mágnes (7) elektromos vezetékkel (20) keresztül csatlakozik a töltőegységhez (19), továbbá egy másik mágnes (7) földelést biztosító elektromos vezetékkel (20) van ellátva, a mágnesek (7) oldhatatlanul vannak rögzítve a házban (1), a mágnesek (7) a házat (1) oldható módon rögzítik egy jármű felületéhez (5).



Megadott szabadalmak

A. SZEKCIÓ - KÖZSZÜKSÉGLETI CIKKEK

- (51) **A43C 15/12** (2006.01)
(13) **B1**
(11) **231.382** 2023.03.06.
(21) **P 20 00141**
(22) 2020.04.24.
(40) 2021.10.28
(73) Farkas György Géza, 1068 Budapest, Király utca 98/A. (HU)
(72) Farkas György Géza, 1068 Budapest, Király utca 98/A. (HU)
(54) **Csúszásgátló kiegészítő lábbelihez, főképp helyenként s váratlanul fellépő csúszós útviszonyok esetére**

-
- (51) **A61B 5/103** (2006.01)
F21K 9/00 (2016.01)
F21L 4/02 (2006.01)
F21V 3/04 (2006.01)
G03B 17/00 (2006.01)
(13) **B1**
(11) **231.396** 2023.03.23.
(21) **P 08 00684**
(22) 2008.11.17.
(40) 2010.08.30
(73) Dopti Kft., 6723 Szeged, Felső Tisza-part 30. (HU)
(72) dr. Kemény Lajos 30%, 6721 Szeged, Vadász u. 5. (HU)
dr. Gyulai Rolland 20%, 6725 Szeged, Kálvária sgt. 54. (HU)
dr. Lázárné Dr. Oláh Judit 20%, 6726 Szeged, Közép fasor 4/b (HU)
dr. Dombi József 30%, 6720 Szeged, Somogyi u. 5. (HU)
(54) **Készülék emberi testfelület elváltozásának optikai diagnosztizálására**
(74) DANUBIA Szabadalmi és Jogi Iroda Kft., 1051 Budapest, Bajcsy-Zs. út 16. (HU)

B. SZEKCIÓ - IPARI MŰVELETEK ÁLTALÁBAN ÉS SZÁLLÍTÁS

- (51) **B23Q 3/155** (2006.01)
B21D 5/00 (2006.01)
B21D 5/02 (2006.01)
(13) **B1**
(11) **231.385** 2023.03.07.
(21) **P 21 00423**
(22) 2021.12.07.
(40) 2022.07.28
(73) PMT Szerszámgyép Kereskedelmi és Szervíz Zártkörűen Működő Részvénytársaság, 6640 Csongrád, Ipari Park utca 15. (HU)
(72) Koncz Edvárd László 35%, 6640 Csongrád, Jácint utca 8. (HU)
Pekárik János 35%, 6800 Hódmezővásárhely, Kertész köz 1/A (HU)
-

Megadott szabadalmak

Major István 20%, 6640 Csongrád, Bocskai István utca 29. (HU)

Somodi Viktor 10%, 6640 Csongrád, Réti János utca 12. (HU)

(54) Szerszámmegfogó eszköz élhajlító szerszám robottal megfogásához

(74) Kiss Szabadalmi és Védjegy Iroda Kft., 1051 Budapest, Arany János utca 15. 3. 5. (HU)

C. SZEKCIÓ - VEGYÉSZET ÉS KOHÁSZAT

(51) **C04B 28/04** (2006.01)

B29B 15/10 (2006.01)

C04B 20/00 (2006.01)

C04B 22/00 (2006.01)

C04B 28/24 (2006.01)

C04B 40/00 (2006.01)

(13) **B1**

(11) **231.384** 2023.03.06.

(21) **P 20 00312**

(22) 2020.09.22.

(40) 2021.07.28

(73) ICL Innovation Concrete Laboratory Kft., 6000 Kecskemét, Mátyás király krt. 52. (HU)

(72) Türei Árpád, 6000 Kecskemét, Nagy Lajos király krt. 37. (HU)

Csordás László, 6055 Felsőlajos, Iskola u. 25. (HU)

Sipos Ferenc, 6600 Szentes, Sima Ferenc u. 43. (HU)

Tarján Sándor, 6635 Szegvár, Batthyány u. 19. (HU)

(54) Adalék-kompozíció polisztirol-gyöngy tartalmú könnyűbeton előállításához, eljárás a kompozíció előállítására, és annak alkalmazása

(74) SBGK Szabadalmi Ügyvivői Iroda, 1062 Budapest, Andrásy út 113. (HU)

F. SZEKCIÓ - MECHANIKA, VILÁGÍTÁS, FŰTÉS

(51) **F02P 15/00** (2006.01)

(13) **B1**

(11) **231.395** 2023.03.23.

(21) **P 19 00071**

(22) 2017.06.08.

(40) 2019.08.28

(73) Denso Corporation, 448-8661 Kariya-City Aichi-Pref., 1-1 Showa-Cho (JP)

(72) Konishi Atsuyuki, c/o DENSO CORPORATION, 4488661 Kariya-city, Aichi, 1-1, Showa-cho (JP)

(54) Gyújtótekeres belsőégésű motorhoz, valamint annak gyártási eljárása

(30) 2016-143275 2016.07.21 JP

(86) JP17021385

(87) 18016218

(74) Danubia Szabadalmi és Jogi Iroda Kft., 1051 Budapest, Bajcsy-Zsilinszky út 16. (HU)

(51) **F41A 21/04** (2006.01)

F41A 21/02 (2006.01)

(13) **B1**

(11) **231.383** 2023.03.10.

(21) P 18 00317

(22) 2018.09.19.

(40) 2020.04.28

(73) dr. Tóth József, 3532 Miskolc, Andor u. 92. (HU)

Balázs István, 3534 Miskolc, Gagarin u. 14. (HU)

(72) dr. Tóth József, 3532 Miskolc, Andor u. 92. (HU)

Balázs István, 3534 Miskolc, Gagarin u. 14. (HU)

(54) Kerámia betétgyűrűs löfegyvercső alacsony olvadáspontú párnaréteggel és eljárás ennek előállítására

A rovat 6 darab közlést tartalmaz.

Megtekinthetővé vált szabadalmi leírások

(11) 231.083

(54) Eljárás halak etetésére szolgáló tartósított légylárva és/vagy báb előállítására és az eljárással előállított termék

(11) 231.357

(54) Eljárás és berendezés minta fluoreszcencia-vizsgálatára

(11) 231.360

(54) Előtéttárcsa terhelőtárcsás ejtősúlyos mérőkészülékek mérési jellemzőinek javítására

(11) 231.361

(54) Labdafelszedő eszköz

(11) 231.363

(54) Csökkentett éghetőségű javított fenol-furán gyantakészítmény, előimpregnált szálerősítésű kompozit anyag előállítása és annak alkalmazása

(11) 231.365

(54) Fényáteresztő nyílászáró szerkezeti elem

(11) 231.366

(54) Javított tulajdonságú fejkiképzéssel rendelkező fogadótag sebészeti rögzítő eszköz és befogókészülék megbízható csatlakoztatására

(11) 231.367

(54) Eljárás légi jármű helyének meghatározására és elrendezés az eljárás végrehajtására

(11) 231.368

(54) Árnyékoló szerkezet

(11) 231.369

(54) Villamos alkatrész tartószerkezet

(11) 231.371

(54) Kavitációs és egyben biocidos fertőtlenítő berendezés

(11) 231.373

(54) Gyermektápszer-készítő eszköz és eljárás gyermektápszer készítésére

(11) 231.375

(54) Szerkezet vasúti híd és folyópálya közötti csatlakozási pályaszakasz tartósságának a növelésére

A rovat 13 darab közlést tartalmaz.

Szabadalmi oltalom megszűnése és újra érvénybe helyezése

Ideiglenes szabadalmi oltalom megszűnése elutasítás miatt

- (21) P 20 00446
(54) Sínhengerlési eljárás univerzális hengermű korlátozott részvételével
-

A rovat 1 darab közlést tartalmaz.

Ideiglenes szabadalmi oltalom megszűnése díjfizetés hiányában

- (21) P 16 00496
(54) Berendezés a napfény polarizációja révén biostimulációs hatás létrehozására a humán kozmetikai és egészségjavítási gyakorlatban
-
- (21) P 21 00011
(54) Vírusfertőzéseknel, különösen a COVID-19 járványban előnyös cink, szelén, huminsav, valamint aszkorbinsav tartalmú étrend kiegészítő kompozíció és ebből formált készítmények, valamint előállításuk
-
- (21) P 21 00030
(54) Eljárás, berendezés és rakodócsiga szemestermények vegyszer nélküli kártevő mentesítésére
-
- (21) P 21 00037
(54) Kerekesszékké alakítható ágy
-
- (21) P 21 00045
(54) Nyilvános kulcsú, lineáris többváltozós titkosító rendszer
-
- (21) P 21 00070
(54) Talampanel alkalmazása Alzheimer-betegségben
-

A rovat 6 darab közlést tartalmaz.

Ideiglenes szabadalmi oltalom megszűnése lemondás vagy lemondottnak tekintés miatt

- (21) P 20 00177
(54) Tekercselés nem kör alakú tekercsmagra állandó huzalirányú sebességgel, változó áttételű fogaskerékpárral megvalósítva
-
- (21) P 20 00189
(54) Biztonsági indítóberendezés sporthajóhoz
-
- (21) P 20 00387
(54) Három részes aktív arcmaszk rendszer, ventilátoros levegő áramoltatással, kiegészítve UV-C (ultraibolya) led fényel történő levegő csírátlanítással
-

Szabadalmi oltalom megszűnése és újra érvénybe helyezése

(21) P 21 00042

(54) Félcsöves orbitális hegesztő berendezés

(21) P 21 00061

(54) Miniatur PCR (polimerase chain reaction) készülék speciális kialakítású, újrahasznosítható, automatizált chippekkel állati és emberi kórokozók detektálására

(21) P 21 00119

(54) Csökkentett deutérium tartalmú készítmények a szervezet leptin koncentrációjának a normalizálására

(21) P 21 00415

(54) Orális glükóztolerancia-teszt végzéséhez szükséges glükóz oldat

A rovat 7 darab közlést tartalmaz.

Végleges szabadalmi oltalom megszűnése díjfizetés hiányában

(11) 226.360

(21) P 04 01549

(54) Berendezés folyadékok molekuláris oxigénnel történő dúsítására, valamint eljárás molekuláris oxigénnel dúsított folyadékok előállítására

(11) 229.818

(21) P 12 00405

(54) Konkáv menetprofilú spiróid csigahajtópár és eljárás annak köszörüléssel történő előállítására

(11) 230.813

(21) P 13 00508

(54) Vizsgálati rendszer és eljárás hidrátképződést gátló inhibitor gázvezetékbe történő adagolásának in situ meghatározására

A rovat 3 darab közlést tartalmaz.

Vegyes szabadalmi közlemények

Jogutódlás

- (11) 231.316
(21) P 17 00344
(73) Szabó Balázs 80%, Tapolca (HU)
Német Ferenc 20%, Budapest (HU)
(74) Rónaszéki Tibor szabadalmi ügyvivő, PATINORG KFT., 1132 Budapest, Victor Hugo u. 6-8. (HU)
-

- (21) P 19 00447
(71) Jüllich Márk József 49%, Székesfehérvár (HU)
Lajter Péter Tamás 49%, Szeged (HU)
Janovák László 2%, Szeged (HU)
(74) DANUBIA Szabadalmi és Jogi Iroda Kft., 1051 Budapest, Bajcsy-Zsilinszky út 16. (HU)
-

A rovat 2 darab közlést tartalmaz.

Képviselési megbízás

- (21) P 20 00144
(71) Dr. Lovász Sándor, Budapest (HU)
Dr. Birinyi Péter, Budapest (HU)
Rényi Gábor, Budapest (HU)
Giber János, Budapest (HU)
(74) JGM Oktatási és Iparjogi Kft., 1122 Budapest, Határőr út 31. (HU)
-

A rovat 1 darab közlést tartalmaz.

Képviselés megszűnése

- (21) P 20 00144
(71) Dr. Lovász Sándor, Budapest (HU)
Dr. Birinyi Péter, Budapest (HU)
Rényi Gábor, Budapest (HU)
Giber János, Budapest (HU)
(74) Somfai és Társai Iparjogi Kft., 1137 Budapest, Pozsonyi út 38. (HU)
-

A rovat 1 darab közlést tartalmaz.

Név-, illetve címváltozás

- (11) 230.486
(21) P 14 00508
-

Vegyes szabadalmi közlemények

(54) Cukoralkoholt tartalmazó stabil granulátum vagy kockacukor

(73) Román Petra, Debrecen (HU)

(11) 231.021

(21) P 16 00266

(54) Légelosztó berendezés gépjárművek légterelő rendszeréhez

(73) REHAU Automotive SE & Co.KG, Rehau (DE)

(21) P 17 00278

(54) Eljárás lézer fúzió begyűjtására

(71) Wigner Fizikai Kutatóközpont 1/1, Budapest (HU)

A rovat 3 darab közlést tartalmaz.

EURÓPAI SZABADALMI KÖZLEMÉNYEK

Európai szabadalmak szövege fordításának benyújtása

-
- (11) **E061075**
(21) **E 20 199965**
(96) **EP 20200199965** 2020.10.02.
(97) **EP 3977836 A1** 2022.04.06.
EP 3977836 B1 2022.11.30.
(73) Fliegl Agro-Center GmbH, 84556 Kastl (DE)
(72) Fliegl sen., Josef
(74) SBGK Szabadalmi Ügyvivői Iroda, 1062 Budapest, (HU)
(54) **Változtatható állásszögű láncos tárcsás borona-szerkezet**
(51) **A01B 21/08** (2006.01)
A01B 23/04 (2006.01)
(13) **T2**

-
- (11) **E061129**
(21) **E 19 726895**
(96) **EP 20190726895** 2019.05.09.
(97) **EP 3790370 A1** 2019.11.14.
EP 3790370 B1 2022.11.16.
(73) Lemken GmbH & Co KG, 46519 Alpen (DE)
(72) BERGERFURTH, Dennis
Gotzen, Christian
Gebbeken, Martin
(74) SBGK Szabadalmi Ügyvivői Iroda, 1062 Budapest, (HU)
(54) **Vetőgép mélység szabályzó eszközzel és műtrágya csorozlyával**
(51) **A01C 5/06** (2006.01)
A01C 7/06 (2006.01)
A01C 7/20 (2006.01)
(13) **T2**
(30) 102018111147 2018.05.09. DE

-
- (11) **E061123**
(21) **E 19 208205**
(96) **EP 20190208205** 2019.11.08.
(97) **EP 3653042 A1** 2020.05.20.
EP 3653042 B1 2023.01.18.
(73) Fliegl Agro-Center GmbH, 84556 Kastl (DE)
(72) Fliegl sen., Josef
(74) SBGK Szabadalmi Ügyvivői Iroda, 1062 Budapest, (HU)
(54) **Elfordítható fűrészgép növények levágására**
(51) **A01G 3/04** (2006.01)
B27B 5/10 (2006.01)
(13) **T2**
(30) 202018106426 U 2018.11.13. DE

-
- (11) **E061144**

-
- (21) **E 16 828263**
- (96) **EP 20160828263** 2016.07.14.
- (97) **EP 3324732 A1** 2017.01.26.
EP 3324732 B1 2022.11.23.
- (73) Monsanto Technology LLC, St. Louis, MO 63167 (US)
- (72) HUANG, Jintai
QI, Youlin
YANG, Heping
ZHANG, Yuanji
- (74) Danubia Szabadalmi és Jogi Iroda Kft., 1051 Budapest, (HU)
- (54) **Eljárások és készítmények fehérjeexpresszió szelektív szabályozására**
- (51) **A01H 1/00** (2006.01)
A01H 1/02 (2006.01)
A01H 3/04 (2006.01)
- (13) **T2**
- (30) 201562195546 P 2015.07.22. US
-

- (11) **E061039**
- (21) **E 16 739302**
- (96) **EP 20160739302** 2016.06.24.
- (97) **EP 3313170 A1** 2016.12.29.
EP 3313170 B1 2022.11.09.
- (73) Accelerated AG Technologies, LLC, Ames IA 50010 (US)
- (72) KRONE, Todd
- (74) Danubia Szabadalmi és Jogi Iroda Kft., 1051 Budapest, (HU)
- (54) **Mag előállítás**
- (51) **A01H 1/02** (2006.01)
- (13) **T2**
- (30) 201562184596 P 2015.06.25. US
201562269514 P 2015.12.18. US
201562269531 P 2015.12.18. US
201562269496 P 2015.12.18. US
-

- (11) **E061053**
- (21) **E 16 168714**
- (96) **EP 20160168714** 2016.05.09.
- (97) **EP 3095324 A1** 2016.11.23.
EP 3095324 B1 2022.11.02.
- (73) Laped S.r.l., 35045 Ospedaletto Euganeo (PD) (IT)
- (72) Pastorello, Andrea
- (74) SBGK Szabadalmi Ügyvivői Iroda, 1062 Budapest, (HU)
- (54) **Méhek táplálására szolgáló eszköz**
- (51) **A01K 53/00** (2006.01)
- (13) **T2**
- (30) UB20150665 2015.05.20. IT
-

- (11) **E061095**
- (21) **E 20 186403**
- (96) **EP 20200186403** 2020.07.17.
-

-
- (97) **EP 3782467 A1** 2021.02.24.
EP 3782467 B1 2022.07.06.
- (73) Robert Bosch GmbH, 70442 Stuttgart (DE)
- (72) Khani, Farid
- (74) SBGK Szabadalmi Ügyvivői Iroda, 1062 Budapest, (HU)
- (54) **Eljárás gyomok azonosítására egy meghatározott növénysonon belül egy mezőgazdasági területen**
- (51) **A01M 7/00** (2006.01)
- (13) **T2**
- (30) 102019211642 2019.08.02. DE
-

- (11) **E061195**
- (21) **E 19 832939**
- (96) **EP 20190832939** 2019.12.20.
- (97) **EP 3897130 A1** 2020.06.25.
EP 3897130 B1 2023.01.25.
- (73) Battelle UK Limited, Chelmsford Essex CM2 5LB (GB)
- (72) CLAPPERTON, Richard M.
- (74) SBGK Szabadalmi Ügyvivői Iroda, 1062 Budapest, (HU)
- (54) **Agrokémiai készítmény**
- (51) **A01N 25/02** (2006.01)
A01N 25/04 (2006.01)
A01N 25/30 (2006.01)
A01N 37/40 (2006.01)
A01N 39/02 (2006.01)
A01N 57/20 (2006.01)
A01P 13/00 (2006.01)
- (13) **T2**
- (30) 18215405 2018.12.21. EP
19196194 2019.09.09. EP
-

- (11) **E061219**
- (21) **E 19 717360**
- (96) **EP 20190717360** 2019.03.15.
- (97) **EP 3764790 A1** 2020.02.27.
EP 3764790 B1 2022.10.26.
- (73) Quimica Agronómica de México S. de R.L. de C.V., C.P. Chihuahua, 31183 (MX)
- (72) LICON, Miguel Enrique Alvarado
- (74) SWORKS Nemzetközi Szabadalmi Ügyvivői Iroda Kft., 1134 Budapest, (HU)
- (54) **Tannin formulációk felhasználása bakteriális és gombás betegségek ellen növényekben**
- (51) **A01N 31/16** (2006.01)
A01N 43/16 (2006.01)
A01N 65/00 (2006.01)
A01P 1/00 (2006.01)
A01P 3/00 (2006.01)
- (13) **T2**
- (30) 201862722782 P 2018.08.24. US
201862723168 P 2018.08.27. US
201862727237 P 2018.09.05. US
201816198950 2018.11.23. US
-

-
- (11) **E061099**
(21) **E 19 789989**
(96) **EP 20190789989** 2019.10.22.
(97) **EP 3869961 A1** 2020.04.30.
EP 3869961 B1 2022.12.07.
(73) SYNGENTA PARTICIPATIONS AG, 4058 Basel (CH)
(72) MEUNIER, Celine
WAEHRER-EGGS, Susan
SCHNEIDER, Hildegard
GARO, Kerstin
JANKER, Marion
(74) Danubia Szabadalmi és Jogi Iroda Kft., 1051 Budapest, (HU)
(54) **Új abamektin oldható koncentrátum készítmény (SL)**
(51) **A01P 7/00** (2006.01)
A01N 25/02 (2006.01)
A01N 43/90 (2006.01)
(13) **T2**
(30) 18202400 2018.10.24. EP
-

- (11) **E060967**
(21) **E 19 835624**
(96) **EP 20190835624** 2019.12.17.
(97) **EP 3897160 A1** 2020.06.25.
EP 3897160 B1 2022.10.26.
(73) EngRoTec Systems GmbH, 91616 Neusitz (DE)
(72) HUPRICH, Werner
(74) Paul Cosmovici, 010641 Bucharest, (RO)
(54) **Berendezés és eljárás termékek kezelésére**
(51) **A21B 7/00** (2006.01)
A21B 1/48 (2006.01)
B65G 1/06 (2006.01)
B65G 47/64 (2006.01)
G07F 11/26 (2006.01)
G07F 11/42 (2006.01)
G07F 11/58 (2006.01)
G07F 17/00 (2006.01)
(13) **T2**
(30) 102018009765 2018.12.17. DE
-

- (11) **E061071**
(21) **E 18 151484**
(96) **EP 20180151484** 2018.01.12.
(97) **EP 3348150 A1** 2018.07.18.
EP 3348150 B1 2022.11.16.
(73) Foroutan, Amir, 50933 Köln (DE)
(72) Foroutan, Amir
(74) Danubia Szabadalmi és Jogi Iroda Kft., 1051 Budapest, (HU)
(54) **Alginátot tartalmazó, kalóriaszegény élelmiszerkészítmény előállítására szolgáló eljárás**
-

-
- (51) **A23L 17/60** (2016.01)
A23L 7/109 (2016.01)
A23L 29/00 (2016.01)
A23L 29/256 (2016.01)
A23P 30/20 (2016.01)

(13) **T2**

(30) 102017100641 2017.01.13. DE

(11) **E061165**

(21) **E 19 832082**

(96) **EP 20190832082** 2019.12.18.

(97) **EP 3897227 A1** 2020.06.25.

EP 3897227 B1 2023.02.08.

(73) Philip Morris Products S.A., 2000 Neuchâtel (CH)

(72) DEL BORRELLO, Michele

(74) SBGK Szabadalmi Ügyvivői Iroda, 1062 Budapest, (HU)

(54) **Eljárás és berendezés több lap előállítására alkaloidokat tartalmazó anyagból**

(51) **A24B 3/14** (2006.01)

(13) **T2**

(30) 18213653 2018.12.18. EP

(11) **E061166**

(21) **E 19 734792**

(96) **EP 20190734792** 2019.06.28.

(97) **EP 3813561 A1** 2020.01.02.

EP 3813561 B1 2023.02.15.

(73) Philip Morris Products S.A., 2000 Neuchâtel (CH)

(72) CAPO, Silvia

FASCIANI, Chiara

BATISTA, Rui Nuno

(74) SBGK Szabadalmi Ügyvivői Iroda, 1062 Budapest, (HU)

(54) **Öntőberendezés és eljárás alkaloidokat tartalmazó anyagból készült, öntött lap előállítására**

(51) **A24B 3/14** (2006.01)

(13) **T2**

(30) 18181000 2018.06.29. EP

(11) **E061188**

(21) **E 20 176900**

(96) **EP 20200176900** 2020.05.27.

(97) **EP 3915408 A1** 2021.12.01.

EP 3915408 B1 2022.11.30.

(73) Joozef, 1190 Forest (BE)

(72) Harfouche, Joseph

(74) SBGK Szabadalmi Ügyvivői Iroda, 1062 Budapest, (HU)

(54) **Anyag inhalálására szolgáló készülék**

(51) **A24F 40/05** (2020.01)

A24F 40/10 (2020.01)

A24F 40/48 (2020.01)

A24F 42/20 (2020.01)

(13) T2

(11) E061049**(21) E 16 719088****(96) EP 20160719088** 2016.04.28.**(97) EP 3288403 A1** 2016.11.03.**EP 3288403 B1** 2023.01.04.

(73) Philip Morris Products S.A., 2000 Neuchatel (CH)

(72) WIDMER, Jean-Marc

MIRONOV, Oleg

(74) SBGK Szabadalmi Ügyvivői Iroda, 1062 Budapest, (HU)

(54) Patron aeroszolfejlesztő rendszerhez**(51) A24F 40/42** (2020.01)**A24F 40/46** (2020.01)**A24F 40/485** (2020.01)**A24F 40/70** (2020.01)**H05B 3/26** (2006.01)**(13) T2****(30) 15166063** 2015.04.30. EP

(11) E061010**(21) E 20 214666****(96) EP 20200214666** 2009.04.22.**(97) EP 3808194 A1** 2021.04.21.**EP 3808194 B1** 2022.12.14.

(73) Philip Morris Products S.A., 2000 Neuchatel (CH)

(72) COCHAND, Olivier-Yves

THORENS, Michel

FLICK, Jean-Marc

(74) SBGK Szabadalmi Ügyvivői Iroda, 1062 Budapest, (HU)

(54) Folyadéktároló résszel rendelkező, elektromosan melegített dohányzási rendszer**(51) A24F 40/44** (2020.01)**A24F 40/10** (2020.01)**(13) T2****(30) 08251579** 2008.04.30. EP

(11) E061000**(21) E 18 833440****(96) EP 20180833440** 2018.12.28.**(97) EP 3731677 A1** 2019.07.04.**EP 3731677 B1** 2022.11.30.

(73) JT International SA, 1202 Geneva (CH)

(72) PARRY, John

ROGAN, Andrew Robert John

BRVENIK, Lubos

GILL, Mark

(74) Danubia Szabadalmi és Jogi Iroda Kft., 1051 Budapest, (HU)

(54) Hevítő elrendezés**(51) A24F 40/53** (2020.01)

-
- A24F 40/20** (2020.01)
A24F 40/465 (2020.01)
- (13) T2**
(30) 17211201 2017.12.29. EP
107147308 2018.12.27. TW
-
- (11) E061164**
(21) E 21 159752
(96) EP 20210159752 2013.12.17.
(97) EP 3861877 A1 2021.08.11.
EP 3861877 B1 2023.02.08.
- (73) Philip Morris Products S.A., 2000 Neuchâtel (CH)
(72) KUCZAJ, Arkadiusz
(74) SBGK Szabadalmi Ügyvivői Iroda, 1062 Budapest, (HU)
- (54) Melegített aeroszolfejlesztő eszköz, valamint eljárás konzisztens tulajdonságokkal rendelkező aeroszol fejlesztésre**
- (51) A24F 40/57** (2020.01)
(13) T2
(30) 12199708 2012.12.28. EP
-
- (11) E061067**
(21) E 18 708715
(96) EP 20180708715 2018.03.12.
(97) EP 3595551 A1 2018.09.20.
EP 3595551 B1 2022.12.21.
- (73) F. Hoffmann-La Roche AG, 4070 Basel (CH)
(72) FREY, Stephan-Michael
KUBE, Oliver
(74) Danubia Szabadalmi és Jogi Iroda Kft., 1051 Budapest, (HU)
- (54) Implantátumbehelyező tű**
- (51) A61B 5/145** (2006.01)
A61B 5/1486 (2006.01)
A61B 17/32 (2006.01)
A61B 17/34 (2006.01)
A61M 5/32 (2006.01)
A61M 37/00 (2006.01)
- (13) T2**
(30) 17160727 2017.03.14. EP
-
- (11) E061223**
(21) E 19 719030
(96) EP 20190719030 2019.04.08.
(97) EP 3773213 A1 2019.10.17.
EP 3773213 B1 2023.01.04.
- (73) Bayer HealthCare LLC, Whippany, NJ 07981 (US)
(72) GRIFFITHS, David
UBER, III, Arthur
AGRIS, Jacob
-

LU, Ting

THOMPSON, Peter

(74) Danubia Szabadalmi és Jogi Iroda Kft., 1051 Budapest, (HU)

(54) Rugalmas dózisbecslés felhasználó által meghatározott volumennel**(51) A61B 6/00** (2006.01)**A61N 5/10** (2006.01)**(13) T2**

(30) 201862655373 P 2018.04.10. US

(11) E061183**(21) E 15 804238****(96) EP 20150804238** 2015.10.15.**(97) EP 3206590 A1** 2016.04.21.**EP 3206590 B1** 2022.11.16.

(73) Balton Sp. z o.o., 00-496 Warszawa (PL)

(72) PLOWIECKI, Emil

HURKALA, Leszek

(74) SBGK Szabadalmi Ügyvivői Iroda, 1062 Budapest, (HU)

(54) Vágóelemet magában foglaló katéter**(51) A61B 17/00** (2006.01)**A61B 17/12** (2006.01)**A61B 17/221** (2006.01)**A61B 17/3207** (2006.01)**(13) T2**

(30) 40982414 2014.10.17. PL

(11) E061133**(21) E 18 874365****(96) EP 20180874365** 2018.10.31.**(97) EP 3703611 A2** 2019.05.09.**EP 3703611 B1** 2022.11.23.

(73) Nayam Innovations Pvt Ltd, Pune, Maharashtra 411008 (IN)

(72) GIGRAS, Tanuj

PONRATHNAM, Surendra

BHARATE, Gahininath

KORNFIELD, Julia Ann

GADRE, Mandar

CHAUBEY, Sunil Kumar

(74) SBGK Szabadalmi Ügyvivői Iroda, 1062 Budapest, (HU)

(54) Fotoérzékeny alakváltoztató polimer készítmény színezett optikai lencsékhez**(51) A61F 2/02** (2006.01)**A61F 2/16** (2006.01)**C08J 3/24** (2006.01)**(13) T2**

(30) 201721038965 2017.11.01. IN

(11) E061131**(21) E 18 705020****(96) EP 20180705020** 2018.01.22.

-
- (97) **EP 3618772 A1** 2018.11.08.
EP 3618772 B1 2022.12.21.
- (73) G21 S.r.l., 41039 San Possidonio (MO) (IT)
- (72) FORONI, Filippo
FERROTTO, Michele
FERROTTO, Riccardo
MULAS, Giuseppe
CAVALIERE, Pietro
- (74) SBGK Szabadalmi Ügyvivői Iroda, 1062 Budapest, (HU)
- (54) **Forma és eljárás orvosi cementből készült ortopédia távtartó kialakításához**
- (51) **A61F 2/30** (2006.01)
A61F 2/36 (2006.01)
- (13) **T2**
- (30) 201700048295 2017.05.04. IT
-
- (11) **E061191**
- (21) **E 19 746444**
- (96) **EP 20190746444** 2019.07.12.
- (97) **EP 3799565 A1** 2020.01.16.
EP 3799565 B1 2023.01.04.
- (73) EARBREEZE GMBH, 1010 Wien (AT)
- (72) KURSCHEL, Martin
- (74) Danubia Szabadalmi és Jogi Iroda Kft., 1051 Budapest, (HU)
- (54) **Rátét levegőáramnak külső hallójáratba történő létrehozására szolgáló szerkezet**
- (51) **A61F 11/00** (2006.01)
A61F 7/12 (2006.01)
A61M 3/02 (2006.01)
- (13) **T2**
- (30) 18183461 2018.07.13. EP
-
- (11) **E061102**
- (21) **E 16 002514**
- (96) **EP 20160002514** 2016.11.25.
- (97) **EP 3173055 A1** 2017.05.31.
EP 3173055 B1 2023.01.11.
- (73) MAN Truck & Bus SE, 80995 München (DE)
- (72) Landsherr, Thomas
Obermeier, Hellen
Wagner, Jürgen
- (74) SBGK Szabadalmi Ügyvivői Iroda, 1062 Budapest, (HU)
- (54) **Autóbusz, különösen turistabusz**
- (51) **A61G 3/06** (2006.01)
B60P 1/44 (2006.01)
- (13) **T2**
- (30) 102015015387 2015.11.28. DE
-
- (11) **E061087**
- (21) **E 20 711798**
- (96) **EP 20200711798** 2020.02.27.
-

-
- (97) **EP 3930663 A1** 2020.09.10.
EP 3930663 B1 2022.09.07.
- (73) CURASEPT A.D.S. S.P.A., 21047 Saronno (IT)
- (72) BOIOCCHI, Lorenzo Emiliano
- (74) SBGK Szabadalmi Ügyvivői Iroda, 1062 Budapest, (HU)
- (54) **Szájápoló termék**
- (51) **A61K 8/04** (2006.01)
A61K 8/43 (2006.01)
A61K 8/60 (2006.01)
A61Q 11/00 (2006.01)
- (13) **T2**
- (30) 201900003009 2019.03.01. IT
-

- (11) **E061056**
- (21) **E 16 857876**
- (96) **EP 20160857876** 2016.10.11.
- (97) **EP 3364959 A1** 2017.04.27.
EP 3364959 B1 2022.07.13.
- (73) Isifer AB, 182 33 Danderyd (SE)
- (72) SPIRA, Jack
- (74) Danubia Szabadalmi és Jogi Iroda Kft., 1051 Budapest, (HU)
- (54) **Készítmény meddőség kezelésére női betegnél**
- (51) **A61K 9/00** (2006.01)
A61K 9/06 (2006.01)
A61K 9/08 (2006.01)
A61K 31/167 (2006.01)
A61K 47/34 (2006.01)
A61K 47/36 (2006.01)
A61K 47/38 (2006.01)
A61K 47/42 (2006.01)
A61P 15/08 (2006.01)
- (13) **T2**
- (30) 1500425 2015.10.23. SE
-

- (11) **E061213**
- (21) **E 16 718020**
- (96) **EP 20160718020** 2016.04.14.
- (97) **EP 3283058 A1** 2016.10.20.
EP 3283058 B1 2022.11.16.
- (73) Novartis AG, 4056 Basel (CH)
- (72) GURURAJAN, Bindhumadhavan
GRANDEURY, Arnaud
COSTA, Rui
- (74) SBGK Szabadalmi Ügyvivői Iroda, 1062 Budapest, (HU)
- (54) **Ribociklib tableta**
- (51) **A61K 9/20** (2006.01)
- (13) **T2**
- (30) 201562148240 P 2015.04.16. US
-

-
- (11) **E061051**
 (21) **E 15 766274**
 (96) **EP 20150766274** 2015.08.29.
 (97) **EP 3188727 A1** 2016.03.10.
 EP 3188727 B1 2022.11.09.
 (73) Vanda Pharmaceuticals Inc., Washington, DC 20037 (US)
 (72) LAVEDAN, Christian
 POLYMEROPOULOS, Mihael, H.
 (74) Danubia Szabadalmi és Jogi Iroda Kft., 1051 Budapest, (HU)
 (54) **Tasimelton Smith-Magenis szindróma kezelésére**
 (51) **A61K 31/343** (2006.01)
 A61K 31/00 (2006.01)
 A61K 45/06 (2006.01)
 A61P 25/20 (2006.01)
 A61P 43/00 (2006.01)
 (13) **T2**
 (30) 201462044856 P 2014.09.02. US
 201562169635 P 2015.06.02. US
-

- (11) **E061065**
 (21) **E 16 874012**
 (96) **EP 20160874012** 2016.12.09.
 (97) **EP 3386500 A1** 2017.06.15.
 EP 3386500 B1 2022.09.07.
 (73) The Board of Trustees of the University of Illinois, Urbana, IL 61801 (US)
 (72) THATCHER, Gregory, R.
 XIONG, Rui
 ZHAO, Jiong
 TONETTI, Debra, A.
 (74) Danubia Szabadalmi és Jogi Iroda Kft., 1051 Budapest, (HU)
 (54) **Benzotiofén-alapú szelektív ösztrogénreceptor represszorok**
 (51) **A61K 31/381** (2006.01)
 A61P 19/10 (2006.01)
 A61P 35/00 (2006.01)
 C07D333/64 (2006.01)
 C07D409/06 (2006.01)
 C07D409/12 (2006.01)
 (13) **T2**
 (30) 201562264971 P 2015.12.09. US
 201662322878 P 2016.04.15. US
-

- (11) **E061088**
 (21) **E 16 840121**
 (96) **EP 20160840121** 2016.08.25.
 (97) **EP 3340981 A1** 2017.03.02.
 EP 3340981 B1 2022.10.12.
 (73) Achillion Pharmaceuticals, Inc., Boston, MA 02210 (US)
 (72) WILES, Jason, Allan
 PHADKE, Avinash, S.
-

DESHPANDE, Milind

AGARWAL, Atul

CHEN, Dawei

GADHACHANDA, Venkat, Rao

HASHIMOTO, Akihiro

PAIS, Godwin

WANG, Qiuping

WANG, Xiangzhu

(74) Danubia Szabadalmi és Jogi Iroda Kft., 1051 Budapest, (HU)

(54) Aril, heteroaril és heterociklusos vegyületek gyógyászati rendellenességek kezelésére**(51) A61K 31/40** (2006.01)**A61K 31/167** (2006.01)**A61K 31/395** (2006.01)**C07D401/14** (2006.01)**C07D403/14** (2006.01)**C07D471/04** (2006.01)**(13) T2**

(30) 201562209972 P 2015.08.26. US

(11) E061138**(21) E 18 753256****(96) EP 20180753256** 2018.06.20.**(97) EP 3641820 A1** 2018.12.27.**EP 3641820 B1** 2022.12.28.

(73) Neurosense Therapeutics Ltd., 4676670 Herzeliya (IL)

(72) BEN-NOON, Alon

(74) SBGK Szabadalmi Ügyvivői Iroda, 1062 Budapest, (HU)

(54) Gyulladásgátló gyógyszer és egy dicer aktivátort tartalmazó készítmények idegbetegségek kezelésében történő alkalmazásra**(51) A61K 31/415** (2006.01)**A61K 31/47** (2006.01)**A61K 31/496** (2006.01)**A61K 45/06** (2006.01)**A61P 25/00** (2006.01)**A61P 25/14** (2006.01)**A61P 25/16** (2006.01)**A61P 25/28** (2006.01)**A61P 27/02** (2006.01)**(13) T2**

(30) 201762522157 P 2017.06.20. US

(11) E060980**(21) E 18 864379****(96) EP 20180864379** 2018.10.06.**(97) EP 3691649 A1** 2019.04.11.**EP 3691649 B1** 2022.10.12.

(73) Eluciderm Inc., San Diego, CA 92129 (US)

(72) HOLSWORTH, Daniel, D.

(74) SWORKS Nemzetközi Szabadalmi Ügyvivői Iroda Kft., 1134 Budapest, (HU)

(54) Kompozíciók és eljárások sebkezeléshez

- (51) **A61K 31/519** (2006.01)
A61K 9/00 (2006.01)
A61K 9/06 (2006.01)
A61K 31/728 (2006.01)
A61K 47/02 (2006.01)
A61L 15/28 (2006.01)
A61L 15/44 (2006.01)
A61L 17/00 (2006.01)
A61L 26/00 (2006.01)
A61P 17/02 (2006.01)

(13) T2

- (30) 201762569025 P 2017.10.06. US
201862684439 P 2018.06.13. US
-

(11) E061122**(21) E 18 868404**

- (96) **EP 20180868404** 2018.10.19.
(97) **EP 3684377 A2** 2019.04.25.
EP 3684377 B1 2022.12.07.

(73) Dicerna Pharmaceuticals, Inc., Lexington, MA 02421 (US)

(72) KOSER, Martin
ABRAMS, Marc

(74) Danubia Szabadalmi és Jogi Iroda Kft., 1051 Budapest, (HU)

(54) Eljárás hepatitisz B fertőzés kezelésére

- (51) **A61K 31/7088** (2006.01)
A61K 31/522 (2006.01)
A61K 31/7105 (2006.01)
A61K 31/7125 (2006.01)
A61K 31/713 (2006.01)
A61K 47/54 (2017.01)
A61K 47/60 (2017.01)
A61K 48/00 (2006.01)
A61P 1/16 (2006.01)
A61P 31/20 (2006.01)
C12N 15/113 (2010.01)
C12N 15/36 (2006.01)

(13) T2

- (30) 201762575358 P 2017.10.20. US
-

(11) E061201**(21) E 15 739539**

- (96) **EP 20150739539** 2015.07.10.
(97) **EP 3319637 A1** 2017.01.19.
EP 3319637 B1 2022.11.09.

(73) Infectopharm Arzneimittel und Consilium GmbH, 64646 Heppenheim (DE)

(72) WIMMER, Thomas
WACHALL, Bertil

ZOELLER, Philip

GIUNTA, Alessandro

(74) SBGK Szabadalmi Ügyvivői Iroda, 1062 Budapest, (HU)

(54) Káliumhidroxid alkalmazása aktinikus keratózis kezelésében

(51) A61K 33/00 (2006.01)

A61K 45/06 (2006.01)

A61P 17/00 (2006.01)

A61P 17/02 (2006.01)

A61P 17/12 (2006.01)

(13) T2

(11) E061155

(21) E 18 702952

(96) EP 20180702952 2018.01.26.

(97) EP 3573631 A1 2018.08.02.

EP 3573631 B1 2022.11.16.

(73) Sorbonne Université, 75006 Paris (FR)

Centre National de la Recherche Scientifique, 75016 Paris (FR)

Institut National de la Santé et de la Recherche Médicale (INSERM), 75013 Paris (FR)

Assistance Publique - Hôpitaux de Paris, 75004 Paris (FR)

(72) MOHTY, Mohamad

SOKOL, Harry

(74) Danubia Szabadalmi és Jogi Iroda Kft., 1051 Budapest, (HU)

(54) Széklet-mikrobióta hematopoietikus őssejtek transzplantációjának alávetett páciensek kezelésére

(51) A61K 35/74 (2006.01)

A61P 31/04 (2006.01)

A61P 35/00 (2006.01)

A61P 35/02 (2006.01)

A61P 37/08 (2006.01)

(13) T2

(30) 1750629 2017.01.26. FR

(11) E061084

(21) E 19 214231

(96) EP 20190214231 2016.02.19.

(97) EP 3653221 A1 2020.05.20.

EP 3653221 B1 2022.08.03.

(73) Compugen Ltd., 5885849 Holon (IL)

(72) WHITE, Mark

KUMAR, Sandeep

CHAN, Christopher

LIANG, Spencer

STAPELTON, Lance

DRAKE, Andrew W.

GOZLAN, Yosi

VAKNIN, Ilan

SAMEAH-GREENWALD, Shirley

DASSA, Liat

TIRAN, Zohar

COJOCARU, Gad S.

PRESTA, Leonard

THEOLIS, Richard

(74) SBGK Szabadalmi Ügyvivői Iroda, 1062 Budapest, (HU)

(54) PVRIG elleni antitestek és alkalmazási eljárások

(51) A61K 38/00 (2006.01)

A61P 35/00 (2006.01)

C07K 14/00 (2006.01)

C07K 16/28 (2006.01)

C12N 15/113 (2010.01)

(13) T2

(30) 201562118208 P 2015.02.19. US

201562141120 P 2015.03.31. US

201562235823 P 2015.10.01. US

(11) E061217

(21) E 19 705386

(96) EP 20190705386 2019.01.04.

(97) EP 3735267 A1 2019.07.11.

EP 3735267 B1 2022.09.14.

(73) Isofol Medical AB, 413 46 Göteborg (SE)

(72) Ganlöv, Karin

Östberg, Magnus

Lindberg, Per L.

Sundén, Gunnel E.

Gustavsson, Bengt

(74) Danubia Szabadalmi és Jogi Iroda Kft., 1051 Budapest, (HU)

(54) [6R]-MTHF több bólusának beadása 5-fluoruracil alapú kemoterápiában

(51) A61K 39/00 (2006.01)

A61K 31/4745 (2006.01)

A61K 31/513 (2006.01)

A61K 31/519 (2006.01)

A61K 31/555 (2006.01)

A61P 35/00 (2006.01)

(13) T2

(30) PCT/EP2018/050274 2018.01.05. WO

201862651910 P 2018.04.03. US

201862769289 P 2018.11.19. US

(11) E061198

(21) E 18 888094

(96) EP 20180888094 2018.12.13.

(97) EP 3737397 A1 2019.06.20.

EP 3737397 B1 2022.11.30.

(73) Inovio Pharmaceuticals, Inc., Plymouth Meeting, PA 19462 (US)

(72) YAN, Jian

SLAGER, Anna

GARMAN, Bradley

COOCH, Neil

(74) Danubia Szabadalmi és Jogi Iroda Kft., 1051 Budapest, (HU)

(54) A PRAME-t célzó rákvakcinák és alkalmazásaik**(51) A61K 39/00** (2006.01)**A61P 35/00** (2006.01)**C07K 14/47** (2006.01)**C12N 15/62** (2006.01)**(13) T2**

(30) 201762598290 P 2017.12.13. US

(11) E060972**(21) E 14 761742****(96) EP 20140761742** 2014.08.20.**(97) EP 3035958 A1** 2015.02.26.**EP 3035958 B1** 2022.10.26.

(73) Boehringer Ingelheim Animal Health USA Inc., Duluth, GA 30096 (US)

(72) HAIWICK, Gregory

EICHMEYER, Marc Allan

HERNANDEZ, Luis Alejandro

JOHNSON, Wesley Scott

MUEHLENTHALER, Christine Margaret

VAUGHN, Eric Martin

(74) Advopatent Szabadalmi és Védjegy Iroda, 1011 Budapest, (HU)

(54) 2-es típusú sertés cirkovírus (PCV) alegység vakcina**(51) A61K 39/12** (2006.01)**A61K 39/00** (2006.01)**(13) T2**

(30) 201361869353 P 2013.08.23. US

(11) E061043**(21) E 22 174779****(96) EP 20220174779** 2011.08.31.**(97) EP 4066855 A1** 2022.10.05.**EP 4066855 B1** 2022.12.28.

(73) GlaxoSmithKline Biologicals SA, 1330 Rixensart (BE)

(72) GEALL, Andrew

VERMA, Ayush

(74) Dr. Kocsomba Nelli Ügyvédi Iroda, 1068 Budapest, (HU)

(54) Pegilált liposzómák immunogént kódoló RNS szállítására**(51) A61K 39/39** (2006.01)**A61K 9/127** (2006.01)**(13) T2**

(30) 37882610 P 2010.08.31. US

(11) E061068**(21) E 22 174932****(96) EP 20220174932** 2011.08.31.**(97) EP 4066857 A1** 2022.10.05.**EP 4066857 B1** 2022.12.21.

(73) GlaxoSmithKline Biologicals SA, 1330 Rixensart (BE)

- (72) GEALL, Andrew
VERMA, Ayush
- (74) Dr. Kocsomba Nelli Ügyvédi Iroda, 1068 Budapest, (HU)
- (54) Pegilált liposzómák immunogént kódoló RNS szállítására**
- (51) A61K 39/39** (2006.01)
A61K 9/127 (2006.01)
- (13) T2**
- (30) 37882610 P 2010.08.31. US

- (11) E061070**
- (21) E 16 715337**
- (96) EP 20160715337** 2016.03.03.
- (97) EP 3265123 A1** 2016.09.09.
EP 3265123 B1 2022.10.26.
- (73) Kymab Limited, Cambridge CB22 3AT (GB)
- (72) BLAND-WARD, Philip
KOSMAC, Miha
HOLMES, Steve
KIRBY, Ian
CAMPBELL, Jamie
KEAN, Leslie Susan
TKACHEV, Victor
- (74) Danubia Szabadalmi és Jogi Iroda Kft., 1051 Budapest, (HU)
- (54) Ellenanyagok, alkalmazások és eljárások**
- (51) A61K 39/395** (2006.01)
A61K 39/00 (2006.01)
C07K 16/00 (2006.01)
C07K 16/28 (2006.01)
- (13) T2**
- (30) PCT/GB2015/0506142015.03.03. WO
201514700896 2015.04.30. US
201514811163 2015.07.28. US
201516008 2015.09.09. GB
201514935937 2015.11.09. US
201514955843 2015.12.01. US

- (11) E061076**
- (21) E 16 777134**
- (96) EP 20160777134** 2016.04.05.
- (97) EP 3280440 A1** 2016.10.13.
EP 3280440 B1 2022.11.16.
- (73) Bioverativ USA Inc., South San Francisco, California 94080 (US)
- (72) PANICKER, Sandip
PARRY, Graham
- (74) Danubia Szabadalmi és Jogi Iroda Kft., 1051 Budapest, (HU)
- (54) Humanizált anti-C1s ellenanyagok alkalmazási eljárások**
- (51) A61K 39/395** (2006.01)
C07K 16/40 (2006.01)
- (13) T2**

-
- (30) 201562143636 P 2015.04.06. US
201562200997 P 2015.08.04. US
-

(11) **E061182**

(21) **E 17 151529**

(96) **EP 20170151529** 2012.07.12.

(97) **EP 3210627 A1** 2017.08.30.

EP 3210627 B1 2022.12.21.

(73) Hangzhou Dac Biotech Co., Ltd, Hangzhou City, Zhejiang Province 310018 (CN)

(72) ZHAO, Robert Yongxin

ZHANG, Yue

MA, Yourang

(74) Danubia Szabadalmi és Jogi Iroda Kft., 1051 Budapest, (HU)

(54) **Sejtkötő molekulák konjugátumai citotoxikus szerekkel**

(51) **A61K 47/64** (2017.01)

A61K 45/06 (2006.01)

A61K 47/68 (2017.01)

A61P 31/00 (2006.01)

A61P 31/04 (2006.01)

A61P 35/00 (2006.01)

A61P 37/00 (2006.01)

A61P 37/02 (2006.01)

A61P 43/00 (2006.01)

C07D207/40 (2006.01)

(13) **T2**

(11) **E061190**

(21) **E 19 756528**

(96) **EP 20190756528** 2019.02.19.

(97) **EP 3755384 A1** 2019.08.29.

EP 3755384 B1 2022.11.30.

(73) Freestyle Partners, LLC, Chicago, Illinois 60610 (US)

(72) ROSEN, Jennifer K.

FEENEY, Benjamin X.

(74) Danubia Szabadalmi és Jogi Iroda Kft., 1051 Budapest, (HU)

(54) **Hordozható távoli UV-C eszköz**

(51) **A61L 2/10** (2006.01)

A61L 9/20 (2006.01)

(13) **T2**

(30) 201862632716 P 2018.02.20. US

201862694482 P 2018.07.06. US

(11) **E061178**

(21) **E 08 022100**

(96) **EP 20080022100** 2008.12.19.

(97) **EP 2198902 A1** 2010.06.23.

EP 2198902 B1 2022.12.07.

(73) F. Hoffmann-La Roche AG, 4070 Basel (CH)

(72) Bernini, Nicole

Sigrist, Reto

Schütz, Andrea

(74) Danubia Szabadalmi és Jogi Iroda Kft., 1051 Budapest, (HU)

(54) Hordozható gyógyszeradagoló eszköz két különböző adagolási üzemmóddal**(51) A61M 5/142** (2006.01)**(13) T2****(11) E061231****(21) E 21 193671****(96) EP 20210193671** 2020.04.13.**(97) EP 3960232 A1** 2022.03.02.**EP 3960232 B1** 2023.01.04.

(73) Novocure GmbH, 6039 Root D4 (CH)

(72) WASSERMAN, Yoram

BAR-TAL, Golan

VARSHAVER, Michael

ELKABETZ, Shimon

(74) Danubia Szabadalmi és Jogi Iroda Kft., 1051 Budapest, (HU)

(54) Adatok feltöltése egy szigetelt rendszerből a szigetelés veszélyeztetése nélkül**(51) A61N 1/36** (2006.01)**G16H 40/67** (2018.01)**(13) T2**

(30) 201962835147 P 2019.04.17. US

(11) E061252**(21) E 14 868829****(96) EP 20140868829** 2014.12.10.**(97) EP 3080100 A1** 2015.06.18.**EP 3080100 B1** 2022.11.30.

(73) Celgene Quanticel Research, Inc., San Diego, CA 92121 (US)

(72) CHEN, Young K.

KANOUNI, Toufike

KALDOR, Stephen W.

STAFFORD, Jeffrey Alan

VEAL, James Marvin

(74) SWORKS Nemzetközi Szabadalmi Ügyvivői Iroda Kft., 1134 Budapest, (HU)

(54) Lizinspecifikus demetiláz-1 inhibitorok**(51) A61P 35/00** (2006.01)**A61P 43/00** (2006.01)**C07D401/04** (2006.01)**C07D401/06** (2006.01)**C07D401/12** (2006.01)**C07D401/14** (2006.01)**C07D403/12** (2006.01)**C07D403/14** (2006.01)**C07D405/14** (2006.01)**C07D413/12** (2006.01)**C07D413/14** (2006.01)**C07D471/04** (2006.01)

C07D471/08 (2006.01)
C07D471/10 (2006.01)
C07D487/04 (2006.01)
C07D487/10 (2006.01)
C07D491/107 (2006.01)
C07D498/08 (2006.01)
C07D498/18 (2006.01)
C07D519/00 (2006.01)

(13) **T2**

(30) 201361914927 P 2013.12.11. US

(11) **E060971**

(21) **E 20 743067**

(96) **EP 20200743067** 2020.06.25.

(97) **EP 3833460 A1** 2021.04.08.

EP 3833460 B1 2022.09.07.

(73) Plus-Plus A/S, 4300 Holbaek (DK)

(72) PIHL, Jens Martin

(74) Ivánka Gábor László, 1122 Budapest, (HU)

(54) **Játék építőköcek**

(51) **A63H 33/04** (2006.01)

(13) **T2**

(30) PA201901155 2019.10.02. DK

(11) **E061062**

(21) **E 20 172270**

(96) **EP 20200172270** 2004.04.21.

(97) **EP 3721959 A1** 2020.10.14.

EP 3721959 B1 2022.11.23.

(73) Signify North America Corporation, Somerset NJ 08875 (US)

(72) MUELLER, George, G

LYS, Ihor, A.

MORGAN, Frederick, M.

PIEPGRAS, Colin

ROBERGE, Brian

KIM, Hern

DOWLING, Kevin, J.

LOGAN, Derek

CELLA, Charles, H.

(74) SBGK Szabadalmi Ügyvivői Iroda, 1062 Budapest, (HU)

(54) **Csempe világítási eljárások és rendszerek**

(51) **A63J 17/00** (2006.01)

E04F 13/08 (2006.01)

E04F 15/02 (2006.01)

F21V 23/04 (2006.01)

F21V 33/00 (2006.01)

F21Y115/10 (2016.01)

G09F 9/302 (2006.01)

(13) **T2**

Európai szabadalmak szövege fordításának benyújtása

(30)	464185 P	2003.04.21.	US
	467913 P	2003.05.05.	US
	500754 P	2003.09.05.	US
	523903 P	2003.11.20.	US
	558400 P	2004.03.31.	US

(11) E061163**(21) E 21 175097****(96) EP 20210175097** 2021.05.20.**(97) EP 3915661 A1** 2021.12.01.**EP 3915661 B1** 2022.12.14.

(73) Friedrich Krumme GmbH, 36251 Bad Hersfeld (DE)

(72) Krumme, Friedrich

(74) Danubia Szabadalmi és Jogi Iroda Kft., 1051 Budapest, (HU)

(54) Folyadékkezelő berendezés, célszerűen szennyvíztisztító**(51) B01D 21/18** (2006.01)**C02F 1/00** (2006.01)**C02F 3/00** (2006.01)**C02F 3/12** (2006.01)**(13) T2**

(30) 102020114402 2020.05.28. DE

102020117553 2020.07.03. DE

(11) E060979**(21) E 13 745502****(96) EP 20130745502** 2013.07.18.**(97) EP 2885064 A1** 2014.02.20.**EP 2885064 B1** 2022.09.28.

(73) BL Technologies, Inc., Minnetonka, MN 55341 (US)

(72) BÁTOR, Zsolt

(74) SWORKS Nemzetközi Szabadalmi Ügyvivői Iroda Kft., 1134 Budapest, (HU)

(54) Eljárás üreges rost membránok kiöntésére és berendezés folyadék szűrésére üreges rost membránokkal**(51) B01D 63/02** (2006.01)**(13) T2**

(30) 201213588611 2012.08.17. US

(11) E061066**(21) E 16 734197****(96) EP 20160734197** 2016.06.07.**(97) EP 3317001 A1** 2017.01.05.**EP 3317001 B1** 2022.08.17.

(73) Spiraltec GmbH, 74343 Sachsenheim (DE)

(72) WEIMER, Thomas

(74) Danubia Szabadalmi és Jogi Iroda Kft., 1051 Budapest, (HU)

(54) Tekercselt membránmodul és eljárás diffúziós dialízishez ellenáramlási móddal**(51) B01D 63/10** (2006.01)**(13) T2**

(30) 202015103472 U 2015.07.01. DE

- (11) **E061170**
 (21) **E 11 758032**
 (96) **EP 20110758032** 2011.09.06.
 (97) **EP 2616167 A1** 2012.03.22.
 EP 2616167 B1 2022.11.02.
 (73) BL Technologies, Inc., Treviso, PA 19503 (US)
 (72) PEDERSEN, Steven, Kristian
 COTE, Pierre
 (74) SWORKS Nemzetközi Szabadalmi Ügyvivői Iroda Kft., 1134 Budapest, (HU)
(54) Eljárás fonalerősített üreges rost membránok előállítására oldható mag körül
 (51) **B01D 69/08** (2006.01)
 (13) **T2**
 (30) 383087 P 2010.09.15. US

- (11) **E061018**
 (21) **E 17 827864**
 (96) **EP 20170827864** 2017.07.04.
 (97) **EP 3485969 A1** 2019.05.22.
 EP 3485969 B1 2022.09.28.
 (73) Samsung SDI Co., Ltd., Yongin-si, Gyeonggi-do 17084 (KR)
 (72) LEE, Ho Seob
 HWANG, Jee Sang
 PARK, Jin Seo
 MOON, So Il
 CHOI, Ho Wn
 (74) Pintz és Társai Kft., 1085 Budapest, (HU)
(54) Berendezés iszapgyártó keverőgép hűtéséhez
 (51) **B01F 29/80** (2022.01)
 B01F 35/21 (2022.01)
 B01F 35/90 (2022.01)
 B01F 35/92 (2022.01)
 F16K 11/00 (2006.01)
 F16K 31/00 (2006.01)
 (13) **T2**
 (30) 20160088095 2016.07.12. KR

- (11) **E061093**
 (21) **E 05 820631**
 (96) **EP 20050820631** 2005.12.23.
 (97) **EP 1830956 A1** 2006.07.06.
 EP 1830956 B1 2022.11.30.
 (73) Neste Oyj, 02150 Espoo (FI)
 (72) KUMAR, Narendra
 Tiitta, Marja
 SALMI, Tapio
 ÖSTERHOLM, Heidi
 (74) SBGK Szabadalmi Ügyvivői Iroda, 1062 Budapest, (HU)
(54) Eljárás katalitikus anyagok előállítására
 (51) **B01J 29/04** (2006.01)

B01J 29/18 (2006.01)
B01J 29/40 (2006.01)
B01J 29/70 (2006.01)
(13) T2
(30) 20041675 2004.12.28. FI
639314 P 2004.12.28. US

(11) E061150
(21) E 17 844123
(96) EP 20170844123 2017.08.10.
(97) EP 3503999 A1 2018.03.01.
EP 3503999 B1 2022.12.07.
(73) UMICORE AG & CO. KG, 63457 Hanau-Wolfgang (DE)
(72) JOHNS, Adam, M.
(74) Paul Cosmovici, 010641 Bucharest, (RO)
(54) Metatéziskatalizátorok szintézise és jellemzése
(51) B01J 35/10 (2006.01)
B01J 21/08 (2006.01)
C07F 7/02 (2006.01)
(13) T2
(30) 201662378791 P 2016.08.24. US

(11) E061030
(21) E 17 841889
(96) EP 20170841889 2017.08.10.
(97) EP 3496855 A1 2018.02.22.
EP 3496855 B1 2023.01.18.
(73) UMICORE AG & CO. KG, 63457 Hanau-Wolfgang (DE)
(72) HERRON, Jessica, R.
PEDERSON, Richard, L.
JOHNS, Adam, M.
GIARDELLO, Michael, A.
(74) Paul Cosmovici, 010641 Bucharest, (RO)
(54) Metatézis katalizátorok
(51) B01J 35/10 (2006.01)
B01J 21/08 (2006.01)
C07F 7/02 (2006.01)
(13) T2
(30) 201662375371 P 2016.08.15. US

(11) E061091
(21) E 13 776996
(96) EP 20130776996 2013.10.07.
(97) EP 2906344 A1 2014.04.17.
EP 2906344 B1 2022.12.07.
(73) Albemarle Europe Sprl., 1348 Louvain-la-Neuve (BE)
(72) VOGELAAR, Bastiaan Maarten
BERGWERFF, Jacob Arie

VAN OENE, Johan

TROMP, Henk Jan

(74) SBGK Szabadalmi Ügyvivői Iroda, 1062 Budapest, (HU)

(54) Fokozott hatású hordozós hidrogénező katalizátorok**(51) B01J 37/02** (2006.01)**B01J 27/188** (2006.01)**B01J 27/19** (2006.01)**B01J 31/06** (2006.01)**B01J 35/10** (2006.01)**B01J 37/20** (2006.01)**B01J 38/52** (2006.01)**B01J 38/62** (2006.01)**C10G 45/08** (2006.01)**C10G 49/04** (2006.01)**(13) T2**

(30) 201261712108 P 2012.10.10. US

(11) E060955**(21) E 17 205772****(96) EP 20170205772** 2017.12.06.**(97) EP 3495045 A1** 2019.06.12.**EP 3495045 B1** 2022.10.19.

(73) Fröling Heizkessel- und Behälterbau, Gesellschaft m.b.H, 4710 Grieskirchen (AT)

(72) Hutterer, Ernst

(74) Gödölle, Kékes, Mészáros & Szabó Szabadalmi és Védjegy Iroda, 1024 Budapest, (HU)

(54) Kondenzációs kazán**(51) B03C 3/45** (2006.01)**B03C 3/017** (2006.01)**B03C 3/06** (2006.01)**B03C 3/12** (2006.01)**B03C 3/36** (2006.01)**B03C 3/41** (2006.01)**B03C 3/49** (2006.01)**(13) T2****(11) E061040****(21) E 21 160389****(96) EP 20210160389** 2014.09.08.**(97) EP 3865219 A1** 2021.08.18.**EP 3865219 B1** 2022.11.30.

(73) Musashi Engineering, Inc., Mitaka-shi, Tokyo 181-0011 (JP)

(72) IKUSHIMA, Kazumasa

(74) Danubia Szabadalmi és Jogi Iroda Kft., 1051 Budapest, (HU)

(54) Fúvóka és az említett fúvókával ellátott, folyékony anyagot kibocsátó készülék**(51) B05B 1/08** (2006.01)**B05B 1/28** (2006.01)**B05C 5/02** (2006.01)**(13) T2**

(30) 2013185828 2013.09.09. JP

-
- (11) **E061029**
(21) **E 19 816406**
(96) **EP 20190816406** 2019.11.26.
(97) **EP 3887063 A1** 2020.06.04.
EP 3887063 B1 2022.12.28.
(73) Johnson Matthey Public Limited Company, London EC4A 4AB (GB)
(72) BURGESS, Neil
SAVAGE, Jamie
THOMSON, Craig
(74) INNOPLEX Iparjogvédelmi Kft., 1036 Budapest, (HU)
(54) **Berendezés és eljárás szubsztrátumok bevonóréteggel történő bevonására**
(51) **B05C 7/04** (2006.01)
B01J 37/02 (2006.01)
(13) **T2**
(30) 201819455 2018.11.29. GB
-
- (11) **E061208**
(21) **E 19 861062**
(96) **EP 20190861062** 2019.09.12.
(97) **EP 3795261 A1** 2021.03.24.
EP 3795261 B1 2023.01.04.
(73) Contemporary Ampere Technology Co., Limited, Ningde, Fujian 352100 (CN)
(72) ZHOU, Xinyu
XU, Huayong
DU, Xiandong
ZHANG, Rui
(74) SBGK Szabadalmi Ügyvivői Iroda, 1062 Budapest, (HU)
(54) **Ragasztó készülék akkumulátor gyártáshoz**
(51) **B05C 11/10** (2006.01)
(13) **T2**
(30) 201821501274 U 2018.09.13. CN
-
- (11) **E061173**
(21) **E 20 209960**
(96) **EP 20200209960** 2014.02.03.
(97) **EP 3804863 A1** 2021.04.14.
EP 3804863 B1 2022.10.19.
(73) Dürr Systems AG, 74321 Bietigheim-Bissingen (DE)
(72) FRITZ, Hans-Georg
Wöhr, Benjamin
KLEINER, Marcus
BEYL, Timo
Herre, Frank
(74) Pintz és Társai Kft., 1085 Budapest, (HU)
(54) **Applikációs módszer és applikációs eszköz**
(51) **B05D 5/06** (2006.01)
B05B 1/14 (2006.01)
B05B 12/12 (2006.01)
-

-
- B05C 5/02** (2006.01)
B05C 11/10 (2006.01)
B05D 1/02 (2006.01)
- (13) **T2**
(30) 102013002412 2013.02.11. DE
-
- (11) **E060973**
(21) **E 20 211125**
(96) **EP 20200211125** 2015.12.17.
(97) **EP 3808467 A1** 2021.04.21.
EP 3808467 B1 2022.11.16.
- (73) American Axle & Manufacturing, Inc., Detroit, MI 48211-1198 (US)
(72) Pale, John A.
Alexander, David I.
Khetawat, Mahaveer
- (74) Ivánka Gábor László, 1122 Budapest, (HU)
- (54) **Csőgyártási módszer és hozzá használt gép**
- (51) **B21C 23/08** (2006.01)
B21C 23/03 (2006.01)
B21C 23/21 (2006.01)
B21K 1/26 (2006.01)
- (13) **T2**
(30) 201462093202 P 2014.12.17. US
201462093193 P 2014.12.17. US
201462093197 P 2014.12.17. US
-
- (11) **E061181**
(21) **E 20 786727**
(96) **EP 20200786727** 2020.04.10.
(97) **EP 3828294 A1** 2021.06.02.
EP 3828294 B1 2022.11.16.
- (73) Nihon Superior Co., Ltd., Osaka 564-0063 (JP)
(72) NISHIMURA, Tetsuro
- (74) Danubia Szabadalmi és Jogi Iroda Kft., 1051 Budapest, (HU)
- (54) **Ólommentes forrasztó ötvözet és forrasztott csatlakozás**
- (51) **B23K 35/26** (2006.01)
C22C 13/02 (2006.01)
- (13) **T2**
(30) 2019075946 2019.04.11. JP
-
- (11) **E061034**
(21) **E 17 305709**
(96) **EP 20170305709** 2017.06.12.
(97) **EP 3415274 A1** 2018.12.19.
EP 3415274 B1 2022.10.19.
- (73) Essilor International, 94220 Charenton-le-Pont (FR)
(72) PINAULT, Sébastien
MARTIN, Luc
-

MOINE, Jérôme

BULTEZ, Xavier

(54) Tartóeszköz félkész optikai elemhez

(51) B24B 13/005 (2006.01)

(13) T2

(11) E061230

(21) E 17 306389

(96) EP 20170306389 2017.10.13.

(97) EP 3470173 A1 2019.04.17.

EP 3470173 B1 2022.12.21.

(73) Essilor International, 94220 Charenton-le-Pont (FR)

(72) PIRAUBE, Sébastien

BULTEZ, Xavier

MOINE, Jérôme

(74) SBGK Szabadalmi Ügyvivői Iroda, 1062 Budapest, (HU)

(54) Eljárás nyerslencse felületmegmunkálási műveletének előkészítésére

(51) B24B 13/005 (2006.01)

B24B 9/14 (2006.01)

(13) T2

(11) E061171

(21) E 17 761264

(96) EP 20170761264 2017.09.04.

(97) EP 3509802 A1 2018.03.15.

EP 3509802 B1 2022.11.30.

(73) Dürr Systems AG, 74321 Bietigheim-Bissingen (DE)

(72) SCHWEIGLER, Sven

(74) Pintz és Társai Kft., 1085 Budapest, (HU)

(54) Eljárás egy bevonórobot és a hozzá tartozó bevonó berendezés optimalizálására

(51) B25J 9/16 (2006.01)

G05B 19/402 (2006.01)

(13) T2

(30) 102016010945 2016.09.09. DE

(11) E060999

(21) E 17 769136

(96) EP 20170769136 2017.08.04.

(97) EP 3493959 A1 2018.02.08.

EP 3493959 B1 2022.12.28.

(73) United States Gypsum Company, Chicago, IL 60661-3676 (US)

(72) DUBEY, Ashish

GROZA, Peter B.

NELSON, Christopher R.

(74) Paul Cosmovici, 010641 Bucharest, (RO)

(54) Eljárás szálerősítésű cementiszap előállítására többlépcsős folyamatos keverő segítségével

(51) B28B 1/52 (2006.01)

B01F 23/53 (2022.01)

B01F 27/192 (2022.01)

B01F 27/2123	(2022.01)
B01F 27/702	(2022.01)
B01F 27/723	(2022.01)
B01F 35/71	(2022.01)
B28B 3/22	(2006.01)
B28B 5/02	(2006.01)
B28C 5/12	(2006.01)
B28C 5/14	(2006.01)
B28C 5/40	(2006.01)
B29B 7/42	(2006.01)
B29B 7/48	(2006.01)
B29C 48/00	(2019.01)
B29C 48/40	(2019.01)
B29C 48/57	(2019.01)
B29C 48/67	(2019.01)
(13) T2	
(30) 201662371590 P	2016.08.05. US
201715663104	2017.07.28. US

(11) E061237	
(21) E 18 779975	
(96) EP 20180779975	2018.09.14.
(97) EP 3681684 A1	2019.03.21.
EP 3681684 B1	2022.11.02.
(73) Aladdin Manufacturing Corporation, Calhoun GA 30701 (US)	
(72) CLARK, Thomas R.	
(74) Danubia Szabadalmi és Jogi Iroda Kft., 1051 Budapest, (HU)	
(54) Eljárás ömlesztett folytonos szőnyegszál előállítására	
(51) B29B 7/32	(2006.01)
B29B 7/60	(2006.01)
B29B 7/72	(2006.01)
B29B 7/74	(2006.01)
B29B 7/86	(2006.01)
B29B 7/88	(2006.01)
B29C 48/00	(2019.01)
B29C 48/17	(2019.01)
B29C 48/36	(2019.01)
B29C 48/425	(2019.01)
B29C 48/43	(2019.01)
B29K 67/00	(2006.01)
B29K105/26	(2006.01)
D01D 1/06	(2006.01)
D01F 1/04	(2006.01)
D01F 6/62	(2006.01)
(13) T2	
(30) 201762559443 P	2017.09.15. US

(11) E061073	
(21) E 18 928302	

-
- (96) **EP 20180928302** 2018.08.01.
 (97) **EP 3831566 A1** 2021.06.09.
 EP 3831566 B1 2022.10.19.
 (73) Repetco Innovations S. L., 28006 Madrid (ES)
 (72) GARRIDO ESCUDERO, Amalio
 MARTÍNEZ GRACIA, Alexandra
 ESCUADERO MARÍN, Pedro Antonio
 (74) SBGK Szabadalmi Ügyvivői Iroda, 1062 Budapest, (HU)
 (54) **Eljárás többretegű műanyagok rétegeinek elválasztására**
 (51) **B29B 17/00** (2006.01)
 B29B 17/02 (2006.01)
 (13) **T2**
-
- (11) **E061139**
 (21) **E 14 157995**
 (96) **EP 20140157995** 2014.03.06.
 (97) **EP 2774740 A1** 2014.09.10.
 EP 2774740 B1 2022.11.23.
 (73) CTB, Inc., Milford, Indiana 46542 (US)
 (72) BLOEMENDAAL, Brent J.
 (74) SBGK Szabadalmi Ügyvivői Iroda, 1062 Budapest, (HU)
 (54) **Eljárás és berendezés gabonátároló érzékelő kábel formázására**
 (51) **B29C 43/18** (2006.01)
 B29L 31/00 (2006.01)
 B29L 31/34 (2006.01)
 (13) **T2**
 (30) 201313791917 2013.03.09. US
-
- (11) **E061189**
 (21) **E 20 793253**
 (96) **EP 20200793253** 2020.10.13.
 (97) **EP 3883733 A1** 2021.04.22.
 EP 3883733 B1 2022.12.21.
 (73) PureLoop GesmbH, 4052 Ansfelden (AT)
 (72) GRADL-LAMI, Klaus
 DOBERSBERGER, Manfred
 GRUBER, Florian
 FEICHTINGER, Klaus
 (74) Danubia Szabadalmi és Jogi Iroda Kft., 1051 Budapest, (HU)
 (54) **Berendezés anyagok, különösen műanyag feldolgozására**
 (51) **B29C 48/275** (2019.01)
 B29B 7/66 (2006.01)
 B29B 9/02 (2006.01)
 B29B 17/00 (2006.01)
 B29B 17/04 (2006.01)
 B29C 48/285 (2019.01)
 B29C 48/385 (2019.01)
 B29C 48/39 (2019.01)
 B29C 48/525 (2019.01)
-

(13) T2(30) 508932019 2019.10.16. AT

(11) E061194**(21) E 17 814680****(96) EP 20170814680** 2017.06.19.**(97) EP 3476575 A1** 2019.05.01.**EP 3476575 B1** 2022.12.14.

(73) Gold Array Technology (Beijing), LLC., Beijing 100081 (CN)

(72) LI, Houmin

SONG, Xueyang

YE, Shanding

WANG, Yikun

ZHU, Kaiqiang

XU, Beibei

(74) Danubia Szabadalmi és Jogi Iroda Kft., 1051 Budapest, (HU)

(54) Kikeményítést fénnel foganatosító 3D nyomtató**(51) B29C 67/00** (2006.01)**B29C 64/124** (2017.01)**B29C 64/25** (2017.01)**B29C 64/255** (2017.01)**B29C 64/277** (2017.01)**B33Y 10/00** (2015.01)**B33Y 30/00** (2015.01)**(13) T2**(30) 201610461679 2016.06.23. CN

(11) E061224**(21) E 19 201588****(96) EP 20190201588** 2019.10.07.**(97) EP 3659791 A1** 2020.06.03.**EP 3659791 B1** 2022.12.07.

(73) Continental Reifen Deutschland GmbH, 30165 Hannover (DE)

(72) Hoppe, Nicholas

Dzick, Jürgen

Blömer, Fabian

(74) Danubia Szabadalmi és Jogi Iroda Kft., 1051 Budapest, (HU)

(54) Eljárás formaszelvény előállítására és formaszelvény**(51) B29D 30/06** (2006.01)**B22F 3/105** (2006.01)**B22F 3/11** (2006.01)**B22F 5/00** (2006.01)**B22F 7/08** (2006.01)**B22F 10/20** (2021.01)**B23K 26/34** (2006.01)**B23K 26/342** (2014.01)**B29C 33/10** (2006.01)**B33Y 10/00** (2015.01)**B33Y 80/00** (2015.01)

(13) T2

(30) 102018220659 2018.11.30. DE

(11) E061116**(21) E 19 199068**

(96) EP 20190199068 2019.09.23.

(97) EP 3626446 A1 2020.03.25.

EP 3626446 B1 2022.10.12.

(73) SILBO Sp. z o.o., 44-240 Zory (PL)

(72) Spiewok, Marcin

(74) Pintz és Társai Kft., 1085 Budapest, (HU)

(54) Komposztálható anyag, amely főként csomagolásra használható, valamint a komposztálható anyag előállítási eljárása

(51) B32B 23/08 (2006.01)

B32B 7/12 (2006.01)

B32B 27/36 (2006.01)

B65D 65/40 (2006.01)

(13) T2

(30) 42720918 2018.09.24. PL

(11) E061055**(21) E 20 178169**

(96) EP 20200178169 2020.06.04.

(97) EP 3760439 A2 2021.01.06.

EP 3760439 B1 2022.11.23.

(73) Texmag GmbH Vertriebsgesellschaft, 8800 Thalwil (CH)

(72) Adam, Jens-Oliver

(74) Danubia Szabadalmi és Jogi Iroda Kft., 1051 Budapest, (HU)

(54) Eljárás és berendezés beépített elektronikus komponenset tartalmazó anyagszalag előállítására

(51) B32B 37/18 (2006.01)

B32B 41/00 (2006.01)

G06K 19/077 (2006.01)

(13) T2

(30) 102019116163 2019.06.13. DE

(11) E061159**(21) E 19 706142**

(96) EP 20190706142 2019.02.06.

(97) EP 3710263 A1 2020.08.13.

EP 3710263 B1 2022.11.23.

(73) HEWLETT-PACKARD DEVELOPMENT COMPANY, L.P., Spring, TX 77389 (US)

(72) GARDNER, James Michael

ROSSI, John

LINN, Scott A.

(74) Paul Cosmovici, 010641 Bucharest, (RO)

(54) Lehúzóelemek

(51) B41J 2/045 (2006.01)

B41J 2/14 (2006.01)

B41J 2/175 (2006.01)

(13) T2**(11) E061019****(21) E 20 740162****(96) EP 20200740162** 2020.06.08.**(97) EP 3980287 A1** 2020.12.17.**EP 3980287 B1** 2022.09.28.

(73) Agilox Systems GmbH, 4671 Neukirchen bei Lambach (AT)

(72) Schwaiger, Meinhard

(74) SWORKS Nemzetközi Szabadalmi Ügyvivői Iroda Kft., 1134 Budapest, (HU)

(54) Mindenirányú kerékagymeghajtás**(51) B60K 7/00** (2006.01)**(13) T2**

(30) 601452019 2019.06.08. AT

(11) E061022**(21) E 20 922484****(96) EP 20200922484** 2020.12.02.**(97) EP 3922503 A1** 2021.12.15.**EP 3922503 B1** 2022.12.07.

(73) Contemporary Ampere Technology Co., Limited, Fujian 352100 (CN)

(72) ZHANG, Xu

MA, Hang

WANG, Xingchang

(74) SBGK Szabadalmi Ügyvivői Iroda, 1062 Budapest, (HU)

(54) Töltés hozzáférés detektálás, kapcsoló áramkör és akkumulátor kezelő rendszer**(51) B60L 3/12** (2006.01)**B60L 3/00** (2006.01)**B60L 3/04** (2006.01)**B60L 50/60** (2019.01)**B60L 58/10** (2019.01)**G01R 19/00** (2006.01)**G01R 31/00** (2006.01)**H02J 7/00** (2006.01)**H02J 7/34** (2006.01)**(13) T2**

(30) 202010274684 2020.04.09. CN

(11) E061220**(21) E 19 805134****(96) EP 20190805134** 2019.10.24.**(97) EP 3887195 A1** 2020.06.04.**EP 3887195 B1** 2023.01.04.

(73) SEW-EURODRIVE GmbH & Co. KG, 76646 Bruchsal (DE)

(72) HENKEL, Rico

BUND, Martin

EPP, Mario

HIEN, Stefan

(74) Pintz és Társai Kft., 1085 Budapest, (HU)

(54) Elektromos fogyasztóval ellátott berendezés**(51) B60M 3/04** (2006.01)**B60L 5/36** (2006.01)**B60M 7/00** (2006.01)**(13) T2****(30)** 102018009349 2018.11.29. DE

(11) E061185**(21) E 21 156957****(96) EP 20210156957** 2021.02.12.**(97) EP 3865344 A1** 2021.08.18.**EP 3865344 B1** 2022.11.23.**(73)** Faymonville Distribution AG, 9990 Weiswampach (LU)

COMETTO S.p.A., 12011 Borgo San Dalmazzo (IT)

(72) LIPPI, Fabrizio

FICKERS, Alexander

MACAGNO, Luca

GIORDANO, Gabriele

ARNAUDO, Gabriele

FRONI, Francesco

(74) Dr. Csányi Balázs Mihály ügyvéd, 1114 Budapest, (HU)**(54) Teherszállító jármű vezetőfülkével****(51) B60P 1/02** (2006.01)**B60P 1/44** (2006.01)**B62D 33/06** (2006.01)**B62D 33/063** (2006.01)**(13) T2****(30)** 101640 2020.02.14. LU

(11) E061114**(21) E 20 713972****(96) EP 20200713972** 2020.03.06.**(97) EP 3934951 A1** 2020.09.17.**EP 3934951 B1** 2022.12.28.**(73)** Faiveley Transport Italia S.p.A., 10045 Piossasco (TO) (IT)**(72)** Tione, Roberto**(74)** Pintz és Társai Kft., 1085 Budapest, (HU)**(54) Felügyelő berendezés egy vasúti fékrendszer csúszásátló berendezésének működésének ellenőrzésére****(51) B60T 17/22** (2006.01)**(13) T2****(30)** 201900003423 2019.03.08. IT

(11) E061234**(21) E 18 875609****(96) EP 20180875609** 2018.05.10.**(97) EP 3708455 A1** 2020.09.16.**EP 3708455 B1** 2022.12.28.**(73)** CRSC Research & Design Institute Group Co., Ltd., Beijing 100070 (CN)**(72)** YANG, Guanglun

ZHANG, Shengwen

YAN, Bing

SUN, Guoying

YE, Feng

ZHANG, Qinghua

ZHENG, Guiyan

YUAN, Xu

LV, Xianliang

LI, Zhiyu

LIU, Zhen

CHENG, Bangfeng

(74) Danubia Szabadalmi és Jogi Iroda Kft., 1051 Budapest, (HU)

(54) BTM készülék multi-információ egyesítésre és átvitelre gazdagép és antennaegység között**(51) B61L 15/00** (2006.01)**B61L 27/00** (2006.01)**H04B 1/40** (2006.01)**(13) T2**

(30) 201711106342 2017.11.10. CN

(11) E061118**(21) E 20 153350****(96) EP 20200153350** 2020.01.23.**(97) EP 3689718 A1** 2020.08.05.**EP 3689718 B1** 2023.01.11.

(73) MAN Truck & Bus SE, 80995 München (DE)

(72) Jacquemart-Purson, Amélie

Klitzing, Tatjana

(74) SBGK Szabadalmi Ügyvivői Iroda, 1062 Budapest, (HU)

(54) Jármű, előnyösen haszongépjármű, rácskerettel**(51) B62D 27/06** (2006.01)**B60N 2/015** (2006.01)**B60N 2/24** (2006.01)**B60N 2/30** (2006.01)**B62D 23/00** (2006.01)**B62D 31/02** (2006.01)**(13) T2**

(30) 102019102687 2019.02.04. DE

(11) E061130**(21) E 18 732009****(96) EP 20180732009** 2018.06.12.**(97) EP 3704001 A1** 2018.12.27.**EP 3704001 B1** 2022.11.23.

(73) Eisenmann GmbH, 71032 Böblingen (DE)

(72) VON KRAULAND, Matthias

(74) SBGK Szabadalmi Ügyvivői Iroda, 1062 Budapest, (HU)

(54) Eljárás és gyártóberendezés járművek előállításához és felületkezelő berendezés járműkarosszériák felületkezeléséhez**(51) B62D 65/18** (2006.01)

(13) T2

(30) 102017113343 2017.06.19. DE

(11) E061063**(21) E 19 828314****(96) EP 20190828314** 2019.11.25.**(97) EP 3887259 A1** 2020.06.04.**EP 3887259 B1** 2022.12.21.

(73) Alcon Inc., 1701 Fribourg (CH)

(72) WOLFSTAEDTER, Jens

BRINCKMANN, Felix

SCHWEIZER, Nils

FISCHER, Alfred

(74) Danubia Szabadalmi és Jogi Iroda Kft., 1051 Budapest, (HU)

(54) Berendezés folyadék kiadagolására**(51) B65B 25/00** (2006.01)**B65B 3/10** (2006.01)**(13) T2**

(30) 201862772216 P 2018.11.28. US

(11) E061227**(21) E 20 185471****(96) EP 20200185471** 2018.06.19.**(97) EP 3741701 A1** 2020.11.25.**EP 3741701 B1** 2022.12.14.

(73) Top Cap Holding GmbH, 6330 Kufstein (AT)

(72) Piech, Gregor Anton

(74) Danubia Szabadalmi és Jogi Iroda Kft., 1051 Budapest, (HU)

(54) Eljárás fémből készült dobozfedél előállítására**(51) B65D 17/28** (2006.01)**B29B 7/88** (2006.01)**B29C 45/14** (2006.01)**B29K105/00** (2006.01)**(13) T2**

(11) E061268**(21) E 19 813613****(96) EP 20190813613** 2019.10.10.**(97) EP 3877282 A1** 2020.05.14.**EP 3877282 B1** 2022.12.14.

(73) ROQUETTE FRERES, 62136 Lestrem (FR)

(72) HAON, Bruno

LEMAIRE, Gauthier

MUGNIER, Jérôme

NAVORET, Stéphane

(74) INNOPLEX Iparjogvédelmi Kft., 1036 Budapest, (HU)

(54) Jogosulatlan nyitást jelző módon lezárt csomagolás**(51) B65D 43/02** (2006.01)**(13) T2**

(30) 1860201 2018.11.06. FR
1902919 2019.03.21. FR

(11) **E061134**

(21) **E 22 151222**

(96) **EP 20220151222** 2022.01.12.

(97) **EP 4032828 A1** 2022.07.27.

EP 4032828 B1 2022.12.28.

(73) SACMI COOPERATIVA MECCANICI IMOLA SOCIETA' COOPERATIVA, 40026 Imola (BO) (IT)

(72) FALZONI, Alessandro

(74) SBGK Szabadalmi Ügyvivői Iroda, 1062 Budapest, (HU)

(54) **Kupak tartályhoz**

(51) **B65D 51/16** (2006.01)

B65D 41/04 (2006.01)

(13) **T2**

(30) 202100001430 2021.01.26. IT

(11) **E061127**

(21) **E 20 153413**

(96) **EP 20200153413** 2020.01.23.

(97) **EP 3854723 A1** 2021.07.28.

EP 3854723 B1 2022.11.16.

(73) Herbert Ospelt Anstalt, 9487 Bendern (LI)

(72) Frick, Sylvester

(74) SBGK Szabadalmi Ügyvivői Iroda, 1062 Budapest, (HU)

(54) **Csomagolás tixotróp termékhez**

(51) **B65D 75/58** (2006.01)

(13) **T2**

(11) **E061021**

(21) **E 16 766598**

(96) **EP 20160766598** 2016.09.12.

(97) **EP 3347289 A1** 2017.03.16.

EP 3347289 B1 2022.09.28.

(73) Sangenic International Limited, Newcastle Upon Tyne NE12 8EW (GB)

(72) CUDWORTH, Paul

(74) Ivánka Gábor László, 1122 Budapest, (HU)

(54) **Hulladéktároló berendezés**

(51) **B65F 1/06** (2006.01)

B65F 1/14 (2006.01)

B65F 1/16 (2006.01)

(13) **T2**

(30) 201516048 2015.09.10. GB

201612982 2016.07.27. GB

(11) **E061109**

(21) **E 17 778265**

(96) **EP 20170778265** 2017.10.02.

(97) **EP 3519329 A1** 2018.04.05.

EP 3519329 B1 2022.11.30.

(73) Ocado Innovation Limited, Hatfield, Hertfordshire AL10 9UL (GB)

(72) LINDBO, Lars, Sverker, Ture,
INGRAM-TEDD, Andrew, John,
KAROLINCZAK, Pawel

(74) SBGK Szabadalmi Ügyvivői Iroda, 1062 Budapest, (HU)

(54) Eljárás és berendezés egységeknek tárolórendszerből történő kivételére

(51) B65G 1/04 (2006.01)

(13) T2

(30) 201616597 2016.09.30. GB

(11) E061104

(21) E 19 150881

(96) EP 20190150881 2017.02.14.

(97) EP 3486202 A1 2019.05.22.

EP 3486202 B1 2022.11.23.

(73) Manz Italy S.r.l., 40037 Sasso Marconi (BO) (IT)

(72) ZAMBONELLI, Luca

(74) SBGK Szabadalmi Ügyvivői Iroda, 1062 Budapest, (HU)

(54) Tekercselő készülék és eljárás

(51) B65H 75/06 (2006.01)

B65H 18/10 (2006.01)

B65H 23/195 (2006.01)

B65H 23/198 (2006.01)

H01G 13/02 (2006.01)

H01M 10/04 (2006.01)

H01M 50/403 (2021.01)

(13) T2

(30) UB20160742 2016.02.15. IT

(11) E061137

(21) E 20 212992

(96) EP 20200212992 2020.12.10.

(97) EP 3851404 A1 2021.07.21.

EP 3851404 B1 2023.02.08.

(73) OilQuick Deutschland KG, 82297 Steindorf (DE)

(72) STÖSSL, Martin
Kollmann, Michael

(74) Danubia Szabadalmi és Jogi Iroda Kft., 1051 Budapest, (HU)

(54) Szerszámváltó rakodódaruhoz

(51) B66C 3/00 (2006.01)

E02F 3/36 (2006.01)

(13) T2

(30) 102020100519 2020.01.13. DE

(11) E061196

(21) E 20 157883

(96) EP 20200157883 2017.01.12.

(97) EP 3674255 A1 2020.07.01.

EP 3674255 B1 2022.12.07.

(73) Freezio AG, 8580 Amriswil (CH)

(72) KRÜGER, Marc

EMPL, Günter

FISCHER, Daniel

(74) Danubia Szabadalmi és Jogi Iroda Kft., 1051 Budapest, (HU)

(54) Adagolószerkezet tartálytartó eszközzel

(51) B67D 1/00 (2006.01)

B67D 1/08 (2006.01)

(13) T2

(30) 102016200254 2016.01.12. DE

102016212012 2016.07.01. DE

102016212013 2016.07.01. DE

102016218509 2016.09.27. DE

102016218507 2016.09.27. DE

102016218884 2016.09.29. DE

(11) E061228

(21) E 20 020136

(96) EP 20200020136 2020.03.26.

(97) EP 3885312 A1 2021.09.29.

EP 3885312 B1 2022.12.14.

(73) L'AIR LIQUIDE, SOCIÉTÉ ANONYME POUR L'ÉTUDE ET L'EXPLOITATION DES PROCÉDÉS
GEORGES CLAUDE, 75007 Paris (FR)

(72) TADIELLO, Jean-Philippe

CHEN, Yue

(74) Danubia Szabadalmi és Jogi Iroda Kft., 1051 Budapest, (HU)

(54) Eljárás és berendezés tiszta szén-monoxid és hidrogén előállítására

(51) C01B 3/34 (2006.01)

B01D 53/047 (2006.01)

C01B 3/38 (2006.01)

C01B 3/50 (2006.01)

C01B 3/56 (2006.01)

C01B 32/40 (2017.01)

F25J 3/02 (2006.01)

(13) T2

(11) E061126

(21) E 18 199162

(96) EP 20180199162 2018.10.08.

(97) EP 3636600 A1 2020.04.15.

EP 3636600 B1 2022.11.30.

(73) EWI bvba, 1050 Brussels (BE)

(72) MITCHENKO, Andrii

MITCHENKO, Tetiana

(74) SBGK Szabadalmi Ügyvivői Iroda, 1062 Budapest, (HU)

(54) Szorpciós kompozíció komplex víztisztításhoz

(51) C02F 1/42 (2006.01)

B01J 20/10 (2006.01)

B01J 20/12	(2006.01)
B01J 20/16	(2006.01)
B01J 20/20	(2006.01)
B01J 20/26	(2006.01)
B01J 20/34	(2006.01)
B01J 39/04	(2006.01)
B01J 39/05	(2017.01)
B01J 39/07	(2017.01)
B01J 39/10	(2006.01)
B01J 39/12	(2006.01)
B01J 39/17	(2017.01)
B01J 41/04	(2006.01)
B01J 41/05	(2017.01)
B01J 41/07	(2017.01)
B01J 47/016	(2017.01)
C02F 1/00	(2006.01)
C02F101/20	(2006.01)

(13) T2**(11) E061236****(21) E 19 809218****(96) EP 20190809218** 2019.10.30.**(97) EP 3883893 A1** 2020.05.28.**EP 3883893 B1** 2022.10.19.

(73) Owens-Brockway Glass Container Inc., Perrysburg, OH 43551 (US)

(72) KUHLMAN, Robert

RASHLEY, Shane, T.

(74) Danubia Szabadalmi és Jogi Iroda Kft., 1051 Budapest, (HU)

(54) Adagoló- és tisztítóberendezés üvegolvasztó téglyéhez**(51) C03B 3/00** (2006.01)**C03B 5/235** (2006.01)**(13) T2**

(30) 201816196822 2018.11.20. US

(11) E061069**(21) E 16 862861****(96) EP 20160862861** 2016.11.02.**(97) EP 3370894 A1** 2017.05.11.**EP 3370894 B1** 2023.01.04.

(73) Glasstech, Inc., Perrysburg, Ohio 43551 (US)

(72) NITSCHKE, David B.

LANE, Kenneth J.

NITSCHKE, Dean M.

(74) Dr. Csányi Balázs Mihály ügyvéd, 1114 Budapest, (HU)

(54) Vákuumöntőformás siklórendszer üveglapformázó rendszer számára**(51) C03B 35/20** (2006.01)**C03B 17/06** (2006.01)**C03B 23/023** (2006.01)**C03B 23/025** (2006.01)

-
- C03B 23/03** (2006.01)
C03B 23/035 (2006.01)
C03B 35/14 (2006.01)
- (13) **T2**
(30) 201562249567 P 2015.11.02. US
-
- (11) **E061026**
(21) **E 14 835712**
(96) **EP 20140835712** 2014.12.22.
(97) **EP 3087044 A1** 2015.07.02.
EP 3087044 B1 2022.09.21.
(73) Invention Center Kft., 1027 Budapest (HU)
(72) VATTAY, Antal
VATTAY, Rikárd
POSTA, Katalin Andrea
PÓTI, Péter
VARGA, Imre
ZÁRAY, Gyula
LÓCZI, Miklós
SZUROP, Gábor Miklós
(74) SBGK Szabadalmi Ügyvivői Iroda, 1062 Budapest, (HU)
(54) **Vas(III)oxidot tartalmazó talajnedvesség-megkötő készítmény**
(51) **C05D 9/02** (2006.01)
C05G 3/70 (2020.01)
C05G 3/80 (2020.01)
- (13) **T2**
(30) P1300753 2013.12.23. HU
-
- (11) **E061083**
(21) **E 17 201421**
(96) **EP 20170201421** 2007.01.03.
(97) **EP 3336073 A1** 2018.06.20.
EP 3336073 B1 2022.11.02.
(73) Honeywell International Inc., Morris Plains, NJ 07950 (US)
(72) MERKEL, Daniel C.
Tung, Hsueh Sung
VAN DER PUY, Michael
MA, Jing Ji
DUBEY, Rajesh
Light, Barbara
Bortz, Cheryl
PHILLIPS, Steven D.
MUKHOPAHYAY, Sudip
(74) SBGK Szabadalmi Ügyvivői Iroda, 1062 Budapest, (HU)
(54) **Eljárás fluorozott szerves vegyületek előállítására**
(51) **C07C 17/087** (2006.01)
C07C 21/19 (2006.01)
C09K 5/00 (2006.01)
- (13) **T2**
-

(30) 755485 P 2006.01.03. US

(11) **E061154**

(21) **E 20 203009**

(96) **EP 20200203009** 2020.10.21.

(97) **EP 3988528 A1** 2022.04.27.

EP 3988528 B1 2022.11.30.

(73) Evonik Operations GmbH, 45128 Essen (DE)

(72) BOLZ, David

 WIEDERHOLD, Holger

(74) Danubia Szabadalmi és Jogi Iroda Kft., 1051 Budapest, (HU)

(54) **Eljárás 1,2-propándiol előállítás propánból**

(51) **C07C 29/48** (2006.01)

C07C 31/20 (2006.01)

(13) **T2**

(11) **E061260**

(21) **E 20 202956**

(96) **EP 20200202956** 2020.10.21.

(97) **EP 3988524 A1** 2022.04.27.

EP 3988524 B1 2022.11.30.

(73) Evonik Operations GmbH, 45128 Essen (DE)

(72) WIEDERHOLD, Holger

 BOLZ, David

 THIELE, Georg Friedrich,

 JAEGER, Bernd

 KÖHLE, Hans-Jürgen

 IMM, Sebastian

 LAZAR, Marina

(74) Danubia Szabadalmi és Jogi Iroda Kft., 1051 Budapest, (HU)

(54) **Eljárás 1,2-propándiol előállítására**

(51) **C07C 29/48** (2006.01)

B01J 3/00 (2006.01)

C07C 31/20 (2006.01)

(13) **T2**

(11) **E061232**

(21) **E 20 203029**

(96) **EP 20200203029** 2020.10.21.

(97) **EP 3988530 A1** 2022.04.27.

EP 3988530 B1 2022.11.30.

(73) Evonik Operations GmbH, 45128 Essen (DE)

(72) WIEDERHOLD, Holger

 BOLZ, David

 GLATZ, Patrick

(74) Danubia Szabadalmi és Jogi Iroda Kft., 1051 Budapest, (HU)

(54) **Eljárás 1,2-propándiol előállítására**

(51) **C07C 29/48** (2006.01)

B01J 3/00 (2006.01)

C07C 31/20 (2006.01)

(13) T2

(11) E061148

(21) E 20 158781

(96) EP 20200158781 2020.02.21.

(97) EP 3868736 A1 2021.08.25.

EP 3868736 B1 2022.11.30.

(73) SCI Pharmtech Inc, Taoyuan City 338 (TW)

(72) WANG, Heng-Yen

LI, Feng-Hsu

YANG, Zhi-Jie

HUANG, Hsin-Yi

(74) Ivánka Gábor László, 1122 Budapest, (HU)

(54) Oldószermentes módszer kannabinoidok előállítására

(51) C07C 37/50 (2006.01)

C07C 67/30 (2006.01)

(13) T2

(11) E058922

(21) E 15 834726

(96) EP 20150834726 2015.12.17.

(97) EP 3233244 A1 2016.06.23.

EP 3233244 B1 2022.02.09.

(73) Stamicarbon B.V., 6135 KW Sittard (NL)

(72) DOHERTY, Cain Christopher

SCHOENMAKERS, Aloysius Mechteldis Emmanuel

(74) Ivánka Gábor László, 1122 Budapest, (HU)

(54) Pormentesítés a karbamid befejezése során

(51) C07C273/04 (2006.01)

B01D 47/10 (2006.01)

C05C 9/00 (2006.01)

C07C273/02 (2006.01)

(13) T2

(30) 14199372 2014.12.19. EP

(11) E061262

(21) E 10 757474

(96) EP 20100757474 2010.06.14.

(97) EP 2440547 A2 2010.12.16.

EP 2440547 B1 2022.11.30.

(73) ABIVAX, 75009 Paris (FR)

Centre National de la Recherche Scientifique (C.N.R.S.), 75794 Paris Cedex 16 (FR)

Institut Curie, 75248 Paris Cedex 05 (FR)

UNIVERSITE DE MONTPELLIER, 34090 Montpellier (FR)

(72) TAZI, Jamal

MAHUTEAU, Florence

NAJMAN, Romain

SCHERRER, Didier

CAMPOS, Noëlie

GARCEL, Aude

(74) Danubia Szabadalmi és Jogi Iroda Kft., 1051 Budapest, (HU)

(54) **Splicing mechanizmust gátló új kémiai molekulák splicing hibákból betegségek kezelésére**(51) **C07D213/74** (2006.01)**A61K 31/4709** (2006.01)**A61K 31/4985** (2006.01)**A61P 3/10** (2006.01)**A61P 9/10** (2006.01)**A61P 17/00** (2006.01)**A61P 19/10** (2006.01)**A61P 21/00** (2006.01)**A61P 25/28** (2006.01)**A61P 27/12** (2006.01)**A61P 31/12** (2006.01)**C07D215/38** (2006.01)**C07D215/42** (2006.01)**C07D215/46** (2006.01)**C07D241/44** (2006.01)**C07D401/12** (2006.01)**C07D403/12** (2006.01)(13) **T2**

(30) 09162630 2009.06.12. EP

186552 P 2009.06.12. US

09305540 2009.06.12. EP

186544 P 2009.06.12. US

(11) **E061174**(21) **E 16 830836**(96) **EP 20160830836** 2016.07.27.(97) **EP 3328843 A1** 2017.02.02.**EP 3328843 B1** 2022.10.26.

(73) Chong Kun Dang Pharmaceutical Corp., Seoul 03742 (KR)

(72) LEE, Jaekwang

HAN, Younghue

KIM, Yuntae

CHOI, Daekyu

MIN, Jaeki

BAE, Miseon

YANG, Hyunmo

KIM, Dohoon

(74) Gödölle, Kékes, Mészáros & Szabó Szabadalmi és Védjegy Iroda, 1024 Budapest, (HU)

(54) **1,3,4-oxadiazol-szulfonamid-származék vegyületek mint hiszton-deacetiláz-6 inhibitorok, és az ilyen vegyületeket tartalmazó gyógyszerkészítmény**(51) **C07D271/10** (2006.01)**A61K 31/18** (2006.01)**A61K 31/4245** (2006.01)**A61P 25/00** (2006.01)

	A61P 35/00	(2006.01)
	A61P 37/00	(2006.01)
	C07D413/10	(2006.01)
	C07D413/12	(2006.01)
(13) T2		
(30)	20150105976	2015.07.27. KR

(11) E061207		
(21) E 18 859556		
(96)	EP 20180859556	2018.09.21.
(97)	EP 3686191 A1	2020.07.29.
	EP 3686191 B1	2022.12.14.
(73)	Chia Tai Tianqing Pharmaceutical Group Co., Ltd., Lianyungang, Jiangsu 222062 (CN)	
	Lianyungang Runzhong Pharmaceutical Co., Ltd., Lianyungang, Jiangsu 222069 (CN)	
	Centaurus BioPharma Co., Ltd., Beijing 100195 (CN)	
(72)	ZHANG, Xiquan	
	XU, Wenwei	
	LI, Mingming	
	KONG, Minmin	
	WU, Shufeng	
	ZHANG, Aiming	
(74)	SBGK Szabadalmi Ügyvivői Iroda, 1062 Budapest, (HU)	
(54) Kristályos szulfamidvegyület		
(51)	C07D275/02	(2006.01)
	A61K 31/425	(2006.01)
	A61P 35/00	(2006.01)
(13) T2		
(30)	201710863924	2017.09.22. CN

(11) E061086		
(21) E 18 819690		
(96)	EP 20180819690	2018.06.20.
(97)	EP 3642190 A1	2018.12.27.
	EP 3642190 B1	2022.11.23.
(73)	Archer Daniels Midland Company, Decatur, Illinois 62526 (US)	
(72)	ANKLAM, Pam	
	HOFFMAN, William Chris	
	HOWARD, Stephen J.	
	SANBORN, Alexandra	
	SCHULTZ, Mitchell	
	SOPER, John G.	
(74)	SBGK Szabadalmi Ügyvivői Iroda, 1062 Budapest, (HU)	
(54) Eljárás furándikarbonsav-észterek előállítására		
(51)	C07D307/68	(2006.01)
	B01J 43/00	(2006.01)
(13) T2		
(30)	201762523540 P	2017.06.22. US

(11) E061028		
-----------------------	--	--

- (21) **E 18 797869**
- (96) **EP 20180797869** 2018.04.24.
- (97) **EP 3621729 A1** 2018.11.15.
EP 3621729 B1 2022.12.14.
- (73) California Institute of Technology, Pasadena, CA 91125 (US)
- (72) AHMED, Tonia, S.
GRUBBS, Robert, H.
- (74) SBGK Szabadalmi Ügyvivői Iroda, 1062 Budapest, (HU)
- (54) **Z-makrociklusok nagyhatékonyságú szintézise sztereoretentív, ruténium-alapú katalizátorok alkalmazásával**
- (51) **C07D313/00** (2006.01)
B01J 31/22 (2006.01)
C07C 6/04 (2006.01)
C08F132/08 (2006.01)
- (13) **T2**
- (30) 201762503155 P 2017.05.08. US
201762521647 P 2017.06.19. US

- (11) **E061064**
- (21) **E 18 701296**
- (96) **EP 20180701296** 2018.01.16.
- (97) **EP 3571192 A1** 2018.07.26.
EP 3571192 B1 2022.11.30.
- (73) Astrazeneca AB, 151 85 Södertälje (SE)
- (72) NILSSON, Karl, Magnus
ÅSTRAND, Annika, Birgitta, Margareta
BERGGREN, Anna, Ingrid, Kristina
JOHANSSON, Johan, R.
LEPISTÖ, Matti, Juhani
KAWATKAR, Sameer, Pralhad
SU, Qibin
KETTLE, Jason, Grant
- (74) Danubia Szabadalmi és Jogi Iroda Kft., 1051 Budapest, (HU)
- (54) **Szelektív JAK1 gátlók**
- (51) **C07D403/04** (2006.01)
A61K 31/506 (2006.01)
A61P 17/14 (2006.01)
A61P 37/00 (2006.01)
C07D403/14 (2006.01)
- (13) **T2**
- (30) 201762447057 P 2017.01.17. US

- (11) **E061258**
- (21) **E 19 722310**
- (96) **EP 20190722310** 2019.03.29.
- (97) **EP 3774791 A1** 2019.10.03.
EP 3774791 B1 2022.12.21.
- (73) Incyte Corporation, Wilmington, DE 19803 (US)
- (72) WU, Liangxing

LI, Jingwei

YAO, Wenqing

(74) Danubia Szabadalmi és Jogi Iroda Kft., 1051 Budapest, (HU)

(54) Heterociklusos vegyületek mint immunmodulátorok**(51) C07D413/14** (2006.01)**A61K 31/423** (2006.01)**A61P 37/00** (2006.01)**(13) T2**

(30) 201862650821 P 2018.03.30. US

201862687964 P 2018.06.21. US

(11) E061016**(21) E 17 771833****(96) EP 20170771833** 2017.08.17.**(97) EP 3500572 A2** 2018.02.22.**EP 3500572 B1** 2022.10.26.

(73) The University of Bristol, Bristol BS8 1QU (GB)

(72) GALLAGHER, Timothy Charles

REGO CAMPELLO, Hugo

(74) Ivánka Gábor László, 1122 Budapest, (HU)

(54) Citizín-származékok a szenvedélybetegségek kezelésére**(51) C07D471/18** (2006.01)**C07D519/00** (2006.01)**(13) T2**

(30) 201614235 2016.08.19. GB

201709642 2017.06.16. GB

(11) E061032**(21) E 19 746252****(96) EP 20190746252** 2019.07.11.**(97) EP 3820874 A1** 2020.01.16.**EP 3820874 B1** 2022.11.30.

(73) Eli Lilly and Company, Indianapolis, IN 46285 (US)

(72) COHEN, Jeffrey Daniel

SALL, Daniel Jon

(74) SBGK Szabadalmi Ügyvivői Iroda, 1062 Budapest, (HU)

(54) Szelektív ösztrogén-receptor degradálók**(51) C07D491/052** (2006.01)**A61K 31/436** (2006.01)**A61P 35/00** (2006.01)**(13) T2**

(30) 201862697100 P 2018.07.12. US

201962825172 P 2019.03.28. US

(11) E061046**(21) E 19 707648****(96) EP 20190707648** 2019.02.14.**(97) EP 3752510 A1** 2019.08.22.**EP 3752510 B1** 2022.12.07.

-
- (73) Vertex Pharmaceuticals Incorporated, Boston, MA 02210 (US)
- (72) CLEMENS, Jeremy J.
 ABELA, Alexander Russell
 ANDERSON, Corey Don
 BUSCH, Brett B.
 CHEN, Weichao George
 CLEVELAND, Thomas
 COON, Timothy Richard
 FRIEMAN, Bryan
 GHIRMAI, Senait G.
 GROOTENHUIS, Peter
 GULEVICH, Anton V.
 HADIDA RUAH, Sara Sabina
 HSIA, Clara Kuang-Ju
 KANG, Ping
 KHATUYA, Haripada
 MCCARTNEY, Jason
 MILLER, Mark Thomas
 PARASELLI, Prasuna
 PIERRE, Fabrice
 SWIFT, Sara E.
 TERMIN, Andreas
 UY, Johnny
 VOGEL, Carl V.
 ZHOU, Jinglan
- (74) Danubia Szabadalmi és Jogi Iroda Kft., 1051 Budapest, (HU)
- (54) **Makrociklusok mint a cisztás fibrózis transzmembrán konduktancia regulátor modulátorai, azok gyógyászati készítményei, azok cisztás fibrózis kezelésében történő alkalmazása, és eljárás azok előállítására**
- (51) **C07D513/22** (2006.01)
A61K 31/437 (2006.01)
A61P 11/00 (2006.01)
C07D515/22 (2006.01)
- (13) **T2**
- (30) 201862631453 P 2018.02.15. US
-
- (11) **E061092**
- (21) **E 17 832975**
- (96) **EP 20170832975** 2017.12.22.
- (97) **EP 3559008 A1** 2018.06.28.
EP 3559008 B1 2022.11.02.
- (73) SCE France, 64000 Pau (FR)
- (72) MORIZUR, Vincent
 HAYS, Pauline
 DELABOISSIERE, Arthur
 PARVOLE, Julien
 PAILLET, Sabrina
 ZAGHIB, Karim
-

- (74) Paul Cosmovici, 010641 Bucharest, (RO)
- (54) Bórcsoport alapú vegyületek és alkalmazásuk elektrolit összetételekben**
- (51) **C07F 5/00** (2006.01)
C07F 5/02 (2006.01)
C07F 5/05 (2006.01)
C07F 5/06 (2006.01)
H01M 10/052 (2010.01)
H01M 10/0567 (2010.01)
H01M 10/0568 (2010.01)
- (13) **T2**
- (30) 2953163 2016.12.23. CA

- (11) **E061184**
- (21) **E 19 823817**
- (96) **EP 20190823817** 2019.12.09.
(97) **EP 3894424 A1** 2020.06.18.
EP 3894424 B1 2023.01.25.
- (73) VIIV Healthcare UK(No.4) Limited, Brentford, TW8 9GS (GB)
- (72) WOODS, Amy
- (74) Dr. Kocsomba Nelli Ügyvédi Iroda, 1068 Budapest, (HU)
- (54) HIV érést gátló hatású amino-lupán vegyület mezilát sója**
- (51) **C07J 63/00** (2006.01)
A61K 31/58 (2006.01)
A61P 31/18 (2006.01)
- (13) **T2**
- (30) 201862777432 P 2018.12.10. US
201962874557 P 2019.07.16. US

- (11) **E061108**
- (21) **E 16 729794**
- (96) **EP 20160729794** 2016.05.18.
(97) **EP 3298030 A1** 2016.11.24.
EP 3298030 B1 2023.01.18.
- (73) Pieris Pharmaceuticals GmbH, 85354 Freising-Weihenstephan (DE)
- (72) HINNER, Marlon
BEL AIBA, Rachida, Siham
ROTHER, Christine
OLWILL, Shane
SCHLOSSER, Corinna
- (74) SBGK Szabadalmi Ügyvivői Iroda, 1062 Budapest, (HU)
- (54) Rákellenes fúziós polipeptid**
- (51) **C07K 14/47** (2006.01)
C07K 14/705 (2006.01)
C07K 16/28 (2006.01)
- (13) **T2**
- (30) 15167927 2015.05.18. EP
16150508 2016.01.08. EP

- (11) **E061077**

-
- (21) **E 17 726458**
- (96) **EP 20170726458** 2017.05.18.
- (97) **EP 3458083 A1** 2017.11.23.
EP 3458083 B1 2022.11.02.
- (73) ModernaTX, Inc., Cambridge, MA 02139 (US)
- (72) FREDERICK, Joshua
HEWITT, Susannah
BAI, Ailin
HOGE, Stephen
PRESNYAK, Vladimir
MCFADYEN, Iain
BENENATO, Kerry
KUMARASINGHE, Ellalahewage Sathyajith
- (74) dr. Kocsomba Nelli Ügyvédi Iroda, 1068 Budapest, (HU)
- (54) **Interleukin-12 (IL12) kódoló polinukleotidok és felhasználásuk**
- (51) **C07K 14/54** (2006.01)
A61K 9/51 (2006.01)
A61K 38/20 (2006.01)
A61P 35/00 (2006.01)
C12N 15/67 (2006.01)
- (13) **T2**
- (30) 201662338483 P 2016.05.18. US
201762443693 P 2017.01.07. US
-
- (11) **E060983**
- (21) **E 18 708025**
- (96) **EP 20180708025** 2018.02.15.
- (97) **EP 3583120 A1** 2018.08.23.
EP 3583120 B1 2022.10.05.
- (73) Denali Therapeutics Inc., South San Francisco, California 94080 (US)
- (72) CHEN, Xiaocheng
DENNIS, Mark S.
KARIOLIS, Mihalis
SILVERMAN, Adam P.
SRIVASTAVA, Ankita
WATTS, Ryan J.
WELLS, Robert C.
ZUCHERO, Joy Yu
- (74) Dr. Kocsomba Nelli Ügyvédi Iroda, 1068 Budapest, (HU)
- (54) **Mesterségesen előállított transferrin receptort kötő polipeptidek**
- (51) **C07K 14/79** (2006.01)
A61K 38/00 (2006.01)
A61K 39/00 (2006.01)
C07K 14/705 (2006.01)
- (13) **T2**
- (30) 201762460692 P 2017.02.17. US
201762543658 P 2017.08.10. US
201762583314 P 2017.11.08. US
-

-
- (11) **E061175**
 (21) **E 16 702210**
 (96) **EP 20160702210** 2016.01.22.
 (97) **EP 3247722 A1** 2016.07.28.
 EP 3247722 B1 2022.11.30.
 (73) GlaxoSmithKline Biologicals SA, 1330 Rixensart (BE)
 (72) CARFI, Andrea
 CIFERRI, Claudio
 XING, Yi
 (74) Dr. Kocsomba Nelli Ügyvédi Iroda, 1068 Budapest, (HU)
 (54) **Citomegalovírus-antigének és felhasználásuk**
 (51) **C07K 16/08** (2006.01)
 A61K 39/245 (2006.01)
 C07K 14/005 (2006.01)
 (13) **T2**
 (30) 15152221 2015.01.22. EP
-

- (11) **E061117**
 (21) **E 19 175988**
 (96) **EP 20190175988** 2010.03.24.
 (97) **EP 3702371 A1** 2020.09.02.
 EP 3702371 B1 2022.11.02.
 (73) Genentech, Inc., South San Francisco, CA 94080 (US)
 (72) ASHKENAZI, Avi
 QING, Jing
 WIESMANN, Christian
 WU, Yin
 (74) Gödölle, Kékes, Mészáros & Szabó Szabadalmi és Védjegy Iroda, 1024 Budapest, (HU)
 (54) **Anti-FGFR3 antitestek és eljárások alkalmazásukra**
 (51) **C07K 16/28** (2006.01)
 A61K 39/395 (2006.01)
 (13) **T2**
 (30) 16322209 P 2009.03.25. US
-

- (11) **E061078**
 (21) **E 19 745146**
 (96) **EP 20190745146** 2019.07.30.
 (97) **EP 3830132 A1** 2020.02.06.
 EP 3830132 B1 2022.11.23.
 (73) Heidelberg Pharma Research GmbH, 68526 Ladenburg (DE)
 (72) HECHLER, Torsten
 PAHL, Andreas
 (74) Danubia Szabadalmi és Jogi Iroda Kft., 1051 Budapest, (HU)
 (54) **PSMA elleni humanizált ellenanyagok**
 (51) **C07K 16/30** (2006.01)
 A61K 39/00 (2006.01)
 C07K 16/40 (2006.01)
 (13) **T2**
 (30) 18186591 2018.07.31. EP
-

- (11) **E061143**
 (21) **E 16 724484**
 (96) **EP 20160724484** 2016.03.23.
 (97) **EP 3286236 A1** 2017.02.09.
 EP 3286236 B1 2022.10.19.
 (73) Kastamonu Entegre Agac Sanayi Anonim Sirketi, Kastamonu (TR)
 (72) KOC, Enüs
 CAMLIBEL, Osman
 CELIK, Ugur
 (74) SBGK Szabadalmi Ügyvivői Iroda, 1062 Budapest, (HU)
 (54) **Eljárás poliflavonoidot és származékokat tartalmazó gyanták előállítására és ezek alkalmazása fa-alapú kompozit lemeztermékekben**
 (51) **C08G 14/14** (2006.01)
 (13) **T2**
 (30) 201504881 2015.04.21. TR

- (11) **E061193**
 (21) **E 17 807977**
 (96) **EP 20170807977** 2017.11.09.
 (97) **EP 3538588 A1** 2018.05.17.
 EP 3538588 B1 2023.01.25.
 (73) Dow Global Technologies LLC, Midland, MI 48674 (US)
 (72) NIKBIN, Nima N.
 BABB, David A.
 (74) INNOPLEX Iparjogvédelmi Kft., 1036 Budapest, (HU)
 (54) **Polikarbonát alapú poliolkok**
 (51) **C08G 65/26** (2006.01)
 C08G 18/42 (2006.01)
 C08G 64/02 (2006.01)
 C08G 64/34 (2006.01)
 (13) **T2**
 (30) 201662420918 P 2016.11.11. US
 201662434664 P 2016.12.15. US

- (11) **E061001**
 (21) **E 18 713241**
 (96) **EP 20180713241** 2018.03.27.
 (97) **EP 3601412 A1** 2018.10.04.
 EP 3601412 B1 2022.09.28.
 (73) Flechsig, Thomas, 6313 Edlibach (CH)
 (72) FLECHSIG, Frank
 Flechsig, Thomas
 (74) Pintz és Társai Kft., 1085 Budapest, (HU)
 (54) **Homogén poli(alkilén)guanidinek és eljárás azok előállítására**
 (51) **C08G 73/02** (2006.01)
 (13) **T2**
 (30) 17000505 2017.03.28. EP

- (11) **E061177**
(21) **E 18 805698**
(96) **EP 20180805698** 2018.05.25.
(97) **EP 3632972 A1** 2020.04.08.
EP 3632972 B1 2023.01.25.
(73) Asahi Kasei Kabushiki Kaisha, Tokyo 100-0006 (JP)
(72) FUKUNAGA, Yuki
SEKIGUCHI, Manabu
(74) SBGK Szabadalmi Ügyvivői Iroda, 1062 Budapest, (HU)
(54) **Mikropórusos poliolefin membrán, szeparátor villamosenergia-tároló eszközökhöz és villamosenergi-tároló eszköz**
(51) **C08J 9/28** (2006.01)
C08J 9/26 (2006.01)
H01G 11/52 (2013.01)
H01M 10/04 (2006.01)
H01M 50/103 (2021.01)
(13) **T2**
(30) 2017104586 2017.05.26. JP
-

- (11) **E061179**
(21) **E 14 816144**
(96) **EP 20140816144** 2014.12.03.
(97) **EP 3077467 A1** 2015.06.11.
EP 3077467 B1 2022.11.02.
(73) PPG Europe B.V., 1422 AD Uithoorn (NL)
(72) ANG, Tjian Hong
WEIJNEN, John
(74) Gödölle, Kékes, Mészáros & Szabó Szabadalmi és Védjegy Iroda, 1024 Budapest, (HU)
(54) **Szárító kompozíció és alkalmazása**
(51) **C09D167/08** (2006.01)
C09F 9/00 (2006.01)
(13) **T2**
(30) PCT/EP2013/075430 2013.12.03. WO
-

- (11) **E061172**
(21) **E 11 808143**
(96) **EP 20110808143** 2011.09.21.
(97) **EP 2619276 A1** 2012.04.05.
EP 2619276 B1 2022.11.02.
(73) NTC Nano Tech Coatings GmbH, 66636 Tholey (DE)
(72) WAGNER, Georg
(74) Pintz és Társai Kft., 1085 Budapest, (HU)
(54) **Pigmentált kétkomponensű védőbevonat**
(51) **C09D183/06** (2006.01)
(13) **T2**
(30) 102010046281 2010.09.21. DE
-

- (11) **E061168**
(21) **E 20 305165**
-

-
- (96) EP 20200305165 2020.02.20.
 (97) EP 3868846 A1 2021.08.25.
 EP 3868846 B1 2022.11.02.
 (73) EPG-F, 57450 Henriville (FR)
 (72) SCHACKMANN, Billy
 (74) SBGK Szabadalmi Ügyvivői Iroda, 1062 Budapest, (HU)
 (54) **Dekorációs és védőbevonat összetétel fém, üveg és műanyag anyagokhoz**
 (51) C09D183/14 (2006.01)
 C08G 77/58 (2006.01)
 (13) T2
-
- (11) E060940
 (21) E 16 729016
 (96) EP 20160729016 2016.05.11.
 (97) EP 3294827 A1 2016.11.17.
 EP 3294827 B1 2022.08.31.
 (73) SK Geo Centric Co., Ltd., Seoul (KR)
 (72) COCQUET, Clio
 LAURENT, Betty
 MICHALOWICZ, Claire
 BODIGUEL, Mathieu
 BOUILLOUX, Alain
 (74) Ivánka Gábor László, 1122 Budapest, (HU)
 (54) **Cső kopolimerizációval előállított etilén kopolimereken alapuló ragasztóanyag-kompozíció, amely extrudálással történő bevonáshoz és extrudálással történő lamináláshoz használható**
 (51) C09J123/08 (2006.01)
 B32B 7/12 (2006.01)
 B32B 15/08 (2006.01)
 B32B 15/20 (2006.01)
 B32B 23/08 (2006.01)
 B32B 27/08 (2006.01)
 B32B 27/10 (2006.01)
 B32B 27/30 (2006.01)
 B32B 27/32 (2006.01)
 B32B 27/34 (2006.01)
 B32B 27/36 (2006.01)
 B32B 27/38 (2006.01)
 B32B 29/00 (2006.01)
 C08F210/02 (2006.01)
 C08F220/08 (2006.01)
 C08F220/14 (2006.01)
 C08L 23/08 (2006.01)
 C09J 7/22 (2018.01)
 C09J 7/35 (2018.01)
 (13) T2
 (30) 1554183 2015.05.11. FR
-
- (11) E061204
 (21) E 19 196827
-

-
- (96) EP 20190196827 2019.09.11.
(97) EP 3623455 A1 2020.03.18.
EP 3623455 B1 2022.12.07.
(73) Bolton Manitoba S.p.A., 20124 Milano (IT)
(72) RUSSO, Vincenzo
BRIGNOLI, Cinzia
MARELLI, Roberta
OLIVA, Marco
(74) SBGK Szabadalmi Ügyvivői Iroda, 1062 Budapest, (HU)
(54) **Vízkezelő készítmény WC-khez**
(51) C11D 1/65 (2006.01)
C11D 1/22 (2006.01)
C11D 1/62 (2006.01)
C11D 3/04 (2006.01)
C11D 3/34 (2006.01)
C11D 3/37 (2006.01)
C11D 3/40 (2006.01)
(13) T2
(30) 201800008545 2018.09.12. IT
-
- (11) E061202
(21) E 16 722317
(96) EP 20160722317 2016.04.27.
(97) EP 3289068 A1 2016.11.03.
EP 3289068 B1 2022.12.14.
(73) Lesaffre et Compagnie, 75001 Paris (FR)
(72) BAVOUZET, Jean-Michel
DESFOUGERES, Thomas
PIGNEDE, Georges
TECHEL, Jennifer
(74) SBGK Szabadalmi Ügyvivői Iroda, 1062 Budapest, (HU)
(54) **Ecetsav jelenlétében javított xilóz-fermentáló tulajdonsággal rendelkező élesztőtörzs**
(51) C12N 1/18 (2006.01)
C12N 1/19 (2006.01)
C12N 1/36 (2006.01)
C12P 7/10 (2006.01)
C12R 1/865 (2006.01)
(13) T2
(30) 1553760 2015.04.27. FR
-
- (11) E060952
(21) E 18 830794
(96) EP 20180830794 2018.12.18.
(97) EP 3688147 A1 2020.06.25.
EP 3688147 B1 2022.09.14.
(73) NEUWAY Pharma GmbH, 53117 Bonn (DE)
(72) DEMINA, Victoria
MANNINGA, Heiko
SOTNIKOV, Sergey
-

STAPF, Marcus

KOBMANN, Katja Janina

(74) Ivánka Gábor László, 1122 Budapest, (HU)

(54) Újszerű gyógyszer-adagolási rendszer és annak előállítására szolgáló módszer**(51) C12N 7/04** (2006.01)**(13) T2****(11) E061007****(21) E 15 845669****(96) EP 20150845669** 2015.06.11.**(97) EP 3155102 A2** 2016.04.07.**EP 3155102 B1** 2022.11.02.

(73) Duke University, Durham, NC 27705 (US)

(72) LYNCH, Michael David

TRAHAN, Ashley Delanie

RODRIGUEZ, Daniel

YE, Zhixia

COOPER, Charles, Bridwell

BOZDAG, Ahmet

(74) Paul Cosmovici, 010641 Bucharest, (RO)

(54) Gyors és dinamikus áramlásszabályozásra szolgáló összetételek és módszerek szintetikus matabolikus szelepek segítségével**(51) C12N 15/63** (2006.01)**C12N 1/15** (2006.01)**C12N 1/21** (2006.01)**C12N 9/22** (2006.01)**C12N 15/113** (2010.01)**(13) T2**

(30) 201462010574 P 2014.06.11. US

(11) E061060**(21) E 13 152727****(96) EP 20130152727** 2008.12.22.**(97) EP 2604695 A1** 2013.06.19.**EP 2604695 B1** 2022.11.16.

(73) Universität Zürich, 8006 Zürich (CH)

(72) PINSCHOWER, Daniel David

Flatz, Lukas Roland

Bergthaler, Andreas

Zinkernagel, Rudolf M.

(74) SBGK Szabadalmi Ügyvivői Iroda, 1062 Budapest, (HU)

(54) Replikáció-defektív arenavírus vektorok**(51) C12N 15/86** (2006.01)**A61K 39/12** (2006.01)**C12N 7/04** (2006.01)**(13) T2**

(30) 07025099 2007.12.27. EP

(11) E061100

-
- (21) **E 17 776462**
- (96) **EP 20170776462** 2017.03.28.
- (97) **EP 3436593 A1** 2017.10.05.
EP 3436593 B1 2022.11.23.
- (73) Ultragenyx Pharmaceutical Inc., Novato, CA 94949 (US)
- (72) MORRISON, Christopher, J.
MARATT, James, D.
- (74) Danubia Szabadalmi és Jogi Iroda Kft., 1051 Budapest, (HU)
- (54) **Adenovírus hóinaktiválásának módszerei**
- (51) **C12N 15/861** (2006.01)
C12N 7/04 (2006.01)
C12N 15/864 (2006.01)
- (13) **T2**
- (30) 201662314116 P 2016.03.28. US
-

- (11) **E061031**
- (21) **E 16 868043**
- (96) **EP 20160868043** 2016.11.25.
- (97) **EP 3380628 A1** 2017.06.01.
EP 3380628 B1 2022.11.02.
- (73) Novozymes A/S, 2880 Bagsvaerd (DK)
- (72) CAO, Yi
LAVIGNE, James
VIDAL, Bernardo, Jr.
GIBBONS, Thomas Patrick
SOONG, Chee-Leong
SCOTT, Brian R.
DEINHAMMER, Randall Scott
LONG, Zhen
AKERMAN, Michael John
SHEN, Xinyu
ZHANG, Yu
- (74) Danubia Szabadalmi és Jogi Iroda Kft., 1051 Budapest, (HU)
- (54) **Őrlési eljárás**
- (51) **C12P 19/00** (2006.01)
C08B 30/02 (2006.01)
C08B 30/04 (2006.01)
- (13) **T2**
- (30) PCT/CN2015/095621 2015.11.26. WO
-

- (11) **E061110**
- (21) **E 20 200970**
- (96) **EP 20200200970** 2010.11.05.
- (97) **EP 3783110 A1** 2021.02.24.
EP 3783110 B1 2022.11.23.
- (73) The Chinese University Of Hong Kong, New Territories, Hong Kong (CN)
Sequenom, Inc., San Diego, CA 92121 (US)
- (72) LO, Yuk Ming Dennis
CHAN, Kwan Chee
-

CHIU, Wai Kwun Rossa

CANTOR, Charles

(74) Pintz és Társai Kft., 1085 Budapest, (HU)

(54) Magzati genomelemzés anyai biológiai mintából

(51) C12Q 1/68 (2006.01)

C12Q 1/6827 (2018.01)

(13) T2

(30) 25856709 P 2009.11.05. US

25907509 P 2009.11.06. US

38185410 P 2010.09.10. US

(11) E061197

(21) E 18 829480

(96) EP 20180829480 2018.11.30.

(97) EP 3887556 A1 2020.06.04.

EP 3887556 B1 2023.02.01.

(73) ArcelorMittal, 1160 Luxembourg (LU)

(72) HELL, Jean-Christophe

(74) Danubia Szabadalmi és Jogi Iroda Kft., 1051 Budapest, (HU)

(54) Hidegen hengerelt, lágyított acéllemez nagy lyuktágulási aránnyal, és eljárás előállítására

(51) C21D 9/50 (2006.01)

B23K 11/06 (2006.01)

B23K 11/30 (2006.01)

C21D 1/19 (2006.01)

C21D 1/20 (2006.01)

C21D 8/02 (2006.01)

C21D 8/04 (2006.01)

C21D 9/46 (2006.01)

C21D 9/48 (2006.01)

C22C 38/02 (2006.01)

C22C 38/04 (2006.01)

C22C 38/12 (2006.01)

(13) T2

(11) E061061

(21) E 19 752306

(96) EP 20190752306 2019.07.22.

(97) EP 3827108 A1 2020.01.30.

EP 3827108 B1 2023.01.25.

(73) Novelis, Inc., Atlanta, GA 30326 (US)

(72) DAS, Sazol Kumar

HEYEN, Matthew

EVANS, Peter

BEECH, Martin

SON, ChangOok

MARSH, Mark

KAMAT, Rajeev G.

KOSSAK, Rainer

FRYATT, David

FISHER, David Scott

FLOREY, Guillaume

BEZENCON, Cyrille

TIMM, Juergen

(74) Dr. Kocsomba Nelli Ügyvédi Iroda, 1068 Budapest, (HU)

(54) Nagymértékben formázható, újrahasznosított alumíniumötvözetek és azok előállításának módszerei**(51) C22C 21/02** (2006.01)**C22F 1/043** (2006.01)**(13) T2**

(30) 201862701977 P 2018.07.23. US

201962810585 P 2019.02.26. US

(11) E061156**(21) E 19 211356****(96) EP 20190211356** 2019.11.25.**(97) EP 3825428 A1** 2021.05.26.**EP 3825428 B1** 2022.11.16.

(73) AMAG casting GmbH, 5282 Braunau am Inn-Ranshofen (AT)

Audi AG, 85045 Ingolstadt (DE)

Friedrich-Alexander-Universität Erlangen-Nürnberg, 91054 Erlangen (DE)

(72) HUMMEL, Marc

KOHLHEPP, Marius

MÜLLER, Robin

HÖPPEL, Heinz Werner

FRAGNER, Werner

(74) Danubia Szabadalmi és Jogi Iroda Kft., 1051 Budapest, (HU)

(54) Fröccsöntött alkatrész és eljárás annak előállítására**(51) C22C 21/02** (2006.01)**C22C 21/04** (2006.01)**C22F 1/043** (2006.01)**(13) T2****(11) E061200****(21) E 15 817149****(96) EP 20150817149** 2015.12.15.**(97) EP 3234221 A1** 2016.06.23.**EP 3234221 B1** 2022.11.16.

(73) Chemetall GmbH, 60487 Frankfurt am Main (DE)

(72) SEBRALLA, Lars

BIRKENHEUER, Stefan

WALTER, Manfred

KHELFALLAH, Nawel Souad

(74) SBGK Szabadalmi Ügyvivői Iroda, 1062 Budapest, (HU)

(54) Eljárás fémek, felületek, különösen alumíniumanyagok szilárdan tapadó bevonására**(51) C23C 22/34** (2006.01)**(13) T2**

(30) 102014225801 2014.12.15. DE

(11) E061009

-
- (21) **E 20 211118**
- (96) **EP 20200211118** 2017.03.17.
- (97) **EP 3825449 A1** 2021.05.26.
EP 3825449 B1 2022.10.26.
- (73) Beaulieu International Group NV, 8790 Waregem (BE)
- (72) VROMMAN, Tim
DE KEYZER, Daan
- (74) SBGK Szabadalmi Ügyvivői Iroda, 1062 Budapest, (HU)
- (54) **Metallocén katalizátorral katalizált szálakat tartalmazó szövés nélküli szerkezet**
- (51) **D04H 1/485** (2012.01)
B01D 39/16 (2006.01)
D04H 1/4291 (2012.01)
D04H 1/541 (2012.01)
D04H 1/544 (2012.01)
D06N 7/00 (2006.01)
E02D 17/20 (2006.01)
- (13) **T2**
- (30) 201605213 2016.03.24. BE
-

- (11) **E061225**
- (21) **E 19 201561**
- (96) **EP 20190201561** 2019.10.04.
- (97) **EP 3643826 A1** 2020.04.29.
EP 3643826 B1 2022.11.30.
- (73) Nitrochemie Aschau GmbH, 84544 Aschau am Inn (DE)
- (72) HUBER, Alexander
OLTMANN, Jens
FOCKEN, Ulrich
LEBACHER, Walter
- (74) Danubia Szabadalmi és Jogi Iroda Kft., 1051 Budapest, (HU)
- (54) **Hengeres töltényhüvely lőportöltet számára**
- (51) **D04H 1/76** (2012.01)
D04H 1/425 (2012.01)
D04H 1/732 (2012.01)
F42B 5/188 (2006.01)
F42B 5/192 (2006.01)
- (13) **T2**
- (30) 102018007834 2018.10.04. DE
102018218423 2018.10.29. DE
-

- (11) **E061014**
- (21) **E 15 794265**
- (96) **EP 20150794265** 2015.11.09.
- (97) **EP 3218546 A1** 2016.05.19.
EP 3218546 B1 2022.12.21.
- (73) Portals Paper Limited, Overton, Hampshire RG25 3JG (GB)
- (72) BAKER, Malcolm Paul
CLARK, Christian David Paul
- (74) SBGK Szabadalmi Ügyvivői Iroda, 1062 Budapest, (HU)
-

(54) Vízjel-kialakító elem**(51) D21F 1/44** (2006.01)**(13) T2****(30)** 201419983 2014.11.10. GB

(11) E061090**(21) E 17 822434****(96) EP 20170822434** 2017.09.29.**(97) EP 3688225 A1** 2019.04.04.**EP 3688225 B1** 2022.11.30.**(73)** Essity Hygiene and Health Aktiebolag, 405 03 Göteborg (SE)**(72)** WEISANG, Nicolas**(74)** SBGK Szabadalmi Ügyvivői Iroda, 1062 Budapest, (HU)**(54) Abszorbens laptermék mag nélküli tekerce és eljárás annak előállítására****(51) D21H 27/00** (2006.01)**(13) T2**

(11) E061146**(21) E 21 165991****(96) EP 20210165991** 2021.03.30.**(97) EP 3889352 A1** 2021.10.06.**EP 3889352 B1** 2022.11.23.**(73)** Godelmann GmbH & Co. KG, 92269 Fensterbach (DE)**(72)** Godelmann, Bernhard**(74)** Ivánka Gábor László, 1122 Budapest, (HU)**(54) Betontömb előállítására szolgáló eljárás****(51) E01C 5/06** (2006.01)**E01C 11/22** (2006.01)**(13) T2****(30)** 102020108785 2020.03.30. DE

(11) E061047**(21) E 12 729852****(96) EP 20120729852** 2012.06.14.**(97) EP 2861802 A1** 2013.12.19.**EP 2861802 B1** 2022.11.02.**(73)** Ramböll Sweden AB, 104 62 Stockholm (SE)**(72)** MADSEN, Jakob Find**(74)** Danubia Szabadalmi és Jogi Iroda Kft., 1051 Budapest, (HU)**(54) Gördülőkeres behajlómérő****(51) E01C 23/01** (2006.01)**G01B 11/16** (2006.01)**G01B 11/25** (2006.01)**G01M 5/00** (2006.01)**(13) T2**

(11) E061050**(21) E 18 833173****(96) EP 20180833173** 2018.12.12.

- (97) **EP 3724407 A1** 2019.06.20.
EP 3724407 B1 2022.11.09.
- (73) Smart & Green Mukran Concrete GmbH, 18546 Sassnitz (DE)
- (72) Prass, Gregor
 SCHRIEFER, Christoph
- (74) SBGK Szabadalmi Ügyvivői Iroda, 1062 Budapest, (HU)
- (54) **Alapzat szélrómúhöz**
- (51) **E02D 27/42** (2006.01)
F03D 13/20 (2016.01)
- (13) **T2**
- (30) 102017011505 2017.12.13. DE
 102018112857 2018.05.29. DE

- (11) **E061038**
- (21) **E 18 209112**
- (96) **EP 20180209112** 2018.11.29.
- (97) **EP 3502355 A1** 2019.06.26.
EP 3502355 B1 2023.02.08.
- (73) OilQuick Deutschland KG, 82297 Steindorf (DE)
- (72) Rampp, Christian
- (74) Danubia Szabadalmi és Jogi Iroda Kft., 1051 Budapest, (HU)
- (54) **Adapter, gyorsváltó és gyorsváltó rendszer**
- (51) **E02F 3/36** (2006.01)
- (13) **T2**
- (30) 102017130436 2017.12.19. DE

- (11) **E061210**
- (21) **E 18 212867**
- (96) **EP 20180212867** 2015.09.18.
- (97) **EP 3495574 A1** 2019.06.12.
EP 3495574 B1 2022.10.26.
- (73) Wavin B.V., 1118 BK Schiphol (NL)
- (72) VAN DER SCHEER, Marco
 Van Dijk, Berend Jan
- (74) Danubia Szabadalmi és Jogi Iroda Kft., 1051 Budapest, (HU)
- (54) **Műanyag infiltrációs egység és eljárás annak gyártására**
- (51) **E03F 1/00** (2006.01)
- (13) **T2**
- (30) 1040956 2014.09.19. NL

- (11) **E061229**
- (21) **E 19 817802**
- (96) **EP 20190817802** 2019.11.27.
- (97) **EP 3887614 A1** 2020.06.04.
EP 3887614 B1 2022.12.28.
- (73) Peikko Group Oy, 15170 Lahti (FI)
- (72) SOIVIO, Jaakko
- (74) Danubia Szabadalmi és Jogi Iroda Kft., 1051 Budapest, (HU)
- (54) **Acélgerenda és alátámasztó elrendezés egy acélgerendának egy konzolon való megtámasztásához**

Európai szabadalmak szövege fordításának benyújtása

-
- (51) **E04B 1/21** (2006.01)
E04B 1/24 (2006.01)
E04B 5/29 (2006.01)
E04C 3/07 (2006.01)
E04C 3/29 (2006.01)
E04C 3/293 (2006.01)
- (13) **T2**
- (30) 20186015 2018.11.29. FI
-
- (11) **E061081**
- (21) **E 21 159181**
- (96) **EP 20210159181** 2021.02.25.
- (97) **EP 3875702 A1** 2021.09.08.
EP 3875702 B1 2022.10.26.
- (73) Budapesti Műszaki és Gazdaságtudományi Egyetem, 1111 Budapest (HU)
SW Umwelttechnik Magyarország Kft, 2339 Majosháza (HU)
- (72) Balázs L, György
Majorosné Lublós, Éva Eszter
Hlavicka, Viktor
Lizakovszky, Géza
Molnár, Tamás
Szarka, Szabolcs
- (54) **Eljárás falpanelek egymáshoz és a tartópillérhez történő csatlakoztatására és a csatlakozás tűzállóvá tételre**
- (51) **E04B 1/94** (2006.01)
C04B 20/00 (2006.01)
C04B 28/04 (2006.01)
E04B 1/04 (2006.01)
- (13) **T2**
- (30) 2000074 2020.02.27. HU
2100062 2021.02.23. HU
-
- (11) **E061045**
- (21) **E 19 182019**
- (96) **EP 20190182019** 2015.08.31.
- (97) **EP 3567184 A1** 2019.11.13.
EP 3567184 B1 2022.12.28.
- (73) Välinge Innovation AB, 263 64 Viken (SE)
- (72) KELL, Richard William
- (74) INNOPLEX Iparjogvédelmi Kft., 1036 Budapest, (HU)
- (54) **Függőleges illesztékrendszer felületburkoló panelhez**
- (51) **E04F 15/02** (2006.01)
E04C 2/38 (2006.01)
E04F 13/076 (2006.01)
E04F 13/08 (2006.01)
E04F 15/10 (2006.01)
- (13) **T2**
- (30) 2014903452 2014.08.29. AU
-

-
- (11) **E061023**
 (21) **E 21 157695**
 (96) **EP 20210157695** 2021.02.17.
 (97) **EP 3872283 A1** 2021.09.01.
 EP 3872283 B1 2022.11.16.
 (73) Securemme S.r.L., 23854 Olginate (Lecco) (IT)
 (72) MALIGHETTI, Marco
 (74) SBGK Szabadalmi Ügyvivői Iroda, 1062 Budapest, (HU)
 (54) **Biztonsági rendszer és zár**
 (51) **E05B 35/00** (2006.01)
 (13) **T2**
 (30) 202000003844 2020.02.25. IT
-

- (11) **E061037**
 (21) **E 19 724854**
 (96) **EP 20190724854** 2019.05.22.
 (97) **EP 3803015 A1** 2019.11.28.
 EP 3803015 B1 2022.08.24.
 (73) AGC Glass Europe, 1348 Louvain-La-Neuve (BE)
 AGC Inc., Tokyo 100-8405 (JP)
 AGC Flat Glass North America, Inc., Alpharetta, GA 30022-1167 (US)
 AGC Vidros do Brasil Ltda, CEP 12523-671 Guaratinguetá São Paulo (BR)
 (72) BEN TRAD, Abderrazek
 JEANFILS, Julien
 SCHNEIDER, Pierre
 (74) Danubia Szabadalmi és Jogi Iroda Kft., 1051 Budapest, (HU)
 (54) **Kiváló tulajdonságú vákuumszigetelt üvegezõegység**
 (51) **E06B 3/66** (2006.01)
 E06B 3/663 (2006.01)
 (13) **T2**
 (30) 18174308 2018.05.25. EP
-

- (11) **E061162**
 (21) **E 21 189945**
 (96) **EP 20210189945** 2018.02.28.
 (97) **EP 3922807 A1** 2021.12.15.
 EP 3922807 B1 2023.01.25.
 (73) ArcelorMittal Tubular Products Luxembourg S.A., 1160 Luxembourg (LU)
 (72) EVANS, Merle E.
 VAN WITTENBERGHE, Jeroen Stijn Juliaan
 (74) Danubia Szabadalmi és Jogi Iroda Kft., 1051 Budapest, (HU)
 (54) **Menetes csõkapcsolat**
 (51) **E21B 17/042** (2006.01)
 F16L 15/08 (2006.01)
 (13) **T2**
 (30) 201715449350 2017.03.03. US
 201715634558 2017.06.27. US
-

- (11) **E061160**
-

- (21) **E 20 701543**
- (96) **EP 20200701543** 2020.01.15.
- (97) **EP 3918212 A1** 2020.08.06.
EP 3918212 B1 2022.11.23.
- (73) fischerwerke GmbH & Co. KG, 72178 Waldachtal (DE)
- (72) Mazzucato, Federico
Martini, Michele
- (74) Danubia Szabadalmi és Jogi Iroda Kft., 1051 Budapest, (HU)
- (54) **Összekötő elem, összekötő elrendezés és eljárás két menetes rúdnak egy állítható szögben való összekötésére**
- (51) **F16B 7/00** (2006.01)
- (13) **T2**
- (30) 102019102346 2019.01.30. DE

- (11) **E060951**
- (21) **E 19 813673**
- (96) **EP 20190813673** 2019.05.31.
- (97) **EP 3807549 A2** 2020.01.09.
EP 3807549 B1 2022.10.19.
- (73) Tirsan Kardan Sanayi Ve Ticaret Anonim Sirketi, Yunusemre - Manisa (TR)
- (72) SEN, Onur
ÖZÇELiK, Esra
- (74) Ivánka Gábor László, 1122 Budapest, (HU)
- (54) **Kétirányú szűrő légkeringető burkolat kardántengelyekhez**
- (51) **F16D 3/06** (2006.01)
B01D 46/00 (2006.01)
F16C 3/03 (2006.01)
F16D 3/38 (2006.01)
F16D 3/84 (2006.01)
- (13) **T2**
- (30) 201808475 2018.06.13. TR

- (11) **E061132**
- (21) **E 21 152922**
- (96) **EP 20210152922** 2021.01.22.
- (97) **EP 3855039 A1** 2021.07.28.
EP 3855039 B1 2022.11.30.
- (73) KNORR-BREMSE Systeme für Nutzfahrzeuge GmbH, 80809 München (DE)
- (72) Heindl, Martin
ROTH, Natalie
HAUSER, Maximilian
EBNER, Markus
- (74) SBGK Szabadalmi Ügyvivői Iroda, 1062 Budapest, (HU)
- (54) **Öntöttvas féknyereg**
- (51) **F16D 65/00** (2006.01)
F16D 65/18 (2006.01)
- (13) **T2**
- (30) 102020101503 2020.01.23. DE

-
- (11) **E061105**
(21) **E 17 818036**
(96) **EP 20170818036** 2017.10.12.
(97) **EP 3612752 A1** 2018.10.25.
EP 3612752 B1 2022.11.30.
(73) Otto-von-Guericke-Universität Magdeburg, Patentwesen, 39106 Magdeburg (DE)
(72) DRAGANOV, Denis
TYSHAKIN, Oleksandr
(74) Gödölle, Kékes, Mészáros & Szabó Szabadalmi és Védjegy Iroda, 1024 Budapest, (HU)
(54) **Meghajtó eszköz elmozdítható mozgatórúdhoz**
(51) **F16H 25/20** (2006.01)
H02K 7/06 (2006.01)
(13) **T2**
(30) 202017102338 U 2017.04.20. DE
-

- (11) **E061094**
(21) **E 20 724022**
(96) **EP 20200724022** 2020.04.29.
(97) **EP 3935301 A1** 2020.11.05.
EP 3935301 B1 2022.12.07.
(73) SMS Group GmbH, 40237 Düsseldorf (DE)
(72) VOCHSEN, Jochen
STARK, Michael
(74) Paul Cosmovici, 010641 Bucharest, (RO)
(54) **Olaj- és gázzállításra szolgáló cső átmeneti területének fémbevonata**
(51) **F16L 13/02** (2006.01)
F16L 58/08 (2006.01)
F16L 58/10 (2006.01)
F16L 58/18 (2006.01)
(13) **T2**
(30) 102019206093 2019.04.29. DE
-

- (11) **E061125**
(21) **E 21 150021**
(96) **EP 20210150021** 2021.01.04.
(97) **EP 3845791 A1** 2021.07.07.
EP 3845791 B1 2022.12.14.
(73) HENCO Industries NV, 2200 Herentals (BE)
(72) Faes, Michael
Schuermans, Gert
(74) Danubia Szabadalmi és Jogi Iroda Kft., 1051 Budapest, (HU)
(54) **Csőidom**
(51) **F16L 37/092** (2006.01)
F16L 33/22 (2006.01)
(13) **T2**
(30) 102020100096 2020.01.06. DE
-

- (11) **E061080**
(21) **E 19 180177**
-

- (96) **EP 20190180177** 2019.06.14.
 (97) **EP 3594554 A1** 2020.01.15.
 EP 3594554 B1 2022.10.26.
 (73) Messer SE & Co. KGaA, 65812 Bad Soden (DE)
 (72) Dietrich, Oliver
 (74) Danubia Szabadalmi és Jogi Iroda Kft., 1051 Budapest, (HU)
(54) Berendezés cseppfolyósított gázok túlhűtésére
 (51) **F17C 9/00** (2006.01)
(13) T2
 (30) 102018005503 2018.07.11. DE

- (11) E061167**
(21) E 19 787278
 (96) **EP 20190787278** 2019.10.21.
 (97) **EP 3874196 A1** 2020.05.07.
 EP 3874196 B1 2022.12.28.
 (73) Signify Holding B.V., 5656 AE Eindhoven (NL)
 (72) HIKMET, Rifat, Ata, Mustafa
 VAN BOMMEL, Ties
 (74) SBGK Szabadalmi Ügyvivői Iroda, 1062 Budapest, (HU)
(54) LED szálalás elrendezés hőnyelő szerkezettel
 (51) **F21K 9/232** (2016.01)
 F21V 29/70 (2015.01)
 F21Y115/10 (2016.01)
(13) T2
 (30) 18203060 2018.10.29. EP

- (11) E061041**
(21) E 20 168920
 (96) **EP 20200168920** 2020.04.09.
 (97) **EP 3722680 A1** 2020.10.14.
 EP 3722680 B1 2022.09.28.
 (73) REHAU Industries SE & Co. KG, 95111 Rehau (DE)
 (72) Pommer, Willi
 (74) Danubia Szabadalmi és Jogi Iroda Kft., 1051 Budapest, (HU)
(54) Eljárás egy épület fűtőrendszerének hidraulikus kiegyenlítésére és az ahhoz kialakított fűtési rendszer
 (51) **F24D 3/02** (2006.01)
 F24D 19/10 (2006.01)
 G05D 23/19 (2006.01)
(13) T2
 (30) 102019109540 2019.04.11. DE

- (11) E061216**
(21) E 19 714696
 (96) **EP 20190714696** 2019.04.08.
 (97) **EP 3803243 A1** 2019.12.05.
 EP 3803243 B1 2022.12.07.
 (73) E.T.I.A.-Evaluation Technologique, Ingenierie et Applications, 60201 Compiègne (FR)
 (72) LEPEZ, Olivier

SAJET, Philippe

(74) Danubia Szabadalmi és Jogi Iroda Kft., 1051 Budapest, (HU)

(54) Tűzálló köpenyel ellátott hőkezelő berendezés és alkalmazása**(51) F27B 9/06** (2006.01)**F27B 9/24** (2006.01)**F27D 1/04** (2006.01)**F27D 3/08** (2006.01)**F27D 11/02** (2006.01)**(13) T2**

(30) 1854773 2018.06.01. FR

(11) E061205**(21) E 19 813651****(96) EP 20190813651** 2019.11.06.**(97) EP 3877718 A1** 2020.05.14.**EP 3877718 B1** 2022.11.02.

(73) NEXTER Systems, 78034 Versailles Cedex (FR)

(72) DESCATOIRE, Xavier

(74) BUDAPATENT Szabadalmi és Védjegy Iroda Kft., 1023 Budapest, (HU)

(54) Fegyver szerelvény és lőtorny egy ilyen szerelvényel**(51) F41A 23/24** (2006.01)**F41A 25/00** (2006.01)**F41A 27/30** (2006.01)**(13) T2**

(30) 1801168 2018.11.08. FR

(11) E061059**(21) E 15 907272****(96) EP 20150907272** 2015.10.29.**(97) EP 3370493 A1** 2018.09.05.**EP 3370493 B1** 2022.11.30.

(73) Fuji Corporation, Chiryu-shi, Aichi 472-8686 (JP)

(72) FUJII Kimio

(74) Danubia Szabadalmi és Jogi Iroda Kft., 1051 Budapest, (HU)

(54) Áramkörilap-pozíció kereső készülék és alkatrészszerelő gép**(51) G01B 11/00** (2006.01)**G03F 9/00** (2006.01)**G06T 7/73** (2017.01)**H05K 13/04** (2006.01)**(13) T2****(11) E061054****(21) E 20 197537****(96) EP 20200197537** 2020.09.22.**(97) EP 3816588 A1** 2021.05.05.**EP 3816588 B1** 2022.11.09.

(73) K.W.H. Ciclosport Vertriebs GmbH, 82166 Gräfelfing (DE)

(72) GOLLING, Guido

HOCHSCHORNER, Andreas

(74) Danubia Szabadalmi és Jogi Iroda Kft., 1051 Budapest, (HU)

(54) Érzékelőház

(51) **G01D 11/24** (2006.01)

G01D 11/30 (2006.01)

H01H 36/00 (2006.01)

(13) **T2**

(30) 202019004415 U 2019.10.28. DE

(11) **E061222**

(21) **E 19 828593**

(96) **EP 20190828593** 2019.12.10.

(97) **EP 3921604 A1** 2020.08.13.

EP 3921604 B1 2022.11.30.

(73) Steute Technologies GmbH & Co. KG., 32584 Löhne (DE)

(72) BÖWERING, Gabriel

(74) Danubia Szabadalmi és Jogi Iroda Kft., 1051 Budapest, (HU)

(54) Eljárás egy érzékelőmodul automatikus kalibrálására és érzékelőmodul anyagtartályok detektálására egy tároló- vagy szállítórendszerben

(51) **G01D 18/00** (2006.01)

B65G 1/02 (2006.01)

B65G 13/00 (2006.01)

B65G 43/08 (2006.01)

G01C 9/00 (2006.01)

G01P 15/00 (2006.01)

(13) **T2**

(30) 102019103212 2019.02.08. DE

(11) **E061235**

(21) **E 20 209694**

(96) **EP 20200209694** 2020.11.25.

(97) **EP 3828515 A1** 2021.06.02.

EP 3828515 B1 2022.12.21.

(73) Pietro Fiorentini S.p.A., 36057 Arcugnano (VI) (IT)

(72) FERRARI, Mauro

VIANELLO, Mario

(74) Danubia Szabadalmi és Jogi Iroda Kft., 1051 Budapest, (HU)

(54) Folyadék átfolyással kapcsolatosan használatos készülék

(51) **G01F 15/00** (2006.01)

(13) **T2**

(30) 201900022212 2019.11.26. IT

(11) **E061121**

(21) **E 13 723399**

(96) **EP 20130723399** 2013.05.15.

(97) **EP 2850401 A1** 2013.11.21.

EP 2850401 B1 2022.11.16.

(73) Kistler Holding AG, 8408 Winterthur (CH)

(72) CORNU, David

HOFMANN, Adrian

(74) Ivánka Gábor László, 1122 Budapest, (HU)

(54) WIM rendszer érzékelő modulja és mérési eljárás

(51) G01G 19/02 (2006.01)

G08G 1/02 (2006.01)

G08G 1/052 (2006.01)

(13) T2

(30) 697122012 2012.05.16. CH

(11) E061119

(21) E 14 709845

(96) EP 20140709845 2014.02.26.

(97) EP 2959301 A1 2014.09.25.

EP 2959301 B1 2022.11.23.

(73) Allegro MicroSystems, LLC, Manchester, NH 03103-3353 (US)

(72) LIU, Shixi Louis

WONG, Harianto

DAVID, Paul

SAUBER, John B.

MILANO, Shaun D.

KANDA, Raguvir

HEMENWAY, Bruce

(74) Pintz és Társai Kft., 1085 Budapest, (HU)

(54) Csomagolás elektronikus áramkörhöz

(51) G01R 15/20 (2006.01)

G01R 33/00 (2006.01)

G01R 33/09 (2006.01)

H01L 21/48 (2006.01)

H01L 23/00 (2006.01)

H01L 23/495 (2006.01)

(13) T2

(30) 201313834617 2013.03.15. US

(11) E061176

(21) E 21 800970

(96) EP 20210800970 2021.03.17.

(97) EP 3961235 A1 2022.03.02.

EP 3961235 B1 2023.01.11.

(73) Contemporary Amperex Technology Co., Limited, Ningde City Fujian 352100 (CN)

(72) HAO, Yucang

CHEN, Xiaobo

LI, Ting

(74) SBGK Szabadalmi Ügyvivői Iroda, 1062 Budapest, (HU)

(54) Eljárás, berendezés, eszköz és tárolóeszköz akkumulátorcella belső rövidzárlati hibájának észlelésére

(51) G01R 31/52 (2020.01)

G01R 31/392 (2019.01)

G01R 31/396 (2019.01)

H01M 10/48 (2006.01)

(13) T2

(30) 202010616755 2020.06.30. CN

-
- (11) **E061147**
(21) **E 17 794053**
(96) **EP 20170794053** 2017.09.14.
(97) **EP 3513221 A1** 2018.03.22.
EP 3513221 B1 2022.11.16.
(73) Uniwersytet Jagiellonski, 31-007 Kraków (PL)
Uniwersytet Marii Curie Sklodowskiej, 20-031 Lublin (PL)
(72) MOSKAL, Pawel
JASINSKA, Bozena
(74) Ivánka Gábor László, 1122 Budapest, (HU)
(54) **Orvosi képpalkotási módszer TOF-PET tomográfiában**
(51) **G01T 1/29** (2006.01)
A61B 6/03 (2006.01)
(13) **T2**
(30) 41868916 2016.09.14. PL
-

- (11) **E061013**
(21) **E 19 870931**
(96) **EP 20190870931** 2019.10.09.
(97) **EP 3796060 A1** 2021.03.24.
EP 3796060 B1 2022.12.28.
(73) Fujikura Ltd., Tokyo 135-8512 (JP)
(72) SHIMIZU Shogo
NAMAZUE Akira
OSATO Ken
(74) Danubia Szabadalmi és Jogi Iroda Kft., 1051 Budapest, (HU)
(54) **Optikai szál kábel**
(51) **G02B 6/44** (2006.01)
(13) **T2**
(30) 2018192706 2018.10.11. JP
-

- (11) **E061226**
(21) **E 20 758217**
(96) **EP 20200758217** 2020.08.19.
(97) **EP 3997513 A1** 2021.02.25.
EP 3997513 B1 2022.12.14.
(73) Carl Zeiss Vision International GmbH, 73430 Aalen (DE)
(72) VON BLANCKENHAGEN, Bernhard
AZIZ, Emad Flear
(74) Danubia Szabadalmi és Jogi Iroda Kft., 1051 Budapest, (HU)
(54) **Szemüveglencse kék fényt szűrő hatással, továbbá szemüveg**
(51) **G02C 7/02** (2006.01)
B29D 11/00 (2006.01)
G02B 1/115 (2015.01)
G02B 5/28 (2006.01)
G02C 7/10 (2006.01)
(13) **T2**
(30) 19192734 2019.08.21. EP
-

- (11) **E061058**
(21) **E 12 797466**
(96) **EP 20120797466** 2012.06.06.
(97) **EP 2720088 A1** 2014.04.16.
EP 2720088 B1 2022.12.28.
(73) Canon Kabushiki Kaisha, Tokyo 146-8501 (JP)
(72) JIMBA, Manabu
OKINO, Ayatomo
MURAKAMI, Katsuya
NAGASHIMA, Toshiaki
TAZAWA, Fumio
(74) SBGK Szabadalmi Ügyvivői Iroda, 1062 Budapest, (HU)
(54) **Előhívó-utántöltő tartály és előhívó-utántöltő rendszer**
(51) **G03G 15/08** (2006.01)
G03G 15/00 (2006.01)
G03G 21/16 (2006.01)
(13) **T2**
(30) 2011126137 2011.06.06. JP
-

- (11) **E061141**
(21) **E 19 916547**
(96) **EP 20190916547** 2019.09.10.
(97) **EP 3748439 A1** 2020.12.09.
EP 3748439 B1 2022.11.09.
(73) CRSC Research & Design Institute Group Co., Ltd., Beijing 100070 (CN)
(72) ZHANG, Youbing
CHEN, Zhiqiang
WANG, Jianmin
ZHANG, Guozhen
YU, Xiaona
(74) SBGK Szabadalmi Ügyvivői Iroda, 1062 Budapest, (HU)
(54) **Szinkronizálási és gyors készenléti eljárás és rendszer egy készülék elsődleges rendszeréhez és készenléti rendszeréhez**
(51) **G05B 9/03** (2006.01)
B61L 15/00 (2006.01)
G06F 11/14 (2006.01)
G06F 11/20 (2006.01)
(13) **T2**
(30) 201910236866 2019.03.27. CN
-

- (11) **E061052**
(21) **E 15 832195**
(96) **EP 20150832195** 2015.08.17.
(97) **EP 3180595 A2** 2016.02.18.
EP 3180595 B1 2022.10.26.
(73) Flow Control LLC., Beverly, Massachusetts 01915 (US)
(72) PHILLIPS, David L.
ESTRADA, Jesus
-

(74) SBGK Szabadalmi Ügyvivői Iroda, 1062 Budapest, (HU)

(54) Automatikus töltés vezérlés technika

(51) G05D 9/12 (2006.01)

A47J 31/40 (2006.01)

A47J 31/56 (2006.01)

G01F 23/00 (2006.01)

(13) T2

(30) 201462037761 P 2014.08.15. US

(11) E061115

(21) E 21 185833

(96) EP 20210185833 2021.07.15.

(97) EP 3951553 A1 2022.02.09.

EP 3951553 B1 2022.10.19.

(73) Samsung Electronics Co., Ltd., Suwon-si, Gyeonggi-do 16677 (KR)

(72) Lee, Dongyup

Heo, Joon

An, Jungchul

(74) SWORKS Nemzetközi Szabadalmi Ügyvivői Iroda Kft., 1134 Budapest, (HU)

(54) Hajlékony nyomtatott áramköri lemezt tartalmazó elektronikus berendezés

(51) G06F 1/16 (2006.01)

H04M 1/02 (2006.01)

(13) T2

(30) 20200096695 2020.08.03. KR

(11) E061107

(21) E 17 870483

(96) EP 20170870483 2017.09.13.

(97) EP 3540587 A1 2019.09.18.

EP 3540587 B1 2022.12.07.

(73) Hangzhou Hikvision Digital Technology Co., Ltd., Hangzhou, Zhejiang 310051 (CN)

(72) PU, Shiliang

YE, Min

LIN, Peng

LIN, Qiqian

WANG, Weichun

(74) SBGK Szabadalmi Ügyvivői Iroda, 1062 Budapest, (HU)

(54) Lemezadat olvasási/írási eljárás és eszköz

(51) G06F 3/06 (2006.01)

G06F 16/22 (2019.01)

(13) T2

(30) 201610979543 2016.11.08. CN

(11) E061215

(21) E 14 822643

(96) EP 20140822643 2014.06.26.

(97) EP 3019968 A1 2015.01.15.

EP 3019968 B1 2022.11.23.

(73) Bae Systems Hägglunds Aktiebolag, 891 82 Örnsköldsvik (SE)

- (72) BACKSTRÖM, Ronny
SEGERMAN, Mikael
- (74) Danubia Szabadalmi és Jogi Iroda Kft., 1051 Budapest, (HU)
- (54) Rendszer és eljárás taktikai információ feldolgozására harci járművekben**

- (51) **G06F 15/00** (2006.01)
F41H 7/02 (2006.01)
G01C 21/26 (2006.01)
G01C 21/36 (2006.01)
G05D 1/02 (2006.01)
G06F 3/14 (2006.01)
G06F 17/00 (2006.01)

(13) **T2**

- (30) 1350869 2013.07.12. SE

(11) **E061199**

(21) **E 17 761571**

(96) **EP 20170761571** 2017.07.12.

(97) **EP 3485428 A1** 2018.01.18.

EP 3485428 B1 2022.10.26.

(73) ME Innovation SRL, 83030 Manocalzati (AV) (IT)

(72) Zanesi, Davide

(74) SBGK Szabadalmi Ügyvivői Iroda, 1062 Budapest, (HU)

(54) Többrétegű elektronikus eszköz és eljárás az eszköz felépítésére és rögzítésére

- (51) **G06K 19/02** (2006.01)
B32B 3/08 (2006.01)
B32B 5/02 (2006.01)
B32B 5/26 (2006.01)
B32B 7/12 (2006.01)
B32B 27/00 (2006.01)
B32B 27/08 (2006.01)
B32B 27/12 (2006.01)
B32B 27/18 (2006.01)
B32B 27/20 (2006.01)
B32B 27/22 (2006.01)
B32B 27/36 (2006.01)
B32B 29/02 (2006.01)

(13) **T2**

- (30) 201600072003 2016.07.12. IT

(11) **E061101**

(21) **E 17 796493**

(96) **EP 20170796493** 2017.05.10.

(97) **EP 3455823 A1** 2017.11.16.

EP 3455823 B1 2022.11.23.

(73) Bae Systems Hägglunds Aktiebolag, 891 82 Örnköldsvik (SE)

(72) BACKSTRÖM, Ronny

(74) Danubia Szabadalmi és Jogi Iroda Kft., 1051 Budapest, (HU)

(54) Eljárás és rendszer egy megfigyelő személy járműben történő szállításának elősegítésére

- (51) **G06T 3/40** (2006.01)

F41H 7/00	(2006.01)
G02B 27/01	(2006.01)
H04N 7/18	(2006.01)
(13) T2	
(30) 1650625	2016.05.10. SE

(11) E061036	
(21) E 18 786924	
(96) EP 20180786924	2018.10.03.
(97) EP 3692509 A1	2019.04.11.
EP 3692509 B1	2022.12.07.
(73) InterDigital VC Holdings, Inc., Wilmington, DE 19809 (US)	
(72) LASSERRE, Sebastien	
RICARD, Julien	
JULLIAN, Remi	
(74) SBGK Szabadalmi Ügyvivői Iroda, 1062 Budapest, (HU)	
(54) Eljárás és eszköz 3D jelenet pontjainak generálására	
(51) G06T 17/00	(2006.01)
(13) T2	
(30) 17306345	2017.10.06. EP

(11) E061012	
(21) E 20 199370	
(96) EP 20200199370	2013.04.12.
(97) EP 3789973 A1	2021.03.10.
EP 3789973 B1	2022.11.09.
(73) WI-Tronix, LLC, Bolingbrook, IL 60440 (US)	
(72) JORDAN, Lawrence B., Jr.	
MATTA, Lisa A.	
(74) Danubia Szabadalmi és Jogi Iroda Kft., 1051 Budapest, (HU)	
(54) Eljárás mobil eszközből származó adatok rögzítésére, feldolgozására és továbbítására	
(51) G07C 5/08	(2006.01)
G01C 17/38	(2006.01)
G01C 21/16	(2006.01)
(13) T2	
(30) 201261624142 P	2012.04.13. US

(11) E061011	
(21) E 20 194764	
(96) EP 20200194764	2020.09.07.
(97) EP 3789989 A1	2021.03.10.
EP 3789989 B1	2022.11.09.
(73) Inovus Ltd, St Helens, Merseyside WA9 5AA (GB)	
(72) Van Flute, Jordan	
Street, Elliot	
(74) Pintz és Társai Kft., 1085 Budapest, (HU)	
(54) Laparoscópos szimulátor	
(51) G09B 23/28	(2006.01)
(13) T2	

(30) 201912903 2019.09.06. GB

(11) **E061261**

(21) **E 14 723612**

(96) **EP 20140723612** 2014.04.02.

(97) **EP 2981921 A1** 2014.10.09.

EP 2981921 B1 2023.01.18.

(73) Sequenom, Inc., San Diego, CA 92121 (US)

(72) DZAKULA, Zeljko

ZHAO, Chen

DECIU, Cosmin

(74) INNOPLEX Iparjogvédelmi Kft., 1036 Budapest, (HU)

(54) **Eljárások és folyamatok genetikai variánsok nem invazív értékelésére**

(51) **G16B 20/00** (2019.01)

G16B 30/00 (2019.01)

G16B 40/00 (2019.01)

(13) **T2**

(30) 201361808027 P 2013.04.03. US

201361827323 P 2013.05.24. US

(11) **E061020**

(21) **E 12 180122**

(96) **EP 20120180122** 2008.07.23.

(97) **EP 2557517 A2** 2013.02.13.

EP 2557517 B1 2022.10.26.

(73) The Chinese University of Hong Kong, New Territories Hong Kong (CN)

(72) Lo, Yuk-Ming Dennis

Chiu, Rossa Wai Kwun

Chan, Kwan Chee

Zee, Benny Chung Ying

Chong, Ka Chun

(74) Pintz és Társai Kft., 1085 Budapest, (HU)

(54) **Nukleinsav-szekvencia kiegyensúlyozatlanságának meghatározására**

(51) **G16B 20/10** (2019.01)

C12Q 1/6827 (2018.01)

G16B 20/20 (2019.01)

G16B 30/00 (2019.01)

(13) **T2**

(30) 951438 P 2007.07.23. US

(11) **E061106**

(21) **E 20 742693**

(96) **EP 20200742693** 2020.07.15.

(97) **EP 4008012 A1** 2021.02.11.

EP 4008012 B1 2022.11.30.

(73) RWE Nuclear GmbH, 45141 Essen (DE)

(72) BÜSCHER, Tim

ALBERT, Jens

FREESE, Andreas

BRÜGGESTRATH, Stefan

(74) SBGK Szabadalmi Ügyvivői Iroda, 1062 Budapest, (HU)

(54) Eljárás ipari létesítmény elbontására szolgáló berendezés felállításához**(51) G21D 1/00** (2006.01)**(13) T2**

(30) 102019121004 2019.08.02. DE

(11) E061145**(21) E 20 207391****(96) EP 20200207391** 2020.11.13.**(97) EP 3889975 A1** 2021.10.06.**EP 3889975 B1** 2022.12.28.

(73) Longke Electronics (Huiyang) Co., Ltd., Huizhou City, Guangdong Province 516221 (CN)

(72) TSENG, Chinglung

CHEN, Zetong

(74) Ivánka Gábor László, 1122 Budapest, (HU)

(54) SPD plug-in modul, SPD alap és plug-in SPD**(51) H01C 7/112** (2006.01)**H01C 7/12** (2006.01)**H01H 9/16** (2006.01)**H01H 9/32** (2006.01)**H01H 37/08** (2006.01)**H01H 37/76** (2006.01)**H01H 83/10** (2006.01)**H01T 1/12** (2006.01)**H01T 1/14** (2006.01)**H01T 4/04** (2006.01)**(13) T2**

(30) 202010237699 2020.03.30. CN

(11) E061135**(21) E 18 712011****(96) EP 20180712011** 2018.02.20.**(97) EP 3586346 A2** 2018.08.30.**EP 3586346 B1** 2022.12.28.

(73) Manz Italy S.r.l., 40037 Sasso Marconi (BO) (IT)

(72) SALE, Massimiliano

BARBIERI, Pantaleone

(74) SBGK Szabadalmi Ügyvivői Iroda, 1062 Budapest, (HU)

(54) Megmunkáló berendezés és eljárás**(51) H01G 13/02** (2006.01)**B65H 20/24** (2006.01)**H01G 11/74** (2013.01)**H01G 11/76** (2013.01)**H01G 11/84** (2013.01)**H01G 13/00** (2006.01)**H01M 4/70** (2006.01)**H01M 10/04** (2006.01)

	H01M 10/0587	(2010.01)
	H01M 50/538	(2021.01)
(13) T2		
(30)	201700019129	2017.02.21. IT
	201700019147	2017.02.21. IT
	201700019166	2017.02.21. IT

(11) E061072		
(21) E 20 713946		
(96) EP 20200713946		2020.02.25.
(97) EP 3931396 A1		2020.09.03.
	EP 3931396 B1	2022.11.30.
(73)	Commissariat á l'énergie atomique et aux énergies alternatives, 75015 Paris (FR)	
	COLAS, 75015 Paris (FR)	
(72)	HESLINGA, Dick	
	BOULANGER, Amandine	
	COQUELLE, Eric	
	DE BETTIGNIES, Rémi	
	GAUME, Julien	
	VITE, Marion	
(74)	SBGK Szabadalmi Ügyvivői Iroda, 1062 Budapest, (HU)	
(54)	Járható útfelületbe integrálható funkcionális eszköz és eljárás ilyen funkcionális eszközzel ellátott járható útfelület előállítására	
(51)	H01L 31/0236	(2006.01)
	E01C 7/35	(2006.01)
	E01C 11/00	(2006.01)
	H01L 31/048	(2006.01)
(13) T2		
(30)	1901965	2019.02.26. FR

(11) E061214		
(21) E 18 875222		
(96) EP 20180875222		2018.11.09.
(97) EP 3694030 A1		2020.08.12.
	EP 3694030 B1	2023.02.15.
(73)	LG Energy Solution, Ltd., Seoul 07335 (KR)	
(72)	CHOI, Jung Hyun	
	LEE, Yong Ju	
	KIM, Eun Kyung	
	JO, Rae Hwan	
	LEE, Su Min	
	KIM, Dong Hyuk	
	PARK, Se Mi	
	OH, Il Geun	
(74)	SBGK Szabadalmi Ügyvivői Iroda, 1062 Budapest, (HU)	
(54)	Negatív elektróda aktív anyag, a negatív elektróda aktív anyagot tartalmazó negatív elektróda, és a negatív elektródát tartalmazó szekunder akkumulátor	
(51)	H01M 4/36	(2006.01)
	H01M 4/02	(2006.01)

H01M 4/133	(2010.01)
H01M 4/134	(2010.01)
H01M 4/38	(2006.01)
H01M 4/48	(2006.01)
H01M 4/485	(2010.01)
H01M 4/58	(2006.01)
H01M 4/587	(2010.01)
H01M 4/62	(2006.01)
H01M 10/0525	(2010.01)
(13) T2	
(30) 20170148837	2017.11.09. KR

(11) E061161	
(21) E 20 885843	
(96) EP 20200885843	2020.10.30.
(97) EP 3869585 A1	2021.08.25.
EP 3869585 B1	2023.01.11.
(73) LG Energy Solution, Ltd., Seoul 07335 (KR)	
(72) KIM, Il Hong	
JUNG, Byoung Hyo	
LIM, Sung Chul	
JANG, Min Chul	
(74) Danubia Szabadalmi és Jogi Iroda Kft., 1051 Budapest, (HU)	
(54) Keverék réteget tartalmazó katód, amely különböző LNO mennyiségű kettős réteg szerkezettel rendelkezik, és ezt tartalmazó szekunder akkumulátor	
(51) H01M 4/525	(2010.01)
H01M 4/02	(2006.01)
H01M 4/131	(2010.01)
H01M 4/133	(2010.01)
H01M 4/134	(2010.01)
H01M 4/36	(2006.01)
H01M 4/38	(2006.01)
H01M 4/48	(2006.01)
H01M 4/505	(2010.01)
H01M 4/587	(2010.01)
H01M 10/052	(2010.01)
H01M 10/0525	(2010.01)
(13) T2	
(30) 20190141609	2019.11.07. KR
20200137409	2020.10.22. KR

(11) E061212	
(21) E 20 924978	
(96) EP 20200924978	2020.04.23.
(97) EP 3930058 A1	2021.12.29.
EP 3930058 B1	2023.02.15.
(73) Contemporary AmpereX Technology Co., Limited, Fujian 352100 (CN)	
(72) LIU, Chengyong	
GUO, Yongsheng	

OUYANG, Chuying

(74) SBGK Szabadalmi Ügyvivői Iroda, 1062 Budapest, (HU)

(54) **Háromdimenziós kompozit fém lítium negatív elektróda, fém lítium akkumulátor és berendezés**

(51) **H01M 4/66** (2006.01)

(13) **T2**

(11) **E061112**

(21) **E 17 824507**

(96) **EP 20170824507** 2017.07.04.

(97) **EP 3353842 A1** 2018.01.11.

EP 3353842 B1 2022.12.14.

(73) LG Energy Solution, Ltd., Seoul 07335 (KR)

(72) KIM, Min-Kyung

(74) Danubia Szabadalmi és Jogi Iroda Kft., 1051 Budapest, (HU)

(54) **Másodlagos akkumulátor**

(51) **H01M 4/78** (2006.01)

H01M 4/13 (2010.01)

H01M 10/04 (2006.01)

H01M 10/052 (2010.01)

H01M 10/058 (2010.01)

(13) **T2**

(30) 20160085571 2016.07.06. KR

(11) **E061025**

(21) **E 19 201360**

(96) **EP 20190201360** 2019.10.03.

(97) **EP 3651251 A1** 2020.05.13.

EP 3651251 B1 2022.12.07.

(73) Prologium Technology Co., Ltd., Taoyuan City 32063 (TW)

Prologium Holding Inc., Grand Cayman KY1-1104 (KY)

(72) YANG, Szu-Nan

(74) BUDAPATENT Szabadalmi és Védjegy Iroda Kft., 1023 Budapest, (HU)

(54) **Kompozit elektróda anyagok javított struktúrával**

(51) **H01M 10/056** (2010.01)

H01M 4/13 (2010.01)

H01M 4/36 (2006.01)

H01M 4/62 (2006.01)

H01M 4/86 (2006.01)

(13) **T2**

(30) 107139243 2018.11.06. TW

(11) **E061089**

(21) **E 19 803680**

(96) **EP 20190803680** 2019.03.18.

(97) **EP 3780231 A1** 2021.02.17.

EP 3780231 B1 2022.09.28.

(73) DAIKIN INDUSTRIES, LTD., Osaka 530-8323 (JP)

(72) KUWAJIMA, Yoshiko

HIDAKA, Tomoya

KINOSHITA, Masakazu

SUZUKI, Yuuki

SHIMOOKA, Toshiharu

NAKAMURA, Hisako

YAMADA, Takaya

YAMAZAKI, Shigeaki

YAMAUCHI, Akiyoshi

HAYASHI, Kotaro

YAMAMOTO, Yoshihiro

TAKAHASHI, Kenzou

(74) SBGK Szabadalmi Ügyvivői Iroda, 1062 Budapest, (HU)

(54) **Elektrolit, elektrokémiai eszköz, lítium-ion másodlagos akkumulátor, és modul**(51) **H01M 10/0567** (2010.01)**H01G 11/64** (2013.01)**H01M 10/0525** (2010.01)(13) **T2**

(30) 2018093079 2018.05.14. JP

(11) **E061027**(21) **E 20 782020**(96) **EP 20200782020** 2020.04.01.(97) **EP 3934000 A1** 2022.01.05.**EP 3934000 B1** 2022.12.21.

(73) LG Energy Solution, Ltd., Seoul 07335 (KR)

(72) KIM, Hyun Seung

LEE, Chul Haeng

OH, Jeong Woo

(74) SBGK Szabadalmi Ügyvivői Iroda, 1062 Budapest, (HU)

(54) **Elektrolit szekunder lítium akkumulátorhoz, és az azt tartalmazó szekunder lítium akkumulátor**(51) **H01M 10/0567** (2010.01)**H01M 10/0525** (2010.01)(13) **T2**

(30) 20190039269 2019.04.03. KR

(11) **E061048**(21) **E 19 756082**(96) **EP 20190756082** 2019.07.09.(97) **EP 3790097 A1** 2021.03.10.**EP 3790097 B1** 2023.01.04.

(73) Jiangsu Contemporary Amperex Technology Limited, Liyang City, Changzhou City, Jiangsu 213300 (CN)

(72) WANG, Yuwen

YANG, Kai

LIN, Guangliang

(74) SBGK Szabadalmi Ügyvivői Iroda, 1062 Budapest, (HU)

(54) **Akkumulátormodul**(51) **H01M 10/42** (2006.01)**H01M 4/13** (2010.01)**H01M 10/052** (2010.01)**H01M 10/0585** (2010.01)

H01M 50/105	(2021.01)
H01M 50/107	(2021.01)
H01M 50/124	(2021.01)
H01M 50/136	(2021.01)
H01M 50/211	(2021.01)
H01M 50/213	(2021.01)
H01M 50/291	(2021.01)
H01M 50/293	(2021.01)
(13) T2	
(30) 201921040744 U	2019.07.04. CN

(11) E061233	
(21) E 19 846847	
(96) EP 20190846847	2019.08.06.
(97) EP 3703177 A1	2020.09.02.
EP 3703177 B1	2023.01.04.
(73) LG Energy Solution, Ltd., Seoul 07335 (KR)	
(72) HAN, Song Yi	
KIM, Young Deok	
KIM, Dae Soo	
(74) Danubia Szabadalmi és Jogi Iroda Kft., 1051 Budapest, (HU)	
(54) Eljárás cellában lévő elektród elektrolittal való átitatottsága mértékének pontos vizsgálatára	
(51) H01M 10/42	(2006.01)
G01R 31/378	(2019.01)
G01R 31/3842	(2019.01)
G01R 31/385	(2019.01)
H01M 10/0525	(2010.01)
H01M 10/0564	(2010.01)
H01M 10/0567	(2010.01)
H01M 10/0569	(2010.01)
H01M 10/44	(2006.01)
H01M 50/60	(2021.01)
(13) T2	
(30) 20180092997	2018.08.09. KR

(11) E061221	
(21) E 19 926776	
(96) EP 20190926776	2019.07.02.
(97) EP 3796416 A1	2021.03.24.
EP 3796416 B1	2023.01.18.
(73) Contemporary Ampere Technology Co., Limited, Ningde, Fujian 352100 (CN)	
(72) ZHU, Xianchun	
ZENG, Chao	
CAO, Hua	
(74) SBGK Szabadalmi Ügyvivői Iroda, 1062 Budapest, (HU)	
(54) Akkumulátorcsomag	
(51) H01M 10/48	(2006.01)
H01M 10/42	(2006.01)
H01M 50/244	(2021.01)

H01M 50/278	(2021.01)
H01M 50/375	(2021.01)
H01M 50/383	(2021.01)
H01M 50/581	(2021.01)
(13) T2	
(30) 201920620835 U	2019.04.30. CN

(11) E061169	
(21) E 19 906414	
(96) EP 20190906414	2019.03.26.
(97) EP 3883006 A1	2021.09.22.
EP 3883006 B1	2023.01.11.
(73) Contemporary Amperex Technology Co., Limited, Ningde, Fujian 352100 (CN)	
(72) BAI, Xueyu GU, Yanlong	
(74) SBGK Szabadalmi Ügyvivői Iroda, 1062 Budapest, (HU)	
(54) Akkumulátor csomag	
(51) H01M 10/6556	(2014.01)
H01M 50/204	(2021.01)
H01M 50/262	(2021.01)
(13) T2	
(30) 201822246621 U	2018.12.29. CN

(11) E061209	
(21) E 19 905886	
(96) EP 20190905886	2019.02.27.
(97) EP 3872893 A1	2021.09.01.
EP 3872893 B1	2023.01.18.
(73) Contemporary Amperex Technology Co., Limited, Ningde City, Fujian 352100 (CN)	
(72) CHEN, Yuanbao YANG, Rui JIN, Haizu SHI, Dongyang CHEN, Ning LI, Quankun	
(74) SBGK Szabadalmi Ügyvivői Iroda, 1062 Budapest, (HU)	
(54) Másodlagos akkumulátor és akkumulátormodul	
(51) H01M 50/103	(2021.01)
H01M 10/04	(2006.01)
H01M 50/15	(2021.01)
H01M 50/528	(2021.01)
H01M 50/533	(2021.01)
H01M 50/538	(2021.01)
(13) T2	
(30) 201811646824	2018.12.29. CN

(11) E061124	
(21) E 16 196244	
(96) EP 20160196244	2016.10.28.

-
- (97) **EP 3264498 A1** 2018.01.03.
EP 3264498 B1 2023.01.18.
- (73) Contemporary Amperex Technology Co., Limited, Ningde City, Fujian 352100 (CN)
- (72) Li, Quankun
Wang, Peng
Deng, Pinghua
Zhu, Lingbo
Guo, Jian
- (74) SBGK Szabadalmi Ügyvivői Iroda, 1062 Budapest, (HU)
- (54) **Akkumulátor felső burkolata és akkumulátor**
- (51) **H01M 50/15** (2021.01)
H01M 50/176 (2021.01)
H01M 50/184 (2021.01)
H01M 50/186 (2021.01)
H01M 50/342 (2021.01)
H01M 50/55 (2021.01)
H01M 50/578 (2021.01)
H01M 50/593 (2021.01)
- (13) **T2**
- (30) 201610482498 2016.06.27. CN
-

- (11) **E061187**
- (21) **E 19 901900**
- (96) **EP 20190901900** 2019.04.15.
- (97) **EP 3886198 A1** 2021.09.29.
EP 3886198 B1 2023.02.15.
- (73) Contemporary Amperex Technology Co., Limited, Ningde, Fujian 352100 (CN)
- (72) HUANG, Haihua
SHI, Weigang
- (74) SBGK Szabadalmi Ügyvivői Iroda, 1062 Budapest, (HU)
- (54) **Akkumulátordoboz**
- (51) **H01M 50/209** (2021.01)
- (13) **T2**
- (30) 201811613811 2018.12.27. CN
-

- (11) **E061015**
- (21) **E 20 879946**
- (96) **EP 20200879946** 2020.10.17.
- (97) **EP 3944408 A1** 2022.01.26.
EP 3944408 B1 2022.12.28.
- (73) Contemporary Amperex Technology Co., Limited, Fujian PRC 352100 (CN)
- (72) XU, Wencai
QIAN, Mu
YAO, Jihua
HUANG, Yincheng
WANG, Xuguang
- (74) SBGK Szabadalmi Ügyvivői Iroda, 1062 Budapest, (HU)
- (54) **Csatlakozószerelvény, akkumulátormodul, akkumulátorcsomag és eszköz**
- (51) **H01M 50/507** (2021.01)
-

Európai szabadalmak szövege fordításának benyújtása

	H01M 50/519	(2021.01)	
	H01M 50/572	(2021.01)	
	H05K 1/02	(2006.01)	
	H05K 1/18	(2006.01)	
(13)	T2		
(30)	201911001727	2019.10.21.	CN
	201911002508	2019.10.21.	CN

(11)	E060913		
(21)	E 17 158670		
(96)	EP 20170158670	2017.03.01.	
(97)	EP 3217452 A1	2017.09.13.	
	EP 3217452 B1	2022.11.16.	
(73)	Samsung SDI Co., Ltd, Gyeonggi-do 17084 (KR)		
(72)	CHEON, Moonsoo KIM, Seungil PARK, Gangya		
(74)	Ivánka Gábor László, 1122 Budapest, (HU)		
(54)	Akkumulátor-csomag		
(51)	H01M 50/516	(2021.01)	
	H01M 50/213	(2021.01)	
	H01M 50/507	(2021.01)	
	H01M 50/509	(2021.01)	
	H01M 50/519	(2021.01)	
	H01M 50/548	(2021.01)	
(13)	T2		
(30)	20160027696	2016.03.08.	KR

(11)	E061033		
(21)	E 20 827983		
(96)	EP 20200827983	2020.07.31.	
(97)	EP 3806178 A1	2021.04.14.	
	EP 3806178 B1	2022.12.28.	
(73)	Contemporary Amperex Technology Co., Limited, Ningde City, Fujian 352100 (CN)		
(72)	XU, Wencai LIU, Jun YAO, Jihua		
(74)	SBGK Szabadalmi Ügyvivői Iroda, 1062 Budapest, (HU)		
(54)	Akkumulátor modul		
(51)	H01M 50/543	(2021.01)	
(13)	T2		
(30)	201921323599 U	2019.08.15.	CN

(11)	E061136		
(21)	E 19 208234		
(96)	EP 20190208234	2019.11.11.	
(97)	EP 3654464 A1	2020.05.20.	
	EP 3654464 B1	2022.12.28.	
(73)	RIPD IP Development Ltd, 2012 Nicosia (CY)		

(72) ROZMAN, Robert

(74) SBGK Szabadalmi Ügyvivői Iroda, 1062 Budapest, (HU)

(54) Gázkisülékes-csőves részegységek

(51) **H01T 2/02** (2006.01)

H01T 4/16 (2006.01)

(13) **T2**

(30) 201862767917 P 2018.11.15. US

201962864867 P 2019.06.21. US

201916667939 2019.10.30. US

(11) **E061079**

(21) **E 19 187823**

(96) **EP 20190187823** 2019.07.23.

(97) **EP 3599694 A1** 2020.01.29.

EP 3599694 B1 2022.12.14.

(73) Samsung SDI Co., Ltd., Gyeonggi-do 17084 (KR)

(72) CHO, Young Shin

EO, Yoonphil

(74) Ivánka Gábor László, 1122 Budapest, (HU)

(54) Akkumulátor vezérlő készülék és módszer az akkumulátor belső rövidzárlatának érzékelésére

(51) **H02J 7/00** (2006.01)

H02J 7/02 (2006.01)

(13) **T2**

(30) 20180085589 2018.07.23. KR

20190083344 2019.07.10. KR

(11) **E061082**

(21) **E 21 745203**

(96) **EP 20210745203** 2021.02.08.

(97) **EP 4030611 A1** 2022.07.20.

EP 4030611 B1 2022.12.21.

(73) Jiangsu Contemporary Amperex Technology Limited, Changzhou Jiangsu 213300 (CN)

(72) HE, Weichen

DAN, Zhimin

GAO, Jinfeng

HOU, Yizhen

(74) SBGK Szabadalmi Ügyvivői Iroda, 1062 Budapest, (HU)

(54) Vezérlési eljárás és berendezés rácson inverterhez

(51) **H02M 7/48** (2006.01)

B60L 55/00 (2019.01)

H02J 3/32 (2006.01)

H02J 3/38 (2006.01)

H02M 1/00 (2006.01)

H02M 1/12 (2006.01)

H02M 7/493 (2007.01)

H02M 7/5387 (2006.01)

(13) **T2**

(30) 202011284302 2020.11.17. CN

-
- (11) **E061113**
(21) **E 20 167843**
(96) **EP 20200167843** 2020.04.02.
(97) **EP 3719995 A1** 2020.10.07.
EP 3719995 B1 2022.11.16.
(73) Samsung SDI Co., Ltd., Gyeonggi-do 17084 (KR)
(72) JEON, Peelsik
RO, Huntae
KIM, Sukki
(74) SWORKS Nemzetközi Szabadalmi Ügyvivői Iroda Kft., 1134 Budapest, (HU)
(54) **Berendezés relé működési állapotának fenntartására**
(51) **H03K 7/08** (2006.01)
(13) **T2**
(30) 20190038601 2019.04.02. KR
-

- (11) **E061192**
(21) **E 18 190116**
(96) **EP 20180190116** 2012.07.16.
(97) **EP 3425805 A1** 2019.01.09.
EP 3425805 B1 2022.12.07.
(73) GE Video Compression, LLC, Niskayuna NY 12309 (US)
(72) GEORGE, Valeri
HENKEL, Anastasia
Kirchhoffer, Heiner
MARPE, Detlev
SCHIERL, Thomas
(74) Danubia Szabadalmi és Jogi Iroda Kft., 1051 Budapest, (HU)
(54) **Minta mátrix kódolás kis késleltetéshez**
(51) **H03M 7/40** (2006.01)
H04N 19/13 (2014.01)
(13) **T2**
(30) 201161508477 P 2011.07.15. US
-

- (11) **E061254**
(21) **E 21 184413**
(96) **EP 20210184413** 2015.03.26.
(97) **EP 3917031 A1** 2021.12.01.
EP 3917031 B1 2022.12.14.
(73) Samsung Electronics Co., Ltd., Suwon-si, Gyeonggi-do 16677 (KR)
(72) KIM, Myoungseok
HUH, Hoon
LEE, Heekwang
KWON, Ilwon
JEON, Jaeho
CHOI, Jungah
(74) SWORKS Nemzetközi Szabadalmi Ügyvivői Iroda Kft., 1134 Budapest, (HU)
(54) **Eljárás és berendezés hordozóaggregáció kommunikáció számára vezeték nélküli kommunikációs rendszerben**
(51) **H04B 7/26** (2006.01)
-

	H04W 16/32	(2009.01)
	H04W 36/00	(2009.01)
	H04W 36/02	(2009.01)
	H04W 36/04	(2009.01)
	H04W 76/15	(2018.01)
(13)	T2	
(30)	201461970528 P	2014.03.26. US
	201461978494 P	2014.04.11. US
	201461983712 P	2014.04.24. US
	20140053680	2014.05.02. KR

(11)	E061203	
(21)	E 13 714148	
(96)	EP 20130714148	2013.03.18.
(97)	EP 2828998 A2	2013.09.26.
	EP 2828998 B1	2023.01.11.
(73)	Qualcomm Incorporated, San Diego, CA 92121-1714 (US)	
(72)	CHEN, Wanshi	
	XU, Hao	
	GAAL, Peter	
(74)	SBGK Szabadalmi Ügyvivői Iroda, 1062 Budapest, (HU)	
(54)	Rendszerek és eljárások átviteli időintervallum jelzésre és kötegelési paraméterek meghatározására	
(51)	H04L 1/18	(2006.01)
	H04L 1/16	(2006.01)
(13)	T2	
(30)	201261614916 P	2012.03.23. US
	201313804307	2013.03.14. US

(11)	E060928	
(21)	E 19 382602	
(96)	EP 20190382602	2019.07.16.
(97)	EP 3767875 A1	2021.01.20.
	EP 3767875 B1	2022.12.21.
(73)	Lleidanetworks Serveis Telematics, S.A., 25003 Lleida (ES)	
(72)	SAPENA, Francisco	
	SOLA, Carolina	
(74)	Paul Cosmovici, 010641 Bucharest, (RO)	
(54)	Eljárás szerződések elektronikus aláírásra	
(51)	H04L 9/40	(2022.01)
	G06Q 20/02	(2012.01)
	G06Q 20/38	(2012.01)
	H04L 9/08	(2006.01)
	H04L 9/14	(2006.01)
	H04L 9/32	(2006.01)
(13)	T2	

(11)	E061074	
(21)	E 18 750565	
(96)	EP 20180750565	2018.07.16.

-
- (97) **EP 3659365 A1** 2019.01.31.
EP 3659365 B1 2022.12.28.
- (73) Qualcomm Incorporated, San Diego, CA 92121-1714 (US)
- (72) LEE, Soo Bum
 ESCOTT, Adrian, Edward
 Palanigounder, Anand
- (74) SBGK Szabadalmi Ügyvivői Iroda, 1062 Budapest, (HU)
- (54) **Biztonsági kulcs származtatása átadás-átvételhez**
- (51) **H04L 12/04** (2006.01)
H04W 12/04 (2009.01)
H04W 36/00 (2009.01)
- (13) **T2**
- (30) 201762538626 P 2017.07.28. US
 201816035239 2018.07.13. US
-

- (11) **E061057**
- (21) **E 19 204125**
- (96) **EP 20190204125** 2014.07.07.
- (97) **EP 3621263 A1** 2020.03.11.
EP 3621263 B1 2022.12.07.
- (73) Saturn Licensing LLC, New York, NY 10010 (US)
- (72) Loghin, Nabil
 STADELMEIER, Lothar
 ZOELLNER, Jan
 Shinohara, Yuji
- (74) SBGK Szabadalmi Ügyvivői Iroda, 1062 Budapest, (HU)
- (54) **Vevő berendezés nem-egységes konstelláció használatával**
- (51) **H04L 27/34** (2006.01)
H03M 13/35 (2006.01)
H04L 1/00 (2006.01)
H04L 27/00 (2006.01)
H04L 27/38 (2006.01)
- (13) **T2**
- (30) 13175370 2013.07.05. EP
 13183318 2013.09.06. EP
 14153438 2014.01.31. EP
 14168129 2014.05.13. EP
-

- (11) **E061158**
- (21) **E 17 382631**
- (96) **EP 20170382631** 2017.09.21.
- (97) **EP 3461074 A1** 2019.03.27.
EP 3461074 B1 2022.12.21.
- (73) Lleidanetworks Serveis Telemàtics, S.A., 25003 Lleida (ES)
- (72) SAPENA SOLER, Francisco
- (74) Paul Cosmovici, 010641 Bucharest, (RO)
- (54) **Az elektronikus azonosítási és bizalmi szolgáltatások (EIDAS) elektronikus szerződéseinek hitelesítésére szolgáló eljárás**
- (51) **H04L 51/234** (2022.01)
-

G06F 21/33 (2013.01)
G06Q 10/10 (2012.01)
G06Q 50/18 (2012.01)
H04L 9/40 (2022.01)
H04W 4/14 (2009.01)
H04W 12/06 (2009.01)

(13) T2

(11) E061152

(21) E 20 158541

(96) EP 20200158541 2020.02.20.

(97) EP 3700177 A1 2020.08.26.

EP 3700177 B1 2022.10.19.

(73) Samsung Electronics Co., Ltd., Gyeonggi-do 16677 (KR)

(72) KIM, Yongyoun

(74) SWORKS Nemzetközi Szabadalmi Ügyvivői Iroda Kft., 1134 Budapest, (HU)

(54) **Összehajtható berendezés**

(51) H04M 1/02 (2006.01)

G06F 1/16 (2006.01)

(13) T2

(30) 20190020117 2019.02.20. KR

(11) E061017

(21) E 21 189856

(96) EP 20210189856 2020.02.20.

(97) EP 3923554 A1 2021.12.15.

EP 3923554 B1 2022.10.12.

(73) Samsung Electronics Co., Ltd., Suwon-si, Gyeonggi-do 16677 (KR)

(72) KIM, Yongyoun

(74) SWORKS Nemzetközi Szabadalmi Ügyvivői Iroda Kft., 1134 Budapest, (HU)

(54) **Összehajtható eszköz**

(51) H04M 1/02 (2006.01)

G06F 1/16 (2006.01)

(13) T2

(30) 20190020117 2019.02.20. KR

(11) E061111

(21) E 20 209667

(96) EP 20200209667 2020.11.25.

(97) EP 3832992 A1 2021.06.09.

EP 3832992 B1 2022.11.02.

(73) Samsung Electronics Co., Ltd., Suwon-si 16677 (KR)

(72) Woo, Jeong

An, Jungchul

(74) SWORKS Nemzetközi Szabadalmi Ügyvivői Iroda Kft., 1134 Budapest, (HU)

(54) **Hordozható kommunikációs berendezés, amely tartalmaz kijelzőt**

(51) H04M 1/02 (2006.01)

G06F 1/16 (2006.01)

(13) T2

(30) 20190160970 2019.12.05. KR
20200015894 2020.02.10. KR

(11) **E061085**

(21) **E 18 156774**

(96) **EP 20180156774** 2011.08.16.

(97) **EP 3340610 A2** 2018.06.27.

EP 3340610 B1 2022.11.16.

(73) Fraunhofer-Gesellschaft zur Förderung der angewandten Forschung e.V., 80686 München (DE)

(72) Vonolfen, Wolfgang

Wollsiefen, Rainer

(74) SBGK Szabadalmi Ügyvivői Iroda, 1062 Budapest, (HU)

(54) **Eljárás háttér és előtér megkülönböztetésére egy jelenetben, valamint eljárás egy jelenetben képek**

háttérének helyettesítésére

(51) **H04N 5/272** (2006.01)

H04N 5/222 (2006.01)

H04N 9/75 (2006.01)

(13) **T2**

(30) 102010046025 2010.09.20. DE

(11) **E061153**

(21) **E 19 184100**

(96) **EP 20190184100** 2010.03.16.

(97) **EP 3567854 A1** 2019.11.13.

EP 3567854 B1 2022.12.14.

(73) NTT DOCOMO, INC., Tokyo 100-6150 (JP)

(72) SUZUKI, Yoshinori

BOON, Choong Seng

(74) SBGK Szabadalmi Ügyvivői Iroda, 1062 Budapest, (HU)

(54) **Kép prediktív dekódolási eljárás**

(51) **H04N 19/105** (2014.01)

H04N 19/119 (2014.01)

H04N 19/136 (2014.01)

H04N 19/176 (2014.01)

H04N 19/196 (2014.01)

H04N 19/44 (2014.01)

H04N 19/46 (2014.01)

H04N 19/593 (2014.01)

(13) **T2**

(30) 2009069975 2009.03.23. JP

(11) **E061103**

(21) **E 19 184147**

(96) **EP 20190184147** 2010.03.16.

(97) **EP 3567856 A1** 2019.11.13.

EP 3567856 B1 2022.12.28.

(73) NTT DOCOMO, INC., Tokyo 100-6150 (JP)

(72) SUZUKI, Yoshinori

BOON, Choong Seng

(74) SBGK Szabadalmi Ügyvivői Iroda, 1062 Budapest, (HU)

(54) Kép prediktív dekódoló eszköz és kép prediktív dekódolási eljárás

(51) **H04N 19/105** (2014.01)

H04N 19/109 (2014.01)

H04N 19/11 (2014.01)

H04N 19/119 (2014.01)

H04N 19/136 (2014.01)

H04N 19/176 (2014.01)

H04N 19/196 (2014.01)

H04N 19/46 (2014.01)

H04N 19/593 (2014.01)

(13) **T2**

(30) 2009069975 2009.03.23. JP

(11) **E061149**

(21) **E 18 898723**

(96) **EP 20180898723** 2018.12.29.

(97) **EP 3737149 A1** 2020.11.11.

EP 3737149 B1 2023.01.04.

(73) Vivo Mobile Communication Co., Ltd., Dongguan, Guangdong 523860 (CN)

(72) ZHENG, Qian

YUE, Ran

YANG, Xiaodong

(74) SBGK Szabadalmi Ügyvivői Iroda, 1062 Budapest, (HU)

(54) Állapot-feldolgozási eljárás, végberendezés és bázisállomás

(51) **H04W 36/00** (2009.01)

H04L 5/00 (2006.01)

(13) **T2**

(30) 201810009128 2018.01.04. CN

(11) **E061035**

(21) **E 18 878580**

(96) **EP 20180878580** 2018.10.11.

(97) **EP 3713346 A1** 2020.09.23.

EP 3713346 B1 2022.12.21.

(73) Vivo Mobile Communication Co., Ltd., Dongguan, Guangdong 523860 (CN)

(72) JIANG, Lei

PAN, Xueming

(74) SBGK Szabadalmi Ügyvivői Iroda, 1062 Budapest, (HU)

(54) Eljárás sávszélesség átkapcsolásra páratlan spektrumban, felhasználói készülék és hálózati eszköz

(51) **H04W 72/04** (2009.01)

H04L 5/00 (2006.01)

H04W 48/12 (2009.01)

H04W 72/12 (2009.01)

(13) **T2**

(30) 201711122345 2017.11.14. CN

(11) **E061157**

(21) **E 20 176835**

-
- (96) **EP 20200176835** 2017.12.19.
 (97) **EP 3720227 A1** 2020.10.07.
 EP 3720227 B1 2022.11.23.
 (73) Telefonaktiebolaget LM Ericsson (publ), 164 83 Stockholm (SE)
 (72) DUDDA, Torsten
 WIKSTRÖM, Gustav
 ARSHAD, Malik Wahaj
 ENBUSKE, Henrik
 FOLKE, Mats
 KARLSSON, Robert
 (74) SBGK Szabadalmi Ügyvivői Iroda, 1062 Budapest, (HU)
 (54) **Eljárások és berendezés rövid átviteli időközök kihasználására vezeték nélküli kommunikációs hálózatban**
 (51) **H04W 72/12** (2009.01)
 H04W 72/04 (2009.01)
 (13) **T2**
 (30) 201762454115 P 2017.02.03. US
-

- (11) **E061206**
 (21) **E 21 212962**
 (96) **EP 20210212962** 2017.05.12.
 (97) **EP 3986089 A1** 2022.04.20.
 EP 3986089 B1 2023.01.18.
 (73) Nicoventures Trading Limited, London WC2R 3LA (GB)
 (72) THORSEN, Mitchel
 (74) SBGK Szabadalmi Ügyvivői Iroda, 1062 Budapest, (HU)
 (54) **Dohányzásra alkalmas anyagot hevítő berendezés**
 (51) **H05B 3/40** (2006.01)
 A24F 40/20 (2020.01)
 A24F 40/46 (2020.01)
 A24F 40/485 (2020.01)
 A24F 47/00 (2006.01)
 (13) **T2**
 (30) 201662336296 P 2016.05.13. US
-

- (11) **E061024**
 (21) **E 18 762368**
 (96) **EP 20180762368** 2018.08.03.
 (97) **EP 3714661 A1** 2019.05.23.
 EP 3714661 B1 2022.11.16.
 (73) Université de Rennes 1, 35000 Rennes (FR)
 Le Floch, Albert, 35700 Rennes (FR)
 (72) Le Floch, Albert
 ROPARS, Guy
 (74) SBGK Szabadalmi Ügyvivői Iroda, 1062 Budapest, (HU)
 (54) **Világító eszköz olvasáshoz**
 (51) **H05B 45/37** (2020.01)
 H05B 45/10 (2020.01)
 (13) **T2**
 (30) 1701200 2017.11.20. FR
-

-
- (11) **E061128**
(21) **E 19 172759**
(96) **EP 20190172759** 2016.03.11.
(97) **EP 3570643 A1** 2019.11.20.
EP 3570643 B1 2022.11.16.
(73) Signify Holding B.V., 5656 AE Eindhoven (NL)
(72) GAL, Jean-Philippe
(74) SBGK Szabadalmi Ügyvivői Iroda, 1062 Budapest, (HU)
(54) **Konfigurálható világítórendszer és eljárás**
(51) **H05B 47/17** (2020.01)
H05B 47/195 (2020.01)
(13) **T2**
-

- (11) **E061142**
(21) **E 17 001337**
(96) **EP 20170001337** 2017.08.04.
(97) **EP 3291651 A1** 2018.03.07.
EP 3291651 B1 2022.10.12.
(73) bdtronic GmbH, 97990 Weikersheim (DE)
(72) Kunz, Manuel
Hellinger, André
Vedantha, Sudarsan
(74) Danubia Szabadalmi és Jogi Iroda Kft., 1051 Budapest, (HU)
(54) **Berendezés és eljárás atmoszférikus plazma keltésére**
(51) **H05H 1/28** (2006.01)
H05H 1/36 (2006.01)
(13) **T2**
(30) 102016010619 2016.09.05. DE
-

- (11) **E061211**
(21) **E 18 187378**
(96) **EP 20180187378** 2013.04.25.
(97) **EP 3461240 A2** 2019.03.27.
EP 3461240 B1 2022.11.16.
(73) Triumph Inc., Vancouver, BC V6T 2A3 (CA)
(72) SCHAFFER, Paul
BENARD, Francois
BUCKLEY, Kenneth R.
HANEMAAAYER, Victoire
KLUG, Julius Alexander
KOVACS, Michael S.
MORLEY, Thomas J.
RUTH, Thomas J
VALLIANT, John
ZEISLER, Stefan K.
DODD, Maurice G.
MANUELA, Cornelia Hoehr
(74) SBGK Szabadalmi Ügyvivői Iroda, 1062 Budapest, (HU)
-

(54) Eljárás, rendszerek és berendezés technécium-99m ciklotronos előállítására

- (51) **H05H 6/00** (2006.01)
B22F 9/22 (2006.01)
C22B 5/18 (2006.01)
C22B 9/14 (2006.01)
C22B 34/30 (2006.01)
C25D 13/02 (2006.01)
C25D 13/22 (2006.01)
G21G 1/10 (2006.01)
G21K 5/08 (2006.01)

(13) T2

- (30) 201261639408 P 2012.04.27. US
201261640610 P 2012.04.30. US

(11) E061120**(21) E 21 185597****(96) EP 20210185597** 2021.07.14.**(97) EP 3945756 A1** 2022.02.02.**EP 3945756 B1** 2022.11.02.

(73) Samsung Electronics Co., Ltd., Suwon-si, Gyeonggi-do 16677 (KR)

(72) Sunwoo, Seunghui

Kim, Suyoun

Bae, Youngmin

Lee, Daekyu

(74) SWORKS Nemzetközi Szabadalmi Ügyvivői Iroda Kft., 1134 Budapest, (HU)

(54) Elektronikus berendezés vezetőképes taggal

- (51) **H05K 5/03** (2006.01)
G06F 1/16 (2006.01)
H04M 1/02 (2006.01)
H05K 9/00 (2006.01)

(13) T2

- (30) 20200095771 2020.07.31. KR
20210035415 2021.03.18. KR

(11) E061151**(21) E 21 185772****(96) EP 20210185772** 2021.07.15.**(97) EP 3945757 A1** 2022.02.02.**EP 3945757 B1** 2022.11.02.

(73) Samsung Electronics Co., Ltd., Suwon-si, Gyeonggi-do 16677 (KR)

(72) Sunwoo, Seunghui

Kim, Suyoun

Bae, Youngmin

Lee, Daekyu

(74) SWORKS Nemzetközi Szabadalmi Ügyvivői Iroda Kft., 1134 Budapest, (HU)

(54) Elektronikus berendezés, amely tartalmaz vezetőképes tagot

- (51) **H05K 5/03** (2006.01)
G06F 1/16 (2006.01)
H04M 1/02 (2006.01)

H05K 9/00 (2006.01)

(13) T2

(30) 20200095771 2020.07.31. KR

20210035415 2021.03.18. KR

A rovat 245 darab közlést tartalmaz.

Felszólalási eljárásban módosított európai szabadalom szövege fordításának benyújtása

- (11) **E044729**
(21) **E 13 817688**
(96) **EP 20130817688** 2013.12.23.
(97) **EP 2938202 A1** 2014.07.03.
EP 2938202 B1 2019.05.22.
(73) Soci t  des Produits Nestl  S.A., 1800 Vevey (CH)
(72) LELOUP, Val rie Martine, Jeanine
MORA, Federico
DOSSIN, Eric
MONTAVON, Philippe
(74) Danubia Szabadalmi  s Jogi Iroda Kft., 1051 Budapest, (HU)
(54) **Elj r s habz st el seg t  anyag el állítás ra, a habz st el seg t  anyag  s alkalmaz sai**
(51) **A23F 5/36** (2006.01)
A23F 5/40 (2006.01)
A23P 30/40 (2016.01)
(13) **T5**
(30) 12199585 2012.12.28. EP
-

- (11) **E033128**
(21) **E 14 195462**
(96) **EP 20140195462** 2014.11.28.
(97) **EP 2878233 A1** 2015.06.03.
EP 2878233 B1 2017.02.15.
(73) PAN-DUR Holding GmbH & Co. KG, 97944 Boxberg (DE)
(72) Weiss, Albert
(74) ARINOVA Szabadalmi  s V djegy Iroda, 1122 Budapest, (HU)
(54) ** vegt bla elrendez s**
(51) **A47F 3/04** (2006.01)
E06B 3/663 (2006.01)
(13) **T5**
(30) 102013113166 2013.11.28. DE
102014107165 2014.05.21. DE
-

- (11) **E037567**
(21) **E 14 001800**
(96) **EP 20140001800** 2005.05.17.
(97) **EP 2805712 A1** 2014.11.26.
EP 2805712 B1 2018.02.28.
(73) Norton Healthcare Limited, Castleford, West Yorkshire WF10 5HX (GB)
(72) Ashley, Adrian.
Lamb, Paul.
Mcdonald, Donald.
Miller, John.
Oliver, Martin.J.
Pollard, Mathew.
(74) Danubia Szabadalmi  s Jogi Iroda Kft., 1051 Budapest, (HU)
-

(54) Glükokortikoszteroidok hősterilizálása**(51) A61K 9/10** (2006.01)**(13) T5****(30)** 0410995 2004.05.17. GB**(11) E049413****(21) E 16 710352****(96) EP 20160710352** 2016.02.16.**(97) EP 3258919 A1** 2016.08.25.**EP 3258919 B1** 2020.01.15.**(73)** Eli Lilly and Company, Indianapolis, IN 46285 (US)**(72)** MANTRIPRAGADA, Sankaram B.

PICHE, Claude A.

VAN BETSBRUGGE, Jo Jan Filip

(74) SBGK Szabadalmi Ügyvivői Iroda, 1062 Budapest, (HU)**(54) Nazális porkészítmény hipoglikémia kezelésére****(51) A61K 9/14** (2006.01)**A61K 31/724** (2006.01)**A61K 38/26** (2006.01)**A61P 3/00** (2006.01)**(13) T5****(30)** 201562117031 P 2015.02.17. US**(11) E028204****(21) E 07 820560****(96) EP 20070820560** 2007.09.25.**(97) EP 2068839 A2** 2008.04.03.**EP 2068839 B1** 2015.09.23.**(73)** Novartis AG, 4056 Basel (CH)**(72)** BRUNEAU, Nathalie**(74)** Lezsák Gábor, Danubia Szabadalmi és Jogi Iroda Kft., 1051 Budapest, (HU)**(54) Nilotinib hatóanyagot vagy ennek sóját tartalmazó gyógyszerészeti készítmények****(51) A61K 9/16** (2006.01)**A61K 31/506** (2006.01)**A61P 35/02** (2006.01)**(13) T5****(30)** 06121371 2006.09.27. EP**(11) E017357****(21) E 05 769988****(96) EP 20050769988** 2005.06.29.**(97) EP 1765303 A1** 2006.01.12.**EP 1765303 B1** 2013.02.20.**(73)** Grünenthal GmbH, 52078 Aachen (DE)**(72)** BARTHOLOMÄUS, Johannes

KUGELMANN, Heinrich

ARKENAU-MARIC, Elisabeth

(74) dr. Miskolczi Mária, Dr. Jalsovszky Györgyné, 1111 Budapest, (HU)**(54) Visszaéléssel szemben biztosított orális adagolási forma**

(51) **A61K 9/22** (2006.01)

A61K 31/135 (2006.01)

(13) **T5**

(30) 102004032049 2004.07.01. DE

890763 2004.07.14. US

(11) **E042009**

(21) **E 13 199278**

(96) **EP 20130199278** 2013.12.23.

(97) **EP 2886108 A1** 2015.06.24.

EP 2886108 B1 2019.02.06.

(73) Dr. Falk Pharma GmbH, 79108 Freiburg (DE)

(72) GREINWALD, Roland

MÜLLER, Ralph

PRÖLS, Markus

WILHELM, Rudolf

(74) SBGK Szabadalmi Ügyvivői Iroda, 1062 Budapest, (HU)

(54) **Optimalizált gyógyszerkészítés a nyelöcső gyulladással elváltozásainak kezelésére**

(51) **A61K 9/46** (2006.01)

A61K 9/00 (2006.01)

A61K 9/20 (2006.01)

A61K 31/58 (2006.01)

(13) **T5**

(11) **E045810**

(21) **E 11 764655**

(96) **EP 20110764655** 2011.09.26.

(97) **EP 2621481 A1** 2012.04.05.

EP 2621481 B1 2019.08.14.

(73) Exelixis, Inc., Alameda, CA 94502 (US)

(72) SMITH, David

HUSSAIN, Maha

(74) Danubia Szabadalmi és Jogi Iroda Kft., 1051 Budapest, (HU)

(54) **MET és VEGF kettős inhibitorai kasztrációrezisztens prosztatarák és oszteoblasztos csontáttétek kezelésére**

(51) **A61K 31/47** (2006.01)

A61K 31/517 (2006.01)

A61P 35/00 (2006.01)

A61P 35/04 (2006.01)

(13) **T5**

(30) 386959 P 2010.09.27. US

201161481671 P 2011.05.02. US

(11) **E048596**

(21) **E 12 755254**

(96) **EP 20120755254** 2012.03.06.

(97) **EP 2683245 A1** 2012.09.13.

EP 2683245 B1 2019.12.25.

(73) Tonix Pharma Holdings Limited, Hamilton, HM 10 (BM)

- (72) LEDERMAN, Seth
 (74) Danubia Szabadalmi és Jogi Iroda Kft., 1051 Budapest, (HU)
(54) Eljárások és készítmények depresszió kezelésére ciklobenzaprin alkalmazásával
 (51) **A61K 31/55** (2006.01)
 A61K 31/137 (2006.01)
 A61K 45/06 (2006.01)
 A61P 25/24 (2006.01)
 (13) **T5**
 (30) 201161449838 P 2011.03.07. US

- (11) **E019558**
 (21) **E 08 735001**
 (96) **EP 20080735001** 2008.04.03.
 (97) **EP 2155783 A2** 2008.10.09.
 EP 2155783 B1 2013.07.31.
 (73) Amgen Research (Munich) GmbH, 81477 München (DE)
 (72) KLINGER, Matthias
 RAUM, Tobias
 RAU, Doris
 MANGOLD, Susanne
 KISCHEL, Roman
 LUTTERBÜSE, Ralf
 HOFFMANN, Patrick
 Kufer, Peter
 (74) ifj. Szentpéteri Ádám, SBGK Szabadalmi Ügyvivői Iroda, 1062 Budapest, (HU)
(54) Fajok között specifikus CD3-epszilon kötő domén
 (51) **C07K 16/28** (2006.01)
 A61K 39/395 (2006.01)
 A61P 31/12 (2006.01)
 A61P 31/14 (2006.01)
 A61P 35/00 (2006.01)
 A61P 35/02 (2006.01)
 C07K 14/705 (2006.01)
 C07K 16/08 (2006.01)
 C07K 16/10 (2006.01)
 C07K 16/30 (2006.01)
 C07K 16/32 (2006.01)
 C07K 16/42 (2006.01)
 C07K 16/46 (2006.01)
 (13) **T5**
 (30) 07006990 2007.04.03. EP
 07006988 2007.04.03. EP
 931688 P 2007.04.24. US
 08004741 2008.03.13. EP

- (11) **E028923**
 (21) **E 12 191610**
 (96) **EP 20120191610** 2009.05.18.
 (97) **EP 2574644 A1** 2013.04.03.

EP 2574644 B1 2016.02.10.

(73) UPM Specialty Papers Oy, FI-00100 Helsinki (FI)

(72) Koskinen, Kaj

Rissanen, Mikko

Tani, Petri

Kivivasara, Jukka

Koskinen, Timo

Kosonen, Harri

Pohjola, Leila

Saarinen, Jarkko

Seppälä, Jukka

Salminen, Arto

(74) Danubia Szabadalmi és Jogi Iroda Kft., 1051 Budapest, (HU)

(54) Elválasztó fólia készítmény, alapanyag és eljárás alapanyag előállítására, és felületkezelő szer az alapanyaghoz és egy felületkezelő szer alkalmazása

(51) C09D 5/00 (2006.01)

C08J 7/04 (2006.01)

C09D101/26 (2006.01)

C09D103/02 (2006.01)

C09D103/06 (2006.01)

C09D103/08 (2006.01)

C09D105/08 (2006.01)

C09D129/04 (2006.01)

C09D133/26 (2006.01)

C09D139/02 (2006.01)

C09D143/04 (2006.01)

C09D171/02 (2006.01)

C09D201/02 (2006.01)

D21H 19/20 (2006.01)

D21H 19/24 (2006.01)

D21H 19/82 (2006.01)

D21H 27/00 (2006.01)

D21H 27/06 (2006.01)

D21H 27/20 (2006.01)

(13) T5

(30) 20085543 2008.06.03. FI

A rovat 11 darab közlést tartalmaz.

Korlátozási eljárásban módosított európai szabadalom szövege fordításának benyújtása

- (11) **E008591**
- (21) **E 06 829481**
- (96) **EP 20060829481** 2006.12.11.
- (97) **EP 1962604 A2** 2007.06.21.
EP 1962604 B1 2010.02.10.
- (73) Syngenta Participations AG, 4058 Basel (CH)
- (72) MILLS, Colin, Edward
HAAS, Ulrich, Johannes
- (74) Somlai Mária, S.B.G. & K. Szabadalmi Ügyvivői Iroda, 1062 Budapest, (HU)
- (54) **Növényi növekedést szabályozó készítmények**
- (51) **A01N 43/653** (2006.01)
A01P 21/00 (2006.01)
- (13) **T6**
- (30) 05027160 2005.12.13. EP
-

A rovat 1 darab közlést tartalmaz.

Vegyes európai szabadalmi közlemények

Jogutódlás

-
- (11) E004341
(21) E 06 724252
(73) Lactocorder AG, Niederteufen (CH)
(74) Dr. Kocsomba Nelli Ügyvédi Iroda, 1068 Budapest, (HU)
-
- (11) E021280
(21) E 08 706922
(73) Union Therapeutics A/S, Hellerup (DK)
-
- (11) E023484
(21) E 12 161641
(73) KemPharm Denmark A/S, Copenhagen N (DK)
(74) Danubia Szabadalmi és Jogi Iroda Kft., 1051 Budapest, (HU)
-
- (11) E026680
(21) E 11 722861
(73) Keymed (Medical & Industrial Equipment) Limited, Southend-On-Sea (GB)
-
- (11) E026865
(21) E 09 759674
(73) Lactocorder AG, Niederteufen (CH)
(74) Dr. Kocsomba Nelli Ügyvédi Iroda, 1068 Budapest, (HU)
-
- (11) E027993
(21) E 11 855586
(73) Telefonaktiebolaget LM Ericsson (publ), Stockholm (SE)
(74) SBGK Szabadalmi Ügyvivői Iroda, 1062 Budapest, (HU)
-
- (11) E032654
(21) E 07 763939
(73) Novartis AG, Basel (CH)
(74) SBGK Szabadalmi Ügyvivői Iroda, 1062 Budapest, (HU)
-
- (11) E033611
(21) E 09 814164
(73) Amryt Endo, Inc., Needham, Massachusetts (US)
(74) Danubia Szabadalmi és Jogi Iroda Kft., 1051 Budapest, (HU)
-
- (11) E037678
(21) E 12 860701
(73) Novapath Pharma (Chengdu) Co., LTD, Chengdu, Sichuan (CN)
(74) SBGK Szabadalmi Ügyvivői Iroda, 1062 Budapest, (HU)
-

(11) E039110
(21) E 13 738319
(73) Les Laboratoires Servier, Suresnes Cedex (FR)
(74) SBGK Szabadalmi Ügyvivői Iroda, 1062 Budapest, (HU)

(11) E041299
(21) E 05 749469
(73) Johnson & Johnson Consumer Inc., Skillman, NJ (US)

(11) E041988
(21) E 15 171919
(73) Telefonaktiebolaget LM Ericsson (publ), Stockholm (SE)
(74) SBGK Szabadalmi Ügyvivői Iroda, 1062 Budapest, (HU)

(11) E042109
(21) E 05 749357
(73) Johnson & Johnson Consumer Inc., Skillman, NJ (US)

(11) E047221
(21) E 13 865442
(73) Pfizer Inc., New York, NY (US)
(74) Danubia Szabadalmi és Jogi Iroda Kft., 1051 Budapest, (HU)

(11) E049698
(21) E 15 844057
(73) Novartis AG, Basel (CH)
(74) Danubia Szabadalmi és Jogi Iroda Kft., 1051 Budapest, (HU)

(11) E050202
(21) E 15 760590
(73) Cephalon LLC, West Chester, Pennsylvania (US)
(74) Danubia Szabadalmi és Jogi Iroda Kft., 1051 Budapest, (HU)

(11) E051494
(21) E 15 790186
(73) 3F Bio Ltd, Glasgow (GB)
(74) SBGK Szabadalmi Ügyvivői Iroda, 1062 Budapest, (HU)

(11) E055173
(21) E 18 705271
(73) Johnson & Johnson Consumer Inc., Skillman, NJ (US)

(11) E058149
(21) E 19 197131
(73) Integrated DNA Technologies, Inc., Coralville, IA (US)
(74) Danubia Szabadalmi és Jogi Iroda Kft., 1051 Budapest, (HU)

(11) E058790
(21) E 19 185175
(73) Pfizer Inc., New York, NY (US)

(74) Danubia Szabadalmi és Jogi Iroda Kft., 1051 Budapest, (HU)

A rovat 20 darab közlést tartalmaz.

Képviseleti megbízás

(21) E 06 724252

(73) Lactocorder AG, Niederteufen (CH)

(74) Dr. Kocsomba Nelli Ügyvédi Iroda, 1068 Budapest, (HU)

(21) E 12 161641

(73) KemPharm Denmark A/S, Copenhagen N (DK)

(74) Danubia Szabadalmi és Jogi Iroda Kft., 1051 Budapest, (HU)

(21) E 09 759674

(73) Lactocorder AG, Niederteufen (CH)

(74) Dr. Kocsomba Nelli Ügyvédi Iroda, 1068 Budapest, (HU)

(21) E 11 855586

(73) Telefonaktiebolaget LM Ericsson (publ), Stockholm (SE)

(74) SBGK Szabadalmi Ügyvivői Iroda, 1062 Budapest, (HU)

(21) E 07 763939

(73) Novartis AG, Basel (CH)

(74) SBGK Szabadalmi Ügyvivői Iroda, 1062 Budapest, (HU)

(21) E 09 814164

(73) Amryt Endo, Inc., Needham, Massachusetts (US)

(74) Danubia Szabadalmi és Jogi Iroda Kft., 1051 Budapest, (HU)

(21) E 12 860701

(73) Novapath Pharma (Chengdu) Co., LTD, Chengdu, Sichuan (CN)

(74) SBGK Szabadalmi Ügyvivői Iroda, 1062 Budapest, (HU)

(21) E 13 738319

(73) Les Laboratoires Servier, Suresnes Cedex (FR)

(74) SBGK Szabadalmi Ügyvivői Iroda, 1062 Budapest, (HU)

(21) E 15 171919

(73) Telefonaktiebolaget LM Ericsson (publ), Stockholm (SE)

(74) SBGK Szabadalmi Ügyvivői Iroda, 1062 Budapest, (HU)

(21) E 13 865442

(73) Pfizer Inc., New York, NY (US)

(74) Danubia Szabadalmi és Jogi Iroda Kft., 1051 Budapest, (HU)

(21) E 15 844057

(73) Novartis AG, Basel (CH)

(74) Danubia Szabadalmi és Jogi Iroda Kft., 1051 Budapest, (HU)

- (21) E 15 760590
(73) Cephalon LLC, West Chester, Pennsylvania (US)
(74) Danubia Szabadalmi és Jogi Iroda Kft., 1051 Budapest, (HU)
-

- (21) E 15 790186
(73) 3F Bio Ltd, Glasgow (GB)
(74) SBGK Szabadalmi Ügyvivői Iroda, 1062 Budapest, (HU)
-

- (21) E 19 197131
(73) Integrated DNA Technologies, Inc., Coralville, IA (US)
(74) Danubia Szabadalmi és Jogi Iroda Kft., 1051 Budapest, (HU)
-

- (21) E 19 185175
(73) Pfizer Inc., New York, NY (US)
(74) Danubia Szabadalmi és Jogi Iroda Kft., 1051 Budapest, (HU)
-

A rovat 15 darab közlést tartalmaz.

Név-, illetve címváltozás

- (11) E004459
(21) E 06 792443
(54) Hangjelek kódolása módosított idővetemített transzformációval
(73) Dolby International AB, Dublin, D02 VK60 (IE)
-

- (11) E004797
(21) E 04 737186
(54) Szelektív CDK4 inhibitor izetionátsója
(73) Warner-Lambert Company LLC, New York, NY (US)
-

- (11) E008743
(21) E 07 843999
(54) Javított eljárások a Streptococcus pneumoniae 3-as típusú poliszacharidok elválasztására
(73) Wyeth LLC, New York, NY (US)
-

- (11) E008746
(21) E 04 722764
(54) Immunogén készítmények és alkalmazásaik
(73) Wyeth LLC, New York, NY (US)
-

- (11) E008851
(21) E 04 752591
(54) Korlátozott glükózbetáplálás állati sejtenyészetekhez
(73) Wyeth LLC, New York, NY 10001-2192 (US)
-

- (11) E010313
(21) E 06 016182
(54) Eljárás gépjármű-alkatrészre felvitt lakkréteg szárítására, valamint ehhez való szárítási rendszer
(73) REHAU Automotive SE & Co.KG, Rehau (DE)
-
-

(11) E011047
(21) E 04 814038
(54) Szérummentes Vero sejtbank előállítási eljárás
(73) Wyeth LLC, New York, NY (US)

(11) E012833
(21) E 08 863400
(54) Eljárás egy dekorált profilstest előállítására
(73) REHAU Industries SE & Co. KG, 95111 Rehau (DE)

(11) E014065
(21) E 05 732761
(54) 4-fenilamino-kinazolin-6-il-amid
(73) Warner-Lambert Company LLC, New York, NY (US)

(11) E014831
(21) E 07 755685
(54) Tisztítási eljárás tisztított vezikuláris szomatitisz vírus sejttenyészetből történő izolálásra
(73) Wyeth LLC, New York, NY (US)

(11) E015023
(21) E 09 000063
(54) Három teljes transzkripció egységet tartalmazó plazmid és immunogén készítmények HIV elleni immunválasz indukálására
(73) Wyeth LLC, New York, NY (US)

(11) E016573
(21) E 04 808100
(54) Antagonista hatású anti-CD40 antitest-mutáns
(73) Kyowa Kirin Co., Ltd., Tokyo (JP)

(11) E017129
(21) E 08 742644
(54) Kódolási rendszer
(73) Dolby International AB, Dublin (IE)

(11) E019070
(21) E 04 794288
(54) Nagy molekulatömegű aggregátumok eltávolítása hidroxipatit-kromatográfia alkalmazásával
(73) Wyeth LLC, New York, NY (US)

(11) E019653
(21) E 08 746528
(54) Eljárások fehérjetermelésre öregedés elleni vegyületekkel
(73) Wyeth LLC, New York, NY (US)

(11) E020344
(21) E 06 737947
(54) Tigeciklin-készítmények és eljárások azok előállítására
(73) Wyeth LLC, New York, NY 10001-2192 (US)

- (11) E021416
(21) E 06 844211
(54) Eljárások fehérjetermelésre öregedésellenes vegyületek alkalmazásával
(73) Wyeth LLC, New York, NY (US)
-

- (11) E021448
(21) E 11 745509
(54) Hangjelek feldolgozása nagyfrekvenciás helyreállítás közben
(73) Dolby International AB, Dublin (IE)
-

- (11) E021729
(21) E 11 154910
(54) Hangdekódolás hatékony lekeverés használatával
(73) Dolby Laboratories Licensing Corporation, San Francisco, CA 94103-4813 (US) Dolby International AB, Dublin (IE)
-

- (11) E021822
(21) E 06 774184
(54) 4-[(2,4-diklór-5-metoxi-fenil)amino]-6-metoxi-7-[3-(4-metil-1-piperazinil)propoxi]-3-kinolin-karbonitril kristályos formái, és eljárások azok előállítására
(73) Wyeth LLC, New York, NY 10001-2192 (US)
-

- (11) E022838
(21) E 07 751087
(54) Eljárások calicheamicin-származékok konvergens szintézisére
(73) Wyeth LLC, New York, NY (US)
-

- (11) E022850
(21) E 11 709968
(54) Eljárás audio hangtér reprezentáció dekódolására audio lejátszáshoz
(73) Dolby International AB, Dublin (IE)
-

- (11) E024137
(21) E 04 759349
(54) Metilnaltrexont tartalmazó gyógyászati készítmények
(73) PROGENICS PHARMACEUTICALS, INC., North Billerica (US)
-

- (11) E024167
(21) E 10 174366
(54) Nagy molekulatömegű aggregátok eltávolítása hidroxipapatit kromatográfia használatával
(73) Wyeth LLC, New York, NY (US)
-

- (11) E025423
(21) E 12 794438
(54) Eljárás képek kódolására és dekódolására, kódoló és dekódoló berendezés, valamint ezeknek megfelelő számítógépi programok
(73) Dolby International AB, Dublin, D02 VK60 (IE)
-

- (11) E025426
-

(21) E 12 794437

(54) Eljárás képek kódolására és dekódolására, kódoló és dekódoló berendezés, valamint ezeknek megfelelő számítógépi programok

(73) Dolby International AB, Dublin, D02 VK60 (IE)

(11) E026022

(21) E 08 742616

(54) Tamsirolimus daganatellenes aktivitása papilláris vesesejtrákban

(73) Wyeth LLC, New York, NY (US)

(11) E027035

(21) E 09 733052

(54) Eljárások csont morfogenetikus fehérjék termelésének fokozására

(73) Wyeth LLC, New York, NY 10001-2192 (US)

(11) E027590

(21) E 11 157981

(54) Calicheamicin származék-hordozó konjugátumok

(73) Wyeth Holdings LLC, New York, NY 10001-2192 (US)

(11) E028421

(21) E 07 865465

(54) Multivalens, pneumococcus poliszacharid-fehérje-konjugátum készítmény

(73) Wyeth LLC, New York, NY (US)

(11) E029673

(21) E 08 801459

(54) Eljárás lakkozandó polimerfelületek előkezelésére

(73) REHAU Automotive SE & Co.KG, 95111 Rehau (DE)

(11) E029776

(21) E 12 159060

(54) Csempézés video kódolásban és dekódolásban

(73) Dolby International AB, Dublin (IE)

(11) E030630

(21) E 09 835688

(54) C5AR antagonisták

(73) ChemoCentryx, Inc., Thousand Oaks, California (US)

(11) E030806

(21) E 03 724432

(54) Calicheamicin származék-hordozó konjugátumok

(73) Wyeth Holdings LLC, New York, NY (US)

(11) E030849

(21) E 15 184700

(54) Eljárás képek dekódolására

(73) Dolby International AB, Dublin, D02 VK60 (IE)

(11) E031233
(21) E 15 185082
(54) Adathordozó kódolt képadatok tárolására
(73) Dolby International AB, Dublin, D02 VK60 (IE)

(11) E031567
(21) E 08 732592
(54) Rövidített tisztítási eljárás Streptococcus pneumoniae tok-poliszacharidok előállítására
(73) Wyeth LLC, New York, NY (US)

(11) E031660
(21) E 14 715308
(54) Audió kódoló és dekódoló
(73) Dolby International AB, Dublin (IE)

(11) E031966
(21) E 14 720877
(54) Kompander berendezés és eljárás kvantálási zaj csökkentésére továbbfejlesztett spektrális kiterjesztést használva
(73) Dolby International AB, Dublin (IE) Dolby Laboratories Licensing Corporation, San Francisco, CA 94103 (US)

(11) E032599
(21) E 15 179546
(54) Kis késleltetésű modulált szűrőblokk
(73) Dolby International AB, Dublin (IE)

(11) E032831
(21) E 14 701146
(54) Modell alapú előrebecslés kritikusan mintavételezett szűrőblokkban
(73) Dolby International AB, Dublin (IE)

(11) E033077
(21) E 14 752293
(54) Frekvenciasáv táblázat kialakítás nagyfrekvenciás rekonstrukciós algoritmusokhoz
(73) Dolby International AB, Dublin, D02 VK60 (IE)

(11) E033360
(21) E 15 185078
(54) Eljárás képek dekódolására
(73) Dolby International AB, Dublin, D02 VK60 (IE)

(11) E033428
(21) E 14 727789
(54) Audió jelenetek kódolása
(73) Dolby International AB, Dublin, D02 VK60 (IE)

(11) E033810
(21) E 14 725736
(54) Audio kódoló-, és dekódolóeszköz
(73) Dolby International AB, Dublin, D02 VK60 (IE)

- (11) E034118
(21) E 13 717555
(54) Makrociklusos származékok proliferatív betegségek kezelésére
(73) Pfizer Inc, New York, NY 10001-2192 (US)
-

- (11) E034168
(21) E 14 761831
(54) Nem egyenletes paraméterkvantálás fejlett csatoláshoz
(73) Dolby International AB, Dublin, D02 VK60 (IE)
-

- (11) E034544
(21) E 11 757949
(54) Neisseria meningitidis rLP2086 antigént tartalmazó stabil készítmények
(73) Wyeth LLC, New York, NY (US)
-

- (11) E035264
(21) E 14 816404
(54) Pirrolo[2,3-d]pirimidinil-, pirrolo[2,3-b]pirazinil- és pirrolo[2,3-d]-piridinil- akrilamidok
(73) Pfizer Inc, New York, NY 10001-2192 (US)
-

- (11) E035463
(21) E 12 787111
(54) Citotoxikus peptidek és ezek antitest-hatóanyag konjugátumai
(73) Pfizer Inc, New York, NY 10001-2192 (US)
-

- (11) E035582
(21) E 14 761364
(54) Eljárások és készülékek együttes többsatornás kódolásra
(73) Dolby International AB, Dublin, D02 VK60 (IE)
-

- (11) E035770
(21) E 09 794932
(54) Eljárás terápiás nanorészecskék készítésében való alkalmazásra szánt, targetáló anyaggal funkcionizált diblokk kopolimerek előállítására
(73) Pfizer Inc, New York, NY 10001-2192 (US)
-

- (11) E036704
(21) E 08 755945
(54) Továbbfejlesztett eljárás hidrazidok előállítására
(73) Wyeth LLC, New York, NY 10001-2192 (US)
-

- (11) E037165
(21) E 15 184702
(54) Kódolt képi adatokat tároló adathordozó
(73) Dolby International AB, Dublin, D02 VK60 (IE)
-

- (11) E037192
(21) E 14 705887
(54) Pirrolo [2,3-D]pirimidin származékok mint a Janus-kinázok (JAK) inhibitorai
(73) Pfizer Inc, New York, NY 10001-2192 (US)
-

(11) E037880
(21) E 14 171872
(54) Eljárás kalicheamicin-származékok konvergens szintézisére
(73) Wyeth LLC, New York, NY (US)

(11) E038192
(21) E 15 153812
(54) Csempézés videó kódolásban és dekódolásban
(73) Dolby International AB, Dublin (IE)

(11) E038238
(21) E 13 817739
(54) Aril- és heteroaril-kondenzált laktámok
(73) Pfizer Inc, New York, NY (US)

(11) E038316
(21) E 09 721334
(54) Eljárás PDCP státuszjelentés átvitelére
(73) Dolby International AB, Dublin, D02 VK60 (IE)

(11) E038985
(21) E 16 166356
(54) Audio dekódolás szelektív utószűréssel
(73) Dolby International AB, Dublin (IE)

(11) E039143
(21) E 14 715307
(54) Audió kódoló és dekódoló
(73) Dolby International AB, Dublin (IE)

(11) E039169
(21) E 11 194173
(54) Rövidített tisztítási eljárás Streptococcus pneumoniae tok-poliszacharidok előállítására
(73) Wyeth LLC, New York, NY (US)

(11) E039217
(21) E 10 194526
(54) Hatékony szűrés összetett modulált szűrőbankkal
(73) Dolby International AB, Dublin (IE)

(11) E039657
(21) E 12 159159
(54) Továbbfejlesztett eljárás hidrazidok előállítására
(73) Wyeth LLC, New York, NY 10001-2192 (US)

(11) E039862
(21) E 16 166357
(54) Audio dekódolás szelektív utószűréssel
(73) Dolby International AB, Dublin (IE)

- (11) E040434
(21) E 14 705884
(54) Szelektív CDK4/6 inhibitor szilárd alakjai
(73) Pfizer Inc, New York, NY (US)
-

- (11) E040543
(21) E 17 154805
(54) Eljárás és rögzítő adathordozó kódolt képadatok tárolására
(73) Dolby International AB, Dublin, D02 VK60 (IE)
-

- (11) E040820
(21) E 11 852303
(54) Eljárás predikció szelektív megszakítására videokódolásban
(73) Dolby International AB, Dublin, D02 VK60 (IE)
-

- (11) E040825
(21) E 04 785461
(54) Eljárás és berendezés képszemcsésség egy vagy több paraméterrel történő reprezentálására
(73) Dolby International AB, Dublin (IE)
-

- (11) E041043
(21) E 15 770958
(54) Dekódolási eljárás és dekódoló párbeszédfokozáshoz
(73) Dolby International AB, Dublin, D02 VK60 (IE)
-

- (11) E041109
(21) E 16 207516
(54) Kódolt képadatokat tároló adathordozó közeg
(73) Dolby International AB, Dublin, D02 VK60 (IE)
-

- (11) E041381
(21) E 13 779365
(54) Glikokonjugációs eljárások és kompozíciók
(73) Pfizer Inc, New York, NY 10001-2192 (US)
-

- (11) E041616
(21) E 11 736813
(54) Indocianin vegyület, szintézisének eljárása, tisztítási eljárása, indocianin vegyületet alkalmazó diagnosztikai készítmény, és készülék in vivo kinetika mérésére és készülék keringés megjelenítésére a diagnosztikai készítmény alkalmazásával
(73) National University Corporation Mie University, Tsu-shi, Mie 514-8507 (JP) National University Corporation Tokai National Higher Education and Research System, Nagoya-shi, Aichi 464-8601 (JP)
-

- (11) E041748
(21) E 12 743361
(54) Reflektorelrendezés és halogén hőszigetelő rendszer
(73) ThermProTEC GmbH, Kehl (DE)
-

- (11) E041778
(21) E 17 191163
-

Vegyes európai szabadalmi közlemények

(54) Pirrolo[2,3-d]pirimidin-származékok és egy vagy több további szer kombinációja Janus-típusú kinázok (JAK) gátlóiként

(73) Pfizer Inc, New York, NY 10001-2192 (US)

(11) E042248

(21) E 18 167662

(54) Eljárás lépésenkénti átmeneti alréteg hozzáférési mintájának jelzésére

(73) Dolby International AB, Dublin, D02 VK60 (IE)

(11) E043155

(21) E 17 172246

(54) Szűrőátalakítót és szűrőkrompresszort tartalmazó szűrőrendszer, és eljárás a szűrőrendszer működtetésére

(73) Dolby International AB, Dublin (IE)

(11) E043427

(21) E 15 708273

(54) Bifunkciós citotoxikus szerek

(73) Pfizer Inc, New York, NY 10001-2192 (US)

(11) E044124

(21) E 11 863936

(54) Eljárás és berendezés adatok veszteséges tömörítő kódolására

(73) Dolby International AB, Dublin (IE)

(11) E044180

(21) E 15 717250

(54) Biciklusos kondenzált heteroaril- vagy aril-vegyületek és ezek alkalmazása IRAK4 inhibitorokként

(73) Pfizer Inc, New York, NY 10001-2192 (US)

(11) E044368

(21) E 15 787573

(54) Audio jelek paraméteres keverése

(73) Dolby International AB, Dublin, D02 VK60 (IE)

(11) E045267

(21) E 14 700215

(54) Eljárás polimer gépjármű alkatrész előállítására

(73) REHAU Automotive SE & Co.KG, 95111 Rehau (DE)

(11) E045751

(21) E 18 153681

(54) Hatékony szűrés összetett modulált szűrőbankkal

(73) Dolby International AB, Dublin (IE)

(11) E045955

(21) E 10 703908

(54) Kis késleltetésű modulált szűrőbank

(73) Dolby International AB, Dublin (IE)

(11) E046532

(21) E 17 164542

(54) Komplex exponenciálisan modulált szűrőbank nagyfrekvenciás rekonstrukcióhoz

(73) Dolby International AB, Dublin (IE)

(11) E046719

(21) E 17 167275

(54) Kis késleltetésű modulált szűrőbank

(73) Dolby International AB, Dublin (IE)

(11) E047085

(21) E 12 720966

(54) Clostridium difficile mutáns toxinjához kapcsolódó készítmények és eljárásai

(73) Wyeth LLC, New York, NY (US)

(11) E047120

(21) E 13 828822

(54) Glikokonjugációs eljárás

(73) Pfizer Inc, New York, NY (US)

(11) E047477

(21) E 16 726192

(54) Palbociclib szilárd dózisformái

(73) Pfizer Inc, New York, NY (US)

(11) E047987

(21) E 16 709426

(54) Hangbitfolyamok dekódolása továbbfejlesztett spektrális sáv ismétléses metaadataival legalább egy kitöltő elemben

(73) Dolby International AB, Dublin, D02 VK60 (IE)

(11) E048229

(21) E 14 808837

(54) Többrétegű összetett test

(73) REHAU Industries SE & Co. KG, 95111 Rehau (DE)

(11) E048360

(21) E 18 198246

(54) Eljárás és berendezés kép szemcsézettségének egy vagy több paraméterrel való ábrázolására

(73) Dolby International AB, Dublin (IE)

(11) E048664

(21) E 16 718016

(54) 1-((2R,4R)-2-(1H-benzo[D]imidazol-2-il)-1-metilpiperidin-4-il)-3-(4-cianofenil)-karbamid-maleát kristályformái

(73) Pfizer Inc, New York, NY 10001-2192 (US)

(11) E049017

(21) E 18 020240

(54) Tekercselő szerkezet hosszúkas kötegelt anyag ragasztószalaggal történő körülkötéséhez kialakított kötegelő eszköz számára

(73) Komax Taping GmbH & Co. KG, Burghaun (DE)

(11) E049077
(21) E 18 196614
(54) Eljárás képdekódoláshoz
(73) Dolby International AB, Dublin, D02 VK60 (IE)

(11) E049531
(21) E 18 183661
(54) Glikokonjugációs eljárások és kompozíciók
(73) Pfizer Inc, New York, NY 10001-2192 (US)

(11) E049622
(21) E 15 729224
(54) Magas drog-töltöttségű ellenanyag-drog konjugátumok
(73) Pfizer Inc, New York, NY 10017 (US) Rinat Neuroscience Corp., New York, NY 10001-2192 (US)

(11) E049874
(21) E 18 171380
(54) PDCP állapotjelentés átvitele
(73) Dolby International AB, Dublin, D02 VK60 (IE)

(11) E049912
(21) E 13 826727
(54) Eljárás és berendezés egy fém alkatrész termikus keményítésére
(73) ThermProTEC GmbH, Kehl (DE)

(11) E050049
(21) E 18 199835
(54) Szennyezőanyagok elválasztása streptococcus pneumoniae poliszacharidtól PH manipulációjával
(73) Wyeth LLC, New York, NY 10001-2192 (US)

(11) E050251
(21) E 17 166196
(54) Kiegészítő szekvencia paramétereket használó kódoló rendszer skálázható videó kódoláshoz vagy többnézetű kódoláshoz
(73) Dolby International AB, Dublin (IE)

(11) E050876
(21) E 15 849799
(54) A lizin gingipain inhibitorai
(73) Quince Therapeutics, Inc., South San Francisco (US)

(11) E050948
(21) E 18 000834
(54) Tekercselőszerkezet
(73) Komax Taping GmbH & Co. KG, Burghaun (DE)

(11) E051138
(21) E 18 199399
(54) Szűrőrendszer, amely tartalmaz egy szűrőátalakítót és egy szűrőkompresszort, valamint a szűrőrendszer működtetésére való eljárás

(73) Dolby International AB, Dublin (IE)

(11) E051603

(21) E 11 853888

(54) Eljárás képnek oszlopok segítségével való szelvényekre osztására

(73) Dolby International AB, Dublin, D02 VK60 (IE)

(11) E051657

(21) E 16 167565

(54) Eljárás videó párhuzamos dekódolására

(73) Dolby International AB, Dublin, D02 VK60 (IE)

(11) E051728

(21) E 15 708580

(54) Konjugált burokszaccharid antigéneket tartalmazó immunogén készítmények és alkalmazásaik

(73) Pfizer Inc, New York, NY 10001-2192 (US)

(11) E051731

(21) E 17 761332

(54) Diacilglicerol-aciltranszferáz-2 inhibitorai

(73) Pfizer Inc, New York, NY (US)

(11) E051853

(21) E 18 171733

(54) Hatékony szűrés összetett modulált szűrőbankkal

(73) Dolby International AB, Dublin (IE)

(11) E052002

(21) E 14 805491

(54) Többrétegű kompozit test

(73) REHAU Industries SE & Co. KG, 95111 Rehau (DE)

(11) E052040

(21) E 16 203741

(54) Referencia kép követése egy kiválasztott kép alapján egy elektronikus eszközön

(73) Dolby International AB, Dublin (IE)

(11) E052116

(21) E 18 172263

(54) Csempézés video kódolásban és dekódolásban

(73) Dolby International AB, Dublin (IE)

(11) E052520

(21) E 20 154535

(54) Eljárás és berendezés kép szemcsézetttségének egy vagy több paraméterrel való ábrázolására

(73) Dolby International AB, Dublin (IE)

(11) E052790

(21) E 16 751665

(54) Lorlatinib szabad bázis kristályos formája

(73) Pfizer Inc., New York, NY (US)

(11) E052850

(21) E 17 172800

(54) Neisseria meningitidis RLP2086 antigéneket tartalmazó stabil készítmények

(73) Wyeth LLC, New York, NY (US)

(11) E053212

(21) E 16 793746

(54) Támasztószervezet több különböző geometriájú szerkezet rész számára

(73) REHAU Automotive SE & Co.KG, Rehau (DE)

(11) E053544

(21) E 20 191672

(54) Csempézés videó kódolás és dekódolás során

(73) Dolby International AB, Dublin (IE)

(11) E053589

(21) E 17 201829

(54) Citotoxikus peptidek és azok antitest-hatóanyag konjugátumai

(73) Pfizer Inc, New York, NY 10001-2192 (US)

(11) E053806

(21) E 20 191874

(54) Csempézés video kódolásban és dekódolásban

(73) Dolby International AB, Dublin (IE)

(11) E053954

(21) E 19 190806

(54) Hangbitfolyamok dekódolása továbbfejlesztett spektrális sáv ismétléses metaadataival legalább egy kitöltő elemben

(73) Dolby International AB, Dublin, D02 VK60 (IE)

(11) E054212

(21) E 18 186675

(54) Szelektív CDK4/6 inhibitor szilárd formái

(73) Pfizer Inc, New York, NY (US)

(11) E054469

(21) E 13 863644

(54) Vízugárral kezelt, levegővel préselt anyag és az abból készült termékek előállításának módszere

(73) Glatfelter Holding (Switzerland) AG, 4052 Basel (CH)

(11) E054511

(21) E 17 162254

(54) Audio objektumok adaptív szétválasztása

(73) Dolby Laboratories Licensing Corporation, San Francisco, CA 94103 (US) Dolby International AB, Dublin (IE)

(11) E054531

(21) E 19 153875

Vegyes európai szabadalmi közlemények

(54) Visszafelé kompatibilis integrálása magas frekvenciás rekonstrukciós technikáknak audio jelek előállításához
 (73) Dolby International AB, Dublin (IE)

(11) E054560

(21) E 17 200940

(54) Pirrolo[2,3-d]pirimidinil, pirrolo[2,3-b]pirazinil és pirrolo[2,3-d]piridinil akrilamidok

(73) Pfizer Inc, New York, NY 10001-2192 (US)

(11) E055408

(21) E 15 708579

(54) Streptococcus pneumoniae kapszuláris poliszacharidok és konjugátumaik

(73) Pfizer Inc, New York, NY 10001-2192 (US)

(11) E055415

(21) E 18 185339

(54) Eljárás és tárolóeszköz kódolt képadatok tárolására

(73) Dolby International AB, Dublin, D02 VK60 (IE)

(11) E055529

(21) E 20 203073

(54) Eljárás és berendezés kép szemcsézettség jellemzésére egy vagy több paraméterrel

(73) Dolby International AB, Dublin (IE)

(11) E055553

(21) E 15 708581

(54) Streptococcus pneumoniae kapszulás poliszacharidok és azok konjugátumai

(73) Pfizer Inc, New York, NY 10001-2192 (US)

(11) E055654

(21) E 12 839718

(54) Referencia kép követése egy kiválasztott kép alapján egy elektronikus eszközön

(73) Dolby International AB, Dublin, D02 VK60 (IE)

(11) E055864

(21) E 21 150513

(54) Csempézés video kódolásban és dekódolásban

(73) Dolby International AB, Dublin (IE)

(11) E055978

(21) E 17 752493

(54) Piridopirimidinon CDK2/4/6 inhibitorok

(73) Pfizer Inc, New York, NY (US)

(11) E056240

(21) E 19 193267

(54) Komplex exponenciálisan modulált szűrőbank nagyfrekvenciás rekonstrukcióhoz vagy paraméteres sztereó feldogozáshoz

(73) Dolby International AB, Dublin (IE)

(11) E056268

(21) E 19 208584

(54) Zárelrendezés nyitott tartályok és az abban lévő folyadék lefedésére

(73) Rehau SAS 1/2, 75340 Morhange (FR) REHAU Industries SE & Co. KG 1/2, 95111 Rehau (DE)

(11) E056634

(21) E 17 730948

(54) Rákellenes szerekként hasznos szubsztituált karbonukleozid-származékok

(73) Pfizer Inc, New York, NY 10001-2192 (US)

(11) E056971

(21) E 20 157173

(54) Eljárás képek dekódolására

(73) Dolby International AB, Dublin, D02 VK60 (IE)

(11) E057011

(21) E 18 181107

(54) Felülettemperáló rendszer

(73) REHAU Industries SE & Co. KG, 95111 Rehau (DE)

(11) E057183

(21) E 16 765449

(54) Audio bitfolyamok dekódolása javított spektrális sávreplikációs metaadatokkal legalább egy töltőelemben

(73) Dolby International AB, Dublin, D02 VK60 (IE)

(11) E057225

(21) E 19 213743

(54) Hangbitfolyamok dekódolása továbbfejlesztett spektrális sáv ismétléses metaadataival legalább egy kitöltő elemben

(73) Dolby International AB, Dublin, D02 VK60 (IE)

(11) E057285

(21) E 16 714547

(54) Terápiás ellenanyagok és alkalmazásaik

(73) Pfizer Inc, New York, NY 10001-2192 (US)

(11) E057558

(21) E 21 160153

(54) Eljárás és berendezés kép szemcsézettség jellemzésére egy vagy több paraméterrel

(73) Dolby International AB, Dublin (IE)

(11) E057616

(21) E 20 166865

(54) Képkódoló eljárás, képkódoló eszköz és a megfelelő számítógépes program

(73) Dolby International AB, Dublin, D02 VK60 (IE)

(11) E057622

(21) E 20 184765

(54) Hatékony szűrés komplex modulált szűrőbankkal

(73) Dolby International AB, Dublin (IE)

- (11) E057855
(21) E 20 184766
(54) Szűrőrendszer, amely tartalmaz egy szűrőátalakítót és egy szűrőkompresszort, valamint a szűrőrendszer működtetésére való eljárás
(73) Dolby International AB, Dublin (IE)
-

- (11) E057876
(21) E 19 157789
(54) Biciklusos-kondenzált heteroaril- vagy aril-vegyületek és ezek IRAK4 inhibítorként történő alkalmazása
(73) Pfizer Inc, New York, NY 10001-2192 (US)
-

- (11) E058526
(21) E 13 851256
(54) C1S komplement elleni antitestek és alkalmazásaik
(73) Bioverativ USA Inc., Waltham, Massachusetts 02451 (US)
-

- (11) E058688
(21) E 20 194910
(54) Referencia kép követése egy kiválasztott kép alapján egy elektronikus eszközön
(73) Dolby International AB, Dublin (IE)
-

- (11) E058729
(21) E 18 197423
(54) Eljárás és rendszer predikció szelektív megszakítására video kódolásnál
(73) Dolby International AB, Dublin (IE)
-

- (11) E059085
(21) E 18 177128
(54) Streptococcus pneumoniae tokpoliszacharidok előállítására szolgáló rövidített tisztítási eljárás
(73) Wyeth LLC, New York, NY (US)
-

- (11) E059506
(21) E 20 151107
(54) Az 1-((2R,4R)-2-(1H-benzo[d]imidazol-2-il)-1-metilpiperidin-4-il)-3-(4--cianofenil)karbamid-maleát kristályos formájának előállítási eljárása és az
1-((2R,4R)-2-(1H-benzo[d]imidazol-2-il)-1-metilpiperidin-4-il)-3-(4--cianofenil)karbamid-imidazol komplex
(1:1) kristályos formája
(73) Pfizer Inc, New York, NY (US)
-

- (11) E059614
(21) E 21 180366
(54) Eljárás és berendezés a kép szemcsézettségének reprezentálására egy vagy több paraméterrel
(73) Dolby International AB, Dublin (IE)
-

- (11) E059669
(21) E 21 164481
(54) Visszafelé kompatibilis integrálása magas frekvenciás rekonstrukciós technikáknak audio jelekhez
(73) Dolby International AB, Dublin (IE)
-

- (11) E060165
-

Vegyes európai szabadalmi közlemények

- (21) E 15 808464
 - (54) PD-1 elleni ellenanyagok és alkalmazásukra szolgáló eljárások
 - (73) Rinat Neuroscience Corp. , New York, NY 10001-2192 (US)
-

- (11) E060370
 - (21) E 20 702746
 - (54) Módszer egy minta tulajdonságainak ellipszometriai meghatározására
 - (73) Park Systems GmbH, 37079 Göttingen (DE)
-

- (11) E060533
 - (21) E 17 817174
 - (54) GLP-1 receptor agonisták és alkalmazásuk
 - (73) Pfizer Inc., New York, NY 10001-2192 (US)
-

- (11) E060718
 - (21) E 18 156289
 - (54) Glikokonjugációs eljárás
 - (73) Pfizer Inc, New York, NY (US)
-

- (11) E060811
 - (21) E 21 758144
 - (54) Vírusellenes szerekként használható nitril-tartalmú vegyületek koronavírus fertőzés kezelésére
 - (73) Pfizer Inc., New York, NY 10001-2192 (US)
-

A rovat 157 darab közlést tartalmaz.

Határozat kijavítása, kicserélése

- (11) E061269
 - (21) E 14 154438
 - (73) CooperVision International Limited, Fareham PO15 5RL (GB)
 - (74) Gödölle, Kékes, Mészáros & Szabó Szabadalmi és Védjegy Iroda, 1024 Budapest, (HU)
-

A rovat 1 darab közlést tartalmaz.

Helyreigazítás

- (11) E061418
 - (21) E 16 792660
 - (13) T9
 - (54) Glükokortikoszteroid-nanorészecskéket tartalmazó vizes szuszpenziós szer
-

A rovat 1 darab közlést tartalmaz.

KIEGÉSZÍTŐ OLTALMI TANÚSÍTVÁNYRA VONATKOZÓ KÖZLEMÉNYEK

Tájékoztatás kiegészítő oltalmi tanúsítványra vonatkozó bejelentésekről

(21) S 23 00015

(22) 2023.04.21.

(71) Corteva Agriscience LLC , 46268 Indianapolis, 9330 Zionsville Road (US)

(95) **Oxatiapiprolin vagy N-oxidja vagy sója és mandipropamid kombinációja**

Termék típusa: Növényvédő szer

(68) HU E034986

(54) Fungicid vegyületek és keverékek

(92) 6300/1313-2/2022 NÉBIH 2022.11.07

Engedélyezett termék neve: Orondis Ultra 280 SC

(93) GR 61062 2022.03.04

Engedélyezett termék neve: ORONDIS ULTRA 3/25 SC

(74) Danubia Szabadalmi és Jogi Iroda Kft., 1051 Budapest, Bajcsy-Zsilinszky út 16. (HU)

(21) S 23 00016

(22) 2023.04.26.

(71) Lundquist Institute for Biomedical Innovation at Harbor-UCLA Medical Center , 90502 Torrance, 1124 West Carson Street (US)

The Regents of the University of California, 94607-5200 Oakland, 1111 Franklin Street, 12th Floor (US)

(95) **Dezoxikólsav**

Termék típusa: Gyógyszer

(68) E061343

(54) Deoxikolát zsír csökkentésére

(92) OGYI-T-23071/01 2016.07.29

Engedélyezett termék neve:

(74) DANUBIA Szabadalmi és Jogi Iroda Kft., 1051 Budapest, Bajcsy-Zsilinszky út 16. (HU)

(21) S 23 00017

(22) 2023.04.27.

(71) Bioerativ USA Inc., 02451 Waltham, 225 Second Avenue (US)

(95) **Szutimlimab**

Termék típusa: Gyógyszer

(68) HU E058526

(54) C1S komplement elleni antitestek és alkalmazásaik

(92) EU/1/22/1687 2022.11.23

Engedélyezett termék neve: Enjaymo-szutimlimab

(74) Danubia Szabadalmi és Jogi Iroda Kft., 1051 Budapest, Bajcsy-Zsilinszky út 16. (HU)

(21) S 23 00018

(22) 2023.05.02.

(71) Agios Pharmaceuticals, Inc., 02139 Cambridge, MA, 88 Sidney Street (US)

(95) **Mitapivát vagy gyógyszeratlag elfogadható sója, különösen mitapivát-szulfát**

Termék típusa: Gyógyszer

(68) HU E032969

(54) Rákellenes hatású kinoli-8-szulfonamid-származékok

(92) EU/1/22/1662 2022.11.10

Engedélyezett termék neve: Pyrukynd-Mitapivát

(74) SBGK Szabadalmi Ügyvivői Iroda, 1062 Budapest, Andrásy út 113. (HU)

(21) **S 23 00019**

(22) 2023.05.02.

(71) MEDIMMUNE LIMITED, CB21 6GH Cambridge, Milstein Building, Granta Park (GB)

(95) **Nirzevimab**

Termék típusa: Gyógyszer

(68) HU E048855

(54) RSV-re specifikus ellenanyagok és azok funkcionális részei

(92) EU/1/22/1689 2022.11.03

Engedélyezett termék neve: Beyfortus-nirzevimab

(74) Advopatent Szabadalmi és Védjegy Iroda, 1011 Budapest, Fő utca 19. (HU)

(21) **S 23 00020**

(22) 2023.05.09.

(71) ADC Therapeutics SA, 1066 Epalinges , Route de la Corniche 3B (CH)

Medimmune Limited , CB21 6GH Cambridgeshire , Milstein Building Granta Park Cambridge (GB)

(95) **Lonkasztoximab-tezirin**

Termék típusa: Gyógyszer

(68) HU E042731

(54) Pirrolobenzodiazepin-antitest konjugátumok

(92) EU/1/22/1695 2022.12.22

Engedélyezett termék neve: Zynlonta - lonkasztoximab-tezirin

(74) Danubia Szabadalmi és Jogi Iroda Kft., 1051 Budapest, Bajcsy-Zsilinszky út 16. (HU)

A rovat 6 darab közlést tartalmaz.

Megadott kiegészítő oltalmi tanúsítványok

(11) **S000660**

(21) **S 22 00025**

(22) 2022.05.25.

(73) ChemoCentryx, Inc., 91320 Thousand Oaks, California (US)

(95) **Avakopán**

Termék típusa: Gyógyszer

(68) HU E030630

(54) C5AR antagonisták

(92) EU/1/21/1605 2022.01.19

Engedélyezett termék neve: Tavneos

(24) 2029.12.22

(94) 2034.12.21

(74) SBGK Szabadalmi Ügyvivői Iroda, 1062 Budapest, Andrásy út 113. (HU)

(11) **S000661**

(21) **S 22 00039**

(22) 2022.08.31.

(73) PharamaEssentia Corp., 115 Taipei (TW)

(95) **Ropeginterferon alfa-2b**

Termék típusa: Gyógyszer

(68) HU E059551

(54) Protein-polimer konjugátumok

(92) EU/1/18/1352 2019.02.19

Engedélyezett termék neve: Besremi

(24) 2028.08.16

(94) 2033.08.15

(74) SBGK Szabadalmi Ügyvivői Iroda, 1062 Budapest, Andrásy út 113. (HU)

(11) **S000662**

(21) **S 22 00042**

(22) 2022.09.05.

(73) Lesaffre & Compagnie, 75001 Paris (FR)

(95) **Cerevisane: a Saccharomyces cerevisiae szárított sejtfa**

Termék típusa: Növényvédő szer

(68) HU E019477

(54) Növények megvédése kórokozóikkal szemben

(92) 6300/1930-1/2022 2022.07.19

Engedélyezett termék neve: Romeo

(93) FR 2170654 2017.10.26

Engedélyezett termék neve: Romeo

(24) 2026.12.22

(94) 2031.12.21

(74) DANUBIA Szabadalmi és Jogi Iroda Kft., 1051 Budapest, Bajcsy-Zsilinszky út 16. (HU)

(11) **S000663**

(21) **S 20 00041**

(22) 2020.10.12.

(73) Bayer Animal Health GmbH, 51373 Leverkusen (DE)

(95) Toltrazuril és gleptoferron formájában lévő vas(III)-dextrán kombinációja

Termék típusa: Gyógyszer

(68) HU E049978

(54) Triazinonokat és vasat tartalmazó készítmények

(92) EU/2/19/235 2019.04.25

Engedélyezett termék neve: Forceris - toltrazuril

(24) 2028.05.22

(94) 2033.05.21

(74) Danubia Szabadalmi és Jogi Iroda Kft., 1051 Budapest, Bajcsy-Zsilinszky út 16. (HU)

A rovat 4 darab közlést tartalmaz.

Megadást megelőzően megszüntetett eljárások

Elutasítás

(21) S 21 00005

(71) Cosmo Technologies Ltd., Dublin 2, Riverside II, Sir John Rogerson's Quay (IE)

(95) **Metiltioninium-klorid**

Termék típusa: Gyógyszer

(68) HU E030246

(54) Szilárd készítmény színezékek orális adagolására és diagnosztikai alkalmazására

(92) EU/1/20/1470 2020.08.20

Engedélyezett termék neve: Cosmo

A rovat 1 darab közlést tartalmaz.

Tájékoztatás kiegészítő oltalmi tanúsítvány időtartamának meghosszabbítása iránti kérelmekről

(11) **S000491**

(21) **S 18 00014**

(22) 2009.10.27.

(73) Regeneron Pharmaceuticals, Inc., 10591-6707 Tarrytown, New York, 777 Old Saw Mill River Road (US)

(95) **Dupilumab**

Termék típusa: Gyógyszer

(68) HU E019117

(54) Nagy affinitású humán ellenanyagok a humán interleukin-4 receptorok ellen

(92) EU/1/17/1229 2017.09.28

Engedélyezett termék neve: Dupixent - dupilumab

(74) SBGK Szabadalmi Ügyvivői Iroda, 1062 Budapest, Andrásy út 113. (HU)

(98) 2023.04.18.

A rovat 1 darab közlést tartalmaz.

Vegyes kiegészítő oltalmi tanúsítvány közlemények

Név-, illetve címváltozás

-
- (11) S000148
(21) S 13 00007
(95) Crizotinib, adott esetben gyógyászatilag elfogadható só, hidrát vagy szolvát formájában
Termék típusa: Gyógyszer
(73) Pfizer Inc., New York, NY 10001-2192, 66 Hudson Boulevard East (US)
-
- (11) S000184
(21) S 14 00016
(95) Afatinib
Termék típusa: Gyógyszer
(73) Wyeth Holdings LLC, New York, NY 10001-2192, 66 Hudson Boulevard East (US)
-
- (11) S000241
(21) S 15 00023
(95) Bazedoxifen, adott esetben gyógyászatilag elfogadható só, mint például acetát só formájában, és konjugált
ösztrogének
Termék típusa: Gyógyszer
(73) Wyeth LLC, 10001-2192 New York, NY, 66 Hudson Boulevard East (US)
-
- (11) S000445
(21) S 15 00052
(95) Rilpivirin vagy gyógyászatilag elfogadható sói, beleértve a rilpivirin hidrokloridját és tenofovir dizoproxil,
különösen tenofovir dizoproxil fumarát
Termék típusa: Gyógyszer
(73) Janssen Sciences Ireland Unlimited Company, Co Cork, Barnahely, Ringaskiddy (IE)
-
- (11) S000446
(21) S 15 00053
(95) Rilpivirin vagy gyógyászatilag elfogadható sói, beleértve a rilpivirin hidrokloridját, és tenofovir dizoproxil,
különösen tenofovir dizoproxil fumarát, és emtricitabin
Termék típusa: Gyógyszer
(73) Janssen Sciences Ireland Unlimited Company, Co Cork, Barnahely, Ringaskiddy (IE)
-
- (11) S000312
(21) S 15 00054
(95) Rilpivirin vagy gyógyászatilag elfogadható sói, beleértve a rilpivirin hidrokloridját és emtricitabin
Termék típusa: Gyógyszer
(73) Janssen Sciences Ireland Unlimited Company, Co Cork, Barnahely, Ringaskiddy (IE)
-
- (11) S000266
(21) S 17 00009
(95) Palbociclib adott esetben gyógyászatilag elfogadható sója, észtere, vagy amidja formájában
Termék típusa: Gyógyszer
(73) Warner-Lambert Company LLC, 10001-2192 New York, NY, 66 Hudson Boulevard East (US)
-

-
- (11) S000336
(21) S 17 00038
(95) Inotuzumab ozogamicin
Termék típusa: Gyógyszer
(73) Wyeth Holdings LLC, New York, NY 10001-2192, 66 Hudson Boulevard East (US)
-
- (11) S000501
(21) S 17 00043
(95) A alcsaládba tartozó Neisseria meningitidis B szerocsoportú rekombináns lipidált fHbp fehérje és B alcsaládba tartozó Neisseria meningitidis B szerocsoportú rekombináns lipidált fHbp fehérje kombinációja
Termék típusa: Gyógyszer
(73) WYETH LLC, 10001-2192 New York, NY, 66 Hudson Boulevard East (US)
-
- (11) S000403
(21) S 17 00048
(95) Bosutinib, adott esetben gyógyászati lag elfogadható só formájában
Termék típusa: Gyógyszer
(73) Wyeth Holdings LLC, 10001-2192 New York, NY, 66 Hudson Boulevard East (US)
-
- (11) S000462
(21) S 18 00031
(95) Ertugliflozin, adott esetben kristályos formában, különösen elegykristályként L-piroglutaminsavval, és specifikusan ertugliflozin L-piroglutaminsav
Termék típusa: Gyógyszer
(73) PFIZER INC., New York, NY 10001-2192, 66 Hudson Boulevard East (US)
-
- (11) S000464
(21) S 19 00039
(95) Dacomitinib, vagy gyógyászati lag elfogadható sója
Termék típusa: Gyógyszer
(73) Warner-Lambert Company LLC, 10001-2192 New York, NY, 66 Hudson Boulevard East (US)
-
- (11) S000448
(21) S 19 00040
(95) Lorlatinib
Termék típusa: Gyógyszer
(73) PFIZER INC., New York, NY 10001-2192, 66 Hudson Boulevard East (US)
-
- (11) S000479
(21) S 19 00053
(95) Talazoparib, adott esetben gyógyászati lag elfogadható só formájában
Termék típusa: Gyógyszer
(73) Medivation Technologies LLC, 10001-2192 New York, NY, 66 Hudson Boulevard East (US)
-
- (11) S000525
(21) S 20 00031
(95) Glaszdegib, adott esetben gyógyászati lag elfogadható só formájában, beleértve a maleátot
Termék típusa: Gyógyszer
(73) PFIZER INC., New York, NY 10001-2192, 66 Hudson Boulevard East (US)
-

- (11) S000622
(21) S 22 00003
(95) Abrocitinib, vagy gyógyászatilag elfogadható sója
Termék típusa: Gyógyszer
(73) Pfizer Inc., New York, NY 10001-2192, 66 Hudson Boulevard East (US)
-

- (11) S000660
(21) S 22 00025
(95) Avakopán
Termék típusa: Gyógyszer
(73) ChemoCentryx, Inc., 91320 Thousand Oaks, California, One Amgen Center Drive (US)
-

A rovat 17 darab közlést tartalmaz.

Kivétel a tanúsítvány által biztosított oltalom alól

- (11) S000108
(21) S 09 00008
(22) 2009.04.28.

Értesítés benyújtásának időpontja: 2023.02.22

Az előállító neve és címe: EGIS Gyógyszergyár Zrt., 1106 Budapest Keresztúri út 30-38.

Előállítás célja: Kivitel

Az a tagállam, amelyben az előállítást végezni fogják, és (adott esetben) az a tagállam, amelyben az előállítást megelőző első kapcsolódó cselekményre sor fog kerülni: Magyarország

Az előállítás helye szerinti tagállamban megadott tanúsítvány száma, és (ha van ilyen) az előállítást megelőző első kapcsolódó cselekmény szerinti tagállamban megadott tanúsítvány száma: S000108

Harmadik országokba kivitelre szánt gyógyszerek esetében a forgalombahozatali engedély vagy az ilyen engedéllyel egyenértékű engedély hivatkozási száma minden egyes kivittel érintett harmadik országban: EAEU 4242471

A rovat 1 darab közlést tartalmaz.

NÖVÉNYFAJTA-OLTALMI KÖZLEMÉNYEK

Adatközlés növényfajta-oltalmi bejelentésekről

(21) **F 23 00002**

(22) 2023.03.24.

(71) Gabonakutató Nonprofit Közhasznú Kft., 6726 Szeged, Alsó-kikötő sor 9. (HU)

(53) **GK Rodeó**

(54) **Őszi árpa, Hordeum Vulgare L.**

(74) Dr. Varga Péter, 6721 Szeged, Madách utca 19. (HU)

A rovat 1 darab közlést tartalmaz.

Növényfajta-oltalmi bejelentések közzététele

(21) **F 21 00010**

(22) **2021.10.15.**

(13) **A2**

(71) Bólyi Mezőgazdasági Termelő és Kereskedelmi Zrt., 7754 Bóly, Ady Endre u. 21. (HU)

(72) Fülöpné Kuszák Katalin 60%, 7754 Bóly, Békáspuszta (HU)

Mayerné Nemere Vera 40%, 7754 Bóly, Szegfű u. 48. (HU)

(53) **BSF 19 234**

(54) **Szója, Glycine max L. Merr.**

(74) Szűcs Ügyvédi Iroda, 1063 Budapest, Munkácsy M. utca 3. (HU)

(55)



1. BSF 19 234 szójafajta virág lila, szőrszín barna

1. ábra

(21) **F 21 00011**

(22) **2021.10.15.**

(13) **A2**

(71) Bólyi Mezőgazdasági Termelő és Kereskedelmi Zrt., 7754 Bóly, Ady Endre u. 21. (HU)

(72) Fülöpné Kuszák Katalin 60%, 7754 Bóly, Békáspuszta (HU)

Mayerné Nemere Vera 40%, 7754 Bóly, Szegfű u. 48. (HU)

(53) **BSF 1942**

(54) **Szója, Glycine max L. Merr.**

(74) Szűcs Ügyvédi Iroda, 1063 Budapest, Munkácsy M. utca 3. (HU)

(55)



1. BSF 1942 szójafajta virág lila, szőrszín szürke

1. ábra

(21) **F 21 00012**

(22) **2021.10.15.**

(13) **A2**

(71) Bólyi Mezőgazdasági Termelő és Kereskedelmi Zrt., 7754 Bóly, Ady Endre u. 21. (HU)

(72) Fülöpné Kuszák Katalin 60%, 7754 Bóly, Békáspuszta (HU)

Mayerné Nemere Vera 40%, 7754 Bóly, Szegfű u. 48. (HU)

(53) **BSF 1928**

(54) **Szója, Glycine max L. Merr.**

(74) Szűcs Ügyvédi Iroda, 1063 Budapest, Munkácsy M. utca 3. (HU)

(55)



1. BSF 1928 szójfajta virág fehér, szőrszín barna

1. ábra

(21) **F 21 00013**

(22) **2021.10.15.**

(13) **A2**

(71) Bólyi Mezőgazdasági Termelő és Kereskedelmi Zrt., 7754 Bóly, Ady Endre u. 21. (HU)

(72) Fülöpné Kuszák Katalin 60%, 7754 Bóly, Békáspuszta (HU)

Mayerné Nemere Vera 40%, 7754 Bóly, Szegfű u. 48. (HU)

(53) **Hollo**

(54) **Szója, Glycine max L. Merr.**

(74) Szűcs Ügyvédi Iroda, 1063 Budapest, Munkácsy M. utca 3. (HU)

(55)



3. Hollo szója fajta, érett hüvely barna

1. ábra

(21) **F 21 00014**

(22) **2021.10.15.**

(13) **A2**

(71) Bólyi Mezőgazdasági Termelő és Kereskedelmi Zrt., 7754 Bóly, Ady Endre u. 21. (HU)

(72) Fülöpné Kuszák Katalin 60%, 7754 Bóly, Békáspuszta (HU)

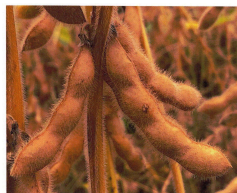
Mayerné Nemere Vera 40%, 7754 Bóly, Szegfű u. 48. (HU)

(53) **BSF 1911**

(54) **Szója, Glycine max L. Merr.**

(74) Szűcs Ügyvédi Iroda, 1063 Budapest, Munkácsy M. utca 3. (HU)

(55)



3. BSF 1911 szójfajta, érett hüvely barna

1. ábra

(21) **F 21 00015**

(22) **2021.11.04.**

(13) **A2**

(71) Kelemen Attila, 8174 Balatonkenese, József Attila u. 42. (HU)

(72) Kelemen Attila, 8174 Balatonkenese, József Attila u. 42. (HU)

(53) **HANNA-13**

(54) **Dió, Juglans regia L.**

(55)



1. ábra

(21) **F 21 00016**

(22) **2021.11.08.**

(13) **A2**

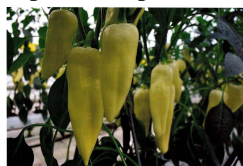
(71) DUNA-R Kft., 1224 Budapest, IX. utca 18. (HU)

(72) Ruskó József, 1224 Budapest, IX. utca 17. (HU)

(53) **Kobalt**

(54) **Paprika, Capsicum annuum L.**

(55)



1. ábra

(21) **F 21 00017**

(22) **2021.11.08.**

(13) **A2**

(71) DUNA-R Kft., 1224 Budapest, IX. utca 18. (HU)

(72) Ruskó József, 1224 Budapest, IX. utca 17. (HU)

(53) **Zentus**

(54) **Paprika, Capsicum annuum L.**

(55)



1. ábra

(21) **F 21 00018**

(22) **2021.11.08.**

(13) **A2**

(71) DUNA-R Kft., 1224 Budapest, IX. utca 18. (HU)

(72) Ruskó József, 1224 Budapest, IX. utca 17. (HU)

(53) **Frodo**

(54) **Paprika, Capsicum annuum L.**

(55)



1. ábra

(21) F 21 00019

(22) 2021.11.08.

(13) A2

(71) DUNA-R Kft., 1224 Budapest, IX. utca 18. (HU)

(72) Ruskó József, 1224 Budapest, IX. utca 17. (HU)

(53) Hajnaltáj

(54) Paprika, *Capsicum annuum* L.

(55)



1. ábra

(21) F 21 00020

(22) 2021.11.08.

(13) A2

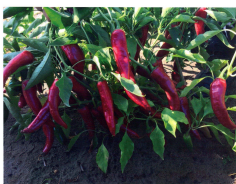
(71) DUNA-R Kft., 1224 Budapest, IX. utca 18. (HU)

(72) Ruskó József, 1224 Budapest, IX. utca 17. (HU)

(53) Pirkadat

(54) Paprika, *Capsicum annuum* L.

(55)



1. ábra

A rovat 11 darab közlést tartalmaz.

Megadott növényfajta-oltalmak

(51) **PISUM_SAT**

(13) **B1**

(11) **000337** 2023.04.14.

(21) **F 21 00006**

(22) **2021.06.01.**

(40) **2022.12.28**

(71) ZKI Zöldségtermesztési Kutató Intézet Zrt., 6000 Kecskemét, Mészöly Gyula út 6. (HU)

(72) dr. Csizmadia László 60%, 3000 Hatvan, Kertész u. 75. (HU)

Schrempfné Hütter Kinga 40%, 2100 Gödöllő, Damjanich u. 19. (HU)

(53) **Warta**

(54) **Zöldborsó, Pisum sativum L.**

(74) SBGK Szabadalmi Ügyvivői Iroda, 1062 Budapest, Andrásy út 113. (HU)

A rovat 1 darab közlést tartalmaz.

HASZNÁLATI MINTA KÖZLEMÉNYEK**Megadott használati mintaoltalmak****A. SEKCIÓ - KÖZSZÜKSÉGLETI CIKKEK**

(51) **A01K 13/00** (2006.01)
(11) **0005607** 2023.03.17.

(21) **U 22 00199**

(22) **2022.12.19.**

(73) onClick Kft., Budapest (HU)

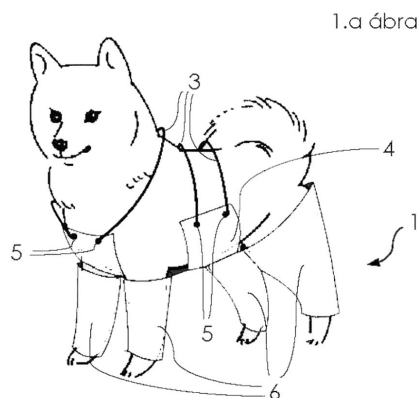
(72) Éliás Péter, Budapest, (HU)

(54) **Sárvédő öltözet kisállatok számára**

(74) Földi Julianna Veronika, Budapest

(57)

Sárvédő öltözet kisállatok, különösen kutyák számára, amely hajlékony és vízálló alapegységet, valamint legalább egy, az alapegységet a kisállatra erősítő rögzítőelemet tartalmaz, ahol az alapegységnek a használat során a kisállat nyaka felé néző elülső széle és azzal átellenes hátulsó széle, valamint hastakaró tartománya van, azzal jellemezve, hogy az alapegység (2) síkba kiteríthető, és négy lábtakaró tartománya (6) van, amelyek az alapegység (2) elülső szélének (7) és a hátulsó szélének (8) két átellenes végén helyezkednek el, amely lábtakaró tartományok (6) kétrétegűek, és a hastakaró tartománytól (4) egy-egy határoló vonallal (9) vannak elhatárolva, ahol a lábtakaró tartományok (6) az egyes határoló vonalak (9) egy-egy csatlakozó szakasza (10) mentén anyag-folytonosan vannak a hastakaró tartományhoz (4) csatlakoztatva, továbbá a lábtakaró tartományok (6) a csatlakozó szakaszt (10) magában foglaló oldalukhoz kapcsolódó oldalaikon nyitott és/vagy nyitható kialakításúak.



(51) **A01K 27/00** (2006.01)
(11) **0005601** 2023.03.10.

(21) **U 22 00192**

(22) **2022.12.15.**

(73) Müllner Csaba, Budapest (HU)

(72) Müllner Csaba, Budapest, (HU)

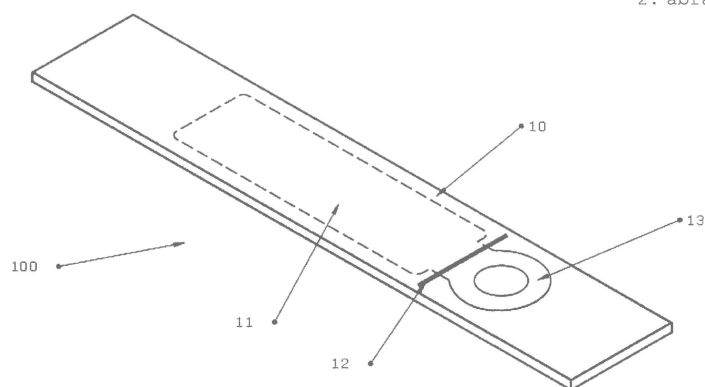
(54) **Adatkártyával ellátott nyakörv**

(74) Kovári Szabadalmi és Védjegy Iroda Kft., Budapest

(57)

Nyakörv (100), azzal jellemezve, hogy zsebbel (12) és adatkártyával (10) van ellátva, az adatkártya (10) információ megjelenítésére alkalmas felső felülettel (11) van ellátva és a zsebben (12) van a nyakörvhöz (100) rögzítve.

2. ábra



- (51) **A47K 10/00** (2006.01)
A41D 23/00 (2006.01)
D04H 3/00 (2006.01)
(11) **0005608** 2023.03.27.

(21) **U 22 00090**

(22) **2022.06.17.**

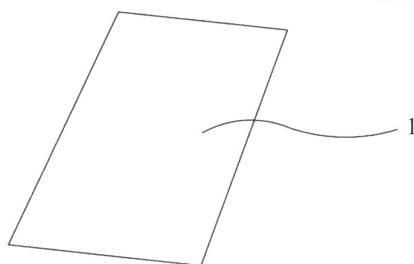
(73) Vassné Bacsa Ágnes, Jászberény (HU)
Bacsa Ferenc, Budapest (HU)

(72) Vassné Bacsa Ágnes, Jászberény, (HU)
Bacsa Ferenc, Budapest, (HU)

(54) **Eldobható szaunahigiéniai termék**

(57) Eldobható szaunahigiéniai termék, főként szaunalepedő, valamint hasonló tulajdonságú szaunaruha és szaunahigiéniai védőkendők, azzal jellemezve, hogy az eldobható szaunahigiéniai termék (1) anyaga nem szőtt szövet, mely 5% - 95% polipropilénből és 95% - 5% fapépből áll és amely 10 g/m^2 - 90 g/m^2 felülettömegű.

1. ábra



- (51) **A61L 2/00** (2006.01)
A61L 2/06 (2006.01)
A61L 2/08 (2006.01)
A61L 2/24 (2006.01)
(11) **0005600** 2023.03.10.

(21) **U 22 00080**

(22) **2022.05.25.**

(73) Tian Fuling, Hebei tartomány, Tangshan, (CN)

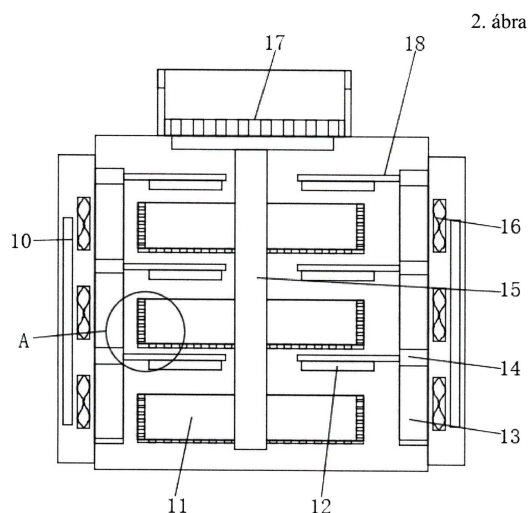
(72) Tian Fuling, Hebei tartomány, Tangshan,, (CN)

(54) **Orvostechnikai eszközök csírátlánítására szolgáló készülék**

(74) Dr. Horváth Ügyvédi Iroda, Pécs

(57)

Egy orvostechnikai eszközök csírátlánítására szolgáló készülék azzal jellemezve, hogy a készülékház (2) két oldalába egy-egy fűtőtest (5) van beépítve, a fűtőtestbe be van szerelve egy fűtőberendezés (10), a fűtőberendezés (10) belsejében elektromos ventilátor található (16), a készülékházban van két tartóidom (14), mindkét tartóidomon (14) három levegőjárat (13), amelyek egymástól egyforma távolságra helyezkednek el, a készülékház (2) tetejére van felszerelve egy tartó fedél (6), és a tartófedélbe (6) van beszerelve egy villanymotor (17), a villanymotor (17) alul egy forgó tengelyben (15) végződik, a forgó tengelyre (15) egymástól egyenlő távolságban van felerősítve három mélyített tartótálca (11), mindegyik mélyített tartótálca (11) fölött van egy tartólemez (18), a tartólemezek (18) a tartóidomhoz (14) kapcsolódnak, és a tartólemezek (18) helyezkedik el egy-egy sterilizáló lámpa (12).

(51) **A61M 5/14** (2006.01)(11) **0005603** 2023.03.10.(21) **U 23 00021**(22) **2023.02.01.**

(73) MouldTech Systems Korlátolt Felelősségű Társaság, Zalaegerszeg (HU)

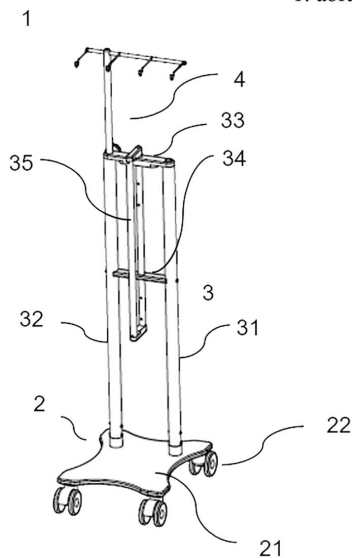
(72) Németh Gábor, Ják, (HU)

(54) **Állítható magasságú infúziós állvány**

(74) Szabó Ügyvédi Iroda, Zalaegerszeg

(57)

Állítható magasságú infúziós állvány (1), mely rendelkezik egy talp egységgel (2), a talp egységre (2) szerelt görgőkkel (22), egy állvány egységgel (3) és egy infúziós zsák tartó egységgel (4), azzal jellemezve, hogy a talp egységre (2) szerelt görgők (22) anyaga elektromosan vezető tulajdonságú ESD műanyag.



B. SZEKCIÓ - IPARI MŰVELETEK ÁLTALÁBAN ÉS SZÁLLÍTÁS

(51) **B01L 3/00** (2006.01)

G01N 15/06 (2006.01)

G01N 15/14 (2006.01)

(11) **0005604** 2023.03.13.

(21) **U 22 00140**

(22) **2022.09.26.**

(73) Ecomed-Consulting Kft., Budapest (HU)

(72) Kollányi Gábor, Budapest, (HU)

Kovács Dániel, Budapest, (HU)

Tóth-Miklós Péter, Budapest, (HU)

(54) **Mikrofluidikai chipből és chip befogóból álló mérőfej vérminták sejtes alkotóelemeinek 5-partos pontosságú megszámlálására**

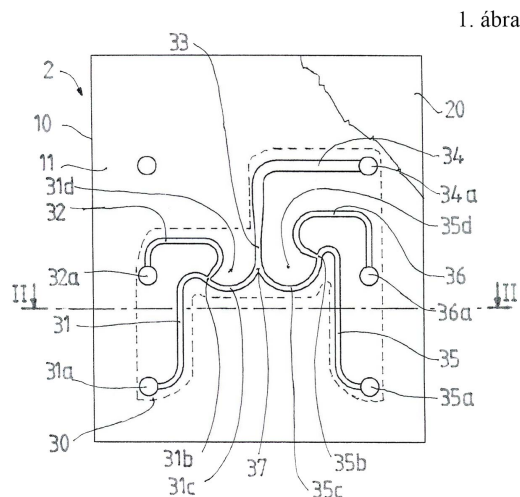
(74) Patinorg Kft., Budapest

(57)

Mikrofluidikai chipből és chip befogóból álló mérőfej vérminták sejtes alkotóelemeinek 5-partos pontosságú megszámlálására, amelynek mérőtagja (2), valamint a mérőtag (2) rögzítésére szolgáló befogó tagja (3) van, ahol a mérőtag (2) hordozótesttel (10), fedőréteggel (20), valamint a hordozótest (10) és a fedőréteg (20) által határolt csatornahálózattal (30) rendelkezik, a csatornahálózatnak (30) reagens csatornája (31), valamint a reagens csatornába (31) oldalról betorkolló mintaáram csatornája (32), fénysugár áteresztésére szolgáló mérő csatornaszakasza (33), továbbá kivezető csatornaszakasza (34) van, a reagens csatorna (31) reagens-bevezetőnyílással (31a), a mintaáram csatorna (32) minta-bevezetőnyílással (32a), míg a kivezető csatornaszakasz (34) kivezető nyílással (34a) van összekötve, azzal jellemezve, hogy a csatornahálózat (30) másik reagens csatornával (35) és a másik reagens csatornába (35) oldalról betorkolló másik mintaáram csatornával (36) van kiegészítve, ahol a másik reagens csatorna (35) reagens-bevezetőnyílással (35a) és a másik mintaáram csatorna (36) másik minta-bevezetőnyílással (36a) van ellátva, valamint az egyik reagens csatornának (31) a mintaáram csatorna (32) csatlakozása (31b) és a mérő csatornaszakasz (33) közötti részén íves fókuszáló csatornaszakasz (31c) van kialakítva, míg a másik reagens csatornának (35) a másik mintaáram csatorna (36) csatlakozása (35b) és a mérő csatornaszakasz (33) közötti részén íves fókuszáló csatornaszakasz (35c) van kialakítva, továbbá az egyik reagens csatorna (31) íves fókuszáló csatornaszakasza (31c) és a másik reagens csatorna (35) íves fókuszáló csatornaszakasza (35c) a mérő csatornaszakasz (33) előtt Y-csomópontban (37) van egyesítve, az egyik reagens csatorna (31) íves fókuszáló csatornaszakaszának (31b) görbületi középpontja (31d) és a mintaáram csatorna (32) az egyik reagens csatorna (31) azonos oldalára esik, a másik reagens csatorna (35)

Megadott használati mintaoltalmak

íves fókuszáló csatornaszakaszának (35b) görbületi középpontja (35d) és a másik mintaáram csatorna (36) pedig a másik reagens csatorna (35) azonos oldalára esik.



(51) B02C 4/30 (2006.01)

C23C 4/123 (2016.01)

(11) 0005599 2023.03.07.

(21) U 22 00195

(22) 2022.12.16.

(73) Daniella Ipari Park Kft., Debrecen (HU)

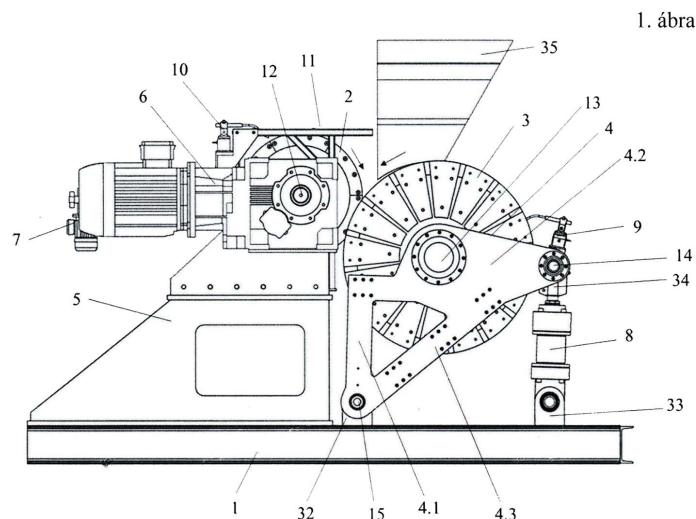
(72) Rozsályi Dávid, Debrecen, (HU)

(54) Nagynyomású görgős malom automata kopófelület hegesztővel

(74) Kiss Szabadalmi és Védjegy Iroda Kft., Budapest

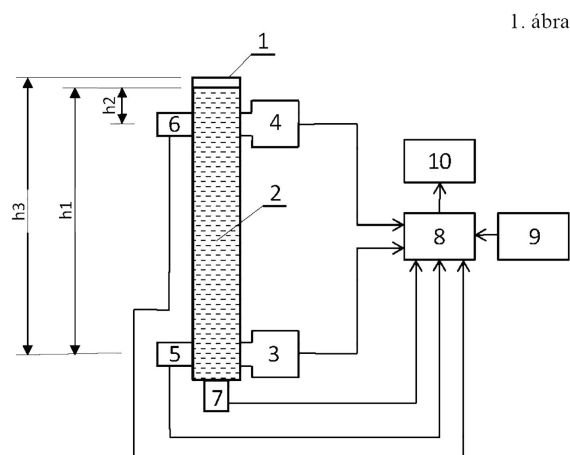
(57)

Nagynyomású görgős malom automata kopófelület hegesztővel, amelynek váza (1), a vázon (1) rögzített fix tartószerkezete (5), a fix tartószerkezetben (5) tengellyel (12) forgathatóan csapágyazott rögzített örlöhengere (2), a rögzített örlöhenger (2) tengelyéhez (12) kapcsolt főhajtóműve (6), függőleges karral (4.1), vízszintes karral (4.2) merevítő karral (4.3) szerelt a vázhoz (1) csuklóval (32) kapcsolt, csuklóval (33) a vázhoz (1) kapcsolt hidraulikus munkahengerre (8) támaszkodó billenő tartószerkezete (4), a billenő tartószerkezetében (4) tengellyel (13) forgathatóan csapágyazott billenő örlöhengere (3) van, amely billenő örlöhenger (3) oldalain támasztékok (27) segítségével legalább egy karima (2) van rögzítve azzal jellemezve, hogy a főhajtómű (6) motortengelyéhez (6.3) forgató (7) van hajtáskapcsolattal kapcsolva és az örlöhengerekhez legalább egy kopófelület hegesztő (9) van kapcsolva, amely kopófelület hegesztő lineáris egységet (38) és hegesztő pisztolyt (30) tartalmaz.



Megadott használati mintaoltalmak

alsó felületi hőmérséklet érzékelő (5), a felső nyomástávadó (4), a felső felületi hőmérséklet érzékelő (6) és a dőlésszög érzékelő (7) az adatgyűjtő és feldolgozó egységhez (8) csatlakozik, amely a beavatkozó egységhez (9) és a kijelző egységhez (10) kapcsolódik.



(51) G02B 6/36 (2006.01)

G02B 6/26 (2006.01)

G02B 6/46 (2006.01)

(11) 0005609 2023.04.03.

(21) U 22 00073

(22) 2022.05.16.

(73) HFC Technics Kft., Budapest (HU)

Kató Imre , Gödöllő (HU)

(72) Kató Imre , Gödöllő, (HU)

(54) **Kötésszerelvény**

(74) DANUBIA Szabadalmi és Jogi Iroda Kft., Budapest

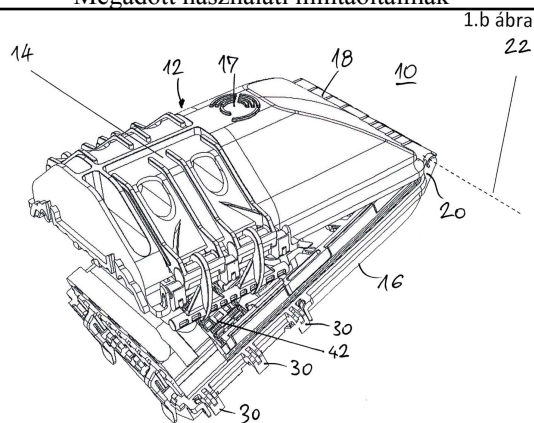
(57)

Kötésszerelvény (10), amelynek két félrészből (14, 16) álló háza (12) és a ház (12) belsejében szálmenedzsmnt rendszere (40) van, azzal jellemezve, hogy

- a ház (12) két félrésze (14, 16) azonos térbeli kialakítással rendelkeznek, ahol az egyes félrészek (14, 16) a csatlakoztatási élük mentén olyan kapcsolóelemmel (18, 20) rendelkeznek, amelynek egyik fele egy tengelyes tagként (23), míg a másik fele egy nyelves tagként (24) van kialakítva, ahol a tengelyes tag (23) több olyan tengelyszakaszt (25) tartalmaz, amelyek egy közös tengelyvonal (22) mentén vannak elrendezve, és ahol a nyelves tag (24) olyan nyelveket (26) tartalmaz, amelyek az adott félrészhez (14, 16) képest rugalmasan elhajlíthatók és a félrészek (14, 16) csatlakoztatási éle mentén ráfeszülnek a szemközt elhelyezkedő tengelyszakaszokra (25), és

- ahol félrészek (14, 16) a két átellenes oldalsó élük mentén reteszelő horgokkal (30) vannak ellátva oly módon, hogy az egymáshoz csatlakoztatott félrészek (14, 16) horgai (30) az oldalsó élek mentén azonos pozíciókban helyezkednek el egymás felett, és az azonos pozícióban lévő horgok (30) nyílása ellentétes irányba néz, és

- ahol az egyik félrész (14, 16) horgaiba (30) egy szorító tag (32) csatlakozik oly módon, hogy a szorító tag (32) egy első tengelye (34) az egyik félrész (14) horgaihoz forgathatóan van csatlakoztatva, és a szorító tag (32) egy második tengelye (35) a másik félrész (16) horgaihoz (30) bepattintással rögzíthető, ezáltal a két félrész (14, 16) egymáshoz reteszeltető.



- (51) **G09F 13/04** (2006.01)
G09F 13/00 (2006.01)
(11) **0005594** 2023.03.01.
(21) **U 22 00180**
(22) **2022.11.24.**

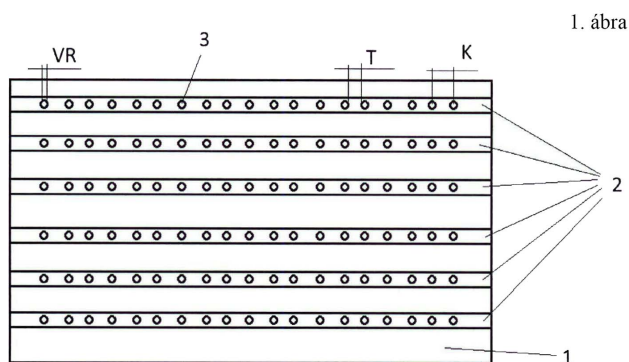
(73) Veréb Lajos, Tatabánya (HU)

(72) Veréb Lajos, Tatabánya, (HU)

(54) **Világító reklámdoboz**

(74) Hatházi István, Budapest

- (57) Világító reklámdoboz, azzal jellemezve, hogy hátoldalt (1) és a reklámdoboz néző felőli oldalon fedőlapot (6) tartalmaz,
a. a hátoldalra (1) pontszerű fényforrásokat (3) tartalmazó fényforrás-sorok (2) vannak párhuzamosan felerősítve,
b. a fedőlap (6) átlátszatlan fedőfóliával (4) van befedve és
c. a fedőfólián (4) a fényforrás-sorokkal (2) szöget bezáróan átlátszó rések (5) vannak kialakítva és az átlátszó rések (5) különböző ábrákat, betűket alkotnak, és/vagy azok vonalát követik, kontúrjait alkotják,
d. az átlátszó rések (5) legkisebb szélessége a pontszerű fényforrások (3) aktívan világító rész szélességével (VR) azonos, a legnagyobb szélessége a fényforrás-sorokon (2) levő két egymás melletti pontszerű fényforrás (3) egymás közötti aktívan világító részei közötti távolság (T).



A rovat 11 darab közlést tartalmaz.

Használati mintaoltalom megszűnése és újra érvénybe helyezése

Használati mintaoltalom megszűnése díjfizetés hiányában

(11) 004808

(21) U 16 00250

(54) Berendezés szennyvíziszapok elvezetésére és nedvességtartalmának csökkentésére

(11) 004979

(21) U 18 00173

(54) Gépjármű kormányrúd-zár

(11) 005017

(21) U 16 00219

(54) Készségfejlesztő szivacs játszóház elrendezés

(11) 005055

(21) U 18 00147

(54) Összecsukható roller szerkezet

(11) 005276

(21) U 19 00186

(54) Zajvédő fal

(11) 005311

(21) U 20 00147

(54) Fogászati diagnosztikai készülék

(11) 005372

(21) U 20 00146

(54) Mozgató eszköz célszerűen egészségügyi használatra

A rovat 7 darab közlést tartalmaz.

Vegyes használati mintaoltalmi közlemények

Képviselő megszűnése

- (11) 005194
 - (21) U 20 00056
 - (73) Clearwater Kft., Dunakeszi (HU)
 - (74) Danubia Szabadalmi és Jogi Iroda Kft., Budapest, (HU)
-

A rovat 1 darab közlést tartalmaz.

FORMATERVEZÉSI MINTAOLTALMI KÖZLEMÉNYEK

Megadott formatervezési mintaoltalmak

12. OSZTÁLY - SZÁLLÍTÓ-, FUVAROZÓ- ÉS FELVONÓESZKÖZÖK

(11) 0092957 2023.03.21

(21) D 22 00073

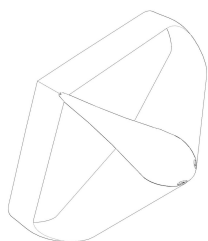
(22) 2022.10.05.

(72) Falucskai Norbert József, 2340 Kiskunlacháza, Dózsa György út 287. (HU)

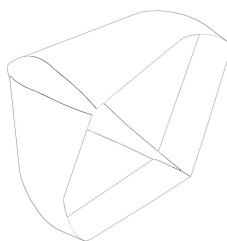
(73) Falucskai Norbert József, 2340 Kiskunlacháza, Dózsa György út 287. (HU)

(54) Sztratoszféra repülésre alkalmas siklórepülőgép formák

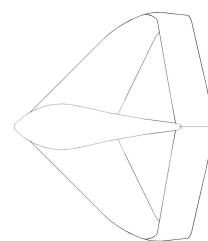
(55)



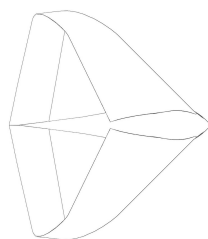
1/1. ábra



1/2. ábra



1/3. ábra



1/4. ábra



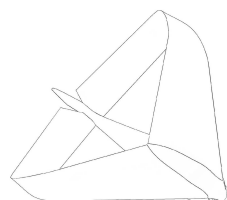
1/5. ábra



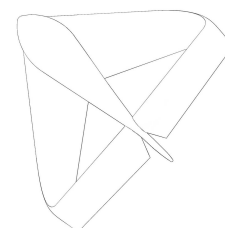
1/6. ábra



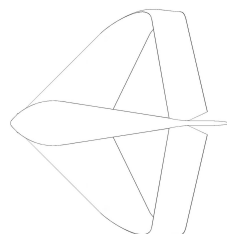
1/7. ábra



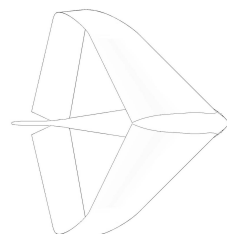
2/1. ábra



2/2. ábra



2/3. ábra



2/4. ábra



2/5. ábra



2/6. ábra



2/7. ábra

(51) 12-07

20. OSZTÁLY - ÉRTÉKESÍTÉS ÉS REKLÁM CÉLJÁT SZOLGÁLÓ ESZKÖZÖK ÉS BERENDEZÉSEK,
CÉG- ÉS REKLÁMTÁBLÁK

(11) 0092956 2023.03.21

(21) D 22 00029

(22) 2022.03.18.

(72) Szalka Krisztina, 2100 Gödöllő, Egyetem tér 4/B. 2/7. (HU)

(73) Szalka Krisztina, 2100 Gödöllő, Egyetem tér 4/B. 2/7. (HU)

(54) LED neon feliratok

(55)



1/1. ábra



1/2. ábra



1/3. ábra



2/1. ábra



2/2. ábra



2/3. ábra

(51) 20-03

A rovat 2 darab közlést tartalmaz.

Formatervezési mintaoltalom megújítása

(11) **0092042**

(21) **D 13 00063**

(22) **2013.04.04.**

(54) Manométer túszelep

(11) **0092662**

(21) **D 18 00031**

(22) **2018.03.26.**

(54) Szállító- és emelőberendezések/Mentőautó

(11) **0092665**

(21) **D 18 00005**

(22) **2018.01.12.**

(54) Ruházati cikkek és rövidárúk, felsőruházati cikkek

(11) **0092697**

(21) **D 18 00016**

(22) **2018.02.12.**

(54) Szövetbetét és doboz dizájn

A rovat 4 darab közlést tartalmaz.

NEMZETI VÉDJEGYKÖZLEMÉNYEK

Védjegybejelentések meghirdetése

(210) M 23 00252

(220) 2023.01.31.

(731) ÓBUDA-ÚJLAK zRt., Budapest (HU)

(740) Ékes Ügyvédi Iroda, Budapest

(541) **Think Ahead**

(511) 37 Építőipari szolgáltatások.

42 Tudományos és műszaki szolgáltatások, valamint az idetartozó tervezői és kutatói tevékenység; ipari elemzési, ipari kutatási és ipari tervezési szolgáltatások; minőségellenőrzési és hitelesítési szolgáltatások; számítástechnikai hardver és szoftver tervezés és fejlesztés.

(210) M 23 00261

(220) 2023.02.01.

(731) Halász Cukrász és Édesipari Kft., Szerencs (HU)

(740) Halász Tibor, Szerencs

(541) **Halász Cukrászda**

(511) 30 Kávé, tea, kakaó és helyettesítők; rizs, tészta és metélt; tápióka és szágó; lisztek és más

gabonakészítmények; kenyér, péksütemények és cukrászsütemények; csokoládé; fagyalt, szorbetek és más ehető jégkrémek; cukor, méz, melaszszirup; élesztő, sütőporok; só, ízesítők, fűszerek, tartósított fűszernövények; ecet, szószok és egyéb fűszerek; jég [fagyott víz].

43 Vendéglátás (élelmezés); időleges szállásadás.

(210) M 23 00262

(220) 2023.02.01.

(731) Tükör Módszer Kft., Nagykovácsi (HU)

(740) Czeglédi Ádám Ügyvédi Iroda, Budapest

(541) **K99**

(511) 16 Tankönyvek; könyvek; folyóiratok; oktatási felszerelések; oktatási kézikönyvek; oktatási és képzési anyagok; címkék, matricák.

41 Állatok képzése; állatkiképzői oktatás; állatidomítás, kiképzés; állatkiállítások szervezése; oktatás, tanítás; szórakoztatási, oktatási és képzési szolgáltatások; képzési szemináriumok lebonyolítása; képzési célú bemutatók szervezése; képzési célú kiállítások szervezése; képzéssel kapcsolatos konferenciák rendezése; képzési célú vetélkedők, versenyek szervezése; workshopok [képzés] szervezése, lebonyolítása és rendezése; kutyákkal való bánás oktatása; kutyaversenyek rendezése; kutyakiállítások, bemutatók rendezése; tankönyvek kiadása; szórakoztatási információs szolgáltatások; szabadidős információs szolgáltatások; oktatáshoz kapcsolódó vizsgák szervezése; vizsgáztatással [oktatás] kapcsolatos információnyújtás; oktatási tanfolyamok és vizsgák kidolgozása; oktatáshoz kapcsolódó vizsgák és tesztek szervezése; oktatási információs szolgáltatások; oktatási vizsgáztatás.

(210) M 23 00265

(220) 2023.02.01.

(731) Alfréd Gold 2010 Korlátolt Felelősségű Társaság, Dabas (HU)

(740) Popgyákunik & Bozzay Ügyvédi Iroda, Szombathely

(546) **VINCIGOLD**
& DIAMOND 

(511) 14 Arany ékszerek; aranyból készült ékszerek; aranyozott brossok [ékszerek]; aranyszál [ékszerekhez];

aranyszál [ékszerészipar]; aranyszálas ékszerek; aranytartalmú ékszerek; bronz ékszerek; drágakövekből készült

Nemzeti védjegybejelentések meghirdetése

ékszerek; drágaköveket tartalmazó ékszerek; drágaköves ékszerek; egyedi ékszerek; egyedi tervezésű ékszerek; ezüst ékszerek; ezüst szálak [ékszerek]; gyűrűk [ékszerek]; gyűrűk mint ékszerek; gyémántot tartalmazó ékszerek.

(210) M 23 00328

(220) 2023.02.09.

(731) Alföldi Tej Értékesítő és Beszerző Kft., Székesfehérvár (HU)

(740) Kiss János József, Budapest

(546)



(511) 29 Magyarországról származó tej; Magyarországról származó tejes italok, főként tejet tartalmazó; Magyarországról származó tejtermékek.

(210) M 23 00481

(220) 2023.02.22.

(731) Fazekas Miklós, Budapest (HU)

(541) MIKILID

(511) 21 Eszközök, edények és tartályok háztartási és konyhai célokra.

(210) M 23 00526

(220) 2023.02.28.

(731) GOODAY Korlátolt Felelősségű Társaság, Budapest (HU)

(541) GOODAYKICKZ

(511) 35 Kiskereskedelmi bolti szolgáltatások a ruházat területén; online ruházati kiskereskedelmi bolti szolgáltatások; ruházati cikkek és ruházati kiegészítők értékesítésével kapcsolatos kiskereskedelmi szolgáltatások; ruházati kiegészítőkkel kapcsolatos kiskereskedelmi szolgáltatások; ruházattal kapcsolatos online kiskereskedelmi szolgáltatások.

(210) M 23 00553

(220) 2023.03.03.

(731) Lóránt Dalma Eszter, Budaörs (HU)

(740) Lóránt Ügyvédi Iroda, Budapest, XI.

(541) BRIDA HEADSPA

(511) 3 Nem gyógyhatású kozmetikumok és piperekészítmények; nem gyógyhatású fogkrémek; illatszerek, eszenciaolajok; fehéritőkészítmények és egyéb, mosásra szolgáló anyagok; tisztító-, fényszerítő-, súroló-, és csiszolószerek.

44 Orvosi szolgáltatások; állatgyógyászati szolgáltatások; higiéniai és szépségápolási szolgáltatások emberek vagy állatok részére; mezőgazdasági, vízgazdálkodási, kertészeti és erdőgazdasági szolgáltatások.

(210) M 23 00554

(220) 2023.03.03.

(731) Lóránt Dalma Eszter, Budaörs (HU)

(740) Lóránt Ügyvédi Iroda, Budapest, XI.

(541) BRIDA

(511) 3 Nem gyógyhatású kozmetikumok és piperekészítmények; nem gyógyhatású fogkrémek; illatszerek,

Nemzeti védjegybejelentések meghirdetése

esszenciaolajok; fehérítőkészítmények és egyéb, mosásra szolgáló anyagok; tisztító-, fényszerelő-, súroló-, és csiszológépek.

44 Orvosi szolgáltatások; állatgyógyászati szolgáltatások; higiéniai és szépségápolási szolgáltatások emberek vagy állatok részére; mezőgazdasági, vízgazdálkodási, kertészeti és erdőgazdasági szolgáltatások.

(210) M 23 00573

(220) 2023.03.06.

(731) Bankó Mónika, Gödöllő (HU)

(541) Clorox Wipes

(511) 3 Előnedvesített, tisztítószerrel átitatott kendők tisztításhoz; tisztító készítményekkel átitatott kendők.

5 Antibakteriális kendők; antibakteriális készítményekkel átitatott kendők; fertőtlenítőszerrel átitatott kendők.

(210) M 23 00596

(220) 2023.03.07.

(731) Budapesti Gazdasági Egyetem, Budapest (HU)

(546)



(511) 32 Sörök.

41 Nevelés; szakmai képzés; akadémiák [oktatás]; alkotóműhelyek szervezése és lebonyolítása [képzés]; előadások szervezése; eszmecsere, kollokviumok szervezése és lebonyolítása; gyakorlati képzés [szemléltetés]; know-how átadása (képzés); oktatás biztosítása; oktatás és képzés biztosítása; oktatási információk szolgáltatások; oktatási vizsgáztatás; személyes oktató fórumok rendezése és levezetése; szemináriumok szervezése és lebonyolítása; szimpóziumok szervezése és lebonyolítása; üzleti ismeretek és know-how átadása [képzés].

42 Tudományos és műszaki szolgáltatások, valamint az ide tartozó tervezői és kutatói tevékenység; ipari elemzési, ipari kutatási és ipari tervezési szolgáltatások; minőségellenőrzési és hitelesítési szolgáltatások; élelmiszerek kutatása; élelmiszerek kutatása; élelmiszer-higiéniai konzultáció; élelmiszertechnológiával kapcsolatos szaktanácsadás; ételek és italok területén történő műszaki kutatással kapcsolatos műszaki konzultáció; fogyasztási termékek tervezése és fejlesztése; fogyasztási termékek fejlesztése; számítógépes élelmiszer elemző szolgáltatások; tanácsadási szolgáltatások a tudománnyal kapcsolatban; tanácsadási szolgáltatások a tudományos kutatás területén; technológiai elemzés; technológiai fejlesztéssel kapcsolatos szaktanácsadási szolgáltatások; technológiai jelentések készítése; technológiai információk nyújtása környezettudatos és zöld innovációkkal kapcsolatban; technológiai kutatás; termékkutatás; tudományos kutatás; tudományos kutatás és elemzés; tudományos kutatások; tudományos szolgáltatások; tudományos tanácsadási szolgáltatások; tudományos tanácsadó szolgáltatások; tudományos technológiai szolgáltatások; tudományos tervezési szolgáltatások; tudományos tesztelési szolgáltatások; új termékek fejlesztése; új termékek fejlesztésére szolgáló kutatás; új termékek kutatása; új termékekkel kapcsolatos kutatás és fejlesztés.

(210) M 23 00601

(220) 2023.03.08.

(731) CCTY Bearing Company, Zhenjiang (CN)

(740) Danubia Szabadalmi és Jogi Iroda Kft., Budapest

(546)



(511) 7 Golyóscsapágyak; csapágyak erőátviteli tengelyekhez; súrlódásgátló csapágyak gépekhez; csapágyak [géppalkatrészek].

(210) M 23 00611**(220) 2023.03.09.**

(731) Slaterock Hungary Kft., Budapest (HU)

(546) SLATEROCK
ULTRAVEKONY KÖBURKOLAT

(511) 19 Kőburkolatok [építőanyagok]; kőfurnér, palakő, ultravékony kőburkolat, innovatív kőburkolat, áttetsző burkolat, hajlékony kő.

(210) M 23 00615**(220) 2023.03.09.**

(731) Glow up Korlátolt Felelősségű Társaság, Szeged (HU)

(740) Dr. Horváth Z. Péter Ügyvédi Iroda, Budapest

(546)

(511) 44 Klinikák és orvosi rendelők szolgáltatásai, esztétikai szolgáltatás, kozmetikai szolgáltatás, higiéniai és szépségápolási szolgáltatás.

(210) M 23 00617**(220) 2023.03.09.**

(731) Magyar Nemzeti Múzeum, Budapest (HU)

(740) Dr. Szedő Péter, Budapest

(546)

MAGYAR MENYASSZONY

MNM BRAND

(511) 14 Nemesfémek és ötvözeteik; ékszerek; drágakövek és féldrágakövek; órák és más időmérő eszközök; amulettok; brossok, kitűzők; cipődíszek; díszűtők; ékszerdobozok és óradobozok; ékszerek; emlékművek, kommemoratív érmék; fityegők, díszek kulcskarikákhoz; időmérő eszközök; jótékonyági karkötők; kalapdíszek; kulcstartó gyűrűk és láncok, valamint ezekhez való függők; mandzsettagombok és nyakkendőcsipeszek; nyakláncra fűzhető díszek; ruhadíszek ékszerek formájában; tiara jellegű menyasszonyi fejrevalók; tűzzománc ékszer, tűzzománc kitűzők; zenélő ékszerdobozok.

16 Papír és karton; nyomdaipari termékek; könyvkötészeti anyagok; fényképek; papíráruk és irodaszerek, bútorok kivételével; papíripari vagy háztartási ragasztóanyagok; rajzkellékek és művészeti kellékek; esetek; tanítási és oktatási anyagok; műanyag lapok, fóliák és tasakok csomagoláshoz; nyomdabetűk, klisék; 3D-s matricák, bármely felületre; ajándék táskák, szatyrok papírból; ajándékesomagoló; ajándékkuponok, ajándékutalványok; állványok, tartók asztali naptárakhoz; asztali naptárak; asztali tartók; bemutatótáblák, reklámtáblák kartonból; ceruza készletek; ceruza tartozékok; ceruza-, tolltartók; ceruzahegyező; ceruzák; címkék, matricák; dossziék, iratgyűjtők; eltávolítható öntapadós jegyzetlapok; emlékalbumok [fényképalbumok]; esküvői albumok; fali matricák; fejléccel ellátott levélpapírok; feladatokat tartalmazó munkafüzetek; fényképtartók; filctollak; füzetek, könyvek íráshoz vagy rajzoláshoz; füzetpapír, jegyzetpapír; golyóstollak; határidőnaplók; író és bélyegző eszközök; irodaszerek; íróeszközök; írótübök, jegyzettübök; jegyzetfüzetek, kézírásos naplók; keretek fényképekhez vagy művészeti alkotásokhoz; könyvjelzők; köszönőlapok; kvízkartyák; lemosható tetoválások [lehúzóképek, matricák]; levélkartyák; mappák; másorfüzetek, emlékfüzetek; naplók, naptárak;

noteszek, zsebkönyvek [papíripari cikkek]; nyomtatott könyvek, magazinok, újságok és egyéb papíralapú média; plakátok, falragaszok papírból vagy kartonból; színező könyvek; szobrocskák, figurák papírmáséból; tervezők, naptárak [nyomtatványok]; üdvözlőkártyák, üdvözlőlapok.

18 Bőr és bőrutánzatok; állatbőrök és irhák; bőröndök és szállító táskák; esernyők és napernyők; sétatálcák; ostorok, hámok és lószerszámok; nyakörvek, pórázok és ruházat állatok számára; alkalmi táskák [clutch], cipőtároló zsákok, cipőtartó táskák, ernyők, esernyők, kártyatartó tárcák, kezításkák, pénztárcák és irattárcák; kozmetikai táskák; kulcstartók; neszesszerek; öltöny-, ing- és ruhaszállító táskák; piperecikkek szállítására szolgáló tisztasági táskák; táskák, kezításkák; textil bevásárlótáskák; vászontáskák.

20 Bútorok, tükrök, keretek; nem fém tartályok, tárolók tároláshoz vagy szállításhoz; megmunkálatlan vagy félig megmunkált csont, szaru, halcsont vagy gyöngyház; kagylóhéj; tajték; sárga borostyán; állványos tükrök; bemutató/kiállító állványok; bemutató táblák kiállításokon; dekorációs műanyag modellek; dísztükrök; dobozok fából vagy műanyagból; ékszeres ládikók/szelencék; fa díszdobozok; famunkák, faalkotások; felfújható reklámtárgyak; gravírozott tükrök; képkeretek és fényképkeretek; kézi legyezők; kézi tükrök [piperetükrök]; kézi ventilátorok; kirakati babák; kompakt kezítükrök; könyvtámaszok, könyvtartók; kreatív üzenőfalak; művészeti tárgyak fából, viaszból, gipszből vagy műanyagból; nyakkendőtartók; otthoni sminktükrök, kozmetikai tükrök; párnák, díszpárnák; ruhaállványok, ruhafogasok; sminktükrök, kozmetikai tükrök utazáshoz; szobrocskák fából, viaszból, gipszből vagy műanyagból; tükrök [bútor]; utazópárnák.

21 Eszközök, edények és tartályok háztartási és konyhai célokra; főzőedények és étkezészetek, kanalak, kések és villák kivételével; fésűk és szivacsok; kefék (az ecsetek kivételével); kefégyártáshoz használt anyagok; takarítóeszközök; megmunkálatlan vagy félig megmunkált üveg, kivéve az építéshez használt üvegeket; üveg-, porcelán- és fajanszárúk; adagolók kozmetikumokhoz; adagolók test- és szépségápoló szerekhez; cserép bögrék, csészék; csészealjok; csészék és bögrék; dekoratív tálak; dísztányérok; ékszertálak; emléktányérok; festett üvegáru; fésűk; fűszerszórók; gyertyatartó üvegedények [tartók]; hajkefék; háztartási edényáru; háztartási vagy konyhai eszközök; illatmécsesek [nem elektromos]; illóolaj-égetők, italtartók; ivópalackok; kerámiabögrék, csészék; kozmetikai, higiéniai és szépségápolási eszközök; mikroszálas tisztítókendők; poharak [ivóedények]; poháralátétek [asztalnemű]; porcelán bögrék; porcelán dísztárgyak; porcelán poháralátétek, csészealjok; porcelán tálak; porcelán virágtartók; porcelánból készült díszes figurák; porcelánból készült díszes szobrocskák; porcelándíszek; szemüvegtörölő kendők; teásdobozok; tűzzománc szelencék, dobozok; vázák.

24 Textíliák és pótanyagaik; háztartási vászonnemű; függönyök textilből vagy műanyagból; címkék; háztartási textilárúk; kendők [textil méterárúk]; nyomott mintás karton, pamutvászon; nyomott textilmímkék; nyomott textíliák; öntapadós anyagok textil matricák, címkék formájában; ruházatra varrható textilmímkék; szemfedők, leplek; textil kítűzők; textilkendők.

25 Ruházati cikkek, cipők, fejfedők; esküvői ruhák; menyasszonyi ruhák; női ruhák; ruhák koszorúslányoknak; ruházati cikkek nők számára; ruházat, lábbelik és fejfedők részei.

26 Zsinórok, fonatok és hímzések, valamint rövidáru szalagok és masnik; gombok, ruhakapcsok és füzöllyukak, gombostűk és tűk; művirágok; hajdíszek; póthajak; csatok; díszek mobiltelefonokhoz; díszek szemüvegekre; díszfésű jellegű menyasszonyi fejrevalók; díszmasnik textilből; felvasalható textilmatricák; fityegők, apró díszek, nem ékszerekhez, kulcskarikákhoz vagy kulesláncokhoz; haj összekötésére szolgáló gumik, hajgumik; hajcsatok, hajrögzítő eszközök; hajdíszek; hajszalagok, hajpántok; hajtűk; hímzések ruházati cikkekhez, hímzett szövetek; kalapdíszek; kalapszalagok; kapcsok, gombok, csatok ruházati cikkekhez; koszorúk művirágokból; műgírlándok és koszorúk; nyakbaakasztók; övcsatok; ruházati kellékek, varrási és textildekorációs árucikkek.

28 Játékok és játékszerek; videojátékok; testnevelési és sportcikkek; karácsonyfadíszek; ékszerek játékbabákhoz; emberi játékfigurák; fából készült játékok; fejfedők partikhoz; hagyományos öltöztető babák; hógömbök; játék baba öltöztető kellékek; játékbaba jelmezek, ruházatok; játékbabák; játékszerek, játékok és játéktárgyak; kaleidoszkópok; kitömött bábuk; papír arcmaszkok; papír játék babák; parti kellékek; plüss játékbabák; plüss játékok; porcelánbabák; rongybabák; stresszoldó kézi játékok; színházi álarcok, maszkok; társasjátékok; tréfás, vicces kellékek; zenélő játékok.

35 Reklámozás, üzleti menedzsment, szervezés és adminisztráció, irodai munkák; árubemutatók; árubemutatók

szervezése reklámozási célokra; audio-vizuális bemutatók előkészítése és lebonyolítása reklámcélokra; audio-vizuális bemutatók készítése reklámcélokra; bemutató [promóciós/reklámozási célokra]; digitális hálózatok útján nyújtott marketing szolgáltatások; divatbemutatók szervezése promóciós célokból; előadások, prezentációk szervezése reklámozási célokra; gazdasági és reklámcélú szakkonferenciák, kiállítások és bemutatók szervezése és lebonyolítása; hirdetés és reklámozás; interneten keresztül nyújtott reklámozási szolgáltatások; kereskedelmi bemutatók (kiállítások) és vásárok lebonyolítása, szervezése és rendezése kereskedelmi- és reklámcélokra; marketing kampányok; média- és reklámtervek, -konceptiók készítése és megvalósítása; mindenféle reklámozási és marketing bemutató anyagok bérbeadása; nyomtatott reklámanyagok terjesztése; online reklám- és marketingszolgáltatások; online weblapok népszerűsítése, reklámozása és marketingje; promóciós anyagok terjesztése; promóciós szolgáltatások; prospektusok szétosztása reklámcélokra; publikációs célú szerkesztői szolgáltatások; reklám- és marketingszolgáltatások blogokon keresztül biztosítva; reklám, marketing és promóciós anyagok terjesztése; reklámanyagok megjelentetése; reklámtervezés és -elhelyezés; ruházattal kapcsolatos reklámszolgáltatások; ruházati cikkek és ruházati kiegészítők értékesítésével kapcsolatos kiskereskedelmi szolgáltatások; ruházattal kapcsolatos online kiskereskedelmi szolgáltatások.

41 Nevelés, szakmai képzés, szórakoztatás, sport- és kulturális tevékenységek; animációs szolgáltatások; audio-, video- és multimédiás termékek gyártása, fényképezés; audiovizuális bemutatók; audiovizuális felvételek kölcsönzése; bemutatók szervezése szórakoztatási célokra; brosrák kiadása; divatbemutatók szervezése szórakoztatási célból; elektronikus kiadványok megjelenítése; elektronikus szövegek megjelentetése; előadások szervezése és lebonyolítása; előre felvett szórakoztató anyagok bemutatása; esküvői szórakoztatás megszervezése; fényképek közzététele; fotóriportok készítése; hang- és videofelvételek kölcsönzése; katalógusok kiadása; kiállítások lebonyolítása szórakoztatási célokra; közösségi kulturális rendezvények szervezése; kulturális célú bemutatók rendezése; kulturális célú bemutatók, kiállítások szervezése; kulturális és művészeti rendezvények szervezése; művészeti galériák által nyújtott kulturális, oktató és szórakoztató szolgáltatások; művészeti kiállításokkal kapcsolatos szolgáltatások; múzeumi kurátorok szolgáltatásai; múzeumi kiállítások bemutatása; múzeumi szolgáltatások [bemutatók, kiállítások]; nyomtatott anyagok kölcsönzése; nyomtatott anyagok megjelentetése elektronikus formában; nyomtatott kiadványok kölcsönzése; nyomtatványok és nyomtatott kiadványok megjelentetése; podcastek gyártása; prospektusok kiadása; szépségversenyek szervezése; szórakoztatási célú rendezvényszervezés; szórakoztató bemutatók szervezése és lebonyolítása stílussal és divattal kapcsolatban.

(210) M 23 00648

(220) 2023.03.13.

(731) Magyar Katolikus Püspöki Konferencia, Budapest (HU)

(546)  CRISTO È IL NOSTRO FUTURO
Papa Francesco
in Ungheria 29-30 aprile 2023

(511) 9 Tudományos célra szolgáló, kutatási, navigációs, földmérő, fényképezési, mozgóképes, audiovizuális, optikai, súlymérő, mérő-, jelző-, észlelő, tesztelő, ellenőrző, életmentő és oktató berendezések és felszerelések; elektromos energia vezetésére, kapcsolására, átalakítására, tárolására, szabályozására vagy ellenőrzésére szolgáló készülékek és berendezések; hangok, képek vagy adatok rögzítésére, továbbítására, másolására vagy feldolgozására szolgáló készülékek és eszközök; rögzített és letölthető média, számítógépes szoftver, üres digitális vagy analóg rögzítő és tároló média; szerkezetek érmebedobással működő készülékekhez; pénztárgépek, számolóeszközök; számítógépek és számítógépes perifériák; tüzelő készülékek.

16 Papír és karton; nyomdaipari termékek; könyvkötészeti anyagok; fényképek; papírárúk és irodaszerek, bútorok kivételével; papíripari vagy háztartási ragasztóanyagok; rajzkellékek és művészeti kellékek; ecsetek; tanítási és oktatási anyagok; műanyag lapok, fóliák és tasakok csomagoláshoz; nyomdabetűk, klisék.

18 Bőr és bőrutánzatok; állatbőrök és irhák; bőröndök és szállító táskák; esernyők és napernyők; sétatálcák.

22 Kötelek és szinegek; hálók; sátrak és ponyvák; napellenző tetők textilanyagokból vagy műanyagokból; vitorlák; zsákok ömlesztett áru szállításához és tárolásához; párnázó-, bélelő- és tömőanyagok, a papír, karton,

Nemzeti védjegybejelentések meghirdetése

gumi vagy műanyagok kivételével; nyers textilrostok és ezek helyettesítő anyagai.

25 Ruházati cikkek, cipők, fejedők.

35 Reklámozás; üzleti menedzsment, szervezés és adminisztráció; irodai munkák.

(210) M 23 00651

(220) 2023.03.13.

(731) Fekete Lili, Budapest (HU)

(740) Kántor, Szilasi, Sárközy és Társai Ügyvédi Iroda, Budapest

(541) ALFA WORKS

(511) 16 Papír és karton; nyomdaipari termékek; könyvkötészeti anyagok; fényképek; papíráruk és irodaszerek, bútorok kivételével; papíripari vagy háztartási ragasztóanyagok; rajzkellékek és művészeti kellékek; ecsetek; tanítási és oktatási anyagok; műanyag lapok, fóliák és tasakok csomagoláshoz; nyomdabetűk, klisék.

35 Reklámozás; üzleti menedzsment, szervezés és adminisztráció; irodai munkák.

(210) M 23 00652

(220) 2023.03.13.

(731) Fekete Lili, Budapest (HU)

(740) Kántor, Szilasi, Sárközy és Társai Ügyvédi Iroda, Budapest

(546)



(511) 16 Papír és karton; nyomdaipari termékek; könyvkötészeti anyagok; fényképek; papíráruk és irodaszerek, bútorok kivételével; papíripari vagy háztartási ragasztóanyagok; rajzkellékek és művészeti kellékek; ecsetek; tanítási és oktatási anyagok; műanyag lapok, fóliák és tasakok csomagoláshoz; nyomdabetűk, klisék.

35 Reklámozás; üzleti menedzsment, szervezés és adminisztráció; irodai munkák.

(210) M 23 00653

(220) 2023.03.13.

(731) Fekete Lili, Budapest (HU)

(740) Kántor, Szilasi, Sárközy és Társai Ügyvédi Iroda, Budapest

(546)



(511) 16 Papír és karton; nyomdaipari termékek; könyvkötészeti anyagok; fényképek; papíráruk és irodaszerek, bútorok kivételével; papíripari vagy háztartási ragasztóanyagok; rajzkellékek és művészeti kellékek; ecsetek; tanítási és oktatási anyagok; műanyag lapok, fóliák és tasakok csomagoláshoz; nyomdabetűk, klisék.

35 Reklámozás; üzleti menedzsment, szervezés és adminisztráció; irodai munkák.

(210) M 23 00660

(220) 2023.03.14.

(731) BEST 4 YOU Kft., Érd (HU)

(541) BIOZOO

(511) 31 Kutyaeledel; kutya jutalomfalatok; kutyaeledel; kutyaeledel [kekszfélék]; kutyaitalok; kutyaeledel konzervek; csirkehússal ízesített kutyaeledel; csirkehúst tartalmazó kutyaeledel; csontok kutyaáknak; ehető rágcsálnivalók kutyaáknak; emészthető rágócsontok kutyaáknak; gyűrű formájú kutyaeledel; kutya; májat

Nemzeti védjegybejelentések meghirdetése

tartalmazó kutyaedelek; májjal ízesített kutyaedelek; marhahússal ízesített kutyaedelek; marhahúst tartalmazó kutyaedelek; rágócsont kutyáknak; sajttal ízesített táplálékok kutyáknak; tápkészítmények kutyáknak; táplálékként használatos tej kutyáknak.

(210) M 23 00663

(220) 2023.03.14.

(731) British American Tobacco (Brands) Limited, London (GB)

(740) Hegymegi-Barakonyi és Fehérváry Baker & McKenzie Ügyvédi Iroda, Budapest

(541) **PURPLE CLICK**

(511) 34 Cigaretták; elektromos cigaretták; elektromos cigaretta folyadékok; felfűtendő dohánytermékek; eszközök és tartozékok belélegzendő dohánytermékek felfűtéséhez.

(210) M 23 00664

(220) 2023.03.14.

(731) British American Tobacco (Brands) Limited, London (GB)

(740) Hegymegi-Barakonyi és Fehérváry Baker & McKenzie Ügyvédi Iroda, Budapest

(541) **DARK PURPLE CLICK**

(511) 34 Cigaretták; elektromos cigaretták; elektromos cigaretta folyadékok; felfűtendő dohánytermékek; eszközök és tartozékok belélegzendő dohánytermékek felfűtéséhez.

(210) M 23 00680

(220) 2023.03.16.

(731) Dr. Maróti Emese, Budapest (HU)

(541) **Életmenedzsment**

(511) 38 Interneten keresztül biztosított audio- vagy video-műsorszórás szolgáltatások.

41 Képzési vagy oktatási szolgáltatások life coaching [életvezetési tanácsadás] területén; személyi coaching [képzés].

(210) M 23 00684

(220) 2023.03.17.

(731) Petrek Hungary Kft., Budapest (HU)

(740) Seszták Ügyvédi Iroda, Kisvárd

(546) **chocoflow**
FINE ART CHOCOLATE

(511) 30 Csokoládé.

35 Csokoládékkal kapcsolatos nagykereskedelmi szolgáltatások; csokoládékkal kapcsolatos kiskereskedelmi szolgáltatások.

(210) M 23 00687

(220) 2023.03.17.

(731) Bátkay Zsolt, Budapest (HU)

(740) Vasenszki Ügyvédi Iroda, Budapest

(541) **Black langosh- Fekete lángos**

(511) 43 Vendéglátás (élelmezés); időleges szállásadás.

(210) M 23 00688

(220) 2023.03.17.

(731) MOBILEGAP Magyarország Zrt., Balatonfüred (HU)

(740) Király Levente István, Budapest



(511) 9 Számítógépes szoftveralkalmazások, letölthető.

(210) M 23 00689

(220) 2023.03.17.

(731) Katona Bálint László, Miske (HU)

(740) dr. Pókai Krisztina Erzsébet, Szekszárd

(541) KLIMO-CELL

(511) 17 Ásványgyapot [szigetelőanyag]; hangszigetelő anyagok; szigetelő anyagok; üvegyapot szigetelési célokra.

19 Építőelemek (nem fémből) lapok formájában; nem fém építőanyagok; épületpanelek, nem fémből.

(210) M 23 00690

(220) 2023.03.18.

(731) Dr. László Béla, Budapest (HU)



(511) 16 Papír és karton; nyomdaipari termékek; könyvkötészeti anyagok; fényképek; papíráruk és irodaszerek, bútorok kivételével; papíripari vagy háztartási ragasztóanyagok; rajzkellékek és művészeti kellékek; ecsetek; tanítási és oktatási anyagok; műanyag lapok, fóliák és tasakok csomagoláshoz; nyomdabetűk, klisék.

25 Ruházati cikkek, cipők, fejfedők.

29 Hús, hal-, baromfi- és vadhús; húskivonatok; tartósított, fagyasztott, szárított és főzött gyümölcsök és zöldségek; zselék, lekvárok (dzsemek), kompótok; tojások; tej, sajt, vaj, joghurt és egyéb tejtermékek; étkezési olajok és zsírok.

30 Kávé, tea, kakaó és helyettesítőik; rizs, tészta és metélt; tapióka és szágó; lisztek és más gabonakészítmények; kenyér, péksütemények és cukrászsütemények; csokoládé; fagyalt, szorbetek és más ehető jégkrémek; cukor, méz, melaszszirup; élesztő, sütőporok; só, ízesítők, fűszerek, tartósított fűszernövények; ecet, szószok és egyéb fűszerek; jég [fagyott víz].

35 Reklámozás; üzleti menedzsment, szervezés és adminisztráció; irodai munkák.

38 Távközlési szolgáltatások.

(210) M 23 00693

(220) 2023.03.20.

(731) Szombati Szilvia, Kiskunhalas (HU)

(740) Dr. Keserő Barna Arnold, Győr

(541) SISSI

(511) 5 Vitaminkészítmények; vitamin kiegészítők; vitaminkészítmények ételkiegészítők formájában; vitaminokat tartalmazó étrend-kiegészítők; vitaminok a haj számára.

26 Hajdíszek, hajcsavarók, hajcsatok, álhajak; elektromos és nem elektromos hajcsavarók, nem kézi eszközök; elektromos hajszütővasak; haj összekötésére szolgáló gumik, hajgumik; hajcsatok, hajrögzítő eszközök; hajgöndörítő eszközök, hajcsavarók; hajgumi; hajhálók; hajszalagok, hajpántok; műhaj.

44 Szépségszalon és fodrászati szolgáltatások; fodrászat; hajgyógyászati szolgáltatások; fodrász szalonok; haj újránövesztésével kapcsolatos egyéni gyógyászati szolgáltatások; hajápolási szolgáltatások; hajápolással kapcsolatos tanácsadási szolgáltatások; hajgyógyászati szolgáltatások; hajdauroló szolgáltatások; hajgöndörítő

Nemzeti védjegybejelentések meghirdetése

szolgáltatások; hajkezelés; hajvágás; hajszínező szolgáltatások; hajvisszaállítás; egészségügyi szolgáltatások nyújtása; egészségvizsgálati szolgáltatások; egészségfelmérési vizsgálatok; egészségügyi információk nyújtása; egészséggel kapcsolatos szakmai konzultáció; egészségügyi tanácsadási és információs szolgáltatások; egészségügyi információnyújtás globális számítógépes hálózaton keresztül; biorezonanciás kezelés és gondozás; kozmetikai hajkezelés; lézeres hajkezelés.

(210) M 23 00694

(220) 2023.03.20.

(731) NAVITASOFT Zrt., Budapest (HU)

(740) BUDAPATENT Szabadalmi és Védjegy Iroda Kft., Budapest

(541) Energy Market of Things

(511) 9 Számítógépes programok az energetikai szektorban; számítógépes szoftverplatformok rögzített vagy letölthető formában az energetikai szektorban.

42 Számítástechnikai hardver és szoftver tervezés és fejlesztés az energetikai szektorban; számítástechnikai tanácsadás az energetikai szektorban; számítógépes biztonsággal kapcsolatos tanácsadás az energetikai szektorban; számítógépes programok másolása az energetikai szektorban; számítógépes rendszerek felügyelete jogosulatlan hozzáférés vagy adatokkal való visszaélés felderítése érdekében az energetikai szektorban; számítógépes rendszerek felügyelete üzemzavarok elkerülése érdekében az energetikai szektorban; számítógépes rendszerek távfelügyelete [monitoring] az energetikai szektorban; számítógépes rendszerek tervezése az energetikai szektorban; számítógépes rendszerelemzés az energetikai szektorban; számítógépes szoftver bérlése, kölcsönzése az energetikai szektorban; számítógéphardver tervezésével és fejlesztésével kapcsolatos tanácsadás az energetikai szektorban; számítógép-programozás az energetikai szektorban; számítógép szoftver tanácsadás az energetikai szektorban; szoftverfejlesztés szoftverkiadás keretében az energetikai szektorban; szoftverek frissítése az energetikai szektorban; szoftver-karbantartás az energetikai szektorban; szoftver mint szolgáltatás (saas) az energetikai szektorban; szoftver-rendszer üzemeltetés és támogatás az energetikai szektorban; szoftvertelepítés az energetikai szektorban; szoftvertervezés az energetikai szektorban; platform mint szolgáltatás (paas) az energetikai szektorban.

(210) M 23 00696

(220) 2023.03.20.

(731) Seres Dániel, Budapest (HU)

(541) Városművek

(511) 39 Utazások, túrák szervezése; városnéző túrák szervezése, lebonyolítása.

(210) M 23 00700

(220) 2023.03.20.

(731) Dér Ferenc Kálmán, Abasár (HU)

(541) KŐVÁGÓ Pince

(511) 29 Zselék, lekvárok (dzsemek), kompótok.

32 Alkoholmentes italok; gyümölcsitalok és gyümölcslevek; szörpök és más készítmények alkoholmentes italok készítéséhez.

33 Alkoholtartalmú italok; borok.

43 Vendéglátás (élelmezés).

(210) M 23 00703

(220) 2023.03.20.

(731) Kovács Olivér, Győr (HU)

(541) NiteFlexx

(511) 41 Zenés szórakoztató rendezvények szervezése; zenei rendezvények szervezése; táncos rendezvények

Nemzeti védjegybejelentések meghirdetése

szervezése; táncos rendezvények; lemezlovasok, DJ szolgáltatások partikra és különleges rendezvényekre; kulturális rendezvények szervezése és lebonyolítása; kulturális és művészeti rendezvények szervezése; kulturális célú rendezvények szervezése; közösségi kulturális rendezvények szervezése.

(210) M 23 00737

(220) 2023.03.22.

(731) EduPractice Nonprofit Kft., Kecskemét (HU)

(541) EduRatio

(511) 41 Nevelés; szakmai képzés; szórakoztatás; sport- és kulturális tevékenységek.

42 Tudományos és műszaki szolgáltatások, valamint az idetartozó tervezői és kutatói tevékenység; ipari elemzési, ipari kutatási és ipari tervezési szolgáltatások; minőségellenőrzési és hitelesítési szolgáltatások; számítástechnikai hardver és szoftver tervezés és fejlesztés.

(210) M 23 00738

(220) 2023.03.22.

(731) BUILD-ECON Kft., Budapest (HU)

(546)



(511) 35 Piaci előrejelzés; adatfeldolgozás; piackutatáshoz kapcsolódó tanácsadói szolgáltatások; üzleti- és piackutatás.

(210) M 23 00743

(220) 2023.03.22.

(731) MITU SHOP Kereskedelmi és Szolgáltató Korlátolt Felelősségű Társaság, Budapest (HU)

(740) Dr. Nemes Ügyvédi Iroda, Debrecen

(546) **JEMMA**
preloved fashion

(511) 25 Napellenzők; napellenzők [fejfedők]; napellenzők [ruházat]; sildek, napellenzők; sildek, napellenzők [fejfedők]; kendők [ruházat]; arcmaszkok [ruházat]; muffok [ruházat]; fátylak [ruházat]; papírkalapok [ruházat]; ruházati cikként használt papírkalapok, papírcsákók; fejszalagok [ruházat]; parti kalapok [ruházat]; csuklyák, kapucnik [ruházat]; arcfedők [ruházat], nem gyógyászati vagy egészségügyi célokra; rövidnadrágok [ruházat]; melegítőnadrágok [ruházat]; mellények [ruházat]; alsórészek [ruházat]; körsálak [ruházat]; ruházat harcművészetekhez; esőálló ruházat; pelenkanadrágok [ruházat]; kézmelegítők [ruházat]; nyaksálak [ruházat]; kesztyűk [ruházat]; kisgyermek ruházat; viaszosvásznak [ruházat]; fiú ruházat; ruházat kerékpárosoknak; gabardin ruházat; ruházat halászsoknak; hőszigetelt ruházat; kismama ruházat; férfi ruházat; férfi, női és gyermek ruházat; bőrövek [ruházat]; estélyi ruházat; időjárásálló ruházat; bodyk [ruházat]; fűzők [ruházat, derékfűzők]; baba nadrágok [ruházat]; kézelők [ruházat]; betoldások (ruházat része); melltartópántok [ruházati részek]; ruházat, lábbelik és fejfedők részei; alsóneműhöz való betoldások [ruházati cikkek részei]; lábbelikhez való betoldások [ruházati cikkek részei]; harisnyanadrágokhoz való betoldások [ruházati cikkek részei]; harisnyákhoz való betoldások [ruházati cikkek részei]; fürdőruhákhoz való betoldások [ruházati cikkek részei]; balett-trikókhoz való betoldások [ruházati cikkek részei]; ruházati cikkek; ruházati cikkek nők számára; ruhazsebek; judo ruhák; repülő ruhák; taekwondo ruhák; kezeslábas ruhák; hódesszűk ruhák; menyasszonyi ruhák; esküvői ruhák; kismama ruhák; egyrészes ruhák; koszorúslány ruhák; ruhák koszorúslányoknak; aikido ruhák; női ruhák; női alkalmi ruhák; műbőr ruhák; alakformáló ruhák; tolltöltetes ruhák; lányka ruhák; báli ruhák; otthoni ruházat; atlétikai ruházat; ruházat sportoláshoz; szőtt ruházat; vízhatlan ruházat; vízhatlan, vízálló ruházat; vízhatlan

ruházati cikkek; ruházat (bőr-); triatlonos ruházat; jégtáncos ruházat; vászon ruházat; kasmír ruházat; szélálló ruházat; hajszalagok [ruházat]; textilövek [ruházat]; térdmelegítők [ruházat]; népviseletek [ruházat]; kismamaövek [ruházat]; kötények [ruházat]; ballonkabátok [ruházat]; kötöttárúk [ruházat]; kerékpáros ruházat; műbőr ruházat; díszszembkendők [ruházat]; latex ruházat; gallérok [ruházat]; ruházat gépkocsivezetőknek; övek [ruházat]; fülvédők [ruházat]; kötött ruhadarabok; hímzett ruhadarabok; cselgáncsozáshoz viselt ruha; ruhák, edzőruhák küzdősportokhoz; állatbőrből készült ruhák; hónaljtoldatok [ruhák részei]; vízálló ruházat vitorlázáshoz; steppelt dzsekik [ruházat]; chaps nadrág (ruházat); szabadidő együttesek [ruházat]; kesztyű, mint ruházat; rövid együttesek [ruházat]; háromrészes öltönyök [ruházat]; hagyományos japán ruházat; khakiszínű nadrág [ruházat]; thobe [hagyományos ruházat]; orárion [egyházi ruházat]; pufi dzsekik [ruházat]; pénztartó övek [ruházat]; bundák, szörmék [ruházat]; topok [ruházati cikkek]; sálak [ruházati cikkek]; ruhákhoz való gallérok; vállpántok ruházati cikkekhez; cheongsam (kínai hagyományos ruha); hálóruhák, alváshoz használt ruhák; esőruhák, esőtől védő ruhák; vállon viselt cikkek [ruházat]; öltözékek a ruházat védelmére; birkózó mérkőzéseken viselt ruházat; ruházat lovagláshoz [nem lovaglásapkák]; kész bélések [ruházat részei]; rash guard felső ruházat; karcsúsító anyagokat tartalmazó ruházat; szörméből készült ruházati cikkek; ruházati cikkek színházi használatra; nyakpántok [ruházati cikkek részei]; szövetből, ruhaanyagból készült övek; ruhák csecsemők és kisgyermekek számára; beépített LED-eket tartalmazó ruházat; játszóruhák, egyberészes rövidnadrágok [ruházati cikkek]; stólák, váll takarására szolgáló ruhadarabok; alkalmi cipők; alkalmi öltönyök; estélyi, alkalmi kabátok; ünnepélyes alkalmi, estélyi viseletek; alkalmi, elegáns ingek, frakkingek; cipőorr; cipőorrok; cipőtálpak; cipőszíjak; cipősarkak; cipősarokvédők; cipőtálpbetétek; cipőfelsőrészek; cipő felsőrészek; motoros cipők; bowling cipők; hegymászó cipők; jégkorong cipők; balerina cipők; baseball cipők; sivatagi cipők; vízi cipők; rögbi cipők; bebújós cipők; cipők kocogáshoz; gyalogló cipők; kiránduló cipők; röplabda cipők; hódesház cipők; kosárlabda cipők; kerékpáros cipők; ökölvívó cipők; magassarkú cipők; tépőzáras cipők; platform cipők; görgős cipők; önbefűzős cipők; vízhatlan cipők; cipők lábröplabdához; cipősarok flekkek; cipőtálpak javításhoz; köztes cipőtálpak; fém cipőkellékek; cipőmerevítők, sámfák; cipőnyelvek cipőkhöz, bakancsokhoz és csizmákhoz; tornacipők, edzőtermi cipők; hétköznapi [casual] cipők; rejtett sarkú cipők; magas szárú cipő felsőrészek; spárgatalpú cipők vagy szandálok; talpbetétek [cipőkhöz és csizmákhoz]; cipőtálpakra húzható védőzacskó/anyag; cipőfelsőrészek japán stílusú szandálokhoz; fonott talpú cipők vagy szandálok; húzófülek cipőkhöz, bakancsokhoz és csizmákhoz; sícipők és hódesház cipők és részeik; rattanból szőtt cipőfelsőrészek japán stílusú szandálokhoz; bakancsok, csizmák; katonai bakancsok; bakancsok túrázáshoz; hegymászó bakancsok [túrabakancsok]; vízálló csizmák, bakancsok; fűzős bakancsok, csizmák; csizmaszárvédők; téli csizmák; rögbi csizmák; póló csizmák; csizmák csecsemőknek; csúszásgátlók csizmákhoz; bokacsizmák, rövidszárú csizmák; csizmák hölgyek számára; csizmaszár merevítők, sámfák; szörmével bélelt inuit csizmák; papucsok; zórik [japán papucsok]; flip-flop papucsok, strandpapucsok; japán stílusú papucsok/klumpák és szandálok; összehajtható női papucsok; pedikűr papucsok; eldobható papucsok; műanyag papucsok; papucszoknik; papucstalpak; fatalpú szandálok; férfi szandálok; női szandálok; szandálok; szandálok csecsemőknek; pedikűr szandálok; lábujjbedugós szandálok; szandálok és strandcipők; japán stílusú szandálok (zori); japán lábujjközös szandálok (asaura-zori); japán stílusú nemez szandálok; talpak japán stílusú szandálokhoz; csúszásgátló betétek lábujjközös szandálokhoz; zorihoz [japán stílusú szandálok] járó lábujj szalagok; mamuszok; mamuszok (gyapjú babacipők); hócsizmák, hótaposók; klumpák; férfi zoknik; tenisz zoknik; izzadásgátló zoknik; izzadásgátló zoknik; zoknik; vízhatlan zoknik; termo zoknik; csúszásgátló zoknik; zoknik és harisnyák; lábfej nélküli zoknik; zoknik amerikai futballhoz; zoknik csecsemőknek és kisgyermekeknek; japán stílusú zoknik (tabi); harisnyatartók, harisnyakötők, zoknitartók; japán stílusú zokni (tabi); harisnyák; harisnyanadrágok; izzadásgátló harisnyák; sarokerősítés harisnyákhoz; harisnyatartós fűzők; menyasszonyi harisnyatartók; gyapjú harisnyanadrágok; harisnyaárúk, kötöttárúk; lábfej nélküli harisnyanadrágok; fehérnemű; fehérnemű kismamáknak; funkcionális fehérnemű; leszorító bugyik, rövidnadrágok [alakformáló fehérneműk]; alsóruházat, fehérneműk; női alsóruházat, fehérnemű; melltartók; szoptató melltartók; öntapadós melltartók; pánt nélküli melltartók; merevítő nélküli melltartók; testreszabott fürdőruhák melltartókosárral; bugyogónadrágok, buggyos rövidnadrágok; melltartópánt-hosszabbítók; bugyik; alsónadrágok, bugyik; francia bugyik; hosszú szárú bugyik; tangák;

alsónadrágok; alsónadrágok, rövid; bokszer alsónadrágok, bokszeralsók; atlétatrikók; sportcipők; sportcipők, atlétacipők; edzőcipők, sportcipők; magasított talpú sportcipők; bodyk [alsóruházat]; baba body-k; alul összepatentozható body-k, kombidresszek csecsemőknek és kisgyermekeknek; babydollok; hálóingek, babydollok; nadrágok; nadrágszoknyák; nadrágkosztümök; edző nadrág; kordbársony nadrágok; melegítő nadrágok, tréning nadrágok; izzasztó nadrágok; kalóz nadrágok; vízhatlan nadrágok; rögbi nadrágok; kerékpáros nadrágok; snowboard nadrágok; bermuda nadrágok; hosszúnadrágok, nadrágok; chino nadrágok; capri nadrágok; sztreccs-nadrágok; ápolónői nadrágok; terepszínű nadrágok; kismama nadrágok; vízálló nadrágok; szabadidős nadrágok; bokszer-nadrágok; oldalzsebes nadrágok; férfi nadrágtartók; nadrágleszorítók, pantallók; kantáros kerékpáros nadrág; kantáros nadrágok, kertész-nadrágok; nadrágok hétköznapi viseletre; nadrágok amerikai futballhoz; jodhpur nadrágok, lovaglónadrágok; leggings nadrágok, cicanadrágok; nadrág skótkockás gyapjúszövetből [trews]; bő szárú szabadidős nadrágok; bő szárú rövidnadrágok; kipárnázott nadrágok atlétikai használatra; férfi és női dzsekik, kabátok, nadrágok, mellények; szoknyák; tenisz szoknyák; rakott szoknyák; rakott szoknyák elegáns kimonókhoz (hakama); szoknyás kosztümök; szarong, maláj szoknya; kosztümök; jelmezek, kosztümök; kosztümök szerepjátékokhoz; női kosztümök; öltönytárolók, kosztümnadrágok; öltönyök; férfi öltönyök; laza, informális öltönyök; öltönyök férfiak részére; öltöny zakók; öltönyhöz való ingek; elől gombolós hawaii mintás ingek; férfi és női ingek; galléros ingek; garbó nyakú ingek; hamis garbó nyakú ingek; hawaii mintás ingek; hosszú ujjú ingek; ingek; ingek legombolt gallérral; ingek ramiból [hócsalán]; kipárnázott ingek atlétikai használatra; kismama ingek; kordbársony ingek; lezser, hétköznapi ingek; női ingek, blúzok; nyitott nyakú ingek; pólóingek, kötött ingek, pólók; rögbi ingek; rövid ujjú ingek; szőtt ingek; vállbetétek western stílusú ingekhez; vastag ingek; terepszínű ingek; ingfazonú dzsekik; kötényruhák, ingruhák; ingelők, ingblúzok; kemény ingmellek, plasztronok; dzsekik, széldzsekik, ingkabátok; trikók; alsóingek, trikók; ujjatlan trikók; ujjatlan pólók, trikók; trikó [alsónemű], kombiné; pizsmák [csak trikószövetből]; vállkendő, nagykendő [csak trikószövetből]; tánc unitard [balett-trikók, táncruhák]; kombinék; kombinék [alsónemű]; kombinék [alsóruházat]; kombinék, hálóingek [chemise]; zakók, dzsekik; hosszú zakók; kötött topok; sport felsők, topok; nyakpántos topok [felsőrészek]; pólók, nyomtatott pólók; kötött pólók; rövid ujjú pólók; visszahajtott, magas nyakú pulóverek, pólók [garbó]; pólóingek; garbó nyakú felsők; garbó nyakú pulóverek; hamis garbó nyakú felsők; hamis garbó nyakú melegítők; blézerek; blúzok; pulóverek; pulóverek, kötött pulóverek; polár pulóverek; pulóverek, szvetterek; kapucnis pulóverek; pulóverek, kötényruhák; pulóverek, mezek; környakas pulóverek; kapucnis pulóverek, melegítőfelsők; hosszú ujjú pulóverek; V-nyakú pulóverek; melegítő felsők, sportos pulóverek; guernsey-k [kötött tengerész pulóverek]; sport pulóverek és lovaglónadrágok, bricsesz-nadrágok; azonos anyagú és színű pulóverből és kardigánból álló együttesek; mezek; futball mezek; rögbi mezek; ujjatlan mezek, sporttrikók, egyberészes fürdőruhák; nyakkendők; selyem nyakkendők; nyakkendők (aszkotok); ascotok (nyakkendők); ascot nyakkendők; nyakkendők, selyem nyaksálak; kravát [nyaksál, nyakkendő]; amerikai [bolo] nyakkendők; amerikai (bolo) nyakkendők nemesfém csattal; mellények; mellények, kötött mellények; bélelt mellények; mellények [gilet]; kötött mellények; steppelt mellények; terepszínű mellények; pruszlikok, míderek, fűzős mellények; hagyományos koreai női mellény [baeja]; felsőkabátok; felsőruházat; férfi felsőruházat; fiú felsőruházat; gyermek felsőruházat; kerékpáros felsőruházat; vízhatlan felsőruházat; lányka felsőruházat; női felsőruházat; időjárásálló felsőruházat; csecsemő felsőruházat; kezeslábasok [felsőruházat]; cső felsők; felsők csecsemőknek; vágott felsők; kismama felsők; kapucnis felsők; melegítő felsők; alapréteg felsők; rögbi felsők; tréningruha felsők, melegítő felsők; rövid felsőkabát kimonókhoz (haori); hagyományos koreai öltözék hosszú ujjú felső része [csogori]; alsóruházat; alsóruházat kisbabáknak; izzadságfelszívó alsóruházat; thermo alsóruházat; alsók csecsemőknek; alsószoknyák; rövid alsószoknyák; kötött alsónemű; fűzők [alsónemű]; alakformáló alsónemű; teddyk [alsónemű]; baba alsóneműk; izzadságszívó alsóneműk; férfi alsóneműk; hosszúszerű alsóneműk; hosszú alsóneműk; eldobható alsóneműk; fiú rövidnadrágok [alsóneműk]; fűzők [alsóneműk, fűzőáruk]; szuszpenzorok, fecskénadrágok [alsóneműk]; alsónemű és hálóruházat; női alsó; alsóingek kimonókhoz [juban]; alsóingek kimonókhoz [koshimaki]; melegítőnadrágok, melegítő alsók; hosszú ujjú alsóingek; derékszíjak, övek; derékszalagok, övek kimonókhoz [datemaki]; női overallok; spanyol övek

[szmokinghoz]; műbőr övek; kimonó megkötésére szolgáló díszes öv (obiage); kezeslábas overallok; kezeslábasok, overallok; overallok csecsemőknek és kisgyermeknek; tollbéléses overallok; ápolónői overallok; egyrészes overallok (playsuit); vadászathoz szánt overallok; baba overallok; overallok kismamáknak; overallok, munkaruhák; pizsama; pizsamák; pizsamaalsók; kezeslábas pizsamák gyerekeknek; hálóing; hálóingek; hálóruhák; bikinik; monokinik; úszódressz, fürdőruha; fürdőruhák, úszódresszek; női fürdőruhák; férfi és női fürdőruhák és fürdő nadrágok; fürdőruhák, fürdődresszek; egyberészes fürdőruhák [hurkolt/kötöttárúk]; fürdőruha gyermekek számára; fürdő nadrágok, bermudák; férfi fürdő nadrágok; úszónadrágok, fürdő nadrágok; fürdő nadrágok, úszónadrágok; bárányszőr kabátok; düftin kabátok; szafari kabátok; hosszú kabátok; férfi kabátok; kabátok nőknek; kabátok, dzsekik; szőrmebéléses kabátok; kötött dzsekik, kabátok; ujjas dzsekik, kabátok; ujjatlan dzsekik, kabátok; ujjatlan kabátok, köpenyek; puflós kabátok, dzsekik; fényvisszaverő kabátok, dzsekik; snowboard dzsekik, kabátok; két gombsoros vastag katona kabát [pea coat]; csogori felett viselt, felöltőhöz hasonló koreai kabát [magodza]; dzsekik; dzsekik sportruházatként; lovagló dzsekik; dzsekik motorkerékpárosoknak; szarvasbőr dzsekik; vízhatlan dzsekik; dzsekik bélései; kifordítható dzsekik; terepszínű dzsekik; szafari dzsekik; szél dzsekik, bomber dzsekik; favágó-kockás dzsekik; szőrme kabátok és -dzsekik; fejkendő; fejkendők; textil fejkendő; vállkendők és fejkendő; divatos kalapok, fejkendő; fejre való sálak, fejkendő; kalapok; fedora kalapok; kisméretű kalapok; napvédő kalapok; zsirardi kalapok; műszőrme kalapok; cloche kalapok (harang szabású kalapok); karimátlan kis női kalapok [toque]; fejfedők [kalapárúk]; kalapárúk; kendoruhák; bábuska kendők [babushka]; bandana kendők; kendők fejre; sapkák; baseball sapkák; bojtos sapkák; vízilabda sapkák; kötött sapkák; smici sapkák; raszta sapkák, jamaicai sapkák; ellenzős sapkák; gyapjú sapkák; tábori sapkák; csomós sapkák; kerékpáros sapkák; sildes sapkák; zuhanyzó sapkák; sapkák, kerek papi sapkák; sport sapkák és baseball sapkák; főkötők, megkötős sapkák; baseball sapka; sapka ellenzők; ellenzők sapkára; sálak; sálak [nyaksálak]; nyaksálak [sálak]; izzadságfelszívó pántok teniszhez; kesztyűk; kétujjas kesztyűk; kötött kesztyűk; motoros kesztyűk; téli kesztyűk; terepszínű kesztyűk; ujjatlan kesztyűk; egyujjas kesztyűk; hódeszkás egyujjas kesztyűk; hódeszkás kesztyűk; kesztyűk kerékpárosoknak; autós kesztyűk; kapacitív kesztyűk érintőképernyős készülékekhez; golfruházat, a kesztyűk kivételével; kesztyűk bőrből, irhából vagy szőrmeből; termális kesztyűk érintőképernyős készülékekhez; lábbelik; lábbelik [kivéve ortopéd lábbelik]; lábbelik horgászathoz; lábbelik nem sportcélokra; magas szárú lábbelik; női lábbelik; rizsszalmából készült japán lábbelik (waraji); kivehető bélések lábbelikhez; talpak lábbelikhez; hétköznapi, utcai lábbelik; gumi lábbelik; szabadidő lábbelik; férfi lábbelik; férfi és női lábbelik; női lábbelik; lábbelik felsőrészek; gyerek lábbelik; karmelegítők [ruházat]; lapos cipők; futball mez replikák, másolatok; gyapjú felsőrészek; hálóruhák kismamáknak; ruházati cikkek, cipők, fejfedők.

35 Ruházattal kapcsolatos reklámszolgáltatások; kiskereskedelmi ruházati csomagküldési szolgáltatások; ruházati cikkek és ruházati kiegészítők értékesítésével kapcsolatos kiskereskedelmi szolgáltatások; online ruházati kiskereskedelmi bolti szolgáltatások; ruházati kiegészítőkkal kapcsolatos kiskereskedelmi szolgáltatások; ruházattal kapcsolatos online kiskereskedelmi szolgáltatások; kiskereskedelmi bolti szolgáltatások a ruházat területén; kiskereskedelmi csomagküldő szolgáltatások ruházati kiegészítőkkal kapcsolatban; harmadik felek előre fizetett kártyáinak kiskereskedelmi forgalmazása ruházat vásárlásához; ruházatkódással kapcsolatos kiskereskedelmi szolgáltatások; ruházatkódással kapcsolatos nagykereskedelmi szolgáltatások; táskákkal kapcsolatos kiskereskedelmi szolgáltatások; táskákkal kapcsolatos nagykereskedelmi szolgáltatások; használtruha értékesítésével, forgalmazásával kapcsolatos szolgáltatás; használtruha felvásárlásával kapcsolatos szolgáltatás; újrahasznosítási célból használtruha visszavásárlásával kapcsolatos szolgáltatás; reklámozás.

39 Ruházat szállítása; ruházat tárolása, őrzése; ruházati cikkek tárolása; ruházati cikkek tárolása és raktározása; ruházati cikkek szállításhoz való csomagolása; szállítás; áruk csomagolása és raktározása.

40 Ruházat újrahasznosítása; ruházat újrahasznosítás céljából való kezelése és feldolgozása.

(210) M 23 00745

(220) 2023.03.22.

(731) Dr. Veress Gabriella, Budapest (HU)

(740) Schiffer és Társai Ügyvédi Iroda, Budapest

(546)  COLUBRA active

(511) 25 Ruházati cikkek, cipők, fejfedők; atlétatrikók; derékszíjak, övek; dzsekik sportruházatként; dzsekik, széldzsekik, ingkabátok; fejkendő; fejpánt, izzadás felfogására; felsőkabátok; felsőruházat; fényvisszaverő kabátok, dzsekik; férfi és női dzsekik, kabátok, nadrágok, mellények; férfi és női fürdőruhák és fürdőnadrágok; fürdőköpenyek, fürdőköntösök; fürdőnadrágok, úszónadrágok; fürdőruhák, úszódresszek; atlétikai ruházat; baba overallok; futónadrágok; futótrikók; golfruházat, a kesztyűk kivételével; gyapjú harisnyanadrágok; gyereknadrágok; gyermekruházat; harisnyaárúk, kötöttárúk; harisnyanadrágok; hímzett ruhadarabok; hosszúnadrágok; hosszúnadrágok, nadrágok; hosszú ujjú ingek; ingek; izzadásgátló zoknik; izzadságfelszívó harisnyák; izzadságfelszívó zoknik; izzadság felszívó csuklópántok; izzadságfelszívó pántok teniszezéshez; jógafelső; jóganadrágok; jógapólók; jógazoknik; kabátok, dzsekik; kezeslábasok; kesztyűk; kesztyűk kerékpárosoknak; kesztyűk [ruházat]; kisgyermek ruházat; korcsolyaruhák; lábszárvédők; legging nadrágok, cicanadrágok; melegítő felsők; melegítő felsők, sportos pulóverek; melegítő nadrágok, tréning nadrágok; melegítőalsók; melegítődzsekik; melegítőfelsők; melegítőnadrág; melegítőnadrágok; melegítőnadrágok, melegítőalsók; melegítőnadrágok, melegítő alsók; melegítőnadrágok [ruházat]; mellények; mellények [ruházat]; mellények, kötött mellények; mellények [gilet]; mezek; mezek, sporttrikók, egyberészes fürdőruhák; nadrágok; nadrágleszorítók, pantallók; műbőr ruházat; nedvességfelszívó sportingek; nedvességfelszívó sportnadrágok; nyomtatott pólók; pólóingek; pólók; pólóingek, kötött ingek, pólók; pulóverek, kötött pulóverek; pulóverek, mezek; pulóverek, szvetterek; pufló kabátok, dzsekik; pufló dzsekik [ruházat]; rövid ujjú ingek; rövid ujjú pólók; rövid ujjú sportingek; rövidnadrágok; rövidnadrágok [ruházat]; rövidnadrágok, shortok; rövidnadrágok, sortok; ruhák csecsemők és kisgyermek számára; ruhák, edzőruhák küzdősportokhoz; ruházat sportoláshoz; ruházati cikkek nők számára; sálak; skortok [sportszoknyák]; sport felsők, topok; sportmellények; sportkabátok; sportnadrágok; sportruhák és -mezek; sportruházat; sportruházat [kivéve golfkesztyűk]; sportzakók; sportzokni; sportzoknik; strandruhák; strandruházat; strandöltözet; strandköpenyek; strandkendők; szabadidő együttesek [ruházat]; szabadidőfelsők, melegítőfelsők; szabadidős nadrágok; szoknyák; tornaruházat; torna- és balettruhák; topok [ruházati cikkek]; tréningruha felsők, melegítő felsők; tréningalsók; tréningruhafelső, melegítőfelsők; trikók; ujjatlan trikók; ujjatlan pólók, trikók; ujjatlan mezek, sportingek; úszódressz, fürdőruha; úszónadrágok, fürdőnadrágok; zoknik; zoknik csecsemőknek és kisgyermekeknek; zoknik és harisnyák; baseball sapka; bojtos sapkák; arcmaszkok [ruházat]; ellenzős sapkák; fejpántok sportoláshoz; gyermek fejfedők; izzadságelnyelő fejpántok; izzadságfelfogó fejpántok; napellenzők [fejfedők]; sapkák; sildek, napellenzők [fejfedők]; símaszkok; sísapkák; sport fejfedők [kivéve sisakok]; sport sapkák és baseball sapkák; sportsapkák; termo fejfedők; úszósapkák; alsóingek, trikók; alapréteg felsők; alsónadrágok, rövid; alsóruházat; bokszer alsónadrágok, bokszeralsók; csípőszorítók; izzadságfelszívó alsóruházat; izzadságszívó alsóneműk; melltartók; nedvességfelszívó sportmelltartók; sportmelltartók; thermo alsóruházat.

(210) M 23 00746

(220) 2023.03.22.

(731) Tusculanum Hegyvidék Kft., Budapest (HU)

(740) dr. Emri Attila, Budapest

(541) BOTANIQ Budai Klub

(511) 28 Játékok és játékszerek; videojátékok; testnevelési és sportcikk; karácsonyfadíszek.

32 Sörök; alkoholmentes italok; ásványvizek és szénsavas vizek; gyümölcsitalok és gyümölcslevek; szörpök és más készítmények alkoholmentes italok készítéséhez.

33 Alkoholmentes italok; alkoholtartalmú készítmények italok készítéséhez.

35 Reklámozás; üzleti menedzsment, szervezés és adminisztráció; irodai munkák.

41 Nevelés; szakmai képzés; szórakoztatás; sport- és kulturális tevékenységek.

43 Vendéglátás (ételmezés); időleges szállásadás.

(210) M 23 00748**(220) 2023.03.22.**

(731) Dr. Chen Zhen, Budapest (HU)

(740) Dr. Wéber Péter, Budapest

(546)

(511) 5 Étrend-kiegészítők emberek és állatok számára.

(210) M 23 00750**(220) 2023.03.22.**

(731) Libor Róbert, Budapest (HU)

(740) Árva Ügyvédi Iroda, Budapest

(546)

(511) 35 Bemutatók szervezése kereskedelmi célokra; divatbemutatók kereskedelmi célokra; árubemutatás; kirakatrendezés; kirakatrendezési szolgáltatások reklámozási célokra; termékbemutatók szervezése és lebonyolítása; árubeszerzés másikkal vállalkozás megbízásából; árubeszerzéssel kapcsolatos tanácsadói és konzultációs szolgáltatások; áruk és szolgáltatások beszerzéséhez kapcsolódó szaktanácsadás; áruk mások megbízásából történő vásárlásával kapcsolatos tanácsadási szolgáltatások; áruvásárlás lebonyolítása harmadik feleknek; beszerzési szolgáltatások; bolhapiacok megrendezése és lebonyolítása; import és export szolgáltatások; nagykereskedelmi rendelési szolgáltatások; online piactér biztosítása áruk és szolgáltatások eladói és vásárlói részére; árubeszerzéssel és -értékesítéssel kapcsolatos szerződések tárgyalása; áruk eladására és beszerzésére vonatkozó megállapodások közvetítése; eladási módszerekkel kapcsolatos információnyújtás; kiskereskedelmi szolgáltatás egyedi készítésű ruházati termékekkel kapcsolatban; kiskereskedelmi szolgáltatás egyedi tervezésű ruházati termékekkel kapcsolatban; kiskereskedelmi szolgáltatás egyedi tervezésű játékokkal kapcsolatban; kiskereskedelmi szolgáltatás kézi készítésű játékokkal kapcsolatban; kiskereskedelmi szolgáltatás használt ruházati termékekkel kapcsolatban; nagykereskedelmi szolgáltatás használt ruházati cikkekkel kapcsolatban; termék bemutatási szolgáltatás egyedi tervezésű ruházati termékekkel kapcsolatban; termékbemutatói szolgáltatás egyedi gyártású ruházati termékekkel kapcsolatban; kiskereskedelmi szolgáltatás ruházati kiegészítőkkel kapcsolatban.

40 Bőr és szőrme megmunkálása; csomagolások kezelése és újrahasznosítása; kerámiakészítés; textil, bőr és szőrme kezelése; textilkikészítés; állatbőrök kikészítése; bőr dombornyomása; bőr festése; cipőfestés és -színezés; fénykép gravírozás ruházati cikkekre; fénykép gravírozás szövetekre; festési szolgáltatások; gyapjúfestés; szövetek és textíliák kezelése; szövetek festése; szövetkészítés és kezelés; szücsmunkák; tanácsadási szolgáltatások festéssel kapcsolatban; textilanyagok kezelése; textilanyagok kikészítése; textilek vagy szörmék festése; varrás; ruházat újrahasznosítás céljából való kezelése és feldolgozása; ruházat újrahasznosítása; újrahasznosítás.

(210) M 23 00752**(220) 2023.03.23.**

(731) ARTHROCOL Korlátolt Felelősségű Társaság, Budapest (HU)

(541) ARTHROPAN

(511) 5 Gyógyszerészeti, gyógyászati és állatgyógyászati készítmények; egészségügyi készítmények gyógyászati

Nemzeti védjegybejelentések meghirdetése

használatra; gyógyászati vagy állatgyógyászati használatához adaptált diétás élelmiszerek és anyagok, bébiételek; étrend-kiegészítők emberek és állatok számára; tapaszok, kötszeranyagok; fogtömő anyagok és fogászati mintázóanyagok; fertőtlenítőszeresek; kártékony állatok irtására szolgáló készítmények; gombaölő szerek (fungicidek), gyomirtó szerek (herbicidek).

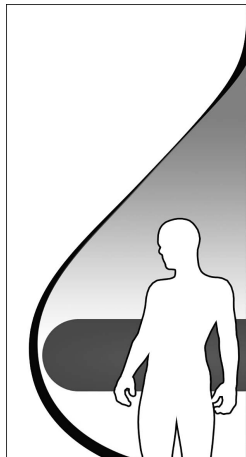
(210) M 23 00759

(220) 2023.03.23.

(731) Egis Gyógyszergyár Zrt., Budapest (HU)

(740) dr. Béres Evelin Erzsébet, Budapest

(546)



(511) 5 Gyógyszerészeti és egészségügyi termékek; diétás készítmények orvosi használatra; vitaminkészítmények, ásványi élelmiszer-kiegészítők, diétás étrend-kiegészítők.

(210) M 23 00769

(220) 2023.03.23.

(731) Horváthné Csíki Mariann, Veresegyház (HU)

(740) dr. ifj. Farkas István, Budapest

(546)



(511) 9 Tudományos célra szolgáló, kutatási, navigációs, földmérő, fényképezési, mozgóképes, audiovizuális, optikai, súlymérő, mérő-, jelző-, észlelő, tesztelő, ellenőrző, életmentő és oktató berendezések és felszerelések; hangok, képek vagy adatok rögzítésére, továbbítására, másolására vagy feldolgozására szolgáló készülékek és eszközök; rögzített és letölthető média, számítógépes szoftver, üres digitális vagy analóg rögzítő és tároló média; bűvárruhák, bűvármáskok, füldugók bűvárok számára, orrcsipeszek bűvárok és úszók számára, kesztyűk bűvárok számára, víz alatti úszáshoz használt légzőkészülékek; tűzoltó készülékek; interaktív adatbázisok; audiovizuális felvételek; audio felvételek; animált rajzfilmek mozifilmek formájában; elektronikus letölthető kiadványok a videojátékok területén; elektronikus kotta, letölthető; elektronikus könyvek; elektronikus kiadványok az interaktív technológia területén; elektronikus formátumú kezelési útmutatók; elektronikus folyóiratok; felvételek [hangfelvételek]; letölthető digitális fényképek; letölthető digitális zene; letölthető elektronikus brosúrák; letölthető elektronikus kiadványok, publikációk; letölthető elektronikus könyvek; letölthető gyermekkönyvsorozatok; letölthető képfájlok; letölthető képsorok; letölthető illusztrációs elbeszélések; letölthető hangfelvételek; letölthető média; letölthető kiadványok, publikációk; letölthető posztterek; letölthető podcast-ok; letölthető rajzfilmek; letölthető sablonok audiovizuális prezentációk tervezéséhez; letölthető számítógépes grafikák; letölthető tanfolyami anyagok; letölthető videofelvételek; letölthető zenefájlok; letölthető zenei hangfelvételek; számítógépes dokumentáció elektronikus formában; testdézssel kapcsolatos műsoros

dvd-k; videofelvételek; videofilmek; zenei hangfelvételek; zenei videofelvételek; zenét tartalmazó letölthető videofelvételek.

16 Papír és karton; nyomdaipari termékek; könyvkötészeti anyagok; fényképek; papíráruk és irodaszerek, bútorok kivételével; papíripari vagy háztartási ragasztóanyagok; rajzkellékek és művészeti kellékek; ecsetek; tanítási és oktatási anyagok; műanyag lapok, fóliák és tasakok csomagoláshoz; nyomdabetűk, klisék; képek; képek rajzok formájában; ajándék utalványok, vásárlási utalványok; ajándékkártyák; ajándékkuponok, ajándékutalványok; ajándékutalványok; kuponfüzetek; kuponok; kártyák; levelező tanfolyamok nyomtatott anyagai; nyomtatott útmutatók oktatási tevékenységekhez; gyermekek számára készült foglalkoztató füzetek; gyermekkönyvek; hangi elemet tartalmazó gyermekkönyvek; hírlevelek; ismeretterjesztő könyvsorozatok; képeskönyvek; kézikönyvek [útmutatók]; könyvek; mesekönyvek; mesekönyvek gyermekeknek; nyomtatott könyvek, magazinok, újságok és egyéb papíralapú média; szakkönyvek, kézikönyvek; szakmai magazinok; tájékoztató könyvek; útmutató, játékszabályokat ismertető könyvek kártyajátékokhoz; útmutató, játékszabályokat ismertető magazinok kártyajátékokhoz; színes mintakártyák; irodai és oktatási segédanyagok; nyomtatott anyagok oktatási célokra; nyomtatott oktatási anyagok; nyomtatott útmutatók, szabályzatok; motivációs kártyák; foglalkoztató füzetek gyerekeknek; naptárak; címkék, matricák.

28 Játékok és játékszerek; videojátékok; testnevelési és sportcikk; karácsonyfadíszek; fejlesztő játékok kisgyermekeknek; játék figurák; játékállatok; játékkészletek; plüss játékszerek; jógablokkok; jógahinták; jógakerek; jógalabdák; jógaszalagok; sportcikk; sportcikk és felszerelések; sportfelszerelés; torna- és sporttermékek; társasjátékok; oktatási célú játékszerek.

35 Üzleti menedzsment, szervezés és adminisztráció; irodai munkák; franchise megoldásokkal kapcsolatos üzleti információk szolgáltatása; franchise létrehozásával és működtetésével kapcsolatos üzleti tanácsadási szolgáltatások; franchise megoldásokkal kapcsolatos üzleti konzultációs szolgáltatások; franchise-hoz kapcsolódó üzleti tanácsadás; segítségnyújtás franchise rendszerű vállalat működtetéséhez; segítségnyújtás [üzleti] biztosítása franchise-ok működtetéséhez; franchise-oknak nyújtott, reklámozással kapcsolatos tanácsadási szolgáltatások; franchise-zal kapcsolatos üzleti hirdetési szolgáltatások; marketing támogatást nyújtó franchise szolgáltatások; termékek forgalmazásával kapcsolatos segítségnyújtás, franchise-szerződés keretein belül; gyógyászati eszközökkel kapcsolatos kiskereskedelmi szolgáltatások; játékokkal kapcsolatos online kiskereskedelmi szolgáltatások; játékokkal kapcsolatos kiskereskedelmi szolgáltatások; játékszerekkel kapcsolatos kiskereskedelmi szolgáltatások; oktatási kellékekkel kapcsolatos kiskereskedelmi szolgáltatások; nyomtatott anyagokkal kapcsolatos kiskereskedelmi szolgáltatások; rögzített tartalmakkal kapcsolatos kiskereskedelmi szolgáltatások; sportcikkkel kapcsolatos kiskereskedelmi szolgáltatások; sportfelszerelésekkel kapcsolatos kiskereskedelmi szolgáltatások.

41 Nevelés; szakmai képzés; szórakoztatás; sport- és kulturális tevékenységek; jogaoktatás; oktatási célú bemutatók rendezése; oktatási célú bemutatók szervezése; oktatási célú előadások szervezése és lebonyolítása; oktatási célú előadások tervezése; oktatási célú fesztiválok szervezése; oktatási célú fesztiválok rendezése; oktatási célú filmbemutatók; oktatási célú hang- és videofelvételek készítése; oktatási célú szemináriumok szervezése; csoportos edzés oktatása; egészséggel kapcsolatos oktatási szolgáltatások nyújtása; egészséggel kapcsolatos oktatási szolgáltatások; egészségüggyel kapcsolatos oktatási szolgáltatások; egészségügyi oktatási szolgáltatások; fitness oktatás, útmutatás; fitnessszel kapcsolatos oktatási szolgáltatások biztosítása; fizikai edzettséggel kapcsolatos oktatás; formában tartó sporttevékenységek oktatása, fitness oktatás; képzés és oktatás; mozgástudatossággal kapcsolatos oktatás; oktatás, tanítás; oktatási anyagok fejlesztése; oktatási anyagok terjesztése; oktatási bizonyítványok odaítélése; oktatási szolgáltatások coaching formájában; oktatási szolgáltatások az egészségügy területén; oktatási szolgáltatások menedzsmentje; oktatási szolgáltatások nyújtása gyermekek számára játszócsoporthoz; oktatási szolgáltatások nyújtása; oktatási útmutatás; oktatási tárgyú információk biztosítása; oktatási vizsgáztatás; óvodás oktatás; tanácsadási szolgáltatások oktatással és képzéssel kapcsolatban; terápiás kezelésekhez kapcsolódó oktatási szolgáltatások; testedzéssel kapcsolatos oktatási szolgáltatások; sporttal kapcsolatos oktatási szolgáltatások; testnevelési oktatás; oktatási beszámolók készítése; oktatási filmek gyártása; oktatási anyagok kiadása; oktatási célú nyomtatványok kiadása; oktatási és képzési

Nemzeti védjegybejelentések meghirdetése

útmutatók kiadása; oktatási kézikönyvek kiadása; oktatási szövegek kiadása; oktatási tananyagok kiadása; oktatáshoz kapcsolódó nyomtatott anyagok kiadása; audiovizuális prezentációs bemutatókkal kapcsolatos szolgáltatások oktatási célokra; nyári táborok [szórakoztatás és oktatás]; oktatás és tanítás; csoportos rekreációs, szabadidős tevékenységek szervezése; diákok rekreációs, szabadidős tevékenységekben való részvételének megszervezése; sportoktatók képzése; sportneveléssel, sportoktatással kapcsolatos információk; sportoktatás/edzés; sportoktatás szervezése; sportoktatás, edzés és irányítás; foglalkozások gyerekeknek [szórakoztatás/oktatás].

44 Orvosi szolgáltatások; állatgyógyászati szolgáltatások; higiéniai és szépségápolási szolgáltatások emberek vagy állatok részére; mezőgazdasági, vízgazdálkodási, kertészeti és erdőgazdasági szolgáltatások; terápiás testkezelések; életmód-tanácsadás egészségügyi célokra; mentális egészség szolgáltatások; relaxációs terápiával kapcsolatos egészségügyi szolgáltatás; egészséggel kapcsolatos információnyújtás; egészséggel kapcsolatos szakmai konzultáció.

(210) M 23 00771

(220) 2023.03.23.

(731) Natzkin Marinov Péter, Budapest (HU)

(541) **Öt falu**

(511) 16 Újságok.

41 Újságok megjelentetése; újságok kiadása; web-es újságok megjelentetése; újságkiadás; magazinok, folyóiratok és újságok multimédiás megjelentetése.

(210) M 23 00772

(220) 2023.03.24.

(731) Flowtion Business Solutions Kft., Velence (HU)

(541) **Flowtion**

(511) 9 Üzleti szoftverek.

(210) M 23 00773

(220) 2023.03.24.

(731) Egis Gyógyszergyár Zrt., Budapest (HU)

(740) dr. Béres Evelin Erzsébet, Budapest

(541) **GAJEXA**

(511) 5 Humán gyógyszerészeti készítmények; diétás anyagok gyógyászati használatra; vitaminkészítmények, ásványi élelmiszer-kiegészítők, étrend-kiegészítők.

(210) M 23 00774

(220) 2023.03.24.

(731) Egis Gyógyszergyár Zrt., Budapest (HU)

(740) dr. Béres Evelin Erzsébet, Budapest

(541) **XAGAN**

(511) 5 Humán gyógyszerészeti készítmények; diétás anyagok gyógyászati használatra; vitaminkészítmények, ásványi élelmiszer-kiegészítők, étrend-kiegészítők.

(210) M 23 00775

(220) 2023.03.24.

(731) Egis Gyógyszergyár Zrt., Budapest (HU)

(740) dr. Béres Evelin Erzsébet, Budapest

(541) **SLAVOZER**

(511) 5 Humán gyógyszerészeti készítmények; diétás anyagok gyógyászati használatra; vitaminkészítmények,

 ásványi élelmiszer-kiegészítők, étrend-kiegészítők.

(210) M 23 00776**(220) 2023.03.24.**

(731) Egis Gyógyszergyár Zrt., Budapest (HU)

(740) dr. Béres Evelin Erzsébet, Budapest

(541) DATOLIN

(511) 5 Humán gyógyszerészeti készítmények; diétás anyagok gyógyászati használatra; vitaminkészítmények, ásványi élelmiszer-kiegészítők, étrend-kiegészítők.

(210) M 23 00777**(220) 2023.03.25.**

(731) DigInStore Zrt., Gyöngyös (HU)

(740) dr. Adácsi Katalin, Budapest

(541) Zero Füst

(511) 35 Reklámozás; üzleti menedzsment, szervezés és adminisztráció; irodai munkák.

38 Távközlési szolgáltatások.

41 Nevelés; szakmai képzés; szórakoztatás; sport- és kulturális tevékenységek.

42 Tudományos és műszaki szolgáltatások, valamint az ide tartozó tervezői és kutatói tevékenység; ipari elemzési, ipari kutatási és ipari tervezési szolgáltatások; minőségellenőrzési és hitelesítési szolgáltatások; számítástechnikai hardver és szoftver tervezés és fejlesztés.

(210) M 23 00793**(220) 2023.03.27.**

(731) M-RTL Zrt., Budapest (HU)

(740) Dr. Gonda Gáspár, Budapest

(546)

(511) 9 Tudományos célra szolgáló, kutatási, navigációs, földmérő, fényképezési, mozgóképes, audiovizuális, optikai, súlymérő, mérő-, jelző-, észlelő, tesztelő, ellenőrző, életmentő és oktató berendezések és felszerelések; elektromos energia vezetésére, kapcsolására, átalakítására, tárolására, szabályozására vagy ellenőrzésére szolgáló készülékek és berendezések; hangok, képek vagy adatok rögzítésére, továbbítására, másolására vagy feldolgozására szolgáló készülékek és eszközök; rögzített és letölthető média, számítógépes szoftver, üres digitális vagy analóg rögzítő és tároló média; szerkezetek érmebedobással működő készülékekhez; pénztárgépek, számolóeszközök; számítógépek és számítógépes perifériák; bűvárruhák, bűvármaszkok, füldugók bűvárok számára, orrcsipeszek bűvárok és úszók számára, kesztyűk bűvárok számára, víz alatti úszáshoz használt légzőkészülékek; tűzoltó készülékek.

35 Reklámozás; üzleti menedzsment, szervezés és adminisztráció; irodai munkák.

38 Távközlési szolgáltatások.

41 Nevelés; szakmai képzés; szórakoztatás; sport- és kulturális tevékenységek.

(210) M 23 00798**(220) 2023.03.27.**

(731) Mediaworks Hungary Zrt., Budapest (HU)

(740) dr. Ligeti György, Budapest

(546)  sportfólió

(511) 16 Ajándék táskák, szatyrok papírból; ajándékcímkék; ajándékdobozok; ajándékkuponok, ajándékutalványok;

ajándékutalványok; asztali határidőnaplók; asztali irattartó állványok; asztalneműk papírból; borítékok; ceruzák; csomagolóanyagok; csomagolópapír; falinaptárak; fényképek; fényképek [nyomtatott]; folyóiratok; fotóalbumok és gyűjtő albumok; füzetek; golyóstollak; grafikák; grafikus rajzok; határidőnaplók, előjegyzési naptárak; hírlevelek; hírek, közlemények [nyomtatott anyagok]; hirdetőtáblák papírból vagy kartonból; hirdetési kiadványok; hírlevelek a játékok és szerencsejátékok területén; iratgyűjtők, dossziék; iratlefűzők, dossziék; irattárolók; íróasztali írószer- és iratrendező; íróasztali könyöklő; irodaszerek; jegyzetfüzetek; jogi folyóiratok; kalligrafikus munkák; kaparós betűk, képek, matricák; kaparós könyvek rajzoláshoz; karikatúrák; kartondobozok; kártyák; katalógusok; képek; képeskönyvek; képeslapok, levelezőlapok; képregény-könyvek; képzőművészeti folyóiratok; képzőművészeti könyvek; keresztrejtvények; kifejezetten gyűjthető kártyák tárolására kialakított tokok; kifejezetten sporttal kapcsolatos témájú gyűjthető kártyák tárolására kialakított tokok; könyvek; közlemények, kiadványok; kuponfüzetek; kuponok; kvíz-kártyák; litográfiai kövek; magazin borítók; magazin mellékletek újságokhoz; magazinok a játékok és szerencsejátékok területén; magazinok, revűk [időszaki lapok]; magazinok tárolására szolgáló irattartó dobozok; manga képregények; matricás albumok; mesekönyvek gyermekeknek; mini fotóalbumok; napilapok; naptárak; nyomdabetűk; nyomdakészletek; nyomdaipari termékek; nyomtatott brossúrák; nyomtatott folyóiratok, magazinok; nyomtatott hirdetések; nyomtatott horoszkópok; nyomtatott információs kártyák; nyomtatott információs mappák; nyomtatott naptárak; nyomtatott publikációk; nyomtatott reklámanyagok; nyomtatott sajtóközlemények, hírközlések; nyomtatott szórólapok; nyomtatott vállalati újságok; papír bevásárlótáskák, szatyrok; papírból készült nyomtatott reklámtáblák; papírcímkék; papírzacsok és zsákok; poszterkönyvek; programfüzetek; prospektusok; regények; reklámbrosúrák; reklámfeliratok kartonból; reklámfeliratok papírból; reklámkiadványok; reklámplakátok; szakkönyvek, kézikönyvek; szakmai magazinok; színes nyomatok; szórólapok; TV-újságok; üdvözlőkártyák; üdvözlőlapok, üdvözlőkártyák; újságban megjelenő képregények [nyomtatott anyagok]; újságban megjelenő képregény képsorok [nyomtatott anyagok]; újságok; újságpapír.

35 A reklámokkal kapcsolatos társadalmi tudatosság elemzése; adatfeldolgozás, -rendszerezés és -kezelés; adatgyűjtés; álláshirdetés; apróhirdetések; apróhirdetési szolgáltatások; cégek bemutatása az interneten és egyéb médiákban; direkt marketing szolgáltatások; e-sporteseményekhez kapcsolódó marketingszolgáltatások; e-sporteseményekhez kapcsolódó hirdetési szolgáltatások; e-sporteseményekre vonatkozó népszerűsítő szolgáltatások; eladási, értékesítési promóciók; előadások, prezentációk szervezése reklámozási célokra; előfizetés információs médiasomagra; előfizetés tv-csatornára; előfizetések elektronikus folyóiratokra; előfizetések távközlés útján nyújtott adatbázis-szolgáltatásokra; előfizetések ügyintézése televíziós csatornákra; értékesítési promóció audiovizuális média használatával; filmrendezés a reklámfilmek terén; hangfelvételek gyártása marketing célokra; hangfelvételek gyártása reklámozási célokra; hangfelvételek készítése reklámcélokra; harmadik fél áruinak és szolgáltatásainak reklámozása olyan szponzorok felkutatása révén, akik az árukat és szolgáltatásokat kapcsolatba hozzák sporttevékenységekkel; harmadik fél formatervezési mintáinak népszerűsítése online portfólió biztosításával weboldalon keresztül; harmadik fél termékeinek és szolgáltatásainak promóciója weboldalakon elhelyezett reklámokkal; harmadik személyek termékeinek és szolgáltatásainak interneten való reklámozása; harmadik személyek áruinak és szolgáltatásainak globális számítógépes hálózaton keresztül történő reklámozása; harmadik felek előre fizetett kártyáinak kiskereskedelmi forgalmazása multimédiás tartalmak vásárlásához; hirdetés elektronikus hirdetőtáblán; hirdetés elektronikus médián, főként interneten keresztül; hirdetés és reklámozás; hirdetés folyóiratokban, prospektusokban és újságokban; hirdetés magazinokban; hirdetések elhelyezése; hirdetések és reklámanyagok [szórólapok, prospektusok, reklám-cédulák és minták] terjesztése; hirdetések készítése és elhelyezése; hirdetések vagy reklámok gyártás utáni szerkesztési szolgáltatásai; hirdetési- és reklám szolgáltatások; hirdetési és reklámozási szolgáltatások televíziós, rádiós, postai úton; hirdetési- és reklámszolgáltatások; hirdetési- és reklámszolgáltatások, valamint a hozzájuk kapcsolódó tanácsadás; hirdetési felület biztosítása újságokban; hirdetési felület, idő és anyagok bérbeadása; hirdetési felület, idő és média szolgáltatása és bérbeadása; hirdetési felület kölcsönzése; hirdetési felület online kölcsönzése; hirdetési hely, idő és média rendelkezésre bocsátása; hirdetési hely rendelkezésre bocsátása; hirdetési hely rendelkezésre bocsátása elektronikus médiában; hirdetési helyek biztosítása folyóiratokban, újságokban és

magazinokban; hirdetési helyek biztosítása és bérbeadása; hirdetési rovatok készítése; hirdetési szolgáltatások; hirdetési szolgáltatások részvényekhez és más értékpapírokhoz kapcsolódó ügynöki tevékenységek népszerűsítésére; hirdetési szolgáltatások az egészségügyi problémák tudatosításának elősegítésére; hirdetési szolgáltatások a közvélemény figyelmének társadalmi kérdésekre való felhívására; hirdetéssel, reklámozással kapcsolatos információ gyűjtése; hirdetéssel, reklámozással kapcsolatos adatok terjesztése; hirdetésszervezés; hűségprogramok szervezése ügyfeleknek kereskedelmi, promóciós és reklámcélokra; interneten használható reklámok összeállítása; interneten keresztül biztosított hirdetési szolgáltatások; interneten keresztül nyújtott reklámozási szolgáltatások; internetes marketing; internetes hirdetési felület bérbeadása; internetes reklámozási szolgáltatások; kereskedelmi és reklámcélú rendezvények szervezése; kereskedelmi- és lakóingatlanokkal kapcsolatos reklámozás, hirdetés; kiadói szolgáltatások (reklám megjelentetés); kiadványokhoz kapcsolódó előfizetések ügyintézése; kuponbeszerzési szolgáltatások harmadik fél számára; reklám- és marketingszolgáltatások blogokon keresztül biztosítva; reklám- és promóciós anyagok terjesztése; reklám- és promóciós szerződések készítése harmadik felek számára; reklám, marketing és promóciós anyagok terjesztése; reklám, prospektusok terjesztése; reklám szórólapok elkészítése; reklámanyag készítése; reklámanyag összeállítása; reklámanyag sokszorosítása; reklámanyag-terjesztés; reklámanyag-terjesztési szolgáltatások; reklámanyagok és -szövegek megjelentetése; reklámanyagok és reklámok készítése, kiadása; reklámanyagok készítése; reklámanyagok kölcsönzése; reklámanyagok megjelentetése; reklámanyagok online megjelentetése; reklámanyagok online terjesztése; reklámanyagok összeállítása, kiadása és terjesztése; reklámanyagok [röplapok, prospektusok, nyomtatványok, áruminták] terjesztése; reklámanyagok szétosztása; reklámanyagok [szórólapok, prospektusok, brosrák, termékminták, főként katalóguson keresztüli távértékesítés céljából] akár külföldi, akár belföldi terjesztése; reklámanyagok [szórólapok, prospektusok, nyomtatványok, minták] elosztása és terjesztése; reklámanyagok terjesztése postai úton; reklámanyagok terjesztése [szórólapok, prospektusok és nyomtatványok]; reklámanyagok utcai terjesztése; reklámcélú bemutatók szervezése; reklámcélú forgatókönyvírás; reklámfilmek készítése; reklámfelületek és reklámanyagok bérbeadása; reklámhatékonyság és piackutatási elemzés; reklámhely bérbeadása brosrákban; reklámhirdetések megjelentetése; reklámhirdetések terjesztése; reklámkampányok előkészítése; reklámlevél szolgáltatás; reklámlogók tervezése; reklámok elkészítése; reklámok és kereskedelmi hirdetések terjesztése; reklámok, hirdetések összeállítása; reklámok készítése; reklámok készítése és elhelyezése mások számára; reklámok megjelenítése mások részére; reklámok terjesztése interneten keresztül; reklámozás bannerekkel; reklámozás, beleértve harmadik személyek termékeinek és szolgáltatásainak népszerűsítését nemzetközi sporteseményekhez kapcsolódó szponzori megállapodások és licencszerződések keretében; reklámozás előkészítése; reklámozás minden nyilvános kommunikációs eszközön keresztül; reklámozás, promóciós szolgáltatások; reklámozási és promóciós szolgáltatások; reklámprospektusok terjesztése; reklámszolgáltatások televízióképernyőn megjelenő szövegek segítségével; reklámszórólapok terjesztése; reklámszövegek írása; reklámszöveg megjelentetési szolgáltatások; reklámszövegek megjelentetése; reklámszövegek publikálása; reklámszövegek terjesztése; reklámszövegírás; reklámterjesztés; röplapterjesztés; sajtófigyelés; sajtóreklámozási szolgáltatások; szórólapok kiadása; szórólapok tervezése; telefonos piackutatás; telefonos marketing; televíziós és rádiós reklámok gyártása; televíziós, reklámcélú, terméket vagy szolgáltatást bemutató műsorok készítése; televíziós reklámozás; újság előfizetések ügyintézésével kapcsolatos szolgáltatások; újságelőfizetések; újságelőfizetések adminisztrációjával kapcsolatos szolgáltatások; újságelőfizetések intézése; újságokkal kapcsolatos reklámszolgáltatások; üzleti- és piackutatás; vásárlói hűségprogramok kereskedelmi-, promóciós- és/vagy reklámcélokra; videofelvételek készítése reklámcélokra; videofelvételek készítése marketing célokra.

38 Adatátvitel; adatátviteli szolgáltatás; adatok átvitele rádió útján; adatok és képek csomagként történő továbbítása; audiotext szolgáltatások; beszédhang digitális átvitele; fotófeltöltési szolgáltatások; hang, képek, dokumentumok, üzenetek és adatok elektronikus továbbítása és továbbközvetítése; hírküldés, híradás [közvetítés]; információ közlése elektronikus eszközökkel; információk átvitele rádió útján; információs távközlés (beleértve a weboldalakat); információk továbbítása rádió útján; információk továbbítása elektronikus kommunikációs hálózatokon keresztül; információk továbbítása az audiovizualitás területén; interaktív

kommunikációs szolgáltatások; információtovábbítás videokommunikációs rendszereken keresztül; kommunikáció elektronikus eszközökkel; látvány-, képtovábbítás interaktív multimédiás hálózatokon keresztül; rádióadás és vétel; rádiókommunikációs hálózati szolgáltatások; rádiós adatátvitel; rádiós adatközlés; rádiós kommunikáció biztosítása; rádiós kommunikáció; rádiós információs, tájékoztató szolgáltatások; üzenetek küldése; üzenetküldési szolgáltatások; videófeltöltési szolgáltatások; videofilmek továbbítása; podcasting szolgáltatások; podcastok átvitele.

41 Audio-, film-, video- és televíziós felvétellel kapcsolatos szolgáltatások; audio-, video- és multimédiás termékek gyártása, fényképezés; dokumentumfilmek készítése; e-sport oktatás; e-sport szolgáltatások; elektronikus magazinok kiadása; elektronikus könyvek és folyóiratok on-line publikálása; elektronikus könyvek és folyóiratok online megjelentetése; elektronikus könyvek és folyóiratok internetes publikációja; élő szórakoztató televízióműsorok készítése; élő televízióműsorok készítése; előre felvett szórakoztató anyagok bemutatása; előre felvett videofilmek elkészítése; filmek és videofilmek gyártása; filmes szórakoztatás; folyóiratok és könyvek elektronikus online közzététele; folyóiratok és könyvek megjelentetése elektronikus formában; folyóiratok kiadása; folyóiratok kölcsönzése; folyóiratok, könyvek és kézikönyvek megjelentetése a gyógyászat területén; folyóiratok multimédiás megjelentetése; folyóiratok publikálása; hang- és képfelvételek készítése hang- és képhordozókon; hang- és videoanyagok készítése, fényképészet; hírlevelek kiadása; hírközlő szolgáltatások; hirdetéssel, reklámozással kapcsolatos szemináriumok szervezése; hírműsorok készítése mozis vetítésre; interaktív szórakoztatás; interneten közvetített hírműsor szolgáltatások; interneten keresztül nyújtott szórakoztató szolgáltatások; kiadás/megjelentetés (könyv -); kiadói és híradói, beszámoló szolgáltatások, illetve szövegek írása; kiadói szolgáltatások; kiadványok megjelentetése; könyv- és folyóirat kiadás; könyvek és magazinok megjelentetése; könyvek, magazinok, almanachok és napilapok megjelentetése; könyvek multimédiás megjelentetése; könyvek publikálása és kiadása; könyvkiadás; közvetítésre szánt hírműsorok elkészítése; kulturális tevékenységek; kulturális szolgáltatások; magazinok és újságok kölcsönzése; magazinok, folyóiratok és újságok multimédiás megjelentetése; magazinok kiadása; magazinok kiadásához kapcsolódó szaktanácsadási szolgáltatások; magazinok multimédiás megjelentetése; napilapok multimédiás megjelentetése; naptárak kiadása; nem letölthető digitális hangfelvételek szolgáltatása az internetről; nem letölthető filmek biztosítása; nem letölthető filmek és televízió-műsorok rendelkezésre bocsátása fizetős televízió útján; nyomtatványok kiadása és szerkesztése; oktatási, szórakoztató és sportszolgáltatások; online interaktív szórakoztatás; online szórakoztatás; online szórakoztatás nyújtása; podcastek gyártása; podcastok létrehozása [írása]; rádióműsorok készítése és bemutatása; rádióműsorok szerkesztése; rádiós és televíziós hírműsor szolgáltatás; rádiós és televíziós műsorok készítése; rádiós és televíziós szórakoztató szolgáltatások; rádiós szórakoztatás; rádiós szórakoztató műsorok készítése; sport- és fitneszszolgáltatások; sporthíradás; sporttal kapcsolatos szórakoztató szolgáltatások; sporttal kapcsolatos tájékoztató szolgáltatás; számítógépes játékokkal kapcsolatos információkat tartalmazó online magazin biztosítása; számítógépes játékokkal kapcsolatos hírlevelek küldése e-mailben; szórakoztatás e-sport-versenyek formájában; szórakoztatás futballmeccsek formájában; szórakoztatás podcaston keresztül; szórakoztató célú rendezvényszervezés; szórakoztató szolgáltatások; szórakoztató hangfelvételek gyártása; szórakoztató szolgáltatások audio- és videofelvételek megosztása céljából; szórakoztató szolgáltatások audio- és videofelvételek felhasználókhöz való rendelkezése céljából; szórakoztató szolgáltatások sportesemények formájában; szórakoztató szolgáltatások versenyek formájában; szórakoztató szolgáltatások webkamerás televízióműsorok formájában; szórakoztató szolgáltatások interaktív televízióműsorok formájában; szórakoztató televíziós műsorok készítése; szórakoztató versenyek szervezése; szövegek kiadása; szövegek kiadása elektronikus média formájában; televízióműsorok bemutatása; televíziós és rádiós szórakoztatás; televíziós hírműsorok szolgáltatása; televíziós (műsor) gyártás; tévműsorok (el) készítése; tv műsorok készítése; újság kiadása ügyfelek számára az interneten; újságírói szolgáltatások; újságkiadás; újságok, folyóiratok, katalógusok és broszúrok megjelentetése; újságok kiadása; újságok megjelentetése; video- és dvd-filmgyártás; videofelvételek készítése; videofilmgyártás; web-es újságok megjelentetése; webináriumok szervezése; webrádiós szórakoztató szolgáltatások.

(220) 2023.03.29.

(731) SOLENwatch Kft., Hajdúdorog (HU)

(546)



(511) 14 Órák és karórák.

(210) M 23 00824

(220) 2023.03.29.

(731) Judith Kamerling Klein, Laan van Magische Realisme, Rotterdam (NL)

(546)

MADLEN⁺

(511) 3 Ajakfények; ajakrúzsok; ajak alapozók; ajakfény paletták; ajakceruzák; ajakkozmetikumok; ajakbalzsam [nem gyógyhatású]; arcpúder; arcsmink; arckorrektor; szájfény; szájkontúrceruza; szájkontúrceruzák; szájápoló készletek; ajakrúzs; szemkrém; szemfesték; szemceruzák; szemsmink; szemhéjkihúzó (szemceruza); szemfestékek; szemhéjtusok; szemhéjfesték; szemöldökszelé; szemöldökpúder; szemöldökspirál; szemöldökceruzák; szemöldökfestékek; kozmetikumok szemöldökhöz; szemöldökfestékek ceruzák és porok formájában; szempillaspirál; szempillafestékek; szempillahosszabbító szempillafestékek; kozmetikai szerek szempillához; kozmetikumok szempillához; smink; sminkalap; sminkceruzák; sminktermékek; színházi smink; sminkszerek; sminkkészletek; sminkeltávolító, sminklemosó készítmények; smink alapozók; sminkpúder; smink, arcfestékek; sminklemosó folyadékok; sminkszerek bőrre; fényesítő készítmények; pirosítók; pirosító ceruzák; pirosítók, arcpirosítók.

(210) M 23 00828

(220) 2023.03.29.

(731) VinXtuR Kft., Szerencs (HU)

(541) **Velünk könnyű dűlőre jutni!**

(511) 35 Reklámozás a turizmus és utazás terén; reklámozás; üzleti menedzsment, szervezés és adminisztráció.

39 Városnézés [turizmus]; szállítás; utazásszervezés.

(210) M 23 00832

(220) 2023.03.29.

(731) Wuwu Print Kft., Veresegyház (HU)

(740) Horváthné dr. Szabó Bianka Ilona, Budapest

(546)  Vászónkép Nyomda
www.vaszonkepnyomda.hu

(511) 16 Papír és karton; nyomdaipari termékek; könyvkötészeti anyagok; fényképek; papíráruk és irodaszerek, bútorok kivételével; papíripari vagy háztartási ragasztóanyagok; rajzkellékek és művészeti kellékek; ecsetek; tanítási és oktatási anyagok; műanyag lapok, fóliák és tasakok csomagoláshoz; nyomdabetűk, klisék.

Nemzeti védjegybejelentések meghirdetése

- 24 Textíliák és pótanyagaik; háztartási vászonnemű; függönyök textilből vagy műanyagból.
- 40 Hulladék és szemét újrahasznosítása; levegőtisztítás és vízkezelés; nyomtatási, nyomdai szolgáltatások; vászonkép nyomtatás, poszter nyomtatás; fénykép előhívás; művészi nyomatok, képeslapok készítése, fotók nyomtatása, képek nagyítása; egyedi fényképek nyomtatása ajándéktárgyakra; élelmiszerek és italok tartósítása.

(210) M 23 00833**(220) 2023.03.30.**

(731) dr. Pozsgai Eszter, Érd (HU)

(546)

- (511) 20 Fekhelyek, ágyak házikedvencek részére; fekhelyek madaraknak; házak és fekhelyek állatoknak; hordozható fekhelyek kisállatoknak; házak, ólak házikedvenceknek; ólak, vackok lakásban tartott kisállatoknak; kutyakosarak; macskakosarak; hordozható kutyaházak, kutyáólak; kanapék házi kedvenceknek; macskaágyak; fekvőhelyek állatoknak; fészkelőláda, doboz; fészkelőláda házikedvenceknek; párnák kedvtelésből tartott kisállatok ketrecének bélelésére; kisállathordozó ládák; ápoló asztalok házi kisállatoknak; alvókosarak nem fémből, háziállatoknak; bútorok kedvtelésből tartott állatok számára; körömkoptató állvány macskáknak; felfújható ágyak háziállatoknak; madárodúk; kutyáágyak; párnák háziállatoknak.

(210) M 23 00839**(220) 2023.03.30.**

(731) BALUWA Balatoni Strandsport Kft., Balatonalmádi (HU)

(740) Dr. Herczeg Attila Ügyvédi Iroda, Veszprém

(546) Beati | BALATON'S EXTREME ART TREASURE

- (511) 25 Ruházati cikkek, cipők, fejfedők.
- 41 Kulturális tevékenységek; kulturális rendezvények, fesztiválok, zenei, népművészeti, képzőművészeti, irodalmi és színházi rendezvények, kiállítások, bemutatók és előadások, kézműves-találkozók szervezése, rendezése és lebonyolítása; sporttevékenységek; sportesemények és rendezvények, sportfoglalkozások szervezése és lebonyolítása; képzési célú fesztiválok rendezése; konferenciák, szakmai továbbképző programok és tanfolyamok rendezése és bonyolítása.
- 43 Vendéglátás (élelmezés); időleges szállásadás.

(210) M 23 00840**(220) 2023.03.30.**

(731) Nagy Tibor Géza, Balmazújváros (HU)

(740) Dr. Keserű Barna Arnold, Győr

(546) 

- (511) 35 Pénztárgépekkel és tartozékaikkal kapcsolatos kiskereskedelmi szolgáltatások; pénztárgépekkel és tartozékaikkal kapcsolatos nagykereskedelmi szolgáltatások; pénztárgépek bérlése; kereskedelmi információ és tanácsadás pénztárgépekkel kapcsolatban; kereskedelmi és gazdasági kapcsolatok közvetítése; külkereskedelmi információk és konzultáció; online rendelési szolgáltatások; termékek és szolgáltatások beszerzése más vállalatok számára; irodaszerekkel kapcsolatos kiskereskedelmi szolgáltatások; irodaszerekkel kapcsolatos nagykereskedelmi szolgáltatások; árazógépekkel kapcsolatos kiskereskedelmi szolgáltatások; árazógépekkel kapcsolatos nagykereskedelmi szolgáltatások; digitális mérlegekkel kapcsolatos kiskereskedelmi szolgáltatások; digitális mérlegekkel kapcsolatos nagykereskedelmi szolgáltatások; bankjegyvizsgálókkal kapcsolatos

kiskereskedelmi szolgáltatások; bankjegyvizsgálókkal kapcsolatos nagykereskedelmi szolgáltatások; irodagépekkel és irodafelszerelésekkel kapcsolatos kiskereskedelmi szolgáltatások; irodagépekkel és irodafelszerelésekkel kapcsolatos nagykereskedelmi szolgáltatások.

37 Pénztárgépek javítása és karbantartása; elektronikus pénztárgép-rendszerek javítása; pénztárgépek üzemeltetésével kapcsolatos tanácsadás; pénztárgépek üzembehelyezése; pénztárgépekkel kapcsolatos szervizszolgáltatások; irodagépekkel és irodafelszerelésekkel kapcsolatos javítási, karbantartási és üzemeltetési szolgáltatások.

(210) M 23 00866

(220) 2023.04.03.

(731) Szegedi Városkép és Piac Korlátolt Felelősségű Társaság, Szeged (HU)

(740) Szabó Ügyvédi Iroda, Szeged

(541) Bor tér

(511) 35 Reklámozás; üzleti menedzsment, szervezés és adminisztráció; irodai munkák.

41 Nevelés; szakmai képzés; szórakoztatás; sport- és kulturális tevékenységek.

(210) M 23 00952

(220) 2023.04.12.

(731) Abonett Élelmiszergyártó és Kereskedelmi Korlátolt Felelősségű Társaság, Abony (HU)

(740) Orbán és Perlaki gunnercooke Ügyvédi Társulás, Orbán Miklós Ügyvédi Iroda, Budapest

(546)



(511) 30 Kenyér; kenyérrudak; kenyérkeverékek; lapos kenyér; extrudált kenyér; elősütött kenyér; gluténmentes kenyér; kovásztalan kenyér; extrudált kenyér [rágcsálnivalók]; félkész kenyér; teljes kiőrlésű kenyérkeverékek; teljes kiőrlésű kenyerek; szendvicstekercsek [kenyér]; keksz; sütemények; müzliszeletek; müzlik; müzliszeletek, energiaszeletek; csokoládé; sütemények, cukrászsütemények, torták és kekszek (aprósütemények); édességek (cukorkák), csokoládés szeletek, rágógumi; kávé, tea, kakaó és helyettesítőik; búzából készült rágcsálnivalók; chips [gabonakészítmény]; előkészített pizzák; gabonaalapú, étkezést helyettesítő szeletek; gabonaalapú sós rágcsálnivalók; feldolgozott gabonafélékből készült sós kekszek; cukor; cukrászsütemények; élesztő; sütőporok; fagylaltok; fűszerek; fűszeres mártások; gabonafélékből előállított készítmények; kávé; tea; kakaó; cukorpótlók, édesítőszer; élelmiszerek ízesítésére használt kávékivonatok; teasütemények; aprósütemények; epres sütemények; lisztek; melaszszirup; méz; mustár; ecet; rizs; só; puffasztott kukoricapehely snackek; kukoricából készült snack termékek; snack ételek (gabona alapú -); kukoricaliszből készült snack termékek; főként extrudált gabonafélékből készült snack termékek; kukoricaliszből extrudálással készült, azonnal fogyasztható sós snack termékek; rizslisztből készült snack termékek; extrudált búza snack termékek; teljes kiőrlésű búzából készült snack termékek; kukoricadara; kukoricaliszt; kukoricapehely; kukoricachipszek; kukorica, darált; puffasztott kukoricapehely; gabonapelyhek; gabonakészítmények; gabonaalapú élelmiszerkészítmények; kész gabonapelyhek; tápióka; sós kekszek, rágcsálnivalók; kekszek, rágcsálnivalók; gabonatermékekből álló rágcsálnivaló termékek; kenyérrudacsákák; kenyér kovász nélkül, macesz; zsemlemorzsa; kukoricát tartalmazó extrudált rágcsálnivalók; kukoricából készült extrudált élelmiszertermékek; rizsből készült extrudált élelmiszertermékek; búzából készült extrudált élelmiszertermékek; gabona alapú chipsek; teljes kiőrlésű rozsörlemény; gabonafélékből készült élelmiszerek; sült gabonafélékből készült élelmiszerek; rostokat tartalmazó gabonapelyhek; gabonafélékből készült kekszek, aprósütemények emberi fogyasztásra; főként gabonaféléket tartalmazó müzlik; feldolgozott gabonák, keményítő és az ezekből készült áruk, pékáruk és élesztők; feldolgozott gabonafélék emberi fogyasztásra; reggeli gabonafélék, zabkása, búzadara; rizspelyhek; gabonából készült ropogtatnivalók; szendvicsek; jégkrém-szendvicsek; csokoládés szendvicskrémek; puffasztott rizs; puffasztott rizs szelet; puffasztott rizs rágcsálnivalók; puffasztott kukoricából készült rágcsálnivalók; sajtos puffasztott kukorica snackek; gabonakeményítőből készült snack termékek; korpát tartalmazó gabonakészítmények; zabkorpát

Nemzeti védjegybejelentések meghirdetése

tartalmazó gabonakészítmények; csokoládé alapú szendvicskrémek; csokoládéból és diófélékből készített szendvicskrémek; zabpehely; azonnal fogyasztható zabpehely; sajtízú, puffasztott kukorica snackek; kukoricakenyér-keverék; kétszersült lisztből készült snack termékek; lisztből készült rágcálnivalók; kétszersült kenyér; rozsos ropogós kenyér; vékony rozsos ropogós kenyér; vékony rozsos kétszersült; rozsalapú rágcálnivalók; kerek rozskenyér; rozskekszek; aprósütemények, kekszek; ropogós kenyér; cukrászsütemények és süteménytészták; rozsalapú sütemény; teljes kiőrlésű kenyér; zabos kétszersült.

(210) M 23 00953

(220) 2023.04.12.

(731) Mosoly Alapítvány, Budapest (HU)

(740) Partos és Noblet Ügyvédi Iroda, Budapest

(546)  MOSOLY
ALAPÍTVÁNY

(511) 36 Jótékonyági adománygyűjtő rendezvények szervezése; jótékonyági adománygyűjtési tevékenységek szervezése.

44 Mentális rehabilitációs szolgáltatások; művészeti terápia; pszichológiai ápolás; foglalkozás terápia és rehabilitáció; jótékonyági szolgáltatások, nevezetesen gyógyászati szolgáltatások biztosítása.

45 Gyermekevédelmi szolgáltatások; szolgáltatások a gyermekvédelemmel kapcsolatban.

(210) M 23 00958

(220) 2023.04.13.

(731) Nagy Norbert, Budapest (HU)

Szolnoki Balázs Ádám, Budapest (HU)

(740) Patender Nemzetközi Iparjogvédelmi Képviseleti Kft., Budapest

(541) Holnapenergia

(511) 35 Napelemek és inverterek nagykereskedelme; elektromos áram vezetésére szolgáló berendezések, készülékek és kábelek kis- és nagykereskedelme, online kereskedelme; fényelektromos készülékek elektromosság termeléséhez kis- és nagykereskedelme, online kereskedelme; napelem cellák, töltők, akkumulátorok kis- és nagykereskedelme, és online kereskedelme; akkumulátorokhoz kapcsolódó kis- és nagykereskedelmi, online kereskedelmi szolgáltatások; építőipari berendezésekkel kapcsolatos kis- és nagykereskedelmi szolgáltatások; építőanyagokkal kapcsolatos kis- és nagykereskedelmi és online szolgáltatások, melegítőberendezésekkel kapcsolatos kis- és nagykereskedelmi és online szolgáltatások; melegítésre szolgáló berendezésekkel kapcsolatos kis- és nagykereskedelmi és online szolgáltatások; márkakereskedői szolgáltatások; behozatali és kiviteli szolgáltatások; közvetítési és tárgyalási szolgáltatások; rendelési szolgáltatások; árösszehasonlítási szolgáltatások; beszerzési szolgáltatások harmadik feleknek; üzleti segítségnyújtás, menedzseri és adminisztratív szolgáltatások; üzleti elemzési szolgáltatások; üzleti kutatási és információs szolgáltatások és a korábbiakkal kapcsolatos, az osztályba tartozó bérleti, bérbeadási, valamint lízingszolgáltatások és a korábbiakkal kapcsolatos, az osztályba tartozó tanácsadás, konzultáció és információnyújtás; üzletviteli tanácsadás; üzleti adminisztrációs szolgáltatások; reklám és marketing.

42 Tudományos és műszaki szolgáltatások; ipari elemző és kutató szolgáltatások; ipari elemzési szolgáltatások; ipari kutatási szolgáltatások; ipari tervezési szolgáltatások; minőségbiztosítási és hitelesítési szolgáltatások; minőségellenőrzés; számítógéppel támogatott tervezői szolgáltatások; számítástechnikai hardver és szoftver tervezés és fejlesztés.

(210) M 23 00995

(220) 2023.04.18.

(731) Laki Krisztián, Kecskemet (HU)

(541) Hírös Exit Room

(511) 41 Olyan számítógépes játék szolgáltatása, amelyet egy globális hálózaton és/vagy az interneten keresztül lehet

Nemzeti védjegybejelentések meghirdetése

elérni; kalandjátékszóterek; bemutatók szervezése szórakoztatási célokra; előadások szervezése; játékok szervezése; játékok szervezése és lebonyolítása; játékok szervezése, rendezése; szórakoztatási célú vetélkedők, versenyek szervezése; szórakoztatási célú összejövetelek lebonyolítása.

(210) M 23 01002

(220) 2023.04.18.

(731) Juhász Zsuzsanna Bernadett, Debrecen (HU)

Dr. Boros Gábor, Debrecen (HU)

(740) Dr. Pákay András, Budapest

(541) Vakcinella

(511) 16 Könyvek.

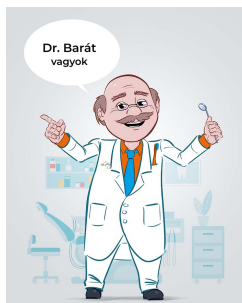
(210) M 23 01049

(220) 2023.04.21.

(731) MindentMent Egészségügyi Szolgáltató Korlátolt Felelősségű Társaság, Budapest (HU)

(740) dr. Hodosi Miklós Kálmán, Budapest, XIV.

(546)



(511) 44 Orvosi szolgáltatások; állatgyógyászati szolgáltatások; higiéniai és szépségápolási szolgáltatások emberek vagy állatok részére; mezőgazdasági, vízgazdálkodási, kertészeti és erdőgazdasági szolgáltatások.

A rovat 66 darab közlést tartalmaz.

Védjegybejelentés meghirdetése és a védjegy lajstromozása különleges gyorsított eljárásban

(111) 240.731

(151) 2023.05.28.

(210) M 23 00843

(220) 2023.03.30.

(732) Klujber Imre, Monor (HU)

(541) DAYTIME PARTY

(511) 41 Partik tervezése és lebonyolítása [szórakoztatás]; partik tervezése [szórakoztatás]; partiszervezés; lemezlovasok, DJ szolgáltatások partikra és különleges rendezvényekre; koncertek mint szórakoztatási szolgáltatások; zenei szórakoztatás szervezése; klubok szórakoztató szolgáltatásai; szórakoztató klubok szolgáltatásai; szórakoztatási szolgáltatások élő show-khoz.

43 Vendéglátási szolgáltatások [étel- és italszolgáltatás].

(111) 240.766

(151) 2023.05.28.

(210) M 23 01095

(220) 2023.04.26.

(732) Volier Kereskedelmi Korlátolt Felelősségű Társaság, Budapest (HU)

(740) dr. Vankó Norbert, Budapest

(541) HF Tactical

(511) 13 Fegyverek.

(111) 240.768

(151) 2023.05.28.

(210) M 23 00870

(220) 2023.04.03.

(732) König-Units Kft., Üllő (HU)

(541) Verde

(511) 29 Hús, hal-, baromfi- és vadhús; húskivonatok; tartósított, fagyasztott, szárított és főzött gyümölcsök és zöldségek; zselék, lekvárok (dzsemek), kompótok; tojások; tej, sajt, vaj, joghurt és egyéb tejtermékek; étkezési olajok és zsírok.

30 Kávésző, tea, kakaó és helyettesítők; rizs, tészta és metélt tészta; tapióka és szágó; lisztek és más gabonakészítmények; kenyér, péksütemények és cukrászárúk; csokoládé; fagylalt, szerbetek és más ehető jégkrémek; cukor, méz, melaszszirup; élesztő, sütőporok; só, ételízesítők, fűszerek, tartósított fűszernövények; ecet, szószok és egyéb ételízesítők; jég (fagyott víz).

32 Sörök; alkoholmentes italok; ásványvizek és szénsavas vizek; gyümölcsitalok és gyümölcslevek; szörpök és más alkoholmentes készítmények italok készítéséhez.

(111) 240.769

(151) 2023.05.28.

(210) M 23 01090

(220) 2023.04.26.

(732) F.LLI GANCIA & C. S.p.A., Canelli (IT)

(740) SBGK Ügyvédi Iroda, Budapest

(546)



(511) 33 Vodka.

A rovat 4 darab közlést tartalmaz.

Lajstromozott védjegyek

(111) 239.683

(151) 2023.01.17.

(210) M 22 00801

(220) 2022.03.25.

(732) Dr. Frank Ádám, Budapest (HU)

Dancs Gábor János, Budapest (HU)

(740) Sándor Szegedi Szent-Ivány Komáromi Eversheds Sutherland Ügyvédi Iroda, Budapest

(546) **orac**

(511) 9 Számítógépes szoftveralkalmazások, letölthető; számítógépes szoftverplatformok, rögzített vagy letölthető formában; számítógépes programok (letölthető szoftverek); a fent említettek mindegyike kizárólag jogi, közgazdasági, pszichológiai és politikatudományi területre vonatkozóan.

41 Könyvkiadás; elektronikus könyvek és folyóiratok on-line publikálása; online elektronikus kiadványok biztosítása, nem letölthetők; online, nem letölthető videók biztosítása; nem reklámcélú szövegek publikálása; előadások rendezése; konferenciák szervezése és lebonyolítása; szemináriumok szervezése és lebonyolítása; eszmecsere, kollokviumok szervezése és lebonyolítása; személyes oktatóforumok rendezése és levezetése; oktatás biztosítása; podcastek gyártása; a fent említettek mindegyike kizárólag jogi, közgazdasági, pszichológiai, pénzügyi, humán erőforrás és politikatudományi területre vonatkozóan.

42 Elektronikus adattárolás; felhő-alapú virtuális számítógépes rendszerek biztosítása; internetes keresőmotorok biztosítása; számítógépes platformok fejlesztése; szoftverfejlesztés szoftverkiadás keretében; a fent említettek mindegyike kizárólag jogi, közgazdasági, pszichológiai és politikatudományi területre vonatkozóan.

(111) 239.730

(151) 2023.01.17.

(210) M 22 00802

(220) 2022.03.25.

(732) Dr. Frank Ádám, Budapest (HU)

Dancs Gábor János, Budapest (HU)

(740) Sándor Szegedi Szent-Ivány Komáromi Eversheds Sutherland Ügyvédi Iroda, Budapest

(546) **orac**

(511) 9 Számítógépes szoftveralkalmazások, letölthető; számítógépes szoftverplatformok, rögzített vagy letölthető formában; számítógépes programok (letölthető szoftverek); a fent említettek mindegyike kizárólag jogi, közgazdasági, pszichológiai és politikatudományi területre vonatkozóan.

41 Könyvkiadás; elektronikus könyvek és folyóiratok on-line publikálása; online elektronikus kiadványok biztosítása, nem letölthetők; online, nem letölthető videók biztosítása; nem reklámcélú szövegek publikálása; előadások rendezése; konferenciák szervezése és lebonyolítása; szemináriumok szervezése és lebonyolítása; eszmecsere, kollokviumok szervezése és lebonyolítása; személyes oktatóforumok rendezése és levezetése; oktatás biztosítása; podcastek gyártása; a fent említettek mindegyike kizárólag jogi, közgazdasági, pszichológiai, pénzügyi, humán erőforrás és politikatudományi területre vonatkozóan.

42 Elektronikus adattárolás; felhő-alapú virtuális számítógépes rendszerek biztosítása; internetes keresőmotorok biztosítása; számítógépes platformok fejlesztése; szoftverfejlesztés szoftverkiadás keretében; a fent említettek mindegyike kizárólag jogi, közgazdasági, pszichológiai és politikatudományi területre vonatkozóan.

(111) 239.757

(151) 2023.01.17.

(210) M 22 00800

(220) 2022.03.25.

(732) **Dr. Frank Ádám, Budapest (HU)**

Dancs Gábor János, Budapest (HU)

(740) Sándor Szegedi Szent-Ivány Komáromi Eversheds Sutherland Ügyvédi Iroda, Budapest

(541) **ORAC**

(511) 9 Számítógépes szoftveralkalmazások, letölthető; számítógépes szoftverplatformok, rögzített vagy letölthető formában; számítógépes programok (letölthető szoftverek); a fent említettek mindegyike kizárólag jogi, közgazdasági, pszichológiai és politikatudományi területre vonatkozóan.

41 Könyvkiadás; elektronikus könyvek és folyóiratok on-line publikálása; online elektronikus kiadványok biztosítása, nem letölthetők; online, nem letölthető videók biztosítása; nem reklámcélú szövegek publikálása; előadások rendezése; konferenciák szervezése és lebonyolítása; szemináriumok szervezése és lebonyolítása; eszmecsere, kollokviumok szervezése és lebonyolítása; személyes oktatóforumok rendezése és levezetése; oktatás biztosítása; podcastek gyártása; a fent említettek mindegyike kizárólag jogi, közgazdasági, pszichológiai, pénzügyi, humánerőforrás és politikatudományi területre vonatkozóan.

42 Elektronikus adattárolás; felhő-alapú virtuális számítógépes rendszerek biztosítása; internetes keresőmotorok biztosítása; számítógépes platformok fejlesztése; szoftverfejlesztés szoftverkiadás keretében; a fent említettek mindegyike kizárólag jogi, közgazdasági, pszichológiai és politikatudományi területre vonatkozóan.

(111) **240.732**

(151) 2023.05.12.

(210) M 22 02255

(220) 2022.08.31.

(732) **Fazekas Miklós, Budapest (HU)**

(546) **UNILID**

(511) 20 Nem fém tartályok, tárolók tároláshoz vagy szállításhoz.

35 Reklámanyagok terjesztése; reklámterjesztés; árubemutató; áruk bemutatása kommunikációs médiában, kiskereskedelmi célokból; befolyásoló marketing; célzott marketing; értékesítési promóciós szolgáltatások; hirdetési- és reklámszolgáltatások.

(111) **240.733**

(151) 2023.05.12.

(210) M 22 02986

(220) 2022.11.15.

(732) **TMC MANAGEMENT Kommunikációs Tanácsadó Kft., Budapest (HU)**

(740) Dr. P. Horváth Antal Ügyvédi Iroda, Budapest

(546) **#AJMAFT**
AKÁRD JOBBAN MINT AMENNYIRE FÉLSZ TŐLE

(511) 35 Reklámozás; kereskedelmi ügyletek; kereskedelmi adminisztráció; irodai munkák; adatindexek összeállítása kereskedelmi vagy reklámcéllal; adatkutatás számítógépes fájlokban; adatok frissítése és karbantartása számítógépes adatbázisokban; ajándék-nyilvántartási szolgáltatások; árösszehasonlító szolgáltatások; árubemutató; áruk bemutatása kommunikációs médiában, kiskereskedelmi célokból; áruk és szolgáltatások promóciója sportesemények szponzorálásával; célzott marketing; divatbemutatók szervezése promóciós célokból; értékesítési promóciós szolgáltatások; gazdasági előrejelzések; gazdasági versennyel kapcsolatos információszerzési szolgáltatások; hirdetési- és reklámszolgáltatások; hirdetési felület kölcsönzése; hirdetőtáblák bérbeadása (reklámtáblák); honlapforgalom optimalizálása; információk számítógépes adatbázisokba való

gyűjtése; információk számítógépes adatbázisokba való rendezése; kereskedelmi és üzleti kapcsolattartási adatok biztosítása; kereskedelmi információ és tanácsadás fogyasztóknak (fogyasztói tanácsadás); kereskedelmi információs ügynökségek; kereskedelmi közvetítői szolgáltatások; kereskedelmi tranzakciók tárgyalása és megállapodások kötése harmadik fél számára; kereskedelmi- vagy reklámcélú kiállítások; kereskedelmi- vagy reklámcélú vásárok szervezése; keresőmotor-optimalizálás reklámozás céljából; kommunikáció átírása (irodai funkciók); közönségkapcsolati kommunikációs stratégiára vonatkozó tanácsadás; közönségszolgálati szolgáltatások; közvélemény-kutatás; kutatások ügyletekkel kapcsolatban; manöken/modell közvetítés reklám- vagy kereskedelmi célból; marketingszolgáltatások; médiakapcsolati szolgáltatások; nyilvántartásokban tárolt adatok frissítése és karbantartása; online hirdetői tevékenység számítógépes hálózaton; online kiskereskedelmi szolgáltatások letölthető csengőhangokhoz; online kiskereskedelmi szolgáltatások letölthető digitális zenékhez; online kiskereskedelmi szolgáltatások letölthető és előre rögzíthető zenékhez és filmekhez; online piactér biztosítása áruk és szolgáltatások eladói és vásárlói részére; outsourcing szolgáltatások (üzleti segítségnyújtás); Pay Per Click (PPC) hirdetés; piaci információszerzési szolgáltatások biztosítása; piaci tanulmányok; piackutatás; rádiós reklámozás; reklámanyag frissítése; reklámanyagok kölcsönzése; reklámanyagok (röplapok, prospektusok, nyomtatványok áruminták) terjesztése; reklámcélú forgatókönyvírás; reklámeszközök tervezése és formatervezése; reklámfilmek készítése; reklámidő kölcsönzése kommunikációs médiában; reklámkommunikációs stratégiára vonatkozó tanácsadás; reklámlevél szolgáltatás; reklámszövegek írása; reklámszövegek publikálása; reklámterjesztés; reklámügynökségek, hirdetési ügynökségek; sajtófigyelés; statisztikák összeállítása; szabadtéri reklámozás, hirdetés (1); szabadtéri reklámozás, hirdetés(2); számítógépes fájlkezelés, adatkezelés; szponzorok felkutatása; szövegszerkesztés; szponzorok felkutatása; telemarketing szolgáltatások; teleshop műsorok gyártása; televíziós reklámozás; televíziós vásárlási műsorok készítése; üzleti értékelés; üzleti információk; üzleti információk nyújtása weboldalon keresztül; üzleti konzultációs szolgáltatások; üzleti közvetítési szolgáltatások potenciális magánbefektetők és tőkét igénylő vállalkozások összehozásával kapcsolatosan; üzleti menedzsment előadóművészek részére; üzleti szerződések tárgyalása másik fél megbízásából; üzleti tájékoztatás, információnyújtás; üzleti vizsgálatok, kutatások; üzletszervezési és üzletvezetési tanácsadás; üzletszervezéssel kapcsolatos konzultáció; üzletvezetési konzultáció; üzletvezetési tanácsadási szolgáltatások; üzletvitel szabadúszó szolgáltatók részére; vállalati kommunikációs szolgáltatások; vásárlási megrendelések ügyintézése; webindexelés kereskedelmi vagy reklámcélokra.

38 Távközlés; digitális fájlok továbbítása; elektronikus hirdetőtábla szolgáltatás (távközlési szolgáltatás); elektronikus levelezés, e-mail; felhasználói hozzáférés biztosítása számítógépes világhálókhöz; globális számítógépes hálózatokhoz való hozzáférési idő biztosítása; hangposta szolgáltatások; hírügynökségek; információszerzés távközlési ügyekben; internetes fórumok biztosítása; kábeltelevíziós műsorszórás; kommunikáció száloptikás hálózatok segítségével; kommunikáció számítógép terminálokkal; közösségi hálózatok fórumai (chat szobák); mobiltelefonos kommunikáció; modemek kölcsönzése; műholdas átvitel; nagysebességű adatátvitel; rádióadás; rádiós kommunikáció; távkonferencia szolgáltatás; távközlési berendezések kölcsönzése; távközlési csatornák biztosítása távvasárláshoz; távközlési útválasztás és csomópont szolgáltatások (beszélgetésterelés és összeköttetés); telefon- és mobiltelefon szolgáltatások (1); telefon- és mobiltelefon szolgáltatások (2); telekommunikációs csatlakozások biztosítása egy globális számítógépes hálózathoz; televíziós műsorszórás, közvetítés; üdvözlőkártyák továbbítása online; üzenetek és képek továbbítása számítógépek segítségével; üzenetek küldése; vezeték nélküli műsorterjesztés; videokonferencia szolgáltatások; videó on-demand közvetítések.

41 Nevelés; szakmai képzés; szórakoztatás; sport- és kulturális tevékenységek; audioberendezések kölcsönzése; cosplay szórakoztató rendezvények szervezése; dalírás; digitális zene szolgáltatása az interneten (nem letölthető); diszkók szolgáltatásai; divatbemutatók szervezése szórakoztatási célokból; éjszakai klubok; elektronikus kiadványszerkesztés; elektronikus könyvek és folyóiratok online publikálása; előadóművészek szolgáltatásai; élő előadások bemutatása; fényképészet; filmek feliratozása; filmforgalmazás; filmgyártás, kivéve reklámfilmek; filmrendezés, a reklámfilmek kivételével; filmstúdiók; filmszínházi előadások, filmbemutatók; forgatókönyvírás; forgatókönyvírás, nem reklámcélra; fotóriportok készítése; hangfelvételek kölcsönzése; hangmérnöki

szolgáltatások rendezvényekhez; hangversenyek, koncertek szervezése és lebonyolítása; helyfoglalás show-műsorokra; jelbeszéd fordítása; karaoke szolgáltatás nyújtása; klubszolgáltatások (szórakoztatás vagy oktatás); konferenciák szervezése és lebonyolítása; kongresszusok szervezése és lebonyolítása; könyvkiadás; kulturális vagy oktatási célú kiállítások szervezése; lemezlovas (DJ) szolgáltatások; mentorálás; mikrofilmzés; mozifilmek kölcsönzése; művészeti alkotások bérbeadása; művészeti galériák által nyújtott kulturális, oktató és szórakoztató szolgáltatások; nem letölthető filmek biztosítása digitális videotár szolgáltatások útján; nem letölthető televízióműsorok biztosítása digitális videotár szolgáltatások útján; nem reklámcélú szövegek publikálása; nyereményjátékok működtetése; oktatás biztosítása; oktatási információs szolgáltatások; online elérhető elektronikus publikációk, nem letölthetők; online, nem letölthető videók biztosítása; partik tervezése (szórakoztatás); rádió- és televízióműsorok készítése; rádiós szórakoztatás; riporter szolgáltatások; show-műsorok készítése; show-műsorok szervezése (impreszáriók szolgáltatásai); stúdiószolgáltatások; szabadidős tevékenységekkel kapcsolatos tájékoztatás; számítógépes hálózatról online biztosított játékszolgáltatások; szépségversenyek szervezése; szimpóziumok szervezése és lebonyolítása; színházi produkciók; szinkronizálás; színpadi díszletek kölcsönzése (1); színpadi díszletek kölcsönzése (2); szórakozási, szórakoztatási információk; szórakoztatási szolgáltatások; szövegszerkesztés (kivéve reklámszövegek); televíziós szórakoztatás; varieté-előadások bemutatása; videofelvevők kölcsönzése; videokamerák kölcsönzése; videorögzítés; videoszalagok kölcsönzése; videoszalagok vágása; videoszerkesztési szolgáltatások eseményekhez; világítástechnikai szolgáltatások eseményekhez; világítóberendezések kölcsönzése színházak vagy televíziós stúdiók részére; zenei produkciók; zenekarok szolgáltatásai; zeneszerzés.

(111) 240.734

(151) 2023.05.12.

(210) M 22 02987

(220) 2022.11.15.

(732) TMC MANAGEMENT Kommunikációs Tanácsadó Kft., Budapest (HU)

(740) Dr. P. Horváth Antal Ügyvédi Iroda, Budapest

(546) #AJMAFT

(511) 35 Reklámozás; kereskedelmi ügyletek; kereskedelmi adminisztráció; irodai munkák; adatindexek összeállítása kereskedelmi vagy reklámcéllal; adatkutatás számítógépes fájlokban; adatok frissítése és karbantartása számítógépes adatbázisokban; ajándék-nyilvántartási szolgáltatások; árösszehasonlító szolgáltatások; árubemutatás; áruk bemutatása kommunikációs médiában, kiskereskedelmi célokból; áruk és szolgáltatások promóciója sportesemények szponzorálásával; célzott marketing; divatbemutatók szervezése promóciós célokból; értékesítési promóciós szolgáltatások; gazdasági előrejelzések; gazdasági versennyel kapcsolatos információszerzési szolgáltatások; hirdetési- és reklámszolgáltatások; hirdetési felület kölcsönzése; hirdetőtáblák bérbeadása (reklámtáblák); honlapforgalom optimalizálása; információk számítógépes adatbázisokba való gyűjtése; információk számítógépes adatbázisokba való rendezése; kereskedelmi és üzleti kapcsolattartási adatok biztosítása; kereskedelmi információ és tanácsadás fogyasztóknak (fogyasztói tanácsadás); kereskedelmi információs ügynökségek; kereskedelmi közvetítői szolgáltatások; kereskedelmi tranzakciók tárgyalása és megállapodások kötése harmadik fél számára; kereskedelmi- vagy reklámcélú kiállítások; kereskedelmi- vagy reklámcélú vásárok szervezése; keresőmotor-optimalizálás reklámozás céljából; kommunikáció átírása (irodai funkciók); közönségkapcsolati kommunikációs stratégiára vonatkozó tanácsadás; közönségszolgálati szolgáltatások; közvélemény-kutatás; kutatások ügyletekkel kapcsolatban; manöken/modell közvetítés reklám- vagy kereskedelmi célból; marketingszolgáltatások; médiakapcsolati szolgáltatások; nyilvántartásokban tárolt adatok frissítése és karbantartása; online hirdetői tevékenység számítógépes hálózaton; online kiskereskedelmi szolgáltatások letölthető csengőhangokhoz; online kiskereskedelmi szolgáltatások letölthető digitális zenékhez; online kiskereskedelmi szolgáltatások letölthető és előre rögzíthető zenékhez és filmekhez; online piactér biztosítása áruk és szolgáltatások eladói és vásárlói részére; outsourcing szolgáltatások (üzleti segítségnyújtás); Pay Per Click (PPC) hirdetés; piaci információszerzési szolgáltatások biztosítása; piaci tanulmányok; piackutatás;

rádiós reklámozás; reklámanyag frissítése; reklámanyagok kölcsönzése; reklámanyagok (röplapok, prospektusok, nyomtatványok áruminták) terjesztése; reklámcélú forgatókönyvírás; reklámeszközök tervezése és formatervezése; reklámfilmek készítése; reklámidő kölcsönzése kommunikációs médiában; reklámkommunikációs stratégiára vonatkozó tanácsadás; reklámlevél szolgáltatás; reklámszövegek írása; reklámszövegek publikálása; reklámterjesztés; reklámügynökségek, hirdetési ügynökségek; sajtófigyelés; statisztikák összeállítása; szabadtéri reklámozás, hirdetés (1); szabadtéri reklámozás, hirdetés(2); számítógépes fájlkezelés, adatkezelés; szponzorok felkutatása; szövegszerkesztés; szponzorok felkutatása; telemarketing szolgáltatások; teleshop műsorok gyártása; televíziós reklámozás; televíziós vásárlási műsorok készítése; üzleti értékelés; üzleti információk; üzleti információk nyújtása weboldalon keresztül; üzleti konzultációs szolgáltatások; üzleti közvetítési szolgáltatások potenciális magánbefektetők és tőkét igénylő vállalkozások összehozásával kapcsolatosan; üzleti menedzsment előadóművészek részére; üzleti szerződések tárgyalása másik fél megbízásából; üzleti tájékoztatás, információnyújtás; üzleti vizsgálatok, kutatások; üzletszervezési és üzletvezetési tanácsadás; üzletszervezéssel kapcsolatos konzultáció; üzletvezetési konzultáció; üzletvezetési tanácsadási szolgáltatások; üzletvitel szabadúszó szolgáltatók részére; vállalati kommunikációs szolgáltatások; vásárlási megrendelések ügyintézése; webindexelés kereskedelmi vagy reklámcélokra.

38 Távközlés; digitális fájlok továbbítása; elektronikus hirdetőtábla szolgáltatás (távközlési szolgáltatás); elektronikus levelezés, e-mail; felhasználói hozzáférés biztosítása számítógépes világhálókhöz; globális számítógépes hálózatokhoz való hozzáférési idő biztosítása; hangposta szolgáltatások; hírügynökségek; információszolgáltatás távközlési ügyekben; internetes fórumok biztosítása; kábeltelevíziós műsorszórás; kommunikáció száloptikás hálózatok segítségével; kommunikáció számítógép terminálokkal; közösségi hálózatok fórumai (chat szobák); mobiltelefonos kommunikáció; modemek kölcsönzése; műholdas átvitel; nagysebességű adatátvitel; rádióadás; rádiós kommunikáció; távkonferencia szolgáltatás; távközlési berendezések kölcsönzése; távközlési csatornák biztosítása távvásárláshoz; távközlési útválasztás és csomópont szolgáltatások (beszélgetésterelés és összeköttetés); telefon- és mobiltelefon szolgáltatások (1); telefon- és mobiltelefon szolgáltatások (2); telekommunikációs csatlakozások biztosítása egy globális számítógépes hálózathoz; televíziós műsorszórás, közvetítés; üdvözlőkártyák továbbítása online; üzenetek és képek továbbítása számítógépek segítségével; üzenetek küldése; vezeték nélküli műsorterjesztés; videokonferencia szolgáltatások; videó on-demand közvetítések.

41 Nevelés; szakmai képzés; szórakoztatás; sport- és kulturális tevékenységek; audioberendezések kölcsönzése; cosplay szórakoztató rendezvények szervezése; dalírás; digitális zene szolgáltatása az interneten (nem letölthető); diszkók szolgáltatásai; divatbemutatók szervezése szórakoztatási célokból; éjszakai klubok; elektronikus kiadványszerkesztés; elektronikus könyvek és folyóiratok online publikálása; előadóművészek szolgáltatásai; élő előadások bemutatása; fényképészet; filmek feliratozása; filmforgalmazás; filmgyártás, kivéve reklámfilmek; filmrendezés, a reklámfilmek kivételével; filmstúdiók; filmszínházi előadások, filmbemutatók; forgatókönyvírás; forgatókönyvírás, nem reklámcélra; fotóriportok készítése; hangfelvételek kölcsönzése; hangmérnöki szolgáltatások rendezvényekhez; hangversenyek, koncertek szervezése és lebonyolítása; helyfoglalás show-műsorokra; jelbeszéd fordítása; karaoke szolgáltatás nyújtása; klubszolgáltatások (szórakoztatás vagy oktatás); konferenciák szervezése és lebonyolítása; kongresszusok szervezése és lebonyolítása; könyvkiadás; kulturális vagy oktatási célú kiállítások szervezése; lemezlovas (DJ) szolgáltatások; mentorálás; mikrofilmezés; mozifilmek kölcsönzése; művészeti alkotások bérbeadása; művészeti galériák által nyújtott kulturális, oktató és szórakoztató szolgáltatások; nem letölthető filmek biztosítása digitális videotár szolgáltatások útján; nem letölthető televízióműsorok biztosítása digitális videotár szolgáltatások útján; nem reklámcélú szövegek publikálása; nyereményjátékok működtetése; oktatás biztosítása; oktatási információs szolgáltatások; online elérhető elektronikus publikációk, nem letölthetők; online, nem letölthető videók biztosítása; partik tervezése (szórakoztatás); rádió -és televízióműsorok készítése; rádiós szórakoztatás; riporter szolgáltatások; show-műsorok készítése; show-műsorok szervezése (impresszáriók szolgáltatásai); stúdiószolgáltatások; szabadidős tevékenységekkel kapcsolatos tájékoztatás; számítógépes hálózatról online biztosított játékszolgáltatások; szépségversenyek szervezése; szimpóziumok szervezése és lebonyolítása; színházi

produkciók; szinkronizálás; színpadi díszletek kölcsönzése (1); színpadi díszletek kölcsönzése (2); szórakozási, szórakoztatási információk; szórakoztatási szolgáltatások; szövegszerkesztés (kivéve reklámszövegek); televíziós szórakoztatás; varieté-előadások bemutatása; videofelvevők kölcsönzése; videokamerák kölcsönzése; videorögzítés; videoszalagok kölcsönzése; videoszalagok vágása; videoszerkesztési szolgáltatások eseményekhez; világítástechnikai szolgáltatások eseményekhez; világítóberendezések kölcsönzése színházak vagy televíziós stúdiók részére; zenei produkciók; zenekarok szolgáltatásai; zeneszerzés.

(111) 240.735

(151) 2023.05.12.

(210) M 22 02989

(220) 2022.11.15.

(732) metALCOM Távközlési és Rendszerintegrációs Zrt., Budapest (HU)

(740) Pintz és Társai Kft., Budapest

(546)



(511) 9 Sebességellenőrző berendezések járművekhez.

(111) 240.736

(151) 2023.05.12.

(210) M 22 01553

(220) 2022.06.14.

(732) Kutasi Viktória, Budapest (HU)

(541) KUTASI PILATES + INTIM TORNA

(511) 41 Előadások szervezése, lebonyolítása; egyéni és csoportos edzés; oktatás, tanácsadás; edzéssel kapcsolatos online tájékoztatás weboldalon keresztül; tornával kapcsolatos online tájékoztatás weboldalon keresztül; egészséggel kapcsolatos oktatási szolgáltatások; szakoktatás; erősítő és kondicionáló edzésoktatás; anyagok fejlesztése - oktatás, tanítás.

(111) 240.737

(151) 2023.05.12.

(210) M 22 01552

(220) 2022.06.14.

(732) ETO Futball Sportszervező és Szolgáltató Korlátolt Felelősségű Társaság, Győr (HU)

(740) Törös Ügyvédi Iroda, Budapest

(546)



(511) 14 Kulcstartó gyűrűk és láncok, valamint ezekhez való függők; időmérő eszközök; időmérő műszerek, időmérők.

16 Papírból, kartonból vagy műanyagból készült tasakok és cikkek árucikkek csomagolásához és tárolásához; nyomtatott anyagok, papír-írószeráru és tanszerek; művészeti alkotások és szobrocskák papírból és kartonból, építészmodellek.

18 Esernyők és napernyők; bőr és bőrutánzatok; utazótáskák, bőröndök, tárcák és más hordozóeszközök.

20 Szobrok, kisplasztikák és művészeti alkotások, díszítések és dekorációk, amelyek nem tartoznak más osztályba, melyek a következők: állatfigurák [dísz tárgyak] viaszból; állatfigurák [dísz tárgyak] fából; asztalközép

Nemzeti lajstromozott védjegyek

[díszek] fából; szobrocskák fából, viaszból, gipszből vagy műanyagból; borostyánból készült szobrocskák; gyantából készült szobrocskák; gipszből készült szobrok; műgyantaszobrocskák; díjkupák fából, viaszból, gipszből vagy műanyagból; dekorációs műanyag modellek; díszítősobrok fából; díszítő szobrok gipszből; emlékkupák fából, viaszból, gipszből vagy műanyagból; fa kupák, trófeák; fali dekorációs díszablak [berendezési tárgyak] nem textilanyagból; fából készült figurák; fából készült szobrok; fából készült ünnepi díszek, nem fák díszítésére; gipszből készített dekorációs emléktáblák; gipszből készült szobrok; gipszementből készült szobrocskák; gipszszármazékból készült figurák; gyantából készült figurák; gyantából készült szobrocskák; gyantafigurák; makett figurák [dísz tárgyak] műanyagból; makett figurák [dísz tárgyak] viaszból; makett figurák [dísz tárgyak] fából; makett figurák [dísz tárgyak] műgyantából; miniatűr figurák műanyagból; modellek [dísz tárgyak] fából; modellek [dísz tárgyak] viaszból; modellek [dísz tárgyak] gipszből, méretarányos makettek, modellek [dísz tárgyak] fából; méretarányos makettek, modellek [dísz tárgyak] gipszből; méretarányos makettek, modellek [dísz tárgyak] műanyagból; méretarányos makettek, modellek [dísz tárgyak] viaszból; műanyag díszablak; műanyag kupák, trófeák; műanyag műalkotások, művészeti tárgyak; műanyag part-díszek; műanyag szobrok; művészeti tárgyak fából, viaszból, gipszből vagy műanyagból; szalmából készült művészeti alkotások; szobrocskák fából, viaszból, gipszből vagy műanyagból.

21 Szobrok, kisplasztikák, díszablak és művészeti alkotások porcelánból, terrakottából vagy üvegből, amelyek ebbe az osztályba tartoznak; asztalneműk, főzőedények és tárolók; kozmetikai, higiéniai és szépségápolási eszközök.

25 Lábbelik; ruházati cikkek; kalapárúk; ruházat, lábbelik és fejfedők részei.

28 Játékszerek, játékok és játéktárgyak; sportcikkek és felszerelések.

35 Üzleti szolgáltatások és információs szolgáltatások; reklámozási, marketing és promóciós szolgáltatások.

36 Adománygyűjtés és pénzügyi szponzorálás.

41 Jegyfoglalás és foglalási szolgáltatások oktatási, szórakoztató és sporttevékenységekhez, illetve -rendezvényekhez; oktatási, szórakoztató és sportszolgáltatások; oktatás, szórakoztatás és sport.

43 Vendéglátási (élelmezési) szolgáltatások; ideiglenes szállásadás.

(111) 240.738

(151) 2023.05.12.

(210) M 22 02779

(220) 2022.10.26.

(732) Pityinger László, Dunakeszi (HU)

(541) ZENERGEE

(511) 25 Ruházati cikkek, cipő, kalapárúk.

32 Sörök, alkoholmentes italok, ásványvíz és szénsavas vizek, gyümölcsitalok és gyümölcslevek, szörpök és más készítmények alkoholmentes italok készítéséhez.

(111) 240.739

(151) 2023.05.12.

(210) M 22 01444

(220) 2022.06.01.

(732) Strategic Scope Kommunikációs Ügynökség Korlátolt Felelősségű Társaság, Budapest (HU)

AMBELKO Építőipari Korlátolt Felelősségű Társaság, Budapest (HU)

(740) Dr. Mészáros Kinga Ügyvédi Iroda, Budapest

(546) BIRD  AZ ÉV MADÁRFOTÓSA

(511) 41 Előadások, tanfolyamok, alkotóműhelyek szervezése és lebonyolítása; konferenciák, szimpóziumok, kongresszusok, eszmecserék, szemináriumok, bálók, szórakoztató rendezvények szervezése és lebonyolítása; kulturális, nevelési és társadalmi célú kiállítások szervezése; kulturális, nevelési és társadalmi célú pályázatok kiírása és lebonyolítása; kulturális, nevelési és társadalmi célú versenyek és vetélkedők szervezése és

lebonyolítása; kiadói tevékenység; elektronikus desktop kiadói tevékenység; elektronikus kiadványszerkesztés, elektronikus könyvek és folyóiratok online publikálása; előadások rendezése, felhasználói értékelések szolgáltatása szórakoztató vagy kulturális célokra, felhasználói értékelési rangsorok szolgáltatása szórakoztató vagy kulturális célokra, online elérhető elektronikus publikációk; filmgyártás; videofilmek készítése, fényképészet, filmgyártás, kivéve reklámfilmek; filmrendezés, a reklámfilmek kivételével; filmszínházi előadások, filmbemutatók, fotóriportok készítése, gyakorlati képzés [szemléltetés], idegenvezetős túrák levezetése, know-how átadása (képzés), könyvkiadás, multimédiakönyvtári szolgáltatások, művészeti alkotások bérbeadása, nyereményjátékok működtetése, oktatási információs szolgáltatások, online elektronikus kiadványok biztosítása, nem letölthetők; podcastek gyártása, riporter szolgáltatások, szabadidős tevékenységekkel kapcsolatos tájékoztatás; szórakozási, szórakoztatási információk; szórakoztatási célú rendezvényszervezés; szórakoztatási szolgáltatások, szórakoztató rendezvények lebonyolítása; szövegszerkesztés [kivéve reklámszövegek]; táboroztatás, versenyek szervezése [oktatás vagy szórakoztatás]; videorögzítés.

(111) 240.740

(151) 2023.05.12.

(210) M 22 01445

(220) 2022.06.01.

(732) **Strategic Scope Kommunikációs Ügynökség Korlátolt Felelősségű Társaság, Budapest (HU)**

AMBELKO Építőipari Korlátolt Felelősségű Társaság, Budapest (HU)

(740) Dr. Mészáros Kinga Ügyvédi Iroda, Budapest

(546) **BIRD** 

(511) 41 Előadások, tanfolyamok, alkotóműhelyek szervezése és lebonyolítása; konferenciák, szimpóziumok, kongresszusok, eszmecserék, szemináriumok, bálók, szórakoztató rendezvények szervezése és lebonyolítása; kulturális, nevelési és társadalmi célú kiállítások szervezése; kulturális, nevelési és társadalmi célú pályázatok kiírása és lebonyolítása; kulturális, nevelési és társadalmi célú versenyek és vetélkedők szervezése és lebonyolítása; kiadói tevékenység; elektronikus desktop kiadói tevékenység; elektronikus kiadványszerkesztés, elektronikus könyvek és folyóiratok online publikálása; előadások rendezése; felhasználói értékelések szolgáltatása szórakoztató vagy kulturális célokra; felhasználói értékelési rangsorok szolgáltatása szórakoztató vagy kulturális célokra; online elérhető elektronikus publikációk; filmgyártás; videofilmek készítése, fényképészet; filmgyártás, kivéve reklámfilmek; filmrendezés, a reklámfilmek kivételével; filmszínházi előadások, filmbemutatók, fotóriportok készítése, gyakorlati képzés [szemléltetés], idegenvezetős túrák levezetése; know-how átadása (képzés), könyvkiadás, multimédia könyvtári szolgáltatások; művészeti alkotások bérbeadása; nyereményjátékok működtetése; oktatási információs szolgáltatások; online elektronikus kiadványok biztosítása, nem letölthetők; podcastek gyártása; riporter szolgáltatások; szabadidős tevékenységekkel kapcsolatos tájékoztatás; szórakozási, szórakoztatási információk, szórakoztatási célú rendezvényszervezés, szórakoztatási szolgáltatások, szórakoztató rendezvények lebonyolítása, szövegszerkesztés [kivéve reklámszövegek]; táboroztatás, versenyek szervezése [oktatás vagy szórakoztatás]; videorögzítés.

(111) 240.741

(151) 2023.05.12.

(210) M 22 02550

(220) 2022.10.03.

(732) **Móricz Kinga, Telki (HU)**

(740) dr. Varga Dániel Tamás, Budapest

(541) **MOZGOLÓDÓ**

(511) 41 Nevelés; szakmai képzés; szórakoztatás; sport- és kulturális tevékenységek.

(111) 240.742

(151) 2023.05.12.

(210) M 22 02690

(220) 2022.10.17.

(732) Austrotherm Hőszigetelőanyag Gyártó Kft., Győr (HU)

(541) Járható padlás hőszigetelés. Austrotherm Padlap

(511) 17 Építéshez és kivitelezéshez használatos hab szigetelőanyagok; szigetelő anyagok; szigetelőanyagok; szigetelőanyagok építőipari felhasználásra; szigetelőanyagok hőszigetelésre; polisztirol panelek szigetelési célokra.

37 Épületek hőszigetelése.

(111) 240.743

(151) 2023.05.12.

(210) M 22 02831

(220) 2022.11.02.

(732) ESZFK Egészséginformatikai Szolgáltató és Fejlesztési Központ Nonprofit Korlátolt Felelősségű Társaság, Budapest (HU)

(740) Kovács A. Tamás Ügyvédi Iroda, Budapest

(541) myEESZT

(511) 9 Tudományos célra szolgáló, kutatási, navigációs, földmérő, fényképezési, mozgóképes, audiovizuális, optikai, súlymérő, mérő-, jelző-, észlelő, tesztelő, ellenőrző, életmentő és oktató berendezések és felszerelések; elektromos energia vezetésére, kapcsolására, átalakítására, tárolására, szabályozására vagy ellenőrzésére szolgáló készülékek és berendezések; hangok, képek vagy adatok rögzítésére, továbbítására, másolására vagy feldolgozására szolgáló készülékek és eszközök; rögzített és letölthető média, számítógépes szoftver, üres digitális vagy analóg rögzítő és tároló média; szerkezetek érmebedobással működő készülékekhez; pénztárgépek, számolóeszközök; számítógépek és számítógépes perifériák; bűvárruhák, bűvármaszkok, füldugók bűvárok számára, orrcsipeszek bűvárok és úszók számára, kesztyűk bűvárok számára, víz alatti úszáshoz használt légzőkészülékek; tűzoltó készülékek.

35 Reklámozás; üzleti menedzsment, szervezés és adminisztráció; irodai munkák.

42 Tudományos és műszaki szolgáltatások, valamint az idetartozó tervezői és kutatói tevékenység; ipari elemzési, ipari kutatási és ipari tervezési szolgáltatások; minőségellenőrzési és hitelesítési szolgáltatások; számítástechnikai hardver és szoftver tervezés és fejlesztés.

(111) 240.744

(151) 2023.05.12.

(210) M 22 02835

(220) 2022.11.02.

(732) Ventil Épületgépészeti Szolgáltató Korlátolt Felelősségű Társaság, Szentendre (HU)

(740) Bimbó Ügyvédi Iroda, Budapest

(546)



(511) 6 Fém építőanyagok; csöcsatlakozók fémből.

11 Fürdőszobai vízvezeték szerelvények; fürdőszoba szerelvények.

(111) 240.745

(151) 2023.05.12.

(210) M 22 02836

(220) 2022.11.02.

(732) **Kócai Miklós, Inárcs (HU)**

(740) Dr. Muszka Sándor Ügyvédi Iroda, Budapest

(541) **HUNIPER**

- (511) 6 Nem nemesfémek és ezek ötvözetei, ércek; fém építőanyagok; hordozható fémszerkezetek; nem elektromos fémkábelek és fémvezetékek; kisméretű fémáru; fémtartályok tároláshoz vagy szállításhoz; páncélszekrények.
7 Permetezőgépek; mezőgazdasági gépek; mezőgazdasági eszközök (nem kézzel működtetett); motorok (a szárazföldi járműmotorok kivételével); tengelykapcsolók és erőátviteli elemek (a szárazföldi járművek céljára készültek kivételével); mezőgazdasági szerszámok, kézi szerszámok kivételével; keltetőgépek; árusító automaták.
12 Járművek; szárazföldi, légi vagy vízi közlekedési eszközök.
-

(111) **240.746**

(151) 2023.05.12.

(210) M 22 02976

(220) 2022.11.14.

(732) **Jobbik Magyarországért Mozgalom, Budapest (HU)**

(740) dr. Staudt Gábor, Budapest

(546)



- (511) 35 Politikai önkéntesek toborzása.
36 Politikai célú adománygyűjtés.
45 Politikai információs szolgáltatások; politikai kommunikációs szolgáltatások; politikai szolgáltatások; politikai összefüggések szervezése.
-

(111) **240.747**

(151) 2023.05.12.

(210) M 22 02977

(220) 2022.11.14.

(732) **Jobbik Magyarországért Mozgalom, Budapest (HU)**

(740) dr. Staudt Gábor, Budapest

(546)



- (511) 35 Politikai önkéntesek toborzása.
45 Politikai információs szolgáltatások; politikai kommunikációs szolgáltatások; politikai konzultáció; politikai összefüggések szervezése; politikai szolgáltatások.
-

(111) **240.748**

(151) 2023.05.12.

(210) M 22 02980

(220) 2022.11.14.

(732) Troya Szuperdiszkont Kereskedelmi Korlátolt Felelősségű Társaság, Budapest (HU)

(740) NAGY-KOZÁK és PÁTZAY Ügyvédi Iroda, Budapest

(546)



(511) 3 Levegőillatosító készítmények.

(111) 240.750

(151) 2023.05.15.

(210) M 22 02846

(220) 2022.11.04.

(732) Moholy-Nagy Művészeti Egyetem, Budapest (HU)

(546)



(511) 35 Célzott marketing; kereskedelmi közvetítői szolgáltatások; kereskedelmi- vagy reklámcélú kiállítások; kiskereskedelmi szolgáltatások művészeti galériák által kínált műtárgyakhoz; kiszervezett vállalatirányítás; közvélemény-kutatás; kutatások ügyletekkel kapcsolatban; marketing szolgáltatások; médiakapcsolati szolgáltatások; online piactér biztosítása áruk és szolgáltatások eladói és vásárlói részére; outsourcing szolgáltatások (üzleti segítségnyújtás); piaci tanulmányok; reklámcélú forgatókönyvírás; reklámfilmek készítése; reklámkonceptiók kidolgozása; segítségnyújtás üzleti tevékenységek menedzsmentjében; termékminták, áruminták terjesztése; üzleti vizsgálatok, kutatások; üzletvezetési tanácsadási szolgáltatások; vállalati kommunikációs szolgáltatások.

41 Akadémiák (oktatás); alkotóműhelyek szervezése és lebonyolítása (képzés); coaching (tréning); elektronikus könyvek és folyóiratok online publikálása; eszmecserék, kollokviumok szervezése és lebonyolítása; fényképészet; filmstúdiók; forgatókönyvírás; iskolák által nyújtott oktatási szolgáltatások; know-how átadása (képzés); konferenciák szervezése és lebonyolítása; könyvkiadás; levelező tanfolyamok; mentorálás; művészeti galériák által nyújtott kulturális, oktató és szórakoztató szolgáltatások; oktatás biztosítása; oktatási információs szolgáltatások; oktatási vizsgáztatás; online elektronikus kiadványok biztosítása, nem letölthető; pályaválasztási tanácsadás; szabadidős létesítmények üzemeltetése; szakmai átképzés; személyes oktatóforumok rendezése és levezetése; szemináriumok szervezése és lebonyolítása; szórakoztató szolgáltatások.

42 Divattervezés; ipari formatervezés; kutatási és fejlesztési szolgáltatások; tudományos kutatás; tudományos laboratóriumi szolgáltatások; várostervezés.

45 Szellemi tulajdon licencszelése; szellemi tulajdonnal kapcsolatos konzultáció; szerzői jogok kezelése.

(111) 240.751

(151) 2023.05.15.

(210) M 22 02847

(220) 2022.11.04.

(732) Moholy-Nagy Művészeti Egyetem, Budapest (HU)

(546)



(511) 35 Célzott marketing; kereskedelmi közvetítői szolgáltatások; kereskedelmi- vagy reklámcélú kiállítások; kiskereskedelmi szolgáltatások művészeti galériák által kínált műtárgyakhoz; kiszervezett vállalatirányítás; közvélemény-kutatás; kutatások ügyletekkel kapcsolatban; marketing szolgáltatások; médiakapcsolati szolgáltatások; online piactér biztosítása áruk és szolgáltatások eladói és vásárlói részére; outsourcing

szolgáltatások (üzleti segítségnyújtás); piaci tanulmányok; reklámcélú forgatókönyvírás; reklámfilmek készítése; reklámkonceptiók kidolgozása; segítségnyújtás üzleti tevékenységek menedzsmentjében; termékminták, áruminták terjesztése; üzleti vizsgálatok, kutatások; üzletvezetési tanácsadási szolgáltatások; vállalati kommunikációs szolgáltatások.

41 Akadémiák (oktatás); alkotóműhelyek szervezése és lebonyolítása (képzés); coaching (tréning); elektronikus könyvek és folyóiratok online publikálása; eszmecserék, kollokviumok szervezése és lebonyolítása; fényképészet; filmstúdiók; forgatókönyvírás; iskolák által nyújtott oktatási szolgáltatások; know-how átadása (képzés); konferenciák szervezése és lebonyolítása; könyvkiadás; levelező tanfolyamok; mentorálás; művészeti galériák által nyújtott kulturális, oktató és szórakoztató szolgáltatások; oktatás biztosítása; oktatási információs szolgáltatások; oktatási vizsgáztatás; online elektronikus kiadványok biztosítása, nem letölthetők; pályaválasztási tanácsadás; szabadidős létesítmények üzemeltetése; szakmai átképzés; személyes oktatóforumok rendezése és levezetése; szemináriumok szervezése és lebonyolítása; szórakoztató szolgáltatások.

42 Divattervezés; ipari formatervezés; kutatási és fejlesztési szolgáltatások; tudományos kutatás; tudományos laboratóriumi szolgáltatások; várostervezés.

45 Szellemi tulajdon licenzelése; szellemi tulajdonnal kapcsolatos konzultáció; szerzői jogok kezelése.

(111) 240.752

(151) 2023.05.15.

(210) M 22 02848

(220) 2022.11.04.

(732) Dr. Bashir Szaad Munir, Budapest (HU)

(546)



(511) 21 Bögrék, korsó.

25 Ruházati cikkek, cipők, kalapáru.

(111) 240.753

(151) 2023.05.15.

(210) M 22 03003

(220) 2022.11.16.

(732) Formula/400 Informatikai Kft., Budapest (HU)

(541) CoverMe

(511) 9 Számítógépes programok; számítógépes szoftveralkalmazások; számítógépes interfészek; számítógépes szoftverplatformok.

36 Alkuzsi/ügynöki tevékenység; biztosítási igényfelmérés; biztosítási szaktanácsadás; biztosításközvetítés; biztosítási szolgáltatások; pénzügyi információk nyújtása; pénzügyi tanácsadás; pénzügyi ügyletek.

42 Felhőalapú számítástechnikai szolgáltatások; szoftver mint szolgáltatás [SaaS].

(111) 240.754

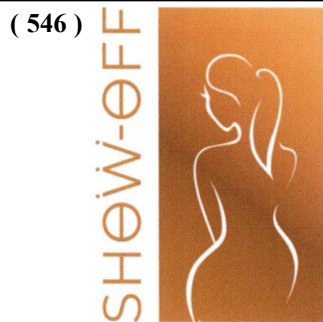
(151) 2023.05.15.

(210) M 22 03005

(220) 2022.11.16.

(732) Albertné Gergő-Nagy Krisztina Mónika, Budapest (HU)

(740) SBGK Ügyvédi Iroda, Budapest



(511) 21 Eszközök, edények és tartályok háztartási és konyhai célokra; főzőedények és étkezészetek, kanalak, kések és villák kivételével; fésűk és szivacsok; kefék (az ecsetek kivételével); kefégyártáshoz használt anyagok; takarítóeszközök; megmunkálatlan vagy félig megmunkált üveg, kivéve az építéshez használt üvegeket; üveg-, porcelán- és fajanszárúk.

25 Ruházati cikkek, cipők, fejfedők.

41 Nevelés; szakmai képzés; szórakoztatás; sport- és kulturális tevékenységek.

(111) 240.755

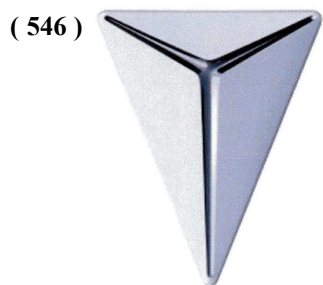
(151) 2023.05.15.

(210) M 22 03006

(220) 2022.11.16.

(732) CHONGQING Changan Automobile Co., Ltd., Jiangbei District, Chongqing (CN)

(740) SBGK Ügyvédi Iroda, Budapest



(511) 12 Elektromos járművek; teherautók; autók; gépkocsik; lengéscsillapítók autókhoz; hajtómotorok szárazföldi járművekhez; motorok, elektromos, szárazföldi járművekhez; tengelykapcsolók szárazföldi járművekhez; lakókocsik; gépkocsi karosszériák.

(111) 240.756

(151) 2023.05.15.

(210) M 22 03007

(220) 2022.11.16.

(732) CHONGQING Changan Automobile Co., Ltd., Jiangbei District, Chongqing (CN)

(740) SBGK Ügyvédi Iroda, Budapest

(546) DEEPAL

(511) 12 Elektromos járművek; teherautók; autók; gépkocsik; lengéscsillapítók autókhoz; hajtómotorok szárazföldi járművekhez; motorok, elektromos, szárazföldi járművekhez; tengelykapcsolók szárazföldi járművekhez; lakókocsik; gépkocsi karosszériák.

(111) 240.757

(151) 2023.05.15.

(210) M 22 03094

(220) 2022.11.24.

(732) Dr. Baucsek Katalin, Nagykovácsi (HU)

(541) Higgadt Erő Program

(511) 41 Nevelés; szakmai képzés; szórakoztatás; sport- és kulturális tevékenységek.

45 Jogi szolgáltatások; biztonsági szolgáltatások ingóságok és személyek fizikai védelme céljából; lelki tanácsadás; konzultáció személyes kapcsolat terén; érzelmi támogató szolgáltatások családok részére; egészséggel és biztonsággal kapcsolatos információs szolgáltatások.

(111) 240.758

(151) 2023.05.15.

(210) M 22 03012

(220) 2022.11.16.

(732) Ökotech-Home Kereskedelmi és Szolgáltató Kft., Esztergom (HU)

(541) ÖKOTECH-HOME

(511) 11 Vízkezelő, szennyvízkezelő berendezések.

(111) 240.759

(151) 2023.05.15.

(210) M 22 02441

(220) 2022.09.21.

(732) Takács Andrea, Lovas (HU)

(541) TERRAGOLD

(511) 29 Hús, hal-, baromfi- és vadhús; húskivonatok; tartósított, fagyasztott, szárított és főzött gyümölcsök és zöldségek; zselék, lekvárok (dzsemek), kompótok; tojások; tej, sajt, vaj, joghurt és egyéb tejtermékek; étkezési olajok és zsírok.

35 Reklámozás; üzleti menedzsment, szervezés és adminisztráció; irodai munkák.

(111) 240.760

(151) 2023.05.15.

(210) M 22 02440

(220) 2022.09.20.

(732) Tigra Computer- és Irodatechnikai Korlátolt Felelősségű Társaság, Budapest (HU)

(546)



(511) 42 Számítógép szoftver tanácsadás; szoftverek frissítése; szoftverfejlesztés szoftverkiadás keretében; szoftver-karbantartás; szoftvermérnöki szolgáltatások adatfeldolgozáshoz; szoftver, mint szolgáltatás [SaaS]; szoftvertelepítés; szoftvertervezés.

(111) 240.761

(151) 2023.05.15.

(210) M 22 02302

(220) 2022.09.01.

(732) Rostás Mihály, Budapest (HU)

(546)



(511) 41 Kulturális tevékenységek, zenés rendezvények szervezése.

(111) 240.762

(151) 2023.05.15.

(210) M 22 03248

(220) 2022.12.14.

(732) Aqua Lorenzo Korlátolt Felelősségű Társaság, Albertirsa (HU)

(740) Dr. Péntek Zoltán Ügyvédi Iroda, Budapest

(541) Minera

(511) 32 Aloe vera italok, alkoholmentes; izotóniás italok; ziverek; víz; limonádék; ásványvíz [italok]; ásványvizek; szódavíz; szódavizek; szénsavas víz; szénsavas víz [szódavíz]; szénsavas ásványvíz; ásvány- és szénsavas ziverek; alkoholmentes italok; üdítőitalok; aloe vera italok;asztali ziverek.

(111) 240.765

(151) 2023.05.16.

(210) M 22 01680

(220) 2022.06.28.

(732) INTERSPUTNIK Kft., Budapest (HU)

(740) Oppenheim Ügyvédi Iroda, Budapest

(541) LIGHT ART MUSEUM

(511) 41 Fényjáték; fényfestés; vetítés projektorokkal; architekturális vetítés; audiovizuális bemutatók; immerzív vetítés; 4D filmvetítés.

A rovat 34 darab közlést tartalmaz.

Védjegyoltalom megszűnése

Védjegyoltalom megszűnése megújítás nélküli lejárat miatt

(111) 123.808

(180) 2023.04.14.

(111) 123.950

(180) 2023.04.20.

(111) 123.957

(180) 2023.04.29.

(111) 124.241

(180) 2023.04.27.

(111) 137.752

(180) 2023.04.05.

(111) 137.754

(180) 2023.04.08.

(111) 138.088

(180) 2023.04.01.

(111) 138.090

(180) 2023.04.01.

(111) 138.158

(180) 2023.04.28.

(111) 138.161

(180) 2023.04.28.

(111) 138.320

(180) 2023.04.19.

(111) 138.328

(180) 2023.04.19.

(111) 138.387

(180) 2023.04.14.

(111) 138.389

(180) 2023.04.14.

(111) 138.622

(180) 2023.04.15.

(111) 138.628

(180) 2023.04.15.

(111) 138.690

(180) 2023.04.20.

(111) 138.705

(180) 2023.04.23.

(111) 138.713

(180) 2023.04.23.

(111) 138.731

(180) 2023.04.27.

(111) 138.739

(180) 2023.04.27.

(111) 138.741

(180) 2023.04.27.

(111) 138.755

(180) 2023.04.28.

(111) 138.756

(180) 2023.04.28.

(111) 138.757

(180) 2023.04.28.

(111) 138.761

(180) 2023.04.29.

(111) 139.585

(180) 2023.04.02.

(111) 139.586

(180) 2023.04.02.

(111) 139.618

(180) 2023.04.13.

(111) 140.336

(180) 2023.04.01.

(111) 141.963

(180) 2023.04.20.

(111) 142.270

(180) 2023.04.21.

(111) 178.529

(180) 2023.04.07.

Nemzeti védjegyoltalom megszűnése

(111) 178.591

(180) 2023.04.18.

(111) 178.603

(180) 2023.04.23.

(111) 178.812

(180) 2023.04.07.

(111) 178.813

(180) 2023.04.07.

(111) 178.910

(180) 2023.04.10.

(111) 179.053

(180) 2023.04.08.

(111) 179.054

(180) 2023.04.08.

(111) 179.056

(180) 2023.04.11.

(111) 179.058

(180) 2023.04.15.

(111) 179.059

(180) 2023.04.23.

(111) 179.066

(180) 2023.04.30.

(111) 179.191

(180) 2023.04.15.

(111) 179.468

(180) 2023.04.30.

(111) 179.483

(180) 2023.04.16.

(111) 179.516

(180) 2023.04.30.

(111) 179.584

(180) 2023.04.30.

(111) 179.608

(180) 2023.04.14.

(111) 179.610

Nemzeti védjegyoltalom megszűnése

(180) 2023.04.29.

(111) 179.623

(180) 2023.04.29.

(111) 179.656

(180) 2023.04.17.

(111) 179.664

(180) 2023.04.17.

(111) 179.667

(180) 2023.04.17.

(111) 179.670

(180) 2023.04.17.

(111) 179.673

(180) 2023.04.17.

(111) 179.693

(180) 2023.04.09.

(111) 179.728

(180) 2023.04.16.

(111) 179.782

(180) 2023.04.26.

(111) 179.789

(180) 2023.04.08.

(111) 179.791

(180) 2023.04.30.

(111) 179.894

(180) 2023.04.17.

(111) 179.907

(180) 2023.04.03.

(111) 179.908

(180) 2023.04.25.

(111) 179.910

(180) 2023.04.25.

(111) 179.943

(180) 2023.04.30.

(111) 179.981

(180) 2023.04.10.

(111) 179.996

(180) 2023.04.10.

(111) 180.024

(180) 2023.04.24.

(111) 180.034

(180) 2023.04.26.

(111) 180.325

(180) 2023.04.16.

(111) 180.680

(180) 2023.04.15.

(111) 180.897

(180) 2023.04.30.

(111) 180.938

(180) 2023.04.16.

(111) 180.954

(180) 2023.04.08.

(111) 180.955

(180) 2023.04.08.

(111) 180.956

(180) 2023.04.08.

(111) 181.061

(180) 2023.04.14.

(111) 181.239

(180) 2023.04.28.

(111) 181.244

(180) 2023.04.07.

(111) 181.266

(180) 2023.11.06.

(111) 181.275

(180) 2023.04.22.

(111) 181.292

(180) 2023.04.10.

(111) 181.454

(180) 2023.04.03.

Nemzeti védjegyoltalom megszűnése

(111) 181.460

(180) 2023.04.22.

(111) 181.538

(180) 2023.04.04.

(111) 181.645

(180) 2023.04.02.

(111) 181.746

(180) 2023.04.03.

(111) 181.752

(180) 2023.04.03.

(111) 181.760

(180) 2023.04.08.

(111) 181.770

(180) 2023.04.03.

(111) 183.094

(180) 2023.04.08.

(111) 184.270

(180) 2023.04.03.

(111) 184.673

(180) 2023.04.01.

(111) 184.860

(180) 2023.04.23.

(111) 185.235

(180) 2023.04.17.

(111) 185.550

(180) 2024.07.30.

(111) 185.884

(180) 2023.04.02.

(111) 191.501

(180) 2023.04.08.

(111) 193.273

(180) 2023.04.11.

(111) 209.502

(180) 2023.04.22.

(111) 209.835

Nemzeti védjegyoltalom megszűnése

(180) 2023.04.19.

(111) 210.704

(180) 2023.04.05.

(111) 210.706

(180) 2023.04.05.

(111) 210.734

(180) 2023.04.05.

(111) 210.768

(180) 2023.04.21.

(111) 210.798

(180) 2023.04.05.

(111) 210.926

(180) 2023.04.04.

(111) 210.927

(180) 2023.04.04.

(111) 210.951

(180) 2023.04.25.

(111) 210.989

(180) 2023.04.04.

(111) 210.990

(180) 2023.04.18.

(111) 211.010

(180) 2023.04.19.

(111) 211.011

(180) 2023.04.23.

(111) 211.012

(180) 2023.04.23.

(111) 211.027

(180) 2023.04.24.

(111) 211.049

(180) 2023.04.17.

(111) 211.050

(180) 2023.04.18.

(111) 211.051

(180) 2023.04.17.

(111) 211.052

(180) 2023.04.18.

(111) 211.053

(180) 2023.04.17.

(111) 211.054

(180) 2023.04.17.

(111) 211.055

(180) 2023.04.17.

(111) 211.062

(180) 2023.04.11.

(111) 211.063

(180) 2023.04.05.

(111) 211.064

(180) 2023.04.10.

(111) 211.067

(180) 2023.04.18.

(111) 211.075

(180) 2023.04.18.

(111) 211.077

(180) 2023.04.11.

(111) 211.082

(180) 2023.04.11.

(111) 211.084

(180) 2023.04.15.

(111) 211.085

(180) 2023.04.15.

(111) 211.090

(180) 2023.04.15.

(111) 211.091

(180) 2023.04.12.

(111) 211.103

(180) 2023.04.24.

(111) 211.110

(180) 2023.04.17.

Nemzeti védjegyoltalom megszűnése

(111) 211.115

(180) 2023.04.04.

(111) 211.124

(180) 2023.04.15.

(111) 211.126

(180) 2023.04.16.

(111) 211.148

(180) 2023.04.30.

(111) 211.149

(180) 2023.04.30.

(111) 211.153

(180) 2023.04.15.

(111) 211.154

(180) 2023.04.30.

(111) 211.172

(180) 2023.04.26.

(111) 211.174

(180) 2023.04.26.

(111) 211.175

(180) 2023.04.05.

(111) 211.176

(180) 2023.04.10.

(111) 211.185

(180) 2023.04.30.

(111) 211.210

(180) 2023.04.18.

(111) 211.240

(180) 2023.04.05.

(111) 211.251

(180) 2023.04.04.

(111) 211.252

(180) 2023.04.04.

(111) 211.254

(180) 2023.04.22.

(111) 211.260

Nemzeti védjegyoltalom megszűnése

(180) 2023.04.17.

(111) 211.265

(180) 2023.04.17.

(111) 211.266

(180) 2023.04.17.

(111) 211.267

(180) 2023.04.16.

(111) 211.272

(180) 2023.04.15.

(111) 211.274

(180) 2023.04.17.

(111) 211.278

(180) 2023.04.02.

(111) 211.279

(180) 2023.04.08.

(111) 211.283

(180) 2023.04.02.

(111) 211.284

(180) 2023.04.02.

(111) 211.293

(180) 2023.04.11.

(111) 211.294

(180) 2023.04.10.

(111) 211.303

(180) 2023.04.03.

(111) 211.304

(180) 2023.04.03.

(111) 211.305

(180) 2023.04.03.

(111) 211.306

(180) 2023.04.04.

(111) 211.307

(180) 2023.04.18.

(111) 211.308

(180) 2023.04.18.

(111) 211.315

(180) 2023.04.15.

(111) 211.318

(180) 2023.04.15.

(111) 211.345

(180) 2023.04.30.

(111) 211.346

(180) 2023.04.30.

(111) 211.349

(180) 2023.04.29.

(111) 211.354

(180) 2023.04.29.

(111) 211.358

(180) 2023.04.10.

(111) 211.370

(180) 2023.04.19.

(111) 211.389

(180) 2023.04.05.

(111) 211.390

(180) 2023.04.05.

(111) 211.391

(180) 2023.04.05.

(111) 211.392

(180) 2023.04.05.

(111) 211.393

(180) 2023.04.23.

(111) 211.427

(180) 2023.04.08.

(111) 211.430

(180) 2023.04.08.

(111) 211.431

(180) 2023.04.08.

(111) 211.432

(180) 2023.04.08.

Nemzeti védjegyoltalom megszűnése

(111) 211.433

(180) 2023.04.08.

(111) 211.445

(180) 2023.04.17.

(111) 211.446

(180) 2023.04.16.

(111) 211.451

(180) 2023.04.16.

(111) 211.459

(180) 2023.04.29.

(111) 211.473

(180) 2023.04.29.

(111) 211.486

(180) 2023.04.23.

(111) 211.487

(180) 2023.04.23.

(111) 211.488

(180) 2023.04.23.

(111) 211.489

(180) 2023.04.23.

(111) 211.490

(180) 2023.04.24.

(111) 211.491

(180) 2023.04.24.

(111) 211.492

(180) 2023.04.24.

(111) 211.493

(180) 2023.04.24.

(111) 211.498

(180) 2023.04.22.

(111) 211.509

(180) 2023.04.30.

(111) 211.510

(180) 2023.04.29.

(111) 211.516

Nemzeti védjegyoltalom megszűnése

(180) 2023.04.17.

(111) 211.594

(180) 2023.04.26.

(111) 211.602

(180) 2023.04.24.

(111) 211.603

(180) 2023.04.26.

(111) 211.624

(180) 2023.04.02.

(111) 211.626

(180) 2023.04.18.

(111) 211.667

(180) 2023.04.22.

(111) 211.688

(180) 2023.04.29.

(111) 211.718

(180) 2023.04.16.

(111) 211.720

(180) 2023.04.30.

(111) 211.722

(180) 2023.04.30.

(111) 211.732

(180) 2023.04.10.

(111) 211.733

(180) 2023.04.10.

(111) 211.734

(180) 2023.04.10.

(111) 211.736

(180) 2023.04.10.

(111) 211.737

(180) 2023.04.10.

(111) 211.749

(180) 2023.04.17.

(111) 211.777

(180) 2023.04.18.

(111) 211.801

(180) 2023.04.18.

(111) 211.840

(180) 2023.04.29.

(111) 211.841

(180) 2023.04.29.

(111) 211.845

(180) 2023.04.29.

(111) 211.851

(180) 2023.04.10.

(111) 211.872

(180) 2023.04.16.

(111) 211.874

(180) 2023.04.16.

(111) 211.906

(180) 2023.04.17.

(111) 211.916

(180) 2023.04.30.

(111) 211.925

(180) 2023.04.30.

(111) 211.932

(180) 2023.04.22.

(111) 212.023

(180) 2023.04.18.

(111) 212.088

(180) 2023.04.29.

(111) 212.258

(180) 2023.04.09.

(111) 212.431

(180) 2023.04.02.

(111) 212.480

(180) 2023.04.22.

(111) 212.562

(180) 2023.04.18.

Nemzeti védjegyoltalom megszűnése

(111) 212.740(180) 2023.04.05.

(111) 212.749(180) 2023.04.16.

(111) 212.756(180) 2023.04.16.

(111) 212.757(180) 2023.04.16.

(111) 212.758(180) 2023.04.16.

(111) 212.759(180) 2023.04.16.

(111) 212.994(180) 2023.04.23.

(111) 213.150(180) 2023.04.10.

A rovat 249 darab közlést tartalmaz.

Védjegyoltalom megszűnése lemondás miatt

(111) 138.851

(732) Bonbonetti Choco Édesipari Kft., Budapest (HU)

(740) András és Zsigmond Ügyvédi Iroda, Budapest

(111) 138.854

(732) Bonbonetti Choco Édesipari Kft., Budapest (HU)

(740) András és Zsigmond Ügyvédi Iroda, Budapest

(111) 142.215

(732) Bonbonetti Choco Édesipari Kft., Budapest (HU)

(740) András és Zsigmond Ügyvédi Iroda, Budapest

(111) 144.963

(732) Bonbonetti Choco Édesipari Kft., Budapest (HU)

(740) András és Zsigmond Ügyvédi Iroda, Budapest

(111) 144.971

(732) Bonbonetti Choco Édesipari Kft., Budapest (HU)

(740) András és Zsigmond Ügyvédi Iroda, Budapest

(111) 145.889

(732) Bonbonetti Choco Édesipari Kft., Budapest (HU)

(740) András és Zsigmond Ügyvédi Iroda, Budapest

(111) 151.710

(732) Bonbonetti Choco Édesipari Kft., Budapest (HU)

(740) András és Zsigmond Ügyvédi Iroda, Budapest

(111) 154.461

(732) Bonbonetti Choco Édesipari Kft., Budapest (HU)

(740) András és Zsigmond Ügyvédi Iroda, Budapest

(111) 155.242

(732) Bonbonetti Choco Édesipari Kft., Budapest (HU)

(740) András és Zsigmond Ügyvédi Iroda, Budapest

(111) 155.785

(732) Bonbonetti Choco Édesipari Kft., Budapest (HU)

(740) András és Zsigmond Ügyvédi Iroda, Budapest

(111) 177.587

(732) Bonbonetti Choco Édesipari Kft., Budapest (HU)

(740) András és Zsigmond Ügyvédi Iroda, Budapest

(111) 177.588

(732) Bonbonetti Choco Édesipari Kft., Budapest (HU)

(740) András és Zsigmond Ügyvédi Iroda, Budapest

(111) 195.856

(732) Bonbonetti Choco Édesipari Kft., Budapest (HU)

(740) András és Zsigmond Ügyvédi Iroda, Budapest

(111) 219.135

(732) Bonbonetti Choco Édesipari Kft., Budapest (HU)

(740) András és Zsigmond Ügyvédi Iroda, Budapest

A rovat 14 darab közlést tartalmaz.

Védjegyoltalom törlése

(111) 217.203

(732) TTS Referencia Hungary Korlátolt Felelősségű Társaság, Budapest (HU)

A rovat 1 darab közlést tartalmaz.

Védjegyoltalom részleges megszűnése

Védjegyoltalom részleges megszűnésének megállapítása és megújítása

(111) 181.424

(732) Magyar RTL Televízió Zártkörűen Működő Részvénytársaság, Budapest (HU)

(156) 2023.05.19.

(111) 210.374

(732) Budai Dániel, Taksony (HU)

(156) 2023.05.18.

(111) 212.891

(732) Mogyi Kft., Csávoly (HU)

(156) 2023.05.10.

(111) 212.892

(732) Mogyi Kft., Csávoly (HU)

(156) 2023.05.17.

A rovat 4 darab közlést tartalmaz.

Védjegyoltalom megújítása

(111) 114.769

(732) Egis Gyógyszergyár Zrt., Budapest (HU)

(111) 115.576

(732) CHINOIN Gyógyszer- és Vegyészeti Termékek Gyára Zártkörűen Működő Rt., Budapest (HU)

(111) 115.840

(732) BRITISH AMERICAN TOBACCO (BRANDS) INC., Wilmington, DE (US)

(111) 115.921

(732) UVATERV Út-, Vasútervező Zártkörűen Működő Részvénytársaság, Budapest (HU)

(111) 123.835

(732) Exide International Holding Netherlands B.V., Rotterdam (NL)

(111) 124.091

(732) Kabushiki Kaisha Toshiba, also trading as Toshiba Corporation, Tokyo (JP)

(111) 124.152

(732) Zoetis Belgium, SA, B-1348 Louvain-la-Neuve (BE)

(111) 138.829

(732) Sunrider Corporation (Sunrider International)(Kaliforniában bejegyzett cég), Torrance, California (US)

(111) 138.833

(732) Sunrider Corporation (Sunrider International)(Kaliforniában bejegyzett cég), Torrance, California (US)

(111) 138.834

(732) Sunrider Corporation (Sunrider International)(Kaliforniában bejegyzett cég), Torrance, California (US)

(111) 138.966

(732) Sunrider Corporation (Sunrider International)(Kaliforniában bejegyzett cég), Torrance, California (US)

(111) 139.629

(732) Völgyesi Lukács Tibor, Pécel (HU)

(111) 139.962

(732) Tetra-Laval Holdings & Finance S.A., Pully (CH)

(111) 139.963

(732) Tetra-Laval Holdings & Finance S.A., Pully (CH)

(111) 140.693

(732) GLOBERIDE, Inc., Tokió (JP)

(111) 140.836

(732) Daikin Industries, Ltd., Osaka (JP)

(111) 140.926

(732) TCHIBO GmbH, Hamburg (DE)

(111) 141.089

(732) MARS, INCORPORATED, McLean, Virginia (US)

(111) 141.222

(732) Pioneer Hi-Bred International, Inc. (Iowa állam törvényei szerint működő vállalat), Johnston, Iowa (US)

(111) 141.770

(732) Tetra-Laval Holdings & Finance S.A., Pully (CH)

(111) 141.813

(732) TCHIBO GmbH, Hamburg (DE)

(111) 141.844

(732) TCHIBO GmbH, Hamburg (DE)

(111) 141.942

(732) Glaxo Group Limited, Brentford, Middlesex (GB)

(111) 142.029

(732) Next Holdings Limited, Leicester Leicestershire (GB)

(111) 145.766

(732) NONGSHIM CO., LTD., Seoul (KR)

(111) 178.367

(732) Explosiv Group International Kft., Budapest (HU)

(111) 178.598

(732) DENV-AIR Ipari, Szolgáltató és Kereskedelmi Kft., Budapest (HU)

(111) 178.778

(732) The Sunrider Corporation dba Sunrider International, Torrance, Kalifornia (US)

(111) 179.665

(732) TOLNAGRO Kft., Szekszárd (HU)

(111) 180.042

(732) UNITEF'83 Műszaki Tervező és Fejlesztő Zártkörűen Működő Részvénytársaság, Budapest (HU)

(111) 180.227

(732) Chanellock, Inc. (Delaware államban bejegyzett cég), Wilmington, Delaware (US)

(111) 180.405

(732) Benesse Corporation, Kita-Ku, Okayama (JP)

(111) 180.529

(732) Pelican Products, Inc. a Delaware Corporation, Torrance, California (US)

(111) 180.755

(732) Magyarvíz Ásványvíz Kft., Lajosmizse (HU)

(111) 180.828

(732) dormakaba Magyarország Zrt., Budapest (HU)

(111) 180.847

(732) ARYSTA LIFESCIENCE societe par actions simplifiee, Nogueres (FR)

(111) 180.851

(732) Premed Pharma Kft., Budapest (HU)

(111) 180.925

(732) LIGHTTECH Lámpatechnológiai Kft., Dunakeszi (HU)

(111) 181.166

(732) BIONET-WORLD Kft., Budapest (HU)

(111) 181.432

(732) Debreceni Nyári Egyetem Nonprofit Közhasznú Kft., Debrecen (HU)

(111) 182.062

(732) SANOFI, 75017 Paris (FR)

(111) 182.072

(732) Hewlett Packard Enterprise Development LP, Spring, TX (US)

(111) 182.126

(732) ORION Elektronikai Kft., Budapest (HU)

(111) 182.147

(732) RELX Inc., New York, New York (US)

(111) 182.162

(732) TV2 Média Csoport Zártkörűen Működő Részvénytársaság, Budapest (HU)

(111) 182.272

(732) YESS! Magyarország Korlátolt Felelősségű Társaság, Budapest (HU)

(111) 182.372

(732) Pető Zoltán Gábor, Budaörs (HU)

(111) 182.441

(732) Kraft Foods Schweiz Holding GmbH, Zug (CH)

(111) 182.856

(732) PHOBEX Kereskedelmi Kft., Miskolc (HU)

(111) 183.501

(732) Mars, Incorporated, McLean, Virginia (US)

(111) 183.528

(732) Debreceni Nyári Egyetem Nonprofit Közhasznú Kft., Debrecen (HU)

Nemzeti védjegyoltalom megújítása

(111) 184.794

(732) MARSА YAG SANAYI VE TICARET ANONIM SIRKETI, Manisa (TR)

(111) 185.603

(732) Bramac Kft., Veszprém (HU)

(111) 189.451

(732) MARSА YAG SANAYI VE TICARET ANONIM SIRKETI, Manisa (TR)

(111) 190.117

(732) Sociedad Anónima Vina Santa Rita, Santiago (CL)

(111) 201.136

(732) DIPLOMATICO BRANDING, UNIPESОAL LDA., Funchal (Madeira) (PT)

(111) 210.011

(732) LIGHTWARE Zrt., Budapest (HU)

(111) 210.214

(732) LIGHTWARE Zrt., Budapest (HU)

(111) 210.805

(732) Egis Gyógyszergyár Zrt., Budapest (HU)

(111) 210.806

(732) Egis Gyógyszergyár Zrt., Budapest (HU)

(111) 210.807

(732) Egis Gyógyszergyár Zrt., Budapest (HU)

(111) 210.808

(732) Egis Gyógyszergyár Zrt., Budapest (HU)

(111) 210.809

(732) Egis Gyógyszergyár Zrt., Budapest (HU)

(111) 210.810

(732) Egis Gyógyszergyár Zrt., Budapest (HU)

(111) 210.811

(732) Egis Gyógyszergyár Zártkörűen Működő Részvénytársaság, Budapest (HU)

(111) 210.812

(732) Egis Gyógyszergyár Zrt., Budapest (HU)

(111) 210.813

(732) Egis Gyógyszergyár Zrt., Budapest (HU)

(111) 210.814

(732) Egis Gyógyszergyár Zártkörűen Működő Részvénytársaság, Budapest (HU)

(111) 210.815

(732) Egis Gyógyszergyár Zrt., Budapest (HU)

(111) 210.819

(732) Egis Gyógyszergyár Zrt., Budapest (HU)

(111) 210.946

(732) Egis Gyógyszergyár Zrt., Budapest (HU)

(111) 211.038

(732) Egis Gyógyszergyár Zrt., Budapest (HU)

(111) 211.039

(732) Egis Gyógyszergyár Zrt., Budapest (HU)

(111) 211.040

(732) Egis Gyógyszergyár Zrt., Budapest (HU)

(111) 211.232

(732) Egis Gyógyszergyár Zrt., Budapest (HU)

(111) 211.233

(732) Egis Gyógyszergyár Zrt., Budapest (HU)

(111) 211.355

(732) Demeter Ferenc, Budapest (HU)

(111) 211.444

(732) Szakács Tamás János, Debrecen (HU)

(111) 211.466

(732) Zengő Zoltán, Budapest (HU)

(111) 211.721

(732) United Way Worldwide, Alexandria, Virginia (US)

(111) 211.959

(732) AMC Networks Central Europe Korlátolt Felelősségű Társaság, Budapest (HU)

(111) 212.016

(732) HUNGEXPO Budapest Kongresszusi és Kiállítási Központ Zártkörűen Működő Részvénytársaság, Budapest,
(HU)

(111) 212.018

(732) HUNGEXPO Budapest Kongresszusi és Kiállítási Központ Zártkörűen Működő Részvénytársaság, Budapest,
(HU)

(111) 212.148

(732) SSP Catering Cyprus Limited, 2121 Aglantzia Nicosia (CY)

(111) 212.155

(732) VICTORIA HOLDING Kft., Budapest (HU)

(111) 212.215

(732) Rácz Krisztián, Budapest (HU)

(111) 212.224

(732) Martos Péter, Budapest (HU)

(111) 212.243

(732) THE YOKOHAMA RUBBER CO., LTD., Tokyo (JP)

(111) 212.413

(732) Ceres Zrt., Győr (HU)

(111) 212.419

(732) Ceres Zrt., Győr (HU)

(111) 212.489

(732) HUNGEXPO Budapest Kongresszusi és Kiállítási Központ Zrt., Budapest, (HU)

(111) 212.519

(732) Royal Borház Európa Kft., Budapest (HU)

(111) 212.532

(732) Jin Hui, Budapest (HU)

(111) 212.552

(732) Dr. Aranyosi János, Debrecen (HU)

(111) 212.574

(732) Ceres Zrt., Győr (HU)

(111) 212.575

(732) Ceres Zrt., Győr (HU)

(111) 212.577

(732) Ceres Zrt., Győr (HU)

(111) 212.578

(732) Ceres Zrt., Győr (HU)

(111) 212.712

(732) Splendor Ékszer Kft., Páty (HU)

(111) 212.818

(732) Egis Gyógyszergyár Zrt., Budapest (HU)

(111) 212.821

(732) Magyar Telekom Nyrt., Budapest (HU)

(111) 212.882

(732) Mogyi Kft., Csávoly (HU)

(111) 212.982

(732) HELL ENERGY Magyarország Kft., Budapest (HU)

(111) **212.992**

(732) Duna-Döner Kft., Makó (HU)

(111) **213.149**

(732) Kunság-Szesz Zrt., Kiskőrös (HU)

(111) **213.186**

(732) VISIONERS Zártkörűen Működő Részvénytársaság, Budapest (HU)

(111) **213.270**

(732) Biotic Gyógyszerészeti Kft., Szeged (HU)

(111) **213.724**

(732) EKO Konzervipari Kft., Nyíregyháza (HU)

(111) **215.803**

(732) Szent Imre Pincészet Kft., Soltszentimre (HU)

A rovat 109 darab közlést tartalmaz.

Vegyes védjegyközlmények - Lajstromozott védjegyeket érintő közlemények

Jogutódlás/Jogutódlás és képviseleti megbízás

(111) 115.624

(732) Daimler Truck AG, Leinfelden-Echterdingen (DE)

(740) Danubia Szabadalmi és Jogi Iroda Kft., Budapest

(111) 115.748

(732) ZENTIVA k.s., Praha 10-Dolni Mecholupy (CZ)

(740) Danubia Szabadalmi és Jogi Iroda Kft., Budapest

(111) 120.114

(732) Exide International Holding Netherlands B.V., Rotterdam (NL)

(740) Danubia Szabadalmi és Jogi Iroda Kft., Budapest

(111) 123.835

(732) Exide International Holding Netherlands B.V., Rotterdam (NL)

(740) Danubia Szabadalmi és Jogi Iroda Kft., Budapest

(111) 131.837

(732) Arcelik Anonim Sirketi, Istanbul (TR)

(740) Danubia Szabadalmi és Jogi Iroda Kft., Budapest

(111) 135.739

(732) Exide International Holding Netherlands B.V., Rotterdam (NL)

(740) Danubia Szabadalmi és Jogi Iroda Kft., Budapest

(111) 150.963

(732) Daimler Truck AG, Leinfelden-Echterdingen (DE)

(740) Danubia Szabadalmi és Jogi Iroda Kft., Budapest

(111) 152.336

(732) Daimler Truck AG, Leinfelden-Echterdingen (DE)

(740) Danubia Szabadalmi és Jogi Iroda Kft., Budapest

(111) 155.450

(732) Daimler Truck AG, Leinfelden-Echterdingen (DE)

(740) Danubia Szabadalmi és Jogi Iroda Kft., Budapest

(111) 157.727

(732) Arcelik Anonim Sirketi, Istanbul (TR)

(740) Danubia Szabadalmi és Jogi Iroda Kft., Budapest

(111) 170.163

(732) Lelátó Plusz Korlátolt Felelősségű Társaság, Budapest (HU)

(111) 171.715

(732) Balasys IT Zártkörűen Működő Részvénytársaság, Budapest (HU)

(740) Szabó, Kelemen és Társai Andersen Ügyvédi Iroda, Budapest

(111) 171.716

(732) Balasys IT Zártkörűen Működő Részvénytársaság, Budapest (HU)

(740) Szabó, Kelemen és Társai Andersen Ügyvédi Iroda, Budapest

(111) 174.205

(732) ZENTIVA k.s., Praha 10-Dolni Mecholupy (CZ)

(740) Danubia Szabadalmi és Jogi Iroda Kft., Budapest

(111) 174.206

(732) ZENTIVA k.s., Praha 10-Dolni Mecholupy (CZ)

(740) Danubia Szabadalmi és Jogi Iroda Kft., Budapest

(111) 174.208

(732) ZENTIVA k.s., Praha 10-Dolni Mecholupy (CZ)

(740) Danubia Szabadalmi és Jogi Iroda Kft., Budapest

(111) 182.162

(732) TV2 Média Csoport Zártkörűen Működő Részvénytársaság, Budapest (HU)

(740) Vörös József Ügyvédi Iroda, Budapest

(111) 210.011

(732) LIGHTWARE Zrt., Budapest (HU)

(111) 210.214

(732) LIGHTWARE Zrt., Budapest (HU)

(111) 212.775

(732) TV2 Média Csoport Zártkörűen Működő Részvénytársaság, Budapest (HU)

(740) Vörös József Ügyvédi Iroda, Budapest

(111) 214.230

(732) MK Baby s.r.o., Salka (SK)

(740) Danubia Szabadalmi és Jogi Iroda Kft., Budapest

(111) 219.221

(732) Szabó Marcell, Miskolc (HU)

(740) Czeglédi Ádám Ügyvédi Iroda, Budapest

(111) 219.397

(732) Szabó Marcell, Miskolc (HU)

(740) Czeglédi Ádám Ügyvédi Iroda, Budapest

(111) 221.666

(732) LBK Rock Korlátolt Felelősségű Társaság, Budapest (HU)

(111) 223.855

(732) Kopaszi Gát Zártkörűen Működő Részvénytársaság, Budapest (HU)

(111) 230.937

(732) Ambrus Xavér 2/3, Siófok (HU)

Juha Ádám Oszkár 1/3, Szentgyörgyvár (HU)

(111) 233.269

(732) Balasys IT Zártkörűen Működő Részvénytársaság, Budapest (HU)
(740) Szabó, Kelemen és Társai Andersen Ügyvédi Iroda, Budapest

(111) 233.272

(732) Balasys IT Zártkörűen Működő Részvénytársaság, Budapest (HU)
(740) Szabó, Kelemen és Társai Andersen Ügyvédi Iroda, Budapest

(111) 233.273

(732) Balasys IT Zártkörűen Működő Részvénytársaság, Budapest (HU)
(740) Szabó, Kelemen és Társai Andersen Ügyvédi Iroda, Budapest

(111) 233.275

(732) Balasys IT Zártkörűen Működő Részvénytársaság, Budapest (HU)
(740) Szabó, Kelemen és Társai Andersen Ügyvédi Iroda, Budapest

(111) 233.276

(732) Balasys IT Zártkörűen Működő Részvénytársaság, Budapest (HU)
(740) Szabó, Kelemen és Társai Andersen Ügyvédi Iroda, Budapest

(111) 234.724

(732) ADRENALIN NRG Korlátolt Felelősségű Társaság, Délegyháza (HU)

(111) 236.696

(732) ADRENALIN NRG Korlátolt Felelősségű Társaság, Délegyháza (HU)

(111) 240.661

(732) Beauty Tech Corp, Albany, New York (US)
(740) Dr. Kocsomba Nelli Ügyvédi Iroda, Budapest,

A rovat 34 darab közlést tartalmaz.

Képviselési megbízás

(111) 124.152

(732) Zoetis Belgium, SA, B-1348 Louvain-la-Neuve (BE)
(740) Danubia Szabadalmi és Jogi Iroda Kft., Budapest

(111) 139.962

(732) Tetra-Laval Holdings & Finance S.A., Pully (CH)
(740) Dr. Csányi Balázs Mihály ügyvéd, Budapest

(111) 139.963

(732) Tetra-Laval Holdings & Finance S.A., Pully (CH)
(740) Dr. Csányi Balázs Mihály ügyvéd, Budapest

(111) 141.222

(732) Pioneer Hi-Bred International, Inc. (Iowa állam törvényei szerint működő vállalat), Johnston, Iowa (US)
(740) SBGK Ügyvédi Iroda, Budapest

(111) 141.770

(732) Tetra-Laval Holdings & Finance S.A., Pully (CH)

(740) Dr. Csányi Balázs Mihály ügyvéd, Budapest

(111) 142.029

(732) Next Holdings Limited, Leicester Leicestershire (GB)

(740) SBGK Ügyvédi Iroda, Budapest

(111) 156.385

(732) Mondelez Hungária IP Kft., Budapest (HU)

(740) SBGK Ügyvédi Iroda, Budapest

(111) 166.885

(732) Mondelez Hungária IP Kft., Budapest (HU)

(740) SBGK Ügyvédi Iroda, Budapest

(111) 171.225

(732) Mondelez Hungária IP Kft., Budapest (HU)

(740) SBGK Ügyvédi Iroda, Budapest

(111) 171.434

(732) Mondelez Hungária IP Kft., Budapest (HU)

(740) SBGK Ügyvédi Iroda, Budapest

(111) 175.810

(732) Mondelez Hungária IP Kft., Budapest (HU)

(740) SBGK Ügyvédi Iroda, Budapest

(111) 179.413

(732) Mondelez Hungária IP Kft., Budapest (HU)

(740) SBGK Ügyvédi Iroda, Budapest

(111) 181.305

(732) B&F Kereskedelmi és Szolgáltató Kft., Győr (HU)

(740) dr. Thurnher Yvette ügyvéd, Győr

(111) 182.072

(732) Hewlett Packard Enterprise Development LP, Spring, TX (US)

(740) SBGK Ügyvédi Iroda, Budapest

(111) 182.162

(732) TV2 Média Csoport Zártkörűen Működő Részvénytársaság, Budapest (HU)

(740) Vörös József Ügyvédi Iroda, Budapest

(111) 182.339

(732) Mondelez Hungária IP Kft., Budapest (HU)

(740) SBGK Ügyvédi Iroda, Budapest

(111) 185.588

(732) Mondelez Hungária IP Kft., Budapest (HU)

(740) SBGK Ügyvédi Iroda, Budapest

(111) 187.126

(732) Mondelez Hungária IP Kft., Budapest (HU)

(740) SBGK Ügyvédi Iroda, Budapest

(111) 187.212

(732) Mondelez Hungária IP Kft., Budapest (HU)

(740) SBGK Ügyvédi Iroda, Budapest

(111) 196.553

(732) Mondelez Hungária IP Kft., Budapest (HU)

(740) SBGK Ügyvédi Iroda, Budapest

(111) 200.319

(732) Mondelez Hungária IP Kft., Budapest (HU)

(740) SBGK Ügyvédi Iroda, Budapest

(111) 202.762

(732) Mondelez Hungária IP Kft., Budapest (HU)

(740) SBGK Ügyvédi Iroda, Budapest

(111) 206.384

(732) PRIVÁTBANKÁR.HU Pénzügyi Információs Központ Kft., Budapest (HU)

(740) Lantos Judit Ügyvédi Iroda, Budapest

(111) 207.271

(732) Mondelez Hungária IP Kft., Budapest (HU)

(740) SBGK Ügyvédi Iroda, Budapest

(111) 211.006

(732) Mondelez Hungária IP Kft., Budapest (HU)

(740) SBGK Ügyvédi Iroda, Budapest

(111) 211.533

(732) Mad Wine Kft., Mád (HU)

(740) Dr Krajnyák & Társa Ügyvédi Iroda, Budapest

(111) 211.721

(732) United Way Worldwide, Alexandria, Virginia (US)

(740) Dr. Csányi Balázs Mihály ügyvéd, Budapest

(111) 212.184

(732) Mondelez Hungária IP Kft., Budapest (HU)

(740) SBGK Ügyvédi Iroda, Budapest

(111) 213.541

(732) BONY-V Kereskedelmi Bt., Soltvadkert (HU)

(740) Csvila Ügyvédi Iroda, Szeged

(111) 218.205

(732) Next Holdings Limited, Enderby, Leicester, Leicestershire (GB)

(740) SBGK Ügyvédi Iroda, Budapest

(111) 221.731

(732) JOBS.BG EOOD, Sofia (BG)

(740) Danubia Szabadalmi és Jogi Iroda Kft., Budapest

(111) 223.019

(732) dm-drogerie markt Kereskedelmi és Szolgáltató Kft., Törökbálint (HU)

(740) Dr. Köhidi Ákos ügyvéd, Győr

(111) 224.700

(732) dm-drogerie markt Kereskedelmi és Szolgáltató Kft., Törökbálint (HU)

(740) Dr. Köhidi Ákos ügyvéd, Győr

(111) 227.587

(732) Dm-drogerie markt Kereskedelmi és Szolgáltató Kft., Törökbálint (HU)

(740) Dr. Köhidi Ákos ügyvéd, Győr

(111) 230.822

(732) dm-drogerie markt Kereskedelmi és Szolgáltató Korlátolt Felelősségű Társaság, Törökbálint (HU)

(740) Dr. Köhidi Ákos ügyvéd, Győr

(111) 230.823

(732) dm-drogerie markt Kereskedelmi és Szolgáltató Korlátolt Felelősségű Társaság, Törökbálint (HU)

(740) Dr. Köhidi Ákos ügyvéd, Győr

(111) 231.592

(732) dm-drogerie markt Kereskedelmi és Szolgáltató Korlátolt Felelősségű Társaság, Törökbálint (HU)

(740) Dr. Köhidi Ákos ügyvéd, Győr

(111) 240.339

(732) Mondelez Hungária IP Kft., Budapest (HU)

(740) SBGK Ügyvédi Iroda, Budapest

A rovat 38 darab közlést tartalmaz.

Képviselő megszűnése

(111) 147.040

(732) Aqua Lorenzo Kft., Albertirsa (HU)

(111) 212.992

(732) Duna-Döner Kft., Makó (HU)

A rovat 2 darab közlést tartalmaz.

Képviselő név- és címváltozása

(111) 124.091

(732) Kabushiki Kaisha Toshiba, also trading as Toshiba Corporation, Tokyo (JP)

(111) 140.693

(732) GLOBERIDE, Inc., Tokió (JP)

(111) 140.926

(732) TCHIBO GmbH, Hamburg (DE)

(111) 141.813

(732) TCHIBO GmbH, Hamburg (DE)

(111) 141.844

(732) TCHIBO GmbH, Hamburg (DE)

(111) 182.441

(732) Kraft Foods Schweiz Holding GmbH, Zug (CH)

A rovat 6 darab közlést tartalmaz.

Név-, illetve címváltozás

(111) 117.217

(732) Glatfelter Holding (Switzerland) AG, Basel (CH)

(111) 142.029

(732) Next Holdings Limited, Leicester Leicestershire (GB)

(111) 145.766

(732) NONGSHIM CO., LTD., Seoul (KR)

(111) 147.040

(732) Aqua Lorenzo Kft., Albertirsa (HU)

(111) 153.991

(732) Niterra Co., Ltd., Nagoya-shi (JP)

(111) 166.800

(732) Szabolcsi Alma Centrum Nonprofit Kft, Újfehértó (HU)

(111) 168.489

(732) Niterra Co., Ltd., Nagoya-shi (JP)

(111) 180.042

(732) UNITEF'83 Műszaki Tervező és Fejlesztő Zártkörűen Működő Részvénytársaság, Budapest (HU)

(111) 181.119

(732) Nagy Lovas Korlátolt Felelősségű Társaság, Budapest (HU)

(111) 182.072

(732) Hewlett Packard Enterprise Development LP, Spring, TX (US)

(111) 182.272

(732) YESS! Magyarország Korlátolt Felelősségű Társaság, Budapest (HU)

(111) 182.856

(732) PHOBEX Kereskedelmi Kft., Miskolc (HU)

(111) 210.374

(732) Budai Dániel, Taksony (HU)

(111) 212.016

(732) HUNGEXPO Budapest Kongresszusi és Kiállítási Központ Zártkörűen Működő Részvénytársaság, Budapest, (HU)

(111) 212.018

(732) HUNGEXPO Budapest Kongresszusi és Kiállítási Központ Zártkörűen Működő Részvénytársaság, Budapest, (HU)

(111) 212.489

(732) HUNGEXPO Budapest Kongresszusi és Kiállítási Központ Zrt., Budapest, (HU)

(111) 212.519

(732) Royal Borház Európa Kft., Budapest (HU)

(111) 212.821

(732) Magyar Telekom Nyrt., Budapest (HU)

(111) 212.992

(732) Duna-Döner Kft., Makó (HU)

(111) 213.270

(732) Biotic Gyógyszerészeti Kft., Szeged (HU)

(111) 218.205

(732) Next Holdings Limited, Enderby, Leicester, Leicestershire (GB)

A rovat 21 darab közlést tartalmaz.

Jelzálogjog alapítás/megszűnés

(111) 217.667

(732) PICK SZEGED Zrt., Szeged (HU)

(740) Szűcs Ügyvédi Iroda, Budapest

A rovat 1 darab közlést tartalmaz.

Döntés visszavonása

(111) 178.155

(732) Accor-Pannonia Hotels Zrt., Budapest (HU)

A rovat 1 darab közlést tartalmaz.

Lajstromozó határozat visszavonása különleges gyorsított eljárásban

(210) M 23 00028

(731) GreenStar International Korlátolt Felelősségű Társaság, Budapest (HU)

A rovat 1 darab közlést tartalmaz.

Vegyes védjegyközlemények - Védjegybejelentéseket érintő közlemények

Képviselő változás

(210) M 23 00951

(731) LEMKEN GmbH & Co. KG, Alpen (DE)

(740) Dr. Kocsomba Nelli, Budapest

A rovat 1 darab közlést tartalmaz.

NEMZETKÖZI VÉDJEGYKÖZLEMÉNYEK

Védjegybejelentések meghirdetése

(111) 1.405.401

(546) **İLVI**

(511) 18, 25, 35

(580) 2023.02.23.

(450) GAZ 06/2023

(111) 1.693.012


(546) LOUIS VUITTON

(511) 3-12, 14-16, 18, 20-35, 40-44

(580) 2023.02.16.

(450) GAZ 05/2023

(111) 1.712.939

(546) 

(511) 9

(580) 2023.02.16.

(450) GAZ 05/2023

(111) 1.713.042

(546) 

(511) 3

(580) 2023.02.16.

(450) GAZ 05/2023

(111) 1.713.077

(546) 

(511) 9, 28, 41-42

(580) 2023.02.16.

(450) GAZ 05/2023

(111) 1.713.097

(546) 

(511) 5

(580) 2023.02.16.

(450) GAZ 05/2023

(111) 1.713.198

(546)



(511) 29

(580) 2023.02.16.

(450) GAZ 05/2023

(111) 1.713.205

(541) R~Track

(511) 7

(580) 2023.02.16.

(450) GAZ 05/2023

(111) 1.713.238

(541) CAPITAL ONE

(511) 9, 36

(580) 2023.02.16.

(450) GAZ 05/2023

(111) 1.713.406

(541) NTH BIO

(511) 40, 42

(580) 2023.02.16.

(450) GAZ 05/2023

(111) 1.713.407

(541) NTH BIOLOGY

(511) 40, 42

(580) 2023.02.16.

(450) GAZ 05/2023

(111) 1.713.408

(546) 

(511) 6-7, 35, 37, 40, 42

(580) 2023.02.16.

(450) GAZ 05/2023

(111) 1.713.446

(546)



平步电机

(511) 7, 11

(580) 2023.02.16.

(450) GAZ 05/2023

(111) 1.713.453

(541) Eminent Elementi di Aria

(511) 5, 31, 35

(580) 2023.02.16.

(450) GAZ 05/2023

(111) 1.713.454

(541) Eminent Elementi di Terra

(511) 5, 31, 35

(580) 2023.02.16.

(450) GAZ 05/2023

(111) 1.713.455

(541) Eminent Elementi di Mare

(511) 5, 31, 35

(580) 2023.02.16.

(450) GAZ 05/2023

(111) 1.713.518

(546)



(511) 33

(580) 2023.02.16.

(450) GAZ 05/2023

(111) 1.713.761

(546)  GARYAEV' MATRICES

(511) 40, 42, 44-45

(580) 2023.02.16.

(450) GAZ 05/2023

(111) 1.713.853

(546)



(511) 29

(580) 2023.02.16.

(450) GAZ 05/2023

(111) 1.713.914

(541) LOOPIA

(511) 38, 42, 45

(580) 2023.02.16.

(450) GAZ 05/2023

(111) 1.714.057

(546)  HOCHDORF

(511) 5, 29-30, 32, 35

(580) 2023.02.16.

(450) GAZ 05/2023

(111) 1.714.078

(541) RICHARD MILLE

(511) 9, 35, 41-42

(580) 2023.02.16.

(450) GAZ 05/2023

(111) 1.714.218

(546) 

(511) 25, 35

(580) 2023.02.23.

(450) GAZ 06/2023

(111) 1.714.422

(546) 

(511) 32-33

(580) 2023.02.23.

(450) GAZ 06/2023

(111) 1.714.556

(546) 

(511) 25, 35

(580) 2023.02.23.

(450) GAZ 06/2023

(111) 1.714.687

(541) Laka

(511) 3

(580) 2023.02.23.

(450) GAZ 06/2023

(111) 1.714.765

(541) FREEMOTION

(511) 20, 28

(580) 2023.02.23.

(450) GAZ 06/2023

(111) 1.714.998

(546) 

(511) 7

(580) 2023.02.23.

(450) GAZ 06/2023

(111) 1.715.035


(546) 

(511) 18, 25

(580) 2023.02.23.

(450) GAZ 06/2023

(111) 1.715.103

(546) 

(511) 12

(580) 2023.02.23.

(450) GAZ 06/2023

(111) 1.715.162

(541) W STORY

(511) 11

(580) 2023.02.23.

(450) GAZ 06/2023

(111) 1.715.185

(541) KV-VK NAPOLEON

(511) 33

(580) 2023.02.23.

(450) GAZ 06/2023

(111) 1.715.235

(546)  ICM.com

(511) 36

(580) 2023.02.23.

(450) GAZ 06/2023

(111) 1.715.255

(546)  Hamé

(511) 5, 29-30, 35

(580) 2023.02.23.

(450) GAZ 06/2023

(111) 1.715.259

(546) 

(511) 9

(580) 2023.02.23.

(450) GAZ 06/2023

(111) 1.715.260

(546)  NOKIA

(511) 9, 12, 35, 37-38, 41-42

(580) 2023.02.23.

(450) GAZ 06/2023

(111) 1.715.263

(546)  NOKIA

(511) 9, 12, 35, 37-38, 41-42

(580) 2023.02.23.

(450) GAZ 06/2023

(111) 1.715.316

(546)  ENSIGN

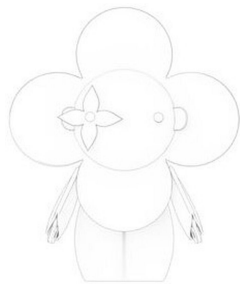
(511) 12

(580) 2023.02.23.

(450) GAZ 06/2023

(111) 1.715.485

(546)



(511) 3-4, 9-12, 14-16, 18, 20-22, 24-28, 30, 34-36, 41-43

(580) 2023.02.23.

(450) GAZ 06/2023

(111) 1.715.490

(541) LEDGER STAX

(511) 9

(580) 2023.02.23.

(450) GAZ 06/2023

(111) 1.715.597

(546)  КАЗФОСФАТ

 KAZPHOSPHATE

(511) 1

(580) 2023.02.23.

(450) GAZ 06/2023

A rovat 41 darab közlést tartalmaz.

Bejegyzések a kiegészítő lajstromba
Védjegybejelentések magyarországi oltalmának elismerése

(111) 1.336.181

(151) 2023.05.15.

(111) 1.390.760

(151) 2023.05.15.

(111) 1.443.630

(151) 2023.05.15.

(111) 1.570.708

(151) 2023.05.15.

(111) 1.624.065

(151) 2023.05.15.

(111) 1.690.018

(151) 2023.05.15.

(111) 1.690.020

(151) 2023.05.15.

(111) 1.690.022

(151) 2023.05.15.

(111) 1.690.031

(151) 2023.05.15.

(111) 1.690.222

(151) 2023.05.15.

(111) 1.690.245

(151) 2023.05.15.

(111) 1.690.621

(151) 2023.05.15.

(111) 1.690.756

(151) 2023.05.15.

(111) 1.690.757

(151) 2023.05.15.

(111) 1.690.758

(151) 2023.05.15.

(111) 1.690.863

(151) 2023.05.15.

(111) 1.691.013

(151) 2023.05.15.

(111) 1.691.488

(151) 2023.05.15.

(111) 1.691.489

(151) 2023.05.15.

(111) 1.691.501

(151) 2023.05.15.

(111) 1.691.802

(151) 2023.05.15.

(111) 1.691.949

(151) 2023.05.15.

(111) 1.692.060

(151) 2023.05.15.

(111) 1.692.086

(151) 2023.05.15.

(111) 1.692.169

(151) 2023.05.15.

(111) 1.692.182

(151) 2023.05.15.

(111) 1.692.231

(151) 2023.05.15.

(111) 1.692.303

(151) 2023.05.15.

(111) 1.692.317

(151) 2023.05.15.

(111) 1.692.340

(151) 2023.05.15.

(111) 1.692.369

(151) 2023.05.15.

(111) 1.692.625

(151) 2023.05.15.

(111) 1.692.635

(151) 2023.05.15.

A rovat 33 darab közlést tartalmaz.

INTÉZMÉNYI KÖZLEMÉNYEK**Hirdetményi úton történő kézbesítés**

A döntés ügyszáma és az intézkedés száma:	A 11 35990 / 5
A döntés tárgya:	Kérelem visszavonásának tudomásulvétele
A címzett(ek) neve(i) és utolsó ismert címe:	Bolevác és Vörös Ügyvédi Iroda, Budapest, 1065 Bajcsy-Zsilinszky út 19/B. II/3. (HU)
A döntés ügyszáma és az intézkedés száma:	D 12 00126 / 19
A döntés tárgya:	Értesítés formatervezési mintaoltalom megszűnéséről
A címzett(ek) neve(i) és utolsó ismert címe:	Tóth Henriette Enikő, Budapest, 1036 Szépvölgyi út 1/b fsz. 1. (HU)
A döntés ügyszáma és az intézkedés száma:	D 13 00080 / 11
A döntés tárgya:	Értesítés ipari minta oltalmi idejének lejártáról
A címzett(ek) neve(i) és utolsó ismert címe:	Paunoch Renáta, Budapest, 1024 Baka u. 5. (HU) Varga Péter István, Budapest, 1024 Baka u. 5. (HU)
A döntés ügyszáma és az intézkedés száma:	D 13 00081 / 12
A döntés tárgya:	Értesítés ipari minta oltalmi idejének lejártáról
A címzett(ek) neve(i) és utolsó ismert címe:	Schmidt András, Budapest, 1113 Vincellér utca 45. (HU)
A döntés ügyszáma és az intézkedés száma:	D 18 00049 / 7
A döntés tárgya:	Értesítés ipari minta oltalmi idejének lejártáról
A címzett(ek) neve(i) és utolsó ismert címe:	Hello Wood Kft., Budapest, 1034 Végvár u. 2-4. 3. lph. (HU)
A döntés ügyszáma és az intézkedés száma:	E 06 808928 / 12
A döntés tárgya:	Szabadalmi oltalom megszűnése díjfizetés elmulasztása miatt
A címzett(ek) neve(i) és utolsó ismert címe:	Pintz és Társai Szabadalmi, Védjegy és Jogi Iroda, Budapest, 1539 Pf.: 590. (HU)
A döntés ügyszáma és az intézkedés száma:	E 07 076125 / 6
A döntés tárgya:	Szabadalmi oltalom megszűnése díjfizetés elmulasztása miatt
A címzett(ek) neve(i) és utolsó ismert címe:	PINTZ ÉS TÁRSAI Szabadalmi, Védjegy és Jogi Iroda Kft., Budapest, 1539 Pf. 590 (HU)
A döntés ügyszáma és az intézkedés száma:	E 08 807869 / 10
A döntés tárgya:	Szabadalmi oltalom megszűnése díjfizetés elmulasztása miatt
A címzett(ek) neve(i) és utolsó ismert címe:	PINTZ ÉS TÁRSAI Szabadalmi, Védjegy és Jogi Iroda Kft., Budapest, 1539 Pf. 590. (HU)
A döntés ügyszáma és az intézkedés száma:	E 09 785727 / 14
A döntés tárgya:	Szabadalmi oltalom megszűnése díjfizetés elmulasztása miatt
A címzett(ek) neve(i) és utolsó ismert címe:	PINTZ ÉS TÁRSAI Szabadalmi, Védjegy és Jogi Iroda Kft., Budapest, 1539 Pf. 590 (HU)
A döntés ügyszáma és az intézkedés száma:	E 12 161209 / 12
A döntés tárgya:	Szabadalmi oltalom megszűnése díjfizetés elmulasztása miatt
A címzett(ek) neve(i) és utolsó ismert címe:	PINTZ ÉS TÁRSAI Szabadalmi, Védjegy és Jogi Iroda Kft.,

Hirdetményi úton történő kézbesítés

Budapest, 1539 Pf. 590. (HU)

A döntés ügyszáma és az intézkedés száma:	E 13 783363 / 9
A döntés tárgya:	Szabadalmi oltalom megszűnése díjfizetés elmulasztása miatt
A címzett(ek) neve(i) és utolsó ismert címe:	Pintz és Társai Szabadalmi, Védjegy és Jogi Iroda Kft., Budapest, 1539 Pf. 590. (HU)

A döntés ügyszáma és az intézkedés száma:	M 00 02470 / 7
A döntés tárgya:	Védjegyoltalom megszűnése
A címzett(ek) neve(i) és utolsó ismert címe:	A.M.R. PLAZZA Kereskedelmi és Szolgáltató Korlátolt Felelősségű Társaság, Budaörs, 2040 Petőfi u. 64. (HU)

A döntés ügyszáma és az intézkedés száma:	M 00 03377 / 13
A döntés tárgya:	Tájékoztató
A címzett(ek) neve(i) és utolsó ismert címe:	FrieslandCampina Hungária Kereskedelmi és Termelő Zrt., Debrecen, 4031 Köntösgátsor 5-7. (HU)

A döntés ügyszáma és az intézkedés száma:	M 02 05456 / 16
A döntés tárgya:	Döntés visszavonása
A címzett(ek) neve(i) és utolsó ismert címe:	Nagy T. Katalin ügyvéd, Nagy Katalin Ügyvédi Iroda, Budapest, 1088 Puskin u. 6. (HU)

A döntés ügyszáma és az intézkedés száma:	M 03 01554 / 12
A döntés tárgya:	Védjegyoltalom megszűnése
A címzett(ek) neve(i) és utolsó ismert címe:	COMPLEXLAB Kft., Budapest, 1033 Szőlőkert u. 4. (HU)

A döntés ügyszáma és az intézkedés száma:	M 03 01684 / 8
A döntés tárgya:	Védjegyoltalom megszűnése
A címzett(ek) neve(i) és utolsó ismert címe:	Berzeviczi Attila ügyvéd, Berzeviczi Ügyvédi Iroda, Budapest, 1139 Váci út 85.IV.em. (HU) Masped Első Magyar Általános Szállítványozási Zrt., Budapest, 1139 Váci út 85. (HU)

A döntés ügyszáma és az intézkedés száma:	M 03 01685 / 8
A döntés tárgya:	Védjegyoltalom megszűnése
A címzett(ek) neve(i) és utolsó ismert címe:	Berzeviczi Attila ügyvéd, Berzeviczi Ügyvédi Iroda, Budapest, 1139 Váci út 85.IV.em. (HU) Masped Első Magyar Általános Szállítványozási Zrt., Budapest, 1139 Váci út 85. (HU)

A döntés ügyszáma és az intézkedés száma:	M 03 01869 / 8
A döntés tárgya:	Védjegyoltalom megszűnése
A címzett(ek) neve(i) és utolsó ismert címe:	Somos Géza ügyvéd, Budapest, 1061 Andrásy út 32. I/4. (HU)

A döntés ügyszáma és az intézkedés száma:	M 03 01880 / 8
A döntés tárgya:	Védjegyoltalom megszűnése
A címzett(ek) neve(i) és utolsó ismert címe:	Somos Géza ügyvéd, Budapest, 1061 Andrásy út 32. I/4. (HU)

A döntés ügyszáma és az intézkedés száma:	M 03 01881 / 7
A döntés tárgya:	Védjegyoltalom megszűnése

Hirdetményi úton történő kézbesítés

A címzett(ek) neve(i) és utolsó ismert címe:	Somos Géza ügyvéd, Budapest, 1061 Andrásy út 32. I/4. (HU)
--	--

A döntés ügyszáma és az intézkedés száma:	M 03 01882 / 10
A döntés tárgya:	Védjegyoltalom megszűnése
A címzett(ek) neve(i) és utolsó ismert címe:	Somos Géza ügyvéd, Budapest, 1061 Andrásy út 32. I/4. (HU)

A döntés ügyszáma és az intézkedés száma:	M 03 01883 / 7
A döntés tárgya:	Védjegyoltalom megszűnése
A címzett(ek) neve(i) és utolsó ismert címe:	Somos Géza ügyvéd, Budapest, 1061 Andrásy út 32. I/4. (HU)

A döntés ügyszáma és az intézkedés száma:	M 03 01889 / 17
A döntés tárgya:	Védjegyoltalom megszűnése
A címzett(ek) neve(i) és utolsó ismert címe:	Szivartorony Investment Kft., Budapest, 1016 Lisznyai u. 38. (HU)

A döntés ügyszáma és az intézkedés száma:	M 03 04081 / 11
A döntés tárgya:	Védjegyoltalom megújítása
A címzett(ek) neve(i) és utolsó ismert címe:	Hingl Viktória ügyvéd, Budapest, 1056 Szerb u. 15. (HU)
A döntés ügyszáma és az intézkedés száma:	M 03 04081 / 10
A döntés tárgya:	Névváltozás tudomásulvétele
A címzett(ek) neve(i) és utolsó ismert címe:	Hingl Viktória ügyvéd, Budapest, 1056 Szerb u. 15. (HU)
A döntés ügyszáma és az intézkedés száma:	M 03 04081 / 7
A döntés tárgya:	Értesítés védjegyoltalom megújításának lehetőségéről
A címzett(ek) neve(i) és utolsó ismert címe:	Hingl Viktória ügyvéd, Budapest, 1056 Szerb u. 15. (HU)

A döntés ügyszáma és az intézkedés száma:	M 03 04160 / 8
A döntés tárgya:	Értesítés védjegyoltalom megújításának lehetőségéről
A címzett(ek) neve(i) és utolsó ismert címe:	Ungár Soma Gábor, Budapest, 1026 Házmán u. 3. (HU)

A döntés ügyszáma és az intézkedés száma:	M 03 04234 / 8
A döntés tárgya:	Értesítés védjegyoltalom megújításának lehetőségéről
A címzett(ek) neve(i) és utolsó ismert címe:	Buzás Tamás, Budapest, 1054 Akadémia u. 17. (HU)

A döntés ügyszáma és az intézkedés száma:	M 03 04248 / 12
A döntés tárgya:	Értesítés védjegyoltalom megújításának lehetőségéről
A címzett(ek) neve(i) és utolsó ismert címe:	Baski Ágnes ügyvéd, Budapesti 37.sz. Ügyvédi Iroda, Budapest 8., 1431 Pf. 121. (HU)

A döntés ügyszáma és az intézkedés száma:	M 03 04250 / 10
A döntés tárgya:	Értesítés védjegyoltalom megújításának lehetőségéről
A címzett(ek) neve(i) és utolsó ismert címe:	Baski Ágnes ügyvéd, Budapesti 37 sz. Ügyvédi Iroda, Budapest 8., 1431 Pf. 121. (HU)

A döntés ügyszáma és az intézkedés száma:	M 03 04368 / 7
A döntés tárgya:	Értesítés védjegyoltalom megújításának lehetőségéről
A címzett(ek) neve(i) és utolsó ismert címe:	GYŐRI ETO FC KFT., Győr, 9027 Nagy Sándor József u. 31. (HU)

A döntés ügyszáma és az intézkedés száma:	M 03 04372 / 9
A döntés tárgya:	Értesítés védjegyoltalom megújításának lehetőségéről
A címzett(ek) neve(i) és utolsó ismert címe:	FrieslandCampina Hungária Kereskedelmi és Termelő Zrt., Debrecen, 4031 Köntösgátsor 5-7. (HU)

A döntés ügyszáma és az intézkedés száma: **M 03 04430 / 8**
A döntés tárgya: Értesítés védjegyoltalom megújításának lehetőségéről
A címzett(ek) neve(i) és utolsó ismert címe: Kulik Hilda ügyvéd, Budapest, 1135 Petneházy utca 82.I.em.3. (HU)

A döntés ügyszáma és az intézkedés száma: **M 03 04461 / 8**
A döntés tárgya: Értesítés védjegyoltalom megújításának lehetőségéről
A címzett(ek) neve(i) és utolsó ismert címe: BIONET-WORLD Kft., Budapest, 1085 Mária u. 29. (HU)

A döntés ügyszáma és az intézkedés száma: **M 03 04525 / 11**
A döntés tárgya: Értesítés védjegyoltalom megújításának lehetőségéről
A címzett(ek) neve(i) és utolsó ismert címe: GYŐRI ETO FC KFT., Győr, 9027 Nagy Sándor József u. 31. (HU)

A döntés ügyszáma és az intézkedés száma: **M 03 04526 / 14**
A döntés tárgya: Értesítés védjegyoltalom megújításának lehetőségéről
A címzett(ek) neve(i) és utolsó ismert címe: ETO Futball & Futsal Kft., Győr, 9027 Nagysándor József utca 31. (HU)

A döntés ügyszáma és az intézkedés száma: **M 03 04527 / 16**
A döntés tárgya: Értesítés védjegyoltalom megújításának lehetőségéről
A címzett(ek) neve(i) és utolsó ismert címe: ETO Futball & Futsal Kft., Győr, 9027 Nagysándor József utca 31. (HU)

A döntés ügyszáma és az intézkedés száma: **M 03 04639 / 7**
A döntés tárgya: Értesítés védjegyoltalom megújításának lehetőségéről
A címzett(ek) neve(i) és utolsó ismert címe: Pétervári Zoltán, Budapest, 1147 Fűrészes u. 61. (HU)

A döntés ügyszáma és az intézkedés száma: **M 03 04701 / 8**
A döntés tárgya: Értesítés védjegyoltalom megújításának lehetőségéről
A címzett(ek) neve(i) és utolsó ismert címe: Wagner László ügyvéd, Budapest, 1134 Váci út 51/a (HU)

A döntés ügyszáma és az intézkedés száma: **M 03 04814 / 7**
A döntés tárgya: Értesítés védjegyoltalom megújításának lehetőségéről
A címzett(ek) neve(i) és utolsó ismert címe: Pétervári Zoltán, Budapest, 1147 Fűrészes u. 61. (HU)

A döntés ügyszáma és az intézkedés száma: **M 10 00656 / 15**
A döntés tárgya: Képviselteváltozás tudomásulvétele
A címzett(ek) neve(i) és utolsó ismert címe: Viktor Áron Dávid, Szabó, Kelemen és Társai Ügyvédi Iroda, Budapest, 1132 Váci út 20. (HU)

A döntés ügyszáma és az intézkedés száma: **M 10 00657 / 13**
A döntés tárgya: Képviselteváltozás tudomásulvétele
A címzett(ek) neve(i) és utolsó ismert címe: Viktor Áron Dávid, Szabó, Kelemen és Társai Ügyvédi Iroda, Budapest, 1132 Váci út 20. (HU)

A döntés ügyszáma és az intézkedés száma: **M 10 02458 / 13**
A döntés tárgya: Tájékoztató
A címzett(ek) neve(i) és utolsó ismert címe: Kovárik Erzsébet ügyvéd, Budapest, 1121 Széchenyi-émlék út 10. (HU)

Hirdetményi úton történő kézbesítés

A döntés ügyszáma és az intézkedés száma:	M 10 02484 / 8
A döntés tárgya:	Tájékoztató
A címzett(ek) neve(i) és utolsó ismert címe:	Rovitex Hungária Kft., Pécs, 7631 Csikor Kálmán u. 26. (HU)

A döntés ügyszáma és az intézkedés száma:	M 10 02527 / 8
A döntés tárgya:	Tájékoztató
A címzett(ek) neve(i) és utolsó ismert címe:	Rovitex Hungária Kft., Pécs, 7631 Csikor Kálmán u. 26. (HU)

A döntés ügyszáma és az intézkedés száma:	M 11 00027 / 146
A döntés tárgya:	Határozat használat hiánya miatti megszűnés megállapítása iránti eljárásban
A címzett(ek) neve(i) és utolsó ismert címe:	Dr. Hornyák Gyula, Budapest, 1061 Andrassy út 35., 1. em. 8. (HU)

A döntés ügyszáma és az intézkedés száma:	M 11 00568 / 11
A döntés tárgya:	Tájékoztató
A címzett(ek) neve(i) és utolsó ismert címe:	GREEN FM Média Kft., Budapest, 1118 Citadella stny 5412 hrsz. (HU)

A döntés ügyszáma és az intézkedés száma:	M 13 00648 / 15
A döntés tárgya:	Védjegyoltalom megszűnése
A címzett(ek) neve(i) és utolsó ismert címe:	Keserű Sándor, Vác, 2600 Mikszáth u. 4. (HU)

A döntés ügyszáma és az intézkedés száma:	M 13 00660 / 13
A döntés tárgya:	Védjegyoltalom megszűnése
A címzett(ek) neve(i) és utolsó ismert címe:	Gyuricza Fanni, Szeged, 6725 Pálfy u. 40/b (HU)

A döntés ügyszáma és az intézkedés száma:	M 13 00661 / 8
A döntés tárgya:	Védjegyoltalom megszűnése
A címzett(ek) neve(i) és utolsó ismert címe:	Eckert László, Hévíz, 8380 Attila u. 58. (HU) Popov Enev Sztefan, Budapest, 1191 Rákóczi u. 23. (HU)

A döntés ügyszáma és az intézkedés száma:	M 13 00664 / 13
A döntés tárgya:	Védjegyoltalom megszűnése
A címzett(ek) neve(i) és utolsó ismert címe:	Összefogás a Magyar Földért és Vidékért Egyesület, Székesfehérvár, 8000 Koronázó tér 4. (HU)

A döntés ügyszáma és az intézkedés száma:	M 13 00677 / 10
A döntés tárgya:	Védjegyoltalom megszűnése
A címzett(ek) neve(i) és utolsó ismert címe:	Adam Transport Services Kft., Budapest, 1023 Lajos u. 28-32. (HU)

A döntés ügyszáma és az intézkedés száma:	M 13 00706 / 9
A döntés tárgya:	Védjegyoltalom megszűnése
A címzett(ek) neve(i) és utolsó ismert címe:	Jutasi Györgyi, Budapest, 1026 Riadó utca 7. (HU)

A döntés ügyszáma és az intézkedés száma:	M 13 00727 / 8
A döntés tárgya:	Védjegyoltalom megszűnése
A címzett(ek) neve(i) és utolsó ismert címe:	Közép Európai Média és Kiadó Zrt., Budapest, 1033 Polgár u. 8-10. (HU)

Hirdetményi úton történő kézbesítés

A döntés ügyszáma és az intézkedés száma:	M 13 00769 / 16
A döntés tárgya:	Védjegyoltalom megszűnése
A címzett(ek) neve(i) és utolsó ismert címe:	Kozicz Árpád, Budapest, 1126 Böszörményi út 9-11. (HU)

A döntés ügyszáma és az intézkedés száma:	M 13 00784 / 10
A döntés tárgya:	Védjegyoltalom megszűnése
A címzett(ek) neve(i) és utolsó ismert címe:	Pápa Gyöngyvér, Budapest, 1074 Csengery u. 7. (HU)

A döntés ügyszáma és az intézkedés száma:	M 13 00789 / 10
A döntés tárgya:	Védjegyoltalom megszűnése
A címzett(ek) neve(i) és utolsó ismert címe:	Török Éva, Budapest, 1013 Krisztina krt. 55. (HU)

A döntés ügyszáma és az intézkedés száma:	M 13 00804 / 8
A döntés tárgya:	Védjegyoltalom megszűnése
A címzett(ek) neve(i) és utolsó ismert címe:	Magyar Athletikai Club, Budapest, 1146 Istvánmezei u. 1-3. (HU) Magyar Athletikai Club Alapítvány, Budapest, 1146 Istvánmezei u. 1-3. (HU)

A döntés ügyszáma és az intézkedés száma:	M 13 00826 / 10
A döntés tárgya:	Védjegyoltalom megszűnése
A címzett(ek) neve(i) és utolsó ismert címe:	Lajos Trade Kft., Győr, 9022 Bajcsy-Zsilinszky u. 59. (HU)

A döntés ügyszáma és az intézkedés száma:	M 13 00830 / 9
A döntés tárgya:	Védjegyoltalom megszűnése
A címzett(ek) neve(i) és utolsó ismert címe:	Globaldigit Kft., Budapest, 1112 Eper u. 48. A ép (HU)

A döntés ügyszáma és az intézkedés száma:	M 13 00838 / 10
A döntés tárgya:	Védjegyoltalom megszűnése
A címzett(ek) neve(i) és utolsó ismert címe:	MLM Diszkont Kft., Budapest, 1083 Nagytemplom u. 34. 2/206. (HU)

A döntés ügyszáma és az intézkedés száma:	M 13 00843 / 11
A döntés tárgya:	Védjegyoltalom megszűnése
A címzett(ek) neve(i) és utolsó ismert címe:	Portfolife Tanácsadó Kft., Vácduka, 2167 Ady Endre u. 52. (HU)

A döntés ügyszáma és az intézkedés száma:	M 13 00846 / 14
A döntés tárgya:	Védjegyoltalom megszűnése
A címzett(ek) neve(i) és utolsó ismert címe:	Vámos Györgyné, Budapest, 1025 Törökvész út 46/C 2. em. (HU)

A döntés ügyszáma és az intézkedés száma:	M 13 00849 / 10
A döntés tárgya:	Védjegyoltalom megszűnése
A címzett(ek) neve(i) és utolsó ismert címe:	Borkostoló Kft., Budapest, 1221 Ady Endre u. 129/B. (HU)

A döntés ügyszáma és az intézkedés száma:	M 13 00853 / 8
A döntés tárgya:	Védjegyoltalom megszűnése
A címzett(ek) neve(i) és utolsó ismert címe:	Mudrák Béla Tamás, Budapest, 1281 Pf.: 2. (HU)

A döntés ügyszáma és az intézkedés száma:	M 13 00854 / 8
A döntés tárgya:	Védjegyoltalom megszűnése
A címzett(ek) neve(i) és utolsó ismert címe:	Mudrák Béla Tamás, Budapest, 1281 Pf.: 2. (HU)

Hirdetményi úton történő kézbesítés

A döntés ügyszáma és az intézkedés száma:	M 13 00860 / 11
A döntés tárgya:	Védjegyoltalom megszűnése
A címzett(ek) neve(i) és utolsó ismert címe:	Maniextreme Kft., Budapest, 1116 Fehérvári út 144. (HU)

A döntés ügyszáma és az intézkedés száma:	M 13 00861 / 10
A döntés tárgya:	Védjegyoltalom megszűnése
A címzett(ek) neve(i) és utolsó ismert címe:	Salgó Center Coop Zrt., Salgótarján, 3100 Rákóczi út 13. (HU)

A döntés ügyszáma és az intézkedés száma:	M 13 00868 / 9
A döntés tárgya:	Védjegyoltalom megszűnése
A címzett(ek) neve(i) és utolsó ismert címe:	Invitel Távközlési Zrt., Budaörs, 2040 Puskás Tivadar u. 8-10. (HU)

A döntés ügyszáma és az intézkedés száma:	M 13 00900 / 8
A döntés tárgya:	Védjegyoltalom megszűnése
A címzett(ek) neve(i) és utolsó ismert címe:	QUAESTIO Kommunikációs Korlátolt Felelősségű Társaság, Budapest, 1132 Váci út 30. (HU) GYŐRI ETO FC Labdarúgó és Sportszolgáltató Kft., Győr, 9027 Nagysándor József u. 31. (HU)

A döntés ügyszáma és az intézkedés száma:	M 13 00901 / 8
A döntés tárgya:	Védjegyoltalom megszűnése
A címzett(ek) neve(i) és utolsó ismert címe:	QUAESTIO Kommunikációs Korlátolt Felelősségű Társaság, Budapest, 1132 Váci út 30. (HU) GYŐRI ETO FC Labdarúgó és Sportszolgáltató Kft., Győr, 9027 Nagysándor József u. 31. (HU)

A döntés ügyszáma és az intézkedés száma:	M 13 00913 / 10
A döntés tárgya:	Védjegyoltalom megszűnése
A címzett(ek) neve(i) és utolsó ismert címe:	QUAESTIO Kommunikációs Korlátolt Felelősségű Társaság, Budapest, 1132 Váci út 30. (HU) GYŐRI ETO FC Labdarúgó és Sportszolgáltató Kft., Győr, 9027 Nagy S. J. u. 31. (HU)

A döntés ügyszáma és az intézkedés száma:	M 13 00914 / 10
A döntés tárgya:	Védjegyoltalom megszűnése
A címzett(ek) neve(i) és utolsó ismert címe:	QUAESTIO Kommunikációs Korlátolt Felelősségű Társaság, Budapest, 1132 Váci út 30. (HU) GYŐRI ETO FC Labdarúgó és Sportszolgáltató Kft., Győr, 9027 Nagy S. J. u. 31. (HU)

A döntés ügyszáma és az intézkedés száma:	M 13 00915 / 10
A döntés tárgya:	Védjegyoltalom megszűnése
A címzett(ek) neve(i) és utolsó ismert címe:	QUAESTIO Kommunikációs Korlátolt Felelősségű Társaság, Budapest, 1132 Váci út 30. (HU) GYŐRI ETO FC Labdarúgó és Sportszolgáltató Kft., Győr, 9027 Nagy S. J. u. 31. (HU)

A döntés ügyszáma és az intézkedés száma:	M 13 00916 / 10
A döntés tárgya:	Védjegyoltalom megszűnése

Hirdetményi úton történő kézbesítés

A címzett(ek) neve(i) és utolsó ismert címe:	QUAESTIO Kommunikációs Korlátolt Felelősségű Társaság, Budapest, 1132 Váci út 30. (HU) GYŐRI ETO FC Labdarugó és Sportszolgáltató Kft., Győr, 9027 Nagy S. J. u. 31. (HU)
--	--

A döntés ügyszáma és az intézkedés száma:	M 13 00919 / 9
A döntés tárgya:	Védjegyoltalom megszűnése
A címzett(ek) neve(i) és utolsó ismert címe:	Tiber Péter, Tiber Ügyvédi Iroda, Budapest, 1075 Károly krt. 3/a IV. em. (HU) Fehér Pálma Virág, Budapest, 1039 Jókai u. 27. (HU)

A döntés ügyszáma és az intézkedés száma:	M 13 00973 / 11
A döntés tárgya:	Védjegyoltalom megszűnése
A címzett(ek) neve(i) és utolsó ismert címe:	Ujfalussy Kristóf Sebestyén, Ujfalussy Ügyvédi Iroda, Budapest, 1243 Pf. 635. (HU)

A döntés ügyszáma és az intézkedés száma:	M 13 00974 / 10
A döntés tárgya:	Védjegyoltalom megszűnése
A címzett(ek) neve(i) és utolsó ismert címe:	Ujfalussy Kristóf Sebestyén, Ujfalussy Ügyvédi Iroda, Budapest, 1243 Pf. 635. (HU)

A döntés ügyszáma és az intézkedés száma:	M 13 00997 / 9
A döntés tárgya:	Védjegyoltalom megszűnése
A címzett(ek) neve(i) és utolsó ismert címe:	Czuprák Szabolcs, Debrecen, 4032 Károli Gáspár u. 9. 4/15. (HU)

A döntés ügyszáma és az intézkedés száma:	M 13 01002 / 10
A döntés tárgya:	Védjegyoltalom megszűnése
A címzett(ek) neve(i) és utolsó ismert címe:	General Mechatronics Kft., Budapest, 1028 Patakhegyi út 83-85. A. ép. 3. em. 12. (HU)

A döntés ügyszáma és az intézkedés száma:	M 13 01003 / 8
A döntés tárgya:	Védjegyoltalom megszűnése
A címzett(ek) neve(i) és utolsó ismert címe:	Tabi Mária Zsuzsanna, Szeged, 6724 Párizsi krt. 29/c. fsz. 1. (HU) Vitaricum Kereskedelmi és Szolgáltató Korlátolt Felelősségű Társaság, Szeged, 6724 Párizsi krt.29/c fsz. 1 (HU)

A döntés ügyszáma és az intézkedés száma:	M 13 01005 / 8
A döntés tárgya:	Védjegyoltalom megszűnése
A címzett(ek) neve(i) és utolsó ismert címe:	CONSEQUIT Pénzügyi Tanácsadó és Biztosításközvetítő Zártkörűen működő Rt., Budapest, 1036 Pacsirtamező út 17. (HU)

A döntés ügyszáma és az intézkedés száma:	M 13 01007 / 9
A döntés tárgya:	Védjegyoltalom megszűnése
A címzett(ek) neve(i) és utolsó ismert címe:	MELINOR Alkotóház Kft., Budapest, 1021 Nyéki út 21. (HU)

A döntés ügyszáma és az intézkedés száma:	M 13 01015 / 11
A döntés tárgya:	Védjegyoltalom megszűnése
A címzett(ek) neve(i) és utolsó ismert címe:	MegyeExpo Kiállítás és Vásár Szervező Kft., Veszprém, 8200 Juhar u. 10. (HU)

Hirdetményi úton történő kézbesítés

A döntés ügyszáma és az intézkedés száma:	M 13 01021 / 8
A döntés tárgya:	Védjegyoltalom megszűnése
A címzett(ek) neve(i) és utolsó ismert címe:	Ács Andrea, Győr, 9022 Bisinger sétány 2. II/3. (HU)

A döntés ügyszáma és az intézkedés száma:	M 13 01023 / 8
A döntés tárgya:	Védjegyoltalom megszűnése
A címzett(ek) neve(i) és utolsó ismert címe:	Magyarfalvi Botond, Tiber Ügyvédi Iroda, Budapest, 1075 Károly krt. 3/A. (HU)

A döntés ügyszáma és az intézkedés száma:	M 13 01024 / 8
A döntés tárgya:	Védjegyoltalom megszűnése
A címzett(ek) neve(i) és utolsó ismert címe:	Magyarfalvi Botond, Tiber Ügyvédi Iroda, Budapest, 1075 Károly krt. 3/A. (HU)

A döntés ügyszáma és az intézkedés száma:	M 13 01026 / 9
A döntés tárgya:	Védjegyoltalom megszűnése
A címzett(ek) neve(i) és utolsó ismert címe:	Tiber Péter, Tiber Ügyvédi Iroda, Budapest, 1075 Károly krt. 3/A. (HU)

A döntés ügyszáma és az intézkedés száma:	M 13 01027 / 10
A döntés tárgya:	Védjegyoltalom megszűnése
A címzett(ek) neve(i) és utolsó ismert címe:	Magyarfalvi Botond, Tiber Ügyvédi Iroda, Budapest, 1075 Károly krt. 3/A. (HU)

A döntés ügyszáma és az intézkedés száma:	M 13 01028 / 8
A döntés tárgya:	Védjegyoltalom megszűnése
A címzett(ek) neve(i) és utolsó ismert címe:	Magyarfalvi Botond, Tiber Ügyvédi Iroda, Budapest, 1075 Károly krt. 3/A. (HU)

A döntés ügyszáma és az intézkedés száma:	M 13 01036 / 9
A döntés tárgya:	Védjegyoltalom megszűnése
A címzett(ek) neve(i) és utolsó ismert címe:	Hazai Fizetési rendszerek Zrt., Budapest, 1126 Nagy Jenő u. 12. (HU)

A döntés ügyszáma és az intézkedés száma:	M 13 01041 / 8
A döntés tárgya:	Védjegyoltalom megszűnése
A címzett(ek) neve(i) és utolsó ismert címe:	Pankotai Zoltán, Pankotai Ügyvédi Iroda, Budapest, 1068 Pf. 310. (HU) Sabar-dűlő Borház Kft., Badacsonytördemic, 8263 Debreczenyi Gyula u. 1. (HU)

A döntés ügyszáma és az intézkedés száma:	M 13 01046 / 10
A döntés tárgya:	Védjegyoltalom megszűnése
A címzett(ek) neve(i) és utolsó ismert címe:	Blue Seven Group Zrt., Budapest, 1061 Andrásy út 10. (HU)

A döntés ügyszáma és az intézkedés száma:	M 13 01048 / 10
A döntés tárgya:	Védjegyoltalom megszűnése
A címzett(ek) neve(i) és utolsó ismert címe:	Blue Seven Group Zrt., Budapest, 1061 Andrásy út 10. (HU)

A döntés ügyszáma és az intézkedés száma:	M 13 01066 / 15
---	------------------------

Hirdetményi úton történő kézbesítés

A döntés tárgya:	Védjegyoltalom megszűnése
A címzett(ek) neve(i) és utolsó ismert címe:	RT5 Taxi Holding Kft., Budapest, 1097 Könyves Kálmán körút 12-14. 3. em. (HU)

A döntés ügyszáma és az intézkedés száma:	M 13 01070 / 11
A döntés tárgya:	Védjegyoltalom megszűnése
A címzett(ek) neve(i) és utolsó ismert címe:	Neato Kft., Budapest, 1103 Kőér u. 2/A (HU)

A döntés ügyszáma és az intézkedés száma:	M 13 01077 / 11
A döntés tárgya:	Védjegyoltalom megszűnése
A címzett(ek) neve(i) és utolsó ismert címe:	Mikecz Péter, Budapest, 1055 Kossuth Lajos tér 1-3. (HU)

A döntés ügyszáma és az intézkedés száma:	M 13 01082 / 8
A döntés tárgya:	Védjegyoltalom megszűnése
A címzett(ek) neve(i) és utolsó ismert címe:	Börönte Dóra, Budapest, 1066 Jókai u. 30. (Campus Club Utazási Iroda) (HU)

A döntés ügyszáma és az intézkedés száma:	M 13 01084 / 10
A döntés tárgya:	Védjegyoltalom megszűnése
A címzett(ek) neve(i) és utolsó ismert címe:	OTP Fáy András Alapítvány, Budapest, 1065 Bajcsy Zsilinszki u 35. (HU)

A döntés ügyszáma és az intézkedés száma:	M 13 01092 / 9
A döntés tárgya:	Védjegyoltalom megszűnése
A címzett(ek) neve(i) és utolsó ismert címe:	Backshop Kft., Debrecen, 4031 Szoboszlói út 50. (HU)

A döntés ügyszáma és az intézkedés száma:	M 13 01093 / 9
A döntés tárgya:	Védjegyoltalom megszűnése
A címzett(ek) neve(i) és utolsó ismert címe:	Backshop Kft., Debrecen, 4031 Szoboszlói út 50. (HU)

A döntés ügyszáma és az intézkedés száma:	M 13 01094 / 9
A döntés tárgya:	Védjegyoltalom megszűnése
A címzett(ek) neve(i) és utolsó ismert címe:	Backshop Kft., Debrecen, 4031 Szoboszlói út 50. (HU)

A döntés ügyszáma és az intézkedés száma:	M 13 01095 / 9
A döntés tárgya:	Védjegyoltalom megszűnése
A címzett(ek) neve(i) és utolsó ismert címe:	Backshop Kft., Debrecen, 4031 Szoboszlói út 50. (HU)

A döntés ügyszáma és az intézkedés száma:	M 13 01100 / 9
A döntés tárgya:	Védjegyoltalom megszűnése
A címzett(ek) neve(i) és utolsó ismert címe:	Mudra Zoltán, Hauk és Mudra Ügyvédi Iroda, Kiskőrös, 6200 Izsáki út 16. (HU) Bojti József, Debrecen, 4027 Egyetem sugárút 44. (HU)

A döntés ügyszáma és az intézkedés száma:	M 13 01137 / 8
A döntés tárgya:	Védjegyoltalom megszűnése
A címzett(ek) neve(i) és utolsó ismert címe:	Ital Magyarország Kft., Budapest, 1055 Balassi Bálint út 21-23. 1/3. (HU)

A döntés ügyszáma és az intézkedés száma:	M 13 01138 / 8
---	-----------------------

Hirdetményi úton történő kézbesítés

A döntés tárgya:	Védjegyoltalom megszűnése
A címzett(ek) neve(i) és utolsó ismert címe:	Ital Magyarország Kft., Budapest, 1055 Balassi Bálint út 21-23. 1/3. (HU)

A döntés ügyszáma és az intézkedés száma:	M 13 01147 / 14
A döntés tárgya:	Védjegyoltalom megszűnése
A címzett(ek) neve(i) és utolsó ismert címe:	INVITEL Távközlési Zrt., Budaörs, 2040 Edison utca 4. (HU)

A döntés ügyszáma és az intézkedés száma:	M 13 01151 / 9
A döntés tárgya:	Védjegyoltalom megszűnése
A címzett(ek) neve(i) és utolsó ismert címe:	Innofor-Invest Kft., Budapest, 1117 Budafoki út 187-189. (HU)

A döntés ügyszáma és az intézkedés száma:	M 13 01777 / 9
A döntés tárgya:	Képviselteváltozás tudomásulvétele
A címzett(ek) neve(i) és utolsó ismert címe:	Zalavári György, Szabó, Kelemen és Társai Ügyvédi Iroda, Budapest, 1132 Váci út 20. (HU)

A döntés ügyszáma és az intézkedés száma:	M 13 02175 / 11
A döntés tárgya:	Képviselteváltozás tudomásulvétele
A címzett(ek) neve(i) és utolsó ismert címe:	Zalavári György, Szabó, Kelemen és Társai Ügyvédi Iroda, Budapest, 1132 Váci út 20. (HU)

A döntés ügyszáma és az intézkedés száma:	M 13 02798 / 12
A döntés tárgya:	Képviselteváltozás tudomásulvétele
A címzett(ek) neve(i) és utolsó ismert címe:	Sédné Dr. Vigh Márta, Budapest, 1034 Zápor u. 5/a I/6. (HU)

A döntés ügyszáma és az intézkedés száma:	M 13 02842 / 16
A döntés tárgya:	Értesítés védjegyoltalom megújításának lehetőségéről
A címzett(ek) neve(i) és utolsó ismert címe:	Tresorit Kft., Budapest, 1095 Lechner Ödön fasor 6. (HU)

A döntés ügyszáma és az intézkedés száma:	M 13 02845 / 9
A döntés tárgya:	Értesítés védjegyoltalom megújításának lehetőségéről
A címzett(ek) neve(i) és utolsó ismert címe:	Tempo Egészségpénztár, Budapest, 1025 Nagybányai út 92. (HU)

A döntés ügyszáma és az intézkedés száma:	M 13 02847 / 8
A döntés tárgya:	Értesítés védjegyoltalom megújításának lehetőségéről
A címzett(ek) neve(i) és utolsó ismert címe:	Apollo Learning Center Kft., Budapest, 1142 Szőnyi út 2. (HU)

A döntés ügyszáma és az intézkedés száma:	M 13 02865 / 9
A döntés tárgya:	Értesítés védjegyoltalom megújításának lehetőségéről
A címzett(ek) neve(i) és utolsó ismert címe:	Lin Yunfeng, Budapest, 1162 Menyhért u. 2. (HU)

A döntés ügyszáma és az intézkedés száma:	M 13 02891 / 7
A döntés tárgya:	Értesítés védjegyoltalom megújításának lehetőségéről
A címzett(ek) neve(i) és utolsó ismert címe:	Informatikai, Távközlési és Elektronikai Vállalkozások Szövetsége, Budapest, 1012 Vérmező út 4. (HU)

A döntés ügyszáma és az intézkedés száma:	M 13 02892 / 9
A döntés tárgya:	Értesítés védjegyoltalom megújításának lehetőségéről
A címzett(ek) neve(i) és utolsó ismert címe:	Gachályi Bence, Dr. Gachályi Bence Ügyvédi Iroda, Budapest, 1137

Hirdetményi úton történő kézbesítés

Szent István park 5. As. 1. (HU)

A döntés ügyszáma és az intézkedés száma: **M 13 02893 / 11**
A döntés tárgya: Értesítés védjegyoltalom megújításának lehetőségéről
A címzett(ek) neve(i) és utolsó ismert címe: Gachályi Bence, Dr. Gachályi Bence Ügyvédi Iroda, Budapest, 1137 Szent István park 5. As. 1. (HU)

A döntés ügyszáma és az intézkedés száma: **M 13 02922 / 7**
A döntés tárgya: Értesítés védjegyoltalom megújításának lehetőségéről
A címzett(ek) neve(i) és utolsó ismert címe: Mátrix Mix Korlátolt Felelősségű Társaság, Budapest, 1078 Marek József utca 31. (HU)

A döntés ügyszáma és az intézkedés száma: **M 13 02927 / 10**
A döntés tárgya: Értesítés védjegyoltalom megújításának lehetőségéről
A címzett(ek) neve(i) és utolsó ismert címe: Matkovics István, Budapest, 1098 Börzsöny u. 3/II. (HU)

A döntés ügyszáma és az intézkedés száma: **M 13 02930 / 7**
A döntés tárgya: Értesítés védjegyoltalom megújításának lehetőségéről
A címzett(ek) neve(i) és utolsó ismert címe: Németh Gabriella, Dr. Németh & Dr. Haraszi Ügyvédi Iroda, Budapest, 1126 Böszörményi út 13-15. (HU)
MANNA HOLDING Zártkörűen Működő Részvénytársaság, Budapest, 1126 Böszörményi út 13-15. (HU)

A döntés ügyszáma és az intézkedés száma: **M 13 02939 / 8**
A döntés tárgya: Értesítés védjegyoltalom megújításának lehetőségéről
A címzett(ek) neve(i) és utolsó ismert címe: Nyárádi József Attila, Miskolc, 3534 Bodrogi Zsigmond u. 16. (HU)

A döntés ügyszáma és az intézkedés száma: **M 13 02950 / 14**
A döntés tárgya: Értesítés védjegyoltalom megújításának lehetőségéről
A címzett(ek) neve(i) és utolsó ismert címe: Gyebnár László, Budapest, 1165 László u. 22. (HU)

A döntés ügyszáma és az intézkedés száma: **M 13 02964 / 30**
A döntés tárgya: Értesítés védjegyoltalom megújításának lehetőségéről
A címzett(ek) neve(i) és utolsó ismert címe: Innopharm Gyógyszergyártó Kft., Budapest, 1037 Csillaghegyi út 19-21. (HU)

A döntés ügyszáma és az intézkedés száma: **M 13 02965 / 13**
A döntés tárgya: Értesítés védjegyoltalom megújításának lehetőségéről
A címzett(ek) neve(i) és utolsó ismert címe: Prónay Bence, Budapest, 1126 Böszörményi út 9-11. (HU)

A döntés ügyszáma és az intézkedés száma: **M 13 02972 / 11**
A döntés tárgya: Értesítés védjegyoltalom megújításának lehetőségéről
A címzett(ek) neve(i) és utolsó ismert címe: Jámbor Zsolt Zoltán, Hejce, 3892 Petőfi u. 1. (HU)

A döntés ügyszáma és az intézkedés száma: **M 13 02996 / 11**
A döntés tárgya: Értesítés védjegyoltalom megújításának lehetőségéről
A címzett(ek) neve(i) és utolsó ismert címe: Papp Katalin, Dávid László és Társai Ügyvédi Iroda, Budapest, 1026 Guyon Richárd u. 12. (HU)

Hirdetményi úton történő kézbesítés

A döntés ügyszáma és az intézkedés száma:	M 13 02997 / 7
A döntés tárgya:	Értesítés védjegyoltalom megújításának lehetőségéről
A címzett(ek) neve(i) és utolsó ismert címe:	Webox Hungary Kft., Budapest, 1145 Újvilág u. 50-52. (HU)
A döntés ügyszáma és az intézkedés száma:	M 13 03000 / 23
A döntés tárgya:	Értesítés védjegyoltalom megújításának lehetőségéről
A címzett(ek) neve(i) és utolsó ismert címe:	Papp Katalin, Dávid László és Társai Ügyvédi Iroda, Budapest, 1026 Guyon Richárd u. 12. (HU)
A döntés ügyszáma és az intézkedés száma:	M 13 03017 / 9
A döntés tárgya:	Értesítés védjegyoltalom megújításának lehetőségéről
A címzett(ek) neve(i) és utolsó ismert címe:	LANIATUS GAME HUNGARY Zrt., Budapest, 1117 Gábor Dénes u. 2. D. ép. 1. em. (HU)
A döntés ügyszáma és az intézkedés száma:	M 13 03022 / 7
A döntés tárgya:	Értesítés védjegyoltalom megújításának lehetőségéről
A címzett(ek) neve(i) és utolsó ismert címe:	Reticulum Insurance Biztosítási Alkusz Kft., Pusztazámor, 2039 Barcza György utca 7. (HU)
A döntés ügyszáma és az intézkedés száma:	M 13 03026 / 10
A döntés tárgya:	Értesítés védjegyoltalom megújításának lehetőségéről
A címzett(ek) neve(i) és utolsó ismert címe:	Fellai Délia, Fonyód, 8640 Temető u. 10/B. (HU)
A döntés ügyszáma és az intézkedés száma:	M 13 03031 / 7
A döntés tárgya:	Értesítés védjegyoltalom megújításának lehetőségéről
A címzett(ek) neve(i) és utolsó ismert címe:	Pónyai-Pisurnyi Réka, Szeged, 6723 Római krt. 17-19/b (HU)
A döntés ügyszáma és az intézkedés száma:	M 13 03062 / 7
A döntés tárgya:	Értesítés védjegyoltalom megújításának lehetőségéről
A címzett(ek) neve(i) és utolsó ismert címe:	Közép Európai Média és Kiadó Zrt., Budapest, 1033 Polgár u. 8-10. (HU)
A döntés ügyszáma és az intézkedés száma:	M 13 03073 / 16
A döntés tárgya:	Értesítés védjegyoltalom megújításának lehetőségéről
A címzett(ek) neve(i) és utolsó ismert címe:	Szatmár-Hús Kft., Kisvárdá, 4600 Szív u. 12. (HU)
A döntés ügyszáma és az intézkedés száma:	M 13 03074 / 13
A döntés tárgya:	Értesítés védjegyoltalom megújításának lehetőségéről
A címzett(ek) neve(i) és utolsó ismert címe:	Szatmár-Hús Kft., Kisvárdá, 4600 Szív u. 12. (HU)
A döntés ügyszáma és az intézkedés száma:	M 13 03078 / 21
A döntés tárgya:	Értesítés védjegyoltalom megújításának lehetőségéről
A címzett(ek) neve(i) és utolsó ismert címe:	Panta Aqua Vízpalackozó Zártkörűen Működő Részvénytársaság "csőd eljárás alatt", Mosonmagyaróvár, 9200 Liget sor 52. (HU)
A döntés ügyszáma és az intézkedés száma:	M 13 03083 / 10
A döntés tárgya:	Értesítés védjegyoltalom megújításának lehetőségéről
A címzett(ek) neve(i) és utolsó ismert címe:	SPRINTER Futárszolgálat Kft., Budapest, 1725 Pf. 117. (HU)
A döntés ügyszáma és az intézkedés száma:	M 13 03085 / 7

Hirdetményi úton történő kézbesítés

A döntés tárgya:	Értesítés védjegyoltalom megújításának lehetőségéről
A címzett(ek) neve(i) és utolsó ismert címe:	Kutasi Balázs, Kutasi Ügyvédi Iroda, Budapest, 1075 Madách Imre út 13-14. A ép. 3. em. (HU)

A döntés ügyszáma és az intézkedés száma:	M 13 03108 / 14
A döntés tárgya:	Értesítés védjegyoltalom megújításának lehetőségéről
A címzett(ek) neve(i) és utolsó ismert címe:	Prospero Food Kft., Szeged, 6723 Hont Ferenc u. 5. B. ép. 3. em. 11. (HU)

A döntés ügyszáma és az intézkedés száma:	M 13 03123 / 11
A döntés tárgya:	Értesítés védjegyoltalom megújításának lehetőségéről
A címzett(ek) neve(i) és utolsó ismert címe:	dr. Tapolczai Nóra, Budapest, 1027 Kapás u. 6-12, B.ép. fsz. (HU)

A döntés ügyszáma és az intézkedés száma:	M 13 03129 / 22
A döntés tárgya:	Értesítés védjegyoltalom megújításának lehetőségéről
A címzett(ek) neve(i) és utolsó ismert címe:	Nagy Judit Csilla, Dr. Nagy Judit Csilla Ügyvédi Iroda, Budapest, 1061 Andrásy út 36. I. em. 4. (HU)

A döntés ügyszáma és az intézkedés száma:	M 13 03135 / 9
A döntés tárgya:	Értesítés védjegyoltalom megújításának lehetőségéről
A címzett(ek) neve(i) és utolsó ismert címe:	Aranysárkány Vendéglő Kft., Budapest, 1053 Veres Pálné u. 33. 5. em. 1. (HU)

A döntés ügyszáma és az intézkedés száma:	M 13 03152 / 10
A döntés tárgya:	Értesítés védjegyoltalom megújításának lehetőségéről
A címzett(ek) neve(i) és utolsó ismert címe:	Nott Gábor, Budapest, 1222 Nagytétényi út 90. (HU)

A döntés ügyszáma és az intézkedés száma:	M 13 03159 / 8
A döntés tárgya:	Értesítés védjegyoltalom megújításának lehetőségéről
A címzett(ek) neve(i) és utolsó ismert címe:	Dunay Péter, Budapest, 1123 Györi út 2/B. (HU)

A döntés ügyszáma és az intézkedés száma:	M 13 03163 / 7
A döntés tárgya:	Értesítés védjegyoltalom megújításának lehetőségéről
A címzett(ek) neve(i) és utolsó ismert címe:	dr. Nadas Béla, Nadas Béla Ügyvédi Iroda, Budapest, 1277 Pf. 83. (HU)

A döntés ügyszáma és az intézkedés száma:	M 13 03166 / 16
A döntés tárgya:	Értesítés védjegyoltalom megújításának lehetőségéről
A címzett(ek) neve(i) és utolsó ismert címe:	Marident-Vár Egészségügyi Szolgáltató Kft., Budapest, 1014 Szentháromság tér 7. (HU)

A döntés ügyszáma és az intézkedés száma:	M 13 03172 / 12
A döntés tárgya:	Értesítés védjegyoltalom megújításának lehetőségéről
A címzett(ek) neve(i) és utolsó ismert címe:	Natural Solution Kft., Megyer, 8348 Fő u. 5. (HU)

A döntés ügyszáma és az intézkedés száma:	M 13 03174 / 7
A döntés tárgya:	Értesítés védjegyoltalom megújításának lehetőségéről
A címzett(ek) neve(i) és utolsó ismert címe:	MEDOSWISS Szolgáltató és Kereskedelmi Zrt., Budapest, 1053 Veres Pálné u. 40. (HU)

Hirdetményi úton történő kézbesítés

A döntés ügyszáma és az intézkedés száma:	M 13 03176 / 11
A döntés tárgya:	Értesítés védjegyoltalom megújításának lehetőségéről
A címzett(ek) neve(i) és utolsó ismert címe:	Medveczki Mihály, Budapest, 1046 Attila u. 156-158. (HU)
A döntés ügyszáma és az intézkedés száma:	M 13 03177 / 9
A döntés tárgya:	Értesítés védjegyoltalom megújításának lehetőségéről
A címzett(ek) neve(i) és utolsó ismert címe:	Batai Zsolt, Dr. Batai Ügyvédi Iroda, Debrecen, 4025 Bajcsy-Zsilinszky u. 3-5. II/5. (HU)
A döntés ügyszáma és az intézkedés száma:	M 15 02066 / 19
A döntés tárgya:	Zálogjogosulti bizományos kijelölésének tudomásulvétele
A címzett(ek) neve(i) és utolsó ismert címe:	Lengyel Allen & Overy Ügyvédi Iroda, Budapest, 1075 Madách Imre út 13-14. (HU)
A döntés ügyszáma és az intézkedés száma:	M 19 03085 / 11
A döntés tárgya:	Jogutódlás tudomásulvétele
A címzett(ek) neve(i) és utolsó ismert címe:	XLex Ipar- és Szerzői Jogvédelmi Tanácsadó Bt., Budapest, 1061 Paulay Ede u. 55. LOFFICE Irodaház (HU)
A döntés ügyszáma és az intézkedés száma:	M 22 00906 / 9
A döntés tárgya:	Védjegy lajstromozása
A címzett(ek) neve(i) és utolsó ismert címe:	Nemzeti Sportügynökség Nonprofit Zrt., Budapest, 1027 Horvát utca 14-26. 8. em. 836. (HU)
A döntés ügyszáma és az intézkedés száma:	M 22 00907 / 9
A döntés tárgya:	Védjegy lajstromozása
A címzett(ek) neve(i) és utolsó ismert címe:	Nemzeti Sportügynökség Nonprofit Zrt., Budapest, 1027 Horvát utca 14-26. 8. em. 836. (HU)
A döntés ügyszáma és az intézkedés száma:	M 73 01135 / 16
A döntés tárgya:	Értesítés védjegyoltalom megújításának lehetőségéről
A címzett(ek) neve(i) és utolsó ismert címe:	Newell Rubbermaid Europe LLC, Atlanta, Georgia, 30328 3 Glenlake Parkway (US)
A döntés ügyszáma és az intézkedés száma:	M 91 00954 / 11
A döntés tárgya:	Tájékoztató
A címzett(ek) neve(i) és utolsó ismert címe:	TRENDEX HOLDING Irodatechnikai Kereskedelmi Rt., Budapest, 1117 Budafoki út 60. (HU)
A döntés ügyszáma és az intézkedés száma:	M 91 00955 / 9
A döntés tárgya:	Tájékoztató
A címzett(ek) neve(i) és utolsó ismert címe:	TRENDEX HOLDING Irodatechnikai Kereskedelmi Rt., Budapest, 1117 Budafoki út 60. (HU)
A döntés ügyszáma és az intézkedés száma:	M 92 06356 / 10
A döntés tárgya:	Védjegyoltalom megszűnése
A címzett(ek) neve(i) és utolsó ismert címe:	Wyeth Holdings LLC, Madison, New Jersey, 07940-0874 Five Giralda Farms (US)
A döntés ügyszáma és az intézkedés száma:	M 93 01912 / 12

Hirdetményi úton történő kézbesítés

A döntés tárgya:	Védjegyoltalom megszűnése
A címzett(ek) neve(i) és utolsó ismert címe:	CCA Adó és Pénzügyi Tanácsadó, Menedzser Zrt., Budapest, 1148 Fogarasi út 58. (HU)

A döntés ügyszáma és az intézkedés száma:	M 93 05107 / 17
A döntés tárgya:	Értesítés védjegyoltalom megújításának lehetőségéről
A címzett(ek) neve(i) és utolsó ismert címe:	Dr.SÁNDOR TAMÁS ügyvéd Sándor,Szegedi,Szent-Ivány Ügyvédi Iroda, Budapest, 1026 Pasaréti ut 59. (HU)

A döntés ügyszáma és az intézkedés száma:	M 93 05246 / 6
A döntés tárgya:	Értesítés védjegyoltalom megújításának lehetőségéről
A címzett(ek) neve(i) és utolsó ismert címe:	Egri Károly, Budapest, 1124 Apor Vilmos tér 18. (HU)

A döntés ügyszáma és az intézkedés száma:	P 20 00144 / 26
A döntés tárgya:	Képviselteváltozás tudomásulvétele
A címzett(ek) neve(i) és utolsó ismert címe:	Birinyi Péter, Budapest, 1085 Baross utca 44. (HU)

A döntés ügyszáma és az intézkedés száma:	P 21 00106 / 15
A döntés tárgya:	Vizsgálati díj hiányának megállapítása
A címzett(ek) neve(i) és utolsó ismert címe:	Fári János, Dunakeszi, 2120 Rév utca 14. (HU) Fári Éva, Dunakeszi, 2120 Rév utca 14. (HU)

A döntés ügyszáma és az intézkedés száma:	P 21 00151 / 21
A döntés tárgya:	Szabadalom megadása
A címzett(ek) neve(i) és utolsó ismert címe:	Kiss János József, Budapest, 1372 Pf:484. (HU)

A döntés ügyszáma és az intézkedés száma:	P 21 00399 / 5
A döntés tárgya:	Értesítés a szabadalmi bejelentés közzétételéről és az újdonságkutatás elvégzéséről (A1)
A címzett(ek) neve(i) és utolsó ismert címe:	EMRI-PATENT Iparjogvédelmi Kft., Debrecen, 4032 Kartács u. 36. (HU)

A rovat 166 darab közlést tartalmaz.

SZABADALMI KÖZLÖNY ÉS VÉDJEGYÉRTESÍTŐ

a Szellemi Tulajdon Nemzeti Hivatalának hivatalos lapja

Webcím: <http://www.sztnh.gov.hu/kiadv/szkv/>

Felelős kiadó: Farkas Szabolcs

Szerkesztőség: Szellemi Tulajdon Nemzeti Hivatala
1081 Budapest, II. János Pál pápa tér 7.

Telefon: (1) 312 4400

Levélcím: 1438 Budapest, Pf. 415.

E-mail: sztnh@hipo.gov.hu

<http://www.sztnh.gov.hu>

Felelős szerkesztő: Szabó Richárd

Telefon: (1) 474 5761

HU ISSN 1588–0974
