

# SZABADALMI KÖZLÖNY ÉS VÉDJEGYÉRTESÍTŐ

A SZELLEMI TULAJDON NEMZETI HIVATALÁNAK  
HIVATALOS LAPJA

126. ÉVFOLYAM 18. SZÁM

2021. SZEPTEMBER 28.

## TARTALOM

A hatósági közlemények rovataiban alkalmazott kódok és rendezési elvek.....	70
A szerzői jogi szakértő testület tagjainak névsora .....	73
A Szellemi Tulajdon Nemzeti Hivatala elnökének 3/2021. (VIII. 31.) SZTNH közleménye.....	80
A Szellemi Tulajdon Nemzeti Hivatala elnökének 4/2021. (IX. 24.) SZTNH közleménye .....	81
Nemzetközi tájékoztatás.....	82
Szabadalmi közlemények .....	P209–P229
Európai szabadalmi közlemények .....	E1541–E1731
Kiegészítő oltalmi tanúsítványra vonatkozó közlemények.....	S54–S56
Növényfajta-oltalmi közlemények.....	F24–F25
Használati minta közlemények.....	U73
Formatervezési minta közlemények .....	D86–D93
Nemzeti védjegyközlemények.....	M2396–M2554
Nemzetközi védjegyközlemények.....	W194–W207
Intézményi közlemények.....	H113–H123

## A hatósági közlemények rovataiban alkalmazott kódok és rendezési elvek

<b>Az iparjogvédelmi dokumentumokat kibocsátó egyes országokat és egyes nemzetközi szervezeteket azonosító kódok (a WIPO 3. szabványa szerint)</b>		
AD Andorra	CU Kuba	HU Magyarország
AE Egyesült Arab Emírátságok	CV Zöld-foki Köztársaság	IB A Szellemi Tulajdon Világszervezetének (WIPO) Nemzetközi Irodája
AF Afganisztán	CW Curaçao	ID Indonézia
AG Antigua és Barbuda	CY Ciprus	IE Írország
AI Anguilla	CZ Cseh Köztársaság	IL Izrael
AL Albánia	DE Németország	IM Man-sziget
AM Örményország	DJ Dzsibuti	IN India
AO Angola	DK Dánia	IQ Irak
AP Afrikai Országok Iparjogvédelmi Szervezete (ARIPO)	DM Dominikai Közösség	IR Iráni Iszlám Köztársaság
AR Argentína	DO Dominikai Köztársaság	IS Izland
AT Ausztria	DZ Algéria	IT Olaszország
AU Ausztrália	EA Eurázsiai Szabadalmi Szervezet (EAPO)	JE Jersey
AW Aruba	EC Ecuador	JM Jamaica
AZ Azerbajdzsán	EE Észtország	JO Jordánia
BA Bosznia-Hercegovina	EG Egyiptom	JP Japán
BB Barbados	EH Nyugat-Szahara	KE Kenya
BD Banglades	EM Európai Unió Szellemi Tulajdoni Hivatala (EUSZTH)	KG Kirgizisztán
BE Belgium	EP Európai Szabadalmi Hivatal (EPO)	KH Kambodzsza
BF Burkina Faso	ER Eritrea	KI Kiribati
BG Bulgária	ES Spanyolország	KM Comore-szigetek
BH Bahrein	ET Etiópia	KN Saint Christopher és Nevis
BI Burundi	FI Finnország	KP Koreai Népi Demokratikus Köztársaság
BJ Benin	FJ Fidzsi-szigetek	KR Koreai Köztársaság
BM Bermuda	FK Falkland-szigetek (Malvin-szigetek)	KW Kuvait
BN Brunei	FO Faröer-szigetek	KY Kajmán-szigetek
BO Bolívia	FR Franciaország	KZ Kazahsztán
BQ Bonaire, Sint Eustasius és Saba	GA Gabon	LA Laoszi Népi Demokratikus Köztársaság
BR Brazília	GB Nagy-Britannia	LB Libanon
BS Bahama-szigetek	GC Az Öböl menti Arab Államok Együttműködési Tanácsának Szabadalmi Hivatala (GCC)	LC Saint Lucia
BT Bhután	GD Grenada	LI Liechtenstein
BV Bouvet-sziget	GE Grúzia	LK Srí Lanka
BW Botswana	GG Guernsey	LR Libéria
BX Benelux Szellemi Tulajdonvédelmi Hivatal (BOIP)	GH Ghána	LS Lesotho
BY Belorusszia	GI Gibraltár	LT Litvánia
BZ Belize	GL Grönland	LU Luxemburg
CA Kanada	GM Gambia	LV Lettország
CD Kongói Demokratikus Köztársaság	GN Guinea	LY Líbia
CF Közép-afrikai Köztársaság	GQ Egyenlítői-Guinea	MA Marokkó
CG Kongó	GR Görögország	MC Monaco
CH Svájc	GS Dél-Georgia és a Dél-Sandwich-szigetek	MD Moldovai Köztársaság
CI Elefántcsontpart	GT Guatemala	ME Montenegro
CK Cook-szigetek	GW Bissau-Guinea	MG Madagaszkár
CL Chile	GY Guyana	MK Macedón Köztársaság
CM Kamerun	HK Hongkongi Különleges Igazgatású Terület	ML Mali
CN Kína	HN Honduras	MM Mianmar
CO Kolumbia	HR Horvátország	MN Mongólia
CR Costa Rica	HT Haiti	MO Makao
		MP Észak-Marina-szigetek
		MR Mauritánia
		MS Montserrat
		MT Málta



	mint az engedélyezett termék neve			(553) mozgás- vagy multimédia megjelölés
(93)	a termék első közösségi forgalomba hozatali engedélyének száma és kelte			(554) térbeli megjelölés
(94)	a tanúsítvány oltalmi idejének lejárt	T6	Tájékoztató az Európai Szabadalmi Egyezmény szerinti korlátozási eljárásban módosítással fenntartott európai szabadalmak szövege fordításának benyújtásáról	(555) hologrammegjelölés
(95)	a kiegészítő oltalmi tanúsítvány címe (a termék megnevezése) és a termék típusa	T7	Korlátozott európai szabadalom	(556) hangmegjelölés
(96)	az európai (EP) bejelentés adatai	T8	Helyreigazítás európai szabadalmak szövege fordításának bibliográfiai adataiban	(580) a Nemzetközi Iroda hivatalos lapjában történő közzététel napja
(97)	az európai (EP) bejelentés közzétételi adatai; az európai szabadalom megadásának az Európai Szabadalmi Közlönyben történt meghirdetési adatai	T9	Helyreigazítás európai szabadalmak szövege fordításában	(591) szín- vagy színes megjelölés
(98)	a kiegészítő oltalmi tanúsítvány időtartamának meghosszabbítása iránti kérelem napja	T10	Európai szabadalom igénypontokon kívüli szövegének magyar nyelvű fordítása	(600) Összefüggő bejelentések, védjegyek adatai
		U8	Helyreigazítás a használati mintaoltalmi leírások bibliográfiai adataiban	(641) megosztás esetén a korábbi bejelentés ügyszáma
		U9	Helyreigazítás a használati mintaoltalmi leírásokban	(646) megosztás esetén a korábbi védjegy lajstromszáma
				(660) a belső elsőbbség adatai
				(700) A jogosult, a képviselő és az engedélyes adatai
				(731) bejelentő
				(732) védjegyjogosult, a nemzetközi lajstrom szerinti jogosult vagy a lajstromozási eljárásban résztvevő bejelentő
				(740) képviselő
				(791) engedélyes
<b>A publikáció fajtája (a WIPO 16. szabványa szerint)</b>			<b>Védjegy és földrajzi árujelző adatok azonosítói (INID-kódok a WIPO 60. szabványa szerint)</b>	
A	1996. január 1-je előtti bejelentési nappal rendelkező szabadalmi bejelentések közzététele, illetve közzététel nélkül megadott szabadalmak meghirdetése		(100) Lajstromozási és megújítási adatok	<b>A rovatok rendezési elvei</b>
A1	1996. január 1-je utáni bejelentési nappal rendelkező szabadalmi bejelentések közzététele és tájékoztatás az elvégzett újdonságkutatásról		(111) lajstromszám	
A2	1996. január 1-je utáni bejelentési nappal rendelkező szabadalmi bejelentések, növényfajta-oltalmak közzététele		(141) a lajstromozási eljárás és az oltalom megszűnésének napja	
A3	Külön tájékoztatás az 1996. január 1-je utáni bejelentési nappal rendelkező szabadalmi bejelentésekben a közzétételt követően elvégzett újdonságkutatásokról		(151) a lajstromozás napja	
B1	Megadott szabadalmak, növényfajta-oltalmak		(156) a megújítás napja	
B2	Korlátozott szabadalmak		(180) a lejárati napja	
B8	Helyreigazítás a szabadalmi leírások bibliográfiai adataiban		(200) Bejelentési adatok	
B9	Helyreigazítás a szabadalmi leírásokban		(210) a bejelentés ügyszáma	
T1	Európai szabadalmi bejelentések igénypont fordításának közzététele		(220) a bejelentés napja	
T2	Tájékoztató európai szabadalmak szövege fordításának benyújtásáról		(230) a kiállítási elsőbbség adatai	
T3	Európai szabadalmi bejelentések igénypontjai fordítás-kijavításának közzététele		(250) a bejelentés benyújtásának helye	
T4	Európai szabadalmak szövege fordítás-kijavításának közzététele		(300) Unió elsőbbség adatai	
T5	Tájékoztató az Európai Szabadalmi		(400) A Nemzetközi Iroda részéről történő közzététel adatai	
			(450) a Nemzetközi Irodánál a közzétételt tartalmazó lap száma	
			(500) Egyéb adatok	
			(511) az árujegyzék vagy a termékjegyzék a Nizzai Megállapodás szerint, adatközlésnél csak az osztályok száma szerepel	
			(540) a földrajzi árujelző megnevezése	
			(541) a megjelölés közönséges írásmóddal	
			(546) a megjelölés ábrával, illetve a közönségestől eltérő írásmóddal	
			(551) együttes vagy tanúsító védjegy	
			(552) pozíció- vagy mintázat megjelölés	
				A szabadalmi és a használati mintaoltalmi bejelentések, illetve a megadott szabadalmak és használati mintaoltalmak adatai NSZO-szekciónként, a formatervezési mintaoltalmi bejelentések, illetve a megadott formatervezési mintaoltalmak adatai a Locarnói Megállapodás szerinti osztályonként csoportosítva, az első helyen szereplő bejelentők nevének betűrendjében, a növényfajta-oltalmi bejelentések ügyszám szerinti sorrendben jelennek meg.
				Az egyes rovatcímek mellett feltüntetett négyjegyű kódok az adott rovatok tartalmára utalnak a WIPO 17. szabványa szerint.
				A szabadalmi bejelentések közzététele című rovatban a T betűvel kezdődő dokumentumszám az 1996. január 1-je előtti bejelentési nappal rendelkező teljes vizsgálatú, a H betűvel kezdődő dokumentumszám halasztott vizsgálatú szabadalmi bejelentésre utal.
				Kiegészítő oltalmi tanúsítvány iránti bejelentések az ügyszám, a megadott kiegészítő oltalmi tanúsítványok a lajstromszám szerinti sorrendben jelennek meg.
				A védjegy és földrajzi árujelző bejelentések a bejelentők nevének betűrendjében, a lajstromozások lajstromszám szerinti sorrendben jelennek meg.



**A 2021. évi szabadalmi ügyvivői vizsga tárgyainak körébe tartozó hazai, európai közösségi és külföldi jogszabályok, illetve nemzetközi szerződések jegyzéke<sup>1</sup>**

---

Közzéteszi a Szabadalmi Ügyvivői Vizsgabizottság a 76/1995. (XII. 29.) IKM rendelet (a továbbiakban: R.) 5. § (2) bekezdése alapján.

*a) A szabadalmi, a növényfajta-oltalmi és a használati mintaoltalmi jog és a személyeket a vagyoni értékű gazdasági, műszaki és szervezési ismeretek és tapasztalatok vagy ezek összeállítása (know-how) tekintetében az üzleti titok védelméről szóló 2018. évi LIV. törvény 1. § (2) bekezdése alapján megillető védelem [R. 5. § (1) bek. a) pont]:*

- 1995. évi XXXIII. törvény a találmányok szabadalmi oltalmáról;
- 20/2002. (XII. 12.) IM rendelet a szabadalmi bejelentés, az európai szabadalmi bejelentésekkel és az európai szabadalmakkal, illetve a nemzetközi szabadalmi bejelentésekkel összefüggő beadványok, valamint a növényfajta-oltalmi bejelentés részletes alaki szabályairól;
- 26/2004. (II. 26.) Korm. rendelet az egyes termékek kiegészítő oltalmára vonatkozó európai közösségi rendeletek végrehajtásához szükséges szabályokról;
- 1994. évi VII. törvény egyes iparjogvédelmi és szerzői jogi jogszabályok módosításáról (20–30. §);
- 61/2006. (III. 23.) Korm. rendelet a biológiai anyagok szabadalmi eljárás céljából való letétbe helyezéséről és kezeléséről;
- 141/2008. (V. 16.) Korm. rendelet a szabadalmi bejelentés államtitokká minősítéséhez szükséges eljárás részletes szabályairól;
- 1991. évi XXXVIII. törvény a használati minták oltalmáról;
- 18/2004. (IV. 28.) IM rendelet a használati mintaoltalmi bejelentés részletes alaki szabályairól;
- 147/2007. (VI. 26.) Korm. rendelet egyes iparjogvédelmi beadványok elektronikus úton való benyújtására vonatkozó részletes szabályokról;
- 2018. évi LIV. törvény az üzleti titok védelméről;

---

<sup>1</sup> Egyes jogszabályok számos ponton és alkalommal módosultak. A jegyzék nem tünteti fel külön a módosításról rendelkező jogszabályokat, de a vizsga anyagát értelemszerűen a hatályos változatok képezik.

*b) A védjegyjog és az egyéb árujelzők oltalma, a formatervezési mintaoltalmi és a topográfia-oltalmi jog, a szoftver szerzői jogi védelme és a tisztességtelen piaci magatartás tilalma [R. 5. § (1) bek. b) pont]:*

- 1997. évi XI. törvény a védjegyek és a földrajzi árujelzők oltalmáról;
- 16/2004. (IV. 27.) IM rendelet a védjegybejelentés és a földrajzi árujelzőre vonatkozó bejelentés részletes alaki szabályairól;
- 147/2007. (VI. 26.) Korm. rendelet egyes iparjogvédelmi beadványok elektronikus úton való benyújtására vonatkozó részletes szabályokról;
- 178/2009. (IX. 4.) Korm. rendelet a borászati termékek eredetmegjelöléseinek és földrajzi jelzéseinek közösségi oltalmára irányuló eljárásról, valamint ezen termékek ellenőrzéséről;
- 158/2009. (VII. 30.) Korm. rendelet a mezőgazdasági termékek és az élelmiszerek, valamint a szeszes italok földrajzi árujelzőinek oltalmára irányuló eljárásról és a termékek ellenőrzéséről;
- 2001. évi XLVIII. törvény a formatervezési minták oltalmáról;
- 19/2001. (XI. 29.) IM rendelet a formatervezési mintaoltalmi bejelentés részletes alaki szabályairól;
- 1991. évi XXXIX. törvény a mikroelektronikai félvezető termékek topográfiájának oltalmáról;
- 19/1991. (XII. 28.) IM rendelet a mikroelektronikai félvezetők topográfiájának oltalmára irányuló bejelentés részletes alaki szabályairól;
- 1996. évi LVII. törvény a tisztességtelen piaci magatartás és a versenykorlátozás tilalmáról (II. és III. Fejezet);
- 1999. évi LXXVI. törvény a szerzői jogról;
- 138/2014 (IV. 30.) Korm. rendelet az árva mű felhasználásának részletes szabályairól;
- 26/2010. (XII. 28.) KIM rendelet az önkéntes műnyilvántartás részletes szabályairól;

*c) A külföldi és a nemzetközi iparjogvédelmi jog, az európai szabadalmi jog [R. 5. § (1) bek. c) pont]:*

- 1970. évi 18. törvényerejű rendelet az ipari tulajdon oltalmára létesült uniós egyezmények 1967. július 14-én Stockholmban felülvizsgált, illetve létrehozott szövegének kihirdetéséről;
- 1973. évi 29. törvényerejű rendelet egyes iparjogvédelmi uniós megállapodások kihirdetéséről;

- 2007. évi CXXX. törvény az Európai Szabadalmi Egyezmény 2000-ben felülvizsgált szövegének kihirdetéséről;
- 319/2007. (XII. 5.) Korm. rendelet az Európai Szabadalmi Egyezmény 2000-ben felülvizsgált szövegéhez kapcsolódó Végrehajtási Szabályzat kihirdetéséről;
- 43/2010 (II. 16.) Korm. rendelet az Európai Szabadalmi Egyezmény 2000-ben felülvizsgált szövegéhez kapcsolódó Végrehajtási Szabályzat 2009. március 25-én, az Európai Szabadalmi Szervezet Igazgatótanácsának CA/D 2/09. számú határozatával megállapított módosításának kihirdetéséről;
- 44/2010. (II. 26.) Korm. rendelet az Európai Szabadalmi Egyezmény 2000-ben felülvizsgált szövegéhez kapcsolódó Végrehajtási Szabályzat 2009. március 25-én, az Európai Szabadalmi Szervezet Igazgatótanácsának CA/D 3/09. számú határozatával megállapított módosításának kihirdetéséről;
- 45/2010. (II. 26.) Korm. rendelet az Európai Szabadalmi Egyezmény 2000-ben felülvizsgált szövegéhez kapcsolódó Végrehajtási Szabályzat 2009. október 27-én, az Európai Szabadalmi Szervezet Igazgatótanácsának CA/D 20/09. számú határozatával megállapított módosításának kihirdetéséről;
- 46/2010. (II. 26.) Korm. rendelet az Európai Szabadalmi Egyezmény 2000-ben felülvizsgált szövegéhez kapcsolódó Végrehajtási Szabályzat 2009. október 28-án, az Európai Szabadalmi Szervezet Igazgatótanácsának CA/D 18/09. számú határozatával megállapított módosításának kihirdetéséről;
- 2009. évi XXIII. törvény a Londonban, 2000. október 17-én kelt, az európai szabadalmak megadásáról szóló Egyezmény 65. cikkének alkalmazásáról szóló Megállapodáshoz való csatlakozásról;
- 1980. évi 14. törvényerejű rendelet a Szabadalmi Együtműködési Szerződés kihirdetéséről;
- 34/2002. (XII. 25.) IM rendelet a Szabadalmi Együtműködési Szerződéshez csatolt Végrehajtási Szabályzat szövegének kihirdetéséről;
- 2007. évi CXXXI. törvény a Genfben, 2000. június 1-jén elfogadott Szabadalmi Jogi Szerződés kihirdetéséről;
- 320/2007. (XII. 5.) Korm. rendelet a Szabadalmi Jogi Szerződés mellékletét képező Végrehajtási Szabályzat kihirdetéséről;
- 2015. évi LXIX. törvény a Visegrádi Szabadalmi Intézetéről szóló megállapodás kihirdetéséről;
- 1981. évi 1. törvényerejű rendelet a mikroorganizmusok szabadalmi eljárás céljából történő letétbe helyezése nemzetközi elismeréséről szóló Budapesti Szerződés kihirdetéséről;
- 21/2002. (XII. 13.) IM rendelet a mikroorganizmusok szabadalmi eljárás céljából történő letétbe helyezése nemzetközi elismeréséről szóló Budapesti Szerződés Végrehajtási Szabályzatának kihirdetéséről;

- 1999. évi LXXXIII. törvény a védjegyek nemzetközi lajstromozásáról szóló Madridi Megállapodáshoz kapcsolódó 1989. évi Jegyzőkönyv kihirdetéséről;
  
- 2009. évi XXVI. törvény a védjegyek nemzetközi lajstromozásáról szóló Madridi Megállapodáshoz kapcsolódó 1989. évi Jegyzőkönyv módosításának kihirdetéséről;
  
- 4/2005. (III. 11.) IM rendelet a védjegyek nemzetközi lajstromozásáról szóló Madridi Megállapodáshoz és az ahhoz kapcsolódó 1989. évi Jegyzőkönyvhöz kapcsolódó Közös Végrehajtási Szabályzat kihirdetéséről;
  
- 1999. évi LXXXII. törvény a Szellemi Tulajdon Világszervezetében létrejött Védjegyjogi Szerződés kihirdetéséről;
  
- 3/2005. (III. 11.) IM rendelet a Szellemi Tulajdon Világszervezetében létrejött Védjegyjogi Szerződéshez kapcsolódó Végrehajtási Szabályzat kihirdetéséről;
  
- 2008. évi LX. törvény az olimpiai jelkép oltalmáról szóló, Nairobiban, 1981. szeptember 26-án elfogadott szerződés kihirdetéséről;
  
- 2021. évi XXVIII. törvény a Lisszaboni Megállapodás Eredetmegjelölésekről és Földrajzi Jelzésekről Szóló Genfi Szövegének kihirdetéséről;
  
- 1982. évi 1. törvényerejű rendelet az eredetmegjelölések oltalmára és nemzetközi lajstromozására vonatkozó Lisszaboni Megállapodásnak, az 1967. évi július hó 14. napján Stockholmban felülvizsgált szövege kihirdetéséről;
  
- 5/2005. (III. 11.) IM rendelet az eredetmegjelölések oltalmára és nemzetközi lajstromozására vonatkozó Lisszaboni Megállapodáshoz kapcsolódó Végrehajtási Szabályzat kihirdetéséről;
  
- 1983. évi 14. törvényerejű rendelet az új növényfajták oltalmára létesült Nemzetközi Egyezmény kihirdetéséről;
  
- 2002. évi LI. törvény az új növényfajták oltalmára létesült Nemzetközi Egyezmény Genfben, 1991. március 19-én felülvizsgált szövegének kihirdetéséről;
  
- 1984. évi 29. törvényerejű rendelet az ipari minták nemzetközi letétbe helyezésére vonatkozó Hágai Megállapodás kihirdetéséről;
  
- 2004. évi XC. törvény az ipari minták nemzetközi letétbe helyezéséről szóló 1925. évi Hágai Megállapodás 1999. július 2-án, Genfben felülvizsgált szövegének kihirdetéséről;

- 6/2005. (III. 11.) IM rendelet az ipari minták nemzetközi letétbe helyezéséről szóló 1925. évi Hágai Megállapodás 1960. november 28-án, Hágában és 1999. július 2-án, Genfben felülvizsgált szövegeihez kapcsolódó Közös Végrehajtási Szabályzat kihirdetéséről;
- 1998. évi IX. törvény az Általános Vám- és Kereskedelmi Egyezmény (GATT) keretében kialakított, a Kereskedelmi Világszervezetet létrehozó Marrakesh-i Egyezmény és mellékleteinek kihirdetéséről (1. C) Melléklet: Megállapodás a szellemi tulajdonjogok kereskedelmi vonatkozásairól);
- Megállapodás a Magyar Köztársaság Kormánya és az Amerikai Egyesült Államok Kormánya között a szellemi tulajdonról (1993/26. Nemzetközi Szerződés; MK 1993/173. szám);
- az Amerikai Egyesült Államok 1952. évi szabadalmi törvénye, Title 35 U.S. Code (a fontosabb anyagi és eljárási rendelkezések);
- Leahy-Smith America Invents Act ("Patent Reform Act of 2011")
- az Amerikai Egyesült Államok 1946. évi védjegy törvénye, Lanham Act, Title 15 U.S. Code (a fontosabb anyagi és eljárási rendelkezések);
- Japán 1959. évi 121. sz. szabadalmi törvénye (a jogi védelem rendszerének fő vonásai);
- Japán 1959. évi 127. sz. védjegy törvénye (a jogi védelem rendszerének fő vonásai).

*d) Az Európai Közösség iparjogvédelmi joga [R. 5. § (1) bek. d) pont]:*

- az Európai Parlament és a Tanács 469/2009/EK rendelete a gyógyszerek kiegészítő oltalmi tanúsítványáról;
- az Európai Parlament és a Tanács 1610/96/EK rendelete a növényvédő szerek kiegészítő oltalmi tanúsítványának bevezetéséről;
- az Európai Parlament és a Tanács 1901/2006/EK rendelete (2006. december 12.) a gyermekgyógyászati felhasználásra szánt gyógyszerkészítményekről, valamint az 1768/92/EGK rendelet, a 2001/20/EK irányelv, a 2001/83/EK irányelv és a 726/2004/EK rendelet módosításáról;
- az Európai Parlament és a Tanács 816/2006/EK rendelete a közegészségügyi problémákkal küzdő országokba történő kivitelre szánt gyógyszeripari termékek előállításával kapcsolatos szabadalmak kényszerengedélyezéséről;
- az Európai Parlament és a Tanács (EU) 2015/2436 irányelve a védjegyekre vonatkozó tagállami jogszabályok közelítéséről;
- az Európai Parlament és a Tanács 2017/1001 rendelete az európai uniós védjegyről;

- az Európai Parlament és a Tanács 98/71/EK irányelve a formatervezési minták oltalmáról;
- a Tanács 6/2002/EK rendelete a közösségi formatervezési mintáról;
- a Tanács 2100/94/EK rendelete a közösségi növényfajta-oltalmi jogokról;
- az Európai Parlament és a Tanács 2004/48/EK irányelve a szellemi tulajdonjogok érvényesítéséről;
- az Európai Parlament és a Tanács 608/2013/EU rendelete a szellemi tulajdonjogok vámhatósági érvényesítéséről és az 1383/2003/EK tanácsi rendelet hatályon kívül helyezéséről;
- az Európai Parlament és a Tanács 1151/2012/EU rendelete a mezőgazdasági termékek és az élelmiszerek minőségrendszereiről (földrajzi árujelzők);
- a szeszes italok meghatározásáról, leírásáról, megjelenítéséről, jelöléséről, a szeszes italok elnevezésének használatáról az egyéb élelmiszerek megjelenítése és jelölése során, a szeszes italok földrajzi árujelzőinek oltalmáról, a mezőgazdasági eredetű etil-alkohol és desztillátumok használatáról az alkoholtartalmú italokban, valamint a 110/2008/EK rendelet hatályon kívül helyezéséről szóló (EU) 2019/787 rendelet (III. fejezet - Földrajzi árujelzők);
- az Európai Parlament és a Tanács 1308/2013/EU rendelete a mezőgazdasági termékpiacok közös szervezésének létrehozásáról, és a 922/72/EGK, a 234/79/EK, az 1037/2001/EK és az 1234/2007/EK tanácsi rendelet hatályon kívül helyezéséről (földrajzi árujelzők)
- az Európai Parlament és a Tanács 251/2014/EU rendelete (2014. február 26.) az ízesített borászati termékek meghatározásáról, megnevezéséről, kisereléséről, jelöléséről és földrajzi árujelzőinek oltalmáról és az 1601/91/EGK tanácsi rendelet hatályon kívül helyezéséről (földrajzi árujelzők);
- Az Európai Parlament és a Tanács (EU) 2019/1753 rendelete (2019. október 23.) az Uniónak a Lisszaboni Megállapodás eredetmegjelölésekről és földrajzi jelzésekről szóló genfi szövegéhez történő csatlakozását követő fellépéséről

*e) Az iparjogvédelemmel kapcsolatos egyéb – polgári anyagi és eljárási jogi, államigazgatási, pénzügyi, szabálysértési, büntetőjogi, nemzetközi magánjogi – ismeretek és a szabadalmi ügyvivői hivatásra vonatkozó szabályozás [R. 5. § (1) bek. e) pont]:*

- 2013. évi V. törvény a Polgári Törvénykönyvről (2:55. §);
- 2016. évi CXXX. törvény a polgári perrendtartásról;
- 2016. évi CL. törvény az általános közigazgatási rendtartásról;
- 2012. évi C. törvény a Büntető Törvénykönyvről (XXXVII. Fejezet, 419. §);

- 2012. évi II. törvény a szabálysértésekről, a szabálysértési eljárásról és a szabálysértési nyilvántartási rendszerről (231. §, XXIX/A. Fejezet);
- 2017. évi XXVIII. törvény a nemzetközi magánjogról (48-49. §);
- 19/2005. (IV. 12.) GKM rendelet a Magyar Szabadalmi Hivatal előtti iparjogvédelmi eljárások igazgatási szolgáltatási díjairól;
- 556/2013. (XII. 31.) Korm. rendelet az egyes szellemi tulajdonjogokat sértő áruk elleni vámhatósági intézkedésekről;
- 1995. évi XXXII. törvény a szabadalmi ügyvivőkről;
- 24/2004. (VI. 30.) IM rendelet a bírósági eljárásban megállapítható szabadalmi ügyvivői költségekről és a pártfogó szabadalmi ügyvivő részére megállapítható díjról és költségtérítésről;
- 76/1995. (XII. 29.) IKM rendelet a szabadalmi ügyvivői vizsgáról;
- 1/2015. (I. 22.) IM rendelet a szellemitulajdon-védelmi képesítésekről
- 16/1996. (III. 20.) IKM rendelet a Jedlik Ányos-díj alapításáról és adományozásáról;
- 270/2002. (XII. 20.) Korm. rendelet az Iparjogvédelmi Szakértői Testület szervezetéről és működéséről.

## A Szellemi Tulajdon Nemzeti Hivatala elnökének 3/2021. (VIII. 31.) SZTNH közleménye

---

### **az „IDEA 2021 Hódmezővásárhely” elnevezésű nemzetközi kiállításon bemutatásra kerülő találmányok, védjegyek, formatervezési és használati minták kiállítási kedvezményéről, illetve kiállítási elsőbbségéről**

A találmányok szabadalmi oltalmáról szóló 1995. évi XXXIII. törvény 3. § b) pontja, a védjegyek és a földrajzi árujelzők oltalmáról szóló 1997. évi XI. törvény 53. § (1) bekezdés c) pontja, a formatervezési minták oltalmáról szóló 2001. évi XLVIII. törvény 40. § (1) bekezdés c) pontja és a használati minták oltalmáról szóló 1991. évi XXXVIII. törvény 36. § (1) bekezdése alapján közzéteszem, hogy a 2021. szeptember 17. és 18. között Hódmezővásárhelyen megrendezendő „IDEA 2021 Hódmezővásárhely” elnevezésű nemzetközi kiállításon bemutatásra kerülő találmányokat, védjegyeket, formatervezési és használati mintákat az említett jogszabályokban meghatározott kiállítási kedvezmény, illetve kiállítási elsőbbség illeti meg.

*Pomázi Gyula s. k.,*  
a Szellemi Tulajdon Nemzeti Hivatala elnöke



## A Szellemi Tulajdon Nemzeti Hivatala elnökének 4/2021. (IX. 24.) SZTNH közleménye

---

### **a „2021. évi Magyar Formatervezési Díj” kiállításon bemutatásra kerülő találmányok, védjegyek, formatervezési és használati minták kiállítási kedvezményéről, illetve kiállítási elsőbbségéről**

A találmányok szabadalmi oltalmáról szóló 1995. évi XXXIII. törvény 3. § b) pontja, a védjegyek és a földrajzi árujelzők oltalmáról szóló 1997. évi XI. törvény 53. § (1) bekezdés c) pontja, a formatervezési minták oltalmáról szóló 2001. évi XLVIII. törvény 40. § (1) bekezdés c) pontja és a használati minták oltalmáról szóló 1991. évi XXXVIII. törvény 36. § (1) bekezdése alapján közlésem, hogy a 2021. október 7. és 17. között Budapesten megrendezendő „2021. évi Magyar Formatervezési Díj” kiállításon bemutatásra kerülő találmányokat, védjegyeket, formatervezési és használati mintákat az említett jogszabályokban meghatározott kiállítási kedvezmény, illetve kiállítási elsőbbség illeti meg.

*Pomázi Gyula s. k.,*  
a Szellemi Tulajdon Nemzeti Hivatala elnöke

## NEMZETKÖZI TÁJÉKOZTATÁS

### A VÉDJEGYEK NEMZETKÖZI LAJSTROMOZÁSÁRÓL SZÓLÓ MADRIDI JEGYZŐKÖNYV

#### Változás az egyedi díjak összegében: Szíriai Arab Köztársaság

1. Összhangban a Madridi Jegyzőkönyvhöz kapcsolódó Végrehajtási Szabályzat 35. szabály (2) bekezdés *d)* pontjával, a WIPO főigazgatója új egyedi díjakat állapított meg svájci frankban, amelyek akkor fizetendők, ha a Szíriai Arab Köztársaságot egy nemzetközi bejelentésben vagy a nemzetközi lajstromozást követő utólagos megjelölésben megjelölték, illetve, ha egy nemzetközi lajstromozás megújítása tekintetében a Szíriai Arab Köztársaságot megjelölték.

2. 2021. szeptember 12-től a Szíriai Arab Köztársaság tekintetében fizetendő új egyedi díjak a következők:

Megnevezés		Összeg (svájci frankban)	
		2021. szeptember 11-ig	2021. szeptember 12-től
Bejelentés vagy utólagos megjelölés	- minden egyes áru- vagy szolgáltatási osztályra	185	<b>92</b>
Megújítás	- minden egyes áru- vagy szolgáltatási osztályra	185	<b>92</b>

3. Ezek a díjak akkor fizetendők, ha

- a) a Szíriai Arab Köztársaságot megjelölték egy olyan nemzetközi bejelentésben, amely a származási hivatalhoz 2021. szeptember 12-én vagy azt követően beérkezett; vagy
- b) a Szíriai Arab Köztársaság a tárgya egy olyan utólagos megjelölésnek, amely a jogosult Szerződő Felének hivatalához 2021. szeptember 12-én vagy azt követően beérkezett, vagy amelyet közvetlenül a WIPO Nemzetközi Irodájánál ezen a napon vagy azt követően nyújtottak be; vagy
- c) a Szíriai Arab Köztársaságot olyan nemzetközi lajstromozásban jelölték meg, amelyet 2021. szeptember 12-én vagy azt követően újítottak meg.

**A Madridi Jegyzőkönyvhöz kapcsolódó Végrehajtási Szabályzat 40. szabály (6) bekezdése szerinti értesítés visszavonása: Belarusz**

1. A Szellemi Tulajdon Világszervezetének (WIPO) főigazgatójához 2021. július 29-én a belarusz hivataltól a védjegyek nemzetközi lajstromozásáról szóló Madridi Jegyzőkönyv Végrehajtási Szabályzatának (VSZ) 40. szabály (6) bekezdése szerinti értesítést azonnali hatállyal visszavonó tájékoztató érkezett.
2. Ennek megfelelően, a fenti időponttól a belarusz hivatal a nemzetközi lajstromozásnak a VSZ 27bis szabály (1) bekezdése szerinti megosztására vonatkozó kérelmet küldhet a WIPO Nemzetközi Irodájának.

**SZABADALMI KÖZLEMÉNYEK****Szabadalmi bejelentések közzététele****A. SZEKCIÓ - KÖZSZÜKSÉGLETI CIKKEK****( 51 ) A23B 4/03** (2006.01)**A23B 4/00** (2006.01)**( 13 ) A1****( 21 ) P 20 00081**

( 22 ) 2020.03.05.

( 71 ) Kolos László, 1061 Budapest, Liszt Ferenc tér 10. IV/2. (HU)

( 72 ) Kolos László, 1061 Budapest, Liszt Ferenc tér 10. IV/2. (HU)

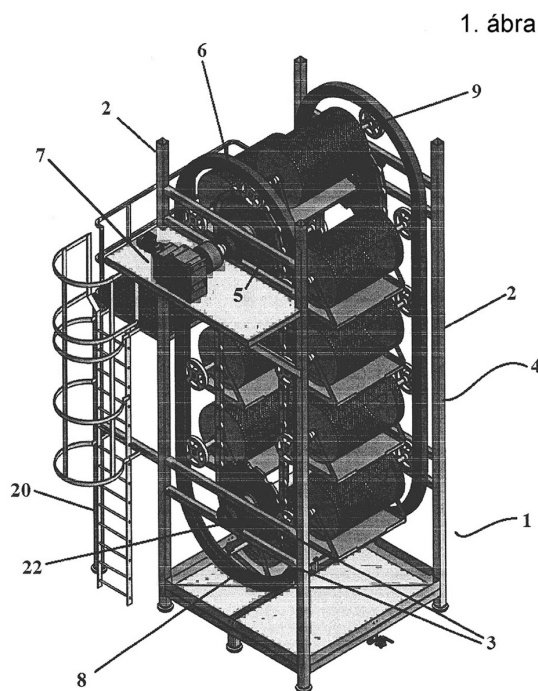
**( 54 ) Szikkasztóberendezés**

( 74 ) SBGK Szabadalmi Ügyvivői Iroda, 1062 Budapest, Andrásy út 113. (HU)

( 57 )

A találmány tárgya szárítóberendezés húsipari alapanyag - különösen darabolt hús - víztartalmának csökkentésére.

A találmány szerinti szárítóberendezést az jellemzi, hogy tartóállványzata (1), a tartóállványzat (1) által hordozott két, egymással párhuzamos sínpályája (8), a sínpályák között elhelyezkedő, motorral (7) hajtott lánchajtása, a sínpályák (8) között, a sínpályákhoz (8) kapcsolódó dörzskerekekkel (9) ellátott - a húsipari alapanyagot befogadó - dobjai (10) vannak, valamint a tartóállványzat (1) alsó részében elhelyezett ürítőcsapokkal ellátott tálcája (18) van.

**( 51 ) A61B 17/70** (2006.01)**A61B 17/86** (2006.01)**( 13 ) A1****( 21 ) P 20 00093**

( 22 ) 2020.03.13.

( 71 ) Sanatmetal Kft., 3300 Eger, Faiskola u. 5. (HU)

( 72 ) Kozma Bálint, 3300 Eger, Félhold u. 7. (HU)

Szenczi Gábor, 3300 Eger, Bercsényi Miklós u. 54/C. (HU)

**( 54 ) Javított tulajdonságú fejkiképzéssel rendelkező fogadótag sebészeti rögzítő eszköz és befogókészülék megbízható csatlakoztatására**

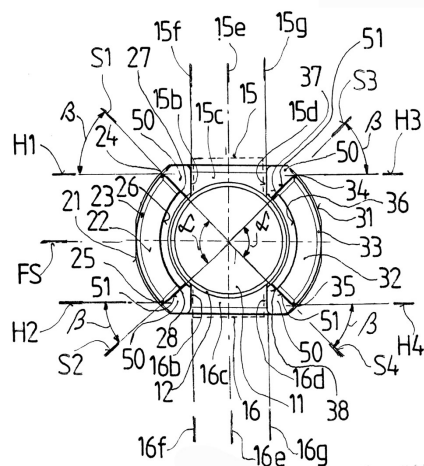
( 74 ) PATINORG Kft., 1132 Budapest, Victor Hugo u. 6-8. 4. em. 8. (HU)

( 57 )

A találmány tárgya javított tulajdonságú fej kiképzéssel rendelkező fogadótag sebészeti rögzítő eszköz és befogókészülék megbízható csatlakoztatására, ahol a fogadótag (10) kibontással (11) és fészekkel (12), valamint a fészket (12) legalább részben határoló palásttal (13) rendelkezik, a palástnak (13) a kibontással (11) ellentétes csatlakozó végénél (13a) szabad nyílás (14) van kialakítva, a palást (13) bevágásokkal (15, 16) rendelkezik, és így a palást (13) legalább két darab palástagra (20, 30) van felosztva, továbbá a palásttagok (20, 30) külső felületének (21, 31) a szabad nyílás (14) környezetébe eső szakaszán csatlakozó horony (17) van, a két szomszédos bevágás (15, 16) által közrefogott palásttagok (20, 30) a fogadótag (10) hossz tengelye (18) merőleges alapsíkban (AS) elhelyezkedő zárófelülettel (22, 32) rendelkeznek, ahol a két szomszédos bevágás (15, 16) és az azok által közrefogott palásttag (20, 30) zárófelületének (22, 32) külső határoló pereme (23, 33) találkozásánál külső sarokpontok (24, 25, 34, 35), a két szomszédos bevágás (15, 16) és az azok által közrefogott palásttag (20, 30) zárófelületének (22, 32) belső határoló pereme (26, 36) találkozásánál pedig belső sarokpontok (27, 28, 37, 38) vannak.

A találmány szerinti protézistest jellegzetessége, hogy a fogadótag (10) hossz tengelye (18), valamint a palásttag (20, 30) zárófelületének (22, 32) külső határoló peremét (23, 33) lezáró külső sarokpontjai (24, 25, 34, 35) között a palásttag (20, 30) külső határoló peremét (23, 33) tartalmazó, és a fogadótag (10) hossz tengelyére (18) merőleges alapsíkban (AS) vett középponti szögnek ( $\alpha$ ) a fogadótag (10) hossz tengelyén (18) átmenő szögfelező síkjával (FS) párhuzamos és az egyes külső sarokpontokat (24, 25, 34, 35) érintő egyes határoló síkok (H1, H2, H3, H4), valamint az adott határoló síkban (H1, H2, H3, H4) elhelyezkedő külső sarokpontokat (24, 25, 34, 35) és az adott külső sarokponthoz (24, 25, 34, 35) legközelebb eső belső sarokpontot (27, 28, 37, 38) tartalmazó, a fogadótag (10) hossz tengelyén (18) átmenő burkolósíkjai (S1, S2, S3, S4) által bezárt hajlásszög ( $\beta$ ) hegyesszög, a befogókészüléknek (60) pedig a fogadó tag (10) két szomszédos bevágása (15, 16) által közrefogott palásttaghoz (20, 30) igazodó alakú és méretű, ahhoz csatlakoztatható befogófészkei (70) vannak.

3. ábra



( 51 ) A61F 2/44 (2006.01)

( 13 ) A1

( 21 ) P 20 00092

( 22 ) 2020.03.13.

( 71 ) dr. Lajgut Attila, 3525 Miskolc, Dayka Gábor u. 1-7. A. lph. 2/3. (HU)

Gulyás József, 3529 Miskolc, Perczel Mór 39/A (HU)

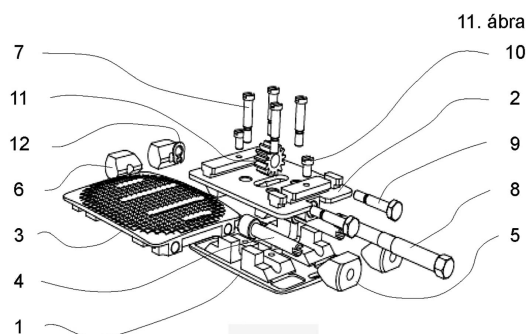
( 72 ) Gulyás József, 3529 Miskolc, Perczel Mór 39/A (HU)

**( 54 ) Csigolyaközi implantátum**

( 74 ) INNOPLEX Iparjogvédelmi Kft., 1036 Budapest, Bécsi út 85. fszt. 5. (HU)

( 57 )

Csigolyaközi implantátum, amelynek a csigolyákkal érintkező felületeit képező alsó lapja (1) és felső lapja (3) van, és ezen alsó lap (1) és felső lap (3) egymáshoz képest elmozdítható módon van az implantátumhoz rögzítve. A megoldás lényege, hogy az alsó lap (1) és felső lap (3) között közbenső lap (2) van elrendezve, a felső lap (3) és a közbenső lap (2) között első elmozdulást megvalósító első mozgató szerkezete van, továbbá az alsó lap (1) és a közbenső lap (2) között második elmozdulást megvalósító második mozgató szerkezete van.

( 51 ) **A61K 31/00** (2006.01)**A61H 1/00** (2006.01)**A63B 21/00** (2006.01)( 13 ) **A1**( 21 ) **P 20 00084**

( 22 ) 2020.03.08.

( 71 ) dr. Holléné dr.Mándó Zsuzsanna, 8981 Gellénháza, Kossuth u. 14. (HU)

Novinszky Petra, 8360 Keszthely, Bajcsy-Zsilinszky u. 11. (HU)

( 72 ) dr. Holléné dr.Mándó Zsuzsanna, 8981 Gellénháza, Kossuth u. 14. (HU)

Novinszky Petra, 8360 Keszthely, Bajcsy-Zsilinszky u. 11. (HU)

**( 54 ) Gyógyvíz és gyógyiszap hasznosítása az állatgyógyászatban - gyógyvizes hidroterápiás jártatógép és gyógyiszap-boksz kialakításával**

( 57 )

Gyógyvíz és gyógyiszap hasznosítása az állatgyógyászatban, gyógyvizes hidroterápiás jártatógép és gyógyiszap-boksz kialakításával.

A találmány tárgyát egy innovatív elgondolás képezi, amely a Hévízi-tó gyógytényezőinek (gyógyvíznek és gyógyiszapnak) a humán gyógyászatban történő balneoterápiás alkalmazásának, terápiás eljárásainak tapasztalati és klinikai kutatási eredményeit teszi adoptálhatóvá az állategészségügy számára, elsősorban a mozgásszervrendszeri megbetegedések gyógyítása, rehabilitációja és prevenciója területén.

A találmány tartalmazza a Hévízi-gyógytó vizét levezető csatorna mentén egy gyógyvizes hidroterápiás lójártatógép (1. ábra) valamint egy gyógyiszap-boksz (4. ábra) kialakítását, mely lehetővé teszi a lovak gyógyvízben, gyógyiszapban történő mozgását, ennek révén, a lovak egészségének megőrzése, ill. gyógyítása, rehabilitációja hatékonyabbá, gazdaságosabbá tehető.

A találmány újszerűségét az is jelzi, az a Hévízi-gyógytóból elfolyó, eddig semmilyen formában nem hasznosított víz kerül alkalmazásra. Az elfolyó termálvíz hasznosítása Magyarországon még kevésbé elterjedt és ezek elsősorban energetikai jellegűek, a balneológiai hasznosításra egyáltalán nincs gyakorlat hazánkban, sőt Európában sem.

1. ábra



gyógyvizes hidroterápiás járatógép - 3D kép

4. ábra



gyógyiszap-boksz 3D kép

( 51 ) A61K 33/00 (2006.01)

A61P 3/00 (2006.01)

( 13 ) A1

( 21 ) P 20 00115

( 22 ) 2020.03.26.

( 71 ) HYD Rákkutató és Gyógyszerfejlesztő Kft., 1118 Budapest, Villányi út 97. (HU)

( 72 ) Somlyai Gábor, 1215 Budapest, Deák F. u. 51/a (HU)

( 54 ) Csökkentett deutérium tartalmú készítmények leptin koncentráció szabályozására

( 74 ) Danubia Szabadalmi és Jogi Iroda Kft., 1051 Budapest, Bajcsy-Zsilinszky út 16. (HU)

( 57 )

A találmány elsődleges tárgya 0,01-135 ppm deutérium koncentrációjú csökkentett deutérium tartalmú víz (DDW) és ilyen vizet tartalmazó gyógyászati készítmény leptin koncentráció szabályozására való alkalmazásra emlősben, előnyösen emberben.

A találmány további tárgya 0,01-135 ppm deutérium koncentrációjú csökkentett deutérium tartalmú élelmiszeripari készítmény leptin koncentráció szabályozására való alkalmazásra emlősben, előnyösen emberben.

A találmány tárgya szerinti gyógyászati és élelmiszeripari készítmények csökkentett deutérium tartalmuknak köszönhetően alkalmasak a leptin koncentráció szabályozására, ezen belül leptin koncentráció helyreállítására, ezzel a szervezet alpanyagcseréjének szabályozására, ezen keresztül jellemzően az elhízás megakadályozására, a testtömeg szabályozására.

( 51 ) A61M 15/00 (2006.01)

( 13 ) A1

( 21 ) P 20 00095

( 22 ) 2020.03.12.

( 71 ) Spirocco Kft., 1084 Budapest, Auróra u. 30-32. (HU)

( 72 ) Molnár Marcell, 7627 Pécs, Hétvezér u. 5/3. (HU)

Kerekes Attila, 1084 Budapest, Auróra u. 30-32. TT/55. (HU)

**( 54 ) Adagoló szerkezet MDI készülékhez, eljárás kaniszter szelepének működtetésére, valamint ilyen adagoló szerkezetet tartalmazó MDI készülék**

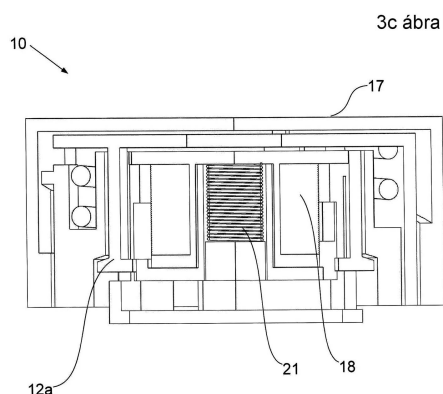
( 74 ) Kacsukpatent Európai Szabadalmi és Védjegy Iroda Kft., 1139 Budapest, Üteg u. 11/a. (HU)

( 57 )

A találmány tárgya adagoló szerkezet (10) kanisztert (110) tartalmazó MDI készülékhez (100), melynek lényege, hogy az MDI készülék (100) bemeneti nyílásához (120) rögzíthető tartó elemet (12), és az adagoló szerkezet (10) felszerelt állapotában az MDI készülék (100) hossz tengelyével (T) párhuzamos irány mentén, egy első és második végállás között elmozdulni képes köztes elemet (14) tartalmaz, amely tartó elem (12) és köztes elem (14) között a köztes elemnek (14) az első végállásból a második végállásba juttatására alkalmas rugalmas elem (20) van elrendezve, és amely adagoló szerkezet (10) továbbá a tartó elemhez (12) és a köztes elemhez (14) képest az MDI készülék (100) hossz tengelyével (T) párhuzamos irány mentén elmozdulni képes, az adagoló szerkezet (10) felszerelt állapotában a kaniszterrel (100) érintkező nyomó elemet (16) tartalmaz.

A találmány tárgya még eljárás kaniszter (110) szelepének (110a) működtetésére.

A találmány tárgya még MDI készülék, mely a találmány szerinti adagoló szerkezetet tartalmaz.



- ( 51 ) **A61M 16/20** (2006.01)  
**A61H 31/00** (2006.01)  
**A61M 16/10** (2006.01)

( 13 ) **A1**

( 21 ) **P 20 00116**

( 22 ) 2020.03.26.

( 71 ) MEDICOR ELEKTRONIKA ZRT., 1097 Budapest, Illatos út 9. (HU)

( 72 ) Dr. Kozlovsky Miklós, 1037 Budapest, Testvérhegyi út 57. (HU)

Garamvölgyi Tivadar Gábor, 1015 Budapest, Szabó Ilonka u. 39. (HU)

Takács Bence, 2080 Pilisjászfalu, Vadrózsa utca 5. (HU)

Dr. Galambos Péter, 2053 Herceghalom, Széchenyi u. 31. (HU)

Dr. Haidegger Tamás Péter, 1021 Budapest, Széher út 19. (HU)

**( 54 ) Lélegeztető rendszer és háromjártatú szelep lélegeztető rendszerhez**

( 74 ) SBGK Szabadalmi Ügyvivői Iroda, 1062 Budapest, Andrassy út 113. (HU)

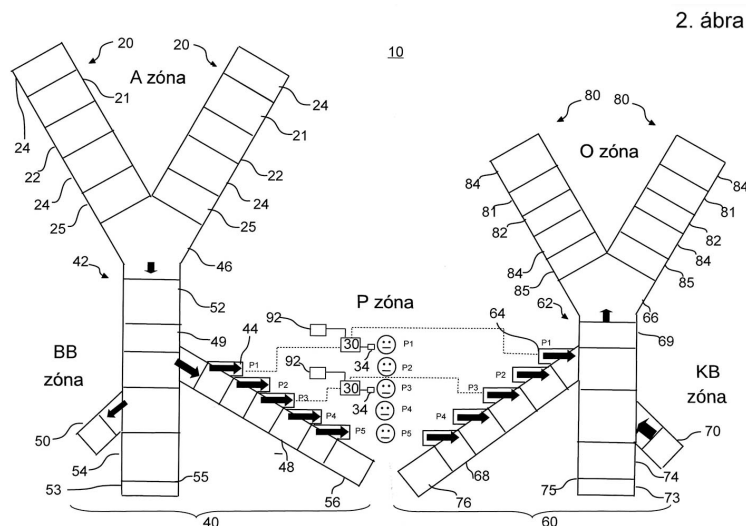
( 57 )

A találmány tárgya lélegeztető rendszer (10), amely tartalmaz környezeti légköri nyomásnál nagyobb nyomású belégzési gáz előállító alrendszert (20), azzal gázbevezető csőrendszeren (40) keresztül gáz-összeköttetésbe hozható lélegeztető modult (30), valamint a lélegeztető modultól gáz elvezetésére szolgáló gázvezető csőrendszert (60). A lélegeztető rendszer lényege, hogy több lélegeztető modult (30) tartalmaz, amelyek mindegyike bemeneti oldallal (30a) és kimeneti oldallal (30b) rendelkezik, valamint a gázbevezető csőrendszer (40) gázbevezető szegmenssel (46) rendelkező belégzési buszt (42), a belégzési buszhoz (42) a gázbevezető szegmense (46) követően, közvetlenül vagy közvetve csatlakozó több belélegeztető csövet (44) tartalmaz, a belélegeztető csövek (44) mindegyikéhez egy-egy lélegeztető modul (30) bemeneti oldala (30a) csatlakozik, vagy csatlakoztatható, és a belégzési gáz előállító alrendszer (20) a belégzési busz (42) gázbevezető szegmenséhez (46)



## Szabadalmi bejelentések közzététele

csatlakozik a gázbevezető szegmensbe (46) a környezeti légköri nyomásnál nagyobb nyomású belégzési gáz juttatására alkalmas módon, továbbá a gázbevezető csőrendszer (60) gázkivezető szegmenssel (66) rendelkező kilégzési buszt (62), és a kilégzési buszhoz (62) a gázkivezető szegmens (66) előtt, közvetlenül vagy közvetve csatlakozó több kilélegeztető csövet (64) tartalmaz, és a kilélegeztető csövek (64) mindegyikéhez egy-egy lélegeztető modul (30) kimeneti oldala (30b) csatlakoztatható, és a kilégzési busz (62) gázkivezető szegmensével (66) gázösszeköttetésben álló, a gázkivezető szegmensben (66) környezeti légköri nyomásnál kisebb nyomás előállítására szolgáló kimeneti gáz elvezető alrendszert (80) tartalmaz.



## B. SEKCIÓ - IPARI MŰVELETEK ÁLTALÁBAN ÉS SZÁLLÍTÁS

( 51 ) B23K 11/00 (2006.01)

( 13 ) A1

( 21 ) P 20 00105

( 22 ) 2020.03.24.

( 71 ) Mátyás József, 6521 Vaskút, Bokodi utca 5. (HU)

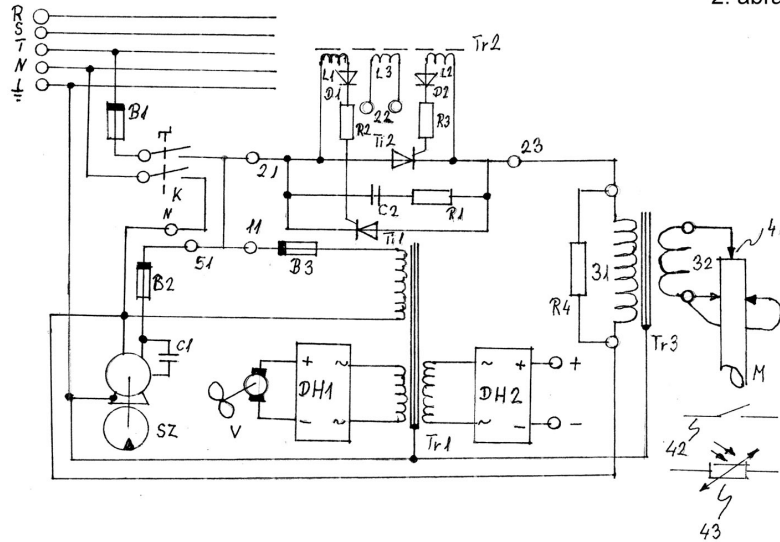
( 72 ) Mátyás József, 6521 Vaskút, Bokodi utca 5. (HU)

( 54 ) **Munkadarab hevítő, különösen joule hőn alapuló képlékeny anyagalakításhoz és/vagy hegesztéshez**

( 57 )

Szakirodalomból ismert a munkadarab gázzal történő hevítése ez oxidációt, revésedést okoz, amelyből következően nagy a szerszám kopása és anyag szerkezeti elváltozást is létrehoz. A másik eljárás az, hogy az ellenálláson villamos áram áthalad Joule hőt fejleszt.

A találmány szerinti munkadarab hevítő lényege a mai korszerű elektronikai alkatrészekből független tirisztor modulból, szilárdtest áramkörből (CMOS IC, Bipoláris tranzisztor, MOSFET, IGBT) felépített nagy áramú vezérelhető tirisztoros váltakozó áramú szaggató kapcsolás (2) a hevítő transzformátor (3) primer tekercséhez ennek a szekunder tekercse az inverter motoros ventilátorral (V) léghűtésű vízűtő és egy és/vagy háromfázisú vízszivattyú (SZ) kialakításával a víztartályhoz kialakított zárt rendszerű vízűtő rendszerrel (5) ellátott elektródákhoz (1) ezek mozgatására olaj munkahenger és/vagy pneumatikus munkahenger és/vagy rugó előfeszítésű lámpedal, amelyekhez rögzített hőmérséklet érzékelő (43) időkapcsolóval és indító kapcsolóval (42) ezenkívül az elektródák (1) menettel van ellátva a munkadarab homlok felületéhez és/vagy palást felülethez csatlakoznak.



- ( 51 ) **B60R 25/00** (2006.01)
- E05B 17/20** (2006.01)
- E05B 77/28** (2014.01)

( 13 ) **A1**

( 21 ) **P 20 00097**

( 22 ) 2020.03.14.

( 71 ) Sümegi István Andor, 2120 Dunakeszi, Barátság útja 4/a III. em. 6/a (HU)

Sipos Ágnes, 2120 Dunakeszi, Barátság útja 4/A. III. em. 6/a. (HU)

( 72 ) Sümegi István Andor, 2120 Dunakeszi, Barátság útja 4/a III. em. 6/a (HU)

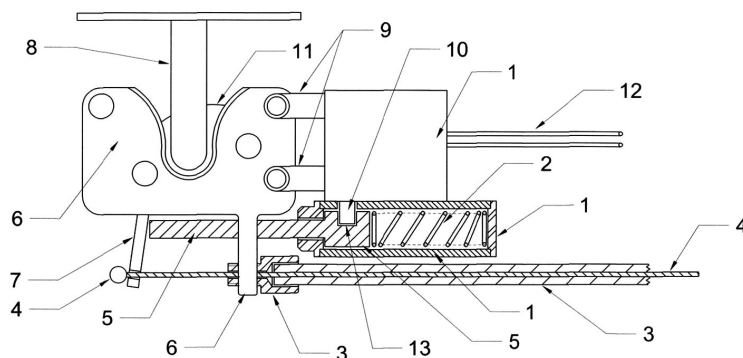
Sipos Ágnes, 2120 Dunakeszi, Barátság útja 4/A. III. em. 6/a. (HU)

( 54 ) **Közvetlenül reteszelő elektromechanikus szerkezet**

( 57 )

A találmány tárgya egy közvetlenül reteszelő elektromechanikus szerkezet, amely tartalmaz egy elektromechanikus reteszelő egységet (1), amelynek reteszelő csapja (10) van, amely a rögzítő egységet (5) reteszeli be, illetve ki. A rögzítő egység (5) egyik vége a gépjármű motortérzár (6) működtető kioldó karját (7) támasztja meg a másik végén elhelyezkedő nyomórugó (2) segítségével.

1. ábra



- ( 51 ) **B67D 7/02** (2010.01)
- B08B 9/08** (2006.01)
- B67C 3/16** (2006.01)
- B67D 7/14** (2010.01)

( 13 ) A1

( 21 ) P 20 00096

( 22 ) 2020.03.13.

( 71 ) Ressel 2020 Kft., 1024 Budapest, Petrezselyem u. 10. B. ép. a. lph. 5. em. 19. (HU)

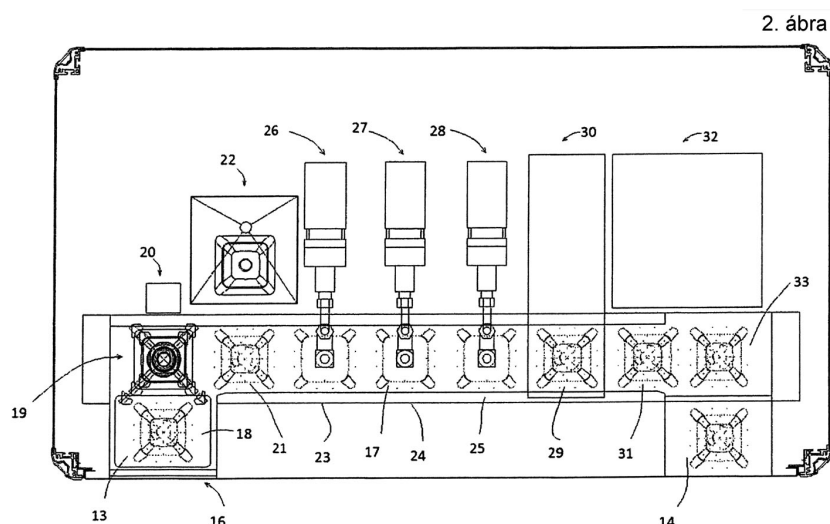
( 72 ) Petkovits Gábor, 1024 Budapest, Petrezselyem u. 10. B. ép. A. lph. 5. em. 19. (HU)

( 54 ) **Flakontöltő automata**

( 74 ) Danubia Szabadalmi és Jogi Iroda Kft., 1051 Budapest, Bajcsy-Zsilinszky út 16. (HU)

( 57 )

Flakontöltő automata, aminek üres flakont fogadó rekesze (13), és belső műveletvégző állomásai vannak, és az utolsó állomás flakonkiadó rekeszsel (14) közlekedik, és a flakon folyékony tisztítószerrel történő ismételt töltésére használható. A flakonnak (35) a flakonfogadó rekesznél (13) mérlege (18) és flakon alakját ellenőrző egysége van, és a műveleti állomások tartalmaznak fertőtlenítő és tisztító állomást (21), amelyben a flakont tartó szerkezet (42) és flakonfordító (43) van, amely azt vízszintes tengely körül megfordítja, továbbá a flakon (35) tengelyének irányában mozgatott tisztító pálcája (44) van, aminek van túlnyomásos folyékony fertőtlenítő szer számára adagoló szelepe (46) és a fertőtlenítést követő szárításra sűrített levegőt fogadó szelepe (45) és végén szórófeje (47), és ahol a töltést végző állomáson (23, 24, 25) kettős üreggel rendelkező, tengelyirányban mozgatott töltőcsöve (48) van, aminek egyik ürege a flakon töltését alkotó folyadékot kiadó cseppenésigátolt zárófejjel (49), másik ürege pedig a zárófej (49) közelében kialakított körkörös nyílásokkal (54) van ellátva, és a második üreg vákuumszivattyúhoz csatlakozik, és a töltés a vákuum révén habzásigátolt.



## C. SEKCIÓ - VEGYÉSZET ÉS KOHÁSZAT

( 51 ) C02F 1/34 (2006.01)

F24V 40/00 (2018.01)

( 13 ) A1

( 21 ) P 20 00082

( 22 ) 2020.03.05.

( 71 ) Cavitation Energy Systems Kft., 4405 Nyíregyháza, Északi 1. u. 9. (HU)

( 72 ) Stingl József, 4551 Nyíregyháza, Tujafa utca 46. (HU)

Fábián József, 4400 Nyíregyháza, Szegfű utca 54/B (HU)

( 54 ) **Kavitációs víztisztító berendezés és eljárás**

( 74 ) Pintz és Társai Kft., 1085 Budapest, Csepreghy utca 2. (HU)

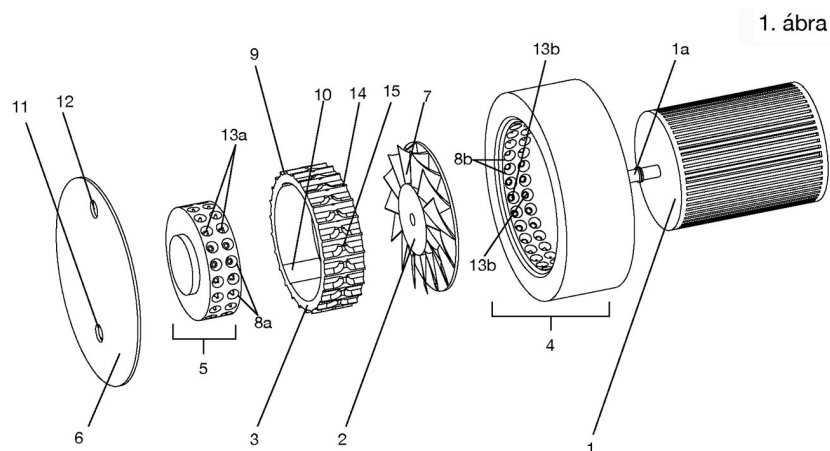
( 57 )

A találmány tárgya kavitációs víztisztító berendezés, amely hajtó motorral (1), bemeneti csomaggal (11) és kimeneti csomaggal (12) van ellátva. A találmány jellegzetessége, hogy lapáttegységet (2), gyűrű alakú forgó elemet

## Szabadalmi bejelentések közzététele

(3), házat (4), álló elemet (5), pajzsot (6) és kavitációs üregeket (8a, 8b) tartalmaz, a kavitációs üregek (8a, 8b) az álló elem (5) külső palástján és a ház (4) belső palástján vannak sorbarendezett módon elhelyezve, a forgó elem (3) külső palástján több kavitációs bordával (9), belső palástján kavitációs barázdával (10) van ellátva, a lapátegység (2) pedig terelő lapáttal (7) rendelkezik.

A találmány tárgya az eljárás is a berendezés alkalmazására.



## E. SZEKCIÓ - HELYHEZ KÖTÖTT LÉTESÍTMÉNYEK

- ( 51 ) **E04B 5/10** (2006.01)  
**E04B 5/17** (2006.01)  
**E04B 5/23** (2006.01)

( 13 ) **A1**

( 21 ) **P 20 00085**

( 22 ) 2020.03.09.

( 71 ) Merczel Dániel Balázs, 2233 Ecsér, Vörösmarty u. 18. (HU)

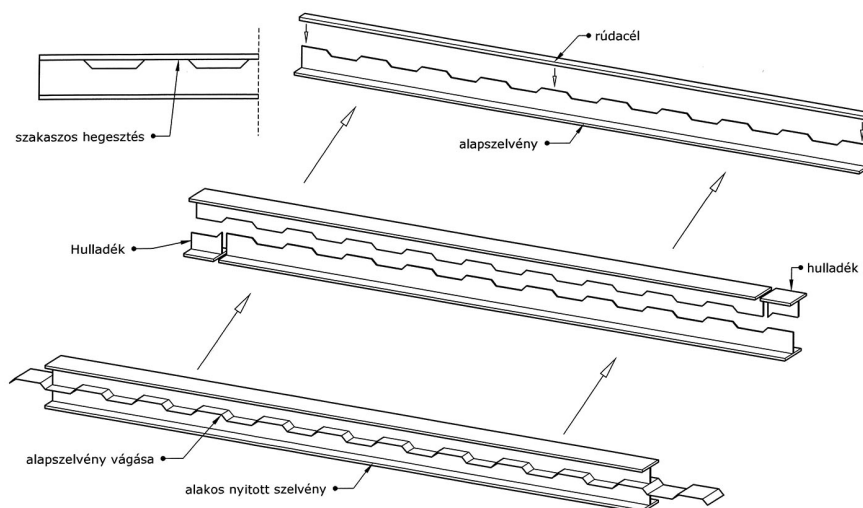
( 72 ) Merczel Dániel Balázs, 2233 Ecsér, Vörösmarty u. 18. (HU)

( 54 ) **RejHtett acél-beton öszvér födémgerenda sorozat**

( 57 )

A találmány tárgya egy, az építőiparban gyakran alkalmazott pillérvázás épületek vékony födémszerkezetének síklemezes kialakítása az 1., 4. és az 5. ábrákon látható, rejtett acélgerenda sorozat.

A rejtett gerenda szerkezetek alapszelvénye úgy áll elő, hogy a szabványos I, H vagy hasonló alakos nyitott acél szelvényt a gerinclemeze mentén középen egyenes vonallal vagy nem egyenes vonallal, hanem periodikusan ismétlődő derékszögű, trapézos, hullámvonalas vagy bármilyen hasonló alakos formával ketté vágják. A félbevágott félre (alapszelvényre) méretezett rúdacél kerül hegesztésre az érintkezési pontokon, vagy a két félbevágott fél hegesztve egymás mellé kerül. Ezekre két rúdacélt kell tenni és a rúdacélokat meghatározott helyeken lemezzel össze kell kapcsolni. Az acél-beton együttdolgozás az alapszelvény nyílásain átfűzött betonvasakkal, vagy a rúdacél fogazott kialakításával biztosítható.



( 51 ) E04C 3/00 (2006.01)  
E04C 3/06 (2006.01)

( 13 ) A1

( 21 ) P 20 00102

( 22 ) 2020.03.20.

( 71 ) ORHA MŰVEK Kft., 4400 Nyíregyháza, Gomba utca 28202/14. (HU)

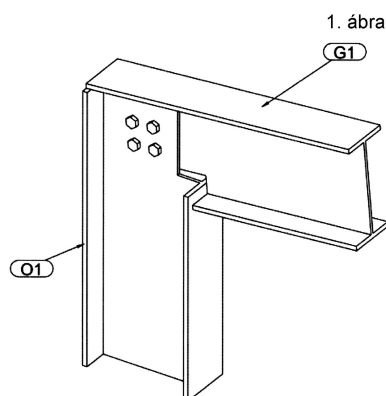
( 72 ) Orha József, 4400 Nyíregyháza, Gomba utca hrsz.28202/14 (HU)

( 54 ) Statikailag méretezett "csuklós" acélszerkezeti kapcsolat "I" szelvények gerinclemezeinek összecsavározásával

( 57 )

Egy tartószerkezetiileg megfelelően kialakított és statikailag méretezett acélszerkezeti kapcsolat kialakítása megfelelően megmunkált „I” profilok (például oszlop és gerenda „I” szelvények) gerinc lemezeinek egymás mellé illesztésével és összecsavározásával. Az 1. ábra szemlélteti ezt a kapcsolatot.

Az eddigi homloklemez-es kapcsolat helyett, amely hegesztési feladatokkal járt (merevítő és takarólemezek) egy, az elemek gerinclemezének összecsavározásával kialakított kapcsolat jön létre, amely az acélszerkezetes épületek és építmények kivitelezését meggyorsíthatja, a gyártási időt és szükséges acélmennyiséget lecsökkentheti.



## F. SZEKCIÓ - MECHANIKA, VILÁGÍTÁS, FŰTÉS

( 51 ) F02M 53/04 (2006.01)  
F02M 61/00 (2006.01)

( 13 ) A1

( 21 ) P 20 00079

( 22 ) 2020.03.02.

( 71 ) Oláh Antal, 1033 Budapest, Kaszásdűlő u. 1. 2. em. 20. (HU)

( 72 ) Oláh Antal, 1033 Budapest, Kaszásdűlő u. 1. 2. em. 20. (HU)

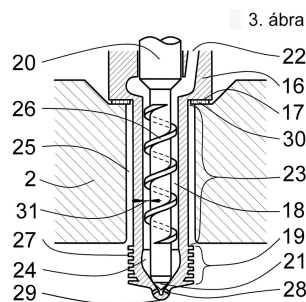
**( 54 ) Belsőégésű motor csökkentett nyomású közös nyomócsöves közvetlen befecskendezésű üzemanyag ellátó rendszerrel és eljárás annak működtetésére**

( 74 ) Földi Julianna, 1214 Budapest, Fácánhegyi u. 19/b. (HU)

( 57 )

A találmány tárgya belsőégésű motor csökkentett nyomású közös nyomócsöves, közvetlen befecskendezésű üzemanyag ellátó rendszerrel, amelynek többek között legalább egy hengere (1), abban alternáló mozgásra képes dugattyúja (3), a dugattyú fölött égéstere (4) és hengerfeje (2) van. Legalább egy befecskendezőszelepe (15) van, amelynek fűvóka teste (16), és abban axiális mozgásra képes fűvókátúje (20), továbbá fűvóka talpa (17), hőcserélő szakasza (23), fűvókafeje (19), üzemanyag csatlakozója (14) és elektromos csatlakozója (13) van. A csökkentett befecskendezési nyomást az égéster (4) hőjével felmelegített kisebb viszkozitású üzemanyag befecskendezésével éri el.

A találmányra jellemző, hogy a befecskendezőszelep (15) a fűvóka talppal (17) kapcsolódik a hengerfejhez (2), a hőcserélő szakaszt (23) a hengerfejtől (2) légrés (25) választja el és a fűvókafej (19) az égésterbe (4) benyúlóan helyezkedik el és a lerakódást a melegítő felületek egymáshoz képesti elmozdításával akadályozza meg.



( 51 ) F22B 1/16 (2006.01)

( 13 ) A1

( 21 ) P 21 00091

( 22 ) 2021.03.04.

( 71 ) Agonás Péter, 1157 Budapest, Nyírpalota u. 21. I/5. (HU)

( 72 ) Agonás Péter, 1157 Budapest, Nyírpalota u. 21. I/5. (HU)

**( 54 ) Eljárás és berendezés sarjűgőz hasznosítására**

( 74 ) Advopatent Szabadalmi és Védjegy Iroda, 1011 Budapest, Fő u. 19. (HU)

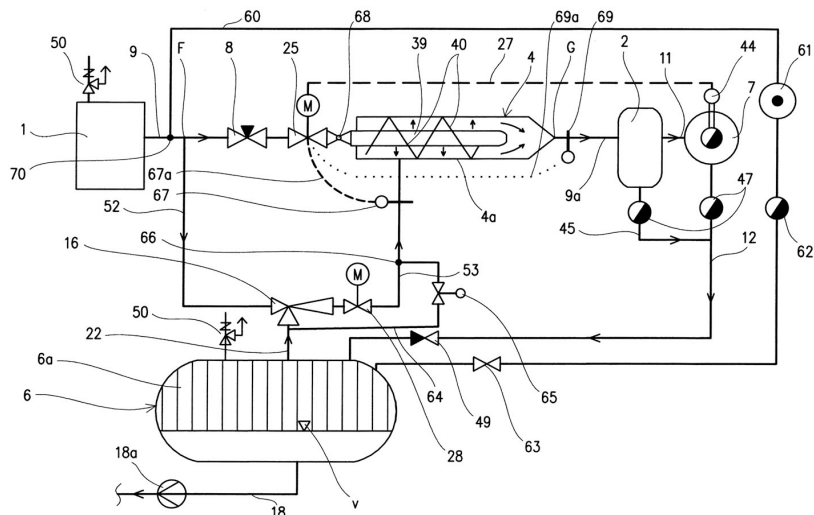
( 57 )

A találmány sarjűgőz hasznosítására szolgáló eljárásra vonatkozik, amely eljárás során munkaművelethez gőzt használó létesítményben a gőzfogyasztási helyen a kondenzátumot tartályba gyűjtik és onnan eltávolítják.

Az eljárás lényege, hogy a kondenzátumot zárt, nyomás alatti kondenzgyűjtő tartályba (6) gyűjtik; a kondenzátumnak a sarjűgőzét a munkaművelethez használt primer gőzzel működtetett ejektoros szállítással keverő-hőátadó térbe továbbítják; ott primer gőzzel keverve megnövelik a nyomását és a hőmérsékletét; és az így kapott gőzkeveréket vezetik a munkaműveletet végrehajtó fogyasztási helyre (7).

A találmány szerinti sarjűgőz hasznosítására szolgáló berendezésnek gőzt használó műveletet végző létesítményben egy vagy több gőzfogyasztási helye (7), ott pedig kondenzgyűjtő tartály (6) van, és e berendezésnek az a lényege, hogy primer gőzt szállító csövezetékhez (9) csatlakoztatott keverő-hőátadó készüléke (4) van, amelyből a fogyasztási hely(ek)hez (7) csatlakoztatott, gőzt szállító csövezeték (11) lép ki; a kondenzgyűjtő tartály (6) zárt, nyomás alatti kondenzgyűjtő tartályként van kialakítva; és amely kondenzgyűjtő tartály (6) primer gőzt szállító csövezetékhez (9, 52) csatlakoztatott injektorral (16) áll kapcsolatban, amely injektor (16) csövezeték (22) útján egyrészt a zárt, nyomás alatti kondenzgyűjtő tartállyal (6), másrészt a keverő-hőátadó készülékkel (4) működési kapcsolatban áll.

1. ábra



( 51 ) F26B 17/12 (2006.01)

( 13 ) A1

( 21 ) P 20 00110

( 22 ) 2020.03.25.

( 71 ) Kertész András, 4431 Nyíregyháza, Anna utca 13 (HU)

( 72 ) Kertész András, 4431 Nyíregyháza, Anna utca 13 (HU)

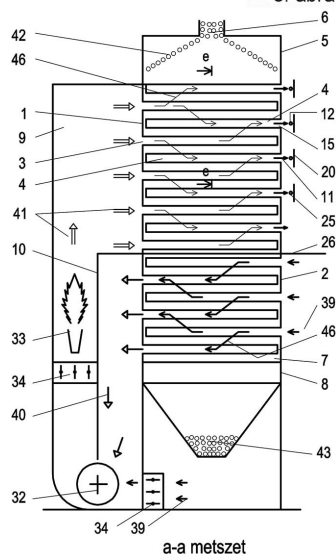
( 54 ) Terményszárító, gazdaságos hőmérséklet alapú vezérléssel és automatikus tüzmegelőzéssel

( 57 )

A találmány szemestermény-szárító berendezésre vonatkozik, mely fel van szerelve elegendő számú hőérzékelővel és biztonságos, gazdaságos, hőmérsékletalapú vezérlővel, továbbá automatikus tüzmegelőzéssel, kiküszöbölve az emberi tényező kockázatát.

A találmány szerinti komplett szárítónak a szárító szakaszában (1) vízszintes síkban minden második vagy minden harmadik légkivezetőjében (4) az áramló légsugárban (11) vagy a légtelőrökkel (20) irányított légsugárban legalább egy hőérzékelő (12) van beépítve, melyek szondákban vannak csoportosítva. A szondák több szondát és nagyszámú hőérzékelőt befogadó adatgyűjtő-távadó mikroelektronikához, az adatgyűjtő-távadók pedig számítógéphez és PLC elektronikához vagy hagyományos elektronikához vannak bekötve.

3. ábra



A rovat 16 darab közlést tartalmaz.



---

**Megadott szabadalmak**

---

---

**A. SZEKCIÓ - KÖZSZÜKSÉGLETI CIKKEK**

---

- ( 51 ) **A61M 1/12** (\_\_\_\_.\_\_\_\_)
- ( 13 ) **B1**
- ( 11 ) **231.198** 2021.07.20.
- ( 21 ) **P 18 00379**
- ( 22 ) 2018.11.09.
- ( 40 ) 2020.05.28
- ( 73 ) Semmelweis Egyetem, 1085 Budapest, Üllői út 26. (HU)
- ( 72 ) Dr. Hartyánszky István 40%, 1162 Budapest, Hermina út 73/B. (HU)  
Dr. Barabás János Imre 50%, 2030 Érd, Szalonka utca 6. (HU)  
Prof. Dr. Merkely Béla 10%, 1022 Budapest, Rét u. 4. (HU)
- ( 54 ) **Körkés pozícionálását elősegítő héj, eljárás a héj előállítására, eljárás a héj alkalmazására műtéti eljárás szimulációja során**
- ( 74 ) DANUBIA Szabadalmi és Jogi Iroda Kft., 1051 Budapest, Bajcsy-Zs. út 16. (HU)
- 

---

**B. SZEKCIÓ - IPARI MŰVELETEK ÁLTALÁBAN ÉS SZÁLLÍTÁS**

---

- ( 51 ) **B65D 88/52** (2006.01)  
**B65D 88/12** (2006.01)  
**B65D 90/20** (2006.01)  
**F16C 11/04** (2006.01)
- ( 13 ) **B1**
- ( 11 ) **231.200** 2021.08.03.
- ( 21 ) **P 17 00398**
- ( 22 ) 2017.09.28.
- ( 40 ) 2019.04.29
- ( 73 ) IPGO Europe Kft., 2000 Szentendre, Halász utca 1. (HU)
- ( 72 ) Robertus Joannes van der Berg, 2142ER Cruquius, Cruquiusdijk 56. (NL)
- ( 54 ) **Összecsukható konténerváz és csuklóelem**
- ( 74 ) Danubia Szabadalmi és Jogi Iroda Kft., 1051 Budapest, Bajcsy-Zsilinszky út 16. (HU)
- 

- ( 51 ) **B65H 75/14** (2006.01)
- ( 13 ) **B1**
- ( 11 ) **231.201** 2021.08.03.
- ( 21 ) **P 18 00290**
- ( 22 ) 2018.08.17.
- ( 40 ) 2020.02.28
- ( 73 ) Eredics László, 2890 Tata, Táncsics u. 30. (HU)
- ( 72 ) Eredics László, 2890 Tata, Táncsics u. 30. (HU)
- ( 54 ) **Egy vagy több fajta anyagból kialakított kábeldob**
- 

---

**H. SZEKCIÓ - VILLAMOSSÁG, ELEKTROMOSSÁG**

---

Megadott szabadalmak

---

- ( 51 ) **H02P 27/00** (2006.01)  
( 13 ) **B1**  
( 11 ) **231.199** 2021.07.29.  
( 21 ) **P 17 00465**  
( 22 ) 2017.11.16.  
( 40 ) 2019.05.28  
( 73 ) Electromega Kft., 4031 Debrecen, Köntösgát sor 1-3. (HU)  
( 72 ) Bartha István Ákos, 4028 Debrecen, Kemény Zsigmond utca 11. (HU)  
Vitéz Attila Csaba, 4200 Hajdúszoboszló, Bánomkerti út 85. fsz. ép. 1. em. a ajtó (HU)  
( 54 ) **Eljárás aszinkron motor alacsony teljesítményfelvétel mellett történő nagy indítónyomatékú meghajtására**  
( 74 ) Kiss János József, 1051 Budapest, Arány János u. 15. III. 3.5. (HU)
- 

- ( 51 ) **H02S 20/30** (2014.01)  
**H02S 30/10** (2014.01)  
( 13 ) **B1**  
( 11 ) **231.197** 2021.07.15.  
( 21 ) **P 18 00176**  
( 22 ) 2018.05.24.  
( 40 ) 2019.11.28  
( 73 ) Gáspár Andor, 7400 Kaposvár, Fő u. 31. (HU)  
( 72 ) Gáspár Andor, 7400 Kaposvár, Fő u. 31. (HU)  
( 54 ) **Napelem szerkezet**  
( 74 ) SBGK Szabadalmi Ügyvivői Iroda, 1062 Budapest, Andrásy út 113. (HU)
- 

A rovat 5 darab közlést tartalmaz.

**Megtekinthetővé vált szabadalmi leírások**

---

( 11 ) 231.169

( 54 ) Eljárás és berendezés kristályosodás során kialakuló szemcseszerkezet finomítására

---

( 11 ) 231.180

( 54 ) Testtartásjavító szék

---

( 11 ) 231.181

( 54 ) Burgonya vírusmentesítése kemoterápiás eljárással

---

( 11 ) 231.183

( 54 ) Eljárás és készlet jodidionok gyors és olcsó kimutatására vizes oldatokban

---

( 11 ) 231.184

( 54 ) Treprostinil-nátrium-monohidrát és eljárás ennek előállítására

---

( 11 ) 231.185

( 54 ) Eljárás Misoprostol előállítására és tisztítására

---

( 11 ) 231.187

( 54 ) Függőleges forgó szűrődobos berendezés szennyvíz szűrésére

---

( 11 ) 231.193

( 54 ) Hőre keményedő hibrid műgyanta bevonó rendszer és annak alkalmazása hő pajzs bevonatként gépjárművek fenéklemezének védelmére

---

( 11 ) 231.195

( 54 ) Női altestet, nemi szervet és női és férfi ánuszt hozzáférhetetlenné tevő, testen viselhető, hordható eszköz

---

A rovat 9 darab közlést tartalmaz.

### Szabadalmi oltalom megszűnése és újra érvénybe helyezése

---

#### Ideiglenes szabadalmi oltalom megszűnése elutasítás miatt

---

- ( 21 ) P 17 00526  
( 54 ) Levegőn sikló személyautó légtelítő berendezése
- 

A rovat 1 darab közlést tartalmaz.

---

#### Ideiglenes szabadalmi oltalom megszűnése díjfizetés hiányában

---

- ( 21 ) P 16 00680  
( 54 ) Eljárás és rendszer objektumok távfelügyeletére
- 
- ( 21 ) P 17 00527  
( 54 ) Ionvezető csatornával ellátott multielektrod és alkalmazási eljárása fotoelektromos zaj eliminálására
- 

A rovat 2 darab közlést tartalmaz.

---

#### Ideiglenes szabadalmi oltalom megszűnése lemondás vagy lemondottnak tekintés miatt

---

- ( 21 ) P 16 00533  
( 54 ) Szelektív IR/UV sugaras szárítás hő- és anyagtranszport folyamatának szétválasztásán alapuló faszárítási eljárás
- 
- ( 21 ) P 18 00258  
( 54 ) Eljárás jármű belső olajozású, egy- vagy többfokozatú hajtásláncú hajtóműve, különösen futóműve kényszerkenésének vezérlésére
- 
- ( 21 ) P 19 00229  
( 54 ) Hűtő-aggregát
- 

A rovat 3 darab közlést tartalmaz.

---

#### Végleges szabadalmi oltalom megszűnése díjfizetés hiányában

---

- ( 11 ) 224.236  
( 21 ) P 01 05334  
( 54 ) Vasúti acélhidaknál alkalmazható, egymáshoz csatlakoztatott elemekből álló, zaj- és rezgéscsökkentett műanyag járólemezrendszer
- 
- ( 11 ) 226.174  
( 21 ) P 01 05404  
( 54 ) VSP Bácska fajtanevű, késői érésű, magas fehérje- és sikértartalmú, főleg takarmányozásra használatos csépelhető novum búza (*Triticum spelta* L.)
-

---

( 11 ) 226.810

( 21 ) P 02 04345

( 54 ) Csiszolókorong

---

( 11 ) 226.840

( 21 ) P 02 04441

( 54 ) Csiszológép elszívóburkolattal

---

( 11 ) 226.987

( 21 ) P 06 00944

( 54 ) Szénkefe és eljárás szénkefe lekapcsoló szerkezettel való felszerelésére

---

( 11 ) 227.757

( 21 ) P 04 02482

( 54 ) Növényi alapú gyógyhatású készítmény

---

( 11 ) 227.924

( 21 ) P 03 02791

( 54 ) Gyűrű alakú építőelem kéményfejhez

---

( 11 ) 228.207

( 21 ) P 05 00039

( 54 ) Vakcina és eljárás mozgatóneuron-betegségek kezelésére

---

( 11 ) 229.373

( 21 ) P 05 00615

( 54 ) Eljárás paclitaxel előállítására

---

( 11 ) 229.746

( 21 ) P 07 00564

( 54 ) Ötvözött alumíniumból készült napkollektor

---

( 11 ) 229.848

( 21 ) P 05 01142

( 54 ) Eljárás felületek között villamosan nem vezető anyaggal oldhatatlan mechanikai kötés létrehozására

---

( 11 ) 230.039

( 21 ) P 03 02155

( 54 ) Hipoallergén és nem irritáló bőrápoló készítmények

---

( 11 ) 230.289

( 21 ) P 12 00785

( 54 ) Eljárás pernye alapú mikrokötőanyag előállítására

---

( 11 ) 230.323

( 21 ) P 12 00784

( 54 ) Kombinált hőcserélő és többfunkciós pernyeleválasztó-berendezés rendszer szilárd, főleg biomassza tüzelésű kazánok hő- és környezeti hatékonyságának növelésére

---

( 11 ) 230.423

---

Szabadalmi oltalom megszűnése és újra érvénybe helyezése

---

( 21 ) P 10 00683

( 54 ) Mikrostély tartó transzmissziós elektronmikroszkópos minták fókuszált ionsugaras megmunkálására

---

( 11 ) 230.438

( 21 ) P 10 00668

( 54 ) Új palládium katalizátor, eljárás előállítására és alkalmazása

---

( 11 ) 230.448

( 21 ) P 12 00726

( 54 ) Eljárás szilíciumkarbid szemcsék kémiai nikkelezésére

---

( 11 ) 230.759

( 21 ) P 04 02651

( 54 ) Teherbeesés megakadályozására és menstruációs tünetek enyhítésére vagy kiküszöbölésére alkalmas orális készítmények

---

( 11 ) 230.843

( 21 ) P 13 00754

( 54 ) Portál futómű elrendezés hibrid hajtáshoz

---

( 11 ) 231.016

( 21 ) P 15 00577

( 54 ) Idelalisib új polimorf és szolvát formája

---

A rovat 20 darab közlést tartalmaz.

---

Szabadalmi oltalom újra érvénybe helyezése

---

( 11 ) 230.821

( 21 ) P 14 00564

( 54 ) Ülőrész orientálására szolgáló eszköz és az eszközt tartalmazó szék

---

( 11 ) 231.193

( 21 ) P 17 00092

( 54 ) Hőre keményedő hibrid műgyanta bevonó rendszer és annak alkalmazása hő pajzs bevonatként gépjárművek fenéklemezének védelmére

---

A rovat 2 darab közlést tartalmaz.

---

Szabadalmi oltalom megszűnését megállapító határozat visszavonása

---

( 21 ) P 20 00137

( 54 ) Gyeprácsok celláiba helyezhető, előregyártott műanyag füves blokk

---

A rovat 1 darab közlést tartalmaz.

---

### Vegyes szabadalmi közlemények

---

#### Képviselési megbízás

---

- ( 21 ) P 19 00396
  - ( 71 ) Simon Csanád 34%, Nagykovács (HU)  
Baranyay Henrik 33%, Nagykovács (HU)  
Molnár János 33%, Budapest (HU)
  - ( 74 ) Földi Julianna, 1214 Budapest, Fácánhegyi u. 19/b. (HU)
- 

A rovat 1 darab közlést tartalmaz.

---

#### Képviselés megszűnése

---

- ( 21 ) P 13 00029
  - ( 73 ) Agruniver Holding Kft., Gödöllő (HU)
  - ( 74 ) Várnai Anikó, INTERINNO Szabadalmi Iroda, 1024 Budapest, Margit krt. 73. (HU)
- 

- ( 21 ) P 11 00156
  - ( 73 ) Gutai Mátyás, Kecskemét (HU)
  - ( 74 ) Tóth-Szabó István, 1138 Budapest, Párkány u. 30. IX/56. (HU)
- 

- ( 21 ) P 16 00241
  - ( 73 ) Óbudai Egyetem, Budapest (HU)
  - ( 74 ) Danubia Szabadalmi és Jogi Iroda Kft., 1051 Budapest, Bajcsy-Zsilinszky út 16. (HU)
- 

- ( 21 ) P 16 00640
  - ( 71 ) Tóth Zoltán, Kaposvár (HU)
  - ( 74 ) dr. Kaszás Eszter, 1122 Budapest, Maros u. 28. 1. em. 4. (HU)
- 

- ( 21 ) P 17 00191
  - ( 71 ) Tóth Csaba Balázs 20%, Pomáz (HU)  
Koncz Róbert 40%, Budapest (HU)  
Schreiber Gábor 40%, Budapest (HU)
  - ( 74 ) dr. Kaszás Eszter, 1122 Budapest, Maros u. 28. 1. em. 4. (HU)
- 

- ( 21 ) P 19 00266
  - ( 71 ) Torma Tamás, Baja (HU)
  - ( 74 ) dr. Kaszás Eszter, 1122 Budapest, Maros u. 28. 1. em. 4. (HU)
- 

- ( 21 ) P 19 00354
  - ( 71 ) Tihanyi Károly, Pécel (HU)
  - ( 74 ) dr. Kaszás Eszter, 1122 Budapest, Maros u. 28. 1. em. 4. (HU)
- 

- ( 21 ) P 19 00389
  - ( 71 ) Koczka Béla, Mány (HU)
-

Vegyes szabadalmi közlemények

---

( 74 ) dr. Kaszás Eszter, 1122 Budapest, Maros u. 28. 1. em. 4. (HU)

---

( 21 ) P 19 00396

( 71 ) Simon Csanád 34%, Nagykovácsi (HU)

Baranyay Henrik 33%, Nagykovácsi (HU)

Molnár János 33%, Budapest (HU)

( 74 ) Kormos Ágnes, 1132 Budapest, Váci út 66. fszt. 3. (HU)

---

( 21 ) P 20 00124

( 71 ) Óbudai Egyetem, Budapest (HU)

( 74 ) DANUBIA Szabadalmi és Jogi Iroda Kft., 1051 Budapest, Bajcsy-Zsilinszky út 16. (HU)

---

A rovat 10 darab közlést tartalmaz.

---

**Név-, illetve címváltozás**

---

( 21 ) P 19 00238

( 54 ) Gázcella magasrendű felharmonikusok keltésére, ilyen gázcellát tartalmazó gázcella-összeállítás, továbbá készlet és eljárás a gázcella-összeállítás összeszerelésére

( 71 ) ELI-HU Nonprofit Kft., Szeged (HU)

---

( 21 ) P 20 00002

( 54 ) Összeállítás és eljárás terahertzes impulzusok ultrarövid impulzusokkal történő hatékony keltésére

( 71 ) ELI-HU Kutatási és Fejlesztési Nonprofit Közhasznú Kft., Szeged (HU)

---

( 21 ) P 20 00118

( 54 ) Amidoxim-származék alkalmazása vírusfertőzéssel összefüggő szövődmények kezelésében

( 71 ) Mitochon Technologies Kft., Balatonvilágos (HU)

---

A rovat 3 darab közlést tartalmaz.



## EURÓPAI SZABADALMI KÖZLEMÉNYEK

### Európai szabadalmak szövege fordításának benyújtása

---

- ( 11 ) **E054635**  
( 21 ) **E 15 716766**  
( 96 ) **EP 20150716766** 2015.04.10.  
( 97 ) **EP 3280251 A1** 2016.10.13.  
**EP 3280251 B1** 2021.03.10.  
( 73 ) Husqvarna AB, 561 82 Huskvarna (SE)  
( 72 ) GILLIAM, Sonja  
KELLER, Stefan  
KIENZLE, Christian  
SCHABEL, Thomas  
WEISER, Sandra  
( 74 ) Kovári Szabadalmi és Védjegy Iroda Kft., 1012 Budapest, (HU)  
( 54 ) **Öntöző eszközt magában foglaló rendszer**  
( 51 ) **A01G 25/16** (2006.01)  
( 13 ) **T2**
- 

- ( 11 ) **E054685**  
( 21 ) **E 13 739938**  
( 96 ) **EP 20130739938** 2013.07.01.  
( 97 ) **EP 2869694 A1** 2014.01.09.  
**EP 2869694 B1** 2021.03.03.  
( 73 ) Cow-Welfare A/s, 6100 Haderslev (DK)  
( 72 ) WOLLESEN, Tommy  
( 74 ) dr. Kocsomba Nelli Ügyvédi Iroda, 1054 Budapest, (HU)  
( 54 ) **Takarmánykerítés szakasz**  
( 51 ) **A01K 1/10** (2006.01)  
**A01K 5/01** (2006.01)  
( 13 ) **T2**  
( 30 ) 201270401 2012.07.05. DK
- 

- ( 11 ) **E054612**  
( 21 ) **E 16 810152**  
( 96 ) **EP 20160810152** 2016.11.18.  
( 97 ) **EP 3376857 A1** 2017.05.26.  
**EP 3376857 B1** 2021.02.24.  
( 73 ) Regeneron Pharmaceuticals, Inc., Tarrytown, NY 10591 (US)  
( 72 ) MUJICA, Alexander O.  
BUROVA, Elena  
MURPHY, Andrew J.  
( 74 ) Pintz és Társai Szabadalmi, Védjegy és Jogi Iroda Kft., 1444 Budapest, (HU)  
( 54 ) **Humanizált limfocitaaktiváló gén 3-t tartalmazó nem-humán állatok**  
( 51 ) **A01K 67/027** (2006.01)  
**C07K 14/47** (2006.01)  
**C07K 14/705** (2006.01)  
( 13 ) **T2**
-

- 
- ( 30 ) 201562258181 P 2015.11.20. US  
201662370430 P 2016.08.03. US
- 

( 11 ) **E054661**

( 21 ) **E 18 207075**

( 96 ) **EP 20180207075** 2015.11.25.

( 97 ) **EP 3466255 A1** 2019.04.10.

**EP 3466255 B1** 2021.02.17.

( 73 ) REGENERON PHARMACEUTICALS, INC., Tarrytown, NY 10591-6707 (US)

( 72 ) GURER, Cagan

IOFFE, Ella

MUJICA, Alexander

THURSTON, Gavin

( 74 ) Pintz és Társai Szabadalmi, Védjegy és Jogi Iroda Kft., 1444 Budapest, (HU)

( 54 ) **Humanizált differenciációs klaszter 47 génnel rendelkező nem humán állatok**

( 51 ) **A01K 67/027** (2006.01)

**A61P 35/00** (2006.01)

**C07K 14/47** (2006.01)

**C07K 14/705** (2006.01)

**C07K 16/28** (2006.01)

**G01N 33/50** (2006.01)

( 13 ) **T2**

( 30 ) 201462087992 P 2014.12.05. US

---

( 11 ) **E054707**

( 21 ) **E 16 154996**

( 96 ) **EP 20160154996** 2016.02.10.

( 97 ) **EP 3056083 A1** 2016.08.17.

**EP 3056083 B1** 2021.04.07.

( 73 ) Lemken GmbH & Co. KG, 46519 Alpen (DE)

( 72 ) Gerdelmann, Reinhard

( 74 ) SBGK Szabadalmi Ügyvivői Iroda, 1062 Budapest, (HU)

( 54 ) **Mezőgazdasági szántóföldi permetező**

( 51 ) **A01M 7/00** (2006.01)

( 13 ) **T2**

( 30 ) 102015101982 2015.02.11. DE

---

( 11 ) **E054714**

( 21 ) **E 13 796107**

( 96 ) **EP 20130796107** 2013.11.29.

( 97 ) **EP 2934109 A1** 2014.06.05.

**EP 2934109 B1** 2021.03.03.

( 73 ) Pharmacosmos Holding A/S, 4300 Holbaek (DK)

( 72 ) ANDREASEN, Hans Berg

CHRISTENSEN, Lars

NORDFJELD, Kim

SKYTTE, Jeppe

CLAUSEN, Christian

HOLST, Björn

---

- 
- ( 74 ) Gödölle, Kékes, Mészáros & Szabó Szabadalmi és Védjegy Iroda, 1024 Budapest, (HU)
- ( 54 ) Krioprotektív szer, krioprotektív és krioprezervált kompozíciók, alaklmazásaik és kiroprezervációs eljárások**
- ( 51 ) **A01N 1/02** (2006.01)
- ( 13 ) **T2**
- ( 30 ) 12195033 2012.11.30. EP  
 201261731849 P 2012.11.30. US  
 12198598 2012.12.20. EP  
 201261740211 P 2012.12.20. US  
 13180869 2013.08.19. EP
- 
- ( 11 ) **E054527**
- ( 21 ) **E 17 727231**
- ( 96 ) **EP 20170727231** 2017.06.02.
- ( 97 ) **EP 3468362 A1** 2017.12.14.  
**EP 3468362 B1** 2021.03.10.
- ( 73 ) Syngenta Participations AG, 4058 Basel (CH)
- ( 72 ) EDLY, Kal
- ( 74 ) Danubia Szabadalmi és Jogi Iroda Kft., 1051 Budapest, (HU)
- ( 54 ) Teflutrin emulgeálható koncentrátuma**
- ( 51 ) **A01N 25/02** (2006.01)  
**A01N 53/00** (2006.01)  
**A01P 7/04** (2006.01)
- ( 13 ) **T2**
- ( 30 ) 201662348059 P 2016.06.09. US  
 201611288 2016.06.29. GB
- 
- ( 11 ) **E054721**
- ( 21 ) **E 15 875818**
- ( 96 ) **EP 20150875818** 2015.12.23.
- ( 97 ) **EP 3240767 A1** 2016.07.07.  
**EP 3240767 B1** 2021.04.14.
- ( 73 ) Dow AgroSciences LLC, Indianapolis, IN 46268 (US)
- ( 72 ) HITESHKUMAR, Dave  
 LIU, Lei  
 BOUCHER, Raymond, E., Jr.  
 POWELS, Greg  
 WILLIAMS, Alex  
 TUDYK, Miriam  
 LOGAN, Martin, C.  
 JAN, Mini
- ( 74 ) Danubia Szabadalmi és Jogi Iroda Kft., 1051 Budapest, (HU)
- ( 54 ) Mikro kapszulázott nitrifikáció-gátló készítmények**
- ( 51 ) **A01N 25/28** (2006.01)  
**C05G 3/60** (2020.01)  
**C05G 3/90** (2020.01)  
**C05G 5/30** (2020.01)  
**C05G 5/35** (2020.01)
- ( 13 ) **T2**
-

---

( 30 ) 201462098974 P 2014.12.31. US

---

( 11 ) **E054647**

( 21 ) **E 16 747521**

( 96 ) **EP 20160747521** 2016.08.04.

( 97 ) **EP 3331363 A1** 2017.02.16.

**EP 3331363 B1** 2021.04.21.

( 73 ) Bayer CropScience Aktiengesellschaft, 40789 Monheim (DE)

( 72 ) TOSSENS, Herve

PEREZ CATALAN, Julio

Auler, Thomas

MENNE, Hubert

( 74 ) Danubia Szabadalmi és Jogi Iroda Kft., 1051 Budapest, (HU)

( 54 ) **2-(2,4-Diklórfenil)metil-4,4-dimetil-3-izoxazolidon új felhasználásai levélherbicidként**

( 51 ) **A01N 25/32** (2006.01)

**A01N 43/42** (2006.01)

**A01N 43/80** (2006.01)

**A01P 13/00** (2006.01)

( 13 ) **T2**

( 30 ) 15180105 2015.08.07. EP

---

( 11 ) **E054810**

( 21 ) **E 17 193280**

( 96 ) **EP 20170193280** 2011.08.17.

( 97 ) **EP 3311666 A1** 2018.04.25.

**EP 3311666 B1** 2021.05.05.

( 73 ) BioSplice Therapeutics, Inc., San Diego, CA 92121 (US)

( 72 ) KC, Sunil Kumar

WALLACE, David Mark

HOOD, John

BARROGA, Charlene F.

( 74 ) Danubia Szabadalmi és Jogi Iroda Kft., 1051 Budapest, (HU)

( 54 ) **Diketonok és hidroxiketonok mint katenin-jelzőút aktivátorok**

( 51 ) **A01N 35/00** (2006.01)

**A61K 31/12** (2006.01)

**A61P 25/00** (2006.01)

**C07C 49/784** (2006.01)

**C07D213/50** (2006.01)

**C07D319/18** (2006.01)

**C07D405/06** (2006.01)

**C07D405/10** (2006.01)

**C07D407/10** (2006.01)

**C07D409/06** (2006.01)

**C07D409/10** (2006.01)

( 13 ) **T2**

( 30 ) 374687 P 2010.08.18. US

201061427974 P 2010.12.29. US

---

( 11 ) **E054777**

---

- ( 21 ) **E 16 912658**
- ( 96 ) **EP 20160912658** 2016.08.09.
- ( 97 ) **EP 3498097 A1** 2019.06.19.  
**EP 3498097 B1** 2021.04.14.
- ( 73 ) SDS Biotech K. K., Tokyo 103-0004 (JP)
- ( 72 ) TANAKA Keijitsu  
MIYAZAKI Mutsumi  
AMAKI Yusuke
- ( 74 ) Danubia Szabadalmi és Jogi Iroda Kft., 1051 Budapest, (HU)
- ( 54 ) **Mezőgazdasági és kertészeti fungicid készítmény és növényi betegséget leküzdő módszer**
- ( 51 ) **A01N 43/16** (2006.01)  
**A01N 25/22** (2006.01)  
**A01N 43/72** (2006.01)  
**A01N 63/22** (2020.01)  
**A01P 3/00** (2006.01)
- ( 13 ) **T2**

- ( 11 ) **E054190**
- ( 21 ) **E 19 186300**
- ( 96 ) **EP 20190186300** 2019.07.15.
- ( 97 ) **EP 3620054 A1** 2020.03.11.  
**EP 3620054 B1** 2020.12.30.
- ( 73 ) WP Kemper GmbH, 33397 Rietberg (DE)
- ( 72 ) Engelmeier, Christian
- ( 74 ) Advopatent Szabadalmi és Védjegy Iroda, 1011 Budapest, (HU)
- ( 54 ) **Téztaszalag-előállító berendezés és hozzá tartozó működési eljárás**
- ( 51 ) **A21C 5/00** (2006.01)  
**A21C 3/02** (2006.01)
- ( 13 ) **T2**
- ( 30 ) 102018215277 2018.09.07. DE

- ( 11 ) **E054400**
- ( 21 ) **E 17 808115**
- ( 96 ) **EP 20170808115** 2017.11.08.
- ( 97 ) **EP 3537881 A1** 2018.05.17.  
**EP 3537881 B1** 2020.12.30.
- ( 73 ) Direct Food Ingredients Limited, Macclesfield, Cheshire SK11 6JZ (GB)
- ( 72 ) WAREING, Mark
- ( 74 ) ARINOVA Szabadalmi és Védjegy Iroda, 1122 Budapest, (HU)
- ( 54 ) **Módszerek péktermékek részecskekeverékből történő előállítására**
- ( 51 ) **A21D 13/064** (2017.01)  
**A21D 2/26** (2006.01)  
**A21D 2/36** (2006.01)  
**A21D 13/04** (2006.01)  
**A21D 13/045** (2017.01)  
**A21D 13/066** (2017.01)
- ( 13 ) **T2**
- ( 30 ) 201618990 2016.11.10. GB

- 
- ( 11 ) **E054482**  
( 21 ) **E 19 153278**  
( 96 ) **EP 20190153278** 2019.01.23.  
( 97 ) **EP 3516963 A1** 2019.07.31.  
**EP 3516963 B1** 2021.03.10.  
( 73 ) Kalle GmbH, 65203 Wiesbaden (DE)  
( 72 ) Delius, Ulrich  
Raskita, Igor  
( 74 ) Danubia Szabadalmi és Jogi Iroda Kft., 1051 Budapest, (HU)  
( 54 ) **Füst- és vízgőz-áteresztő élelmiszerburkolat optimalizált tapadási tulajdonsággal**  
( 51 ) **A22C 13/00** (2006.01)  
( 13 ) **T2**  
( 30 ) 102018201241 2018.01.26. DE
- 

- ( 11 ) **E054545**  
( 21 ) **E 17 748947**  
( 96 ) **EP 20170748947** 2017.07.19.  
( 97 ) **EP 3487310 A1** 2018.01.25.  
**EP 3487310 B1** 2021.02.17.  
( 73 ) Primula Societa' Semplice, 20156 Milano (IT)  
( 72 ) SAVINO, Angelo  
LAVEZZINI, Matteo  
( 74 ) SBGK Szabadalmi Ügyvivői Iroda, 1062 Budapest, (HU)  
( 54 ) **Eljárás és üzem tej-alapú termék darabokban történő előállítására**  
( 51 ) **A23C 9/12** (2006.01)  
( 13 ) **T2**  
( 30 ) 201600077298 2016.07.22. IT
- 

- ( 11 ) **E054640**  
( 21 ) **E 07 787515**  
( 96 ) **EP 20070787515** 2007.07.13.  
( 97 ) **EP 2068637 A1** 2008.01.24.  
**EP 2068637 B1** 2020.12.23.  
( 73 ) S. A. Corman, 4834 Goe (BE)  
( 72 ) DALEMANS, Daniel  
BLECKER, Christophe  
BODSON, Pascal  
DEROANNE, Claude  
PAQUOT, Michel  
DANTHINE, Sabine  
( 74 ) Danubia Szabadalmi és Jogi Iroda Kft., 1051 Budapest, (HU)  
( 54 ) **Poláris lipidekben gazdag tejösszetevő és alkalmazásai**  
( 51 ) **A23C 9/142** (2006.01)  
( 13 ) **T2**  
( 30 ) 06117336 2006.07.17. EP
- 

- ( 11 ) **E054700**  
( 21 ) **E 16 781790**  
( 96 ) **EP 20160781790** 2016.10.14.
-

- ( 97 ) **EP 3361874 A1** 2017.04.20.  
**EP 3361874 B1** 2021.03.10.
- ( 73 ) Compagnie Laitiere Europeenne, 50890 Conde-sur-Vire (FR)
- ( 72 ) MORELLE, Dominique  
LAROCHE, Christophe  
KERRIOU, Liliane
- ( 74 ) SBGK Szabadalmi Ügyvivői Iroda, 1062 Budapest, (HU)
- ( 54 ) **Szilárd formájú száraz tejtermék és eljárás annak előállítására**
- ( 51 ) **A23C 9/18** (2006.01)  
**A23C 9/20** (2006.01)
- ( 13 ) **T2**
- ( 30 ) 1559823 2015.10.15. FR

- ( 11 ) **E054363**
- ( 21 ) **E 18 199574**
- ( 96 ) **EP 20180199574** 2018.10.10.
- ( 97 ) **EP 3469917 A1** 2019.04.17.  
**EP 3469917 B1** 2021.01.13.
- ( 73 ) Rio Pardo Bioenergia SA., CEP: 79170-000 Sidrolandia, MS (BR)
- ( 72 ) Neves de Aguiar, Osvaldo  
Borges, Cesar  
Goncalves, Luiz Antonio
- ( 74 ) Germus és Társai Ügyvédi Iroda, 1013 Budapest, (HU)
- ( 54 ) **Magas oldható fehérje-tartalmú szójaliszt előállítási eljárása, és az így kapott termék**
- ( 51 ) **A23J 1/14** (2006.01)  
**A23J 3/30** (2006.01)  
**A23J 3/32** (2006.01)
- ( 13 ) **T2**
- ( 30 ) 102017021876 2017.10.10. BR

- ( 11 ) **E054732**
- ( 21 ) **E 16 762235**
- ( 96 ) **EP 20160762235** 2016.03.04.
- ( 97 ) **EP 3264915 A1** 2016.09.15.  
**EP 3264915 B1** 2021.04.21.
- ( 73 ) Smallwood, Norman J., Plano, Texas 75093-8487 (US)
- ( 72 ) Smallwood, Norman J.
- ( 74 ) Danubia Szabadalmi és Jogi Iroda Kft., 1051 Budapest, (HU)
- ( 54 ) **Étolaj-előállítás elhasznált derítőföldjét tartalmazó takarmány összetétel**
- ( 51 ) **A23K 20/28** (2016.01)  
**A23K 50/75** (2016.01)
- ( 13 ) **T2**
- ( 30 ) 201562129078 P 2015.03.06. US

- ( 11 ) **E054592**
- ( 21 ) **E 16 809457**
- ( 96 ) **EP 20160809457** 2016.10.18.
- ( 97 ) **EP 3364777 A1** 2017.04.27.  
**EP 3364777 B1** 2021.02.24.

- ( 73 ) Ynsect, 91058 Évry-Courcouronnes Cedex (FR)  
 ( 72 ) HUBERT, Antoine  
 BEREZINA, Nathalie  
 ARMENJON, Benjamin  
 ( 74 ) Dr. Hatházi Vera Ügyvédi Iroda, 1013 Budapest, (HU)

**( 54 ) Vízben oldódó vitaminok tartósítása**

- ( 51 ) **A23L 3/16** (2006.01)  
**A23K 10/22** (2016.01)  
**A23K 10/24** (2016.01)  
**A23K 20/174** (2016.01)  
**A23K 50/80** (2016.01)  
**A23L 21/20** (2016.01)  
**A23L 29/275** (2016.01)  
**A23L 33/15** (2016.01)  
**A23P 30/20** (2016.01)  
**C08L 5/08** (2006.01)

**( 13 ) T2**

- ( 30 ) 1560014 2015.10.20. FR

**( 11 ) E054537****( 21 ) E 18 166820**

- ( 96 ) **EP 20180166820** 2012.02.09.  
 ( 97 ) **EP 3385360 A1** 2018.10.10.  
**EP 3385360 B1** 2021.03.31.

( 73 ) Cargill, Incorporated, Wayzata, MN 55391 (US)

( 72 ) BRÜSE, Falk

KRUIDENBERG, Marcus Bernardus

( 74 ) INNOPLEX Iparjogvédelmi Kft., 1036 Budapest, (HU)

**( 54 ) Eljárás finomított olajok 3-MCPD-tartalmának csökkentésére**

- ( 51 ) **A23L 5/20** (2016.01)

**( 13 ) T2**

- ( 30 ) 11001076 2011.02.10. EP

**( 11 ) E054538****( 21 ) E 18 170367**

- ( 96 ) **EP 20180170367** 2012.02.09.  
 ( 97 ) **EP 3388502 A1** 2018.10.17.  
**EP 3388502 B1** 2021.03.31.

( 73 ) Cargill, Incorporated, Wayzata, MN 55391 (US)

( 72 ) BRÜSE, Falk

KRUIDENBERG, Marcus Benardus

( 74 ) INNOPLEX Iparjogvédelmi Kft., 1036 Budapest, (HU)

**( 54 ) Eljárás olajok 3-MCPD-/glicidil-észter tartalmának csökkentésére**

- ( 51 ) **A23L 5/20** (2016.01)  
**C11B 3/10** (2006.01)  
**C11B 3/12** (2006.01)

**( 13 ) T2**

- ( 30 ) 11001076 2011.02.10. EP



- 
- ( 11 ) **E054406**  
( 21 ) **E 19 213554**  
( 96 ) **EP 20190213554** 2019.12.04.  
( 97 ) **EP 3669667 A1** 2020.06.24.  
**EP 3669667 B1** 2021.01.20.
- ( 73 ) BARILLA G. e R. Fratelli S.p.A., 43100 Parma (IT)  
( 72 ) DE TATA, Vincenzo  
PONANTI, Marcella  
BETTEGA, Fabio  
SPOTTI, Andrea  
ALBERTI, Roberto
- ( 74 ) PINTZ ÉS TÁRSAI Kft., 1444 Budapest, (HU)
- ( 54 ) **Eljárás húst tartalmazó mártás elkészítésére**
- ( 51 ) **A23L 13/00** (2016.01)  
**A23L 13/10** (2016.01)  
**A23L 19/00** (2016.01)  
**A23L 23/00** (2016.01)
- ( 13 ) **T2**  
( 30 ) 201800020899 2018.12.21. IT
- 
- ( 11 ) **E054613**  
( 21 ) **E 16 767026**  
( 96 ) **EP 20160767026** 2016.07.20.  
( 97 ) **EP 3487317 A1** 2018.01.25.  
**EP 3487317 B1** 2021.03.03.
- ( 73 ) Natali, Ottavio, 40054 Budrio Loc. Mezzolara (BO) (IT)  
( 72 ) Natali, Ottavio  
( 74 ) Pintz és Társai Szabadalmi, Védjegy és Jogi Iroda Kft., 1444 Budapest, (HU)
- ( 54 ) **Eljárás durumbúza darából és zöldségekből készített száraztészta élelmiszer gyártására**
- ( 51 ) **A23L 19/00** (2016.01)  
**A23L 7/109** (2016.01)  
**A23L 7/113** (2016.01)  
**A23L 33/105** (2016.01)
- ( 13 ) **T2**
- 
- ( 11 ) **E054811**  
( 21 ) **E 18 717366**  
( 96 ) **EP 20180717366** 2018.04.12.  
( 97 ) **EP 3609352 A1** 2018.10.18.  
**EP 3609352 B1** 2021.06.09.
- ( 73 ) Philip Morris Products S.A., 2000 Neuchâtel (CH)  
( 72 ) ZAPPOLI, Stefano  
LODI, Ilario  
( 74 ) SBGK Szabadalmi Ügyvivői Iroda, 1062 Budapest, (HU)
- ( 54 ) **Berendezés és eljárás lapszerű dohányanyag gyártására**
- ( 51 ) **A24B 3/14** (2006.01)  
**A24D 3/02** (2006.01)
- ( 13 ) **T2**  
( 30 ) 17166374 2017.04.12. EP
-

- 
- ( 11 ) **E054357**  
( 21 ) **E 18 196051**  
( 96 ) **EP 20180196051** 2018.09.21.  
( 97 ) **EP 3574773 A1** 2019.12.04.  
**EP 3574773 B1** 2021.03.03.  
( 73 ) Republic Tobacco L.P., Glenview, IL 60025 (US)  
( 72 ) LIN, Jeongqiang  
( 74 ) SBGK Szabadalmi Ügyvivői Iroda, 1062 Budapest, (HU)  
( 54 ) **Kézi cigaretta gyártó gép, amely egy, a gép oldalán elhelyezett karral működtethető**  
( 51 ) **A24C 5/40** (2006.01)  
( 13 ) **T2**  
( 30 ) 201810551983 2018.05.31. CN
- 
- ( 11 ) **E054470**  
( 21 ) **E 18 214919**  
( 96 ) **EP 20180214919** 2014.02.24.  
( 97 ) **EP 3491943 A1** 2019.06.05.  
**EP 3491943 B1** 2020.12.09.  
( 73 ) Nicoventures Trading Limited, London WC2R 3LA (GB)  
( 72 ) Sutton, Joseph  
Khan-Dar, Rabya  
Clement, Carl  
Smith, Simon James  
( 74 ) Arinova Szabadalmi és Védjegy Iroda, 1122 Budapest, (HU)  
( 54 ) **Egy inhalációs készülék**  
( 51 ) **A24D 1/00** (2006.01)  
**A24F 13/10** (2006.01)  
**A24F 47/00** (2006.01)  
( 13 ) **T2**  
( 30 ) 201303437 2013.02.27. GB
- 
- ( 11 ) **E054649**  
( 21 ) **E 18 727236**  
( 96 ) **EP 20180727236** 2018.05.18.  
( 97 ) **EP 3624616 A1** 2018.11.22.  
**EP 3624616 B1** 2021.05.05.  
( 73 ) Philip Morris Products S.A., 2000 Neuchatel (CH)  
( 72 ) CONRADY, Jonas  
DANGERS, Rainer  
REUSCHEL, Peter  
SYRZISKO, Frank  
( 74 ) SBGK Szabadalmi Ügyvivői Iroda, 1062 Budapest, (HU)  
( 54 ) **Eljárás és berendezés aeroszol-fejlesztő cikkhez rúdnak a kialakítására egy anyaglapból**  
( 51 ) **A24D 3/02** (2006.01)  
**A24C 5/01** (2020.01)  
**A24C 5/18** (2006.01)  
( 13 ) **T2**  
( 30 ) 17171822 2017.05.18. EP
-

- 
- ( 11 ) **E054552**  
( 21 ) **E 18 710492**  
( 96 ) **EP 20180710492** 2018.03.19.  
( 97 ) **EP 3599904 A1** 2018.10.04.  
**EP 3599904 B1** 2021.05.26.  
( 73 ) Philip Morris Products S.A., 2000 Neuchatel (CH)  
( 72 ) CAPRINI, Gianni  
( 74 ) SBGK Szabadalmi Ügyvivői Iroda, 1062 Budapest, (HU)  
( 54 ) **Berendezés és eljárás szűrőrudak kialakítására**  
( 51 ) **A24D 3/02** (2006.01)  
( 13 ) **T2**  
( 30 ) 17163140 2017.03.27. EP
- 

- ( 11 ) **E054375**  
( 21 ) **E 15 861048**  
( 96 ) **EP 20150861048** 2015.11.20.  
( 97 ) **EP 3220758 A1** 2016.05.26.  
**EP 3220758 B1** 2021.04.28.  
( 73 ) Kaloud, Inc., Los Angeles, California 90048 (US)  
( 72 ) BAVAR, Reza  
( 74 ) SBGK Szabadalmi Ügyvivői Iroda, 1062 Budapest, (HU)  
( 54 ) **Dohánytölcser vízpipához**  
( 51 ) **A24F 1/30** (2006.01)  
**A24F 1/32** (2006.01)  
( 13 ) **T2**  
( 30 ) PCT/US2014/066709 2014.11.20. WO
- 

- ( 11 ) **E054329**  
( 21 ) **E 18 709726**  
( 96 ) **EP 20180709726** 2018.02.27.  
( 97 ) **EP 3589147 A1** 2018.09.07.  
**EP 3589147 B1** 2021.03.31.  
( 73 ) Nicoventures Trading Limited, London WC2R 3LA (GB)  
( 72 ) FRASER, Rory  
ROTHWELL, Howard  
WRIGHT, Jeremy  
( 74 ) Danubia Szabadalmi és Jogi Iroda Kft., 1051 Budapest, (HU)  
( 54 ) **Páráképző eszköz folyadékcsapdával**  
( 51 ) **A24F 40/44** (2020.01)  
( 13 ) **T2**  
( 30 ) 201703284 2017.03.01. GB
- 

- ( 11 ) **E054753**  
( 21 ) **E 13 194529**  
( 96 ) **EP 20130194529** 2009.04.22.  
( 97 ) **EP 2712511 A1** 2014.04.02.  
**EP 2712511 B1** 2021.06.09.  
( 73 ) Philip Morris Products S.A., 2000 Neuchatel (CH)  
( 72 ) THORENS, Michel
-

---

FLICK, Jean-Marc

COCHAND, Olivier-Yves

( 74 ) SBGK Szabadalmi Ügyvivői Iroda, 1062 Budapest, (HU)

( 54 ) **Folyadéktároló résszel rendelkező, elektromosan melegített dohányzási rendszer**

( 51 ) **A24F 40/44** (2020.01)

( 13 ) **T2**

( 30 ) 08251579 2008.04.30. EP

---

( 11 ) **E054650**

( 21 ) **E 18 715010**

( 96 ) **EP 20180715010** 2018.03.29.

( 97 ) **EP 3599908 A1** 2018.10.04.

**EP 3599908 B1** 2021.05.05.

( 73 ) Philip Morris Products S.A., 2000 Neuchatel (CH)

( 72 ) ROSSOLL, Andreas Michael

FURSA, Oleg

( 74 ) SBGK Szabadalmi Ügyvivői Iroda, 1062 Budapest, (HU)

( 54 ) **Szuszceptoros részegység aeroszolképző szubsztrátum indukzív módon történő melegítésére**

( 51 ) **A24F 40/465** (2020.01)

( 13 ) **T2**

( 30 ) 17164354 2017.03.31. EP

---

( 11 ) **E054433**

( 21 ) **E 18 156414**

( 96 ) **EP 20180156414** 2007.10.16.

( 97 ) **EP 3345496 A1** 2018.07.11.

**EP 3345496 B1** 2021.02.17.

( 73 ) RAI Strategic Holdings, Inc., Winston-Salem NC 27101 (US)

( 72 ) ROBINSON, John Howard

GRIFFITH, David William Jr.

CONNER, Billy Tyrone

CROOKS, Evon Llewellyn

BREWER, Dempsey Bailey Jr.

( 74 ) Gödölle, Kékes, Mészáros & Szabó Szabadalmi és Védjegy Iroda, 1024 Budapest, (HU)

( 54 ) **Dohánytartalmú dohányzási termék**

( 51 ) **A24F 47/00** (2006.01)

( 13 ) **T2**

( 30 ) 550634 2006.10.18. US

---

( 11 ) **E054354**

( 21 ) **E 17 175484**

( 96 ) **EP 20170175484** 2017.06.12.

( 97 ) **EP 3266342 A1** 2018.01.10.

**EP 3266342 B1** 2021.04.14.

( 73 ) Favagrossa Edoardo S.r.l., 26041 Roncadello di Casalmaggiore (CR) (IT)

( 72 ) FAVAGROSSA, Leonardo

( 74 ) SBGK Szabadalmi Ügyvivői Iroda, 1062 Budapest, (HU)

( 54 ) **Kefe szerkezet gépjármű mosó rendszerekhez**

( 51 ) **A46B 9/02** (2006.01)

---

- 
- B60S 3/04** (2006.01)  
**( 13 ) T2**  
( 30 ) 201600069900 2016.07.05. IT
- 
- ( 11 ) E054770**  
**( 21 ) E 13 193430**  
**( 96 ) EP 20130193430** 2013.11.19.  
**( 97 ) EP 2732757 A1** 2014.05.21.  
**EP 2732757 B1** 2021.03.31.  
( 73 ) APN Intellectual Property LLC, Miami, FL 33131 (US)  
( 72 ) Delia, Diego Alejandro  
( 74 ) Danubia Szabadalmi és Jogi Iroda Kft., 1051 Budapest, (HU)  
**( 54 ) Nem-invazív, vezeték nélküli, hordozható, az újra felhelyezhető készülék a hirtelen csecsemőhalál szindróma kockázatának csökkentése céljából, valamint az apnoé, lassabb pulzusszám és szívmegeállás kockázatának minden korcsoportban való csökkentése céljából**  
**( 51 ) A61B 5/00** (2006.01)  
**A61B 5/024** (2006.01)  
**A61B 5/0245** (2006.01)  
**A61B 5/08** (2006.01)  
**A61B 5/145** (2006.01)  
**A61B 5/1455** (2006.01)  
**( 13 ) T2**  
( 30 ) 201213682047 2012.11.20. US
- 
- ( 11 ) E054674**  
**( 21 ) E 16 787481**  
**( 96 ) EP 20160787481** 2016.10.27.  
**( 97 ) EP 3367897 A1** 2017.05.04.  
**EP 3367897 B1** 2021.04.14.  
( 73 ) Cardiologs Technologies, 75647 Paris Cedex 13 (FR)  
( 72 ) RAPIN, Jérémy  
LI, Jia  
MASSIAS, Mathurin  
( 74 ) Danubia Szabadalmi és Jogi Iroda Kft., 1051 Budapest, (HU)  
**( 54 ) Automatikus eljárás elektrokardiogram körvonalazására vagy kategorizálására**  
**( 13 ) T2**  
( 30 ) 15191769 2015.10.27. EP  
201514924239 2015.10.27. US
- 
- ( 11 ) E054795**  
**( 21 ) E 16 794233**  
**( 96 ) EP 20160794233** 2016.10.27.  
**( 97 ) EP 3367886 A1** 2017.05.04.  
**EP 3367886 B1** 2021.05.19.  
( 73 ) Sintef TTO AS, 7465 Trondheim (NO)  
( 72 ) TVEDT, Lars Geir Whist  
OSTBY, Joar Martin  
GLOTT, Thomas  
CLAUSEN, Ingelin
-

---

( 74 ) SBGK Szabadalmi Ügyvivői Iroda, 1062 Budapest, (HU)

**( 54 ) Érzékelő elrendezés**

( 51 ) **A61B 5/20** (2006.01)

**A61B 5/00** (2006.01)

**A61B 5/03** (2006.01)

**A61M 25/00** (2006.01)

( 13 ) **T2**

( 30 ) 15192057 2015.10.29. EP

---

( 11 ) **E054605**

( 21 ) **E 19 179002**

( 96 ) **EP 20190179002** 2014.03.11.

( 97 ) **EP 3563793 A1** 2019.11.06.

**EP 3563793 B1** 2021.03.10.

( 73 ) RETAINTECHNOLOGY UG (HAFTUNGSBESCHRÄNKT), 50676 Köln (DE)

( 72 ) SCHUMACHER, Hildegard Brigitte

( 74 ) SBGK Szabadalmi Ügyvivői Iroda, 1062 Budapest, (HU)

**( 54 ) Retenciós készülék, valamint eljárás az előállítására**

( 51 ) **A61C 5/00** (2006.01)

**A61C 7/20** (2006.01)

**A61C 9/00** (2006.01)

( 13 ) **T2**

( 30 ) 102013204359 2013.03.13. DE

---

( 11 ) **E054374**

( 21 ) **E 18 802466**

( 96 ) **EP 20180802466** 2018.05.17.

( 97 ) **EP 3622915 A1** 2020.03.18.

**EP 3622915 B1** 2021.04.28.

( 73 ) Guangzhou OO Medical Scientific Limited, Guangzhou, Guangdong 510530 (CN)

( 72 ) Ji, Li

( 74 ) SBGK Szabadalmi Ügyvivői Iroda, 1062 Budapest, (HU)

**( 54 ) Önzáró konzol és nyitási eljárás ehhez**

( 51 ) **A61C 7/34** (2006.01)

**A61C 7/28** (2006.01)

( 13 ) **T2**

( 30 ) 201710361308 2017.05.19. CN

---

( 11 ) **E054687**

( 21 ) **E 15 832769**

( 96 ) **EP 20150832769** 2015.12.21.

( 97 ) **EP 3236881 A1** 2016.06.30.

**EP 3236881 B1** 2021.04.14.

( 73 ) The University Of Georgia Research Foundation, Inc., Athens, GA 30602-7411 (US)

( 72 ) JACKWOOD, Mark W.

JORDAN, Brian

( 74 ) SBGK Szabadalmi Ügyvivői Iroda, 1062 Budapest, (HU)

**( 54 ) Rendszer szárnyasok vakcinálására**

( 51 ) **A61D 1/02** (2006.01)

---

**( 13 ) T2**

( 30 ) 201462095495 P 2014.12.22. US

---

**( 11 ) E054578****( 21 ) E 12 832423**

( 96 ) EP 20120832423 2012.09.13.

( 97 ) EP 2755600 A2 2013.03.21.

EP 2755600 B1 2021.03.17.

( 73 ) ForSight Vision4, Inc., South San Francisco, CA 94080 (US)

( 72 ) DOUD, Darren

CAMPBELL, Randolph, E.

ERICKSON, Signe

MACFARLANE, K., Angela

BARRETT, Michael

SKIELLER, Christina

BATTEN, David

STINE, Greg

DE JUAN, Eugene, Jr.

SUTTON, Douglas

FARINAS, Kathleen, Cogan

( 74 ) Danubia Szabadalmi és Jogi Iroda Kft., 1051 Budapest, (HU)

**( 54 ) Fluidumcserélő berendezés**

( 51 ) A61F 2/14 (2006.01)

A61F 2/74 (2006.01)

A61M 5/14 (2006.01)

A61M 5/178 (2006.01)

**( 13 ) T2**

( 30 ) 201161535900 P 2011.09.16. US

201261595604 P 2012.02.06. US

---

**( 11 ) E054638****( 21 ) E 16 731927**

( 96 ) EP 20160731927 2016.06.24.

( 97 ) EP 3319554 A1 2017.01.12.

EP 3319554 B1 2021.04.21.

( 73 ) Waldemar Link GmbH & Co. KG, 22339 Hamburg (DE)

( 72 ) BAUER, Eckhard

( 74 ) Paul Cosmovici, 010641 Bucharest Romania, (RO)

**( 54 ) Porózus szerkezet csontimplantátumokhoz**

( 51 ) A61F 2/30 (2006.01)

A61F 2/34 (2006.01)

A61F 2/44 (2006.01)

B22F 3/105 (2006.01)

B22F 5/10 (2006.01)

B22F 7/00 (2006.01)

B33Y 80/00 (2015.01)

**( 13 ) T2**

( 30 ) 15176117 2015.07.09. EP

---

- 
- ( 11 ) **E054510**  
( 21 ) **E 14 187238**  
( 96 ) **EP 20140187238** 2014.10.01.  
( 97 ) **EP 2856980 A1** 2015.04.08.  
**EP 2856980 B1** 2021.03.10.  
( 73 ) Pommier Orthopedie, 91140 Villebon Sur Yvette (FR)  
( 72 ) Pommier, Pascal  
( 74 ) SBGK Szabadalmi Ügyvivői Iroda, 1062 Budapest, (HU)  
( 54 ) **Protézistok és eljárás ilyen tok előállítására**  
( 51 ) **A61F 2/50** (2006.01)  
**A61F 2/80** (2006.01)  
( 13 ) **T2**  
( 30 ) 1359511 2013.10.01. FR
- 

- ( 11 ) **E054386**  
( 21 ) **E 09 706524**  
( 96 ) **EP 20090706524** 2009.01.29.  
( 97 ) **EP 2240137 A1** 2009.08.06.  
**EP 2240137 B1** 2021.03.10.  
( 73 ) Implantica Patent Ltd., 223 70 Lund (SE)  
( 72 ) FORSELL, Peter  
( 74 ) Danubia Szabadalmi és Jogi Iroda Kft., 1051 Budapest, (HU)  
( 54 ) **Készülék elhízás kezelésére**  
( 51 ) **A61F 5/00** (2006.01)  
**A61B 1/04** (2006.01)  
**A61B 1/273** (2006.01)  
**A61B 1/313** (2006.01)  
**A61B 17/00** (2006.01)  
**A61B 17/04** (2006.01)  
**A61B 17/064** (2006.01)  
**A61B 17/068** (2006.01)  
**A61B 17/08** (2006.01)  
**A61B 17/30** (2006.01)  
**A61B 17/32** (2006.01)  
**A61B 17/34** (2006.01)  
**A61F 2/04** (2006.01)  
**A61N 1/36** (2006.01)  
( 13 ) **T2**  
( 30 ) 6719 P 2008.01.29. US  
0802138 2008.10.10. SE
- 

- ( 11 ) **E054790**  
( 21 ) **E 15 788339**  
( 96 ) **EP 20150788339** 2015.10.07.  
( 97 ) **EP 3203949 A1** 2016.04.14.  
**EP 3203949 B1** 2021.03.17.  
( 73 ) Université Jean Monnet Saint Etienne, 42000 Saint Etienne (FR)  
Centre National de la Recherche Scientifique, 75794 Paris Cedex 16 (FR)  
( 72 ) BERNARD, Aurélien
-



GAIN, Philippe  
MAUCLAIR, Cyril  
THURET, Gilles

( 74 ) SBGK Szabadalmi Ügyvivői Iroda, 1062 Budapest, (HU)

**( 54 ) Készülék szaruhártya vagy szemlencse vágására**

( 51 ) **A61F 9/008** (2006.01)

**B23K 26/06** (2006.01)

**B23K 26/067** (2006.01)

( 13 ) **T2**

( 30 ) 1459624 2014.10.08. FR

---

( 11 ) **E054604**

( 21 ) **E 18 709955**

( 96 ) **EP 20180709955** 2018.02.23.

( 97 ) **EP 3585334 A1** 2018.08.30.

**EP 3585334 B1** 2021.03.17.

( 73 ) Keranova, 42000 Saint Etienne (FR)

( 72 ) Romano, Fabrizio

BERNARD, Aurélien

( 74 ) SBGK Szabadalmi Ügyvivői Iroda, 1062 Budapest, (HU)

**( 54 ) Kapcsoló interfész lézerforrás és egy kezelendő szövet között**

( 51 ) **A61F 9/009** (2006.01)

**A61F 9/008** (2006.01)

( 13 ) **T2**

( 30 ) 1751469 2017.02.24. FR

---

( 11 ) **E054489**

( 21 ) **E 03 814115**

( 96 ) **EP 20030814115** 2003.12.16.

( 97 ) **EP 1572050 A1** 2004.07.15.

**EP 1572050 B1** 2021.04.21.

( 73 ) THE PROCTER & GAMBLE COMPANY, Cincinnati, OH 45202 (US)

( 72 ) TURNER, Robert, Haines

CURRO, John, Joseph

HOYING, Jody, Lynn

LLOYD, Susan, Nicole

HAMMONS, John, Lee

( 74 ) INNOPLEX Iparjogvédelmi Kft., 1036 Budapest, (HU)

**( 54 ) Bojtokkal ellátott rostos szövédék**

( 51 ) **A61F 13/15** (2006.01)

**A44B 18/00** (2006.01)

**A47K 10/32** (2006.01)

**A61F 13/20** (2006.01)

**A61F 13/472** (2006.01)

**A61F 13/51** (2006.01)

**A61F 13/511** (2006.01)

**A61F 13/512** (2006.01)

**A61F 13/513** (2006.01)

**A61F 13/62** (2006.01)

**A61F 13/68** (2006.01)  
**B01D 39/16** (2006.01)  
**B32B 3/28** (2006.01)  
**B32B 5/26** (2006.01)  
**B32B 7/02** (2006.01)  
**B32B 27/08** (2006.01)  
**B32B 27/32** (2006.01)  
**B32B 27/36** (2006.01)  
**D04H 11/08** (2006.01)

**( 13 ) T2**

( 30 ) 324661 2002.12.20. US  
 435996 2003.05.12. US

**( 11 ) E054757**

**( 21 ) E 10 714698**

**( 96 ) EP 20100714698** 2010.03.05.

**( 97 ) EP 2542197 A1** 2011.09.09.

**EP 2542197 B1** 2021.05.05.

( 73 ) Impetus Portugal - Texteis SA, 4740-141 Apúlia (PT)

( 72 ) ESTEVES DE SOUSA FANGUEIRO, Raul Manuel

DA CUNHA SOUTINHO, Hélder Filipe

QUEIROGA FIGUEIREDO, Alberto

ARAÚJO PIRES, Carla Marina

( 74 ) Pintz és Társai Szabadalmi, Védjegy és Jogi Iroda Kft., 1444 Budapest, (HU)

**( 54 ) Integrált, mosható és többször felhasználható háromdimenziós (3D) többfunkciós köt-szövött szövet szerkezet, és eljárás ennek elkészítésére**

**( 51 ) A61F 13/15** (2006.01)

**( 13 ) T2**

**( 11 ) E054574**

**( 21 ) E 17 711548**

**( 96 ) EP 20170711548** 2017.03.09.

**( 97 ) EP 3426211 A1** 2017.09.14.

**EP 3426211 B1** 2021.04.21.

( 73 ) The Procter & Gamble Company, Cincinnati, OH 45202 (US)

( 72 ) HAMMONS, John, Lee

ARORA, Kelyn, Anne

MOSS, Stephanie, Niezgoda

AVILES, Misael, Omar

ISELE, Olaf, Erik Alexander

( 74 ) INNOPLEX Iparjogvédelmi Kft., 1036 Budapest, (HU)

**( 54 ) Nedvszívó termékek**

**( 51 ) A61F 13/511** (2006.01)

**A61F 13/15** (2006.01)

**A61F 13/512** (2006.01)

**A61F 13/514** (2006.01)

**( 13 ) T2**

( 30 ) 201662305655 P 2016.03.09. US

- ( 11 ) **E054761**  
 ( 21 ) **E 19 158018**  
 ( 96 ) **EP 20190158018** 2019.02.19.  
 ( 97 ) **EP 3530248 A1** 2019.08.28.  
       **EP 3530248 B1** 2021.04.07.  
 ( 73 ) Meyra GmbH, 32689 Kalletal (DE)  
 ( 72 ) Nahrwold, Andreas  
 ( 74 ) SBGK Szabadalmi Ügyvivői Iroda, 1062 Budapest, (HU)  
 ( 54 ) **Kerekesszék**  
 ( 51 ) **A61G 5/10** (2006.01)  
       **B60C 23/04** (2006.01)  
 ( 13 ) **T2**  
 ( 30 ) 202018101048 U 2018.02.26. DE

- ( 11 ) **E054412**  
 ( 21 ) **E 17 799981**  
 ( 96 ) **EP 20170799981** 2017.05.16.  
 ( 97 ) **EP 3461259 A1** 2017.11.23.  
       **EP 3461259 B1** 2021.01.06.  
 ( 73 ) Haemonetics Corporation, Braintree, MA 02184 (US)  
 ( 72 ) MCDOWELL, Christopher S.  
 ( 74 ) Sworks Nemzetközi Szabadalmi Ügyvivői Iroda Kft., 1134 Budapest, (HU)  
 ( 54 ) **Tömítő nélküli plazmapalack és felsőrész ugyanahhoz**  
 ( 51 ) **A61J 1/14** (2006.01)  
       **A61J 1/05** (2006.01)  
       **A61J 1/10** (2006.01)  
       **A61J 1/20** (2006.01)  
 ( 13 ) **T2**  
 ( 30 ) 201662337031 P 2016.05.16. US

- ( 11 ) **E054468**  
 ( 21 ) **E 20 700704**  
 ( 96 ) **EP 20200700704** 2020.01.13.  
 ( 97 ) **EP 3697380 A1** 2020.07.16.  
       **EP 3697380 B1** 2020.12.02.  
 ( 73 ) Meda AB, 170 73 Solna (SE)  
 ( 72 ) FILIPPI, Elisabetta  
       ZANARDI, Andrea  
       GELFI, Elena  
 ( 74 ) Arinova Szabadalmi és Védjegy Iroda, 1122 Budapest, (HU)  
 ( 54 ) **Szájápolási készítmények, amelyek klórhexidint és arginint vagy sóikat tartalmazzák**  
 ( 51 ) **A61K 8/36** (2006.01)  
       **A61K 8/43** (2006.01)  
       **A61Q 11/00** (2006.01)  
 ( 13 ) **T2**  
 ( 30 ) 19151526 2019.01.11. EP

- ( 11 ) **E054594**  
 ( 21 ) **E 19 701154**

- 
- ( 96 ) **EP 20190701154** 2019.01.09.  
 ( 97 ) **EP 3740191 A1** 2019.07.25.  
       **EP 3740191 B1** 2021.04.28.  
 ( 73 ) FAES FARMA, S.A., 48940 Leioa - Vizcaya (ES)  
 ( 72 ) HERNÁNDEZ HERRERO, Gonzalo  
       GONZALO GOROSTIZA, Ana  
       MORÁN POLADURA, Pablo  
       ZAZPE ARCE, Arturo  
       FERNÁNDEZ HERNANDO, Nieves  
       GONZÁLEZ GARCÍA, Tania  
       TATO CERDEIRAS, Paloma  
       OTERO ESPINAR, Francisco Javier  
       FERNÁNDEZ FERREIRO, Anxo  
       DÍAZ TOMÉ, Victoria  
 ( 74 ) Danubia Szabadalmi és Jogi Iroda Kft., 1051 Budapest, (HU)  
 ( 54 ) **Bilasztint, béta-ciklodextrint és legalább egy gélesztőszert tartalmazó természetes kompozíciók**  
 ( 51 ) **A61K 9/00** (2006.01)  
       **A61K 31/454** (2006.01)  
       **A61K 47/40** (2006.01)  
       **A61P 27/14** (2006.01)  
 ( 13 ) **T2**  
 ( 30 ) 18382021 2018.01.18. EP
- 

- ( 11 ) **E054600**  
 ( 21 ) **E 16 898093**  
 ( 96 ) **EP 20160898093** 2016.04.04.  
 ( 97 ) **EP 3439641 A1** 2017.10.12.  
       **EP 3439641 B1** 2021.01.20.  
 ( 73 ) Ocusoft, Inc., Rosenberg, Texas 77407 (US)  
 ( 72 ) ADKINS, Nat, Jr.  
       BARRATT, Cynthia  
 ( 74 ) Danubia Szabadalmi és Jogi Iroda Kft., 1051 Budapest, (HU)  
 ( 54 ) **Készítmények, készletek és módszerek szemháj-higiéncia fenntartására**  
 ( 51 ) **A61K 9/00** (2006.01)  
       **A61K 31/047** (2006.01)  
       **A61K 31/6615** (2006.01)  
       **A61K 31/785** (2006.01)  
       **A61K 45/06** (2006.01)  
       **A61K 47/10** (2006.01)  
       **A61K 47/14** (2006.01)  
       **A61K 47/34** (2006.01)  
       **A61P 17/16** (2006.01)  
       **A61P 27/04** (2006.01)  
       **A61P 31/02** (2006.01)  
 ( 13 ) **T2**
- 

- ( 11 ) **E054749**  
 ( 21 ) **E 16 733592**  
 ( 96 ) **EP 20160733592** 2016.06.30.
-

- 
- ( 97 ) **EP 3316856 A1** 2017.01.05.  
**EP 3316856 B1** 2021.04.07.
- ( 73 ) Sequessome Technology Holdings Limited, Valletta 1436 (MT)
- ( 72 ) HENRY, William  
GARRAWAY, Richard Wolf
- ( 74 ) Danubia Szabadalmi és Jogi Iroda Kft., 1051 Budapest, (HU)

( 54 ) **Kevert készítmények**

- ( 51 ) **A61K 9/00** (2006.01)  
**A61K 8/43** (2006.01)  
**A61K 9/10** (2006.01)  
**A61K 9/127** (2006.01)  
**A61K 31/155** (2006.01)  
**A61K 47/24** (2006.01)  
**A61K 47/26** (2006.01)  
**A61P 17/00** (2006.01)

( 13 ) **T2**

- ( 30 ) 201511478 2015.06.30. GB  
201511469 2015.06.30. GB
- 

( 11 ) **E054775**

( 21 ) **E 17 733862**

- ( 96 ) **EP 20170733862** 2017.07.03.  
( 97 ) **EP 3481370 A1** 2018.01.11.  
**EP 3481370 B1** 2021.03.24.

( 73 ) Aziende Chimiche Riunite Angelini Francesco A.C.R.A.F. S.p.A., 00181 Roma (IT)

- ( 72 ) FAZIO, Antonello  
TONGIANI, Serena  
DONATI, Luca  
MILANESE, Claudio

( 74 ) SBGK Szabadalmi Ügyvivői Iroda, 1062 Budapest, (HU)

( 54 ) **Benzidamint tartalmazó gyógyászati készítmény**

- ( 51 ) **A61K 9/00** (2006.01)  
**A61K 9/10** (2006.01)  
**A61K 47/10** (2006.01)  
**A61K 47/14** (2006.01)

( 13 ) **T2**

- ( 30 ) 16178742 2016.07.08. EP
- 

( 11 ) **E054735**

( 21 ) **E 16 712988**

- ( 96 ) **EP 20160712988** 2016.03.02.  
( 97 ) **EP 3265057 A1** 2016.09.09.  
**EP 3265057 B1** 2021.03.31.

( 73 ) Incanthera R&D Ltd., Manchester M2 4NH (GB)

( 72 ) DAVIS, Adrian

( 74 ) Danubia Szabadalmi és Jogi Iroda Kft., 1051 Budapest, (HU)

( 54 ) **Topikális formuláció**

- ( 51 ) **A61K 9/00** (2006.01)  
**A61K 8/34** (2006.01)
-

---

**A61K 8/36** (2006.01)  
**A61K 8/891** (2006.01)  
**A61K 8/894** (2006.01)  
**A61K 8/898** (2006.01)  
**A61K 31/07** (2006.01)  
**A61K 31/192** (2006.01)  
**A61K 31/203** (2006.01)  
**A61K 31/232** (2006.01)  
**A61K 31/4196** (2006.01)  
**A61K 47/10** (2006.01)  
**A61K 47/12** (2006.01)  
**A61K 47/24** (2006.01)  
**A61K 47/34** (2006.01)  
**A61P 17/00** (2006.01)  
**A61Q 7/00** (2006.01)  
**A61Q 19/08** (2006.01)

( 13 ) **T2**

( 30 ) 201503590 2015.03.03. GB

---

( 11 ) **E054584**

( 21 ) **E 16 200848**

( 96 ) **EP 20160200848** 2016.11.28.

( 97 ) **EP 3173071 A1** 2017.05.31.

**EP 3173071 B1** 2021.03.24.

( 73 ) Le Vet B.V., 3421 TV Oudewater (NL)

( 72 ) BOEREN, Marinus Maria Martinus  
PARIDAANS, Rudolf Johannes

( 74 ) SBGK Szabadalmi Ügyvivői Iroda, 1062 Budapest, (HU)

( 54 ) **Maropitant készítmény**

( 51 ) **A61K 9/00** (2006.01)

**A61K 31/439** (2006.01)

**A61K 47/10** (2006.01)

**A61K 47/40** (2006.01)

**A61P 1/08** (2006.01)

( 13 ) **T2**

( 30 ) 2015865 2015.11.27. NL

---

( 11 ) **E054467**

( 21 ) **E 15 729188**

( 96 ) **EP 20150729188** 2015.06.17.

( 97 ) **EP 3157508 A2** 2015.12.23.

**EP 3157508 B1** 2020.12.09.

( 73 ) Solural Pharma Aps, 2750 Ballerup (DK)

( 72 ) HOJGAARD, Bent

( 74 ) Arinova Szabadalmi és Védjegy Iroda, 1122 Budapest, (HU)

( 54 ) **Lipofil vegyületek szilárd orális adagolási formája**

( 51 ) **A61K 9/107** (2006.01)

**A61K 9/16** (2006.01)

**A61K 9/20** (2006.01)

---

**A61K 9/48** (2006.01)  
**A61K 31/58** (2006.01)  
**A61K 47/14** (2006.01)  
**A61K 47/44** (2006.01)

**( 13 ) T2**

( 30 ) 14173067 2014.06.19. EP

**( 11 ) E054713****( 21 ) E 14 730932****( 96 ) EP 20140730932** 2014.06.18.**( 97 ) EP 3010488 A1** 2014.12.24.**EP 3010488 B1** 2021.05.05.

( 73 ) Thermosome Gmbh, 82152 Planegg/Martinsried (DE)

( 72 ) EIBL, Hansjörg

( 74 ) SBGK Szabadalmi Ügyvivői Iroda, 1062 Budapest, (HU)

**( 54 ) Sztereospecifikus lipidek hosszantartó keringésű stimulus-érzékeny nanohordozó rendszerrel történő lokoregionális terápiára****( 51 ) A61K 9/127** (2006.01)**A61K 31/704** (2006.01)**A61P 7/02** (2006.01)**A61P 9/10** (2006.01)**A61P 29/00** (2006.01)**A61P 35/00** (2006.01)**C07F 9/09** (2006.01)**( 13 ) T2**

( 30 ) 13172469 2013.06.18. EP

**( 11 ) E054408****( 21 ) E 14 809821****( 96 ) EP 20140809821** 2014.12.05.**( 97 ) EP 3079666 A1** 2015.06.18.**EP 3079666 B1** 2021.02.03.

( 73 ) Almirall S.A., 08022 Barcelona (ES)

( 72 ) PLANELLS JIMENEZ, Maria

DUARTE LOPEZ, Begona

GUIRO COLL, Pere

( 74 ) PINTZ ÉS TÁRSAI Kft., 1444 Budapest, (HU)

**( 54 ) Dimetil-fumarátot tartalmazó gyógyszerkészítmény****( 51 ) A61K 9/16** (2006.01)**A61K 9/28** (2006.01)**A61K 31/225** (2006.01)**( 13 ) T2**

( 30 ) 13382504 2013.12.12. EP

**( 11 ) E054747****( 21 ) E 16 001371****( 96 ) EP 20160001371** 2011.11.17.**( 97 ) EP 3093011 A1** 2016.11.16.**EP 3093011 B1** 2021.03.24.

- 
- ( 73 ) Merck Patent GmbH, 64293 Darmstadt (DE)  
 ( 72 ) Erdmann, Martin  
       HAMM, Walter  
       SCHWARZ, Eugen  
 ( 74 ) Danubia Szabadalmi és Jogi Iroda Kft., 1051 Budapest, (HU)  
**( 54 ) Eljárás közvetlenül tablettázható delta-mannit előállítására**  
 ( 51 ) **A61K 9/16** (2006.01)  
       **A61K 9/20** (2006.01)  
       **C07C 29/76** (2006.01)  
       **C07C 29/78** (2006.01)  
       **C07C 31/26** (2006.01)  
 ( 13 ) **T2**  
 ( 30 ) 10015770 2010.12.17. EP
- 

- ( 11 ) **E054551**  
 ( 21 ) **E 16 733352**  
 ( 96 ) **EP 20160733352** 2016.06.20.  
 ( 97 ) **EP 3310346 A1** 2016.12.22.  
       **EP 3310346 B1** 2021.03.24.  
 ( 73 ) Estetra SPRL, 4000 Liège (BE)  
 ( 72 ) JASPART, Séverine Francine Isabelle  
       PLATTEEUW, Johannes Jan  
       van den Heuvel, Denny Johan Marijn  
 ( 74 ) Danubia Szabadalmi és Jogi Iroda Kft., 1051 Budapest, (HU)  
**( 54 ) Ösztetrolt tartalmazó, szájban diszpergálódó tabletta**  
 ( 51 ) **A61K 9/20** (2006.01)  
       **A61K 31/565** (2006.01)  
       **A61P 5/24** (2006.01)  
       **A61P 15/18** (2006.01)  
 ( 13 ) **T2**  
 ( 30 ) 15172755 2015.06.18. EP
- 

- ( 11 ) **E054663**  
 ( 21 ) **E 14 755124**  
 ( 96 ) **EP 20140755124** 2014.04.16.  
 ( 97 ) **EP 2986280 A2** 2014.10.23.  
       **EP 2986280 B1** 2021.03.17.  
 ( 73 ) Murray & Poole Enterprises, Ltd., Gibraltar (GB)  
 ( 72 ) RIEL, Susanne  
 ( 74 ) Dr. Kocsomba Nelli Ügyvédi Iroda, 1054 Budapest, (HU)  
**( 54 ) A kolicicin tartós kibocsátási készítményei és az annak alkalmazás módszerei**  
 ( 51 ) **A61K 9/20** (2006.01)  
       **A61K 31/165** (2006.01)  
       **A61P 29/00** (2006.01)  
       **A61P 35/00** (2006.01)  
 ( 13 ) **T2**  
 ( 30 ) 201361812514 P 2013.04.16. US  
       13194505 2013.11.26. EP
-



- 
- ( 11 ) **E054609**
- ( 21 ) **E 14 823013**
- ( 96 ) **EP 20140823013** 2014.07.11.
- ( 97 ) **EP 3020395 A1** 2016.05.18.  
**EP 3020395 B1** 2021.03.03.
- ( 73 ) Tasly Pharmaceutical Group Co., Ltd., Tianjin 300410 (CN)
- ( 72 ) YAN, Xijun  
WU, Naifeng  
YAN, Kaijing  
SUN, Xiaobing  
ZHANG, Shunnan  
YE, Zhengliang  
DONG, Hai'ou  
ZHANG, Hongbo  
ZHANG, Wensheng  
ZHOU, Lihong  
LI, Chenming  
CHEN, Cong  
LIU, Xiaofeng  
WANG, Shiqing  
RONG, Changsheng  
ZHENG, Yongfeng  
FAN, Lijun
- ( 74 ) PINTZ ÉS TÁRSAI Kft., 1444 Budapest, (HU)
- ( 54 ) **Elkészítési eljárás hagyományos kínai gyógyszer mikrocepp pilulához, és a hagyományos kínai gyógyszer mikrocepp pilula, amely ennek az eljárásnak az alkalmazásával van elkészítve**
- ( 51 ) **A61K 9/20** (2006.01)  
**A61K 9/48** (2006.01)  
**A61K 36/537** (2006.01)
- ( 13 ) **T2**
- ( 30 ) 201310291465 2013.07.11. CN  
201310290968 2013.07.11. CN  
201310290966 2013.07.11. CN  
201310290967 2013.07.11. CN
- 

- ( 11 ) **E054589**
- ( 21 ) **E 16 729601**
- ( 96 ) **EP 20160729601** 2016.06.17.
- ( 97 ) **EP 3310345 A1** 2016.12.22.  
**EP 3310345 B1** 2021.03.31.
- ( 73 ) Estetra SPRL, 4000 Liège (BE)
- ( 72 ) JASPART, Séverine Francine Isabelle  
PLATTEEUW, Johannes Jan  
van den Heuvel, Denny Johan Marijn
- ( 74 ) Danubia Szabadalmi és Jogi Iroda Kft., 1051 Budapest, (HU)
- ( 54 ) **Szájban diszpergálódó esztetrol tartalmú tablettá**
- ( 51 ) **A61K 9/20** (2006.01)  
**A61K 31/565** (2006.01)
-

---

	<b>A61P 5/30</b>	(2006.01)	
	<b>A61P 15/18</b>	(2006.01)	
<b>( 13 ) T2</b>			
( 30 )	15172751	2015.06.18.	EP

---

<b>( 11 ) E054778</b>			
<b>( 21 ) E 15 771283</b>			
<b>( 96 ) EP 20150771283</b>		2015.09.11.	
<b>( 97 ) EP 3191085 A1</b>		2016.03.17.	
	<b>EP 3191085 B1</b>	2021.03.24.	
( 73 )	Recro Gainesville LLC, Malvern PA 19355 (US)		
( 72 )	REKHI, Gurvinder Singh SIDWELL, Richard		
( 74 )	Danubia Szabadalmi és Jogi Iroda Kft., 1051 Budapest, (HU)		
<b>( 54 ) Visszaéléssel szemben biztonságos gyógyszerkészítmények</b>			
<b>( 51 ) A61K 9/50</b>		(2006.01)	
	<b>A61K 9/16</b>	(2006.01)	
	<b>A61K 31/485</b>	(2006.01)	
<b>( 13 ) T2</b>			
( 30 )	201414484761	2014.09.12.	US

---

<b>( 11 ) E054449</b>			
<b>( 21 ) E 15 863380</b>			
<b>( 96 ) EP 20150863380</b>		2015.11.24.	
<b>( 97 ) EP 3223805 A1</b>		2016.06.02.	
	<b>EP 3223805 B1</b>	2021.02.24.	
( 73 )	Concentric Analgesics, Inc., CA 94111 San Francisco (US)		
( 72 )	HUSFELD, Craig DONOVAN, John, F.		
( 74 )	Danubia Szabadalmi és Jogi Iroda Kft., 1051 Budapest, (HU)		
<b>( 54 ) Fenolos TRPV1 agonisták előgyógyszerei</b>			
<b>( 51 ) A61K 31/05</b>		(2006.01)	
	<b>A61K 31/16</b>	(2006.01)	
	<b>A61K 47/10</b>	(2006.01)	
	<b>C07C271/52</b>	(2006.01)	
	<b>C07D207/09</b>	(2006.01)	
	<b>C07D211/26</b>	(2006.01)	
<b>( 13 ) T2</b>			
( 30 )	201462084515 P	2014.11.25.	US
	201514743375	2015.06.18.	US

---

<b>( 11 ) E054577</b>			
<b>( 21 ) E 18 152406</b>			
<b>( 96 ) EP 20180152406</b>		2014.05.01.	
<b>( 97 ) EP 3329909 A1</b>		2018.06.06.	
	<b>EP 3329909 B1</b>	2021.03.17.	
( 73 )	Katholieke Universiteit Leuven KU Leuven Research & Development, 3000 Leuven (BE) University Hospital Antwerp, 2650 Edegem (BE)		
( 72 )	CEULEMANS, Berten		

---

LAGAE, Lieven

( 74 ) Danubia Szabadalmi és Jogi Iroda Kft., 1051 Budapest, (HU)

**( 54 ) Fenfluramin Dravet-szindróma kezelésében történő alkalmazásra****( 51 ) A61K 31/137** (2006.01)**A61P 25/08** (2006.01)**( 13 ) T2**

( 30 ) 201313887014 2013.05.03. US

**( 11 ) E054330****( 21 ) E 14 708330****( 96 ) EP 20140708330** 2014.02.18.**( 97 ) EP 2958624 A1** 2014.08.28.**EP 2958624 B1** 2021.05.12.

( 73 ) Priothera Limited, Dublin 2 (IE)

( 72 ) GERGELY, Peter

KURIYAMA, Kazuhiko

( 74 ) SBGK Szabadalmi Ügyvivői Iroda, 1062 Budapest, (HU)

**( 54 ) Graft versus host betegség kezelése transzplantációs betegekben****( 51 ) A61K 31/137** (2006.01)**A61K 31/255** (2006.01)**A61K 31/519** (2006.01)**A61K 31/661** (2006.01)**A61K 31/675** (2006.01)**A61K 31/7076** (2006.01)**A61K 38/13** (2006.01)**A61N 5/00** (2006.01)**A61P 37/06** (2006.01)**( 13 ) T2**

( 30 ) 201361766830 P 2013.02.20. US

**( 11 ) E054756****( 21 ) E 18 705913****( 96 ) EP 20180705913** 2018.02.16.**( 97 ) EP 3582764 A1** 2018.08.23.**EP 3582764 B1** 2021.03.31.

( 73 ) Söderpalm, Bo, 517 37 Bollebygd (SE)

De Bejczy, Andrea, 411 23 Göteborg (SE)

( 72 ) Söderpalm, Bo

De Bejczy, Andrea

( 74 ) Pintz és Társai Szabadalmi, Védjegy és Jogi Iroda Kft., 1444 Budapest, (HU)

**( 54 ) Alkohol fogyasztáshoz kapcsolódó rendellenességek kezelése****( 51 ) A61K 31/137** (2006.01)**A61K 31/55** (2006.01)**A61P 25/32** (2006.01)**( 13 ) T2**

( 30 ) 201702590 2017.02.17. GB

**( 11 ) E054352****( 21 ) E 16 830199**

- 
- ( 96 ) **EP 20160830199** 2016.06.20.  
 ( 97 ) **EP 3326626 A1** 2018.05.30.  
       **EP 3326626 B1** 2021.03.31.  
 ( 73 ) Yoshizaki, Shiro, Tokushima 773-0001 (JP)  
 ( 72 ) Yoshizaki, Shiro  
 ( 74 ) SBGK Szabadalmi Ügyvivői Iroda, 1062 Budapest, (HU)  
**( 54 ) Trinátrium-citrátot tartalmazó szer bőrgombafertőzés kezelésére**  
 ( 51 ) **A61K 31/194** (2006.01)  
       **A61K 9/00** (2006.01)  
       **A61K 9/08** (2006.01)  
       **A61P 17/00** (2006.01)  
       **A61P 31/10** (2006.01)  
**( 13 ) T2**  
 ( 30 ) 2015146556 2015.07.24. JP
- 

- ( 11 ) E054557**  
**( 21 ) E 15 721100**  
 ( 96 ) **EP 20150721100** 2015.04.27.  
 ( 97 ) **EP 3134084 A1** 2015.10.29.  
       **EP 3134084 B1** 2021.03.17.  
 ( 73 ) Exelixis, Inc., Alameda, CA 94502 (US)  
 ( 72 ) AFTAB, Dana, T.  
       YU, Peiwen  
 ( 74 ) Danubia Szabadalmi és Jogi Iroda Kft., 1051 Budapest, (HU)  
**( 54 ) Eljárás tüdő adenokarcinóma kezelésére**  
 ( 51 ) **A61K 31/337** (2006.01)  
       **A61K 31/47** (2006.01)  
       **A61K 31/517** (2006.01)  
       **A61K 31/7068** (2006.01)  
       **A61P 35/00** (2006.01)  
**( 13 ) T2**  
 ( 30 ) 201461984599 P 2014.04.25. US
- 

- ( 11 ) E054615**  
**( 21 ) E 16 701770**  
 ( 96 ) **EP 20160701770** 2016.01.27.  
 ( 97 ) **EP 3250202 A1** 2016.08.04.  
       **EP 3250202 B1** 2021.03.10.  
 ( 73 ) SciPharm S.á r.l., 6689 Mertert (LU)  
 ( 72 ) FREISSMUTH, Michael  
       ZEBEDIN-BRANDL, Eva-Maria  
       KAZEMI, Zahra  
 ( 74 ) PINTZ ÉS TÁRSAI Kft., 1444 Budapest, (HU)  
**( 54 ) Kompozíció alkalmazásra hematopoetikus őssejtek átoltási hatékonyságának növelésében transzplantáció után**  
 ( 51 ) **A61K 31/40** (2006.01)  
       **A61K 31/403** (2006.01)  
       **A61K 31/497** (2006.01)  
       **A61K 31/506** (2006.01)
-

---

	<b>A61K 31/519</b>	(2006.01)	
	<b>A61K 31/522</b>	(2006.01)	
	<b>A61K 35/28</b>	(2006.01)	
	<b>A61P 35/02</b>	(2006.01)	
	<b>C12N 5/077</b>	(2010.01)	
<b>( 13 )</b>	<b>T2</b>		
<b>( 30 )</b>	15152664	2015.01.27.	EP

---

<b>( 11 )</b>	<b>E054724</b>		
<b>( 21 )</b>	<b>E 16 723965</b>		
<b>( 96 )</b>	<b>EP 20160723965</b>	2016.05.04.	
<b>( 97 )</b>	<b>EP 3294738 A1</b>	2016.11.17.	
	<b>EP 3294738 B1</b>	2021.04.07.	
<b>( 73 )</b>	Janssen Pharmaceuticals, Inc., Titusville, NJ 08560 (US)		
	Katholieke Universiteit Leuven, 3000 Leuven (BE)		
<b>( 72 )</b>	KESTELEYN, Bart, Rudolf, Romania		
	BONFANTI, Jean-François		
	JONCKERS, Tim, Hugo, Maria		
	RABOISSON, Pierre, Jean-Marie, Bernard		
	BARDIOT, Dorothée, Alice, Marie-Eve		
	MARCHAND, Arnaud, Didier, M		
<b>( 74 )</b>	Danubia Szabadalmi és Jogi Iroda Kft., 1051 Budapest, (HU)		
<b>( 54 )</b>	<b>Mono- vagy diszubsztituált indolszármazékok dengue-vírus replikáció inhibitorokként</b>		
<b>( 51 )</b>	<b>A61K 31/404</b>	(2006.01)	
	<b>A61P 31/14</b>	(2006.01)	
	<b>C07D209/04</b>	(2006.01)	
	<b>C07D209/14</b>	(2006.01)	
	<b>C07D471/08</b>	(2006.01)	
	<b>C07D487/08</b>	(2006.01)	
	<b>C07D513/08</b>	(2006.01)	
<b>( 13 )</b>	<b>T2</b>		
<b>( 30 )</b>	15166900	2015.05.08.	EP
	16163342	2016.03.31.	EP

---

<b>( 11 )</b>	<b>E054539</b>		
<b>( 21 )</b>	<b>E 17 742278</b>		
<b>( 96 )</b>	<b>EP 20170742278</b>	2017.07.13.	
<b>( 97 )</b>	<b>EP 3484471 A1</b>	2018.01.18.	
	<b>EP 3484471 B1</b>	2021.05.05.	
<b>( 73 )</b>	Mereo BioPharma 1 Limited, London, Greater London W1G 0QF (GB)		
<b>( 72 )</b>	SULEIMAN, Osama		
	PEREZ, Lucia Romero		
	HARLACHER, Cornelius Stephan		
	JONES, Stewart		
<b>( 74 )</b>	SBGK Szabadalmi Ügyvivői Iroda, 1062 Budapest, (HU)		
<b>( 54 )</b>	<b>Eljárás 3-[5-amino-4-(3-cianobenzoil)-pirazol-1-il]-N-ciklopropil-4-metilbenzamid polimorf formájának előállítására</b>		
<b>( 51 )</b>	<b>A61K 31/415</b>	(2006.01)	
	<b>A61P 29/00</b>	(2006.01)	

---

---

**C07D231/38** (2006.01)

( 13 ) **T2**

( 30 ) 201612240 2016.07.14. GB

---

( 11 ) **E054367**

( 21 ) **E 16 163407**

( 96 ) **EP 20160163407** 2013.01.31.

( 97 ) **EP 3061454 A1** 2016.08.31.

**EP 3061454 B1** 2021.03.10.

( 73 ) Boehringer Ingelheim Animal Health USA Inc., Duluth, GA 30096 (US)

( 72 ) SOLL, Mark, D.

LARSEN, Diane

CADY, Susan, Mancini

CHEIFETZ, Peter

GALESKA, Izabela

GONG, Saijun

( 74 ) Danubia Szabadalmi és Jogi Iroda Kft., 1051 Budapest, (HU)

( 54 ) **Szisztémásan ható hatóanyagokat tartalmazó, parazitaellenes, szájon át adagolt állatgyógyászati készítmények, eljárások és alkalmazásuk**

( 51 ) **A61K 31/422** (2006.01)

**A61P 33/00** (2006.01)

( 13 ) **T2**

( 30 ) 201261595463 P 2012.02.06. US

---

( 11 ) **E054389**

( 21 ) **E 14 862504**

( 96 ) **EP 20140862504** 2014.10.31.

( 97 ) **EP 3068392 A1** 2015.05.21.

**EP 3068392 B1** 2021.02.24.

( 73 ) Vertex Pharmaceuticals Incorporated, Boston, MA 02210 (US)

( 72 ) SWINNEY, Kelly, Ann

HURTER, Patricia, Nell

NADIG, David, E.

SMITH, David

THOMAS, Vance, Hayden

WARMAN, Martin, Paul

( 74 ) Danubia Szabadalmi és Jogi Iroda Kft., 1051 Budapest, (HU)

( 54 ) **Eljárás CFTR-mediálta betegségek kezelésére szolgáló gyógyászati kompozíciók előállítására**

( 51 ) **A61K 31/443** (2006.01)

**A61K 9/16** (2006.01)

**A61K 9/20** (2006.01)

**A61K 31/47** (2006.01)

**A61K 45/06** (2006.01)

( 13 ) **T2**

( 30 ) 201361903010 P 2013.11.12. US

201461929604 P 2014.01.21. US

201462000659 P 2014.05.20. US

---

( 11 ) **E054783**

---

- 
- ( 21 ) **E 14 813621**
- ( 96 ) **EP 20140813621** 2014.06.19.
- ( 97 ) **EP 3010506 A1** 2014.12.24.  
**EP 3010506 B1** 2021.05.12.
- ( 73 ) Prilenia Neurotherapeutics Ltd., Herzliya 4672561 (IL)
- ( 72 ) BASSAN, Merav  
EYAL, Eli  
HAGAI, Esther, Lukaszewicz  
SVEINSDOTTER TEIGE WICKENBERG, Anna, Kristina
- ( 74 ) SBGK Szabadalmi és Ügyvivői Iroda, 1062 Budapest, (HU)
- ( 54 ) **Pridopidin Huntington-kór kezelésében**
- ( 51 ) **A61K 31/451** (2006.01)  
**A61K 31/00** (2006.01)  
**A61P 25/00** (2006.01)  
**A61P 25/14** (2006.01)  
**A61P 25/22** (2006.01)  
**A61P 25/24** (2006.01)  
**A61P 25/28** (2006.01)
- ( 13 ) **T2**
- ( 30 ) 201361837928 P 2013.06.21. US  
201361877832 P 2013.09.13. US
- 
- ( 11 ) **E054653**
- ( 21 ) **E 16 781816**
- ( 96 ) **EP 20160781816** 2016.10.17.
- ( 97 ) **EP 3364975 A1** 2017.04.27.  
**EP 3364975 B1** 2021.04.07.
- ( 73 ) Aziende Chimiche Riunite Angelini Francesco A.C.R.A.F. S.p.A., 00181 Roma (IT)
- ( 72 ) GARRONE, Beatrice  
DURANDO, Lucia  
CALISTI, Fabrizio
- ( 74 ) SBGK Szabadalmi Ügyvivői Iroda, 1062 Budapest, (HU)
- ( 54 ) **Trazodon és gabapentin kombinációja fájdalom kezelésére**
- ( 51 ) **A61K 31/496** (2006.01)  
**A61K 31/195** (2006.01)  
**A61K 45/06** (2006.01)  
**A61P 25/00** (2006.01)  
**A61P 25/02** (2006.01)  
**A61P 25/04** (2006.01)
- ( 13 ) **T2**
- ( 30 ) 15191024 2015.10.22. EP
- 
- ( 11 ) **E054765**
- ( 21 ) **E 17 777211**
- ( 96 ) **EP 20170777211** 2017.09.21.
- ( 97 ) **EP 3515418 A1** 2018.03.29.  
**EP 3515418 B1** 2021.04.14.
- ( 73 ) Astrazeneca AB, 151 85 Södertälje (SE)
- ( 72 ) FRIGAULT, Melanie Mae
-

( 74 ) Danubia Szabadalmi és Jogi Iroda Kft., 1051 Budapest, (HU)

**( 54 ) COMINGC-MET-inhibitorok alkalmazása MET-mutációkat tartalmazó rákok kezelésére**

( 51 ) **A61K 31/4985** (2006.01)

**A61K 31/00** (2006.01)

**A61K 31/4545** (2006.01)

**A61K 31/47** (2006.01)

**A61K 31/4745** (2006.01)

**A61K 31/53** (2006.01)

**A61K 31/5377** (2006.01)

**A61P 35/00** (2006.01)

**C07K 16/28** (2006.01)

**C12Q 1/6886** (2018.01)

**G01N 33/48** (2006.01)

**G01N 33/574** (2006.01)

( 13 ) **T2**

( 30 ) 201616116 2016.09.22. GB

( 11 ) **E054409**

( 21 ) **E 16 156278**

( 96 ) **EP 20160156278** 2008.09.10.

( 97 ) **EP 3067054 A1** 2016.09.14.

**EP 3067054 B1** 2020.12.30.

( 73 ) Boston Biomedical, Inc., Cambridge, MA 02139 (US)

( 72 ) LI, Chiang, Jia

MIKULE, Keith

LI, Youzhi

( 74 ) Danubia Szabadalmi és Jogi Iroda Kft., 1051 Budapest, (HU)

**( 54 ) Új kompozíciók és eljárások rák kezelésére**

( 51 ) **A61K 31/505** (2006.01)

**A61K 31/55** (2006.01)

**A61K 38/17** (2006.01)

**A61P 35/00** (2006.01)

( 13 ) **T2**

( 30 ) 971144 P 2007.09.10. US

13372 2007.12.13. US

( 11 ) **E054495**

( 21 ) **E 12 160586**

( 96 ) **EP 20120160586** 2007.08.23.

( 97 ) **EP 2478907 A2** 2012.07.25.

**EP 2478907 B1** 2021.04.14.

( 73 ) Janssen Oncology, Inc., Los Angeles CA 90024 (US)

( 72 ) Auerbach, Alan H.

Belldegrun, Arie S.

( 74 ) Danubia Szabadalmi és Jogi Iroda Kft., 1051 Budapest, (HU)

**( 54 ) Rák kezelésére szolgáló készítmény**

( 51 ) **A61K 31/58** (2006.01)

**A61K 31/573** (2006.01)

**A61K 45/06** (2006.01)



---

<b>A61P 13/08</b>	(2006.01)
<b>A61P 35/00</b>	(2006.01)
<b>A61P 43/00</b>	(2006.01)
<b>( 13 ) T2</b>	
( 30 ) 921506 P	2006.08.25. US

---

<b>( 11 ) E054502</b>	
<b>( 21 ) E 16 808570</b>	
<b>( 96 ) EP 20160808570</b>	2016.11.30.
<b>( 97 ) EP 3383402 A1</b>	2017.06.08.
<b>EP 3383402 B1</b>	2021.03.24.
( 73 ) Pharmathen S.A., 15351 Pallini Attikis (GR)	
( 72 ) KARAVAS, Evangelos	
KOUTRIS, Efthymios	
SAMARA, Vasiliki	
KOUTRI, Ioanna	
KALASKANI, Anastasia	
KIZIRIDI, Christina	
ABATZIS, Morfis	
( 74 ) SBGK Szabadalmi Ügyvivői Iroda, 1062 Budapest, (HU)	
<b>( 54 ) Darunavirt tartalmazó gyógyászati készítmény és eljárás annak előállítására</b>	
<b>( 51 ) A61K 31/635</b>	(2006.01)
<b>A61K 9/20</b>	(2006.01)
<b>A61P 31/18</b>	(2006.01)
<b>( 13 ) T2</b>	
( 30 ) 20150100526	2015.12.02. GR

---

<b>( 11 ) E054621</b>	
<b>( 21 ) E 12 730993</b>	
<b>( 96 ) EP 20120730993</b>	2012.07.03.
<b>( 97 ) EP 2729151 A1</b>	2013.01.17.
<b>EP 2729151 B1</b>	2021.03.31.
( 73 ) Boehringer Ingelheim International GmbH, 55216 Ingelheim am Rhein (DE)	
( 72 ) BROEDL, Uli	
VON EYNATTEN, Maximilian	
JOHANSEN, Odd-Erik	
KLEIN, Thomas	
LUIPPOLD, Gerd	
( 74 ) Advopatent Szabadalmi és Védjegy Iroda, 1255 Budapest, (HU)	
<b>( 54 ) Gyógyászati készítmény, kezelési eljárások és alkalmazásaik</b>	
<b>( 51 ) A61K 31/7004</b>	(2006.01)
<b>A61P 13/00</b>	(2006.01)
<b>( 13 ) T2</b>	
( 30 ) 201161505598 P	2011.07.08. US

---

<b>( 11 ) E054506</b>	
<b>( 21 ) E 17 808402</b>	
<b>( 96 ) EP 20170808402</b>	2017.11.27.
<b>( 97 ) EP 3544630 A1</b>	2018.05.31.

---

---

**EP 3544630 B1** 2021.03.24.

( 73 ) Fondazione di Religione e di Culto "Casa Sollievo Della Sofferenza" - Opera di San Pio da Pietrelcina, 71013 San Giovanni Rotondo (FG) (IT)

( 72 ) PAZIENZA, Valerio

( 74 ) SBGK Szabadalmi Ügyvivői Iroda, 1062 Budapest, (HU)

**( 54 ) Táplálék-készítmény rezisztens keményítővel, amely jól használható neoplasztikus betegségek kezelésében**

( 51 ) **A61K 31/718** (2006.01)

**A23L 29/219** (2016.01)

**A23L 33/00** (2016.01)

**A61K 45/06** (2006.01)

**A61P 35/00** (2006.01)

( 13 ) **T2**

( 30 ) 16200981 2016.11.28. EP

---

( 11 ) **E054512**

( 21 ) **E 19 220066**

( 96 ) **EP 20190220066** 2015.07.09.

( 97 ) **EP 3669886 A1** 2020.06.24.

**EP 3669886 B1** 2021.02.24.

( 73 ) Cambridge Enterprise, Ltd., Cambridge Cambridgeshire CB2 1TN (GB)

( 72 ) MORRELL, Nicholas W

LI, Wei

UPTON, Paul D

( 74 ) SBGK Szabadalmi Ügyvivői Iroda, 1062 Budapest, (HU)

**( 54 ) Csont morfogenetikus proteinek**

( 51 ) **A61K 38/18** (2006.01)

**A61P 9/10** (2006.01)

**A61P 11/00** (2006.01)

( 13 ) **T2**

( 30 ) 201412290 2014.07.10. GB

---

( 11 ) **E054585**

( 21 ) **E 16 156852**

( 96 ) **EP 20160156852** 2009.04.29.

( 97 ) **EP 3050576 A1** 2016.08.03.

**EP 3050576 B1** 2021.03.31.

( 73 ) ASCENDIS PHARMA ENDOCRINOLOGY DIVISION A/S, 2900 Hellerup (DK)

( 72 ) RAU, Harald

Kindermann, Susanne

Lessmann, Torben

Rasmussen, Grethe Norskov

HERSEL, Ulrich

WEGGE, Thomas

SPROGOE, Kennett

( 74 ) SBGK Szabadalmi Ügyvivői Iroda, 1062 Budapest, (HU)

**( 54 ) Pegilezett rekombináns humán növekedési hormon vegyületek**

( 51 ) **A61K 38/27** (2006.01)

**A61K 47/60** (2017.01)

**A61K 47/65** (2017.01)

---

**A61P 1/04** (2006.01)  
**A61P 1/16** (2006.01)  
**A61P 3/04** (2006.01)  
**A61P 5/06** (2006.01)  
**A61P 9/00** (2006.01)  
**A61P 11/00** (2006.01)  
**A61P 13/12** (2006.01)  
**A61P 15/08** (2006.01)  
**A61P 19/02** (2006.01)  
**A61P 21/00** (2006.01)  
**A61P 25/24** (2006.01)  
**A61P 29/00** (2006.01)  
**A61P 31/18** (2006.01)  
**A61P 35/00** (2006.01)  
**A61P 37/06** (2006.01)  
**A61P 39/06** (2006.01)  
**A61P 43/00** (2006.01)

**( 13 ) T2**

( 30 ) 08155408 2008.04.29. EP  
 08162865 2008.08.22. EP  
 08167289 2008.10.22. EP

**( 11 ) E054733****( 21 ) E 16 826898****( 96 ) EP 20160826898** 2016.12.29.**( 97 ) EP 3397273 A1** 2017.07.06.**EP 3397273 B1** 2021.05.19.

( 73 ) Amicus Therapeutics, Inc., Philadelphia, PA 19104 (US)

( 72 ) DO, Hung V.

KHANNA, Richie

GOTSCHALL, Russell

( 74 ) Danubia Szabadalmi és Jogi Iroda Kft., 1051 Budapest, (HU)

**( 54 ) Megnövelt savas alfa-glükozidáz Pompe-kór kezelésére****( 51 ) A61K 38/47** (2006.01)**A61K 31/445** (2006.01)**( 13 ) T2**

( 30 ) 201562272890 P 2015.12.30. US  
 201662300479 P 2016.02.26. US  
 201662315412 P 2016.03.30. US  
 201662402454 P 2016.09.30. US  
 201662428867 P 2016.12.01. US  
 201662431791 P 2016.12.08. US

**( 11 ) E054804****( 21 ) E 17 733222****( 96 ) EP 20170733222** 2017.06.01.**( 97 ) EP 3464318 A1** 2017.12.07.**EP 3464318 B1** 2021.04.21.

( 73 ) AbbVie Inc., North Chicago, IL 60064 (US)

( 72 ) MCPHERSON, Michael J.  
 HOBSON, Adrian D.  
 HAYES, Martin E.  
 MARVIN, Christopher C.  
 SCHMIDT, Diana  
 WAEGELL, Wendy  
 GOESS, Christian  
 OH, Jason Z.  
 HERNANDEZ JR., Axel  
 RANDOLPH, John T.

( 74 ) SBGK Szabadalmi Ügyvivői Iroda, 1062 Budapest, (HU)

**( 54 ) Glükokortikoid receptor antagonisták és annak immunkonjugátumai**

( 51 ) **A61K 39/00** (2006.01)  
**A61K 47/68** (2017.01)  
**A61P 37/06** (2006.01)  
**C07J 71/00** (2006.01)  
**C07K 16/18** (2006.01)  
**C07K 16/24** (2006.01)

**( 13 ) T2**

( 30 ) 201662344948 P 2016.06.02. US  
 201662371134 P 2016.08.04. US

**( 11 ) E054423**

**( 21 ) E 14 716818**

( 96 ) **EP 20140716818** 2014.04.10.  
 ( 97 ) **EP 2983704 A1** 2014.10.16.  
**EP 2983704 B1** 2021.03.03.

( 73 ) Ceva Santé Animale, 33500 Libourne Cedex (FR)

( 72 ) SATO, Takanori

( 74 ) SBGK Szabadalmi Ügyvivői Iroda, 1062 Budapest, (HU)

**( 54 ) Fúziós polipeptidok és vakcinák**

( 51 ) **A61K 39/12** (2006.01)  
**A61K 39/385** (2006.01)

**( 13 ) T2**

( 30 ) 13163299 2013.04.11. EP

**( 11 ) E054698**

**( 21 ) E 14 722538**

( 96 ) **EP 20140722538** 2014.04.10.  
 ( 97 ) **EP 2983706 A2** 2014.10.16.  
**EP 2983706 B1** 2021.05.19.

( 73 ) iSD Immunotech ApS, 2200 København N (DK)

Aarhus Universitet (University Of Aarhus), 8000 Aarhus C. (DK)

( 72 ) BAHRAMI, Shervin

RYTTERGARD DUCH, Mogens

KANSTRUP HOLM, Christian

LASKA, Magdalena Janina

( 74 ) dr. Kocsomba Nelli Ügyvédi Iroda, 1054 Budapest, (HU)

**( 54 ) Immunszuppresszív domének gyógyszerként való felhasználása**

- 
- ( 51 ) **A61K 39/12** (2006.01)  
**C12N 15/09** (2006.01)
- ( 13 ) **T2**
- ( 30 ) 201370202 2013.04.10. DK  
201370200 2013.04.10. DK  
201370204 2013.04.11. DK
- 

- ( 11 ) **E054496**
- ( 21 ) **E 17 797564**
- ( 96 ) **EP 20170797564** 2017.10.27.
- ( 97 ) **EP 3532098 A1** 2018.05.03.  
**EP 3532098 B1** 2021.04.07.
- ( 73 ) MorphoSys AG, 82152 Planegg (DE)
- ( 72 ) ENDELL, Jan  
PETROPOULOS, Konstantin  
KELEMEN, Peter  
BOXHAMMER, Rainer  
RÜCKERT, Markus
- ( 74 ) Danubia Szabadalmi és Jogi Iroda Kft., 1051 Budapest, (HU)
- ( 54 ) **CD19 elleni ellenanyag kombinálása BCL-2-gátlóval és alkalmazásuk**
- ( 51 ) **A61K 39/395** (2006.01)  
**A61K 31/00** (2006.01)  
**A61P 35/00** (2006.01)  
**C07K 16/28** (2006.01)
- ( 13 ) **T2**
- ( 30 ) 16196184 2016.10.28. EP
- 

- ( 11 ) **E054437**
- ( 21 ) **E 19 215303**
- ( 96 ) **EP 20190215303** 2012.05.21.
- ( 97 ) **EP 3662932 A1** 2020.06.10.  
**EP 3662932 B1** 2021.04.07.
- ( 73 ) H. Lundbeck A/S, 2500 Valby (DK)
- ( 72 ) KOVACEVICH, Brian Robert  
GARCIA-MARTINEZ, Leon F.  
OLSON, Katie  
DUTZAR, Benjamin H.  
BILLGREN, Jens J.  
LATHAM, John A.  
MITCHELL, Danielle M.  
MCNEILL, Patricia Dianne  
JANSON, Nicole M.  
LOOMIS, Maria-Cristina
- ( 74 ) SBGK Szabadalmi Ügyvivői Iroda, 1062 Budapest, (HU)
- ( 54 ) **Anti-CGRP készítmények és alkalmazásuk**
- ( 51 ) **A61K 39/395** (2006.01)  
**A61K 31/485** (2006.01)  
**A61K 31/7088** (2006.01)  
**A61K 38/16** (2006.01)
-

**A61K 39/00** (2006.01)  
**A61K 45/06** (2006.01)  
**A61K 48/00** (2006.01)  
**A61P 1/12** (2006.01)  
**A61P 25/00** (2006.01)  
**C07K 16/26** (2006.01)

( 13 ) T2

( 30 ) 201161488660 P 2011.05.20. US

( 11 ) E054670

( 21 ) E 15 777810

( 96 ) EP 20150777810 2015.09.25.

( 97 ) EP 3197493 A1 2016.03.31.

EP 3197493 B1 2021.03.10.

( 73 ) Aveo Pharmaceuticals Inc., Cambridge, MA 02142 (US)

( 72 ) GYURIS, Jenő

LERNER, Lorena

LIN, Jie

( 74 ) SBGK Szabadalmi Ügyvivői Iroda, 1062 Budapest, (HU)

( 54 ) **Módszer cachexia visszafordítására és túlélés megnövelésére egy GDF15 modulátor és egy rákellenes szer adagolásával**

( 51 ) **A61K 39/395** (2006.01)

**A61K 31/282** (2006.01)

**A61P 35/00** (2006.01)

**C07K 16/22** (2006.01)

( 13 ) T2

( 30 ) 201462055203 P 2014.09.25. US

( 11 ) E054716

( 21 ) E 16 740356

( 96 ) EP 20160740356 2016.01.15.

( 97 ) EP 3247394 A2 2016.07.28.

EP 3247394 B1 2021.05.12.

( 73 ) Green Cross Corporation, Yongin-si, Gyeonggi-do 16924 (KR)

( 72 ) CHOI, Yong Woon

KIM, Yoo Hoon

CHOI, Jungsub

( 74 ) SBGK Szabadalmi Ügyvivői Iroda, 1062 Budapest, (HU)

( 54 ) **Anti-EGFR-t tartalmazó gyógyászati készítmény**

( 51 ) **A61K 39/395** (2006.01)

**A61K 47/34** (2006.01)

**C07K 16/28** (2006.01)

( 13 ) T2

( 30 ) 20150008677 2015.01.19. KR

( 11 ) E054422

( 21 ) E 16 745318

( 96 ) EP 20160745318 2016.07.19.

( 97 ) EP 3325015 A1 2017.01.26.

---

**EP 3325015 B1** 2021.05.12.

( 73 ) Zoetis Services LLC, Parsippany, NJ 07054 (US)

( 72 ) DOMINOWSKI, Paul, Joseph

MWANGI, Duncan

RAI, Sharath, K.

FOSS, Dennis, L.

GODBEE, Traci, K.

SLY, Laurel, Mary

MAHAN, Suman

VORA, Shaunak

( 74 ) Danubia Szabadalmi és Jogi Iroda Kft., 1051 Budapest, (HU)

**( 54 ) Liposzómás adjuváns készítmények**

**( 51 ) A61K 47/18** (2006.01)

**A61K 9/127** (2006.01)

**A61K 47/24** (2006.01)

**A61K 47/28** (2006.01)

**( 13 ) T2**

( 30 ) 201562194355 P 2015.07.20. US

---

**( 11 ) E054411**

**( 21 ) E 15 719011**

**( 96 ) EP 20150719011** 2015.04.10.

**( 97 ) EP 3129063 A1** 2015.10.15.

**EP 3129063 B1** 2021.01.27.

( 73 ) Daiichi Sankyo Company, Limited, Tokyo 103-8426 (JP)

Daiichi Sankyo Europe GmbH, 81379 München (DE)

( 72 ) HETTMANN, Thore

ABRAHAM, Reimar

BLUM, Sabine

UENO, Suguru

( 74 ) Sworks Nemzetközi Szabadalmi Ügyvivői Iroda Kft., 1134 Budapest, (HU)

**( 54 ) Anti-HER3 antitest-gyógyszer konjugátum**

**( 51 ) A61K 47/68** (2017.01)

**A61P 35/00** (2006.01)

**( 13 ) T2**

( 30 ) 2014081454 2014.04.10. JP

---

**( 11 ) E054726**

**( 21 ) E 17 711475**

**( 96 ) EP 20170711475** 2017.03.02.

**( 97 ) EP 3423105 A1** 2017.09.08.

**EP 3423105 B1** 2021.05.05.

( 73 ) Eisai R&D Management Co., Ltd., Tokyo 112-8088 (JP)

( 72 ) ALBONE, Earl, F.

CHENG, Xin

CUSTAR, Daniel, W.

FURUUCHI, Keiji

LI, Jing

---

MAJUMDER, Utpal

UENAKA, Toshimitsu

( 74 ) Danubia Szabadalmi és Jogi Iroda Kft., 1051 Budapest, (HU)

**( 54 ) Eribulinalapú antitest-gyógyszer konjugátumok és alkalmazási eljárások****( 51 ) A61K 47/68** (2017.01)**( 13 ) T2**

( 30 ) 201662302562 P 2016.03.02. US

**( 11 ) E054689****( 21 ) E 18 704956****( 96 ) EP 20180704956** 2018.02.08.**( 97 ) EP 3544636 A1** 2018.08.16.**EP 3544636 B1** 2021.03.31.

( 73 ) ADC Therapeutics SA, 1066 Epalinges (CH)

Medimmune Limited, Cambridge, Cambridgeshire CB21 6GH (GB)

( 72 ) VAN BERKEL, Patricius Hendrikus Cornelis

( 74 ) Gödölle, Kékes, Mészáros &amp; Szabó Szabadalmi és Védjegy Iroda, 1024 Budapest, (HU)

**( 54 ) Pirrolobenzodiazepin-antitest konjugátumok****( 51 ) A61K 47/68** (2017.01)**A61K 45/06** (2006.01)**A61P 35/00** (2006.01)**A61P 43/00** (2006.01)**( 13 ) T2**

( 30 ) 201702029 2017.02.08. GB

201702031 2017.02.08. GB

201719906 2017.11.30. GB

**( 11 ) E054461****( 21 ) E 17 791980****( 96 ) EP 20170791980** 2017.10.13.**( 97 ) EP 3525830 A1** 2018.04.19.**EP 3525830 B1** 2021.03.10.

( 73 ) Medimmune Limited, Cambridge, Cambridgeshire CB21 6GH (GB)

( 72 ) HOWARD, Philip Wilson

GREGSON, Stephen John

( 74 ) Gödölle, Kékes, Mészáros &amp; Szabó Szabadalmi és Védjegy Iroda, 1024 Budapest, (HU)

**( 54 ) Pirrolobenzodiazepin konjugátumok****( 51 ) A61K 47/68** (2017.01)**A61P 35/00** (2006.01)**A61P 43/00** (2006.01)**C07H 15/203** (2006.01)**( 13 ) T2**

( 30 ) 201617466 2016.10.14. GB

**( 11 ) E054428****( 21 ) E 18 833113****( 96 ) EP 20180833113** 2018.11.29.**( 97 ) EP 3658192 A1** 2019.06.06.**EP 3658192 B1** 2021.04.28.



- 
- ( 73 ) AbbVie Inc., North Chicago, IL 60064 (US)
- ( 72 ) HOBSON, Adrian D.  
MCPHERSON, Michael J.  
WAEGELL, Wendy  
GOESS, Christian  
HERNANDEZ, Axel, Jr.  
WANG, Lu  
WANG, Lu  
MARVIN, Christopher C.  
SANTORA, Ling C.
- ( 74 ) SBGK Szabadalmi Ügyvivői Iroda, 1062 Budapest, (HU)
- ( 54 ) Glükokortikoid receptor agonista és annak immunkonjugátumai**
- ( 51 ) A61K 47/68** (2017.01)  
**A61K 38/19** (2006.01)  
**A61P 1/00** (2006.01)  
**A61P 19/02** (2006.01)  
**C07K 16/24** (2006.01)
- ( 13 ) T2**
- ( 30 ) 201762593776 P 2017.12.01. US  
201762595054 P 2017.12.05. US
- 

- ( 11 ) E054500**
- ( 21 ) E 17 817374**
- ( 96 ) EP 20170817374** 2017.11.17.  
**( 97 ) EP 3544634 A1** 2018.05.31.  
**EP 3544634 B1** 2021.04.14.
- ( 73 ) Eli Lilly and Company, Indianapolis, IN 46285 (US)
- ( 72 ) FENG, Yiqing  
HIPSKIND, Philip Arthur  
LI, Renhua  
LIU, Ling  
WILSON, Takako  
WROBLESKI, Aaron David
- ( 74 ) SBGK Szabadalmi Ügyvivői Iroda, 1062 Budapest, (HU)
- ( 54 ) MET antitest hatóanyag konjugátumok**
- ( 51 ) A61K 47/68** (2017.01)  
**A61P 35/00** (2006.01)  
**C07H 15/20** (2006.01)
- ( 13 ) T2**
- ( 30 ) 201662425853 P 2016.11.23. US
- 

- ( 11 ) E054477**
- ( 21 ) E 18 175001**
- ( 96 ) EP 20180175001** 2018.05.30.  
**( 97 ) EP 3409301 A2** 2018.12.05.  
**EP 3409301 B1** 2021.02.17.
- ( 73 ) AQPFA IP B.V., 3584 BK Utrecht (NL)
- ( 72 ) Stouthamer, Jeffrey Markgregorius Maria  
dos Santos Rocha, Mónica Eunice
-

Supér, Henderikus

Lankhorst, Alexius Josephus

( 74 ) Danubia Szabadalmi és Jogi Iroda Kft., 1051 Budapest, (HU)

**( 54 ) Felszívódó biológiailag lebomló gyógyászati és kozmetikai kompozíció****( 51 ) A61L 27/18** (2006.01)**A61L 27/58** (2006.01)**A61P 1/04** (2006.01)**A61P 13/10** (2006.01)**A61P 15/10** (2006.01)**A61P 17/00** (2006.01)**A61P 19/02** (2006.01)**A61P 19/04** (2006.01)**( 13 ) T2**

( 30 ) 17173563 2017.05.30. EP

**( 11 ) E054353****( 21 ) E 18 703146****( 96 ) EP 20180703146** 2018.01.18.**( 97 ) EP 3570899 A1** 2018.07.26.**EP 3570899 B1** 2021.03.10.

( 73 ) Hollister Incorporated, Libertyville, IL 60048 (US)

( 72 ) MONTES DE OCA, Horacio

HENRY, Jerome A.

ROSTAMI, Shamsedin

( 74 ) Gödölle, Kékes, Mészáros &amp; Szabó, Szabadalmi és Védjegy Iroda, 1024 Budapest, (HU)

**( 54 ) Eljárások hidrofíln bevonatú orvosi eszközök sterilizálására****( 51 ) A61L 29/08** (2006.01)**( 13 ) T2**

( 30 ) 201762448708 P 2017.01.20. US

**( 11 ) E054393****( 21 ) E 16 702644****( 96 ) EP 20160702644** 2016.01.20.**( 97 ) EP 3247417 A1** 2016.07.28.**EP 3247417 B1** 2021.03.10.

( 73 ) Hollister Incorporated, Libertyville, IL 60048 (US)

( 72 ) MONTES DE OCA, Horacio

( 74 ) Gödölle, Kékes, Mészáros &amp; Szabó, Szabadalmi és Védjegy Iroda, 1024 Budapest, (HU)

**( 54 ) Változó rugalmasságú síkosított vizelet katéterek****( 51 ) A61L 29/14** (2006.01)**A61L 29/04** (2006.01)**A61M 25/00** (2006.01)**( 13 ) T2**

( 30 ) 201562106446 P 2015.01.22. US

201562232919 P 2015.09.25. US

**( 11 ) E054697****( 21 ) E 11 176690****( 96 ) EP 20110176690** 2008.05.16.

- 
- ( 97 ) **EP 2500047 A2** 2012.09.19.  
**EP 2500047 B1** 2021.03.24.
- ( 73 ) Lutonix, Inc., Franklin Lakes, NJ 07417 (US)
- ( 72 ) Wang, Lixiao
- ( 74 ) SBGK Szabadalmi Ügyvivői Iroda, 1062 Budapest, (HU)
- ( 54 ) **Hatóanyagleadó bevonatok gyógyászati eszközök számára**
- ( 51 ) **A61L 29/16** (2006.01)  
**A61K 31/337** (2006.01)  
**A61K 31/436** (2006.01)  
**A61L 29/18** (2006.01)  
**A61L 31/16** (2006.01)  
**A61L 31/18** (2006.01)
- ( 13 ) **T2**
- ( 30 ) 981380 P 2007.10.19. US  
981384 P 2007.10.19. US  
942452 2007.11.19. US
- 

- ( 11 ) **E054528**
- ( 21 ) **E 16 207078**
- ( 96 ) **EP 20160207078** 2013.04.24.
- ( 97 ) **EP 3170522 A1** 2017.05.24.  
**EP 3170522 B1** 2021.03.10.
- ( 73 ) Dentsply IH AB, 431 21 Mölndal (SE)
- ( 72 ) HOLM, Niels Erik  
Andréen, Erik  
ENVALL, Bengt Daniel
- ( 74 ) Danubia Szabadalmi és Jogi Iroda Kft., 1051 Budapest, (HU)
- ( 54 ) **Tömlőcsatlakozót tartalmazó berendezés**
- ( 51 ) **A61M 3/02** (2006.01)  
**A61M 1/00** (2006.01)  
**A61M 39/28** (2006.01)  
**F16K 7/06** (2006.01)
- ( 13 ) **T2**
- ( 30 ) 201200282 2012.04.24. DK
- 

- ( 11 ) **E054394**
- ( 21 ) **E 16 769673**
- ( 96 ) **EP 20160769673** 2016.03.24.
- ( 97 ) **EP 3274020 A1** 2016.09.29.  
**EP 3274020 B1** 2021.03.24.
- ( 73 ) Enable Injections, Inc., Cincinnati, OH 45241 (US)
- ( 72 ) DUNKI-JACOBS, Adam  
HOOVEN, Michael D.  
HUDDLESTON, Matthew J.  
NUCHOLS, Richard P.  
PALMER, Joetta Renee  
STEFANCHIK, David
- ( 74 ) SBGK Szabadalmi Ügyvivői Iroda, 1062 Budapest, (HU)
- ( 54 ) **Gyógyszerátvitel nyomás alatt lévő gáz energiájával, valamint újraszuszpendáló készülék és eljárás**
-

- 
- ( 51 ) **A61M 5/178** (2006.01)  
**A61J 1/20** (2006.01)  
**A61M 5/00** (2006.01)  
**A61M 5/148** (2006.01)  
**A61M 5/152** (2006.01)  
**A61M 5/19** (2006.01)  
**A61M 5/20** (2006.01)  
**A61M 5/24** (2006.01)
- ( 13 ) **T2**
- ( 30 ) 201562138762 P 2015.03.26. US
- 

- ( 11 ) **E054598**
- ( 21 ) **E 18 803870**
- ( 96 ) **EP 20180803870** 2018.10.24.
- ( 97 ) **EP 3614870 A1** 2019.05.02.  
**EP 3614870 B1** 2021.03.24.
- ( 73 ) Nicoventures Trading Limited, London WC2R 3LA (GB)
- ( 72 ) YILMAZ, Ugurhan
- ( 74 ) Danubia Szabadalmi és Jogi Iroda Kft., 1051 Budapest, (HU)

**( 54 ) Aeroszolképző eszköz**

- ( 51 ) **A61M 16/00** (2006.01)  
**A24F 40/30** (2020.01)  
**A24F 40/44** (2020.01)  
**A24F 40/46** (2020.01)  
**A24F 40/485** (2020.01)  
**A61M 11/04** (2006.01)  
**A61M 15/00** (2006.01)  
**A61M 15/06** (2006.01)
- ( 13 ) **T2**
- ( 30 ) 201717498 2017.10.24. GB
- 

- ( 11 ) **E054415**
- ( 21 ) **E 19 198024**
- ( 96 ) **EP 20190198024** 2014.12.10.
- ( 97 ) **EP 3620198 A1** 2020.03.11.  
**EP 3620198 B1** 2021.03.10.
- ( 73 ) Hollister Incorporated, Libertyville IL 60048 (US)
- ( 72 ) FOLEY, Adam J.  
CLARKE, John T.
- ( 74 ) Gödölle, Kékes, Mészáros & Szabó, Szabadalmi és Védjegy Iroda, 1024 Budapest, (HU)

**( 54 ) Toalettben leöblíthető katéterek**

- ( 51 ) **A61M 25/00** (2006.01)  
**A61L 29/04** (2006.01)  
**A61L 29/14** (2006.01)
- ( 13 ) **T2**
- ( 30 ) 201361915220 P 2013.12.12. US  
201361915396 P 2013.12.12. US  
201462011078 P 2014.06.12. US
-

- ( 11 ) **E054587**  
( 21 ) **E 18 705786**  
( 96 ) **EP 20180705786** 2018.02.01.  
( 97 ) **EP 3432970 A1** 2018.08.09.  
**EP 3432970 B1** 2021.03.24.  
( 73 ) TARIS Biomedical LLC, Lexington, Massachusetts 02421 (US)  
( 72 ) LEE, Heejin  
ABBATE, Emily  
HOCKING, Sarah  
GIESING, Dennis  
( 74 ) Danubia Szabadalmi és Jogi Iroda Kft., 1051 Budapest, (HU)  
( 54 ) **In vivo gyógyszerbejuttató eszközök**  
( 51 ) **A61M 31/00** (2006.01)  
**A61K 9/00** (2006.01)  
( 13 ) **T2**  
( 30 ) 201762453333 P 2017.02.01. US  
201762480744 P 2017.04.03. US
- 

- ( 11 ) **E054755**  
( 21 ) **E 17 705873**  
( 96 ) **EP 20170705873** 2017.02.17.  
( 97 ) **EP 3416983 A1** 2017.08.24.  
**EP 3416983 B1** 2021.04.07.  
( 73 ) MorphoSys AG, 82152 Planegg (DE)  
Galapagos NV, 2800 Mechelen (BE)  
( 72 ) HAAS, Jan Dominik  
KLATTIG, Jürgen  
VANDEGHINSTE, Nick Ernest René  
( 74 ) Danubia Szabadalmi és Jogi Iroda Kft., 1051 Budapest, (HU)  
( 54 ) **IL-17C elleni ellenanyagok**  
( 51 ) **A61P 11/00** (2006.01)  
**A61K 39/00** (2006.01)  
**A61P 17/00** (2006.01)  
**A61P 17/06** (2006.01)  
**A61P 19/02** (2006.01)  
**C07K 16/24** (2006.01)  
( 13 ) **T2**  
( 30 ) 16156582 2016.02.19. EP  
16156651 2016.02.22. EP
- 

- ( 11 ) **E054435**  
( 21 ) **E 16 777107**  
( 96 ) **EP 20160777107** 2016.04.04.  
( 97 ) **EP 3280432 A1** 2016.10.13.  
**EP 3280432 B1** 2021.03.10.  
( 73 ) Subdomain, LLC, Washington, DC 20015 (US)  
Arclxx, Inc., Gaithersburg, MD 20878 (US)  
( 72 ) LAFLEUR, David, William  
HILBERT, David, M.
-

---

( 74 ) Danubia Szabadalmi és Jogi Iroda Kft., 1051 Budapest, (HU)

**( 54 ) De novo kötődőment tartalmazó polipeptidok és alkalmazásai**

( 51 ) **A61P 35/00** (2006.01)  
**A61K 38/00** (2006.01)  
**A61K 38/17** (2006.01)  
**C07K 14/00** (2006.01)  
**C07K 14/435** (2006.01)  
**C07K 14/705** (2006.01)  
**C07K 16/10** (2006.01)  
**C07K 16/28** (2006.01)  
**G01N 33/574** (2006.01)

( 13 ) **T2**

( 30 ) 201562143772 P 2015.04.06. US

---

( 11 ) **E054617**

( 21 ) **E 18 700143**

( 96 ) **EP 20180700143** 2018.01.09.

( 97 ) **EP 3565602 A1** 2018.07.12.

**EP 3565602 B1** 2021.03.03.

( 73 ) SciPharm S.á r.l., 6689 Mertert (LU)

( 72 ) KUBIN, Andreas

( 74 ) Pintz és Társai Szabadalmi, Védjegy és Jogi Iroda Kft., 1444 Budapest, (HU)

**( 54 ) Új eljárás vízzeloldható forskolin előállítására**

( 51 ) **A61P 43/00** (2006.01)  
**A61K 31/352** (2006.01)

( 13 ) **T2**

( 30 ) 17150644 2017.01.09. EP

---

( 11 ) **E054728**

( 21 ) **E 17 184621**

( 96 ) **EP 20170184621** 2017.08.03.

( 97 ) **EP 3437701 A1** 2019.02.06.

**EP 3437701 B1** 2021.03.10.

( 73 ) Pomoca S.A., 1026 Denges (CH)

University of Innsbruck, 6020 Innsbruck (AT)

( 72 ) BECHTOLD, Thomas

BERNHARD, Alicia

CAVEN, Barnaby

WRIGHT, Tom

CASTELLET, Josep

MILLASTRE, Jordi

( 74 ) SBGK Szabadalmi Ügyvivői Iroda, 1062 Budapest, (HU)

**( 54 ) Egyirányú súrolóanyag**

( 51 ) **A63C 7/02** (2006.01)

( 13 ) **T2**

---

( 11 ) **E054430**

( 21 ) **E 19 209877**

( 96 ) **EP 20190209877** 2018.07.09.

---

- 
- ( 97 ) **EP 3632519 A1** 2020.04.08.  
**EP 3632519 B1** 2021.03.17.
- ( 73 ) Brogent Technologies Inc., Kaohsiung City 80661 (TW)
- ( 72 ) TANG, Wei-Ching  
 CHIEN, Ke-Cheng  
 CHENG, Tien-Ni
- ( 74 ) SBGK Szabadalmi Ügyvivői Iroda, 1062 Budapest, (HU)
- ( 54 ) **Kinesztetikus eszköz repülés szimulálására**
- ( 51 ) **A63G 31/02** (2006.01)  
**A63G 31/16** (2006.01)
- ( 13 ) **T2**
- ( 30 ) 106134254 2017.10.03. TW
- 
- ( 11 ) **E054646**
- ( 21 ) **E 19 195702**
- ( 96 ) **EP 20190195702** 2015.05.08.
- ( 97 ) **EP 3597431 A1** 2020.01.22.  
**EP 3597431 B1** 2021.04.21.
- ( 73 ) SLAB DREAM LAB, LLC, Athens, GA 30606 (US)
- ( 72 ) THOMPSON, Robert Lyle
- ( 74 ) SBGK Szabadalmi Ügyvivői Iroda, 1062 Budapest, (HU)
- ( 54 ) **Egyedi több-színű képek felvitele különálló alapra utólag létrehozott háromdimenziós termékekre, például polisztirolra**
- ( 51 ) **A63H 33/04** (2006.01)  
**A63H 33/08** (2006.01)  
**B41J 3/407** (2006.01)  
**B41J 11/00** (2006.01)  
**B41M 5/00** (2006.01)
- ( 13 ) **T2**
- ( 30 ) 201461991021 P 2014.05.09. US
- 
- ( 11 ) **E054388**
- ( 21 ) **E 14 827174**
- ( 96 ) **EP 20140827174** 2014.12.22.
- ( 97 ) **EP 3237087 A1** 2016.06.30.  
**EP 3237087 B1** 2021.02.03.
- ( 73 ) Metso Outotec Finland Oy, 33900 Tampere (FI)
- ( 72 ) BÖHNKE, Bernd
- ( 74 ) Danubia Szabadalmi és Jogi Iroda Kft., 1051 Budapest, (HU)
- ( 54 ) **Eljárás hornyoslemez kialakítására**
- ( 51 ) **B01D 25/00** (2006.01)  
**B01D 25/21** (2006.01)  
**B01D 25/28** (2006.01)  
**B01D 25/30** (2006.01)
- ( 13 ) **T2**
- 
- ( 11 ) **E054798**
- ( 21 ) **E 14 723558**
- ( 96 ) **EP 20140723558** 2014.03.14.
-

- 
- ( 97 ) EP 2969117 A1 2014.09.18.  
 EP 2969117 B1 2021.05.05.
- ( 73 ) Donaldson Company, Inc., Minneapolis, MN 55440-1299 (US)
- ( 72 ) RAETHER, Thomas, D.
- ( 74 ) SBGK Szabadalmi Ügyvivői Iroda, 1062 Budapest, (HU)
- ( 54 ) **Tojásdad, cső alakú szűrőbetétek és ezeket alkalmazó szűrőrendszerek**
- ( 51 ) B01D 46/00 (2006.01)  
 B01D 46/24 (2006.01)
- ( 13 ) T2
- ( 30 ) 201361789385 P 2013.03.15. US
- 

- ( 11 ) E054499
- ( 21 ) E 16 851791
- ( 96 ) EP 20160851791 2016.09.29.
- ( 97 ) EP 3357557 A1 2018.08.08.  
 EP 3357557 B1 2021.03.17.
- ( 73 ) Ashigara Manufacturing Inc., Minamiashigara-shi, Kanagawa 250-0123 (JP)
- ( 72 ) MATSUI, Kazunori  
 ISHII, Terumitsu  
 HASHIMOTO, Akira
- ( 74 ) Danubia Szabadalmi és Jogi Iroda Kft., 1051 Budapest, (HU)
- ( 54 ) **Filmöregedést megelőző anyag alkalmazása**
- ( 51 ) B01D 53/14 (2006.01)  
 B01J 20/04 (2006.01)  
 B65D 81/26 (2006.01)
- ( 13 ) T2
- ( 30 ) 2015190747 2015.09.29. JP
- 

- ( 11 ) E054383
- ( 21 ) E 11 823128
- ( 96 ) EP 20110823128 2011.08.23.
- ( 97 ) EP 2608871 A2 2012.03.15.  
 EP 2608871 B1 2021.03.24.
- ( 73 ) CCR Technologies, Ltd., Calgary, AB T2S 2T8 (CA)
- ( 72 ) TROFIMUK, Terrance  
 AYRES, Steven  
 HILL, Shaun, M.  
 ABRY, Ray, G., F.
- ( 74 ) SBGK Szabadalmi Ügyvivői Iroda, 1062 Budapest, (HU)
- ( 54 ) **Eljárás feldolgozó folyadékok visszanyerésére**
- ( 51 ) B01D 53/96 (2006.01)  
 B01D 53/14 (2006.01)
- ( 13 ) T2
- ( 30 ) 376431 P 2010.08.24. US
- 

- ( 11 ) E054739
- ( 21 ) E 16 704206
- ( 96 ) EP 20160704206 2016.02.12.
- ( 97 ) EP 3256252 A1 2016.08.18.
-



---

**EP 3256252 B1** 2021.04.07.

( 73 ) BASF SE, 67056 Ludwigshafen (DE)  
Dow Global Technologies LLC, Midland, MI 48674 (US)

( 72 ) RIEDEL, Dominic  
TELES, Joaquim Henrique  
URBANCZYK, Daniel  
WEGERLE, Ulrike  
SPISKE, Luise  
PARVULESCU, Andrei-Nicolae  
SCHRÖDER, Alexander  
MÜLLER, Ulrich  
WEIDENBACH, Meinolf  
WITZL, Werner

( 74 ) SBGK Szabadalmi Ügyvivői Iroda, 1062 Budapest, (HU)

**( 54 ) Eljárás propilén epoxidálására szolgáló titán-zeolit katalizátor regenerálására**

( 51 ) **B01J 38/12** (2006.01)  
**B01J 29/89** (2006.01)  
**B01J 29/90** (2006.01)  
**B01J 35/02** (2006.01)  
**B01J 35/10** (2006.01)  
**B01J 38/48** (2006.01)  
**C01B 39/08** (2006.01)  
**C07D301/12** (2006.01)

( 13 ) **T2**

( 30 ) 15154998 2015.02.13. EP  
201562115658 P 2015.02.13. US

---

( 11 ) **E054736**

( 21 ) **E 10 730465**

( 96 ) **EP 20100730465** 2010.07.09.

( 97 ) **EP 2590748 A1** 2012.01.12.

**EP 2590748 B1** 2021.03.31.

( 73 ) Frewitt fabrique de machines S.A., 1763 Granges-Paccot (CH)

( 72 ) GAO, Xin  
VIRDIS, Antoine

( 74 ) Gödölle, Kékes, Mészáros & Szabó Szabadalmi és Védjegy Iroda, 1024 Budapest, (HU)

**( 54 ) Őrlőberendezés beállítható őrlési művelettel**

( 51 ) **B02C 4/42** (2006.01)  
**B02C 4/26** (2006.01)  
**B02C 18/06** (2006.01)  
**B02C 18/14** (2006.01)  
**B02C 18/24** (2006.01)  
**B02C 18/26** (2006.01)  
**B02C 23/16** (2006.01)

( 13 ) **T2**

---

( 11 ) **E054644**

( 21 ) **E 18 708586**

( 96 ) **EP 20180708586** 2018.02.22.

---

---

( 97 ) EP 3592471 A1 2018.09.13.

EP 3592471 B1 2021.03.31.

( 73 ) Wenker GmbH & Co. Kg, 48683 Ahaus (DE)

( 72 ) LEERS, Franz

( 74 ) SBGK Szabadalmi Ügyvivői Iroda, 1062 Budapest, (HU)

( 54 ) **Eljárás és berendezés szórófesték visszanyerésére festékszóró fülkék festékködéből**

( 51 ) B05B 14/462 (2018.01)

B05B 14/43 (2018.01)

B05B 16/00 (2018.01)

( 13 ) T2

( 30 ) 102017002312 2017.03.10. DE

---

( 11 ) E054373

( 21 ) E 14 825264

( 96 ) EP 20140825264 2014.12.09.

( 97 ) EP 3089826 A2 2015.07.02.

EP 3089826 B1 2021.02.24.

( 73 ) Rodenstock GmbH, 80687 München (DE)

( 72 ) EBNER, Alexander

SCHÜTZ, Arthur

SÜSS, Hubert

( 74 ) SBGK Szabadalmi Ügyvivői Iroda, 1062 Budapest, (HU)

( 54 ) **Bevonó berendezés és eljárás szemüveglencsék merítéses bevonására, eljárás utólagos adagolásra és merítéses bevonásra**

( 51 ) B05C 3/09 (2006.01)

G02B 1/10 (2006.01)

( 13 ) T2

( 30 ) 102013022054 2013.12.23. DE

---

( 11 ) E054627

( 21 ) E 14 868304

( 96 ) EP 20140868304 2014.12.03.

( 97 ) EP 3078427 A1 2016.10.12.

EP 3078427 B1 2021.02.03.

( 73 ) Musashi Engineering, Inc., Mitaka-shi, Tokyo 181-0011 (JP)

( 72 ) IKUSHIMA, Naotoshi

( 74 ) Danubia Szabadalmi és Jogi Iroda Kft., 1051 Budapest, (HU)

( 54 ) **Folyékonyanyag-felhordó eszköz**

( 51 ) B05C 11/10 (2006.01)

B05C 5/00 (2006.01)

B05C 13/00 (2006.01)

( 13 ) T2

( 30 ) 2013253655 2013.12.06. JP

---

( 11 ) E054796

( 21 ) E 18 206064

( 96 ) EP 20180206064 2005.02.09.

( 97 ) EP 3498385 A1 2019.06.19.

EP 3498385 B1 2021.04.07.

---

- 
- ( 73 ) Maxwell Technologies, Inc., San Diego, CA 92123 (US)  
( 72 ) MITCHELL, Porter  
XI, Xiaomei  
ZHONG, Linda  
( 74 ) Danubia Szabadalmi és Jogi Iroda Kft., 1051 Budapest, (HU)

**( 54 ) Kompozit elektróda és eljárás annak gyártására**

- ( 51 ) **B05D 5/12** (2006.01)  
**H01G 9/008** (2006.01)  
**H01G 9/04** (2006.01)  
**H01G 9/048** (2006.01)  
**H01G 11/24** (2013.01)  
**H01G 11/28** (2013.01)  
**H01G 11/38** (2013.01)  
**H01G 11/40** (2013.01)  
**H01G 11/70** (2013.01)  
**H01G 11/86** (2013.01)  
**H01M 4/04** (2006.01)

**( 13 ) T2**

- ( 30 ) 54609304 P 2004.02.19. US  
55757604 P 2004.03.30. US  
57872204 P 2004.06.10. US  
91693604 2004.08.12. US

---

**( 11 ) E054842**

**( 21 ) E 16 706807**

- ( 96 ) **EP 20160706807** 2016.02.09.  
( 97 ) **EP 3223968 A1** 2017.08.17.  
**EP 3223968 B1** 2021.04.14.

( 73 ) Elwema Automotive GmbH, 73479 Ellwangen (DE)

( 72 ) ALVAREZ, Antonio  
SONNTAG, Dietmar

( 74 ) Danubia Szabadalmi és Jogi Iroda Kft., 1051 Budapest, (HU)

**( 54 ) Ipari páracondenzációs tisztító elrendezés és a kapcsolódó eljárás**

- ( 51 ) **B08B 3/02** (2006.01)  
**B08B 3/04** (2006.01)  
**B08B 15/02** (2006.01)  
**B25J 11/00** (2006.01)

**( 13 ) T2**

---

**( 11 ) E054564**

**( 21 ) E 15 871064**

- ( 96 ) **EP 20150871064** 2015.12.17.  
( 97 ) **EP 3233318 A1** 2016.06.23.  
**EP 3233318 B1** 2021.02.03.

( 73 ) American Axle & Manufacturing, Inc., Detroit, MI 48211-1198 (US)

( 72 ) PALE, John, A.  
ALEXANDER, David, I.  
KHETAWAT, Mahaveer

( 74 ) Arinova Szabadalmi és Védjegy Iroda, 1122 Budapest, (HU)

---

**( 54 ) Eljárás cső előállítására, és egy gép, ami ezt használja**

- ( 51 ) **B21C 23/08** (2006.01)  
**B21C 23/03** (2006.01)  
**B21C 23/21** (2006.01)  
**B21K 1/26** (2006.01)

**( 13 ) T2**

- ( 30 ) 201462093202 P 2014.12.17. US  
201462093193 P 2014.12.17. US  
201462093197 P 2014.12.17. US

**( 11 ) E054565****( 21 ) E 15 871056**

- ( 96 ) **EP 20150871056** 2015.12.17.  
( 97 ) **EP 3234203 A1** 2016.06.23.  
**EP 3234203 B1** 2021.02.03.

( 73 ) American Axle & Manufacturing, Inc., Detroit, MI 48211-1198 (US)

( 72 ) PALE, John, A.  
ALEXANDER, David, I.  
KHETAWAT, Mahaveer

( 74 ) Arinova Szabadalmi és Védjegy Iroda, 1122 Budapest, (HU)

**( 54 ) Eljárás cső előállítására**

- ( 51 ) **B21C 23/08** (2006.01)  
**B21C 1/26** (2006.01)  
**B21C 23/03** (2006.01)  
**B21C 23/21** (2006.01)  
**B21K 1/26** (2006.01)

**( 13 ) T2**

- ( 30 ) 201462093197 P 2014.12.17. US  
201462093202 P 2014.12.17. US  
201462093193 P 2014.12.17. US

**( 11 ) E054643****( 21 ) E 18 205431**

- ( 96 ) **EP 20180205431** 2018.11.09.  
( 97 ) **EP 3650134 A1** 2020.05.13.  
**EP 3650134 B1** 2021.05.19.

( 73 ) GF Casting Solutions Altenmarkt GmbH & Co. KG, Altenmarkt bei St. Gallen (AT)

( 72 ) MARKO, Heinrich  
SONUC, Gökhan

( 74 ) Danubia Szabadalmi és Jogi Iroda Kft., 1051 Budapest, (HU)

**( 54 ) Küigazítási művelet**

- ( 51 ) **B21D 1/00** (2006.01)  
**B21D 53/88** (2006.01)

**( 13 ) T2****( 11 ) E054360****( 21 ) E 17 208176**

- ( 96 ) **EP 20170208176** 2017.12.18.  
( 97 ) **EP 3498393 A1** 2019.06.19.

---

**EP 3498393 B1** 2021.03.03.

( 73 ) Moravia Cans a.s., 687 71 Bojkovice (CZ)

( 72 ) Sedlacek, Jan

( 74 ) Gödölle, Kékes, Mészáros & Szabó Szabadalmi és Védjegy Iroda, 1024 Budapest, (HU)

**( 54 ) Tartály nyakának peremezésére szolgáló szerszám**

( 51 ) **B21D 51/26** (2006.01)

**B65D 1/16** (2006.01)

( 13 ) **T2**

---

( 11 ) **E054481**

( 21 ) **E 18 712678**

( 96 ) **EP 20180712678** 2018.03.15.

( 97 ) **EP 3595829 A1** 2018.09.20.

**EP 3595829 B1** 2021.02.17.

( 73 ) Nemark, S.A.B. de C.V., 66000 García, Nuevo León (MX)

( 72 ) GRESSENBAUER, Markus

STRASSL, Gerhard

RESCH, Michael

( 74 ) SBGK Szabadalmi Ügyvivői Iroda, 1062 Budapest, (HU)

**( 54 ) Készülék öntőmag lövéséhez**

( 51 ) **B22C 9/10** (2006.01)

**B22C 7/06** (2006.01)

( 13 ) **T2**

( 30 ) 102017105478 2017.03.15. DE

---

( 11 ) **E054478**

( 21 ) **E 19 156489**

( 96 ) **EP 20190156489** 2015.03.16.

( 97 ) **EP 3501691 A1** 2019.06.26.

**EP 3501691 B1** 2021.03.10.

( 73 ) ITALPRESSED INDUSTRIE S.p.A., 25020 Capriano Del Colle (BS) (IT)

( 72 ) GNALI, Alessandro

( 74 ) SBGK Szabadalmi Ügyvivői Iroda, 1062 Budapest, (HU)

**( 54 ) Elzáró szeleppel ellátott befecskendező egység présöntő géphez**

( 51 ) **B22D 17/20** (2006.01)

**B22D 17/32** (2006.01)

( 13 ) **T2**

( 30 ) BS20140069 2014.03.21. IT

---

( 11 ) **E054652**

( 21 ) **E 18 709777**

( 96 ) **EP 20180709777** 2018.02.08.

( 97 ) **EP 3579994 A1** 2018.08.16.

**EP 3579994 B1** 2021.03.31.

( 73 ) Italtipresse Industrie S.p.A., 25020 Capriano Del Colle Brescia (IT)

( 72 ) PEZZOLI, Andrea

( 74 ) SBGK Szabadalmi Ügyvivői Iroda, 1062 Budapest, (HU)

**( 54 ) Fröccsöntőgép szelep diagnosztikai rendszerrel**

( 51 ) **B22D 17/32** (2006.01)

---

---

	<b>F15B 19/00</b>	(2006.01)
	<b>G05B 1/11</b>	(2006.01)
<b>( 13 ) T2</b>		
( 30 )	201700014874	2017.02.10. IT

---

<b>( 11 ) E054632</b>		
<b>( 21 ) E 10 782200</b>		
<b>( 96 ) EP 20100782200</b>		2010.11.19.
<b>( 97 ) EP 2504118 A1</b>		2011.05.26.
	<b>EP 2504118 B1</b>	2021.01.13.
( 73 )	Oerlikon Surface Solutions AG, Pfäffikon, 8808 Pfäffikon (CH)	
( 72 )	EGGEMANN, Jens	
	BROSS, Detlev	
	PEYERL, Gerhard	
	SPRINGER, Klaus	
( 74 )	SBGK Szabadalmi Ügyvivői Iroda, 1062 Budapest, (HU)	
<b>( 54 ) Felújítási módszer egy mélyfurat fúróhoz</b>		
<b>( 51 ) B23B 51/04</b>		(2006.01)
	<b>B23P 6/00</b>	(2006.01)
<b>( 13 ) T2</b>		
( 30 )	263449 P	2009.11.23. US

---

<b>( 11 ) E054583</b>		
<b>( 21 ) E 12 158313</b>		
<b>( 96 ) EP 20120158313</b>		2012.03.06.
<b>( 97 ) EP 2497596 A2</b>		2012.09.12.
	<b>EP 2497596 B1</b>	2021.04.28.
( 73 )	General Electric Company, Schenectady, NY 12345 (US)	
( 72 )	Kottilingam, Srikanth Chandrudu	
	Murphy, Gene	
	Cui, Yan	
( 74 )	INNOPLEX Iparjogvédelmi Kft., 1036 Budapest, (HU)	
<b>( 54 ) Eljárás alkatrész gyártására, és alkatrész</b>		
<b>( 51 ) B23K 1/005</b>		(2006.01)
	<b>B23K 1/00</b>	(2006.01)
	<b>B23K 1/20</b>	(2006.01)
	<b>B23K 35/30</b>	(2006.01)
<b>( 13 ) T2</b>		
( 30 )	201113042625	2011.03.08. US

---

<b>( 11 ) E054327</b>		
<b>( 21 ) E 17 821340</b>		
<b>( 96 ) EP 20170821340</b>		2017.06.30.
<b>( 97 ) EP 3478441 A1</b>		2018.01.04.
	<b>EP 3478441 B1</b>	2021.03.17.
( 73 )	Lenlok Holdings, LLC, Willoughby, OH 44094 (US)	
( 72 )	LENNON, William, H.	
	HODSON, George	
( 74 )	Danubia Szabadalmi és Jogi Iroda Kft., 1051 Budapest, (HU)	

---

**( 54 ) Közegvezető rendszer, és eljárás közegvezető rendszer kialakítására hegesztéssel**

- ( 51 ) **B23K 20/12** (2006.01)  
**B23K 20/227** (2006.01)  
**B23K 33/00** (2006.01)  
**B23K101/04** (2006.01)  
**B23K101/06** (2006.01)  
**B23K103/04** (2006.01)  
**B23K103/08** (2006.01)  
**B23K103/18** (2006.01)  
**F16L 13/02** (2006.01)  
**F16L 13/14** (2006.01)

**( 13 ) T2**

- ( 30 ) 201662357669 P 2016.07.01. US  
201762451206 P 2017.01.27. US

**( 11 ) E054493****( 21 ) E 17 726379**

- ( 96 ) **EP 20170726379** 2017.05.23.  
( 97 ) **EP 3463740 A1** 2017.11.30.  
**EP 3463740 B1** 2021.03.10.

( 73 ) ArcelorMittal, 1160 Luxembourg (LU)

( 72 ) VIERSTRAETE, René

( 74 ) Danubia Szabadalmi és Jogi Iroda Kft., 1051 Budapest, (HU)

**( 54 ) Eljárás előbevonatolt lemez előkészítésére és kapcsoló célberendezés**

- ( 51 ) **B23K 26/00** (2006.01)  
**B23K 9/235** (2006.01)  
**B23K 26/362** (2014.01)  
**B23K 26/40** (2006.01)  
**B23K 26/60** (2014.01)  
**B23K 26/70** (2014.01)  
**B23K 31/10** (2006.01)

**( 13 ) T2**

- ( 30 ) PCT/IB2016/053017 2016.05.23. WO

**( 11 ) E054614****( 21 ) E 19 194513**

- ( 96 ) **EP 20190194513** 2019.08.30.  
( 97 ) **EP 3620258 A1** 2020.03.11.  
**EP 3620258 B1** 2021.03.24.

( 73 ) Ethosenergy Italia S.p.A., 10156 Torino (IT)

( 72 ) FORNO, Luca

VALSANIA, Massimo

( 74 ) Pintz és Társai Szabadalmi, Védjegy és Jogi Iroda Kft., 1444 Budapest, (HU)

**( 54 ) Eljárás gázturbina többlépcsős axiálkompresszora rotorjának javítására**

- ( 51 ) **B23P 6/00** (2006.01)  
**B23P 15/00** (2006.01)  
**F01D 5/00** (2006.01)  
**F01D 5/02** (2006.01)  
**F01D 5/06** (2006.01)

---

<b>F04D 29/054</b>	(2006.01)
<b>F04D 29/32</b>	(2006.01)
<b>F16C 3/02</b>	(2006.01)
<b>( 13 ) T2</b>	
( 30 ) 201800008387	2018.09.06. IT

---

<b>( 11 ) E054462</b>	
<b>( 21 ) E 16 735023</b>	
<b>( 96 ) EP 20160735023</b>	2016.01.05.
<b>( 97 ) EP 3235589 A1</b>	2017.10.25.
<b>EP 3235589 B1</b>	2021.03.17.
( 73 ) Seki Press Co. Ltd., Ibaraki 316-0013 (JP)	
( 72 ) SEKI, Masakatsu	
( 74 ) Gödölle, Kékes, Mészáros & Szabó, Szabadalmi és Védjegy Iroda, 1024 Budapest, (HU)	
<b>( 54 ) Eljárás fém vég keresztmetszete külső kerületének megmunkálására és eljárás a megmunkálási eljárással kapott fém résznek egy másik elemmel történő összekötésére</b>	
<b>( 51 ) B23P 13/04</b>	(2006.01)
<b>B21K 21/12</b>	(2006.01)
<b>B23P 11/00</b>	(2006.01)
<b>F16B 17/00</b>	(2006.01)
<b>( 13 ) T2</b>	
( 30 ) 2015001319	2015.01.07. JP

---

<b>( 11 ) E054711</b>	
<b>( 21 ) E 18 807643</b>	
<b>( 96 ) EP 20180807643</b>	2018.11.29.
<b>( 97 ) EP 3717177 A1</b>	2019.06.06.
<b>EP 3717177 B1</b>	2021.04.21.
( 73 ) Carl Zeiss Vision International GmbH, 73430 Aalen (DE)	
( 72 ) SPRATT, Ray Steven NOLAN, Angela ELLINGER, Philipp GALL, Michael	
( 74 ) Danubia Szabadalmi és Jogi Iroda Kft., 1051 Budapest, (HU)	
<b>( 54 ) Gyártási eljárás szemüveglencse gyártására, szemüveglencse, valamint lencsetervező eljárás</b>	
<b>( 51 ) B24B 13/06</b>	(2006.01)
<b>B24B 13/00</b>	(2006.01)
<b>G02C 7/02</b>	(2006.01)
<b>( 13 ) T2</b>	
( 30 ) PCT/IB2017/001580	2017.11.29. WO

---

<b>( 11 ) E054381</b>	
<b>( 21 ) E 16 790612</b>	
<b>( 96 ) EP 20160790612</b>	2016.11.03.
<b>( 97 ) EP 3374129 A1</b>	2017.05.18.
<b>EP 3374129 B1</b>	2021.03.03.
( 73 ) IMERTECH SAS, 75015 Paris (FR)	
( 72 ) ALARY, Jean-André POLGE, Florent	

---



---

 RONACH, Patrick

( 74 ) Danubia Szabadalmi és Jogi Iroda Kft., 1051 Budapest, (HU)

**( 54 ) Szinterelt, polikristályos, lapos, geometriailag strukturált kerámia csiszolóelem, eljárás annak előállítására és alkalmazása****( 51 ) B24D 3/28** (2006.01)**B24D 5/12** (2006.01)**( 13 ) T2**

( 30 ) 102015119213 2015.11.09. DE

102016120863 2016.11.02. DE

---

**( 11 ) E054727****( 21 ) E 17 739992****( 96 ) EP 20170739992** 2017.07.14.**( 97 ) EP 3490755 A1** 2018.02.15.**EP 3490755 B1** 2021.04.07.

( 73 ) Böllhoff Verbindungstechnik GmbH, 33649 Bielefeld (DE)

( 72 ) Marxkors, Andreas

( 74 ) Danubia Szabadalmi és Jogi Iroda Kft., 1051 Budapest, (HU)

**( 54 ) Szerszám huzalmenet betét be- vagy kiszereléséhez****( 51 ) B25B 27/14** (2006.01)**( 13 ) T2**

( 30 ) 102016114824 2016.08.10. DE

---

**( 11 ) E054523****( 21 ) E 15 774857****( 96 ) EP 20150774857** 2015.10.01.**( 97 ) EP 3224007 A1** 2016.06.02.**EP 3224007 B1** 2021.02.24.

( 73 ) REHAU AG + Co, 95111 Rehau (DE)

( 72 ) SCHWARZ, Ralph

( 74 ) Danubia Szabadalmi és Jogi Iroda Kft., 1051 Budapest, (HU)

**( 54 ) Megtartó szerkezet polimer gépjármű-lökhárítók rögzítéséhez****( 51 ) B26D 7/02** (2006.01)**B23Q 7/04** (2006.01)**B26D 7/01** (2006.01)**( 13 ) T2**

( 30 ) 202014105704 U 2014.11.26. DE

---

**( 11 ) E054695****( 21 ) E 18 720798****( 96 ) EP 20180720798** 2018.01.31.**( 97 ) EP 3582941 A1** 2018.08.23.**EP 3582941 B1** 2021.03.31.

( 73 ) Pneus Jet Recycling SRL, 37122 Verona (IT)

( 72 ) ZUNINO, Domenico

( 74 ) SBGK Szabadalmi Ügyvivői Iroda, 1062 Budapest, (HU)

**( 54 ) Gumiabroncs-szakító berendezés****( 51 ) B26F 3/00** (2006.01)**B26D 3/00** (2006.01)

---

	<b>B29B 17/02</b>	(2006.01)
	<b>B29B 17/04</b>	(2006.01)
	<b>B29L 30/00</b>	(2006.01)
<b>( 13 )</b>	<b>T2</b>	
( 30 )	201700001260	2017.02.14. IT
	201700017212	2017.02.16. IT

---

<b>( 11 )</b>	<b>E054546</b>	
<b>( 21 )</b>	<b>E 17 765159</b>	
<b>( 96 )</b>	<b>EP 20170765159</b>	2017.09.08.
<b>( 97 )</b>	<b>EP 3515676 A1</b>	2018.03.29.
	<b>EP 3515676 B1</b>	2021.02.24.
( 73 )	Dressler Group GmbH & Co. KG, 53340 Meckenheim (DE)	
( 72 )	DRESSLER, Axel	
( 74 )	SBGK Szabadalmi Ügyvivői Iroda, 1062 Budapest, (HU)	
<b>( 54 )</b>	<b>Por alakú, gömbszerkezetű műanyagok előállítására szolgáló berendezés és eljárás</b>	
<b>( 51 )</b>	<b>B29B 9/10</b>	(2006.01)
	<b>B01J 2/04</b>	(2006.01)
	<b>B29B 9/12</b>	(2006.01)
<b>( 13 )</b>	<b>T2</b>	
( 30 )	102016117767	2016.09.21. DE

---

<b>( 11 )</b>	<b>E054718</b>	
<b>( 21 )</b>	<b>E 15 731940</b>	
<b>( 96 )</b>	<b>EP 20150731940</b>	2015.06.26.
<b>( 97 )</b>	<b>EP 3160706 A1</b>	2015.12.30.
	<b>EP 3160706 B1</b>	2021.03.31.
( 73 )	Meltprep GmbH, 8010 Graz (AT)	
( 72 )	TREFFER, Daniel	
	GRUBBAUER, Johann	
	KOSCHER, Gerold	
	KLEIN, Thomas	
	KHINAST, Johannes	
( 74 )	dr. Kocsomba Nelli Ügyvédi Iroda, 1054 Budapest, (HU)	
<b>( 54 )</b>	<b>Készülék, módszer és rendszer hőre lágyuló anyag öntéséhez vákuum kompressziós öntéssel</b>	
<b>( 51 )</b>	<b>B29C 33/68</b>	(2006.01)
	<b>B29C 43/02</b>	(2006.01)
	<b>B29C 43/32</b>	(2006.01)
	<b>B29C 43/36</b>	(2006.01)
	<b>B29C 43/56</b>	(2006.01)
	<b>B29K105/00</b>	(2006.01)
	<b>B29L 31/40</b>	(2006.01)
<b>( 13 )</b>	<b>T2</b>	
( 30 )	201411400	2014.06.26. GB

---

<b>( 11 )</b>	<b>E054633</b>	
<b>( 21 )</b>	<b>E 16 198761</b>	
<b>( 96 )</b>	<b>EP 20160198761</b>	2013.05.01.
<b>( 97 )</b>	<b>EP 3153294 A1</b>	2017.04.12.

---

---

**EP 3153294 B1** 2021.03.24.

( 73 ) Günther Heisskanaltechnik GmbH, 35066 Frankenberg (DE)

( 72 ) Günther, Herbert

Sommer, Siegrid

( 74 ) SBGK Szabadalmi Ügyvivői Iroda, 1062 Budapest, (HU)

**( 54 ) Fröccsöntőszerszám**

( 51 ) **B29C 45/27** (2006.01)

**B29C 45/28** (2006.01)

( 13 ) **T2**

( 30 ) 102012104291 2012.05.16. DE

---

**( 11 ) E054488**

**( 21 ) E 07 803658**

( 96 ) **EP 20070803658** 2007.07.13.

( 97 ) **EP 2172326 A1** 2010.04.07.

**EP 2172326 B1** 2021.04.14.

( 73 ) Molecor Tecnología S.L., 28529 Madrid (ES)

( 72 ) MUNOZ DE JUAN, Ignacio

( 74 ) dr. Kocsomba Nelli Ügyvédi Iroda, 1054 Budapest, (HU)

**( 54 ) Készülék és módszer molekulárisan kétirányú műanyag csövek előállítására**

( 51 ) **B29C 49/48** (2006.01)

**B29B 11/14** (2006.01)

**B29C 49/62** (2006.01)

( 13 ) **T2**

---

**( 11 ) E054622**

**( 21 ) E 12 808303**

( 96 ) **EP 20120808303** 2012.12.10.

( 97 ) **EP 2788171 A2** 2013.06.13.

**EP 2788171 B1** 2021.02.17.

( 73 ) Stuckensen, Kai, 97082 Würzburg (DE)

( 72 ) Stuckensen, Kai

GBURECK, Uwe

Groll, Jürgen

( 74 ) Gödölle, Kékes, Mészáros & Szabó Szabadalmi és Védjegy Iroda, 1024 Budapest, (HU)

**( 54 ) Anizotrop struktúrájú anyagok előállítása**

( 51 ) **B29C 67/20** (2006.01)

**A61L 27/20** (2006.01)

**A61L 27/22** (2006.01)

**A61L 27/38** (2006.01)

**A61L 27/56** (2006.01)

**C08J 9/26** (2006.01)

**C08J 9/28** (2006.01)

( 13 ) **T2**

( 30 ) 102011120488 2011.12.08. DE

---

**( 11 ) E054377**

**( 21 ) E 17 860367**

( 96 ) **EP 20170860367** 2017.09.28.

---

- 
- ( 97 ) **EP 3527344 A1** 2019.08.21.  
**EP 3527344 B1** 2021.03.17.
- ( 73 ) Toray Industries, Inc., Tokyo 103-8666 (JP)
- ( 72 ) MOTOHASHI Tetsuya  
HASHIMOTO Takafumi
- ( 74 ) Danubia Szabadalmi és Jogi Iroda Kft., 1051 Budapest, (HU)
- ( 54 ) **Kéveszőnyeg és eljárás előállítására, továbbá kéveszőnyeg szálerősítésű formázott gyanta**
- ( 51 ) **B29C 70/12** (2006.01)  
**B29C 70/50** (2006.01)  
**B29C 70/54** (2006.01)  
**D04H 1/4242** (2012.01)  
**D04H 1/732** (2012.01)
- ( 13 ) **T2**
- ( 30 ) 2016200755 2016.10.12. JP
- 
- ( 11 ) **E054515**
- ( 21 ) **E 16 861129**
- ( 96 ) **EP 20160861129** 2016.11.07.
- ( 97 ) **EP 3370949 A1** 2017.05.11.  
**EP 3370949 B1** 2021.02.24.
- ( 73 ) Trydel Research Pty. Ltd., Ferntree Gully, Victoria 3156 (AU)
- ( 72 ) DOWEL, Terence
- ( 74 ) SBGK Szabadalmi Ügyvivői Iroda, 1062 Budapest, (HU)
- ( 54 ) **Tömítő kompozíció**
- ( 51 ) **B29C 73/16** (2006.01)  
**C09K 3/10** (2006.01)
- ( 13 ) **T2**
- ( 30 ) 2015904569 2015.11.06. AU
- 
- ( 11 ) **E054580**
- ( 21 ) **E 14 805526**
- ( 96 ) **EP 20140805526** 2014.11.24.
- ( 97 ) **EP 3074214 A1** 2015.06.04.  
**EP 3074214 B1** 2021.05.05.
- ( 73 ) Alcon Inc., 1701 Fribourg (CH)
- ( 72 ) BIEL, Roger  
STRAUBE, Karsten  
BERNARD, Jan
- ( 74 ) Danubia Szabadalmi és Jogi Iroda Kft., 1051 Budapest, (HU)
- ( 54 ) **Lencseforma-tartó**
- ( 51 ) **B29D 11/00** (2006.01)  
**B29C 33/30** (2006.01)
- ( 13 ) **T2**
- ( 30 ) 201361909435 P 2013.11.27. US
- 
- ( 11 ) **E054359**
- ( 21 ) **E 11 711759**
- ( 96 ) **EP 20110711759** 2011.03.01.
- ( 97 ) **EP 2544885 A2** 2011.09.15.
-

---

**EP 2544885 B1** 2021.01.20.

- ( 73 ) Rodenstock GmbH, 80687 München (DE)  
( 72 ) KNÖFERLE, Johannes  
( 74 ) SBGK Szabadalmi Ügyvivői Iroda, 1062 Budapest, (HU)

**( 54 ) Eljárás szemüveglencse gyártására**

**( 51 ) B29D 11/00** (2006.01)

**( 13 ) T2**

- ( 30 ) 102010044893 2010.09.09. DE  
102010010930 2010.03.10. DE
- 

**( 11 ) E054719**

**( 21 ) E 14 784450**

**( 96 ) EP 20140784450** 2014.10.15.

**( 97 ) EP 3060386 A1** 2015.04.30.

**EP 3060386 B1** 2021.04.07.

- ( 73 ) Mei S.R.L., 24036 Ponte San Pietro (BG) (IT)  
( 72 ) SONZOGNI, Stefano  
( 74 ) Danubia Szabadalmi és Jogi Iroda Kft., 1051 Budapest, (HU)

**( 54 ) Eljárás egy lencse megmunkálására**

**( 51 ) B29D 11/00** (2006.01)

**B24B 9/14** (2006.01)

**B24B 9/20** (2006.01)

**B24B 13/005** (2006.01)

**( 13 ) T2**

- ( 30 ) MI20131758 2013.10.22. IT
- 

**( 11 ) E054763**

**( 21 ) E 18 715997**

**( 96 ) EP 20180715997** 2018.03.16.

**( 97 ) EP 3600864 A1** 2018.09.27.

**EP 3600864 B1** 2021.04.14.

- ( 73 ) VMI Holland B.V., 8161 RK Epe (NL)  
( 72 ) DE GRAAF, Martin

PAPOT, Dave

- ( 74 ) Danubia Szabadalmi és Jogi Iroda Kft., 1051 Budapest, (HU)

**( 54 ) Gumiabroncs felépítő dob és eljárás a gumiabroncs felépítő dob működtetésére**

**( 51 ) B29D 30/24** (2006.01)

**( 13 ) T2**

- ( 30 ) 2018566 2017.03.23. NL
- 

**( 11 ) E054807**

**( 21 ) E 15 700220**

**( 96 ) EP 20150700220** 2015.01.12.

**( 97 ) EP 3094479 A1** 2015.07.23.

**EP 3094479 B1** 2021.04.14.

- ( 73 ) Röhren- und Pumpenwerk Bauer Ges.mbH, 8570 Voitsberg (AT)  
( 72 ) ROISS, DI Otto

EICHLER, Dietrich

- ( 74 ) SBGK Szabadalmi Ügyvivői Iroda, 1062 Budapest, (HU)
-

---

**( 54 ) Précsiga précsigás szeparátorhoz****( 51 ) B30B 9/12** (2006.01)**( 13 ) T2****( 30 )** 102014200577 2014.01.15. DE

---

**( 11 ) E054451****( 21 ) E 17 787309****( 96 ) EP 20170787309** 2017.10.12.**( 97 ) EP 3526026 A1** 2018.04.19.**EP 3526026 B1** 2021.03.10.**( 73 )** Starlinger & Co Gesellschaft m.b.H., 1060 Wien (AT)**( 72 )** Fürst, Herbert**( 74 )** Danubia Szabadalmi és Jogi Iroda Kft., 1051 Budapest, (HU)**( 54 ) Szerkezet és eljárás egy tömlőtest nyitott végének a lezárására****( 51 ) B31B 70/00** (2017.01)**B29C 65/04** (2006.01)**B29C 65/08** (2006.01)**B29C 65/10** (2006.01)**B29C 65/18** (2006.01)**B29C 65/50** (2006.01)**B29C 65/78** (2006.01)**B31B150/10** (2017.01)**B31B150/20** (2017.01)**B31B160/20** (2017.01)**B65D 33/16** (2006.01)**( 13 ) T2****( 30 )** 5021116 U 2016.10.14. AT

---

**( 11 ) E054709****( 21 ) E 13 004826****( 96 ) EP 20130004826** 2013.10.08.**( 97 ) EP 2722168 A2** 2014.04.23.**EP 2722168 B1** 2021.04.14.**( 73 )** Wipak Walsrode GmbH & Co. KG, 29699 Bomlitz (DE)**( 72 )** Sperlich, Bernd, Dr.

Dohmeier, Stefan

Nelke-Bruhn, Dorit

**( 74 )** Danubia Szabadalmi és Jogi Iroda Kft., 1051 Budapest, (HU)**( 54 ) Visszazárható csomagolás****( 51 ) B32B 7/06** (2006.01)**B32B 27/08** (2006.01)**B32B 27/36** (2006.01)**( 13 ) T2****( 30 )** 102012020533 2012.10.19. DE

---

**( 11 ) E054518****( 21 ) E 15 817446****( 96 ) EP 20150817446** 2015.11.23.**( 97 ) EP 3221144 A1** 2016.05.26.

---

---

**EP 3221144 B1** 2021.03.24.

( 73 ) SAINT-GOBAIN GLASS FRANCE, 92400 Courbevoie (FR)

( 72 ) BAUERLE, Pascal

( 74 ) INNOPLEX Iparjogvédelmi Kft., 1036 Budapest, (HU)

**( 54 ) Fényjelző üvegtábla, az azt tartalmazó jármű és gyártás**

( 51 ) **B32B 17/10** (2006.01)

**B60K 35/00** (2006.01)

**B60Q 3/78** (2017.01)

**C03C 27/12** (2006.01)

**F21V 33/00** (2006.01)

( 13 ) **T2**

( 30 ) 1461308 2014.11.21. FR

---

( 11 ) **E054554**

( 21 ) **E 19 190007**

( 96 ) **EP 20190190007** 2019.08.05.

( 97 ) **EP 3611018 A1** 2020.02.19.

**EP 3611018 B1** 2021.03.03.

( 73 ) Blue Star GmbH, 74076 Heilbronn (DE)

( 72 ) A feltalálók nevük feltüntetésének mellőzését kérték

( 74 ) Advopatent Szabadalmi és Védjegy Iroda, 1011 Budapest, (HU)

**( 54 ) Lépcsőfok és lépcső lépcsőfokokkal**

( 51 ) **B32B 21/04** (2006.01)

**B44C 5/04** (2006.01)

**E04F 11/104** (2006.01)

**E04F 11/108** (2006.01)

**E04F 11/16** (2006.01)

( 13 ) **T2**

( 30 ) 202018003793 U 2018.08.17. DE

---

( 11 ) **E054464**

( 21 ) **E 19 000138**

( 96 ) **EP 20190000138** 2019.03.20.

( 97 ) **EP 3546215 A1** 2019.10.02.

**EP 3546215 B1** 2021.03.10.

( 73 ) Herold Maschinenbau GmbH, 08529 Plauen (DE)

( 72 ) Herold, Helmut

Ottiger, Rick

( 74 ) PINTZ ÉS TÁRSAI Kft., 1444 Budapest, (HU)

**( 54 ) Nyomólemezek rögzítésére szolgáló szorítószerszkezet egy lemezhengeren**

( 51 ) **B41F 27/12** (2006.01)

( 13 ) **T2**

( 30 ) 202018001624 U 2018.03.28. DE

---

( 11 ) **E054602**

( 21 ) **E 17 740581**

( 96 ) **EP 20170740581** 2017.07.06.

( 97 ) **EP 3758941 A1** 2019.01.10.

**EP 3758941 B1** 2021.06.09.

---

---

( 73 ) Hewlett-Packard Development Company, L.P., Spring, TX 77389 (US)

( 72 ) NG, Boon Bing

PAN, Rui

SUDHAKAR, Mohan Kumar

HALL, Brendan

( 74 ) SBGK Szabadalmi Ügyvivői Iroda, 1062 Budapest, (HU)

**( 54 ) Szelektor fűvókákhoz és memória elemekhez**

**( 51 ) B41J 2/045** (2006.01)

**( 13 ) T2**

---

**( 11 ) E054625**

**( 21 ) E 16 177136**

**( 96 ) EP 20160177136** 2012.08.02.

**( 97 ) EP 3127711 A1** 2017.02.08.

**EP 3127711 B1** 2021.03.10.

( 73 ) Xylo Technologies AG, 9052 Niederteufen (CH)

( 72 ) DÖHRING, Dieter

( 74 ) SBGK Szabadalmi Ügyvivői Iroda, 1062 Budapest, (HU)

**( 54 ) PVC műanyag panel**

**( 51 ) B44C 5/04** (2006.01)

**( 13 ) T2**

( 30 ) PCT/EP2012/055967 2012.04.02. WO

---

**( 11 ) E054706**

**( 21 ) E 18 194155**

**( 96 ) EP 20180194155** 2018.09.13.

**( 97 ) EP 3473460 A1** 2019.04.24.

**EP 3473460 B1** 2021.05.26.

( 73 ) MAN Truck & Bus SE, 80995 München (DE)

( 72 ) Temel, Emre

Koch, Christian

Hanöfner, Roman

Hüttner, Stefan

( 74 ) SBGK Szabadalmi Ügyvivői Iroda, 1062 Budapest, (HU)

**( 54 ) Tetőablak-szerkezet**

**( 51 ) B60J 7/16** (2006.01)

**B60H 1/26** (2006.01)

**B60J 9/02** (2006.01)

**( 13 ) T2**

( 30 ) 102017124410 2017.10.19. DE

---

**( 11 ) E054619**

**( 21 ) E 18 201237**

**( 96 ) EP 20180201237** 2018.10.18.

**( 97 ) EP 3640076 A1** 2020.04.22.

**EP 3640076 B1** 2021.03.24.

( 73 ) Samsung SDI Co., Ltd., Gyeonggi-do 17084 (KR)

( 72 ) Haindl, Michael

Fritz, Jürgen

---



---

( 74 ) Pintz és Társai Szabadalmi, Védjegy és Jogi Iroda Kft., 1444 Budapest, (HU)

**( 54 ) Berendezés és eljárás Y-kondenzátor kisütésére****( 51 ) B60L 3/00** (2006.01)**B60L 3/12** (2006.01)**( 13 ) T2**

---

**( 11 ) E054487****( 21 ) E 19 000021****( 96 ) EP 20190000021** 2019.01.11.**( 97 ) EP 3527427 A1** 2019.08.21.**EP 3527427 B1** 2021.03.17.

( 73 ) Nölle-Pepin GmbH &amp; Co. KG., 58332 Schwelm (DE)

( 72 ) Emde, Marc

( 74 ) SBGK Szabadalmi Ügyvivői Iroda, 1062 Budapest, (HU)

**( 54 ) Rögzítő- és/vagy tartóháló járművekhez****( 51 ) B60R 7/00** (2006.01)**B60P 7/08** (2006.01)**( 13 ) T2**

( 30 ) 102018001282 2018.02.17. DE

---

**( 11 ) E054660****( 21 ) E 18 728452****( 96 ) EP 20180728452** 2018.04.26.**( 97 ) EP 3615382 A1** 2018.11.01.**EP 3615382 B1** 2021.01.27.

( 73 ) HPG AS, 7037 Trondheim (NO)

( 72 ) DIMMEN, Helge Asteson

JORGENSEN, Pal Bierman

TANDBERG, Teo Raanaas

SEIERTUN, Jens Harald

RINGDALEN, Martin Gudem

( 74 ) ARINOVA Szabadalmi és Védjegy Iroda, 1122 Budapest, (HU)

**( 54 ) A terhelések alátámasztására szolgáló eszköz****( 51 ) B60R 9/042** (2006.01)**( 13 ) T2**

( 30 ) 20170694 2017.04.26. NO

---

**( 11 ) E054740****( 21 ) E 18 208335****( 96 ) EP 20180208335** 2018.11.26.**( 97 ) EP 3656615 A1** 2020.05.27.**EP 3656615 B1** 2021.03.10.

( 73 ) Motherson Innovations Company Limited, London, Greater London EC3A 6AP (GB)

( 72 ) Walz, Jochen

( 74 ) Danubia Szabadalmi és Jogi Iroda Kft., 1051 Budapest, (HU)

**( 54 ) Érzékelőfoglat egy gépjármű egy érzékelőjének a befogadására, valamint egy gépjármű burkolati alkatrésze egy ilyen érzékelőfoglallal****( 51 ) B60R 19/48** (2006.01)**( 13 ) T2**

- ( 11 ) **E054645**  
( 21 ) **E 18 759870**  
( 96 ) **EP 20180759870** 2018.08.13.  
( 97 ) **EP 3655307 A1** 2019.03.07.  
**EP 3655307 B1** 2021.05.12.  
( 73 ) Siemens Mobility GmbH, 81739 München (DE)  
( 72 ) HAMMER, Walter  
STRÖSSNER, Christian  
( 74 ) SBGK Szabadalmi Ügyvivői Iroda, 1062 Budapest, (HU)  
( 54 ) **Berendezés és eljárás vasúti járműhálózat üzemeltetésére**  
( 51 ) **B61L 27/00** (2006.01)  
**B61L 15/00** (2006.01)  
**B61L 23/04** (2006.01)  
**B61L 25/02** (2006.01)  
( 13 ) **T2**  
( 30 ) 102017215346 2017.09.01. DE
- 

- ( 11 ) **E054525**  
( 21 ) **E 17 734142**  
( 96 ) **EP 20170734142** 2017.06.17.  
( 97 ) **EP 3472067 A1** 2017.12.21.  
**EP 3472067 B1** 2021.03.10.  
( 73 ) Poujaud, Frédéric, 31340 Villemur-sur-Tarn (FR)  
( 72 ) Poujaud, Frédéric  
( 74 ) Danubia Szabadalmi és Jogi Iroda Kft., 1051 Budapest, (HU)  
( 54 ) **Szerkezet vákuum alatti tárolására és magok szállítására**  
( 51 ) **B65B 1/06** (2006.01)  
**A01F 25/14** (2006.01)  
**B65B 1/18** (2006.01)  
**B65B 25/02** (2006.01)  
( 13 ) **T2**  
( 30 ) 1670323 2016.06.17. FR
- 

- ( 11 ) **E054541**  
( 21 ) **E 15 729281**  
( 96 ) **EP 20150729281** 2015.05.21.  
( 97 ) **EP 3145813 A1** 2015.11.26.  
**EP 3145813 B1** 2021.04.07.  
( 73 ) The Procter and Gamble Company, Cincinnati, Ohio 45202 (US)  
( 72 ) BRANDT SANZ, Miguel  
WEILL, Vincent  
BOULAICH, Rajae  
TRIEST, Frank, Emille Louis  
( 74 ) INNOPLEX Iparjogvédelmi Kft., 1036 Budapest, (HU)  
( 54 ) **Eljárások és rendszerek egy készítmény adagolására**  
( 51 ) **B65B 3/02** (2006.01)  
**B65B 9/04** (2006.01)  
**B65B 37/00** (2006.01)
-

---

<b>B65B 39/14</b>	(2006.01)
<b>B65B 47/02</b>	(2006.01)
<b>B65B 61/06</b>	(2006.01)
<b>C11D 17/04</b>	(2006.01)
<b>( 13 ) T2</b>	
( 30 ) 201462001277 P	2014.05.21. US

---

<b>( 11 ) E054833</b>	
<b>( 21 ) E 14 739947</b>	
<b>( 96 ) EP 20140739947</b>	2014.07.01.
<b>( 97 ) EP 3016873 A1</b>	2015.01.08.
<b>EP 3016873 B1</b>	2021.04.07.
( 73 ) Silgan Holdings Inc., Stamford, CT 06901 (US)	
( 72 ) FINK, Robert	
HEIN, Hans-Peter	
KLEMM, Helmut	
MANIERA, Andreas	
KRAMER, Ludwig	
( 74 ) Danubia Szabadalmi és Jogi Iroda Kft., 1051 Budapest, (HU)	
<b>( 54 ) Záróegység egy tartályból és egy fedélből, zárófedél és eljárás a lezárásra</b>	
<b>( 51 ) B65D 41/17</b>	(2006.01)
<b>B65D 41/04</b>	(2006.01)
<b>( 13 ) T2</b>	
( 30 ) 102013106957	2013.07.02. DE
102013112891	2013.11.21. DE
102014102306	2014.02.21. DE
102014104344	2014.03.27. DE

---

<b>( 11 ) E054831</b>	
<b>( 21 ) E 18 717944</b>	
<b>( 96 ) EP 20180717944</b>	2018.04.19.
<b>( 97 ) EP 3615448 A1</b>	2018.11.01.
<b>EP 3615448 B1</b>	2021.05.19.
( 73 ) Carlsberg Breweries A/S, 1799 Copenhagen V (DK)	
( 72 ) CHRISTIANSEN, Jonas	
( 74 ) dr. Kocsomba Nelli Ügyvédi Iroda, 1054 Budapest, (HU)	
<b>( 54 ) Egy nyomáscsökkentő eszközzel ellátott italtartály, amely rendelkezik egy italkiadó rendszerrel, egy, az italtartály töltésére és kezelésére szolgáló módszerrel, és egy zárral az italtartályhoz</b>	
<b>( 51 ) B65D 51/16</b>	(2006.01)
<b>( 13 ) T2</b>	
( 30 ) 17168743	2017.04.28. EP
17185765	2017.08.10. EP

---

<b>( 11 ) E054505</b>	
<b>( 21 ) E 16 701292</b>	
<b>( 96 ) EP 20160701292</b>	2016.01.21.
<b>( 97 ) EP 3247651 A1</b>	2016.07.28.
<b>EP 3247651 B1</b>	2021.03.03.
( 73 ) Sanner GmbH, 64625 Bensheim (DE)	

---

- 
- ( 72 ) SCHNEIDER, Matthias  
( 74 ) SBGK Szabadalmi Ügyvivői Iroda, 1062 Budapest, (HU)  
**( 54 ) Tartály kezelőszerszettel, valamit eljárás a tartály előállítására**  
( 51 ) **B65D 81/26** (2006.01)  
( 13 ) **T2**  
( 30 ) 102015100947 2015.01.22. DE
- 

- ( 11 ) **E054376**  
( 21 ) **E 18 711164**  
( 96 ) **EP 20180711164** 2018.02.20.  
( 97 ) **EP 3585709 A1** 2018.08.30.  
**EP 3585709 B1** 2021.03.03.  
( 73 ) Tecno Pool S.P.A., 35010 - San Giorgio in Bosco (PD) (IT)  
( 72 ) LAGO, Leopoldo  
( 74 ) Danubia Szabadalmi és Jogi Iroda Kft., 1051 Budapest, (HU)  
**( 54 ) Továbbfejlesztett rudas szállítószalag**  
( 51 ) **B65G 17/06** (2006.01)  
**B65G 17/42** (2006.01)  
( 13 ) **T2**  
( 30 ) 201700019182 2017.02.21. IT
- 

- ( 11 ) **E054702**  
( 21 ) **E 14 784449**  
( 96 ) **EP 20140784449** 2014.10.14.  
( 97 ) **EP 3057890 A1** 2015.04.23.  
**EP 3057890 B1** 2021.03.31.  
( 73 ) Crizaf S.r.l., 21047 Saronno (Varese) (IT)  
( 72 ) CRIBIU', Luca  
( 74 ) dr. Kocsomba Nelli Ügyvédi Iroda, 1054 Budapest, (HU)  
**( 54 ) Szállítószalag feszítőberendezése**  
( 51 ) **B65G 23/44** (2006.01)  
**B65G 21/10** (2006.01)  
( 13 ) **T2**  
( 30 ) MI20131707 2013.10.15. IT
- 

- ( 11 ) **E054569**  
( 21 ) **E 15 730039**  
( 96 ) **EP 20150730039** 2015.04.17.  
( 97 ) **EP 3095752 A1** 2016.11.23.  
**EP 3095752 B1** 2021.02.17.  
( 73 ) Changshu Tongrun Auto Accessory Co., Ltd., Suzhou Jiangsu (CN)  
( 72 ) CHEN, Jiang  
YE, Junxue  
WANG, Jingfang  
( 74 ) Arinova Szabadalmi és Védjegy Iroda, 1122 Budapest, (HU)  
**( 54 ) Olajvisszavezető struktúra**  
( 51 ) **B66F 3/25** (2006.01)  
**B66F 3/42** (2006.01)  
**F15B 15/14** (2006.01)
-

---

<b>F15B 15/20</b>	(2006.01)
<b>F15B 15/22</b>	(2006.01)
<b>F15B 20/00</b>	(2006.01)
<b>( 13 ) T2</b>	
( 30 ) 201511278517	2015.03.23. CN

---

<b>( 11 ) E054664</b>	
<b>( 21 ) E 17 823714</b>	
<b>( 96 ) EP 20170823714</b>	2017.07.04.
<b>( 97 ) EP 3478633 A2</b>	2018.01.11.
<b>EP 3478633 B1</b>	2021.03.24.
( 73 )	OzonExtrade Szolgáltató, Fejlesztő és Kereskedelmi Kft., 1141 Budapest (HU)
( 72 )	BRUNNER, Rita KOLTAY, Péter
( 74 )	Danubia Szabadalmi és Jogi Iroda Kft., 1051 Budapest, (HU)
<b>( 54 ) Gázátfűväsos rendszerű ózongenerátor, különösen ózon-levegő, vagy ózon-oxigén gázkeverék előállításához</b>	
<b>( 51 ) C01B 13/11</b>	(2006.01)
<b>( 13 ) T2</b>	
( 30 ) 1600188 U	2016.07.04. HU

---

<b>( 11 ) E054497</b>	
<b>( 21 ) E 17 818445</b>	
<b>( 96 ) EP 20170818445</b>	2017.12.01.
<b>( 97 ) EP 3555000 A1</b>	2018.06.28.
<b>EP 3555000 B1</b>	2021.04.14.
( 73 )	Evonik Operations GmbH, 45128 Essen (DE)
( 72 )	GALLIS, Karl W. HAGAR, William J. NASSIVERA, Terry W. DOLAN, Lawrence Edward MIDHA, Sanjeev SCHNEIDERMAN, Eva
( 74 )	Danubia Szabadalmi és Jogi Iroda Kft., 1051 Budapest, (HU)
<b>( 54 ) Ónnal kompatibilis szilícium-dioxid</b>	
<b>( 51 ) C01B 33/18</b>	(2006.01)
<b>A61Q 11/02</b>	(2006.01)
<b>C01B 33/193</b>	(2006.01)
<b>( 13 ) T2</b>	
( 30 ) 201662435921 P	2016.12.19. US
201762509276 P	2017.05.22. US

---

<b>( 11 ) E054781</b>	
<b>( 21 ) E 16 750845</b>	
<b>( 96 ) EP 20160750845</b>	2016.08.12.
<b>( 97 ) EP 3334690 A1</b>	2017.02.23.
<b>EP 3334690 B1</b>	2021.05.05.
( 73 )	S.A. Lhoist Recherche et Développement, 1342 Ottignies-Louvain-la-Neuve (BE)
( 72 )	CHINI, Stephan

---

LORGUILLOUX, Marion

NYSSSEN, Olivier

FRANCOISSE, Olivier

( 74 ) SBGK Szabadalmi Ügyvivői Iroda, 1062 Budapest, (HU)

**( 54 ) Eljárás nagy porozitású oltott mész előállítására****( 51 ) C01F 11/02** (2006.01)**C04B 2/04** (2006.01)**C04B 2/06** (2006.01)**( 13 ) T2**

( 30 ) 15181104 2015.08.14. EP

**( 11 ) E054576****( 21 ) E 17 802920****( 96 ) EP 20170802920** 2017.05.26.**( 97 ) EP 3466889 A1** 2019.04.10.**EP 3466889 B1** 2021.05.19.

( 73 ) Umicore, 1000 Brussels (BE)

( 72 ) ISHIZUKA Hiroaki

FUKUURA Tomomi

NISHIMURA Miwako

ISHIGURO Hironori

( 74 ) INNOPLEX Iparjogvédelmi Kft., 1036 Budapest, (HU)

**( 54 ) Eljárás kis szemcseméretű nikkellítium-fém komplex-oxid por előállítására****( 51 ) C01G 53/00** (2006.01)**H01M 4/505** (2010.01)**H01M 4/525** (2010.01)**( 13 ) T2**

( 30 ) 2016105788 2016.05.27. JP

**( 11 ) E054722****( 21 ) E 16 900080****( 96 ) EP 20160900080** 2016.08.24.**( 97 ) EP 3441370 A1** 2019.02.13.**EP 3441370 B1** 2021.04.14.

( 73 ) Jushi Group Co., Ltd., Tongxiang, Zhejiang 314500 (CN)

( 72 ) ZHANG, Yuqiang

CAO, Guorong

FANG, Changying

YU, Lifeng

SHEN, Peijun

ZHAO, Xianliang

YAN, Yucang

WENG, Xiaodong

( 74 ) SBGK Szabadalmi Ügyvivői Iroda, 1062 Budapest, (HU)

**( 54 ) Nagy olvasztási sebességű üvegtartály-kemence****( 51 ) C03B 5/03** (2006.01)**C03B 5/16** (2006.01)**C03B 5/193** (2006.01)**C03B 5/235** (2006.01)

---

**( 13 ) T2**( 30 ) 201610272378 2016.04.27. CN

---

**( 11 ) E054328****( 21 ) E 13 811519**

( 96 ) EP 20130811519 2013.12.19.

( 97 ) EP 2958871 A1 2014.08.28.

EP 2958871 B1 2021.03.10.

( 73 ) SAINT-GOBAIN GLASS FRANCE, 92400 Courbevoie (FR)

( 72 ) HAGEN, Jan

Manz, Florian

( 74 ) Danubia Szabadalmi és Jogi Iroda Kft., 1051 Budapest, (HU)

**( 54 ) Üveglap hőszugárzást visszaverő bevonattal**

( 51 ) C03C 17/00 (2006.01)

B32B 17/06 (2006.01)

C03C 17/34 (2006.01)

C03C 27/10 (2006.01)

C08J 7/00 (2006.01)

G02B 1/11 (2006.01)

**( 13 ) T2**( 30 ) 13155970 2013.02.20. EP

---

**( 11 ) E054582****( 21 ) E 14 809466**

( 96 ) EP 20140809466 2014.11.05.

( 97 ) EP 3066057 A1 2015.05.14.

EP 3066057 B1 2021.05.19.

( 73 ) SAINT-GOBAIN GLASS FRANCE, 92400 Courbevoie (FR)

( 72 ) RONDEAU, Véronique

CHARLET, Emilie

SANDRE-CHARDONNAL, Etienne

( 74 ) INNOPLEX Iparjogvédelmi Kft., 1036 Budapest, (HU)

**( 54 ) Funkcionális réteghalmazzal bevont, fejlett mechanikai tulajdonságokkal rendelkező szubsztrátum**

( 51 ) C03C 17/36 (2006.01)

**( 13 ) T2**( 30 ) 1360970 2013.11.08. FR

---

**( 11 ) E054456****( 21 ) E 15 781389**

( 96 ) EP 20150781389 2015.09.29.

( 97 ) EP 3201151 A1 2016.04.07.

EP 3201151 B1 2021.03.10.

( 73 ) SAINT-GOBAIN GLASS FRANCE, 92400 Courbevoie (FR)

( 72 ) BROSSARD, Sophie

MERCADIER, Nicolas

JRIBI, Ramzi

KUHN, Bertrand

CANOVA, Lorenzo

( 74 ) INNOPLEX Iparjogvédelmi Kft., 1036 Budapest, (HU)

---

---

**( 54 ) Termikus tulajdonságokkal rendelkező vékony rétegekből és fém zárórtegeből álló hordozófelület****( 51 ) C03C 17/36** (2006.01)**E06B 3/66** (2006.01)**( 13 ) T2**

( 30 ) 1459258 2014.09.30. FR

---

**( 11 ) E054566****( 21 ) E 11 719406****( 96 ) EP 20110719406** 2011.04.26.**( 97 ) EP 2563739 A1** 2011.11.03.**EP 2563739 B1** 2021.02.17.

( 73 ) BioMason, Inc., Research Triangle Park, NC 27709 (US)

( 72 ) Dossier, Ginger Krieg

( 74 ) Arinova Szabadalmi és Védjegy Iroda, 1122 Budapest, (HU)

**( 54 ) Téglagyártási eljárás enzimtermelő baktériumok felhasználásával****( 51 ) C04B 28/10** (2006.01)**( 13 ) T2**

( 30 ) 201113093335 2011.04.25. US

328233 P 2010.04.27. US

---

**( 11 ) E054658****( 21 ) E 18 214071****( 96 ) EP 20180214071** 2018.12.19.**( 97 ) EP 3508461 A1** 2019.07.10.**EP 3508461 B1** 2021.01.27.

( 73 ) Pyrotek Engineering Materials Limited, Wymbush, Milton Keynes MK8 8LN (GB)

( 72 ) VINCENT, Mark

( 74 ) ARINOVA Szabadalmi és Védjegy Iroda, 1122 Budapest, (HU)

**( 54 ) Kerámia habszűrő színesfémekhez****( 51 ) C04B 35/111** (2006.01)**C04B 35/634** (2006.01)**C04B 38/00** (2006.01)**( 13 ) T2**

( 30 ) 201800097 2018.01.04. GB

---

**( 11 ) E054472****( 21 ) E 16 882344****( 96 ) EP 20160882344** 2016.12.16.**( 97 ) EP 3397602 A1** 2017.07.06.**EP 3397602 B1** 2021.03.31.

( 73 ) Tessengerlo Kerley, Inc., Phoenix, AZ 85008-3279 (US)

( 72 ) HOJJATIE, Michael Massoud

LOCKHART, Constance Lynn Frank

DIMITRIADIS, Alexandros

CLARKSON, Mark P.

KOMINSKI, Harry Charles

VAN CAUWENBERGH, Jeroen

SHULT, Nicholas S.

GOLDSMITH, Adam T.



( 74 ) dr. Csányi Balázs Mihály, 1111 Budapest, (HU)

**( 54 ) Oxidációs eljárás kálium-tioszulfát előállítására**

- ( 51 ) **C05C 9/00** (2006.01)  
**C01B 17/34** (2006.01)  
**C01B 17/64** (2006.01)  
**C05D 1/00** (2006.01)  
**C05G 3/00** (2006.01)  
**C05G 5/23** (2020.01)

**( 13 ) T2**

- ( 30 ) 201562273385 P 2015.12.30. US  
201615380838 2016.12.15. US

**( 11 ) E054434**

**( 21 ) E 17 745309**

- ( 96 ) **EP 20170745309** 2017.07.24.  
( 97 ) **EP 3490962 A1** 2018.02.01.  
**EP 3490962 B1** 2021.03.10.

( 73 ) Shell Internationale Research Maatschappij B.V., 2596 HR The Hague (NL)

( 72 ) BOS, Alouisius, Nicolaas, Renée  
STEPHENS, Ryan, Mark  
VAN ROSSUM, Guus

( 74 ) Danubia Szabadalmi és Jogi Iroda Kft., 1051 Budapest, (HU)

**( 54 ) Etán oxidatív dehidrogénezése (ODH)**

- ( 51 ) **C07C 5/48** (2006.01)  
**B01J 8/06** (2006.01)  
**C07C 11/04** (2006.01)

**( 13 ) T2**

- ( 30 ) 16181303 2016.07.26. EP

**( 11 ) E054445**

**( 21 ) E 14 761894**

- ( 96 ) **EP 20140761894** 2014.09.11.  
( 97 ) **EP 3044195 A1** 2015.03.19.  
**EP 3044195 B1** 2021.02.17.

( 73 ) Joventis S.A., 8041 Strassen (LU)

( 72 ) VAN TILBORG, Reiner

( 74 ) SBGK Szabadalmi Ügyvivői Iroda, 1062 Budapest, (HU)

**( 54 ) Kollagén és elasztin stimuláló vegyület és az ilyen vegyületet tartalmazó topikális kompozíciók**

- ( 51 ) **C07C 13/39** (2006.01)  
**A61K 8/00** (2006.01)  
**A61K 8/31** (2006.01)  
**A61P 17/00** (2006.01)  
**A61P 17/02** (2006.01)  
**A61P 17/12** (2006.01)  
**A61P 17/14** (2006.01)  
**A61P 17/16** (2006.01)  
**A61P 17/18** (2006.01)  
**A61P 31/10** (2006.01)  
**A61P 43/00** (2006.01)

---

<b>A61Q 19/08</b>	(2006.01)
<b>( 13 ) T2</b>	
( 30 ) 92277	2013.09.11. LU

---

<b>( 11 ) E054516</b>	
<b>( 21 ) E 16 822000</b>	
<b>( 96 ) EP 20160822000</b>	2016.07.07.
<b>( 97 ) EP 3320033 A1</b>	2017.01.12.
<b>EP 3320033 B1</b>	2021.03.10.
( 73 )	Loop Industries, Inc., Los Angeles, California 90067 (US)
( 72 )	ESSADDAM, Hatem
( 74 )	Gödölle, Kékes, Mészáros & Szabó Szabadalmi és Védjegy Iroda, 1024 Budapest, (HU)
<b>( 54 ) Polietilén-tereftalát depolimerizáció</b>	
<b>( 51 ) C07C 51/09</b>	(2006.01)
<b>C07C 29/09</b>	(2006.01)
<b>C07C 31/20</b>	(2006.01)
<b>C07C 63/26</b>	(2006.01)
<b>( 13 ) T2</b>	
( 30 ) 201514795116	2015.07.09. US

---

<b>( 11 ) E054524</b>	
<b>( 21 ) E 16 835119</b>	
<b>( 96 ) EP 20160835119</b>	2016.08.05.
<b>( 97 ) EP 3333151 A1</b>	2018.06.13.
<b>EP 3333151 B1</b>	2021.03.17.
( 73 )	Daikin Industries, Ltd., Osaka-shi, Osaka 530-8323 (JP)
( 72 )	MATSUURA, Makoto KISHIKAWA, Yosuke YOSHIYAMA, Asako ISHIHARA, Sumi
( 74 )	SBGK Szabadalmi Ügyvivői Iroda, 1062 Budapest, (HU)
<b>( 54 ) Vízeltávolítási eljárás</b>	
<b>( 51 ) C07C 67/56</b>	(2006.01)
<b>C07C 67/58</b>	(2006.01)
<b>C07C 69/533</b>	(2006.01)
<b>C07C 69/54</b>	(2006.01)
<b>( 13 ) T2</b>	
( 30 ) 2015157786	2015.08.07. JP

---

<b>( 11 ) E054424</b>	
<b>( 21 ) E 18 705199</b>	
<b>( 96 ) EP 20180705199</b>	2018.01.24.
<b>( 97 ) EP 3573950 A1</b>	2018.08.02.
<b>EP 3573950 B1</b>	2021.03.24.
( 73 )	Covestro LLC, Pittsburgh, PA 15205 (US)
( 72 )	COLBERT, James William BARRY, Mamadou Yaya GARRETT, Jeremy KAMATH, Ravindra S.

---

( 74 ) Danubia Szabadalmi és Jogi Iroda Kft., 1051 Budapest, (HU)

**( 54 ) Eljárás stabil toluol-diamin származék/víz elegyek előállítására, kapcsolódó készítmények, és az elegyek üzemanyagként történő alkalmazásának eljárásai**

( 51 ) **C07C209/36** (2006.01)

**C07C209/90** (2006.01)

**C07C211/50** (2006.01)

( 13 ) **T2**

( 30 ) 201762451250 P 2017.01.27. US

( 11 ) **E054543**

( 21 ) **E 16 166952**

( 96 ) **EP 20160166952** 2009.06.30.

( 97 ) **EP 3081552 A1** 2016.10.19.

**EP 3081552 B1** 2021.03.03.

( 73 ) Mitsui Chemicals Agro, Inc., Tokyo 103-0027 (JP)

( 72 ) KOBAYASHI, Yumi

DAIDO, Hidenori

KATSUTA, Hiroyuki

NOMURA, Michikazu

TSUKADA, Hidetaka

HIRABAYASHI, Atsushi

TAKAHASHI, Yusuke

AOKI, Yoji

KAWAHARA, Atsuko

FUKAZAWA, Yasuaki

HIROSE, Mai

( 74 ) Gödölle, Kékes, Mészáros & Szabó Szabadalmi és Védjegy Iroda, 1024 Budapest, (HU)

**( 54 ) Amidszármazékot tartalmazó, kártevő elleni védekezésre szolgáló szer és a kártevő elleni védekezésre szolgáló szer alkalmazása**

( 51 ) **C07C237/42** (2006.01)

**A01N 37/46** (2006.01)

**A01P 7/02** (2006.01)

**A01P 7/04** (2006.01)

**C07C255/60** (2006.01)

**C07D213/82** (2006.01)

( 13 ) **T2**

( 30 ) 2008208714 2008.08.13. JP

( 11 ) **E054441**

( 21 ) **E 18 714331**

( 96 ) **EP 20180714331** 2018.03.19.

( 97 ) **EP 3601220 A1** 2018.09.27.

**EP 3601220 B1** 2021.05.05.

( 73 ) SPCM SA, 42160 Andrézieux-Bouthéon (FR)

( 72 ) FAVERO, Cédric

KIEFFER, Johann

DAGUERRE, Frédéric

( 74 ) SBGK Szabadalmi Ügyvivői Iroda, 1062 Budapest, (HU)

**( 54 ) Eljárás olaj kitermelés fokozására 2-akrilamido-2-metilpropán-szulfonsav (ko)polimer hidratált kristályos**

**formájának alkalmazásával****( 51 ) C07C309/15** (2006.01)**( 13 ) T2**

( 30 ) 1752288 2017.03.20. FR

**( 11 ) E054671****( 21 ) E 16 785251****( 96 ) EP 20160785251** 2016.09.29.**( 97 ) EP 3356326 A1** 2017.04.06.**EP 3356326 B1** 2021.04.07.

( 73 ) Arkema France, 92700 Colombes (FR)

( 72 ) FREMY, Georges

MASSELIN, Arnaud

BRASSELET, Hugo

( 74 ) SBGK Szabadalmi Ügyvivői Iroda, 1062 Budapest, (HU)

**( 54 ) Eljárás merkaptánok előállítására hidrogén-asszisztált diszulfid enzimes hidrogenolízissel****( 51 ) C07C319/06** (2006.01)**C07C321/04** (2006.01)**C12P 11/00** (2006.01)**( 13 ) T2**

( 30 ) 1559264 2015.09.30. FR

**( 11 ) E054379****( 21 ) E 18 729051****( 96 ) EP 20180729051** 2018.05.18.**( 97 ) EP 3630724 A1** 2018.11.29.**EP 3630724 B1** 2021.04.28.

( 73 ) Janssen Pharmaceuticals, Inc., Titusville, NJ 08560 (US)

Katholieke Universiteit Leuven, 3000 Leuven (BE)

( 72 ) BONFANTI, Jean-François

KESTELEYN, Bart, Rudolf, Romanie

BARDIOT, Dorothée, Alice, Marie-Eve

MARCHAND, Arnaud, Didier, M

COESEMANS, Erwin

DE BOECK, Benoît, Christian, Albert, Ghislain

RABOISSON, Pierre, Jean-Marie, Bernard

( 74 ) Danubia Szabadalmi és Jogi Iroda Kft., 1051 Budapest, (HU)

**( 54 ) Helyettesített indolin-származékok mint a dengue vírus szaporodásának inhibitorai****( 51 ) C07D209/30** (2006.01)**A61K 31/404** (2006.01)**A61K 31/407** (2006.01)**A61K 31/437** (2006.01)**A61P 31/14** (2006.01)**C07D209/32** (2006.01)**C07D209/42** (2006.01)**C07D471/04** (2006.01)**C07D513/04** (2006.01)**( 13 ) T2**

( 30 ) 17172247 2017.05.22. EP

- 
- ( 11 ) **E054405**
- ( 21 ) **E 16 786581**
- ( 96 ) **EP 20160786581** 2016.04.28.
- ( 97 ) **EP 3290405 A1** 2108.03.07.  
**EP 3290405 B1** 2021.02.17.
- ( 73 ) Taiho Pharmaceutical Co., Ltd., Tokyo 101-8444 (JP)
- ( 72 ) SATO, Ayako
- ( 74 ) Sworks Nemzetközi Szabadalmi Ügyvivői Iroda Kft., 1134 Budapest, (HU)
- ( 54 ) **Aciltiourea vegyület mezilsavsója, annak kristálya és előállítási eljárás arra**
- ( 51 ) **C07D215/48** (2006.01)  
**A61K 31/47** (2006.01)  
**A61P 19/10** (2006.01)  
**A61P 35/00** (2006.01)  
**A61P 43/00** (2006.01)
- ( 13 ) **T2**
- ( 30 ) 2015092815 2015.04.30. JP
- 
- ( 11 ) **E054686**
- ( 21 ) **E 17 742277**
- ( 96 ) **EP 20170742277** 2017.07.13.
- ( 97 ) **EP 3484853 A1** 2018.01.18.  
**EP 3484853 B1** 2021.04.21.
- ( 73 ) Mereo BioPharma 1 Limited, London, Greater London W1G 0QF (GB)
- ( 72 ) SULEIMAN, Osama  
PEREZ, Lucia Romero  
HARLACHER, Cornelius Stephan  
JONES, Stewart
- ( 74 ) SBGK Szabadalmi Ügyvivői Iroda, 1062 Budapest, (HU)
- ( 54 ) **Eljárás 3-[5-amino-4-(3-cianobenzoil)-pirazol-1-il]-N-ciklopropil-4-metilbenzamid egy polimorf formájának előállítására**
- ( 51 ) **C07D231/38** (2006.01)  
**A61K 31/415** (2006.01)  
**A61P 29/00** (2006.01)
- ( 13 ) **T2**
- ( 30 ) 201612238 2016.07.14. GB
- 
- ( 11 ) **E054503**
- ( 21 ) **E 16 875718**
- ( 96 ) **EP 20160875718** 2016.12.15.
- ( 97 ) **EP 3395801 A1** 2018.10.31.  
**EP 3395801 B1** 2021.03.31.
- ( 73 ) Nippon Soda Co., Ltd., Tokyo 100-8165 (JP)
- ( 72 ) HAMAMOTO Isami  
AOYAMA Hikaru  
SAKANISHI Keita  
IWASA Takao  
KOBAYASHI Tomomi
- ( 74 ) Gödölle, Kékes, Mészáros & Szabó Szabadalmi és Védjegy Iroda, 1024 Budapest, (HU)
-

**( 54 ) Arilazol vegyület és kártevő elleni szer**

- ( 51 ) C07D233/64** (2006.01)  
**A01N 43/50** (2006.01)  
**A01N 43/56** (2006.01)  
**A01N 43/647** (2006.01)  
**A01N 43/653** (2006.01)  
**A01N 55/00** (2006.01)  
**A01P 7/02** (2006.01)  
**A01P 7/04** (2006.01)  
**A61K 31/415** (2006.01)  
**A61K 31/4164** (2006.01)  
**A61K 31/4178** (2006.01)  
**A61K 31/4192** (2006.01)  
**A61K 31/4196** (2006.01)  
**A61K 31/4439** (2006.01)  
**A61K 31/695** (2006.01)  
**A61P 33/10** (2006.01)  
**A61P 33/14** (2006.01)  
**C07D231/12** (2006.01)  
**C07D231/14** (2006.01)  
**C07D231/38** (2006.01)  
**C07D233/68** (2006.01)

**( 13 ) T2**

- ( 30 ) 2015245712 2015.12.16. JP  
 2016060605 2016.03.24. JP  
 2016198677 2016.10.07. JP

**( 11 ) E054654****( 21 ) E 16 807530**

- ( 96 ) EP 20160807530** 2016.06.08.  
**( 97 ) EP 3309149 A1** 2018.04.18.  
**EP 3309149 B1** 2021.04.07.

( 73 ) FUJIFILM Toyama Chemical Co., Ltd., Tokyo 104-0031 (JP)

( 72 ) UCHIDA, Tetsuro  
 UEHARA, Sayuri  
 TSUZUKI, Takayoshi  
 OKUBO, Yusuke  
 KOBAYASHI, Yuta  
 KOSEKI, Yu

( 74 ) SBGK Szabadalmi Ügyvivői Iroda, 1062 Budapest, (HU)

**( 54 ) 6-bróm-3-hidroxi-2-pirazin-karboxamid kristály és eljárás annak előállítására**

- ( 51 ) C07D241/24** (2006.01)

**( 13 ) T2**

- ( 30 ) 201562172958 P 2015.06.09. US

**( 11 ) E054507****( 21 ) E 19 214275**

- ( 96 ) EP 20190214275** 2011.07.22.  
**( 97 ) EP 3656765 A1** 2020.05.27.

---

**EP 3656765 B1** 2021.04.14.

( 73 ) Grünenthal GmbH, 52078 Aachen (DE)

( 72 ) GRUSS, Michael

KRASZEWSKI, Magda

( 74 ) dr. Kocsomba Nelli Ügyvédi Iroda, 1054 Budapest, (HU)

**( 54 ) A 3-(3-dimetil-amino-1-etil-2-metil-propil)-fenol sói vagy kokristályai**

**( 51 ) C07D275/06** (2006.01)

**A61K 31/137** (2006.01)

**C07C 59/255** (2006.01)

**C07C215/54** (2006.01)

**C07D239/545** (2006.01)

**C07D291/06** (2006.01)

**( 13 ) T2**

( 30 ) 10007672 2010.07.23. EP

---

**( 11 ) E054691**

**( 21 ) E 18 712446**

**( 96 ) EP 20180712446** 2018.02.16.

**( 97 ) EP 3589622 A1** 2018.09.07.

**EP 3589622 B1** 2021.03.31.

( 73 ) Provepharm Life Solutions, 13013 Marseille (FR)

( 72 ) FERAUD, Michel

SAYAH, Babak

QUERU, Stéphane

LAURENT, Marina

( 74 ) Danubia Szabadalmi és Jogi Iroda Kft., 1051 Budapest, (HU)

**( 54 ) Eljárás 3,7-bisz(dimetilamino)fenotiazin-5-ílium-jodid előállítására**

**( 51 ) C07D279/18** (2006.01)

**( 13 ) T2**

( 30 ) 1751700 2017.03.02. FR

---

**( 11 ) E054720**

**( 21 ) E 16 791560**

**( 96 ) EP 20160791560** 2016.11.01.

**( 97 ) EP 3380460 A1** 2017.06.01.

**EP 3380460 B1** 2021.04.21.

( 73 ) Evonik Operations GmbH, 45128 Essen (DE)

thyssenkrupp Industrial Solutions AG, 45143 Essen (DE)

( 72 ) BRENDEL, Marc

BÄRZ, Manfred

KOWOLL, Johannes

BOLZ, David

HOFEN, Willi

SCHEMEL, Jürgen

JAEGER, Bernd

BREDEMEYER, Niels

KOLBE, Bärbel

ULLRICH, Norbert

DOPFER, Michael

---

WÖLL, Wolfgang  
 PORSCHA, Peter  
 PFENNING, Dana  
 BERNHARD, Maik

( 74 ) Danubia Szabadalmi és Jogi Iroda Kft., 1051 Budapest, (HU)

( 54 ) **Eljárás és reaktor propén epoxidálására**

( 51 ) **C07D301/12** (2006.01)

**C07D303/04** (2006.01)

( 13 ) **T2**

( 30 ) 15196549 2015.11.26. EP

( 11 ) **E054520**

( 21 ) **E 15 861588**

( 96 ) **EP 20150861588** 2015.11.19.

( 97 ) **EP 3205649 A1** 2017.08.16.

**EP 3205649 B1** 2021.02.24.

( 73 ) Daikin Industries, Ltd., Osaka-shi, Osaka 530-8323 (JP)

( 72 ) TAKANO, Shinya

TAKANO, Mayuko

TANI, Akinori

OKADA, Michiaki

SAKATA, Hideo

SHIMADA, Tomo

KINOSHITA, Shinichi

( 74 ) SBGK Szabadalmi Ügyvivői Iroda, 1062 Budapest, (HU)

( 54 ) **Fluorozott telítetlen ciklusos karbonát, és eljárás ennek előállítására**

( 51 ) **C07D317/40** (2006.01)

**H01G 11/64** (2013.01)

**H01M 10/0525** (2010.01)

**H01M 10/0567** (2010.01)

( 13 ) **T2**

( 30 ) 2014236700 2014.11.21. JP

( 11 ) **E054785**

( 21 ) **E 16 719083**

( 96 ) **EP 20160719083** 2016.04.28.

( 97 ) **EP 3288930 A1** 2016.11.03.

**EP 3288930 B1** 2021.04.21.

( 73 ) PURAC Biochem BV, 4206 AC Gorinchem (NL)

( 72 ) DE VRIES, Johannes Jeichienus

CAVACO MORAO, Ana Isabel

DE HAAN, Andre Banier

( 74 ) SBGK Szabadalmi Ügyvivői Iroda, 1062 Budapest, (HU)

( 54 ) **Eljárás és berendezés laktid előállítására**

( 51 ) **C07D319/12** (2006.01)

( 13 ) **T2**

( 30 ) 15166019 2015.04.30. EP

( 11 ) **E054595**



- 
- ( 21 ) **E 19 169275**
- ( 96 ) **EP 20190169275** 2013.06.04.
- ( 97 ) **EP 3533792 A1** 2019.09.04.  
**EP 3533792 B1** 2021.05.05.
- ( 73 ) Aragon Pharmaceuticals, Inc., Los Angeles, CA 90024 (US)  
Sloan Kettering Institute For Cancer Research, New York, NY 10065 (US)
- ( 72 ) DILHAS, Anna  
OUERFELLI, Ouathek  
SMITH, Nicholas D.  
HERBERT, Mark R.
- ( 74 ) Danubia Szabadalmi és Jogi Iroda Kft., 1051 Budapest, (HU)
- ( 54 ) **Egy androgén receptor modulátor kristályos formái**
- ( 51 ) **C07D401/04** (2006.01)  
**A61K 31/4184** (2006.01)  
**A61K 31/4439** (2006.01)  
**A61P 35/00** (2006.01)
- ( 13 ) **T2**
- ( 30 ) 201261656888 P 2012.06.07. US
- 
- ( 11 ) **E054641**
- ( 21 ) **E 15 836431**
- ( 96 ) **EP 20150836431** 2015.08.24.
- ( 97 ) **EP 3185867 A1** 2016.03.03.  
**EP 3185867 B1** 2021.01.13.
- ( 73 ) Alkermes Pharma Ireland Limited, Dublin 4 (IE)
- ( 72 ) MORALES, Wilfredo Jr.  
ZEIDAN, Tarek A.  
CHIARELLA, Renato A.  
WRIGHT, Steven G.  
PERRY, Jason M.
- ( 74 ) Danubia Szabadalmi és Jogi Iroda Kft., 1051 Budapest, (HU)
- ( 54 ) **Skizofrénia kezelésére szolgáló elnyújtott felszabadulású készítményekben lévő aripiprazol származékok kristályosítási eljárása**
- ( 51 ) **C07D401/12** (2006.01)  
**A61K 31/496** (2006.01)
- ( 13 ) **T2**
- ( 30 ) 201462041341 P 2014.08.25. US
- 
- ( 11 ) **E054448**
- ( 21 ) **E 18 727529**
- ( 96 ) **EP 20180727529** 2018.05.08.
- ( 97 ) **EP 3625221 A1** 2018.11.22.  
**EP 3625221 B1** 2021.03.03.
- ( 73 ) Eli Lilly and Company, Indianapolis, IN 46285 (US)
- ( 72 ) MCMAHON, Jennifer Anne  
SIEGEL, Miles Goodman  
STUCKY, Russell Dean
- ( 74 ) SBGK Szabadalmi Ügyvivői Iroda, 1062 Budapest, (HU)
- ( 54 ) **CGRP receptor antagonistaként alkalmas 3-metil-pirrolidin-2,5-dion származékok**
-

- 
- ( 51 ) **C07D401/12** (2006.01)  
**A61K 31/4439** (2006.01)  
**A61P 25/06** (2006.01)
- ( 13 ) **T2**
- ( 30 ) 201762506204 P 2017.05.15. US
- 
- ( 11 ) **E054772**
- ( 21 ) **E 17 752431**
- ( 96 ) **EP 20170752431** 2017.08.03.
- ( 97 ) **EP 3494110 A1** 2018.02.08.  
**EP 3494110 B1** 2021.03.10.
- ( 73 ) Reviral Limited, Stevenage Hertfordshire SG1 2FX (GB)
- ( 72 ) COCKERILL, Stuart  
BARRETT, Matthew
- ( 74 ) Pintz és Társai Szabadalmi, Védjegy és Jogi Iroda Kft., 1444 Budapest, (HU)
- ( 54 ) **Pirimidinszármazékok és alkalmazásuk respiratorikus szinciciális vírushatározás kezelésében vagy megelőzésében**
- ( 51 ) **C07D401/14** (2006.01)  
**A61K 31/506** (2006.01)  
**A61K 31/5377** (2006.01)  
**A61K 31/541** (2006.01)  
**A61P 31/12** (2006.01)  
**C07D403/06** (2006.01)  
**C07D403/14** (2006.01)  
**C07D405/14** (2006.01)
- ( 13 ) **T2**
- ( 30 ) 201613475 2016.08.04. GB
- 
- ( 11 ) **E054454**
- ( 21 ) **E 15 733921**
- ( 96 ) **EP 20150733921** 2015.06.23.
- ( 97 ) **EP 3160958 A1** 2015.12.30.  
**EP 3160958 B1** 2021.02.24.
- ( 73 ) GlaxoSmithKline Intellectual Property Development Limited, Middlesex TW8 9GS (GB)
- ( 72 ) CLARK, William M.  
SATHE, Rajendra S.
- ( 74 ) Danubia Szabadalmi és Jogi Iroda Kft., 1051 Budapest, (HU)
- ( 54 ) **(S)-6-((1-Acetilpiperidin-4-il)amino)-N-(3-(3,4-dihidroizokinolin-2(1H)-il)-2-hidroxi-propil)pirimidin-4-karboxamid kristályos sói**
- ( 51 ) **C07D401/14** (2006.01)  
**A61K 31/506** (2006.01)  
**A61P 35/00** (2006.01)
- ( 13 ) **T2**
- ( 30 ) 201462016819 P 2014.06.25. US
- 
- ( 11 ) **E054382**
- ( 21 ) **E 17 832694**
- ( 96 ) **EP 20170832694** 2017.12.28.
- ( 97 ) **EP 3562822 A1** 2018.07.05.
-

- 
- EP 3562822 B1** 2021.03.10.  
( 73 ) Mitobridge, Inc., Cambridge, MA 02138 (US)  
( 72 ) TAKAHASHI, Taisuke  
KLUGE, Arthur  
LAGU, Bharat  
JI, Nan  
( 74 ) Danubia Szabadalmi és Jogi Iroda Kft., 1051 Budapest, (HU)  
**( 54 ) Poli-ADP ribóz polimeráz (PARP) inhibitorok**  
( 51 ) **C07D401/14** (2006.01)  
**A61K 31/517** (2006.01)  
**A61P 35/00** (2006.01)  
**C07D239/74** (2006.01)  
**C07D401/08** (2006.01)  
**C07D403/08** (2006.01)  
**C07D405/10** (2006.01)  
**C07D417/08** (2006.01)  
**C07D487/04** (2006.01)  
( 13 ) **T2**  
( 30 ) 201662440581 P 2016.12.30. US
- 
- ( 11 ) **E054380**  
( 21 ) **E 16 823054**  
( 96 ) **EP 20160823054** 2016.12.16.  
( 97 ) **EP 3397631 A1** 2017.07.06.  
**EP 3397631 B1** 2021.04.07.  
( 73 ) Pfizer Inc, New York, NY 10017 (US)  
( 72 ) DOWLING, Matthew  
FERNANDO, Dilinie  
FUTATSUGI, Kentaro  
HUARD, Kim  
MAGEE, Thomas Victor  
RAYMER, Brian  
SHAVNYA, Andre  
SMITH, Aaron  
THUMA, Benjamin  
TSAI, Andy  
TU, Meihua  
( 74 ) Danubia Szabadalmi és Jogi Iroda Kft., 1051 Budapest, (HU)  
**( 54 ) Helyettesített 3-azabicyklo[3.1.0]hexánok mint ketoheksokináz inhibitorok**  
( 51 ) **C07D401/14** (2006.01)  
**A61K 31/506** (2006.01)  
**A61P 3/06** (2006.01)  
**A61P 3/10** (2006.01)  
**A61P 7/02** (2006.01)  
**A61P 9/00** (2006.01)  
**A61P 25/02** (2006.01)  
**A61P 25/30** (2006.01)  
**A61P 35/00** (2006.01)
-

- A61P 37/00** (2006.01)  
**C07D403/04** (2006.01)  
**C07D403/14** (2006.01)  
**( 13 ) T2**  
( 30 ) 201562272598 P 2015.12.29. US  
201662423549 P 2016.11.17. US

- ( 11 ) E054848**  
**( 21 ) E 19 196713**  
**( 96 ) EP 20190196713** 2015.10.13.  
**( 97 ) EP 3604294 A1** 2020.02.05.  
**EP 3604294 B1** 2021.05.05.  
( 73 ) Yuhan Corporation, Seoul 06927 (KR)  
( 72 ) SUH, Byung-Chul  
SALGAONKAR, Paresh Devidas  
LEE, Jaekyoo  
KOH, Jong Sung  
SONG, Ho-Juhn  
LEE, In Yong  
LEE, Jaesang  
JUNG, Dong Sik  
KIM, Jung-Ho  
KIM, Se-Won

- ( 74 ) Danubia Szabadalmi és Jogi Iroda Kft., 1051 Budapest, (HU)  
**( 54 ) Vegyületek és készítmények EGFR mutáns kináz aktivitás módosítására**  
**( 51 ) C07D403/04** (2006.01)  
**A61K 31/167** (2006.01)  
**A61K 31/4155** (2006.01)  
**A61K 31/506** (2006.01)  
**A61P 35/00** (2006.01)

- ( 13 ) T2**  
( 30 ) 201462063394 P 2014.10.13. US

- ( 11 ) E054678**  
**( 21 ) E 18 715612**  
**( 96 ) EP 20180715612** 2018.03.29.  
**( 97 ) EP 3601266 A1** 2018.10.04.  
**EP 3601266 B1** 2021.04.28.  
( 73 ) Janssen Pharmaceuticals, Inc., Titusville, NJ 08560 (US)  
Katholieke Universiteit Leuven, 3000 Leuven (BE)  
( 72 ) KESTELEYN, Bart Rudolf Romanie  
BONFANTI, Jean-François  
COESEMANS, Erwin  
RABOISSON, Pierre Jean-Marie Bernard  
MARCHAND, Arnaud Didier M  
BARDIOT, Dorothée Alice Marie-Eve

- ( 74 ) Danubia Szabadalmi és Jogi Iroda Kft., 1051 Budapest, (HU)  
**( 54 ) Dengue-vírus replikáció inhibitor hatású szubsztituált indolin származékok**  
**( 51 ) C07D403/12** (2006.01)

---

	<b>A61K 31/4196</b>	(2006.01)
	<b>A61K 45/06</b>	(2006.01)
	<b>A61P 31/12</b>	(2006.01)
	<b>A61P 31/14</b>	(2006.01)
<b>( 13 )</b>	<b>T2</b>	
( 30 )	17164048	2017.03.31. EP

---

<b>( 11 )</b>	<b>E054596</b>	
<b>( 21 )</b>	<b>E 18 704474</b>	
<b>( 96 )</b>	<b>EP 20180704474</b>	2018.02.01.
<b>( 97 )</b>	<b>EP 3580214 A1</b>	2018.08.16.
	<b>EP 3580214 B1</b>	2021.04.07.
( 73 )	Syngenta Participations AG, 4058 Basel (CH)	
( 72 )	DE MESMAEKER, Alain SCREPANTI, Claudio LUMBROSO, Alexandre, Franco, Jean, Camille	
( 74 )	Danubia Szabadalmi és Jogi Iroda Kft., 1051 Budapest, (HU)	
<b>( 54 )</b>	<b>Csírázást elősegítő anyagok</b>	
<b>( 51 )</b>	<b>C07D403/12</b>	(2006.01)
	<b>A01N 43/00</b>	(2006.01)
	<b>A01N 43/36</b>	(2006.01)
	<b>A01N 43/38</b>	(2006.01)
	<b>C07D405/12</b>	(2006.01)
<b>( 13 )</b>	<b>T2</b>	
( 30 )	201702158	2017.02.09. GB

---

<b>( 11 )</b>	<b>E054474</b>	
<b>( 21 )</b>	<b>E 16 713043</b>	
<b>( 96 )</b>	<b>EP 20160713043</b>	2016.03.24.
<b>( 97 )</b>	<b>EP 3277677 A1</b>	2016.10.06.
	<b>EP 3277677 B1</b>	2021.02.24.
( 73 )	Mission Therapeutics Limited, Cambridge CB22 3AT (GB)	
( 72 )	JONES, Alison KEMP, Mark STOCKLEY, Martin GIBSON, Karl WHITLOCK, Gavin	
( 74 )	SBGK Szabadalmi Ügyvivői Iroda, 1062 Budapest, (HU)	
<b>( 54 )</b>	<b>USP30 inhibitor 1-ciano-pirrolidin vegyületek</b>	
<b>( 51 )</b>	<b>C07D403/12</b>	(2006.01)
	<b>A61K 31/40</b>	(2006.01)
	<b>A61P 35/00</b>	(2006.01)
	<b>C07D207/14</b>	(2006.01)
	<b>C07D401/12</b>	(2006.01)
	<b>C07D401/14</b>	(2006.01)
	<b>C07D403/14</b>	(2006.01)
	<b>C07D413/12</b>	(2006.01)
	<b>C07D413/14</b>	(2006.01)
	<b>C07D417/12</b>	(2006.01)

---

**C07D417/14** (2006.01)  
**C07D471/04** (2006.01)  
**C07D487/04** (2006.01)

( 13 ) T2

( 30 ) 201505429 2015.03.30. GB  
 201512829 2015.07.21. GB

( 11 ) E054410

( 21 ) E 16 734151

( 96 ) EP 20160734151 2016.06.24.

( 97 ) EP 3313832 A1 2016.12.29.

EP 3313832 B1 2021.02.24.

( 73 ) Merck Sharp & Dohme Corp., Rahway NJ 07065-0907 (US)

( 72 ) BENNETT, Frank

JIANG, Jinlong

PASTERNAK, Alexander

DONG, Shuzhi

GU, Xin

SCOTT, Jack, D.

TANG, Haiqun

ZHAO, Zhiqiang

HUANG, Yuhua

YANG, Dexi

YOUNG, Katherine

XIAO, Li

ZHANG, Zhibo

FU, Jianmin

( 74 ) Sworks Nemzetközi Szabadalmi Ügyvivői Iroda Kft., 1134 Budapest, (HU)

( 54 ) **3-tetrazolil-benzol-1,2-diszulfonamid származékok mint fém-béta-laktamáz inhibitorok**

( 51 ) **C07D403/12** (2006.01)

**A61K 31/41** (2006.01)

**A61K 31/4184** (2006.01)

**A61K 31/428** (2006.01)

**A61K 31/4439** (2006.01)

**A61P 31/04** (2006.01)

**C07D401/10** (2006.01)

**C07D403/10** (2006.01)

**C07D403/14** (2006.01)

**C07D407/14** (2006.01)

**C07D413/10** (2006.01)

**C07D413/14** (2006.01)

**C07D417/10** (2006.01)

**C07D417/14** (2006.01)

**C07D471/04** (2006.01)

( 13 ) T2

( 30 ) PCT/CN2015/0825142015.06.26. WO

( 11 ) E054690

( 21 ) E 18 706072

- 
- ( 96 ) **EP 20180706072** 2018.02.05.  
( 97 ) **EP 3577110 A1** 2018.08.09.  
**EP 3577110 B1** 2021.04.21.  
( 73 ) Gilead Sciences, Inc., Foster City, CA 94404 (US)  
( 72 ) BACON, Elizabeth M.  
CHIN, Elbert  
COTTELL, Jeromy J.  
KATANA, Ashley Anne  
KATO, Darryl  
LINK, John O.  
SHAPIRO, Nathan  
TREJO MARTIN, Teresa Alejandra  
YANG, Zheng-Yu  
( 74 ) Danubia Szabadalmi és Jogi Iroda Kft., 1051 Budapest, (HU)  
( 54 ) **8-Oxetán-3-il-3,8-diazabiciklo[3.2.1]oktán-3-il-csoporttal szubsztituált vegyületek HIV inhibitorokként**  
( 51 ) **C07D405/14** (2006.01)  
**A61K 31/52** (2006.01)  
**A61K 31/55** (2006.01)  
**A61K 31/553** (2006.01)  
**A61K 31/685** (2006.01)  
**A61K 31/688** (2006.01)  
**A61P 31/18** (2006.01)  
**C07C243/28** (2006.01)  
**C07C275/16** (2006.01)  
**C07D401/12** (2006.01)  
**C07D403/12** (2006.01)  
**C07D471/08** (2006.01)  
**C07D487/08** (2006.01)  
**C07D487/10** (2006.01)  
**C07D491/04** (2006.01)  
( 13 ) **T2**  
( 30 ) 201762455348 P 2017.02.06. US
- 
- ( 11 ) **E054534**  
( 21 ) **E 15 818440**  
( 96 ) **EP 20150818440** 2015.07.06.  
( 97 ) **EP 3168219 A1** 2017.05.17.  
**EP 3168219 B1** 2021.03.31.  
( 73 ) Daiichi Sankyo Company, Limited, Tokyo 103-8426 (JP)  
( 72 ) HAGINOYA, Noriyasu  
SUZUKI, Takashi  
HAYAKAWA, Miho  
OTA, Masahiro  
TSUKADA, Tomoharu  
KOBAYASHI, Katsuhiko  
ANDO, Yosuke  
JIMBO, Takeshi  
NAKAMURA, Koichi
-

---

( 74 ) Sworks Nemzetközi Szabadalmi Ügyvivői Iroda Kft., 1134 Budapest, (HU)

**( 54 ) Piridonszármazék tetrahidropiranyl-metil csoporttal**

( 51 ) **C07D405/14** (2006.01)  
**A61K 31/444** (2006.01)  
**A61K 31/496** (2006.01)  
**A61K 31/497** (2006.01)  
**A61K 31/501** (2006.01)  
**A61K 31/506** (2006.01)  
**A61K 31/5377** (2006.01)  
**A61P 35/00** (2006.01)  
**A61P 35/02** (2006.01)  
**A61P 35/04** (2006.01)  
**A61P 43/00** (2006.01)  
**C07D409/14** (2006.01)

( 13 ) **T2**

( 30 ) 2014139628 2014.07.07. JP

---

( 11 ) **E054351**

( 21 ) **E 16 784265**

( 96 ) **EP 20160784265** 2016.10.14.

( 97 ) **EP 3362444 A1** 2017.04.20.

**EP 3362444 B1** 2021.03.10.

( 73 ) Exonate Limited, Cambridge, CB22 4PS (GB)

( 72 ) BATES, David

MORRIS, Jonathan

TOOP, Hamish

BATSON, Jennifer

MORLEY, Andrew David

( 74 ) Danubia Szabadalmi és Jogi Iroda Kft., 1051 Budapest, (HU)

**( 54 ) Vegyületek**

( 51 ) **C07D405/14** (2006.01)  
**A61K 31/496** (2006.01)  
**A61P 25/28** (2006.01)  
**A61P 27/02** (2006.01)  
**C07D261/18** (2006.01)  
**C07D263/48** (2006.01)  
**C07D307/52** (2006.01)  
**C07D307/68** (2006.01)  
**C07D401/12** (2006.01)  
**C07D405/12** (2006.01)  
**C07D413/12** (2006.01)  
**C07D413/14** (2006.01)  
**C07D417/12** (2006.01)  
**C07D417/14** (2006.01)

( 13 ) **T2**

( 30 ) 201518365 2015.10.16. GB

---

( 11 ) **E054590**

( 21 ) **E 15 725195**

---



- 
- ( 96 ) EP 20150725195 2015.05.14.  
( 97 ) EP 3143018 A1 2015.11.19.  
EP 3143018 B1 2021.03.10.  
( 73 ) Novartis AG, 4056 Basel (CH)  
( 72 ) D'SOUZA, Anne-Marie  
AHMED, Mahbub  
PULZ, Robert Alexander  
ROONEY, Lisa Ann  
SMITH, Nichola  
TROXLER, Thomas Josef  
BALA, Kamlesh Jagdis  
BREARLEY, Andrew  
DALE, James  
PORTER, David  
SANDHAM, David Andrew  
SHAW, Duncan  
TAYLOR, Jessica Louise  
TAYLOR, Roger John  
WRIGGLESWORTH, Joe  
( 74 ) SBGK Szabadalmi Ügyvivői Iroda, 1062 Budapest, (HU)  
( 54 ) **Karboxamid-származékok**  
( 51 ) C07D413/14 (2006.01)  
A61K 31/4155 (2006.01)  
A61K 31/422 (2006.01)  
A61P 9/12 (2006.01)  
A61P 11/00 (2006.01)  
A61P 19/02 (2006.01)  
A61P 19/08 (2006.01)  
C07D413/12 (2006.01)  
( 13 ) T2  
( 30 ) 14168303 2014.05.14. EP
- 
- ( 11 ) E054703  
( 21 ) E 17 811883  
( 96 ) EP 20170811883 2017.11.28.  
( 97 ) EP 3544976 A1 2018.05.31.  
EP 3544976 B1 2021.02.17.  
( 73 ) AiCuris GmbH & Co. KG, 42117 Wuppertal (DE)  
( 72 ) BACHHAV, Yogeshwar  
SCHWAB, Wilfried  
BIRKMANN, Alexander  
VOEGTLI, Kurt  
( 74 ) SBGK Szabadalmi Ügyvivői Iroda, 1062 Budapest, (HU)  
( 54 ) **N-[5-(amino-szulfonil)-4-metil-1,3-tiazol-2-il]-N-metil-2-[4-(2-piridinil)fenil]acetamid szabad bázis hemihidrát, annak előállítási eljárásai és alkalmazásai**  
( 51 ) C07D417/12 (2006.01)  
A61K 31/4402 (2006.01)  
A61P 31/22 (2006.01)
-

**( 13 ) T2**

( 30 ) 16200967 2016.11.28. EP

**( 11 ) E054349****( 21 ) E 14 718854**

( 96 ) EP 20140718854 2014.03.14.

( 97 ) EP 2970250 A1 2014.09.25.

EP 2970250 B1 2021.04.21.

( 73 ) Genzyme Corporation, Cambridge, MA 02142 (US)

( 72 ) SIEGEL, Craig

ZHAO, Jin

( 74 ) Danubia Szabadalmi és Jogi Iroda Kft., 1051 Budapest, (HU)

**( 54 ) 2-(2(S)-Kinuklidin-3-il(-(4-fluorfenil)thiazol-4-il)propán-2-il)karbamát sóformái**

( 51 ) C07D453/00 (2006.01)

A61K 31/439 (2006.01)

A61P 3/00 (2006.01)

A61P 35/00 (2006.01)

**( 13 ) T2**

( 30 ) 201361791706 P 2013.03.15. US

**( 11 ) E054560****( 21 ) E 17 200940**

( 96 ) EP 20170200940 2014.11.20.

( 97 ) EP 3318565 A1 2018.05.09.

EP 3318565 B1 2021.04.14.

( 73 ) Pfizer Inc, New York, NY 10017 (US)

( 72 ) BROWN, Matthew Frank

CASIMIRO-GARCIA, Agustin

CHE, Ye

COE, Jotham Wadsworth

FLANAGAN, Mark Edward

GILBERT, Adam Matthew

HAYWARD, Matthew Merrill

LANGILLE, Jonathan David

MONTGOMERY, Justin Ian

TELLIEZ, Jean-Baptiste

THORARENSEN, Atli

UNWALLA, Rayomand Jal

TRUJILLO, John I

( 74 ) Danubia Szabadalmi és Jogi Iroda Kft., 1051 Budapest, (HU)

**( 54 ) Pirrolo[2,3-d]pirimidinil, pirrolo[2,3-b]pirazinil és pirrolo[2,3-d]piridinil akrilamidok**

( 51 ) C07D471/04 (2006.01)

A61K 31/4375 (2006.01)

A61P 35/00 (2006.01)

C07D487/04 (2006.01)

**( 13 ) T2**

( 30 ) 201361912074 P 2013.12.05. US

**( 11 ) E054745**

- 
- ( 21 ) **E 19 172903**
- ( 96 ) **EP 20190172903** 2016.03.31.
- ( 97 ) **EP 3560924 A1** 2019.10.30.  
**EP 3560924 B1** 2021.03.31.
- ( 73 ) Merck Patent GmbH, 64293 Darmstadt (DE)
- ( 72 ) FUCHSS, Thomas  
SCHIEMANN, Kai
- ( 74 ) Danubia Szabadalmi és Jogi Iroda Kft., 1051 Budapest, (HU)
- ( 54 ) **Imidazonilkinolinok és alkalmazásuk ATM-kináz-inhibitorokként**
- ( 51 ) **C07D471/04** (2006.01)  
**A61K 31/4375** (2006.01)  
**A61K 45/06** (2006.01)  
**A61P 35/00** (2006.01)
- ( 13 ) **T2**
- ( 30 ) 15000968 2015.04.02. EP
- 

- ( 11 ) **E054792**
- ( 21 ) **E 18 759146**
- ( 96 ) **EP 20180759146** 2018.05.31.
- ( 97 ) **EP 3632912 A1** 2020.04.08.  
**EP 3632912 B1** 2021.03.17.
- ( 73 ) Oncostellae, S.L., 15705 Santiago de Compostela (ES)
- ( 72 ) KURZ, Guido  
CAMACHO GÓMEZ, Juan
- ( 74 ) Danubia Szabadalmi és Jogi Iroda Kft., 1051 Budapest, (HU)
- ( 54 ) **Protein kináz inhibitorokként hasznos piridokinazolin származékok**
- ( 51 ) **C07D471/04** (2006.01)  
**A61K 31/517** (2006.01)  
**A61P 17/06** (2006.01)
- ( 13 ) **T2**
- ( 30 ) 201730759 2017.06.01. ES
- 

- ( 11 ) **E054741**
- ( 21 ) **E 16 742632**
- ( 96 ) **EP 20160742632** 2016.01.28.
- ( 97 ) **EP 3251675 A1** 2017.12.06.  
**EP 3251675 B1** 2021.04.21.
- ( 73 ) Shanton Pharma Pte. Ltd., Singapore 068898 (SG)
- ( 72 ) ZHANG, Qian  
HUANG, Zhenhua  
LIU, Jinrong  
CHI, Shuangshuang
- ( 74 ) Danubia Szabadalmi és Jogi Iroda Kft., 1051 Budapest, (HU)
- ( 54 ) **Húgsavasság vagy köszvény megelőzése vagy kezelése**
- ( 51 ) **C07D473/08** (2006.01)  
**A61K 31/522** (2006.01)  
**A61P 13/04** (2006.01)  
**A61P 13/12** (2006.01)  
**A61P 19/02** (2006.01)
-

---

**A61P 19/06** (2006.01)  
**A61P 29/00** (2006.01)  
**C07D473/06** (2006.01)

**( 13 ) T2**

( 30 ) 201510048096 2015.01.30. CN  
201510079809 2015.02.13. CN  
201510080714 2015.02.13. CN  
201510216089 2015.04.30. CN

---

**( 11 ) E054548**

**( 21 ) E 17 825829**

**( 96 ) EP 20170825829** 2017.12.19.  
**( 97 ) EP 3558997 A1** 2018.06.28.  
**EP 3558997 B1** 2021.01.27.

( 73 ) AstraZeneca AB, 151 85 Södertälje (SE)  
( 72 ) FINLAY, Maurice, Raymond, Verschoyle  
GOLDBERG, Frederick, Woolf  
TING, Atilla, Kuan, Tsuei

( 74 ) Danubia Szabadalmi és Jogi Iroda Kft., 1051 Budapest, (HU)

**( 54 ) Amino-triazolopiridin vegyületek és azok alkalmazása rák kezelésében**

**( 51 ) C07D473/18** (2006.01)  
**A61K 31/522** (2006.01)  
**A61P 35/00** (2006.01)  
**C07D519/00** (2006.01)

**( 13 ) T2**

( 30 ) 201662436619 P 2016.12.20. US

---

**( 11 ) E054694**

**( 21 ) E 15 848476**

**( 96 ) EP 20150848476** 2015.10.05.  
**( 97 ) EP 3204386 A1** 2016.04.14.  
**EP 3204386 B1** 2021.03.03.

( 73 ) Signal Pharmaceuticals, LLC, San Diego, CA 92121 (US)  
( 72 ) ALEXANDER, Matthew  
BAHMANYAR, Sogole  
BOYLAN, John Fredrick  
HANSEN, Joshua  
HUANG, Dehua  
HUBBARD, Robert  
JEFFY, Brandon  
LEISTEN, Jim  
MOGHADDAM, Mehran  
RAHEJA, Raj K.  
RAYMON, Heather  
SCHWARZ, Kimberly  
SLOSS, Marianne  
TORRES, Eduardo  
TRAN, Tam Minh

---

---

XU, Shuichan

Zhao, Jingjing

( 74 ) SBGK Szabadalmi Ügyvivői Iroda, 1062 Budapest, (HU)

( 54 ) **Szubsztituált aminpurin vegyületek, ezek összetételei, és az ezekkel végzett kezelések módszerei**

( 51 ) **C07D473/40** (2006.01)

**A61K 31/52** (2006.01)

**A61P 35/00** (2006.01)

( 13 ) **T2**

( 30 ) 201462060339 P 2014.10.06. US

---

( 11 ) **E054504**

( 21 ) **E 17 190279**

( 96 ) **EP 20170190279** 2014.08.14.

( 97 ) **EP 3287460 A1** 2018.02.28.

**EP 3287460 B1** 2021.02.24.

( 73 ) Merck & Cie, 8200 Schaffhausen (CH)

( 72 ) Moser, Rudolf

GROEHN, Viola

Ammann, Thomas

Egger, Thomas

( 74 ) Danubia Szabadalmi és Jogi Iroda Kft., 1051 Budapest, (HU)

( 54 ) **5,10-Metilén-(6R)-tetrahidrofolsav hemiszulfát sója**

( 51 ) **C07D475/04** (2006.01)

**A61K 31/519** (2006.01)

**A61P 35/00** (2006.01)

**A61P 43/00** (2006.01)

**C07D487/14** (2006.01)

( 13 ) **T2**

( 30 ) 13004050 2013.08.14. EP

---

( 11 ) **E054371**

( 21 ) **E 15 819933**

( 96 ) **EP 20150819933** 2015.12.04.

( 97 ) **EP 3227297 A1** 2016.06.09.

**EP 3227297 B1** 2021.01.20.

( 73 ) Array Biopharma, Inc., Boulder, CO 80301 (US)

Celgene Corporation, Summit, NJ 07901 (US)

( 72 ) ALLEN, Shelley

BOYS, Mark Laurence

CHICARELLI, Mark J.

FELL, Jay Bradford

FISCHER, John P.

GAUDINO, John

HICKEN, Erik James

HINKLIN, Ronald Jay

KRASER, Christopher F.

LAIRD, Ellen

ROBINSON, John E.

TANG, Tony P.

---

BURGESS, Laurence E.  
 RIEGER, Robert Andrew  
 PHENEGER, Jed  
 SATOH, Yoshitaka  
 LEFTHERIS, Katerina  
 RAHEJA, Raj K.  
 BENNETT, Brydon L.

( 74 ) Danubia Szabadalmi és Jogi Iroda Kft., 1051 Budapest, (HU)

( 54 ) **4,6-szubsztituált pirazolo[1,5-A]pirazinok mint janus kináz inhibitorok**

( 51 ) **C07D487/04** (2006.01)

**A61K 31/4985** (2006.01)

**A61P 29/00** (2006.01)

**A61P 37/00** (2006.01)

( 13 ) **T2**

( 30 ) 201462088068 P 2014.12.05. US

( 11 ) **E054672**

( 21 ) **E 15 831451**

( 96 ) **EP 20150831451** 2015.08.14.

( 97 ) **EP 3190113 A1** 2017.07.12.

**EP 3190113 B1** 2021.05.19.

( 73 ) Chia Tai Tianqing Pharmaceutical Group Co., Ltd., Lianyungang, Jiangsu 222062 (CN)

( 72 ) DING, Zhaozhong

WU, Hao

SUN, Fei

WU, Lifang

YANG, Ling

( 74 ) SBGK Szabadalmi Ügyvivői Iroda, 1062 Budapest, (HU)

( 54 ) **TLR7 agonistaként alkalmazott pirrolopirimidin vegyületek**

( 51 ) **C07D487/04** (2006.01)

**A61K 31/519** (2006.01)

**A61P 31/12** (2006.01)

( 13 ) **T2**

( 30 ) 201410405136 2014.08.15. CN

201510392499 2015.07.06. CN

( 11 ) **E054784**

( 21 ) **E 15 726064**

( 96 ) **EP 20150726064** 2015.05.22.

( 97 ) **EP 3145929 A1** 2015.11.26.

**EP 3145929 B1** 2021.01.13.

( 73 ) F. Hoffmann-La Roche AG, 4070 Basel (CH)

( 72 ) ZAK, Mark Edward

RAY, Nicholas Charles

GOODACRE, Simon Charles

MENDONCA, Rohan

KELLAR, Terry

CHENG, Yun-Xing

LI, Wei

YUEN, Po-wai

( 74 ) Danubia Szabadalmi és Jogi Iroda Kft., 1051 Budapest, (HU)

**( 54 ) 5-klór-2-difluor-metoxifenil-pirazolopirimidin vegyületek, amelyek JAK-gátlók****( 51 ) C07D487/04** (2006.01)**A61K 31/519** (2006.01)**A61P 11/06** (2006.01)**A61P 29/00** (2006.01)**( 13 ) T2**

( 30 ) 201462002547 P 2014.05.23. US

201562101234 P 2015.01.08. US

201562130098 P 2015.03.09. US

PCT/CN2015/077176 2015.04.22. WO

**( 11 ) E054399****( 21 ) E 16 784019****( 96 ) EP 20160784019** 2016.04.22.**( 97 ) EP 3286198 A1** 2016.10.27.**EP 3286198 B1** 2021.02.24.

( 73 ) Trevi Therapeutics, Inc., New Haven, CT 06510 (US)

( 72 ) HAWI, Amale

( 74 ) Danubia Szabadalmi és Jogi Iroda Kft., 1051 Budapest, (HU)

**( 54 ) Vegyületek viszketéses állapotok kezelésére****( 51 ) C07D489/08** (2006.01)**A61K 31/485** (2006.01)**A61P 17/04** (2006.01)**( 13 ) T2**

( 30 ) 201562151618 P 2015.04.23. US

**( 11 ) E054483****( 21 ) E 18 710653****( 96 ) EP 20180710653** 2018.02.27.**( 97 ) EP 3589638 A1** 2018.09.07.**EP 3589638 B1** 2021.04.07.

( 73 ) Eli Lilly and Company, Indianapolis, IN 46285 (US)

( 72 ) CLARKE, Christian Alexander

LUGAR III, Charles Willis

MORPHY, John Richard

RICHARDSON, Timothy Ivo

RUDYK, Helene

SAPMAZ, Selma

STITES, Ryan Edward

VAUGHT, Grant Mathews

( 74 ) SBGK Szabadalmi Ügyvivői Iroda, 1062 Budapest, (HU)

**( 54 ) ROR-gamma-T gátlására alkalmas vegyületek****( 51 ) C07D495/20** (2006.01)**A61K 31/438** (2006.01)**A61P 29/00** (2006.01)**A61P 37/02** (2006.01)

**( 13 ) T2**

( 30 ) 201762466117 P 2017.03.02. US

**( 11 ) E054473****( 21 ) E 18 203589**

( 96 ) EP 20180203589 2011.08.04.

( 97 ) EP 3456721 A2 2019.03.20.

EP 3456721 B1 2021.02.24.

( 73 ) Shionogi &amp; Co., Ltd, Osaka-shi, Osaka 541-0045 (JP)

( 72 ) SUMINO, Yukihito

OKAMOTO, Kazuya

MASUI, Moriyasu

YAMADA, Daisuke

IKARASHI, Fumiya

( 74 ) Danubia Szabadalmi és Jogi Iroda Kft., 1051 Budapest, (HU)

**( 54 ) Eljárás HIV-integráz inhibitor hatású vegyületek előállítására**

( 51 ) C07D498/14 (2006.01)

A61K 31/5365 (2006.01)

A61P 31/18 (2006.01)

A61P 43/00 (2006.01)

C07D211/94 (2006.01)

C07D213/80 (2006.01)

**( 13 ) T2**

( 30 ) 2010175899 2010.08.05. JP

2010277713 2010.12.14. JP

**( 11 ) E054272****( 21 ) E 17 829574**

( 96 ) EP 20170829574 2017.12.22.

( 97 ) EP 3559009 A1 2018.06.28.

EP 3559009 B1 2021.04.07.

( 73 ) Calithera Biosciences, Inc., South San Francisco, CA 94080 (US)

( 72 ) SJOGREN, Eric, B.

LI, Jim

CHEN, Lijing

BILLEDEAU, Roland, J.

STANTON, Timothy, F.

VAN ZANDT, Michael

WHITEHOUSE, Darren

JAGDMANN, Gunnar, E., Jr.

PETERSEN, Lene, Raunkjær

PARLATI, Francesco

GROSS, Matthew, I.

( 74 ) Paul Cosmovici, 010641 Bucharest, (RO)

**( 54 ) Összetételek és módszerek az argináz-tevékenység gátlásához**

( 51 ) C07F 5/02 (2006.01)

A61K 31/69 (2006.01)

A61P 35/00 (2006.01)

**( 13 ) T2**



- 
- ( 30 ) 201662438092 P 2016.12.22. US  
201662439614 P 2016.12.28. US
- 

**( 11 ) E054365****( 21 ) E 18 187390****( 96 ) EP 20180187390** 2006.02.16.**( 97 ) EP 3424932 A1** 2019.01.09.**EP 3424932 B1** 2021.04.07.

( 73 ) Anacor Pharmaceuticals, Inc, New York, NY 10017 (US)

( 72 ) BAKER, Stephen

AKAMA, Tsutomu

BELLINGER-KAWAHARA, Carolyn

Hernandez, Vincent

HOLD, Karin

Leyden, James

Maples, Kirk

PLATTNER, Jacob J

SANDERS, Virginia

ZHANG, Yong-Kang

( 74 ) Danubia Szabadalmi és Jogi Iroda Kft., 1051 Budapest, (HU)

**( 54 ) Bőr-ftalidok terápiás alkalmazásra****( 51 ) C07F 5/02** (2006.01)**A61K 31/69** (2006.01)**A61P 31/10** (2006.01)**( 13 ) T2**

( 30 ) 65406005 P 2005.02.16. US

**( 11 ) E054460****( 21 ) E 18 716009****( 96 ) EP 20180716009** 2018.01.16.**( 97 ) EP 3571208 A1** 2018.07.26.**EP 3571208 B1** 2021.03.10.

( 73 ) PRINCIPIA BIOPHARMA INC., South San Francisco CA 94080 (US)

( 72 ) LOU, Yan

OWENS, Timothy, Duncan

BRAMELD, Kenneth, Albert

GOLDSTEIN, David, Michael

( 74 ) Gödölle, Kékes, Mészáros &amp; Szabó Szabadalmi és Védjegy Iroda, 1024 Budapest, (HU)

**( 54 ) Immunproteaszóma-gátlók****( 51 ) C07F 5/02** (2006.01)**A61K 31/69** (2006.01)**A61P 37/00** (2006.01)**( 13 ) T2**

( 30 ) 201762447717 P 2017.01.18. US

201762508771 P 2017.05.19. US

**( 11 ) E054378****( 21 ) E 18 721016****( 96 ) EP 20180721016** 2018.04.25.

- 
- ( 97 ) **EP 3621972 A1** 2018.11.15.  
**EP 3621972 B1** 2021.03.17.
- ( 73 ) Evonik Operations GmbH, 45128 Essen (DE)
- ( 72 ) Köpfer, Alexander  
KLOCKMANN, Oliver  
KUFELT, Olga  
Mayer, Stefanie  
RÖBEN, Caren  
Rosenstingl, Sebastian  
WEHMEIER, André
- ( 74 ) Danubia Szabadalmi és Jogi Iroda Kft., 1051 Budapest, (HU)
- ( 54 ) **Benziazol-tartalmú szilánok, eljárás előállításukra és alkalmazásuk**
- ( 51 ) **C07F 7/18** (2006.01)  
**C08K 9/06** (2006.01)  
**C08L 15/00** (2006.01)
- ( 13 ) **T2**
- ( 30 ) 102017207715 2017.05.08. DE
- 
- ( 11 ) **E054463**
- ( 21 ) **E 17 184430**
- ( 96 ) **EP 20170184430** 2005.06.30.
- ( 97 ) **EP 3296312 A1** 2018.03.21.  
**EP 3296312 B1** 2021.03.17.
- ( 73 ) Geron Corporation, Foster City, CA 94404 (US)
- ( 72 ) GRYAZNOV, Sergei M  
PONGRACZ, Krisztina  
ZIELINSKA, Daria
- ( 74 ) Gödölle, Kékes, Mészáros & Szabó Szabadalmi és Védjegy Iroda, 1024 Budapest, (HU)
- ( 54 ) **Védett 3'-amino 5'-foszforamidit nukleozid monomerek szintézise**
- ( 51 ) **C07H 1/02** (2006.01)  
**C07H 19/10** (2006.01)  
**C07H 19/20** (2006.01)
- ( 13 ) **T2**
- ( 30 ) 585193 P 2004.07.02. US
- 
- ( 11 ) **E054450**
- ( 21 ) **E 17 817176**
- ( 96 ) **EP 20170817176** 2017.12.01.
- ( 97 ) **EP 3512861 A2** 2018.06.07.  
**EP 3512861 B1** 2021.02.17.
- ( 73 ) Takeda Pharmaceutical Company Limited, Osaka-shi, Osaka 541-0045 (JP)
- ( 72 ) YOSHIKAWA, Masato  
SAITOH, Morihisa  
KATO, Taisuke  
YOSHITOMI, Yayoi  
SEKI, Tomohiro  
NAKAGAWA, Yasuo  
TOMINARI, Yusuke  
SETO, Masaki
-

SASAKI, Yusuke  
 OKANIWA, Masanori  
 ODA, Tsuneo  
 SHIBUYA, Akito  
 HIDAKA, Kosuke  
 SHIOKAWA, Zenyu  
 MURATA, Shumpei  
 OKABE, Atsutoshi  
 NAKADA, Yoshihisa  
 MOCHIZUKI, Michiyo  
 FREEZE, Brian Scott  
 TAWARAISHI, Taisuke  
 WADA, Yasufumi  
 GREENSPAN, Paul D.

( 74 ) Dr. Kocsomba Nelli Ügyvédi Iroda, 1054 Budapest, (HU)

**( 54 ) Ciklikus dinukleotidok mint STING (interferon gének serkentője) agonisták**

**( 51 ) C07H 21/00** (2006.01)  
**A61K 31/7076** (2006.01)  
**A61K 31/7084** (2006.01)  
**A61K 47/68** (2017.01)  
**A61P 35/00** (2006.01)  
**C07H 21/02** (2006.01)

**( 13 ) T2**

( 30 ) 2016234553 2016.12.01. JP  
 2017107216 2017.05.30. JP  
 201762589300 P 2017.11.21. US

**( 11 ) E054542**

**( 21 ) E 17 859300**

**( 96 ) EP 20170859300** 2017.10.06.  
**( 97 ) EP 3523315 A1** 2018.04.12.  
**EP 3523315 B1** 2021.03.24.

( 73 ) Oric Pharmaceuticals, Inc., South San Francisco, California 94080 (US)

( 72 ) SUN, Daqing

McGEE, Lawrence R.

DU, Xiaohui

ZHU, Liusheng

YAN, Xuelei

REW, Yosup

EKSTEROWICZ, John

MEDINA, Julio C.

FANTIN, Valeria R.

ZHOU, Haiying

BALBAS, Minna Delarae

( 74 ) Gödölle, Kékes, Mészáros & Szabó Szabadalmi és Védjegy Iroda, 1024 Budapest, (HU)

**( 54 ) Glükokortikoid receptor inhibitor**

**( 51 ) C07J 17/00** (2006.01)  
**A61K 31/567** (2006.01)

**A61K 31/569** (2006.01)  
**A61K 31/58** (2006.01)  
**A61P 5/46** (2006.01)  
**C07J 21/00** (2006.01)  
**C07J 31/00** (2006.01)  
**C07J 41/00** (2006.01)  
**C07J 43/00** (2006.01)  
**C07J 51/00** (2006.01)  
**C07J 71/00** (2006.01)

**( 13 ) T2**

( 30 ) 201662405801 P 2016.10.07. US  
 201762526331 P 2017.06.28. US

**( 11 ) E054444****( 21 ) E 13 777368**

**( 96 ) EP 20130777368** 2013.09.26.

**( 97 ) EP 2920197 A2** 2014.04.03.

**EP 2920197 B1** 2021.03.17.

( 73 ) President and Fellows of Harvard College, Cambridge, MA 02138 (US)

( 72 ) VERDINE, Gregory, L.

HAYASHI, Kazuhiro

( 74 ) Dr. Kocsomba Nelli Ügyvédi Iroda, 1054 Budapest, (HU)

**( 54 ) Prolinnal lezárt kapcsos peptidek és felhasználásuk**

**( 51 ) C07K 1/113** (2006.01)

**C07K 7/56** (2006.01)

**( 13 ) T2**

( 30 ) 201261705950 P 2012.09.26. US

201361789157 P 2013.03.15. US

**( 11 ) E054420****( 21 ) E 17 804655**

**( 96 ) EP 20170804655** 2017.10.16.

**( 97 ) EP 3500586 A1** 2018.04.26.

**EP 3500586 B1** 2021.02.24.

( 73 ) Enzene Biosciences Ltd., Pune, Maharashtra 411026 (IN)

( 72 ) GADGIL, Himanshu

BANERJEE, Abir

DYAGA, Gopal

PANKHANIA, Ashvin

LONDHE, Harshita

RAO, Deepika

( 74 ) SBGK Szabadalmi Ügyvivői Iroda, 1062 Budapest, (HU)

**( 54 ) Folyamatos eljárás terápiás fehérje heterogénitálásának csökkentésére**

**( 51 ) C07K 1/12** (2006.01)

**C07K 1/16** (2006.01)

**( 13 ) T2**

( 30 ) 201621035458 2016.10.17. IN

**( 11 ) E054626**

- 
- ( 21 ) **E 15 738001**
- ( 96 ) **EP 20150738001** 2015.06.24.
- ( 97 ) **EP 3160984 A1** 2015.12.30.  
**EP 3160984 B1** 2021.04.14.
- ( 73 ) Flamma S.P.A., 24040 Chignolo D'Isola (BG) (IT)
- ( 72 ) ZHAO, Xinjun  
 ZHENG, Minyu  
 YU, Xiaozhong  
 GAO, Hanrong  
 CORNILLE, Fabrice
- ( 74 ) SBGK Szabadalmi Ügyvivői Iroda, 1062 Budapest, (HU)
- ( 54 ) **Eljárás D-arginil-2,6-dimetil-L-tirozil-L-lizil-L-fenilalaninamid előállítására**
- ( 51 ) **C07K 5/11** (2006.01)  
**C07K 5/068** (2006.01)  
**C07K 5/087** (2006.01)
- ( 13 ) **T2**
- ( 30 ) 201462016783 P 2014.06.25. US
- 

- ( 11 ) **E054526**
- ( 21 ) **E 15 790220**
- ( 96 ) **EP 20150790220** 2015.10.29.
- ( 97 ) **EP 3215518 A1** 2016.05.06.  
**EP 3215518 B1** 2021.02.24.
- ( 73 ) BicycleRD Limited, Cambridge CB22 3AT (GB)
- ( 72 ) TEUFEL, Daniel Paul  
 STACE, Catherine Lucy  
 PAVAN, Silvia  
 WALKER, Edward  
 BALDASSARRE, Leonardo
- ( 74 ) Dr. Kocsomba Nelli Ügyvédi Iroda, 1054 Budapest, (HU)
- ( 54 ) **MT1-MMP-ra specifikus biciklusos peptid ligandumok**
- ( 51 ) **C07K 7/08** (2006.01)  
**A61K 47/50** (2017.01)
- ( 13 ) **T2**
- ( 30 ) 201419237 2014.10.29. GB  
 201515245 2015.08.27. GB
- 

- ( 11 ) **E054699**
- ( 21 ) **E 19 162848**
- ( 96 ) **EP 20190162848** 2013.09.12.
- ( 97 ) **EP 3564258 A1** 2019.11.06.  
**EP 3564258 B1** 2021.04.28.
- ( 73 ) Bristol-Myers Squibb Company, Princeton, NJ 08543 (US)
- ( 72 ) CLOAD, Sharon  
 ENGLE, Linda  
 LIPOVSEK, Dasa  
 MADIREDDI, Malavi  
 RAKESTRAW, Ginger, Chao  
 SWAIN, Joanna F.
-

ZHAO, Wenjun

WEI, Hui

YAMNIUK, Aaron, P.

KOZHICH, Alexander, T.

RAMAMURTHY, Vidhyashankar

CORBETT, Martin, J.

KRYSTEK, Stanley, Richard, Jr.

( 74 ) SBGK Szabadalmi Ügyvivői Iroda, 1062 Budapest, (HU)

**( 54 ) Miosztatinhoz kötődő fibronektinalapú vázdoménfehérjék****( 51 ) C07K 14/435** (2006.01)**( 13 ) T2**

( 30 ) 201261700697 P 2012.09.13. US

201361780005 P 2013.03.13. US

**( 11 ) E054453****( 21 ) E 16 802063****( 96 ) EP 20160802063** 2016.11.29.**( 97 ) EP 3394084 A1** 2017.06.29.**EP 3394084 B1** 2021.04.07.

( 73 ) Immatics Biotechnologies GmbH, 72076 Tübingen (DE)

( 72 ) MAHR, Andrea

WEINSCHENK, Toni

HÖRZER, Helen

SCHOOR, Oliver

Fritsche, Jens

SINGH, Harpreet

( 74 ) Danubia Szabadalmi és Jogi Iroda Kft., 1051 Budapest, (HU)

**( 54 ) Új peptidek és peptidkombinációk az emlőrák és más ráktípusok elleni immunterápiában történő használatra****( 51 ) C07K 14/47** (2006.01)**A61K 38/17** (2006.01)**A61K 39/00** (2006.01)**C07K 7/06** (2006.01)**C07K 7/08** (2006.01)**C07K 16/28** (2006.01)**( 13 ) T2**

( 30 ) 201522667 2015.12.22. GB

201562270968 P 2015.12.22. US

**( 11 ) E054419****( 21 ) E 15 768594****( 96 ) EP 20150768594** 2015.03.24.**( 97 ) EP 3122766 A1** 2015.10.01.**EP 3122766 B1** 2021.02.17.

( 73 ) Immco Diagnostics, Inc., Buffalo, NY 14228 (US)

( 72 ) SURESH, Lakshmanan

MALYAVANTHAM, Kishore

( 74 ) Danubia Szabadalmi és Jogi Iroda Kft., 1051 Budapest, (HU)

**( 54 ) Javított antinukleárisellenanyag-kimutató és diagnosztika szisztémás és nem szisztémás autoimmun**

**betegségekhez****( 51 ) C07K 14/475** (2006.01)**( 13 ) T2****( 30 ) 201461969771 P** 2014.03.24. US**( 11 ) E054742****( 21 ) E 15 832692****( 96 ) EP 20150832692** 2015.12.01.**( 97 ) EP 3226888 A1** 2016.06.09.**EP 3226888 B1** 2021.04.21.**( 73 )** Ferring B.V., 2132 JX Hoofddorp (NL)**( 72 )** COTTINGHAM, Ian

PETRI, Niclas, Axel

**( 74 )** Danubia Szabadalmi és Jogi Iroda Kft., 1051 Budapest, (HU)**( 54 ) Szelektív IL-6-transz-szignalizációs inhibitor beadása****( 51 ) C07K 14/54** (2006.01)**A61K 38/00** (2006.01)**A61P 1/00** (2006.01)**A61P 1/04** (2006.01)**A61P 3/06** (2006.01)**A61P 7/00** (2006.01)**A61P 9/00** (2006.01)**A61P 9/10** (2006.01)**A61P 13/12** (2006.01)**A61P 17/06** (2006.01)**A61P 19/02** (2006.01)**A61P 19/10** (2006.01)**A61P 27/00** (2006.01)**A61P 27/02** (2006.01)**A61P 29/00** (2006.01)**A61P 31/04** (2006.01)**A61P 35/00** (2006.01)**A61P 43/00** (2006.01)**( 13 ) T2****( 30 ) 201462086054 P** 2014.12.01. US**( 11 ) E054673****( 21 ) E 15 847792****( 96 ) EP 20150847792** 2015.09.30.**( 97 ) EP 3200815 A1** 2016.04.07.**EP 3200815 B1** 2021.03.03.**( 73 )** The Wistar Institute Of Anatomy And Biology, Philadelphia, Pennsylvania 19104 (US)**( 72 )** PERALES-PUCHALT, Alfredo

CONEJO-GARCIA, Jose R.

**( 74 )** Danubia Szabadalmi és Jogi Iroda Kft., 1051 Budapest, (HU)**( 54 ) Rák kezelésére szolgáló eljárások és készítmények****( 51 ) C07K 14/59** (2006.01)**A61K 38/00** (2006.01)**A61K 38/17** (2006.01)

**A61K 38/24** (2006.01)  
**C07K 14/705** (2006.01)  
**( 13 ) T2**  
 ( 30 ) 201462059068 P 2014.10.02. US  
 201562202824 P 2015.08.08. US

---

**( 11 ) E054616**  
**( 21 ) E 16 720255**  
**( 96 ) EP 20160720255** 2016.04.15.  
**( 97 ) EP 3283508 A2** 2016.10.20.  
**EP 3283508 B1** 2021.03.17.  
 ( 73 ) Alpine Immune Sciences, Inc., Seattle, WA 98102 (US)  
 ( 72 ) SWANSON, Ryan  
 KORNACKER, Michael  
 ( 74 ) PINTZ ÉS TÁRSAI Kft., 1444 Budapest, (HU)  
**( 54 ) Immunmodulátor fehérjék hangolható affinitásokkal**  
**( 51 ) C07K 14/705** (2006.01)  
**( 13 ) T2**  
 ( 30 ) 201562149437 P 2015.04.17. US  
 201562218534 P 2015.09.14. US

---

**( 11 ) E054768**  
**( 21 ) E 15 723386**  
**( 96 ) EP 20150723386** 2015.05.02.  
**( 97 ) EP 3137497 A2** 2015.11.05.  
**EP 3137497 B1** 2021.04.07.  
 ( 73 ) Genzyme Corporation, Cambridge, MA 02142 (US)  
 ( 72 ) SCARIA, Abraham  
 SULLIVAN, Jennifer  
 STANEK, Lisa, M.  
 SHIHABUDDIN, Lamya  
 ( 74 ) Danubia Szabadalmi és Jogi Iroda Kft., 1051 Budapest, (HU)  
**( 54 ) AAV vektorok retina és CNS génterápiára**  
**( 51 ) C07K 14/71** (2006.01)  
**A61K 48/00** (2006.01)  
**A61P 9/00** (2006.01)  
**A61P 25/00** (2006.01)  
**A61P 25/08** (2006.01)  
**A61P 25/14** (2006.01)  
**A61P 25/16** (2006.01)  
**A61P 25/28** (2006.01)  
**A61P 27/02** (2006.01)  
**A61P 27/06** (2006.01)  
**A61P 35/00** (2006.01)  
**A61P 43/00** (2006.01)  
**C07K 14/015** (2006.01)  
**C12N 15/86** (2006.01)  
**( 13 ) T2**  
 ( 30 ) 201461988131 P 2014.05.02. US



201562114575 P 2015.02.10. US

- 
- ( 11 ) **E054529**  
( 21 ) **E 19 195720**  
( 96 ) **EP 20190195720** 2015.03.10.  
( 97 ) **EP 3604333 A1** 2020.02.05.  
**EP 3604333 B1** 2021.05.05.  
( 73 ) Molecular Templates, Inc., Austin, TX 78729 (US)  
( 72 ) POMA, Eric  
WILLERT, Erin  
( 74 ) Danubia Szabadalmi és Jogi Iroda Kft., 1051 Budapest, (HU)  
( 54 ) **Amino-terminális proximális Shiga toxin A alegység effektor régiókat és sejt-célzó immunglobulin-típusú kötőrégiókat tartalmazó proteinek, amelyek képesek CD38 specifikus kötésre**  
( 51 ) **C07K 16/08** (2006.01)  
**C07K 16/20** (2006.01)  
**C07K 16/28** (2006.01)  
**C07K 16/30** (2006.01)  
**C07K 16/32** (2006.01)  
( 13 ) **T2**  
( 30 ) 201461951121 P 2014.03.11. US
- 

- ( 11 ) **E054712**  
( 21 ) **E 17 159699**  
( 96 ) **EP 20170159699** 2009.07.08.  
( 97 ) **EP 3211005 A1** 2017.08.30.  
**EP 3211005 B1** 2021.03.17.  
( 73 ) Geneuro SA, 1228 Plan-Les-Ouates (CH)  
( 72 ) BERNARD, Corinne  
LANG, Alois, Bernhardt  
PERRON, Hervé  
BERTRAND, Jean-Baptiste  
( 74 ) SBGK Szabadalmi Ügyvivői Iroda, 1062 Budapest, (HU)  
( 54 ) **Specifikus ligandum terápiás alkalmazása MSRv-vel összefüggő betegségekből**  
( 51 ) **C07K 16/10** (2006.01)  
**A61K 39/42** (2006.01)  
( 13 ) **T2**  
( 30 ) 129613 P 2008.07.08. US  
202581 P 2009.03.13. US  
213189 P 2009.05.15. US
- 

- ( 11 ) **E054403**  
( 21 ) **E 19 701428**  
( 96 ) **EP 20190701428** 2019.01.24.  
( 97 ) **EP 3638698 A1** 2019.08.01.  
**EP 3638698 B1** 2021.03.03.  
( 73 ) Regeneron Pharmaceuticals, Inc., Tarrytown, NY 10591 (US)  
( 72 ) PURCELL, Lisa  
( 74 ) PINTZ ÉS TÁRSAI Kft., 1444 Budapest, (HU)  
( 54 ) **TMPrSS2 elleni antitestek és antigénkötő fragmentumok**
-

- 
- ( 51 ) **C07K 16/28** (2006.01)  
**A61K 39/395** (2006.01)  
**A61P 31/16** (2006.01)  
**C07K 16/10** (2006.01)  
**C07K 16/40** (2006.01)
- ( 13 ) **T2**
- ( 30 ) 201862622292 P 2018.01.26. US
- 

- ( 11 ) **E054397**
- ( 21 ) **E 19 188693**
- ( 96 ) **EP 20190188693** 2015.03.18.
- ( 97 ) **EP 3594238 A1** 2020.01.15.  
**EP 3594238 B1** 2021.02.24.
- ( 73 ) Regeneron Pharmaceuticals, Inc., Tarrytown, NY 10591 (US)
- ( 72 ) DAVIS, Samuel  
SMITH, Eric  
VARGHESE, Bindu  
KIRSHNER, Jessica R.  
THURSTON, Gavin
- ( 74 ) PINTZ ÉS TÁRSAI Kft., 1444 Budapest, (HU)
- ( 54 ) **Antitestkészítmények daganatkezelésre**
- ( 51 ) **C07K 16/28** (2006.01)  
**A61K 39/395** (2006.01)
- ( 13 ) **T2**
- ( 30 ) 201461955663 P 2014.03.19. US  
201461981641 P 2014.04.18. US  
201462007385 P 2014.06.03. US  
201462033460 P 2014.08.05. US
- 

- ( 11 ) **E054356**
- ( 21 ) **E 17 702315**
- ( 96 ) **EP 20170702315** 2017.01.20.
- ( 97 ) **EP 3405495 A1** 2017.07.27.  
**EP 3405495 B1** 2021.02.24.
- ( 73 ) Innate Pharma, 13009 Marseille (FR)
- ( 72 ) Andre, Pascale  
BLERY, Mathieu  
DENIS, Caroline  
PATUREL, Carine  
WAGTMANN, Nicolai
- ( 74 ) SBGK Szabadalmi Ügyvivői Iroda, 1062 Budapest, (HU)
- ( 54 ) **Gátlási reakcióutak semlegesítése limfocitákban**
- ( 51 ) **C07K 16/28** (2006.01)  
**A61K 39/395** (2006.01)  
**A61P 35/00** (2006.01)
- ( 13 ) **T2**
- ( 30 ) 201662281217 P 2016.01.21. US
- 

- ( 11 ) **E054571**
-

- 
- ( 21 ) **E 17 769025**
- ( 96 ) **EP 20170769025** 2017.09.14.
- ( 97 ) **EP 3512882 A1** 2018.03.22.  
**EP 3512882 B1** 2021.03.10.
- ( 73 ) Merck Patent GmbH, 64293 Darmstadt (DE)
- ( 72 ) DOERNER, Achim  
TOLEIKIS, Lars  
PIATER, Birgit  
RHIEL, Laura  
KNUEHL, Christine  
SELLMANN, Carolin  
KRAH, Simon
- ( 74 ) Danubia Szabadalmi és Jogi Iroda Kft., 1051 Budapest, (HU)
- ( 54 ) **Hatékony tumorgátlásra szolgáló C-MET elleni ellenanyagok és ellenanyag-drog konjugátumaik**
- ( 51 ) **C07K 16/28** (2006.01)  
**A61K 47/68** (2017.01)  
**A61P 35/00** (2006.01)
- ( 13 ) **T2**
- ( 30 ) 16188857 2016.09.14. EP
- 
- ( 11 ) **E054384**
- ( 21 ) **E 16 756953**
- ( 96 ) **EP 20160756953** 2016.08.01.
- ( 97 ) **EP 3328892 A1** 2017.02.09.  
**EP 3328892 B1** 2021.03.31.
- ( 73 ) Amgen Research (Munich) GmbH, 81477 München (DE)
- ( 72 ) RAUM, Tobias  
KUFER, Peter  
RAU, Doris  
MUENZ, Markus  
HERRMANN, Ines  
HOFFMANN, Patrick  
BROZY, Johannes  
FRIEDRICH, Matthias  
RATTEL, Benno  
BOGNER, Pamela  
WOLF, Andreas  
POMPE, Cornelius
- ( 74 ) Danubia Szabadalmi és Jogi Iroda Kft., 1051 Budapest, (HU)
- ( 54 ) **EGFRVIII-T és CD3-at kötő bispecifikus antitest-konstrukciók**
- ( 51 ) **C07K 16/28** (2006.01)  
**A61K 39/395** (2006.01)  
**A61P 35/00** (2006.01)  
**A61P 35/04** (2006.01)  
**C07K 16/46** (2006.01)
- ( 13 ) **T2**
- ( 30 ) 201562199945 P 2015.07.31. US  
201662290861 P 2016.02.03. US
-

- 
- ( 11 ) **E054402**
- ( 21 ) **E 16 722812**
- ( 96 ) **EP 20160722812** 2016.04.27.
- ( 97 ) **EP 3288979 A1** 2016.11.03.  
**EP 3288979 B1** 2021.03.17.
- ( 73 ) Pierre Fabre Medicament, 92100 Boulogne-Billancourt (FR)
- ( 72 ) JOUHANNEAUD, Alexandra
- ( 74 ) Danubia Szabadalmi és Jogi Iroda Kft., 1051 Budapest, (HU)
- ( 54 ) **IGF-1R antitest és alkalmazása rák diagnózisára**
- ( 51 ) **C07K 16/28** (2006.01)  
**A61K 47/68** (2017.01)  
**A61P 35/00** (2006.01)  
**G01N 33/574** (2006.01)
- ( 13 ) **T2**
- ( 30 ) 15305642 2015.04.27. EP
- 
- ( 11 ) **E054443**
- ( 21 ) **E 14 706739**
- ( 96 ) **EP 20140706739** 2014.02.07.
- ( 97 ) **EP 2953976 A2** 2014.08.14.  
**EP 2953976 B1** 2021.03.24.
- ( 73 ) NOVARTIS AG, 4056 Basel (CH)
- ( 72 ) GEIERSTANGER, Bernhard Hubert  
OU, Weijia  
UNO, Tetsuo
- ( 74 ) SBGK Szabadalmi Ügyvivői Iroda, 1062 Budapest, (HU)
- ( 54 ) **Ellenanyagok módosítására, ezáltal immunkonjugátumok előállítására szolgáló specifikus helyek**
- ( 51 ) **C07K 16/32** (2006.01)  
**A61K 47/68** (2017.01)  
**A61P 35/00** (2006.01)
- ( 13 ) **T2**
- ( 30 ) 201361762563 P 2013.02.08. US
- 
- ( 11 ) **E054362**
- ( 21 ) **E 18 188036**
- ( 96 ) **EP 20180188036** 2013.01.31.
- ( 97 ) **EP 3431504 A1** 2019.01.23.  
**EP 3431504 B1** 2021.03.24.
- ( 73 ) SBI Biotech Co., Ltd., Tokyo 106-6015 (JP)
- ( 72 ) CHO, Minkwon  
YAMAZAKI, Tomohide  
ENDO, Mayuki  
ISHIDA, Koji
- ( 74 ) SBGK Szabadalmi Ügyvivői Iroda, 1062 Budapest, (HU)
- ( 54 ) **Foszfolipáz D4 elleni antitest**
- ( 51 ) **C07K 16/40** (2006.01)  
**C07K 16/28** (2006.01)
- ( 13 ) **T2**
- ( 30 ) 2012018266 2012.01.31. JP
-

- ( 11 ) **E054568**  
( 21 ) **E 18 740829**  
( 96 ) **EP 20180740829** 2018.07.13.  
( 97 ) **EP 3652215 A1** 2019.01.17.  
**EP 3652215 B1** 2021.02.17.  
( 73 ) immatics Biotechnologies GmbH, 72076 Tübingen (DE)  
( 72 ) HOFMANN, Martin  
UNVERDORBEN, Felix  
BUNK, Sebastian  
MAURER, Dominik  
( 74 ) Arinova Szabadalmi és Védjegy Iroda, 1122 Budapest, (HU)  
( 54 ) **Továbbfejlesztett kettős specificitású polipeptid molekula**  
( 51 ) **C07K 16/46** (2006.01)  
( 13 ) **T2**  
( 30 ) 102017115966 2017.07.14. DE  
201762532713 P 2017.07.14. US  
102017119866 2017.08.30. DE  
102018108995 2018.04.16. DE  
201862658318 P 2018.04.16. US
- 

- ( 11 ) **E054611**  
( 21 ) **E 18 710989**  
( 96 ) **EP 20180710989** 2018.03.02.  
( 97 ) **EP 3589673 A1** 2018.09.07.  
**EP 3589673 B1** 2021.02.24.  
( 73 ) Dow Global Technologies LLC, Midland, MI 48674 (US)  
Dow Italia Divisione Commerciale Srl, 20148 Milano (IT)  
( 72 ) SCUSSOLIN, Silvia  
ZANACCHI, Luciano  
SABADINI, Alessio  
( 74 ) Pintz és Társai Szabadalmi, Védjegy és Jogi Iroda Kft., 1444 Budapest, (HU)  
( 54 ) **Kis sűrűségű poliuretán elasztomer hab nagy labda visszapattanással**  
( 51 ) **C08G 18/48** (2006.01)  
**C08G 18/12** (2006.01)  
**C08G 18/32** (2006.01)  
**C08G 18/66** (2006.01)  
**C08G 18/76** (2006.01)  
**C08G 18/79** (2006.01)  
**C08G101/00** (2006.01)  
( 13 ) **T2**  
( 30 ) 201700023941 2017.03.03. IT
- 

- ( 11 ) **E054387**  
( 21 ) **E 12 852516**  
( 96 ) **EP 20120852516** 2012.10.02.  
( 97 ) **EP 2787606 A1** 2014.10.08.  
**EP 2787606 B1** 2021.02.17.  
( 73 ) Sumitomo Bakelite Company Limited, Tokyo 140-0002 (JP)
-

( 72 ) Kitada, Tetsuya

( 74 ) SBGK Szabadalmi Ügyvivői Iroda, 1062 Budapest, (HU)

**( 54 ) Gyantakompozíció rögzítés céljára, rotor, személygépkocsi, és eljárás rotor előállítására**

( 51 ) **C08G 59/62** (2006.01)

**C08G 59/68** (2006.01)

**C08L 63/00** (2006.01)

**C08L 63/04** (2006.01)

**H02K 1/27** (2006.01)

**H02K 5/02** (2006.01)

**H02K 15/03** (2006.01)

( 13 ) **T2**

( 30 ) 2011260440 2011.11.29. JP

( 11 ) **E054361**

( 21 ) **E 18 847011**

( 96 ) **EP 20180847011** 2018.08.17.

( 97 ) **EP 3626760 A1** 2020.03.25.

**EP 3626760 B1** 2021.03.03.

( 73 ) Jiahua Chemicals (Maoming) Co., Ltd., Maoming, Guangdong 525000 (CN)

( 72 ) LIANG, Guoqiang

( 74 ) SBGK Szabadalmi Ügyvivői Iroda, 1062 Budapest, (HU)

**( 54 ) Katalizátor polietilénoxid polimer szintézisére és szintézis eljárás**

( 51 ) **C08G 65/10** (2006.01)

**C08F 4/00** (2006.01)

( 13 ) **T2**

( 30 ) 201710713547 2017.08.18. CN

( 11 ) **E054767**

( 21 ) **E 11 781916**

( 96 ) **EP 20110781916** 2011.10.26.

( 97 ) **EP 2633739 A1** 2012.05.03.

**EP 2633739 B1** 2021.05.26.

( 73 ) Lubrizol Advanced Materials, Inc., Cleveland, OH 44141-3247 (US)

( 72 ) LU, Qiwei

PIEDRAHITA, Carlos A.

ECKSTEIN, Yona

LUDLOW, III, James M.

( 74 ) SBGK Szabadalmi Ügyvivői Iroda, 1062 Budapest, (HU)

**( 54 ) Só-módosított eredendően elektrosztatikus disszipatív polimerek**

( 51 ) **C08K 5/42** (2006.01)

( 13 ) **T2**

( 30 ) 406596 P 2010.10.26. US

( 11 ) **E054501**

( 21 ) **E 17 844598**

( 96 ) **EP 20170844598** 2017.08.23.

( 97 ) **EP 3441425 A1** 2019.02.13.

**EP 3441425 B1** 2021.04.14.

( 73 ) Furukawa Electric Co., Ltd., Chiyoda-ku Tokyo 100-8322 (JP)

- 
- ( 72 ) HARA, Hidekazu  
 SAWADA, Yuka  
 HIROISHI, Jirou  
 TAZUKE, Masami  
 SUZUKI, Toshihiro  
 MITSUGI, Shingo
- ( 74 ) Danubia Szabadalmi és Jogi Iroda Kft., 1051 Budapest, (HU)
- ( 54 ) Cellulózt és alumíniumot diszpergálva tartalmazó polietilén gyanta kompozit, ennek alkalmazásával készült pellet és öntött test, továbbá eljárás ezek előállítására**
- ( 51 ) **C08L 23/04** (2006.01)  
**C08J 3/12** (2006.01)  
**C08J 3/20** (2006.01)  
**C08J 5/04** (2006.01)  
**C08K 3/08** (2006.01)  
**C08L 1/02** (2006.01)
- ( 13 ) **T2**
- ( 30 ) 2016236284 2016.12.05. JP
- 
- ( 11 ) **E054530**
- ( 21 ) **E 15 705121**
- ( 96 ) **EP 20150705121** 2015.01.16.  
 ( 97 ) **EP 3094684 A1** 2015.07.23.  
**EP 3094684 B1** 2021.03.31.
- ( 73 ) Lubrizol Advanced Materials, Inc., Cleveland, OH 44141-3247 (US)
- ( 72 ) VONTORCIK, JR., Joseph J.  
 VERMUNICHT, Geert  
 AULT, Edward W.  
 PLESSERS, An
- ( 74 ) SBGK Szabadalmi Ügyvivői Iroda, 1062 Budapest, (HU)
- ( 54 ) Termoplasztikus poliuretánok alkalmazási eljárásai szelektív lézeres szinterezésben és annak rendszerei és termékei**
- ( 51 ) **C08L 75/06** (2006.01)  
**B29C 64/153** (2017.01)  
**B33Y 10/00** (2015.01)  
**B33Y 70/00** (2015.01)  
**C08L 75/08** (2006.01)
- ( 13 ) **T2**
- ( 30 ) 201461928430 P 2014.01.17. US
- 
- ( 11 ) **E054458**
- ( 21 ) **E 12 840442**
- ( 96 ) **EP 20120840442** 2012.10.12.  
 ( 97 ) **EP 2766434 A1** 2013.04.18.  
**EP 2766434 B1** 2020.12.30.
- ( 73 ) Biosenta Inc., Toronto ON M3J 3H7 (CA)
- ( 72 ) MARTIN, Marcus E.  
 PARDIAK, Edward K.
- ( 74 ) Danubia Szabadalmi és Jogi Iroda Kft., 1051 Budapest, (HU)
- ( 54 ) Eljárás és készülék kalcium-karbonáttal bevont kalcium-hidroxid részecskék előállítására**
-

- 
- ( 51 ) **C09C 3/06** (2006.01)
  - B05C 3/00** (2006.01)
  - B05D 1/30** (2006.01)
  - C01B 11/02** (2006.01)
  - C01B 11/18** (2006.01)
  - C01F 11/02** (2006.01)
  - C01F 11/18** (2006.01)
  - C08J 3/20** (2006.01)
  - C08K 9/02** (2006.01)
  - C08K 9/10** (2006.01)
  - C09C 1/02** (2006.01)

( 13 ) **T2**

( 30 ) 201161546675 P 2011.10.13. US

---

( 11 ) **E054459**

( 21 ) **E 16 727616**

( 96 ) **EP 20160727616** 2016.04.20.

( 97 ) **EP 3286272 A1** 2016.10.27.

**EP 3286272 B1** 2021.03.10.

( 73 ) Mankiewicz Gebr. & Co. GmbH & Co. KG, 21107 Hamburg (DE)

( 72 ) WEHNER, Jochen

COSTA, Andrea

( 74 ) Gödölle, Kékes, Mészáros & Szabó Szabadalmi és Védjegy Iroda, 1024 Budapest, (HU)

( 54 ) **Bevonórendszerek, alkalmazásuk alkatrészek bevonására, valamint ezekkel bevont alkatrészek mezőgazdasági és építőipari gépekhez**

( 51 ) **C09D135/02** (2006.01)

**C08F222/14** (2006.01)

**C09D 4/06** (2006.01)

( 13 ) **T2**

( 30 ) 102015105983 2015.04.20. DE

---

( 11 ) **E054806**

( 21 ) **E 19 159864**

( 96 ) **EP 20190159864** 2012.05.18.

( 97 ) **EP 3514210 A1** 2019.07.24.

**EP 3514210 B1** 2021.03.31.

( 73 ) Tecnologic 3 S.r.l., 20064 Gorgonzola (MI) (IT)

( 72 ) AITA, Gaspare

CALASSO, Antonio, Jr.

( 74 ) Pintz és Társai Szabadalmi, Védjegy és Jogi Iroda Kft., 1444 Budapest, (HU)

( 54 ) **Anaerob kikeményítő összeállítások anyás csavarok lezárására és blokkolására**

( 51 ) **C09J 4/06** (2006.01)

**C08K 5/41** (2006.01)

**C09J133/08** (2006.01)

( 13 ) **T2**

---

( 11 ) **E054751**

( 21 ) **E 15 835176**

( 96 ) **EP 20150835176** 2015.08.10.

---



- 
- ( 97 ) **EP 3081610 A1** 2016.10.19.  
**EP 3081610 B1** 2021.04.28.
- ( 73 ) Furukawa Electric Co., Ltd., Tokyo 100-8322 (JP)
- ( 72 ) MIHARA, Naoaki  
KIRIKAE, Noriyuki  
SUGIYAMA, Jirou  
AOYAMA, Masami
- ( 74 ) SBGK Szabadalmi Ügyvivői Iroda, 1062 Budapest, (HU)
- ( 54 ) **Vezetőképes tapadó film**
- ( 51 ) **C09J 7/10** (2018.01)  
**C09J 9/02** (2006.01)  
**C09J183/04** (2006.01)  
**H01L 21/52** (2006.01)
- ( 13 ) **T2**
- ( 30 ) 2014176359 2014.08.29. JP
- 

- ( 11 ) **E054681**
- ( 21 ) **E 16 204321**
- ( 96 ) **EP 20160204321** 2016.12.15.
- ( 97 ) **EP 3190163 A1** 2017.07.12.  
**EP 3190163 B1** 2021.01.27.
- ( 73 ) certoplast Technische Klebebänder GmbH, 42285 Wuppertal (DE)
- ( 72 ) Leermann, Timo  
RAMBUSCH, Peter
- ( 74 ) Danubia Szabadalmi és Jogi Iroda Kft., 1051 Budapest, (HU)
- ( 54 ) **Kábelszalag, különösen tekerőszalag autókábelek burkolására**
- ( 51 ) **C09J 7/21** (2018.01)  
**C09J 7/25** (2018.01)  
**D03D 3/00** (2006.01)  
**D03D 15/00** (2006.01)  
**H02G 3/04** (2006.01)
- ( 13 ) **T2**
- ( 30 ) 202016100057 U 2016.01.08. DE
- 

- ( 11 ) **E054436**
- ( 21 ) **E 15 814778**
- ( 96 ) **EP 20150814778** 2015.06.17.
- ( 97 ) **EP 3165584 A1** 2017.05.10.  
**EP 3165584 B1** 2021.03.10.
- ( 73 ) Threebond Co., Ltd., Tokyo 192-0398 (JP)
- ( 72 ) KANAZAWA, Hidenori  
KAMATA, Kunihiko  
ONODA, Tomohiro
- ( 74 ) SBGK Szabadalmi Ügyvivői Iroda, 1062 Budapest, (HU)
- ( 54 ) **Polimerizálható tömítő kompozíció**
- ( 51 ) **C09K 3/10** (2006.01)  
**C08F 2/44** (2006.01)  
**C08F220/30** (2006.01)  
**C08G 18/78** (2006.01)
-

## Európai szabadalmak szövege fordításának benyújtása

---

**C09D175/16** (2006.01)  
**C09J 4/02** (2006.01)  
**C09J 4/06** (2006.01)  
**C09J 11/06** (2006.01)  
**C09J133/06** (2006.01)  
**F16B 33/06** (2006.01)  
**( 13 ) T2**  
**( 30 )** 2014138266 2014.07.04. JP

---

**( 11 ) E054553**  
**( 21 ) E 16 843731**  
**( 96 ) EP 20160843731** 2016.06.02.  
**( 97 ) EP 3347437 A2** 2017.03.16.  
**EP 3347437 B1** 2021.01.20.  
**( 73 )** Sárközi, Imre, 9028 Győr (HU)  
Zsenákné Sárközi, Virág, 8220 Balatonalmádi (HU)  
Turi, Tibor, 3700 Kazincbarcika (HU)  
Kincses, János, 2030 Érd (HU)  
**( 72 )** SÁRKÖZI, Imre  
**( 74 )** Danubia Szabadalmi és Jogi Iroda Kft., 1051 Budapest, (HU)  
**( 54 ) Eljárás és berendezés szerves anyagok hőbontására**  
**( 51 ) C10B 47/44** (2006.01)  
**C10B 53/02** (2006.01)  
**( 13 ) T2**  
**( 30 )** 1500404 2015.09.07. HU

---

**( 11 ) E054514**  
**( 21 ) E 15 813548**  
**( 96 ) EP 20150813548** 2015.12.17.  
**( 97 ) EP 3234071 A1** 2016.06.23.  
**EP 3234071 B1** 2021.02.24.  
**( 73 )** Pilkington Group Limited, Nr. Ormskirk, Lancashire L40 5UF (GB)  
**( 72 )** INSKIP, Julian  
**( 74 )** SBGK Szabadalmi Ügyvivői Iroda, 1062 Budapest, (HU)  
**( 54 ) Kemence**  
**( 51 ) C10G 1/10** (2006.01)  
**C03B 5/00** (2006.01)  
**C03B 5/235** (2006.01)  
**C03B 5/237** (2006.01)  
**C10B 53/07** (2006.01)  
**F23D 99/00** (2010.01)  
**F23L 15/02** (2006.01)  
**F27B 9/30** (2006.01)  
**F27D 7/02** (2006.01)  
**F27D 7/04** (2006.01)  
**F27D 17/00** (2006.01)  
**F27D 99/00** (2010.01)  
**( 13 ) T2**  
**( 30 )** 201422537 2014.12.17. GB

---

- ( 11 ) **E054549**  
( 21 ) **E 17 741849**  
( 96 ) **EP 20170741849** 2017.01.18.  
( 97 ) **EP 3405270 A1** 2017.07.27.  
**EP 3405270 B1** 2021.04.07.  
( 73 ) Flogistix, LP, Oklahoma City, OK 73116 (US)  
( 72 ) BAKER, Aaron  
( 74 ) SBGK Szabadalmi Ügyvivői Iroda, 1062 Budapest, (HU)  
( 54 ) **Gőzviszanyerő rendszer és eljárás**  
( 51 ) **C10G 31/06** (2006.01)  
**B01D 1/28** (2006.01)  
**B01D 5/00** (2006.01)  
**C10G 7/00** (2006.01)  
( 13 ) **T2**  
( 30 ) 201662281961 P 2016.01.22. US
- 

- ( 11 ) **E054407**  
( 21 ) **E 15 179335**  
( 96 ) **EP 20150179335** 2015.07.31.  
( 97 ) **EP 2982734 A1** 2016.02.10.  
**EP 2982734 B1** 2021.01.27.  
( 73 ) Ekobenz Sp. z o. o., 20-204 Lublin (PL)  
( 72 ) JABLONSKI, Stanislaw  
GRZEGORCZYK, Wieslaw  
TARAS, Dariusz  
( 74 ) PINTZ ÉS TÁRSAI Kft., 1444 Budapest, (HU)  
( 54 ) **Üzemanyag keverék elsősorban szikragyújtású motorokhoz**  
( 51 ) **C10L 1/02** (2006.01)  
**C10G 3/00** (2006.01)  
**C10L 1/06** (2006.01)  
( 13 ) **T2**  
( 30 ) 40906814 2014.08.08. PL
- 

- ( 11 ) **E054326**  
( 21 ) **E 17 712136**  
( 96 ) **EP 20170712136** 2017.03.21.  
( 97 ) **EP 3433344 A1** 2017.09.28.  
**EP 3433344 B1** 2021.03.03.  
( 73 ) Sopura S.A., 6180 Courcelles (BE)  
( 72 ) BOUGARD, François  
VANHELLEPUTTE, Philippe  
DAVID LOGHMANIAN, Armelle  
STACHURA, Pierre  
( 74 ) Danubia Szabadalmi és Jogi Iroda Kft., 1051 Budapest, (HU)  
( 54 ) **Vizes kenőanyag-készítmény**  
( 51 ) **C10M173/02** (2006.01)  
**C10M173/00** (2006.01)  
( 13 ) **T2**
-

( 30 ) 201605215      2016.03.25.   BE  
 201605325      2016.05.09.   BE

**( 11 ) E054648****( 21 ) E 13 172175****( 96 ) EP 20130172175**    2008.10.16.**( 97 ) EP 2638807 A1**    2013.09.18.**EP 2638807 B1**    2021.03.03.

( 73 ) Ganeden Biotech, Inc., Mayfield Heights, OH 44124 (US)

( 72 ) Farmer, Sean

( 74 ) Dr. Kocsomba Nelli Ügyvédi Iroda, 1054 Budapest, (HU)

**( 54 ) Italkészítmények****( 51 ) C12H 6/02**      (2019.01)**A23F 3/14**      (2006.01)**( 13 ) T2**

( 30 ) 999243 P      2007.10.16.   US

**( 11 ) E054471****( 21 ) E 15 712504****( 96 ) EP 20150712504**    2015.03.13.**( 97 ) EP 3125927 A1**    2015.10.08.**EP 3125927 B1**    2021.01.27.

( 73 ) Rubius Therapeutics, Inc., Cambridge, MA 02139 (US)

( 72 ) MATA-FINK, Jordi

ROUND, John

AFEYAN, Noubar B.

KAHVEJIAN, Avak

( 74 ) ARINOVA Szabadalmi és Védjegy Iroda, 1122 Budapest, (HU)

**( 54 ) Immunmodulációs módszerek és készítmények****( 51 ) C12N 5/078**      (2010.01)**A61K 35/12**      (2006.01)**( 13 ) T2**

( 30 ) 201461973763 P    2014.04.01.   US

201461973764 P    2014.04.01.   US

201461991319 P    2014.05.09.   US

201462006832 P    2014.06.02.   US

201462006828 P    2014.06.02.   US

201462006825 P    2014.06.02.   US

201462006829 P    2014.06.02.   US

201462025367 P    2014.07.16.   US

201462059100 P    2014.10.02.   US

PCT/US2014/065304 2014.11.12.   WO

**( 11 ) E054588****( 21 ) E 15 719043****( 96 ) EP 20150719043**    2015.04.07.**( 97 ) EP 3129470 A1**    2015.10.15.**EP 3129470 B1**    2021.04.07.

( 73 ) NOVARTIS AG, 4056 Basel (CH)

---

The Trustees Of The University Of Pennsylvania, Philadelphia, PA 19104 (US)

- ( 72 ) BYRD, John  
 DUBOVSKY, Jason  
 FRAIETTA, Joseph  
 GILL, Saar  
 GLASS, David  
 JOHNSON, Amy  
 JUNE, Carl, H.  
 KENDERIAN, Saad  
 MANNICK, Joan  
 MAUS, Marcela  
 MURPHY, Leon  
 MUTHUSAMY, Natarajan  
 PORTER, David, L.  
 RUELLA, Marco  
 SELLERS, William, Raj  
 WASIK, Mariusz  
 BROGDON, Jennifer
- ( 74 ) Danubia Szabadalmi és Jogi Iroda Kft., 1051 Budapest, (HU)
- ( 54 ) **Rák kezelése CD19 elleni, kiméra antigénreceptor alkalmazásával**
- ( 51 ) **C12N 5/0783** (2010.01)  
**A61K 31/00** (2006.01)  
**A61K 35/17** (2015.01)  
**A61P 35/02** (2006.01)
- ( 13 ) **T2**
- ( 30 ) 201461976396 P 2014.04.07. US  
 201462007309 P 2014.06.03. US  
 201462036493 P 2014.08.12. US  
 201462076238 P 2014.11.06. US  
 201462087888 P 2014.12.05. US  
 201462097278 P 2014.12.29. US
- 

- ( 11 ) **E054563**
- ( 21 ) **E 16 704589**
- ( 96 ) **EP 20160704589** 2016.02.11.  
 ( 97 ) **EP 3256570 A1** 2016.08.18.  
**EP 3256570 B1** 2021.03.31.
- ( 73 ) Alma Mater Studiorum -Universita' di Bologna, 40126 Bologna (IT)
- ( 72 ) CAMPADELLI, Maria Gabriella  
 GATTA, Valentina
- ( 74 ) Danubia Szabadalmi és Jogi Iroda Kft., 1051 Budapest, (HU)
- ( 54 ) **Újracélzott herpeszvírus glikoprotein-H fúzióval**
- ( 51 ) **C12N 7/00** (2006.01)  
**A61K 39/00** (2006.01)  
**C12N 5/10** (2006.01)  
**C12N 15/09** (2006.01)  
**C12N 15/62** (2006.01)  
**C12N 15/869** (2006.01)
-

**( 13 ) T2**

( 30 ) 15425012 2015.02.11. EP

**( 11 ) E054475****( 21 ) E 17 722379**

( 96 ) EP 20170722379 2017.04.07.

( 97 ) EP 3440200 A1 2017.10.12.

EP 3440200 B1 2021.02.24.

( 73 ) Phico Therapeutics Ltd, Bourn, Cambridge CB23 2TN (GB)

( 72 ) FAIRHEAD, Heather

WILKINSON, Adam

( 74 ) Danubia Szabadalmi és Jogi Iroda Kft., 1051 Budapest, (HU)

**( 54 ) Módosított bakteriofág**

( 51 ) C12N 7/00 (2006.01)

C12N 15/74 (2006.01)

**( 13 ) T2**

( 30 ) 201606319 2016.04.08. GB

**( 11 ) E054725****( 21 ) E 18 824928**

( 96 ) EP 20180824928 2018.06.29.

( 97 ) EP 3517607 A2 2019.07.31.

EP 3517607 B1 2021.05.05.

( 73 ) CJ Cheiljedang Corporation, Seoul 04560 (KR)

( 72 ) KIM, Hyung Joon

KIM, Hyo Jin

BAE, Hyun Won

KIM, Hyun Ah

SEO, Chang Il

LEE, Ji Sun

CHANG, Jin Sook

( 74 ) SBGK Szabadalmi Ügyvivői Iroda, 1062 Budapest, (HU)

**( 54 ) Új aszpartokináz-mutáns és eljárás L-aminosav előállítására annak alkalmazásával**

( 51 ) C12N 9/12 (2006.01)

C12N 15/77 (2006.01)

C12P 13/02 (2006.01)

**( 13 ) T2**

( 30 ) 20170083437 2017.06.30. KR

**( 11 ) E054802****( 21 ) E 16 794111**

( 96 ) EP 20160794111 2016.10.21.

( 97 ) EP 3365438 A1 2017.04.27.

EP 3365438 B1 2021.04.28.

( 73 ) The United States of America, as represented by The Secretary, Department of Health and Human Services, Bethesda, MD 20852-7660 (US)

( 72 ) KALER, Stephen, G.

( 74 ) SBGK Szabadalmi Ügyvivői Iroda, 1062 Budapest, (HU)

**( 54 ) Kodon-optimalizált, csökkentett méretű ATP7A cDNS és alkalmazások a rézszállítási zavarok kezelésére**

---

( 51 ) C12N 9/14 (2006.01)

( 13 ) T2

( 30 ) 201562244594 P 2015.10.21. US

---

( 11 ) E054597

( 21 ) E 17 814267

( 96 ) EP 20170814267 2017.06.19.

( 97 ) EP 3472314 A2 2017.12.21.

EP 3472314 B1 2021.05.05.

( 73 ) Alexion Pharmaceuticals, Inc., Boston, MA 02210 (US)

( 72 ) KARBARZ, Mark

CONLEY, Pamela B.

LU, Genmin

( 74 ) Dr. Kocsomba Nelli Ügyvédi Iroda, 1054 Budapest, (HU)

( 54 ) Az XA faktor származékainak előkészítése

( 51 ) C12N 9/64 (2006.01)

C07K 1/22 (2006.01)

( 13 ) T2

( 30 ) 201662351841 P 2016.06.17. US

---

( 11 ) E054624

( 21 ) E 16 747144

( 96 ) EP 20160747144 2016.02.02.

( 97 ) EP 3265563 A1 2016.08.11.

EP 3265563 B1 2021.04.14.

( 73 ) Meiragtx UK II Limited, London N1 7NQ (GB)

( 72 ) BOYNE, Alex, R.

DANOS, F., Olivier

VOLLES, J., Michael

GUO, Xuecui

( 74 ) Dr. Kocsomba Nelli Ügyvédi Iroda, 1054 Budapest, (HU)

( 54 ) A génexpresszió szabályozása az alternatív splicing aptamer által közvetített modulálásával

( 51 ) C12N 15/11 (2006.01)

C12N 15/63 (2006.01)

C12N 15/85 (2006.01)

( 13 ) T2

( 30 ) 201562110919 P 2015.02.02. US

---

( 11 ) E054748

( 21 ) E 15 772341

( 96 ) EP 20150772341 2015.03.17.

( 97 ) EP 3119892 A2 2015.10.08.

EP 3119892 B1 2021.03.10.

( 73 ) The Hospital For Sick Children, Toronto, Ontario M5G 1X8 (CA)

The University of Manitoba, Winnipeg, Manitoba R3T 5V4 (CA)

( 72 ) MAHURAN, Don

MARK, Brian

( 74 ) Danubia Szabadalmi és Jogi Iroda Kft., 1051 Budapest, (HU)

( 54 ) Béta-hexózaminidáz fehérje változatai és kapcsolódó eljárások GM2 gangliozidózis kezelésére

---

- 
- ( 51 ) **C12N 15/56** (2006.01)  
**A61K 38/47** (2006.01)  
**C12N 9/24** (2006.01)  
**C12N 15/85** (2006.01)
- ( 13 ) **T2**  
( 30 ) 201461954098 P 2014.03.17. US
- 
- ( 11 ) **E054774**  
( 21 ) **E 16 792967**  
( 96 ) **EP 20160792967** 2016.05.10.  
( 97 ) **EP 3296400 A1** 2018.03.21.  
**EP 3296400 B1** 2021.04.07.
- ( 73 ) CJ Cheiljedang Corporation, Seoul 04560 (KR)  
( 72 ) LEE, Seok Myung  
LEE, Baek Seok  
KIM, Kyungrim  
LEE, Kwang Ho  
LEE, Keun Cheol  
HONG, Hyeongpyo
- ( 74 ) SBGK Szabadalmi Ügyvivői Iroda, 1062 Budapest, (HU)
- ( 54 ) **Eljárás L-triptofán előállítására, Escherichia nemzetségbe tartozó mikroorganizmusok alkalmazásával**
- ( 51 ) **C12N 15/70** (2006.01)  
**C12P 13/14** (2006.01)
- ( 13 ) **T2**  
( 30 ) 20150067660 2015.05.14. KR
- 
- ( 11 ) **E054634**  
( 21 ) **E 18 182802**  
( 96 ) **EP 20180182802** 2014.04.10.  
( 97 ) **EP 3404106 A1** 2018.11.21.  
**EP 3404106 B1** 2021.06.09.
- ( 73 ) GENETHON, 91002 Evry Cedex (FR)  
Centre National de la Recherche Scientifique, 75794 Paris (FR)
- ( 72 ) BUJ BELLO, Ana Maria  
RICHARD, Isabelle
- ( 74 ) SBGK Szabadalmi Ügyvivői Iroda, 1062 Budapest, (HU)
- ( 54 ) **Szelektív génterápiás kifejező rendszer**
- ( 51 ) **C12N 15/86** (2006.01)  
**A61K 38/46** (2006.01)  
**A61K 38/48** (2006.01)  
**A61K 48/00** (2006.01)  
**A61P 21/00** (2006.01)  
**A61P 25/00** (2006.01)  
**A61P 43/00** (2006.01)  
**C07K 14/47** (2006.01)  
**C12N 9/16** (2006.01)  
**C12N 9/64** (2006.01)  
**C12N 15/113** (2010.01)
- ( 13 ) **T2**
-



---

( 30 ) 1353306            2013.04.11.    FR

---

( 11 ) **E054579**

( 21 ) **E 14 820762**

( 96 ) **EP 20140820762**    2014.12.03.

( 97 ) **EP 3077519 A1**    2015.06.11.

**EP 3077519 B1**    2021.03.31.

( 73 ) Hookipa Biotech GmbH, 1030 Wien (AT)

( 72 ) ORLINGER, Klaus

      LINGNAU, Karen

      MONATH, Thomas

      GUIRAKHOO, Farshad

      FUHRMANN, Gerhard

      COHEN, Katherine

      BAUMGARTL-STRASSER, Vera

      ASPÖCK, Andreas

      KAINER, Manuela

      BRIM, Bernhard

      KIEFMANN, Bettina

      WATSON, Elizabeth

      AISTLEITHNER, Mario

      BAYER, Katharina

      MÜHLBACHER, Elsa

( 74 ) SBGK Szabadalmi Ügyvivői Iroda, 1062 Budapest, (HU)

( 54 ) **CMV vakcinák**

( 51 ) **C12N 15/86**            (2006.01)

**A61K 39/00**            (2006.01)

**A61K 39/245**          (2006.01)

( 13 ) **T2**

( 30 ) 201361911135 P    2013.12.03.    US

      201462055699 P    2014.09.26.    US

---

( 11 ) **E054087**

( 21 ) **E 13 778449**

( 96 ) **EP 20130778449**    2013.04.18.

( 97 ) **EP 2839014 A1**    2013.10.24.

**EP 2839014 B1**    2020.12.16.

( 73 ) The Children's Hospital of Philadelphia, Philadelphia, PA 19104 (US)

( 72 ) HIGH, Katherine, A.

      ANGUELA, Xavier

      MINGOZZI, Federico

      YAZICIOGLU, Mustafa, N.

( 74 ) SBGK Szabadalmi Ügyvivői Iroda, 1062 Budapest, (HU)

( 54 ) **Készítmények és eljárások nagy hatékonyságú géntranszferre AAV kapszidvariánsok alkalmazásával**

( 51 ) **C12N 15/864**            (2006.01)

**A61K 48/00**            (2006.01)

**C07H 21/04**            (2006.01)

**C07K 14/015**          (2006.01)

**C12N 7/01**            (2006.01)

---

**( 13 ) T2**

- ( 30 ) 201261635273 P 2012.04.18. US  
201361794995 P 2013.03.15. US
- 

**( 11 ) E054805****( 21 ) E 17 153156**

( 96 ) EP 20170153156 2004.09.30.

( 97 ) EP 3211085 A1 2017.08.30.

EP 3211085 B1 2021.03.31.

( 73 ) The Trustees of The University of Pennsylvania, Philadelphia, PA 19104 (US)

( 72 ) Gao, Guangping

Wilson, James M.

Vandenbergh, Luk

Alvira, Mauricio R.

( 74 ) SBGK Szabadalmi Ügyvivői Iroda, 1062 Budapest, (HU)

**( 54 ) Adeno-asszociált vírus (AAV) kládok, szekvenciák, az azokat tartalmazó vektorok és alkalmazásaik**

( 51 ) C12N 15/864 (2006.01)

A61K 48/00 (2006.01)

C07K 14/015 (2006.01)

**( 13 ) T2**

- ( 30 ) 508226 P 2003.09.30. US  
566546 P 2004.04.29. US
- 

**( 11 ) E054710****( 21 ) E 10 714079**

( 96 ) EP 20100714079 2010.03.31.

( 97 ) EP 2414531 A2 2010.10.07.

EP 2414531 B1 2021.03.31.

( 73 ) versalis S.p.A., 20097 San Donato Milanese (MI) (IT)

( 72 ) GARBERO, Mirko

OTTONELLO, Piero

COTTI COMETTINI, Marco

FERRERO, Simone

TORRE, Paolo

CHERCHI, Francesco

BONANNI, Andrea

( 74 ) SBGK Szabadalmi Ügyvivői Iroda, 1062 Budapest, (HU)

**( 54 ) Javított biomassza-előkezelési eljárás**

( 51 ) C12P 19/02 (2006.01)

C12P 19/04 (2006.01)

C13K 1/02 (2006.01)

D21C 5/00 (2006.01)

**( 13 ) T2**

- ( 30 ) PCT/IT2009/000125 2009.03.31. WO  
PCT/IT2009/000129 2009.03.31. WO  
PCT/IT2009/000130 2009.03.31. WO
- 

**( 11 ) E054642****( 21 ) E 16 759586**

---

- 
- ( 96 ) EP 20160759586 2016.03.04.  
 ( 97 ) EP 3265575 A2 2016.09.09.  
           EP 3265575 B1 2021.04.21.  
 ( 73 ) IGM Biosciences, Inc., Mountain View, CA 94043 (US)  
 ( 72 ) KEYT, Bruce  
           DURAMAD, Omar  
           WANG, Beatrice Tien-Yi  
           BALIGA, Ramesh  
           ZHANG, Fen  
 ( 74 ) Dr. Kocsomba Nelli Ügyvédi Iroda, 1054 Budapest, (HU)  
 ( 54 ) **CD20 kötő molekulák és ezek felhasználása**  
 ( 51 ) C12P 19/34 (2006.01)  
           A61K 39/395 (2006.01)  
           C07K 16/28 (2006.01)  
 ( 13 ) T2  
 ( 30 ) 201562128284 P 2015.03.04. US
- 
- ( 11 ) E054517  
 ( 21 ) E 11 810518  
 ( 96 ) EP 20110810518 2011.07.25.  
 ( 97 ) EP 2596119 A2 2012.01.26.  
           EP 2596119 B1 2021.04.28.  
 ( 73 ) Astellas Institute for Regenerative Medicine, Westborough, MA 01581 (US)  
 ( 72 ) KLIMANSKAYA, Irina  
           GAY, Roger, J.  
 ( 74 ) Danubia Szabadalmi és Jogi Iroda Kft., 1051 Budapest, (HU)  
 ( 54 ) **Eljárások sejtek ritka alpopulációinak detektálására és nagymértékben tisztított sejt készítmények**  
 ( 51 ) C12Q 1/04 (2006.01)  
           C12N 5/00 (2006.01)  
           C12N 5/07 (2010.01)  
           C12N 5/071 (2010.01)  
           C12N 5/0735 (2010.01)  
           G01N 33/569 (2006.01)  
 ( 13 ) T2  
 ( 30 ) 414770 P 2010.11.17. US  
           367038 P 2010.07.23. US
- 
- ( 11 ) E054490  
 ( 21 ) E 18 752484  
 ( 96 ) EP 20180752484 2018.08.08.  
 ( 97 ) EP 3523442 A1 2019.02.14.  
           EP 3523442 B1 2021.03.03.  
 ( 73 ) Corsham Science Limited, Wiltshire SN13 9FU (GB)  
 ( 72 ) HASSEL, Tamryn Jo  
           MASSEY, Ruth Catherine  
           BACON, Leann Francis  
 ( 74 ) SBGK Szabadalmi Ügyvivői Iroda, 1062 Budapest, (HU)  
 ( 54 ) **Eljárás mikroorganizmus kimutatására egy mintában**  
 ( 51 ) C12Q 1/24 (2006.01)
-

---

	<b>C12N 1/04</b>	(2006.01)
	<b>C12N 1/06</b>	(2006.01)
	<b>C12Q 1/6806</b>	(2018.01)
	<b>C12Q 1/689</b>	(2018.01)
<b>( 13 )</b>	<b>T2</b>	
( 30 )	17185252	2017.08.08. EP

---

<b>( 11 )</b>	<b>E054639</b>	
<b>( 21 )</b>	<b>E 12 180138</b>	
<b>( 96 )</b>	<b>EP 20120180138</b>	2008.07.23.
<b>( 97 )</b>	<b>EP 2557520 A2</b>	2013.02.13.
	<b>EP 2557520 B1</b>	2021.04.07.
( 73 )	The Chinese University of Hong Kong, New Territories Hong Kong (CN)	
( 72 )	Lo, Yuk-Ming Dennis Chiu, Rossa Wai Kwun Chan, Kwan Chee Zee, Benny Chung Ying Chong, Ka Chun	
( 74 )	Pintz és Társai Szabadalmi, Védjegy és Jogi Iroda Kft., 1444 Budapest, (HU)	
<b>( 54 )</b>	<b>Nukleinsav-szekvencia kiegyensúlyozatlanságának meghatározása</b>	
<b>( 51 )</b>	<b>C12Q 1/6827</b>	(2018.01)
	<b>C12Q 1/6883</b>	(2018.01)
	<b>G16B 20/10</b>	(2019.01)
<b>( 13 )</b>	<b>T2</b>	
( 30 )	951438 P	2007.07.23. US

---

<b>( 11 )</b>	<b>E054491</b>	
<b>( 21 )</b>	<b>E 17 745885</b>	
<b>( 96 )</b>	<b>EP 20170745885</b>	2017.06.29.
<b>( 97 )</b>	<b>EP 3478858 A1</b>	2018.01.04.
	<b>EP 3478858 B1</b>	2021.03.03.
( 73 )	ELKEM ASA, 0277 Oslo (NO)	
( 72 )	KNUSTAD, Oddvar	
( 74 )	Danubia Szabadalmi és Jogi Iroda Kft., 1051 Budapest, (HU)	
<b>( 54 )</b>	<b>Öntöttvas oltóanyag és eljárás öntöttvas oltóanyag előállítására</b>	
<b>( 51 )</b>	<b>C21C 1/10</b>	(2006.01)
	<b>C22C 28/00</b>	(2006.01)
	<b>C22C 33/04</b>	(2006.01)
	<b>C22C 33/08</b>	(2006.01)
	<b>C22C 38/00</b>	(2006.01)
	<b>C22C 38/02</b>	(2006.01)
	<b>C22C 38/06</b>	(2006.01)
<b>( 13 )</b>	<b>T2</b>	
( 30 )	20161091	2016.06.30. NO

---

<b>( 11 )</b>	<b>E054656</b>	
<b>( 21 )</b>	<b>E 19 182667</b>	
<b>( 96 )</b>	<b>EP 20190182667</b>	2015.07.03.
<b>( 97 )</b>	<b>EP 3564397 A1</b>	2019.11.06.

---

---

**EP 3564397 B1** 2021.03.24.

( 73 ) ArcelorMittal, 1160 Luxembourg (LU)

( 72 ) GIRINA, Olga A.

PANAHI, Damon

( 74 ) Danubia Szabadalmi és Jogi Iroda Kft., 1051 Budapest, (HU)

**( 54 ) Eljárás ultranagy szilárdságú acéllemez előállítására, valamint így nyert lemez**

( 51 ) **C21D 1/19** (2006.01)

**B32B 15/01** (2006.01)

**C21D 1/25** (2006.01)

**C21D 8/02** (2006.01)

**C21D 8/04** (2006.01)

**C21D 9/46** (2006.01)

**C21D 9/48** (2006.01)

**C22C 38/00** (2006.01)

**C22C 38/02** (2006.01)

**C22C 38/04** (2006.01)

**C22C 38/06** (2006.01)

**C22C 38/22** (2006.01)

**C22C 38/26** (2006.01)

**C22C 38/34** (2006.01)

**C22C 38/38** (2006.01)

**C23C 2/28** (2006.01)

**C25D 7/06** (2006.01)

**( 13 ) T2**

( 30 ) PCT/IB2014/002379 2014.07.03. WO

---

**( 11 ) E054465**

**( 21 ) E 11 808645**

**( 96 ) EP 20110808645** 2011.12.22.

**( 97 ) EP 2655674 A2** 2012.06.28.

**EP 2655674 B1** 2021.02.03.

( 73 ) voestalpine Stahl GmbH, 4020 Linz (AT)

( 72 ) SOMMER, Andreas

KOLNBERGER, Siegfried

RABLER, Gerald

SCHWINGHAMMER, Harald

( 74 ) Arinova Szabadalmi és Védjegy Iroda, 1122 Budapest, (HU)

**( 54 ) Módszer bevont acéllemezek kialakítására és keményítésére**

( 51 ) **C21D 1/673** (2006.01)

**C21D 9/48** (2006.01)

**C23C 2/06** (2006.01)

**C23C 2/28** (2006.01)

**( 13 ) T2**

( 30 ) 102010056265 2010.12.24. DE

102010056264 2010.12.24. DE

102011053939 2011.09.26. DE

102011053941 2011.09.26. DE

---

**( 11 ) E054390**

---

- 
- ( 21 ) **E 18 728985**
- ( 96 ) **EP 20180728985** 2018.05.22.
- ( 97 ) **EP 3631021 A1** 2018.11.29.  
**EP 3631021 B1** 2021.03.03.
- ( 73 ) Arcelormittal, 1160 Luxembourg (LU)
- ( 72 ) RESIAK, Bernard
- ( 74 ) Danubia Szabadalmi és Jogi Iroda Kft., 1051 Budapest, (HU)
- ( 54 ) **Eljárás acél munkadarab gyártására, valamint az így nyert acél munkadarab**
- ( 51 ) **C21D 8/02** (2006.01)  
**C21D 8/06** (2006.01)  
**C21D 9/52** (2006.01)  
**C22C 38/02** (2006.01)  
**C22C 38/04** (2006.01)  
**C22C 38/06** (2006.01)  
**C22C 38/12** (2006.01)  
**C22C 38/14** (2006.01)  
**C22C 38/18** (2006.01)  
**C22C 38/32** (2006.01)  
**C22C 38/34** (2006.01)  
**C22C 38/38** (2006.01)
- ( 13 ) **T2**
- ( 30 ) PCT/IB2017/053004 2017.05.22. WO
- 

- ( 11 ) **E054431**
- ( 21 ) **E 18 722893**
- ( 96 ) **EP 20180722893** 2018.03.22.
- ( 97 ) **EP 3631023 A1** 2018.12.06.  
**EP 3631023 B1** 2021.01.06.
- ( 73 ) Andritz AG, 8045 Graz (AT)
- ( 72 ) GHANIMI, Yassar  
JESSE, Michael
- ( 74 ) Danubia Szabadalmi és Jogi Iroda Kft., 1051 Budapest, (HU)
- ( 54 ) **Eljárás acél Yankee-henger felületének kezelésére**
- ( 51 ) **C21D 9/08** (2006.01)  
**C21D 1/09** (2006.01)  
**D21F 5/02** (2006.01)
- ( 13 ) **T2**
- ( 30 ) 504582017 2017.06.01. AT
- 

- ( 11 ) **E054701**
- ( 21 ) **E 19 178184**
- ( 96 ) **EP 20190178184** 2019.06.04.
- ( 97 ) **EP 3748353 A1** 2020.12.09.  
**EP 3748353 B1** 2021.05.12.
- ( 73 ) SSAB Technology AB, 101 21 Stockholm (SE)
- ( 72 ) Malmström, Mikael
- ( 74 ) SBGK Szabadalmi Ügyvivői Iroda, 1062 Budapest, (HU)
- ( 54 ) **Eljárás és elrendezés objektum anyagtulajdonságainak becslésére lézer ultrahang (lus) mérőberendezéssel**
- ( 51 ) **C21D 9/46** (2006.01)
-

<b>C21D 8/02</b>	(2006.01)
<b>C21D 11/00</b>	(2006.01)
<b>G01N 21/17</b>	(2006.01)
<b>G01N 29/11</b>	(2006.01)
<b>G01N 29/22</b>	(2006.01)
<b>G01N 29/24</b>	(2006.01)
<b>G01N 29/30</b>	(2006.01)
<b>G01N 29/34</b>	(2006.01)
<b>G01N 29/46</b>	(2006.01)
<b>( 13 ) T2</b>	
<hr/>	
<b>( 11 ) E054519</b>	
<b>( 21 ) E 11 800306</b>	
<b>( 96 ) EP 20110800306</b>	2011.06.06.
<b>( 97 ) EP 2588633 A1</b>	2012.01.05.
<b>EP 2588633 B1</b>	2021.03.03.
<b>( 73 )</b>	Gharda, Keki Hormusji, Mumbai 400 050 Maharashtra (IN)
<b>( 72 )</b>	Gharda, Keki Hormusji
<b>( 74 )</b>	SBGK Szabadalmi Ügyvivői Iroda, 1062 Budapest, (HU)
<b>( 54 )</b>	<b>Eljárás fémek extrahálására alumínium-vastartalmú, titán-vastartalmú ércekből és maradékokból</b>
<b>( 51 ) C22B 5/06</b>	(2006.01)
<b>C01F 7/06</b>	(2006.01)
<b>C22B 5/10</b>	(2006.01)
<b>( 13 ) T2</b>	
<b>( 30 ) 1909MU2010</b>	2010.06.30. IN
<hr/>	
<b>( 11 ) E054618</b>	
<b>( 21 ) E 16 779346</b>	
<b>( 96 ) EP 20160779346</b>	2016.04.15.
<b>( 97 ) EP 3283662 A1</b>	2016.10.20.
<b>EP 3283662 B1</b>	2021.05.19.
<b>( 73 )</b>	Commonwealth Scientific and Industrial Research Organisation, Acton, Australian Capital Territory 2601 (AU)
<b>( 72 )</b>	DOUGLAS, Grant Brian
<b>( 74 )</b>	Pintz és Társai Szabadalmi, Védjegy és Jogi Iroda Kft., 1444 Budapest, (HU)
<b>( 54 )</b>	<b>Elemek vagy vonatkozó anyagok szelektív elkülönítése vizes áramlatokban</b>
<b>( 51 ) C22B 60/02</b>	(2006.01)
<b>B01D 15/04</b>	(2006.01)
<b>C02F 1/42</b>	(2006.01)
<b>C02F101/20</b>	(2006.01)
<b>C22B 3/12</b>	(2006.01)
<b>G21F 9/04</b>	(2006.01)
<b>( 13 ) T2</b>	
<b>( 30 ) 2015901349</b>	2015.04.15. AU
<hr/>	
<b>( 11 ) E054708</b>	
<b>( 21 ) E 18 731910</b>	
<b>( 96 ) EP 20180731910</b>	2018.05.31.
<b>( 97 ) EP 3631043 A1</b>	2018.12.06.
<b>EP 3631043 B1</b>	2021.03.24.

- ( 73 ) ArcelorMittal, 1160 Luxembourg (LU)  
Centre National de la Recherche Scientifique, 75016 Paris (FR)  
Sorbonne Université, 75006 Paris (FR)
- ( 72 ) GONIAKOWSKI, Jacek  
LE, Thi Ha Linh  
NOGUERA, Claudine  
JUPILLE, Jacques  
LAZZARI, Rémi  
MATAIGNE, Jean-Michel  
KOLTSOV, Alexey  
CAVALLOTTI, Rémi  
CHALEIX, Daniel  
GAOUYAT, Lucie
- ( 74 ) Danubia Szabadalmi és Jogi Iroda Kft., 1051 Budapest, (HU)

**( 54 ) Bevont fémszubsztrát és előállítási eljárás**

- ( 51 ) **C23C 28/00** (2006.01)  
**B32B 15/00** (2006.01)  
**C22C 38/00** (2006.01)  
**C23C 14/02** (2006.01)  
**C23C 14/16** (2006.01)  
**C23C 14/35** (2006.01)  
**C23C 22/00** (2006.01)  
**C25D 3/56** (2006.01)  
**C25D 5/36** (2006.01)

**( 13 ) T2**

- ( 30 ) PCT/IB2017/000668 2017.05.31. WO

**( 11 ) E054683****( 21 ) E 17 782736**

- ( 96 ) **EP 20170782736** 2017.02.14.  
( 97 ) **EP 3444380 A1** 2019.02.20.  
**EP 3444380 B1** 2021.04.14.

- ( 73 ) Angara Industries Ltd, London SE19 3HF (GB)

- ( 72 ) SHEPTUNOV, Alexandr Alexandrovich  
BAZANOV, Daniil Romanovich

- ( 74 ) SBGK Szabadalmi Ügyvivői Iroda, 1062 Budapest, (HU)

**( 54 ) Oldat különböző típusú lerakódások eltávolítására**

- ( 51 ) **C23G 1/00** (2006.01)  
**B08B 3/04** (2006.01)  
**B08B 3/08** (2006.01)  
**C11D 3/20** (2006.01)  
**C11D 3/33** (2006.01)  
**C11D 3/36** (2006.01)  
**C11D 3/39** (2006.01)  
**C11D 7/26** (2006.01)  
**C11D 7/32** (2006.01)  
**C11D 7/36** (2006.01)  
**C11D 11/00** (2006.01)



---

<b>C23F 1/00</b>	(2006.01)
<b>C23F 14/02</b>	(2006.01)
<b>C23G 1/06</b>	(2006.01)
<b>C23G 5/00</b>	(2006.01)
<b>F28G 9/00</b>	(2006.01)
<b>( 13 ) T2</b>	
( 30 ) 2016114065	2016.04.12. RU

---

<b>( 11 ) E054743</b>	
<b>( 21 ) E 17 175368</b>	
<b>( 96 ) EP 20170175368</b>	2017.06.09.
<b>( 97 ) EP 3315638 A1</b>	2018.05.02.
<b>EP 3315638 B1</b>	2021.04.21.
( 73 )	ECOPRO BM CO., LTD., Cheongju-si, Chungcheongbuk-do 28117 (KR)
( 72 )	CHOI, Moon Ho SHIN, Jong-Seung KIM, Dong-Hee JEON, Suk Yong YU, Hyun Jong LEE, Kyoung Jun PARK, Young Nam
( 74 )	SBGK Szabadalmi Ügyvivői Iroda, 1062 Budapest, (HU)
<b>( 54 )</b>	<b>Lítium-komplex-oxid lítium szekunder akkumulátorok pozitív aktív anyagához és eljárás annak előállítására</b>
<b>( 51 ) C30B 7/14</b>	(2006.01)
<b>C30B 29/22</b>	(2006.01)
<b>C30B 29/60</b>	(2006.01)
<b>H01M 4/02</b>	(2006.01)
<b>H01M 4/525</b>	(2010.01)
<b>H01M 10/0525</b>	(2010.01)
<b>( 13 ) T2</b>	
( 30 ) 20160087527	2016.07.11. KR
20160130562	2016.10.10. KR

---

<b>( 11 ) E054469</b>	
<b>( 21 ) E 13 863644</b>	
<b>( 96 ) EP 20130863644</b>	2013.08.06.
<b>( 97 ) EP 2931516 A1</b>	2014.06.19.
<b>EP 2931516 B1</b>	2020.12.09.
( 73 )	Jacob Holm & Sons AG, 4052 Basel (CH)
( 72 )	KNOWLSON, Richard MARIANI, Eric PETERSEN, Katherine, Dyrmosé
( 74 )	Arinova Szabadalmi és Védjegy Iroda, 1122 Budapest, (HU)
<b>( 54 )</b>	<b>Vízugárral kezelt, levegővel préselt anyag és az abból készült termékek előállításának módszere</b>
<b>( 51 ) D04H 1/4258</b>	(2012.01)
<b>D04H 1/4382</b>	(2012.01)
<b>( 13 ) T2</b>	
( 30 ) 201261736837 P	2012.12.13. US

---

- ( 11 ) **E054427**
- ( 21 ) **E 19 182772**
- ( 96 ) **EP 20190182772** 2019.06.27.
- ( 97 ) **EP 3617402 A1** 2020.03.04.  
**EP 3617402 B1** 2021.03.10.
- ( 73 ) Andritz AG, 8045 Graz (AT)
- ( 72 ) ULM, Dietmar
- ( 74 ) Danubia Szabadalmi és Jogi Iroda Kft., 1051 Budapest, (HU)
- ( 54 ) **Szállítócsiga**
- ( 51 ) **D21C 7/00** (2006.01)  
**B30B 11/24** (2006.01)  
**B65G 33/00** (2006.01)  
**B65G 33/26** (2006.01)  
**D21C 7/06** (2006.01)
- ( 13 ) **T2**
- ( 30 ) 507452018 2018.08.31. AT

- ( 11 ) **E054558**
- ( 21 ) **E 15 161433**
- ( 96 ) **EP 20150161433** 2013.02.27.
- ( 97 ) **EP 2930268 A1** 2015.10.14.  
**EP 2930268 B1** 2020.12.09.
- ( 73 ) Hengelhoeft Concrete Joints NV, 3600 Genk (BE)
- ( 72 ) Klingeleers, Albert Charles  
MEUWISSEN, Dirk  
Winters, René
- ( 74 ) Arinova Szabadalmi és Védjegy Iroda, 1122 Budapest, (HU)
- ( 54 ) **Táglási kötés**
- ( 51 ) **E01C 11/08** (2006.01)  
**E01C 11/14** (2006.01)
- ( 13 ) **T2**
- ( 30 ) 201203314 2012.02.27. GB  
201215277 2012.08.28. GB  
201220095 2012.11.08. GB

- ( 11 ) **E054603**
- ( 21 ) **E 16 864648**
- ( 96 ) **EP 20160864648** 2016.01.15.
- ( 97 ) **EP 3375938 A1** 2018.09.19.  
**EP 3375938 B1** 2021.04.21.
- ( 73 ) Obshchestvo S Ogranichennoy Otvetstvennostyu "Miki", Khimki, Moskovskaya obl. 141421 (RU)
- ( 72 ) AZARKH, Mikhail Mikhailovich  
ODINOKOV, Aleksandr Vladimirovich
- ( 74 ) SBGK Szabadalmi Ügyvivői Iroda, 1062 Budapest, (HU)
- ( 54 ) **Talajszilárdításhoz való, hegesztés nélküli, háromdimenziós geocella-rendszer, valamint előforma a gyártáshoz**
- ( 51 ) **E02D 17/20** (2006.01)  
**B21D 5/00** (2006.01)

---

	<b>B21D 28/26</b>	(2006.01)
( 13 )	<b>T2</b>	
( 30 )	2015148005	2015.11.09. RU

---

( 11 )	<b>E054480</b>	
( 21 )	<b>E 17 197751</b>	
( 96 )	<b>EP 20170197751</b>	2017.10.23.
( 97 )	<b>EP 3473779 A1</b>	2019.04.24.
	<b>EP 3473779 B1</b>	2021.03.24.
( 73 )	Bangratz, René, 74076 Heilbronn (DE)	
( 72 )	Bangratz, René	
( 74 )	SBGK Szabadalmi Ügyvivői Iroda, 1062 Budapest, (HU)	
( 54 )	<b>Rögzítőelemmel ellátott összekapcsoló elem, valamint eljárás az összekapcsoló elem rögzítésére</b>	
( 51 )	<b>E04B 1/76</b>	(2006.01)
	<b>F16B 5/02</b>	(2006.01)
	<b>F16B 7/18</b>	(2006.01)
	<b>F16B 39/12</b>	(2006.01)
( 13 )	<b>T2</b>	

---

( 11 )	<b>E054414</b>	
( 21 )	<b>E 16 181997</b>	
( 96 )	<b>EP 20160181997</b>	2016.07.29.
( 97 )	<b>EP 3128097 A1</b>	2017.02.08.
	<b>EP 3128097 B1</b>	2021.03.24.
( 73 )	VKR Holding A/S, 2970 Horsholm (DK)	
( 72 )	Henriksen, Jens-Ulrik Anso, Bo	
( 74 )	Csákay és Társai Ügyvédi Iroda, 1124 Budapest, (HU)	
( 54 )	<b>Eljárás tetőablak szigetelésére, valamint szigetelő taggal ellátott tetőablak</b>	
( 51 )	<b>E04D 13/03</b>	(2006.01)
	<b>E06B 3/263</b>	(2006.01)
( 13 )	<b>T2</b>	
( 30 )	201570502	2015.08.04. DK

---

( 11 )	<b>E054485</b>	
( 21 )	<b>E 19 171526</b>	
( 96 )	<b>EP 20190171526</b>	2019.04.29.
( 97 )	<b>EP 3564460 A1</b>	2019.11.06.
	<b>EP 3564460 B1</b>	2021.05.26.
( 73 )	VKR Holding A/S, 2970 Horsholm (DK)	
( 72 )	Haargaard, Pernille	
( 74 )	Csákay és Társai Ügyvédi Iroda, 1124 Budapest, (HU)	
( 54 )	<b>Tetőablak megerősített felső kerettaggal</b>	
( 51 )	<b>E04D 13/03</b>	(2006.01)
( 13 )	<b>T2</b>	
( 30 )	PA201870253	2018.04.30. DK

---

( 11 )	<b>E054705</b>	
( 21 )	<b>E 19 174886</b>	

---

- 
- ( 96 ) EP 20190174886 2019.05.16.  
( 97 ) EP 3569791 A1 2019.11.20.  
EP 3569791 B1 2021.05.12.  
( 73 ) Braun, August, 37011 Ceske Budejovice (CZ)  
( 72 ) Meyer, Oliver  
( 74 ) SBGK Szabadalmi Ügyvivői Iroda, 1062 Budapest, (HU)  
( 54 ) **Vakolóprofil, két oldalán tapadó habanyag-ragasztószalag alkalmazása vakolóprofilnál, egy épületátmeneten történő elhelyezéshez, valamint egy ilyen vakolóprofillal ellátott épületátmenet**  
( 51 ) E04F 13/06 (2006.01)  
( 13 ) T2  
( 30 ) 18173185 2018.05.18. EP
- 

- ( 11 ) E054623  
( 21 ) E 19 162167  
( 96 ) EP 20190162167 2019.03.12.  
( 97 ) EP 3708739 A1 2020.09.16.  
EP 3708739 B1 2021.02.17.  
( 73 ) Flooring Technologies Ltd., Kalkara SCM1001 (MT)  
( 72 ) Zorn, Marcel  
( 74 ) Gödölle, Kékes, Mészáros & Szabó Szabadalmi és Védjegy Iroda, 1024 Budapest, (HU)  
( 54 ) **Kemény padlópanel úsztatott fektetésre padlópanel együttes kialakításához**  
( 51 ) E04F 15/10 (2006.01)  
E04F 15/02 (2006.01)  
( 13 ) T2
- 

- ( 11 ) E054734  
( 21 ) E 20 154079  
( 96 ) EP 20200154079 2020.01.28.  
( 97 ) EP 3696351 A1 2020.08.19.  
EP 3696351 B1 2021.04.28.  
( 73 ) Aug. Winkhaus GmbH & Co. KG, 48291 Telgte (DE)  
( 72 ) Rasecke, Marc  
( 74 ) SBGK Szabadalmi Ügyvivői Iroda, 1062 Budapest, (HU)  
( 54 ) **Kulcs zárhengerhez**  
( 51 ) E05B 19/06 (2006.01)  
E05B 27/02 (2006.01)  
( 13 ) T2  
( 30 ) 102019201994 2019.02.14. DE
- 

- ( 11 ) E054803  
( 21 ) E 17 875767  
( 96 ) EP 20170875767 2017.12.01.  
( 97 ) EP 3548681 A1 2018.06.07.  
EP 3548681 B1 2021.05.19.  
( 73 ) E.J. Brooks Company, Angola, Indiana 46703 (US)  
( 72 ) CRISP, David  
( 74 ) Dr. Kocsomba Nelli Ügyvédi Iroda, 1054 Budapest, (HU)  
( 54 ) **Manipulációmentes zárószervezet**  
( 51 ) E05B 39/02 (2006.01)
-

---

<b>E05B 67/22</b>	(2006.01)
<b>E05B 67/24</b>	(2006.01)
<b>E05B 67/38</b>	(2006.01)
<b>G09F 3/03</b>	(2006.01)
<b>( 13 ) T2</b>	
( 30 ) 201662429204 P	2016.12.02. US

---

<b>( 11 ) E054620</b>	
<b>( 21 ) E 18 708577</b>	
<b>( 96 ) EP 20180708577</b>	2018.02.15.
<b>( 97 ) EP 3612698 A1</b>	2018.10.25.
<b>EP 3612698 B1</b>	2021.03.31.
( 73 ) Rittal GmbH & Co. KG, 35745 Herborn (DE)	
( 72 ) GEORG, Frank-Mike BLOH, Achim RAMDOHR, Martin NEUHOF, Markus	
( 74 ) Advopatent Szabadalmi és Védjegy Iroda, 1255 Budapest, (HU)	
<b>( 54 ) Zsanér kapcsolószekrény-házhoz és megfelelő kapcsolószekrény-ház és összeszerelési eljárás</b>	
<b>( 51 ) E05D 7/10</b>	(2006.01)
<b>E05D 5/12</b>	(2006.01)
<b>( 13 ) T2</b>	
( 30 ) 102017108586	2017.04.21. DE

---

<b>( 11 ) E054684</b>	
<b>( 21 ) E 18 795695</b>	
<b>( 96 ) EP 20180795695</b>	2018.08.02.
<b>( 97 ) EP 3663496 A1</b>	2020.06.10.
<b>EP 3663496 B1</b>	2021.02.24.
( 73 ) Klein Iberica S.A.U., 08110 Montcada i Reixac (ES)	
( 72 ) TÁRREGA KLEIN, Marc	
( 74 ) Danubia Szabadalmi és Jogi Iroda Kft., 1051 Budapest, (HU)	
<b>( 54 ) Szerkezet tolóajtók üvegtábláinak rögzítésére</b>	
<b>( 51 ) E05D 15/06</b>	(2006.01)
<b>E05D 5/02</b>	(2006.01)
<b>( 13 ) T2</b>	
( 30 ) 201730930 U	2017.08.02. ES

---

<b>( 11 ) E054717</b>	
<b>( 21 ) E 16 760639</b>	
<b>( 96 ) EP 20160760639</b>	2016.08.18.
<b>( 97 ) EP 3350395 A1</b>	2017.03.23.
<b>EP 3350395 B1</b>	2021.03.24.
( 73 ) Julius Blum GmbH, 6973 Höchst (AT)	
( 72 ) DIETHELM, Stefan	
( 74 ) Danubia Szabadalmi és Jogi Iroda Kft., 1051 Budapest, (HU)	
<b>( 54 ) Állítószervezet bútor rész mozgatására</b>	
<b>( 51 ) E05F 1/12</b>	(2006.01)
<b>( 13 ) T2</b>	

---

---

( 30 ) 5962015 2015.09.15. AT

---

( 11 ) **E054607**

( 21 ) **E 16 167279**

( 96 ) **EP 20160167279** 2016.04.27.

( 97 ) **EP 3091163 A2** 2016.11.09.

**EP 3091163 B1** 2021.03.10.

( 73 ) Franz Xaver Meiller Fahrzeug- und Maschinenfabrik-GmbH & Co KG, 80997 München (DE)

( 72 ) Möstel, Alexander

Nothaft, Wolfgang

( 74 ) SBGK Szabadalmi Ügyvivői Iroda, 1062 Budapest, (HU)

( 54 ) **Tolóajtó, különösen felvonó-tolóajtó**

( 51 ) **E05F 15/43** (2015.01)

( 13 ) **T2**

( 30 ) 102015208206 2015.05.04. DE

---

( 11 ) **E054570**

( 21 ) **E 16 709043**

( 96 ) **EP 20160709043** 2016.03.09.

( 97 ) **EP 3268564 A1** 2016.09.15.

**EP 3268564 B1** 2020.12.09.

( 73 ) Deceuninck nv, 8830 Hooglede-Gits (BE)

( 72 ) DE MAEYER, Erik

DEGRANDE, Peter

( 74 ) Arinova Szabadalmi és Védjegy Iroda, 1122 Budapest, (HU)

( 54 ) **Hosszúkás profilozott keretelem**

( 51 ) **E06B 3/22** (2006.01)

( 13 ) **T2**

( 30 ) 15158265 2015.03.09. EP

---

( 11 ) **E054814**

( 21 ) **E 18 725940**

( 96 ) **EP 20180725940** 2018.05.03.

( 97 ) **EP 3622157 A1** 2018.11.15.

**EP 3622157 B1** 2021.04.07.

( 73 ) Royal Boon Edam International B.V., 1135 GG Edam (NL)

( 72 ) VAN DER MOLEN, Melvin Jarno

OTTO, Gertjan

BAKKER, Gijsbert Henk

( 74 ) SBGK Szabadalmi Ügyvivői Iroda, 1062 Budapest, (HU)

( 54 ) **Forgóajtó**

( 51 ) **E06B 3/90** (2006.01)

( 13 ) **T2**

( 30 ) 2018868 2017.05.08. NL

---

( 11 ) **E054364**

( 21 ) **E 19 171028**

( 96 ) **EP 20190171028** 2019.04.25.

( 97 ) **EP 3690177 A1** 2020.08.05.

---

---

**EP 3690177 B1** 2021.04.28.

- ( 73 ) Büdenbender, Arnd, 57250 Netphen-Deuz (DE)  
( 72 ) A feltalálók nevük feltüntetésének mellőzését kérték  
( 74 ) BUDAPATENT Szabadalmi és Védjegy Iroda Kft., 1023 Budapest, (HU)

**( 54 ) Profil csatlakozó forgócsuklóval**

**( 51 ) E06B 9/52** (2006.01)

**( 13 ) T2**

---

**( 11 ) E054715**

**( 21 ) E 18 773927**

**( 96 ) EP 20180773927** 2018.08.24.

**( 97 ) EP 3580429 A1** 2019.03.14.

**EP 3580429 B1** 2021.03.24.

- ( 73 ) BAG Bauartikel GmbH, 55576 Sprendlingen (DE)  
( 72 ) HEYMANN, Martin  
( 74 ) Danubia Szabadalmi és Jogi Iroda Kft., 1051 Budapest, (HU)

**( 54 ) Betonvasalási rendszer egy alagútépítmény belső héjának betonbiztosításához**

**( 51 ) E21D 11/10** (2006.01)

**( 13 ) T2**

- ( 30 ) 102017120635 2017.09.07. DE  
202017105802 U 2017.09.25. DE  
102017125624 2017.11.02. DE  
202018102249 U 2018.04.23. DE
- 

**( 11 ) E054786**

**( 21 ) E 18 709783**

**( 96 ) EP 20180709783** 2018.02.15.

**( 97 ) EP 3583297 A1** 2018.08.23.

**EP 3583297 B1** 2021.03.31.

- ( 73 ) Sointek S.r.l., 20026 Novate Milanese (MI) (IT)  
( 72 ) MANCINI, Michele  
ROBERTO, Roberto  
( 74 ) SBGK Szabadalmi Ügyvivői Iroda, 1062 Budapest, (HU)

**( 54 ) Zsaluzat betontermékek előállításához**

**( 51 ) E21D 11/10** (2006.01)

**E04G 11/06** (2006.01)

**( 13 ) T2**

- ( 30 ) 201700017631 2017.02.16. IT
- 

**( 11 ) E054532**

**( 21 ) E 14 192714**

**( 96 ) EP 20140192714** 2014.11.11.

**( 97 ) EP 2876259 A1** 2015.05.27.

**EP 2876259 B1** 2021.04.07.

- ( 73 ) General Electric Company, Schenectady, NY 12345 (US)  
( 72 ) Kottilingam, Srikanth Chandrudu  
Pabla, Surinder Singh  
Tollison, Brian Lee  
( 74 ) INNOPLEX Iparjogvédelmi Kft., 1036 Budapest, (HU)
-

---

**( 54 ) Turbinalapátok nagy melegkeménységű burkolatrétegekkel**

- ( 51 ) **F01D 5/20** (2006.01)  
**B22F 3/105** (2006.01)  
**B22F 5/04** (2006.01)  
**B23K 26/0622** (2014.01)  
**B23K 26/342** (2014.01)  
**B23K 35/30** (2006.01)  
**B23K 35/32** (2006.01)  
**B29C 64/153** (2017.01)  
**C22C 32/00** (2006.01)  
**C23C 26/00** (2006.01)  
**C23C 28/00** (2006.01)  
**F01D 5/28** (2006.01)  
**F01D 11/12** (2006.01)

**( 13 ) T2**

- ( 30 ) 201314090871 2013.11.26. US
- 

**( 11 ) E054651****( 21 ) E 17 795753**

- ( 96 ) **EP 20170795753** 2017.05.09.

- ( 97 ) **EP 3455472 A1** 2017.11.16.

- EP 3455472 B1** 2021.03.03.

- ( 73 ) PI Green Innovations Private Limited, Aundh, Pune 411007 (IN)

- ( 72 ) SHAIKH, Rijwan Nurul Islam

- SHAIKH, Zuber Noorul Islam

- ( 74 ) SBGK Szabadalmi Ügyvivői Iroda, 1062 Budapest, (HU)

**( 54 ) Szénleválasztó**

- ( 51 ) **F01N 3/00** (2006.01)  
**F01N 3/01** (2006.01)  
**F01N 3/021** (2006.01)  
**F01N 3/08** (2006.01)  
**F01N 3/24** (2006.01)

**( 13 ) T2**

- ( 30 ) 201621016689 2016.05.13. IN
- 

**( 11 ) E054791****( 21 ) E 17 759318**

- ( 96 ) **EP 20170759318** 2017.03.01.

- ( 97 ) **EP 3425194 A1** 2019.01.09.

- EP 3425194 B1** 2021.01.06.

- ( 73 ) Perga Ingenieros, S.L., 30850 Totana Murcia (ES)

- ( 72 ) PEREZ GARCIA, Mario

- PEREZ GARCIA, José, Miguel

- ( 74 ) Danubia Szabadalmi és Jogi Iroda Kft., 1051 Budapest, (HU)

**( 54 ) Turbógenerátor elektromos energia előállítására és az ezzel összefüggő működtetési és telepítési eljárások**

- ( 51 ) **F03B 17/06** (2006.01)  
**F03B 13/00** (2006.01)  
**F03B 13/08** (2006.01)  
**F03B 13/10** (2006.01)
-



---

**( 13 ) T2**( 30 ) 201630252 2016.03.03. ES

---

**( 11 ) E054401****( 21 ) E 19 700844****( 96 ) EP 20190700844** 2019.01.23.**( 97 ) EP 3728847 A1** 2019.08.01.**EP 3728847 B1** 2021.04.21.

( 73 ) Maximator GmbH, 99734 Nordhausen (DE)

( 72 ) ADLER, Robert

FAHRTHOFER, Georg

GRUBER, Sarah

NAGL, Christoph

RASCH, Markus

STEPHAN, Markus

WILLIG, Henning

HIMMELSTEIN, Rene

( 74 ) Paul Cosmovici, 010641 Bucharest, (RO)

**( 54 ) Kompresszor és eljárás munkaközeg sűrítéséhez****( 51 ) F04B 9/133** (2006.01)**F04B 27/02** (2006.01)**F04B 53/02** (2006.01)**F04B 53/14** (2006.01)**F04B 53/22** (2006.01)**( 13 ) T2**( 30 ) 18152932 2018.01.23. EP

---

**( 11 ) E054669****( 21 ) E 17 194730****( 96 ) EP 20170194730** 2017.10.04.**( 97 ) EP 3467307 A1** 2019.04.10.**EP 3467307 B1** 2021.04.21.

( 73 ) Automation, Press and Tooling, A.P. &amp; T AB, 514 32 Tranemo (SE)

( 72 ) Sundqvist, Per

Carlsson, Thomas

( 74 ) Dr. Kocsomba Nelli Ügyvédi Iroda, 1054 Budapest, (HU)

**( 54 ) Hidraulikus rendszer nyomásszabályozása villanymotorral****( 51 ) F04B 17/03** (2006.01)**F04B 49/06** (2006.01)**( 13 ) T2**

---

**( 11 ) E054513****( 21 ) E 18 723972****( 96 ) EP 20180723972** 2018.04.19.**( 97 ) EP 3622180 A1** 2018.11.15.**EP 3622180 B1** 2021.04.14.

( 73 ) Industrie Saleri Italo S.P.A., 25065 Lumezzane, Brescia (IT)

( 72 ) SURACE, Alfonso

PEDERSOLI, Marco

---

---

( 74 ) SBGK Szabadalmi Ügyvivői Iroda, 1062 Budapest, (HU)

**( 54 ) Vezérlő részegységet magában foglaló szivattyús részegység mechanikus hajtással**

**( 51 ) F04D 13/02** (2006.01)

**( 13 ) T2**

( 30 ) 201700050034 2017.05.09. IT

---

**( 11 ) E054788**

**( 21 ) E 14 852316**

**( 96 ) EP 20140852316** 2014.10.06.

**( 97 ) EP 3055576 A1** 2015.04.16.

**EP 3055576 B1** 2021.01.20.

( 73 ) Acument Intellectual Properties LLC, Sterling Heights, MI 48314 (US)

( 72 ) ROSS, Gerold

( 74 ) Sworks Nemzetközi Szabadalmi Ügyvivői Iroda Kft., 1134 Budapest, (HU)

**( 54 ) Lyukasztótűskék, hozzátartozó perselyek és eljárások perselyek kialakítására felhasználva lyukasztótűskéket**

**( 51 ) F16B 23/00** (2006.01)

**( 13 ) T2**

( 30 ) 201361889367 P 2013.10.10. US

---

**( 11 ) E054425**

**( 21 ) E 16 193007**

**( 96 ) EP 20160193007** 2016.10.10.

**( 97 ) EP 3156681 A1** 2017.04.19.

**EP 3156681 B1** 2021.04.21.

( 73 ) R.P.F. S.p.A., 21040 Uboldo (Varese) (IT)

( 72 ) RADRIZZANI, Flavio

( 74 ) SBGK Szabadalmi Ügyvivői Iroda, 1062 Budapest, (HU)

**( 54 ) Féktengely járművekhez**

**( 51 ) F16D 51/22** (2006.01)

**F16D 65/09** (2006.01)

**F16D125/30** (2012.01)

**( 13 ) T2**

( 30 ) IT20151216 U 2015.10.13. IT

---

**( 11 ) E054533**

**( 21 ) E 16 864907**

**( 96 ) EP 20160864907** 2016.11.09.

**( 97 ) EP 3374659 A1** 2017.05.18.

**EP 3374659 B1** 2021.02.24.

( 73 ) Bendix Commercial Vehicle Systems LLC, Elyria, Ohio 44035 (US)

KNORR-BREMSE Systeme für Nutzfahrzeuge GmbH, 80809 München (DE)

( 72 ) SCHOENAUER, Manfred

PAHLE, Wolfgang

BARTEL, Markus

FISCHL, Tobias

BAUMGARTNER, Johann

PETSCHKE, Andreas

LANTZ, Richard L.

---

TEKESKY, Robert S.

BOHMANN, Markus

( 74 ) Danubia Szabadalmi és Jogi Iroda Kft., 1051 Budapest, (HU)

**( 54 ) Tárcsafék és fékbetétkészlet****( 51 ) F16D 55/226** (2006.01)**F16D 65/097** (2006.01)**( 13 ) T2**

( 30 ) 201514939748 2015.11.12. US

**( 11 ) E054676****( 21 ) E 16 728960****( 96 ) EP 20160728960** 2016.06.14.**( 97 ) EP 3308051 A1** 2016.12.22.**EP 3308051 B1** 2021.03.17.

( 73 ) KNORR-BREMSE Systeme für Nutzfahrzeuge GmbH, 80809 München (DE)

( 72 ) Fricke, Jens

RGUICHI, Abdelaziz

EICHLER, Thomas

KRAUSE, Oliver

KLINGNER, Matthias

PESCHEL, Michael

SCHÖFBERGER, Tobias

ADAMCZYK, Philipp

SCHÖNAUER, Manfred

( 74 ) SBGK Szabadalmi Ügyvivői Iroda, 1062 Budapest, (HU)

**( 54 ) Tárcsafék haszongépjárműhöz és fékbetét-készlet****( 51 ) F16D 65/097** (2006.01)**F16D 55/226** (2006.01)**F16D 65/18** (2006.01)**( 13 ) T2**

( 30 ) 102015109540 2015.06.15. DE

102015117285 2015.10.09. DE

102016104970 2016.03.17. DE

**( 11 ) E054370****( 21 ) E 16 752312****( 96 ) EP 20160752312** 2016.02.04.**( 97 ) EP 3260728 A1** 2017.12.27.**EP 3260728 B1** 2021.04.28.

( 73 ) NHK Spring Co., Ltd., Yokohama-shi, Kanagawa 236-0004 (JP)

( 72 ) OHMURA, Shuji

HOSOMI, Shohei

UMENO, Jun

( 74 ) SBGK Szabadalmi Ügyvivői Iroda, 1062 Budapest, (HU)

**( 54 ) Alsó oldali rugóbefogadó tag****( 51 ) F16F 9/32** (2006.01)**B60G 11/16** (2006.01)**B60G 15/06** (2006.01)**F16F 1/12** (2006.01)

---

	<b>F16F 9/512</b>	(2006.01)
<b>( 13 )</b>	<b>T2</b>	
( 30 )	2015028306	2015.02.17. JP

---

<b>( 11 )</b>	<b>E054723</b>	
<b>( 21 )</b>	<b>E 18 723760</b>	
<b>( 96 )</b>	<b>EP 20180723760</b>	2018.04.30.
<b>( 97 )</b>	<b>EP 3642515 A1</b>	2018.12.27.
	<b>EP 3642515 B1</b>	2021.04.07.
( 73 )	KSB S.A.S, 92230 Gennevilliers (FR)	
( 72 )	ARNAL, Fabien	
( 74 )	Danubia Szabadalmi és Jogi Iroda Kft., 1051 Budapest, (HU)	
<b>( 54 )</b>	<b>Központos pillangószelepű elzárócsap</b>	
<b>( 51 )</b>	<b>F16K 1/226</b>	(2006.01)
	<b>F16K 1/228</b>	(2006.01)
<b>( 13 )</b>	<b>T2</b>	
( 30 )	1770655	2017.06.20. FR

---

<b>( 11 )</b>	<b>E054556</b>	
<b>( 21 )</b>	<b>E 17 803976</b>	
<b>( 96 )</b>	<b>EP 20170803976</b>	2017.09.29.
<b>( 97 )</b>	<b>EP 3690292 A1</b>	2020.08.05.
	<b>EP 3690292 B1</b>	2021.04.07.
( 73 )	I Components Studio, S.L, 07180 Islas Baleares (ES)	
( 72 )	RECIO FERNANDEZ, Diego LOPEZ RODRIGUEZ, Daniel	
( 74 )	Danubia Szabadalmi és Jogi Iroda Kft., 1051 Budapest, (HU)	
<b>( 54 )</b>	<b>Egykaros okosbetét csaptelephez, valamint egykaros okoscsaptelep</b>	
<b>( 51 )</b>	<b>F16K 11/078</b>	(2006.01)
	<b>E03C 1/04</b>	(2006.01)
	<b>F16K 27/04</b>	(2006.01)
	<b>F16K 31/60</b>	(2006.01)
	<b>F16K 37/00</b>	(2006.01)
	<b>G01K 1/14</b>	(2006.01)
	<b>H01H 3/02</b>	(2006.01)
<b>( 13 )</b>	<b>T2</b>	

---

<b>( 11 )</b>	<b>E054522</b>	
<b>( 21 )</b>	<b>E 19 159951</b>	
<b>( 96 )</b>	<b>EP 20190159951</b>	2019.02.28.
<b>( 97 )</b>	<b>EP 3702651 A1</b>	2020.09.02.
	<b>EP 3702651 B1</b>	2021.02.24.
( 73 )	Flühs Drehtechnik GmbH, 58515 Lüdenscheid (DE)	
( 72 )	Wendt, Jörg	
( 74 )	SBGK Szabadalmi Ügyvivői Iroda, 1062 Budapest, (HU)	
<b>( 54 )</b>	<b>Szelepfelsőrész szanítaszervelvényhez</b>	
<b>( 51 )</b>	<b>F16K 31/60</b>	(2006.01)
	<b>F16K 11/078</b>	(2006.01)
<b>( 13 )</b>	<b>T2</b>	

---

- ( 11 ) **E054369**  
( 21 ) **E 15 869119**  
( 96 ) **EP 20150869119** 2015.10.23.  
( 97 ) **EP 3236140 A1** 2017.10.25.  
**EP 3236140 B1** 2021.02.03.  
( 73 ) Guangzhou Haoyang Electronic Co., Ltd., Guangzhou, Guangdong 511450 (CN)  
( 72 ) JIANG, Weikai  
( 74 ) SBGK Szabadalmi Ügyvivői Iroda, 1062 Budapest, (HU)  
( 54 ) **Fényszabályozó eszköz**  
( 51 ) **F21V 14/08** (2006.01)  
**F21V 11/18** (2006.01)  
**F21W131/406** (2006.01)  
( 13 ) **T2**  
( 30 ) 201410799713 2014.12.18. CN
- 

- ( 11 ) **E054567**  
( 21 ) **E 05 853357**  
( 96 ) **EP 20050853357** 2005.12.08.  
( 97 ) **EP 1825194 A2** 2006.06.15.  
**EP 1825194 B1** 2021.02.17.  
( 73 ) LPP Combustion, LLC, Columbia MD 21045 (US)  
( 72 ) RAMOTOWSKI, Michael J.  
GAINES, Glenn C.  
JOKLIK, Richard G.  
FULLER, Casey C.  
GOKULAKRISHNAN, Ponnuthurai  
KLASSEN, Michael S.  
ESKIN, Leo D.  
ROBY, Richard J.  
( 74 ) Arinova Szabadalmi és Védjegy Iroda, 1122 Budapest, (HU)  
( 54 ) **Eljárás és készülék folyékony szénhidrogén üzemanyagok kondicionálására**  
( 51 ) **F23D 11/44** (2006.01)  
**F23C 5/32** (2006.01)  
**F23K 5/22** (2006.01)  
( 13 ) **T2**  
( 30 ) 634221 P 2004.12.08. US
- 

- ( 11 ) **E054321**  
( 21 ) **E 17 719646**  
( 96 ) **EP 20170719646** 2017.03.14.  
( 97 ) **EP 3430322 A1** 2017.09.21.  
**EP 3430322 B1** 2021.03.10.  
( 73 ) Aereco, 77615 Marne la Vallée Cedex 03 (FR)  
( 72 ) BURIAS, Olivier  
( 74 ) Danubia Szabadalmi és Jogi Iroda Kft., 1051 Budapest, (HU)  
( 54 ) **Levegő bevezető rendszer egy épülethez egy keresztdarabbal állandó áramlás biztosítására**  
( 51 ) **F24F 13/14** (2006.01)  
**E06B 7/02** (2006.01)
-

---

**F24F 13/072** (2006.01)  
**F24F 13/18** (2006.01)

( 13 ) T2

( 30 ) 1652123 2016.03.14. FR

---

( 11 ) E054794

( 21 ) E 12 866410

( 96 ) EP 20120866410 2012.12.07.

( 97 ) EP 2753888 A1 2014.06.12.

EP 2753888 B1 2021.03.17.

( 73 ) Enwave Corporation, Delta, BC V3M 6R9 (CA)

( 72 ) DURANCE, Timothy D.

FU, Jun

CAO, Li Bing

( 74 ) SBGK Szabadalmi Ügyvivői Iroda, 1062 Budapest, (HU)

( 54 ) Szerves anyagok mikrohullámú vákuumszárítása

( 51 ) F26B 3/347 (2006.01)

F26B 13/02 (2006.01)

F26B 21/10 (2006.01)

F26B 23/00 (2006.01)

F26B 25/12 (2006.01)

( 13 ) T2

---

( 11 ) E054591

( 21 ) E 18 746911

( 96 ) EP 20180746911 2018.07.26.

( 97 ) EP 3676552 A1 2019.03.07.

EP 3676552 B1 2021.03.17.

( 73 ) Metso Outotec Finland Oy, 33900 Tampere (FI)

( 72 ) OERTEL, Nils

SCHMIDT, Eugen

SCHULAKOW-KLASS, Andrej

FORMANEK, Lothar

( 74 ) Danubia Szabadalmi és Jogi Iroda Kft., 1051 Budapest, (HU)

( 54 ) Automatikus, gyorsválaszú hőmérsékletmérés forgódobos kemencékhez

( 51 ) F27B 7/42 (2006.01)

F27D 19/00 (2006.01)

F27D 21/00 (2006.01)

G01K 1/14 (2006.01)

G01K 13/08 (2006.01)

( 13 ) T2

( 30 ) 102017119989 2017.08.31. DE

---

( 11 ) E054731

( 21 ) E 17 165210

( 96 ) EP 20170165210 2017.04.06.

( 97 ) EP 3252412 A1 2017.12.06.

EP 3252412 B1 2021.03.31.

( 73 ) Kopf Holding GmbH, 73230 Kirchheim/Teck (DE)

---

- 
- ( 72 ) Kopf, Willi  
Köhler, Karsten
- ( 74 ) Danubia Szabadalmi és Jogi Iroda Kft., 1051 Budapest, (HU)
- ( 54 ) Horganyzó kemence**
- ( 51 ) F27B 14/14** (2006.01)  
**C23C 2/00** (2006.01)  
**F27D 21/00** (2006.01)  
**F27D 99/00** (2010.01)
- ( 13 ) T2**
- ( 30 ) 102016110170 2016.06.02. DE
- 

- ( 11 ) E054776**
- ( 21 ) E 17 778358**
- ( 96 ) EP 20170778358** 2017.09.19.
- ( 97 ) EP 3519752 A1** 2018.04.05.  
**EP 3519752 B1** 2021.03.10.
- ( 73 ) Saipem S.p.A., 20097 San Donato Milanese (Milano) (IT)
- ( 72 ) BRUNO, Lorenzo  
GALATI, Rosario  
CARLESSI, Lino
- ( 74 ) Danubia Szabadalmi és Jogi Iroda Kft., 1051 Budapest, (HU)
- ( 54 ) Átfolyós hőcserélő**
- ( 51 ) F28D 9/00** (2006.01)  
**B01D 53/00** (2006.01)  
**C01B 17/00** (2006.01)  
**F28D 21/00** (2006.01)
- ( 13 ) T2**
- ( 30 ) 201600097320 2016.09.28. IT
- 

- ( 11 ) E054610**
- ( 21 ) E 15 181200**
- ( 96 ) EP 20150181200** 2015.08.17.
- ( 97 ) EP 2988086 A1** 2016.02.24.  
**EP 2988086 B1** 2020.12.30.
- ( 73 ) Jones, Philomena Joan, Copthorne West Sussex RH10 3HE (GB)  
Jones, David Mervyn, Copethorne, West Sussex RH10 3HE (GB)
- ( 72 ) JONES, Joan Philomena  
JONES, David Mervin
- ( 74 ) PINTZ ÉS TÁRSAI Kft., 1444 Budapest, (HU)
- ( 54 ) Fűtőelem**
- ( 51 ) F28F 1/40** (2006.01)  
**F24D 5/08** (2006.01)  
**F28D 1/047** (2006.01)  
**F28D 7/12** (2006.01)  
**F28F 13/12** (2006.01)  
**F28F 21/08** (2006.01)
- ( 13 ) T2**
- ( 30 ) 201414627 2014.08.18. GB
-

- 
- ( 11 ) **E054692**  
( 21 ) **E 19 161398**  
( 96 ) **EP 20190161398** 2019.03.07.  
( 97 ) **EP 3537090 A1** 2019.09.11.  
**EP 3537090 B1** 2021.03.31.  
( 73 ) Aimpoint AB, 213 75 Malmö (SE)  
( 72 ) ÖRTENGREN, John  
LARSSON, Niklas  
MARTINSSON, Olof  
( 74 ) Gödölle, Kékes, Mészáros & Szabó Szabadalmi és Védjegy Iroda, 1024 Budapest, (HU)  
( 54 ) **Reflex irányzék**  
( 51 ) **F41G 1/30** (2006.01)  
**F41G 1/34** (2006.01)  
( 13 ) **T2**  
( 30 ) 1850250 2018.03.07. SE
- 

- ( 11 ) **E054746**  
( 21 ) **E 16 168757**  
( 96 ) **EP 20160168757** 2016.05.09.  
( 97 ) **EP 3096115 A1** 2016.11.23.  
**EP** 3096115 B1  
( 73 ) Dart Industries Inc., Orlando, Florida 32837 (US)  
( 72 ) Wiggins, James Michael, Dart Industries Inc.  
( 74 ) SBGK Szabadalmi Ügyvivői Iroda, 1062 Budapest, (HU)  
( 54 ) **Egymásba illeszkedő mérőcsészék**  
( 51 ) **G01F 19/00** (2006.01)  
( 13 ) **T2**  
( 30 ) US201514717355 2015.05.20. US
- 

- ( 11 ) **E054809**  
( 21 ) **E 18 186361**  
( 96 ) **EP 20180186361** 2018.07.30.  
( 97 ) **EP 3605028 A1** 2020.02.05.  
**EP 3605028 B1** 2021.04.14.  
( 73 ) VEGA Grieshaber KG, 77709 Wolfach (DE)  
( 72 ) Allgaier, Volker  
FEHRENBACH, Dominik  
( 74 ) SBGK Szabadalmi Ügyvivői Iroda, 1062 Budapest, (HU)  
( 54 ) **Eljárás egy impedanciaérzékelő kapcsolási állapotának meghatározására és impedanciaérzékelő**  
( 51 ) **G01F 23/26** (2006.01)  
( 13 ) **T2**
- 

- ( 11 ) **E054562**  
( 21 ) **E 18 210973**  
( 96 ) **EP 20180210973** 2018.12.07.  
( 97 ) **EP 3499198 A1** 2019.06.19.  
**EP 3499198 B1** 2021.03.17.  
( 73 ) Kistler Holding AG, 8408 Winterthur (CH)  
( 72 ) Minkoley, Dennis
-



Hailesilassie, Biruk

( 74 ) ARINOVA Szabadalmi és Védjegy Iroda, 1122 Budapest, (HU)

**( 54 ) Gyorsításérzékelőkkel felszerelt WIM-érzékelő és módszer a deflexió és a jelenlét mérésére ilyen érzékelő eszközökkel****( 51 ) G01G 19/02** (2006.01)**G01G 23/10** (2006.01)**( 13 ) T2**

( 30 ) 17207625 2017.12.15. EP

**( 11 ) E054800****( 21 ) E 14 845019****( 96 ) EP 20140845019** 2014.12.15.**( 97 ) EP 3084442 A1** 2015.06.25.**EP 3084442 B1** 2021.03.17.

( 73 ) Statens Serum Institut, DK-2300 Copenhagen S (DK)

( 72 ) AAGAARD, Claus

HOFF, Soren, Tetens

ROSENKRANDS, Ida

AGGER, Else, Marie

ANDERSEN, Peter, Lawaetz

( 74 ) Danubia Szabadalmi és Jogi Iroda Kft., 1051 Budapest, (HU)

**( 54 ) Tuberkulózis javított in vivo és in vitro, sejtközvetített immunológiai diagnosztizálására szolgáló diagnosztikai reagensek****( 51 ) G01N 33/569** (2006.01)**( 13 ) T2**

( 30 ) 201300698 2013.12.16. DK

**( 11 ) E054455****( 21 ) E 15 822924****( 96 ) EP 20150822924** 2015.12.15.**( 97 ) EP 3241026 A1** 2016.07.07.**EP 3241026 B1** 2021.04.14.

( 73 ) Immatics Biotechnologies GmbH, 72076 Tübingen (DE)

( 72 ) WEINSCHENK, Toni

LEIBOLD, Julia

( 74 ) Danubia Szabadalmi és Jogi Iroda Kft., 1051 Budapest, (HU)

**( 54 ) Módszer a természetes módon feldolgozott, HLA-korlátozott rákpeptidek abszolút mennyiségi meghatározására****( 51 ) G01N 33/68** (2006.01)**( 13 ) T2**

( 30 ) 201423361 2014.12.30. GB

201462097994 P 2014.12.30. US

**( 11 ) E054629****( 21 ) E 07 796086****( 96 ) EP 20070796086** 2007.06.14.**( 97 ) EP 2033003 A1** 2007.12.27.**EP 2033003 B1** 2021.03.10.

( 73 ) Robert Bosch Battery Systems LLC, Orion, Michigan 48359 (US)

- 
- ( 72 ) MELICHAR, Robert J.  
 ( 74 ) Danubia Szabadalmi és Jogi Iroda Kft., 1051 Budapest, (HU)
- ( 54 ) Akkumulátor teljesítménykorlátainak prediktív meghatározása**
- ( 51 ) **G01R 31/3842** (2019.01)  
**G01R 31/36** (2006.01)  
**H01M 10/44** (2006.01)
- ( 13 ) **T2**
- ( 30 ) 455297 2006.06.16. US
- 
- ( 11 ) **E054479**
- ( 21 ) **E 18 739874**
- ( 96 ) **EP 20180739874** 2018.07.19.  
 ( 97 ) **EP 3662306 A1** 2019.02.07.  
**EP 3662306 B1** 2021.03.10.
- ( 73 ) Helmholtz-Zentrum Geesthacht Zentrum für Material- und Küstenforschung GmbH, 21502 Geesthacht (DE)
- ( 72 ) BURMESTER, Jörg  
 NOWAK, Gregor Jacek  
 PLEWKA, Jörn  
 JACOBSEN, Christian  
 GREGERSEN, Carsten Peter  
 PULS, Wolfgang  
 BELDOWSKI, Andreas  
 SIEMERS, Dirk Jan  
 KIEHN, Rüdiger  
 KLEEBAND, Sven  
 BÖTTCHER, Thorsten  
 MUSIELAK, Gerd  
 SITKO, Erik  
 HEDDE, John
- ( 74 ) SBGK Szabadalmi Ügyvivői Iroda, 1062 Budapest, (HU)
- ( 54 ) Neutrondetektor**
- ( 51 ) **G01T 3/00** (2006.01)
- ( 13 ) **T2**
- ( 30 ) 17184906 2017.08.04. EP
- 
- ( 11 ) **E054752**
- ( 21 ) **E 16 305624**
- ( 96 ) **EP 20160305624** 2016.05.30.  
 ( 97 ) **EP 3101450 A1** 2016.12.07.  
**EP 3101450 B1** 2021.04.14.
- ( 73 ) SpotLight, 75013 Paris (FR)
- ( 72 ) ALKHATIB, Habib
- ( 74 ) SBGK Szabadalmi Ügyvivői Iroda, 1062 Budapest, (HU)
- ( 54 ) Gyors 4D detekciós szeizmikus felmérés**
- ( 51 ) **G01V 1/30** (2006.01)
- ( 13 ) **T2**
- ( 30 ) 201562170697 P 2015.06.04. US
- 
- ( 11 ) **E054486**
-

- 
- ( 21 ) **E 19 178627**
- ( 96 ) **EP 20190178627** 2012.04.13.
- ( 97 ) **EP 3572845 A1** 2019.11.27.  
**EP 3572845 B1** 2021.03.24.
- ( 73 ) BASF Agro Trademarks GmbH, 67056 Ludwigshafen am Rhein (DE)
- ( 72 ) HOVIS, Allan  
PATERSON, David
- ( 74 ) SBGK Szabadalmi Ügyvivői Iroda, 1062 Budapest, (HU)
- ( 54 ) **Vizuális információs rendszer és számítógépes mobilitási alkalmazás szántóföldi személyzet számára**
- ( 51 ) **G01V 3/00** (2006.01)  
**G06F 16/29** (2019.01)
- ( 13 ) **T2**
- ( 30 ) 201161475962 P 2011.04.15. US  
201161540854 P 2011.09.29. US
- 

- ( 11 ) **E054372**
- ( 21 ) **E 14 700418**
- ( 96 ) **EP 20140700418** 2014.01.14.
- ( 97 ) **EP 2943820 A1** 2014.07.17.  
**EP 2943820 B1** 2021.02.17.
- ( 73 ) Kaleido Technology ApS, 3520 Farum (DK)
- ( 72 ) IBSEN, Per  
SORTKJAER, Kasper
- ( 74 ) SBGK Szabadalmi Ügyvivői Iroda, 1062 Budapest, (HU)
- ( 54 ) **Lengetőmb és eljárás lengetőmb előállítására**
- ( 51 ) **G02B 3/00** (2006.01)  
**B29D 11/00** (2006.01)  
**G02B 13/00** (2006.01)  
**G02B 27/00** (2006.01)  
**H01L 27/146** (2006.01)
- ( 13 ) **T2**
- ( 30 ) 201300635 2013.01.14. GB
- 

- ( 11 ) **E054668**
- ( 21 ) **E 15 725589**
- ( 96 ) **EP 20150725589** 2015.05.26.
- ( 97 ) **EP 3149524 A1** 2015.12.03.  
**EP 3149524 B1** 2021.02.17.
- ( 73 ) THALES, 92400 Courbevoie (FR)
- ( 72 ) BOURDERIONNET, Jérôme  
BRIGNON, Arnaud
- ( 74 ) Sworks Nemzetközi Szabadalmi Ügyvivői Iroda Kft., 1134 Budapest, (HU)
- ( 54 ) **Rendszer ultrarövid lézerpulzusok térbeli rekombinációjához**
- ( 51 ) **G02B 6/42** (2006.01)  
**H01S 3/23** (2006.01)
- ( 13 ) **T2**
- ( 30 ) 1401219 2014.05.28. FR
- 

- ( 11 ) **E054666**
-

- ( 21 ) **E 17 208537**  
 ( 96 ) **EP 20170208537** 2017.12.19.  
 ( 97 ) **EP 3339928 A1** 2018.06.27.  
       **EP 3339928 B1** 2021.03.24.

( 73 ) gabo Systemtechnik GmbH, 94559 Niederwinkling (DE)

( 72 ) Geiger, Alexander

Karl, Markus

Lederer, Roland

( 74 ) Danubia Szabadalmi és Jogi Iroda Kft., 1051 Budapest, (HU)

**( 54 ) Csatlakoztató eszköz és üvegszálelosztó doboz**

( 51 ) **G02B 6/44** (2006.01)

**G02B 6/42** (2006.01)

**( 13 ) T2**

( 30 ) 102016125610 2016.12.23. DE

**( 11 ) E054657**

**( 21 ) E 18 153434**

( 96 ) **EP 20180153434** 2013.01.17.

( 97 ) **EP 3333608 A1** 2018.06.13.

**EP 3333608 B1** 2021.02.24.

( 73 ) Hamamatsu Photonics K.K., Hamamatsu-shi, Shizuoka 435-8558 (JP)

( 72 ) Oishi, Hideshi

( 74 ) Sworks Nemzetközi Szabadalmi Ügyvivői Iroda Kft., 1134 Budapest, (HU)

**( 54 ) Képfelvévő berendezés és fókuszálási eljárás arra**

( 51 ) **G02B 7/28** (2006.01)

**G02B 21/24** (2006.01)

**H04N 5/232** (2006.01)

**( 13 ) T2**

**( 11 ) E054432**

**( 21 ) E 11 706364**

( 96 ) **EP 20110706364** 2011.02.09.

( 97 ) **EP 2534525 A1** 2011.08.18.

**EP 2534525 B1** 2021.01.06.

( 73 ) Brien Holden Vision Institute, Kensington, New South Wales 2052 (AU)

( 72 ) ZALEVSKY, Zeev

ZLOTNIK, Alex

RAVEH, Ido

BEN-YAISH, Shai

LIMON, Ofer

YEHEZKEL, Oren

LAHAV, Karen

( 74 ) Sworks Nemzetközi Szabadalmi Ügyvivői Iroda Kft., 1134 Budapest, (HU)

**( 54 ) Képkalkoló rendszer optimalizált kiterjesztett fókuszmélységgel**

( 51 ) **G02B 27/00** (2006.01)

**G02B 5/18** (2006.01)

**G02C 7/04** (2006.01)

**( 13 ) T2**

( 30 ) 781428 2010.05.17. US

---

302588 P 2010.02.09. US

---

- ( 11 ) **E054416**  
( 21 ) **E 13 817668**  
( 96 ) **EP 20130817668** 2013.12.11.  
( 97 ) **EP 2932328 A1** 2014.06.19.  
**EP 2932328 B1** 2021.04.21.  
( 73 ) Alcon Inc., 1701 Fribourg (CH)  
( 72 ) Ochrombel, Rene  
KOEHLER, Jochen  
ZAHN, Dieter  
BIEL, Roger  
( 74 ) Danubia Szabadalmi és Jogi Iroda Kft., 1051 Budapest, (HU)  
( 54 ) **Szemészeti lencse egyedi lencseazonosító kóddal**  
( 51 ) **G02C 7/02** (2006.01)  
( 13 ) **T2**  
( 30 ) 201261737362 P 2012.12.14. US
- 

- ( 11 ) **E054395**  
( 21 ) **E 13 863317**  
( 96 ) **EP 20130863317** 2013.12.10.  
( 97 ) **EP 2929393 A1** 2014.06.19.  
**EP 2929393 B1** 2021.01.20.  
( 73 ) Brien Holden Vision Institute, Sydney, NSW 2052 (AU)  
( 72 ) HOLDEN, Brien Anthony  
SANKARIDURG, Padmaja Rajagopal  
EHRMANN, Klaus  
CONRAD, Fabian  
HO, Arthur  
( 74 ) SBGK Szabadalmi Ügyvivői Iroda, 1062 Budapest, (HU)  
( 54 ) **Szemészeti optikai lencse látáskorrekcióhoz, amely egy vagy több nagyobb pozitív teljesítményű területtel rendelkezik**  
( 51 ) **G02C 7/06** (2006.01)  
**A61F 2/14** (2006.01)  
**A61F 2/16** (2006.01)  
**G02C 7/04** (2006.01)  
( 13 ) **T2**  
( 30 ) 2012905371 2012.12.10. AU  
201361889189 P 2013.10.10. US
- 

- ( 11 ) **E054429**  
( 21 ) **E 19 158465**  
( 96 ) **EP 20190158465** 2019.02.21.  
( 97 ) **EP 3699696 A1** 2020.08.26.  
**EP 3699696 B1** 2021.04.07.  
( 73 ) Worldwide Logistics Corporation, New Taipei City (TW)  
( 72 ) WANG, Chi-Chiao  
( 74 ) SBGK Szabadalmi Ügyvivői Iroda, 1062 Budapest, (HU)  
( 54 ) **Logisztikai szolgáltatásokat szolgáló görgős szállítópálya rendszer biztonságos görgő vezérlőegysége**
-

( 51 ) **G05B 9/02** (2006.01)  
**B65G 43/02** (2006.01)

( 13 ) **T2**

( 11 ) **E054392**

( 21 ) **E 18 160829**

( 96 ) **EP 20180160829** 2014.12.15.

( 97 ) **EP 3352049 A1** 2018.07.25.

**EP 3352049 B1** 2021.04.14.

( 73 ) QUALCOMM INCORPORATED, San Diego, California 92121-1714 (US)

( 72 ) KAUSHIK, Vinod, Harimohan

BABBAR, Uppinder, Singh

DANAILA, Andrei

KLACAR, Neven

KRISHNAMOORTHY, Muralidhar, Coimbatore

KRISHNAMURTHY, Arunn, Coimbatore

KUMAR, Vaibhav

KUMAR, Vanitha, Aravamudhan

MAHESHWARI, Shailesh

MITRA, Alok

PIUS, Roshan

SUKUMAR, Hariharan

( 74 ) SBGK Szabadalmi Ügyvivői Iroda, 1062 Budapest, (HU)

( 54 ) **Energia megtakarítási technikák számítástechnikai készülékekben**

( 51 ) **G06F 1/3234** (2019.01)

**G06F 1/3287** (2019.01)

**G06F 13/38** (2006.01)

**H04W 4/60** (2018.01)

**H04W 52/02** (2009.01)

( 13 ) **T2**

( 30 ) 201361916498 P 2013.12.16. US

201462019073 P 2014.06.30. US

201414568694 2014.12.12. US

( 11 ) **E054547**

( 21 ) **E 18 765600**

( 96 ) **EP 20180765600** 2018.08.31.

( 97 ) **EP 3676740 A1** 2019.03.07.

**EP 3676740 B1** 2021.04.14.

( 73 ) KBC Groep NV, 1080 Brussel (BE)

( 72 ) MATYSKA, Tomá

STRIPLING, Eugen

CHIZI, Barak

( 74 ) SBGK Szabadalmi Ügyvivői Iroda, 1062 Budapest, (HU)

( 54 ) **Javított rendellenesség detektálás**

( 51 ) **G06F 21/55** (2013.01)

**G06Q 30/00** (2006.01)

**G06Q 40/08** (2012.01)

( 13 ) **T2**

---

( 30 ) 17188880 2017.08.31. EP

---

( 11 ) **E054608**

( 21 ) **E 18 703074**

( 96 ) **EP 20180703074** 2018.01.24.

( 97 ) **EP 3574451 A1** 2018.08.02.

**EP 3574451 B1** 2021.03.03.

( 73 ) IDEMIA France, 92400 Courbevoie (FR)

( 72 ) ALI, Ahmed

( 74 ) INNOPLEX Iparjogvédelmi Kft., 1036 Budapest, (HU)

( 54 ) **RFID eszköz és annak gyártására szolgáló eljárás**

( 51 ) **G06K 19/077** (2006.01)

( 13 ) **T2**

( 30 ) 1750679 2017.01.27. FR

---

( 11 ) **E054637**

( 21 ) **E 18 158853**

( 96 ) **EP 20180158853** 2012.11.02.

( 97 ) **EP 3346447 A1** 2018.07.11.

**EP 3346447 B1** 2021.04.28.

( 73 ) INNOTIVE LTD, London, EC2A 2EW (GB)

( 72 ) OH, Soo Mi

YANG, Moonock

( 74 ) Danubia Szabadalmi és Jogi Iroda Kft., 1051 Budapest, (HU)

( 54 ) **Eljárás intra predikciós mód levezetésére**

( 51 ) **G06T 9/00** (2006.01)

**H04N 19/11** (2014.01)

**H04N 19/124** (2014.01)

**H04N 19/129** (2014.01)

**H04N 19/159** (2014.01)

**H04N 19/176** (2014.01)

**H04N 19/463** (2014.01)

**H04N 19/593** (2014.01)

**H04N 19/61** (2014.01)

( 13 ) **T2**

( 30 ) 20110114609 2011.11.04. KR

---

( 11 ) **E054750**

( 21 ) **E 14 742844**

( 96 ) **EP 20140742844** 2014.01.25.

( 97 ) **EP 2948344 A1** 2014.07.31.

**EP 2948344 B1** 2021.03.10.

( 73 ) Municipal Parking Services Inc., Minnetonka, MN 55305 (US)

( 72 ) HUDSON, Thomas, G.

CALDWELL, Joseph, M.

GAGE, Richard, C.

( 74 ) Danubia Szabadalmi és Jogi Iroda Kft., 1051 Budapest, (HU)

( 54 ) **Parkolóóra-rendszer**

( 51 ) **G07F 17/24** (2006.01)

---

---

**G07B 15/02** (2006.01)

**(13) T2**

- (30) 201361756854 P 2013.01.25. US  
 201361794596 P 2013.03.15. US  
 201361887319 P 2013.10.04. US  
 201361887324 P 2013.10.04. US
- 

**(11) E054754**

**(21) E 16 730851**

**(96) EP 20160730851** 2016.06.20.

**(97) EP 3311375 A1** 2016.12.22.

**EP 3311375 B1** 2021.03.31.

(73) Janssen Pharmaceutica NV, 2340 Beerse (BE)

(72) SCRIMGEOUR, Ian

MARTIN, Scott

MCLUSKY, James

GLENCROSS, James

HUTTON, Blair

FOLEY, Nick

KRULEVITCH, Peter

BURÓN VIDAL, José Antonio

(74) Danubia Szabadalmi és Jogi Iroda Kft., 1051 Budapest, (HU)

**(54) Eszközök és eljárások gyógyszerbeadásra és -keverésre, valamint ezekhez megfelelő technikák betanítására**

**(51) G09B 23/28** (2006.01)

**(13) T2**

- (30) 201562182426 P 2015.06.19. US  
 PCT/US2015/036969 2015.06.22. WO
- 

**(11) E054417**

**(21) E 14 722998**

**(96) EP 20140722998** 2014.04.08.

**(97) EP 2984647 A1** 2014.10.16.

**EP 2984647 B1** 2021.01.06.

(73) Score Music Interactive Limited, Dun Laoghaire, County Dublin A96 X6X3 (IE)

(72) KIELY, Michael John

TEE, Conor

(74) ARINOVA Szabadalmi és Védjegy Iroda, 1122 Budapest, (HU)

**(54) Egy rendszer és módszer egy audiofájl előállítására**

**(51) G10H 1/36** (2006.01)

**G11B 27/031** (2006.01)

**(13) T2**

- (30) 20130120 2013.04.09. IE
- 

**(11) E054531**

**(21) E 19 153875**

**(96) EP 20190153875** 2019.01.28.

**(97) EP 3518233 A1** 2019.07.31.

**EP 3518233 B1** 2021.04.07.

---



- ( 73 ) Dolby International AB, 1101 CN Amsterdam Zuidoost (NL)  
 ( 72 ) Kjoerling, Kristofer  
 VILLEMOS, Lars  
 PURNHAGEN, Heiko  
 EKSTRAND, Per  
 ( 74 ) SBGK Szabadalmi Ügyvivői Iroda, 1062 Budapest, (HU)  
**( 54 ) Visszafelé kompatibilis integrálása magas frekvenciás rekonstrukciós technikáknak audio jelek előállításához**  
 ( 51 ) **G10L 19/00** (2006.01)  
 ( 13 ) **T2**  
 ( 30 ) 18153683 2018.01.26. EP

- ( 11 ) **E054780**  
 ( 21 ) **E 19 170370**  
 ( 96 ) **EP 20190170370** 2014.01.09.  
 ( 97 ) **EP 3537437 A1** 2019.09.11.  
**EP 3537437 B1** 2021.04.14.  
 ( 73 ) VoiceAge EVS LLC, Newport Beach, CA 92660 (US)  
 ( 72 ) VAILLANCOURT, Tommy  
 JELINEK, Milan  
 ( 74 ) Dr. Hatházi Vera Ügyvédi Iroda, 1013 Budapest, (HU)  
**( 54 ) Kvantálási zaj csökkentésére szolgáló eszköz és módszer időtartomány dekóderben**  
 ( 51 ) **G10L 19/03** (2013.01)  
**G10L 19/12** (2006.01)  
**G10L 19/26** (2013.01)  
**G10L 21/0208** (2013.01)  
**G10L 21/0232** (2013.01)  
**G10L 25/21** (2013.01)  
**G10L 25/78** (2013.01)  
**G10L 25/93** (2013.01)  
 ( 13 ) **T2**  
 ( 30 ) 201361772037 P 2013.03.04. US

- ( 11 ) **E054385**  
 ( 21 ) **E 08 160878**  
 ( 96 ) **EP 20080160878** 2008.07.22.  
 ( 97 ) **EP 2023341 A1** 2009.02.11.  
**EP 2023341 B1** 2021.03.03.  
 ( 73 ) Huawei Technologies Co., Ltd., Shenzhen Guangdong 518129 (CN)  
 ( 72 ) Ma, Fuwei  
 ( 74 ) Danubia Szabadalmi és Jogi Iroda Kft., 1051 Budapest, (HU)  
**( 54 ) Vektor kódoló/dekódoló eljárás és berendezés és sztrímelt médialejátszó**  
 ( 51 ) **G10L 19/038** (2013.01)  
 ( 13 ) **T2**  
 ( 30 ) 200710129604 2007.07.23. CN  
 PCT/CN2008/071481 2008.06.30. WO

- ( 11 ) **E054555**  
 ( 21 ) **E 17 196524**

- 
- ( 96 ) **EP 20170196524** 2015.03.23.  
 ( 97 ) **EP 3340242 A1** 2018.06.27.  
       **EP 3340242 B1** 2021.05.12.  
 ( 73 ) HUAWEI TECHNOLOGIES CO., LTD., Guangdong 518129 (CN)  
 ( 72 ) LIU, Zexin  
       WANG, Bin  
       MIAO, Lei  
 ( 74 ) Danubia Szabadalmi és Jogi Iroda Kft., 1051 Budapest, (HU)  
**( 54 ) Audió kódoló eljárás és berendezés**  
 ( 51 ) **G10L 19/06** (2006.01)  
**( 13 ) T2**  
 ( 30 ) 201410299590 2014.06.27. CN  
       201410426046 2014.08.26. CN
- 

- ( 11 ) **E054421**  
 ( 21 ) **E 16 723747**  
 ( 96 ) **EP 20160723747** 2016.05.19.  
 ( 97 ) **EP 3459083 A1** 2017.11.23.  
       **EP 3459083 B1** 2021.03.03.  
 ( 73 ) European Spallation Source ERIC, 221 00 Lund (SE)  
       Mifler Consulting Kft., 2462 Martonvásár (HU)  
 ( 72 ) MEZEI, Ferenc  
       ZANINI, Luca  
 ( 74 ) Danubia Szabadalmi és Jogi Iroda Kft., 1051 Budapest, (HU)  
**( 54 ) Eljárás neutronforrás létrehozására**  
 ( 51 ) **G21C 1/30** (2006.01)  
       **G21C 23/00** (2006.01)  
**( 13 ) T2**
- 

- ( 11 ) **E054677**  
 ( 21 ) **E 16 814796**  
 ( 96 ) **EP 20160814796** 2016.06.10.  
 ( 97 ) **EP 3316262 A1** 2018.05.02.  
       **EP 3316262 B1** 2021.02.17.  
 ( 73 ) Federal State Unitary Enterprise "All - Russian Research Institute Of Automatics", Moscow 127055 (RU)  
 ( 72 ) KISHKIN, Vladimir L'vovich  
       NARITS, Aleksandr Dmitrievich  
       MOISEEV, Mikhail Ivanovich  
       NOVIKOV, Aleksey Ivanovich  
       KARPOV, Petr Sergeevich  
       TIMOKHIN, Dmitriy Sergeevich  
       GRITSENKO, Stanislav Yur'evich  
       MEYLAKHS, Artem L'vovich  
       NOVIKOV, Aleksandr Aleksandrovich  
 ( 74 ) SBGK Szabadalmi Ügyvivői Iroda, 1062 Budapest, (HU)  
**( 54 ) Biztonsági vezérlőrendszer atomeróműhöz**  
 ( 51 ) **G21C 7/36** (2006.01)  
       **G05B 9/03** (2006.01)  
**( 13 ) T2**
-

---

( 30 ) 2015125044 2015.06.25. RU

---

( 11 ) **E054476**

( 21 ) **E 19 160477**

( 96 ) **EP 20190160477** 2019.03.04.

( 97 ) **EP 3544022 A1** 2019.09.25.

**EP 3544022 B1** 2021.02.17.

( 73 ) Nukem Technologies Engineering Services GmbH, 63755 Alzenau (DE)

( 72 ) BIENIA, Harald

EMGE, Tobias

MENDYK, Christoph

( 74 ) Danubia Szabadalmi és Jogi Iroda Kft., 1051 Budapest, (HU)

( 54 ) **Eljárás tartály eltávolítására**

( 51 ) **G21C 19/02** (2006.01)

**G21D 1/00** (2006.01)

**G21F 9/28** (2006.01)

**G21F 9/30** (2006.01)

( 13 ) **T2**

( 30 ) 102018106838 2018.03.22. DE

---

( 11 ) **E054350**

( 21 ) **E 13 827181**

( 96 ) **EP 20130827181** 2013.04.19.

( 97 ) **EP 2883231 A1** 2014.02.13.

**EP 2883231 B1** 2021.03.31.

( 73 ) General Cable Technologies Corporation, Highland Heights KY 41076 (US)

( 72 ) DAVIS, Cody R.

RANGANATHAN, Sathish Kumar

ANDERSEN, Ryan

MHETAR, Vijay

TEMPLE, William S.

SIRIPURAPU, Srinivas

BAKER, Gordon

FREESTONE, James

DOSS, Dennis L.

( 74 ) Danubia Szabadalmi és Jogi Iroda Kft., 1051 Budapest, (HU)

( 54 ) **Felületmódosított légvezeték**

( 51 ) **H01B 5/00** (2006.01)

**H01B 3/00** (2006.01)

**H01B 3/02** (2006.01)

**H01B 3/10** (2006.01)

**H01B 3/46** (2006.01)

**H01B 7/42** (2006.01)

( 13 ) **T2**

( 30 ) 201261681926 P 2012.08.10. US

201261702120 P 2012.09.17. US

201361769492 P 2013.02.26. US

201361800608 P 2013.03.15. US

201313863902 2013.04.16. US

---

- 
- ( 11 ) **E054693**
- ( 21 ) **E 15 748327**
- ( 96 ) **EP 20150748327** 2015.07.28.
- ( 97 ) **EP 3178094 A1** 2016.02.11.  
**EP 3178094 B1** 2021.03.17.
- ( 73 ) Mee Investment Scandinavia AB, 168 66 Bromma (SE)
- ( 72 ) TULLHOLM, Thomas
- ( 74 ) SBGK Szabadalmi Ügyvivői Iroda, 1062 Budapest, (HU)
- ( 54 ) **Elektromos vezeték**
- ( 51 ) **H01B 7/00** (2006.01)  
**H01B 1/02** (2006.01)  
**H01B 5/10** (2006.01)
- ( 13 ) **T2**
- ( 30 ) 1450925 2014.08.05. SE  
1550361 2015.03.25. SE
- 
- ( 11 ) **E054358**
- ( 21 ) **E 20 164360**
- ( 96 ) **EP 20200164360** 2018.09.24.
- ( 97 ) **EP 3690900 A1** 2020.08.05.  
**EP 3690900 B1** 2021.04.21.
- ( 73 ) Contemporary Ampere Technology Co., Limited, Jiaocheng District Ningde City Fujian 352100 (CN)
- ( 72 ) LI, Zhenhua  
JIN, Haizu  
LI, Xing
- ( 74 ) Danubia Szabadalmi és Jogi Iroda Kft., 1051 Budapest, (HU)
- ( 54 ) **Elektródlemez, elektrokémiai eszköz, továbbá biztonsági bevonat**
- ( 51 ) **H01C 7/02** (2006.01)  
**H01G 11/06** (2013.01)  
**H01G 11/18** (2013.01)  
**H01G 11/28** (2013.01)  
**H01M 4/04** (2006.01)  
**H01M 4/13** (2010.01)  
**H01M 4/36** (2006.01)  
**H01M 4/62** (2006.01)  
**H01M 10/42** (2006.01)  
**H01M 10/65** (2014.01)
- ( 13 ) **T2**
- ( 30 ) 201711091766 2017.11.08. CN
- 
- ( 11 ) **E054737**
- ( 21 ) **E 18 151763**
- ( 96 ) **EP 20180151763** 2013.02.18.
- ( 97 ) **EP 3330982 A1** 2018.06.06.  
**EP 3330982 B1** 2021.05.19.
- ( 73 ) HUAWEI TECHNOLOGIES CO., LTD., Guangdong 518129 (CN)
- ( 72 ) ZABACO, Jorge
- ( 74 ) Danubia Szabadalmi és Jogi Iroda Kft., 1051 Budapest, (HU)
-

**( 54 ) Okostelefon energiaátviteli alkalmazáshoz való nagyáramú, kis ekvivalens soros ellenállású nyomtatott áramköri kártyával**

- ( 51 ) **H01F 17/00** (2006.01)  
**H01F 27/28** (2006.01)  
**H01F 38/14** (2006.01)  
**H01F 41/04** (2006.01)  
**H02J 5/00** (2006.01)  
**H02J 7/02** (2006.01)  
**H02J 50/12** (2016.01)  
**H04B 5/00** (2006.01)

**( 13 ) T2**

- ( 30 ) 201261600969 P 2012.02.20. US  
201213535059 2012.06.27. US

**( 11 ) E054704****( 21 ) E 18 210737****( 96 ) EP 20180210737** 2018.12.06.**( 97 ) EP 3664128 A1** 2020.06.10.**EP 3664128 B1** 2021.03.31.

( 73 ) Heraeus Deutschland GmbH &amp; Co. KG, 63450 Hanau (DE)

( 72 ) RICHTER, Hans-Jürgen

WACKER, Richard

Pelshaw, Nadja

LÖWER, Yvonne

( 74 ) SBGK Szabadalmi Ügyvivői Iroda, 1062 Budapest, (HU)

**( 54 ) Csomagolási egység szubsztrátok számára****( 51 ) H01L 21/673** (2006.01)**B65D 85/30** (2006.01)**( 13 ) T2****( 11 ) E054586****( 21 ) E 19 199720****( 96 ) EP 20190199720** 2019.09.26.**( 97 ) EP 3633724 A1** 2020.04.08.**EP 3633724 B1** 2021.04.21.

( 73 ) Fraunhofer-Gesellschaft zur Förderung der angewandten Forschung e.V., 80686 München (DE)

( 72 ) ERLBACHER, Tobias

( 74 ) Danubia Szabadalmi és Jogi Iroda Kft., 1051 Budapest, (HU)

**( 54 ) Eljárás eltérő kapacitású félvezető kondenzátorok előállítására egy félvezető hordozóban****( 51 ) H01L 27/10** (2006.01)**H01L 21/78** (2006.01)**H01L 23/64** (2006.01)**H01L 27/02** (2006.01)**H01L 29/66** (2006.01)**H01L 29/94** (2006.01)**( 13 ) T2**

( 30 ) 102018217001 2018.10.04. DE

**( 11 ) E054368**

- 
- ( 21 ) **E 15 808241**
- ( 96 ) **EP 20150808241** 2015.12.11.
- ( 97 ) **EP 3231016 A1** 2016.06.16.
- EP 3231016 B1** 2021.02.17.
- ( 73 ) TubeSolar AG, 86153 Augsburg (DE)
- ( 72 ) PETROVA-KOCH, Vesselinka  
MACKH, Reiner  
GOSS, Annette  
MAYER, Johann  
HÜTTINGER, Roland  
LECKERT, Joerg  
WIRTH-SCHÖN, Joachim
- ( 74 ) Danubia Szabadalmi és Jogi Iroda Kft., 1051 Budapest, (HU)
- ( 54 ) **Fotovoltaikus modul és fotovoltaikus rendszer**
- ( 51 ) **H01L 31/0392** (2006.01)  
**H02S 20/00** (2014.01)
- ( 13 ) **T2**
- ( 30 ) 102014225631 2014.12.11. DE
- 
- ( 11 ) **E054599**
- ( 21 ) **E 17 888917**
- ( 96 ) **EP 20170888917** 2017.12.27.
- ( 97 ) **EP 3565022 A1** 2019.11.06.
- EP 3565022 B1** 2021.03.10.
- ( 73 ) Yura Corporation Co., Ltd., Seongnam-si, Gyeonggi-do 13494 (KR)
- ( 72 ) OH, Jung Hak  
YEOM, Jin Su  
LEE, Jong Won  
JEON, Tae Hyeon  
LEE, Cheon Hyo  
SA, Kwang Ouk  
KANG, Ji Eun  
NOH, Seung Jun
- ( 74 ) Danubia Szabadalmi és Jogi Iroda Kft., 1051 Budapest, (HU)
- ( 54 ) **Hajlékony áramköri kártya és azt tartalmazó keretszerkezet**
- ( 51 ) **H01M 10/42** (2006.01)  
**H01M 10/48** (2006.01)
- ( 13 ) **T2**
- ( 30 ) 20160180292 2016.12.27. KR  
20160180293 2016.12.27. KR  
20160182296 2016.12.29. KR  
20160183890 2016.12.30. KR  
20170026828 2017.02.28. KR  
20170113677 2017.09.06. KR  
20170141526 2017.10.27. KR  
20170141527 2017.10.27. KR  
20170159696 2017.11.27. KR
- 
- ( 11 ) **E054636**
-

- ( 21 ) **E 17 824559**
- ( 96 ) **EP 20170824559** 2017.07.06.
- ( 97 ) **EP 3482430 A1** 2018.01.11.  
**EP 3482430 B1** 2021.03.31.
- ( 73 ) Samsung SDI Co., Ltd, Gyeonggi-do 17084 (KR)
- ( 72 ) WUENSCHÉ, Ralph  
KLOMBERG, Stephan  
BRANDNER, Thomas  
RENGER, Thomas
- ( 74 ) PINTZ ÉS TÁRSÁI Kft., 1444 Budapest, (HU)
- ( 54 ) **Akkumulátor modul hordozó, akkumulátor modul, és jármű akkumulátor rendszerrel**
- ( 51 ) **B60L 50/64** (2019.01)  
**H01M 10/42** (2006.01)  
**H01M 10/613** (2014.01)  
**H01M 10/625** (2014.01)  
**H01M 10/6556** (2014.01)
- ( 13 ) **T2**
- ( 30 ) 201662359524 P 2016.07.07. US  
201615220121 2016.07.26. US  
201715642217 2017.07.05. US
- 

- ( 11 ) **E054492**
- ( 21 ) **E 15 865326**
- ( 96 ) **EP 20150865326** 2015.12.04.
- ( 97 ) **EP 3227940 A1** 2016.06.09.  
**EP 3227940 B1** 2021.04.07.
- ( 73 ) Celgard, LLC, Charlotte, NC 28273 (US)
- ( 72 ) ZHANG, Zhengming  
HE, Jinbo  
LI, Xuefa  
JEON, Insik  
SHI, Lie  
WATSON, Jill V.
- ( 74 ) Danubia Szabadalmi és Jogi Iroda Kft., 1051 Budapest, (HU)
- ( 54 ) **Javított bevonatos szeparátorok lítium akkumulátorokhoz és vonatkozó eljárások**
- ( 51 ) **H01M 10/0525** (2010.01)  
**H01M 10/058** (2010.01)
- ( 13 ) **T2**
- ( 30 ) 201462087953 P 2014.12.05. US
- 

- ( 11 ) **E054631**
- ( 21 ) **E 19 195550**
- ( 96 ) **EP 20190195550** 2019.09.05.
- ( 97 ) **EP 3624234 A1** 2020.03.18.  
**EP 3624234 B1** 2021.04.28.
- ( 73 ) Contemporary Amperex Technology Co., Limited, Ningde City Fujian 352100 (CN)
- ( 72 ) ZHOU, Xiang  
LIU, Jiang  
WANG, Guobao
-

LIU, Xiaomei

ZHENG, Xianfeng

( 74 ) SBGK Szabadalmi Ügyvivői Iroda, 1062 Budapest, (HU)

**( 54 ) Lítiumban gazdag negatív elektród lemez, elektród szerelvény és lítium-ion akkumulátor****( 51 ) H01M 4/04** (2006.01)**H01G 11/64** (2013.01)**H01M 4/02** (2006.01)**H01M 4/133** (2010.01)**H01M 4/134** (2010.01)**H01M 4/1393** (2010.01)**H01M 4/36** (2006.01)**H01M 4/38** (2006.01)**H01M 4/583** (2010.01)**H01M 10/0525** (2010.01)**H01M 10/0567** (2010.01)**( 13 ) T2**

( 30 ) 201811068060 2018.09.13. CN

**( 11 ) E054466****( 21 ) E 10 778339****( 96 ) EP 20100778339** 2010.05.19.**( 97 ) EP 2433475 A1** 2010.11.25.**EP 2433475 B1** 2021.04.21.

( 73 ) OneD Material, Inc., Palo Alto, CA 94304 (US)

( 72 ) ZHU, Yimin

GOLDMAN, Jay, L.

HARTLOVE, Jason

HOFLER, Hans, Jurgen

QIAN, Baixin

SAHI, Vijendra

STEFAN, Ionel, C.

STUMBO, David, P.

( 74 ) Arinova Szabadalmi és Védjegy Iroda, 1122 Budapest, (HU)

**( 54 ) Nanoszerkezetű anyagok akkumulátor alkalmazásokhoz****( 51 ) H01M 4/134** (2010.01)**B01D 57/02** (2006.01)**G01L 1/20** (2006.01)**H01M 4/1395** (2010.01)**H01M 4/36** (2006.01)**H01M 4/38** (2006.01)**H01M 4/583** (2010.01)**H01M 4/62** (2006.01)**H01M 10/0525** (2010.01)**H01R 43/00** (2006.01)**H05K 1/16** (2006.01)**( 13 ) T2**

( 30 ) 179663 P 2009.05.19. US

255732 P 2009.10.28. US



221392 P 2009.06.29. US

- ( 11 ) **E054655**  
 ( 21 ) **E 16 882033**  
 ( 96 ) **EP 20160882033** 2016.12.23.  
 ( 97 ) **EP 3399579 A1** 2018.11.07.  
       **EP 3399579 B1** 2021.04.07.  
 ( 73 ) ECOPRO BM CO., LTD., Cheongju-si, Chungcheongbuk-do 28117 (KR)  
 ( 72 ) NOH, Hyung Joo  
       JEON, Suk Yong  
       CHOI, Moon Ho  
       YUN, Jin Kyeong  
       KIM, Dong Hee  
 ( 74 ) SBGK Szabadalmi Ügyvivői Iroda, 1062 Budapest, (HU)  
 ( 54 ) **Eljárás pozitív elektród aktív anyag előállítására**  
 ( 51 ) **H01M 4/525** (2010.01)  
       **C01G 53/00** (2006.01)  
       **H01M 4/04** (2006.01)  
       **H01M 4/38** (2006.01)  
       **H01M 4/505** (2010.01)  
       **H01M 10/04** (2006.01)  
       **H01M 10/052** (2010.01)  
 ( 13 ) **T2**  
 ( 30 ) 20150190675 2015.12.31. KR  
       20160176783 2016.12.22. KR

- ( 11 ) **E054572**  
 ( 21 ) **E 17 759519**  
 ( 96 ) **EP 20170759519** 2017.01.31.  
 ( 97 ) **EP 3425707 A1** 2019.01.09.  
       **EP 3425707 B1** 2021.04.28.  
 ( 73 ) Zeon Corporation, Tokyo 100-8246 (JP)  
 ( 72 ) MATSUMURA Taku  
 ( 74 ) Danubia Szabadalmi és Jogi Iroda Kft., 1051 Budapest, (HU)  
 ( 54 ) **Kötőanyag-kompozíció nem-vizes akkumulátor elektródájához, vezető anyagból álló paszta kompozíció nem-vizes akkumulátor elektródájához, szuszpenziós kompozíció nem-vizes akkumulátor elektródájához, és nem-vizes akkumulátor**  
 ( 51 ) **H01M 4/62** (2006.01)  
       **H01G 11/38** (2013.01)  
       **H01G 11/46** (2013.01)  
       **H01G 11/50** (2013.01)  
       **H01M 4/13** (2010.01)  
       **H01M 10/0525** (2010.01)  
 ( 13 ) **T2**  
 ( 30 ) 2016041467 2016.03.03. JP

- ( 11 ) **E054550**  
 ( 21 ) **E 18 738118**  
 ( 96 ) **EP 20180738118** 2018.06.15.

- 
- ( 97 ) **EP 3639311 A1** 2018.12.20.  
**EP 3639311 B1** 2021.06.09.
- ( 73 ) Cabot Corporation, Boston, MA 02210 (US)
- ( 72 ) KORCHEV, Andriy  
DUPASQUIER, Aurelien L.  
OLJACA, Miodrag  
MOESER, Geoffrey D.
- ( 74 ) SBGK Szabadalmi Ügyvivői Iroda, 1062 Budapest, (HU)
- ( 54 ) **Koromszemcséket tartalmazó elektródok és ezekkel kapcsolatos eljárások**
- ( 51 ) **H01M 4/62** (2006.01)  
**C09C 1/48** (2006.01)  
**C09C 1/50** (2006.01)  
**H01M 4/02** (2006.01)  
**H01M 4/131** (2010.01)  
**H01M 4/525** (2010.01)  
**H01M 10/0525** (2010.01)
- ( 13 ) **T2**
- ( 30 ) 201762520133 P 2017.06.15. US
- 
- ( 11 ) **E054535**
- ( 21 ) **E 12 765720**
- ( 96 ) **EP 20120765720** 2012.03.29.
- ( 97 ) **EP 2693558 A1** 2014.02.05.  
**EP 2693558 B1** 2021.03.24.
- ( 73 ) Daikin Industries, Ltd., Osaka-shi, Osaka 530-8323 (JP)
- ( 72 ) SAKATA, Hideo  
KOH, Meiten  
YAMAUCHI, Akiyoshi  
NAKAZAWA, Hitomi  
SANAGI, Tomoyo  
NAKAZONO, Aoi  
ADACHI, Yuki  
SAWAKI, Kyouhei  
TANI, Akinori  
TOMITA, Masahiro  
KAGAWA, Michiru
- ( 74 ) SBGK Szabadalmi Ügyvivői Iroda, 1062 Budapest, (HU)
- ( 54 ) **Lítium-ion másodlagos akkumulátor és nem vizes elektrolit lítium-ion másodlagos akkumulátorhoz**
- ( 51 ) **H01M 10/052** (2010.01)  
**H01M 10/0567** (2010.01)  
**H01M 10/0569** (2010.01)
- ( 13 ) **T2**
- ( 30 ) 2011080298 2011.03.31. JP
- 
- ( 11 ) **E054575**
- ( 21 ) **E 18 707107**
- ( 96 ) **EP 20180707107** 2018.02.13.
- ( 97 ) **EP 3430671 A1** 2018.08.23.  
**EP 3430671 B1** 2021.03.24.
-

- 
- ( 73 ) Arkema France, 92700 Colombes (FR)  
 ( 72 ) SCHMIDT, Grégory  
 TEISSIER, Rémy  
 BONNET, Philippe  
 ( 74 ) INNOPLEX Iparjogvédelmi Kft., 1036 Budapest, (HU)  
**( 54 ) Lítium-bisz(fluor-szulfonil)-imid só és annak alkalmazása**  
 ( 51 ) **H01M 10/0525** (2010.01)  
**H01M 10/0567** (2010.01)  
**H01M 10/0568** (2010.01)  
**( 13 ) T2**  
 ( 30 ) 1751183 2017.02.14. FR
- 

- ( 11 ) E054696**  
**( 21 ) E 18 771992**  
 ( 96 ) **EP 20180771992** 2018.03.16.  
 ( 97 ) **EP 3605703 A1** 2020.02.05.  
**EP 3605703 B1** 2021.04.21.  
 ( 73 ) Mitsubishi Gas Chemical Company, Inc., Tokyo 100-8324 (JP)  
 ( 72 ) KATORI Aki  
 KAWAKAMI Kotaro  
 SHIMADA Masahiro  
 TAKASE Yuki  
 ITO Tomohiro  
 ( 74 ) SBGK Szabadalmi Ügyvivői Iroda, 1062 Budapest, (HU)  
**( 54 ) LGPS-alapú szilárd elektrolit előállítási eljárása**  
 ( 51 ) **H01M 10/0562** (2010.01)  
**C01B 17/22** (2006.01)  
**C01B 25/14** (2006.01)  
**C04B 35/547** (2006.01)  
**C04B 35/626** (2006.01)  
**H01B 13/00** (2006.01)  
**H01M 10/052** (2010.01)  
**( 13 ) T2**  
 ( 30 ) 2017055754 2017.03.22. JP  
 2017173878 2017.09.11. JP
- 

- ( 11 ) E054391**  
**( 21 ) E 17 806501**  
 ( 96 ) **EP 20170806501** 2017.05.24.  
 ( 97 ) **EP 3467928 A1** 2019.04.10.  
**EP 3467928 B1** 2021.03.03.  
 ( 73 ) Central Glass Co., Ltd., Ube-shi, Yamaguchi 755-0001 (JP)  
 ( 72 ) ITABASHI, Saori  
 SUZUKI, Katsutoshi  
 TAKAHASHI, Mikihiro  
 TAKEDA, Kazunari  
 ( 74 ) Danubia Szabadalmi és Jogi Iroda Kft., 1051 Budapest, (HU)  
**( 54 ) Nemvizes elektrolitoldat és nemvizes elektrolitoldatos szekunder akkumulátor**  
 ( 51 ) **H01M 10/0567** (2010.01)
-

---

	<b>H01M 4/38</b>	(2006.01)
	<b>H01M 4/485</b>	(2010.01)
	<b>H01M 4/505</b>	(2010.01)
	<b>H01M 4/525</b>	(2010.01)
	<b>H01M 4/58</b>	(2006.01)
	<b>H01M 4/587</b>	(2010.01)
	<b>H01M 10/0525</b>	(2010.01)
	<b>H01M 10/0568</b>	(2010.01)
<b>( 13 ) T2</b>		
<b>( 30 )</b>	2016106911	2016.05.30. JP

---

<b>( 11 ) E054729</b>		
<b>( 21 ) E 16 908068</b>		
<b>( 96 ) EP 20160908068</b>		2016.12.29.
<b>( 97 ) EP 3483972 A1</b>		2019.05.15.
	<b>EP 3483972 B1</b>	2021.04.14.
<b>( 73 )</b>	Shenzhen Capchem Technology Co., Ltd., Shenzhen, Guangdong 518118 (CN)	
<b>( 72 )</b>	ZHENG, Zhongtian	
	SHI, Qiao	
	ZHONG, Ling	
	HU, Shiguang	
	CHEN, Changchun	
	LIN, Xionggui	
<b>( 74 )</b>	Danubia Szabadalmi és Jogi Iroda Kft., 1051 Budapest, (HU)	
<b>( 54 ) Nem-vizes elektrolit oldat lítium-ion elemhez és az azt alkalmazó lítium-ion elem</b>		
<b>( 51 ) H01M 10/0567</b>		(2010.01)
	<b>H01M 4/505</b>	(2010.01)
	<b>H01M 4/525</b>	(2010.01)
	<b>H01M 4/58</b>	(2006.01)
	<b>H01M 10/0525</b>	(2010.01)
<b>( 13 ) T2</b>		
<b>( 30 )</b>	201610539967	2016.07.08. CN

---

<b>( 11 ) E054413</b>		
<b>( 21 ) E 17 745854</b>		
<b>( 96 ) EP 20170745854</b>		2017.06.30.
<b>( 97 ) EP 3479433 A1</b>		2018.01.04.
	<b>EP 3479433 B1</b>	2021.01.13.
<b>( 73 )</b>	Dukosi Limited, Edinburgh, Lothian EH14 4AP (GB)	
<b>( 72 )</b>	SYLVESTER, Joel	
	RECORD, Paul	
<b>( 74 )</b>	ARINOVA Szabadalmi és Védjegy Iroda, 1122 Budapest, (HU)	
<b>( 54 ) Elektromos akkumulátorok</b>		
<b>( 51 ) H01M 10/42</b>		(2006.01)
	<b>H01M 10/052</b>	(2010.01)
	<b>H04B 5/00</b>	(2006.01)
<b>( 13 ) T2</b>		
<b>( 30 )</b>	201611532	2016.07.01. GB

---

- ( 11 ) **E054762**  
( 21 ) **E 16 767938**  
( 96 ) **EP 20160767938** 2016.02.23.  
( 97 ) **EP 3273506 A1** 2018.01.24.  
**EP 3273506 B1** 2021.05.26.  
( 73 ) Zeon Corporation, Tokyo 100-8246 (JP)  
( 72 ) TANAKA, Keiichiro  
( 74 ) Danubia Szabadalmi és Jogi Iroda Kft., 1051 Budapest, (HU)  
( 54 ) **Összetétel nemvizes másodlagos akkumulátor funkcionális rétegéhez, funkcionális réteg nemvizes másodlagos akkumulátorokhoz és nemvizes másodlagos akkumulátor**  
( 51 ) **H01M 50/411** (2021.01)  
**H01M 4/13** (2010.01)  
**H01M 10/0525** (2010.01)  
**H01M 10/058** (2010.01)  
**H01M 50/446** (2021.01)  
**H01M 50/449** (2021.01)  
**H01M 50/46** (2021.01)  
( 13 ) **T2**  
( 30 ) 2015058355 2015.03.20. JP
- 

- ( 11 ) **E054581**  
( 21 ) **E 16 729203**  
( 96 ) **EP 20160729203** 2016.05.23.  
( 97 ) **EP 3326191 A1** 2017.01.26.  
**EP 3326191 B1** 2021.04.07.  
( 73 ) Ellenberger & Poensgen GmbH, 90518 Altdorf (DE)  
( 72 ) FISCHER, Erich  
WERNER, Klaus  
( 74 ) SBGK Szabadalmi Ügyvivői Iroda, 1062 Budapest, (HU)  
( 54 ) **Áramelosztó**  
( 51 ) **H01R 9/26** (2006.01)  
**H01H 9/54** (2006.01)  
**H01H 71/04** (2006.01)  
**H01H 71/08** (2006.01)  
**H01R 13/717** (2006.01)  
**H01R 25/14** (2006.01)  
**H02B 1/052** (2006.01)  
**H05K 7/14** (2006.01)  
( 13 ) **T2**  
( 30 ) 102015213744 2015.07.21. DE
- 

- ( 11 ) **E054667**  
( 21 ) **E 14 755603**  
( 96 ) **EP 20140755603** 2014.08.07.  
( 97 ) **EP 3031104 A1** 2015.02.12.  
**EP 3031104 B1** 2021.02.24.  
( 73 ) Schunk Transit Systems GmbH, 35435 Wettenberg (DE)  
( 72 ) WEIGEL, Wilfried  
SCHNEIDER, Lothar
-

DOMES, Matthias

THIELMANN, Viktor

STAUBACH, Timo

( 74 ) Advopatent Szabadalmi és Védjegy Iroda, 1255 Budapest, (HU)

**( 54 ) Gyorstöltő rendszer, valamint eljárás egy érintkeztető berendezés ágyazására egy megtámasztószerkezeten****( 51 ) H01R 13/629** (2006.01)**( 13 ) T2**

( 30 ) 102013013201 2013.08.09. DE

**( 11 ) E054418****( 21 ) E 18 707623****( 96 ) EP 20180707623** 2018.02.13.**( 97 ) EP 3566270 A1** 2018.10.25.**EP 3566270 B1** 2021.01.27.

( 73 ) Rittal GmbH &amp; Co. KG, 35745 Herborn (DE)

( 72 ) BOEHME, Siegfried

Holighaus, Heiko

BRÜCK, Daniel

( 74 ) Advopatent Szabadalmi és Védjegy Iroda, 1011 Budapest, (HU)

**( 54 ) Szerelvénylemez-elrendezés, valamint egy megfelelő eljárás****( 51 ) H02B 1/32** (2006.01)**( 13 ) T2**

( 30 ) 102017108518 2017.04.21. DE

**( 11 ) E054426****( 21 ) E 19 725317****( 96 ) EP 20190725317** 2019.05.15.**( 97 ) EP 3619781 A1** 2019.11.21.**EP 3619781 B1** 2021.03.17.

( 73 ) Kolektor Group d.o.o., 5280 Idrija (SI)

( 72 ) DRMOTA PETRIC, Ana

KUMAR, Ludvik

( 74 ) Danubia Szabadalmi és Jogi Iroda Kft., 1051 Budapest, (HU)

**( 54 ) Elektromos alkatrész és eljárás annak előállítására****( 51 ) H02G 15/013** (2006.01)**H01H 37/00** (2006.01)**H05K 5/00** (2006.01)**( 13 ) T2**

( 30 ) 102018111712 2018.05.16. DE

**( 11 ) E054801****( 21 ) E 18 845363****( 96 ) EP 20180845363** 2018.12.21.**( 97 ) EP 3616294 A1** 2019.06.27.**EP 3616294 B1** 2021.04.28.

( 73 ) REN SERVIÇOS S A, 1749-061 Lisboa (PT)

( 72 ) PINHEIRO MARTINS, Jorge Filipe

QUARESMA DOS SANTOS, André

---

 RUSSO CAROLA, Pedro Gonçalo

( 74 ) Pintz és Társai Szabadalmi, Védjegy és Jogi Iroda Kft., 1444 Budapest, (HU)

**( 54 ) Elektromos jármű töltőállomás összeköttetésre magas vagy extra magas feszültségű távvezetékhez, és ennek működési módja****( 51 ) H02J 5/00** (2006.01)**B60L 53/31** (2019.01)**B60L 53/50** (2019.01)**H02G 1/02** (2006.01)**H02J 7/00** (2006.01)**( 13 ) T2**

( 30 ) 2017110466 2017.12.22. PT

---

**( 11 ) E054659****( 21 ) E 16 195670****( 96 ) EP 20160195670** 2016.10.26.**( 97 ) EP 3316440 A1** 2018.05.02.**EP 3316440 B1** 2021.03.10.

( 73 ) Samsung SDI Co., Ltd., Giheung-gu Yongin-si, Gyeonggi-do 17084 (KR)

( 72 ) Hofer, Maximilian

Korherr, Thomas

( 74 ) PINTZ ÉS TÁRSAI Kft., 1444 Budapest, (HU)

**( 54 ) Akkumulátor rendszer integrált kiegyenlítéssel, és eljárás egy akkumulátor rendszer kiegyenlítésére****( 51 ) H02J 7/00** (2006.01)**B60L 58/22** (2019.01)**H01M 10/42** (2006.01)**( 13 ) T2**

---

**( 11 ) E054396****( 21 ) E 17 778712****( 96 ) EP 20170778712** 2017.03.27.**( 97 ) EP 3442090 A1** 2019.02.13.**EP 3442090 B1** 2021.03.10.

( 73 ) Santana Ramirez, Alberto Andres, 35229 Las Palmas de Gran Canaria (Las Palmas) (ES)

( 72 ) Santana Ramirez, Alberto Andres

( 74 ) dr. Kocsomba Nelli Ügyvédi Iroda, 1054 Budapest, (HU)

**( 54 ) Ionos elektromos erőmű****( 51 ) H02J 7/00** (2006.01)**H01M 4/06** (2006.01)**H01M 4/38** (2006.01)**H01M 6/04** (2006.01)**H01M 6/42** (2006.01)**H01M 6/50** (2006.01)**H01M 16/00** (2006.01)**( 13 ) T2**

( 30 ) 201600237 U 2016.04.05. ES

---

**( 11 ) E054355****( 21 ) E 18 737645****( 96 ) EP 20180737645** 2018.07.13.

- ( 97 ) **EP 3652838 A1** 2019.01.17.  
**EP 3652838 B1** 2021.03.17.
- ( 73 ) Koninklijke Philips N.V., 5656 AG Eindhoven (NL)
- ( 72 ) VAN WAGENINGEN, Andries  
 STARING, Antonius, Adriaan, Maria
- ( 74 ) SBGK Szabadalmi Ügyvivői Iroda, 1062 Budapest, (HU)
- ( 54 ) **Vezeték nélküli energiaátvitel**
- ( 51 ) **H02J 50/40** (2016.01)  
**H02J 50/80** (2016.01)  
**H04B 5/00** (2006.01)
- ( 13 ) **T2**
- ( 30 ) 17181280 2017.07.13. EP

- ( 11 ) **E054662**
- ( 21 ) **E 17 798112**
- ( 96 ) **EP 20170798112** 2017.10.24.
- ( 97 ) **EP 3549243 A1** 2018.06.14.  
**EP 3549243 B1** 2021.03.31.
- ( 73 ) Siemens Energy Global GmbH & Co. KG, 81739 München (DE)
- ( 72 ) B R, Chethan Ravi  
 BELHARETH, Kais  
 HÖHNER, Rene  
 PERUMAL, Venkateswaran
- ( 74 ) SBGK Szabadalmi Ügyvivői Iroda, 1062 Budapest, (HU)
- ( 54 ) **Forgórész villamos géphez**
- ( 51 ) **H02K 15/00** (2006.01)  
**H02K 3/30** (2006.01)  
**H02K 3/50** (2006.01)  
**H02K 3/51** (2006.01)
- ( 13 ) **T2**
- ( 30 ) 16202098 2016.12.05. EP

- ( 11 ) **E054442**
- ( 21 ) **E 18 753227**
- ( 96 ) **EP 20180753227** 2018.06.13.
- ( 97 ) **EP 3639464 A1** 2018.12.20.  
**EP 3639464 B1** 2021.02.17.
- ( 73 ) Intelligens Technológiák KFT., 4028 Debrecen (HU)
- ( 72 ) DÖMÖSI, Pál Béla  
 HORVÁTH, Géza
- ( 74 ) Gödölle, Kékes, Mészáros & Szabó Szabadalmi és Védjegy Iroda, 1024 Budapest, (HU)
- ( 54 ) **Szimmetrikus kulesú folyamatítkosító kriptográfiai eljárás és eszköz**
- ( 51 ) **H04L 9/06** (2006.01)
- ( 13 ) **T2**
- ( 30 ) 1700259 2017.06.15. HU  
 1700499 2017.11.30. HU

- ( 11 ) **E054769**
- ( 21 ) **E 15 712676**



- 
- ( 96 ) **EP 20150712676** 2015.02.11.  
 ( 97 ) **EP 3105882 A2** 2015.08.20.  
       **EP 3105882 B1** 2021.04.07.  
 ( 73 ) Ericsson AB, 164 80 Stockholm (SE)  
 ( 72 ) NAIR, Raj  
       MA, Kevin  
       MIKHAILOV, Mikhail  
 ( 74 ) SBGK Szabadalmi Ügyvivői Iroda, 1062 Budapest, (HU)  
 ( 54 ) **Eljárás, berendezés és számítógéppel olvasható adathordozó a manifeszt fájlokban szállított tartalmi kulcsok biztosítására**  
 ( 51 ) **H04L 9/32** (2006.01)  
       **H04L 9/08** (2006.01)  
 ( 13 ) **T2**  
 ( 30 ) 201461938425 P 2014.02.11. US  
       201514618598 2015.02.10. US
- 

- ( 11 ) **E054758**  
 ( 21 ) **E 20 158872**  
 ( 96 ) **EP 20200158872** 2008.02.11.  
 ( 97 ) **EP 3675447 A1** 2020.07.01.  
       **EP 3675447 B1** 2021.05.05.  
 ( 73 ) Samsung Electronics Co., Ltd., Suwon-si, Gyeonggi-do 16677 (KR)  
 ( 72 ) CHOO, Kyo-shin  
       LEE, June-hee  
 ( 74 ) SWORKS Nemzetközi Szabadalmi Ügyvivői Iroda Kft., 1134 Budapest, (HU)  
 ( 54 ) **OFDM átviteli és vételi eljárások**  
 ( 51 ) **H04L 27/26** (2006.01)  
 ( 13 ) **T2**  
 ( 30 ) 20070016824 2007.02.16. KR
- 

- ( 11 ) **E054759**  
 ( 21 ) **E 20 158868**  
 ( 96 ) **EP 20200158868** 2008.02.11.  
 ( 97 ) **EP 3675446 A1** 2020.07.01.  
       **EP 3675446 B1** 2021.05.05.  
 ( 73 ) Samsung Electronics Co., Ltd., Suwon-si, Gyeonggi-do 16677 (KR)  
 ( 72 ) CHOO, Kyo-shin  
       LEE, June-hee  
 ( 74 ) SWORKS Nemzetközi Szabadalmi Ügyvivői Iroda Kft., 1134 Budapest, (HU)  
 ( 54 ) **OFDM adó és vevő berendezés**  
 ( 51 ) **H04L 27/26** (2006.01)  
 ( 13 ) **T2**  
 ( 30 ) 20070016824 2007.02.16. KR
- 

- ( 11 ) **E054688**  
 ( 21 ) **E 18 780743**  
 ( 96 ) **EP 20180780743** 2018.03.21.  
 ( 97 ) **EP 3603030 A1** 2018.10.11.  
       **EP 3603030 B1** 2021.05.26.
-

- 
- ( 73 ) GUANGDONG OPPO MOBILE TELECOMMUNICATIONS CORP., LTD., Dongguan Guangdong 523860  
(CN)
- ( 72 ) XU, Hua
- ( 74 ) Paul Cosmovici, 010641 Bucharest, Romania, (RO)
- ( 54 ) Irányítási erőforráskészlet konfigurálásához használatos eljárások és műszerek egy vezeték nélküli kommunikációs rendszerben**
- ( 51 ) **H04L 29/08** (2006.01)  
**H04L 5/00** (2006.01)
- ( 13 ) **T2**
- ( 30 ) 201762480702 P 2017.04.03. US
- 

- ( 11 ) **E054544**
- ( 21 ) **E 17 717213**
- ( 96 ) **EP 20170717213** 2017.01.30.
- ( 97 ) **EP 3409004 A1** 2017.08.03.  
**EP 3409004 B1** 2021.03.03.
- ( 73 ) Y Soft Corporation, 130 00 Prague (CZ)
- ( 72 ) MUCHNA, Vaclav  
KRAJICEK, Ondrej  
MIKLAS, David  
VLADIMIR, Coufal
- ( 74 ) Dr. Kocsomba Nelli Ügyvédi Iroda, 1054 Budapest, (HU)
- ( 54 ) Biztonságos 3D nyomtató és 3D nyomtató kezelési hálózat**
- ( 51 ) **H04N 1/44** (2006.01)  
**B33Y 30/00** (2015.01)
- ( 13 ) **T2**
- ( 30 ) 201662288980 P 2016.01.29. US
- 

- ( 11 ) **E054665**
- ( 21 ) **E 17 899629**
- ( 96 ) **EP 20170899629** 2017.08.16.
- ( 97 ) **EP 3595297 A1** 2020.01.15.  
**EP 3595297 B1** 2021.03.31.
- ( 73 ) Zhejiang Uniview Technologies Co., Ltd., Hangzhou, Zhejiang 310000 (CN)
- ( 72 ) ZHOU, Di  
DU, Chaohua
- ( 74 ) SBGK Szabadalmi Ügyvivői Iroda, 1062 Budapest, (HU)
- ( 54 ) Rendellenesség felderítési eljárás és hálózati videorögzítő (NVR)**
- ( 51 ) **H04N 5/781** (2006.01)  
**H04N 5/77** (2006.01)  
**H04N 17/00** (2006.01)
- ( 13 ) **T2**
- ( 30 ) 201710142753 2017.03.10. CN
- 

- ( 11 ) **E054630**
- ( 21 ) **E 19 183613**
- ( 96 ) **EP 20190183613** 2011.07.14.
- ( 97 ) **EP 3570545 A1** 2019.11.20.  
**EP 3570545 B1** 2021.05.19.
-

- 
- ( 73 ) NTT DoCoMo, Inc., Tokyo 100-6150 (JP)  
( 72 ) BOSSEN, Frank Jan  
TAN, Thiow Keng  
( 74 ) SBGK Szabadalmi Ügyvivői Iroda, 1062 Budapest, (HU)

**( 54 ) Kis komplexitású intra predikció videó kódoláshoz**

- ( 51 ) **H04N 19/176** (2014.01)  
**H04N 19/11** (2014.01)  
**H04N 19/593** (2014.01)  
**H04N 19/61** (2014.01)  
**H04N 19/82** (2014.01)  
( 13 ) **T2**  
( 30 ) 36432210 P 2010.07.14. US  
38854110 P 2010.09.30. US
- 

**( 11 ) E054730**

**( 21 ) E 19 196199**

**( 96 ) EP 20190196199** 2012.12.07.

**( 97 ) EP 3598754 A1** 2020.01.22.

**EP 3598754 B1** 2021.03.17.

( 73 ) TAGIVAN II LLC, Chevy Chase, MD 20815 (US)

( 72 ) SHIBAHARA, Youji

NISHI, Takahiro

SUGIO, Toshiyasu

TANIKAWA, Kyoko

MATSUNOBU, Toru

SASAI, Hisao

TERADA, Kengo

( 74 ) Danubia Szabadalmi és Jogi Iroda Kft., 1051 Budapest, (HU)

**( 54 ) Luminancia-krominancia kódolt blokk jelölők (CBF) jelzése videokódolásban**

- ( 51 ) **H04N 19/176** (2014.01)  
**H04N 19/119** (2014.01)  
**H04N 19/124** (2014.01)  
**H04N 19/463** (2014.01)  
**H04N 19/61** (2014.01)  
**H04N 19/96** (2014.01)

**( 13 ) T2**

( 30 ) 201161570865 P 2011.12.15. US

---

**( 11 ) E054509**

**( 21 ) E 12 848743**

**( 96 ) EP 20120848743** 2012.11.07.

**( 97 ) EP 2752006 A1** 2013.05.16.

**EP 2752006 B1** 2021.02.17.

( 73 ) INNATIVE LTD, London, EC2A 2EW (GB)

( 72 ) OH, Soo Mi

YANG, Moonock

( 74 ) Danubia Szabadalmi és Jogi Iroda Kft., 1051 Budapest, (HU)

**( 54 ) Eljárás egyesítési lista összeállítására**

- ( 51 ) **H04N 19/52** (2014.01)
-

**H04N 19/176** (2014.01)  
**H04N 19/196** (2014.01)  
**H04N 19/463** (2014.01)  
**H04N 19/503** (2014.01)  
**H04N 19/51** (2014.01)  
**H04N 19/513** (2014.01)  
**H04N 19/593** (2014.01)

**( 13 ) T2**

( 30 ) 20110115219 2011.11.07. KR

**( 11 ) E054366**

**( 21 ) E 13 706801**

**( 96 ) EP 20130706801** 2013.02.07.

**( 97 ) EP 2813080 A1** 2013.08.15.

**EP 2813080 B1** 2021.03.17.

( 73 ) Qualcomm Incorporated, San Diego, CA 92121-1714 (US)

( 72 ) WANG, Xianglin

SEREGIN, Vadim

KARCZEWICZ, Marta

( 74 ) Danubia Szabadalmi és Jogi Iroda Kft., 1051 Budapest, (HU)

**( 54 ) Predikciós egységek korlátozása B képkockákban egyirányú inter predikcióra**

**( 51 ) H04N 19/52** (2014.01)

**H04N 19/109** (2014.01)

**H04N 19/159** (2014.01)

**H04N 19/176** (2014.01)

**H04N 19/577** (2014.01)

**( 13 ) T2**

( 30 ) 201261596597 P 2012.02.08. US

201261622968 P 2012.04.11. US

201213628562 2012.09.27. US

**( 11 ) E054438**

**( 21 ) E 12 783758**

**( 96 ) EP 20120783758** 2012.10.19.

**( 97 ) EP 2769547 A1** 2013.04.25.

**EP 2769547 B1** 2021.04.14.

( 73 ) Qualcomm Incorporated, San Diego, CA 92121-1714 (US)

( 72 ) VAN DER AUWERA, Geert

KARCZEWICZ, Marta

WANG, Xianglin

( 74 ) SBGK Szabadalmi Ügyvivői Iroda, 1062 Budapest, (HU)

**( 54 ) Video deblokkolás belső PCM (IPCM) kódolási módhoz**

**( 51 ) H04N 19/86** (2014.01)

**H04N 19/117** (2014.01)

**H04N 19/157** (2014.01)

**H04N 19/176** (2014.01)

**H04N 19/182** (2014.01)

**H04N 19/593** (2014.01)

**H04N 19/70** (2014.01)

---

<b>H04N 19/82</b>	(2014.01)
<b>( 13 ) T2</b>	
( 30 ) 201161549597 P	2011.10.20. US
201261605705 P	2012.03.01. US
201261606277 P	2012.03.02. US
201261624901 P	2012.04.16. US
201261641775 P	2012.05.02. US
201213655009	2012.10.18. US

---

<b>( 11 ) E054498</b>	
<b>( 21 ) E 17 204865</b>	
<b>( 96 ) EP 20170204865</b>	2012.11.06.
<b>( 97 ) EP 3310060 A1</b>	2018.04.18.
<b>EP 3310060 B1</b>	2021.04.07.
( 73 ) TAGIVAN II LLC, Chevy Chase, MD 20815 (US)	
( 72 ) SASAI, Hisao	
NISHI, Takahiro	
SHIBAHARA, Youji	
SUGIO, Toshiyasu	
TANIKAWA, Kyoko	
MATSUNOBU, Toru	
TERADA, Kengo	
( 74 ) Danubia Szabadalmi és Jogi Iroda Kft., 1051 Budapest, (HU)	
<b>( 54 ) Képkódolási eljárás és képkódoló berendezés</b>	
<b>( 51 ) H04N 19/91</b>	(2014.01)
<b>H04N 19/12</b>	(2014.01)
<b>H04N 19/46</b>	(2014.01)
<b>( 13 ) T2</b>	
( 30 ) 201161556398 P	2011.11.07. US

---

<b>( 11 ) E054404</b>	
<b>( 21 ) E 19 164628</b>	
<b>( 96 ) EP 20190164628</b>	2012.01.19.
<b>( 97 ) EP 3522541 A1</b>	2019.08.07.
<b>EP 3522541 B1</b>	2021.03.03.
( 73 ) Samsung Electronics Co., Ltd., Suwon-si, Gyeonggi-do, 16677 (KR)	
( 72 ) Hwang, Sung-Oh	
Park, Kyung-Mo	
Rhyu, Sung-Ryeul	
Song, Jae-Yeon	
( 74 ) SWORKS Nemzetközi Szabadalmi Ügyvivői Iroda Kft., 1134 Budapest, (HU)	
<b>( 54 ) Berendezés és eljárás vezérlőüzenet vételére rádióadási rendszerben</b>	
<b>( 51 ) H04N 21/236</b>	(2011.01)
<b>H04L 12/18</b>	(2006.01)
<b>H04L 29/06</b>	(2006.01)
<b>H04N 21/2362</b>	(2011.01)
<b>H04N 21/2381</b>	(2011.01)
<b>H04N 21/6332</b>	(2011.01)
<b>H04N 21/6405</b>	(2011.01)

---

---

	<b>H04N 21/643</b>	(2011.01)	
<b>( 13 ) T2</b>			
( 30 )	20110005625	2011.01.19.	KR
	20110104892	2011.10.13.	KR

---

<b>( 11 ) E054511</b>			
<b>( 21 ) E 17 162254</b>			
<b>( 96 ) EP 20170162254</b>		2017.03.22.	
<b>( 97 ) EP 3223542 A2</b>		2017.09.27.	
	<b>EP 3223542 B1</b>	2021.04.14.	
( 73 )	Dolby Laboratories Licensing Corporation, San Francisco, CA 94103 (US)		
	Dolby International AB, 1101 CN Amsterdam Zuidoost (NL)		
( 72 )	WANG, Jun		
	CENGARLE, Giulio		
	TORRES, Juan Felix		
	ARTEAGA, Daniel		
( 74 )	SBGK Szabadalmi Ügyvivői Iroda, 1062 Budapest, (HU)		
<b>( 54 ) Audio objektumok adaptív szétválasztása</b>			
<b>( 51 ) H04S 7/00</b>		(2006.01)	
	<b>H04R 5/02</b>	(2006.01)	
	<b>H04R 5/04</b>	(2006.01)	
<b>( 13 ) T2</b>			
( 30 )	201630341	2016.03.22.	ES
	201662345602 P	2016.06.03.	US
	16181436	2016.07.27.	EP

---

<b>( 11 ) E054452</b>			
<b>( 21 ) E 12 743261</b>			
<b>( 96 ) EP 20120743261</b>		2012.06.27.	
<b>( 97 ) EP 2727383 A2</b>		2013.01.10.	
	<b>EP 2727383 B1</b>	2021.04.28.	
( 73 )	Dolby Laboratories Licensing Corporation, San Francisco, CA 94103 (US)		
( 72 )	ROBINSON, Charles Q.		
	TSINGOS, Nicolas R.		
	CHABANNE, Christophe		
( 74 )	SBGK Szabadalmi Ügyvivői Iroda, 1062 Budapest, (HU)		
<b>( 54 ) Rendszer és eljárás adaptív hangjel előállítására, kódolására és renderelésére</b>			
<b>( 51 ) H04S 7/00</b>		(2006.01)	
	<b>H04R 27/00</b>	(2006.01)	
	<b>H04S 3/00</b>	(2006.01)	
	<b>H04S 5/00</b>	(2006.01)	
<b>( 13 ) T2</b>			
( 30 )	201161504005 P	2011.07.01.	US
	201261636429 P	2012.04.20.	US

---

<b>( 11 ) E054680</b>			
<b>( 21 ) E 16 905904</b>			
<b>( 96 ) EP 20160905904</b>		2016.06.24.	
<b>( 97 ) EP 3429241 A1</b>		2019.01.16.	

---

---

**EP 3429241 B1** 2021.05.19.

- ( 73 ) GUANGDONG OPPO MOBILE TELECOMMUNICATIONS CORP., LTD., Wusha, Chang'an Dongguan  
Guangdong 523860 (CN)
- ( 72 ) TANG, Hai
- ( 74 ) Danubia Szabadalmi és Jogi Iroda Kft., 1051 Budapest, (HU)

**( 54 ) Információ átviteli eljárás és készülék**

- ( 51 ) **H04W 4/06** (2009.01)  
**H04W 4/20** (2009.01)  
**H04W 48/12** (2009.01)  
**H04W 48/14** (2009.01)

( 13 ) **T2**

---

( 11 ) **E054559**

( 21 ) **E 17 902245**

( 96 ) **EP 20170902245** 2017.03.23.

( 97 ) **EP 3606135 A1** 2020.02.05.

**EP 3606135 B1** 2021.05.19.

- ( 73 ) GUANGDONG OPPO MOBILE TELECOMMUNICATIONS CORP., LTD., Wusha, Chang'an Dongguan  
Guangdong 523860 (CN)
- ( 72 ) TANG, Hai  
XU, Hua

( 74 ) Danubia Szabadalmi és Jogi Iroda Kft., 1051 Budapest, (HU)

**( 54 ) Eljárás és készülék vezérlőcsatorna detektálási tartományának meghatározására többnyalábos rendszerben**

- ( 51 ) **H04W 24/02** (2009.01)  
**H04W 72/04** (2009.01)  
**H04W 72/12** (2009.01)

( 13 ) **T2**

---

( 11 ) **E054601**

( 21 ) **E 17 899034**

( 96 ) **EP 20170899034** 2017.03.03.

( 97 ) **EP 3579608 A1** 2019.12.11.

**EP 3579608 B1** 2021.05.05.

- ( 73 ) GUANGDONG OPPO MOBILE TELECOMMUNICATIONS CORP., LTD., Dongguan, Guangdong 523860  
(CN)
- ( 72 ) LIN, Yanan  
YANG, Ning

( 74 ) Paul Cosmovici, 010641 Bucharest, Romania, (RO)

**( 54 ) Adatátviteli eljárás és eszköz**

- ( 51 ) **H04W 28/00** (2009.01)  
**H04L 1/08** (2006.01)  
**H04L 1/18** (2006.01)  
**H04L 5/00** (2006.01)

( 13 ) **T2**

---

( 11 ) **E054447**

( 21 ) **E 18 818100**

( 96 ) **EP 20180818100** 2018.06.05.

---

- 
- ( 97 ) **EP 3641386 A1** 2020.04.22.  
**EP 3641386 B1** 2021.03.24.
- ( 73 ) VIVO MOBILE COMMUNICATION CO., LTD., Dongguan, Guangdong 523860 (CN)
- ( 72 ) WU, Yumin
- ( 74 ) SBGK Szabadalmi Ügyvivői Iroda, 1062 Budapest, (HU)
- ( 54 ) **Eljárás és mobil terminál adatfeldolgozáshoz**
- ( 51 ) **H04W 28/02** (2009.01)  
**H04L 5/00** (2006.01)  
**H04W 28/08** (2009.01)
- ( 13 ) **T2**
- ( 30 ) 201710453560 2017.06.15. CN
- 
- ( 11 ) **E054540**
- ( 21 ) **E 14 305390**
- ( 96 ) **EP 20140305390** 2014.03.19.
- ( 97 ) **EP 2922344 A1** 2015.09.23.  
**EP 2922344 B1** 2021.04.21.
- ( 73 ) Alcatel Lucent, 91620 Nozay (FR)
- ( 72 ) GODIN, Philippe
- ( 74 ) SBGK Szabadalmi Ügyvivői Iroda, 1062 Budapest, (HU)
- ( 54 ) **Kiszolgáló átjáró upling felhasználói sík végpontjának átkapcsolása egy hordozó számára kettős kapcsolódási műveletnél**
- ( 51 ) **H04W 36/28** (2009.01)  
**H04W 36/00** (2009.01)  
**H04W 76/15** (2018.01)
- ( 13 ) **T2**
- 
- ( 11 ) **E054782**
- ( 21 ) **E 14 734469**
- ( 96 ) **EP 20140734469** 2014.06.30.
- ( 97 ) **EP 3162133 A1** 2016.01.07.  
**EP 3162133 B1** 2021.04.21.
- ( 73 ) Telefonaktiebolaget LM Ericsson (publ), 164 83 Stockholm (SE)
- ( 72 ) ERIKSSON, Erik  
FRENGER, Pal  
HESSLER, Martin
- ( 74 ) SBGK Szabadalmi és Ügyvivői Iroda, 1062 Budapest, (HU)
- ( 54 ) **Időzítési információ biztosítása vezeték nélküli eszközkhöz**
- ( 51 ) **H04W 56/00** (2009.01)
- ( 13 ) **T2**
- 
- ( 11 ) **E054766**
- ( 21 ) **E 16 921895**
- ( 96 ) **EP 20160921895** 2016.11.16.
- ( 97 ) **EP 3528563 A1** 2019.08.21.  
**EP 3528563 B1** 2021.05.12.
- ( 73 ) GUANGDONG OPPO MOBILE TELECOMMUNICATIONS CORP., LTD., Wusha, Chang'an Dongguan, Guangdong 523860 (CN)
- ( 72 ) LIN, Yanan
-



XU, Hua

TANG, Hai

( 74 ) Danubia Szabadalmi és Jogi Iroda Kft., 1051 Budapest, (HU)

**( 54 ) Feltöltés irányú kapcsolati jelátviteli eljárás és készülék****( 51 ) H04W 72/00** (2009.01)**H04L 5/00** (2006.01)**( 13 ) T2****( 11 ) E054484****( 21 ) E 18 833124****( 96 ) EP 20180833124** 2018.12.21.**( 97 ) EP 3753352 A1** 2019.08.22.**EP 3753352 B1** 2021.03.24.

( 73 ) Telefonaktiebolaget LM Ericsson (publ), 164 83 Stockholm (SE)

( 72 ) BERGQUIST, Gunnar

FOLKE, Mats

CHRISTOFFERSSON, Jan

( 74 ) SBGK Szabadalmi Ügyvivői Iroda, 1062 Budapest, (HU)

**( 54 ) Vezeték nélküli eszköz, hálózati csomópont és az általuk végrehajtott eljárások****( 51 ) H04W 74/00** (2009.01)**H04L 29/06** (2006.01)**H04L 29/08** (2006.01)**H04W 72/12** (2009.01)**( 13 ) T2**

( 30 ) 201862630886 P 2018.02.15. US

**( 11 ) E054440****( 21 ) E 19 153143****( 96 ) EP 20190153143** 2013.11.13.**( 97 ) EP 3503665 A1** 2019.06.26.**EP 3503665 B1** 2021.02.24.

( 73 ) Telefonaktiebolaget LM Ericsson (publ), 164 83 Stockholm (SE)

( 72 ) Bergman, Johan

WALLÉN, Anders

ERIKSSON, Erik

DIMOU, Konstantinos

BALACHANDRAN, Kumar

( 74 ) SBGK Szabadalmi Ügyvivői Iroda, 1062 Budapest, (HU)

**( 54 ) Eljárás paraméterértékek módosítására hosszú távú kiterjesztéshez, megfelelő vezeték nélküli eszköz és bázisállomás****( 51 ) H04W 76/00** (2009.01)**H04B 17/18** (2015.01)**H04B 17/23** (2015.01)**H04W 4/70** (2018.01)**H04W 52/02** (2009.01)**H04W 76/18** (2018.01)**H04W 76/25** (2018.01)**( 13 ) T2**

( 30 ) 201261725921 P 2012.11.13. US

- 
- ( 11 ) **E054675**  
( 21 ) **E 17 726221**  
( 96 ) **EP 20170726221** 2017.05.12.  
( 97 ) **EP 3456150 A1** 2017.11.16.  
**EP 3456150 B1** 2021.05.05.  
( 73 ) Nicoventures Trading Limited, London WC2R 3LA (GB)  
( 72 ) THORSEN, Mitchel  
( 74 ) SBGK Szabadalmi Ügyvivői Iroda, 1062 Budapest, (HU)  
( 54 ) **Szerkezet és eljárás füstölhető anyag hevítéséhez**  
( 51 ) **H05B 3/46** (2006.01)  
**A24F 47/00** (2006.01)  
( 13 ) **T2**  
( 30 ) 201662336262 P 2016.05.13. US
- 

- ( 11 ) **E054457**  
( 21 ) **E 16 711830**  
( 96 ) **EP 20160711830** 2016.03.24.  
( 97 ) **EP 3275288 A1** 2016.09.29.  
**EP 3275288 B1** 2021.05.05.  
( 73 ) Silicon Hill B.V., 1098 XG Amsterdam (NL)  
( 72 ) SEGERS, Maarten Willem  
ROY, Shounak  
STEFFENS, Paul  
GROENENDAAL, Toon  
HONOLD, Jürgen  
( 74 ) dr. Csányi Balázs Mihály ügyvéd, 1111 Budapest, (HU)  
( 54 ) **LED-es világítási rendszer**  
( 51 ) **H05B 45/44** (2020.01)  
( 13 ) **T2**  
( 30 ) 2014525 2015.03.26. NL  
2014530 2015.03.26. NL
- 

- ( 11 ) **E054789**  
( 21 ) **E 13 196272**  
( 96 ) **EP 20130196272** 2013.12.09.  
( 97 ) **EP 2744311 A1** 2014.06.18.  
**EP 2744311 B1** 2021.01.20.  
( 73 ) Thales, 92400 Courbevoie (FR)  
( 72 ) Guern, Pierre  
( 74 ) Sworks Nemzetközi Szabadalmi Ügyvivői Iroda Kft., 1134 Budapest, (HU)  
( 54 ) **Eljárás rezonanciaminták előállítására, amelyek passzív RF funkciók megvalósítására alkalmasak és nyomtatott áramkör, amely ezeket a rezonanciamintákat tartalmazza**  
( 51 ) **H05K 1/16** (2006.01)  
**H01L 23/64** (2006.01)  
**H01L 23/66** (2006.01)  
**H05K 3/00** (2006.01)  
( 13 ) **T2**  
( 30 ) 1203378 2012.12.12. FR
-

- ( 11 ) **E054773**
- ( 21 ) **E 14 771549**
- ( 96 ) **EP 20140771549** 2014.09.17.
- ( 97 ) **EP 3047712 A1** 2015.03.26.  
**EP 3047712 B1** 2021.04.21.
- ( 73 ) Mycronic AB, 183 03 Täby (SE)
- ( 72 ) JACOBSSON, Nils  
JONASSON, Roger
- ( 74 ) dr. Kocsomba Nelli Ügyvédi Iroda, 1054 Budapest, (HU)
- ( 54 ) **Raklapok SMT rendszerben való kezelésének módszere, rendszere és eszköze**
- ( 51 ) **H05K 13/00** (2006.01)  
**H05K 13/02** (2006.01)  
**H05K 13/04** (2006.01)  
**H05K 13/08** (2006.01)
- ( 13 ) **T2**
- ( 30 ) 201361879172 P 2013.09.18. US
- 

A rovat 452 darab közlést tartalmaz.

**Európai szabadalom igénypontokon kívüli szövegének magyar nyelvű fordítása**

---

- ( 11 ) **E054823**
- ( 21 ) **E 17 842335**
- ( 96 ) **EP 20170842335** 2017.12.28.
- ( 97 ) **EP 3562748 A1** 2018.07.05.  
**EP 3562748 B1** 2021.05.05.
- ( 73 ) International Boxes S.R.L., 31010 Cimadolmo (TV) (IT)
- ( 72 ) CAPOIA, Giuseppe
- ( 74 ) SBGK Szabadalmi Ügyvivői Iroda, 1062 Budapest, (HU)
- ( 54 ) **Megerősített doboz és eljárás ilyen doboz előállítására**
- ( 51 ) **B65D 5/32** (2006.01)  
**B31B 50/20** (2017.01)  
**B31B 50/62** (2017.01)
- ( 13 ) **T10**
- ( 30 ) 201600131802 2016.12.29. IT
- 

A rovat 1 darab közlést tartalmaz.

**Felszólalási eljárásban módosított európai szabadalom szövege fordításának benyújtása**

---

- ( 11 ) **E035223**  
( 21 ) **E 10 837927**  
( 96 ) **EP 20100837927** 2010.12.14.  
( 97 ) **EP 2520301 A2** 2012.11.07.  
**EP 2520301 B1** 2017.05.10.  
( 73 ) Techsphere, S.A. De Cv., CP. 03100 México D.F. (MX)  
( 72 ) ÁNGELES URIBE, Juan  
SAVOIR VILBOEUF, John Claude  
( 74 ) SBGK Szabadalmi Ügyvivői Iroda, 1062 Budapest, (HU)  
( 54 ) **Parenterális nyújtott hatóanyagkibocsátású szuszpenziós gyógyszerkészítés alacsony és ultra-alacsony dózisban, a klimakteriális szindróma hormon kezelésében**  
( 51 ) **A61K 9/14** (2006.01)  
**A61K 9/10** (2006.01)  
**A61K 31/565** (2006.01)  
**A61K 31/57** (2006.01)  
**A61K 45/06** (2006.01)  
**A61P 5/30** (2006.01)  
**A61P 5/34** (2006.01)  
( 13 ) **T5**  
( 30 ) 2009013768 2009.12.15. MX
- 

- ( 11 ) **E032091**  
( 21 ) **E 10 785561**  
( 96 ) **EP 20100785561** 2010.11.23.  
( 97 ) **EP 2507022 A1** 2011.06.09.  
**EP 2507022 B1** 2017.02.22.  
( 73 ) Altium Packaging LP, Atlanta, GA 30339 (US)  
( 72 ) HALLAJI, Khosrow  
( 74 ) SBGK Szabadalmi Ügyvivői Iroda, 1062 Budapest, (HU)  
( 54 ) **Eljárás PCR pelletek előállítására**  
( 51 ) **B29B 9/06** (2006.01)  
**B29B 9/16** (2006.01)  
**C08J 11/06** (2006.01)  
( 13 ) **T5**  
( 30 ) 266240 P 2009.12.03. US
- 

- ( 11 ) **E022035**  
( 21 ) **E 10 785289**  
( 96 ) **EP 20100785289** 2010.11.24.  
( 97 ) **EP 2504332 A1** 2011.06.03.  
**EP 2504332 B1** 2014.06.04.  
( 73 ) Genzyme Corporation, Cambridge, MA 02142 (US)  
( 72 ) LIU, Hanlan  
WILLIS, Chris  
BHARDWAJ, Renu  
COPELAND, Diane, P.
-

---

HARIANAWALA, Abizer

SKELL, Jeffrey

MARSHALL, John

KOCHLING, Jianmei

PALACE, Gerard

PETERSCHMITT, Judith

SIEGEL, Craig

CHENG, Seng

( 74 ) Danubia Szabadalmi és Jogi Iroda Kft., 1051 Budapest, (HU)

**( 54 ) GENZ 112638 hemitartarát amorf és kristályos formája, mint a glukozil-ceramid szintetáz inhibitora**

**( 51 ) C07D405/06** (2006.01)

**A61K 31/4025** (2006.01)

**A61P 35/00** (2006.01)

**( 13 ) T5**

( 30 ) 264748 P 2009.11.27. US

---

**( 11 ) E011158**

**( 21 ) E 06 727006**

**( 96 ) EP 20060727006** 2006.05.04.

**( 97 ) EP 1877435 A1** 2006.11.09.

**EP 1877435 B1** 2011.02.16.

( 73 ) Zealand Pharma A/S, 2860 Soborg (DK)

( 72 ) LARSEN, Bjarne, Due

PETERSEN, Yvette, Miata

EBBEHÖJ, Kirsten

( 74 ) Frankné dr. Machytka Daisy, Gödölle, Kékes, Mészáros & Szabó Szabadalmi és Védjegy Iroda, 1024 Budapest, (HU)

**( 54 ) 2. Típusú glükagonszerű peptid (GLP-2)analógjai**

**( 51 ) C07K 14/605** (2006.01)

**A61K 38/26** (2006.01)

**( 13 ) T5**

( 30 ) 678066 P 2005.05.04. US

---

**( 11 ) E020661**

**( 21 ) E 11 152387**

**( 96 ) EP 20110152387** 2011.01.27.

**( 97 ) EP 2482442 A1** 2012.08.01.

**EP 2482442 B1** 2014.05.07.

( 73 ) ebm-papst Mulfingen GmbH & Co. KG, 74673 Mulfingen (DE)

( 72 ) König, Daniel

Wystup, Ralph

( 74 ) Faber Miklós, ADVOPATENT Szabadalmi és Védjegy Iroda, 1011 Budapest, (HU)

**( 54 ) Eljárás vezérlőrendszer kefe nélküli villamos motor vezérlésére**

**( 51 ) H02P 6/16** (2006.01)

**H02M 1/14** (2006.01)

**H02P 27/08** (2006.01)

**( 13 ) T5**

---

A rovat 5 darab közlést tartalmaz.

---



**Európai szabadalmak szövege fordítás-kijavításának közzététele**

---

- ( 11 ) **E053952**
- ( 21 ) **E 17 702164**
- ( 96 ) **EP 20170702164** 2017.01.23.
- ( 97 ) **EP 3411004 A1** 2017.08.10.  
**EP 3411004 B1** 2021.03.10.
- ( 73 ) InnoPharma, Inc., New York, NY 10017-5755 (US)
- ( 72 ) HINGORANI, Tushar  
KUNADHARAJU, Sasank Chaitanya  
MALKAN, Tushar  
PEJAVER, Satish
- ( 74 ) Danubia Szabadalmi és Jogi Iroda Kft., 1051 Budapest, (HU)
- ( 54 ) **Eljárás oxidációra érzékeny készítményhez stabil, alkalmazásra kész infúziós tasak előállítására**
- ( 51 ) **A61J 1/10** (2006.01)  
**A61K 9/08** (2006.01)  
**A61K 31/167** (2006.01)  
**A61L 2/07** (2006.01)
- ( 13 ) **T4**
- ( 30 ) 201662291589 P 2016.02.05. US
- 

- ( 11 ) **E048347**
- ( 21 ) **E 17 737308**
- ( 96 ) **EP 20170737308** 2017.06.20.
- ( 97 ) **EP 3482180 A1** 2018.01.18.  
**EP 3482180 B1** 2019.11.27.
- ( 73 ) Forciot OY, 33720 Tampere (FI)
- ( 72 ) JÄRVINEN, Petri  
TURUNEN, Mikko  
HEITTOKANGAS, Jarmo  
VANHALA, Jukka  
ISO-KETOLA, Pekka
- ( 74 ) Danubia Szabadalmi és Jogi Iroda Kft., 1051 Budapest, (HU)
- ( 54 ) **Erő- és/vagy nyomá szenzor**
- ( 51 ) **G01L 1/14** (2006.01)
- ( 13 ) **T4**
- ( 30 ) 20165581 2016.07.11. FI
- 

A rovat 2 darab közlést tartalmaz.



**Vegyes európai szabadalmi közlemények**

---

**Jogutódlás**

---

( 11 ) E016227  
( 21 ) E 07 763239  
( 73 ) Takeda Pharmaceutical Company Limited, Osaka-shi, Osaka (JP)

---

( 11 ) E016632  
( 21 ) E 06 734691  
( 73 ) Takeda Pharmaceutical Company Limited, Osaka-shi, Osaka (JP)

---

( 11 ) E017287  
( 21 ) E 10 155673  
( 73 ) Flooring Industries Limited, SARL, Bertrange (LU)  
( 74 ) dr. Kocsomba Nelli Ügyvédi Iroda, 1054 Budapest, (HU)

---

( 11 ) E019263  
( 21 ) E 07 764627  
( 73 ) Kuros US LLC, Wilmington (US)  
( 74 ) Danubia Szabadalmi és Jogi Iroda Kft., 1051 Budapest, (HU)

---

( 11 ) E021570  
( 21 ) E 10 180831  
( 73 ) Janssen Sciences Ireland Unlimited Company, Co Cork (IE)  
( 74 ) Danubia Szabadalmi és Jogi Iroda Kft., 1051 Budapest, (HU)

---

( 11 ) E022154  
( 21 ) E 10 182446  
( 73 ) ACPS Automotive GmbH, Markgröningen (DE)  
( 74 ) Danubia Szabadalmi és Jogi Iroda Kft., 1051 Budapest, (HU)

---

( 11 ) E022315  
( 21 ) E 08 865440  
( 73 ) Peptide Patents AS, Tromso (NO)  
( 74 ) SBGK Szabadalmi Ügyvivői Iroda, 1062 Budapest, (HU)

---

( 11 ) E023559  
( 21 ) E 07 763756  
( 73 ) Certa Therapeutics Pty. Ltd., Melbourne, Victoria (AU)  
( 74 ) Danubia Szabadalmi és Jogi Iroda Kft., 1051 Budapest, (HU)

---

( 11 ) E023620  
( 21 ) E 04 754512  
( 73 ) HLB Co., Ltd., Ulsan (KR)  
( 74 ) SBGK Szabadalmi Ügyvivői Iroda, 1062 Budapest, (HU)

---

( 11 ) E023772  
( 21 ) E 08 850615  
( 73 ) Hanwha Solutions Corporation, Seoul (KR)  
( 74 ) dr. Kocsomba Nelli Ügyvédi Iroda, 1054 Budapest, (HU)

---

( 11 ) E026457  
( 21 ) E 07 796049  
( 73 ) Allergan Sales, LLC, Madison, New Jersey (US)  
( 74 ) Danubia Szabadalmi és Jogi Iroda Kft., 1051 Budapest, (HU)

---

( 11 ) E027097  
( 21 ) E 10 724164  
( 73 ) Solta Medical, Inc., BRIDGEWATER (US)  
( 74 ) Danubia Szabadalmi és Jogi Iroda Kft., 1051 Budapest, (HU)

---

( 11 ) E027896  
( 21 ) E 07 865487  
( 73 ) TerSera Therapeutics LLC, Deerfield (US)  
( 74 ) Gödölle, Kékes, Mészáros & Szabó Szabadalmi és Védjegy Iroda, 1024 Budapest, (HU)

---

( 11 ) E028578  
( 21 ) E 07 836071  
( 73 ) Solta Medical, Inc., BRIDGEWATER (US)

---

( 11 ) E029790  
( 21 ) E 05 793645  
( 73 ) PRILENIA NEUROTHERAPEUTICS LTD., Herzliya (IL)  
( 74 ) SBGK Szabadalmi Ügyvivői Iroda, 1062 Budapest, (HU)

---

( 11 ) E029906  
( 21 ) E 09 823947  
( 73 ) Takeda Pharmaceutical Company Limited, Osaka-shi, Osaka (JP)

---

( 11 ) E031556  
( 21 ) E 11 728491  
( 73 ) Takeda Pharmaceutical Company Limited, Osaka-shi, Osaka (JP)

---

( 11 ) E035029  
( 21 ) E 09 751617  
( 73 ) Takeda Pharmaceutical Company Limited, Osaka-shi, Osaka (JP)

---

( 11 ) E036224  
( 21 ) E 14 762343  
( 73 ) ViroPharma Biologics LLC, Lexington (US)  
( 74 ) Danubia Szabadalmi és Jogi Iroda Kft., 1051 Budapest, (HU)

---

( 11 ) E036705  
( 21 ) E 12 787633  
( 73 ) Dual Fluid Energy Inc., Vancouver (CA)  
( 74 ) Danubia Szabadalmi és Jogi Iroda Kft., 1051 Budapest, (HU)

---

( 11 ) E036789  
( 21 ) E 14 181603  
( 73 ) Syntech Euro Limited, London (GB)

---

( 11 ) E038711  
( 21 ) E 15 186886  
( 73 ) Purem GmbH, Neunkirchen (DE)  
( 74 ) Advopatent Szabadalmi és Védjegy Iroda, 1011 Budapest, (HU)

---

( 11 ) E039815  
( 21 ) E 14 173039  
( 73 ) Certa Therapeutics Pty. Ltd., Melbourne, Victoria (AU)  
( 74 ) Danubia Szabadalmi és Jogi Iroda Kft., 1051 Budapest, (HU)

---

( 11 ) E041837  
( 21 ) E 17 177676  
( 73 ) ViroPharma Biologics LLC, Lexington (US)  
( 74 ) Danubia Szabadalmi és Jogi Iroda Kft., 1051 Budapest, (HU)

---

( 11 ) E042250  
( 21 ) E 14 719340  
( 73 ) Beijing Lianxin Pharmaceutical Co., Ltd., DaXing District, Beijing (CN)

---

( 11 ) E042390  
( 21 ) E 15 810340  
( 73 ) Takeda Pharmaceutical Company Limited, Osaka-shi, Osaka (JP)

---

( 11 ) E044553  
( 21 ) E 08 736084  
( 73 ) Flooring Industries Limited, SARL, Bertrange (LU)  
( 74 ) dr. Kocsomba Nelli Ügyvédi Iroda, 1054 Budapest, (HU)

---

( 11 ) E045748  
( 21 ) E 15 815330  
( 73 ) Takeda Pharmaceutical Company Limited, Osaka-shi, Osaka (JP)

---

( 11 ) E046303  
( 21 ) E 16 201363  
( 73 ) INNOVEX CO., LTD, Suwon-si, Gyeonggi-do (KR)  
( 74 ) Danubia Szabadalmi és Jogi Iroda Kft., 1051 Budapest, (HU)

---

( 11 ) E046404  
( 21 ) E 13 782061  
( 73 ) Takeda Pharmaceutical Company Limited, Osaka-shi, Osaka (JP)

---

( 11 ) E048216  
( 21 ) E 17 210162  
( 73 ) ViroPharma Biologics LLC, Lexington (US)  
( 74 ) Danubia Szabadalmi és Jogi Iroda Kft., 1051 Budapest, (HU)

---

- ( 11 ) E051693  
( 21 ) E 15 787846  
( 73 ) Takeda Pharmaceutical Company Limited, Osaka-shi, Osaka (JP)
- 

- ( 11 ) E051702  
( 21 ) E 18 174165  
( 73 ) MEDIMMUNE LIMITED, Cambridge (GB)  
( 74 ) Dr. Miskolczi Mária ügyvéd, 1111 Budapest, (HU)
- 

- ( 11 ) E053289  
( 21 ) E 18 150630  
( 73 ) Flooring Industries Limited, SARL, Bertrange (LU)  
( 74 ) dr. Kocsomba Nelli Ügyvédi Iroda, 1054 Budapest, (HU)
- 

- ( 11 ) E055298  
( 21 ) E 17 764417  
( 73 ) Unilever IP Holdings B.V., Rotterdam (NL)  
( 74 ) Danubia Szabadalmi és Jogi Iroda Kft., 1051 Budapest, (HU)
- 

A rovat 35 darab közlést tartalmaz.

---

### Képviselési megbízás

---

- ( 21 ) E 10 155673  
( 73 ) Flooring Industries Limited, SARL, Bertrange (LU)  
( 74 ) dr. Kocsomba Nelli Ügyvédi Iroda, 1054 Budapest, (HU)
- 

- ( 21 ) E 07 764627  
( 73 ) Kuros US LLC, Wilmington (US)  
( 74 ) Danubia Szabadalmi és Jogi Iroda Kft., 1051 Budapest, (HU)
- 

- ( 21 ) E 10 180831  
( 73 ) Janssen Sciences Ireland Unlimited Company, Co Cork (IE)  
( 74 ) Danubia Szabadalmi és Jogi Iroda Kft., 1051 Budapest, (HU)
- 

- ( 21 ) E 10 182446  
( 73 ) ACPS Automotive GmbH, Markgröningen (DE)  
( 74 ) Danubia Szabadalmi és Jogi Iroda Kft., 1051 Budapest, (HU)
- 

- ( 21 ) E 08 865440  
( 73 ) Peptide Patents AS, Tromsø (NO)  
( 74 ) SBGK Szabadalmi Ügyvivői Iroda, 1062 Budapest, (HU)
- 

- ( 21 ) E 07 763756  
( 73 ) Certa Therapeutics Pty. Ltd., Melbourne, Victoria (AU)  
( 74 ) Danubia Szabadalmi és Jogi Iroda Kft., 1051 Budapest, (HU)
- 

- ( 21 ) E 04 754512  
( 73 ) HLB Co., Ltd., Ulsan (KR)
-

---

( 74 ) SBGK Szabadalmi Ügyvivői Iroda, 1062 Budapest, (HU)

---

( 21 ) E 08 850615

( 73 ) Hanwha Solutions Corporation, Seoul (KR)

( 74 ) dr. Kocsomba Nelli Ügyvédi Iroda, 1054 Budapest, (HU)

---

( 21 ) E 07 796049

( 73 ) Allergan Sales, LLC, Madison, New Jersey (US)

( 74 ) Danubia Szabadalmi és Jogi Iroda Kft., 1051 Budapest, (HU)

---

( 21 ) E 10 724164

( 73 ) Solta Medical, Inc., BRIDGEWATER (US)

( 74 ) Danubia Szabadalmi és Jogi Iroda Kft., 1051 Budapest, (HU)

---

( 21 ) E 07 865487

( 73 ) TerSera Therapeutics LLC, Deerfield (US)

( 74 ) Gödölle, Kékes, Mészáros & Szabó Szabadalmi és Védjegy Iroda, 1024 Budapest, (HU)

---

( 21 ) E 05 793645

( 73 ) PRILENIA NEUROTHERAPEUTICS LTD., Herzliya (IL)

( 74 ) SBGK Szabadalmi Ügyvivői Iroda, 1062 Budapest, (HU)

---

( 21 ) E 14 762343

( 73 ) ViroPharma Biologics LLC, Lexington (US)

( 74 ) Danubia Szabadalmi és Jogi Iroda Kft., 1051 Budapest, (HU)

---

( 21 ) E 12 787633

( 73 ) Dual Fluid Energy Inc., Vancouver (CA)

( 74 ) Danubia Szabadalmi és Jogi Iroda Kft., 1051 Budapest, (HU)

---

( 21 ) E 15 186886

( 73 ) Purem GmbH, Neunkirchen (DE)

( 74 ) Advopatent Szabadalmi és Védjegy Iroda, 1011 Budapest, (HU)

---

( 21 ) E 14 173039

( 73 ) Certa Therapeutics Pty. Ltd., Melbourne, Victoria (AU)

( 74 ) Danubia Szabadalmi és Jogi Iroda Kft., 1051 Budapest, (HU)

---

( 21 ) E 17 177676

( 73 ) ViroPharma Biologics LLC, Lexington (US)

( 74 ) Danubia Szabadalmi és Jogi Iroda Kft., 1051 Budapest, (HU)

---

( 21 ) E 08 736084

( 73 ) Flooring Industries Limited, SARL, Bertrange (LU)

( 74 ) dr. Kocsomba Nelli Ügyvédi Iroda, 1054 Budapest, (HU)

---

( 21 ) E 16 201363

( 73 ) INNOVEX CO., LTD, Suwon-si, Gyeonggi-do (KR)

( 74 ) Danubia Szabadalmi és Jogi Iroda Kft., 1051 Budapest, (HU)

---

( 21 ) E 17 210162

---

Vegyes európai szabadalmi közlemények

---

- ( 73 ) ViroPharma Biologics LLC, Lexington (US)  
( 74 ) Danubia Szabadalmi és Jogi Iroda Kft., 1051 Budapest, (HU)
- 

- ( 21 ) E 18 174165  
( 73 ) MEDIMMUNE LIMITED, Cambridge (GB)  
( 74 ) Dr. Miskolczi Mária ügyvéd, 1111 Budapest, (HU)
- 

- ( 21 ) E 18 150630  
( 73 ) Flooring Industries Limited, SARL, Bertrange (LU)  
( 74 ) dr. Kocsomba Nelli Ügyvédi Iroda, 1054 Budapest, (HU)
- 

- ( 21 ) E 17 764417  
( 73 ) Unilever IP Holdings B.V., Rotterdam (NL)  
( 74 ) Danubia Szabadalmi és Jogi Iroda Kft., 1051 Budapest, (HU)
- 

A rovat 23 darab közlést tartalmaz.

---

**Név-, illetve címváltozás**

---

- ( 11 ) E024662  
( 21 ) E 10 011792  
( 54 ) Gyógyszerészeti adagolási forma, amely oxikodon-hidrokloridot 25 ppm-nél kevesebb 14-hidroxikodeinonnal tartalmaz  
( 73 ) EURO-CELTIQUE S.A., Luxembourg (LU)
- 

- ( 11 ) E024669  
( 21 ) E 05 713744  
( 54 ) Berendezés padló tisztítására és ápolására  
( 73 ) Kärcher North America, Inc., Aurora, CO 80019 (US)
- 

- ( 11 ) E025714  
( 21 ) E 11 746476  
( 54 ) Munkadarab tartó állórész lemezcsomaghoz  
( 73 ) risomat GmbH & Co. KG, 88255 Baienfurt (DE)
- 

- ( 11 ) E028233  
( 21 ) E 11 186168  
( 54 ) Eljárás 25 ppm-nél kevesebb 14-hidroxikodeinont tartalmazó oxikodon-hidroklorid kompozíciók előállítására  
( 73 ) EURO-CELTIQUE S.A., Luxembourg (LU)
- 

- ( 11 ) E029790  
( 21 ) E 05 793645  
( 54 ) Eljárás 4-(3-metánszulfonil-fenil)-1-N-propil-piperidin előállítására  
( 73 ) PRILENIA NEUROTHERAPEUTICS LTD., Herzliya (IL)
- 

- ( 11 ) E030053  
( 21 ) E 10 709677  
( 54 ) Habanyag elem beágyazott hidrofil anyagokkal  
( 73 ) NEVEON Austria GmbH, 4550 Kremsmünster (AT)
-

- ( 11 ) E030555
  - ( 21 ) E 11 767734
  - ( 54 ) Kelátképzők és peptid antimikrobiális vegyületek alkalmazása
  - ( 73 ) CEV, S.A., Cantanhede 3060-197 (PT)
- 

- ( 11 ) E038711
  - ( 21 ) E 15 186886
  - ( 54 ) Egy kipufogógáz-rendszer komponense, valamint rögzítőszerkezet a komponenshez
  - ( 73 ) Purem GmbH, Neunkirchen (DE)
- 

- ( 11 ) E045128
  - ( 21 ) E 11 705470
  - ( 54 ) Nyitott in-vivo hatású növekedési hormonok
  - ( 73 ) Novo Nordisk Health Care AG, 8058 Zürich (CH)
- 

- ( 11 ) E053069
  - ( 21 ) E 14 791454
  - ( 54 ) Programozott halál-1 (PD-1) ellen irányuló ellenanyagok
  - ( 73 ) AnaptysBio, Inc., San Diego, CA 92121 (US)
- 

A rovat 10 darab közlést tartalmaz.

---

### Helyreigazítás

---

- ( 11 ) E054202
  - ( 21 ) E 18 187542
  - ( 13 ) T9
  - ( 54 ) Időszakos erőforrás-lefoglalás vezeték nélküli hálózatban és eszközben
- 

A rovat 1 darab közlést tartalmaz.

## KIEGÉSZÍTŐ OLTALMI TANÚSÍTVÁNYRA VONATKOZÓ KÖZLEMÉNYEK

### Tájékoztatás kiegészítő oltalmi tanúsítványra vonatkozó bejelentésekről

( 21 ) S 21 00029

( 22 ) 2021.08.25.

( 71 ) Novo Nordisk Health Care AG , 8058 Zürich, The Circle 32/38 (CH)

( 95 ) Szomapacitán

**Termék típusa: Gyógyszer**

( 68 ) HU E045128

( 54 ) Nyitott in-vivo hatású növekedési hormonok

( 92 ) EU/1/20/1501 2021.04.06

Engedélyezett termék neve: Sogroya - szomapacitán

( 74 ) DANUBIA Szabadalmi és Jogi Iroda Kft., 1051 Budapest, Bajcsy-Zsilinszky út 16. (HU)

( 21 ) S 21 00030

( 22 ) 2021.08.26.

( 71 ) Karyopharm Therapeutics, Inc. , 02459 Newton, 85 Wells Ave., 2nd Floor (US)

( 95 ) Szelinexor vagy gyógyszerilag elfogadható sója

**Termék típusa: Gyógyszer**

( 68 ) HU E036058

( 54 ) Hidrazidtartalmú magtranszportmodulátorok és alkalmazásuk

( 92 ) EU/1/21/1537 2021.03.29

Engedélyezett termék neve: Nexpovio - szelinexor

( 74 ) DANUBIA Szabadalmi és Jogi Iroda Kft., 1051 Budapest, Bajcsy-Zsilinszky út 16. (HU)

( 21 ) S 21 00031

( 22 ) 2021.08.26.

( 71 ) AnaptysBio, Inc., 92121 San Diego, 10770 Wateridge Circle, Suite 210 (US)

( 95 ) Dosztarlimab

**Termék típusa: Gyógyszer**

( 68 ) HU E053069

( 54 ) Programozott halál-1 (PD-1) ellen irányuló ellenanyagok

( 92 ) EU/1/21/1538 2021.04.22

Engedélyezett termék neve: Jemperli - Dosztarlimab

( 74 ) DANUBIA Szabadalmi és Jogi Iroda Kft., 1051 Budapest, Bajcsy-Zsilinszky út 16. (HU)

( 21 ) S 21 00032

( 22 ) 2021.08.27.

( 71 ) Adverio Pharma GmbH, 51373 Leverkusen, Kaiser-Wilhelm-Allee 1 (DE)

( 95 ) Vericiguát és sói, szolvátjai és a sók szolvátjai

**Termék típusa: Gyógyszer**

( 68 ) HU E026912

( 54 ) Helyettesített 5-fluor-1H-pirazolopiridin-származékok és alkalmazásuk

( 92 ) EU/1/21/1561 2021.07.20

Engedélyezett termék neve: Verquvo - Vericiguát

( 74 ) DANUBIA Szabadalmi és Jogi Iroda Kft., 1051 Budapest, Bajcsy-Zsilinszky út 16. (HU)



**( 21 ) S 21 00033**

( 22 ) 2021.08.31.

( 71 ) The Trustees of The University of Pennsylvania, 19104 Philadelphia, PA, 3600 Civic Center Boulevard, 9th Floor (US)

**( 95 ) Onaszemnogén abeparvovok**

**Termék típusa: Gyógyszer**

( 68 ) HU E054805

( 54 ) Adeno-asszociált vírus (AAV) kládok, szekvenciák, az azokat tartalmazó vektorok és alkalmazásaik

( 92 ) EU/1/20/1443 2020.05.19

Engedélyezett termék neve: ZOLGENSMA

( 74 ) SBGK Szabadalmi Ügyvivői Iroda, 1062 Budapest, Andrásy út 113. (HU)

---

**( 21 ) S 21 00036**

( 22 ) 2021.09.14.

( 71 ) Virginia Tech Intellectual Properties, Inc. , 24060 Blacksburg, 1700 Kraft Drive, Suite 2250 (US)

Iowa State University Research Foundation, Inc., 50010 Ames, 1805 Collaboration Place, Suite 2100 (US)

**( 95 ) Inaktivált rekombináns 1-es típusú kiméra sertés cirkovírus 2-es típusú sertés cirkovírus ORF2 fehérjével**

**Termék típusa: Gyógyszer**

( 68 ) HU 231162

( 54 ) Kiméra fertőző DNS-klónok, kiméra sertés cirkovírusok, és alkalmazásuk

( 92 ) EU/2/17/223 2018.02.09

Engedélyezett termék neve: Suvaxin Circo - sertés cirkovírus vakcina

( 74 ) DANUBIA Szabadalmi és Jogi Iroda Kft., 1051 Budapest, Bajcsy-Zsilinszky út 16. (HU)

---

A rovat 6 darab közlést tartalmaz.

**Kiegészítő oltalmi tanúsítványok időtartam meghosszabbításának megadása**

---

**( 11 ) S000128**

( 98 ) 2011.07.22.

2011.07.20.

2011.07.20.

2018.05.07.

2021.05.03.

2021.05.03.

2021.05.03.

( 73 ) Janssen Pharmaceutica N.V., Beerse (BE)

**( 95 ) Etravirin, az alapszabadalom által nyújtott védelmet biztosító bármely formában**

**Termék típusa: Gyógyszer**

( 68 ) HU 227453

( 54 ) HIV-vírus szaporodását gátló pirimidin-származékok, és az ezeket tartalmazó gyógyászati készítmények

( 92 ) EU/1/08/468/001 INTELENCE - 100 MG 2008.09.01

Engedélyezett termék neve: INTELENCE - etravirine

( 24 ) 2019.09.25

( 94 ) 2024.03.01

( 74 ) Molnár Imre, DANUBIA Szabadalmi és Jogi Iroda Kft., 1051 Budapest, Bajcsy-Zsilinszky út 16. (HU)

---

A rovat 1 darab közlést tartalmaz.

**NÖVÉNYFAJTA-OLTALMI KÖZLEMÉNYEK****Megadott növényfajta-oltalmak**

---

**( 51 ) ROBIN\_PSE****( 13 ) B1****( 11 ) 000310** 2021.09.08.**( 21 ) F 17 00005****( 22 ) 2017.08.22.****( 40 ) 2019.02.28**

( 71 ) Hungaroplant Kft., 1194 Budapest, Méta u. 31. (HU)

( 72 ) Németh Jenő, 9444 Ferőszentmiklós, Petőházi út 1. (HU)

**( 53 ) TURBO OBE26****( 54 ) Fehér akác, Robinia pseudoacacia L.**

---

**( 51 ) TRITL****( 13 ) B1****( 11 ) 000309** 2021.08.17.**( 21 ) F 19 00021****( 22 ) 2019.06.19.****( 40 ) 2021.05.28**

( 71 ) Gabonakutató Nonprofit Közhasznú Kft., 6726 Szeged, Alsó kikötő sor 9. (HU)

( 72 ) Dr. Bóna Lajos 34%, 6726 Szeged, Lövölde út 109. (HU)

Dr. Mihály Róbert 18%, 6754 Újszentiván, Nováki-tó u. 22. (HU)

Bán Andrásné 12%, 6726 Szeged, Törökkanizsa u. 30. (HU)

Becsey Magdolna 12%, 6725 Szeged, Boldogasszony sgt.48. (HU)

Dr. Palágyi András 12%, 6726 Szeged, Alsó Kikötő sor 10/B. (HU)

Purgel Szandra 12%, 6630 Mindszent, Napkelet u. 50. (HU)

**( 53 ) GK Temes****( 54 ) Tritikálé, x Triticosecale Wittm.**( 74 ) Dr. Varga Péter, Gabonakutató Nonprofit Közhasznú Kft., 6726 Szeged, Alsó Kikötő sor 9. (HU)

---

**( 51 ) ZEAAA\_MAY****( 13 ) B1****( 11 ) 000311** 2021.09.08.**( 21 ) F 19 00033****( 22 ) 2019.06.06.****( 40 ) 2020.12.28**

( 71 ) Agrártudományi Kutatóközpont, 2462 Martonvásár, Brunsvik u. 2. (HU)

( 72 ) dr. Marton L. Csaba 29%, 3400 Mezőkövesd, Klementina út 2. (HU)

dr. Tóthné Zsuzsanna 10%, 2462 Martonvásár, Vörösmarty u. 1. (HU)

dr. Pintér János 21%, 8630 Balatonboglár, Radnóti u. 51. (HU)

dr. Berzy Tamás 13%, 3527 Miskolc, Augusztus 20. u. 20. (HU)

dr. Spitkó Tamás 10%, 1119 Budapest, Csurgói u. 22-32. D ép. 1. lph. 2. em. 26/a. (HU)

dr. Szőke Csaba 10%, 2030 Érd, Margit u. 1. (HU)

dr. Hadi Géza 7%, 2462 Martonvásár, Bercsényi köz 5. (HU)

**( 53 ) HMv5515**

---

**( 54 ) Kukorica, Zea mays L.**

---

**( 51 ) GLYCI\_MAX**

**( 13 ) B1**

**( 11 ) 000312** 2021.09.08.

**( 21 ) F 20 00005**

**( 22 ) 2020.07.06.**

**( 40 ) 2021.03.29**

**( 71 )** Gabonakutató Nonprofit Közhasznú Kft., 6726 Szeged, Alsó kikötő sor 9. (HU)

**( 72 )** Falusi János 35%, 9700 Szombathely, Ariadne u. 3. (HU)

Falusi Jánosné 25%, 9700 Szombathely, Ariadne u. 3. (HU)

Varga Józsefné 20%, 9766 Rum, Várház u. 42. (HU)

Jakab Tímea Andrea 15%, 9766 Rum, Kossuth Lajos u. 22. (HU)

Verhás Istvánné 5%, 9761 Táplánszentkereszt, Rét u. 42. (HU)

**( 53 ) Spirit**

**( 54 ) Szója, Glycine max L. Merr.**

**( 74 )** dr. Varga Péter, 6721 Szeged, Madách u. 19. (HU)

---

A rovat 4 darab közlést tartalmaz.

**HASZNÁLATI MINTA KÖZLEMÉNYEK****Megadott használati mintaoltalmak****A. SZEKCIÓ - KÖZSZÜKSÉGLETI CIKKEK**

- ( 51 ) **A61B 17/02** (2006.01)  
**A61B 1/32** (2006.01)  
**A61B 5/22** (2006.01)  
**A61M 29/00** (2006.01)  
**G01L 1/04** (2006.01)  
( 11 ) **0005328** 2021.08.02.

( 21 ) **U 19 00192**

( 22 ) **2019.10.08.**

( 73 ) Slovenská technická univerzita v Bratislave, Bratislava 1 (SK)

( 72 ) Hučko Branislav, doc. Ing., PhD., Svätý Jur, (SK)

Horvát František, Ing., PhD, Kysucké Nové Mesto 1, (SK)

Chlebo Ondrej, Ing., PhD, Bratislava 5, (SK)

Čekan Michal, Ing., PhD., Stupava, (SK)

Bachratý Michal, Ing., CSc., Bratislava 2, (SK)

( 54 ) **Eszköz nyitott műtét során fellépő erők mérésére**

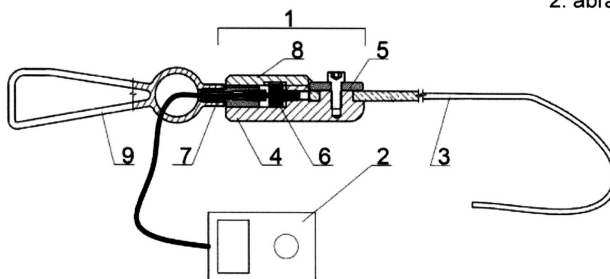
( 30 ) PUV 50002-2019 2019.01.15. SK

( 74 ) KACSUKPATENT Európai Szabadalmi és Védjegy Iroda Kft., Budapest

( 57 )

Eszköz, nyitott műtét során fellépő erők mérésére, azzal jellemezve, hogy az eszköz mechanikus részt (1) és mérőegységet (2) tartalmaz, amely mechanikus rész (1) mérő szenzorral (6) ellátott műszertartót (4), csavarral ellátott rögzítőelemet (5), csavarokkal ellátott vezetőlemezt (8) és köztes tolóelemet (7) tartalmaz, amely mechanikus rész (1) műszer végkampó (3) és lyukkal ellátott műszer fogantyú (9) közé van behelyezve, és a mérő szenzorral (6) ellátott műszertartó (4) egyik vége a csavarral ellátott rögzítőelem (5) segítségével a műszer végkampóhoz (3) van rögzítve, és a mérő szenzorral (6) ellátott műszertartó (4) átellenes végéhez pedig lyukkal ellátott műszer fogantyú (9) van rögzítve a köztes tolóelem (7) segítségével, amely mérő szenzor (6) a csavarokkal ellátott vezetőlemezt (8) és köztes tolóelem (7) segítségével van a műszertartóban (4) rögzítve, és amely műszertartóban (4) rögzített mérő szenzor (6) a köztes tolóelem (7) segítségével, a mérő szenzortól (6) érkező jelet fogadó mérőegységhez (2) van kapcsolva.

2. ábra



A rovat 1 darab közlést tartalmaz.

## FORMATERVEZÉSI MINTAOLTALMI KÖZLEMÉNYEK

### Megadott formatervezési mintaoltalmak

#### 06. OSZTÁLY - BÚTOROK

( 11 ) 0092875 2021.07.13

( 21 ) **D 21 00012**

( 22 ) **2021.03.05.**

( 72 ) Oláh Gábor, 5435 Martfű, Kérész u. 16. (HU)

( 73 ) Oláh Gábor, 5435 Martfű, Kérész u. 16. (HU)

( 54 ) Ajtó elem

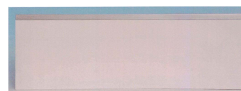
( 55 )



1/1. ábra



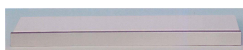
1/2. ábra



1/3. ábra



1/4. ábra



1/5. ábra



1/6. ábra



1/7. ábra

( 51 ) 06-04

06-05

06-06

#### 07. OSZTÁLY - MÁSHOVÁ NEM SOROLT HÁZTARTÁSI ESZKÖZÖK

( 11 ) 0092876 2021.07.13

( 21 ) **D 21 00014**

( 22 ) **2021.03.05.**

( 72 ) Sütő Gábor, 2700 Cegléd, Vécsei utca 6. (HU)

Kovács Edit Hedvig, 2700 Cegléd, Vécsei u. 6. (HU)

( 73 ) Sütő Gábor, 2700 Cegléd, Vécsei utca 6. (HU)

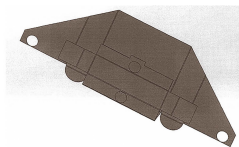
Kovács Edit Hedvig, 2700 Cegléd, Vécsei u. 6. (HU)

( 54 ) Papírlapát

( 55 )



1/1. ábra



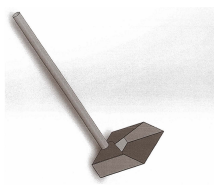
1/2. ábra



1/3. ábra



1/4. ábra



1/5. ábra

( 51 ) 07-05

## 08. OSZTÁLY - SZERSZÁMOK, VAS- ÉS FÉMÁRU

( 11 ) 0092878 2021.07.13

( 21 ) **D 20 00005**

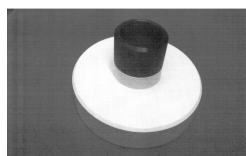
( 22 ) **2020.01.21.**

( 72 ) Kavalkó János, 7025 Bölcske, Gátórház u. 6. (HU)  
Böhm Jánosné, 7030 Paks, Kishegyi út 34. 2/6. (HU)

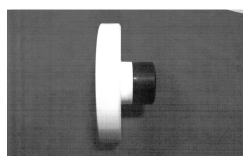
( 73 ) Kavalkó János, 7025 Bölcske, Gátórház u. 6. (HU)  
Böhm Jánosné, 7030 Paks, Kishegyi út 34. 2/6. (HU)

( 54 ) Talp

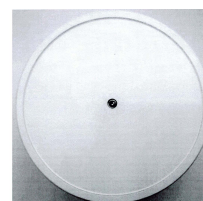
( 55 )



1/1. ábra



1/2. ábra



1/3. ábra

( 51 ) 08-08

## 11. OSZTÁLY - DÍSZTÁRGYAK

( 11 ) 0092880 2021.07.30

( 21 ) **D 21 00037**

( 22 ) **2021.04.19.**

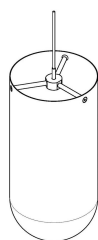
( 72 ) Petki Ildikó, 1138 Budapest, Viza utca 11. 4/2. (HU)

( 73 ) Petki Ildikó, 1138 Budapest, Viza utca 11. 4/2. (HU)

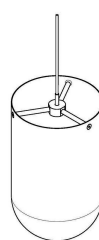
( 74 ) Dr. Gergényi Szabolcs Ügyvédi Iroda, 1065 Budapest, Révay utca 10. (HU)

( 54 ) Virágtartó

( 55 )



1/1. ábra



2/1. ábra



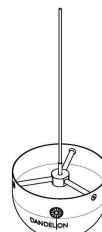
3/1. ábra



4/1. ábra



5/1. ábra



6/1. ábra

( 51 ) 11-02

( 11 ) 0092887 2021.07.30

( 21 ) **D 21 00050**

( 22 ) **2021.07.02.**

( 72 ) Tóth Máté, 2040 Budaörs, Mező utca 8/3. 3. em. 8. (HU)

( 73 ) Tóth Máté, 2040 Budaörs, Mező utca 8/3. 3. em. 8. (HU)

( 54 ) Magzati modell, szemléltető eszköz

( 55 )



1/1. ábra



1/2. ábra



1/3. ábra



1/4. ábra



1/5. ábra



2/1. ábra

( 51 ) 11-99

## 15. OSZTÁLY - GÉPEK (MÁSHOVÁ NEM SOROLT)

( 11 ) 0092879 2021.07.13

( 21 ) **D 20 00014**

( 22 ) **2020.01.27.**

( 72 ) Kavalkó János, 7025 Bölcske, Gátórház u. 6. (HU)

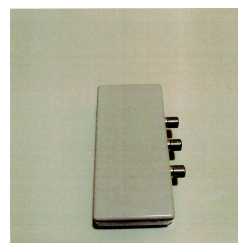
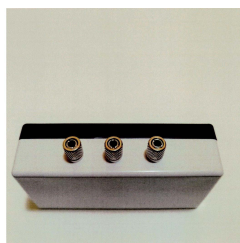
Böhm Jánosné, 7030 Paks, Kishegyi út 34. 2/6 (HU)

( 73 ) Kavalkó János, 7025 Bölcske, Gátórház u. 6. (HU)

Böhm Jánosné, 7030 Paks, Kishegyi út 34. 2/6 (HU)

( 54 ) Gépeszköz

( 55 )



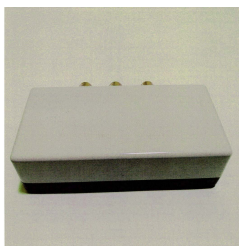


1/1. ábra



1/4. ábra

1/2. ábra



1/5. ábra

1/3. ábra

( 51 ) 15-09

24. OSZTÁLY - ORVOSI/EGÉSZSÉGÜGYI ÉS LABORATÓRIUMI ESZKÖZÖK ÉS BERENDEZÉSEK

( 11 ) 0092869 2021.07.01

( 21 ) D 21 00046

( 22 ) 2021.06.21.

( 72 ) Feil Liza, 7030 Paks, Völgy utca 1. (HU)

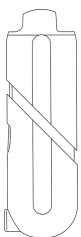
( 73 ) Feil Liza, 7030 Paks, Völgy utca 1. (HU)

( 54 ) Inhalációs eszköz

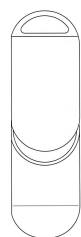
( 55 )



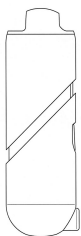
1/1. ábra



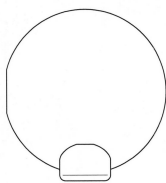
1/2. ábra



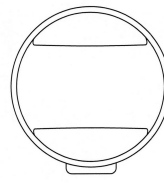
1/3. ábra



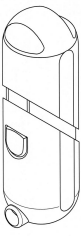
1/4. ábra



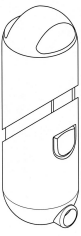
1/5. ábra



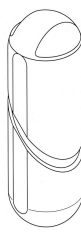
1/6. ábra



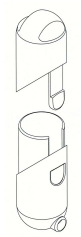
1/7. ábra



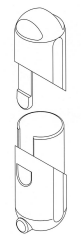
1/8. ábra



1/9. ábra



1/10. ábra



1/11. ábra

( 51 ) 24-04

---

A rovat 7 darab közlést tartalmaz.

**Formatervezési mintaoltalom megújítása**

---

- ( 11 ) **0089720**
  - ( 21 ) **D 01 00375**
  - ( 22 ) **2001.07.31.**
  - ( 54 ) Palack (0,5 l-es)
- 

- ( 11 ) **0089721**
  - ( 21 ) **D 01 00376**
  - ( 22 ) **2001.07.31.**
  - ( 54 ) Palack (1,5 l-es)
- 

- ( 11 ) **0090765**
  - ( 21 ) **D 06 00130**
  - ( 22 ) **2006.06.14.**
  - ( 54 ) Formaruha
- 

- ( 11 ) **0090858**
  - ( 21 ) **D 06 00164**
  - ( 22 ) **2006.08.04.**
  - ( 54 ) Szemcséket tartalmazó szívószál
- 

- ( 11 ) **0092469**
  - ( 21 ) **D 15 00169**
  - ( 22 ) **2015.12.01.**
  - ( 54 ) Biorezonanciás készülékekre csatlakoztatható kézi masszírozó eszköz
- 

- ( 11 ) **0092543**
  - ( 21 ) **D 16 00165**
  - ( 22 ) **2016.07.06.**
  - ( 54 ) Járdaelem
- 

A rovat 6 darab közlést tartalmaz.

## Vegyes formatervezési mintaoltalmi közlemények

---

### Jogutódlás

---

( 11 ) 0091278

( 21 ) D 08 00286

( 73 ) AJTÓGYÁR Kereskedelmi Korlátolt Felelősségű Társaság, Budapest (HU)

( 74 ) SBGK Ügyvédi Iroda, Budapest

---

( 11 ) 0091279

( 21 ) D 08 00288

( 73 ) AJTÓGYÁR Kereskedelmi Korlátolt Felelősségű Társaság, Budapest (HU)

( 74 ) SBGK Ügyvédi Iroda, Budapest

---

( 11 ) 0091316

( 21 ) D 08 00287

( 73 ) AJTÓGYÁR Kereskedelmi Korlátolt Felelősségű Társaság, Budapest (HU)

( 74 ) SBGK Ügyvédi Iroda, Budapest

---

A rovat 3 darab közlést tartalmaz.

## Helyreigazítás

A Szabadalmi Közlöny és Védjegyértesítő 2020. július 28-án megjelent „Megadott formatervezési mintaoltalmak” rovatában, a D1900103 ügyszámú formatervezési megadás hibásan jelent meg.

Helyesen a következő:

( 11 ) 0092784 2020.04.21

( 21 ) **D 19 00103**

( 22 ) **2019.10.17.**

( 72 ) Konyári Bertalan, 2095 Pilisszántó, Hősök tere 9. (HU)

( 73 ) Konyári Bertalan, 2095 Pilisszántó, Hősök tere 9. (HU)

( 74 ) Hatházi István, 1191 Budapest, Kisfaludy u. 38. (HU)

( 54 ) Úszást elősegítő eszköz-Uzony

( 55 )



1/1. ábra



1/2. ábra



2/1. ábra



2/2. ábra



3/1. ábra



3/2. ábra

( 51 ) 21-02

A rovat 1 darab közlést tartalmaz.

## NEMZETI VÉDJEGYKÖZLEMÉNYEK

### Védjegybejelentések meghirdetése

( 210 ) M 20 01536

( 220 ) 2020.06.02.

( 731 ) Matyi Alexandra, Pécs (HU)

( 740 ) Kazai Ügyvédi Iroda, Budapest

( 541 ) #suliLOVE

( 511 ) 9 Rögzített és letölthető média; számítógépes szoftver; üres digitális vagy analóg rögzítő és tároló média.

16 Papír és karton; nyomdaipari termékek; könyvkötészeti anyagok; papíráruk és irodaszerek, bútorok kivételével; tanítási és oktatási anyagok.

35 Kereskedelmi ügyletek; kereskedelmi adminisztráció.

( 210 ) M 20 01537

( 220 ) 2020.06.02.

( 731 ) Matyi Alexandra, Pécs (HU)

( 740 ) Kazai Ügyvédi Iroda, Budapest

( 546 ) #suliLOVE

( 511 ) 9 Rögzített és letölthető média; számítógépes szoftver; üres digitális vagy analóg rögzítő és tároló média.

16 Papír és karton; nyomdaipari termékek; könyvkötészeti anyagok; papíráruk és irodaszerek, bútorok kivételével; tanítási és oktatási anyagok.

35 Kereskedelmi ügyletek; kereskedelmi adminisztráció.

( 210 ) M 20 03804

( 220 ) 2020.12.10.

( 731 ) UltraGreen Kft., Budapest (HU)

( 546 )



UltraGreen  
CERTIFICATION

( 511 ) 1 Ipari, tudományos, fényképészeti, mezőgazdasági, kertészeti, erdészeti vegyi termékek; feldolgozatlan műgyanták, műanyagok; tűzoltó és tűzmegeelőző keverékek; fémek edzésére és hegesztésére szolgáló készítmények; anyagok állatbőrök cserzéséhez; ipari rendeltetésű ragasztóanyagok; gittek és egyéb töltőpépek; komposzt, trágyák, műtrágyák; biológiai készítmények ipari és tudományos felhasználásra.

3 Nem gyógyhatású kozmetikumok és piperekészítmények; nem gyógyhatású fogkrémek; illatszerek, eszenciaolajok; fehérítőkészítmények és egyéb, mosásra szolgáló anyagok; tisztító-, fénycsisztó-, súroló-, és csiszolószerek.

16 Papír és karton; nyomdaipari termékek; könyvkötészeti anyagok; fényképek; papíráruk és irodaszerek, bútorok kivételével; papíripari vagy háztartási ragasztóanyagok; rajzkellékek és művészeti kellékek; ecsetek; tanítási és oktatási anyagok; műanyag lapok, fóliák és tasakok csomagoláshoz; nyomdabetűk, klisék.

35 Reklámozás; kereskedelmi ügyletek; kereskedelmi adminisztráció; irodai munkák.

42 Tudományos és műszaki szolgáltatások, valamint az idetartozó tervezői és kutatói tevékenység; ipari elemzési, ipari kutatási és ipari tervezési szolgáltatások; minőségellenőrzési és hitelesítési szolgáltatások; számítástechnikai hardver és szoftver tervezés és fejlesztés.

( 210 ) M 20 03974

( 220 ) 2020.12.24.

( 731 ) Székelyné Schád Magdolna, Budapest (HU)

( 546 )



( 511 ) 41 Nevelés; szakmai képzés; sport- és kulturális tevékenységek; coaching; egészségvédő klubok szolgáltatásai; elektronikus könyvek és folyóiratok kiadása; eszmecsere, kollokviumok szervezése, lebonyolítása; élő előadások bemutatása; gyakorlati képzés (szemléltetés); klubszolgáltatások (szórakoztatás, oktatás); könyvkiadás; oktatás; oktatási tárgyú információk; oktatási vizsgáztatás; online elérhető publikációk; oktatási és képzési szolgáltatások (meditációs gyakorlatok tanítása, meditációs képzés, tréning).

44 Szinterápiás, jelgyógyászati szolgáltatás; higiéniai és szépségápolási szolgáltatások emberek vagy állatok részére; terápiás szolgáltatások; hátgerincmasszázs gyógyítás; távgyógyászati szolgáltatás; meditációs szolgáltatás.

( 210 ) M 21 00130

( 220 ) 2021.01.15.

( 731 ) Ébresztőszolgálat Kft., Szentes (HU)

( 546 )



( 511 ) 30 Kávé; kávé tasakok; koffeinmentes kávék; őrölt kávé; pörkölt kávébab; szemes kávék.

40 Kávé pörkölése és feldolgozása.

( 210 ) M 21 00444

( 220 ) 2021.02.08.

( 731 ) JAN-KER 2001 Kereskedelmi Korlátolt Felelősségű Társaság, Hódmezővásárhely (HU)

( 740 ) Dr. Faludiné Dr. Simonffy Ildikó, Szeged

( 541 ) Szputnyik Vodka

( 511 ) 33 Vodkák.

( 210 ) M 21 00445

( 220 ) 2021.02.08.

( 731 ) JAN-KER 2001 Kereskedelmi Korlátolt Felelősségű Társaság, Hódmezővásárhely (HU)

( 740 ) Dr. Faludiné Dr. Simonffy Ildikó, Szeged

( 541 ) Szputnyik Vodka ízű szeszes ital

( 511 ) 33 Alkoholtartalmú italok; alkoholtartalmú készítmények italok készítéséhez.

---

( 210 ) M 21 00627

( 220 ) 2021.02.17.

( 731 ) Danubia Szabadalmi és Jogi Iroda Kft., Budapest (HU)

( 541 ) IPMall

( 511 ) 35 Hirdetési- és reklámszolgáltatások, valamint a hozzájuk kapcsolódó tanácsadás; elektronikus kommunikációs hálózatokon keresztüli, online reklámozási szolgáltatások; elektronikus kereskedelem népszerűsítéséhez kapcsolódó reklámszolgáltatások; kereskedelmi és gazdasági kapcsolatok közvetítése; ipari vállalkozásokkal kapcsolatos üzletviteli tanácsadási szolgáltatások; üzletvezetési szolgáltatások az elektronikus kereskedelemmel kapcsolatban; digitális marketing; műszaki és szellemi tulajdonhoz kapcsolódó import-export ügynökségek; szellemi tulajdonvédelemhez kapcsolódó külkereskedelmi szolgáltatások; internetes marketing; marketing; kereskedelmi üzletek közvetítése; kereskedelmi tranzakciók tárgyalása és lebonyolítása távközlési rendszerek útján; harmadik személyek termékeinek és szolgáltatásainak interneten való reklámozása; kereskedelmi promóciós szolgáltatások.

45 Ipari tulajdonjogokkal kapcsolatos tanácsadás; ipari tulajdonjogok és szerzői jogok kezelése; iparjogvédelmi tevékenység; szellemi tulajdonra vonatkozó tanácsadási szolgáltatások a szabadalmak és szabadalmi bejelentések terén; internet alapú partnerkereső szolgáltatások; engedélyek jogi ügyintézése; jogi dokumentumok elkészítése; jogi szolgáltatások; ipari tulajdonjogok licenzelése; számítógépes szoftverek licenzelése, engedélyezése [jogi szolgáltatások]; adatbázisok engedélyeztetése [jogi szolgáltatások]; ipari tulajdonjogok és szerzői jogok engedélyeztetése [jogi szolgáltatások]; technológia licenzelése; szabadalmak kezelése, ügyintézése; partnerkereséssel kapcsolatos szolgáltatások; szellemi tulajdonjogok figyelemmel kísérése jogi tanácsadás céljából; ipari tulajdonjogokkal kapcsolatos tájékoztatás.

---

( 210 ) M 21 01109

( 220 ) 2021.03.11.

( 731 ) Attalus Security Kft., Dunakeszi (HU)

( 541 ) ATTALUS

( 511 ) 45 Jogi szolgáltatások; biztonsági szolgáltatások ingóságok és személyek fizikai védelme céljából; betörés elleni és riasztórendszerek felügyelete; éjjeliőr-szolgáltatások; ellopott vagyontárgyak felkutatása; fizikai biztonsági tanácsadás; gyárak biztonsági célú vizsgálata; közbenjárás; lakásfelügyelet, házfelügyelet; magánnyomozói szolgáltatások; online közösségi hálózatok szolgáltatásai; őrszolgálatok; őrző-védő szolgáltatások; számítógépes szoftverek licenzelése, engedélyezése [jogi szolgáltatások]; széfek bérbeadása; szellemi tulajdonjogok figyelemmel kísérése jogi tanácsadás céljából; szellemi tulajdon licenzelése; személyi testőrszolgálat; szerzői jogok kezelése; politikai összejövetelek szervezése.

---

( 210 ) M 21 01219

( 220 ) 2021.03.23.

( 731 ) Natur Tanya Hungary Kereskedelmi és Szolgáltató Kft., Budapest (HU)

( 740 ) Dr. B. Horváth Ágnes Ügyvédi Iroda, Budapest

( 541 ) Natur Tanya Hepa Detox

( 511 ) 5 Gyógyszerészeti, gyógyászati és állatgyógyászati készítmények; egészségügyi készítmények gyógyászati használatra; gyógyászati vagy állatgyógyászati használathoz adaptált diétás élelmiszerek és anyagok, bébiételek; étrend-kiegészítők emberek és állatok számára; tapaszok, kötszeranyagok; fertőtlenítőszer.

---

( 210 ) M 21 01404

( 220 ) 2021.04.01.

( 731 ) Sári Ferenc 52%, Mezőkovácsháza (HU)

Kovács Péter 22%, Budapest (HU)

Gonda Attila 10%, Szeged (HU)

---



Huszár Péter 10%, East Grinstead (GB)

Ján Zoltán 5%, Siófok (HU)

( 740 ) Dr. Hatházi Vera Ügyvédi Iroda, Budapest

**( 541 ) EXOLINE**

( 511 ) 1 Cement adalékanyagok habarcs és beton vízzáróságának és tűzállóságának fokozására; ipari vegyi termékek olajtalanításhoz; olajmegkötő- és szűrőanyagok vegyi, ásványi anyagokból, nyers műanyagból, ásványi rostos és üvegszálalás anyagok olajfelszíváshoz; adalékanyag olaj elválasztáshoz, olaj szeparáláshoz; adalékanyag olaj megkötéséhez.

19 Nem fém építőanyagok; fokozottan vízzáró és tűzálló habarcs és beton építőanyagok; pára és vízzáró adalékanyag; adalékanyag vakolathoz; adalékanyag betonhoz; adalékanyag habarcsához; adalékanyag csemperagasztóhoz; adalékanyag gipszhez; adalékanyag egyéb cementalapú termékhez; adalékanyag víztaszításhoz; adalékanyag vízzáráshoz; adalékanyag falszárításhoz; adalékanyag kötésyorsításhoz; adalékanyag képlékenyítéshez; adalékanyag páraáteresztéshez; lág és salétromálló adalékanyag; vízzáró adalék betonelem gyártáshoz; vízzáró adalék térkőhöz; vízzáró adalék földemkekhez; vízzáró adalék medencékéhez, víztárolókhoz; vízzáró adalék műemlékekéhez; vízzáró adalék épületekhez (tégla, beton, vályogtégla, vegyes falazat).

21 Ásványi rostos és üvegszálalás anyagok, amennyiben a 21. osztályba tartoznak; ásványi rostos és üvegszálalás kigyók és szőnyegek és hasonló térbeli alakzatok folyékony anyagok vagy folyékony gázok átmeneti megkötéséhez, termékek olajtalanításához, mégpedig lényegében ásványi rostból vagy üvegszálból álló kendők, szőnyegek, párnák, kigyók és korlátok.

37 Építmények vízzáróságának és tűzállóságának fokozására szolgáló építési, karbantartási és felújítási munkák; olajeltávolítási szolgáltatások olajtalanító felszerelések biztosítása, alkalmazása és használata által.

**( 210 ) M 21 01405**

**( 220 ) 2021.04.01.**

( 731 ) Sári Ferenc 52.5%, Mezőkovácsháza (HU)

Kovács Péter 22.5%, Budapest (HU)

Gonda Attila 10%, Szeged (HU)

Huszár Péter 10%, East Grinstead (GB)

Ján Zoltán 5%, Siófok (HU)

( 740 ) Dr. Hatházi Vera Ügyvédi Iroda, Budapest



( 511 ) 1 Cement adalékanyagok habarcs és beton vízzáróságának és tűzállóságának fokozására; ipari vegyi termékek olajtalanításhoz; olajmegkötő- és szűrőanyagok vegyi, ásványi anyagokból, nyers műanyagból, ásványi rostos és üvegszálalás anyagok olajfelszíváshoz; adalékanyag olaj elválasztáshoz, olaj szeparáláshoz; adalékanyag olaj megkötéséhez.

19 Nem fém építőanyagok; fokozottan vízzáró és tűzálló habarcs és beton építőanyagok; pára és vízzáró adalékanyag; adalékanyag vakolathoz; adalékanyag betonhoz; adalékanyag habarcsához; adalékanyag csemperagasztóhoz; adalékanyag gipszhez; adalékanyag egyéb cementalapú termékhez; adalékanyag víztaszításhoz; adalékanyag vízzáráshoz; adalékanyag falszárításhoz; adalékanyag kötésyorsításhoz; adalékanyag képlékenyítéshez; adalékanyag páraáteresztéshez; lág és salétromálló adalékanyag; vízzáró adalék betonelem gyártáshoz; vízzáró adalék térkőhöz; vízzáró adalék földemkekhez; vízzáró adalék medencékéhez, víztárolókhoz; vízzáró adalék műemlékekéhez; vízzáró adalék épületekhez (tégla, beton, vályogtégla, vegyes falazat).

21 Ásványi rostos és üvegszálalás anyagok, amennyiben a 21. osztályba tartoznak; ásványi rostos és üvegszálalás kigyók és szőnyegek és hasonló térbeli alakzatok folyékony anyagok vagy folyékony gázok átmeneti megkötéséhez, termékek olajtalanításához, mégpedig lényegében ásványi rostból vagy üvegszálból álló kendők,

szőnyegek, párnák, kígyók és korlátok.

37 Építmények vízzáróságának és tűzállóságának fokozására szolgáló építési, karbantartási és felújítási munkák; olajeltávolítási szolgáltatások olajtalanító felszerelések biztosítása, alkalmazása és használata által.

---

**( 210 ) M 21 01406**

**( 220 ) 2021.04.01.**

( 731 ) Gonda Attila 10%, Szeged (HU)

Ján Zoltán 5%, Siófok (HU)

Sári Ferenc 52.5%, Mezőkovácsháza (HU)

Huszár Péter 10%, East Grinstead (GB)

Kovács Péter 22%, Budapest (HU)

( 740 ) Dr. Hatházi Vera Ügyvédi Iroda, Budapest

**( 541 ) EXOLINE AQUA STOP**

( 511 ) 1 Cement adalékanyagok habarcs és beton vízzáróságának és tűzállóságának fokozására.

19 Nem fém építőanyagok; fokozottan vízzáró és tűzálló habarcs és beton építőanyagok; pára és vízzáró adalékanyag; adalékanyag vakolathoz; adalékanyag betonhoz; adalékanyag habarcsához; adalékanyag csemperagasztóhoz; adalékanyag gipszhez; adalékanyag egyéb cementalapú termékhez; adalékanyag víztaszításhoz; adalékanyag vízzáráshoz; adalékanyag falszárításhoz; adalékanyag kötésgyorsításhoz; adalékanyag képlékenyítéshez; adalékanyag páraáteresztéshez; lág és salétromálló adalékanyag; vízzáró adalék betonelem gyártáshoz; vízzáró adalék térközhöz; vízzáró adalék födémekhez; vízzáró adalék medencékéhez, víztárolókhoz; vízzáró adalék műemlékekéhez; vízzáró adalék épületekhez (tégla, beton, vályogtégla, vegyes falazat).

37 Építmények vízzáróságának és tűzállóságának fokozására szolgáló építési, karbantartási és felújítási munkák.

---

**( 210 ) M 21 01407**

**( 220 ) 2021.04.01.**

( 731 ) Sári Ferenc 52%, Mezőkovácsháza (HU)

Kovács Péter 22%, Budapest (HU)

Gonda Attila 10%, Szeged (HU)

Huszár Péter 10%, East Grinstead (GB)

Ján Zoltán 5%, Siófok (HU)

( 740 ) Dr. Hatházi Vera Ügyvédi Iroda, Budapest

**( 541 ) EXOLINE OIL STOP**

( 511 ) 1 Ipari vegyi termékek olajtalanításhoz; olajmegkötő- és szűrőanyagok vegyi, ásványi anyagokból, nyers műanyagból; ásványi rostos és üvegszálás anyagok olajfelszíváshoz; adalékanyag olaj elválasztáshoz, olaj szeparáláshoz; adalékanyag olaj megkötéséhez.

21 Ásványi rostos és üvegszálás anyagok, amennyiben a 21. osztályba tartoznak; ásványi rostos és üvegszálás kígyók és szőnyegek és hasonló térbeli alakzatok folyékony anyagok vagy folyékony gázok átmeneti megkötéséhez, termékek olajtalanításához, mégpedig lényegében ásványi rostból vagy üvegszálból álló kendők, szőnyegek, párnák, kígyók és korlátok.

37 Olajeltávolítási szolgáltatások; olajtalanító felszerelések biztosítása, alkalmazása és használata által.

41 Szak- és továbbképzés, valamint oktatás személyzet számára olajtalanításhoz; személyzet oktatása olajtalanításra.

42 Műszaki tanácsadás.

---

**( 210 ) M 21 01424**

**( 220 ) 2021.04.06.**

( 731 ) Z-Aqua Bt., Miskolc (HU)

---

( 740 ) XLex Ipar- és Szerzői Jogvédelmi Tanácsadó Bt., Budapest

( 546 )



## Hívja Zolit!

( 511 ) 37 Csővezetékek, vízvezetékek szervizelése; vízvezeték-rendszerek beszerelése; vízvezeték rendszerek tisztítása; vízvezeték-szerelés; vízvezetékek bekötése, karbantartása, javítása; vízvezetékek beszerelése; vízvezetékek beszerelésével kapcsolatos tanácsadói szolgáltatások; vízvezetékek beszerelésével kapcsolatos tanácsadói szolgáltatások; vízvezetékek eldugulásának megakadályozásával kapcsolatos tanácsadás; vízvezetékek javításával kapcsolatos tanácsadói szolgáltatások; vízvezetékek javításával kapcsolatos tanácsadói szolgáltatások; vízvezetékek karbantartásával kapcsolatos tanácsadói szolgáltatások; vízvezetékek karbantartása; vízvezetékek karbantartásával kapcsolatos tanácsadói szolgáltatások; lefolyó dugulás elhárítása.

---

( 210 ) M 21 01439

( 220 ) 2021.04.06.

( 731 ) Hankook Tire & Technology Co., Ltd., Seongnam-si, Gyeonggi-do (KR)

( 740 ) Dr. Hatházi Vera Ügyvédi Iroda, Budapest

( 546 ) **Smart Life**  
Solutions

( 511 ) 37 Gumiabroncs javítása; gépjárművek karbantartása, javítása; gumiabroncsok [újra] futózása; javítás gumiabroncsok vulkanizálásához; gépjárműmosás; járműjavító műhelyek [üzemanyag-utántöltés és karbantartás]; zajcsökkentő kezelés járművek számára; járműfényezés; járművek rozsd elleni kezelése; járművek tisztítása; járművek karbantartásával kapcsolatos tanácsadás.

---

( 210 ) M 21 01441

( 220 ) 2021.04.06.

( 731 ) HANKOOK & COMPANY CO., LTD., Seongnam-si, Gyeonggi-do (KR)

( 740 ) Dr. Hatházi Vera Ügyvédi Iroda, Budapest

( 546 ) **Hankook Partner**  
Solutions

( 511 ) 37 Gumiabroncs javítása; gépjárművek karbantartása, javítása; gumiabroncsok [újra] futózása; javítás gumiabroncsok vulkanizálásához; gépjárműmosás; járműjavító műhelyek [üzemanyag-utántöltés és karbantartás]; zajcsökkentő kezelés járművek számára; járműfényezés; járművek rozsd elleni kezelése; járművek tisztítása; járművek karbantartásával kapcsolatos tanácsadás.

---

( 210 ) M 21 01547

( 220 ) 2021.04.15.

( 731 ) Mathias Corvinus Collegium Alapítvány, Budapest (HU)

( 740 ) Somogyi Gergő, Budapest

( 541 ) **MindGym**

( 511 ) 41 Nevelés; szakmai képzés; szórakoztatás; sport- és kulturális tevékenységek.

42 Tudományos és műszaki szolgáltatások, valamint az idetartozó tervezői és kutatói tevékenység; ipari elemzési, ipari kutatási és ipari tervezési szolgáltatások; minőségellenőrzési és hitelesítési szolgáltatások; számítástechnikai hardver és szoftver tervezés és fejlesztés.

---

( 210 ) M 21 01689

( 220 ) 2021.04.23.

---

( 731 ) JANKOVITS ENGINEERING Ipari és Kereskedelmi Kft., Győr (HU)

( 740 ) dr. Szabó T. Attila, Budapest

( 546 )  **JANKOVITS**  
Engineering

( 511 ) 7 Emelő készülékek; emelőberendezések; emelőgépek; emelőszerkezetek [gépek]; fémmegmunkálógépek; forgattyúk [géprészek]; forgattyús tengelyek, főtengetyvek; fűrógépek; fűrészgépek; hajlítógépek; hidraulikus motorok; hidraulikus vezérlések gépekhez és motorokhoz; horonymaró gépek; hulladéktömörítógépek; ipari manipulátorok [gépek]; konvektorok [gépek]; köszörűgépek; marógépek; öntödei gépek; pneumatikus vezérlések gépekhez és motorokhoz; sajtoló-, formázógépek; simítóprések, bevezetőprések; vágó-, sorjázógépek; vágógépek; vezérlések gépekhez; vezérlőszerkezetek gépekhez vagy motorokhoz; zúzógépek, aprítógépek ipari használatra; zúzógépek, aprítógépek, törőgépek; motorok (szárazföldi járműmotorok kivételével); tengelykapcsolók és erőátviteli elemek (a szárazföldi járművek céljára készültek kivételével); mezőgazdasági szerszámok, kézi szerszámok kivételével; keltetőgépek; árusító automaták; motorok (szárazföldi járműmotorok kivételével); tengelykapcsolók és erőátviteli elemek (a szárazföldi járművek céljára készültek kivételével); mezőgazdasági szerszámok, kézi szerszámok kivételével; keltetőgépek; árusító automaták.

9 Tudományos célra szolgáló, kutatási, navigációs, földmérő, fényképezési, mozgóképes, audiovizuális, optikai, súlymérő, mérő-, jelző-, észlelő, tesztelő, ellenőrző, életmentő és oktató berendezések és felszerelések; elektromos energia vezetésére, kapcsolására, átalakítására, tárolására, szabályozására vagy ellenőrzésére szolgáló készülékek és berendezések; hangok, képek vagy adatok rögzítésére, továbbítására, másolására vagy feldolgozására szolgáló készülékek és eszközök; rögzített és letölthető média, számítógépes szoftver, üres digitális vagy analóg rögzítő és tároló média; szerkezetek érmebedobással működő készülékekhez; pénztárgépek, számolóeszközök; számítógépek és számítógépes perifériák; bűváruhák, bűvármáskok, füldugók bűvárok számára, orrcsipeszek bűvárok és úszók számára, kesztyűk bűvárok számára, víz alatti úszáshoz használt légzőkészülékek; tűzoltó készülékek.

( 210 ) M 21 01728

( 220 ) 2021.04.28.

( 731 ) Tee Turtle, LLC, Missouri (US)

( 740 ) Dr. Miskolczi Mária, Budapest

( 541 ) **BOLDOG KICSI DINÓK**

( 511 ) 28 Kártyajátékok.

( 210 ) M 21 01759

( 220 ) 2021.04.30.

( 731 ) Central Média csoport Zrt., Budapest (HU)

( 546 )



( 511 ) 35 Reklámozás; üzleti menedzsment, szervezés és adminisztráció; irodai munkák; áruértékesítéssel kapcsolatos reklámszolgáltatások; audiovizuális bemutatók készítése reklámcélokra; audiovizuális eszközökkel nyújtott üzleti promóciós szolgáltatások; blogger-elérési szolgáltatások; cégek bemutatása az interneten és egyéb médiákban; célzott marketing; digitális marketing; digitális hálózatok útján nyújtott marketing szolgáltatások; digitális reklámszolgáltatások; direkt marketing szolgáltatások; e-sporteseményekhez kapcsolódó marketing szolgáltatások; e-sporteseményekhez kapcsolódó hirdetési szolgáltatások; e-sporteseményekre vonatkozó népszerűsítő szolgáltatások; egyéni reklámok elkészítése mások számára; eladási, értékesítési promóciók;

elektronikus kereskedelem népszerűsítéséhez kapcsolódó reklámszolgáltatások; elektronikus kommunikációs hálózatokon keresztüli, online reklámozási szolgáltatások; értékesítési promóciós szolgáltatások; eseménymarketing; felhasználói vélemények szolgáltatása kereskedelmi vagy reklámcélokra; harmadik személyek áruinak és szolgáltatásainak globális számítógépes hálózaton keresztül történő reklámozása; harmadik személyek termékeinek és szolgáltatásainak interneten való reklámozása; hirdetés elektronikus hirdetőtáblán; hirdetés elektronikus médián, főként interneten keresztül; hirdetés és reklámozás; hirdetés folyóiratokban, prospektusokban és újságokban; hirdetés magazinokban; hirdetések elhelyezése; hirdetések készítése és elhelyezése; hirdetések vagy reklámok gyártás utáni szerkesztési szolgáltatásai; hirdetési- és reklámszolgáltatások; hirdetési és reklámozási szolgáltatások televíziós, rádiós, postai úton; hirdetési- és reklámszolgáltatások; hirdetési- és reklámszolgáltatások, valamint a hozzájuk kapcsolódó tanácsadás; hirdetési felület, idő és média szolgáltatása és bérbeadása; hirdetési hely, idő és média rendelkezésre bocsátása; hirdetési szolgáltatások; hirdetéssel, reklámozással kapcsolatos információ gyűjtése; hirdetéssel, reklámozással kapcsolatos adatok terjesztése; honlapforgalom optimalizálása; interneten használható reklámok összeállítása; interneten keresztül biztosított hirdetési szolgáltatások; interneten keresztül nyújtott reklámozási szolgáltatások; internetes marketing; internetes reklámozási szolgáltatások; kereskedelmi marketing [nem értékesítés]; kereskedelmi promóciós szolgáltatások; kereskedelmi reklámszövegek készítése; keresőmotor-optimalizálás reklámozás céljából; könyvekhez kapcsolódó hirdetési szolgáltatások; marketing információk; népszerű- és szaksajtóban történő hirdetés, reklámozás; nyereményjátékok, versenyek, pályázatok szervezése reklámcélokra; nyomtatványok megjelenítése reklámozási célból, elektronikus formában; on-line hirdetői tevékenység számítógépes hálózaton; online reklám- és marketing szolgáltatások; online reklámozás; Pay Per Click (PPC) hirdetés; partnerprogram-marketing; online weblapok népszerűsítése, reklámozása és marketingje; online reklámozás számítógépes kommunikációs hálózatokon keresztül; pénzügyi marketing; politikai hirdetési szolgáltatások; promóciós célú videoszalagok, videolemezek és audiovizuális felvételek kiadása; promóciós és reklámozási szolgáltatások; marketing szolgáltatások; mások áruinak és szolgáltatásainak marketingje; promóciós marketing; promóciós kampányok kidolgozása; promóciós szolgáltatások; reklám, marketing és promóciós anyagok terjesztése; reklám és marketing; reklám és marketing szolgáltatások; reklámanyagok készítése; reklámanyagok megjelentetése; reklámanyagok összeállítása, kiadása és terjesztése; reklámanyagok online megjelentetése; reklámfilmek készítése; reklámszövegek írása; újságokkal kapcsolatos reklámszolgáltatások; üzleti promóció; üzleti marketing szolgáltatások; videofelvételek készítése reklámcélokra; videofelvételek készítése reklámcélokra; árösszehasonlító szolgáltatások; elektronikus folyóiratokhoz kapcsolódó előfizetések ügyintézése; előfizetések elektronikus folyóiratokra; értékesítési adminisztráció; értékesítési menedzsment-szolgáltatások; internetes szolgáltatásokhoz kapcsolódó előfizetések ügyintézése; online kiadványok előfizetésével kapcsolatos szolgáltatások; újság előfizetések ügyintézésével kapcsolatos szolgáltatások; újságelőfizetések; árubemutató; audiovizuális bemutatók előkészítése és lebonyolítása reklámcélokra; reklámanyagok online terjesztése; reklámok terjesztése interneten keresztül; reklámok és kereskedelmi hirdetések terjesztése; reklámok terjesztése online kommunikációs hálózatokon; áruk és szolgáltatások népszerűsítése szponzoráció útján; direkt marketingre vonatkozó konzultáció; marketing segítségnyújtás; marketingtanácsadás; marketingtanácsadás és -szolgáltatások; promóciók szervezése audiovizuális média használatával; reklám- és marketing konzultáció; reklámkommunikációs stratégiára vonatkozó tanácsadás; sajtóreklámozási konzultáció; hirdetési felület, idő és anyagok bérbeadása; hirdetési felület kölcsönzése; hirdetési felület online kölcsönzése; internetes hirdetési felületek rendelkezésre bocsátása és bérbeadása; internetes hirdetési felület bérbeadása.

38 Távközlési szolgáltatások; adatátvitel és adatközvetítés; audio műsorszórás; audio adatok interneten keresztül történő továbbítása; podcastok átvitele; podcasting szolgáltatások; adatátviteli szolgáltatások; adat-, hang-, videó- és multimédia fájlok továbbítása, beleértve a letölthető fájlokat valamint a számítógépes világhálón folyamatosan sugárzott (streaming) fájlokat; adat-, hang-, videó- és multimédia fájlok továbbítása; adatfolyamos (streaming) video-, audio- és televíziós szolgáltatások; digitális fájlok továbbítása; digitális információ átvitele; dokumentumok online kézbesítése globális számítógépes hálózaton keresztül; csevegő szobák, csevegő vonalak

és internetes fórumok révén történő elektronikus kommunikáció; elektronikus online hálózathoz való hozzáférés biztosítása információkereséshez; hang-, kép- és adatjelek továbbítása; információ közvetítéséhez kapcsolódó számítógépes kommunikáció; információ továbbítása számítógéppel; internet kommunikációs szolgáltatások; interneten keresztül történő adatátvitel; interneten keresztül történő információhoz való hozzáférés biztosítása; internetes fórumok biztosítása; kommunikáció online blogokon keresztül; kommunikáció globális számítógépes hálózaton vagy interneten keresztül; online elektronikus hirdetőtáblák biztosítása üzenetek továbbításához számítógép felhasználók között; online fórumok biztosítása számítógép felhasználók között történő üzenetátvitelre; online fórumok biztosítása; online információtovábbítás; online kommunikációs szolgáltatások; számítógépes kommunikációs szolgáltatások; számítógéppel támogatott kép-, adat- és üzenet továbbítás; számítógéppel biztosított interaktív kommunikációs szolgáltatások; számítógépesített dokumentumok továbbítása; video-on-demand szolgáltatások; vezeték nélküli adatátvitel az interneten keresztül; hozzáférés biztosítása adathálózatokban található számítógépes programokhoz; hozzáférés biztosítása adatbázisokhoz; hozzáférés biztosítása online adatbázisokhoz; interneten keresztül történő adatokhoz való hozzáférés biztosítása; internetes platformokhoz való hozzáférés biztosítása; internetes fórumokhoz való hozzáférés biztosítása; internetes felületekhez való felhasználói hozzáférés biztosítása; internetes portálokhoz való hozzáférés biztosítása; internetes portálokhoz való felhasználói hozzáférés biztosítása; internetes webhelyekhez való hozzáférés biztosítása; online adatbázisokhoz való hozzáférés biztosítása.

41 Nevelés; szakmai képzés; szórakoztatás; sport- és kulturális tevékenységek; adatbázisokból vagy az internetről elérhető anyagok kiadása; beszédírás, nem reklámcéllal; blogírási szolgáltatások; dokumentumok kiadása; elbeszélések kiadása; elektronikus formátumú magazinok megjelentetése az interneten; elektronikus kiadványok multimédiás megjelentetése; elektronikus kiadványok megjelentetése; elektronikus kiadványszerkesztés; elektronikus könyvek és folyóiratok on-line publikálása; elektronikus könyvek és folyóiratok online megjelentetése; elektronikus publikációk biztosítása; elektronikus szövegek megjelentetése; folyóiratok és könyvek megjelentetése elektronikus formában; folyóiratok és könyvek elektronikus online közzététele; fényképek közzététele; felhasználói értékelési rangsorok szolgáltatása szórakoztató vagy kulturális célokra; felhasználói értékelések szolgáltatása szórakoztató vagy kulturális célokra; folyóiratok publikálása; hírlevélkiadási szolgáltatások; hírszolgáltatás a műsorszolgáltatási ipar részére; hírlevelek kiadása; magazinok, folyóiratok és újságok multimédiás megjelentetése; magazinok kiadása; nem letölthető általános témájú magazinok online rendelkezésre bocsátása; nem reklámcélú írott szövegek szerkesztése; nem reklámcélú szövegek publikálása; on-line elérhető elektronikus publikációk, nem letölthetők; online elektronikus kiadványok biztosítása, nem letölthetők; online hírlevelek biztosítása sportszórakoztatás területén; online kiadói szolgáltatások; online kiadványok megjelentetése; podcastok létrehozása [írása]; riporter szolgáltatások; rendszeresen és nem rendszeresen megjelenő kiadványokkal kapcsolatos kiadói szolgáltatások, a reklámszövegek kivételével; szövegek írása és kiadása, a reklámszövegek kivételével; szövegírás; újság kiadása ügyfelek számára az interneten; újságírói szolgáltatások; újságkiadás; újságok kiadása; újságok megjelentetése; webes újságok megjelentetése; nyereményjátékok működtetése; fényképszerkesztés; filmek és videofilmek gyártása; hang- és videofelvételek készítése; hang- és videoanyagok készítése, fényképészet; hang- és képfelvételek készítése hang- és képhordozókon; hang- és videofelvételek készítése; szórakoztató anyagok készítése filmek formájában; videofilmekkel kapcsolatos információs szolgáltatások; videofilmgyártás; audio- és vizuális média biztosítása kommunikációs hálózatokon keresztül.

---

( 210 ) M 21 01801

( 220 ) 2021.05.05.

( 731 ) Magyarinda Kft., Budapest (HU)

( 546 )



( 511 ) 18 Babahordozó hátizsák; babahordozó kendők, oldaltáskák; babahordozó kenguruk; babahordozók [erszények vagy kenguruk]; testen viselt babahordozók.

( 210 ) M 21 01802

( 220 ) 2021.05.05.

( 731 ) Trenddivat Fashion Kereskedelmi Korlátolt Felelősségű Társaság, Szigetszentmiklós (HU)

( 740 ) Dr. Laczkovszki Gergő, Budapest

( 546 )



( 511 ) 25 Ruházati cikkek, cipők, fejfedők.

( 210 ) M 21 01805

( 220 ) 2021.05.05.

( 731 ) Kolonics Károly, Somlóvásárhely (HU)

( 541 ) Juhfark Vendéglő

( 511 ) 43 Vendéglátás (ételmezés); időleges szállásadás.

( 210 ) M 21 01933

( 220 ) 2021.05.14.

( 731 ) CleanGreen Eco Kft., Monorierdő (HU)

( 546 )



( 511 ) 3 Mosószerek, mosóporok háztartási tisztítási használatra; háztartási célú mosószerek; háztartási mosószerek, mosóporok; tisztítószerek háztartási használatra; tisztítószerek háztartási célokra; tisztítószerek; tisztítószerek háztartási célú felhasználásra; tisztítószerek járművekhez.

( 210 ) M 21 01962

( 220 ) 2021.05.16.

( 731 ) Konrády Zoltán, Budapest (HU)

( 541 ) CHORI

( 511 ) 29 Chorizo kolbász; feldolgozott hústermékek; füstölt kolbászok; kolbász; kolbász; kolbász; kolbászok, tartósítva; kolbásztermékek; nyers kolbász.

41 Vendéglátással kapcsolatos oktatás.

43 Vendéglátási szolgáltatások [étel- és italszolgáltatás]; vendéglátással kapcsolatos szolgáltatások; vendéglátás; vállalati vendéglátás (étel és ital szolgáltatása).

( 210 ) M 21 01973

( 220 ) 2021.05.17.

( 731 ) Hévinvest Spa-Golf Zrt., Budapest (HU)

( 740 ) dr. Sütő László Ügyvédi Iroda, Budapest

( 546 )



HOTEL EURÓPA FIT

★★★★ Héviz

( 511 ) 43 Vendéglátás (ételmezés); időleges szállásadás.

---

( 210 ) M 21 01974

( 220 ) 2021.05.17.

( 731 ) Hévinvest Spa-Golf Zrt., Budapest (HU)

( 740 ) dr. Sütő László Ügyvédi Iroda, Budapest

( 546 ) HOTEL  EURÓPA FIT

★★★★ Héviz

( 511 ) 43 Vendéglátás (ételmezés); időleges szállásadás.

---

( 210 ) M 21 02119

( 220 ) 2021.05.28.

( 731 ) Primo Water Holdings UK Limited, Haydock, St. Helens (GB)

( 740 ) Danubia Szabadalmi és Jogi Iroda Kft., Budapest

( 546 )



( 511 ) 32 Ivóvíz.

---

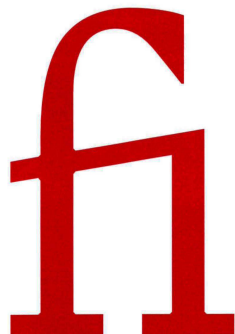
( 210 ) M 21 02128

( 220 ) 2021.05.28.

( 731 ) Firgun Magyar Zsidó Kulturális Alapítvány, Budapest (HU)

( 740 ) Dr. Molnár Emese, Budapest

( 546 )



( 511 ) 41 Nevelés; szakmai képzés; szórakoztatás; sport- és kulturális tevékenységek.

---

( 210 ) M 21 02137

( 220 ) 2021.05.28.

( 731 ) GreenWorld Europe Zrt., Budapest (HU)

( 740 ) xLex Ipar- és Szerzői jogvédelmi Tanácsadó Betéti Társaság, Budapest



( 546 )



( 511 ) 42 Környezetszennyezéssel kapcsolatos tanácsadó szolgáltatások; környezetvédelem területén végzett kutatással kapcsolatos tanácsadási szolgáltatások; környezetvédelem-értékelési szolgáltatások; környezetvédelmi felmérések; környezetvédelmi kockázatértékelés; környezetvédelmi konzultációs szolgáltatások; környezetvédelmi vizsgálati és ellenőrzési szolgáltatások; kutatás a környezetmegőrzés területén; kutatási szolgáltatások a környezetvédelem tárgyában; tanácsadási szolgáltatások a környezetbiztonsággal kapcsolatban; tanácsadási szolgáltatások a környezetszennyezés ellenőrzésével kapcsolatban; tanácsadási szolgáltatások a környezetvédelemmel kapcsolatban; technikai tanácsadás a környezettudomány területén; technológiai információk nyújtása környezettudatos és zöld innovációkkal kapcsolatban.

44 Faiskolai szolgáltatások; faiskolai, csemetekertészeti szolgáltatások; faiskolák, csemetekertek; faiskolák, növénytermesztés; fák ültetése a szénvesztesség ellentételezésére; mezőgazdasági szolgáltatások; mezőgazdasági szolgáltatások a környezetvédelemmel kapcsolatban; mezőgazdasági tájékoztató szolgáltatások; mezőgazdasági tanácsadás; mezőgazdasági, gazdálkodási szolgáltatások; növények termesztése.

( 210 ) M 21 02142

( 220 ) 2021.05.28.

( 731 ) Cupy Kft., Budapest (HU)

( 541 ) Dietella

( 511 ) 5 Étrend-kiegészítők emberek és állatok számára.

( 210 ) M 21 02148

( 220 ) 2021.05.28.

( 731 ) Urbanapp Korlátolt Felelősségű Társaság, Alsóörs (HU)

( 541 ) Állástérkép

( 511 ) 9 Térképészeti szoftverek; távközlési hálózatokon történő információnyújtást lehetővé tévő számítógépes szoftverek; szoftverek online reklámok bérbeadásához weboldalakon; elektronikus adatbázisok.

35 Reklámozás; üzleti menedzsment, szervezés és adminisztráció; internetes reklámfelület bérbeadása álláshirdetésekhöz; álláshirdetés; állásbörzék szervezése és lebonyolítása; állásközvetítő irodák; internetes hirdetési felület bérbeadása; álláshirdetések online megjelenítése.

41 Szakmai képzés; szórakoztatás; online, nem letölthető útikönyvek, térképek, városkalauzok és utazók által használt listák megjelentetése.

42 Tudományos és műszaki szolgáltatások, valamint az idetartozó tervezői és kutatói tevékenység; számítástechnikai hardver és szoftver tervezés és fejlesztés; internetes blogok hosztolása; keresőgépek biztosítása adatok megszerzéséhez globális számítógépes hálózaton; keresőmotor-tervezési szolgáltatások; keresőmotorok biztosítása kommunikációs hálózatokon való adatszerzéshez; internetes keresőmotorok biztosítása; internetes keresők működtetése; adatbázisok karbantartása; adatbázisok fejlesztése; adatfeldolgozó programok tervezése és fejlesztése; honlapok és weboldalak tervezése és fejlesztése; internetes kommunikációs felületek hosztolása; internetes oldalak szolgáltatása; mobil weboldalak hosztolása; mobilalkalmazások hosztolása; nem letölthető, online szoftverek biztosítása; webportálok hosztolása; weboldalak létrehozása, karbantartása és üzemeltetése mások számára; térképészet és térképezés; szoftverek tervezése és fejlesztése a mobilalkalmazások területén; honlapok létrehozása és karbantartása mobiltelefonokhoz; informatikával kapcsolatos mérnöki szolgáltatások; térinformatikai rendszerek fejlesztése és üzemeltetése.

( 210 ) M 21 02150

---

( 220 ) 2021.05.28.

( 731 ) Haris Digital Engineering Kft., Zalaszentgrót (HU)

( 740 ) Szabó, Kocsis és Hunya Ügyvédi Iroda, Budapest

( 546 )  **HARIS  
DIGITAL**

( 511 ) 9 Szoftverek; applikációs szoftver; adatfeldolgozó szoftverek; szoftverek és alkalmazások mobil eszközökhöz; rezgésérzékelő szenzorok; elektromos érzékelők, szenzorok; szenzorok, detektorok és felügyeleti eszközök; adat- és fájlkezelő és adatbázis szoftverek; érzékelő szoftverek; letölthető számítógépes szoftverek távmonitoringhoz és elemzéshez; gyártási szoftverek.

42 Számítástechnikai módszerek, algoritmusok és szoftverek fejlesztése és tesztelése; gépesített gyártási technikák fejlesztése; gyártáshoz kapcsolódó mérnöki tanácsadó szolgáltatások; szoftvertervezés; szoftverfejlesztés; adatfeldolgozó szoftverek tervezése és fejlesztése; elektronikus adatfeldolgozó szoftverek tervezésével kapcsolatos szolgáltatások; felhő alapú számítástechnikai hálózat elérésére és használatára szolgáló operációs szoftverek tervezése és fejlesztése; honlap- és weboldal tervezés; számítógépes hardverek tervezése és fejlesztése a gyártóipar számára; számítógépes szoftver tervezése, karbantartása, fejlesztése és frissítése; számítógépes szoftverrel kapcsolatos szaktanácsadás; digitális jelfeldolgozó hardverek tervezése; digitális jelfeldolgozó hardverek fejlesztése; számítógépes hardverek tervezésével és fejlesztésével kapcsolatos tanácsadó és konzultációs szolgáltatások; információtechnológiai [IT] tanácsadási szolgáltatások; gyártással kapcsolatos technológiai szolgáltatások; technológiai elemzés.

---

( 210 ) M 21 02153

( 220 ) 2021.05.28.

( 731 ) This Side Management & More Kft., Veszprém (HU)

( 740 ) Orbán Csaba Ügyvédi Iroda, Budapest

( 546 ) **this SIDE** 

( 511 ) 25 Ruházati cikkek, cipők, fejfedők.

35 Reklámozás; üzleti menedzsment, szervezés és adminisztráció; irodai munkák.

---

( 210 ) M 21 02154

( 220 ) 2021.05.28.

( 731 ) Haris Digital Engineering Kft., Zalaszentgrót (HU)

( 740 ) Szabó, Kocsis és Hunya Ügyvédi Iroda, Budapest

( 541 ) **HARIS DIGITAL**

( 511 ) 9 Szoftverek; applikációs szoftver; adatfeldolgozó szoftverek; szoftverek és alkalmazások mobil eszközökhöz; rezgésérzékelő szenzorok; elektromos érzékelők, szenzorok; szenzorok, detektorok és felügyeleti eszközök; adat- és fájlkezelő és adatbázis szoftverek; érzékelő szoftverek; letölthető számítógépes szoftverek távmonitoringhoz és elemzéshez; gyártási szoftverek.

42 Számítástechnikai módszerek, algoritmusok és szoftverek fejlesztése és tesztelése; gépesített gyártási technikák fejlesztése; gyártáshoz kapcsolódó mérnöki tanácsadó szolgáltatások; szoftvertervezés; szoftverfejlesztés; adatfeldolgozó szoftverek tervezése és fejlesztése; elektronikus adatfeldolgozó szoftverek tervezésével kapcsolatos szolgáltatások; felhő alapú számítástechnikai hálózat elérésére és használatára szolgáló operációs szoftverek tervezése és fejlesztése; honlap- és weboldal tervezés; számítógépes hardverek tervezése és fejlesztése a gyártóipar számára; számítógépes szoftver tervezése, karbantartása, fejlesztése és frissítése; számítógépes szoftverrel kapcsolatos szaktanácsadás; digitális jelfeldolgozó hardverek tervezése; digitális jelfeldolgozó hardverek fejlesztése; számítógépes hardverek tervezésével és fejlesztésével kapcsolatos tanácsadó és konzultációs szolgáltatások; információtechnológiai [IT] tanácsadási szolgáltatások; gyártással kapcsolatos technológiai szolgáltatások; technológiai elemzés.

---

( 210 ) M 21 02155

---

---

( 220 ) 2021.05.28.

( 731 ) OPTEN Informatikai Korlátolt Felelősségű Társaság, Budapest (HU)

( 740 ) Dr. Bán Gergely Ügyvédi Iroda, Budapest

( 546 )   
A TUDÁS HITELES PARTNER

( 511 ) 35 Segítségnyújtás üzleti tevékenységek menedzsmentjében; üzleti tájékoztatás, információnyújtás; információk számítógépes adatbázisokba való gyűjtése; piaci információszerzési szolgáltatások biztosítása; üzleti vizsgálatok, kutatások; üzleti értékelések.

36 Felszámolási szolgáltatások, pénzügyi.

---

( 210 ) M 21 02158

( 220 ) 2021.05.28.

( 731 ) ST. NICOLAUS a.s., Liptovský Mikuláš (SK)

( 300 ) POZ 1216-2021 2021.04.28. SK

( 740 ) Dr. Melicher Csilla, Budapest

( 546 )   
PROFESSORE  
Origins

( 511 ) 33 Rum.

---

( 210 ) M 21 02159

( 220 ) 2021.05.28.

( 731 ) BUDIŠ a. s., Dubové (SK)

( 300 ) POZ 513-2021 2021.02.23. SK

( 740 ) Dr. Melicher Csilla, Budapest

( 546 )   
GEMERKA  
BOTANICA

( 511 ) 32 Ásványvíz [italok]; alkoholmentes italok; szörpök italokhoz; készítmények italokhoz.

---

( 210 ) M 21 02216

( 220 ) 2021.06.03.

( 731 ) Wellis Magyarország Kereskedelmi és Szolgáltató Zrt., Budapest (HU)

( 740 ) Danubia Szabadalmi és Jogi Iroda Kft., Budapest

( 546 )   
Wellis

( 511 ) 11 Csapok; fürdőkád felszerelések; fürdőkád garnitúrák; fürdőkádak; fürdőkályhák; fürdővíz-melegítők; fürdőszobai szerelvények; kádak ülőfürdőkhoz; keverő csaptelpek vízvezetékekhez; mosdókagylók; pezsgőfürdő készülékek; zuhanyfülkék; zuhanyok; hőszivattyúk; napkollektorok (fűtés); szauna fürdőberendezések; toalették (WC-k).

---

( 210 ) M 21 02249

( 220 ) 2021.06.07.

( 731 ) ZárCézár Kereskedelmi, Szolgáltató és Biztonságtechnikai Kft., Budapest (HU)

( 740 ) dr. Jakab János, Budapest

---

( 546 )



( 511 ) 6 Kulcsok fémről; lakatok; zárok fémről, nem elektromos.

( 210 ) M 21 02262

( 220 ) 2021.06.08.

( 731 ) MERKAPT Építőipari, Szolgáltató és Kereskedelmi Zártkörűen Működő Részvénytársaság, Budapest (HU)

( 740 ) Bittera, Kohlrusz és Tóth Ügyvédi Iroda, Budapest

( 546 ) **FCCUS**

( 511 ) 6 Nem nemesfémek és ezek ötvözetei, ércek; fém építőanyagok; hordozható fémszerkezetek; nem elektromos fémkábelek és fémvezetékek; kisméretű fémáru; fémtartályok tároláshoz vagy szállításhoz; páncélszekrények; ablakkeretek, ablaktokok fémről; ablakredőnyök, zsaluk fémről; ablakszárny rögzítők; ablakszárny-rögzítők fémről (1); ablakszárny-rögzítők fémről (2); ablakszerelvények fémről; ablakvasalások; ablakzárak, nem elektromos; acélcsővek; acélgolyók; acélhuzalok (1); acélhuzalok (2); acéllemezek (1); acéllemezek (2); acél nyers vagy félig megmunkált állapotban (1); acél nyers vagy félig megmunkált állapotban (2); acéltövezetek; acélredőnyök; acélrudak; acélszalag (1); acélszalag (2); adagológaratok fémről, nem mechanikus; ágyvasalások fémről; ajtóbetétek fémről; ajtókilincsek fémről; ajtónyitó szerkezetek, nem elektromos; ajtóreteszek fémről (1); ajtóreteszek fémről (2); ajtórugók, nem elektromos; ajtószelvények fémről; ajtóvasalások; ajtózárak fémről; alumínium; alumíniumhuzal; aranyforrasztó; bádoglemez csomagolóanyagok; bádoglemez, ónozott lemez, fehérbádog (1); bádoglemez, ónozott lemez, fehérbádog (2); befogógyűrűk sétatokokhoz, fémről; befogópofák; berillium [glucínium]; bilincsek; biztonsági fém korlátok utakra [szalagkorlát]; biztonsági fémláncok; borítólemezek fémről [építés]; bronz; bronz műtárgyak; bronz síremlékek; bugák [kohászat]; burkolólapok fémről, épületekhez; bútorgörgők fémről; bútorszerelvények fémről; búzelzáró szifonok szelepei fémről; cégtáblák, cégérek fémről; cink; cipőkparók; cirkónium; cölöpök fémről; csapágyfém [fehérfém]; csapdák vadállatoknak; csapok, cövek fémről; csapok, rudak fémről cipőkhöz; csaposflekkek fémről cipőkhöz; csatok fémről; csatorna bóják [kikötési] fémről; csavaralátétek, alátétgyűrűk fémről; csavaros fémkupakok palackokhoz; csőbilincsek, konzolok építményekhez; csőcsatlakozók fémről; csőelágazások fémről; csuklópántok fémről; disznóólak fémről; dobozok fémről; dobozok fémzárak; domborműves sírkövek fémről; dróthálók; drótkötelek; drótkötelek, sodronykötelek; edényakasztók fémről (1); edényakasztók fémről (2); elosztóvezetékek fémről csővezetékekhez; előre gyártott fém platformok; előre gyártott házak fémről; előtetők fémről [épületekhez]; emelőcsigák fémről, nem gépekhez; emlékművek fémről sírokhoz; emléktáblák fémről; építmények acélból; építőelemek fémről; erősítő, merevítőanyagok fémről, betonhoz; erősítő, merevítőanyagok, fémről, csövekhez; ezüstforrasztó; ezüstözött óntövezetek; falburkolatok fémről; falicsempék fémről; falszegek fémről [hegymászó felszerelés]; favédő fémburkolatok; fehérfém; fellépők fémről; fém ablakgörgők; fém ablaknyitó eszközök (nem elektromos); fémablakok; fém ablakzárak, reteszek; fém ágygörgők; fémajtók; fém ajtókeretek; fémakasztók ruhafogasokhoz (1); fémakasztók ruhafogasokhoz (2); fém akusztikus panelek; fémanyagok drótkötélpálya rögzített elemeihez; fémanyagok vasúti vágányokhoz; fém árbocok, póznák, oszlopok (1); fém árbocok, póznák, oszlopok (2); fémáruk; fém baluszterek; fémről készült ajtó-rögzítők; fémről készült erősítőanyagok, merevítőanyagok építéshez; fémről készült lefolyócsövek; fémről készült sínek; fémburkolatok építményekhez (1); fémburkolatok építményekhez (2); fémburkolatok olajkutakhoz; fém burkolólapok, fém táblák; fém burkolólemezek; fém búvónyílás-, kábelakna-, csatornafedelek; fémcímkék; fém csavaranyák; fémcsavarak (1); fémcsavarak (2); fém csévélok rugalmas csövekhez [nem mechanikusak] (1); fém csévélok rugalmas csövekhez [nem mechanikusak] (2); fém csipeszek, kapsok zsákok, tasakok lezárásához; fém csőbilincsek; fém csőrendszer; fémcsővek központi fűtőberendezésekhez; fém csővezetékek (1); fém csővezetékek (2); fém csővezetékek szellőző és légkondicionáló berendezésekhez; fémdobozok csomagolásához;

fém dugók; fém dugók, fém dugaszok; fémek fólia és por kiszerelésben 3D-s nyomtatókhoz; fémek páncélzata; fémek por formájában; fém emlékművek; fém építmények; fém építőanyagok; fémércek; fém fejgerendák, áthidaló elemek; fém fólia, alumínium fólia; fém fóliák csomagolásra; fém fonal kötözési célokra; fémgyűrűk; fémgyűrűk, szorítópántok (1); fémgyűrűk, szorítópántok (2); fémgyűrűk, szorítópántok nyelekhez; fém harmonikaajtók; fém hevederek tehermozgatóhoz (1); fém hevederek tehermozgatóhoz (2); fém hevederek tehermozgatóhoz (3); fém huzal feszítő elemek; fém huzalok; fém jármű emblémák; fém jégkocka formák; fém kábelek nem elektromos célra; fém kabinok szórópisztolyos festéshez; fém kandallóburkolatok; fém kapaszkodórudak fürdőkádakhoz; fém kapcsok, kampók [tető] paláchoz; fém kapuk; fém karók növényekhez vagy fákhoz; fém karperecek azonosításhoz, kórházak részére; fém kerámiák; fém ketrecek vadállatoknak; fém konténerek [tároláshoz, szállításhoz]; fém konzolok bútorokhoz; fém kopogtatók; fém kosarak; fém ládák; fém lambériák; fém láncok; fém lemezek; fém lépcsők; fém létrák; fém marmonkannák; fém merevítő anyagok, vázanyagok gépszíjakhoz; fém olajjelvezető tartályok; fém oszlopok [építmények részei]; fém oszlopok, fém rudak; fém öntvények építkezéshez; fém padlók; fém palackok [tartályok] sűrített gáz vagy folyékony levegő tárolására; fém palackok, tartályok sűrített gáz vagy folyékony levegő tárolására; fém pántok kötözési célokra; fém parkányok, fémereszek; fém póznák elektromos távvezetékhez; fém rácsok, fém rostélyok, fém rosták; fém rácsok rúdjai; fém rácszat [mintás]; fém rámpák járművekhez; fém reszelékek; fém rostélyok kandallókhöz; fém silók; fém szalagfeszítő elemek; fém szerelvények építményekhez; fém szerelvények sűrített levegő-vezetékhez; fém szerkezetek kerékpárok parkolásához; fém szunyogháló; fém tartályok folyékony üzemanyag tárolására; fém tartályok savak tárolásához; fém táskakasztók; fém térelválasztók [válaszfalak]; fém tetőcsatornák; fém tetőcserepek; fém tetőhéjazatok; fém tiplik; fém tolozárak; fém vázszerkezetek, keretek építéshez; fém zárak járművekhez; fém zászlórudak; fényesre húzott acélrudak; ferrokróm; ferromolibdén; ferroszilícium; ferrotitán; ferrovolfurám; feszítőelemek; forgóajtók; fődémek, mennyezetek fémről; fürdőmedencék madaraknak [fémszerkezetek]; galenit [érc]; gázjelvezetők, csőtoldatok fémről; gépszíj rögzítők fémről; germánium; gombkilincsek, gombfogantyúk fémről; gyűrűs (fejű) csavarok; habarcskeverő dézsa fémről; hafnium [celtium]; hangszigetelt szállítható fém kabinok; hántolt fém rudak; harangok; harmonikaajtók fémről; házszámok fémről, nem világítóak; hegesztőpálcák fémről (1); hegesztőpálcák fémről (2); hirdetőoszlopok fémről; hordóabroncsok fémről; hordócsapok fémről; hordók fémről (1); hordók fémről (2); hordótartó állványok fémről; hordozható melegházak fémről; hordozható, mobil fémszerkezetek; horgonyok; huzalok fém ötvözetekből, kivéve a biztosíték huzalokat; húzott és polírozott fém rudak; illesztőbetétek, béléslemezek; indium; istállók fémről; járólapok fémről; jégmászóvasak; jégpályák [fémszerkezetek]; jelzőelemek, szimbólumok fémről, nem világítóak és nem mechanikusak; jelzőoszlopok fémről, nem világítóak; jelzőpanelek fémről, nem világítóak, nem mechanikusak; kábelcsatlakozók fémről, nem elektromos; kábelcsatlakozók fémről; kádak, medencék fémről (1); kádak, medencék fémről (2); kadmium; kandalló védőrácsok fémről; kapcsolóhüvelyek csövekhez fémről; karimák, gallérok fémről; kémények fémről; keményforrasztó ötvözetek; keményforrasztó rúd (1); keményforrasztó rúd (2); kéményoszlopok, kéménytettek fémről; kéménysisakok, kéménytoldatok fémről (1); kéménysisakok, kéménytoldatok fémről (2); kerékbilincsek; kerítések fémről; kerítésoszlopok fémről; kerti pavilon fémről; kéveköttők fémről; kézi zászlórudak fémről; kikötőbakok, kikötőcölöpök fémről; kislétrák, kettős létrák fémről; kobalt, nyers; kolompok; koszorúgerendák, tartógerendák fémről (1); koszorúgerendák, tartógerendák fémről (2); könyökcsovek fémről; kötélpálya és futómacska kábelek; kötélvégelzárók, csatlakozók fémről; kötések fémről; kötőfonalak fémről mezőgazdasági használatra; közönséges fémről készült feszületek, nem ékszerként; közönséges fémről készült kulcskarikák; közönséges fémek és ezek ötvözei; közönséges fémek nyers vagy félig megmunkált állapotban; közönséges fém rudak; króm; krómércek; kulcsok fémről; kültéri zsaluk, rolók fémről; küszöbök fémről; lakatok; lécek fémről; lefolyók, vízjelvezető csatornák fémről; lengőajtók fémről; lépcsőfoklapok fémről; lépcsőpofák, lépcsőoldalfalak fémről; lerögzítő lemezek; levélszekrények fémről; limonit, bamavasérc; madárkalitka [szerkezetek] fémről; magnézium; mangán; mászóvasak [hágóvasak] fémről; melegen hengerelt acélrudak; melegházak szerkezeti elemei fémről; melegházak, üvegházak keretei fémről [szerkezetek]; molibdén; mozgatható fém beszállólépcsők utasok számára; művészeti tárgyak közönséges fémről; napelemek magába foglaló, fém tetőszerkezetek; nem elektromos, fém kapucsengek; nikkel; nióbbium;

ólom, nyers vagy félig megmunkált állapotban; ólomzárak, plombák; ónfólia; öntőformák (1); öntőformák (2); öntött acél; öntöttvas, nyers vagy félig megmunkált állapotban; összekapcsoló elemek fémből, láncokhoz; padlóburkolatok fémből (1); padlóburkolatok fémből (2); palackzárak fémből (1); palackzárak fémből (2); páncélozott fémajtók; páncélszekrények; párkánydíszek fémből; patkószegek; pénzkazetták [fém vagy nem fém]; pergolák [fémszerkezetek]; piroforos (öngyulladás) fémek; rakétakilövő állványok fémből; rakodólapok anyagmozgatáshoz fémből (1); rakodólapok anyagmozgatáshoz fémből (2); rakodólapok fémből; rakszelvény mérőrudak fémből, vasúti kocsikhoz; rendszámtáblák fémből; reteszek, tolózárak fémből; rézgyűrűk; rézhuzal, nem szigetelt; rögzített adagolók kutyaürülék-gyűjtő zacskókhöz, fémből; rögzített törülközőadagolók fémből; rugók [fém tömegcikk]; rugós zárok; sárgaréz, nyers vagy félig megmunkált állapotban (1); sárgaréz, nyers vagy félig megmunkált állapotban (2); sarkantyúk, kapaszkodókarmok; sarokpántok fémből; sasszegek fémből; sátorcövek fémből; sínhevederek, csatlakozólemezek; sírboltok fémből (1); sírboltok fémből (2); síremlékek fémből (1); síremlékek fémből (2); sírok zárólapjai, keretei fémből; számok és betűk fémből, a nyomdabetűk kivételével; szárnyas fém ablakok; szarvasmarha lánc, borjúlánc; széfek, elektronikus; széfek [fém vagy nem fém]; szegecsek, fémből; szegecsek, (gombos) tűk [fémtömegcikk]; szegély lemezek fémből építkezéshez; szél által mozgatott madárijesztő szerkezetek fémből; szelepek fémből, nem géprészek; szélkakasok fémből; személyazonosító lemezek, lapok fémből, dögcédulák; szerelvények koporsókhoz fémből; szerszámos dobozok fémből, üres; szerszámosládák fémből, üres; szíjfeszítők fémből; szobrocskák fémből (1); szobrocskák fémből (2); szobrocskák fémből (3); szorítókenyelvek kábelekhez és csövekhez; szórófejek, fűvókák fémből; szögek; szögesdrót; szögvasak; tálcák fémből; támoszlopok, cölöpök fémből; tantál [fém]; tároló dobozok fémből; tartályok fémzárai; telefonfülkék fémből; telefonpóznák fémből; tetőfedések fémből; tetőfedő anyagok fémből (1); tetőfedő anyagok fémből (2); titán; tombak; tömítőfedelek fémből; tűzálló építőanyagok fémből; tűzbakok; tűzöszegek; tyúkólak, tyúkketrecek fémből; ugródeszkák fémből; újezüst, pakfong, alpakka; úszódokkok fémből, hajók kikötésére; úszó fémtartályok; úszómedencék [fémszerkezetek]; útburkolat elemek fémből; utcai vízelvezetők fémből; útjelzők fémből, nem világítóak és nem mechanikusak; üllők (1); üllők (2); üllők [hordozható]; útközők fémből; vanádium; vasércek; vas szalagfeszítők [feszítőkengyelek]; vasúti fordítókorongok; vasúti sínrögzítők fémből; vasúti váltók; vasszerkezetek, fémállványzatok épületekhez; vázás fémállványzatok; vezetősínek fémből tolóajtókhoz; vezetősínek, terelősínek; vízcsövek fémből; vízvezeték szelepek fémből; volfrám; zárok fémből, nem elektromos; zárok táskákhoz fémből; záróreteszek, zárócsapszegek; zsalugáterek fémből; zsaluzatok fémből, betonhoz; zsilipcsövek, nyomócsövek fémből; zsírzófejek.

11 Világító-, fűtő-, hűtő-, gőzfejlesztő, főző-, szárító-, szellőztető, vízszolgáltató és egészségügyi készülékek és berendezések; acetilén égők, gyűjtők (1); acetilén égők, gyűjtők (2); acetiléngenerátorok; adagolóberendezések fűtőkazán okhoz; ágymelegítők; akváriumi szűrőberendezések; akváriumi világítótestek; akvárium melegítők; arcgőzölő készülékek [szaunák]; atomreaktorok; automata hamuszállító berendezések; automata öntözőberendezések; bányáslámpák; barnító berendezések [szoláriumok]; beltéri állólámpák (1); beltéri állólámpák (2); bemutató hűtőpultok; berendezések szennyvíz tisztításához; betétek égetőkemencékhez [állványok]; bidék; biztonsági lámpák; biztonsági szerelvények víz- vagy gázkészülékekhez és víz- vagy gázvezetékekhez; bojlerok, kazánok [kivéve gépek részei]; búvárlámpák; csapok; csapok [vízcsapok] csövekhez; csepegtetők [öntözéstechnikai szerelvények]; csillárok; csíraölő égők; csíraölő lámpák a levegő tisztításához; csokoládé-szőkökutak, elektromos; csőkiyók [lepárló-, fűtő- vagy hűtőberendezések részei]; díszszőkökutak; dohány hűtésére szolgáló berendezések; dohánypörkölő gépek; dörzsgyűjtők gázhoz; durranógáz-égők; egészségügyi készülékek és berendezések; égetőkemencék; égőfejek lámpákhoz; égők, égőfejek; elektromosan fűtött lábzsákok; elektromosan fűtött ruházat; elektromosan fűtött zoknik; elektromos borhűtő szekrények; elektromos cumisüveg melegítők; elektromos főzőeszközök; elektromos főzőlapok; elektromos fűtésű szőnyegek; elektromos fűtőberendezések; elektromos fűtőszálak; elektromos gofrisütők; elektromos gőzölők főzéshez; elektromos hűtőtáskák; elektromos italadagolók; elektromos joghurtkészítők; elektromos kávéfőzők (1); elektromos kávéfőzők (2); elektromos kisülési csövek világításra; elektromos kukták; elektromos kuszkuszfőzők; elektromos lámpák; elektromos olajsütők, fritőzök; elektromos rizssütemény-készítő gépek háztartási célokra; elektromos ruhaszáritók; elektromos sous vide sütők; elektromos szójatejkészítő gépek; elektromos tajinék;

elektromos takarók, nem gyógyászati használatra; elektromos termoedények; elektromos tortillanyomók; elektromos ventilátorok személyes használatra; elektromos vízforraló kannák; elektromos zseblámpák; élelmiszerhulladékok vízelvonására szolgáló készülékek; élelmiszer-szárítók, elektromos; elszívóernyők; enyymelegítő készülékek; fagyasztók; fáklyák; fáklyakémények, fáklyatornyok [kőolajipar]; fejlámpák; fém armatúrák, vázak kemencékhez, sütőkhöz; fénycsövek világításra; fény diffúzorok; fényprojektorok; fényoszórók, reflektorok gépkocsikhoz (1); fényoszórók, reflektorok gépkocsikhoz (2); fénytompító szerkezetek járművekhez [lámpa szerelvények]; fertőtlenítő készülékek, berendezések; fertőtlenítő készülékek gyógyászati használatra (2); fertőtlenítőszer-adagolók toaettekhez, WC-khez; finomítótornyok lepárláshoz; fogászati kemencék; foglalatok elektromos lámpákhoz; folyadékűtő berendezések; formázott szerelvények, idomdarabok kemencékhez, sütőkhöz; forrólevegős fürdőszelvények; forrólevegős készülékek; forrólevegős sütők; forróvízes palackok; főző berendezések és készülékek; fürdőkádak (1); fürdőkádak (2); fürdőszobai melegítők; fürdőszobai vízvezeték szerelvények; fürdőszoba szerelvények; füstcsatornák, füstcsövek fűtőkazánokhoz; füstölőkészülékek, fumigációs berendezések, nem gyógyászati használatra; fűtőberendezések (1); fűtőberendezések (2); fűtőberendezések járműablakok jégtelenítéséhez; fűtőberendezések járművekhez; fűtőberendezések szilárd, folyékony vagy gáznemű fűtőanyagokhoz; fűtőberendezések [víz]; fűtőkazánok, fűtőbojlerok; fűtőkészülékek; fűtött bemutató pultok; gázégők; gázgyújtók; gázkazánok, gázbojlerok; gázkondezátorok, nem géprészek; gázlámpák; gázmosók, gáztisztítók; gáztisztítók; gömblámpák; gőzállomások vasalókhöz; gőzfejlesztő berendezések; gőzkazánok, nem gépek részei; gőztárolók, gőzakkumulátorok; grillezők, grillsütők; gyertyás lámpások; gyújtókészülékek; gyümölcsaszalók; hajgöndörítő lámpák; hajszárítók; hamuládák kemencékhez, tűzhelyekhez; helyiségfűtők; hidromasszázs fürdőberendezések; hidromasszázs, pezsgőfürdő berendezések; hidroponikus termesztési rendszerek; hordozható kovácstűzhelyek; hőcserélők, nem gépalkatrészek; hőpárnák, elektromos nem gyógyászati használatra; hőpisztolyok; hőszabályozó szelepek [fűtőberendezések részei]; hőszivattyúk, hőpumpák; hőtárolók; hővisszanyerő berendezések; huzatszabályozók [fűtés]; hűtőberendezés; hűtőhelyiségek, hűtőkamrák; hűtőkészülékek és berendezések (1); hűtőkészülékek és berendezések (2); hűtőkészülékek és berendezések (3); hűtőkészülékek és berendezések (4); hűtőszekrények; hűtőszekrények, hűtőkészülékek és fagyasztók gyógyászati tárolási célokra; hűtőtartályok; ionizáló készülékek a levegő vagy a víz kezelésére; irányjelző izzólámpák járművekhez; italhűtő berendezések; ivlámpák; ivóvízszűrők; izzószálak elektromos izzókba, lámpákba; izzószálás égők; jégkészítő gépek; jégkrémkészítő gépek; jégolvasztók, jégtelenítők járművekhez; kádak ülőfürdőkhöz; kályhák [fűtőkészülékek]; kandalló fűjtatók; kandallók (1); kandallók (2); kandallórácsok, szikrafogók; kanócok olajjal működő ételmelegítőkhöz; karok gázégőkhöz; kávékapszulák, üresen, elektromos kávéfőzőkhöz; kávépörkölő készülékek; kazáncsövek fűtőberendezésekhez; kemencehűtők; kemencékhez samottbélések; kemencék, nem laboratóriumi használatra; kéménykürtök, füstcsatornák, tűzcsatornák; kenyérpírók; kenyérsütő gépek (1); kenyérsütő gépek (2); kerékpár irányjelző lámpák; kerékpár lámpák; keresőlámpák, zseblámpák; keverő csaptelepek vízvezetékekhez; kézsárító készülékek mosdókba; konyhai elszívóbúrák; ködgépek; könyvsterilizáló berendezések; kromatográfiai készülékek ipari használatra; kutak, szökőkutak; lábmelegítők, elektromos vagy nem elektromos; laboratóriumi égők; laboratóriumi elszívóberendezések; laboratóriumi lámpák; lámpaernyők; lámpaernyőtartó vázak ; lámpák; lámpák, égők ünnepi díszkivilágításhoz (1); lámpák, égők ünnepi díszkivilágításhoz (2); lámpák járművekhez (1); lámpák járművekhez (2); lámpák járművekhez (3); lámpák karácsonyfákhoz, elektromos; lámpák motorkerékpárokhoz; lámpások világításra; lámpaüvegek (1); lámpaüvegek (2); lámpaüvegek (3); lávakövek grillezéshez; LED-diódás világító berendezések; légfertőtlenítők; léghevítő készülékek, berendezések; légűtő berendezések; légkeveréses sütőedények; légkondicionáló berendezések; légkondicionálók; légkondicionálók járművekhez (1); légkondicionálók járművekhez (2); légkondicionáló ventilátorok; légnedvesítők; légszárítók; légszelepek gőzfűtő berendezésekhez; légszűrő berendezések; légtisztító készülékek és gépek; lepárló készülékek (1); lepárló készülékek (2); lepárló készülékek (3); levegő szagtalanító készülékek; magnézium izzószálak [világítás]; malátapörkölő gépek; megrakó, megtöltő berendezések kazánokhoz, kemencékhez; meleg és hideg italok adagolására szolgáló melegítő- és hűtőkészülékek; mennyezetvilágítások, mennyezeti lámpák; merülőforralók; mikrobuborék generátorok fürdőkhöz; mikrohullámú sütők; mikrohullámú sütők ipari célokra; mobil vécék;



mosdókagylók [szaniter berendezések részei]; mosogatók, mosdók; mosókonyhai kazánok; multifunkciós főzőkészülékek; műkörmös lámpák; napkemencék; napkollektorok [fűtés]; nukleáris moderátorok és fűtőanyagok kezelésére szolgáló berendezések; nyársak rostos sütéshez; nyársforgató készülékek; nyomás alatti víztartályok; olajégők; olajlámpák; olajtisztító készülékek; öblítő berendezések; öntözőgépek mezőgazdasági célokra; padlófűtési rendszerek; párasítók központi fűtés radiátoraihoz; páratlanítók; paraszas ágymelegítők; párologtató készülékek, evaporátorok; pasztöröző berendezések; pecsenyesütők; pecsenyesütő készülékek; piszoárok [szaniter berendezések]; platni karikák; polimerizációs berendezések; radiátorfedelek, radiátortetők; radiátorok, elektromos; radiátorok, fűtőtestek központi fűtéshez; reflektor lámpák; reflektorok járművekhez; rostok, grillsütők; sótalanító üzemek, egységek; SPA kádak, hidromasszázs kádak; spirituszégők; sterilizátorok; sütőkemencék; szabályozó és biztonsági tartozékok gázkészülékekhez; szabályozó és biztonsági tartozékok gázvezetékekhez; szabályozó és biztonsági tartozékok vízkészülékekhez; szabályozó szerelvények víz- vagy gázkészülékekhez és víz- vagy gázvezetékekhez; szagtalanító készülékek nem személyes használatra; szárítóberendezések; szárító berendezések, aszalógépek; szárítókészülékek és berendezések; szauna berendezések; szellőző [légkondicionáló] berendezések; szemétegetők, égetőkemencék; szén ívlámpákhoz; szintszabályozó szelepek tartályokhoz; szűrők légkondicionálókhoz; tágulási tartályok központi fűtőberendezésekhez; takarmány szárítására szolgáló készülékek; tányérmelegítők (1); tányérmelegítők (2); tányérmelegítők (3); tejhűtő berendezések; terápiás lámpák, nem gyógyászati célokra; textilgőzölők; tisztaszobák [egészségügyi berendezések]; toalett [WC-k]; tömítőgyűrűk vízcsapokhoz; törökfürdőkhöz hordozható kabinok; tűzcsapok; tűzhelyek (1); tűzhelyek (2); ultraviola lámpák nem gyógyászati használatra; USB tápegységes pohármelegítők; USB-vel tölthető kézmelegítők; úszómedence-klórozó berendezések; vécékagylók; vécéülőkék; ventilátorok [légkondicionáló berendezések részei]; világító berendezések és készülékek; világító berendezések légi járművekhez; világító házzszámok; villanykörték (1); villanykörték (2); vízellátó berendezések; vízelosztó berendezések (1); vízelosztó berendezések (2); vízűtők; vízkivételi készülékek, berendezések; vízlágyítók; vízmelegítők, vízforralók; vízporlasztó fej csapra; víztisztító berendezések; víztisztító készülékek és gépek; vízvezetékcsövek egészségügyi berendezésekhez [szaniterberendezésekhez]; vízsterilizáló berendezések; vízszűrő berendezések; WC-vízöblítő tartályok; zuhanyok; zsebmelegítők.

( 210 ) M 21 02307

( 220 ) 2021.06.10.

( 731 ) Pax Computer Technology (Shenzhen) Co., Ltd., Nanshan District, Shenzhen (CN)

( 740 ) Danubia Szabadalmi és Jogi Iroda Kft., Budapest

( 546 )



( 511 ) 9 Biztonsági tokenek [titkosító eszközök]; interaktív érintőképernyős terminálok; pénztárgépek; berendezések bankkártyás fizetéshez, pénzfelvételhez a vásárlás helyén; elektronikus termékcímkék; elektronikus chipek; videoképernyők; letölthető számítógépes szoftveralkalmazások; letölthető mobiltelefon-alkalmazások; letölthető számítógépes programok (letölthető szoftverek); rögzített vagy letölthető számítógépes szoftverplatformok; mágneses személyazonosító kártyák; vonalkódolvasók; jelszavas billentyűzetek; elektronikus aláíró táblák; hálózati kommunikációs berendezések; rögzített számítógépes szoftverek; adatfeldolgozó berendezések; akkumulátor töltők; USB kábelek; akkumulátorok; arcfelismerő eszközök; mobiltelefonok; okostelefonok; chipek [integrált áramkörök]; elektronikus fizetőterminálok, E-fizető szoftver; elektronikus fizetések feldolgozására szolgáló készülékek; hitelkártyás fizetések elektronikus feldolgozására szolgáló készülékek; bankkártya terminálok; elektronikus gépek hitelkártyák olvasásához; szoftver a biztonságos hitelkártya tranzakciók megkönnyítéséhez; telefon terminálok; elektronikus pénztárgép rendszerekhez használt számítógépes programok; hangriasztók.

42 Technológiai kutatás; új termékek kutatása és fejlesztése mások számára; ipari formatervezés; csomagolástervezés; számítógépes szoftverek tervezése; számítógépes szoftverek karbantartása; számítógépes szoftverek frissítése; tanácsadás számítógépes hardverek tervezésével és fejlesztésével kapcsolatban;



Nemzeti védjegybejelentések meghirdetése

meghajtóprogram és operációs rendszer szoftverek fejlesztése; számítógépes szoftverek telepítése; számítógépes szoftver tanácsadás; számítástechnikai tanácsadás; adatbiztonsággal kapcsolatos tanácsadás; adattitkosítási szolgáltatások; számítógépes platformok fejlesztése; szoftver, mint szolgáltatás [SaaS]; szoftverüzemeltetés, mint szolgáltatás [SaaS].

( 210 ) M 21 02334

( 220 ) 2021.06.11.

( 731 ) Support Services Group Europe Zártkörűen Működő Részvénytársaság, Budapest (HU)

( 740 ) Dr. Benyhe Hajnalka, Budapest

( 541 ) Excellence Beyond Borders

( 511 ) 35 Reklám és marketing szolgáltatások; reklámozás, marketing és promóciós konzultáció, tanácsadó és segítségnyújtási szolgáltatások; tanácsadás az üzletvezetés és marketing területén; telefonos marketing; üzleti marketing szolgáltatások; marketing szolgáltatások; telemarketing szolgáltatások; kiszervezési szolgáltatások az üzleti tevékenységek területén; kiszervezési szolgáltatások szolgáltatási szerződések mások részére történő intézése formájában; üzleti menedzsment; üzleti adminisztrációs tanácsadás; üzleti adminisztráció; üzleti adminisztrációs szolgáltatások; üzleti adminisztráció és menedzsment; üzleti adminisztrációval kapcsolatos tanácsadási szolgáltatások; üzleti konzultációs és tanácsadási szolgáltatások; üzleti tanácsadás; üzleti tanácsadás, információszerzés vagy tájékoztatás; kereskedelmi és üzleti információk nyújtása; kereskedelmi információk szolgáltatása; értékesítési adminisztráció; bérszámfejtés; bérszámfejtés előkészítése; adatfeldolgozási szolgáltatások a bérszámfejtés terén; bérszámfejtés, fizetési jegyzékek elkészítése; könyvelés; könyveléshez kapcsolódó üzleti tanácsadás; könyveléssel kapcsolatos konzultáció és információnyújtás; könyveléssel kapcsolatos szaktanácsadói és tájékoztató szolgáltatások; könyvvitel, könyvelés, könyvvizsgálat; üzleti könyveléssel kapcsolatos tanácsadási szolgáltatások; számviteli, könyvelési szolgáltatások; számlákkal kapcsolatos tájékoztatás [könyvelés]; telefonon vagy számítógépen leadott megrendelések adminisztratív feldolgozása; megrendelések felvételéhez kapcsolódó adminisztrációs szolgáltatások; reklámozás és értékesítési promóciós szolgáltatások; értékesítési promóciós szolgáltatások; ügyfélkapcsolat-kezelés; kiszervezett szolgáltatásokat nyújtó vállalat az ügyfélkapcsolat-kezelés területén.

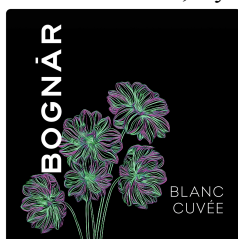
( 210 ) M 21 02434

( 220 ) 2021.06.20.

( 731 ) WEM-GAMMA Kft., Budapest (HU)

( 740 ) Dr. Köhidi Ákos, Győr

( 546 )



( 511 ) 33 Borok.

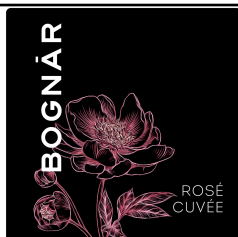
( 210 ) M 21 02435

( 220 ) 2021.06.20.

( 731 ) WEM-GAMMA Kft., Budapest (HU)

( 740 ) Dr. Köhidi Ákos, Győr

( 546 )



( 511 ) 33 Borok.

( 210 ) M 21 02436

( 220 ) 2021.06.20.

( 731 ) WEM-GAMMA Kft., Budapest (HU)

( 740 ) Dr. Köhidi Ákos, Győr

( 546 )



( 511 ) 33 Borok.

( 210 ) M 21 02443

( 220 ) 2021.06.21.

( 731 ) Takács Tamás Imre, Győr (HU)

( 740 ) Dr. Keserű Barna Arnold, Győr

( 541 ) baci LINGERIE

( 511 ) 25 Alsóruházat, fehérneműk; fehérnemű; fehérnemű kismamáknak; funkcionális fehérnemű; leszorító bugyik, rövidnadrágok (alakformáló fehérneműk); női alsóruházat, fehérnemű; alsónadrágok, bugyik; bugyik; francia bugyik; hosszú szárú bugyik; melltartók; alakformáló alsónemű; alakformáló ruhák; babydollok; hálóingek, babydollok; bikinik; fűzők (alsónemű); fűzők (alsóneműk, fűzőáruk); fűzők (ruházat, derékfűzők); fűzők; harisnyatartók, harisnyakötők, zoknitartók; kesztyűk; kimonók; trikó (alsónemű), kombiné; otthoni köntösök; negligzék, hálóköntösök; női alkalmi ruhák; ruházati cikkek nők számára; ruházati cikkek; harisnyaáruk, kötöttáruk; kötött alsónemű; kötöttáruk (ruházat); övek (ruházat); lábbelik (kivéve ortoped lábbelik); térdnadrágok.

( 210 ) M 21 02444

( 220 ) 2021.06.21.

( 731 ) Yan Qiyao, Budapest (HU)

( 546 ) UNIQUE FASHION

( 511 ) 25 Ruházati cikkek, kalapáruk.

( 210 ) M 21 02445

( 220 ) 2021.06.21.

( 731 ) Ormós Ügyvédi Iroda, Budapest (HU)

( 541 ) Premilum

( 511 ) 9 Tudományos célra szolgáló, kutatási, navigációs, földmérő, fényképezeti, mozgóképes, audiovizuális, optikai, súlymérő, mérő-, jelző-, észlelő, tesztelő, ellenőrző, életmentő és oktató berendezések és felszerelések; elektromos energia vezetésére, kapcsolására, átalakítására, tárolására, szabályozására vagy ellenőrzésére szolgáló készülékek és berendezések; hangok, képek vagy adatok rögzítésére, továbbítására, másolására vagy feldolgozására szolgáló készülékek és eszközök; rögzített és letölthető média, számítógépes szoftver, üres

Nemzeti védjegybejelentések meghirdetése

---

digitális vagy analóg rögzítő és tároló média; szerkezetek érmebedobással működő készülékekhez; pénztárgépek, számolóeszközök; számítógépek és számítógépes perifériák; bűváruháak, bűvármaszkok, füldugók bűvárok számára, orrcsipeszek bűvárok és úszók számára, kesztyűk bűvárok számára, víz alatti úszáshoz használt légzőkészülékek; tűzoltó készülékek.

11 Világító-, fűtő-, hűtő-, gőzfejlesztő, főző-, szárító-, szellőztető, vízszolgáltató és egészségügyi készülékek és berendezések.

35 Reklámozás; üzleti menedzsment, szervezés és adminisztráció; irodai munkák.

---

( 210 ) M 21 02486

( 220 ) 2021.06.22.

( 731 ) Szegedi Szakképzési Centrum, Szeged (HU)

( 546 )  SZEREVI  
SZEGEDI REGIONÁLIS VIZSGAKÖZPONT

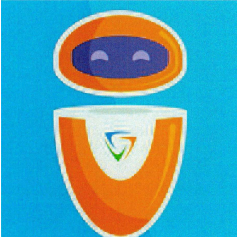
( 511 ) 42 Grafikai tervezés.

---

( 210 ) M 21 02487

( 220 ) 2021.06.22.

( 731 ) Szegedi Szakképzési Centrum, Szeged (HU)

( 546 ) 

( 511 ) 42 Grafikai tervezés.

---

( 210 ) M 21 02491

( 220 ) 2021.06.22.

( 731 ) POLI-FARBE Vegyipari Kft., Bócsa (HU)

( 740 ) Gödölle, Kékes, Mészáros & Szabó Szabadalmi és Védjegy Iroda, Budapest

( 546 )  Cellkolor

( 511 ) 2 Korrozóigátló készítmények; lakkok és zománcok; fakonzerváló szerek; vízbázisú, baktériumölő és tűzálló festékek; lerakódást gátló festékek; zománcok festéshez; kerámiafestékek; fémvédő készítmények; higítók festékekhez és lakkokhoz; fixálóanyagok [lakkok]; kötőanyagok festékekhez és színezékekhez.

17 Szigetelő festékek; szigetelő olajok; szigetelő lakkok.

---

( 210 ) M 21 02501

( 220 ) 2021.06.23.

( 731 ) Chen Jiayong, Budapest (HU)

( 546 )  Nimo  
N i m o k o n g

( 511 ) 12 Járművek, kerékpárok.

25 Ruházati cikkek, cipők, kalapáruk.

28 Játékok; testnevelési és sportcikkek.

---

( 210 ) M 21 02505

( 220 ) 2021.06.23.

( 731 ) Vas Gyula Attila, Székesfehérvár (HU)

---

( 740 ) Danubia Szabadalmi és Jogi Iroda Kft., Budapest

( 546 )



- ( 511 ) 30 Hamburgerek, főételek, desszertek, szószok mexikói alapanyagokból.  
 32 Alkoholmentes italok mexikói alapanyagokból.  
 33 Alkoholtartalmú italok mexikói alapanyagokból.  
 43 Mexikói étterem üzemeltetése.

( 210 ) M 21 02515

( 220 ) 2021.06.23.

( 731 ) Lábos Anna, Nagysimonyi (HU)

( 740 ) Dr. Keserő Barna Arnold, Győr

( 546 )



- ( 511 ) 41 Oktatási és képzési szolgáltatások; oktatás, tanítás; oktatási szemináriumok; oktatási tanfolyamokat biztosító oktatási szolgáltatások; kozmetikai, szépségápolási oktatás; oktatási előadások szervezése; oktatási programok szervezése; oktatási tananyagok kiadása; oktatási célú bemutatók rendezése; online oktatási tanfolyamok biztosítása.

( 210 ) M 21 02517

( 220 ) 2021.02.11.

( 731 ) Lukács Döme, Szigetszentmiklós (HU)

( 546 )



- ( 511 ) 24 Textil cédulák, címkék ruházatra.  
 25 Férfi, női és gyermek ruházat; ruházat, lábbelik és fejfedők részei.

( 210 ) M 21 02522

( 220 ) 2021.06.24.

( 731 ) Central Média csoport Zrt., Budapest (HU)

( 546 )



- ( 511 ) 35 Reklámozás; üzleti menedzsment szervezés és adminisztráció; irodai munkák; áruértékesítéssel kapcsolatos reklámszolgáltatások; audio-vizuális bemutatók készítése reklámcélokra; audiovizuális eszközökkel nyújtott üzleti promóciós szolgáltatások; blogger-elérési szolgáltatások; cégek bemutatása az interneten és egyéb médiákban; célzott marketing; digitális marketing; digitális hálózatok útján nyújtott marketing szolgáltatások; digitális reklámszolgáltatások; direkt marketing szolgáltatások; eladási, értékesítési promóciók; elektronikus kereskedelem népszerűsítéséhez kapcsolódó reklámszolgáltatások; elektronikus kommunikációs hálózatokon keresztüli, online reklámozási szolgáltatások; értékesítési promóciós szolgáltatások; eseménymarketing; felhasználói vélemények szolgáltatása kereskedelmi vagy reklámcélokra; harmadik személyek áruinak és

szolgáltatásainak globális számítógépes hálózaton keresztül történő reklámozása; harmadik személyek termékeinek és szolgáltatásainak interneten való reklámozása; hirdetés elektronikus hirdetőtáblán; hirdetés elektronikus médián, főként interneten keresztül; hirdetés és reklámozás; hirdetés folyóiratokban, prospektusokban és újságokban; hirdetés magazinokban; hirdetések készítése és elhelyezése; hirdetések vagy reklámok gyártás utáni szerkesztési szolgáltatásai; hirdetési- és reklám szolgáltatások; hirdetési- és reklámszolgáltatások, valamint a hozzájuk kapcsolódó tanácsadás; hirdetési felület, idő és média szolgáltatása és bérbeadása; hirdetési hely, idő és média rendelkezésre bocsátása; hirdetési szolgáltatások; hirdetéssel, reklámozással kapcsolatos információ gyűjtése; honlapforgalom optimalizálása; interneten használható reklámok összeállítása; interneten keresztül biztosított hirdetési szolgáltatások; internetes marketing; internetes reklámozási szolgáltatások; kereskedelmi marketing [nem értékesítés]; kereskedelmi promóciós szolgáltatások; kereskedelmi reklámszövegek készítése; keresőmotor-optimalizálás reklámozás céljából; marketing információk; népszerű- és szakcsajtóban történő hirdetés, reklámozás; nyereményjátékok, versenyek, pályázatok szervezése reklámcélokra; nyomtatványok megjelenítése reklámozási célból, elektronikus formában; on-line hirdetői tevékenység számítógépes hálózaton; online reklám- és marketingszolgáltatások; online reklámozás; Pay Per Click (PPC) hirdetés; partnerprogram-marketing; online weblapok népszerűsítése, reklámozása és marketingje; online reklámozás számítógépes kommunikációs hálózatokon keresztül; promóciós célú videoszalagok, videolemezek és audiovizuális felvételek kiadása; promóciós és reklámozási szolgáltatások; marketing szolgáltatások; mások áruinak és szolgáltatásainak marketingje; promóciós marketing; promóciós kampányok kidolgozása; promóciós szolgáltatások; reklám, marketing és promóciós anyagok terjesztése; reklám és marketing; reklám és marketing szolgáltatások; reklámanyagok készítése; reklámanyagok megjelenítése; reklámanyagok összeállítása, kiadása és terjesztése; reklámanyagok online megjelenítése; reklámfilmek készítése; reklámszövegek írása; újságokkal kapcsolatos reklámszolgáltatások; üzleti promóció; üzleti marketing szolgáltatások; videofelvételek készítése reklámcélokra; árösszehasonlító szolgáltatások; elektronikus folyóiratokhoz kapcsolódó előfizetések ügyintézése; előfizetések elektronikus folyóiratokra; értékesítési adminisztráció; értékesítési menedzsment-szolgáltatások, internetes szolgáltatásokhoz kapcsolódó előfizetések ügyintézése; árubemutató; audio-vizuális bemutatók előkészítése és lebonyolítása reklámcélokra; reklámanyagok online terjesztése; reklámok terjesztése interneten keresztül; reklámok és kereskedelmi hirdetések terjesztése; reklámok terjesztése online kommunikációs hálózatokon; áruk és szolgáltatások népszerűsítése szponzoráció útján; marketing segítségnyújtás; marketing tanácsadás; marketing tanácsadás és -szolgáltatások; promóciók szervezése audiovizuális média használatával; reklám- és marketing konzultáció; hirdetési felület, idő és anyagok bérbeadása; hirdetési felület online kölcsönzése.

38 Távközlési szolgáltatások; adatátvitel és adatközvetítés; audio adatok interneten keresztül történő továbbítása; podcastok átvitele; podcasting szolgáltatások; adatátviteli szolgáltatások; adat-, hang-, videó- és multimédia fájlok továbbítása, beleértve a letölthető fájlokat, valamint a számítógépes vilghálón folyamatosan sugárzott (streaming) fájlokat; adat-, hang-, videó- és multimédia fájlok továbbítása; adatfolyamos (streaming) videó-, audio- és televíziós szolgáltatások; digitális fájlok továbbítása; digitális információ átvitele; dokumentumok online kézbesítése globális számítógépes hálózaton keresztül; elektronikus online hálózathoz való hozzáférés biztosítása információkereséshez; hang-, kép- és adatjelek továbbítása; információ közvetítéséhez kapcsolódó számítógépes kommunikáció; információ továbbítása számítógéppel; internet kommunikációs szolgáltatások; interneten keresztül történő adatátvitel; interneten keresztül történő információhoz való hozzáférés biztosítása; internetes fórumok biztosítása; kommunikáció online blogokon keresztül; kommunikáció globális számítógépes hálózaton vagy interneten keresztül; online elektronikus hirdetőtáblák biztosítása üzenetek továbbításához számítógép felhasználók között; online fórumok biztosítása számítógép felhasználók között történő üzenetátvitelle; online fórumok biztosítása; online információtovábbítás; online kommunikációs szolgáltatások; számítógépes kommunikációs szolgáltatások; számítógéppel támogatott kép-, adat- és üzenettovábbítás; számítógéppel biztosított interaktív kommunikációs szolgáltatások; számítógépesített dokumentumok továbbítása; video-on-demand szolgáltatások; vezeték nélküli adatátvitel az interneten keresztül; hozzáférés biztosítása adathálózatokban található számítógépes programokhoz; hozzáférés biztosítása online

adatbázisokhoz; interneten keresztül történő adatokhoz való hozzáférés biztosítása; internetes platformokhoz való hozzáférés biztosítása; internetes fórumokhoz való hozzáférés biztosítása; internetes felületekhez való felhasználói hozzáférés biztosítása; internetes portálokhoz való hozzáférés biztosítása; internetes portálokhoz való felhasználói hozzáférés biztosítása; internetes webhelyekhez való hozzáférés biztosítása; online adatbázisokhoz való hozzáférés biztosítása.

41 Nevelés, szakmai képzés; szórakoztatás, sport- és kulturális tevékenységek; adatbázisokból vagy az internetről elérhető anyagok kiadása; beszédírás, nem reklámcélra; blogírási szolgáltatások; dokumentumok kiadása; elbeszélések kiadása; elektronikus formátumú magazinok megjelenítése az interneten; elektronikus kiadványok multimédiás megjelenítése; elektronikus kiadványok megjelenítése; elektronikus kiadványszerkesztés; elektronikus publikációk biztosítása; elektronikus szövegek megjelenítése; fényképek közzététele; felhasználói értékelési rangsorok szolgáltatása szórakoztató vagy kulturális célokra; felhasználói értékelések szolgáltatása szórakoztató vagy kulturális célokra; folyóiratok publikálása; hírlevélkiadási szolgáltatások; hírlevelek kiadása; magazinok, folyóiratok és újságok multimédiás megjelenítése; magazinok kiadása; nem letölthető általános témájú magazinok online rendelkezésre bocsátása; nem reklámcélú írott szövegek szerkesztése; nem reklámcélú szövegek publikálása; on-line elérhető elektronikus publikációk, nem letölthetők; online elektronikus kiadványok biztosítása, nem letölthetők; online kiadói szolgáltatások; online kiadványok megjelenítése; podcastok létrehozása [írása]; riporter szolgáltatások; rendszeresen és nem rendszeresen megjelenő kiadványokkal kapcsolatos kiadói szolgáltatások, a reklámszövegek kivételével; szövegek írása és kiadása, a reklámszövegek kivételével; szövegírás; újságírói szolgáltatások; újságkiadás; web-es újságok megjelenítése; nyereményjátékok működtetése; fényképszerkesztés; filmek és videofilmek gyártása; hang- és videoanyagok készítése, fényképészet; hang- és képfelvételek készítése hang- és képhordozókon; hang- és videofelvételek készítése; szórakoztató anyagok készítése filmek formájában; videofilmekkel kapcsolatos információs szolgáltatások; videofilmgyártás; audio- és vizuális média biztosítása kommunikációs hálózatokon keresztül.

( 210 ) M 21 02523

( 220 ) 2021.06.24.

( 731 ) Central Média csoport Zrt., Budapest (HU)

( 546 )



( 511 ) 35 Reklámozás; üzleti menedzsment szervezés és adminisztráció; irodai munkák; áruértékesítéssel kapcsolatos reklámszolgáltatások; audio-vizuális bemutatók készítése reklámcélokra; audiovizuális eszközökkel nyújtott üzleti promóciós szolgáltatások; blogger-elérési szolgáltatások; cégek bemutatása az interneten és egyéb médiákban; célzott marketing; digitális marketing; digitális hálózatok útján nyújtott marketing szolgáltatások; digitális reklámszolgáltatások; direkt marketing szolgáltatások; eladási, értékesítési promóciók; elektronikus kereskedelem népszerűsítéséhez kapcsolódó reklámszolgáltatások; elektronikus kommunikációs hálózatokon keresztüli, online reklámozási szolgáltatások; értékesítési promóciós szolgáltatások; eseménymarketing; felhasználói vélemények szolgáltatása kereskedelmi vagy reklámcélokra; harmadik személyek áruinak és szolgáltatásainak globális számítógépes hálózaton keresztül történő reklámozása; harmadik személyek termékeinek és szolgáltatásainak interneten való reklámozása; hirdetés elektronikus hirdetőtáblán; hirdetés elektronikus médián, főként interneten keresztül; hirdetés és reklámozás; hirdetés folyóiratokban, prospektusokban és újságokban; hirdetés magazinokban; hirdetések készítése és elhelyezése; hirdetések vagy reklámok gyártás utáni szerkesztési szolgáltatásai; hirdetési- és reklám szolgáltatások; hirdetési- és reklámszolgáltatások, valamint a hozzájuk kapcsolódó tanácsadás; hirdetési felület, idő és média szolgáltatása és

bérbeadása; hirdetési hely, idő és média rendelkezésre bocsátása; hirdetési szolgáltatások; hirdetéssel, reklámozással kapcsolatos információ gyűjtése; honlapforgalom optimalizálása; interneten használható reklámok összeállítása; interneten keresztül biztosított hirdetési szolgáltatások; internetes marketing; internetes reklámozási szolgáltatások; kereskedelmi marketing [nem értékesítés]; kereskedelmi promóciós szolgáltatások; kereskedelmi reklámszövegek készítése; keresőmotor-optimalizálás reklámozás céljából; marketing információk; népszerű- és szakajtóban történő hirdetés, reklámozás; nyereményjátékok, versenyek, pályázatok szervezése reklámcélokra; nyomtatványok megjelenítése reklámozási célból, elektronikus formában; on-line hirdetői tevékenység számítógépes hálózaton; online reklám- és marketingszolgáltatások; online reklámozás; Pay Per Click (PPC) hirdetés; partnerprogram-marketing; online weblapok népszerűsítése, reklámozása és marketingje; online reklámozás számítógépes kommunikációs hálózatokon keresztül; promóciós célú videoszalagok, videolemezek és audiovizuális felvételek kiadása; promóciós és reklámozási szolgáltatások; marketing szolgáltatások; mások áruinak és szolgáltatásainak marketingje; promóciós marketing; promóciós kampányok kidolgozása; promóciós szolgáltatások; reklám, marketing és promóciós anyagok terjesztése; reklám és marketing; reklám és marketing szolgáltatások; reklámanyagok készítése; reklámanyagok megjelentetése; reklámanyagok összeállítása, kiadása és terjesztése; reklámanyagok online megjelentetése; reklámfilmek készítése; reklámszövegek írása; újságokkal kapcsolatos reklámszolgáltatások; üzleti promóció; üzleti marketing szolgáltatások; videofelvételek készítése reklámcélokra; árösszehasonlító szolgáltatások; elektronikus folyóiratokhoz kapcsolódó előfizetések ügyintézése; előfizetések elektronikus folyóiratokra; értékesítési adminisztráció; értékesítési menedzsment-szolgáltatások, internetes szolgáltatásokhoz kapcsolódó előfizetések ügyintézése; árubemutató; audio-vizuális bemutatók előkészítése és lebonyolítása reklámcélokra; reklámanyagok online terjesztése; reklámok terjesztése interneten keresztül; reklámok és kereskedelmi hirdetések terjesztése; reklámok terjesztése online kommunikációs hálózatokon; áruk és szolgáltatások népszerűsítése szponzoráció útján; marketing segítségnyújtás; marketing tanácsadás; marketing tanácsadás és -szolgáltatások; promóciók szervezése audiovizuális média használatával; reklám- és marketing konzultáció; hirdetési felület, idő és anyagok bérbeadása; hirdetési felület online kölcsönzése.

38 Távközlési szolgáltatások; adatátvitel és adatközvetítés; audio adatok interneten keresztül történő továbbítása; podcastok átvitele; podcasting szolgáltatások; adatátviteli szolgáltatások; adat-, hang-, videó- és multimédia fájlok továbbítása, beleértve a letölthető fájlokat, valamint a számítógépes világhálón folyamatosan sugárzott (streaming) fájlokat; adat-, hang-, videó- és multimédia fájlok továbbítása; adatfolyamos (streaming) videó-, audio- és televíziós szolgáltatások; digitális fájlok továbbítása; digitális információ átvitele; dokumentumok online kézbesítése globális számítógépes hálózaton keresztül; elektronikus online hálózathoz való hozzáférés biztosítása információkereséshez; hang-, kép- és adatjelek továbbítása; információ közvetítéséhez kapcsolódó számítógépes kommunikáció; információ továbbítása számítógéppel; internet kommunikációs szolgáltatások; interneten keresztül történő adatátvitel; interneten keresztül történő információhoz való hozzáférés biztosítása; internetes fórumok biztosítása; kommunikáció online blogokon keresztül; kommunikáció globális számítógépes hálózaton vagy interneten keresztül; online elektronikus hirdetőtáblák biztosítása üzenetek továbbításához számítógép felhasználók között; online fórumok biztosítása számítógép felhasználók között történő üzenetátvitelre; online fórumok biztosítása; online információtovábbítás; online kommunikációs szolgáltatások; számítógépes kommunikációs szolgáltatások; számítógéppel támogatott kép-, adat- és üzenettovábbítás; számítógéppel biztosított interaktív kommunikációs szolgáltatások; számítógépesített dokumentumok továbbítása; video-on-demand szolgáltatások; vezeték nélküli adatátvitel az interneten keresztül; hozzáférés biztosítása adathálózatokban található számítógépes programokhoz; hozzáférés biztosítása online adatbázisokhoz; interneten keresztül történő adatokhoz való hozzáférés biztosítása; internetes platformokhoz való hozzáférés biztosítása; internetes fórumokhoz való hozzáférés biztosítása; internetes felületekhez való felhasználói hozzáférés biztosítása; internetes portálokhoz való hozzáférés biztosítása; internetes portálokhoz való felhasználói hozzáférés biztosítása; internetes webhelyekhez való hozzáférés biztosítása; online adatbázisokhoz való hozzáférés biztosítása.

41 Nevelés, szakmai képzés; szórakoztatás, sport- és kulturális tevékenységek; adatbázisokból vagy az

## Nemzeti védjegybejelentések meghirdetése

internetről elérhető anyagok kiadása; beszédírás, nem reklámcélra; blogírási szolgáltatások; dokumentumok kiadása; elbeszélések kiadása; elektronikus formátumú magazinok megjelenítése az interneten; elektronikus kiadványok multimédiás megjelenítése; elektronikus kiadványok megjelenítése; elektronikus kiadványszerkesztés; elektronikus publikációk biztosítása; elektronikus szövegek megjelenítése; fényképek közzététele; felhasználói értékelési rangsorok szolgáltatása szórakoztató vagy kulturális célokra; felhasználói értékelések szolgáltatása szórakoztató vagy kulturális célokra; folyóiratok publikálása; hírlevélkiadási szolgáltatások; hírlevelek kiadása; magazinok, folyóiratok és újságok multimédiás megjelenítése; magazinok kiadása; nem letölthető általános témájú magazinok online rendelkezésre bocsátása; nem reklámcélú írott szövegek szerkesztése; nem reklámcélú szövegek publikálása; on-line elérhető elektronikus publikációk, nem letölthetők; online elektronikus kiadványok biztosítása, nem letölthetők; online kiadói szolgáltatások; online kiadványok megjelenítése; podcastok létrehozása [írása]; riporter szolgáltatások; rendszeresen és nem rendszeresen megjelenő kiadványokkal kapcsolatos kiadói szolgáltatások, a reklámszövegek kivételével; szövegek írása és kiadása, a reklámszövegek kivételével; szövegírás; újságírói szolgáltatások; újságkiadás; web-es újságok megjelenítése; nyereményjátékok működtetése; fényképszerkesztés; filmek és videofilmek gyártása; hang- és videoanyagok készítése, fényképészet; hang- és képfelvételek készítése hang- és képhordozókon; hang- és videofelvételek készítése; szórakoztató anyagok készítése filmek formájában; videofilmekkel kapcsolatos információs szolgáltatások; videofilmgyártás; audio- és vizuális média biztosítása kommunikációs hálózatokon keresztül.

**( 210 ) M 21 02534**

**( 220 ) 2021.06.24.**

( 731 ) KAUFMANN INVEST Kft., Budapest (HU)

( 740 ) Lajtós Ügyvédi Iroda, Budapest

**( 541 ) SCOPE ERP**

( 511 ) 35 Reklámozás; üzleti menedzsment, szervezés és adminisztráció; irodai munkák.

36 Pénzügyi, monetáris és banki szolgáltatások; biztosítási szolgáltatások; ingatlanügyletek.

42 Tudományos és műszaki szolgáltatások, valamint az idetartozó tervezői és kutatói tevékenység; ipari elemzési, ipari kutatási és ipari tervezési szolgáltatások; minőségellenőrzési és hitelesítési szolgáltatások; számítástechnikai hardver és szoftver tervezés és fejlesztés.

**( 210 ) M 21 02535**

**( 220 ) 2021.06.24.**

( 731 ) KAUFMANN INVEST Kft., Budapest (HU)

( 740 ) Lajtós Ügyvédi Iroda, Budapest

**( 541 ) IKON ERP**

( 511 ) 35 Reklámozás; üzleti menedzsment, szervezés és adminisztráció; irodai munkák.

36 Pénzügyi, monetáris és banki szolgáltatások; biztosítási szolgáltatások; ingatlanügyletek.

42 Tudományos és műszaki szolgáltatások, valamint az idetartozó tervezői és kutatói tevékenység; ipari elemzési, ipari kutatási és ipari tervezési szolgáltatások; minőségellenőrzési és hitelesítési szolgáltatások; számítástechnikai hardver és szoftver tervezés és fejlesztés.

**( 210 ) M 21 02564**

**( 220 ) 2021.06.25.**

( 731 ) Manker Beauty Kft., Szada (HU)

**( 546 )**





- ( 511 ) 5 Gyógyszerészeti, gyógyászati és állatgyógyászati készítmények; egészségügyi készítmények gyógyászati használatra; gyógyászati vagy állatgyógyászati használathoz adaptált diétás élelmiszerek és anyagok, bébiételek; étrend-kiegészítők emberek és állatok számára; tapaszok, kötszeranyagok; fogtömő anyagok és fogászati mintázóanyagok; fertőtlenítőszeres; kártékony állatok irtására szolgáló készítmények; gombaölő szerek (fungicidek), gyomirtó szerek (herbicidek).
- 29 Hús, hal-, baromfi- és vadhús; húskivonatok; tartósított, fagyasztott, szárított és főzött gyümölcsök és zöldségek; zselék, lekvárok (dzsemek), kompótok; tojások; tej, sajt, vaj, joghurt; étkezési olajok és zsírok.
- 30 Kávésző, tea, kakaó és kávépótló szerek; rizs, tészta és metélt; tapióka és szágó; lisztek és más gabonakészítmények; kenyér, péksütemények és cukrászsütemények; csokoládé; fagylalt, szorbetek és más ehető jégkrémek; cukor, méz, melaszszirup; élesztő, sütőporok; só, ízesítők, fűszerek, tartósított fűszernövények; ecet, szószok; jég [fagyott víz].
- 

( 210 ) M 21 02598

( 220 ) 2021.06.29.

( 731 ) Pálffy Balázs, Bicske (HU)

( 740 ) Hirka és Pazár Ügyvédi Iroda, Budapest

( 541 ) JobRecord

( 511 ) 9 Munka- és munkaerő közvetítő szoftverek.

35 Álláshirdetés; munka- és munkaerő közvetítés; munkaerő-közvetítés; munkaerő közvetítő szolgáltatások.

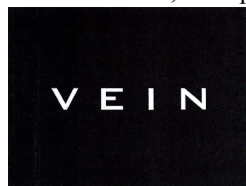
---

( 210 ) M 21 02603

( 220 ) 2021.06.29.

( 731 ) Váradi Mónika, Budapest (HU)

( 546 )



( 511 ) 25 Ruházati cikkek, cipők, fejfedők.

---

( 210 ) M 21 02605

( 220 ) 2021.06.30.

( 731 ) Pálffy Balázs, Bicske (HU)

( 740 ) Hirka és Pazár Ügyvédi Iroda, Budapest

( 541 ) felvétel indul!

( 511 ) 9 Munka- és munkaerő közvetítő szoftverek.

35 Álláshirdetés; munka- és munkaerő közvetítés; munkaerő-közvetítés; munkaerő közvetítő szolgáltatások.

---

( 210 ) M 21 02606

( 220 ) 2021.06.30.

( 731 ) KireBizzalak Kft., Pécs (HU)

( 740 ) Pintz és Társai Kft., Budapest

( 541 ) i-sitter

( 511 ) 35 Hivatali ügyintézési szolgáltatások.

39 Kiskorúak utazás során történő kísérése.

41 Korrepetálás; szórakoztató szolgáltatások nyújtása gyermekek számára; gyermekek számára biztosított oktatási szolgáltatások; oktatási szórakoztató szolgáltatások biztosítása gyermekek számára iskolaidő utáni foglalkoztató központokban; gyermekek szellemi képességeinek fejlesztésével kapcsolatos oktatási szolgáltatások; oktatási szolgáltatások nyújtása gyermekek számára játszócsoporthoz; játékok szervezése,

---

Nemzeti védjegybejelentések meghirdetése

rendezése; szórakoztató szolgáltatások gyerekek számára; foglalkozások gyerekeknek [szórakoztatás/oktatás].

44 Állatgondozás.

45 Gyermekefelügyelet [babysitter szolgáltatások]; felügyeleti szolgáltatások; kísérő szolgáltatások; társasági kísérő szolgáltatások; kutyasétáltató szolgáltatások; személyi vásárlási szolgáltatások.

( 210 ) M 21 02607

( 220 ) 2021.06.30.

( 731 ) Richter Gedeon Nyrt., Budapest (HU)

( 541 ) KÉMHATÁS

( 511 ) 16 Nyomdaipari termékek, brossúrák, tájékoztató anyagok, marketing célú kiadványok.

41 Nevelés, szakmai képzés, konferenciák szervezése és lebonyolítása, kongresszusok szervezése és lebonyolítása, szimpóziumok szervezése és lebonyolítása; brossúrák, tájékoztató anyagok, marketing célú kiadványok elektronikus úton történő terjesztése.

( 210 ) M 21 02608

( 220 ) 2021.06.30.

( 731 ) Richter Gedeon Nyrt., Budapest (HU)

( 546 )



( 511 ) 16 Nyomdaipari termékek, brossúrák, tájékoztató anyagok, marketing célú kiadványok.

41 Nevelés, szakmai képzés, konferenciák szervezése és lebonyolítása, kongresszusok szervezése és lebonyolítása, szimpóziumok szervezése és lebonyolítása; brossúrák, tájékoztató anyagok, marketing célú kiadványok elektronikus úton történő terjesztése.

( 210 ) M 21 02610

( 220 ) 2021.06.30.

( 731 ) Antalházi György, Mogyoród (HU)

( 546 )



( 511 ) 37 Építés, lakó- és nem lakóépületek építése.

( 210 ) M 21 02614

( 220 ) 2021.06.30.

( 731 ) Bodor Attila, Cegléd (HU)

( 740 ) Földi Julianna Veronika, Budapest

( 541 ) BUDUA

( 511 ) 25 Arcmaszkok [divatcikkek]; arcmaskok [ruházat]; baseball sapka; baseball sapkák; bojtos sapkák; bőrből készült fejfedők; csuklyák, kapucnik [ruházat]; csuklyák, tompok; ellenzős sapkák; fejkendő; fejkendők; fejpántok sportoláshoz; főkötők, megkötős sapkák; golfsapkák; izzadságelnyelő fejpántok; izzadságfelfogó fejpántok; kerékpáros sapkák; muffok; muffok [ruházat]; napellenzők; napellenzők [fejfedők]; napellenzők [ruházat]; napvédő kalapok; sapkák; simaszok; sisapkák; sport fejfedők [kivéve sisakok]; sport sapkák és baseball sapkák; sportsapkák; strandkalapok; svájcisapkák, barettek; termo fejfedők; textil fejkendők; vízilabda sapkák; alakformáló alsónemű; alakformáló ruhák; álarcosbálra való és halloween jelmezek; alkalmi, elegáns ingek, frakkingek; alkalmi öltönyök; alsónemű és hálórúházat; alsórészek [ruházat]; alul összepatentozható body-k, kombidresszek csecsemőknek és kisgyermeknek; amerikai [bolo] nyakkendők; amerikai (bolo) nyakkendők nemesfém csattal; amerikai focimellények; ascot nyakkendők; ascotok (nyakkendők); atlétatrikók;

atlétikai ruházat; autós kesztyűk; autóskabátok; azonos anyagú és színű pulóverből és kardigánból álló együttesek; báli ruhák; ballonkabátok; ballonkabátok [ruházat]; ballonkabátok [trench coat]; baseball mezek, egyenruhák; beépített LED-eket tartalmazó ruházat; bermuda nadrágok; biciklisnadrágok; bikinik; blézerek; blúzok; bő szárú rövidnadrágok; bő szárú szabadidős nadrágok; bomberdzsekik; borbélyköpenyek; bőrből készült motorosruházat; bőrdzsekik; bőrkabátok; bőrmellények; bőrnadrágok; bőróvek; bőróvek [ruházat]; bőrruhák; buggyos térdnadrágok, bricsesz nadrágok; bugyogónadrágok, buggyos rövidnadrágok; cső felsők; csősálak; csukló szalagok; dzsekik; dzsekik bélései; dzsekik motorkerékpárosoknak; dzsekik sportruházatként; dzsekik, széldzsekik, ingkabátok; edző nadrág; edző rövidnadrágok, sportos rövidnadrágok; egyberészes fürdőruhák [hurkolt/kötöttárúk]; egyrésztes overallok (playsuit); egyrésztes ruhák; elől gombolós hawaii mintás ingek; esküvői ruhák; eső elleni viselet; esőálló ruházat; esőkabátok; esőköpenyek; esőköpenyek, esőkabátok; esőnadrágok; esőponcsók; esőruhák; esőruhák, esőtől védő ruhák; estélyi, alkalmi kabátok; estélyi ruházat; farmer kertésznadrágok, kertészruhák; farmerdzsekik; farmerek; farmerkabátok; farmernadrágok; farmerruházat; fátylak [ruházat]; favágó-kockás dzsekik; felsőkabátok; felsőruházat; fényvisszaverő kabátok, dzsekik; férfi és női dzsekik, kabátok, nadrágok, mellények; férfi és női fürdőruhák és fürdőnadrágok; férfi és női ingek; férfi felsőruházat; férfi fürdőnadrágok; férfi kabátok; férfi nadrágtartók; férfi, női és gyermek ruházat; férfi öltönyök; férfi ruházat; férfi zoknik; fiú felsőruházat; fiú ruházat; focimellények; fodrász betérítőkendők; frakkok; francia bugyik; fülvédők [ruházat]; fürdőköpenyek; fürdőköpenyek, fürdőköntösök; fürdőnadrágok, bermudák; fürdőnadrágok, úszónadrágok; fürdőruha gyermekek számára; fürdőruhák, fürdődresszek; fürdőruhák, úszódresszek; futball mez replikák, másolatok; futball mezek; futballmezek; futómezek; futónadrágok; futótrikók; gallérok; gallérok [ruházat]; galléros ingek; gallérvédők; garbó nyakú felsők; garbó nyakú ingek; garbó nyakú pulóverek; gyereknadrágok; gyermek felsőruházat; gyermekek beöltözős játékaihoz használatos jelmezek; gyermekruházat; halloween-jelmezek; hálós jelzőtrikók; hamis garbó nyakú felsők; hamis garbó nyakú ingek; hamis garbó nyakú melegítők; háromrészes öltönyök [ruházat]; hawaii mintás ingek; házikabátok; hétköznapi, utcai viselet; hímezett ruhadarabok; hivatalos viselet; hódeszkás ruhák; hónadrágok; hónaljvédők; hosszú kabátok; hosszú kimonók (nagagi); hosszú ujjú alsóingek; hosszú ujjú ingek; hosszú ujjú pulóverek; hosszú zakók; hosszúnadrágok; hosszúnadrágok, nadrágok; hőszigetelt ruházat; időjárásálló felsőruházat; időjárásálló ruházat; ingek; ingek legombolt gallérral; iskolai egyenruhák; izzasztó nadrágok; jelmezek; jelmezek, kosztümök; kabátok, dzsekik; kabátok nőknek; kalóz nadrágok; kantáros kerékpáros nadrág; kantáros nadrágok, kertésznadrágok; kapucnis felsők; kapucnis fürdőköpenyek; kapucnis pulóverek; kapucnis pulóverek, melegítőfelsők; karcsúsító anyagokat tartalmazó ruházat; kardigánok; karmelegítők [ruházat]; kendők [ruházat]; kész bélések [ruházat részei]; készruhák; kezeslábas overallok; kezeslábas ruhák; kezeslábasok; kezeslábasok [felsőruházat]; kezeslábasok, overallok; kifordítható dzsekik; kisgyermek ruházat; kismama felsők; kismama ingek; kismama leggingek; kismama nadrágok; kismama rövidnadrágok; kismama ruhák; kismama ruházat; kismamaruhák; köpenyek; kordbársony ingek; kordbársony nadrágok; környakas pulóverek; körsálak [ruházat]; kórusi talárok; koszorúslány ruhák; kosztümök; kosztümök szerepjátékokhoz; kötények; kötények [ruházat]; kötényruhák; kötényruhák, ingruhák; kötényruhák, kötények; lábfej nélküli harisnyanadrágok; lányka felsőruházat; lányka ruhák; latex ruházat; laza, informális öltönyök; legging nadrágok, cicanadrágok; leplek; lezser, hétköznapi ingek; melegítő felsők; melegítő felsők, sportos pulóverek; melegítő nadrágok, tréning nadrágok; melegítőalsók; melegítődzsekik; melegítőfelsők; melegítőnadrág; melegítőnadrágok; melegítőnadrágok, melegítőalsók; melegítőnadrágok, melegítő alsók; melegítőnadrágok [ruházat]; mellények; mellények [gilet]; mellények, kötött mellények; mellények [ruházat]; menyasszonyi harisnyatartók; menyasszonyi ruhák; mezek; mezek, sporttrikók, egyberészes fürdőruhák; miniszoknyák; monokinik; motorkerékpáros öltözékek; műbőr ruházat; munkaköpenyek; munkaruházati cikkek; nadrágok; nadrágok hétköznapi viseletre; nadrágszoknyák; napozóruhák; nedvességfelszívó sportingek; nedvességfelszívó sportnadrágok; női alkalmi ruhák; női felsőruházat; női fürdőruhák; női ingek, blúzok; női kosztümök; női overallok; női ruhák; nyakbavalók; nyakkendők; nyakkendők (aszkotok); nyakkendők, selyem nyaksálak; nyakmelegítők; nyakpántok [ruházati cikkek részei]; nyakpántos topok [felsőrészek]; nyaksál; nyaksálak; nyaksálak [ruházat]; nyaksálak [sálak]; nyitott nyakú ingek; nyomtatott pólók; oldalzsebes nadrágok; öltöny zakók; öltönyhöz való ingek;

öltőnyadrágok, kosztümnadrágok; öltönyök; öltönyök férfiak részére; öltözékek a ruházat védelmére; otthoni köntösök; otthoni ruházat; overallok kismamáknak; overallok, munkaruhák; pamut rövidnadrágok; pamutkabátok; parti kalapok [ruházat]; plüssruházat; polár pulóverek; pólóingek; pólóingek, kötött ingek, pólók; pólók; poncsók; pongyolák; pufi dzsekik [ruházat]; pufi kabátok, dzsekik.

37 Gépjármű gumiabroncs szerelés és javítás; autók alvázvédelmének szolgáltatásai; autók olajozása, zsírozása; autósosási szolgáltatások; autótisztítás; csónakok részeinek és tartozékainak karbantartása és javítása; gépjármű javítása; gépjárművek belső terének javítása; gépjárművek karbantartása; gépjárművek motorjainak tuningolása; gépjárművek teljeskörű tisztítása; gépkocsi-karosszéria javításával kapcsolatos szolgáltatások; gépkocsi tisztítás és autósosás; gépkocsik karbantartása és javítása; gépkocsik út menti javítása; hajók javításával vagy karbantartásával kapcsolatos információszolgáltatás; járműkárpitozás és javítás; járműmosás; járműtakarítás; járművek alvázvédelmének szolgáltatásai; járművek átvizsgálása, nagyjavítása; járművek felújítása; járművek karbantartása, szervizelése és javítása; járművekhez járó alvázrészecskék és karosszériák javítása és karbantartása; kerékpárok javítása és karbantartása; légi járművek karbantartása, javítási szolgáltatások; motorok tuningolása; repülőgépek külső és belső tisztítása; szárazföldi járművek karbantartása és javítása; bútorasztalos munkák [javítás]; bútorfelújítás, restaurálás; bútorfestés; bútorjavítás; bútorok javítása; bútorok karbantartása; bútorok lakkozása, fényezése; járműülések kárpitozása; kárpitjavítás; kárpitozás; konyhabútorok javítása; szekrények javítása; szekrények újraburkolása; újrakárpitozás; ruhajavítás; ruhák felújítása; ruházat karbantartása és javítása; textilárúk javítása és karbantartása; ülések huzattal való ellátása; varrás [javítás]; vászonnemű vasalása.

41 Kiadói és híradói, beszámolóí szolgáltatások, illetve szövegek írása; audio- és vizuális média biztosítása kommunikációs hálózatokon keresztül; audio-, video- és multimédiás termékek gyártása, fényképezés; audiovizuális bemutatók; audiovizuális prezentációs bemutatókkal kapcsolatos szolgáltatások oktatási célokra; autós ralik, túrák és autóversenyek rendezése; autóverseny pályáknál nyújtott szórakoztatási szolgáltatások; bálók szervezése; bálók szervezése és lebonyolítása; bérlet/bérbeadás (rekreációs berendezés/szolgáltatás); ceremóniamesteri szolgáltatások partikhoz és különleges rendezvényekhez; dalírás; dalírási szolgáltatások; digitális zene szolgáltatása MP3-as internetes webloldalokról; digitális zeneszolgáltatás az internetről; díjátadók vendégül látása [szervezés]; diszkóban nyújtott szórakoztatási szolgáltatások; dokumentumfilmek készítése közvetítés céljából; dokumentumfilmek készítése; éjszakai szórakozóhelyeken nyújtott szórakoztatási szolgáltatások; elektronikus könyvtári szolgáltatások elektronikus információnyújtáshoz (beleértve az archív információkat) szöveg, audio és/vagy video információ formájában; élő előadásokkal kapcsolatos szolgáltatások; előadóművészeti szórakoztató tevékenységek lebonyolítása; előre felvett szórakoztató anyagok bemutatása; énekesek által nyújtott szórakoztatási szolgáltatások; esküvői szórakoztatás megszervezése; falfestő-művészeti szolgáltatások; fantázia sport ligákkal, szövetségekkel kapcsolatos szolgáltatások; felvonulások szervezése; fesztiválok szervezése; fesztiválok szervezése kulturális célokra; fesztiválok szervezése szórakoztatási célokra; helyiségek biztosítása szórakoztatási célokra; információnyújtás a zene terén; interaktív szórakoztatási szolgáltatások; interneten keresztül nyújtott szórakoztatási szolgáltatások; internetes adatbázisból származó, online szórakoztatással kapcsolatos információk nyújtása; jegyfoglalás koncertekre; jegyfoglalás szórakozóhelyekre; kabarék és diszkók; karaoke bár szolgáltatások; klubok szórakoztató szolgáltatásai; klubszolgáltatások [diszkó]; koncertekkel kapcsolatos szolgáltatások; közösségi klubok szolgáltatásai szórakoztatási célokra; közösségi kulturális rendezvények szervezése; közösségi sport- és kulturális események szervezése; különleges effektek készítése szórakoztatási célokra; kulturális show-k szervezése; kulturális, szórakoztatási és sport célú rendezényszervezés; lemezlovas [DJ] szolgáltatások; lézerebemutatók, lézershow-k; lézershow-k [szórakoztatás]; mentorálás; online szórakoztatás; online szórakoztatás nyújtása; partik tervezése és lebonyolítása [szórakoztatás]; partiszervezési szolgáltatások; rádiós és televíziós szórakoztató szolgáltatások; rádiós szórakoztatás; show-k szervezése és bemutatása; számítógépes adatbázisból vagy internetről online biztosított szórakoztatási szolgáltatások; szórakoztatás; szórakoztatás lézershow-k formájában; szórakoztatás nyújtása globális kommunikációs hálózaton keresztül; szórakoztatás szépségversenyek formájában; szórakoztatás telefon útján; szórakoztatási célú bemutatók rendezése; szórakoztatási célú fesztiválok rendezése; szórakoztatási célú show-k rendezése; szórakoztatási célú ünnepségek lebonyolítása; szórakoztatási és szabadidős létesítmények

biztosítása; szórakoztatási szolgáltatások; szórakoztatási szolgáltatások intézése [szervezése]; szórakoztató bemutatók szervezése; szórakoztató klubszolgáltatások; szórakoztató show-k rendezése; szórakoztató szolgáltatások intézése [szervezése]; szórakoztató szolgáltatások versenyek formájában; születésnap party-rendezvény szervezése; turnézó előadások [road show-k], mint szórakoztatási szolgáltatások; tűzijátékok; ugrálóvárak biztosítása szórakoztatási célokra; vetélkedők, versenyek szervezése; webrádiós szórakoztatási szolgáltatások; zenekeverési szolgáltatások; zenés show-k készítése; zenés szórakoztatási szolgáltatások; zenészek által biztosított szórakoztatási szolgáltatások; zeneszerzés; zeneszerzési szolgáltatások; eredeti felvételek készítése; felvételnépszerűítő szolgáltatások; fényképészet; filmek és videofilmek gyártása; filmgyártás; filmgyártási szolgáltatások; filmkészítés stúdiókban; hang- és képfelvételek készítése hang- és képhordozókon; korhatár-besorolási szolgáltatások televíziós, filmes, zenés, video- és játéktartalomhoz; rádiós szórakoztató műsorok készítése; show-k és filmek készítése; videofelvételek készítése; videofelvételek szerkesztése; videók, videofelvételek készítése; zene rögzítése; zenefelvételek összeállítása és szerkesztése, mások általi közvetítés céljából; zenei előadás; zenei felvételek készítése; zenei felvételek készítése hangstúdióban; zenei produkciók; élő előadások bemutatása; élő előadások készítése; élő show-k készítése; élő szórakoztató előadások bemutatása; élő zenei előadások; élő zenei koncertek; élő zenei műsorok; élő zenés szolgáltatások; lemezlovasok, DJ szolgáltatások partikra és különleges rendezvényekre; szórakoztatás bűvész show-k formájában; szórakoztatási szolgáltatások élő show-khoz; szórakoztató show-k készítése énekesek közreműködésével; zene és ének előadás tartása.

44 Állatkozmetika; emberi higiéniai és szépségápolási szolgáltatások; arcápolási szolgáltatások; barnító szalon és szolárium által nyújtott szolgáltatások; barnító szalonok; bőrápolási szolgáltatások; borbély szolgáltatások; fodrász szolgáltatás; fodrászat; gyantázási szolgáltatások szőr eltávolítására embereknek; hajápolási szolgáltatások; hajgyegető szolgáltatások; hajfonási szolgáltatások; hajgöndörítő szolgáltatások; hajmelírozási szolgáltatások; hajmosás; hajszínező szolgáltatások; hajvágás; higiéniai és szépségápolási szolgáltatások; higiéniai szolgáltatások emberek számára; körömápolási szolgáltatások; kozmetikai arc- és testkezelési szolgáltatások; kozmetikai test-, arc- és hajápoló szolgáltatások; lábápolási szolgáltatások; manikűr és pedikűr szolgáltatások; pedikűr szolgáltatások; sminkszolgáltatások; szemöldök-festési szolgáltatások; szemöldök-formázási szolgáltatások; szemöldök-tetoválási szolgáltatások; szemöldökfestési szolgáltatások; szempilla-festési szolgáltatások; szempilla-hosszabbítási szolgáltatások; szempillafestési szolgáltatások; szempillagöndörítő szolgáltatások; szépségápolási szolgáltatások, különösen szempillák terén; szépségápolás emberek részére; szépségszalon és fodrászati szolgáltatások; szolárium szolgáltatások; szőrtelenítő szolgáltatások embereknek; végleges szőrtelenítési és szőrcsökkentő szolgáltatások; testékszerek behelyezése; testékszerek felhelyezése; tetoválás; tetoválások kozmetikai lézerkezelése; tetoválások lézeres eltávolítása; tetoválászalonok szolgáltatásai.

( 210 ) M 21 02615

( 220 ) 2021.06.30.

( 731 ) Bodor Attila, Cegléd (HU)

( 740 ) Földi Julianna Veronika, Budapest

( 541 ) DJ BUDUA

( 511 ) 25 Arcmaszkok [divatcikk]; arcmaszkok [ruházat]; baseball sapka; baseball sapkák; bojtos sapkák; bőrből készült fejfedők; csuklyák, kapucnik [ruházat]; csuklyák, tompok; ellenzős sapkák; fejkendő; fejkendők; fejpántok sportoláshoz; főkötők, megkötős sapkák; golfsapkák; izzadságelnyelő fejpántok; izzadságfelfogó fejpántok; kerékpáros sapkák; muffok, muffok [ruházat]; napellenzők; napellenzők [fejfedők]; napellenzők [ruházat]; napvédő kalapok; sapkák; simaszok; sisapkák; sport fejfedők [kivéve sisakok]; sport sapkák és baseball sapkák; sportsapkák; strandkalapok; svájcsapkák, barettek; termo fejfedők; textil fejkendők; vízilabda sapkák; alakformáló alsónemű; alakformáló ruhák; álarcosbálra való és halloween jelmezek; alkalmi, elegáns ingek, frakkíngek; alkalmi öltönyök; alsónemű és hálóruházat; alsórészek [ruházat]; alul összepatentozható body-k, kombidresszek csecsemőknek és kisgyermeknek; amerikai [bolo] nyakkendők; amerikai (bolo)

nyakkendők nemesfém csattal; amerikai focimellények; ascot nyakkendők; ascotok (nyakkendők); atlétatrikók; atlétikai ruházat; autós kesztyűk; autóskabátok; azonos anyagú és színű pulóverből és kardigánból álló együttesek; báli ruhák; ballonkabátok; ballonkabátok [ruházat]; ballonkabátok [trench coat]; baseball mezek, egyenruhák; beépített LED-eket tartalmazó ruházat; bermuda nadrágok; biciklisnadrágok; bikinik; blézerek; blúzok; bő szárú rövidnadrágok; bő szárú szabadidős nadrágok; bomberdzsekik; borbélyköpenyek; bőrből készült motorosruházat; bőrdzsekik; bőrkabátok; bőrmellények; bőrnadrágok; bőrövek; bőrövek [ruházat]; bőrruhák; buggyos térdnadrágok, bricsesz nadrágok; bugyogónadrágok, buggyos rövidnadrágok; cső felsők; csősálak; csukló szalagok; dzsekik; dzsekik bélései; dzsekik motorkerékpárosoknak; dzsekik sportruházatként; dzsekik, széldzsekik, ingkabátok; edző nadrág; edző rövidnadrágok, sportos rövidnadrágok; egyberészes fürdőruhák [hurkolt/ kötöttárúk]; egyrészes overallok (playsuit); egyrészes ruhák; elől gombolós hawaii mintás ingek; esküvői ruhák; eső elleni viselet; esőálló ruházat; esőkabátok; esőköpenyek; esőköpenyek, esőkabátok; esőnadrágok; esőponcsók; esőruhák; esőruhák, esőtől védő ruhák; estélyi, alkalmi kabátok; estélyi ruházat; farmer kertésznadrágok, kertészruhák; farmerdzsekik; farmerek; farmerkabátok; farmernadrágok; farmerruházat; fátylak [ruházat]; favágó-kockás dzsekik; felsőkabátok; felsőruházat; fényvisszaverő kabátok, dzsekik; férfi és női dzsekik, kabátok, nadrágok, mellények; férfi és női fürdőruhák és fürdőnadrágok; férfi és női ingek; férfi felsőruházat; férfi fürdőnadrágok; férfi kabátok; férfi nadrágtartók; férfi, női és gyermek ruházat; férfi öltönyök; férfi ruházat; férfi zoknik; fiú felsőruházat; fiú ruházat; focimellények; fodrász beteretítőkendők; frakkok; francia bugyik; fülvédők [ruházat]; fürdőköpenyek; fürdőköpenyek, fürdőköntösök; fürdőnadrágok, bermudák; fürdőnadrágok, úszónadrágok; fürdőruha gyermekek számára; fürdőruhák, fürdődresszek; fürdőruhák, úszódresszek; futball mez replikák, másolatok; futball mezek; futballmezek; futómezek; futónadrágok; futótrikók; gallérok; gallérok [ruházat]; galléros ingek; gallérvédők; garbó nyakú felsők; garbó nyakú ingek; garbó nyakú pulóverek; gyereknadrágok; gyermek felsőruházat; gyermekek beöltözős játékaikhoz használatos jelmezek; gyermekruházat; halloween-jelmezek; hálós jelzőtrikók; hamis garbó nyakú felsők; hamis garbó nyakú ingek; hamis garbó nyakú melegítők; háromrészes öltönyök [ruházat]; hawaii mintás ingek; házikabátok; hétköznapi, utcai viselet; himzett ruhadarabok; hivatalos viselet; hódeszkás ruhák; hónadrágok; hónaljvédők; hosszú kabátok; hosszú kimonók (nagagi); hosszú ujjú alsóingek; hosszú ujjú ingek; hosszú ujjú pulóverek; hosszú zakók; hosszúnadrágok; hosszúnadrágok, nadrágok; hőszigetelt ruházat; időjárásálló felsőruházat; időjárásálló ruházat; ingek; ingek legombolt gallérral; iskolai egyenruhák; izzasztó nadrágok; jelmezek; jelmezek, kosztümök; kabátok, dzsekik; kabátok nőknek; kalóz nadrágok; kantáros kerékpáros nadrág; kantáros nadrágok, kertésznadrágok; kapucnis felsők; kapucnis fürdőköpenyek; kapucnis pulóverek; kapucnis pulóverek, melegítőfelsők; karcsúsító anyagokat tartalmazó ruházat; kardigánok; karmelegítők [ruházat]; kendők [ruházat]; kész bélések [ruházat részei]; készruhák; kezeslábas overallok; kezeslábas ruhák; kezeslábasok; kezeslábasok [felsőruházat]; kezeslábasok, overallok; kifordítható dzsekik; kisgyermek ruházat; kismama felsők; kismama ingek; kismama leggingek; kismama nadrágok; kismama rövidnadrágok; kismama ruhák; kismama ruházat; kismamaruhák; köpenyek; kordbársony ingek; kordbársony nadrágok; környakas pulóverek; körsálak [ruházat]; kórusi talárok; koszorúslány ruhák; kosztümök; kosztümök szerepjátékokhoz; kötények; kötények [ruházat]; kötényruhák; kötényruhák, ingruhák; kötényruhák, kötények; lábfej nélküli harisnyanadrágok; lányka felsőruházat; lányka ruhák; latex ruházat; laza, informális öltönyök; legging nadrágok, cicanadrágok; leplek; lezser, hétköznapi ingek; melegítő felsők; melegítő felsők, sportos pulóverek; melegítő nadrágok, tréning nadrágok; melegítőalsók; melegítődzsekik; melegítőfelsők; melegítőnadrág; melegítőnadrágok; melegítőnadrágok, melegítőalsók; melegítőnadrágok, melegítő alsók; melegítőnadrágok [ruházat]; mellények; mellények [gilet]; mellények, kötött mellények; mellények [ruházat]; menyasszonyi harisnyatartók; menyasszonyi ruhák; mezek; mezek, sporttrikók, egyberészes fürdőruhák; miniszoknyák; monokinik; motorkerékpáros öltözékek; műbőr ruházat; munkaköpenyek; munkaruházati cikkek; nadrágok; nadrágok hétköznapi viseletre; nadrágszoknyák; napozóruhák; nedvességfelszívó sportingek; nedvességfelszívó sportnadrágok; női alkalmi ruhák; női felsőruházat; női fürdőruhák; női ingek, blúzok; női kosztümök; női overallok; női ruhák; nyakbavalók; nyakkendők; nyakkendők (aszkotok); nyakkendők, selyem nyaksálak; nyakmelegítők; nyakpántok [ruházati cikkek részei]; nyakpántos topok [felsőrészek]; nyaksál; nyaksálak; nyaksálak [ruházat]; nyaksálak

[sálak]; nyitott nyakú ingek; nyomtatott pólók; oldalzsebes nadrágok; öltöny zakók; öltönyhöz való ingek; öltönytadrágok, kosztümnadrágok; öltönyök; öltönyök férfiak részére; öltözékek a ruházat védelmére; otthoni köntösök; otthoni ruházat; overallok kismamáknak; overallok, munkaruhák; pamut rövidnadrágok; pamutkabátok; parti kalapok [ruházat]; plüssruházat; polár pulóverek; pólóingek; pólóingek, kötött ingek, pólók; pólók; poncsók; pongyolák; pufi dzsekik [ruházat]; pufi kabátok, dzsekik.

41 Kiadói és híradói, beszámolóí szolgáltatások, illetve szövegek írása; audio- és vizuális média biztosítása kommunikációs hálózatokon keresztül; audio-, video- és multimédiás termékek gyártása, fényképezés; audiovizuális bemutatók; audiovizuális prezentációs bemutatókkal kapcsolatos szolgáltatások oktatási célokra; autós ralik, túrák és autóversenyek rendezése; autóverseny pályáknál nyújtott szórakoztatási szolgáltatások; bálók szervezése; bálók szervezése és lebonyolítása; bérlet/bérbeadás (rekreációs berendezés/szolgáltatás); ceremóniamesteri szolgáltatások partikhoz és különleges rendezvényekhez; dalírás; dalírási szolgáltatások; digitális zene szolgáltatása MP3-as internetes weboldalokról; digitális zeneszolgáltatás az internetről; díjátadók vendégül látása [szervezés]; diszkóknál nyújtott szórakoztatási szolgáltatások; dokumentumfilmek készítése közvetítés céljából; dokumentumfilmek készítése; éjszakai szórakozóhelyeken nyújtott szórakoztatási szolgáltatások; elektronikus könyvtári szolgáltatások elektronikus információnyújtáshoz (beleértve az archív információkat) szöveg, audio és/vagy video információ formájában; élő előadásokkal kapcsolatos szolgáltatások; előadóművészeti szórakoztató tevékenységek lebonyolítása; előre felvett szórakoztató anyagok bemutatása; énekesek által nyújtott szórakoztatási szolgáltatások; esküvői szórakoztatás megszervezése; falfestő-művészeti szolgáltatások; fantázia sport ligákkal, szövetségekkel kapcsolatos szolgáltatások; felvonulások szervezése; fesztiválok szervezése; fesztiválok szervezése kulturális célokra; fesztiválok szervezése szórakoztatási célokra; helyiségek biztosítása szórakoztatási célokra; információnyújtás a zene terén; interaktív szórakoztatási szolgáltatások; interneten keresztül nyújtott szórakoztatási szolgáltatások; internetes adatbázisból származó, online szórakoztatással kapcsolatos információk nyújtása; jegyfoglalás koncertekre; jegyfoglalás szórakozóhelyekre; kabarék és diszkók; karaoke bár szolgáltatások; klubok szórakoztató szolgáltatásai; klubszolgáltatások [diszkó]; koncertekkel kapcsolatos szolgáltatások; közösségi klubok szolgáltatásai szórakoztatási célokra; közösségi kulturális rendezvények szervezése; közösségi sport- és kulturális események szervezése; különleges effektek készítése szórakoztatási célokra; kulturális show-k szervezése; kulturális, szórakoztatási és sport célú rendezényszervezés; lemezlovas [DJ] szolgáltatások; lézerebemutatók, lézershow-k; lézershow-k [szórakoztatás]; mentorálás; online szórakoztatás; online szórakoztatás nyújtása; partik tervezése és lebonyolítása [szórakoztatás]; partiszervezési szolgáltatások; rádiós és televíziós szórakoztató szolgáltatások; rádiós szórakoztatás; show-k szervezése és bemutatása; számítógépes adatbázisból vagy internetről online biztosított szórakoztatási szolgáltatások; szórakoztatás; szórakoztatás lézershow-k formájában; szórakoztatás nyújtása globális kommunikációs hálózaton keresztül; szórakoztatás szépségversenyek formájában; szórakoztatás telefon útján; szórakoztatási célú bemutatók rendezése; szórakoztatási célú fesztiválok rendezése; szórakoztatási célú show-k rendezése; szórakoztatási célú ünnepségek lebonyolítása; szórakoztatási és szabadidős létesítmények biztosítása; szórakoztatási szolgáltatások; szórakoztatási szolgáltatások intézése [szervezése]; szórakoztató bemutatók szervezése; szórakoztató klubszolgáltatások; szórakoztató show-k rendezése; szórakoztató szolgáltatások intézése [szervezése]; szórakoztató szolgáltatások versenyek formájában; születésnap party-rendezvény szervezése; turnézó előadások [road show-k], mint szórakoztatási szolgáltatások; tűzijátékok; ugrálóvárak biztosítása szórakoztatási célokra; vetélkedők, versenyek szervezése; webrádiós szórakoztatási szolgáltatások; zenekeverési szolgáltatások; zenés show-k készítése; zenés szórakoztatási szolgáltatások; zenészek által biztosított szórakoztatási szolgáltatások; zeneszerzés; zeneszerzési szolgáltatások; eredeti felvételek készítése; felvételkészítő szolgáltatások; fényképészet; filmek és videofilmek gyártása; filmgyártás; filmgyártási szolgáltatások; filmkészítés stúdiókban; hang- és képfelvételek készítése hang- és képhordozókon; korhatár-besorolási szolgáltatások televíziós, filmes, zenés, video- és játéktartalomhoz; rádiós szórakoztató műsorok készítése; show-k és filmek készítése; videofelvételek készítése; videofelvételek szerkesztése; videók, videofelvételek készítése; zene rögzítése; zenefelvételek összeállítása és szerkesztése, mások általi közvetítés céljából; zenei előadás; zenei felvételek készítése; zenei felvételek készítése hangstúdióban; zenei produkciók; élő

Nemzeti védjegybejelentések meghirdetése

előadások bemutatása; élő előadások készítése; élő show-k készítése; élő szórakoztató előadások bemutatása; élő zenei előadások; élő zenei koncertek; élő zenei műsorok; élő zenés szolgáltatások; lemezlovasok, DJ szolgáltatások partikra és különleges rendezvényekre; szórakoztatás bűvész show-k formájában; szórakoztatási szolgáltatások élő show-khoz; szórakoztató show-k készítése énekesek közreműködésével; zene és ének előadás tartása.

( 210 ) M 21 02617

( 220 ) 2021.06.30.

( 731 ) RVD Partners Tanácsadó Korlátolt Felelősségű Társaság, Budapest (HU)

( 541 ) RVD Partners

( 511 ) 45 Jogi szolgáltatások.

( 210 ) M 21 02619

( 220 ) 2021.06.30.

( 731 ) TDS Buda Kft., Budapest (HU)

( 740 ) Dr. Szilágyi Roland Ügyvédi Iroda, Budapest

( 546 )



( 511 ) 43 Vendéglátás (élelmezés); időleges szállásadás.

( 210 ) M 21 02620

( 220 ) 2021.06.30.

( 731 ) TDS Buda Kft., Budapest (HU)

( 740 ) Dr. Szilágyi Roland Ügyvédi Iroda, Budapest

( 546 )



( 511 ) 43 Vendéglátás (élelmezés); időleges szállásadás.

( 210 ) M 21 02630

( 220 ) 2021.07.01.

( 731 ) Nagy Sportágválasztó, BBU Sportrendezvény Szervező Iroda Nonprofit Korlátolt Felelősségű Társaság, Budapest (HU)

( 740 ) Dr. Csatári Ákos, Budapest

( 546 )



( 511 ) 41 Egészség- és fitnesztréning; egészségklub szolgáltatások [egészség és fitnesz]; fitness edzéssel kapcsolatos konzultáció; fitnessszel kapcsolatos oktatási szolgáltatások biztosítása; fitnesztanácsadás; fizikai edzettséggel kapcsolatos oktatás; formában tartó sporttevékenységek oktatásával kapcsolatos szolgáltatások; sport- és szabadidős tevékenységek; sportesemények megszervezése; testedzési, testnevelési szolgáltatások; testedzéssel kapcsolatos oktatási szolgáltatások biztosítása.



( 210 ) M 21 02640

( 220 ) 2021.07.05.

( 731 ) dr. Mátyás Bence, Sárospatak (HU)

( 740 ) Brand Way & Compass Kft., Budapest

( 546 )

  
genesis

( 511 ) 41 Coaching; know-how átadás; konferenciák és kongresszusok szervezése és lebonyolítása; könyvkiadás; mentorálás; szakmai képzések; oktatási programok.

42 Tudományos és műszaki szolgáltatások és ide tartozó kutatói tevékenységek; ipari elemzési, ipari kutatási és ipari tervezési szolgáltatások; szoftverfejlesztések; anyagtesztelések; fizikai kutatások; geológiai kutatások; földtani kutatások; környezetvédelemmel kapcsolatos kutatások; szénmonoxid-kibocsátás-csökkentése; technológiai kutatások; tudományos laboratóriumi szolgáltatások; víz alatti növényzetek kutatása; tudományos kutatások.

---

( 210 ) M 21 02644

( 220 ) 2021.07.05.

( 731 ) Széchenyi István Egyetem, Győr (HU)

( 546 )   
SZ energy team

( 511 ) 41 Nevelési, szakmai képzés; szórakoztatás; sport- és kulturális tevékenységek.

---

( 210 ) M 21 02649

( 220 ) 2021.07.05.

( 731 ) Andrics László Antal, Szigetszentmiklós (HU)

Jeszenszky Zsolt András, Budapest (HU)

( 541 ) Rocktükör

( 511 ) 35 Reklámozás; üzleti menedzsment, szervezés és adminisztráció; irodai munkák.

41 Nevelés; szakmai képzés; szórakoztatás; sport- és kulturális tevékenységek.

---

( 210 ) M 21 02651

( 220 ) 2021.07.05.

( 731 ) Szöllősi Balázs, Kecskemét (HU)

( 541 ) Malac a Holdon

( 511 ) 43 Vendéglátás (élelmezés); időleges szállásadás.

---

( 210 ) M 21 02661

( 220 ) 2021.07.06.

( 731 ) PEPPY-TRADE Kft., Kistarcsa (HU)

( 546 )



( 511 ) 8 Egyszer használatos evőeszközök; biológiailag lebomló evőeszközök; evőeszköztartó dobozok.

16 Eldobható egyszer használatos dobozok cellulózból; kukorica keményítőből készült étel dobozok; elviteles használatra készült eldobható dobozok.

21 Tányér; eldobható tányér; tál.

---

---

( 210 ) M 21 02662

( 220 ) 2021.07.06.

( 731 ) JOKE Market Kft., Budapest (HU)

( 546 )  DILIBOGYÓ®

( 511 ) 30 Karamellák [cukorkák]; mentolos cukorkák; pasztillák, szögletes cukorkák [édességek].

---

( 210 ) M 21 02687

( 220 ) 2021.07.07.

( 731 ) Silver Hotel Kft., Budapest (HU)

( 541 ) Easy Star Hotel

( 511 ) 43 Időleges szállásadás.

---

( 210 ) M 21 02688

( 220 ) 2021.07.07.

( 731 ) Tomelilla Kft., Boda (HU)

( 740 ) Patinorg Kft., Budapest

( 541 ) IntelliNozzle

( 511 ) 7 Kultivátorok [gépek]; nem kézzel működtetett mezőgazdasági eszközök; mezőgazdasági gépek; talajművelő gépek mezőgazdasági használatra; növényvédő szerek célzott kijuttatására szolgáló permetező eszközök; növényvédő szerek célzott kijuttatására szolgáló adagoló porlasztóeszközök; növényvédő szerek célzott kijuttatására szolgáló távvezérléssel ellátott permetező eszközök; permetezőgépek; mezőgazdasági permetezőgépek; permetező, porlasztó szerelvények; adagoló-porlasztók; utánfutókra szerelhető permetezőgépek, porlasztók; traktorokra szerelhető permetezőgépek, porlasztók; automata permetezőrendszerek mezőgazdasági célokra; vontatható permetező berendezések mezőgazdasági használatra; porlasztók melyek mezőgazdasági permetezőgépek alkatrészei; járművekre erősített permetezők, porlasztók természetű növények permetezésére; permetezők, porlasztók [gépek] gyomirtó permetezéshez, mezőgazdasági használatra; permetezők, porlasztók [gépek] gombaölő permetezéshez, mezőgazdasági használatra; permetezők, porlasztók [gépek] mezőgazdasági használatra, rovarirtó permetezéshez.

---

( 210 ) M 21 02689

( 220 ) 2021.07.07.

( 731 ) Szeles Áron, Gyál (HU)

( 541 ) GRIZZO

( 511 ) 12 Kerékpárok.

---

( 210 ) M 21 02692

( 220 ) 2021.07.06.

( 731 ) Grabant János, Budapest (HU)

( 740 ) dr. Kalmár Katalin, Nagykanizsa

( 546 )  GRABANT INGATLAN

( 511 ) 36 Biztosítás; pénzügyi ügyletek; valutaügyletek; ingatlanügyletek.

---

( 210 ) M 21 02693

( 220 ) 2021.07.07.

( 731 ) OTIS Gazdasági Szolgáltató Betéti Társaság, Kunszentmiklós (HU)

( 740 ) Dr. Miskolczi Mária, Budapest

( 541 ) DIOLA

( 511 ) 29 Almapüré; bogyós gyümölcsök, konzervált; csemegekukorica, elkészített; csemegeuborka; csokoládés

---

mogyoróvaj; darált mandula; datolya; diófélé-alapú krémek; dzsemek, lekvárok [nem citrusféléből]; előkészített gyümölcsök; étkezési olajok; fagyasztott gyümölcsök; fagyasztva szárított zöldségek; feldolgozott gyümölcsökből válogatás; feldolgozott zöldségek; fokhagyma [konzervek]; földimogyoró, elkészítve; gomba, tartósított; guacamole [avokádószósz]; gyömbérdzsem; gyömbér, tartósított; gyümölcsalapú koncentrátum főzéshez; gyümölcs alapú snackek; gyümölcsbefőttek (1); gyümölcsbefőttek (2); gyümölcs csipsz; gyümölcshéj; gyümölcscocsonya, -zselé ; gyümölcskonzervek; gyümölcsök, tartósított; gyümölcspép; gyümölcssaláták; hagymakarikák; hagyma, tartósított; hummusz [csicseriborsókrém]; ízesített mogyorók, diók; kandírozott [cukrozott] mogyorók/diók; kandírozott, kristályosított gyümölcsök; kimchi [erjesztett zöldségelemek]; kókuszdiótej-alapú italok; kókuszolaj és -zsír [étkezési]; kristályosított gyömbér; lecitin étkezési célokra; lekvárok [citrusféléből]; lencse, tartósított; lenmagolaj kulináris célokra; magvak, elkészítve; mandulatej; mandulatej-alapú italok; mandulatej étkezési célokra; mazsola; mogyoró, előkészített; mogyorók, elkészített; mogyorótej; mogyorótej étkezési célokra; mogyoróvaj; napraforgómag, elkészítve; olajbogyó, tartósított; pácolt gyömbér; padlizsánkrém; pektin táplálkozásra; préselt gyümölcspép; savanyú káposzta (1); savanyúkáposzta (2); savanyúságok; szárított, aszalt kókuszdió; szárított zöldségek; szarvasgomba, tartósított; tahini [szezámkrém]; tartósított paprika; töltött káposztatekercsek; tőzegáfonya szósz [befőtt]; virágpor készítmények [élelmiszer]; zöldségalapú kenhető termékek; zöldségalapú koncentrátum főzéshez; zöldségek, főtt; zöldségek, tartósított; zöldségesmousse-ok [habok]; zöldségkonzervek; zöldségsaláták; zöldségvelőkrém.

30 Almaszósz [ízesítők/fűszerek]; ánizsmag; borkő [monokálium-tartarát] kulináris célokra; bors [ételízesítő]; chow-chow [zöldséges ízesítő]; chutney [fűszeres ízesítő]; curry [fűszer]; csokoládé; csokoládé alapú szendvicsszörpök; csokoládé-bevonatú diófélék; csokoládéból készült tortadíszek; darált fokhagyma [fűszer]; desszert mousse-ok [cukrászáru]; diófélékből készült lisztek; dióféléket tartalmazó kenhető csokoládék; édességek karácsonyfák díszítéséhez; élelmiszer-ízesítők, az illóolajok kivételével; ételízesítő [fűszer]; fahéj [fűszer]; feldolgozott magok fűszerezési használatra; földimogyorós édességek; fűszerek (1); fűszerek (2); fűszerek, ízesítők; fűszeres készítmények ételekhez; fűszernövények; gyümölcsös édességek; gyümölcsös sütemények/torták; gyümölcsös zselés cukor [édességek]; gyümölcsszószok; kakaó; kandiscukor (1); kandiscukor (2); karamellák [cukorkák]; kávé; kekszek, rágcsálnivalók; kerti gyógynövények, tartósított [ízesítőszer]; ketchup [szósz]; konyhasó; kurkuma; leheletfrissítő mentabonbonok; mandulás édességek; marcipán; marcipán massa; marinádok [fűszeres pácok]; méhpempő; menta cukrászati használatra; mentolos cukorkák; méz; mustár; mustárliszt; pasztillák, szögletes cukorkák [édességek]; pesto [szósz]; piccalilli (zöldséges, fűszeres szósz); pralinék; pudingok (1); pudingok (2); sáfrány [ételízesítő]; salátaöntetek; sütőpor; sütőszóda [szódabikarbóna sütési célokra]; szegfűbors; szegfűszeg [fűszer]; szerezsendió; szezámok [fűszerek]; szószok [ízesítőszer], fűszeres mártások; tea; teahelyettesítőként használt virágok vagy levelek; teák [nem gyógyászati használatra]; természetes édesítőszer; vanília [ízesítőszer]; zab alapú ételek; zellersó.

31 Bogyók [friss gyümölcsök]; csalán; cserjék; ehető lenmag, feldolgozatlan; étkezési szezám, feldolgozatlan; feldolgozatlan csemegekukorica-csővek [hántolva vagy hántolatlanul]; feldolgozatlan diófélék; földimogyoróból készült takarmánypogácsa; földimogyoró, friss; friss fokhagyma; friss gyümölcsök; friss gyümölcs válogatás; friss kerti gyógynövények; friss mogyoró; friss zöldségek; gesztenye, friss; hagymák, friss zöldségek; magvak; mandula [gyümölcs]; paprika [növény]; szarvasgomba, friss; szentjánoskenyér, nyers; törköly [gyümölcsök visszamaradt részei].

32 Gyümölcslevek; mandulatej; méz alapú alkoholmentes italok; mustok; smoothie-k [gyümölcs- vagy zöldségitalok]; szárított gyümölcsökből készült alkoholmentes italok; szörpök italokhoz; zöldséglevek [italok].

( 210 ) M 21 02697

( 220 ) 2021.07.08.

( 731 ) Eperjesi-Ancsák Andrea, Budapest (HU)

( 546 )

  
mandor  
Be in your element

- ( 511 ) 3 Nem gyógyhatású kozmetikumok és piperekészítmények; nem gyógyhatású fogkrémek; illatszerek, essenciaolajok; fehéritőkészítmények és egyéb, mosásra szolgáló anyagok; tisztító-, fenyésítő-, súroló-, és csiszolószerek; ajakfények; ajakrúzsok; alapanyagok virágokból készült parfümökhöz; állatsamponok; arcpúder; aromatis anyagok [essencia olajok]; bajuszviaszok; balzsamok nem gyógyászati célokra; basma [kozmetikai színező]; bergamottolaj; bőrápoló kozmetikumok; dezodoráló szappan; dezodorok emberi használatra vagy állatoknak; dezodorok házi kedvenceknek; essenciális olajok; éterikus essenciák; fürdőszók nem gyógyászati használatra; füstölő; füstölő készítmények [illatszerek]; hajápoló folyadékok; hajbalzsamok; hajgyejesítő készítmények; hajfestékek, hajszínezők; hajhullámosító készítmények; hajspray; illatszer készítmények (1); illatszer készítmények (2); illóolajok, mint ételízesítők; izzadásgátló piperecikkek; izzadásgátló szappan; jázminolaj; kisállat samponok [nem gyógyszeres ápoló készítmények]; kozmetikai célú folyadékok, oldatok; kozmetikai festékek; kozmetikai folyadékokkal átitatott kendők; kozmetikai krémek; kozmetikai maszkok; kozmetikai szerek; kozmetikai szerek állatok számára; kozmetikai szerek szempillákhoz; kozmetikumok szemöldökhöz; kölnivíz (1); kölnivíz (2); leheletfrissítő lapocskák; lehelet frissítő spray; levegőillatosító készítmények; levendulaolaj; levendulavíz; mandulaolaj; mandulaszappan; mandulatej kozmetikai használatra; masszázsgyertyák kozmetikai célokra; masszázs zselék, gélek, nem gyógyászati célokra; menta essencia [illóolaj]; menta illatszerekhez; micellás víz; naptejek; napvédő, napozó készítmények [kozmetikumok]; nem gyógyhatású fürdőkészítmények; olajok kozmetikai célokra; olajok parfümökhöz és illatszerekhez; olajok testápolási, higiéniai célokra; rózsaoilaj; samponok; smink (1); smink (2); sminkeltávolító, sminklemosó készítmények; szappan (1); szappan (2); száraz samponok; szemöldökceruzák (1); szemöldökceruzák (2); szempilláspirál; szőrtelenítő gyanta; szőrtelenítők; terpének [essencia olajok]; testápolási cikkek.
- 18 Bőr és bőrutánzatok; állatbőrök és irhák; bőröndök és szállító táskák; esernyők és napernyők; sétapálcák; ostorok, hámok és lószerszámok; nyakörvek, porázok és ruházat állatok számára; bevásárlóhálók; bevásárlótáskák; bőröndök; bőröndök kerekkel; bőröndök, utazóládák [poggyász]; bőr porázok; bőrruházat (2); dobozok, tartók bőrből vagy műbőrből (1); dobozok, tartók bőrből vagy műbőrből (2); hátizsákok, hátitáskák; hátizsákok, táskák hegymászóknak; hétköznapi, utcai táskák; kézitáskák; kézitáska vázak; kulcstartótokok; oldalhordozó táskák csecsemők hordozására (1); oldalhordozó táskák csecsemők hordozására (2); oldalhordozó táskák csecsemők hordozására (3); oldaltáskák, tarisznyák; pénztárcák, levéltárcák; piperetáskák üresen; poggyász (1); poggyász (2); ruhatáskák utazáshoz; satchel táskák; sporttáskák, tornaszákok; strandtáskák; táskák, hátizsákok táborozóknak; táskák [zacskók, tasakok] csomagolásra, bőrből; utazókészletek [bőrárak]; útitáskák; vadásztáskák [vadászkelékek].
- 20 Bútorok, tükrök, keretek; nem fém tartályok, tárolók tároláshoz vagy szállításhoz; megmunkálatlan vagy félig megmunkált csont, szaru, halcsont vagy gyöngyház; kagylólé; tajték; sárga borostyán; ágyneműk, a vászonhuzatok kivételével; fekhelyek, ágyak házikedvencek részére; felfújható párnák, nem gyógyászati használatra; hálomatracok; húsvágó deszkák, vágódeszkák; kemping matracok; matracok; palacktartók; párnák, díspárnák; párnák, fejpárnák; párnák háziállatoknak; pelenkázó matracok.
- 21 Eszközök, edények és tartályok háztartási és konyhai célokra; főzőedények és étkezészetek, kanalak, kések és villák kivételével; fésűk és szivacsok; kefék (az ecsetek kivételével); kefégyártáshoz használt anyagok; takarítóeszközök; megmunkálatlan vagy félig megmunkált üveg, kivéve az építéshez használt üvegeket; üveg-, porcelán- és fajanszárak; asztaldíszek; asztali alátétek, nem papírból vagy textilből; asztali ecet- és olajtartók (1); asztali ecet- és olajtartók (2); asztali füstelszívó; asztali késtartók; asztali szalvétatartók; bögrék, korsók; cukorfogók [csipeszek]; cukorkásdobozok; cukortartók; csészealjok; csészek; edényárak; edények, fazekak; edényfogók és -alátétek; étkezészet, a kések, villák és kanalak kivételével; étkezészetek; fésűk; fésűk állatoknak; főzőedények; fűszertartó szettek; gyertya alátétek; gyertyatartó üvegedények [tartók]; gyümölcsprések, nem elektromos, háztartási használatra; habverők, nem elektromos; háztartási eszközök, kis méretű; háztartási keverőgépek, nem elektromos; hordozható hűtőtáskák, nem elektromos; ivóedények; ivópalackok sportoláshoz (1); ivópalackok sportoláshoz (2); izotermikus táskák; jegesvödrök, hűtővödrök; jégfogó csipeszek; jégkockaformák; kancsók; kávéskannák, nem elektromos; kávékészletek; keksztartók; kenőecsetek; kenyérfőzők, háztartási célokra; kenyértartók; kenyérvágó deszkák; kerámiák háztartási használatra; kézi

## Nemzeti védjegybejelentések meghirdetése

habverők, nem elektromos, háztartási használatra; kézi keverőpalackok [koktél shaker]; kisállat-etető tálak, automatikus; kis nyársak [tűk] fémről, sütéshez; koktélkeverők; kompótos tálka; konyhai dobozok, tárolók; konyhai eszközök, kis méretű (1); konyhai eszközök, kis méretű (2); konyhai vágóeszközök; konyharuhák; kosarak háztartási használatra; kozmetikai ecsetek, pipere ecsetek; kozmetikai eszközök; levesestálak; likőrös készletek; merőkanalak; palackok; papírtányérok; piknik kosarak edénykészlettel; piperetáskák, neszeszerek; poharak papírból vagy műanyagból; poháralátétek, nem papírból vagy textilből; salátás kanalak; salátástálak; serpenyők; sószórók; süteményformák; sütő alátétek; sütőformák, süteményszaggatók; szappantartók (1); szappantartók (2); tálak aromaolajok párologtatására; tálalátétek [asztali eszközök]; tálcák háztartási használatra; tálcák papírból, háztartási használatra; tányéralátétek, nem papírból vagy textilből; tányérok; tárolók, tároló edények háztartási vagy konyhai célokra; tea cozy [teáskanna melegítő]; teafilter-tartók; teafőző tojások; teásdobozok; teáskannák; teáskészletek [terítékek]; teaszűrők; termoszkok; tésztakészítők, kézi működtetésű; tésztaszaggatók; tésztavágók; tortalapátok; uzsonnás dobozok; üvegáru italokhoz; üvegedények, demizsonok [folyadék szállítására]; üvegek; üvegek [tárolóedények]; vajtartók; vázák; zöldségstálak.

24 Textíliák és pótanyagaik; háztartási vászonnemű; függönyök textilből vagy műanyagból; ágyneműk és takarók, ágyszoknyák; ágytakarók; ágyterítők, ágytakarók; asztali futók textilből; asztalterítők, nem papírból (1); asztalterítők, nem papírból (2); baba hálósákok; dunyhák, paplanok; gyapjuszőnyeg; hálósákok; hálósákok babáknak; matrachuzatok; nyomdai alátétek szövetanyagból; párnahuzatok, vánkoshuzatok (1); párnahuzatok, vánkoshuzatok (2); párnahuzatok, vánkoshuzatok (3); párnahuzatok vászonból, ciha; pikniktakarók; poháralátétek textilből; takarók kisállatok számára; tányéralátétek, nem papírból; tányéralátétek textilből; textilszalvéták; törölközők; úti takarók, plédok; vászon matrachuzatok.

25 Ruházati cikkek, cipők, fejfedők; alsóruházat, fehéreneműk; alsószoknyák; alvómaszkok; baba nadrágok [ruházat]; ballonkabátok [ruházat]; bugyik; bundák, szőrmék [ruházat]; dzsekik; esőruhák; fejre való sálak, fejkendők; felsőruházat; fülvédők [ruházat]; fürdőköpenyek, fürdőköntösök; fürdőnadrágok, úszónadrágok; fürdőpapucsok; fürdőruhák, úszódresszek; hálóköntösök, pongyolák; hímzett ruhadarabok; hosszúnadrágok (1); hosszúnadrágok (2); ingek; kabátok, dzsekik; kalapárúk (1); kalapárúk (2); kimonók; kombinék [alsónemű]; kötények [ruházat]; kötényruhák; legging nadrágok, cicanadrágok; mellények; melltartók; műbőr ruházat; nyakkendők; overallok, munkaruhák; öltönyök; papucsok; pelerinek; pizsamák; pólók; poncsók; prémsálak [szőrmék]; pufi dzsekik [ruházat]; pulóverek; pulóverek, kötött pulóverek; rövid ujjú ingek; ruházati cikkek; sálak; strandcipők; strandruházat; szandálok; szárik; szoknyák; trikó [alsónemű], kombiné; trikók; vállkendők, nagykendők.

35 Reklámozás; kereskedelmi ügyletek; kereskedelmi adminisztráció; irodai munkák; árubemutás; divatbemutatók szervezése promóciós célokból; hirdetési- és reklámszolgáltatások; hirdetési felület kölcsönzése; kereskedelmi közvetítői szolgáltatások; kereskedelmi- vagy reklámcélú kiállítások; kereskedelmi vásárok rendezése; marketing szoftverkiadás keretében; marketing szolgáltatások; online piactér biztosítása áruk és szolgáltatások eladói és vásárlói részére; péktermékekkel kapcsolatos kiskereskedelmi szolgáltatások; reklámcélú forgatókönyvírás; reklámkommunikációs stratégiára vonatkozó tanácsadás; reklámkonceptiók kidolgozása; reklámszövegek írása; reklámszövegek publikálása; reklámterjesztés; szállodai üzletvezetés; televíziós vásárlási műsorok készítése; üzletvezetési konzultáció; üzletvezetési tanácsadási szolgáltatások.

( 210 ) M 21 02698

( 220 ) 2021.07.08.

( 731 ) Vitalweb Plus Korlátolt Felelősségű Társaság, Budapest (HU)

( 541 ) DentiCalm

( 511 ) 5 Gyógyszerészeti, gyógyászati és állatgyógyászati készítmények; egészségügyi készítmények gyógyászati használatra; gyógyászati vagy állatgyógyászati használatához adaptált diétás élelmiszerek és anyagok, bébiételek; étrend-kiegészítők emberek és állatok számára; fogtömő anyagok és fogászati mintázóanyagok; fogzást elősegítő készítmények.

( 210 ) M 21 02699

---

( 220 ) 2021.07.08.

( 731 ) Ex Machina Kft., Szeged (HU)

( 740 ) Danubia Szabadalmi és Jogi Iroda Kft., Budapest

( 546 ) **ASPEND**

( 511 ) 35 Árösszehasonlító szolgáltatások; áruk bemutatása kommunikációs médiában, kiskereskedelmi célokból; célzott marketing; értékesítési promóciós szolgáltatások; fogyasztói hűségprogramok igazgatása; hirdetési- és reklámszolgáltatások; honlapforgalom optimalizálása; marketing szoftverkiadás keretében; marketing szolgáltatások.

36 Bankügyletek lebonyolítása; elektronikus úton történő tranzakciók (fizetési szolgáltatások); elektronikus tőkeátutalás; hitelkártyák kibocsátása; hitelkártyás fizetések feldolgozása; kedvezmények nyújtása más résztvevő létesítményeknek tagsági kártya használatán keresztül; online banki szolgáltatások; pénzügyi információk nyújtása weboldalon keresztül; pénzügyi információk nyújtása; virtuális valuták elektronikus átutalása; virtuális valuták pénzügyi átváltása; visszatérítések pénzügyi kezelése harmadik felek számára.

---

( 210 ) M 21 02700

( 220 ) 2021.07.08.

( 731 ) Vitalweb Plus Korlátolt Felelősségű Társaság, Budapest (HU)

( 541 ) DentiMini

( 511 ) 5 Gyógyszerészeti, gyógyászati és állatgyógyászati készítmények; egészségügyi készítmények gyógyászati használatra; gyógyászati vagy állatgyógyászati használatához adaptált diétás élelmiszerek és anyagok, bébiételek; étrend-kiegészítők emberek és állatok számára; fogtömő anyagok és fogászati mintázóanyagok; fogzást elősegítő készítmények.

---

( 210 ) M 21 02701

( 220 ) 2021.07.08.

( 731 ) Arnold Péter, Pécs (HU)

( 740 ) dr. Liber Noémi, Szigetvár

( 546 )



( 511 ) 44 Alternatív gyógyászati szolgáltatások; egészséggel kapcsolatos tanácsadó szolgáltatások; fizioterápia, fizikoterápia; fizikoterápiás szolgáltatások; terápiás szolgáltatások; terápiás testkezelések.

---

( 210 ) M 21 02703

( 220 ) 2021.07.08.

( 731 ) INFOMIX Számítástechnikai és Szolgáltató Korlátolt Felelősségű Társaság, Budapest (HU)

( 740 ) Kálóczy és Társai Ügyvédi Iroda, Budapest

( 541 ) Ixnet Páciens Portál

( 511 ) 42 Számítógépes rendszerek tervezése; számítógép-programozás; számítógép szoftver tanácsadás; szoftverfejlesztés szoftverkiadás keretében; szoftver mint szolgáltatás [SaaS].

---

( 210 ) M 21 02704

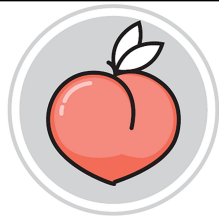
( 220 ) 2021.07.08.

( 731 ) Matheisz Dorottya, Vecsés (HU)

( 740 ) Dr. Hadnagy József, Budapest

---

( 546 )



## THE PEACH BODY

( 511 ) 41 Nevelés; szakmai képzés; szórakoztatás; sport- és kulturális tevékenységek; coaching [tréning]; csoportos edzés oktatása; edzési [fitnesz] tanácsadási szolgáltatások; edzési, sportolási létesítmények foglalása; edzési utasítások és felszerelés biztosítása; edzetséggel kapcsolatos tanfolyamok; edzőfelszerelések biztosítása; edzőlétesítmények biztosítása sportoláshoz; edzőtermi órák; edzőtermi szolgáltatások; egészség- és fitnesztréning; egészség klubok és tornatermek szolgáltatásai; egészségklub szolgáltatások [egészség és fitnesz]; egészségvédő klubok szolgáltatásai [edzés]; élő sportesemények lebonyolítása; erőnlét-kondicionáló edzések lebonyolítása; erősítő és kondicionáló edzés; fitness edzéssel kapcsolatos konzultáció; fitnesszel kapcsolatos képzési szolgáltatások; fitnesszel kapcsolatos oktatási szolgáltatások biztosítása; fitnesz- és edzőlétesítmények biztosítása; fitnesz klub szolgáltatások; fitnesz oktatás, útmutatás; fitnesz órák vezetése; fitnesz tanácsadás; fitneszedzési szolgáltatások; fitneszközpontok működtetése; fitneszközpontok szolgáltatásai; fizikai edzetséggel kapcsolatos oktatás; fizikai erőnléti felmérési szolgáltatások edzési célokra; fizikai erőnléti oktatás; formában tartó sporttevékenységek oktatása, fitnesz oktatás; formában tartó sporttevékenységek oktatásával kapcsolatos szolgáltatások; információnyújtás sporttevékenységekhez; köredzések tartása; sport- és szabadidős tevékenységek; sport edzőtábori szolgáltatások; sport klub szolgáltatások; sportedzői tevékenység; sportesemények biztosítása és rendezése; sportesemények és sportversenyek szervezése; sportesemények közvetítése honlapokon keresztül; sportesemények megrendezése; sportesemények megszervezése; sportklubok rendezvényeinek irányítása; sportoktatás; sportoktatás, edzés és irányítás; sportoktatási szolgáltatások; sportoktatás/edzés; sportlétesítmények üzemeltetése; sportoktatói szolgáltatások; sportolók képzése; sportolókkal kapcsolatos információnyújtás; sportpark szolgáltatások; sportrendezvények lebonyolítása; sportrendezvények szervezésével kapcsolatos tanácsadás; sportrendezvények szervezése és lebonyolítása; sportrendezvények, versenyek és sportbajnokságok szervezése; sportrendezvényekhez kapcsolódó információk szolgáltatása; sportszolgáltatások; sportszolgáltatások biztosítása; sporttal kapcsolatos képzési szolgáltatások; sporttal kapcsolatos oktatási szolgáltatások; sporttal kapcsolatos szórakoztatási szolgáltatások; sporttal kapcsolatos tájékoztató szolgáltatás; sporttevékenységek; sporttevékenységek és sportversenyek szervezése; sporttevékenységek oktatása; sporttevékenységekkel kapcsolatos tanfolyamok; sporttevékenységekkel kapcsolatos edzői szolgáltatások; sportversenyek és sportesemények szervezése; sportversenyek és sportesemények megszervezése; sportversenyek és sporttevékenységek szervezése; sportversenyek rendezése; sportversenyek szervezése, rendezése és lebonyolítása; súlyzós edzés oktatása; súlyzós edzéssel kapcsolatos edzőtermi szolgáltatások; szabadidős és képzési szolgáltatások; személyi edző szolgáltatások [fitnesz edzés]; személyi edzői szolgáltatások; szórakoztató sportszolgáltatások; szórakoztató szolgáltatások sportesemények formájában; testedző órák; testedző létesítmények biztosítása; testedzéssel kapcsolatos oktatási szolgáltatások biztosítása; testedzéssel kapcsolatos oktatási szolgáltatások; testedzéssel kapcsolatos oktatás; testedzési, testnevelési szolgáltatások; testedzéshez szükséges eszközök biztosítása; testépítéssel kapcsolatos edzőtermi szolgáltatások; testnevelés; testnevelési oktatás; testnevelési szolgáltatások; sportfelszerelések és -eszközök bérbeadása; szabadidős létesítmények üzemeltetése.

( 210 ) M 21 02705

( 220 ) 2021.07.08.

( 731 ) Papp Judit, Veresegyház (HU)

( 541 ) V4 Repülőnap

( 511 ) 41 Nevelés; szakmai képzés; szórakoztatás; sport- és kulturális tevékenységek.

**( 210 ) M 21 02706****( 220 ) 2021.07.08.**

( 731 ) Sugár Zsanett, Debrecen (HU)

**( 541 ) Spiritual Beauty**

( 511 ) 44 A test és a lélek egészségét és jóllétét szolgáló gyógyfürdői szolgáltatások; arcápolási szolgáltatások; barnító szalon és szolárium által nyújtott szolgáltatások; barnító szalonok; bőrápolási szolgáltatások; bőrápolással kapcsolatos konzultációs szolgáltatások; bőrápoló szalonok; cérnaszálás szemöldökszedési szolgáltatások; elektrolízis kozmetikai célokra; emberi higiéniai és szépségápolási berendezések bérbeadása; fejbőrápolási szolgáltatások; fodrász szalonok; fodrászszalon szolgáltatások; fodrászszalonok szolgáltatásai gyermekeknek; fodrászszalonok szolgáltatásai nőknek; fodrászszalonok szolgáltatásai férfiaknak; gyantás szőrtelenítés; gyantázási szolgáltatások szőr eltávolítására embereknek; haj újránövesztésével kapcsolatos egyéni gyógyászati szolgáltatások; hajápolási szolgáltatások; hajápolással kapcsolatos tanácsadási szolgáltatások; higiéniai és szépségápolási szolgáltatások; injekciós feltöltőkezelések kozmetikai célokra; higiéniai szolgáltatások emberek számára; karcúsító kezelések; karcúsító szalonok szolgáltatásai; kollagénindukciós kezelési szolgáltatások [mikro-needling]; körömápolási szolgáltatások; körömápoló szalon szolgáltatásai; kozmetikai arc- és testkezelési szolgáltatások; kozmetikai arckezelés; kozmetikai arckezelési szolgáltatások; kozmetikai célú bőrbarnítási szolgáltatás [emberi használatra]; kozmetikai elektrolízis; kozmetikai hajkezelés; kozmetikai kezelés; kozmetikai kezelések; kozmetikai lézeres bőrkezelés; kozmetikai sminkelési szolgáltatások; kozmetikai szolgáltatások; kozmetikai szőreltávolító lézerkezelés; kozmetikai tanácsadó szolgáltatás; kozmetikai termékek felvitele az arcra; kozmetikai termékek felvitele a testre; kozmetikai test-, arc- és hajápoló szolgáltatások; kozmetikai testápoló szolgáltatások; kozmetikai testkezelések; kozmetikai vizsgálat; kozmetikával kapcsolatos tanácsadási szolgáltatások; lábak szépségápolása; lábápolás; lábápolási szolgáltatások; lábköröm-gomba kozmetikai lézerkezelése; lézeres bőrfeszítő szolgáltatások; lézeres bőrfiatalító szolgáltatások; lézeres szőreltávolító kozmetikai kezelés; lézeres szőrtelenítési szolgáltatások; manikűr; manikűr és pedikűr szolgáltatások; manikűr szolgáltatások; mesterséges barnítási szolgáltatások; mikropigmentációs szolgáltatások; narancsbőr [cellulitisz] eltávolításával kapcsolatos egyéni gyógyászati szolgáltatások; narancsbőr-kezelési szolgáltatások; online sminktanácsadási szolgáltatások; seprűvénák kozmetikai lézerkezelése; smink szolgáltatások; sminkelési tanácsadás és annak alkalmazása; sminkesek, sminkmesterek szolgáltatásai; sminkszolgáltatások; sminktanácsadási szolgáltatások online vagy személyesen; spa szolgáltatások, gyógyfürdők; szemöldök-festési szolgáltatások; szemöldök-formázási szolgáltatások; szemöldök-tetoválási szolgáltatások; szemöldökfestési szolgáltatások; szempilla-festési szolgáltatások; szempilla-hosszabbítási szolgáltatások; szempillafestési szolgáltatások; szempillagöndörítő szolgáltatások; szépsészeti szolgáltatások, különösen szempillák terén; szépségápolás; szépségápolás emberek részére; szépségápolási kezelések; szépségápolási tanácsadás; szépségápolással kapcsolatos tanácsadási szolgáltatások; szépségápolással kapcsolatos tanácsadás; szépségápolással kapcsolatos tanácsadó szolgáltatások; szépséggel kapcsolatos információnyújtás; szépségszalon és fodrászati szolgáltatások; szépségszalon szolgáltatások; szépségszalonok; szépségszalonok szolgáltatásaival kapcsolatos tájékoztatás; színelemzés [kozmetikai szolgáltatások]; szolárium szolgáltatások; szőrtelenítő kezelések; szőrtelenítés elektrolízissel; szőrtelenítő szolgáltatások embereknek; tanácsadás a szépségápolással kapcsolatban; tanácsadás a test- és szépségápolás területén; tanácsadás az interneten keresztül a test- és szépségápolás területén; tanácsadási szolgáltatások a sminkelés területén; tartós smink szolgáltatások; tartós szempillagöndörítési szolgáltatások; testen található narancsbőr [cellulitisz] eltávolítása; testművészet; testművészeti szolgáltatások; testszőrzet-eltávolítással kapcsolatos konzultációs szolgáltatások; végleges szőrtelenítési és szőrcsökkentő szolgáltatások; visszerek kozmetikai lézerkezelése; zsírlebontással kapcsolatos egyéni gyógyászati szolgáltatások; borbélyüzletek; borbély szolgáltatások; borbélyüzletek szolgáltatásai; festékszóró barnító szolgáltatások; festékszóró barnító szalonok szolgáltatásai; festékszóró barnító szolgáltatások az emberi testre; fodrász szolgáltatás; fodrászat; fodrászszalonok szolgáltatásai katonai szolgálatot teljesítőknek; gőzfürdő létesítményekkel kapcsolatos tájékoztatás; gyógyfürdőben nyújtott szépségápolási szolgáltatások; gyógyfürdők által nyújtott kozmetikai testápolási szolgáltatások; hajfonás; hajfonási szolgáltatások; hajformázás;



Nemzeti védjegybejelentések meghirdetése

---

hajkezelés; hajgöndörítő szolgáltatások; hajmelírozási szolgáltatások; hajmosás; hajszínező szolgáltatások; hajvágás; hajvisszaállítás; jakuzzi, pezsgőfürdő szolgáltatások; infravörös szauna szolgáltatások; szolárium szalonok szolgáltatásai; szolgáltatások az emberi test gyantázására; szórópisztolyos bőrbarnító szolgáltatások; szórópisztolyos bőrbarnító szalonok szolgáltatásai; tájékoztatás a hajformázás terén; vérkeringés javításával kapcsolatos egyéni gyógyászati szolgáltatások; zsírleszívási szolgáltatások.

---

( 210 ) M 21 02707

( 220 ) 2021.07.08.

( 731 ) Bilac Hungary Kft., Törökbálint (HU)

( 541 ) SOLIUM

( 511 ) 5 Gyógyszerészeti, gyógyászati és állatgyógyászati készítmények; egészségügyi készítmények gyógyászati használatra; gyógyászati vagy állatgyógyászati használathoz adaptált diétás élelmiszerek és anyagok, bébiételek; étrend-kiegészítők emberek és állatok számára; tapaszok, kötszeranyagok; fogtömő anyagok és fogászati mintázóanyagok; fertőtlenítőszeres; kártékony állatok irtására szolgáló készítmények; gombaölő szerek (fungicidek), gyomirtó szerek (herbicidek).

---

( 210 ) M 21 02708

( 220 ) 2021.07.09.

( 731 ) OTP Bank Nyrt., Budapest (HU)

( 740 ) Danubia Szabadalmi és Jogi Iroda Kft., Budapest

( 541 ) Hello Egészség

( 511 ) 36 Biztosítás, pénzügyi ügyletek; valutaügyletek; ingatlanügyletek.

---

( 210 ) M 21 02739

( 220 ) 2021.07.14.

( 731 ) Shell Brands International AG, Baar (CH)

( 740 ) Hegyemei-Barakonyi és Társa Baker & McKenzie Ügyvédi Iroda, Budapest

( 541 ) GO WELL

( 511 ) 35 Hirdetési- és reklámszolgáltatások.

---

( 210 ) M 21 02747

( 220 ) 2021.07.14.

( 731 ) Webshop Global Kft., Budapest (HU)

( 740 ) Partos & Noblet Ügyvédi Iroda, Budapest

( 546 )



( 511 ) 35 Nadrágpelenkák online kiskereskedelme; babaápolási cikkek online kiskereskedelme; háztartási cikkek online kiskereskedelme.

---

( 210 ) M 21 02749

( 220 ) 2021.07.14.

( 731 ) Glória Ingatlan Kft., Budapest (HU)

( 541 ) Szomszédom a BudaPart

( 511 ) 37 Építőipari szolgáltatások; bányászati kitermelés, olaj- és gázfúrás.

---

( 210 ) M 21 02771

( 220 ) 2021.07.15.

( 731 ) Yatsan Magyarország Kft., Budapest (HU)

( 740 ) Ipsics Ügyvédi Iroda (dr. Ipsics Gábor ügyvéd), Budapest

---



( 511 ) 20 Ágyak; matracok.

( 210 ) M 21 02773

( 220 ) 2021.07.16.

( 731 ) Székesfehérvári Szakképzési Centrum, Székesfehérvár (HU)

( 546 )



( 511 ) 41 Coaching; oktatási szolgáltatások coaching formájában; oktatási vizsgáztatás; eszmecserek, kollokviumok szervezése és lebonyolítása; kollokviumok szervezésével, lebonyolításával és rendezésével kapcsolatos tanácsadási és tájékoztató szolgáltatások; konferenciák és szemináriumok szervezése és lebonyolítása; konferenciák, kongresszusok, szimpóziumok szervezése és lebonyolítása; kereskedelmi, szakmai és üzleti konferenciák szervezése és lebonyolítása; kulturális vagy oktatási célú kiállítások szervezése és tartása; mentorálás; oktatás biztosítása; online oktatás biztosítása; oktatási vizsgalehetőségek biztosítása; oktatási létesítmények biztosítása; oktatás és képzés biztosítása; oktatási információs szolgáltatások; karrier információs és tanácsadási szolgáltatások (oktatási és képzési tanácsadás); szemináriumok szervezése és lebonyolítása; szemináriumok és workshopok [képzés] szervezése és lebonyolítása; oktatási vizsgafeladatok összeállítása; tanulási eredmény felmérése és érvényesítése; különböző forrásból származó tudás felmérése és érvényesítése.

42 Kutatási és fejlesztési szolgáltatások; tudományos kutatás; oktatási vizsgafeladatok fejlesztése, ellenőrzése és szakértése.

( 210 ) M 21 02796

( 220 ) 2021.07.19.

( 731 ) Varga Tamás, Budapest (HU)

( 740 ) dr. Mikecz András ügyvéd, Budapest

( 546 ) **MONZA**  
CAR WASH & DETAIL CENTER

( 511 ) 37 Járművek professzionális külső/belső takarítása; takarító vállalati szolgáltatások; takarítási szolgáltatások; takarításhoz kapcsolódó tájékoztatás, tanácsadás és szaktanácsadás.

( 210 ) M 21 02800

( 220 ) 2021.07.19.

( 731 ) SAP Kft., Szombathely (HU)

( 740 ) dr. Csatári Ákos, Budapest

( 546 )



( 511 ) 41 Fizikai edzettséggel kapcsolatos oktatás.

44 Fizikai rehabilitáció.

**( 210 ) M 21 02801****( 220 ) 2021.07.19.**

( 731 ) Szentpéteri József László, Pécs (HU)

( 740 ) Wartig Ügyvédi Iroda, Pécs

**( 541 ) Add el Magad!**

( 511 ) 35 Reklámozás; üzleti menedzsment, szervezés és adminisztráció; irodai munkák.

41 Nevelés; szakmai képzés; szórakoztatás; sport- és kulturális tevékenységek.

**( 210 ) M 21 02802****( 220 ) 2021.07.19.**

( 731 ) Szentpéteri József László, Pécs (HU)

( 740 ) Wartig Ügyvédi Iroda, Pécs

**( 541 ) Sell Yourself!**

( 511 ) 35 Reklámozás; üzleti menedzsment, szervezés és adminisztráció; irodai munkák.

41 Nevelés; szakmai képzés; szórakoztatás; sport- és kulturális tevékenységek.

**( 210 ) M 21 02803****( 220 ) 2021.07.19.**

( 731 ) Dr. Szentpéteri József László, Pécs (HU)

( 740 ) Wartig Ügyvédi Iroda, Pécs

**( 541 ) Kreatív Kalandok**

( 511 ) 35 Reklámozás; üzleti menedzsment, szervezés és adminisztráció; irodai munkák.

41 Nevelés; szakmai képzés; szórakoztatás; sport- és kulturális tevékenységek.

**( 210 ) M 21 02811****( 220 ) 2021.07.20.**

( 731 ) HYMATO PRODUCTS Termelő és Kereskedelmi Korlátolt Felelősségű Társaság, Szentkirályszabadja (HU)

( 740 ) Szabó, Kelemen és Társai Andersen Ügyvédi Iroda, Budapest

**( 541 ) FIT-BIOM**

( 511 ) 5 Gyógyszerészeti, gyógyászati és állatgyógyászati készítmények; egészségügyi készítmények gyógyászati használatra; gyógyászati vagy állatgyógyászati használatához adaptált diétás élelmiszerek és anyagok, bébiételek; étrend-kiegészítők emberek és állatok számára; tapaszok, kötszeranyagok; fogtömő anyagok és fogászati mintázóanyagok; fertőtlenítőszeres; kártékony állatok irtására szolgáló készítmények; gombaölő szerek (fungicidek), gyomirtó szerek (herbicidek); diétás ételek gyógyászati célokra; diétás italok gyógyászati célokra; élesztő tartalmú étrend-kiegészítők; étrend-kiegészítő enzimek; étrend-kiegészítő italkeverékek; étrend-kiegészítők állatok számára; étrend-kiegészítő italpor keverékek; étrend-kiegészítők kozmetikai hatással; gyógyászati célokra adaptált italok; gyógyászati célra alkalmas, fagyasztva szárított élelmiszerek; gyógyászati célra alkalmas, homogenizált élelmiszerek; gyógyhatású állateledel-kiegészítők; gyógyhatású ételkészítmények embereknek; gyógyhatású készítmények embereknek; gyógyhatású teák; gyógyteák; gyógynövény-kiegészítők speciális étrendet igénylő személyeknek; gyógynövényekből kinyert antioxidánsok; gyógytápanyag-készítmények terápiás vagy gyógyászati használatra; lenmag étrend-kiegészítők; méhpempő étrend-kiegészítők; méhpempő gyógyászati célokra; növényi kiegészítők; propolisz étrend-kiegészítők; fitoterápiás készítmények gyógyászati használatra; fogyasztó tabletták; fürdőszók gyógyászati célokra; gyógyászati fogyasztószeres; gyógyhatású hajszeszerek; kémiai reagensek orvosi vagy állatgyógyászati célokra; kenőcsök leégésre; készítmények napégésre gyógyszerészeti használatra; korpás fejbőr kezelésére szolgáló gyógyszerészeti készítmények; lenmag gyógyszerészeti célokra; nyomelem készítmények emberi és állati fogyasztásra; sók ásványi fürdőkhöz; sók gyógyászati használatra; tengervíz gyógyfürdőkhöz; vegyi készítmények gyógyszerészeti célokra; terapeutikus fürdőkészítmények; termálvizek; vegyi készítmények a gabonát megtámadó betegségek kezelésére; vegyi

készítmények állatorvosi célokra; vegyi készítmények orvosi, gyógyászati célokra; vitaminkészítmények; zsírok gyógyászati célokra.

**( 210 ) M 21 02812**

**( 220 ) 2021.07.20.**

( 731 ) HYMATO PRODUCTS Termelő és Kereskedelmi Korlátolt Felelősségű Társaság, Szentkirályszabadja (HU)

( 740 ) Szabó, Kelemen és Társai Andersen Ügyvédi Iroda, Budapest

**( 541 ) RE-BELLY**

( 511 ) 5 Gyógyszerészeti, gyógyászati és állatgyógyászati készítmények; egészségügyi készítmények gyógyászati használatra; gyógyászati vagy állatgyógyászati használatához adaptált diétás élelmiszerek és anyagok, bébiételek; étrend-kiegészítők emberek és állatok számára; tapaszok, kötszeranyagok; fogtömő anyagok és fogászati mintázóanyagok; fertőtlenítőszeres; kártékony állatok irtására szolgáló készítmények; gombaölő szerek (fungicidek), gyomirtó szerek (herbicidek); diétás ételek gyógyászati célokra; diétás italok gyógyászati célokra; élesztő tartalmú étrend-kiegészítők; étrend-kiegészítő enzimek; étrend-kiegészítő italkeverékek; étrend-kiegészítők állatok számára; étrend-kiegészítő italpor keverékek; étrend-kiegészítők kozmetikai hatással; gyógyászati célokra adaptált italok; gyógyászati célra alkalmas, fagyasztva szárított élelmiszerek; gyógyászati célra alkalmas, homogenizált élelmiszerek; gyógyhatású állateledel-kiegészítők; gyógyhatású ételkészítmények embereknek; gyógyhatású készítmények embereknek; gyógyhatású teák; gyógyteák; gyógynövény-kiegészítők speciális étrendet igénylő személyeknek; gyógynövényekből kinyert antioxidánsok; gyógytápanyag-készítmények terápiás vagy gyógyászati használatra; lenmag étrend-kiegészítők; méhpempő étrend-kiegészítők; méhpempő gyógyászati célokra; növényi kiegészítők; propolisz étrend-kiegészítők; fitoterápiás készítmények gyógyászati használatra; fogyasztó tabletták; fürdőszók gyógyászati célokra; gyógyászati fogyasztószeres; gyógyhatású hajszeszerek; kémiai reagensek orvosi vagy állatgyógyászati célokra; kenőcsök leégésre; készítmények napégésre gyógyszerészeti használatra; korpás fejbőr kezelésére szolgáló gyógyszerészeti készítmények; lenmag gyógyszerészeti célokra; nyomelem készítmények emberi és állati fogyasztásra; sók ásványi fürdőkhöz; sók gyógyászati használatra; tengervíz gyógyfürdőkhöz; vegyi készítmények gyógyszerészeti célokra; terapeutikus fürdőkészítmények; termásvizek; vegyi készítmények a gabonát megtámadó betegségek kezelésére; vegyi készítmények állatorvosi célokra; vegyi készítmények orvosi, gyógyászati célokra; vitaminkészítmények; zsírok gyógyászati célokra.

**( 210 ) M 21 02814**

**( 220 ) 2021.07.21.**

( 731 ) Pecnyik Viktor, Kiskőrös (HU)

**( 541 ) Balance**

( 511 ) 33 Alkoholtartalmú italok; alkoholtartalmú készítmények italok készítéséhez.

**( 210 ) M 21 02815**

**( 220 ) 2021.07.21.**

( 731 ) GABO-V434 Kft., Budapest (HU)

( 740 ) dr. Czeglédi Ádám Sándor, Budapest

**( 546 )**



( 511 ) 30 Elkészített pizzaételek; friss pizzák; pizza alapok; pizzafűszerek; pizzaszószok; pizzatészták.

39 Pizza kiszállítás; készételek és italok házhozszállítása.

43 Bár- és éttermi szolgáltatások; mobil éttermi szolgáltatások; bisztró [büfé] szolgáltatások; vendéglátási szolgáltatások [étel- és italszolgáltatás].

**( 210 ) M 21 02817****( 220 ) 2021.07.21.**

( 731 ) Kozák Kereskedelmi Kft., Kecskemét (HU)

( 740 ) Dr. Tattayné Dr. Baski Ágnes ügyvéd, Budapest

**( 546 )**

( 511 ) 32 Asztali vizek, ásványvizek, citromos sörök, gyümölcs ízesítésű sörök, energiaitalok, gyömbéres üdítőital, gyümölcslevek, alkoholmentes gyümölcsnektárok, smoothie-k, sörök, szénsavas víz, szódavíz, szörpök italokhoz, szörpök limonádéhoz, üdítőitalok, vizek, zöldséglevek.

33 Alkoholos eszenciák, alkoholos gyümölcskivonatok, alkoholos italok (sörök kivételével), almabor, aperitifek, borok, brandy, borpárlat, cseresznyepálinka, emulziók (likőrök és szeszes italok), égetett szeszes italok, gin, gyomorkeserű (bitter) italok, gyümölcstartalmú alkoholos italok, nem soralapú kevert alkoholos italok, koktélok, likőrök, rum, szeszes italok, vodka, whisky.

**( 210 ) M 21 02819****( 220 ) 2021.07.21.**

( 731 ) Kozák Kereskedelmi Kft., Kecskemét (HU)

( 740 ) Dr. Tattayné Dr. Baski Ágnes ügyvéd, Budapest

**( 546 )**

( 511 ) 32 Asztali vizek, ásványvizek, citromos sörök, gyümölcs ízesítésű sörök, energiaitalok, gyömbéres üdítőital, gyümölcslevek, alkoholmentes gyümölcsnektárok, smoothie-k, sörök, szénsavas víz, szódavíz, szörpök italokhoz, szörpök limonádéhoz, üdítőitalok, vizek, zöldséglevek.

33 Alkoholos eszenciák, alkoholos gyümölcskivonatok, alkoholos italok (sörök kivételével), almabor, aperitifek, borok, brandy, borpárlat, cseresznyepálinka, emulziók (likőrök és szeszes italok), égetett szeszes italok, gin, gyomorkeserű (bitter) italok, gyümölcstartalmú alkoholos italok, nem soralapú kevert alkoholos italok, koktélok, likőrök, rum, szeszes italok, vodka, whisky.

**( 210 ) M 21 02820****( 220 ) 2021.07.21.**

( 731 ) HYMATO PRODUCTS Termelő és Kereskedelmi Korlátolt Felelősségű Társaság, Szentkirályszabadja (HU)

( 740 ) Szabó, Kelemen és Társai Andersen Ügyvédi Iroda, Budapest

**( 541 ) HORSEMAX**

( 511 ) 5 Gyógyszerészeti, gyógyászati és állatgyógyászati készítmények; egészségügyi készítmények gyógyászati használatra; gyógyászati vagy állatgyógyászati használathoz adaptált diétás élelmiszerek és anyagok, bébiételek; étrend-kiegészítők emberek és állatok számára; tapaszok, kötszeranyagok; fogtömő anyagok és fogászati mintázóanyagok; fertőtlenítőszeres; kártékony állatok irtására szolgáló készítmények; gombaölő szerek (fungicidek), gyomirtó szerek (herbicidek); diétás ételek gyógyászati célokra; diétás italok gyógyászati célokra; élesztő tartalmú étrend-kiegészítők; étrend-kiegészítő enzimek; étrend-kiegészítő italkeverékek;

## Nemzeti védjegybejelentések meghirdetése

étrend-kiegészítők állatok számára; étrend-kiegészítő italpor keverékek; étrend-kiegészítők kozmetikai hatással; gyógyászati célokra adaptált italok; gyógyászati célra alkalmas, fagyasztva szárított élelmiszerek; gyógyászati célra alkalmas, homogenizált élelmiszerek; gyógyhatású állateledel-kiegészítők; gyógyhatású ételkészítmények embereknek; gyógyhatású készítmények embereknek; gyógyhatású teák; gyógyteák; gyógynövény-kiegészítők speciális étrendet igénylő személyeknek; gyógynövényekből kinyert antioxidánsok; gyógytápanyag-készítmények terápiás vagy gyógyászati használatra; lenmag étrend-kiegészítők; méhpempő étrend-kiegészítők; méhpempő gyógyászati célokra; növényi kiegészítők; propolisz étrend-kiegészítők; fitoterápiás készítmények gyógyászati használatra; fogyasztó tabletták; fürdősók gyógyászati célokra; gyógyászati fogyasztószer; gyógyhatású hajszeszek; kémiai reagensek orvosi vagy állatgyógyászati célokra; kenőcsök leégésre; készítmények napégésre gyógyszerészeti használatra; korpás fejbőr kezelésére szolgáló gyógyszerészeti készítmények; lenmag gyógyszerészeti célokra; nyomelem készítmények emberi és állati fogyasztásra; sók ásványi fürdőkhöz; sók gyógyászati használatra; tengervíz gyógyfürdőkhöz; vegyi készítmények gyógyszerészeti célokra; terapeutikus fürdőkészítmények; termálvizek; vegyi készítmények a gabonát megtámadó betegségek kezelésére; vegyi készítmények állatorvosi célokra; vegyi készítmények orvosi, gyógyászati célokra; vitaminkészítmények; zsírok gyógyászati célokra.

**( 210 ) M 21 02823****( 220 ) 2021.07.21.**

( 731 ) Pap Szilárd, Herend (HU)

( 740 ) Dr. Pajor Levente, Veszprém

**( 546 )**

( 511 ) 9 Rajzfilmek; animált rajzfilmek mozifilmek formájában; letölthető rajzfilmek; rajzfilmeket tartalmazó műsoros videokazetták; videolemezek előre felvett animációs rajzfilmekkel; videoszalagok előre felvett animációs rajzfilmekkel.

16 Celluloid lapok rajzfilmkészítéshez.

28 Játékok és játékszerek; videojátékok; testnevelési és sportcikk; karácsonyfadíszek.

41 Animációs rajzfilmek készítése.

42 Képeslapokon megjelenő rajzfilmfigurák tervezése.

**( 210 ) M 21 02824****( 220 ) 2021.07.21.**

( 731 ) Pálffy Balázs, Bicske (HU)

( 740 ) Hirka és Pazár Ügyvédi Iroda, Budapest

**( 546 )**

( 511 ) 9 Munka- és munkaerő közvetítő szoftverek.

35 Álláshirdetés; munka- és munkaerő közvetítés; munkaerő-közvetítés; munkaerő közvetítő szolgáltatások.

**( 210 ) M 21 02828****( 220 ) 2021.07.22.**

( 731 ) Zwack Unicum Nyrt., Budapest (HU)

( 740 ) Patender Nemzetközi Iparjogvédelmi Képviselői Kft., Budapest

**( 546 )**

( 511 ) 21 Eszközök, edények és tartályok háztartási és konyhai célokra; főzőedények és étkezészetek; fésűk és szivacsok; takarítóeszközök; megmunkálatlan vagy félig megmunkált üveg, kivéve az építéshez használt üvegeket; üveg-, porcelán- és fajanszárak.

33 Alkohol tartalmú italok (sörök kivételével).

**( 210 ) M 21 02829****( 220 ) 2021.07.22.**

( 731 ) Whiskynet Kft., Szentendre (HU)

( 740 ) Patender Nemzetközi Iparjogvédelmi Képviselői Kft., Budapest

**( 541 ) NEMCSAK KÍNÁLJUK, ÉRTÜNK IS HOZZÁ!**

( 511 ) 33 Alkohol tartalmú italok; alkohol tartalmú készítmények italok készítéséhez.

35 Reklámozás, kereskedelmi ügyletek, online kereskedelmi ügyletek, online piactér biztosítása áruk és szolgáltatások eladói és vásárlói részére, webáruház, kereskedelmi adminisztráció, nyomtatványok megjelenítése, terjesztése; nyomtatványok megjelenítése oktatás és reklámozás céljából; reklám, marketing és promóciós anyagok megjelenítése és terjesztése; nyomtatványok promóciós anyagok megjelenítése és terjesztése online módon; italok és ételek kis- és nagykereskedelme, online italforgalmazás, üzleti menedzsment.

43 Vendéglátás (élelmezés), éttermi és bár szolgáltatások; időleges szállásadás.

**( 210 ) M 21 02832****( 220 ) 2021.07.22.**

( 731 ) A2 Endoszkópos Centrum Kft., Budapest (HU)

( 740 ) Danubia Szabadalmi és Jogi Iroda Kft., Budapest

**( 546 )**

( 511 ) 42 Orvosi kutatás.

44 Alternatív gyógyászati szolgáltatások; betegápolási szolgáltatások; csillapító kezelés; diétás és táplálkozási tanácsadás; egészséggel kapcsolatos tanácsadó szolgáltatások; klinikák, orvos rendelők szolgáltatásai; kórházak; orvosi ellátás; orvosi laboratóriumok által nyújtott orvosi elemzési szolgáltatások diagnosztikai és kezelési célokra; orvosi rendelők; orvosi szolgáltatások; orvosi szűrővizsgálatok; pszichológus [szolgáltatások]; távgyógyászati szolgáltatások; terápiás szolgáltatások.

**( 210 ) M 21 02833****( 220 ) 2021.07.22.**

( 731 ) A1 Endoszkópos Centrum Kft., Budapest (HU)

( 740 ) Danubia Szabadalmi és Jogi Iroda Kft., Budapest

**( 546 )**

( 511 ) 42 Orvosi kutatás.

44 Alternatív gyógyászati szolgáltatások; betegápolási szolgáltatások; csillapító kezelés; diétás és táplálkozási tanácsadás; egészséggel kapcsolatos tanácsadó szolgáltatások; klinikák, orvos rendelők szolgáltatásai; kórházak; orvosi ellátás; orvosi laboratóriumok által nyújtott orvosi elemzési szolgáltatások diagnosztikai és kezelési

Nemzeti védjegybejelentések meghirdetése

célokra; orvosi rendelők; orvosi szolgáltatások; orvosi szűrővizsgálatok; pszichológus [szolgáltatások];  
távgyógyászati szolgáltatások; terápiás szolgáltatások.

( 210 ) M 21 02834

( 220 ) 2021.07.22.

( 731 ) Zalatnai Brigitta, Budakeszi (HU)

( 541 ) Jövőkép

( 511 ) 9 Audio felvételek; audiovizuális felvételek; elektronikus kiadványok az interaktív technológia területén;  
exponált filmek; exponált mozgóképfilmek; felvételek [hangfelvételek]; filmek, mozgófilmek; hangfelvételek;  
letölthető filmek; letölthető képfájlok; letölthető képsorok; letölthető média; letölthető oktatási média; letölthető  
podcast-ok; letölthető videofelvételek; multi-média felvételek; műsoros mozgófilmes videók; podcastok;  
videofelvételek; videofilmek.

( 210 ) M 21 02875

( 220 ) 2021.07.27.

( 731 ) Hankook Tire & Technology Co., Ltd, Seongnam-si, Gyeonggi-do (KR)

( 740 ) Dr. Hatházi Vera Ügyvédi Iroda, Budapest

( 546 ) *Winter i\*Pike iON*

( 511 ) 12 Gépjárműkerekek; kerékpárkerekek; gumiabroncsok tokjai; porvédők abroncsokhoz; motorkerékpár  
kerekek; öntapadó gumifoltok belső gumi javításához; belső gumik kerékpárokhoz; belső gumik  
motorkerékpárokhoz; belső gumik gumiabroncsokhoz; belső gumik járművek kerekeihez; belső gumik  
járműkerekekhez; poggyásztartó hálók járművekhez; gumiabroncsok; javítókészlet belső gumikhoz; abroncs  
karimák gépjárműkerekekhez; kerékpárülés-huzatok; motorkerékpár-üléshuzatok; biztonsági övek  
járműülésekhez; fékfogásívek járművekhez; felfüggesztéses lengéscsillapítók járművekhez; síléctartók  
gépkocsikhoz; abroncsszegek; csapszegek abroncsokhoz; abroncsok járműkerekekhez; tömör abroncsok  
járműkerekekhez; gumiabroncsok futófelületek újrafutózáshoz; futófelületek járművekhez (láncalpas);  
futófelületek járművekhez (traktor típusú); tömlő nélküli kerekek kerékpárokhoz; tömlő nélküli kerekek  
motorkerékpárokhoz; szelepek gépjármű gumiabroncsokhoz; jármű gumiabroncsok.

( 210 ) M 21 02878

( 220 ) 2021.07.27.

( 731 ) Waldorf-Holding Kft., Biatorbágy (HU)

( 541 ) Kantinetta

( 511 ) 43 Vendéglátás (élelmezés); időleges szállásadás.

( 210 ) M 21 02884

( 220 ) 2021.07.27.

( 731 ) SANIMIX Kereskedelmi Kft., Budapest (HU)

( 740 ) Csurgay Ügyvédi Iroda, Budapest

( 546 )



( 511 ) 11 Aregőzőlő készülékek [szaunák]; bidék; bojlerok, kazánok [kivéve gépek részei]; csapok; csapok  
[vízcsapok] csövekhez; csillárok; égőfejek lámpákhoz; égők, égőfejek; elektromos fűtőberendezések; elektromos  
kisülési csövek világításra; elektromos lámpák; fénycsövek világításra; fény diffúzorok; foglalatok elektromos  
lámpákhoz; fürdőkádak (1); fürdőkádak (2); fürdőszobai melegítők; fürdőszobai vízvezeték szerelvények;  
fürdőszoba szerelvények; fűtőberendezések [víz]; gőmblámpák; hidromasszázs fűtőberendezések;



hidromasszázs, pezsgőfürdő berendezések; ionizáló készülékek a levegő vagy a víz kezelésére; ívlámpák; izzószálas égők; kádak ülőfürdőkhoz; keverő csaptelepek vízvezetékhez; kézsűrítő készülékek mosdókba; lámpaernyők; lámpaernyőtartó vázák; lámpák; lámpaüvegek (1); lámpaüvegek (2); lámpaüvegek (3); mennyezetvilágítások, mennyezeti lámpák; mosdókagylók [szaniter berendezések részei]; mosogatók, mosdók; piszoárok [szaniter berendezések]; radiátorfedelek, radiátortetők; radiátorok, elektromos; radiátorok, fűtőtestek központi fűtéshez; spa kádak, hidromasszázs kádak; szauna berendezések; terápiás lámpák, nem gyógyászati célokra; toalett WC-k; ultraviola lámpák nem gyógyászati használatra; vécékagylók; vécéülőkék; világító berendezések és készülékek; villanykörték (1); villanykörték (2); vízellátó berendezések; vízelosztó berendezések (1); vízelosztó berendezések (2); WC-vízöblítő tartályok; zuhanyok.

( 210 ) M 21 02885

( 220 ) 2021.07.27.

( 731 ) SANIMIX Kereskedelmi Kft., Budapest (HU)

( 740 ) Csurgay Ügyvédi Iroda, Budapest

( 546 ) W A S S E R B U R G

( 511 ) 11 Arcgőzölő készülékek [szaunák]; bidék; bojlerok, kazánok [kivéve gépek részei]; csapok; csapok [vízcsapok] csövekhez; csillárok; égőfejek lámpákhoz; égők, égőfejek; elektromos fűtőberendezések; elektromos kisülési csövek világításra; elektromos lámpák; fénycsövek világításra; fény diffúzorok; foglalatok elektromos lámpákhoz; fürdőkádak (1); fürdőkádak (2); fürdőszobai melegítő; fürdőszobai vízvezeték szerelvények; fürdőszoba szerelvények; fűtőberendezések [víz]; gömblámpák; hidromasszázs fürdőberendezések; hidromasszázs, pezsgőfürdő berendezések; ionizáló készülékek a levegő vagy a víz kezelésére; ívlámpák; izzószálas égők; kádak ülőfürdőkhoz; keverő csaptelepek vízvezetékhez; kézsűrítő készülékek mosdókba; lámpaernyők; lámpaernyőtartó vázák; lámpák; lámpaüvegek (1); lámpaüvegek (2); lámpaüvegek (3); mennyezetvilágítások, mennyezeti lámpák; mosdókagylók [szaniter berendezések részei]; mosogatók, mosdók; piszoárok [szaniter berendezések]; radiátorfedelek, radiátortetők; radiátorok, elektromos; radiátorok, fűtőtestek központi fűtéshez; spa kádak, hidromasszázs kádak; szauna berendezések; terápiás lámpák, nem gyógyászati célokra; toalett WC-k; ultraviola lámpák nem gyógyászati használatra; vécékagylók; vécéülőkék; világító berendezések és készülékek; villanykörték (1); villanykörték (2); vízellátó berendezések; vízelosztó berendezések (1); vízelosztó berendezések (2); WC-vízöblítő tartályok; zuhanyok.

( 210 ) M 21 02924

( 220 ) 2021.08.02.

( 731 ) Kovács Attila Csaba, Budapest (HU)

( 740 ) dr. Kosztolányi Ádám Kristóf, Budapest

( 546 )



( 511 ) 5 Nem gyógyászati célú étrendkiegészítők emberi fogyasztásra; nem gyógyászati célú étrendkiegészítők emberek számára; humán étrendkiegészítők; étrendkiegészítőként használható gyógyélelmiszerek; gyógynövényekből kinyert antioxidánsok; gyógynövények; gyógynövényi forrásokból származó antioxidánsok; antioxidánsok diétás használatra; antioxidánsok; antioxidáns táplálékkiegészítők; antioxidáns kiegészítők; gyógynövény-kiegészítők speciális étrendet igénylő személyeknek; vegyes vitaminkészítmények; vitamin kiegészítők; vitaminkészítmények; vitaminok és vitamin-készítmények; vitaminokat tartalmazó étrend-kiegészítők.

29 Alga emberi fogyasztásra; algakivonatok élelmiszerekhez; ehető tengeri alga; feldolgozott étkezési tengeri alga; feldolgozott spirulina alga; fűszeres tengeri alga [jabangim]; szárított ehető algák; szárított ehető tengeri alga; szárított étkezési tengeri alga [hoshi-wakame]; zöldség, tartósított.

( 210 ) M 21 02935

( 220 ) 2021.08.02.

( 731 ) Karlo Kft., Miskolc (HU)

( 740 ) Dwornik Marek, Budapest

( 546 )



( 511 ) 9 Okostelefonok; okoskarórák; szíjak, pántok mobiltelefonokhoz; szíjak okoskarórákhoz; kiegészítők, tartozékok okostelefonokhoz; kiegészítők, tartozékok okoskarórákhoz; védőfóliák okostelefonokhoz; védőfóliák okoskarórákhoz; védőtokok okostelefonokhoz.

---

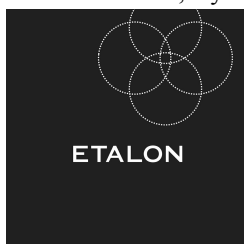
( 210 ) M 21 03040

( 220 ) 2021.08.17.

( 731 ) Eszt-RBrand Kft., Budapest (HU)

( 740 ) Dr.Kőhidi Ákos, Győr

( 546 )



( 511 ) 33 Alkoholos gyümölcs kivonatok; alkoholos italok (sörök kivételével); almabor; borok; égetett szeszesitalok; gyümölcs tartalmú alkoholos italok; likőrök; lőre, csiger; szeszes italok; vodka; whisky.

---

A rovat 128 darab közlést tartalmaz.

**Védjegybejelentés meghirdetése és a védjegy lajstromozása különleges gyorsított eljárásban**

---

**( 111 ) 235.540**

( 151 ) 2021.09.28.

( 210 ) M 21 02991

( 220 ) 2021.08.11.

**( 732 ) Országos Széchényi Könyvtár, Budapest (HU)**

**( 541 ) MEK**

( 511 ) 35 Reklámozás; üzleti menedzsment, szervezés és adminisztráció; irodai munkák; információk, számítógépes adatbázisokba való gyűjtése; információk számítógépes adatbázisokba való rendezése; közönségszolgálati szolgáltatások.

41 Nevelés; szakmai képzés; szórakoztatás; sport- és kulturális tevékenységek; elektronikus könyvek és folyóiratok online publikálása; könyvtári szolgáltatások; oktatási információs szolgáltatások; online elektronikus kiadványok biztosítása, nemletölthetők; nem reklámcélú szövegek publikálása.

---

**( 111 ) 235.544**

( 151 ) 2021.09.28.

( 210 ) M 21 03133

( 220 ) 2021.08.30.

**( 732 ) Pharmatron Kft., Vecsés (HU)**

**( 541 ) Jutavit**

( 511 ) 5 A-vitamin készítmények; aktív szén tartalmazó diétás kiegészítők; aminosavakat tartalmazó étrend- és táplálékkiegészítők; antioxidáns kiegészítők; ásványi étrend-kiegészítők; ásványi táplálék-kiegészítők emberi fogyasztásra; b-vitamin készítmények; búza étrend-kiegészítők; búzacsíra étrend-kiegészítők; c-vitamin készítmények; chlorella étrendkiegészítők; csukamájolaj kapszulák; d-vitamin készítmények; diétás ételkiegészítők; diétás táplálékkiegészítők; dietetikus élelmiszerek gyógyászati célokra; élelmiszert helyettesítő porok; élesztő tartalmú étrend-kiegészítők; étkezést helyettesítő, táplálékkiegészítő, energianövelő szeletek; étrend- és táplálékkiegészítők; étrend-kiegészítő italpor keverékek; étrend-kiegészítők a fizikai állapot és állóképesség javítására; étrend-kiegészítők állatok számára; étrend-kiegészítők emberek és állatok részére; étrend-kiegészítők házi kedvencek számára porított italkeverékek formájában; étrend-kiegészítők kozmetikai hatással; étrend-kiegészítők pecsétviaszgomba-spóraporból; étrend-kiegészítők porformában; étrend-kiegészítők sportolók számára; étrendkiegészítő italok; étrendkiegészítők csecsemőknek; étrendkiegészítők gyógyászati célokra; fogyasztó kapszulák; fogyasztó tabletták; főként kalciumot tartalmazó tápanyag-kiegészítők; főként cinket tartalmazó tápanyag-kiegészítők; főként magnéziumot tartalmazó tápanyag-kiegészítők; főként vasat tartalmazó tápanyag-kiegészítők; főleg ásványi anyagokból készült egészségügyi táplálékkiegészítők; főleg vitaminokból készült egészségügyi táplálékkiegészítők; folsavat tartalmazó étrend-kiegészítők; folyékony étrend-kiegészítők; folyékony táplálékkiegészítők; folyékony vitaminkiegészítők; folyékony gyógynövényes táplálék-kiegészítők; gyógyhatású teák; gyógyhatású készítmények embereknek; gyógynövény-kiegészítők speciális étrendet igénylő személyeknek; gyógyteák; gyógyszeres táplálékkiegészítők; kalciummal dúsított cukorka; l-karnitin fogyókúrához; lecitin étrend-kiegészítők; lenmag étrend-kiegészítők; lenmagolaj étrend-kiegészítők; méhpempő étrend-kiegészítők; multivitamin készítmények; multivitaminok; nyomelemekből álló étrend- és táplálékkiegészítők; örölt lenmag rost étrend-kiegészítőként; pezsgő vitamintabletták; porított fehérje étrend kiegészítők; táplálékkiegészítők; táplálékkiegészítők különleges diétát igénylő személyek részére; táplálékkiegészítők nem gyógyászati használatra; táplálkozási kiegészítők; tápláló italkeverék étkezés helyettesítőjeként való használatra; terhességi vitaminok; egyes vitaminkészítmények; vitamin cseppek; vitamin és ásványi anyag kiegészítők; vitamin- és ásványianyag-készítmények; vitamin italok; vitamin kiegészítők; vitamin kiegészítők vesedialízishez; vitaminkészítmények; vitaminkészítmények ételkiegészítők formájában; vitaminnal dúsított italok gyógyászati célokra; vitaminnal dúsított kenyér terápiás célokra; vitaminok és

---

## Nemzeti védjegybejelentés meghirdetése és a védjegy lajstromozása különleges gyorsított eljárásban

vitamin-készítmények; vitaminokat tartalmazó étrend-kiegészítők; vitaminos gumicukorkák; vitamintabletták.  
 30 Filteres teák; filteres teák nem gyógyhatású teák készítéséhez; filteres teák [nem gyógyhatású];  
 gyógynövény forrázatok; gyógynövény készítmények italkészítéshez; gyógyteák [forrázatok]; gyógyteák nem  
 gyógyászati célokra; hársfa tea; hársfavirágtea; kamillatea; kamillaalapú italok; kamilla-alapú italok;  
 kávékivonatok; készítmények italokhoz [tea alapú]; kimért teák [nem gyógyhatású -]; nem gyógyászati  
 használatra szánt gyógynövény teák; tea; teából készült nem gyógyhatású főzetek; teahelyettesítőként használt  
 virágok vagy levelek; teák; teák [nem gyógyhatású]; teák [nem gyógyászati használatra]; teakeverékek;  
 teakivonat; teakivonatok; zöld tea.

( 111 ) 235.545

( 151 ) 2021.09.28.

( 210 ) M 21 03141

( 220 ) 2021.08.31.

( 732 ) **Pharmatron Kft, Vecsés (HU)**( 546 )  **JutaVit**

( 511 ) 5 A-vitamin készítmények; aktív szén tartalmazó diétás kiegészítők; albumin étrendkiegészítők; alginát  
 étrendkiegészítők; aminosavakat tartalmazó étrend- és táplálékkiegészítők; antioxidáns kiegészítők; antioxidáns  
 táplálékkiegészítők; ásványi élelmiszer-kiegészítők; ásványi étrend-kiegészítők; ásványi táplálék-kiegészítők  
 emberi fogyasztásra; B-vitamin készítmények; búzacsíra étrend-kiegészítők; búza étrend-kiegészítők; C-vitamin  
 készítmények; chlorella étrendkiegészítők; csukamájolaj; csukamájolaj cseppek; csukamájolaj kapszulák;  
 D-vitamin készítmények; diétás ételkiegészítők; diétás táplálékkiegészítők; étrend- és táplálékkiegészítők;  
 étrend-kiegészítő enzimek; étrend-kiegészítő italkeverékek; étrend-kiegészítő italpor  
 keverékek; étrend-kiegészítők a fizikai állapot és állóképesség javítására; étrend-kiegészítők emberek és állatok  
 részére; étrend-kiegészítők házi kedvencek számára porított italkeverékek formájában; étrend-kiegészítők  
 porformában; étrend-kiegészítők sportolók számára; étrendkiegészítő italok; étrendkiegészítők csecsemőknek;  
 étrendkiegészítők gyógyászati célokra; étrendkiegészítőként használható gyógyélelmiszerek; fogyasztó tabletták;  
 fogyasztó kapszulák; főként cinket tartalmazó tápanyag-kiegészítők; főként kalciumot tartalmazó  
 tápanyag-kiegészítők; főként magnéziumot tartalmazó tápanyag-kiegészítők; főként vasat tartalmazó  
 tápanyag-kiegészítők; főleg ásványi anyagokból készült egészségügyi táplálékkiegészítők; főleg vitaminokból  
 készült egészségügyitáplálékkiegészítők; folsavat tartalmazó étrend-kiegészítők; folyékony étrend-kiegészítők;  
 folyékony gyógynövényes táplálék-kiegészítők; folyékony táplálékkiegészítők; folyékony vitaminkiegészítők;  
 glükóz étrend-kiegészítők; lecitin étrend-kiegészítők; lenmag étrend-kiegészítők; lenmagolaj étrend-kiegészítők;  
 méhpempő étrend-kiegészítők; multivitamin készítmények; multivitaminok; növényi kiegészítők;  
 nyomelemekből álló étrend- és táplálékkiegészítők; őrölt lenmag rost étrend-kiegészítőként;  
 pezsgővitamintabletták; pollen étrend-kiegészítők; porított fehérje étrend kiegészítők; porított, gyümölcs ízesítésű  
 étrend-kiegészítő italkeverékek; probiotikus kiegészítők; prebiotikus kiegészítők; propolisz étrend-kiegészítők;  
 protein étrend-kiegészítők; protein táplálékkiegészítők állatoknak; szója izoflavon étrend-kiegészítők; szójafehérje  
 étrend-kiegészítők; táplálékkiegészítők; táplálékkiegészítők különleges diétát igénylő személyek részére;  
 táplálékkiegészítők nem gyógyászati használatra; egyes vitaminkészítmények; táplálkozási kiegészítők;  
 terhességi vitaminok; vitamin és ásványi anyag kiegészítők; vitamin- és ásványianyag-készítmények; vitamin  
 italok; vitamin kiegészítők; vitamin kiegészítők vesedialízishez; vitaminkészítmények; vitamincseppek;  
 vitaminkészítmények ételkiegészítő formájában; vitaminnal dúsított italok gyógyászati célokra; vitaminnal  
 dúsított kenyér terápiás célokra; vitaminok és vitamin-készítmények; vitaminokat tartalmazó étrend-kiegészítők;  
 vitaminos gumicukorkák; vitamintabletták.

( 111 ) 235.547

( 151 ) 2021.09.28.

( 210 ) M 21 03036

( 220 ) 2021.08.17.

**( 732 ) Szemlédy-Regős Ákos Pál, Siófok (HU)**

( 740 ) dr. Czeglédi Ádám Sándor ügyvéd, Budapest

**( 541 ) T FLOTTA**

( 511 ) 39 Utazások, túrák szervezése; kirándulások szervezése; hajóbérlés; hajókölcsönzés; hajós utasszállítás; hajóutak szervezése; utazások és hajókirándulások szervezése.

41 Hajóversenyek szervezése, rendezése és lebonyolítása; szabadidős rendezvények megszervezése; vállalati rendezvények (szórakoztatás); kirándulások szervezése szórakoztatási célokra; szórakoztatási szolgáltatások; szórakoztatási információs szolgáltatások; kulturális, szórakoztatási és sport célú rendezvényszervezés; zenés szórakoztatási szolgáltatások; partik tervezése és lebonyolítása [szórakoztatás].

---

**( 111 ) 235.569**

( 151 ) 2021.09.28.

( 210 ) M 21 03121

( 220 ) 2021.08.27.

**( 732 ) Zöldy Erika, Budapest (HU)**

( 740 ) SBGK Ügyvédi Iroda, Budapest

( 511 ) 29 Chipsek, burgonyachipsek, gyümölcsből készült chipsek, zöldségből készült chipsek.

30 Kukoricapelyhek, chipsek (gabonakészítmények), müzlik, gabonatermékekből álló rágcslálnivalók.

32 Üdítőitalok.

---

A rovat 5 darab közlést tartalmaz.

## Lajstromozott védjegyek

**( 111 ) 234.654**

( 151 ) 2021.09.09.

( 210 ) M 20 01578

( 220 ) 2020.06.05.

**( 732 ) Free From Food Kft., Paks (HU)**

( 740 ) xLex Ipar- és Szerzői Jogvédelmi Tanácsadó Bt., Budapest

**( 546 )**

( 511 ) 35 Élelmiszerekkel kapcsolatos kis-és nagykereskedelmi szolgáltatások.

39 Étél házhozszállítás; ételt és italt tartalmazó kosarak, élelmiszer csomagok kézbesítése; éttermi ételszállítás.

43 Bár- és éttermi szolgáltatások; bisztró [büfé] szolgáltatások; elvihető ételekkel kapcsolatos szolgáltatások; elvitelre készített ételekkel és italokkal kapcsolatos szolgáltatások; étel- és italszolgáltatás mobil teherautóból; ételek és italok biztosítása a vendégek otthonában; ételek és italok biztosítása bisztrókban; ételek és italok szolgáltatása éttermi vendégek számára; ételfelszolgáló eszközök kölcsönzése; ételfőzési, melegkonyhai szolgáltatások; ételkészítés; ételkészítés mások számára kiszervezéssel; étkeztetési szolgáltatások rendezvénytermek számára; éttermi szolgáltatások; éttermi szolgáltatások étel elvitelre árusításához; éttermi szolgáltatások, beleértve az engedéllyel rendelkező bárleétesítményeket, szolgáltatásokat; éttermi tájékoztató szolgáltatások; grilléttermek; mobil éttermi szolgáltatások; pizzériák; svédasztalos éttermi szolgáltatások; vállalati vendéglátás (étel és ital szolgáltatása).

**( 111 ) 234.842**

( 151 ) 2021.07.20.

( 210 ) M 20 00412

( 220 ) 2020.02.11.

**( 732 ) HELVÉCIA PROTEIN TRADE Termelő és Kereskedelmi Korlátolt Felelősségű Társaság, Szeghalom (HU)**

( 740 ) Kocsis és Szénássy Ügyvédi Iroda, Budapest

**( 541 ) ECO-LIBRY**

( 511 ) 9 Szoftverek; könyvelőszoftverek; mesterségesintelligencia-szoftverek elemzéshez; mobil szoftverek; freeware [ingyen használható szoftver]; beágyazott szoftverek; adatfeldolgozó szoftverek; adat- és fájlkezelő és adatbázis szoftverek; adatbányász szoftverek; adattároló programok; felülvizsgálat-ellenőrző platformok [szoftverek]; adatbázismotorok; adatbázis-szinkronizáló szoftverek; adatkezelő szoftverek; fájlzinkronizáló szoftverek; képkezelő szoftverek; letölthető mobilalkalmazások adatok kezeléséhez; üzleti információszerző szoftverek; számítógépes segédprogramok fájl kezeléshez; számítógépes szoftverek adattárolás automatizálásához; számítógépes szoftverek dokumentum menedzshoz; számítógépes szoftverek pénzügyi modellek kidolgozásához; e-kereskedelmi és e-fizetési szoftverek; fizetőszoftverek; tartalomkezelő szoftverek; a fent említettek mindegyike kizárólag gazdasági folyamatok könyvelésével, kontrollingjával és ellenőrzésével kapcsolatban.

42 Szoftvertervezési szolgáltatások; szoftvertervezés; szoftvertelepítés; szoftverkészítés, karbantartás és adaptálás; szoftverek fejlesztése és tesztelése; szoftverek telepítése, karbantartása és aktualizálása; szoftverek tervezése és fejlesztése; számítógépszoftver tervezése, karbantartása és aktualizálása; számítógépes

szoftverprogramozási szolgáltatások; szoftveralkotás; szoftver- és adatbázisrendszerek fejlesztése, frissítése és karbantartása; számítógépes szoftverekkel kapcsolatos kutatás és fejlesztés; számítógépes szoftverek tervezése, fejlesztése és programozása; számítógépes szoftverírás; számítógépes szoftverek bérbeadása és karbantartása; számítógépes szoftverek fejlesztése számítógéppel támogatott tervezéshez/gyártáshoz [CAD/CAM]; számítógépes szoftver tervezése, karbantartása, kölcsönzése és aktualizálása; számítógépes szoftver fejlesztése; számítógépes programozással kapcsolatos tanácsadás; számítógépes programozási szolgáltatás; számítógépes programok készítése; számítógépes játékszoftverek tervezése és fejlesztése; számítógépes adatbázisok tervezése; számítógép-programozás és szoftvertervezés; programok fejlesztése; a fent említettek mindegyike kizárólag gazdasági folyamatok könyvelésével, kontrollingjával és ellenőrzésével kapcsolatban.

( 111 ) 234.865

( 151 ) 2021.07.21.

( 210 ) M 18 01482

( 220 ) 2018.05.14.

( 732 ) **Herczeg Andrea, Dombrád (HU)**

( 740 ) SBGK Ügyvédi Iroda, Budapest

( 546 )



( 511 ) 16 Folyóiratok; grafikai reprodukciók; hírlevelek; jegyek; kártyák; katalógusok; képek; kézikönyvek (útmutatók); könyvecskék; brosrák; könyvek; magazinok; revük (időszaki lapok); naptárak; noteszok; nyomtatványok; öntapadós címkék; matricák (papíripári); öntapadós textil (írószer és papíráru); öntapadós textilszalag (papíráruk); plakátok; falragaszok papírból vagy kartonból; poszterek; szórólapok; újságok.

35 Adatok frissítése és karbantartása számítógépes adatbázisokban; ajándék-nyilvántartási szolgáltatások; állasközvetítő irodák részére ár-összehasonlító szolgáltatások; árubemutató; áruk bemutatása kommunikációs médiában; kiskereskedelmi célokból áruk és szolgáltatások engedélyezésének kereskedelmi ügyintézés; áruk és szolgáltatások promóciója sportesemények szponzorálásával; árusító automaták kölcsönzése; árusító standok bérbeadása; beszerzői szolgáltatások (árúk illetve szolgáltatások beszerzése más cégeknek); célzott marketing; divatbemutatók szervezése promóciós célokból; értékesítési promóciós szolgáltatások; fogyasztói hűségprogramok igazgatása; hirdetési- és reklámszolgáltatások; hirdetési felület kölcsönzése; hirdetőtáblák bérbeadása (reklámtáblák); honlapforgalom optimalizálása; ideiglenes üzleti menedzsment; import-export ügynökségek számára információk számítógépes adatbázisokba való gyűjtése; információk számítógépes adatbázisokba való rendezése; kereskedelmi és üzleti kapcsolattartási adatok biztosítása; kereskedelmi információ és tanácsadás fogyasztóknak (fogyasztói tanácsadás); kereskedelmi információs ügynökségek részére kereskedelmi közvetítői szolgáltatások; kereskedelmi- vagy reklámcélú kiállítások, kereskedelmi- vagy reklámcélú vásárok szervezése; kirakatrendezés; kiszervezett vállalatirányítás; kommunikáció átírása (irodai funkciók); közönségszolgálati szolgáltatások; közvéleménykutatás; kutatások ügyletekkel kapcsolatban; marketing szoftverkiadás keretében; marketingszolgáltatások; munkaerő-toborzás; on-line hirdetői tevékenység számítógépes hálózaton, online piactér biztosítása áruk és szolgáltatások eladói és vásárlói részére; outsourcing szolgáltatások (üzleti segítségnyújtás); Pay Per Click (PPC) hirdetés; piaci tanulmányok készítése; piackutatás; rádiós reklámozás; reklámanyag frissítése; reklámanyagok kölcsönzése; reklámanyagok (röplapok, prospektusok, nyomtatványok, áruminták) terjesztése; reklámcélú forgatókönyvírás; reklámeszközök tervezése és formatervezése; reklámfilmek készítése; reklámidő kölcsönzése kommunikációs médiában; reklámkommunikációs stratégiára vonatkozó tanácsadás; reklámlevél szolgáltatás; reklámszövegek írása; reklámszövegek publikálása; reklámterjesztés; reklámügynökségek; hirdetési ügynökségek; segítségnyújtás

kereskedelmi vagy iparvállalatok irányításában és működtetésében; segítségnyújtás üzleti tevékenységek menedzsmentjében; statisztikák összeállítása; szabadtéri reklámozás; hirdetés; számlázás; szövegszerkesztés; szponzorok felkutatása; telemarketing szolgáltatások; televíziós reklámozás; termékminták, áruminták terjesztése; tördelési szolgáltatások hirdetési célokból; újság előfizetések ügyintézésével kapcsolatos szolgáltatások; üzleti konzultációs szolgáltatások; üzletmenedzsment előadóművészek részére; üzletvezetési tanácsadási szolgáltatások; üzletvitel sportolók számára; üzletvezetési konzultáció; üzletvitel szabadúszó szolgáltatók részére; üzleti szerződések tárgyalása másik fél megbízásából; vásárlási megrendelések ügyintézése; rendezvények, kiállítások, vásárok és kereskedelmi bemutatók szervezése kereskedelmi, promóciós és reklám célokra; az összes fent említett szolgáltatásra vonatkozó információk rendelkezésre bocsátása és terjesztése, beleértve a kiállításokra, bemutatókra vonatkozó anyagokat üzleti célokra; információszolgáltatás, terjesztés; kiállítás és kiállítási szolgáltatások; kiállítások rendezése és lebonyolítása üzleti, kereskedelmi vagy reklám célokra; üzleti nagykereskedelmi kiállítások szervezése; kiállítás szervezés; promóció és menedzsment; zenei és kereskedelmi kiállítások promóciója és irányítása, mindez kiállításokon; show menedzsment; számlavezetés; projektmenedzsment, mindez kiállításához kapcsolódóan; hirdetési, promóciós szolgáltatások; hirdetések elhelyezése; közvetlen reklámszolgáltatások; kimenő telemarketing kampányok; marketing; jegyértékesítés; mindezek a kiállításokkal kapcsolatosan.

41 Alkotóműhelyek szervezése és lebonyolítása (képzés); coaching (tréning); egészségklub szolgáltatások (egészség és fitnesz); elektronikus kiadványszerkesztés; elektronikus könyvek és folyóiratok on-line publikálása; előadóművészek szolgáltatásai, élő előadások bemutatása; eszmecserek, kollokviumok szervezése és lebonyolítása; fényképészet; fitnesz órák vezetése; fotóriportok készítése; gyakorlati képzés (szemléltetés); hangversenyek, koncertek szervezése és lebonyolítása; iskolák által nyújtott oktatási szolgáltatások; jegyirodai szolgáltatások; szórakoztatás, klubszolgáltatások (szórakoztatás vagy oktatás); konferenciák szervezése és lebonyolítása, kongresszusok szervezése és lebonyolítása; könyvkiadás; kulturális vagy oktatási célú kiállítások szervezése; levelező tanfolyamok; mentorálás; múzeumi szolgáltatások (bemutatók, kiállítások); művészeti galériák által nyújtott kulturális, oktató és szórakoztató szolgáltatások; nem reklámcélú szövegek publikálása; nyereményjátékok működtetése; oktatás biztosítása; oktatási információs szolgáltatások; on-line elérhető elektronikus publikációk, amelyek nem letölthetők online; nem letölthető videók biztosítása; partik tervezése (szórakoztatás); rádió- és televízióműsorok készítése; rádiós szórakoztatás; riporter szolgáltatások; show-műsorok készítése, show-műsorok szervezése (impresszáriók szolgáltatásai); sportlétesítmények üzemeltetése; sportversenyek rendezése; stúdiószolgáltatások; szabadidős létesítmények üzemeltetése; szabadidős tevékenységekkel kapcsolatos tájékoztatás; szakmai átképzés; személyes oktató fórumok rendezése és levezetése; személyi edző szolgáltatások (fitnesz edzés); szemináriumok szervezése és lebonyolítása; szépségversenyek szervezése; szimpóziumok szervezése és lebonyolítása; szövegszerkesztés (kivéve reklámszövegek); táboroztatás; televíziós szórakoztatás; tördelési szolgáltatások nem hirdetési célokra; versenyek szervezése (oktatás vagy szórakoztatás); videó rögzítés; zenei produkciók; szakvásárok szervezése; egészségtudatos rendezvények, előadások, főzőbemutatók szervezése és lebonyolítása.

( 111 ) 234.886

( 151 ) 2021.09.22.

( 210 ) M 20 03963

( 220 ) 2020.12.23.

( 732 ) Lukács Dániel István, Siófok (HU)

( 740 ) XLEXUM IP Tanácsadó Korlátolt Felelősségű Társaság, Budapest

( 546 ) **GravOnline**

( 511 ) 40 Anyagok lézersugaras kezelése; betűkészítés táblákhoz; domborminták alkalmazása lapfelületeken; domborminták alkalmazása táblafelületeken; egyedi gyártás közvetlen fémlézeres szinterézéssel; fénykép gravírozás háztartási cikkekre; fénykép gravírozás nyomtatványokra; fénykép gravírozás papírra; fénykép gravírozás ruházati cikkekre; fénykép gravírozás szövetekre; gumibélyegzők készítése; gumibélyegzők mintáinak



kimetszése; lézeres gravírozási szolgáltatások; lézergravírozás; lézeres gravírozási szolgáltatások; mechanikus gravírozás; mechanikus gravírozási szolgáltatások; metszési szolgáltatások pecsétkehez; névtáblák gravírozása; nyomatók, nyomtatott anyagok vagy fóliák montírozása, összeállítása; nyomtatási, nyomdai szolgáltatások; pecsételő bélyegzők gravírozásával kapcsolatos tájékoztatás; vállalati nevek és logók egyedi nyomtatása mások áru promóciójának és reklámozásának céljára; anyagok formálása lézervágással; fali dekoráció készítése lézervágással.

( 111 ) 235.165

( 151 ) 2021.08.16.

( 210 ) M 21 00072

( 220 ) 2021.01.11.

( 732 ) **Media Factory Kft., Budapest (HU)**

( 546 )



( 511 ) 35 Reklámozás; kereskedelmi ügyletek; kereskedelmi adminisztráció; irodai munkák; adatindexek összeállítása kereskedelmi vagy reklámcéllal; adatkutatás számítógépes fájlokban; adatok frissítése és karbantartása számítógépes adatbázisokban; adminisztratív támogatás pályázati felhívások megválaszolásához; adóbevallás-benyújtási szolgáltatások; adóbevallások elkészítése; ajándék-nyilvántartási szolgáltatások; állásközvetítő irodák, árösszehasonlító szolgáltatások, árubemutatók; áruk bemutatása kommunikációs médiában, kiskereskedelmi célokból; áruk és szolgáltatások engedélyezésének kereskedelmi ügyintézés; áruk és szolgáltatások promóciója sportesemények szponzorálásával; árusító automaták kölcsönzése, árusító standok bérbeadása; árverési szolgáltatások; átmeneti üzletmenedzsmen; bérszámfejtés; beszerzői szolgáltatások (árak, illetve szolgáltatások beszerzése más cégeknek); célzott marketing; divatbemutatók szervezése promóciós célokból; értékesítési promóciós szolgáltatások; fénymásolási szolgáltatások; fénymásológépek kölcsönzése; fogyasztói hűségprogramok igazgatása; gazdasági előrejelzések; gazdasági versennyel kapcsolatos információszerzési szolgáltatások; gépírási szolgáltatások; gyógyszerészeti, állatgyógyászati és egészségügyi készítményekhez és gyógyászati eszközökhöz kapcsolódó nagykereskedelmi szolgáltatások; gyógyszerészeti, állatgyógyászati és higiéniai készítmények, valamint gyógyászati eszközök kis- és nagykereskedelme; gyorsírási szolgáltatások; hirdetési- és reklámszolgáltatások; hirdetési felület kölcsönzése; hirdetőtáblák bérbeadása (reklámtáblák); honlapforgalom optimalizálása; időpont-émlékeztető szolgáltatások (iroda funkciók); időpont-ütemezési szolgáltatások (iroda funkciók); import-exportügynökségek; információk számítógépes adatbázisokba való gyűjtése; információk számítógépes adatbázisokba való rendezése; iratmásolás; irodagépek és irodafelszerelés kölcsönzése; irodai berendezések kölcsönzése közösségi munkahelyeken; írott kommunikáció és adatok regisztrálása; kereskedelmi és üzleti kapcsolattartási adatok biztosítása; kereskedelmi információ és tanácsadás fogyasztóknak (fogyasztói tanácsadás); kereskedelmi információs ügynökségek; kereskedelmi közvetítői szolgáltatások; kereskedelmi lobbizási szolgáltatások; kereskedelmi tranzakciók tárgyalása és megállapodások kötése harmadik fél számára; kereskedelmi- vagy reklámcélú kiállítások; kereskedelmi- vagy reklámcélú vásárok szervezése; keresőmotor-optimalizálás reklámozás céljából; kirakatrendezés; kiskereskedelmi szolgáltatások művészeti galériák által kínált műtárgyakhoz; kiszervezett vállalatirányítás; kommunikáció átírása (irodai funkciók); konzultáció személyzeti kérdésekben; költöztető szolgálat vállalkozások számára; költségelemzés; közönségkapcsolati kommunikációs stratégiára vonatkozó tanácsadás; közönségszolgálati szolgáltatások; közvélemény-kutatás; kutatások ügyletekkel kapcsolatban; manöken/modell közvetítés reklám- vagy kereskedelmi célból; marketing szoftverkiadás keretében; marketing szolgáltatások; médiakapcsolati szolgáltatások; munkaerő-toborzás; nyilvántartásokban tárolt adatok frissítése és karbantartása; on-line hirdetői tevékenység számítógépes hálózaton; online kiskereskedelmi szolgáltatások letölthető csengőhangokhoz; online kiskereskedelmi szolgáltatások letölthető digitális zenékhez; online kiskereskedelmi szolgáltatások letölthető és előre rögzített zenékhez és filmekhez; online piactér biztosítása áruk és szolgáltatások eladói és vásárlói részére;

outsourcing szolgáltatások (üzleti segítségnyújtás); Pay Per Click (PPC) hirdetés; pénzügyi auditálás; piaci információszerzési szolgáltatások biztosítása; piaci tanulmányok; piackutatás, rádiós reklámozás; reklámanyag frissítése; reklámanyagok kölcsönzése; reklámanyagok (röplapok, prospektusok, nyomtatványok, áruminták) terjesztése; reklámcélu forgatókönyvírás; reklámeszközök tervezése és formatervezése; reklámfilmek készítése; reklámidő kölcsönzése kommunikációs médiában; reklámkommunikációs stratégiára vonatkozó tanácsadás; reklámlevél szolgáltatás; reklámszövegek írása; reklámszövegek publikálása; reklámterjesztés; reklámügynökségek, hirdetési ügynökségek; repülőgéppel gyakran közlekedők számára szóló programok igazgatása; sajtófigyelés; segítségnyújtás kereskedelmi vagy iparvállalatok irányításában és működtetésében; segítségnyújtás üzleti tevékenységek menedzsmentjében; statisztikák összeállítása; szabadtéri reklámozás, hirdetés (1); szabadtéri reklámozás, hirdetés (2); szakmai önéletrajz írása mások számára; szállodai üzletvezetés; számítógépes fájlkezelés, adatkezelés; számlakivonatok összeállítása; számlázás; személyzet kiválasztása pszichológiai eljárásokkal; szövegszerkesztés; szponzorok felkutatása; távközlési szolgáltatásokhoz kapcsolódó előfizetések ügyintézése; telefonos üzenetközvetítés (telefonon el nem érhető ügyfeleknek); telemarketing szolgáltatások; teleshop műsorok gyártása; televíziós reklámozás; televíziós vásárlási műsorok készítése; termékminták, áruminták terjesztése; titkársági szolgáltatások; tördelési szolgáltatások hirdetési célokból; újság előfizetések ügyintézésével kapcsolatos szolgáltatások; üzleti értékelések; üzleti hatékonysági szakértő szolgáltatásai; üzleti információk; üzleti információk nyújtása weboldalon keresztül; üzleti konzultációs szolgáltatások; üzleti könyvvizsgálat (1); üzleti könyvvizsgálat (2); üzleti közvetítési szolgáltatások potenciális magánbefektetők és tőkét igénylő vállalkozók összehozásával kapcsolatosan; üzleti menedzsment előadóművészek részére; üzleti projektmenedzsment szolgáltatások építőipari projektekhez; üzleti szerződések tárgyalása másik fél megbízásából; üzleti tájékoztatás, információnyújtás; üzleti vizsgálatok, kutatások; üzletszervezési és üzletvezetési tanácsadás; üzletszervezéssel kapcsolatos konzultáció; üzletvezetési konzultáció; üzletvezetési tanácsadási szolgáltatások; üzletvitel sportolók számára; üzletvitel szabadúszó szolgáltatók részére; vállalati kommunikációs szolgáltatások; vásárlási megrendelések ügyintézése; visszatérítési programok üzleti irányítása harmadik felek számára; webindexelés kereskedelmi vagy reklám célokra.

38 Távközlés; digitális fájlok továbbítása; elektronikus hirdetőtábla szolgáltatás (távközlési szolgáltatás); elektronikus levelezés, e-mail; faxberendezések kölcsönzése; faxok továbbítása; felhasználói hozzáférés biztosítása számítógépes világhálókhöz; globális számítógépes hálózatokhoz való hozzáférési idő biztosítása (bérbeadása); hangposta szolgáltatások; hírügynökségek; hozzáférés biztosítása adatbázisokhoz; információszolgáltatás távközlési ügyekben; internetes fórumok biztosítása; kábeltelevíziós műsorszórás; kommunikáció száloptikás hálózatok segítségével; kommunikáció számítógép terminálokkal; közösségi hálózatok fórumai (chat szobák); mobiltelefonos kommunikáció; modemek kölcsönzése; műholdas átvitel; nagysebességű adatátvitel; rádióadás; rádiós kommunikáció; személyhívó szolgáltatások (rádió, telefonon vagy egyéb elektronikus kommunikációs eszközön keresztül); táviratok továbbítása; távirón keresztüli kommunikáció biztosítása (1); távirón keresztüli kommunikáció biztosítása (2); távkonferencia szolgáltatások; távközlési berendezések kölcsönzése; távközlési csatornák biztosítása távvásárláshoz; távközlési útválasztás és csomópont szolgáltatások (beszélgetésterelés és összeköttetés); telefon- és mobiltelefon szolgáltatások (1); telefon- és mobiltelefon szolgáltatások (2); telefonok kölcsönzése; telekommunikációs csatlakozások biztosítása egy globális számítógépes hálózathoz; televíziós műsorszórás, közvetítés; telex szolgáltatások; üdvözlőkártyák továbbítása online; üzenetek és képek továbbítása számítógépek segítségével; üzenetek küldése; üzenetküldő készülékek kölcsönzése; vezeték nélküli műsorterjesztés; videokonferencia szolgáltatások; videó on-demand közvetítések.

41 Nevelés; szakmai képzés; szórakoztatás; sport- és kulturális tevékenységek; aikido oktatás; akadémiák (oktatás); alkotóműhelyek szervezése és lebonyolítása (képzés); állatidomítás, kiképzés; állatkertek szolgáltatásai; audióberendezések kölcsönzése; bálók szervezése; beltéri akváriumok kölcsönzése; bentlakásos iskolák; cirkuszok; coaching (tréning); cosplay szórakoztató rendezvények szervezése; dalírás; digitális zene szolgáltatása az interneten (nem letölthető); diszkók szolgáltatásai; divatbemutatók szervezése szórakoztatási célokból; dzsúdó (judo) oktatás; egészségklub szolgáltatások (egészség és fitnesz); éjszakai klubok; elektronikus kiadványszerkesztés; elektronikus könyvek és folyóiratok on-line publikálása; előadóművészek szolgáltatásai; élő

előadások bemutatása; eszmeeserék, kollokviumok szervezése és lebonyolítása; fényképészet; filmek feliratozása; filmfelvevő berendezések kölcsönzése; filmforgalmazás; filmgyártás, kivéve reklámfilmek; filmrendezés, a reklámfilmek kivételével; filmstúdiók; filmszínházi előadások, filmbemutatók; fitnesszórakozások vezetése; fordítás és tolmácsolás; forgatókönyvírás; forgatókönyvírás, nem reklámcéllal; fotóriportok készítése; golflétesítmények üzemeltetése; gyakorlati képzés (szemléltetés); hangfelvételek kölcsönzése; hangmérnöki szolgáltatások rendezvényekhez; hangversenyek, koncertek szervezése és lebonyolítása; helyfoglalás show-műsorokra; idegenvezetős túrák levezetése; időmérés sporteseményeken; iskolák által nyújtott oktatási szolgáltatások; játékfelszerelések kölcsönzése; játékkaszinók (szerencsejátékok); játékkölcsönzés; játéktérmi szolgáltatások nyújtása; jegyirodai szolgáltatások (szórakoztatás); jelbeszéd fordítása; kalligráfiai (szépirási) szolgáltatások; karaoke szolgáltatások nyújtása; klubszolgáltatások (szórakoztatás vagy oktatás); know-how átadása (képzés); konferenciák szervezése és lebonyolítása; kongresszusok szervezése és lebonyolítása; könnyűbúvár felszerelések kölcsönzése; könyvkiadás; könyvtári szolgáltatások; kulturális vagy oktatási célú kiállítások szervezése; lemezlovas (DJ) szolgáltatások; levelező tanfolyamok; mentorálás; mikrofilmzés; modellt ülés művészek számára; mozgókönyvtári szolgáltatások; mozifilmek kölcsönzése; múzeumi szolgáltatások (bemutatók, kiállítások); művészeti alkotások bérbeadása; művészeti galériák által nyújtott kulturális, oktató és szórakoztató szolgáltatások; nem letölthető filmek biztosítása digitális videotár szolgáltatások útján; nem letölthető televízióműsorok biztosítása digitális videotár szolgáltatások útján; nem reklámcéllal szövegek publikálása; nyereményjátékok működtetése; oktatás biztosítása; oktatási információs szolgáltatások; oktatási vizsgáztatás; oktatóvizsga drónok vezetésére képesítést szerezni kívánó felhasználók számára; on-line elérhető elektronikus publikációk, nem letölthetők; online, nem letölthető videók biztosítása; óvodák; pályaválasztási tanácsadás; partik tervezése (szórakoztatás); rádió- és televíziókölcsönzés; rádió- és televízióműsorok készítése; rádiós szórakoztatás; riporter szolgáltatások; sado oktatás (japán teázási szertartással kapcsolatos oktatás); sajátos igényekkel foglalkozó asszisztensek által nyújtott oktatási szolgáltatások; show-műsorok készítése; showműsorok szervezése (impresszáriák szolgáltatásai); sportfelszerelések kölcsönzése, a járművek kivételével; sportlétesítmények üzemeltetése (1); sportlétesítmények üzemeltetése (2); sportpályák bérbeadása; sportversenyek rendezése; stadionok bérbeadása; stúdiószolgáltatások; szabadidős létesítmények üzemeltetése; szabadidős tevékenységekkel kapcsolatos tájékoztatás; szakmai átképzés; számítógépes hálózatról online biztosított játékszolgáltatások; személyes oktatóforumok rendezése és levezetése; személyi edző szolgáltatások (fitness edzés); szemináriumok szervezése és lebonyolítása; szépségversenyek szervezése; szerencsejátékok; szimpóziumok szervezése és lebonyolítása; szimulátorokkal nyújtott képzési szolgáltatások; színházi produkciók; szinkronizálás; színpadi díszletek kölcsönzése (1); színpadi díszletek kölcsönzése (2); szórakozási, szórakoztatási információk; szórakoztatási szolgáltatások; szövegszerkesztés (kivéve reklámszövegek); táboroztatás; televíziós szórakoztatás; tenispályák kölcsönzése; testnevelés; tolmács szolgáltatások; tornatanítás; tördelési szolgáltatások, nem hirdetési célokra; vallásoktatás; varieté-előadások bemutatása; versenyek szervezése (oktatás vagy szórakoztatás); vezetett mászótúrák lebonyolítása; vidámparkok; videofelvévők kölcsönzése; videokamerák kölcsönzése; videorögzítés; videoszalagok kölcsönzése; videoszalagok vágása; videoszerkesztési szolgáltatások eseményekhez; világítástechnikai szolgáltatások eseményekhez; világítóberendezések kölcsönzése színházak vagy televíziós stúdiók részére; zenei produkciók; zenekarok szolgáltatásai; zeneszerzés.

( 111 ) 235.166

( 151 ) 2021.08.16.

( 210 ) M 21 00073

( 220 ) 2021.01.11.

( 732 ) Szegedi Szakképzési Centrum, Szeged (HU)

( 541 ) SzakmaBOT

( 511 ) 9 Számítógépes programok, rögzített (1); számítógépes programok, rögzített (2); számítógépes szoftverplatformok, rögzített vagy letölthető formában.

42 Elektronikus adattárolás; honlap-alapú adatindexek létrehozása és tervezése harmadik fél számára

[információtechnológiai szolgáltatások]; információtechnológiai [IT] tanácsadási szolgáltatások; internetes keresőmotorok biztosítása.

( 111 ) 235.167

( 151 ) 2021.08.16.

( 210 ) M 21 00077

( 220 ) 2021.01.12.

( 732 ) Slamovits Tibor, Budapest (HU)

( 546 )



( 511 ) 35 Kereskedelmi információk és tanácsadás biztosítása a fogyasztók részére a kozmetikai termékek területén; végleges szőrtelenítéssel kapcsolatos reklám és hirdetési szolgáltatások.

41 Szőrtelenítéssel kapcsolatos oktatás.

44 Lézeres szőreltávolító kozmetikai kezelés; kozmetikával kapcsolatos tanácsadási szolgáltatások; kozmetikai testkezelések; kozmetikai tanácsadó szolgáltatás; kozmetikai szőreltávolító lézerkezelés; kozmetikai szolgáltatások; kozmetikai kezelések; kozmetikai arc- és testkezelési szolgáltatások; végleges szőrtelenítési és szőrscsökkentő szolgáltatások; szőrtelenítő szolgáltatások embereknek; szőrtelenítő kezelések; lézeres szőrtelenítési szolgáltatások; higiéniai és szépségápolási szolgáltatások emberek számára.

( 111 ) 235.249

( 151 ) 2021.08.25.

( 210 ) M 20 01220

( 220 ) 2020.05.05.

( 732 ) Media Factory Kft., Budapest (HU)

( 546 )



( 511 ) 35 Reklámozás; kereskedelmi ügyletek; kereskedelmi adminisztráció; irodai munkák; adatindexek összeállítása kereskedelmi vagy reklám céllal; adat kutatás számítógépes fájlokban; adatok frissítése és karbantartása számítógépes adatbázisokban; adminisztratív támogatás pályázati felhívások megválaszolásához; adóbevallás-benyújtási szolgáltatások; adóbevallások elkészítése; ajándék-nyilvántartási szolgáltatások; állasközvetítő irodák, árösszehasonlító szolgáltatások, árubemutató; áruk bemutatása kommunikációs médiában, kiskereskedelmi célokból; áruk és szolgáltatások engedélyezésének kereskedelmi ügyintézése; áruk és szolgáltatások promóciója sportesemények szponzorálásával; árusító automaták kölcsönzése, árusító standok bérbeadása; árverési szolgáltatások; átmeneti üzletmenedzsment; bérszámfejtés; beszerzői szolgáltatások (áruk, illetve szolgáltatások beszerzése más cégeknek); célzott marketing; divatbemutatók szervezése promóciós célokból; értékesítési promóciós szolgáltatások; fénymásolási szolgáltatások; fénymásológépek kölcsönzése; fogyasztói hűségprogramok igazgatása; gazdasági előrejelzések; gazdasági versennyel kapcsolatos információszerzési szolgáltatások; gépirási szolgáltatások; gyógyszerészeti, állatgyógyászati és egészségügyi készítményekhez és gyógyászati eszközökhöz kapcsolódó nagykereskedelmi szolgáltatások; gyógyszerészeti, állatgyógyászati és higiéniai készítmények, valamint gyógyászati eszközök kis- és nagykereskedelme; gyorsírási szolgáltatások; hirdetési- és reklámszolgáltatások; hirdetési felület kölcsönzése; hirdetőtáblák bérbeadása (reklámtáblák); honlapforgalom optimalizálása; időpont-émlékeztető szolgáltatások (iroda funkciók); időpont-ütemezési szolgáltatások (iroda funkciók); import-export ügynökségek; információk számítógépes adatbázisokba való gyűjtése; információk számítógépes adatbázisokba való rendezése; iratmásolás; irodagépek és

irodafelszerelés kölcsönzése; irodai berendezések kölcsönzése közösségi munkahelyeken; írott kommunikáció és adatok regisztrálása; kereskedelmi és üzleti kapcsolattartási adatok biztosítása; kereskedelmi információ és tanácsadás fogyasztóknak (fogyasztói tanácsadás); kereskedelmi információs ügynökségek; kereskedelmi közvetítői szolgáltatások; kereskedelmi lobbizási szolgáltatások; kereskedelmi tranzakciók tárgyalása és megállapodások kötése harmadik fél számára; kereskedelmi- vagy reklámcélú kiállítások; kereskedelmi- vagy reklámcélú vásárok szervezése; keresőmotor-optimalizálás reklámozás céljából; kirakatrendezés; kiskereskedelmi szolgáltatások művészeti galériák által kínált műtárgyakhoz; kiszervezett vállalatirányítás; kommunikáció átírása (irodai funkciók); konzultáció személyzeti kérdésekben; költöztető szolgálat vállalkozások számára; költségelemzés; közönségkapcsolati kommunikációs stratégiára vonatkozó tanácsadás; közönségszolgálati szolgáltatások; közvélemény-kutatás; kutatások ügyletekkel kapcsolatban; manöken/modell közvetítés reklám- vagy kereskedelmi célból; marketing szoftverkiadás keretében; marketing szolgáltatások; médiakapcsolati szolgáltatások; munkaerő-toborzás; nyilvántartásokban tárolt adatok frissítése és karbantartása; online hirdetői tevékenység számítógépes hálózaton; online kiskereskedelmi szolgáltatások letölthető csengőhangokhoz; online kiskereskedelmi szolgáltatások letölthető digitális zenékhez; online kiskereskedelmi szolgáltatások letölthető és előre rögzített zenékhez és filmekhez; online piactér biztosítása áruk és szolgáltatások eladói és vásárlói részére; outsourcing szolgáltatások (üzleti segítségnyújtás); Pay Per Click (PPC) hirdetés; pénzügyi auditálás; piaci információszerzési szolgáltatások biztosítása; piaci tanulmányok; piackutatás, rádiós reklámozás; reklámanyag frissítése; reklámanyagok kölcsönzése; reklámanyagok (rölapok, prospektusok, nyomtatványok, áruminták) terjesztése; reklámcélú forgatókönyvírás; reklámszövegek tervezése és formatervezése; reklámfilmek készítése; reklámidő kölcsönzése kommunikációs médiában; reklámkommunikációs stratégiára vonatkozó tanácsadás; reklámlevél szolgáltatás; reklámszövegek írása; reklámszövegek publikálása; reklámterjesztés; reklámügynökségek, hirdetési ügynökségek; repülőgéppel gyakran közlekedők számára szóló programok igazgatása; sajtófigyelés; segítségnyújtás kereskedelmi vagy iparvállalatok irányításában és működtetésében; segítségnyújtás üzleti tevékenységek menedzsmentjében; statisztikák összeállítása; szabadtéri reklámozás, hirdetés (1); szabadtéri reklámozás, hirdetés (2); szakmai önéletrajz írása mások számára; szállodai üzletvezetés; számítógépes fájlkezelés, adatkezelés; számlakivonatok összeállítása; számlázás; személyzet kiválasztása pszichológiai eljárásokkal; szövegszerkesztés; szponzorok felkutatása; távközlési szolgáltatásokhoz kapcsolódó előfizetések ügyintézése; telefonos üzenetközvetítés (telefonon el nem érhető ügyfeleknek); telemarketing szolgáltatások; teleshop műsorok gyártása; televíziós reklámozás; televíziós vásárlási műsorok készítése; termékminták, áruminták terjesztése; titkársági szolgáltatások; tördelési szolgáltatások hirdetési célokból; újság előfizetések ügyintézésével kapcsolatos szolgáltatások; üzleti értékelések; üzleti hatékonysági szakértő szolgáltatásai; üzleti információk; üzleti információk nyújtása weboldalon keresztül; üzleti konzultációs szolgáltatások; üzleti könyvvizsgálat (1); üzleti könyvvizsgálat (2); üzleti közvetítési szolgáltatások potenciális magánbefektetők és tőkét igénylő vállalkozók összehozásával kapcsolatosan; üzleti menedzsment előadóművészek részére; üzleti projektmenedzsment szolgáltatások építőipari projektekhez; üzleti szerződések tárgyalása másik fél megbízásából; üzleti tájékoztatás, információnyújtás; üzleti vizsgálatok, kutatások; üzletszervezési és üzletvezetési tanácsadás; üzletszervezéssel kapcsolatos konzultáció; üzletvezetési konzultáció; üzletvezetési tanácsadási szolgáltatások; üzletvitel sportolók számára; üzletvitel szabadúszó szolgáltatók részére; vállalati kommunikációs szolgáltatások; vásárlási megrendelések ügyintézése; visszatérítési programok üzleti irányítása harmadik felek számára; webindexelés kereskedelmi vagy reklám célokra.

38 Távközlés; digitális fájlok továbbítása; elektronikus hirdetőtábla szolgáltatás (távközlési szolgáltatás); elektronikus levelezés, e-mail; faxberendezések kölcsönzése; faxok továbbítása; felhasználói hozzáférés biztosítása számítógépes világhálókhöz; globális számítógépes hálózatokhoz való hozzáférési idő biztosítása (bérbeadása); hangposta szolgáltatások; hírügynökségek; hozzáférés biztosítása adatbázisokhoz; információ szolgáltatás távközlési ügyekben; internetes fórumok biztosítása; kábeltelevíziós műsorszórás; kommunikáció száloptikás hálózatok segítségével; kommunikáció számítógép terminálokkal; közösségi hálózatok fórumai (chat szobák); mobiltelefonos kommunikáció; modemek kölcsönzése; műholdas átvitel; nagysebességű adatátvitel; rádióadás; rádiós kommunikáció; személyhívó szolgáltatások (rádió, telefonon vagy egyéb elektronikus

kommunikációs eszközön keresztül); táviratok továbbítása; távirón keresztüli kommunikáció biztosítása (1); távirón keresztüli kommunikáció biztosítása (2); távkonferencia szolgáltatások; távközlési berendezések kölcsönzése; távközlési csatornák biztosítása távvásárláshoz; távközlési útválasztás és csomópont szolgáltatások (beszélgetésterelés és összeköttetés); telefon- és mobiltelefon szolgáltatások (1); telefon- és mobiltelefon szolgáltatások (2); telefonok kölcsönzése; telekommunikációs csatlakozások biztosítása egy globális számítógépes hálózathoz; televíziós műsorszórás, közvetítés; telex szolgáltatások; üdvözlőkártyák továbbítása online; üzenetek és képek továbbítása számítógépek segítségével; üzenetek küldése; üzenetküldő készülékek kölcsönzése; vezeték nélküli műsorterjesztés; videokonferencia szolgáltatások; videó on-demand közvetítések.

41 Nevelés; szakmai képzés; szórakoztatás; sport- és kulturális tevékenységek; aikido oktatás; akadémiák (oktatás); alkotóműhelyek szervezése és lebonyolítása (képzés); állatidomítás, kiképzés; állatkertek szolgáltatásai; audióberendezések kölcsönzése; bálók szervezése; beltéri akváriumok kölcsönzése; bentlakásos iskolák; cirkuszok; coaching (tréning); cosplay szórakoztató rendezvények szervezése; dalírás; digitális zene szolgáltatása az interneten (nem letölthető); diszkók szolgáltatásai; divatbemutatók szervezése szórakoztatási célokból; dzsúdó (judo) oktatás; egészségklub szolgáltatások (egészség és fitnesz); éjszakai klubok; elektronikus kiadvány szerkesztés; elektronikus könyvek és folyóiratok online publikálása; előadóművészek szolgáltatásai; élő előadások bemutatása; eszmecsere, kollokviumok szervezése és lebonyolítása; fényképészet; filmek feliratozása; filmfelvevő berendezések kölcsönzése; filmforgalmazás; filmgyártás, kivéve reklámfilmek; filmrendezés, a reklámfilmek kivételével; filmstúdiók; filmszínházi előadások, filmbemutatók; fitneszórak vezetése; fordítás és tolmácsolás; forgatókönyvírás; forgatókönyvírás, nem reklámcélra; fotóriportok készítése; golflétesítmények üzemeltetése; gyakorlati képzés (szemléltetés); hangfelvételek kölcsönzése; hangmérnöki szolgáltatások rendezvényekhez; hangversenyek, koncertek szervezése és lebonyolítása; helyfoglalás show-műsorokra; idegenvezetős túrák levezetése; időmérés sporteseményeken; iskolák által nyújtott oktatási szolgáltatások; játékfelszerelések kölcsönzése; játékkaszinók (szerencsejátékok); játékkölcsönzés; játéktérmi szolgáltatások nyújtása; jegyirodai szolgáltatások (szórakoztatás); jelbeszéd fordítása; kalligráfiai (szépírási) szolgáltatások; karaoke szolgáltatások nyújtása; klubszolgáltatások (szórakoztatás vagy oktatás); know-how átadása (képzés); konferenciák szervezése és lebonyolítása; kongresszusok szervezése és lebonyolítása; könnyűbúvár felszerelések kölcsönzése; könyvkiadás; könyvtári szolgáltatások; kulturális vagy oktatási célú kiállítások szervezése; lemezlovas (DJ) szolgáltatások; levelező tanfolyamok; mentorálás; mikrofilmzés; modellt ülés művészek számára; mozgókönyvtári szolgáltatások; mozifilmek kölcsönzése; múzeumi szolgáltatások (bemutatók, kiállítások); művészeti alkotások bérbeadása; művészeti galériák által nyújtott kulturális, oktató és szórakoztató szolgáltatások; nem letölthető filmek biztosítása digitális videotár szolgáltatások útján; nem letölthető televízióműsorok biztosítása digitális videotár szolgáltatások útján; nem reklámcélú szövegek publikálása; nyereményjátékok működtetése; oktatás biztosítása; oktatási információs szolgáltatások; oktatási vizsgáztatás; oktatóvizsga drónok vezetésére képesítést szerezni kívánó felhasználók számára; online elérhető elektronikus publikációk, nem letölthetők; online, nem letölthető videók biztosítása; óvodák; pályaválasztási tanácsadás; partik tervezése (szórakoztatás); rádió- és televíziókölcsönzés; rádió- és televízióműsorok készítése; rádiós szórakoztatás; riporter szolgáltatások; sado oktatás (japán teázási szertartással kapcsolatos oktatás); sajátos igényekkel foglalkozó asszisztensek által nyújtott oktatási szolgáltatások; show-műsorok készítése; showműsorok szervezése (impresszáriók szolgáltatásai); sportfelszerelések kölcsönzése, a járművek kivételével; sportlétesítmények üzemeltetése (1); sportlétesítmények üzemeltetése (2); sportpályák bérbeadása; sportversenyek rendezése; stadionok bérbeadása; stúdió szolgáltatások; szabadidős létesítmények üzemeltetése; szabadidős tevékenységekkel kapcsolatos tájékoztatás; szakmai átképzés; számítógépes hálózatról online biztosított játékszolgáltatások; személyes oktatóforumok rendezése és levezetése; személyi edző szolgáltatások (fitnesz edzés); szemináriumok szervezése és lebonyolítása; szépségversenyek szervezése; szerencsejátékok; szimpóziumok szervezése és lebonyolítása; szimulátorokkal nyújtott képzési szolgáltatások; színházi produkciók; szinkronizálás; színpadi díszletek kölcsönzése (1); színpadi díszletek kölcsönzése (2); szórakozási, szórakoztatási információk; szórakoztatási szolgáltatások; szövegszerkesztés (kivéve reklámszövegek); táboroztatás; televíziós szórakoztatás; tenispályák kölcsönzése; testnevelés; tolmács szolgáltatások; tornatanítás; tördelési

szolgáltatások, nem hirdetési célokra; vallásoktatás; varieté-előadások bemutatása; versenyek szervezése (oktatás vagy szórakoztatás); vezetett mászótúrák lebonyolítása; vidámparkok; videofelvevők kölcsönzése; videokamerák kölcsönzése; videorögzítés; videoszalagok kölcsönzése; videoszalagok vágása; videoszerkesztési szolgáltatások eseményekhez; világítástechnikai szolgáltatások eseményekhez; világítóberendezések kölcsönzése színházak vagy televíziós stúdiók részére; zenei produkciók; zenekarok szolgáltatásai; zeneszerzés.

( 111 ) 235.250

( 151 ) 2021.08.25.

( 210 ) M 20 02904

( 220 ) 2020.09.24.

( 732 ) Orange Cube Kft., Budapest (HU)

( 546 )  DESIGNPATIKA

( 511 ) 20 Előregyártott polcok [bútorok]; munkafelületek bútorok formájában; zárható szekrények [bútorok]; számítógépes munkaállomások [bútorok]; fali egységek [bútorok]; műanyag válaszfalak [bútorok]; tároló egységek [bútorok]; hordozható munkafelületek [bútorok]; fém polcrendszerek [bútorok]; prospektustartók [bútorok]; bútorok mozgáskorlátozottak részére; fiókos egységek [bútorok]; padok/lócák (bútorok); tároló modulok [bútorok]; hátlapok [bútorok részei]; acélcsőből készült bútorok; elemes íróasztalok [bútorok]; szekrények mint bútorok; számítógépszekrények [bútorok]; műasztalosipari termékek [bútorok]; egymásba rakható bútorok; televízióállványok [bútorok]; támasztó állványok [bútorok]; bútorok irattárolási célokra; ülőpárnák bútorok részeként; acélból készült bútorok; beltéri árnyékolók [bútorok]; munkalapok [bútorok részei]; többfunkciós állványok [bútorok]; többpozíciós állványok [bútorok]; biztonsági szekrények [bútorok]; kárpitozott átalakítható bútorok; bútorok ipari használatra; kirakati egységek, bútorok; laboratóriumi bútorok [kivéve különleges kialakítású bútorok]; termékbemutató állványok [bútorok]; iratgyűjtő polcok [bútorok]; fém válaszfalak [bútorok]; miniatűr bútorok fából; kulcsos szekrények [bútorok]; magasított székek [bútorok]; csomagállványok mint bútorok; fahelyettesítőkből készült bútorok; üvegszekrények, vitrinek [bútorzat]; elválasztó elemek bútorokba; átlátszó üvegajtók bútorokhoz; előregyártott fa bútorajtók; panelszelvények bútorokhoz; bútorlábak (nem fémből); előregyártott fém bútorajtók; bútorzárak (nem fémből); műanyagból készült bútorajtók; faszerkezetek, elválasztók bútorokhoz; fémből készült bútorajtók; üvegből készült bútorajtók; fémkeretes átlátszó bútorajtók; fém billenőajtók [bütorelemek]; fém polcosztók [bütorelemek]; szekcionált bütorelemek fémből; bútortartók (nem fémből); fém fiókok [bütorelemek]; bútorhuzatok (formára igazított); nem fém bútorillesztékek; bútorszerelvények, nem fémből; szabadon álló válaszfalak [bútor]; guruló számítógépasztal [bútor]; bútorélvédő műanyag szalagok; spanyolfalak, válaszfalak, paravánok [bútor]; mozgatható térelválasztók, spanyolfalak [bútorok]; szekrények irodaszerek tárolására [bútorok]; árubemutató felszerelések fémből [bútorok]; fém polctartók [bútorok részei]; műanyag öntőformák bútorok gyártásához; válaszfalak, térelválasztó falak [bútorok]; egyszárnyú paravánok, spanyolfalak [bútorok]; összeszerelt bemutató állványok [bútorok]; irodai térelválasztó paravánok [bútorok]; mozgatható paravánok, térelválasztók [bútorok]; mozgatható árubemutató egységek [bútorok]; vezetősínek fiókokhoz [bútorok szerelvényei]; dekoratív fapanelek [bútorok]; folyóirattartók, irattartó papucok [bútorok]; személyi számítógép munkaállomások [bútorok]; paravánok [bútorok] bemutató célokra; fémből készült polcok [bútorok]; tartók brosrákhoz [bútorok formájában]; hordozható térelválasztók, válaszfalak [bútorok]; talpzzattal ellátott tárolóegységek [bútorok]; hordozható árubemutató állványok [bútorok]; elválasztófalak, paravánok bútorok formájában; irodai térelválasztók, paravánok [bútorok]; faállványok, fogasok [bútorok]; mozgatható elválasztó panelek [bútorok]; függesztett polcok, tárolók [bútorok]; fém árubemutató keretek [bútorok]; bemutató táblák bútorok formájában; bolti képeslaptartó bútorok, állványok; görgős hokedlik, székek [bútorok]; nem fém tárolóállványok [bútorok]; főként üvegből készült bútorok; lapok, deszkák mint bútorok; fém paravánok, térelválasztók [bútorok]; panelek, mint bútorok részei; tűzbiztos szekrények [bútorok] fémből; tartók anyagok bemutatására [bútorok]; farostból készült miniatűr bútorok; bútorok és lakberendezési tárgyak; utcai bútorok, nem fémből; szabadon álló törölközőtartók [bútorok]; műanyagból készült számok bútorokhoz; díszítő szegélycsíkok műanyagból

bútorokhoz; rögzítők bútorokhoz, nem fémből; textilhuzatok [méretre szabott] bútorokhoz; nem fém toléajtók bútorokhoz; védőhuzatok bútorokhoz [méretre szabott]; ülshuzatok [méretre szabott] bútorokhoz; konzolok bútorokhoz (nem fémből); méretre szabott huzatok bútorokhoz; szegélyvédők bútorokhoz (nem fémből); csappantyúk (bútorokhoz), nem fémből; toléjár bútorokhoz, nem fémből; díszítő szegélycsíkok fából bútorokhoz; nem fém bútorokhoz csúszásgátlók; nem fém kampók bútorokhoz; szekcionált bútoelemek nem fémből; nem fém görgők [bútorgörgők]; illeszkedő szövetből készült bútorhuzatok; nem fémből készült bútorfogantyúk; bútorszerelvények [nem fémből készült-]; faborítások, keretek [bútor] elektronikus készülékekhez; nem fém polctartók [bútorok részei]; nem fém fali polcok [bútorok]; áthelyezhető fém tároló állványok [bútorok]; kivetítő, kijelző képernyők, paravánok [bútorok]; nem fém fali polckeretek [bútorok]; mozgatható fém válaszfalak, térelválasztók [bútorok]; faborítások, keretek [bútorok] elektromos készülékekhez; nem fém állványok [bútorok] tárolásra; nem fém biztonsági szekrények [bútorok]; fém fali szekrények, szekrénysorok [bútorok]; tűzbiztos szekrények [bútorok] (nem fémből); cserélhető ülshuzatok [méretre szabott] bútorokhoz; összekötő elemek (nem fémből) bútorokhoz; nem fémből készült átlátszó bútorajtók; extrudált műanyag élvédő szegélyek bútorokhoz; bútoelemek írott anyagok, könyvek bemutatására; szobai görgős térelválasztók, paravánok [bútoelemek]; nem fém billenőajtók mint bútoralkatrészek; nem fém polcosztók mint bútoralkatrészek; áthelyezhető nem fém tároló állványok [bútorok]; nem fém anyagokból készült polcok [bútorok]; nem fémből készült polcok, állványok [bútorok]; tálcák, mint bolti bemutató bútorok részei; nem fém anyagokból készült ajtók bútorokhoz; beépített bútorokhoz használatos díszítő szegélycsíkok fából; konzolok és tartóelemek bútorokhoz, nem fémből; beépített bútorokhoz használatos műanyag díszítő szegélycsíkok; nem fém polctartó konzolok mint bútoralkatrészek; falikarok, konzolok [bútorok] elektronikus berendezések szerelési egységeihez; főként fából készült állványok [bútorok] tárolási célokra; állványok, mint nem fém anyagokból készült bútorok; főként műanyagból készült állványok [bútorok] tárolási célokra; nem fém válaszfalak [bútorok], egymáshoz illeszkedő panelekből; nem fémből készült konzolok és tartóelemek bútorokhoz; kerámiafogantyúk vitrines szekrényekhez, fiókos szekrényekhez és bútorokhoz; nem fém bútorok [kivéve speciális orvosi vagy laboratóriumi használatra]; bútorok testi fogyatékkal, csökkent mozgásképeséggel élők, valamint rokkantak számára; nem fémből készült biztonsági kapuk kisbabák, gyerekek és kisállatok számára [bútorok].

37 Építkezések helyszíni felügyelete; helyszíni projektirányítás épületek építésével kapcsolatban; helyszíni építési projekt-menedzselési szolgáltatások; építőmérnöki munkák helyszíni építési felügyelete; építés; építésfelügyelet; mennyezetépítés; függönyfalak építése; épületrészek építése; házbővítések építése; üzletek építése; falépcsők építése; válaszfalak építése; építési szolgáltatások; építési menedzsment; tetők építése; épületalapok építése; házak építése; épületek építése; galériák építése; konyhák építése; acélszerkezetek építése; építési munka felügyelete; acélszerkezetek építése épületekhez; beltéri válaszfalak építése; kereskedelmi ingatlanok építése; egészségügyi létesítmények építése; vízvezető rendszerek építése; építési területek előkészítése; építési tárgyú információk; geotermikus fűtőberendezések építése; kereskedelmi épületek építése; építés, építkezés és bontás; csővezetékek építése és karbantartása; általános építési vállalkozói szolgáltatások; oszlopos előtetők, védőtetők építése; csővezetékek fektetése és építése; telkek, építési területek megtisztítása; építési tárgyú információk biztosítása; acélszerkezetek hegesztése építési célra; közművek bevezetése építési területeken; lakó- és kereskedelmi épületek építése; csővezetékekkel kapcsolatos földalatti építési munkák; vezetékekkel kapcsolatos földalatti építési munkák; kábelezéssel kapcsolatos földalatti építési munkák; árnyékolórácsok, zajvédő falak, kerítések építése; alapozással kapcsolatos földalatti építési munkák; épületek és más szerkezetek építése; egészségügyi célt szolgáló épületek építése; épületek építésével kapcsolatos információs szolgáltatások; szolgáltatások épületek nedvesség elleni szigetelésére építés során; épületek építésével, javításával és karbantartásával kapcsolatos információs szolgáltatás.

42 Bútortervezés; bútortervezői szolgáltatások; bútortervezési szolgáltatások; bútorok eredetiségének igazolása; tervezési szolgáltatások bútorszövetekkel kapcsolatban; tanácsadás a bútorszövetek kiválasztásával kapcsolatban [belsőépítészet]; tanácsadás bútorok takaró huzatainak/védőhuzatainak kiválasztásával kapcsolatban [belsőépítészet]; színek, festékek és bútorok kombinálásával [kültéri] kapcsolatos információs szolgáltatások; színek, festékek és bútorok harmonizálásával kapcsolatos lakberendezési információs szolgáltatások; színek,



festékek és bútorok kombinálásával kapcsolatos lakberendezési információs szolgáltatások; vizuális tervezés; grafikai tervezés; belsőépítészeti tervezés; mérnöki tervezés; műszaki tervezés; tárolórendszerek tervezése; boltok tervezése; épületbővítések tervezése; cégtáblák tervezése; padlóburkolatok tervezése; világítórendszerek tervezése; üzlethelyiségek tervezése; szőnyeglapok tervezése; tervezési tanácsadás; márkanevek tervezése; védjegyek tervezése; irodabútorok tervezése; tervezési szolgáltatások; belsőépítészeti tervezések; illusztrációs szolgáltatások [tervezés]; grafikus tervezés, design; makett tervezés, modelltervezés; kereskedelmi grafikai tervezés; névjegykártyák tervezése; számítógépes ipari tervezés; beltéri dekoráció tervezése; konstrukciós tervezési szolgáltatások; tervezési jelentések készítése; új termékek tervezése; kültéri világítás tervezése; egyedi tervezési szolgáltatások; technológiai tervezési szolgáltatások; grafikus tervezési szolgáltatások; díszítő minták tervezése; mérnöki tervezési szolgáltatások; üzlet felszerelésrendszerek tervezése; kiskereskedelmi tervezési szolgáltatások; ipari tervezési szolgáltatások; beltér tervezési szolgáltatások; épületek külsejének tervezése; műszaki termékek tervezése; mérnöki tervezés és konzultáció; ipari és grafikai tervezés; üveg és üveghőszigetelő termékek tervezése; épületek belső tervezési szolgáltatásai; belsőépítészeti tervezési szolgáltatások kiskereskedőknek; lakóingatlanokhoz kapcsolódó tervezési szolgáltatások; logók tervezése vállalati arculathoz; tervezési szolgáltatások ideiglenes szerkezetekhez; tervezési szolgáltatások nagyszilárdságú szerkezetekhez; tervezéssel kapcsolatos jelentések készítése; belsőépítészeti tervezéssel kapcsolatos szaktanácsadás; tervezéssel kapcsolatos mérnöki konzultáció; üzletberendezési tervezéssel kapcsolatos tanácsadás; tervezéssel kapcsolatos műszaki értékelések; üzlethelyiségek tervezésével kapcsolatos szolgáltatások; belsőépítészeti tervezési szolgáltatások butikok számára; üzletek kirakataival kapcsolatos tervezési szolgáltatások; tervezési szolgáltatások boltok belsejével kapcsolatban; belsőépítészeti tervezési szolgáltatások boltok számára; új termékek tervezése és kifejlesztése; új termékek tervezése és tesztelése; műszaki termékek tervezése és fejlesztése; ipari termékek tervezése és fejlesztése; táblák/jelzések tervezésével kapcsolatos szolgáltatások; tanácsadási szolgáltatások helyiségek tervezésével kapcsolatban; számítógéppel támogatott műszaki tervezés mint szolgáltatás; szaniterszerelvények felszerelésével kapcsolatos tervezési szolgáltatások; kül- és beltéri tervezési, kivitelezési szolgáltatások; technológiai szolgáltatások és a hozzájuk kapcsolódó tervezés; műszaki tervezés és tanácsadás a fénytechnika területén; grafikai tervezés és színvilág megtervezése egységes vállalati arculathoz; építési tervekkel, projektekkel kapcsolatos, számítógéppel segített tervezési szolgáltatások; belsőépítészeti szolgáltatások; kereskedelmi belsőépítészeti tervezés; üzletek belsőépítészeti kialakítása; belsőépítészettel kapcsolatos konzultációs szolgáltatások; belsőépítészettel kapcsolatos tanácsadási szolgáltatások; belsőépítészeti információkat tartalmazó weboldal biztosítása; tanácsadás a függönyök kiválasztásával kapcsolatban [belsőépítészeti]; feng shui elveket alkalmazó belsőépítészeti szolgáltatások; belsőépítészeti tervező szolgáltatások, információnyújtás és tanácsadás; dizájn-szolgáltatások; építészeti tervezési [dizájn] szolgáltatások; mérnöki projektmenedzsment szolgáltatások.

( 111 ) 235.253

( 151 ) 2021.08.25.

( 210 ) M 20 03939

( 220 ) 2020.12.21.

( 732 ) Solum-Invest Ingatlanfejlesztő és Üzemeltető Korlátolt Felelősségű Társaság, Balatonfüred (HU)

( 546 )



**BLAKE**  
RESORT

( 511 ) 41 Nevelés; szakmai képzés; szórakoztatás; sport- és kulturális tevékenység.

43 Vendéglátási (élelmezési) szolgáltatások, ideiglenes szállásadás.

( 111 ) 235.257

( 151 ) 2021.08.25.

---

( 210 ) M 20 00728

( 220 ) 2020.03.06.

**( 732 ) Idealbody Kft., Budapest (HU)**

( 740 ) PATENDER Nemzetközi Iparjogvédelmi Kft., Budapest

**( 541 ) Új külső, új élmények. Turbó Diéta**

( 511 ) 5 Diétás termékek vagy élelmiszerek, diétás kenyerek, diétát támogató folyadékok, italok, italporok, gélek, kapszulák, tabletták, pezsgőtabletták, rágótabletta, koncentrátum, granulátum tapaszok, vitaminkészítmények, ásványi élelmiszer-kiegészítők; ásványvíz-sók; enzimek készítmények gyógyászati használatra; tejcukor (laktóz), gyógyteák.

29 Tej és tejtermékek; tartósított, fagyasztott, szárított és főzött gyümölcsök és zöldségek; zselék, lekvárok (dzsemek), kompótok; fehérjekészítmények és adalékok étkezési célra, fehérjetartalmú diétás desszertek, étrend kiegészítők, vitamin készítmények, enzimek, diétás vagy diétát támogató fehérje tartalmú folyadékok és turmixok, italok, italporok, gélek, kapszulák, tabletták, pezsgőtabletták, rágótabletta, koncentrátumok, granulátumok, fehérje chips.

30 Kávé, tea, diétát támogató teák; kakaó, csokoládé, csokoládépor, cukor, rizs, kávépótló szerek; gluténmentes készítmények, lisztek és más gabonakészítmények, kenyér, péksütemények és cukrászsütemények, fagylaltok; méz, melaszszirup; élesztő, sütőporok; só, mustár; ecet, fűszeres mártások; fűszerek; diétás kekszek, snackek, dzsemek, krémek, pudingporok, turmixpor.

---

**( 111 ) 235.264**

( 151 ) 2021.08.25.

( 210 ) M 20 03383

( 220 ) 2020.11.11.

**( 732 ) VIRGIN ENTERPRISES LIMITED, London (GB)**

( 740 ) SBGK Ügyvédi Iroda, Budapest

**( 541 ) VIRGIN**

( 511 ) 9 Hangok vagy képek rögzítésére, továbbítására vagy másolására szolgáló készülékek; audiofelvételek, audiovizuális felvételek; letölthető audio felvételek, letölthető audiovizuális felvételek; letölthető digitális zene; podcastok, letölthető podcastok; adatfeldolgozó berendezések; számítógépek; számítógépes hardver; számítógépes szoftver és letölthető számítógépes szoftverbanki szolgáltatások, pénzügyi szolgáltatások, bankszámla-kezelési szolgáltatások, pénzáttalási szolgáltatások, fizetési szolgáltatások, pénzügyi elemzések és pénzügyi jelentések, pénzügyi menedzsment; karitatív szervezet menedzsment, banki és pénzügyi információs szolgáltatások biztosításához; letölthető mobilapplikációk banki, biztosítási és pénzügyi szolgáltatások, pénzáttalási szolgáltatások és pénzügyekkel kapcsolatos ügyintézés igénybevételéhez; mobiltelefon és elektronikus eszköz vagy interfész szoftver; számítógépes szoftver, letölthető számítógépes szoftver és számítógépes szoftver platformok hűség-, jutalmazási-, kedvezmény- és ösztönző rendszerekhez; számítógépes szoftverek, letölthető számítógépes szoftverek és letölthető mobilapplikációk a következő területeken nyújtott szolgáltatásokhoz: egészség és wellness, zene és szórakozás, emberek és a bolygó, telekommunikáció és média, valamint utazás és szabadidő; számítógépes szoftver programok adatbázis kezeléshez; számítógépes szoftver piaci információk elemzéséhez; mobilapplikáció szoftverek hűség-, jutalmazási-, kedvezmény- és ösztönző rendszerekhez kapcsolódóan; letölthető applikáció szoftverek hűség-, jutalmazási-, kedvezmény- és ösztönző rendszerekhez kapcsolódóan; mobilapplikációs szoftverek audiovizuális médiatartalmak adatfolyamos átviteléhez az interneten keresztül; adatbázisokhoz és az internethez való csatlakozást lehetővé tevő számítógépes szoftverek és telekommunikációs készülékek; digitális média adatfolyamos sugárzását lehetővé tevő eszközök; virtuális valóság szoftverek; virtuális valóság játékszoftverek; virtuális valóság fejhallgatók; virtuális osztályterem szoftverek; telekommunikációs berendezések; mobil telekommunikációs berendezések; PDA-k (személyi digitális asszisztensek), zseb-PC-k, mobiltelefonok; mobiltelefon borítók, mobiltelefon tokok; elektronikus kiadványok (letölthető); lépésszámlálók; védősisakok sportoláshoz; védőszemüvegek sporthoz; rádió- és televízió

---

programok, valamint egyéb rádió-, videó- és képadatok sugárzására, továbbítására, fogadására, feldolgozására, reprodukálására, kódolására és dekódolására alkalmas készülékek; digitális médiatartalmak sugárzására, továbbítására, fogadására, feldolgozására, reprodukálására, kódolására és dekódolására alkalmas készülékek; műholdak; mágneses adathordozók; digitális adathordozók; mozifilmek; számítógépes játékszoftverek; mágnesesen kódolt adathordozó kártyák; kódolt hűségkártyák; kódolt ajándékkártyák; többfunkciós kártyák pénzügyi szolgáltatásokhoz; fizetőkártyák, készpénzkártyák, bankkártyák, csekk-kártyák, hitelkártyák, betéti kártyák; kódolt smart kártyák; rádiók; antennák és rádió antennák; fülhallgatók rádiókhoz; rádiós közvetítő berendezések; mobil rádióadó egységek; szerelvények rádiókhoz; rádiós és televíziós vevőeszközöket tartalmazó hi-fi tornyok; rádiótelefonok; rádióprogramok; adományok feldolgozását és ajándék támogatás igénylését lehetővé tevő adatbázisok regisztrált jótékonyági szervezetek számára; oktatási készülékek és eszközök; műholdas navigációs készülékek; csillagászati spektrográfok; automatikus napfénykövető szenzorok; kábelek elektromos és optikai jelátviteli rendszerekhez; műholdas telefonok; műholdas adókészülékek; tudományos készülékek; műholdvevők; asztrometrikus mérőkészülékek és műszerek; műhold processzorok; műholdas műsorszóró vevő és dekódoló készülékek és eszközök; jelfeldolgozó berendezések; világító vagy mechanikai jelzések; jelátviteli készülékek; alkatrészek és tartozékok az összes fent említett termékhez.

( 111 ) 235.272

( 151 ) 2021.08.25.

( 210 ) M 21 00108

( 220 ) 2021.01.13.

( 732 ) ZÁSZLÓSHAJÓ Kulturális és Kereskedelmi Kft., Budapest (HU)

( 740 ) Danubia Szabadalmi és Jogi Iroda Kft., Budapest

( 546 ) 

( 511 ) 25 Ruházati termékek, cipők, fejfedők; pólók, pulóverek, sapkák.

35 Letölthető és előre rögzített zenék és filmek értékesítésére irányuló online kiskereskedelmi szolgáltatások; reklámozás; marketing.

41 Szórakoztatás; kulturális tevékenységek; éjszakai szórakozóhelyeken nyújtott szórakoztatási szolgáltatások; zenés szórakoztatás; zenei előadások, koncertek; nem letölthető zenei tartalmak biztosítása; televíziós zenei koncertek; zenei produkciók; zenekiadás és zenefelvétel [lemezkiadók]; digitális zeneszolgáltatás online; filmprodukciók; filmstúdiók szolgáltatásai; nem letölthető filmek biztosítása; videók, filmek szolgáltatása online; kulturális tartalmak szolgáltatása online; oktatás; alkotóműhelyek szervezése; előadóművészek szolgáltatásai; jegyrendelési és jegyfoglalási szolgáltatások, online jegyirodai szolgáltatások kulturális célokra.

43 Bárok, kávézók, éttermek vendéglátási szolgáltatásai.

( 111 ) 235.274

( 151 ) 2021.08.25.

( 210 ) M 20 01221

( 220 ) 2020.05.05.

( 732 ) Media Factory Kft., Budapest (HU)

( 546 ) 

( 511 ) 35 Reklámozás; kereskedelmi ügyletek; kereskedelmi adminisztráció; irodai munkák; adatindexek összeállítása kereskedelmi vagy reklám céllal; adat kutatás számítógépes fájlokban; adatok frissítése és karbantartása számítógépes adatbázisokban; adminisztratív támogatás pályázati felhívások megválaszolásához;

adóbevallás-benyújtási szolgáltatások; adóbevallások elkészítése; ajándék-nyilvántartási szolgáltatások; állásközvetítő irodák, árösszehasonlító szolgáltatások, árubemutató; áruk bemutatása kommunikációs médiában, kiskereskedelmi célokból; áruk és szolgáltatások engedélyezésének kereskedelmi ügyintézése; áruk és szolgáltatások promóciója sportesemények szponzorálásával; árusító automaták kölcsönzése, árusító standok bérbeadása; árverési szolgáltatások; átmeneti üzletmenedzsment; bérszámfejtés; beszerzői szolgáltatások (árúk, illetve szolgáltatások beszerzése más cégeknek); célzott marketing; divatbemutatók szervezése promóciós célokból; értékesítési promóciós szolgáltatások; fénymásolási szolgáltatások; fénymásológépek kölcsönzése; fogyasztói hűségprogramok igazgatása; gazdasági előrejelzések; gazdasági versennyel kapcsolatos információszerzési szolgáltatások; gépírási szolgáltatások; gyógyszerészeti, állatgyógyászati és egészségügyi készítményekhez és gyógyászati eszközökhöz kapcsolódó nagykereskedelmi szolgáltatások; gyógyszerészeti, állatgyógyászati és higiéniai készítmények, valamint gyógyászati eszközök kis- és nagykereskedelme; gyorsírási szolgáltatások; hirdetési- és reklámszolgáltatások; hirdetési felület kölcsönzése; hirdetőtáblák bérbeadása (reklámtáblák); honlapforgalom optimalizálása; időpont-émlékeztető szolgáltatások (iroda funkciók); időpont-ütemezési szolgáltatások (iroda funkciók); import-export ügynökségek; információk számítógépes adatbázisokba való gyűjtése; információk számítógépes adatbázisokba való rendezése; iratmásolás; irodagépek és irodafelszerelés kölcsönzése; irodai berendezések kölcsönzése közösségi munkahelyeken; írott kommunikáció és adatok regisztrálása; kereskedelmi és üzleti kapcsolattartási adatok biztosítása; kereskedelmi információ és tanácsadás fogyasztóknak (fogyasztói tanácsadás); kereskedelmi információs ügynökségek; kereskedelmi közvetítői szolgáltatások; kereskedelmi lobbizási szolgáltatások; kereskedelmi tranzakciók tárgyalása és megállapodások kötése harmadik fél számára; kereskedelmi- vagy reklám-célú kiállítások; kereskedelmi- vagy reklám-célú vásárok szervezése; keresőmotor-optimalizálás reklámozás céljából; kirakatrendezés; kiskereskedelmi szolgáltatások művészeti galériák által kínált műtárgyakhoz; kiszervezett vállalatirányítás; kommunikáció átírása (irodai funkciók); konzultáció személyzeti kérdésekben; költöztető szolgálat vállalkozások számára; költségelemzés; közönségkapcsolati kommunikációs stratégiára vonatkozó tanácsadás; közönségszolgálati szolgáltatások; közvélemény-kutatás; kutatások ügyletekkel kapcsolatban; manöken/modell közvetítés reklám- vagy kereskedelmi célból; marketing szoftverkiadás keretében; marketing szolgáltatások; médiakapcsolati szolgáltatások; munkaerő-toborzás; nyilvántartásokban tárolt adatok frissítése és karbantartása; online hirdetői tevékenység számítógépes hálózaton; online kiskereskedelmi szolgáltatások letölthető csengőhangokhoz; online kiskereskedelmi szolgáltatások letölthető digitális zenékhez; online kiskereskedelmi szolgáltatások letölthető és előre rögzített zenékhez és filmekhez; online piactér biztosítása áruk és szolgáltatások eladói és vásárlói részére; outsourcing szolgáltatások (üzleti segítségnyújtás); Pay Per Click (PPC) hirdetés; pénzügyi auditálás; piaci információszerzési szolgáltatások biztosítása; piaci tanulmányok; piackutatás, rádiós reklámozás; reklámanyag frissítése; reklámanyagok kölcsönzése; reklámanyagok (röplapok, prospektusok, nyomtatványok, áruminták) terjesztése; reklám-célú forgatókönyvírás; reklámeszközök tervezése és formatervezése; reklámfilmek készítése; reklámidő kölcsönzése kommunikációs médiában; reklámkommunikációs stratégiára vonatkozó tanácsadás; reklámlevél szolgáltatás; reklámszövegek írása; reklámszövegek publikálása; reklámterjesztés; reklámügynökségek, hirdetési ügynökségek; repülőgéppel gyakran közlekedők számára szóló programok igazgatása; sajtófigyelés; segítségnyújtás kereskedelmi vagy iparvállalatok irányításában és működtetésében; segítségnyújtás üzleti tevékenységek menedzsmentjében; statisztikák összeállítása; szabadtéri reklámozás, hirdetés (1); szabadtéri reklámozás, hirdetés (2); szakmai önéletrajz írása mások számára; szállodai üzletvezetés; számítógépes fájlkezelés, adatkezelés; számlakivonatok összeállítása; számlázás; személyzet kiválasztása pszichológiai eljárásokkal; szövegszerkesztés; szponzorok felkutatása; távközlési szolgáltatásokhoz kapcsolódó előfizetések ügyintézése; telefonos üzenetközvetítés (telefonon el nem érhető ügyfeleknek); telemarketing szolgáltatások; teleshop műsorok gyártása; televíziós reklámozás; televíziós vásárlási műsorok készítése; termékminták, áruminták terjesztése; titkársági szolgáltatások; tördelési szolgáltatások hirdetési célokból; újság előfizetések ügyintézésével kapcsolatos szolgáltatások; üzleti értékelések; üzleti hatékonysági szakértő szolgáltatásai; üzleti információk; üzleti információk nyújtása weboldalon keresztül; üzleti konzultációs szolgáltatások; üzleti könyvvizsgálat (1); üzleti könyvvizsgálat (2); üzleti közvetítési szolgáltatások potenciális

magánbefektetők és tőkét igénylő vállalkozók összehozásával kapcsolatosan; üzleti menedzsment előadóművészek részére; üzleti projektmenedzsment szolgáltatások építőipari projektekhez; üzleti szerződések tárgyalása másik fél megbízásából; üzleti tájékoztatás, információnyújtás; üzleti vizsgálatok, kutatások; üzletszervezési és üzletvezetési tanácsadás; üzletszervezéssel kapcsolatos konzultáció; üzletvezetési konzultáció; üzletvezetési tanácsadási szolgáltatások; üzletvitel sportolók számára; üzletvitel szabadúszó szolgáltatók részére; vállalati kommunikációs szolgáltatások; vásárlási megrendelések ügyintézés; visszatérítési programok üzleti irányítása harmadik felek számára; webindexelés kereskedelmi vagy reklám célokra.

38 Távközlés; digitális fájlok továbbítása; elektronikus hirdetőtábla szolgáltatás (távközlési szolgáltatás); elektronikus levelezés, e-mail; faxberendezések kölcsönzése; faxok továbbítása; felhasználói hozzáférés biztosítása számítógépes világhálókhöz; globális számítógépes hálózatokhoz való hozzáférési idő biztosítása (bérbeadása); hangposta szolgáltatások; hírügynökségek; hozzáférés biztosítása adatbázisokhoz; információ szolgáltatás távközlési ügyekben; internetes fórumok biztosítása; kábeltelevíziós műsorszórás; kommunikáció száloptikás hálózatok segítségével; kommunikáció számítógép terminálokkal; közösségi hálózatok fórumai (chat szobák); mobiltelefonos kommunikáció; modemek kölcsönzése; műholdas átvitel; nagysebességű adatátvitel; rádióadás; rádiós kommunikáció; személyhívó szolgáltatások (rádió, telefonon vagy egyéb elektronikus kommunikációs eszközön keresztül); táviratok továbbítása; távirón keresztüli kommunikáció biztosítása (1); távirón keresztüli kommunikáció biztosítása (2); távkonferencia szolgáltatások; távközlési berendezések kölcsönzése; távközlési csatornák biztosítása távvasárláshoz; távközlési útválasztás és csomópont szolgáltatások (beszélgetésterelés és összeköttetés); telefon- és mobiltelefon szolgáltatások (1); telefon- és mobiltelefon szolgáltatások (2); telefonok kölcsönzése; telekommunikációs csatlakozások biztosítása egy globális számítógépes hálózathoz; televíziós műsorszórás, közvetítés; telex szolgáltatások; üdvözlőkártyák továbbítása online; üzenetek és képek továbbítása számítógépek segítségével; üzenetek küldése; üzenetküldő készülékek kölcsönzése; vezeték nélküli műsorterjesztés; videokonferencia szolgáltatások; videó on-demand közvetítések.

41 Nevelés; szakmai képzés; szórakoztatás; sport- és kulturális tevékenységek; aikido oktatás; akadémiák (oktatás); alkotóműhelyek szervezése és lebonyolítása (képzés); állatidomítás, kiképzés; állatkertek szolgáltatásai; audióberendezések kölcsönzése; bálók szervezése; beltéri akváriumok kölcsönzése; bentlakásos iskolák; cirkuszok; coaching (tréning); cosplay szórakoztató rendezvények szervezése; dalírás; digitális zene szolgáltatása az interneten (nem letölthető); diszkók szolgáltatásai; divatbemutatók szervezése szórakoztatási célokból; dzsúdó (judo) oktatás; egészségklub szolgáltatások (egészség és fitnesz); éjszakai klubok; elektronikus kiadvány szerkesztés; elektronikus könyvek és folyóiratok online publikálása; előadóművészek szolgáltatásai; élő előadások bemutatása; eszmecserek, kollokviumok szervezése és lebonyolítása; fényképészet; filmek feliratozása; filmfelvevő berendezések kölcsönzése; filmforgalmazás; filmgyártás, kivéve reklámfilmek; filmrendezés, a reklámfilmek kivételével; filmstúdiók; filmszínházi előadások, filmbemutatók; fitnesszórak vezetőse; fordítás és tolmácsolás; forgatókönyvírás; forgatókönyvírás, nem reklámcélra; fotóriportok készítése; golflétesítmények üzemeltetése; gyakorlati képzés (szemléltetés); hangfelvételek kölcsönzése; hangmérnöki szolgáltatások rendezvényekhez; hangversenyek, koncertek szervezése és lebonyolítása; helyfoglalás show-műsorokra; idegenvezetős túrák levezetése; időmérés sporteseményeken; iskolák által nyújtott oktatási szolgáltatások; játékfelszerelések kölcsönzése; játékkaszinók (szerencsejátékok); játékkölcsönzés; játéktérmi szolgáltatások nyújtása; jegyirodai szolgáltatások (szórakoztatás); jelbeszéd fordítása; kalligráfiai (szépirási) szolgáltatások; karaoke szolgáltatások nyújtása; klubszolgáltatások (szórakoztatás vagy oktatás); know-how átadása (képzés); konferenciák szervezése és lebonyolítása; kongresszusok szervezése és lebonyolítása; könnyűbúvár felszerelések kölcsönzése; könyvkiadás; könyvtári szolgáltatások; kulturális vagy oktatási célú kiállítások szervezése; lemezlovas (DJ) szolgáltatások; levelező tanfolyamok; mentorálás; mikrofilmezés; modellt ülés művészek számára; mozgókönyvtári szolgáltatások; mozifilmek kölcsönzése; múzeumi szolgáltatások (bemutatók, kiállítások); művészeti alkotások bérbeadása; művészeti galériák által nyújtott kulturális, oktató és szórakoztató szolgáltatások; nem letölthető filmek biztosítása digitális videotár szolgáltatások útján; nem letölthető televízióműsorok biztosítása digitális videotár szolgáltatások útján; nem reklámcélú szövegek publikálása; nyereményjátékok működtetése; oktatás biztosítása; oktatási információs szolgáltatások; oktatási vizsgáztatás;

oktatóvizsga drónok vezetésére képzést szerezni kívánó felhasználók számára; online elérhető elektronikus publikációk, nem letölthetők; online, nem letölthető videók biztosítása; óvodák; pályaválasztási tanácsadás; partik tervezése (szórakoztatás); rádió- és televíziókölcsönzés; rádió- és televízióműsorok készítése; rádiós szórakoztatás; riporter szolgáltatások; sado oktatás (japán teázási szertartással kapcsolatos oktatás); sajátos igényekkel foglalkozó asszisztensek által nyújtott oktatási szolgáltatások; show-műsorok készítése; showműsorok szervezése (impreszáriók szolgáltatásai); sportfelszerelések kölcsönzése, a járművek kivételével; sportlétesítmények üzemeltetése (1); sportlétesítmények üzemeltetése (2); sportpályák bérbeadása; sportversenyek rendezése; stadionok bérbeadása; stúdió szolgáltatások; szabadidős létesítmények üzemeltetése; szabadidős tevékenységekkel kapcsolatos tájékoztatás; szakmai átképzés; számítógépes hálózatról online biztosított játékszolgáltatások; személyes oktatófórumok rendezése és levezetése; személyi edző szolgáltatások (fitnesz edzés); szemináriumok szervezése és lebonyolítása; szépségversenyek szervezése; szerencsejátékok; szimpóziumok szervezése és lebonyolítása; szimulátorokkal nyújtott képzési szolgáltatások; színházi produkciók; szinkronizálás; színpadi díszletek kölcsönzése (1); színpadi díszletek kölcsönzése (2); szórakozási, szórakoztatási információk; szórakoztatási szolgáltatások; szövegszerkesztés (kivéve reklámszövegek); táboroztatás; televíziós szórakoztatás; tenispályák kölcsönzése; testnevelés; tolmács szolgáltatások; tornatanítás; tördelési szolgáltatások, nem hirdetési célokra; vallásoktatás; varieté-előadások bemutatása; versenyek szervezése (oktatás vagy szórakoztatás); vezetett mászótúrák lebonyolítása; vidámparkok; videofelvevők kölcsönzése; videokamerák kölcsönzése; videorögzítés; videoszalagok kölcsönzése; videoszalagok vágása; videoszerkesztési szolgáltatások eseményekhez; világítástechnikai szolgáltatások eseményekhez; világítóberendezések kölcsönzése színházak vagy televíziós stúdiók részére; zenei produkciók; zenekarok szolgáltatásai; zeneszerzés.

( 111 ) 235.275

( 151 ) 2021.09.09.

( 210 ) M 20 01937

( 220 ) 2020.07.08.

( 732 ) Szikora András, Nyíregyháza (HU)

( 740 ) xLex Ipar- és Szerzői Jogvédelmi Tanácsadó Bt., Budapest

( 546 )



( 511 ) 35 A következő árukkal kapcsolatos kiskereskedelmi szolgáltatások: szőnyegek, takarók gyerek járókákhoz; a következő árukkal kapcsolatos nagykereskedelmi szolgáltatások: szőnyegek, takarók gyerek járókákhoz; a következő árukkal kapcsolatos internetes kiskereskedelmi szolgáltatások: szőnyegek, takarók gyerek járókákhoz; a következő árukkal kapcsolatos kiskereskedelmi szolgáltatások: gyerekbiztos biztonsági zárókupakok palackokhoz (nem fémről); a következő árukkal kapcsolatos nagykereskedelmi szolgáltatások: gyerekbiztos biztonsági zárókupakok palackokhoz (nem fémről); a következő árukkal kapcsolatos internetes kiskereskedelmi szolgáltatások: gyerekbiztos biztonsági zárókupakok palackokhoz (nem fémről); a következő árukkal kapcsolatos kiskereskedelmi szolgáltatások: oldalhordozó táskák csecsemők hordozására; a következő árukkal kapcsolatos nagykereskedelmi szolgáltatások: oldalhordozó táskák csecsemők hordozására; a következő árukkal kapcsolatos internetes kiskereskedelmi szolgáltatások: oldalhordozó táskák csecsemők hordozására; a következő árukkal kapcsolatos kiskereskedelmi szolgáltatások: támasztó párnák autós biztonsági gyerekülésekhez; a következő árukkal kapcsolatos nagykereskedelmi szolgáltatások: támasztó párnák autós biztonsági gyerekülésekhez; a következő árukkal kapcsolatos internetes kiskereskedelmi szolgáltatások: támasztó párnák autós biztonsági gyerekülésekhez; a következő árukkal kapcsolatos kiskereskedelmi szolgáltatások: kezeslábas pizsamák gyerekeknek; a következő árukkal kapcsolatos nagykereskedelmi szolgáltatások: kezeslábas pizsamák gyerekeknek; a következő árukkal kapcsolatos internetes kiskereskedelmi szolgáltatások: kezeslábas pizsamák gyerekeknek; a következő árukkal kapcsolatos kiskereskedelmi szolgáltatások: hálósákok babáknak; a következő árukkal kapcsolatos nagykereskedelmi szolgáltatások: hálósákok babáknak; a következő árukkal kapcsolatos

internetes kiskereskedelmi szolgáltatások: hálósákok babáknak; a következő árukkal kapcsolatos kiskereskedelmi szolgáltatások: ágyneműk nem szőtt textil anyagból; a következő árukkal kapcsolatos nagykereskedelmi szolgáltatások: ágyneműk nem szőtt textil anyagból; a következő árukkal kapcsolatos internetes kiskereskedelmi szolgáltatások: ágyneműk nem szőtt textil anyagból; a következő árukkal kapcsolatos kiskereskedelmi szolgáltatások: ünnepi dekorációk, partikellékek és karácsonyi műfenyők; a következő árukkal kapcsolatos nagykereskedelmi szolgáltatások: ünnepi dekorációk, partikellékek és karácsonyi műfenyők; a következő árukkal kapcsolatos internetes kiskereskedelmi szolgáltatások: ünnepi dekorációk, partikellékek és karácsonyi műfenyők; a következő árukkal kapcsolatos kiskereskedelmi szolgáltatások: rágókákat tartalmazó babacsörgők; a következő árukkal kapcsolatos nagykereskedelmi szolgáltatások: rágókákat tartalmazó babacsörgők; a következő árukkal kapcsolatos internetes kiskereskedelmi szolgáltatások: rágókákat tartalmazó babacsörgők; a következő árukkal kapcsolatos kiskereskedelmi szolgáltatások: léggömbök; a következő árukkal kapcsolatos nagykereskedelmi szolgáltatások: léggömbök; a következő árukkal kapcsolatos internetes kiskereskedelmi szolgáltatások: léggömbök; a következő árukkal kapcsolatos kiskereskedelmi szolgáltatások: játékok; a következő árukkal kapcsolatos nagykereskedelmi szolgáltatások: játékok; a következő árukkal kapcsolatos internetes kiskereskedelmi szolgáltatások: játékok; a következő árukkal kapcsolatos kiskereskedelmi szolgáltatások: játéklufik, léggömbök; a következő árukkal kapcsolatos nagykereskedelmi szolgáltatások: játéklufik, léggömbök; a következő árukkal kapcsolatos internetes kiskereskedelmi szolgáltatások: játéklufik, léggömbök; a következő árukkal kapcsolatos kiskereskedelmi szolgáltatások: gyermekkocsikban használt játékok; a következő árukkal kapcsolatos nagykereskedelmi szolgáltatások: gyermekkocsikban használt játékok; a következő árukkal kapcsolatos internetes kiskereskedelmi szolgáltatások: gyermekkocsikban használt játékok; a következő árukkal kapcsolatos kiskereskedelmi szolgáltatások: csörgők [játékszerek]; a következő árukkal kapcsolatos nagykereskedelmi szolgáltatások: csörgők [játékszerek]; a következő árukkal kapcsolatos internetes kiskereskedelmi szolgáltatások: csörgők [játékszerek]; a következő árukkal kapcsolatos kiskereskedelmi szolgáltatások: csecsemőjátékokkal felszerelt játszómatracok [játékok]; a következő árukkal kapcsolatos nagykereskedelmi szolgáltatások: csecsemőjátékokkal felszerelt játszómatracok [játékok]; a következő árukkal kapcsolatos internetes kiskereskedelmi szolgáltatások: csecsemőjátékokkal felszerelt játszómatracok [játékok]; a következő árukkal kapcsolatos kiskereskedelmi szolgáltatások: bölcsődékben használt játékok, játszóeszközök; a következő árukkal kapcsolatos nagykereskedelmi szolgáltatások: bölcsődékben használt játékok, játszóeszközök; a következő árukkal kapcsolatos internetes kiskereskedelmi szolgáltatások: bölcsődékben használt játékok, játszóeszközök; a következő árukkal kapcsolatos kiskereskedelmi szolgáltatások: pelenkanadrágok [ruházat]; a következő árukkal kapcsolatos nagykereskedelmi szolgáltatások: pelenkanadrágok [ruházat]; a következő árukkal kapcsolatos internetes kiskereskedelmi szolgáltatások: pelenkanadrágok [ruházat]; a következő árukkal kapcsolatos kiskereskedelmi szolgáltatások: sapkák; a következő árukkal kapcsolatos nagykereskedelmi szolgáltatások: sapkák; a következő árukkal kapcsolatos internetes kiskereskedelmi szolgáltatások: sapkák; a következő árukkal kapcsolatos kiskereskedelmi szolgáltatások: sálak; a következő árukkal kapcsolatos nagykereskedelmi szolgáltatások: sálak; a következő árukkal kapcsolatos internetes kiskereskedelmi szolgáltatások: sálak; a következő árukkal kapcsolatos kiskereskedelmi szolgáltatások: ruházati cikkek; a következő árukkal kapcsolatos nagykereskedelmi szolgáltatások: ruházati cikkek; a következő árukkal kapcsolatos internetes kiskereskedelmi szolgáltatások: ruházati cikkek; a következő árukkal kapcsolatos kiskereskedelmi szolgáltatások: mamuszok (gyapjú babacipők); a következő árukkal kapcsolatos nagykereskedelmi szolgáltatások: mamuszok (gyapjú babacipők); a következő árukkal kapcsolatos internetes kiskereskedelmi szolgáltatások: mamuszok (gyapjú babacipők); a következő árukkal kapcsolatos kiskereskedelmi szolgáltatások: kötött babacipők; a következő árukkal kapcsolatos nagykereskedelmi szolgáltatások: kötött babacipők; a következő árukkal kapcsolatos internetes kiskereskedelmi szolgáltatások: kötött babacipők; a következő árukkal kapcsolatos kiskereskedelmi szolgáltatások: kismama ruházat; a következő árukkal kapcsolatos nagykereskedelmi szolgáltatások: kismama ruházat; a következő árukkal kapcsolatos internetes kiskereskedelmi szolgáltatások: kismama ruházat; a következő árukkal kapcsolatos kiskereskedelmi szolgáltatások: játszóruhák, egyberészes rövidnadrágok [ruházati cikkek]; a következő árukkal kapcsolatos

nagykereskedelmi szolgáltatások: játszóruhák, egyberészes rövidnadrágok [ruházati cikkek]; a következő árukkal kapcsolatos internetes kiskereskedelmi szolgáltatások: játszóruhák, egyberészes rövidnadrágok [ruházati cikkek]; a következő árukkal kapcsolatos kiskereskedelmi szolgáltatások: gyereknadrágok; a következő árukkal kapcsolatos nagykereskedelmi szolgáltatások: gyereknadrágok; a következő árukkal kapcsolatos internetes kiskereskedelmi szolgáltatások: gyerekcipők, babacipők; a következő árukkal kapcsolatos nagykereskedelmi szolgáltatások: gyerekcipők, babacipők; a következő árukkal kapcsolatos internetes kiskereskedelmi szolgáltatások: gyerek lábbelik; a következő árukkal kapcsolatos nagykereskedelmi szolgáltatások: gyerek lábbelik; a következő árukkal kapcsolatos internetes kiskereskedelmi szolgáltatások: gyerek lábbelik; a következő árukkal kapcsolatos kiskereskedelmi szolgáltatások: férfi, női és gyermek ruházat; a következő árukkal kapcsolatos nagykereskedelmi szolgáltatások: férfi, női és gyermek ruházat; a következő árukkal kapcsolatos internetes kiskereskedelmi szolgáltatások: férfi, női és gyermek ruházat; a következő árukkal kapcsolatos kiskereskedelmi szolgáltatások: fehérmű; a következő árukkal kapcsolatos nagykereskedelmi szolgáltatások: fehérmű; a következő árukkal kapcsolatos internetes kiskereskedelmi szolgáltatások: fehérmű; a következő árukkal kapcsolatos kiskereskedelmi szolgáltatások: csecsemőkelengyék, babakelengyék; a következő árukkal kapcsolatos nagykereskedelmi szolgáltatások: csecsemőkelengyék, babakelengyék; a következő árukkal kapcsolatos internetes kiskereskedelmi szolgáltatások: csecsemőkelengyék, babakelengyék; a következő árukkal kapcsolatos kiskereskedelmi szolgáltatások: babakelengye; a következő árukkal kapcsolatos nagykereskedelmi szolgáltatások: babakelengye; a következő árukkal kapcsolatos internetes kiskereskedelmi szolgáltatások: babakelengye; a következő árukkal kapcsolatos kiskereskedelmi szolgáltatások: baba overallok; a következő árukkal kapcsolatos nagykereskedelmi szolgáltatások: baba overallok; a következő árukkal kapcsolatos internetes kiskereskedelmi szolgáltatások: baba overallok; a következő árukkal kapcsolatos kiskereskedelmi szolgáltatások: baba nadrágok [ruházat]; a következő árukkal kapcsolatos nagykereskedelmi szolgáltatások: baba nadrágok [ruházat]; a következő árukkal kapcsolatos internetes kiskereskedelmi szolgáltatások: baba nadrágok [ruházat]; a következő árukkal kapcsolatos kiskereskedelmi szolgáltatások: baba body-k; a következő árukkal kapcsolatos nagykereskedelmi szolgáltatások: baba body-k; a következő árukkal kapcsolatos internetes kiskereskedelmi szolgáltatások: baba body-k; a következő árukkal kapcsolatos kiskereskedelmi szolgáltatások: baba alsóneműk; a következő árukkal kapcsolatos nagykereskedelmi szolgáltatások: baba alsóneműk; a következő árukkal kapcsolatos internetes kiskereskedelmi szolgáltatások: baba alsóneműk; a következő árukkal kapcsolatos kiskereskedelmi szolgáltatások: alsóruházat, fehérmű; a következő árukkal kapcsolatos nagykereskedelmi szolgáltatások: alsóruházat, fehérmű; a következő árukkal kapcsolatos internetes kiskereskedelmi szolgáltatások: alsóruházat, fehérmű; a következő árukkal kapcsolatos kiskereskedelmi szolgáltatások: textil pelenkabetétek; a következő árukkal kapcsolatos nagykereskedelmi szolgáltatások: textil pelenkabetétek; a következő árukkal kapcsolatos internetes kiskereskedelmi szolgáltatások: textil pelenkabetétek; a következő árukkal kapcsolatos kiskereskedelmi szolgáltatások: textil méteráru ágyneműhuzatok készítéséhez; a következő árukkal kapcsolatos nagykereskedelmi szolgáltatások: textil méteráru ágyneműhuzatok készítéséhez; a következő árukkal kapcsolatos internetes kiskereskedelmi szolgáltatások: textil árukkal kapcsolatos kiskereskedelmi szolgáltatások; textil kitűzők; a következő árukkal kapcsolatos nagykereskedelmi szolgáltatások: textil kitűzők; a következő árukkal kapcsolatos internetes kiskereskedelmi szolgáltatások: textil kitűzők; a következő árukkal kapcsolatos kiskereskedelmi szolgáltatások: takaró újszülött babáknak; a következő árukkal kapcsolatos nagykereskedelmi szolgáltatások: takaró újszülött babáknak; a következő árukkal kapcsolatos internetes kiskereskedelmi szolgáltatások: takaró újszülött babáknak; a következő árukkal kapcsolatos kiskereskedelmi szolgáltatások: rácsvédő gyerekágyakba [ágyneműhuzatok]; a következő árukkal kapcsolatos nagykereskedelmi szolgáltatások: rácsvédő gyerekágyakba [ágyneműhuzatok]; a következő árukkal kapcsolatos internetes kiskereskedelmi szolgáltatások: rácsvédő gyerekágyakba [ágyneműhuzatok]; a következő árukkal kapcsolatos kiskereskedelmi szolgáltatások: pelenkák készítéséhez használt szövetek; a következő árukkal kapcsolatos nagykereskedelmi szolgáltatások: pelenkák készítéséhez használt szövetek; a következő árukkal kapcsolatos internetes kiskereskedelmi szolgáltatások:



pelenkák készítéséhez használt szövetek; a következő árukkal kapcsolatos kiskereskedelmi szolgáltatások: gyerektakarók; a következő árukkal kapcsolatos nagykereskedelmi szolgáltatások: gyerektakarók; a következő árukkal kapcsolatos internetes kiskereskedelmi szolgáltatások: gyerektakarók; a következő árukkal kapcsolatos kiskereskedelmi szolgáltatások: gyerek törölközők; a következő árukkal kapcsolatos nagykereskedelmi szolgáltatások: gyerek törölközők; a következő árukkal kapcsolatos internetes kiskereskedelmi szolgáltatások: gyerek törölközők; a következő árukkal kapcsolatos kiskereskedelmi szolgáltatások: babatörölkendők; a következő árukkal kapcsolatos nagykereskedelmi szolgáltatások: babatörölkendők; a következő árukkal kapcsolatos internetes kiskereskedelmi szolgáltatások: babatörölkendők; a következő árukkal kapcsolatos kiskereskedelmi szolgáltatások: babatakarók; a következő árukkal kapcsolatos nagykereskedelmi szolgáltatások: babatakarók; a következő árukkal kapcsolatos internetes kiskereskedelmi szolgáltatások: babatakarók; a következő árukkal kapcsolatos kiskereskedelmi szolgáltatások: babahálósákok; a következő árukkal kapcsolatos nagykereskedelmi szolgáltatások: babahálósákok; a következő árukkal kapcsolatos internetes kiskereskedelmi szolgáltatások: babahálósákok; a következő árukkal kapcsolatos kiskereskedelmi szolgáltatások: baba hálósákok; a következő árukkal kapcsolatos nagykereskedelmi szolgáltatások: baba hálósákok; a következő árukkal kapcsolatos internetes kiskereskedelmi szolgáltatások: baba hálósákok; a következő árukkal kapcsolatos kiskereskedelmi szolgáltatások: ágyneműk és takarók; a következő árukkal kapcsolatos nagykereskedelmi szolgáltatások: ágyneműk és takarók; a következő árukkal kapcsolatos internetes kiskereskedelmi szolgáltatások: ágyneműk és takarók; a következő árukkal kapcsolatos kiskereskedelmi szolgáltatások: ágyneműk; a következő árukkal kapcsolatos nagykereskedelmi szolgáltatások: ágyneműk; a következő árukkal kapcsolatos internetes kiskereskedelmi szolgáltatások: ágyneműk; a következő árukkal kapcsolatos kiskereskedelmi szolgáltatások: ülések babakádakba; a következő árukkal kapcsolatos nagykereskedelmi szolgáltatások: ülések babakádakba; a következő árukkal kapcsolatos internetes kiskereskedelmi szolgáltatások: ülések babakádakba; a következő árukkal kapcsolatos kiskereskedelmi szolgáltatások: támasztó párnák babaülésekhez; a következő árukkal kapcsolatos nagykereskedelmi szolgáltatások: támasztó párnák babaülésekhez; a következő árukkal kapcsolatos internetes kiskereskedelmi szolgáltatások: támasztó párnák babaülésekhez; a következő árukkal kapcsolatos kiskereskedelmi szolgáltatások: ringató pihenőszékek babaknak; a következő árukkal kapcsolatos nagykereskedelmi szolgáltatások: ringató pihenőszékek babaknak; a következő árukkal kapcsolatos internetes kiskereskedelmi szolgáltatások: ringató pihenőszékek babaknak; a következő árukkal kapcsolatos kiskereskedelmi szolgáltatások: rácsvédők kiságyakhoz, nem ágynemű; a következő árukkal kapcsolatos nagykereskedelmi szolgáltatások: rácsvédők kiságyakhoz, nem ágynemű; a következő árukkal kapcsolatos internetes kiskereskedelmi szolgáltatások: rácsvédők kiságyakhoz, nem ágynemű; a következő árukkal kapcsolatos kiskereskedelmi szolgáltatások: polcok mint babaszoba bútorok; a következő árukkal kapcsolatos nagykereskedelmi szolgáltatások: polcok mint babaszoba bútorok; a következő árukkal kapcsolatos internetes kiskereskedelmi szolgáltatások: polcok mint babaszoba bútorok; a következő árukkal kapcsolatos kiskereskedelmi szolgáltatások: párnák, díszpárnák; a következő árukkal kapcsolatos nagykereskedelmi szolgáltatások: párnák, díszpárnák; a következő árukkal kapcsolatos internetes kiskereskedelmi szolgáltatások: párnák, díszpárnák; a következő árukkal kapcsolatos kiskereskedelmi szolgáltatások: párnák [nem orvosi használatra] a vizsgált gyerekek megtámasztására; a következő árukkal kapcsolatos nagykereskedelmi szolgáltatások: párnák [nem orvosi használatra] a vizsgált gyerekek megtámasztására; a következő árukkal kapcsolatos internetes kiskereskedelmi szolgáltatások: párnák [nem orvosi használatra] a vizsgált gyerekek megtámasztására; a következő árukkal kapcsolatos kiskereskedelmi szolgáltatások: nem fémből készült biztonsági kapuk kisbabák, gyerekek és kisállatok számára [bútorok]; a következő árukkal kapcsolatos nagykereskedelmi szolgáltatások: nem fémből készült biztonsági kapuk kisbabák, gyerekek és kisállatok számára [bútorok]; a következő árukkal kapcsolatos internetes kiskereskedelmi szolgáltatások: nem fémből készült biztonsági kapuk kisbabák, gyerekek és kisállatok számára [bútorok]; a következő árukkal kapcsolatos kiskereskedelmi szolgáltatások: mőzeskosarak, babakosarak; a következő árukkal kapcsolatos nagykereskedelmi szolgáltatások: mőzeskosarak, babakosarak; a következő árukkal kapcsolatos internetes kiskereskedelmi szolgáltatások: mőzeskosarak, babakosarak; a következő árukkal kapcsolatos kiskereskedelmi szolgáltatások:

mózeskosarak [bölcsők]; a következő árukkal kapcsolatos nagykereskedelmi szolgáltatások: mózeskosarak [bölcsők]; a következő árukkal kapcsolatos internetes kiskereskedelmi szolgáltatások: mózeskosarak [bölcsők]; a következő árukkal kapcsolatos kiskereskedelmi szolgáltatások: méretre készült kiságy rácsvédők; a következő árukkal kapcsolatos nagykereskedelmi szolgáltatások: méretre készült kiságy rácsvédők; a következő árukkal kapcsolatos internetes kiskereskedelmi szolgáltatások: méretre készült kiságy rácsvédők; a következő árukkal kapcsolatos kiskereskedelmi szolgáltatások: magasító gyerekülések; a következő árukkal kapcsolatos nagykereskedelmi szolgáltatások: magasító gyerekülések; a következő árukkal kapcsolatos internetes kiskereskedelmi szolgáltatások: magasító gyerekülések; a következő árukkal kapcsolatos kiskereskedelmi szolgáltatások: kirakati babák; a következő árukkal kapcsolatos nagykereskedelmi szolgáltatások: kirakati babák; a következő árukkal kapcsolatos internetes kiskereskedelmi szolgáltatások: kirakati babák; a következő árukkal kapcsolatos kiskereskedelmi szolgáltatások: hordozható mózeskosarak; a következő árukkal kapcsolatos nagykereskedelmi szolgáltatások: hordozható mózeskosarak; a következő árukkal kapcsolatos internetes kiskereskedelmi szolgáltatások: hordozható mózeskosarak; a következő árukkal kapcsolatos kiskereskedelmi szolgáltatások: hordozható gyerekágyak; a következő árukkal kapcsolatos nagykereskedelmi szolgáltatások: hordozható gyerekágyak; a következő árukkal kapcsolatos internetes kiskereskedelmi szolgáltatások: hordozható gyerekágyak; a következő árukkal kapcsolatos kiskereskedelmi szolgáltatások: gyerekzárás kupakok (nem fémből) tárolókhoz; a következő árukkal kapcsolatos nagykereskedelmi szolgáltatások: gyerekzárás kupakok (nem fémből) tárolókhoz; a következő árukkal kapcsolatos internetes kiskereskedelmi szolgáltatások: gyerekzárás kupakok (nem fémből) tárolókhoz; a következő árukkal kapcsolatos kiskereskedelmi szolgáltatások: gyerekülések; a következő árukkal kapcsolatos nagykereskedelmi szolgáltatások: gyerekülések; a következő árukkal kapcsolatos internetes kiskereskedelmi szolgáltatások: gyerekülések; a következő árukkal kapcsolatos kiskereskedelmi szolgáltatások: gyerekbútorok; a következő árukkal kapcsolatos nagykereskedelmi szolgáltatások: gyerekbútorok; a következő árukkal kapcsolatos internetes kiskereskedelmi szolgáltatások: gyerekbútorok; a következő árukkal kapcsolatos kiskereskedelmi szolgáltatások: gyerekágyak, kiságyak; a következő árukkal kapcsolatos nagykereskedelmi szolgáltatások: gyerekágyak, kiságyak; a következő árukkal kapcsolatos internetes kiskereskedelmi szolgáltatások: gyerekágyak, kiságyak; a következő árukkal kapcsolatos kiskereskedelmi szolgáltatások: elektromos bababölcsők; a következő árukkal kapcsolatos nagykereskedelmi szolgáltatások: elektromos bababölcsők; a következő árukkal kapcsolatos internetes kiskereskedelmi szolgáltatások: elektromos bababölcsők; a következő árukkal kapcsolatos kiskereskedelmi szolgáltatások: biztonsági gyerekágyak, kiságyak; a következő árukkal kapcsolatos nagykereskedelmi szolgáltatások: biztonsági gyerekágyak, kiságyak; a következő árukkal kapcsolatos internetes kiskereskedelmi szolgáltatások: biztonsági gyerekágyak, kiságyak; a következő árukkal kapcsolatos kiskereskedelmi szolgáltatások: babaszékek; a következő árukkal kapcsolatos nagykereskedelmi szolgáltatások: babaszékek; a következő árukkal kapcsolatos internetes kiskereskedelmi szolgáltatások: babaszékek; a következő árukkal kapcsolatos kiskereskedelmi szolgáltatások: babapelenkázó matracok; a következő árukkal kapcsolatos nagykereskedelmi szolgáltatások: babapelenkázó matracok; a következő árukkal kapcsolatos internetes kiskereskedelmi szolgáltatások: babapelenkázó matracok; a következő árukkal kapcsolatos kiskereskedelmi szolgáltatások: babapárnák; a következő árukkal kapcsolatos nagykereskedelmi szolgáltatások: babapárnák; a következő árukkal kapcsolatos internetes kiskereskedelmi szolgáltatások: babapárnák; a következő árukkal kapcsolatos kiskereskedelmi szolgáltatások: babáknak való kiságyak; a következő árukkal kapcsolatos nagykereskedelmi szolgáltatások: babáknak való kiságyak; a következő árukkal kapcsolatos internetes kiskereskedelmi szolgáltatások: babáknak való kiságyak; a következő árukkal kapcsolatos kiskereskedelmi szolgáltatások: babakelengyés dobozok [fából vagy műanyagból]; a következő árukkal kapcsolatos nagykereskedelmi szolgáltatások: babakelengyés dobozok [fából vagy műanyagból]; a következő árukkal kapcsolatos internetes kiskereskedelmi szolgáltatások: babakelengyés dobozok [fából vagy műanyagból]; a következő árukkal kapcsolatos kiskereskedelmi szolgáltatások: babák számára kialakított ülések; a következő árukkal kapcsolatos nagykereskedelmi szolgáltatások: babák számára kialakított ülések; a következő árukkal kapcsolatos internetes kiskereskedelmi szolgáltatások: babák számára kialakított ülések; a következő árukkal kapcsolatos kiskereskedelmi szolgáltatások:

babafürdető ülőkék; a következő árukkal kapcsolatos nagykereskedelmi szolgáltatások: babafürdető ülőkék; a következő árukkal kapcsolatos internetes kiskereskedelmi szolgáltatások: babafürdető ülőkék; a következő árukkal kapcsolatos kiskereskedelmi szolgáltatások: bababútorok; a következő árukkal kapcsolatos nagykereskedelmi szolgáltatások: bababútorok; a következő árukkal kapcsolatos internetes kiskereskedelmi szolgáltatások: bababútorok; a következő árukkal kapcsolatos kiskereskedelmi szolgáltatások: ágyfelszerelés babaágyakba [nem ágynemű]; a következő árukkal kapcsolatos nagykereskedelmi szolgáltatások: ágyfelszerelés babaágyakba [nem ágynemű]; a következő árukkal kapcsolatos internetes kiskereskedelmi szolgáltatások: ágyfelszerelés babaágyakba [nem ágynemű]; a következő árukkal kapcsolatos kiskereskedelmi szolgáltatások: táskák, kézitáskák; a következő árukkal kapcsolatos nagykereskedelmi szolgáltatások: táskák, kézitáskák; a következő árukkal kapcsolatos internetes kiskereskedelmi szolgáltatások: táskák, kézitáskák; a következő árukkal kapcsolatos kiskereskedelmi szolgáltatások: pelenkázó táskák; a következő árukkal kapcsolatos nagykereskedelmi szolgáltatások: pelenkázó táskák; a következő árukkal kapcsolatos internetes kiskereskedelmi szolgáltatások: pelenkázó táskák; a következő árukkal kapcsolatos kiskereskedelmi szolgáltatások: pelenkatartó táskák; a következő árukkal kapcsolatos nagykereskedelmi szolgáltatások: pelenkatartó táskák; a következő árukkal kapcsolatos internetes kiskereskedelmi szolgáltatások: pelenkatartó táskák; a következő árukkal kapcsolatos kiskereskedelmi szolgáltatások: oldaltáskák, tarisznyák; a következő árukkal kapcsolatos nagykereskedelmi szolgáltatások: oldaltáskák, tarisznyák; a következő árukkal kapcsolatos internetes kiskereskedelmi szolgáltatások: oldaltáskák, tarisznyák; a következő árukkal kapcsolatos kiskereskedelmi szolgáltatások: kozmetikai táskák; a következő árukkal kapcsolatos nagykereskedelmi szolgáltatások: kozmetikai táskák; a következő árukkal kapcsolatos internetes kiskereskedelmi szolgáltatások: kozmetikai táskák; a következő árukkal kapcsolatos kiskereskedelmi szolgáltatások: hétköznapi, utcai táskák; a következő árukkal kapcsolatos nagykereskedelmi szolgáltatások: hétköznapi, utcai táskák; a következő árukkal kapcsolatos internetes kiskereskedelmi szolgáltatások: hétköznapi, utcai táskák; a következő árukkal kapcsolatos kiskereskedelmi szolgáltatások: babahordozó kendők, oldaltáskák; a következő árukkal kapcsolatos nagykereskedelmi szolgáltatások: babahordozó kendők, oldaltáskák; a következő árukkal kapcsolatos internetes kiskereskedelmi szolgáltatások: babahordozó kendők, oldaltáskák; a következő árukkal kapcsolatos kiskereskedelmi szolgáltatások: ajándéktáskák; a következő árukkal kapcsolatos nagykereskedelmi szolgáltatások: ajándéktáskák; a következő árukkal kapcsolatos internetes kiskereskedelmi szolgáltatások: ajándéktáskák.

( 111 ) 235.285

( 151 ) 2021.08.25.

( 210 ) M 20 03379

( 220 ) 2020.11.11.

( 732 ) Lengyel András, Mór (HU)

( 541 ) BŰNŐZŐ

( 511 ) 10 Fogamzásgátló eszközök; kényszerzubbonyok; meleglevegős vibrátorok orvosi használatra; műmellek; művégtagok; óvszerek; pesszériumok; szexbabák; szexuális játékszerek; vibrátorok ágyakhoz.

21 Agyagedények; bögrék, korsók; dekantáló; demizsonok, üvegballonok; fazekas áruk; italkiöntők; kancsók; kerámiák háztartási használatra, kristályok [üvegáruk]; levesestálak; malacperselyek; műtárgyak porcelánból, kerámiából, agyagból vagy üvegből; perselyek, piperetáskák, neszesszerek; porcelándíszek; porcelánok; söröskancsók; szobrok porcelánból, kerámiából, agyagból vagy üvegből (1); szobrok porcelánból, kerámiából, agyagból vagy üvegből (2); vázák.

25 Alsóruházat, fehéreneműk; alsószoknyák; atlétatrikók; ballonkabátok [ruházat]; bokacsizmák (1); bokacsizmák (2); bokszer alsónadrágok, bokszeralsók; bõrruházat; bugyik; csuklyák, kapucnik [ruházat]; dzsekik; egyenruhák; esőruhák; felsőruházat; fityulák; futballcipők; fülvédők [ruházat]; fürdőköpenyek, fürdőköntösök; fürdőnadrágok, úszónadrágok, fürdőpapucsok; fürdőruhák, úszódresszek; gallérok [ruházat]; hálóköntösök, pongyolák; hosszúnadrágok (1); hosszúnadrágok (2), ingek; jelmezek; kabátok, dzsekik; kalapárúk (1); kalapárúk

(2); készruhák; kombinék [alsónemű]; leggings nadrágok, cicanadrágok; mellények; melltartók; míderek (1); míderek (2); muffok [ruházat]; műbőr ruházat; nyaksálak [sálak]; övek [ruházat]; papucsok; pelerinek; pénztartó övek [ruházat]; pizsamák; pólók; poncsók; pufl dzsekik [ruházat]; pulóverek; pulóverek, kötött pulóverek; rövid ujjú ingek; ruházati cikkek; sálak; sálak [nyaksálak]; sapkák; sportcipők (1); sportcipők (2); strandruházat; svájcisapkák, barettek; szandálok; szárik; szarongok; szoknyák; tornacipők; trikó [alsónemű], kombinétrikók; vállkendők, nagykendők; zoknik.

**( 111 ) 235.286**

( 151 ) 2021.08.25.

( 210 ) M 19 00712

( 220 ) 2019.03.06.

**( 732 ) Online Comparison Shopping Kft., Budapest (HU)**

( 740 ) SBGK Ügyvédi Iroda, Budapest

**( 541 ) ÁRUKERESŐ**

( 511 ) 35 A közönségnek ajánlott áru jellemzőivel, minőségével és árával kapcsolatos információk előkészítése, összeállítása és terjesztése; a közönségnek ajánlott áru jellemzőivel, minőségével és árával kapcsolatos információ összeállítása, valamint tanácsadás biztosítása; reklám; marketing és promóciós szolgáltatások, valamint a vonatkozó információk biztosítása; piackutatási szolgáltatások; online piac biztosítása az áruk adásvételére; ár-összehasonlító szolgáltatások; árubemutatók előkészítése, reklámozása és megtartása.

**( 111 ) 235.290**

( 151 ) 2021.09.09.

( 210 ) M 20 03610

( 220 ) 2020.11.24.

**( 732 ) Bödő Szilvia, Székesfehérvár (HU)****István Katalin, Székesfehérvár (HU)****( 546 )****BioContour**

Bőrtesztelés mesterfokon

( 511 ) 3 Kozmetikai, szépségápolási készítmények.

44 Kozmetikai arc- és testkezelési szolgáltatások.

**( 111 ) 235.306**

( 151 ) 2021.08.26.

( 210 ) M 20 03944

( 220 ) 2020.12.21.

**( 732 ) ORINK HUNGARY Kereskedelmi és Szolgáltató Korlátolt Felelősségű Társaság, Nyíregyháza (HU)**

( 740 ) Bakonyi Ügyvédi Iroda, Budapest

**( 546 )**

( 511 ) 2 Festékek, kencék, lakkok; rozsdagátló és fakonzerváló szerek; színezékek, festékek; tinták nyomtatáshoz, jelöléshez és gravírozáshoz; nyers természetes gyanták; fémlapok és fémporok festéshez, dekoráláshoz, nyomtatáshoz és képzőművészethez.

9 Tudományos célra szolgáló, kutatási, navigációs, földmérő, fényképezeti, mozgóképes, audiovizuális, optikai, súlymérő, mérő-, jelző-, észlelő, tesztelő, ellenőrző, életmentő és oktató berendezések és felszerelések; elektromos energia vezetésére, kapcsolására, átalakítására, tárolására, szabályozására vagy ellenőrzésére szolgáló készülékek és berendezések; hangok, képek vagy adatok rögzítésére, továbbítására, másolására vagy

Nemzeti lajstromozott védjegyek

feldolgozására szolgáló készülékek és eszközök; rögzített és letölthető média, számítógépes szoftver, üres digitális vagy analóg rögzítő és tároló média; szerkezetek érmebedobással működő készülékekhez; pénztárgépek, számolóeszközök; számítógépek és számítógépes perifériák; bűváruhák, bűvármaszkok, füldugók bűvárok számára, orrcsipeszek bűvárok és úszók számára, kesztyűk bűvárok számára, víz alatti úszáshoz használt lézőkészülékek; tűzoltó készülékek.

16 Papír és karton; nyomdaipari termékek; könyvkötészeti anyagok; fényképek; papíráruk és irodaszerek, bútorok kivételével; papíripari vagy háztartási ragasztóanyagok; rajzkellékek és művészeti kellékek; ecsetek; tanítási és oktatási anyagok; műanyag lapok, fóliák és tasakok csomagoláshoz; nyomdabetűk, klisék.

( 111 ) 235.380

( 151 ) 2021.09.09.

( 210 ) M 21 00175

( 220 ) 2021.01.20.

( 732 ) **Bibok Szilvia Katalin, Kiskunfélegyháza (HU)**

( 546 )



( 511 ) 35 Internetes marketing szolgáltatás és tanácsadás, gazdasági tanácsadás.

38 Nevelés, szakmai képzés; szórakoztatás; sport- és kulturális tevékenységek.

41 Távközlési szolgáltatások.

( 111 ) 235.382

( 151 ) 2021.09.09.

( 210 ) M 21 01001

( 220 ) 2021.03.05.

( 732 ) **Dex Futuro Kft., Budapest (HU)**

( 546 ) **greendex**

( 511 ) 16 Magazinok, revük (időszaki lapok), nyomtatott publikációk, újságok; papír és karton; nyomdaipari termékek; könyvkötészeti anyagok.

41 Újságok kiadása, folyóiratok kiadása, magazinok kiadása; kiadói és híradói, beszámoló szolgáltatás, web-es újságok megjelentetése, újságok megjelentetése; újság kiadása ügyfelek számára az interneten, újságok, folyóiratok, katalógusok és brosúrák megjelentetése, magazinok, folyóiratok és újságok multimédiás megjelentetése, újságírói szolgáltatások, újságkiadás, újságok megjelentetése, szabadúszó újságírás, elektronikus magazinok kiadása (social media felületeken való megjelenés), magazinok multimédiás megjelentetése, könyvek, magazinok, almanachok és napilapok megjelentetése, magazinok kiadásához kapcsolódó szaktanácsadási szolgáltatások, elektronikus formátumú magazinok megjelentetése az interneten, online hírportálok, kapcsolódó közvélemény- és piackutatási, illetve elemzési tevékenység, hírlevelek terjesztése.

( 111 ) 235.407

( 151 ) 2021.09.17.

( 210 ) M 20 03962

( 220 ) 2020.12.23.

( 732 ) **WICCA-TANYA Kft., Járdánháza (HU)**

( 740 ) XLEXUM IP Tanácsadó Korlátolt Felelősségű Társaság, Budapest

( 546 )



( 511 ) 43 Éttermi szolgáltatások; éttermek [szolgáltatások]; bár- és éttermi szolgáltatások; vendéglátási szolgáltatások [étel- és italszolgáltatás]; ételek és italok biztosítása éttermekben és bárokban; ételek és italok felszolgálása éttermi vendégek számára; ételek és italok felszolgálása éttermekben és bárokban; ételek és italok szolgáltatása éttermi vendégek számára; éttermi szolgáltatások étel elvitelre árusításához.

( 111 ) 235.408

( 151 ) 2021.09.17.

( 210 ) M 20 03961

( 220 ) 2020.12.23.

( 732 ) ENROL CONSULTING Kft., Budaörs (HU)

( 740 ) XLEXUM IP Tanácsadó Korlátolt Felelősségű Társaság, Budapest

( 546 ) **SQelme**

( 511 ) 41 Számítógépes programozás oktatása; számítógépes programozással kapcsolatos oktatás; adatbázis-tervezéssel kapcsolatos tanfolyamok; online nem letölthető audiotartalmak biztosítása; online, nem letölthető videók biztosítása; online, nem letölthető oktató videók biztosítása számítógépes adatbázisok tervezésével kapcsolatban; nem letölthető elektronikus kiadványok biztosítása a számítógépes programozás terén.

( 111 ) 235.409

( 151 ) 2021.09.17.

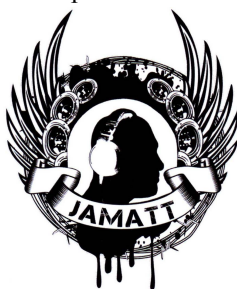
( 210 ) M 20 03642

( 220 ) 2020.11.30.

( 732 ) Jámbor Attila, Budapest (HU)

( 740 ) xLex Ipar- és Szerzői Jogvédelmi Tanácsadó Betéti Társaság, Budapest

( 546 )



( 511 ) 35 Lemezlovas [DJ] szolgáltatások; lemezlovasok, DJ szolgáltatások partikra és különleges rendezvényekre; szórakoztatási célú rendezvényszervezés; kulturális, szórakoztatási és sportcélú rendezvényszervezés; zenei rendezvények szervezése; táncos rendezvények szervezése; szórakoztató rendezvények lebonyolítása; szórakoztatási célú rendezvényszervezés; élő szórakoztató rendezvények lebonyolítása; zeneszórakoztató rendezvények szervezése; szórakoztató rendezvények szervezése és lebonyolítása; szórakoztató és kulturális rendezvények szervezése.

41 A következő árukkal kapcsolatos kis-, nagy-, és internetes kiskereskedelmi szolgáltatások: hűtőmágnesek; védőálcok/- maszkok; USB pendrive-ok; egészségügyi maszkok por elleni védelemre, orvosi célokra; karperecek, karkötők [ékszerek]; írószerek; jegyzetfüzetek, jegyzetfüzetek; ceruzák; tollak (színes -); íróeszközök; kulcstartók; táskák, kezitáskák; ernyők, esernyők; felfújható reklámtárgyak; párnák;

felfújható párnák; bögrék, korsók; kulacsok [üresen]; pólók; nyomtatott pólók; nadrágok; pulóverek; felsőruházat; alsóruházat; zoknik; férfi és női dzsekik, kabátok, nadrágok, mellények; kabátok, dzsekik; alsóruházat, fehérmű; atlétatrikók; sapkák; szabadidő ruházat; plüssjátékok.

( 111 ) 235.410

( 151 ) 2021.09.17.

( 210 ) M 20 03640

( 220 ) 2020.11.30.

( 732 ) Siller Sándor, Oroszlány (HU)

( 740 ) xLex Ipar- és Szerzői Jogvédelmi Tanácsadó Betéti Társaság, Budapest

( 546 )



( 511 ) 35 Ügyfélkapcsolat-kezelés.

42 Tanúsítás [minőségellenőrzés].

( 111 ) 235.411

( 151 ) 2021.09.17.

( 210 ) M 20 03637

( 220 ) 2020.11.30.

( 732 ) Márton Pál, Szolnok (HU)

( 740 ) xLex Ipar- és Szerzői Jogvédelmi Tanácsadó Betéti Társaság, Budapest

( 541 ) PÁL MASSZÁZS P M 1995

( 511 ) 44 Masszázs; masszázsszolgáltatások; svéd masszázis; gyögymasszázs; frissítő és kondicionáló masszázis.

( 111 ) 235.412

( 151 ) 2021.09.17.

( 210 ) M 20 03643

( 220 ) 2020.11.30.

( 732 ) PR Novum Kft., Budapest (HU)

( 740 ) xLex Ipar- és Szerzői Jogvédelmi Tanácsadó Betéti Társaság, Budapest

( 546 )



( 511 ) 29 Baromfi saláták; burgonyaalapú saláták; előételként felszolgált saláták; előre összevágott zöldségek salátákhoz; hüvelyesekből készült saláták; kész saláták; hidegtálak; állati eredetű élelmiszereket, valamint fogyasztásra kész vagy tartósított zöldségféléket és egyéb konyhakerti termékeket tartalmazó hidegtálak.

30 Szendvicsek; csirkés szendvicsek; pulykás szendvicsek; göngyölt szendvicsek; virslis szendvicsek; szendvicstekercsek [kenyér]; halat tartalmazó szendvicsek; csirkét tartalmazó szendvicsek; húst tartalmazó szendvicsek; salátát tartalmazó szendvicsek; halfilét tartalmazó szendvicsek; darált marhahúst tartalmazó szendvicsek; pirított sajtos szendvics, sajtos melegszendvics; pirított sajtos szendvics sonkával, sajtos melegszendvics sonkával.

39 Étel házhozszállítás; éttermi ételszállítás; ételt és italt tartalmazó kosarak, élelmiszer csomagok kézbesítése.

43 Salátabárok; éttermi szolgáltatások; éttermek [szolgáltatások]; elvitelre árusító éttermek; bár- és éttermi szolgáltatások; éttermi foglalások és ételek megrendelése; éttermi szolgáltatások étel elvitelre árusításához.

**( 111 ) 235.413**

( 151 ) 2021.09.17.

( 210 ) M 20 03644

( 220 ) 2020.11.30.

**( 732 ) Schnitzer Miklós, Győr (HU)**

( 740 ) xLex Ipar- és Szerzői Jogvédelmi Tanácsadó Betéti Társaság, Budapest

**( 546 )**  **AZ ERDŐ LEGYEN  
VELED**

( 511 ) 35 A következő árukkal kapcsolatos kis- és nagykereskedelmi szolgáltatások: túraruházat és túra felszerelések; a következő árukkal kapcsolatos kis- és nagykereskedelmi szolgáltatások: táskák, hátizsákok, túratáskák; a következő árukkal kapcsolatos kis- és nagykereskedelmi szolgáltatások: ponyvák, sátoranyagok, sátrak és nem rögzített takarók; a következő árukkal kapcsolatos kis- és nagykereskedelmi szolgáltatások: sportfelszerelések- és eszközök; a következő árukkal kapcsolatos kis- és nagykereskedelmi szolgáltatások: kések, balták, bicskák, fűrészek; a következő árukkal kapcsolatos kis- és nagykereskedelmi szolgáltatások: bögrék, edények, főzőeszközök, kulacsok; a következő árukkal kapcsolatos kis- és nagykereskedelmi szolgáltatások: válltáskák, tarisznyák, oldaltáskák; a következő árukkal kapcsolatos kis- és nagykereskedelmi szolgáltatások: kulcstartók; a következő árukkal kapcsolatos kis- és nagykereskedelmi szolgáltatások: ruházati cikkek és ruházati kiegészítők; a következő árukkal kapcsolatos kis- és nagykereskedelmi szolgáltatások: pólók, pulóverek, sapkák, sálak, kabátok; a következő árukkal kapcsolatos kis- és nagykereskedelmi szolgáltatások: távcsövek, térképek, zseblámpák; a következő árukkal kapcsolatos kis- és nagykereskedelmi szolgáltatások: hálósákok, pokrócok.

39 Kirándulások, túrák, társasutazások szervezése; túraszervezés és kivitelezés; városnézés és kirándulások szervezése, idegenvezetési szolgáltatások.

41 Multimédiás anyagok online kiadása; online interaktív szórakoztatás; online játékszolgáltatások; online nem letölthető audiotartalmak biztosítása.

**( 111 ) 235.414**

( 151 ) 2021.09.20.

( 210 ) M 20 03647

( 220 ) 2020.11.30.

**( 732 ) Magyar Mester Építőipari Kft., Mogyoród (HU)**

( 740 ) xLex Ipar- és Szerzői Jogvédelmi Tanácsadó Betéti Társaság, Budapest

**( 546 )**   
MAGYAR MESTER HFT  
ON MEGÁLMODJUN MI MEGÉPÍTJÜK

( 511 ) 37 Építés; építés, építkezés és bontás; építéscontrolling, kivitelezés-felügyelet; építési menedzsment; építési munka felügyelete; építkezések felügyelete [irányítás]; építési projektmenedzsment szolgáltatások; építési tanácsadó szolgáltatások; építési tárgyú információk biztosítása; építési területek előkészítése; építkezés; építkezés, magasépítés; építkezési projektekhez kapcsolódó építkezésfelügyeleti szolgáltatások; építkezési szaktanácsadás; építőipari szaktanácsadási és tájékoztatási szolgáltatások; építőipari szolgáltatások; építőmérnöki munkák helyszíni építési felügyelete; épületállványzatok, munka- és építőplatformok felállítása; épületek építése megrendelésre; épületek és más szerkezetek építése; épületek és más szerkezetek építésével kapcsolatos tanácsadó- szolgáltatások; épületek kivitelezése; épületek, építmények, szerkezetek lebontása; helyszínek előkészítése [építés]; helyszíni projektirányítás épületek építésével kapcsolatban; ingatlanfejlesztési szolgáltatások [építés]; ipari építkezések kivitelezése; ipari ingatlanok építése; közművek építése; gyártó- és ipari épületek építése; lakó- és kereskedelmi épületek építése; villanszerelők által nyújtott szolgáltatások; vízvezeték szerelés, gáz és víz bevezetése; fűtő, szellőztető és légkondicionáló berendezések üzembe helyezése, karbantartása és javítása; légkondicionáló berendezések telepítése és javítása; vakolás [vakolási munkák]; burkolás és csempézés; festés és lakkozás; üvegezés, üvegek, ablakok, rolók beszerelése, karbantartása és



javítása; üveg és üvegelemek felszerelése; tetőfedő munkák; tetők építése; építőipari gépek kölcsönzése; építőipari gépek és berendezések bérbeadásával kapcsolatos információszolgáltatás.

42 Műszaki tanácsadó szolgáltatások; építészeti tervezés; építészeti tervező szolgáltatások; építészeti tervezési szolgáltatások; építőmérnöki tervezési szolgáltatások; építészeti szolgáltatások épületek tervezéséhez; tanácsadás az építészet és építészeti tervezés területén; építészeti tervezéssel kapcsolatos tanácsadó szolgáltatások; konzultációs szolgáltatások az építészeti tervezés területén; építészethez kapcsolódó számítógéppel támogatott tervezési szolgáltatások; építési tervekkel, projektekkel kapcsolatos, számítógéppel segített tervezési szolgáltatások; építészeti tervezéssel kapcsolatos tájékoztatás weboldalon keresztül; műszaki felügyelet és ellenőrzés.

( 111 ) 235.415

( 151 ) 2021.09.17.

( 210 ) M 20 03648

( 220 ) 2020.11.30.

( 732 ) Benke Gábor, Budapest (HU)

( 740 ) xLex Ipar- és Szerzői Jogvédelmi Tanácsadó Betéti Társaság, Budapest

( 546 )



( 511 ) 37 Takarítási szolgáltatások; belső terek takarítása; építkezési telkek takarítása, tisztítása; épületbelső takarítási szolgáltatásai; épületek [belső] tisztítása, takarítása; házak, lakások takarításához kapcsolódó háztartási szolgáltatások; háztartási szolgáltatások [takarítási szolgáltatások]; helyszínek takarítása rendezvények előtt és után; irodaépületek és kereskedelmi helyiségek takarítása; kereskedelmi helyiségek tisztítása, takarítása; lakóépületek, lakóhelyiségek takarítása; lakóházak takarítása; otthoni takarítás; padlásterek takarítása; takarító vállalati szolgáltatások; ipari takarítási szolgáltatások; épületek ipari takarítása; ipari tisztítással kapcsolatos takarítási szolgáltatások; takarításhoz kapcsolódó tájékoztatás, tanácsadás és szaktanácsadás.

( 111 ) 235.419

( 151 ) 2021.09.08.

( 210 ) M 21 01014

( 220 ) 2021.03.05.

( 732 ) Biztos Döntés Kft., Gödöllő (HU)

( 740 ) Madarassy Ügyvédi Iroda, Budapest

( 546 )



( 511 ) 35 Adatok frissítése és karbantartása számítógépes adatbázisokban; összehasonlító szolgáltatások; célzott marketing; értékesítési promóciós szolgáltatások; felhasználói értékelési rangsorok szolgáltatása kereskedelmi vagy reklámcélokra; felhasználói vélemények szolgáltatása kereskedelmi vagy reklámcélokra; gazdasági előrejelzések; gazdasági versennyel kapcsolatos információszerezési szolgáltatások; hirdetési- és reklámszolgáltatások; hirdetési felület kölcsönzése; honlapforgalom optimalizálása; információk számítógépes adatbázisokba való gyűjtése; információk számítógépes adatbázisokba való rendezése; kereskedelmi információ és tanácsadás fogyasztóknak [fogyasztói tanácsadás]; kereskedelmi közvetítói szolgáltatások; költségelemzés; marketing szolgáltatások; médiakapcsolati szolgáltatások; nyilvántartásokban tárolt adatok frissítése és karbantartása; piaci információszerezési szolgáltatások biztosítása; piaci tanulmányok; piacutatás; reklámanyag frissítése; reklámterjesztés; statisztikák összeállítása; üzleti információk nyújtása weboldalon keresztül.

36 Alkuszi/ügynöki tevékenység; bankügyletek lebonyolítása; befektetési alapok; biztosítási információs szolgáltatás; biztosítási statisztikai szolgáltatások; biztosítási szolgáltatások; biztosítási tanácsadás; biztosításközvetítés; online banki szolgáltatások; pénzügyi elemzések; pénzügyi információk nyújtása; pénzügyi

információk nyújtása weboldalon keresztül; pénzügyi kutatási szolgáltatások; pénzügyi menedzsment; pénzügyi szponzorálás, támogatás; pénzügyi tanácsadás.

( 111 ) 235.441

( 151 ) 2021.09.10.

( 210 ) M 20 03687

( 220 ) 2020.12.01.

( 732 ) Bessenyei Brigitta, Szekszárd (HU)

( 740 ) Liber Noémi, Szigetvár

( 546 ) 

( 511 ) 41 Képzés szervezése; képzések szervezése; képzési célú bemutatók szervezése; képzési célú előadások szervezése és lebonyolítása; képzési célú gyűlések, szakmai konferenciák szervezése; képzések tartása; képzési célú műhelyek; képzési lehetőségek biztosítása; képzési tanácsadás; képzéssel kapcsolatos konferenciák szervezése; képzési tanfolyamok biztosítása; képzéssel kapcsolatos tanácsadási szolgáltatások; coaching [tréning]; know-how átadása (képzés); konferenciák szervezése és lebonyolítása; levelező tanfolyamok; oktatás biztosítása; oktatási információs szolgáltatások; személyes oktatóforumok rendezése és levezetése; útmutató, oktatási és képzési tanfolyamok lebonyolítása fiatalok és felnőttek számára; oktatási és képzési útmutatók kiadása; képzéssel, tudománnyal, közjoggal és társadalmi ügyekkel kapcsolatos dokumentumok megjelentetése.

( 111 ) 235.443

( 151 ) 2021.09.10.

( 210 ) M 20 03511

( 220 ) 2020.11.18.

( 732 ) Bernhardt Balázs, Budapest (HU)

( 740 ) Nagy Ajtony Ügyvédi Iroda, Budapest

( 546 ) 

( 511 ) 9 Tudományos célra szolgáló, kutatási, navigációs, földmérő, fényképezési, mozgóképes, audiovizuális, optikai, súlymérő, mérő-, jelző-, észlelő, tesztelő, ellenőrző, életmentő és oktató berendezések és felszerelések; elektromos energia vezetésére, kapcsolására, átalakítására, tárolására, szabályozására vagy ellenőrzésére szolgáló készülékek és berendezések; hangok, képek vagy adatok rögzítésére, továbbítására, másolására vagy feldolgozására szolgáló készülékek és eszközök; rögzített és letölthető média, számítógépes szoftver, üres digitális vagy analóg rögzítő és tároló média; szerkezetek érmebedobással működő készülékekhez; pénztárgépek, számolóeszközök; számítógépek és számítógépes perifériák; bűváruhák, bűvármaszkok, fűldugók bűvárok számára, orrcsipeszek bűvárok és úszók számára, kesztyűk bűvárok számára, víz alatti úszáshoz használt légzőkészülékek; tűzoltó készülékek.

18 Bőr és bőrutánzatok; állatbőrök és irhák; bőröndök és szállító táskák; esernyők és napernyők; sétapálcák; ostorok, hámok és lószerszámok; nyakörvek, pórázok és ruházat állatok számára.

25 Ruházati cikkek, cipők, fejedők.

( 111 ) 235.452

( 151 ) 2021.09.10.

( 210 ) M 21 00012

( 220 ) 2021.01.04.

( 732 ) ST. NICOLAUS a.s., Liptovský Mikuláš (SK)

---

( 300 ) POZ 2738-2020 2020.12.01. SK

( 740 ) Dr. Melicher Csilla, Budapest

( 546 )



( 511 ) 33 Rum.

---

( 111 ) 235.453

( 151 ) 2021.09.10.

( 210 ) M 21 00010

( 220 ) 2021.01.04.

( 732 ) BUDIŠ a. s., Budiš (SK)

( 300 ) POZ 2465-2020 2020.11.02. SK

( 740 ) Dr. Melicher Csilla, Budapest

( 546 )



( 511 ) 32 Tonik [nem gyógyhatású italok].

---

( 111 ) 235.454

( 151 ) 2021.09.10.

( 210 ) M 20 03116

( 220 ) 2020.10.16.

( 732 ) Pál László, Szekszárd (HU)

( 740 ) Dr. Galiger Lajos, Szekszárd

( 541 ) FRUTTA

( 511 ) 32 Sörök; alkoholmentes italok; ásványvizek és szénsavas vizek; gyümölcsitalok és gyümölcslevek; szörpök és más alkoholmentes készítmények italok készítéséhez.

---

( 111 ) 235.455

( 151 ) 2021.09.10.

( 210 ) M 20 03287

( 220 ) 2020.11.03.

( 732 ) Magyar Labdarúgó Szövetség, Budapest (HU)

( 740 ) Kósik Ügyvédi Iroda, Budapest

( 541 ) csakegyütt

( 511 ) 25 Ruházati cikkek, cipők, fejfedők.

---

( 111 ) 235.456

( 151 ) 2021.09.09.

( 210 ) M 20 01755

---

( 220 ) 2020.06.22.

( 732 ) **dr. Pászt Patrícia, Budapest (HU)**

( 740 ) xLex Ipar- és Szerzői Jogvédelmi Tanácsadó Bt., Budapest

( 546 )



- ( 511 ) 41 Akadémiák [oktatás]; levelező tanfolyamok; levelező tanfolyamok lebonyolítása; coaching; coaching [tréning], személyi coaching [képzés], oktatási szolgáltatások coaching formájában, gyakorlati képzés, elektronikus könyvek és folyóiratok on-line publikálása; élő előadások bemutatása; know-how átadása (képzés); eszmecsere, kollokviumok szervezése és lebonyolítása; konferenciák szervezése és lebonyolítása; kongresszusok szervezése és lebonyolítása; fordítás és tolmácsolás; könyvkiadás, nem reklámcélú szövegek publikálása; on-line elérhető elektronikus publikációk, nem letölthetők; online, nem letölthető videók biztosítása; oktatás biztosítása; oktatási információs szolgáltatások; oktatási vizsgáztatás; személyes oktatóforumok rendezése és levezetése, szemináriumok szervezése és lebonyolítása; szimpóziumok szervezése és lebonyolítása; tolmács szolgáltatások.
- 45 Alternatív vitarendezési szolgáltatások; gyásztanácsadás; horoszkóp készítés; horoszkópos tanácsadás; mediációs szolgáltatások; online közösségi hálózatok szolgáltatásai; társskereső szolgáltatások.

( 111 ) 235.457

( 151 ) 2021.09.09.

( 210 ) M 20 01756

( 220 ) 2020.06.22.

( 732 ) **dr. Pászt Patrícia, Budapest (HU)**

( 740 ) xLex Ipar- és Szerzői Jogvédelmi Tanácsadó Bt., Budapest

( 546 )



- ( 511 ) 41 Akadémiák [oktatás]; levelező tanfolyamok; levelező tanfolyamok lebonyolítása; coaching; coaching [tréning], személyi coaching [képzés], oktatási szolgáltatások coaching formájában, gyakorlati képzés, elektronikus könyvek és folyóiratok on-line publikálása; élő előadások bemutatása; know-how átadása (képzés); eszmecsere, kollokviumok szervezése és lebonyolítása; konferenciák szervezése és lebonyolítása; kongresszusok szervezése és lebonyolítása; fordítás és tolmácsolás; könyvkiadás, nem reklámcélú szövegek publikálása; on-line elérhető elektronikus publikációk, nem letölthetők; online, nem letölthető videók biztosítása; oktatás biztosítása; oktatási információs szolgáltatások; oktatási vizsgáztatás; személyes oktatóforumok rendezése és levezetése, szemináriumok szervezése és lebonyolítása; szimpóziumok szervezése és lebonyolítása; tolmács szolgáltatások.
- 42 Lakberendezési tanácsadás; lakberendezési szolgáltatások [épületbelső]; tervezési szolgáltatások lakberendezéssel kapcsolatban, színek, festékek és bútorok harmonizálásával kapcsolatos lakberendezési információs szolgáltatások; színek, festékek és bútorok kombinálásával kapcsolatos lakberendezési információs szolgáltatások.
- 45 Alternatív vitarendezési szolgáltatások; gyásztanácsadás; horoszkóp készítés; horoszkópos tanácsadás; mediációs szolgáltatások; online közösségi hálózatok szolgáltatásai; társskereső szolgáltatások.

( 111 ) 235.469

( 151 ) 2021.09.06.

---

( 210 ) M 21 00239

( 220 ) 2021.01.25.

( 732 ) Hitachi Capital Polska Magyarországi Fióktelepe, Budaörs (HU)

( 541 ) MHC Hungary

( 511 ) 39 Gépjárműköcsönzés, flottaszolgáltatás.

---

( 111 ) 235.470

( 151 ) 2021.09.06.

( 210 ) M 21 00240

( 220 ) 2021.01.25.

( 732 ) Hitachi Capital Polska Magyarországi Fióktelepe, Budaörs (HU)

( 541 ) MHC Mobility

( 511 ) 39 Gépjárműköcsönzés, flottaszolgáltatás.

---

( 111 ) 235.471

( 151 ) 2021.09.06.

( 210 ) M 21 00241

( 220 ) 2021.01.25.

( 732 ) Hitachi Capital Polska Magyarországi Fióktelepe, Budaörs (HU)

( 541 ) MHC Mobility Magyarország

( 511 ) 39 Gépjárműköcsönzés, flottaszolgáltatás.

---

( 111 ) 235.472

( 151 ) 2021.09.06.

( 210 ) M 21 00378

( 220 ) 2021.02.03.

( 732 ) Márka Üdtőgyártó Kereskedelmi és Szolgáltató Korlátolt Felelősségű Társaság, Felsőlajos (HU)

( 740 ) dr. Lehoczky Dávid, Budapest

( 546 )



( 511 ) 32 Alkoholmentes italok; ásványvizek és szénsavas vizek; gyümölcsitalok és gyümölcslevek; szörpök és más alkoholmentes készítmények italok készítéséhez.

---

( 111 ) 235.474

( 151 ) 2021.09.20.

( 210 ) M 20 03960

( 220 ) 2020.12.23.

( 732 ) Kajdi Csaba János, Budapest (HU)

( 740 ) xLex Ipar- és Szerzői Jogvédelmi Tanácsadó Betéti Társaság, Budapest

( 541 ) CYLA

( 511 ) 35 A következő árukkal kapcsolatos kis-, nagy-, és internetes kiskereskedelmi szolgáltatások; hűtőmágnesek; védőálcok/-maszkok; USB pendrive-ok; egészségügyi maszkok por elleni védelemre, orvosi célokra; karperecek, karkötők [ékszerek]; írószerek; jegyzetömbök, jegyzetblokkok, jegyzetfüzetek; ceruzák; tollak (színes); írószekők; kulcstartók; táskák, kezitáskák; ernyők, esernyők; felfújható reklámtárgyak; párnák; felfújható párnák; bögrék, korsók; kulacsok [üresen]; pólók; nyomtatott pólók; nadrágok; pulóverek; felsőruházat;

---

alsóruházat; zoknik; férfi és női dzsekik, kabátok, nadrágok, mellények; kabátok, dzsekik; alsóruházat, fehérneműk; atlétatrikók; sapkák; szabadidő ruházat; plüss játékok; címkepapír; címkék, matricák; csomagolások, borítások palackokhoz papírból vagy kartonból; üvegáru; üvegpalackok; címkék; alkoholtartalmú italok (a sörök kivételével).

41 Online nem letölthető képek biztosítása; online nem letölthető audiotartalmak biztosítása; online, nem letölthető videók biztosítása; nem letölthető digitális hangfelvételek szolgáltatása az internetről; nem letölthető televízióműsorok biztosítása digitális videotár szolgáltatások útján; multimédiás szórakoztatás biztosítása weboldalon keresztül; audio-, videó- és multimédiás termékek gyártása, fényképezés; szórakoztató multimédiás műsorok biztosítása televíziós, széles sávú, vezeték nélküli és online átvitel útján; digitális videó, audió és multimédia kiadási szolgáltatások; audio- és vizuális média biztosítása kommunikációs hálózatokon keresztül; élő előadásokkal kapcsolatos szolgáltatások; interaktív szórakoztatás; interneten keresztül nyújtott szórakoztatási szolgáltatások; könnyed szórakoztató szolgáltatások; rádió- és televízióműsorok készítése; szórakoztató célú rendezvények szervezése; szórakoztatási célú rendezvényszervezés; szórakoztató rendezvények szervezése és lebonyolítása; nem reklámcélú szövegek publikálása.

( 111 ) 235.475

( 151 ) 2021.09.20.

( 210 ) M 20 03959

( 220 ) 2020.12.23.

( 732 ) **Kajdi Csaba János, Budapest (HU)**

( 740 ) xLex Ipar- és Szerzői Jogvédelmi Tanácsadó Betéti Társaság, Budapest

( 541 ) **Taka van**

( 511 ) 35 A következő árukkal kapcsolatos kis-, nagy-, és internetes kiskereskedelmi szolgáltatások: hűtőmágnesek; védőálcok/-maszkok; USB pendrive-ok; egészségügyi maszkok por elleni védelemre, orvosi célokra; karperecek, karkötők [ékszerek]; írószerek; jegyzettömbök, jegyzetblokkok, jegyzetfüzetek; ceruzák; tollak (színes); íróeszközök; kulcstartók; táskák, kézitáskák; ernyők, esernyők; felfújható reklámtárgyak; párnák; felfújható párnák; bögrék, korsók; kulacsok [üresen]; pólók; nyomtatott pólók; nadrágok; pulóverek; felsőruházat; alsóruházat; zoknik; férfi és női dzsekik, kabátok, nadrágok, mellények; kabátok, dzsekik; alsóruházat, fehérneműk; atlétatrikók; sapkák; szabadidő ruházat; plüss játékok; címkepapír; címkék, matricák; csomagolások, borítások palackokhoz papírból vagy kartonból; üvegáru; üvegpalackok; címkék; alkoholtartalmú italok (a sörök kivételével).

41 Online nem letölthető képek biztosítása; online nem letölthető audiotartalmak biztosítása; online, nem letölthető videók biztosítása; nem letölthető digitális hangfelvételek szolgáltatása az internetről; nem letölthető televízióműsorok biztosítása digitális videotár szolgáltatások útján; multimédiás szórakoztatás biztosítása weboldalon keresztül; audio-, videó- és multimédiás termékek gyártása, fényképezés; szórakoztató multimédiás műsorok biztosítása televíziós, széles sávú, vezeték nélküli és online átvitel útján; digitális videó, audió és multimédia kiadási szolgáltatások; audio- és vizuális média biztosítása kommunikációs hálózatokon keresztül; élő előadásokkal kapcsolatos szolgáltatások; interaktív szórakoztatás; interneten keresztül nyújtott szórakoztatási szolgáltatások; könnyed szórakoztató szolgáltatások; rádió- és televízióműsorok készítése; szórakoztató célú rendezvények szervezése; szórakoztatási célú rendezvényszervezés; szórakoztató rendezvények szervezése és lebonyolítása; nem reklámcélú szövegek publikálása.

( 111 ) 235.478

( 151 ) 2021.09.07.

( 210 ) M 20 03121

( 220 ) 2020.11.26.

( 732 ) **Városgazda XVIII. kerület Nonprofit Zrt., Budapest (HU)**

( 546 )



Webhíradó 18

( 511 ) 42 Webes tartalom kezelése.

( 111 ) 235.479

( 151 ) 2021.09.07.

( 210 ) M 20 03302

( 220 ) 2020.11.04.

( 732 ) Budapest Gyógyfürdői és Hévízei Zártkörűen Működő Részvénytársaság, Budapest (HU)

( 541 ) CSILLAGHEGYI ÁSVÁNYVÍZ

( 511 ) 32 Ásványvizek és szénsavas vizek.

( 111 ) 235.483

( 151 ) 2021.09.07.

( 210 ) M 20 03361

( 220 ) 2017.03.29.

( 732 ) Kerzner International Limited, Nassau (BS)

( 740 ) Danubia Szabadalmi és Jogi Iroda Kft., Budapest

( 541 ) ATLANTIS

( 511 ) 28 Játékok és játékszerek; játékkártyák és kirakós rejtvények.

37 Ingatlanfejlesztés; építőipari szolgáltatások; épület javítás; szerelvények és felszerelések épületekhez; építkezések felügyelete [irányítás]; építés; konzultáció konstrukciókról; építési tanácsadó szolgáltatások.

39 Utazásszervezés, kirándulásszervezés; kirándulások rendezése turisták számára a víz alatti búvárkodás és légzőcsöves könnyűbúvárkodás terén, és hajós körutak és hajók bérbeadása; utazásszervezési és utazási helyfoglalási szolgáltatások; utazás és utasok szállítása; szállodai transzfer szolgáltatások; utazások, kirándulások és körutak szervezése és foglalása; utazás koordinálása egyének és csoportok számára; utazásszervezési szolgáltatások; utazásszervezés, azaz utazások és túrák rendezése és levezetése, és információnyújtás az utazások és túrák terén; utazási irodák; utazási irodai szolgáltatások, nevezetesen helyfoglalás és előjegyzés szállításhoz; légi szállítás; légi közlekedési szolgáltatások, azaz charter és menetrendi légi utas- és teherszállítási szolgáltatások; kirándulások szervezése turisták számára a víz alatti búvárkodás és a légzőpipás búvárkodás terén; hajókirándulások és hajóberlési szolgáltatások; városnéző kirándulások és vitorlásokkikötő szolgáltatások; kikötői szolgáltatások; vitorlásokkikötő szolgáltatások, beleértve a következőket: kikötőhelyek bérlése tengeri járműveknek, csónaktárolók, kikötőberleti szolgáltatások; kirándulások rendezése turisták számára a víz alatti búvárkodás és légzőcsöves könnyűbúvárkodás terén, és hajós körutak és hajók bérbeadása; utazások és tengeri körutazások szervezése; tengerjáró hajók bérbeadása [szerződéses üzemeltetés]; információk biztosítása kis hajókikötőkkel kapcsolatban; tie-up segítségnyújtás; kikötői segítségnyújtás poggyász szállítással kapcsolatban, kikötő és üdülőhely közötti fuvarozás; utazásszervezés, azaz utazások és túrák rendezése és levezetése, és információnyújtás az utazások és túrák terén.

43 Étél- és italellátás; ideiglenes szállásbiztosítás; üdülőhelyi és szállásadási szolgáltatások nyújtása; szállodai szállások biztosítása, szállodai szolgáltatások; szállodai szolgáltatások ösztönző jutalom program alkalmazásával; szállodai foglalási szolgáltatások; utazási ügynökség szolgáltatások, nevezetesen ideiglenes szállások és éttermek, valamint ételek foglalásának elvégzése; visszatérő szállodai vendégeknek szóló program részeként nyújtott speciális szállodai szolgáltatások; szállodakomplexumok; nyaralóhelyi elszállásolás intézése; létesítmények rendelkezésre bocsátása összejövetelekhez; vendéglátóipari szolgáltatások biztosítása gyűlésekhez; utazási ügynökségi szolgáltatások (szállodai helyfoglalásokkal kapcsolatban), szálláshelyek megrendelése, és étkezésekre vonatkozó helyfoglalás és megrendelés, éttermi és bár-szolgáltatások biztosítása; szállodai szolgáltatások;

bárszolgáltatások; vendéglátási szolgáltatások teaházakban; turistaházak; kávéházak; koktélbárok szolgáltatásai; konyhai felszerelések bérbeadása; ideiglenes szállásbiztosítás; üdülőhelyi és szállásadási szolgáltatások nyújtása; ideiglenes szállásbiztosítás; szállodai elhelyezés, szállodai szolgáltatások, nyaraló szállodai szolgáltatások nyújtása; létesítmények (szálláshelyek) biztosítása fogadásokhoz és találkozókhoz; utazási irodai szolgáltatások, nevezetesen ideiglenes elszállásolásra vonatkozó helyfoglalás és előjegyzés, valamint étkezések előjegyzése és foglalása; szállodai szobafoglalás, szállásfoglalás; szálláshelyekkel kapcsolatos foglalási szolgáltatások [időosztásos]; utazási ügynökségi szolgáltatások, szálláshelyek megrendelése, valamint étkezési helyfoglalás és rendelés; éttermi és bárbeli szolgáltatások nyújtása.

44 Emberi higiéniai és szépségápolási szolgáltatások; gyógyfürdők és szépségszalonok szolgáltatásai; gyógyfürdői szolgáltatások, nevezetesen kozmetikai testápoló szolgáltatások; szépségszalonok; foglалások és előjegyzések intézése mások megbízásából egészségvédő gyógyfürdőkben és szépségszalonokban nyújtott kezelésekre vonatkozóan.

---

**( 111 ) 235.499**

( 151 ) 2021.09.08.

( 210 ) M 20 01409

( 220 ) 2020.05.22.

**( 732 ) GALISZTER Művészeti Marketing és Menedzsment Korlátolt Felelősségű Társaság, Tata (HU)**

( 740 ) Piros Ügyvédi Iroda, Budapest

**( 541 ) Collagen Beauty & Fit**

( 511 ) 3 Nem gyógyhatású kozmetikumok és piperekészítmények; nem gyógyhatású fogkrémek; illatszerek, eszenciaolajok; fehéritőkészítmények és egyéb, mosásra szolgáló anyagok; tisztító-, fényszerítő-, sűrítő-, és csiszolószerek.

5 Gyógyszerészeti, gyógyászati és állatgyógyászati készítmények; egészségügyi készítmények gyógyászati használatra; gyógyászati vagy állatgyógyászati használathoz adaptált diétás élelmiszerek és anyagok, bébiételek; étrend-kiegészítők emberek és állatok számára; tapaszok, kötszeranyagok; fogtömő anyagok és fogászati mintázóanyagok; fertőtlenítőszeres; kártékony állatok irtására szolgáló készítmények; gombaölő szerek (fungicidek), gyomirtó szerek (herbicidek).

29 Hús, hal-, baromfi- és vadhús; húskivonatok; tartósított, fagyasztott, szárított és főzött gyümölcsök és zöldségek; zselék, lekvárok (dzsemek), kompótok; tojások; tej, sajt, vaj, joghurt és egyéb tejtermékek; étkezési olajok és zsírok.

30 Kávé, tea, kakaó és kávépótló szerek; rizs, tészta és metélt; tapióka és szágó; lisztek és más gabonakészítmények; kenyér, péksütemények és cukrászsütemények; csokoládé; fagyalt, szorbetek és más ehető jégkrémek; cukor, méz, melaszszirup; élesztő, sütőporok; só, ízesítők, fűszerek, tartósított fűszernövények; ecet, szószok és egyéb fűszerek; jég [fagyott víz].

31 Nyers és feldolgozatlan mezőgazdasági, akvakultúrás, kertészeti és erdészeti termékek; nyers és feldolgozatlan magok és vetőmagok; friss gyümölcsök és zöldségek, friss fűszernövények; élő növények és virágok; hagymák, palánták és magok ültetéshez; élő állatok; táplálékok és italok állatoknak; maláta.

---

**( 111 ) 235.500**

( 151 ) 2021.09.09.

( 210 ) M 20 02745

( 220 ) 2020.09.15.

**( 732 ) Ábrahám Vivien, Verőce (HU)**



( 546 )



( 511 ) 30 Száraztészták; lisztből készült tészták; teljes kiőrlésű metélt tészták; teljes kiőrlésű tészta; tojásos tészták; tojást tartalmazó tészta.

( 111 ) 235.502

( 151 ) 2021.09.09.

( 210 ) M 20 02660

( 220 ) 2020.09.07.

( 732 ) Csiha Elektronikai és Szoftverfejlesztő Kft., Szeged (HU)

( 740 ) dr. Juhász Péter, Szeged

( 546 ) **CSIHA**

( 511 ) 6 Ablakkeretek, ablaktokok fémből; ablakredőnyök, zsaluk fémből; ablakszárny görgők fémből; ablakszárny rögzítők; ablakszárny-rögzítők fémből (1); ablakszárny-rögzítők fémből (2); ablakszerelvények fémből; ablakvasalások; ablakzárók, nem elektromos; acélcsővek; acélgolyók; acélhuzalok (1); acélhuzalok (2); acéllemezek (1); acéllemezek (2); acél nyers vagy félig megmunkált állapotban (1); acél nyers vagy félig megmunkált állapotban (2); acéltövezetek; acélredőnyök; acélrudak; acélszalag (1); acélszalag (2); adagológaratok fémből, nem mechanikus; ágyvasalások fémből; ajtóbetétek fémből; ajtókilincsek fémből; ajtónyitó szerkezetek, nem elektromos; ajtóreteszek fémből (1); ajtóreteszek fémből (2); ajtórugók, nem elektromos; ajtószelvények fémből; ajtóvasalások; ajtózárak fémből; alumínium; alumíniumhuzal; aranyforrasztó; azonosító karkötők fémből; bádoglemez csomagolóanyagok; bádoglemez, ónozott lemez, fehérbádog (1); bádoglemez, ónozott lemez, fehérbádog (2); befogógyűrűk sétatokokhoz, fémből; befogópofák; berillium [glucínium]; bilincsek; biztonsági fém korlátok utakra [szalagkorlát]; biztonsági fémláncok; borítólemezek fémből [építés]; bronz; bronz műtárgyak; bronz síremlékek; bugák [kohászat]; burkolólapok fémből, épületekhez; bútorgörgők fémből; bútorszerelvények fémből; búzelzáró szifonok szelepei fémből; cégtáblák, cégérek fémből; cink; cipőkparók; cirkónium; cölöpök fémből; csapágyfém [fehérfehér]; csapdák vadállatoknak; csapok, cövek fémből; csapok, rudak fémből cipőkhöz; csaposflekkek fémből cipőkhöz; csatok fémből; csatorna bóják [kikötési] fémből; csavaralátétek, alátétgyűrűk fémből; csavaros fémkupakok palackokhoz; csőbilincsek, konzolok építményekhez; csőcsatlakozók fémből; csőelágazások fémből; csuklópántok fémből; disznóolák fémből; dobozok fémből; dobozok fémzárjai; domborműves sírkövek fémből; dróthálók; drótkötelek; drótkötelek, sodronykötelek; edényakasztók fémből (1); edényakasztók fémből (2); elosztóvezetékek fémből csővezetékekhez; előre gyártott fém platformok; előre gyártott házak fémből; előtetők fémből [épületekhez]; emelőcsigák fémből, nem gépekhez; emlékművek fémből sírokhoz; emléktáblák fémből; építmények acélból; építőelemek fémből; erősítő, merevítőanyagok fémből, betonhoz; erősítő, merevítőanyagok, fémből, csövekhez; ezüstforrasztó; ezüstözött óntövezetek; falburkolatok fémből; falicsempék fémből; falszegek fémből [hegymászó felszerelés]; favédő fémburkolatok; fehérfehér; fellépők fémből; fémburkolatok; fémburkolatok építményekhez (1); fémburkolatok építményekhez (2); fémburkolatok olajkutakhoz; fém burkolólapok, fémtáblák; fém burkolólemezek; fém búvónyílás-, kábelakna-, csatornafedelek; fémcímkék; fém csavaranyák; fémcavarok (1); fémcavarok (2); fém csévélok rugalmas csövekhez [nem mechanikusak] (1); fém csévélok rugalmas csövekhez

[nem mechanikusak] (2); fém csipeszek, kapcsok zsákok, tasakok lezárásához; fém csőbilincsek; fém csőrendszer; fémcsövek központi fűtőberendezésekhez; fém csővezetékek (1); fém csővezetékek (2); fém csővezetékek szellőző és légkondicionáló berendezésekhez; fémdobozok csomagoláshoz; fém dugók, fém dugaszok (1); fém dugók, fém dugaszok (2); fémek fólia és por kiszerezésben 3D-s nyomtatókhoz; fémek páncélzata; fémek por formájában; fém emlékművek; fém építmények; fém építőanyagok; fémércek; fém fejgerendák, áthidaló elemek; fém fólia, alumínium fólia; fém fóliák csomagolásra; fém fonal kötözési célokra; fémgyűrűk; fémgyűrűk, szorítópántok (1); fémgyűrűk, szorítópántok (2); fémgyűrűk, szorítópántok nyelekhez; fémhevederek tehermozgatáshoz (1); fémhevederek tehermozgatáshoz (2); fémhevederek tehermozgatáshoz (3); fémhuzal feszítő elemek; fémhuzalok; fém jármű emblémák; fém jégkocka formák; fémkábelek nem elektromos célra; fémkabinok szórópisztolyos festéshez; fém kandallóburkolatok; fém kapaszkodórudak fürdőkádakhoz; fémkapcsok, kampók [tető] palához; fémkapuk; fémkarók növényekhez vagy fákhoz; fémkerámiák; fémketrecek vadállatoknak; fémkonténerek [tároláshoz, szállításhoz]; fém konzolok bútorokhoz; fém kopogtatók; fémkosarak; fém ládák; fém lambériák; fémláncok; fémlemezok; fémlépcsők; fémlétrák; fém marmonkannák; fém merevítő anyagok, vázanyagok gépszíjakhoz; fém olajelvezető tartályok; fém oszlopok [építmények részei]; fém oszlopok, fémrudak; fém öntvények építkezéshez; fém padlók; fém palackok, tartályok sűrített gáz vagy folyékony levegő tárolására (1); fém palackok, tartályok sűrített gáz vagy folyékony levegő tárolására (2); fém pántok kötözési célokra; fém párkányok, fémereszok; fém póznák elektromos távvezetékekhez; fém rácsok, fém rostélyok, fém rosták; fém rácsok rúdjai; fém rácsoszatok; fém rámpák járművekhez; fém reszelékek; fém rostélyok kandallókhoz; fém silók; fém szalagfeszítő elemek; fém szerelvények építményekhez; fém szerelvények sűrített levegő-vezetékekhez; fém szerkezetek kerékpárok parkolásához; fém szúnyogháló; fém tartályok folyékony üzemanyag tárolására; fém tartályok savak tárolásához; fém táskaakasztók; fém térelválasztók [válaszfalak]; fém tetőcsatornák; fém tetőcserepek; fém tetőhéjazatok; fém tiplik; fém tolózárok; fém vázszerkezetek, keretek építéshez; fém zárak járművekhez; fém zászlórudak; fényesre húzott acélrudak; ferrokróm; ferromolibdén; ferroszilícium; ferrotitán; ferrovolfrám; feszítőelemek; forgó sorompók fémből; földemek, mennyezetek fémből; fürdőmedencék madaraknak [fémszerkezetek]; galenit [érc]; gázkivezetők, csőtoldatok fémből; gépszíj rögzítők fémből; germánium; gombkilincsek, gombfogantyúk fémből; gyűrűs (fejű) csavarok; habarcskeverő dézsa fémből; hafnium [celtium]; hangszigetelt szállítható fémkabinok; hántolt fémrudak; harangok; harmonika ajtók fémből; harmonikaajtók fémből; házszámok fémből, nem világítóak; hegesztőpálcák fémből (1); hegesztőpálcák fémből (2); hirdetőoszlopok fémből; hordóabroncsok fémből; hordócsapok fémből; hordók fémből (1); hordók fémből (2); hordótartó állványok fémből; hordozható melegházak fémből; hordozható, mobil fémszerkezetek; horgonyok; huzalok fém ötvözetekből, kivéve a biztosíték huzalokat; húzott és polírozott fémrudak; illesztőbetétek, béléslemezek; indium; istállók fémből; járólapok fémből; jégmászóvasak; jégpályák [fémszerkezetek]; jelzőelemek, szimbólumok fémből, nem világítóak és nem mechanikusak; jelzőoszlopok fémből, nem világítóak; jelzőpanelek fémből, nem világítóak, nem mechanikusak; kábelcsatlakozók fémből, nem elektromos; kábelcsatlakozók fémből; kádak, medencék fémből (1); kádak, medencék fémből (2); kadmium; kandalló védőrácsok fémből; kapcsolóhévelyek csövekhez fémből; karimák, gallérok fémből; kémények fémből; keményforrasztó ötvözetek; keményforrasztó rúd (1); keményforrasztó rúd (2); kéményoszlopok, kéménytettek fémből; kéményszerkezetek, kéménytoldatok fémből (1); kéményszerkezetek, kéménytoldatok fémből (2); kerékbilincsek; kerítések fémből; kerítésoszlopok fémből; kerti pavilon fémből; kéveköttők fémből; kézi zászlórudak fémből; kikötőbakok, kikötőcölöpök fémből; kislétrák, kettős létrák fémből; kobalt, nyers; kolompok; koszorúgerendák, tartógerendák fémből (1); koszorúgerendák, tartógerendák fémből (2); könyökcsovek fémből; kötélpálya és futómacska kábelek; kötélvégelzárók, csatlakozók fémből; kötések fémből; kötőfonalak fémből mezőgazdasági használatra; közönséges fémből készült feszületek, nem ékszerként; közönséges fémből készült kulcskarikák; közönséges fémek és ezek ötvözetei; közönséges fémek nyers vagy félig megmunkált állapotban; közönséges fém rudak; króm; krómércek; kulcsok fémből; kültéri zsaluk, rolók fémből; küszöbök fémből; lakatok; lécek fémből; lefolyók, vízlevezető csatornák fémből; lengőajtók fémből; lépcsőfoklapok fémből; lépcsőfopfák, lépcsőoldalfalak fémből; lerögzítő lemezek; levélszekrények fémből; limonit, bamavasérc; madárkalitka [szerkezetek] fémből; magnézium; mangán; mászó vasak [hágóvasak]

fémről; melegen hengerelt acélrudak; melegházak szerkezeti elemei fémről; molibdén; mozgatható fém beszállólépcsők utasok számára; művészeti tárgyak közönséges fémről; napelemeket magába foglaló, fém tetőszerkezetek; nem elektromos, fém kapucsengők; nikkel; nióbbium; ólom, nyers vagy félig megmunkált állapotban; ólomzárak, plombák; ónfólia; öntőformák (1); öntőformák (2); öntött acél; öntöttvas, nyers vagy félig megmunkált állapotban; összekapcsoló elemek fémről, láncokhoz; padlóburkolatok fémről (1); padlóburkolatok fémről (2); palackzárak fémről (1); palackzárak fémről (2); páncélozott fémajtók; páncélszekrények; párkánydíszek fémről; patkószegek; pénzkazetták [fém vagy nem fém]; pergolák [fémszerkezetek]; piroforos (öngyulladó) fémek; rakétakilövő állványok fémről; rakodólapok anyagmozgatáshoz fémről (1); rakodólapok anyagmozgatáshoz fémről (2); rakodólapok fémről; rakszelvény mérőrudak fémről, vasúti kocsikhoz; rendszámablak fémről; reteszek, tolózárak fémről; rézgyűrűk; rézhuzal, nem szigetelt; rögzített adagolók kutyaürülék-gyűjtő zacskókhoz, fémről; rögzített törülközőadagolók fémről; rugók [fém tömegcikk]; rugós záruk; sárgaréz, nyers vagy félig megmunkált állapotban (1); sárgaréz, nyers vagy félig megmunkált állapotban (2); sarkantyúk, kapaszkodókarmok; sarokpántok fémről; sasszegek fémről; sátorcövek fémről; sinhevederek, csatlakozólemezek; sírboltok fémről (1); sírboltok fémről (2); síremlékek fémről (1); síremlékek fémről (2); sírok zárólappjai, keretei fémről; számok és betűk fémről, a nyomdabetűk kivételével; szárnyas fém ablakok; szarvasmarha lánc, borjúlánc; széfek, elektronikus; széfek [fém vagy nem fém]; szegecsek, fémről; szegecsek, (gombos) tűk [fémtömegcikk]; szegélylemezek fémről építkezéshez; szél által mozgatott madárijesztő szerkezetek fémről; szelepek fémről, nem géprészek; szélkakasok fémről; személyazonosító lemezek, lapok fémről, dögcédulák; szerelvények koporsókhoz fémről; szerszámos dobozok fémről, üres; szerszámosládák fémről, üres; szíjfeszítők fémről; szobrocskák fémről (1); szobrocskák fémről (2); szobrocskák fémről (3); szorítókenyelvek kábelekhöz és csövekhez; szórófejek, fűvókák fémről; szögek; szögcsap; szögvasak; tálcák fémről; támaszlopok, cölöpök fémről; tantál [fém]; tároló dobozok fémről; tartályok fémzárjai; telefonfülkék fémről; telefonpóznák fémről; tetőfedések fémről; tetőfedő anyagok fémről (1); tetőfedő anyagok fémről (2); titán; tombak; tömítőfedelek fémről; tűzálló építőanyagok fémről; tűzbakok; tűzöszegek; tyúkólak, tyúkketrecek fémről; ugródeszkák fémről; új ezüst, pakfong, alpaka; úszódokkok fémről, hajók kikötésére; úszó fémtartályok; úszómedencék [fémszerkezetek]; útburkolat elemek fémről; utcai vízelvezetők fémről; útjelzők fémről, nem világítóak és nem mechanikusak; üllők (1); üllők (2); üllők [hordozható]; ütközők fémről; vanádium; vasérek; vas szalagfeszítők [feszítőkengyelek]; vasútépítési anyagok; vasúti fordítókorongok; vasúti sínrögzítők fémről; vasúti váltók; vasszerkezetek, fémállványzatok épületekhez; vázás fémállványzatok; vezetősínek fémről tolóajtókhoz; vezetősínek, terelősínek; vízcsövek fémről; vízvezeték szelepek fémről; volfrám; záruk fémről, nem elektromos; záruk táskákhoz fémről; záróreteszek, zárócsapszegek; zsalugáterek fémről; zsaluzatok fémről, betonhoz; zsilipcsövek, nyomócsövek fémről; zsírzó fejek.

7 3D nyomtatók; 3D nyomtató tollak; ablaknyitók, hidraulikus; ablaknyitók, pneumatikus; ablakzárók, elektromos; ablakzárók, hidraulikus; ablakzárók, pneumatikus; acetiléntisztító készülékek; adagolóberendezések gőzkazánokhoz; adagolók [gépkatrészek]; adagoló-porlasztók; anyagmozgató gépek berakodáshoz és kirakodáshoz; áramfejlesztő generátorok (1); áramfejlesztő generátorok (2); aratógépek és kévekötőgépek; árbocdaruk, oszlopdaruk; árokásók [ekék]; ásványvízgyártásban használt gépek; aszfaltkészítő gépek; áttételek gépekhez; áttételek, nem szárazföldi járművekhez; automata kezelőgépek [manipulátorok]; automatikus kutatóhorgonyok tengerészeti célokra; bányafúrók, bányászati talajfúrók; bányaművelő gépek; bányászati kitermelő gépek; befejező megmunkálógépek; befogóeszközök szerszámgepekhez; bélyegzőgépek, sajtológépek; berúgókarok motorkerékpárokhoz; betétek szűrőgépekhez; betonkeverők [gépek]; betűöntő gépek [nyomdaipar]; betűszedő gépek [fényszedés]; betűszedő gépek [nyomdaipar]; bolyhozógépek; boronák; borsörlők, nem kézi működtetésű; botkormányok gépkatrészekként, nem játékgépekhez; börmegmunkáló gépek; bőrvágó gépek; centrifugák [gépek]; centrifugális darálók; centrifugál szivattyúk; cigarettagyártó gépek ipari használatra; címkézők [gépek]; cukorgyártásban használt gépek; csapágyak; csapágyak [gépkatrészek]; csapágyak sebességváltók tengelyéhez; csapágybakok, csapágykonzolok gépekhez; csapágyházak, csapágytokok [gépkatrészek]; csapok [gépek, hajtóművek vagy motorok részei]; csapó szelepek, visszacsapó szelepek [géprészek]; cséplőgépek; csipkeverő gépek; csomagológépek (1); csomagológépek (2); csomagológépek (3);

csónakmotorok, hajómotorok (1); csónakmotorok, hajómotorok (2); csőgörények csövek tisztítására; csörlők, vitlák; csövek porszívókhoz; csöves szállítószalagok, -berendezések [pneumatikus]; csúszó szerkezetek kötőgépekhez; dagasztógépek, gyúrógépek; daruk [emelő és felvonó szerkezetek]; dezintegrátorok, aprítógépek; dinamók; dinamókefék; dinamószalagok; dobok [gépalkatrészek]; dobok, tamburinak hímzőgépekhez; dobozok matricáknak, betűjegyeknek [nyomdaipar]; dohányfeldolgozó gépek; dombornyomó gépek; döngölőgépek; dróthúzó gépek; dugattyúk [gépek vagy motorok részei]; dugattyúk hengerekhez; dugattyúk motorokhoz; dugattyú szegmensek; ejektorok, kidobószerkezetek; ekék; ekevasak; elektródák hegesztőgépekhez; elektromechanikai gépek a vegyipar számára; elektromechanikus élelmiszergyártó gépek; elektromos ablaknyitó berendezések; elektromos ajtónyitók; elektromos ajtózárok; elektromos cipőfényezők; elektromos csavarhúzók; elektromos függönyhúzó készülékek; elektromos gőzölős felmosófejek; elektromos gyümölcsprések háztartási használatra; elektromos habverők háztartási célokra; elektromos hegesztőkészülékek (1); elektromos hegesztőkészülékek (2); elektromos hegesztőkészülékek (3); elektromos hegesztőkészülékek (4); elektromos ívhegesztő készülékek; elektromos ívvágó készülékek; elektromos juicer-ek; elektromos kalapácsok (1); elektromos kalapácsok (2); elektromos kések; elektromos keverőgépek (1); elektromos keverőgépek (2); elektromos kézfűrészek; elektromos konzervnyitók; elektromos ollók (1); elektromos ollók (2); elektromos parkettafényesítő gépek; elektromos polírozók; elektromos szögkihúzó; elektromos viaszpolírozó gépek és eszközök; elektronikus konyhai darálók (1); elektronikus konyhai darálók (2); élezőgépek, szerszámköszörűk; élezőkerek, köszörűkövek [géprészek]; emelő berendezések (1); emelő berendezések (2); emelőgépek, felvonók [liftek] (1); emelőgépek, felvonók [liftek] (2); emelőszerkezetek [gépek]; enyvezőgépek; érkezelő gépek; érmebedobós mosógépek; erőátviteli láncok, nem szárazföldi járművekhez; esztergák; faipari, famegmunkáló gépek; fazekaskorongok; fejtógépek; fékbetétek, nem járművekhez (1); fékbetétek, nem járművekhez (2); fékpofák, nem járművekhez; fék szegmensek, nem járművekhez; felvonó hevederek; felvonóláncok [gépalkatrészek]; felvonóvezérlő készülékek; fémfeldolgozó gépek; fenőgépek; festékező készülékek nyomdagépekhez; festékszórók (1); festékszórók (2); festőgépek; fogaskerékes áttételek, nem szárazföldi járművekhez; fogasléces emelők; fonógépek (1); fonógépek (2); fordulatszám csökkentő áttételek, nem szárazföldi járművekhez; forgattyúházak, karterek gépekhez és motorokhoz; forgattyúkarok [gépalkatrészek]; forgattyús tengelyek, főtengelyek; formázó és dagasztógépek; forrasztólámpák; földmunkagépek (1); földmunkagépek (2); földmunkagépek (3); földmunkagépek (4); földművelő eszközök mezőgazdasági használatra; fűjtatók [gépalkatrészek]; fűrófejek [gépalkatrészek]; fűrógépek; fűrókoronák [gépalkatrészek]; fűrótokmányok [gépek részei]; fűvógépek; fűvógépek gabona kompressziójához, kifűvéséhez és szállításához; fűvógépek gázok sűrítéséhez, kifűvéséhez és szállításához; függőleges tengelyű csörlők; függő támaszok [gépalkatrészek]; fűnyírók; fűrészasztalok [géprészek]; fűrészgépek; fűrészlapok [géprészek]; gabona-elválasztók; gabonahántoló gépek; gabonarostáló gépek, gabonarosták; galvanizáló készülékek; galvanotechnikai gépek; gázhegesztő gépek (1); gázhegesztő gépek (2); gázzal működő forrasztópisztolyok; gázzal működő hegesztópisztolyok; gázzal működő lángvágók; gépállványok; gépesített etetőgépek haszonállatoknak; gépkerek; gereblyegépek; gereblyék gereblyegépekhez; golyóscsapágyak; golyóscsapágy-gyűrűk; gördülőcsapágyak gépekhez; görgők, csigák, tárcsák; görgők, csigák, tárcsák [géprészek]; görgős hidak; gőzcsapdák; gőzgépek; gőzgépek kazánjai; gőzkalapácsok; gőzkondenzátorok [gépalkatrészek]; gőz-olaj szeparátorok; gőzzel tisztító készülékek; gravírozógépek; gumihevederek bányagépeken használt hernyótalp-alkatrészként; gumihevederek építőipari gépeken használt hernyótalp-alkatrészként; gumihevederek hókotrókon használt hernyótalp-alkatrészként; gumihevederek mezőgazdasági gépeken használt hernyótalp-alkatrészként; gumihevederek rakodógépeken és -berendezéseken használt hernyótalp-alkatrészként; gyalugépek; gyomlálógépek; gyújtóberendezések belső égésű motorokhoz; gyújtógyertyák belső égésű motorokhoz; gyújtómágnese; habverők, elektromos; hajlítógépek; hajtóláncok, nem szárazföldi járművekhez; hajtómotorok, nem szárazföldi járművekhez; hajtóművek szövőgépekhez; hajtórudak gépekhez, motorokhoz vagy hajtóművekhez; hálózó gépek [halászat]; hántoló, horonymaró gépek; hengerek gépekhez; hengerek motorokhoz és hajtóművekhez; hengerfejek motorokba; hengerművek, hengersorok; hengerművek, hengersorok hengerei; hevederek szállítószalagokhoz (1); hevederek szállítószalagokhoz (2); híddaruk; hidraulikus ajtónyitók

és -zárók [géppalkatrészek]; hidraulikus ajtózárok; hidraulikus motorok és hajtóművek; hidraulikus vezérlések gépekhez, motorokhoz; hidrogénadagoló pumpák üzemanyagöltő állomások számára; hóekék; hordozható rotációs gőzprések textíliákhoz; hőcserélők [géppalkatrészek]; hulladékaprító gépek; hulladéktömörítő gépek; húsdarálók [gépek]; húsológépek; hűtőradiátorok motorokhoz és hajtóművekhez; injektorok; ipari osztályozógépek, szortírozó gépek; ipari robotok; ipari tintasugaras nyomdagépek; italautomaták; italok készítésére szolgáló gépek, elektromechanikus; izzítógyertyák dízelmotorokhoz; járműmosóberendezések; kalapácsok [géppalkatrészek]; kaptafák cipőkhöz [gépek részei]; kardáncsuklók; kardántengelyek nem szárazföldi járművekhez; kártgarnitúrák kártológépekhez; kártológépek; kaszáló- és aratógépek (1); kaszáló- és aratógépek (2); kaszáló- és aratógépek (3); katalizátorok (2); kátrányozógépek; kavarógépek; kávédarálók, nem kézzel működtetett; kazáncsővek [géprészek]; kazánkögyűjtők gépek kazánjaihoz; kefék, elektromos működtetésű [géppalkatrészek]; kefék [géppalkatrészek]; kefék porszívókhoz; kenőszivattyúk; kenyérvágó gépek; kerékpár dinamók; kerékpár összeszerelő gépek; kerékhajtóművek gépekhez; keresztcsánok [géprészek]; kések fűnyírókhoz; kések [géppalkatrészek]; készülék italok szénsavval való dúsításához; készülék víz szénsavval való dúsításához; kévekötő gépek; keverőgépek (1); keverőgépek (2); keverőgépek háztartási használatra [elektromos]; keverők, keverőgépek; kiegyenlítő, kiegyensúlyozó gépek; kipufogódobok, hangtompítók motorokhoz és hajtóművekhez; kipufogódobok, hangtompítók motorokhoz és hajtóművekhez; kipufogó-gyűjtőcsövek motorokhoz; kolbásztöltő gépek; kompresszorok hűtőgépekhez; kondenzáló berendezések; konvektorok, szállítószalagok; konverterek acélművekbe; kovácsfűjtatók; kovácsgépek, kovácsprések [süllyesztékes kovácsoláshoz]; kőmegmunkáló gépek; könyvkötő berendezések és gépek ipari használatra; köpülőgépek; környezetkímélő berendezések motorokhoz; kötélgyártó gépek; kötőgépek; központi porszívó berendezések; kultivátorok [gépek]; külső csontváz robotruhák, nem gyógyászati; kürtök gőzkazánokhoz; lapátos, kanalas kotrók [mechanikus]; leeresztő csapok; légekondenzátorok (1); légekondenzátorok (2); légpárnás készülékek anyagmozgatásra; légpumpák akváriumokba; légtelenítők, légeleszívók tápvízhez; lendkerekek, lendítőkerekek gépekhez; lengéscsillapítók dugattyúi [géprészek]; levegőelszívó gépek; levegőszivattyúk [garázsfelszerelések]; lyukasztógépek, perforálógépek; magasnyomású mosóberendezések; malomipari gépek; malomkövek; mángorlógépek; marógépek; mechanikus dobok, tekercsek hajlékony tömlőkhöz; mechanikus tekercselő berendezések; meghajtószerkezetek, nem szárazföldi járművekhez; mélyfűrő berendezések, úszó vagy nem úszó; menetfűrő és menetvágó gépek; menetvágó gépek; mezőgazdasági eszközök, nem kézzel működtetett; mezőgazdasági felvonók, elevátorok; mezőgazdasági gépek; mintanyomó gépek; mosogatógépek cserépedényekhez; mosógépek (1); mosógépek (2); mosó-színező gépek; motorfelüggesztések nem szárazföldi járművekhez; motorok légpárnás járművekhez; motorok, nem szárazföldi járművekhez; motoros fűrészek; motoros kultivátorok; mozgójárdák; mozgólépcsők; munkaasztalok, gépasztalok; műanyagfeldolgozó gépek; műanyagok lezárására szolgáló elektromos készülékek; nem kézzel működtetett, kézi szerszámok; nyírógépek; nyírógépek állatokhoz; nyomáscsökkentők [géprészek]; nyomásszabályozók [géprészek]; nyomatékvtáltók nem szárazföldi járművekhez; nyomdagépek; nyomdagépek, nyomtatógépek fémlemezre történő nyomtatáshoz; nyomdagépek, tipográfiai gépek; nyomdai matricák, betűjegyek; nyomdai [tipográfiai] prések (1); nyomdai [tipográfiai] prések (2); nyomóhengerek gépekhez (1); nyomóhengerek gépekhez (2); nyomólemezek; nyomóselepek [géprészek]; olajfinomító gépek; orsók szövőszékekhez; osztógépek, elválasztó gépek; öblítőgépek; önindítók, indítókapcsolók motorokhoz és hajtóművekhez; önlajozó csapágyak; önszabályozó üzemanyag szivattyúk; öntödei gépek; öntőformák [géprészek]; őrlőgépek; őrlőgépek, aprítógépek; őrlőgépek háztartási használatra, nem kézi; palackdugasoló gépek (1); palackdugasoló gépek (2); palackmosó gépek; palacköltő gépek; palackzáró gépek; papíradagolók [nyomtatás, nyomdászat]; papírgyártó gépek; pengék [géppalkatrészek]; pengetartók [géppalkatrészek]; permetezőgépek; pisztolyok [robbanóanyagot használó szerszámok]; pliszégépek; pneumatikus ajtónyitók és -zárók [géppalkatrészek]; pneumatikus ajtózárok berendezések; pneumatikus emelők; pneumatikus használtolaj elszívók; pneumatikus kalapácsok; pneumatikus szállítók; pneumatikus vezérlések gépekhez, motorokhoz és hajtóművekhez; porelszívó készülékek tisztítási célra (1); porelszívó készülékek tisztítási célra (2); porlasztók; porszívóhoz csatlakoztatható illat- és fertőtlenítőszer szóró tartozékok; porszívók; prések, sajtók [gépek ipari célokra]; préslapok, nyomólapok [nyomdagépek részei];

préslégmotorok, sűrített levegős motorok; ragasztópisztolyok, elektromos; ragasztószalag-adagolók [gépek]; rakodórampák; repülőgépmotorok (1); repülőgépmotorok (2); réselőgépek; réthántó ekék; rokkák; rostáló berendezések (1); rostáló berendezések (2); rostálógépek; rotációs nyomdagépek, sajtók; rugók [géprészek]; ruhacsavaró, ruhafacsaró gépek mosáshoz; salakrosták [gépek]; sárfogók, iszapgyűjtők [gépek]; sarokkicsípők [szerszámok]; sebességszabályozók gépekhez, hajtóművekhez és motorokhoz; sebességváltók, nem szárazföldi járművekhez; sílécélező szerszámok, elektromos; simítóprések; sínfektető gépek; sörfőző gépek; sörnyomás alatti lefejtésére szolgáló gépek; sörpumpák; stoppológépek; sugárhajtóművek nem szárazföldi járművekhez; sűrített levegős gépek (1); sűrített levegős gépek (2); sűrített levegős pisztolyok masztix kilövésére; sűrített levegős szivattyúk; szabadonfutók, nem szárazföldi járművekhez; szabályozók [géprészek]; száraztésztagyártó gépek; szárelválasztók [gépek]; szárítógépek [háztartási]; szecskavágók; szecskavágó kések; szegecselőgépek; szegőgépek; szelepek [géprészek]; szélturbinák; szénaforgató gépek; szénakötő, szénakötöző gépek; szénkefék [elektromosság]; szennyvízporlasztók; szerelvények gőzkazánokhoz; szerszámok; szerszámok [géprészek]; szíjak gépekhez; szíjak motorokhoz és hajtóművekhez; színezőgépek; szíták, rosták, szűrők [gépek vagy géprészek]; szivattyúk ellenáramos úszáshoz; szivattyúk fűtőberendezésekhez; szivattyúk [gépek]; szivattyúk [gépek, motorok vagy hajtóművek] szivattyúmembránok; szívócsészék fejőgépekhez; szívófejek porszívókhoz; szívógépek ipari célokra; szőlőprések (1); szőlőprések (2); szőnyegsamponozó gépek és készülékek, elektromos; szövőgépek; szövőgépek harisnyagyártáshoz; szövőszékek; sztátorok, állórészek [gépek részei]; sztereotípiák gépek; szűrőgépek; szűrők [gépek vagy motorok részei]; szűrők hűtő levegő tisztítására motorokhoz; szűrőprések; tágulási tartályok [géppalkatrészek]; takarmányprések; tapadó szalagok csigaszorokhoz; teherfelvonók, emelők, csörlők; tejipari gépek; tejleflőlőző gépek; tekercsek, orsók, csévék [géprészek]; tengelycsapok [géppalkatrészek]; tengelyek gépekhez; tengelykapcsolók, nem szárazföldi járművekhez (1); tengelykapcsolók, nem szárazföldi járművekhez (2); tengelykapcsolók, tengelykötések [gépek]; termikus lándzsák, lángfűrók [gépek]; textilipari gépek; tisztítógépek és berendezések, elektromos; tojáskeltető gépek; tokmányok [géppalkatrészek]; tokok, házak [géppalkatrészek]; tölcserék mechanikus kiöntéshez; töltőgépek; töltőkompresszorok, feltöltőkompresszorok; tömítések [hajtóművek részei]; tömszelencék [géprészek]; túlhevítők; turbinák, nem szárazföldi járművekhez; turbókompresszorok; tüskék, lyukasztók lyukasztógépekhez; úszó feldolgozó, tároló és átrakódó [FPSO] egységek; útépitő gépek; úthengerek; úttisztító gépek [önjáró]; ütőhúzó gépek; üvegező gépek; üvegmegmunkáló gépek; üvegvágó gyémántok [géppalkatrészek]; üzemanyag-adagoló pumpák üzemanyagotöltő állomások, benzinkutak számára; üzemanyag-átalakítók belső égésű motorokhoz; üzemanyag-megtakarítók motorokhoz és hajtóművekhez; vágógépek, vágószerszámok (1); vágógépek, vágószerszámok (2); vagonemelők; vágó-, sorjázógépek; vaj készítő gépek; vákuumszivattyúk [gépek]; váltakozó áramú generátorok; varrógépek; varrógépek, tűzőgépek; varrógép pedálok; vasalógépek; vasútépítő gépek; védőlapok, védőpajzsok [géppalkatrészek] (1); védőlapok, védőpajzsok [géppalkatrészek] (2); ventilátorok motorokhoz és hajtóművekhez; ventilátorszíjak motorokhoz és hajtóművekhez; verőgépek; vésők gépekhez; vészhelyzeti áramfejlesztő generátorok; vetélők, hajók [géprészek]; vetőgépek; vezérlőkábelek gépekhez, motorokhoz vagy hajtóművekhez; vezérlőszerkezetek gépekhez, motorokhoz vagy hajtóművekhez; vezérműtengelyek járműmotorokhoz; vezetők, sínek gépekhez; vibrátorok [gépek] ipari használatra; villanymotorok, nem szárazföldi járművekhez; vízmelegítők [géprészek]; víztelenítő gépek; vízturbinák; vulkanizáló berendezések, készülékek; zárógépek ipari célokra; zöldségreszelő gépek; zöldség spirálvágók, elektromos; zúzógépek; zúzógépek, aprítógépek ipari használatra; zúzógépek, őrlőgépek; zsákok porszívókhoz; zsírtalanító gépek; zsírzógyűrűk [géprészek]; zsírzószelencék [géppalkatrészek] (1); zsírzószelencék [géppalkatrészek] (2).

8 Ácsfűrők; ágvágók; állatállomány megjelölésére szolgáló eszközök; állatnyíró eszközök [kéziszerszámok]; állatnyíró eszközök, nyírógépek; állatok megnyúzására szolgáló szerszámok és eszközök; aprópénzgyűjtők, aprópénztálcák; árak [szerszámok]; árokásók [kéziszerszámok]; ásók; ásók, ásóeszközök [kéziszerszámok]; bajonettek, szuronyok; billogok, égetővasak; borospalack fóliavágók; borotvák; borotválkozó készletek; borotvapengék; borotvatokok; boxerek, ököl boxerek; bővítő fűrők [kéziszerszámok] (1); bővítő fűrők [kéziszerszámok] (2); bújtatófák; csákányok (1); csákányok (2); csákányok (3); csákányok, fejtőkalapácsok

[kéziszerszámok]; csavarkulcsok; csavarkulcsok [kéziszerszámok]; csipeszek, fogók; csiszolókorongok; csóvágó eszközök; csóvágók [kéziszerszámok]; dobozvágó kések; döngölők [kéziszerszámok]; dörzsárak, lyuktágítók; dörzspapír borítású körömrészleők; drótcsupaszítók [kéziszerszámok]; drót- és fémszalag-feszítők [kéziszerszámok] (1); drót- és fémszalag-feszítők [kéziszerszámok] (2); dugarozóvasak, tömítővasak; dugókulcsok [kéziszerszámok]; elektromos és nem elektromos hajnyíró gépek; elektromos és nem elektromos szőrtelenítő; elektromos haj fonók; elektromos vagy nem elektromos körömfényesítők; élező eszközök; élezőkorongok [kéziszerszámok]; emelők; evőeszközök; evőeszközök [kések, villák és kanalak]; expanderek [kéziszerszámok]; ezüstneműk [kések, villák és kanalak]; fakalapácsok [kéziszerszámok]; faltörő kosok [kéziszerszámok]; fecskendők inszekticidek [rovarirtó szerek] permetezéséhez; fejtőkések, faragókések; fejtőkések, faragókések [kéziszerszámok]; fenőeszközök (1); fenőeszközök (2); fenőkötartók, fenőkötartó tokok; fenőszíjak bőrből (1); fenőszíjak bőrből (2); festékkeverő, palettakaparó kések; feszítővasak, emelőrudak; finom csipeszek; fogók, csipeszek; folyadékok dekantálására, ülepítésére szolgáló eszközök [kézi]; fűrófejek [kéziszerszámok részei]; fűrók (1); fűrók (2); fűrók, kézi működtetésű; fűrók [kéziszerszámok]; fűróperselyek; fűrotartók [kéziszerszámok]; füllyukasztó készülékek; fűnyírók [kéziszerszámok]; fűrészek [kéziszerszámok]; fűrészkeretek; fűrészlapok [kéziszerszámok részei]; gerebenek [kéziszerszámok]; gereblyék [kéziszerszámok]; gérvágó ládák [kéziszerszámok]; gravírozó tűk; gumibotok; guvrirozó vasak; gyaluk; gyaluvasak, gyalupengék, gyalukések (1); gyaluvasak, gyalupengék, gyalukések (2); gyémántok üvegvágáshoz [kéziszerszámok részei]; gyomirtó eszközök [kéziszerszámok]; gyomláló villák [kéziszerszámok]; gyümölcs csumázók; gyümölcszedők [kéziszerszámok]; gyümölcs szeletelők; gyűrűs csapmérő vasak, csavarmenetvágó lemezek; hajsütővasak; halász szigonyok; hasítóbárdok; hobbi kések (szikék); homok gereblyék; hornyoló fejszék (1); hornyoló fejszék (2); hornyoló vésők; horonygyaluk; hosszabbítók menetfűrók támasztókarjához; hústépő karmok; húsvágó bárdok [kések]; húsvágó kések, bárdok [kéziszerszámok]; jégvágók, jégcsákányok; kacsozókések; kalapácsok [kéziszerszámok]; kanalak; kanalak, étkezővillák és étkezőkések babáknak; kandalló fűjtatók [kéziszerszámok]; kanócvágók [ollók]; kaparókések [kéziszerszámok] (1); kaparókések [kéziszerszámok] (2); kaparóvasak silécekhez; kaptafák [kézi cipész szerszámok]; kardhüvelyek; kardok; karikavágók [kéziszerszámok]; kaszagyűrűk; kaszakövek; kaszanyelek; kerámiakések; keretek kézifűrészekhez; keretes fűrészek, ívfűrészek; kések; késnyelek; keverőpálcák festékkeveréshez; kézi autóemelők; kézi csiszolóeszközök; kézi hajsütővasak (1); kézi hajsütővasak (2); kézi működtetésű dekopírfűrészek; kézi működtetésű zöldség-spirálvágók; kéziszerszám növényi élősködők megsemmisítéséhez; kézi szivattyúk; kézzel működtetett kerti szerszámok; kézzel működtetett kéziszerszámok; kézzel működtetett pisztolyok masztix extrudálására; kisméretű sarlók (1); kisméretű sarlók (2); kisméretű sarlók (3); kisméretű sarlók (4); kivágó szerszámok [kéziszerszámok] (1); kivágó szerszámok [kéziszerszámok] (2); konzervnyitók, nem elektromos; konyhai zöldségeletelők; kovácskalapácsok [kéziszerszámok]; kőműves kalapácsok (1); kőműves kalapácsok (2); körömágybőr vágó csipeszek; körömrészleők (1); körömrészleők (2); körömrészleők, elektromos; körömvágók, elektromos vagy nem elektromos; köszőrűkövek, fenőkövek; kötőre kalapácsok, nagykalapácsok; lapátok [kéziszerszámok]; levegőpumpák, kézi; lézeres szőreltávolító készülékek, nem gyógyászati célra; lyukasztók; lyukasztók [kéziszerszámok]; macheték [széles pengéjű kések]; manikűrkészletek; manikűrkészletek, elektromos; marók [kéziszerszámok]; mellfűrók, amerikanerek; menetfűrók, menetvágók [kéziszerszámok]; menetjegy-lyukasztó eszközök; menetvágók [kéziszerszámok]; metszőkések; metszőollók; metszőollók, kerti ollók; mezőgazdasági eszközök, kézzel működtetett; mozsártörők [kézi eszközök]; műanyag kanalak, étkezővillák és étkezőkések; nem elektromos csavarhúzó; nem elektromos sajtseletelők; nyelek kézi szerszámokhoz; nyeles vésők; nyírógépek [kéziszerszámok]; nyíróollók, vágógépek; ollók; oltóeszközök; osztriganyitók; öntőkanalak [kézi eszközök]; öntőtégelyek [kézi]; öntő vasak; patakések; pecsenyevillák; pedikűr készletek; pengeélező eszközök; pengék [fegyverek]; pengék [kéziszerszámok]; pikkelyező kések; piszkavasak; pisztolyok [kéziszerszámok]; pizzavágók, nem elektromos; pontozók [kéziszerszámok]; részleők [kéziszerszámok]; részleők, ráspolyok [szerszámok]; rovarirtó permetező [kéziszerszámok]; satuk; satuk [kéziszerszámok]; silécelező szerszámok, kézzel működtetett; simító vasak [bőrmegmunkáláshoz]; spatulák [kéziszerszámok]; spatulák művészek általi használatra; steril testlyukasztó eszközök; szablyák; szakállnyírók; számbeütő szerszámok; szegecselőgépek

[kéziszerszámok]; szegecselő kalapácsok; szegecselő kalapácsok [kéziszerszámok]; szegecselők [kéziszerszámok]; széles fejszék, szekercék, bárdok (1); széles fejszék, szekercék, bárdok (2); szeletelőkések; szemcsésző, doroszoló kalapácsok; szempillagöndörítők; szemzőkések; szerszámtartó kötények; szigonyok; szobrászvéők (1); szobrászvéők (2); szorítókeretek ácsok vagy asztalosok részére; szögkiszedők; szögkiszedők, kézi működtetésű; szögkiszedők [kéziszerszámok]; szögmérők [kéziszerszámok]; szörtelenítő csipeszek; talaj előkészítő szerszámok [kéziszerszámok]; tetováló készülékek; tetoválótűk; tojásszeletelő, nem elektromos; tömitőpisztolyok; török; törőmozsarok [kézi eszközök]; türeszelők; ültetőkanalak [kertészet]; üregező, vajatkészítő fűrófejek [kéziszerszámok részei]; vadászkések; vágó- és szűrőfegyverek; vágóeszközök [kéziszerszámok] (1); vágóeszközök [kéziszerszámok] (2); vágópengék; vágó rudak [kéziszerszámok]; vágószerszámok; vakolókanalak, ültetőkanalak, kőműveskanalak; ványoló-, kallózó-, döngölőszerszámok [kézi]; vasalók; vasalók [nem elektromos kéziszerszámok]; vasvillák, mezőgazdasági villák; vésőszerszámok, gravírozó eszközök [kéziszerszámok]; vészhelyzet esetére való kalapácsok; vezetőhuzalok, mérődrótok [kéziszerszámok]; villák [evőeszközök]; vonókések, hántolókések; zöldséghámozók [kéziszerszámok]; zöldségreszelők (1); zöldségreszelők (2); zöldségreszelők (3); zsebkések, bicskák; zsinórverők [szerszámok].

9 Abakuszok, golyós számológépek; ácsvonalzók, faméró lécek; adatfeldolgozó készülékek, berendezések; akkumulátor dobozok; akkumulátor- és elemtöltők (1); akkumulátor- és elemtöltők (2); akkumulátorok elektromos cigarettákhoz; akkumulátor üvegek; akusztikus kapcsolók; alhidadék; alkohommérők, alkoholszondák; anódok; anódtelpek; antennák; antikatódok; anyagok elektromos hálózatokhoz, fővezetékekhez [huzalok, kábelek]; anyagvizsgáló készülékek és gépek; apertométerek, numerikus apertúra mérésére szolgáló eszközök [optikai]; áramátalakítók, transzformátorok; áram-egyenirányítók; áramkör bekapcsolók; áramköri megszakítók (1); áramköri megszakítók (2); áramlásmérők, fogyasztásmérők; árammérők, ampermérők; áramtároló rácsok elemekhez; árbócok rádióantennákhoz; armatúrák, forgórészek [elektromosság]; asztrofotográfiai lencsék; asztronómiai berendezések és készülékek; audio interfészek; audio keverők; audiovizuális tanítási eszközök; audiovizuális vevőkészülékek; automatikus időkapcsolók; automatikus kormányberendezések járművekhez; autórádiók; azbeszternyők tűzoltóknak; azbesztesztyűk balesetvédelmi célokra; azbesztruhák tűzvédelmi célokra; azimutális műszerek, eszközök; azonosító fonalak, zsinórok elektromos vezetékhez; azonosító héjak, hüvelyek elektromos vezetékhez; balesetek elleni védőkesztyűk; balesetvédelmi hálók; bankjegykiadó automaták [ATM]; barométerek; bébiőrök; bélyegzőórak [időregisztráló eszközök]; bérmentés ellenőrzésére szolgáló készülékek; berregők, hangjelzők, áramszagatók; betatronok; betörésgátló riasztókészülékek; biochipek; biometrikus azonosító kártyák; biometrikus útlevelek; biztonsági berendezések vasúti közlekedéshez; biztonsági felügyelő robotok; biztonsági hálók; biztonsági övek, hevederek nem járműülésekhez és sportfelszerelésekhez; biztonsági ponyvák; biztonsági tokenek [kódoló eszközök]; biztosíték huzalok; biztosítékok; botkormányok számítógépekhez, nem videojátékokhoz; bőrvastagságmérő készülékek (1); bőrvastagságmérő készülékek (2); búvárkesztyűk; búvármaszkok, búvárálcok; búvár ólomövek; búvárpipák, légzőcsövek; búvárruhák; búvós lámpák [laterna magica]; CD-lejátszók; CD-ROM-ok; chipkártyák [integrált áramkörös kártyák]; ciklotronok; cukortartalom-mérők; csatlakozások elektromos vezetékhez; csatlakozások, kábelsaruk [villamosság]; csatlakozott karkötők [mérőműszerek]; csatolók [adatfeldolgozó berendezés]; csavarmenet mérők; csecsemőmérlegek; csengők [figyelmeztető berendezések]; cseppentők mérésre, nem gyógyászati vagy háztartási célokra; csuklótámaszok számítógépekhez; dekompressziós kamrák; demagnetizáló készülékek mágnesszalagokhoz; denzitométerek, feketedésmérők; derékszögű vonalzók méréshez; derékszög vonalzók méréshez; desztilláló berendezések tudományos célokra; detektorok; diafragmák [akusztika]; diafragmák [fényképészet]; diafragmák, membránok tudományos berendezésekhez; diagnosztikai berendezések, nem gyógyászati; diffrakciós készülékek [mikroszkópia]; digitális fényképkeretek; digitális jelek; digitális meteorológiai állomások; diktafonok; dinamométerek, erőmérők; díszítő mágnesek; DNS-chipek; dózismérők, doziméterek; dugók, csatlakozó aljzatok és más kapcsolások [elektromos csatlakozások]; DVD-lejátszók; egérpadok; egér [számítógép periféria]; elágazódobozok [elektromosság]; elágazódobozok [villamosság]; elágazóhüvelyek elektromos kábelekhez; elakadásjelző háromszögek; elektrodinamikai készülékek jelzések, jelzőlámpák távirányítására; elektrodinamikai készülékek vasúti váltók távvezérlésére; elektrolizáló készülékek;



elektromágneses tekercsek (1); elektromágneses tekercsek (2); elektromos ajtócsengők; elektromos akkumulátorok járművekhez; elektromos aljzatok; elektromos átalakítók; elektromos csatolások (1); elektromos csatolások (2); elektromos elemek, akkumulátorok (1); elektromos elemek, akkumulátorok (2); elektromos elemek, akkumulátorok (3); elektromos elemek, akkumulátorok (4); elektromos érintkezők; elektromos és elektronikus effekt egységek hangszerekhez; elektromos induktorok; elektromos kábelek (1); elektromos kábelek (2); elektromos kábelkötegek autókhoz; elektromos kerítések; elektromos kisülési csövek, nem világítási célra; elektromos kollektorok; elektromos kommutációs készülékek; elektromos konverterek; elektromos riasztócsengők; elektromos távgyújtó készülékek; elektromos tekercsek; elektromos veszteségjelzők, veszteségindikátorok; elektromos vezetők, vezetékek; elektromos záruk; elektroncső; elektronikus árucímkék, termékcímkék; elektronikus belépés-ellenőrzési rendszerek egymással összeköttetésben lévő biztonsági ajtókhöz; elektronikus interaktív táblák; elektronikus jeladók; elektronikus kijelzőtáblák; elektronikus kotta, letölthető; elektronikus könyvolvasók; elektronikus lakatok; elektronikus naplók; elektronikus numerikus kijelzők; elektronikus nyakörvek állatok idomításához; elektronikus útlevelék [e-útlevelék]; elektronikus zsebfordítógépek; elemek, telepek világításhoz; életmentő jelzőrakéták, nem robbanékony és nem pirotechnikai; életmentő készülékek és felszerelések; életmentő tutajok; ellenállások, elektromos; elosztódobozok [elektromosság]; elosztó pultok, konzolok [elektromosság]; elosztótáblák [elektromosság]; epidiaszkópok; equalizerek [audio készülékek]; ergométerek; érmével működő mechanizmusok televíziókészülékekhez; erősítő csövek; erősítők; eszközök virtuális billentyűzetek kivetítéséhez; ételelemző készülékek; exponált filmek; exponált mozifilmek; exponált röntgenfilmek; faxgépek; fedelek, borítók elektromos csatlakozókhoz; fejes vonalzók méréshez; fejfedők mint védősisakok; fejhallgatók; fejtisztító szalagok [felvétel]; fej védő eszközök; fej védők sportoláshoz; fekete dobozok [adatrögzítők]; felügyelő, ellenőrző berendezések, elektromos; félvezetők; fémdetektorok ipari vagy katonai használatra; fényceruzák vizuális kijelzőkhöz, displayekhez; fényerő-szabályozók, elektromos; fényképészeti állványok; fényképészeti diaposzítívok; fényképészeti keresők, képkeresők; fényképészeti készülékek és eszközök tárolására készült tokok; fényképészeti villanólámpák, vakuk; fényképezőgépek, kamerák; fényképnymatok szatinálására szolgáló készülékek; fénykibocsátó diódák [LED]; fénykibocsátó elektronikus mutatóeszközök; fénymásolók; fényvisszaverő biztonsági mellények; fényvisszaverő macskaszemek ruházathoz, közlekedési balesetek megelőzésére; fermentáló készülékek [laboratóriumi berendezések]; festécpatronok, üres, nyomtatókhoz és fénymásológépekhez (1); festécpatronok, üres, nyomtatókhoz és fénymásológépekhez (2); feszültségnövelő transzformátorok; feszültségszabályozók járművekhez; filmfelvevő készülékek, berendezések; filmvágó készülékek; fizikai kísérletekhez való készülékek és eszközök; fluoreszcens ernyők; fodrászati gyakorló fejek [oktatói eszközök]; fogvédők; fonalszámlálók [nagyítóüvegek]; fordulatszám-mérők; fordulatszám-szabályozók lemezjátszókhoz; fotométerek (1); fotométerek (2); fotónymatok szárítására szolgáló készülékek; fotovillamos elemek; földmérő berendezések és eszközök; földmérő eszközök; földmérő láncok; frekvenciamérők; függőnók (1); függőnók (2); fülbetétek fejhallgatókhoz; füldugók bűvároknak; fülhallgatók távközléshez; fürdőszobai mérlegek; füstjelző berendezések; galenit kristályok [detektorok]; galvanométerek; gázométerek [mérőműszerek]; gázvizsgáló eszközök; golyóálló kabátok, mellények; golyóálló ruházat; GPS készülékek; gumiabroncsokban levő nyomás csökkenését automatikusan jelző készülékek; gyorsulásmérők; gyűrű méretező; hajlékonylemezek, flopilemezek; hajózási jelzőberendezések; hajózási készülékek és műszerek; hamis pénzérme detektorok; hangátvitelre szolgáló készülékek; hangfelvétel-hordozók; hanglemezek; hanglokalizáló eszközök; hangreprodukáló készülékek; hangriasztók; hangrögzítő, hangfelvevő készülékek; hangrögzítő szalagok; hangszedő karok lemezjátszókhoz; hangszórók, hangosbemondók, megafonok; hangszóró kürtök; hangszórószekrények, hangszóródobozok; hangvezetők, hangcsatornák; háromdimenziós szemüvegek; háromlábú állványok fényképezőgépekhez (1); háromlábú állványok fényképezőgépekhez (2); határolók, limiterek [elektromosság]; háttérvásznak [fényképészet]; hegesztőpajzsok; heliografikus [fénytávíró] készülékek; higanyos libellák; hitelkártya terminálok; hologramok; homokórák; hordható videokijelző monitorok; hordozható médialejtszók; hő- és nedvességmérők; hőmérők, nem gyógyászati használatra; hőmérsékletjelző címkék, nem gyógyászati használatra; hőmérsékletjelző készülékek; hőmérséklet szabályozó készülékek; hőmérsékletszabályozó készülékek; hullámmérők; humanoid robotok

mesterséges intelligenciával; huzalcsatlakozók [elektromosság]; időregisztráló készülékek; indítókábelek motorokhoz; indukciós tekercsek; infravörös érzékelő berendezések; inkubátorok baktériumkultúrákhoz; integrált áramköri chippek; integrált áramkörök (1); integrált áramkörök (2); integrált áramkörök (3); interaktív érintőképernyős terminálok; interkommunikációs berendezések, készülék; inverterek, áramátalakítók [elektromosság]; ionizációs készülékek, nem lég- vagy vízkezeléshez; ipari műveletek távirányítására szolgáló elektromos berendezések; iránytűk, tájolók, kompaszok [mérőműszerek]; írásvetítő berendezések; játékszoftverek [rögzített]; jegynyomatatók; jelölőmércek [asztalosmunkához]; jelzőbóják (1); jelzőbóják (2); jelzőcsengők; jelzőcsörgők használatok tereléséhez; jelzőlámpák; jelzőpanelek, világító vagy mechanikus; jelzősipok; jukeboxok [háttértároló eszközök] számítógépekhez; kalibráló gyűrűk; kaloriméterek; kamera filterek; kamerás bébiőrök; kapcsolódobozok [elektromosság]; kapcsolók, elektromos; kapcsolótáblák; kapilláris csövek; katódok; katódos rozsdavédő készülékek, berendezések; kazánvezérlő eszközök; kényomatos berendezések; kémcsövek; kemencék laboratóriumi használatra; kémlelőnyílások [nagyítólencsék] ajtókra; kémérők; képtáviró készülékek; keretek diapozitívekhez; kézi adó-vevők [walkie-talkie készülékek]; kézi elektronikus szótárak; kézi számítógépek [PDA]; kiegyensúlyozó készülékek, mérlegek (1); kiegyensúlyozó készülékek, mérlegek (2); kihangosító készletek telefonokhoz; kilométerszámlálók járművekhez; klímaszabályozó digitális termosztátok; koaxiális kábelek; kódolt azonosító karkötők, mágneses; kódolt kulcskártyák; kódolt mágneskártyák; kommutátorok; kompakt lemezek, CD-k [audio-video]; komparátorok; kondenzátorok [elektronika]; kontaktlencsék; kontaktlencse tárolók, tartók; korrekciós lencsék [optika]; kozmográfiai eszközök, műszerek; ködjelzők, nem robbanásveszélyes; köpenyek/burkolatok elektromos kábelekhez; körlogarlécek; közlekedési jelzőlámpa berendezések [jelzőeszközök]; közlekedési táblák, világító vagy mechanikus; központosító készülékek diapozitívokhoz; közúti jelzőbóják; kromatográfias berendezések laboratóriumi használatra; kronográfok [időregesztő készülékek]; kutyásipok; kvantumpont fénykibocsátó diódák [QLED]; laboratóriumi centrifugák; laboratóriumi robotok; laboratóriumi tálcák; laktométerek, tejfajsúlymérők (1); laktométerek, tejfajsúlymérők (2); láncok cvikkerhez, csiptetős szemüveghez; laptopokhoz kialakított állványok; laptop számítógépek (1); laptop számítógépek (2); laptop tokok; légsűrűségmérők, aerométerek; légzőkészülékek, a mesterséges lélegeztetésre szolgáló készülékek kivételével; légzőkészülékek légszűrésre; légzőkészülékek víz alatti úszáshoz; légzőmaszkok nem mesterséges lélegeztetéshez; lejtésmutatók, dőlésindikátorok; lemezek akkumulátorokhoz; lemezjátszók; lemezjátszó tűk cseréjére szolgáló készülékek; lemezmeghajtók számítógépekhez; lencsevédők (1); lencsevédők (2); lépésmérők, lépésszámlálók; letölthető csengőhangok mobiltelefonokhoz; letölthető elektronikus kiadványok, publikációk; letölthető elektronikus pénztárcák [e-pénztárcák]; letölthető grafikák mobiltelefonokhoz; letölthető hangulatjelek mobiltelefonokhoz; letölthető képfájlok; letölthető kriptográfiai kulcsok kriptovaluta fogadáshoz és elköltéséhez; letölthető számítógépes játékszoftverek; letölthető zenefájlok; levegő elemzésére szolgáló készülékek; levélmérlegek; lézerek nem gyógyászati célokra; lézeres vészjelző fények; logarlécek; logok, hajósebesség mérő műszerek; lombikállványok, retortaállványok; lombikok laboratóriumi kísérletekhez; lopásgátló berendezések, elektromos; lovagló sisakok; lyukkártyás irodagépek; magasságmérők [altiméterek]; magasságmérő műszerek; mágneses adathordozók; mágneses huzalok, mágnes huzalok; mágneses kódolók; mágneses rezonanciás képalkotó [MRI] berendezések, nem gyógyászati célokra; mágneses személyazonosító kártyák; mágneslemezek; mágnesszalag-egységek számítógépekhez; mágnesszalagok; magnetofonok; magnók [kazetták lejátszásához]; matematikai műszerek; mechanizmusok érmével működő berendezésekhez, készülékekhez; megafonok; megfigyelő műszerek; mélynyomók; mélységmérő készülékek és gépek; mélységmérő ölmok; mélységmérő zsinetek; memóriakártyák videojáték-gépekhez; mentőcsónakok; mentőkapszulák természeti katasztrófák esetére; mentőmellények (1); mentőmellények (2); mentőmellények (3); mennyiségjelzők; mércek, mértékek, mérőműszerek; mérlegek testtömeg-analizátorral; mérőasztalok [felmérő, tervező eszközök]; mérőeszközök, mértékek; mérőkanalak, adagolókanalak; mérőkészülékek, elektromos; mérőkörzők; mérőműszerek (1); mérőműszerek (2); mérőüvegek; meteorológiai léggömbök; meteorológiai műszerek; metronómok, ütemadók; mikrofonok; mikrométer csavarok optikai eszközökhöz; mikrométerek; mikroprocesszorok; mikroszkópok; mikrotomok; mobiltelefonok; modemek; monitorok [számítógép hardver]; monitorok [számítógép programok]; mosótálcák [fényképészet]; munkamegfigyelő, -ellenőrző tükrök;

munkavédelmi arcvédő pajzsok; műholdak tudományos célokra; műholdas navigációs készülékek; műholdkereső mérőműszerek; nagyfrekvenciás készülékek; nagyító készülékek [fényképezet]; nagyítók, lupék [optika]; nanorészecske-méret elemzők; napelemek, szolár akkumulátorok; napelemek villamosenergia-termeléshez; napszemüvegek; navigációs berendezések járművekhez [fedélzeti számítógépek]; navigációs eszközök; nedvességmérők, higrométerek; neon világítások; nyomásjelző dugók szelepekhez; nyomásjelzők; nyomásmérő eszközök (1); nyomásmérő eszközök (2); nyomógombok csengőkhöz; nyomtatók számítógépekhez; objektívek [lencsék] [optika]; ohm-mérők; okosgyűrűk; okoskarórák; okostelefonok; okoszemüvegek; oktánsok; oktatási készülékek; olvasók [adatfeldolgozó eszközök]; olvasztótégelyek (laboratóriumi -); operációs rendszer programok számítógépekhez, rögzített; optikai adathordozók; optikai cikkek; optikai gyűjtőlencsék, kondenzorok; optikai karakterolvasók; optikai készülékek és eszközök; optikai lámpák; optikai lemezek; optikai lencsék; optikai szálak [üvegszálak] (1); optikai szálak [üvegszálak] (2); optikai üveg; orrcsipeszek műugrók és úszók részére; orsók [fényképezet]; ostyák, lemezek integrált áramkörökhöz; oszcillográfok; oxigén áttöltésre szolgáló készülékek; ózonizátorok, ózonizálók; összeadógépek; parkolásérzékelők járművekhez; parkolóórak; pénzürmével működtetett szerkezetek; pénztárgépek; pénzszámláló és -válogató gépek; periszkópok; petri-csészék; piezoelektromos érzékelők; pipetták; pirométerek; pitot-csővek; planiméterek, területmérők; polariméterek, sarkításmérők; precíziós mérlegek; precíziós mérőműszerek; prizmák [optika]; próbabábuk újraélesztés gyakorlásához [oktatási eszközök]; processzorok [központi feldolgozó egységek]; radarkészülékek; rádiókészülékek; radiológiai emyők ipari használatra; radiológiai készülékek ipari használatra; rádiós személyhívók; rádiótávíró készülékek; rádiótelefon készülékek; rajzfilmek; rajzgépek; reduktorok [elektromosság]; refraktométerek; refraktorok, fénysugártörő készülékek; relék, elektromos; reosztátok; részecskegyorsítók; retorták, lombikok; riasztók; riasztósípok; rosták fotogravúrhöz; röntgensövek, nem orvosi célokra; röntgenfelvételek, nem orvosi célokra; röntgenkészülékek nem gyógyászati célokra; röntgensugarak elleni védőeszközök, nem gyógyászati használatra; röntgensugárzás elleni védőkesztyűk ipari célokra; röntgensugárzás előállító készülékek és berendezések, nem orvosi célokra; savmérők, acidiméterek akkumulátorokhoz; savsűrűségmérők; sebesség-ellenőrző készülékek járművekhez; sebességjelzők; sebességmérő műszerek [fényképezet]; sétálomagnók; sorszám kiadók; sótartalommérők, sófokológok; sötétkamrák [fényképezet]; sötétkamra lámpák [fényképezet]; sötét üveg, lemez keretei [fényképezet]; speciális laboratóriumi bútorok; speciális ruházat laboratóriumi használatra; spektrográfok; spektroszkópok; sportsípok; stroboszkópok; sugárázmérők, aktinométerek; súlymérő berendezések (1); súlymérő berendezések (2); súlymérő készülékek és eszközök; súlyok; sűrűségmérők, denziméterek; szabályozó berendezések, elektromos; szabászati mérőszalagok; számvédők sportoláshoz; számítógép billentyűzetek; számítógépek; számítógépes hardver; számítógépes képernyővédő szoftverek, rögzített vagy letölthető; számítógépes programok [letölthető szoftverek]; számítógépes programok, rögzített (1); számítógépes programok, rögzített (2); számítógépes szoftveralkalmazások, letölthető; számítógépes szoftverplatformok, rögzített vagy letölthető formában; számítógéphez kialakított perifériák; számítógép hordozó tokok, táskák; számítógép interfészek; számítógép-képernyőkhöz kialakított védőfóliák; számítógép memória eszközök; számlálók, mérőműszerek; számlázógépek; számológépek; szárítóállványok [fényképezet]; szavazógépek; szegélyjelzők, szegélyjelölők; szelfibotok [kézi egykaros állványok]; szelfi lencsék; szélirány jelzésére szolgáló szélzsákok; szélmérők, anemométerek; szemlencsét, okulárokat tartalmazó műszerek; szemlencsék, okulárok; szemüvegek (1); szemüvegek (2); szemüvegkeretek; szemüveglencsék; szemüvegtokok; szenzoros kesztyűk; szerszámbefogó- és vezető mérőműszerek; szerves fénykibocsátó diódák [ÖLED]; szextánsok; szferométerek; szigetelt rézhuzalok; szíjak, pántok mobiltelefonokhoz; szikrafogók; szimulátorok járművek kormányozásához és vezérléséhez; szimulátorok újraélesztési oktatáshoz; színpadvilágítás-szabályozók; szintezőlécek [földmérő műszerek]; szintező műszerek (1); szintező műszerek (2); szirénák; szkennerek [adatfeldolgozó eszközök]; szócsövek; szolenoid szelepek [elektromágneses kapcsolók]; szonárok, hanglokátorok; szondák tudományos használatra; szögmérők [mérőműszerek]; sztereoszkópikus berendezések; sztereoszkópok; szűrők légzőmaszkokhoz; táblagépek; táblagép tokok; tachométerek; tanító robotok; tárolók, tartók mikroszkóp tárgylemezekhez; tartók elektromos tekercsekhez; távadók, transzmitterek [távközlés] (1); távadók, transzmitterek [távközlés] (2); távcsövek,

látcsövek [kétsövű]; távirányító készülékek; távirányító készülékként működő elektronikus kulcstartók; távirógépek; táviró huzalok; táviró készülékek; távmérő műszerek, teleméterek; távolságmérő, távmérő berendezések; távolságrögzítő készülékek, kilométerszámlálók; taxaméterek [díjmutató számlálószerkezetek]; telefonkagylók; telefonok; telefonok mikrofonjai; telefonvezetékek; tele-jelenlét robotok; telekommunikációs készülékek ékszerek formájában; teleszkópok; teleszkópos irányzók lőfegyverekhez; tengerészeti iránytűk; tengeri mélységmérők; teodolitok; térdpárnák, térdvédők munkásoknak; termografikus kamerák; termosztátok járművekhez; testevederek teheremeléshez; tesztelő készülékek nem gyógyászati használatra; tisztítóberendezések hanglemezekhez; tojáslámpázók; tokok digitális személyi asszisztensekhez [PDA-khoz]; tokok okostelefonhoz; tokok okostelefonokhoz; tolómérők, tolómércék (1); tolómérők, tolómércék (2); tolómérők, tolómércék (3); tolosúlyos kézimérlegek; totalizátorok; töltőállomások elektromos járművekhez; töltők elektromos cigarettákhoz; trackball-ok [számítógépes eszközök]; tranzisztorok [elektromos]; triódák; túlélőtakarók; túlfeszültség korlátozók; túlfeszültség levezetők, villámhárítók; tük lemezjátsszókhoz; tükrök [optikai]; tük tájolókhoz; tűzálló ruházat; tűzálló takarók; tűzcsapók; tűzérzéki célzóátvcsövek; tűzjelző készülékek; tűzlépcsők, tűzlétrák; tűzoltófecskendők; tűzoltóhajók; tűzoltókészülék (1); tűzoltókészülék (2); tűzoltó sprinkler-rendszerek; tűzoltó szivattyúk (1); tűzoltó szivattyúk (2); tűzoltótömlők; TV-készülékek; tv-súgógépek; ujjbősségmérők; ultraibolya sugárzás elleni szűrők, fényképezéshez; USB pendrive-ok; ütközési próbababák; üzemanyagszint-mérők; üzenetrögzítők; vágóberendezések mozifilmekhez; vakításgátló ellenzők; vakításgátló szemüvegek; vakuk [fényképészet]; vákuumcsövek [rádió]; vákuummérők; válaszeladók [transzponderek]; varázsvesszők [vízkutatóké]; variométerek; védőálcok/-maszkok; védőcipők baleset, sugárzás és tűz ellen; védőeszközök személyek balesetvédelmére; védőfóliák okostelefonokhoz; védőöltözetek pilóták részére; védőruházat baleset, sugárzás és tűz ellen; védősisakok sportoláshoz; védőszemüvegek sportoláshoz; vegyszeti berendezések és eszközök; vékony kliens számítógépek; vetítógépek; vetítővásznak; vezérlőpanelek [elektromosság]; vezetékcsatornák, kábelcsatornák [elektromosság]; vezetékek, elektromos; vezeték nélküli telefonok; videojáték patronok, kazetták; videokamerák; videokazetták (1); videokazetták (2); videoképernyők; videomagnók, képmagnók; videotelefonok; videovetítők, projektorok; világítástechnikai ballasztok [áramkorlátozó elemek]; világító jeladók; világító jelek; világító vagy mechanikai jelzések; villamosított sínek fényszórók felszerelésére; villanófények, villogók; virtuális valóság headsetek; viselhető aktivitásészlelők; viselhető számítógépek; viszkozitásmérők; visszapillantó kamerák járművekhez; vizelet-fajsúlymérők; vízmérők, hidrométerek; vízszintezők, vízmértékek (1); vízszintezők, vízmértékek (2); vízszintjelzők; voltmérők; vonalkód leolvasók; vonalzó [mérőeszközök] (1); vonalzó [mérőeszközök] (2); wah-wah pedálok; zárkioldók [fényképészet] (1); zárkioldók [fényképészet] (2); zavorszűrő készülékek [villamosság]; zenegépek [jukeboxok]; zsebszámlológépek; zsinórok csiptetős szemüveghez.

10 Aeroszolos adagolók orvosi használatra; agyi pacemakerek; akupresszúrás pántok; akupunktúrás tük; alhasi övek; állatorvosi készülékek és eszközök; altató hatású fejpárnák álmatlanság ellen; altató maszkok; a mozgást segítő kerekes járóeszközök; analizátorok baktérium-azonosításhoz gyógyászati használatra; anatómiai kötések ízületekre; anesztéziára, érzéstelenítésre szolgáló készülékek; antireumatikus gyűrűk; antireumatikus karkötők; babaetető cumik; befűvő készülékek, inszufflátorok; betegvizsgáló köpenyek; beültethető szubkután gyógyszerbeviteli eszközök; biológiailag lebomló csontrögzítő implantátumok; biomágneses gyűrűk terápiás vagy gyógyászati célokra; cumik; cumik cumisüvegekhez; cumisüveg szelepek; cumisüvegtartók; csapok műfogakhoz; csepegtető üvegek orvosi használatra; cseppentők gyógyászati használatra; csiptetők cumikhoz; csizmák gyógyászati használatra; csonthézagkitöltők mesterséges anyagokból; defibrillátorok; diagnosztikai készülékek gyógyászati használatra; dialízis készülékek; DNS- és RNS-vizsgálatra szolgáló készülékek gyógyászati használatra; dréncsővek gyógyászati használatra; elektródák gyógyászati használatra; elektrokardiográfok; elektromos akupunktúrás eszközök; elektromos melegítő párnák orvosi célokra; elemzőkészülékek gyógyászati használatra; ellési berendezések állatok részére; endoszkópos kamerák gyógyászati célokra; esztétikai masszírozó készülékek; fecskendők gyógyászati használatra (1); fecskendők gyógyászati használatra (2); felfújható matracok orvosi célokra; felkötő kendők, hevederek [támasztókötések]; fertőtlenítő készülékek gyógyászati használatra; fizioterápiás készülékek; fogamzásgátló eszközök; fogászati

berendezések; fogászati készülékek, elektromos; fogfűrők; fogínymasszírozók csecsemők számára; fogorvosi vizsgálószekek; fogpótlások; fogszabályozáshoz használt eszközök, berendezések; fogvédők fogászati célokra; fogzást elősegítő vagy könnyítő gyűrűk; függesztő kötések; füldugók [fülvédő eszközök]; fülpiszkálók; fűrészek sebészeti használatra; fűzők gyógyászati használatra; galvanikus övek gyógyászati használatra; galvánterápiás készülékek; gasztroszkópok, gyomortükrök; gipszkötések, kötszerek ortopédiai célokra; gumiszalagok fogszabályozáshoz; gyógyászati célú egészségügyi maszkok; gyógyászati célú légágyak; gyógyászati hűtőberendezések hõguta kezelésére; gyógyászati hűtőberendezések terápiás hipotermia esetében való alkalmazásra; gyógyászati készülékek és eszközök; gyógyászati vizsgálóasztalok; gyógyszerbelövők állatoknak; hajprotézisek; hallásvédő eszközök; hallócsövek; hallókészülékek; hányinger elleni csuklópántok; harántlepedők betegágyra; hasfűzők; hasi kötések; haskötők; haskötők, köldök övek; hidrogén-inhalátorok; hidrosztatikus ágyak gyógyászati használatra; higiéniai mosdók, mosdókagylók; hordozható kézi piszoárok; hőmérők gyógyászati célokra; hőmérséklet indikátor címkék orvosi célokra; húgycső fecskendők; húgycső szondák; hűtőpárnák elsősegély-nyújtási célokra; hűtőtapaszok gyógyászati célokra; hüvely irrigátorok; hüvelyi [vaginális] fecskendők; inhaláló készülékek; injekciós fecskendők (1); injekciós fecskendők (2); inkontinencia lepedők; inkubátorok orvosi használatra; inkubátorok újszülötteknek; irrigátorok, beöntésre használt gyógyászati eszközök; járóbotok gyógyászati célokra; járókeret mozgássérültek számára; jégtömlők gyógyászati használatra; kamrák inhalálókhoz; kanalak gyógyszerek beadásához; kanülök; karkötők orvosi, gyógyászati célokra; kasztráló fogók, csipeszek; katéterek; kefék, ecsetek tisztítására; kényszerzubonyok; kerek hordágyak; kesztyűk gyógyászati használatra; készülékek pattanások kezelésére; kineziológiai szalagok; koleszterinszint-mérők; kompressziós ruhák; kompresszorok [sebészeti]; köpöcsészék gyógyászati használatra; külső csontváz robotruhák gyógyászati célokra; lábujj szétválasztók ortopédiai célokra; lancetták; LED-maszkok terápiás célokra; légzőmaszkok mesterséges lélegeztetéshez; lélegeztető készülékek mesterséges lélegeztetéshez; lencsék [intraokuláris protézisek] sebészeti beültetésre; levegővel töltött párnák gyógyászati célokra (1); levegővel töltött párnák gyógyászati célokra; lézerek orvosi célokra (2); lúdtalpbetétek lábbelikhez; mágneses rezonanciás képalkotó berendezések orvosi használatra; mankók; mankóvégek; maszkok egészségügyi személyzet általi használatra; masszázsbereendezések; masszírozó kesztyűk; matracok, születési; medencék gyógyászati használatra; méhfecskendők; meleglevegős terápiás készülékek; meleglevegős vibrátorok orvosi használatra; mellszívók; menstruációs csészek; mentős hordágyak; mesterséges állkapcsok; mesterséges anyagokból készült sebészeti implantátumok; mesterséges bőr sebészeti használatra; mesterséges lélegeztető készülékek; mikrodermabráziós készülékek; mozgássérült emelők; műfogak; műmellek; műszemek; műtőasztalok; művétagok; nanorobotok gyógyászati célokra; négy lábú járóbotok gyógyászati célokra; nyelvkaparók; oftalmométerek; oftalmoszkópok; orrszívók; ortopéd cipők; ortopédiai cikkek; ortopédiai cipőtalpak; ortopédiai térdpólyák, térdvédők; orvosi fogók, csipeszek; orvosi köpölyöző üvegek; orvosi kvarclámpák; orvosi lámpák; orvosi lámpák [gyógyászati használatra]; orvosi pumpák; orvosi röntgenberendezések; orvosi szondák; orvosi vezetődrótok, hullámvezetők; óvszerek; összejt-regeneráló készülékek gyógyászati használatra; övek, elektromos, gyógyászati használatra; övek gyógyászati célra; övek ortopédiai célokra; párnák [betétek, tasakok] felfekvés megelőzésére; párnák gyógyászati használatra; permetezők, porlasztók gyógyászati használatra; pesszáriumok; pirulavágók; radiológiai képernyők, képnézők orvosi használatra; radiológiai készülékek orvosi használatra (1); radiológiai készülékek orvosi használatra (2); rádiumcsövek orvosi célokra; röntgensövek orvosi használatra; röntgensugarak előállítására szolgáló készülékek és berendezések orvosi használatra; röntgensugárzás elleni védőfelszerelések orvosi használatra; rugalmas harisnyák sebészeti használatra; rugalmas kötszerek; sebészeti fonalak, cérnák; sebészeti kapcsok, klipszek; sebészeti készülékek és eszközök; sebészeti lepedők; sebészeti robotok; sebészeti sínek; sebészeti szivacsok; sebészeti szondák; sebészkek (1); sebészkek (2); sebészollók; sebvarró bélhúr, katgut; sejtszámlálók; sérvkötők; spatulák gyógyászati célokra; speciálisan gyógyászati célokra készült ágyak; speciálisan gyógyászati használatra készült bútorok; speciális műtőruházat; speciális tartályok gyógyászati hulladékoknak; speciális táskák/tartók, orvosi eszközöknek; spirométerek [orvosi készülékek]; stentek; steril sebészeti lepedők; sugárterápiás, radioterápiás készülékek; süketiség, nagyothallás kezelésére szolgáló készülékek; székek orvosi vagy fogászati használatra; szexbabák; szexuális játékszerek; szikék;

szívritmusmérő; szív stimulátorok; sztetoszkópok; szülészeti készülékek; tabletaőrők; takarók, elektromos fűtésű, gyógyászati használatra; talpbetétek lúdtalp ellen; tartályok gyógyszerek alkalmazására, adagolására; táskák sebészek és orvosok részére; terápiás arcmasszok; terhességi övek; termoelektromos borogatások [sebészeti]; testmozgásra szolgáló gyógyászati eszközök, készülékek; testösszetétel-mérők; testrehabilitációs készülékek gyógyászati célokra; testüregek kimosására szolgáló eszközök; testzsír felügyelő eszközök; tetűfésűk; thermo tömlők, hideg-meleg borogatások elsősegélynyújtási célokra; toalett székek; tomográfok gyógyászati célokra; traktációs készülékek gyógyászati célokra; trokárok; tűk orvosi használatra; tükrök fogorvosoknak; tükrök sebészeknek; tyúkszemvágó kések; ujjvédők gyógyászati használatra; újralesztő készülékek; ultraibolya sugárszűrők gyógyászati használatra; urológiai készülékek és eszközök; UV lámpák gyógyászati célokra; varratanyagok; varrótűk; vércukorszint-mérők; vérnyomásmérő készülékek (1); vérnyomásmérő készülékek (2); vérvizsgáló készülékek; vibrátorok ágyakhoz; vibromasszázs készülékek; visszér harisnyák; vizeletgyűjtő edények, kacsák; vizestömlők gyógyászati használatra.

11 Acetilén égők, gyújtók (1); acetilén égők, gyújtók (2); acetiléngenerátorok; adagolóberendezések fűtőkazánokhoz; ágymelegítők; akváriumi szűrőberendezések; akváriumi világítótestek; akvárium melegítők; arcgőzölő készülékek [szaunák]; atomreaktorok; automata hamuszállító berendezések; automata öntözőberendezések; bányáslámpák; barnító berendezések [szoláriumok]; beltéri állólámpák; bemutató hűtőpultok; berendezések szennyvíz tisztításához; betétek égetőkemencékhez [állványok]; bidék; biztonsági lámpák; biztonsági szerelvények víz- vagy gázkészülékekhez és víz- vagy gázvezetékhez; bojlerok, kazánok [kivéve gépek részei]; búvárlámpák; csapok; csapok [vízcsapok] csövekhez; csepegtetők [öntözéstechnikai szerelvények]; csillárok; csíraölő égők; csíraölő lámpák a levegő tisztításához; csokoládé-szökőkutak, elektromos; csóki gyök [lepárló-, fűtő- vagy hűtőberendezések részei]; díszszökőkutak; dohány hűtésére szolgáló berendezések; dohánypörkölő gépek; dörzsgyújtók gázhoz; durranógáz-égők; egészségügyi készülékek és berendezések; égetőkemencék; égőfejek lámpákhoz; égők, égőfejek; elektromosan fűtött lábzsákok; elektromosan fűtött ruházat; elektromosan fűtött zoknik; elektromos borhűtő szekrények; elektromos cumisüveg melegítők; elektromos főzőeszközök; elektromos főzőlapok; elektromos fűtésű szőnyegek; elektromos fűtőberendezések; elektromos fűtőszálak; elektromos gofrisütők; elektromos gőzölők főzéshez; elektromos hűtőtáskák; elektromos italadagolók; elektromos joghurtkészítők; elektromos kávéfőzők (1); elektromos kávéfőzők (2); elektromos kisülési csövek világításra; elektromos kukták; elektromos kuszkuszfőzők; elektromos lámpák; elektromos olajsütők, fritőzök; elektromos rizssütemény-készítő gépek háztartási célokra; elektromos ruhaszárítók; elektromos sous vide sütők; elektromos szójatejkészítő gépek; elektromos takarók, nem gyógyászati használatra; elektromos termoszkok; elektromos tortillanyomók; elektromos ventilátorok személyes használatra; elektromos vízforraló kannák; elektromos zseblámpák; élelmiszerhulladékok vízelvonására szolgáló készülékek; élelmiszer-szárítók, elektromos; elszívóernyők; enyvmelegítő készülékek; fagyasztók; fáklyák; fáklyakémények, fáklyatornyok [kőolajipar]; fejlámpák; fém armatúrák, vázak kemencékhez, sütőkhöz; fénycsövek világításra; fény diffúzorok; fényoszórók, reflektorok gépkocsikhoz (1); fényoszórók, reflektorok gépkocsikhoz (2); fénytompító szerkezetek járművekhez [lámpa szerelvények]; fertőtlenítő készülékek, berendezések; fertőtlenítő készülékek gyógyászati használatra (2); fertőtlenítőszer-adagolók toalettekhez, WC-khez; finomítótornyok lepárláshoz; fogászati kemencék; foglalatok elektromos lámpákhoz; folyadékűtő berendezések; formázott szerelvények, idomdarabok kemencékhez, sütőkhöz; forrólevegős fürdőszelvények; forrólevegős készülékek; forrólevegős sütők; forróvizes palackok; főző berendezések és készülékek; fürdőkádak (1); fürdőkádak (2); fürdőszobai melegítők; fürdőszobai vízvezeték szerelvények; fürdőszoba szerelvények; füstesatornák, füstcsövek fűtőkazánokhoz; füstölőkészülékek, fumigációs berendezések, nem gyógyászati használatra; fűtőberendezések (1); fűtőberendezések (2); fűtőberendezések járműablakok jégtelenítéséhez; fűtőberendezések járművekhez; fűtőberendezések szilárd, folyékony vagy gáznemű fűtőanyagokhoz; fűtőberendezések [víz]; fűtőkazánok, fűtőbojlerok; fűtőkészülékek; fűtött bemutató pultok; gázégők; gázgyújtók; gázkazánok, gázbojlerok; gázkondenzátorok, nem géprészek; gázlámpák; gázmosók, gáztisztítók [gázberendezések részei]; gáztisztítók; gömblámpák; gőzállomások vasalókhöz; gőzfejlesztő berendezések; gőzkazánok, nem gépek részei; gőztárolók, gőzakkumulátorok; grillezők, grillsütők; grillsütők [főző berendezések]; gyertyás lámpások; gyümölcsaszalók;

haj göndörítő lámpák; hajszárítók; hamuládák kemencékhez, tűzhelyekhez; hidromasszázs fürdőberendezések; hidromasszázs, pezsgőfürdő berendezések; hidroponikus termesztési rendszerek; hordozható kovácstűzhelyek; hőcserélők, nem gépalkatrészek; hőpárnák, elektromos nem gyógyászati használatra; hőpisztolyok; hőszabályozó szelepek [fűtőberendezések részei]; hőszivattyúk, hőpumpák; hőtárolók; hővisszanyerő berendezések; huzatszabályozók [fűtés]; hűtőberendezés; hűtőhelyiségek, hűtőkamrák; hűtőkészülékek és berendezések (1); hűtőkészülékek és berendezések (2); hűtőkészülékek és berendezések (3); hűtőkészülékek és berendezések (4); hűtőszekrények; hűtőszekrények, hűtőkészülékek és fagyasztók gyógyászati tárolási célokra; hűtő tartályok; ionizáló készülékek a levegő vagy a víz kezelésére; irányjelző izzólámpák járművekhez; italhűtő berendezések; ívlámpák; ivóvízszűrők; izzószálak elektromos izzókba, lámpákba; izzószálas égők; jégkészítő gépek; jégkrémkészítő gépek; jégleolvasztók, jégtelenítők járművekhez; kádak ülőfürdőkhöz; kályhák [fűtőkészülékek]; kandalló fűjtatók; kandallók; kandallók (szobai); kandallórácsok, szikrafogók; kanócok olajjal működő ételmelegítőkhöz; karok gázégőkhöz; kávékapszulák, üresen, elektromos kávéfőzőkhöz; kávépörkölő készülékek; kazáncsővek fűtőberendezésekhez; kemencehűtők; kemencékhez samottbélések; kemencék, nem laboratóriumi használatra; kéménykürtők, füstcsatornák, tűzcsatornák; kenyérpírók; kenyérsütő gépek (1); kenyérsütő gépek (2); kerékpár irányjelző lámpák; kerékpár lámpák; keresőlámpák, zseblámpák; keverő csaptelepek vízvezetékhez; kézszerítő készülékek mosdókba; konyhai elszívóbúrák; ködgépek; könyvsterilizáló berendezések; kromatográfiai készülékek ipari használatra; kutak, szökőkutak; lábmelegítők, elektromos vagy nem elektromos; laboratóriumi égők; laboratóriumi elszívóberendezések; laboratóriumi lámpák; lámpaernyők; lámpaernyőtartó vázak; lámpák; lámpák, égők ünnepi díszkivilágításhoz (1); lámpák, égők ünnepi díszkivilágításhoz (2); lámpák járművekhez (1); lámpák járművekhez (2); lámpák járművekhez (3); lámpák karácsonyfákhoz, elektromos; lámpák motorkerékpárokhoz; lámpások világításra; lámpaüvegek (1); lámpaüvegek (2); lámpaüvegek (3); lávakövek grillezéshez; LED-diódás világító berendezések; légfertőtlenítők; léghevítő készülékek, berendezések; légűtő berendezések; légkeveréses sütőedények; légkondicionáló berendezések; légkondicionálók; légkondicionálók járművekhez (1); légkondicionálók járművekhez (2); légkondicionáló ventilátorok; légnedvesítők; légszárítók; légszelepek gőzfűtő berendezésekhez; légszűrő berendezések; légtisztító készülékek és gépek; lepárló készülékek (1); lepárló készülékek (2); lepárló készülékek (3); levegő szagtalanító készülékek; magnézium izzószálak [világítás]; megrakó, megtöltő berendezések kazánokhoz, kemencékhez; meleg és hideg italok adagolására szolgáló melegítő- és hűtőkészülékek; mennyezetvilágítások, mennyezeti lámpák; merülőforralók; mikrobuborék generátorok fürdőkhöz; mikrohullámú sütők [főzőberendezések]; mikrohullámú sütők ipari célokra; mobil vécék; mosdókagylók [szaniter berendezések részei]; mosogatók, mosdók; mosókonyhai kazánok; multifunkciós főzőkészülékek; műkörmös lámpák; napkemencék; napkollektorok [fűtés]; nukleáris moderátorok és fűtőanyagok kezelésére szolgáló berendezések; nyársak roston sütéshez; nyársforgató készülékek; nyomás alatti víztartályok; olajégők; olaj lámpák; olaj tisztító készülékek; öblítő berendezések; öngyújtók; öntözőgépek mezőgazdasági célokra; padlófűtési berendezések és készülékek; párástítók központi fűtés radiátoraihoz; paraszas ágyemelegítők; párologtató készülékek, evaporátorok; pasztőröző berendezések; pecsenyesütők; pecsenyesütő készülékek; piszoárok [szaniter berendezések]; platni karikák; polimerizációs berendezések; radiátorfedelek, radiátortetők; radiátorok, elektromos; radiátorok [fűtés]; radiátorok, fűtőtestek központi fűtéshez; reflektor lámpák; reflektorok járművekhez; sóalanító üzemek, egységek; SPA kádak, hidromasszázs kádak; spirituszégők; spotlámpák; sterilizátorok; sütőkemencék; szabályozó és biztonsági tartozékok gázkészülékekhez; szabályozó és biztonsági tartozékok gázvezetékekhez; szabályozó és biztonsági tartozékok vízkészülékekhez; szabályozó szerelvények víz- vagy gázkészülékekhez és víz- vagy gázvezetékekhez; szagtalanító készülékek nem személyes használatra; szárítóberendezések; szárító berendezések, aszalógépek; szárítókészülékek és berendezések; szárító lámpák nem gyógyászati célokra; szauna berendezések; szellőző [légkondicionáló] berendezések és készülékek; szemétegetők, égetőkemencék; szén ívlámpákhoz; szintszabályozó szelepek tartályokhoz; szűrők légkondicionálókhoz; tágulási tartályok központi fűtőberendezésekhez; tájine, elektromos; takarmány szárítására szolgáló készülékek; tányérmelegítők (1); tányérmelegítők (2); tányérmelegítők (3); tej hűtő berendezések; textiltörlők; tisztaszobák [egészségügyi berendezések]; toalett [WC-k]; tömítőgyűrűk vízcsapokhoz; törökfürdőkhöz hordozható kabinok; tűzcsapok;

tűzhelyek (1); tűzhelyek (2); ultraviola lámpák nem gyógyászati használatra; USB-tápegységes kézmelegítők; USB tápegységes pohármelegítők; úszómedence-klórozó berendezések; utcai lámpák; vécékagylók; vécéülőkék; ventilátorok [légkondicionáló berendezések részei]; világító berendezések és készülékek; világító berendezések légi járművekhez; világító házsámok; villanykörték (1); villanykörték (2); vízellátó berendezések; vízelosztó berendezések (1); vízelosztó berendezések (2); vízhűtők; vízkivételi készülékek, berendezések; vízlágyító készülékek és berendezések; vízmelegítők, vízforralók; vízporlasztó fej csapra; víztisztító berendezések; víztisztító készülékek és gépek; vízvezetékcsövek egészségügyi berendezésekhez; vízsterilizáló berendezések; vízsűrítő berendezések; WC-vízöblítő tartályok; zuhanyok; zsebmelegítők.

28 Agyaggalambdob gépek; agyaggalambok [céltárgyak]; álcaponyvák, álcahalók [sportcikk]; állatcsalogató eszközök vadászathoz; álló edzőkerékpárok, szobabiciklik; árbocok szörfdeszkákhoz; atléták által használt gyanták; babaágyak; babaházak (1); babaházak (2); babajátószőnyegek; babák; babaruhák; baseball kesztyűk; baseball kesztyűk ütőjátékosoknak [játékfelszerelések]; békatalpak, bűváruszonyok; békatalpak úszáshoz; berendezések játékokhoz; biliárdasztal mandinerek; biliárdasztalok; biliárdgolyók; bingo kártyák; bobok, bobszánkók; bodyboard deszkák; bokszzsákok [boxzsákok]; bowling berendezések és gépezetek; bumerángok; bűvész kellékek; céltáblák; cumisüvegek játékbabáknak; csalétkék vadászathoz vagy halászathoz; csocsó asztalok, asztalifoci asztalok; csörgők [játékszerek]; csúszdák [játékszerek]; dákóhegyek biliárdhoz; dámajátékok; dámatáblák; darts; diszkoszok sportcélokra; dobókockák; dominójátékok; drónok [játékszerek]; elektronikus céltáblák; építőjátékok; építőkockák [játékok]; eredményjelző karambolok biliárdhoz; érmebedobásos játékautomaták; érmével működő biliárdasztalok; felfújható játékok úszómedencékbe; felfújható tárgyak úszómedencében való használatra; férfi szuszpenzorok, altestvédők [sportcikk]; fitness gépek; főkabórók [silécek borítására]; frizbik; giroszkópok és repülésstabilizálók repülőgépmoделlekhez; golfkesztyűk; golftáska-címkek; golftáska kerékkel vagy anélkül; golfütők; gördeszkák; görgők álló, mozdulatlan edzőkerékpárokhoz, szobabiciklikhez; görkorcsolyák; görsi, síroller; gumi belső labdákhoz; gyepjavító számszámok [golffelszerelések]; gyertyatartók karácsonyfákhoz; gyűjthető kártyák [kártyajátékok]; halaskosarak [horgászfelszerelés]; halhorgok; harangok karácsonyfákra; hegymászó hevederek; hevederek vitorlás szörfdeszkákhoz; hinták; hintalovak; hógömbök; hokiütők; hordozható egységek videojátékok játékosához; hordozható játékok folyadékkristályos képernyővel, kijelzővel; hordozható játékok képernyőjéhez kialakított védőfóliák; horgászboto; horgászfelszerelések; horgászorsók; horgászzsinórok, horgászdamik (1); horgászzsinórok, horgászdamik (2); hótalpak; húrok, bélhúrok ütőkhöz (1); húrok, bélhúrok ütőkhöz (2); íjak íjászathoz; íjászfelszerelések; illatos csalik, csalétkék vadászathoz vagy horgászathoz; játékalarcok (1); játékalarcok (2); játékaütők; játékegyverek; játékefigurák; játékgitt; játékgyurma; játékházak; játékkártyák (1); játékkártyák (2); játékkonzolok; játék kozmetikumok [nem használható]; játéklabdák, játszólabdák; játékmacik, játékmackók; játékmoделlek; játékok; játékok kisállatoknak; játékrobotok; játék sárkányok; játéksátrak; játékszerek; játéktérmi videojáték gépek; jógahinták; joystickek, botkormányok videojátékokhoz; kaleidoszkópok; kaparós sorsjegyek lottójátékokhoz, szerencsejátékokhoz; kapásérzékelők [horgászfelszerelés]; kapásjelzők [horgászfelszerelés]; karácsonyfadíszek, a világítási cikkek és édességek kivételével; karácsonyfák műanyagból; karácsonyfa talpak; karácsonyi pukkanó bonbonok; karikadobáló játékok; karika játékok; kesztyűk [játékok tartozékai]; kézi golfkocsi; kifejezetten játéklabdákhoz használandó pumpák; kirakós játékok [puzzle]; kiságyforgók [játékok]; kitömött játékok (1); kitömött játékok (2); konfetti; korcsolyacipők rögzített korcsolyával; korcsolyák; könyökvédők [sportcikk]; kréták biliárdjátékokhoz; krikett táskák; labdaadogató gépek; labdák játékokhoz; lágyékvédők sportoláshoz; leash-ek szörfdeszkákhoz [pórások]; lebegő eszközök úszáshoz; léggömbök; léggömbök [játékok]; lepkeháló; madzsong [kínai dominójáték]; marionettek, bábuk; mászógépek [hegymászó felszerelés]; matryoska-babák [orosz fajjáték, egymásba rakott, egyre kisebb, kettészédhető babák]; mellkas expanderek [edzőeszközök]; méretarányos járműmoделlek; méretarányos moделl készletek [játékok]; merítőháló horgászathoz; mesterséges csalik horgászathoz; műhó karácsonyfákhoz; nyerőgépek szerencsejátékokhoz; orsók sárkányokhoz; ostábla; ökölvívó kesztyűk, bokszkesztyűk [boxkesztyűk]; pacinko [pachinko]; paddleboardok; paintball fegyverek [sporteszközök]; paintball [lövedékek paintball fegyverekhez] sportcikk; parittyák, csúzlík [sportcikk]; parti kalapok papírból; parti kellékek (1); parti kellékek (2); parti



konfettiágyúk; patkó játékok; patronok durranós pisztolyokhoz [játékok]; pénzbedobós játékgépek; pinaták [édességgel, játékokkal töltött parti kellékek; ping-pong [asztalitenisz] asztalok; plüss játékok azokra erősített szundikendővel; poharak kockajátékhoz; pörgettyúk, bűgöcsigák [játékok]; rajtgépek sporthoz; ritmikus sportgimnasztika szalagok; robbanókupakok [játékok]; rollerek; rudak rúdugráshoz; rulett kerek; sakkjátékok; sakkjáblák; sárkányrepülő; sítók; sítók görsihez; sífelszerelésekhez és szörfdeszkákhoz kialakított táskák; siklóernyők; sikötések; sílécek; sílécek élei; sípcsontvédők [sportcikk]; sítalp borítások; skiboardok, hódeszkák; snooker [sznóker] dákok; soros görkoresolyák; sporthálók; súlyemelő övek [sportcikk]; súlyzók (1); súlyzók (2); surfski kajakok (1); surfski kajakok (2); szánkók; szánkók, szánok [sportcikk]; szappanbuborék fújók [játékszerek]; szeleptük játéklabdák felfújására szolgáló pumpákhoz; szigonypuskák [sportcikk]; színházi álarok, maszkok; szörfdeszkák (1); szörfdeszkák (2); táblajátékok; társasjátékok; távvezérlésű játékjárművek; tekebábuk (1); tekebábuk (2); telekommunikációs funkciókkal rendelkező hordozható játékok és játékszerek; teniszhalók; teniszlabda dobó eszközök; térdvédők [sportcikk]; testedző berendezések; testedző övek a derék karcúsítására; tollaslabdák; tornabotok; tornaeszközök; trambulínok; triciklik gyermekek számára [játékok]; ugródeszkák [sportszerek]; úszódeszkák [kickboardok]; úszóhátyás kesztyűk úszáshoz; úszók horgászathoz/halászathoz; úszómedencék [játékcikk]; úszómellények, úszódzsekik; úszóövek; ütők játékokhoz; üveggolyók; védőpárnázatok, védőtömések [sportruházat részei]; vezérlőberendezések játékokhoz; vezérlők játékkonzolokhoz; vidámparki hinták, berendezések; videojátékok; vívó fegyverek; vívókesztyűk; vívómaszkok, vívóálarok; zsetonok szerencsejátékokhoz.

35 Adatindexek összeállítása kereskedelmi vagy reklámcéllal; adatkutatás számítógépes fájlokban; adatok frissítése és karbantartása számítógépes adatbázisokban; adminisztrációs szolgáltatások gyógyászati beutalókkal kapcsolatban; adminisztratív támogatás pályázati felhívások megválaszolásához; adóbevallás-benyújtási szolgáltatások; adóbevallások elkészítése; ajándék-nyilvántartási szolgáltatások; állasközvetítő irodák; árösszehasonlító szolgáltatások; árubemutató; áruk bemutatása kommunikációs médiában, kiskereskedelmi célokból; áruk és szolgáltatások engedélyezésének kereskedelmi ügyintézés; áruk és szolgáltatások promóciója sportesemények szponzorálásával; árusító automaták kölcsönzése; árusító standok bérbeadása; árverési szolgáltatások; átmeneti üzletmenedzsment; bérszámfejtés; beszerzői szolgáltatások [árúk illetve szolgáltatások beszerzése más cégeknek]; célzott marketing; divatbemutatók szervezése promóciós célokból; értékesítési promóciós szolgáltatások; felhasználói értékelési rangsorok szolgáltatása kereskedelmi vagy reklámcélokra; felhasználói vélemények szolgáltatása, kereskedelmi vagy reklámcéllal; fénymásolási szolgáltatások; fénymásológépek kölcsönzése; fogyasztói hűségprogramok igazgatása; gazdasági előrejelzések; gazdasági versennyel kapcsolatos információszerzési szolgáltatások; gépírási szolgáltatások; gyógyszerészeti, állatgyógyászati és egészségügyi készítményekhez és gyógyászati eszközökhöz kapcsolódó nagykereskedelmi szolgáltatások; gyógyszerészeti, állatgyógyászati és higiéniai készítmények, valamint gyógyászati eszközök kis- és nagykereskedelme; gyorsírási szolgáltatások; hirdetési- és reklámszolgáltatások; hirdetési felület kölcsönzése; hirdetőtáblák bérbeadása [reklámtáblák]; honlapforgalom optimalizálása; időpont-emlékeztető szolgáltatások [iroda funkciók]; időpont-ütemezési szolgáltatások [iroda funkciók]; import-export ügynökségek; információk számítógépes adatbázisokba való gyűjtése; információk számítógépes adatbázisokba való rendezése; irodagépek és irodafelszerelés kölcsönzése; irodai berendezések kölcsönzése közösségi munkahelyeken; írott kommunikáció és adatok regisztrálása; kereskedelmi és üzleti kapcsolattartási adatok; kereskedelmi információ és tanácsadás fogyasztóknak [fogyasztói tanácsadás]; kereskedelmi információs ügynökségek; kereskedelmi közvetítői szolgáltatások; kereskedelmi lobbizási szolgáltatások; kereskedelmi tranzakciók tárgyalása és megállapodások kötése harmadik fél számára; kereskedelmi- vagy reklámcéllal kiállítások; kereskedelmi vásárok rendezése; keresőmotor-optimalizálás reklámozás céljából; kirakatrendezés; kiskereskedelmi szolgáltatások művészeti galériák által kínált műtárgyakhoz; kiszervezett vállalatirányítás; kommunikáció átirása [irodai funkciók]; konzultáció személyzeti kérdésekben; költöztető szolgálat vállalkozások számára; költségelemzés; közönségkapcsolati kommunikációs stratégiára vonatkozó tanácsadás; közönségszolgálati szolgáltatások; közvélemény-kutatás; kutatások ügyletekkel kapcsolatban; manöken/modell közvetítés reklám- vagy kereskedelmi célból; marketing szoftverkiadás keretében; marketing szolgáltatások; médiakapcsolati

szolgáltatások; munkaerő-toborzás; nyilvántartásokban tárolt adatok frissítése és karbantartása; on-line hirdetői tevékenység számítógépes hálózaton; online kiskereskedelmi szolgáltatások letölthető csengőhangokhoz; online kiskereskedelmi szolgáltatások letölthető digitális zenékhez; online kiskereskedelmi szolgáltatások letölthető és előre rögzített zenékhez és filmekhez; online piactér biztosítása áruk és szolgáltatások eladói és vásárlói részére; outsourcing szolgáltatások [üzleti segítségnyújtás]; Pay Per Click (PPC) hirdetés; péktermékekkel kapcsolatos kiskereskedelmi szolgáltatások; pénzügyi auditálás; piaci információszerzési szolgáltatások biztosítása; piackutatás (1); piackutatás (2); rádiós reklámozás; reklámanyag frissítése; reklámanyagok kölcsönzése; reklámanyagok [röplapok, prospektusok, nyomtatványok, áruminták] terjesztése; reklámcélú forgatókönyvírás; reklámfilmek készítése; reklámidő kölcsönzése kommunikációs médiában; reklámkommunikációs stratégiára vonatkozó tanácsadás; reklámkonceptiók kidolgozása; reklámlevél szolgáltatás; reklámszövegek írása; reklámszövegek publikálása; reklámterjesztés; reklámügynökségek, hirdetési ügynökségek; repülőgéppel gyakran közlekedők számára szóló programok igazgatása; sajtófigyelés; segítségnyújtás kereskedelmi vagy iparvállalatok irányításában és működtetésében; segítségnyújtás üzleti tevékenységek menedzsmentjében; statisztikák összeállítása; szabadtéri reklámozás, hirdetés (1); szabadtéri reklámozás, hirdetés (2); szakmai önéletrajz írása mások számára; szállodai üzletvezetés; számítógépes fájlkezelés, adatkezelés; számlakivonatok összeállítása; számlázás; személyzet kiválasztása pszichológiai eljárásokkal; szövegszerkesztés; szponzorok felkutatása; távközlési szolgáltatásokhoz kapcsolódó előfizetések ügyintézése; telefonközpontok üzemeltetése mások megbízásából; telefonos üzenetközvetítés [telefonon el nem érhető ügyfeleknek]; telemarketing szolgáltatások; televíziós reklámozás; televíziós vásárlási műsorok készítése; termékminták, áruminták terjesztése; titkársági szolgáltatások; tördelési szolgáltatások hirdetési célokból; újság előfizetések ügyintézésével kapcsolatos szolgáltatások; ügyfélprofil meghatározása kereskedelmi vagy marketing célokra; üzleti értékelések; üzleti hatékonysági szakértő szolgáltatásai; üzleti információk; üzleti információk nyújtása weboldalon keresztül; üzleti konzultációs szolgáltatások; üzleti könyvvizsgálat (1); üzleti könyvvizsgálat (2); üzleti közvetítési szolgáltatások potenciális magánbefektetők és tőkét igénylő vállalkozók összehozásával kapcsolatosan; üzleti menedzsment előadóművészek részére; üzleti projektmenedzsment szolgáltatások építőipari projektekhez; üzleti szerződések tárgyalása másik fél megbízásából; üzleti tájékoztatás, információnyújtás; üzleti vizsgálatok, kutatások; üzletszervezési és üzletvezetési tanácsadás; üzletszervezéssel kapcsolatos konzultáció; üzletvezetési konzultáció; üzletvezetési tanácsadási szolgáltatások; üzletvitel sportolók számára; üzletvitel szabadúszó szolgáltatók részére; vállalati kommunikációs szolgáltatások; vásárlási megrendelések ügyintézése; visszatérítési programok üzleti irányítása harmadik felek számára; webindexelés kereskedelmi vagy reklám célokra.

36 Adóbecslések; adósságrendezerési szolgáltatások; alkuszi/ügynöki tevékenység; ajánlatok előkészítése költségbeadási célokra; szellemi tulajdonvagon pénzügyi értékelése; balesetbiztosítás; bankügyletek lebonyolítása; befektetési alapok; bélyegek értékbecslése; bérházak kezelése; betegségbiztosítás; betéti kártyás fizetések feldolgozása; biztosítási információs szolgáltatás; biztosítási statisztikai szolgáltatások; biztosítási szolgáltatások; biztosítási tanácsadás; biztosításközvetítés; crowdfunding [közösségi finanszírozás]; csekk ellenőrzés; ékszerek értékbecslése; elektronikus tőkeátutalás; elektronikus úton történő tranzakciók (fizetési szolgáltatások); életbiztosítás; elszámolóházak; értékek letétbe helyezése; értékutalványok kibocsátása; faktorálás; fejlesztési költségek pénzügyi felmérése az olaj-, gáz- és bányászati iparágakkal kapcsolatban; felszámolási szolgáltatások, pénzügyi; finanszírozási szolgáltatások; garancia szolgáltatások (1); garancia szolgáltatások (2); gondoskodási alap szolgáltatások; gyapjú pénzügyi értékelése; gyűjtések szervezése; hajókárbiztosítás; hitelbérlet; hitelkártyák kibocsátása; hitelkártyás fizetések feldolgozása; hitelügynökségek, hitelirodák; ingatlanközvetítés; ingatlanok bérbeadásával kapcsolatos ügyintézés; ingatlanok értékbecslése; ingatlantulajdon-kezelés; ingatlanügyletek; ingatlanügynökség; irodahelyiségek bérbeadása; irodák bérbeadása közösségi munkavégzéshez; javítási költségbecslés [pénzügyi becslés]; jelzálogbank; jótékonsági célú gyűjtések; kedvezmények nyújtása más résztvevő létesítményeknek tagsági kártya használatán keresztül; kibocsátás kereskedelemmel foglalkozó ügynöki tevékenység; kölcsön [finanszírozás]; követelésbehajtási ügynökségek; lábön álló fa értékbecslése; lakások bérbeadása; lakbér beszedés; mezőgazdasági ingatlanok bérleése; műtárgyak értékbecslése; numizmatikai értékbecslés; nyugdíjfolyósítási szolgáltatások; online banki

szolgáltatások; pénzügyek intézése építőipari projektekhez; pénzügyi elemzések; pénzügyi értékbecslés [biztosítás, bankügyletek, ingatlan]; pénzügyi értékelések pályázati felhívások megválaszolásához; pénzügyi információk nyújtása weboldalon keresztül; pénzügyi információs szolgáltatások; pénzügyi kutatási szolgáltatások; pénzügyi menedzsment; pénzügyi szponzorálás, támogatás; pénzügyi tanácsadás; régiségek értékbecslése; részletfizetési hitelnyújtás; szálláshelyek bérbeadása [apartmanok]; széfszolgáltatások; takarékpénztár szolgáltatások; tőkebefektetés, tőkeberuházás (1); tőkebefektetés, tőkeberuházás (2); tőzsdei árfolyamjegyzés; tőzsdeügynöki szolgáltatások; tőzsdeügynöki tevékenység (1); tőzsdeügynöki tevékenység (2); tűzkár elleni biztosítás; utazási csekk kibocsátása; vagyonkezelés; valutakereskedelem és pénzváltási szolgáltatások; vámügynöki pénzügyi szolgáltatások; virtuális valuták elektronikus átutalása; virtuális valuták pénzügyi átváltása; visszatérítések pénzügyi kezelése harmadik felek számára; zálogház szolgáltatások (1); zálogház szolgáltatások (2).

37 Ablaktisztítás; ács munkák; ágynemű mosása; állványozás; árvízvédelmi rendszerek telepítése és javítása; aszfaltozás; bányaművelés; betörésvédelmi riasztórendszerek felszerelése és javítása; biztonsági zárok javítása; bőr ápolása, tisztítása és javítása (feldolgozott) (1); bőr ápolása, tisztítása és javítása (feldolgozott) (2); buldózerek kölcsönzése; bútorfelújítás, restaurálás; bútorok karbantartása; cipőjavítás; csiszolás (1); csiszolás habkövel; csővezetékek építése és karbantartása; daruk [építőipari gépek] kölcsönzése; edényszárító gépek bérbeadása; égőfejek karbantartása és javítása; elektromos berendezések üzembe helyezése; elektromos berendezések zavarmentesítése; elektromos járművek újratöltésére vonatkozó szolgáltatások; elhasznált vagy tönkrement gépek felújítása; elhasznált vagy tönkrement motorok felújítása; építés; építési tanácsadó szolgáltatások (1); építési tanácsadó szolgáltatások (2); építkezések felügyelete [irányítás]; építőipari felszerelések kölcsönzése; épületbontás; épületek [belső] tisztítása, takarítása; épülethomlokzat tisztítás, takarítás; épületszigetelés; épületszigetelés, épülettömítés; esernyőjavítás; exkavátorok [kotrógépek] kölcsönzése; fagyasztókészülékek üzembe helyezése és javítása; felvonók felszerelése és javítása; fényképezőgépek javítása; féregirtás, nem mezőgazdasági, vízművelési, kertészeti és erdészeti; fertőtlenítés; filmvetítőgépek javítása és karbantartása; fűtőberendezések üzembe helyezése és javítása; gépek üzembe helyezése, karbantartása és javítása; gépjármű-akkumulátorok töltése; gumibroncs-centírozás; gumibroncsok [újra] futóztatása; gumibroncsok vulkanizálása [javítás]; gyárépítés; hajóépítés; hangszerek hangolása; hangszerek restaurálása; háztartási szolgáltatások [takarítási szolgáltatások]; hidraulikus törési szolgáltatások; hóeltakarítás; hullámtörő mólók építése; irodagépek üzembe helyezése, karbantartása és javítása; járműfényezés; járműjavítás [üzemzavar]; járműjavító műhelyek [üzemanyag-utántöltés és karbantartása]; járműmosás; járművek karbantartása; járművek karbantartása és javítása; járművek kenése; járművek rozsdá elleni kezelése; járművek tisztítása; javítási információk; jelzések, cégtáblák festése vagy javítása; kábelbefektetési szolgáltatások; kárpitjavítás; kárpitozás; kártevők elleni védekezési szolgáltatások, nem a mezőgazdaság, az akvakultúra, a kertészet és az erdészet számára; kazánok tisztítása és javítása; kemencék, kazánok üzembe helyezése és javítása; kéményseprés; késélezés; kikötőépítés; konyhai felszerelések üzembe helyezése; köfajtás; kőműves munkák (1); kőműves munkák (2); közművek bevezetése építési területeken; kútúrás; külső és belső festés; lakkozás; légkondicionáló berendezések telepítése és javítása; mesterséges hókészítés [szolgáltatás]; mobiltelefonok akkumulátorainak töltése; mosás; mosodai szolgáltatások; mosogatógépek kölcsönzése; mosógépek bérbeadása; műtárgyak restaurálása; napernyők javítása; nyílászárók beszerelése; nyomtatóba való festékkazetták utántöltése, újratöltése; olaj- vagy földgáz-kutak mélyfúrása; órajavítás; orvosi műszerek sterilizálása; öntözőberendezések üzembe helyezése és javítása; páncéltermek karbantartása és javítása (1); páncéltermek karbantartása és javítása (2); pelenkatisztítás; raktárak építése és javítása; repülőgépek karbantartása és javítása; rozsdamentesítés; ruhajavítás (1); ruhajavítás (2); ruhatisztítás; ruhavasálás (1); ruhavasálás (2); számítógépes hardverek [üzembe helyezés, karbantartás és javítás]; szegecselés; szivattyújavítás; tapétázás; telefonok üzembe helyezése és javítása; tetőfedő munkák; tintapatron-újratöltési szolgáltatások; tisztítógépek kölcsönzése; tűzriasztók felszerelése és javítása; újra-ónozás; úszómedencék karbantartása; útburkolás; utcaseprőgépek kölcsönzése; úttisztítás; vakolás [vakolási munkák]; vásári standok és üzletek építése; vegytisztítás; villamos vezetékek javítása; villanszerelők által nyújtott szolgáltatások; víz alatti építkezés; víz alatti javítások; vízelvezető szivattyúk bérbeadása;

vízvezeték-szerelés.

38 Digitális fájlok továbbítása; elektronikus hirdetőtábla szolgáltatás [távközlési szolgáltatás]; elektronikus levelezés, e-mail; faxberendezések kölcsönzése; faxok továbbítása; felhasználói hozzáférés biztosítása számítógépes világhálókhöz; globális számítógépes hálózatokhoz való hozzáférési idő biztosítása [bérbeadása]; hangposta szolgáltatások; hírügynökségek; hozzáférés biztosítása adatbázisokhoz; információszolgáltatás távközlési ügyekben; internetes fórumok biztosítása; kábeltelevíziós műsorszórás; kommunikáció száloptikás hálózatok segítségével; kommunikáció számítógép terminálokkal; közösségi hálózatok fórumai [chat szobák]; mobiltelefonos kommunikáció; modemek kölcsönzése; műholdas átvitel; nagysebességű adatátvitel; okostelefonok bérbeadása; podcastok átvitele; rádióadás; rádiós kommunikáció; személyhívó szolgáltatások [rádió, telefonon vagy egyéb elektronikus kommunikációs eszközön keresztül]; táviratok továbbítása; távirón keresztüli kommunikáció biztosítása; távirón keresztüli kommunikáció biztosítása; távkonferencia szolgáltatások; távközlési berendezések kölcsönzése; távközlési csatornák biztosítása távvásárláshoz; távközlési útválasztás és csomópont szolgáltatások [beszélgetésterelés és összeköttetés]; telefon- és mobiltelefon szolgáltatások; telefonok kölcsönzése; telefontechikai szolgáltatások; telekommunikációs csatlakozások biztosítása egy globális számítógépes hálózathoz; televíziós műsorszórás, közvetítés; telex szolgáltatások; üdvözlőkártyák továbbítása online; üzenetek és képek továbbítása számítógépek segítségével; üzenetek küldése; üzenetküldő készülékek kölcsönzése; vezeték nélküli műsorterjesztés; videokonferencia szolgáltatások; videó on-demand közvetítések.

39 Ajándécsomagolás; áramellátás; árukirakodási szolgáltatások; áruk raktározása (1); áruk raktározása (2); árusító automaták feltöltése; áruszállítás; autóbusz-kölcsönzés (1); autóbusz-kölcsönzés (2); autóbuszok működtetése; autókölcsönzés; autómegosztási szolgáltatások; autós útbaigazítás nyújtása utazáshoz; autószállítás; bankautomaták készpénzfeltöltése; betegszállítás; bútorszállítás; bűvárharangok kölcsönzése; bűvárruhák kölcsönzése; csatornaszilipek működtetése; csomagkézbesítés, csomagszállítás; dereglye, folyami uszály szolgáltatások; elektromos borhűtő szekrények kölcsönzése; elektronikusan tárolt adatok és dokumentumok (fizikai) tárolása; energiaszolgáltatás; fagyasztóládák kölcsönzése; folyami szállítás; futárszolgálatok [üzenetek vagy áruk küldésére]; fuvarozás, áruszállítás; fuvarozás szekérrel, talicskával; garázsok bérlése; gépkocsi tetőcsomagtartók kölcsönzése; hajók, csónakok kölcsönzése; hajórakodás; hajóutak szervezése; hajózási ügynökség; helyfoglalás szállítással kapcsolatban; helyfoglalás (utazás); helyfoglalás utazással kapcsolatban; információ szállítással kapcsolatban; járművek kölcsönzése és bérbeadása; jégtörő szolgáltatások; kalauzolói szolgáltatás; kirándulások, túrák, társasutazások szervezése; komphajón történő szállítás; költöztetés; közlekedési információ; légi szállítás; lovak kölcsönzése; megfeneklett hajók mentése (1); megfeneklett hajók mentése (2); mélyhűtők kölcsönzése fagyasztott élelmiszerekhez; mentési szolgáltatások (1); mentési szolgáltatások (2); műholdak fellövése mások számára; műszaki mentés meghibásodott járművek részére; navigációs rendszerek bérbeadása; őrzött értékszállítás; palackozási szolgáltatások; páncélausós szállítás; parkolási szolgáltatások; parkolóhelyek bérbeadása; poggyász raktározás; polgári drónok irányítása; postai úton rendelt áruk kézbesítése; postaküldemények bérmentesítése; raktárak bérbeadása; raktározási információk; repülőgép kölcsönzés; repülőgépmotorok bérbeadása; sétahajó szolgáltatások; sofőrszolgáltatás; szállítás; szállítás csővezetéken; szállítási logisztikai szolgáltatások; szállítási szolgáltatások városnéző körutakhoz; szállítási ügynökség; szállítás uszályal; szállítmányozás; szállítmányozási ügynökség; szemétszállítás és -tárolás; tároló tartályok kölcsönzése; taxi szolgáltatások; teheráru szállítmányozás; teherhordás [hordár szolgáltatások]; telekocsi-szolgáltatások; tengeri szállítás; termékek csomagolása (1); termékek csomagolása (2); tolószékek kölcsönzése; traktorok bérbeadása; turistavízumok, útlevelek és utazási okmányok beszerzése külföldre utazók számára; újrafelhasználható áruk gyűjtése [szállítás]; újságkihordás, kézbesítés; utaskísérés; utasszállítási szolgáltatások szervezése mások számára online alkalmazáson keresztül; utazás és utasok szállítása (1); utazás és utasok szállítása (2); üzenet kézbesítés; vasúti szállítás; vasúti teherkocsik bérbeadása; versenyautók kölcsönzése; villamosközlekedés; virágküldő szolgálat; víz alatti mentés; vízelosztás (1); vízelosztás (2); vízi járművek tárolása; vízi járművel történő szállítás; vontatás; vontatás [szállítás].

41 Aikido oktatás; akadémiák [oktatás]; alkotóműhelyek szervezése és lebonyolítása [képzés]; állatidomítás, kiképzés; állatkertek szolgáltatásai; arcfestés; audióberendezések kölcsönzése; bálók szervezése; beltéri

akváriumok kölcsönzése; bentlakásos iskolák; cirkuszok; coaching [tréning]; cosplay szórakoztató rendezvények szervezése; dalírás; digitális zene szolgáltatása az interneten [nem letölthető]; diszkók szolgáltatása; divatbemutatók szervezése szórakoztatási célokból; dzsúdó [judo] oktatás; egészségklub szolgáltatások [egészség és fitness]; éjszakai klubok; elektronikus kiadványszerkesztés; elektronikus könyvek és folyóiratok on-line publikálása; előadóművészek szolgáltatásai; élő előadások bemutatása; eszmecserek, kollokviumok szervezése és lebonyolítása; felhasználói értékelések szolgáltatása szórakoztató vagy kulturális célokra; felhasználói értékelési rangsorok szolgáltatása szórakoztató vagy kulturális célokra; fényképészet; filmek feliratozása; filmfelvevő berendezések kölcsönzése; filmforgalmazás; filmgyártás, kivéve reklámfilmek; filmrendezés, a reklámfilmek kivételével; filmstúdiók; filmszínházi előadások, filmbemutatók; fitness órák vezetése; fizikai erőnléti felmérési szolgáltatások edzési célokra; fordítás és tolmácsolás; forgatókönyvírás; forgatókönyvírás, nem reklámcéllal; fotóriportok készítése; golflétesítmények üzemeltetése; gyakorlati képzés [szemléltetés]; hangfelvételek kölcsönzése; hangmérnöki szolgáltatások rendezvényekhez; hangversenyek, koncertek szervezése és lebonyolítása; helyfoglalás show-műsorokra; idegenvezetős túrák levezetése; időmérés sporteseményeken; iskolák által nyújtott oktatási szolgáltatások; játékfelszerelések kölcsönzése; játékkaszinók [szerencsejátékok]; játékkölcsönzés; játéktérmi szolgáltatások nyújtása; jegyirodai szolgáltatások [szórakoztatás]; jelbeszéd fordítása; kalligráfiai [szépírási] szolgáltatások; karaoke szolgáltatások nyújtása; klubszolgáltatások [szórakoztatás vagy oktatás]; know-how átadása (képzés); konferenciák szervezése és lebonyolítása; kongresszusok szervezése és lebonyolítása; könnyűbúvár felszerelések kölcsönzése; könyvkiadás; könyvtári szolgáltatások; kulturális vagy oktatási célú kiállítások szervezése; lemezlovas [DJ] szolgáltatások; levelező tanfolyamok; mentorálás; mikrofilmzés; modellt ülés művészek számára; mozgókönyvtári szolgáltatások; mozifilmek kölcsönzése; múzeumi szolgáltatások [bemutatók, kiállítások]; művészeti alkotások bérbeadása; művészeti galériák által nyújtott kulturális, oktató és szórakoztató szolgáltatások; nem letölthető filmek biztosítása digitális videotár szolgáltatások útján; nem letölthető televízióműsorok biztosítása digitális videotár szolgáltatások útján; nem reklámcélú szövegek publikálása; nyereséjéjátékok működtetése; oktatás biztosítása; oktatási információs szolgáltatások; oktatási vizsgáztatás; oktatóvizsga drónok vezetésére képesítést szerezni kívánó felhasználók számára; on-line elérhető elektronikus publikációk, nem letölthetők; online, nem letölthető videók biztosítása; óvodák; pályaválasztási tanácsadás; partik tervezése [szórakoztatás]; rádió- és televíziókölcsönzés; rádió- és televízióműsorok készítése; rádiós szórakoztatás; riporter szolgáltatások; sado oktatás [japán teázási szertartással kapcsolatos oktatás]; sajátos igényekkel foglalkozó asszisztensek által nyújtott oktatási szolgáltatások; show-műsorok készítése; show-műsorok szervezése [impresszáriók szolgáltatásai]; sportfelszerelések kölcsönzése, a járművek kivételével; sportlétesítmények üzemeltetése (1); sportlétesítmények üzemeltetése (2); sportpályák bérbeadása; sportversenyek rendezése; stadionok bérbeadása; stúdiószolgáltatások; szabadidős létesítmények üzemeltetése; szabadidős tevékenységekkel kapcsolatos tájékoztatás; szakmai átképzés; számítógépes hálózatról online biztosított játékszolgáltatások; személyes oktatóforumok rendezése és levezetése; személyi edző szolgáltatások [fitness edzés]; szemináriumok szervezése és lebonyolítása; szépségversenyek szervezése; szerencsejátékok; szimpóziumok szervezése és lebonyolítása; szimulátorokkal nyújtott képzési szolgáltatások; színházi produkciók; szinkronizálás; színpadi díszletek kölcsönzése (1); színpadi díszletek kölcsönzése (2); szórakozási, szórakoztatási információk; szórakoztatási szolgáltatások; szövegszerkesztés [kivéve reklámszövegek]; táboroztatás; televíziós szórakoztatás; tenispályák kölcsönzése; testnevelés; tolmács szolgáltatások; tornatanítás; tördelési szolgáltatások, nem hirdetési célokra; tréningsszimulátorok bérbeadása; vallásoktatás; varieté-előadások bemutatása; versenyek szervezése [oktatás vagy szórakoztatás]; vezetett mászóútrák lebonyolítása; vidámparkok; videofelvevők kölcsönzése; videokamerák kölcsönzése; videorögzítés; videoszalagok kölcsönzése; videoszalagok vágása; videó szerkesztési szolgáltatások eseményekhez; világítástechnikai szolgáltatások eseményekhez; világítóberendezések kölcsönzése színházak vagy televíziós stúdiók részére; zenei produkciók; zenekarok szolgáltatásai; zeneszerzés.

42 Adatbiztonsági tanácsadás; adatkódolási szolgáltatások; adatok és számítógépes programok konvertálása, nem fizikai átalakítás; anyagtesztelés (1); anyagtesztelés (2); bakteriológiai kutatás; beltéri dekoráció tervezése (1); beltéri dekoráció tervezése (2); biológiai kutatás; csomagolóstervezés; csomagolóstervezés; divattervezés;

dokumentumok digitalizálása [szkennelés]; kereskedelmi műveletekhez való technológiát alkalmazó felhasználó-hitelesítési szolgáltatások; elektronikus adattárolás; energetikai vizsgálat; energiatakarékosági tanácsadás; építési tervekészítés; építészeti konzultáció; építészeti szolgáltatások; felhasználói hitelesítési szolgáltatások nyújtása egyszerű bejelentkezési (SSO) technológia alkalmazásával online szoftveralkalmazásokhoz; felhőalapú számítástechnika; fizikai adatok vagy dokumentumok átalakítása elektronikus médiában; fizikai kutatások; földmérés; geológiai kutatás; geológiai kutatások (1); geológiai kutatások (2); gépjárművek műszaki vizsgálata [közúti közlekedési alkalmasság]; grafikai tervezés; gyapjú minőségértékelése; hálózati kiszolgálók [webszerverek] bérlete; hegesztéssel kapcsolatos kutatás; hitelkártya-tevékenység elektronikus felügyelete internetes visszaélések felderítése érdekében; honlap-alapú adatindexek létrehozása és tervezése harmadik fél számára [információtechnológiai szolgáltatások]; honlaptervezési tanácsadás; időjárás-előrejelzés; információtechnológiai [IT] tanácsadási szolgáltatások; internetbiztonsági szaktanácsadás; internetes keresőmotorok biztosítása; ipari formatervezés; kalibrálás [mérés]; kézírás elemzése [grafológia]; kihelyezett szolgáltatók az információs technológia területén; klinikai kísérletek; kozmetikai kutatás; kőolajmezők kiaknázásának elemzése; környezetvédelemmel kapcsolatos kutatás; kutatás az épületépítés területén; kutatási és fejlesztési szolgáltatások; lábön álló fa minőségértékelése; mechanikai kutatás; mérnöki munkák, szolgáltatások; mérnöki munkával kapcsolatos mérések, földmérés; mérőórak bérbeadása energiafogyasztás rögzítésére; meteorológiai előrejelzés; minőségellenőrzés; mobiltelefonok kikódolása; műalkotások hitelesítése; műszaki kutatás; műszaki tervtanulmányok készítése; nem helyszíni biztonsági mentés; népszerűsítési anyagok grafikus tervezése; névjegykártyák tervezése; olaj-, gáz- és egyéb bányászati iparral kapcsolatos kutató szolgáltatás; olajkutak vizsgálata, tesztelése; olajkutatás; olaj mezőkkel kapcsolatos felmérések készítése; orvosi kutatás; platform-mint-szolgáltatás (PAAS); stíldíszítés [ipari formatervezés]; szakszövegek írása; számítástechnikai tanácsadás; számítástechnikával és programozással kapcsolatos információk nyújtása weboldalon keresztül; számítógépek bérbeadása; számítógépes adathelyreállítás; számítógépes biztonsággal kapcsolatos tanácsadás; számítógépes platformok fejlesztése; számítógépes programok másolása; számítógépes rendszerek felügyelete jogosulatlan hozzáférés vagy adatokkal való visszaélés felderítése érdekében; számítógépes rendszerek felügyelete üzemzavarok elkerülése érdekében; számítógépes rendszerek távfelügyelete [monitoring]; számítógépes rendszerek tervezése; számítógépes rendszerelemzés; számítógépes szoftver bérlése, kölcsönzése; számítógépes vírusvédelmi szolgáltatások; számítógéphardver tervezésével és fejlesztésével kapcsolatos tanácsadás; számítógép-programozás; számítógép szoftver tanácsadás; személyes azonosító adatok elektronikus felügyelete az interneten keresztül személyazonosság-lopás felderítése érdekében; szén-dioxid-kibocsátás csökkentésével kapcsolatos tudományos információnyújtás, tájékoztatás és szaktanácsadás; szerver hosting, szerver bérlés; szoftverek frissítése; szoftverfejlesztés szoftverkiadás keretében; szoftver-karbantartás; szoftver mint szolgáltatás [SaaS]; szoftvertelepítés; szoftvertervezés; távközlési technikákkal kapcsolatos kutatás; technológiai szaktanácsadás; telekommunikációs technológiai tanácsadás; térképészet; tudományos és technológiai kutatás a természeti katasztrófák területén; tudományos és technológiai kutatás szabadalmak feltérképezésével kapcsolatban; tudományos kutatás; tudományos laboratóriumi szolgáltatások; várostervezés; vegyelemzés, kémiai analízis; vegyészeti kutatás; vegyészeti szolgáltatások; víz alatti kutatás, feltárás; vízelemzés; weboldal készítési és karbantartási szolgáltatás; webtárhely biztosítása internetes oldalakhoz.

45 Alternatív vitarendezési szolgáltatások; arbitrációs szolgáltatások; balzsamozási szolgáltatások; betörés elleni és riasztórendszerek felügyelete; biztonsági poggyászvizsgálat; biztonsági zárok kinyitása; domain nevek lajstromozása, regisztrálása [jogi szolgáltatások]; éjjeliőr-szolgáltatások; életmentési szolgáltatások; ellopott vagyontárgyak felkutatása; előírásoknak való megfelelés ellenőrzése; eltűnt személyek felkutatása; engedélyek jogi ügyintézése; engedélyezés [jogi szolgáltatások] szoftverkiadás keretében; esküvői szertartások tervezése és szervezése; estélyi ruha kölcsönzés; fizikai biztonsági tanácsadás; galambok elengedése különleges alkalmakkor; genealógiai kutatás; gyárok biztonsági célú vizsgálata; gyásztanácsadás; gyermekfelügyelet [babysitter szolgáltatások]; házasságközvetítő irodák; házi kedvencek felügyelete [helyben]; horoszkóp készítés; horoszkópos tanácsadás; internetes domain-nevek bérbeadása; jogi dokumentumok elkészítése; jogi felügyeleti

szolgáltatások; jogi képviselési szolgáltatások; jogi kutatás; jogi megfelelés ellenőrzése; jogi szolgáltatások a bevándorlás terén; jogi szolgáltatások szerződések tárgyalásával kapcsolatban harmadik fél számára; jogi tanácsadás pályázati felhívások megválaszolásában; jogi tanácsadás szabadalmak feltérképezésével kapcsolatban; kártyavető szolgáltatások; képviselő jogvitákban [jogi szolgáltatások]; krematóriumi szolgáltatások, hamvasztás; kutyasétáltató szolgáltatások; lakásfelügyelet, házfelügyelet; magánnyomozói szolgáltatások; mediáció (közvetítői eljárás); online közösségi hálózatok szolgáltatásai; öltözködési segítségnyújtás kimonó viseléséhez; örökbefogadási ügynökségek; őrszolgálatok; őrző-védő szolgáltatások; politikai összejövetelek szervezése; ruházat kölcsönzése; spiritiszta tanácsadás; számítógépes szoftverek licenzelése, engedélyezése [jogi szolgáltatások]; széfek bérbeadása; szellemi tulajdon licenzelése; szellemi tulajdonnal kapcsolatos figyelő szolgáltatások; szellemi tulajdonnal kapcsolatos konzultáció; személyes háttéradatak vizsgálata; személyes levelezési szolgáltatások; személyi stílustanácsadás; személyi testőrszolgálat; személyre szóló jóslás tarot kártyából; szerzői jogok kezelése; talált tárgyak visszaszolgáltatása; társasági kísérő szolgáltatások; társkereső szolgáltatások; temetési ceremóniák levezetése; temetkezési szolgáltatások; temetkezési vállalkozás; tűzjelző készülékek kölcsönzése; tűzoltás; tűzoltókészülékek kölcsönzése; vallási összejövetelek szervezése; vallási szertartások levezetése.

( 111 ) 235.503

( 151 ) 2021.09.09.

( 210 ) M 20 02065

( 220 ) 2020.07.19.

( 732 ) Wine Gourmet Kereskedelmi és Szolgáltató Kft., Mád (HU)

( 546 )



( 511 ) 33 Tokaj földrajzi árujelző termékleírásának megfelelő borok.

( 111 ) 235.504

( 151 ) 2021.09.10.

( 210 ) M 20 03295

( 220 ) 2020.11.03.

( 732 ) OPEN COMMUNICATIONS Tanácsadó és Szolgáltató Korlátolt Felelősségű Társaság, Budapest (HU)

( 740 ) Rafay Ügyvédi Iroda, Budapest

( 546 )



( 511 ) 35 Információk gyűjtése és számítógépes adatbázisokba rendszerezése; információk összegyűjtése és bevitel számítógépes adatbázisokba; információk számítógépes adatbázisokba való szerkesztése és rendezése; információk számítógépes adatbázisokba való rendezése.

41 Coaching [tréning]; eszmecsere, kollokviumok szervezése és lebonyolítása; gyakorlati képzés [szemléltetés]; know-how átadása (képzés); konferenciák és szemináriumok szervezése és lebonyolítása; mentorálás; képzés, tanítás és oktatás biztosítása; on-line elérhető elektronikus publikációk, nem letölthetők; online, nem letölthető videók biztosítása; személyes oktatófórumok rendezése és levezetése; oktatási célú szemináriumok tervezése; oktatási célú szemináriumok szervezése; oktatási szemináriumok szervezése; oktatási szemináriumok tartása; oktatási szemináriumok; oktatással kapcsolatos szemináriumok szervezése; üzleti mentorálási szolgáltatások.

( 111 ) 235.505

( 151 ) 2021.09.10.

( 210 ) M 20 03294

( 220 ) 2020.11.03.

( 732 ) **Capsys Informatikai Korlátolt Felelősségű Társaság, Budapest (HU)**

( 740 ) Selmeczi Gábor, Budapest

( 546 )



( 511 ) 9 Tudományos célra szolgáló, kutatási, navigációs, földmérő, fényképészeti, mozgóképes, audiovizuális, optikai, súlymérő, mérő-, jelző-, észlelő, tesztelő, ellenőrző, életmentő és oktató berendezések és felszerelések; elektromos energia vezetésére, kapcsolására, átalakítására, tárolására, szabályozására vagy ellenőrzésére szolgáló készülékek és berendezések; hangok, képek vagy adatok rögzítésére, továbbítására, másolására vagy feldolgozására szolgáló készülékek és eszközök; rögzített és letölthető média, számítógépes szoftver, üres digitális vagy analóg rögzítő és tároló média; szerkezetek érmebedobással működő készülékekhez; pénztárgépek, számolóeszközök; számítógépek és számítógépes perifériák; bűvárruhák, bűvármaszkok, füldugók bűvárok számára, orrcsipeszek bűvárok és úszók számára, kesztyűk bűvárok számára, víz alatti úszáshoz használt légzőkészülékek; tűzoltó készülékek.

36 Biztosítás; pénzügyi ügyletek; valutaügyletek; ingatlanügyletek.

42 Tudományos és műszaki szolgáltatások, valamint az idetartozó tervezői és kutatói tevékenység; ipari elemzési, ipari kutatási és ipari tervezési szolgáltatások; minőségellenőrzési és hitelesítési szolgáltatások; számítástechnikai hardver és szoftver tervezés és fejlesztés.

( 111 ) **235.506**

( 151 ) 2021.09.10.

( 210 ) M 20 03293

( 220 ) 2020.11.03.

( 732 ) **Credit Control Kft., Budapest (HU)**

( 740 ) Dr. Belcsák Róbert Ügyvédi Iroda, Budapest

( 546 )  **Credit Control**

( 511 ) 35 Globális számítógépes hálózatról vagy az internetről nyújtott online üzleti információs szolgáltatások; kereskedelmi és üzleti információk nyújtása; kereskedelmi üzleti információk szolgáltatása számítógépes adatbázisok segítségével; online üzleti és kereskedelmi információk szolgáltatása; üzleti információk nyújtása az interneten, kábelhálózaton vagy más adatátviteli formán keresztül.

36 Adósságbehajtás és faktorálási szolgáltatások; adósságrendezési szolgáltatások; pénzügyi szolgáltatások, nevezetesen adósságrendezés.

( 111 ) **235.507**

( 151 ) 2021.09.10.

( 210 ) M 20 03524

( 220 ) 2020.11.19.

( 732 ) **Dr. Kertész József Tamás, Nagykanizsa (HU)**

( 740 ) KERTÉSZ ÉS TÁRSAI ÜGYVÉDI IRODA, Budapest

( 541 ) **iUS**

( 511 ) 35 Vállalati kommunikációs szolgáltatások; titkársági szolgáltatások; információk számítógépes adatbázisokba való gyűjtése; információk számítógépes adatbázisokba való rendezése; írott kommunikáció és adatok regisztrálása; kereskedelmi és üzleti kapcsolattartási adatok biztosítása; adatkutatás számítógépes fájlokban; adatok frissítése és karbantartása számítógépes adatbázisokban.



36 Ingatlanközvetítés; ingatlantulajdon-kezelés; ingatlanügyletek; adósságrendezési szolgáltatások; bérházak kezelése.

( 111 ) 235.508

( 151 ) 2021.09.10.

( 210 ) M 20 03527

( 220 ) 2020.11.19.

( 732 ) Tessloff Verlag, Ragnar Tessloff GmbH & Co KG, Nürnberg (DE)

( 740 ) Pintz és Társai Kft., Budapest

( 546 )



( 511 ) 41 Szórakoztató klubszolgáltatások; klubszolgáltatások [szórakoztatás vagy oktatás]; könyvkiadás; kulturális célú bemutatók, kiállítások szervezése; kulturális vagy oktatási célú kiállítások szervezése; kulturális vagy oktatási célú kiállítások szervezése és tartása; múzeumi szolgáltatások; oktatás, tanítás; oktatási vizsgáztatás; oktatási tárgyú információk; oktatási tárgyú információk biztosítása; óvodák; szabadidős szolgáltatások; szövegek kiadása; oktatási szövegek kiadása; versenyek szervezése; versenyek, versenysorozatok szervezése.

( 111 ) 235.509

( 151 ) 2021.09.10.

( 210 ) M 20 03692

( 220 ) 2020.12.01.

( 732 ) POLI-FARBE Vegyipari Kft., Bócsa (HU)

( 740 ) dr. Gödölle, Kékes, Mészáros & Szabó Szabadalmi és Védjegy Iroda, Budapest

( 546 )



( 511 ) 35 Üzleti igazgatás és eladási promóció; értékesítési elemzések készítése; értékesítési menedzsment-szolgáltatások; piackutatás és piacanálízis; piaci tanácsadás; kulturális és oktatási csereprogramok ügyintézése; számítógépes fájlkezelés, adatkezelés; reklámozási és kereskedelmi célú vásárok és konferenciák szervezése; marketing szolgáltatások; tanácsadás az értékesítési technika területén; eladásösztönzéssel kapcsolatos tanácsadási szolgáltatások; eladási módszerekkel kapcsolatos információnyújtás; segítségnyújtás alkalmazottaknak üzleti ügyekben; támogatás a vállalatszervezés és termékek kereskedelmi forgalomba hozatala terén.

38 Szolgáltatások szöveges és képi információk számítógépek útján történő küldésének területén, e-mail szolgáltatások, vitafórumok internetes megosztási szolgáltatásai, tematikus fórumok, iparági weboldalak, weboldalak; internet biztosítása online számítógépes rendszerek és programok, számítógépes platformok részére; informatikai rendszerekhez és platformokhoz, köztük internetes informatikai rendszerekhez és platformokhoz való hozzáférés nyújtásával kapcsolatos szolgáltatások; hozzáférés lehetővé tétele globális információs hálózatokhoz és más hálózati rendszerekhez; online számítógépes programok biztosítása; telekonferencia létesítmények biztosítása oktatási célokra.

41 Szakmai képzés, betanítás; konferenciák, képzések, szemináriumok, tanfolyamok és versenyek szervezése és lebonyolítása; elektronikus kiadványok biztosítása; oktatási tanácsadási szolgáltatások; előadások szervezése; tankönyvek kidolgozása; oktatási anyagok terjesztése; oktatási események szervezése; oktatási információs szolgáltatások; szórakoztató rendezvények szervezése; webináriumok szervezése.

**( 111 ) 235.510**

( 151 ) 2021.09.14.

( 210 ) M 21 00014

( 220 ) 2021.01.04.

**( 732 ) Szabó Károly, Budapest (HU)**

( 740 ) Jutasi és Társai Ügyvédi Iroda, Budapest

**( 546 )**

( 511 ) 41 Edzőtermi szolgáltatások; fitneszklub szolgáltatások; fitneszedzési szolgáltatások; fitneszközpontok működtetése.

**( 111 ) 235.511**

( 151 ) 2021.09.10.

( 210 ) M 20 03525

( 220 ) 2020.11.19.

**( 732 ) Palotai Robin Dezső, Budapest (HU)****( 546 )**

juremy.com

( 511 ) 9 Számítógépes kereső szoftverek; adatok keresését és kinyerését lehetővé tevő számítógépes szoftverek; adatkeresést lehetővé tevő számítógépes szoftverek; fordítóprogramok; elektronikus szótárak; számítógépes programok online adatbázisokhoz való hozzáféréshez, böngészéshez és kereséshez; média tartalmak; letölthető oktatási média.

38 Internetes felületekhez való felhasználói hozzáférés biztosítása; üzenetek, adatok és tartalmak interneten és más számítógépes és kommunikációs hálózatokon keresztül történő átvitele; telekommunikációval kapcsolatos információs szolgáltatások.

42 Keresőprogramok, eszközök működtetése; elektronikus nyelvi fordítási szótárakhoz és adatbázisokhoz használatos számítógépes szoftverek programozása; nyelvi fordításhoz használt online, nem letölthető számítógépes szoftverek ideiglenes használatának biztosítása; szoftverfejlesztés; adatbázis kezelésére szolgáló szoftverek programozása; számítógép-programozás és számítógépes programok karbantartása; fájlok és dokumentumok elektronikus tárolása; számítógépes szoftver tervezése, karbantartása, kölcsönzése és aktualizálása; elektronikus nyelvi fordítási szótárak és adatbázisok tervezése és fejlesztése; nem letölthető szoftverek ideiglenes használatának biztosítása; számítógép szoftver bérbeadása.

**( 111 ) 235.512**

( 151 ) 2021.09.10.

( 210 ) M 20 02930

( 220 ) 2020.10.01.

**( 732 ) SYSART Innovációs Szolgáltató és Kereskedelmi Korlátolt Felelősségű Társaság, Szentendre (HU)**

( 740 ) Szutrély Nóra Ügyvédi Iroda, Budapest

**( 541 ) HAYDNEUM**

( 511 ) 9 Elektronikus kotta, letölthető; zenei videofelvételek; zenei hangfelvételek; letölthető zenei hangfelvételek;

zenei felvételek sorozata; zenei felvételek lemezek formájában; letölthető zenefájlok; letölthető digitális zene; internetről letölthető digitális zene; számítógépes adatbázisból vagy internetről letölthető digitális zene; letölthető kiadványok, publikációk; letölthető elektronikus kiadványok, publikációk; audiovizuális tanítási eszközök.

16 Kotta; kották, kottafüzetek; nyomtatott kották; nyomtatott zeneoktatási könyvek; oktató jellegű kiadványok.

35 Zenei koncertek promóciója; zenei előadók üzleti menedzsmentje; zenészek üzleti menedzsmentje.

38 Zenei műsorszórás; digitális zene közvetítése távközlés útján; rádióadás; rádióműsorok közvetítése; rádiós és televíziós műsorok közvetítése; rádiós és televíziós programok közvetítése; rádió- és televíziós műsorok kábel- vagy vezeték nélküli hálózatokon keresztül történő közvetítése; televízióműsorok az interneten keresztül történő közvetítése; televízió műsorok továbbítása, közvetítése műholdon keresztül; video- és audioműsorok közvetítése az interneten keresztül; élő közvetítések weboldalon [webkamerás]; audiovizuális és multimédiás tartalom közvetítése az interneten keresztül.

41 Kottafüzetek kiadása; zenei együttesek élő fellépései, előadásai; zenei előadás; zenei produkciók; zenei versenyek szervezése; élő zenei koncertek; élő zenei előadások; élő zenei műsorok; zenei felvételek készítése; zenei rendezvények szervezése; zenei produkciós szolgáltatások; zenei művek publikálása; zenei felvételek készítése hangstúdióban; élő zenei előadások tartása; élő zenei előadások szervezése; zenei előadások művészeti menedzsmentje, vezetése; színdarabok vagy zenei előadások megtervezése; hanglemezek és zenei felvételek kölcsönzése; zenei koncertek szervezése és lebonyolítása; rádiós zenei koncertek; televíziós zenei koncertek; az interneten hallgatható [nem letölthető] digitális zene szolgáltatása; digitális zeneszolgáltatás az internetről; digitális zene szolgáltatása mp3-as internetes weboldaláról; digitális zene szolgáltatása az interneten [nem letölthető]; kották kiadása; zeneoktatás; zenekiadás és zenefelvétel [lemezkiadók]; élő zene szolgáltatása; zenekiadási szolgáltatások; zeneoktatás levelező tanfolyamon; információnyújtás a zene terén; zenés szórakoztató rendezvények szervezése; zenés szórakoztatás; zenés szórakoztatás zenekarok által; zenés szórakoztatási szolgáltatások; zenés helyek művészeti vezetése; hang- és zenefelvételek készítése; oktatási szolgáltatások zenés televízióműsorok formájában; vizuális és zenés szórakoztatás szervezése; szórakoztatás szimfonikus zenekari előadások formájában; zenék, videók és filmek szerkesztési utómunkálatainak elvégzése; zenefelvételek összeállítása és szerkesztése, mások általi közvetítés céljából; nem letölthető online elektronikus kiadványok rendelkezésre bocsátása a zene terén; kiadványok megjelentetése; elektronikus kiadványok megjelentetése; nyomtatványok és nyomtatott kiadványok megjelentetése; könyvek és más kiadványok kölcsönzése; kulturális vagy oktatási célú kiállítások szervezése és tartása; elektronikus kiadványszerkesztés; rádió- és televízióműsorok készítése; tudományos tanfolyamok; tudományos tanfolyamok lebonyolítása; audiovizuális felvételek készítése; akadémiák [oktatás]; oktatással kapcsolatos akadémiai szolgáltatások; akadémiai oktatási szolgáltatások művészettörténet tanításához; szemináriumok szervezése; szemináriumok tartása; szemináriumok és konferenciák rendezése; oktatási versenyek szervezése; művészeti versenyek szervezése; versenyek szervezése és lebonyolítása; kulturális célú vetélkedők, versenyek szervezése; oktatási célú vetélkedők, versenyek szervezése; konferenciák, kiállítások és versenyek szervezése; versenyek szervezése [oktatás vagy szórakoztatás]; hangversenyek, koncertek szervezése és lebonyolítása; rádiós és televíziós műsorok készítése; jegyfoglalási szolgáltatások koncertekre; koncertekkel kapcsolatos szolgáltatások; koncertek szervezésével, lebonyolításával és rendezésével kapcsolatos tanácsadási és tájékoztató szolgáltatások; koncertek szervezése, lebonyolítása és rendezése; koncertszolgáltatások; rádióműsorok szerkesztése; rádióműsorok készítése; rádióműsorok közvetítése; rádióműsorok készítése és bemutatása.

42 Szakszövegek írása; tudományos kutatás.

( 111 ) 235.513

( 151 ) 2021.09.10.

( 210 ) M 21 00002

( 220 ) 2020.12.31.

( 732 ) Mártai János, Vác (HU)



- ( 511 ) 1 Ipari, tudományos, fényképezési, mezőgazdasági, kertészeti, erdészeti vegyi termékek; feldolgozatlan műgyanták, műanyagok; tűzoltó és tűzmegeelőző keverékek; fémek edzésére és hegesztésére szolgáló készítmények; anyagok állatbőrök cserzéséhez; ipari rendeltetésű ragasztóanyagok; gittek és egyéb töltőpépek; komposzt, trágyák, műtrágyák; biológiai készítmények ipari és tudományos felhasználásra.

( 111 ) 235.514

( 151 ) 2021.09.10.

( 210 ) M 21 00001

( 220 ) 2020.12.31.

( 732 ) Orosz és Bóra Korlátolt Felelősségű Társaság, Budapest (HU)

( 740 ) Dr.Miskolczi Mária, Budapest



- ( 511 ) 41 Előadó-művészeti produkciók létrehozása, bemutatása, forgalmazása; előadó-művészeti tevékenység; könyvkiadás; filmgyártás.

( 111 ) 235.516

( 151 ) 2021.09.10.

( 210 ) M 21 00009

( 220 ) 2021.01.04.

( 732 ) Schnell Imre, Bóly (HU)



- ( 511 ) 29 Gyümölcsbefőttek; dzsemek/lekvárok/gyümölcsléek.  
32 Gyümölcscsokolák és gyümölcsléek.

( 111 ) 235.517

( 151 ) 2021.09.10.

( 210 ) M 21 00011

( 220 ) 2021.01.04.

( 732 ) Szabó Marcell, Miskolc (HU)



- ( 511 ) 38 Rádióadás.

( 111 ) 235.518

( 151 ) 2021.09.10.

---

( 210 ) M 21 01636

( 220 ) 2021.04.22.

( 732 ) Egis Gyógyszergyár Zrt., Budapest (HU)

( 546 ) **ИНФИЛИА**

( 511 ) 3 Kozmetikumok és kozmetikai készítmények.

5 Humán gyógyszerészeti készítmények; diétás anyagok gyógyászati használatra; étrend-kiegészítők; gyógyhatású kenőcsök; gyógyhatású krémek bőrre; tapaszok, kötszeranyagok.

---

( 111 ) 235.519

( 151 ) 2021.09.10.

( 210 ) M 21 01637

( 220 ) 2021.04.22.

( 732 ) Egis Gyógyszergyár Zrt., Budapest (HU)

( 546 ) **ИНФИЛИМА**

( 511 ) 3 Kozmetikumok és kozmetikai készítmények.

5 Humán gyógyszerészeti készítmények; diétás anyagok gyógyászati használatra; étrend-kiegészítők; gyógyhatású kenőcsök; gyógyhatású krémek bőrre; tapaszok, kötszeranyagok.

---

( 111 ) 235.520

( 151 ) 2021.09.10.

( 210 ) M 21 01641

( 220 ) 2021.04.22.

( 732 ) Egis Gyógyszergyár Zrt., Budapest (HU)

( 546 ) **ОРИКЛОБ**

( 511 ) 3 Kozmetikumok és kozmetikai készítmények.

5 Humán gyógyszerészeti készítmények; diétás anyagok gyógyászati használatra; étrend-kiegészítők; gyógyhatású kenőcsök; gyógyhatású krémek bőrre; tapaszok, kötszeranyagok.

---

( 111 ) 235.521

( 151 ) 2021.09.10.

( 210 ) M 21 01819

( 220 ) 2021.05.06.

( 732 ) AI motive Kft., Budapest (HU)

( 740 ) Gödölle, Kékes, Mészáros & Szabó Szabadalmi és Védjegy Iroda, Budapest

( 546 )  aiDrive  
MS<sup>2</sup>N

( 511 ) 9 Vezetést segítő és biztonsági eszközök és rendszerek, nevezetesen előrefelé ütközésre figyelmeztető rendszerek, autonóm vészfékek, hátrafelé ütközésre figyelmeztető rendszerek, sávelhagyásra figyelmeztető rendszerek, sávban maradási segítő rendszerek, holtteret érzékelő rendszerek, adaptív menetvezérlő rendszerek, automatizált sávközéptartó rendszerek, autópályás segítő rendszerek, automatizált forgalmi dugó pilóták; parkolást segítő eszközök és rendszerek, nevezetesen okos parkolást segítő rendszerek, parkolás érzékelők előre-hátra, automatizált parkolási rendszerek; látássegítő vezetési eszközök és rendszerek; számítógépszoftver és hardver részben automatizált, önvezető és autonóm járművek működtetéséhez; számítógépszoftver és hardver részben automatizált, önvezető és autonóm járművekkel történő használatra; részben automatizált, önvezető és autonóm funkcionálisokat lehetővé tevő, neurális hálózatokat használó számítógépszoftver; számítógépszoftver és hardver részben automatizált, önvezető és autonóm járművekhez, nevezetesen a következőkhöz: mesterséges intelligencia, mély tanulás, számítógépes látás, képanalizálás, képfelismerés, részben automatizált és autonóm

---

jármű monitorozása és vezérlése, vezetővel segített jármű monitorozása és vezérlése, jármű alrendszer monitorozása és vezérlése, döntéshozás járművezérléshez, adaptálás különböző vezetési kultúrákhoz és helyzetspecifikus vezetési stílusokhoz, ember-gép interfészek járművekhez, objektum-érzékelés, sávérzékelés, szemantikus szegmentálás jármű vezérléshez, többobjektumos követés, környező objektumok mozgási mintázatának követése és előrejelzése, vészhelyzetek felismerése, navigáció és saját hely meghatározás, arcanalízis és képfelismerés; részben automatizált, önvezető és autonóm járműveknél alkalmazható mesterséges intelligencia berendezések, készülékek és szoftver; berendezések képfeldolgozáshoz; navigációs, irányítási, nyomkövetési, célmeghatározó és térképkészítő eszközök és rendszerek részben automatizált, önvezető és autonóm járművek működtetéséhez; mesterséges intelligencia és gépi tanulási szoftver; mesterséges intelligencia szoftver járművekhez; mesterséges neurális hálózatok.

**( 111 ) 235.524**

( 151 ) 2021.09.13.

( 210 ) M 20 03606

( 220 ) 2020.11.24.

**( 732 ) IP Holding Kft., Budapest (HU)**

( 740 ) SBGK Ügyvédi Iroda, Budapest

**( 541 ) Ragyogj aranybarnán!**

( 511 ) 11 Csövek (egészségügyi berendezések részei), fénycövek; szolárium berendezések (napágyak); ultraibolya sugárzók, UV-lámpák nem gyógyászati használatra.

44 Humán higiéniai és szépségápolási szolgáltatások; szépségszalonokkal kapcsolatos szolgáltatások; szolárium szolgáltatások; aromaterápiás szolgáltatások; egészséggel kapcsolatos tanácsadó szolgáltatások; egészségügyi berendezések kölcsönzése; egészségügyi szolgáltatások; gyógyhelyek szolgáltatásai; szépségszalonok.

**( 111 ) 235.525**

( 151 ) 2021.09.13.

( 210 ) M 21 01398

( 220 ) 2021.04.01.

**( 732 ) Corteva Agriscience LLC, Indianapolis, Indiana (US)**

( 740 ) SBGK ÜGYVÉDI IRODA, Budapest

**( 541 ) AF-X1**

( 511 ) 5 Biológiai gombaölő szerek.

**( 111 ) 235.526**

( 151 ) 2021.09.13.

( 210 ) M 21 00260

( 220 ) 2021.01.26.

**( 732 ) Szűcs Gergely Csongor, Gyöngyös (HU)****( 546 )**

( 511 ) 35 Klíma és légtechnikai eszközök kis- és nagykereskedelme; hőszivattyúk kis- és nagykereskedelme; televíziós reklámozás; online reklámozás; reklámozás bannerekkel; reklámanyagok megjelentetése; klíma és légtechnikai eszközök reklámozása, hirdetése; reklámanyagok terjesztése; reklámozás, hirdetés; rádiós reklámozás; reklámterjesztési szolgáltatások; reklám és marketing; vállalatok promóciója (reklámozás); szabadtéri reklámozás, hirdetés; reklámanyag terjesztési szolgáltatások; hangfelvételek készítése reklámcélokra; videofelvételek készítése reklámcélokra; nyomtatott reklámanyagok terjesztése; reklámanyagok online megjelentetése; reklámanyagok online terjesztése; prospektusok szétosztása reklámcélokra; online reklám- és

marketingszolgáltatások.

37 Építőipari szolgáltatások; klímaberendezések üzembehelyezése, azon belül javítása, tisztítása és karbantartása; klímarendszerek beüzemelése; klímaberendezések felújítása; légkondicionálási, klímatechnikai vállalkozási szolgáltatások; klímarendszerek karbantartásával kapcsolatos tanácsadási szolgáltatások; klímarendszerek javításával kapcsolatos tanácsadási szolgáltatások; tiszta terek klímarendszereinek üzembe helyezése; hőszivattyúk telepítése; hőszivattyúk beüzemelése; hőszivattyúk felújítása; hőszivattyúk karbantartása.

---

**( 111 ) 235.527**

( 151 ) 2021.09.13.

( 210 ) M 21 00419

( 220 ) 2021.02.05.

**( 732 ) Eötvös Loránd Tudományegyetem, Budapest (HU)**

( 740 ) Danubia Szabadalmi és Jogi Iroda Kft., Budapest

**( 546 )**



( 511 ) 9 Adathordozón rögzített, valamint letölthető számítógépes szoftverek gyógyászati, terápiás felhasználásra.

41 Szakmai képzés a gyógyászat és a pszichoterápia területén; pszichoterápiás programokkal kapcsolatos oktatás, ismeretterjesztés.

42 Terápiás célú mobilapplikáció fejlesztés; alkalmazás-szoftver szolgáltatás; internetalapú alkalmazások ideiglenes használatának biztosítása; mobilalkalmazás szolgáltatása terápiás célú felhasználásra.

44 Gyógyászat; pszichoterápia; csoportterápiás kezelések, gyógyászati szolgáltatások.

---

**( 111 ) 235.528**

( 151 ) 2021.09.13.

( 210 ) M 21 00420

( 220 ) 2021.02.05.

**( 732 ) Eötvös Loránd Tudományegyetem, Budapest (HU)**

( 740 ) Danubia Szabadalmi és Jogi Iroda Kft., Budapest

**( 541 ) KLOÉ**

( 511 ) 9 Adathordozón rögzített, valamint letölthető számítógépes szoftverek gyógyászati, terápiás felhasználásra.

41 Szakmai képzés a gyógyászat és a pszichoterápia területén; pszichoterápiás programokkal kapcsolatos oktatás, ismeretterjesztés.

42 Terápiás célú mobilapplikáció fejlesztés; alkalmazás-szoftver szolgáltatás; internetalapú alkalmazások ideiglenes használatának biztosítása; mobilalkalmazás szolgáltatása terápiás célú felhasználásra.

44 Gyógyászat; pszichoterápia; csoportterápiás kezelések, gyógyászati szolgáltatások.

---

**( 111 ) 235.529**

( 151 ) 2021.09.13.

( 210 ) M 21 00422

( 220 ) 2021.02.08.

**( 732 ) Zhang Yong, Budapest (HU)**

**( 546 )**



## Nemzeti lajstromozott védjegyek

- ( 511 ) 21 Eszközök, edények és tartályok háztartási és konyhai célokra.  
 35 Reklámozás, kereskedelmi ügyletek, kereskedelmi adminisztráció.  
 43 Vendéglátási (élelmezési) szolgáltatások.

**( 111 ) 235.530**

- ( 151 ) 2021.09.13.  
 ( 210 ) M 21 00747  
 ( 220 ) 2021.02.25.

**( 732 ) Csányi Pincészet Zrt., Villány (HU)**

- ( 740 ) Dr. Könczöl Lászlóné Dr. Papp Marian, Szeged

**( 541 ) Művészet a palackban**

- ( 511 ) 33 Borok.

**( 111 ) 235.531**

- ( 151 ) 2021.09.13.  
 ( 210 ) M 21 00749  
 ( 220 ) 2021.02.25.

**( 732 ) Szerencsi Bonbon Kft., Szerencs (HU)****( 541 ) SZERENCSI ARTÚR NAPOK**

- ( 511 ) 30 Csokoládéfeleségek, csokoládétermékek, táblás csokoládétermékek, édességek, kekszek, ostyák, cukorkák, parányok.

**( 111 ) 235.532**

- ( 151 ) 2021.09.13.  
 ( 210 ) M 21 00750  
 ( 220 ) 2021.02.25.

**( 732 ) ALDI MAGYARORSZÁG ÉLELMISZER Élelmiszer Kereskedelmi Betéti Társaság, Biatorbágy (HU)**

- ( 740 ) Zimányi és Fakó Ügyvédi Iroda, Budapest

**( 546 ) **

- ( 511 ) 30 Kávé, tea, kakaó és kávépótló szerek; rizs, tészta és metélt; tapióka és szágó; lisztek és más gabonakészítmények; kenyér, péksütemények és cukrászsütemények; csokoládé; fagylalt, szorbetek és más ehető jégkrémek; cukor, méz, melaszszirup; élesztő, sütőporok; só, ízesítők, fűszerek; tartósított fűszernövények; ecet, szószok és egyéb fűszerek; jég [fagyott víz].

**( 111 ) 235.533**

- ( 151 ) 2021.09.14.  
 ( 210 ) M 20 03894  
 ( 220 ) 2020.12.17.

**( 732 ) Michalczewski Dariusz, Gdansk (PL)**

- ( 740 ) Pintz és Társai Kft., Budapest

**( 541 ) TIGER POWER IS BACK!**

- ( 511 ) 32 Vízalapú funkcionális italok; vitamintartalmú italok; vitaminnal dúsított szénsavas víz; energiatalok; izotóniás italok; egyik fent említett sem tartalmaz italok készítéséhez való kókusztejet, kókuszvizet, gyümölcsleveket, gyümölcsitalokat és gyümölcszsirupokat.

**( 111 ) 235.534**

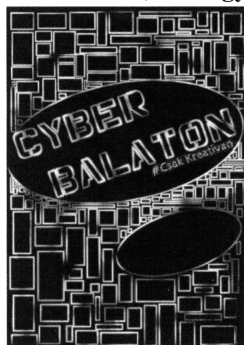
- ( 151 ) 2021.09.13.  
 ( 210 ) M 21 01245



( 220 ) 2021.03.24.

( 732 ) Valler Péter, Somogytúr (HU)

( 546 )



( 511 ) 3 Nem gyógyhatású kozmetikumok és piperekészítmények; nem gyógyhatású fogkrémek; illatszerek, eszenciaolajok; testápolási cikkek; szájhigiénés készítmények; testápolási és szépségápolási készítmények; smink; szappanok és gélek; bőr-, szem és körömápoló készítmények.

9 Média tartalom; rögzített tartalmak; filmek, mozgófilmek.

35 Reklámozási, marketing és promóciós szolgáltatások, termékbemutatók és termék megjelenítési szolgáltatások; reklámozás, marketing és promóciós konzultáció; tanácsadó és segítségnyújtási szolgáltatások; promóciós szolgáltatások; promóciós marketing.

41 Filmgyártás; filmek bemutatása; szórakoztatás; kulturális tevékenységek.

( 111 ) 235.535

( 151 ) 2021.09.13.

( 210 ) M 21 01399

( 220 ) 2021.04.01.

( 732 ) DTLS Kft., Miskolc (HU)

( 740 ) SBGK Ügyvédi Iroda, Budapest

( 541 ) DTLS

( 511 ) 9 Szoftverek; szoftvercsomagok; applikációs szoftver; számítógépes szoftverek; dekóder szoftverek; optimalizáló szoftverek; ipari szoftverek; építőmérnöki szoftverek; épületkezelő szoftverek; logisztikai szoftverek; számítógépes szoftver csomagok; számítógépes szoftverek dokumentummenedzsmenthez; ipari folyamatvezérlő szoftverek; üzleti technológiai szoftverek; ellátásilánc-menedzsment szoftverek; adatbázis-szinkronizáló szoftverek; ipari automatizálási szoftverek; számítógépes szoftver programok adatbáziskezeléshez; számítógépes szoftver programok táblázatkezeléshez; munkafolyamat-irányítási rendszer szoftverei; elektronikus árufelügyeleti [EAS] szoftverek; adatkeresést lehetővé tevő számítógépes szoftverek; szoftverek és alkalmazások mobil eszközökhöz; digitális megoldásokat nyújtó [DSP] szoftverek; letölthető számítógépes szoftverek távmonitoringhoz és elemzéshez; szoftverek globális kommunikációs hálózaton lebonyolított kereskedelemhez; információcserét lehetővé tevő interaktív számítógépes szoftverek; adat- és fájlkezelő és adatbázis szoftverek; alkalmazás- és adatbázis-integrálásra szolgáló számítógépes szoftverek; szoftverek a fizikai világban végzett műveletek felügyeletére, elemzésére, szabályozására és futtatására; építőipari szoftverek; építőipari tervezést elősegítő szoftverek; terep-logisztikai szoftverek; logisztikai szoftverek; építőipari anyagazonosítást végző szoftverek; szállítmányok nyomon követésére szolgáló szoftverek; rakományok nyomon követésére szolgáló szoftverek; szállítási iratok készítésére szolgáló szoftverek; anyagstandardizáló szoftverek.

42 Szoftveralkotás; szoftvertervezés; szoftverfejlesztés; szoftver tesztelés szabása; szoftverkarbantartás; szoftverkészítés; szoftverek frissítése; számítógépes szoftver frissítése; számítógépes szoftver tervezése; szoftverkarbantartás és javítás; számítógépes szoftverkarbantartási szolgáltatások; szoftverek tervezése és fejlesztése; leltárkezelésre szolgáló szoftverek programozása; számítógépes szoftverekkel kapcsolatos konzultáció, karbantartás és adaptálás; szoftvercsomagok tervezése és fejlesztése; szoftverfejlesztés, programozás és kivitelezés; szoftverfejlesztési szolgáltatások adatfeldolgozó programokhoz; számítógépes szoftver alkalmazási megoldások fejlesztése; számítógépes szoftver frissítése és bővítése; számítógépes szoftver technikai támogató

szolgáltatások; számítógépes szoftverkarbantartás és frissítés; számítógép és szoftver konzultációs szolgáltatások; logisztikai szoftverek tervezése és fejlesztése; elektronikus kereskedelmi platformokhoz való szoftverek programozása; leltárkezelésre szolgáló szoftverek tervezése és fejlesztése; folyamatellenőrzésre szolgáló számítógépes szoftverek tervezése és fejlesztése; adatok importálására és kezelésére szolgáló szoftverek programozása; adatok olvasására, átvitelére és rendszerezésére szolgáló számítógépes szoftverek programozása; adatok importálására és kezelésére szolgáló szoftverek tervezése és fejlesztése; leltárkezelésre szolgáló online, nem letölthető szoftverek ideiglenes használatának biztosítása; adatok értékeléséhez és számításához használatos számítógépes szoftverek tervezése és fejlesztése; adatbázis kezelésére szolgáló online, nem letölthető szoftverek ideiglenes használatának biztosítása; logisztikához, ellátásilánc-menedzsmenthez és elektronikus üzleti portálokhoz használatos számítógépes szoftverek tervezése és fejlesztése; szoftverek használatának lehetővé tétele szállítmányok nyomon követéséhez; szoftverek használatának lehetővé tétele rakományok nyomon követéséhez; szoftverek használatának lehetővé tétele szállítási iratok készítéséhez; szállítmányok nyomon követésére szolgáló szoftverek tervezése, készítése és fejlesztése; rakományok nyomon követésére szolgáló szoftverek tervezése, készítése és fejlesztése; szállítási iratok készítésére szolgáló szoftverek tervezése, készítése és fejlesztése; építőipari szoftverek tervezése, készítése és fejlesztése; építőipari tervezést elősegítő szoftverek tervezése, készítése és fejlesztése; terep-logisztikai szoftverek tervezése, készítése és fejlesztése; anyagstandardizáló szoftverek tervezése, készítése és fejlesztése.

**( 111 ) 235.536**

( 151 ) 2021.09.13.

( 210 ) M 20 01958

( 220 ) 2020.07.13.

**( 732 ) POWERLINK TECHNOLOGY and Investment Company Limited, North Point, Hong Kong (HK)**

( 740 ) SBGK Szabadalmi Ügyvivői Iroda, Budapest

**( 541 ) MORBIDELLI**

( 511 ) 9 Autonóm vezetésvezérlő rendszerek, gépjárművezetői segítségnyújtó rendszerek, védő- és biztonsági felszerelések; motorkerékpár szemüveg; motorkerékpár sisakok; kerékpárosok szemüvege; szemüveg, napszemüvegek, védőszemüvegek, biztonsági szemüveg a szem védelmére; gépjárművek akkumulátortöltő készülékei; akkumulátorok; védőruházat motorosoknak baleset vagy sérülés elleni védelem céljából; sisakok motorosok számára; navigációs, útmutatási, nyomkövető, célzási és térképkészítő eszközök; villamos energia felhalmozására és tárolására szolgáló készülékek és eszközök; elektromos járművek töltőállomásai.

12 Járművek és szállítóeszközök, járművek; szárazföldi, légi, vízi vagy vasúti járművek; elektromos járművek; járművek alkatrészei és szerelvényei; szárazföldi járművek és szállítóeszközök; kétkerekű járművek; motorkerékpár, robogók [járművek]; mopedek, biciklik, kerékpárok; elektromos kerékpárok; motoros kerékpárok; hegyi kerékpárok; önkiegyensúlyozó robogók; szárazföldi járművek alkatrészei és tartozékai; járművek karosszéria alkatrészei; műszerfalak; motorkerékpárok első villái; fékrendszerek járművekhez; motorkerékpár nyereg táskák; motorkerékpárok lengéscsillapítói; rack csomagtartó táskák motorkerékpárokhoz; felszerelt motorkerékpár-fedelekek; hajtóművek, motorok szárazföldi járművekhez; szárazföldi járművek hajtóművei; szárazföldi járművek motorjai; motorkerékpárok motorjai; motorkerékpárok hajtóművei; kerekek; gumiabroncsok; figyelmeztető kürtök motorkerékpárokhoz.

25 Ruházat; cipő; fejfedő; ruházati cikkek; lábbelik és fejfedők; motoros csizma; motoros ruházat; motoros bőrruházat; vízálló ruhák motorosok számára; motorkerékpáros ruhák; motorkerékpár esőruhák; motorkerékpár dzsekik; motorkerékpár kesztyűk.

35 Reklám, marketing és promóciós szolgáltatások; üzleti segítségnyújtás, menedzsment és adminisztratív szolgáltatások; kereskedelmi és fogyasztói tájékoztatási szolgáltatások; nagykereskedelmi szolgáltatások motorkerékpárok, robogók, kerékpárok, elektromos kerékpárok, elektromos járművekhez, a fent említett áruk alkatrészei és szerelvényei vonatkozásában; kiskereskedelmi szolgáltatások motorkerékpárokhoz, robogókhoz, biciklikhez, kerékpárokhoz, elektromos kerékpárokhoz, elektromos járművekhez, a fent említett áruk alkatrészei

és szerelvényei vonatkozásában; integrált internetes bevásárlóközpontok; közvetítói értékesítési szolgáltatások távközlés útján; import és export szolgáltatások; import-export ügynökségi szolgáltatások; reklámok elkészítése és elhelyezése; közönségszolgálat; marketing szolgáltatások; külkereskedelmi információ és konzultáció; online rendelési szolgáltatások; elektronikus megrendelések feldolgozása; értékesítési adminisztráció; beszerzési szolgáltatások; beszerzési ügynökségi szolgáltatások; mások nevében történő vásárlással kapcsolatos tanácsadási szolgáltatások; adásvételi szerződések intézése harmadik felek számára; kereskedelmi ügyletek és kereskedelmi szerződés szolgáltatások; előfizetés internet szolgáltatásra; online piactér biztosítása áruk és szolgáltatások vásárlóinak és eladóinak; kereskedelmi tranzakciók szervezése mások számára online boltokon keresztül; áruk és szolgáltatások vételére és eladására irányuló szerződések intézése mások számára; áruk beszerzése más vállalkozások számára; járművekkel kapcsolatos nagykereskedelmi szolgáltatások; járművekkel kapcsolatos kiskereskedelmi szolgáltatások; kerékpárokkal kapcsolatos kiskereskedelmi szolgáltatások; kerékpár-kiegészítőkkel kapcsolatos kiskereskedelmi szolgáltatások; kiskereskedelmi szolgáltatások táskákkal kapcsolatban; kenőanyagokkal kapcsolatos kiskereskedelmi szolgáltatások; online hirdetések; online marketing; video felvételek marketing célokra (-gyártása); videofelvételek készítése marketing célokra; promóciós videokazetták, videolemezek és audiovizuális felvételek készítése; értékesítési promóció audiovizuális médiumok segítségével; reklám- és marketing szolgáltatások közösségi média útján; televíziós reklámozás; rádió- és televíziós reklámozás; kereskedelmi show és kiállítási szolgáltatások; rendezvényszervezés, vásárok és kiállítások szervezése kereskedelmi, promóciós és hirdetési célokra; trade show kiállítások szervezése és lebonyolítása; kereskedelmi kiállítások és show-k szervezése és lebonyolítása; virtuális kiállítások, trade show-k szervezése online; üzleti elemzés és információs szolgáltatások, és piackutatás; áruk és szolgáltatások engedélyezésének kereskedelmi ügyintézése; áruk és szolgáltatások promóciója szponzorálás révén.

( 111 ) 235.537

( 151 ) 2021.09.13.

( 210 ) M 19 02328

( 220 ) 2019.07.29.

( 732 ) FAVORIT LUBRICANTS Kft., Dunaújváros (HU)

( 740 ) BRAND WAY & COMPASS Kft., Budapest

( 546 ) **favorit**

- ( 511 ) 1 Üzemanyag megtakarító készítmények; vegyi adalékanyagok olajokhoz; vízköoldó készítmények nem háztartási célokra; olajtisztító szerek; ioncserélő akkumulátorok hűtőrendszer és szélvédőmosó tartályok utántöltésére; jégoldó folyadék; fagyálló folyadékok; kenőzsírok; fékfolyadékok.
- 3 Szélvédő tisztító folyadékok; fényszerkező szerek, fényszerkező szerek; fém-karbidok (csiszolószerek); rozsdaeltávolítók; vegytisztító készítmények.
- 4 Dízelolajok, ipari olajok; kenőanyagok; motorolajok; nem vegyi üzemanyag adalékok; szintetikus motorolajok, amelyek motorvédelmet és tisztaságot biztosítanak a korszerű személy- és kishaszon gépjárművek normál ill. turbófeltöltésű benzines, dízel és gázüzemű motorjainak; szezonális motorolaj fűnyírógépek, fűnyíró traktorok, rotációs kapák, talajlazítók, áramfejlesztők négyütemű motorjainak kenésére a tavasztól ősziig terjedő időszakban; mezőgazdasági gépek és berendezések hidraulika rendszereinek, valamint mechanikai hajtóművek olajozására szolgáló ásványi, többfunkciós olajok; többfokozatú, egész évben használható motorolajok a kelet-európai és a régebben gyártott nyugati, valamint távol-keleti benzinüzemű személygépjármű- és teherjármű motorokhoz; magas minőségű, többfokozatú ásványi bázisú motorolaj egész éves használatra, amely alkalmas kamionok, buszok, építőipari és mezőgazdasági gépek, kisteherautók, nagyteljesítményű turbó- és szívódízel motorjaihoz; a kétütemű, benzinüzemű, keverékkenésű személygépkocsik és motorkerékpárok bevált kenőolaja; szintetikus komponenseket tartalmazó magas teljesítményszintű, EP hatású, többfokozatú hajtóműolajok egész évben használható, elsősorban személy- és haszongépjárművek, anyagmozgató és építőipari, valamint mezőgazdasági gépek kézi kapcsolású, mechanikus sebességváltóiban; ásványolaj-alapú fűrészgép lánckendő olajok, melyek kopáscsökkentő adalékot tartalmaznak; hidraulikus fékfolyadék hatékony adalékrendszerrel

szintetikus alapanyagból készült személygépkocsik, haszongépjárművek és építőgépek hidraulikus fékberendezéseihez.

35 Dízelolajok, ipari olajok, kenőanyagok, motorolajok, nem vegyi üzemanyag adalékok és tisztítóanyagok kereskedelmi ügyleteinek bonyolítása, képvisellete és kis- és nagykereskedelme; dízelolajok, ipari olajok, kenőanyagok, kenőolajok, motorolajok, nem vegyi üzemanyag adalékok és tisztítóanyagok értékesítésével kapcsolatos marketing és reklámtevékenységek; dízelolajokkal, ipari olajokkal, kenőanyagokkal, kenőolajokkal, motorolajokkal, nem vegyi üzemanyag adalékokkal és tisztítóanyagokkal kapcsolatos termékbemutatók és kiállítások szervezése és bonyolítása; dízelolajok, ipari olajok, kenőanyagok, kenőolajok, motorolajok, nem vegyi üzemanyag adalékok és tisztítóanyagok internetes kereskedelme.

39 Dízelolajok, ipari olajok, kenőanyagok, kenőolajok, motorolajok, nem vegyi üzemanyagadalékok és tisztítóanyagok, áruk csomagolása, raktározása és szállítása; futárszolgálatok [üzenetek vagy áruk küldésére].

( 111 ) 235.538

( 151 ) 2021.09.13.

( 210 ) M 21 00007

( 220 ) 2021.01.03.

( 732 ) Samu Gergely, Piliscsaba (HU)

( 541 ) MIXTO

( 511 ) 43 Étkeztetés gyorsbűfékben; elviteli rendszerű gyorséttermi szolgáltatások; catering szolgáltatások ételbiztosításhoz; vendéglátás.

( 111 ) 235.539

( 151 ) 2021.09.13.

( 210 ) M 20 01653

( 220 ) 2020.06.12.

( 732 ) Café Frei Licensing Korlátolt Felelősségű Társaság, Szécsény (HU)

( 740 ) Péntek Zoltán Ügyvédi Iroda, Budapest

( 546 )



NICARAGUAI  
DOHÁNY-KÁVÉ

( 511 ) 43 Bár szolgáltatások; kávéházak; vendéglátás.

( 111 ) 235.541

( 151 ) 2021.09.15.

( 210 ) M 20 01832

( 220 ) 2020.06.26.

( 732 ) Albert Csaba Attila, Érd (HU)

( 740 ) dr. Benkő Ferenc, Budapest

( 541 ) Energia Háza

( 511 ) 9 Anyagok elektromos hálózatokhoz, fővezetékhez [huzalok, kábelek]; áramátalakítók, transzformátorok; áram-egyenirányítók; áramkör bekapcsolók; áramköri megszakítók (1); áramköri megszakítók (2); áramlásmérők, fogyasztásmérők; árammérők, ampermérők; armatúrák, forgórészek [elektromosság]; betörésgátló riasztókészülékek; biztonsági berendezések vasúti közlekedéshez; biztosítékok; chipkártyák [integrált áramkörös kártyák]; csatlakozások elektromos vezetékhez; csengők [figyelmeztető berendezések]; dugók, csatlakozó aljzatok és más kapcsolások [elektromos csatlakozások]; elágazódobozok [elektromosság]; elágazódobozok [villamosság]; elágazóhüvelyek elektromos kábelekhez; elektromos érintkezők; elektromos kerítések; elektromos kollektorok; elektromos konverterek; elektronikus interaktív táblák; elektronikus numerikus kijelzők; elosztódobozok [elektromosság]; fényerő-szabályozók, elektromos; fénykibocsátó diódák [LED]; hangátvitelre

szolgáló készülékek; jelzőlámpák; jelzőpanelek, világító vagy mechanikus; klímaszabályozó digitális termosztátok; lopásátló berendezések, elektromos; napelemek, szolár akkumulátorok; napelemek villamosenergia-termeléshez; neon világítások; prizmák [optika]; számítógépes programok [letölthető szoftverek]; számítógépes programok, rögzített (1); számítógépes programok, rögzített (2); számítógépes szoftveralkalmazások, letölthető; számítógépes szoftverplatformok, rögzített vagy letölthető formában; szigetelt rézhuzalok; távirányító készülékek; töltőállomások elektromos járművekhez; világítástechnikai ballasztok [áramkorlátozó elemek]; világító jeladók; világító jelek; világító vagy mechanikai jelzések; villamosított sínek fényszórók felszerelésére; villanófények, villogók.

11 Akváriumvilágítótestek; beltéri állólámpák; biztonsági lámpák; csillárok; csiraölő égők; csiraölő lámpák a levegő tisztításához; égőfejek lámpákhoz; égők, égőfejek; elektromos fűtésű szőnyegek; elektromos fűtőberendezések; elektromos fűtőszálak; elektromos ventilátorok személyes használatra; elektromos zseblámpák; fejlámpák; foglalatok elektromos lámpákhoz; folyadékűtő berendezések; gömblámpák; hűtőszabályozó szelepek [fűtőberendezések részei]; hőszivattyúk, hőpumpák; hőtárolók; hő visszanyerő berendezések; hűtőberendezés; ionizáló készülékek a levegő vagy a víz kezelésére; irányjelző izzólámpák járművekhez; izzószálak elektromos izzókba, lámpákba; izzószálás égők; laboratóriumi lámpák; lámpaernyők; lámpaernyőtartó vázak; lámpák; lámpák, égők ünnepi díszkivilágításhoz (1); lámpák, égők ünnepi díszkivilágításhoz (2); lámpák járművekhez (1); lámpák járművekhez (2); lámpák járművekhez (3); lámpák karácsonyfákhoz, elektromos; lámpák motorkerékpárokhoz; lámpák világításra; LED-diódás világító berendezések; légkondicionáló berendezések; légkondicionálók; légkondicionáló ventilátorok; légnedvesítők; légszárítók; mennyezetvilágítások, mennyezeti lámpák; napkollektorok [fűtés]; reflektor lámpák; spotlámpák; szellőző [légkondicionáló] berendezések és készülékek; szűrők légkondicionálókhoz; utcai lámpák; ventilátorok [légkondicionáló berendezések részei]; világító berendezések és készülékek; világító házsámok; villanykörték (1); villanykörték (2).

37 Betörésvédelmi riasztórendszerek felszerelése és javítása; csővezetékek építése és karbantartása; elektromos berendezések üzembe helyezése és javítása; elektromos berendezések zavarmentesítése; elektromos járművek újratöltésére vonatkozó szolgáltatások; fűtőberendezések üzembe helyezése és javítása; kábelfektetési szolgáltatások; légkondicionáló berendezések telepítése és javítása; raktárak építése és javítása; villanszerelők által nyújtott szolgáltatások.

( 111 ) 235.542

( 151 ) 2021.09.14.

( 210 ) M 20 02940

( 220 ) 2020.10.01.

( 732 ) dr. Pesty László István, Budapest (HU)

( 740 ) Bajcsay Ügyvédi Iroda, Budapest

( 541 ) irdalá.hu

( 511 ) 35 Reklámanyagok készítése; reklámanyagok és reklámok készítése, kiadása; reklámanyagok online megjelentetése; reklámanyagok online terjesztése; reklámanyagok [röplapok, prospektusok, nyomtatványok, áruminták] terjesztése; reklámcélú forgatókönyvírás; reklámfilmek készítése; reklámlevél szolgáltatás; reklámszövegek írása; reklámszövegek publikálása; reklámterjesztés; reklámterjesztési szolgáltatások az interneten keresztül.

38 Internetes fórumok biztosítása; közösségi hálózatok fórumai [chat szobák]; podcastok átvitele; rádióadás; rádiós és televíziós műsorszórás; televíziós műsorszórás, közvetítés.

41 Elektronikus kiadványszerkesztés; elektronikus kiadványok megjelentetése; elektronikus könyvek és folyóiratok online megjelentetése; elektronikus könyvek és folyóiratok on-line publikálása; filmrendezés, a reklámfilmek kivételével; filmgyártás; filmgyártás, kivéve reklámfilmek; hangversenyek, koncertek szervezése és lebonyolítása; konferenciák, kongresszusok szervezése és lebonyolítása; online, nem letölthető videók biztosítása; podcastok létrehozása [írása].

42 Elektronikus adattárolás.

45 Online közösségi hálózatok szolgáltatásai; politikai összejövetelek szervezése; aláírásgyűjtés; petíció.

**( 111 ) 235.543**

( 151 ) 2021.09.14.

( 210 ) M 21 01734

( 220 ) 2021.04.28.

**( 732 ) Egis Gyógyszergyár Zrt., Budapest (HU)**

( 740 ) dr. Béres Evelin Erzsébet, Budapest

**( 541 ) HABITA - Váljon szokássá az egészség!**

( 511 ) 5 Gyógyszerészeti készítmények; gyógyszeres egészségmegőrző készítmények; higiéniai termékek gyógyászati célokra; diétás ételkészítmények gyógyászati használatra; humán étrend-kiegészítők; ásványi élelmiszer-kiegészítők; vitaminok és vitamin-készítmények.

9 Viselhető aktivitásészlelők; csatlakozott karkötők [mérőműszerek]; okos karórák; mesterséges intelligencia-szoftverek; kézi számítógépek [PDA]; adatok reprodukálására szolgáló készülékek és műszerek; adatfeldolgozó rendszerek; letölthető alkalmazások mobileszközökkel történő használatra; oktatási mobilalkalmazások; szoftverek; számítógépes szoftverek orvosi döntéshozatal segítségéhez; mobiltelefonos szoftveralkalmazások; távdiagnosztikai szoftverek; adatfeldolgozó berendezések és tartozékaik (elektromos és mechanikus).

10 Gyógyászati készülékek és eszközök; sebészeti eszközök és műszerek gyógyászati alkalmazásra; orvosi műszerek; orvosi diagnosztikai készülékek orvosi célokra; orvosi mérőeszközök; orvosi diagnosztikai eszközök; diagnosztikai készülékek gyógyászati használatra; diagnosztikai, vizsgálati és felügyeleti berendezések; elektronikus analizátorok gyógyászati célokra; érzékelő berendezések betegek életjeleinek megfigyelésére [orvosi használatra].

41 Oktatási szolgáltatások az egészségügy területén; támogató oktatóprogramok vezetése egészségügyi szakemberek részére; egészséggel kapcsolatos oktatási szolgáltatások.

44 Orvosi szolgáltatások; orvosi diagnosztikai szolgáltatások [tesztelés és elemzés]; higiéniai és szépségápolási szolgáltatások; egészséggel kapcsolatos tanácsadó szolgáltatások; gyógyszerészeti konzultáció; terápiás szolgáltatások; kiegészítő gondozási szolgáltatások otthoni ápolásban történő segítségnyújtás formájában; gyógyszerészeti szolgáltatások; betegek orvosi kezelésének monitorozására vonatkozó orvosi támogatás nyújtása; orvosi tanácsadási szolgáltatások; gyógyászati termékekkel kapcsolatos tanácsadási és tájékoztatási szolgáltatások; páciensek tájékoztatása a gyógyszerek adagolásával kapcsolatban; orvosi konzultáció; betegfigyelés.

**( 111 ) 235.546**

( 151 ) 2021.09.16.

( 210 ) M 21 00832

( 220 ) 2021.03.03.

**( 732 ) AMA Shop Korlátolt Felelősségű Társaság, Budapest (HU)**

( 740 ) Vigh és Horváth Ügyvédi Iroda, Budapest

**( 541 ) Ama Shop Systems**

( 511 ) 20 Álló asztalok; állványok, polcok; árubemutató állványok; asztallapok; asztalok; asztalok fémből; bútorajtók; bútorlábak; bútorok; cégtáblák, cégérek fából vagy műanyagból; dobozok fából vagy műanyagból; élelmiszertartó szekrények; ezüstözött üveg [tükrök]; faládák; faszerkezetek, elválasztók bútorokhoz; fa- vagy műanyag hirdetésmények, plakátok; fa- vagy műanyag létrák; fémbútorok; fiókok; fiókok [bútorelemek]; folyóirattartók, folyóirattartó állványok; gardróbok, gardrób szekrények; gardrób szekrények; gombkilincsek, nem fémből; gurulós számítógép asztal [bútor]; gyógyszeres szekrények; hirdetőtáblák; hordozható álló asztalok; iratgyűjtő polcok [bútorok]; irodabútorok; írógépasztalok; iskolabútorok; komódok, fiókos szekrények; konzolasztalok; könyvállványok; könyvespolcok; könyvszekrények; kulcstartó táblák; ládák, dobozok, nem fémből; munkapadok,

munkaasztalok; műanyag bútorszegélyek; műanyag címkék; műasztalosipari termékek [bútorok]; próbababák; rakodólapok (szállító), nem fémből; tárolók, nem fémből [raktározáshoz, szállításhoz]; tárolópolcok; tükrök (ezüstözött üveg); újságtartó állványok; székek fémből; székek [ülések].

37 Bútorfelújítás, restaurálás; bútorok karbantartása; jelzések, cégtáblák festése vagy javítása; nyílászárók beszerelése.

( 111 ) 235.548

( 151 ) 2021.09.22.

( 210 ) M 20 03641

( 220 ) 2020.11.30.

( 732 ) Nagy-Rácz Andrea, Velence (HU)

( 740 ) xLex Ipar- és Szerzői jogvédelmi Tanácsadó Betéti Társaság, Budapest

( 546 )



( 511 ) 35 A következő árukkal kapcsolatos kis-, nagy- és internetes kiskereskedelmi szolgáltatások: babaolaj; babasampon; babahabfürdő; babaápoló folyadékok; babakrém (nem gyógyszeres); babapelenka; babakrémek (gyógyhatású); babaevőeszköz; babaetető cumik; divatészter; babanapló; babakönyv; babahordozó hátizsák; babahordozó kendők; babapárna; babaszék; babakbútor; mózeskosár; babapelenkázó matrac; babatakaró; babahálózsák; babatörlőkendő; babakelengye; babaoveráll; babaalsónemű; kötött babacipők; gyerekcipők, babacipők; babakelengye; babanadrág; bababodyk; hajdíszek; jógaszőnyeg; babaruha; babaház; babaringató; baba játszószőnyeg; babaház bútor; ruhakiegészítők babákhoz; játékkészletek babákhoz; babák mint játékok; rágókát tartalmazó babacsörgő; társasjáték; játék étkezészetek, edények és evőeszközök; gyűjthető kártyák, kártyajátékok; ünnepi dekorációk, partikellékek; képzeletbeli figurákat ábrázoló játéktárgy.

41 Játzóeszközök/létesítmények rendelkezésre bocsátása gyermekek részére; oktatási szolgáltatások nyújtása gyermekek számára játszócsoportok útján; szülők képzése gyermekneveléshez; szülők képzése szülői támogató csoportok szervezése terén; gyermek kalandjátékszótér szolgáltatások; gyermekjátékszóház szolgáltatások; szórakoztató szolgáltatások gyermekek számára; gyermekek számára biztosított oktatási szolgáltatások; nem egészségügyi személyzet képzése gyermekápolásra; játzóeszközök/létesítmények rendelkezésre bocsátása gyermekek részére; oktatási szolgáltatások nyújtása gyermekek számára játszócsoportok útján; táboroztatás; szabadidős táborok; szórakoztató tevékenységek szervezése nyári táborokhoz; oktatási tevékenységek szervezése nyári táborokhoz; kulturális tevékenységek szervezése nyári táborokhoz; tornatanítás; torna oktatás; tornaórák tartása; tornatanítás nyújtása; foglalkozások gyerekeknek [szórakoztatás/oktatás].

43 Bölcsődék és óvodák; információk biztosítása bölcsődei szolgáltatásokkal kapcsolatban; óvodák és bölcsődék szolgáltatásai; kávézó szolgáltatások.

( 111 ) 235.553

( 151 ) 2021.09.20.

( 210 ) M 20 03638

( 220 ) 2020.11.30.

( 732 ) Csernijenko Patrícia, Nyíregyháza (HU)

Nádasy Csaba Dániel, Nyíregyháza (HU)

( 740 ) XLex Ipar- és Szerzői Jogvédelmi Tanácsadó Bt., Budapest

( 541 ) Ella & Dan

( 511 ) 20 Ágyak; ágyak gyermekeknek; gyerekágyak, kiságyak; ágymatracok; gyermekmatracok alváshoz; ágyrácsok,

ágykorlátok; ágyfelszerelés babaágyakba [nem ágynemű]; ágyfelszerelés csecsemőágyakba [nem ágynemű]; ágyak, ágyneműk, matracok, párnák, díspárnák; gyerekbútorok; szőnyegek, takarók gyerek járókákhoz; textilből készült zsák formájú gyermekágyak; ütközésvédők gyermekágyakhoz, nem ágynemű; rácsvédők kiságyakhoz, nem ágynemű; méretre készült kiságy rácsvédők; pelenkázó matracok.

24 Matrachuzatok; matrac- és párnahuzatok; rácsvédő gyerekágyakba [ágyneműhuzatok]; ágynemű; gyermekágyagneműk; baldachin függönyök [ágynemű]; baldachin függönyök gyerekágyhoz; ágyneműk és takarók; plédek; ágytakarók, plédek; textilkendők; törölközők; törölközők, fürdőlepedők; törölközők [textil] csecsemőknek; törölközők [textil] kisgyermek részére; textilek; textilek, textíliák lakberendezéshez; babatakarók; babahálósákok; babatörölközők.

25 Gyermekruházat; gyerek nadrágok; kezeslábas pizsamák gyerekeknek; gyermek fejfedők; gyermek felsőruházat; baba alsóneműk; csecsemőkelengyék, babakelengyék; baba body-k.

28 Fajátékok; fából készült játékok; plüssjátékok; forgók gyerekágyra [játékok].

( 111 ) 235.555

( 151 ) 2021.09.22.

( 210 ) M 20 02793

( 220 ) 2020.09.18.

( 732 ) **DIY online Korlátolt Felelősségű Társaság, Budapest (HU)**

( 740 ) Dr. Méri Ügyvédi Iroda, Budapest

( 546 ) **SzerszamKell.hu**

( 511 ) 7 Aggregátorok; csapágyak; csapok; élezőgépek; szerszámköszörűk; emelőberendezések; esztergák; faipari gépek; festékszóró pisztolyok; festőgépek; földmunka gépek; fűnyírógépek; fűrészek; fűrészgépek; gépállványok; gereblyék gereblyezőgépekhez; görgőscsapágyak; gőzgépek; gyalugépek; hajlítógépek; háztartási robotgépek, elektromos; hegesztőgépek, elektromos; ívhegesztő készülékek; kalapácsok(elektromos-); katalizátorok; kefék; elektromos működtetésű kések; kondenzáló berendezések; köszörűgépek; láncfűrészek; légalapácsok; légekondenzátorok; levegőelszívó gépek; lyukasztógépek; mezőgazdasági gépek; mosogatógépek; mosógép; munkaasztalok; gépasztalok; nyírógépek; nyomdagépek; nyomdatechnikai gépek; ollók; porlasztók; porszívók; robotok; sörfőző gépek; szegecselőgépek; szerszámok; szerszámok (géprészek); színezőgépek; szivattyúk; szűrőgépek; tisztítóeszközök; tűzőgépek; vágógépek; varrógépek; vasalógépek; vésők; erőgépek; motorok (a szárazföldi járműmotorok kivételével); tengelykapcsolók és erőátviteli elemek (a szárazföldi járművek céljára készültek kivételével); mezőgazdasági szerszámok, kéziszerszámok kivételével; keltetőgépek; árusító automaták.

8 Kéziszerszámok és kézzel működtetett eszközök; evőeszközök; oldalfegyverek, löfegyverek kivételével; borotvák.

( 111 ) 235.566

( 151 ) 2021.09.21.

( 210 ) M 21 00505

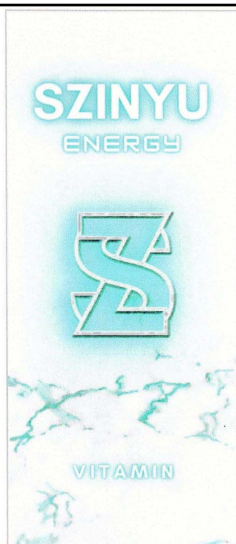
( 220 ) 2021.02.10.

( 732 ) **MERGER FOOD Kft., Hajdúnánás (HU)**

( 740 ) XLex Ipar- és Szerzői Jogvédelmi Tanácsadó Bt., Budapest



( 546 )



( 511 ) 32 Vitamintartalmú italok; vitaminnal dúsított alkoholmentes italok; vitamint tartalmazó ivóvíz; vitaminnal dúsított szénsavas víz [italok]; vitaminokkal és ásványi sókkal dúsított alkoholmentes italok.

( 111 ) 235.567

( 151 ) 2021.09.21.

( 210 ) M 21 00506

( 220 ) 2021.02.10.

( 732 ) Ősi Gábor, Nagyharsány (HU)

( 740 ) XLex Ipar- és Szerzői Jogvédelmi Tanácsadó Bt., Budapest

( 546 ) **MABU**

( 511 ) 28 Építőjátékok; építőjátékok, építőkészletek; építőkockák [játékok]; játék építőkockák fából; többrészes építőjátékok; játék építőelemek; játék építőkészletek; fából készült játékok.

35 Játékokkal kapcsolatos nagykereskedelmi szolgáltatások; játékokkal kapcsolatos kiskereskedelmi szolgáltatások; játékokkal kapcsolatos online kiskereskedelmi szolgáltatások; a következő árukkal kapcsolatos kiskereskedelmi, nagykereskedelmi és internetes kiskereskedelmi szolgáltatások: építőjátékok; építőjátékok, építőkészletek; építőkocka játékok; játék építőkockák fából; többrészes építőjátékok; játék építőelemek; játék építőkészletek; fából készült játékok.

A rovat 94 darab közlést tartalmaz.

**Védjegyoltalom megszűnése**

---

**Védjegyoltalom megszűnése használat hiánya miatt**

---

**( 111 ) 217.133**

( 732 ) TV2 Média Csoport Zrt., Budapest (HU)

( 740 ) Vörös József Ügyvédi Iroda, Budapest

---

A rovat 1 darab közlést tartalmaz.

---

**Védjegyoltalom törlése**

---

**( 111 ) 217.922**

( 732 ) Mentés Norbert, Sopron (HU)

---

A rovat 1 darab közlést tartalmaz.

**Védjegyzoltalom megújítása**

---

**( 111 ) 133.235**

( 732 ) Chartis Technology and Operations Management Corporation, New York,NY (US)

---

**( 111 ) 134.148**

( 732 ) The Scott Fetzer Co., Westlake, Ohio (US)

---

**( 111 ) 134.167**

( 732 ) Fujian Tea Import & Export Co. Ltd., Jin'an District, Fuzhou (CN)

---

**( 111 ) 134.608**

( 732 ) Wolverine Outdoors, Inc., Rockford, Michigan (US)

---

**( 111 ) 134.615**

( 732 ) HBI Branded Apparel Enterprises, LLC (Delaware állam törvényei szerint működő vállalat), Winston-Salem, North Carolina (US)

---

**( 111 ) 168.420**

( 732 ) ADAMA Irvita N.V., Curacao (CW)

---

**( 111 ) 168.421**

( 732 ) Stefan Schröder, Süstedt (DE)

---

**( 111 ) 169.652**

( 732 ) Discovery Communications, LLC, New York, NY 10003 (US)

---

**( 111 ) 170.150**

( 732 ) Discovery Communications, LLC, New York, NY 10003 (US)

---

**( 111 ) 170.499**

( 732 ) I.T.C. Limited, Calcutta, State of West Bengal (IN)

---

**( 111 ) 170.501**

( 732 ) I.T.C. Limited, Calcutta, State of West Bengal (IN)

---

**( 111 ) 171.412**

( 732 ) Wrangler Apparel Corp., Wilmington, Delaware (US)

---

**( 111 ) 172.123**

( 732 ) Fibenare Bt., Kecskemét (HU)

---

**( 111 ) 172.290**

( 732 ) NIVELCO Ipari Elektronika Zártkörűen Működő Részvénytársaság, Budapest (HU)

---

**( 111 ) 172.347**

( 732 ) Mediaworks Hungary Zrt., Budapest (HU)

---

**( 111 ) 172.354**

( 732 ) Mediaworks Hungary Zrt., Budapest (HU)

---

---

**( 111 ) 172.542**

( 732 ) Mediaworks Hungary Zrt., Budapest (HU)

---

**( 111 ) 172.543**

( 732 ) Mediaworks Hungary Zrt., Budapest (HU)

---

**( 111 ) 172.602**

( 732 ) LORNAMEAD GROUP LIMITED, Trowbridge (GB)

---

**( 111 ) 172.947**

( 732 ) Mojzes Imre, Érsekcsanád (HU)

---

**( 111 ) 173.275**

( 732 ) TOYOTA JIDOSHA KABUSHIKI KAISHA (also trading as TOYOTA MOTOR CORPORATION), Aichi-ken (JP)

---

**( 111 ) 173.276**

( 732 ) TOYOTA JIDOSHA KABUSHIKI KAISHA (also trading as TOYOTA MOTOR CORPORATION), Aichi-ken (JP)

---

**( 111 ) 173.277**

( 732 ) TOYOTA JIDOSHA KABUSHIKI KAISHA (also trading as TOYOTA MOTOR CORPORATION), Aichi-ken (JP)

---

**( 111 ) 173.280**

( 732 ) TOYOTA JIDOSHA KABUSHIKI KAISHA (also trading as TOYOTA MOTOR CORPORATION), Aichi-ken (JP)

---

**( 111 ) 173.617**

( 732 ) Seiko Holdings Kabushiki Kaisha (trading as Seiko Holdings Corporation), Tokió (JP)

---

**( 111 ) 174.419**

( 732 ) NIVELCO Ipari Elektronika Zártkörűen Működő Részvénytársaság, Budapest (HU)

---

**( 111 ) 174.420**

( 732 ) NIVELCO Ipari Elektronika Zártkörűen Működő Részvénytársaság, Budapest (HU)

---

**( 111 ) 174.421**

( 732 ) NIVELCO Ipari Elektronika Zártkörűen Működő Részvénytársaság, Budapest (HU)

---

**( 111 ) 174.743**

( 732 ) Ilcsi SZÉPÍTŐ FÜVEK Biokozmetikai Kft., Budapest (HU)

---

**( 111 ) 174.784**

( 732 ) Ilcsi SZÉPÍTŐ FÜVEK Biokozmetikai Kft., Budapest (HU)

---

**( 111 ) 175.384**

( 732 ) NIVELCO Ipari Elektronika Zártkörűen Működő Részvénytársaság, Budapest (HU)

---

**( 111 ) 175.391**

( 732 ) NIVELCO Ipari Elektronika Zártkörűen Működő Részvénytársaság, Budapest (HU)

---

---

**( 111 ) 175.518**( 732 ) Magyar RTL Televízió Zártkörűen Működő Részvénytársaság, Budapest (HU)

---

**( 111 ) 175.696**( 732 ) DYMOL Vegyi, Ipari és Szolgáltató Kft., Kistarcsa (HU)

---

**( 111 ) 176.201**( 732 ) Mediaworks Hungary Zrt., Budapest (HU)

---

**( 111 ) 204.709**( 732 ) Unilever IP Holdings B.V., Rotterdam (NL)

---

**( 111 ) 205.560**( 732 ) TBG Production Kft., Páty (HU)

---

**( 111 ) 206.062**( 732 ) Scitec International S.á.r.l., Luxembourg (LU)

---

**( 111 ) 206.359**( 732 ) Csermely György, Nagymaros (HU)

---

**( 111 ) 206.384**( 732 ) PRIVÁTBANKÁR.HU Pénzügyi Információs Központ Kft., Budapest (HU)

---

**( 111 ) 206.393**( 732 ) Magyar Cserkészszövetség, Budapest (HU)

---

**( 111 ) 206.418**( 732 ) PÖDÖR Kft., Zalaegerszeg (HU)

---

**( 111 ) 206.421**( 732 ) Katavics Kereskedelmi és Szolgáltató Kft., Szombathely (HU)

---

**( 111 ) 206.568**( 732 ) "Silver Kiadó" Kiadói, Médiai-, és Tartalomszolgáltató Kft., Budapest (HU)

---

**( 111 ) 206.628**( 732 ) CJ Corporation, Jung-gu, Seoul (KR)

---

**( 111 ) 206.747**( 732 ) NIVELCO Ipari Elektronika Zártkörűen Működő Rt., Budapest (HU)

---

**( 111 ) 206.770**( 732 ) Kovács Orsolya, Szigetszentmiklós (HU)

---

**( 111 ) 206.859**( 732 ) Szombathelyi MÁV Haladás Vasutas Sportegyesület, Szombathely (HU)

---

**( 111 ) 206.877**( 732 ) Zheng Rui Fang, Budapest (HU)

---

**( 111 ) 206.986**

( 732 ) TV2 Média Csoport Zártkörűen Működő Részvénytársaság, Budapest (HU)

---

**( 111 ) 207.112**

( 732 ) SZIVÁRVÁNY-ÉP Építőipari és Szolgáltató Kft., Szerencs (HU)

---

**( 111 ) 207.346**

( 732 ) Suhajda Tamás, Wilen bei Wollerau (CH)

---

**( 111 ) 207.383**

( 732 ) LOGIPIX Műszaki Fejlesztő, Gyártó és Kereskedelmi Korlátolt Felelősségű Társaság, Budapest (HU)

---

**( 111 ) 207.420**

( 732 ) TV2 Média Csoport Zártkörűen Működő Részvénytársaság, Budapest (HU)

---

**( 111 ) 207.642**

( 732 ) Zheng Rui Fang, Budapest (HU)

---

**( 111 ) 207.660**

( 732 ) NIVELCO Ipari Elektronika Zártkörűen Működő Rt., Budapest (HU)

---

**( 111 ) 207.661**

( 732 ) NIVELCO Ipari Elektronika Zártkörűen Működő Rt., Budapest (HU)

---

**( 111 ) 207.676**

( 732 ) Magyar Cserkészszövetség, Budapest (HU)

---

**( 111 ) 207.722**

( 732 ) Debreceni Tibor, Bábolna (HU)

---

**( 111 ) 209.550**

( 732 ) Perger Gabriella, Gödöllő (HU)

---

**( 111 ) 210.113**

( 732 ) NIVELCO Ipari Elektronika Zártkörűen Működő Rt., Budapest (HU)

---

**( 111 ) 210.352**

( 732 ) NIVELCO Ipari Elektronika Zártkörűen Működő Rt., Budapest (HU)

---

**( 111 ) 210.353**

( 732 ) NIVELCO Ipari Elektronika Zártkörűen Működő Rt., Budapest (HU)

---

A rovat 63 darab közlést tartalmaz.

**Vegyes védjegyközlmények - Lajstromozott védjegyeket érintő közlemények**

---

**Jogutódlás**

---

**( 111 ) 136.412**

( 732 ) Briggs & Stratton, LLC, Wauwatosa, Wisconsin (US)

---

**( 111 ) 144.792**

( 732 ) GRIGORIS SARANTIS ANONYMI VIOMICHANIKI & EMPORIKI ETAIRIA KALLYNTIKON  
ENDYMATON OIKIAKON & PHARMAKEFTIKON EIDON, Maroussi (GR)

---

**( 111 ) 152.617**

( 732 ) Briggs & Stratton, LLC, Wauwatosa, Wisconsin (US)

---

**( 111 ) 161.348**

( 732 ) Staples Inc., Framingham, Massachusetts (US)

---

**( 111 ) 172.947**

( 732 ) Mojzes Imre, Érsekcsanád (HU)

---

**( 111 ) 198.137**

( 732 ) AJTÓGYÁR Kereskedelmi Korlátolt Felelősségű Társaság, Budapest (HU)

---

**( 111 ) 199.144**

( 732 ) AJTÓGYÁR Kereskedelmi Korlátolt Felelősségű Társaság, Budapest (HU)

---

**( 111 ) 200.632**

( 732 ) AJTÓGYÁR Kereskedelmi Korlátolt Felelősségű Társaság, Budapest (HU)

---

**( 111 ) 206.986**

( 732 ) TV2 Média Csoport Zártkörűen Működő Részvénytársaság, Budapest (HU)

---

**( 111 ) 207.420**

( 732 ) TV2 Média Csoport Zártkörűen Működő Részvénytársaság, Budapest (HU)

---

A rovat 10 darab közlést tartalmaz.

---

**Képviselési megbízás**

---

**( 111 ) 116.182**

( 732 ) Japan Tobacco Inc., Tokyo (JP)  
( 740 ) Dr. Csányi Balázs Mihály ügyvéd, Budapest

---

**( 111 ) 118.916**

( 732 ) Japan Tobacco Inc., Tokyo (JP)  
( 740 ) Dr. Csányi Balázs Mihály ügyvéd, Budapest

---

**( 111 ) 121.913**

( 732 ) Japan Tobacco Inc., Tokyo (JP)  
( 740 ) Dr. Csányi Balázs Mihály ügyvéd, Budapest

---

**( 111 ) 124.681**

( 732 ) Japan Tobacco Inc., Tokyo (JP)  
( 740 ) Dr. Csányi Balázs Mihály ügyvéd, Budapest

---

**( 111 ) 129.652**

( 732 ) Japan Tobacco Inc., Tokyo (JP)  
( 740 ) Dr. Csányi Balázs Mihály ügyvéd, Budapest

---

**( 111 ) 130.058**

( 732 ) Japan Tobacco Inc., Tokyo (JP)  
( 740 ) Dr. Csányi Balázs Mihály ügyvéd, Budapest

---

**( 111 ) 134.148**

( 732 ) The Scott Fetzer Co., Westlake, Ohio (US)  
( 740 ) Advopatent Szabadalmi és Védjegy Iroda, Budapest

---

**( 111 ) 134.608**

( 732 ) Wolverine Outdoors, Inc., Rockford, Michigan (US)  
( 740 ) DANUBIA Szabadalmi és Jogi Iroda Kft., Budapest

---

**( 111 ) 134.615**

( 732 ) HBI Branded Apparel Enterprises, LLC (Delaware állam törvényei szerint működő vállalat), Winston-Salem,  
North Carolina (US)  
( 740 ) Dr. Csányi Balázs Mihály ügyvéd, Budapest

---

**( 111 ) 139.327**

( 732 ) Japan Tobacco Inc., Tokyo (JP)  
( 740 ) Dr. Csányi Balázs Mihály ügyvéd, Budapest

---

**( 111 ) 140.837**

( 732 ) Japan Tobacco Inc., Tokyo (JP)  
( 740 ) Dr. Csányi Balázs Mihály ügyvéd, Budapest

---

**( 111 ) 145.617**

( 732 ) Japan Tobacco Inc., Tokyo (JP)  
( 740 ) Dr. Csányi Balázs Mihály ügyvéd, Budapest

---

**( 111 ) 159.645**

( 732 ) Japan Tobacco Inc., Tokyo (JP)  
( 740 ) Dr. Csányi Balázs Mihály ügyvéd, Budapest

---

**( 111 ) 169.652**

( 732 ) Discovery Communications, LLC, New York, NY 10003 (US)  
( 740 ) DANUBIA Szabadalmi és Védjegy Iroda Kft., Budapest

---

**( 111 ) 170.150**

( 732 ) Discovery Communications, LLC, New York, NY 10003 (US)  
( 740 ) DANUBIA Szabadalmi és Jogi Iroda Kft., Budapest

---

**( 111 ) 184.980**

---



( 732 ) Japan Tobacco Inc., Tokyo (JP)

( 740 ) Dr. Csányi Balázs Mihály ügyvéd, Budapest

---

**( 111 ) 199.014**

( 732 ) Japan Tobacco Inc., Tokyo (JP)

( 740 ) Dr. Csányi Balázs Mihály ügyvéd, Budapest

---

**( 111 ) 208.338**

( 732 ) Japan Tobacco Inc., Tokyo (JP)

( 740 ) Dr. Csányi Balázs Mihály ügyvéd, Budapest

---

A rovat 18 darab közlést tartalmaz.

---

### Képviselő megszűnése

---

**( 111 ) 116.182**

( 732 ) Japan Tobacco Inc., Tokyo (JP)

---

**( 111 ) 118.916**

( 732 ) Japan Tobacco Inc., Tokyo (JP)

---

**( 111 ) 121.913**

( 732 ) Japan Tobacco Inc., Tokyo (JP)

---

**( 111 ) 124.681**

( 732 ) Japan Tobacco Inc., Tokyo (JP)

---

**( 111 ) 129.652**

( 732 ) Japan Tobacco Inc., Tokyo (JP)

---

**( 111 ) 130.058**

( 732 ) Japan Tobacco Inc., Tokyo (JP)

---

**( 111 ) 134.148**

( 732 ) The Scott Fetzer Co., Westlake, Ohio (US)

---

**( 111 ) 134.608**

( 732 ) Wolverine Outdoors, Inc., Rockford, Michigan (US)

---

**( 111 ) 134.615**

( 732 ) HBI Branded Apparel Enterprises, LLC (Delaware állam törvényei szerint működő vállalat), Winston-Salem, North Carolina (US)

---

**( 111 ) 139.327**

( 732 ) Japan Tobacco Inc., Tokyo (JP)

---

**( 111 ) 140.837**

( 732 ) Japan Tobacco Inc., Tokyo (JP)

---

**( 111 ) 145.617**

---

( 732 ) Japan Tobacco Inc., Tokyo (JP)

---

**( 111 ) 159.645**

( 732 ) Japan Tobacco Inc., Tokyo (JP)

---

**( 111 ) 184.980**

( 732 ) Japan Tobacco Inc., Tokyo (JP)

---

**( 111 ) 199.014**

( 732 ) Japan Tobacco Inc., Tokyo (JP)

---

**( 111 ) 206.359**

( 732 ) Csermely György, Nagymaros (HU)

---

**( 111 ) 208.338**

( 732 ) Japan Tobacco Inc., Tokyo (JP)

---

**( 111 ) 226.715**

( 732 ) Conductive Kft., Nagytarcsa (HU)

---

A rovat 18 darab közlést tartalmaz.

---

#### Név-, illetve címváltozás

---

**( 111 ) 113.796**

( 732 ) Saint-Gobain Ceramics & Plastics, Inc., Worcester, Massachusetts (US)

---

**( 111 ) 116.182**

( 732 ) Japan Tobacco Inc., Tokyo (JP)

---

**( 111 ) 118.916**

( 732 ) Japan Tobacco Inc., Tokyo (JP)

---

**( 111 ) 121.913**

( 732 ) Japan Tobacco Inc., Tokyo (JP)

---

**( 111 ) 124.681**

( 732 ) Japan Tobacco Inc., Tokyo (JP)

---

**( 111 ) 129.652**

( 732 ) Japan Tobacco Inc., Tokyo (JP)

---

**( 111 ) 130.058**

( 732 ) Japan Tobacco Inc., Tokyo (JP)

---

**( 111 ) 134.167**

( 732 ) Fujian Tea Import & Export Co. Ltd., Jin'an District, Fuzhou (CN)

---

**( 111 ) 139.327**

( 732 ) Japan Tobacco Inc., Tokyo (JP)

---

**( 111 ) 140.837**

( 732 ) Japan Tobacco Inc., Tokyo (JP)

---

**( 111 ) 145.617**

( 732 ) Japan Tobacco Inc., Tokyo (JP)

---

**( 111 ) 145.832**

( 732 ) Discovery Communications, LLC, New York, NY 10003 (US)

---

**( 111 ) 157.807**

( 732 ) Discovery Communications, LLC, New York, NY 10003 (US)

---

**( 111 ) 159.645**

( 732 ) Japan Tobacco Inc., Tokyo (JP)

---

**( 111 ) 168.420**

( 732 ) ADAMA Irvita N.V., Curacao (CW)

---

**( 111 ) 169.652**

( 732 ) Discovery Communications, LLC, New York, NY 10003 (US)

---

**( 111 ) 170.150**

( 732 ) Discovery Communications, LLC, New York, NY 10003 (US)

---

**( 111 ) 171.228**

( 732 ) Bodnár Zsolt 1/3, Debrecen (HU)  
Gábor Bernadett 1/3, Debrecen (HU)  
Zolnai András 1/3, Debrecen (HU)

---

**( 111 ) 172.347**

( 732 ) Mediaworks Hungary Zrt., Budapest (HU)

---

**( 111 ) 172.354**

( 732 ) Mediaworks Hungary Zrt., Budapest (HU)

---

**( 111 ) 172.542**

( 732 ) Mediaworks Hungary Zrt., Budapest (HU)

---

**( 111 ) 172.543**

( 732 ) Mediaworks Hungary Zrt., Budapest (HU)

---

**( 111 ) 176.201**

( 732 ) Mediaworks Hungary Zrt., Budapest (HU)

---

**( 111 ) 184.980**

( 732 ) Japan Tobacco Inc., Tokyo (JP)

---

**( 111 ) 191.355**

( 732 ) Discovery Communications, LLC, New York, NY 10003 (US)

---

**( 111 ) 199.014**

---

( 732 ) Japan Tobacco Inc., Tokyo (JP)

---

**( 111 ) 205.560**

( 732 ) TBG Production Kft., Páty (HU)

---

**( 111 ) 206.384**

( 732 ) PRIVÁTBANKÁR.HU Pénzügyi Információs Központ Kft., Budapest (HU)

---

**( 111 ) 206.568**

( 732 ) "Silver Kiadó" Kiadói, Médiai-, és Tartalomszolgáltató Kft., Budapest (HU)

---

**( 111 ) 206.628**

( 732 ) CJ Corporation, Jung-gu, Seoul (KR)

---

**( 111 ) 207.346**

( 732 ) Suhajda Tamás, Wilen bei Wollerau (CH)

---

**( 111 ) 208.338**

( 732 ) Japan Tobacco Inc., Tokyo (JP)

---

**( 111 ) 224.525**

( 732 ) Sanofi S.R.L., Milano (IT)

---

A rovat 33 darab közlést tartalmaz.

---

### **Zálogjogosulti bizományos kijelölése/változása/visszavonása**

---

( 210 ) M 89 02559

**( 111 ) 129.251**

( 732 ) Mediaworks Hungary Zrt., Budapest (HU)

( 740 ) Dr. Szabó Anita Tünde ügyvéd, Budapest

---

( 210 ) M 92 04362

**( 111 ) 136.745**

( 732 ) Mediaworks Hungary Zrt., Budapest (HU)

( 740 ) Dr. Szabó Anita Tünde ügyvéd, Budapest

---

( 210 ) M 96 00795

**( 111 ) 146.387**

( 732 ) Mediaworks Hungary Zrt., Budapest (HU)

( 740 ) Dr. Szabó Anita Tünde ügyvéd, Budapest

---

( 210 ) M 94 03975

**( 111 ) 146.465**

( 732 ) Mediaworks Hungary Zrt., Budapest (HU)

( 740 ) Dr. Szabó Anita Tünde ügyvéd, Budapest

---

( 210 ) M 96 01653

**( 111 ) 147.581**

( 732 ) Mediaworks Hungary Zrt., Budapest (HU)

---

( 740 ) Dr. Szabó Anita Tünde ügyvéd, Budapest

---

( 210 ) M 95 02969

**( 111 ) 148.003**

( 732 ) Mediaworks Hungary Zrt., Budapest (HU)

( 740 ) Dr. Szabó Anita Tünde ügyvéd, Budapest

---

( 210 ) M 96 00796

**( 111 ) 153.101**

( 732 ) Mediaworks Hungary Zrt., Budapest (HU)

( 740 ) Dr. Szabó Anita Tünde ügyvéd, Budapest

---

( 210 ) M 97 02640

**( 111 ) 155.167**

( 732 ) Mediaworks Hungary Zrt., Budapest (HU)

( 740 ) Dr. Szabó Anita Tünde ügyvéd, Budapest

---

( 210 ) M 96 00714

**( 111 ) 156.277**

( 732 ) Mediaworks Hungary Zrt., Budapest (HU)

( 740 ) Dr. Szabó Anita Tünde ügyvéd, Budapest

---

( 210 ) M 99 02050

**( 111 ) 162.575**

( 732 ) Mediaworks Hungary Zrt., Budapest (HU)

( 740 ) Dr. Szabó Anita Tünde ügyvéd, Budapest

---

( 210 ) M 00 01845

**( 111 ) 168.170**

( 732 ) Mediaworks Hungary Zrt., Budapest (HU)

( 740 ) Dr. Szabó Anita Tünde ügyvéd, Budapest

---

( 210 ) M 02 00954

**( 111 ) 172.347**

( 732 ) Mediaworks Hungary Zrt., Budapest (HU)

( 740 ) Dr. Szabó Anita Tünde ügyvéd, Budapest

---

( 210 ) M 02 00952

**( 111 ) 172.354**

( 732 ) Mediaworks Hungary Zrt., Budapest (HU)

( 740 ) Dr. Szabó Anita Tünde ügyvéd, Budapest

---

( 210 ) M 02 00950

**( 111 ) 172.542**

( 732 ) Mediaworks Hungary Zrt., Budapest (HU)

( 740 ) Dr. Szabó Anita Tünde ügyvéd, Budapest

---

( 210 ) M 02 00956

**( 111 ) 172.543**

( 732 ) Mediaworks Hungary Zrt., Budapest (HU)

---

( 740 ) Dr. Szabó Anita Tünde ügyvéd, Budapest

---

( 210 ) M 01 04948

**( 111 ) 173.119**

( 732 ) Mediaworks Hungary Zrt., Budapest (HU)

( 740 ) Dr. Szabó Anita Tünde ügyvéd, Budapest

---

( 210 ) M 01 05994

**( 111 ) 173.139**

( 732 ) Mediaworks Hungary Zrt., Budapest (HU)

( 740 ) Dr. Szabó Anita Tünde ügyvéd, Budapest

---

( 210 ) M 02 00962

**( 111 ) 173.219**

( 732 ) Mediaworks Hungary Zrt., Budapest (HU)

( 740 ) Dr. Szabó Anita Tünde ügyvéd, Budapest

---

( 210 ) M 00 04314

**( 111 ) 175.073**

( 732 ) TV2 Média Csoport Zrt., Budapest (HU)

( 740 ) Vörös József Ügyvédi Iroda, Budapest

---

( 210 ) M 02 00948

**( 111 ) 176.201**

( 732 ) Mediaworks Hungary Zrt., Budapest (HU)

( 740 ) Dr. Szabó Anita Tünde ügyvéd, Budapest

---

( 210 ) M 02 00960

**( 111 ) 176.202**

( 732 ) Mediaworks Hungary Zrt., Budapest (HU)

( 740 ) Dr. Szabó Anita Tünde ügyvéd, Budapest

---

( 210 ) M 01 05359

**( 111 ) 176.411**

( 732 ) Mediaworks Hungary Zrt., Budapest (HU)

( 740 ) Dr. Szabó Anita Tünde ügyvéd, Budapest

---

( 210 ) M 02 00957

**( 111 ) 176.835**

( 732 ) Mediaworks Hungary Zrt., Budapest (HU)

( 740 ) Dr. Szabó Anita Tünde ügyvéd, Budapest

---

( 210 ) M 02 03242

**( 111 ) 177.110**

( 732 ) Mediaworks Hungary Zrt., Budapest (HU)

( 740 ) Dr. Szabó Anita Tünde ügyvéd, Budapest

---

( 210 ) M 02 03243

**( 111 ) 177.111**

( 732 ) Mediaworks Hungary Zrt., Budapest (HU)

---

( 740 ) Dr. Szabó Anita Tünde ügyvéd, Budapest

---

( 210 ) M 03 01877

**( 111 ) 179.195**

( 732 ) Mediaworks Hungary Zrt., Budapest (HU)

( 740 ) Dr. Szabó Anita Tünde ügyvéd, Budapest

---

( 210 ) M 03 02593

**( 111 ) 180.476**

( 732 ) Mediaworks Hungary Zrt., Budapest (HU)

( 740 ) Dr. Szabó Anita Tünde ügyvéd, Budapest

---

( 210 ) M 02 03241

**( 111 ) 181.342**

( 732 ) Mediaworks Hungary Zrt., Budapest (HU)

( 740 ) Dr. Szabó Anita Tünde ügyvéd, Budapest

---

( 210 ) M 04 01411

**( 111 ) 182.932**

( 732 ) Mediaworks Hungary Zrt., Budapest (HU)

( 740 ) Dr. Szabó Anita Tünde ügyvéd, Budapest

---

( 210 ) M 04 01978

**( 111 ) 183.538**

( 732 ) Mediaworks Hungary Zrt., Budapest (HU)

( 740 ) Dr. Szabó Anita Tünde ügyvéd, Budapest

---

( 210 ) M 04 01979

**( 111 ) 183.544**

( 732 ) Mediaworks Hungary Zrt., Budapest (HU)

( 740 ) Dr. Szabó Anita Tünde ügyvéd, Budapest

---

( 210 ) M 04 00937

**( 111 ) 183.819**

( 732 ) Mediaworks Hungary Zrt., Budapest (HU)

( 740 ) Dr. Szabó Anita Tünde ügyvéd, Budapest

---

( 210 ) M 04 03039

**( 111 ) 184.499**

( 732 ) Mediaworks Hungary Zrt., Budapest (HU)

( 740 ) Dr. Szabó Anita Tünde ügyvéd, Budapest

---

( 210 ) M 04 04711

**( 111 ) 185.154**

( 732 ) Mediaworks Hungary Zrt., Budapest (HU)

( 740 ) Dr. Szabó Anita Tünde ügyvéd, Budapest

---

( 210 ) M 05 00995

**( 111 ) 187.499**

( 732 ) Mediaworks Hungary Zrt., Budapest (HU)

---

( 740 ) Dr. Szabó Anita Tünde ügyvéd, Budapest

---

( 210 ) M 05 01010

**( 111 ) 188.842**

( 732 ) Mediaworks Hungary Zrt., Budapest (HU)

( 740 ) Dr. Szabó Anita Tünde ügyvéd, Budapest

---

( 210 ) M 04 05090

**( 111 ) 189.256**

( 732 ) Mediaworks Hungary Zrt., Budapest (HU)

( 740 ) Dr. Szabó Anita Tünde ügyvéd, Budapest

---

( 210 ) M 06 01220

**( 111 ) 189.826**

( 732 ) Mediaworks Hungary Zrt., Budapest (HU)

( 740 ) Dr. Szabó Anita Tünde ügyvéd, Budapest

---

( 210 ) M 06 01709

**( 111 ) 189.967**

( 732 ) Mediaworks Hungary Zrt., Budapest (HU)

( 740 ) Dr. Szabó Anita Tünde ügyvéd, Budapest

---

( 210 ) M 06 03158

**( 111 ) 191.025**

( 732 ) Mediaworks Hungary Zrt., Budapest (HU)

( 740 ) Dr. Szabó Anita Tünde ügyvéd, Budapest

---

( 210 ) M 07 00597

**( 111 ) 191.830**

( 732 ) Mediaworks Hungary Zrt., Budapest (HU)

( 740 ) Dr. Szabó Anita Tünde ügyvéd, Budapest

---

( 210 ) M 07 00595

**( 111 ) 191.838**

( 732 ) Mediaworks Hungary Zrt., Budapest (HU)

( 740 ) Dr. Szabó Anita Tünde ügyvéd, Budapest

---

( 210 ) M 07 00701

**( 111 ) 192.166**

( 732 ) Mediaworks Hungary Zrt., Budapest (HU)

( 740 ) Dr. Szabó Anita Tünde ügyvéd, Budapest

---

( 210 ) M 07 00702

**( 111 ) 192.178**

( 732 ) Mediaworks Hungary Zrt., Budapest (HU)

( 740 ) Dr. Szabó Anita Tünde ügyvéd, Budapest

---

( 210 ) M 07 00667

**( 111 ) 192.494**

( 732 ) Mediaworks Hungary Zrt., Budapest (HU)

---



( 740 ) Dr. Szabó Anita Tünde ügyvéd, Budapest

---

( 210 ) M 07 02064

**( 111 ) 193.341**

( 732 ) Mediaworks Hungary Zrt., Budapest (HU)

( 740 ) Dr. Szabó Anita Tünde ügyvéd, Budapest

---

( 210 ) M 08 00498

**( 111 ) 195.246**

( 732 ) Mediaworks Hungary Zrt., Budapest (HU)

( 740 ) Dr. Szabó Anita Tünde ügyvéd, Budapest

---

( 210 ) M 08 01392

**( 111 ) 196.244**

( 732 ) Mediaworks Hungary Zrt., Budapest (HU)

( 740 ) Dr. Szabó Anita Tünde ügyvéd, Budapest

---

( 210 ) M 09 02222

**( 111 ) 200.104**

( 732 ) Mediaworks Hungary Zrt., Budapest (HU)

( 740 ) Dr. Szabó Anita Tünde ügyvéd, Budapest

---

( 210 ) M 09 03169

**( 111 ) 201.074**

( 732 ) Mediaworks Hungary Zrt., Budapest (HU)

( 740 ) Dr. Szabó Anita Tünde ügyvéd, Budapest

---

( 210 ) M 09 03170

**( 111 ) 201.075**

( 732 ) Mediaworks Hungary Zrt., Budapest (HU)

( 740 ) Dr. Szabó Anita Tünde ügyvéd, Budapest

---

( 210 ) M 10 00178

**( 111 ) 201.095**

( 732 ) Mediaworks Hungary Zrt., Budapest (HU)

( 740 ) Dr. Szabó Anita Tünde ügyvéd, Budapest

---

( 210 ) M 10 00716

**( 111 ) 201.297**

( 732 ) Mediaworks Hungary Zrt., Budapest (HU)

( 740 ) Dr. Szabó Anita Tünde ügyvéd, Budapest

---

( 210 ) M 09 02437

**( 111 ) 202.038**

( 732 ) Mediaworks Hungary Zrt., Budapest (HU)

( 740 ) Dr. Szabó Anita Tünde ügyvéd, Budapest

---

( 210 ) M 09 02221

**( 111 ) 204.661**

( 732 ) Mediaworks Hungary Zrt., Budapest (HU)

---

( 740 ) Dr. Szabó Anita Tünde ügyvéd, Budapest

---

( 210 ) M 11 02146

**( 111 ) 205.588**

( 732 ) Mediaworks Hungary Zrt., Budapest (HU)

( 740 ) Dr. Szabó Anita Tünde ügyvéd, Budapest

---

( 210 ) M 11 02145

**( 111 ) 205.589**

( 732 ) Mediaworks Hungary Zrt., Budapest (HU)

( 740 ) Dr. Szabó Anita Tünde ügyvéd, Budapest

---

( 210 ) M 11 02144

**( 111 ) 205.592**

( 732 ) Mediaworks Hungary Zrt., Budapest (HU)

( 740 ) Dr. Szabó Anita Tünde ügyvéd, Budapest

---

( 210 ) M 11 03176

**( 111 ) 207.396**

( 732 ) Mediaworks Hungary Zrt., Budapest (HU)

( 740 ) Dr. Szabó Anita Tünde ügyvéd, Budapest

---

( 210 ) M 12 00596

**( 111 ) 207.823**

( 732 ) Mediaworks Hungary Zrt., Budapest (HU)

( 740 ) Dr. Szabó Anita Tünde ügyvéd, Budapest

---

( 210 ) M 12 02061

**( 111 ) 207.894**

( 732 ) Mediaworks Hungary Zrt., Budapest (HU)

( 740 ) Dr. Szabó Anita Tünde ügyvéd, Budapest

---

( 210 ) M 12 02062

**( 111 ) 207.895**

( 732 ) Mediaworks Hungary Zrt., Budapest (HU)

( 740 ) Dr. Szabó Anita Tünde ügyvéd, Budapest

---

( 210 ) M 12 02063

**( 111 ) 207.896**

( 732 ) Mediaworks Hungary Zrt., Budapest (HU)

( 740 ) Dr. Szabó Anita Tünde ügyvéd, Budapest

---

( 210 ) M 12 00595

**( 111 ) 207.968**

( 732 ) Mediaworks Hungary Zrt., Budapest (HU)

( 740 ) Dr. Szabó Anita Tünde ügyvéd, Budapest

---

( 210 ) M 12 03470

**( 111 ) 209.477**

( 732 ) Mediaworks Hungary Zrt., Budapest (HU)

---

( 740 ) Dr. Szabó Anita Tünde ügyvéd, Budapest

---

( 210 ) M 12 04028

**( 111 ) 210.774**

( 732 ) Mediaworks Hungary Zrt., Budapest (HU)

( 740 ) Dr. Szabó Anita Tünde ügyvéd, Budapest

---

( 210 ) M 11 04150

**( 111 ) 211.104**

( 732 ) Mediaworks Hungary Zrt., Budapest (HU)

( 740 ) Dr. Szabó Anita Tünde ügyvéd, Budapest

---

( 210 ) M 11 04146

**( 111 ) 211.105**

( 732 ) Mediaworks Hungary Zrt., Budapest (HU)

( 740 ) Dr. Szabó Anita Tünde ügyvéd, Budapest

---

( 210 ) M 11 04149

**( 111 ) 211.106**

( 732 ) Mediaworks Hungary Zrt., Budapest (HU)

( 740 ) Dr. Szabó Anita Tünde ügyvéd, Budapest

---

( 210 ) M 14 00158

**( 111 ) 213.255**

( 732 ) Mediaworks Hungary Zrt., Budapest (HU)

( 740 ) Dr. Szabó Anita Tünde ügyvéd, Budapest

---

( 210 ) M 14 00156

**( 111 ) 213.266**

( 732 ) Mediaworks Hungary Zrt., Budapest (HU)

( 740 ) Dr. Szabó Anita Tünde ügyvéd, Budapest

---

( 210 ) M 14 00157

**( 111 ) 213.267**

( 732 ) Mediaworks Hungary Zrt., Budapest (HU)

( 740 ) Dr. Szabó Anita Tünde ügyvéd, Budapest

---

( 210 ) M 14 00155

**( 111 ) 213.278**

( 732 ) Mediaworks Hungary Zrt., Budapest (HU)

( 740 ) Dr. Szabó Anita Tünde ügyvéd, Budapest

---

( 210 ) M 13 03801

**( 111 ) 213.354**

( 732 ) Mediaworks Hungary Zrt., Budapest (HU)

( 740 ) Dr. Szabó Anita Tünde ügyvéd, Budapest

---

( 210 ) M 14 00159

**( 111 ) 213.626**

( 732 ) Mediaworks Hungary Zrt., Budapest (HU)

---

( 740 ) Dr. Szabó Anita Tünde ügyvéd, Budapest

---

( 210 ) M 13 03800

**( 111 ) 213.933**

( 732 ) Mediaworks Hungary Zrt., Budapest (HU)

( 740 ) Dr. Szabó Anita Tünde ügyvéd, Budapest

---

( 210 ) M 14 02957

**( 111 ) 216.469**

( 732 ) Mediaworks Hungary Zrt., Budapest (HU)

( 740 ) Dr. Szabó Anita Tünde ügyvéd, Budapest

---

( 210 ) M 14 03305

**( 111 ) 216.471**

( 732 ) Mediaworks Hungary Zrt., Budapest (HU)

( 740 ) Dr. Szabó Anita Tünde ügyvéd, Budapest

---

( 210 ) M 14 03306

**( 111 ) 216.472**

( 732 ) Mediaworks Hungary Zrt., Budapest (HU)

( 740 ) Dr. Szabó Anita Tünde ügyvéd, Budapest

---

( 210 ) M 14 03307

**( 111 ) 216.473**

( 732 ) Mediaworks Hungary Zrt., Budapest (HU)

( 740 ) Dr. Szabó Anita Tünde ügyvéd, Budapest

---

( 210 ) M 15 00562

**( 111 ) 216.733**

( 732 ) Mediaworks Hungary Zrt., Budapest (HU)

( 740 ) Dr. Szabó Anita Tünde ügyvéd, Budapest

---

( 210 ) M 15 00563

**( 111 ) 216.735**

( 732 ) Mediaworks Hungary Zrt., Budapest (HU)

( 740 ) Dr. Szabó Anita Tünde ügyvéd, Budapest

---

( 210 ) M 15 00815

**( 111 ) 217.502**

( 732 ) Mediaworks Hungary Zrt., Budapest (HU)

( 740 ) Dr. Szabó Anita Tünde ügyvéd, Budapest

---

( 210 ) M 15 00814

**( 111 ) 217.542**

( 732 ) Mediaworks Hungary Zrt., Budapest (HU)

( 740 ) Dr. Szabó Anita Tünde ügyvéd, Budapest

---

( 210 ) M 15 00816

**( 111 ) 217.605**

( 732 ) Mediaworks Hungary Zrt., Budapest (HU)

---

( 740 ) Dr. Szabó Anita Tünde ügyvéd, Budapest

---

A rovat 85 darab közlést tartalmaz.

## Vegyes védjegyközlemények - Védjegybejelentéseket érintő közlemények

---

### Jogutódlás

---

( 210 ) M 21 00726

( 731 ) "BOGNÁR-VIN" Borászati és Kereskedelmi Kft. 100%, Akasztó (HU)

---

( 210 ) M 21 00727

( 731 ) "BOGNÁR-VIN" Borászati és Kereskedelmi Kft., Akasztó (HU)

---

( 210 ) M 21 00730

( 731 ) "BOGNÁR-VIN" Borászati és Kereskedelmi Kft., Akasztó (HU)

---

( 210 ) M 21 00775

( 731 ) dr. Bögöthy Zsolt, Szentes (HU)

Balogh Robin, Budapest (HU)

---

( 210 ) M 21 01141

( 731 ) CLASMAN TECHNOLOGY KFT., Dunaújváros (HU)

---

A rovat 5 darab közlést tartalmaz.

---

### Képviselő megszűnése

---

( 210 ) M 19 03848

( 731 ) Letenyei Attila, Tatabánya (HU)

Veréb Ildikó, Tatabánya (HU)

---

A rovat 1 darab közlést tartalmaz.

---

### Képviselő változás

---

( 210 ) M 21 01275

( 731 ) Palota Nails Kft., Várpalota (HU)

( 740 ) Szabó, Kocsis és Hunya Ügyvédi Iroda, Budapest

---

( 210 ) M 21 02477

( 731 ) Huntsman Petrochemical LLC, The Woodlands (US)

( 740 ) Dr. Kocsomba Nelli Ügyvédi Iroda, Budapest

---

A rovat 2 darab közlést tartalmaz.

---

### Jelzalogjog alapítás/megszűnés

---

( 210 ) M 96 00795

( 731 ) Mediaworks Hungary Zrt., Budapest (HU)

( 740 ) Dr. Szabó Anita Tünde ügyvéd, Budapest

---

**( 210 ) M 94 03975**

( 731 ) Mediaworks Hungary Zrt., Budapest (HU)

( 740 ) Dr. Szabó Anita Tünde ügyvéd, Budapest

---

**( 210 ) M 96 01653**

( 731 ) Mediaworks Hungary Zrt., Budapest (HU)

( 740 ) Dr. Szabó Anita Tünde ügyvéd, Budapest

---

**( 210 ) M 95 02969**

( 731 ) Mediaworks Hungary Zrt., Budapest (HU)

( 740 ) Dr. Szabó Anita Tünde ügyvéd, Budapest

---

**( 210 ) M 96 00796**

( 731 ) Mediaworks Hungary Zrt., Budapest (HU)

( 740 ) Dr. Szabó Anita Tünde ügyvéd, Budapest

---

**( 210 ) M 97 02640**

( 731 ) Mediaworks Hungary Zrt., Budapest (HU)

( 740 ) Dr. Szabó Anita Tünde ügyvéd, Budapest

---

**( 210 ) M 96 00714**

( 731 ) Mediaworks Hungary Zrt., Budapest (HU)

( 740 ) Dr. Szabó Anita Tünde ügyvéd, Budapest

---

**( 210 ) M 00 01845**

( 731 ) Mediaworks Hungary Zrt., Budapest (HU)

( 740 ) Dr. Szabó Anita Tünde ügyvéd, Budapest

---

**( 210 ) M 02 00954**

( 731 ) Mediaworks Hungary Zrt., Budapest (HU)

( 740 ) Dr. Szabó Anita Tünde ügyvéd, Budapest

---

**( 210 ) M 02 00952**

( 731 ) Mediaworks Hungary Zrt., Budapest (HU)

( 740 ) Dr. Szabó Anita Tünde ügyvéd, Budapest

---

**( 210 ) M 02 00950**

( 731 ) Mediaworks Hungary Zrt., Budapest (HU)

( 740 ) Dr. Szabó Anita Tünde ügyvéd, Budapest

---

**( 210 ) M 02 00956**

( 731 ) Mediaworks Hungary Zrt., Budapest (HU)

( 740 ) Dr. Szabó Anita Tünde ügyvéd, Budapest

---

**( 210 ) M 01 04948**

( 731 ) Mediaworks Hungary Zrt., Budapest (HU)

( 740 ) Dr. Szabó Anita Tünde ügyvéd, Budapest

---

**( 210 ) M 01 05994**

( 731 ) Mediaworks Hungary Zrt., Budapest (HU)

( 740 ) Dr. Szabó Anita Tünde ügyvéd, Budapest

---

**( 210 ) M 02 00962**

( 731 ) Mediaworks Hungary Zrt., Budapest (HU)

( 740 ) Dr. Szabó Anita Tünde ügyvéd, Budapest

---

**( 210 ) M 00 04314**

( 731 ) TV2 Média Csoport Zrt., Budapest (HU)

( 740 ) Vörös József Ügyvédi Iroda, Budapest

---

**( 210 ) M 02 00948**

( 731 ) Mediaworks Hungary Zrt., Budapest (HU)

( 740 ) Dr. Szabó Anita Tünde ügyvéd, Budapest

---

**( 210 ) M 02 00960**

( 731 ) Mediaworks Hungary Zrt., Budapest (HU)

( 740 ) Dr. Szabó Anita Tünde ügyvéd, Budapest

---

**( 210 ) M 01 05359**

( 731 ) Mediaworks Hungary Zrt., Budapest (HU)

( 740 ) Dr. Szabó Anita Tünde ügyvéd, Budapest

---

**( 210 ) M 02 00957**

( 731 ) Mediaworks Hungary Zrt., Budapest (HU)

( 740 ) Dr. Szabó Anita Tünde ügyvéd, Budapest

---

**( 210 ) M 02 03242**

( 731 ) Mediaworks Hungary Zrt., Budapest (HU)

( 740 ) Dr. Szabó Anita Tünde ügyvéd, Budapest

---

**( 210 ) M 02 03243**

( 731 ) Mediaworks Hungary Zrt., Budapest (HU)

( 740 ) Dr. Szabó Anita Tünde ügyvéd, Budapest

---

**( 210 ) M 03 01877**

( 731 ) Mediaworks Hungary Zrt., Budapest (HU)

( 740 ) Dr. Szabó Anita Tünde ügyvéd, Budapest

---

**( 210 ) M 03 02593**

( 731 ) Mediaworks Hungary Zrt., Budapest (HU)

( 740 ) Dr. Szabó Anita Tünde ügyvéd, Budapest

---

**( 210 ) M 02 03241**

( 731 ) Mediaworks Hungary Zrt., Budapest (HU)

( 740 ) Dr. Szabó Anita Tünde ügyvéd, Budapest

---

**( 210 ) M 04 01411**

( 731 ) Mediaworks Hungary Zrt., Budapest (HU)

( 740 ) Dr. Szabó Anita Tünde ügyvéd, Budapest

---

**( 210 ) M 04 01978**

( 731 ) Mediaworks Hungary Zrt., Budapest (HU)

---



( 740 ) Dr. Szabó Anita Tünde ügyvéd, Budapest

---

**( 210 ) M 04 01979**

( 731 ) Mediaworks Hungary Zrt., Budapest (HU)

( 740 ) Dr. Szabó Anita Tünde ügyvéd, Budapest

---

**( 210 ) M 04 00937**

( 731 ) Mediaworks Hungary Zrt., Budapest (HU)

( 740 ) Dr. Szabó Anita Tünde ügyvéd, Budapest

---

**( 210 ) M 04 03039**

( 731 ) Mediaworks Hungary Zrt., Budapest (HU)

( 740 ) Dr. Szabó Anita Tünde ügyvéd, Budapest

---

**( 210 ) M 04 04711**

( 731 ) Mediaworks Hungary Zrt., Budapest (HU)

( 740 ) Dr. Szabó Anita Tünde ügyvéd, Budapest

---

**( 210 ) M 05 00995**

( 731 ) Mediaworks Hungary Zrt., Budapest (HU)

( 740 ) Dr. Szabó Anita Tünde ügyvéd, Budapest

---

**( 210 ) M 05 01010**

( 731 ) Mediaworks Hungary Zrt., Budapest (HU)

( 740 ) Dr. Szabó Anita Tünde ügyvéd, Budapest

---

**( 210 ) M 04 05090**

( 731 ) Mediaworks Hungary Zrt., Budapest (HU)

( 740 ) Dr. Szabó Anita Tünde ügyvéd, Budapest

---

**( 210 ) M 06 01220**

( 731 ) Mediaworks Hungary Zrt., Budapest (HU)

( 740 ) Dr. Szabó Anita Tünde ügyvéd, Budapest

---

**( 210 ) M 06 01709**

( 731 ) Mediaworks Hungary Zrt., Budapest (HU)

( 740 ) Dr. Szabó Anita Tünde ügyvéd, Budapest

---

**( 210 ) M 06 03158**

( 731 ) Mediaworks Hungary Zrt., Budapest (HU)

( 740 ) Dr. Szabó Anita Tünde ügyvéd, Budapest

---

**( 210 ) M 07 00597**

( 731 ) Mediaworks Hungary Zrt., Budapest (HU)

( 740 ) Dr. Szabó Anita Tünde ügyvéd, Budapest

---

**( 210 ) M 07 00595**

( 731 ) Mediaworks Hungary Zrt., Budapest (HU)

( 740 ) Dr. Szabó Anita Tünde ügyvéd, Budapest

---

**( 210 ) M 07 00701**

---

( 731 ) Mediaworks Hungary Zrt., Budapest (HU)

( 740 ) Dr. Szabó Anita Tünde ügyvéd, Budapest

---

**( 210 ) M 07 02064**

( 731 ) Mediaworks Hungary Zrt., Budapest (HU)

( 740 ) Dr. Szabó Anita Tünde ügyvéd, Budapest

---

**( 210 ) M 08 00498**

( 731 ) Mediaworks Hungary Zrt., Budapest (HU)

( 740 ) Dr. Szabó Anita Tünde ügyvéd, Budapest

---

**( 210 ) M 08 01392**

( 731 ) Mediaworks Hungary Zrt., Budapest (HU)

( 740 ) Dr. Szabó Anita Tünde ügyvéd, Budapest

---

**( 210 ) M 09 02222**

( 731 ) Mediaworks Hungary Zrt., Budapest (HU)

( 740 ) Dr. Szabó Anita Tünde ügyvéd, Budapest

---

**( 210 ) M 10 00716**

( 731 ) Mediaworks Hungary Zrt., Budapest (HU)

( 740 ) Dr. Szabó Anita Tünde ügyvéd, Budapest

---

**( 210 ) M 09 02221**

( 731 ) Mediaworks Hungary Zrt., Budapest (HU)

( 740 ) Dr. Szabó Anita Tünde ügyvéd, Budapest

---

**( 210 ) M 11 02146**

( 731 ) Mediaworks Hungary Zrt., Budapest (HU)

( 740 ) Dr. Szabó Anita Tünde ügyvéd, Budapest

---

**( 210 ) M 11 02145**

( 731 ) Mediaworks Hungary Zrt., Budapest (HU)

( 740 ) Dr. Szabó Anita Tünde ügyvéd, Budapest

---

**( 210 ) M 11 02144**

( 731 ) Mediaworks Hungary Zrt., Budapest (HU)

( 740 ) Dr. Szabó Anita Tünde ügyvéd, Budapest

---

**( 210 ) M 11 03176**

( 731 ) Mediaworks Hungary Zrt., Budapest (HU)

( 740 ) Dr. Szabó Anita Tünde ügyvéd, Budapest

---

**( 210 ) M 12 00596**

( 731 ) Mediaworks Hungary Zrt., Budapest (HU)

( 740 ) Dr. Szabó Anita Tünde ügyvéd, Budapest

---

**( 210 ) M 12 02061**

( 731 ) Mediaworks Hungary Zrt., Budapest (HU)

( 740 ) Dr. Szabó Anita Tünde ügyvéd, Budapest

---

**( 210 ) M 12 02062**

( 731 ) Mediaworks Hungary Zrt., Budapest (HU)

( 740 ) Dr. Szabó Anita Tünde ügyvéd, Budapest

---

**( 210 ) M 12 02063**

( 731 ) Mediaworks Hungary Zrt., Budapest (HU)

( 740 ) Dr. Szabó Anita Tünde ügyvéd, Budapest

---

**( 210 ) M 12 00595**

( 731 ) Mediaworks Hungary Zrt., Budapest (HU)

( 740 ) Dr. Szabó Anita Tünde ügyvéd, Budapest

---

**( 210 ) M 12 03470**

( 731 ) Mediaworks Hungary Zrt., Budapest (HU)

( 740 ) Dr. Szabó Anita Tünde ügyvéd, Budapest

---

**( 210 ) M 12 04028**

( 731 ) Mediaworks Hungary Zrt., Budapest (HU)

( 740 ) Dr. Szabó Anita Tünde ügyvéd, Budapest

---

**( 210 ) M 11 04150**

( 731 ) Mediaworks Hungary Zrt., Budapest (HU)

( 740 ) Dr. Szabó Anita Tünde ügyvéd, Budapest

---

**( 210 ) M 11 04149**

( 731 ) Mediaworks Hungary Zrt., Budapest (HU)

( 740 ) Dr. Szabó Anita Tünde ügyvéd, Budapest

---

**( 210 ) M 14 00156**

( 731 ) Mediaworks Hungary Zrt., Budapest (HU)

( 740 ) Dr. Szabó Anita Tünde ügyvéd, Budapest

---

**( 210 ) M 14 00157**

( 731 ) Mediaworks Hungary Zrt., Budapest (HU)

( 740 ) Dr. Szabó Anita Tünde ügyvéd, Budapest

---

**( 210 ) M 14 00159**

( 731 ) Mediaworks Hungary Zrt., Budapest (HU)

( 740 ) Dr. Szabó Anita Tünde ügyvéd, Budapest

---

**( 210 ) M 13 03800**

( 731 ) Mediaworks Hungary Zrt., Budapest (HU)

( 740 ) Dr. Szabó Anita Tünde ügyvéd, Budapest

---

**( 210 ) M 14 02957**

( 731 ) Mediaworks Hungary Zrt., Budapest (HU)

( 740 ) Dr. Szabó Anita Tünde ügyvéd, Budapest

---

**( 210 ) M 14 03305**

( 731 ) Mediaworks Hungary Zrt., Budapest (HU)

( 740 ) Dr. Szabó Anita Tünde ügyvéd, Budapest

---

**( 210 ) M 15 00562**

( 731 ) Mediaworks Hungary Zrt., Budapest (HU)

( 740 ) Dr. Szabó Anita Tünde ügyvéd, Budapest

---

**( 210 ) M 15 00563**

( 731 ) Mediaworks Hungary Zrt., Budapest (HU)

( 740 ) Dr. Szabó Anita Tünde ügyvéd, Budapest

---

A rovat 67 darab közlést tartalmaz.

## NEMZETKÖZI VÉDJEGYKÖZLEMÉNYEK

### Védjegybejelentések meghirdetése

---

( 111 ) 373.925

( 541 ) Jupiter

( 511 ) 7-9, 11, 14, 20-21

( 580 ) 2021.06.17.

( 450 ) GAZ 22/2021

---

( 111 ) 805.167

( 541 ) PADMA BASIC

( 511 ) 5, 30

( 580 ) 2021.06.24.

( 450 ) GAZ 23/2021

---

( 111 ) 938.609

( 546 ) 



( 511 ) 1, 17, 19, 27, 35, 37

( 580 ) 2021.06.17.

( 450 ) GAZ 22/2021

---

( 111 ) 955.100

( 541 ) BILOMAG

( 511 ) 5

( 580 ) 2021.06.17.

( 450 ) GAZ 22/2021

---

( 111 ) 955.444

( 541 ) AMBITION

( 511 ) 1, 5, 31, 35, 44

( 580 ) 2021.06.17.

( 450 ) GAZ 22/2021

---

( 111 ) 1.340.975

( 541 ) FOLIASTIM

( 511 ) 1, 5, 31

( 580 ) 2021.06.24.

( 450 ) GAZ 23/2021

---

( 111 ) 1.374.443

( 546 ) 

( 511 ) 3, 5, 16, 35, 44

( 580 ) 2021.06.24.

( 450 ) GAZ 23/2021

---

( 111 ) 1.507.290

---

**( 541 ) NOVOTEL**

( 511 ) 18

( 580 ) 2021.06.24.

( 450 ) GAZ 23/2021

---

**( 111 ) 1.587.651**

**( 541 ) MITSUBISHI**

( 511 ) 35

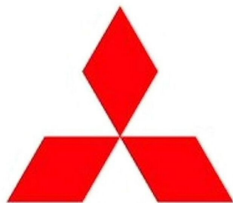
( 580 ) 2021.06.17.

( 450 ) GAZ 22/2021

---

**( 111 ) 1.587.663**

**( 546 )**



( 511 ) 35

( 580 ) 2021.06.17.

( 450 ) GAZ 22/2021

---

**( 111 ) 1.588.309**

**( 546 )**



( 511 ) 29-32

( 580 ) 2021.06.24.

( 450 ) GAZ 23/2021

---

**( 111 ) 1.596.301**

**( 541 ) LOOPHA**

( 511 ) 3, 35, 44

( 580 ) 2021.06.17.

( 450 ) GAZ 22/2021

---

**( 111 ) 1.596.365**

**( 546 )**



( 511 ) 28

( 580 ) 2021.06.17.

( 450 ) GAZ 22/2021

---

**( 111 ) 1.596.369**

**( 541 ) REVOLEN**

( 511 ) 1

( 580 ) 2021.06.17.

( 450 ) GAZ 22/2021

---

**( 111 ) 1.596.416**

---

( 546 )



I COLORI DEL  
*Sapore*

( 511 ) 29-31

( 580 ) 2021.06.17.

( 450 ) GAZ 22/2021

---

( 111 ) 1.596.424

( 541 ) NIOD

( 511 ) 3, 35, 44

( 580 ) 2021.06.17.

( 450 ) GAZ 22/2021

---

( 111 ) 1.596.449

( 541 ) BUFFET

( 511 ) 3, 35, 44

( 580 ) 2021.06.17.

( 450 ) GAZ 22/2021

---

( 111 ) 1.596.480

( 541 ) Eurocell

( 511 ) 9

( 580 ) 2021.06.17.

( 450 ) GAZ 22/2021

---

( 111 ) 1.596.509

( 541 ) ENLIVEN

( 511 ) 1

( 580 ) 2021.06.17.

( 450 ) GAZ 22/2021

---

( 111 ) 1.596.642

( 546 )



( 511 ) 31

( 580 ) 2021.06.17.

( 450 ) GAZ 22/2021

---

( 111 ) 1.596.714

( 546 )



( 511 ) 30

( 580 ) 2021.06.17.

---

( 450 ) GAZ 22/2021

---

( 111 ) 1.596.812

( 541 ) MEMOSENS

( 511 ) 9

( 580 ) 2021.06.17.

( 450 ) GAZ 22/2021

---

( 111 ) 1.596.884

( 546 ) **BOSSWAY**

( 511 ) 12

( 580 ) 2021.06.17.

( 450 ) GAZ 22/2021

---

( 111 ) 1.597.006

( 541 ) CELOFIBER

( 511 ) 1

( 580 ) 2021.06.17.

( 450 ) GAZ 22/2021

---

( 111 ) 1.597.101

( 546 ) **DONGHUA**

( 511 ) 12

( 580 ) 2021.06.17.

( 450 ) GAZ 22/2021

---

( 111 ) 1.597.211

( 546 ) **SWAT**

( 511 ) 9

( 580 ) 2021.06.17.

( 450 ) GAZ 22/2021

---

( 111 ) 1.597.252

( 546 ) **Imachine**

( 511 ) 7

( 580 ) 2021.06.17.

( 450 ) GAZ 22/2021

---

( 111 ) 1.597.274

( 546 )



**MARCO FRANK**

( 511 ) 18, 25, 35

( 580 ) 2021.06.17.

( 450 ) GAZ 22/2021

---



( 111 ) 1.597.290

( 541 ) EUROAPI

( 511 ) 1, 5, 40, 42

( 580 ) 2021.06.17.

( 450 ) GAZ 22/2021

---

( 111 ) 1.597.433

( 546 )



( 511 ) 6, 32, 35

( 580 ) 2021.06.17.

( 450 ) GAZ 22/2021

---

( 111 ) 1.597.461

( 546 ) **LOREADA**

( 511 ) 9

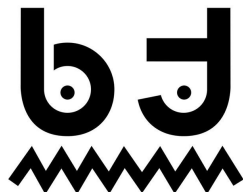
( 580 ) 2021.06.17.

( 450 ) GAZ 22/2021

---

( 111 ) 1.597.465

( 546 )



( 511 ) 14, 18, 25

( 580 ) 2021.06.17.

( 450 ) GAZ 22/2021

---

( 111 ) 1.597.578

( 541 ) BEAUTY IS BEING HUMAN

( 511 ) 3, 35, 44

( 580 ) 2021.06.24.

( 450 ) GAZ 23/2021

---

( 111 ) 1.597.589

( 541 ) LOGSTA

( 511 ) 9, 35, 39

---

( 580 ) 2021.06.24.

( 450 ) GAZ 23/2021

---

( 111 ) 1.597.617

( 541 ) ARPQP

( 511 ) 37, 40

( 580 ) 2021.06.24.

( 450 ) GAZ 23/2021

---

( 111 ) 1.597.667

( 546 )

**KORONA**  
GOLDEN CROWN

( 511 ) 34

( 580 ) 2021.06.24.

( 450 ) GAZ 23/2021

---

( 111 ) 1.597.690

( 541 ) IL MIO

( 511 ) 25

( 580 ) 2021.06.24.

( 450 ) GAZ 23/2021

---

( 111 ) 1.597.748

( 541 ) Civitan

( 511 ) 35

( 580 ) 2021.06.24.

( 450 ) GAZ 23/2021

---

( 111 ) 1.597.780

( 546 ) AMASSTORE

( 511 ) 9

( 580 ) 2021.06.24.

( 450 ) GAZ 23/2021

---

( 111 ) 1.597.921

( 546 )

**THE  
ABNORMAL  
BEAUTY  
COMPANY.**  
DECIEM

( 511 ) 3, 35, 44

( 580 ) 2021.06.24.

( 450 ) GAZ 23/2021

---

( 111 ) 1.597.940

( 546 )

**Splendid**

( 511 ) 1, 3, 5, 20-22

( 580 ) 2021.06.24.

( 450 ) GAZ 23/2021

---

( 111 ) **1.598.024**

( 541 ) **HIF**

( 511 ) 3, 35, 44

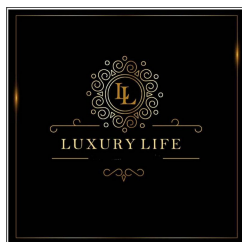
( 580 ) 2021.06.24.

( 450 ) GAZ 23/2021

---

( 111 ) **1.598.191**

( 546 )



( 511 ) 20, 35

( 580 ) 2021.06.24.

( 450 ) GAZ 23/2021

---

( 111 ) **1.598.258**

( 546 )



( 511 ) 7, 12

( 580 ) 2021.06.24.

( 450 ) GAZ 23/2021

---

( 111 ) **1.598.356**

( 546 ) **MECH**

( 511 ) 9

( 580 ) 2021.06.24.

( 450 ) GAZ 23/2021

---

( 111 ) **1.598.569**

( 546 )



( 511 ) 25

( 580 ) 2021.06.24.

( 450 ) GAZ 23/2021

---

( 111 ) 1.598.661

( 546 )

( 511 ) 14, 18, 25

( 580 ) 2021.06.24.

( 450 ) GAZ 23/2021

---

( 111 ) 1.598.701

( 546 )

( 511 ) 29, 35

( 580 ) 2021.06.24.

( 450 ) GAZ 23/2021

---

( 111 ) 1.598.724

( 541 ) EON

( 511 ) 9, 41

( 580 ) 2021.06.24.

( 450 ) GAZ 23/2021

---

( 111 ) 1.598.752

( 546 )  XGOGO

( 511 ) 14, 18, 25

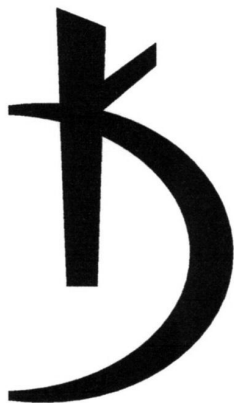
( 580 ) 2021.06.24.

( 450 ) GAZ 23/2021

---

( 111 ) 1.598.756

( 546 )



( 511 ) 3, 35

( 580 ) 2021.06.24.

( 450 ) GAZ 23/2021

---

( 111 ) 1.598.759

( 546 )



( 511 ) 5, 35

( 580 ) 2021.06.24.

( 450 ) GAZ 23/2021

---

( 111 ) 1.598.764

( 546 )



( 511 ) 25

( 580 ) 2021.06.24.

( 450 ) GAZ 23/2021

---

( 111 ) 1.598.807

( 541 ) ESSAMA

( 511 ) 5

( 580 ) 2021.06.24.

( 450 ) GAZ 23/2021

---

( 111 ) 1.598.871

( 546 ) **IMMORTAL**  
N Y C

( 511 ) 3

( 580 ) 2021.06.24.

( 450 ) GAZ 23/2021

---

( 111 ) 1.598.906

( 546 ) **dilvin**

( 511 ) 35

( 580 ) 2021.06.24.

( 450 ) GAZ 23/2021

---

( 111 ) 1.598.909

( 546 ) **LILY'CUTE**

( 511 ) 3, 11, 21

( 580 ) 2021.06.24.

( 450 ) GAZ 23/2021

---

( 111 ) 1.598.914

( 541 ) **ZVEZDAPOL**

( 511 ) 1-2

( 580 ) 2021.06.24.

( 450 ) GAZ 23/2021

---

( 111 ) 1.598.973

( 541 ) **HAIR IS FABRIC**

( 511 ) 3, 35, 44

( 580 ) 2021.06.24.

( 450 ) GAZ 23/2021

---

( 111 ) 1.599.015

( 546 )



( 511 ) 30

( 580 ) 2021.06.24.

( 450 ) GAZ 23/2021

---

A rovat 60 darab közlést tartalmaz.

**Bejegyzések a kiegészítő lajstromba**  
**Védjegybejelentések magyarországi oltalmának elismerése**

---

**( 111 ) 1.072.115**

( 151 ) 2021.09.15.

---

**( 111 ) 1.237.948**

( 151 ) 2021.09.15.

---

**( 111 ) 1.385.400**

( 151 ) 2021.09.21.

---

**( 111 ) 1.413.149**

( 151 ) 2021.09.15.

---

**( 111 ) 1.498.723**

( 151 ) 2021.09.21.

---

**( 111 ) 1.513.050**

( 151 ) 2021.09.14.

---

**( 111 ) 1.514.170**

( 151 ) 2021.09.21.

---

**( 111 ) 1.572.509**

( 151 ) 2021.09.15.

---

**( 111 ) 1.575.629**

( 151 ) 2021.09.14.

---

**( 111 ) 1.575.631**

( 151 ) 2021.09.14.

---

**( 111 ) 1.575.719**

( 151 ) 2021.09.14.

---

**( 111 ) 1.575.744**

( 151 ) 2021.09.14.

---

**( 111 ) 1.575.752**

( 151 ) 2021.09.14.

---

**( 111 ) 1.575.778**

( 151 ) 2021.09.14.

---

**( 111 ) 1.575.853**

( 151 ) 2021.09.14.

---

**( 111 ) 1.576.079**

( 151 ) 2021.09.14.

---

**( 111 ) 1.576.151**

( 151 ) 2021.09.14.

---

**( 111 ) 1.576.302**

( 151 ) 2021.09.14.

---

**( 111 ) 1.576.387**

( 151 ) 2021.09.14.

---

**( 111 ) 1.576.449**

( 151 ) 2021.09.14.

---

**( 111 ) 1.576.479**

( 151 ) 2021.09.14.

---

**( 111 ) 1.576.499**

( 151 ) 2021.09.14.

---

**( 111 ) 1.576.566**

( 151 ) 2021.09.14.

---

**( 111 ) 1.576.589**

( 151 ) 2021.09.14.

---

**( 111 ) 1.576.723**

( 151 ) 2021.09.14.

---

**( 111 ) 1.576.771**

( 151 ) 2021.09.14.

---

**( 111 ) 1.576.840**

( 151 ) 2021.09.15.

---

**( 111 ) 1.576.894**

( 151 ) 2021.09.15.

---

**( 111 ) 1.576.977**

( 151 ) 2021.09.15.

---

**( 111 ) 1.577.192**

( 151 ) 2021.09.15.

---

**( 111 ) 1.577.214**

( 151 ) 2021.09.15.

---

**( 111 ) 1.577.356**

( 151 ) 2021.09.15.

---

**( 111 ) 1.577.482**

( 151 ) 2021.09.15.

---

**( 111 ) 1.577.510**

---



( 151 ) 2021.09.15.

---

**( 111 ) 1.577.664**

( 151 ) 2021.09.15.

---

**( 111 ) 1.577.686**

( 151 ) 2021.09.15.

---

**( 111 ) 1.577.690**

( 151 ) 2021.09.15.

---

**( 111 ) 1.577.716**

( 151 ) 2021.09.15.

---

**( 111 ) 1.577.773**

( 151 ) 2021.09.15.

---

**( 111 ) 1.577.915**

( 151 ) 2021.09.15.

---

**( 111 ) 1.577.955**

( 151 ) 2021.09.21.

---

**( 111 ) 1.577.983**

( 151 ) 2021.09.21.

---

**( 111 ) 1.577.989**

( 151 ) 2021.09.21.

---

**( 111 ) 1.578.064**

( 151 ) 2021.09.21.

---

**( 111 ) 1.578.136**

( 151 ) 2021.09.21.

---

**( 111 ) 1.578.146**

( 151 ) 2021.09.21.

---

**( 111 ) 1.578.197**

( 151 ) 2021.09.21.

---

**( 111 ) 1.578.221**

( 151 ) 2021.09.21.

---

**( 111 ) 1.578.245**

( 151 ) 2021.09.21.

---

**( 111 ) 1.578.249**

( 151 ) 2021.09.21.

---

**( 111 ) 1.578.252**

( 151 ) 2021.09.21.

---

**( 111 ) 1.578.324**

( 151 ) 2021.09.21.

---

**( 111 ) 1.578.403**

( 151 ) 2021.09.21.

---

**( 111 ) 1.578.407**

( 151 ) 2021.09.21.

---

**( 111 ) 1.578.410**

( 151 ) 2021.09.21.

---

**( 111 ) 1.578.456**

( 151 ) 2021.09.21.

---

**( 111 ) 1.578.590**

( 151 ) 2021.09.21.

---

**( 111 ) 1.578.752**

( 151 ) 2021.09.21.

---

**( 111 ) 1.578.804**

( 151 ) 2021.09.21.

---

**( 111 ) 1.579.167**

( 151 ) 2021.09.21.

---

A rovat 60 darab közlést tartalmaz.

**INTÉZMÉNYI KÖZLEMÉNYEK****Hirdetményi úton történő kézbesítés**

---

A döntés ügyszáma és az intézkedés száma: **D 16 00015 / 8**  
A döntés tárgya: Értesítés formatervezési mintaoltalom megszűnéséről  
A címzett(ek) neve(i) és utolsó ismert címe: Rácz Krisztina, Budapest, 1054 Bajcsy-Zsilinszky út 40. IV. 3. (HU)

---

A döntés ügyszáma és az intézkedés száma: **D 16 00016 / 8**  
A döntés tárgya: Értesítés formatervezési mintaoltalom megszűnéséről  
A címzett(ek) neve(i) és utolsó ismert címe: Rácz Krisztina, Budapest, 1054 Bajcsy-Zsilinszky út 40. IV. 3. (HU)

---

A döntés ügyszáma és az intézkedés száma: **E 07 717545 / 7**  
A döntés tárgya: Szabadalmi oltalom megszűnése díjfizetés elmulasztása miatt  
A címzett(ek) neve(i) és utolsó ismert címe: Pintz és Társai Szabadalmi Védjegy és Jogi Iroda, Budapest, 1539 Pf. 590. (HU)

---

A döntés ügyszáma és az intézkedés száma: **E 08 754504 / 17**  
A döntés tárgya: Jogutódlás tudomásulvétele  
A címzett(ek) neve(i) és utolsó ismert címe: Baxalta Incorporated, Bannockburn, IL, 60015 1200 Lakeside Drive (US)

---

A döntés ügyszáma és az intézkedés száma: **M 01 03401 / 14**  
A döntés tárgya: Tájékoztató  
A címzett(ek) neve(i) és utolsó ismert címe: MONTANARI Hungary Ipari Fafeldolgozó Kft., Magyarszecsőd, 9911 Fő út 100. (HU)

---

A döntés ügyszáma és az intézkedés száma: **M 01 03831 / 8**  
A döntés tárgya: Tájékoztató  
A címzett(ek) neve(i) és utolsó ismert címe: Minerallholding Logisztikai és Kereskedelmi Kft., Budapest, 1118 Kelenhegyi út 7-9. (HU)

A döntés ügyszáma és az intézkedés száma: **M 01 03831 / 9**  
A döntés tárgya: Tájékoztató  
A címzett(ek) neve(i) és utolsó ismert címe: Krámer György, Krámer Ügyvédi Iroda, Budapest, 1065 Nagymező u. 27. (HU)

---

A döntés ügyszáma és az intézkedés száma: **M 01 04084 / 9**  
A döntés tárgya: Védjegyoltalom megszűnése  
A címzett(ek) neve(i) és utolsó ismert címe: Fecser Péter ügyvéd, Harmincas Ügyvédi Iroda, Budapest, 1066 Jókai u. 27. (HU)

---

A döntés ügyszáma és az intézkedés száma: **M 01 04170 / 13**  
A döntés tárgya: Tájékoztató  
A címzett(ek) neve(i) és utolsó ismert címe: Magyar Szocialista Párt, Budapest, 1066 Jókai u.6. (HU)

---

A döntés ügyszáma és az intézkedés száma: **M 01 04327 / 12**  
A döntés tárgya: Védjegyoltalom megszűnése  
A címzett(ek) neve(i) és utolsó ismert címe: Invitel Távközlési Zrt., Budaörs, 2040 Puskás Tivadar u. 8-10. (HU)

---

---

A döntés ügyszáma és az intézkedés száma:	<b>M 01 04338 / 9</b>
A döntés tárgya:	Védjegyoltalom megszűnése
A címzett(ek) neve(i) és utolsó ismert címe:	Trenkwalder Személyzeti Szolgáltató Korlátolt Felelősségű Társaság, Budapest, 1062 Aradi u. 8-10. (HU)

---

A döntés ügyszáma és az intézkedés száma:	<b>M 01 04344 / 15</b>
A döntés tárgya:	Védjegyoltalom megszűnése
A címzett(ek) neve(i) és utolsó ismert címe:	MULTI-COOP Diák- és Iskolaszövetkezet, Budapest, 1053 Veres Pálné u. 5. (HU)

---

A döntés ügyszáma és az intézkedés száma:	<b>M 01 04508 / 15</b>
A döntés tárgya:	Védjegyoltalom megszűnése
A címzett(ek) neve(i) és utolsó ismert címe:	Magyar Labdarúgó Liga, Budapest, 1015 Hattyú u. 14. (HU)

---

A döntés ügyszáma és az intézkedés száma:	<b>M 01 04579 / 11</b>
A döntés tárgya:	Védjegyoltalom megszűnése
A címzett(ek) neve(i) és utolsó ismert címe:	TERC Kereskedelmi és Szolgáltató Kft., Budapest, 1138 Népfürdő u. 17/A (HU)

---

A döntés ügyszáma és az intézkedés száma:	<b>M 01 04584 / 10</b>
A döntés tárgya:	Védjegyoltalom megszűnése
A címzett(ek) neve(i) és utolsó ismert címe:	Seenger Pál, DR. SEENGER Ügyvédi Iroda, Budapest, 1539 Postafiók 662. (HU)

---

A döntés ügyszáma és az intézkedés száma:	<b>M 01 05070 / 19</b>
A döntés tárgya:	Védjegyoltalom megújítása
A címzett(ek) neve(i) és utolsó ismert címe:	Bodrogi Attila, Budapest, 1195 Zrínyi u. 29. (HU)

---

A döntés ügyszáma és az intézkedés száma:	<b>M 01 05349 / 7</b>
A döntés tárgya:	Értesítés védjegyoltalom megújításának lehetőségéről
A címzett(ek) neve(i) és utolsó ismert címe:	R & A Bailey & Co., Dublin, 12 Nangor House, Nangor Road (IE)

---

A döntés ügyszáma és az intézkedés száma:	<b>M 02 00466 / 6</b>
A döntés tárgya:	Tájékoztató
A címzett(ek) neve(i) és utolsó ismert címe:	GYSGY-REHAB Gyógyászati Segédeszközöket és Rehabilitációs Termékeket Gyártó Rt., Budapest, 1134 Dózsa György út 144. (HU)

---

A döntés ügyszáma és az intézkedés száma:	<b>M 02 00635 / 27</b>
A döntés tárgya:	Tájékoztató
A címzett(ek) neve(i) és utolsó ismert címe:	"Bőr-Díszmű" Termékeket Gyártó Kft., Pécs, 7627 Vadász u. 83. (HU)

---

A döntés ügyszáma és az intézkedés száma:	<b>M 02 00818 / 11</b>
A döntés tárgya:	Tájékoztató
A címzett(ek) neve(i) és utolsó ismert címe:	EnterNet 2001 Kft., Budapest, 1134 Váci út 19. (HU)

---

A döntés ügyszáma és az intézkedés száma:	<b>M 02 01036 / 28</b>
A döntés tárgya:	Tájékoztató
A címzett(ek) neve(i) és utolsó ismert címe:	Gyulai Tamás, Érd, 2030 Berzsényi Dániel utca 18/F (HU)

---

## Hirdetményi úton történő kézbesítés

---

A döntés ügyszáma és az intézkedés száma:	<b>M 11 00160 / 8</b>
A döntés tárgya:	Tájékoztató
A címzett(ek) neve(i) és utolsó ismert címe:	Koller Domonkos, Pécs, 7621 Rákóczi u. 44. (HU)

---

A döntés ügyszáma és az intézkedés száma:	<b>M 11 01548 / 7</b>
A döntés tárgya:	Tájékoztató
A címzett(ek) neve(i) és utolsó ismert címe:	AGORA Észak-magyarországi Regionális Kereskedelemfejlesztési és Befektetési Kft., Miskolc, 3525 Szücs Sámuel u. 5. (HU)

---

A döntés ügyszáma és az intézkedés száma:	<b>M 11 01831 / 21</b>
A döntés tárgya:	Tájékoztató
A címzett(ek) neve(i) és utolsó ismert címe:	RF Chemistry Zrt., Budapest, 1147 Telepes utca 54-56. (HU)

---

A döntés ügyszáma és az intézkedés száma:	<b>M 11 01910 / 11</b>
A döntés tárgya:	Tájékoztató
A címzett(ek) neve(i) és utolsó ismert címe:	Óbudai Sütőipari és Kereskedelmi Zrt., Szigetszentmiklós, 2313 ÁTI-Sziget Ipari Park 41. (HU)

---

A döntés ügyszáma és az intézkedés száma:	<b>M 11 01960 / 13</b>
A döntés tárgya:	Tájékoztató
A címzett(ek) neve(i) és utolsó ismert címe:	Tiber Péter, Budapest, 1075 Károly krt. 3/a IV. em. (HU)

---

A döntés ügyszáma és az intézkedés száma:	<b>M 11 02025 / 8</b>
A döntés tárgya:	Tájékoztató
A címzett(ek) neve(i) és utolsó ismert címe:	Koller Domokos, Pécs, 7621 Rákóczi út 44. (HU)

---

A döntés ügyszáma és az intézkedés száma:	<b>M 11 02047 / 8</b>
A döntés tárgya:	Tájékoztató
A címzett(ek) neve(i) és utolsó ismert címe:	Kapolyi József, Kapolyi Ügyvédi Iroda, Budapest, 1061 Paulay Ede utca 50. II. e. (HU)

---

A döntés ügyszáma és az intézkedés száma:	<b>M 11 02081 / 9</b>
A döntés tárgya:	Tájékoztató
A címzett(ek) neve(i) és utolsó ismert címe:	Juhász Máté ügyvéd, Szeged, 6721 Juhász Gyula u. 3. I/1 (HU)

---

A döntés ügyszáma és az intézkedés száma:	<b>M 11 02082 / 9</b>
A döntés tárgya:	Tájékoztató
A címzett(ek) neve(i) és utolsó ismert címe:	Juhász Máté ügyvéd, Szeged, 6721 Juhász Gyula u. 3. I/1 (HU)

---

A döntés ügyszáma és az intézkedés száma:	<b>M 11 02177 / 10</b>
A döntés tárgya:	Tájékoztató
A címzett(ek) neve(i) és utolsó ismert címe:	Vero-Medical Kft., Győr, 9023 Körkemence út 8. (HU)

---

A döntés ügyszáma és az intézkedés száma:	<b>M 11 02273 / 9</b>
A döntés tárgya:	Tájékoztató
A címzett(ek) neve(i) és utolsó ismert címe:	Brand Way & Compass Tanácsadó, Márkavédelmi, Marketing és Szolgáltató Kft., Budapest, 1084 József u. 48. (HU)

---

A döntés ügyszáma és az intézkedés száma:	<b>M 11 02515 / 11</b>
A döntés tárgya:	Védjegyoltalom megszűnése

---

## Hirdetményi úton történő kézbesítés

---

A címzett(ek) neve(i) és utolsó ismert címe: Befutó-Online versenyszervező Kft., Szigetszentmiklós, 2310 Gyári út 19. (HU)

---

A döntés ügyszáma és az intézkedés száma: **M 11 02523 / 10**  
A döntés tárgya: Védjegyoltalom megszűnése  
A címzett(ek) neve(i) és utolsó ismert címe: TEVA Magyarország zRt., Gödöllő, 2100 Repülőtéri út 5. (HU)

---

A döntés ügyszáma és az intézkedés száma: **M 11 02579 / 11**  
A döntés tárgya: Védjegyoltalom megszűnése  
A címzett(ek) neve(i) és utolsó ismert címe: M.Á.K.'99 Kft., Budapest, 1038 Tündérliget u. 2. (HU)

---

A döntés ügyszáma és az intézkedés száma: **M 11 02581 / 14**  
A döntés tárgya: Védjegyoltalom megszűnése  
A címzett(ek) neve(i) és utolsó ismert címe: Silwell Kft., Budapest, 1107 Száva u. 5-7. (HU)

---

A döntés ügyszáma és az intézkedés száma: **M 11 02588 / 8**  
A döntés tárgya: Védjegyoltalom megszűnése  
A címzett(ek) neve(i) és utolsó ismert címe: Hungarofest Nemzeti Rendezvényszervező Nonprofit Kft., Budapest, 1082 Kisfaludy u. 32. (HU)

---

A döntés ügyszáma és az intézkedés száma: **M 11 02603 / 12**  
A döntés tárgya: Védjegyoltalom megszűnése  
A címzett(ek) neve(i) és utolsó ismert címe: Horváth Zoltán Levente ügyvéd, Budapest, 1023 Ürömi u. 43. (HU)  
Mangal Ilona Sertéshizlalda Termelő, Kereskedelmi és Szolgáltató Kft., Budapest, 1135 Szege di út 37-39. (HU)

---

A döntés ügyszáma és az intézkedés száma: **M 11 02619 / 8**  
A döntés tárgya: Védjegyoltalom megszűnése  
A címzett(ek) neve(i) és utolsó ismert címe: Meditcom Orvosi Informatikai és Kommunikációs Szolgáltató Kft., Budapest, 1139 Röppentyű u. 53. 2. em. (HU)

---

A döntés ügyszáma és az intézkedés száma: **M 11 02629 / 10**  
A döntés tárgya: Védjegyoltalom megszűnése  
A címzett(ek) neve(i) és utolsó ismert címe: Fodor Mónika, Dr. Fodor Mónika Ügyvédi Iroda, Budapest, 1054 Akadémia u. 9. IV. em. 2. (HU)

---

A döntés ügyszáma és az intézkedés száma: **M 11 02637 / 13**  
A döntés tárgya: Védjegyoltalom megszűnése  
A címzett(ek) neve(i) és utolsó ismert címe: Prágai Trade Kft., Magyarbánhegyes, 5667 Engels u. 11. (HU)

---

A döntés ügyszáma és az intézkedés száma: **M 11 02639 / 15**  
A döntés tárgya: Védjegyoltalom megszűnése  
A címzett(ek) neve(i) és utolsó ismert címe: Kaja.hu Kereskedelmi, Szolgáltató és Vendéglátó Korlátolt Felelősségű Társaság, Budapest, 1065 Nagymező utca 41. (HU)

---

A döntés ügyszáma és az intézkedés száma: **M 11 02644 / 16**  
A döntés tárgya: Védjegyoltalom megszűnése  
A címzett(ek) neve(i) és utolsó ismert címe: Váczy Kristóf, Budapest, 1136 Hegedűs Gy. u. 8. (HU)

---

A döntés ügyszáma és az intézkedés száma: **M 11 02645 / 10**

---

## Hirdetményi úton történő kézbesítés

---

A döntés tárgya:	Védjegyoltalom megszűnése
A címzett(ek) neve(i) és utolsó ismert címe:	Sipka Judit, Budapest, 1047 Fényeső u. 2. (HU)

---

A döntés ügyszáma és az intézkedés száma:	<b>M 11 02646 / 10</b>
A döntés tárgya:	Védjegyoltalom megszűnése
A címzett(ek) neve(i) és utolsó ismert címe:	Ágoston Alexandra, Ágoston Ügyvédi Iroda, Budapest, 1114 Bartók Béla út 15/a (HU)

---

A döntés ügyszáma és az intézkedés száma:	<b>M 11 02661 / 8</b>
A döntés tárgya:	Védjegyoltalom megszűnése
A címzett(ek) neve(i) és utolsó ismert címe:	Varga Ágnes, Budapest, 1123 Kápolna u. 25/a (HU)

---

A döntés ügyszáma és az intézkedés száma:	<b>M 11 02667 / 9</b>
A döntés tárgya:	Védjegyoltalom megszűnése
A címzett(ek) neve(i) és utolsó ismert címe:	Norka-Net Szolgáltató Bt., Pécs, 7625 Gáspár u. 24. (HU)

---

A döntés ügyszáma és az intézkedés száma:	<b>M 11 02669 / 9</b>
A döntés tárgya:	Védjegyoltalom megszűnése
A címzett(ek) neve(i) és utolsó ismert címe:	GREEN FM Média Kft., Budapest, 1118 Citadella stny 5412 hrsz. (HU)

---

A döntés ügyszáma és az intézkedés száma:	<b>M 11 02674 / 8</b>
A döntés tárgya:	Védjegyoltalom megszűnése
A címzett(ek) neve(i) és utolsó ismert címe:	Jakab Zsolt, Mosonmagyaróvár, 9200 Szent István király u. 82. (HU)

---

A döntés ügyszáma és az intézkedés száma:	<b>M 11 02675 / 8</b>
A döntés tárgya:	Védjegyoltalom megszűnése
A címzett(ek) neve(i) és utolsó ismert címe:	Lengyel István, Budapest, 1024 Lövőház u. 7-9. (HU)

---

A döntés ügyszáma és az intézkedés száma:	<b>M 11 02677 / 9</b>
A döntés tárgya:	Védjegyoltalom megszűnése
A címzett(ek) neve(i) és utolsó ismert címe:	Twist Advertising Kft., Budapest, 1115 Mohai út 6. (HU)

---

A döntés ügyszáma és az intézkedés száma:	<b>M 11 02696 / 8</b>
A döntés tárgya:	Védjegyoltalom megszűnése
A címzett(ek) neve(i) és utolsó ismert címe:	Izsó István, Izsó és Tóth Ügyvédi Iroda, Budapest, 1583 Pf. 15. (HU)

---

A döntés ügyszáma és az intézkedés száma:	<b>M 11 02697 / 8</b>
A döntés tárgya:	Védjegyoltalom megszűnése
A címzett(ek) neve(i) és utolsó ismert címe:	CONFHOTEL-NET Szolgáltató Korlátolt Felelősségű Társaság, Budapest, 1033 Flórián tér 1. (HU)

---

A döntés ügyszáma és az intézkedés száma:	<b>M 11 02706 / 8</b>
A döntés tárgya:	Védjegyoltalom megszűnése
A címzett(ek) neve(i) és utolsó ismert címe:	Dai Wang Jue, Budapest, 1139 Röpentyű u. 73/c (HU)

---

A döntés ügyszáma és az intézkedés száma:	<b>M 11 02707 / 11</b>
A döntés tárgya:	Védjegyoltalom megszűnése

---

## Hirdetményi úton történő kézbesítés

A címzett(ek) neve(i) és utolsó ismert címe: Blombergs Kereskedelmi és Szolgáltató Kft., Budapest, 1097 Táblás u. 36-38. (HU)

A döntés ügyszáma és az intézkedés száma: **M 11 02716 / 10**

A döntés tárgya: Védjegyoltalom megszűnése

A címzett(ek) neve(i) és utolsó ismert címe: Csongrád Megyei Agrár Információs, Szolgáltató és Oktatásszervező Nonprofit Kft., Szeged, 6722 Kossuth L. sgt. 17. (HU)

A döntés ügyszáma és az intézkedés száma: **M 11 02725 / 8**

A döntés tárgya: Védjegyoltalom megszűnése

A címzett(ek) neve(i) és utolsó ismert címe: Next Move Kft., Budapest, 1142 Szőnyi út 2. (HU)

A döntés ügyszáma és az intézkedés száma: **M 11 02728 / 11**

A döntés tárgya: Védjegyoltalom megszűnése

A címzett(ek) neve(i) és utolsó ismert címe: Doszpod László, Budapest, 1016 Tigris u. 5. (HU)

A döntés ügyszáma és az intézkedés száma: **M 11 02733 / 11**

A döntés tárgya: Védjegyoltalom megszűnése

A címzett(ek) neve(i) és utolsó ismert címe: Kertész Tamás, Siófok, 8600 Pf.:248 (HU)

A döntés ügyszáma és az intézkedés száma: **M 11 02737 / 9**

A döntés tárgya: Védjegyoltalom megszűnése

A címzett(ek) neve(i) és utolsó ismert címe: RAAB Villanyszerelő Kft., Győr, 9027 Csörgőfa sor 6. (HU)

A döntés ügyszáma és az intézkedés száma: **M 11 02742 / 8**

A döntés tárgya: Védjegyoltalom megszűnése

A címzett(ek) neve(i) és utolsó ismert címe: Pramiss Kft., Budapest, 1126 Szendrő u. 50./B 1/1. (HU)

A döntés ügyszáma és az intézkedés száma: **M 11 03938 / 19**

A döntés tárgya: Védjegyoltalom megújítása

A címzett(ek) neve(i) és utolsó ismert címe: Bánfi és Tamasi Ügyvédi Iroda, dr. Tamasi Zoltán, Budapest, 1055 Stollár Béla u. 14/a, fszt./1. (HU)

A döntés ügyszáma és az intézkedés száma: **M 12 00116 / 8**

A döntés tárgya: Tájékoztató

A címzett(ek) neve(i) és utolsó ismert címe: Forte Network Kft., Alsónémedi, 2351 Ócsai út 2405/4 hrsz. (HU)

A döntés ügyszáma és az intézkedés száma: **M 12 00321 / 7**

A döntés tárgya: Értesítés védjegyoltalom megújításának lehetőségéről

A címzett(ek) neve(i) és utolsó ismert címe: Kormos Miklós, Eger, 3300 Ceglédi dülő 3. (HU)

A döntés ügyszáma és az intézkedés száma: **M 12 00322 / 9**

A döntés tárgya: Tájékoztató

A címzett(ek) neve(i) és utolsó ismert címe: SZIMETÁL-PRO Termelő és Szolgáltató Kft., Hódmezővásárhely, 6800 Erzsébeti út 7. (HU)

A döntés ügyszáma és az intézkedés száma: **M 12 00348 / 11**

A döntés tárgya: Értesítés védjegyoltalom megújításának lehetőségéről

A címzett(ek) neve(i) és utolsó ismert címe: Magaskövi József, Budapest, 1045 Pozsonyi u. 4/E (HU)



## Hirdetményi úton történő kézbesítés

---

A döntés ügyszáma és az intézkedés száma:	<b>M 12 00402 / 23</b>
A döntés tárgya:	Értesítés védjegyoltalom megújításának lehetőségéről
A címzett(ek) neve(i) és utolsó ismert címe:	Personal Best Kft., Budapest, 1132 Visegrádi u. 39. (HU)

---

A döntés ügyszáma és az intézkedés száma:	<b>M 12 00409 / 7</b>
A döntés tárgya:	Értesítés védjegyoltalom megújításának lehetőségéről
A címzett(ek) neve(i) és utolsó ismert címe:	Hoppál Gábor, Hoppál Ügyvédi Iroda, Budapest, 1114 Bocskai út I. 1. em. 3. (HU)

---

A döntés ügyszáma és az intézkedés száma:	<b>M 12 00410 / 10</b>
A döntés tárgya:	Tájékoztató
A címzett(ek) neve(i) és utolsó ismert címe:	Reál Védjegyhasznosító Korlátolt Felelősségű Társaság, Budapest, 1116 Kondorosi út 6. (HU)

---

A döntés ügyszáma és az intézkedés száma:	<b>M 12 00411 / 10</b>
A döntés tárgya:	Tájékoztató
A címzett(ek) neve(i) és utolsó ismert címe:	Reál Védjegyhasznosító Korlátolt Felelősségű Társaság, Budapest, 1116 Kondorosi út 6. (HU)

---

A döntés ügyszáma és az intézkedés száma:	<b>M 12 00412 / 10</b>
A döntés tárgya:	Tájékoztató
A címzett(ek) neve(i) és utolsó ismert címe:	Reál Védjegyhasznosító Korlátolt Felelősségű Társaság, Budapest, 1116 Kondorosi út 6. (HU)

---

A döntés ügyszáma és az intézkedés száma:	<b>M 12 00413 / 10</b>
A döntés tárgya:	Tájékoztató
A címzett(ek) neve(i) és utolsó ismert címe:	Reál Védjegyhasznosító Korlátolt Felelősségű Társaság, Budapest, 1116 Kondorosi út 6. (HU)

---

A döntés ügyszáma és az intézkedés száma:	<b>M 12 00414 / 10</b>
A döntés tárgya:	Tájékoztató
A címzett(ek) neve(i) és utolsó ismert címe:	Reál Védjegyhasznosító Korlátolt Felelősségű Társaság, Budapest, 1116 Kondorosi út 6. (HU)

---

A döntés ügyszáma és az intézkedés száma:	<b>M 12 00418 / 8</b>
A döntés tárgya:	Tájékoztató
A címzett(ek) neve(i) és utolsó ismert címe:	Adfit Marketing Megoldások Szolgáltató Zártkörűen Működő Részvénytársaság, Budapest, 1117 Inforpark sétány 1. I. épület V. emelet (HU)

---

A döntés ügyszáma és az intézkedés száma:	<b>M 12 00430 / 10</b>
A döntés tárgya:	Tájékoztató
A címzett(ek) neve(i) és utolsó ismert címe:	Géczi Beatrix, Géczi & Géczi Ügyvédi Iroda, Budapest, 1024 Margit krt. 15-17. I/3. (HU)

---

A döntés ügyszáma és az intézkedés száma:	<b>M 12 00468 / 8</b>
A döntés tárgya:	Tájékoztató
A címzett(ek) neve(i) és utolsó ismert címe:	ETO PARK Kft., Győr, 9027 Nagysándor József u. 31. (HU)

---

A döntés ügyszáma és az intézkedés száma:	<b>M 12 00469 / 8</b>
---	-----------------------

---

## Hirdetményi úton történő kézbesítés

---

A döntés tárgya:	Tájékoztató
A címzett(ek) neve(i) és utolsó ismert címe:	ETO PARK Kft., Győr, 9027 Nagysándor József u. 31. (HU)

---

A döntés ügyszáma és az intézkedés száma:	<b>M 12 00486 / 11</b>
A döntés tárgya:	Értesítés védjegyoltalom megújításának lehetőségéről
A címzett(ek) neve(i) és utolsó ismert címe:	Balavány György, Biatorbágy, 2051 Rákóczi u. 15. (HU)

---

A döntés ügyszáma és az intézkedés száma:	<b>M 12 00503 / 11</b>
A döntés tárgya:	Tájékoztató
A címzett(ek) neve(i) és utolsó ismert címe:	Géczi Beatrix, Géczi & Géczi Ügyvédi Iroda, Budapest, 1024 Margit krt. 15-17. I/3. (HU)

---

A döntés ügyszáma és az intézkedés száma:	<b>M 12 00517 / 10</b>
A döntés tárgya:	Tájékoztató
A címzett(ek) neve(i) és utolsó ismert címe:	Sipos Levente Zsolt, Pap Dávid, Budapest, 1191 Vak Bottyán u. 75. A-C II. em. (HU)

---

A döntés ügyszáma és az intézkedés száma:	<b>M 12 00549 / 9</b>
A döntés tárgya:	Értesítés védjegyoltalom megújításának lehetőségéről
A címzett(ek) neve(i) és utolsó ismert címe:	Opticnet Hungary Érdekképviselői Egyesülés, Budapest, 1055 Szent István krt. 19. (HU)

---

A döntés ügyszáma és az intézkedés száma:	<b>M 12 00563 / 13</b>
A döntés tárgya:	Értesítés védjegyoltalom megújításának lehetőségéről
A címzett(ek) neve(i) és utolsó ismert címe:	Aqua Soft 2004. Szoftverfejlesztő és Szolgáltató Kft., Debrecen, 4024 Kossuth utca 42. II. em. 5. (HU)

---

A döntés ügyszáma és az intézkedés száma:	<b>M 12 00570 / 18</b>
A döntés tárgya:	Értesítés védjegyoltalom megújításának lehetőségéről
A címzett(ek) neve(i) és utolsó ismert címe:	Rebes Kereskedelmi és Szolgáltató Korlátolt Felelősségű Társaság, Kiskunmajsa, 6120 Csontos K. u. 99. (HU)

---

A döntés ügyszáma és az intézkedés száma:	<b>M 12 00576 / 10</b>
A döntés tárgya:	Tájékoztató
A címzett(ek) neve(i) és utolsó ismert címe:	Lampert-Wéber Zsófia, Pomáz, 2013 Vroc 8311/5 (HU)

---

A döntés ügyszáma és az intézkedés száma:	<b>M 12 00584 / 7</b>
A döntés tárgya:	Értesítés védjegyoltalom megújításának lehetőségéről
A címzett(ek) neve(i) és utolsó ismert címe:	Dr. Simon Emese Júlia, Noerr & Társai Iroda, Budapest, 1011 Fő utca 14-18. (HU)

---

A döntés ügyszáma és az intézkedés száma:	<b>M 12 00594 / 10</b>
A döntés tárgya:	Tájékoztató
A címzett(ek) neve(i) és utolsó ismert címe:	Maximo Cafe Kft., Budapest, 1135 Tahí u. 53-59. (HU)

---

A döntés ügyszáma és az intézkedés száma:	<b>M 12 00606 / 9</b>
A döntés tárgya:	Értesítés védjegyoltalom megújításának lehetőségéről
A címzett(ek) neve(i) és utolsó ismert címe:	Magyar Cukorbetegség Országos Szövetsége, Budapest, 1013 Attila út 39. (HU)

---

## Hirdetményi úton történő kézbesítés

---

A döntés ügyszáma és az intézkedés száma:	<b>M 12 00628 / 9</b>
A döntés tárgya:	Értesítés védjegyoltalom megújításának lehetőségéről
A címzett(ek) neve(i) és utolsó ismert címe:	Kovács Ádám, Pilisborosjenő, 2097 Búza u. 2. (HU)

---

A döntés ügyszáma és az intézkedés száma:	<b>M 12 04284 / 25</b>
A döntés tárgya:	Tájékoztató
A címzett(ek) neve(i) és utolsó ismert címe:	Spáhné dr. Szilágyi Éva, Budapest, 1075 Károly krt. 3/A III/2. (HU)

---

A döntés ügyszáma és az intézkedés száma:	<b>M 13 01073 / 15</b>
A döntés tárgya:	Foglalás tényének bejegyzése
A címzett(ek) neve(i) és utolsó ismert címe:	Matyi Dezső, Budapest, 1065 Bajcsy-Zsilinszky út 15/a (HU)

---

A döntés ügyszáma és az intézkedés száma:	<b>M 13 02221 / 11</b>
A döntés tárgya:	Foglalás tényének bejegyzése
A címzett(ek) neve(i) és utolsó ismert címe:	Matyi Dezső, Budapest, 1065 Bajcsy-Zsilinszky út 15/a (HU)

---

A döntés ügyszáma és az intézkedés száma:	<b>M 13 02283 / 10</b>
A döntés tárgya:	Foglalás tényének bejegyzése
A címzett(ek) neve(i) és utolsó ismert címe:	Matyi Dezső, Budapest, 1065 Bajcsy-Zsilinszky út 15/a (HU)

---

A döntés ügyszáma és az intézkedés száma:	<b>M 21 00775 / 7</b>
A döntés tárgya:	Jogutódlás tudomásul vétele társbejelentő lemondása miatt
A címzett(ek) neve(i) és utolsó ismert címe:	Balogh Robin, Budapest, 1097 Nádasdy utca 15/A (HU)

---

A döntés ügyszáma és az intézkedés száma:	<b>M 21 02460 / 6</b>
A döntés tárgya:	@ eljárás lefolytatása iránti kérelem visszavonásának tudomásulvétele
A címzett(ek) neve(i) és utolsó ismert címe:	Labancz Lilla, Budapest, 1024 Rómer Flóris u. 22-24. (HU)

---

A döntés ügyszáma és az intézkedés száma:	<b>M 21 02477 / 7</b>
A döntés tárgya:	Képviselteváltozás
A címzett(ek) neve(i) és utolsó ismert címe:	ZMP Hungary Kft., Budapest, 1146 Erzsébet királyné útja 1/C. B. ép. (HU)

---

A döntés ügyszáma és az intézkedés száma:	<b>M 21 02805 / 3</b>
A döntés tárgya:	Kérelem visszautasítása
A címzett(ek) neve(i) és utolsó ismert címe:	ZMP Hungary Kft., Budapest, 1146 Erzsébet királyné útja 1/C. B. ép. (HU)

---

A döntés ügyszáma és az intézkedés száma:	<b>M 72 00001 / 8</b>
A döntés tárgya:	Értesítés védjegyoltalom megújításának lehetőségéről
A címzett(ek) neve(i) és utolsó ismert címe:	AVON PRODUCTS, INC., New York, New York, 10105-0196 1345 Avenue of the Americas (US)

---

A döntés ügyszáma és az intézkedés száma:	<b>M 81 01224 / 10</b>
A döntés tárgya:	Védjegyoltalom megszűnése
A címzett(ek) neve(i) és utolsó ismert címe:	Sárvári Tamás Ügyvédi Iroda, Budapest, 1023 Harcsa u. 2. I/38. (HU)

---

A döntés ügyszáma és az intézkedés száma:	<b>M 91 03424 / 12</b>
---	------------------------

---

## Hirdetményi úton történő kézbesítés

A döntés tárgya:	Tájékoztató
A címzett(ek) neve(i) és utolsó ismert címe:	FrieslandCampina Hungária Kereskedelmi és Termelő Zrt., Debrecen, 4031 Köntösgátsor 5-7. (HU)
A döntés ügyszáma és az intézkedés száma:	<b>M 99 05209 / 7</b>
A döntés tárgya:	Védjegyoltalom megszűnése
A címzett(ek) neve(i) és utolsó ismert címe:	Magyar Országos Horgász Szövetség, Budapest, 1373 Pf. 611. (HU)
A döntés ügyszáma és az intézkedés száma:	<b>P 12 00075 / 79</b>
A döntés tárgya:	Végleges szabadalmi oltalom megszűnése díjfizetés elmulasztása miatt
A címzett(ek) neve(i) és utolsó ismert címe:	Kozéky László, Budapest, 1203 János u. 51-53. (HU)
A döntés ügyszáma és az intézkedés száma:	<b>P 21 00065 / 9</b>
A döntés tárgya:	Írásos véleménnyel kiegészített újdonságkutatói jelentés megküldése
A címzett(ek) neve(i) és utolsó ismert címe:	TCT Hungary Kft, Budapest, 1118 Rétköz utca 7. (HU)
A döntés ügyszáma és az intézkedés száma:	<b>P 21 00158 / 6</b>
A döntés tárgya:	Szabadalmi bejelentés visszavontnak tekintése
A címzett(ek) neve(i) és utolsó ismert címe:	Temesi Ottó Krisztián, Budapest, 1031 Nánási út 2/C (HU)
A döntés ügyszáma és az intézkedés száma:	<b>P 21 00288 / 3</b>
A döntés tárgya:	A bejelentési nap elismerése és a hiányok megállapítása
A címzett(ek) neve(i) és utolsó ismert címe:	Futaki Géza, *, * * (HU)
A döntés ügyszáma és az intézkedés száma:	<b>U 14 00025 / 31</b>
A döntés tárgya:	Tájékoztató
A címzett(ek) neve(i) és utolsó ismert címe:	Oriol-Motor Kft., Budapest, 1211 Hőerőmű utca 1/A. (HU)
A döntés ügyszáma és az intézkedés száma:	<b>U 14 00027 / 23</b>
A döntés tárgya:	Használati mintaoltalom megszűnése díjfizetés elmulasztása miatt
A címzett(ek) neve(i) és utolsó ismert címe:	Oriol-Motor Kft., Budapest, 1211 Hőerőmű utca 1/A. (HU)
A döntés ügyszáma és az intézkedés száma:	<b>U 15 00195 / 31</b>
A döntés tárgya:	Képviselő megszűnésének tudomásulvétele
A címzett(ek) neve(i) és utolsó ismert címe:	Molnár László, Budapest, 1112 Süveg u. 9. (HU)
A döntés ügyszáma és az intézkedés száma:	<b>U 16 00035 / 19</b>
A döntés tárgya:	Használati mintaoltalom megszűnése díjfizetés elmulasztása miatt
A címzett(ek) neve(i) és utolsó ismert címe:	Torma Mikael, Budapest, 1211 Kossuth L. u. 30-46. (HU)
A döntés ügyszáma és az intézkedés száma:	<b>U 17 00034 / 19</b>
A döntés tárgya:	Használati mintaoltalom megszűnése díjfizetés elmulasztása miatt
A címzett(ek) neve(i) és utolsó ismert címe:	Zinemath Zrt., Tolmács, 2657 Arany János u. 2. (HU)
A döntés ügyszáma és az intézkedés száma:	<b>U 21 00002 / 7</b>
A döntés tárgya:	Tájékoztató
A címzett(ek) neve(i) és utolsó ismert címe:	Háber István, Pécs, 7625 Tettye dűlő 261. (HU)

A rovat 110 darab közlést tartalmaz.

---

SZABADALMI KÖZLÖNY ÉS VÉDJEGYÉRTESÍTŐ

a Szellemi Tulajdon Nemzeti Hivatalának hivatalos lapja

---

Webcím: <http://www.sztnh.gov.hu/kiadv/szkv/>

Felelős kiadó: Pomázi Gyula

Szerkesztőség: Szellemi Tulajdon Nemzeti Hivatala

1081 Budapest, II. János Pál pápa tér 7.

Telefon: (1) 312 4400

Levélcím: 1438 Budapest, Pf. 415.

E-mail: [sztnh@hipo.gov.hu](mailto:sztnh@hipo.gov.hu)

<http://www.sztnh.gov.hu>

Felelős szerkesztő: Szabó Richárd

Telefon: (1) 474 5761

---

HU ISSN 1588–0974

---