



PARTS BOOK

SC 7300

Cylinder Bed,
Inter Lock Chain Stitch Machine

PME-120903

SunStar CO., LTD.

Information

A. Parts Book 구성

Structure of Part Book

① **A** Arm, Bed & Machine Body Mechanism
압, 베드 및 의장물 관계

②

③

④ ⑤ ⑥ ⑦ ⑧ ⑨

Part No.	Qty	Rev.	Name of Parts	品名	Q'ty	Assembly No.
As1	01-01004-01	A	Arm	압대	1	
As2	01-01004-01	A	Bed	베드	1	
As3	01-01004-01	A	Feet Plate	발판	1	
As4	01-00000-00	A	Feet Blade (Upper)	발판 날(상)	1	
As5	01-01004-01	A	Cover (1/4) (Needle)	바늘뚜껑	1	
As6	01-01004-01	A	Support Leg, Rsp. Knee Blade	발판 받침대	1	
As7	01-00000-00	A	Foot (Upper)	발판 날(상)	1	
As8	01-01004-01	A	Footblade Upper Cover	발판 날(상) 덮개	1	
As9	01-01004-01	A	Cover (1/4) (Needle)	바늘뚜껑(1/4)	1	
As10	01-01004-01	A	Bed Cover(L)	베드 덮개(L)	1	
As11	01-01004-01	A	Bed Cover (Covered L)	베드 덮개(L) (덮개)	1	
As12	43-00000-00	A	Washer (1/4) (Needle)	세탁용 바늘뚜껑(1/4)	1	
As13	01-01004-01	A	Bed Cover(R)	베드 덮개(R)	1	
As14	01-01004-01	A	Bed Cover (Covered R)	베드 덮개(R) (덮개)	1	
As15	44-00000-00	A	1/4" Frame Rubber Leg	1/4인치 프레임 고무다리	1	
As16	01-01004-01	A	Thread Guide with Press Plate	실도리 가이드(압판)	1	
As17	01-01004-01	A	Thread Guide(L)	실도리 가이드(L)	1	
As18	01-01004-01	A	Thread Guide(R)	실도리 가이드(R)	1	
As19	01-01004-01	A	Presser (1/4) (Needle)	압판(1/4)	1	
As20	01-01004-01	A	Presser (Upper)	압판(상)	1	
As21	01-01004-01	A	Arm Presser Guide Assy	압판 가이드 어셈블리	1	
As22	01-01004-01	A	Reg.	레귤레이터	1	
As23	01-01004-01	A	Presser Guide(L)	압판 가이드(L)	1	
As24	01-01004-01	A	Upper Turn Assy	상부 회전 어셈블리	1	
As25	01-01004-01	A	Upper Turn	상부 회전	1	
As26	01-01004-01	A	Upper Turn Assy	상부 회전 어셈블리	1	
As27	01-01004-01	A	Upper Turn	상부 회전	1	
As28	01-01004-01	A	Presser Foot	압판 발	1	
As29	01-01004-01	A	Presser Guide (1/4) (Upper)	압판 가이드(1/4) (상부)	1	
As30	01-01004-01	A	Upper (1/4) (Needle)	압판(1/4)	1	
As31	01-01004-01	A	Arm Upper Bar Rubber Leg	압판 가이드(1/4) 고무다리	1	
As32	01-01004-01	A	Washer for Rubber Leg	고무다리 세탁용 세척판	1	
As33	01-01004-01	A	Rubber Cover(L)	고무다리 덮개(L)	1	
As34	01-01004-01	A	Rubber Cover(R)	고무다리 덮개(R)	1	
As35	01-01004-01	A	Washer (Upper)	세탁용 바늘뚜껑(상)	1	
As36	01-01004-01	A	Washer (Lower)	세탁용 바늘뚜껑(하)	1	
As37	01-01004-01	A	Washer (Middle)	세탁용 바늘뚜껑(중)	1	
As38	01-01004-01	A	Washer (Upper)	세탁용 바늘뚜껑(상)	1	
As39	01-01004-01	A	Washer (Lower)	세탁용 바늘뚜껑(하)	1	
As40	01-01004-01	A	Washer (Middle)	세탁용 바늘뚜껑(중)	1	
As41	01-01004-01	A	Upper Winger Assy	상부 날개 어셈블리	1	
As42	01-01004-01	A	Upper Winger Assy	상부 날개 어셈블리	1	
As43	01-01004-01	A	Upper Winger Assy	상부 날개 어셈블리	1	
As44	01-01004-01	A	Upper Winger Assy	상부 날개 어셈블리	1	
As45	01-01004-01	A	Upper Winger Assy	상부 날개 어셈블리	1	
As46	01-01004-01	A	Upper Winger Assy	상부 날개 어셈블리	1	
As47	01-01004-01	A	Upper Winger Assy	상부 날개 어셈블리	1	
As48	01-01004-01	A	Upper Winger Assy	상부 날개 어셈블리	1	
As49	01-01004-01	A	Upper Winger Assy	상부 날개 어셈블리	1	
As50	01-01004-01	A	Upper Winger Assy	상부 날개 어셈블리	1	
As51	01-01004-01	A	Upper Winger Assy	상부 날개 어셈블리	1	
As52	01-01004-01	A	Upper Winger Assy	상부 날개 어셈블리	1	
As53	01-01004-01	A	Upper Winger Assy	상부 날개 어셈블리	1	
As54	01-01004-01	A	Upper Winger Assy	상부 날개 어셈블리	1	
As55	01-01004-01	A	Upper Winger Assy	상부 날개 어셈블리	1	
As56	01-01004-01	A	Upper Winger Assy	상부 날개 어셈블리	1	
As57	01-01004-01	A	Upper Winger Assy	상부 날개 어셈블리	1	
As58	01-01004-01	A	Upper Winger Assy	상부 날개 어셈블리	1	
As59	01-01004-01	A	Upper Winger Assy	상부 날개 어셈블리	1	
As60	01-01004-01	A	Upper Winger Assy	상부 날개 어셈블리	1	

④

①:관계 별 고유 코드

Unique code by mechanism

②:관계 별 고유 명칭

Unique name by mechanism

③:관계도

Explode view

④Ref.No.:파트별 고유 식별 번호

Unique identification number by part

⑤Parts No.:고유 제품 코드

Unique Product code

Ex)

구분 Category	Code	비고 remarks
구 부품 Old part	01-030C-1230	
신 부품 New Part	AS-000000-00	조(組) 파트 Set parts
	GP-000000-00	기구적 파트 Instrumental parts
	EP-000000-00	전기적 파트 Electrical parts

⑥Note:공지사항 표기 및 메모

Refers to notice and memo

⑦품

명:파트의 고유 품명

Name of Part:Unique name of parts

⑧Q'ty:파트의 수량

The number of parts

⑨Assembly no.:조(組) 파트의 식별 번호

Unique identification number by set part

Warning

1. 조에 속한 파트는 개별 조립 시 제품의 파손 또는 재봉 불량 발생될 수 있어 해당 파트에 대한 주문 시에는 조 품목으로만 구입이 가능합니다.
 2. 본 책자는 Parts Book으로 제작되었으므로 매뉴얼로 사용 불가합니다.
 3. 사전 예고 없이 사양이 변경 될 수도 있습니다.
-
1. The parts classified as ass'y items may cause damage to the machine or bad sewing when they are separately assembled. Hence, when they are ordered, they can be purchased as ass'y items only.
 2. This is a parts book. It cannot be used as a manual.
 3. Parts are Subject to change in Design Without Prior Notice.

Note

- 썬스타 제품의 부품은 아래 인터넷주소로 접속하시어 신청할 수 있습니다.
<http://www.sunstarcs.com>
 - 가입된 회원께서는 썬스타 포탈 사이트에 로그인후 필요한 부품을 신청할 수 있습니다.
 - 부품관리-발주관리-발주등록 항목에서 부품번호와 신청수량을 입력하여 등록하시면 발주가 됩니다.
 - 부품번호를 모르시는 경우 파트북 조회를 클릭하시고 사용하는 기종을 검색하여 선택하시면 해당 기종의 파트북을 조회할 수 있습니다.
 - 파트북은 관계별로 구분되어 있으며 관계를 알고 있다면 부품 찾기가 용이합니다.
-
- You can make an order for the parts of Sunstar machine to connect internet address.
<http://www.sunstarcs.com>
 - You can request for parts you want after login if you are a registered member.
 - In parts Management - Order Management - Order Registration entry, you can place an order by entering the part number and quantity.
 - If you don't know the parts number, click the parts book menu bar.
In a download list, you can read parts book by searching model you use.
 - This parts book is classified by the mechanism, therefore you can find part easily.

Material	
None	Standard
H	Heavy Material

Main Motor	
C	Fortuna IV Motor
N	Fortuna III Motor
M	Clutch Motor

Shape of Stitch Plate	
G	Standard
L	For long stitch (longer than 2.5mm)
S	For short stitch (shorter than 1.8mm)

Bed Type & No. of Needle	
7300	Cylinder Bed-3Needle
7200	Cylinder Bed-2Needle

Needle Space	
32	3.2mm
40	4.0mm
48	4.8mm
56	5.6mm
64	6.4mm

Symbol of Series	
Sunstar	
Chain Stitch M/C	

MODEL SC 7300H/C
SPEC. 156G
DEVICE UT-A/□□/□□

Top Cover Thread	
0	Without Top Cover Thread
1	With Top Cover Thread

Attachment (Option)	
CO	Covering guide
HE	Hemming guide
WK	Walking presser foot
TL	See through light for hemming
SL	Compact spot light
TC	Needle thread clamp
TF-U	Upper tape supplying device
ETF-U	Upper elastic tape supplying device
PL-C	Puller device / for cylinder bed
WT-E	Wiper device(Electronic)
FL-E	Foot lifter(Electronic)

Device	
UT-A	Lower Thread Trimming(Air Pressure 2)
UT-B	Lower Thread Trimming(Air Pressure 3)
ST-C	Upper Thread Trimming(Cylinder Bed)(Option)
UT-E	Lower Thread Trimmer(Electronic)(Cylinder Bed)(option)
ST-F	Top Cover Thread Trimmer(Electronic)

Class No.	
00	Standard
01	With Leftend Fabric Trimmer

Main Motor	
C	Fortuna IV Motor
N	Fortuna III Motor

Shape of Stitch Plate	
G	Standard
L	For long stitch (longer than 2.5mm)
S	For short stitch (shorter than 1.8mm)

Bed Type & No. of Needle	
73	Cylinder Bed-3Needle
72	Cylinder Bed-2Needle

Needle Space	
32	3.2mm
40	4.0mm
48	4.8mm
56	5.6mm
64	6.4mm

Symbol of Series	
Sunstar	
Chain Stitch M/C	

MODEL SC 7300/C
SPEC. 156G
DEVICE UT-B+S/□□/□□

Top Cover Thread	
0	Without Top Cover Thread
1	With Top Cover Thread

Attachment (Option)	
WK	Walking presser foot(Hemming)
AL	Attaching guide for elastic lace
EL	See through light for hemming
SL	Compact spot light
TC	Needle thread clamp

Device	
UT-A+S	Lower Thread Trimming(Air Pressure 2)
UT-B+S	Lower Thread Trimming(Air Pressure 3)
ST-C	Upper Thread Trimming(Cylinder Bed)(Option)

CONTENTS

목 차

I. SC 7300

A	Machine Body Mechanism 두부외장 관계	8
B	Thread Guide, Tension Adjusting Mechanism 실안내 및 실조절 관계	12
C	Lower Shaft Mechanism 하축 관계	16
D	Upper Shaft Mechanism 상축 관계	18
E	Needle Bar Mechanism 바늘대 관계	22
F	Presser Foot Mechanism 누름대 관계	24
G	Spreader Mechanism 스프레더 관계	28
H	Looper Driving Mechanism 루퍼 구동 관계	30
I	Feed Driving Control Mechanism 피이드 조절관계	32
J	Feed Driving Mechanism 피이드 구동 관계	34
K	Lubrication Mechanism 급유 관계	38
L	Thread Stand Mechanism 실패꽃이 관계	40
M	Accessories Mechanism 액세서리 관계	42
N	Thread Trimmer Mechanism 1 사절 관계-1	44
O	Thread Trimmer Mechanism 2 사절 관계-2	46
P	Thread Trimmer Mechanism 3 사절 관계-3	48
Q	Thread Trimmer Mechanism 4 사절 관계-4	50
R	Thread Trimmer Mechanism 5 사절 관계-5	52
S	Compact Motor Mechanism 소형 모터 관계	54

II. SC 7310

T1	Machine Body Mechanism-SC 7310 외장관계-SC 7310	56
T2	Presser Bar, Needle Bar, Feed Driving and Pneumatic Mechanism-SC 7310 누름대, 바늘대, 피드구동, 공압관계-SC 7310	58
T3	Left Fabric Trimmer Mechanism-SC 7310 좌메스구동관계-SC 7310	60
T4	Suction Mechanism-SC 7310 흡입관계-SC 7310	62

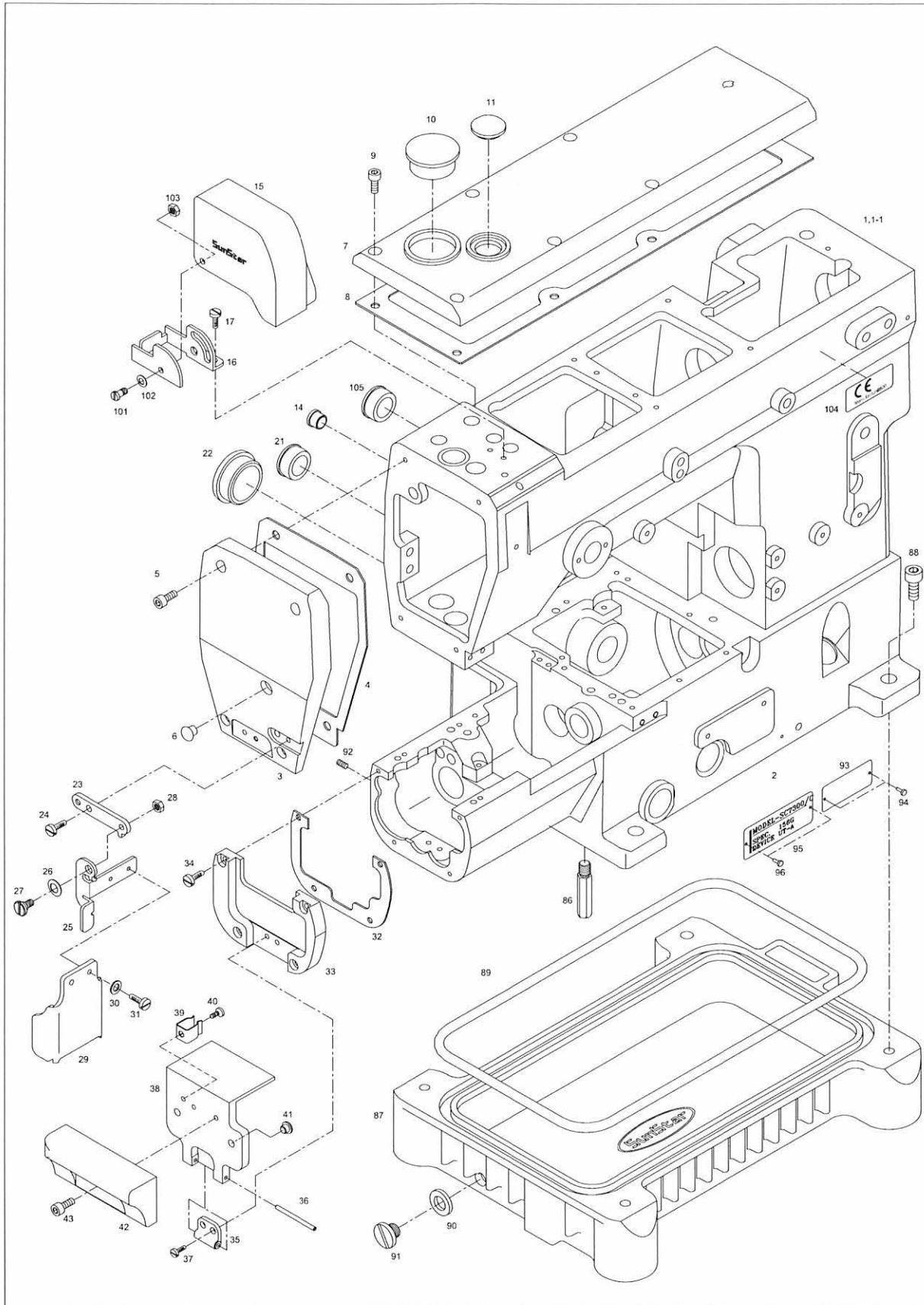
III. Option Part 옵션 파트

U1	Top Cover Thread Trimmer Mechanism 장식실 사절 관계	●.....	64
U2	Covering Mechanism 커버링 관계	●.....	66
U3	Hemming Mechanism 헤밍 관계	●.....	68
U4	Walking Foot Mechanism 워킹 노루발 관계	●.....	70
U5	Compact Spot Light Mechanism 상단 램프 관계	●.....	72
U6	See Through Light Mechanism 하단 관계	●.....	74
U7	Needle Thread Clamp Mechanism 윗실 잡이 관계	●.....	76
U8-1	Mechanical Type Puller Mechanism 1 (SC 7300/MPL-C) 기계식 풀러 관계 1 (SC 7300/MPL-C)	●.....	78
U8-2	Mechanical Type Puller Mechanism 2 (SC 7300/MPL-C) 기계식 풀러 관계 2 (SC 7300/MPL-C)	●.....	80
U8-3	Mechanical Type Puller Mechanism 3 (SC 7300/MPL-C) 기계식 풀러 관계 3 (SC 7300/MPL-C)	●.....	82
V	Gauge Parts 게이지	●.....	84
W	Heavy Material Mechanism 후물 관계 (SC 7300H)	●.....	86
X	4Needle Gauge Mechanism 4본침 게이지 관계	●.....	88
	Index 인덱스	●.....	90

A

Machine Body Mechanism

외장 관계



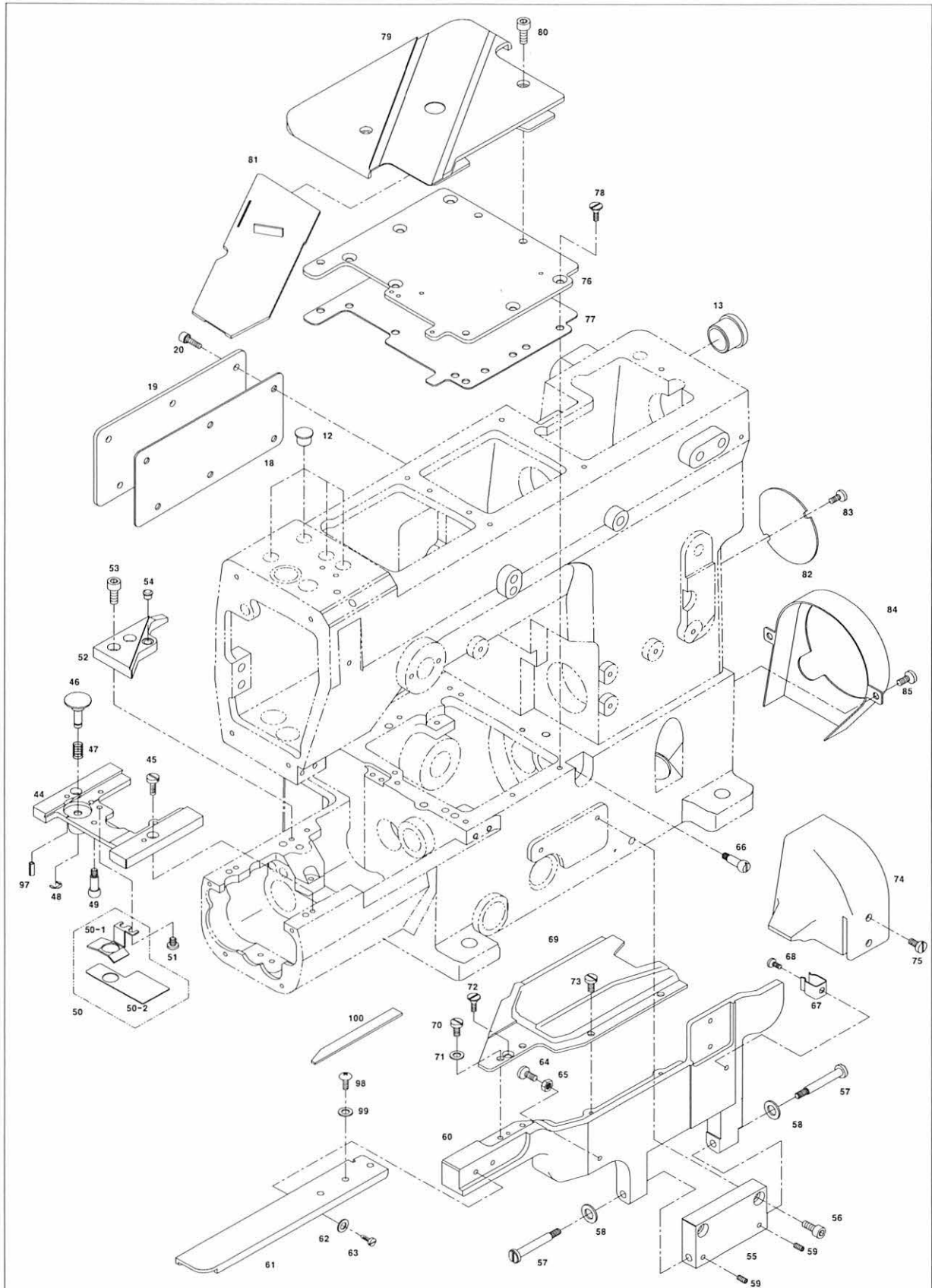


Ref. No.	Parts No.	Note	Name of Parts	품 명	Q'ty	Applied Period
A-1	CAB-AA002402		Arm	암	1	Nov.07.09
A-1-1	AS-000651-00		Arm&Bed Ass'y	암&베드(조)	1Set	
A-2	CAB-AB001901		Bed	베드	1	Apr.17.09
A-3	CMB-LA008400		Face Plate	면판	1	
A-4	CMB-FC002800		Gasket for Face Plate	면판 가스켓	1	
A-5	PSC-AC004900		Screw	면판 고정나사(M4×P0.7, L=12)	4	
A-6	DPK-CB000700		Rubber Cap for Face Plate	면판 고무마개	1	
A-7	CMB-LA008501		Top Cover	윗뚜껑	1	
A-8	CMB-FC002900		Gasket for Top Cover	윗뚜껑 가스켓	1	
A-9	PSC-DC000100		Screw	윗뚜껑 고정나사(M4×P0.7, L=12)	7	
A-10	DPK-CB002001		Rubber Cap for Top Cover	윗뚜껑 고무마개	1	
A-11	CLB-JJ000200		Oil Window	유창	1	
A-12	DPK-CB000700		Rubber Cap for Arm(Top)	암 상면 고무마개	4	
A-13	DPK-CB000101		Rubber Cap for Arm(Side)	암 측면 고무마개	1	
A-14	DPK-CB000700		Rubber Cap for Arm(Rear)	암 후면 고무마개	1	
A-15	CMB-LA009600		Needle Bar Cover	바늘대 실안내 커버	1	
A-16	CMB-BB005300		Guide for Needle Bar Cover	바늘대 실안내 커버 가이드	1	
A-17	DSC-BJ001900		Screw	바늘대 실안내 커버 가이드 고정나사(M4×P0.7, L=7.8)	2	
A-18	CMB-FC003000		Rear Cover Gasket for Arm	암 후면커버 가스켓	1	
A-19	CMB-LB004800		Rear Cover for Arm	암 후면커버	1	
A-20	PSC-AC013000		Screw	암 후면커버 고정나사(M4×P0.7, L=8)	6	
A-21	DPK-CB001602		Oil Seal	베드 후면 오일씰	1	
A-22	DPK-CB002001		Rear Rubber Cap of Bed	베드 후면 고무마개	1	
A-23	CMB-BJ002700		Eye Guard Bracket 'A'	안전판 브라켓 'A'	1	
A-24	PSC-AC007100		Screw	안전판 브라켓 'A' 고정나사(M4×P0.7, L=7.8)	1	
A-25	CMB-BB005000		Eye Guard Bracket 'B'	안전판 브라켓 'B'	1	
A-26	DWS-CB000100		Spring Washer for Eye Guard	안전판 접시 스프링 와셔	1	
A-27	DSC-FA006100		Stud Screw for Eye Guard Bracket	안전판 브라켓 단나사	1	
A-28	DSN-AA000900		Nut	안전판 브라켓 고정너트(11/64" n=40)	1	
A-29	CMB-LA008600		Eye Guard	안전판	1	
A-30	DWS-AA008500		Washer	안전판 고정 와셔(d=3.2, D=6, t=0.5)	2	
A-31	DSC-BJ003300		Screw	안전판 고정 나사(1/8" n=44, L=6.5)	2	
A-32	CMB-FC003200		Gasket for Bed Cover(Left) Bracket	베드커버(좌) 브라켓 가스켓	1	
A-33	CMB-BB005100		Bracket for Bed Cover(Left)	베드커버(좌) 브라켓	1	
A-34	DSC-BJ000300		Screw	베드커버(좌) 브라켓 고정나사(9/64" n=40, L=10)	4	
A-35	CMB-BB005200		Hinge for Bed Cover(Left)	베드커버(좌) 힌지	1	
A-36	DPN-AA006600		Hinge Pin for Bed Cover(Left)	베드커버(좌) 힌지 핀	1	
A-37	DSC-BF005400		Screw	베드커버(좌) 힌지 고정나사(M4×P0.7, L=5)	2	
A-38	CMB-LA009400		Bed Cover(Left)	베드커버(좌)	1	
A-39	CMB-BJ003100		Bed Cover(Left) Latch Spring	베드커버(좌) 고정 판스프링	1	
A-40	DSC-BJ001900		Screw	베드커버(좌) 고정 판스프링 나사(M4×P0.7, L=5)	1	
A-41	DPK-CB002100		Rubber Cap for Bed Cover(Left)	베드커버(좌) 고무마개	2	
A-42	CMB-LA009700		Extension Cover for Bed Cover(Left)	베드커버(좌) 확장커버	1	
A-43	PSC-AC007100		Screw	베드커버(좌) 확장커버 고정나사(M4×P0.7, L=10)	2	
A-44	CMB-BA000200		Base for Needle Plate	침판부착 베이스	1	
A-45	DSC-BF005400		Screw	침판부착 베이스 고정나사(M4×P0.7, L=7.8)	2	
A-46	DPN-BC002200		Main Feed Regulating Push button	주이송 조절버튼	1	
A-47	DSP-AA004100		Main Feed Regulating Push button Spring	주이송 조절버튼 스프링	1	
A-48	RI-000016-00		Retaining Ring	주이송 조절버튼 고정링(호칭경 4, E형)	1	
A-49	DSC-HB001800		Rod for Fixing Bed Cover(Left)	베드커버(좌) 고정봉	1	
A-50	ALB-PS001100		Bracket for Oil Defender of Lower Shaft(Ass'y)	하축 오일막이 브라켓(조)	1 Set	
A-50-1	CLB-BB000600		Bracket for Oil Defender of Lower Shaft	하축 오일막이 브라켓	1	
A-50-2	CLB-FZ000200		Oil Defender of Lower Shaft	하축 오일막이	1	
A-51	DSC-BJ001900		Screw	하축 오일막이 브라켓(조) 고정나사(M4×P0.7, L=5)	2	
A-52	0201SSC-7113		Guide Block of Bed Slide Cover	베드슬라이드커버 가이드 블록	1	
A-53	PSC-AC007100		Screw	베드슬라이드커버 가이드 블록 고정나사(M4×P0.7, L=8)	2	
A-54	DPK-CB002700		Rubber for Guide Block of Bed Slide Cover	베드슬라이드커버 가이드 블록 고무	1	

A

Machine Body Mechanism

외장 관계



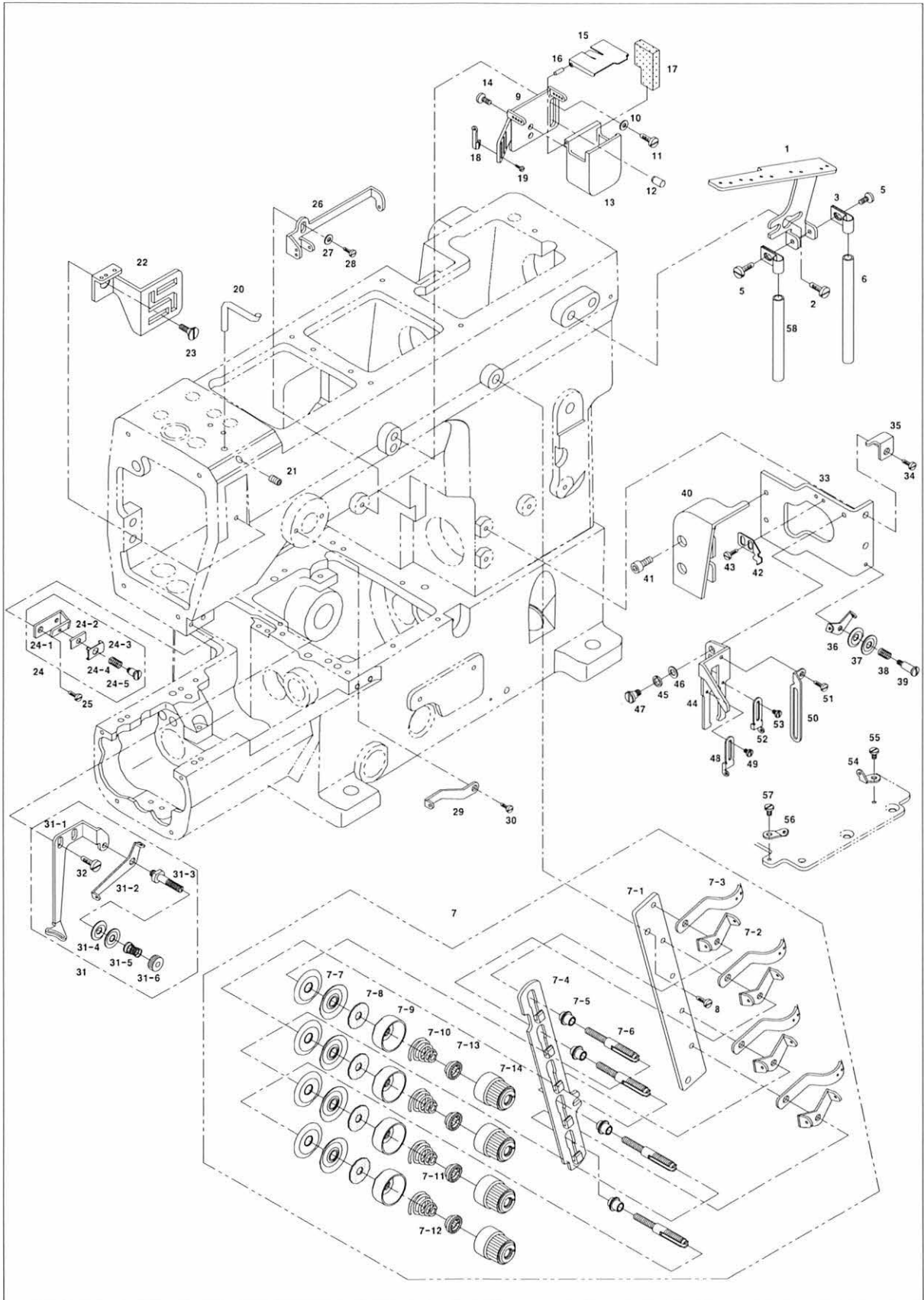


Ref. No.	Parts No.	Note	Name of Parts	품 명	Q'ty	Assembly No.
A-55	CMB-BB005400		Bracket for Front Cover of Bed	베드전면커버 브라켓	1	
A-56	PSC-DC000100		Screw	베드전면커버 브라켓 고정나사(M4×P0.7, L=12)	2	
A-57	DSC-FA011300		Hinge for Front Cover of Bed	베드전면커버 힌지나사	2	
A-58	DWS-AA010600		Washer	베드전면커버 힌지나사 와셔(d=5.2, D=10.5, t=1)	2	
A-59	PSC-CB000200		Screw	베드전면커버 힌지나사 고정나사(M4×P0.7, L=4)	2	
A-60	CMB-LA009500		Bed Front Cover	베드전면커버	1	
A-61	CMB-LB004900		Extension Cover for Bed Front Cover	베드전면 확장커버	1	
A-62	PWS-AA001800		Washer	베드전면 확장커버 고정와셔(호칭경 4)	2	
A-63	DSC-BF004100		Screw	베드전면 확장커버 고정나사(M4×P0.7, L=7.8)	2	
A-64	DSC-BF005400		Screw	베드전면커버 스토퍼(M4×P0.7, L=12)	1	
A-65	PSN-AA001500		Nut	베드전면커버 스토퍼 너트(M4×P0.7)	1	
A-66	DSC-HB001800		Rod for Fixing Bed Cover(Front)	베드전면커버 고정봉	1	
A-67	CMB-BJ003100		Front Cover Latch Spring	베드전면커버 고정 판스프링	1	
A-68	DSC-BJ001900		Screw	베드전면커버 고정 판스프링 나사(M4×P0.7, L=5)	1	
A-69	CMB-LB005001		Upper Plate(Front) of Bed	베드상면커버(전)	1	
A-70	DSC-BF004100		Screw	베드상면커버(전) 고정나사'A'(M4×P0.7, L=12)	2	
A-71	PWS-AA001800		Washer	베드상면커버(전) 고정나사 와셔(호칭경 4)	2	
A-72	DSC-BB003000		Screw	베드상면커버(전) 고정나사'B'(M3×P0.5, L=7)	1	
A-73	DSC-BF003900		Screw	베드상면커버(전) 고정나사'C'(M3×P0.5, L=5)	2	
A-74	CMB-LA009800		Looper Cam Cover (Front)	루퍼캠커버(전)	1	
A-75	DSC-BF005400		Screw	루퍼캠커버(전) 고정나사(M4×P0.7, L=7.8)	2	
A-76	CMB-LB006501		Bed Cover Plate	베드 덮개판	1	
A-77	CMB-FC003301		Gasket of Thread Trimming Base	사절베이스 가스켓	1	
A-78	DSC-BB003100		Screw	베드 덮개판 고정나사(M4×P0.7, L=8)	6	
A-79	CMB-LB005100		Upper Cover(R) of Bed	베드상면커버(후)	1	
A-80	PSC-AC004900		Screw	베드상면커버(후) 고정나사(M4×P0.7, L=12)	2	
A-81	CMB-LB005300		Slide Cover of Bed	베드 슬라이드 커버	1	
A-82	CMB-LB005200		Cover for Looper Cam Shaft	루퍼캠축 커버	1	
A-83	DSC-BJ001900		Screw	루퍼캠축 커버 고정나사(M4×P0.7, L=7.8)	2	
A-84	CMB-LA009900		Cover for Oil Cooling Fan	오일냉각팬 커버	1	
A-85	PSC-AC001800		Screw	오일냉각팬 커버 고정나사(M4×P0.7, L=7.8)	2	
A-86	DSC-HC000500		Bed Support	베드다리	4	
A-87	CST-JA001100		Oil Pan	오일팬	1	
A-88	PSC-AC005300		Screw	오일팬 고정나사(M8×P1.25, L=20)	4	
A-89	CST-FG000200		Oil Pan Gasket	오일팬 가스켓	1	
A-90	CST-FB000700		Drain Hole Seal	오일배출구 고무링	1	
A-91	DSC-BJ003400		Screw for Drain Hole	오일배출구 나사	1	
A-92	PSC-CB000700		Screw	베드 실린더부 나사(M6×P1.0, L=6)	1	
A-93	GP-001612-00		Machine Number Plate	기번판	1	
A-94	01-035P-7400		Pin for Machine Number Plate	기번판 고정핀	2	
A-95	GP-001652-00		Model Mark	모델마크	1	
A-96	01-035P-7400		Pin for Model Mark	모델마크 고정핀	2	
A-97	PPN-AA000500		Pin for Needle Plate Base	침판부착베이스 결합 핀(3×9.4)	2	
A-98	PSC-BH000500		Screw	베드전면 확장커버 나사(M5×P0.8, L=12)	2	
A-99	PWS-AA002800		Washer	베드전면 확장커버 와셔	2	
A-100	GP-003212-00		Rubber for Upper Bed Cover(F)	베드상면 커버(전) 방진고무	1	
A-101	DSC-FA011200		Screw	바늘대 실안내 커버 고정 단나사	1	
A-102	DWS-CB000300		Spring Washer	바늘대 실안내 커버 스프링 와셔	1	
A-103	PSN-AA001500		Nut	바늘대 실안내 커버 너트	1	
A-104	GP-018205-00		CE Mark	CE마크	1	
A-105	DPK-CB001602		Oil Seal	베드 후면 오일씰	1	

B

Thread Guide, Tension Adjusting Mechanism

실안내 및 실조절 장치 관계



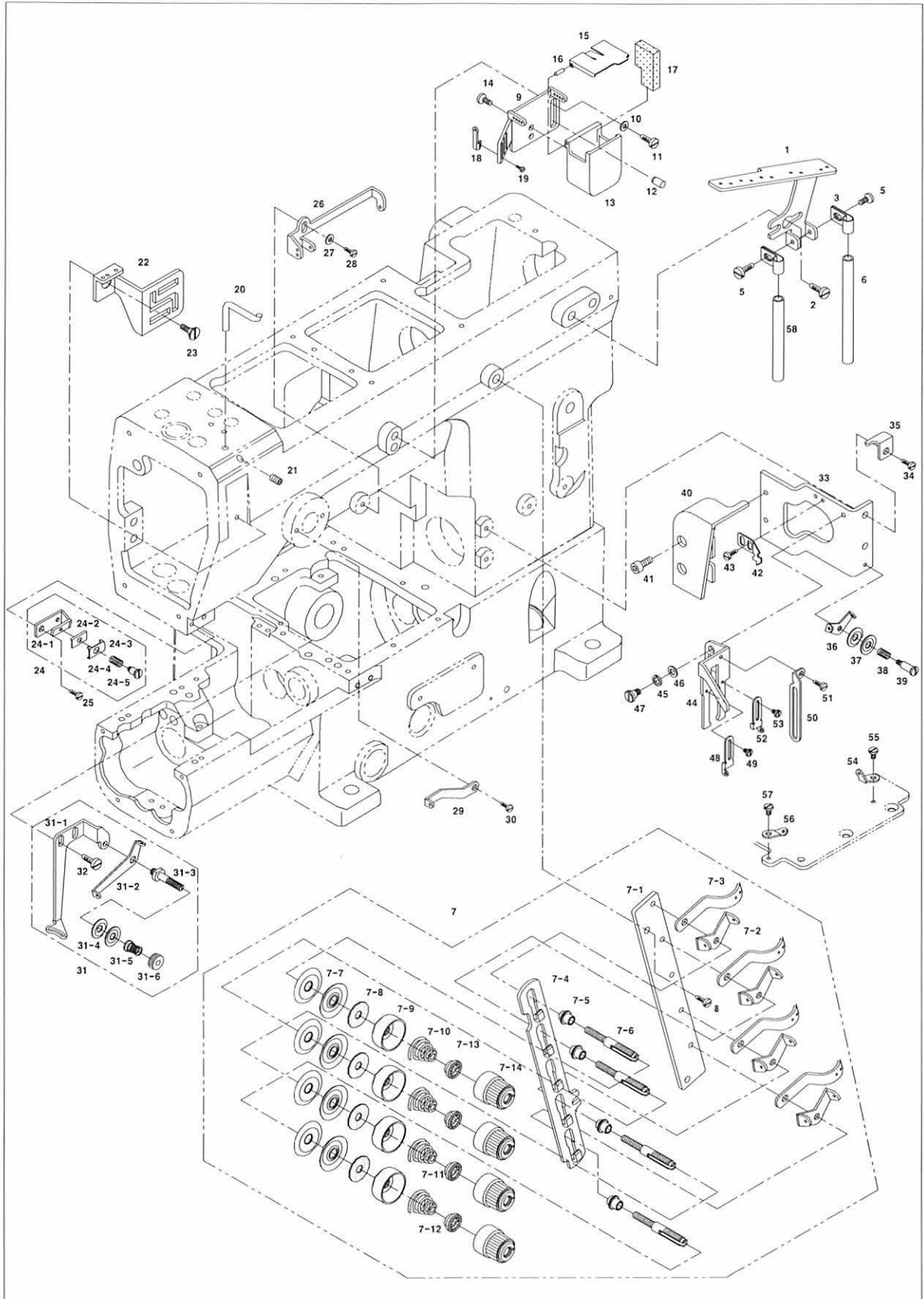


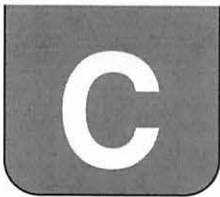
Ref. No.	Parts No.	Note	Name of Parts	품 명	Q'ty	Applied Period
B-1	CMB-HK004000		Thread Guide Plate	실안내판	1	
B-2	DSC-BF005400		Screw	실안내판 고정나사(M4×P0.7, L=7.8)	2	
B-3	CMB-BG000400		Bracket for Thread Eyelet Pipe	실안내 파이프 브라켓	2	
B-5	DSC-BJ001400		Screw	실안내 파이프 브라켓 고정나사(9/64" n=40, L=6)	2	
B-6	GP-001704-01		Thread Eyelet Pipe(R)(Non-Auto Trimmer)	실안내 파이프(우)(비사절)	1	
B-7	AS-000323-00		Thread Tension Device(Ass'y)	실조절장치(조)(비사절)	1 Set	
B-7-1	GP-001705-00		Tension Post Support(Non-Auto Trimmer)	실조절장치 베이스(비사절)	1	
B-7-2	CTA-HK000300		Thread Guide 'A' of Thread Tension Device	실조절장치 실안내 A	5	
B-7-3	CTA-HK000400		Thread Guide 'B' of Thread Tension Device	실조절장치 실안내 B	5	
B-7-4	GP-001706-00		Tension Disc Separator(Non-Auto Trimmer)	실조절장치 접시 열림판(비사절)	1	
B-7-5	CTA-BA000500		Tension Post Ferrule	실조절장치 포스트 베이스	5	
B-7-6	CTA-HM001300		Tension Post	실조절장치 포스트	5	
B-7-7	CTA-HL000200		Tension Disc	실조절장치 접시	10	
B-7-8	CTA-JL000100		Felt for Thread Tension Device	실조절장치 펠트	5	
B-7-9	CTA-BD000400		Retainer for Thread Tension Spring Cap	실조절장치 캡받침	5	
B-7-10	DSP-BA001600		Needle Thread Tension Spring	바늘실 장력조절 스프링	3	Dec.29.08
B-7-11	DSP-BA001700		Top Cover Thread Tension Spring	장식실 장력조절 스프링	1	
B-7-12	DSP-BA001700		Looper Thread Tension Spring	루퍼실 장력조절 스프링	1	
B-7-13	CTA-BN000300		Stopper for Tension Spring	실조절장치 스프링 스토퍼	5	
B-7-14	DSN-CD000300		Thread Tension Spring Cap(Ass'y)	실조절장치 캡(조)	5 Set	
	GP-001461-00		Thread Tension Spring Cap	실조절장치 캡	5	
	GP-001462-00		Bushing for Thread Tension Spring Cap	실조절장치 캡 붓심	5	
B-8	DSC-BF005400		Screw	실조절장치 베이스 고정나사(M4×P0.7, L=7.8)	2	
B-9	CMB-BB005600		Bracket for Oil Container	바늘실 급유탱크 브라켓	1	
B-10	PWS-AA001800		Washer	바늘실 급유탱크 브라켓 와셔(호칭경4)	1	
B-11	DSC-BF005400		Screw	바늘실 급유탱크 브라켓 고정나사(M4×P0.7, L=7.8)	1	
B-12	DPN-AA007100		Pin for Oil Container Bracket	바늘실 급유탱크 브라켓 고정핀	1	
B-13	CMB-JB000400		Oil Tank	바늘실 급유탱크	1	
B-14	SC-000141-00		Screw	바늘실 급유탱크 고정나사(F형 ST2.2, L=5.5)	2	
B-15	CMB-LA010200		Oil Tank Cover	바늘실 급유탱크 커버	1	
B-16	PPN-AF000900		Spring Pin	바늘실 급유탱크 커버 스프링핀(호칭경 2, L=6)	2	
B-17	CMB-JL000400		Oil Tank Felt	바늘실 급유탱크 펠트	1	
B-18	CMB-HK004400		Needle Thread Eyelet	바늘실 아일렛	3	
B-19	DSC-BF001300		Screw	바늘실 아일렛 고정나사(3/32" n=56, L=3.8)	3	
B-20	CMB-BH000200		Needle Thread Guide	바늘실 가이드	1	
B-21	PSC-CB001700		Screw	바늘실 가이드 고정나사(M4×P0.7, L=10)	1	
B-22	CMB-BJ003300		Cover for Needle Thread Take Up	바늘실 실채기 커버	1	
B-23	DSC-BB001100		Screw	바늘실 실채기 커버 고정나사(M4×P0.7, L=7)	1	
B-24	ATA-PS002000		Supplementary Tension Device for Needle Thread(Ass'y)	바늘실 보조 장력조절 장치(조)	1 Set	
B-24-1	CTA-BB000800		Needle Thread Retainer Support	바늘실 보조 장력조절 브라켓	1	
B-24-2	CTA-BJ001600		Needle Thread Retainer Disc Support	바늘실 보조 장력조절 디스크 지지판	1	
B-24-3	CTA-HL000900		Needle Thread Retainer Disc	바늘실 보조 장력조절 디스크	1	
B-24-4	DSP-AA004200		Needle Thread Retainer Spring	바늘실 보조 장력조절 스프링	1	
B-24-5	DSC-FD000800		Screw for Needle Thread Retainer	바늘실 보조 장력조절 나사	1	
B-25	DSC-BJ001900		Screw	바늘실 보조 장력조절 브라켓 고정나사(M4×P0.7, L=7.8)	1	
B-26	CMB-HK004300		Top Cover Thread Eyelet(Right)	장식실 아일렛(우)	1	
B-27	PWS-AA001800		Washer	장식실 아일렛(우) 와셔(호칭경4)	1	
B-28	DSC-BF005400		Screw	장식실 아일렛(우) 고정나사(M4×P0.7, L=7.8)	1	
B-29	CMB-HK003900		Top Cover Thread Eyelet(Left)	장식실 아일렛(좌)	1	
B-30	DSC-BF005400		Screw	장식실 아일렛(좌) 고정나사(M4×P0.7, L=7.8)	1	
B-31	ATA-PS001900		Supplementary Tension Device for Top Cover Thread(Ass'y)	장식실 보조 장력조절장치(조)	1 Set	
B-31-1	CTA-BB000700		Top Cover Thread Guide	장식실 가이드	1	
B-31-2	CTA-HK000500		Supplementary Guide of Top Cover Thread	장식실 보조 가이드	1	
B-31-3	CTA-HM001400		Post for Controlling Top Cover Thread Tension	장식실 보조 장력조절 봉	1	
B-31-4	CTA-HL000800		Supplementary Tension Disc of Top Cover Thread	장식실 보조 장력조절 접시	2	
B-31-5	DSP-BA001800		Supplementary Tension Spring for Top Cover Thread	장식실 보조 장력조절 스프링	1	
B-31-6	DSN-CD000600		Nut for Top Cover Thread Tension	장식실 보조 장력조절 너트	1	

B

Thread Guide, Tension Adjusting Mechanism

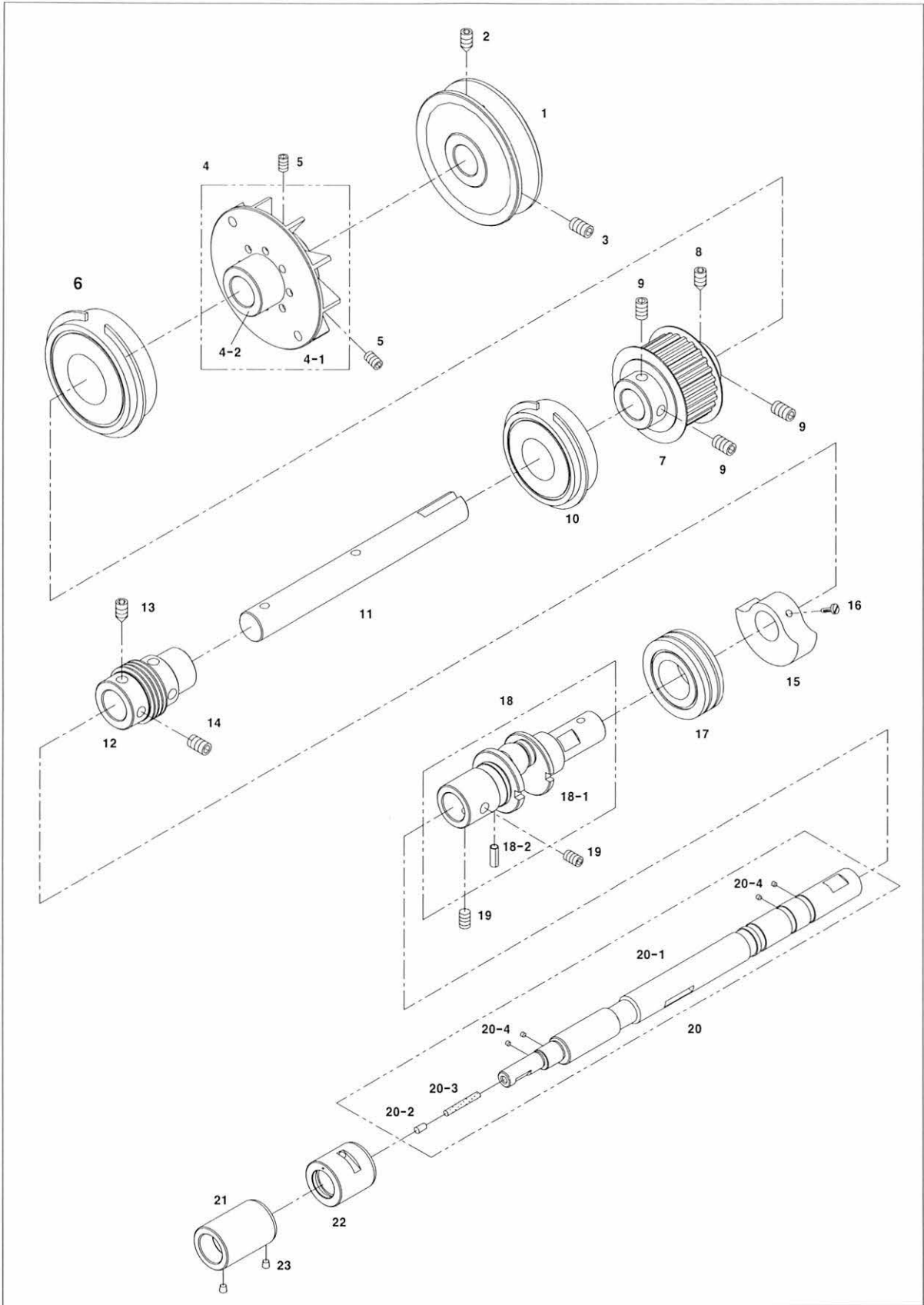
실안내 및 실조절 장치 관계





Lower Shaft Mechanism

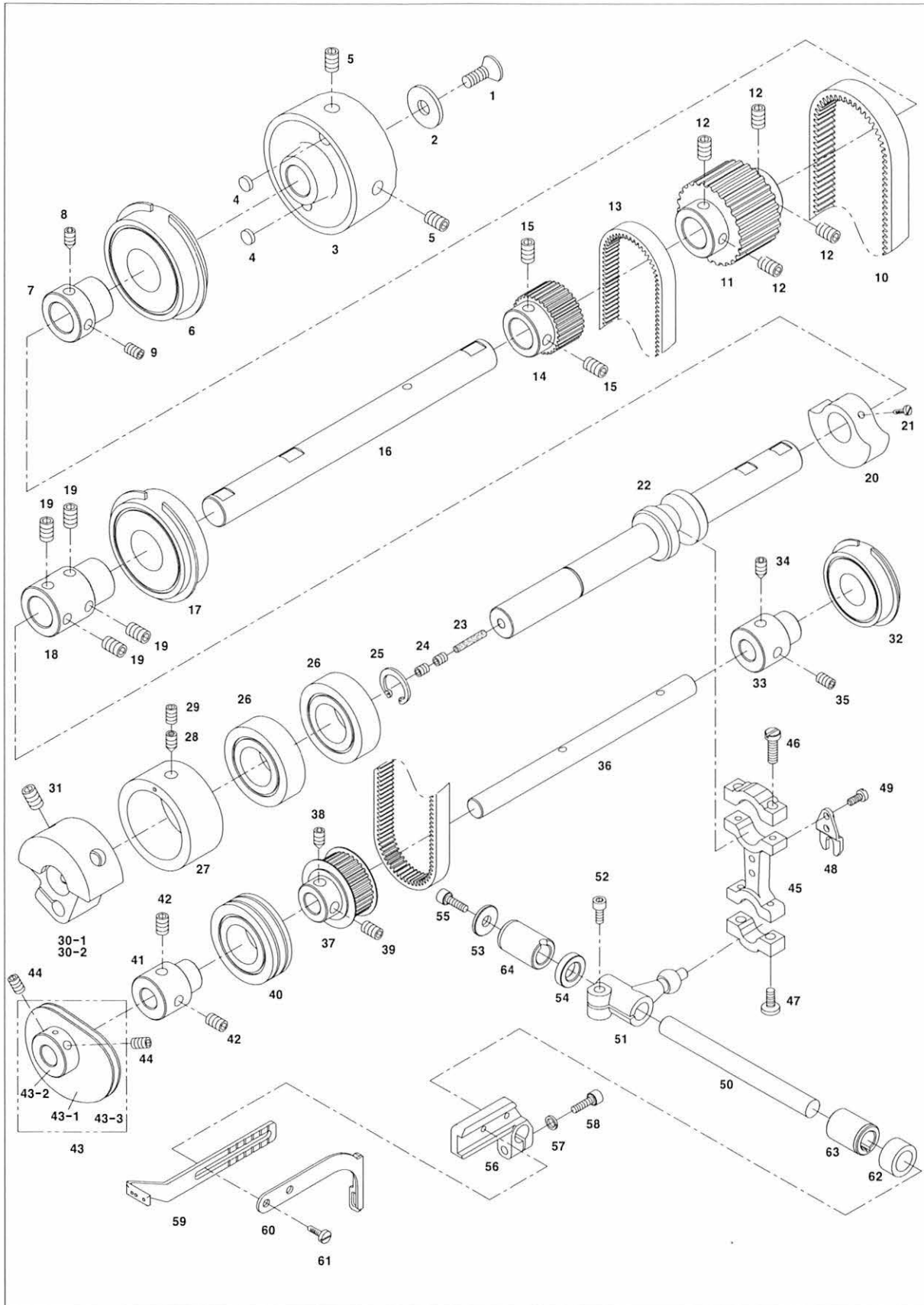
하축 관계



D

Upper Shaft Mechanism

상축 관계





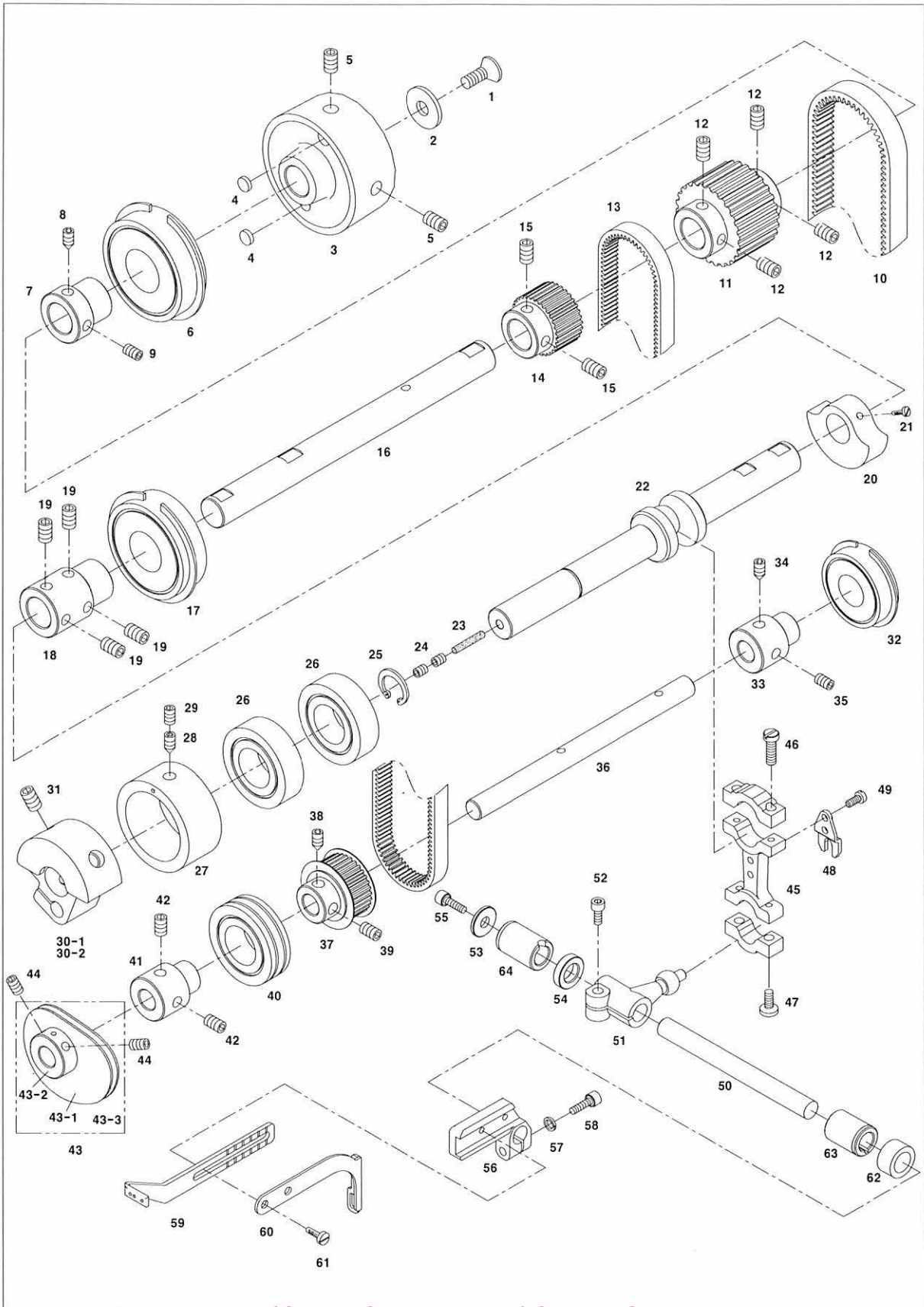
Ref. No.	Parts No.	Note	Name of Parts	품 명	Q'ty	Applied Period
D-1	DSC-BB002300		Screw	마개나사(M6×P1.0, L=16)	1	
D-2	DPK-CY000100		Stopper for Upper Shaft Pulley	상축풀리마개	1	
D-3	CUS-CP000201		Upper Shaft Pulley	상축풀리	1	
D-4	DTC-AK000200		Magnet for Upper Shaft Pulley	상축풀리 자석	2	
D-5	DSC-CB000400		Screw	상축풀리 고정나사(1/4" n=40 L=6)	2	
D-6	BR-000237-00		Ball Bearing	상축 후베어링(NTN 6204LB NR)	1	
D-7	DCL-AB001400		Bearing Bushing (R) for Upper Shaft	상축 후베어링 붓심	1	
D-8	DSC-CB001800		Screw	상축 후베어링 붓심 고정나사 A(1/4" n=40 L=9)	1	
D-9	DSC-CB000400		Screw	상축 후베어링 붓심 고정나사 B(1/4" n=40 L=6)	1	
D-10	PBT-BA000100		Timing Belt	상하축 타이밍벨트(Unitta 220 XL 075)	1	
D-11	DPL-BA000101		Timing Pulley for Upper Shaft	상축 타이밍풀리	1	
D-12	DSC-CB000400		Screw	상축 타이밍풀리 고정나사(1/4" n=40 L=6)	4	
D-13	PBT-BD001300		Timing Belt	루퍼캠 구동 타이밍벨트(Unitta 384-3GT-8)	1	
D-14	DPL-BD001800		Driving Timing Pulley for Looper Cam	루퍼캠 구동 타이밍 풀리	1	
D-15	DSC-CB000400		Screw	루퍼캠 구동 타이밍 풀리 고정나사(1/4" n=40 L=6)	2	
D-16	CUS-KC000800		Upper Shaft (R)	상축(후)	1	
D-17	BR-000237-00		Ball Bearing	상축 중베어링(NTN 6204LB NR)	1	
D-18	DCL-AB001300		Bearing Bushing (M) for Upper Shaft	상축 중베어링 붓심	1	
D-19	DSC-CB000400		Screw	상축 중베어링 붓심 고정나사(1/4" n=40 L=6)	4	
D-20	CUS-DB000200		Balance for Upper Shaft	상축 밸런스	1	
D-21	DSC-BF005400		Screw	상축 밸런스 고정나사(M4×P0.7, L=7.8)	2	
D-22	AS-007052-00		Upper Shaft (F)	상축(전)	1	
D-23	CLB-JD001000		Oil Wick	상축(전) 유심(Ø3, L=85)	1	
D-24	PSC-CB000200		Screw	상축(전) 유심 마개나사(M4×P0.7, L=4)	2	
D-25	PSR-AA000200		C-ring	상축(전) C형 멈춤링(호칭경15)	1	
D-26	PBR-AA005000		Ball Bearing	상축 전베어링(NTN 6202LB)	2	
D-27	DBS-DA008701		Housing for Upper Shaft Bearing(F)	상축 전베어링 하우징	1	
D-28	DSC-CB001800		Screw	상축 전베어링 하우징 고정나사 A(1/4" n=40 L=9)	1	
D-29	DSC-CB001000		Screw	상축 전베어링 하우징 고정나사 B(1/4" n=40 L=4.5)	1	
D-30-1	GP-000849-01	Option	Link Cam(Needle Bar Stroke 31mm)	링크캠(바늘대 스트로크 31mm)	1	
D-30-2	CUS-DA001000		Link Cam(Needle Bar Stroke 33mm)	링크캠(바늘대 스트로크 33mm)	1	
D-31	DSC-CB001900		Screw	링크캠 고정나사(5/16" n=24 L=15.5)	2	
D-32	BR-000031-00		Ball Bearing	루퍼캠 축 후베어링(NTN 6202ZZ NR)	1	
D-33	DCL-AB001800		Bushing for Looper Cam Shaft Bearing	루퍼캠 축 후베어링 붓심	1	
D-34	DSC-CB001800		Screw	루퍼캠 축 베어링 붓심 고정나사 A(1/4" n=40 L=9)	1	
D-35	DSC-CB000400		Screw	루퍼캠 축 베어링 붓심 고정나사 B(1/4" n=40 L=6)	1	
D-36	CUS-KC001000		Looper Cam Shaft	루퍼캠 축	1	
D-37	DPL-BD002400		Timing Pulley for Looper Cam Shaft	루퍼캠 축 타이밍 풀리	1	
D-38	DSC-CB001800		Screw	루퍼캠 축 타이밍 풀리 고정나사 A(1/4" n=40 L=9)	1	
D-39	DSC-CB000400		Screw	루퍼캠 축 타이밍 풀리 고정나사 B(1/4" n=40 L=6)	1	
D-40	PBR-AA006900		Ball Bearing	루퍼캠 축 전베어링(NTN 6002LB; 2 O-ring)	1	
D-41	DCL-AB001700		Bushing for Looper Cam Shaft Bearing	루퍼캠 축 전베어링 붓심	1	
D-42	DSC-CB000400		Screw	루퍼캠 축 베어링 붓심 고정나사(1/4" n=40 L=6)	2	
D-43	CUS-DF000200		Looper Cam [Ass'y]	루퍼캠(조)	1 Set	
D-43-1	GP-001391-00		Looper Cam	루퍼캠	2	
D-43-2	CL-000027-00		Looper Cam Collar	루퍼캠 카라	1	
D-43-3	GP-001392-00		Looper Cam Spacer	루퍼캠 스페이서	1	
D-44	DSC-CB000700		Screw	루퍼캠(조) 고정나사(M5×P0.8, L=5)	2	
D-45	CUS-CC000100		Connect Rod for Take Up Driver	실채기축 구동레버 연결로드	1	
D-46	DSC-BF010600		Screw	구동레버 연결로드 고정나사'A'(11/64" n=32, L=13)	2	
D-47	DSC-BA002300		Screw	구동레버 연결로드 고정나사'B'	2	
D-48	CUS-BJ000800		Guide for Thread Take Up Driving Lever Shaft	실채기축 구동레버 안내	1	
D-49	DSC-BJ003600		Screw	구동레버 안내 고정나사(1/8" n=40, L=7.5)	2	
D-50	CUS-KC001100		Driving Shaft for Thread Take Up	실채기축 구동축	1	
D-51	CUS-CM000100		Driving Lever for Thread Take Up Shaft	실채기축 구동레버	1	
D-52	PSC-AC001200		Screw	실채기축 구동레버 고정나사(M6×P1.0, L=14)	1	
D-53	DWS-AA004600		Washer	실채기축 구동레버 와셔(d=5.5, D=15, t=1.8)	1	

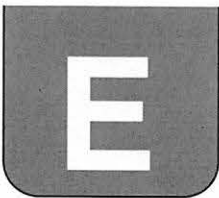
From the library of Superior Sewing Machine & Supply LLC - www.supsew.com

D

Upper Shaft Mechanism

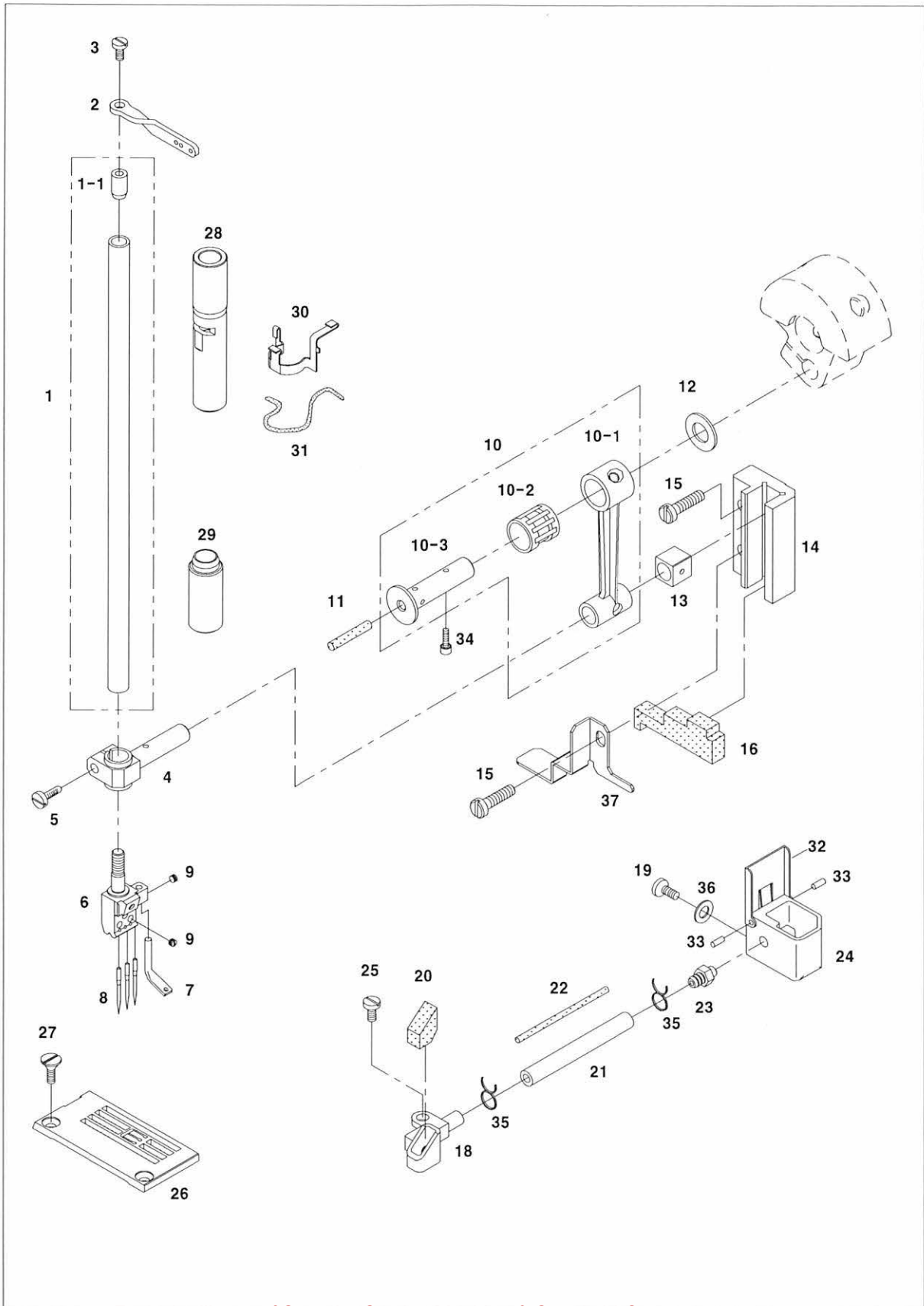
상축 관계





Needle Bar Mechanism

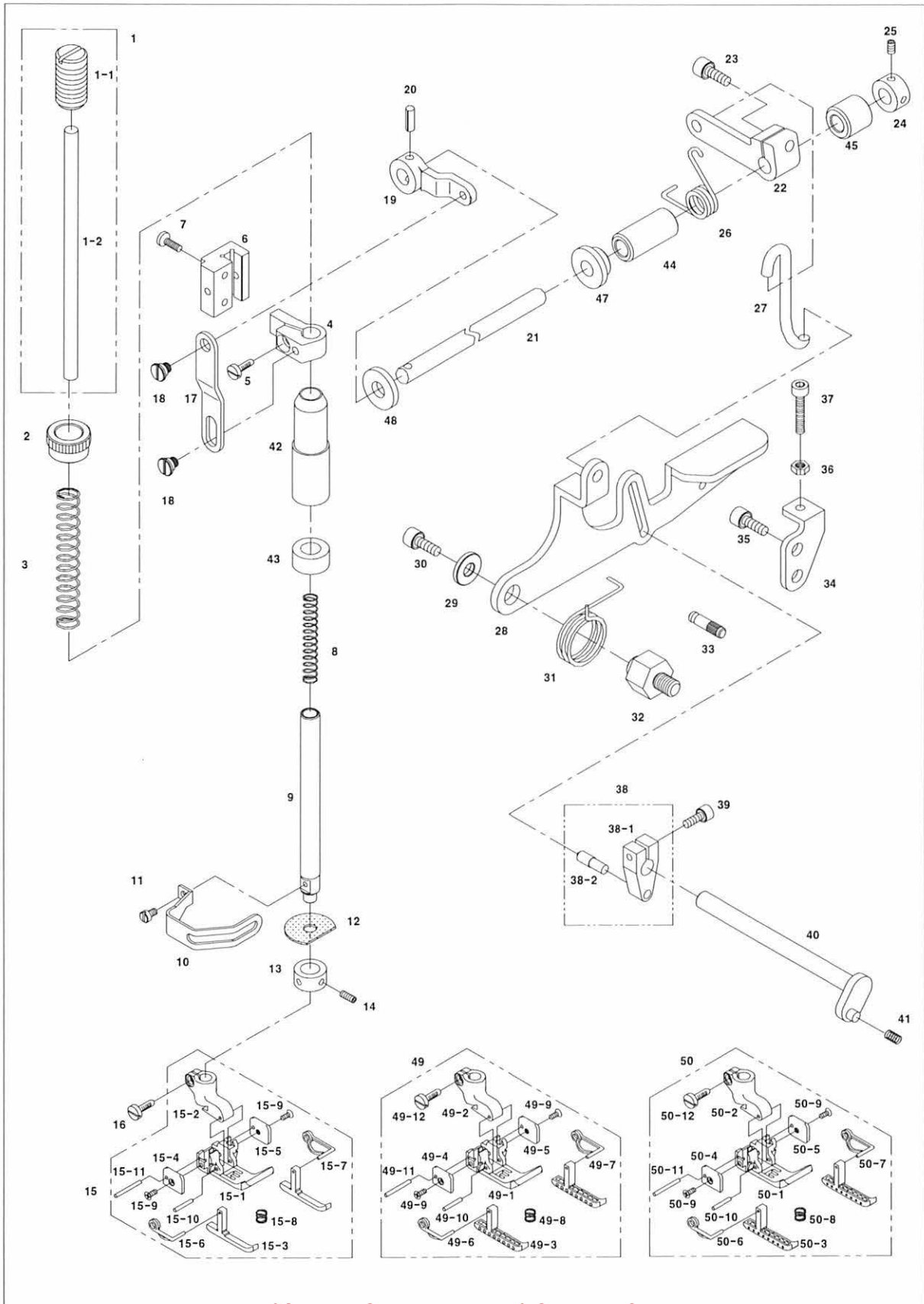
바늘대 관계





Presser Foot Mechanism

누름대관계



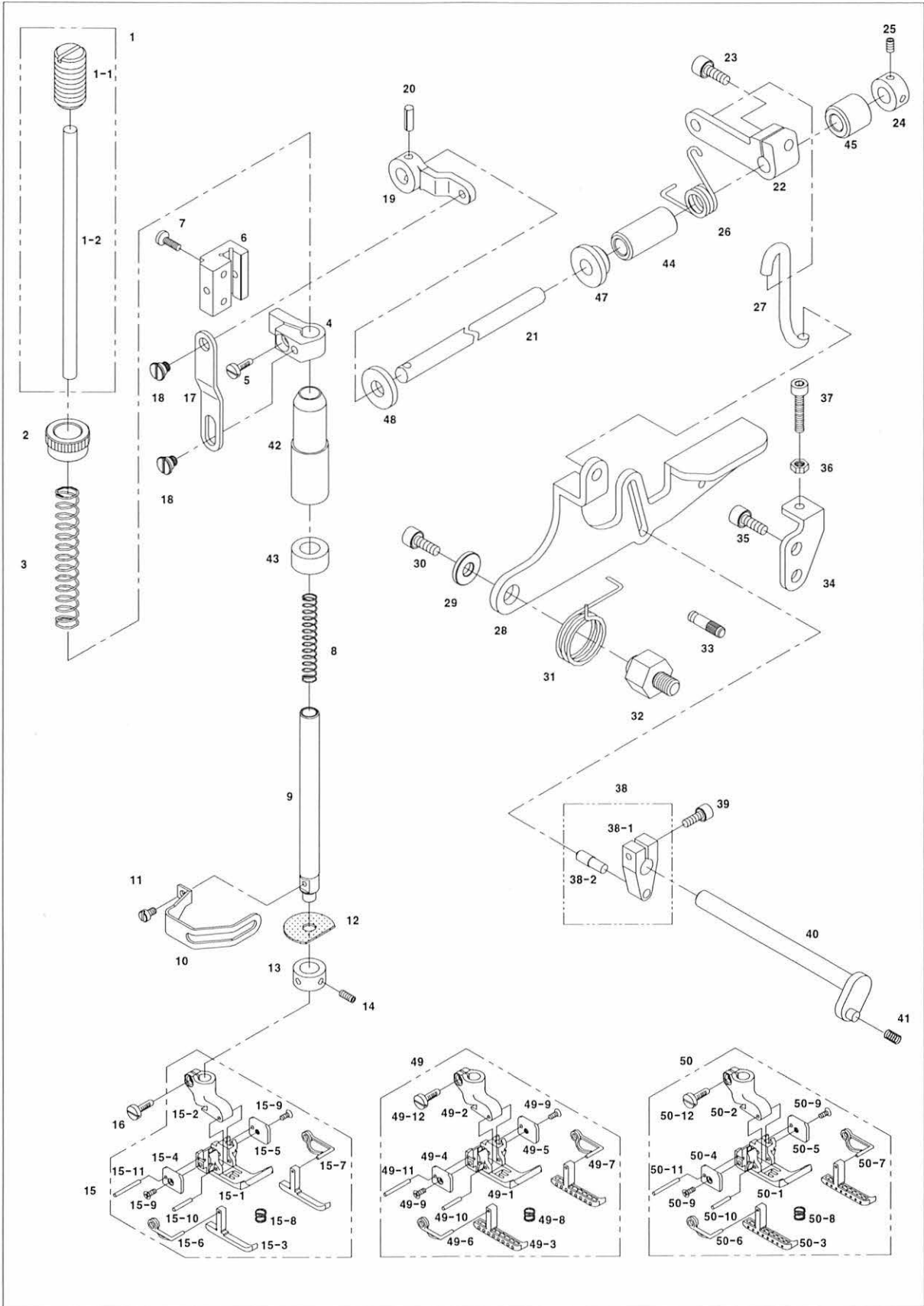


Ref. No.	Parts No.	Note	Name of Parts	품 명	Q'ty	Applied Period
F-1	AS-000274-00		Pressure Regulating Screw [Ass'y]	누름대압력조절나사(조)	1 Set	
F-1-1	DSC-HA000300		Pressure Regulating Screw	누름대압력조절나사	1	
F-1-2	CPB-KC000400		Guide for Pressure Regulating Screw Spring	누름대압력조절나사스프링가이드	1	
F-2	DSN-CC000300		Nut for Pressure Regulating Screw	누름대압력조절나사너트	1	
F-3	DSP-AA003500		Presser Bar Spring (L)	누름대스프링(대)	1	
F-4	CPB-BF000600		Holder for Presser Bar	누름대잡이	1	
F-5	DSC-BF003600		Screw	누름대잡이 고정나사(11/64" n=40 L=8)	1	
F-6	CPB-BK000200		Guide Block for Presser Bar Holder	누름대 잡이 안내 볼록	1	
F-7	DSC-BF001200		Screw	누름대 잡이 안내 볼록 고정나사(11/64" n=40 L=16)	2	
F-8	DSP-AA003600		Presser Bar Spring (S)	누름대스프링(소)	1	
F-9	CPB-KB000500		Presser Bar	누름대	1	
F-10	CPB-BJ000400		Finger Guard	핑거가야드	1	
F-11	DSC-BF006700		Screw	핑거가야드 고정나사(M3×P0.5, L=5)	1	
F-12	RI-000011-00		Oil Protector Ring for Presser Bar	누름대 오일막이 링	1	
F-13	DCL-AA003500		Collar For Presser Bar	누름대카라	1	
F-14	PSC-CB000200		Screw	누름대카라 고정나사(M4×P0.7, L=4)	2	
F-15	AGA-PS001301		Presser Foot (Ass'y)	노루발(조)	1 Set	
F-15-1	CGA-GC001100		Presser Foot(Lower)	노루발(하)	1	Feb.23.09
F-15-2	CGA-GC001000		Presser Foot(Upper)	노루발(상)	1	
F-15-3	CGA-GC001200		Sub-Presser Foot	보조노루발	2	
F-15-4	CGA-BJ000400		Guide(L) for Sub-Presser Foot	보조노루발 가이드(좌)	1	
F-15-5	CGA-BJ000500		Guide(R) for Sub-Presser Foot	보조노루발 가이드(우)	1	
F-15-6	DSP-AC004200		Presser Foot Spring (L)	노루발 스프링(좌)	1	
F-15-7	DSP-AC004100		Presser Foot Spring (R)	노루발 스프링(우)	1	
F-15-8	DSP-AA004300		Presser Foot Spring (Lower)	노루발 스프링(하)	1	
F-15-9	DSC-BB003300		Screw	보조 노루발 가이드 나사(3/32" n=56 L=5.5)	2	
F-15-10	DPN-AA007200		Pin	노루발 결합 힌지핀(Ø1.6, L=11)	1	
F-15-11	PPN-AF001900		Spring Pin	노루발 스프링핀(호칭경1.6, L=20)	1	
F-16	DSC-BJ001400		Screw	노루발(조) 고정나사(9/64" n=40 L=6)	1	
F-17	CPM-CA000700		Link for Presser Bar	누름대링크	1	
F-18	DSC-FA011100		Hinge Screw for Presser Bar Link	누름대 링크 고정 단나사	2	
F-19	CPM-CB000700		Lifter Link Lever for Presser Bar	누름대올림링크레버	1	
F-20	PPN-AF001600		Spring Pin	무릎올림축 스프링핀(호칭경4, L=16)	1	
F-21	CPM-KC000600		Knee-Lifting Shaft	무릎올림축	1	
F-22	CPM-CB000600		Knee-Lifting Connecting Crank	무릎올림 연결크랭크	1	
F-23	PSC-AC006100		Screw	무릎올림축 연결크랭크 고정나사(M5×P0.8, L=15)	1	
F-24	DCL-AA004400		Collar for Knee-Lift Shaft	무릎올림축 카라	1	
F-25	DSC-CB000300		Screw	무릎올림축 카라 고정나사(11/64" n=40 L=5)	2	
F-26	DSP-AC003900		Spring for Knee-Lifting Connecting Crank	무릎올림 연결크랭크 스프링	1	
F-27	CPM-BH000400		Knee-Lifting Link	무릎올림 링크	1	
F-28	GP-001336-01		Knee-Lifting Lever(Non-auto. Trimmer)	무릎올림 레버(비사절용)	1	
F-29	DWS-AA010500		Washer for Knee-Lifting Lever	무릎올림 레버 와셔	1	
F-30	PSC-AC004600		Screw	무릎올림 레버 나사(M6×P1.0, L=10)	1	
F-31	DSP-AC004000		Spring for Knee-Lifting Lever	무릎올림 레버 스프링	1	
F-32	DSC-FG000500		Knee-Lifting Hinge	무릎올림 힌지	1	
F-33	DPN-BA000500		Stopper Pin for Knee-Lifting Lever Spring	무릎올림레버 스프링 스톱퍼핀	1	
F-34	CPM-BJ000900		Stopper for Knee-Lifter	무릎올림 스톱퍼	1	
F-35	PSC-AC004600		Screw	무릎올림 스톱퍼 고정나사(M6×P1.0, L=10)	2	
F-36	DSN-AA001400		Nut	무릎올림 스톱퍼 너트(M5×P0.8, H=4)	1	
F-37	PSC-AC003000		Screw	무릎올림 스톱퍼 나사(M5×P0.8, L=25(S=25))	1	
F-38	AS-000295-00		Tension Release Lever(Ass'y)(Non-auto. Trimmer)	실넷추기 레버(조)(비사절용)	1	
F-38-1	GP-001711-00		Tension Release Lever(Non-auto. Trimmer)	실넷추기 레버(비사절)	1	
F-38-2	PN-000066-00		Tension Release Lever(Non-auto. Trimmer) Pin	실넷추기 레버(비사절) 핀	1	
F-39	PSC-AC006200		Screw	실넷추기 레버(조) (비사절) 고정나사(M4×P0.7, L=15)	1	
F-40	GP-001710-00		Tension Release Shaft(Non-auto. Trimmer)	실넷추기축(비사절)	1	
F-41	GP-001712-00		Tension Release Spring(Non-auto. Trimmer)	실넷추기 스프링(비사절)	1	
F-42	DBS-DB002601		Bushing for Presser Bar	누름대 붓심	1	



Presser Foot Mechanism

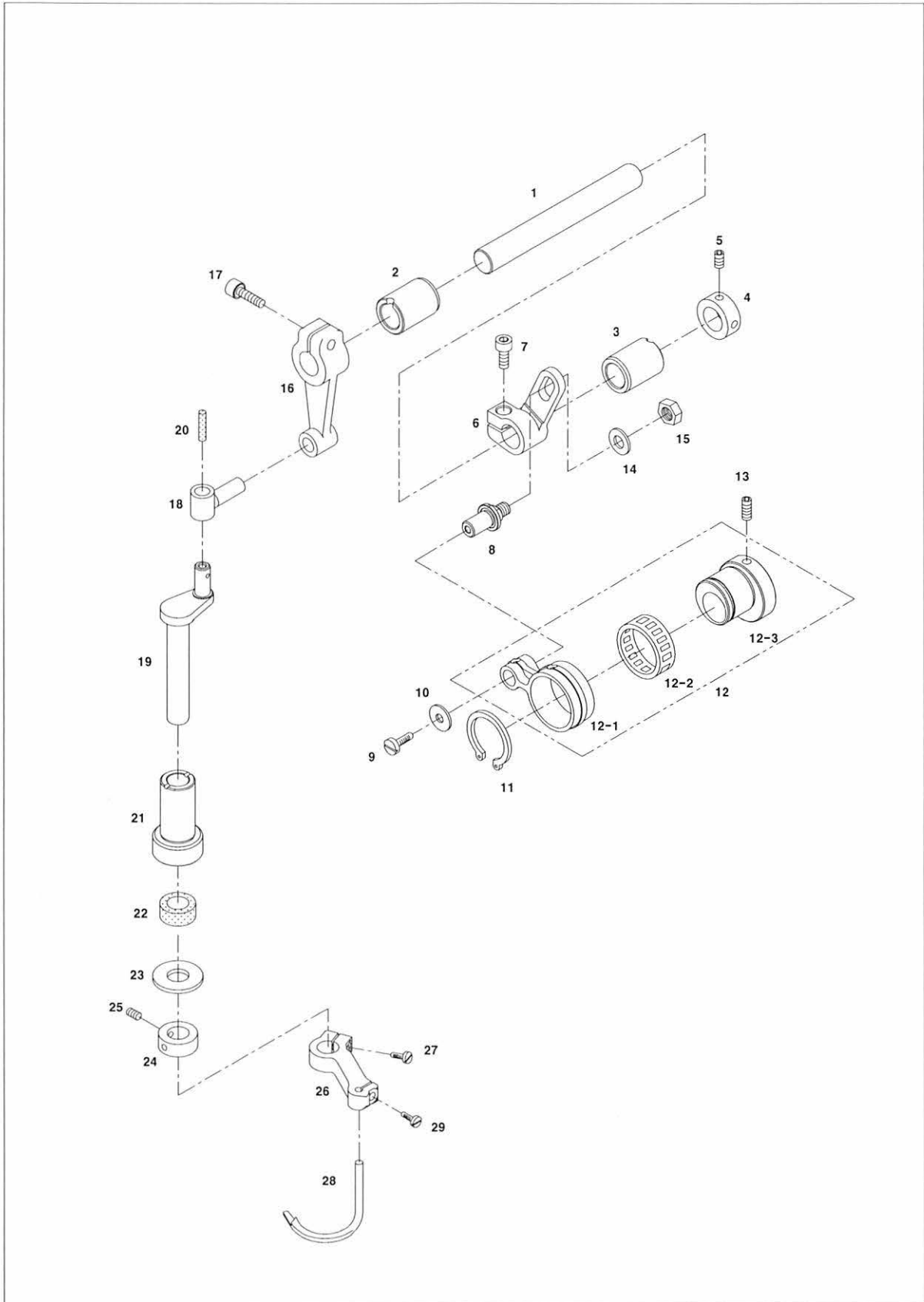
누름대 관계





Spreader Mechanism

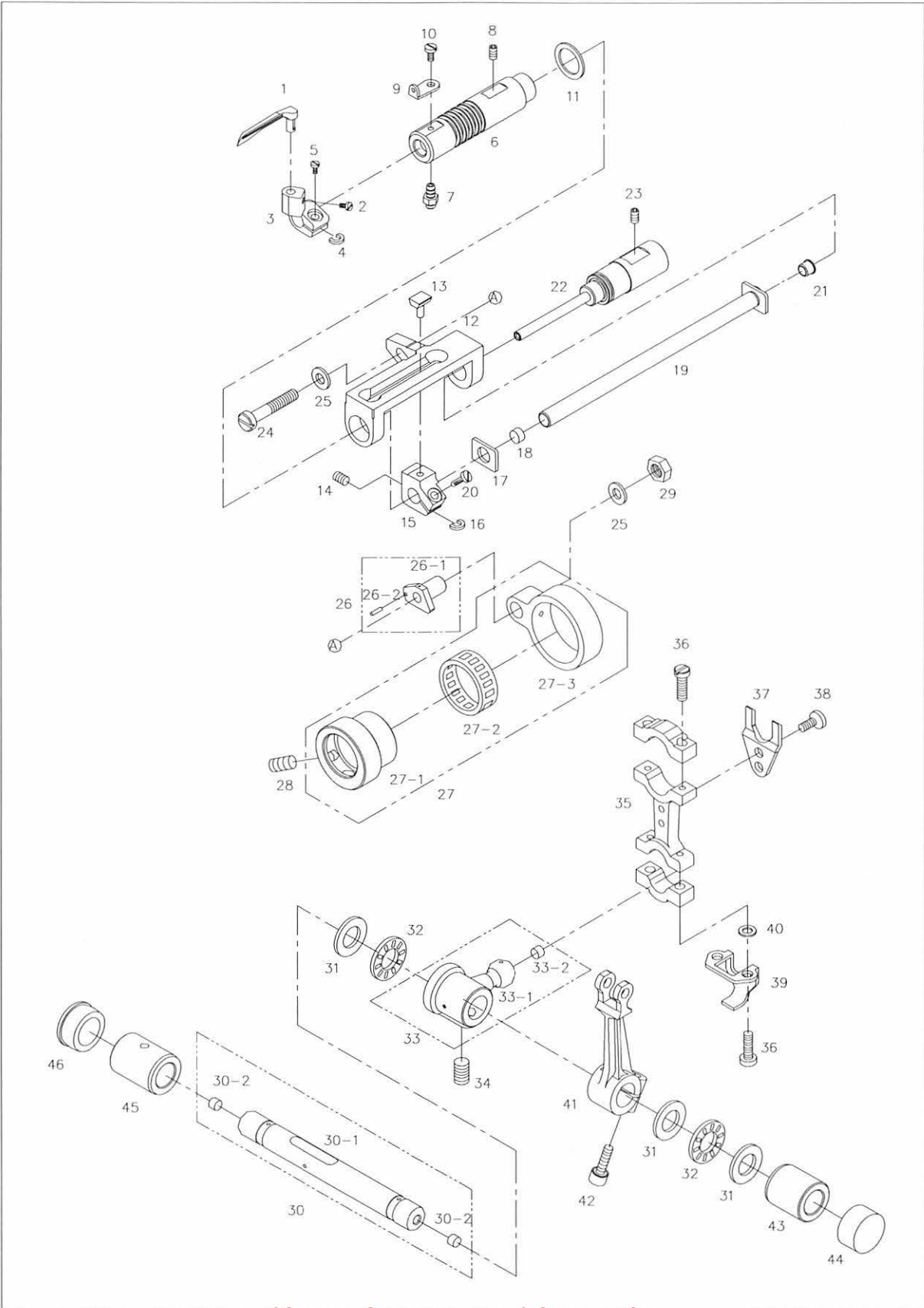
스프레더 관계





Looper Driving Mechanism

루퍼 구동 관계



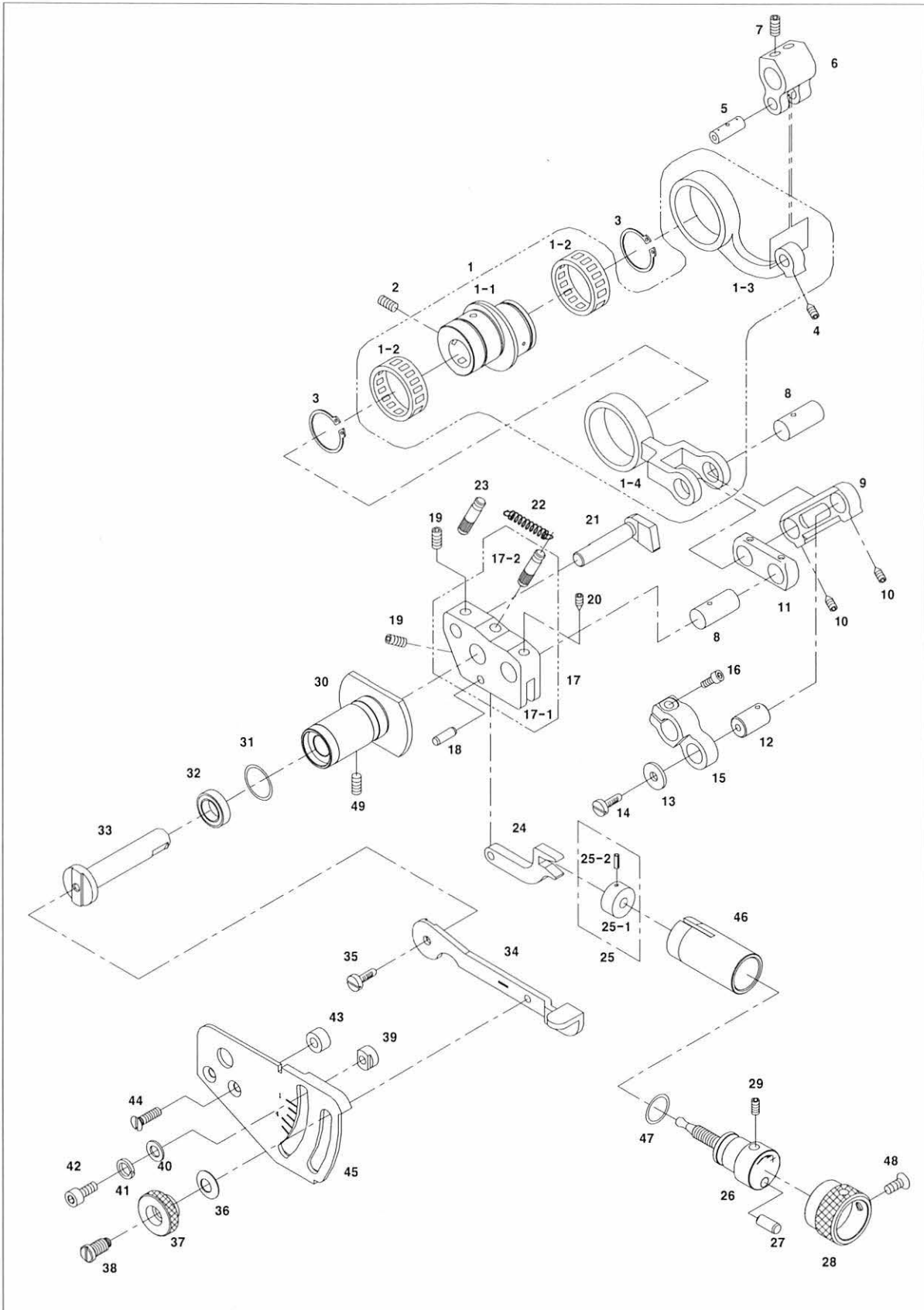


Ref. No.	Parts No.	Note	Name of Parts	품 명	Q'ty	Assembly No.
H-1	CGA-HD000300		Looper	루퍼	1	
H-2	DSC-BF010400		Screw	루퍼 고정나사(9/64" n=40, L=6)	1	
H-3	CLP-BF000200		Looper Holder	루퍼 잡이	1	
H-4	DWS-AA010900		Spacer for Looper Holder	루퍼 잡이 스페이서	1	
H-5	DSC-BF010300		Screw	루퍼 잡이 고정나사(9/64" n=40, L=9)	1	
H-6	DBS-DA010900		Bushing for Looper Shaft	루퍼축 부싱	1	
H-7	CLB-JP000800		Nipple for Looper Shaft Bushing	루퍼축 부싱 니플	1	
H-8	PSC-CB001500		Screw	루퍼축 부싱 고정나사(M6×P1.0, L=8)	1	
H-9	CMB-HK004800		Eyelet for Looper Shaft Bushing	루퍼축 부싱 아일렛	1	
H-10	DSC-BF005700		Screw	루퍼축 부싱 아일렛 고정나사(M3×P0.5, L=3.5)	1	
H-11	DWS-AA009300		Washer for Looper Shaft Bushing	루퍼축 부싱 와셔	1	
H-12	CLP-BA000400		Looper Moving Base	루퍼 운동 베이스	1	
H-13	CLP-CD000100		Slide Block for Looper Moving Base	루퍼 운동 슬라이드 블록	1	
H-14	DSC-CB001200		Screw	루퍼 운동 슬라이드 블록 고정나사(M4×P0.7, L=6)	1	
H-15	CLP-BF000300		Slide Block Holder	루퍼 운동 슬라이드 블록 잡이	1	
H-16	DWS-AA010900		Slide Block Spacer	루퍼 운동 슬라이드 블록 잡이 스페이서	1	
H-17	DWS-AB000900		Thrust Washer for Looper Shaft	루퍼축 스러스트 와셔	1	
H-18	DPK-CY000500		Seal Plug for Looper Shaft	루퍼축 마개	1	
H-19	CLP-KD000100		Looper Shaft	루퍼축	1	
H-20	DSC-BJ000300		Screw	루퍼축 고정나사(9/64" n=40, L=10)	1	
H-21	GP-001381-00		Bushing for Looper Shaft Guide	루퍼축 가이드 부싱	1	
H-22	CLP-KF000300		Looper Shaft Guide	루퍼축 가이드	1	
H-23	PSC-CB001500		Screw	루퍼축 가이드 고정나사(M6×P1.0, L=8)	1	
H-24	DSC-BF010500		Screw for Looper Moving Base	루퍼 운동 베이스 나사	1	
H-25	DWS-AA009400		Washer for Looper Moving Base	루퍼 운동 베이스 와셔	2	
H-26	ALP-PS000300		Looper Rocker Adjusting Pin(Ass'y)	루퍼 요동 조절핀(조)	1 Set	
H-26-1	DPN-AD006100		Looper Rocker Adjusting Pin	루퍼 요동 조절핀	1	
H-26-2	PPN-AF001500		Spring Pin	루퍼 요동 조절핀 스프링핀(호칭경 1.6, L=4)	1	
H-27	AS-000666-00		Looper Rocker Regulating Eccentric(Ass'y)	루퍼 요동 편심캠(조)	1 Set	
H-27-1	CLP-DC000100		Looper Rocker Regulating Eccentric	루퍼 요동 편심캠	1	
H-27-2	PBR-BA002200		Bearing	루퍼 요동 편심캠 베어링(KT263013)	1	
H-27-3	CLP-CC000100		Looper Rocker Connecting Rod	루퍼 요동 커넥팅로드	1	
H-28	SC-A308-5607		Screw	루퍼 요동 편심캠 고정나사(1/4" n=40, L=6)	1	
H-29	DSN-AA001400		Nut	루퍼 운동 베이스 너트(M5×P0.8)	1	
H-30	AS-000276-00		Looper Driving Shaft(Ass'y)	루퍼 구동축(조)	1 Set	
H-30-1	CLP-KC000400		Looper Driving Shaft	루퍼 구동축	1	
H-30-2	DPK-CY000300		Seal Plug for Looper Driving Shaft	루퍼구동축 마개	2	
H-31	PWS-AA002500		Thrust Washer	루퍼 구동축 스러스트 와셔(GS1226)	3	
H-32	PBR-BB000300		Thrust Bearing	루퍼 구동축 스러스트 베어링(AXK1226)	2	
H-33	AS-000278-00		Looper Rocking Lever(Ass'y)	루퍼 왕복구동 레버(조)	1 Set	
H-33-1	CLP-CM001000		Looper Rocking Lever	루퍼 왕복구동 레버	1	
H-33-2	DPK-CY000400		Seal Plug for Looper Rocking Lever	루퍼 왕복구동 레버 마개	1	
H-34	DSC-CB002200		Screw	루퍼 왕복구동 레버 고정나사(M8×P1.25, L=8)	2	
H-35	CLP-CC000200		Looper Connecting Rod	루퍼 왕복구동 커넥팅로드	1	
H-36	DSC-BF010600		Screw	루퍼 왕복구동 커넥팅로드 고정나사(11/64" n=32, L=14)	4	
H-37	CLP-BJ001300		Guide for Looper Connecting Rod	루퍼 왕복구동 커넥팅로드 가이드	1	
H-38	DSC-BJ000200		Screw	루퍼 왕복구동 커넥팅로드 가이드 고정나사(11/64" n=40, L=6.5)	2	
H-39	CLB-BJ000700		Oil Splasher	오일분사판	1	
H-40	DWS-AA009500		Washer	오일분사판 와셔(d=4.8, D=8.4, t=0.8)	2	
H-41	CLP-CM000900		Looper Driving Arm	루퍼 왕복구동 암	1	
H-42	PSC-AC001200		Screw	루퍼 왕복구동 암 고정나사(M6×P1.0, L=14)	1	
H-43	DBS-DA009900		Bushing(F) for Looper Driving Shaft	루퍼구동축 전붓심	1	
H-44	GP-001630-00		Oil Seal	루퍼구동축 전붓심 오일씰	1	
H-45	DBS-DA010000		Bushing(R) for Looper Driving Shaft	루퍼구동축 후붓심	1	
H-46	DPK-CB001602		Oil Seal	루퍼구동축 후붓심 오일씰	1	



Feed Driving Control Mechanism

피드 조절 관계



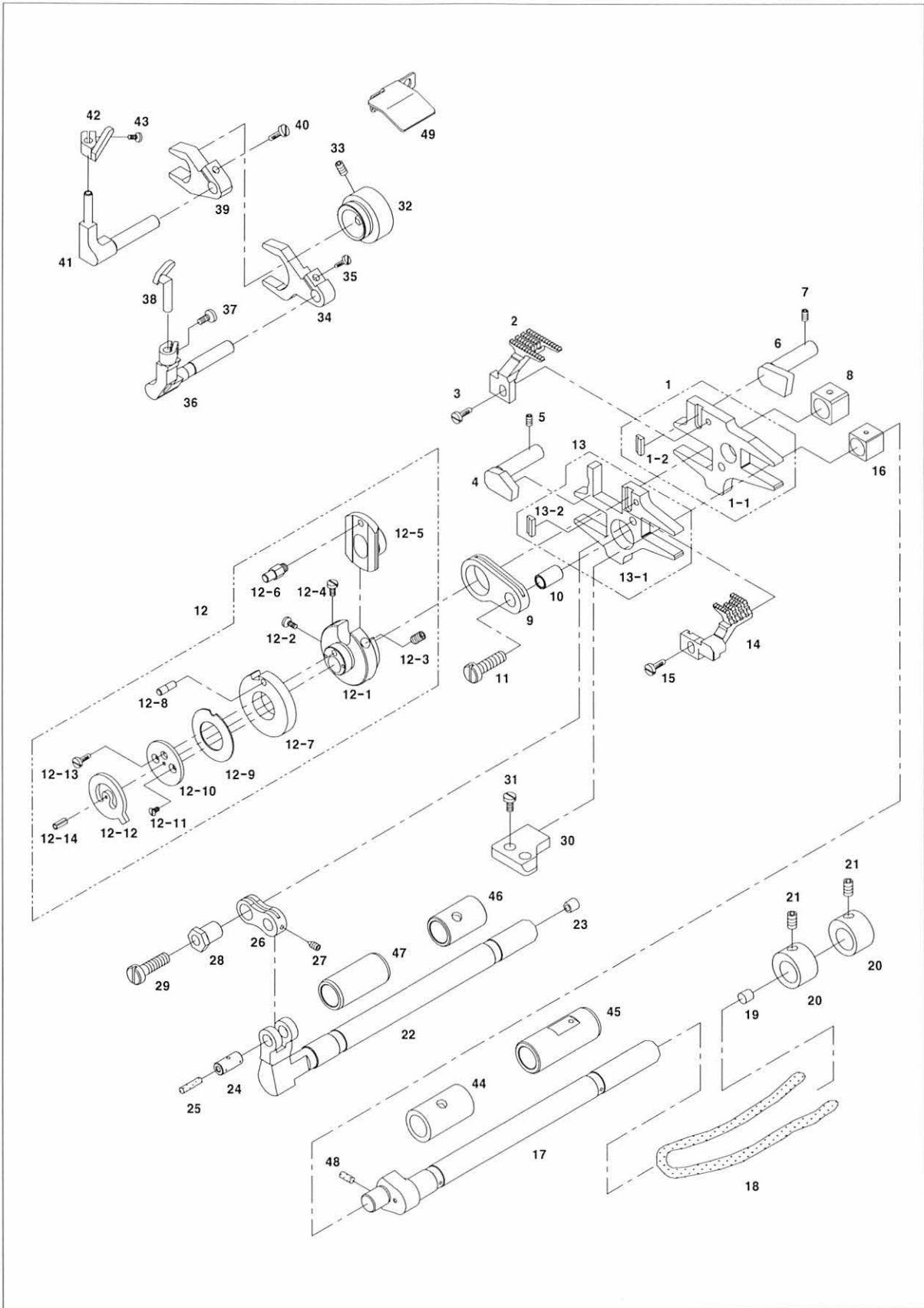


Ref. No.	Parts No.	Note	Name of Parts	품 명	Q'ty	Assembly No.
I-1	AS-000667-00		Differential Feed Eccential Cam (Ass'y)	차동이송 편심캠(조)	1 Set	
I-1-1	CFA-DC000500		Eccential Cam For Differential Feed	차동이송 편심캠	1	
I-1-2	PBR-BA001000		Bearing	차동이송 편심캠 베어링(FWF-252910)	2	
I-1-3	CFA-CC000400		Connecting Rod for Feed Lift	틀대 연결로드	1	
I-1-4	CFA-CC000500		Connecting Rod for Differential Feed	차동이송 연결로드	1	
I-2	DSC-CB000700		Screw	차동이송 편심캠 고정나사	2	
I-3	PSR-AA001000		C ring	차동이송 편심캠 C링(호칭경 25)	2	
I-4	DSC-CB001500		Screw	틀대 연결로드 고정나사(M4×0.7 L=5)	1	
I-5	DPN-AA005900		Pin for Differential Feed Connecting Rod	틀대 연결로드핀	1	
I-6	CFA-CB000500		Lever for Feed Lift	틀대레버	1	
I-7	SC-A308-5607		Screw	틀대레버 고정나사(1/4"n=40)	2	
I-8	DPN-AA005800		Pin for Differential Feed Connecting Rod	차동이송 연결로드 핀	2	
I-9	CFA-CA000400		Lever Link(L) for Differential Feed	차동이송레버링크(대)	1	
I-10	DSC-CB001500		Screw	차동이송 연결로드핀 고정나사(M4×0.7 L=5)	2	
I-11	CFA-CA000500		Lever Link(S) for Differential Feed	차동이송레버링크(소)	1	
I-12	DPN-AA006000		Pin for Differential Feed Shaft Lever	차동이송축레버핀	1	
I-13	DWS-AA009200		Washer for Differential Feed Shaft Lever	차동이송축레버와셔	1	
I-14	DSC-BF005400		Screw	차동이송축레버핀 고정나사(M4×0.7 L=8)	1	
I-15	CFA-CM000500		Lever for Differential Feed Shaft	차동이송축레버	1	
I-16	PSC-AC010600		Screw	차동이송축레버 고정나사(M4×0.7 L=12)	1	
I-17	AS-000284-00		Control Bracket for Differential Feed (Ass'y)	차동이송조절브라켓(조)	1 Set	
I-17-1	CFA-BB000300		Control Bracket for Differential Feed	차동이송조절브라켓	1	
I-17-2	DPN-BA000500		Control Bracket Pin for Differential Feed	차동이송조절브라켓 핀	1	
I-18	DPN-AA006100		Pin for Control Link	조절링크 핀	1	
I-19	SC-A308-5607		Screw	차동이송조절브라켓 고정나사A(1/4"n=40)	2	
I-20	DSC-CB001500		Screw	차동이송조절브라켓 고정나사B(M4×0.7 L=5)	1	
I-21	CFA-KC000300		Guide for Differential Feed Connecting Rod	차동이송연결로드가이드	1	
I-22	DSP-AB002800		Spring for Differential Feed Control Bracket	차동이송조절브라켓스프링	1	
I-23	DPN-BA000500		Pin	차동이송연결브라켓스프링 핀	1	
I-24	CFA-CA000600		Control Link for Differential Feed	차동이송조절링크	1	
I-25	AS-000280-00		Control Nut for Differential Feed(Ass'y)	차동이송조절너트(조)	1 Set	
I-25-1	DSN-CZ000500		Control Nut for Differential Feed	차동이송조절너트	1	
I-25-2	PPN-AF001800		Spring Pin	차동이송조절너트 스프링 핀(호칭경2, L=5)	1	
I-26	DSC-HZ000700		Control Screw for Differential Feed	차동이송조절나사	1	
I-27	DPN-AA006200		Stopper Pin for Differential Feed Control	차동이송조절스토퍼핀	1	
I-28	CFA-CQ000200		Control Knob for Differential Feed	차동이송조절손잡이	1	
I-29	PSC-CB000200		Screw	차동이송조절스토퍼핀 고정나사(M4×0.7 L=4)	1	
I-30	DBS-DB003400		Bushing Differential Feed Control Lever Shaft	차동이송조절레버축붓심	1	
I-31	RI-000014-00		O Ring (P16)	차동이송조절 레버축붓심 O링	1	
I-32	PPK-BA001300		Oil Seal	차동이송조절레버축 붓심 오일씰	1	
I-33	CFA-KC000200		Shaft for Differential Feed Control Lever	차동이송조절레버축	1	
I-34	CFA-CM000400		Control Lever for Differential Feed	차동이송조절레버	1	
I-35	DSC-BF005400		Screw	차동이송조절레버 쥘나사(M4×0.7 L=8)	1	
I-36	DWS-CB000500		Disc Spring Washer for Control Lever	조절레버접시 스프링와셔	1	
I-37	DSN-CZ000300		Nut for Control Lever	조절레버고정너트	1	
I-38	DSC-BF005100		Screw for Control Lever	조절레버고정나사	1	
I-39	DSN-CF000200		Stopper for Control Lever	조절레버스토퍼	1	
I-40	PWS-AA000900		Washer	조절레버스토퍼 와셔	1	
I-41	PWS-CA000800		Spring Washer	조절레버스토퍼 스프링 와셔	1	
I-42	PSC-AC003300		Screw	조절레버스토퍼 고정나사(M5×0.8 L=8)	1	
I-43	DCL-BB001601		Spacer for Graduations	눈금판스페이서	2	
I-44	DSC-BB003201		Screw for Graduations	눈금판고정나사	2	
I-45	CFA-BJ000400		Differential Feed Graduations	차동이송눈금판	1	
I-46	DBS-DA009300		Bushing for Differential Feed Control	차동이송조절붓심	1	
I-47	PPK-BA001000		O Ring (P12)	차동이송조절손잡이 O링	1	
I-48	DSC-BB001100		Screw	차동이송조절손잡이 고정나사(M4×0.7 L=4)	1	
I-49	SC-A308-5607		Screw	차동이송조절레버축 붓심고정나사(1/4"n=40, L=4.5)	1	



Feed Driving Mechanism

피드 구동 관계



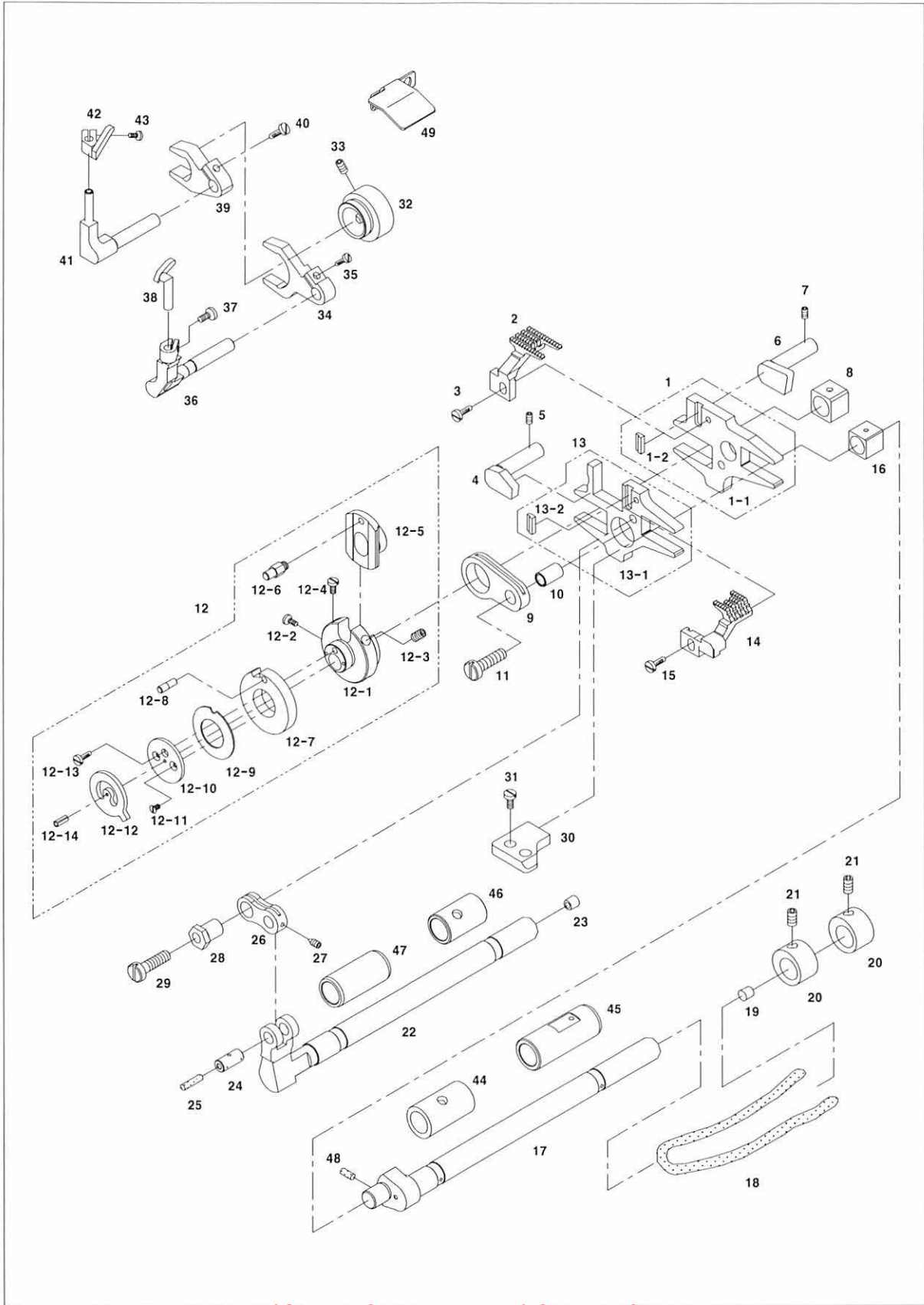


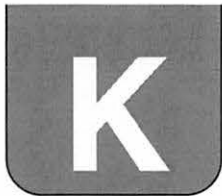
Ref. No.	Parts No.	Note	Name of Parts	품 명	Q'ty	Assembly No.
J-1	AS-000296-00		Main Feed Bar (Ass'y)	주름니받침(조)	1 set	
J-1-1	CLF-CR000400		Main Feed Bar	주름니받침	1	
J-1-2	CLF-CD000700		Feed Dog Guide	뜸니가이드	1	
J-2	CGA-GB000600		Main Feed Dog	주름니	1	
J-3	SC-A156-2302		Screw	주름니 침나사(9/64" n=40)	1	
J-4	CLF-KZ000300		Feed Bar Guide (R)	뜸니받침가이드(우)	1	
J-5	PSC-CB000700		Screw	뜸니받침가이드(우) 고정나사(M6×1, L=6)	1	
J-6	CLF-KZ000201		Feed Bar Guide (L)	뜸니받침가이드(좌)	1	
J-7	PSC-CB000700		Screw	뜸니받침가이드(좌) 고정나사(M6×1, L=6)	1	
J-8	CLF-CD000500		Feed Lift Block(Rear)	들대블럭(후)	1	
J-9	CLF-CA000400		Main Feed Bar Connect Link	주름니받침연결링크	1	
J-10	DPN-AA006400		Main Feed Bar Connect Link Pin	주름니받침연결링크핀	1	
J-11	DSC-BF009900		Screw	연결핀 고정나사(M5×0.8, L=18)	1	
J-12	AS-000287-01		Feed Cam (Ass'y)	하피이드캠(조)	1 Set	
J-12-1	CLF-DC000300		Main Feed Eccentric	주이송편심기	1	
J-12-2	PSC-AC005900		Screw	편심기 침나사 (M3×0.5, L=8)	1	
J-12-3	DSC-CB001200		Screw	편심기 고정나사 (M4×0.7, L=6)	2	
J-12-4	DSC-BF010000		Screw	주이송 편심기 고정나사(M2×0.4, L=3.5)	1	
J-12-5	CLF-CD000800		Eccentric Slider	편심기슬라이더	1	
J-12-6	DPN-BB001600		Eccentric Slider Guide Pin	편심기 슬라이더 가이드핀	1	
J-12-7	CLF-DG000100		Feed Cam	하피이드캠	1	
J-12-8	DPN-BB001700		Feed Cam Stopper Pin	피이드캠스토퍼핀	1	
J-12-9	CLF-BJ000100		Feed Cam Spring Plate	피이드캠스프링판	1	
J-12-10	CLF-BJ000200		Feed Cam Spring Presser Plate	피이드캠스프링압력판	1	
J-12-11	DSC-BB002700		Screw	피이드캠스프링압력판나사(M2×0.4)	2	
J-12-12	CLF-BJ000300		Feed Cam Regulate Plate	피이드캠조정판	1	
J-12-13	DSC-BF010100		Screw	피이드캠조정판 침나사(9/64"n=40)	1	
J-12-14	PPN-AF001300		Spring Pin	피이드캠스프링압력판 핀(호칭경1.5, L=4)	1	
J-13	AS-000297-00		Differential Feed Bar (Ass'y)	차동이송뜸니받침(조)	1 Set	
J-13-1	CLF-CR000500		Differential Feed Bar	차동이송뜸니받침	1	
J-13-2	CLF-CD000700		Feed Dog Guide	뜸니가이드	1	
J-14	CGA-GB000701		Differential Feed Dog	차동이송뜸니	1	
J-15	SC-A156-2302		Screw	차동이송뜸니 침나사(9/64"n=40)	1	
J-16	CLF-CD000600		Feed Lift Block (F)	들대블럭(전)	1	
J-17	CLF-KG000100		Feed Lift Shaft	들대	1	
J-18	GP-001580-00		Oil Wick	들대 유심(Ø4 L=250)	1	
J-19	DPK-CY000601		Feed Lift Shaft Cap	들대 캡	1	
J-20	DCL-AA003900		Feed Lift Shaft Collar	들대카라	2	
J-21	DSC-CB001000		Screw	들대카라 고정나사(1/4"n=40, L=4.5)	2	
J-22	CLF-KZ000100		Differential Feed Shaft	차동이송축	1	
J-23	DPK-CY000701		Differential Feed Shaft Cap	차동이송축 캡	1	
J-24	DPN-AA006300		Differential Feed Connection Pin	차동이송연결핀	1	
J-25	CLB-JL005000		Oil Wick	차동이송연결핀 헬트	1	
J-26	CLF-CA000501		Differential Feed Bar Connect Link	차동뜸니받침연결링크	1	
J-27	DSC-CB002000		Oil Wick	차동이송연결핀 고정나사(M3×0.5, L=6)	1	
J-28	CLF-CH000200		Oscillation Adjusting Nut	진동조절편심너트	1	
J-29	DSC-BF009900		Oil Wick	연결핀 고정나사(M5×0.8, L=18)	1	
J-30	CLF-BK000100		Feed Bar Guide(Lower)	뜸니받침가이드(하)	1	
J-31	DSC-BF005400		Screw	뜸니받침가이드(하) 침나사(M4×0.7, L=11.8)	2	
J-32	CLF-DC000400		Needle Guard Eccentric Cam	바늘안내편심캠	1	
J-33	DSC-CB000400		Screw	바늘안내편심캠 고정나사(1/4"n=40, L=6)	2	
J-34	CLF-CM000100		Needle Guard Lever (F)	바늘안내레버(전)	1	
J-35	DSC-BF010200		Screw	바늘안내레버(전) 침나사(M3×0.5, L=12.5)	1	
J-36	CLF-BF000100		Needle Guard Holder (F)	바늘안내잡이(전)	1	
J-37	PSC-AC010700		Screw	바늘안내잡이(전) 침나사(M3×0.5, L=6)	1	
J-38	CGA-HG000300		Needle Guard (F)	바늘안내(전)	1	
J-39	CLF-CM000200		Needle Guard Lever (R)	바늘안내레버(후)	1	

J

Feed Driving Mechanism

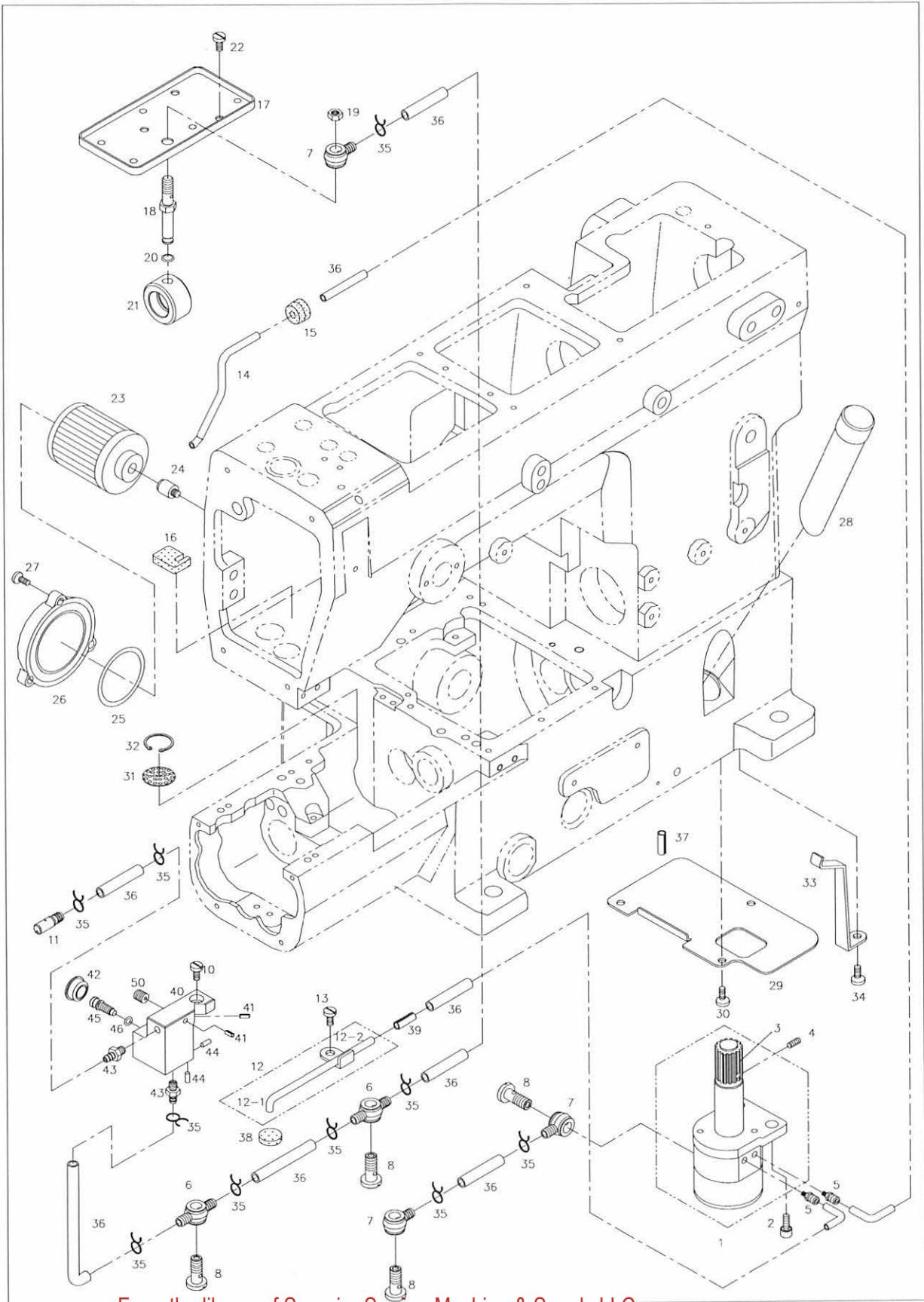
피드 구동 관계





Lubrication Mechanism

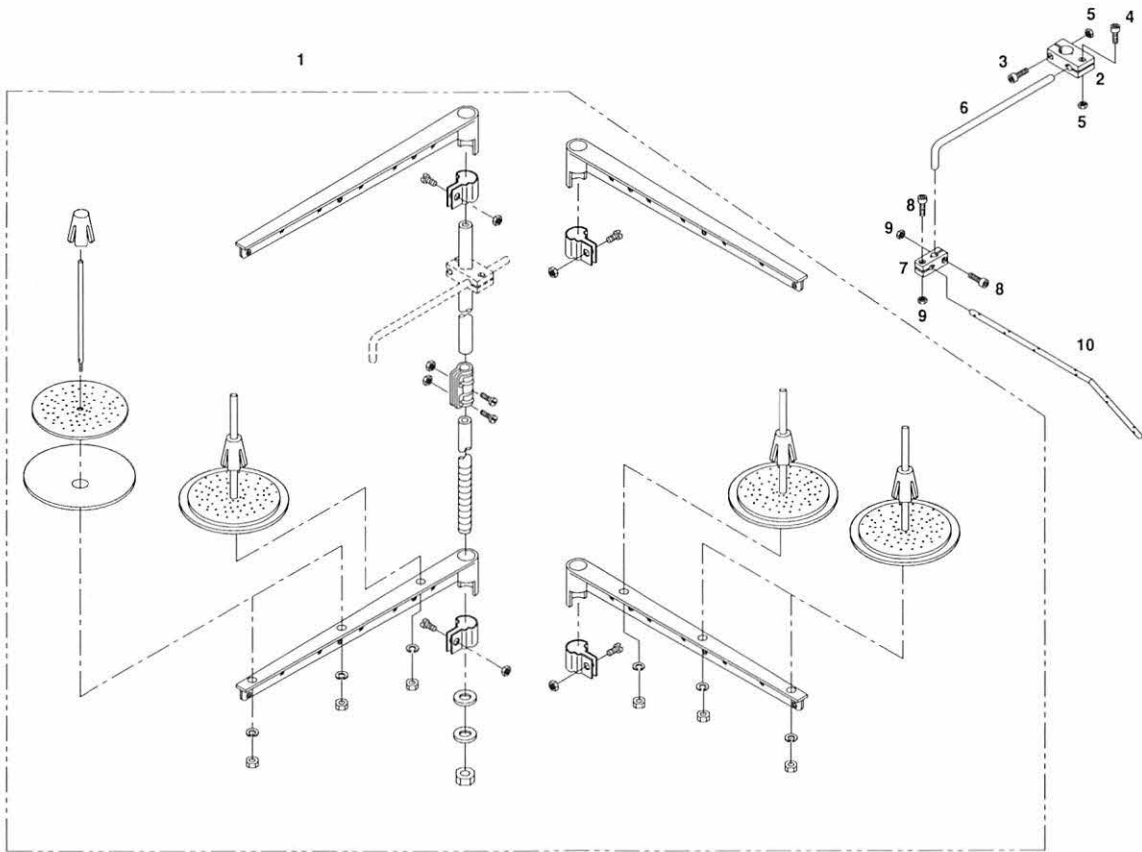
급유 관계





Thread Stand Mechanism

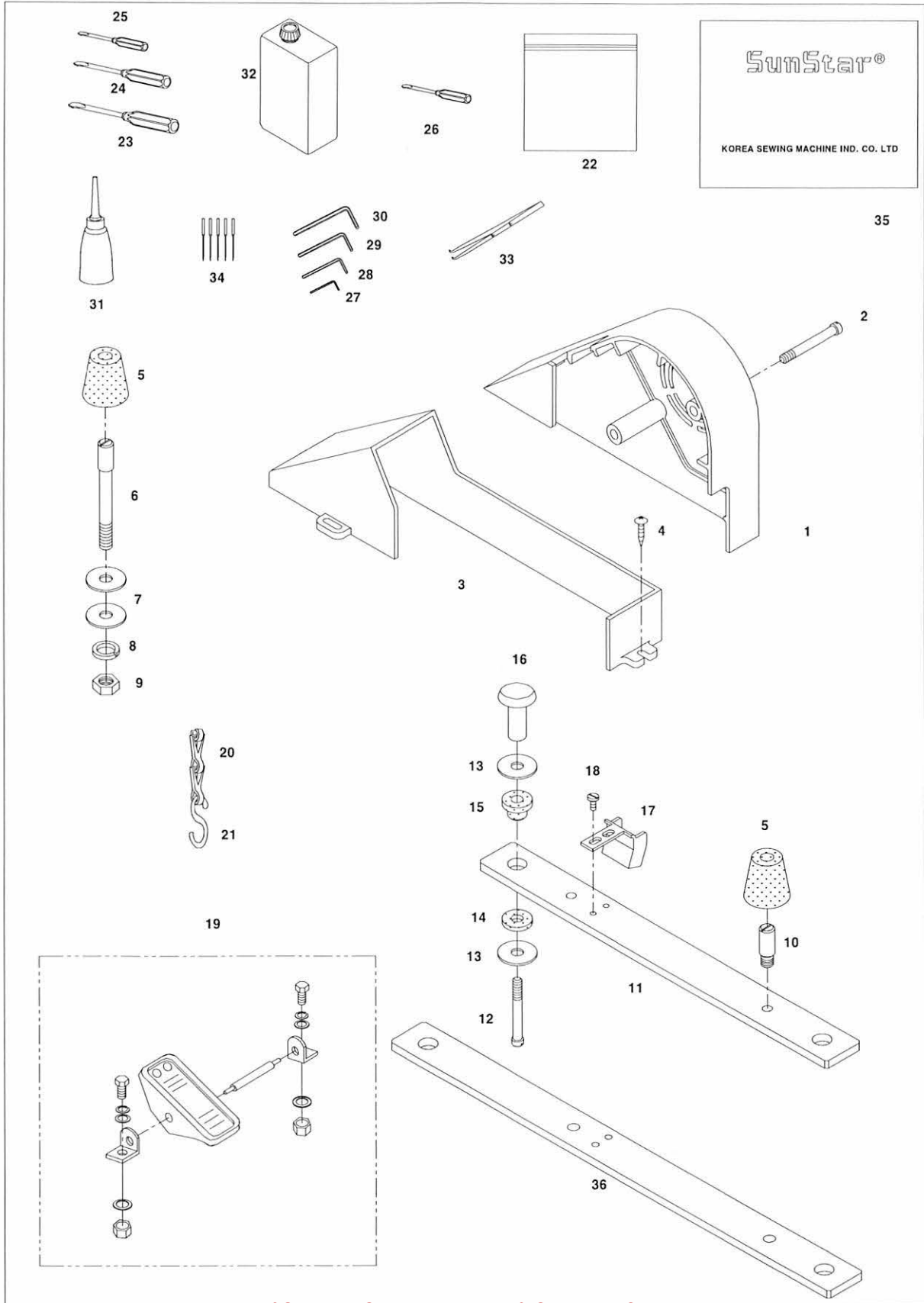
실패꽃이 관계





Accessories Mechanism

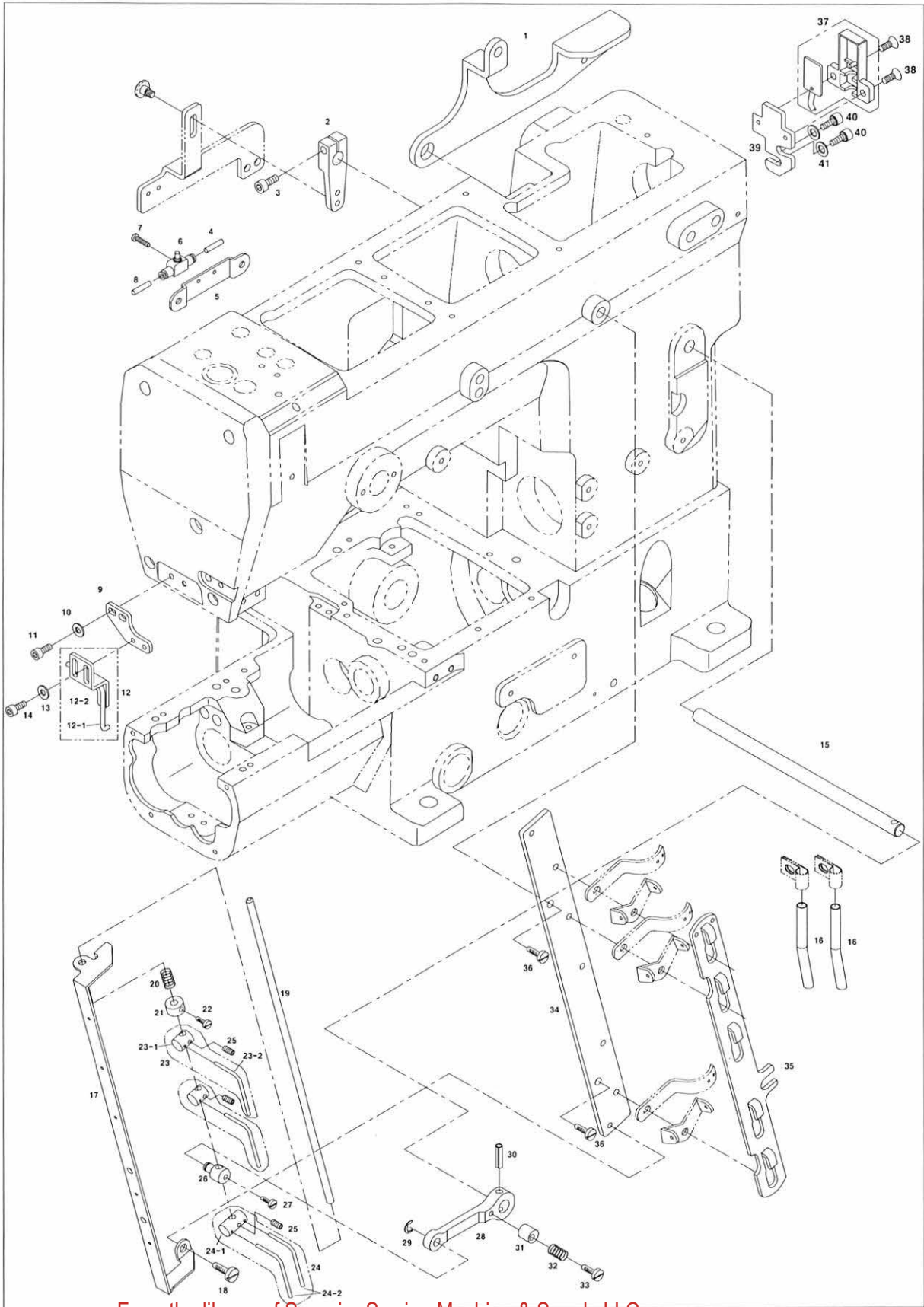
액세서리 관계





Thread Trimmer Mechanism 1

사절 관계 -1



From the library of Superior Sewing Machine & Supply LLC - www.supsew.com

O

Thread Trimmer Mechanism 2

사절관계-2

