

SINGER
569U

Supervision

ILLUSTRATED

PARTSLIST

FOR

SINGER

MACHINE

569U

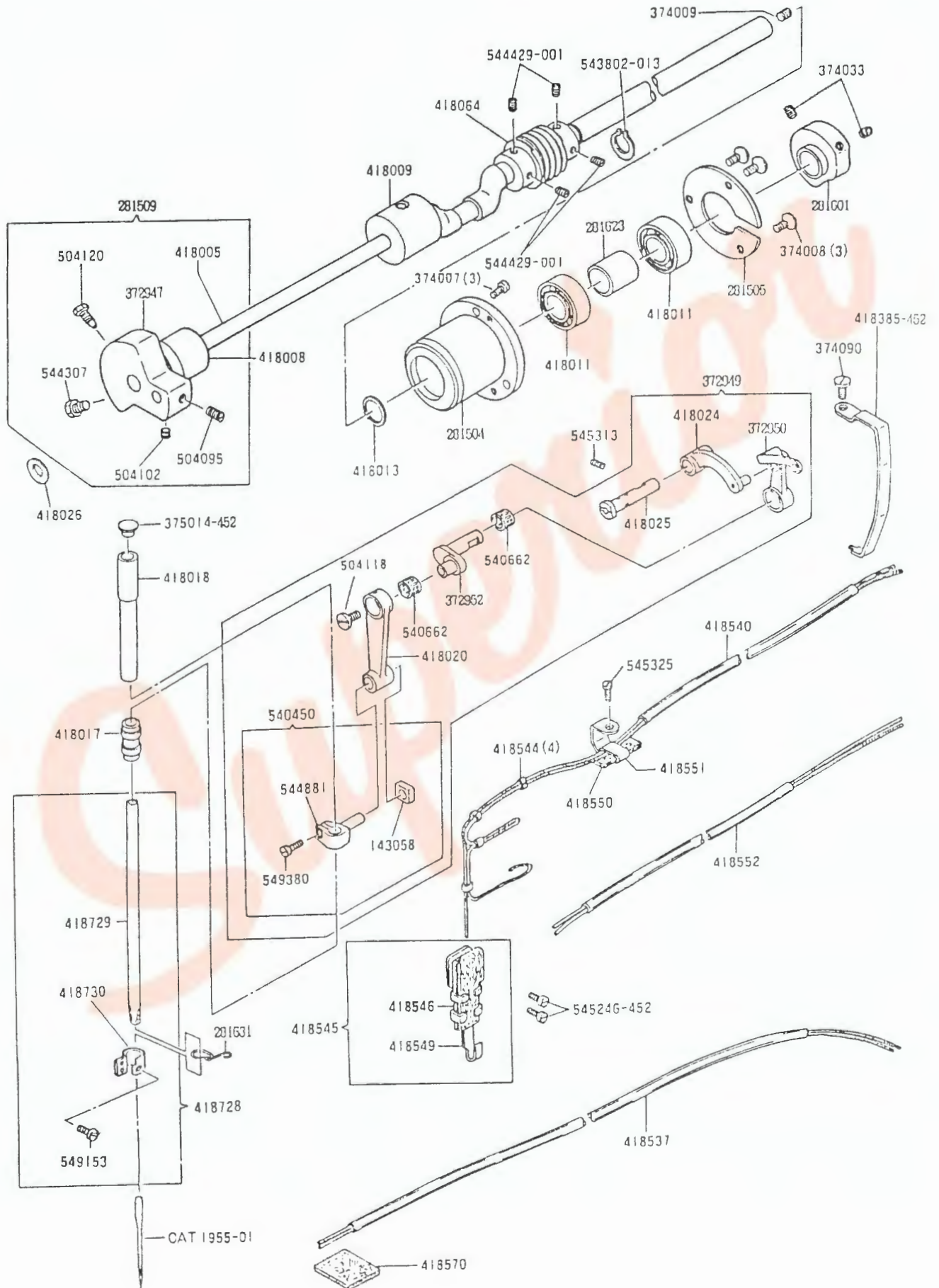
CONTENTS
目次

569U141-28H	
1. ARM SHAFT, NEEDLE BAR & THREAD TAKE-UP COMPONENTS	1
上軸、針棒、天ビン関係	
2. OSCILLATING SHAFT, SHUTTLE RACE & CRANK CONNECTING ROD COMPONENTS	2
下軸、カム、クランクロッド関係	
3. DRIVING WHEEL (LOOSE) & STOP MOTION BRAKE COMPONENTS	3
ドライビングホイール(ルーズ)、ストップモーションブレーキ関係	
4. STOP LEVER COMPONENTS	4
ストップレバー関係	
5. STARTING LEVER & STOP LEVER CONTROLLER LEVER COMPONENTS	5
始動レバー、ストップレバー調節レバー関係	
6. ARCH CLAMP COMPONENTS	6
アーチクランプ関係	
7. FEED CAM, VERTICAL DRIVE SHAFT COMPONENTS	7
送りカム、カム駆動軸関係	
8. LATERAL FEED & LONGITUDINAL FEED COMPONENTS	8
横送り、タテ送り関係	
9. CLAMP LIFTING COMPONENTS	9
押エ上げ関係	
10. LIGHT RESPONSIVE ARCH CLAMP LIFTING COMPONENTS	10
押エ上げ軽減装置関係	
11. THROAT PLATE & KNIFE BAR COMPONENTS	11
針板、ナイフバー関係	
12. THREAD WIPER, TENSION & THREAD LUBRICATING RESERVOIR COMPONENTS	12
ワイパー、上糸テンション、上糸オイルリザーバー関係	
13. BOBBIN WINDER COMPONENTS	13
ボビンワインダー関係	
14. COVERS COMPONENTS	14
カバー関係	
UNIQUE TO 569U108-42H 569U108-42H専用部品	
15. FEED CAM COMPONENTS	15
送りカム関係	
UNIQUE TO 569U142-36H 569U142-36H専用部品	
16. FEED CAM COMPONENTS	15
送りカム関係	
UNIQUE TO 569U108-42M 569U108-42M専用部品	
17. SHUTTLE, TENSION & THROAT PLATE COMPONENTS	16
ボビン、ボビンケース、中ガマ、上糸テンション、針板関係	
18. ARCH CLAMP & FEED CAM COMPONENTS	17
アーチクランプ、送りカム関係	
UNIQUE TO 569U108-42L 569U108-42L専用部品	
19. SHUTTLE, TENSION & THROAT PLATE COMPONENTS	18
ボビン、ボビンケース、中ガマ、上糸テンション、針板関係	
20. ARCH CLAMP & FEED CAM COMPONENTS	19
アーチクランプ、送りカム関係	
UNIQUE TO 569U141-28M 569U141-28M専用部品	
21. SHUTTLE, TENSION & THROAT PLATE COMPONENTS	20
ボビン、ボビンケース、中ガマ、上糸テンション、針板関係	
22. ARCH CLAMP COMPONENTS	21
アーチクランプ関係	
UNIQUE TO 569U141-28L 569U141-28L専用部品	
23. SHUTTLE, TENSION & THROAT PLATE COMPONENTS	22
ボビン、ボビンケース、中ガマ、上糸テンション、針板関係	
24. ARCH CLAMP COMPONENTS	23
アーチクランプ関係	
UNIQUE TO 569U142-36M 569U142-36M専用部品	
25. SHUTTLE, TENSION & THROAT PLATE COMPONENTS	24
ボビン、ボビンケース、中ガマ、上糸テンション、針板関係	
26. ARCH CLAMP & FEED CAM COMPONENTS	25
アーチクランプ、送りカム関係	
UNIQUE TO 569U142-36L 569U142-36L専用部品	
27. SHUTTLE, TENSION & THROAT PLATE COMPONENTS	26
ボビン、ボビンケース、中ガマ、上糸テンション、針板関係	
28. ARCH CLAMP & FEED CAM COMPONENTS	27
アーチクランプ、送りカム関係	

	UNIQUE TO 569U109-21L	569U109-21L専用部品	
29.	SHUTTLE, TENSION & THROAT PLATE COMPONENTS	28
	ボビン、ボビンケース、中ガマ、上系テンション、針板関係		
30.	ARCH CLAMP & FEED CAM COMPONENTS	29
	アーチクランプ、送りカム関係		
	UNIQUE TO 569U109-28L	569U109-28L専用部品	
31.	SHUTTLE, TENSION & THROAT PLATE COMPONENTS	30
	ボビン、ボビンケース、中ガマ、上系テンション、針板関係		
32.	ARCH CLAMP & FEED CAM COMPONENTS	31
	アーチクランプ、送りカム関係		
	UNIQUE TO 569U111-42L	569U111-42L専用部品	
33.	SHUTTLE, TENSION & THROAT PLATE COMPONENTS	32
	ボビン、ボビンケース、中ガマ、上系テンション、針板関係		
34.	ARCH CLAMP & FEED CAM COMPONENTS	33
	アーチクランプ、送りカム関係		
	UNIQUE TO 569U138-21M	569U138-21M専用部品	
35.	SHUTTLE, TENSION, THROAT PLATE, FEED CAM & ARCH CLAMP CLOSING BELL CRANK COMPONENTS	34
	ボビン、ボビンケース、中ガマ、上系テンション、針板、送りカム、アーチクランプクランク関係		
36.	ARCH CLAMP COMPONENTS	35
	アーチクランプ関係		
	UNIQUE TO 569U138-28M	569U138-28M専用部品	
37.	SHUTTLE, TENSION, THROAT PLATE, FEED CAM & ARCH CLAMP CLOSING BELL CRANK COMPONENTS	36
	ボビン、ボビンケース、中ガマ、上系テンション、針板、送りカム、アーチクランプクランク関係		
38.	ARCH CLAMP COMPONENTS	37
	アーチクランプ関係		
	UNIQUE TO 569U138-36M	569U138-36M専用部品	
39.	SHUTTLE, TENSION, THROAT PLATE, FEED CAM & ARCH CLAMP CLOSING BELL CRANK COMPONENTS	38
	ボビン、ボビンケース、中ガマ、上系テンション、針板、送りカム、アーチクランプクランク関係		
40.	ARCH CLAMP COMPONENTS	39
	アーチクランプ関係		
	UNIQUE TO 569U139-28M	569U139-28M専用部品	
41.	SHUTTLE, TENSION & THROAT PLATE COMPONENTS	40
	ボビン、ボビンケース、中ガマ、上系テンション、針板関係		
42.	ARCH CLAMP & FEED CAM COMPONENTS	41
	アーチクランプ、送りカム関係		
	UNIQUE TO 569U149-28M	569U149-28M専用部品	
43.	SHUTTLE, TENSION & THROAT PLATE COMPONENTS	42
	ボビン、ボビンケース、中ガマ、上系テンション、針板関係		
44.	ARCH CLAMP & FEED CAM COMPONENTS	43
	アーチクランプ、送りカム関係		
	UNIQUE TO 569U149-28L	569U149-28L専用部品	
45.	SHUTTLE, TENSION & THROAT PLATE COMPONENTS	44
	ボビン、ボビンケース、中ガマ、上系テンション、針板関係		
46.	ARCH CLAMP & FEED CAM COMPONENTS	45
	アーチクランプ、送りカム関係		
	UNIQUE TO 569U105-22	569U105-22専用部品	
47.	SHUTTLE, TENSION & THROAT PLATE COMPONENTS	46
	ボビン、ボビンケース、中ガマ、上系テンション、針板関係		
48.	BUTTON CLAMP COMPONENTS	47
	ボタンクランプ関係		
49.	FEED CAM, GEAR, LATERAL FEED & LONGITUDINAL FEED COMPONENTS	48
	送りカム、ギアー、横送り、タテ送り関係		
	UNIQUE TO 569U117-16	569U117-16専用部品	
50.	SHUTTLE, TENSION & THROAT PLATE COMPONENTS	49
	ボビン、ボビンケース、中ガマ、上系テンション、針板関係		
51.	BUTTON CLAMP COMPONENTS	50
	ボタンクランプ関係		
52.	FEED CAM, GEAR, LATERAL FEED & LONGITUDINAL FEED COMPONENTS	51
	送りカム、ギアー、横送り、タテ送り関係		
	569U		
53.	ACCESSORIES & ATTACHMENTS	52
	付属品		
54.	AVAILABLE AT EXTRA CHARGE	54
	別売品		

569U141-28H

1. ARM SHAFT, NEEDLE BAR & THREAD TAKE-UP COMPONENTS
上軸、針棒、天ビン関係

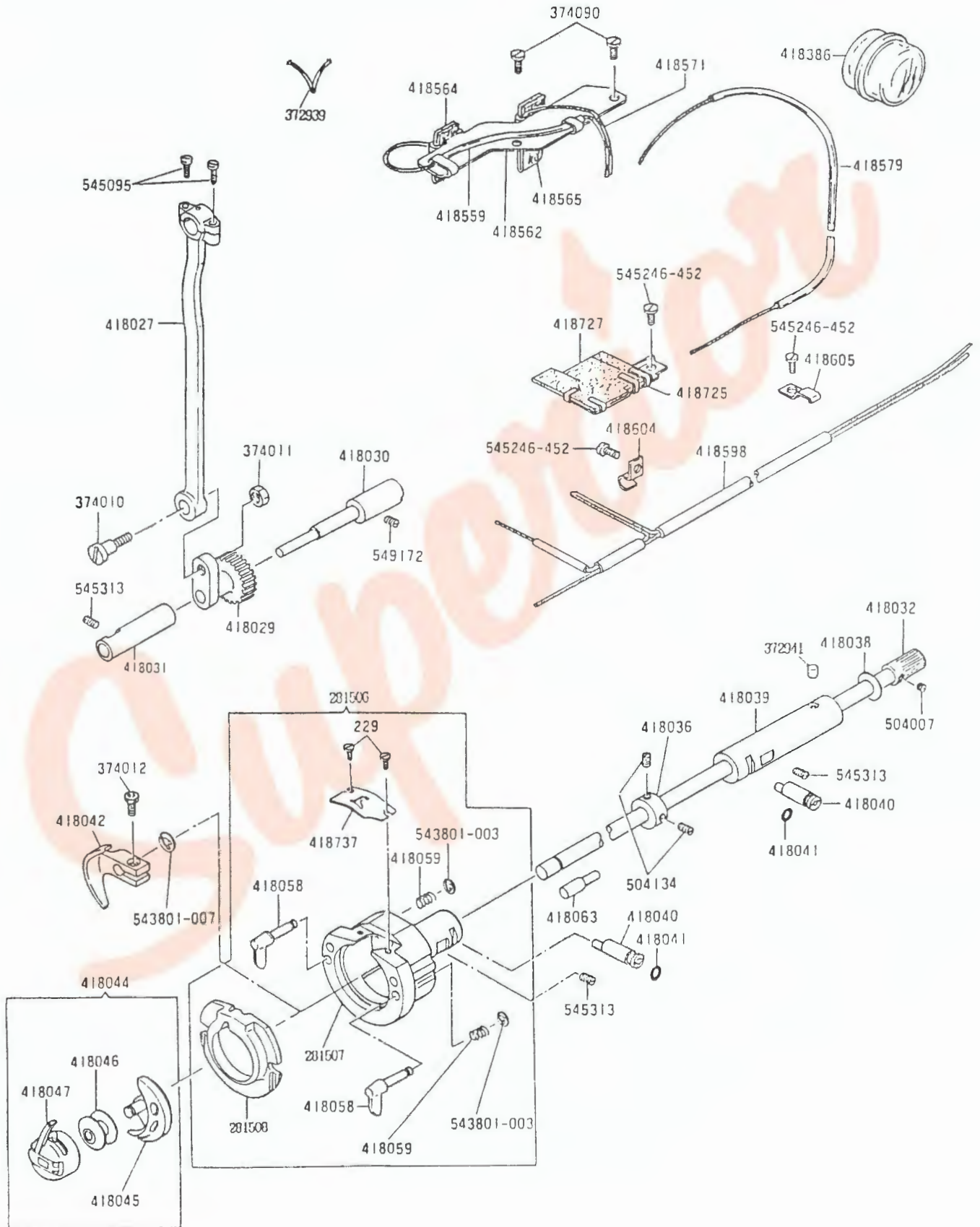


No.	名 称	Description
143058	針棒軸スライドブロック	Needle Bar Connecting Link Slide Block
281504	上軸ボールベアリング (後) ハウジング	Arm Shaft Ball Bearing (back) Housing
281505	上軸ボールベアリング (後) フタ	Arm Shaft Ball Bearing (back) Retaining Plate
281509	上軸、釣合クランク (組)	Arm Shaft Complete, Nos. 418005 and 372047
281601	ナイフバー作動カム (組)	Knife Bar Operating Cam with two 374033
281623	上軸ボールベアリング (後) スペースー	Arm Shaft Ball Bearing (back) Spacer
281631	針棒メタル (下) 糸掛け	Needle Bar Bushing (lower) Thread Guide
372947	釣合クランク (組)	Needle Bar Crank with 504095, 504102, 504120 and 544307
372949	天ビン、針棒クランクロッド (組)	Thread Take-up Complete, Nos. 372950, 372952, 418020, 418024, 418025, 604118, 540450 and two 540062
372950	天ビン	Thread Take-up Lever
372952	針棒クランク軸	Thread Take-up Crank
374007	上軸ボールベアリング (後) ハウジング締メネジ (3)	Arm Shaft Ball Bearing (back) Housing Screw (3)
374008	上軸ボールベアリング (後) フタ締メネジ (3)	Arm Shaft Ball Bearing (back) Retaining Plate Screw (3)
374009	上軸穴止メネジ	Arm Shaft Hole Plug Screw
374033	ナイフバー作動カム止メネジ (2)	Knife Bar Operating Cam Set Screw (2)
374090	天ビンガード締メネジ	Thread Take-up Lever Guard Screw
375014-452	針棒メタル (上) キャップ	Needle Bar Bushing (upper) Cap
418005	上軸	Arm Shaft
418006	上軸メタル (前)	Arm Shaft Bushing (front)
418009	上軸メタル (中)	Arm Shaft Bushing (center)
418011	上軸ボールベアリング (後) (2)	Arm Shaft Ball Bearing (back) (2)
418013	上軸ボールベアリング (後) スラストワッシャー	Arm Shaft Ball Bearing (back) Thrust Washer
418017	針棒メタル (下)	Needle Bar Bushing (lower)
418019	針棒メタル (上)	Needle Bar Bushing (upper)
418020	針棒クランクロッド	Needle Bar Connecting Link
418024	天ビン支エ	Thread Take-up Lever Link
418025	天ビン支エ軸	Thread Take-up Lever Link Hinge Stud
418026	針棒クランク軸固定カム駆動軸ウォーム (組)	Thread Take-up Crank Thrust Washer
418027	カム駆動軸ウォーム (組)	Vertical Drive Shaft Worm with two each 544120-001 and 544120-002
418035-452	天ビンガード	Thread Take-up Lever Guard
418037	オイルチューブ (組)	Oil Tube
418040	針棒クランクロッドオイルチューブ	Needle Bar Connecting Link Oil Tube
418044	オイルウィック押エ (4)	Oil Wick Retaining Clamp (4)
418045	針棒クランクロッドオイルフェルト支エ (組)	Needle Bar Connecting Link Oil Felt Bracket Complete, Nos. 418516 and 418519
418046	針棒クランクロッドオイルフェルト (組)	Needle Bar Connecting Link Oil Felt
418049	針棒クランクロッドオイルフェルト支エ	Needle Bar Connecting Link Oil Felt Bracket
418050	天ビンオイルフェルト	Thread Take-up Lever Oil Felt
418551	天ビンオイルフェルト支エ	Thread Take-up Lever Oil Felt Bracket
418552	上軸メタル (前) オイルチューブ	Arm Shaft Bushing (front) Oil Tube
418570	針棒軸スライドブロックオイルフェルト	Needle Bar Connecting Link Slide Block Oil Felt
418729	針棒 (組)	Needle Bar Complete, Nos. 418729, 418730 and 549153
418729	針棒	Needle Bar
418730	針棒糸掛け	Needle Bar Thread Guide
504095	針棒クランク軸締メネジ	Thread Take-up Crank Set Screw
504102	針棒クランク軸止メネジ	Thread Take-up Crank Set Screw
504118	針棒クランクロッド左ネジ	Needle Bar Connecting Link Cap Screw
504120	釣合クランク位置決めネジ	Needle Bar Crank Position Screw
540450	針棒軸、スライドブロック (組)	Needle Bar Connecting Link and Slide Block Complete, Nos. 143058 and 544031
540062	針棒クランクロッドニードルベアリング	Needle Bar Connecting Link Needle Bearing
540062	天ビンニードルベアリング	Thread Take-up Lever Needle Bearing
543002 013	上軸ボールベアリング (後) 止メ輪	Arm Shaft Ball Bearing (back) Retaining Ring
544307	釣合クランク止メネジ	Needle Bar Crank Set Screw
544129-001	カム駆動軸ウォーム止メネジ (2)	Vertical Drive Shaft Worm Set Screw (2)
544129-001	カム駆動軸ウォーム位置決めネジ (2)	Vertical Drive Shaft Worm Position Screw (2)
544031	針棒軸 (組)	Needle Bar Connecting Link with 540062
545245-452	針棒クランクロッドオイルフェルト支エ締メネジ (2)	Needle Bar Connecting Link Oil Felt Bracket Screw (2)
545313	天ビン支エ軸止メネジ	Thread Take-up Lever Link Hinge Stud Set Screw
545325	天ビンオイルフェルト支エ締メネジ	Thread Take-up Lever Oil Felt Bracket Screw
549153	針止メネジ	Needle Set Screw
549300	針棒軸締メネジ	Needle Bar Connecting Link Screw
CAT. NO. 91	針 (組)	Needle (size 21)

569U141-28H

2. OSCILLATING SHAFT, SHUTTLE RACE & CRANK CONNECTING ROD COMPONENTS

下軸、カム、クランクロッド関係

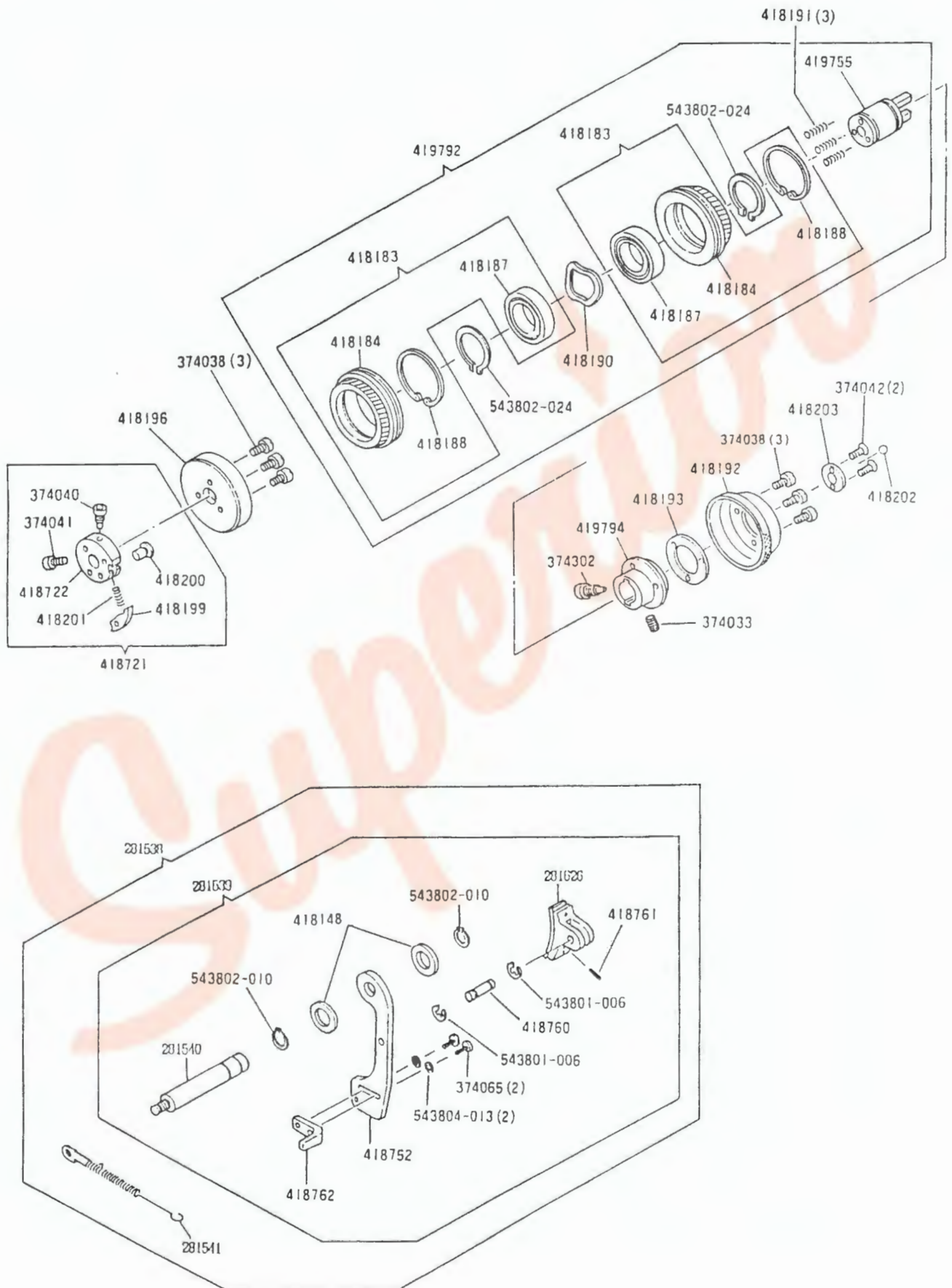


No.	名 称	Description
229	大ガマ上バネ掃メネジ(2)	Shuttle Race Cap Screw (2)
281506	大ガマ (組)	Shuttle Race Complete, Nos. 281507, 281508, 418737 Two each 229, 418058, 418059 and 543001-003
281507	大ガマ	Shuttle Race Body
372939	大ガマフタ	Shuttle Race Ring
372941	上軸メタル (中) オイルウィック	Arm Shaft Bushing (center) Oil Wick
374010	下軸メタルオイルフェルト	Oscillating Shaft Bushing Oil Felt
374011	クランクロッドヒンジネジ	Crank Connecting Rod Hinge Screw
374012	クランクロッドヒンジネジナット	Crank Connecting Rod Hinge Screw Nut
374090	シャトルドライバー掃メネジ	Shuttle Driver Pinch Screw
418027	クランクロッドオイルフェルト支エ掃メネジ(2)	Crank Connecting Rod Oil Felt Bracket Screw (2)
418029	クランクロッド (組)	Crank Connecting Rod with two 545095
418030	大振子	Oscillating Rock Shaft
418031	大振子ヒンジ軸	Oscillating Rock Shaft Hinge Pin (ecc.)
418032	大振子ヒンジ軸メタル	Oscillating Rock Shaft Hinge Pin Bushing
418035	下軸 (組)	Oscillating Shaft with 504007
418038	下軸カラー (組)	Oscillating Shaft Collar with two 504134
418039	下軸スラストワッシャー	Oscillating Shaft Thrust Washer
418040	下軸メタル	Oscillating Shaft Bushing
418041	下軸メタル調節ピン	Oscillating Shaft Bushing Adjusting Stud
418042	大ガマ調節ピン	Shuttle Race Body Adjusting Stud
418044	下軸メタル調節ピンリング	Oscillating Shaft Bushing Adjusting Stud "O" Ring
418045	大ガマ調節ピンリング	Shuttle Race Body Adjusting Stud "O" Ring
418046	シャトルドライバー (組)	Shuttle Driver with 374012
418047	ボビン、ボビンケース、中ガマ (組)	Shuttle Complete, Nos. 418045, 418046, 418046 and 418047
418048	中ガマ	Shuttle Body
418049	ボビン	Shuttle Bobbin
418050	ボビンケース (組)	Shuttle Bobbin Case Complete
418051	大ガマコタツマミ(2)	Shuttle Race Ring Latch (2)
418052	大ガマフタツマミバネ(2)	Shuttle Race Ring Latch Spring (2)
418053	大ガマ案内ピン	Shuttle Race Body Guide Pin
418054	オイルウィンドー	Oil Window
418055	クランクロッドオイルチューブ	Crank Connecting Rod Oil Tube
418056	クランクロッドオイルフェルト支エ (組)	Crank Connecting Rod Oil Felt Bracket with 418564 and 418565
418564	クランクロッドオイルフェルト	Crank Connecting Rod Oil Felt
418565	カム駆動軸ウォームオイルフェルト	Vertical Drive Shaft Worm Oil Felt
418571	カム駆動軸ウォームオイルウィック	Vertical Drive Shaft Worm Oil Wick
418579	大振子オイルチューブ	Oscillating Rock Shaft Oil Tube
418598	大ガマオイルチューブ	Shuttle Race Oil Tube
418604	大ガマオイルチューブ支エ (前)	Shuttle Race Oil Tube Retaining Clamp (front)
418605	大ガマオイルチューブ支エ (後)	Shuttle Race Oil Tube Retaining Clamp (back)
418725	大振子オイルフェルト支エ (組)	Oscillating Rock Shaft Oil Felt Bracket with 418504
418727	大振子オイルフェルト	Oscillating Rock Shaft Oil Felt
418737	大ガマ上バネ	Shuttle Race Cap
504007	下軸歯車止メネジ	Oscillating Shaft Gear Set Screw
504134	下軸カラー止メネジ(2)	Oscillating Shaft Collar Set Screw (2)
543001-003	大ガマコタツマミバネ止メ輪(2)	Shuttle Race Ring Latch Retaining Ring (2)
545095	下軸止メ輪	Oscillating Shaft Retaining Ring
545216-452	クランクロッド (蓋) 掃メネジ(2)	Crank Connecting Rod Cap Screw (2)
545246-452	大振子オイルフェルト支エ掃メネジ	Oscillating Rock Shaft Oil Felt Bracket Screw
545246-452	大ガマオイルチューブ支エ (前) 掃メネジ	Shuttle Race Oil Tube Retaining Clamp (front) Screw
545246-452	大ガマオイルチューブ支エ (後) 掃メネジ	Shuttle Race Oil Tube Retaining Clamp (back) Screw
545313	大振子ヒンジ軸メタル止メネジ	Oscillating Rock Shaft Hinge Pin Bushing Set Screw
545313	下軸メタル止メネジ	Oscillating Shaft Bushing Set Screw
545313	大ガマ止メネジ	Shuttle Race Body Set Screw
549172	大振子ヒンジ軸止メネジ	Oscillating Rock Shaft Hinge Pin (ecc.) Set Screw

569U141-28H

3. DRIVING WHEEL (LOOSE) & STOP MOTION BRAKE COMPONENTS

ドライビングホイール（ルーズ）、ストップモーションブレーキ関係

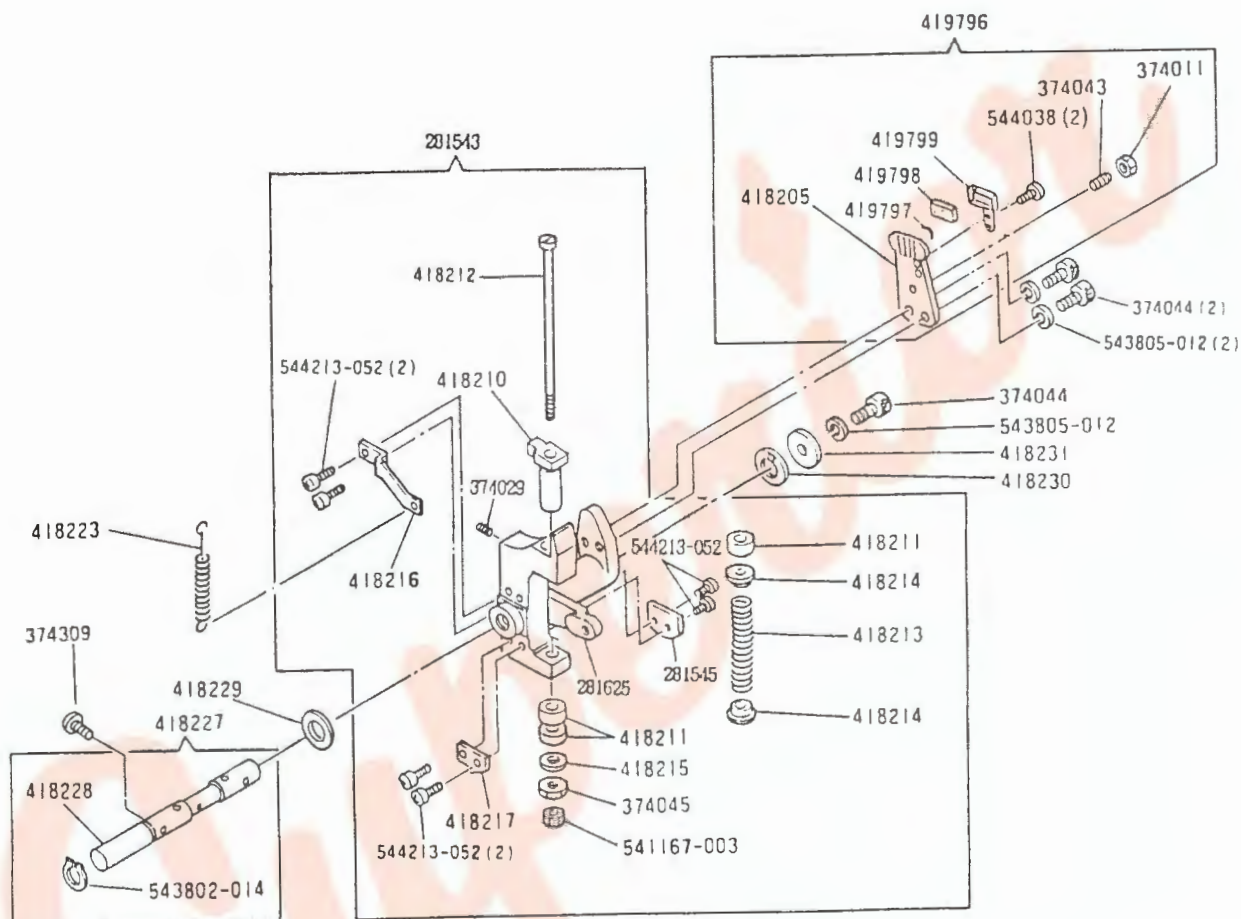


No.		名 称	Description
281538	5690108-42L	ストップモーションブレーキ (組)	Stop Motion Brake Complete, Nos. 281541 and 418751
281539	5690108-42H	ストップモーションブレーキ支エブラケット (組)	Stop Motion Brake Shoe Support Bracket Complete, Nos. 281540, 418752, 418754, 418760 to 418763 two each
281540	5690108-21L	ストップモーションブレーキ支エブラケット軸	374065, 418148, 543801-006, 543802-010 and 543804-013
281541	5690109-28L	ストップモーションブレーキ支エブラケットスプリング	Stop Motion Brake Shoe Support Bracket Stud
281626	5690111-42L	ストップモーションブレーキ支エ	Stop Motion Brake Shoe Support
374033	5690111-42L	ドライブリングホイールクラッチ板 (低速用) メタル止めネジ	Driving Wheel Clutch Disc (low speed) Bushing Set Screw
374038	5690138-28M	ドライブリングホイールクラッチ板 (高速用) 締めネジ (3)	Driving Wheel Clutch Disc (high speed) Screw (3)
374038	5690138-28M	ドライブリングホイールクラッチ板 (低速用) 締めネジ (3)	Driving Wheel Clutch Disc (low speed) Screw (3)
374040	5690138-28M	ドライブリングホイールストップカム位置決めネジ	Driving Wheel Stop Cam Position Screw
374041	5690141-28L	ドライブリングホイールストップカム止めネジ	Driving Wheel Stop Cam Set Screw
374042	5690141-28H	ドライブリングホイール (ルーズ) ボール受け締めネジ (2)	Driving Wheel (loose) Adj. Ball Plate Screw (2)
374065	5690142-36L	ストップモーションブレーキ支エブラケットストップバー締めネジ (2)	Stop Motion Brake Shoe Support Bracket Stopper Screw (2)
374302	5690142-36H	ドライブリングホイールクラッチ板 (低速用) メタル位置決めネジ	Driving Wheel Clutch Disc (low speed) Bushing Position Screw
418148	5690149-28L	ストップモーションブレーキ支エブラケット軸ワッシャー (2)	Stop Motion Brake Shoe Support Bracket Stud Washer (2)
418183	5690106-22	ドライブリングホイール (ルーズ) (高速用) (組)	Driving Wheel (loose) (high speed) Complete, Nos. 418184, 418187 and 418188
418183	5690107-17-16	ドライブリングホイール (ルーズ) (低速用) (組)	Driving Wheel (loose) (low speed) Complete, Nos. 418184, 418187 and 418188
418184		ドライブリングホイール (ルーズ)	Driving Wheel (loose)
418184		ドライブリングホイール (ルーズ)	Driving Wheel (loose) (low speed)
418187		ドライブリングホイール (ルーズ) ボールベアリング	Driving Wheel (loose) Ball Bearing
418187		ドライブリングホイール (ルーズ) ボールベアリング	Driving Wheel (loose) Ball Bearing (low speed)
418188		ドライブリングホイール (ルーズ) ボールベアリング止め輪 (外)	Driving Wheel (loose) Ball Bearing Retaining Ring
418188		ドライブリングホイール (ルーズ) ボールベアリング止め輪 (外)	Driving Wheel (loose) Ball Bearing Retaining Ring (low speed)
418190		ドライブリングホイール (ルーズ) ワッシャー	Driving Wheel (loose) Ball Bearing Retaining Ring (inner) Washer
418191		ドライブリングホイール (ルーズ) バネ (3)	Driving Wheel (loose) Spring (3)
418192		ドライブリングホイールクラッチ板 (低速用)	Driving Wheel Clutch Disc (low speed)
418193		ドライブリングホイールクラッチ板 (低速用) シム (5)	Driving Wheel Clutch Disc (low speed) Shim (5)
418196		ドライブリングホイールクラッチ板 (高速用)	Driving Wheel Clutch Disc (high speed)
418199		ドライブリングホイールストップカムラッチ	Driving Wheel Stop Cam Latch
418200		ドライブリングホイールストップカムラッチ軸	Driving Wheel Stop Cam Latch Stud
418201		ドライブリングホイールストップカムラッチバネ	Driving Wheel Stop Cam Latch Spring
418202		ドライブリングホイール (ルーズ) ボール	Driving Wheel (loose) Adj. Ball
418203		ドライブリングホイール (ルーズ) ボール受け	Driving Wheel (loose) Adj. Ball Plate
418721		ドライブリングホイールストップカム (組)	Driving Wheel Stop Cam Complete, Nos. 374040, 374041, 418199 to 418201 and 418722
418722		ドライブリングホイールストップカム	Driving Wheel Stop Cam
418752		ストップモーションブレーキ支エブラケット	Stop Motion Brake Shoe Support Bracket
418760		ストップモーションブレーキ支エ軸	Stop Motion Brake Shoe Support Stud
418761		ストップモーションブレーキ支エバネ	Stop Motion Brake Shoe Support Spring
418762		ストップモーションブレーキ支エブラケットストップバー	Stop Motion Brake Shoe Support Bracket Stopper
418755		ドライブリングホイール (ルーズ) メタル	Driving Wheel (loose) Bushing
418792		ドライブリングホイール (ルーズ) (組)	Driving Wheel (loose) Complete, Nos. 418190, 418755 two each
418764		ドライブリングホイールクラッチ板 (低速用) メタル (組)	Driving Wheel Clutch Disc (low speed) Bushing with 374033 and 374033
543801-006		ストップモーションブレーキ支エ軸止め輪 (2)	Stop Motion Brake Shoe Support Stud Ring (2)
543802-010		ストップモーションブレーキ支エブラケット軸止め輪 (2)	Stop Motion Brake Shoe Support Bracket Stud Ring (2)
543802-024		ドライブリングホイール (ルーズ) ボールベアリング止め輪 (内) (2)	Driving Wheel (loose) Ball Bearing Retaining Ring (inner) (2)
543804-013		ストップモーションブレーキ支エブラケットストップバー締めネジワッシャー (2)	Stop Motion Brake Shoe Support Bracket Stopper Screw Washer (2)

569U141-28H

4. STOP LEVER COMPONENTS

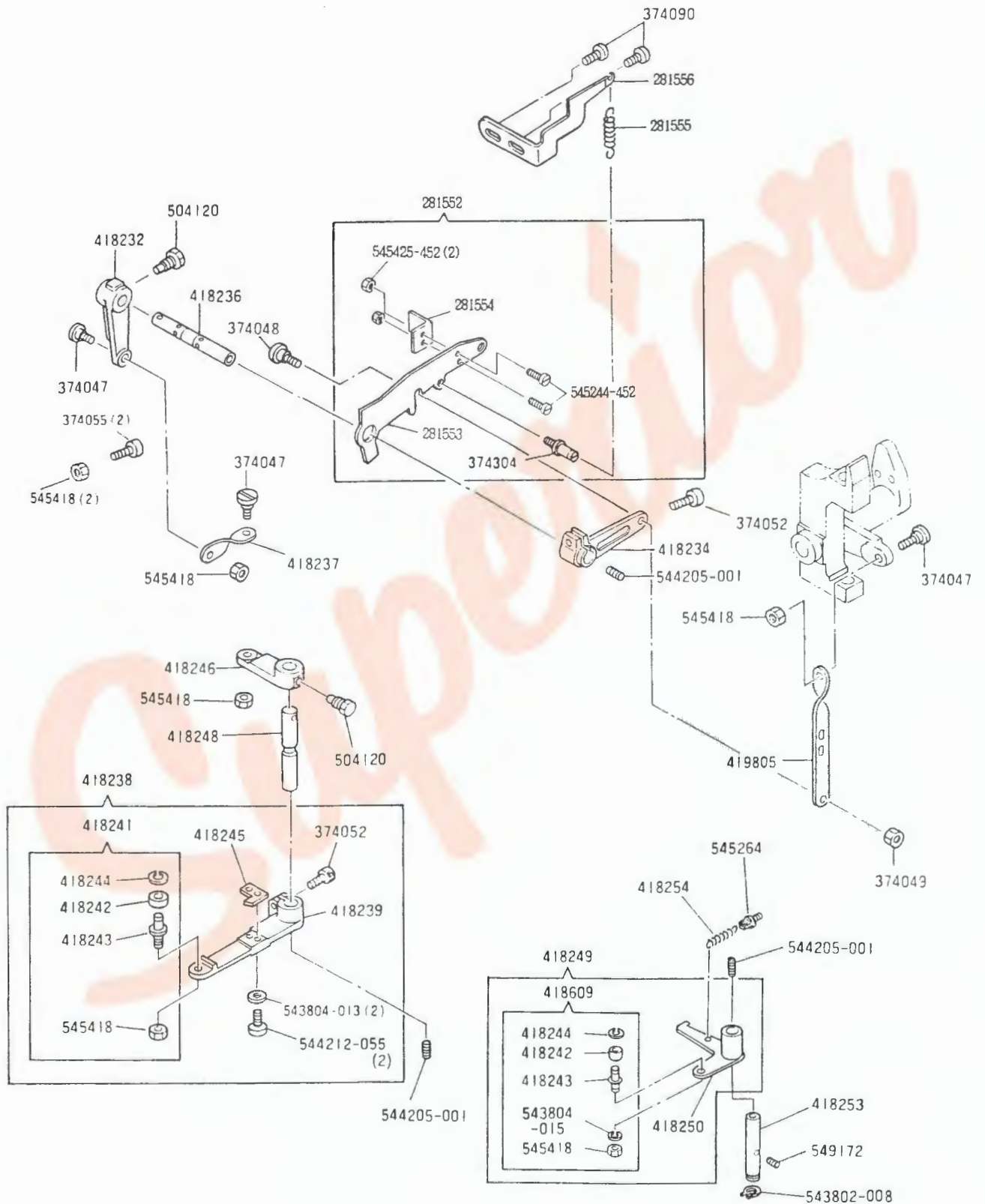
ストップレバー関係



No.	569U109-42L 569U109-42M 569U109-42H 569U109-21L 569U109-28L 569U111-42L 569U139-21M 569U139-28M 569U139-36M 569U141-28L 569U141-36H 569U141-38H 569U142-36L 569U142-36M 569U142-36H 569U149-28L 569U149-28M 569U105-22 569U117-16	名 称	Description
201543	*****	ストップレバー (組)	Stop Lever Complete, Nos. 201545, 201625, 374029, 374045, 418210, 418212, 418213, 418215 to 418217, 541167 Lwo 418214 three 418211 and six 544213-052
281545	*****	押エ上ゲカム切り換エレバー補助板	Clamp Lifting Cam Engaging Lever Extension Plate
281625	*****	ストップレバー	Stop Lever
374011	*****	ドライビングホイール (ルーズ) 調節ネジナット	Driving Wheel (loose) Adj. Screw Nut
374029	*****	ナイフバー作動レバー (従動) 解除カム連接リンクピン止めネジ	Knife Bar Operating Cam Connecting Crank Releasing Cam Connecting Link Pin Set Screw
374043	*****	ドライビングホイール (ルーズ) 調節ネジ	Driving Wheel (loose) Adj. Screw
374044	*****	ドライビングホイール (ルーズ) 調節板締めネジ (2)	Driving Wheel (loose) Adj. Plate Screw (2)
374044	*****	ストップレバー軸締めネジ	Stop Lever Shaft Screw
374045	*****	ストップレバーインターロックバネ調節ナット (上)	Stop Lever Interlocking Slide Spring Adj. Nut (upper)
374309	*****	ストップレバー軸止めネジ	Stop Lever Shaft Set Screw
418205	*****	ドライビングホイール (ルーズ) 調節板	Driving Wheel (loose) Adj. Plate
418210	*****	ストップレバーインターロック	Stop Lever Interlocking Slide
418211	*****	ストップレバーインターロックバンパー (3)	Stop Lever Interlocking Slide Bumper (3)
418212	*****	ストップレバーインターロック軸	Stop Lever Interlocking Slide Shaft
418213	*****	ストップレバーインターロックバネ	Stop Lever Interlocking Slide Spring
418214	*****	ストップレバーインターロックバネ支え (2)	Stop Lever Interlocking Slide Spring Retainer (2)
418215	*****	ストップレバーインターロックバネワッシャー	Stop Lever Interlocking Slide Spring Washer
418216	*****	ストップレバーバネブラケット	Stop Lever Spring Bracket (lower)
418217	*****	ストップレバー補助板	Stop Lever Extension Plate
418223	*****	ストップレバーバネ	Stop Lever Spring
418227	*****	ストップレバー軸 (組)	Stop Lever Shaft Complete, Nos. 418228 and 513002-014
418228	*****	ストップレバー軸	Stop Lever Shaft
418229	*****	ストップレバー軸スラストワッシャー (前)	Stop Lever Shaft Thrust Washer (front)
418230	*****	ストップレバー軸スラストワッシャー (後)	Stop Lever Shaft Thrust Washer (back)
418231	*****	ストップレバー軸ワッシャー	Stop Lever Shaft Washer
419796	*****	ドライビングホイール (ルーズ) 調節板 (組)	Driving Wheel (loose) Adj. Plate Complete, Nos. 374011, 374043, 418205 to 418207 and two 544038
419797	*****	ドライビングホイール (ルーズ) 調節板オイルウィック	Driving Wheel (loose) Adj. Plate Oil Wick
419798	*****	ドライビングホイール (ルーズ) 調節板オイルフェルト	Driving Wheel (loose) Adj. Plate Oil Felt
419799	*****	ドライビングホイール (ルーズ) 調節板オイルフェルト支え	Driving Wheel (loose) Adj. Plate Oil Felt Retainer
541167-003	*****	ストップレバーインターロックバネ調節ナット (下)	Stop Lever Interlocking Slide Spring Adj. Nut (lower)
543002-014	*****	ストップレバー軸止め輪	Stop Lever Shaft Retaining Ring
543005-012	*****	ドライビングホイール (ルーズ) 調節板締めネジワッシャー (2)	Driving Wheel (loose) Adj. Plate Screw Washer (2)
543805-012	*****	ストップレバー軸締めネジワッシャー	Stop Lever Shaft Screw Washer
544038	*****	ドライビングホイール (ルーズ) 調節板オイルフェルト支え締めネジ (2)	Driving Wheel (loose) Adj. Plate Oil Felt Retainer Screw (2)
544213-052	*****	ストップレバー補助板締めネジ (2)	Stop Lever Extension Plate Screw (2)
544213-052	*****	ストップレバーバネブラケット締めネジ (2)	Stop Lever Spring Bracket (lower) Screw (2)
544213-052	*****	押エ上ゲカム切り換エレバー補助板締めネジ	Clamp Lifting Cam Engaging Lever Extension Plate Screw

569U141-28H

5. STARTING LEVER & STOP LEVER CONTROLLER LEVER COMPONENTS
始動レバー、ストップレバー調節レバー関係

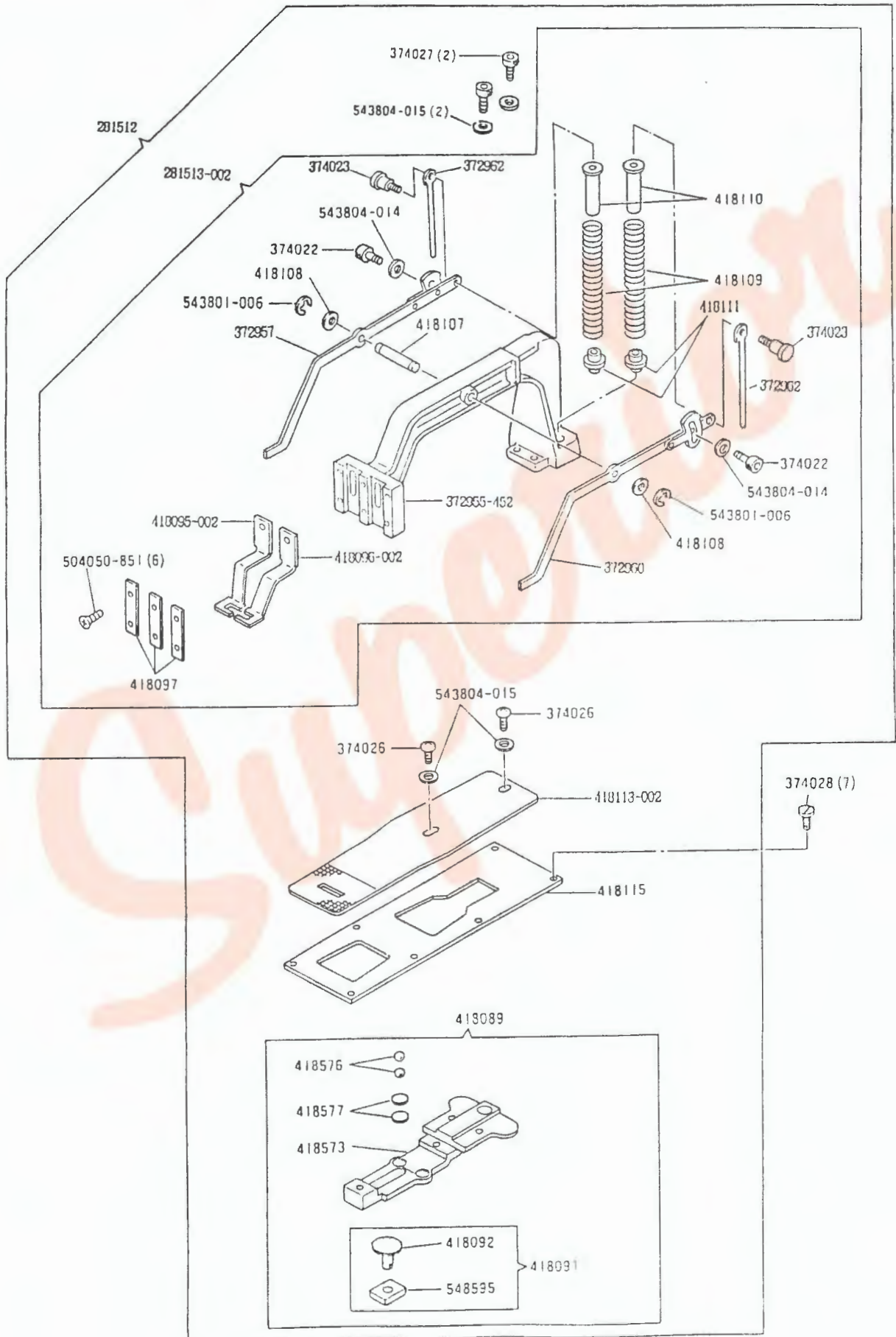


No.		名 称	Description
281552	5690108 42L 5690108 42M 5690108 42H 5690109 21L 5690109 28L 5690111 42L 5690138 21M 5690138 28M 5690139 28M 5690141 28L 5690141 28H 5690142 36L 5690142 36M 5690142 36H 5690149 28L 5690149 28M 5690105 22 5690117 16	始動レバー (組)	Starting Lever Complete, Nos. 281552, 281553, 374304 two each 545244-452 and 545425-452
281553		始動レバー	Starting Lever
281554		押エ上ケ切り換エ板	Clamp Lifting Engaging Plate
281555		始動レバーバネ	Starting Lever Spring
281556		始動レバーバネ掛ケ (上)	Starting Lever Spring Bracket
374047		ストップレバーリンクヒンジネジ (上)	Stop Lever Connecting Link Hinge Screw (upper)
374047		ストップレバー接続リンクヒンジネジ (2)	Stop Lever Connecting Link Hinge Screw (2)
374048		ストップレバーリンクヒンジネジ (下)	Stop Lever Connecting Link Hinge Screw (lower)
374049		ストップレバーリンクヒンジネジ (下) ナット	Stop Lever Connecting Link Hinge Screw (lower) Nut
374052		ストップレバー接続腕 (右) 締メネジ	Stop Lever Connecting Arm (right) Screw
374052		ストップレバー調節レバー締メネジ	Stop Lever Controller Lever Screw
374055		始動レバー制限ネジ (2)	Starting Lever Stop Screw (2)
374090		始動レバーバネ掛ケ (上) 締メネジ (2)	Starting Lever Spring Bracket Screw (2)
374304		始動レバーバネネジ軸 (下)	Starting Lever Spring Screw Stud (lower)
418232		ストップレバー接続腕 (左) (組)	Stop Lever Connecting Arm (left) with 504120
418234		ストップレバー接続腕 (右) (組)	Stop Lever Connecting Arm (right) with 374052
418236		ストップレバー接続腕軸	Stop Lever Connecting Arm Shaft
418237		ストップレバー接続リンク	Stop Lever Connecting Link
418238		ストップレバー調節レバー (組)	Stop Lever Controller Lever Complete, Nos. 418233, 418241, 418245 two each 543804-013 and 544212-055
418239		ストップレバー調節レバー	Stop Lever Controller Lever
418241		ストップレバー調節レバーローラー (組)	Stop Lever Controller Lever Roller Complete, Nos. 418242, 418243, 418244 and 545418
418242		ストップレバー調節レバーラッチローラー	Stop Lever Controller Lever Latch Roller
418242		ストップレバー調節レバーローラー	Stop Lever Controller Lever Roller
418243		ストップレバー調節レバーラッチローラー軸	Stop Lever Controller Lever Latch Roller Stud
418243		ストップレバー調節レバーローラー軸	Stop Lever Controller Lever Roller Stud
418244		ストップレバー調節レバーラッチローラー軸止メ輪	Stop Lever Controller Lever Latch Roller Stud Retaining Ring
418244		ストップレバー調節レバーローラー軸止メ輪	Stop Lever Controller Lever Roller Stud Retaining Ring
418245		ストップレバー調節レバー固定ブロック	Stop Lever Controller Lever Rock Block
418246		ストップレバー調節腕 (組)	Stop Lever Controller Lever Arm with 504120
418248		ストップレバー調節腕軸	Stop Lever Controller Lever Arm Shaft
418249		ストップレバー調節レバーラッチ (組)	Stop Lever Controller Lever Latch Complete, Nos. 418250 and 418609
418250		ストップレバー調節レバーラッチ	Stop Lever Controller Lever Latch
418253		ストップレバー調節レバーラッチ軸	Stop Lever Controller Lever Latch Stud
418254		ストップレバー調節レバーラッチバネ	Stop Lever Controller Lever Latch Spring
418609		ストップレバー調節レバーラッチローラー (組)	Stop Lever Controller Lever Latch Roller Complete, Nos. 418242, 418243, 418244, 543804 015 and 545418
419805		ストップレバーリンク	Stop Lever Connecting Link
504120		ストップレバー接続腕 (左) 位置決メネジ	Stop Lever Connecting Arm (left) Position Screw
504120		ストップレバー調節腕位置決メネジ	Stop Lever Controller Lever Arm Position Screw
543802-008		ストップレバー調節レバーラッチ軸止メ輪	Stop Lever Controller Lever Latch Stud Retaining Ring
543804-013		ストップレバー調節レバー固定ブロック締メネジワッシャー (2)	Stop Lever Controller Lever Rock Block Screw Washer (2)
543804-015		ストップレバー調節レバーラッチローラー軸ワッシャー	Stop Lever Controller Lever Latch Roller Stud Washer
544205-001		ストップレバー接続腕軸穴止メネジ	Stop Lever Connecting Arm Shaft Hole Plug Screw
544205-001		ストップレバー調節腕軸穴止メネジ	Stop Lever Controller Lever Arm Shaft Hole Plug Screw
544205-001		ストップレバー調節レバーラッチ軸穴止メネジ	Stop Lever Controller Lever Latch Stud Hole Plug Screw
544212-055		ストップレバー調節レバー固定ブロック締メネジ (2)	Stop Lever Controller Lever Rock Block Screw (2)
545244-452		押エ上ケ切り換エ板締メネジ (2)	Clamp Lifting Engaging Plate Screw (2)
545264		ストップレバー調節レバーラッチバネ掛ケネジ	Stop Lever Controller Lever Latch Spring Screw Stud
545418		ストップレバーリンクヒンジネジ (上) ナット	Stop Lever Connecting Link Hinge Screw (upper) Nut
545418		ストップレバー接続リンクヒンジネジナット (2)	Stop Lever Connecting Link Hinge Screw Nut (2)
545418		始動レバー制限ネジナット (2)	Starting Lever Stop Screw Nut (2)
545418		ストップレバー調節レバーラッチローラー軸ナット	Stop Lever Controller Lever Latch Roller Stud Nut
545418		ストップレバー調節レバーローラー軸ナット	Stop Lever Controller Lever Roller Stud Nut
545425-452		押エ上ケ切り換エ板締メネジナット (2)	Clamp Lifting Engaging Plate Screw Nut (2)
549172		ストップレバー調節レバーラッチ軸止メネジ	Stop Lever Controller Lever Latch Stud Set Screw

569U141-28H

6. ARCH CLAMP COMPONENTS

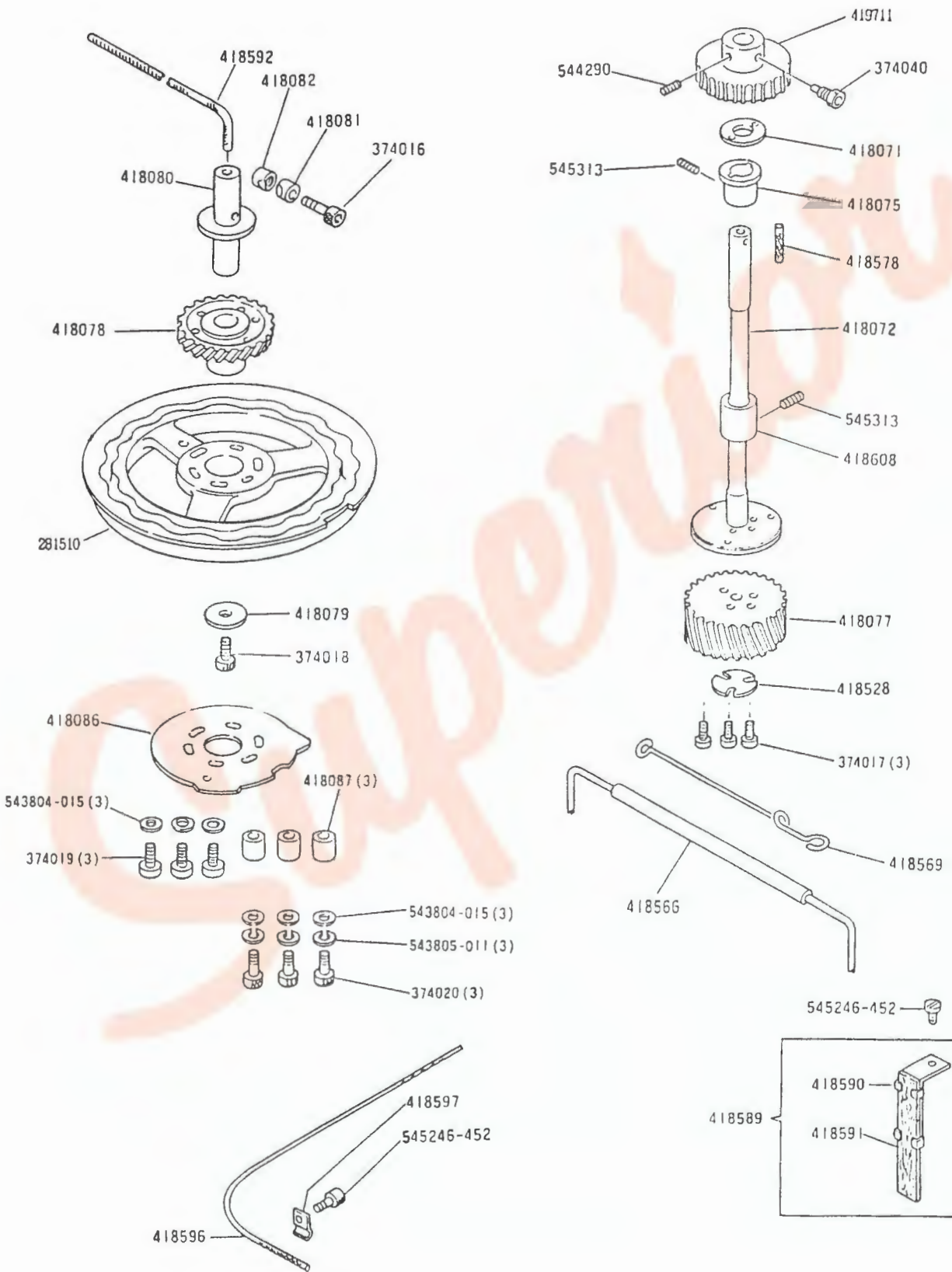
アーチクランプ関係



No.	699108-42L 5690108-42H 5690108-42H 5690109-21L 5690109-28L 5690111-42L 5690138-21H 5690138-58H 5690138-58H 5690139-28H 5690141-28L 5690141-28H 5690141-28H 5690142-36L 5690142-36H 5690145-28L 5690149-28H 5690105-22 5690117-16	名 称	Description
201512	* * *	アーチクランプ、 キャリアーバー (組)	Arch Clamp Frame and Feed Plate Carrier Bar Complete, Nos. 201513-002, 418009, 418113-002, 418115 two each 374026, 374027 and four 543004 015
281513-002	* * *	アーチクランプ (組)	Arch Clamp Frame Complete, Nos. 372955-452, 372957, 372960, 418095-002, 418096-002, 418107 two each 372962, 374022, 374023, 418108 to 418111, 543001-006, 543004-014 three 418097 and six 504050-051
372955-452	*****	アーチフレーム	Arch Clamp Frame
372957	*****	押エ上ゲレバー (左)	Arch Clamp Foot Lifting Lever (left)
372960	*****	押エ上ゲレバー (右)	Arch Clamp Foot Lifting Lever (right)
372962	*****	押エバネ案内軸 (2)	Arch Clamp Foot Spring Guide Stud (2)
374022	*****	押エ上ゲレバー調整板ネジ (2)	Arch Clamp Foot Lifting Lever Adjusting Plate Screw (2)
374023	*****	押エ上ゲレバーヒンジネジ (2)	Arch Clamp Foot Lifting Lever Hinge Screw (2)
374026	*****	送り板ネジ (2)	Feed Plate Screw (2)
374027	*****	アーチフレームネジ (2)	Arch Clamp Frame Screw (2)
374028	*****	シリンダーカバープレート (上) 締メネジ (7)	Cylinder Cover Plate (top) Screw (7)
418009	*****	キャリアーバー (組)	Feed Plate Carrier Bar Complete, Nos. 418091, 418573 two each 418576 and 418577
418091	*****	キャリアーバースライドブロック (組)	Feed Plate Carrier Bar Driving Slide Block Complete, Nos. 418092 and 548595
418092	*****	キャリアーバースライドブロック軸	Feed Plate Carrier Bar Driving Slide Block Stud
-001	*****	(径 6.354~6.341mm)	(6.354~6.341mm dia.)
-002	*****	(径 6.350~6.337mm)	(6.350~6.337mm dia.)
418095-002	***	押エ (左)	Arch Clamp Foot (left)
418096-002	**	押エ (右)	Arch Clamp Foot (right)
418097	*****	押エ支エ板 (3)	Arch Clamp Foot Retaining Plate (3)
418107	*****	押エ上ゲレバー軸	Arch Clamp Foot Lifting Lever Hinge Pin
418108	*****	押エ上ゲレバー軸ワッシャー (2)	Arch Clamp Foot Lifting Lever Hinge Pin Washer (2)
418109	*	押エバネ (厚物用) (2)	Arch Clamp Foot Spring (heavy) (2)
418110	*****	押エバネ案内カラー (上) (2)	Arch Clamp Foot Spring Guide Collar (upper) (2)
418111	*****	押エバネ案内カラー (下) (2)	Arch Clamp Foot Spring Guide Collar (lower) (2)
418113-002	*	送り板 (厚物用)	Feed Plate (heavy)
418115	*****	シリンダーカバープレート (上)	Cylinder Cover Plate (top)
418573	*****	キャリアーバー	Feed Plate Carrier Bar
418576	*****	キャリアーバーボール (2)	Feed Plate Carrier Bar Ball (2)
418577	*****	キャリアーバーボール支エ板 (2)	Feed Plate Carrier Bar Ball Supporting Plate (2)
-001	*****	(厚サ 1.1mm)	(1.1mm thick)
-002	*****	(厚サ 1.2mm)	(1.2mm thick)
-003	*****	(厚サ 1.3mm)	(1.3mm thick)
504050-051	*****	押エ支エ板締メネジ (6)	Arch Clamp Foot Retaining Plate Screw (6)
543001-006	*****	押エ上ゲレバー軸止メ輪 (2)	Arch Clamp Foot Lifting Lever Hinge Pin Retaining Ring (2)
543004-014	*****	押エ上ゲレバー調整板締メネジワッシャー (2)	Arch Clamp Foot Lifting Lever Adjusting Plate Screw Washer (2)
543004-015	*****	アーチフレーム締メネジワッシャー (2)	Arch Clamp Frame Screw Washer (2)
543004-015	*****	送り板締メネジワッシャー (2)	Feed Plate Screw Washer (2)
548595	*****	キャリアーバースライドブロック	Feed Plate Carrier Bar Driving Slide Block
-001	*****	(幅 9.530~9.525mm)	(9.530~9.525mm wide)
-002	*****	(幅 9.542~9.534mm)	(9.542~9.534mm wide)
-003	*****	(幅 9.550~9.542mm)	(9.550~9.542mm wide)
-004	*****	(幅 9.558~9.550mm)	(9.558~9.550mm wide)

569U141-28H

7. FEED CAM, VERTICAL DRIVE SHAFT COMPONENTS
送りカム、カム駆動軸関係

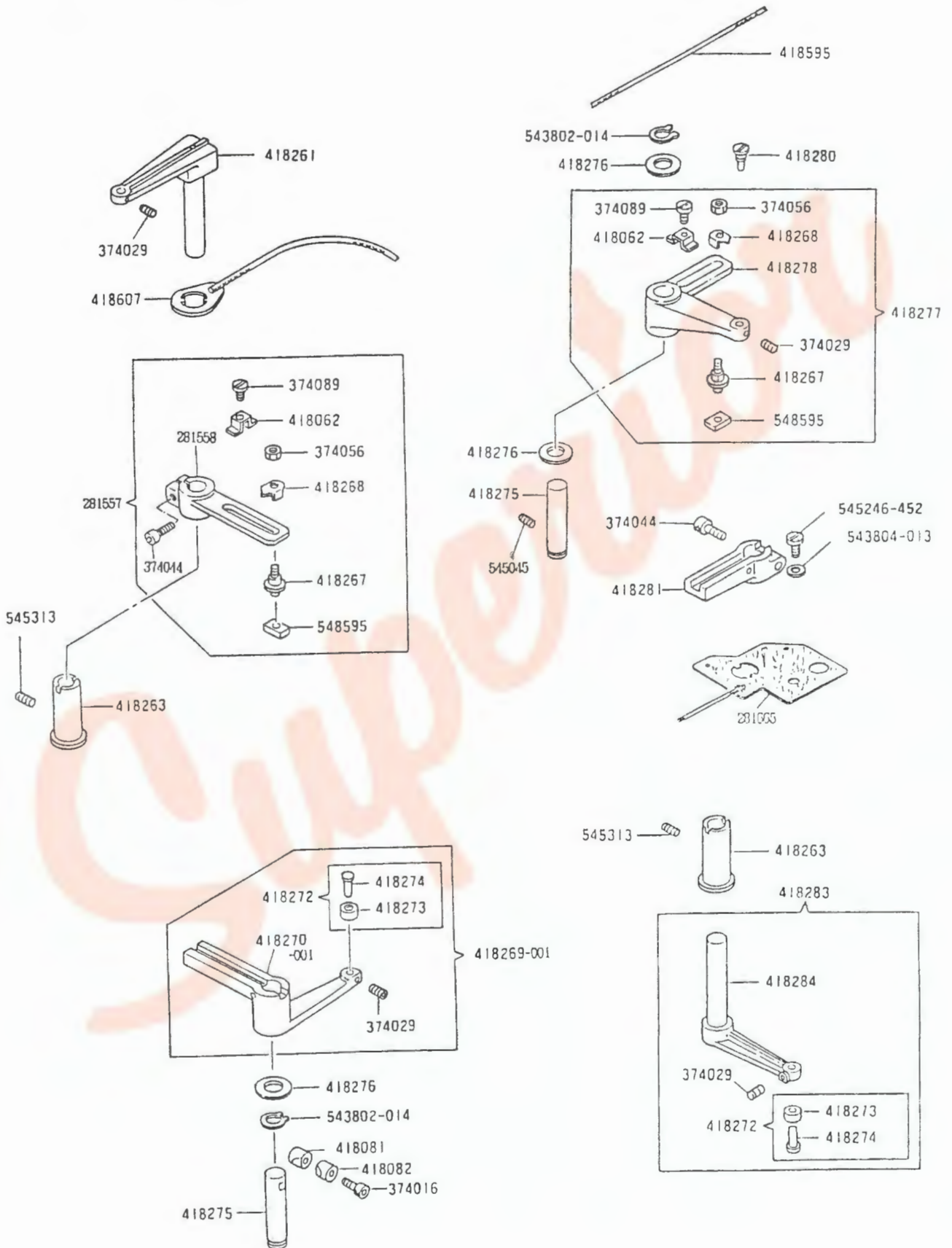


No.	569U108-42L 569U108-42M 569U108-42H 569U109-21L 569U109-21H 569U111-72L 569U111-72H 569U138-28H 569U138-36H 569U139-28H 569U141-28L 569U141-28H 569U142-36L 569U142-36H 569U149-28L 569U149-28H 569U105-22 569U117-16	名称	Description
201510	*	送りカム	Feed Cam
374016	*****	送りカムギア-固定ブロック締メネジ	Feed Cam Gear Shaft Locking Block Screw
374017	*****	カム駆動ギア-締メネジ(3)	Vertical Drive Shaft Gear Screw (3)
374018	*****	送りカムギア-締メネジ	Feed Cam Gear Screw
374019	*****	ストップレバー-調節カム締メネジ(3)	Stop Lever Controller Cam Screw (3)
374020	*****	送りカム締メネジ(3)	Feed Cam Screw (3)
374040	*****	カム駆動軸ウォームホイール位置決めメネジ	Vertical Drive Shaft Worm Gear Position Screw
410071	*****	カム駆動軸ウォームホイールスラストワッシャー	Vertical Drive Shaft Worm Gear Thrust Washer
410072	*****	カム駆動軸	Vertical Drive Shaft
410075	*****	カム駆動軸メタル(上)	Vertical Drive Shaft Bushing (upper)
410077	* * * * *	カム駆動ギア	Vertical Drive Shaft Gear
410078	* * * * *	送りカムギア	Feed Cam Gear
410079	*****	送りカムギア-締メネジワッシャー	Feed Cam Gear Screw Washer
410080	*****	送りカムギア-軸	Feed Cam Gear Shaft
410081	*****	送りカムギア-固定ブロック	Feed Cam Gear Shaft Locking Block
410082	*****	送りカムギア-固定ブロック(ネジ側)	Feed Cam Gear Shaft Locking Block (screw side)
410086	* * * * *	ストップレバー-調節カム	Stop Lever Controller Cam
410087	*****	ストップレバー-調節カムスペーサー(3)	Stop Lever Controller Cam Spacer (3)
410529	*****	カム駆動ギア-締メネジワッシャー	Vertical Drive Shaft Gear Screw Washer
410566	*****	カム駆動軸オイルチューブ	Vertical Drive Shaft Oil Tube
410569	*****	カム駆動軸オイルチューブ支え	Vertical Drive Shaft Oil Tube Holder
410578	*****	カム駆動軸オイルフェルト	Vertical Drive Shaft Oil Felt
410580	*****	シリンダーオイルフェルト支え(組)	Cylinder Oil Felt Bracket Complete, Nos. 410500 and 410591
410590	*****	シリンダーオイルフェルト支え	Cylinder Oil Felt Bracket
410591	*****	シリンダーオイルフェルト	Cylinder Oil Felt
410592	*****	送りカムギア-軸オイルウィック	Feed Cam Gear Shaft Oil Wick
410593	*****	横送り軸オイルウィック	Lateral Rock Driving Arm Oil Wick
410597	*****	横送り軸オイルウィック支え	Lateral Rock Driving Arm Oil Wick Retaining Clamp
410600	*****	カム駆動軸メタル(下)	Vertical Drive Shaft Bushing (lower)
410711	*****	カム駆動軸ウォームホイール(組)	Vertical Drive Shaft Worm Gear with 374040 and 544200
543804-015	*****	送りカム締メネジワッシャー(3)	Feed Cam Screw Washer (3)
543804-015	*****	ストップレバー-調節カム締メネジワッシャー(3)	Stop Lever Controller Cam Screw Washer (3)
543805-011	*****	送りカム締メネジワッシャー(3)	Feed Cam Screw Washer (3)
544200	*****	カム駆動軸ウォームホイール止メネジ	Vertical Drive Shaft Worm Gear Set Screw
545246-452	*****	シリンダーオイルフェルト支え締メネジ	Cylinder Oil Felt Bracket Screw
545246-452	*****	横送り軸オイルウィック支え締メネジ	Lateral Rock Driving Arm Oil Wick Retaining Clamp Screw
545313	*****	カム駆動軸メタル(下)止メネジ	Vertical Drive Shaft Bushing (lower) Set Screw
545313	*****	カム駆動軸メタル(上)止メネジ	Vertical Drive Shaft Bushing (upper) Set Screw

569U141-28II

8. LATERAL FEED & LONGITUDINAL FEED COMPONENTS

横送り、タテ送り関係

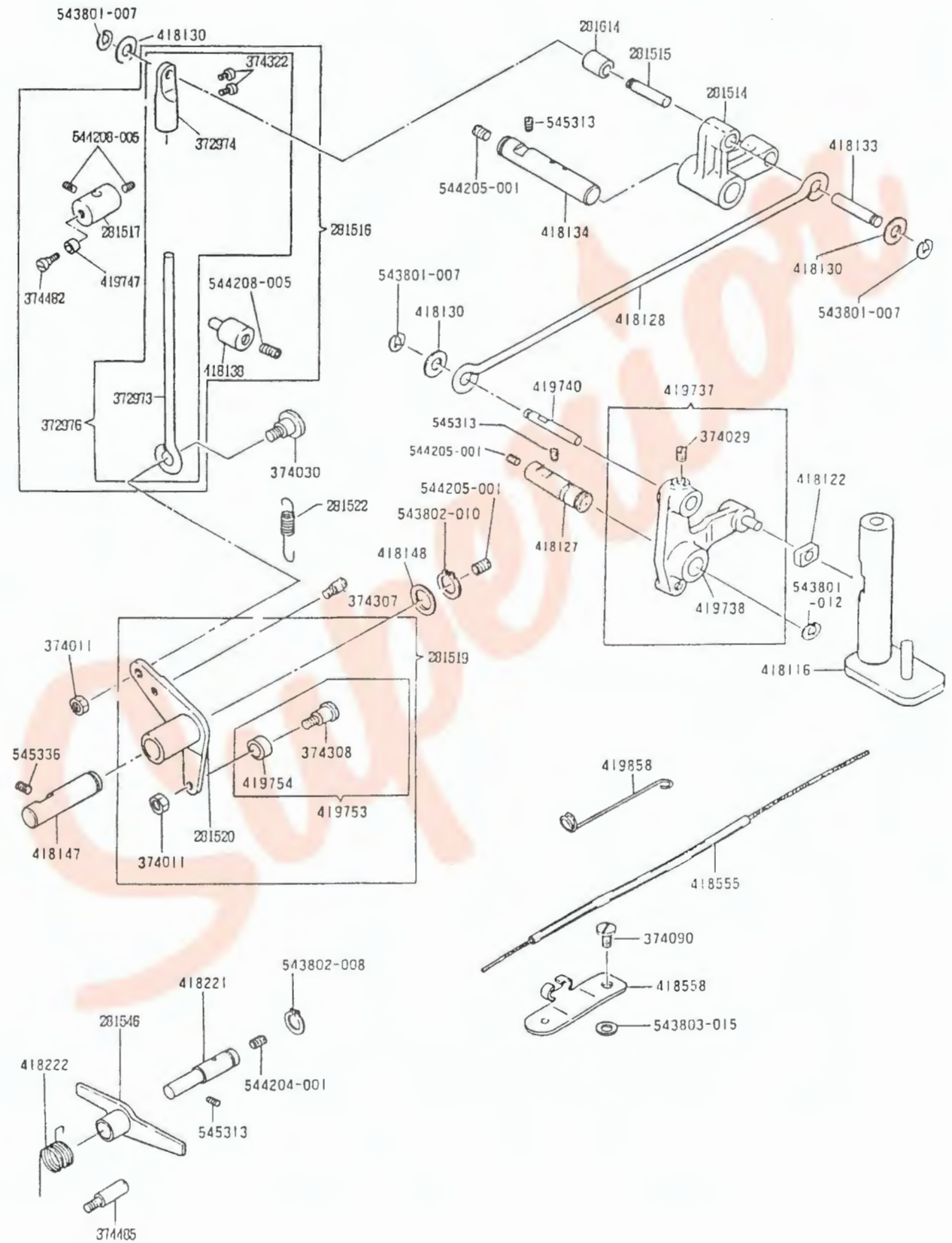


No.	569U108-42L 569U108-42M 569U108-21L 569U109-28L 569U111-42L 569U138-21M 569U138-28M 569U139-36M 569U139-28M 569U141-28L 569U141-28M 569U142-36L 569U142-36M 569U149-28L 569U149-28M 569U105-22 569U117-16	名 称	Description
281557	*****	横送り調節レバー (組)	Lateral Adjusting Lever Complete, Nos. 281558, 374056, 374089, 418062, 418267, 418268 AND 548595
281558	*****	横送り調節レバー	Lateral Adjusting Lever with 374044
281665	*****	シリンダーオイルフェルト	Cylinder Oil Felt
374016	*****	横振り脱脂固定ブロック締メネジ	Lateral Rock Driving Arm Shaft Locking Block Screw
374029	*****	キャリアーバー連結軸止メネジ	Feed Plate Carrier Bar Connecting Stud Set Screw
374029	*****	キャリアーバーサイドブロック軸止メネジ	Feed Plate Carrier Bar Driving Slide Block Stud Set Screw
374029	*****	横振り脱脂ローラー軸止メネジ	Lateral Rock Driving Arm Roller Stud Set Screw
374029	*****	タテ振り脱脂ローラー軸止メネジ	Longitudinal Rock Driving Arm Roller Stud Set Screw
374044	*****	タテ振り脱脂 (上) 締メネジ	Longitudinal Rock Driving Arm (upper) Clamping Screw
374044	*****	横送り調節レバー締メネジ	Lateral Adjusting Lever Clamping Screw
374056	*****	送り調節スライドブロック軸固定ナット (2)	Lateral and Longitudinal Adjusting Slide Block Stud Lock Nut (2)
374089	*****	送り調節スライドブロック制限板締メネジ (2)	Lateral and Longitudinal Adjusting Slide Block Stop Plate Screw (2)
418062	*****	送り調節スライドブロック制限板 (2)	Lateral and Longitudinal Adjusting Slide Block Stop Plate (2)
418081	*****	横振り脱脂固定ブロック	Lateral Rock Driving Arm Shaft Locking Block
418082	*****	横振り脱脂固定ブロック (ネジ側)	Lateral Rock Driving Arm Shaft Locking Block (screw side)
418261	*****	横送り脱脂 (組)	Lateral Pivot Driving Arm with 374029
418263	*****	横送り脱脂メタル	Lateral Pivot Driving Arm Bushing
418263	*****	タテ振り脱脂メタル	Longitudinal Rock Driving Arm Shaft Bushing
418267	*****	送り調節スライドブロック軸 (2)	Lateral and Longitudinal Adjusting Slide Block Stud (2)
-001	*****	(径 8.000~7.995mm)	(8.000~7.995mm wide)
-002	*****	(径 8.004~7.991mm)	(8.004~7.991mm wide)
-003	*****	(径 8.000~7.987mm)	(8.000~7.987mm wide)
418268	*****	横送り調節レバーサイドブロック軸ワッシャー	Lateral Adjusting Lever Slide Block Stud Washer
418268	*****	タテ送り調節スライドブロック軸ワッシャー	Longitudinal Adjusting Slide Block Stud Washer
418269-001	*****	横振り脱脂 (組)	Lateral Rock Driving Arm Complete, Nos. 418270 and 418272
418270-001	*****	横振り脱脂	Lateral Rock Driving Arm With 374029
418272	*****	横振り脱脂ローラー (組)	Lateral Rock Driving Arm Roller Complete, Nos. 418273 and 418274
418272	*****	タテ振り脱脂ローラー (組)	Longitudinal Rock Driving Arm Roller Complete, Nos. 418273 and 418274
418273	*****	タテ・横振り脱脂ローラー (2)	Lateral and Longitudinal Rock Driving Arm Roller (2)
-001	*****	(径 12.703~12.693mm)	(12.703~12.693mm dia.)
-002	*****	(径 12.711~12.703mm)	(12.711~12.703mm dia.)
-003	*****	(径 12.719~12.711mm)	(12.719~12.711mm dia.)
-004	*****	(径 12.727~12.719mm)	(12.727~12.719mm dia.)
418274	*****	タテ・横振り脱脂ローラー軸 (2)	Lateral and Longitudinal Rock Driving Arm Roller Stud (2)
-001	*****	(径 5.994~5.991mm)	(5.994~5.991mm dia.)
-002	*****	(径 6.000~5.987mm)	(6.000~5.987mm dia.)
418275	*****	横振り脱脂軸	Lateral Rock Driving Arm Shaft
418275	*****	タテ送り脱脂軸	Longitudinal Pivot Driving Arm Shaft
418276	*****	横振り脱脂スラストワッシャー	Lateral Rock Driving Arm Shaft Washer
418276	*****	タテ送り脱脂スラストワッシャー (2)	Longitudinal Pivot Driving Arm Shaft Washer (2)
418277	*****	タテ送り脱脂 (組)	Longitudinal Pivot Driving Arm Complete, Nos. 374056, 374089, 418062, 418267, 418268, 418278 and 548595
418278	*****	タテ送り脱脂	Longitudinal Pivot Driving Arm with 374029
418280	*****	キャリアーバー連結軸	Feed Plate Carrier Bar Connecting Stud
418281	*****	タテ振り脱脂 (上) (組)	Longitudinal Rock Driving Arm (upper) with 374044
418283	*****	タテ振り脱脂 (下) (組)	Longitudinal Rock Driving Arm (lower) Complete, Nos. 418272 and 418284
418284	*****	タテ振り脱脂 (下)	Longitudinal Rock Driving Arm (lower) with 374029
418595	*****	タテ送り脱脂オイルウィック	Longitudinal Pivot Driving Arm Oil Wick
418607	*****	横送り脱脂オイルフェルト	Lateral Pivot Driving Arm Oil Felt
543002-014	*****	横振り脱脂軸止メネジ	Lateral Rock Driving Arm Shaft Retaining Ring
543002-014	*****	タテ送り脱脂軸止メネジ	Longitudinal Pivot Driving Arm Shaft Retaining Ring
543004-013	*****	シリンダーオイルフェルト締メネジワッシャー	Cylinder Oil Felt Screw Washer
545045	*****	タテ送り脱脂軸止メネジ	Longitudinal Pivot Driving Arm Shaft Set Screw
545246-452	*****	シリンダーオイルフェルト締メネジ	Cylinder Oil Felt Screw
545313	*****	横送り脱脂メタル止メネジ	Lateral Pivot Driving Arm Bushing Set Screw
545313	*****	タテ振り脱脂メタル止メネジ	Longitudinal Rock Driving Arm Shaft Bushing Set Screw
545313	*****	送り調節スライドブロック (2)	Lateral and Longitudinal Adjusting Slide Block (2)
-001	*****	(径 9.538~9.525mm)	(9.538~9.525mm wide)
-002	*****	(径 9.542~9.534mm)	(9.542~9.534mm wide)
-003	*****	(径 9.550~9.542mm)	(9.550~9.542mm wide)
-004	*****	(径 9.550~9.550mm)	(9.550~9.550mm wide)

569U141-28H

9. CLAMP LIFTING COMPONENTS

押エ上げ関係

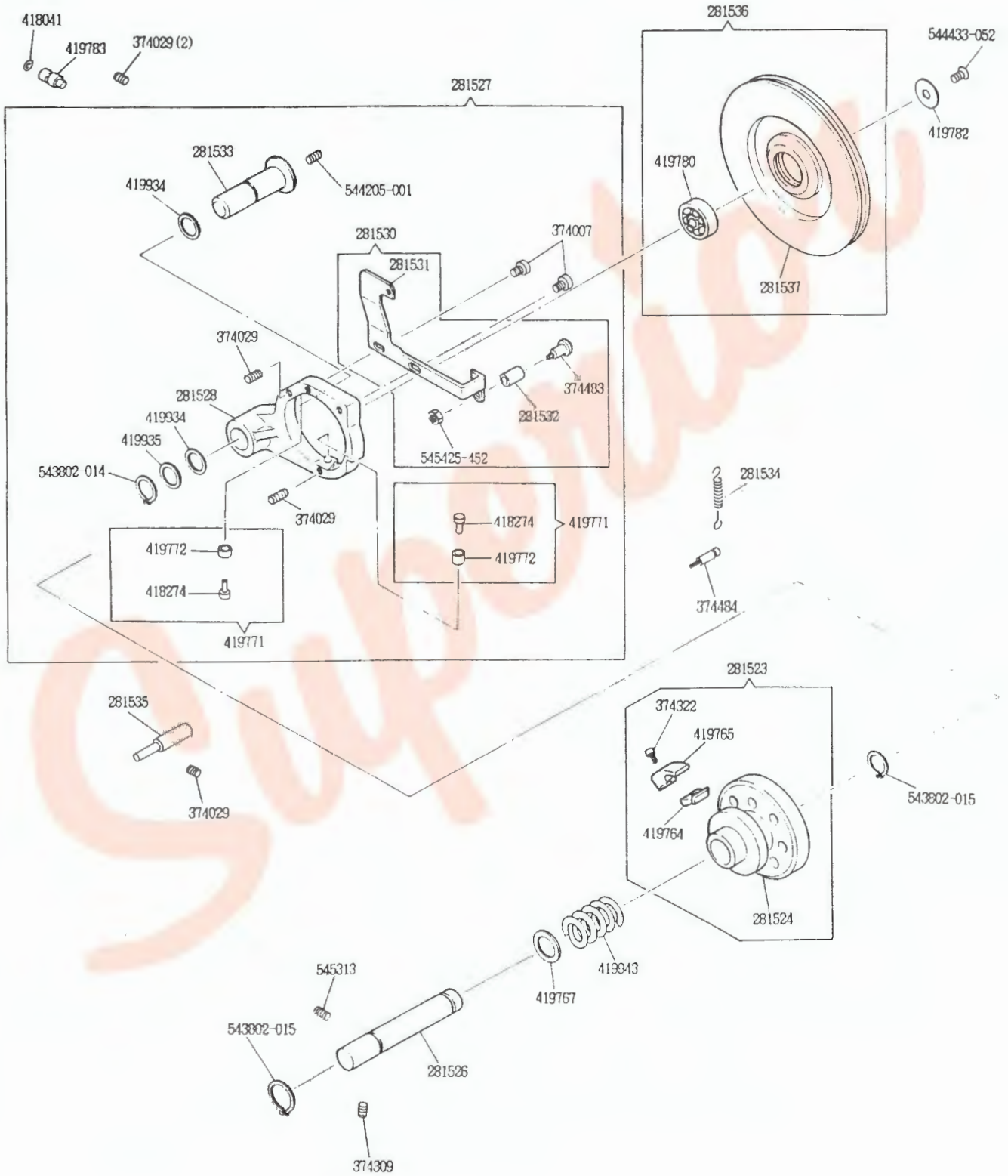


No.	5690108-42L 5690108-42H 5690109-21L 5690109-28L 5690111-42L 5690138-21H 5690138-28H 5690139-28H 5690141-28L 5690141-28H 5690142-36L 5690142-36H 5690149-28L 5690149-28H 5690105-22 5690117-16	名 称	Description
281514	*****	押エ上ゲクランク (組)	Clamp Lifting Connecting Crank with 281515 and 418133
281515	*****	押エ上ゲ作動レバー連結棒ヒンジ軸	Clamp Lifting Crank Connecting Rod Hinge Stud
281516	*****	押エ上ゲ連結棒 (組)	Clamp Lifting Connecting Rod Complete, Nos. 281571, 372976 and 418133
281517	*****	糸切りカム作動ブロック (組)	Thread Trimming Cam Operating Block with 419747, 419748, and two 544283-005
281519	*****	押エ上ゲ作動レバー (従動) (組)	Clamp Lifting Operating Lever Complete, Nos. 281520, 374011 and 419753
281520	*****	押エ上ゲ作動レバー (従動)	Clamp Lifting Operating Lever
281522	*****	押エ上ゲ作動バネ	Clamp Lifting Spring
281546	*****	ストップレバー安全レバー	Stop Lever Safety Lever
281614	*****	押エ上ゲ作動レバー連結棒ヒンジ軸カラー	Clamp Lifting Crank Connecting Rod Hinge Stud Coller
372973	*****	押エ上ゲ連結棒 (下)	Clamp Lifting Connecting Rod (lower)
372974	*****	押エ上ゲ連結棒 (上) (組)	Clamp Lifting Connecting Rod (upper) with two 374022
372976	*****	押エ上ゲ連結棒	Clamp Lifting Connecting Rod Complete, Nos. 372973 and 372974
374011	*****	押エ上ゲ連結棒 (下) ヒンジネジナット	Clamp Lifting Connecting Rod (lower) Hinge Screw Nut
374011	*****	押エ上ゲ作動レバー (従動) ローラー軸ナット	Clamp Lifting Operating Lever Roller Screw Nut
374029	*****	押エ上ゲ作動レバー連結軸止メネジ	Clamp Lifting Crank Connecting Stud Set Screw
374030	*****	押エ上ゲ連結棒 (下) ヒンジネジ	Clamp Lifting Connecting Rod (lower) Hinge Screw
374030	*****	押エ上ゲ作動板オイルチューブ支エ締めメネジ	Clamp Lifting Plate Oil Tube Holder Screw
374307	*****	押エ上ゲ作動バネ用ケ	Clamp Lifting Operating Spring Screw Stud
374308	*****	押エ上ゲ作動レバー (従動) ローラー軸	Clamp Lifting Operating Lever Roller Screw Stud
374322	*****	押エ上ゲ連結棒調節ネジ (2)	Clamp Lifting Connecting Rod Adjusting Screw (2)
374492	*****	糸切りカム作動ブロックローラーネジ軸	Thread Trimming Cam Operating Block Roller Screw Stud
374495	*****	ストップレバー安全レバーバネ制限ネジ	Stop Lever Safety Lever Spring Stop Screw
418116	*****	押エ上ゲ作動板	Clamp Lifting Plate
418122	*****	押エ上ゲ作動スライドブロック	Clamp Lifting Crank Slide Block
418127	*****	押エ上ゲ作動レバー軸	Clamp Lifting Crank Shaft
418129	*****	押エ上ゲ作動レバー連結棒	Clamp Lifting Crank Connecting Rod
418130	*****	押エ上ゲ連結棒 (上) ヒンジ軸ワッシャー	Clamp Lifting Connecting Rod (upper) Hinge Stud Washer
418130	*****	押エ上ゲ作動レバー連結棒ヒンジ軸ワッシャー	Clamp Lifting Crank Connecting Rod Hinge Stud Washer
418130	*****	押エ上ゲ作動レバー連結棒ワッシャー	Clamp Lifting Crank Connecting Stud Washer
418133	*****	押エ上ゲ連結棒 (上) ヒンジ軸	Clamp Lifting Connecting Rod (upper) Hinge Stud
418134	*****	押エ上ゲクランク軸	Clamp Lifting Connecting Crank Shaft
418137	*****	ストップレバー安全レバー外シブロック (組)	Stop Lever Safety Lever Unlocking Block with 544283-005
418147	*****	押エ上ゲ作動レバー (従動) 軸	Clamp Lifting Operating Lever Shaft
418148	*****	押エ上ゲ作動レバー (従動) 軸ラストワッシャー	Clamp Lifting Operating Lever Shaft Thrust Washer
418221	*****	ストップレバー安全レバーヒンジ軸	Stop Lever Safety Lever Hinge Stud (ecc.)
418222	*****	ストップレバー安全レバーバネ	Stop Lever Safety Lever Spring
418555	*****	押エ上ゲ作動板オイルチューブ	Clamp Lifting Plate Oil Tube
418558	*****	押エ上ゲ作動板オイルチューブ支エ	Clamp Lifting Plate Oil Tube Holder
419737	*****	押エ上ゲ作動レバー (組)	Clamp Lifting Crank 418124 with 374029
419739	*****	押エ上ゲ作動レバー	Clamp Lifting Crank
419740	*****	押エ上ゲ作動レバー連結軸	Clamp Lifting Crank Connecting Stud
419747	*****	糸切りカム作動ブロックローラー	Thread Trimming Cam Operating Block Roller
419753	*****	押エ上ゲ作動レバー (従動) ローラー (組)	Clamp Lifting Operating Lever Roller Complete, Nos. 374031 and 418146
419754	*****	押エ上ゲ作動レバー (従動) ローラー	Clamp Lifting Operating Lever Roller
419858	*****	針棒クランクシャフトオイルチューブ支エ	Needle Bar Connecting Link Oil Tube Holder
543301-007	*****	押エ上ゲ連結棒 (上) ヒンジ軸止メ輪	Clamp Lifting Connecting Rod (upper) Hinge Stud Retaining Ring
543301-007	*****	押エ上ゲ作動レバー連結棒ヒンジ軸止メ輪	Clamp Lifting Crank Connecting Rod Hinge Stud Retaining Ring
543301-007	*****	押エ上ゲ作動レバー連結軸止メ輪	Clamp Lifting Crank Connecting Stud Retaining Ring
543301-012	*****	押エ上ゲ作動レバー軸止メ輪	Clamp Lifting Crank Shaft Retaining Ring
543302-008	*****	ストップレバー安全レバーヒンジ軸止メ輪	Stop Lever Safety Lever Hinge Stud Retaining Ring
543302-010	*****	押エ上ゲ作動レバー (従動) 軸止メ輪	Clamp Lifting Operating Lever Shaft Retaining Ring
543303-015	*****	押エ上ゲ作動板オイルチューブ支エワッシャー	Clamp Lifting Plate Oil Tube Holder Washer
544204-001	*****	ストップレバー安全レバーヒンジ軸穴止メネジ	Stop Lever Safety Lever Hinge Stud Hole Plug Screw
544205-001	*****	押エ上ゲクランク軸穴止メネジ	Clamp Lifting Connecting Crank Shaft Hole Plug Screw
544206-001	*****	押エ上ゲ作動レバー軸穴止メネジ	Clamp Lifting Crank Shaft Hole Plug Screw
544206-001	*****	押エ上ゲ作動レバー (従動) 軸穴止メネジ	Clamp Lifting Operating Lever Shaft Hole Plug Screw
544208-005	*****	糸切りカム作動ブロック止メネジ (2)	Thread Trimming Cam Operating Block Set Screw (2)
544208-005	*****	ストップレバー安全レバー外シブロック止メネジ	Stop Lever Safety Lever Unlocking Block Set Screw
545313	*****	押エ上ゲクランク軸止メネジ	Clamp Lifting Connecting Crank Shaft Set Screw
545313	*****	押エ上ゲ作動レバー軸止メネジ	Clamp Lifting Crank Shaft Set Screw
545313	*****	ストップレバー安全レバーヒンジ軸止メネジ	Stop Lever Safety Lever Hinge Stud Set Screw
545336	*****	押エ上ゲ作動レバー (従動) 軸止メネジ	Clamp Lifting Operating Lever Shaft Set Screw

569U141-28H

10. LIGHT RESPONSIVE ARCH CLAMP LIFTING COMPONENTS

押エ上げ軽減装置関係

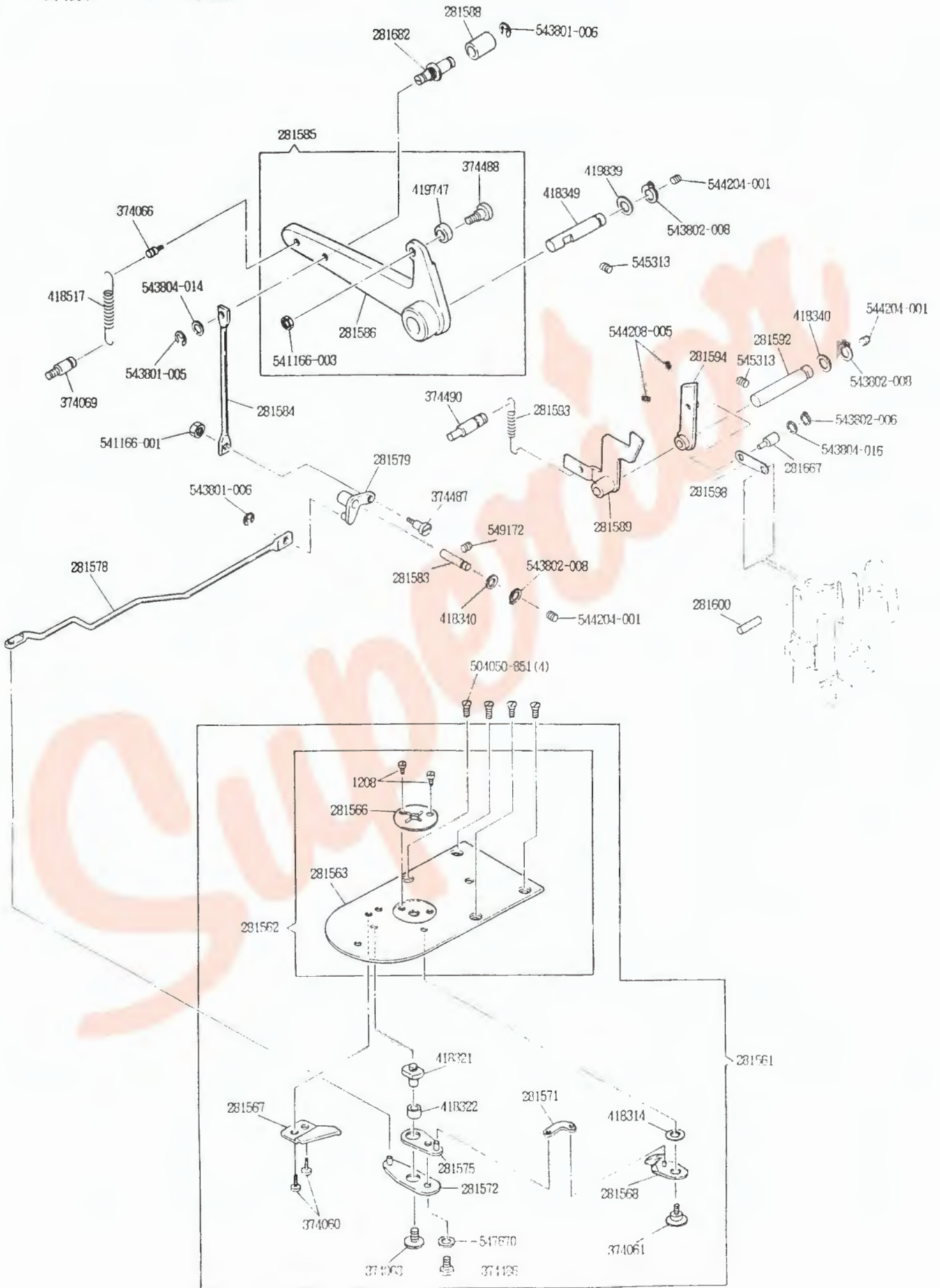


No.		名 称	Description
281523	5690108 42H 5690108 42H 5690108 42H 5690109 28L 5690109 28L 5690111 42L 5690138 21H 5690138 28H 5690139 28H 5690141 28L 5690141 28H 5690142 36L 5690142 36H 5690149 28L 5690149 28H 5690105 22 5690117 16	押エ上ゲカム (組)	Clamp Lifting Cam Complete, Nos. 281524, 374322, 419764 and 419765
281524	*****	押エ上ゲカム	Clamp Lifting Cam
281526	*****	押エ上ゲカム軸	Clamp Lifting Cam Shaft
281527	*****	押エ上ゲカム切り換エレバー (組)	Clamp Lifting Cam Engaging Lever Complete, Nos. 281528, 281530, 281533, 419935, 543802-014, 544205-001 two each 374007, 419771 and 419934
281528	*****	押エ上ゲカム切り換エレバー	Clamp Lifting Cam Engaging Lever with two 374029
281530	*****	押エ上ゲカム切り換エレバー安全板 (組)	Clamp Lifting Cam Engaging Lever Safety Plate Complete, Nos. 281531, 281532, 374483 and 545425-452
281531	*****	押エ上ゲカム切り換エレバー安全板	Clamp Lifting Cam Engaging Lever Safety Plate
281532	*****	押エ上ゲカム切り換エレバーローラー	Clamp Lifting Cam Engaging Lever Roller
281533	*****	押エ上ゲカム切り換エレバー軸	Clamp Lifting Cam Engaging Lever Shaft
281534	*****	押エ上ゲカム切り換エレバーバネ	Clamp Lifting Cam Engaging Lever Spring
281535	*****	押エ上ゲカム切り換エレバー制限軸	Clamp Lifting Cam Engaging Lever Stop Stud
281536	*****	押エ上ゲブリー (組)	Clamp Lifting Pulley 281537 with 419780
281537	*****	押エ上ゲブリー	Clamp Lifting Pulley
374007	*****	押エ上ゲカム切り換エレバー安全板締メネジ(2)	Clamp Lifting Cam Engaging Lever Safety Plate Screw (2)
374029	*****	押エ上ゲカム切り換エレローラー (上) 軸止メネジ	Clamp Lifting Cam Engaging Roller (upper) Stud Set Screw
374029	*****	押エ上ゲカム切り換エレローラー (下) 軸止メネジ	Clamp Lifting Cam Engaging Roller (lower) Stud Set Screw
374029	*****	押エ上ゲカム切り換エレバー軸止メネジ(2)	Clamp Lifting Cam Engaging Lever Shaft Set Screw (2)
374309	*****	押エ上ゲカム軸止メネジ	Clamp Lifting Cam Engaging Lever Stop Stud Set Screw
374322	*****	押エ上ゲカム切り換エブロック止メネジ	Clamp Lifting Cam Shaft Set Screw
374483	*****	押エ上ゲカム切り換エレローラー軸	Clamp Lifting Cam Engaging Block Set Screw
374484	*****	押エ上ゲカム切り換エレバーバネネジ軸	Clamp Lifting Cam Engaging Lever Roller Stud
418041	*****	押エ上ゲカム切り換エレバー軸調節ピン	Clamp Lifting Cam Engaging Lever Spring Screw Stud
418274	*****	押エ上ゲカム切り換エレローラー (上) 軸	Clamp Lifting Cam Engaging Roller (upper) Shaft
418274	*****	押エ上ゲカム切り換エレローラー (下) 軸	Clamp Lifting Cam Engaging Roller (lower) Shaft
419764	*****	押エ上ゲカム切り換エブロックバンパー	Clamp Lifting Cam Engaging Block Bumper
419765	*****	押エ上ゲカム切り換エブロック	Clamp Lifting Cam Engaging Block
419767	*****	押エ上ゲクラッチバネワッシャー	Clamp Lifting Clutch Spring Washer
419771	*****	押エ上ゲカム切り換エレローラー (上) (組)	Clamp Lifting Cam Engaging Roller (upper) Complete, Nos. 418274 and 419772
419771	*****	押エ上ゲカム切り換エレローラー (下) (組)	Clamp Lifting Cam Engaging Roller (lower) Complete, Nos. 418274 and 419772
419772	*****	押エ上ゲカム切り換エレローラー (上)	Clamp Lifting Cam Engaging Roller (upper)
419772	*****	押エ上ゲカム切り換エレローラー (下)	Clamp Lifting Cam Engaging Roller (lower)
419780	*****	押エ上ゲブリーボールベアリング	Clamp Lifting Pulley Ball Bearing
419782	*****	押エ上ゲブリーボールベアリングワッシャー	Clamp Lifting Pulley Ball Bearing Washer
419783	*****	押エ上ゲカム切り換エレバー軸調節ピン	Clamp Lifting Cam Engaging Lever Shaft Adj. Stud
419934	*****	押エ上ゲカム切り換エレバー軸スラストベアリング(2)	Clamp Lifting Cam Engaging Lever Shaft Thrust Bearing (2)
419935	*****	押エ上ゲカム切り換エレバー軸ワッシャー	Clamp Lifting Cam Engaging Lever Shaft Washer
419943	*****	押エ上ゲクラッチバネ	Clamp Lifting Clutch Spring
543802-014	*****	押エ上ゲカム切り換エレバー軸止メ輪	Clamp Lifting Cam Engaging Lever Shaft Retaining Ring
543802-015	*****	押エ上ゲカム軸止メ輪 (前)	Clamp Lifting Cam Shaft Retaining Ring (front)
543802-015	*****	押エ上ゲカム軸止メ輪 (後)	Clamp Lifting Cam Shaft Retaining Ring (back)
544205-001	*****	押エ上ゲカム切り換エレバー軸穴止メネジ	Clamp Lifting Cam Engaging Lever Shaft Hole Plug Screw
544433-052	*****	押エ上ゲブリーボールベアリングワッシャー止メネジ	Clamp Lifting Pulley Ball Bearing Washer Set Screw
545313	*****	押エ上ゲカム軸止メネジ	Clamp Lifting Cam Shaft Set Screw
545425-452	*****	押エ上ゲカム切り換エレローラー軸ナット	Clamp Lifting Cam Engaging Lever Roller Stud Nut

569U141-28H

11. THROAT PLATE & KNIFE BAR COMPONENTS

針板、ナイフバー関係

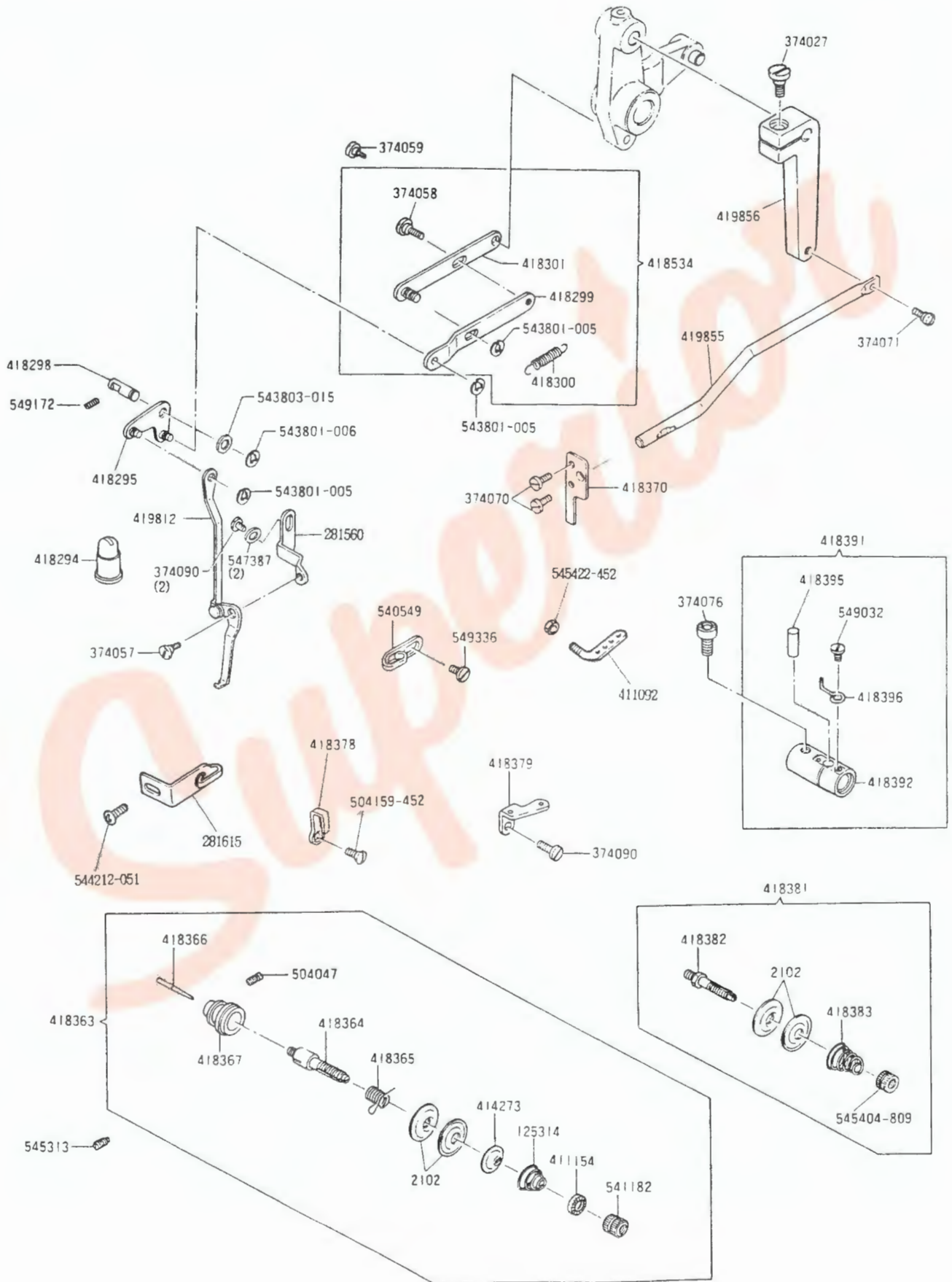


No.		名 称	Description
1208	*****	針板針穴挿メネジ(2)	Throat Plate Needle Hole Bushing Screw (2)
281561	* * * * *	針板 (総組)	Throat Plate Complete, Nos. 281562, 281567, 281568, 281571, 281572, 281575, 374061, 374063, 374486, 418314, 418321, 418322, 547670 and two 374060
281562	* * * * *	針板 (組)	Throat Plate 281563 with 281566 and two 1208
281563	*****	針板	Throat Plate
281566	* * * * *	針板針穴 (2.5φ針穴) (十文字溝付)	Throat Plate Needle Hole Bushing (2.5φ needle hole) (cross recessed)
281567	*****	ナイフ (固定)	Knife (stationary)
281568	*****	ナイフ (可動)	Knife (movable)
281571	*****	ナイフ (可動) リンク	Knife (movable) Connecting Link
281572	*****	ナイフ (可動) レバー (下)	Knife (movable) Lever (lower)
281575	*****	ナイフ (可動) レバー (上)	Knife (movable) Lever (upper)
281578	*****	ナイフバー	Knife Bar
281579	*****	ナイフバー作動レバー	Knife Bar Operating Crank
281583	*****	ナイフバー作動レバー軸	Knife Bar Operating Crank Shaft
281584	*****	ナイフバー作動レバー連接棒	Knife Bar Operating Crank Connection Bar
281585	*****	ナイフバー作動レバー (従動) (組)	Knife Bar Operating Cam Connecting Crank Complete, Nos. 281586, 374488, 419747 and 541166-003
281586	*****	ナイフバー作動レバー (従動)	Knife Bar Operating Cam Connecting Crank
281588	*****	ナイフバー作動レバー (従動) ローラー (下)	Knife Bar Operating Cam Connecting Crank Roller (lower)
281589	*****	糸切りカム	Thread Trimming Cam
281592	*****	糸切りカム軸	Thread Trimming Cam Shaft
281593	*****	糸切りカム戻シバネ	Thread Trimming Cam Spring
281594	*****	ナイフバー作動レバー (従動) 解除カム (組)	Knife Bar Operating Cam Connecting Crank Releasing Cam with two 544208-005
281598	*****	ナイフバー作動レバー (従動) 解除カム連接リンク	Knife Bar Operating Cam Connecting Crank Releasing Cam Connecting Link
281600	*****	ナイフバー作動レバー (従動) 解除カム連接リンクピン	Knife Bar Operating Cam Connecting Crank Releasing Cam Connecting Link Pin
281667	*****	ナイフバー作動レバー (従動) 解除カム連接リンク軸	Knife Bar Operating Cam Connecting Crank Releasing Cam Connecting Link Shaft
281682	*****	ナイフバー作動レバー (従動) ローラー (下) 軸	Knife Bar Operating Cam Connecting Crank Roller (lower) Stud
374060	*****	ナイフ (固定) 挿メネジ(2)	Knife (stationary) Screw (2)
374061	*****	ナイフ (可動) ヒンジネジ	Knife (movable) Hinge Screw
374063	*****	ナイフ (可動) レバー (下) キャップネジ	Knife (movable) Lever (lower) Cap Screw
374066	*****	ナイフバー作動レバー (従動) バネネジ軸 (上)	Knife Bar Operating Cam Connecting Crank Spring Screw Stud (upper)
374069	*****	ナイフバー作動レバー (従動) バネネジ軸 (下)	Knife Bar Operating Cam Connecting Crank Spring Screw Stud (lower)
374486	*****	ナイフ (可動) レバー (下) 挿メネジ	Knife (movable) Lever (lower) Screw
374487	*****	ナイフバー作動レバー連接棒ヒンジネジ	Knife Bar Operating Crank Connection Bar Hinge Screw
374488	*****	ナイフバー作動レバー (従動) ローラー (上) ネジ	Knife Bar Operating Cam Connecting Crank Roller (upper) Screw
374490	*****	糸切りカム戻シバネ掛ケネジ	Thread Trimming Cam Spring Screw
418314	*****	ナイフ (可動) 調節ワッシャー	Knife (movable) Adj. Washer
418321	*****	ナイフ (可動) レバー (上) ネジ軸	Knife (movable) Lever (upper) Screw Stud
418322	*****	ナイフ (可動) レバー (上) ネジ軸カラー	Knife (movable) Lever (upper) Screw Stud Collar
418340	*****	ナイフバー作動レバー軸ワッシャー	Knife Bar Operating Crank Shaft Washer
418340	*****	糸切りカム軸ワッシャー	Thread Trimming Cam Shaft Washer
418349	*****	ナイフバー作動レバー (従動) 軸	Knife Bar Operating Cam Connecting Crank Shaft
418517	*****	ナイフバー作動レバー (従動) バネ	Knife Bar Operating Cam Connecting Crank Spring
419747	*****	ナイフバー作動レバー (従動) ローラー (上)	Knife Bar Operating Cam Connecting Crank Roller (upper)
419839	*****	ナイフバー作動レバー (従動) 軸ワッシャー	Knife Bar Operating Cam Connecting Crank Shaft Washer
504050-851	*****	針板挿メネジ(4)	Throat Plate Screw (4)
541166-001	*****	ナイフバー作動レバー連接棒ヒンジネジナット	Knife Bar Operating Crank Connection Bar Hinge Screw Nut
541166-003	*****	ナイフバー作動レバー (従動) ローラー (上) ネジナット	Knife Bar Operating Cam Connecting Crank Roller (upper) Screw Nut
543801-005	*****	ナイフバー作動レバー (従動) ローラー (下) 軸 (前) 止め輪	Knife Bar Operating Cam Connecting Crank Roller (lower) Stud (front) Retaining Ring
543801-006	*****	ナイフバー作動レバーピン止め輪	Knife Bar Operating Crank Pin Retaining Ring
543801-006	*****	ナイフバー作動レバー (従動) ローラー (下) 軸 (後) 止め輪	Knife Bar Operating Cam Connecting Crank Roller (lower) Stud (back) Retaining Ring
543802-006	*****	ナイフバー作動レバー (従動) 解除カム連接リンク軸止め輪	Knife Bar Operating Cam Connecting Crank Releasing Cam Connecting Link Shaft Retaining Ring
543802-003	*****	ナイフバー作動レバー軸止め輪	Knife Bar Operating Crank Shaft Retaining Ring
543802-003	*****	ナイフバー作動レバー (従動) 軸止め輪	Knife Bar Operating Cam Connecting Crank Shaft Retaining Ring
543802-009	*****	糸切りカム軸止め輪	Thread Trimming Cam Shaft Retaining Ring
543804-014	*****	ナイフバー作動レバー (従動) ローラー (下) 軸 (前) ワッシャー	Knife Bar Operating Cam Connecting Crank Roller (lower) Stud (front) Washer
543804-016	*****	ナイフバー作動レバー (従動) 解除カム連接リンク軸ワッシャー	Knife Bar Operating Cam Connecting Crank Releasing Cam Connecting Link Shaft Washer
544204-001	*****	ナイフバー作動レバー軸穴止メネジ	Knife Bar Operating Crank Shaft Hole Plug Screw
544204-001	*****	ナイフバー作動レバー (従動) 軸穴止メネジ	Knife Bar Operating Cam Connecting Crank Shaft Hole Plug Screw
544204-001	*****	糸切りカム軸穴止メネジ	Thread Trimming Cam Shaft Hole Plug Screw
544208-005	*****	ナイフバー作動レバー (従動) 解除カム連接リンク軸止メネジ(2)	Knife Bar Operating Cam Connecting Crank Releasing Cam Connecting Link Shaft Set Screw (2)
545313	*****	ナイフバー作動レバー (従動) 軸止メネジ	Knife Bar Operating Cam Connecting Crank Shaft Set Screw
545313	*****	糸切りカム軸止メネジ	Thread Trimming Cam Shaft Set Screw
547670	*****	ナイフ (可動) レバー (下) 挿メネジワッシャー	Knife (movable) Lever (lower) Screw Washer
549172	*****	ナイフバー作動レバー軸止メネジ	Knife Bar Operating Crank Shaft Set Screw

569U141-28H

12. THREAD WIPER, TENSION & THREAD LUBRICATING RESERVOIR COMPONENTS

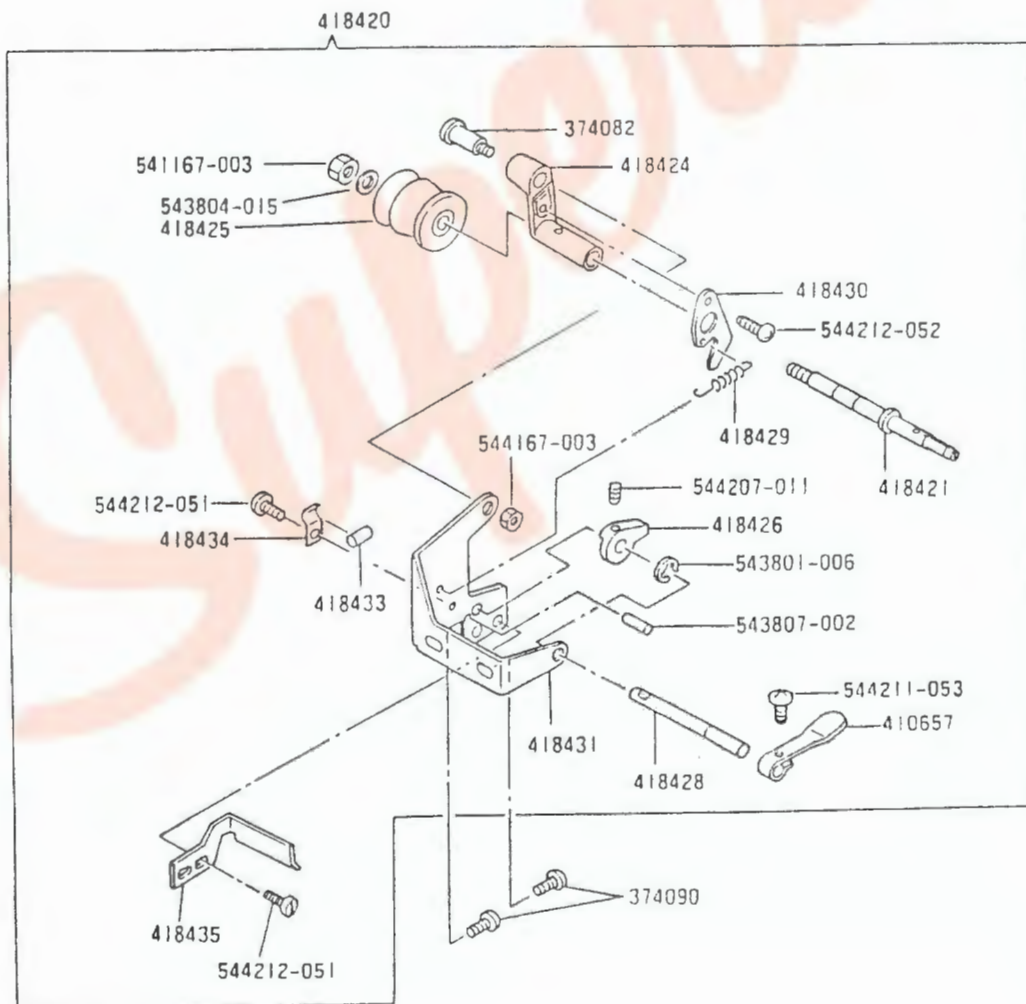
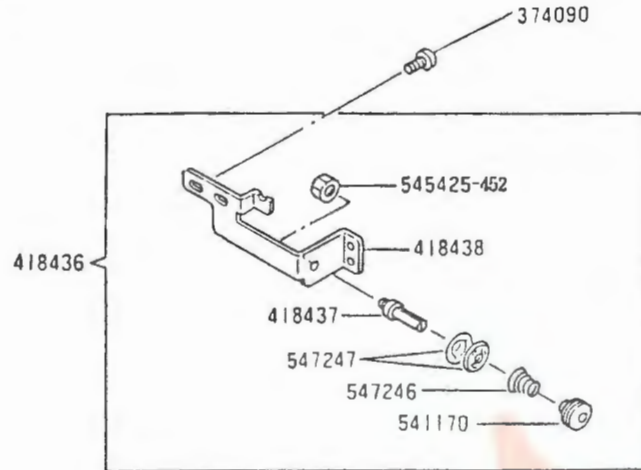
ワイパー、上糸テンション、上糸オイルリザーバー関係



No.	5690108 42L 5690108 42H 5690109 21L 5690109 28L 5690111 42L 5690138 21H 5690138 28H 5690139 36H 5690141 28L 5690141 28H 5690142 36L 5690142 36H 5690149 28L 5690149 28H 5690105 22 5690117 16	名 称	Description
2102	*****	糸調子皿(2)	Tension Disc (2)
2102	*****	プリテンションディスク(2)	Pre-tension Disc (2)
125314	*****	糸調子バネ	Tension Spring
281560	*****	ワイパーブラケット	Thread Wiper Bracket
281615	*****	アーム系掛ケ(左)	Thread Guard (side of arm)
374027	*****	糸ユルメ棒作動腕締メネジ	Tension Releasing Bar Operating Arm Screw
374057	*****	ワイパーヒンジネジ	Thread Wiper Hinge Screw
374058	*****	ワイパー作動板(前)ヒンジネジ	Thread Wiper Operating Plate (front) Hinge Screw
374059	*****	ワイパー作動板(後)ヒンジネジ	Thread Wiper Operating Plate (back) Hinge Screw
374070	*****	糸ユルメ棒案内締メネジ(2)	Tension Releasing Bar Guide Screw (2)
374071	*****	糸ユルメ棒ヒンジネジ	Tension Releasing Bar Hinge Screw
374076	*****	上糸オイルリザーバー締メネジ	Thread Lubricating Reservoir Screw
374090	*****	ワイパーブラケット締メネジ(2)	Thread Wiper Bracket Screw (2)
374090	*****	上糸案内(前)締メネジ	Thread Retainer (front) Screw
411092	*****	上糸案内(後)	Thread Retainer (back)
411154	*****	糸調子ナット座金	Tension Regulating Thumb Nut Washer
414273	*****	糸調子皿押エ	Tension Releasing Disc
418294	*****	ワイパー連結板キャップ	Thread Wiper Connecting Plate Cap
418295	*****	ワイパー連結板リンク	Thread Wiper Connecting Link
418298	*****	ワイパー連結板リンクヒンジ軸	Thread Wiper Connecting Link Hinge Stud
418299	*****	ワイパー作動板(前)	Thread Wiper Operating Plate (front)
418300	*****	ワイパー作動板バネ	Thread Wiper Operating Plate Spring
418301	*****	ワイパー作動板(後)	Thread Wiper Operating Plate (back)
418363	*****	上糸調節器(組)	Tension Complete, Nos. 125314, 411154, 414273, 418364 to 418367, 541182 and two 2102
418364	*****	糸調子棒	Tension Stud
418365	*****	糸取りバネ	Thread Take-up Spring
418366	*****	糸ユルメピン	Tension Releasing Pin
418367	*****	糸調子外筒(組)	Thread Take up Spring Regulator with 504047
418370	*****	糸ユルメ棒案内	Tension Releasing Bar Guide
418378	*****	アーム系掛ケ(中)	Tension Thread Retainer
418379	*****	上糸案内(前)	Thread Retainer (front)
418381	*****	プリテンション(組)	Pre-tension Complete, Nos. 418382, 418383, 545404-809 and two 2102
418382	*****	プリテンションスタッド	Pre-tension Stud
418383	*****	プリテンションスプリング	Pre-tension Spring
418391	*****	上糸オイルリザーバー(組)	Thread Lubricating Reservoir Complete, Nos. 418392, 418395, 418396 and 549032
418392	*****	上糸オイルリザーバー	Thread Lubricating Reservoir
418395	*****	上糸オイルリザーバーオイルフェルト	Thread Lubricating Reservoir Oil felt
418396	*****	上糸オイルリザーバー糸案内	Thread Lubricating Reservoir Thread Guide
418534	*****	ワイパー作動板(組)	Thread Wiper Connecting Plate Complete, Nos. 374058, 374059, 418299, 418300, 418301 and 543801 005
419810	*****	ワイパー	Thread Wiper
419855	*****	糸ユルメ棒	Tension Releasing Bar
419856	*****	糸ユルメ棒作動腕(組)	Tension Releasing Bar Operating Arm with 374027
504047	*****	糸調子棒止メネジ	Tension Stud Set Screw
504159-452	*****	アーム系掛ケ(中)締メネジ	Tension Thread Retainer Screw
540549	*****	アーム系掛ケ(右)	Thread Guard (side of arm)
541182	*****	糸調子ナット	Tension Regulating Thumb Nut
543801-005	*****	ワイパー連結板ヒンジ軸(上)止メ輪	Thread Wiper Connecting Plate Hinge Stud (upper) Retaining Ring
543801 005	*****	ワイパー作動板(前)ヒンジ軸止メ輪	Thread Wiper Operating Plate (front) Hinge Stud Retaining Ring
543801 005	*****	ワイパー作動板(後)軸止メ輪	Thread Wiper Operating Plate (back) Stud Retaining Ring
543801 006	*****	ワイパー連結板リンクヒンジ軸止メ輪	Thread Wiper Connecting Link Hinge Stud Retaining Ring
543803-015	*****	ワイパー連結板リンクヒンジ軸ワッシャー	Thread Wiper Connecting Link Hinge Stud Washer
544212-051	*****	アーム系掛ケ(左)止メネジ	Thread Guard (side of arm) Set Screw
545313	*****	糸調子外筒止メネジ	Thread Take-up Spring Regulator Set Screw
545404-809	*****	プリテンション調子ナット	Pre-Tension Regulating Thumb Nut
545422-452	*****	上糸案内(後)ナット	Thread Retainer (back) Nut
547387	*****	ワイパーブラケット締メネジワッシャー(2)	Thread Wiper Bracket Screw Washer (2)
549032	*****	上糸オイルリザーバー糸案内締メネジ	Thread Lubricating Reservoir Thread Guide Screw
549172	*****	ワイパー連結板リンクヒンジ軸止メネジ	Thread Wiper Connecting Link Hinge Stud Set Screw
549336	*****	アーム系掛ケ(右)締メネジ	Thread Guard (side of arm) Screw

569U141-28H

13. BOBBIN WINDER COMPONENTS
ボビンワインダー関係

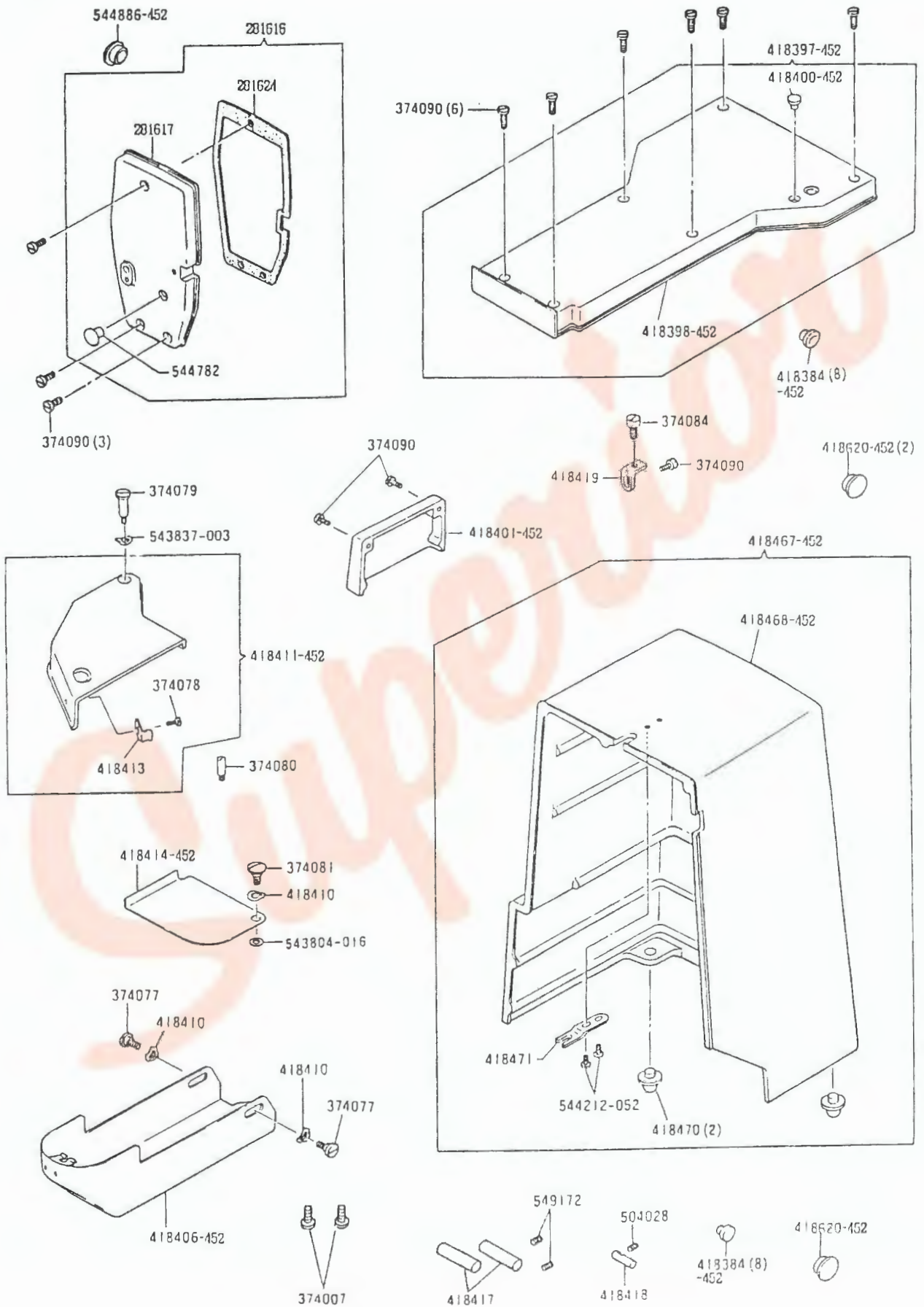


No.	569U108-42L 569U108-42H 569U108-42H 569U109-21L 569U109-21H 569U109-28L 569U111-42L 569U138-21H 569U138-28H 569U139-36H 569U141-28L 569U141-28H 569U142-36L 569U142-36H 569U149-28L 569U149-28H 569U105-22 569U117-16	名 称	Description
374082 374090 374090 410657 418420	***** ***** ***** ***** *****	ボビンワインダー軸ハウジングヒンジネジ ボビンワインダーブラケット締メネジ(2) ボビンワインダー糸調子棒ブラケット締メネジ ボビンワインダーラッチレバー(組) ボビンワインダー(組)	Bobbin Winder Spindle Housing Hinge Screw Bobbin Winder Bracket Screw (2) Bobbin Winder Thread Tension Stud Bracket Screw Bobbin Winder Stop Latch Thumb Lever with 544211-053 Bobbin Winder Complete, Nos. 374082, 410657, 418421, 418424 to 418426, 418428 to 418431, 418433 to 418435, 543801-006, 543804-015, 544212-052 two each 541167-003 and 544212-051
418421 418424 418425 418426 418428 418429 418430 418431 418433 418434 418435 418436	***** ***** ***** ***** ***** ***** ***** ***** ***** ***** ***** ***** ***** *****	ボビンワインダー軸 ボビンワインダー軸ハウジング ボビンワインダープーリー ボビンワインダーラッチ(組) ボビンワインダーラッチレバー軸 ボビンワインダーラッチバネ ボビンワインダーラッチ板 ボビンワインダーブラケット ボビンワインダーブレーキ ボビンワインダーブレーキ支エ ボビンワインダープーリー案内 ボビンワインダー糸調子(組)	Bobbin Winder Spindle Bobbin Winder Spindle Housing Bobbin Winder Pulley Bobbin Winder Stop Latch with 544207-011 Bobbin Winder Stop Latch Shaft Bobbin Winder Stop Latch Spring Bobbin Winder Stop Latch Plate Bobbin Winder Bracket with 543807-002 Bobbin Winder Brake (leather) Bobbin Winder Brake Retaining Plate Bobbin Winder Pulley Guide Bobbin Winder Thread Tension Complete, Nos. 418437, 418438, 541170, 545425-452, 547246 and two 547247
418437 418438 541167-003 541167-003	***** ***** ***** *****	ボビンワインダー糸調子棒 ボビンワインダー糸調子棒ブラケット ボビンワインダープーリーロックナット ボビンワインダー軸ハウジングヒンジネジナット	Bobbin Winder Thread Tension Stud Bobbin Winder Thread Tension Stud Bracket Bobbin Winder Pulley Lock Nut Bobbin Winder Spindle Housing Hinge Screw Nut
541170 543801-006 543804-015	***** ***** *****	ボビンワインダー糸調子ナット ボビンワインダーラッチレバー軸止メ輪 ボビンワインダープーリーロックナットワッシャー	Bobbin Winder Thread Tension Thumb Nut Bobbin Winder Stop Latch Shaft Retaining Ring Bobbin Winder Pulley Lock Nut Washer
543807-002 544207-011 544211-053 544212-051 544212-051 544212-052 545425-452 547246 547247	***** ***** ***** ***** ***** ***** ***** ***** *****	ボビンワインダーラッチピン ボビンワインダーラッチ止メネジ ボビンワインダーラッチレバー締メネジ ボビンワインダーブレーキ支エ締メネジ ボビンワインダープーリー案内締メネジ ボビンワインダーラッチ板締メネジ ボビンワインダー糸調子棒ロックナット ボビンワインダー糸調子バネ ボビンワインダー糸調子(2)	Bobbin Winder Stop Latch Pin Bobbin Winder Stop Latch Set Screw Bobbin Winder Stop Latch Thumb Lever Screw Bobbin Winder Brake Retaining Plate Screw Bobbin Winder Pulley Guide Screw Bobbin Winder Stop Latch Plate Screw Bobbin Winder Thread Tension Stud Lock Nut Bobbin Winder Thread Tension Spring Bobbin Winder Thread Tension Disc (2)

569U141-28H

14. COVERS COMPONENTS

カバー関係



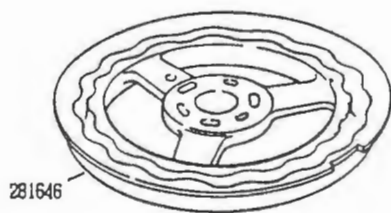
No.	569U108-42L 569U108-42H 569U108-42H 569U109-21L 569U109-28L 569U111-42L 569U138-21H 569U138-28H 569U138-36H 569U139-28H 569U141-28H 569U141-28H 569U142-36L 569U142-36H 569U149-28L 569U149-28H 569U105-22 569U117-16	名称	Description
281616	*****	面版(組)	Face Plate Complete, Nos. 281617 and 544782
281617	*****	面版	Face Plate with 281624
281624	*****	面版ガスケット	Face Plate Gasket
374007	*****	アーム油栓ネジ(2)	Arm Oil Stopper Screw (2)
374077	*****	シリンダーカバーヒンジネジ(2)	Cylinder Cover Hinge Screw (2)
374078	*****	シリンダーカバー(左) 止め板締メネジ	Cylinder Cover (left) Locking Plate Screw
374079	*****	シリンダーカバー(左) ヒンジネジ	Cylinder Cover (left) Hinge Screw
374080	*****	シリンダーカバー(左) ネジ軸	Cylinder Cover (left) Screw Stud
374081	*****	シリンダーカバー(右) ヒンジネジ	Cylinder Cover (right) Hinge Screw
374084	*****	ベルトガード固定ネジ	Belt Guard Lock Screw
374090	*****	アーム側板締メネジ(2)	Arm Side Cover Screw (2)
374090	*****	アーム上蓋締メネジ(6)	Arm Top Cover Screw (6)
374090	*****	ベルトガード固定ネジブラケット締メネジ	Belt Guard Lock Screw Bracket Screw
374090	*****	面版締メネジ(3)	Face Plate Screw (3)
418384-452	*****	アームホールプラグ(小) (8)	Arm Hole Plug (small) (8)
418384-452	*****	シリンダーホールプラグ(小) (8)	Cylinder Hole Plug (small) (8)
418397-452	*****	アーム上蓋(組)	Arm Top Cover Complete, Nos. 418398-452 and 418400-452
418398-452	*****	アーム上蓋	Arm Top Cover
418400-452	*****	アーム上蓋ホールプラグ	Arm Top Cover Hole Plug
418401-452	*****	アーム側板	Arm Side Cover
418406-452	*****	シリンダーカバー	Cylinder Cover
418410	*****	シリンダーカバーヒンジネジウエーブワッシャー(2)	Cylinder Cover Hinge Screw Washer (2)
418410	*****	シリンダーカバー(右) ヒンジネジウエーブワッシャー	Cylinder Cover (right) Hinge Screw Washer
418411-452	*****	シリンダーカバー(左) (組)	Cylinder Cover (left) Complete, Nos. 374078 and 418413
418413	*****	シリンダーカバー(左) 止め板	Cylinder Cover (left) Locking Plate
418414-452	*****	シリンダーカバー(右)	Cylinder Cover (right)
418417	*****	ミシンヒンジ軸(2)	Machine Hinge (2)
418418	*****	ミシンラッチレバー軸	Machine Tilling Latch Lever Hinge Stud
418419	*****	ベルトガード固定ネジブラケット	Belt Guard Lock Screw Bracket
418467-452	*****	ベルトガード(組)	Belt Guard Complete, Nos. 418468-452, 418471 and two 544212-052
418468-452	*****	ベルトガード	Belt Guard with two 418470
418470	*****	ベルトガードクッション(2)	Belt Guard Cushion (2)
418471	*****	ベルトガード固定板	Belt Guard Lock Plate
418620-452	*****	アームホールプラグ(大) (2)	Arm Hole Plug (large) (2)
418620-452	*****	シリンダーホールプラグ(大)	Cylinder Hole Plug (large)
504028	*****	ミシンラッチレバー軸止メネジ	Machine Tilling Latch Lever Hinge Stud Set Screw
543904-016	*****	シリンダーカバー(右) ヒンジネジワッシャー	Cylinder Cover (right) Hinge Screw Washer
543907-003	*****	シリンダーカバー(左) ヒンジネジウエーブワッシャー	Cylinder Cover (left) Hinge Screw Washer
544212-052	*****	ベルトガード固定板締メネジ(2)	Belt Guard Lock Plate Screw (2)
544782	*****	面版ホールプラグ	Face Plate Hole Plug
544836-452	*****	アームホールプラグ(大)	Arm Hole Plug (large)
549172	*****	ミシンヒンジ軸止メネジ(2)	Machine Hinge Set Screw (2)

UNIQUE TO 569U108-42H

569U108-42H専用部品

15. FEED CAM COMPONENTS

送りカム関係

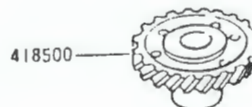
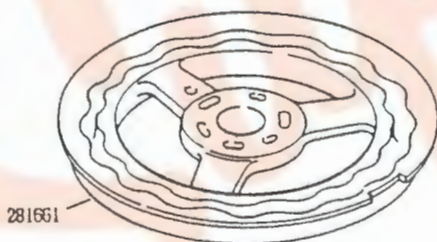


UNIQUE TO 569U142-36H

569U142-36H専用部品

16. FEED CAM COMPONENTS

送りカム関係



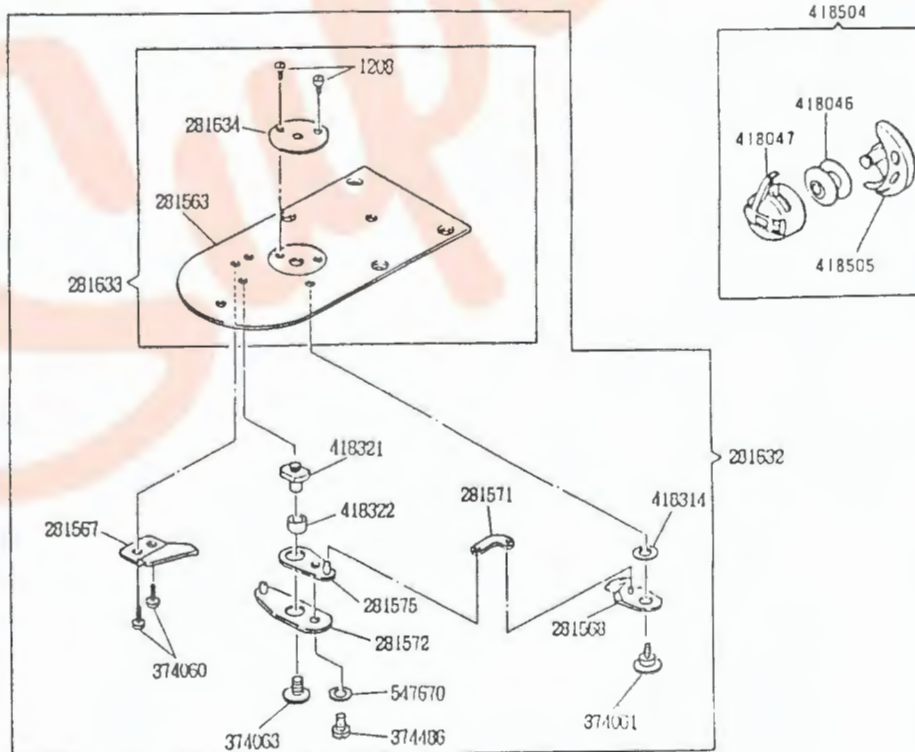
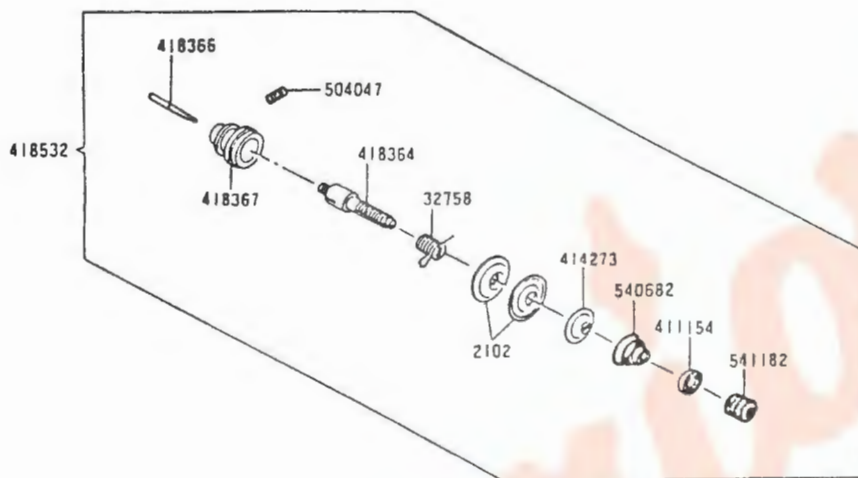
No.		名 称	Description
281646 418506 418507 418510	569U108-42L 569U108-42M 569U108-42H 569U109-21L 569U109-28L 569U111-42L 569U138-21M 569U138-28M 569U138-36M 569U139-28M 569U141-28L 569U141-28M 569U141-28H 569U142-36L 569U142-36M 569U142-36H 569U149-28L 569U149-28M 569U105-22 569U117-16	送りカム カム駆動ボク 送りカムボク ストップレバー制御カム	Feed Cam Vertical Drive Shaft Gear Feed Cam Gear Stop Lever Controller Cam

No.		名 称	Description
281661 418509 418500 418508	569U108-42L 569U108-42M 569U108-42H 569U109-21L 569U109-28L 569U111-42L 569U138-21M 569U138-28M 569U138-36M 569U139-28M 569U141-28L 569U141-28M 569U141-28H 569U142-36L 569U142-36M 569U142-36H 569U149-28L 569U149-28M 569U105-22 569U117-16	送りカム カム駆動ボク 送りカムボク ストップレバー制御カム	Feed Cam Vertical Drive Shaft Gear Feed Cam Gear Stop Lever Controller Cam

UNIQUE TO 569U108-42M 569U108-42M専用部品

17. SHUTTLE, TENSION & THROAT PLATE COMPONENTS

ボビン、ボビンケース、中ガマ、上系テンション、針板関係



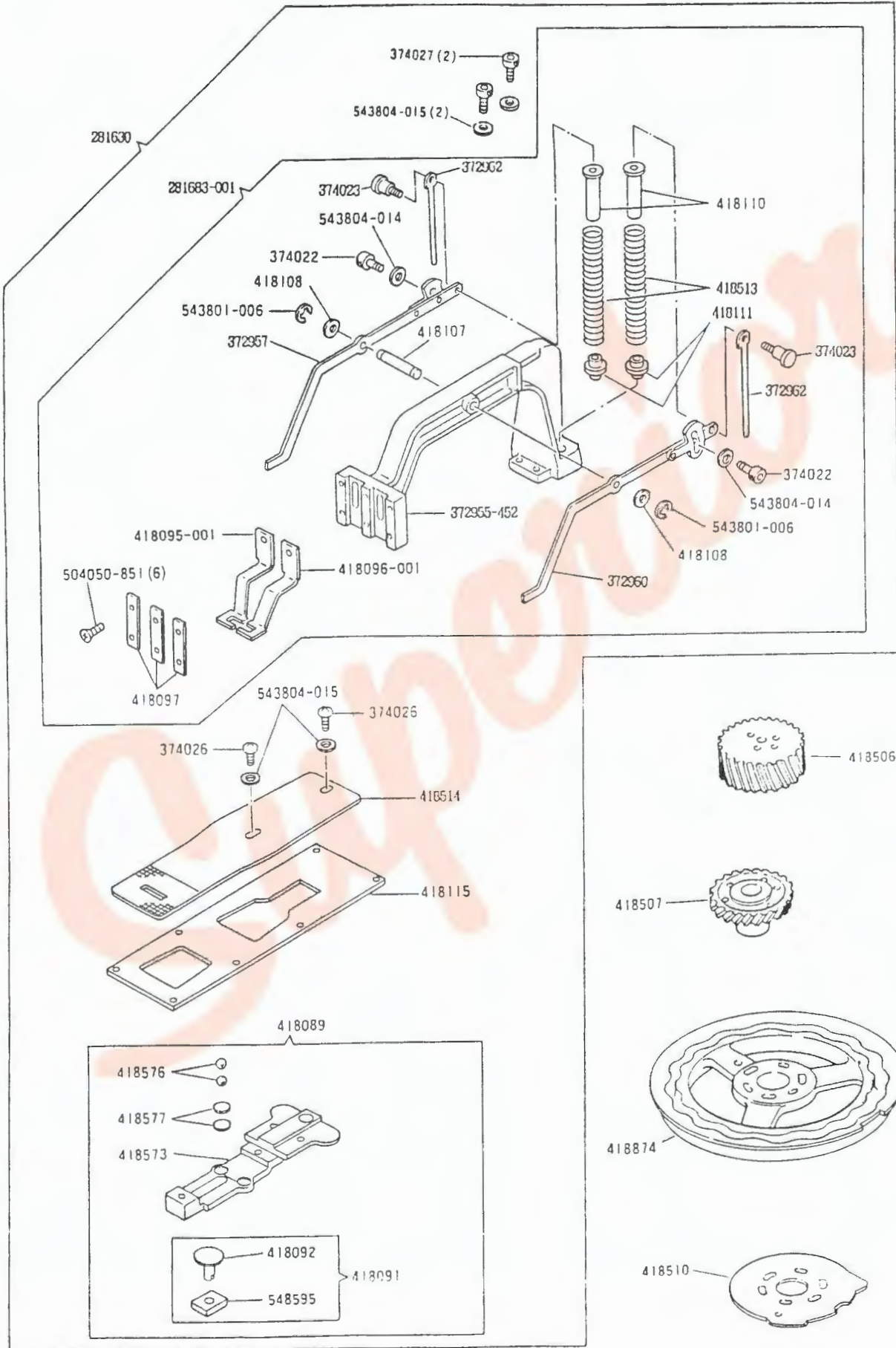
No.	5690108-42L 5690108-42H 5690109-21L 5690109-28L 5690111-42L 5690138-21M 5690138-28M 5690139-28M 5690141-28L 5690141-28H 5690142-36L 5690142-36H 5690149-28L 5690149-28H 5690105-22 5690117-16	名 称	Description
1208	*****	針板針穴挿メネジ(2)	Throat Plate Needle Hole Bushing Screw (2)
2102	*****	糸調子皿(2)	Tension Disc (2)
32758	*****	糸取りリバネ	Thread Take-up Spring
281563	*****	針板	Throat Plate
281567	*****	ナイフ (固定)	Knife (stationary)
281568	*****	ナイフ (可動)	Knife (movable)
281571	*****	ナイフ (可動) リンク	Knife (movable) Connecting Link
281572	*****	ナイフ (可動) レバー (下)	Knife (movable) Lever (lower)
281575	*****	ナイフ (可動) レバー (上)	Knife (movable) Lever (upper)
281632	* ***** *	針板 (総組)	Throat Plate Complete, Nos. 281567, 281568, 281571, 281572, 281575, 281633, 374061, 374063, 374406, 418314, 418321, 418322, 547670 and two 374060
281633	* ***** *	針板 (組)	Throat Plate 281563 with 281634 and two 1208
281634	* ***** *	針板針穴 (2.0φ針穴)	Throat Plate Needle Hole Bushing (2.0φ needle hole)
374060	*****	ナイフ (固定) 挿メネジ(2)	Knife (stationary) Screw (2)
374061	*****	ナイフ (可動) ヒンジネジ	Knife (movable) Hinge Screw
374063	*****	ナイフ (可動) レバー (下) キャップネジ	Knife (movable) Lever (lower) Cap Screw
374406	*****	ナイフ (可動) レバー (下) 挿メネジ	Knife (movable) Lever (lower) Screw
411154	*****	糸調子ナット座金	Tension Regulating Thumb Nut Washer
414273	*****	糸調子皿押エ	Tension Releasing Disc
418046	*****	ボビン	Shuttle Bobbin
418047	*****	ボビンケース (組)	Shuttle Bobbin Case Complete
418314	*****	ナイフ (可動) 調節ワッシャー	Knife (movable) Adjusting Washer
418321	*****	ナイフ (可動) レバー (上) ネジ軸	Knife (movable) Lever (upper) Screw Stud
418322	*****	ナイフ (可動) レバー (上) ネジ軸カラー	Knife (movable) Lever (upper) Screw Stud Coller
418364	*****	糸調子棒	Tension Stud
418366	*****	糸ユルメピン	Tension Releasing Pin
418367	*****	糸調子外筒 (組)	Thread Take-up Spring Regulator with 504047
418504	* ***** *	ボビン、ボビンケース、中ガマ (組)	Shuttle Complete, Nos. 418046, 418047 and 418505
418505	* ***** *	中ガマ	Shuttle Body
418532	* ***** *	上糸調子器 (組)	Tension Complete, Nos. 32758, 411154, 414273, 418364, 418366, 418367, 547670, 541182 and two 2102
504047	*****	糸調子棒止メネジ	Tension Stud Set Screw
540632	* ***** *	糸調子バネ	Tension Spring
541182	*****	糸調子ナット	Tension Regulating Thumb Nut
547670	*****	ナイフ (可動) レバー (下) 挿メネジワッシャー	Knife (movable) Lever (lower) Screw Washer
CAT1965-01	* ***** *	針 (#16)	Needle (size 16)

UNIQUE TO 569U108-42M

569U108-42M専用部品

18. ARCH CLAMP & FEED CAM COMPONENTS

アーチクランプ、送りカム関係



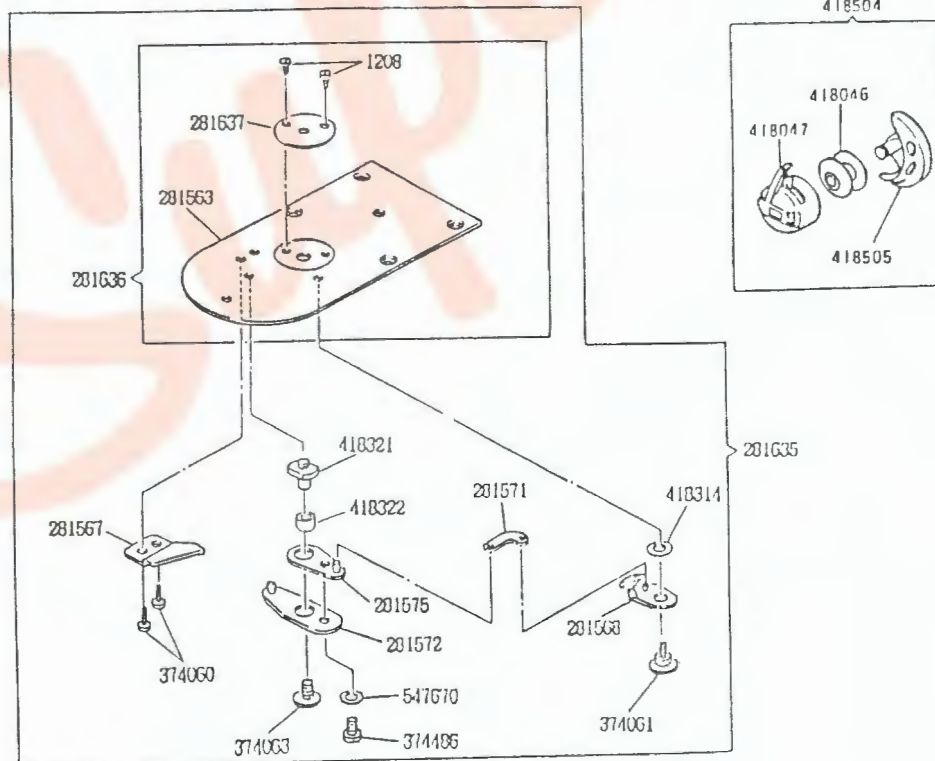
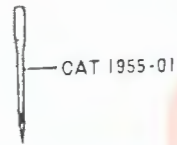
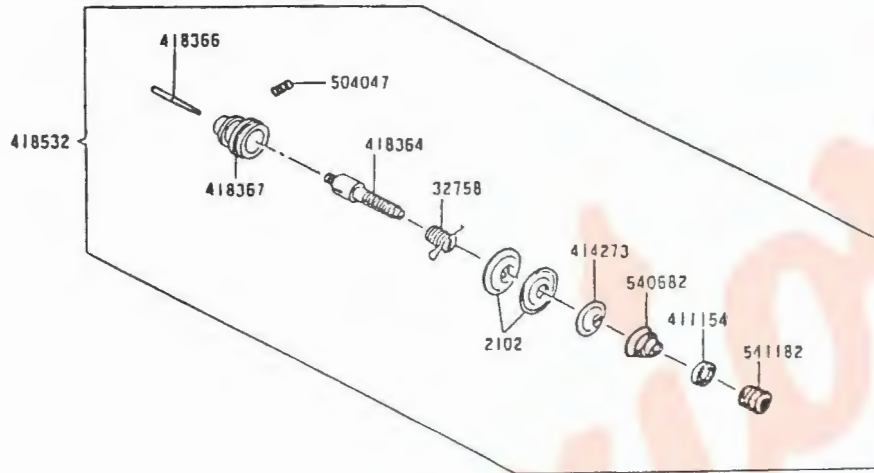
No.	5690108-42L 5690108-42H 5690109-21L 5690109-28L 5690111-42L 5690138-21H 5690138-28M 5690139-28M 5690141-28L 5690141-28H 5690142-36L 5690142-36H 5690149-28L 5690149-28M 5690105-22 5690117-16	名 称	Description
281630	** ** *	アーチクランプ、キャリアーバー (組)	Arch Clamp Frame and Feed Plate Carrier Bar Complete, Nos. 281633-001, 418009, 418115, 418514 two each
281633-001	** ** *	アーチクランプ (組)	374026, 374027 and four 543004-015 Arch Clamp Frame Complete, Nos. 372955-452, 372957, 372960, 418095-001, 418096-001, 418107 two each 372962, 374022, 374023, 418108, 418110, 418111, 418513, 543001-006, 543004 014 three 418097 and six 504050-051
372955-452	*****	アーチフレーム	Arch Clamp Frame
372957	*****	押エ上ゲレバー (左) (組)	Arch Clamp Foot Lifting Lever (left)
372960	*****	押エ上ゲレバー (右) (組)	Arch Clamp Foot Lifting Lever (right)
372962	*****	押エバネ案内軸	Arch Clamp Foot Spring Guide Stud (2)
374022	*****	押エ上ゲレバー調節板締メネジ(2)	Arch Clamp Foot Lifting Lever Adjusting Plate Screw (2)
374023	*****	押エ上ゲレバーヒンジネジ(2)	Arch Clamp Foot Lifting Lever Hinge Screw (2)
374026	*****	送り板締メネジ(2)	Feed Plate Screw (2)
374027	*****	アーチフレーム締メネジ(2)	Arch Clamp Frame Screw (2)
418089	*****	キャリアーバー (組)	Feed Plate Carrier Bar Complete, Nos. 418091, 418573 two each 418576 and 418577
418091	*****	キャリアーバーズライドブロック (組)	Feed Plate Carrier Bar Driving Slide Block Complete, Nos. 418092 and 548596
418092	*****	キャリアーバーズライドブロック軸 (径 6.354~6.341mm)	Feed Plate Carrier Bar Driving Slide Block Stud (6.354~6.341mm dia.)
-001	*****	(径 6.350~6.337mm)	(6.350~6.337mm dia.)
-002	*****	押エ (左)	Arch Clamp Foot (left)
418095-001	** *	押エ (右)	Arch Clamp Foot (right)
418096-001	** *	押エ支え板(3)	Arch Clamp Foot Retaining Plate (3)
418097	*****	押エ上ゲレバー軸	Arch Clamp Foot Lifting Lever Hinge Pin
418107	*****	押エ上ゲレバー軸ワッシャー(2)	Arch Clamp Foot Lifting Lever Hinge Pin Washer (2)
418108	*****	押エバネ案内カラー (上) (2)	Arch Clamp Foot Spring Guide Collar (upper) (2)
418110	*****	押エバネ案内カラー (下) (2)	Arch Clamp Foot Spring Guide Collar (lower) (2)
418111	*****	シリンダーカバープレート (上)	Cylinder Cover Plate (top)
418115	*****	カム駆動ギア	Vertical Drive Shaft Gear
418506	*****	送りカムギア	Feed Cam Gear
418507	*****	ストップレバー調節カム	Stop Lever Controller Cam
418510	** ** *	押エバネ(2)	Arch Clamp Foot Spring (2)
418513	** ** *	送り板	Feed Plate
418514	** ** *	キャリアーバー	Feed Plate Carrier Bar
418573	*****	キャリアーバーボール(2)	Feed Plate Carrier Bar Ball (2)
418576	*****	キャリアーバーボール支え板(2)	Feed Plate Carrier Bar Ball Supporting Plate (2)
418577	*****	(厚サ 1.1mm)	(1.1mm thick)
-001	*****	(厚サ 1.2mm)	(1.2mm thick)
-002	*****	(厚サ 1.3mm)	(1.3mm thick)
-003	*****	送りカム	Feed Cam
418094	** *	押エ支え板締メネジ(6)	Arch Clamp Foot Retaining Plate Screw (6)
504050-051	*****	押エ上ゲレバー軸止め輪(2)	Arch Clamp Foot Lifting Lever Hinge Pin Retaining Ring (2)
543001-006	*****	押エ上ゲレバー調節板締メネジワッシャー(2)	Arch Clamp Foot Lifting Lever Adjusting Plate Screw Washer (2)
543004-014	*****	アーチフレーム締メネジワッシャー(2)	Arch Clamp Frame Screw Washer (2)
543004-015	*****	送り板締メネジワッシャー(2)	Feed Plate Screw Washer (2)
548596	*****	キャリアーバーズライドブロック (幅 9.530~9.525mm)	Feed Plate Carrier Bar Driving Slide Block (9.530~9.525mm wide)
-001	*****	(幅 9.542~9.534mm)	(9.542~9.534mm wide)
-002	*****	(幅 9.550~9.542mm)	(9.550~9.542mm wide)
-003	*****	(幅 9.550~9.550mm)	(9.550~9.550mm wide)

UNIQUE TO 569U108-42L

569U108-42L専用部品

19. SHUTTLE, TENSION & THROAT PLATE COMPONENTS

ボビン、ボビンケース、中ガマ、上糸テンション、針板関係



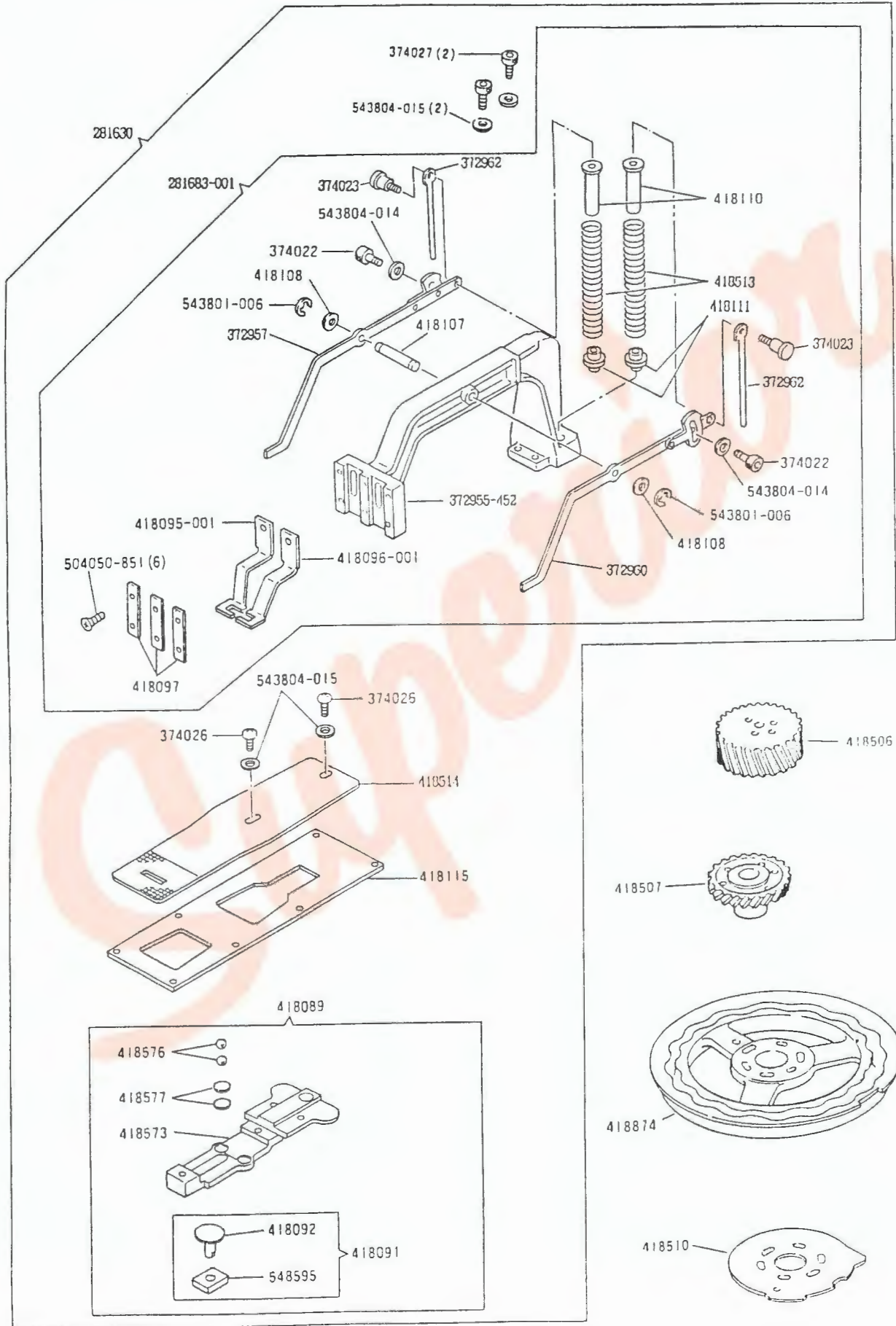
No.		名 称	Description
1208	5690108-42L	針板針穴挿メネジ(2)	Throat Plate Needle Hole Dushing Screw (2)
2102	5690108-42H	糸調子皿(2)	Tension Disc (2)
32750	5690108-21L	糸取リバネ	Thread Take-up Spring
201563	5690109-28L	針板	Throat Plate
201567	5690111-42L	ナイフ (固定)	Knife (stationary)
201568	5690138-21H	ナイフ (可動)	Knife (movable)
201571	5690138-28H	ナイフ (可動) リンク	Knife (movable) Connecting Link
201572	5690139-36H	ナイフ (可動) レバー (下)	Knife (movable) Lever (lower)
201575	5690141-28H	ナイフ (可動) レバー (上)	Knife (movable) Lever (upper)
201635	5690142-36L	針板 (総組)	Throat Plate Complete, Nos. 201567, 201568, 201571, 201572, 201575, 201636, 374061, 374063, 374406, 410314, 410321, 410322, 547670 and two 374060
201636	5690149-28L	針板 (組)	Throat Plate 201563 with 201637 and two 1208
201637	5690105-22	針板針穴 (1.6φ針穴)	Throat Plate Needle Hole Bushing (1.6φ needle hole)
374060	5690117-16	ナイフ (固定) 挿メネジ(2)	Knife (stationary) Screw (2)
374061		ナイフ (可動) ヒンジネジ	Knife (movable) Hinge Screw
374063		ナイフ (可動) レバー (下) キャップネジ	Knife (movable) Lever (lower) Cap Screw
374406		ナイフ (可動) レバー (下) 挿メネジ	Knife (movable) Lever (lower) Screw
411154		糸調子ナット座金	Tension Regulating Thumb Nut Washer
414273		糸調子皿押エ	Tension Releasing Disc
418046		ボビン	Shuttle Bobbin
418047		ボビンケース (組)	Shuttle Bobbin Case Complete
418314		ナイフ (可動) 調節ワッシャー	Knife (movable) Adjusting Washer
418321		ナイフ (可動) レバー (上) ネジ軸	Knife (movable) Lever (upper) Screw Stud
418322		ナイフ (可動) レバー (上) ネジ軸カラー	Knife (movable) Lever (upper) Screw Stud Coller
418364		糸調子挿	Tension Stud
418366		糸ユルメピン	Tension Releasing Pin
418367		糸調子外筒 (組)	Thread Take-up Spring Regulator with 504017
418504		ボビン、ボビンケース、中ガマ (組)	Shuttle Complete, Nos. 418046, 418047 and 418505
418505		中ガマ	Shuttle Body
418532		糸調子調節器 (組)	Tension Complete, Nos. 32750, 411154, 414273, 418364, 418366, 418367, 540602, 541182 and two 2102
504017		糸調子挿止メネジ	Tension Stud Set Screw
540602		糸調子バネ	Tension Spring
541182		糸調子ナット	Tension Regulating Thumb Nut
547670		ナイフ (可動) レバー (下) 挿メネジワッシャー	Knife (movable) Lever (lower) Screw Washer
CAT1955-01		針 (#12)	Needle (size 12)

UNIQUE TO 569U108-42L

569U108-42L専用部品

20. ARCH CLAMP & FEED CAM COMPONENTS

アーチクランプ、送りカム関係



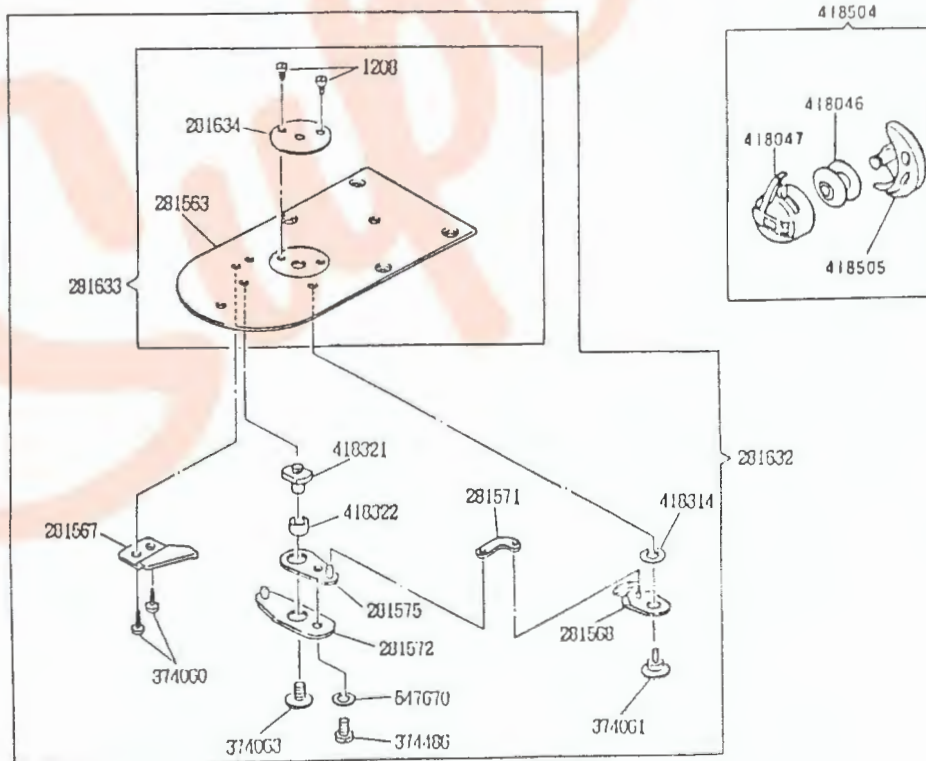
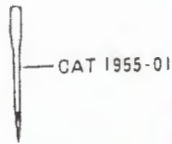
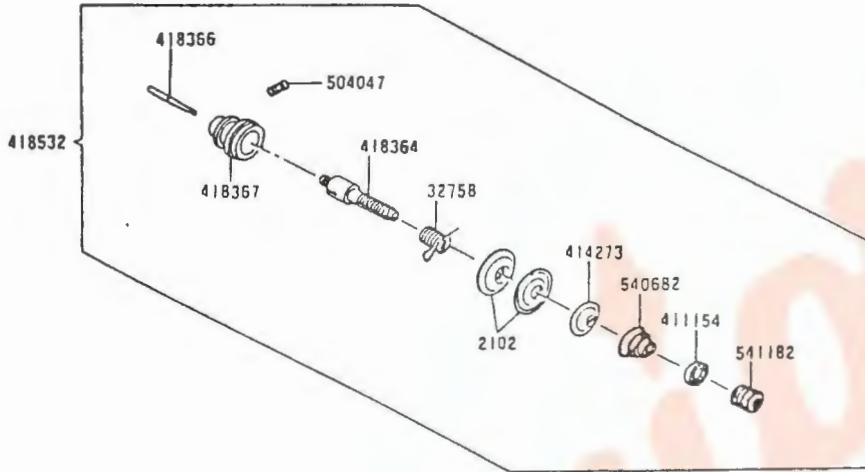
No.		名 称	Description
201630	** ** *	アーチクランプ、キャリアバー (組)	Arch Clamp Frame and Feed Plate Carrier Bar Complete, Nos. 201630-001, 410009, 410115, 410514 two each 374026, 374027 and four 543004-015
201630-001	** ** *	アーチクランプ (組)	Arch Clamp Frame Complete, Nos. 372955-452, 372957, 372960, 410095-001, 410096-001, 410107 two each 372962, 374022, 374023, 410108, 410110, 410111, 410513, 543001-006, 543004-014 Three 410097 and six 504050-051
372955-452	*****	アーチフレーム	Arch Clamp Frame
372957	*****	押エ上ゲレバー (左) (組)	Arch Clamp Foot Lifting Lever (left)
372960	*****	押エ上ゲレバー (右) (組)	Arch Clamp Foot Lifting Lever (right)
372962	*****	押エバネ案内軸(2)	Arch Clamp Foot Spring Guide Stud (2)
374022	*****	押エ上ゲレバー調節板締メネジ(2)	Arch Clamp Foot Lifting Lever Adjusting Plate Screw (2)
374023	*****	押エ上ゲレバーヒンジネジ(2)	Arch Clamp Foot Lifting Lever Hinge Screw (2)
374026	*****	送り板締メネジ(2)	Feed Plate Screw (2)
374027	*****	アーチフレーム締メネジ(2)	Arch Clamp Frame Screw (2)
410009	*****	キャリアバー (組)	Feed Plate Carrier Bar Complete, Nos. 410091, 410573 two each 410576 and 410577
410091	*****	キャリアバー滑りブロック (組)	Feed Plate Carrier Bar Driving Slide Block Complete, Nos. 410092 and 540595
410092	*****	キャリアバー滑りブロック軸	Feed Plate Carrier Bar Driving Slide Block Stud
-001	*****	(径 6.354~6.341mm)	(6.354~6.341mm dia.)
-002	*****	(径 6.350~6.337mm)	(6.350~6.337mm dia.)
410095-001	** *	押エ (左)	Arch Clamp Foot (left)
410096-001	** *	押エ (右)	Arch Clamp Foot (right)
410097	*****	押エ支え板(3)	Arch Clamp Foot Retaining Plate (3)
410107	*****	押エ上ゲレバー軸	Arch Clamp Foot Lifting Lever Hinge Pin
410108	*****	押エ上ゲレバー軸ワッシャー(2)	Arch Clamp Foot Lifting Lever Hinge Pin Washer (2)
410110	*****	押エバネ案内カラー (上) (2)	Arch Clamp Foot Spring Guide Collar (upper) (2)
410111	*****	押エバネ案内カラー (下) (2)	Arch Clamp Foot Spring Guide Collar (lower) (2)
410115	*****	シリンダーカバープレート (上)	Cylinder Cover Plate (top)
410506	*****	カム駆動ギア	Vertical Drive Shaft Gear
410507	*****	送りカムギア	Feed Cam Gear
410510	** *	ストップレバー調節カム	Stop Lever Controller Cam
410513	** ** *	押エバネ(2)	Arch Clamp Foot Spring (2)
410514	** ** *	送り板	Feed Plate
410573	*****	キャリアバー	Feed Plate Carrier Bar
410576	*****	キャリアバーボール(2)	Feed Plate Carrier Bar Ball (2)
410577	*****	キャリアバーボール支え板(2)	Feed Plate Carrier Bar Ball Supporting Plate (2)
-001	*****	(厚サ 1.1mm)	(1.1mm thick)
-002	*****	(厚サ 1.2mm)	(1.2mm thick)
-003	*****	(厚サ 1.3mm)	(1.3mm thick)
410074	** *	送りカム	Feed Cam
504050-051	*****	押エ支え板締メネジ(6)	Arch Clamp Foot Retaining Plate Screw (6)
543001-006	*****	押エ上ゲレバー軸止メ輪(2)	Arch Clamp Foot Lifting Lever Hinge Pin Retaining Ring (2)
543004-014	*****	押エ上ゲレバー調節板締メネジワッシャー(2)	Arch Clamp Foot Lifting Lever Adjusting Plate Screw Washer (2)
543004-015	*****	アーチフレーム締メネジワッシャー(2)	Arch Clamp Frame Screw Washer (2)
543006	*****	送り板締メネジワッシャー(2)	Feed Plate Screw Washer (2)
-001	*****	キャリアバー滑りブロック	Feed Plate Carrier Bar Driving Slide Block
-002	*****	(幅 9.539~9.525mm)	(9.539~9.525mm wide)
-003	*****	(幅 9.542~9.534mm)	(9.542~9.534mm wide)
-003	*****	(幅 9.550~9.542mm)	(9.550~9.542mm wide)
-004	*****	(幅 9.558~9.550mm)	(9.558~9.550mm wide)

UNIQUE TO 569U141-28M

569U141-28M専用部品

21. SHUTTLE, TENSION & THROAT PLATE COMPONENTS

ボビン、ボビンケース、中ガマ、上糸テンション、針板関係



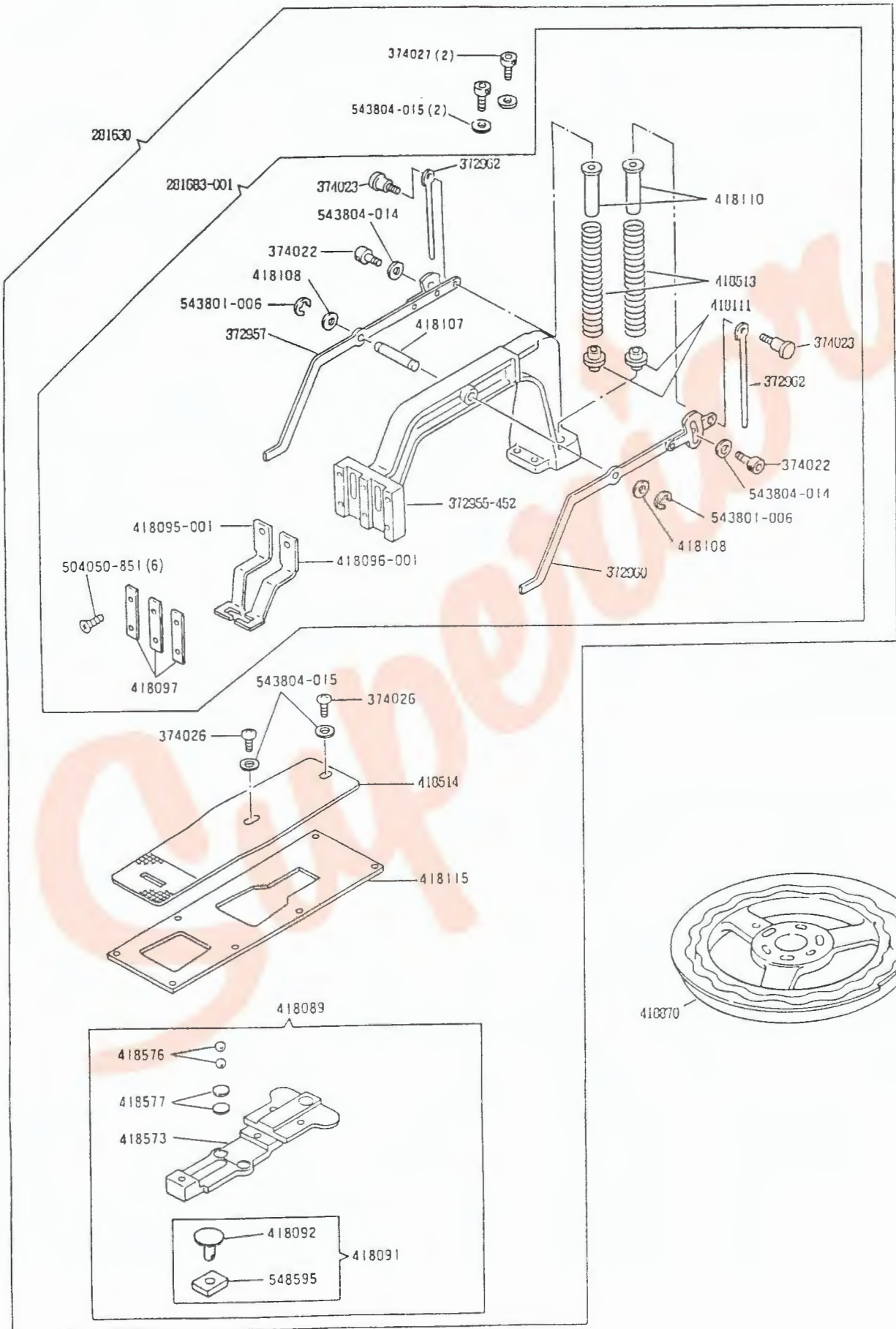
No.		名 称	Description
1208	569U108-42L	針板針穴締メネジ(2)	Throat Plate Needle Hole Bushing Screw (2)
2102	569U108-42M	糸調子皿(2)	Tension Disc (2)
32750	569U108-42H	糸取りバネ	Thread Take-up Spring
281563	569U109-21L	針板	Throat Plate
281567	569U109-28L	ナイフ (固定)	Knife (stationary)
281568	569U111-42L	ナイフ (可動)	Knife (movable)
281571	569U138-21M	ナイフ (可動) リンク	Knife (movable) Connecting Link
281572	569U138-28M	ナイフ (可動) レバー (下)	Knife (movable) Lever (lower)
281575	569U138-35M	ナイフ (可動) レバー (上)	Knife (movable) Lever (upper)
281632	569U141-28L	針板 (総組)	Throat Plate Complete, Nos. 281567, 281568, 281571, 281572, 281575, 281633, 3740G1, 3740G3, 374486, 418314, 418321, 418322, 547670 and two 3740G0
281633	569U141-28M	針板 (組)	Throat Plate 281563 with 281634 and two 1208
281634	569U141-36L	針板針穴 (2.0φ針穴)	Throat Plate Needle Hole Bushing (2.0φ needle hole)
3740G0	569U142-36L	ナイフ (固定) 締メネジ(2)	Knife (stationary) Screw (2)
3740G1	569U142-36H	ナイフ (可動) ヒンジネジ	Knife (movable) Hinge Screw
3740G3	569U142-36M	ナイフ (可動) レバー (下) キャップネジ	Knife (movable) Lever (lower) Cap Screw
374486	569U142-36H	ナイフ (可動) レバー (下) 締メネジ	Knife (movable) Lever (lower) Screw
411154	569U149-28L	糸調子ナット座金	Tension Regulating Thumb Nut Washer
414273	569U149-28M	糸調子皿押エ	Tension Releasing Disc
418045	569U105-22	ボビン	Shuttle Bobbin
418047	569U117-16	ボビンケース (組)	Shuttle Bobbin Case Complete
418314		ナイフ (可動) 調節ワッシャー	Knife (movable) Adjusting Washer
418321		ナイフ (可動) レバー (上) ネジ軸	Knife (movable) Lever (upper) Screw Stud
418322		ナイフ (可動) レバー (上) ネジ軸カラー	Knife (movable) Lever (upper) Screw Stud Collar
418364		糸調子締	Tension Stud
418366		糸ユルメピン	Tension Releasing Pin
418367		糸調子外筒 (組)	Thread Take-up Spring Regulator with 504047
418504		ボビン、ボビンケース、中ガマ (組)	Shuttle Complete, Nos. 418045, 418047 and 418505
418505		中ガマ	Shuttle Body
418532		糸調子調節器 (組)	Tension Complete, Nos. 32750, 411154, 414273, 418364, 418366, 418367, 540682, 541182 and two 2102
504047		糸調子停止メネジ	Tension Stud Set Screw
540682		糸調子バネ	Tension Spring
541182		糸調子ナット	Tension Regulating Thumb Nut
547670		ナイフ (可動) レバー (下) 締メネジワッシャー	Knife (movable) Lever (lower) Screw Washer
CAT1965-01		針 (#16)	Needle (size 16)

UNIQUE TO 569U141-28M

569U141-28M専用部品

22. ARCH CLAMP COMPONENTS

アーチクランプ関係



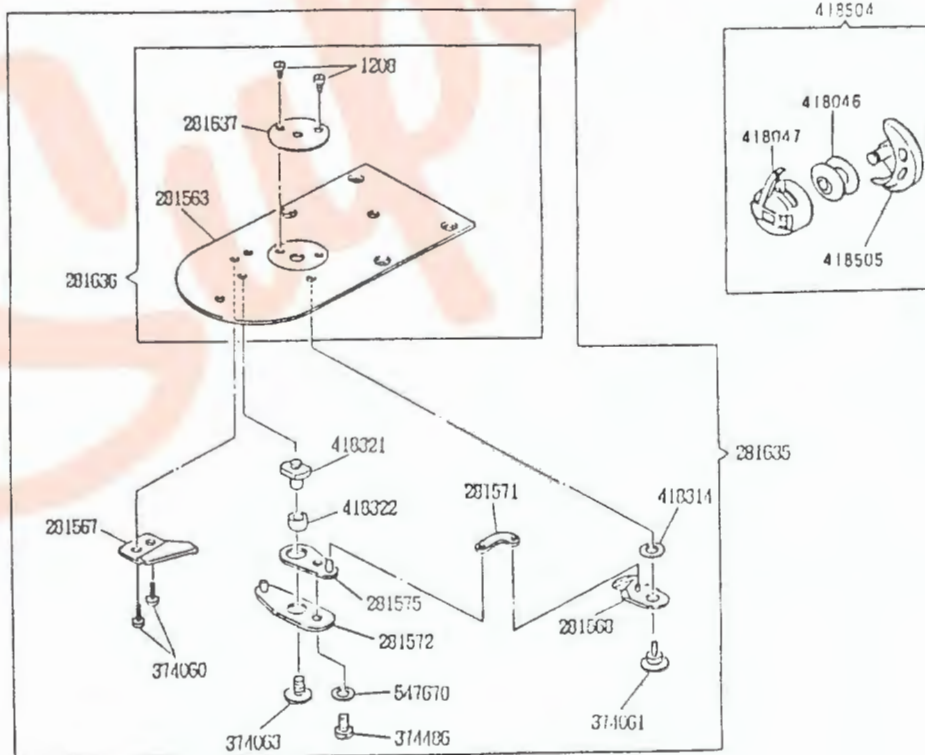
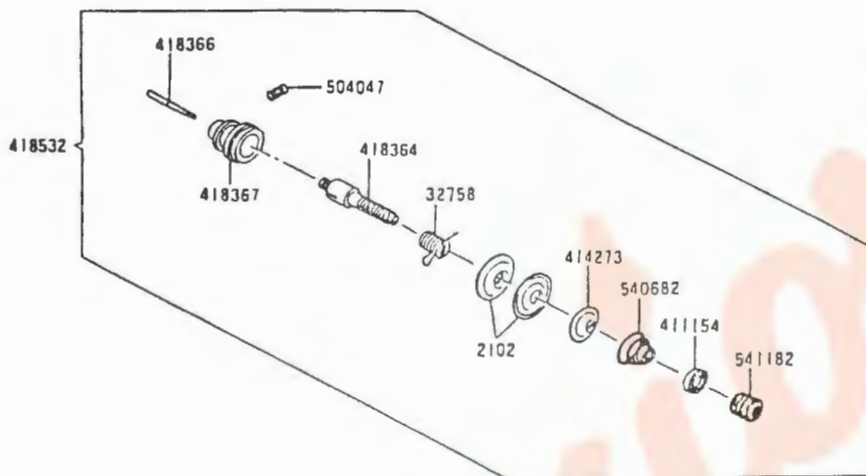
No.	5690108-42L 5690108-42M 5690108-42H 5690109-21L 5690109-21H 5690111-42L 5690111-42H 5690138-21M 5690138-28M 5690138-36M 5690139-28M 5690141-28L 5690141-28M 5690141-28H 5690142-36L 5690142-36M 5690142-36H 5690149-28L 5690149-28M 5690105-22 5690117-16	名 称	Description	
201630	**	** ** *	アーチクランプ、キャリアバー (組)	Arch Clamp Frame and Feed Plate Carrier Bar Complete, Nos. 201603-001, 410009, 410115, 410514 Two each 374026, 374027 and four 543004-015
201603-001	**	** ** *	アーチクランプ (組)	Arch Clamp Frame Complete, Nos. 372955-452, 372957, 372960, 410005-001, 410006-001, 410107 Two each 372962, 374022, 374023, 410100, 410110, 410111, 410513, 543001-006, 543004-014 Three 410077 and six 504050-051
372955-452	*****	*****	アーチフレーム	Arch Clamp Frame
372957	*****	*****	押エ上ゲレバー (左) (組)	Arch Clamp Foot Lifting Lever (left)
372960	*****	*****	押エ上ゲレバー (右) (組)	Arch Clamp Foot Lifting Lever (right)
372962	*****	*****	押エバネ案内軸 (2)	Arch Clamp Foot Spring Guide Stud (2)
374022	*****	*****	押エ上ゲレバー調節板締メネジ (2)	Arch Clamp Foot Lifting Lever Adjusting Plate Screw (2)
374023	*****	*****	押エ上ゲレバーヒンジネジ (2)	Arch Clamp Foot Lifting Lever Hinge Screw (2)
374026	*****	*****	送り板締メネジ (2)	Feed Plate Screw (2)
374027	*****	*****	アーチフレーム締メネジ (2)	Arch Clamp Frame Screw (2)
410003	*****	*****	キャリアバー (組)	Feed Plate Carrier Bar Complete, Nos. 410001, 410573 Two each 410576 and 410577
410001	*****	*****	キャリアバー駆動スライドブロック (組)	Feed Plate Carrier Bar Driving Slide Block Complete, Nos. 410002 and 540505
410002	*****	*****	キャリアバー駆動スライドブロック軸 (径 6.354~6.341mm)	Feed Plate Carrier Bar Driving Slide Block Stud (6.354~6.341mm dia.)
-001	*****	*****	(径 6.350~6.337mm)	(6.350~6.337mm dia.)
410005-001	**	*****	押エ (左)	Arch Clamp Foot (left)
410006-001	**	*****	押エ (右)	Arch Clamp Foot (right)
410097	*****	*****	押エ支え板 (3)	Arch Clamp Foot Retaining Plate (3)
410107	*****	*****	押エ上ゲレバー軸	Arch Clamp Foot Lifting Lever Hinge Pin
410108	*****	*****	押エ上ゲレバー軸ワッシャー (2)	Arch Clamp Foot Lifting Lever Hinge Pin Washer (2)
410110	*****	*****	押エバネ案内カラー (上) (2)	Arch Clamp Foot Spring Guide Collar (upper) (2)
410111	*****	*****	押エバネ案内カラー (下) (2)	Arch Clamp Foot Spring Guide Collar (lower) (2)
410115	*****	*****	シリンダーカバープレート (上)	Cylinder Cover Plate (top)
410513	**	** ** *	押エバネ (2)	Arch Clamp Foot Spring (2)
410514	**	** ** *	送り板	Feed Plate
410573	*****	*****	キャリアバー	Feed Plate Carrier Bar
410576	*****	*****	キャリアバーボール (2)	Feed Plate Carrier Bar Ball (2)
410577	*****	*****	キャリアバーボール支え板 (2)	Feed Plate Carrier Bar Ball Supporting Plate (2)
-001	*****	*****	(厚サ 1.1mm)	(1.1mm thick)
-002	*****	*****	(厚サ 1.2mm)	(1.2mm thick)
-003	*****	*****	(厚サ 1.3mm)	(1.3mm thick)
410070	*****	**	送りカム	Feed Cam
504050-051	*****	*****	押エ支え板締メネジ (6)	Arch Clamp Foot Retaining Plate Screw (6)
543001-006	*****	*****	押エ上ゲレバー軸止メ輪 (2)	Arch Clamp Foot Lifting Lever Hinge Pin Retaining Ring (2)
543004-014	*****	*****	押エ上ゲレバー調節板締メネジワッシャー (2)	Arch Clamp Foot Lifting Lever Adjusting Plate Screw Washer (2)
543004-015	*****	*****	アーチフレーム締メネジワッシャー (2)	Arch Clamp Frame Screw Washer (2)
543004-015	*****	*****	送り板締メネジワッシャー (2)	Feed Plate Screw Washer (2)
540505	*****	*****	キャリアバー駆動スライドブロック	Feed Plate Carrier Bar Driving Slide Block
-001	*****	*****	(幅 9.530~9.525mm)	(9.530~9.525mm wide)
-002	*****	*****	(幅 9.542~9.534mm)	(9.542~9.534mm wide)
-003	*****	*****	(幅 9.550~9.542mm)	(9.550~9.542mm wide)
-004	*****	*****	(幅 9.550~9.550mm)	(9.550~9.550mm wide)

UNIQUE TO 569U141-28L

569U141-28L専用部品

23. SHUTTLE, TENSION & THROAT PLATE COMPONENTS

ボビン、ボビンケース、中ガマ、上系テンション、針板関係



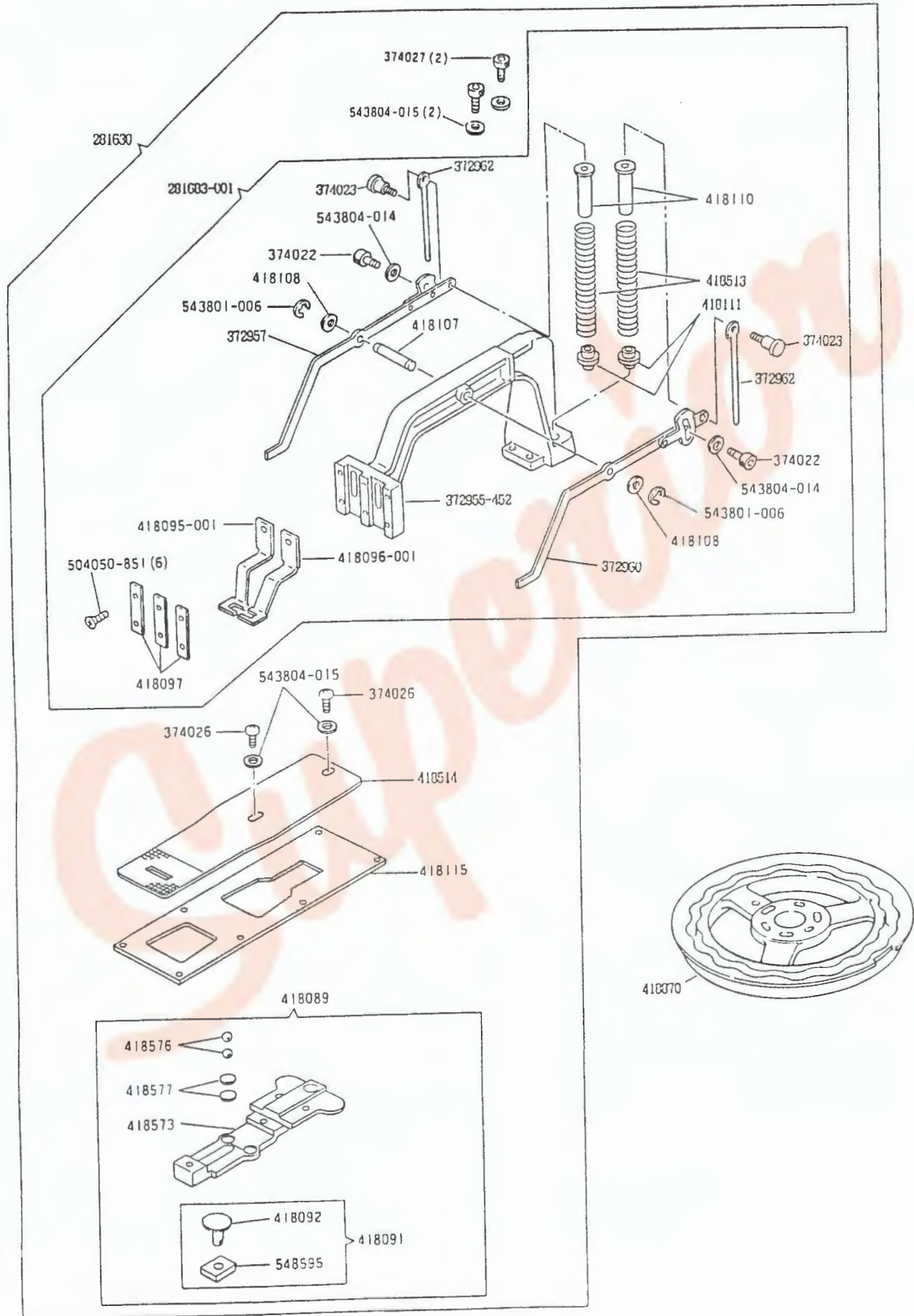
No.		名 称	Description
1208	5690108-42L	針板針穴掃メネジ(2)	Throat Plate Needle Hole Bushing Screw (2)
2102	5690108-42H	糸調子皿(2)	Tension Disc (2)
32758	5690108-42H	糸取りリバネ	Thread Take-up Spring
281563	5690109-21L	針板	Throat Plate
281567	5690109-28L	ナイフ (固定)	Knife (stationary)
281568	5690111-42L	ナイフ (可動)	Knife (movable)
281571	5690118-21M	ナイフ (可動) リンク	Knife (movable) Connecting Link
281572	5690138-36M	ナイフ (可動) レバー (下)	Knife (movable) Lever (lower)
281575	5690138-36M	ナイフ (可動) レバー (上)	Knife (movable) Lever (upper)
281635	5690139-28M	針板 (総組)	Throat Plate Complete, Nos. 281567, 281568, 281571, 281572, 281575, 281636, 374061, 374063, 374486, 418314, 418321, 418322, 547670 and two 374060
281636	5690141-28H	針板(組)	Throat Plate 281563 with 281637 and two 1208
281637	5690142-36L	針板針穴 (1.6φ針穴)	Throat Plate Needle Hole Bushing (1.6φ needle hole)
374060	5690142-36M	ナイフ (固定) 掃メネジ(2)	Knife (stationary) Screw (2)
374061	5690142-36M	ナイフ (可動) ヒンジネジ	Knife (movable) Hinge Screw
374063	5690142-36M	ナイフ (可動) レバー (下) キャップネジ	Knife (movable) Lever (lower) Cap Screw
374486	5690142-36M	ナイフ (可動) レバー (下) 掃メネジ	Knife (movable) Lever (lower) Screw
411154	5690149-28M	糸調子ナット座金	Tension Regulating Thumb Nut Washer
414273	5690105-22	糸調子皿押エ	Tension Releasing Disc
418046	5690117-16	ボビン	Shuttle Bobbin
418047		ボビンケース (組)	Shuttle Bobbin Case Complete
418314		ナイフ (可動) 調節ワッシャー	Knife (movable) Adjusting Washer
418321		ナイフ (可動) レバー (上) ネジ軸	Knife (movable) Lever (upper) Screw Stud
418322		ナイフ (可動) レバー (上) ネジ軸カラー	Knife (movable) Lever (upper) Screw Stud Collar
418364		糸調子棒	Tension Stud
418366		糸ユルメピン	Tension Releasing Pin
418367		糸調子外筒 (組)	Thread Take-up Spring Regulator with 504047
418504		ボビン、ボビンケース、中ガマ (組)	Shuttle Complete, Nos. 418046, 418047 and 418505
418505		中ガマ	Shuttle Body
418532		糸調子調節器 (組)	Tension Complete, Nos. 32758, 411154, 414273, 418364, 418366, 418367, 540672, 541182 and two 2102
504047		糸調子棒止メネジ	Tension Stud Set Screw
540672		糸調子リバネ	Tension Spring
541182		糸調子ナット	Tension Regulating Thumb Nut
547670		ナイフ (可動) レバー (下) 掃メネジワッシャー	Knife (movable) Lever (lower) Screw Washer
CAT1955-01		針 (#12)	Needle (size 12)

UNIQUE TO 569U141-28L

569U141-28L専用部品

24. ARCH CLAMP COMPONENTS

アーチクランプ関係



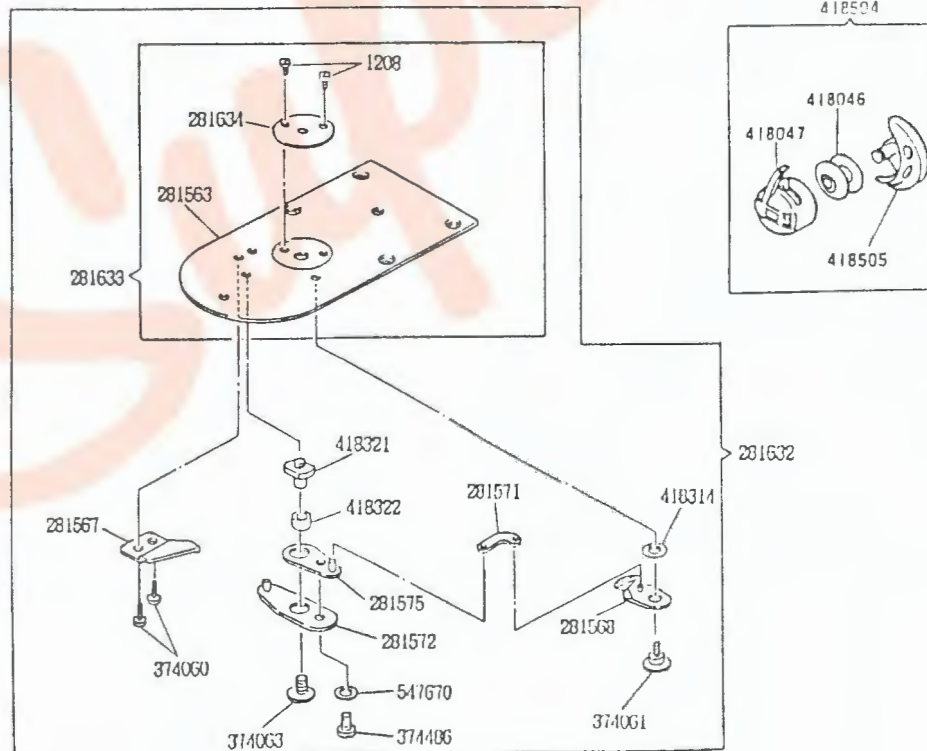
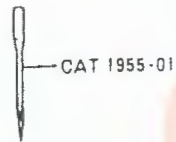
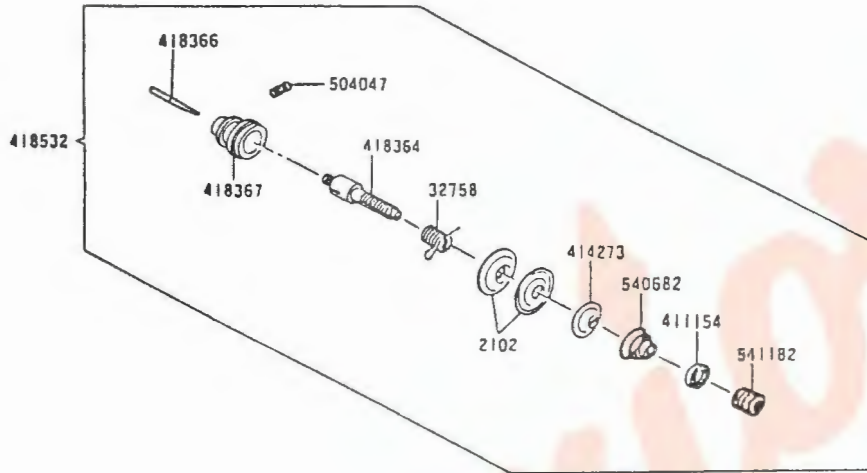
No.	669U108-42L 669U108-42H 669U109-21L 669U109-28L 669U111-42L 669U138-21H 669U138-28H 669U139-28H 669U141-28L 669U141-28H 669U142-36L 669U142-36H 669U149-28L 669U149-28H 669U105-22 669U117-16	名 称	Description
281630	** ** *	アーチクランプ、キャリアバー (組)	Arch Clamp Frame and Feed Plate Carrier Bar Complete, Nos. 281630-001, 418008, 418115, 418514 two each 374026, 374027 and four 543004 015
281633-001	** ** *	アーチクランプ (組)	Arch Clamp Frame Complete, Nos. 372955-452, 372957, 372960, 418095-001, 418096-001, 418107 two each 372962, 374022, 374023, 418108, 418110, 418111, 418513, 543001-006, 543004-014 Three 418037 and six 504050-051
372955-452	*****	アーチフレーム	Arch Clamp Frame
372957	*****	押エ上ゲレバー (左) (組)	Arch Clamp Foot Lifting Lever (left)
372960	*****	押エ上ゲレバー (右) (組)	Arch Clamp Foot Lifting Lever (right)
372962	*****	押エバネ案内軸 (2)	Arch Clamp Foot Spring Guide Stud (2)
374022	*****	押エ上ゲレバー調節板締メネジ (2)	Arch Clamp Foot Lifting Lever Adjusting Plate Screw (2)
374023	*****	押エ上ゲレバーヒンジネジ (2)	Arch Clamp Foot Lifting Lever Hinge Screw (2)
374026	*****	送り板締メネジ (2)	Feed Plate Screw (2)
374027	*****	アーチフレーム締メネジ (2)	Arch Clamp Frame Screw (2)
418009	*****	キャリアバー (組)	Feed Plate Carrier Bar Complete, Nos. 418001, 418573 two each 418576 and 418577
418091	*****	キャリアバー-スライドブロック (組)	Feed Plate Carrier Bar Driving Slide Block Complete, Nos. 418092 and 548595
418092	*****	キャリアバー-スライドブロック軸	Feed Plate Carrier Bar Driving Slide Block Stud
-001	*****	(径 6.354~6.341mm)	(6.354~6.341mm dia.)
-002	*****	(径 6.350~6.337mm)	(6.350~6.337mm dia.)
418095-001	*****	押エ (左)	Arch Clamp Foot (left)
418096-001	*****	押エ (右)	Arch Clamp Foot (right)
418097	*****	押エ支板 (3)	Arch Clamp Foot Retaining Plate (3)
418107	*****	押エ上ゲレバー軸	Arch Clamp Foot Lifting Lever Hinge Pin
418108	*****	押エ上ゲレバー軸ワッシャー (2)	Arch Clamp Foot Lifting Lever Hinge Pin Washer (2)
418110	*****	押エバネ案内カラー (上) (2)	Arch Clamp Foot Spring Guide Coller (upper) (2)
418111	*****	押エバネ案内カラー (下) (2)	Arch Clamp Foot Spring Guide Coller (lower) (2)
418115	*****	シリンダーカバープレート (上)	Cylinder Cover Plate (top)
418513	*****	押エバネ (2)	Arch Clamp Foot Spring (2)
418514	*****	送り板	Feed Plate
418573	*****	キャリアバー	Feed Plate Carrier Bar
418576	*****	キャリアバー-ボール (2)	Feed Plate Carrier Bar Ball (2)
418577	*****	キャリアバー-ボール支板 (2)	Feed Plate Carrier Bar Ball Supporting Plate (2)
-001	*****	(厚サ 1.1mm)	(1.1mm thick)
-002	*****	(厚サ 1.2mm)	(1.2mm thick)
-003	*****	(厚サ 1.3mm)	(1.3mm thick)
418370	*****	送りカム	Feed Cam
504050-051	*****	押エ支板締メネジ (6)	Arch Clamp Foot Retaining Plate Screw (6)
543001-006	*****	押エ上ゲレバー軸ヒンジ輪 (2)	Arch Clamp Foot Lifting Lever Hinge Pin Retaining Ring (2)
543004-014	*****	押エ上ゲレバー調節板締メネジワッシャー (2)	Arch Clamp Foot Lifting Lever Adjusting Plate Screw Washer (2)
543004-015	*****	アーチフレーム締メネジワッシャー (2)	Arch Clamp Frame Screw Washer (2)
543004-015	*****	送り板締メネジワッシャー (2)	Feed Plate Screw Washer (2)
548595	*****	キャリアバー-スライドブロック	Feed Plate Carrier Bar Driving Slide Block
-001	*****	(径 9.530~9.525mm)	(9.530~9.525mm wide)
-002	*****	(径 9.542~9.534mm)	(9.542~9.534mm wide)
-003	*****	(径 9.550~9.542mm)	(9.550~9.542mm wide)
-004	*****	(径 9.550~9.550mm)	(9.550~9.550mm wide)

UNIQUE TO 569U142-36M

569U142-36M専用部品

25. SHUTTLE, TENSION & THROAT PLATE COMPONENTS

ボビン、ボビンケース、中ガマ、上系テンション、針板関係



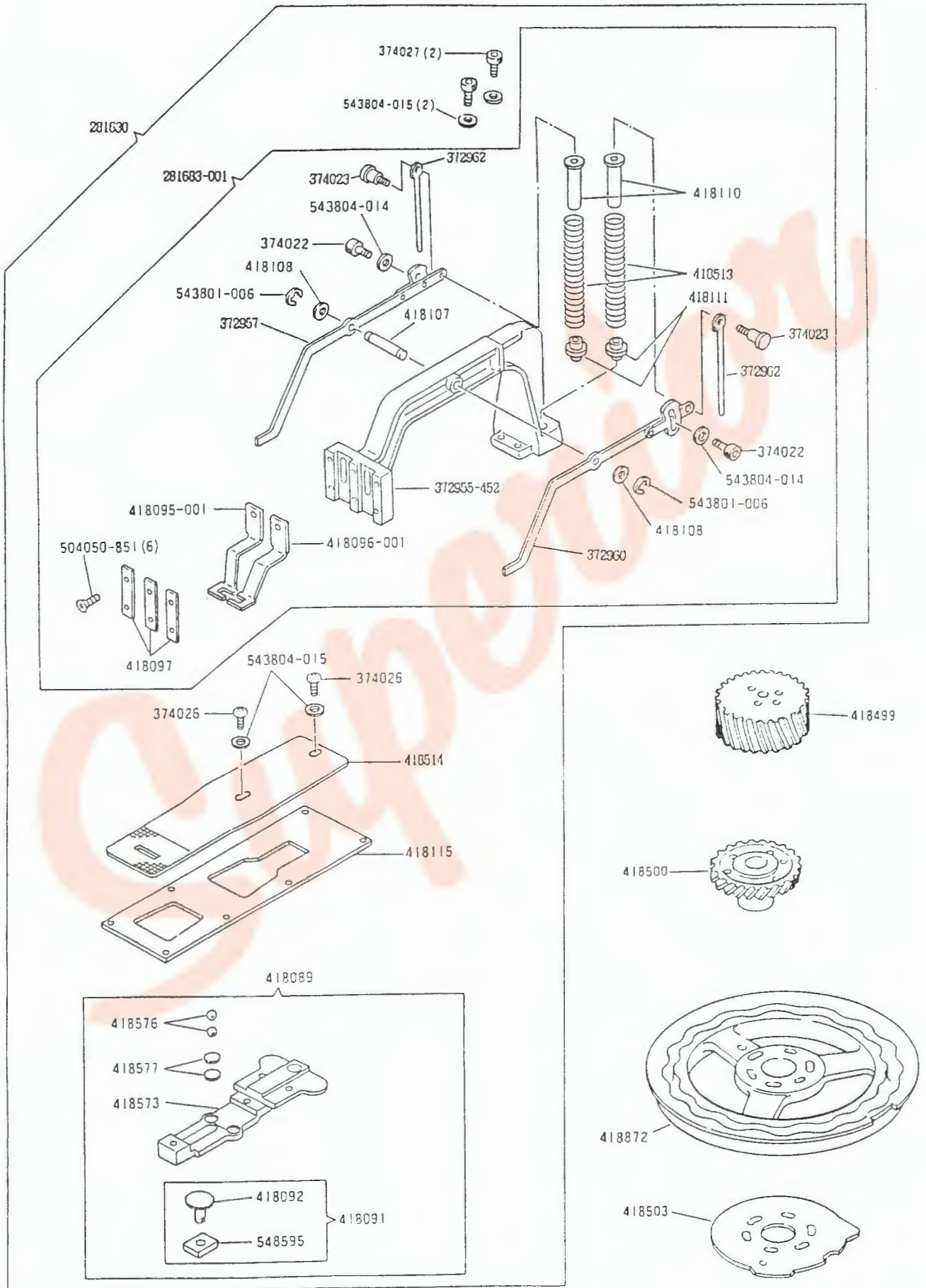
No.	No.	名称	Description
1208	5690108-42L	針板針穴締メネジ(2)	Throat Plate Needle Hole Bushing Screw (2)
2102	5690108-42M	糸調子皿(2)	Tension Disc (2)
32758	5690108-42H	糸取りバネ	Thread Take-up Spring
281563	5690109-21L	針板	Throat Plate
281567	5690109-28L	ナイフ (固定)	Knife (stationary)
281568	5690111-42L	ナイフ (可動)	Knife (movable)
281571	5690138-21M	ナイフ (可動) リンク	Knife (movable) Connecting Link
281572	5690138-28M	ナイフ (可動) レバー (下)	Knife (movable) Lever (lower)
281575	5690138-36M	ナイフ (可動) レバー (上)	Knife (movable) Lever (upper)
281632	5690139-28M	針板 (総組)	Throat Plate Complete, Nos. 281567, 281568, 281571, 281572, 281575, 281633, 374061, 374063, 374486, 418314, 418321, 418322, 547670 and two 374060
281633	5690141-28L	針板 (組)	Throat Plate 281563 with 281634 and two 1208
281634	5690141-28H	針板針穴 (2.0φ針穴)	Throat Plate Needle Hole Bushing (2.0φ needle hole)
374060	5690142-36L	ナイフ (固定) 締メネジ(2)	Knife (stationary) Screw (2)
374061	5690142-36M	ナイフ (可動) ヒンジネジ	Knife (movable) Hinge Screw
374063	5690149-28L	ナイフ (可動) レバー (下) キャップネジ	Knife (movable) Lever (lower) Cap Screw
374486	5690105-22	ナイフ (可動) レバー (下) 締メネジ	Knife (movable) Lever (lower) Screw
411154	5690117-16	糸調子ナット座金	Tension Regulating Thumb Nut Washer
414273		糸調子皿押エ	Tension Releasing Disc
418046		ボビン	Shuttle Bobbin
418047		ボビンケース (組)	Shuttle Bobbin Case Complete
418314		ナイフ (可動) 調節ワッシャー	Knife (movable) Adjusting Washer
418321		ナイフ (可動) レバー (上) ネジ軸	Knife (movable) Lever (upper) Screw Stud
418322		ナイフ (可動) レバー (上) ネジ軸カラー	Knife (movable) Lever (upper) Screw Stud Collar
418364		糸調子棒	Tension Stud
418366		糸ユルメピン	Tension Releasing Pin
418367		糸調子外筒 (組)	Thread Take-up Spring Regulator with 504047
418504		ボビン、ボビンケース、中ガマ (組)	Shuttle Complete, Nos. 418046, 418047 and 418505
418505		中ガマ	Shuttle Body
418532		糸調子調節器 (組)	Tension Complete, Nos. 32758, 411154, 414273, 418364, 418366, 418367, 540002, 541182 and two 2102
504047		糸調子棒止メネジ	Tension Stud Set Screw
540002		糸調子バネ	Tension Spring
541182		糸調子ナット	Tension Regulating Thumb Nut
547670		ナイフ (可動) レバー (下) 締メネジワッシャー	Knife (movable) Lever (lower) Screw Washer
CAT1955-01		針 (#16)	Needle (size 16)

UNIQUE TO 569U142-36M

569U142-36M専用部品

26. ARCH CLAMP & FEED CAM COMPONENTS

アーチクランプ、送りカム関係



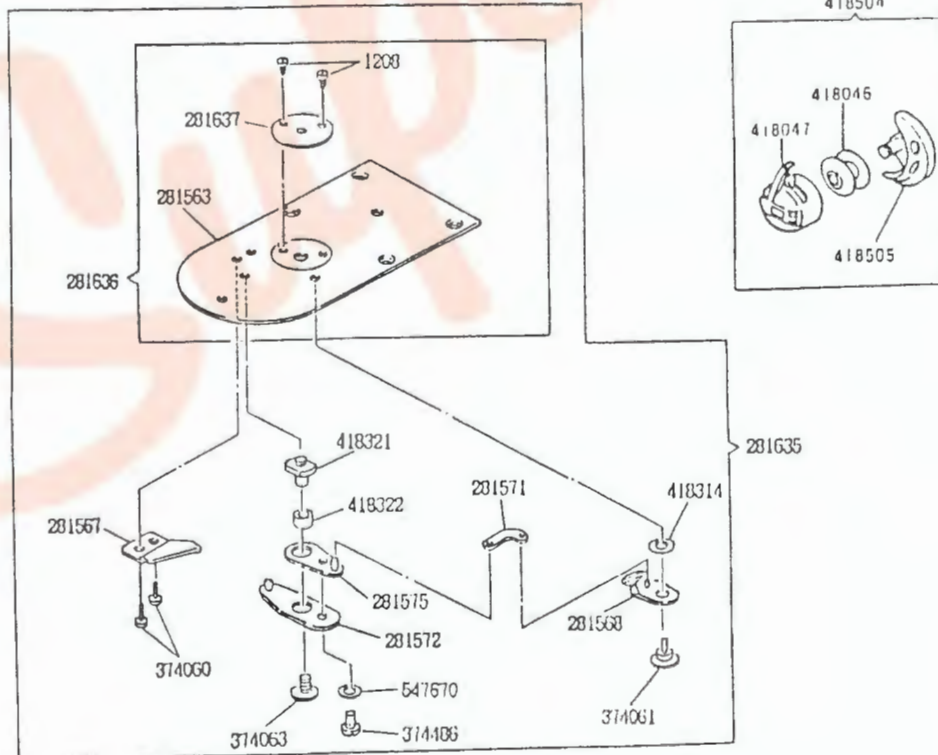
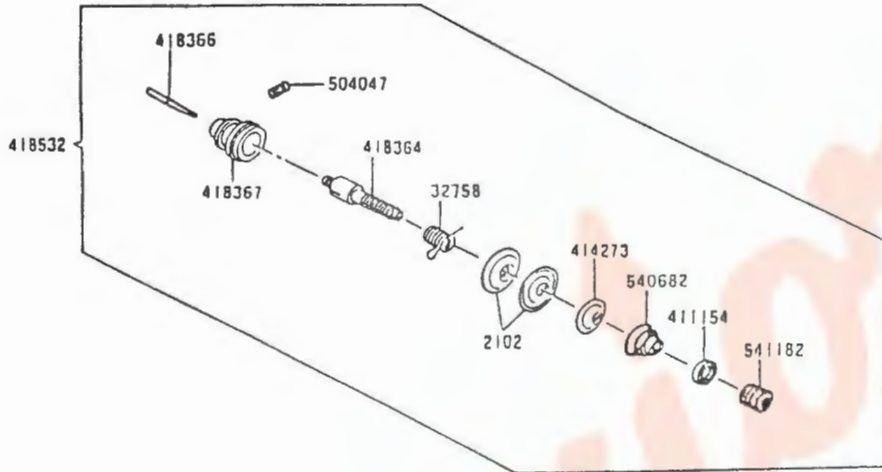
No.	569U108-42L 569U108-42H 569U109-21L 569U109-28L 569U111-42L 569U138-21H 569U138-28H 569U139-28H 569U141-28L 569U141-28H 569U142-36L 569U142-36H 569U149-28L 569U149-28H 569U105-22 569U117-16	名 称	Description
281630	** ** *	アーチクランプ、キャリアバー (組)	Arch Clamp Frame and Feed Plate Carrier Bar Complete, Nos. 281633-001, 418009, 418115, 418514 two each 374026, 374027 and four 543004 015
281683-001	** ** *	アーチクランプ (組)	Arch Clamp Frame Complete, Nos. 372955-452, 372957, 372960, 418095-001, 418096-001, 418107 two each 372962, 374022, 374023, 418108, 418110, 418111, 418513, 543001-006, 543004-014 Three 418097 and six 504050-051
372955-452	*****	アーチフレーム	Arch Clamp Frame
372957	*****	押エ上ゲレバー (左) (組)	Arch Clamp Foot Lifting Lever (left)
372960	*****	押エ上ゲレバー (右) (組)	Arch Clamp Foot Lifting Lever (right)
372962	*****	押エパネ案内軸(2)	Arch Clamp Foot Spring Guide Stud (2)
374022	*****	押エ上ゲレバー調整板締メネジ(2)	Arch Clamp Foot Lifting Lever Adjusting Plate Screw (2)
374023	*****	押エ上ゲレバーヒンジネジ(2)	Arch Clamp Foot Lifting Lever Hinge Screw (2)
374026	*****	送り板締メネジ(2)	Feed Plate Screw (2)
374027	*****	アーチフレーム締メネジ(2)	Arch Clamp Frame Screw (2)
418089	*****	キャリアーバー (組)	Feed Plate Carrier Bar Complete, Nos. 418091, 418573 two each 418576 and 418577
418091	*****	キャリアーバースライドブロック (組)	Feed Plate Carrier Bar Driving Slide Block Complete, Nos. 418092 and 543595
418092	*****	キャリアーバースライドブロック軸	Feed Plate Carrier Bar Driving Slide Block Stud
-001	*****	(径 6.354~6.341mm)	(6.354~6.341mm dia.)
-002	*****	(径 6.350~6.337mm)	(6.350~6.337mm dia.)
418095-001	***	押エ (左)	Arch Clamp Foot (left)
418096-001	**	押エ (右)	Arch Clamp Foot (right)
418097	*****	押エ支え板(3)	Arch Clamp Foot Retaining Plate (3)
418107	*****	押エ上ゲレバー軸	Arch Clamp Foot Lifting Lever Hinge Pin
418108	*****	押エ上ゲレバー軸ワッシャー(2)	Arch Clamp Foot Lifting Lever Hinge Pin Washer (2)
418110	*****	押エパネ案内カラー (上) (2)	Arch Clamp Foot Spring Guide Collar (upper) (2)
418111	*****	押エパネ案内カラー (下) (2)	Arch Clamp Foot Spring Guide Collar (lower) (2)
418115	*****	シリンダーカバープレート (上)	Cylinder Cover Plate (top)
418499	*	カム駆動ギア	Vertical Drive Shaft Gear
418500	*	送りカムギア	Feed Cam Gear
418503	*	ストップレバー調整カム	Stop Lever Controller Cam
418513	** ** *	押エパネ(2)	Arch Clamp Foot Spring (2)
418514	**	送り板	Feed Plate
418573	*****	キャリアーバー	Feed Plate Carrier Bar
418576	*****	キャリアーバーボール(2)	Feed Plate Carrier Bar Ball (2)
418577	*****	キャリアーバーボール支え板(2)	Feed Plate Carrier Bar Ball Supporting Plate (2)
-001	*****	(厚サ 1.1mm)	(1.1mm thick)
-002	*****	(厚サ 1.2mm)	(1.2mm thick)
-003	*****	(厚サ 1.3mm)	(1.3mm thick)
418372	*****	送りカム	Feed Cam
504050-051	*****	押エ支え板締メネジ(6)	Arch Clamp Foot Retaining Plate Screw (6)
543001-006	*****	押エ上ゲレバー軸止メ輪(2)	Arch Clamp Foot Lifting Lever Hinge Pin Retaining Ring (2)
543004-014	*****	押エ上ゲレバー調整板締メネジワッシャー(2)	Arch Clamp Foot Lifting Lever Adjusting Plate Screw Washer (2)
543004-015	*****	アーチフレーム締メネジワッシャー(2)	Arch Clamp Frame Screw Washer (2)
543004-016	*****	送り板締メネジワッシャー(2)	Feed Plate Screw Washer (2)
543595	*****	キャリアーバースライドブロック	Feed Plate Carrier Bar Driving Slide Block
-001	*****	(径 9.530~9.525mm)	(9.530~9.525mm wide)
-002	*****	(径 9.542~9.534mm)	(9.542~9.534mm wide)
-003	*****	(径 9.550~9.543mm)	(9.550~9.543mm wide)
-004	*****	(径 9.558~9.550mm)	(9.558~9.550mm wide)

UNIQUE TO 569U142-36L

569U142-36L専用部品

27. SHUTTLE, TENSION & THROAT PLATE COMPONENTS

ボビン、ボビンケース、中ガマ、上系テンション、針板関係

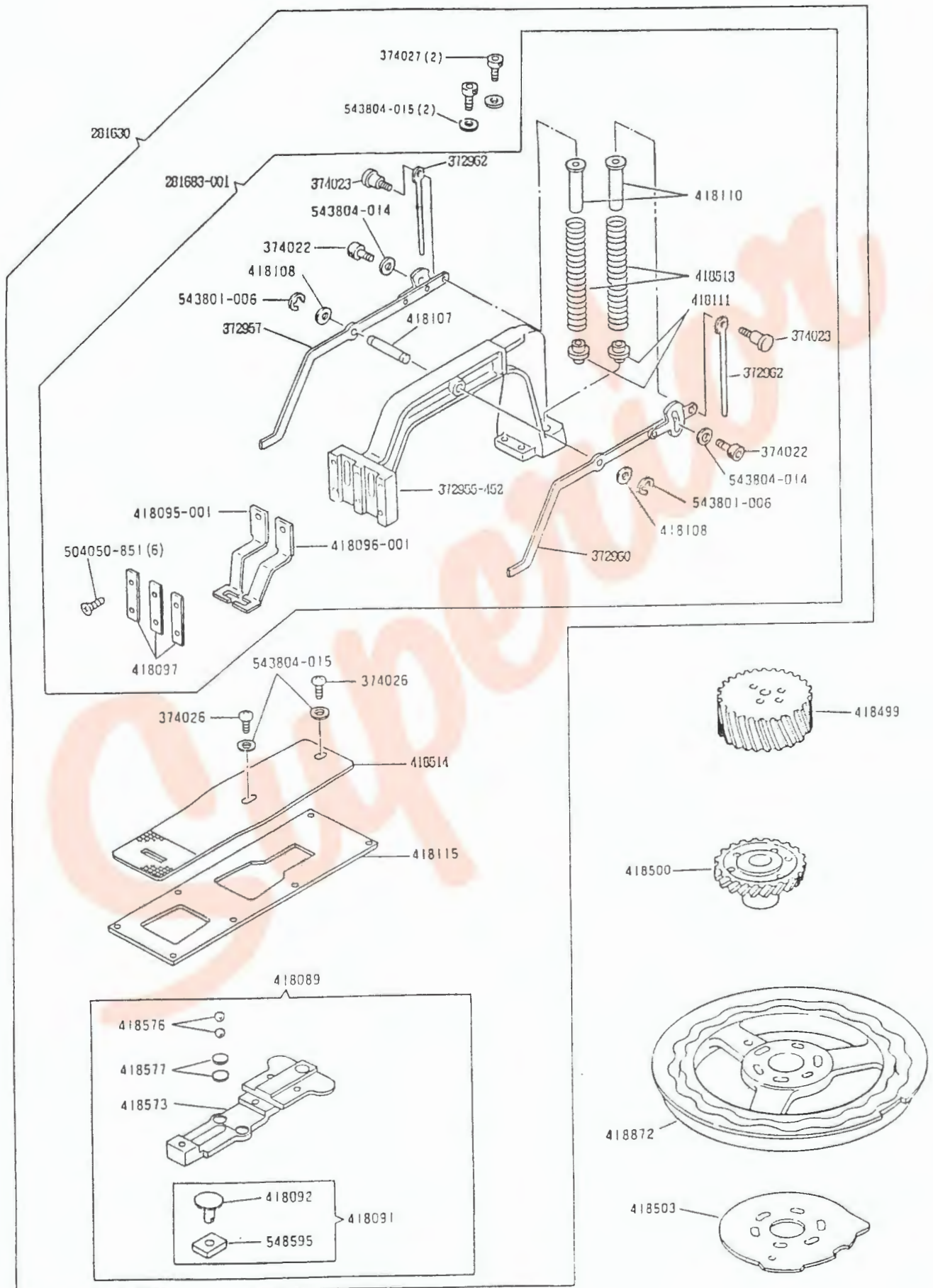


No.		名 称	Description
1208	5690108-42L	針板針穴挿メネジ(2)	Throat Plate Needle Hole Bushing Screw (2)
2102	5690108-42M	糸調子皿(2)	Tension Disc (2)
32758	5690108-42H	糸取りバネ	Thread Take-up Spring
281563	5690109-21L	針板	Throat Plate
281567	5690109-28L	ナイフ (固定)	Knife (stationary)
281568	5690111-42L	ナイフ (可動)	Knife (movable)
281571	5690138-21M	ナイフ (可動) リンク	Knife (movable) Connecting Link
281572	5690138-28M	ナイフ (可動) レバー (下)	Knife (movable) Lever (lower)
281575	5690138-36M	ナイフ (可動) レバー (上)	Knife (movable) Lever (upper)
281635	5690139-28M	針板 (総組)	Throat Plate Complete, Nos. 281567, 281568, 281571, 281572, 281575, 281636, 374061, 374063, 374406, 418314, 418321, 418322, 547670 and two 374060
281636	5690141-28M	針板 (組)	Throat Plate 281563 with 281637 and two 1208
281637	5690141-28H	針板針穴 (1.6φ針穴)	Throat Plate Needle Hole Bushing (1.6φ needle hole)
374060	5690142-36L	ナイフ (固定) 挿メネジ(2)	Knife (stationary) Screw (2)
374061	5690142-36M	ナイフ (可動) ヒンジネジ	Knife (movable) Hinge Screw
374063	5690149-28L	ナイフ (可動) レバー (下) キャップネジ	Knife (movable) Lever (lower) Cap Screw
374406	5690105-22	ナイフ (可動) レバー (下) 挿メネジ	Knife (movable) Lever (lower) Screw
411154	5690117-16	糸調子ナット座金	Tension Regulating Thumb Nut Washer
414273		糸調子皿押エ	Tension Releasing Disc
418046		ボビン	Shuttle Bobbin
418047		ボビンケース (組)	Shuttle Bobbin Case Complete
418314		ナイフ (可動) 調節ワッシャー	Knife (movable) Adjusting Washer
418321		ナイフ (可動) レバー (上) ネジ軸	Knife (movable) Lever (upper) Screw Stud
418322		ナイフ (可動) レバー (上) ネジ軸カラー	Knife (movable) Lever (upper) Screw Stud Collar
418364		糸調子棒	Tension Stud
418366		糸ユルメピン	Tension Releasing Pin
418367		糸調子外筒 (組)	Thread Take-up Spring Regulator with 504047
418504		ボビン、ボビンケース、中ガマ (組)	Shuttle Complete, Nos. 418046, 418047 and 418505
418505		中ガマ	Shuttle Body
418532		上糸調節器 (組)	Tension Complete, Nos. 32758, 411154, 414273, 418364, 418366, 418367, 540632, 541102 and two 2102
504047		糸調子棒止メネジ	Tension Stud Set Screw
540632		糸調子バネ	Tension Spring
541102		糸調子ナット	Tension Regulating Thumb Nut
547670		ナイフ (可動) レバー (下) 挿メネジワッシャー	Knife (movable) Lever (lower) Screw Washer
CAT1955-01		針 (#12)	Needle (size 12)

UNIQUE TO 569U142-36L 569U142-36L専用部品

28. ARCH CLAMP & FEED CAM COMPONENTS

アーチクランプ、送りカム関係



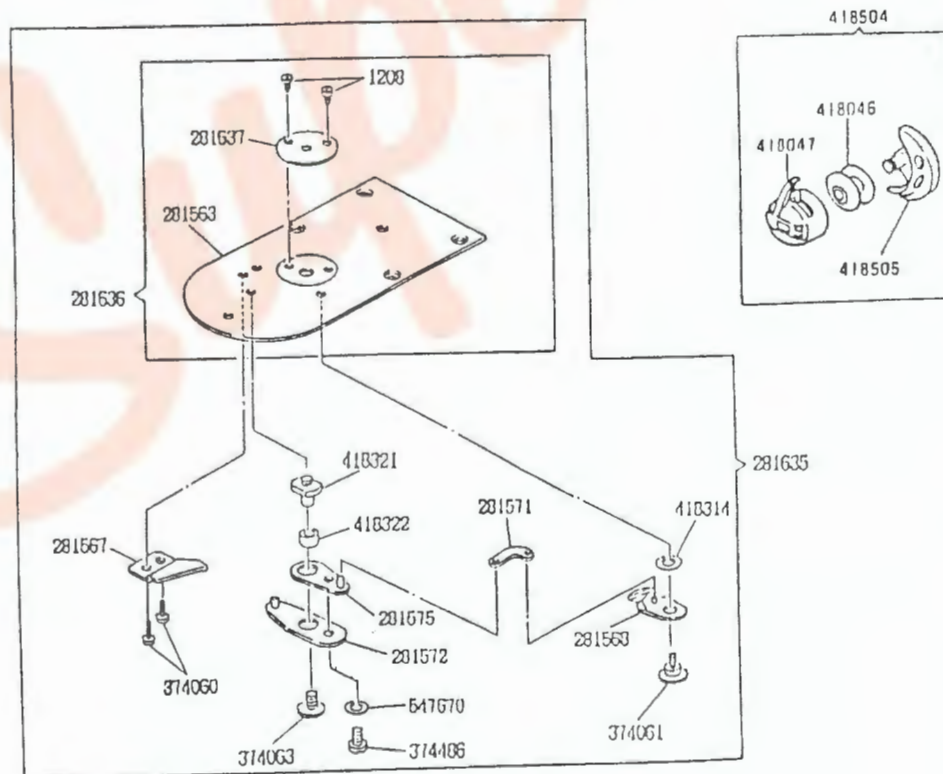
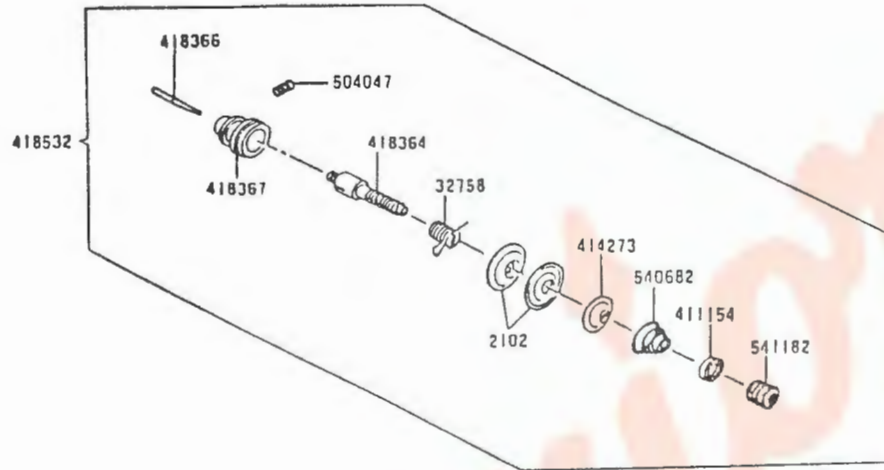
No.	5690108-42L 5690108-42H 5690109-21L 5690109-28L 5690111-42L 5690138-21M 5690138-28H 5690139-28M 5690141-28L 5690141-28H 5690141-28H 5690142-36L 5690142-36H 5690149-28L 5690149-28H 5690105-22 5690117-16	名 称	Description	
231630	**	** ** *	アーチクランプ、キャリアーバー (組)	Arch Clamp Frame and Feed Plate Carrier Bar Complete, Nos. 231633-001, 418009, 418115, 418514 two each
231633-001	**	** ** *	アーチクランプ (組)	374026, 374027 and four 543004-015 Arch Clamp Frame Complete, Nos. 372955-452, 372957, 372960, 418095-001, 418096-001, 418107 two each 372962, 374022, 374023, 418109, 418110, 418111, 418513, 543001-006, 543004-014 Three 418097 and six 504050-051
372955-452	*****	*****	アーチフレーム	Arch Clamp Frame
372957	*****	*****	押エ上ゲレバー (左) (組)	Arch Clamp Foot Lifting Lever (left)
372960	*****	*****	押エ上ゲレバー (右) (組)	Arch Clamp Foot Lifting Lever (right)
372962	*****	*****	押エパネ案内軸(2)	Arch Clamp Foot Spring Guide Stud (2)
374022	*****	*****	押エ上ゲレバー調整板ネジ(2)	Arch Clamp Foot Lifting Lever Adjusting Plate Screw (2)
374023	*****	*****	押エ上ゲレバーヒンジネジ(2)	Arch Clamp Foot Lifting Lever Hinge Screw (2)
374026	*****	*****	送り板ネジ(2)	Feed Plate Screw (2)
374027	*****	*****	アーチフレームネジ(2)	Arch Clamp Frame Screw (2)
418009	*****	*****	キャリアーバー (組)	Feed Plate Carrier Bar Complete, Nos. 418091, 418573 two each 418576 and 418577
418091	*****	*****	キャリアーバースライドブロック (組)	Feed Plate Carrier Bar Driving Slide Block Complete, Nos. 418092 and 543595
418092	*****	*****	キャリアーバースライドブロック軸	Feed Plate Carrier Bar Driving Slide Block Stud
-001	*****	*****	(径 6.354~6.341mm)	(6.354~6.341mm dia.)
-002	*****	*****	(径 6.350~6.337mm)	(6.350~6.337mm dia.)
418095-001	**	*****	押エ (左)	Arch Clamp Foot (left)
418096-001	**	*****	押エ (右)	Arch Clamp Foot (right)
418097	*****	*****	押エ支工板(3)	Arch Clamp Foot Retaining Plate (3)
418107	*****	*****	押エ上ゲレバー軸	Arch Clamp Foot Lifting Lever Hinge Pin
418109	*****	*****	押エ上ゲレバー軸ワッシャー(2)	Arch Clamp Foot Lifting Lever Hinge Pin Washer (2)
418110	*****	*****	押エパネ案内カラー (上) (2)	Arch Clamp Foot Spring Guide Collar (upper) (2)
418111	*****	*****	押エパネ案内カラー (下) (2)	Arch Clamp Foot Spring Guide Collar (lower) (2)
418115	*****	*****	シリンダーカバープレート (上)	Cylinder Cover Plate (top)
418129	*****	*****	カム駆動ギア	Vertical Drive Shaft Gear
418500	*****	*****	送りカムギア	Feed Cam Gear
418503	*****	*****	ストップレバー調整カム	Stop Lever Controller Cam
418513	** ** *	** ** *	押エパネ(2)	Arch Clamp Foot Spring (2)
418514	**	** ** *	送り板	Feed Plate
418573	*****	*****	キャリアーバー	Feed Plate Carrier Bar
418576	*****	*****	キャリアーバーボール(2)	Feed Plate Carrier Bar Ball (2)
418577	*****	*****	キャリアーバーボール支工板(2)	Feed Plate Carrier Bar Ball Supporting Plate (2)
-001	*****	*****	(厚サ 1.1mm)	(1.1mm thick)
-002	*****	*****	(厚サ 1.2mm)	(1.2mm thick)
-003	*****	*****	(厚サ 1.3mm)	(1.3mm thick)
418072	*****	**	送りカム	Feed Cam
504050-051	*****	*****	押エ支工板ネジ(6)	Arch Clamp Foot Retaining Plate Screw (6)
543001-006	*****	*****	押エ上ゲレバー調整板ネジ(2)	Arch Clamp Foot Lifting Lever Adjusting Plate Screw (2)
543004-014	*****	*****	押エ上ゲレバー調整板ネジワッシャー(2)	Arch Clamp Foot Lifting Lever Adjusting Plate Screw Washer (2)
543004-015	*****	*****	アーチフレームネジワッシャー(2)	Arch Clamp Frame Screw Washer (2)
543595	*****	*****	送り板ネジワッシャー(2)	Feed Plate Screw Washer (2)
-001	*****	*****	キャリアーバースライドブロック	Feed Plate Carrier Bar Driving Slide Block
-002	*****	*****	(幅 9.539~9.525mm)	(9.539~9.525mm wide)
-003	*****	*****	(幅 9.542~9.534mm)	(9.542~9.534mm wide)
-004	*****	*****	(幅 9.550~9.542mm)	(9.550~9.542mm wide)
-004	*****	*****	(幅 9.558~9.550mm)	(9.558~9.550mm wide)

UNIQUE TO 569U109-21L

569U109-21L専用部品

29. SHUTTLE, TENSION & THROAT PLATE COMPONENTS

ボビン、ボビンケース、中ガマ、上糸テンション、針板関係

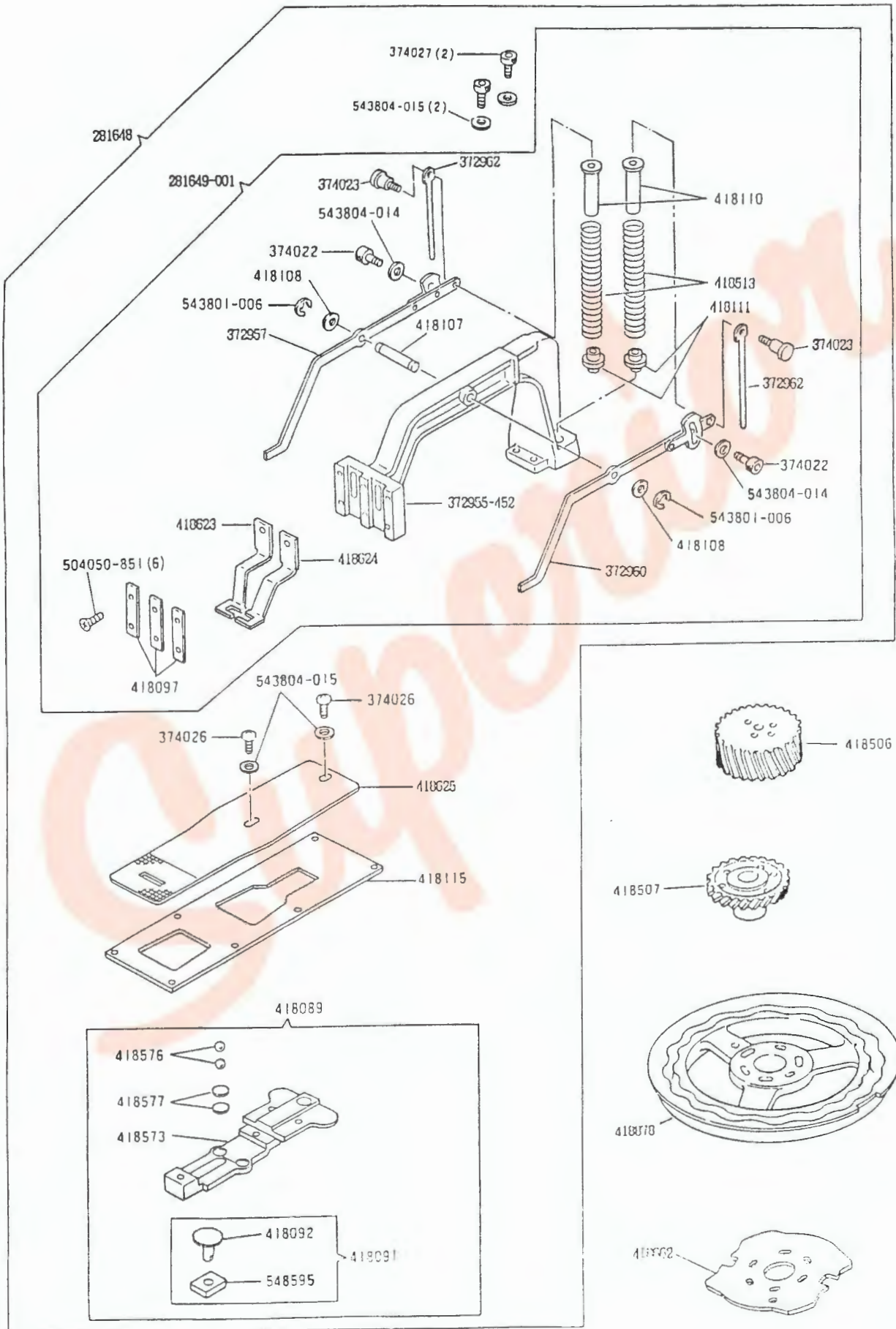


No.	5690108-42L 5690108-42M 5690108-42H 5690109-21L 5690109-28L 5690111-42L 5690138-21M 5690138-28M 5690139-28M 5690141-28L 5690141-28M 5690141-28H 5690142-36L 5690142-36M 5690149-28L 5690149-28M 5690109-22 5690117-16	名称	Description
1200	*****	針板針穴締メネジ(2)	Throat Plate Needle Hole Bushing Screw (2)
2102	*****	糸調子皿(2)	Tension Disc (2)
32758	*****	糸取りリバネ	Thread Take-up Spring
281563	*****	針板	Throat Plate
281567	*****	ナイフ (固定)	Knife (stationary)
281568	*****	ナイフ (可動)	Knife (movable)
281571	*****	ナイフ (可動) リンク	Knife (movable) Connecting Link
281572	*****	ナイフ (可動) レバー (下)	Knife (movable) Lever (lower)
281575	*****	ナイフ (可動) レバー (上)	Knife (movable) Lever (upper)
281635	* ** *	針板 (総組)	Throat Plate Complete, Nos. 281567, 281568, 281571, 281572, 281575, 281636, 374061, 374063, 374406, 418314, 418321, 418322, 547670 and two 374060
281636	* ** *	針板 (組)	Throat Plate 281563 with 281637 and two 1200
281637	* ** *	針板針穴 (1.6φ針穴)	Throat Plate Needle Hole Bushing (1.6φ needle hole)
374060	*****	ナイフ (固定) 締メネジ(2)	Knife (stationary) Screw (2)
374061	*****	ナイフ (可動) ヒンジネジ	Knife (movable) Hinge Screw
374063	*****	ナイフ (可動) レバー (下) キャップネジ	Knife (movable) Lever (lower) Cap Screw
374406	*****	ナイフ (可動) レバー (下) 締メネジ	Knife (movable) Lever (lower) Screw
411154	*****	糸調子ナット座金	Tension Regulating Thumb Nut Washer
414273	*****	糸調子皿押エ	Tension Releasing Disc
418046	*****	ボビン	Shuttle Bobbin
418047	*****	ボビンケース (組)	Shuttle Bobbin Case Complete
418314	*****	ナイフ (可動) 調節ワッシャー	Knife (movable) Adjusting Washer
418321	*****	ナイフ (可動) レバー (上) ネジ軸	Knife (movable) Lever (upper) Screw Stud
418322	*****	ナイフ (可動) レバー (上) ネジ軸カラー	Knife (movable) Lever (upper) Screw Stud Coller
418364	*****	糸調子棒	Tension Stud
418366	*****	糸ユルメピン	Tension Releasing Pin
418367	*****	糸調子外筒 (組)	Thread Take-up Spring Regulator with 504047
418504	** *	ボビン、ボビンケース、中ガマ (組)	Shuttle Complete, Nos. 418046, 418047 and 418505
418505	** *	中ガマ	Shuttle Boxly
418502	** *	糸調子調節器 (組)	Tension Complete, Nos. 32758, 411154, 414273, 418364, 418366, 418367, 540002, 541102 and two 2102
504047	*****	糸調子棒止メネジ	Tension Stud Set Screw
540002	** *	糸調子バネ	Tension Spring
541102	*****	糸調子ナット	Tension Regulating Thumb Nut
547670	*****	ナイフ (可動) レバー (下) 締メネジワッシャー	Knife (movable) Lever (lower) Screw Washer
CAT1955-01	* ** *	針 (#12)	Needle (size 12)

UNIQUE TO 569U109-21L 569U109-21L専用部品

30. ARCH CLAMP & FEED CAM COMPONENTS

アーチクランプ、送りカム関係



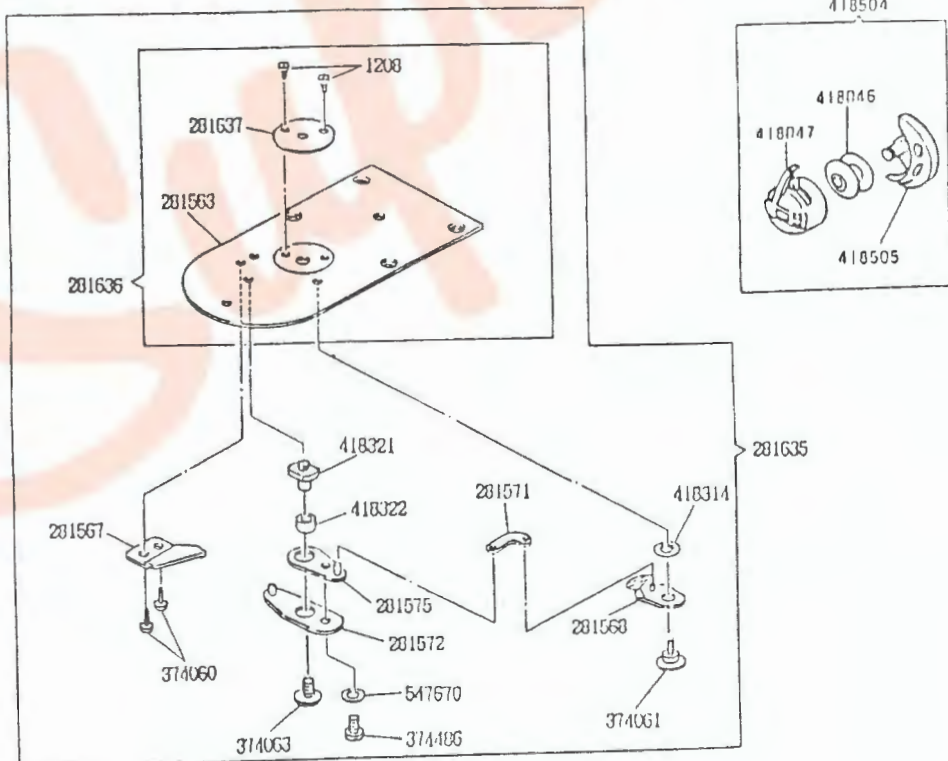
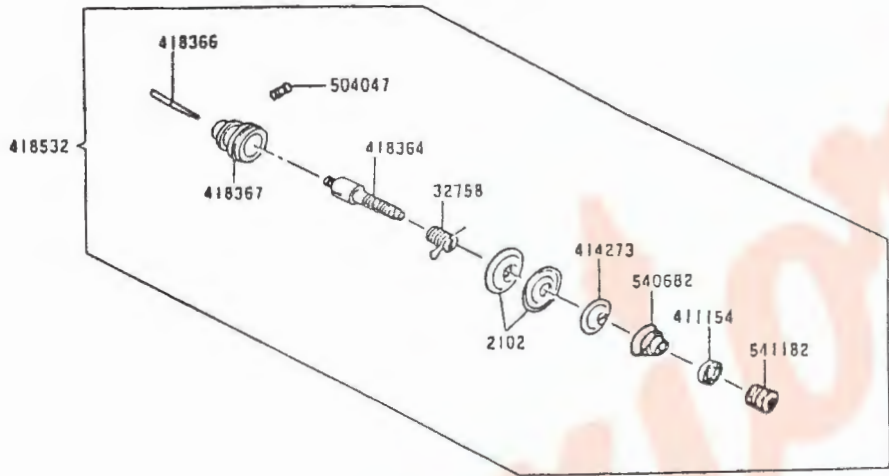
No.	No.	Name	Description
	569U108-42L 569U108-42H 569U108-42H 569U109-21L 569U109-21L 569U111-42L 569U138-21M 569U138-28M 569U138-36M 569U139-28M 569U141-28L 569U141-28H 569U142-36L 569U142-36H 569U149-28L 569U149-28M 569U105-22 569U117-16		
281648	**	アーチクランプ、キャリアバー (組)	Arch Clamp Frame and Feed Plate Carrier Bar Complete, Nos. 281649-001, 418099, 418115, 418625 two each 374026, 374027 and four 543804-015
281649-001	**	アーチクランプ (組)	Arch Clamp Frame Complete, Nos. 372955-452, 372957, 372960, 418107, 418623, 418624 two each 372962, 374022, 374023, 418108, 418110, 418111, 418513, 543801-006, 543804-014 Three 418097 and six 504050-851
372955-452	*****	アーチフレーム	Arch Clamp Frame
372957	*****	押上ゲレバー (左) (組)	Arch Clamp Foot Lifting Lever (left)
372960	*****	押上ゲレバー (右) (組)	Arch Clamp Foot Lifting Lever (right)
372962	*****	押エバネ案内軸(2)	Arch Clamp Foot Spring Guide Stud (2)
374022	*****	押上ゲレバー調整板締メネジ(2)	Arch Clamp Foot Lifting Lever Adjusting Plate Screw (2)
374023	*****	押上ゲレバーヒンジネジ(2)	Arch Clamp Foot Lifting Lever Hinge Screw (2)
374026	*****	送り板締メネジ(2)	Feed Plate Screw (2)
374027	*****	アーチフレーム締メネジ(2)	Arch Clamp Frame Screw (2)
418099	*****	キャリアバー (組)	Feed Plate Carrier Bar Complete, Nos. 418091, 418573 two each 418576 and 418577
418091	*****	キャリアバー スライドブロック (組)	Feed Plate Carrier Bar Driving Slide Block Complete, Nos. 418092 and 548595
418092	*****	キャリアバー スライドブロック 軸	Feed Plate Carrier Bar Driving Slide Block Stud
-001	*****	(径 6.354~6.341mm)	(6.354~6.341mm dia.)
-002	*****	(径 6.350~6.337mm)	(6.350~6.337mm dia.)
418097	*****	押エ板(3)	Arch Clamp Foot Retaining Plate (3)
418107	*****	押上ゲレバー軸	Arch Clamp Foot Lifting Lever Hinge Pin
418108	*****	押上ゲレバー軸ワッシャー(2)	Arch Clamp Foot Lifting Lever Hinge Pin Washer (2)
418110	*****	押エバネ案内カラー (上) (2)	Arch Clamp Foot Spring Guide Collar (upper) (2)
418111	*****	押エバネ案内カラー (下) (2)	Arch Clamp Foot Spring Guide Collar (lower) (2)
418115	*****	シリンダーカバープレート (上)	Cylinder Cover Plate (top)
418506	*****	カム駆動ギア	Vertical Drive Shaft Gear
418507	*****	送りカムギア	Feed Cam Gear
418513	*****	押エバネ(2)	Arch Clamp Foot Spring (2)
418573	*****	キャリアバー	Feed Plate Carrier Bar
418576	*****	キャリアバーボール(2)	Feed Plate Carrier Bar Ball (2)
418577	*****	キャリアバーボール支板(2)	Feed Plate Carrier Bar Ball Supporting Plate (2)
-001	*****	(厚サ 1.1mm)	(1.1mm thick)
-002	*****	(厚サ 1.2mm)	(1.2mm thick)
-003	*****	(厚サ 1.3mm)	(1.3mm thick)
418623	**	押エ (左)	Arch Clamp Foot (left)
418624	**	押エ (右)	Arch Clamp Foot (right)
418625	**	送り板	Feed Plate
418662	* *	ストップレバー調整カム	Stop Lever Controller Cam
418678	* *	送りカム	Feed Cam
504050-851	*****	押エ板締メネジ(6)	Arch Clamp Foot Retaining Plate Screw (6)
543801-006	*****	押上ゲレバー軸止輪(2)	Arch Clamp Foot Lifting Lever Hinge Pin Retaining Ring (2)
543804-014	*****	押上ゲレバー調整板締メネジワッシャー(2)	Arch Clamp Foot Lifting Lever Adjusting Plate Screw Washer (2)
543804-015	*****	アーチフレーム締メネジワッシャー(2)	Arch Clamp Frame Screw Washer (2)
543804-015	*****	送り板締メネジワッシャー(2)	Feed Plate Screw Washer (2)
548595	*****	キャリアバー スライドブロック	Feed Plate Carrier Bar Driving Slide Block
-001	*****	(幅 9.538~9.525mm)	(9.538~9.525mm wide)
-002	*****	(幅 9.542~9.531mm)	(9.542~9.531mm wide)
-003	*****	(幅 9.550~9.542mm)	(9.550~9.542mm wide)
-004	*****	(幅 9.558~9.550mm)	(9.558~9.550mm wide)

UNIQUE TO 569U109-28L

569U109-28L専用部品

31. SHUTTLE, TENSION & THROAT PLATE COMPONENTS

ボビン、ボビンケース、中ガン、上糸テンション、針板関係



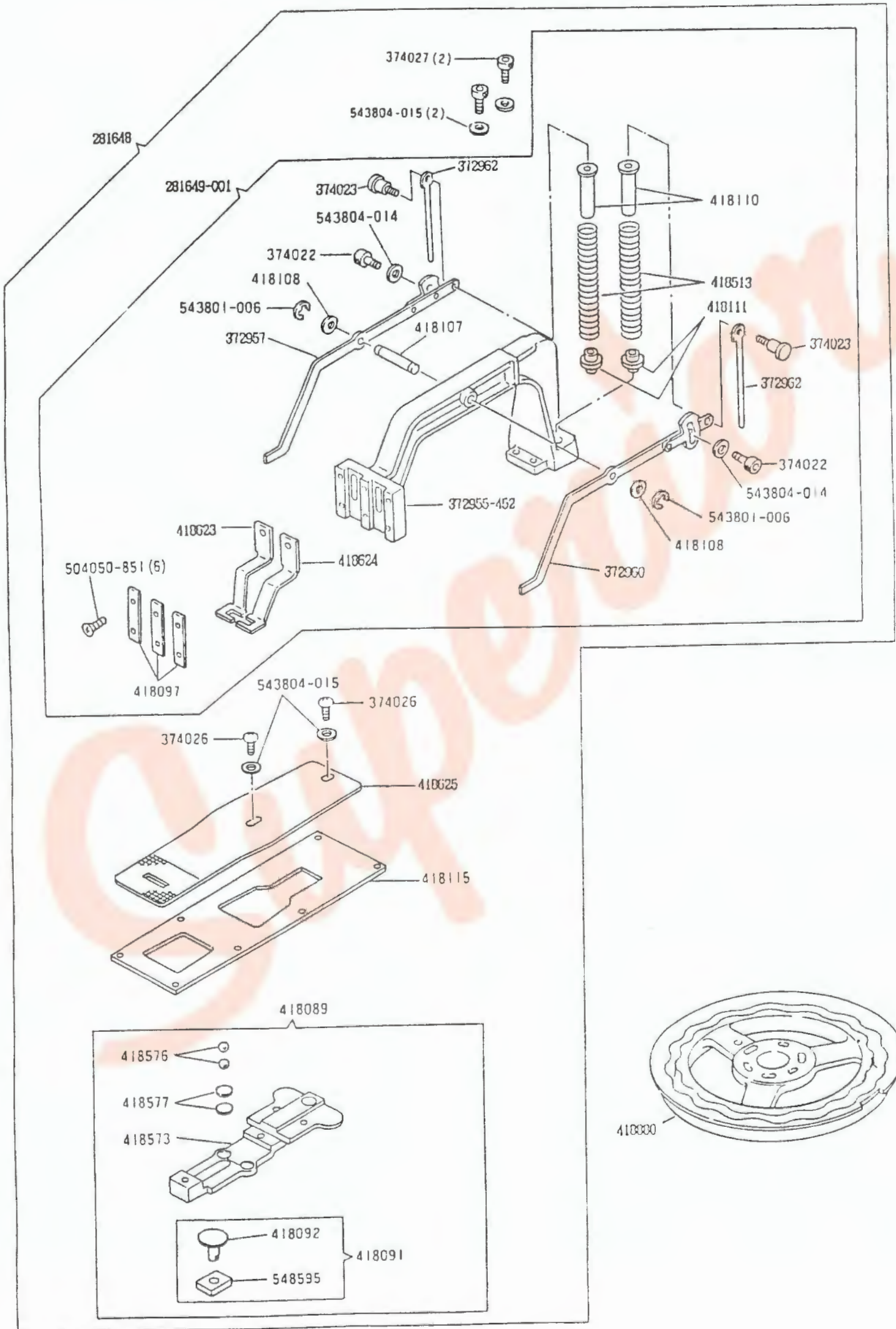
No.		名 称	Description
1208	5690108-42L	針板針穴締メネジ(2)	Throat Plate Needle Hole Bushing Screw (2)
2102	5690108-42H	糸調子皿(2)	Tension Disc (2)
32758	5690108-42H	糸取りバネ	Thread Take-up Spring
281563	5690109-21L	針板	Throat Plate
281567	5690109-28L	ナイフ (固定)	Knife (stationary)
281568	5690111-42L	ナイフ (可動)	Knife (movable)
281571	5690138-21H	ナイフ (可動) リンク	Knife (movable) Connecting Link
281572	5690138-28H	ナイフ (可動) レバー (下)	Knife (movable) Lever (lower)
281575	5690139-28H	ナイフ (可動) レバー (上)	Knife (movable) Lever (upper)
281635	5690141-28H	針板 (総組)	Throat Plate Complete, Nos. 281567, 281568, 281571, 281572, 281575, 281636, 374061, 374063, 374486, 418314, 418321, 418322, 547670 and two 374060
281636	5690141-28H	針板 (組)	Throat Plate 281563 with 281637 and two 1208
281637	5690142-36L	針板針穴 (1.6φ針穴)	Throat Plate Needle Hole Bushing (1.6φ needle hole)
374060	5690142-36H	ナイフ (固定) 締メネジ(2)	Knife (stationary) Screw (2)
374061	5690149-28L	ナイフ (可動) ヒンジネジ	Knife (movable) Hinge Screw
374063	5690109-28L	ナイフ (可動) レバー (下) キャップネジ	Knife (movable) Lever (lower) Cap Screw
374486	5690109-28L	ナイフ (可動) レバー (下) 締メネジ	Knife (movable) Lever (lower) Screw
411154	5690109-28L	糸調子ナット座金	Tension Regulating Thumb Nut Washer
414273	5690109-28L	糸調子皿押エ	Tension Releasing Disc
418046	5690109-28L	ボビン	Shuttle Bobbin
418047	5690109-28L	ボビンケース (組)	Shuttle Bobbin Case Complete
418314	5690109-28L	ナイフ (可動) 調節ワッシャー	Knife (movable) Adjusting Washer
418321	5690109-28L	ナイフ (可動) レバー (上) ネジ軸	Knife (movable) Lever (upper) Screw Stud
418322	5690109-28L	ナイフ (可動) レバー (上) ネジ軸カラー	Knife (movable) Lever (upper) Screw Stud Coller
418364	5690109-28L	糸調子棒	Tension Stud
418366	5690109-28L	糸ユルメピン	Tension Releasing Pin
418367	5690109-28L	糸調子外筒 (組)	Thread Take-up Spring Regulator with 504017
418504	5690109-28L	ボビン、ボビンケース、中ガマ (組)	Shuttle Complete, Nos. 418046, 418047 and 418505
418505	5690109-28L	中ガマ	Shuttle Body
418532	5690109-28L	糸調子器 (組)	Tension Complete, Nos. 32758, 411154, 414273, 418364, 418366, 418367, 540632, 541182 and two 2102
504017	5690109-28L	糸調子棒止メネジ	Tension Stud Set Screw
540632	5690109-28L	糸調子バネ	Tension Spring
541182	5690109-28L	糸調子ナット	Tension Regulating Thumb Nut
547670	5690109-28L	ナイフ (可動) レバー (下) 締メネジワッシャー	Knife (movable) Lever (lower) Screw Washer
CAT1955-01	5690117-16	針 (#12)	Needle (size 12)

UNIQUE TO 569U109-28L

569U109-28L専用部品

32. ARCH CLAMP & FEED CAM COMPONENTS

アーチクランプ、送りカム関係

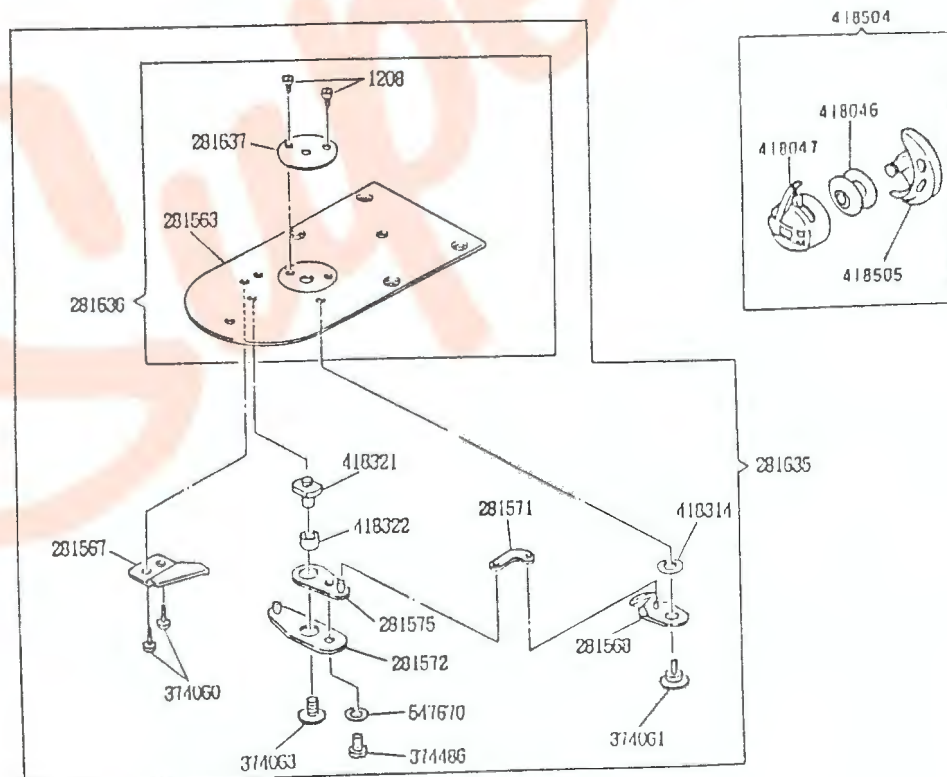
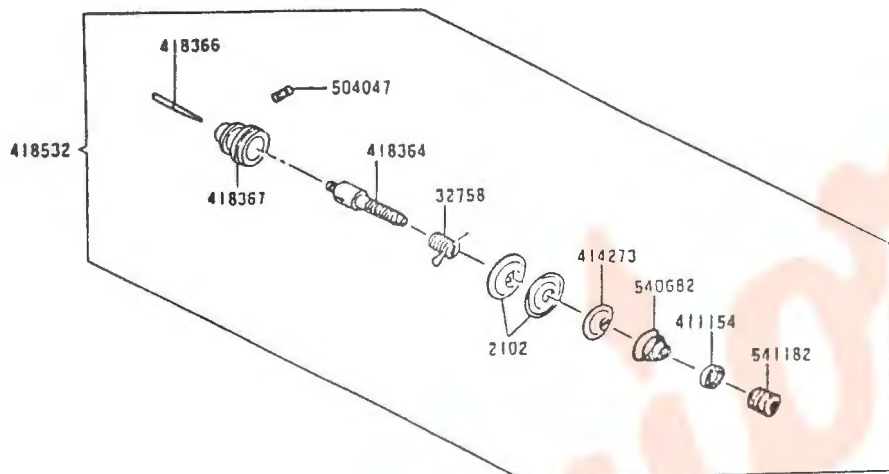


No.		名 称	Description
281648	**	アーチクランプ、キャリアバー (組)	Arch Clamp Frame and Feed Plate Carrier Bar Complete, Nos. 281649-001, 418089, 418115, 418025 Two each 374026, 374027 and four 543804-015
281649-001	**	アーチクランプ (組)	Arch Clamp Frame Complete, Nos. 372955-452, 372957, 372960, 418107, 418523, 418624, Two each 372962, 374022 374023, 418108, 418110, 418111, 418513, 543801-006, 543804-014 Three 418097 and six 504050-851
372955-452	*****	アーチフレーム	Arch Clamp Frame
372957	*****	押エ上ゲレバー (左) (組)	Arch Clamp Foot Lifting Lever (left)
372960	*****	押エ上ゲレバー (右) (組)	Arch Clamp Foot Lifting Lever (right)
372962	*****	押エバネ案内軸 (2)	Arch Clamp Foot Spring Guide Stud (2)
374022	*****	押エ上ゲレバー調整板締メネジ (2)	Arch Clamp Foot Lifting Lever Adjusting Plate Screw (2)
374023	*****	押エ上ゲレバーヒンジネジ (2)	Arch Clamp Foot Lifting Lever Hinge Screw (2)
374026	*****	送り板締メネジ (2)	Feed Plate Screw (2)
374027	*****	アーチフレーム締メネジ (2)	Arch Clamp Frame Screw (2)
418089	*****	キャリアバー (組)	Feed Plate Carrier Bar Complete, Nos. 418091, 418573 Two each 418576 and 418577
418091	*****	キャリアバースライドブロック (組)	Feed Plate Carrier Bar Driving Slide Block Complete, Nos. 418092 and 548585
418092	*****	キャリアバースライドブロック軸	Feed Plate Carrier Bar Driving Slide Block Stud
-001	*****	(径 6.354~6.341mm)	(6.354~6.341mm dia.)
-002	*****	(径 6.350~6.337mm)	(6.350~6.337mm dia.)
418097	*****	押エ支エ板 (3)	Arch Clamp Foot Retaining Plate (3)
418107	*****	押エ上ゲレバー軸	Arch Clamp Foot Lifting Lever Hinge Pin
418108	*****	押エ上ゲレバー軸ワッシャー (2)	Arch Clamp Foot Lifting Lever Hinge Pin Washer (2)
418110	*****	押エバネ案内カラー (上) (2)	Arch Clamp Foot Spring Guide Collar (upper) (2)
418111	*****	押エバネ案内カラー (下) (2)	Arch Clamp Foot Spring Guide Collar (lower) (2)
418115	*****	シリンダーカバープレート (上)	Cylinder Cover Plate (top)
418513	*****	押エバネ (2)	Arch Clamp Foot Spring (2)
418573	*****	キャリアバー	Feed Plate Carrier Bar
418576	*****	キャリアバーボール (2)	Feed Plate Carrier Bar Ball (2)
418577	*****	キャリアバーボール支エ板 (2)	Feed Plate Carrier Bar Ball Supporting Plate (2)
-001	*****	(厚サ 1.1mm)	(1.1mm thick)
-002	*****	(厚サ 1.2mm)	(1.2mm thick)
-003	*****	(厚サ 1.3mm)	(1.3mm thick)
418623	**	押エ (左)	Arch Clamp Foot (left)
418624	**	押エ (右)	Arch Clamp Foot (right)
418625	**	送り板	Feed Plate
418630	**	送りカム	Feed Cam
504050-851	*****	押エ支エ板締メネジ (6)	Arch Clamp Foot Retaining Plate Screw (6)
543801-006	*****	押エ上ゲレバー軸止メ輪 (2)	Arch Clamp Foot Lifting Lever Hinge Pin Retaining Ring (2)
543804-014	*****	押エ上ゲレバー調整板締メネジワッシャー (2)	Arch Clamp Foot Lifting Lever Adjusting Plate Screw Washer (2)
543804-015	*****	アーチフレーム締メネジワッシャー (2)	Arch Clamp Frame Screw Washer (2)
543804-015	*****	送り板締メネジワッシャー (2)	Feed Plate Screw Washer (2)
548585	*****	キャリアバースライドブロック	Feed Plate Carrier Bar Driving Slide Block
-001	*****	(幅 9.530~9.525mm)	(9.530~9.525mm wide)
-002	*****	(幅 9.542~9.534mm)	(9.542~9.534mm wide)
-003	*****	(幅 9.550~9.542mm)	(9.550~9.542mm wide)
-004	*****	(幅 9.558~9.550mm)	(9.558~9.550mm wide)

UNIQUE TO 569U111-42L 569U111-42L専用部品

33. SHUTTLE, TENSION & THROAT PLATE COMPONENTS

ボビン、ボビンケース、中ガマ、上系テンション、針板関係



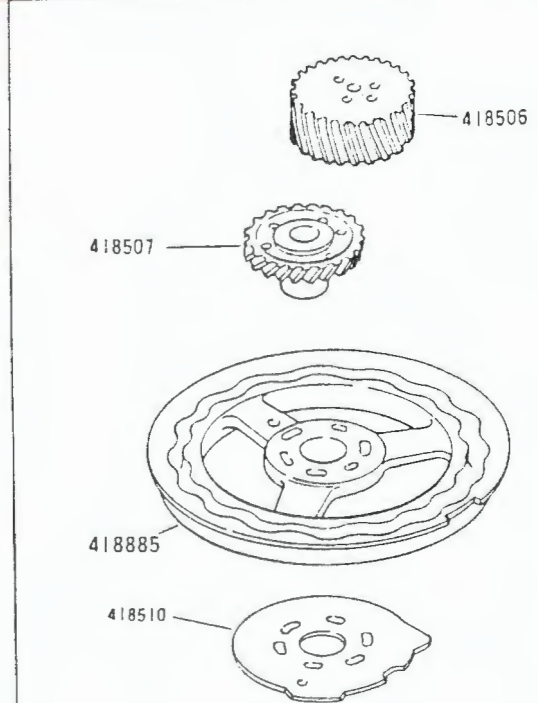
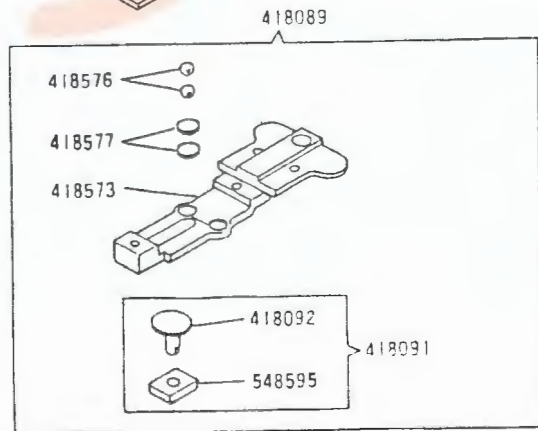
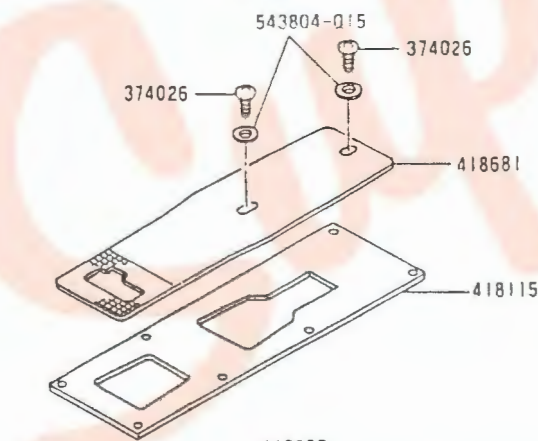
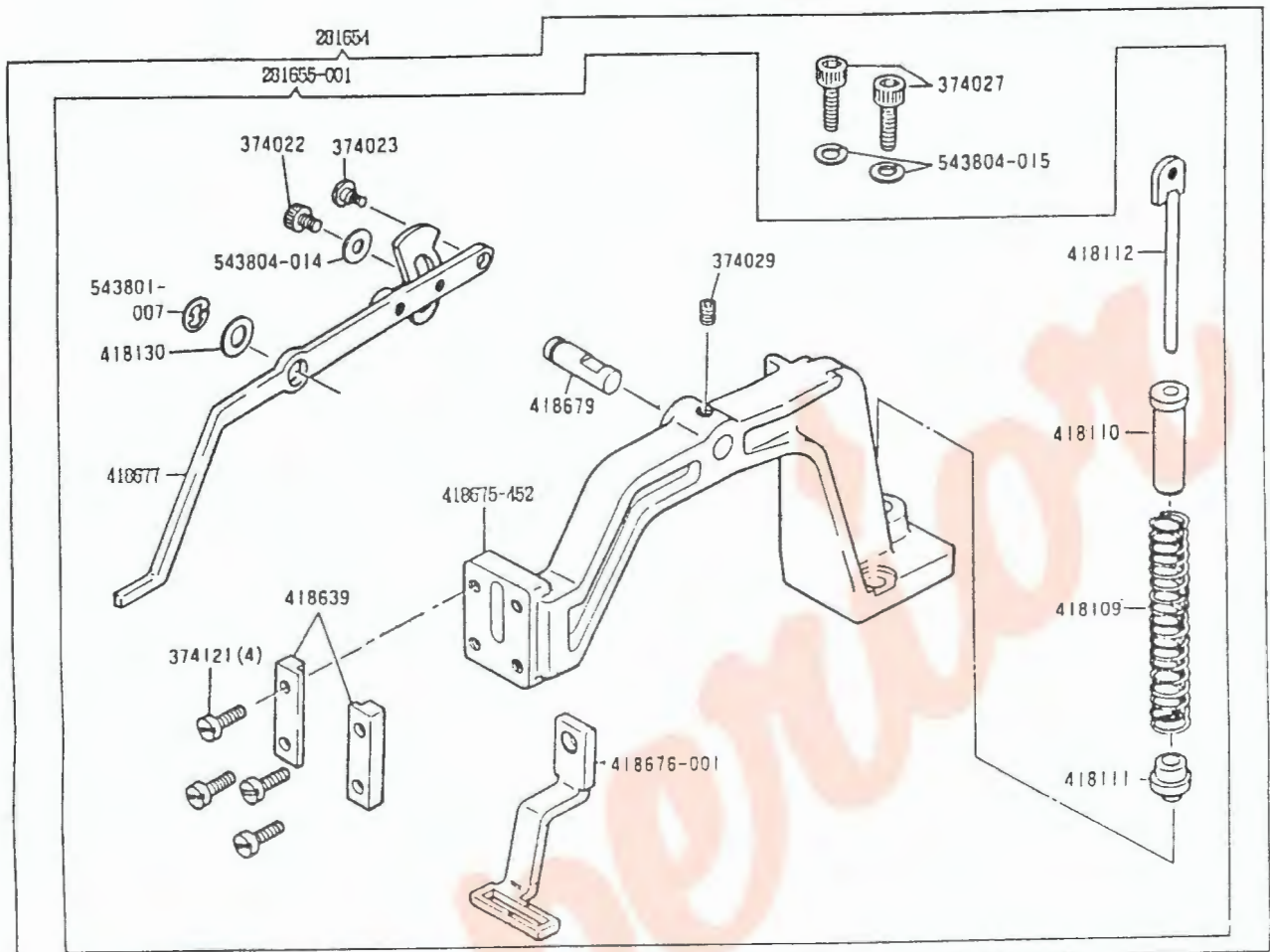
No.	569U108-42L 569U108-42H 569U108-21L 569U109-28L 569U111-42L 569U138-21H 569U138-28H 569U138-36H 569U139-28H 569U141-28L 569U141-28H 569U142-36L 569U142-36H 569U149-28L 569U149-28H 569U105-22 569U117-16	名 称	Description
1208	*****	針板針穴締メネジ(2)	Throat Plate Needle Hole Bushing Screw (2)
2102	*****	糸調子皿(2)	Tension Disc (2)
32758	*****	糸取リバネ	Thread Take-up Spring
281563	*****	針板	Throat Plate
281567	*****	ナイフ (固定)	Knife (stationary)
281568	*****	ナイフ (可動)	Knife (movable)
281571	*****	ナイフ (可動) リンク	Knife (movable) Connecting Link
281572	*****	ナイフ (可動) レバー (下)	Knife (movable) Lever (lower)
281575	*****	ナイフ (可動) レバー (上)	Knife (movable) Lever (upper)
281635	* * * * *	針板 (総組)	Throat Plate Complete, Nos. 281567, 281568, 281571, 281572, 281575, 281636, 374061, 374063, 374486, 418314, 418321, 418322, 547670 and two 374060
281636	* * * * *	針板 (組)	Throat Plate 281563 with 281637 and two 1208
281637	* * * * *	針板針穴 (1.6φ針穴)	Throat Plate Needle Hole Bushing (1.6φ needle hole)
374060	*****	ナイフ (固定) 締メネジ(2)	Knife (stationary) Screw (2)
374061	*****	ナイフ (可動) ヒンジネジ	Knife (movable) Hinge Screw
374063	*****	ナイフ (可動) レバー (下) キャップネジ	Knife (movable) Lever (lower) Cap Screw
374486	*****	ナイフ (可動) レバー (下) 締メネジ	Knife (movable) Lever (lower) Screw
411154	*****	糸調子ナット座金	Tension Regulating Thumb Nut Washer
414273	*****	糸調子皿押エ	Tension Releasing Disc
418046	*****	ボビン	Shuttle Bobbin
418047	*****	ボビンケース (組)	Shuttle Bobbin Case Complete
418314	*****	ナイフ (可動) 調節ワッシャー	Knife (movable) Adjusting Washer
418321	*****	ナイフ (可動) レバー (上) ネジ軸	Knife (movable) Lever (upper) Screw Stud
418322	*****	ナイフ (可動) レバー (上) ネジ軸カラー	Knife (movable) Lever (upper) Screw Stud Coller
418364	*****	糸調子棒	Tension Stud
418366	*****	糸ユルメピン	Tension Releasing Pin
418367	*****	糸調子外筒 (組)	Thread Take-up Spring Regulator with 504047
418504	* * * * *	ボビン、ボビンケース、中ガマ (組)	Shuttle Complete, Nos. 418046, 418047 and 418505
418505	* * * * *	中ガマ	Shuttle Body
418532	* * * * *	糸調節器 (組)	Tension Complete, Nos. 32758, 411154, 414273, 418364, 418366, 418367, 540602, 541182 and two 2102
504047	*****	糸調子棒止めネジ	Tension Stud Set Screw
510672	*****	糸調子バネ	Tension Spring
541182	*****	糸調子ナット	Tension Regulating Thumb Nut
547670	*****	ナイフ (可動) レバー (下) 締メネジワッシャー	Knife (movable) Lever (lower) Screw Washer
CAT1955-01	* * * * *	針 (#12)	Needle (size 12)

UNIQUE TO 569U111-42L

569U111-42L専用部品

34. ARCH CLAMP & FEED CAM COMPONENTS

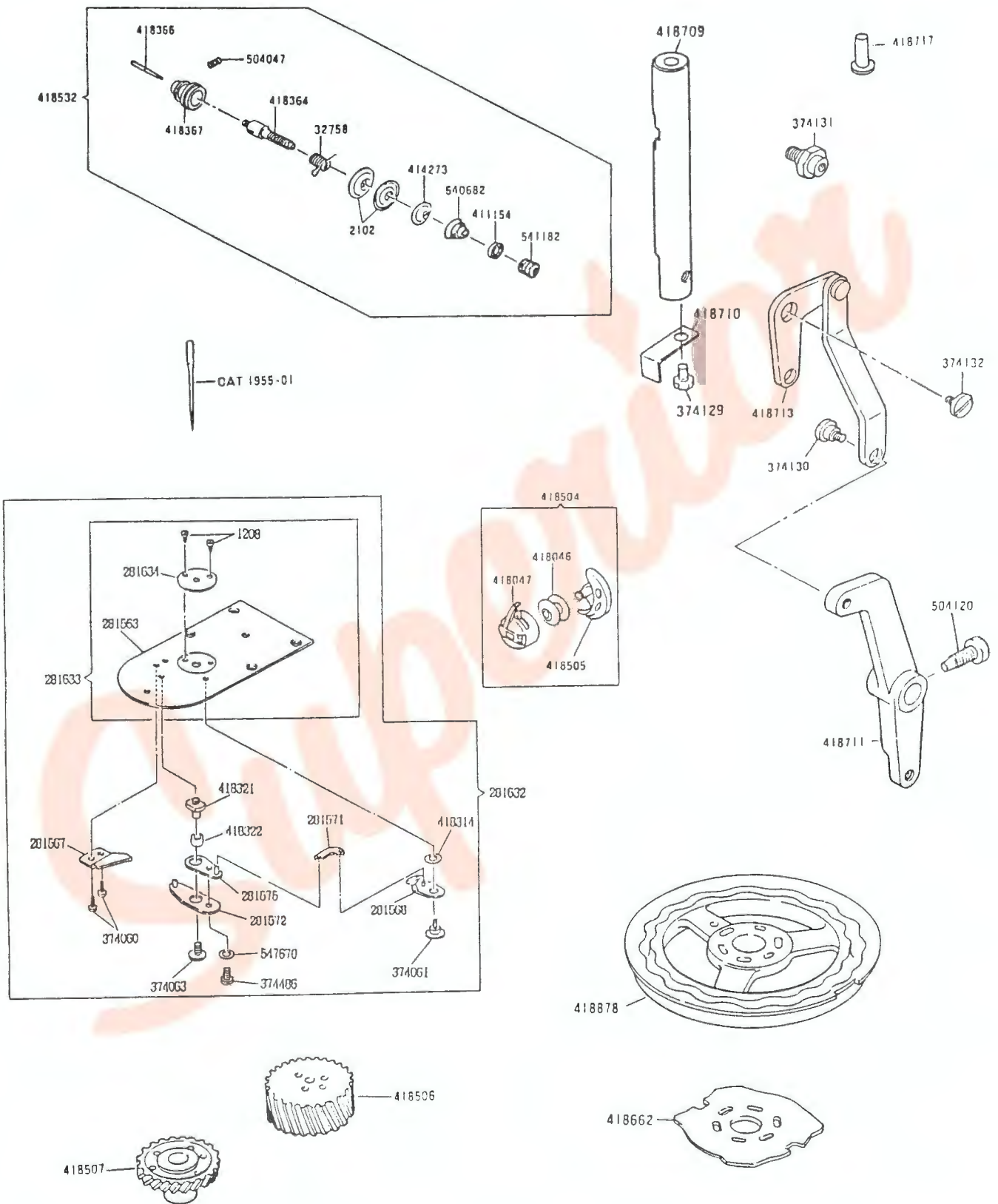
アーチクランプ、送りカム関係



No.		名 称	Description
281654	*	アーチクランプ、キャリアバー (組)	Arch Clamp Frame and Feed Plate Carrier Bar
281655-001	*	アーチクランプ (組)	Arch Clamp Frame Complete, Nos. 374022, 374023, 418109 to 418112, 418575-452, 418576-001, 418577, 418130, 543001-007, 543004-014 two 418539 and four 374121
374022	*	押エ上ゲレバー調節板締メネジ	Arch Clamp Foot Lifting Lever Adjusting Plate Screw
374023	*	押エ上ゲレバーヒンジネジ	Arch Clamp Foot Lifting Lever Hinge Screw
374025	*	送り板締メネジ(2)	Feed Plate Screw (2)
374027	*	アーチフレーム締メネジ(2)	Arch Clamp Frame Screw (2)
374029	*	押エ上ゲレバー軸止メネジ	Arch Clamp Foot Lifting Lever Shaft Set Screw
374121	*	押エ支板締メネジ(4)	Arch Clamp Foot Retaining Plate Screw (4)
418009	*	キャリアバー (組)	Feed Plate Carrier Bar Complete, Nos. 418091, 418573 two each 418576 and 418577
418091	*	キャリアバースライドブロック (組)	Feed Plate Carrier Bar Driving Slide Block Complete, Nos. 418092 and 540595
418092	*	キャリアバースライドブロック軸	Feed Plate Carrier Bar Driving Slide Block Stud
-001	*	(径 6.354~6.341mm)	(6.354~6.341mm dia.)
-002	*	(径 6.350~6.337mm)	(6.350~6.337mm dia.)
418109	*	押エバネ	Arch Clamp Foot Spring
418110	*	押エバネ案内カラー (上)	Arch Clamp Foot Spring Guide Collar (upper)
418111	*	押エバネ案内カラー (下)	Arch Clamp Foot Spring Guide Collar (lower)
418112	*	押エバネ案内軸	Arch Clamp Foot Spring Guide Stud
418115	*	シリンダーカバープレート (上)	Cylinder Cover Plate (top)
418130	*	押エ上ゲレバー軸ワッシャー	Arch Clamp Foot Lifting Lever Hinge Pin Washer
418506	*	カム駆動ギア	Vertical Drive Shaft Gear
418507	*	送りカムギア	Feed Cam Gear
418510	*	ストップレバー調節カム	Stop Lever Controller Cam
418573	*	キャリアバー	Feed Plate Carrier Bar
418575	*	キャリアバーボール(2)	Feed Plate Carrier Bar Ball (2)
418577	*	キャリアバーボール支板(2)	Feed Plate Carrier Bar Supporting Plate (2)
-001	*	(厚サ 1.1mm)	(1.1mm thick)
-002	*	(厚サ 1.2mm)	(1.2mm thick)
-003	*	(厚サ 1.3mm)	(1.3mm thick)
418539	*	押エ支板(2)	Arch Clamp Foot Retaining Plate (2)
418575-452	*	アーチフレーム	Arch Clamp Frame
418576-001	*	押エ	Arch Clamp Foot
418577	*	押エ上ゲレバー (組)	Arch Clamp Foot Lifting Lever
418579	*	押エ上ゲレバー軸	Arch Clamp Foot Lifting Lever Hinge Pin
418581	*	送り板	Feed Plate
418585	*	送りカム	Feed Cam
543001-007	*	押エ上ゲレバー軸止メネジ	Arch Clamp Foot Lifting Lever Hinge Pin Retaining Ring
543004-014	*	押エ上ゲレバー調節板締メネジワッシャー	Arch Clamp Foot Lifting Lever Adjusting Plate Screw Washer
543004-015	*	アーチフレーム締メネジワッシャー(2)	Arch Clamp Frame Screw Washer (2)
543004-016	*	送り板締メネジワッシャー(2)	Feed Plate Screw Washer (2)
546585	*	キャリアバースライドブロック	Feed Plate Carrier Bar Driving Slide Block
-001	*	(幅 9.538~9.525mm)	(9.538~9.525mm wide)
-002	*	(幅 9.542~9.531mm)	(9.542~9.531mm wide)
-003	*	(幅 9.550~9.542mm)	(9.550~9.542mm wide)
-004	*	(幅 9.558~9.550mm)	(9.558~9.550mm wide)

UNIQUE TO 569U138-21M 569U138-21M専用部品

35. SHUTTLE, TENSION, THROAT PLATE, FEED CAM & ARCH CLAMP CLOSING BELL CRANK COMPONENTS
 ボビン、ボビンケース、中ガマ、上系テンション、針板、送りカム、アーチクラムクランク関係



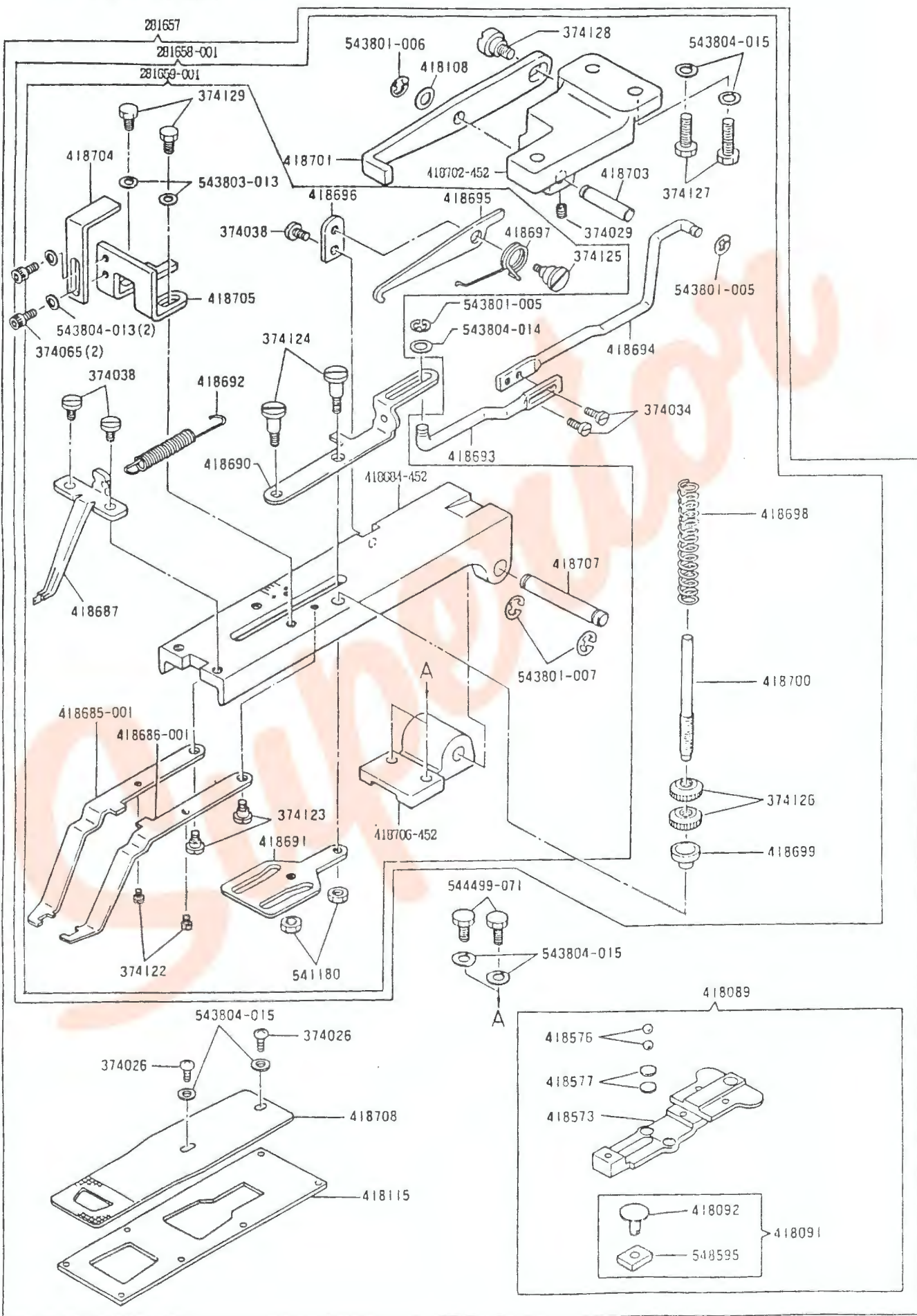
No.	569U108-42L 569U108-42M 569U108-42H 569U109-21L 569U109-28L 569U111-42L 569U138-21H 569U138-28H 569U138-36H 569U139-28H 569U141-28L 569U141-28H 569U141-29H 569U142-36L 569U142-36H 569U149-28L 569U149-28H 569U105-22 569U117-16	名 称	Description
1208	*	針板針穴掃メネジ(2)	Throat Plate Needle Hole Bushing Screw (2)
2102	*	糸調子棒(2)	Tension Disc (2)
32758	*	糸取リバネ	Thread Take-up Spring
281563	*	針板	Throat Plate
281567	*	ナイフ (固定)	Knife (stationary)
281568	*	ナイフ (可動)	Knife (movable)
281571	*	ナイフ (可動) リンク	Knife (movable) Connecting Link
281572	*	ナイフ (可動) レバー (下)	Knife (movable) Lever (lower)
281575	*	ナイフ (可動) レバー (上)	Knife (movable) Lever (upper)
281632	*	針板 (総組)	Throat Plate Complete, Nos. 281567, 281568, 281571, 281572, 281575, 281633, 374061, 374063, 374406, 418314, 418321, 418322, 547670 and two 374060
281633	*	針板 (組)	Throat Plate 281563 with 281634 and two 1208
281634	*	針板針穴 (2.0φ針穴)	Throat Plate Needle Hole Bushing (2.0φ needle hole)
374060	*	ナイフ (固定) 掃メネジ(2)	Knife (stationary) Screw (2)
374061	*	ナイフ (可動) ヒンジネジ	Knife (movable) Hinge Screw
374063	*	ナイフ (可動) レバー (下) キャップネジ	Knife (movable) Lever (lower) Cap Screw
374129	*	押エストップ解除板掃メネジ	Arch Clamp Foot Stopper Releasing Plate Set Screw
374130	*	アーチクランプクランクリンクヒンジネジ	Arch Clamp Closing Bell Crank Rink Hinge Screw
374131	*	糸ユルメ棒作動クランクヒンジネジ	Tension Releasing Bar Crank Hinge Screw
374132	*	アーチクランプクランクキャップネジ	Arch Clamp Closing Bell Crank Cap Screw
374406	*	ナイフ (可動) レバー (下) 掃メネジ	Knife (movable) Lever (lower) Screw
411154	*	糸調子ナット座金	Tension Regulating Thumb Nut Washer
414273	*	糸調子皿押エ	Tension Releasing Disc
418046	*	ボビン	Shuttle Bobbin
418047	*	ボビンケース (組)	Shuttle Bobbin Case Complete
418314	*	ナイフ (可動) 調節ワッシャー (厚サ 0.35mm) (厚サ 0.4 mm) (厚サ 0.45mm) (厚サ 0.5 mm)	Knife (movable) Adjusting Washer (state size required) (0.35mm thick) (0.4 mm thick) (0.45mm thick) (0.5 mm thick)
-001	*		
-002	*		
-003	*		
-004	*		
418321	*	ナイフ (可動) レバー (上) ネジ軸	Knife (movable) Lever (upper) Screw Stud
418322	*	ナイフ (可動) レバー (上) ネジ軸カラー	Knife (movable) Lever (upper) Screw Stud Coller
418364	*	糸調子棒	Tension Stud
418366	*	糸ユルメピン	Tension Releasing Pin
418367	*	糸調子外筒 (組)	Thread Take-up Spring Regulator with 504047
418504	*	ボビン、ボビンケース、中ガマ (組)	Shuttle Complete, Nos. 418046, 418047 and 418505
418505	*	中ガマ	Shuttle Body
418506	*	カム駆動ギア	Vertical Drive Shaft Gear
418507	*	送りカムギア	Feed Cam Gear
418532	*	糸調子調節器 (組)	Tension Complete, Nos. 32758, 411154, 414273, 418364, 418366, 418367, 540632, 541182 and two 2102
418562	*	ストップレバー調節カム	Stop Lever Controller Cam
418709	*	押エ上げ作動軸	Clamp Lifting Shaft
418710	*	押エストップ解除板	Arch Clamp Foot Stopper Releasing Plate
418711	*	ストップレバー連接腕 (左)	Stop Lever Connecting Arm (left)
418713	*	アーチクランプクランク	Arch Clamp Closing Bell Crank
418717	*	押エ上げ作動用板ピンホールプラグ	Clamp Lifting Plate Guide Pin Hole Plug
418778	*	送りカム	Feed Cam
504047	*	糸調子棒止メネジ	Tension Stud Set Screw
504120	*	ストップレバー連接腕 (左) 位置決めネジ	Stop Lever Connecting Arm (left) Position Screw
540632	*	糸調子バネ	Tension Spring
541182	*	糸調子ナット	Tension Regulating Thumb Nut
547670	*	ナイフ (可動) レバー (下) 掃メネジワッシャー	Knife (movable) Lever (lower) Screw
CAT1955-01	*	針 (#14)	Needle (Size 14)

UNIQUE TO 569U138-21M

569U138-21M専用部品

36. ARCH CLAMP COMPONENTS

アーチクランプ関係

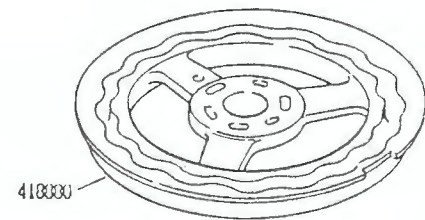
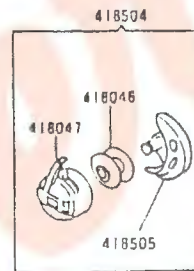
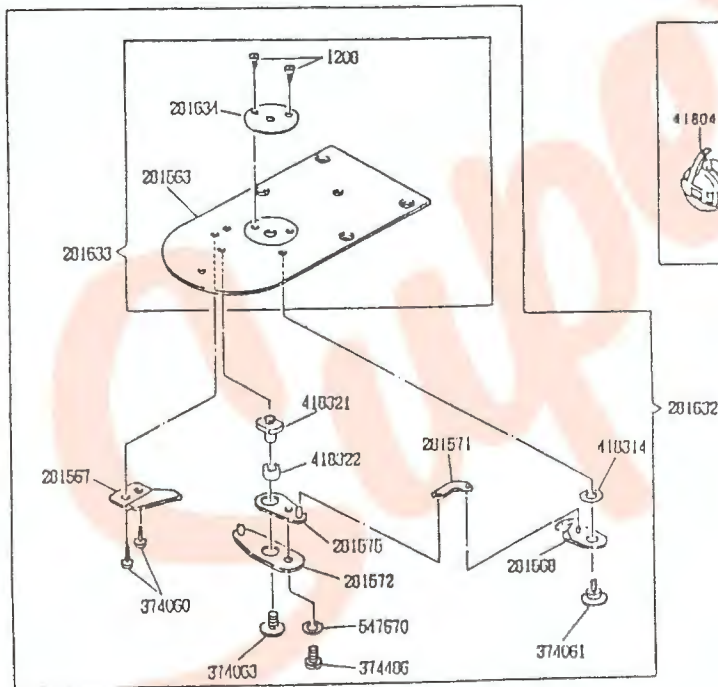
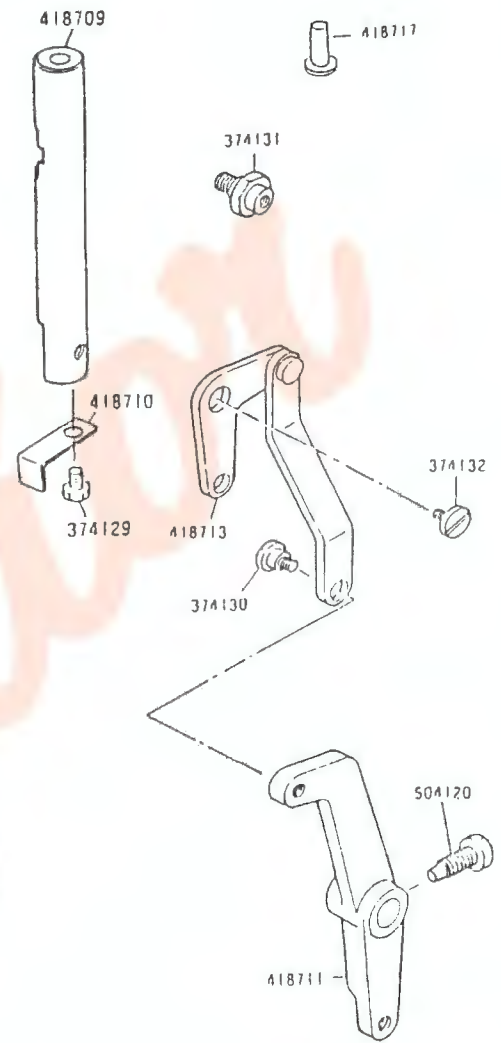
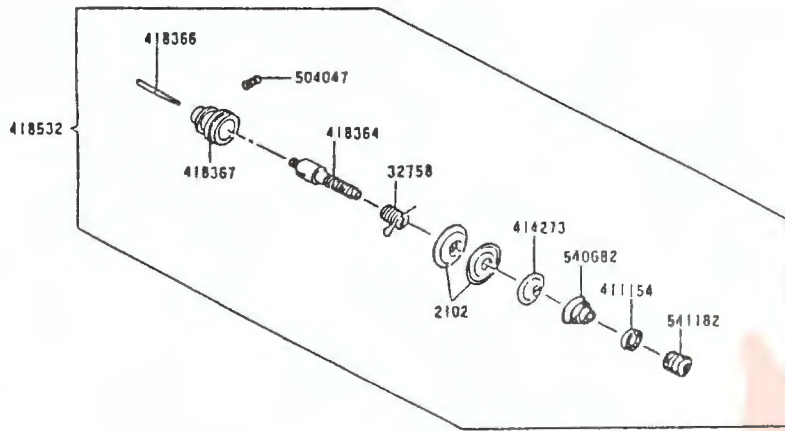


No.		名 称	Description
281657	569U108-42L 569U108-42M 569U108-42H 569U109-21L 569U109-28L 569U111-42L 569U138-21H 569U138-28H 569U138-36H 569U139-28H 569U141-28L 569U141-28H 569U142-36L 569U142-36H 569U149-28L 569U149-28H 569U105-22 569U117-16	アーチクランプ、キャリアーバー (組) アーチクランプ (総組)	Arch Clamp Frame and Feed Plate Carrier Bar Arch Clamp Frame Complete, Nos. 281659-001, 374029, 374120, 418100, 418693, 418694, 418699 to 418703, 543001-006, 543004-014 two each 374034, 374126, 374127, 543001-006 and 543004-015
281659-001		アーチクランプ (組)	Arch Clamp Frame Complete, Nos. 374125, 418694-452, 418695-001, 418696-001, 418697, 418699 to 418692, 418695 to 418697, 418704 to 418707 two each 374065, 374122 to 374124, 374129, 541180, 543001-007, 543003-013, 543004-013 and three 374033
374026		送り板締メネジ(2)	Feed Plate Screw (2)
374029		押エ上ゲレバー軸締メネジ	Arch Clamp Foot Lifting Lever Hinge Pin Set Screw
374034		押エ案内板 (上) 連結棒 (後) 締メネジ	Arch Clamp Foot Guide Plate (upper) Connecting Rod (back) Set Screw
374038		押エ (中) 締メネジ(2)	Arch Clamp Foot (center) Set Screw (2)
374038		押エストッパー取付板締メネジ	Arch Clamp Foot Stopper Set Plate Set Screw
374065		押エ上ゲ作動板 (上) 締メネジ(2)	Arch Clamp Lifting Plate (upper) Set Screw (2)
374122		押エ案内ネジ(2)	Arch Clamp Foot Guide Screw (2)
374123		押エヒンジネジ(2)	Arch Clamp Foot Hinge Screw (2)
374124		押エ案内板締メネジ(2)	Arch Clamp Foot Guide Plate Screw (2)
374125		押エストッパーヒンジネジ	Arch Clamp Foot Stopper Hinge Screw
374126		押エバネ案内調整ナット(2)	Arch Clamp Foot Spring Adjusting Nut (2)
374127		押エ上ゲレバーブラケット締メネジ(2)	Arch Clamp Foot Lifting Lever Bracket Set Screw (2)
374128		押エ上ゲレバーヒンジネジ	Arch Clamp Foot Lifting Lever Hinge Screw
374129		押エ上ゲ作動板 (下) 締メネジ(2)	Arch Clamp Lifting Plate (lower) Set Screw (2)
418069		キャリアーバー (組)	Feed Plate Carrier Bar Complete, Nos. 418091, 418573 two each 418576 and 418577
418091		キャリアーバーベースライドブロック (組)	Feed Plate Carrier Bar Driving Slide Block Complete, Nos. 418092 and 543595
418092		キャリアーバーベースライドブロック軸 (径 6.354~6.341mm)	Feed Plate Carrier Bar Driving Slide Block Stud (6.354~6.341mm dia.)
-001		(径 6.350~6.337mm)	(6.350~6.337mm dia.)
-002		押エ上ゲレバー軸ワッシャー	Arch Clamp Foot Lifting Lever Hinge Pin Washer
418100		シリンダーカバープレート (上)	Cylinder Cover Plate (top)
418115		キャリアーバー	Feed Plate Carrier Bar
418573		キャリアーバーボール(2)	Feed Plate Carrier Bar Ball (2)
418576		キャリアーバーボール支板(2)	Feed Plate Carrier Bar Ball Supporting Plate (2)
-001		(厚サ 1.1mm)	(1.1mm thick)
-002		(厚サ 1.2mm)	(1.2mm thick)
-003		(厚サ 1.3mm)	(1.3mm thick)
418634-152		アーチフレーム	Arch Clamp Frame
418635-001		押エ (左)	Arch Clamp Foot (left)
418636-001		押エ (右)	Arch Clamp Foot (right)
418637		押エ (中)	Arch Clamp Foot (center)
418690		押エ案内板 (上)	Arch Clamp Foot Guide Plate (upper)
418701		押エ案内板 (下)	Arch Clamp Foot Guide Plate (lower)
418692		押エ案内板 (上) バネ	Arch Clamp Foot Guide Plate (upper) Spring
418693		押エ案内板 (上) 連結棒 (前)	Arch Clamp Foot Guide Plate (upper) Connecting Rod (front)
418694		押エ案内板 (上) 連結棒 (後)	Arch Clamp Foot Guide Plate (upper) Connecting Rod (back)
418695		押エストッパー	Arch Clamp Foot Stopper
418696		押エストッパー取付板	Arch Clamp Foot Stopper Set Plate
418697		押エストッパーバネ	Arch Clamp Foot Stopper Spring
418698		押エバネ	Arch Clamp Foot Spring
418699		押エバネ案内カラー	Arch Clamp Foot Spring Guide Collar
418700		押エバネ案内軸	Arch Clamp Foot Spring Guide Shaft
418701		押エ上ゲレバー	Arch Clamp Foot Lifting Lever
418702-452		押エ上ゲレバーブラケット	Arch Clamp Foot Lifting Lever Bracket
418703		押エ上ゲレバー軸	Arch Clamp Foot Lifting Lever Hinge Pin
418704		押エ上ゲ作動板 (上)	Arch Clamp Lifting Plate (upper)
418705		押エ上ゲ作動板 (下)	Arch Clamp Lifting Plate (lower)
418707		アーチフレームブラケット軸	Arch Clamp Frame Bracket Shaft
418708		送り板	Feed Plate
541180		押エ案内板締メネジナット(2)	Arch Clamp Foot Guide Plate Screw Nut (2)
543001-005		押エ案内板 (上) 連結棒止メ輪(2)	Arch Clamp Foot Guide Plate (upper) Connecting Rod Ring (2)
543001-006		押エ上ゲレバー軸止メ輪	Arch Clamp Foot Lifting Lever Hinge Pin Ring
543001-007		アーチフレームブラケット軸止メ輪(2)	Arch Clamp Frame Bracket Shaft Ring (2)
543003-013		押エ上ゲ作動板 (下) 締メネジワッシャー(2)	Arch Clamp Lifting Plate (lower) Set Screw Washer (2)
543004-013		押エ上ゲ作動板 (上) 締メネジワッシャー(2)	Arch Clamp Lifting Plate (upper) Set Screw Washer (2)
543004-014		押エ案内板 (上) 連結棒 (前) ワッシャー	Arch Clamp Foot Guide Plate (upper) Connecting Rod (front) Washer
543004-015		押エ上ゲレバー軸ワッシャー (2)	Arch Clamp Foot Lifting Lever Hinge Pin Set Screw Washer (2)
543004-015		アーチフレームブラケット締メネジワッシャー (2)	Arch Clamp Frame Bracket Set Screw Washer (2)
543004-015		送り板締メネジワッシャー(2)	Feed Plate Screw Washer (2)
541182-071		アーチフレームブラケット締メネジ(2)	Arch Clamp Frame Bracket Set Screw (2)
5405-5		キャリアーバーベースライドブロック	Feed Plate Carrier Bar Driving Slide Block

UNIQUE TO 569U138-28M

569U138-28M専用部品

37. SHUTTLE, TENSION, THROAT PLATE, FEED CAM & ARCH CLAMP CLOSING BELL CRANK COMPONENTS
ボビン、ボビンケース、中ガマ、上系テンション、針板、送りカム、アーチクランプクランク関係



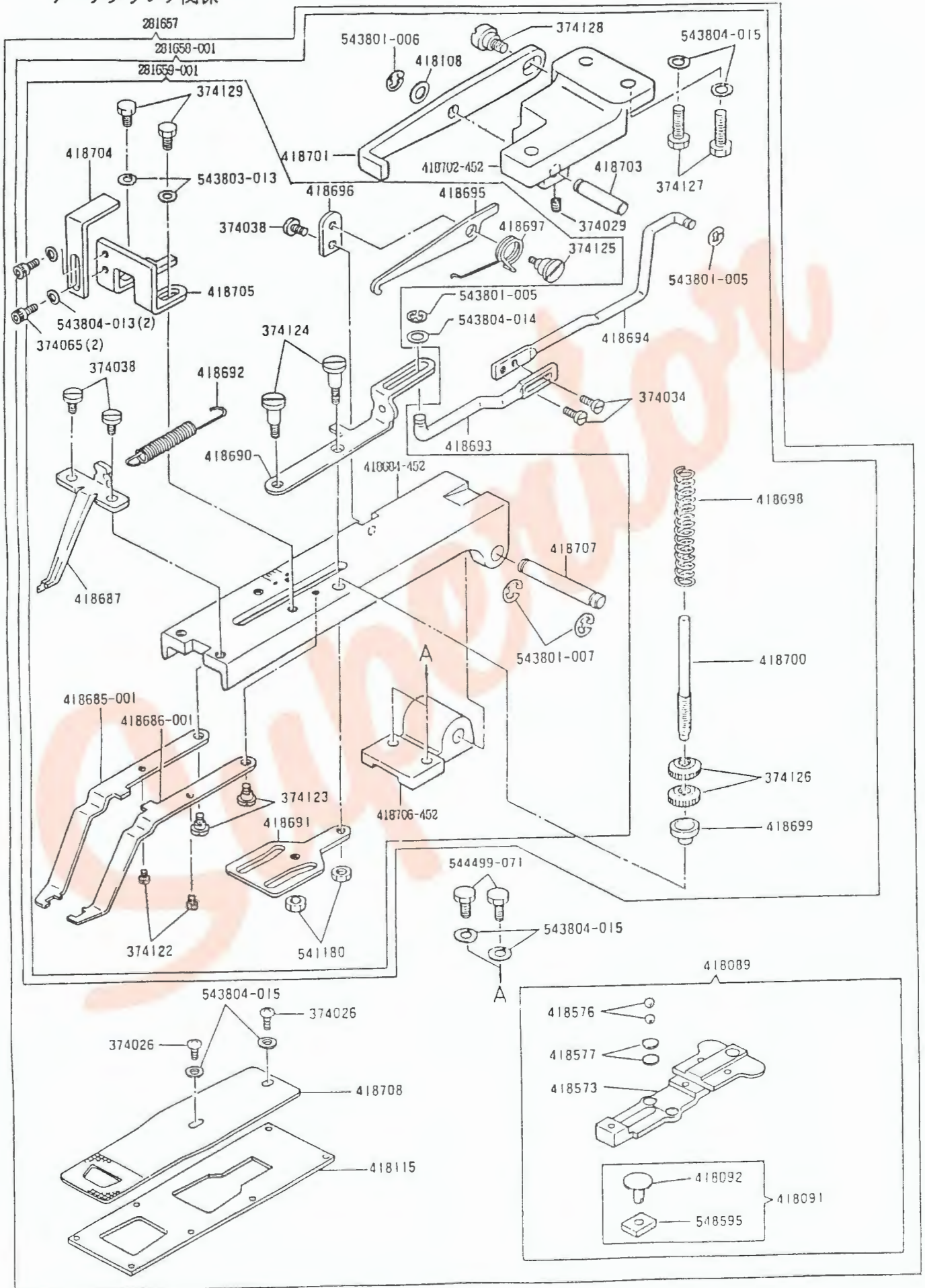
No.	5690108-42L 5690108-42H 5690109-21L 5690109-28L 5690111-42L 5690138-21H 5690138-28H 5690139-28H 5690141-28L 5690141-28H 5690142-36L 5690142-36H 5690149-28L 5690149-28H 5690105-22 5690117-16	名称	Description
1200	*****	針板針穴締メネジ(2)	Throat Plate Needle Hole Bushing Screw (2)
2102	*****	糸調子棒(2)	Tension Disc (2)
32758	*****	糸取りバネ	Thread Take-up Spring
281563	*****	針板	Throat Plate
281567	*****	ナイフ (固定)	Knife (stationary)
281568	*****	ナイフ (可動)	Knife (movable)
281571	*****	ナイフ (可動) リンク	Knife (movable) Connecting Link
281572	*****	ナイフ (可動) レバー (下)	Knife (movable) Lever (lower)
281576	*****	ナイフ (可動) レバー (上)	Knife (movable) Lever (upper)
281632	* * * * *	針板(組組)	Throat Plate Complete, Nos. 281567, 281568, 281571, 281572, 281575, 281633, 374061, 374063, 374406, 418314, 418321, 418322, 547670 and two 374060
281633	* * * * *	針板(組)	Throat Plate 281563 with 281634 and two 1208
281634	* * * * *	針板針穴 (2.0φ針穴)	Throat Plate Needle Hole Bushing (2.0φ needle hole)
374060	*****	ナイフ (固定) 締メネジ(2)	Knife (stationary) Screw (2)
374061	*****	ナイフ (可動) ヒンジネジ	Knife (movable) Hinge Screw
374063	*****	ナイフ (可動) レバー (下) キャップネジ	Knife (movable) Lever (lower) Cap Screw
374129	*****	押エストップ解除板締メネジ	Arch Clamp Foot Stopper Releasing Plate Set Screw
374130	*****	アーチクランプクランクリンクヒンジネジ	Arch Clamp Closing Bell Crank Link Hinge Screw
374131	*****	糸ユルメ棒作動クランクヒンジネジ	Tension Releasing Bar Crank Hinge Screw
374132	*****	アーチクランプクランクキャップネジ	Arch Clamp Closing Bell Crank Cap Screw
374406	*****	ナイフ (可動) レバー (下) 締メネジ	Knife (movable) Lever (lower) Screw
411154	*****	糸調子ナット座金	Tension Regulating Thumb Nut Washer
414273	*****	糸調子皿押エ	Tension Releasing Disc
418046	*****	ボビン	Shuttle Bobbin
418047	*****	ボビンケース (組)	Shuttle Bobbin Case Complete
418314	*****	ナイフ (可動) 調整ワッシャー	Knife (movable) Adjusting Washer (slate size required)
-001	*****	(厚サ 0.35mm)	(0.35mm thick)
-002	*****	(厚サ 0.4 mm)	(0.4 mm thick)
-003	*****	(厚サ 0.45mm)	(0.45mm thick)
-004	*****	(厚サ 0.5 mm)	(0.5 mm thick)
418321	*****	ナイフ (可動) レバー (上) ネジ軸	Knife (movable) Lever (upper) Screw Stud
418322	*****	ナイフ (可動) レバー (上) ネジ軸カラー	Knife (movable) Lever (upper) Screw Stud Collar
418364	*****	糸調子棒	Tension Stud
418366	*****	糸ユルメピン	Tension Releasing Pin
418367	*****	糸調子外筒 (組)	Thread Take-up Spring Regulator with 504047
418504	*****	ボビン、ボビンケース、中ガマ (組)	Shuttle Complete, Nos. 418046, 418047 and 418505
418505	*****	中ガマ	Shuttle Body
418532	*****	糸調子調節器 (組)	Tension Complete, Nos. 32758, 411154, 414273, 418364, 418366, 418367, 540682, 541102 and two 2102
418709	*****	押エ上げ作動油	Clamp Lifting Shaft
418710	*****	押エストップ解除板	Arch Clamp Foot Stopper Releasing Plate
418711	*****	ストップレバー連接腕 (左)	Stop Lever Connecting Arm (left)
418713	*****	アーチクランプクランク	Arch Clamp Closing Bell Crank
418717	*****	押エ上げ作動板ピンホールプラグ	Clamp Lifting Plate Guide Pin Hole Plug
418830	*****	送りカム	Feed Cam
504047	*****	糸調子棒止メネジ	Tension Stud Set Screw
504120	*****	ストップレバー連接腕 (左) 位置決めネジ	Stop Lever Connecting Arm (left) Position Screw
540682	*****	糸調子バネ	Tension Spring
541182	*****	糸調子ナット	Tension Regulating Thumb Nut
547670	*****	ナイフ (可動) レバー (下) 締メネジワッシャー	Knife (movable) Lever (lower) Screw
CAT1965-01	*****	針 (#14)	Needle (Size 14)

UNIQUE TO 569U138-28M

569U138-28M専用部品

38. ARCH CLAMP COMPONENTS

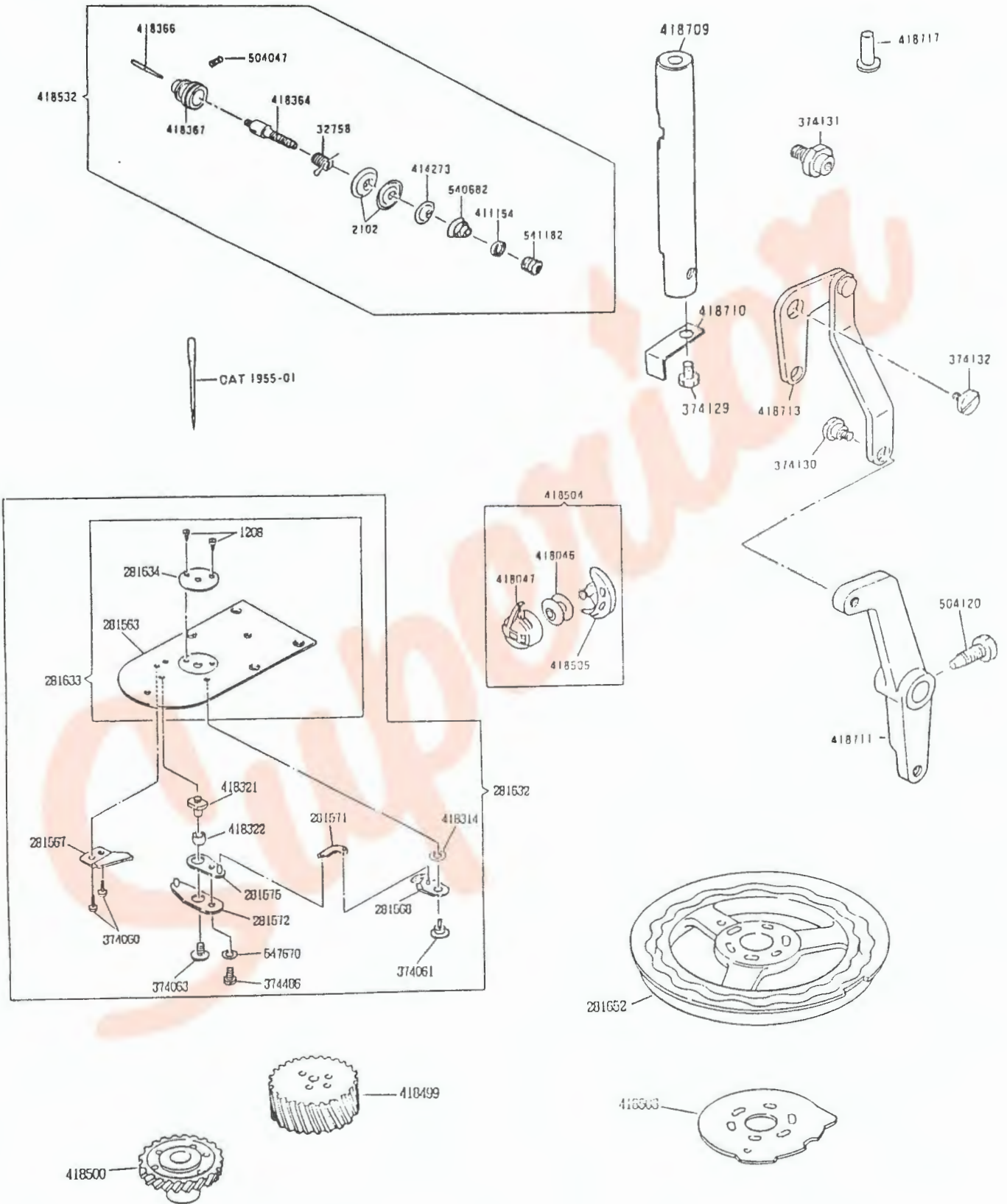
アーチクランプ関係



No.		名 称	Description
281657	5690108-42L 5690108-42H 5690108-42H 5690109-21L 5690109-28L 5690111-42L 5690138-21M 5690138-28M 5690138-36M 5690139-28M 5690141-28L 5690141-28H 5690141-28H 5690142-36L 5690142-36M 5690142-36H 5690149-28L 5690149-28H 5690105-22 5690117-16	アーチクランプ、キャリアバー (組) アーチクランプ (総組)	Arch Clamp Frame and Feed Plate Carrier Bar Arch Clamp Frame Complete, Nos. 281659-001, 374029, 374128, 418108, 418693, 418694, 418698 to 418703, 543801-006, 543804-014 two each 374034, 374126, 374127, 543801-005 and 543804-015
281659-001	***	アーチクランプ (組)	Arch Clamp Frame Complete, Nos. 374125, 418694-452, 418695-001, 418696-001, 418697, 418698 to 418699, 418699 to 418701, 418704 to 418707 two each 374065, 374122 to 374124, 374129, 541100, 543801-007, 543803-013, 543804-013 and three 374038
374026	*****	送り板締メネジ(2)	Feed Plate Screw (2)
374029	***	押エ上ゲレバー軸締メネジ	Arch Clamp Foot Lifting Lever Hinge Pin Set Screw
374034	***	押エ案内板 (上) 連結棒 (後) 締メネジ	Arch Clamp Foot Guide Plate (upper) Connecting Rod (back) Set Screw
374038	***	押エ (中) 締メネジ(2)	Arch Clamp Foot (center) Set Screw (2)
374039	***	押エストッパー取付板締メネジ	Arch Clamp Foot Stopper Set Plate Set Screw
374065	***	押エ上ゲ作動板 (上) 締メネジ(2)	Arch Clamp Lifting Plate (upper) Set Screw (2)
374122	***	押エ案内ネジ(2)	Arch Clamp Foot Guide Screw (2)
374123	***	押エヒンジネジ(2)	Arch Clamp Foot Hinge Screw (2)
374124	***	押エ案内板締メネジ(2)	Arch Clamp Foot Guide Plate Screw (2)
374125	***	押エストッパーヒンジネジ	Arch Clamp Foot Stopper Hinge Screw
374126	***	押エバネ案内調節ナット(2)	Arch Clamp Foot Spring Guide Nut (2)
374127	***	押エ上ゲレバーブラケット締メネジ(2)	Arch Clamp Foot Lifting Lever Bracket Set Screw (2)
374128	***	押エ上ゲレバーヒンジネジ	Arch Clamp Foot Lifting Lever Hinge Screw
374129	***	押エ上ゲ作動板 (下) 締メネジ(2)	Arch Clamp Lifting Plate (lower) Set Screw (2)
418693	*****	キャリアバー (組)	Feed Plate Carrier Bar Complete, Nos. 418691, 418573 two each 418576 and 418577
418694	*****	キャリアバースライドブロック (組)	Feed Plate Carrier Bar Driving Slide Block Complete, Nos. 418692 and 543805
418692	*****	キャリアバースライドブロック軸 (径 6.354~6.341mm)	Feed Plate Carrier Bar Driving Slide Block Stud (6.354~6.341mm dia.)
-001	*****	(径 6.350~6.337mm)	(6.350~6.337mm dia.)
-002	*****	押エ上ゲレバー軸ワッシャー	Arch Clamp Foot Lifting Lever Hinge Pin Washer
418109	***	シリンダーカバープレート (上)	Cylinder Cover Plate (top)
418115	***	キャリアバー	Feed Plate Carrier Bar
418573	***	キャリアバーボール(2)	Feed Plate Carrier Bar Ball (2)
418576	***	キャリアバーボール支板(2)	Feed Plate Carrier Bar Ball Supporting Plate (2)
418577	***	(厚サ 1.1mm)	(1.1mm thick)
-001	***	(厚サ 1.2mm)	(1.2mm thick)
-002	***	(厚サ 1.3mm)	(1.3mm thick)
-003	***	アーチフレーム	Arch Clamp Frame
418694-452	***	押エ (左)	Arch Clamp Foot (left)
418695-001	***	押エ (右)	Arch Clamp Foot (right)
418696-001	***	押エ (中)	Arch Clamp Foot (center)
418698	***	押エ案内板 (上)	Arch Clamp Foot Guide Plate (upper)
418699	***	押エ案内板 (下)	Arch Clamp Foot Guide Plate (lower)
418701	***	押エ案内板 (上) バネ	Arch Clamp Foot Guide Plate (upper) Spring
418702	***	押エ案内板 (上) 連結棒 (前)	Arch Clamp Foot Guide Plate (upper) Connecting Rod (front)
418703	***	押エ案内板 (上) 連結棒 (後)	Arch Clamp Foot Guide Plate (upper) Connecting Rod (back)
418705	***	押エストッパー	Arch Clamp Foot Stopper
418706	***	押エストッパー取付板	Arch Clamp Foot Stopper Set Plate
418707	***	押エストッパーバネ	Arch Clamp Foot Stopper Spring
418708	***	押エバネ	Arch Clamp Foot Spring
418709	***	押エバネ案内カラー	Arch Clamp Foot Spring Guide Collar
418710	***	押エバネ案内軸	Arch Clamp Foot Spring Guide Shaft
418711	***	押エ上ゲレバー	Arch Clamp Foot Lifting Lever
418712	***	押エ上ゲレバーブラケット	Arch Clamp Foot Lifting Lever Bracket
418713	***	押エ上ゲレバー軸	Arch Clamp Foot Lifting Lever Hinge Pin
418714	***	押エ上ゲ作動板 (上)	Arch Clamp Lifting Plate (upper)
418715	***	押エ上ゲ作動板 (下)	Arch Clamp Lifting Plate (lower)
418716	***	アーチフレームブラケット	Arch Clamp Frame Bracket
418717	***	アーチフレームブラケット軸	Arch Clamp Frame Bracket Shaft
418718	***	送り板	Feed Plate
541100	***	押エ案内板締メネジナット(2)	Arch Clamp Foot Guide Plate Screw Nut (2)
543801-005	***	押エ案内板 (上) 連結棒止メ輪(2)	Arch Clamp Foot Guide Plate (upper) Connecting Rod Ring (2)
543801-006	***	押エ上ゲレバー軸止メ輪	Arch Clamp Foot Lifting Lever Hinge Pin Ring
543801-007	***	アーチフレームブラケット軸止メ輪(2)	Arch Clamp Frame Bracket Shaft Ring (2)
543803-013	***	押エ上ゲ作動板 (下) 締メネジワッシャー(2)	Arch Clamp Lifting Plate (lower) Set Screw Washer (2)
543804-013	***	押エ上ゲ作動板 (上) 締メネジワッシャー(2)	Arch Clamp Lifting Plate (upper) Set Screw Washer (2)
543804-014	***	押エ案内板 (上) 連結棒 (前) ワッシャー	Arch Clamp Foot Guide Plate (upper) Connecting Rod (front) Washer
543804-015	***	押エ上ゲレバーブラケット締メネジワッシャー(2)	Arch Clamp Foot Lifting Lever Bracket Set Screw Washer (2)
543804-015	*****	アーチフレームブラケット締メネジワッシャー(2)	Arch Clamp Frame Bracket Set Screw Washer (2)
543804-015	*****	送り板締メネジワッシャー(2)	Feed Plate Screw Washer (2)
541100-071	***	アーチフレームブラケット締メネジ(2)	Arch Clamp Frame Bracket Set Screw (2)
543805	***	キャリアバースライドブロック	Feed Plate Carrier Bar Driving Slide Block

UNIQUE TO 569U138-36M 569U138-36M専用部品

39. SHUTTLE, TENSION, THROAT PLATE, FEED CAM & ARCH CLAMP CLOSING BELL CRANK COMPONENTS
 ボビン、ボビンケース、中ガン、上糸テンション、針板、送りカム、アーチクランプクランク関係



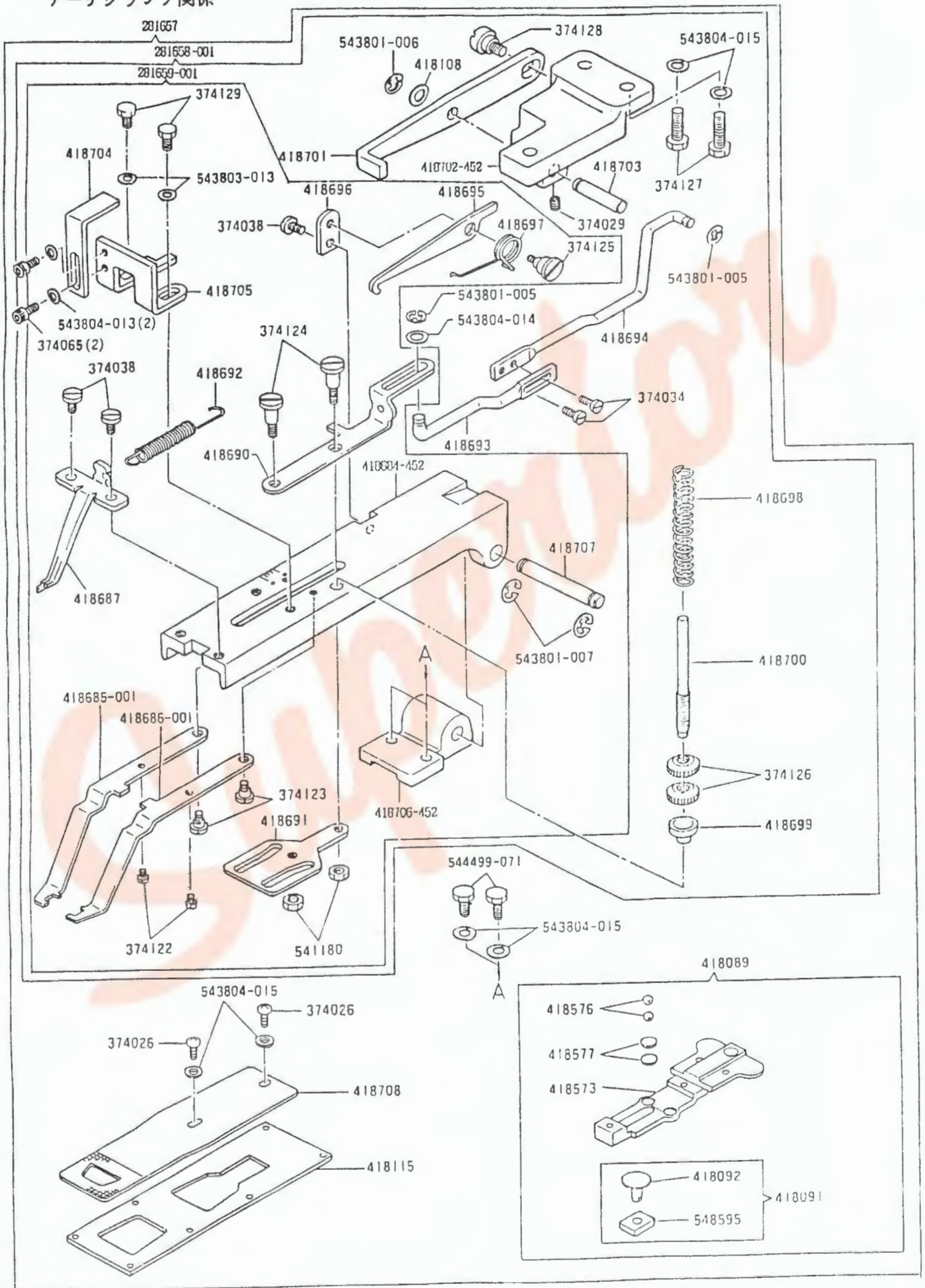
No.		名称	Description
1208	5690108-42L	針板針穴挿メネジ(2)	Throat Plate Needle Hole Bushing Screw (2)
2102	5690108-42H	糸調子棒(2)	Tension Disc (2)
32758	5690108-42M	糸取リバネ	Thread Take-up Spring
281563	5690109-21L	針板	Throat Plate
281567	5690109-28L	ナイフ(固定)	Knife (stationary)
281568	5690111-42L	ナイフ(可動)	Knife (movable)
281571	5690138-21M	ナイフ(可動) リンク	Knife (movable) Connecting Link
281572	5690138-28M	ナイフ(可動) レバー(下)	Knife (movable) Lever (lower)
281575	5690139-28M	ナイフ(可動) レバー(上)	Knife (movable) Lever (upper)
281632	5690141-28L	針板(総組)	Throat Plate Complete, Nos. 281567, 281568, 281571, 281572, 281575, 281633, 374061, 374063, 374406, 418314, 418321, 418322, 547670 and two 374060
281633	5690141-28M	針板(組)	Throat Plate 281563 with 281634 and two 1208
281634	5690142-36L	針板針穴(2.0φ針穴)	Throat Plate Needle Hole Bushing (2.0φ needle hole)
281652	5690142-36M	送りカム	Feed Cam
374060	5690142-36H	ナイフ(固定) 挿メネジ(2)	Knife (stationary) Screw (2)
374061	5690149-28L	ナイフ(可動) ヒンジネジ	Knife (movable) Hinge Screw
374063	5690149-28M	ナイフ(可動) レバー(下) キャップネジ	Knife (movable) Lever (lower) Cap Screw
374129	5690149-28H	押エストップ解除板挿メネジ	Arch Clamp Foot Stopper Releasing Plate Set Screw
374130	5690141-28L	アーチクランプクランクリンクヒンジネジ	Arch Clamp Closing Bell Crank Link Hinge Screw
374131	5690141-28M	糸ユルメ棒作動クランクヒンジネジ	Tension Releasing Bar Crank Hinge Screw
374132	5690141-28H	アーチクランプクランクキャップネジ	Arch Clamp Closing Bell Crank Cap Screw
374406	5690141-28L	ナイフ(可動) レバー(下) 挿メネジ	Knife (movable) Lever (lower) Screw
411154	5690141-28M	糸調子ナット座金	Tension Regulating Thumb Nut Washer
414273	5690141-28H	糸調子皿押エ	Tension Releasing Disc
418046	5690141-28L	ボビン	Shuttle Bobbin
418047	5690141-28M	ボビンケース(組)	Shuttle Bobbin Case Complete
418314	5690141-28H	ナイフ(可動) 調節ワッシャー	Knife (movable) Adjusting Washer (state size required)
-001		(厚サ 0.35mm)	(0.35mm thick)
-002		(厚サ 0.4 mm)	(0.4 mm thick)
-003		(厚サ 0.45mm)	(0.45mm thick)
-004		(厚サ 0.5 mm)	(0.5 mm thick)
418321		ナイフ(可動) レバー(上) ネジ軸	Knife (movable) Lever (upper) Screw Stud
418322		ナイフ(可動) レバー(上) ネジ軸カラー	Knife (movable) Lever (upper) Screw Stud Collar
418334		糸調子棒	Tension Stud
418336		糸ユルメピン	Tension Releasing Pin
418337		糸調子列筒(組)	Thread Take-up Spring Regulator with 504017
418499		カム駆動ギア	Vertical Drive Shaft Gear
418500		送りカムギア	Feed Cam Gear
418503		ストップレバー調節カム	Stop Lever Controller Cam
418504		ボビン、ボビンケース、中ガマ(組)	Shuttle Complete, Nos. 418046, 418047 and 418505
418505		中ガマ	Shuttle Body
418532		糸調子調節器(組)	Tension Complete, Nos. 32758, 411154, 414273, 418364, 418336, 418337, 549332, 541102 and two 2102
418709		押エ上げ作動軸	Clamp Lifting Shaft
418710		押エストップ解除板	Arch Clamp Foot Stopper Releasing Plate
418711		ストップレバー連接軸(左)	Stop Lever Connecting Arm (left)
418713		アーチクランプクランク	Arch Clamp Closing Bell Crank
418717		押エ上げ作動板ピンホールプラグ	Clamp Lifting Plate Guide Pin Hole Plug
504017		糸調子棒止メネジ	Tension Stud Set Screw
504120		ストップレバー連接軸(左) 位置決メネジ	Stop Lever Connecting Arm (left) Position Screw
540332		糸調子バネ	Tension Spring
541102		糸調子ナット	Tension Regulating Thumb Nut
541670		ナイフ(可動) レバー(下) 挿メネジワッシャー	Knife (movable) Lever (lower) Screw
CAT1965-01		針(#14)	Needle (Size 14)

UNIQUE TO 569U138-36M

569U138-36M専用部品

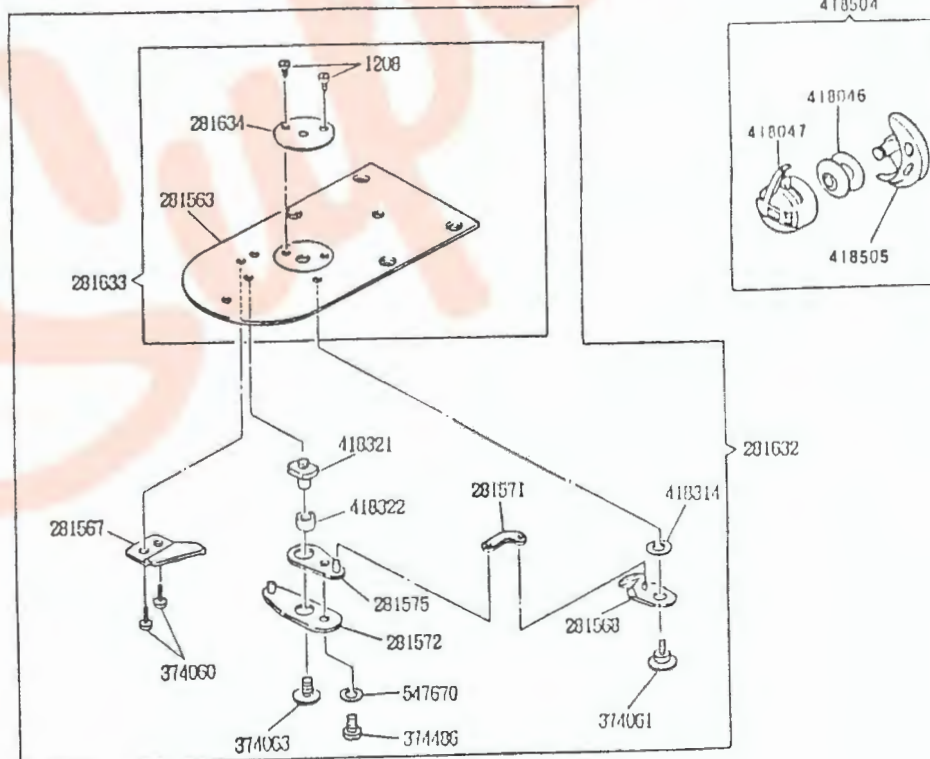
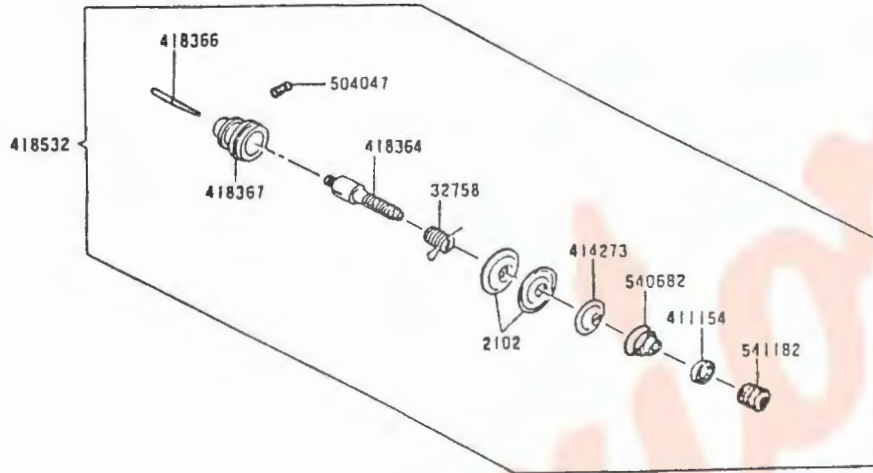
40. ARCH CLAMP COMPONENTS

アーチクランプ関係



UNIQUE TO 569U139-28M 569U139-28M専用部品

41. SHUTTLE, TENSION & THROAT PLATE COMPONENTS
ボビン、ボビンケース、中ガン、上糸テンション、針板関係

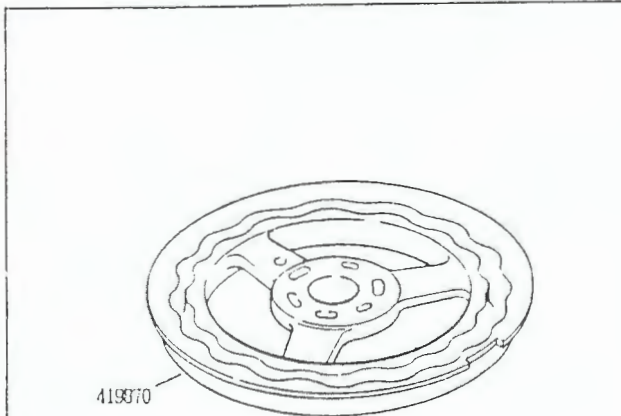
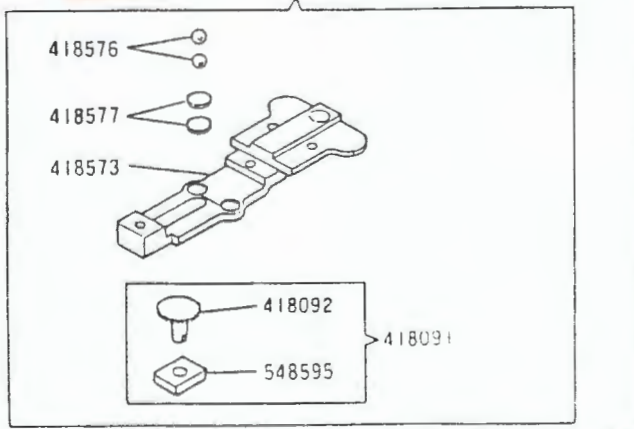
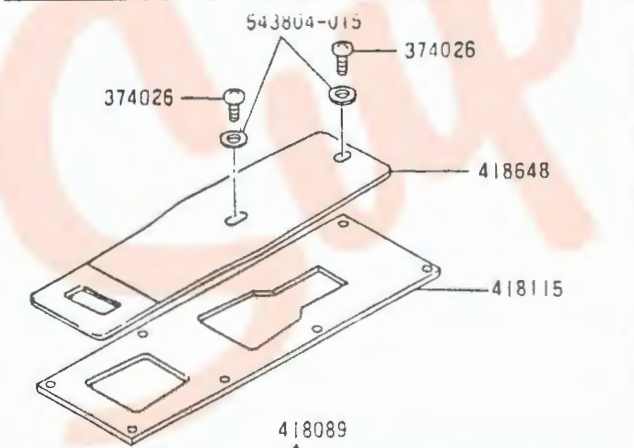
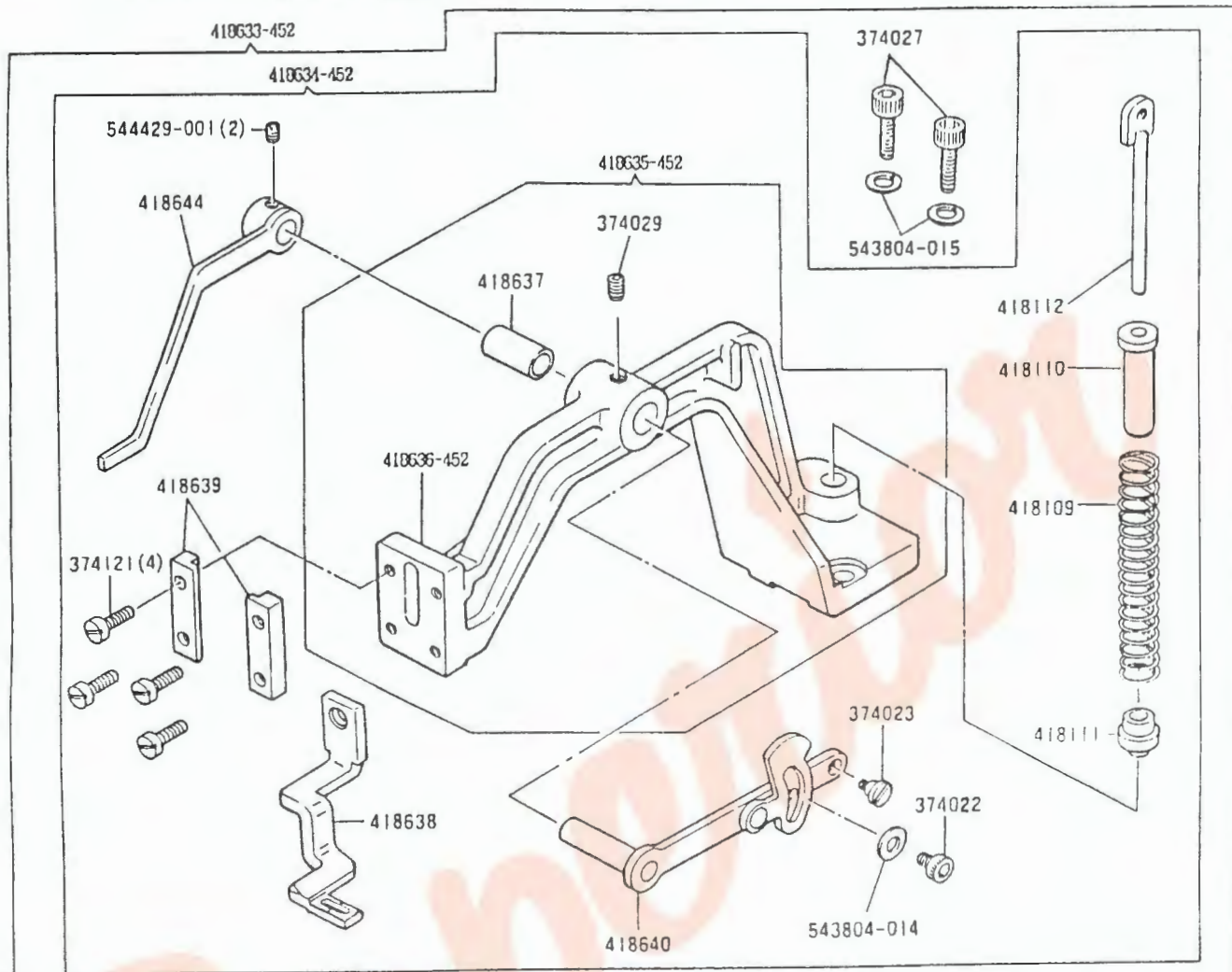


UNIQUE TO 569U139-28M

569U139-28M専用部品

42. ARCH CLAMP & FEED CAM COMPONENTS

アーチクランプ、送りカム関係



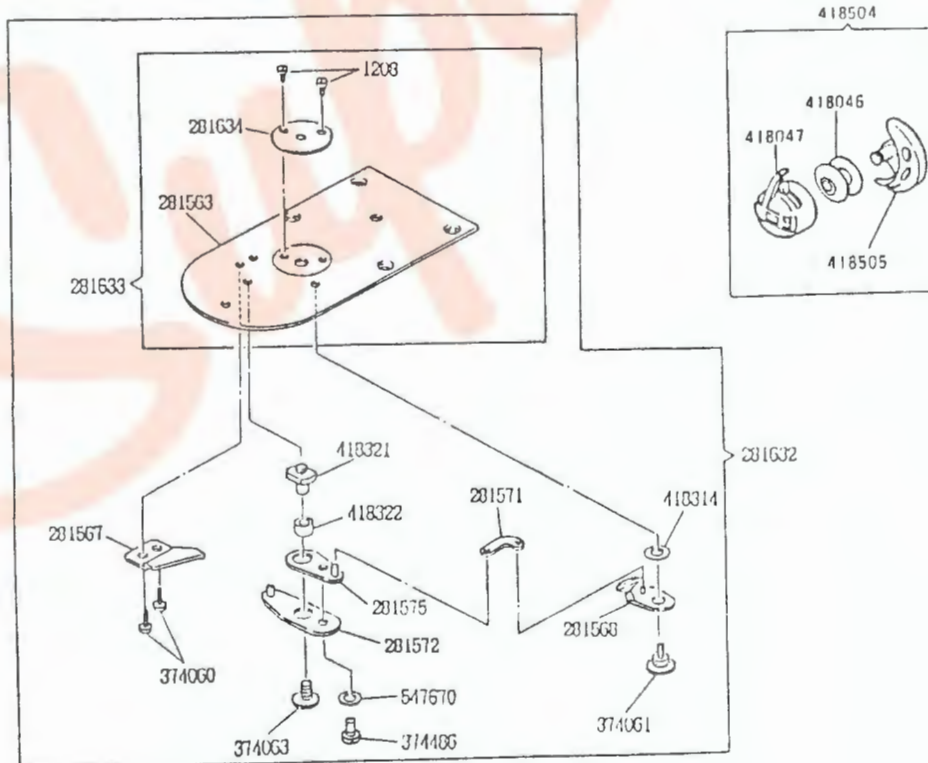
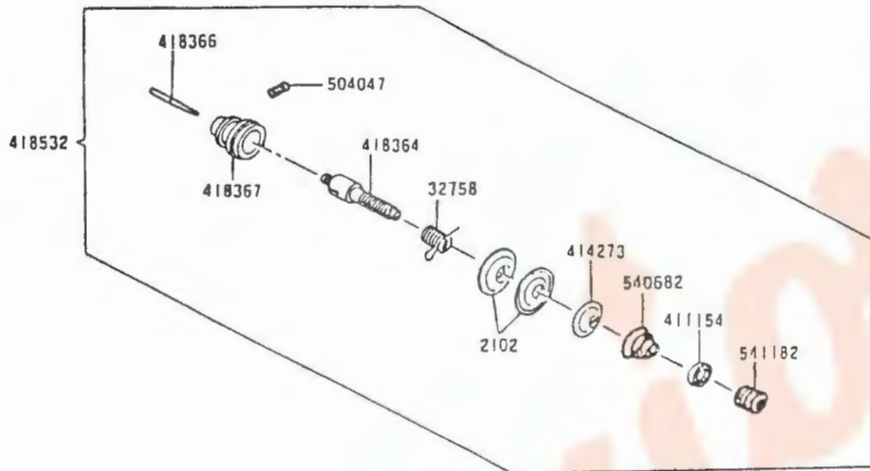
No.		名 称	Description
374022	* * *	押エ上ゲレバー調整板締メネジ	Arch Clamp Foot Lifting Lever Adjusting Plate Screw
374023	* * *	押エ上ゲレバーヒンジネジ	Arch Clamp Foot Lifting Lever Hinge Screw
374026	* * * * *	送り板締メネジ(2)	Feed Plate Screw (2)
374027	* * * * *	アーチフレーム締メネジ(2)	Arch Clamp Frame Screw (2)
374029	* * * * *	押エ上ゲレバー軸メタル止メネジ	Arch Clamp Foot Lifting Lever Shaft Bushing Set Screw
374121	* * * * *	押エ支板締メネジ(4)	Arch Clamp Foot Retaining Plate Screw (4)
410009	* * * * *	キャリアアーバー (組)	Feed Plate Carrier Bar Complete, Nos. 410009, 410573 two each 410576 and 410577
410091	* * * * *	キャリアアーバー滑りブロック (組)	Feed Plate Carrier Bar Driving Slide Block Complete, Nos. 410092 and 410595
410092	* * * * *	キャリアアーバー滑りブロック軸	Feed Plate Carrier Bar Driving Slide Block Stud
-001	* * * * *	(径 6.354~6.341mm)	(6.354~6.341mm dia.)
-002	* * * * *	(径 6.350~6.337mm)	(6.350~6.337mm dia.)
410109	* * *	押エバネ	Arch Clamp Foot Spring
410110	* * *	押エバネ案内カラー (上)	Arch Clamp Foot Spring Guide Collar (upper)
410111	* * *	押エバネ案内カラー (下)	Arch Clamp Foot Spring Guide Collar (lower)
410112	* * *	押エバネ案内軸	Arch Clamp Foot Spring Guide Stud
410115	* * * * *	シリンダーカバープレート (上)	Cylinder Cover Plate (Top)
410573	* * * * *	キャリアアーバー	Feed Plate Carrier Bar
410576	* * * * *	キャリアアーバーボール(2)	Feed Plate Carrier Bar Ball (2)
410577	* * * * *	キャリアアーバーボール支板(2)	Feed Plate Carrier Bar Ball Supporting Plate (2)
-001	* * * * *	(厚サ 1.1mm)	(1.1mm thick)
-002	* * * * *	(厚サ 1.2mm)	(1.2mm thick)
-003	* * * * *	(厚サ 1.3mm)	(1.3mm thick)
410633-452	* * *	アーチクランプ、キャリアアーバー (組)	Arch Clamp Frame and Feed Plate Carrier Bar Complete, Nos. 410009, 410115, 410634-452, 410640, two each 374026, 374027 and four 543004-015
410634-452	* * *	アーチクランプ (組)	Arch Clamp Frame Complete, Nos. 374022, 374023, 410109 to 410112, 410635-452, 410638, 410640, 410644, 543004-014 two 410639 and four 374121
410635-452	* * *	アーチフレーム (組)	Arch Clamp Frame 410635-452 with 374029 and 410637
410636-452	* * *	アーチフレーム	Arch Clamp Frame
410637	* * *	押エ上ゲレバー軸メタル	Arch Clamp Foot Lifting Lever Shaft Bushing
410638	* * *	押エ	Arch Clamp Foot
410639	* * *	押エ支板(2)	Arch Clamp Foot Retaining Plate (2)
410640	* * *	押エ上ゲレバー (後)	Arch Clamp Foot Lifting Lever (back)
410644	* * *	押エ上ゲレバー (前) (組)	Arch Clamp Foot Lifting Lever (front) with two 54420 DC1
410648	* * *	送り板	Feed Plate
410670	* * *	送りカム	Feed Cam
543004-014	* * *	押エ上ゲレバー調整板締メネジワッシャー	Arch Clamp Foot Lifting Lever Adjusting Plate Screw Washer
543004-015	* * * * *	アーチフレーム締メネジワッシャー(2)	Arch Clamp Frame Screw Washer (2)
543004-016	* * * * *	送り板締メネジワッシャー(2)	Feed Plate Screw Washer (2)
544429-001	* * *	押エ上ゲレバー軸止メネジ(2)	Arch Clamp Foot Lifting Lever Stud Set Screw (2)
540595	* * * * *	キャリアアーバー滑りブロック	Feed Plate Carrier Bar Driving Slide Block
-001	* * * * *	(幅 9.530~9.525mm)	(9.530~9.525mm wide)
-002	* * * * *	(幅 9.542~9.534mm)	(9.542~9.534mm wide)
-003	* * * * *	(幅 9.550~9.542mm)	(9.550~9.542mm wide)
-004	* * * * *	(幅 9.550~9.550mm)	(9.550~9.550mm wide)

UNIQUE TO 569U149-28M

569U149-28M専用部品

43. SHUTTLE, TENSION & THROAT PLATE COMPONENTS

ボビン、ボビンケース、中ガン、上糸テンション、針板関係

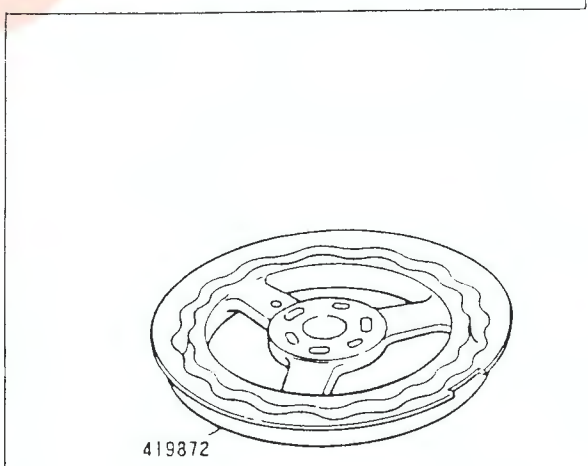
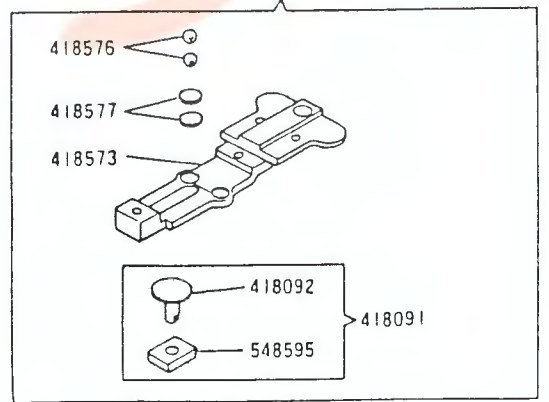
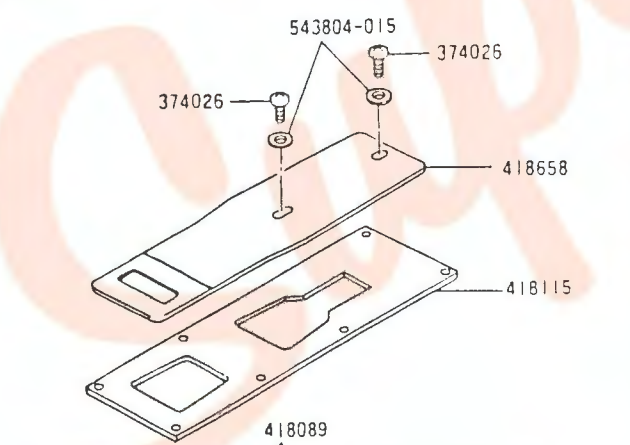
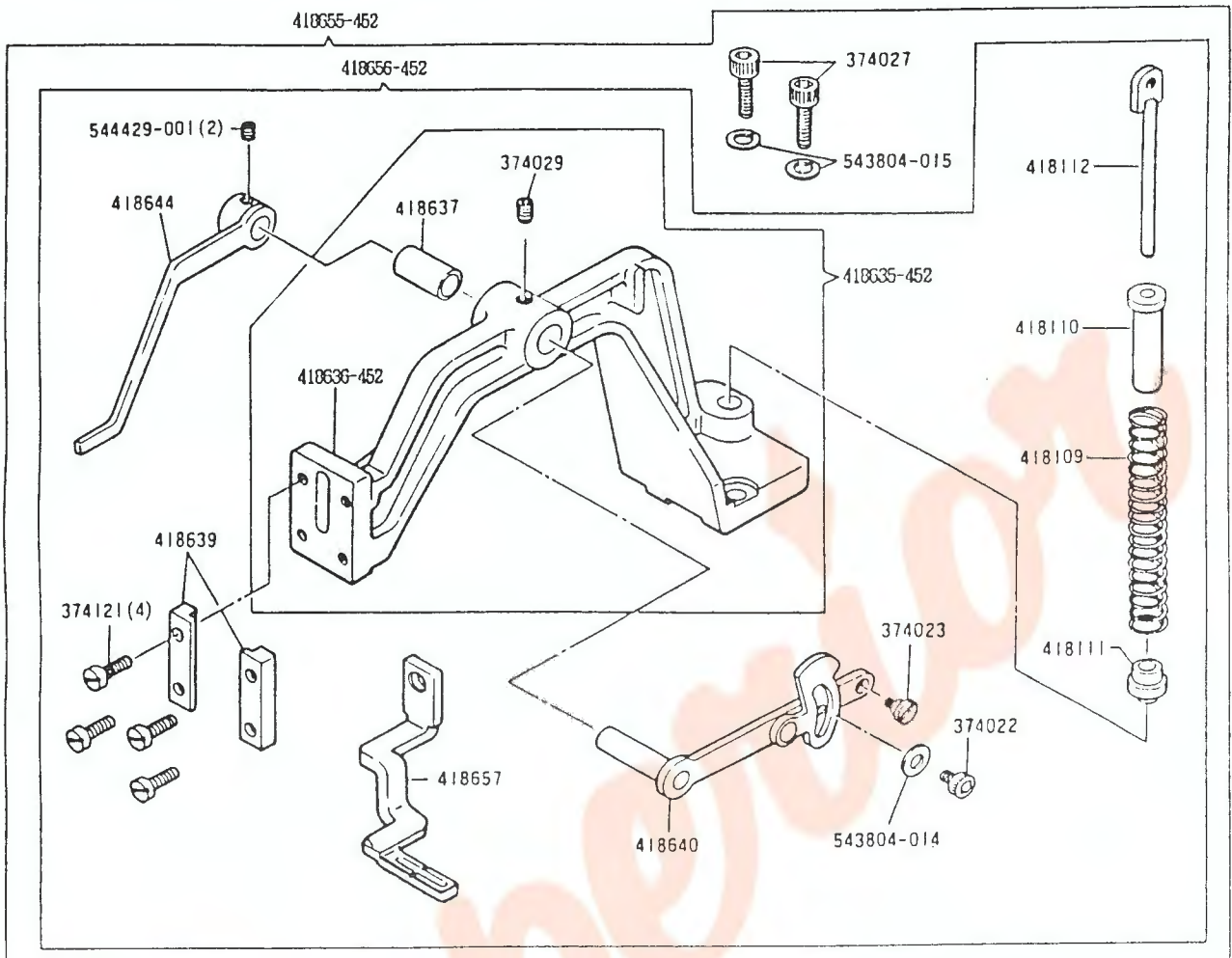


UNIQUE TO 569U149-28M

569U149-28M専用部品

44. ARCH CLAMP & FEED CAM COMPONENTS

アーチクランプ、送りカム関係



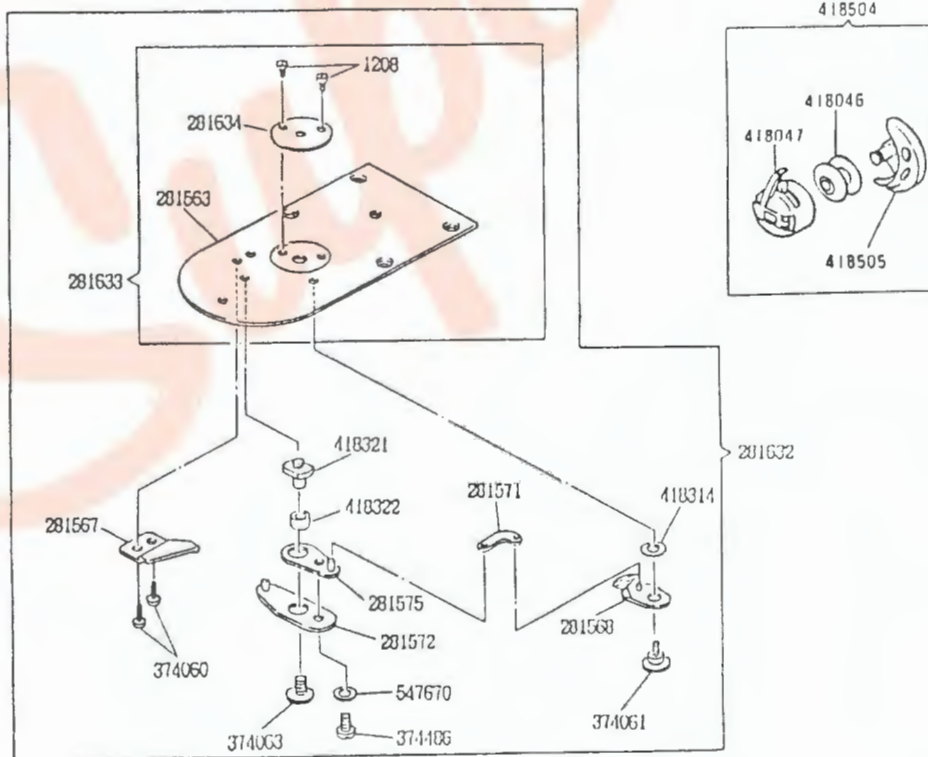
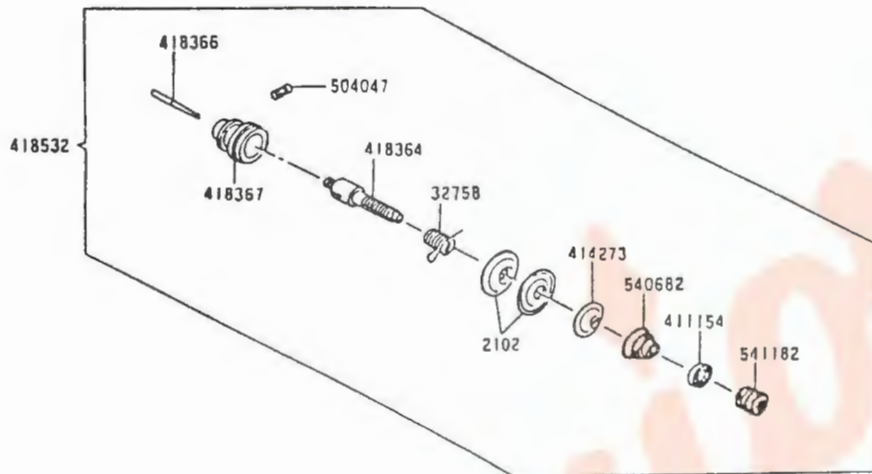
No.	569U108-42L 569U108-42H 569U108-21L 569U109-28L 569U111-42L 569U138-21H 569U138-28H 569U138-36H 569U139-28H 569U141-28L 569U141-28H 569U141-36L 569U142-36H 569U149-28L 569U149-28H 569U105-22 569U117-16	名 称	Description
374022	*	押エ上ゲレバー調節板締メネジ	Arch Clamp Foot Lifting Lever Adjusting Plate Screw
374023	*	押エ上ゲレバーヒンジネジ	Arch Clamp Foot Lifting Lever Hinge Screw
374026	*****	送り板締メネジ(2)	Feed Plate Screw (2)
374027	*****	アーチフレーム締メネジ(2)	Arch Clamp Frame Screw (2)
374029	*	押エ上ゲレバー軸メタル止メネジ	Arch Clamp Foot Lifting Lever Shaft Bushing Set Screw
374121	*	押エ支エ板締メネジ(4)	Arch Clamp Foot Retaining Plate Screw (4)
418039	*****	キャリアアーバー (組)	Feed Plate Carrier Bar Complete, Nos. 418091, 418573 Two each 418576 and 418577
418091	*****	キャリアアーバースライドブロック (組)	Feed Plate Carrier Bar Driving Slide Block Complete, Nos. 418092 and 418595
418092	*****	キャリアアーバースライドブロック軸	Feed Plate Carrier Bar Driving Slide Block Stud
-001	*****	(径 6.354~6.341mm)	(6.354~6.341mm dia.)
-002	*****	(径 6.350~6.337mm)	(6.350~6.337mm dia.)
418109	*	押エバネ	Arch Clamp Foot Spring
418110	*	押エバネ案内カラー (上)	Arch Clamp Foot Spring Guide Collar (upper)
418111	*	押エバネ案内カラー (下)	Arch Clamp Foot Spring Guide Collar (lower)
418112	*	押エバネ案内軸	Arch Clamp Foot Spring Guide Stud
418115	*****	シリンダーカバープレート (上)	Cylinder Cover Plate (top)
418573	*****	キャリアアーバー	Feed Plate Carrier Bar
418576	*****	キャリアアーバーボール(2)	Feed Plate Carrier Bar Ball (2)
418577	*****	キャリアアーバーボール支エ板(2)	Feed Plate Carrier Bar Ball Supporting Plate (2)
-001	*****	(厚サ 1.1mm)	(1.1mm thick)
-002	*****	(厚サ 1.2mm)	(1.2mm thick)
-003	*****	(厚サ 1.3mm)	(1.3mm thick)
418635-452	*	アーチフレーム (組)	Arch Clamp Frame 418635-452 with 374029 and 418637
418636-452	*	アーチフレーム	Arch Clamp Frame
418637	*	押エ上ゲレバー軸メタル	Arch Clamp Foot Lifting Lever Shaft Bushing
418639	*	押エ支エ板(2)	Arch Clamp Foot Retaining Plate (2)
418640	*	押エ上ゲレバー (後)	Arch Clamp Foot Lifting Lever (back)
418644	*	押エ上ゲレバー (前) (組)	Arch Clamp Foot Lifting Lever (front) with two 544429-001
418655-452	*	アーチクランプ、キャリアアーバー (組)	Arch Clamp Frame and Feed Plate Carrier Bar Complete, Nos. 418039, 418115, 418656-452, 418658 two each 374026, 374027 and four 543904-015
418656-452	*	アーチクランプ (組)	Arch Clamp Frame Complete, Nos. 374022, 374023, 418109 to 418112, 418635-452, 418640, 418644, 418657, 543904-014 two 418638 and four 374121
418657	*	押エ	Arch Clamp Foot
418658	*	送り板	Feed Plate
418672	*	送りカム	Feed Cam
543904-014	*	押エ上ゲレバー調節板締メネジワッシャー	Arch Clamp Foot Lifting Lever Adjusting Plate Screw Washer
543904-015	*****	アーチフレーム締メネジワッシャー(2)	Arch Clamp Frame Screw Washer (2)
543904-015	*****	送り板締メネジワッシャー(2)	Feed Plate Screw Washer (2)
544429-001	*	押エ上ゲレバー軸止メネジ(2)	Arch Clamp Foot Lifting Lever Stud Set Screw (2)
548505	*****	キャリアアーバースライドブロック	Feed Plate Carrier Bar Driving Slide Block
-001	*****	(幅 9.530~9.525mm)	(9.530~9.525mm wide)
-002	*****	(幅 9.542~9.534mm)	(9.542~9.534mm wide)
-003	*****	(幅 9.550~9.542mm)	(9.550~9.542mm wide)
-004	*****	(幅 9.558~9.550mm)	(9.558~9.550mm wide)

UNIQUE TO 569U149-28L

569U149-28L専用部品

45. SHUTTLE, TENSION & THROAT PLATE COMPONENTS

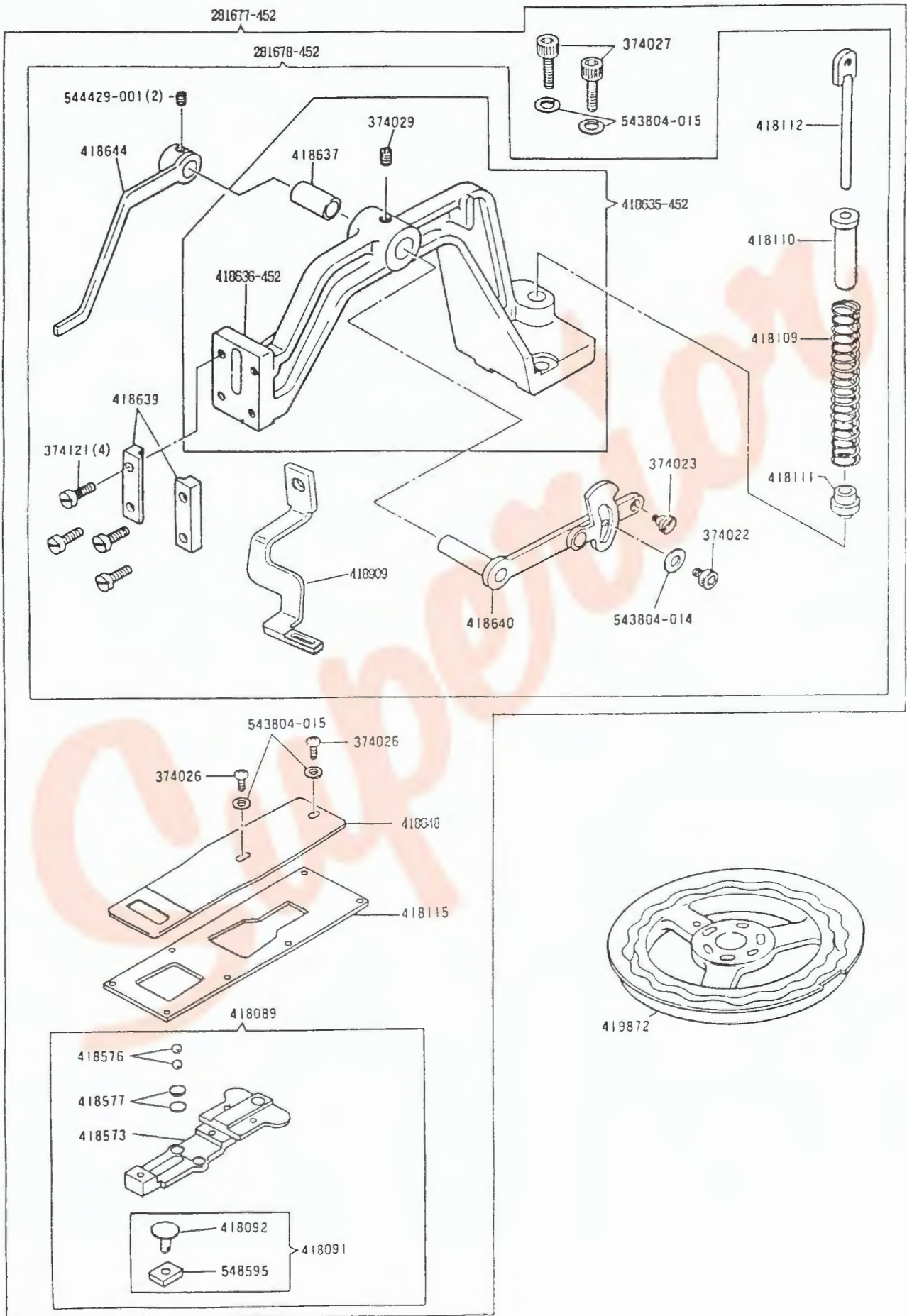
ボビン、ボビンケース、中ガマ、上糸テンション、針板関係



No.	569U108-42L 569U108-42H 569U108-21L 569U109-28L 569U111-42L 569U138-21H 569U138-28H 569U138-36H 569U139-28H 569U141-28L 569U141-28H 569U142-36L 569U142-36H 569U149-28L 569U149-28H 569U105-22 569U117-16	名称	Description
1200	*****	針板針穴挿メネジ(2)	Throat Plate Needle Hole Bushing Screw (2)
2102	*****	糸調子皿(2)	Tension Disc (2)
32758	*****	糸取りバネ	Thread Take-up Spring
281563	*****	針板	Throat Plate
281567	*****	ナイフ(固定)	Knife (stationary)
281568	*****	ナイフ(可動)	Knife (movable)
281571	*****	ナイフ(可動) リンク	Knife (movable) Connecting Link
281572	*****	ナイフ(可動) レバー(下)	Knife (movable) Lever (lower)
281575	*****	ナイフ(可動) レバー(上)	Knife (movable) Lever (upper)
281635	* ** *	針板(総組)	Throat Plate Complete, Nos. 281567, 281568, 281571, 281572, 281575, 281635, 374061, 374063, 374406, 418314, 418321, 418322, 547670 and two 374060
281636	* ** *	針板(組)	Throat Plate 281563 with 281637 and two 1200
281637	* ** *	針板針穴(1.6φ針穴)	Throat Plate Needle Hole Bushing (1.6φ needle hole)
374060	*****	ナイフ(固定)挿メネジ(2)	Knife (stationary) Screw (2)
374061	*****	ナイフ(可動) ヒンジネジ	Knife (movable) Hinge Screw
374063	*****	ナイフ(可動) レバー(下) キャップネジ	Knife (movable) Lever (lower) Cap Screw
374406	*****	ナイフ(可動) レバー(下) 挿メネジ	Knife (movable) Lever (lower) Screw
411154	*****	糸調子ナット座金	Tension Regulating Thumb Nut Washer
414273	*****	糸調子皿押エ	Tension Releasing Disc
418046	*****	ボビン	Shuttle Bobbin
418047	*****	ボビンケース(組)	Shuttle Bobbin Case Complete
418314	*****	ナイフ(可動) 調節ワッシャー	Knife (movable) Adjusting Washer
418321	*****	ナイフ(可動) レバー(上) ネジ軸	Knife (movable) Lever (upper) Screw Stud
418322	*****	ナイフ(可動) レバー(上) ネジ軸カラー	Knife (movable) Lever (upper) Screw Stud Coller
418361	*****	糸調子棒	Tension Stud
418366	*****	糸ユルメピン	Tension Releasing Pin
418367	*****	糸調子外筒(組)	Thread Take-up Spring Regulator with 504047
418504	** ** *	ボビン、ボビンケース、中ガマ(組)	Shuttle Complete, Nos. 418046, 418047 and 418505
418505	** ** *	中ガマ	Shuttle Body
418532	** ** *	上糸調子器(組)	Tension Complete, Nos. 32758, 411154, 414273, 418334, 418336, 418337, 540032, 541182 and two 2102
504047	*****	糸調子棒止メネジ	Tension Stud Set Screw
540032	** ** *	糸調子バネ	Tension Spring
541182	*****	糸調子ナット	Tension Regulating Thumb Nut
547670	*****	ナイフ(可動) レバー(下) 挿メネジワッシャー	Knife (movable) Lever (lower) Screw Washer
CAT1955-01	* ** *	針(#12)	Needle (size 12)

46. ARCH CLAMP & FEED CAM COMPONENTS

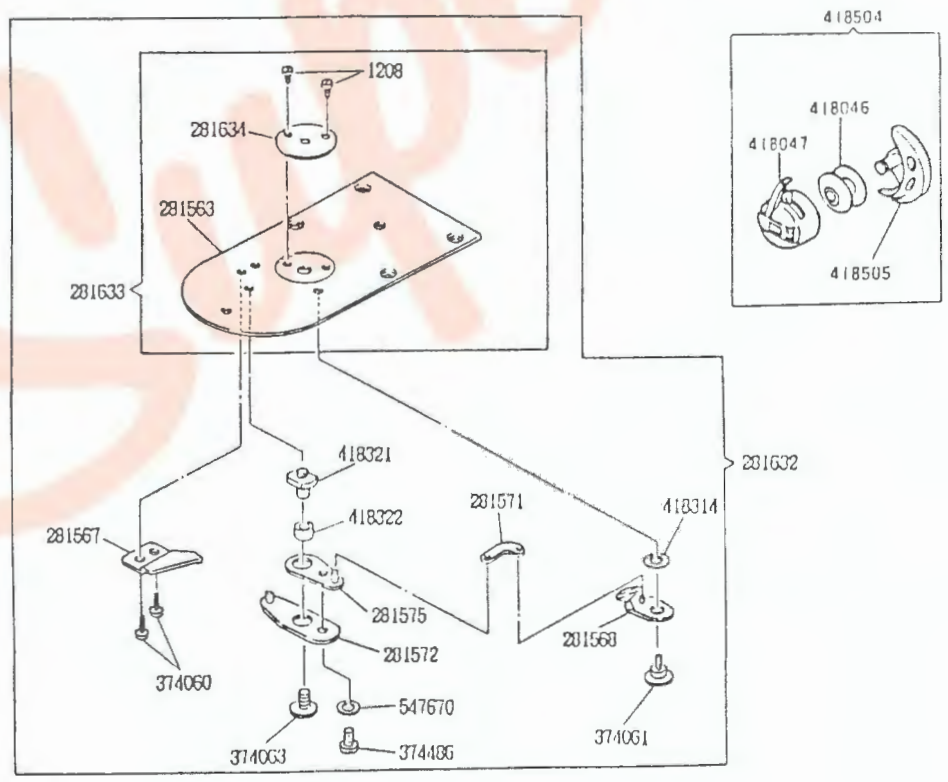
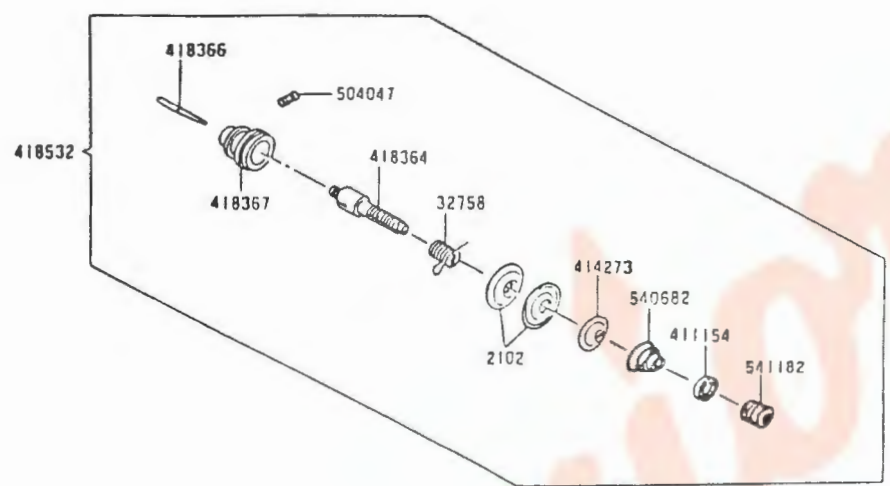
アーチクランプ、送りカム関係



No.		名 称	Description
201677-452	569U108-42L 569U108-42M 569U108-42H 569U109-21L 569U109-21H 569U111-42L 569U138-21M 569U138-28M 569U138-36M 569U139-28M 569U141-28L 569U141-28H 569U142-36L 569U142-36H 569U149-28L 569U149-28M 569U105-22 569U117-16	*	アーチクランプ、キャリアバー (組)
201678-452		*	アーチクランプ (組)
374022		*	押エ上ゲレバー調整板締メネジ
374023		*	押エ上ゲレバーヒンジネジ
374026		*	送り板締メネジ(2)
374027		*	アーチフレーム締メネジ(2)
374029		*	押エ上ゲレバー軸メタル止メネジ
374121		*	押エ上板締メネジ(4)
410009		*	キャリアバー (組)
410091		*	キャリアバースライドブロック (組)
410092		*	キャリアバースライドブロック軸
-001		*	(径 6.354~6.341mm)
-002		*	(径 6.350~6.337mm)
418109		*	押エバネ
418110		*	押エバネ案内カラー (上)
418111		*	押エバネ案内カラー (下)
418112		*	押エバネ案内軸
418115		*	シリンダーカバープレート (上)
418573		*	キャリアバー
418576		*	キャリアバーボール(2)
418577		*	キャリアバーボール支エ板(2)
-001		*	(厚サ 1.1mm)
-002		*	(厚サ 1.2mm)
-003		*	(厚サ 1.3mm)
410635-452		*	アーチフレーム (組)
410636-452		*	アーチフレーム
410637		*	押エ上ゲレバー軸メタル
410639		*	押エ上板(2)
410640		*	押エ上ゲレバー (後)
410644		*	押エ上ゲレバー (前) (組)
418648		*	送り板
419872		*	送りカム
418909		*	押エ
543004-014		*	押エ上ゲレバー調整板締メネジワッシャー
543004-015		*	アーチフレーム締メネジワッシャー(2)
544429-001		*	送り板締メネジワッシャー(2)
544429-001		*	押エ上ゲレバー軸止メネジ(2)
544505		*	キャリアバースライドブロック
-001		*	(幅 9.530~9.525mm)
-002		*	(幅 9.542~9.534mm)
-003		*	(幅 9.550~9.542mm)
-004		*	(幅 9.558~9.550mm)
			Arch Clamp Frame and Feed Plate Carrier Bar Complete, Nos. 201678-452, 410009, 418115, 410090 Two each 374026, 374027 and four 543004-015
			Arch Clamp Frame Complete, Nos. 374022, 374023, 418109 to 418112, 410635-452, 410640, 410644, 410609, 543004-014 Two 410639 and four 374121
			Arch Clamp Foot Lifting Lever Adjusting Plate Screw
			Arch Clamp Foot Lifting Lever Hinge Screw
			Feed Plate Screw (2)
			Arch Clamp Frame Screw (2)
			Arch Clamp Foot Lifting Lever Shaft Bushing Set Screw
			Arch Clamp Foot Retaining Plate Screw (4)
			Feed Plate Carrier Bar Complete, Nos. 410001, 410573 Two each 410576 and 410577
			Feed Plate Carrier Bar Driving Slide Block Complete, Nos. 410092 and 410595
			Feed Plate Carrier Bar Driving Slide Block Stud (6.354~6.341mm dia.)
			(6.350~6.337mm dia.)
			Arch Clamp Foot Spring
			Arch Clamp Foot Spring Guide Coller (upper)
			Arch Clamp Foot Spring Guide Coller (lower)
			Arch Clamp Foot Spring Guide Stud
			Cylinder Cover Plate (top)
			Feed Plate Carrier Bar
			Feed Plate Carrier Bar Ball (2)
			Feed Plate Carrier Bar Ball Supporting Plate (2) (1.1mm thick)
			(1.2mm thick)
			(1.3mm thick)
			Arch Clamp Frame 410635-452 with 374022 and 410637
			Arch Clamp Frame
			Arch Clamp Foot Lifting Lever Shaft Bushing
			Arch Clamp Foot Retaining Plate (2)
			Arch Clamp Foot Lifting Lever (back)
			Arch Clamp Foot Lifting Lever (front) with Two 544429-001
			Feed Plate
			Feed Cam
			Arch Clamp Foot
			Arch Clamp Foot Lifting Lever Adjusting Plate Screw Washer
			Arch Clamp Frame Screw Washer (2)
			Feed Plate Screw Washer (2)
			Arch Clamp Foot Lifting Lever Stud Set Screw (2)
			Feed Plate Carrier Bar Driving Slide Block (9.530~9.525mm wide)
			(9.542~9.534mm wide)
			(9.550~9.542mm wide)
			(9.558~9.550mm wide)

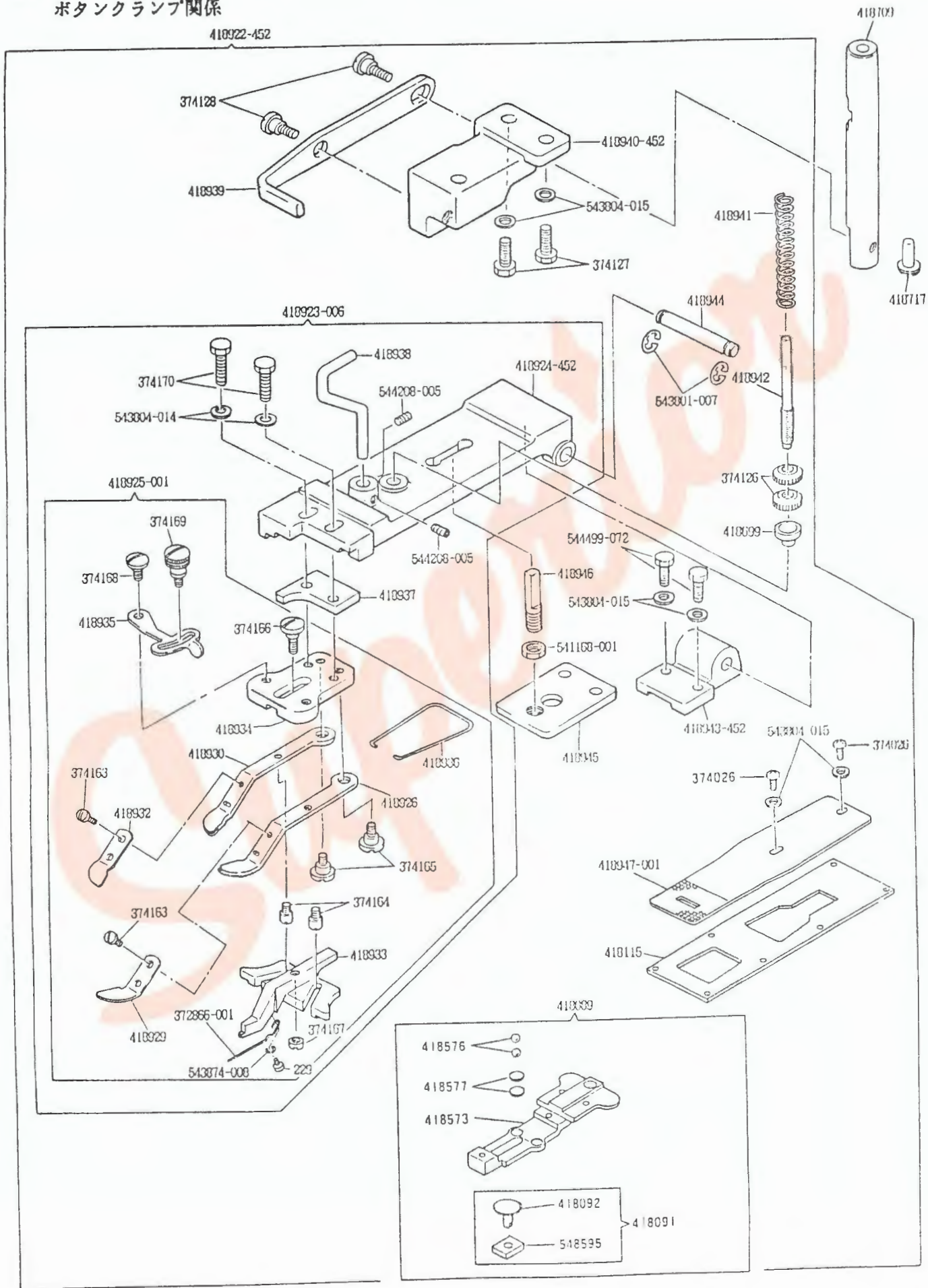
47. SHUTTLE, TENSION & THROAT PLATE COMPONENTS

ボビン、ボビンケース、中ガマ、上糸テンション、針板関係



No.		名 称	Description
1200	5690108-42L	針板針穴締メネジ(2)	Throat Plate Needle Hole Dishing Screw (2)
2102	5690108-42H	糸調子皿(2)	Tension Disc (2)
32750	5690108-42H	糸取りリバネ	Thread Take-up Spring
201563	5690109-21L	針板	Throat Plate
201567	5690109-28L	ナイフ (固定)	Knife (stationary)
201568	5690111-42L	ナイフ (可動)	Knife (movable)
201571	5690138-28M	ナイフ (可動) リンク	Knife (movable) Connecting Link
201572	5690138-28M	ナイフ (可動) レバー (下)	Knife (movable) Lever (lower)
201575	5690139-28M	ナイフ (可動) レバー (上)	Knife (movable) Lever (upper)
201632	5690141-28M	針板 (総組)	Throat Plate Complete, Nos. 201567, 201568, 201571, 201572, 201575, 201633, 374061, 374063, 374406, 410314, 410321, 410322, 547670 and two 374060
201633	5690142-36H	針板 (組)	Throat Plate 201563 with 201634 and two 1200
201634	5690142-36H	針板針穴 (2.0φ針穴)	Throat Plate Needle Hole Bushing (2.0φ needle hole)
374060	5690149-28L	ナイフ (固定) 締メネジ(2)	Knife (stationary) Screw (2)
374061	5690105-22	ナイフ (可動) ヒンジネジ	Knife (movable) Hinge Screw
374063	5690117-16	ナイフ (可動) レバー (下) キャップネジ	Knife (movable) Lever (lower) Cap Screw
374406		ナイフ (可動) レバー (下) 締メネジ	Knife (movable) Lever (lower) Screw
411154		糸調子ナット座金	Tension Regulating Thumb Nut Washer
414273		糸調子皿押エ	Tension Releasing Disc
410046		ボビン	Shuttle Bobbin
410047		ボビンケース (組)	Shuttle Bobbin Case Complete
410314		ナイフ (可動) 調節ワッシャー	Knife (movable) Adjusting Washer
410321		ナイフ (可動) レバー (上) ネジ軸	Knife (movable) Lever (upper) Screw Stud
410322		ナイフ (可動) レバー (上) ネジ軸カラー	Knife (movable) Lever (upper) Screw Stud Collar
410364		糸調子棒	Tension Stud
410366		糸ユルメピン	Tension Releasing Pin
410367		糸調子外筒 (組)	Thread Take-up Spring Regulator with 504047
410504		ボビン、ボビンケース、中ガマ (組)	Shuttle Complete, Nos. 410046, 410047 and 410505
410505		中ガマ	Shuttle Body
410532		上糸調節器 (組)	Tension Complete, Nos. 32750, 411154, 414273, 410364, 410366, 410367, 540032, 541102 and two 2102
504047		糸調子棒止メネジ	Tension Stud Set Screw
540032		糸調子バネ	Tension Spring
541102		糸調子ナット	Tension Regulating Thumb Nut
547670		ナイフ (可動) レバー (下) 締メネジワッシャー	Knife (movable) Lever (lower) Screw Washer
CAT3355-01		** 針 (#14)	Needle (size 14)

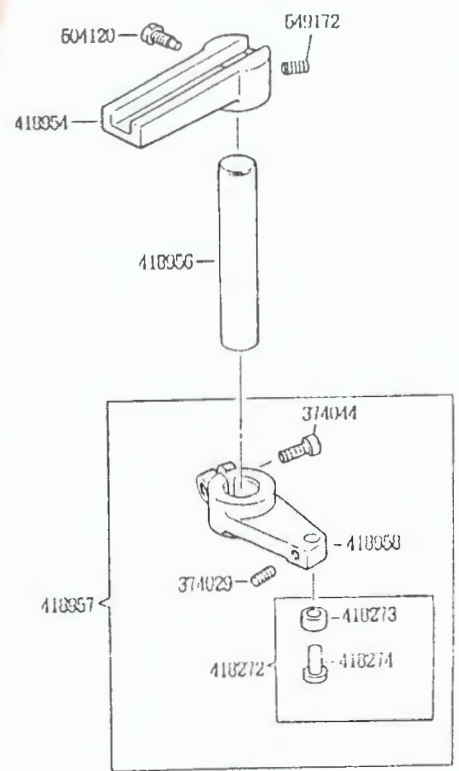
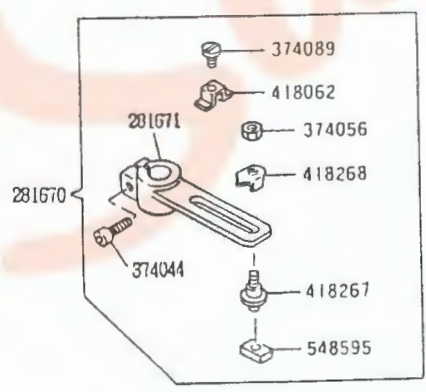
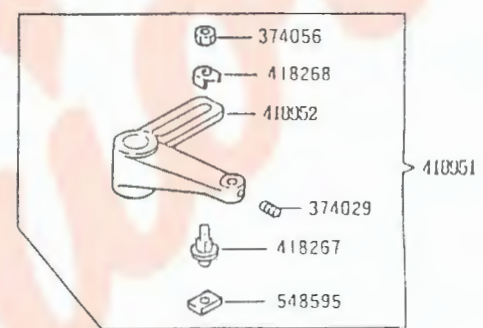
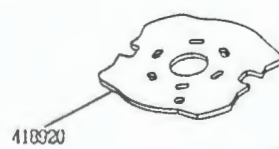
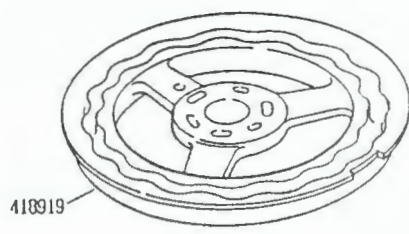
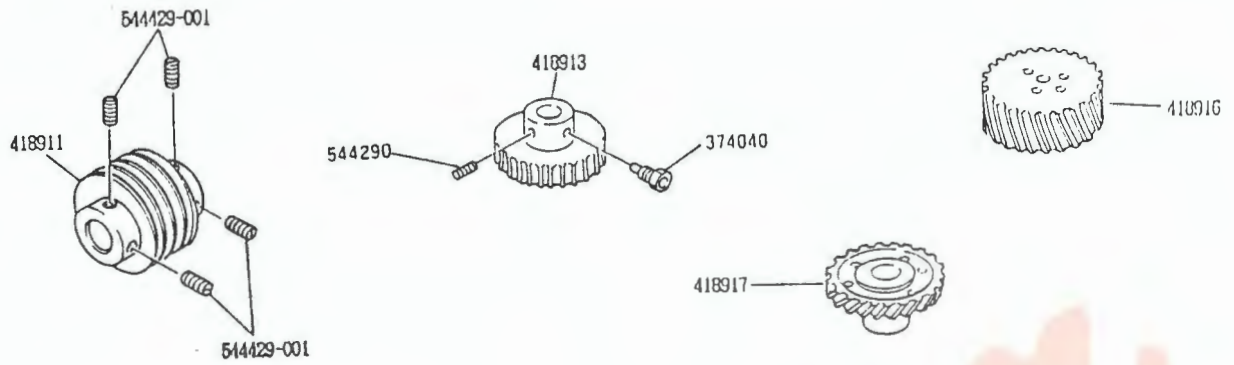
48. BUTTON CLAMP COMPONENTS
ボタクランプ関係



No.	5690108-42L 5690108-42M 5690108-42H 5690109-21L 5690109-28L 5690111-42L 5690138-21H 5690138-28H 5690139-28H 5690141-28L 5690141-28H 5690142-36L 5690142-36H 5690149-28L 5690105-22 5690117-16	名 称	Description
229	**	ボタンクランプスプレッダーワイヤー締めネジ	Button Clamp Spreader Wire Screw
372006-001	**	ボタンクランプスプレッダーワイヤー	Button Clamp Spreader Wire
374026	*****	送り板締めネジ(2)	Feed Plate Screw (2)
374126	***	押エバネ調整ナット(2)	Button Clamp Arm Spring Adjusting Nut (2)
374127	**	押エ上ゲレバーブラケット締めネジ(2)	Button Clamp Arm Lifting Lever Bracket Set Screw (2)
374128	**	押エ上ゲレバーヒンジネジ(2)	Button Clamp Arm Lifting Lever Hinge Screw (2)
374163	**	ボタンクランプパッド締めネジ(2)	Button Clamp Pad Screw (2)
374164	**	ボタンクランプネジ軸(2)	Button Clamp Screw Stud (2)
374165	**	ボタンクランプヒンジネジ(2)	Button Clamp Hinge Screw (2)
374166	**	ボタンクランプスプレッダー調整ヒンジネジ	Button Clamp Spreader Stop Hinge Screw
374167	**	ボタンクランプスプレッダー調整ネジ	Button Clamp Spreader Stop Screw
374168	**	ボタンクランプスプレッダー調整板ヒンジネジ	Button Clamp Spreader Adjusting Plate Hinge Screw
374169	**	ボタンクランプスプレッダー調整ネジ	Button Clamp Spreader Adjusting Screw
374170	**	ボタンクランプ案内板締めネジ(2)	Button Clamp Guide Plate Set Screw (2)
418089	*****	キャリアーバー (組)	Feed Plate Carrier Bar Complete, Nos. 418091, 418573 two each 418576 and 418577
418091	*****	キャリアーバースライドブロック (組)	Feed Plate Carrier Bar Driving Slide Block Complete, Nos. 418092 and 548595
418092	*****	キャリアーバースライドブロック軸	Feed Plate Carrier Bar Driving Slide Block Stud
-001	*****	(径 6.354~6.341mm)	(6.354~6.341mm dia.)
-002	*****	(径 6.350~6.337mm)	(6.350~6.337mm dia.)
418115	*****	シリンダーカバープレート (上)	Cylinder Cover Plate (top)
418573	*****	キャリアーバー	Feed Plate Carrier Bar
418576	*****	キャリアーバーボール(2)	Feed Plate Carrier Bar Ball (2)
418577	*****	キャリアーバーボール支え板(2)	Feed Plate Carrier Bar Ball Supporting Plate (2)
-001	*****	(厚サ 1.1mm)	(1.1mm thick)
-002	*****	(厚サ 1.2mm)	(1.2mm thick)
-003	*****	(厚サ 1.3mm)	(1.3mm thick)
418999	**	押エバネ案内カラー	Button Clamp Arm Spring Guide Collar
418709	**	押エ上ゲ付動軸	Clamp Lifting Shaft
418717	**	押エ上ゲ付動板ピンホールプラグ	Clamp Lifting Plate Guide Pin Hole Plug
418922-452	**	ボタンクランプ、キャリアーバー (組)	Button Clamp Arm and Feed Plate Carrier Bar Complete, Nos. 418089, 418115, 418092-006, 418099 to 418096, 418097-001, 541168-001 two each 374026, 374126 to 374128, 543801-007, 544499-072 and six 543804-015
418923-006	**	ボタンクランプ (総組) (小ボタン用)	Button Clamp Assembled (small button), Nos. 418924-452, 418925-001, 418937, 418938 two each 374170, 543804-014 and 544200-005
418924-452	**	ボタンクランプアーム	Button Clamp Arm
418925-001	**	ボタンクランプ (組) (小ボタン用)	Button Clamp Complete (small button), Nos. 229, 372006-001, 374166 to 374169, 418092, 418099, 418099, 418092 to 418096, 543804-008 and two each 374163 to 374165
418935	**	ボタンクランプ (左)	Button Clamp (left)
418936	**	ボタンクランプ (左) パッド	Button Clamp (left) Pad
418937	**	ボタンクランプ (右)	Button Clamp (right)
418938	**	ボタンクランプ (右) パッド	Button Clamp (right) Pad
418939	**	ボタンクランプスプレッダー調整板	Button Clamp Spreader Adjusting Plate
418940	**	ボタンクランプバネ	Button Clamp Spring
418941	**	ボタンクランプ案内板	Button Clamp Guide Plate
418942	**	ボタンクランプスプレッダー調整板	Button Clamp Spreader Adjusting Plate
418943	**	ボタンクランプバネ	Button Clamp Spring
418944	**	ボタンクランプ案内板取付板	Button Clamp Guide Plate Set Plate
418945	**	ボタンクランプアームフック	Button Clamp Arm Hook
418946	**	押エ上ゲレバー	Button Clamp Arm Lifting Lever
418947-001	**	押エ上ゲレバーブラケット	Button Clamp Arm Lifting Lever Bracket
418948	**	押エバネ	Button Clamp Arm Spring
418949	**	押エバネ案内軸	Button Clamp Arm Spring Guide Stud
418950-452	**	ボタンクランプアームブラケット	Button Clamp Arm Bracket
418951	**	ボタンクランプアームブラケット軸	Button Clamp Arm Bracket Shaft
418952	**	ボタンクランプアーム横板取付板	Button Clamp Arm Block Plate
418953	**	ボタンクランプアーム横板取付軸	Button Clamp Arm Block Stud
418954	**	送り板 (3.5x3.5mm)	Feed Plate (3.5x3.5mm)
418955-001	**	ボタンクランプアーム横板取付軸ナット	Button Clamp Arm Block Stud Nut
541168-001	**	ボタンクランプアームブラケット軸止め輪(2)	Button Clamp Arm Bracket Shaft Ring (2)
543801-007	**	ボタンクランプ案内板締めネジワッシャー(2)	Button Clamp Guide Plate Set Screw Washer (2)
543804-015	**	押エ上ゲレバーブラケット締めネジワッシャー(2)	Button Clamp Arm Lifting Lever Bracket Set Screw Washer (2)
543804-015	**	ボタンクランプアームブラケット締めネジワッシャー(2)	Button Clamp Arm Bracket Set Screw Washer (2)
543804-015	**	送り板締めネジワッシャー(2)	Feed Plate Screw Washer (2)
543874-008	**	ボタンクランプスプレッダーワイヤー締めネジワッシャー	Button Clamp Spreader Wire Screw Washer
544200-005	**	ボタンクランプアームフック締めネジ(2)	Button Clamp Arm Hook Set Screw (2)
544499-072	**	ボタンクランプアームブラケット締めネジ(2)	Button Clamp Arm Bracket Set Screw (2)
545595	**	キャリアーバースライドブロック	Feed Plate Carrier Bar Driving Slide Block
-001	*****	(幅 9.538~9.525mm)	(9.538~9.525mm wide)
-002	*****	(幅 9.542~9.531mm)	(9.542~9.531mm wide)
-003	*****	(幅 9.550~9.540mm)	(9.550~9.540mm wide)
-004	*****	(幅 9.558~9.550mm)	(9.558~9.550mm wide)

UNIQUE TO 569U105-22 569U105-22 専用部品

49. FEED CAM, GEAR, LATERAL FEED & LONGITUDINAL FEED COMPONENTS
 送りカム、ギアー、横送り、タテ送り関係



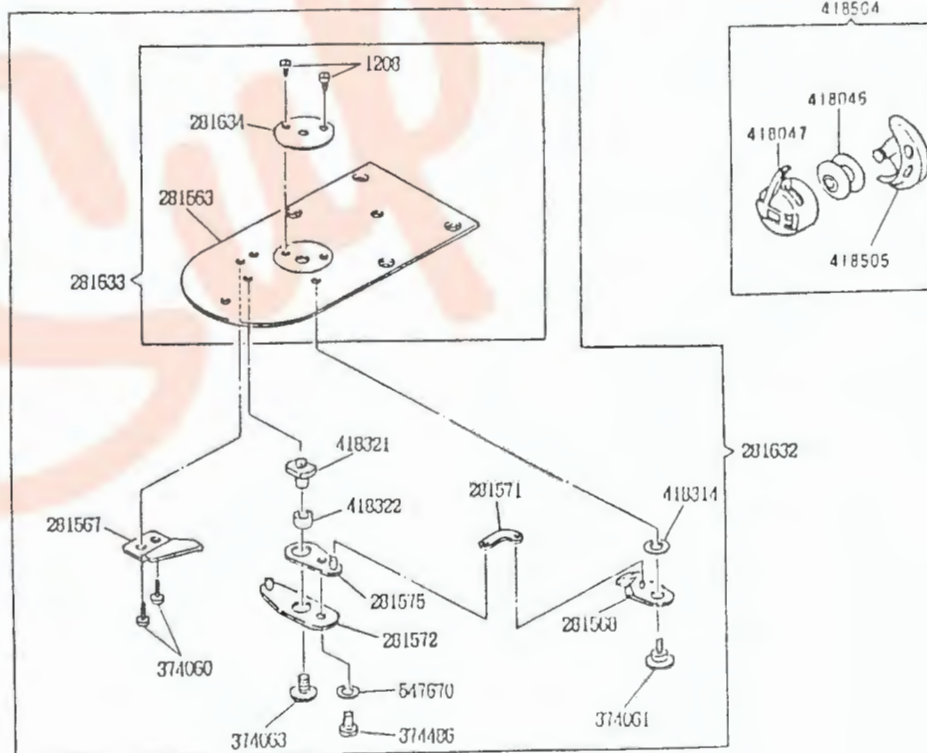
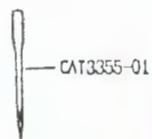
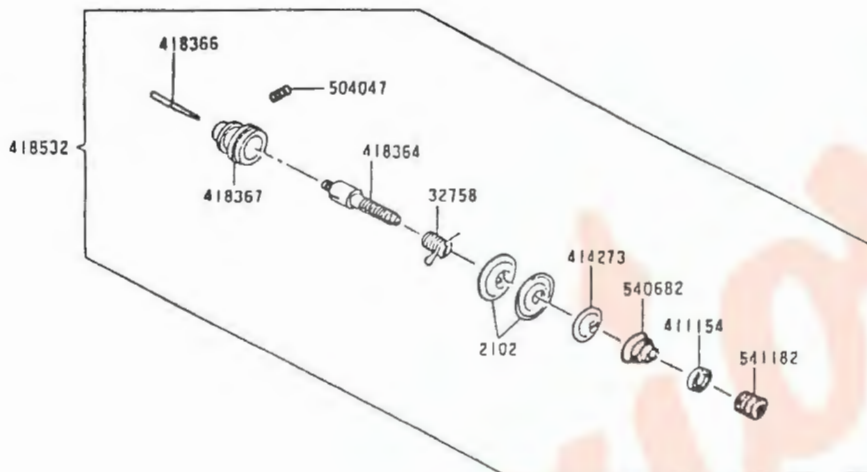
No.	名 称	Description
281670	** 横送り調節レバー (組)	Lateral Adjusting Lever Complete, Nos. 281671, 374056, 374009, 418002, 418267, 418268 and 548505
281671	** 横送り調節レバー	Lateral Adjusting Lever with 374075
374029	***** キャリアーバー連結軸止メネジ	Feed Plate Carrier Bar Connecting Stud Set Screw
374029	***** タテ送り腕ローラー軸止メネジ	Longitudinal Rock Driving Arm Roller Stud Set Screw
374040	***** カム駆動軸ウォームホイール位置決めメネジ	Vertical Drive Shaft Worm Gear Position Screw
374044	***** タテ送り腕 (下) 締メネジ	Longitudinal Rock Driving Arm (lower) Clamping Screw
374044	***** 横送り調節レバー締メネジ	Lateral Adjusting Lever Clamping Screw
374056	***** 横送り調節レバースライドブロック軸固定ナット	Lateral Adjusting Lever Slide Block Stud Lock Nut
374056	***** タテ送り調節スライドブロック軸固定ナット	Longitudinal Adjusting Slide Block Stud Lock Nut
374089	***** 横送り調節レバースライドブロック制限板締メネジ	Lateral Adjusting Lever Slide Block Stop Plate Screw
418002	***** 横送り調節レバースライドブロック制限板	Lateral Adjusting Lever Slide Block Stop Plate
418267	***** 横送り調節レバースライドブロック軸	Lateral Adjusting Lever Slide Block Stud
-001	***** (径 8.000~7.995mm)	(8.000~7.995mm wide)
-002	***** (径 8.004~7.991mm)	(8.004~7.991mm wide)
-003	***** (径 8.000~7.987mm)	(8.000~7.987mm wide)
418267	***** タテ送り調節スライドブロック軸	Longitudinal Adjusting Slide Block Stud
-001	***** (径 8.000~7.995mm)	(8.000~7.995mm wide)
-002	***** (径 8.004~7.991mm)	(8.004~7.991mm wide)
-003	***** (径 8.000~7.987mm)	(8.000~7.987mm wide)
418268	***** 横送り調節レバースライドブロック軸ワッシャー	Lateral Adjusting Lever Slide Block Stud Washer
418268	***** タテ送り調節スライドブロック軸ワッシャー	Longitudinal Adjusting Slide Block Stud Washer
418272	***** タテ送り腕ローラー (組)	Longitudinal Rock Driving Arm Roller Complete, Nos. 418273 and 418274
418273	***** タテ送り腕ローラー	Longitudinal Rock Driving Arm Roller
-001	***** (径 12.703~12.693mm)	(12.703~12.693mm dia.)
-002	***** (径 12.711~12.703mm)	(12.711~12.703mm dia.)
-003	***** (径 12.719~12.711mm)	(12.719~12.711mm dia.)
-004	***** (径 12.727~12.719mm)	(12.727~12.719mm dia.)
418274	***** タテ送り腕ローラー軸	Longitudinal Rock Driving Arm Roller Stud
-001	***** (径 6.004~5.991mm)	(6.004~5.991mm dia.)
-002	***** (径 6.000~5.987mm)	(6.000~5.987mm dia.)
418911	** カム駆動軸ウォーム (組)	Vertical Drive Shaft Worm with four 544420-001
418913	** カム駆動軸ウォームホイール (組)	Vertical Drive Shaft Worm Gear with 374040 and 544200
418916	* カム駆動ギア	Vertical Drive Shaft Gear
418917	* 送りカムギア	Feed Cam Gear
418919	* 送りカム	Feed Cam
418920	* ストップレバー調節カム	Stop Lever Controller Cam
418951	** タテ送り腕 (組)	Longitudinal Pivot Driving Arm Complete, Nos. 374056, 418267, 418268, 418269 and 548505
418952	** タテ送り腕	Longitudinal Pivot Driving Arm With 374029
418954	** タテ送り腕 (上) (組)	Longitudinal Rock Driving Arm (upper) with 504120 and 549172
418956	** タテ送り腕軸	Longitudinal Rock Driving Arm Shaft
418957	** タテ送り腕 (下) (組)	Longitudinal Rock Driving Arm (lower) Complete, Nos. 418272 and 418958
418958	** タテ送り腕 (下)	Longitudinal Rock Driving Arm (lower) with 374029 and 374044
504120	** タテ送り腕位置決めメネジ	Longitudinal Rock Driving Arm Position Screw
541200	***** カム駆動軸ウォームホイール止メネジ	Vertical Drive Shaft Worm Gear Set Screw
541120-001	***** カム駆動軸ウォーム位置決めメネジ (2)	Vertical Drive Shaft Worm Position Screw (2)
541120-001	***** カム駆動軸ウォーム止メネジ (2)	Vertical Drive Shaft Worm Set Screw (2)
548505	***** 横送り調節レバースライドブロック	Lateral Adjusting Lever Slide Block
-001	***** (径 9.530~9.525mm)	(9.530~9.525mm wide)
-002	***** (径 9.542~9.534mm)	(9.542~9.534mm wide)
-003	***** (径 9.550~9.542mm)	(9.550~9.542mm wide)
-004	***** (径 9.558~9.550mm)	(9.558~9.550mm wide)
548506	***** タテ送り調節スライドブロック	Longitudinal Adjusting Slide Block
-001	***** (径 9.530~9.525mm)	(9.530~9.525mm wide)
-002	***** (径 9.542~9.534mm)	(9.542~9.534mm wide)
-003	***** (径 9.550~9.542mm)	(9.550~9.542mm wide)
-004	***** (径 9.558~9.550mm)	(9.558~9.550mm wide)
549172	** タテ送り腕止メネジ	Longitudinal Rock Driving Arm Set Screw

UNIQUE TO 569U117-16

569U117-16 専用部品

50. SHUTTLE, TENSION & THROAT PLATE COMPONENTS

ボビン、ボビンケース、中ガマ、上糸テンション、針板関係

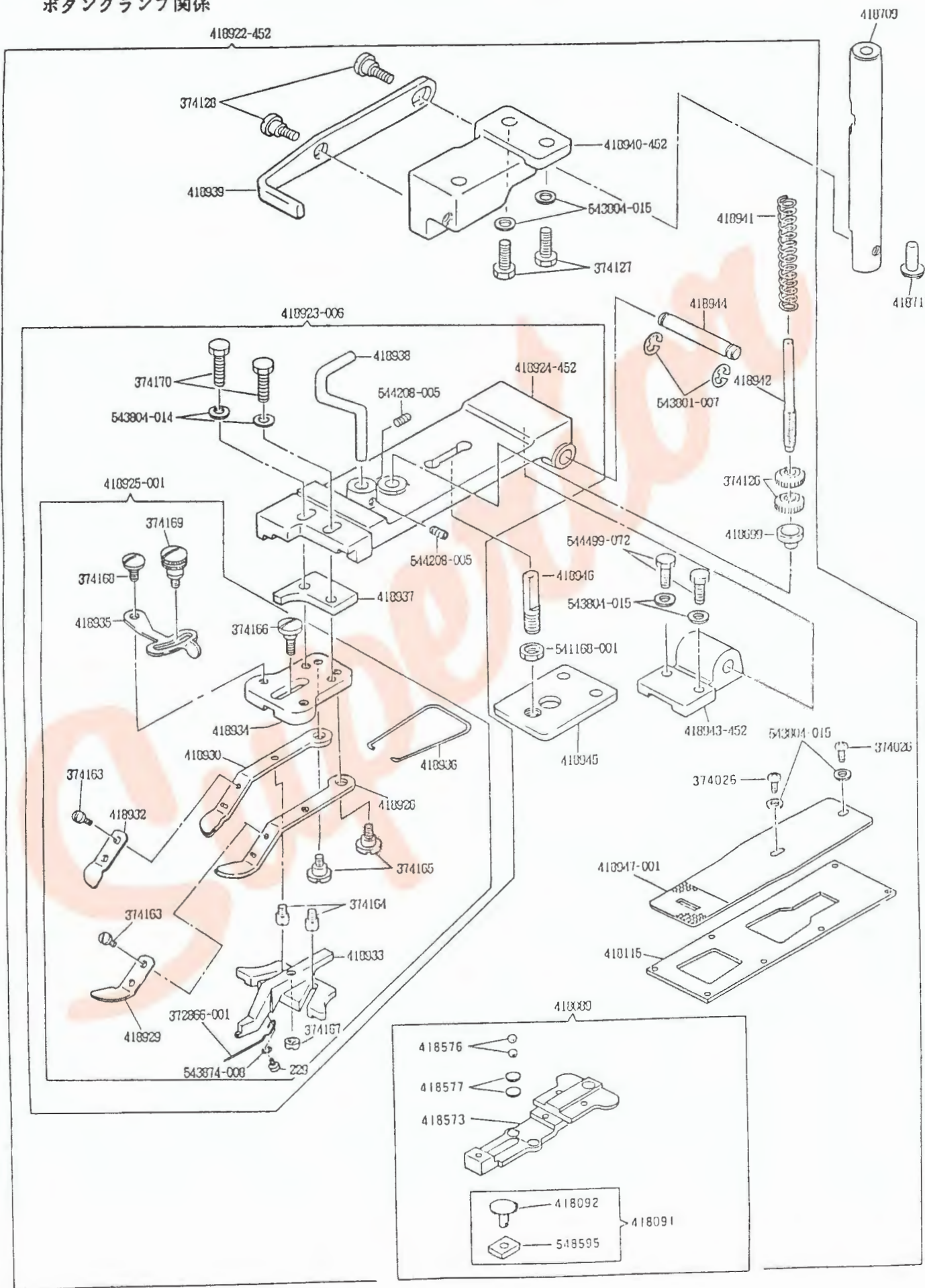


UNIQUE TO 569U117-16

569U117-16 専用部品

51. BUTTON CLAMP COMPONENTS

ボタンクランプ関係

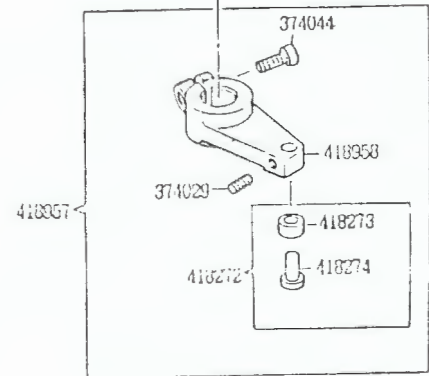
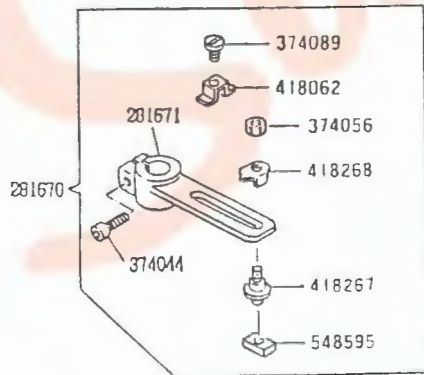
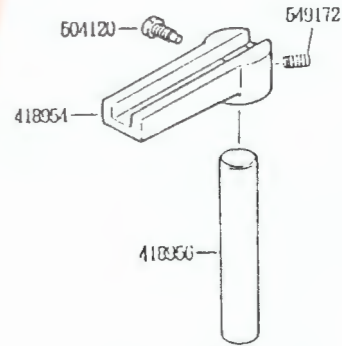
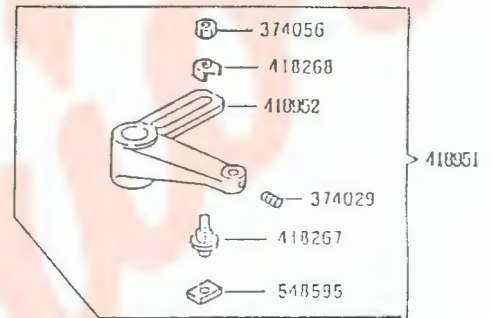
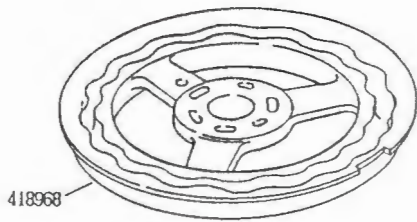
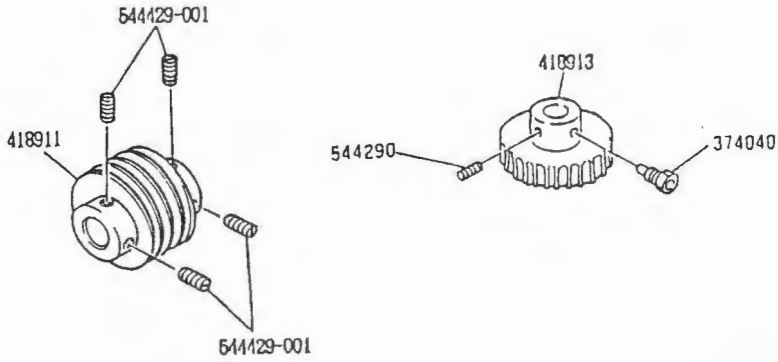


No.	569U108-42L 569U108-42H 569U108-42H 569U109-21L 569U109-28L 569U111-42L 569U138-21H 569U138-28H 569U139-28H 569U141-28L 569U141-28H 569U142-36L 569U142-36H 569U149-28L 569U105-22 569U117-16	名 称	Description
229		** ボタンクランプスプレッダーワイヤー締メネジ	Button Clamp Spreader Wire Screw
372006-001		** ボタンクランプスプレッダーワイヤー	Button Clamp Spreader Wire
374026	*	** 送り板締メネジ(2)	Feed Plate Screw (2)
374126	*	** 押エバネ調節ナット(2)	Button Clamp Arm Spring Adjusting Nut (2)
374127	**	** 押エ上ゲレバーブラケット締メネジ(2)	Button Clamp Arm Lifting Lever Bracket Set Screw (2)
374128	**	** 押エ上ゲレバーヒンジネジ(2)	Button Clamp Arm Lifting Lever Hinge Screw (2)
374163	*	** ボタンクランプパッド締メネジ(2)	Button Clamp Pad Screw (2)
374164	*	** ボタンクランプネジ軸(2)	Button Clamp Screw Stud (2)
374165	*	** ボタンクランプヒンジネジ(2)	Button Clamp Hinge Screw (2)
374166	*	** ボタンクランプスプレッダー制限ヒンジネジ	Button Clamp Spreader Stop Hinge Screw
374167	*	** ボタンクランプスプレッダー制限ネジ	Button Clamp Spreader Stop Screw
374168	*	** ボタンクランプスプレッダー調節板ヒンジネジ	Button Clamp Spreader Adjusting Plate Hinge Screw
374169	*	** ボタンクランプスプレッダー調節ネジ	Button Clamp Spreader Adjusting Screw
374170	*	** ボタンクランプ滑板締メネジ(2)	Button Clamp Guide Plate Set Screw (2)
418089	*	** キャリアーバー (組)	Feed Plate Carrier Bar Complete, Nos. 418091, 418573 two each 418576 and 418577
418091	*	** キャリアーバースライドブロック (組)	Feed Plate Carrier Bar Driving Slide Block Complete, Nos. 418092 and 548595
418092		** キャリアーバースライドブロック軸	Feed Plate Carrier Bar Driving Slide Block Stud
-001	*	** (径 6.354~6.341mm)	(6.354~6.341mm dia.)
-002	*	** (径 6.350~6.337mm)	(6.350~6.337mm dia.)
418115	*	** シリンダーカバープレート (上)	Cylinder Cover Plate (Top)
418573	*	** キャリアーバー	Feed Plate Carrier Bar
418576	*	** キャリアーバーボール(2)	Feed Plate Carrier Bar Ball (2)
418577	*	** キャリアーバーボール支え板(2)	Feed Plate Carrier Bar Ball Supporting Plate (2)
-001	*	** (厚サ 1.1mm)	(1.1mm thick)
-002	*	** (厚サ 1.2mm)	(1.2mm thick)
-003	*	** (厚サ 1.3mm)	(1.3mm thick)
418099	**	** 押エバネ案内カマ	Button Clamp Arm Spring Guide Collar
418709	**	** 押エ上ゲ作動軸	Clamp Lifting Shaft
418717	**	** 押エ上ゲ作動板ピンホールプラグ	Clamp Lifting Plate Guide Pin Hole Plug
418922-452	*	** ボタンクランプ、キャリアーバー (組)	Button Clamp Arm and Feed Plate Carrier Bar Complete, Nos. 418089, 418115, 418923-006, 418939 to 418946, 418947-001, 541168 (001 two each 374026, 374126 to 374128, 543001-007, 544499 072 and six 543004-015
418923-006	**	** ボタンクランプ (総組) (小ボタン用)	Button Clamp Assembled (small button), Nos. 418924-452, 418925-001, 418937, 418938 two each 374170, 543004-014 and 544200-005
418924-452	**	** ボタンクランプアーム	Button Clamp Arm
418925-001	**	** ボタンクランプ (組) (小ボタン用)	Button Clamp Complete (small button), Nos. 229, 372006 001, 374163 to 374169, 418926, 418928, 418930, 418932 to 418936, 543004-008 and two each 374163 to 374165
418926	**	** ボタンクランプ (左)	Button Clamp (left)
418929	**	** ボタンクランプ (左) パッド	Button Clamp (left) Pad
418930	**	** ボタンクランプ (右)	Button Clamp (right)
418932	**	** ボタンクランプ (右) パッド	Button Clamp (right) Pad
418933	**	** ボタンクランプスプレッダー	Button Clamp Spreader
418934	**	** ボタンクランプ滑板	Button Clamp Guide Plate
418935	**	** ボタンクランプスプレッダー調節板	Button Clamp Spreader Adjusting Plate
418936	**	** ボタンクランプバネ	Button Clamp Spring
418937	**	** ボタンクランプ滑板取付板	Button Clamp Guide Plate Set Plate
418938	**	** ボタンクランプアームフック	Button Clamp Arm Hook
418939	**	** 押エ上ゲレバー	Button Clamp Arm Lifting Lever
418940-452	**	** 押エ上ゲレバーブラケット	Button Clamp Arm Lifting Lever Bracket
418941	**	** 押エバネ	Button Clamp Arm Spring
418942	**	** 押エバネ案内軸	Button Clamp Arm Spring Guide Stud
418943-452	**	** ボタンクランプアームブラケット	Button Clamp Arm Bracket
418944	**	** ボタンクランプアームブラケット軸	Button Clamp Arm Bracket Shaft
418945	**	** ボタンクランプアーム横板押エ板	Button Clamp Arm Block Plate
418946	**	** ボタンクランプアーム横板押エ軸	Button Clamp Arm Block Stud
418947-001	**	** 送り板 (3.5x3.5mm)	Feed Plate (3.5x3.5mm)
541168-001	**	** ボタンクランプアーム横板押エ軸ナット	Button Clamp Arm Block Stud Nut
543001-007	**	** ボタンクランプアームブラケット軸止メ輪(2)	Button Clamp Arm Bracket Shaft Ring (2)
543004-014	**	** ボタンクランプ滑板締メネジワッシャー(2)	Button Clamp Guide Plate Set Screw Washer (2)
543004-015	**	** 押エ上ゲレバーブラケット締メネジワッシャー (2)	Button Clamp Arm Lifting Lever Bracket Set Screw Washer (2)
543004-015	**	** ボタンクランプアームブラケット締メネジワッ シャー(2)	Button Clamp Arm Bracket Set Screw Washer (2)
543004-015	**	** 送り板締メネジワッシャー(2)	Feed Plate Screw Washer (2)
543074-008	**	** ボタンクランプスプレッダーワイヤー締メネジ ワッシャー	Button Clamp Spreader Wire Screw Washer
544200-005	**	** ボタンクランプアームフック締メネジ(2)	Button Clamp Arm Hook Set Screw (2)
544499-072	**	** ボタンクランプアームブラケット締メネジ(2)	Button Clamp Arm Bracket Set Screw (2)
548595	**	** キャリアーバースライドブロック	Feed Plate Carrier Bar Driving Slide Block
-001	*	** (幅 9.538~9.525mm)	(9.538~9.525mm wide)
-002	*	** (幅 9.542~9.531mm)	(9.542~9.531mm wide)
-003	*	** (幅 9.550~9.542mm)	(9.550~9.542mm wide)
-004	*	** (幅 9.558~9.550mm)	(9.558~9.550mm wide)

UNIQUE TO 569U117-16

569U117-16 専用部品

52. FEED CAM, GEAR, LATERAL FEED & LONGITUDINAL FEED COMPONENTS
送りカム、ギア-、横送り、タテ送り関係

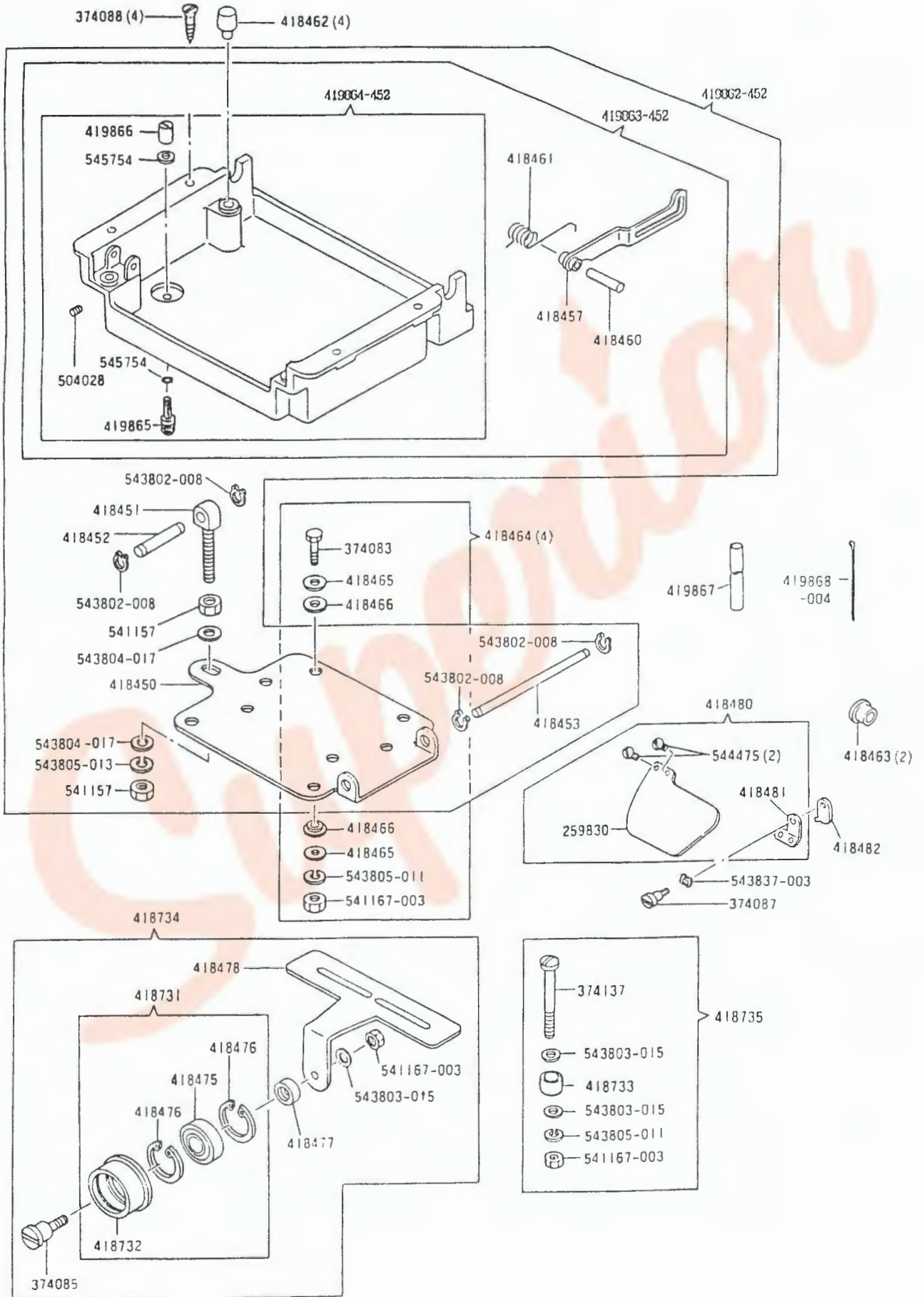


No.	名称	Description
281670	** 横送り調節レバー (組)	Lateral Adjusting Lever Complete, Nos. 281671, 374056, 374069, 418062, 418267, 418268 and 541855
281671	** 横送り調節レバー	Lateral Adjusting Lever with 374075
374029	** キャリアーバー連結軸止メネジ	Feed Plate Carrier Bar Connecting Stud Set Screw
374029	** タテ振り腕ローラー軸止メネジ	Longitudinal Rock Driving Arm Roller Stud Set Screw
374040	** カム駆動軸ウォームホイール位置決めネジ	Vertical Drive Shaft Worm Gear Position Screw
374044	** タテ振り腕 (下) 締メネジ	Longitudinal Rock Driving Arm (lower) Clamping Screw
374044	** 横送り調節レバー締メネジ	Lateral Adjusting Lever Clamping Screw
374056	** 横送り調節レバースライドブロック軸固定ナット	Lateral Adjusting Lever Slide Block Stud Lock Nut
374056	** タテ送り調節スライドブロック軸固定ナット	Longitudinal Adjusting Slide Block Stud Lock Nut
374089	** 横送り調節レバースライドブロック制限板締メネジ	Lateral Adjusting Lever Slide Block Stop Plate Screw
418062	** 横送り調節レバースライドブロック制限板	Lateral Adjusting Lever Slide Block Stop Plate
418267	** 横送り調節レバースライドブロック軸	Lateral Adjusting Lever Slide Block Stud
-001	** (径 8.008~7.995mm)	(8.008~7.995mm wide)
-002	** (径 8.004~7.991mm)	(8.004~7.991mm wide)
-003	** (径 8.000~7.987mm)	(8.000~7.987mm wide)
418267	** タテ送り調節スライドブロック軸	Longitudinal Adjusting Slide Block Stud
-001	** (径 8.008~7.995mm)	(8.008~7.995mm wide)
-002	** (径 8.004~7.991mm)	(8.004~7.991mm wide)
-003	** (径 8.000~7.987mm)	(8.000~7.987mm wide)
418268	** 横送り調節レバースライドブロック軸ワッシャー	Lateral Adjusting Lever Slide Block Stud Washer
418268	** タテ送り調節スライドブロック軸ワッシャー	Longitudinal Adjusting Slide Block Stud Washer
418272	** タテ振り腕ローラー (組)	Longitudinal Rock Driving Arm Roller Complete, Nos. 418273 and 418274
418273	** タテ振り腕ローラー	Longitudinal Rock Driving Arm Roller
-001	** (径 12.703~12.693mm)	(12.703~12.693mm dia.)
-002	** (径 12.711~12.703mm)	(12.711~12.703mm dia.)
-003	** (径 12.719~12.711mm)	(12.719~12.711mm dia.)
-004	** (径 12.727~12.719mm)	(12.727~12.719mm dia.)
418274	** タテ振り腕ローラー軸	Longitudinal Rock Driving Arm Roller Stud
-001	** (径 6.004~5.991mm)	(6.004~5.991mm dia.)
-002	** (径 6.000~5.987mm)	(6.000~5.987mm dia.)
418911	** カム駆動軸ウォーム (組)	Vertical Drive Shaft Worm with four 544429 001
418913	** カム駆動軸ウォームホイール (組)	Vertical Drive Shaft Worm Gear with 374040 and 544250
418951	** タテ送り腕 (組)	Longitudinal Pivot Driving Arm Complete, Nos. 374056, 418267, 418268, 418262 and 541855
418952	** タテ送り腕	Longitudinal Pivot Driving Arm with 374029
418954	** タテ振り腕 (上) (組)	Longitudinal Rock Driving Arm (upper) with 504120 and 549172
418956	** タテ振り腕軸	Longitudinal Rock Driving Arm Shaft
418957	** タテ振り腕 (下) (組)	Longitudinal Rock Driving Arm (lower) Complete, Nos. 418272 and 418958
418958	** タテ振り腕 (下)	Longitudinal Rock Driving Arm (lower) with 374029 and 374044
418959	** 送りカム	Feed Cam
418960	** ストップレバー調節カム	Stop Lever Controller Cam
504120	** タテ振り腕位置決めネジ	Longitudinal Rock Driving Arm Position Screw
544250	** カム駆動軸ウォームホイール止メネジ	Vertical Drive Shaft Worm Gear Set Screw
544429-001	** カム駆動軸ウォーム位置決めネジ (2)	Vertical Drive Shaft Worm Position Screw (2)
544429-001	** カム駆動軸ウォーム止メネジ (2)	Vertical Drive Shaft Worm Set Screw (2)
548595	** 横送り調節レバースライドブロック	Lateral Adjusting Lever Slide Block
-001	** (径 9.538~9.525mm)	(9.538~9.525mm wide)
-002	** (径 9.542~9.534mm)	(9.542~9.534mm wide)
-003	** (径 9.550~9.542mm)	(9.550~9.542mm wide)
-004	** (径 9.558~9.550mm)	(9.558~9.550mm wide)
548595	** タテ送り調節スライドブロック	Longitudinal Adjusting Slide Block
-001	** (径 9.538~9.525mm)	(9.538~9.525mm wide)
-002	** (径 9.542~9.534mm)	(9.542~9.534mm wide)
-003	** (径 9.550~9.542mm)	(9.550~9.542mm wide)
-004	** (径 9.558~9.550mm)	(9.558~9.550mm wide)
549172	** タテ振り腕止メネジ	Longitudinal Rock Driving Arm Set Screw

569U

53. ACCESSORIES & ATTACHMENTS

付属品





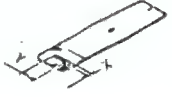
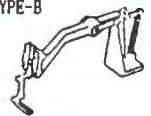


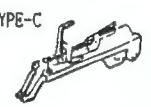


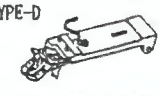

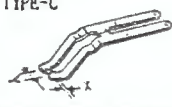


No.	569U108-42L 569U108-42M 569U108-42H 569U109-21L 569U109-21H 569U111-42L 569U111-42M 569U111-42H 569U138-28M 569U138-28H 569U139-28M 569U141-28L 569U141-28H 569U142-36L 569U142-36M 569U142-36H 569U149-28L 569U105-22 569U117-16	名 称	Description
250830	*****	アイガード	Eye Guard Deflector
374083	*****	モーター取付ボルト(4)	Motor Mounting Bolt (4)
374005	*****	テンションプリーネジ軸	Tension Pulley Screw Stud
374087	*****	アイガードブラケットヒンジネジ	Eye Guard Bracket Hinge Screw
374088	*****	油受けネジ(4)	Drip Pan Wood Screw (4)
374137	*****	テンションプリーブラケット締メネジ(2)	Tension Pulley Bracket Screw (2)
418450	*****	モーター取付板	Belt Tightener Hinge Plate
418451	*****	モーター取付板調整ネジ	Belt Tightener Hinge Plate Adjusting Screw
418452	*****	モーター取付板調整ネジヒンジピン	Belt Tightener Hinge Plate Adjusting Screw Hinge Pin
418453	*****	モーター取付板ヒンジ軸	Belt Tightener Hinge Plate Hinge Stud
418457	*****	マシンラッチレバー	Machine Tilling Latch Lever
418460	*****	マシンラッチレバーヒンジ軸	Machine Tilling Latch Lever Hinge Stud
418461	*****	マシンラッチレバーバネ	Machine Tilling Latch Lever Spring
418462	*****	マシンクッション(4)	Machine Cushion (4)
418463	*****	マシンヒンジ軸カラー(2)	Machine Hinge Collar (2)
418464	*****	モーター取付ボルト(組)(4)	Motor Mounting Bolt Complete, Nos. Four each 374083, 541167-003, 543805-011 eight each 418465 and 418466
418465	*****	モーター取付ボルトワッシャー(8)	Motor Mounting Bolt Washer (8)
418466	*****	モーター取付板クッション(8)	Belt Tightener Hinge Plate Cushion (8)
418475	*****	テンションプリーボールベアリング	Tension Pulley Ball Bearing
418476	*****	テンションプリーボールベアリング止め輪(2)	Tension Pulley Ball Bearing Retaining Ring (2)
418477	*****	テンションプリーカラー	Tension Pulley Collar
418478	*****	テンションプリーブラケット	Tension Pulley Bracket
418480	*****	アイガード(組)	Eye Guard Complete, Nos. 250830, 418481 and two 544475
418481	*****	アイガードブラケット	Eye Guard Bracket
418482	*****	アイガード制限板	Eye Guard Stop Plate
418731	*****	テンションプリー(組)	Tension Pulley 418732 with 418475 and two 418476
418732	*****	テンションプリー	Tension Pulley
418733	*****	テンションプリーブラケットカラー	Tension Pulley Bracket Collar
418734	*****	テンションプリー、ブラケット(組)	Tension Pulley and Bracket Complete, Nos. 374085, 418477, 418478, 418731, 541167-003 and 543803-015
418735	*****	テンションプリーブラケット締メネジ(組)(2)	Tension Pulley Bracket Screw Complete, Nos. two each 374137, 418733, 541167-003, 543805-011 and four 543803-015
419062-452	*****	モーター取付板、油受け(組)	Belt Tightener Hinge Plate and Drip Pan Complete, Nos. 418450 to 418453, 419063-452, 543805-013 two each 541157, 543804-017 and four 543802-008
419063-452	*****	油受け(組)	Drip Pan Complete, Nos. 418457, 418460, 418461 and 419064-452
419064-452	*****	油受け	Drip Pan with 504028, 419065, 419066 and two 545754
419065	*****	ドレンチューブ継手	Oil Drain Tube Screw Sleeve
419066	*****	ドレンキャップネジ	Drip Pan Cap Screw
419067	*****	ドレンチューブ	Oil Drain Tube
419068-004	*****	ドレンチューブリテーナー	Oil Drain Tube Retainer
504028	*****	マシンラッチレバーヒンジ軸止めネジ	Machine Tilling Latch Lever Hinge Stud Set Screw
541157	*****	モーター取付板調整ネジナット(2)	Belt Tightener Hinge Plate Adjusting Screw Nut (2)
541167-003	*****	モーター取付ボルトナット(4)	Motor Mounting Bolt Nut (4)
541167-003	*****	テンションプリーブラケット締メネジナット(2)	Tension Pulley Bracket Screw Nut (2)
541167-003	*****	テンションプリーネジ軸ナット	Tension Pulley Screw Stud Nut
543802-008	*****	モーター取付板調整ネジヒンジピン止め輪(2)	Belt Tightener Hinge Plate Adjusting Screw Hinge Pin Retaining Ring (2)
543802-008	*****	モーター取付板ヒンジ軸止め輪(2)	Belt Tightener Hinge Plate Hinge Stud Retaining Ring (2)
543803-015	*****	テンションプリーブラケット締メネジワッシャー(4)	Tension Pulley Bracket Screw Washer (4)
543803-015	*****	テンションプリーネジ軸ナットワッシャー	Tension Pulley Screw Stud Washer
543804-017	*****	モーター取付板調整ネジワッシャー(2)	Belt Tightener Hinge Plate Adjusting Screw Washer (2)
543805-011	*****	モーター取付ボルトバネワッシャー(4)	Motor Mounting Bolt Washer (4)
543805-011	*****	テンションプリーブラケット締メネジバネワッシャー(2)	Tension Pulley Bracket Screw Washer (2)
543805-013	*****	モーター取付板調整ネジバネワッシャー	Belt Tightener Hinge Plate Adjusting Screw Washer
543837-003	*****	アイガードブラケットヒンジネジウエーブワッシャー	Eye Guard Bracket Hinge Screw Washer
544475	*****	アイガード締メネジ(2)	Eye Guard Deflector Screw (2)
545754	*****	ドレンキャップネジパッキン(2)	Drip Pan Cap Screw Gasket (2)

569U

54. AVAILABLE AT EXTRA CHARGE

別売品

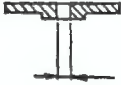


PARTS NAME	アーチクランプ (組) Arch Clamp Frame (cpl.)	押エ Arch Clamp Foot	押エバネ Arch Clamp Foot Spring	ボタックランプスプレッダー ワイヤー Button Clamp Spreader Wire	送り板 Feed Plate
	TYPE-A 	TYPE-A1 			TYPE-A 
VARIETY	TYPE-B 	TYPE-A2 			TYPE-B 
	TYPE-C 	TYPE-B1 			TYPE-C 
TYPE-D 	TYPE-B2 	TYPE-C 			
569U108-42L	TYPE-A 281683-003	TYPE-A1 (4 X 20) (L:418095-003) (R:418096-003)			
569U141-28L					
569U142-36L	TYPE-A 281683-004	TYPE-A1 (3 X 11) (L:418095-004) (R:418096-004)			
569U108-42H	TYPE-A 281683-002	TYPE-A1 (6.5 X 20) (L:418095-002) (R:418096-002)			
569U141-28H	TYPE-A 281683-003	TYPE-A1 (4 X 20) (L:418095-003) (R:418096-003)			
569U142-36H	TYPE-A 281683-004	TYPE-A1 (3 X 11) (L:418095-004) (R:418096-004)			
569U108-42H	TYPE-A 281513-001	TYPE-A1 (5 X 20) (L:418095-001) (R:418096-001)			TYPE-A (5 X 21) 418113-001
569U141-28H					
569U142-36H					
569U139-20H			418652		TYPE-A (2.5 X 14.3) 418619
569U149-28L					
569U149-20H			418652		TYPE-A (2.5 X 28.4) 418659
569U109-21L		TYPE-A1 (3 X 10) L:418626 R:418627			
569U109-28L		TYPE-A2 (3 X 10) L:372905 R:372906			TYPE-A (4.8 X 11.8) 372907
569U111-42L	TYPE-B 281655-002 TYPE-A 281655	TYPE-B (5.5 X 26) (418676-002) TYPE-A1 (4.5 X 26) (L:418661) (R:418662)			TYPE-B (19.2 X 36) 418663
569U138-21H					
569U138-20H	TYPE-C 281659-002	TYPE-C (6 X 8.4) (L:418685-002) (R:418686-002)			
569U138-30H					
569U105-22	TYPE-D 418923-007			374886-002	TYPE-A (6.5 X 6.5) 418947-002 TYPE-A (8.5 X 8.5) 418947-003 TYPE-A (9.5 X 9.5) 418947-004 TYPE-A (11.5 X 11.5) 418947-005
569U117-16	TYPE-D 418923-008			374886-003	

No.	5690108-42L 5690108-42M 5690108-42H 5690109-21L 5690109-28L 5690111-42L 5690138-21M 5690138-28M 5690138-36M 5690139-28M 5690141-28L 5690141-28M 5690141-28H 5690142-36L 5690142-36H 5690149-28L 5690149-28M 5690109-22 5690117-16	名称	Description
281513-001	* * *	アーチクランプ (組)	Arch Clamp Frame Complete, Nos. 372955-452, 372957, 372960, 418095-001, 418096-001, 418107 two each 372962, 374022, 374023, 418108 to 418111, 543801-006, 543804-014 three 418097 and six 504050-851
281655-002	*	アーチクランプ (組)	Arch Clamp Frame Complete, Nos. 374022, 374023, 418109 to 418112, 418130, 418675-452, 418676-002, 418677, 543801-007, 543804-014 two 418639 and four 374121
281656	*	アーチクランプ (組)	Arch Clamp Frame Complete, Nos. 372955-452, 372957, 372960, 418107, 418061, 418062 two each 372962, 374022, 374023, 418108 to 418111, 543801-006, 543804-014 three 418097 and six 504050-851
281659-002	***	アーチクランプ (組)	Arch Clamp Frame Complete, Nos. 374125, 418404-452, 418035-002, 418036-002, 418037, 418038 to 418042, 418035 to 418037, 418704 to 418707 two each 374065, 374122 to 374124, 374129, 541180, 543801-007, 543803-013, 543804-013 and three 374038
281683-002	* * *	アーチクランプ (組)	Arch Clamp Frame Complete, Nos. 372955-452, 372957, 372960, 418095-002, 418096-002, 418107 two each 372962, 374022, 374023, 418108, 418110, 418111, 418513, 543801-006, 543804-014 three 418097 and six 504050-851
281683-003	** ** *	アーチクランプ (組)	Arch Clamp Frame Complete, Nos. 372955-452, 372957, 372960, 418095-003, 418096-003, 418107 two each 372962, 374022, 374023, 418108, 418110, 418111, 418513, 543801-006, 543804-014 three 418097 and six 504050-851
281683-004	** ** *	アーチクランプ (組)	Arch Clamp Frame Complete, Nos. 372955-452, 372957, 372960, 418095-004, 418096-004, 418107 two each 372962, 374022, 374023, 418108, 418110, 418111, 418513, 543801-006, 543804-014 three 418097 and six 504050-851
372956-002	**	ボタンクランプスプレッダーワイヤー (中ボタン用)	Button Clamp Spreader Wire (medium button)
372956-003	**	ボタンクランプスプレッダーワイヤー (大ボタン用)	Button Clamp Spreader Wire (large button)
372955	**	押エ (左) (薄物用)	Arch Clamp Foot (left) (light)
372956	**	押エ (右) (薄物用)	Arch Clamp Foot (right) (light)
372957	**	送り板 (薄物用)	Feed Plate (light)
418095-001	* * *	押エ (左)	Arch Clamp Foot (left)
418095-002	* * *	押エ (左)	Arch Clamp Foot (left)
418095-003	** ** *	押エ (左)	Arch Clamp Foot (left)
418095-004	** ** *	押エ (左)	Arch Clamp Foot (left)
418095-001	* * *	押エ (右)	Arch Clamp Foot (right)
418095-002	* * *	押エ (右)	Arch Clamp Foot (right)
418095-003	** ** *	押エ (右)	Arch Clamp Foot (right)
418095-004	** ** *	押エ (右)	Arch Clamp Foot (right)
418113-001	* * *	送り板 (厚物用)	Feed Plate (heavy)
418625	**	押エ (左)	Arch Clamp Foot (left)
418627	**	押エ (右)	Arch Clamp Foot (right)
418649	* * *	送り板	Feed Plate
418652	* * *	押エバネ (厚物用)	Arch Clamp Foot Spring (heavy)
418659	* * *	送り板	Feed Plate
418676-002	* * *	押エ	Arch Clamp Foot
418635-002	* * *	押エ (左)	Arch Clamp Foot (left)
418636-002	* * *	押エ (右)	Arch Clamp Foot (right)
418631	* * *	押エ (左)	Arch Clamp Foot (left)
418632	* * *	押エ (右)	Arch Clamp Foot (right)
418633	* * *	送り板	Feed Plate
418623-007	**	ボタンクランプ (総組) (中ボタン用)	Button Clamp Assembled (medium button), Nos. 418924-452, 418925-002, 418937, 418938 two each 374170, 543804-014 and 544208-005
418923-008	**	ボタンクランプ (総組) (大ボタン用)	Button Clamp Assembled (large button), Nos. 418924-452, 418925-003, 418937, 418938 two each 374170, 543804-014 and 544208-005
418647-002	**	送り板 (4.5 x 4.5mm)	Feed Plate (4.5 x 4.5mm)
418647-003	**	送り板 (6.5 x 6.5mm) (3.5 x 3.5mmボス付用)	Feed Plate (6.5 x 6.5mm) (3.5 x 3.5mm for needle hole with boss)
418647-004	**	送り板 (4.5 x 4.5mm ボス付用)	Feed Plate (4.5 x 4.5mm for needle hole with boss)
418647-005	**	送り板 (6.5 x 6.5mm ボス付用)	Feed Plate (6.5 x 6.5mm for needle hole with boss)

569U

54. AVAILABLE AT EXTRA CHARGE

別売品

PARTS NAME	針板針穴 Throat Plate Needle Hole Bushing	モータープーリー Machine Driving Pulley	ベルト (高速度) Machine Driving Belt
		 544209-006	
VARIETY			
569U108-42L	281638 (1.6 φ) 281639 (1.6 φ)	(2,000 s.p.m./50Hz) 418490	418613 (53")
569U141-28L	281640 (1.6 φ) 281641 (2.0 φ) 281642 (2.0 φ)		
569U142-36L	281643 (2.0 φ)		
569U108-42H	281641 (2.0 φ)	(2,300 s.p.m./50Hz) 418492	418498 (54")
569U141-28H	281642 (2.0 φ)		
569U142-36H	281643 (2.0 φ)	(2,000 s.p.m./60Hz) 418494	418614 (51")
569U108-42H	281622 (2.5 φ)		
569U141-28H	281619 (3.0 φ)	(2,300 s.p.m./60Hz) 418496	418484 (52")
569U139-20H	281641 (2.0 φ) 281642 (2.0 φ) 281643 (2.0 φ)		
569U149-28L	281638 (1.6 φ) 281639 (1.6 φ) 281640 (1.6 φ) 281641 (2.0 φ) 281642 (2.0 φ) 281643 (2.0 φ)	(2,000 s.p.m./50Hz) 418490	418613 (53")
569U149-20H	281641 (2.0 φ) 281642 (2.0 φ) 281643 (2.0 φ)	(2,000 s.p.m./60Hz) 418494	418614 (51")
569U109-21L	281638 (1.6 φ) 281639 (1.6 φ)	(2,000 s.p.m./50Hz) 418490	418613 (53")
569U109-20L	281640 (1.6 φ) 281641 (2.0 φ) 281642 (2.0 φ)	(2,300 s.p.m./50Hz) 418492	418498 (54")
569U111-42L	281643 (2.0 φ)	(2,000 s.p.m./60Hz) 418494	418614 (51")
569U138-21H	281641 (2.0 φ)	(2,300 s.p.m./60Hz) 418496	418484 (52")
569U138-28H	281642 (2.0 φ)		
569U138-36H	281643 (2.0 φ)	(2,000 s.p.m./50Hz) 418490	418613 (53")
569U105-22	281673 (2.0 φ)	(2,000 s.p.m./60Hz) 418494	418614 (51")
569U117-16	281674 (1.6 φ)		

No.	569U108-42L 569U108-42M 569U108-42H 569U109-21L 569U109-28L 569U111-42L 569U138-21M 569U138-28M 569U138-36M 569U139-28M 569U141-28L 569U141-28H 569U142-36L 569U142-36M 569U142-36H 569U149-28L 569U149-28M 569U105-22 569U117-16	名 称	Description
281619	*	針板針穴 (φ3.0 針穴) (十文字溝付)	Throat Plate Needle Hole Bushing (3.0φ needle hole) (cross recessed)
281622	*	針板針穴 (φ2.5 針穴)	Throat Plate Needle Hole Bushing (2.5φ needle hole)
281638	* ** *	針板針穴 (φ1.6 針穴) (タテ方向一文字溝付)	Throat Plate Needle Hole Bushing (1.6φ needle hole) (up arm recessed)
281639	* ** *	針板針穴 (φ1.6 針穴) (ヨコ方向一文字溝付)	Throat Plate Needle Hole Bushing (1.6φ needle hole) (across arm recessed)
281640	* ** *	針板針穴 (φ1.6 針穴) (十文字溝付)	Throat Plate Needle Hole Bushing (1.6φ needle hole) (cross recessed)
281641	** * * * * * * * * *	針板針穴 (φ2.0 針穴) (タテ方向一文字溝付)	Throat Plate Needle Hole Bushing (2.0φ needle hole) (up arm recessed)
281642	** * * * * * * * * *	針板針穴 (φ2.0 針穴) (ヨコ方向一文字溝付)	Throat Plate Needle Hole Bushing (2.0φ needle hole) (across arm recessed)
281643	** * * * * * * * * *	針板針穴 (φ2.0 針穴) (十文字溝付)	Throat Plate Needle Hole Bushing (2.0φ needle hole) (cross recessed)
281673		** 針板針穴 (φ2.0 針穴ボス付)	Throat Plate Needle Hole Bushing (2.0φ needle hole with boss)
281674		** 針板針穴 (φ1.6 針穴ボス付)	Throat Plate Needle Hole Bushing (1.6φ needle hole with boss)
418484	* * * * * *	ベルト (52" 高速用) (2,300 s.p.m./60Hz)	Machine Driving Belt (52" out-side length) (2,300s.p.m./60Hz)
418490	* * * * * * * * * * * * * * * *	モータープーリー (2,000 s.p.m./50Hz) (組)	Machine Driving Pulley (2,000 s.p.m./50Hz) with two 544209-006
418492	* * * * * *	モータープーリー (2,300 s.p.m./50Hz) (組)	Machine Driving Pulley (2,300 s.p.m./50Hz) with two 544209-006
418494	* * * * * * * * * * * * * * * *	モータープーリー (2,000 s.p.m./60Hz) (組)	Machine Driving Pulley (2,000 s.p.m./60Hz) with two 544209-006
418496	* * * * * *	モータープーリー (2,300 s.p.m./60Hz) (組)	Machine Driving Pulley (2,300 s.p.m./60Hz) with two 544209-006
418498	* * * * * *	ベルト (54" 高速用) (2,300 s.p.m./50Hz)	Machine Driving Belt (54" out-side length) (2,300s.p.m./50Hz)
418613	* * * * * * * * * * * * * * * *	ベルト (53" 高速用) (2,000 s.p.m./50Hz)	Machine Driving Belt (53" out-side length) (2,000s.p.m./50Hz)
418614	* * * * * * * * * * * * * * * *	ベルト (51" 高速用) (2,000 s.p.m./60Hz)	Machine Driving Belt (51" out-side length) (2,000s.p.m./60Hz)
544209-006	* * * * * * * * * * * * * * * *	モータープーリー止メネジ (2)	Machine Driving Pulley Set Screw (2)