

MITSUBISHI

三菱工業用ミシン部品カタログ

Industrial Sewing Machine Parts Catalog

Model PLK-2020

目次	INDEX	Page
① 全 体 構 成	Construction	1
② 本 体 関 係	Arm bed & its accessories	2
③ 縫 機 構 (I)	Sewing mechanism (I)	4
④ 縫 機 構 (II)	Sewing mechanism (II)	6
⑤ 押 エ 上 下 機 構	Presser foot vibrating motion mechanism	8
⑥ 押 エ 機 構	Presser foot mechanism	8
⑦ 糸 切 リ 機 構	Knife actuating mechanism	10
⑧ 検 出 器 機 構	Detector mechanism	12
⑨ 給 油 機 構	Oil lubrication mechanism	12
⑩ X Y テ ー デ ル 機 構 (I) (W)	XY Table mechanism (I) (W)	14
⑪ 外 押 エ 機 構 (P)	Work holder mechanism (P)	16
⑫ X Y テ ー ブ ル 機 構 (II) (W)	XY Table mechanism (II) (W)	16
⑬ テ ー ブ ル 本 体 関 係 (T)	Table mechanism (T)	18
⑭ 操 作 箱 (C)	Control mechanism (I) (C)	20
⑮ 制 御 盤 (C)	Control mechanism (II) (C)	20
⑯ 本 体 配 線 (C)	Control mechanism (III) (C)	22
⑰ エ ア - 関 係 (N)	Air mechanism (N)	22
⑱ 付 属 品 (F)	Accessories (F)	24



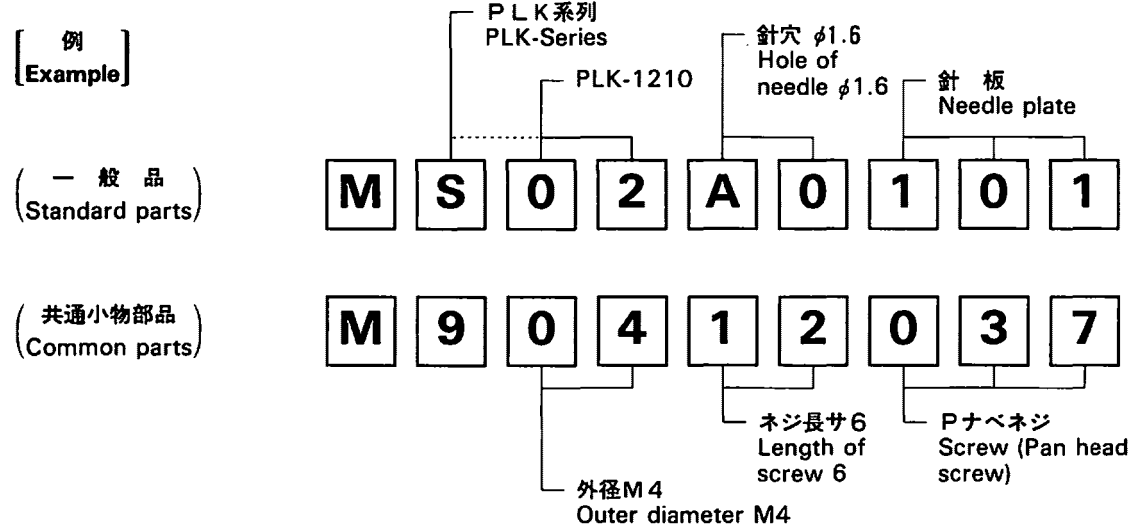
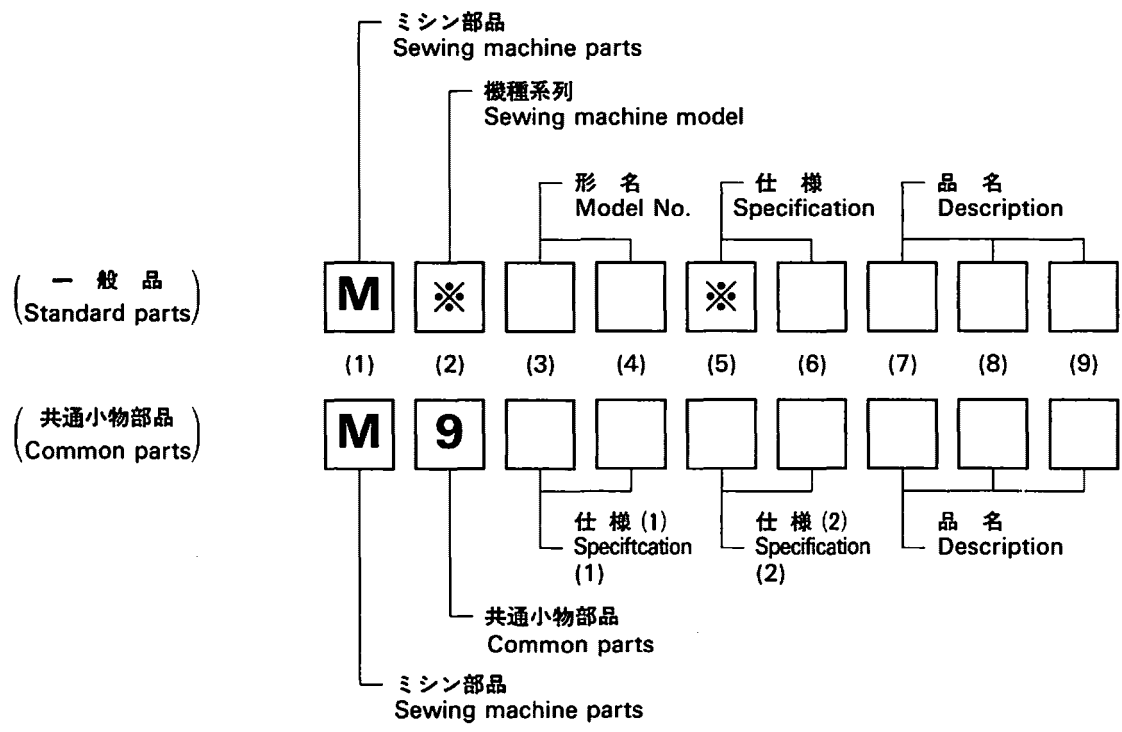
P124A 198505

From the library of: Superior Sewing Machine & Supply LLC

ミシン用部品コード採番基準

MITSUBISHI SPARE PARTS No. Designation system

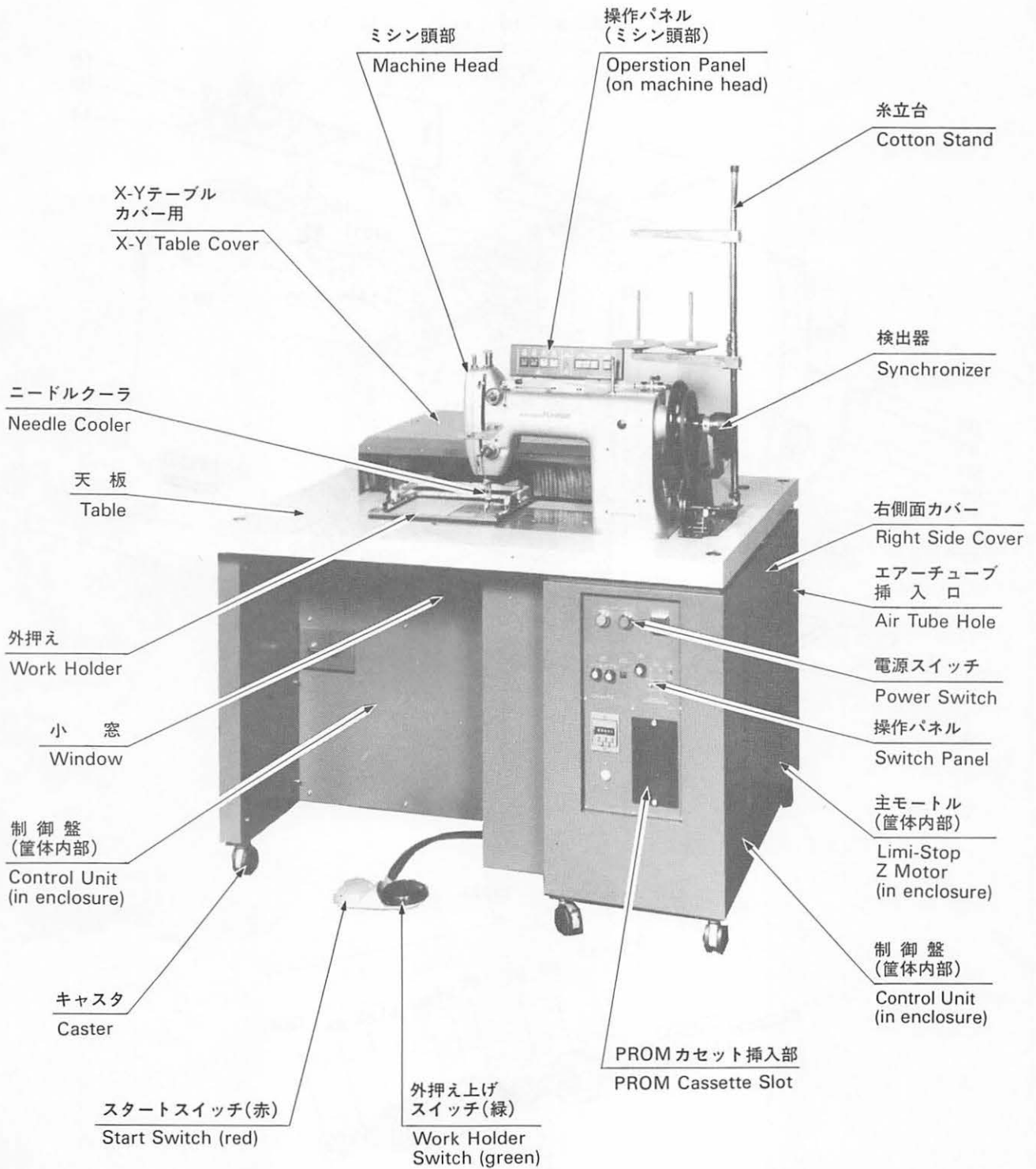
注：※欄には英文字(A,B,……X,Y,Z)が入る。
Remarks: Alphabet (A,B,……X,Y,Z) should be taken at ※ mark.



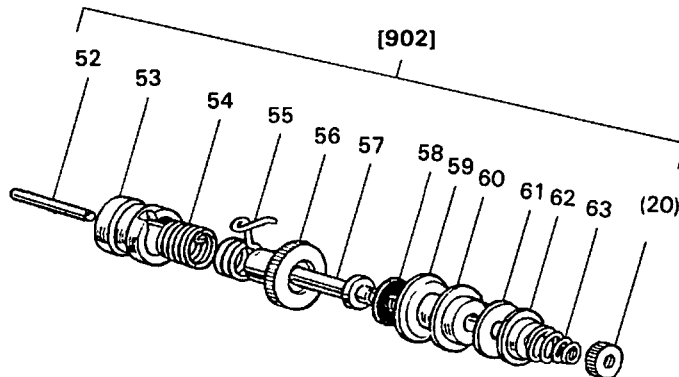
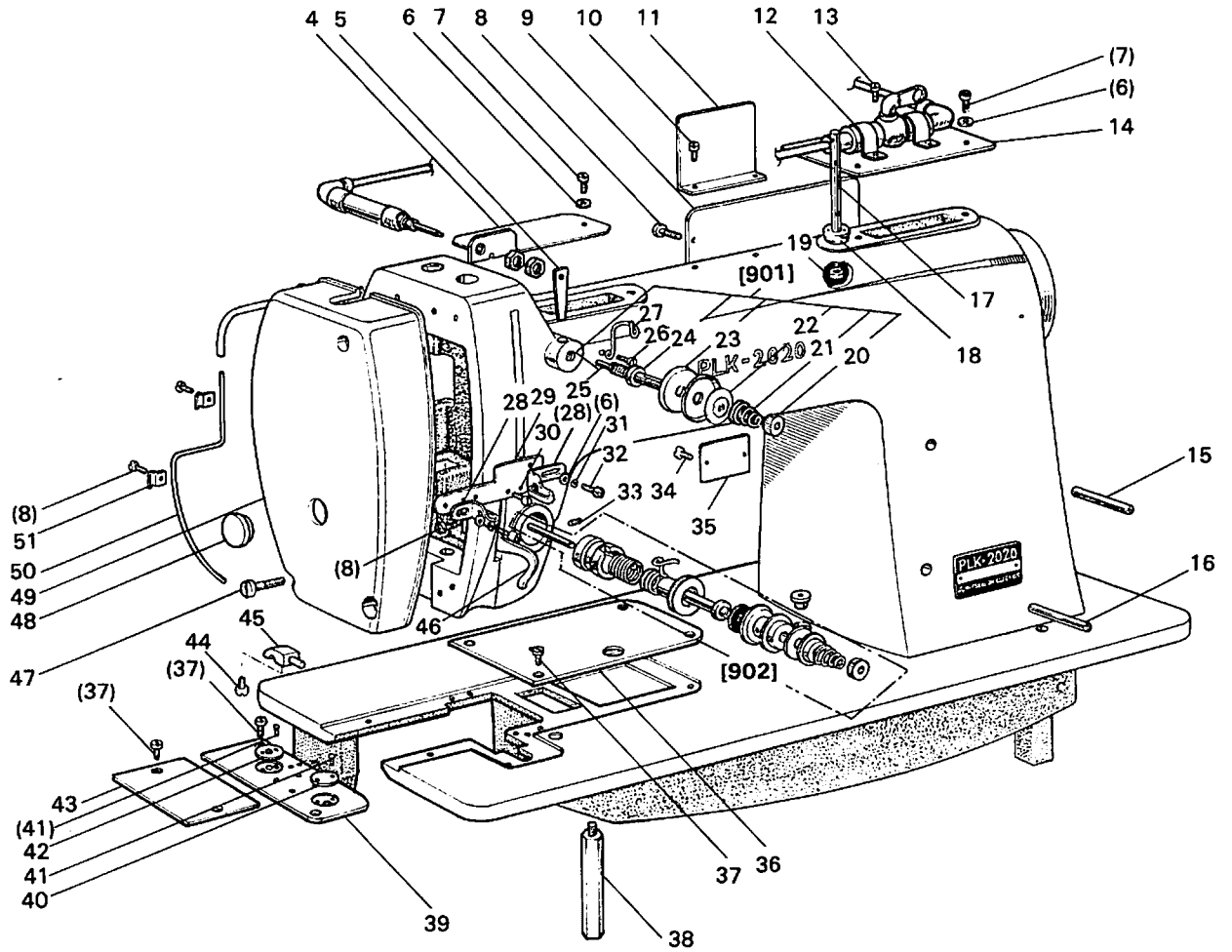
注：一般品についての機種形名は、その部品が最初に使用された機種形名を示します。従って長期に亘る場合は、機種の改廃が行われるため、当初の機種以外の機種で使用されている場合があります。
Sewing machine Models, of Standard Parts are indicated' model of these parts are registered firstly. Parts are used for not only the indicated model, but also another models, in reason of New development, Improvement after.

1 全体構成 CONSTRUCTION

Table LIMi-STOP Z Motor (in enclosure) Machine head Control box (in enclosure)



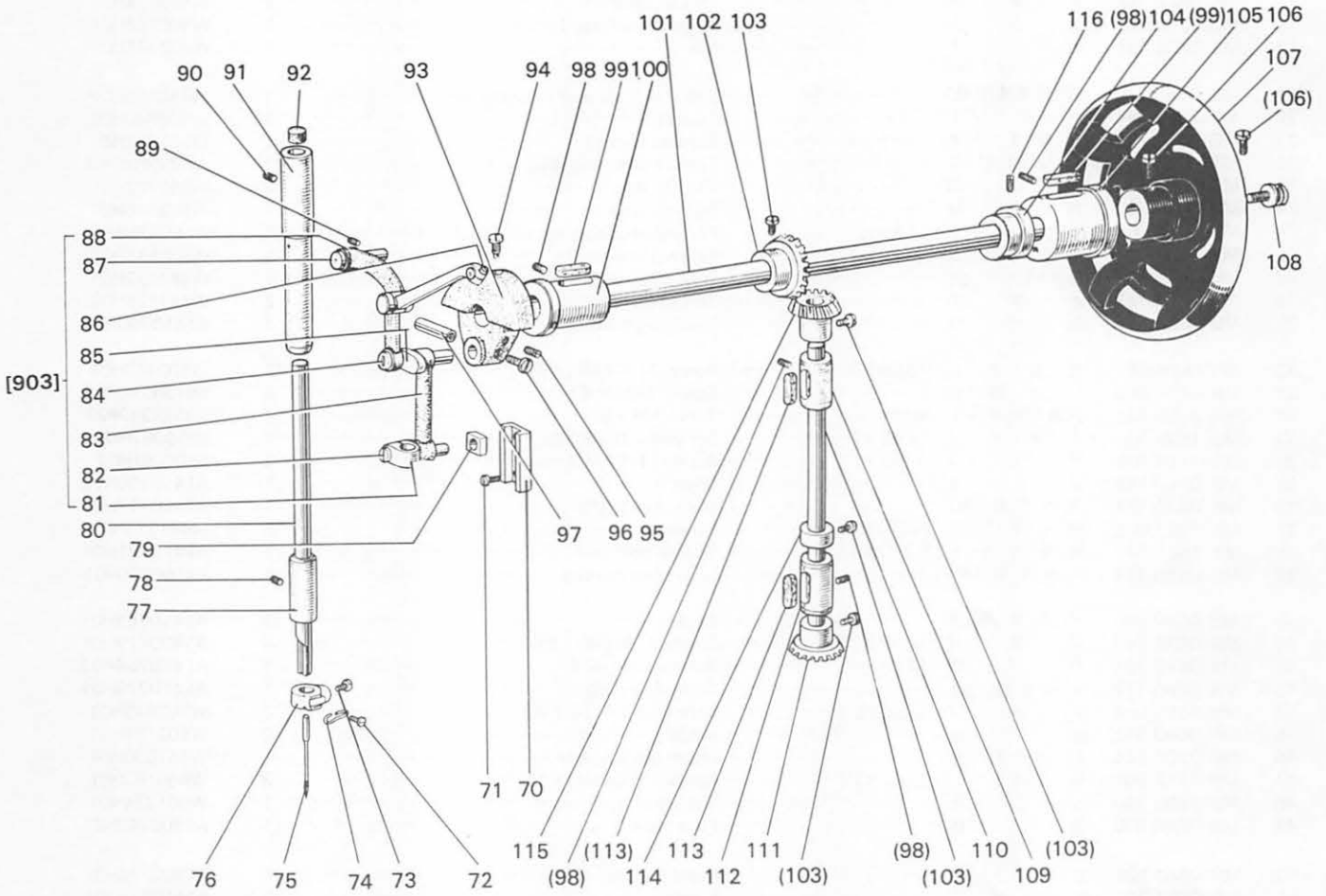
2 本体関係
ARM BED & ITS ACCESSORIES



2 本体関係 ARM BED & ITS ACCESSORIES

Fig. No.	部品コード Parts No.	部品名	Description	使用個数 Amt. Req.	資材コード Ref. No.
4	MS 06A0 601	シリンダ取付板	Cylinder mounting plate	1	A141D756H02
5	MS 06A0 950	レバ	Lever	1	A141D758H01
6	M9 0451 050	ミガキ座金	Washer 4	6	S913N040P04
7	M9 0921 002	平ネジ	$\frac{9}{16}(40) \times 8$ Screw 9/64 (40) × 8	4	B508848H01
8	M9 1110 002	平ネジ	$\frac{11}{16}(40) \times 8$ Screw 11/64 (40) × 8	6	W500294H01
9	MG 23C0 880	横ブタ	Arm side cover	1	W459356H01
10	M9 1511 002	平ネジ	$\frac{15}{16}(28) \times 12.5$ Screw 15/64 (28) × 12.5	2	W501992H01
11	MS 06A1 601	LB取付板	LB mounting plate	1	A141D793H01
12	MS 06A0 780	ホルダ	Holder	2	A141D819H01
13	M9 0937 002	平ネジ	$\frac{9}{16}(40) \times 4.5$ Screw 9/64 (40) × 4.5	4	W500791H01
14	MS 06A2 601	取付板	Mounting plate	1	A141D820H02
15	MG 23C0 143	油管(上)	Oil pipe (upper)	1	W502925H01
16	MG 23C0 144	油管(下)	Oil pipe (lower)	1	W502925H02
17	MS 06A0 186	糸案内	Thread spool pin	1	W459374H02
18	MG 23C0 188	糸立台	Thread spool stand	1	W502793H01
19	M9 1506 045	ナット	Nut	1	W472741H01
901	MS 06E0 210	副上糸調節器(組)	Sub thread tension regulator assy.	1	W456596G02
20	M9 1603 046	ツマミナット	Thumb nut	2	W502940H01
21	MG 23C0 245	糸調子バネ	Tension spring	1	W502733H01
22	MS 06A0 556	調子皿押エ	Tension releasing disc	1	A190D208P01
23	MG 23C0 555	調子皿	Tension disc	2	W502732H01
24	ML 10A0 553	調子棒	Tension stud	1	W502016H01
25	M9 0324 060	糸ユルメピン	$\phi 3.8 \times 20$ Tension releasing pin $\phi 3.8 \times 20$	1	A141D759H01
26	M9 1109 002	平ネジ	$\frac{11}{16}(40) \times 7$ Screw 11/64 (40) × 7	1	W500511H01
27	MG 23C1 181	糸カケ(アーム上)	Thread guide (upper)	1	W461022H01
28	MG 43A0 181	糸案内	Thread guide	2	W487126H01
29	MS 06A3 601	取付板	Mounting plate	1	A141D790H01
30	M9 0904 011	丸ネジ	$\frac{9}{16}(40) \times 7$ Screw 11/64 (40) × 7	2	W500147H01
31	M9 0101 053	バネ座金	Spring washer 4	2	S913N210P04
32	M9 4009 021	六角穴付ボルト	M4 × 6 Screw M4 × 6	2	S903N219P33
33	M9 1508 001	トメネジ	$\frac{15}{16}(28) \times 7$ Set screw 15/64 (28) × 7	1	B509087H01
34	M9 1118 002	平ネジ	$\frac{11}{16}(40) \times 10$ Screw 11/64 (40) × 10	2	B509061H01
35	MS 06A0 742	フタ	Cover	1	A141D796H01
36	MS 06A0 474	スベリ板(右)	Slide plate (right)	1	A141D777H01
37	M9 1207 002	平ネジ	$\frac{3}{8}(28) \times 8$ Screw 15/64 (28) × 8	8	W461723H01
38	M9 2501 031	特殊ボルト	$\frac{5}{16}(24) \times 9.5$ Special bolt	1	A141D791H01
39	MS 06A0 472	スベリ板(中)	Slide plate (center)	1	A130C750H01
40	MS 06A0 840	メクラブタ	Cover	1	A141D769H01
41	M9 0605 010	皿ネジ	$\frac{3}{8}(56) \times 2.8$ Screw 3/32 (56) × 2.8	4	A140D479H01
42	MS 06A0 101	針板	Needle plate $\phi 3.8$	1	A141D754H03
43	MS 06A0 473	スベリ板(左)	Slide plate (left)	1	A141D778H01
44	M9 1501 002	平ネジ	$\frac{15}{16}(28) \times 8.5$ Screw 15/64 (28) × 8.5	2	W502945H01
45	MF 60A0 562	蝶番	Hinge	2	W502124H01
46	MG 23C0 216	上糸案内	Upper thread guide	1	W457530H01
47	M9 1113 002	平ネジ	$\frac{11}{16}(40) \times 15$ Screw 11/64 (40) × 15	3	W500182H01
48	M9 1900 080	ゴム栓	Rubber plug	1	W501374H01
49	MS 06A0 830	面板	Face plate	1	A130C749H01
50	MS 06A0 629	ニードルクーラ	Needle cooler	1	A130C772H01
51	MS 06A1 780	ホルダ	Holder	2	A141D818H01
902	MG 23C0 210	上糸調節器(組)	Thread tension regulator assy.	1	W456591G01
52	M9 0208 060	糸ユルメピン	Tension releasing pin	1	W502388H03
53	MG 23C1 750	ブッシュ	Tension regulator bushing	1	W456594H01
54	MG 23C0 557	ネジリコイルバネ	Coil spring	1	W456597H01
55	MG 23C0 187	糸取りバネ	Thread take-up spring	1	W456593H01
56	MG 23C0 750	調節ブッシュ	Tension adjusting bushing	1	W502710H01
57	MG 23C1 553	調子棒	Tension stud	1	W456592H01
58	MG 23C4 740	フェルト	Felt	1	W502716H01
59	MG 23C2 555	調子皿	Tension disc	1	W502708H01
60	MG 23C1 555	調子皿	Tension disc	1	W502709H01
61	M9 5011 050	座	Tension washer	1	W502707H01
62	MG 23C0 556	皿押エ	Tension releasing disc	1	W461065H01
63	MG 23C1 557	糸調子バネ	Tension spring	1	W461079H01

3 縫機構(I)
SEWING MECHANISM (I)

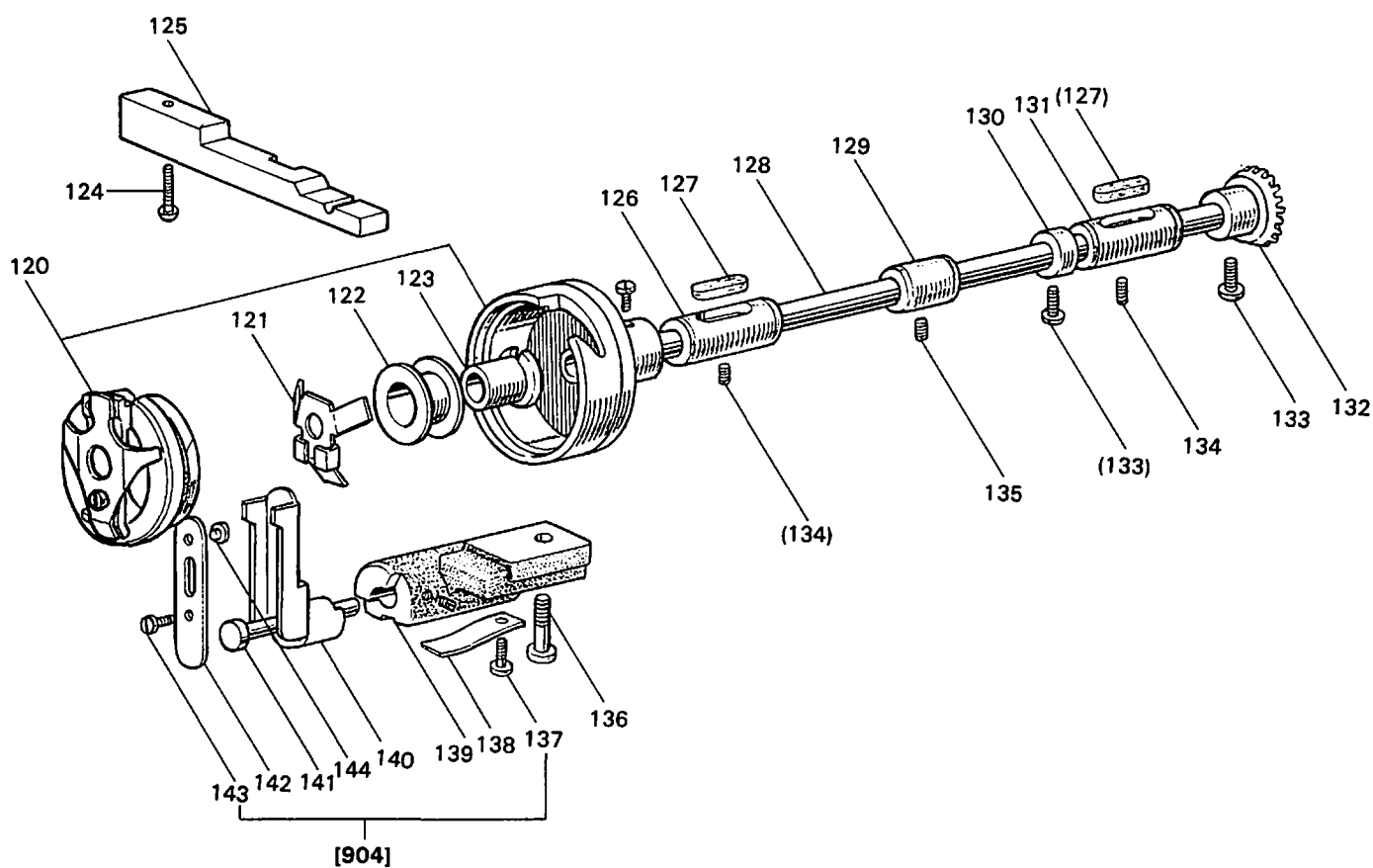


3 縫機構 (I)

SEWING MECHANISM (I)

Fig. No.	部品コード Parts No.	部品名	Description	使用個数 Amt. Req.	資材コード Ref. No.
70	MG 23C0 662	針棒クランクガイド	Needle bar connecting link guide	1	W456582H01
71	M9 1110 002	平ネジ	$\frac{1}{16}$ (40) × 8	2	W500294H01
72	M9 0906 002	平ネジ	$\frac{9}{64}$ (40) × 4.5	2	W500791H01
73	M9 1501 003	丸平ネジ	$\frac{15}{64}$ (28) × 10	2	B508963H02
74	MS 06A0 181	糸カケ	Thread guide for needle clamp	1	A141D768H01
75	MS 06A0 128	針	DD × 1 #26	1	
76	MG 23C0 679	針止メ	Needle clamp	1	W456584H01
77	MG 23C0 664	針棒メタル	(下)	1	W502705H01
78	M9 1108 001	トメネジ	$\frac{11}{64}$ (40) × 4	1	B503846H01
79	MG 23C0 325	角駒	Needle bar connecting block	1	W502717H01
80	MS 06A0 660	針棒	Needle bar	1	A141D848G01
903	MS 06E0 582	天ビン	(組) Thread take-up lever assy.	1	W335996G02
81	MG 23C0 665	針棒ダキ	Needle bar holder	1	W456581H01
82	M9 1251 002	平ネジ	$\frac{3}{16}$ (32) × 12	1	P912000X01
83	MG 23C0 661	針棒クランクロッド	Needle bar connecting link	1	W456583H01
84	M9 1181 003	丸平ネジ	(左) $\frac{11}{64}$ (40) × 13.5	1	W502725H01
85	MS 06A0 585	天ビンクランク	Thread take-up lever crank	1	W456588H02
86	M9 0601 002	平ネジ	$\frac{3}{32}$ (52) × 6	1	W502723H01
87	MG 23C0 587	天ビン支エ軸	Thread take-up lever hinge pin	1	W502706H01
88	MG 23E1 582	天ビン	Thread take-up lever	1	W456585G01
89	M9 1517 001	トメネジ	$\frac{15}{64}$ (28) × 18	1	W500178H01
90	M9 1106 001	トメネジ	$\frac{11}{64}$ (40) × 4.3	1	B509266H01
91	MG 23C0 668	針棒メタル	(上) Needle bar bushing (upper)	1	W456579H01
92	MG 23C5 740	フェルト	Felt	1	W500619H01
93	MG 23C0 383	クランク	Crank	1	W456589H01
94	M9 1802 006	棒先平ネジ	$\frac{9}{32}$ (28) × 14	1	B503851H01
95	M9 2001 001	トメネジ	$\frac{5}{16}$ (28) × 8	1	W502218H01
96	M9 1210 002	平ネジ	$\frac{3}{16}$ (28) × 10	1	W501247H01
97	M9 0511 063	特殊ピン	Thread take-up lever crank set pin	1	W502731H01
98	M9 1513 001	トメネジ	$\frac{15}{64}$ (28) × 11	4	B509060H01
99	MG 23C1 740	フェルト	Felt	2	W502486H01
100	MG 23C0 232	上軸メタル	(左) Arm shaft bushing (left)	1	W456590H01
101	MG 23C0 230	上軸	Arm shaft	1	W322765H01
102	MG 23C0 331	傘歯車	(上軸) Bevel gear for arm shaft	1	W456598H01
103	M9 1602 002	平ネジ	$\frac{1}{4}$ (40) × 9	8	W502703H01
104	MG 23C0 461	上下送りカム	Feed lifting cam	1	W459318H01
105	MG 23C0 233	上軸メタル	(右) Arm shaft bushing (right)	1	W459322H01
106	M9 1802 002	平ネジ	$\frac{9}{32}$ (28) × 16	2	W462896H01
107	MG 23C0 682	ハズミ車	Balance wheel	1	W322766H01
108	MS 06A0 165	アダプタ	Adapter	1	M9762613H02
109	MG 23C0 521	縦軸メタル	(上) Vertical shaft bushing (upper)	1	W457538H01
110	MG 23C0 520	縦軸	Vertical shaft	1	W457501H01
111	MG 23C0 334	傘歯車	(縦軸下) Bevel gear (lower)	1	W457503H01
112	MG 23C0 522	縦軸メタル	(下) Vertical shaft bushing (lower)	1	W459371H01
113	MG 23C3 740	フェルト	Felt	2	W500043H02
114	MG 23C1 352	カラ	Collar	1	W502001H02
115	MG 23C0 333	傘歯車	(縦軸上) Bevel gear (upper)	1	W457502H01
116	M9 1516 001	トメネジ	$\frac{15}{64}$ (28) × 15	1	W500006H01

4 縫機構(II)
SEWING MECHANISM (II)



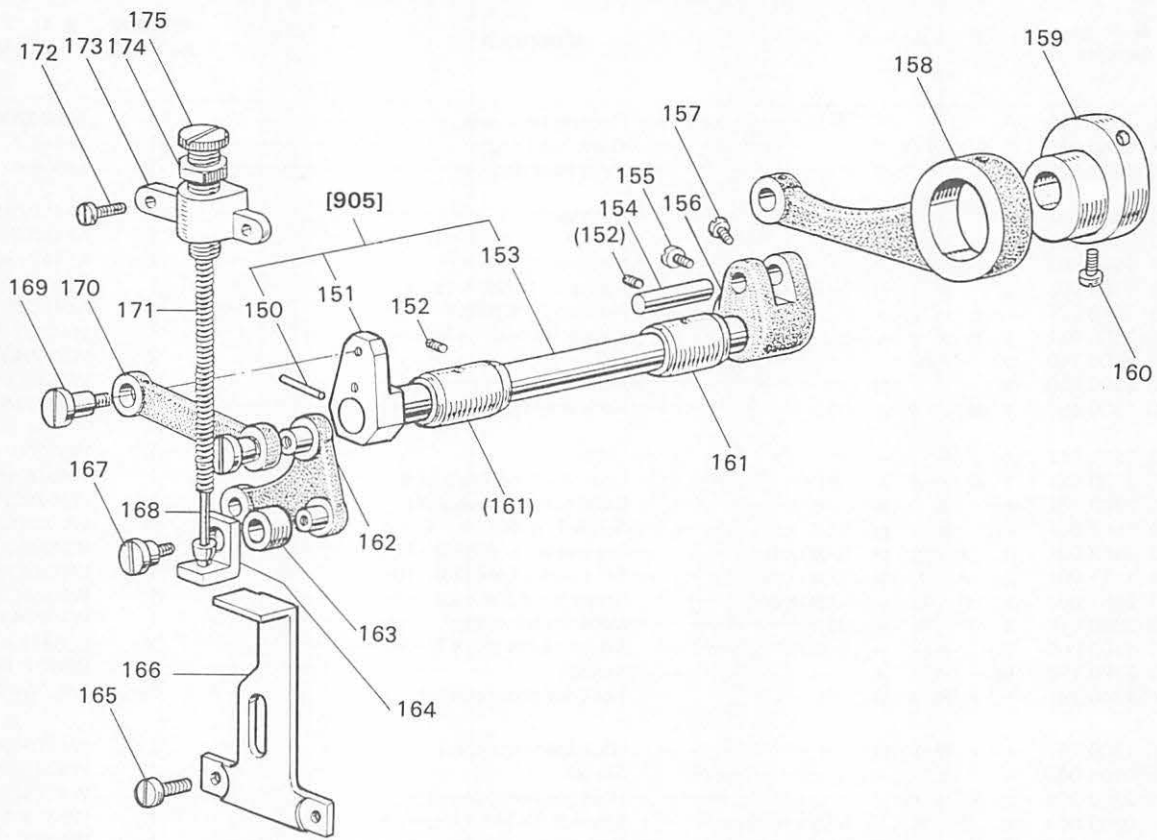
4 縫機構(II)

SEWING MECHANISM (II)

Fig. No.	部品コード Parts No.	部品名	Description	使用個数 Amt. Req.	資材コード Ref. No.
120	MS 06E0 120	カマ	(組).....Rotating hook assy.	1	A190D206P01
	MS 06A0 120	外カマリングOuter hook ring.....	(1)	34648-2
	MS 06A1 120	内カマリングInner hook ring.....	(1)	34648-4
121	MS 06A0 192	板バネPlate spring.....	1	A141D781H02
122	MS 06A0 123	ホビBobbin.....	1	A141D783H01
123	MS 06A0 482	スリーブSleeve.....	1	A141D782H01
124	M9 1203 002	平ネジ	$\frac{3}{16}(28) \times 15$Screw 3/16 (28) x 15.....	1	B509178H01
125	MS 06A0 229	内ガマ止メRotating hook positioner.....	1	A141D780H01
126	MG 23C0 451	下軸メタル	(左).....Hook shaft bushing (left).....	1	W459371H02
127	MG 23C6 740	フェルトFelt.....	2	W500043H02
128	MG 23C0 450	下軸Hook shaft.....	1	W457506H01
129	MG 23C0 453	下軸メタル	(中).....Hook shaft bushing (middle).....	1	W502718H01
130	MG 23C1 352	カラCollar.....	1	W502001H02
131	MG 23C0 452	下軸メタル	(右).....Hook shaft bushing (right).....	1	W457538H02
132	MG 23C0 332	傘歯車	(下軸).....Bevel gear for hook shaft.....	1	W457507H01
133	M9 1602 002	平ネジ	$\frac{1}{4}(40) \times 9$Screw 1/4 (40) x 9.....	4	W502703H01
134	M9 1513 001	止メネジ	$\frac{15}{64}(28) \times 11$Set screw 15/64 (28) x 11.....	2	B509060H01
135	M9 1111 001	止メネジ	$\frac{15}{64}(28) \times 10$Set screw 11/64 (28) x 10.....	1	B503852H01
136	M9 2051 003	丸平ネジ	$\frac{5}{16}(24) \times 26$Screw 5/16 (24) x 26.....	1	W502313H01
904	MG 23E0 616	カマ押エ	(組).....Hook positioner assy.	1	W457543G01
137	M9 1108 002	平ネジ	$\frac{11}{64}(40) \times 7$Screw 11/64 (40) x 7.....	1	B509289H01
138	MG 23C0 192	板バネSpring.....	1	W502719H01
139	MG 23C0 781	カマ押エ台Hook positioner bracket.....	1	W457544H01
140	MG 23C0 257	カマ押エ腕Hook positioner crank.....	1	W457545H01
141	M9 0709 063	平ピンSet pin.....	1	W502720H01
142	MG 23C0 258	押エ板バネHook positioner spring.....	1	W457546H01
143	M9 0909 003	丸平ネジ	$\frac{9}{64}(40) \times 6$Screw 9/64 (40) x 6.....	1	W501901H01
144	M9 0402 063	カシメピンSet pin.....	1	W502721H01

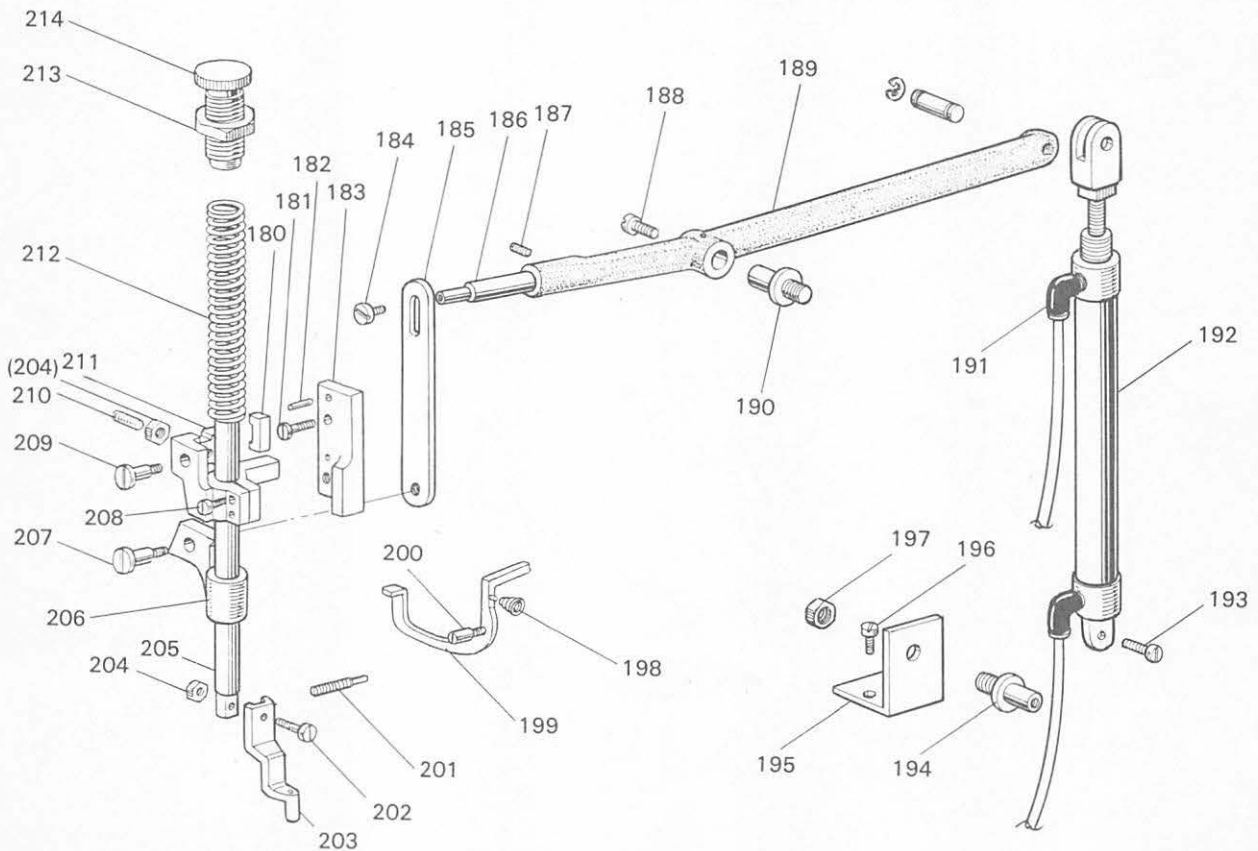
5 押工上下機構

PRESSER FOOT VIBRATING MOTION MECHANISM



6 押工機構

PRESSER FOOT MECHANISM



5 押工上下機構

PRESSER FOOT VIBRATING MOTION MECHANISM

Fig. No.	部品コード Parts No.	部品名	Description	使用個数 Amt. Req.	資材コード Ref. No.
905	MS 06E0 460	上部上下腕 (組)	Presser foot lifting rock shaft crank assy.	1	A141D784G01
150	M9 0401 061	テーパーピン	φ4×23×1/50	1	W501209H01
151	MS 06A0 276	送り腕 (上部上下左)	Presser foot lifting rock shaft crank (left)	1	A141D785H01
152	M9 1506 001	止メネジ	1/4(28)×6	2	B509087H01
153	MS 06A0 460	上部上下軸	Presser foot lifting rock shaft	1	A141D786H01
154	M9 0901 060	ピン	φ9.53×25	1	W501107H01
155	M9 1502 002	平ネジ	1/4(28)×12	2	W500509H01
156	MG 23C1 277	送り腕 (上下右)	Presser foot lifting rock shaft crank (right)	1	W462646H01
157	M9 1108 002	平ネジ	1/4(40)×7	1	B509289H01
158	MG 23E0 384	クランクロッド	Connecting rod	1	W457522H01
159	MG 23C0 760	偏心輪	Eccentric	1	W457523H01
160	M9 1504 002	平ネジ	1/4(28)×10	2	B508963H02
161	MG 23C0 285	送り軸メタル	Rock shaft bushing	2	W457554H01
162	MG 23C0 763	ベルクランク	Bell crank	1	W457527H01
163	MS 06A0 352	カラ	Collar	1	A141D788H01
164	MG 23C0 226	受け金	Prop up washer	1	W502714H01
165	M9 1512 002	平ネジ	1/4(28)×12	2	W501998H01
166	MS 06A0 226	受け金	Stopper bracket	1	A141D789H01
167	M9 1213 015	平ネジ段付	3/16(28)×14.5	1	W501569H01
168	MG 23C0 157	案内棒	Guide pin	1	W502712H01
169	M9 1815 015	平ネジ段付	9/32(28)×7	1	A141D787H01
170	MG 23C0 910	リンク	Connecting link	1	W457526H01
171	MF 40A1 572	ツルマキバネ	Coil spring	1	W446379H01
172	M9 1110 002	平ネジ	1/4(40)×8	2	W500294H01
173	MG 23C0 261	押工調節台	Presser regulating bracket	1	W457535H01
174	M9 2402 045	ナット	3/8(28)×5	1	B509118H01
175	M9 2401 035	調節ネジ	3/8(28)×50	1	W457536H01

6 押工機構 PRESSER FOOT MECHANISM

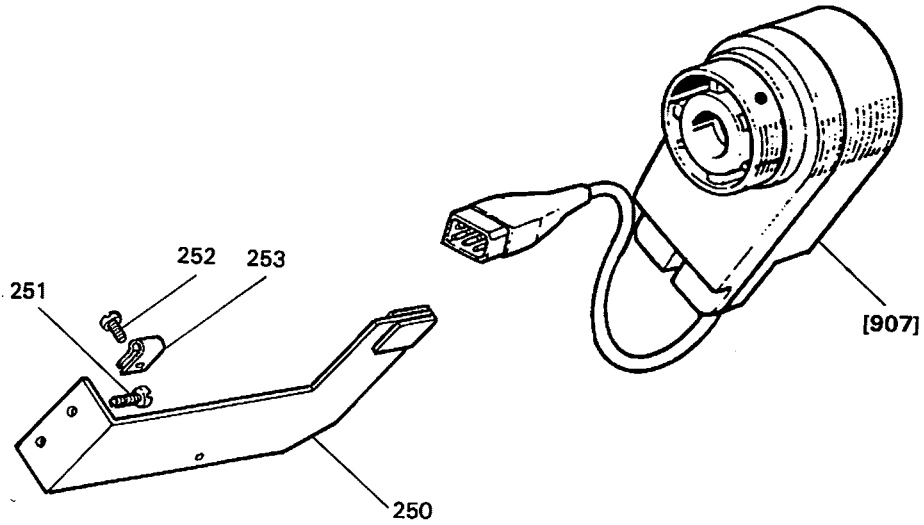
Fig. No.	部品コード Parts No.	部品名	Description	使用個数 Amt. Req.	資材コード Ref. No.
180	MG 23C0 751	摺動子	Presser bar slider	1	W502726H01
181	M9 1128 002	平ネジ	1/4(40)×8	2	W500889H01
182	M9 0304 060	ピン	φ3×12	2	W501874H01
183	MG 23C0 263	押工棒ダキ案内	Presser bar holder guide	1	W457533H01
184	M9 1116 002	丸平ネジ	1/4(40)×8	1	W501400H01
185	MS 06E0 720	引上げ板	Presser bar lifting plate	1	A141D772G01
186	M9 0519 063	引上げピン	Pin for lifting lever	1	A141D771H01
187	M9 1506 001	止メネジ	1/4(28)×6	1	B509087H01
188	M9 1210 002	平ネジ	3/16(28)×10	1	W501247H01
189	MS 06E0 590	引キ上げテコ	Lifting lever	1	A141D770G01
190	MS 06A0 454	段付軸	Hinged screw	1	A141D773H01
191	MS 06A3 571	クイック継手	Air fitting	2	TL6-01N
192	MS 06A0 434	エアシリンダ	Air cylinder	1	DA25X50-Y
193	M9 1151 003	丸平ネジ	1/4(32)×6	1	W502454H01
194	M9 0901 017	段付ボルト	5/16(24)×12	1	A141D775H01
195	MS 06A4 601	シリンダ取付板	Cylinder mounting plate	1	A141D776H02
196	M9 1506 002	平ネジ	1/4(28)×14	2	W502152H01
197	M9 2002 045	ナット	5/16(24)	1	W501187H01
198	MF 10A2 245	円錐バネ	Spring	1	B409092H01
199	MS 06A0 220	上糸ユルメ	Thread tension releasing lever	1	W456595H02
200	M9 0903 033	ピンネジ	3/16(40)×12	1	W459391H01
201	M9 1102 033	ピンネジ	1/4(40)×23.5	1	W502123H01
202	M9 1113 002	平ネジ	1/4(40)×15	1	W500182H01
203	MS 06A0 256	中押エ	針穴φ4	1	A130C746H02
204	M9 1106 045	ナット	1/4(40)	2	W500698H01
205	MG 23C0 262	押工棒	Presser bar	1	W457528H01
206	MG 23C0 475	スベリ上ゲ	Presser bar lifting bracket	1	W457531H01
207	M9 1251 015	平ネジ段付	3/16(32)×6	1	B509180H01
208	M9 1203 002	平ネジ	3/16(28)×15	2	B509178H01
209	M9 1210 002	平ネジ	3/16(28)×10	1	W501247H01
210	M9 1111 001	止メネジ	1/4(40)×10	1	B503852H01
211	MG 23C0 265	押工棒ダキ	Presser bar holder	1	W457529H01
212	MS 06A0 259	押工バネ	Presser spring	1	W457541H02
213	M9 4001 045	ナット	5/8(28)	1	W461008H01
214	M9 4001 035	押工調節ネジ	5/8(28)×49	1	W457540H01

7 糸切り機構

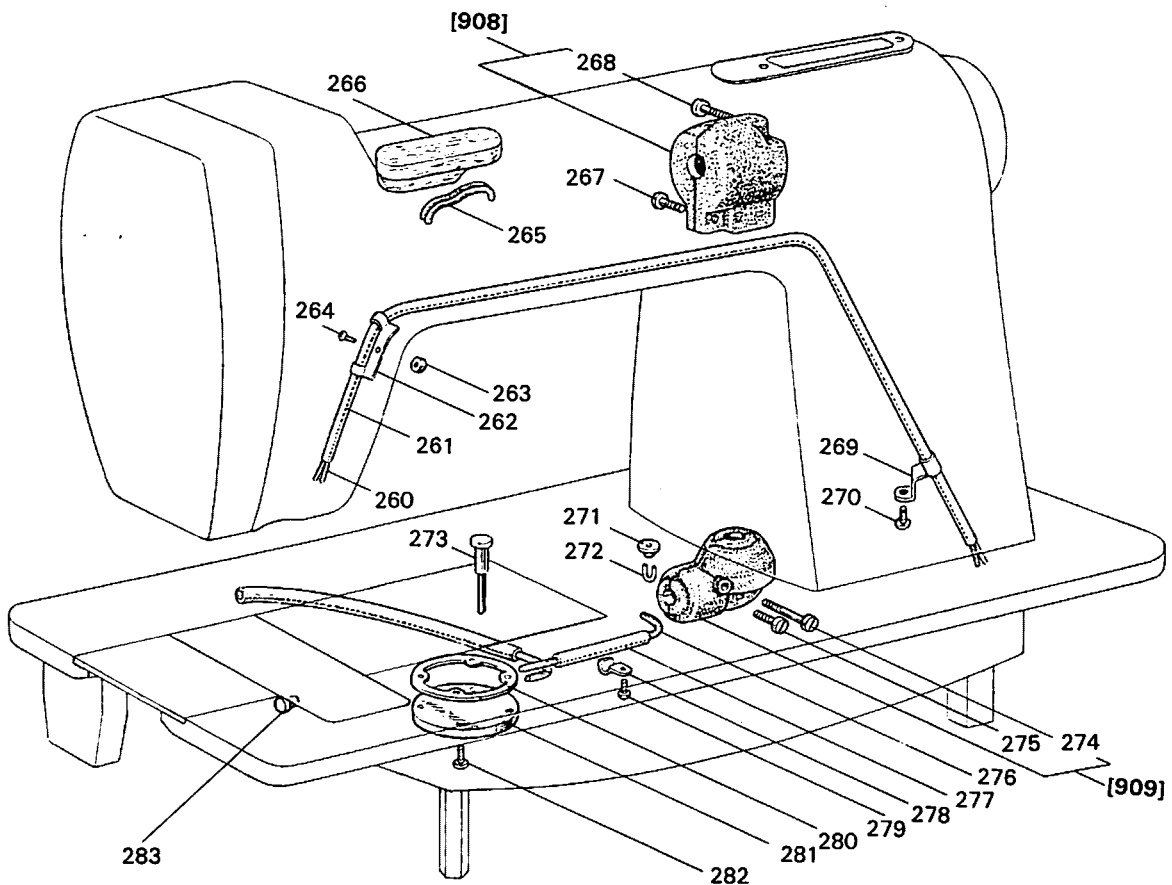
KNIFE ACTUATING MECHANISM

Fig. No.	部品コード Parts No.	部品名	Description	使用個数 Amt. Req.	資材コード Ref. No.
220	M9 1118 002	平ネジ	$\frac{11}{16}$ (40)×10.....Screw 11/64 (40)×10.....	1	B509061H01
221	M9 0510 050	座金	5.....Washer 5.....	1	A141D817H01
222	MS 06A0 530	段付軸Hinged pin.....	1	A141D762H01
906	MS 06E0 391	メス駆動レバー	(組).....Knife driving lever assy.	1	A141D760G01
223	MS 06A0 391	メス駆動レバーKnife driving lever.....	1	A130C752H01
224	M9 0325 060	ピン	φ3×13.....Pin φ3×13.....	1	A141D761H01
225	M9 1110 002	平ネジ	$\frac{11}{16}$ (40)×8.....Screw 11/64 (40)×8.....	1	W500294H01
226	M9 0420 063	偏心ピンEccentric pin.....	1	A141D766H01
227	M9 0232 060	ピン	φ2×11.5.....Pin φ2×11.5.....	1	W501150H01
228	MS 06E0 688	パイプ	(組).....Air pipe assy.	1	A141D798G01
229	MS 06A2 780	ホルダHolder.....	1	A141D801H01
230	M9 1109 002	平ネジ	$\frac{11}{16}$ (40)×7.....Screw 11/64 (40)×7.....	1	W500511H01
231	M9 1802 002	平ネジ	$\frac{1}{4}$ (40)×9.....Screw 1/4 (40)×9.....	2	W502703H01
232	MS 06A1 434	エアシリンダAir cylinder.....	1	DA20X25-7-Y- CS5B-1
233	MS 06A0 307	メス押エKnife fitting bracket.....	1	A141D765H01
234	MS 06A0 838	固定メスFixed knife.....	1	A141D767H01
235	M9 0451 050	小座金	4.....Washer 4.....	2	S913N010P04
236	M9 0452 050	バネ座金	4.....Spring washer 4.....	2	S913N210P04
237	M9 0903 002	平ネジ	$\frac{9}{16}$ (40)×6.5.....Screw 9/64 (40)×6.5.....	2	B509065H01
238	M9 0905 002	平ネジ	$\frac{9}{16}$ (40)×8.5.....Screw 9/64 (40)×8.5.....	4	W500470H01
239	M9 1503 052	調整座金	0.25 t.....Adjusting spacer 0.25t.....	1	A141D845H01
	M9 1504 052	(調整座金)	0.35 t.....(Adjusting apacer 0.35t).....	(1)	(A141D845H02)
240	MS 06B0 838	移動メスMovable knife.....	1	A130C751H02
241	MS 06A0 155	移動メス案内Movable knife guide bracket.....	1	A141D764H01
242	M9 0508 050	座金	5.....Washer 5.....	2	W484293H01
243	M9 1203 002	平ネジ	$\frac{3}{16}$ (28)×15.....Screw 3/16 (28)×15.....	2	B509178H01
244	MS 06A0 602	取付金Bracket.....	1	A141D763H01
245	MS 06A1 571	クイック継手Air fitting.....	2	TL4-01N
246	M9 0102 053	バネ座金	5.....Spring washer 5.....	2	S913N210P05

8 検出器機構
DETECTOR MECHANISM



9 給油機構
OIL LUBRICATION MECHANISM



8 検出器機構

DETECTOR MECHANISM

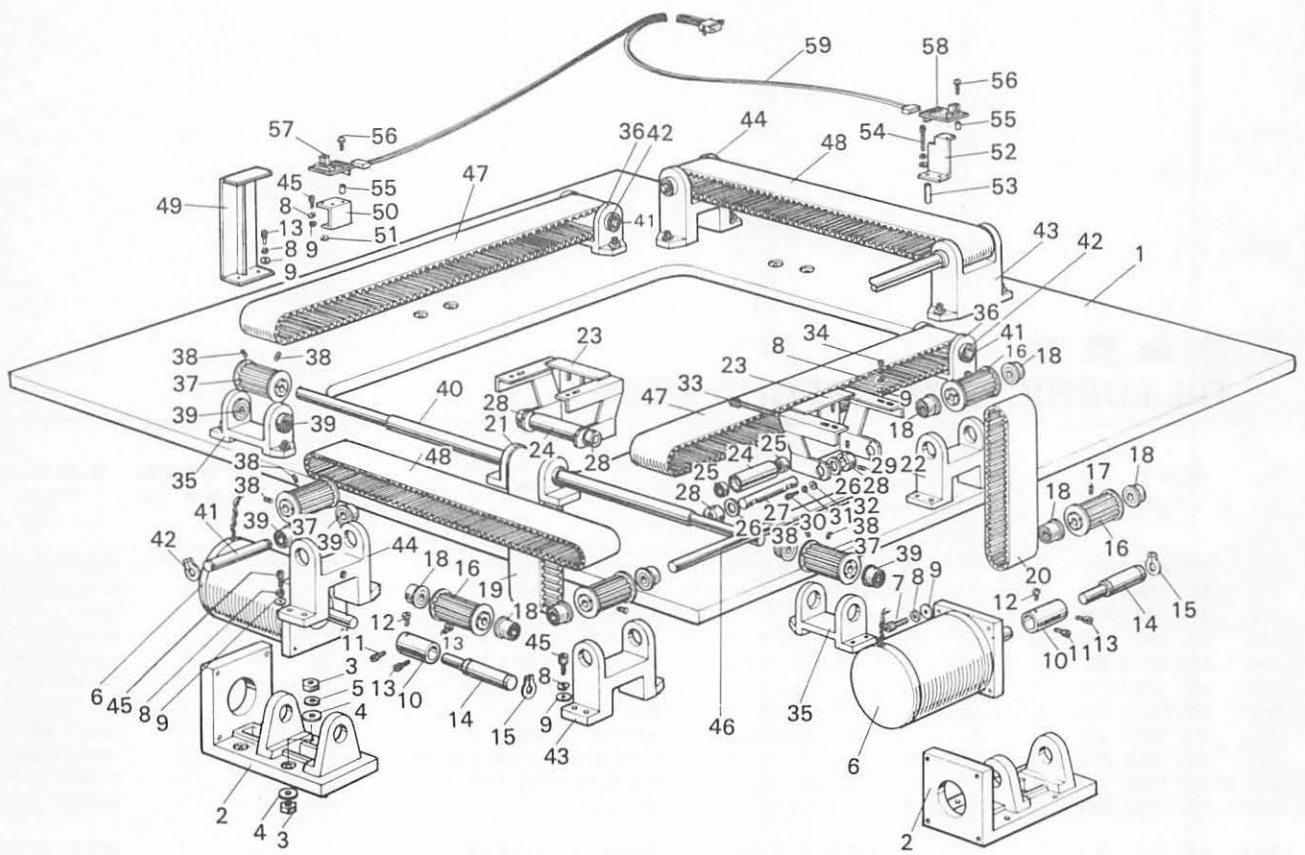
Fig. No.	部品コード Parts No.	部品名	Description	使用個数 Amt. Req.	資材コード Ref. No.
907	MS 06E0 406	検出器	LA-K-24E.....Detector assy. LA-K-24E.....	1	A141D390G05
250	MS 06E0 802	廻り止メ	(組).....Stopper assy.....	1	A141D794G01
251	M9 1118 002	平ネジ	$\frac{1}{4}$ (40)×10.....Screw 11/64 (40) × 10.....	2	B509061H01
252	M9 1109 002	平ネジ	$\frac{1}{4}$ (40)×7.....Screw 11/64 (40) × 7.....	1	W500511H01
253	M9 4007 099	ナイロンクリップ	HP-6N.....Nylon clip HP-6N.....	1	S945N220P06

9 給油機構

OIL LUBRICATION MECHANISM

Fig. No.	部品コード Parts No.	部品名	Description	使用個数 Amt. Req.	資材コード Ref. No.
260	MG 23C0 400	毛糸Oil wick.....	3	W444134H01
261	MF 10A0 731	ビニールパイプ	$\phi 3 \times 620$Oil pipe $\phi 3 \times 620$	1	W446232H01
262	MG 23C0 689	パイプホルダPipe holder.....	1	W461024H01
263	M9 0901 045	ナット	$\frac{9}{16}$ (40).....Nut 9/64 (40).....	1	W500307H01
264	M9 0918 002	平ネジ	$\frac{9}{16}$ (40)×23.....Screw 9/64 (40) × 23.....	1	W500262H02
265	MF 10E2 142	油紐	$\phi 2.5 \times 100$Oil wick $\phi 2.5 \times 100$	1	W488988H02
266	MS 06A0 740	フェルトFelt.....	1	A141D230H01
267	M9 1852 002	平ネジ	$\frac{9}{16}$ (20)×16.....Screw 9/32 (20) × 16.....	1	W501146H01
908	MG 23E0 711	歯車箱上	(組).....Bevel gear box assy. (upper).....	1	W474363G01
268	M9 1503 002	平ネジ	$\frac{15}{16}$ (28)×5.....Screw 15/64 (28) × 5.....	1	B504000H01
269	MF 60A1 689	パイプホルダOil pipe holder.....	1	W444233H01
270	M9 1110 002	平ネジ	$\frac{11}{16}$ (40)×8.....Screw 11/64 (40) × 8.....	1	W500294H01
271	MN 10A4 742	オイルカップOil cap.....	1	W462905H01
272	MF 10E2 148	ヒモ	$\phi 2.5 \times 35$Oil wick $\phi 2.5 \times 35$	1	W488988H11
273	MS 06A0 250	オイルゲージOil gauge.....	1	A141D779H01
909	MG 23E0 712	歯車箱下	(組).....Bevel gear box assy. (lower).....	1	W474364G01
274	M9 1852 002	平ネジ	$\frac{9}{16}$ (20)×16.....Screw 9/32 (20) × 16.....	1	W501146H01
275	M9 1503 002	平ネジ	$\frac{15}{16}$ (28)×5.....Screw 15/64 (28) × 5.....	1	B504000H01
276	MF 10E2 148	油紐	$\phi 2.5 \times 270$Oil wick $\phi 2.5 \times 270$	1	W488988H07
277	MG 23A0 731	ビニールパイプ	$\phi 3 \times 265$Oil pipe $\phi 3 \times 265$	1	W488987H05
278	MF 10A0 689	パイプホルダOil pipe holder.....	2	W444230H01
279	M9 1110 002	平ネジ	$\frac{11}{16}$ (40)×8.....Screw 11/64 (40) × 8.....	2	W500294H01
280	MN 10A1 691	パッキンGasket.....	1	W444122H02
281	MN 10A3 742	フタCover.....	1	W444237H01
282	M9 1118 002	平ネジ	$\frac{11}{16}$ (40)×10.....Screw 11/64 (40) × 10.....	4	B509061H01
283	M9 0740 080	ゴム栓	$\phi 7.4$Rubber plug.....	1	W478175H01

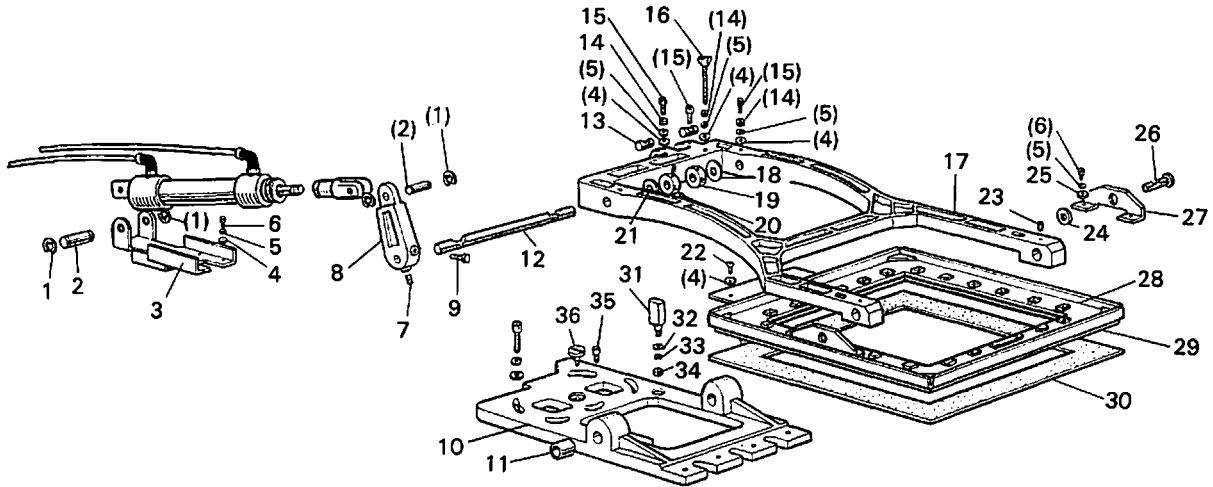
10 XYテーブル機構 (I) (W)
 XY TABLE MECHANISM (I) (W)



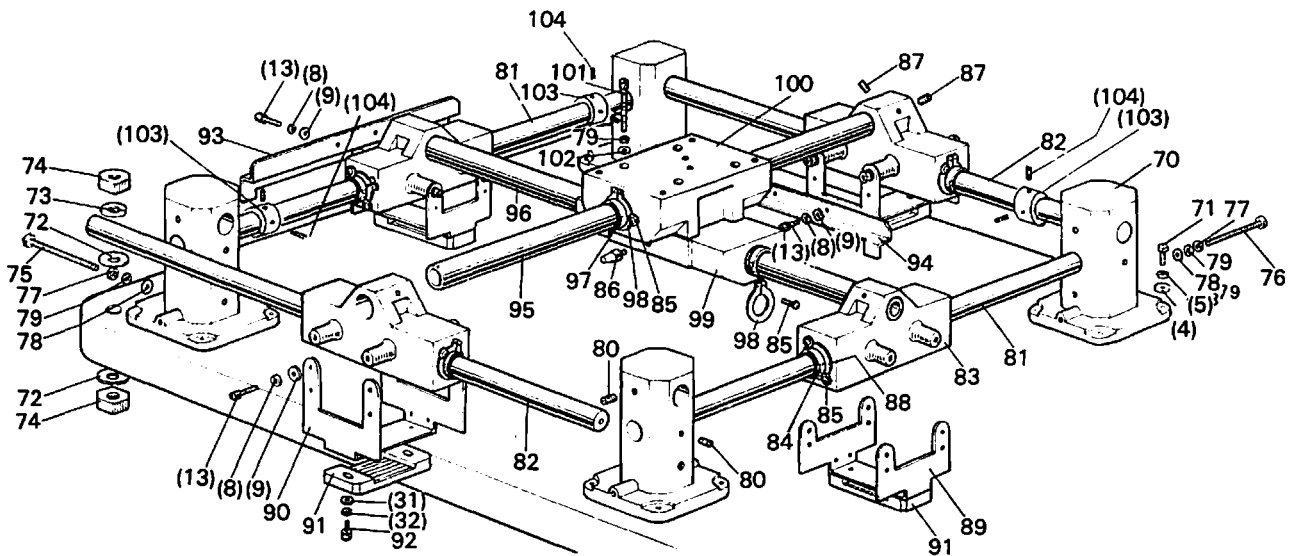
10 XYテーブル機構 (I) (W) TABLE MECHANISM (I) (W)

Fig. No.	部品コード Parts No.	部品名	Description	使用個数 Amt. Req.	資材コード Ref. No.
W 1	MS 05A0 598	XYテーブル	XY Table	1	A110A066H01
W 2	MS 05A0 758	ブラケット (モータ)	Bracket	2	A120B112H01
W 3	M9 2510 045	ナット M10	Nut M10	16	S910N010P10
W 4	M9 1004 050	ザガネ 10	Washer 10	32	S913N060P10
W 5	M9 0107 053	バネザガネ 10	Spring washer 10	24	S913N210H10
W 6	M9 5003 095	ステッピングモータ	Stepping motor	2	103-8932-1
W 7	M9 6007 021	六角穴付ボルト M6×25	Bolt M6 × 25	8	S903N211P25
W 8	M9 0104 053	バネザガネ 6	Spring washer 6	64	S913N210P06
W 9	M9 0551 050	ザガネ 6	Washer 6	64	S913N040P06
W10	MS 05A0 482	スリーブ	Sleeve	2	A140D801H01
W11	M9 1602 006	棒先平ネジ ¼(40)	Screw 1/4(40)	2	E702D659H01
W12	M9 1602 002	平ネジ ¼(40)×9	Screw 1/4(40) × 9	2	W502703H01
W13	M9 6006 021	六角穴付ボルト M6×12	Bolt M6 × 12	20	S903N211P12
W14	MS 05A0 530	段付軸	Shaft	2	A140D800H01
W15	M9 0520 065	軸用C形止め輪 20	C-type stop ring	4	S922N010P20
W16	MS 05A0 767	プーリ	Pulley	4	A140D802H01
W17	M9 6001 020	六角穴付止めネジ M6×6	Screw M6 × 6	8	S901N310P06
W18	MS 05A0 456	深ミソ玉軸受	Ball bearing	8	6204ZZNR
W19	MS 05A0 523	タイミングベルト	Cog belt	1	T5-60-100
W20	MS 05A1 523	"	Cog belt	1	T5-60-110
W21	MS 05A1 758	中間ブラケット	Bracket	1	A130C344H01
W22	MS 05A2 758	"	Bracket	1	A130C344H02
W23	MS 05A0 602	プーリ取付金	Bracket	2	A120B167G01
W24	MS 05A0 352	テンションプーリ	Tension pulley	2	A140D025H01
W25	MS 05A1 456	深ミソ玉軸受	Ball bearing	4	6200ZZ
W26	M9 1005 050	座金	Washer	4	W501041H04
W27	MS 05A2 454	軸	Shaft	2	A140D026H01
W28	MS 05A0 352	カラ	Collar	4	A140D027H01
W29	M9 5001 020	六角穴付止めネジ M5×10	Screw M5 × 10	8	S901N310P10
W30	M9 5002 021	六角穴付ボルト M5×10	Bolt M5 × 10	8	S903N210P10
W31	M9 0550 050	座金 5	Washer 5	16	S913N060P05
W32	M9 0501 053	バネ座金 5	Spring washer 5	16	S913N210P05
W33	M9 6004 021	六角穴付ボルト M6×55	Bolt M6 × 55	6	S903N211P55
W34	M9 6005 021	" M6×22	Bolt M6 × 22	8	S903N211P22
W35	MS 05A3 758	ブラケット (X)	Bracket (X)	2	A130C342H01
W36	MS 05A4 758	" (#)	Bracket (X)	2	A130C342H02
W37	MS 05A1 767	プーリ	Pulley	8	A140D804H01
W38	M9 5002 020	六角穴付止めネジ M5×6	Screw M5 × 6	16	S901N310P06
W39	MS 05A0 456	深ミソ玉軸受	Ball bearing	16	6200ZZNR
W40	MS 05A1 390	駆動軸	Shaft	1	A130C345H02
W41	MS 05A0 454	軸	Shaft	4	A140D803H01
W42	M9 0510 065	軸用C型止め輪 10	C-type stop ring	8	S922N010P10
W43	MS 05A5 758	ブラケット (Y)	Bracket (Y)	2	A130C343H01
W44	MS 05A6 758	" (#)	Bracket (Y)	2	A130C343H02
W45	M9 6003 021	六角穴付ボルト M6×20	Bolt M6 × 20	34	S903N211P20
W46	MS 05A0 390	駆動軸	Shaft	1	A130C345H01
W47	MS 05A3 523	タイミングベルト	Cog belt	2	T5-60-170
W48	MS 05A2 523	"	Cog belt	2	T5-60-145
W49	MS 05A2 601	取付板 (ヒンジ)	Bracket (hinge)	2	A130C362H01
W50	MS 05A3 601	取付板 (SWX)	Bracket (SWX)	1	A140D809H01
W51	MS 05A1 688	パイプ	Pipe	2	A140D810H02
W52	MS 05A4 601	取付板 (SWY)	Bracket (SWY)	1	A140D811H01
W53	MS 05A0 688	パイプ	Pipe	2	A140D810H01
W54	M9 6002 021	六角穴付ボルト M6×64	Bolt M6 × 64	2	S903N211P64
W55	MS 05A0 476	サポート	Support	6	W488951H01
W56	M9 0332 037	SW-PW付Pナベネジ M3×16	Screw M3 × 16	6	S902N012P16
W57	M9 1002 096	PLK-10-FSWX P板	PC Board (X)	1	TE703P195G10
W58	M9 5002 096	PLK-10-FSWY P板	PC Board (Y)	1	TE703P196G10
W59	M9 7111 099	接続電線組立	Cable assembly	1	E731D262G30

11 外押エ機構 (P)
WORK HOLDER MECHANISM (P)



12 X Y テーブル機構 (II) (W)
XY TABLE MECHANISM (II) (W)



11 外押工機構 (P)

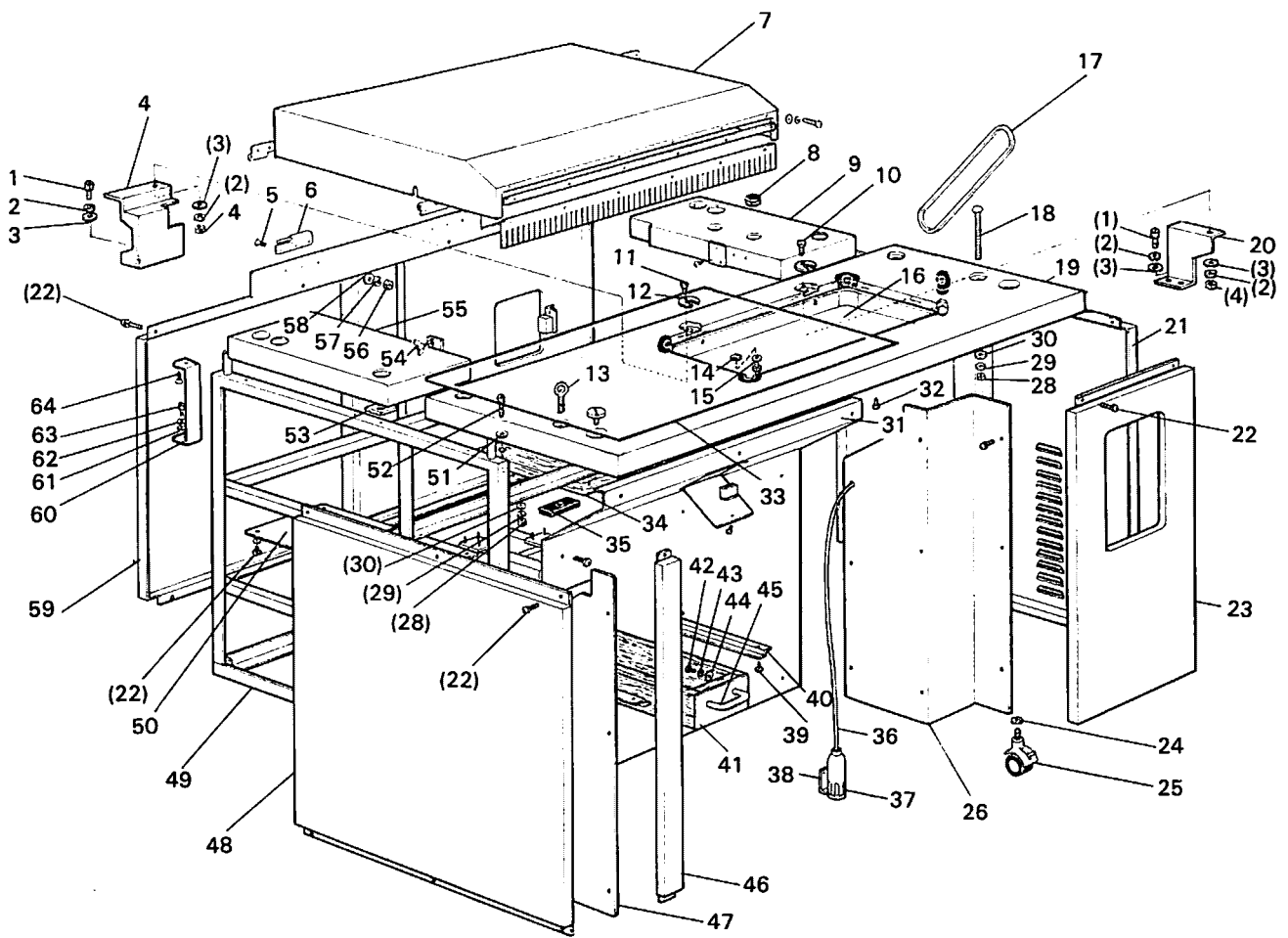
WORK HOLDER MECHANISM (P)

Fig. No.	部品コード Parts No.	部品名	Description	使用個数 Amt. Req.	資材コード Ref. No.
P 1	M9 0511 065	E 形 止 メ 輪	E-type stop ring	4	S922N210P60
P 2	MV 30A0 454	軸	Shaft	2	E702D610H01
P 3	MS 05A0 601	取 付 板 (シリンダー)	Cylinder bracket	1	A140D818H01
P 4	M9 0552 050	座 金	Washer 5	9	S913N060P05
P 5	M9 0501 053	バ ネ 座 金	Spring washer 5	13	S913N210P05
P 6	M9 5003 021	六角穴付ボルト	Bolt M5 × 12	8	S903N210P12
P 7	M9 1801 001	止 メ ネ ジ	Set screw 9/32 (28) × 6	1	B509058H01
P 8	MS 06A1 950	外 押 エ レ バ ー	Lever	1	A141D691H01
P 9	M9 1802 006	棒 先 平 ネ ジ	Screw 9/32 (28)	1	B503851H01
P10	MS 05A2 603	下 押 工 取 付 台	Base	1	A120B100H01
P11	MS 05A0 750	ブ ッ シ ャ	Bushing	2	A140D816H01
P12	MS 05A3 454	外 押 工 回 転 軸	Shaft	1	A130C351H01
P13	M9 0803 060	ピ ン	Pin φ12 × 21	2	A140D819H01
P14	M9 1373 045	ナ ッ ト	Nut M5	3	S910N010P05
P15	M9 5015 021	六角穴付ボルト	Bolt M5 × 20	2	S903N210P20
P16	M9 5001 025	蝶 ボ ル ト	Thumb bolt M5 × 40	1	S903N535P40
P17	MS 05A0 308	押 工 取 付 枠	Clamp frame	1	A110A077H01
P18	M9 8003 050	座 金	Washer 25 × 15 × 3t	1	A141D029G01
P19	MF 70A0 352	カ ラ ー	Collar	2	W476422H01
P20	M9 1602 001	止 メ ネ ジ	Set screw 1/4 (40) × 4	4	W500036H01
P21	M9 8004 050	座 金	Washer 25 × 15 × 3.1t	1	A141D029G02
P22	M9 0504 037	プ ラ ス ネ ジ	Screw M5 × 10	4	S900N210P08
P23	M9 5016 021	六角穴付止メネジ	Set screw M5 × 10	2	S901N310P10
P24	M9 1005 050	座 金	Washer	2	W501041H04
P25	M9 0550 050	小 座 金	Washer 5	8	S913N010P05
P26	MS 05A1 530	段 付 軸	Shaft	2	A140D823H01
P27	MS 05B1 456	軸 受 板	Shaft supporter	2	A140D822H01
P28	MS 06A1 254	上 押 工 板 (1)	Upper clamp frame (1)	1	A120B297G01
P29	MS 06A0 691	バ ッ キ ン	Clamp pad	2	A141D812H01
	MS 06A1 691	バ ッ キ ン	Clamp pad	2	A141D812H02
P30	MS 05A0 257	下 押 工 板 (1)	Lower clamp frame	1	A120B106G30
P31	MS 05A4 454	特 殊 軸	Shaft	1	A140D817H01
P32	M9 0811 050	座 金	Washer 8	1	S913N040P08
P33	M9 0108 053	バ ネ 座 金	Spring washer 8	1	S913N210P08
P34	M9 2008 045	ナ ッ ト	Nut M8	1	S910N010P08
P35	M9 8001 033	ピ ン ネ ジ	Pin screw M8	1	A140D805H01
P36	M9 8001 015	平 ネ ジ 段 付	Hinged screw M8	1	A140D806H01

12 X-Y テーブル機構 (II) (W) XY TABLE MECHANISM (II) (W)

W 70	MS 05B0 456	ロ ッ ド 受 ケ	Rod support	4	A120B119H01
W 71	M9 1010 022	六 角 ボ ル ト	Bolt M10 × 50	16	S903N013P50
W 72	M9 2001 050	ザ ガ ネ	Washer 20	8	S913N060P20
W 73	M9 0109 053	バ ネ ザ ガ ネ	Spring Washer 20	4	S913N210P20
W 74	M9 5020 045	ナ ッ ト	Nut M20	8	S910N010P20
W 75	M9 8002 022	六 角 ボ ル ト	Bolt M8 × 100(全ねじ)	2	S903N012P68
W 76	M9 8003 022	〃	Bolt M8 × 120(〃)	2	S903N012P72
W 77	M9 2008 045	ナ ッ ト	Nut M8	4	S910N010P08
W 78	M9 0801 050	ザ ガ ネ	Washer 8	4	S913N060P08
W 79	M9 0108 053	バ ネ ザ ガ ネ	Spring Washer 8	5	S913N210P08
W 80	M9 6002 020	六角穴付止メネジ	Screw M6 × 12	8	S901N311P12
W 81	MS 05B0 975	ロ ッ ド (S)	Rob (S)	2	A130C347H01
W 82	MS 05B1 975	〃 (H)	Rob (S)	2	A130C347H02
W 83	MS 05B0 603	移 動 台	Slider	4	A130C348H01
W 84	MS 05A0 628	L M ボ ー ル	Slide ball bearing	8	LM-20-U
W 85	M9 0333 037	SW-PW付Pナベネジ	Screw M3 × 8	42	S902N032P08
W 86	MS 05A0 366	グリースニップル	Grease nipple PS-PT1/8	6	S930N411P01
W 87	M9 6001 021	六角穴付ボルト	Bolt M6 × 8	8	S901N311P08
W 88	M9 0532 065	軸用C形止メ輪	C-type stop ring	8	S922N010P32
W 89	MS 05A1 602	ベルト取付金	Belt support	2	A130C350H01
W 90	MS 05A2 602	ベルト取付金	Belt support	2	A130C350H02
W 91	MS 05A0 778	ベルト押工	Belt clasper	4	A140D807H01
W 92	M9 5001 021	六角穴付ボルト	Bolt M5 × 16	8	S903N210P16
W 93	MS 06A0 339	シャヘイ板 (X)	Detector plate (X)	1	A130C718H01
W 94	MS 05A2 339	シャヘイ板 (Y)	Detector plate (Y)	1	A130C361H01
W 95	MS 05A0 975	ロ ッ ド (L)	Rod (L)	1	A130C346H01
W 96	MS 05A1 975	ロ ッ ド (L)	Rod (L)	1	A130C346H02
W 97	MS 05A1 628	L M ボ ー ル	Slide ball bearing	4	LM-30-U
W 98	M9 0545 065	軸用C形止メ輪	C-type stop ring	4	S922N010P45
W 99	MS 05A0 603	X Y 可 動 台 (下)	X-Y Movable bracket (lower)	1	A130C349H01
W100	MS 05A1 603	X Y 可 動 台 (上)	X-Y Movable bracket (upper)	1	A120B099H01
W101	M9 8003 021	六角穴付ボルト	Bolt M8 × 55	4	S903N212P55
W102	M9 0801 050	小 座 金	Small Washer 8	4	S913N010P08
W103	MS 05A1 352	カ ラ ー	Collar	3	A141D253H01
W104	M9 6004 020	六角穴付止メネジ	Screw M6 × 8	6	S901N310P08

13 テーブル本体関係 (T)
 TABLE MECHANISM (T)

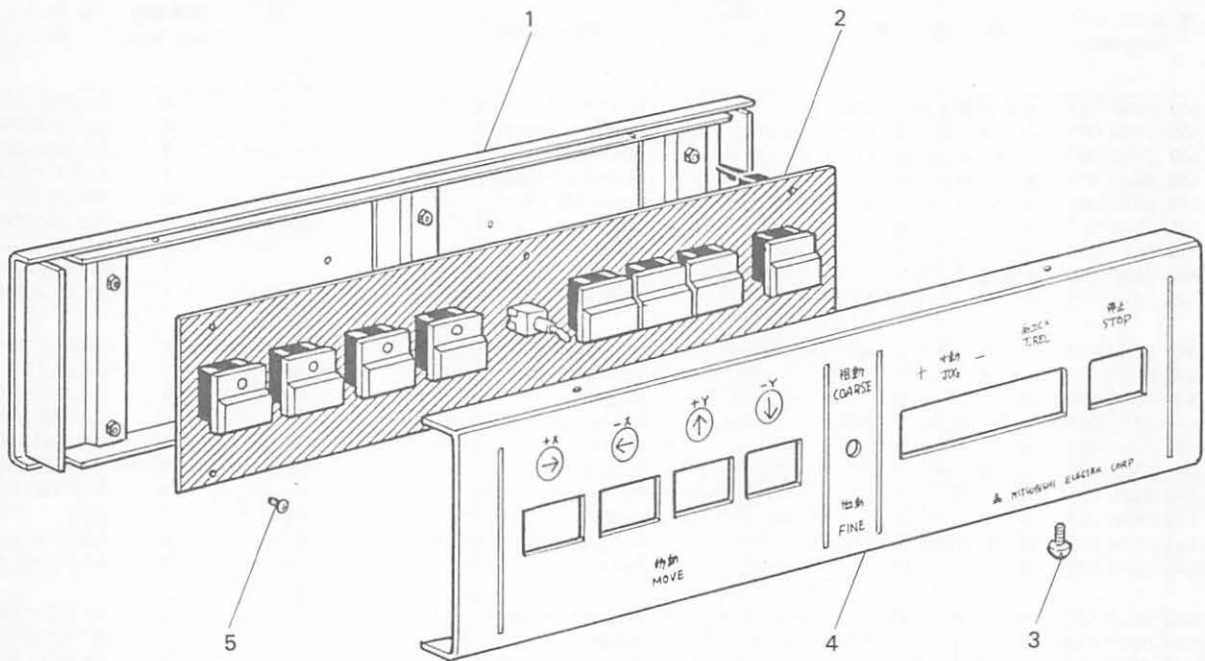


13 テーブル本体関係 (T)

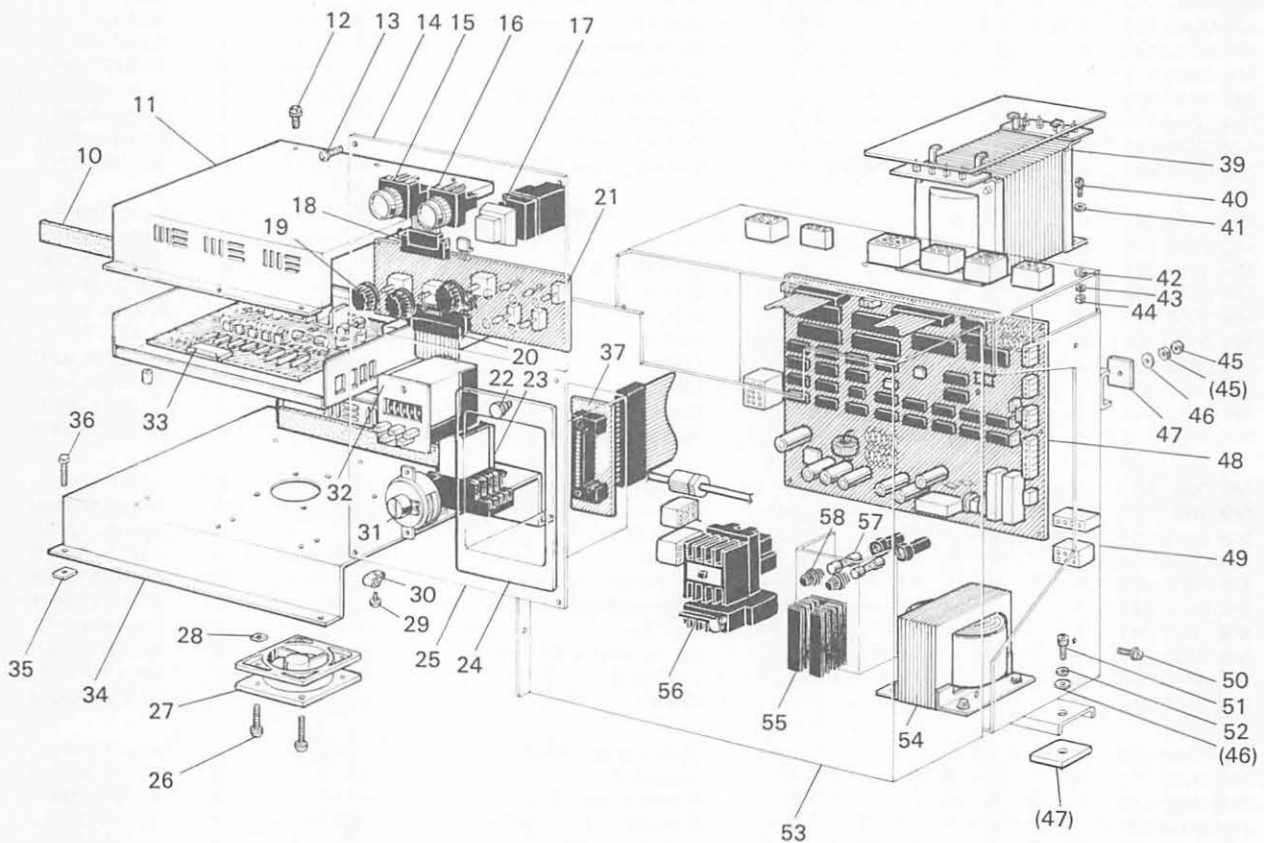
TABLE MECHANISM (T)

Fig. No.	部品コード Parts No.	部 品 名	Description	使用個数 Amt. Req.	資 材 コード Ref. No.
T 1	M9 6006 021	六角穴付ボルト	M6×12	4	S902N211P12
T 2	M9 0104 053	バネ座金	6	8	S913N210P06
T 3	M9 0550 050	ミガキ座金	6	8	S913N010P06
T 4	MS 06A5 601	取付板		1	A130C710G01
T 5	M9 0852 011	P丸皿ネジ	M3×8	12	S902N822P08
T 6	MS 05A0 560	蝶番		2	A140D876P01
T 7	MS 06E1 339	カバー (XYテーブル)		1	A130C469G01
T 8	MS 05A0 416	E保護ブッシュ		1	S935Z040H13
T 9	MS 06A0 595	天板 (右)		1	A130C759H01
T10	M9 0608 037	P皿ネジ	M6×65	1	S900N116P61
T11	M9 0607 037	P皿ネジ	M6×40	1	S900N116P40
T12	MF 60A0 560	蝶番		2	W502125H01
T13	M9 2212 031	アイボルト	M12	4	S904N310P12
T14	MF 10A4 691	ガスケット		1	W500B12H01
T15	M9 2003 030	特殊ネジ	5/8(28)×10	1	W446050H01
T16	MS 06E0 131	油受け		1	A120B311G02
T17	MS 06A0 777	Vベルト		1	M66
T18	M9 8004 022	取付ボルト	M8×70	8	M904Z514H03
T19	MS 06A1 595	天板		1	A120B291H01
T20	MS 06A6 601	取付板		1	A130C719H01
T21	MS 06E7 339	カバー (右外)		1	A120B295G01
	MS 05A1 750	A保護ブッシュ		1	S935Z013H01
T22	M9 0502 037	SW-PW付Pナベネジ	M5×10	50	S902N035P10
T23	MS 06E2 339	カバー (前右)		1	A120B293G01
T24	M9 1012 053	バネ座金	12	7	S913N210P12
T25	MS 05E0 972	キャスタ	M12	7	G7N12
T26	MS 06E6 339	カバー (右内)		1	A130C715G01
T28	M9 2008 045	ナット	M8	8	S910N010P08
T29	M9 0811 050	座金	8	8	S913N040P08
T30	M9 0108 053	バネ座金	8	8	S913N210P08
T31	MS 06E4 339	カバー (前内)		1	A130C711G01
T32	M9 0502 040	皿木ネジ	5.5×45	2	S908N078P45
T33	MS 06A0 797	保護フィルム		1	A130C717H01
T34	MS 06A0 850	モータ台		1	A130C761H01
T35	MS 05A0 419	防振ゴム		8	A140D790H01
T36	MS 06A0 688	パイプ		1	A140D583H02
T37	MN 10A0 130	油ビン		1	W346040H01
T38	MV 30A0 131	油受け台		1	E702D598H01
T39	M9 0333 037	SW-PW付Pナベネジ	M3×8	10	S902N032P08
T40	MS 05A0 957	レール		2	A140D795H01
T41	MS 05E0 719	引出し		1	A130C338H01
T42	M9 5008 021	六角穴付ボルト	M5×35	2	S903N210P35
T43	M9 0550 050	ミガキ座金	5	2	S913N040P05
T44	M9 7006 050	座金	5	2	A-42-B-7
T45	MS 05A0 604	取手		1	A-42-C-7
T46	MS 06E5 339	カバー (前左)		1	A130C712G01
T47	MS 06E8 339	カバー (左内)		1	A130C913G01
T48	MS 06E3 339	カバー (左外)		1	A120B294G01
T49	MS 06E0 374	機枠 (組)		1	A120B091G02
T50	MS 05A7 601	取付板 (引き出し)		1	A130C337H01
T51	M9 7009 052	特殊座金	8	4	M914D908H01
T52	M9 8002 021	六角穴付ボルト	M8×66	4	S903N212P66
T53	MS 06A0 476	スペーサ		4	A141D480H01
T54	M9 4001 023	蝶ボルト	M4×8	2	S903N534P08
T55	MS 05A2 595	天板 (左)		1	A130C333H01
T56	M9 0873 045	ナット	M3	12	S910N010P03
T57	M9 0302 053	バネ座金	3	12	S913N210P03
T58	M9 0313 050	座金	3	12	S913N040P03
T59	MS 06E2 339	カバー (後)		1	A120B292G01
T60	MS 05A0 429	天板支工板		2	A140D794H01
T61	M9 0550 050	座金	5	6	S913N040P05
T62	M9 0501 053	バネ座金	5	6	S913N210P05
T63	M9 5003 021	六角穴付ボルト	M5×12	4	S903N210P12
T64	M9 0406 041	丸木ネジ	4.1×25	6	S908N156P25

14 操作箱 (C)
CONTROL MECHANISM (I) (C)



15 制御盤 (C)
CONTROL MECHANISM (II) (C)



14 操作箱 (C)

CONTROL MECHANISM (I) (C)

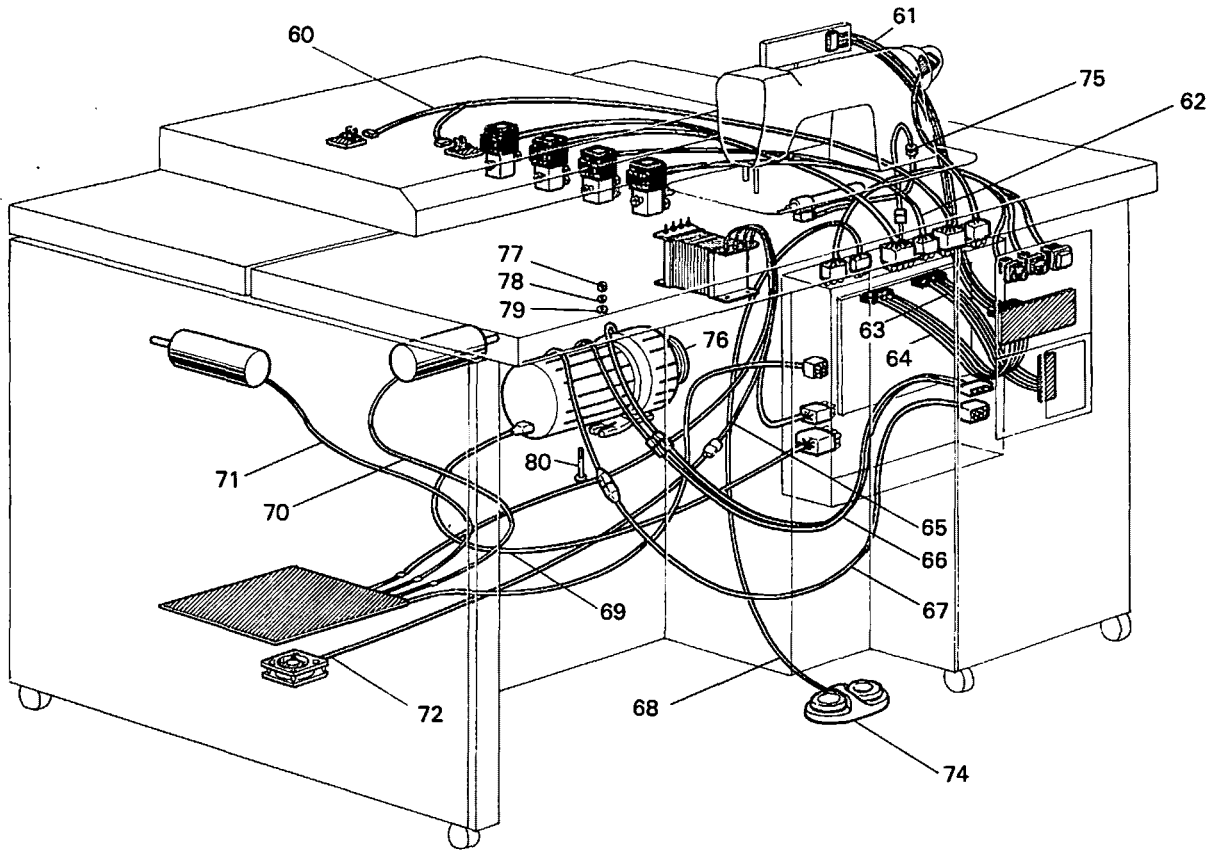
Fig. No.	部品コード Parts No.	部品名	Description	使用個数 Amt. Req.	資材コード Ref. No.
C 1	MS 05E0 513	箱 (組)	Case	1	E702B404G30
C 2	M9 7501 096	プリント板組立 P P B	PC board (PPB)	1	E702B084G10
C 3	M9 0302 037	SW-PW付Pナベネジ M3×8	SW-PW, screw M3 × 8	4	S902N032P08
C 4	MS 06A1 742	フタ	Cover	1	E703C464H01
C 5	M9 0304 037	SW-PW付Pナベネジ M3×12	SW-PW, screw M3 × 12	6	S902N032P12

15 制御盤 (C)

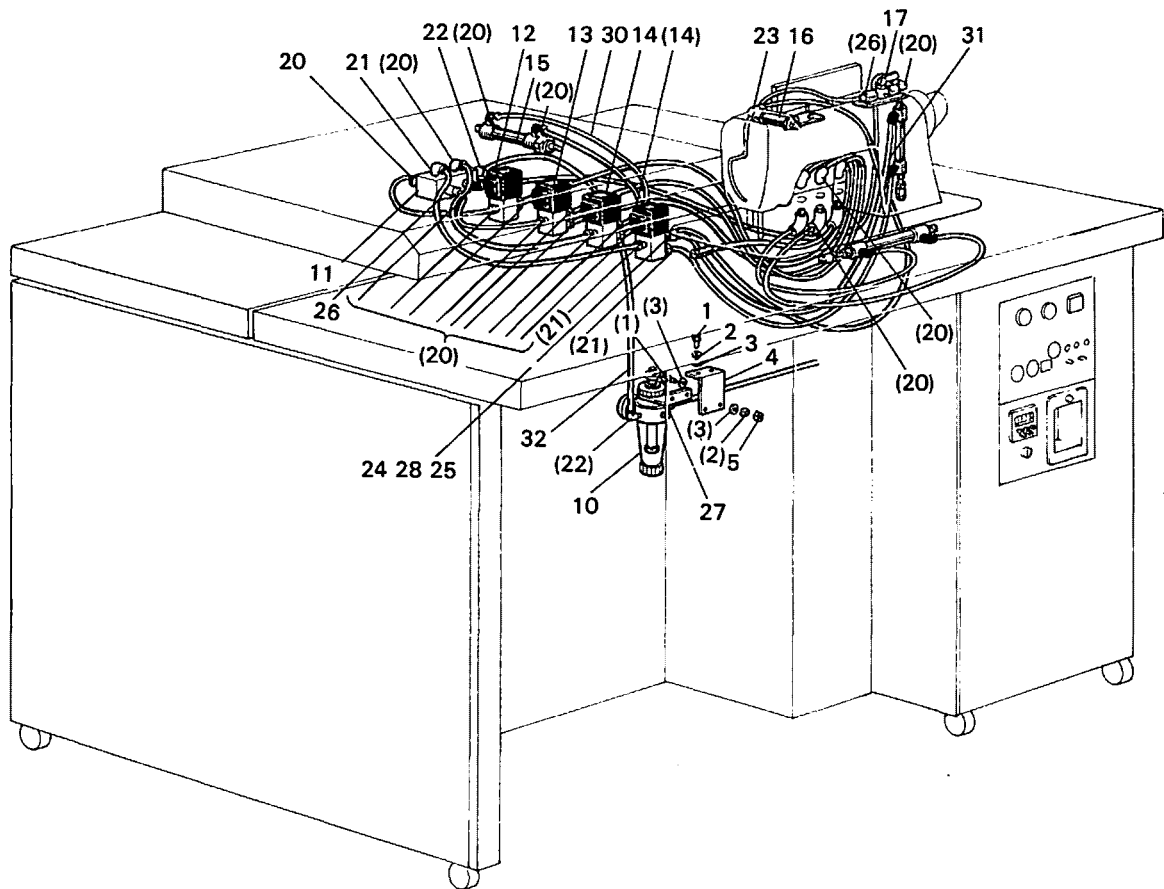
CONTROL MECHANISM (II) (C)

Fig. No.	部品コード Parts No.	部品名	Description	使用個数 Amt. Req.	資材コード Ref. No.
C10	MS 06A3 691	パ ッ キ ン	Gasket	2	E730D070H01
C11	MS 06A2 742	蓋	Cover	1	E730B461H01
C12	M9 0409 037	SW-PW, Pナベネジ M4×10	SW-PW, screw M4 × 10	6	S902N034P10
C13	M9 0410 037	SW-PW, Pナベネジ M4×8	SW-PW, screw M4 × 8	8	S902N034P08
C14	MS 05A0 844	表 示 名 板	Plate	1	E702B973H01
C15	M9 1003 090	ス イ ッ チ	Switch	1	OR-2-GR-1B
C16	M9 1002 090	ス イ ッ チ	Switch	1	OR-2-GG-1A
C17	M9 0606 099	表 示 ラ ン プ	Pilot lamp	1	PA-2-SG-T1
C18	M9 7120 099	接 続 電 線 (組)	Cable assy.	1	E702D260G31
C19	MS 05A0 573	ツ マ ミ	Knob	3	S937N521P17
C20	M9 7122 099	接 続 電 線 (組)	Cable assy.	1	E703D265G34
C21	M9 6008 096	プリント板組立	PC board	1	TE703P188G10
C22	M9 1005 035	細首ツマミネジ M4×8	Thumb screw M4 × 8	2	S901Z610H11
C23	M9 3003 095	リ レ ー	Relay	1	SGA-432A-N
C24	MS 05A0 742	蓋	Cover	1	E703D300H01
C25	MS 06A1 806	前 板	Cover	1	E730B422G01
C26	M9 0344 037	SW-PW付Pナベネジ M3×50	SW-PW, screw M3 × 50	4	S902N032P50
C27	M9 8001 093	フ ザ ン	Fan	1	4715PS-10T-B30
C28	MS 06A4 691	パ ッ キ ン	Gasket	4	A141D847H01
C29	M9 0409 037	SW-PW付Pナベネジ M4×10	SW-PW, screw M4 × 10	1	S902N034P10
C30	M9 4004 099	ナイロンクリップ HP-4N	Nylon clip HP-4N	1	S945N220P04
C31	M9 3501 098	ブ ザ ー	Buzzer	1	EA4211
C32	M9 0701 098	カ ウ ン タ ー	Counter	1	AK-51523
C33	M9 1007 096	パルスモータドライバ	Stepping motor driver	1	ST-2
C34	MS 06A8 601	P M D 取 付 板	PMD bracket	1	E730B514G01
C35	MS 06A1 419	防 振 ゴ ム	Vibration preventing rubber	4	A141D693H01
C36	M9 0515 037	SW-PW付Pナベネジ M5×16	SW-PW, screw M5 × 16	2	S902N035P16
C37	M9 8501 096	プリント板組立	PC board	1	TE703P187G10
C39	M9 5002 093	ト ラ ン ス 200-220V/100V	Transformer 200-220/100V	1	BKO-3023H01
	M9 5004 093	ト ラ ン ス 380-415V/100V	Transformer 380-415/100V	1	BKO-3023H03
	M9 5006 093	ト ラ ン ス 240V/100V	Transformer 240/100V	1	BKO-3023H04
C40	M9 6002 021	六角穴付ボルト M6×64	Bolt M6 × 64	4	S903N211P64
C41	M9 0601 050	ミ ガ キ 座 金 6	Washer 6	4	S913N040P06
C42	M9 0603 050	特 殊 座 金 6	Washer 6	4	W467215H01
C43	M9 0104 053	パ ネ 座 金 6	Spring washer 6	4	S913N210P06
C44	M9 1575 045	ナ ッ ト M6	Nut M6	4	S910N010P06
C45	M9 2008 045	ナ ッ ト M8	Nut M8	4	S910N010P08
C46	M9 0811 050	ミ ガ キ 座 金 8	Washer 8	6	S913N040P08
C47	MS 06A0 419	防 振 ゴ ム	Vibration preventing rubber	4	A141D692H01
C48	M9 7502 096	プリント板組立	PC board	1	TE730P174G10
C49	MS 06A0 405	箱 (組)	Box assy.	1	E730A153G01
C50	M9 0409 037	SW-PW付Pナベネジ M4×10	SW-PW, screw M4 × 10	4	S902N034P10
C51	M9 8001 021	六角穴付ボルト M8×16	Bolt M8 × 16	2	S903N212P16
C52	M9 0108 053	パ ネ 座 金 8	Spring washer 8	2	S913N210P08
C53	MS 06A0 806	前 板	Cover	1	E730B421G01
C54	M9 5003 093	ト ラ ン ス 105/210V	Transformer 105/210V	1	BKO-3020H01
	M9 5001 093	ト ラ ン ス 115/230V	Transformer 115/230V	1	BKO-3020H02
	M9 5005 093	ト ラ ン ス 210/380/420V	Transformer 210/380/420V	1	BKO-3020H03
C55	M9 4001 093	A V R 組 立 (定電圧電源)	AVR assy.	1	E703D043G02
C56	M9 1005 090	マグネットスイッチ	Magnet switch	1	
C57	M9 1001 091	ヒ ュ ー ズ	Fuse	2	S460N011P36
C58	M9 4006 099	ヒ ュ ー ズ ホ ル ダ	Fuse holder	2	S460N025P64

16 本体配線 (C)
CONTROL MECHANISM (III) (C)



17 エアー関係 (N)
AIR MECHANISM (N)



16 本体配線 (C)

CONTROL MECHANISM (III) (C)

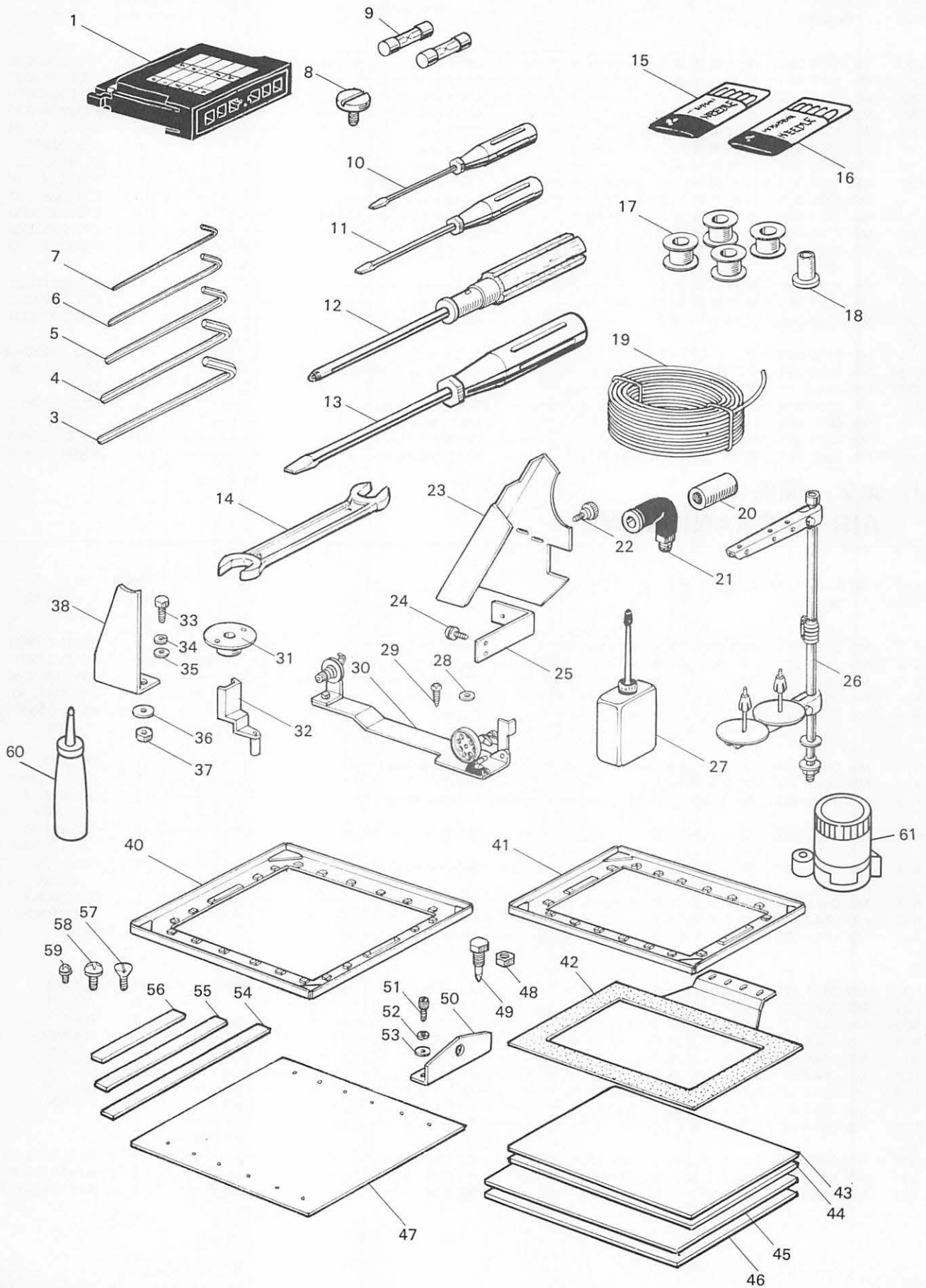
Fig. No.	部品コード Parts No.	部品名	Description	使用個数 Amt. Req.	資材コード Ref. No.
C60	M9 7014 095	接続電線組立	Cable assy.	1	E731D262G30
C61	M9 7015 095	接続電線組立	Cable assy.	1	E702D260G31
C62	M9 7016 095	接続電線組立	Cable assy.	1	E731D253G30
C63	M9 7017 095	接続電線組立	Cable assy.	1	E703D266G32
C64	M9 7018 095	接続電線組立	Cable assy.	1	E703D265G34
C65	M9 7019 095	接続電線組立	Cable assy.	1	E730D289G31
C66	M9 7020 095	接続電線組立	Cable assy.	1	BV44653G32
C67	M9 7021 095	接続電線組立 (200V)	Cable assy. (200V)	1	E730D286G30
	M9 7022 095	接続電線組立 (220V)	Cable assy. (220V)	(1)	E730D286G31
	M9 7023 095	接続電線組立 (380~415V)	Cable assy. (380 ~ 415 V)	(1)	E730D286G32
C68	M9 7024 095	接続電線組立	Cable assy.	1	E731D253G30
C69	M9 7025 095	接続電線組立	Cable assy.	1	E703D252G32
C70	M9 7026 095	接続電線組立	Cable assy.	1	E730D277G31
C71	M9 7027 095	接続電線組立	Cable assy.	1	E730D277G32
C72	M9 7028 095	ファンコード組立	Fan coad assy.	1	E730D280G31
C73					
C74	M9 0113 099	フットスイッチ	Foot switch	1	BKQ-E3032H05
C75	MS 06A0 750	A保護ブッシュ φ6.2×6	A-protective bushing φ6.2 × 6	1	S935Z012H09
C76	MS 06A0 682	プーリ	Motor pulley	1	T60
C77	M9 2008 045	ナット M8	Nut M8	3	S910N010P08
C78	M9 0802 053	バネ座金 8	Spring washer 8	3	S913N210P08
C79	M9 7009 052	特殊座金 8	Washer 8	3	A914D908H01
C80	M9 2207 031	取付ボルト M8×95	Bolt M8 × 95	3	A904Z514H07

17 エア関係 (N)

AIR MECHANISM (N)

Fig. No.	部品コード Parts No.	部品名	Description	使用個数 Amt. Req.	資材コード Ref. No.
N 1	M9 5003 021	六角穴付ボルト M5×12	Bolt M5 × 12	4	S903N210P12
N 2	M9 0102 053	バネ座金 5	Spring washer 5	4	S913N210P05
N 3	M9 0550 050	座金 5	Washer 5	4	S913N040P05
N 4	MS 05A9 601	取付板 (エアユニット)	Bracket (air unit)	1	A130C352H01
N 5	M9 1373 045	ナット M5	Nut M5	2	S910N010P05
N10	MS 05E2 337	フィルタレギュレータ	Filter-regulator	1	FR150-02
N11	M9 1011 089	マニホールド	Manifold	1	A141D757H01
N12	M9 1005 093	電磁弁	Solenoid valve	1	050-4E1-01 -DC24V
N13	M9 1004 093	電磁弁	Solenoid valve	1	050-4E1-01 -70-DC24V
N14	M9 4003 093	電磁弁	Solenoid valve	2	050E1-01-2 -DC24V
N15	MS 05E1 434	エアシリンダ	Air cylinder	1	DA-20X25Y
N16	MS 06A2 434	エアシリンダ	Air cylinder	1	A190D199P01
N17	M9 1012 089	メートルコック	Meter cock	1	PF1/8
N20	MS 06A1 571	クイック継手	Air fitting	22	TL4-01N
N21	MS 06A3 571	クイック継手	Air fitting	3	TL6-01N
N22	MS 06A4 571	クイック継手	Air fitting	2	TL8-02N
N23	MS 06A5 571	クイック継手	Air fitting	1	TL4-M5N
N24	MS 06A6 571	クイック継手	Air fitting	1	TBY6-01N
N25	MS 06A7 571	クイック継手	Air fitting	1	USD6-4
N26	MS 06A8 571	クイック継手	Air fitting	2	TS4-01N 1
N27	MS 06A2 571	クイック継手	Air fitting	2	TS8-02N
N28	MS 06A3 571	オス,メス,エルボ 1/8	Air fitting	1	
N30	MS 06A1 567	エアチューブ φ4×1420	Air tube	1	A131C018H06
N31	MS 06A2 567	エアチューブ φ6×500	Air tube	1	A141D933H04
N32	MS 06A3 567	エアチューブ φ8×280	Air tube	1	A141D934H01

18 付属品 (F)
ACCESSORIES (F)



18 付属品 (F) ACCESSORIES (F)

Fig. No.	部品コード Parts No.	部 品 名	Description	使用個数 Amt. Req.	資 材 コ ー ド Ref. No.
F 1	MV 30E0 718	PROMカセットケース	Cassette case with PROM	1	TE730D001D10
F 3	MS 05A1 976	六角棒レンチ 6	Socket wrench 6	1	S689N902P07
F 4	MS 05A0 976	六角棒レンチ 5	Socket wrench 5	1	S689N902P06
F 5	MS 01A1 976	六角棒レンチ 4	Socket wrench 4	1	S689N902P05
F 6	MS 01A0 976	六角棒レンチ 3	Socket wrench 3	1	S689N902P04
F 7	MS 02A1 976	六角棒レンチ 2.5	Socket wrench 2.5	1	S689N903P03
F 8	M9 5001 002	平 ネ ジ M12×10	Screw M12 × 10	4	E702D650H01
F 9	M9 1001 091	ヒ ュ ー ズ 10A	Fuse 10A	2	S460N011P36
F10	MB 02A1 608	ド ラ イ バ ー (小)	Screw driver (small)	1	P842002X01
F11	MB 02A0 608	ド ラ イ バ ー (中)	Screw driver (middle)	1	P842003X01
F12	MS 05A0 608	プラスドライバー	Plus driver	1	#1
F13	MF 60A0 608	ド ラ イ バ ー (大)	Screw driver (large)	1	W319408H01
F14	MS 06A0 479	両 ロ ス パ ナ 8×10	Spanner 8 × 10	1	S689N903P03
F15	MS 06A0 128	ミ シ ン 針 DD×1 ≒25	Needle DD × 1 #26	10	
F16	MG 23C0 128	ミ シ ン 針 DD×1 ≒25	Needle DD × 1 #25	10	
F17	MS 06A0 123	ボ ビ ン	Bobbin	4	A141D783H01
F18	MS 06A0 482	ス リ ー ブ	Sleeve	1	A141D782H01
F19	MS 06A0 567	チ ュ ー ブ 8×6	Air tube 8 × 6	1	A141D071H01
F20	M9 1010 089	ソ ケ ッ ト 1/4	Socket 1/4	1	S903N077P02
F21	MS 06A2 571	ク イ ッ ク 継 手	Air fitting	1	TS8-02
F22	M9 0907 035	ツ マ ミ ネ ジ 1/4(40)×8	Thumb screw 9/64 (40) × 8	2	A140D338H01
F23	MS 06A0 776	ベルトカバー	Belt cover	1	A130C753H01
F24	M9 1506 004	ブ ラ イ マ ネ ジ 1/4(28)×8	Screw 15/64 (28) × 8	2	W467868H02
F25	MS 06A7 601	取 付 板	Mounting plate	1	W476490H01
F26	MS 05E0 193	糸 立 台 (組)	Cotton stand assy.	1	A190D080P01
F27	MF 60A0 137	油 差	Oil with oiler	1	P831001X01
F28	M9 0601 050	ミ ガ キ 座 金 6	Washer 6	2	S913N040P06
F29	M9 0405 041	丸 木 ネ ジ 4.5×20	Screw 4.5 × 20	2	S908N159P01
F30	MS 06E0 190	糸 巻 仕 掛	Bobbin winder assy.	1	A190D198P01
F31	MS 06A1 101	針 板 針穴φ2.8	Needle plate φ2.8	1	A141D754H02
F32	MS 06A1 256	中 押 エ 針穴φ3	Presser foot φ3	1	A130C746H03
F33	M9 8010 022	U P ボ ル ト M8×70	Bolt M8 × 70	2	S903N412P62
F34	M9 0802 053	バ ネ 座 金 8	Spring washer 8	2	S913N210P08
F35	M9 0816 050	ミ ガ キ 座 金 8	Washer 8	2	S913N040P08
F36	M9 0821 050	座 金 8	Washer 8	2	M904D908H01
F37	M9 2008 045	ナ ッ ト M8	Nut M8	2	S910N010P08
F38	MS 06A0 613	頭 部 支 エ	Head supporter	1	A141D808H01
F40	MS 06E0 241	上 押 エ 板	Upper clamp frame	1	A120B297G01
F41	MS 06E1 241	上 押 エ 板 (小)	Upper clamp frame (small)	1	A120B305G01
F42	MS 05A1 257	下 押 エ 板	Lower clamp frame	1	A120B107G01
F43	MV 35A2 762	中 押 エ 板 (ベルポーレン)260×225×1 t	Foamed polyethylenplate 260 × 225 × 1t	2	E702C397H03
F44	MV 35A0 762	中 押 エ 板 (ベルポーレン)260×225×2 t	Foamed polyethylenplate 260 × 225 × 2t	4	E702C397H01
F45	MV 35A0 257	中 押 エ 板 (ABS)300×300×1 t	Plustic plate 300 × 300 × 1t	1	E702B342H01
F46	MV 35A1 257	中 押 エ 板 (ABS)300×300×2 t	Plustic plate 300 × 300 × 2t	2	E702B342H02
F47	MS 06A0 257	押 エ 板 (A1)300×300×2 t	Presser plate (Al) 300 × 300 × 2t	1	A141D810H01
F48	M9 0873 045	ナ ッ ト M3	Nut M3	8	S910N010P02
F49	M9 0860 030	特 殊 ネ ジ M3	Needle screw M3	8	A141D811H01
F50	MS 05B1 456	軸 受 板	Shaft supporter	2	A140D822H01
F51	M9 5003 021	六角穴付ボルト M5×12	Bolt M5 × 12	4	S903N210P12
F52	M9 0102 053	バ ネ 座 金 5	Spring washer 5	4	S913N210P05
F53	M9 0504 050	小 座 金 5	Washer 5	4	S913N010P05
F54	MS 06A1 691	パ ッ キ ン (大)	Clamp pad	2	A141D812H02
F55	MS 06A0 691	パ ッ キ ン (中)	Clamp pad	4	A141D812H01
F56	MS 06A2 691	パ ッ キ ン (小)	Clamp pad	2	A141D812H03
F57	M9 4007 037	P 皿 ネ ジ M3×8	Screw M3 × 8	20	S900N112P08
F58	M9 0302 037	SW-PW付Pナベネジ M3×8	SW-PW, screw M3 × 8	20	S902N032P08
F59	M9 0301 037	SW-PW付Pナベネジ M3×6	SW-PW, screw M3 × 6	20	S902N032P06
F60	MS 06A0 251	シリコンオイル F-16	Silicone oil F-16	1	
F61	MS 06A0 137	上 糸 給 油 器 A P30E	Upper thread oiler AP30E	1	

