

# JUKI

Pulse Signal-Controlled Cloth Puller

パルス制御式先引きローラー

**V021・V022・V023** Series

## PARTS LIST



**BEV02120PJA**

From the library of: Superior Sewing Machine & Supply **INC. 0130-07**

42458L001

Superior Sewing Machine & Supply LLC  
10000 Superior Blvd  
St. Louis, MO 63143  
Phone: (314) 291-1234

# HOW TO MAKE USE OF THIS PARTS LIST

## パーツリストの見方

1. The part numbers of parts shown in the figure indicate the corresponding numbers (Ref. No.) shown by the Index.  
 図に示された部品の品番は、図にふられているNo (Ref No)に対応するインデックスによって、その品番がわかります

### 2. Explanation of codes 記号の説明

#### 1) Codes on the "Note" column "注記"欄の記号

- ① ☆..... means this part is changed from the previous parts list.  
前回のパーツリストに対して今回変更された部品を意味します
- ② #01..... refer to the "Note" explanation at bottom of page.  
001 ページ下の"注記"の説明を参照して下さい。

#### 2) Codes on the "E.C. (Engineering change)" column "変更年月"欄の記号

- ① A.10/83.... Added from October, 1983  
1983年10月より追加された。
- ② D.10/83.... Obsoleted from October, 1983  
1983年10月より削除された。

③ When previous parts (Obsoleted part) and new parts (Added parts) are not interchangeable with each other.  
部品の互換性がない変更の場合

In this case, even obsoleted part (D.) can be ordered with the obsoleted part number, so select the parts with changed dates and place your orders.  
この場合は削除(D)された品番でもご注文できますから、変更年月により、いずれかの部品を選択してご注文下さい。

#### Example (例)

Ref. No.	Note 注記	Part No. 品番	Description	E.C. 変更年月	品名	Amt. Req. 数量
1	☆	B1401-100-000	Needle bar	D.10/83	ハリホー	-
1-1	☆	B1401-100-000-A	Needle bar	A.10/83	ハリホー	1
2	☆	B1105-200-000	Frame cover	D.10/83	<b>B1105-300-000</b>	-
	☆	<b>B1105-300-000</b>	Frame cover	A.10/83	フレームカバー	1

④ In case when previous parts and new part are interchangeable with each other:  
部品の互換性がある場合の変更

In this case the new part number is replaced on the "品名 (Japanese)" column of the previous parts, so please order by the new part number.  
この場合は、旧部品の和文品名欄にそれにかわる新しい品番が記入してありますので、新しい品番でご注文下さい。

#### ⑤ C.10/83

1	☆	<b>B1105-500-000</b>	Frame cover	C.10/83	<del>B1105-600-000</del>	1
		↑ Correct No. 正しい品番			↑ Wrong No. 誤り品番	

Please order by the correct part number.  
正しい品番でご注文下さい。

- ⑥ M.10/83 .... The amount required is changed from October, 1983  
The new amount required is shown in the "Amt. Req." column.  
1983年10月より数量が変更になった。この場合数量欄には新しい数量が表示してあります

#### 3) Codes on the "Amt. Req." column "数量"欄の記号

- ① 2 ..... Indicates amount required is 2.  
数量、2個を表わします。
- ② 2.0 ..... Indicates length in meters. (unit is meter)  
長さ、2メートルを表わします。(単位はメートルです)
- ③ - ..... Indicates parts obsoleted from the parts list.  
このパーツリストから削除された部品です。
- ④ (1)..... Indicates sub parts which construct the assembly part.  
Assembly part is shown as "asm." and クミ in Japanese, in the "Description" column.  
組部品を構成している子部品を表わします。組部品は品名欄に英文で "asm" と和文でクミと表示してあります。

### When Ordering The Spare Parts:

In order to ensure that we deliver the correct parts to you, please clearly state when ordering the corresponding PART NUMBER (ex. B1109-012-A00) and also the PARTS LIST NUMBER (ex. 0010-01, given at the bottom right of the cover) or the MACHINE SERIAL NUMBER, because there are some parts which have been changed.

### 補用部品注文の際のご注意

このパーツリストに記載されている補用部品をご注文の際は、部品の番号(例えば、B1109-012-A00)でご注文下さい。合わせて、ご覧のパーツリストの管理番号(表紙右下、例えば、No0010-01)又は、機械番号をご連絡頂ければ幸いです。又、改良のため部品の一部が変更になる場合がありますのでご了承下さい。



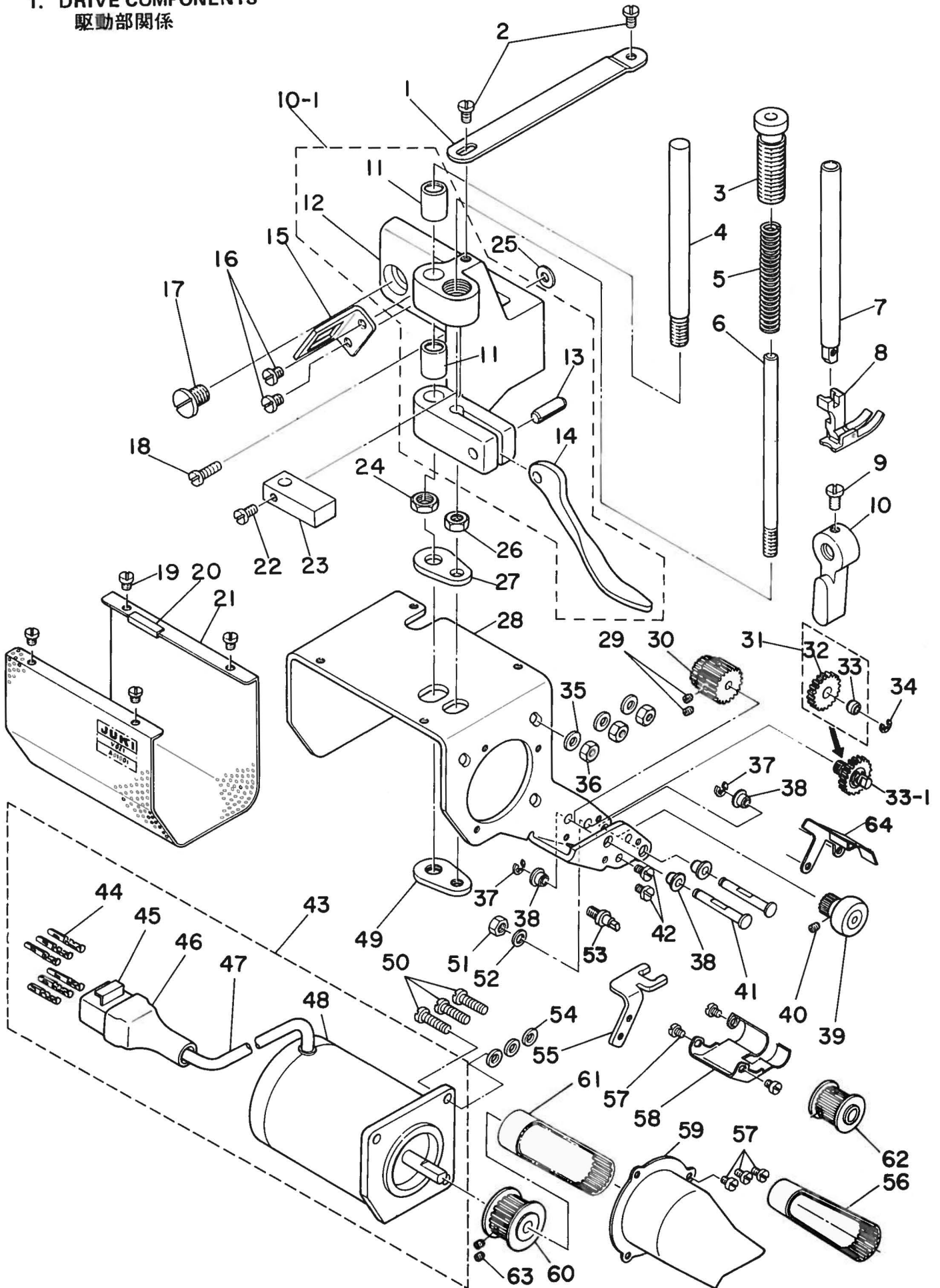
## CONTENTS

### 目 次

1.	DRIVE COMPONENTS .....	1
	駆動部関係	
2.	OSCILLATOR COMPONENTS .....	3
	発信器関係	
3.	CONTROL BOX COMPONENTS .....	5
	コントロールボックス関係	
4.	PRINTED CIRCUIT BOARD COMPONENTS .....	7
	基板関係	
5.	CORD COMPONENTS .....	9
	コード関係	
6.	EXCLUSIVE PARTS FOR V021C .....	10
	V021C専用部品	
7.	EXCLUSIVE PARTS FOR V022 .....	11
	V022専用部品	
8.	EXCLUSIVE PARTS FOR V022A .....	13
	V022A専用部品	
9.	SPECIAL ORDER PARTS .....	14
	特別注文部品	
10.	EXCLUSIVE PARTS FOR V023 .....	15
	V023専用部品	
	NUMERICAL INDEX OF PARTS .....	17
	索引	

APPLICABLE MODELS	適用機種
V021	DDL-500 DDL-501 DDL-555-4 MH-481-4 MH-484-4
V021C	DLN-415-4
V022	DDL-505-100
V022A	DDL-505-200 DDL-506-200
V023	DDL-227      DDL-555

1. DRIVE COMPONENTS  
 駆動部関係

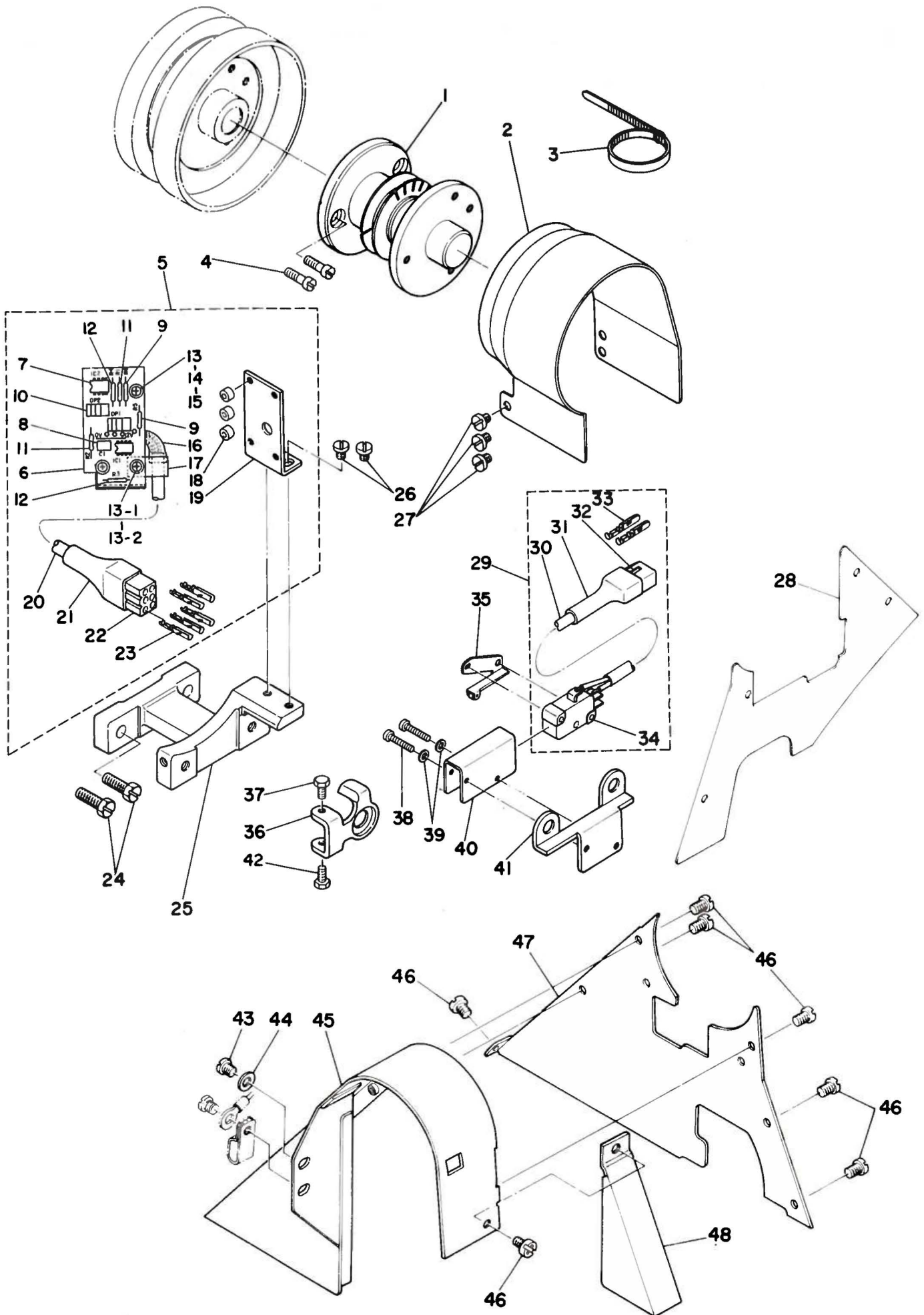


Ref. No.	Note 注記	Part No. 品番	Description	E.C. 変更年月	品名	Amt. Req. 数量
1		MAV-02129000	BRACKET SUPPORT		ﾌﾞﾗｯकेｯﾄ サﾀﾞｲ	1
2	*	SS-7110710-SP	SCREW 11/64-40 L=7	D.04/83	ｽｽﾞ 4110815-SP	-
3	*	SS-4110815-SP	SCREW 11/64-40 L=8	A.04/83	ｽｽﾞ 11/64-40 L=8	2
4		B1509-470-000	PRESSER SPRING REGULATOR		ﾌﾟﾚｯｻｰ ﾍﾞｯｼﾞﾝｸﾞ	1
5		MAV-02103000	GUIDE SHAFT		ｶﾞｲﾄﾞ ﾏﾞｼﾞｸﾞ	1
6		MAV-02107000	SPRING		ﾊﾟﾝｽﾞ	1
7		MAV-02104000	SPRING GUIDE		ﾊﾟﾝｽﾞ ｶﾞｲﾄﾞ	1
8		MAV-02128000	PRESSER BAR		ﾌﾟﾚｯｻｰ ｻﾞｰ	1
9	002	MAV-021260A0	PRESSER FOOT ASM.		ﾌﾟﾚｯｻｰ ﾑｰ	1
10	002	SS-7120910-SP	SCREW 3/16-28 L=9	D.06/82	ﾏﾙﾋﾟﾗﾈｼﾞ 3/16-28 L=9	1
10-1	002	MAV-02192000	HAND LIFTER	A.06/82	B1520-552-000	-
11	002	B1520-552-000	HAND LIFTER	A.11/81	ﾌﾟﾚｯｻｰ ﾍﾞｯｼﾞﾝｸﾞ	1
12	002	MAV-021010C0	BRACKET ASM.		ﾌﾞﾗｯकेｯﾄ A	1
13	002	MAV-02133000	GUIDE SHAFT BUSHING		ｶﾞｲﾄﾞ ﾏﾞｼﾞｸﾞ ﾒｯﾌﾟﾙ	(2)
14	002	MAV-02101000	BRACKET A		ﾌﾞﾗｯケｯﾄ A	(1)
15	002	PS-0600182-KP	SPRING PIN		ｽﾌﾟﾘﾝｸﾞ ﾋﾟﾝ 6x18	(1)
16	002	MAV-02134000	HAND LIFTER		ﾚﾊﾞｰ	(1)
17	002	MAV-02125000	CONNECTOR STOPPER		ｺﾈｸﾀｰ ｳｯｸ	1
18		SS-7110510-SP	SCREW 11/64-40 L=5		ﾏﾙﾋﾟﾗﾈｼﾞ 11/64-40 L=5	2
19		SS-7701010-SP	SCREW 5/16-24 L=10		ﾏﾙﾋﾟﾗﾈｼﾞ 5/16-24 L=10	1
20		SS-7111410-SP	SCREW 11/64-40 L=14		ﾏﾙﾋﾟﾗﾈｼﾞ 11/64-40 L=14	1
21		SS-7090410-SP	SCREW 9/64-40 L=3.5		ﾏﾙﾋﾟﾗﾈｼﾞ 9/64-40 L=3.5	4
22		MAV-02130000	EDGING		ｴｯｼﾞﾝｸﾞ	0.1
23		MAV-02124000	MOTOR COVER		ﾓｰﾀﾞ ｶﾊﾞｰ	1
24		SS-7110710-SP	SCREW 11/64-40 L=7		ﾏﾙﾋﾟﾗﾈｼﾞ 11/64-40 L=7	1
25		MAV-02108000	SPRING STOPPER		ﾊﾟﾝｽﾞ ｳｯｸ	1
26	001	NS-6700420-SP	NUT 5/16-24		ﾛｯｸ ﾜｯｼﾞ 5/16-24	1
27	001	WP-0501016-SC	WASHER 5X10.5X1		ﾋﾟﾗ ﾜｯｼﾞ 5X10.5X1	1
28	001	NS-6150430-SP	NUT 15/64-28		ﾛｯｸ ﾜｯｼﾞ 15/64-28	1
29	001	MAV-02105000	PRESSER PLATE		ﾌﾟﾚｯｻｰ ﾍﾞｯｼﾞﾝｸﾞ	1
30	001	MAV-02102000	BRACKET B		ﾌﾞﾗｯケｯﾄ B	1
31	001	SS-8080322-TP	SCREW 1/8-44 L=3.2		ﾄﾞﾚｯｼﾞ 1/8-44 L=3.2	2
32		MAV-021120A0	SPROCKET B ASM.		ｽﾌﾟﾛｯकेｯﾄ B ｸﾞﾙｰ	1
33		MAV-021160A0	IDLE GEAR ASM.	D.09/82	ﾌﾙ-ｶﾝ ﾉｷ	-
34		MAV-02116000	IDLE GEAR	D.09/82	ﾌﾙ-ｶﾝ ﾉｷ	-
35		MAV-02118000	IDLE GEAR BUSHING	D.09/82	ﾌﾙ-ｶﾝ ﾉｷ ﾒｯﾌﾟﾙ	-
36	33-1	MAV-021160A0-A	IDLE GEAR ASM.	A.09/82	ﾌﾙ-ｶﾝ ﾉｷ ｸﾞﾙｰ	1
37	33-1	RE-0300000-K0	SNAP RING 3		ｴｶﾞ ﾏﾞﾄ ﾑ	1
38		WP-0501016-SD	WASHER 5X10.5X1		ﾋﾟﾗ ﾜｯｼﾞ 5X10.5X1	3
39		NS-6110420-SP	NUT 11/64-40		ﾛｯｸ ﾜｯｼﾞ 11/64-40	3
40		RE-0300000-K0	SNAP RING 3		ｴｶﾞ ﾏﾞﾄ ﾑ	2
41		MAV-02115000	BEARING		ﾊﾞｰﾘﾝｸﾞ	4
42		MAV-02120000	ROLLER		ﾛｰﾗ	1
43		SS-8090322-TP	SCREW 1/8-44 L=3.2		ﾄﾞﾚｯｼﾞ 1/8-44 L=3.2	1
44		MAV-02114000	SHAFT		ｼﾞｸﾞ	2
45		SS-7090710-SP	SCREW 9/64-40 L=6.8		ﾏﾙﾋﾟﾗﾈｼﾞ 9/64-40 L=6.8	2
46		MAV-021090A0	MOTOR ASM.		ﾓｰﾀﾞ ｸﾞﾙｰ	1
47		D6043-555-B00	PIN TERMINAL, MALE		ﾋﾟﾝ ﾀｰﾐﾅﾙ ｵｽ	(6)
48		MAV-02132000	6-POLE PLUG		6P ﾉｸﾞ	(1)
49		MAT-81131T00	COVER		6P ﾉｸﾞ ｶﾊﾞｰ	(1)
50		BP-6000000-00	VINYL TUBE, WHITE D=6		ﾋﾞﾆｰﾙ ﾏﾌﾞﾙ	(0.2)
51		MAV-02109000	MOTOR		ﾓｰﾀﾞ	(1)
52		MAV-02106000	STOPPER PLATE		ｳｯｸ	1
53		SS-6111610-SP	SCREW 11/64-40 L=16		ﾋﾟﾗ ﾉｷ 11/64-40 L=16	3
54		NS-6110420-SP	NUT 11/64-40		ﾛｯｸ ﾜｯｼﾞ 11/64-40	1
55		WP-0480856-SP	WASHER 4.8X9.4X0.8		ﾋﾟﾗ ﾜｯｼﾞ 4.8X9.4X0.8	1
56		MAV-02117000	IDLE GEAR SHAFT		ﾌﾙ-ｶﾝ ﾉｷ ﾏﾞｼﾞｸﾞ	1
57		WP-0501016-SD	WASHER 5X10.5X1		ﾋﾟﾗ ﾜｯｼﾞ 5X10.5X1	3
58		MAV-02121000	ROLLER GUIDE		ﾛｰﾗ ｶﾞｲﾄﾞ	1
59	003	MAV-0211100A	BELT		ﾊﾞﾙﾄ	1
60	003	SS-7090410-SP	SCREW 9/64-40 L=3.5		ﾏﾙﾋﾟﾗﾈｼﾞ 9/64-40 L=3.5	6
61	003	MAV-02122000	GEAR COVER		ｷﾞｱ ｶﾊﾞｰ	1
62	003	MAV-02123000	BELT COVER		ﾊﾞﾙﾄ ｶﾊﾞｰ	1
63	003	MAV-0211000B	SPROCKET A		ｽﾌﾟﾛｯケｯﾄ A	1
64	003	MAV-0211100B	BELT		ﾊﾞﾙﾄ	1
65	003	MAV-0211000A	SPROCKET A		ｽﾌﾟﾛｯケｯﾄ A	1
66	003	SS-8080322-TP	SCREW 1/8-44 L=3.2		ﾄﾞﾚｯｼﾞ 1/8-44 L=3.2	2
67	003	MAV-02133000	CHIP GUARD COVER	A.07/81	ｽﾞﾉｸﾞ ﾉｸﾞ	1

Note (注記) 001 ..... Used only when necessary for assembly process.  
002 ..... Part to be replaced when V021C is installed.  
003 ..... Exchangeable part for pulling amount 1.9 ~ 3.1 mm.

頭部により、使用する場合としない場合があります。  
V021C使用の際、交換される部品  
送り量1.9~3.1mmの交換部品です

2. OSCILLATOR COMPONENTS  
 発信器関係



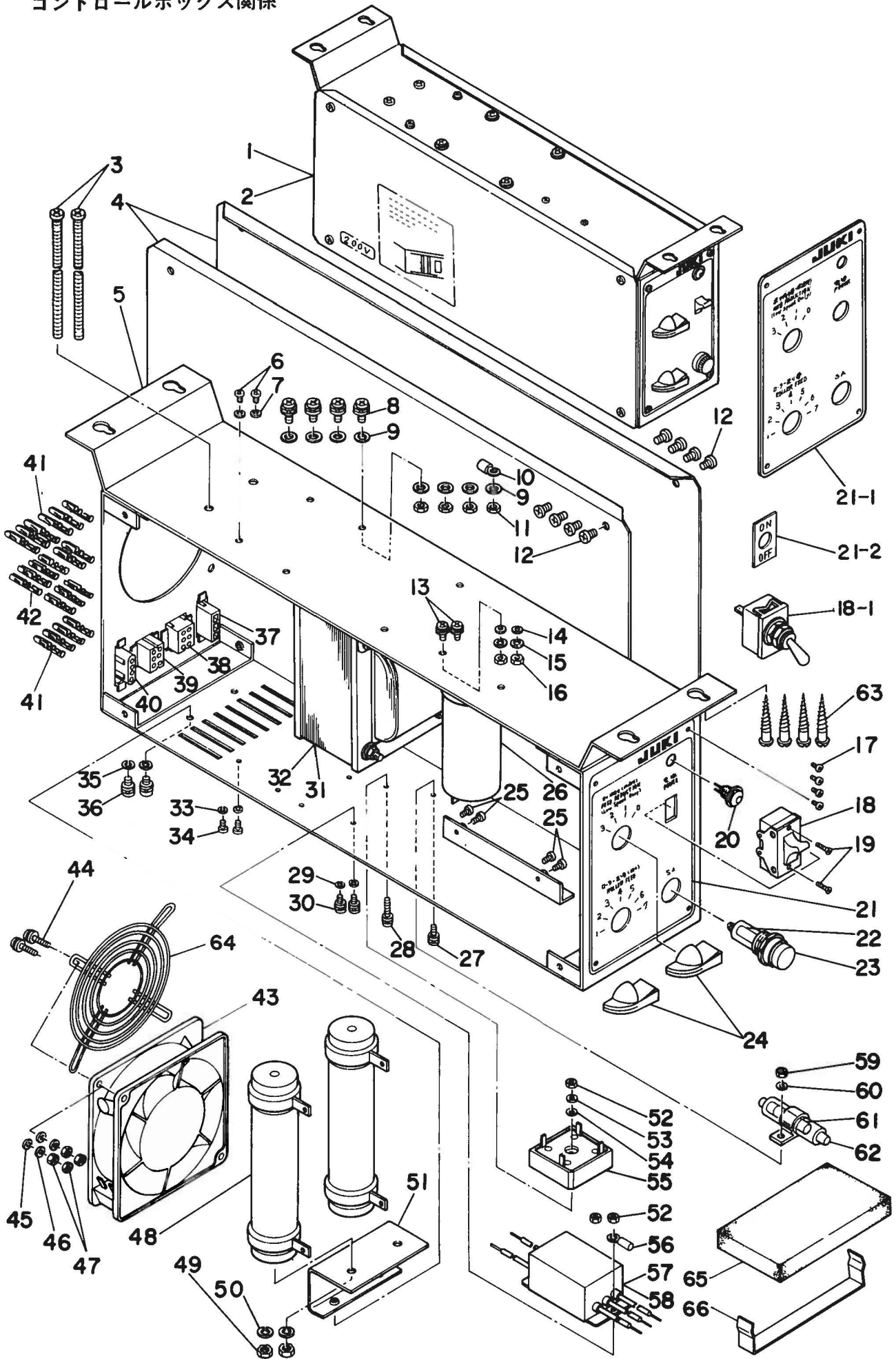


Ref. No.	Note	Part No. 品番	Description	E.C. 変更年月	品名	Amt. Req. 数量
1	◇01	MAV-021410AO	FLANGE ASM.		フランジ クミ	1
2	◇01	MAV-02148000-A	COVER		カバー	1
3		M9628-110-000	CLIP		ナイロンバック	1
4		SS-7111410-SP	SCREW 11/64-40 L=14		マルヒラネジ 11/64-40 L=14	2
5	◇01	MAV-021470AO	OSCILLATOR CIRCUIT BOARD ASM.		ハツシンキハモン クミ	1
6		MAV-02147000	PRINTED WIRING BOARD		ハツシンキハモン	(1)
7		HL-0046500-00	COMPARATOR		コンパレータ (HA1812PS)	(2)
8		HC-0056600-00	CAPACITOR 10MF 25V		コンデンサ 10MF 25V タンタル	(1)
9		HR-0035015-20	RESISTOR 1.5 KILO OHM 1/2W		タイコキ 1.5K 1/2W タンソヒマク	(2)
10		HG-0020200-00	PHOTO INTERRUPTER	D.03/82	HD-0000100-00	-
		HD-0000100-00	PHOTO INTERRUPTER SG-23FC	A.03/82	フォト インタラプタ	(2)
11		HR-0035047-00	CARBON FILM RESISTOR 47 OHM 1/2W		タイコキ 47オーム 1/2W タンソヒマク	(2)
12		HR-0035010-30	RESISTOR 10 KILO OHM 1/2W		タイコキ 10K 1/2W タンソヒマク	(2)
13		SM-4031001-SN	SCREW	M.11/80	ナハコネジ M3X0.5 L=10	(2)
13-1		SM-4031601-SN	SCREW M3X0.5 L=16		ナハコネジ M3X0.5 L=16	(1)
13-2		NM-6030003-SC	NUT M3X0.5		コツカクナツト M3X0.5 3ｼｼ	(1)
14		WS-0310002-KN	SPRING WASHER 3.1X5.9X0.7		ハネツカネジ 3.1X5.9X0.7	(4)
15		WP-0320501-SC	WASHER 3.2X7X0.5		ヒラツカネジ 3.2X7X0.5	(4)
16		MAV-02181000	TUBE		ネツシユ-ｼｼｸ ｸﾞﾙ-ﾌﾞ	(0.1)
17		MAI-15039000	CORD HOLDER		ケーブルホルダ	(1)
18		MAV-02149000	SPACER		キハンスパ-サ	(3)
19		MAV-02146000	CIRCUIT BOARD INSTALLING PLATE		キハントリツキタ	(1)
20		HW-6001400-00	4-CORE CABTYRE CORD		キヤブﾞワイヤケーブル 4ｼﾝ	(1.5)
21		MAT-81131T00	COVER		6P フﾟﾗｸﾞカバー	(1)
22		D6029-555-B0B	NYLON RECEPTACLE 6P		6P ナイロンレセプタクル	(1)
23		D6042-555-B00	PIN-SHAPE TERMINAL, FEMALE		ピン タ-ミナル メス	(5)
24		SS-9151740-CP	SCREW 15/64-28 L=17		ロツカクホルト 15/64-28 L=17	2
25		MAV-02140000	BRACKET		ブラケツト	1
26		SS-7110510-SP	SCREW 11/64-40 L=5		マルヒラネジ 11/64-40 L=5	2
27		SS-7110510-SP	SCREW 11/64-40 L=5		マルヒラネジ 11/64-40 L=5	3
28	◇01	MAV-02190000	BELT COVER FACE PLATE	D.10/84	ベルトカバー-ﾌﾗ	-
29		MAV-021370AO	SWITCH ASM.		スイッチ クミ	1
30		HW-5000400-00	CORD		キヤブﾞワイヤコート 0.18X12X2	(1.2)
31		MAT-81126T00	2-POLE PLUG COVER		2P フﾟﾗｸﾞカバー	(1)
32		MAI-15040000	2-POLE PLUG		2P ナイロン フﾟﾗｸﾞ	(1)
33		D6043-555-B00	PIN TERMINAL, MALE		ピン タ-ミナル オス	(2)
34		MAO-51503000	MICRO SWITCH		マイクロ スイツチ	(1)
35		MAO-11514000	ACTUATOR		アクチュエ-タ	1
36		MAV-02136000	SWITCH CAM		スイッチカム	1
37		SS-9090813-TP	SCREW 9/64-40 L=8		コツカクホルト 9/64-40 L=8	1
38		SM-4031601-SB	SCREW M3X0.5 L=16		ナハコネジ M3X0.5 L=16	2
39		WP-0330501-SB	WASHER M3		ヒラツカネジ ミカネジ M3	2
40		MAO-11602N00	MICRO-SWITCH COVER		スイッチカバー	1
41		MAV-02135000	SWITCH INSTALLING PLATE		スイッチトリツキタ	1
42		SS-9091010-SP	SCREW 9/64-40 L=10		ロツカクホルト 9/64-40 L=10	1
43	◇02	SS-4150915-SP	SCREW 15/64-28 L=9	A.10/84	ナハコネジ 15/64-28 L=9	1
44	◇02	WP-0621016-SD	WASHER 6.2X13X1	A.10/84	ヒラツカネジ 6.2X13X1	1
45	◇02	D8230-555-E00	BELT COVER	A.10/84	ベルトカバー	1
46	◇02	SS-4110515-SP	SCREW 11/64-40 L=5	A.10/84	ナハコネジ 11/64-40 L=5	7
47	◇02	D8231-555-E0A	BELT COVER TOP	A.10/84	ベルトカバー-ﾌﾗ	1
48	◇02	D8232-555-E00	THREAD WINDER COVER	A.10/84	イトマキカバー	1

Note(注記) ◇01..... Part to be replaced when V022使用の際、交換される部品  
V022 is installed.

◇02..... This part is packed with the device 装置単体出荷の場合に同梱され  
when the device is shipped alone. ます。

3. CONTROL BOX COMPONENTS  
 コントロールボックス関係



Ref. No.	Note 注記	Part No. 品番	Description	E.C. 変更年月	品名	Amt. Req. 数量
1	004	MAV-021500AA	CONTROL BOX ASM.		コントロールボックス アス	1
2	005	MAV-021500AB	CONTROL BOX ASM.		コントロールボックス アス	1
3		SM-4054051-SE	SCREW M5X0.8 L=140		ナメネジ M5 L=140	2
4		MAV-02155000	CONTROL BOX COVER		コントロールボックスカバー	2
5		MAV-02150000	CONTROL BOX		コントロールボックス	1
6		SM-4030501-SN	SCREW M3 L=5		ナメネジ M3X0.5 L=5	2
7		WS-0310002-KN	SPRING WASHER 3.1X5.9X0.7		ハネネジワッシャー 3.1X5.9X0.7	2
8	*	SM-4041201-SC	SCREW M4X0.7 L=12	D.02/83	SL-4041281-SF	-
9	*	SL-4041281-SF	SCREW M4X0.7 L=12	A.02/83	ナメネジ M4X0.7 L=12 66入	4
10		WP-0430800-SC	WASHER 4.3X9X0.9		ヒラシワッシャー コーナワッシャー M4	8
11		HP-1A43PEC-12	CRIMP STYLE TERMINAL		アツチクワンシ	1
12		NM-6040001-SC	NUT M4		ロツカクナツト M4X0.7 151	4
13	*	SM-4030801-SN	SCREW M3X0.5 L=8	D.02/83	ナメネジ M3X0.5 L=8	-
14	*	SL-4030881-SF	SCREW M3 L=8	A.02/83	ナメネジ M3 L=8	2
15	*	WP-0320501-SC	WASHER 3.2X7X0.5		ヒラシワッシャー 3.2X7X0.5	2
16	*	WS-0310002-KN	SPRING WASHER 3.1X5.9X0.7	D.02/83	ハネネジワッシャー 3.1X5.9X0.7	-
17		NM-6030001-SC	NUT M3		ロツカクナツト M3X0.5 151	2
18		SM-4920501-SB	SCREW M2.6X0.45 L=5		ナメネジ M2.6X0.45 L=5	4
18-1	006	MAV-0001600-00	POWER SUPPLY SW.	A.05/81	スイッチ	1
19		HA-0001600-00	TOGGLE SWITCH		トグルスイッチ	1
20		SM-1921001-SB	SCREW M1.2 L=10		ナメネジ M1.2 L=10	2
21		HG-0020400-00	LIGHT EMITTING DIODE		ダイオード 91-83	1
21-1	006	MAV-02159000	CONTROL INDICATION PLATE	A.05/81	コントロールパネル	1
21-2	006	MAV-02159A00	CONTROL INDICATION PLATE		パネル	1
22		HA-0001600-10	ON-OFF PLATE	A.05/81	ON-OFFプレート	1
23		D6110-555-800	FUSE 5A		ヒューズ 5A	1
24		MAV-02165000	FUSE HOLDER		ヒューズホルダー	1
25		MAV-02157000	KNOB		ロータリースイッチツマミ	2
26		SM-4030501-SN	SCREW M3 L=5		ナメネジ M3X0.5 L=5	4
27	*	HC-0056500-00	CAPACITOR 10000MF 35V		コンデンサ 10000MF 35V	1
28	*	SM-4031001-SN	SCREW M3 L=10	D.02/83	SL-4031081-SF	-
29	*	SL-4031081-SF	SCREW M3 L=10	A.02/83	ナメネジ M3 L=10	1
30	*	SM-4031601-SN	SCREW M3X0.5 L=16	D.02/83	SL-4031681-SF	-
31	*	SL-4031681-SF	SCREW M3 L=16	A.02/83	ナメネジ M3 L=16	1
32	*	WS-0310002-KN	SPRING WASHER 3.1X5.9X0.7	D.02/83	ハネネジワッシャー 3.1X5.9X0.7	-
33	*	SM-4030801-SN	SCREW M3X0.5 L=8	D.02/83	SL-4030881-SF	-
34	*	SL-4030881-SF	SCREW M3 L=8	A.02/83	ナメネジ M3 L=8	2
35	*	MAV-0215400A	TRANSFORMER A		トランス A	1
36	005	MAV-0215400B	TRANSFORMER B		トランス B	1
37	*	WS-0310002-KN	SPRING WASHER 3.1X5.9X0.7		ハネネジワッシャー 3.1X5.9X0.7	2
38	*	SM-4030501-SN	SCREW M3 L=5		ナメネジ M3X0.5 L=5	2
39	*	WS-0410002-KN	SPRING WASHER M4	D.02/83	ハネネジワッシャー M4	-
40	*	SM-4040801-SN	SCREW M4 L=8	D.02/83	SL-4040881-SF	-
41	*	SL-4040881-SF	SCREW M4 L=8	A.02/83	ナメネジ M4 L=8	2
42	*	D6414-555-C00	3-POLE PLUG	D.02/83	MAL-01163000	-
43	*	MAL-01163000	3-POLE NYLON PLUG	A.02/83	コンセント 3P 70ワット	1
44	*	D6029-555-803	NYLON RECEPTACLE 6P		6P ナイロンレセプタクル	1
45	*	D6029-555-80A	NYLON PLUG 6P	D.02/83	HK-0177000-60	-
46	*	HK-0177000-60	6-POLE NYLON PLUG	A.02/83	ナイロンプラグ 6P	1
47	*	MAI-15042000	4-POLE NYLON PLUG	D.12/82	GAS-12409000	-
48	*	GAS-12409000	4-POLE NYLON PLUG	A.12/82	ナイロンプラグ 4P	1
49	*	D6043-555-800	PIN TERMINAL, MALE		ピンターミナル 入	12
50	*	D6042-555-800	PIN-SHAPE TERMINAL, FEMALE	M.05/82	ピンターミナル 出	7
51	*	MAV-02163000	FUN MOTOR		ファンモーター	1
52	*	SM-4031601-SN	SCREW M3X0.5 L=16	D.03/84	SL-4031291-SC	-
53	*	SL-4031291-SC	SCREW M3 L=12	A.03/84	ナメネジ M3X0.5 L=12	2
54	*	WP-0320501-SC	WASHER 3.2X7X0.5	M.02/83	ヒラシワッシャー 3.2X7X0.5	2
55	*	WS-0310002-KN	SPRING WASHER 3.1X5.9X0.7	D.02/83	ハネネジワッシャー 3.1X5.9X0.7	-
56	*	NM-6030001-SC	NUT M3		ロツカクナツト M3X0.5 151	4
57	*	HR-0114012-00	WIRE WOUND RESISTOR		ワイヤウインド抵抗器	2
58	*	NM-6040001-SC	NUT M4	C.11/83	NM-6050001-SC	2
59	*	WS-0410002-KN	SPRING WASHER M4	C.11/83	WS-0510002-KN	2
60	*	MAV-02161000	SET PLATE		セットプレート	1
61	*	NM-6030001-SC	NUT M3		ロツカクナツト M3X0.5 151	3
62	*	WS-0310002-KN	SPRING WASHER 3.1X5.9X0.7	D.02/83	ハネネジワッシャー 3.1X5.9X0.7	-
63	*	WP-0320501-SC	WASHER 3.2X7X0.5		ヒラシワッシャー 3.2X7X0.5	1
64	004	HG-0020300-00	RECTIFIER		ブリッジスタック (S5188)	1
65	005	HP-1A43PEC-12	CRIMP STYLE TERMINAL		アツチクワンシ	1
66	007	MAV-02168000	NOISE FILTER A		ノイズフィルター	1
67	007	MAT-81151T00	NOISE FILTER		ノイズフィルター	1
68	007	NM-6030001-SC	NUT M3		ロツカクナツト M3X0.5 151	1
69	007	WP-0320501-SC	WASHER 3.2X7X0.5		ヒラシワッシャー 3.2X7X0.5	1
70		GHP-03607000	FUSE		カーラカン ヒューズ 0.5アンペア	1
71		MAV-02166000	FUSE HOLDER		ヒューズホルダー	1
72		SK-3513200-SC	WOOD SCREW D=5.1 L=32		マルモクス D=5.1 L=32	4
73		MAV-02185000	FINGER GUARD	A.04/81	指ガード	1
74		MAV-02183000	FILTER	A.05/81	フィルター	1
75		MAV-02182000	FILTER SPRING HOLDER	A.05/81	フィルター トリッパ	1

Note (注記) 004 ..... For 100V, 115V, 200V, 240V

005 ..... For 220V, 380V, 415V, 440V

\* Control box asm. includes Ref. No. 3 to 62, 64 on page 6 and Ref. No. 1 to 71 on page 8.

006 ..... For export

007 ..... Accessory

100V, 115V, 200V, 240V用

220V, 380V, 415V, 440V用

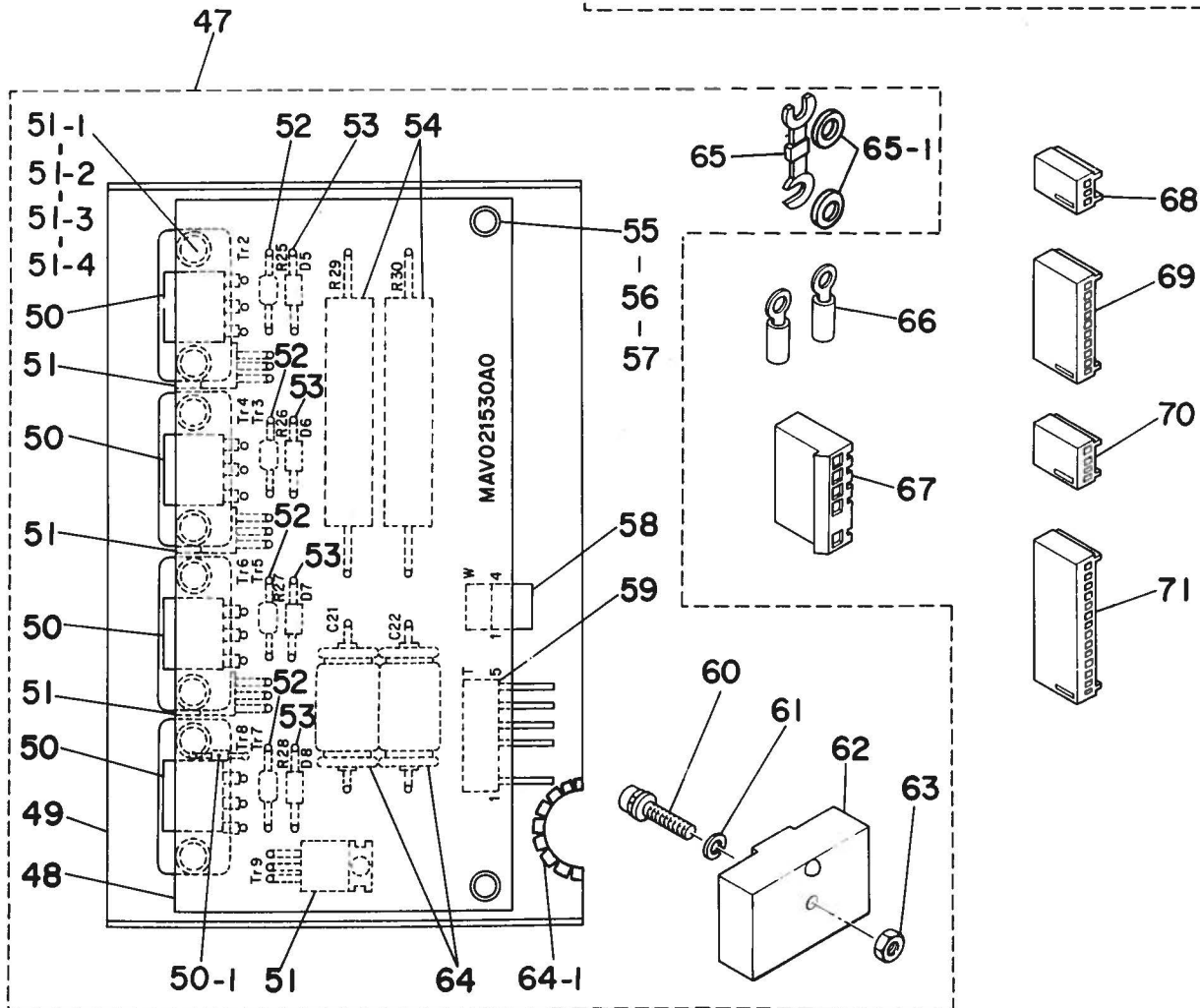
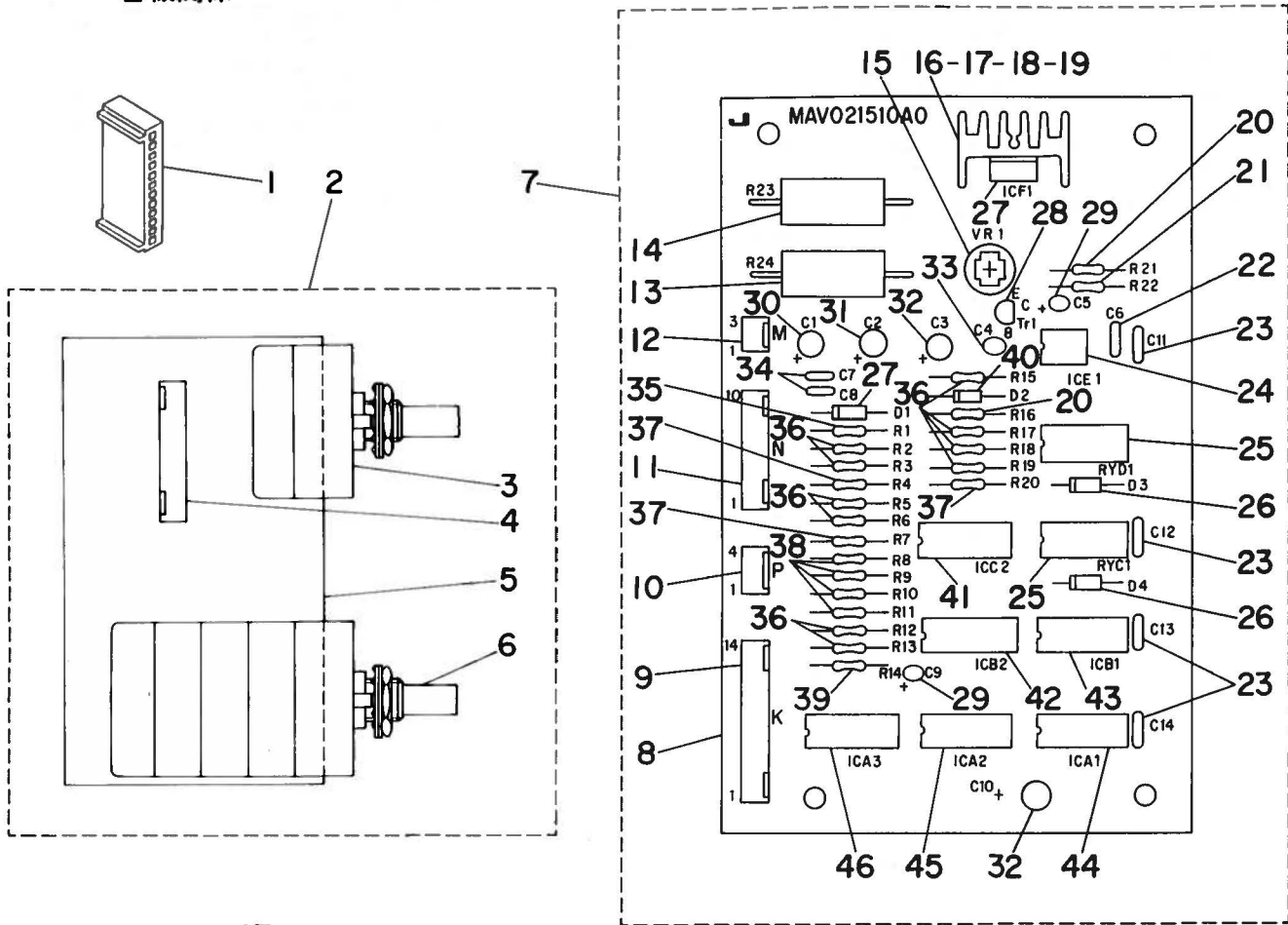
コントロールボックス(組)は、6頁の3-62、64番及び8頁の1-71番までが含まれます

輸出用

付属品

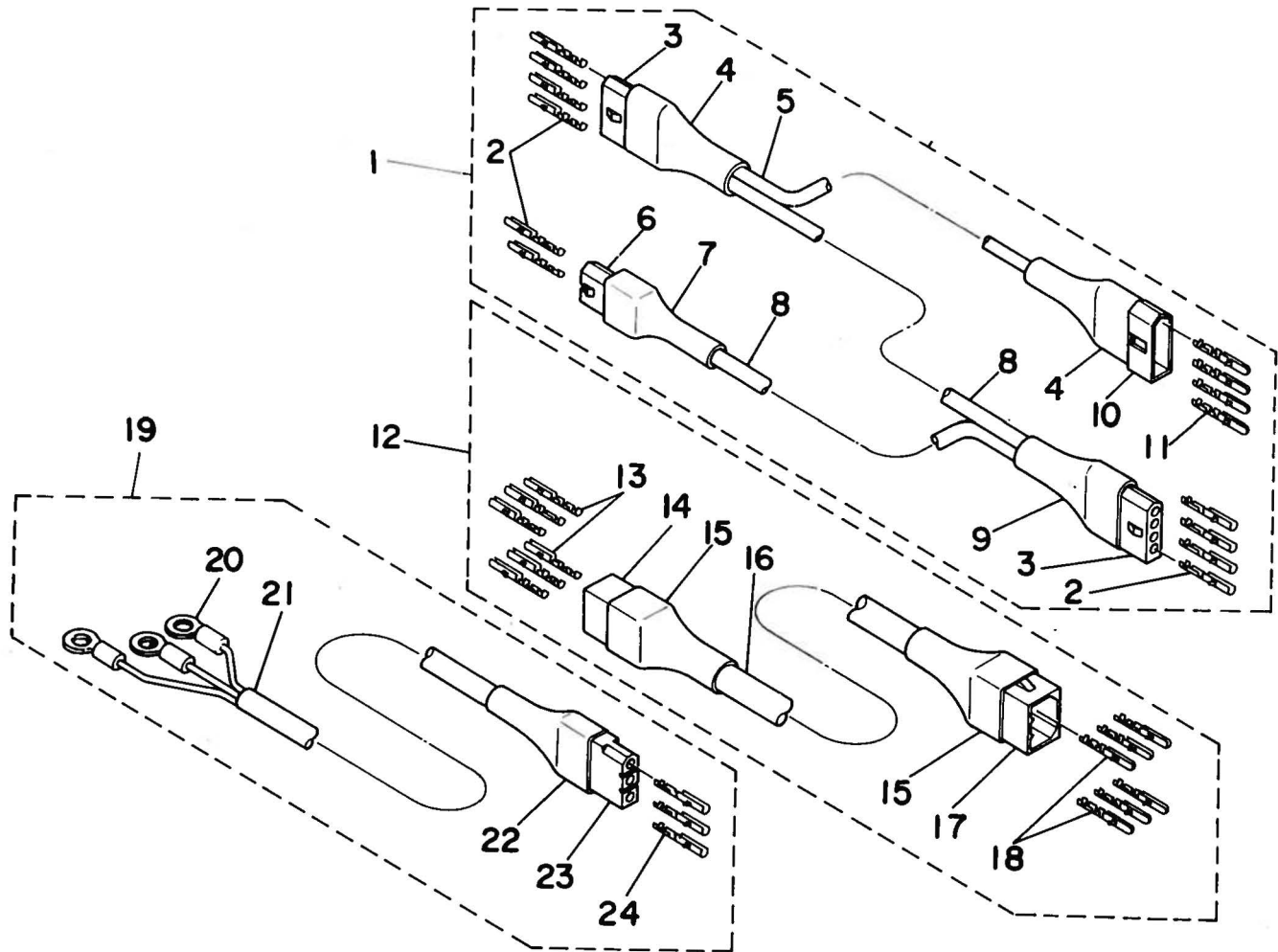
4. PRINTED CIRCUIT BOARD COMPONENTS

基板関係



Ref. No.	Note	Part No. 品番	Description	E.C. 変更年月	品名	Amt. Req. 数量
1		MAV-0217700D	HOUSING		ハウジング (5051-12)	1
2		MAV-021520A0	ROTARY S.W. CIRCUIT BOARD ASM.		ロータリースイッチ基板組	1
3		MAV-02173000	ROTARY SWITCH		ロータリースイッチ (MPB/1-4)	(1)
4		MAV-0217200D	PIN CONNECTOR		コネクタ (5045-12A)	(1)
5		MAV-02152000	PRINTED WIRING BOARD		ロータリースイッチ基板	(1)
6		MAV-02174000	ROTARY SWITCH		ロータリースイッチ (MPB/1-7)	(1)
7		MAV-021510A0	CONTROL PRINTED CIRCUIT BOARD ASM.		セイキヨ基板組	1
8		MAV-02151000	PRINTED WIRING BOARD		セイキヨ基板	(1)
9		MAV-0217200E	PIN CONNECTOR		コネクタ (5045-14A)	(1)
10		MAV-0217200B	PIN CONNECTOR		コネクタ (5045-04A)	(1)
11		MAV-0217200C	PIN CONNECTOR		コネクタ (5045-10A)	(1)
12		MAV-0217200A	PIN CONNECTOR		コネクタ (5045-03A)	(1)
13		HR-0077030-20	RESISTOR 3 KIL OHM 5W		テコキ 3K 5W 抵抗	(1)
14		HR-0077047-00	RESISTOR 47 OHM 5W		テコキ 47オーム 5W 抵抗	(1)
15		HR-0062030-30	RESISTOR 30 KIL OHM 0.015W		テコキ 30K 0.015W ソリット	(1)
16		MAV-02171000	RADIATOR		ホネツパ	(1)
17		SM-4030601-SN	SCREW M3X0.5 L=6		ナメコネジ M3X0.5 L=6	(2)
18		WP-0320501-SC	WASHER 3.2X7X0.5		ヒラシカネ 3.2X7X0.5	(2)
19		WS-0310002-KN	SPRING WASHER 3.1X5.9X0.7		ハネシカネ 3.1X5.9X0.7	(2)
20		HR-0017047-30	CARBON FILM RESISTOR 47K		テコキ 47K 1/4W	(2)
21		HR-0017039-30	RESISTOR 39 KIL OHM 1/4W		テコキ 39K 1/4W タンソヒマク	(1)
22		HC-0025200-00	CERAMIC CAPACITOR		コンデンサ 0.01MF 50V ヒラミツク	(1)
23		HC-0015900-00	CERAMIC CAPACITOR		コンデンサ 0.1MF 50V ヒラミツク	(4)
24		HL-0021300-00	IC M51841P		IC (M51841P)	(1)
25		MAV-02170000	RELAY		リレー (DA1A-24V)	(2)
26		HG-2672011-2P	DIODE (V06C)		ダイオード (V06C)	(3)
27		HL-0032700-00	VOLTAGE REGULATOR (TA79712P)		ファンタム 1C	(1)
28	*	HT-0017400-00	TRANSISTOR 2SC945P	D.02/83	HT-0006600-00	-
	*	HT-0006600-00	TRANSISTOR (2SC945Q)	A.02/83	トランジスタ (2SC945Q)	(1)
29		HC-0011600-00	CAPACITOR 1MF 35V		コンデンサ 1.0MF 35V タンタル	(2)
30		HC-0044600-00	CAPACITOR 2.2MF 50V		コンデンサ 2.2MF 50V ファンカイ	(1)
31		HC-0044500-00	CAPACITOR 22MF 25V		コンデンサ 22MF 25V ファンカイ	(1)
32		HC-0011400-00	CAPACITOR 10MF 25V		コンデンサ 10MF 25V ファンカイ	(2)
33		HC-0011700-00	TANTALUM CONDENSER 0.1/25		コンデンサ 0.1MF 35V タンタル	(1)
34		HC-0022400-00	CAPACITOR 100PF 50V		コンデンサ 100PF 50V ヒラミツク	(2)
35		HR-0035010-10	CARBON FILM RESISTOR		テコキ 100オーム 1/2W タンソヒマク	(1)
36		HR-2224103-61	RESISTOR 10 KIL OHM 1/4W		テコキ 10K 1/4W	(10)
37		HR-0017015-20	RESISTOR 15K 1/4W		テコキ 1.5K 1/4W タンソヒマク	(3)
38		HR-0017010-20	RESISTOR 1 KIL OHM 1/4W		テコキ 1K 1/4W タンソヒマク	(4)
39	*	HR-0017068-00	RESISTOR 680 OHM 1/4W	D.07/83	テコキ 68オーム 1/4W タンソヒマク	-
	*	HR-0017068-10	RESISTOR 680 OHM 1/4W	A.07/83	テコキ 680オーム 1/4W	(1)
40		HG-2563501-0S	DIODE (1S953)		ダイオード (1S953)	(1)
41		HL-0046400-00	SCHMITT INV 4584		IC (4584B)	(1)
42		HL-0046100-00	IC PMM8713		IC (PMM8713)	(1)
43		HL-0035800-00	2NAND GATE 4011BP		IC (TC4011BP)	(1)
44		HL-0046600-00	OFF/F 4013		IC (4013BP)	(1)
45		HL-0035700-00	2 NDR GATE 4001		IC (TC4001BP)	(1)
46		HL-0046300-00	IC TC4017BP		IC (4017BP)	(1)
47		MAV-021530A0	DRIVER PRINTED CIRCUIT BOARD ASM.		ドライバ基板組	1
48		MAV-02153000	PRINTED WIRING BOARD		ドライバ基板	(1)
49		MAV-02160000	SHIELD PLATE		シールドプレート	(1)
50		HT-0019700-00	TRANSISTOR 2SC2614		トランジスタ	(4)
50-1	*	HW-1001400-00	ELECTRIC WIRE, YELLOW	A.06/83	シヤンパーセン (JPW-02A)	(4)
51		HT-0019800-00	TRANSISTOR 2SC2242		トランジスタ (C2242)	(4)
51-1	*	SM-4031001-SN	SCREW	A.06/83	ナメコネジ M3X0.5 L=1	(8)
51-2	*	NM-6030001-SC	NUT M3	A.06/83	ワッカクナツ M3X0.5 1個	(8)
51-3	*	WP-0320501-SC	WASHER 3.2X7X0.5	A.06/83	ヒラシカネ 3.2X7X0.5	(8)
51-4	*	WS-0310002-KN	SPRING WASHER 3.1X5.9X0.7	A.06/83	ハネシカネ 3.1X5.9X0.7	(8)
52		HR-0035010-10	CARBON FILM RESISTOR		テコキ 100オーム 1/2W タンソヒマク	(4)
53		HG-2672011-2P	DIODE (V06C)		ダイオード (V06C)	(4)
54		HR-0071047-00	RESISTOR 47 OHM 10W		テコキ 47オーム 10W 抵抗	(2)
55	*	SM-4030501-SN	SCREW M3 L=5	D.02/83	SL-4030681-SF	-
	*	SL-4030681-SF	SCREW M3 L=6	A.02/83	ナメコネジ M3 L=6	(4)
56	*	WS-0310002-KN	SPRING WASHER 3.1X5.9X0.7	D.02/83	ハネシカネ 3.1X5.9X0.7	-
57		MAV-02162000	SPACER		スパーサ	(2)
58		MAV-02176000	PIN CONNECTOR		コネクタ (5046-04A)	(1)
59		MAV-0217500A	PIN CONNECTOR		コネクタ (5276-05A)	(1)
60	*	SM-4031600-SC	SCREW M3X0.5 L=16	D.02/83	SL-4031681-SF	-
	*	SL-4031681-SF	SCREW M3 L=16	A.02/83	ヒメネジ M3 L=16	(1)
61	*	WS-0310002-KN	SPRING WASHER 3.1X5.9X0.7	D.02/83	ハネシカネ 3.1X5.9X0.7	-
62		MAV-02164000	TEMPERATURE FUSE INSTALLING BLOCK		オントヒューズ トリツクタイ	(1)
63		NM-6030001-SC	NUT M3	D.02/81	ワッカクナツ M3X0.5 1個	-
64		HC-0056700-00	CAPACITOR 0.22MF 250V		コンデンサ 0.22MF 250V	(2)
64-1	*	MAV-02160A00	EDGE BUSHING	A.05/83	オシタシクオマツ	(1)
65		MAV-02167000	TEMPERATURE FUSE		オントヒューズ	(1)
65-1		WP-0350516-MZ	WASHER 3.5X7.7X0.45	A.02/81	ヒラシカネ 3.5X7.7X0.45	(2)
66		HP-1A43PEC-12	CRIMP STYLE TERMINAL		アツチヤクソシ	2
67		MAV-0217500B	HOUSING		ハウジング (5265-05)	1
68		MAV-0217700A	HOUSING		ハウジング (5051-03)	1
69		MAV-0217700C	HOUSING		ハウジング (5051-10)	1
70		MAV-0217700B	HOUSING		ハウジング (5051-04)	1
71		MAV-0217700E	HOUSING		ハウジング (5051-14)	1

5. CORD COMPONENTS  
コード関係

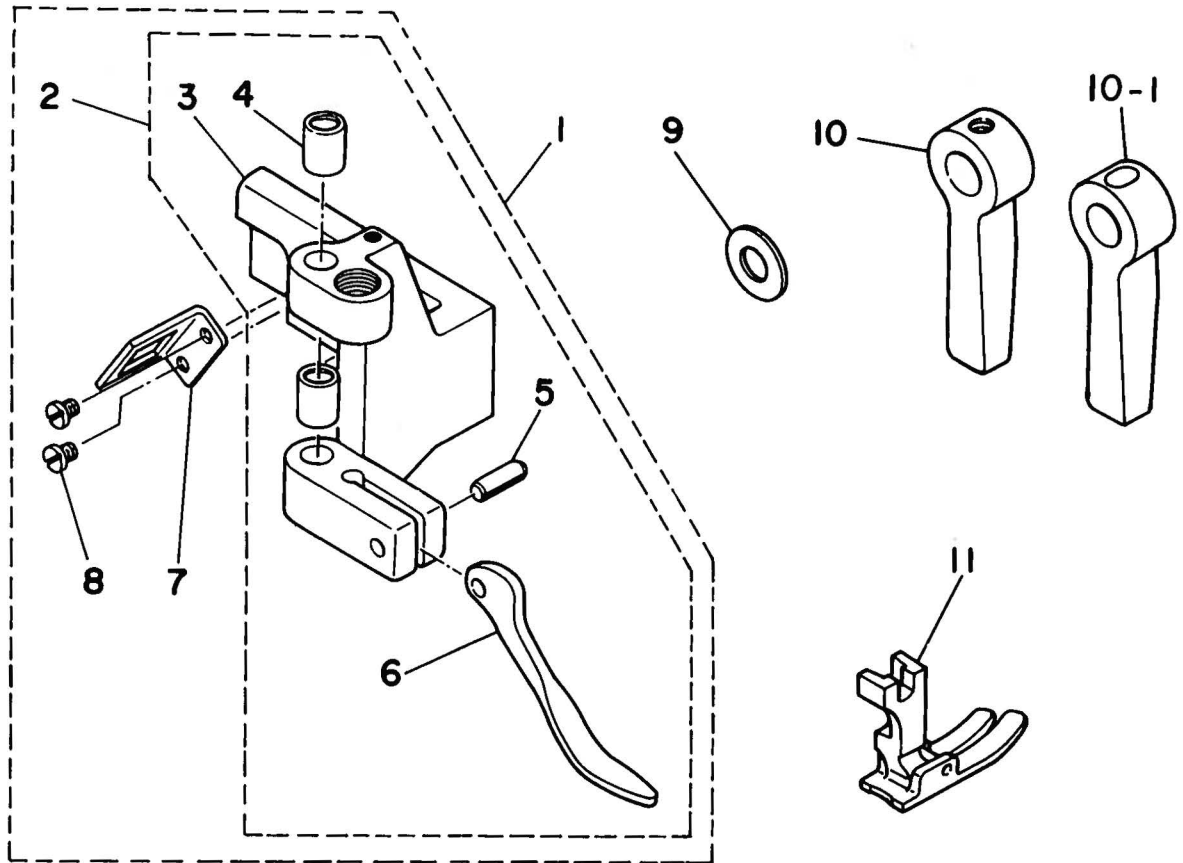


Ref. No.	Note 注記	Part No. 品番	Description	E. C. 変更年月	品名	Amt. Req. 数量
1	◇01	MAV-021810A0	REVERAL SIGNAL TRUNK-LINE ASM.		キャブテンション チューガイコートクミ	1
2		D6042-555-900	PIN-SHAPE TERMINAL, FEMALE		ピン ターミナル メス	(10)
3		MAI-15043000	NYLON RECEPTACLE 4P		4P レセプタクル	(2)
4		D6009-555-00A	4-POLE NYLON PLUG COVER		フックカバー 4P クロ	(2)
5		HW-5F18S12-48	4-CORE CABTYRE CORD		キャブタイコート 0.18X19X4	(0.2)
6		MAI-15041000	NYLON RECEPTACLE 2P		2P レセプタクル	(1)
7		MAT-81126T00	2-POLE PLUG COVER		2P フックカバー	(1)
8		HW-5000400-00	CORD		キャブタイコート 0.18X12X2	(1.3)
9		MAT-81131T00	COVER		6P フックカバー	(1)
10		MAI-15042000	4-POLE NYLON PLUG		4P ナイロンフック シロ	(1)
11		D6043-555-900	PIN TERMINAL, MALE		ピン ターミナル オス	(4)
12		MAV-021800A0	PULSE MOTOR TRUNK-LINE ASM.		パルスモーター チューガイコートクミ	1
13		D6042-555-800	PIN-SHAPE TERMINAL, FEMALE		ピン ターミナル メス	(6)
14		D6029-555-80B	NYLON RECEPTACLE 6P		6P ナイロンレセプタクル	(1)
15		MAT-81131T00	COVER		6P フックカバー	(2)
16		HW-5F18S12-68	6-CORE CABTYRE CORD		キャブタイコート 0.18X19X6	(1.7)
17		D6029-555-90A	NYLON PLUG 6P		6P ナイロンフック	(1)
18		D6043-555-800	PIN TERMINAL, MALE		ピン ターミナル オス	(6)
19	◇02	MAV-021690A0	POWER SUPPLY CORD ASM.		ファンクションコードクミ	1
20		HP-1A54PEC-12	SOLDERLESS TERMINAL		アツチクタンシ	(3)
21		E9649-302-000	POWER INPUT CORD		キャブタイコート 3シン	(1.7)
22		MAT-81119T00	NYLON COVER, WHITE		4P フックカバー	(1)
23	*	D6405-555-C00	3-P RECEPTACLE	D.02/83	MAL-01153000	-
23	*	MAL-01153000	3-POLE NYLON RECEPTACLE	A.02/83	3P ナイロン レセプタクル	(1)
24		D6042-555-800	PIN-SHAPE TERMINAL, FEMALE		ピン ターミナル メス	(3)

Note (注記) ◇01 ..... Part to be replaced when V022 is installed.  
◇02 ..... Part to be replaced when V022A is installed.

V022使用の際、交換される部品  
V022A使用の際、交換される部品

6. EXCLUSIVE PARTS FOR V021C  
VO21C専用部品

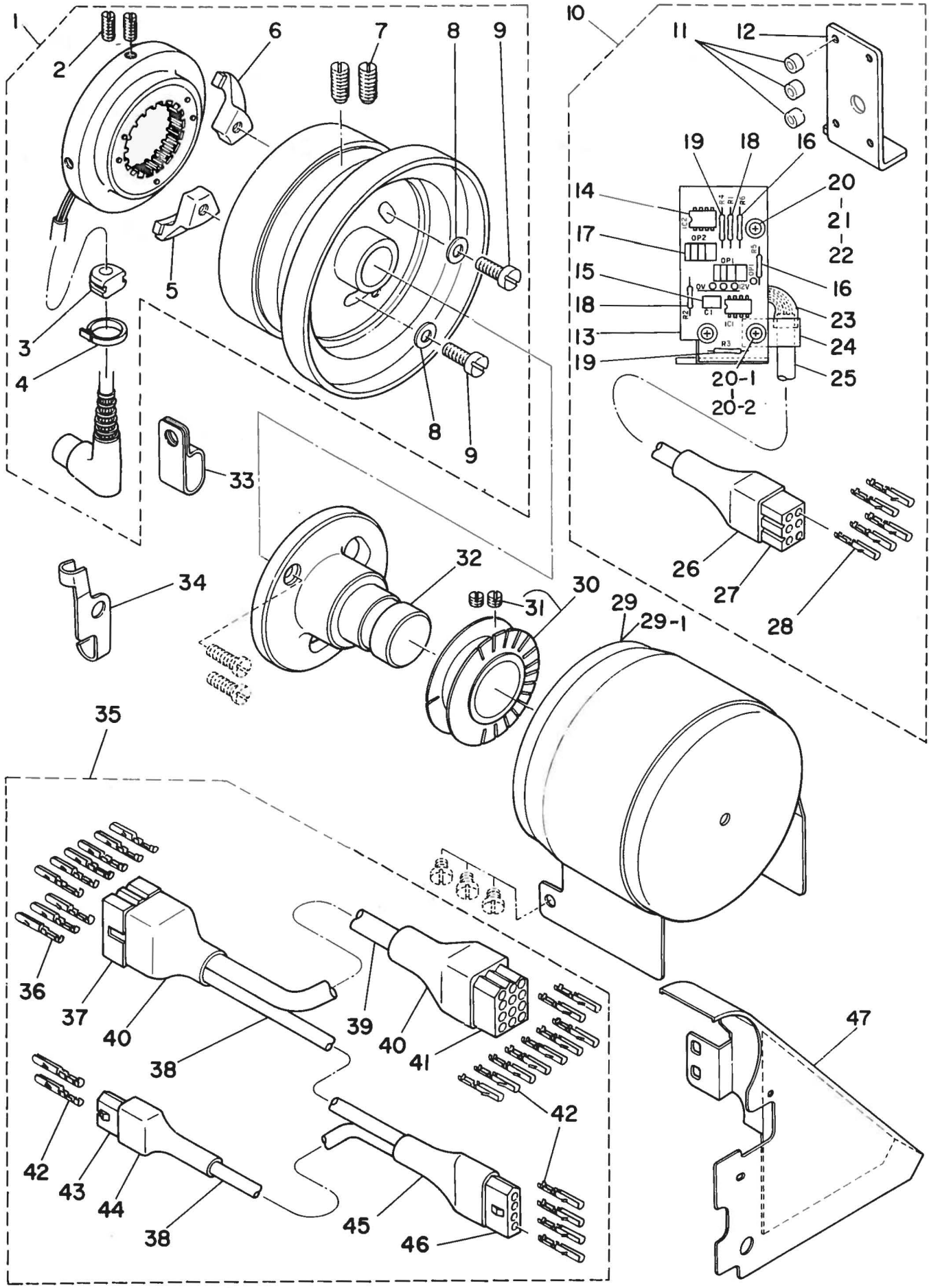


Ref. No.	Note 注記	Part No. 品番	Description	E. C. 変更年月	品名	Amt. Req. 数量
1		MAV-02101CC0	BRACKET ASM.		フックアクト クミ	1
2		MAV-02101CA0	BRACKET ASM.		フックアクト A クミ	(1)
3		MAV-02101C00	BRACKET		フックアクト A	(1)
4		MAV-02133000	GUIDE SHAFT BUSHING		ガイドシャフト メタル	(2)
5		PS-0600182-KP	SPRING PIN		スプリングピン 6X18	(1)
6		MAV-02134000	HAND LIFTER		レバー	(1)
7		MAV-02125000	CONNECTOR STOPPER		コネクターク	(1)
8		SS-7110510-SP	SCREW 11/64-40 L=5		マルヒラネシ 11/64-40 L= 5	(2)
9	◇01	WP-0820816-SD	WASHER 8.2X16X0.8		ヒラシカネ 8.2X16X0.8	1
10		MAV-02192C00	HAND LIFTER		オクエアクレバー	1
10-1	◇02	MAV-02192COA	HAND LIFTER	A.06/85	オクエアクレバー	1
11		MAV-02126CA0	PRESSER FOOT ASM.		オクエ クミ	1

Note(注記) ◇01..... Accessory 付属品  
◇02..... Selective part 選択部品

\* All parts other than the above are same those used in model V021.  
上記以外の部品はV021と同じです。

7. EXCLUSIVE PARTS FOR V022  
 V022専用部品





Ref. No.	Note	Part No. 品番	Description	E.C. 変更年月	品名	Amt. Req. 数量
1		MAV-022490C0	SYNCHRONIZER ASM.		シンクロナイザ <sup>ラ</sup> クミ	1
2		SS-8111010-TP	SCREW 11/64-40 L=9.5		トメネジ <sup>ラ</sup> 11/64-40 L=9.5	(2)
3		M1013-110-000	CORD BUSHING A		コート <sup>ラ</sup> フツツ <sup>ラ</sup> A	(1)
4		M9628-110-000	CLIP		ナイロンハ <sup>ラ</sup> ント <sup>ラ</sup>	(1)
5		M4007-110-0AA	MAGNET BASE ASM. A		マグ <sup>ラ</sup> ネット トリツツ <sup>ラ</sup> アイ A クミ	(1)
6		M4007-110-0AB	MAGNET BASE ASM. B		マグ <sup>ラ</sup> ネット トリツツ <sup>ラ</sup> アイ B クミ	(1)
7		SS-8151550-SP	SCREW 15/64-28 L=15		トメネジ <sup>ラ</sup> 15/64-28 L=15	(2)
8		WP-0450801-SD	WASHER 4.5X10.0X0.8		ヒラ <sup>ラ</sup> ツ <sup>ラ</sup> カ <sup>ラ</sup> ネ 4.5X10X0.8	(2)
9		SS-6111210-SP	SCREW 11/64-40 L=12		ヒラ <sup>ラ</sup> ツ <sup>ラ</sup> シ <sup>ラ</sup> 11/64-40 L=12	(2)
10		MAV-022470A0	OSCILLATOR CIRCUIT BOARD ASM.		ハツ <sup>ラ</sup> シ <sup>ラ</sup> ン <sup>ラ</sup> キ <sup>ラ</sup> キ <sup>ラ</sup> ハ <sup>ラ</sup> ン クミ	1
11		MAV-02149000	SPACER		キ <sup>ラ</sup> ハ <sup>ラ</sup> ン <sup>ラ</sup> ス <sup>ラ</sup> ハ <sup>ラ</sup> ー <sup>ラ</sup>	(3)
12		MAV-02246000	CIRCUIT BOARD INSTALLING PLATE		キ <sup>ラ</sup> ハ <sup>ラ</sup> ン <sup>ラ</sup> ト <sup>ラ</sup> リツツ <sup>ラ</sup> アイ <sup>ラ</sup>	(1)
13		MAV-02147000	PRINTED WIRING BOARD		ハツ <sup>ラ</sup> シ <sup>ラ</sup> ン <sup>ラ</sup> キ <sup>ラ</sup> キ <sup>ラ</sup> ハ <sup>ラ</sup> ン	(1)
14		HL-0046500-00	COMPARATOR		コンパ <sup>ラ</sup> レー <sup>ラ</sup> ター (HA1812PS)	(2)
15		HC-0056600-00	CAPACITOR 10MF 25V		コン <sup>ラ</sup> デン <sup>ラ</sup> サ <sup>ラ</sup> 10MF 25V タ <sup>ラ</sup> ン <sup>ラ</sup> タ <sup>ラ</sup> ル	(1)
16		HR-0035015-20	RESISTOR 1.5 KIL OHM 1/2W		テイ <sup>ラ</sup> コ <sup>ラ</sup> キ 1.5K 1/2W タ <sup>ラ</sup> ン <sup>ラ</sup> ツ <sup>ラ</sup> ヒ <sup>ラ</sup> マ <sup>ラ</sup> ク	(2)
17		HG-0020200-00	PHOTO INTERRUPTER	D.03/82	HD-0000100-00	-
		HD-0000100-00	PHOTO INTERRUPTER SG-23FC	A.03/82	フ <sup>ラ</sup> イト イ <sup>ラ</sup> ン <sup>ラ</sup> ツ <sup>ラ</sup> フ <sup>ラ</sup> ター	(2)
18		HR-0035047-00	CARBON FILM RESISTOR 47 OHM 1/2W		テイ <sup>ラ</sup> コ <sup>ラ</sup> キ 47オ <sup>ラ</sup> ム 1/2W タ <sup>ラ</sup> ン <sup>ラ</sup> ツ <sup>ラ</sup> ヒ <sup>ラ</sup> マ <sup>ラ</sup> ク	(2)
19		HR-0035010-30	RESISTOR 10 KIL OHM 1/2W		テイ <sup>ラ</sup> コ <sup>ラ</sup> キ 10K 1/2W タ <sup>ラ</sup> ン <sup>ラ</sup> ツ <sup>ラ</sup> ヒ <sup>ラ</sup> マ <sup>ラ</sup> ク	(2)
20		SM-4031001-SN	SCREW		ナ <sup>ラ</sup> ハ <sup>ラ</sup> コ <sup>ラ</sup> ネ <sup>ラ</sup> M3X0.5 L=10	(4)
20-1		SM-4031601-SN	SCREW M3X0.5 L=16	A.10/80	ナ <sup>ラ</sup> ハ <sup>ラ</sup> コ <sup>ラ</sup> ネ <sup>ラ</sup> M3X0.5 L=16	(1)
20-2		NM-6030003-SC	NUT M3X0.5	A.10/80	コ <sup>ラ</sup> ツ <sup>ラ</sup> カ <sup>ラ</sup> ツ <sup>ラ</sup> ツ <sup>ラ</sup> M3X0.5 シ <sup>ラ</sup> シ <sup>ラ</sup>	(1)
21		WS-0310002-KN	SPRING WASHER 3.1X5.9X0.7		ハ <sup>ラ</sup> ネ <sup>ラ</sup> ツ <sup>ラ</sup> カ <sup>ラ</sup> ネ 3.1X5.9X0.7	(4)
22		WP-0320501-SC	WASHER 3.2X7X0.5		ヒラ <sup>ラ</sup> ツ <sup>ラ</sup> カ <sup>ラ</sup> ネ 3.2X7X0.5	(4)
23		MAV-02181000	TUBE		ネ <sup>ラ</sup> ツ <sup>ラ</sup> ユ <sup>ラ</sup> シ <sup>ラ</sup> ツ <sup>ラ</sup> ク チ <sup>ラ</sup> ニ <sup>ラ</sup> フ <sup>ラ</sup>	(0.1)
24		MAI-15039000	CORD HOLDER		ケー <sup>ラ</sup> ブル <sup>ラ</sup> ホ <sup>ラ</sup> ル <sup>ラ</sup>	(1)
25		HW-6001400-00	4-CORE CASTYRE CORD		キ <sup>ラ</sup> ヤ <sup>ラ</sup> フ <sup>ラ</sup> タイ <sup>ラ</sup> ヤ <sup>ラ</sup> ケー <sup>ラ</sup> ブル 4シ <sup>ラ</sup> ン	(1.5)
26		MAT-81131T00	COVER		6P フ <sup>ラ</sup> ラク <sup>ラ</sup> カ <sup>ラ</sup> ハ <sup>ラ</sup> ー	(1)
27		D6029-555-B03	NYLON RECEPTACLE 6P		6P ナイ <sup>ラ</sup> ロン <sup>ラ</sup> レ <sup>ラ</sup> セ <sup>ラ</sup> プ <sup>ラ</sup> タ <sup>ラ</sup> ク <sup>ラ</sup> ル	(1)
28		D6042-555-B00	PIN-SHAPE TERMINAL, FEMALE		ピ <sup>ラ</sup> ン タ <sup>ラ</sup> ニ <sup>ラ</sup> タル メ <sup>ラ</sup> ス	(5)
29		MAV-02248000	COVER	D.04/81	カ <sup>ラ</sup> ハ <sup>ラ</sup> ー	-
29-1		MAV-02248000-A	COVER	A.04/81	カ <sup>ラ</sup> ハ <sup>ラ</sup> ー	1
30		MAV-021430A0	DISK ASM.		ディ <sup>ラ</sup> スク クミ	1
31		SS-8110410-TP	SCREW 11/64-40 L=3.5		トメネジ <sup>ラ</sup> 11/64-40 L=3.5	(2)
32		MAV-02241000	FLANGE		フ <sup>ラ</sup> ラン <sup>ラ</sup> ジ <sup>ラ</sup>	1
33		D2112-555-B00	CORD HOLDER, LARGE		コート <sup>ラ</sup> ト <sup>ラ</sup> メ <sup>ラ</sup> カ <sup>ラ</sup> ツ <sup>ラ</sup> ク A	1
34		MAV-02250000	CORD HOLDER		コート <sup>ラ</sup> ト <sup>ラ</sup> メ <sup>ラ</sup> カ <sup>ラ</sup> ツ <sup>ラ</sup> ク	1
35		MAV-022810A0	REVERAL SIGNAL TRUNK-LINE ASM.	D.04/81	キ <sup>ラ</sup> ヤ <sup>ラ</sup> ク <sup>ラ</sup> デン <sup>ラ</sup> シ <sup>ラ</sup> ン <sup>ラ</sup> コ <sup>ラ</sup> ー フ <sup>ラ</sup> ニ <sup>ラ</sup> ケー <sup>ラ</sup> コート <sup>ラ</sup>	-
		MAV-02281AA0	REVERAL SIGNAL TRUNK-LINE ASM.	A.04/81	キ <sup>ラ</sup> ヤ <sup>ラ</sup> ク <sup>ラ</sup> デン <sup>ラ</sup> シ <sup>ラ</sup> ン <sup>ラ</sup> コ <sup>ラ</sup> ー フ <sup>ラ</sup> ニ <sup>ラ</sup> ケー <sup>ラ</sup> コート <sup>ラ</sup> クミ	1
36		D6043-555-B00	PIN TERMINAL, MALE	M.04/81	ピ <sup>ラ</sup> ン タ <sup>ラ</sup> ニ <sup>ラ</sup> タル オ <sup>ラ</sup> ス	(9)
37		M9640-110-000	12-POLE PLUG		ナイ <sup>ラ</sup> ロン <sup>ラ</sup> フ <sup>ラ</sup> ラク <sup>ラ</sup> 12P	(1)
38		HW-5000400-00	CORD		キ <sup>ラ</sup> ヤ <sup>ラ</sup> フ <sup>ラ</sup> タイ <sup>ラ</sup> ヤ <sup>ラ</sup> ケー <sup>ラ</sup> コート <sup>ラ</sup> J.18X12X2	(1.7)
39		HW-5F18S12-98	9-CORE CASTYRE CORD		キ <sup>ラ</sup> ヤ <sup>ラ</sup> フ <sup>ラ</sup> タイ <sup>ラ</sup> ヤ <sup>ラ</sup> ケー <sup>ラ</sup> コート <sup>ラ</sup> J.18X20X9	(0.2)
40		M9638-110-000	12-POLE RECEPTACLE COVER		リ <sup>ラ</sup> セ <sup>ラ</sup> フ <sup>ラ</sup> タ <sup>ラ</sup> ク <sup>ラ</sup> ル <sup>ラ</sup> カ <sup>ラ</sup> ハ <sup>ラ</sup> ー 12P	(2)
41		M9639-110-000	12-POLE RECEPTACLE		ナイ <sup>ラ</sup> ロン <sup>ラ</sup> リ <sup>ラ</sup> セ <sup>ラ</sup> フ <sup>ラ</sup> タ <sup>ラ</sup> ク <sup>ラ</sup> ル 12P	(1)
42		D6042-555-B00	PIN-SHAPE TERMINAL, FEMALE	M.04/81	ピ <sup>ラ</sup> ン タ <sup>ラ</sup> ニ <sup>ラ</sup> タル メ <sup>ラ</sup> ス	(15)
43		MAI-15041000	NYLON RECEPTACLE 2P		2P レ <sup>ラ</sup> セ <sup>ラ</sup> フ <sup>ラ</sup> タ <sup>ラ</sup> ク <sup>ラ</sup> ル	(1)
44		MAT-81126T00	2-POLE PLUG COVER		2P フ <sup>ラ</sup> ラク <sup>ラ</sup> カ <sup>ラ</sup> ハ <sup>ラ</sup> ー	(1)
45		MAT-81131T00	COVER		6P フ <sup>ラ</sup> ラク <sup>ラ</sup> カ <sup>ラ</sup> ハ <sup>ラ</sup> ー	(1)
46		MAI-15043000	NYLON RECEPTACLE 4P		4P レ <sup>ラ</sup> セ <sup>ラ</sup> フ <sup>ラ</sup> タ <sup>ラ</sup> ク <sup>ラ</sup> ル	(1)
47	001	D8231-555-D00	BELT COVER	D.10/84	ベルト <sup>ラ</sup> カ <sup>ラ</sup> ハ <sup>ラ</sup> ー	-

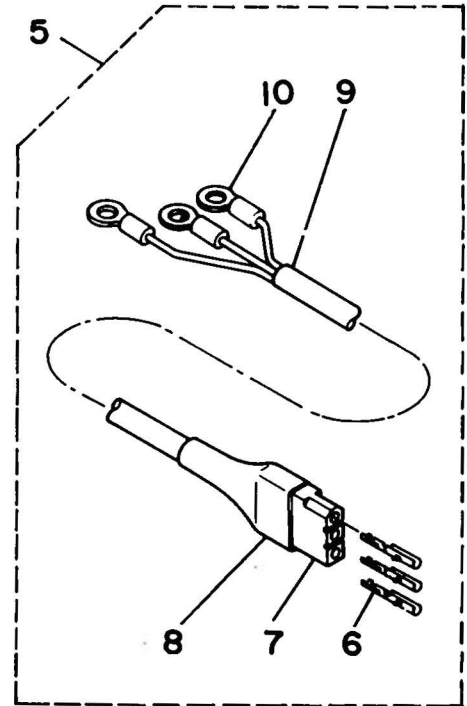
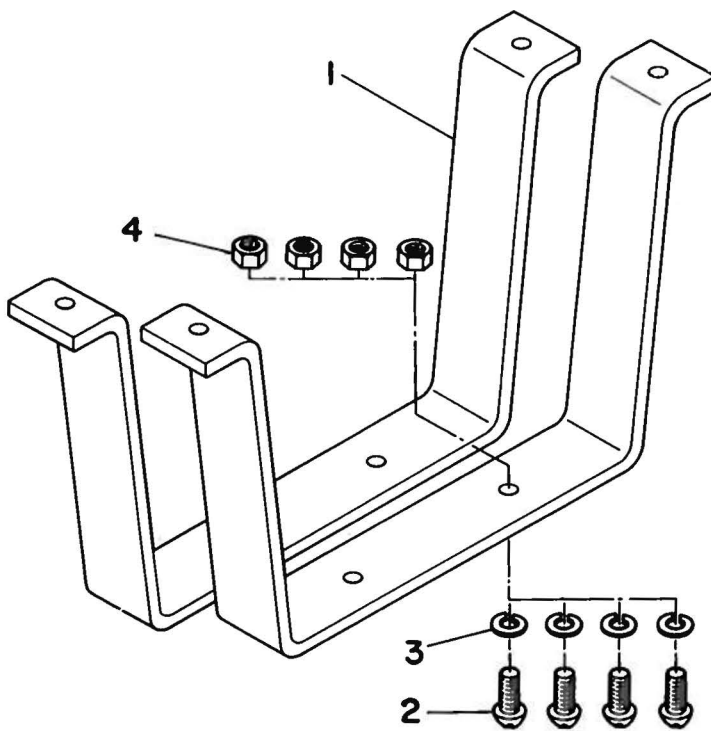
Note (注記) 001 ..... Accessory

付属品

\* All parts other than the above are same those used in model V021.

上記以外の部品はV021と同じです

8. EXCLUSIVE PARTS FOR V022A  
VO22A専用部品



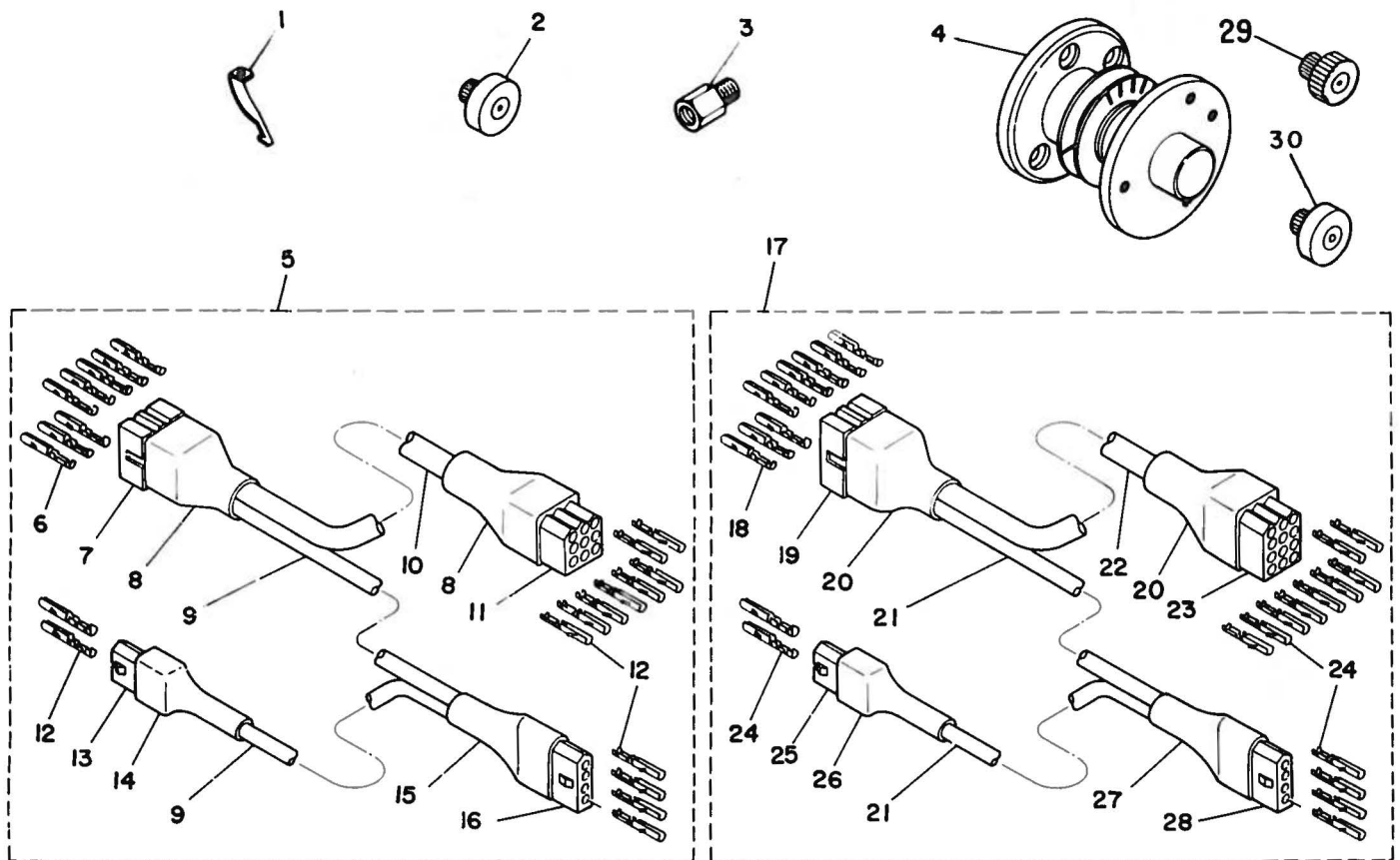
Ref. No.	Note	Part No. 品番	Description	E. C. 変更年月	品名	Amt. Req. 数量
1		MAV-02290A00	BOX SUPPORT BRACKET		ボックス トリツクフ ラケット	2
2		SM-4051201-SC	SCREW M5X0.8 L=12		ナットネジ M5X0.8 L=12	4
3		WS-0510002-KN	SPRING WASHER 5.1X3.5X1.3		ワッシャー 5.1X3.5X1.3	4
4		NM-6050001-SC	NUT M5		ナット M5	4
5	*	MAV-02269AA0	POWER SUPPLY CORD ASM.	D.12/85	MAV-021690A0	-
	*	MAV-021690A0	POWER SUPPLY CORD ASM.	A.12/85	電源ケーブル コード	1
6		D6042-555-B00	PIN-SHAPE TERMINAL, FEMALE		ピン ターミナル メス	(3)
7	*	D6405-555-C00	3-P RECEPTACLE	D.12/85	MAL-01153000	-
	*	MAL-01153000	3-POLE NYLON RECEPTACLE	A.12/85	3Pナイロン リセプタクル	(1)
8		MAT-81119T00	NYLON COVER, WHITE		4P プラグ カバー	(1)
9		E9649-302-000	POWER INPUT CORD		電源ケーブル コード	(1.7)
10		HP-1454PEC-12	SOLDERLESS TERMINAL		アタッチメント	(3)

\* All parts other than the above are same those used in model V022.

上記以外の部品はV022と同じです

# 9. SPECIAL ORDER PARTS

特別注文部品

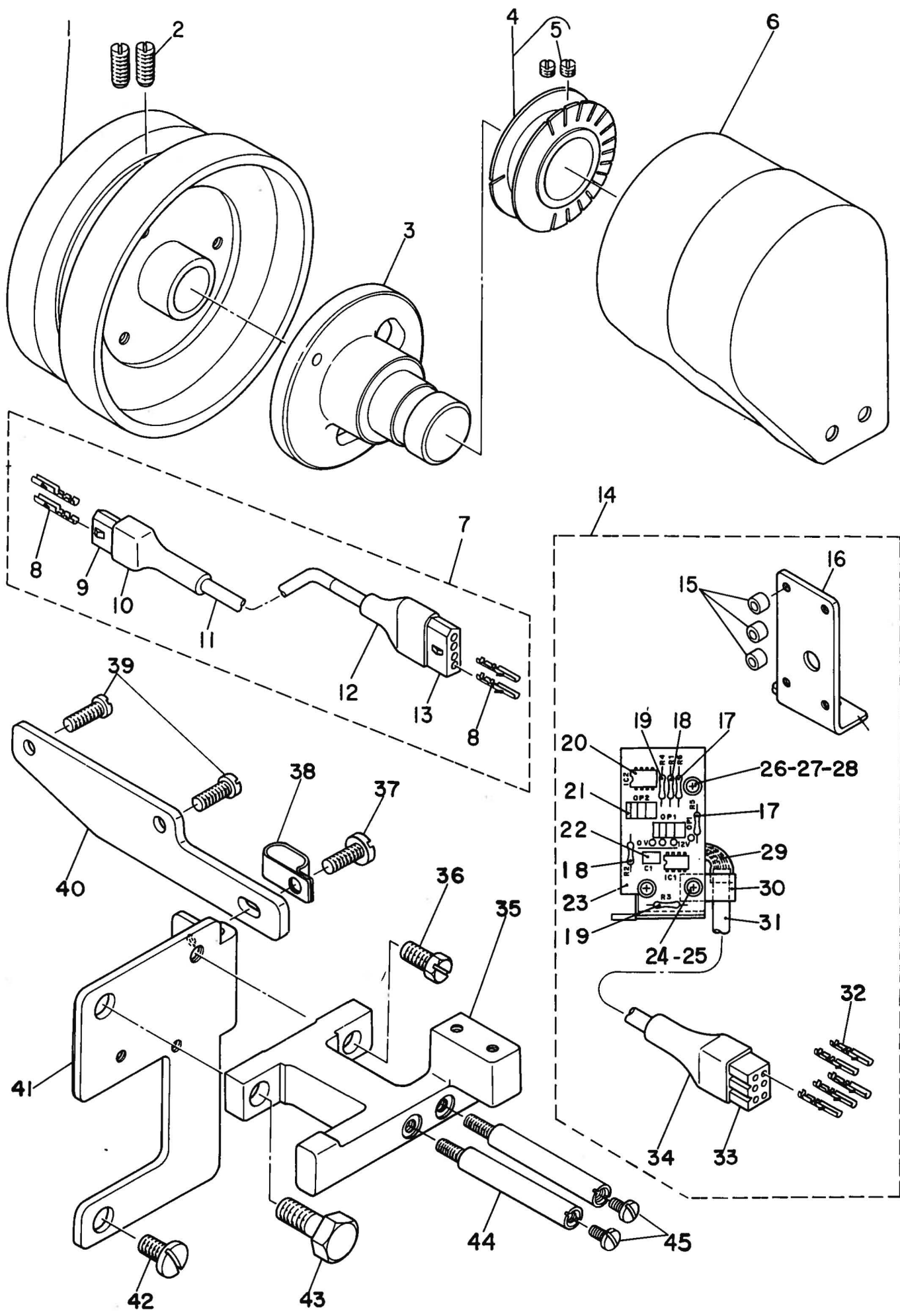


Ref. No.	Note 注記	Part No. 品番	Description	E. C. 変更年月	品名	Amt. Req. 数量
1	◇01	MAV-02193000	WIPER		ワイパ-	1
2	◇02	MAV-02120A00	ROLLER A		ローラ	1
3	◇03	MAV-02196000	SCREW	A.04/81	フラスカット トメネジ C	1
4	◇01	MAV-02141AA0	FLANGE ASM.		フランジ クミ	1
5	◇04	MAV-02181AA0	REVERAL SIGNAL TRUNK-LINE ASM.		キヤクシンシヨク- フ1-タイコ-トクミ	1
6		D6043-555-800	PIN TERMINAL, MALE		ヒョウ タ-ミナル メス	(8)
7		D6028-555-80A	9-POLE PLUG, WHITE		9P ナイロフワク シヨ	(1)
8		D6057-555-800	COVER (C)		コンセント カハ- C	(2)
9		HW-5000400-00	CORD		キヤフタイコ-ト 0.18X12X2	(1.1)
10		HW-5F18S12-88	8-CORE CABTYRE CORD		キヤフタイコ-ト 0.18X19X8	(0.2)
11		D6028-555-80B	9-POLE RECEPTACLE, WHITE		9キヨク ナイロ レセフワク(シヨ)	(1)
12		D6042-555-800	PIN-SHAPE TERMINAL, FEMALE		ヒョウ タ-ミナル メス	(14)
13		MAI-15041000	NYLON RECEPTACLE 2P		2P レセフワク	(1)
14		MAT-81126T00	2-POLE PLUG COVER		2P フワクカハ-	(1)
15		MAT-81131T00	COVER		6P フワクカハ-	(1)
16		MAI-15043000	NYLON RECEPTACLE 4P		4P レセフワク	(1)
17	◇05	MAV-02181BA0	REVERAL SIGNAL TRUNK-LINE ASM.		キヤクシンシヨク- フ1-タイコ-トクミ	1
18		D6043-555-800	PIN TERMINAL, MALE		ヒョウ タ-ミナル メス	(9)
19		M9640-110-000	12-POLE PLUG		ナイロフワク 12P	(1)
20		M9638-110-000	12-POLE RECEPTACLE COVER		レセフワクカハ 12P	(2)
21		HW-5000400-00	CORD		キヤフタイコ-ト 0.18X12X2	(1.1)
22		HW-5F18S12-98	9-CORE CABTYRE CORD		キヤフタイコ-ト 0.18X20X9	(0.2)
23		M9639-110-000	12-POLE RECEPTACLE		ナイロレセフワク 12P	(1)
24		D6042-555-800	PIN-SHAPE TERMINAL, FEMALE		ヒョウ タ-ミナル メス	(15)
25		MAI-15041000	NYLON RECEPTACLE 2P		2P レセフワク	(1)
26		MAT-81126T00	2-POLE PLUG COVER		2P フワクカハ-	(1)
27		MAT-81131T00	COVER		6P フワクカハ-	(1)
28		MAI-15043000	NYLON RECEPTACLE 4P		4P レセフワク	(1)
29	◇02	MAV-02120B00	ROLLER B	A.11/81	ローラ B	1
30	◇02	MAV-02120C00	ROLLER C	A.01/83	ローラキヤ C	1

Note (注記) ◇01 ..... For V021  
 ◇02 ..... For V021, V021C, V022, V022A  
 ◇03 ..... For V021, V022, V022A  
 ◇04 ..... For DDL-555-2/V022  
 ◇05 ..... For DDL-555-3/V021

V021用  
 V021、V021C、V022、V022A用  
 V021、V022、V022A用  
 DDL-555-2/V021用  
 DDL-555-3/V021用

10. EXCLUSIVE PARTS FOR V023  
VO23専用部品



Ref. No.	Note 注記	Part No. 品番	Description	E. C. 変更年月	品名	Amt. Req. 数量
1		D1217-555-C00	HAND WHEEL		ハスミクアルマ	1
2		SS-8151550-SP	SCREW 15/64-28 L=15		トメネジ 15/64-28 L=15	2
3		MAV-02241000	FLANGE		フランジ	1
4		MAV-021430A0	DISK ASM.		ディスク クミ	1
5		SS-8110410-TP	SCREW 11/64-40 L= 3.5		トメネジ 11/64-40 L=3.5	(2)
6		MAV-02348000	COVER		カバー	1
7		MAV-023810A0	REVERAL SIGNAL TRUNK-LINE ASM.		チューガイコート クミ	1
8		D6042-555-B00	PIN-SHAPE TERMINAL, FEMALE		ピン ターミナル メス	(4)
9		MAI-15041000	NYLON RECEPTACLE 2P		2P レセフタクル	(1)
10		MAT-81126T00	2-POLE PLUG COVER		2P フラックカバー	(1)
11		HW-5000400-00	CORD		キャブタイヤコート 0.18X12X2	(0.2)
12		MAT-81119T00	NYLON COVER, WHITE		4P フラックカバー	(1)
13		MAI-15043000	NYLON RECEPTACLE 4P		4P レセフタクル	(1)
14		MAV-022470A0	OSCILLATOR CIRCUIT BOARD ASM.		ハツシキキハシ クミ	1
15		MAV-02149000	SPACER		キハシスパー	(3)
16		MAV-02246000	CIRCUIT BOARD INSTALLING PLATE		キハシトリツケイタ	(1)
17		HR-0035015-20	RESISTOR 1.5 KILO OHM 1/2W		チコキ 1.5K 1/2W タンソヒマク	(2)
18		HR-0035047-00	CARBON FILM RESISTOR 47 OHM 1/2W		チコキ 47オーム 1/2W タンソヒマク	(2)
19		HR-0035010-30	RESISTOR 10 KILO OHM 1/2W		チコキ 10K 1/2W タンソヒマク	(2)
20		HL-0046500-00	COMPARATOR		コンパレータ (HA1R12PS)	(2)
21	*	HG-0020200-00	PHOTO INTERRUPTER	D.05/82	HO-0000100-00	-
	*	HD-0000100-00	PHOTO INTERRUPTER SG-23FC	A.05/82	フォトインタラプタ	(2)
22		HC-0056600-00	CAPACITOR 10MF 25V		コンデンサ 10MF 25V タンポル	(1)
23		MAV-02147000	PRINTED WIRING BOARD		ハツシキキハシ	(1)
24		SM-4031601-SN	SCREW M3X0.5 L=16		ナハコネジ M3X0.5 L=16	(1)
25		NM-6030003-SC	NUT M3X0.5		ロツカツナツト M3X0.5 3シ	(1)
26		SM-4031001-SN	SCREW		ナハコネジ M3X0.5 L=10	(2)
27		WS-0310002-KN	SPRING WASHER 3.1X5.9X0.7		ハネザカネ 3.1X5.9X0.7	(4)
28		WP-0320501-SC	WASHER 3.2X7X0.5		ヒラザカネ 3.2X7X0.5	(4)
29		MAV-02181000	TUBE		ネツシュシユク チューブ	(0.1)
30		MAI-15039000	CORD HOLDER		ケーブルホルダ	(1)
31		HW-6001400-00	4-CURE CABTYRE CORD		キャブタイヤケーブル 4シ	(1.5)
32		D6042-555-B00	PIN-SHAPE TERMINAL, FEMALE		ピン ターミナル メス	(5)
33		D6029-555-B0B	NYLON RECEPTACLE 6P		6P ナイロンレセフタクル	(1)
34		MAT-81131T00	COVER		6P フラックカバー	(1)
35		MAV-02340000	BRACKET		ブラケット	1
36		SS-9151120-CP	SCREW 15/64-28 L=11		ロツカツネジ 15/64-28 L=11	1
37		SS-6111140-SP	SCREW 11/64-40 L=11		ヒラネジ 11/64-40 L=11	1
38		D2112-555-B00	CORD HOLDER, LARGE		コート トメコナク A	1
39		SS-7111410-SP	SCREW 11/64-40 L=14		マルヒラネジ 11/64-40 L=14	2
40		MAV-02342000	BRACKET INSTALLING PLATE		ブラケット サライタ	1
41		MAV-02341000	BRACKET BASE		ブラケット トリツケイタ	1
42		SS-7701010-SP	SCREW 5/16-24 L=10		マルヒラネジ 5/16-24 L=10	1
43		SS-9702013-CP	SCREW 5/16-24 L=20		ロツカツネジ 5/16-24 L=20	1
44		B8233-555-000	BELT COVER SUPPORT		ベルトカバー シヤク	1
45		SS-7110510-SP	SCREW 11/64-40 L= 5		マルヒラネジ 11/64-40 L= 5	1

\* All parts other than the above are same those used in model V021.

上記以外の部品はV021と同じです

NUMERICAL INDEX OF PARTS

索引

Part No. 品番	Page 頁	Ref. No.	Part No. 品番	Page 頁	Ref. No.	Part No. 品番	Page 頁	Ref. No.	Part No. 品番	Page 頁	Ref. No.
BP-600000J-00	2	47	HG-2563501-0S	8	40	MAI-15043000	14	23	MAV-021430A0	15	4
31509-470-000	2	3	HG-2672011-2P	8	26	MAI-15043000	15	13	MAV-02146000	4	19
31520-552-000	2	10	HG-2672011-2P	8	53	MAL-01153000	9	23	MAV-021470A0	4	5
			HK-017700J-60	6	39	MAL-01163000	6	37	MAV-02147000	4	6
			HL-002130J-00	8	24	MAO-11514000	4	35	MAV-02147000	12	13
D1217-555-C00	15	1	HL-003270J-00	8	27	MAO-11602N00	4	40	MAV-0214700J	15	23
D2112-555-B00	12	33	HL-003570J-00	3	45	MAO-51503000	4	34	MAV-02148000-A	4	2
D2112-555-B0J	15	38	HL-0035800-00	8	43	MAT-81119T00	9	22	MAV-02149000	4	18
D6009-555-00A	9	4	HL-0046100-00	3	42	MAT-81119T00	13	8	MAV-02149000	12	11
D6023-555-80A	14	7	HL-004630J-00	3	46	MAT-81119T00	15	12	MAV-02149000	15	15
D6023-555-80B	14	11	HL-0046400-00	3	41	MAT-81126T00	4	31	MAV-021500AA	6	1
D6029-555-80A	6	39	HL-004650J-00	4	7	MAT-81126T00	9	7	MAV-02150JAB	6	2
D6029-555-80A	9	17	HL-004650J-00	12	14	MAT-81126T00	12	44	MAV-02150000	6	5
D6029-555-80B	4	22	HL-004650J-0J	15	20	MAT-81126T00	14	14	MAV-021510A0	8	7
D6029-555-80B	6	38	HL-004660J-00	8	44	MAT-81126T00	14	26	MAV-02151000	3	8
D6029-555-80B	9	14	HP-1A43PEC-12	6	10	MAT-81126T00	15	10	MAV-021520AJ	8	2
D6029-555-80B	12	27	HP-1A43PEC-12	6	56	MAT-81131T00	2	46	MAV-02152000	8	5
D6029-555-80B	15	33	HP-1A43PEC-12	3	66	MAT-81131T00	4	21	MAV-021530A0	8	47
D6042-555-80J	4	23	HP-1A54PEC-12	9	20	MAT-81131T00	9	9	MAV-02153000	8	48
D6042-555-80J	6	42	HP-1A54PEC-12	13	10	MAT-81131T00	9	15	MAV-0215400A	6	31
D6042-555-80J	9	2	HR-0017010-20	3	38	MAT-81131T00	12	26	MAV-0215400B	6	32
D6042-555-80J	9	13	HR-0017015-2J	3	37	MAT-81131T00	12	45	MAV-02155000	6	4
D6042-555-80J	9	24	HR-0017039-30	8	21	MAT-81131T00	14	15	MAV-02157000	6	24
D6042-555-80J	12	28	HR-0017047-30	3	20	MAT-81131T0J	14	27	MAV-02158000	6	18
D6042-555-80J	12	42	HR-0017068-00	3	39	MAT-81131T00	15	34	MAV-02159A00	6	21-1
D6042-555-80J	13	6	HR-0017068-10	8	39	MAT-81151T00	6	58	MAV-02159000	6	21
D6042-555-80J	14	12	HR-003501J-10	3	35	MAV-02101CA0	10	2	MAV-02150A00	3	64-1
D6042-555-80J	14	24	HR-003501J-10	8	52	MAV-02101CC0	10	1	MAV-02160000	8	49
D6042-555-80J	15	8	HR-003501J-30	4	12	MAV-02101C00	10	3	MAV-02161000	6	51
D6042-555-80J	15	32	HR-003501J-30	12	19	MAV-02101CC0	2	10-1	MAV-02162000	8	57
D6043-555-80J	2	44	HR-003501J-30	15	19	MAV-02101000	2	12	MAV-02163000	6	43
D6043-555-80J	4	33	HR-0035015-20	4	9	MAV-02102000	2	28	MAV-02164000	8	62
D6043-555-80J	6	41	HR-0035015-20	12	16	MAV-02103000	2	4	MAV-02165000	6	23
D6043-555-80J	9	11	HR-0035015-2J	15	17	MAV-02104000	2	6	MAV-02166000	6	62
D6043-555-80J	9	18	HR-0035047-00	4	11	MAV-02105000	2	27	MAV-02167000	3	65
D6043-555-80J	12	36	HR-0035047-00	12	18	MAV-02106000	2	49	MAV-02168000	6	57
D6043-555-80J	14	6	HR-0035047-00	15	13	MAV-02107000	2	5	MAV-021690A0	9	19
D6043-555-80J	14	13	HR-006203J-3J	8	15	MAV-02108000	2	23	MAV-02170000	8	25
D6057-555-80J	14	8	HR-0071047-00	3	54	MAV-021090A0	2	43	MAV-02171000	3	16
D6110-555-80J	6	22	HR-007703J-20	8	13	MAV-02109000	2	48	MAV-0217200A	8	12
D6405-555-C00	9	23	HR-0077047-00	8	14	MAV-0211000A	2	62	MAV-0217200B	8	10
D6405-555-C00	13	7	HR-0114012-00	6	48	MAV-0211000B	2	60	MAV-0217200C	8	11
D6414-555-C0J	6	37	HR-2224103-61	8	36	MAV-0211100A	2	56	MAV-0217200D	8	4
D8230-555-E00	4	45	HT-000660J-00	3	28	MAV-0211100B	2	61	MAV-0217200E	8	9
D8231-555-D00	12	47	HT-001740J-00	3	28	MAV-021120A0	2	30	MAV-02173000	8	3
D8231-555-E0A	4	47	HT-001970J-00	8	50	MAV-02114000	2	41	MAV-02174000	3	6
D8232-555-E00	4	48	HT-001980J-00	8	51	MAV-02115000	2	38	MAV-0217500A	8	59
			HW-1001400-00	3	50-1	MAV-021160A0	2	31	MAV-0217500B	8	67
			HW-5F18S12-48	9	5	MAV-021160A0-A	2	33-1	MAV-02176000	3	58
E9649-302-000	9	21	HW-5F18S12-68	9	16	MAV-02116000	2	32	MAV-0217700A	8	68
E9649-302-000	13	9	HW-5F18S12-68	10	16	MAV-02117000	2	53	MAV-0217700B	8	70
			HW-5F18S12-88	14	10	MAV-02118000	2	33	MAV-0217700C	8	69
			HW-5F18S12-98	12	39	MAV-02120A00	14	2	MAV-0217700D	8	1
GAS-12407000	6	40	HW-5F18S12-98	14	22	MAV-02120B00	14	29	MAV-0217700E	8	71
GHP-03607000	6	61	HW-500040J-00	4	30	MAV-02120C00	14	30	MAV-021800A0	9	12
			HW-500040J-00	9	8	MAV-02120J00	2	39	MAV-02181AA0	14	5
			HW-500040J-0J	12	38	MAV-02121000	2	55	MAV-02181BA0	14	17
HA-000160J-00	6	18-1	HW-5000400-00	14	9	MAV-02122000	2	58	MAV-021810A0	9	1
HA-000160J-10	6	21-2	HW-500040J-00	14	21	MAV-0212300J	2	59	MAV-02181000	4	16
HC-001140J-00	8	32	HW-500040J-00	15	11	MAV-02124000	2	21	MAV-02181000	12	23
HC-0011600-00	8	29	HW-600140J-00	4	20	MAV-02125000	2	15	MAV-02181000	15	29
HC-001170J-00	8	33	HW-600140J-00	12	25	MAV-02125000	10	7	MAV-02182000	6	66
HC-001590J-00	3	23	HW-600140J-00	15	31	MAV-02126CA0	10	11	MAV-02183000	6	65
HC-002240J-00	8	34	HX-0002200-00	15	44	MAV-021260A0	2	8	MAV-02185000	6	64
HC-0025200-0C	8	22				MAV-02128000	2	7	MAV-02190000	4	28
HC-004450J-0J	8	31				MAV-02129000	2	1	MAV-0219200A	10	10-1
HC-0044600-00	8	30	MAI-15039000	4	17	MAV-02130000	2	20	MAV-02192000	10	10
HC-005650J-00	6	26	MAI-15039000	12	24	MAV-02132000	2	45	MAV-02192000	2	10
HC-0056600-00	4	8	MAI-15039000	15	30	MAV-02133000	2	11	MAV-02193000	14	1
HC-005660J-00	12	15	MAI-1504000J	4	32	MAV-02133000	10	4	MAV-02196000	14	3
HC-005660J-00	15	22	MAI-15041000	9	6	MAV-02134000	2	14	MAV-02241000	12	32
HC-0056700-00	8	64	MAI-15041000	12	43	MAV-02134000	10	6	MAV-02241000	15	3
HD-0000100-00	4	10	MAI-15041000	14	13	MAV-02135000	4	41	MAV-02246000	12	12
HD-0000100-00	12	17	MAI-15041J00	14	25	MAV-02136000	4	36	MAV-02246000	15	16
HD-0000100-00	15	21	MAI-15041J00	15	9	MAV-021370A0	4	29	MAV-022470A0	12	10
HG-0020200-00	4	10	MAI-15042000	6	40	MAV-02138000	2	64	MAV-022470A0	15	14
HG-0020200-00	12	17	MAI-15042000	9	10	MAV-02140000	4	25	MAV-02248000	12	29
HG-002020J-00	15	21	MAI-15043000	9	3	MAV-02141AA0	14	4	MAV-02248000-A	12	29-1
HG-0020300-00	6	55	MAI-15043000	12	46	MAV-02141QA0	4	1	MAV-02248000-A	15	6
HG-002040J-00	6	20	MAI-15043000	14	16	MAV-021430A0	12	30	MAV-022490C0	12	1
						MAL-01153000	13	7	MAV-021690A0	13	5

NUMERICAL INDEX OF PARTS

索引

Part No. 品番	Page 頁	Ref. No.	Part No. 品番	Page 頁	Ref. No.	Part No. 品番	Page 頁	Ref. No.	Part No. 品番	Page 頁	Ref. No.
MAV-02250000	12	34	SM-4041201-SC	6	8						
MAV-02269AA0	13	5	SM-4051201-SC	13	2						
MAV-02281AA0	12	35	SM-4054051-SE	6	3						
MAV-02281QA0	12	35	SM-4920501-SB	6	17						
MAV-02290A00	13	1	SS-4110515-SP	4	46						
MAV-02340000	15	35	SS-4110815-SP	2	2						
MAV-02341000	15	41	SS-4150915-SP	4	43						
MAV-02342000	15	40	SS-6111140-SP	15	37						
MAV-023810A0	15	7	SS-6111210-SP	12	9						
M1013-110-000	12	3	SS-6111610-SP	2	50						
M4007-110-OAA	12	5	SS-7090410-SP	2	19						
M4007-110-OAB	12	6	SS-7090410-SP	2	57						
M9628-110-000	4	3	SS-7090710-SP	2	42						
M9628-110-000	12	4	SS-7110510-SP	2	16						
M9638-110-000	12	40	SS-7110510-SP	4	26						
M9638-110-000	14	20	SS-7110510-SP	4	27						
M9639-110-000	12	41	SS-7110510-SP	10	8						
M9639-110-000	14	23	SS-7110710-SP	2	2						
M9640-110-000	12	37	SS-7110710-SP	2	22						
M9640-110-000	14	19	SS-7111410-SP	2	18						
			SS-7111410-SP	4	4						
			SS-7111410-SP	15	39						
NM-6030001-SC	6	16	SS-7120910-SP	2	9						
NM-6030001-SC	6	47	SS-7701010-SP	2	17						
NM-6030001-SC	6	52	SS-7701010-SP	15	42						
NM-6030001-SC	6	59	SS-8080322-TP	2	29						
NM-6030001-SC	3	51-2	SS-8080322-TP	2	40						
NM-6030001-SC	3	63	SS-8080322-TP	2	63						
NM-6030003-SC	4	13-2	SS-8110410-TP	12	31						
NM-6030003-SC	12	20-2	SS-8110410-TP	15	5						
NM-6030003-SC	15	25	SS-8111010-TP	12	2						
NM-6040001-SC	6	11	SS-8151550-SP	12	7						
NM-6040001-SC	6	49	SS-8151550-SP	15	2						
NM-6050001-SC	13	4	SS-9090813-TP	4	37						
NS-6110420-SP	2	36	SS-9091010-SP	4	47						
NS-6110420-SP	2	51	SS-9151120-CP	15	36						
NS-6150430-SP	2	26	SS-9151740-CP	4	24						
NS-6700420-SP	2	24	SS-9702013-CP	15	43						
PS-0600182-KP	2	13	WP-0320501-SC	4	15						
PS-0600182-KP	10	5	WP-0320501-SC	6	14						
			WP-0320501-SC	6	45						
			WP-0320501-SC	6	54						
RE-0300000-KO	2	34	WP-0320501-SC	6	60						
RE-0300000-KO	2	37	WP-0320501-SC	8	18						
			WP-0320501-SC	8	51-3						
			WP-0320501-SC	12	22						
			WP-0320501-SC	15	28						
SK-3513200-SC	6	63	WP-0330501-SB	4	39						
SL-4030681-SF	8	55	WP-0350515-MZ	3	65-1						
SL-4030881-SF	6	13	WP-0430800-SC	6	9						
SL-4030881-SF	6	30	WP-0450801-SD	12	8						
SL-4031081-SF	6	27	WP-0480856-SP	2	52						
SL-4031291-SC	6	44	WP-0501016-SC	2	25						
SL-4031681-SF	6	23	WP-0501016-SD	2	35						
SL-4031681-SF	8	60	WP-0501016-SD	2	54						
SL-4040881-SF	6	36	WP-0621016-SD	4	44						
SL-4041281-SF	6	8	WP-0820816-SD	10	9						
SM-1921001-SB	6	19	WS-0310002-KN	4	14						
SM-4030501-SN	6	6	WS-0310002-KN	6	7						
SM-4030501-SN	6	25	WS-0310002-KN	6	15						
SM-4030501-SN	6	34	WS-0310002-KN	6	29						
SM-4030501-SN	8	55	WS-0310002-KN	6	33						
SM-4030601-SN	3	17	WS-0310002-KN	6	46						
SM-4030801-SN	6	13	WS-0310002-KN	6	53						
SM-4030801-SN	6	30	WS-0310002-KN	8	19						
SM-4031001-SN	4	13	WS-0310002-KN	8	51-4						
SM-4031001-SN	6	27	WS-0310002-KN	8	56						
SM-4031001-SN	8	51-1	WS-0310002-KN	8	61						
SM-4031001-SN	12	20	WS-0310002-KN	12	21						
SM-4031001-SN	15	26	WS-0310002-KN	15	27						
SM-4031600-SC	3	60	WS-0410002-KN	6	35						
SM-4031601-SB	4	38	WS-0410002-KN	6	50						
SM-4031601-SN	4	13-1	WS-0510002-KN	13	3						
SM-4031601-SN	6	28									
SM-4031601-SN	6	44									
SM-4031601-SN	12	20-1									
SM-4031601-SN	15	24									
SM-4040601-SN	6	12									
SM-4040801-SN	6	36									

# JUKI

## JUKI CORPORATION

HEAD OFFICE  
2-1, 8-CHOME, KOKURYO-CHO,  
CHOFU-CITY, TOKYO, JAPAN

BUSINESS OFFICE  
23-3, KABUKI-CHO 1-CHOME,  
SHINJUKU-KU, TOKYO 160, JAPAN

CABLE : JUKI TOKYO  
TELEX : J22967, 232-2301  
PHONE : 03(205)1188, 1189, 1190

## JUKI 株式会社

〒182 東京都調布市国領町8-2-1  
TEL. 03-480-1111(代表)  
工業製品販売部  
TEL. 03-480-1113(ダイヤルイン)

