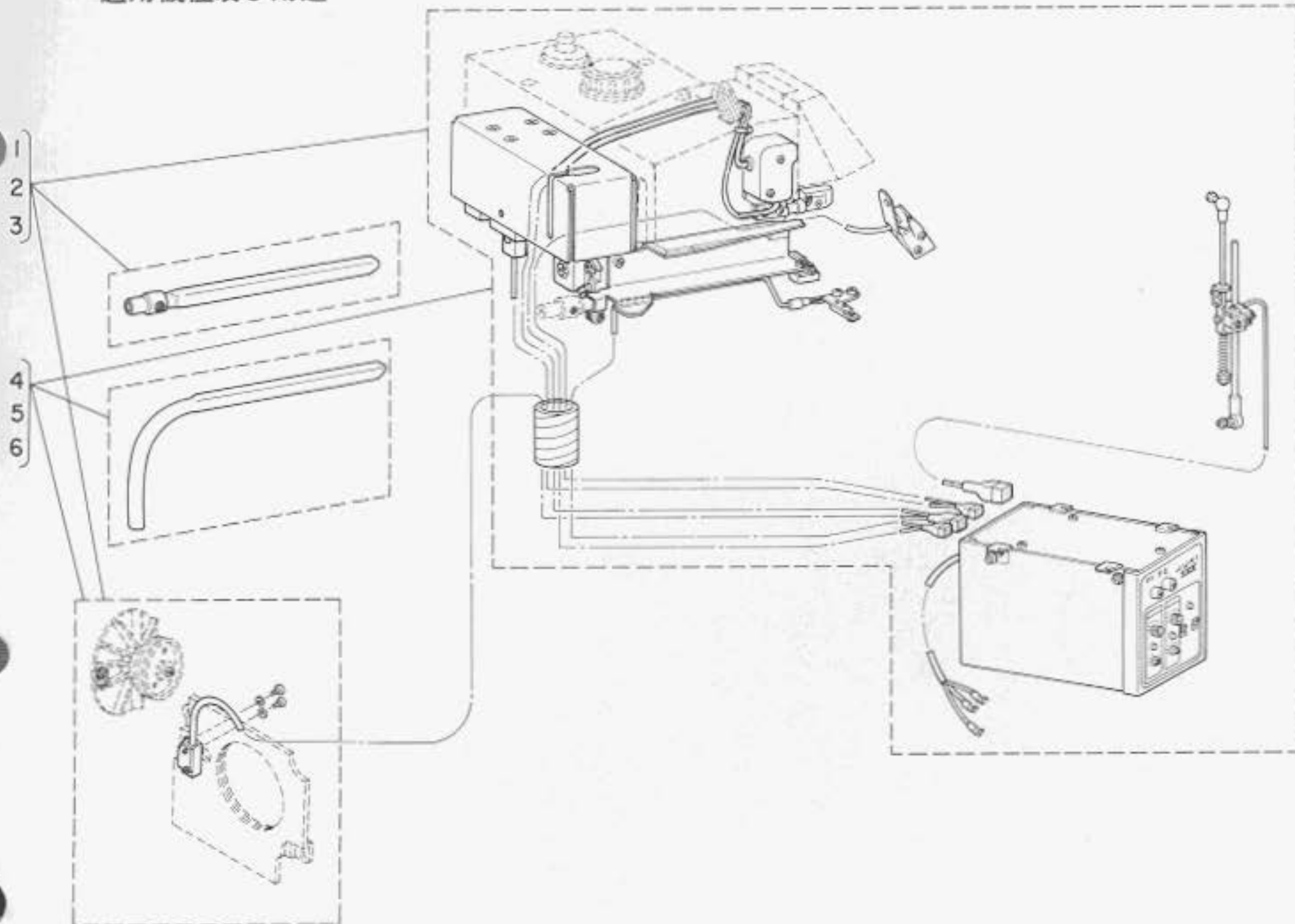


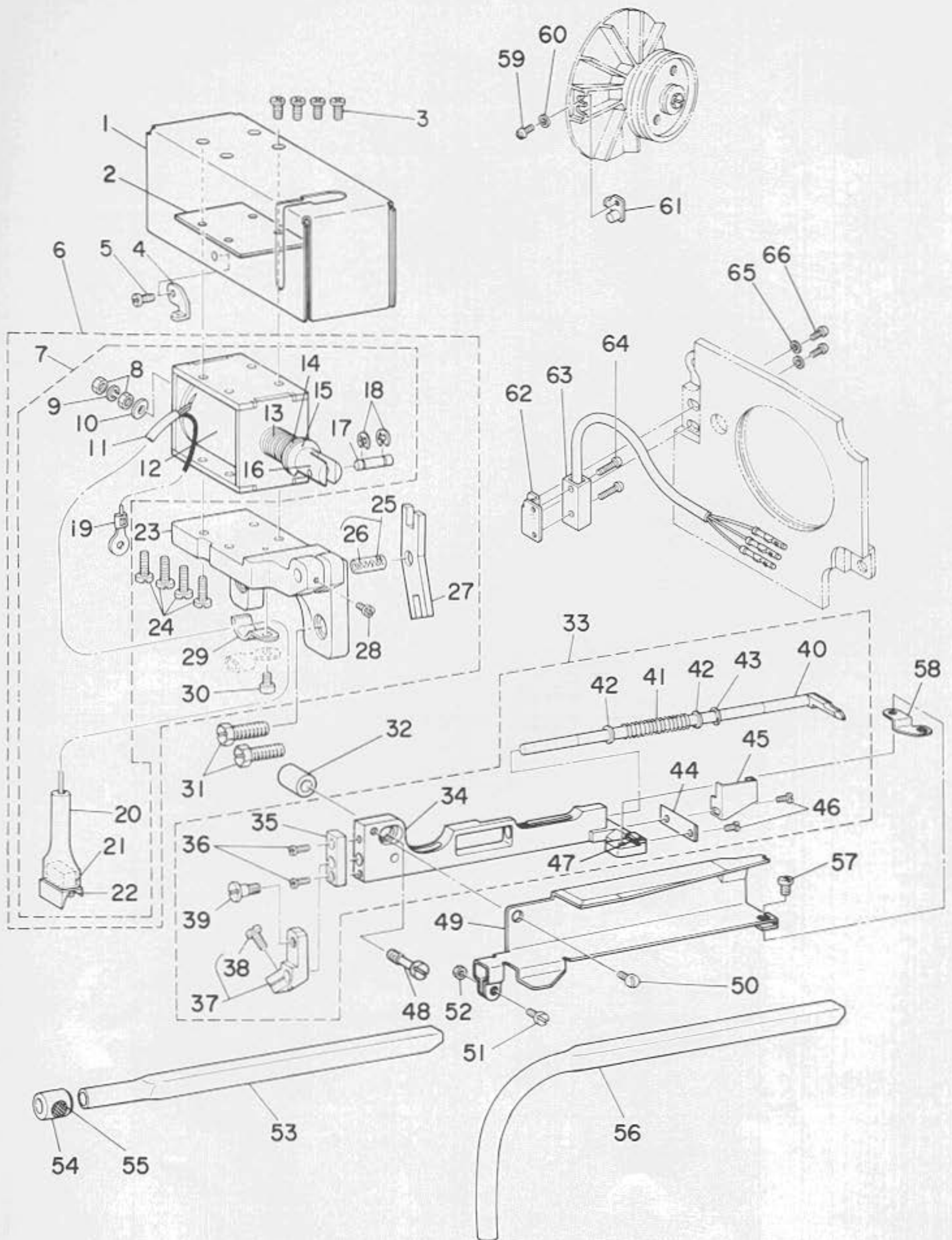
1. APPLICABLE MODELS & USAGE

適用機種及び用途



| Ref. No. | Note 注記 | Part No. 品番 | Description | E. C. 変更年月 | 品名 | Amt. Req. 数量 |
|----------|------------|----------------|------------------------------|---------------|--------------|-----------------|
| 1 | | MAT-017001A0 | T017 CHAIN-OFF THREAD CUTTER | | イトクリソーチ T017 | 1 |
| 2 | | MAT-017002A0 | T017 CHAIN-OFF THREAD CUTTER | | イトクリソーチ T017 | 1 |
| 3 | | MAT-017003A0 | T017 CHAIN-OFF THREAD CUTTER | | イトクリソーチ T017 | 1 |
| 4 | | MAT-017001AA | T017 CHAIN-OFF THREAD CUTTER | | イトクリソーチ T017 | 1 |
| 5 | | MAT-017002AA | T017 CHAIN-OFF THREAD CUTTER | | イトクリソーチ T017 | 1 |
| 6 | | MAT-017003AA | T017 CHAIN-OFF THREAD CUTTER | | イトクリソーチ T017 | 1 |

2. KNIFE & MAGNET COMPONENTS
メス・マグネット関係

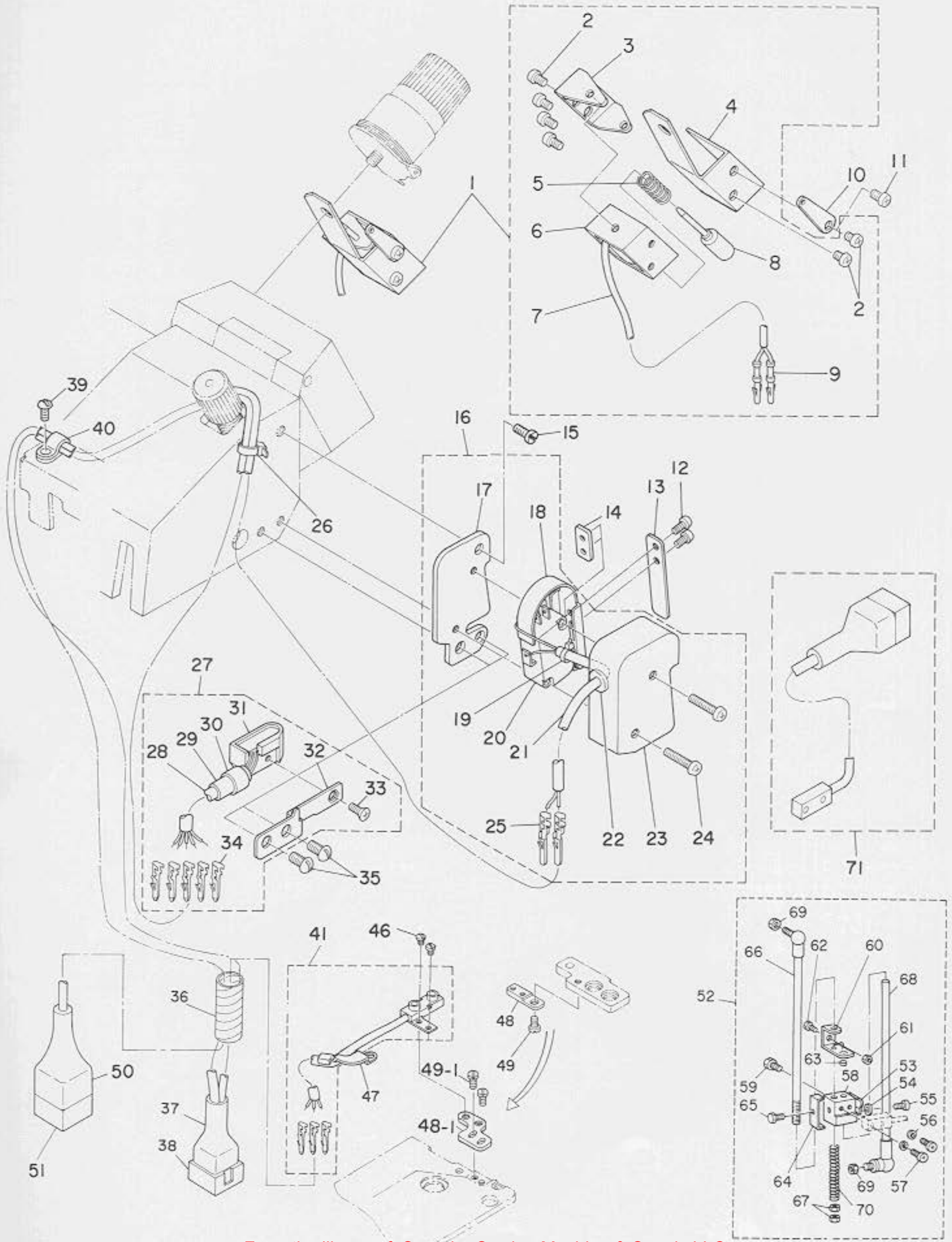


| Ref. No. | Note | Part No. 品番 | Description | E. C. 変更年月 | 品名 | Amt. Req. 数量 |
|----------|------|----------------|--------------------------------|---------------|-------------------------------------|--------------------|
| 1 | | MAT-0170900G | MAGNET COVER | | イトキリ マグネットカバー | 1 |
| 2 | | MAT-81132T00 | MAGNET RUBBER COVER | | マグネット カバー コム7* | 1 |
| 3 | | SM-4040601-SB | SCREW M4 L=6 | | アハコネシ* M4X0.7 L=6 | 4 |
| 4 | 001 | B2520-704-000 | LOWER LOOPER THREAD GUIDE | | シタル-ハ* イトアソナイ | 1 |
| 5 | 001 | SS-6090630-SP | SCREW 9/64-40 L=6 | | ヒラネシ* 9/64-40 L=6 | 1 |
| 6 | | MAT-017210B0 | MAGNET WITH MOUNTING BASE ASM. | | イトキリ マグネット クミ | 1 |
| 7 | | MAT-016210A0 | MAGNET ASM. | | イトキリマグネット クミ | (1) |
| 8 | | NM-6043212-SB | NUT M4X0.7 | | ロツカクナツト M4X0.7 252 | (2) |
| 9 | | WS-0411002-KB | SPRING WASHER 4 | | ハ*ネワ*カネ | (1) |
| 10 | | MAT-80115T00 | WASHER | | フ*ランシ*ヤ* ストツハ*ー ワ* | (1) |
| 11 | | HW-5F18S16-A8 | 3-CORE CABTYRE CORD | | 3シ*ン キヤ*フ*タイヤ*コ*ー 1M | (1) |
| 12 | | MAT-01621000 | MAGNET | | イトキリマグネット | (1) |
| 13 | | MAT-80113T00 | SPRING | | マグネット ハ*ネ | (1) |
| 14 | | MAT-80128T00 | PLUNGER CUSHION | | フ*ランシ*ヤ* クツシヨ*ン | (1) |
| 15 | | RE-0901110-00 | SNAP RING 9 | | Eカ*タ*メ*ク | (1) |
| 16 | | MAT-80112T00-A | PLUNGER | | フ*ランシ*ヤ* | (1) |
| 17 | | MAT-80114T00 | PLUNGER PIN | | フ*ランシ*ヤ* ピ*ン | (1) |
| 18 | | RE-0300000-K0 | SNAP RING 3 | | Eカ*タ*メ*ク 3 | (2) |
| 19 | | HP-1A43PGC-12 | GROUND WIRE TERMINAL | | アツチヤクタクシ | (1) |
| 20 | | MAT-81131T00 | COVER | | 6P フ*ラ*ク*カハ*ー | (1) |
| 21 | | D6029-555-R0A | NYLON PLUG 6P | | 6P ナイロ*ン*フ*ラ*ク* | (1) |
| 22 | | D6043-555-B00 | PIN TERMINAL, MALE | | ピ*ン タ*ーミ*ナル オ*ス | (3) |
| 23 | | MAT-01622000 | MAGNET MOUNTING BASE | | イトキリ マグネットタイ | (1) |
| 24 | | SM-4041001-SB | SCREW M4 L=10 | | アハコネシ* M4X0.7 L=10 | (4) |
| 25 | | B2116-019-0A0 | PIN ASM. | | ク*ト*ー*レ*ハ*ー ピ*ン クミ | (1) |
| 26 | | CQ-2000000-00 | OIL WICK | | ユシ*ン | (0.2) |
| 27 | | MAT-01708000 | KNIFE DRIVING LEVER | | ク*ト*ク*レ*ハ*ー | (1) |
| 28 | | SS-4090615-SP | SCREW 9/64-40 L=6 | | アハ*ネシ* 9/64-40 L=6 | (1) |
| 29 | | D2611-555-R0B | CABLE HOLDER B | | ケ*ー*フ*ル ト*メ*カ*ク* B | (1) |
| 30 | | SS-7090850-SP | SCREW 9/64-40 L=8 | | マルヒラネシ* 9/64-40 L=8 | (1) |
| 31 | | SS-9151630-CP | SCREW 15/64-28 L=15.5 | | ロツカクナツト 15/64-28 | 2 |
| 32 | | MAT-01703000 | SPACE | | メ*スタ*イ*ス*ハ*ー*ク | 1 |
| 33 | | MAT-017010A0 | KNIFE MOUNTING BASE ASM. | | メ*スタ*イ* クミ | 1 |
| 34 | | MAT-01701000 | KNIFE MOUNTING BASE | | メ*スタ*イ* | (1) |
| 35 | | MAT-80102T00 | KINFE DRIVING SHAFT BUSHING | | メ*ス シ*ク*ク*ク | (1) |
| 36 | | SS-4080610-SP | SCREW 1/8-44 L=6.4 | | アハ*ネシ* 1/8-44 L=6.4 | (2) |
| 37 | | MAT-005060A0 | KNIFE DRIVING ARM ASM. | | メ*ク*ク* クミ | (1) |
| 38 | | SS-6090810-SP | SCREW 9/64-40 L= 7.5 | | ヒラネシ* 9/64-40 L=7.5 | (1) |
| 39 | | SD-0500481-TP | HINGE SCREW D= 5 H= 4.8 | | ク*ン*ネシ* D=5 H=4.8 | (1) |
| 40 | | MAT-01702000 | DRIVING SHAFT | | メ*ク*ク* | (1) |
| 41 | | MAT-80105T00 | SPRING | | メ*ク*ク* ハ*ネ | (1) |
| 42 | | WP-0510516-SD | WASHER 5.1X7.5X0.5 | | ヒラワ*カ*ネ 5.1X7.5X0.5 | (2) |
| 43 | | MAT-80106T00 | SNAP RING | | ハ*ネ ト*メ*ク | (1) |
| 44 | | MAT-01704000 | KNIFE | | メ*ス | (1) |
| 45 | | MAT-01603000 | SIDE COVER | | ヨ*コ*カハ*ー | (1) |
| 46 | | SS-3060410-SP | SCREW 3/32-56 L=4 | | マルネシ* 3/32-56 L=4 | (2) |
| 47 | | MAT-81102T00-A | KNIFE STOPPER | | メ*ス ト*ツ*ハ* | (1) |
| 48 | | SS-6122510-SP | SCREW 3/16-28 L=25 | | ヒラネシ* 3/16-28 L=25 | 1 |
| 49 | | MAT-01706000 | PIPE COVER | | ハ*イ*フ*カハ*ー | 1 |
| 50 | | SS-5090610-SP | SCREW 9/64-40 L=6 | | ト*ラ*ス*ネシ* 9/64-40 L=6 | 1 |
| 51 | | SS-6090810-SP | SCREW 9/64-40 L= 7.5 | | ヒラネシ* 9/64-40 L=7.5 | 1 |
| 52 | | NS-6090310-SP | NUT 9/64-40 | | ロツカクナツト 9/64-40 | 1 |
| 53 | 002 | MAT-81104T00 | PIPE | | ハ*イ*フ* | 1 |
| 54 | 002 | MAT-81105T00 | VACUUM ADJUSTING VALVE | | ハ*キ*ユ*ー*ル チョ*セツ*ハ*ン | 1 |
| 55 | 002 | MAT-81106T00 | VALVE NET | | ハ*キ*ユ*ー*ル チョ*セツ*ハ*ン フ*ミ | 1 |
| 56 | 003 | MAT-81104T0B | PIPE (B) | | ハ*イ*フ* B | 1 |
| 57 | | SS-7090530-SP | SCREW 9/64-40 L= 4.5 | | マルヒラネシ* 9/64-40 L=4.5 | 1 |
| 58 | | MAT-01705000 | INSTALLING PLATE | | メ*スタ*イ* ト*リ*ツ*ク*タイ | 1 |
| 59 | | SS-4080610-SP | SCREW 1/8-44 L=6.4 | | アハ*ネシ* 1/8-44 L=6.4 | 1 |
| 60 | | WZ-0420350-KP | DISC SPRING | | ワ*ラ*ハ*ネ | 1 |
| 61 | | MAT-016110A0 | MAGNET BASE A ASM. | | シ*シ*ク ト*リ*ツ*ク*タイ A | 1 |
| 62 | | MAT-01615000 | SWITCH BASE | | ハ*リ*カ*ス* カウ*ン*ト スイ*ツ*チ*ト*リ*ツ*ク*タイ | 1 |
| 63 | | MAT-016610A0 | STITCH COUNTING SWITCH ASM. | | ハ*リ*カ*ス* カウ*ン*ト ス*ウ*チ*ト*リ*ツ*ク*タイ クミ | 1 |
| 64 | | SM-4031201-SN | SCREW M3X0.5 L=12 | | アハ*コネシ* M3X0.5 L=12 | 2 |
| 65 | | WP-0330500-0E | WASHER 3.3X6X0.5 | | ヒラワ*カ*ネ 3.3X6X0.5 | 2 |
| 66 | | SM-4030601-SN | SCREW M3X0.5 L=6 | | アハ*コネシ* M3X0.5 L=6 | 2 |

Note (注記) 001 For safety stitcher
002 For semi-sunken table
003 For fully-sunken table

安全縫用
卓上式テーブル用
全沈式テーブル用

3. SENSOR & TENSION RELEASE MAGNET COMPONENTS
 センサー・糸ゆるめマグネット関係

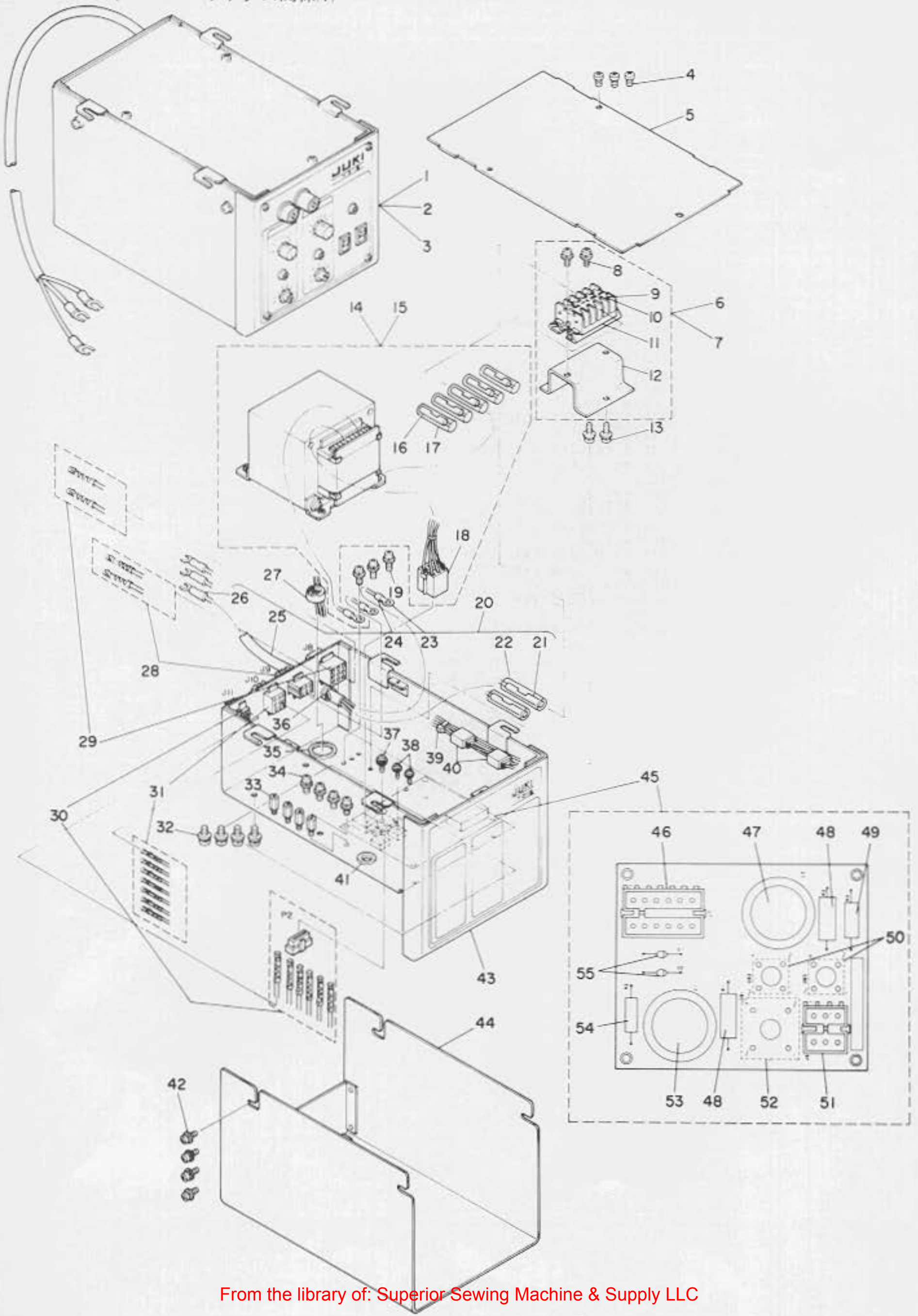


| Ref. No. | Note 注記 | Part No. 品番 | Description | E.C. 変更年月 | 品名 | Amt. Req. 数量 |
|----------|---------|----------------|--------------------------------|-----------|-----------------------|--------------|
| 1 | | MAT-016310AO | TENSION RELEASE MAGNET ASM. | | イト1&メ マグネツト クミ | 1 |
| 2 | | SM-4030401-SC | SCREW (EUROPE) | | ナ&コネシ M3X0.5 L=4 | (6) |
| 3 | | MAT-81125T00-A | TENSION RELEASING MAGNET COVER | | イト1&メ マグネツトカハ | (1) |
| 4 | | MAT-01632000 | TENSION RELEASE MAGNET BASE | | イト1&メ マグネツトタ&イ | (1) |
| 5 | | MAT-81124T00-A | SPRING | | イト1&メ マグネツトハ&ネ | (1) |
| 6 | | MAT-01631000 | TENSION RELEASE MAGNET | | イト1&メ マグネツト | (1) |
| 7 | | HW-5L12S22-28 | CABTYRE CORD | | ト&フ&タイ&コート | (1.2) |
| 8 | | MAT-81123T00-A | TENSION RELEASING PLUNGER | | イト1&メ フ&ランシ&ヤ | (1) |
| 9 | | D6043-555-800 | PIN TERMINAL, MALE | | ピ&ン タ&ミナル オ&ス | (2) |
| 10 | #01 | MAT-01633000 | THREAD GUIDE | | イト1&メ イト&ン&タイ | 1 |
| 11 | #01 | SM-4030601-SC | SCREW M3 X 6 | | ナ&コネシ M3X0.5 L=6 | 1 |
| 12 | #02 | SM-4860501-SC | SCREW M 2.6 X 5 | | ナ&コネシ M2.6 L=5 | 2 |
| 13 | #02 | MAT-01662000 | SWITCH PUSH AUXILIARY PLATE | | フ&ツシ 板シ&ヨイタ | 1 |
| 14 | #02 | MAT-01663000 | PUSH AUXILIARY REAR PLATE | | フ&ツシ 板シ&ヨイタ クライタ | 1 |
| 15 | | SS-6090610-SP | SCREW 9/64-40 L= 5.5 | | ヒ&ラネシ 9/64-40 L=5.5 | 1 |
| 16 | | MAT-016510AO | SWITCH ASM. | | イト&リ スイツ クミ | 1 |
| 17 | | MAT-01652000 | SWITCH INSTALLING PLATE | | イト&リ スイツ トリツクタイタ | (1) |
| 18 | | MAT-01653000 | SWITCH PUSH PLATE | | フ&ツシ&イタ | (1) |
| 19 | | EA-9500801-00 | CABLE BAND | | ソクセンハ&ント | (1) |
| 20 | | MAT-80120T00 | MICROSWITCH | | マイクロスイツチ | (1) |
| 21 | | HW-5L12S22-28 | CABTYRE CORD | | ト&フ&タイ&コート | (1.3) |
| 22 | | HX-0005500-00 | RUBBER BUSHING | | ゴムフ&ツシ | (1) |
| 23 | | MAT-01651000 | SWITCH COVER | | イト&リ スイツチカハ | (1) |
| 24 | | SM-4031401-SC | SCREW M3X0.5 L=14 | | ナ&コネシ M3X0.5 L=14 | (2) |
| 25 | | HK-0125300-00 | PIN-SHAPE TERMINAL, MALE | | ピ&ン タ&ミナル (オ&ス) | (2) |
| 26 | | EA-9500801-00 | CABLE BAND | | ソクセンハ&ント | 1 |
| 27 | | MAT-016460AO | LIGHT RECEIVING ELEMENT ASM. | | シ&ムコ&センタ クミ | 1 |
| 28 | | HW-0001400-50 | CABTYRE CORD | | 5シンタ&フ&ム | (1.3) |
| 29 | | E9862-201-000 | TUBE | | ヒ&ートシ&リソクチ&フ | (0.1) |
| 30 | | E9616-403-000 | RHOMBIC TUBE | | ヒ&ンチ&フ B | (0.1) |
| 31 | | MAT-016440AO | LIGHT RECEIVING ELEMENT ASM. | | シ&ムコ&ソシ クミ | (1) |
| 32 | | MAT-01646000 | LIGHT RECEIVING ELEMENT BASE | | シ&ムコ&ソシ トリツクタイ | (1) |
| 33 | | SM-2860601-SC | SCREW M2.6 L=6 | | マ&ムラ&コネシ | (1) |
| 34 | | HK-0126300-00 | PIN-SHAPE TERMINAL, MALE | | ピ&ン タ&ミナル (オ&ス) | (5) |
| 35 | | SS-3090710-TP | SCREW 9/64-40 L=7 | | マ&ムネシ 9/64-40 L=7 | 2 |
| 36 | | G5182-120-000 | SPIRAL TUBE | | ス&ハ イ&ラ&チ&フ | 0.2 |
| 37 | | MAT-01647000 | 9-POLE PLUG COVER | | タイ&ン フ&ラクカハ | 1 |
| 38 | | HK-0126000-90 | 9-POLE PLUG | | タイ&ン フ&ラク | 1 |
| 39 | | SS-6090630-SP | SCREW 9/64-40 L=6 | | ヒ&ラネシ 9/64-40 L=6 | 1 |
| 40 | | G5066-110-000 | CORD HOLDER | | チ&フ&オ&ライ | 1 |
| 41 | | MAT-016410AO | LIGHT EMITTING DIODE ASM. | | ハ&ツク センタ クミ | 1 |
| 42 | o | HK-0126300-00 | PIN-SHAPE TERMINAL, MALE | D.08/88 | ピ&ン タ&ミナル (オ&ス) | - |
| 43 | o | HW-0001200-30 | CABTYRE CORD | D.08/88 | 3シンタ&フ&ム | - |
| 44 | o | E9862-201-000 | TUBE | D.08/88 | ヒ&ートシ&リソクチ&フ | - |
| 45 | o | MAT-016430AO | LIGHT EMITTING DIODE ASM. | D.08/88 | ハ&ツクソシ クミ | - |
| 46 | | SS-5060310-SP | SCREW 3/32-56 L=2.8 | | トラ&ネシ 3/32-56 L=2.8 | 2 |
| 47 | | MAT-01707000 | CORD HOLDER | | ハ&ツク チ&フ&オ&ライ | 1 |
| 48 | o | MAT-01602000 | CIRCUIT BOARD BASE | D.08/88 | ハ&ツクソシ ト&ハ&ン&タイ | - |
| 48-1 | o | MAT-01602A00 | CIRCUIT BOARD BASE A | A.08/88 | ハ&ツク ソシ ト&ハ&ン&タイ (A) | 1 |
| 49 | o | SS-7080520-SP | SCREW 1/8-44 L=4.9 | D.08/88 | マ&ムヒ&ラネシ 1/8-44 L=4.9 | - |
| 49-1 | o | SS-4080310-SP | SCREW 1/8-44 L=3.4 | A.08/88 | ナ&コネシ 1/8-44 L=3.4 | 2 |
| 50 | | MAT-81131T00 | 9-POLE PLUG COVER | | 9P フ&ラクカハ | 1 |
| 51 | | D6028-555-80A | 9-POLE PLUG, WHITE | | 9P タイ&ン フ&ラク シ&ロ | 1 |
| 52 | | MAT-012660AO | CONNECTING ROD ASM. | | レン&クツ&ム クミ | 1 |
| 53 | | B3538-112-000 | CORD HOLDER | | チ&フト&ライ | (1) |
| 54 | | WP-0330501-SB | WASHER M3 | | ヒ&ラネシカ&ネ ミ&カ&フ&ム M3 | (1) |
| 55 | | SM-4030411-SB | SCREW M3X0.5 L=4 | | ナ&コネシ | (1) |
| 56 | | WP-0330500-MB | WASHER 3.3X6X0.5 | | ヒ&ラネシカ&ネ コ&カ&フ&ム M3 | (2) |
| 57 | | SM-4031201-SB | SCREW M3 L=12 | | ナ&コネシ M3X0.5 L=10 | (2) |
| 58 | | MAT-81133T00 | SWITCH INSTALLING BASE | | スイツチ トリツクタイ | (1) |
| 59 | | SM-9060813-SE | SCREW M6 L=8 | | ロ&ツク&ム&ト M6 L=8 | (1) |
| 60 | | MAT-81134T00 | MAGNET MOUNTING BASE | | シ&ムソク トリツクタイ | (1) |
| 61 | | NM-6080721-SE | NUT M8 | | ロ&ツク&ム&ト M8 | (1) |
| 62 | | SM-9081423-SE | SCREW M8 L=14 | | ロ&ツク&ム&ト M8 L=14 | (1) |
| 63 | | MAT-01266000 | MAGNET | | シ&ムソク | (1) |
| 64 | | MAT-81136T00 | STOPPER | | シ&ムソク トリツクタイ スト&ツハ | (1) |
| 65 | | SM-9060813-SE | SCREW M6 L=8 | | ロ&ツク&ム&ト M6 L=8 | (1) |
| 66 | | MAT-81137TA0 | JOINT BAR B ASM. | | レン&クツ&ム B クミ | (1) |
| 67 | | NM-6060003-SC | NUT M6 | | ロ&ツク&ム&ト M6 シ&ム | (2) |
| 68 | | D7117-555-BA0 | JOINT BAR A ASM. | | レン&クツ&ム A クミ | (1) |
| 69 | | NM-6060001-SE | NUT M6 | | ロ&ツク&ム&ト M6 シ&ム | (2) |
| 70 | | D7130-555-80A | SPRING | | レン&クツ&ム ハ&ネ | (1) |
| 71 | | MAT-01661080 | PEDAL SWITCH ASM. | | フ&ム&ス&イツ ソ&クミ | 1 |

Note (注記) o01 For two-needle overedger and safety stitcher
o02 Accessory part

2本針オーバーロック、安全縫用
付属品

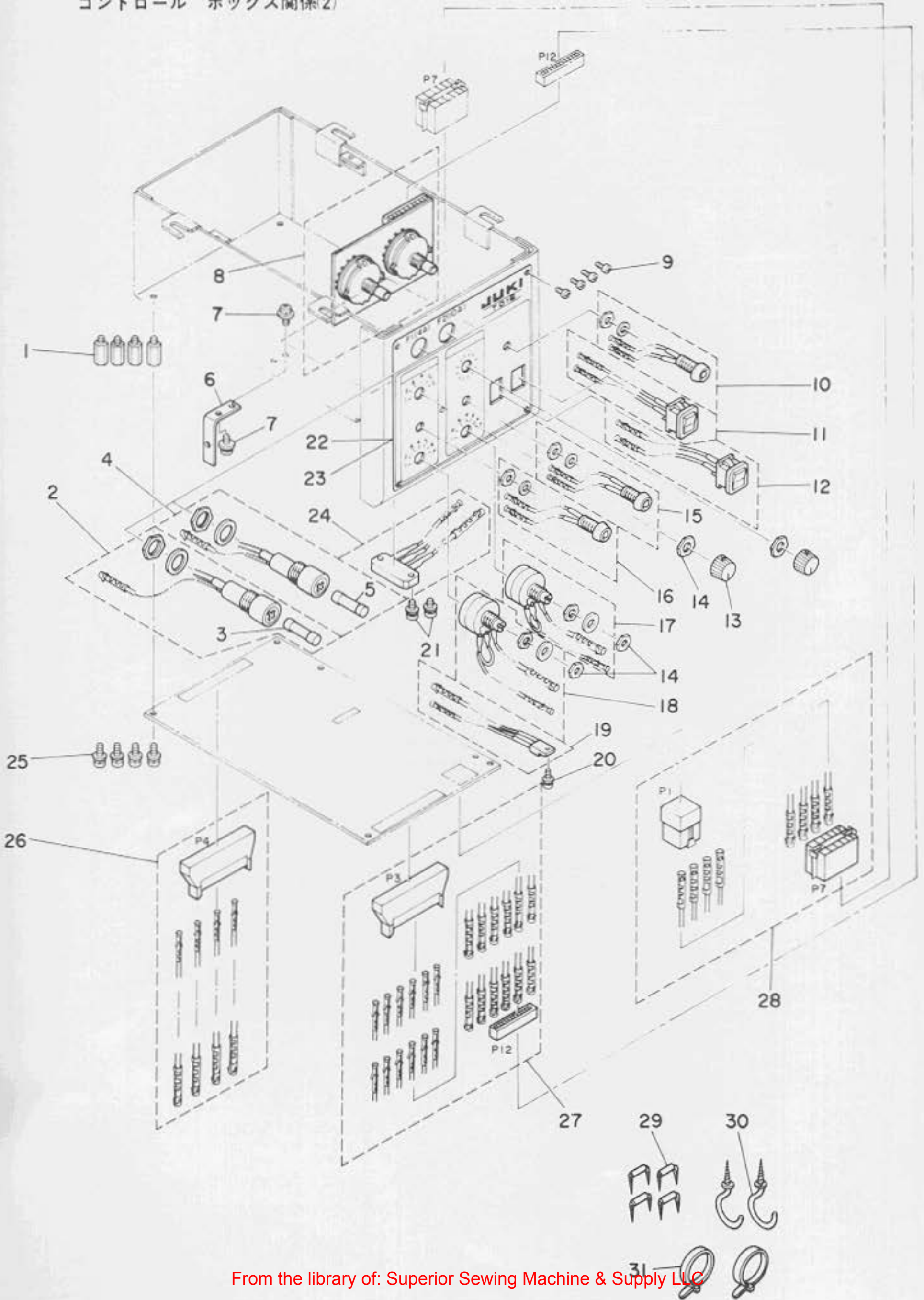
4. CONTROL BOX COMPONENTS (1)
 コントロール ボックス関係(1)



| Ref. No. | Note 注記 | Part No. 品番 | Description | E. C. 変更年月 | 品名 | Amt. Req. 数量 |
|----------|------------|----------------|----------------------------|---------------|---------------------|--------------------|
| 1 | 001 | M0001-140-AA0 | CONTROL BOX ASM, A | | MC-400 カンセイパン A | 1 |
| 2 | 002 | M0001-140-BA0 | CONTROL BOX ASM, B | | MC-400 カンセイパン B | 1 |
| 3 | 003 | M0001-140-CA0 | CONTROL BOX ASM, C | | MC-400 カンセイパン C | 1 |
| 4 | | SM-4030601-SF | SCREW M3X0.5 L=6 | | ナハコボリ M3X0.5 L=6 | 3 |
| 5 | | M1003-140-000 | CONTROL BOX TOP COVER | | コントロール ボックス 79 | 1 |
| 6 | 004 | M8502-140-AA0 | TERMINAL BASE ASM, A | | ターミナル A 22 | 1 |
| 7 | 005 | M8502-140-BA0 | TERMINAL BASE ASM, B | | ターミナル B 22 | 1 |
| 8 | | SL-4031081-SF | SCREW M3 L=10 | | ナハコボリ 22x M3 L=10 | (2) |
| 9 | 004 | M2004-140-A00 | VOLTAGE INDICATION PLATE A | | テンプラツツワ ヒヨクシハパン A | (1) |
| 10 | 005 | M2004-140-B00 | VOLTAGE INDICATION PLATE B | | テンプラツツワ ヒヨクシハパン B | (1) |
| 11 | | HK-0126500-50 | TERMINAL BASE | | ターミナル 5P | (1) |
| 12 | | M2005-140-000 | TERMINAL BASE BRACKET | | ターミナル トリツケイタ | (1) |
| 13 | | SL-4030881-SF | SCREW M3 L=8 | | ナハコボリ 22x M3 L=8 | 2 |
| 14 | 004 | M8501-140-AA0 | TRANSFORMER ASM, A | | トランス A 22 | 1 |
| 15 | 005 | M8501-140-BA0 | TRANSFORMER ASM, B | | トランス B 22 | 1 |
| 16 | | HP-0012800-00 | CONNECTOR | | フアストンタツシ | (5) |
| 17 | | HP-0012900-00 | SLEEVE | | スリーブ | (5) |
| 18 | | E9611-452-000 | 6-POLE PLUG HOUSING | | 6P フラグ | (1) |
| 19 | | SL-4030881-SF | SCREW M3 L=8 | | ナハコボリ 22x M3 L=8 | 3 |
| 20 | | M8513-140-0A0 | POWER SOURCE CORD ASM, | | テンプラツツワ コード 22 | 1 |
| 21 | | HP-0012800-00 | CONNECTOR | | フアストンタツシ | (2) |
| 22 | | HP-0012900-00 | SLEEVE | | スリーブ | (2) |
| 23 | | HP-1A43PGC-12 | GROUND WIRE TERMINAL | | アツチヤクタツシ | (1) |
| 24 | | MAT-80158T00 | GROUND WIRE MARK TUBE | | アースマーク 42-7 | (1) |
| 25 | | E9649-302-000 | POWER INPUT CORD | | キヤフタイヤコート 3ピン | (1.7) |
| 26 | | HP-1B43PEC-13 | SOLDERLESS TERMINAL | | アツチヤクタツシ Yカク | (3) |
| 27 | | HN-0000500-00 | RING CORE B | | リング コア B | 1 |
| 28 | | M8516-140-0A0 | CONNECTOR CORD ASM, J9 | | J9コネクタコード 22 | 1 |
| 29 | | M8514-140-0A0 | CONNECTOR CORD ASM, J8 | | J8 コネクタコード 22 | 1 |
| 30 | | M8522-140-0A0 | CONNECTOR CORD ASM, P2-J11 | | P2-J11 コネクタコード 22 | 1 |
| 31 | | M8519-140-0A0 | CONNECTOR CORD ASM, J10 | | J10コネクタコード 22 | 1 |
| 32 | | SL-4040881-SF | SCREW M4 L=8 | | ナハコボリ 22x M4 L=8 | 4 |
| 33 | | HX-0005600-0A | SPACER B | | スパース B | 4 |
| 34 | | SL-4030881-SF | SCREW M3 L=8 | | ナハコボリ 22x M3 L=8 | 4 |
| 35 | | HX-0005500-0B | RUBBER BUSHING B | | ゴム フラッシュ B | 1 |
| 36 | | HX-0002100-00 | CORD BUSHING | | コード フラッシュ | 1 |
| 37 | | SL-4031281-SF | SCREW M3 L=12 | | 22x M3 L=12 | 1 |
| 38 | | SL-4851481-SF | SCREW M2.5 L=14 | | ナハコボリ 22x M2.5 L=14 | 2 |
| 39 | | EA-9500801-00 | CLIP CV-100 | | クツソクハント | 18 |
| 40 | | GBR-01233000 | BRANCH CONNECTOR | | ブランチ コネクタ | 2 |
| 41 | | HX-0005500-0A | RUBBER BUSHING A | | ゴム フラッシュ A | 1 |
| 42 | | SL-4030891-SF | SCREW M3 L=8 | | ナハコボリ 22x M3 L=8 | 4 |
| 43 | | M1001-140-000 | CONTROL BOX | | コントロール ボックス | 1 |
| 44 | | M1002-140-000 | CONTROL BOX COVER | | コントロール ボックス カバー | 1 |
| 45 | | M8602-140-0A0 | POWER SOURCE BOARD ASM, | | テンプラツツワ ボード 22 | 1 |
| 46 | | E9623-901-000 | 12-POLE PIN HEADER | | ヒンハツワ アツセンフアリ (12P) | (1) |
| 47 | | HC-0114068-20 | CAPACITOR 6800MF 25V | | コンデンサ 6800UF 25V | (1) |
| 48 | | HR-0043020-50 | RESISTOR 0.2 OHM 2W | | 抵抗 0.2オーム (+-1%) 2W | (2) |
| 49 | | HR-0042062-10 | RESISTOR 620 OHM 2W | | 抵抗 620オーム 2W | (1) |
| 50 | | HG-0015400-00 | DIODE BRIDGE (52VB20) | | ダイオード (52VB20) | (2) |
| 51 | | HK-0124000-60 | 6-POLE PIN HEADER | | ヒンハツワ - 6P | (1) |
| 52 | | HG-0024700-00 | DIODE BRIDGE (55VB20) | | セイリユクスツク 55VB20 | (1) |
| 53 | | HC-0115047-20 | CAPACITOR 4700MF 63V | | コンデンサ 4700UF 63V | (1) |
| 54 | | HR-0042030-20 | RESISTOR 3 KIL OHM 2W | | 抵抗 3K 2W 1%精度 | (1) |
| 55 | | HG-2672011-2P | DIODE (V06C) | | ダイオード (V06C) | (2) |

Note (注記) 001 For Control panel (Japanese) 100V, 115V, 200V, 240V 和文パネル 100V, 115V, 200V, 240V用
002 For Control panel (English & German) 100V, 115V, 200V, 240V 英独文パネル 100V, 115V, 200V, 240V用
003 For Control panel (English & German) 220V, 380V, 415V, 440V 英独文パネル 220V, 380V, 415V, 440V用
004 For 100V, 115V, 200V, 240V 100V, 115V, 200V, 240V用
005 For 220V, 380V, 415V, 440V 220V, 380V, 415V, 440V用

5. CONTROL BOX COMPONENTS (2)
 コントロール ボックス関係(2)



| Ref. No. | Note 注記 | Part No. 品番 | Description | E. C. 変更年月 | 品名 | Amt. Req. 数量 |
|----------|------------|----------------|----------------------------|---------------|---------------------|--------------------|
| 1 | | HX-0005600-00 | SPACER A | | スパーサー A | 4 |
| 2 | | M8509-140-0A0 | FUSE ASM. F1 | | ヒューズ* F1 クミ | 1 |
| 3 | | E9602-701-000 | FUSE 4A | | カラスカン ヒューズ* | (1) |
| 4 | | M8510-140-0A0 | FUSE ASM. F2 | | ヒューズ* F2 クミ | 1 |
| 5 | | E8523-304-000 | FUSE 10A | | カラスカン ヒューズ* | (1) |
| 6 | | M2006-140-000 | COPE BRACKET | | コブト* カブク* | 1 |
| 7 | | SM-4030601-SF | SCREW M3X0.5 L=6 | | ナ*コネシ* M3X0.5 L=6 | 2 |
| 8 | | M8603-140-0A0 | ROTARY SWITCH BOARD ASM. | | ロ-タリ-スイッチ キハ*ン クミ | 1 |
| 9 | | SM-4860501-SC | SCREW M2.6 L=5 | | ナ*コネシ* M2.6 L=5 | 4 |
| 10 | | M8506-140-0A0 | POWER LAMP ASM. | | チ*ンケ*ンランプ* クミ | 1 |
| 11 | | M8504-140-0A0 | AUTO/MANUAL SWITCH ASM. | | スイッチ (1) クミ | 1 |
| 12 | | M8505-140-0A0 | ONCE/TWICE SWITCH ASM. | | スイッチ (2) クミ | 1 |
| 13 | | HX-0005400-00 | KNOB | | ロ-タリ- スイッチ ツマミ | 2 |
| 14 | | NH-6092519-SN | NUT M9 | | ワッカクナツト M9X0.75 152 | 4 |
| 15 | | M8508-140-0A0 | FINISH SENSOR LAMP ASM. | | センサランプ* (2) クミ | 1 |
| 16 | | M8507-140-0A0 | START SENSOR LAMP ASM. | | センサランプ* (1) クミ | 1 |
| 17 | | M8521-140-0A0 | FINISH SENSOR VOLUME ASM. | | ホ*リユ-ム (2) クミ | 1 |
| 18 | | M8520-140-0A0 | START SENSOR VOLUME ASM. | | ホ*リユ-ム (1) クミ | 1 |
| 19 | | M8512-140-0A0 | TRANSISTOR ASM. Q5 | | トランジスタ Q5 クミ | 1 |
| 20 | | SL-4030881-SF | SCREW M3 L=8 | | ナ*コネシ* セム M3 L=8 | 1 |
| 21 | | SL-4031081-SF | SCREW M3 L=10 | | ナ*コネシ* セム M3 L=10 | 2 |
| 22 | 001 | M2001-140-A00 | CONTROL PANEL | | コントロール パネル | 1 |
| 23 | 002 | M2001-140-B00 | CONTROL PANEL | | コントロール パネル | 1 |
| 24 | | M8511-140-0A0 | TRANSISTOR ASM. Q4 | | トランジスタ Q4 クミ | 1 |
| 25 | | SL-4030881-SF | SCREW M3 L=8 | | ナ*コネシ* セム M3 L=8 | 4 |
| 26 | | M8518-140-0A0 | CONNECTOR CORD ASM. P4 | | P4コネクタコ-ト* クミ | 1 |
| 27 | | M8517-140-0A0 | CONNECTOR CORD ASM. P3-P12 | | P3-P12コネクタコ-ト* クミ | 1 |
| 28 | | M8515-140-0A0 | CONNECTOR CORD ASM. P7-P1 | | P7-P1コネクタコ-ト* クミ | 1 |
| 29 | | MA0-11532000 | STAPLE | | コ-ト* スタツプル | 4 |
| 30 | | MAT-81163100 | CORD HOLDER | | コ-ト* カケ | 2 |
| 31 | | EA-9500801-00 | CLIP CV-100 | | ケツソクハ*ント* | 2 |

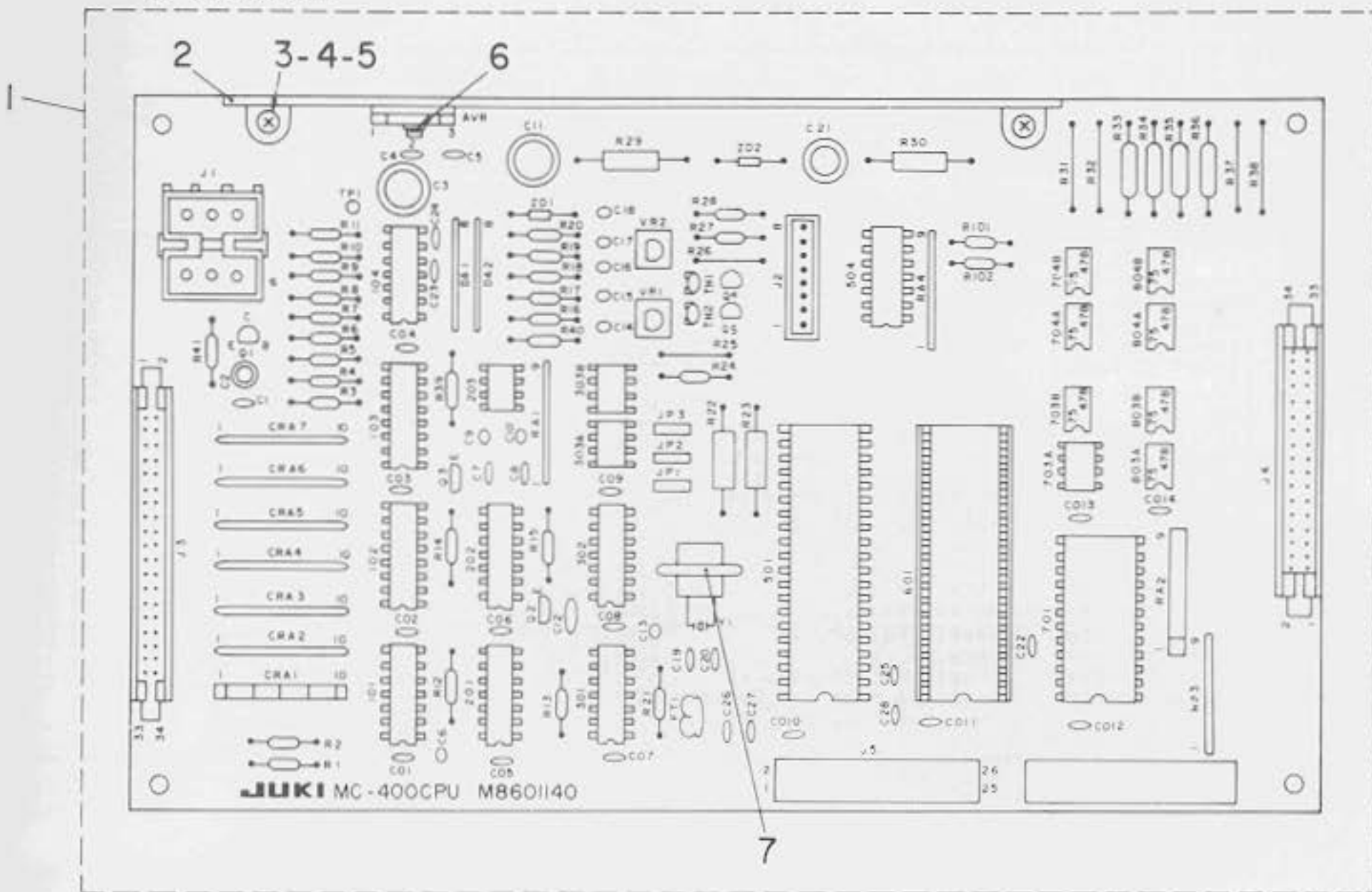
Note (注記) 001 Control panel (Japanese)

コントロールパネル(和文)

002 Control panel (English & German)

コントロールパネル(英独文)

6. CPU PRINTED CIRCUIT BOARD COMPONENTS CPU基板関係



| Ref. No. | Note | Part No | Amt. Req. | Code | Ref. No. | Note | Part No | Amt. Req. | Code |
|----------|------|---------------|-----------|-------------|----------|------|---------------|-----------|--|
| 品番 | 数量 | 記号 | 品番 | 数量 | 記号 | | | | |
| 1 | | M8601-140-0A0 | 1 | | 38 | | HC-0068122-30 | (1) | FT1 |
| 2 | | M2003-140-000 | (1) | | 39 | | HC-0054600-00 | (24) | C01 - C014, C1, C4, C5 C7, C8, C22, C25 - C28 |
| 3 | | SL-4031081-SF | (2) | | 40 | | EA-9514003-00 | (1) | TP1 |
| 4 | | WP-0320500-SC | (2) | | 41 | | HC-0111033-00 | (1) | C2 |
| 5 | | NM-6030001-SF | (2) | | 42 | | HC-0111010-10 | (2) | C3, C21 |
| 6 | | SL-4030881-SF | (1) | | 43 | | HC-0011700-00 | (1) | C6 |
| 7 | | HW-2003500-00 | (0, 1) | | 44 | | HC-0006100-00 | (2) | C9, C10 |
| 8 | | HT-0006600-00 | (2) | Q4, Q5 | 45 | | HC-0111022-10 | (1) | C11 |
| 9 | | HK-0124000-60 | (1) | J1 | 46 | | HC-0013600-00 | (1) | C12 |
| 10 | | HK-0038100-80 | (1) | J2 | 47 | | HC-0054700-00 | (2) | C13, C16 |
| 11 | | E9632-757-F00 | (2) | J3, J4 | 48 | | HC-0011600-00 | (3) | C14, C17, C18 |
| 12 | | HL-0012700-00 | (1) | 101 | 49 | | HC-0002900-00 | (1) | C15 |
| 13 | | HL-0045200-00 | (2) | 102, 103 | 50 | | HC-0043200-00 | (2) | C19, C20 |
| 14 | | HL-0009100-00 | (1) | 104 | 51 | | HC-0022400-00 | (2) | C23, C24 |
| 15 | | HL-0012200-00 | (1) | 201 | 52 | | HR-0017024-20 | (2) | R1, R3 |
| 16 | | HL-0056500-00 | (1) | 202 | 53 | | HR-0017010-10 | (2) | R2, R41 |
| 17 | | HL-0058100-00 | (2) | 203, 303A | 54 | | HR-0017010-00 | (1) | R4 |
| 18 | | HL-0012800-00 | (1) | 301 | 55 | | HR-0017012-30 | (1) | R5 |
| 19 | | HL-0044200-00 | (1) | 302 | 56 | | HR-0017022-30 | (1) | R6 |
| 20 | | HL-0056700-00 | (1) | 303B | 57 | | HR-0017010-20 | (2) | R7, R17 |
| 21 | | HR-0133036-10 | (2) | TH1, TH2 | 58 | | HR-0017010-30 | (4) | R8, R9, R14, R15 |
| 22 | | HL-0058200-00 | (1) | 501 | 59 | | HR-0017020-40 | (1) | R10 |
| 23 | | HL-0056600-00 | (1) | 504 | 60 | | HR-0017039-30 | (1) | R11 |
| 24 | | HL-0057800-01 | (1) | 601 | 61 | | HR-0017033-10 | (1) | R12 |
| 25 | | HL-0056900-00 | (1) | 701 | 62 | | HR-0017051-00 | (1) | R13 |
| 26 | | HL-0056800-00 | (1) | 703A | 63 | | HR-0017010-40 | (4) | R16, R18, R39, R40 |
| 27 | | HG-0023700-00 | (2) | DA1, DA2 | 64 | | HR-0075909-10 | (1) | R19 |
| 28 | | HL-0058300-00 | (1) | AVR | 65 | | HR-0075255-20 | (1) | R20 |
| 29 | | HT-0003700-00 | (1) | Q1 | 66 | | HR-0017082-00 | (1) | R21 |
| 30 | | HT-0022200-00 | (2) | Q2, Q3 | 67 | | HR-0039012-10 | (2) | R22, R23 |
| 31 | | HG-0019600-00 | (1) | ZD1 | 68 | | HR-0017020-20 | (4) | R24, R28, R101, R102 |
| 32 | | HG-0006100-00 | (1) | ZD2 | 69 | | HR-0017047-10 | (1) | R27 |
| 33 | | HR-0132010-30 | (1) | RA1 | 70 | | HR-0039033-10 | (1) | R29 |
| 34 | | HR-0132047-20 | (1) | RA3 | 71 | | HR-0039027-10 | (1) | R30 |
| 35 | | HR-0132015-30 | (1) | RA4 | 72 | | HR-0035022-10 | (2) | R33, R34 |
| 36 | | HL-0051400-00 | (6) | CRA2 - CRA7 | 73 | | HR-0035012-10 | (2) | R35, R36 |
| 37 | | HY-0000900-00 | (1) | Y1 | 74 | | E9603-603-000 | (2) | VR1, VR2 |

| Ref. No. | Note | Part No. | Description | E. C. 変更年月 | 品名 | Amt. Req. 数量 |
|----------|------|---------------|--------------------------------|------------|-----------------------|--------------|
| 1 | | M8601-140-0A0 | CPU PRINTED CIRCUIT BOARD ASM. | | CPU キハシクミ | 1 |
| 2 | | M2003-140-000 | RADIATOR PLATE | | ボウネツハシ | (1) |
| 3 | | SL-4031081-SF | SCREW M3 L=10 | | ナハコネジ 径4.5 M3 L=10 | (2) |
| 4 | | WP-0320500-SC | WASHER 3.2X7.0X0.5 | | ヒラワカネ コカマワル M3 | (2) |
| 5 | | NM-6030001-SF | NUT M3 | | ロツカマツト M3X0.5 1ツ | (2) |
| 6 | | SL-4030881-SF | SCREW M3 L=8 | | ナハコネジ 径4.5 M3 L=8 | (1) |
| 7 | | HW-2003500-00 | ELECTRIC WIRE, YELLOW | | ヒヤニールワイヤ 17-0,16 * | 0.1 |
| 8 | | HT-0006600-00 | TRANSISTOR (2SC945Q) | | トランジスタ (2SC945Q) | (2) |
| 9 | | HK-0124000-60 | 6-POLE PIN HEADER | | ピンヘッド 6P | (1) |
| 10 | | HK-0038100-80 | 8-POLE STRAIGHT PLUG | | コネクタ 8P | (1) |
| 11 | | E9632-252-F00 | 34-POLE CONNECTOR | | ハチチカハツタ | (2) |
| 12 | | HL-0012700-00 | IC (SN74LS11N) | | IC (SN74LS11N) | (1) |
| 13 | | HL-0045200-00 | IC (SN74LS148N) | | IC (SN74LS148) | (2) |
| 14 | | HL-0009100-00 | IC LM339N | | IC (LM339N) | (1) |
| 15 | | HL-0012200-00 | IC SN74LS 00N | | IC (SN74LS00N) | (1) |
| 16 | | HL-0056500-00 | IC (NE556) | | IC (NE556) | (1) |
| 17 | | HL-0058100-00 | IC (SN75453BN) | | IC (SN75453BN) | (2) |
| 18 | | HL-0012800-00 | IC (SN74LS14N) | | IC (SN74LS14N) | (1) |
| 19 | | HL-0044200-00 | IC (SN74LS90N) | | IC (SN74LS90N) | (1) |
| 20 | | HL-0056700-00 | IC (SN75432N) | | IC (SN75432N) | (1) |
| 21 | | HR-0133036-10 | THERMISTOR 360 OHM | | サーミスタ 360オ-ム | (2) |
| 22 | | HL-0058200-00 | CPU (TMP8039P) | | IC (TMP8039P) | (1) |
| 23 | | HL-0056600-00 | IC (TD62703P) | | IC (TD62703P) | (1) |
| 24 | | HL-0057800-01 | IC (UPD8755AD) | | IC (UPD8755AD) | (1) |
| 25 | | HL-0056900-00 | IC (SN74159N) | | IC (SN74159N) | (1) |
| 26 | | HL-0056800-00 | IC (SN75478N) | | IC (SN75478N) | (1) |
| 27 | | HG-0023700-00 | DIODE ARRAY (MA-430) | | ダイオード (MA430) | (2) |
| 28 | | HL-0058300-00 | REGULATOR (SI-3052P) | | ワンツンシキ 2レ-タ SI-3052P | (1) |
| 29 | | HT-0003700-00 | TRANSISTOR (2SA495Y) | | トランジスタ (2SA495) | (1) |
| 30 | | HT-0022200-00 | TRANSISTOR (2SA1048Y) | | トランジスタ 2SA1048 | (2) |
| 31 | | HG-0019600-00 | ZENER DIODE (RD6,2EB-B3) | | ダイオード (RD6,2EB-B3) | (1) |
| 32 | | HG-0006100-00 | ZENER DIODE RD9,1E | | ダイオード | (1) |
| 33 | | HR-0132010-30 | RESISTOR ARRAY 10K OHM 1/8W | | チヨウアレイ 10Kオ-ム 1/8W | (1) |
| 34 | | HR-0132047-20 | RESISTOR 4.7K 1/8W | | チヨ-キ 4.7K 1/8W アレイ | (1) |
| 35 | | HR-0132015-30 | RESISTOR ARRAY 15K OHM 1/8W | | チヨ-アレイ 15Kオ-ム 1/8W | (1) |
| 36 | | HL-0051400-00 | CR ARRAY (L00462A) | | IC (L00462A) | (6) |
| 37 | | HY-0000900-00 | QUARTZ CRYSTAL 11MHZ | | スイヨウクリスタル | (1) |
| 38 | | HC-0068122-30 | CAPACITOR 2200PF 50V | | コンテナ 2200PF 50V | (1) |
| 39 | | HC-0054600-00 | CAPACITOR 0,01MF 50V | | コンテナ 0,01MF 50V ヒラミツ | (24) |
| 40 | | EA-9514803-00 | HEAD | | ヘッド | (1) |
| 41 | | HC-0111033-00 | CAPACITOR 33MF 16V | | コンテナ 33UF 16V | (1) |
| 42 | | HC-0111010-10 | CAPACITOR 100MF 16V | | コンテナ 100UF 16V | (2) |
| 43 | | HC-0011700-00 | TANTALUM CONDENSER 0,1/25 | | コンテナ 0,1MF 35V タンタム | (1) |
| 44 | | HC-0006100-00 | CAPACITOR 0,22MF 35V | | コンテナ 0,22MF 35V タンタム | (2) |
| 45 | | HC-0111022-10 | CAPACITOR 220MF 16V | | コンテナ 220UF 16V | (1) |
| 46 | | HC-0013600-00 | CAPACITOR 4700MF 50V | | コンテナ 4700PF 50V ヒラミツ | (1) |
| 47 | | HC-0054700-00 | CAPACITOR 0,47MF 35V | | コンテナ 0,47MF 35V タンタム | (2) |
| 48 | | HC-0011600-00 | CAPACITOR 1MF 35V | | コンテナ 1,0MF 35V タンタム | (3) |
| 49 | | HC-0002900-00 | CAPACITOR 10MF 16V | | コンテナ 10MF 16V タンタム | (1) |
| 50 | | HC-0043200-00 | CAPACITOR 15PF 50V | | コンテナ 15PF 50V ヒラミツ | (2) |
| 51 | | HC-0022400-00 | CAPACITOR 100PF 50V | | コンテナ 100PF 50V ヒラミツ | (2) |
| 52 | | HR-0017024-20 | RESISTOR 2,4 KILO OHM 1/4W | | チヨウキ 2,4Kオ-ム 1/4W | (2) |
| 53 | | HR-0017010-10 | RESISTOR 100 OHM 1/4W | | チヨ-キ 100オ-ム 1/4 タンタム | (2) |
| 54 | | HR-0017010-00 | RESISTOR 10 OHM 1/4W | | チヨ-キ 10オ-ム 1/4W タンタム | (1) |
| 55 | | HR-0017012-30 | RESISTOR 12 KILO OHM 1/4W | | チヨ-キ 12K 1/4W | (1) |
| 56 | | HR-0017022-30 | CARBON FILM RESISTOR 22K | | チヨ-キ 22K 1/4W タンタム | (1) |
| 57 | | HR-0017010-20 | RESISTOR 1 KILO OHM 1/4W | | チヨ-キ 1K 1/4W タンタム | (2) |
| 58 | | HR-0017010-30 | RESISTOR 10 KILO OHM 1/4W | | チヨ-キ 10K 1/4W タンタム | (4) |
| 59 | | HR-0017020-40 | CARBON FILM RESISTOR 200K | | チヨ-キ 200K 1/4W タンタム | (1) |
| 60 | | HR-0017039-30 | RESISTOR 39 KILO OHM 1/4W | | チヨ-キ 39K 1/4W タンタム | (1) |
| 61 | | HR-0017033-10 | RESISTOR 330 OHM 1/4W | | チヨ-キ 330オ-ム 5% 1/4W | (1) |
| 62 | | HR-0017051-00 | RESISTOR 51 OHM 1/4W | | チヨ-キ 51オ-ム 1/4W タンタム | (1) |
| 63 | | HR-0017010-40 | CARBON FILM RESISTOR 100K | | チヨ-キ 100K 1/4W タンタム | (4) |
| 64 | | HR-0075909-10 | RESISTOR 9,09 KILO OHM 1/4W | | チヨ-キ 9,09K(+1%) 1/4W | (1) |
| 65 | | HR-0075255-20 | RESISTOR 25,5 KILO OHM 1/4W | | チヨウキ 25,5K(+1%) 1/4W | (1) |
| 66 | | HR-0017082-00 | RESISTOR 82 OHM 1/4W | | チヨ-キ 82オ-ム 1/4W タンタム | (1) |
| 67 | | HR-0039012-10 | RESISTOR 120 OHM 1W | | チヨウキ 120オ-ム 1W | (2) |
| 68 | | HR-0017020-20 | RESISTOR 2 KILO OHM 1/4W | | チヨ-キ 2K 1/4 タンタム | (4) |
| 69 | | HR-0017047-10 | RESISTOR 470 OHM 1/4W | | チヨ-キ 470オ-ム 1/4W タンタム | (1) |
| 70 | | HR-0039033-10 | RESISTOR 330 OHM 1W | | チヨ-キ 330オ-ム 1W キンソク | (1) |
| 71 | | HR-0039027-10 | RESISTOR 270 OHM 1W | | チヨ-キ 270オ-ム 1W | (1) |
| 72 | | HR-0035022-10 | RESISTOR 220 OHM 1/4W | | チヨ-キ 220オ-ム 1/2W タン | (2) |
| 73 | | HR-0035012-10 | RESISTOR 120 OHM 1/2W | | チヨウキ 120オ-ム 1/2W | (2) |
| 74 | | E9603-603-000 | VARIABLE RESISTOR 10K OHM 1/2W | | ポ-リユ-ム 10Kオ-ム 1/2W | (2) |

