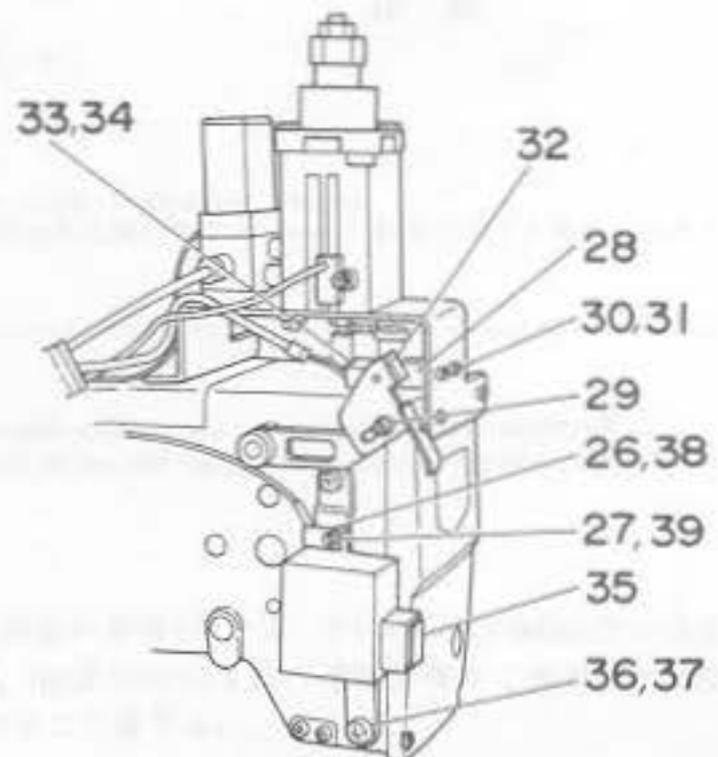
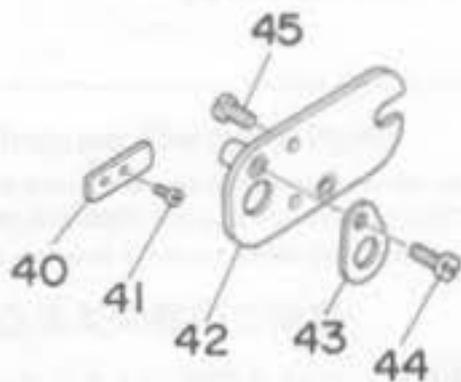
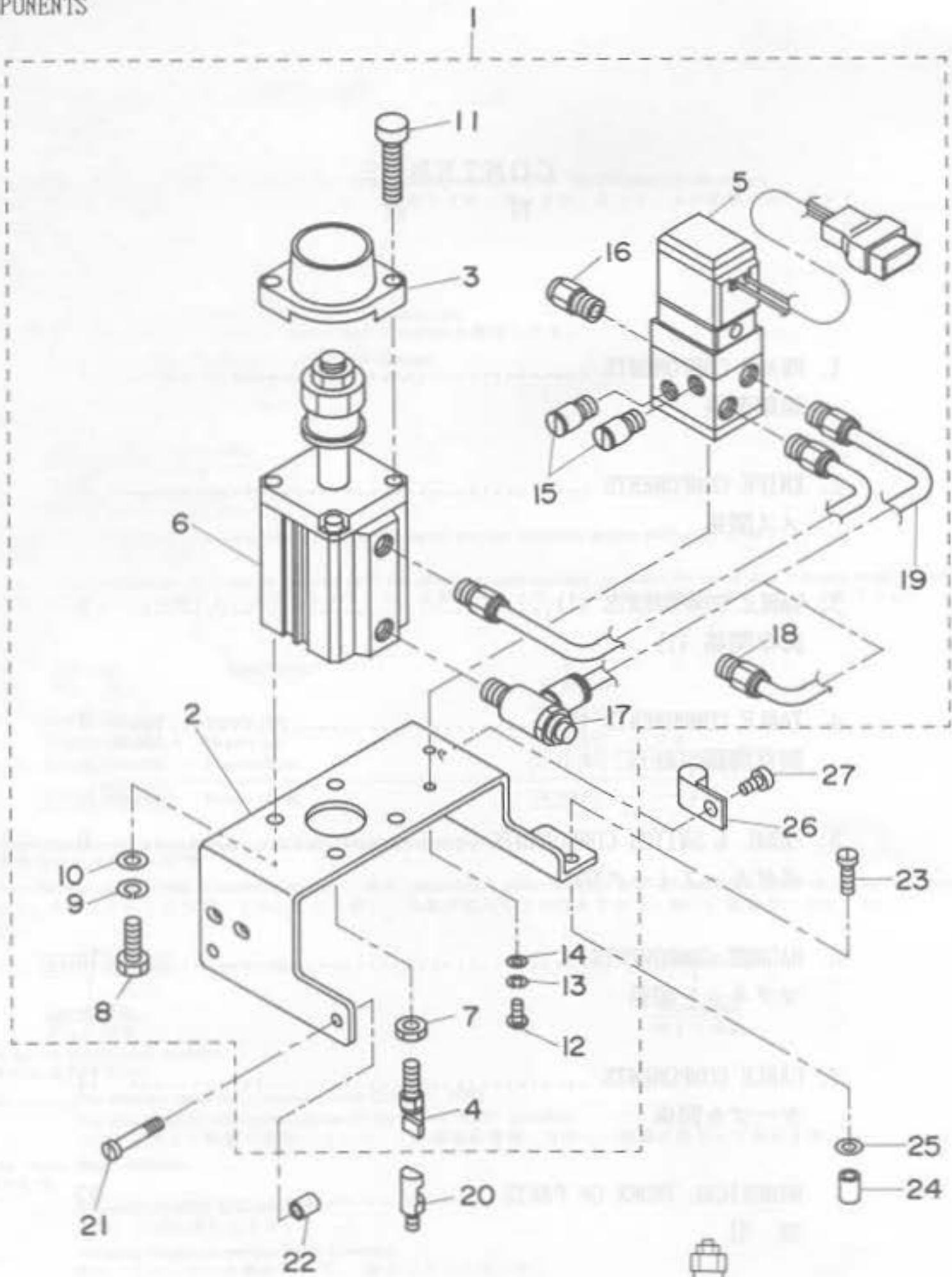


1. FRAME COMPONENTS

頭部關係



REF.NO.	NOTE	PART NO.	DESCRIPTION	ヒンメイ	AMT.
1		GSK-02001AA0	KNIFE DRI. CILINDER PLATE ASM.	メスクトウシリンタ- トリツケタ ^イ クミ	1
2		GSK-02001A00	KNIFE DRI. CILINDER PLATE	メスクトウシリンタ- トリツケタ ^イ	(1)
3		GSK-02002A00	CILINDER COVER	シリンタ- カハ-	(1)
4		GSK-02003AA0	CILINDER CONNECTOR BAR ASM.	シリンタ- レンケツホ ^ウ (ウエ) (クミ)	(1)
5		GSK-02053AA0	ELECTRO-MAGNETIC VALVE ASM.	デ ^ン ジ ^ハ ン クミ	(1)
6		PA-3202501-A0	KNIFE DRIVING CILINDER	エ ^ア -シリンタ-	(1)
7		NM-6060003-SC	NUT M6	ロウカクナツト M6 3ツユ	(1)
8		SM-9061850-SC	SCREW M6 L=18	ロウカクホ ^{ルト} M6 L=18	(4)
9		VS-0610002-KP	SPRING WASHER	ハ ^ネ チ ^オ ネ	(4)
10		VP-0642016-SD	WASHER 6.4X18.5X2	ヒラチ ^オ ネ 6.4X18.5X2	(4)
11		SM-6063002-TP	SCREW M6 L=30	ハンソウタイ ツ ^ク ウケ トメネジ ^ツ	(2)
12		SM-4040801-SH	SCREW M4 L=8	ナ ^ハ コネジ ^ツ M4X0.7 L=8	(2)
13		VS-0410002-KN	SPRING WASHER M4	ハ ^ネ チ ^オ ネ M4	(2)
14		VP-0430800-SC	WASHER	ヒラチ ^オ ネ コ ^オ タマ ^ル M4	(2)
15		PX-0505020-00	SILENCER M5X0.8	サイレンサ	(2)
16		PJ-3010651-02	QUICK COUPLING	ワンタツチ ツキ ^テ	(5)
17	#01	PC-0151060-00	SPEED CONTROLLER	スピ ^ド - ^ト コントロ ^ラ	(1)
18	#02	PJ-3010651-02	QUICK COUPLING	ワンタツチ ツキ ^テ	1
19		BT-0600400-EB	TUBE HOSE, BLACK	ウレタンホ-ス クロ	0.4
20		GSK-02005A00	CILINDER CONNECTOR BAR	シリンタ- レンケツホ ^ウ (ツタ)	1
21		SS-6122510-SP	SCREW 3/16-28 L=25	ヒラネジ ^ツ 3/16-28 L=25	2
22		D2121-555-D00	BRACKET INSTALLING COLLAR B	ブ ^ラ ケツト トリツケ カラー	2
23		SS-6123010-SP	SCREW 3/16-28 L=30.0	ヒラネジ ^ツ 3/16-28 L=30	2
24		B4417-372-000	BUTTON CLAMP LIFTING ROD ROLL	リ ^フ タ ヒキアケ ^ホ - ^コ ロ	2
25		VP-0480856-SP	WASHER 4.8X8.4X0.8	ヒラチ ^オ ネ 4.8X8.4X0.8	2
26		HX-0012300-00	WIRE BINDER	ケーブ ^ル クリツツ ^フ	1
27		SS-6111010-SP	SCREW 11/64-40 L= 9.5	ヒラネジ ^ツ 11/64-40 L=9.5	1
28		GSK-02012AA0	THREAD TRI. SENSOR PLATE ASM.	イトキレ ケンシユウイタ (クミ)	1
29		SS-6110480-SP	SCREW 11/64-40 L=4.3	ヒラネジ ^ツ 11/64-40 L=4.3	1
30		SS-6111010-SP	SCREW 11/64-40 L= 9.5	ヒラネジ ^ツ 11/64-40 L=9.5	2
31		VP-0501016-SD	WASHER 5X10.5X1	ヒラチ ^オ ネ 5X10.5X1	2
32		GSK-02011A00	THREAD TRIMMER SWITCH BASE	イトキレケンシユウ スイツチ トリツケタ ^イ	1
33		GSK-02051AA0	THREAD TRIMMER SWITCH ASM.	イトキレケンチ スイツチ クミ	1
34		SM-1020801-SH	SCREW M2 L=8	チ ^ラ コネジ ^ツ M2 L=8	1
35		MAO-250520B0	EMERGENCY STOP SWITCH ASM.	キンキユウテイジスツチ ケツコ ^ウ	1
36		SS-4150915-SP	SCREW 15/64-28 L=9	ナ ^ハ ネジ ^ツ 15/64-28 L=9	2
37		VP-0612516-SD	WASHER 6.1X15.2X2.5	ヒラチ ^オ ネ 6.1X15.2X2.5	2
38		HX-0012300-0C	CABLE CLIP	ケーブ ^ル クリツツ ^フ	2
39		SS-4120915-SP	SCREW 12/64-28 L=9	ナ ^ハ ネジ ^ツ 3/16-28 L=9	2
40		MAO-25026000	SENSOR PLATE	セン ^テ ン ケンチイタ	1
41		SS-6060510-TP	SCREW 3/32-56 L=4.5	ヒラネジ ^ツ 3/32-56 L=4.5	2
42		MAO-250230A0	SENSOR INSTALLING PLATE ASM.	セン ^テ ン センチ トリツケイタ クミ	1
43		MAO-25025000	SENSOR COVER	セン ^テ ン センチ カハ-	1
44		SS-6121610-SP	SCREW 3/16-28 L=15.5	ヒラネジ ^ツ 3/16-28 L=15.5	2
45		SM-4031001-SC	SCREW M3X0.5 L=10	ナ ^ハ コネジ ^ツ M3X0.5 L=10	2

Note(注記) #01..... For SK2C,SK3C

#02..... For SK2A,SK2B

For SK3A,SK3B

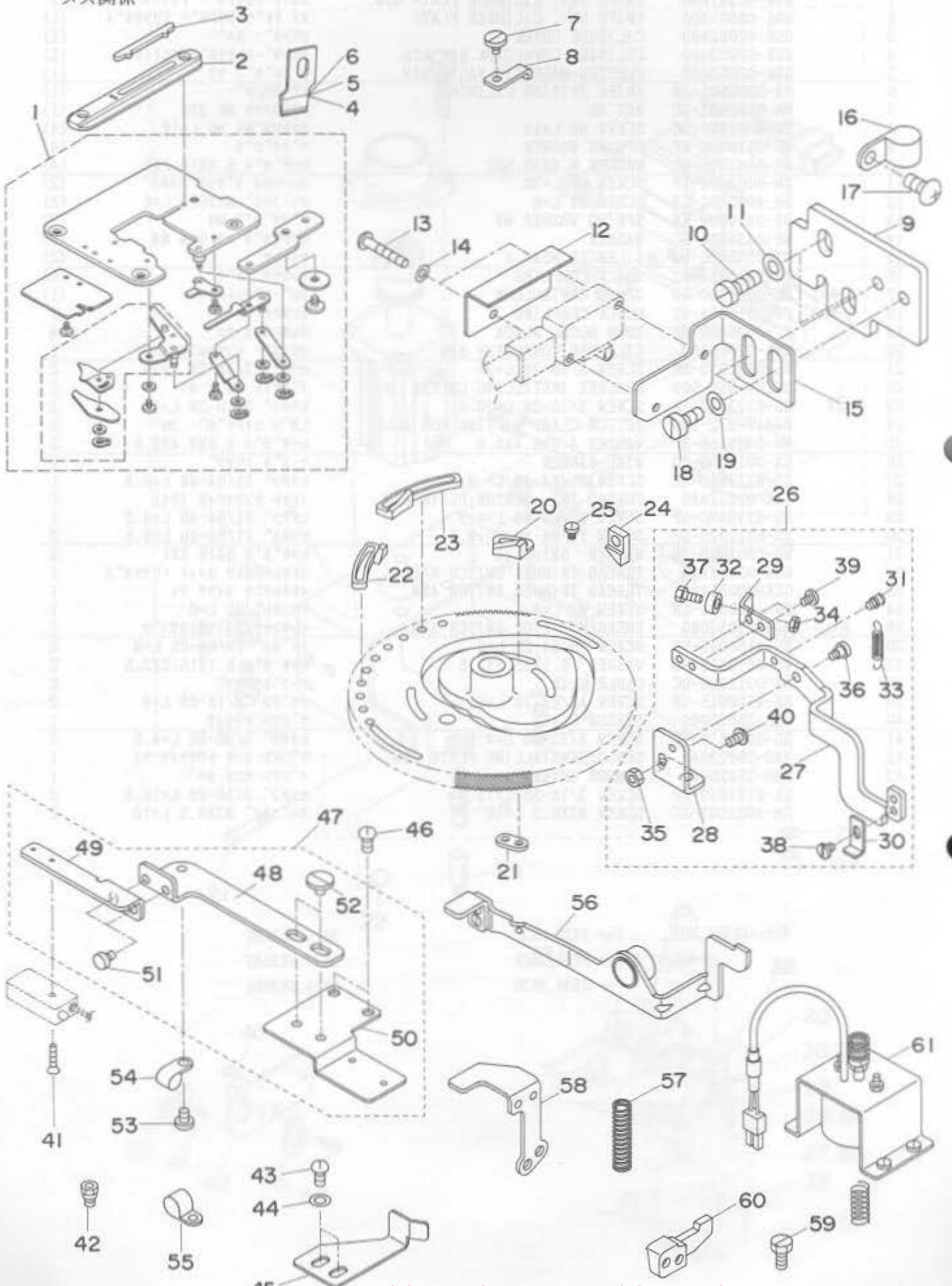
SK2C,SK3C用

SK2A,SK2B用

SK3A,SK3B用

2. KNIFE COMPONENTS

メス関係



REF. NO.	NOTE	PART NO.	DESCRIPTION	ヒ	ン	メ	イ	AMT.
1		GSK-02007AAO	THROAT PLATE ASM.	ナリイタ	イ	(ナリイ)	(ナリイ)	1
2		137-82800	THROAT PLATE	ナリイ				1
3		B2746-771-000	KNIFE GUARD	メスウケ				1
4		B2745-771-L00	KNIFE 1/2"	メス	1/2			1
5		B2745-771-M00	KNIFE 5/8"	メス	5/8			3
6		B2745-771-K00	KNIFE 3/8"	メス	3/8	(ナリイ)		3
7		GSK-02021A00	KNIFE DRIVING HOOK STOPER	メス	ク	フック	ストップ	1
8		SS-6110630-TP	SCREW 11/64-40 L=6	ヒラネジ	11/64-40	L=6		1
9		GSK-02034A00	KNIFE MOVING LEVER GUIDE	メス	ク	レバ	ガイド	1
10		SS-6121010-SP	SCREW 3/16-28 L=10	ヒラネジ	3/16-28	L=10		2
11		WP-0501016-SD	WASHER 5X10.5X1	ヒラネジ	5X10.5X1			2
12		B2656-771-000	SWITCH COVER	シユト		スイッチ	カバー	1
13		SM-4031601-SB	SCREW M3X0.5 L=16	ナヘ	ネジ	M3X0.5	L=16	2
14		WP-0320500-SC	WASHER M3	ヒラネジ	カ	ネ	M3	2
15		GSK-02035A00	KNIFE MOVING SWITCH PLATE ASM.	メス	ク	スイッチ	トリツケ	1
16		HX-0012300-OA	CABLE CLIP	ケーブル	クリップ			1
17		SS-4120915-SP	SCREW 12/64-28 L=9	ナヘ	ネジ	12/64-28	L=9	1
18		SS-6110480-SP	SCREW 11/64-40 L=4.3	ヒラネジ	11/64-40	L=4.3		2
19		WP-0520656-SA	WASHER 5.2X9.5X0.6	ヒラネジ	5.2X9.5X0.6			2
20		GSK-02036A00	KNIFE MOVING CAM (SK)	メス	ク	カム	(SK)	1
21		GSK-02037A00	KNIFE MOVING CAM PLATE	メス	ク	カム	トリツケ	1
22	#01	137-93401	LOW-SPEED CAM 2V	テイソク	カム	2V		1
23	#01	137-93302	STOPPER CAM 2V	テイソク	カム	2V		1
24	#01	137-93104	LATCH C 2V	フック	C	2V		1
25	#01	SS-7111410-TP	SCREW 11/64-40 L=14	マ	ヒラネジ	11/64-40	L=14	2
26		GSK-02031AAO	KNIFE MOVING LEVER (SK) ASM.	メス	ク	レバ	(SK)	1
27		GSK-02031A00	KNIFE MOVING LEVER (SK)	メス	ク	レバ	(SK)	1
28		GSK-02032A00	KNIFE MOVING LEVER BASE	メス	ク	レバ	ベース	(1)
29		GSK-02033A00	KNIFE MOVING CAM ROLL BASE	メス	ク	カム	ロール	(1)
30		161-12500	STOPPER	シ	ヨウキ	ストップ		(1)
31		B1110-280-000	HOOK SPRING SUSPENSION	イト	クリ	リンク	ハネ	(1)
32		B1439-761-000	ROLLER	フリ	ハ	ハン	カン	(1)
33		B1530-415-000	SPRING	ヒキ	ア	ケ	イ	(1)
34		NS-6110350-SP	NUT 11/64-40	ロツ	カク	ナツ	11/64-40	(1)
35		NS-6110350-SP	NUT 11/64-40	ロツ	カク	ナツ	11/64-40	(1)
36		SD-0600411-TP	HINGE SCREW H=6 W=4.1	タ	ン	ネジ	H=6 W=4.1	(1)
37		SD-0640482-SP	HINGE SCREW D= 6.35 H= 4.8	タ	ン	ネジ	D=6.35 H=4.8	(1)
38		SS-6110480-SP	SCREW 11/64-40 L=4.3	ヒラネジ	11/64-40	L=4.3		(1)
39		SS-6110610-TP	SCREW 11/64-40 L=6	ヒラネジ	11/64-40	L=6		(2)
40		SS-6111010-TP	SCREW 11/64-40 L= 9.5	ヒラネジ	11/64-40	L=9.5		(1)
41	#02	SM-1020801-SN	SCREW M2 L=8	チ	ラ	ネジ	M2 L=8	1
42	#02	GSK-03002AAO	SCREW	ウツ	ク	セン	トリツケ	1
43	#02	SS-4120915-SP	SCREW 12/64-28 L=9	ナヘ	ネジ	12/64-28	L=9	2
44	#02	WP-0550800-SP	WASHER 5.5X10X0.8	ヒラネジ	5.5X10X0.8			2
45	#02	MAO-26002000	SWITCH LIFTING PLATE	シ	ヤ	ン	スイッチ	1
46	#02	SS-4120915-SP	SCREW 12/64-28 L=9	ナヘ	ネジ	12/64-28	L=9	2
47	#02	GSK-03001AAO	MAIN SHAFT SENSOR BASE ASM.	ウツ	ク	セン	トリツケ	1
48	#02	GSK-03001A00	MAIN SHAFT SENSOR BASE (G.P)	ウツ	ク	セン	トリツケ	(1)
49	#02	GSK-03003A00	SENSOR BASE (GENERAL PURPOSE)	セン	サ	トリツケ		(1)
50	#02	GSK-03004A00	SWITCH BASE	シ	ヤ	ン	スイッチ	(1)
51	#02	SS-7110510-SP	SCREW 11/64-40 L=5	マ	ヒラネジ	11/64-40	L=5	(2)
52	#02	SS-6110640-SP	SCREW 11/64-40 L= 6.0	ヒラネジ	11/64-40	L=6		(2)
53	#02	SS-7110510-SP	SCREW 11/64-40 L=5	マ	ヒラネジ	11/64-40	L=5	1
54	#02	HX-0012300-00	WIRE BINDER	ケーブル	クリップ			1
55		HX-0012300-00	WIRE BINDER	ケーブル	クリップ			1
56	#03	MAO-260500B0	EMERGENCY STOP LEVER (B) ASM.	キン	キ	ユウ	ストップ	1
57	#03	137-42408	TRIPPING LEVER TENSION SPRING	フック	ヒキ	ハス	レバ	1
58	#03	MAO-26053000	EMERGENCY STOP LEVER PLATE	キン	キ	ユウ	ストップ	1
59	#03	SS-9661230-CP	SCREW 1/4-40 L=12	ロツ	カク	ネ	1/4-40	2
60	#03	MAO-26052000	EMERGENCY STOP PLATE (B)	キン	キ	ユウ	ストップ	1
61	#03	137-75465	SOLENOID ASM.	シ	ヤ	ン	ソレノイド	1

Note(注記) #01..... For SK2A,SK2B,SK2C

SK2A,SK2B,SK2C用

#02..... For SK3A,SK3B,SK3C

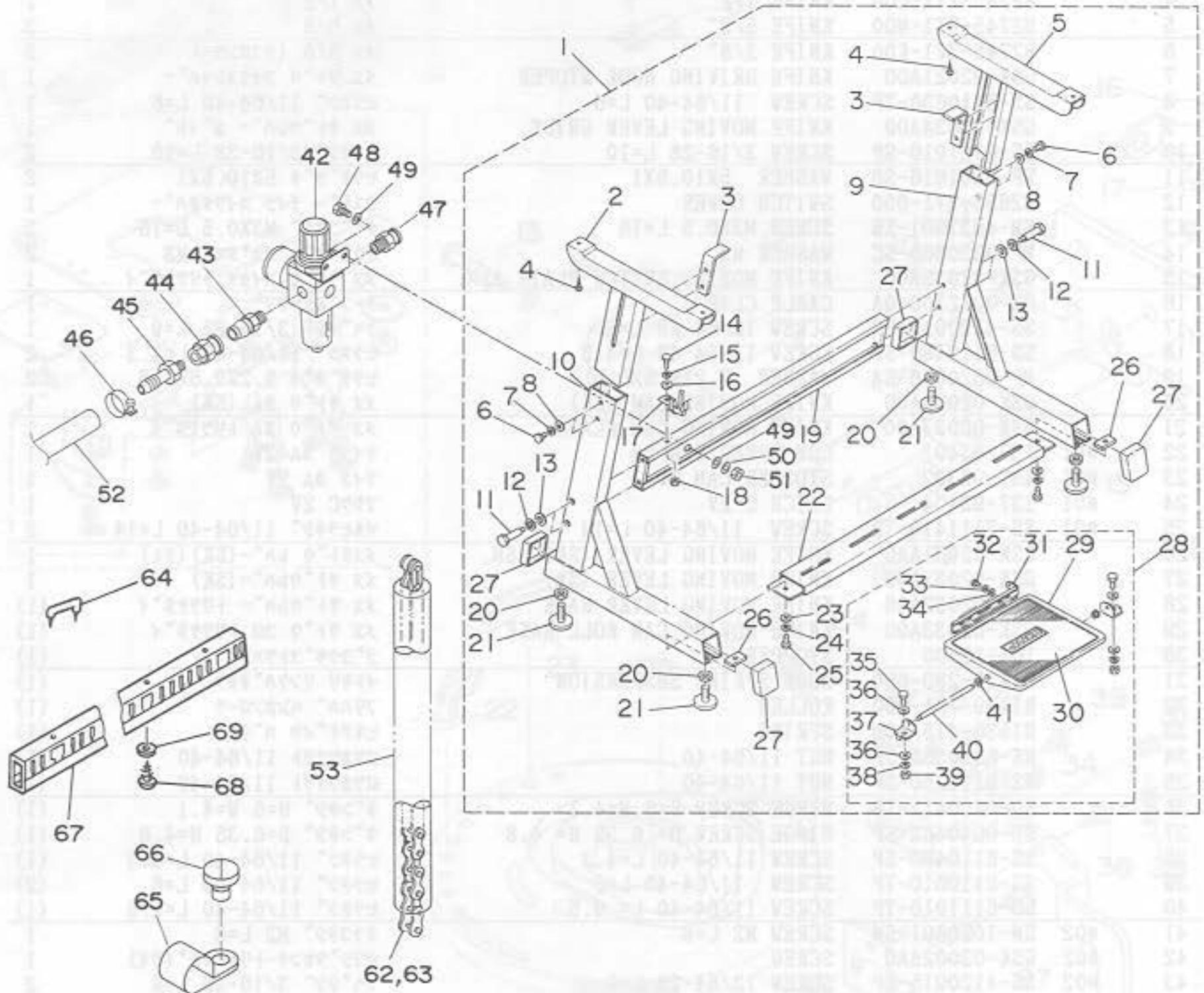
SK3A,SK3B,SK3C用

#03..... For SK3B,SK3C

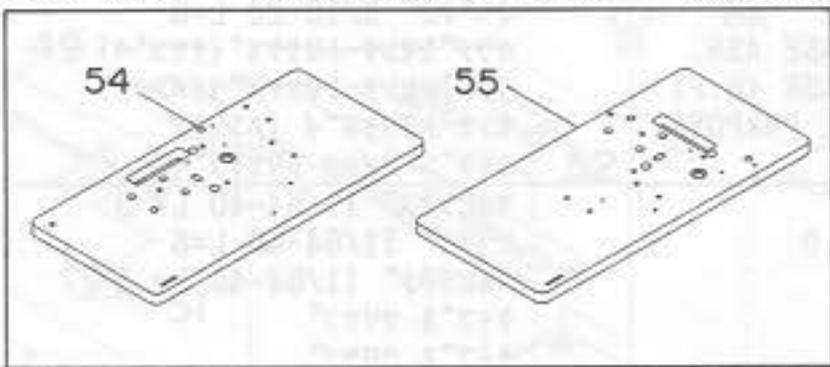
SK3B,SK3C用

3. TABLE COMPONENTS (1)

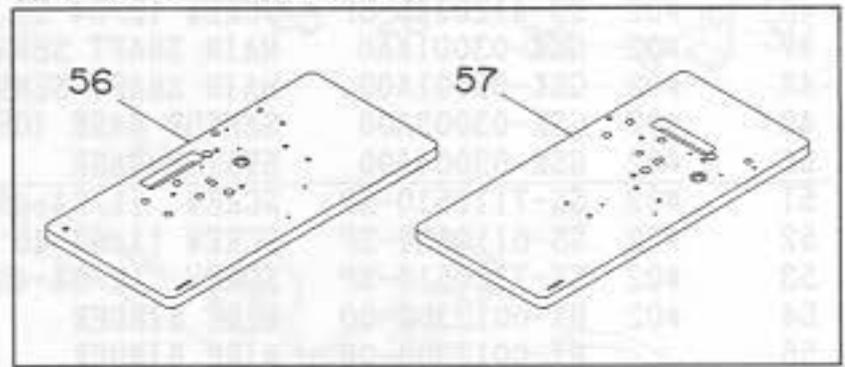
脚卓関係 (1)



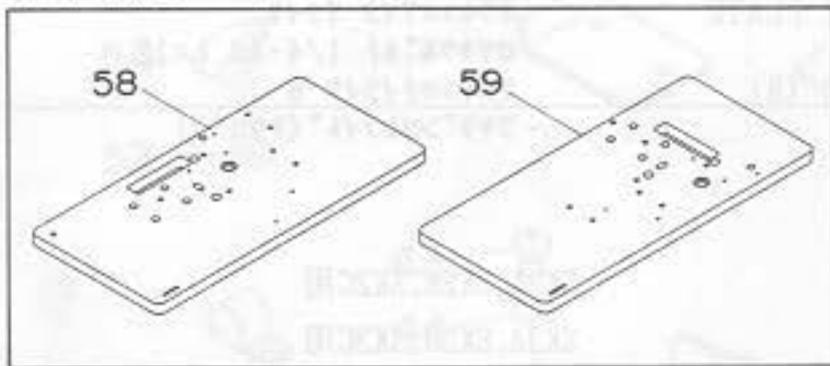
(For SK3A SK3A 用) (For SK3B SK3B 用)



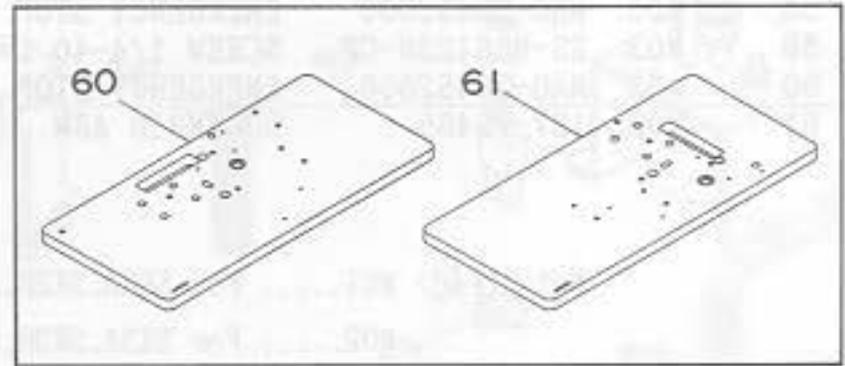
(For SK2B SK2B 用)



(For SK2C SK2C 用)



(For SK3C SK3C 用)



REF. NO.	NOTE	PART NO.	DESCRIPTION	ヒンメイ	AMT.
1		MAO-250410A0	STAND UNIT	Zキヤク ケツコウ (AOヨウ)	1
2		137-72850	UPPER LEG, RIGHT ASSY.	ウキヤク ミキ クミ	(1)
3		B8104-552-000	TABLE SUPPORT	テーブル ササエ トメイタ	(2)
4		SK-3513800-SE	WOOD SCREW 5.1X38	マルモクネジ 5.1X38	(4)
5		137-72868	UPPER LEG, LEFT ASSY.	ウキヤク ヒタリ クミ	(1)
6		SM-9082023-SE	SCREW M8 L=20	ロツカクホルト M8 L=20	(4)
7		WS-0861410-KR	SPRING WASHER 8.6X15X1.4	ハネサカネ 8.6X15X1.4	(4)
8		WP-0871602-SE	WASHER 8.7X18X1.6	ヒラサカネ 8.7X18X1.6	(4)
9		137-73056	POST LEFT ASSY.	シチュウ ヒタリ クミ	(1)
10		137-72959	POST RIGHT ASSY.	シチュウ ミキ クミ	(1)
11		SD-1204315-SE	HINGE SCREW D=12 H=43.1	タネジ D=12 H=43.1	(4)
12		WS-1253010-KN	SPRING WASHER 12.5X21.5X3	ハネサカネ 12.5X21.5X3	(4)
13		WP-1252210-SC	WASHER 12.5X25.6X2.2	ヒラサカネ 12.5X25.6X2.2	(4)
14		SM-9082023-SE	SCREW M8 L=20	ロツカクホルト M8 L=20	(1)
15		WS-0861410-KR	SPRING WASHER 8.6X15X1.4	ハネサカネ 8.6X15X1.4	(1)
16		WP-0871602-SE	WASHER 8.7X18X1.6	ヒラサカネ 8.7X18X1.6	(1)
17		111-51602	OIL HOLDER ASM.	アブラサシ ウケタイ クミ	(1)
18		NW-6080721-SE	NUT M8	ロツカクナツト M8	(1)
19		111-51404	STAND SIDE SUPPORT ASM.	ヨコ シチュウ ケツコウ	(1)
20		NW-6120003-SE	NUT M12	ロツカクナツト M12 3シュ	(4)
21		B8108-555-0A0	ADJUSTING SCREW ASM. WITH CAP	キヤツプ ツキ チョセツネジ クミ	(4)
22		111-51503	LEG BOTTOM SUPPORT ASM.	シタシチュウ ケツコウ	(1)
23		WP-0871602-SE	WASHER 8.7X18X1.6	ヒラサカネ 8.7X18X1.6	(2)
24		WS-0861410-KR	SPRING WASHER 8.6X15X1.4	ハネサカネ 8.6X15X1.4	(2)
25		SM-9082023-SE	SCREW M8 L=20	ロツカクホルト M8 L=20	(2)
26		B8112-552-000	LEG BOTTOM SUPPORT BRACKET	シタシチュウ トメイタ	(2)
27		B8110-552-000	RUBBER CAP	キヤクトタイ キヤツプ	(4)
28		MAO-250400A0	PEDAL ADJUSTING PLATE ASM.	フミイタ ケツコウ	(1)
29		111-51800	PEDAL	フミイタ	(1)
30		D8111-555-BOE	PEDAL MAT	フミイタ マツト	(1)
31		111-51701	PEDAL ADJUSTING PLATE	フミイタ チヨウセツイタ	(1)
32		SM-9061203-SE	SCREW M6 L=12	ロツカクホルト M6 L=12	(2)
33		WS-0621210-KR	SPRING WASHER 6.2X11.4X1.2	ハネサカネ 6.2X11.4X1.2	(2)
34		WP-0671016-SE	WASHER 6.7X13X1	ヒラサカネ 6.7X13X1	(2)
35		SM-9082023-SE	SCREW M8 L=20	ロツカクホルト M8 L=20	(2)
36		WP-0871602-SE	WASHER 8.7X18X1.6	ヒラサカネ 8.7X18X1.6	(4)
37		111-51909	PEDAL SHAFT BRACKET	フミイタ シクウケ	(2)
38		WS-0861410-KR	SPRING WASHER 8.6X15X1.4	ハネサカネ 8.6X15X1.4	(2)
39		NW-6080721-SE	NUT M8	ロツカクナツト M8	(2)
40		D8115-555-B00	PEDAL SHAFT	ハタル シク	(1)
41		D8113-555-B00	PEDAL BUSHING	フミイタ フツシユ	(2)
42		PF-0252040-A0	FILTER REGULATOR ASM.	フィルタ レギュレタ クミ	1
43		PJ-3090052-03	QUICK COUPLING, PLUG	ワンタッチジョイント. プラグ	1
44		PJ-3090052-01	PLUG	プラグ	1
45		PJ-0325260-01	HOSE NIPPLE	ホースニツプル	1
46		PB-0000100-00	HOSE BAND	ホースバンド	1
47		PJ-3010652-01	HALF UNION 6XPT1/4	ハーフユニオン	1
48		SM-9051450-SC	SCREW M5X0.8 L=14	ロツカクホルト M5X0.8 L=14	2
49		WP-0501016-SC	WASHER 5X10.5X1	ヒラサカネ 5X10.5X1	4
50		WS-0510002-KN	SPRING WASHER 5.1X9.2X1.3	ハネサカネ 5.1X9.2X1.3	2
51		NW-6050000-SC	NUT M5	ロツカクナツト M5X0.8 1シュ	2
52		BT-0600400-EB	TUBE HOSE, BLACK	ウレタンホース クロ	1.3
53		MAO-25104A00	CHAIN COVER	チェーンカバー	1
54	#01	MAO-26005000	TABLE	テーブル ハンヨウモータ (AO)	1
55		MAO-26006000	TABLE (G.P MOTOR AO, SIDE)	テーブル (ハンヨウモータ-AOヨコオキヨウ)	1
56	#02	MAO-25015000	TABLE	テーブル Eモータ (AO)	1
57		MAO-25017000	TABLE (E MOTOR AO, SIDE)	テーブル (Eモータ AOヨコオキヨウ)	1
58	#03	MAO-25102A00	TABLE (E MOTOR AO)	テーブル (Eモータヨウ)	1
59		MAO-25103A00	TABLE (E MOTOR AO, SIDE)	テーブル (Eモータ ヨコオキヨウ)	1
60	#04	MAO-26101A00	TABLE (G.P)	テーブル (ハンヨウ モータヨウ)	1
61		MAO-26102A00	TABLE (G.P MOTOR, SIDE)	テーブル (ハンヨウ ヨコオキヨウ)	1
62		MAO-25018000	LIFTING LEVER CHAIN	オサエアケクサリ (ヨコオキヨウ)	1
63	#05	MAO-91010000	STARTING CHAIN	キト - クサリ	1
64	#05	MAO-11532000	STAPLE	コート ステップル	10
65	#05	HX-0013500-00	CABLE CLAMP	ケーブルランプ	2
66	#05	SK-1312501-SC	WOOD SCREW D=3.1 L=25	サラモクネジ D=3.1 L=25	2
67	#06	HX-0001300-0A	CABLE CLIP	カウチング タクト	0.5
68	#06	SK-3412000-SC	WOOD SCREW D=4.1 L=20	マルモクネジ D=4.1 L=20	2
69	#06	WP-0450826-SC	WASHER 4.5X10X0.8	ヒラサカネ 4.5X10X0.8	2

Note(注記) #01..... For SK3A,SK3B SK3A,SK3B用
#02..... For SK2B SK2B用
#03..... For SK2C SK2C用
#04..... For SK3C SK3C用
#05..... Table side spec. only テーブル横置き仕様のみ
#06..... Table length spec. only テーブル縦置き仕様のみ

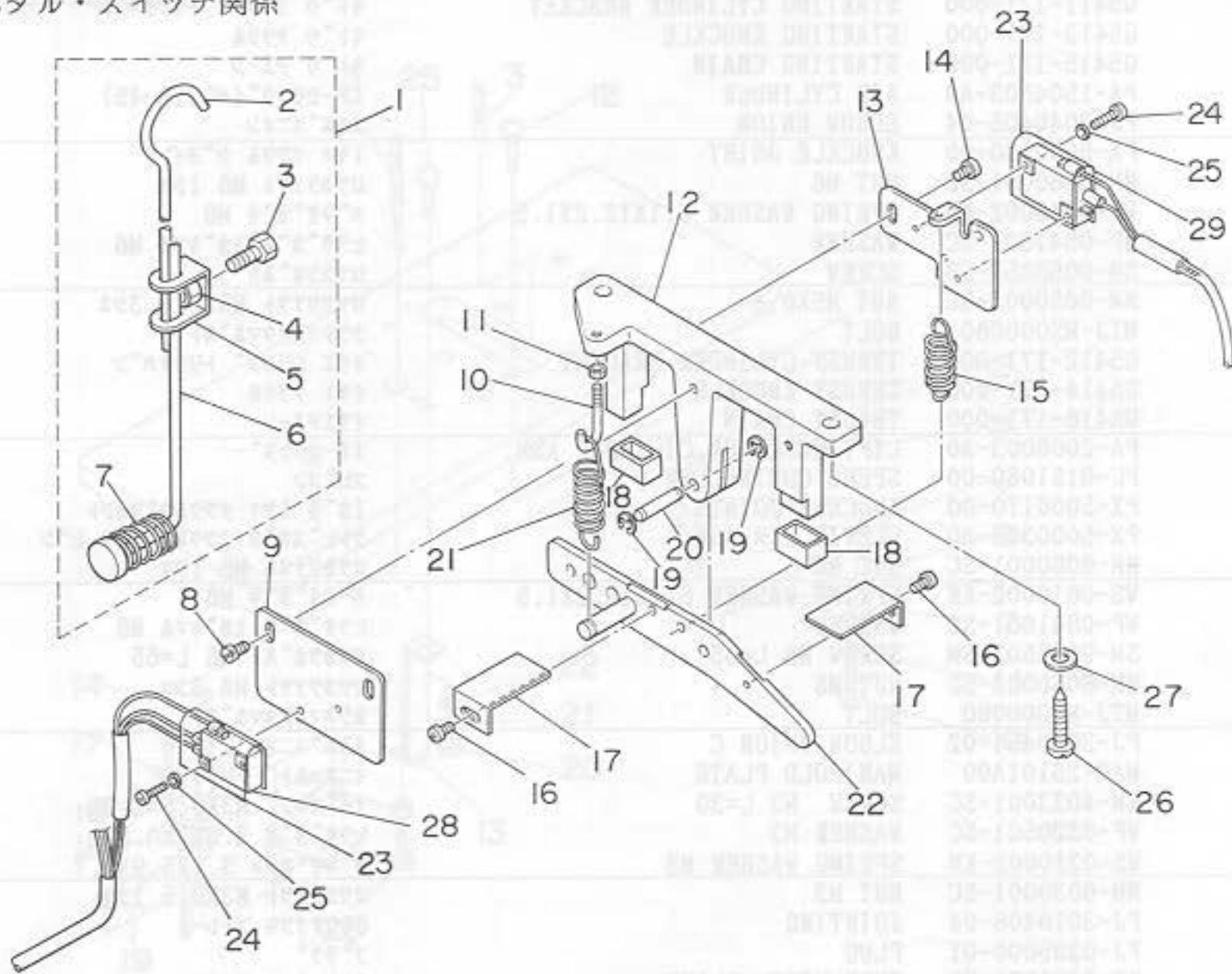
REF. NO.	NOTE	PART NO.	DESCRIPTION	ヒ	ン	メ	イ	AMT.						
1		G5411-171-000	STARTING CYLINDER BRACKET	キト	ウ	シリ	ンタ	トリツケハ	1					
2		G5413-171-000	STARTING KNUCKLE	キト	ウ	ナツ	ク		1					
3		G5415-171-000	STARTING CHAIN	キト	ウ	チ	エ	ン	1					
4		PA-1504503-A0	AIR CYLINDER	エア	シリ	ンタ	(ハ	イ15-45)	1					
5		PJ-3040405-04	ELBOW UNION	エル	ボ	ユニ	オン		1					
6		PX-5000180-00	KNUCKLE JOINT	1ヤマ	ナツ	ク	シ	ヨイント	1					
7		NM-6060001-SC	NUT M6	ロツ	カク	ナツ	M6	1シ	2					
8		WS-0610002-KN	SPRING WASHER 6.1X12.2X1.5	ハ	ネ	サ	カ	ネ M6	2					
9		WP-0641601-SC	WASHER	ヒラ	サ	カ	ネ	ミカ	キマ	M6	2			
10		SM-9055053-SB	SCREW	ロツ	カク	ボ	ルト		1					
11		NM-6050003-SC	NUT M5X0.8	ロツ	カク	ナツ	M5X0.8	3シ	3					
12		MTJ-MS000060	BOLT	カク	ネ	マル	ア	タ	ボ	ルト	2			
13		G5412-171-000	THRUST CYLINDER BRACKET	オキ	エ	シリ	ンタ	トリツケハ	ン	1				
14		G5414-171-000	THRUST KNUCKLE	オキ	エ	ナツ	ク		1					
15		G5416-171-000	THRUST CHAIN	オキ	エ	チ	エ	ン	1					
16		PA-2006003-A0	LIFTING LEVER CILINDER ASM.	エア	シリ	ンタ	-		1					
17		PC-0151080-00	SPEED CONTROLLER	スピ	コン				1					
18		PX-5000170-00	KNUCKLE JOINT	1カ	タ	1ヤマ	ナツ	ク	シ	ヨイント	1			
19		PX-5000300-A0	CLEVIS PIN ASM.	クレ	ビ	スカ	タ	ナツ	ク	カ	タ	ヨウ	ピン	1
20		NM-6060001-SC	NUT M6	ロツ	カク	ナツ	M6	1シ	2					
21		WS-0610002-KN	SPRING WASHER 6.1X12.2X1.5	ハ	ネ	サ	カ	ネ M6	2					
22		WP-0641601-SC	WASHER	ヒラ	サ	カ	ネ	ミカ	キマ	M6	2			
23		SM-9086503-SM	SCREW M8 L=65	ロツ	カク	ボ	ルト	M8	L=65	1				
24		NM-6080003-SC	NUT M8	ロツ	カク	ナツ	M8	3シ	3					
25		MTJ-MS000060	BOLT	カク	ネ	マル	ア	タ	ボ	ルト	2			
26		PJ-3040451-02	ELBOW UNION C	エル	ボ	ユニ	オン	C	1					
27		MA0-25101A00	MANIFOLD PLATE	マニ	ホ	ルト	トリツ	ケ	イ	タ	1			
28		SM-4033001-SC	SCREW M3 L=30	ナ	ハ	コ	ネ	M3X0.5	L=30	2				
29		WP-0320501-SC	WASHER M3	ヒラ	サ	カ	ネ	3.2X7X0.5	4					
30		WS-0310002-KN	SPRING WASHER M3	ハ	ネ	サ	カ	ネ	3.1X5.9X0.7	2				
31		NM-6030001-SC	NUT M3	ロツ	カク	ナツ	M3X0.5	1シ	2					
32		PJ-3010405-04	JOINTING	6カク	ア	ナツ	キ	スト	レ	ート	3			
33		PJ-0205000-01	PLUG	プ	ラ	ク			3					
34		BT-0400251-EB	TUBE HOSE, BLACK	ウレ	タン	ホ	ス	クロ	2.7					
35		PJ-3040651-02	ELBOW	エル	ボ				1					
36		SK-3482500-SC	WOOD SCREW D=4.8 L=25	マル	モ	ク	ネ	シ	D=4.8	L=25	2			

This page SK2C and SK3C only.

このページは、SK2CとSK3Cのみです。

5. PEDAL & SWITCH COMPONENTS

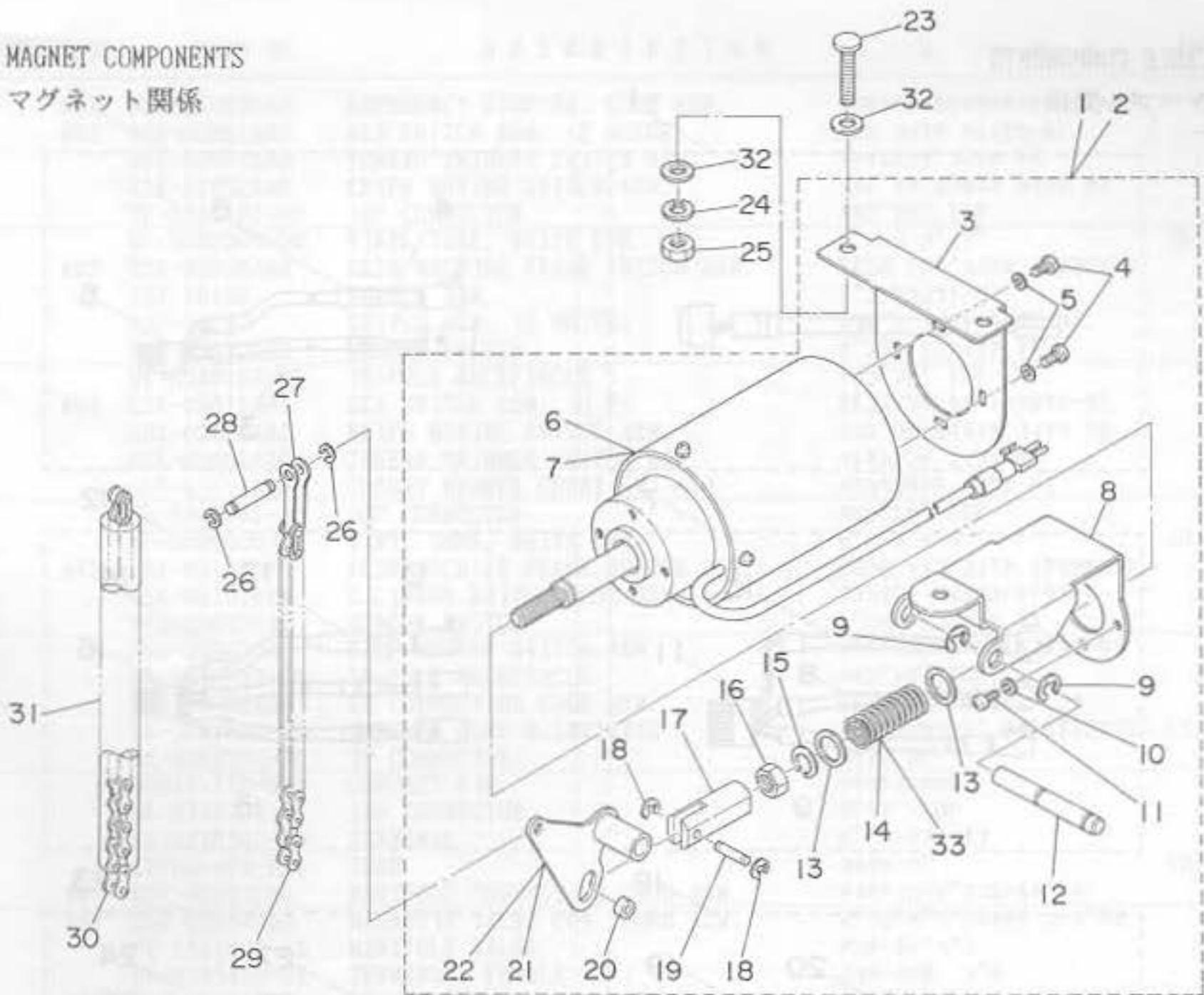
ペダル・スイッチ関係



REF.NO.	NOTE	PART NO.	DESCRIPTION	ヒ	ソ	メ	イ	AMT.											
1		MAO-720020A0	CONNECTING ROD ASM.	レ	ン	ケ	ツ	ホ	ウ	セ	ツ	シ	ユ	ク	ミ	1			
2		MAO-72002000	JOINT BAR	ウ	ワ	レ	ン	ケ	ツ	ホ	-					(1)			
3		SM-9081423-SE	SCREW M8 L=14	ロ	ツ	カ	ク	ホ	ル	ト	M	8	L=	14	(1)				
4		NM-6080721-SE	NUT M8	ロ	ツ	カ	ク	ナ	ツ	M	8				(1)				
5		B7114-012-000	MOTOR CONNECTING ROD	レ	ン	ケ	ツ	ホ	-	ツ	キ	-	テ		(1)				
6		B7116-012-000	CONNECTING ROD	シ	タ	レ	ン	ケ	ツ	ホ	-				(1)				
7		B7133-012-000	SPRING	レ	ン	ケ	ツ	ホ	-	ハ	ネ				(1)				
8		SS-7110840-SP	SCREW 11/64-40 L=7.8	マ	ル	ヒ	ラ	ネ	シ	1	1	/	64	-	40	L=	7.8	2	
9		MAO-52005000	SWITCH MOUNTING BRACKET (A)	ス	イ	ツ	チ	ト	リ	ツ	ケ	イ	タ	A				1	
10		B2633-232-000	SUSPENSION SCREW	ヒ	ツ	ハ	リ	ハ	ネ	カ	ケ							1	
11		NS-6090310-SP	NUT 9/64-40	ロ	ツ	カ	ク	ナ	ツ	9	/	64	-	40				1	
12		MAO-12001000	PEDAL SWITCH FRAME	ハ	タ	ル	ス	イ	ツ	チ	フ	レ	ー					1	
13		MAO-52002000	SWITCH MOUNTING BRACKET	ス	イ	ツ	チ	ト	リ	ツ	ケ	イ	タ					1	
14		SS-7110840-SP	SCREW 11/64-40 L=7.8	マ	ル	ヒ	ラ	ネ	シ	1	1	/	64	-	40	L=	7.8	2	
15		MAO-72003000	SPRING	P	-	S	W	テ	コ	ハ	ネ							1	
16		SS-7090710-SP	SCREW 9/64-40 L= 6.8	マ	ル	ヒ	ラ	ネ	シ	9	/	64	-	40	L=	6.8		2	
17		MAO-52001000	SWITCH PRESSER PLATE	ス	イ	ツ	チ	オ	シ	イ	タ							2	
18		MAO-72001000	RUBBER STOPPER	ハ	タ	ル	ス	イ	ツ	チ	テ	コ	ス	ト	ツ	ハ	コ	ム	2
19		RE-0320610-KX	SNAP RING	E	カ	タ	ト	メ	ワ	3.2								2	
20		MAO-12002000	PEDAL SWITCH FRAME STUD	シ	ク													1	
21		MAO-12009000	SPRING	テ	コ	ホ	シ	ヨ	ハ	ネ								1	
22		MAO-520030A0	PEDAL SWITCH LEVER ASM.	ハ	タ	ル	ス	イ	ツ	チ	テ	コ	ク	ミ				1	
23		MAO-11602N00	MICRO-SWITCH COVER	ス	イ	ツ	チ	カ	ハ	-								2	
24		SM-4031601-SB	SCREW M3X0.5 L=16	ナ	ハ	コ	ネ	シ	M	3	X	0.5	L=	16				4	
25		WP-0330501-SB	WASHER M3	ヒ	ラ	サ	カ	ネ	ミ	カ	キ	マ	M	3				4	
26		SK-3482500-SC	WOOD SCREW D=4.8 L=25	マ	ル	モ	ク	ネ	シ	D=	4.8	L=	25					4	
27		WP-0501016-SD	WASHER 5X10.5X1	ヒ	ラ	サ	カ	ネ	5	X	10.5	X	1					2	
28		MAO-250330A0	MICRO-SWITCH ASM.	ハ	タ	ル	オ	サ	エ	ア	ケ	ス	イ	ツ	チ	ク	ミ	1	
29		MAO-250340A0	MICRO-SWITCH ASM.	ハ	タ	ル	キ	ト	ウ	ス	イ	ツ	チ	ク	ミ				1

6. MAGNET COMPONENTS

マグネット関係



REF. NO.	NOTE	PART NO.	DESCRIPTION	ヒンメイ	AMT.
1	#01	MAO-250110C0	STARTING MAGNET UNIT	キトウマグネット ヲコウ	1
2	#02	MAO-250100C0	WORK CLAMP LIFTING MAGNET UNIT	オキアゲ マグネット ヲコウ	1
3		MAO-25002000	MAGNET MOUNTING BASE, B	マグネット トリツクタイ B	(2)
4		SM-4051001-SB	SCREW M5X0.8 L=10	ナハコネジ M5X0.8 L=10	(8)
5		VP-0520656-SA	WASHER 5.2X9.5X0.6	ヒラチオネ 5.2X9.5X0.6	(8)
6	#01	MAO-250110B0	STARTING MAGNET ASM.	キトウマグネット クミ	(1)
7	#02	MAO-250100B0	WORK CLAMP LIFTING MAGNET ASM.	オキアゲ マグネット クミ	(1)
8		MAO-25001000	MAGNET MOUNTING BASE, A	マグネット トリツクタイ A	(2)
9		RE-0800000-K0	E-RING	Eオトメワ 8	(4)
10		VS-0511302-KB	SPRING WASHER M5	ハネチオネ M5	(8)
11		SM-4051001-SB	SCREW M5X0.8 L=10	ナハコネジ M5X0.8 L=10	(8)
12		MAO-25007000	MAGNET LEVER SHAFT	マグネットレバ シク	(2)
13		GAK-01018000	THRUST WASHER	オキアゲ ハネウケ	(4)
14	#01	MAO-25006000	SPRING	マグネット モトシハネ	(1)
15		RE-1200000-K0	SNAP RING 12	Eオトメワ 12	(2)
16		NH-6100663-SE	NUT M10	ワウクナツ M10 3シ	(2)
17		MAO-25008000	MAGNET CONNECTING BASE	マグネット レンツクタイ	(2)
18		RE-0320610-KX	SNAP RING	Eオトメワ 3.2	(4)
19		MAO-12002000	PEDAL SWITCH FRAME STUD	シク	(2)
20		B2404-280-000	CAM ROLLER	イキリカム ヲコ	(2)
21	#01	MAO-250040A0	MAGNET LEVER ASM.	キトウ マグネット レバ クミ	(1)
22	#02	MAO-250030A0	STARTING MAGNET LEVER ASM.	オキエ マグネット レバ クミ	(1)
23		WTJ-MS000060	BOLT	オクネマアタマネト	6
24		VS-0621210-KR	SPRING WASHER 6.2X11.4X1.2	ハネチオネ 6.2X11.4X1.2	6
25		NH-6060001-SE	NUT M6	ワウクナツ M6 1シ	6
26		RE-0300000-K0	E-RING	Eオトメワ 3	2
27		MAO-25012000	CHAIN	ケサリシク	1
28		MAO-51011000	DRIVING CHAIN SHAFT	キトウ ケサリシク	1
29	#03	MAO-71005000	DRIVING CHAIN	キトウ ケサリ	1
30	#03	MAO-51008000	CHAIN	チェン	1
31		MAO-25016000	CHAIN COVER	チェン カハ	1
32		D6056-555-B00	RUBBER CUSHION (B)	ケーストリク コムチ	6
33	#02	GAK-30013000	SPRING	オキアゲ ツレノイト モトシハネ	1

Note(注記) #01..... Starting magnet asm.

#02..... Work clamp check lifting magnet asm.

#03..... Table length spec. only

起動マグネット (組)

押さえ上げマグネット (組)

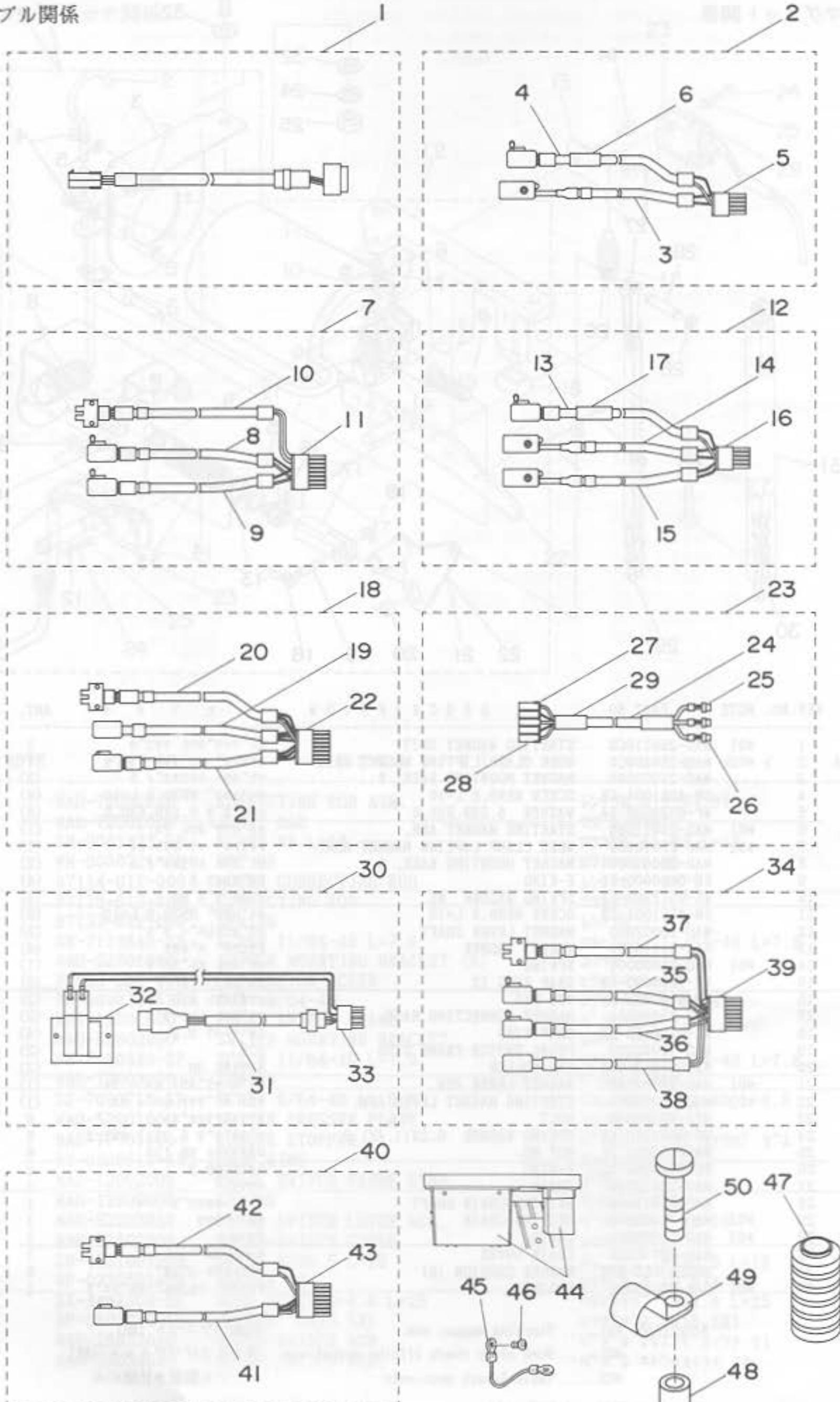
テーブル縦置き仕様のみ

This page, SK28 and SK38 only.

このページは、SK28とSK38のみです。

7. CABLE COMPONENTS

ケーブル関係



REF.NO.	NOTE	PART NO.	DESCRIPTION	ヒンメイ	AMT.
1	#01	MAO-250530A0	EMERGENCY STOP SW. CODE ASM.	キンキウテイシスイツチチユウケイコートクミ	1
2	#02	GSK-02051AB0	SK2 SWITCH ASM. (E MOTOR)	SK2 スイッチ クミ (Eモータ)	1
3		GSK-02051AA0	THREAD TRIMMER SWITCH ASM.	イトキレナンチ スイッチ クミ	(1)
4		GSK-02052AA0	KNIFE MOVING SWITCH ASM.	メストウチ ヨウキユウ スイッチ クミ	(1)
5		HK-0346101-00	10P CONNECTOR	ハウジツク 10P	(1)
6		BP-5000000-00	VINYL TUBE, WHITE D=5	ビニールパイプ	(0.2)
7	#03	GSK-02056AA0	SK2A MACHINE FRAME SWITCH ASM.	SK2A トウブスイッチ (クミツクス)	1
8		137-76158	SWITCH ASM.	ケンソクスイッチ クミ	(1)
9		137-76257	SWITCH ASM. (E MOTOR)	シヤタツン スイッチクミ (Eモータ)	(1)
10		MAO-250320A0	SENSOR SWITCH	ケンデン ケンスイッチ クミ	(1)
11		HK-0346101-60	16-POLE RECEPTACLE	ハウジツク 16P	(1)
12	#04	GSK-03011AB0	SK3 SWITCH ASM. (G.P)	SK3 スイッチ クミ (ハンヨウモータ)	1
13		GSK-02052AA0	KNIFE MOVING SWITCH ASM.	メストウチ ヨウキユウ スイッチ クミ	(1)
14		GSK-02051AA0	THREAD TRIMMER SWITCH ASM.	イトキレナンチ スイッチ クミ	(1)
15		GSK-03011AA0	THROAT NUMBER COUNT SW. ASM.	ハリスウカウソト スイッチ クミ	(1)
16		HK-0346101-00	10P CONNECTOR	ハウジツク 10P	(1)
17		BP-5000000-00	VINYL TUBE, WHITE D=5	ビニールパイプ	(0.2)
18	#05	GSK-03101BA0	SK3B MACHINE FRAME SWITCH ASM.	SK3B トウブスイッチ (クミツクス)	1
19		GSK-02101BA0	CILINDER SWITCH CODE ASM.	シリンドア - スイッチコートクミ	(1)
20		MAO-250320A0	SENSOR SWITCH	ケンデン ケンスイッチ クミ	(1)
21		MAO-260030A0	STOP-MOTION SWITCH ASM.	シヤタツン スイッチ クミ (ハンヨウモータ)	(1)
22		HK-0346101-60	16-POLE RECEPTACLE	ハウジツク 16P	(1)
23		GSK-02055AA0	SK CONNECTION CODE ASM.	SKヨウ チユウケイ コートクミ	1
24		HW-5001500-00	CABTYRE CORD 0.18X12X12	キャブタイヤコート 0.18X12X12	(1.1)
25		HK-0052100-30	3P CONNECTOR	ソケツト 3P	(3)
26		M9647-110-000	CONTACT PIN	ソケツトコンタクト	(9)
27		HK-0346201-00	10P CONNECTOR	プラク 10P	(1)
28		HK-0346300-00	TERMINAL	ピンターミナル オス	(9)
29		E8760-452-M00	TUBE	スミチユーブ	(0.1)
30	#06	GSK-02201CA0	MANIFOLD CONNECTION CODE ASM.	チユウケイコートマニホルトクミ	1
31	#07	GSK-02054AA0	MAGNETIC VALBE CON. CODE ASM.	デソジハツン チユウケイ コートクミ	(1)
32		PV-1551090-A0	MANIFOLD VALBE	マニホルトハツン	(1)
33		HK-0346400-0A	TERMINAL, FEMALE	メスターミナル ハラ	(4)
34	#08	GSK-02101BB0	SK2B MACHINE FRAME SWITCH ASM.	SK2B トウブスイッチ (クミツクス)	1
35		137-76158	SWITCH ASM.	ケンソクスイッチ クミ	(1)
36		137-76257	SWITCH ASM. (E MOTOR)	シヤタツン スイッチクミ (Eモータ)	(1)
37		MAO-250320A0	SENSOR SWITCH	ケンデン ケンスイッチ クミ	(1)
38		GSK-02101BA0	CILINDER SWITCH CODE ASM.	シリンドア - スイッチコートクミ	(1)
39		HK-0346101-60	16-POLE RECEPTACLE	ハウジツク 16P	(1)
40	#09	GSK-03012AA0	ZERO OFFSET SWITCH ASM.	シヤタツン ケンデンスイッチ クミ	1
41		MAO-260030A0	STOP-MOTION SWITCH ASM.	シヤタツン スイッチ クミ (ハンヨウモータ)	(1)
42		MAO-250320A0	SENSOR SWITCH	ケンデン ケンスイッチ クミ	(1)
43		HK-0346101-60	16-POLE RECEPTACLE	ハウジツク 16P	(1)
44	#04	M0001-145-CAA	FOR DOMESTIC, EXPORT	MC/405A オンセイヒンC	1
45	#04	137-77552	GROUND WIRE ASM. 380V	アースコートクミ (380V)	1
46	#04	SS-4120915-SP	SCREW 12/64-28 L=9	ナベネジ 3/16-28 L=9	1
47		G5837-270-000	CODE COVER	コドケツト チユウアハパイプ	0.5
48		B4417-372-000	BUTTON CLAMP LIFTING ROD ROLL	ボタツ ヒキアケマ - コロ	1
49		EA-9502B03-00	NYLON CRAMP	チーフル クリツブ D	1
50		SS-6122510-SP	SCREW 3/16-28 L=25	ヒラネジ 3/16-28 L=25	1

Note(注記) #01..... For SK2B,SK2C

SK3B,SK3C

SK2B,SK2C用

SK3B,SK3C用

#02..... For SK2A,SK2B,SK2C

SK2A,SK2B,SK2C用

#03..... For SK2A

SK2A用

#04..... For SK3A,SK3B,SK3C

SK3A,SK3B,SK3C用

#05..... For SK3B,SK3C

SK3B,SK3C用

#06..... For SK2C,SK3C

SK2C,SK3C用

#07..... For SK2A,SK2B

SK2A,SK2B用

SK3A,SK3B

SK3A,SK3B用

#08..... For SK2B,SK2C

SK2B,SK2C用

#09..... For SK3A

SK3A用

NUMERICAL INDEX OF PARTS

索引

Part No.	Page	Ref.	Part No.	Page	Ref.	Part No.	Page	Ref.	Part No.	Page	Ref.
品番	頁	No.	品番	頁	No.	品番	頁	No.	品番	頁	No.
BP-5000000-00	12	6	GSK-03001AA0	4	47	MAO-250400A0	6	28	PJ-3040451-02	8	26
BP-5000000-00	12	17	GSK-03001A00	4	48	MAO-250410A0	6	1	PJ-3040651-02	8	35
BT-0400251-EB	8	34	GSK-03002AA0	4	42	MAO-250520B0	2	35	PJ-3090052-01	6	44
BT-0600400-EB	2	19	GSK-03003A00	4	49	MAO-250530A0	12	1	PJ-3090052-03	6	43
BT-0600400-EB	6	52	GSK-03004A00	4	50	MAO-25101A00	8	27	PV-1551090-A0	12	32
B1110-280-000	4	31	GSK-03011AA0	12	15	MAO-25102A00	6	58	PX-0505020-00	2	15
B1439-761-000	4	32	GSK-03011AB0	12	12	MAO-25103A00	6	59	PX-5000170-00	8	18
B1530-415-000	4	33	GSK-03012AA0	12	40	MAO-25104A00	6	53	PX-5000180-00	8	6
B2404-280-000	10	20	GSK-03101BA0	12	18	MAO-26002000	4	45	PX-5000300-A0	8	19
B2633-232-000	9	10	G5411-171-000	8	1	MAO-260030A0	12	21			
B2656-771-000	4	12	G5412-171-000	8	13	MAO-260030A0	12	41	RE-0300000-K0	10	26
B2745-771-K00	4	6	G5413-171-000	8	2	MAO-26005000	6	54	RE-0320610-KX	9	19
B2745-771-L00	4	4	G5414-171-000	8	14	MAO-26006000	6	55	RE-0320610-KX	10	18
B2745-771-M00	4	5	G5415-171-000	8	3	MAO-260500B0	4	56	RE-0800000-K0	10	9
B2746-771-000	4	3	G5416-171-000	8	15	MAO-26052000	4	60	RE-1200000-K0	10	15
B4417-372-000	2	24	G5837-270-000	12	47	MAO-26053000	4	58			
B4417-372-000	12	48				MAO-26101A00	6	60	SD-0600411-TP	4	36
B7114-012-000	9	5	HK-0052100-30	12	25	MAO-26102A00	6	61	SD-0640482-SP	4	37
B7116-012-000	9	6	HK-0346101-00	12	5	MAO-51008000	10	30	SD-1204315-SE	6	11
B7133-012-000	9	7	HK-0346101-00	12	16	MAO-51011000	10	28	SK-1312501-SC	6	66
B8104-552-000	6	3	HK-0346101-60	12	11	MAO-52001000	9	17	SK-3412000-SC	6	68
B8108-555-0A0	6	21	HK-0346101-60	12	22	MAO-52002000	9	13	SK-3482500-SC	8	36
B8110-552-000	6	27	HK-0346101-60	12	39	MAO-520030A0	9	22	SK-3482500-SC	9	26
B8112-552-000	6	26	HK-0346101-60	12	43	MAO-52005000	9	9	SK-3513800-SE	6	4
			HK-0346201-00	12	27	MAO-71005000	10	29	SM-1020801-SN	2	34
D2121-555-D00	2	22	HK-0346300-00	12	28	MAO-72001000	9	18	SM-1020801-SN	4	41
D6056-555-B00	10	32	HK-0346400-0A	12	33	MAO-720020A0	9	1	SM-4031001-SC	2	45
D8111-555-B0E	6	30	HW-5001500-00	12	24	MAO-72002000	9	2	SM-4031601-SB	4	13
D8113-555-B00	6	41	HX-0001300-0A	6	67	MAO-72003000	9	15	SM-4031601-SB	9	24
D8115-555-B00	6	40	HX-0012300-0A	4	16	MAO-91010000	6	63	SM-4033001-SC	8	28
			HX-0012300-0C	2	38	MTJ-MS000060	8	12	SM-4040801-SN	2	12
EA-9502B03-00	12	49	HX-0012300-00	2	26	MTJ-MS000060	8	25	SM-4051001-SB	10	4
E8760-452-M00	12	29	HX-0012300-00	4	54	MTJ-MS000060	10	23	SM-4051001-SB	10	11
			HX-0012300-00	4	55	M0001-145-CAA	12	44	SM-6063002-TP	2	11
			HX-0013500-00	6	65	M9647-110-000	12	26	SM-9051450-SC	6	48
GAK-01018000	10	13							SM-9055053-SB	8	10
GAK-30013000	10	33	MAO-11532000	6	64	NM-6030001-SC	8	31	SM-9061203-SE	6	32
GSK-02001AA0	2	1	MAO-11602N00	9	23	NM-6050000-SC	6	51	SM-9061850-SC	2	8
GSK-02001A00	2	2	MAO-12001000	9	12	NM-6050003-SC	8	11	SM-9081423-SE	9	3
GSK-02002A00	2	3	MAO-12002000	9	20	NM-6060001-SC	8	7	SM-9082023-SE	6	6
GSK-02003AA0	2	4	MAO-12002000	10	19	NM-6060001-SC	8	20	SM-9082023-SE	6	14
GSK-02005A00	2	20	MAO-12009000	9	21	NM-6060001-SE	10	25	SM-9082023-SE	6	25
GSK-02007AA0	4	1	MAO-25001000	10	8	NM-6060003-SC	2	7	SM-9082023-SE	6	35
GSK-02011A00	2	32	MAO-25002000	10	3	NM-6080003-SC	8	24	SM-9086503-SM	8	23
GSK-02012AA0	2	28	MAO-250030A0	10	22	NM-6080721-SE	6	18	SS-4120915-SP	2	39
GSK-02021A00	4	7	MAO-250040A0	10	21	NM-6080721-SE	6	39	SS-4120915-SP	4	17
GSK-02031AA0	4	26	MAO-25006000	10	14	NM-6080721-SE	9	4	SS-4120915-SP	4	43
GSK-02031A00	4	27	MAO-25007000	10	12	NM-6100663-SE	10	16	SS-4120915-SP	4	46
GSK-02032A00	4	28	MAO-25008000	10	17	NM-6120003-SE	6	20	SS-4120915-SP	12	46
GSK-02033A00	4	29	MAO-250100B0	10	7	NS-6090310-SP	9	11	SS-4150915-SP	2	36
GSK-02034A00	4	9	MAO-250100C0	10	2	NS-6110350-SP	4	34	SS-6060510-TP	2	41
GSK-02035A00	4	15	MAO-250110B0	10	6	NS-6110350-SP	4	35	SS-6110480-SP	2	29
GSK-02036A00	4	20	MAO-250110C0	10	1				SS-6110480-SP	4	18
GSK-02037A00	4	21	MAO-25012000	10	27	PA-1504503-A0	8	4	SS-6110480-SP	4	38
GSK-02051AA0	2	33	MAO-25015000	6	56	PA-2006003-A0	8	16	SS-6110610-TP	4	39
GSK-02051AA0	12	3	MAO-25016000	10	31	PA-3202501-A0	2	6	SS-6110630-TP	4	8
GSK-02051AA0	12	14	MAO-25017000	6	57	PB-0000100-00	6	46	SS-6110640-SP	4	52
GSK-02051AB0	12	2	MAO-25018000	6	62	PC-0151060-00	2	17	SS-6111010-SP	2	27
GSK-02052AA0	12	4	MAO-250230A0	2	42	PC-0151080-00	8	17	SS-6111010-SP	2	30
GSK-02052AA0	12	13	MAO-25025000	2	43	PF-0252040-A0	6	42	SS-6111010-TP	4	40
GSK-02053AA0	2	5	MAO-25026000	2	40	PJ-0205000-01	8	33	SS-6121010-SP	4	10
GSK-02054AA0	12	31	MAO-250320A0	12	10	PJ-0325260-01	6	45	SS-6121610-SP	2	44
GSK-02055AA0	12	23	MAO-250320A0	12	20	PJ-3010405-04	8	32	SS-6122510-SP	2	21
GSK-02056AA0	12	7	MAO-250320A0	12	37	PJ-3010651-02	2	16	SS-6122510-SP	12	50
GSK-02101BA0	12	19	MAO-250320A0	12	42	PJ-3010651-02	2	18	SS-6123010-SP	2	23
GSK-02101BA0	12	38	MAO-250330A0	9	28	PJ-3010652-01	6	47	SS-7090710-SP	9	16
GSK-02101BB0	12	34	MAO-250340A0	9	29	PJ-3040405-04	8	5	SS-7110510-SP	4	51
GSK-02201CA0	12	30									

NUMERICAL INDEX OF PARTS

索引

Part No. 品番	Page 頁	Ref. No.	Part No. 品番	Page 頁	Ref. No.	Part No. 品番	Page 頁	Ref. No.	Part No. 品番	Page 頁	Ref. No.
SS-7110510-SP	4	53									
SS-7110840-SP	9	8									
SS-7110840-SP	9	14									
SS-7111410-TP	4	25									
SS-9661230-CP	4	59									
WP-0320500-SC	4	14									
WP-0320501-SC	8	29									
WP-0330501-SB	9	25									
WP-0430800-SC	2	14									
WP-0450826-SC	6	69									
WP-0480856-SP	2	25									
WP-0501016-SC	6	49									
WP-0501016-SD	2	31									
WP-0501016-SD	4	11									
WP-0501016-SD	9	27									
WP-0520656-SA	4	19									
WP-0520656-SA	10	5									
WP-0550800-SP	4	44									
WP-0612516-SD	2	37									
WP-0641601-SC	8	9									
WP-0641601-SC	8	22									
WP-0642016-SD	2	10									
WP-0671016-SE	6	34									
WP-0871602-SE	6	8									
WP-0871602-SE	6	16									
WP-0871602-SE	6	23									
WP-0871602-SE	6	36									
WP-1252210-SC	6	13									
WS-0310002-KN	8	30									
WS-0410002-KN	2	13									
WS-0510002-KN	6	50									
WS-0511302-KB	10	10									
WS-0610002-KN	8	8									
WS-0610002-KN	8	21									
WS-0610002-KP	2	9									
WS-0621210-KR	6	33									
WS-0621210-KR	10	24									
WS-0861410-KR	6	7									
WS-0861410-KR	6	15									
WS-0861410-KR	6	24									
WS-0861410-KR	6	38									
WS-1253010-KN	6	12									
111-51404	6	19									
111-51503	6	22									
111-51602	6	17									
111-51701	6	31									
111-51800	6	29									
111-51909	6	37									
137-42408	4	57									
137-72850	6	2									
137-72868	6	5									
137-72959	6	10									
137-73056	6	9									
137-75465	4	61									
137-76158	12	8									
137-76158	12	35									
137-76257	12	9									
137-76257	12	36									
137-77552	12	45									
137-82800	4	2									
137-93104	4	24									
137-93302	4	23									
137-93401	4	22									
161-12500	4	30									