

JUKI

Extra Heavy Duty, 1-Needle, Overedging Machine
高速極厚物用一本針オーバーロックミシン

MOG-2404-0M6

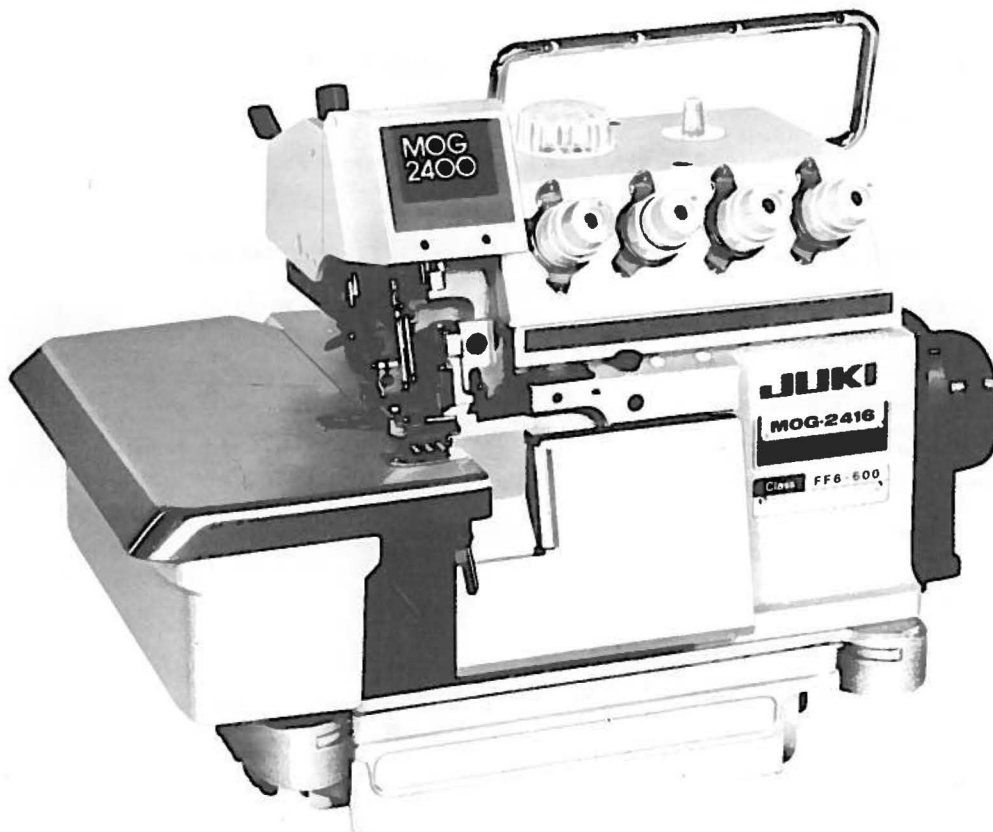
Extra Heavy Duty, 2-Needle, Overedging Machine
高速極厚物用二本針オーバーロックミシン

MOG-2414-BH6

Extra Heavy Duty, Safety Stitch Machine
高速極厚物用インターロックミシン

MOG-2416-FF6

PARTS LIST



BE009410PJA

From the library of: Superior Sewing Machine & Supply Co. No. 0279-02

HOW TO MAKE USE OF THIS PARTS LIST

パーツリストの見方

1. The part numbers of parts shown in the figure indicate the corresponding numbers (Ref. No.) shown by the Index.
図に示された部品の品番は、図にふられているNo (Ref.No)に対応するインデックスによって、その品番がわかります。

2. Explanation of codes 記号の説明

1) Codes on the "Note" column "注記" 欄の記号

- ① ☆..... means this part is changed from the previous parts list.
前回のパーツリストに対して今回変更された部品を意味します。
- ② #01..... refer to the "Note" explanation at bottom of page.
#01..... ページ下の "注記" の説明を参照して下さい。

2) Codes on the "E.C. (Engineering change)" column "変更年月" 欄の記号

- ① A.10/83.... Added from October, 1983
1983年10月より追加された。
- ② D.10/83.... Obsolete from October, 1983
1983年10月より削除された。

③ When previous parts (Obsolete part) and new parts (Added parts) are not interchangeable with each other: 部品の互換性がない変更の場合

In this case, even obsolete part (D.) can be ordered with the obsolete part number, so select the parts with changed dates and place your orders.
この場合は削除(D)された品番でもご注文できますから、変更年月により、いずれかの部品を選択してご注文下さい。

Example (例)

Ref. No.	Note	Part No.	Description	E.C.	品名	Amt. Req.
	注記	品番		変更年月		数量
1	☆	B1401-100-000	Needle bar	D.10/83	ハリホー	-
1-1	☆	B1401-100-000-A	Needle bar	A.10/83	ハリホー	1
2	☆	B1105-200-000	Frame cover	D.10/83	B1105-300-000	-
	☆	B1105-300-000	Frame cover	A.10/83	フレームカバー	1

④ In case when previous parts and new part are interchangeable with each other: 部品の互換性がある場合の変更

In this case the new part number is replaced on the "品名 (Japanese)" column of the previous parts, so please order by the new part number.
この場合は、旧部品の和文品名欄にそれにかわる新しい品番が記入してありますので、新しい品番でご注文下さい。

⑤ C.10/83

1	☆	B1105-500-000	Frame cover	C.10/83	B1105-600-000	1
		↑ Correct No. 正しい品番			↑ Wrong No. 誤り品番	

Please order by the correct part number.
正しい品番でご注文下さい。

- ⑥ M.10/83..... The amount required is changed from October, 1983
The new amount required is shown in the "Amt. Req". column.
1983年10月より数量が変更になった。この場合数量欄には新しい数量が表示してあります。

3) Codes on the "Amt. Req." column "数量" 欄の記号

- ① 2..... Indicates amount required is 2.
数量、2個を表わします。
- ② 2.0..... Indicates length in meters. (unit is meter)
長さ、2メートルを表わします。(単位はメートルです)
- ③ -..... Indicates parts obsolete from the parts list.
このパーツリストから削除された部品です。
- ④ (1)..... Indicates sub parts which construct the assembly part.
Assembly part is shown as "asm." and クミ in Japanese, in the "Description" column.
組部品を構成している子部品を表わします。組部品は品名欄に英文で "asm." 和文でクミと表示してあります。

When Ordering The Spare Parts:

In order to ensure that we deliver the correct parts to you, please clearly state when ordering the corresponding PART NUMBER (ex. B1109-012-A00) and also the PARTS LIST NUMBER (ex. 0010-01, given at the top right of the cover) or the MACHINE SERIAL NUMBER, because there are some parts which have been changed.

補用部品注文の際のご注意

このパーツリストに記載されている補用部品をご注文の際は、部品の番号(例えば、B1109-012-A00)でご注文下さい。合わせて、ご覧のパーツリストの管理番号(表紙右上、例えば、No0010-01)又は、機械番号をご連絡頂ければ幸いです。又、改良のため部品の一部が変更になる場合がありますのでご了承下さい。

CONTENTS

目 次

1.	FRAME COMPONENTS (1) フレーム関係 (1)	1
2.	FRAME COMPONENTS (2) フレーム関係 (2)	3
3.	CRANKSHAFT COMPONENTS 主軸関係	5
4.	NEEDLE DRIVING SHAFT COMPONENTS 針駆動軸関係	7
5.	FEED MECHANISM COMPONENTS (1) 送り関係 (1)	9
6.	FEED MECHANISM COMPONENTS (2) 送り関係 (2)	11
7.	UPPER & LOWER LOOPER COMPONENTS 上ルーパー、下ルーパー関係	13
8.	CHAIN LOOPER COMPONENTS (FOR MOG-2416) 二重環ルーパー関係 (MO-2416用)	15
9.	PRESSER FOOT COMPONENTS (1) 押え関係 (1)	16
10.	PRESSER FOOT COMPONENTS (2) 押え関係 (2)	17
11.	THREAD TENSION COMPONENTS 糸調子関係	19
12.	LOWER KNIFE COMPONENTS 下メス関係	21
13.	UPPER KNIFE COMPONENTS 上メス関係	23
14.	NEEDLE COOLING MECHANISM COMPONENTS 針冷却装置関係	24
15.	LUBRICATION MECHANISM COMPONENTS 給油装置関係	25
16.	SEMI-SUNKEN TYPE TABLE COMPONENTS 卓上式テーブル関係	26
17.	FULLY-SUNKEN TYPE TABLE COMPONENTS 全沈式テーブル関係	27
18.	THREAD STAND COMPONENTS (FOR MOG-2404, MOG-2414) 糸立装置関係 (MOG-2404, MOG-2414用)	29
19.	THREAD STAND COMPONENTS (FOR MOG-2416) 糸立装置関係 (MOG-2416用)	31
20.	SPECIAL ORDER PARTS COMPONENTS 特別注文部品	33
	NUMERICAL INDEX OF PARTS 索引	34

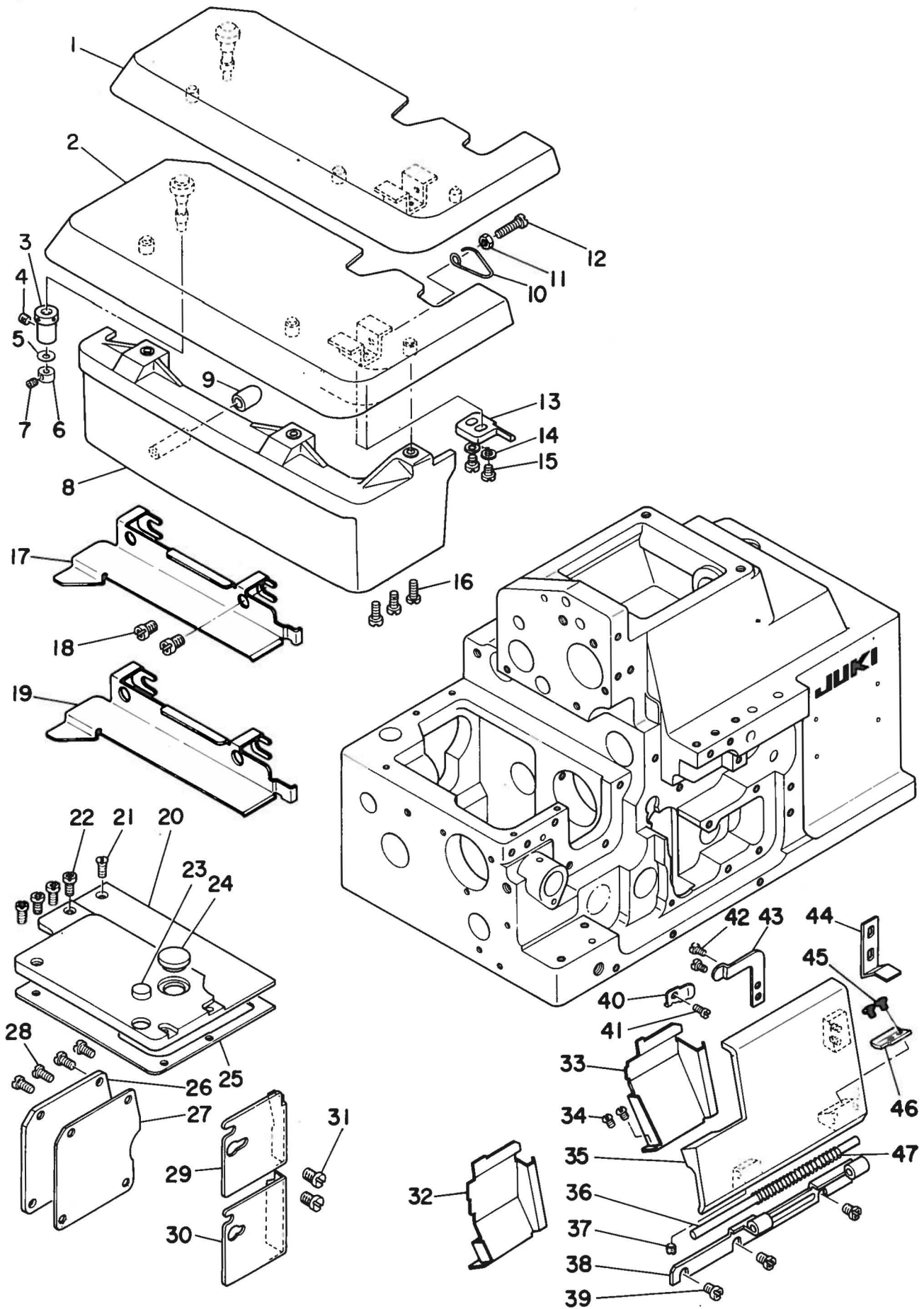
* [Note] For export specification, and E at the end of the type designation. *

* (Examples) MOG-2416E *

* [注記] 輸出仕様は型式名の後に Eが付きます。 *

* (例) MOG-2416E *

1. FRAME COMPONENTS (1)
 フレーム関係 (1)

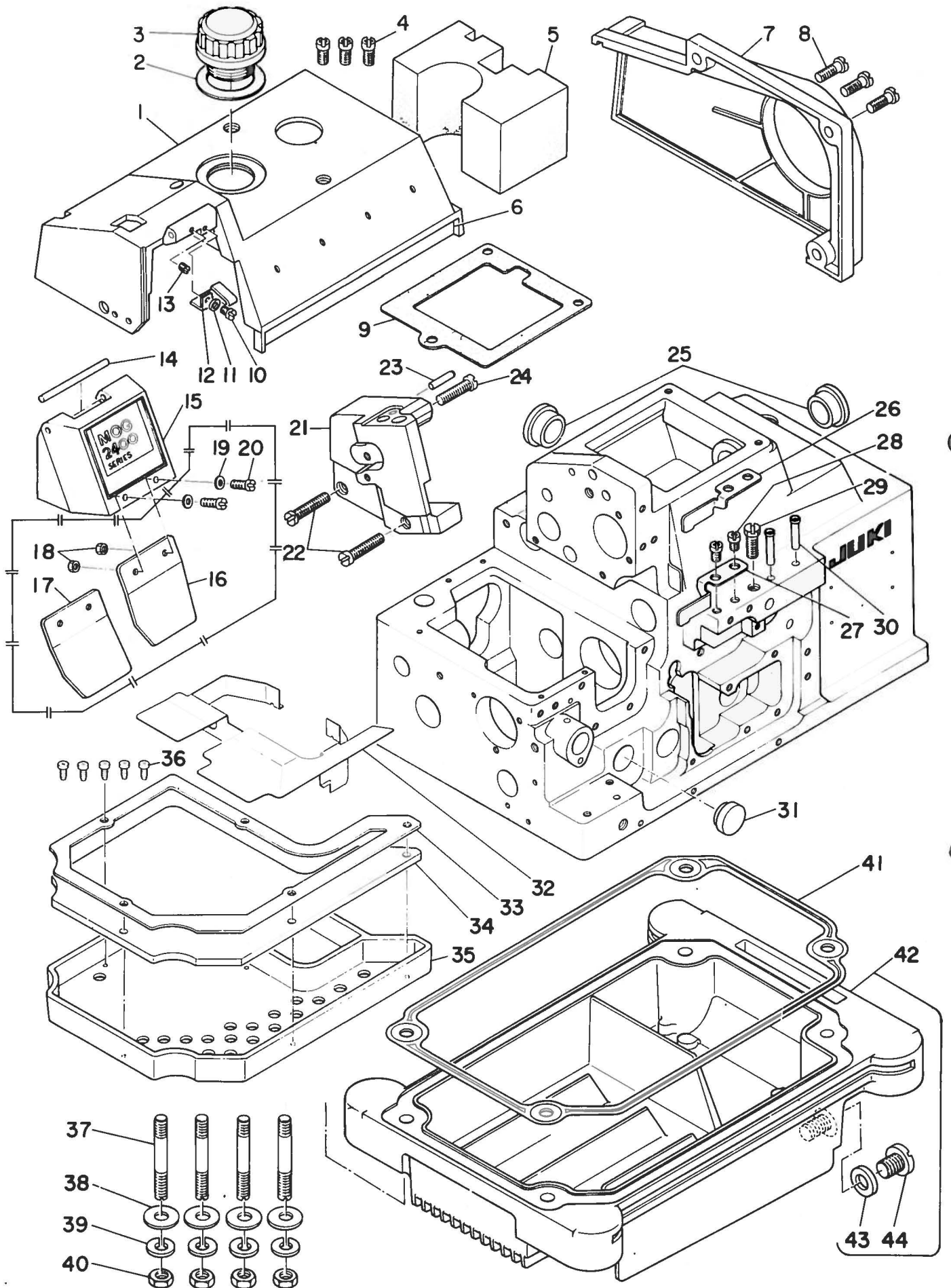


REF.NO.	NOTE	ヒョウバ	DESCRIPTION	ワフ	ヒョウバ	イスクリヨク
1	#01	118-01255	CLOTH PLATE ASM.	スノタ ^イ クミ		1
2	#02	118-01354	CLOTH PLATE ASM.	スノタ ^イ クミ		1
3		115-01301	ECCENTRIC BUSHING	スノタ ^イ ハコシツ ^ツ ヲツ ^ツ		1
4		SS-8110422-TP	SCREW 11/64-40 L=4	トメネ ^ツ 11/64-40 L=4		1
5		WZ-0420350-KP	DISC SPRING	ワラハ ^ネ		1
6		CS-0400511-SD	THRUST COLLAR O=4 W=5	スラストウケ O=4 W=5		1
7		SS-8080322-TP	SCREW 1/8-44 L=3.2	トメネ ^ツ 1/8-44 L=3.2		1
8		118-01503	CLOTH PLATE COVER	スノタ ^イ カハ ^ニ		1
9		118-02204	RUBBER PLUG	スノタイカハ ^ニ - 靴 ^ニ - シツ ^ツ ヲ ^ツ ム		1
10		118-02402	SPRING	スノタ ^イ カイ ^イ ハ ^ニ ネ		1
11		NS-6110420-SP	NUT 11/64-40	オツカクナツト 11/64-40		1
12		SS-6111440-SP	SCREW 11/64-40 L=14.0	ヒラネ ^ツ 11/64-40 L=14		1
13		118-02303	STOPPER	スノタ ^イ カイ ^イ スト ^ツ ハ ^ニ		1
14		WP-0450000-SD	WASHER 4.5X8X0.5	ヒラツ ^ツ カ ^ニ 4.5X8X0.5		2
15		SS-4110715-SP	SCREW 11/64-40 L=7	ナ ^ニ ネ ^ツ 11/64-40 L=7		2
16		SS-4091015-SP	SCREW 9/64-40 L=10	ナ ^ニ ネ ^ツ 9/64-40 L=10		3
17	#03	120-00600	CLOTH PLATE SIDE COVER	スノタ ^イ ヨコカハ ^ニ		1
18		SS-4120615-SP	SCREW 3/16-28 L=6	ナ ^ニ ネ ^ツ 3/16-28 L=6		2
19	#04	120-00709	CLOTH PLATE SIDE COVER	スノタ ^イ ヨコカハ ^ニ		1
20		118-02501	FEED MACHANISM COVER	オクリ ^ツ フタ		1
21		SS-1090930-SP	SCREW 9/64-40 L=8.6	ワラネ ^ツ 9/64-40 L=8.6		1
22		SS-4090815-SP	SCREW 9/64-40 L=8	ナ ^ニ ネ ^ツ 9/64-40 L=8		4
23		118-02709	RUBBER PLUG	スノタ ^イ 靴 ^ニ - シツ ^ツ ヲ ^ツ A		1
24		TA-1250406-R0	RUBBER PLUG	トメ ^ツ D=12.5 L=4		1
25		118-02600	GASKET	オクリ ^ツ フタ ハ ^ニ ツキ ^ツ		1
26		118-04200	COVER	チヨウセツ ^ツ ナ ^ツ フタ		1
27		118-04309	GASKET	チヨウセツ ^ツ ナ ^ツ フタ ハ ^ニ ツキ ^ツ		1
28		SS-4110715-SP	SCREW 11/64-40 L=7	ナ ^ニ ネ ^ツ 11/64-40 L=7		4
29	#03	118-03905	CHIP GUARD COVER, LEFT	スノクス ^ニ カハ ^ニ - ヒタ ^ツ リ		1
30	#04	118-04002	CHIP GUARD COVER, LEFT	スノクス ^ニ カハ ^ニ - ヒタ ^ツ リ		1
31		SS-7110510-SP	SCREW 11/64-40 L=5	ワルヒラネ ^ツ 11/64-40 L= 5		2
32	#04	120-10203	CHIP GUARD COVER	スノクス ^ニ カハ ^ニ		1
33	#03	120-10005	CHIP GUARD COVER	スノクス ^ニ カハ ^ニ		1
34		SS-3090610-SP	SCREW 9/64-40 L=6	ワルネ ^ツ 9/64-40 L=6		2
35		118-02808	LOOPER COVER	ル ^ニ - ハ ^ニ カハ ^ニ		1
36		118-03004	LOOPER COVER HINGE PIN	ル ^ニ - ハ ^ニ カハ ^ニ - ヒツ ^ツ シ ^ツ ヲ ^ツ ク		1
37		SS-8110422-TP	SCREW 11/64-40 L=4	トメネ ^ツ 11/64-40 L=4		1
38		118-02907	LOOPER COVER BRACKET	ル ^ニ - ハ ^ニ カハ ^ニ - クツ ^ツ タ ^ツ イ		1
39		SS-4110715-SP	SCREW 11/64-40 L=7	ナ ^ニ ネ ^ツ 11/64-40 L=7		3
40		118-03400	LOOPER COVER PRESSER SPRING	ル ^ニ - ハ ^ニ カハ ^ニ - オツ ^ツ イ ^ツ ネ		1
41		SS-7110720-SP	SCREW 11/64-40 L=7	ワルヒラネ ^ツ 11/64-40 L=7		1
42		SS-7090530-SP	SCREW 9/64-40 L= 4.5	ワルヒラネ ^ツ 9/64-40 L=4.5		2
43		118-03301	LOOPER COVER PRESSER PLATE	ル ^ニ - ハ ^ニ カハ ^ニ - オツ ^ツ イ ^ツ		1
44		118-03202	LOOPER COVER GUIDE PLATE	ル ^ニ - ハ ^ニ カハ ^ニ - カ ^ニ イ ^ツ ト ^ツ イ ^ツ		1
45		SS-7090530-SP	SCREW 9/64-40 L= 4.5	ワルヒラネ ^ツ 9/64-40 L=4.5		2
46		118-03103	LOOPER COVER PLATE	ル ^ニ - ハ ^ニ カハ ^ニ - イ ^ツ		1
47		B1140-716-000	SPRING	ル ^ニ - ハ ^ニ カハ ^ニ - ハ ^ニ ネ		1

Note (注記) #01.....For MOG-2404,2414,2416E(Except JHK)
#02.....For MOG-2416,2416E(For JHK)
#03.....For MOG-2404,2414
#04.....For MOG-2416

MOG-2404,2414,2416E用(JHKは除く)
MOG-2416,2416E用(JHK用)
MOG-2404,2414用
MOG-2416用

2. FRAME COMPONENTS (2)
 フレーム関係 (2)

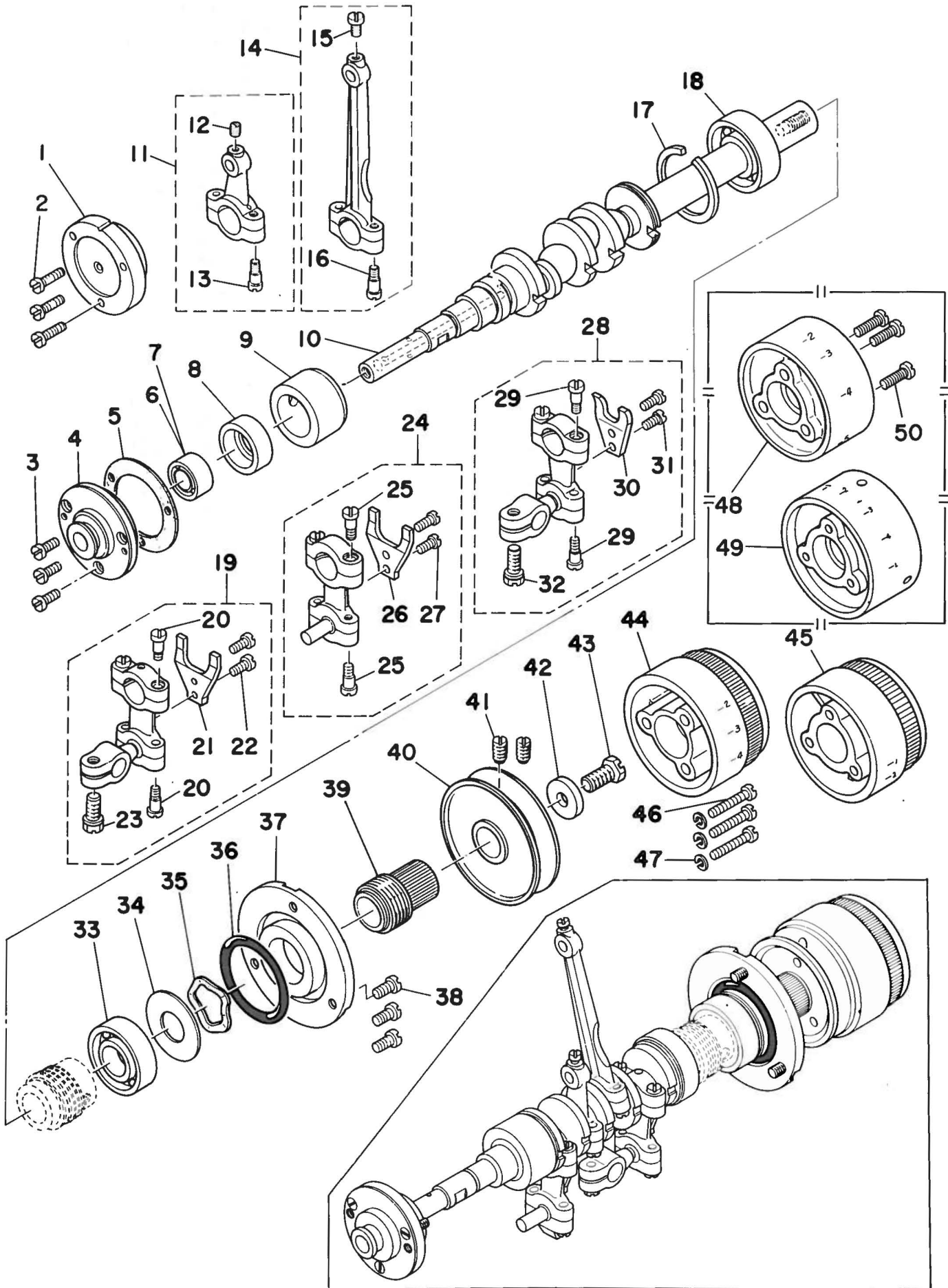


REF.NO.	NOTE	PART NO.	DESCRIPTION	ヒョウメイ	AMT.
1		118-00406	UPPER COVER	ウツカハ-	1
2		115-00808	GASKET	チユ-リツ ハ°ツキ	1
3		118-00604	DIL CAP	キユリツツ	1
4		SS-4121015-SP	SCREW 3/16-28 L=10	チハ°ネジ 3/16-28 L=10	3
5		118-05009	SPONGE	ウツカハ° スホ°ウジ	1
6		118-08805	COLOUR BELT	カラ°ベルト	1
7		118-04101	BELT COVER	ベルトカバー	1
8		SS-4150915-SP	SCREW 15/64-28 L=9	チハ°ネジ 15/64-28 L=9	3
9		118-00505	UPPER COVER GASKET	ウツカハ° ハ°ツキ	1
10		SS-7090510-SP	SCREW 9/64-40 L=4.6	チルヒラネジ 9/64-40 L=4.6	1
11		WP-0370316-SD	WASHER 3.7X8X0.3	ヒラケ°カネ 3.7X8X0.3	1
12		118-00901	FACE PLATE COVER SPRING	メンイタカハ°-ハ°ネ	1
13		SS-8090410-SP	SCREW 9/64-40 L=3.5	トメネジ 9/64-40 L=3.5	1
14		118-00802	FACE PLATE COVER PIN	メンイタカハ°-ピン	1
15		120-01152	FACE PLATE COVER ASM.	メンイタカハ°-クミ	1
16	#01	118-01008	SAFETY PLATE	メホコ°カバー	1
17	#02	118-01107	SAFETY PLATE	メホコ°カバー	1
18	#03	NS-6090310-SP	NUT 9/64-40	ワツカクナツ 9/64-40	2
19	#03	WP-0370316-SD	WASHER 3.7X8X0.3	ヒラケ°カネ 3.7X8X0.3	2
20	#03	SS-4090915-SP	SCREW 9/64-40 L=8	チハ°ネジ 9/64-40 L=8	2
21		118-00307	SIDE COVER	ソクメツカハ°	1
22		SS-6122510-SP	SCREW 3/16-28 L=25	ヒラネジ 3/16-28 L=25	2
23		PS-0400182-K0	SPRING PIN 4.0X18	スプリング°ピン 4.0X18	1
24		SS-6122030-SP	SCREW 3/16-28 L=20	ヒラネジ 3/16-28 L=20	1
25		TA-2050805-R0	RUBBER PLUG	トメピン D=20.5 L=8	2
26	#04	120-00808	CHIP GUARD COVER, UPPER	ヌノクス°カバー (ウ)	1
27	#05	120-00907	CHIP GUARD COVER, UPPER	ヌノクス°カバー (ウ)	1
28		SS-4120615-SP	SCREW 3/16-28 L=6	チハ°ネジ 3/16-28 L=6	2
29		SS-9151210-TP	SCREW 15/64-28 L=11.8	ワツカクネ°ルト 15/64-28	1
30		118-05207	THREAD GUIDE, LARGE	イトミチ°グアイ	2
31	#04	TA-1871602-R0	RUBBER PLUG	トメピン D=18.7 L=16	1
32		118-42804	SHELTER PLATE	シヤ°イ°ハ°ツ	1
33		118-41400	FILTER PRESSER PLATE	フィルタ°オウイ	1
34		118-41509	FILTER	フィルタ°	1
35		118-41301	FILTER HOLDER	フィルタ°グアイ	1
36		ST-6030921-0A	SCREW D=3-24 L=8	ツツヒ°ネジ D=3-24 L=8	5
37		115-03703	SCREW STUD	シチュ°ネ°ルト	4
38		WP-0751576-SD	WASHER 7.5X19X1.5	ヒラケ°カネ 7.5X19X1.5	4
39		WS-0822010-KP	SPRING WASHER 8.2X15X2	ハ°ネジ°カネ 8.2X15X2	4
40		NS-6680410-SP	NUT 9/32-28	ワツカクナツ 9/32-28	4
41		115-03901	OIL RESERVOIR GASKET	アワ°ラ°タ°マリ ハ°ツキ	1
42		115-03851	OIL RESERVOIR ASM.	アワ°ラ°タ°マリ クミ	1
43		118-10306	OIL DRAIN CAP GASKET	ハイレ°ネジ ハ°ツキ	(1)
44		SS-6741010-SP	SCREW 3/8-28 L=10	ヒラネジ 3/8-28 L=10	(1)

Note(注記) #01.... For MOG-2404E, 2414E (For JE, JIA, JHK) MOG-2404E, 2414E用 (JE, JIA, JHK用)
#02.... For MOG-2416E (For JE, JIA, JHK) MOG-2416E用 (JE, JIA, JHK用)
#03.... For MOG-2404E, 2414E, 2416E (For JE, JIA, JHK) MOG-2404E, 2414E, 2416E (JE, JIA, JHK用)
#04.... For MOG-2404, 2414 MOG-2404, 2414用
#05.... For MOG-2416 MOG-2416用

3. CRANKSHAFT COMPONENTS

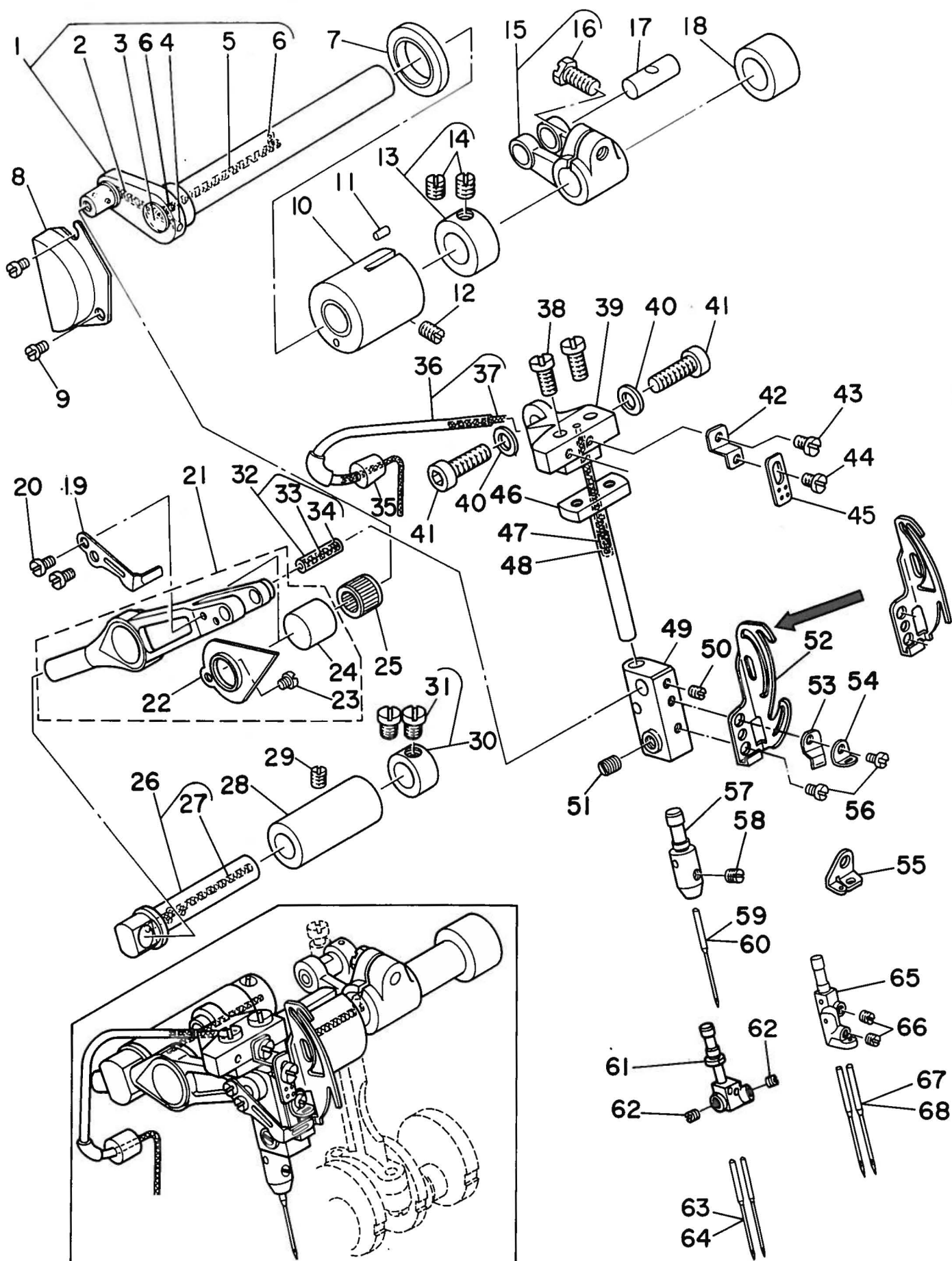
主軸關係



REF.NO.	NOTE	PART NO.	DESCRIPTION	ヒョウメイ	AMT.
1	#01	B1214-704-000	CRANK SHAFT BUSHING D	Dメタル	1
2	#01	SS-7091410-SP	SCREW 9/64-40 L=13.5	マルヒラネジ 9/64-40 L=13.5	3
3	#02	SS-6090810-TP	SCREW 9/64-40 L=7.5	ヒラネジ 9/64-40 L=7.5	3
4	#02	118-12104	CRANKSHAFT BUSHING D	Dメタル	1
5		B1219-804-000	GASKET	Dメタル ハヅキツ	1
6	#01	B1215-804-000	BALL BEARING D	シユツク ホールハアリツク D	1
7	#02	SB-1100003-00	BALL BEARING	ホールハアリツク	1
8	#01	116-50900	RUBBER CAP	ハツツカム キヤツフ	1
9		118-11809	CRANKSHAFT BUSHING C	Cメタル	1
10		120-02507	CRANKSHAFT	シユツク	1
11		118-45153	KNIFE DRIVING ROD ASM.	ウツメソツト クミ	1
12		SS-8110520-TP	SCREW 11/64-40 L= 4.5	トメネジ 11/64-40 L=4.5	(1)
13		SD-0450701-TP	HINGE SCREW D= 4.5 H= 7	タツネジ D=4.5 H=7	(2)
14		115-15053	CONNECTING ROD ASM.	ハリクト-ロツト クミ	1
15		SS-7110910-TP	SCREW 11/64-40 L= 8.5	マルヒラネジ 11/64-40 L=8.5	(1)
16		SD-0450701-TP	HINGE SCREW D= 4.5 H= 7	タツネジ D=4.5 H=7	(2)
17		B1212-704-000	BEARING RETAINER	ホールハアリツク トメ	1
18		B1211-804-000	BALL BEARING B	シユツク ホールハアリツク B	1
19	#01	120-04057	LOWER LOOPER DRIVING ROD ASM.	シタル-ハロツト クミ	1
20		SD-0450701-TP	HINGE SCREW D= 4.5 H= 7	タツネジ D=4.5 H=7	(4)
21		120-04008	STOPPER	シタル-ハロツト フレトメ	(1)
22		SS-7110910-TP	SCREW 11/64-40 L= 8.5	マルヒラネジ 11/64-40 L=8.5	(2)
23		SS-9151210-TP	SCREW 15/64-28 L=11.8	ロツクホルト 15/64-28	(1)
24	#02	120-04065	LOWER LOOPER DRIVING ROD ASM.	シタル-ハロツト クミ	1
25		SD-0450701-TP	HINGE SCREW D= 4.5 H= 7	タツネジ D=4.5 H=7	(4)
26		120-04008	STOPPER	シタル-ハロツト フレトメ	(1)
27		SS-7110910-TP	SCREW 11/64-40 L= 8.5	マルヒラネジ 11/64-40 L=8.5	(2)
28		120-04156	UPPER LOOPER DRIVING ROD ASM.	ウツメ-ハロツト (クミ)	1
29		SD-0450701-TP	HINGE SCREW D= 4.5 H= 7	タツネジ D=4.5 H=7	(4)
30		118-31203	STOPPER	ウツメ-ハロツト フレトメ	(1)
31		SS-7110910-TP	SCREW 11/64-40 L= 8.5	マルヒラネジ 11/64-40 L=8.5	(2)
32		SS-9151210-TP	SCREW 15/64-28 L=11.8	ロツクホルト 15/64-28	(1)
33		B1211-804-000	BALL BEARING B	シユツク ホールハアリツク B	1
34		115-10609	WASHER	ハアリツク ウケイ	1
35		WZ-2640310-KH	WAVED WASHER 26.4X33.9X3.5	ナミカ タツカ 26.4X33.9X3.5	1
36		RO-3473501-00	RUBBER RING	ロツク	1
37		118-11403	THRUST HOLDER	スラストウケ	1
38		SS-4121015-SP	SCREW 3/16-28 L=10	ナネネジ 3/16-28 L=10	3
39		118-11502	OIL SHIELD	シユツク アツラキ	1
40		120-02606	HANDWHEEL A	ハスミ クルマ A	1
41		SS-8151150-SP	SCREW 15/64-28 L=10.5	トメネジ 15/64-28 L=10.5	2
42		WP-0764016-SP	WASHER	ヒラツカネ 76X20X4	1
43		SS-9681610-TP	SCREW 9/32-28 L=16	ロツクホルト 9/32-28 L=16	1
44	#03	120-02705	HANDWHEEL B	ハスミ クルマ B	1
45	#04	118-11304	HANOWHEEL B	ハスミククルマ B	1
46		SS-7112420-SP	SCREW 11/64-40 L=24	マルヒラネジ 11/64-40 L=24	3
47		WS-0451040-KP	SPRING WASHER	ハネツカネ 4.5X8.5X1	3
48	#05	120-02804	HANDWHEEL C	ハスミ クルマ C	1
49	#06	118-12401	HANDWHEEL C	ハスミククルマ C	1
50	#07	SS-7111410-SP	SCREW 11/64-40 L=14	マルヒラネジ 11/64-40 L=14	3

Note (注記) #01.....For MOG-2404,2414 MOG-2404,2414用
#02.....For MOG-2416 MOG-2416用
#03.....For MOG-2404,2416 MOG-2404,2416用
#04.....For MOG-2414 MOG-2414用
#05.....For MOG-2404E,2416E (For JE) MOG-2404E,2416E用 (JE用)
#06.....For MOG-2414E (For JE) MOG-2414E用 (JE用)
#07.....For MOG-2404E,2414E,2416E (For JE) MOG-2404E,2414E,2416E用 (JE用)

4. NEEDLE DRIVING SHAFT COMPONENTS
針驅動軸關係

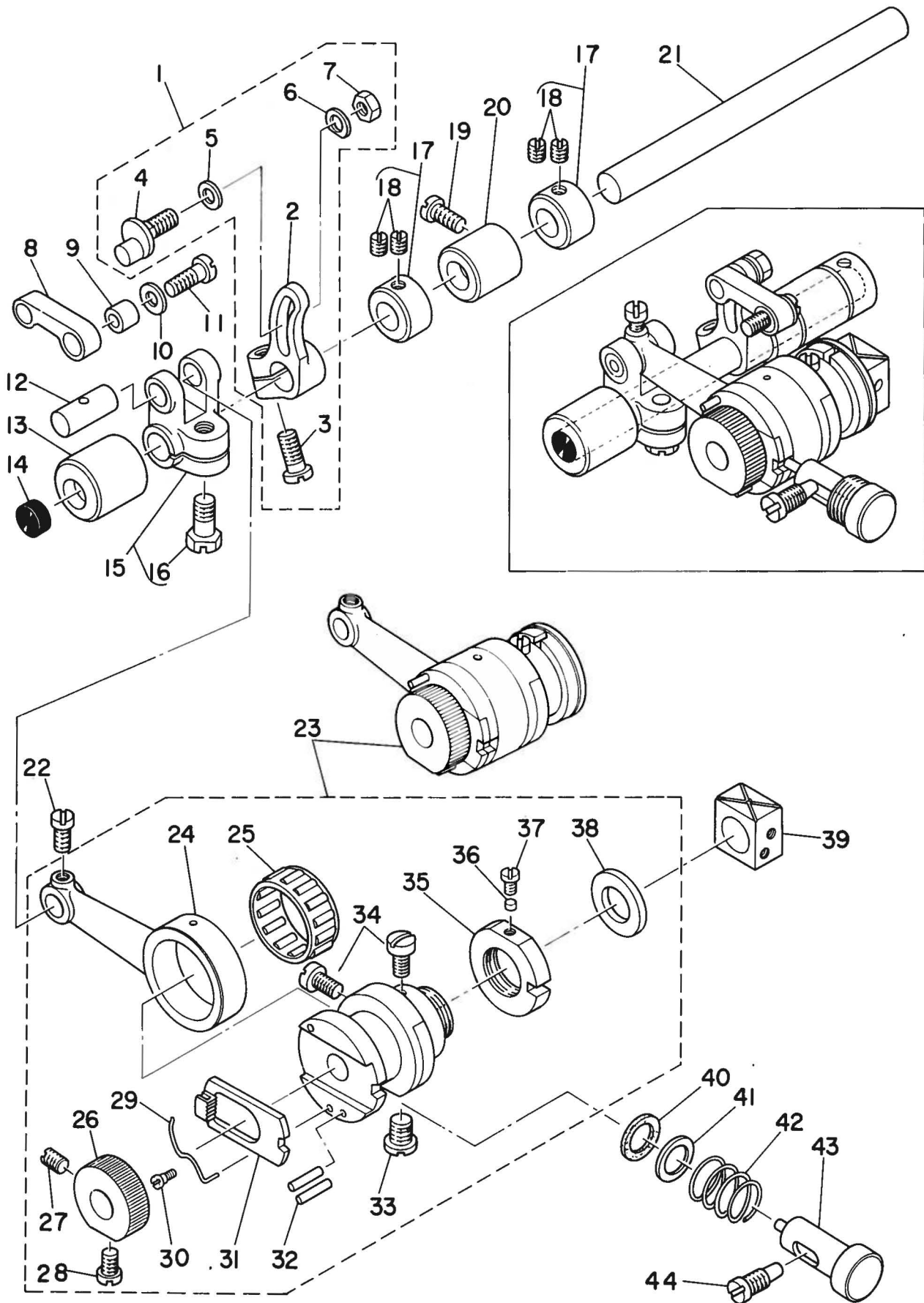


Ref. No.	Note 注記	Part No. 品番	Description	E.C. 変更年月	品名	Amt. Req. 数量
1		118-17459	NEEDLE DRIVING SHAFT ASM.		ハリクトウシツク クミ	1
2	#01	115-82509	OIL WICK		アクリルシツク A	(1)
3		115-17505	OIL CAP		ハリクトウシツク アクリル クミ	(1)
4		TA-0180401-MO	NEEDLE COOLEK PLUG CAP		トメネシ D=1.8X2.1 L=4.3	(1)
5	*	B3510-704-000	OIL FELT	D.02/88	118-42903	-
	*	118-42903	OIL FELT	A.02/88	ハリクトウシツクアクリル(アクリル)	(1)
6	*	B3511-704-000	OIL FELT	D.02/88	B3525-704-000	-
	*	B3525-704-000	OIL FELT	A.02/88	ハリクトウシツクアクリル	(2)
7		115-17802	OIL SEAL		ハリクトウシツク オイルシール	1
8		118-14407	COVER		カンリツクカハ	1
9		SS-7110410-SP	SCREW 11/64-40 L=4		アクリルネジ 11/64-40 L=4	2
10		118-14100	BUSHING, FRONT		ハリクトウシツク アクリル	1
11		B3525-704-000	OIL FELT		ハリクトウシツクアクリル	1
12		SS-8120740-SP	SCREW 3/16-28 L=7		トメネシ 3/16-28 L=7	1
13		CS-1201010-SH	THRUST COLLAR ASM. D=12 W=10		スラストワ D=12 W=10 クミ	1
14		SS-8660610-TP	SCREW 1/4-40 L=6		トメネシ 1/4-40 L=6	(2)
15		B1402-804-0AO	FORKED CRANK ASM.		フタマダ クランク クミ	1
16		SS-9151210-TP	SCREW 15/64-28 L=11.8		ロツクワネキルト 15/64-28	(1)
17	#01	118-23606	CRANK PIN		アクリルフタマダ クランクピン A	1
18		118-14308	BUSHING, REAR		ハリクトウシツク クシヨメタ	1
19		118-16105	NEEDLE THREAD PRESSER		ハリイトオリ	1
20		SS-6080410-SP	SCREW 1/8-44 L=4		ヒラネジ 1/8-44 L=4	2
21		115-15152	NEEDLE DRIVING LEVER ASM.		ハリクトウシツクアクリル クミ	1
22		115-15301	OIL SHIELD		アクリルアクリル	(1)
23		SS-4080320-TP	SCREW 1/8-44 L=3.4		アクリルネジ 1/8-44 L=3.4	(1)
24		115-15202	OUTER SLEEVE		ハリクトウシツクアクリル	(1)
25	#01	B1411-804-A00	BEARING (A)		ハリクトウシツクアクリル	1
26		115-15459	NEEDLE DRIVING LEVER SHAFT ASM.		ハリクトウシツクアクリル クミ	1
27		CQ-2020000-00	OIL WICK		シツク	(0.2)
28		115-15509	BUSHING		ハリクトウシツクアクリル クミ	1
29		SS-8120740-SP	SCREW 3/16-28 L=7		トメネシ 3/16-28 L=7	1
30		CS-087081A-SH	THRUST COLLAR ASM. D=8.73 W=8		スラストワ D=8.73 W=8	1
31		SS-6110420-TP	SCREW 11/64-40 L=4.8		ヒラネジ 11/64-40 L=4.8	(2)
32	#01	115-17059	PIN ASM.		ハリクトウシツクアクリル クミ	1
33		CQ-2020000-00	OIL WICK		シツク	(0.1)
34		115-17307	PLUG		ハリクトウシツクアクリル クミ	(2)
35		118-15107	OIL WICK COVER BUSHING		シツクカハ	1
36		118-15057	OIL WICK COVER ASM.		シツクカハ	1
37		CQ-2020000-00	OIL WICK		シツク	(0.3)
38		SS-7121410-TP	SCREW 3/16-28 L=14		アクリルネジ 3/16-28 L=14	2
39		118-14803	NEEDLE CLAMP GUIDE SHAFT BASE		ハリトメ アクリル	1
40		WP-0651056-SD	WASHER 6.5X11X1		ヒラネジ 6.5X11X1	2
41		SS-6151812-TP	SCREW 15/64-28 L=18		ロツクワネキルト 15/64-28	2
42		118-16501	NEEDLE THREAD GUIDE		ハリイトテンヒツク カイトトリツク	1
43		SS-7090540-TP	SCREW 9/64-40 L=5		アクリルネジ 9/64-40 L=5	1
44		SS-7090530-SP	SCREW 9/64-40 L=4.5		アクリルネジ 9/64-40 L=4.5	1
45		118-16600	NEEDLE THREAD TAKE-UP GUIDE		ハリイトテンヒツク カイト	1
46		120-03109	NEEDLE CLAMP GUIDE SHAFT		ハリトメ アクリル	1
47		118-17004	NEEDLE CLAMP OIL FELT		ハリトメ アクリル	1
48		118-15206	OIL WICK		ハリトメ アクリル	1
49		115-15608	NEEDLE CLAMP BASE		ハリトメ	1
50		SS-8090410-SP	SCREW 9/64-40 L=3.5		トメネシ 9/64-40 L=3.5	1
51		SS-8110410-TP	SCREW 11/64-40 L=3.5		トメネシ 11/64-40 L=3.5	1
52		120-03208	NEEDLE THREAD TAKE-UP LEVER		ハリイト テンヒツク	1
53		118-16204	NEEDLE THREAD PRESSER SPRING		ハリイトオリ	1
54	#02	118-16303	NEEDLE THREAD PRESSER GUIDE		ハリイトオリ イトアクリル	1
55	#03	118-16410	NEEDLE THREAD PRESSER GUIDE		ハリイトオリ イトアクリル	1
56		SS-6080410-SP	SCREW 1/8-44 L=4		ヒラネジ 1/8-44 L=4	2
57	#04	116-80402	NEEDLE CLAMP		イトネンハリトメ	1
58		SS-8080310-TP	SCREW 1/8-44 L=2.8		トメネシ 1/8-44 L=2.8	1
59	#04	MTV-640B2100	NEEDLE TV64 #21		ハリ TV64 #21	1
60	#05	MC-2630012-00	NEEDLE B-64 NM120		ハリ B-64 120	1
61	#06	116-51106	NEEDLE CLAMP		ニホンハリトメ	1
62		SS-8080310-TP	SCREW 1/8-44 L=2.8		トメネシ 1/8-44 L=2.8	2
63	#06	MJC-270B1400	NEEDLE DCX27 #14		ハリ DCX27 #14	2
64	#07	MC-0336009-00	NEEDLE B-27 90		ハリ B-27 90	2
65	#03	115-15707	NEEDLE CLAMP		ハリトメ	1
66		SS-8080310-TP	SCREW 1/8-44 L=2.8		トメネシ 1/8-44 L=2.8	2
67	#03	MTV-640B1900	NEEDLE TV64 #19		ハリ TV64 #19	2
68	#05	MC-2630012-00	NEEDLE B-64 NM120		ハリ B-64 120	2

Note(注記) #01.....Selective part 選択部品
#02.....For MOG-2404,2414 MOG-2404,2414用
#03.....For MOG-2416 MOG-2416用
#04.....For MOG-2404 MOG-2404用
#05.....For MOG-2404E,2416E(For JE) MOG-2404E,2416E用(JE用)
#06.....For MOG-2414 MOG-2414用
#07.....For MOG-2414E(For JE) MOG-2414E用(JE用)

5. FEED MECHANISM COMPONENTS (1)

送り関係 (1)



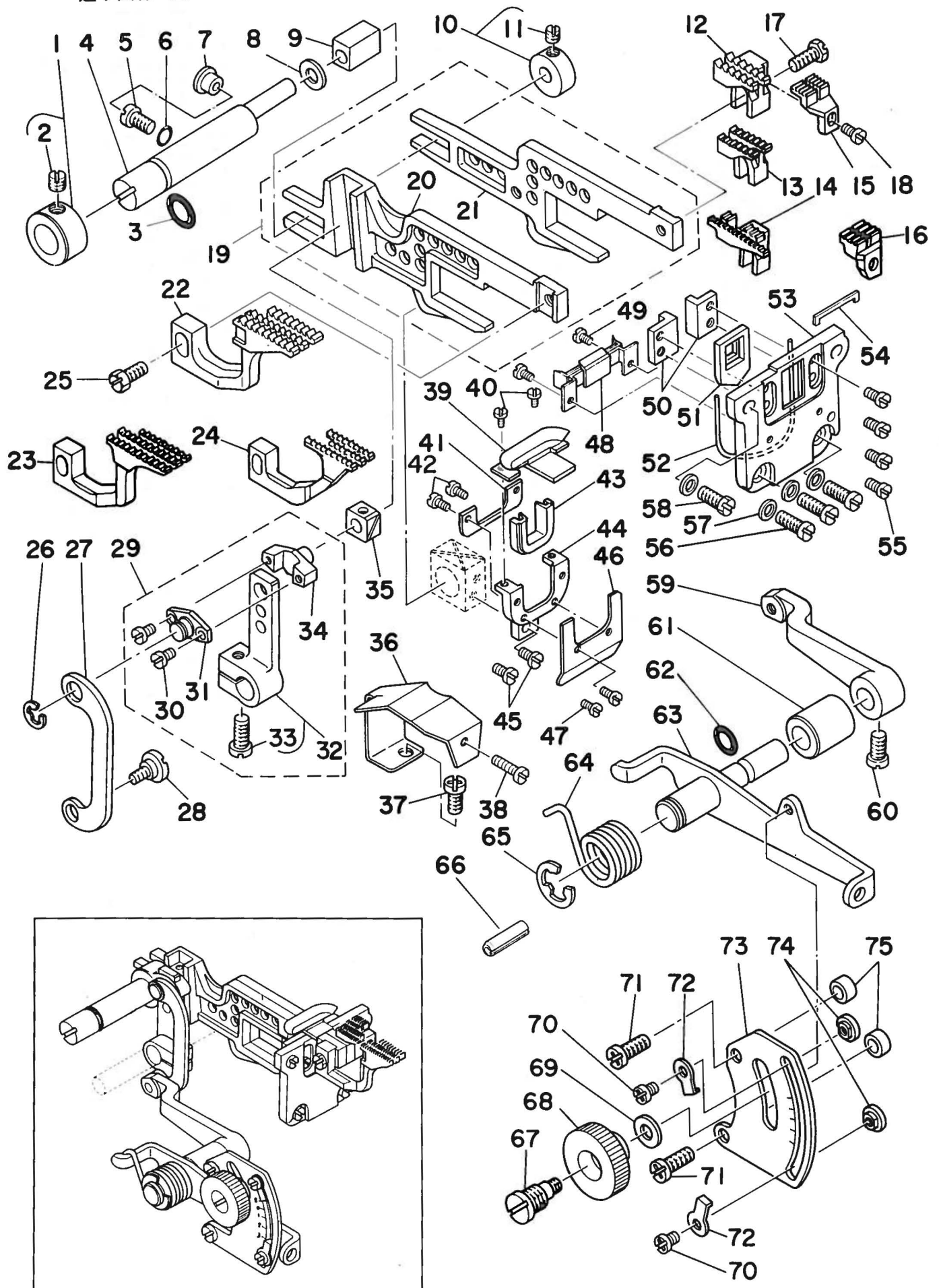
REF.NO.	NOTE	PART NO.	DESCRIPTION	ヒョウメイ	AMT.
1		118-24059	FEED ROCKER ASM.	シヨクリウチ ^ニ クミ	1
2		115-30102	MAIN FEED ROCKER	シヨクリウチ ^ニ	(1)
3		SS-6121220-TP	SCREW 3/16-28 L=11.5	ヒラネジ ^ニ 3/16-28 L=11.5	(1)
4		118-24000	PIN	シヨクリウチ ^ニ ヒ ^ニ ツ	(1)
5		B1618-804-000	WASHER	シヨクリウチ ^ニ シ ^ニ カ ^ニ ネ	(1)
6		B1667-804-000	WASHER B	シヨクリウチ ^ニ シ ^ニ カ ^ニ ネ B	(1)
7		NS-6620320-SP	NUT 3/16-32	ロツカクナツ 3/16-32	(1)
8		118-24109	MAIN FEED LINK	シヨクリウチ ^ニ	1
9		B1620-804-000	COLLAR	シヨクリ ヒ ^ニ ツカ ^ニ ラ-	1
10		B2107-816-000	WASHER	ロツ ^ニ シ ^ニ カ ^ニ ネ	1
11		SS-6121220-TP	SCREW 3/16-28 L=11.5	ヒラネジ ^ニ 3/16-28 L=11.5	1
12	#01	118-23804	CRANK PIN	オクリカタマ クラックヒ ^ニ ツ C	1
13		B1614-704-000	FEED ROCKER SHAFT BUSHING, FRONT	オクリシ ^ニ ク マ ^ニ メ ^ニ タ ^ニ ル	1
14		TA-1030402-R0	RUBBER PLUG	ト ^ニ メ ^ニ ヒ ^ニ ツ D=10.3 L=4	1
15		B1611-804-0A0	FORKED LINK ASM.	オクリ フ ^ニ マ ^ニ タ ^ニ リ ^ニ ツク ク ^ニ ミ	1
16		SS-9151210-TP	SCREW 15/64-28 L=11.8	ロツカクネ ^ニ ム ^ニ ト 15/64-28	(1)
17		CS-0950818-SH	THRUST COLLAR ASM. D=9.53 W=8	ス ^ニ ラ ^ニ スト ^ニ ウ ^ニ ケ D=9.53 W=8 ク ^ニ ミ	2
18		SS-8110410-TP	SCREW 11/64-40 L= 3.5	ト ^ニ メ ^ニ ネ ^ニ ジ ^ニ 11/64-40 L=3.5	(4)
19		SS-6121020-SP	SCREW 3/16-28 L= 9.5	ヒラネジ ^ニ 3/16-28 L=9.5	1
20		B1615-704-000	FEED ROCKER SHAFT BUSHING, REAR	オクリシ ^ニ ク ク ^ニ ラ ^ニ シ ^ニ タ ^ニ ル	1
21		B1613-804-000	ROCKER SHAFT	オクリシ ^ニ ク	1
22		SS-7110910-TP	SCREW 11/64-40 L= 8.5	マ ^ニ ル ^ニ ヒ ^ニ ラ ^ニ ネ ^ニ ジ ^ニ 11/64-40 L=8.5	1
23		118-23176	FEED ECCENTRIC BODY ASM.	オクリカ ^ニ ム ^ニ シ ^ニ ジ ^ニ タ ^ニ イ ^ニ ク ^ニ ミ	1
24		B1610-804-000	CRANK ROD	オクリ ク ^ニ ラ ^ニ ツク ^ニ ロツ ^ニ ト ^ニ	(1)
25	#01	B1609-804-800	NEEDLE BEARING	オクリ ハ ^ニ ア ^ニ リ ^ニ ツク ^ニ	(1)
26		118-23507	RATCHET GEAR	ラ ^ニ チ ^ニ エ ^ニ ツ ^ニ ト ^ニ キ ^ニ ト ^ニ	(1)
27		SS-8110750-SP	SCREW 11/64-40 L= 6.5	ト ^ニ メ ^ニ ネ ^ニ ジ ^ニ 11/64-40 L=6.5	(1)
28		SS-6110710-TP	SCREW 11/64-40 L= 6.5	ヒ ^ニ ラ ^ニ ネ ^ニ ジ ^ニ 11/64-40 L=6.5	(1)
29		B1606-704-000	RATCHET PAWL SPRING	ラ ^ニ チ ^ニ エ ^ニ ツ ^ニ オ ^ニ ウ ^ニ エ ^ニ ハ ^ニ ネ	(1)
30		SD-0260271-SP	HINGE SCREW D= 2.60 H= 2.7	タ ^ニ ツ ^ニ ネ ^ニ ジ ^ニ D=2.6 H=2.7	(1)
31		B1604-704-000	RATCHET PAWL	ラ ^ニ チ ^ニ エ ^ニ ツ ^ニ	(1)
32		PS-0300132-KH	SPRING PIN 3X13	ス ^ニ フ ^ニ リ ^ニ ツク ^ニ ヒ ^ニ ツ	(2)
33		SS-6660810-TP	SCREW 1/4-40 L=7.5	ヒ ^ニ ラ ^ニ ネ ^ニ ジ ^ニ 1/4-40 L=7.5	(1)
34		SS-7110810-SP	SCREW 11/64-40 L= 8.0	マ ^ニ ル ^ニ ヒ ^ニ ラ ^ニ ネ ^ニ ジ ^ニ 11/64-40 L=8	(2)
35		118-23309	NUT	オクリカ ^ニ ム ^ニ シ ^ニ ジ ^ニ タ ^ニ イ ^ニ ツ ^ニ ト	(1)
36		118-23408	PLUG	エ ^ニ ル ^ニ ミ ^ニ ト ^ニ メ ^ニ ヒ ^ニ ツ	(1)
37		SS-6090440-SP	SCREW 9/64-40 L= 4.0	ヒ ^ニ ラ ^ニ ネ ^ニ ジ ^ニ 9/64-40 L=4	(1)
38		118-23200	WASHER	オクリカ ^ニ ム ^ニ シ ^ニ ジ ^ニ タ ^ニ イ ^ニ ツ ^ニ	(1)
39		118-24406	SLIDE BLDCK	シ ^ニ ヨ ^ニ ウ ^ニ ケ ^ニ オ ^ニ クリ ^ニ カ ^ニ ク ^ニ コ ^ニ マ ^ニ	1
40		B1651-704-000	FELT	オ ^ニ シ ^ニ ホ ^ニ タ ^ニ ツ フ ^ニ イ ^ニ ル ^ニ ト	1
41		B1654-704-000	WASHER	オ ^ニ シ ^ニ ホ ^ニ タ ^ニ ツ シ ^ニ ク ^ニ ツ ^ニ	1
42		B1652-704-000	SPRING	オ ^ニ シ ^ニ ホ ^ニ タ ^ニ ツ ハ ^ニ ネ	1
43		B1650-704-000	PUSH BUTTON STUD	オ ^ニ シ ^ニ ホ ^ニ タ ^ニ ツ シ ^ニ ク	1
44		SS-7151550-SP	SCREW 15/64-28 L=14.5	マ ^ニ ル ^ニ ヒ ^ニ ラ ^ニ ネ ^ニ ジ ^ニ 15/64-28 L=14.5	1

Note(注記) #01.....Selective part

選択部品

6. FEED MECHANISM COMPONENTS (2)

送り関係 (2)



REF.NO.	NOTE	PART NO.	DESCRIPTION	ヒョウメイ	AMT.
1		118-24653	THRUST COLLAR ASM.	ツギイチキム クミ	1
2		SS-8660330-SP	SCREW 1/4-40 L=3.0	トメネジ 1/4-40 L=3	(1)
3		RD-0781901-00	RUBBER RING	オリック	1
4		118-24505	FEED BAR SHAFT	オート-カク ツギイシク	1
5		SS-7120910-SP	SCREW 3/16-28 L=9	マルヒラネジ 3/16-28 L=9	1
6		RO-0371901-00	RUBBER RING	オリック	1
7		TA-0800504-RO	PLUG	トメセツ D=8X4.5	1
8		115-29906	WASHER	オート-カクツギイシク ツギカネ	1
9		B1624-704-000	SLIDE BLOCK	オート-カク ツギイ カクコ?	1
10		118-28050	COLLAR ASM.	ヨウトウカク ツギイシク1クカラ-	1
11		SS-8110410-TP	SCREW 11/64-40 L=3.5	トメネジ 11/64-40 L=3.5	(1)
12	#01	117-01604	MAIN FEED DOG	シユオクリハ	1
13	#02	116-51601	MAIN FEED DOG	シユオクリハ	1
14	#03	115-28304	MAIN FEED DOG	シユオクリハ	1
15	#04	116-51809	AUXILIARY FEED DOG	ネジヨ オクリハ	1
16	#03	115-28502	AUXILIARY FEED DOG	ネジヨ オクリハ	1
17		SS-9111050-SP	SCREW 11/64-40 L=9.5	ロツカクネルト 11/64-40 L=9.5	1
18		SS-4080610-SP	SCREW 1/8-44 L=6.4	ナハネジ 1/8-44 L=6.4	1
19		118-24257	MAIN FEED BAR ASM.	シユオクリヨウト-カク クミ	1
20		118-24307	DIFFERENTIAL FEED BAR	フクオクリ ヨート-カク	(1)
21		118-24208	MAIN FEED BAR	シユオクリ ヨート-カク	(1)
22	#01	117-01703	DIFFERENTIAL FEED DOG	フクオクリハ	1
23	#02	116-51700	DIFFERENTIAL FEED DOG	フクオクリハ	1
24	#03	115-28403	DIFFERENTIAL FEED DOG	フクオクリハ	1
25		SS-9111010-SP	SCREW 11/64-40 L=9.5	ロツカクネルト 11/64-40 L=9.5	1
26		RE-0500000-KO	SNAP RING 5	ヒカトメワ 5	1
27		118-26302	LINK	ツト- チョウセツリック	1
28		SD-0720271-SP	HINGE SCREW D=7.2 H=2.7	タメネジ D=7.2 H=2.7	1
29		118-25353	DIFFERENTIAL FEED ROCKER ASM.	フクオクリウチ クミ	1
30		SS-6080410-SP	SCREW 1/8-44 L=4	ヒラネジ 1/8-44 L=4	(2)
31		118-26401	PIN COVER	フクオクリヒコフ ツタ	(1)
32		115-27967	DIFFERENTIAL FEED ROCKER ASM.	フクオクリウチ クミ	(1)
33		SS-6121220-TP	SCREW 3/16-28 L=11.5	ヒラネジ 3/16-28 L=11.5	(1)
34		118-25304	DIFFERENTIAL FEED PIN	フクオクリヒコフ	(1)
35		B1663-804-000	SLIDE BLDCK	フクオクリヒコフ カクコ?	1
36		118-25700	OIL SHIELD PLATE	オクリ 2ネ-ハコ	1
37		SS-4120915-SP	SCREW 12/64-28 L=9	ナハネジ 3/16-28 L=9	1
38		SS-6091210-TP	SCREW 9/64-40 L=12	ヒラネジ 9/64-40 L=12	1
39		118-25601	RUBBER PRESSER PLATE ASM.	ウツアツ ラキリ コム	1
40		SS-7060310-SP	SCREW 3/32-56 L=3	マルヒラネジ 3/32-56 L=3	2
41		118-25205	OIL SHIELD RUBBER	アツラキリコム オツイタ	1
42		SS-7060310-SP	SCREW 3/32-56 L=3	マルヒラネジ 3/32-56 L=3	2
43		118-25106	OIL SHIELD RUBBER	アツラキリコム	1
44		118-25007	RUBBER COVER	アツラキリ コムダツイ	1
45		SS-7090620-TP	SCREW 9/64-40 L=6.1	マルヒラネジ 9/64-40 L=6.1	2
46		118-25403	RUBBER BASE PLATE	アツラキリコム タツイタ	1
47		SS-7060310-SP	SCREW 3/32-56 L=3	マルヒラネジ 3/32-56 L=3	2
48		118-27607	OIL SHIELD RUBBER, LOWER	シツアツラコム	1
49		SS-7060510-SP	SCREW 3/32-56 L=4.8	マルヒラネジ 3/32-56 L=4.8	2
50		118-24703	FEED BAR SUPPORT	オート-カク オツイ	2
51		118-24901	RUBBER	ネウジ コム	1
52		RO-4801201-00	RUBBER RING	オリック	1
53		118-24802	RUBBER CASE	ネウジ コム ケ-ス	1
54		118-27904	RUBBER	タイジ コム	1
55		SS-6090650-SP	SCREW 9/64-40 L=6	ヒラネジ 9/64-40 L=6	4
56		SS-7111120-SP	SCREW 11/64-40 L=10.5	マルヒラネジ 11/64-40 L=10.5	3
57		WP-0480856-SP	WASHER 4.8X8.4X0.8	ヒラツカネ 4.8X8.4X0.8	4
58		SS-9111010-SP	SCREW 11/64-40 L=9.5	ロツカクネルト 11/64-40 L=9.5	1
59		B1642-804-000-B	DIFFERENTIAL FEED ROCKER	ツト- チョ-セツウチ	1
60		SS-7120910-TP	SCREW 3/16-28 L=9	マルヒラネジ 3/16-28 L=9	1
61		B1645-704-000-A	BUSHING	ツト- チョ-セツツク メタル	1
62		RO-0601501-00	RUBBER RING	オリック	1
63		118-25858	ROCKER SHAFT ASM.	ツト- チョウセツツク クミ	1
64		115-28908	SPRING	ツト- チョ-セツ レハ-ハネ	1
65		RE-0900000-KP	SNAP RING 9	ヒカトメワ	1
66		PS-0400222-KO	SPRING PIN	スプリックヒコフ	1
67		B1646-704-000-A	DIFFERENTIAL FEED HINGE SCREW	ツト- タメネジ	1
68		B1647-704-000-A	DIFFERENTIAL FEED LOCK NUT	ツト- ロツナツ	1
69		WP-0621016-SD	WASHER 6.2X13X1	ヒラツカネ 6.2X13X1	1
70		SS-4090515-SP	SCREW 9/64-40 L=5	ナハネジ 9/64-40 L=5	2
71		SS-4121215-SP	SCREW 3/16-28 L=12	ナハネジ 3/16-28 L=12	2
72		115-29104	WASHER	ツト- チョ-セツ ストツハ-ツカネ	2
73		118-27102	DIFFERENTIAL FEED GRAUATION	ツト- チョウセツ メソリタ	1
74		115-29005	STOPPER	ツト- チョ-セツ ストツハ-	2
75		115-28809	WASHER	ツト- チョ-セツ メソリハコ ツカネ	2

Note (注記) #01.....For MOG-2404

#02.....For MOG-2414

#03.....For MOG-2416

#04.....For MOG-2404,2414

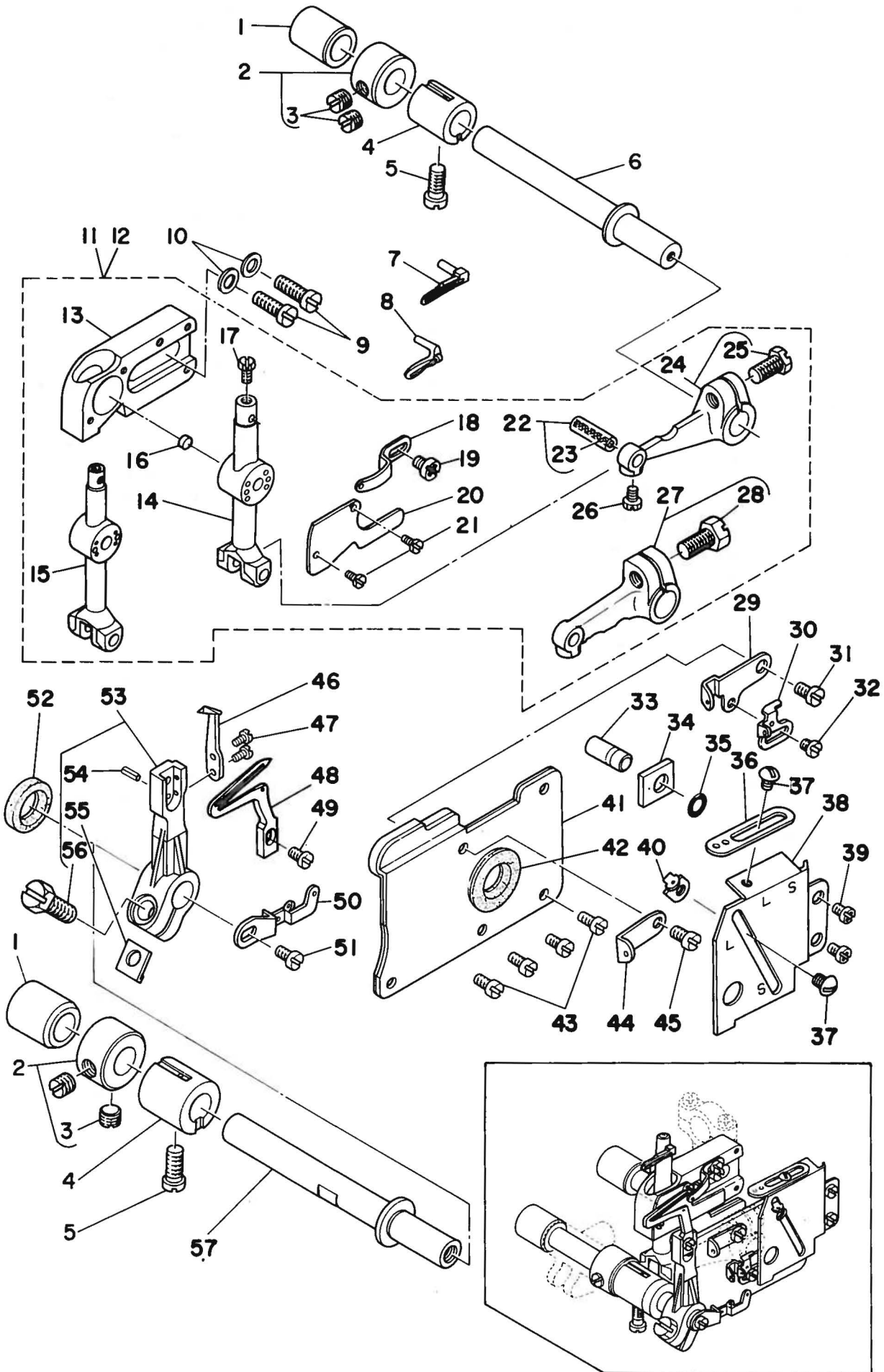
MOG-2404用

MOG-2414用

MOG-2416用

MOG-2404,2414用

7. UPPER & LOWER LOOPER COMPONENTS
 上ルーパー、下ルーパー関係



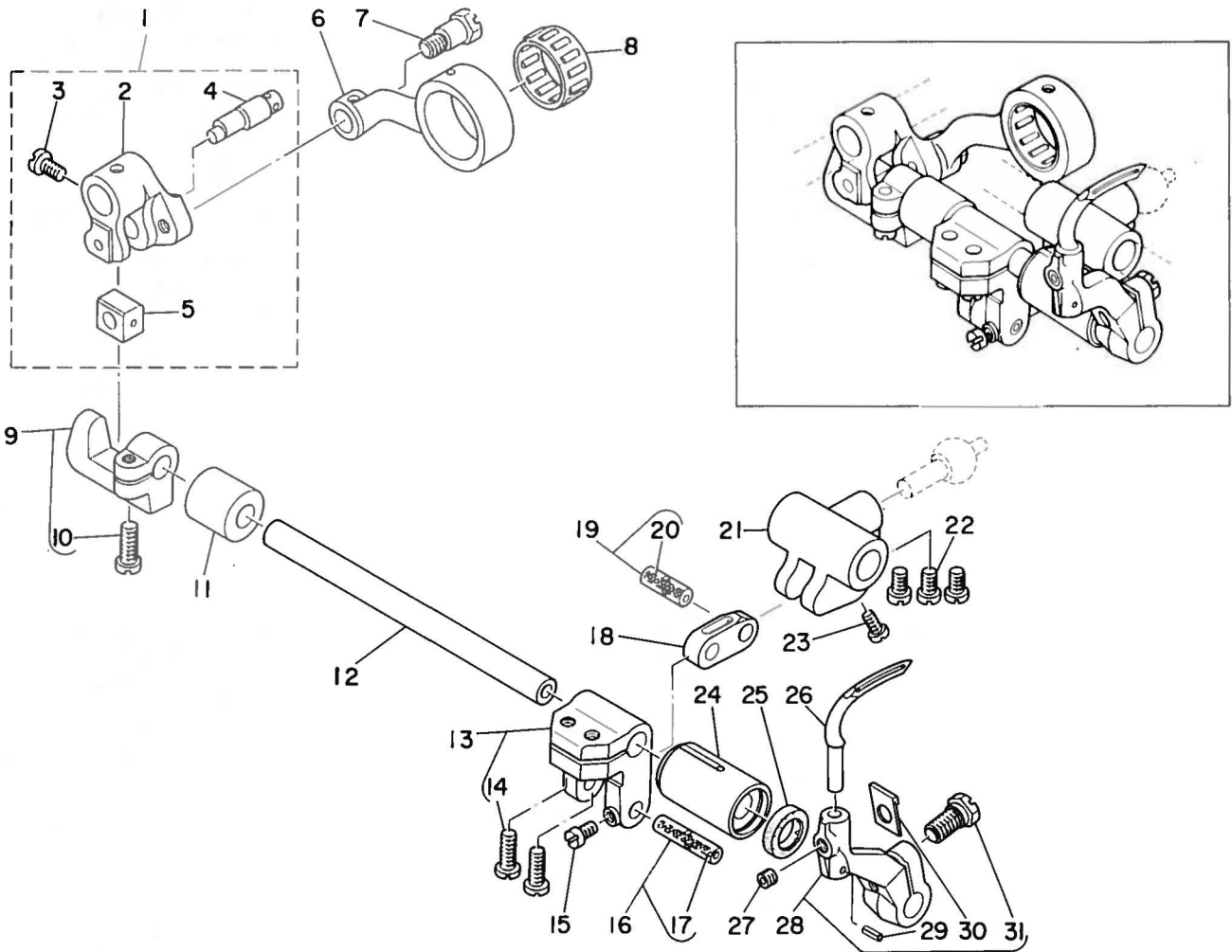
REF.NO.	NOTE	PART NO.	DESCRIPTION	ヒコメイ	AMT.
1		B2509-704-000	BUSHING, REAR	ル-ハ°シ°ク ウシロメタル	2
2		CS-103121A-SH	THRUST COLLAR ASM. D=10.32 W=12	スラストウケ D=10.32 W=12 クミ	2
3		SS-8660530-TP	SCREW 1/4-40 L=4.5	トメネジ 1/4-40 L=4.5	(4)
4		B2507-804-000-B	BUSHING, FRONT	ル-ハ°シ°ク フロントメタル	2
5		SS-6121020-SP	SCREW 3/16-28 L=9.5	ヒラネジ 3/16-28 L=9.5	2
6		118-31302	UPPER LOOPER SHAFT	ウツル-ハ°シ°ク	1
7	#01	120-14908	UPPER LOOPER	ウエル-ハ°	1
8	#02	116-51908	UPPER LODPER	ウツル-ハ°	1
9		SS-6151440-SP	SCREW 15/64-28 L=14	ヒラネジ 15/64-28 L=14	2
10		WP-0651056-SO	WASHER 6.5X11X1	ヒラサカネ 6.5X11X1	2
11	#03	120-04354	UPPER LODPER GUIDE ASM.	ウツル-ハ°カ°イト° クミ	1
12	#04	120-04362	UPPER LOOPER GUIDE ASM.	ウツル-ハ°カ°イト° クミ	1
13		115-44400	UPPER LODPER GUIDE RETAINER	ウツル-ハ°カ°イト° ガサエ	(1)
14	#03	115-44350	UPPER LODPER HOLDER ASM.	ウツル-ハ°タ°キ° クミ	(1)
15	#04	115-82160	HOLDER CONNECTION ASM.	ウツル-ハ°タ°キ° クミ	(1)
16		120-04503	UPPER LOOPER GUIDE FELT	ウエル-ハ° カ°イト° フィルト	(1)
17		SS-9090410-TP	SCREW	ロツカクネ°ルト	(1)
18		118-33308	LODPER THREAD GUIDE, UPPER	ウツル-ハ° イトアツナイ	(1)
19		SS-4090615-SP	SCREW 9/64-40 L=6	ナ°ネジ 9/64-40 L=6	(1)
20		115-44608	UPPER LOOPER GUIDE COVER	ウツル-ハ°カ°イト° フタ	(1)
21		SS-7060610-SP	SCREW 3/32-56 L=5.5	マルヒラネジ 3/32-56 L=5.5	(2)
22		B1422-804-0A0	NEEDLE DRIVING LEVER PIN	ハリクト°-レハ°-ヒ°ン° クミ	(1)
23		CQ-2020000-00	OIL WICK	2シフ	(0.1)
24	#03	115-44251	UPPER LODPER SHAFT DRIVING ARM ASM.	ウツル-ハ°ウチ° クミ	(1)
25		SS-9151210-TP	SCREW 15/64-28 L=11.8	ロツカクネ°ルト 15/64-28	(1)
26		SS-9090610-TP	SCREW 9/64-40 L=5.5	ロツカクネ°ルト 9/64-40 L=5.5	(1)
27	#04	115-82079	LOOPER HOLDER ASM.	ウツル-ハ°ウチ° クミ	(1)
28		SS-9151210-TP	SCREW 15/64-28 L=11.8	ロツカクネ°ルト 15/64-28	(1)
29		118-33001	LOOPER THREAD TAKE-UP, RIGHT	ウツル-ハ° テウヒ°ン° ミキ°	1
30		118-33506	LDWER LOOPER THREAD TAKE-UP	シタル-ハ° テウヒ°ン°	1
31		SS-7110840-SP	SCREW 11/64-40 L=7.8	マルヒラネジ 11/64-40 L=7.8	1
32		SS-6080410-SP	SCREW 1/8-44 L=4	ヒラネジ 1/8-44 L=4	1
33		118-31906	PIN	ケ°-シ° コチヒ°ン°	1
34		115-45100	GAUGE	ウツル-ハ°カ°イト° ガサエ ケ°-シ°	1
35		RO-0371801-00	RUBBER RING	オリツク°	1
36		118-32904	LOOPER THREAD GUIDE, RIGHT	ウツル-ハ° イトアツナイ ミキ°	1
37		SS-3090610-SP	SCREW 9/64-40 L=6	マルネジ 9/64-40 L=6	2
38		118-32805	LOOPER THREAD TAKE-UP COVER	ル-ハ° テウヒ°ン°カハ°-	1
39		SS-4110715-SP	SCREW 11/64-40 L=7	ナ°ネジ 11/64-40 L=7	2
40		118-33407	LOWER LOOPER THREAD GUIDE	シタル-ハ° イトアツナイ	1
41		118-32706	OIL SHIELD PLATE ASM.	ル-ハ°カ°イト° 2ホ°-ハ°ン°	1
42		B2530-704-000	UPPER LODPER SHAFT RUBBER RING	ウツル-ハ°シ°ク コ°ムク	1
43		SS-6090630-SP	SCREW 9/64-40 L=6	ヒラネジ 9/64-40 L=6	4
44		118-33100	LOOPER THREAD GUIDE	ウツル-ハ° イトアツナイ テウ-	1
45		SS-7090850-SP	SCREW 9/64-40 L=8	マルヒラネジ 9/64-40 L=8	1
46		118-90001	TRAVELING NEEDLE GUARD	イト°-ハリウケ	1
47		SS-6060410-TP	SCREW 3/32-56 L=3.5	ヒラネジ 3/32-56 L=3.5	2
48		118-89904	LDWER LOOPER	シタル-ハ° (H-03)	1
49		SS-6090620-SP	SCREW 9/64-40 L=6	ヒラネジ 9/64-40 L=6	1
50		118-33209	LOOPER THREAD TAKE-UP, LEFT	ル-ハ° テウヒ°ン° ヒタ°リ	1
51		SS-7110840-SP	SCREW 11/64-40 L=7.8	マルヒラネジ 11/64-40 L=7.8	1
52		B2508-704-000	OIL SEAL	ル-ハ°シ°ク オイルシール	1
53		118-32409	LOWER LODPER SUPPORT ARM	シタル-ハ° シジ°ウチ°	1
54		PS-0200062-KH	SPRING PIN 2X6	スプリング°ヒ°ン° 2X6	1
55		B2531-704-000	WASHER	シジ°ウチ° シメワツシヤ-	1
56		SS-9151210-TP	SCREW 15/64-28 L=11.8	ロツカクネ°ルト 15/64-28	1
57		118-32300	LDWER LOOPER SHAFT	シタル-ハ°シ°ク	1

Note(注記) #01.....For MOG-2404,2416
#02.....For MOG-2414
#03.....For MOG-2404
#04.....For MOG-2414,2416

MOG-2404,2416用
MOG-2414用
MOG-2404用
MOG-2414,2416用

8. CHAIN LOOPER COMPONENTS (FOR MOG-2416)

二重環ルーパー関係 (MO-2416用)



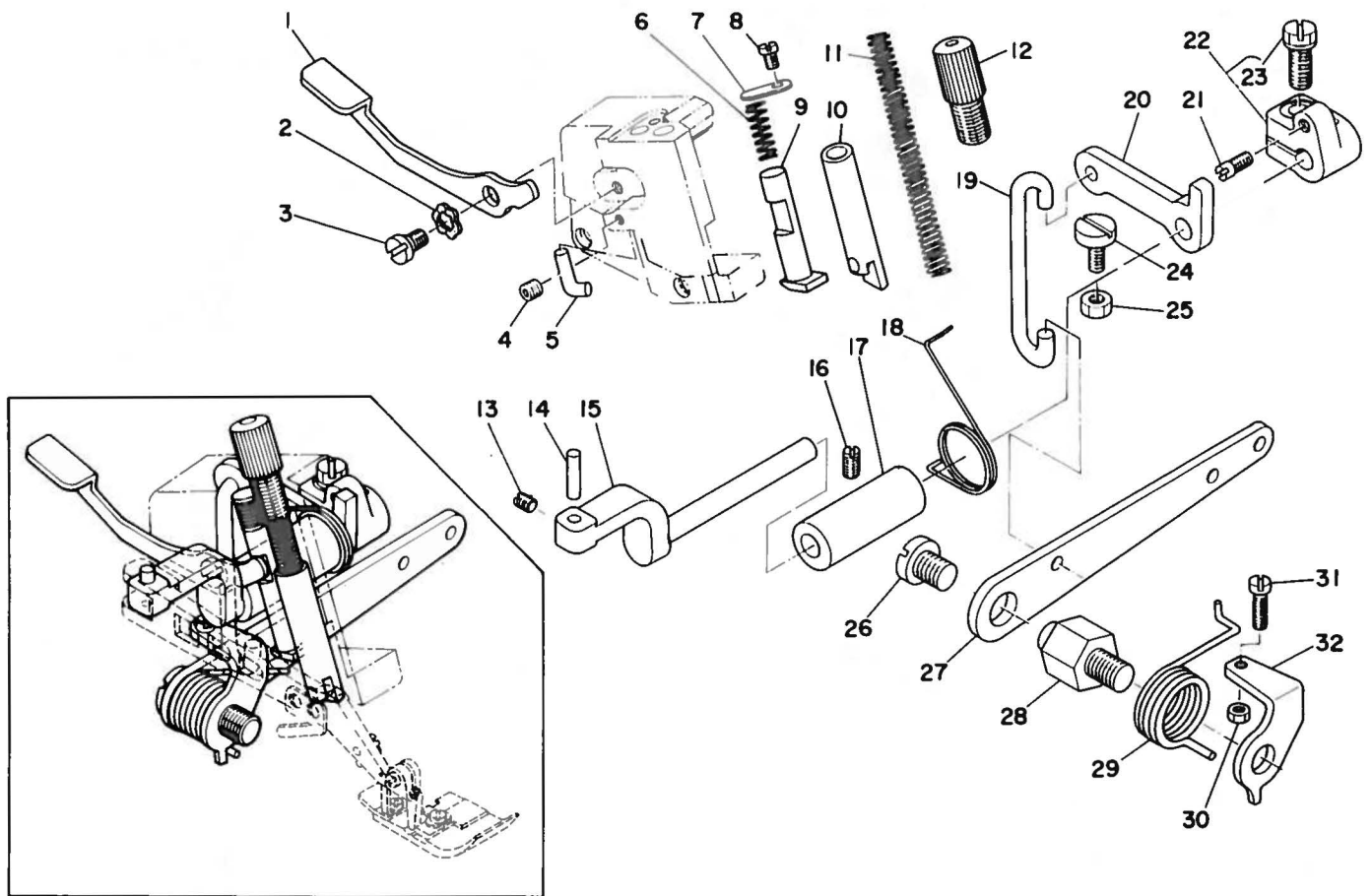
REF.NO.	NOTE	PART NO.	DESCRIPTION	ヒョウメイ	AMT.
1		B2103-816-0A0	CHAIN LOOPER SHAFT SLIOE ARM ASM.	ニジユ-カク セツコウウチ クミ	1
2		B2103-816-000-A	CHAIN LOOPER SHAFT SLIOE ARM	ニジユ-カクシク セツコウウチ	(1)
3		SS-7110720-TP	SCREW 11/64-40 L= 7.0	マルヒラネシ 11/64-40 L=7	(1)
4		B2120-816-000	CHAIN LOOPER SLIDE BLOCK PIN	ニジユ-カク カクコマヒコウ	(1)
5		B2105-816-000	CHAIN LOOPER SLIDE BLOCK	ニジユ-カク カクコマ	(1)
6		B2102-816-000-A	CHAIN LOOPER ROD (22MM)	ニジユ-カク ロツト	1
7		SD-0720801-TH	HINGE SCREW D=7.24 H=8	クワネシ D=7.24 H=8	1
8	#01	B2119-816-B00	BEARING B	ニジユ-カク ロツト ハアリツク B	1
9		B2108-816-0A0	BRACKET ASM.	ニジユ-カク カクコマ タキ クミ	1
10		SS-6121220-TP	SCREW 3/16-28 L=11.5	ヒラネシ 3/16-28 L=11.5	(1)
11		B2111-716-000	BUSHING, REAR	ニジユ-カクシク クシロメタル	1
12		118-29207	CHAIN LOOPER SHAFT	ニジユ-カクシク	1
13		115-39053	CHAIN LOOPER SHAFT DRIVING ARM ASM.	ニジユ-カク ヨト-ウチ クミ	1
14		SS-6121220-TP	SCREW 3/16-28 L=11.5	ヒラネシ 3/16-28 L=11.5	(2)
15		SS-4080610-SP	SCREW 1/8-44 L=6.4	ナハネシ 1/8-44 L=6.4	1
16	#01	B2106-816-CA0	PIN ASM., LONG	ニジユ-カク ヨト-ヒコウ タイ クミ	1
17		CQ-2020000-00	OIL WICK	シツ	(0.1)
18		B2113-816-000	CHAIN LOOPER SHAFT ORIVING LINK	ニジユ-カク ヨト-リツク	1
19	#01	B2114-816-CA0	PIN ASM., SHORT	ニジユ-カク ヨト-ヒコウ ショー クミ	1
20		CQ-2020000-00	OIL WICK	シツ	(0.1)
21		B2115-816-000	ORIVING BALL ARM BRACKET	シタル-ハ タマタキ	1
22		SS-6110710-TP	SCREW 11/64-40 L= 6.5	ヒラネシ 11/64-40 L=6.5	3
23		SS-4080610-SP	SCREW 1/8-44 L=6.4	ナハネシ 1/8-44 L=6.4	1
24		B2110-816-000-B	BUSHING, FRONT	ニジユ-カクシク マイメタル	1
25		B2525-352-000	OIL SEAL RING	ル-ハシク オイルシール	1
26		120-03604	CHAIN LOOPER	ニジユ-カク ル-ハ	1
27		SS-8110422-TP	SCREW 11/64-40 L=4	トメネシ 11/64-40 L=4	1
28		118-29355	CHAIN LOOPER ORIVING ARM ASM.	ニジユ-カク ル-ハウチ クミ	1
29		PS-0200062-KH	SPRING PIN 2X6	スプリックピン 2X6	(1)
30		B2531-704-000	WASHER	シシウチ シメワツシア	(1)
31		SS-9151210-TP	SCREW 15/64-28 L=11.8	ロツカクホルト 15/64-28	(1)

Note(注記) #01.....Selective part

選択部品

9. PRESSER FOOT COMPONENTS (1)

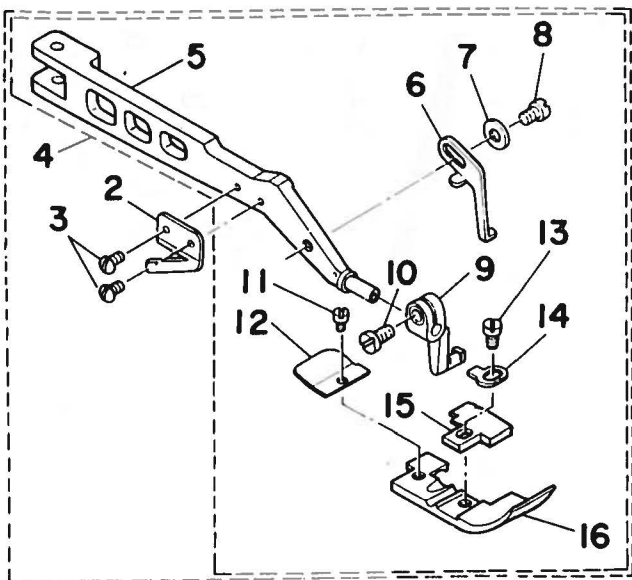
押え関係 (1)



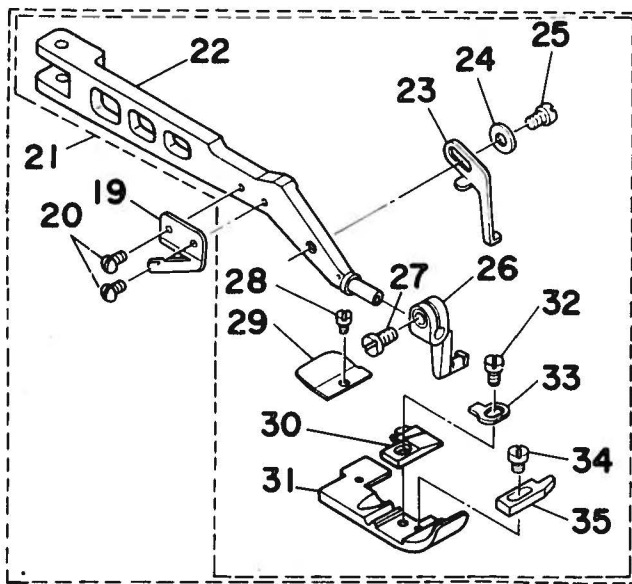
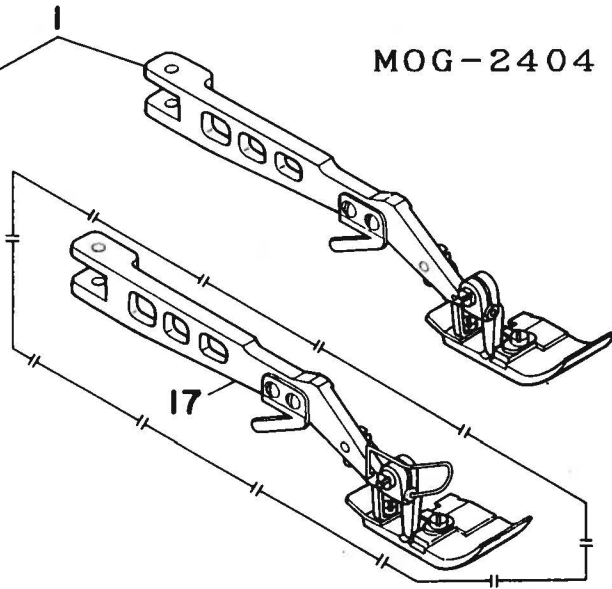
REF.NO.	NOTE	PART NO.	DESCRIPTION	ヒ	コ	メ	イ	AMT.		
1		119-06302	PRESSER LIFTING LEVER	オワイ	ヒキアケレバ-			1		
2		WZ-0641510-KP	WAVED WASHER 6.4X11X0.3	ナミカ	ワワ	カネ	6.4X11X0.3	1		
3		SO-0630371-SP	HINGE SCREW	タ	ツネジ			1		
4		SS-8110422-TP	SCREW 11/64-40 L=4	トメネジ	11/64-40	L=4		1		
5		118-20602	STOPPER	オワイ	ウチ	-	ストツハ	1		
6		118-20909	SPRING	オワイ	ヒキアケ	ハ	ネ	1		
7		118-20503	WASHER	オワイ	ヒキアケ	ホ	-	ワ	1	
8		SS-6110610-TP	SCREW 11/64-40 L=6	ヒラネジ	11/64-40	L=6		1		
9		119-06203	PRESSER LIFTING BAR	オワイ	ヒキアケ	ホ	-	1		
10		118-20156	PRESSER BAR ASM.	オワイ	ホ	-	クミ	1		
11		B1515-804-00B	PRESSER SPRING	オワイ	ハ	ネ	B	1		
12		118-20206	PRESSER SPRING REGULATOR	オワイ	チヨク	セツ	ネジ	1		
13		SS-8110510-SP	SCREW 11/64-40 L=5	トメネジ	11/64-40	L=5		1		
14		91534-804-000	PRESSER FOOT ARM HINGE SHAFT	オワイ	ウチ	ヒツジ	シク	1		
15		115-21002	PRESSER FOOT SHAFT	オワイ	シク			1		
16		SS-8120740-SP	SCREW 3/16-28 L=7	トメネジ	3/16-28	L=7		1		
17		115-21101	BUSHING	オワイ	シク	メ	トル	1		
18		118-19703	PRESSER FOOT ARM SPRING	オワイ	ウチ	ハ	ネ	1		
19		118-19414	LIFTING HOOK	オワイ	アケ	フツク		1		
20		118-19505	LIFTING ARM	オワイ	アケ	ウチ		1		
21		B1536-804-000	PIN	オワイ	シク	スラスト	チ	ヒコ	1	
22		B1535-804-0A0	PRESSER FOOT SHAFT THRUST ARM ASM.	オワイ	シク	スラスト	チ	クミ	1	
23		SS-9151210-TP	SCREW 15/64-28 L=11.8	ツカ	ホ	ルト	15/64-28	(1)		
24		SS-6121240-SP	SCREW 3/16-28 L=12	ヒラネジ	3/16-28	L=12		1		
25		NS-6120310-SP	NUT 3/16-28	ツカ	ク	ナツ	3/16-28	1		
26		SS-7161040-SP	SCREW 1/4-24 L= 9.5	ツル	ヒラ	ネジ	1/4-24	L=9.5	1	
27		118-19307	LIFTING LEVER	オワイ	アケ	レバ	-	1		
28		118-19109	LIFTING LEVER SCREW	オワイ	アケ	レバ	-	ネジ	1	
29		118-19208	LIFTING LEVER SPRING	オワイ	アケ	レバ	-	ハ	ネ	1
30		NS-6110310-SP	NUT 11/64-40	ツカ	ク	ナツ	11/64-40	1		
31		SS-7111410-SP	SCREW 11/64-40 L=14	ツル	ヒラ	ネジ	11/64-40	L=14	1	
32		B1529-804-000	PRESSER FOOT LIFTING LEVER STOPPER	オワイ	アケ	レバ	-	ストツハ	1	

10. PRESSER FOOT COMPONENTS (2)

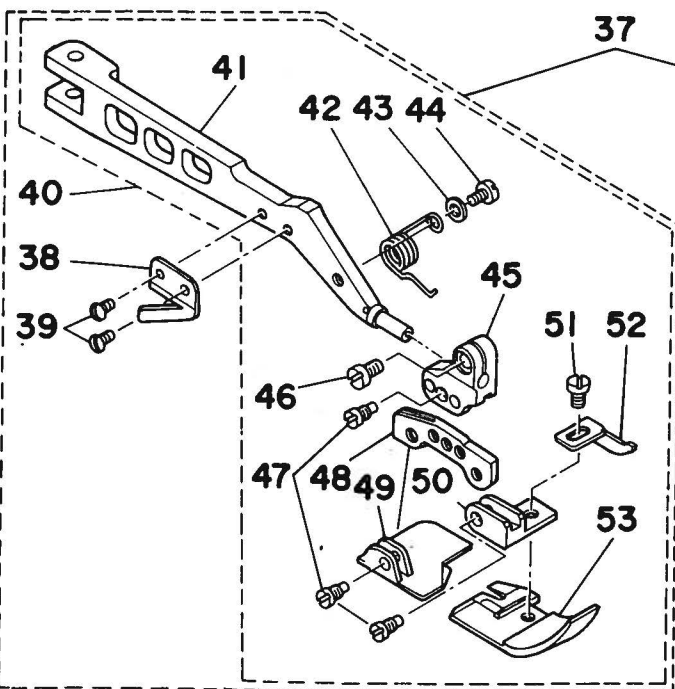
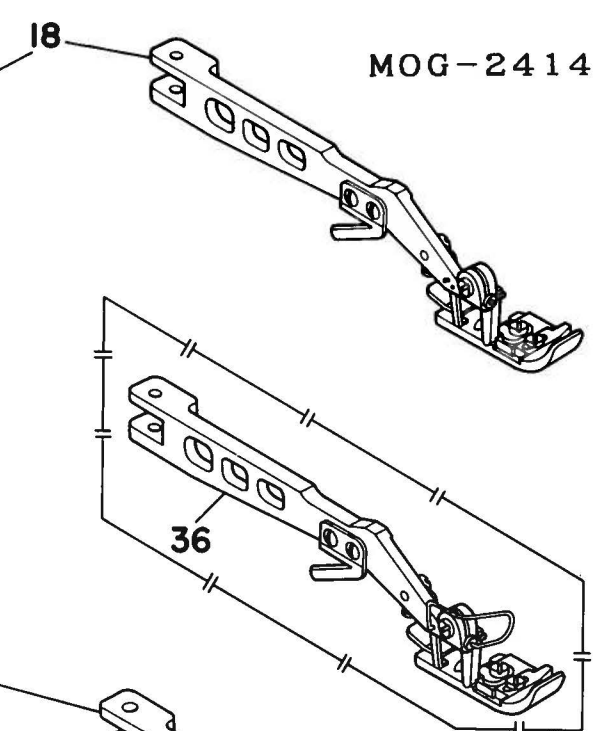
押え関係 (2)



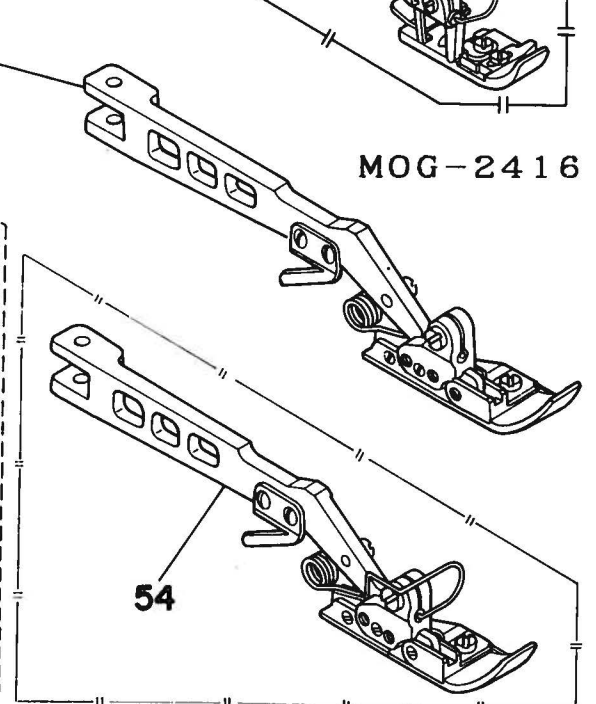
MOG-2404



MOG-2414



MOG-2416



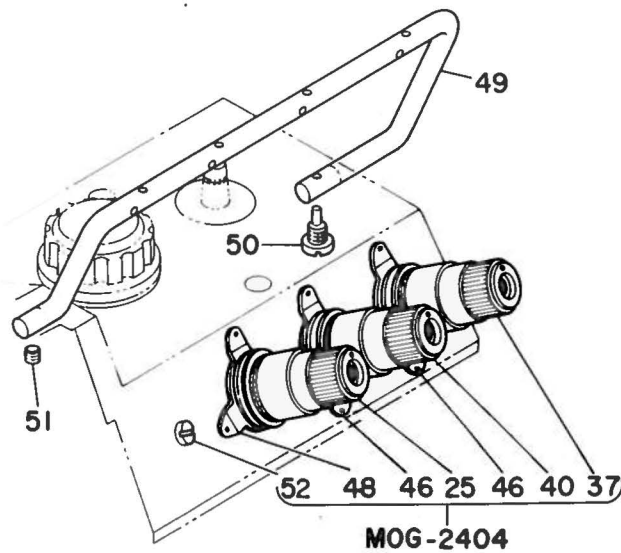
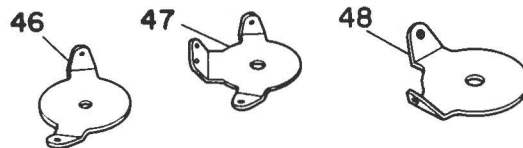
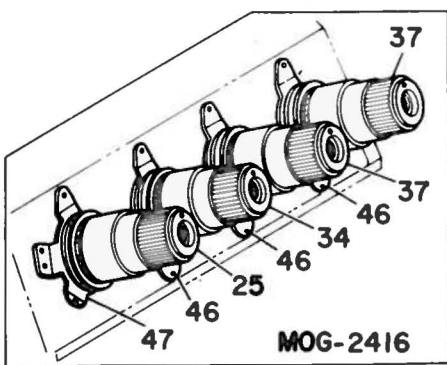
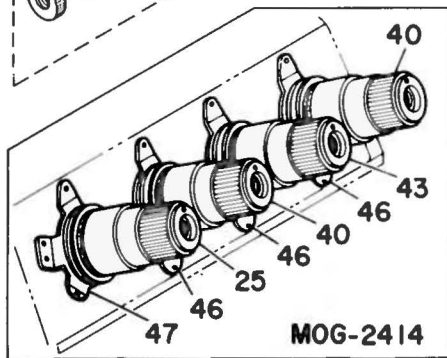
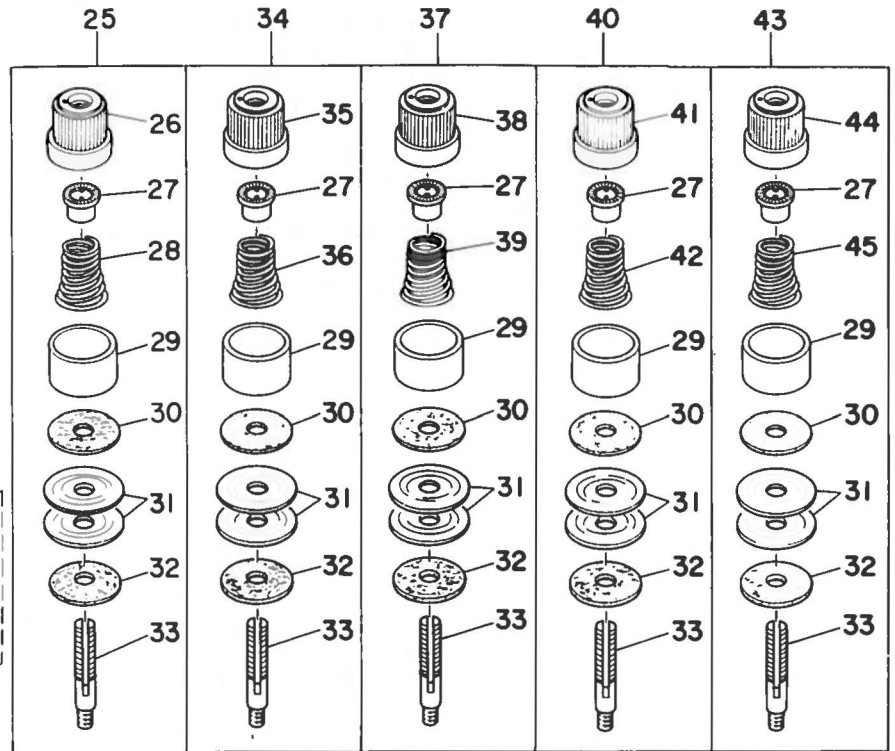
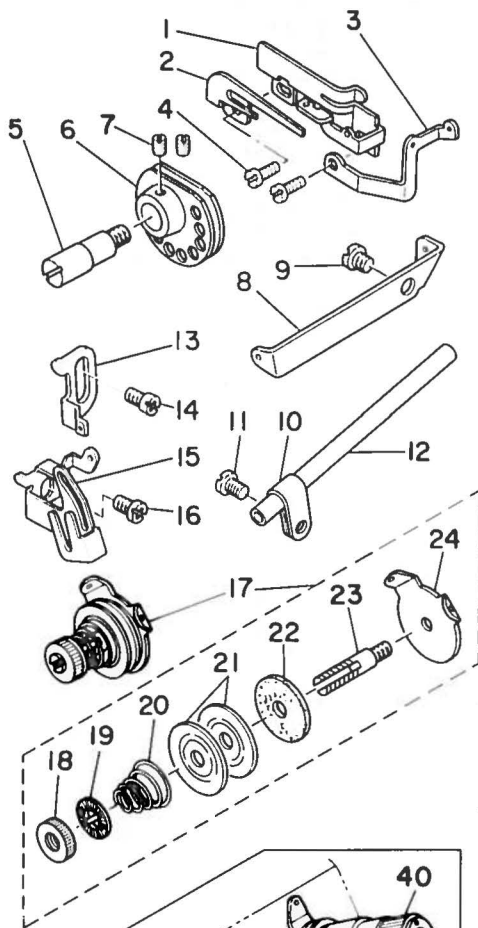
REF.NO.	NOTE	PART NO.	DESCRIPTION	ヒョウ	イ	AMT.
1	#01	116-80568	PRESSER FOOT ASM.	オウイ クミ		1
2		115-21903	THREAD TRIMMER	イトキリハ		(1)
3		SS-5060410-SP	SCREW 3/32-56 L=3.5	トラスネジ	3/32-56 L=3.5	(2)
4	#01	116-80550	PRESSER FOOT ASM.	オウイ クミ		(1)
5		115-21200	PRESSER FOOT ARM	オウイクテ		(1)
6		116-51502	STOPPER	オウイストツハ		(1)
7		WP-0350516-SD	WASHER 3.5X6X0.5	ヒラギカネ	3.5X6X0.5	(1)
8		SS-7080520-SP	SCREW 1/8-44 L=4.9	アルヒラネジ	1/8-44 L=4.9	(1)
9		116-51304	PRESSER FOOT HINGE	オウイヒツジ		(1)
10		SS-6090650-SP	SCREW 9/64-40 L=6	ヒラネジ	9/64-40 L=6	(1)
11		SS-6060340-SP	SCREW 3/32-56 L=2.5	ヒラネジ	3/32-56 L=2.5	(1)
12		116-80709	REAR PRESSER FOOT	カラカントメ		(1)
13		SS-7080520-SP	SCREW 1/8-44 L=4.9	アルヒラネジ	1/8-44 L=4.9	(1)
14		B1508-804-000	SPRING	オウイ トリツケハネ		(1)
15		116-80600	STITCH TONGUE	イトスハリタメ		(1)
16		116-80501	PRESSER FOOT	オウイ		(1)
17	#02	116-80576	PRESSER FOOT ASM.	オウイ クミ		1
18	#03	120-10856	PRESSER FOOT ASM.	オウイ ケツコウ		1
19		115-21903	THREAD TRIMMER	イトキリハ		(1)
20		SS-5060410-SP	SCREW 3/32-56 L=3.5	トラスネジ	3/32-56 L=3.5	(2)
21	#03	120-10864	PRESSER FOOT ASM.	オウイ クミ		(1)
22		115-21200	PRESSER FOOT ARM	オウイクテ		(1)
23		116-51502	STOPPER	オウイストツハ		(1)
24		WP-0350516-SD	WASHER 3.5X6X0.5	ヒラギカネ	3.5X6X0.5	(1)
25		SS-7080520-SP	SCREW 1/8-44 L=4.9	アルヒラネジ	1/8-44 L=4.9	(1)
26		116-51304	PRESSER FOOT HINGE	オウイヒツジ		(1)
27		SS-6090650-SP	SCREW 9/64-40 L=6	ヒラネジ	9/64-40 L=6	(1)
28		SS-6060210-SP	SCREW 3/32-56 L=1.9	ヒラネジ	3/32-56 L=1.9	(1)
29		B1511-814-000	REAR PRESSER FOOT	カラカントメ		(1)
30		117-00101	STITCH TONGUE	イトスハリタメ		(1)
31		120-10807	PRESSER FOOT	オウイ		(1)
32		SS-7080520-SP	SCREW 1/8-44 L=4.9	アルヒラネジ	1/8-44 L=4.9	(1)
33		B1509-804-000	SPRING	オウイ トリツケハネ		(1)
34		SS-6060410-TP	SCREW 3/32-56 L=3.5	ヒラネジ	3/32-56 L=3.5	(1)
35		B1510-814-000	CURL GUARD	カールトメ		(1)
36	#04	120-10872	PRESSER FOOT ASM.	オウイ クミ		1
37	#05	115-21259	TRIPLE HINGED TRACTOR FOOT ASM.	タンスイヨ- オウイ クミ		1
38		115-21903	THREAD TRIMMER	イトキリハ		(1)
39		SS-5060410-SP	SCREW 3/32-56 L=3.5	トラスネジ	3/32-56 L=3.5	(2)
40	#05	115-21267	PRESSER FOOT ASM.	タンスイ オウイ クミ		(1)
41		115-21200	PRESSER FOOT ARM	オウイクテ		(1)
42		115-22000	SPRING	オウイクテ ハネ		(1)
43		WP-0350516-SD	WASHER 3.5X6X0.5	ヒラギカネ	3.5X6X0.5	(1)
44		SS-7080520-SP	SCREW 1/8-44 L=4.9	アルヒラネジ	1/8-44 L=4.9	(1)
45		115-21705	HINGE ARM	ヒツジウテ		(1)
46		SS-6090650-SP	SCREW 9/64-40 L=6	ヒラネジ	9/64-40 L=6	(1)
47		115-22703	HINGE SCREW	タンスイオウイ ヒツジネジ		(3)
48		115-21507	PRESSER FOOT HINGE	オウイヒツジ		(1)
49		115-21408	REAR PRESSER FOOT	ウシロオウイ		(1)
50		115-21606	FRONT PRESSER FOOT HINGE	オウイヒツジ		(1)
51		SS-7080510-TP	SCREW 1/8-44 L=4.5	アルヒラネジ	1/8-44 L=4.5	(1)
52		115-21804	CLOTH PRESSER	スノオウイ		(1)
53		115-21309	FRONT PRESSER FOOT	オウイ		(1)
54	#06	115-21275	TRIPLE HINGED TRACTOR FOOT ASM.	タンスイヨ- オウイ クミ		1

Note (注記) #01.....For MOG-2404
#02.....For MOG-2404E
#03.....For MOG-2414
#04.....For MOG-2414E
#05.....For MOG-2416
#06.....For MOG-2416E

MOG-2404用
MOG-2404E用
MOG-2414用
MOG-2414E用
MOG-2416用
MOG-2416E用

11. THREAD TENSION COMPONENTS

糸調子関係



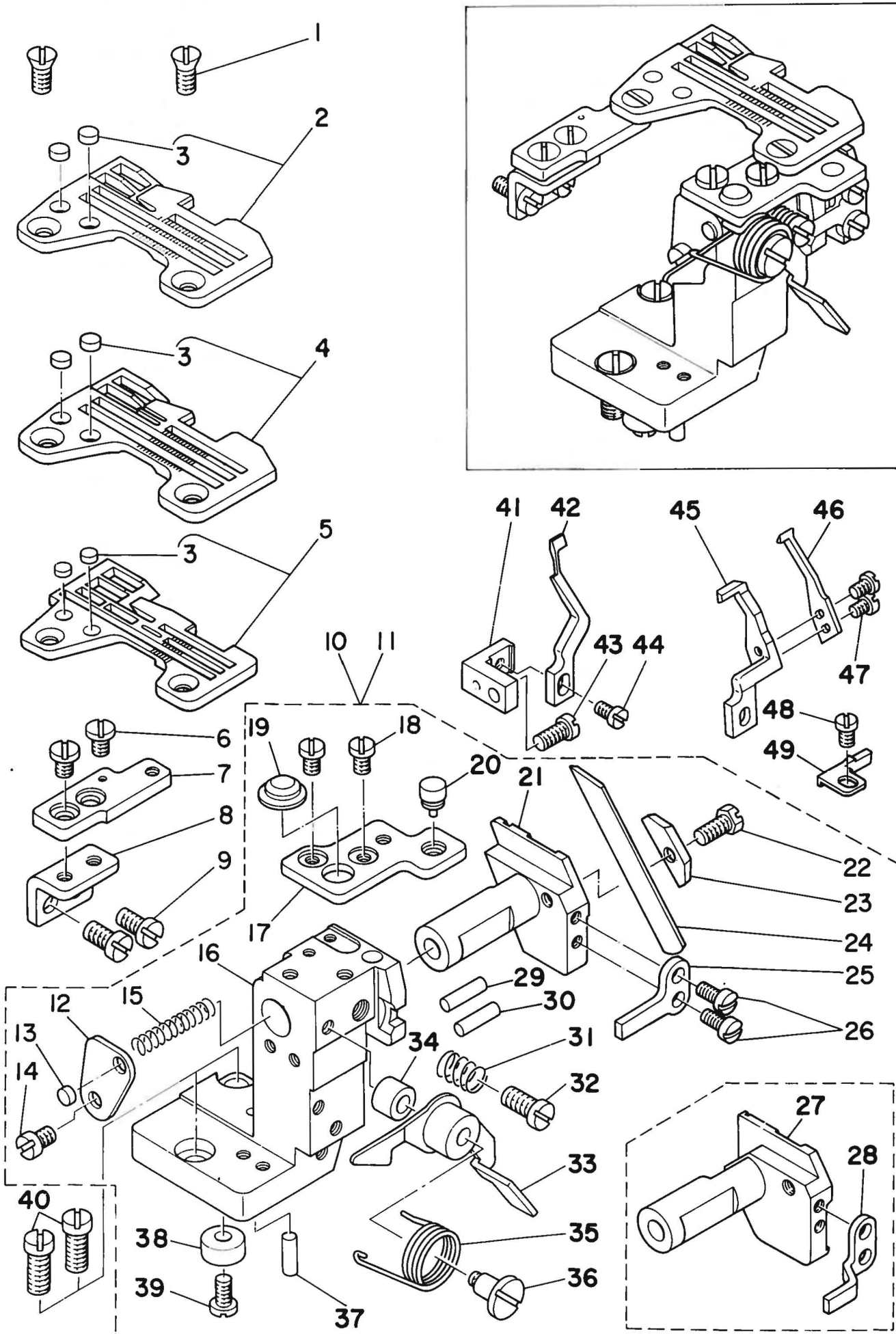
REF.NO.	NOTE	ヒコハコ	DESCRIPTION	ワフコヒコメイスクリヨク
1	#01	118-29504	CHAIN LOOPER THREAD GUIDE	シタイトカム イトアツナイ 1
2	#01	B2204-816-000	HOOK	シタイトカム ツメ 1
3	#01	118-29603	CHAIN LOOPER THREAD GUIDE	シタイトアツナイ 1
4	#01	SS-4090615-SP	SCREW 9/64-40 L=6	ナメネジ 9/64-40 L=6 2
5	#01	B2202-816-000	SHAFT	シタイトカムツク 1
6	#01	B2201-816-000	THREAD CAM	シタイトカム 1
7	#01	SS-8110410-TP	SCREW 11/64-40 L=3.5	トメネジ 11/64-40 L=3.5 2
8	#01	B2402-716-000	LOOPER THREAD GUIDE TUBE GUIDE	シタイト-カク アツナイ 1
9	#01	SS-5150510-SP	SCREW 15/64-28 L=5	トラスネジ 15/64-28 L=5 1
10	#01	B3113-352-000	MOUNTING BRACKET	シタル-ハ イト ト-カク トリツケクイ 1
11	#01	SS-4120615-SP	SCREW 3/16-28 L=6	ナメネジ 3/16-28 L=6 1
12	#01	B2401-816-000	LOOPER THREAD GUIDE TUBE	シタイト ト-カク 1
13		118-16709	NEEDLE THREAD GUIDE	ハリイアツナイ 1
14		SS-4110715-SP	SCREW 11/64-40 L=7	ナメネジ 11/64-40 L=7 1
15	#01	120-03703	NEEDLE THREAD GUIDE	ニゾウカクハリイアツナイ 1
16	#01	SS-4110715-SP	SCREW 11/64-40 L=7	ナメネジ 11/64-40 L=7 1
17	#01	115-50852	TENSION CONTROLLER ASM.	シタイトチヨ-シホ- クミ 1
18	#01	B2314-019-000	TENSION POST NUT	イトチヨ-シホ- ナツト (1)
19	#01	B3120-125-000	TENSION DISC STOPPER	イトチヨ-シガラ カイテクトメ (1)
20	#01	B2017-372-000	TENSION SPRING NO.1	クミ イトチヨ-シホ-ネ (1)
21	#01	B3126-012-000	TENSION DISC	イトチヨ-シガラ (2)
22	#01	B3120-352-000	THREAD TENSION SPRING FELT	イトチヨ-シホ-ネツク フィルト (1)
23	#01	115-50803	THREAD TENSION POST	シタイトチヨ-シホ- (1)
24	#01	115-50308	THREAD GUIDE	チヨ-シガラ イトアツナイ (1)
25		115-50159	TENSION CONTROLLER ASM., PURPLE	イトチヨクシホ-ネ クミ (ムラサキ) 1
26		B3106-704-00E	THREAD TENSION KNOB, PURPLE	イトチヨ-シツツメ ムラサキ (1)
27		B3112-704-000	TENSION SPRING BUSHING	ハネ フ ヅツ 5
28		115-50100	TENSION SPRING, PURPLE	イトチヨクシホ-ネ (ムラサキ) (1)
29		B3107-704-000	TENSION DISC PRESSER TUBE	チヨ-シガラ オウエ 5
30		B3120-704-000	THREAD TENSION SPRING FELT	イトチヨ-シホ-ネツク フィルト 5
31		B3126-012-000	TENSION DISC	イトチヨ-シガラ (10)
32		B3120-352-000	THREAD TENSION SPRING FELT	イトチヨ-シホ-ネツク フィルト 5
33		B3105-804-000	TENSION POST	イトチヨ-シホ- (5)
34	#01	115-50258	TENSION CONTROLLER ASM., GREEN	イトチヨ-シホ-ネ ミトトリ クミ 1
35	#01	B3106-704-00F	THREAD TENSION KNOB, GREEN	イトチヨ-シツツメ ミトトリ (1)
36	#01	115-50209	TENSION SPRING, GREEN	イトチヨ-シホ-ネ ミトトリ (1)
37	#02	B3101-704-080	TENSION CONTROLLER ASM., RED	イトチヨ-シホ-ネ アカ クミ 1
38	#02	B3106-704-00A	THREAD TENSION KNOB, RED	イトチヨ-シツツメ アカ (1)
39	#02	B3101-804-000	TENSION SPRING, RED	イトチヨ-シホ-ネ (1)
40	#03	B3102-704-080	TENSION CONTROLLER ASM., YELLOW	イトチヨ-シホ-ネ キ クミ 1
41	#03	B3106-704-00C	THREAD TENSION KNOB, YELLOW	イトチヨ-シツツメ キ (1)
42	#03	B3102-804-000	TENSION SPRING, YELLOW	イトチヨ-シホ-ネ (1)
43	#04	B3103-704-080	THREAD TENSION SPRING ASM., BLUE	イトチヨ-シホ-ネ クミ (アオ) 1
44	#04	B3106-704-00B	THREAD TENSION KNOB, BLUE	イトチヨ-シツツメ (アオ) (1)
45	#04	B3103-804-000	TENSION SPRING, BLUE	イトチヨ-シホ-ネ (1)
46		B3108-704-000	THREAD GUIDE	チヨ-シガラ イトアツナイ 3
47	#05	118-36301	THREAD GUIDE	イトチヨクシガラ イトアツナイ 1
48	#06	115-50308	THREAD GUIDE	チヨ-シガラ イトアツナイ 1
49		118-36202	THREAD GUIDE	チヨクカク イトアツナイ 1
50		SS-6151820-TP	SCREW 15/64-28	ヒラネジ 15/64 L=17.5 1
51		SS-8110422-TP	SCREW 11/64-40 L=4	トメネジ 11/64-40 L=4 1
52	#06	SS-7110710-SL	SCREW 11/64-40 L=7.0	マルヒラネジ 11/64-40 L=7 1

Note(注記) #01.....For MOG-2416
 #02.....For MOG-2404,2416
 #03.....For MOG-2404,2414
 #04.....For MOG-2414
 #05.....For MOG-2414,2416
 #06.....For MOG-2404

MOG-2418用
 MOG-2404,2416用
 MOG-2404,2414用
 MOG-2414用
 MOG-2414,2416用
 MOG-2404用

12. LOWER KNIFE COMPONENTS

下メス関係



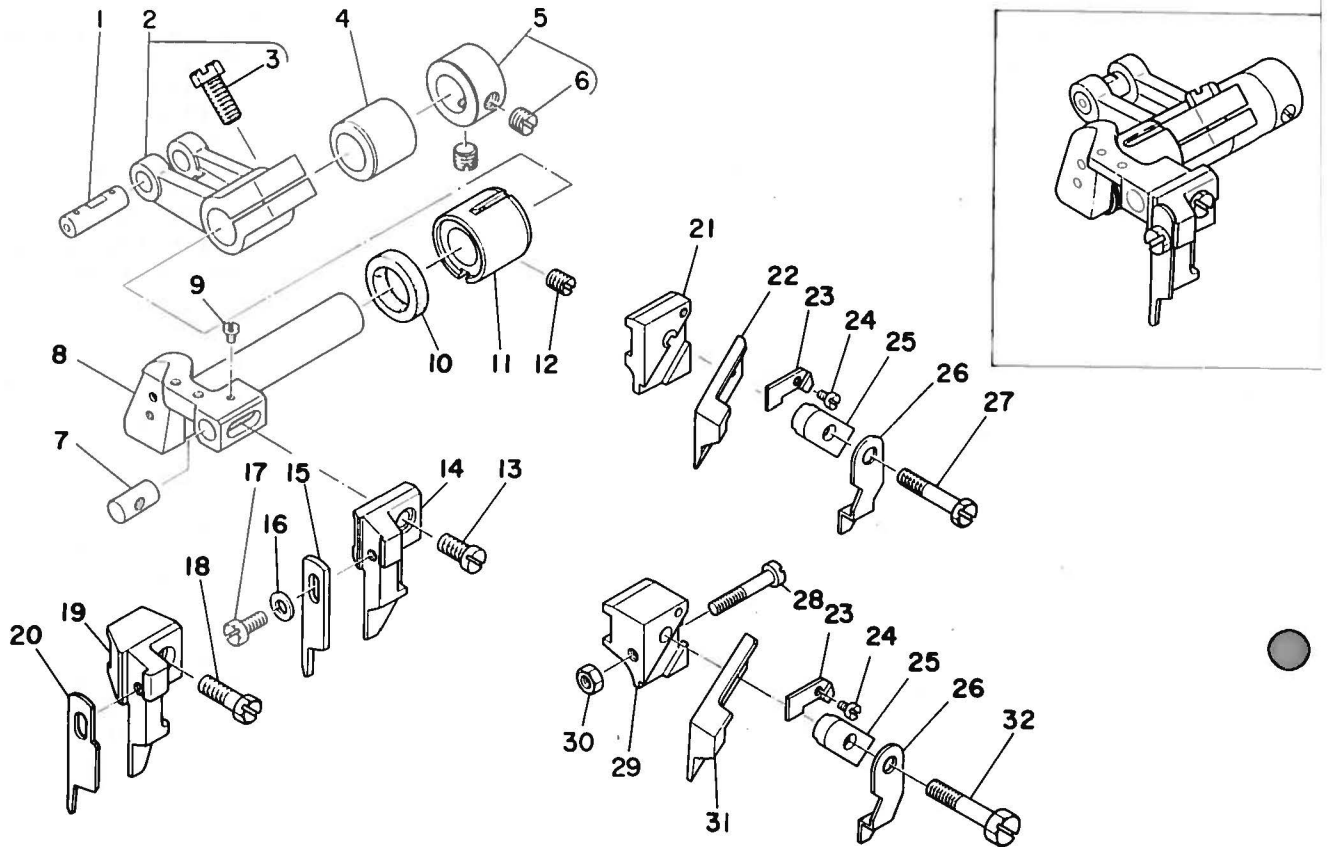
REF.NO.	NOTE	PART NO.	DESCRIPTION	品名	AMT.
1		SS-2110710-TP	SCREW 11/64-40 L=7	マルヒラネジ 11/64-40 L=7	2
2	#01	R4300-GOM-JA0-A	THROAT PLATE ASM.	ハリタ クミ	1
3		118-06304	PLUG	ハリタツタ	(2)
4	#02	R4305-GOH-EA0	THROAT PLATE ASM.	ハリタ クミ	1
5	#03	R4612-GOF-JA0	THROAT PLATE ASM.	ハリタ クミ	1
6		SS-6110610-TP	SCREW 11/64-40 L=6	ヒラネジ 11/64-40 L=6	2
7		118-47902	THROAT PLATE BASE B	ハリタタイ B	1
8		118-04408	THROAT PLATE BASE B RETAINER	ハリタタイ B ヲケ	1
9		SS-6121010-SP	SCREW 3/16-28 L=10	ヒラネジ 3/16-28 L=10	2
10	#04	120-05054	LOWER KNIFE BRACKET ASM.	シタメス トリツケタイ ケツコウ	1
11	#03	120-05062	LOWER KNIFE BRACKET ASM.	シタメス トリツケタイ ケツコウ	1
12		118-46904	SPRING STOPPER	シタメスハネ トメタ	(1)
13		118-06304	PLUG	ハリタツタ	(1)
14		SS-7110720-SP	SCREW 11/64-40 L=7	マルヒラネジ 11/64-40 L=7	(1)
15		118-46607	SPRING	シタメス スライトシク ハネ	(1)
16		118-47803	LOWER KNIFE SUPPORT BRACKET	シタメス トリツケタイ	(1)
17		118-04507	THROAT PLATE BASE A	ハリタタイ A	(1)
18		SS-6110610-TP	SCREW 11/64-40 L=6	ヒラネジ 11/64-40 L=6	(2)
19		118-04713	RUBBER PLUG B	ヌノタイ ホウソコハネツラ	(1)
20		118-04606	RUBBER PLUG	ヌノタイ ホウソコ	(1)
21	#04	118-46219	LOWER KNIFE SLIDE STUD	シタメススライトシク	(1)
22		SS-9111010-SP	SCREW 11/64-40 L=9.5	ロツカクホネ 11/64-40 L=9.5	(1)
23		115-66403	LOWER KNIFE PRESSER PLATE	シタメスイ	(1)
24		115-66502	LOWER KNIFE	シタメス	(1)
25	#04	118-46417	ROTATING STOPPER	シタメススライトシククマクリトメ	(1)
26		SS-7090710-SP	SCREW 9/64-40 L= 6.8	マルヒラネジ 9/64-40 L=6.8	(2)
27	#03	120-05005	LOWER KNIFE SLIDE STUD	シタメス スライトシク	(1)
28	#03	120-05104	ROTATING STOPPER	シタメス スライトシククマクリトメ	(1)
29		118-46905	HOLDER PIN	ハリウケツケイヒコ	(1)
30		118-46805	HOLDER PIN	ハリウケツケイヒコ	(1)
31		B4115-704-000	SPRING	スライトシク トメネジ ハネ	(1)
32		SS-7151120-SP	SCREW 15/64-28 L=11	マルヒラネジ 15/64-28 L=11	(1)
33		118-01859	LEVER	ヌノタイ カイイレハ - クミ	(1)
34		118-02105	RUBBER PLUG	ヌノタイ カイイレハ - ホウソコ	(1)
35		118-02006	LEVER SPRING	ヌノタイ カイイレハ - ハネ	(1)
36		SO-0601021-SP	HINGE SCREW 0=6 H=10.2	クマクリネジ D=6 H=10.2	(1)
37		118-46805	HOLDER PIN	ハリウケツケイヒコ	(1)
38		B2739-761-000	WASHER	メストメレハ - ストツハ - ツカネ	(1)
39		SS-7110840-SP	SCREW 11/64-40 L=7.8	マルヒラネジ 11/64-40 L=7.8	(1)
40		SS-6151440-SP	SCREW 15/64-28 L=14	ヒラネジ 15/64-28 L=14	2
41		118-47100	NEEDLE GUARD HOLDER	ハリウケツケイ	1
42	#04	120-15509	NEEDLE GUARD	ハリウケ	1
43		SS-7110840-SP	SCREW 11/64-40 L=7.8	マルヒラネジ 11/64-40 L=7.8	1
44		SS-7090610-SP	SCREW 9/64-40 L=6	マルヒラネジ 9/64-40 L=6	1
45	#03	118-90506	NEEDLE GUARD	ハリウケ	1
46	#03	118-90605	NEEDLE GUARD	ハリウケ	1
47	#03	SS-7060510-SP	SCREW 3/32-56 L=4.8	マルヒラネジ 3/32-56 L=4.8	2
48	#03	SS-6090560-TP	SCREW 9/64-40 L=4.5	ヒラネジ 9/64-40 L=4.5	1
49	#03	120-15608	NEEDLE GUARD	ハリウケ	1

Note (注記) #01.....For MOG-2404
 #02.....For MOG-2414
 #03.....For MOG-2416
 #04.....For MOG-2404,2414

MOG-2404用
 MOG-2414用
 MOG-2416用
 MOG-2404,2414用

13. UPPER KNIFE COMPONENTS

上メス関係

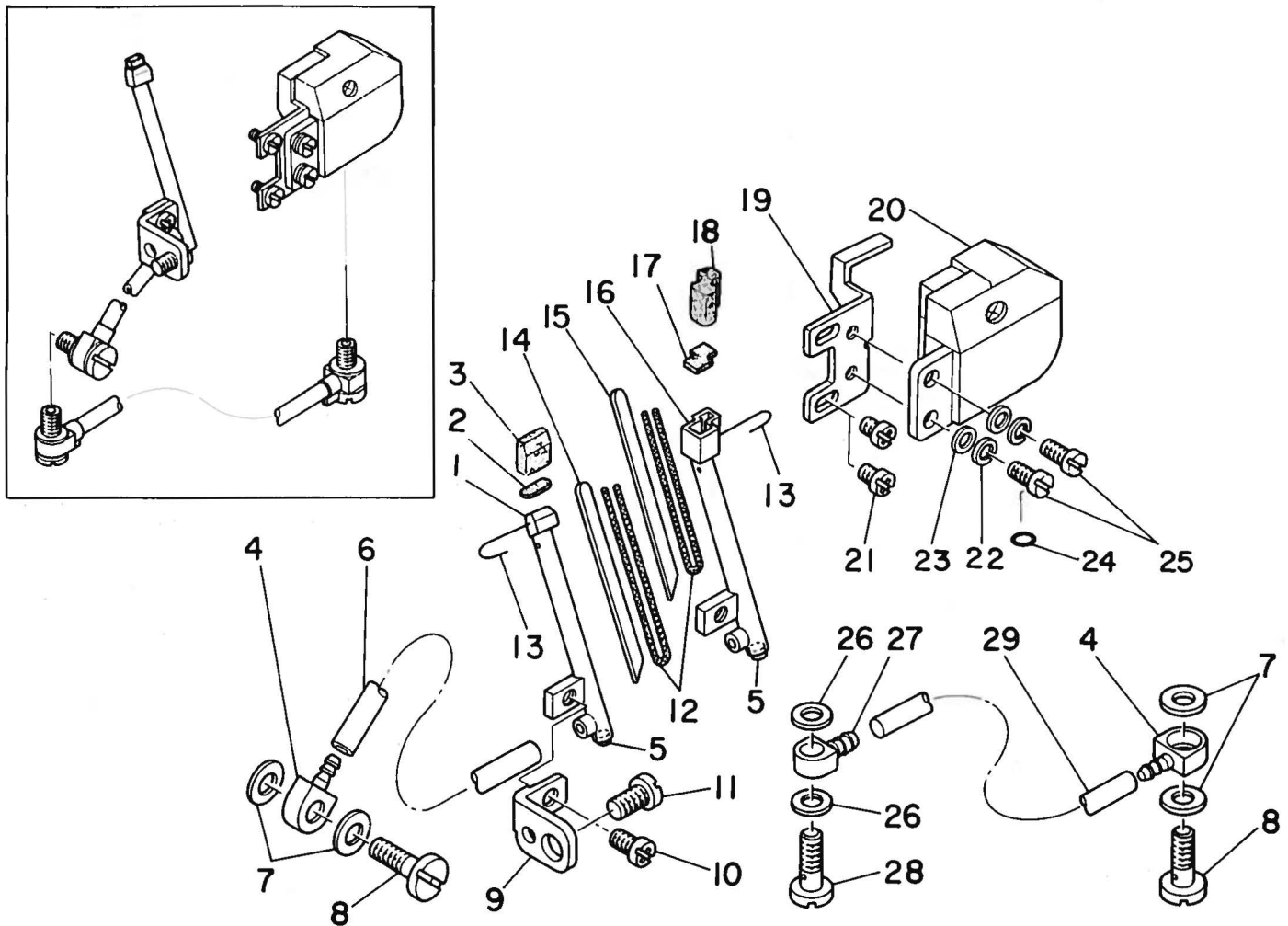


REF.NO.	NOTE	PART NO.	DESCRIPTION	品名	AMT.
1	#01	B1403-352-C00	CRANK PIN	クランクピン C	1
2		115-65058	UPPER KNIFE DRIVING ARM ASM.	ウメスワタマツチ クミ	1
3		SS-9661230-CP	SCREW 1/4-40 L=12	ロツカクネ 1/4-40 L=12	(1)
4		115-65306	BUSHING, REAR	ウメスシヤク ウシロメタル	1
5		CS-111101E-SH	THRUST COLLAR ASM. D=11.11 W=10	スラストウケ D=11.11 W=10 クミ	1
6		SS-8660330-SP	SCREW 1/4-40 L=3.0	トメネジ 1/4-40 L=3	(2)
7		115-65801	UPPER KNIFE GUIDE SHAFT	ウメスカイテムシヤク	1
8		118-45203	KNIFE DRIVING ARM SHAFT	メスウチシヤク	1
9	#02	SS-4060310-SP	SCREW 3/32-56 L=2.5	ナハネジ 3/32-56 L=2.5	1
10		115-66809	OIL SEAL	ウメスシヤク オイルシール	1
11		115-65207	BUSHING, FRONT	ウメスシヤク フロントメタル	1
12		SS-8120740-SP	SCREW 3/16-28 L=7	トメネジ 3/16-28 L=7	1
13	#03	SS-6111040-SP	SCREW 11/64-40 L=9.5	ヒラネジ 11/64-40 L=9.5	1
14	#03	118-45302	UPPER KNIFE SUPPORT A	ヒラメスウチ A	1
15	#04	118-45609	KNIFE	ヒラメス	1
16		WP-0370316-SD	WASHER 3.7X8X0.3	ヒラメスワシヤク 3.7X8X0.3	1
17		SS-9090813-TP	SCREW 9/64-40 L=8	ロツカクネ 9/64-40 L=8	1
18	#05	SS-6111610-SP	SCREW 11/64-40 L=16	ヒラネジ 11/64-40 L=16	1
19	#05	120-04800	UPPER KNIFE SUPPORT	ヒラメスウチ	1
20	#06	120-04909	KNIFE	ヒラメス	1
21	#07	115-98000	UPPER KNIFE SUPPORT	ウメスウチ	1
22	#08	B4111-804-00E	UPPER KNIFE	チヨコウ ナミカウメス	1
23	#02	115-65702	WASHER	ウメスウチ ワシヤク	1
24	#02	SS-4060310-SP	SCREW 3/32-56 L=2.5	ナハネジ 3/32-56 L=2.5	1
25	#02	115-65504	UPPER KNIFE PRESSER PLATE	ウメスウチ	1
26	#02	115-65603	UPPER KNIFE COVER	ウメスカハ-	1
27	#07	SS-9111610-SP	SCREW 11/64-40 L=16	ロツカクネ 11/64-40 L=16	1
28	#09	SS-7092110-TP	SCREW 9/64-40 L=21	マルヒラネジ 9/64-40 L=21	1
29	#09	115-65405	UPPER KNIFE SUPPORT	ウメスウチ	1
30	#09	NS-6090310-SP	NUT 9/64-40	ロツカクナツ 9/64-40	1
31	#10	115-65900	UPPER KNIFE	ウメス	1
32	#09	SS-9112420-TP	SCREW 11/64-40 L=24	ロツカクネ 11/64-40 L=24	1

Note(注記) #01.....Selective part
 #02.....For MOG-2404E, 2414E, 2416E
 #03.....For MOG-2404, 2414
 #04.....For MOG-2414
 #05.....For MOG-2416
 #06.....For MOG-2404, 2416
 #07.....For MOG-2404E, 2414E
 #08.....For MOG-2414E
 #09.....For MOG-2416E
 #10.....For MOG-2404E, 2416E

選択部品
 MOG-2404E, 2414E, 2416E用
 MOG-2404, 2414用
 MOG-2414用
 MOG-2416用
 MOG-2404, 2416用
 MOG-2404E, 2414E用
 MOG-2414E用
 MOG-2416E用
 MOG-2404E, 2416E用

14. NEEDLE COOLING MECHANISM COMPONENTS
針冷却装置関係



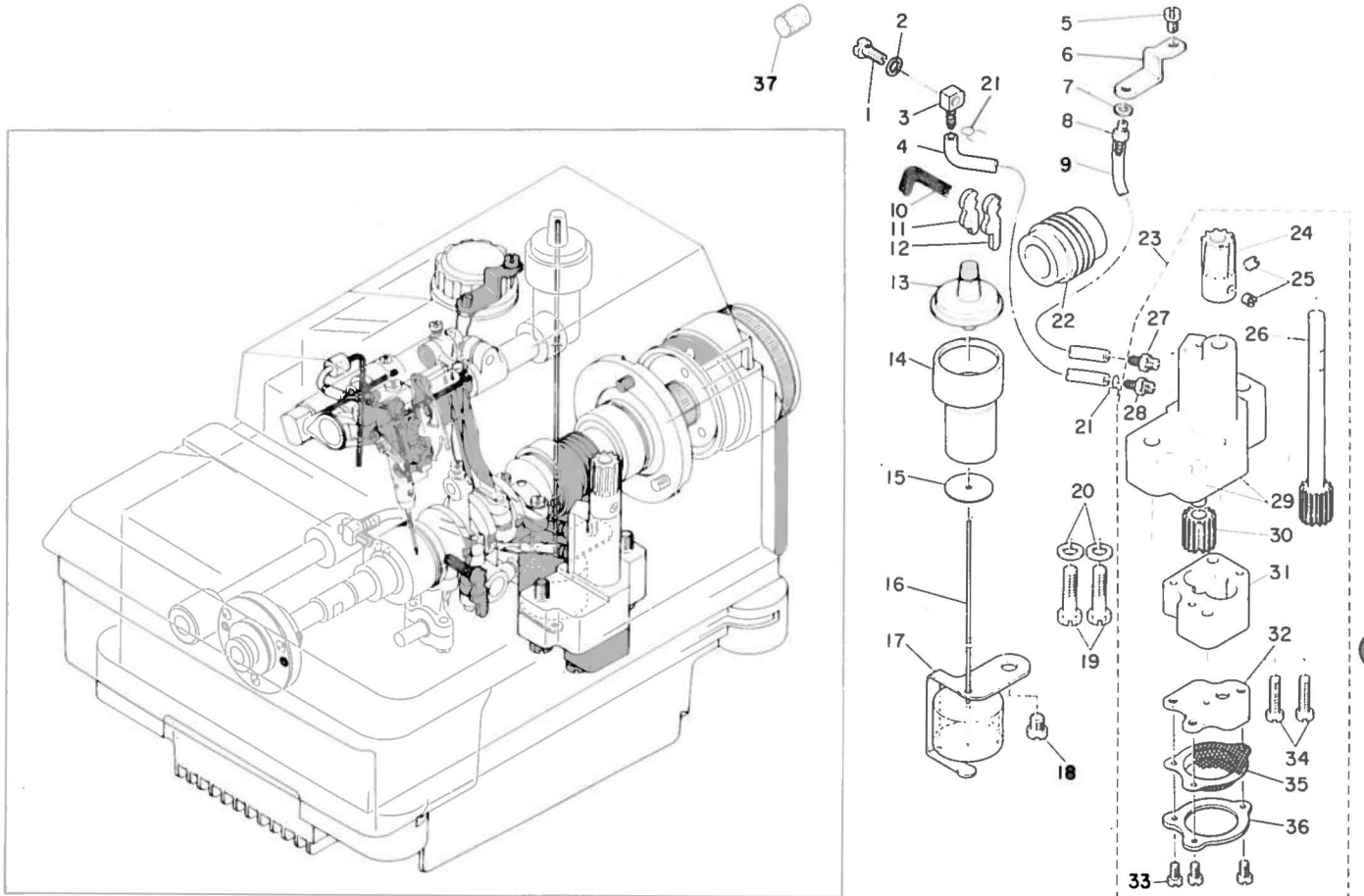
REF.NO.	NOTE	PART NO.	DESCRIPTION	ヒョウ	イ	AHT.
1	#01	118-54304	NEEDLE COOLER A	ハシリキヤクキ A		1
2	#01	118-54700	SPONGE A	ハシリキヤク スポンジ A		1
3	#01	118-54908	FELT A	ハシリキヤク フィルト A		1
4		118-53405	OIL JOINT A	キユクシヨイット A		2
5		TA-0320302-R0	PLUG 3.2X3	トメピコ 3.2X3		1
6		BT-0500300-EA	OIL TUBE	ウレタツチユブ		0.1
7		118-53603	GASKET	キユクシヨイット A ハヅキ		4
8		118-53504	SCREW A	キユクシヨイット A		2
9		118-54205	SUPPORT	ハシリキヤクサヤエ		1
10		SS-4090615-SP	SCREW 9/64-40 L=6	ナメネジ 9/64-40 L=6		1
11		SS-7110840-SP	SCREW 11/64-40 L=7.8	マルヒラネジ 11/64-40 L=7.8		1
12		CQ-2000000-00	OIL WICK	ワタ		0.1
13		118-55806	WIRE	ハシリキヤク ハリカネ		1
14	#01	118-54502	PLATE A	ハシリキヤクイタ A		1
15	#02	118-54601	PLATE B	ハシリキヤクイタ B		1
16	#02	118-54403	NEEDLE COOLER B	ハシリキヤクキ B		1
17	#02	119-54809	SPONGE B	ハシリキヤク スポンジ B		1
18	#02	120-05203	FELT B	ハシリキヤク フィルト B		1
19		118-53306	STUD	タツクサヤエ		1
20		118-53157	SILICON OIL TANK ASM.	イスレタツク クミ		1
21		SS-4090615-SP	SCREW 9/64-40 L=6	ナメネジ 9/64-40 L=6		2
22		WS-0441040-KP	SPRING WASHER 4.4X7.4X1	ハメネジカネ 4.4X7.4X1		2
23		WP-0370316-S0	WASHER 3.7X8X0.3	ヒラネジカネ 3.7X8X0.3		2
24		RO-0371801-00	RUBBER RING	オリツク		1
25		SS-7090710-SL	SCREW 9/64-40 L=6.8	マルヒラネジ 9/64-40 L=6.8		2
26		B3534-012-000	GASKET	ハヅキ		2
27		118-53702	OIL JOINT B	キユクシヨイット B		1
28		B3525-357-000	CONNECTING SCREW (B)	ヒラネジカネ ムネツクサヤエ B		1
29		BT-0500300-EA	OIL TUBE	ウレタツチユブ		0.2

Note (注記) #01.....For MOG-2404,2414
#02.....For MOG-2416

MOG-2404,2414用
MOG-2416用

15. LUBRICATION MECHANISM COMPONENTS

給油装置関係



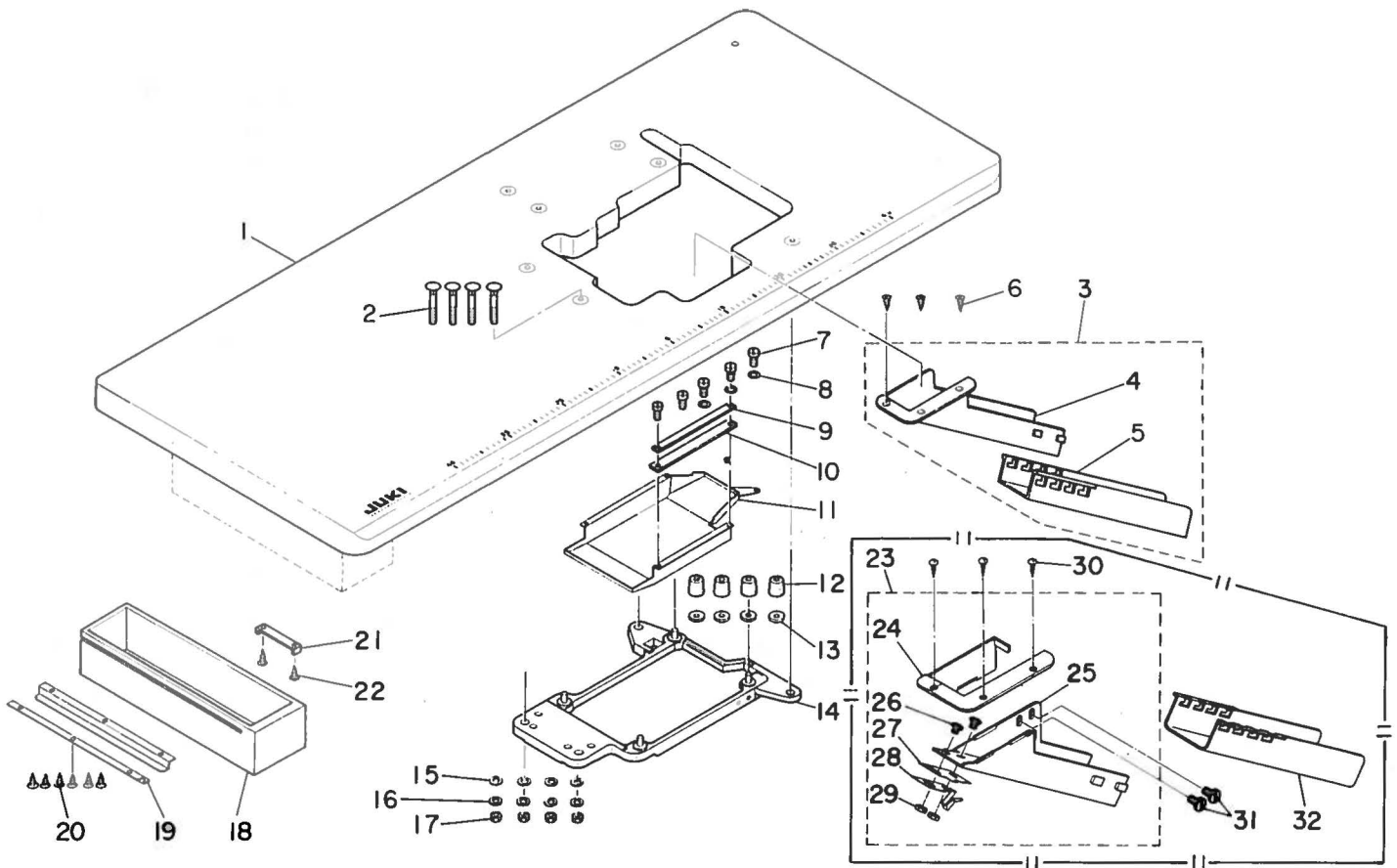
REF.NO.	NOTE	品名	DESCRIPTION	カタロギ	数量
1		B3525-357-000	CONNECTING SCREW (B)	リベット 5.2X9.5X0.6	1
2		WP-0520656-SA	WASHER 5.2X9.5X0.6	ワッシャー 5.2X9.5X0.6	1
3		SQ-0000404-MZ	CONNECTING SCREW	リベット	1
4		BT-0500300-EA	OIL TUBE	オイルチューブ	0.2
5		SS-6110610-TP	SCREW 11/64-40 L=6	ビス 11/64-40 L=6	1
6		118-40709	OIL EXHAUST HOLDER	オイル排気ホルダー	1
7		WP-0480856-SP	WASHER 4.8X8.4X0.8	ワッシャー 4.8X8.4X0.8	1
8		SQ-1110401-MZ	CONNECTING SCREW	リベット	1
9		BT-0500300-EA	OIL TUBE	オイルチューブ	0.2
10		CQ-2000000-00	OIL WICK	オイルウिक	0.1
11	#01	120-04404	UPPER LOOPER GUIDE OIL FELT	オイルフェルト	1
12	#02	118-41608	UPPER LOOPER GUIDE OIL FELT	オイルフェルト	1
13		118-40808	OIL GAUGE	オイルゲージ	1
14		118-40907	OIL GAUGE HOLDER	オイルゲージホルダー	1
15		118-41905	WASHER	ワッシャー	1
16		118-41053	FLOAT ASM.	フロート組	1
17		118-41202	FLOAT SUPPORT	フロートサポーター	1
18		SS-4150715-SP	SCREW 15/64-28 L=7	ビス 15/64-28 L=7	1
19		SS-9152130-CP	SCREW 15/64-28 L=20.5	ビス 15/64-28 L=20.5	2
20		WP-0651056-SH	WASHER 6.5X11X1	ワッシャー 6.5X11X1	2
21		101-26803	OIL TUBE HOLDER	オイルチューブホルダー	2
22		118-40600	WORM	ウォーム	1
23		118-40154	OIL PUMP ASM.	オイルポンプ組	1
24		118-41707	WORM GEAR	ウォームギア	(1)
25		SS-8110410-TP	SCREW 11/64-40 L=3.5	ビス 11/64-40 L=3.5	(2)
26		118-41855	OIL PUMP SHAFT LARGE ASM.	オイルポンプシャフト大組	(1)
27		SQ-1150451-MZ	CONNECTING SCREW	リベット	(1)
28		SQ-1150453-MZ	CONNECTING SCREW	リベット	(1)
29		118-40162	OIL PUMP ASM.	オイルポンプ組	(1)
30		118-40303	OIL PUMP PINION	オイルポンプピニオン	(1)
31		118-40204	PINION GEAR CASE	ピニオンギアケース	(1)
32		118-40501	COVER	カバー	(1)
33		SS-6090650-SP	SCREW 9/64-40 L=6	ビス 9/64-40 L=6	(3)
34		SS-7111810-SP	SCREW 11/64-40 L=18	ビス 11/64-40 L=18	(2)
35		118-42606	FILTER SCREEN	フィルタースクリーン	(1)
36		118-42705	FILTER SCREEN RETAINER	フィルタースクリーンリテーナー	(1)
37		118-14712	FILTER	フィルター	1

Note(注記) #01.....For MOG-2404
 #02.....For MOG-2414,2416

MOG-2404用
 MOG-2414,2416用

16. SEMI-SUNKEN TYPE TABLE COMPONENTS

卓上式テーブル関係

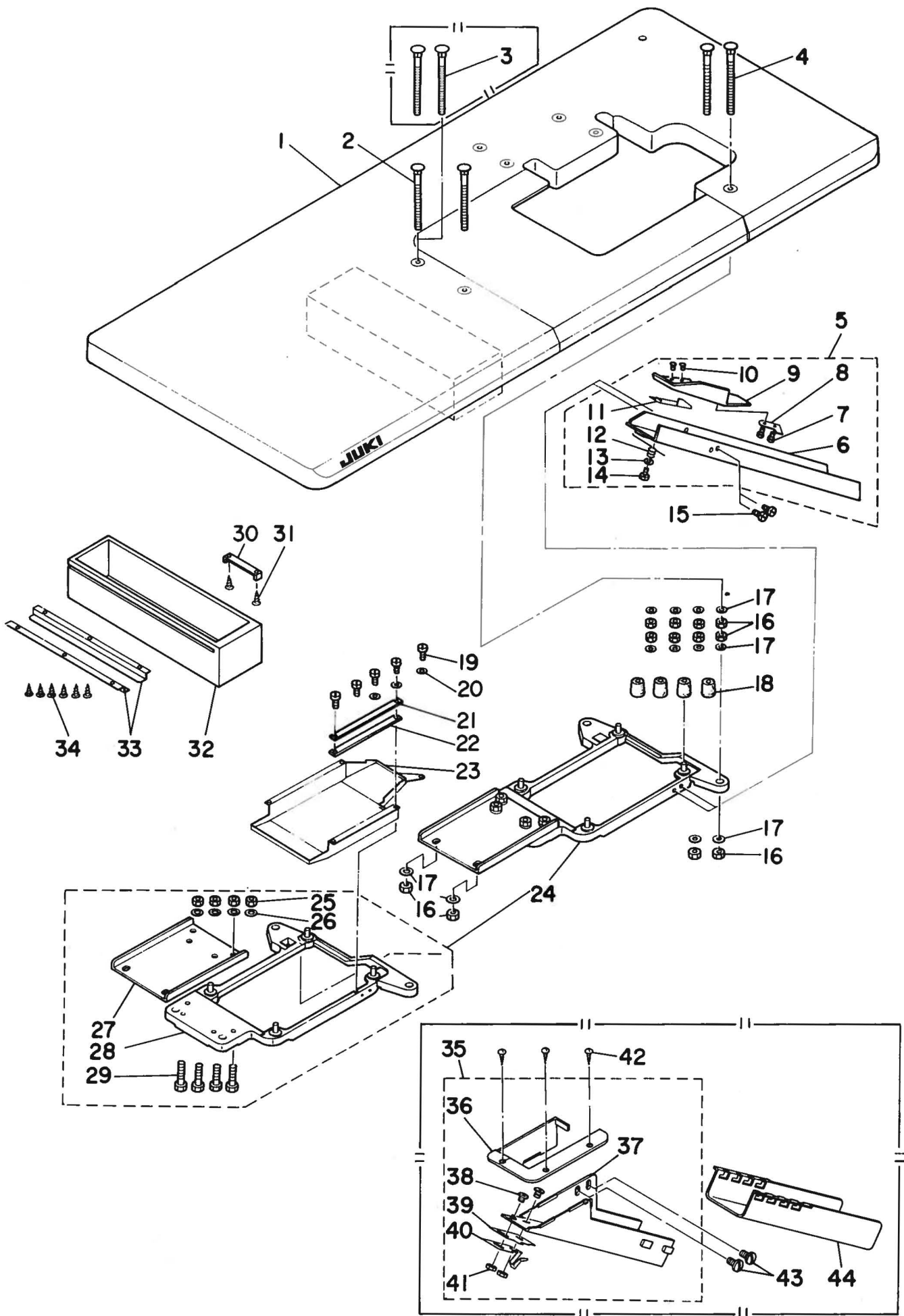


REF.NO.	NOTE	PART NO.	DESCRIPTION	ヒ	ツ	メ	イ	AMT.										
1		118-49007	TABLE	チ	フ	ル	(タ	ク	シ	ヨ	ク)	1						
2		115-71601	BOLT A	ウ	ゲ	イ	ボ	ル	A			4						
3		118-50054	WASTE CHUTE ASM.	ヌ	ク	ス	シ	ユ	ー	ト	ク	ミ	(タ	ク	シ	ヨ	ー)	1
4		118-50005	WASTE CHUTE, UPPER	ヌ	ク	ス	シ	ユ	ー	ト	ウ	イ	(タ	ク	シ	ヨ	ー)	(1)
5		118-49908	WASTE CHUTE, LOWER	ヌ	ク	ス	シ	ユ	ー	ト	シ	タ	(タ	ク	シ	ヨ	ー)	(1)
6		SK-3311600-SC	WOOD SCREW D=3.1 L=16	マ	ル	モ	ク	ネ	シ	D=3.1	L=16						3	
7		SS-6090630-SP	SCREW 9/64-40 L=6	ヒ	ラ	ネ	シ	9/64-40	L=6								5	
8		WP-0370316-SO	WASHER 3.7X8X0.3	ヒ	ラ	ワ	カ	ネ	3.7X8X0.3								3	
9		118-50708	CASE PRESSER PLATE	ケ	ー	ス	ト	メ	イ	タ							1	
10		118-50807	CAGE SPONGE	ケ	ー	ス	ト	ホ	ン	ジ							1	
11		118-49403	COOLING FAN CASE	ソ	フ	ー	ケ	ー	ス								1	
12		115-71403	RUBBER CUSHION	ホ	ー	ラ	ツ	コ	ム								4	
13		118-49601	SPACER	ホ	ー	ラ	ツ	コ	ム	ス	パ	ー					4	
14		118-49361	FRAME SUPPORT PLATE ASM.	フ	レ	ー	ム	ウ	ゲ	イ	タ	ク	ミ				1	
15		WP-1102016-SC	WASHER 11X21X2	ヒ	ラ	ワ	カ	ネ	11X21X2								4	
16		WS-1002560-KR	SPRING WASHER 10X18X2.5	ハ	ネ	ワ	カ	ネ	10X18X2.5								4	
17		NS-6240630-SN	NUT 3/8-18	ロ	ツ	カ	ク	ナ	ツ	3/8-18							4	
18		118-49502	DRAWER	ヒ	キ	タ	シ										1	
19		B8204-012-000	DRAWER SUPPORT	ヒ	キ	タ	シ	サ	サ	イ							2	
20		SK-1211000-SC	WOOD SCREW D=2.1 L=10	ウ	ラ	モ	ク	ネ	シ	D=2.1	L=10						6	
21		B8205-012-000	DRAWER STOPPER	ヒ	キ	タ	シ	ス	ト	ツ	バ	ー					1	
22		SK-3482500-SC	WOOD SCREW D=4.8 L=25	マ	ル	モ	ク	ネ	シ	D=4.8	L=25						2	
23	#01	119-80158	WASTE CHUTE ASM.	ヌ	ク	ス	シ	ユ	ー	ト	ク	ミ					1	
24	#01	119-80109	CLOTH WASTE CHUTE INLET	ヌ	ク	ス	シ	ユ	ウ	ト	ク	チ					(1)	
25	#01	119-80208	WASTE CHUTE, UPPER	ヌ	ク	ス	シ	ユ	ウ	ト	ウ	イ					(1)	
26	#01	SS-5090610-SP	SCREW 9/64-40 L=6	ト	ラ	ス	ネ	シ	9/64-40	L=6							(3)	
27	#01	119-80307	WASTE CHUTE INLET RUBBER	シ	ユ	ウ	ト	ク	チ	コ	ム						(1)	
28	#01	119-80406	CHUTE INLET RUBBER PRESSER	シ	ユ	ウ	ト	ク	チ	コ	ム	ウ	イ				(1)	
29	#01	NS-6090310-SP	NUT 9/64-40	ロ	ツ	カ	ク	ナ	ツ	9/64-40							(3)	
30	#01	SK-3311600-SC	WOOD SCREW D=3.1 L=16	マ	ル	モ	ク	ネ	シ	D=3.1	L=16						3	
31	#01	SS-5110710-SP	SCREW 11/64-40 L=7	ト	ラ	ス	ネ	シ	11/64-40	L=7							2	
32	#01	118-49908	WASTE CHUTE, LOWER	ヌ	ク	ス	シ	ユ	ー	ト	シ	タ	(タ	ク	シ	ヨ	ー)	1

Note (注記) #01.....For JE

JE用

17. FULLY-SUNKEN TYPE TABLE COMPONENTS
全沈式テーブル関係

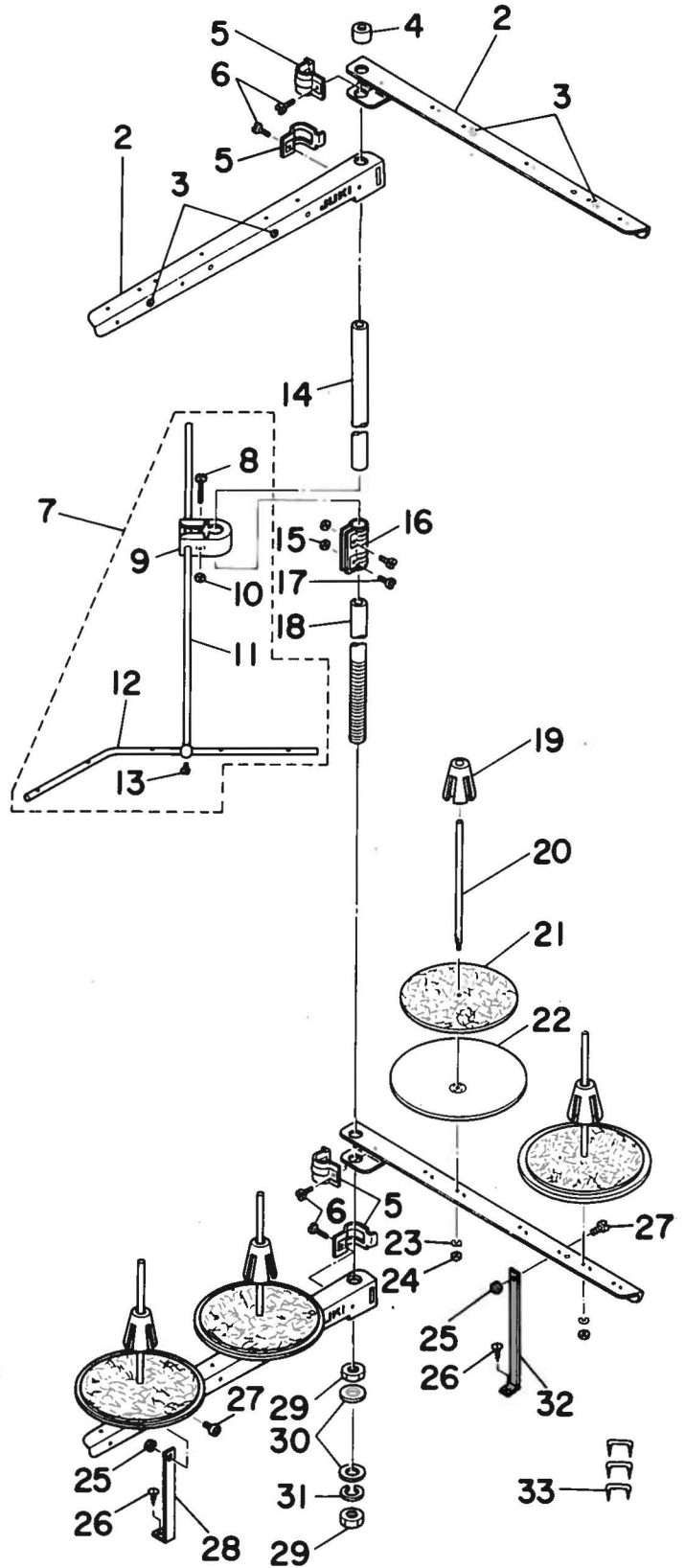
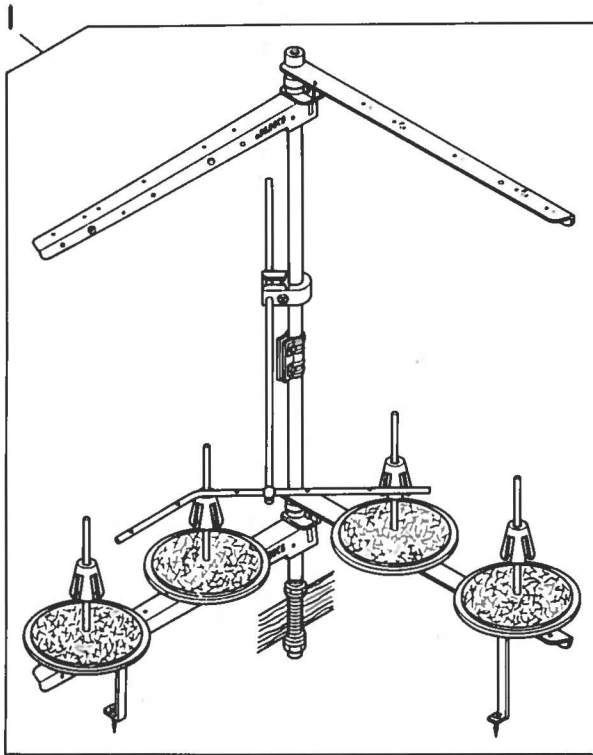


REF.NO.	NOTE	PART NO.	DESCRIPTION	ヒコメイ	AMT.
1		118-49155	TABLE ASM.	テーブル組み (セツチン)	1
2		115-71700	BOLT B	ウケタネボルト B	2
3	#01	115-71908	BOLT O	ウケタネボルト O	2
4		115-71809	BOLT C	ウケタネボルト C	2
5		118-50153	WASTE CHUTE ASM.	ヌノクスシュート組み (セツチン)	1
6		118-50104	WASTE CHUTE	ヌノクスシュート	(1)
7		ST-6030821-0A	SCREW D=3-24 L=8	ツビコネジ D=3-24 L=8	(2)
8		118-50401	CLOTH WASTE CHUTE INLET LEVER	シュートクチレバー	(1)
9		118-50203	CLOTH WASTE CHUTE INLET	ヌノクスシュートクチ	(1)
10		SS-6090420-SP	SCREW 9/64-40 L= 4.0	ヒラネジ 9/64-40 L=4	(2)
11		118-50609	RUBBER	シュートクチゴム	(1)
12		118-50500	SPRING	シュートクチバネ	(1)
13		WP-0370316-SD	WASHER 3.7X8X0.3	ヒラガネ 3.7X8X0.3	(1)
14		ST-6030821-0A	SCREW O=3-24 L=8	ツビコネジ O=3-24 L=8	(1)
15		SS-5110710-SP	SCREW 11/64-40 L=7	トラスネジ 11/64-40 L=7	2
16		NS-6240630-SN	NUT 3/8-18	ワッシャーナット 3/8-18	12
17		WP-1102016-SC	WASHER 11X21X2	ヒラガネ 11X21X2	12
18		115-71403	RUBBER CUSHION	ホーシツコム	4
19		SS-6090630-SP	SCREW 9/64-40 L=6	ヒラネジ 9/64-40 L=6	5
20		WP-0370316-SD	WASHER 3.7X8X0.3	ヒラガネ 3.7X8X0.3	3
21		118-50708	CASE PRESSER PLATE	ケースメイト	1
22		118-50907	CACE SPONGE	ケースホコシ	1
23		118-49403	COOLING FAN CASE	ソーフケース	1
24		118-49379	FRAME SUPPORT PLATE ASM.	フレームウケイタソウ組み (セツチン)	1
25		NM-6080600-SM	NUT M8	ワッシャーナット M8 1ツ	(4)
26		WP-0850002-SC	WASHER 8.5X18X1.6	ヒラガネ 8.5X18X1.6	(4)
27		118-50906	FRAME SUPPORT AUXILIARY PLATE	フレームウケイタ ツキチ	(1)
28		118-49361	FRAME SUPPORT PLATE ASM.	フレームウケイタ組み	(1)
29		SM-9082513-CF	SCREW M8 L=25	ワッシャーナット M8 L=25	(4)
30		B8205-012-000	DRAWER STOPPER	ヒキタシ ストップ	1
31		SK-3482500-SC	WOOD SCREW O=4.8 L=25	マルモクネジ O=4.8 L=25	2
32		118-49502	DRAWER	ヒキタシ	1
33		B8204-012-000	DRAWER SUPPORT	ヒキタシ サイ	2
34		SK-1211000-SC	WOOD SCREW D=2.1 L=10	マルモクネジ D=2.1 L=10	6
35	#02	119-80158	WASTE CHUTE ASM.	ヌノクスシュート組み	1
36	#02	119-80109	CLOTH WASTE CHUTE INLET	ヌノクスシュートクチ	(1)
37	#02	119-80208	WASTE CHUTE, UPPER	ヌノクスシュートウチ	(1)
38	#02	SS-5090610-SP	SCREW 9/64-40 L=6	トラスネジ 9/64-40 L=6	(3)
39	#02	119-80307	WASTE CHUTE INLET RUBBER	シュートクチゴム	(1)
40	#02	119-80406	CHUTE INLET RUBBER PRESSER	シュートクチゴムメイト	(1)
41	#02	NS-6090310-SP	NUT 9/64-40	ワッシャーナット 9/64-40	(3)
42	#02	SK-3311600-SC	WOOD SCREW O=3.1 L=16	マルモクネジ O=3.1 L=16	3
43	#02	SS-5110710-SP	SCREW 11/64-40 L=7	トラスネジ 11/64-40 L=7	2
44	#02	118-49908	WASTE CHUTE, LOWER	ヌノクスシュートソタ (ツクヨ)	1

Note (注記) #01.....For JE, JIA
#02.....For JE

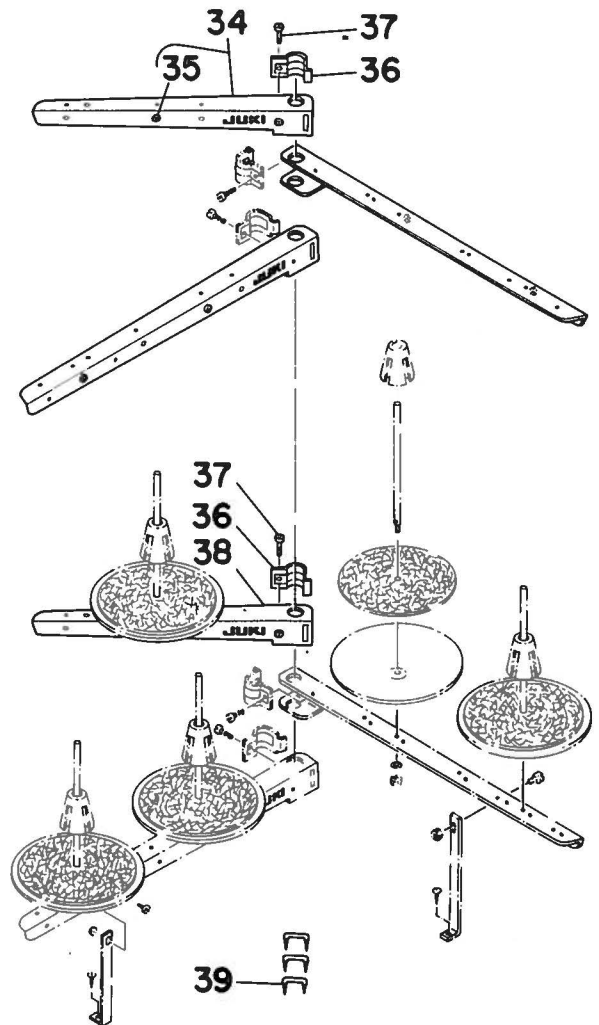
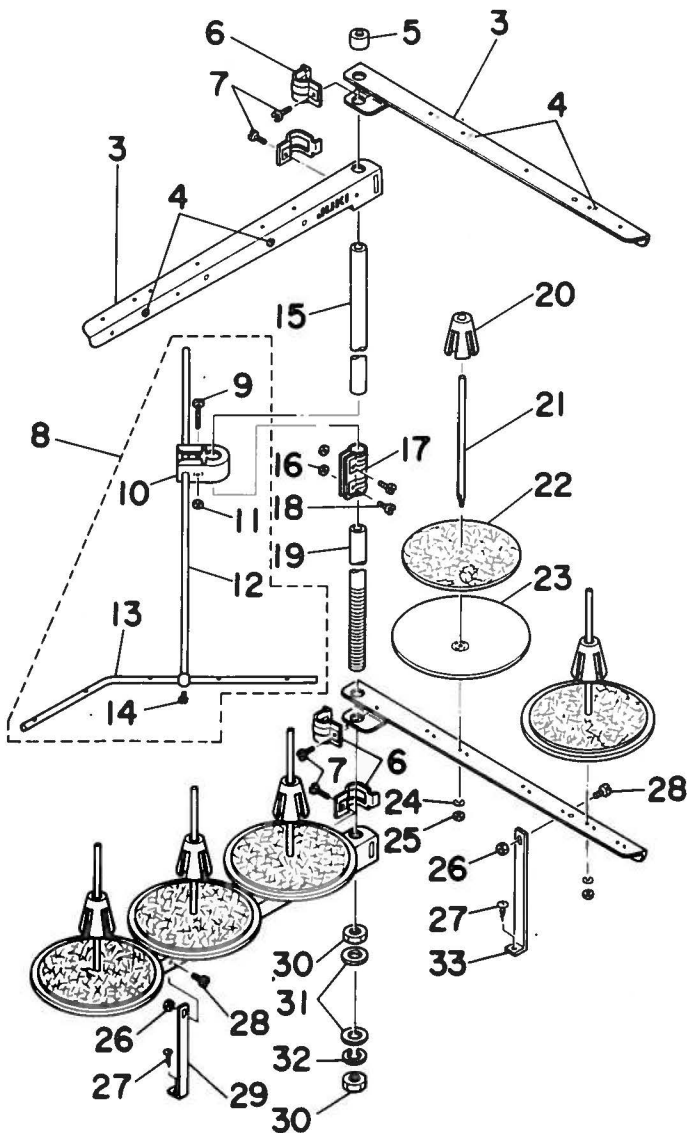
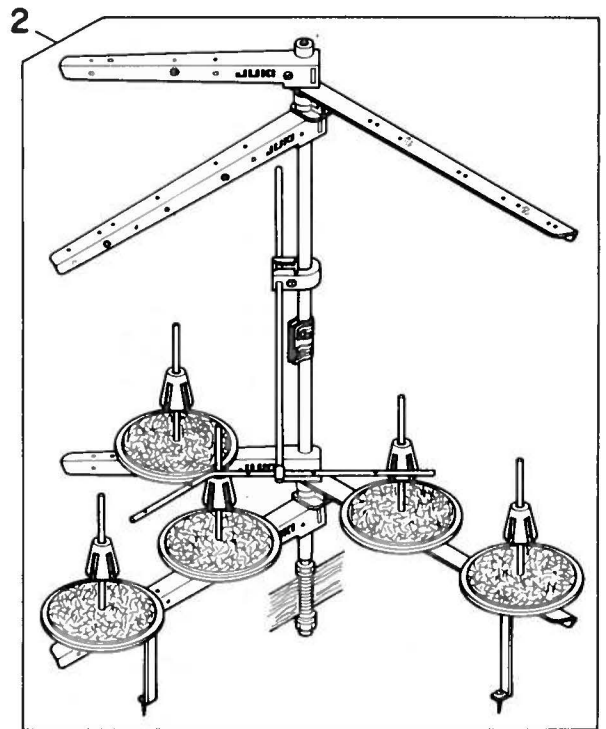
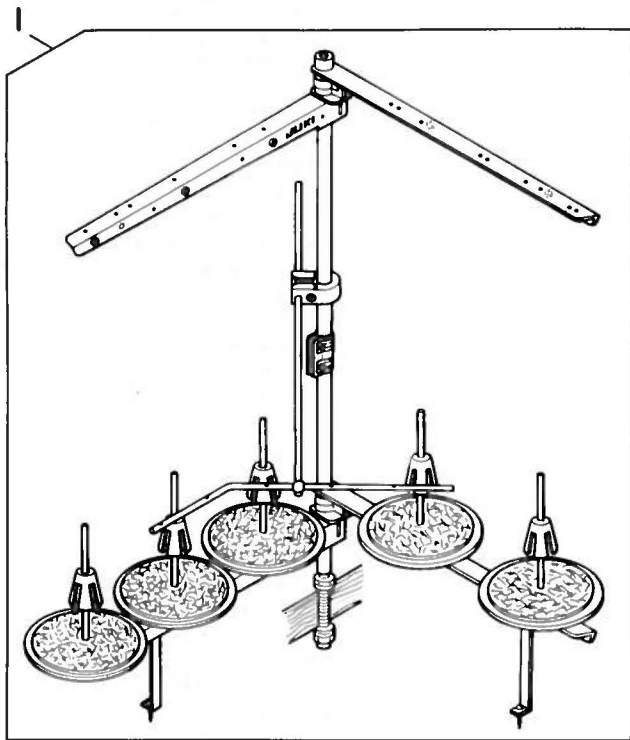
JE, JIA用
JE用

18. THREAD STAND COMPONENTS (FOR MOG-2404,MOG-2414)
糸立装置関係 (MOG-2404,MOG-2414用)



REF. NO.	NOTE	PART NO.	DESCRIPTION	ヒョウメイ	AMT.
1		B3301-704-LAC	THREAD STAND ASM.	イトダテソチ フトマキヨウ クミ	1
2		B3302-704-L00-A	SPOOL REST ARM A	イトダテウチ A	(4)
3		B3319-704-L00	THREAO GUIDE	イトミチ	(4)
4		B3311-704-000	SPOOL REST ROO RUBBER CAP	イトダテホ - ホコウカ	(1)
5		B3318-704-L00-A	THREAD GUIDE ARM JOINT	イトダテウチ シメカナク	(4)
6		SM-6061610-SC	SCREW M6 L=16	ヒラコネシ M6 L=15	(4)
7		B3309-704-0A0	THREAD GUIDE ARM ASM.	イトダテ イトアツナイ ウチ クミ	(1)
8		SM-6053000-SE	SCREW M5X0.8 L=30	ヒラコネシ M5X0.8 30	(1)
9		B3304-704-000-A	THREAD GUIDE ARM HOLDER	イトアツナイウチ ホルダ	(1)
10		NM-6050001-SE	NUT M5X0.8	ワツカクナツ M5X0.8 132	(1)
11		B3309-704-000	THREAD GUIDE ARM	イトダテ イトアツナイ ウチ	(1)
12		B3311-804-000	LOWER THREAD GUIDE	イトダテ イトアツナイ シタ	(1)
13		SS-7110540-SP	SCREW 11/64-40 L=5	ワルヒラコネシ 11/64-40 L=5	(1)
14		B3313-704-L00	SPOOL REST ROO, UPPER	イトダテホ - ウチ	(1)
15		NM-6050001-SE	NUT M5X0.8	ワツカクナツ M5X0.8 132	(2)
16		B3305-704-000-A	SPOOL REST ROO JOINT	イトダテホ - ツキチ	(1)
17		SM-4051405-SE	SCREW M5X0.8 L=14	ナハコネシ M5X0.8 L=14	(2)
18		B3301-704-000-A	SPOOL REST ROD, LOWER	イトダテホ - シタ	(1)
19		B3322-704-L00	SPOOL RETAINER	イトマキフレスト	(4)
20		B3320-704-L00-A	SPOOL PIN	イトマキウケホウ	(4)
21		B3311-012-000	SPOOL REST CUSHION	イトマキウケウチ	(4)
22		B3303-704-L00-A	SPOOL REST	イトマキウケウチ	(4)
23		WS-0510002-KN	SPRING WASHER 5.1X8.5X1.3	ハネワカネ 5.1X9.2X1.3	(4)
24		NM-6050001-SE	NUT M5X0.8	ワツカクナツ M5X0.8 132	(4)
25		NM-6060001-SE	NUT M6	ワツカクナツ M6 132	(2)
26		SK-3382001-SE	SCREW D=3.8 L=20	ワルヒラコネシ D=3.8 L=20	(2)
27		SM-4061201-SE	SCREW M6 L=12	ナハコネシ M6 L=12	(2)
28		B3321-704-L00	SPOOL REST ARM SUPPORT, A	イトダテウチ サガヒ A	(1)
29		B3317-704-000	NUT C15	イトダテホ - トメナツト	(2)
30		WP-1702600-S0	WASHER 17X30X2.6	ヒラワカネ 17X30X2.6	(2)
31		WS-1643202-KR	SPRING WASHER	ハネワカネ 16.4X26.6X3.2	(1)
32		B3321-704-LOB	SPOOL REST ARM SUPPORT, B	イトダテウチ サガヒ B	(1)
33		MA0-11532000	STAPLE	コート ステツフ	3

19. THREAD STAND COMPONENTS (FOR MOG-2416)
糸立装置関係 (MOG-2416用)



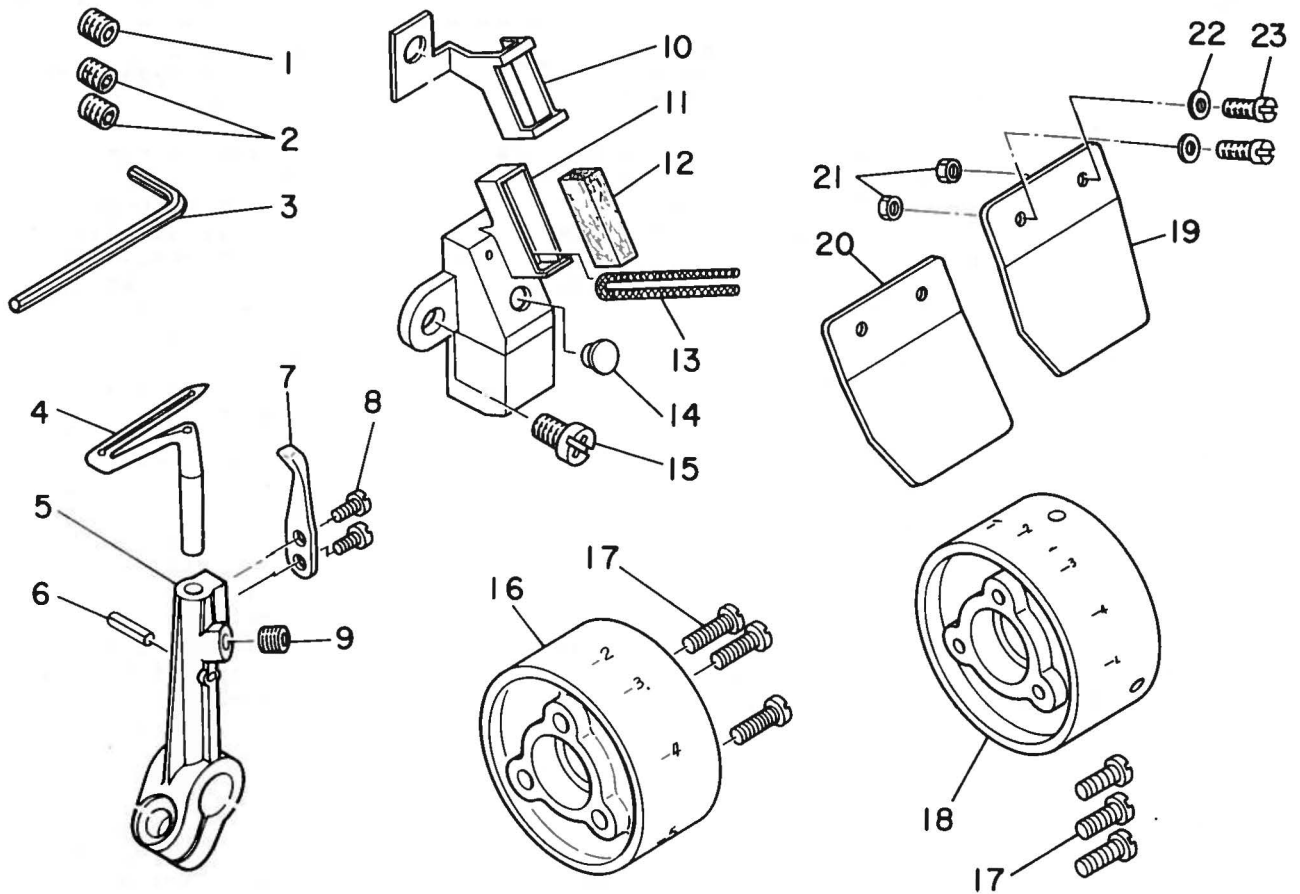
REF.NO.	NOTE	PART NO.	DESCRIPTION	品名	AMT.
1		115-76253	THREAD STAND ASM.	イトダテソーチ クミ	1
2	#01	B3301-716-LAC	THREAD STAND ASM.	イトダテソーチ フトマキヨ- クミ	1
3		B3302-704-L00-A	SPOOL REST ARM A	イトダテウチ [※] A	(4)
4		B3319-704-L00	THREAO GUIDE	イトミチ	(5)
5		B3311-704-000	SPOOL REST ROD RUBBER CAP	イトダテホ- ホコ [※] ヲム	(1)
6		B3318-704-L00-A	THREAD GUIDE ARM JOINT	イトダテウチ [※] シメカタク [※]	(4)
7		SM-6061610-SC	SCREW M6 L=16	ヒラコネジ [※] M6 L=15	(4)
8		B3309-704-0A0	THREAD GUIDE ARM ASM.	イトダテ イトアツタイ ウチ [※] クミ	(1)
9		SM-6053000-SE	SCREW M5X0.8 L=30	ヒラコネジ [※] M5X0.8 30	(1)
10		B3304-704-000-A	THREAD GUIDE ARM HOLDER	イトアツタイウチ [※] ホルダ-	(1)
11		NM-6050001-SE	NUT M5X0.8	ワツカクナツ M5X0.8 152	(1)
12		B3309-704-000	THREAD GUIDE ARM	イトダテ イトアツタイ ウチ [※]	(1)
13		B3311-804-000	LOWER THREAO GUIDE	イトダテ イトアツタイ ヲダ	(1)
14		SS-7110540-SP	SCREW 11/64-40 L=5	ワルヒラコネジ [※] 11/64-40 L= 5	(1)
15		B3313-704-L00	SPOOL REST ROD, UPPER	イトダテホ- ウエ	(1)
16		NM-6050001-SE	NUT M5X0.8	ワツカクナツ M5X0.8 152	(2)
17		B3305-704-000-A	SPOOL REST ROD JOINT	イトダテホ- ツキ [※] テ	(1)
18		SM-4051405-SE	SCREW M5X0.8 L=14	ナ [※] コネジ [※] M5X0.8 L=14	(2)
19		B3301-704-000-A	SPOOL REST ROD, LOWER	イトダテホ- ヲダ	(1)
20		B3322-704-L00	SPOOL RETAINER	イトマキフレト [※] ヲ	(5)
21		B3320-704-L00-A	SPOOL PIN	イトマキウケホ [※] ク	(5)
22		B3311-012-000	SPOOL REST CUSHION	イトマキウケガ [※]	(5)
23		B3303-704-L00-A	SPOOL REST	イトマキウケガ [※] ラ	(5)
24		WS-0510002-KN	SPRING WASHER 5.1X9.5X1.3	ハ [※] ネガ [※] カ [※] ネ 5.1X9.2X1.3	(5)
25		NM-6050001-SE	NUT M5X0.8	ワツカクナツ M5X0.8 152	(5)
26		NM-6060001-SE	NUT M6	ワツカクナツ M6 152	(2)
27		SK-3382001-SE	SCREW D=3.8 L=20	ワルヒラコネジ [※] D=3.8 L=20	(2)
28		SM-4061201-SE	SCREW M6 L=12	ナ [※] コネジ [※] M6 L=12	(2)
29		B3321-704-L00	SPOOL REST ARM SUPPURT, A	イトダテウチ [※] ヲダ A	(1)
30		B3317-704-000	NUT C15	イトダテホ- トメナツト	(2)
31		WP-1702600-S0	WASHER 17X30X2.6	ヒラガ [※] カ [※] ネ 17X30X2.6	(2)
32		WS-1643202-KR	SPRING WASHER	ハ [※] ネガ [※] カ [※] ネ 16.4X26.6X3.2	(1)
33		B3321-704-L0B	SPOOL REST ARM SUPPURT, B	イトダテウチ [※] ヲダ B	(1)
34	#01	B3302-704-LBB	THREAD GUIDE ASM. B	イトダテウチ [※] B クミ	(1)
35	#01	B3319-704-L00	THREAO GUIDE	イトミチ	(1)
36	#01	B3318-704-L00-A	THREAO GUIDE ARM JOINT	イトダテウチ [※] シメカタク [※]	(2)
37	#01	SM-6061610-SC	SCREW M6 L=16	ヒラコネジ [※] M6 L=15	(2)
38	#01	B3302-704-L0B-A	SPOOL REST ARM	イトダテウチ [※] (B)	(1)
39		MA0-11532000	STAPLE	コート ステツワ [※] ル	3

Note(注記) #01.....Special order part for large spool thread stand & For JE

太巻用特別注文部品及びJE用

20. SPECIAL ORDER PARTS COMPONENTS

特別注文部品



REF.NO.	NOTE	PART NO.	DESCRIPTION	ヒツク	AMT.
1	#01	SS-8080322-TP	SCREW 1/8-44 L=3.2	トメネジ 1/8-44 L=3.2	1
2	#02	SS-8080322-TP	SCREW 1/8-44 L=3.2	トメネジ 1/8-44 L=3.2	2
3		89112-804-000	SPANNER	ハリ トメネジ スパナ	1
4		115-44905	LOWER LOOPER	シタル-ハ	1
5		115-45308	LOWER LOOPER SUPPORT ARM	シタル-ハ シジ ヲケ	1
6		PS-0200102-KH	SPRING PIN 2.0X10	スプリック ピン 2.0X10	1
7		115-66908	TRAVELING NEEDLE GUARD	イト-ハリケ	1
8		SS-6060510-TP	SCREW 3/32-56 L=4.5	ヒラネジ 3/32-56 L=4.5	2
9		SS-8110422-TP	SCREW 11/64-40 L=4	トメネジ 11/64-40 L=4	1
10	#03	118-55509	PRESSER	ハリイフイルト オサ	1
11	#03	118-55251	SILICON TANK ASM.	ハリイタクク クミ	1
12	#03	118-55400	FELT	ハリイフイルト	1
13	#03	CQ-2000000-00	OIL WICK	2ジツ	0.1
14	#03	TA-0550604-R0	RUBBER PLUG	トメセツ	1
15	#03	SS-4110915-SP	SCREW 11/64-40 L=9	ナメネジ 11/64-40 L=9	1
16	#04	120-02804	HANDWHEEL C	ハスミ グルマ C	1
17		SS-7111410-SP	SCREW 11/64-40 L=14	マルヒラネジ 11/64-40 L=14	3
18	#05	118-12401	HANDWHEEL C	ハスミ グルマ C	1
19	#03	118-01008	SAFETY PLATE	メネコ カハ-	1
20	#06	118-01107	SAFETY PLATE	メネコ カハ-	1
21		NS-6090310-SP	NUT 9/64-40	ロツカクナツ 9/64-40	2
22		WP-0370316-S0	WASHER 3.7X8X0.3	ヒラヤ カネ 3.7X8X0.3	2
23		SS-7090850-SP	SCREW 9/64-40 L=8	マルヒラネジ 9/64-40 L=8	2

Note (注記) #01.....For MOG-2404
 #02.....For MOG-2414, 2416
 #03.....For MOG-2404, 2414
 #04.....For MOG-2404, 2416
 #05.....For MOG-2414
 #06.....For MOG-2416

MOG-2404用
 MOG-2414, 2416用
 MOG-2404, 2414用
 MOG-2404, 2416用
 MOG-2414用
 MOG-2416用

NUMERICAL INDEX OF PARTS

マキタ

品名	P. REF S	品名	P. REF S	品名	P. REF S	品名	P. REF S
SS-6110420-TP	8 31	SS-7151120-SP	22 32	WP-0450000-SD	2 14	115-44905	33 4
SS-6110610-TP	16 8	SS-7151550-SP	10 44	WP-0480856-SP	12 57	115-45100	14 34
SS-6110610-TP	22 6	SS-7161040-SP	16 26	WP-0480856-SP	25 7	115-45308	33 5
SS-6110610-TP	22 18	SS-8080310-TP	8 58	WP-0520656-SA	25 2	115-50100	20 28
SS-6110610-TP	25 5	SS-8080310-TP	8 62	WP-0621016-SD	12 69	115-50159	20 25
SS-6110710-TP	10 28	SS-8080310-TP	8 66	WP-0651056-SD	8 40	115-50209	20 36
SS-6110710-TP	15 22	SS-8080322-TP	2 7	WP-0651056-SD	14 10	115-50258	20 34
SS-6111040-SP	23 13	SS-8080322-TP	33 1	WP-0651056-SH	25 20	115-50308	20 24
SS-6111440-SP	2 12	SS-8080322-TP	33 2	WP-0751576-SD	4 38	115-50308	20 48
SS-6111610-SP	23 18	SS-8090410-SP	4 13	WP-0764016-SP	6 42	115-50803	20 23
SS-6121010-SP	22 9	SS-8090410-SP	8 50	WP-0850002-SC	28 26	115-50852	20 17
SS-6121020-SP	10 19	SS-8110410-TP	8 51	WP-1102016-SC	26 15	115-65058	23 2
SS-6121020-SP	14 5	SS-8110410-TP	10 18	WP-1102016-SC	28 17	115-65207	23 11
SS-6121220-TP	10 3	SS-8110410-TP	12 11	WP-1702600-SO	30 30	115-65306	23 4
SS-6121220-TP	10 11	SS-8110410-TP	20 7	WP-1702600-SO	32 31	115-65405	23 29
SS-6121220-TP	12 33	SS-8110410-TP	25 25	WS-0441040-KP	24 22	115-65504	23 25
SS-6121220-TP	15 10	SS-8110422-TP	2 4	WS-0451040-KP	6 47	115-65603	23 26
SS-6121220-TP	15 14	SS-8110422-TP	2 37	WS-0510002-KN	30 23	115-65702	23 23
SS-6121240-SP	16 24	SS-8110422-TP	15 27	WS-0510002-KN	32 24	115-65801	23 7
SS-6122030-SP	4 24	SS-8110422-TP	16 4	WS-0822010-KP	4 39	115-65900	23 31
SS-6122510-SP	4 22	SS-8110422-TP	20 51	WS-1002560-KR	26 16	115-66403	22 23
SS-6151440-SP	14 9	SS-8110422-TP	33 9	WS-1643202-KR	30 31	115-66502	22 24
SS-6151440-SP	22 40	SS-8110510-SP	16 13	WS-1643202-KR	32 32	115-66809	23 10
SS-6151812-TP	8 41	SS-8110520-TP	6 12	WZ-0420350-KP	2 5	115-66908	33 7
SS-6151820-TP	20 50	SS-8110750-SP	10 27	WZ-0641510-KP	16 2	115-71403	26 12
SS-6660810-TP	10 33	SS-8120740-SP	8 12	WZ-2640310-KH	6 35	115-71403	28 18
SS-6741010-SP	4 44	SS-8120740-SP	8 29			115-71601	26 2
SS-7060310-SP	12 40	SS-8120740-SP	16 16	101-26803	25 21	115-71700	28 2
SS-7060310-SP	12 42	SS-8120740-SP	23 12	115-00808	4 2	115-71809	28 4
SS-7060310-SP	12 47	SS-8151150-SP	6 41	115-01301	2 3	115-71908	28 3
SS-7060510-SP	12 49	SS-8660330-SP	12 2	115-03703	4 37	115-76253	32 1
SS-7060510-SP	22 47	SS-8660330-SP	23 6	115-03851	4 42	115-82079	14 27
SS-7060610-SP	14 21	SS-8660530-TP	14 3	115-03901	4 41	115-82160	14 15
SS-7080510-TP	18 51	SS-8660610-TP	8 14	115-10609	6 34	115-82509	8 2
SS-7080520-SP	18 8	SS-9090410-TP	14 17	115-15053	6 14	115-98000	23 21
SS-7080520-SP	18 13	SS-9090610-TP	14 26	115-15152	8 21	116-50900	6 8
SS-7080520-SP	18 25	SS-9090813-TP	23 17	115-15202	8 24	116-51106	8 61
SS-7080520-SP	18 32	SS-9111010-SP	12 25	115-15301	8 22	116-51304	18 9
SS-7080520-SP	18 44	SS-9111010-SP	12 58	115-15459	8 26	116-51304	18 26
SS-7090510-SP	4 10	SS-9111010-SP	22 22	115-15509	8 28	116-51502	18 6
SS-7090530-SP	2 42	SS-9111050-SP	12 17	115-15608	8 49	116-51502	18 23
SS-7090530-SP	2 45	SS-9111610-SP	23 27	115-15707	8 65	116-51601	12 13
SS-7090530-SP	8 44	SS-9112420-TP	23 32	115-17059	8 32	116-51700	12 23
SS-7090540-TP	8 43	SS-9151210-TP	4 29	115-17307	8 34	116-51809	12 15
SS-7090610-SP	22 44	SS-9151210-TP	6 23	115-17505	8 3	116-51908	14 8
SS-7090620-TP	12 45	SS-9151210-TP	6 32	115-17802	8 7	116-80402	8 57
SS-7090710-SL	24 25	SS-9151210-TP	8 16	115-21002	16 15	116-80501	18 16
SS-7090710-SP	22 26	SS-9151210-TP	10 16	115-21101	16 17	116-80550	18 4
SS-7090850-SP	14 45	SS-9151210-TP	14 25	115-21200	18 5	116-80568	18 1
SS-7090850-SP	33 23	SS-9151210-TP	14 28	115-21200	18 22	116-80576	18 17
SS-7091410-SP	6 2	SS-9151210-TP	14 56	115-21200	18 41	116-80600	18 15
SS-7092110-TP	23 28	SS-9151210-TP	15 31	115-21259	18 37	116-80709	18 12
SS-7110410-SP	8 9	SS-9151210-TP	16 23	115-21267	18 40	117-00101	18 30
SS-7110510-SP	2 31	SS-9152130-CP	25 19	115-21275	18 54	117-01604	12 12
SS-7110540-SP	30 13	SS-9661230-CP	23 3	115-21309	18 53	117-01703	12 22
SS-7110540-SP	32 14	SS-9681610-TP	6 43	115-21408	18 49	118-00307	4 21
SS-7110710-SL	20 52	ST-6030821-0A	4 36	115-21507	18 48	118-00406	4 1
SS-7110720-SP	2 41	ST-6030821-0A	28 7	115-21606	18 50	118-00505	4 9
SS-7110720-SP	22 14	ST-6030821-0A	28 14	115-21705	18 45	118-00604	4 3
SS-7110720-TP	15 3			115-21804	18 52	118-00802	4 14
SS-7110810-SP	10 34	TA-0180401-MO	8 4	115-21903	18 2	118-00901	4 12
SS-7110840-SP	14 31	TA-0320302-RO	24 5	115-21903	18 19	118-01008	4 16
SS-7110840-SP	14 51	TA-0550604-RO	33 14	115-21903	18 38	118-01008	33 19
SS-7110840-SP	22 39	TA-0800504-RO	12 7	115-22000	18 42	118-01107	4 17
SS-7110840-SP	22 43	TA-1030402-RO	10 14	115-22703	18 47	118-01107	33 20
SS-7110840-SP	24 11	TA-1250406-RO	2 24	115-27967	12 32	118-01255	2 1
SS-7110910-TP	6 15	TA-1871602-RO	4 31	115-28304	12 14	118-01354	2 2
SS-7110910-TP	6 22	TA-2050805-RO	4 25	115-28403	12 24	118-01503	2 8
SS-7110910-TP	6 27			115-28502	12 16	118-01859	22 33
SS-7110910-TP	6 31	WP-0350516-SD	18 7	115-28809	12 75	118-02006	22 35
SS-7110910-TP	10 22	WP-0350516-SD	18 24	115-28908	12 64	118-02105	22 34
SS-7111120-SP	12 56	WP-0350516-SD	18 43	115-29005	12 74	118-02204	2 9
SS-7111410-SP	6 50	WP-0370316-SD	4 11	115-29104	12 72	118-02303	2 13
SS-7111410-SP	16 31	WP-0370316-SD	4 19	115-29906	12 8	118-02402	2 10
SS-7111410-SP	33 17	WP-0370316-SD	23 16	115-30102	10 2	118-02501	2 20
SS-7111810-SP	25 34	WP-0370316-SD	24 23	115-39053	15 13	118-02600	2 25
SS-7112420-SP	6 46	WP-0370316-SD	26 8	115-44251	14 24	118-02709	2 23
SS-7120910-SP	12 5	WP-0370316-SD	28 13	115-44350	14 14	118-02808	2 35
SS-7120910-TP	12 60	WP-0370316-SD	28 20	115-44400	14 13	118-02907	2 38
SS-7121410-TP	8 38	WP-0370316-SD	33 22	115-44608	14 20	118-03004	2 36

NUMERICAL INDEX OF PARTS

7 7 1 5

七 七 一 五	P. REF S	七 七 一 五	P. REF S	七 七 一 五	P. REF S	七 七 一 五	P. REF S
118-03103	2 46	118-25700	12 36	118-50203	28 9	120-15509	22 42
118-03202	2 44	118-25858	12 63	118-50401	28 8	120-15608	22 49
118-03301	2 43	118-26302	12 27	118-50500	28 12		
118-03400	2 40	118-26401	12 31	118-50609	28 11		
118-03905	2 29	118-27102	12 73	118-50708	26 9		
118-04002	2 30	118-27607	12 48	118-50708	28 21		
118-04101	4 7	118-27904	12 54	118-50807	26 10		
118-04200	2 26	118-28050	12 10	118-50807	28 22		
118-04309	2 27	118-29207	15 12	118-50906	28 27		
118-04408	22 8	118-29355	15 28	118-53157	24 20		
118-04507	22 17	118-29504	20 1	118-53306	24 19		
118-04606	22 20	118-29603	20 3	118-53405	24 4		
118-04713	22 19	118-31203	6 30	118-53504	24 8		
118-05009	4 5	118-31302	14 6	118-53603	24 7		
118-05207	4 30	118-31906	14 33	118-53702	24 27		
118-06304	22 3	118-32300	14 57	118-54205	24 9		
118-06304	22 13	118-32409	14 53	118-54304	24 1		
118-08805	4 6	118-32706	14 41	118-54403	24 16		
118-10306	4 43	118-32805	14 38	118-54502	24 14		
118-11304	6 45	118-32904	14 36	118-54601	24 15		
118-11403	6 37	118-33001	14 29	118-54700	24 2		
118-11502	6 39	118-33100	14 44	118-54809	24 17		
118-11809	6 9	118-33209	14 50	118-54908	24 3		
118-12104	6 4	118-33308	14 18	118-55251	33 11		
118-12401	6 49	118-33407	14 40	118-55400	33 12		
118-12401	33 18	118-33506	14 30	118-55509	33 10		
118-14100	8 10	118-36202	20 49	118-55806	24 13		
118-14308	8 18	118-36301	20 47	118-89904	14 48		
118-14407	8 8	118-40154	25 23	118-90001	14 46		
118-14712	25 37	118-40162	25 29	118-90506	22 45		
118-14803	8 39	118-40204	25 31	118-90605	22 46		
118-15057	8 36	118-40303	25 30	119-06203	16 9		
118-15107	8 35	118-40501	25 32	119-06302	16 1		
118-15206	8 48	118-40600	25 22	119-80109	26 24		
118-16105	8 19	118-40709	25 6	119-80109	28 36		
118-16204	8 53	118-40808	25 13	119-80158	26 23		
118-16303	8 54	118-40907	25 14	119-80158	28 35		
118-16410	8 55	118-41053	25 16	119-80208	26 25		
118-16501	8 42	118-41202	25 17	119-80208	28 37		
118-16600	8 45	118-41301	4 35	119-80307	26 27		
118-16709	20 13	118-41400	4 33	119-80307	28 39		
118-17004	8 47	118-41509	4 34	119-80406	26 28		
118-17459	8 1	118-41608	25 12	119-80406	28 40		
118-19109	16 28	118-41707	25 24	120-00600	2 17		
118-19208	16 29	118-41855	25 26	120-00709	2 19		
118-19307	16 27	118-41905	25 15	120-00808	4 26		
118-19414	16 19	118-42606	25 35	120-00907	4 27		
118-19505	16 20	118-42705	25 36	120-01152	4 15		
118-19703	16 18	118-42804	4 32	120-02507	6 10		
118-20156	16 10	118-45153	6 11	120-02606	6 40		
118-20206	16 12	118-45203	23 8	120-02705	6 44		
118-20503	16 7	118-45302	23 14	120-02804	6 48		
118-20602	16 5	118-45609	23 15	120-02804	33 16		
118-20909	16 6	118-46219	22 21	120-03109	8 46		
118-23176	10 23	118-46417	22 25	120-03208	8 52		
118-23200	10 38	118-46607	22 15	120-03604	15 26		
118-23309	10 35	118-46805	22 29	120-03703	20 15		
118-23408	10 36	118-46805	22 30	120-04008	6 21		
118-23507	10 26	118-46805	22 37	120-04008	6 26		
118-23606	8 17	118-46904	22 12	120-04057	6 19		
118-23804	10 12	118-47100	22 41	120-04065	6 24		
118-24000	10 4	118-47803	22 16	120-04156	6 28		
118-24059	10 1	118-47902	22 7	120-04354	14 11		
118-24109	10 8	118-49007	26 1	120-04362	14 12		
118-24208	12 21	118-49155	28 1	120-04404	25 11		
118-24257	12 19	118-49361	26 14	120-04503	14 16		
118-24307	12 20	118-49361	28 28	120-04800	23 19		
118-24406	10 39	118-49379	28 24	120-04909	23 20		
118-24505	12 4	118-49403	26 11	120-05005	22 27		
118-24653	12 1	118-49403	28 23	120-05054	22 10		
118-24703	12 50	118-49502	26 18	120-05062	22 11		
118-24802	12 53	118-49502	28 32	120-05104	22 28		
118-24901	12 51	118-49601	26 13	120-05203	24 18		
118-25007	12 44	118-49908	26 5	120-10005	2 33		
118-25106	12 43	118-49908	26 32	120-10203	2 32		
118-25205	12 41	118-49908	28 44	120-10807	18 31		
118-25304	12 34	118-50005	26 4	120-10856	18 18		
118-25353	12 29	118-50054	26 3	120-10864	18 21		
118-25403	12 46	118-50104	28 6	120-10872	18 36		
118-25601	12 39	118-50153	28 5	120-14908	14 7		
		118-42903	8 5				

JUKI

JUKI CORPORATION

HEAD OFFICE
2-1, 8-CHOME, KOKURYO-CHO,
CHOFU-CITY, TOKYO, JAPAN

BUSINESS OFFICE
23-3, KABUKI-CHO 1-CHOME,
SHINJUKU-KU, TOKYO 160, JAPAN

CABLE : JUKI TOKYO
TELEX : J22967, 2322301
PHONE : 03(205)1188, 1189, 1190

JUKI 株式会社

〒182 東京都調布市国領町8-2-1
TEL. 03-480-1111(代表)
工業製品販売部
TEL. 03-480-1113(ダイヤルイン)

