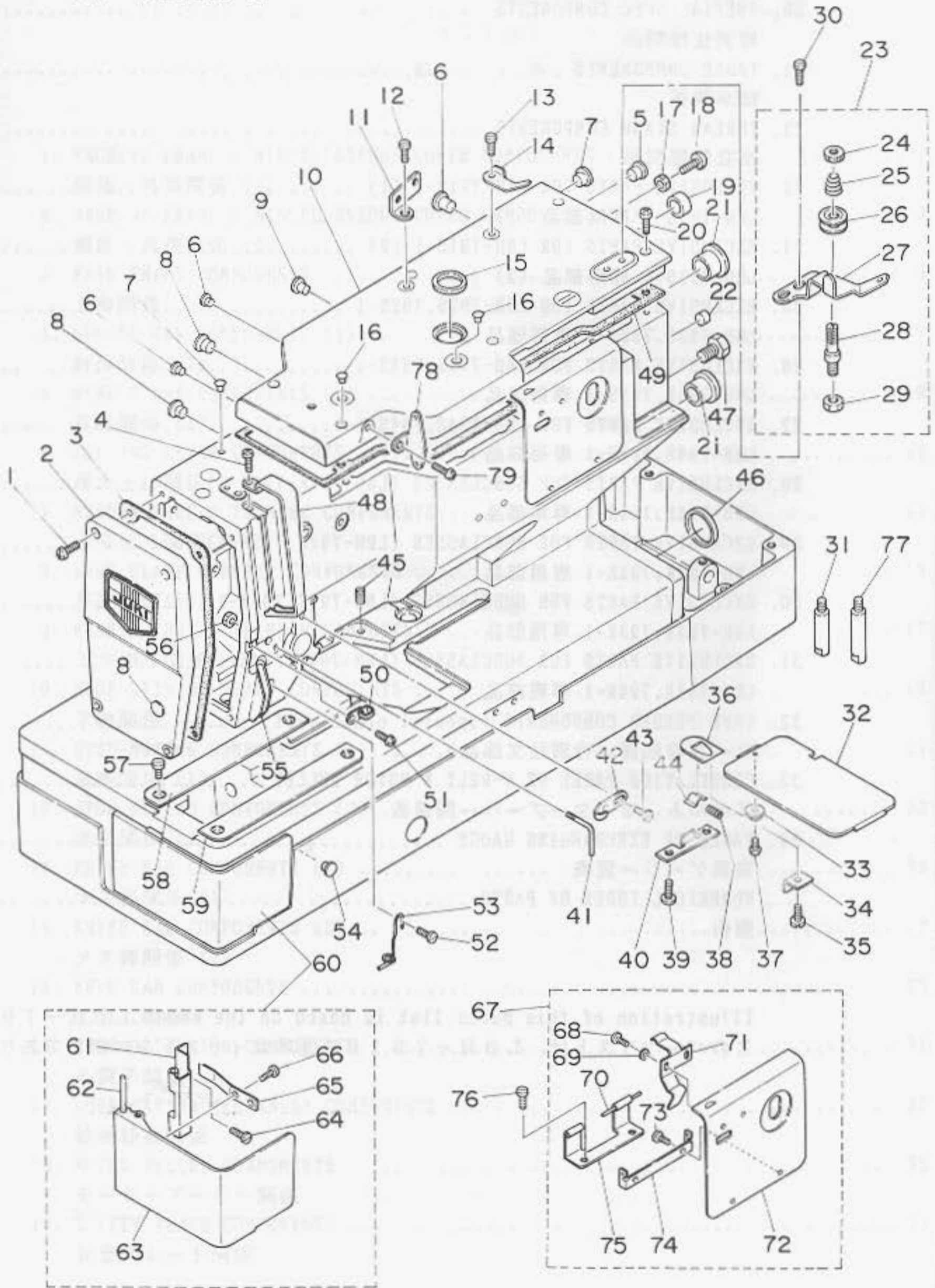


1. MACHINE FRAME & MISCELLANEOUS COVER COMPONENTS (1)

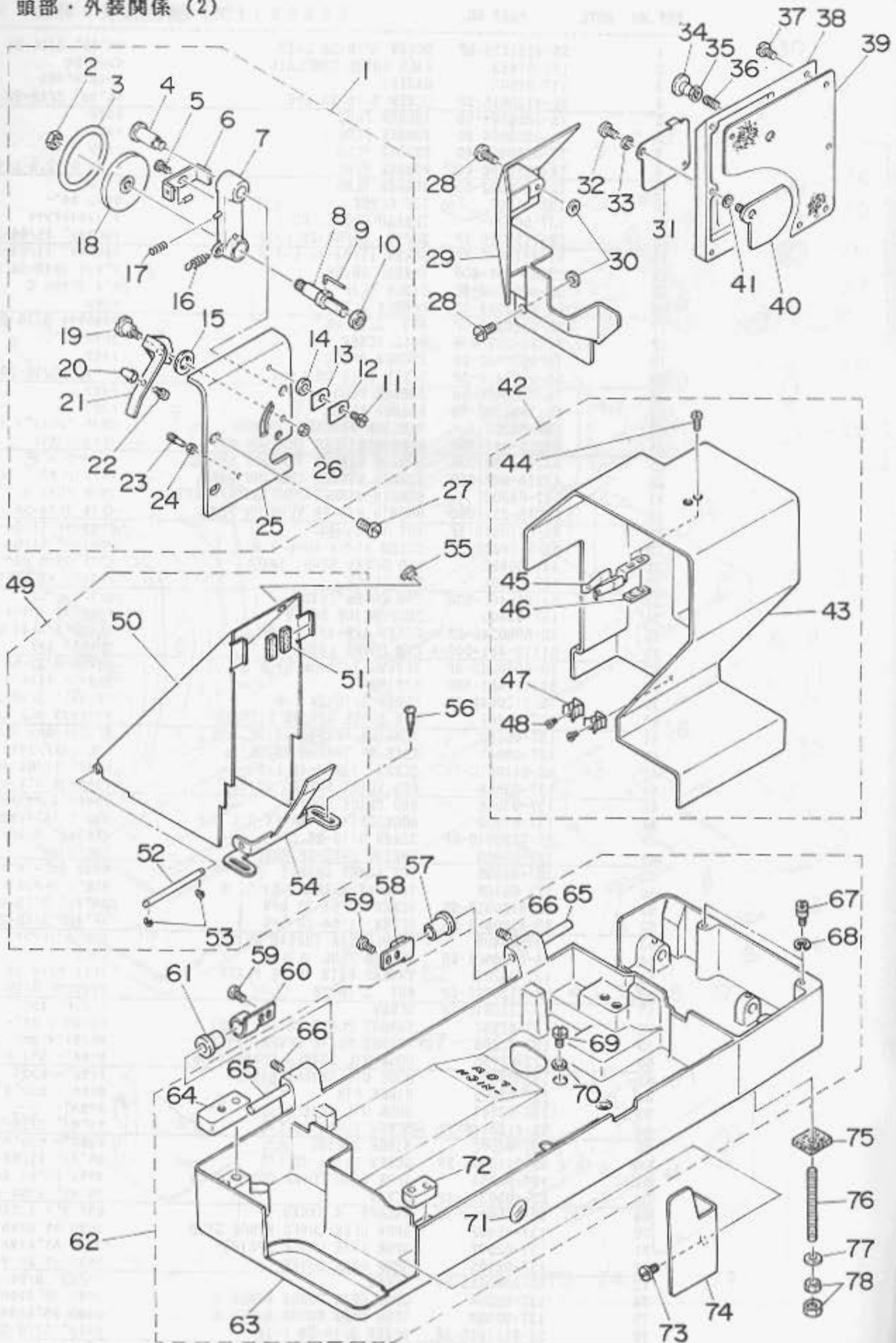
頭部・外装関係 (1)



REF. NO.	NOTE	PART NO.	DESCRIPTION	ヒ ン メ イ	AMT.
1		SS-4121215-SP	SCREW 3/16-28 L=12	ナハネジ 3/16-28 L=12	4
2		137-01453	FACE COVER COMPLETE	メンイ クミ	1
3		137-01503	GASKET	メンイ ハクキン	1
4		SS-4120615-SP	SCREW 3/16-28 L=6	ナハネジ 3/16-28 L=6	1
5		TA-1050504-R0	RUBBER PLUG	トメセン	2
6		TA-0850604-R0	RUBBER PLUG	トメセン	3
7		TA-0550604-R0	RUBBER PLUG	トメセン	2
8		TA-1250406-R0	RUBBER PLUG	トメセン D=12.5 L=4	2
9		TA-1270502-R0	RUBBER PLUG	トメセン	1
10		137-01107	TOP COVER	ウツメン オハ-	1
11		137-06700	THREAD GUIDE, NO.1	タニイイイトアンナイ	1
12		SS-7151210-SP	SCREW 15/64-28 L=12	マルヒラネジ 15/64-28 L=12	1
13		SS-7110840-SP	SCREW 11/64-40 L=7.8	マルヒラネジ 11/64-40 L=7.8	1
14		D3162-555-B00	THREAD GUIDE	タニイイイトアンナイ	1
15		HX-0005500-0C	CABLE CLIP	ゴム アサツ C	1
16		TA-0750704-R0	RUBBER PLUG	トメセン	2
17		NS-6120310-SP	NUT 3/16-28	ロウカクナツ 3/16-28	1
18		B1120-352-000	BALL SCREW	ストウハ-ピソ	1
19		TA-1900502-R0	RUBBER PLUG	トメセン	1
20		SS-4121415-SP	SCREW 3/16-28 L=14	ナハネジ 3/16-28 L=14	7
21		TA-2050406-R0	RUBBER PLUG	トメセン	2
22		TA-1450302-R0	RUBBER PLUG	トメセン	1
23		137-64352	TENSION BRACKET CONNEC.	シタイ アンナイ イ ヲコウ	1
24		B3216-047-000	BOBBIN WINDER TENSION NUT	イトヨウシ ナツ	(1)
25		B3218-232-000	BOBBIN WINDER TENSION SPRING	イトヨウシ ハネ	(1)
26		B3214-047-000	BOBBIN WINDER TENSION DISC	イトヨウシ シラ	(2)
27		137-64303	BOBBIN WINDER TENSION BRACKET	シタイ アンナイ タニ	(1)
28		B3219-232-000	BOBBIN WINDER TENSION POST	イトマキ イトヨウシハ-	(1)
29		NS-6110310-SP	NUT 11/64-40	ロウカクナツ 11/64-40	(1)
30		SS-7110840-SP	SCREW 11/64-40 L=7.8	マルヒラネジ 11/64-40 L=7.8	2
31		137-00802	BED SCREW STUD, SMALL	ハツトシチュウ シヨウ	1
32		137-03004	BED SLIDE	ホツンアオ ナカキ シヨウセツ	1
33		B1107-481-000	CAM COVER GUIDE	カムカハ- アンナイ	1
34		137-03400	SUSPENSION SCREW	シヨウセツタ ハネキ	1
35		SS-6080340-SP	SCREW 1/8-44 L=3.0	ヒラネジ 1/8-44 L=2.9	1
36		B1110-481-000-A	CAM COVER LATCH	カムカハ- オキ	1
37		SS-6060340-SP	SCREW 3/32-56 L= 2.5	ヒラネジ 3/32-56 L=2.5	1
38		B1111-481-000	SPRING	カムカハ- オキハネ	1
39		SS-7120640-SP	SCREW 3/16-28 L=6	マルヒラネジ 3/16-28 L=6	2
40		137-03301	BED SLIDE SPRING STOPPER	シヨウセツタ ハネ ストウハ	1
41		137-05306	TENSION THREAD GUIDE, NO.2	タニイイトヨウシ イトアンナイ	1
42		137-06601	TAKE-UP THREAD GUIDE, A	テンヒンイトアンナイ(A)	1
43		SS-6110610-TP	SCREW 11/64-40 L=6	ヒラネジ 11/64-40 L=6	1
44		137-03509	BED SLIDE SPRING GUIDE	シヨウセツタ ハネ オイト	1
45		137-03608	BED SLIDE SPRING	シヨウセツタ アサツカムハネ	1
46		137-67009	HOOK DRIVING SHAFT OIL CAP	シタシク エキキヤツ	1
47		SS-7120640-SP	SCREW 3/16-28 L=6	マルヒラネジ 3/16-28 L=6	3
48		137-05009	THREAD TAKE-UP COVER	テンヒン オハ-	1
49		137-01206	TOP COVER GASKET	ウツメン オハ- ハクキン	1
50		137-05108	TAKE-UP THREAD GUIDE B	テンヒン イトアンナイ B	1
51		SS-4120915-SP	SCREW 12/64-28 L=9	ナハネジ 3/16-28 L=9	1
52		SS-4120915-SP	SCREW 12/64-28 L=9	ナハネジ 3/16-28 L=9	1
53		137-05405	NEEDLE BAR THREAD GUIDE	ハリハク イトアンナイ	1
54		TA-0550604-R0	RUBBER PLUG	トメセン	1
55		137-05207	THREAD PATH GUIDE PLATE	イトミチ アンナイ イタ	1
56		NS-6120310-SP	NUT 3/16-28	ロウカクナツ 3/16-28	1
57		SS-5120810-SP	SCREW	ハイントネジ	4
58		137-02907	THROAT PLATE COVER, LEFT	ハリイタタニ オハ- ヒタリ	1
59		137-02808	THROAT PLATE COVER, RIGHT	ハリイタタニ オハ- ミキ	1
60		137-03756	HOOK OIL SHIELD CONNECTION	オマカハ- ケツコウ	1
61		137-03806	HOOK OIL SHIELD HINGE	オマカハ- ヒンジ	(1)
62		137-03905	HINGE PIN	オマカハ- ヒンジシク	(1)
63		137-03707	HOOK OIL SHIELD	オマカハ-	(1)
64		SS-4120915-SP	SCREW 12/64-28 L=9	ナハネジ 3/16-28 L=9	(2)
65		137-04002	HINGE SPRING	オマカハ- ヒンジハネ	(1)
66		SS-4110515-SP	SCREW 11/64-40 L=5	ナハネジ 11/64-40 L=5	(1)
67		137-02154	SPUR GEAR COVER CONNECTION	コウカン ハクマカハ- クミ ケツコウ	1
68		SS-4090315-SP	SCREW	ナハネジ 9/64-40 L=3	(2)
69		WP-0450000-SD	WASHER 4.5X8X0.5	ヒラキカネ 4.5X8X0.5	(2)
70		137-02402	SPUR GEAR COVER HINGE STUD	コウカン ハクマカハ- ヒンジシク	(1)
71		137-02501	SPUR GEAR COVER SPRING	コウカン ハクマカハ- ハネ	(1)
72		137-02105	SPUR GEAR COVER	コウカン ハクマカハ-	(1)
73		SS-4090315-SP	SCREW	ナハネジ 9/64-40 L=3	(2)
74		137-02204	SPUR GEAR COVER HINGE A	コウカン ハクマカハ- ヒンジA	(1)
75		137-02303	SPUR GEAR COVER HINGE B	コウカン ハクマカハ- ヒンジB	(1)
76		SS-6121010-SP	SCREW 3/16-28 L=10	ヒラネジ 3/16-28 L=10	2
77		B1162-771-000	BED SCREW STUD	ハツトシチュウ	1
78		137-06205	THREAD TENSION GUIDE PLATE	イトヨウシ イトアンナイハツ	1
79		SS-4150915-SP	SCREW 15/64-28 L=9	ナハネジ 15/64-28 L=9	1

2. MACHINE FRAME & MISCELLANEOUS COVER COMPONENTS (2)

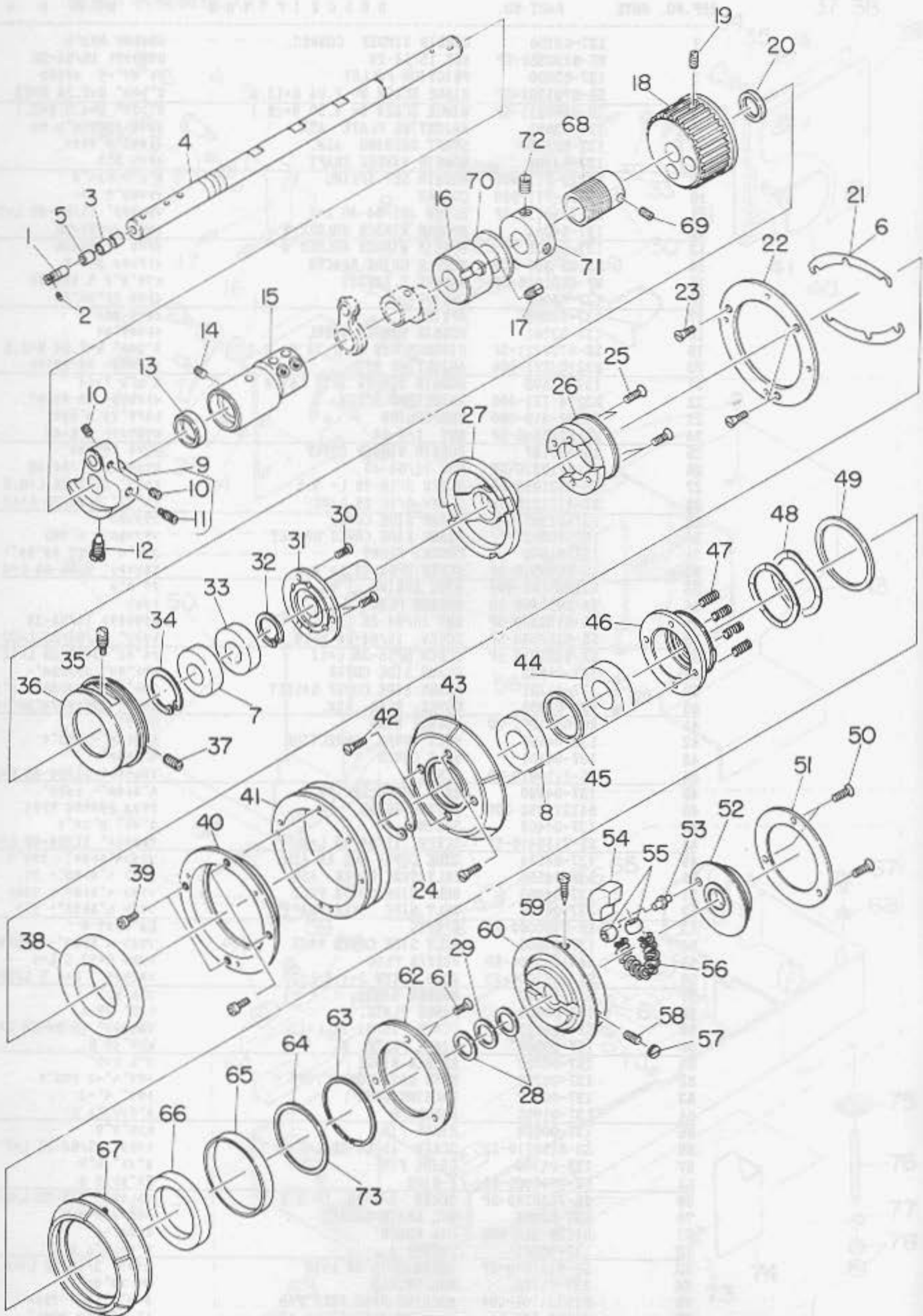
頭部・外装関係 (2)



REF. NO.	NOTE	PART NO.	DESCRIPTION	ヒンメイ	AMT.
1		137-83156	BOBBIN WINDER CONNec.	シタトマキ ケツコウ	1
2		NS-6150350-SP	NUT 15/64-28	ロウカクナツト 15/64-28	(1)
3		137-83800	FRICTION PULLEY	クツクツ-リ マキツリン	(1)
4		SD-0791301-SP	HINGE SCREW D= 7.94 H=13.0	タツネジ D=7.24 H=13	(1)
5		SD-0450211-SP	HINGE SCREW D= 4.50 H= 2.1	タツネジ D=4.5 H=2.1	(1)
6		137-83651	ADJUSTING PLATE ASM.	イトマキ チヨウセツハツン クミ	(1)
7		137-83255	SHAFT BUSHING ASM.	イトマキシツク ウキクミ	(1)
8		137-83404	BOBBIN WINDER SHAFT	イトマキ シツク	(1)
9		B3210-771-000	BOBBIN SET SPRING	ホツン トメハツネ	(1)
10		B3224-771-000	COLLAR	イトマキシツク オラ	(1)
11		SS-7110710-SP	SCREW 11/64-40 L=7	マルヒラネジ 11/64-40 L=7	(1)
12		137-84204	BOBBIN WINDER HOLDER B	イトマキ イトマキイタB	(1)
13		137-84105	BOBBIN WINDER HOLDER A	イトマキ イトマキイタA	(1)
14		B3108-850-000	NEEDLE GUIDE SPACER	イトアンナイ スパ-キ	(1)
15		WP-0551016-SH	WASHER 5.5X13X1	ヒラネジ 5.5X13X1	(1)
16		137-84006	SPRING	イトマキ モツシハツネ	(1)
17		137-83909	SPRING	イトマキ カムハツネ	(1)
18		137-83701	BOBBIN WINDER WHEEL	イトマキクマ	(1)
19		SD-0720221-SP	HINGE SCREW D= 7.24 H= 2.2	タツネジ D=7.24 H=2.2	(1)
20		B3215-771-000	ADJUSTING NUT	イトマキリョ- チョ-セツナツト	(1)
21		137-83503	BOBBIN WINDER TRIP LATCH	ホツン アンナイ	(1)
22		B3214-771-000	ADJUSTING SCREW	イトマキリョ- チョ-セツネジ	(1)
23		B1531-415-000	SUSPENSION	ヒキアケ イタ ハツネジ	(1)
24		NS-6080340-SP	NUT 1/8-44	ロウカクナツト 1/8-44	(1)
25		137-83107	BOBBIN WINDER COVER	イトマキ トリツケカハ-	(1)
26		NS-6110310-SP	NUT 11/64-40	ロウカクナツト 11/64-40	(1)
27		SS-6121050-SP	SCREW 3/16-28 L= 9.5	ヒラネジ 3/16-28 L=9.5	2
28		SS-4121215-SP	SCREW 3/16-28 L=12	ナハツネジ 3/16-28 L=12	2
29		137-01305	FRAME SIDE COVER	ソクメンカハ-	1
30		137-05603	FRAME SIDE COVER GASKET	ソクメンカハ- ハツキ	2
31		137-01800	COVER, FRONT	ヨウトウ チヨウセツネジカハ- オモテ	1
32		SS-7090510-SP	SCREW 9/64-40 L= 4.6	マルヒラネジ 9/64-40 L=4.6	1
33		B3125-155-000	DISC SPRING	クラ ハツネ	1
34		TA-2050406-RO	RUBBER PLUG	トメセン	1
35		NS-6150350-SP	NUT 15/64-28	ロウカクナツト 15/64-28	1
36		SS-8152030-SP	SCREW 15/64-28 L=20	トメネジ 15/64-28 L=20	1
37		SS-4121215-SP	SCREW 3/16-28 L=12	ナハツネジ 3/16-28 L=12	8
38		137-01602	FRAME SIDE COVER	ヨウトウソクメンカハ-	1
39		137-01701	FRAME SIDE COVER GASKET	ヨウトウソクメンカハ- ハツキ	1
40		137-01958	COVER, REAR ASM.	ヨウトウ チヨウセツネジカハ- ウラクミ	1
41		RO-0481901-00	RUBBER RING	オリソク	1
42		137-04150	BELT COVER CONNECTION	ハツトカハ- ケツコウ	1
43		137-04101	BELT COVER	ハツトカハ-	(1)
44		SS-7110910-SP	SCREW	マルヒラネジ 11/64-40 L=8.5	(2)
45		137-04200	BELT GUARD SPRING	ハツトカハ- トメネジ	(1)
46		B4127-352-000	BOTTOM GUIDE	シタメス トリツケタイ アンナイ	(1)
47		137-04408	SPRING	オイト ヒンハツネ	(2)
48		SS-7110410-SP	SCREW 11/64-40 L=4	マルヒラネジ 11/64-40 L= 4	(2)
49		137-04584	SIDE COVER FOR EM ASM.	ソクメンハツトカハ- ケツコウ	1
50		137-04558	BELT SIDE COVER ASM.	ソクメン ハツトカハ- クミ	(1)
51		137-04903	BELT SIDE COVER FELT	ソクメン ハツトカハ- フィルト	(2)
52		137-04705	BELT SIDE COVER SHAFT	ソクメン ハツトカハ- シツク	(1)
53		RE-0400000-KO	E-RING	Eカツタメツ 4	(2)
54		137-04606	BELT SIDE COVER BASE	ソクメン ハツトカハ- トリツケタイ	(1)
55		TA-1250406-RO	RUBBER PLUG	トメセン D=12.5 L=4	1
56		SK-3452000-SD	WOOD SCREW D=4.5 L=20	マルモクネジ D=4.5 L=20	2
57		137-00703	RUBBER HINGE	ゴム ヒンジ	1
58		137-00406	HINGE PLATE, A	ヒンジ イタ A	1
59		SS-7151210-SP	SCREW 15/64-28 L=12	マルヒラネジ 15/64-28 L=12	4
60		137-00505	HINGE PLATE, B	ヒンジ イタ B	1
61		137-00703	RUBBER HINGE	ゴム ヒンジ	1
62		137-00356	HEAD BASE CONNECTION	トウフハ-ス ケツコウ	1
63		137-00307	MACHINE BASE	トウフハ-ス	(1)
64		137-01008	RUBBER B	ホツシソクム B	(2)
65		137-00604	HINGE PIN	ヒンジシツク	(2)
66		SS-8150710-SP	SCREW 15/64-28 L=7	トメネジ 15/64-28 L=7	(2)
67		137-04309	GUIDE PIN	オイト ヒン	(2)
68		RE-0600000-KO	E-RING	Eカツタメツ 6	(2)
69		SS-7740740-SP	SCREW 3/8-28 L= 6.5	マルヒラネジ 3/8-28 L=6.5	(1)
70		135-02604	OIL DRAIN GASKET	ハイレナ ハツキ	(1)
71		B1135-352-000	OIL GUAGE	オイルケツ	(1)
72		137-00901	RUBBER A	ホツシソクム A	(2)
73		SS-6121010-SP	SCREW 3/16-28 L=10	ヒラネジ 3/16-28 L=10	1
74		137-06106	OIL SHIELD	オマ ユホウハツン	1
75		B1133-761-000	MACHINE BASE FELT PAD	ト-フハ-スツ フィルト	4
76		B1153-771-000	MACHINE BASE SCREW STUD	ト-フハ-ス スタツト	4
77		WP-0612058-SD	WASHER 6.1X18.5X2	ヒラネジ 6.1X18.5X2	4
78		NS-6150310-SP	NUT 15/64-28	ロウカクナツト 15/64-28	8

3. MAIN SHAFT COMPONENTS

上軸関係

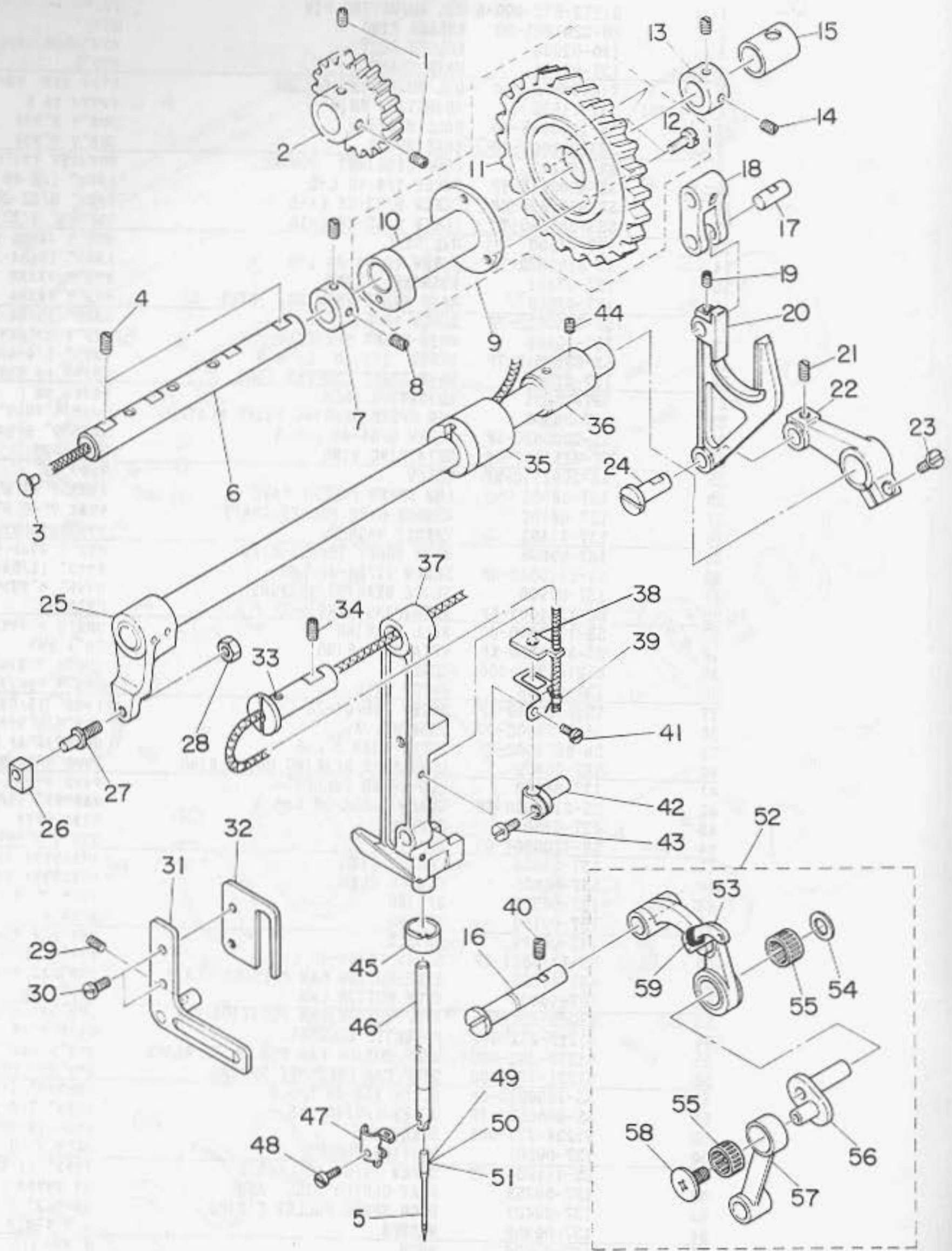


REF.NO.	NOTE	PART NO.	DESCRIPTION	ヒ	ン	メ	イ	AMT.
1		B1213-552-000-A	OIL ADJUSTING PIN	クランクユリヨ	チヨ	セツ	ピン	1
2		RO-0291801-00	RUBBER RING	0リング				1
3		110-02904	ROLLER FELT	メンブ	ユリヨ	チヨ	ウセツ	2
4		137-07104	MAIN SHAFT	クワジク				1
5		B1215-552-000	OIL ADJUSTING COLLAR	クランク	ユリヨ	チヨ	セツ	1
6	#01	137-11502	ADJUSTING SHIM	チヨ	セイ	シム	B	2
7		SB-1150005-00	BALL BEARING	ゴロ	カ	リ	シク	1
8		SB-1200004-00	BEARING, B	ゴロ	カ	リ	シク	1
9		137-07252	COUNTERWEIGHT CONNec.	ツリア	イ	モリ	キツコ	1
10		SS-8660512-TP	SCREW 1/4-40 L=5	トメ	ネジ	1/4-40	L=5	(2)
11		SS-8661650-TP	SCREW 9/32-28 L=16	トメ	ネジ	9/32-28	L=16	(1)
12		SS-7681650-TP	SCREW 9/32-28 L=16	マ&ヒラ	ネジ	9/32-28	L=16	1
13		137-07500	OIL SEAL	ウツ	ク	マイ	メ	1
14		SS-8150822-TP	SCREW 15/64-28 L=8	トメ	ネジ	15/64-28	L=8	1
15		137-07401	BUSHING, FRONT	ウツ	ク	マイ	メ	1
16		137-07609	MAIN SHAFT BUSHING, INTER	ウツ	ク	ナ	メ	1
17		SS-8150822-TP	SCREW 15/64-28 L=8	トメ	ネジ	15/64-28	L=8	1
18		137-10108	MAIN SHAFT SPROCKET	ウツ	ク	ス	ク	1
19		SS-8660612-TP	SCREW 1/4-40 L= 6.0	トメ	ネジ	1/4-40	L=6	2
20		137-07807	MAIN SHAFT STOPPER RING	ウツ	ク	ト	メ	1
21		137-08201	ADJUSTING SHIM	チヨ	セイ	シム		2
22		137-08300	LOW SPEED BEARING FIXED PLATE	テイ	ク	ハ	ア	1
23		SS-2090620-SP	SCREW 9/64-40 L=5.5	マ&キ	ラ	ネジ	9/64-40	3
24		RC-4151817-KP	RETAINING RING	カ	タ	ト	メ	1
25		SS-2092110-SP	SCREW	マ&キ	ラ	ネジ		4
26		137-08003	LOW SPEED PULLEY BASE	テイ	ク	プ	リ	1
27		137-08102	CHANGE-OVER PULLEY SHAFT	キ	カ	エ	プ	1
28		137-11403	THRUST WASHER	ウツ	ク	ス	ラ	2
29		137-09605	MAIN SHAFT THRUST RING	ウツ	ク	ス	ラ	1
30		SS-1110840-SP	SCREW 11/64-40 L=8	キ	ラ	ネジ	11/64-40	4
31		137-07906	SLIDE BEARING RETAINER	ス	ラ	イト	ハ	1
32		RC-1381001-KP	RETAINING RING	カ	タ	ト	メ	1
33		SB-1150005-00	BALL BEARING	ゴロ	カ	リ	シク	1
34		RC-3781518-KP	RETAINING RING	カ	タ	ト	メ	1
35		B1210-980-000	SCREW	ウツ	ク	ウ	シ	1
36		137-07708	OUTER RING	ウツ	ク	ウ	シ	1
37		SS-8150710-SP	SCREW 15/64-28 L=7	トメ	ネジ	15/64-28	L=7	1
38		SB-1450003-00	BEARING, A	ゴロ	カ	リ	シク	1
39		SM-6030602-TP	SCREW M3X0.5 L=6	ロ	ク	カ	ア	4
40		137-08409	LOW SPEED BEARING OUTER RING	テイ	ク	ハ	ア	1
41		137-08508	LOW-SPEED PULLEY	テイ	ク	プ	リ	1
42		SS-2110920-TP	SCREW 11/64-40 L=8.5	マ&キ	ラ	ネジ	11/64-40	4
43		137-08607	CLUTCH	キ	カ	エ	ク	1
44		SB-1200004-00	BEARING, B	ゴロ	カ	リ	シク	1
45		137-08904	CLUTCH RING	キ	カ	エ	ク	1
46		137-08805	CLUTCH CLAW	キ	カ	エ	ク	1
47		137-08706	SPRING	テイ	ク	プ	リ	4
48		137-09100	SPRING	ヨ	ア	ク	ハ	2
49		137-09209	WASHER	ヨ	ア	ク	ハ	1
50		SS-1110821-TP	SCREW 11/64-40 L=8.3	キ	ラ	ネジ	11/64-40	3
51		137-11304	STOP-MOTION CAM PRESSER PLATE	シ	ヤ	タ	ン	1
52		137-10009	STOP MOTION CAM	シ	ヤ	タ	ン	1
53		B1209-232-000	STOP-MOTION CAM POSITION PIN	シ	ヤ	タ	ン	1
54		B1212-232-000	BAKELITE SEGMENT	タイ	ア	ク	ハ	1
55		B1210-232-000	STOP-MOTION CAM PIN SLIDE BLOCK	シ	ヤ	タ	ン	2
56		B1231-771-000	STOP CAM PRESSURE SPRING	シ	ヤ	タ	ン	1
57		SS-7660510-SP	SCREW 1/4-40 L=5.0	マ&ヒラ	ネジ	1/4-40	L=5	1
58		SS-8660512-TP	SCREW 1/4-40 L=5	トメ	ネジ	1/4-40	L=5	1
59		B1224-771-00B	SCREW (B)	ユ	リ	ヨ	チ	1
60		137-09001	DRIVING PULLEY	ク	ト	ク	プ	1
61		SS-1110640-TP	SCREW 11/64-40 L= 5.5	キ	ラ	ネジ	11/64-40	3
62		137-09753	FLAT CLUTCH DISC ASM.	ヒ	ラ	ク	ラ	1
63		137-09407	HIGH SPEED PULLEY C RING	コ	ク	ク	プ	1
64		137-09308	WASHER	ヨ	ア	ク	ハ	1
65		137-09506	BUSH	ブ	ク	シ		1
66		SB-1450002-00	BEARING, C	ゴロ	カ	リ	シク	1
67		137-09902	HIGH-SPEED PULLEY	コ	ク	ク	プ	1
68		137-55808	WORM	ウ	オ	ム		1
69		SS-8660610-TP	SCREW 1/4-40 L=6	トメ	ネジ	1/4-40	L=6	2
70		B1229-771-000	MAIN SHAFT THRUST WASHER (C)	ウツ	ク	ス	ラ	1
72		SS-8660530-TP	SCREW 1/4-40 L= 4.5	トメ	ネジ	1/4-40	L=4.5	2
73	#01	137-11809	WASHER, B	ヨ	ア	ク	ハ	2

Note(注記) #01.....Selective part

選択部品

4. NEEDLE BAR COMPONENTS (1)
針棒関係 (1)



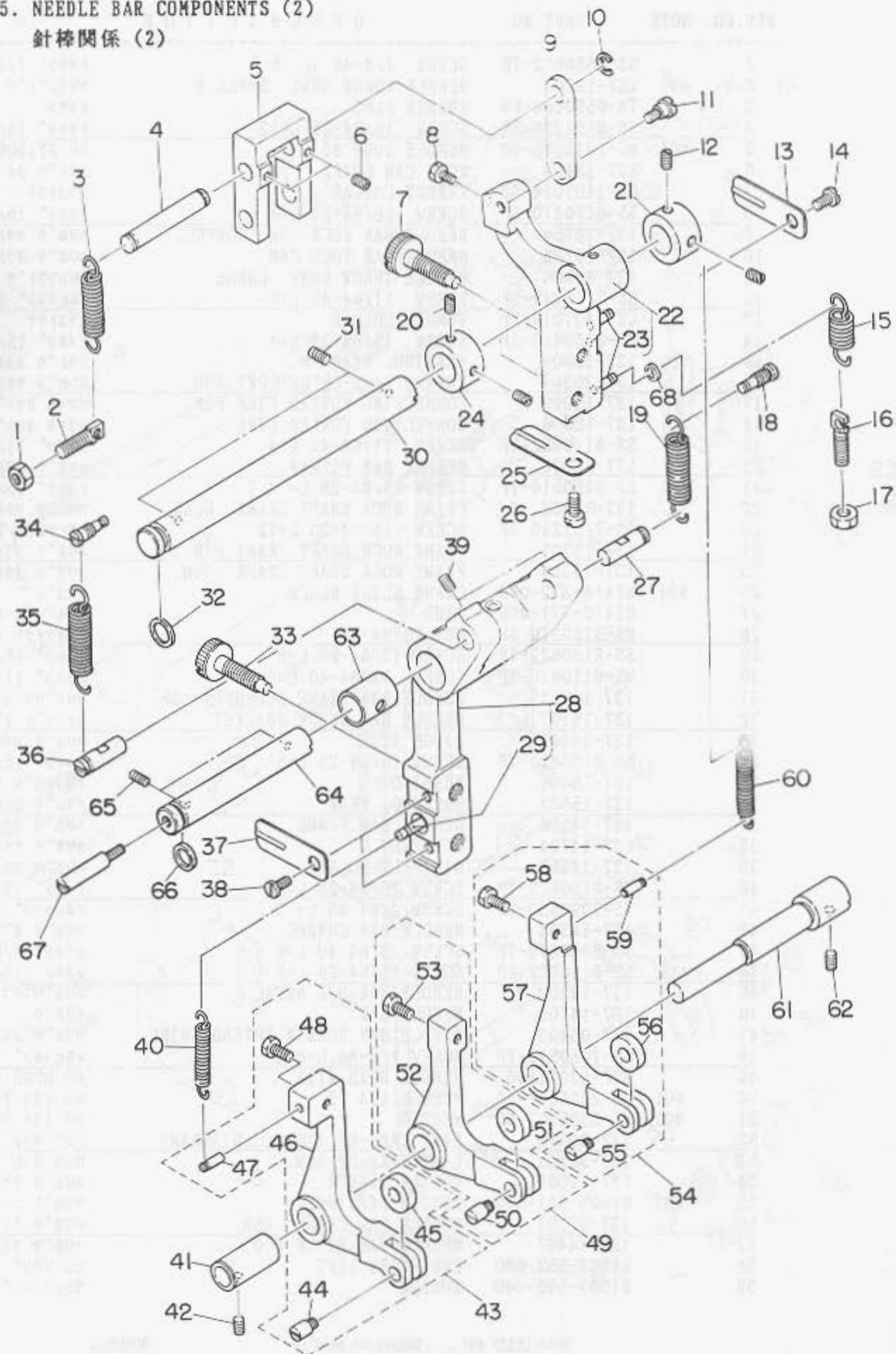
REF.NO.	NOTE	PART NO.	DESCRIPTION	ヒ ン メ イ	AMT.
1		SS-8660612-TP	SCREW 1/4-40 L= 6.0	トメネジ 1/4-40 L=6	2
2	#01	137-19208	NEEDLE THROW GEAR SMALL B	ハリシソク トウ コハク 小マ B	1
3		TA-0550604-RO	RUBBER PLUG	トメセン	1
4		SS-8151230-SP	SCREW 15/64-28 L=12	トメネジ 15/64-28 L=12	2
5	#01	MC-1918008-00	NEEDLE 1906 80	ハリ SY1906 80	1
6		137-18903	ROCK CAM SHAFT	ヨウトウ カム シク	1
7		CS-1401014-SP	THRUST COLLAR	スラストウケ	1
8		SS-8150410-SP	SCREW 15/64-28 L=4	トメネジ 15/64-28 L=4	2
9		137-18754	NEEDLE BAR ROCK CAM CONNEC.	ハリホウ ヨウトウ カム ケツゴウ	1
10		137-18705	NEEDLE BAR ROCK CAM	ハリホウ ヨウトウ カム	(1)
11		137-18804	NEEDLE THROW GEAR LARGE	ハリシソク トウ オオハク 大	(1)
12		SS-7110710-SP	SCREW 11/64-40 L=7	マルヒラネジ 11/64-40 L=7	(3)
13		CS-1401014-SP	THRUST COLLAR	スラストウケ	1
14		SS-8150410-SP	SCREW 15/64-28 L=4	トメネジ 15/64-28 L=4	2
15		137-19000	BEARING, REAR B	ヨウトウ メタル	2
16		137-30304	THREAD TAKE-UP SUPPORT ROD	デンヒン ササエシク	1
17		137-15909	CONNECTING FORKED LINK PIN	フタマタ ヨウトウ リンク ヒン	1
18		137-16006	CONNECTING FORKED LINK	フタマタ ヨウトウ リンク	1
19		SS-8110422-TP	SCREW 11/64-40 L=4	トメネジ 11/64-40 L=4	1
20		137-15800	NEEDLE BAR PITMAN	ハリホウ ヨウトウ ロット	1
21		SS-8150510-TP	SCREW 15/64-28 L= 4.7	トメネジ 15/64-28 L=4.7	1
22		137-15602	FRAME ROCK SHAFT CRANK, REAR	ハリホウ ヨウトウ ウヂ ウシロ	1
23		SS-7151210-SP	SCREW 15/64-28 L=12	マルヒラネジ 15/64-28 L=12	1
24		137-15701	FRAME ROCK SHAFT CRANK PIN	ハリホウ ヨウトウ ウヂ ウシロ ヒン	1
25		137-15354	FRAME ROCK SHAFT CRANK ASM.	ハリホウ ヨウトウ ウヂ クミ	1
26	#01	B1414-232-000	CRANK SLIDE BLOCK	カクゴマ	1
27		B1410-771-000	STUD	ハリホウ - ヨート - カクゴマシク	1
28		NS-6150310-SP	NUT 15/64-28	ロツカクナツト 15/64-28	1
29		SS-8150822-TP	SCREW 15/64-28 L=8	トメネジ 15/64-28 L=8	1
30		SS-6110610-TP	SCREW 11/64-40 L=6	ヒラネジ 11/64-40 L=6	2
31		137-14951	NEEDLE BAR FRAME SUPPORT ASM.	ヨウトウ タイ ササエ クミ	1
32		137-15107	NEEDLE BAR GUIDE BRACKET	オサエホウ タキ アンナイハン	1
33		137-14803	HINGE STUD	ハリホウ ヨウトウ タイ シク	1
34		SS-8150822-TP	SCREW 15/64-28 L=8	トメネジ 15/64-28 L=8	1
35		137-15404	BUSHING	ハリプリシク マイメタル	1
36		137-15503	BUSHING, REAR	ハリホウ ヨウトウ ウヂ ウシロメタル	1
37		137-14506	NEEDLE BAR FRAME	ハリホウ ヨウトウ タイ	1
38		137-14704	OIL FELT	ハリホウ ヨウトウ タイ フィルト	1
39		137-14605	OIL FELT HOLDER	ハリホウ ヨウトウ タイ フィルトオサエ	1
40		SS-8150822-TP	SCREW 15/64-28 L=8	トメネジ 15/64-28 L=8	1
41		SS-7090530-SP	SCREW 9/64-40 L= 4.5	マルヒラネジ 9/64-40 L=4.5	1
42		137-14308	NEEDLE BAR CONNEC.	ハリホウ タキ	1
43		SS-6090670-TP	SCREW 9/64-40 L=6	ヒラネジ 9/64-40 L=6	1
44		SS-8150822-TP	SCREW 15/64-28 L=8	トメネジ 15/64-28 L=8	1
45		137-14209	NEEDLE BAR OIL METAL	ハリホウ アブラメタル	1
46		137-14100	NEEDLE BAR	ハリホウ	1
47		137-06403	NEEDLE BAR BOBBIN THREAD GUIDE	ハリホウ シタイ アンナイ	1
48		SS-7080510-TP	SCREW 1/8-44 L=4.5	マルヒラネジ 1/8-44 L=4.5	1
49		WDP-5JOB1100	NEEDLE DPX5 #11J	ハリ DPX5 #11J	1
50	#01	MC-2005007-50	NEEDLE 134 75	ハリ 134 75	1
51	#01	MC-2005007-00	NEEDLE	ハリ 134 70	1
52		137-30270	LINK TAKE-UP (CONNEC. DIAGRAM)	リンク デンヒン ケツゴウ	1
53		137-30262	LINK TAKE-UP ASM.	リンク デンヒン ケツゴウ	(1)
54		137-11601	THRUST WASHER	ハリホウ クランク ワッシャー	(1)
55	#01	B1905-541-A00	NEEDLE BEARING	デンヒン ニート 小ハ アリンク	(2)
56		137-07351	NEEDLE BAR CRANK ASM.	ハリホウ クランク (クミ)	(1)
57		137-14407	NEEDLE BAR CRANK ROD	ハリホウ クランク ロット	(1)
58		B1903-552-000	END SCREW LEFT	ヒタリネジ	(1)
59		B1909-505-000	RUBBER	デンヒン アブラキリゴム	(1)

Note(注記) #01.....Selective part

選択部品

5. NEEDLE BAR COMPONENTS (2)

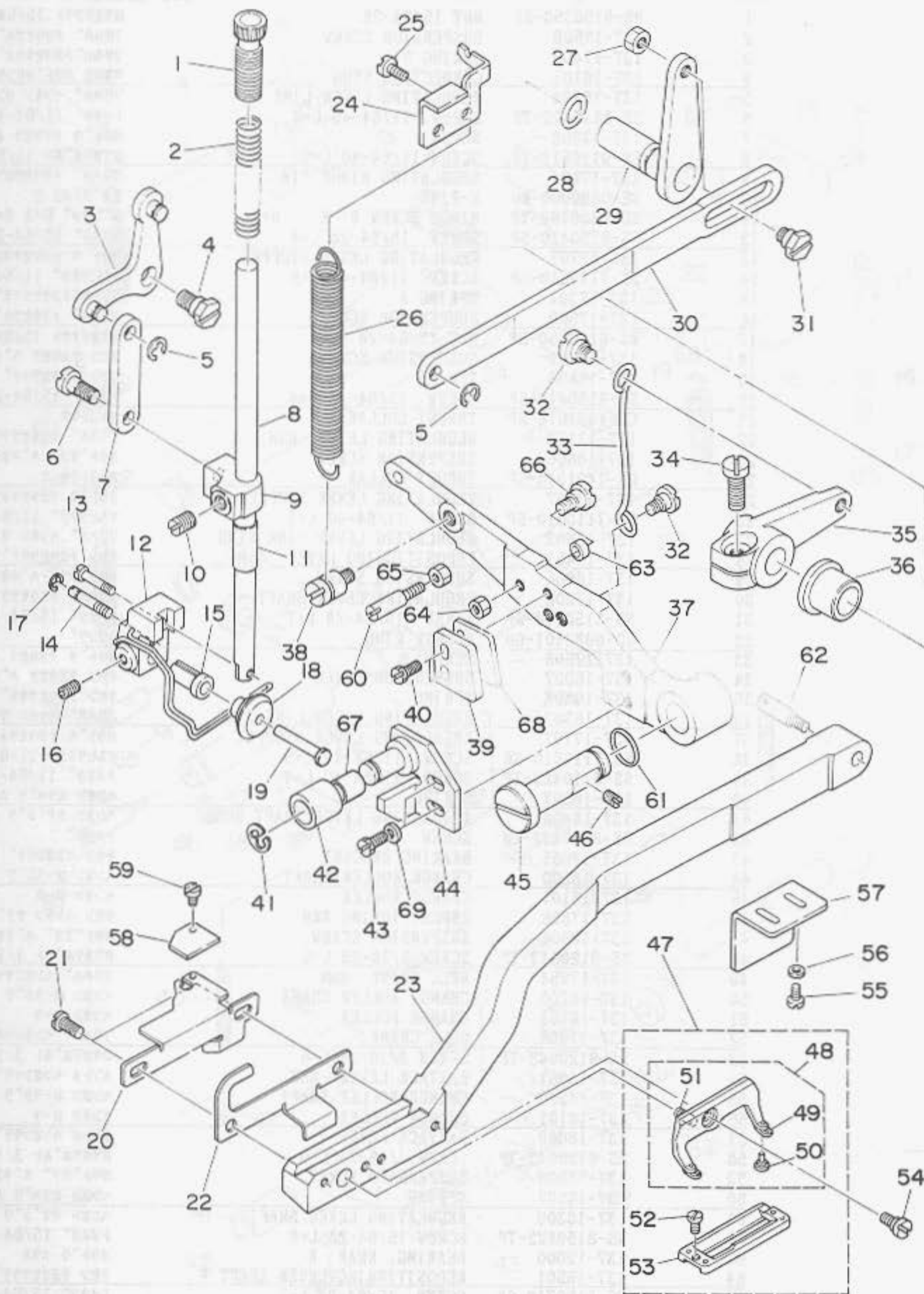
針棒関係 (2)



REF.NO.	NOTE	PART NO.	DESCRIPTION	ヒ ン メ イ	AMT.
1		NS-6150350-SP	NUT 15/64-28	ロツカクナツト 15/64-28	1
2		137-17509	SUSPENSION SCREW	フリハハチヨウセツハネカケ	1
3		137-17400	SPRING B	フリハハチヨウセツウチヒツハリハネB	1
4		137-16105	CONNECTING STUD	フタマタヨウトウリンクシク	1
5		137-16204	REGULATING LEVER LINK	フリハハハンカンリンク	1
6		SS-8110422-TP	SCREW 11/64-40 L=4	トメネジ 11/64-40 L=4	2
7		137-17608	SCREW	ヨウトウチヨウセツネジ	2
8		SS-9110513-TP	SCREW 11/64-40 L=5	ロツカクネジ 11/64-40 L=4.5	1
9		137-17004	REGULATING HINGE PIN	フリハハチヨウセツロツト	1
10		RE-0600000-KO	E-RING	Eカトメワ 6	1
11		SD-0800402-TP	HINGE SCREW D= 8 H= 4	タネネジ D=8 H=4	1
12		SS-8150410-SP	SCREW 15/64-28 L=4	トメネジ 15/64-28 L=4	2
13		137-17707	REGULATING LEVER STOPPER	ヨウトウチヨウセツネジ ストツハ	1
14		SS-7110510-SP	SCREW 11/64-40 L=5	マルヒラネジ 11/64-40 L= 5	1
15		137-17301	SPRING A	フリハハチヨウセツウチヒツハリハネA	1
16		137-17509	SUSPENSION SCREW	フリハハチヨウセツハネカケ	1
17		NS-6150350-SP	NUT 15/64-28	ロツカクナツト 15/64-28	1
18		137-16907	SUSPENSION SCREW	キセンチヨウセツハネカケ	1
19		137-16808	SPRING	キセンチヨウセツウチヒツハリハネ	1
20		SS-8150410-SP	SCREW 15/64-28 L=4	トメネジ 15/64-28 L=4	2
21		CS-1401014-SP	THRUST COLLAR	スラストウケ	1
22		137-17152	REGULATING LEVER ASM.	フリハハチヨウセツウチクミ	1
23		137-18606	SUSPENSION SCREW	ヨウトウフハネカケ	(2)
24		CS-1401014-SP	THRUST COLLAR	スラストウケ	1
25		137-17707	REGULATING LEVER STOPPER	ヨウトウチヨウセツネジ ストツハ	1
26		SS-7110510-SP	SCREW 11/64-40 L=5	マルヒラネジ 11/64-40 L= 5	1
27		137-16303	REGULATING LEVER LINK STUD	フリハハハンカンリンクシク	1
28		137-16451	REPOSITIONING LEVER ASM.	キセンチヨウセツウチクミ	1
29		137-18606	SUSPENSION SCREW	ヨウトウフハネカケ	(1)
30		137-17202	REGULATING LEVER SHAFT	フリハハチヨウセツウチシク	1
31		SS-8150710-SP	SCREW 15/64-28 L=7	トメネジ 15/64-28 L=7	2
32		RO-0982401-00	RUBBER RING	Oリング	1
33		137-17608	SCREW	ヨウトウチヨウセツネジ	2
34		137-16907	SUSPENSION SCREW	キセンチヨウセツハネカケ	1
35		137-16808	SPRING	キセンチヨウセツウチヒツハリハネ	1
36		137-16303	REGULATING LEVER LINK STUD	フリハハハンカンリンクシク	1
37		137-17707	REGULATING LEVER STOPPER	ヨウトウチヨウセツネジ ストツハ	2
38		SS-7110510-SP	SCREW 11/64-40 L=5	マルヒラネジ 11/64-40 L= 5	2
39		SS-8110422-TP	SCREW 11/64-40 L=4	トメネジ 11/64-40 L=4	2
40		137-18507	SPRING	ハンカンヒツハリハネ	2
41		137-18408	REGULATING LEVER SHAFT BOSS	ハンカンウチシクネス	1
42		SS-8150432-TH	SCREW	トメネジ	1
43		137-17855	BEARING BRACKET	キセンハンカンウチクミ	1
44		137-18200	CHANGE ROLLER SHAFT	ハンカンローラシク	(1)
45		137-18101	CHANGE ROLLER	ハンカンローラ	(1)
46		137-17806	REPOSITIONING ARM	キセンハンカンウチ	(1)
47		137-18606	SUSPENSION SCREW	ヨウトウフハネカケ	(1)
48		SS-9120643-TP	SCREW 3/16-28 L=6	ロツカクネジ 3/16-28 L=6	(1)
49		137-17954	BELL CRANK ASM.	フリハハハンカンウチクミ	1
50		137-18200	CHANGE ROLLER SHAFT	ハンカンローラシク	(1)
51		137-18101	CHANGE ROLLER	ハンカンローラ	(1)
52		137-17905	BELL CRANK	フリハハハンカンウチ	(1)
53		SS-9120643-TP	SCREW 3/16-28 L=6	ロツカクネジ 3/16-28 L=6	(1)
54		137-18051	BARTACK LEVER ASM.	カントメハンカンウチクミ	1
55		137-18200	CHANGE ROLLER SHAFT	ハンカンローラシク	(1)
56		137-18101	CHANGE ROLLER	ハンカンローラ	(1)
57		137-18002	BARTACK LEVER	カントメハンカンウチ	(1)
58		SS-9120643-TP	SCREW 3/16-28 L=6	ロツカクネジ 3/16-28 L=6	(1)
59		137-18606	SUSPENSION SCREW	ヨウトウフハネカケ	(1)
60		137-18507	SPRING	ハンカンヒツハリハネ	1
61		137-18309	REGULATING LEVER SHAFT	ハンカンウチシク	1
62		SS-8150822-TP	SCREW 15/64-28 L=8	トメネジ 15/64-28 L=8	1
63		137-19000	BEARING, REAR B	ヨウトウメタル	1
64		137-16501	REPOSITIONING LEVER SHAFT A	キセンチヨウセツウチシクA	1
65		SS-8150710-SP	SCREW 15/64-28 L=7	トメネジ 15/64-28 L=7	2
66		RO-0982401-00	RUBBER RING	Oリング	1
67		137-16800	REPOSITIONING LEVER SHAFT B	キセンチヨウセツウチシクB	1
68		RE-0250000-KO	E RING 2.5 MM	Eカトメワ 2.5	1

6. LIFTING LEVER COMPONENTS

押え上げ関係



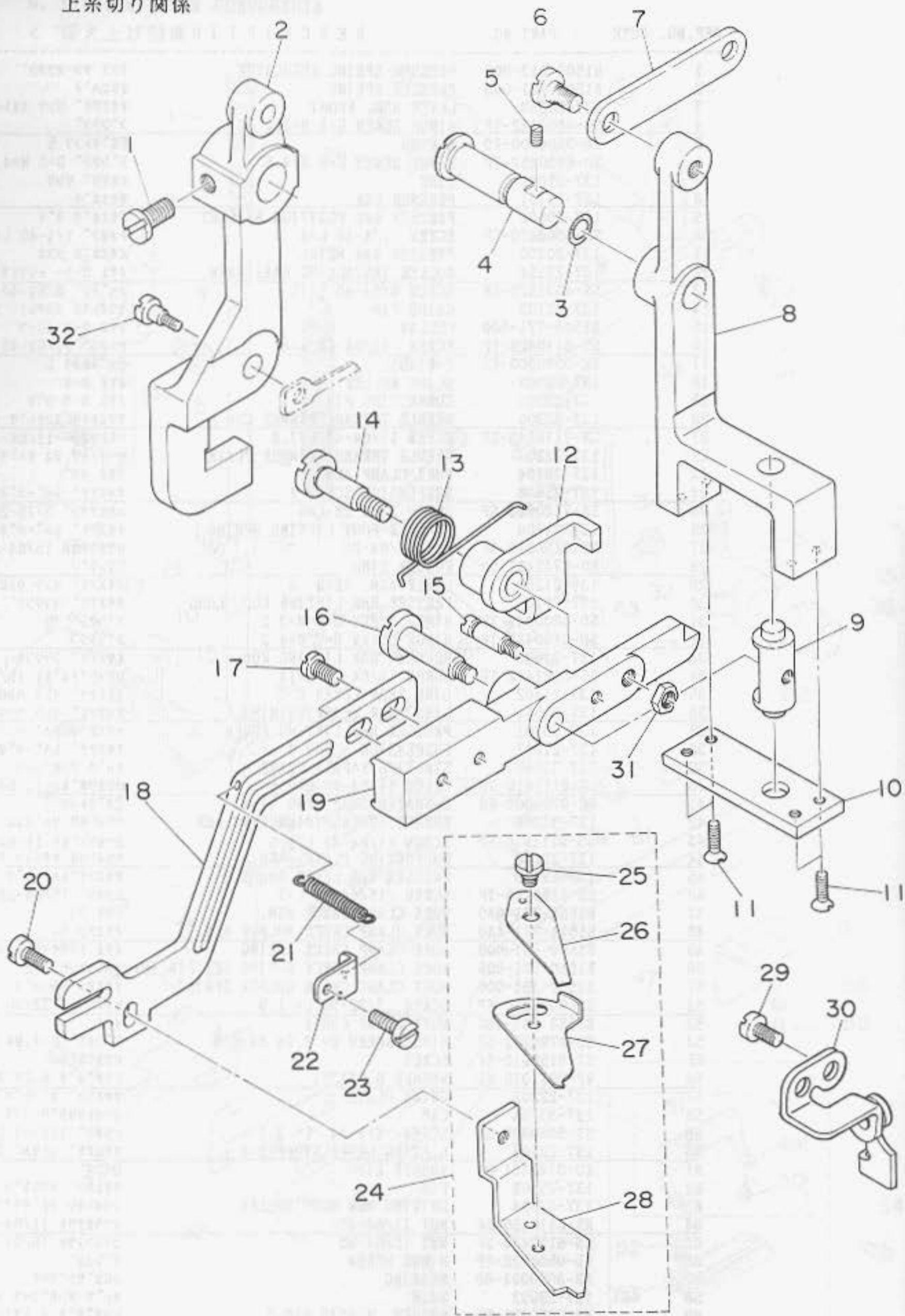
REF. NO.	NOTE	PART NO.	DESCRIPTION	ヒ	ン	メ	イ	AMT.												
1		B1509-012-000	PRESSER SPRING REGULATOR	オキ	イ	チヨ	セウネジ	1												
2		B1507-761-000	PRESSER SPRING	オキ	ハ	ネ		1												
3		137-20859	LEVER ASM, FRONT	オキ	アケ	リンク	マシハ	クミ	1											
4		SD-0800342-TP	HINGE SCREW D=8 H=3.2	タ	ン	ネジ		1												
5		RE-0500000-K0	E-RING	Eカ	タ	メワ	5	2												
6		SD-0600452-TP	HINGE SCREW D=6 H=4.5	タ	ン	ネジ	D=6 H=4.5	1												
7		137-21006	LINK	ヒキ	アケ	リンク		1												
8		137-20107	PRESSER BAR	オキ	ハ	ウ		1												
9		137-20602	PRESSER BAR POSITION BRACKET	オキ	ハ	ウ	タ	キ	1											
10		SS-8660810-TP	SCREW 1/4-40 L=8	ト	メ	ネジ	1/4-40 L=8	1												
11		137-20206	PRESSER BAR METAL	オキ	ハ	ウ	メタル	1												
12		137-20354	ROLLER INSTALLING BASE ASM.	オキ	イ	ローラ	トリツケ	タイ	クミ	1										
13		SS-4091520-SP	SCREW 9/64-40 L=15	ナ	ヘ	ネジ	9/64-40 L=15	1												
14		137-32102	GUIDE PIN	ウ	ワ	イト	キリ	メス	ア	ン	ナイ	ジ	ク	1						
15		B1504-771-000	COLLAR	オキ	イ	ロー	スリー	フ		1										
16		SS-8110422-TP	SCREW 11/64-40 L=4	ト	メ	ネジ	11/64-40 L=4	1												
17		RE-0500000-K0	E-RING	Eカ	タ	メワ	5	1												
18		137-20503	SLIDE ROLLER	オキ	イ	ロー		1												
19		137-22301	CONNECTING PIN	オキ	イ	ロー	ジ	ク		1										
20		137-32300	NEEDLE THREAD TRIMMER CAN A	ウ	ワ	イト	キリ	メス	サ	ト	ウ	カ	ム	A	1					
21		SS-7110840-SP	SCREW 11/64-40 L=7.8	マ	ル	ヒ	ラ	ネジ	11/64-40 L=7.8	2										
22		137-32201	NEEDLE THREAD TRIMMER PLATE	ウ	ワ	イト	キリ	メス	サ	ト	ウ	イ	タ	1						
23		137-20404	WORK CLAMP ARM	オキ	イ	ウ	テ			1										
24		137-21808	SUSPENSION SCREW A	オキ	イ	ア	ケ	レ	ハ	ハ	ネ	カ	キ	1						
25		SS-7120640-SP	SCREW 3/16-28 L=6	マ	ル	ヒ	ラ	ネジ	3/16-28 L=6	2										
26		137-21709	PRESSER FOOT LIFTING SPRING	オキ	イ	ア	ケ	レ	ハ	ハ	ネ		1							
27		NS-6150310-SP	NUT 15/64-28	ロ	ウ	カ	ク	ナ	ツ	15/64-28		1								
28		RO-0742401-00	RUBBER RING	0	リ	ン	ク			1										
29		137-21253	LEVER ASM, REAR A	オキ	イ	ア	ケ	レ	リ	ン	ク	ウ	シ	ロ	レ	ハ	ハ	ク	ミ	1
30		137-21105	PRESSER BAR LIFTING ROD, LONG	オキ	イ	ア	ケ	レ	ヨ	コ	リ	ン	ク		1					
31		SD-0800342-TP	HINGE SCREW D=8 H=3.2	タ	ン	ネジ		1												
32		SD-0790435-TP	HINGE SCREW D=7 H=4.3	タ	ン	ネジ		2												
33		137-21600	PRESSER BAR LIFTING ROD	オキ	イ	ア	ケ	レ	タ	リ	ン	ク		1						
34		SS-6151412-TP	SCREW 15/64-28 L=14	ロ	ウ	カ	ク	ナ	ツ	15/64-28		1								
35		137-21402	LINK REAR LEVER B	オキ	イ	ア	ケ	レ	リ	ン	ク	ウ	シ	ロ	レ	ハ	ハ	B	1	
36		137-21501	LINK REAR LEVER BUSHING	オキ	イ	ア	ケ	レ	リ	ン	ク	ウ	シ	ロ	レ	ハ	ハ	メ	タル	1
37		137-20701	PRESSER BAR LIFTING LEVER	オキ	イ	ハ	ウ	レ	ハ			1								
38		137-21907	SUSPENSION SCREW B	オキ	イ	ア	ケ	レ	ハ	ハ	ネ	カ	キ	B	1					
39		137-33001	STARTING SAFETY PLATE	キ	ト	ウ	ア	ン	セ	ン	イ	タ		1						
40		SS-9111010-SP	SCREW 11/64-40 L=9.5	ロ	ウ	カ	ク	ナ	ツ	11/64-40 L=9.5		2								
41		RE-0700000-K0	E-SHAPED SNAP RING (7MM)	Eカ	タ	メワ	7	1												
42		137-33308	NEEDLE THREAD TRIMMER ROLLER	ウ	ワ	イト	キリ	ク	ト	ウ	コ	ロ		1						
43		SS-9111010-SP	SCREW 11/64-40 L=9.5	ロ	ウ	カ	ク	ナ	ツ	11/64-40 L=9.5		2								
44		137-33159	SUPPORTING PLATE ASM.	ウ	ワ	イト	キリ	サ	キ	イ	タ	ク	ミ	1						
45		137-22400	PRESSER BAR LEVER SHAFT	オキ	イ	ア	ケ	レ	レ	ハ	ハ	ウ	シ	ク	1					
46		SS-8150710-TP	SCREW 15/64-28 L=7	ト	メ	ネジ	15/64-28 L=7	1												
47		B1552-781-0A0	WORK CLAMP CHECK ASM.	オキ	イ	ク	ミ	1												
48		D1511-771-KA0	WORK CLAMP CHECK HOLDER ASM.	オキ	イ	ア	シ	ク	ミ			(1)								
49		B1509-761-000	WORK CLAMP CHECK SPRING	オキ	イ	トリ	ツ	ケ	イ	タ	ハ	ネ		(2)						
50		B1510-771-00B	WORK CLAMP CHECK SPRING SET PIN (B)	オキ	イ	ア	シ	セ	ン	ピ	ン	B		(2)						
51		B1512-761-000	WORK CLAMP CHECK HOLDER SPRING	オキ	イ	ア	シ	ク	ハ	ネ		(1)								
52		SS-6060210-SP	SCREW 3/32-56 L= 1.9	ヒ	ラ	ネジ	3/32-56 L=1.9	(2)												
53		B1552-781-000	WORK CLAMP CHECK	オキ	イ			(1)												
54		SD-0790203-SP	HINGE SCREW D= 7.94 H= 1.5	タ	ン	ネジ	D=7.94 H=2	1												
55		SS-9150910-SP	SCREW	ロ	ウ	カ	ク	ナ	ツ			2								
56		WP-0621016-SD	WASHER 6.2X13X1	ヒ	ラ	サ	カ	ネ	6.2X13X1			2								
57		137-22202	GUIDE PLATE	オキ	イ	ウ	テ	カ	イ	ト	ハ	ン		1						
58		137-33704	CAP	ウ	ワ	イト	キリ	ク	リ	ス	フ	タ		1						
59		SS-6080320-SP	SCREW 1/8-44 L= 2.5	ヒ	ラ	ネジ	1/8-44 L=2.5	1												
60		137-22103	LIFTING LEVER STOPPER B	オキ	イ	ア	ケ	レ	ス	ト	ッ	ハ	B	1						
61		RO-0742401-00	RUBBER RING	0	リ	ン	ク			1										
62		137-25502	PIN	オキ	イ	ウ	テ	オ	ク	リ	タ	ン	ピ	ン	1					
63		137-37804	DRIVING ARM BOSS ROLLER	シ	タ	イト	キリ	ク	ト	ウ	テ	コ	ロ	1						
64		NS-6110350-SP	NUT 11/64-40	ロ	ウ	カ	ク	ナ	ツ	11/64-40		1								
65		NS-6150430-SP	NUT 15/64-28	ロ	ウ	カ	ク	ナ	ツ	15/64-28		1								
66		SD-0500722-TP	HINGE SCREW	タ	ン	ネジ		1												
67		SB-3090001-00	BEARING	コ	ロ	オ	リ	ジ	ク	ウ	ケ		1							
68	#01	137-33902	SHIM	キ	ト	ウ	ア	ン	セ	ン	イ	タ	チ	ョウ	セイ	シ	ム	1		
69		WP-0450801-SD	WASHER 4.5X10.0X0.8	ヒ	ラ	サ	カ	ネ	4.5X10X0.8			2								

Note(注記) #01.....Selective part

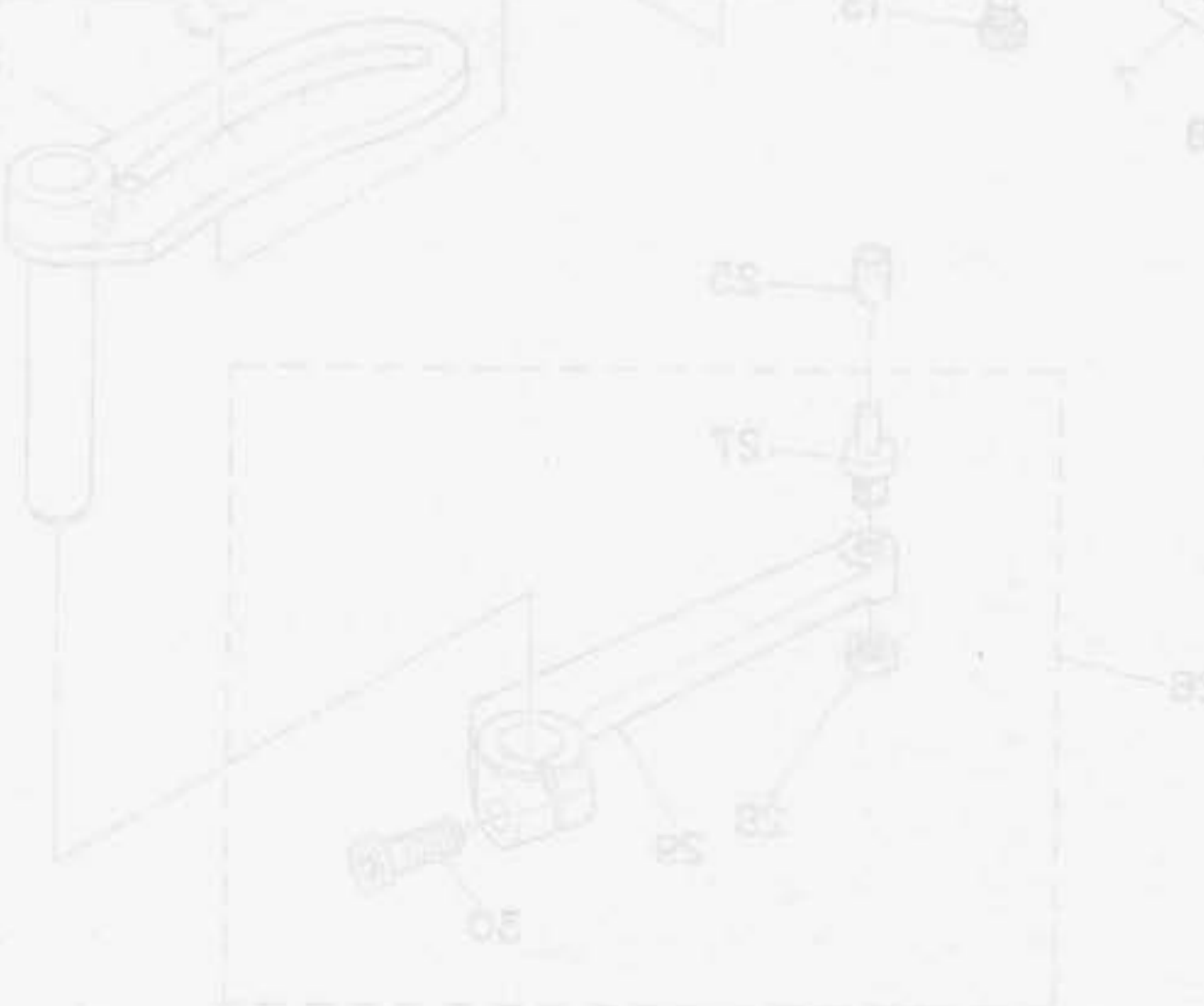
選択部品

7. NEEDLE THREAD TRIMMER COMPONENTS

上糸切り関係

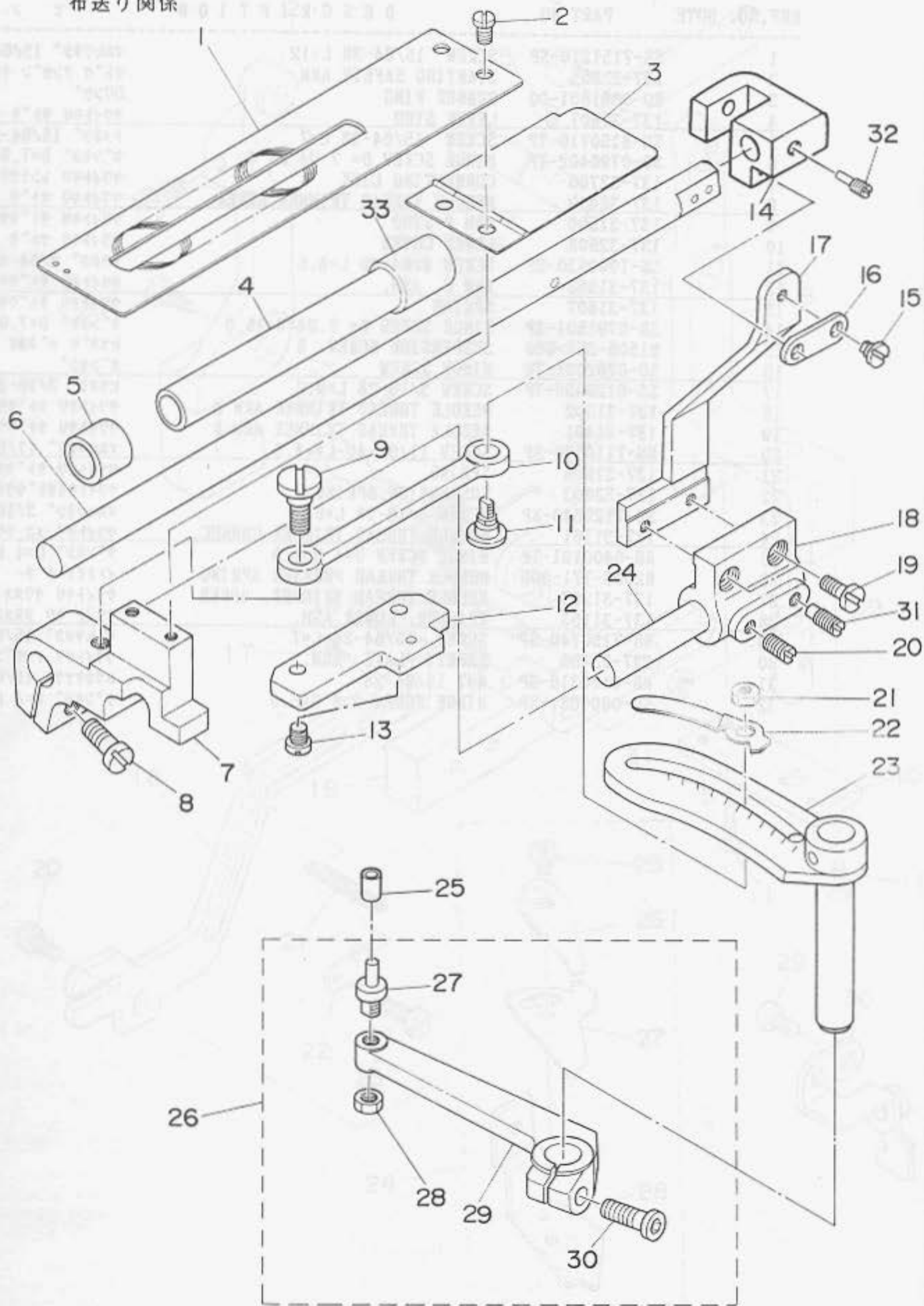


REF.NO.	NOTE	PART NO.	DESCRIPTION	ヒ ッ メ イ	AMT.
1		SS-7151210-SP	SCREW 15/64-28 L=12	マルヒラネジ 15/64-28 L=12	2
2		137-32805	STARTING SAFETY ARM	キトウ アンセツン ウヂ	1
3		RO-0691801-00	RUBBER RING	0リング	1
4		137-32607	LEVER STUD	ウワイトキリ キトウ レハ-ジク	1
5		SS-8150710-TP	SCREW 15/64-28 L=7	トメネジ 15/64-28 L=7	1
6		SD-0790402-TP	HINGE SCREW D= 7.94 H= 4	タツネジ D=7.94 H=4	2
7		137-32706	CONNECTING LINK	ウワイトキリ レンケツリンク	1
8		137-32409	NEEDLE THREAD TRIMMER LEVER	ウワイトキリ キトウ レハ-	1
9		137-31500	ARM B STUD	ウワイトキリ キトウウヂ Bジク	1
10		137-32508	LEVER COVER	ウワイトキリ キトウ レハ-フタ	1
11		SS-1090930-SP	SCREW 9/64-40 L=8.6	チラネジ 9/64-40 L=8.6	4
12		137-31658	ARM C ASM.	ウワイトキリ キトウウヂ Cクミ	1
13		137-31807	SPRING	ウワイトキリ キトウウヂ C モトシハネ	1
14		SD-0791501-SP	HINGE SCREW D= 7.94 H=15.0	タツネジ D=7.94 H=15	1
15		B1506-352-000	SUSPENSION SCREW B	ヒツハオリ ハネカケ B	1
16		SD-0702001-TH	HINGE SCREW	タツネジ	1
17		SS-6120930-TP	SCREW 3/16-28 L=9.0	ヒラネジ 3/16-28 L=9	2
18		137-31302	NEEDLE THREAD TRIMMER ARM A	ウワイトキリ キトウウヂ A	1
19		137-31401	NEEDLE THREAD TRIMMER ARM B	ウワイトキリ キトウウヂ B	1
20		SS-7110570-SP	SCREW 11/64-40 L= 4.8	マルヒラネジ 11/64-40 L=4.8	1
21		137-31906	SPRING	ウワイトキリ キトウウヂ ヒツハオリハネ	1
22		137-32003	SUSPENSION SPRING	ウワイトキリキトウウヂヒツハオリハネカケ	1
23		SS-7120640-SP	SCREW 3/16-28 L=6	マルヒラネジ 3/16-28 L=6	1
24		137-31161	NEEDLE THREAD TRIMMER CONNec.	ウワイトキリ メス ケツコウ	1
25		SD-0400191-TP	HINGE SCREW D=4 H=1.8	タツネジ D=4 H=1.9	(1)
26		B2003-771-000	NEEDLE THREAD PRESSER SPRING	イトオサエ ハネ	(1)
27		137-31203	NEEDLE THREAD TRIMMER, UPPER	ウワイトキリ ウラメス	(1)
28		137-31153	TRIMMER, LOWER ASM.	ウワイト キリ シタメス クミ	(1)
29		SS-7150740-SP	SCREW 15/64-28 L=7	マルヒラネジ 15/64-28 L=7	2
30		137-33456	SAFETY PLATE ASM.	ウワイトキリ アンセツンハツン クミ	1
31		NS-6150310-SP	NUT 15/64-28	ロツカクナツ 15/64-28	1
32		SD-0800681-SP	HINGE SCREW D=8 H=6.8	タツネジ D=8 H=6.8	1



8. WORK CLAMP CARRIER COMPONENTS

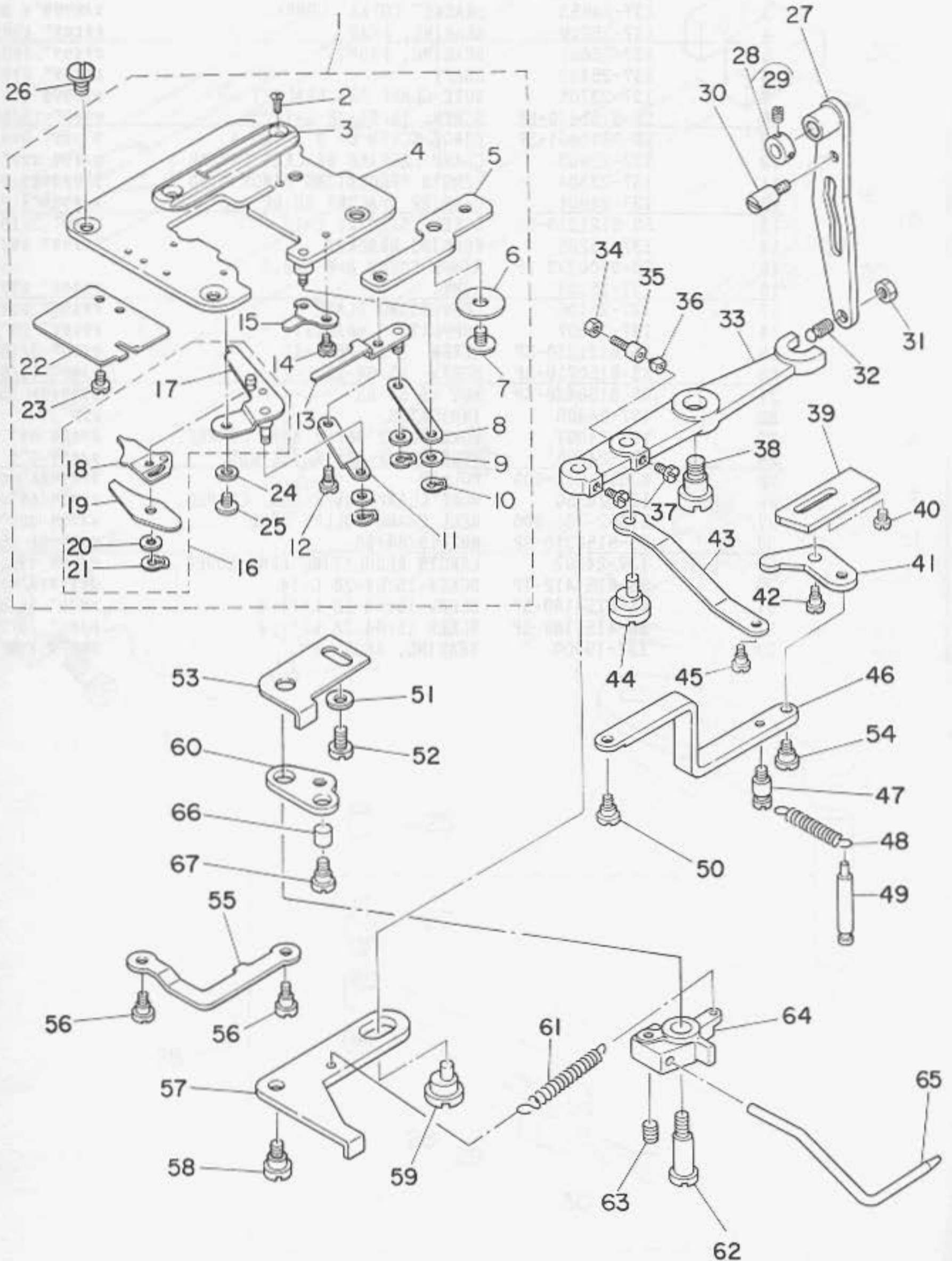
布送り関係



REF.NO.	NOTE	PART NO.	DESCRIPTION	ヒ シ メ イ	AMT.
1		137-23507	WORK CLAMP CARRIER	ヌノクリイタ	1
2		SS-5120810-SP	SCREW	ハ ^ン イント ^ネ シ ^ン	2
3		137-24653	BRACKET COVER CONNEC.	ヌノクリイタ ^イ カハ ^ニ ケツコ ^ウ	1
4		137-25700	BEARING, REAR	オキイウチ ^ク オクリシ ^ク ウケ ^ウ シロ	1
5		137-25601	BEARING, FRONT	オキイウチ ^ク オクリシ ^ク ウケ ^マ イ	1
6		137-25403	SHAFT	オキイウチ ^ク オクリシ ^ク	1
7		137-23705	WORK CLAMP ARM BRACKET	ヌノクリイタ ^イ	1
8		SS-6151440-SP	SCREW 15/64-28 L=14	ヒラネシ ^ン 15/64-28 L=14	1
9		SD-0870401-SP	HINGE SCREW D= 8.73 H= 4	タ ^ン ネシ ^ン D=8.73 H=4	1
10		137-23903	CLAMP CARRIER BRACKET PINMAN	ヌノクリ ^ロ ツト ^ン	1
11		137-23804	LENGTH REGULATING HINGE STUD	オクリチヨウセツ ^シ ク	1
12		137-24901	CARRIER BRACKET GUIDE	ヌノクリイタ ^イ アンナイハ ^ン	1
13		SS-6121210-SP	SCREW 3/16-28 L=12	ヒラネシ ^ン 3/16-28 L=9	2
14		137-25205	FEEDING BRACKET	オキイウチ ^ク オクリイタ ^イ	1
15		SD-0600323-SP	HINGE SCREW D=6 H=3.2		2
16		137-25304	LINK	オキイウチ ^ク オクリイタ ^イ リンク	1
17		137-25106	CONNECTING PLATE	オキイウチ ^ク レンケツハ ^ン	1
18		137-25007	SUPPORTING BRACKET	オキイウチ ^ク シ ^ン タ ^イ	1
19		SS-6121210-SP	SCREW 3/16-28 L=12	ヒラネシ ^ン 3/16-28 L=9	2
20		SS-8150710-SP	SCREW 15/64-28 L=7	トメネシ ^ン 15/64-28 L=7	1
21		NS-6150430-SP	NUT 15/64-28	ロツカクナツト 15/64-28	1
22		137-24406	INDICATOR	シ ^ン	1
23		137-24067	WORK CLAMP UPPER ARM CONNEC.	ヌノクリ ^ウ チ ^ク ウ ^イ キツコ ^ウ	1
24		137-24505	WORK CLAMP ARM SLIDE ROD	ヌノクリ ^シ ク	1
25		B2502-232-000	ROLLER	ヌノクリカム コロ	1
26		137-24356	WORK CLAMP LOWER ARM CONNEC.	ヌノクリ ^ウ チ ^ク シ ^タ ケツコ ^ウ	1
27		B1602-761-000	BELL CRANK ROLLER STUD	ヌノクリ ^コ ロシ ^ク	(1)
28		NS-6150310-SP	NUT 15/64-28	ロツカクナツト 15/64-28	(1)
29		137-24307	LENGTH REGULATING ARM, LOWER	ヌノクリ ^ウ チ ^ク シ ^タ	(1)
30		SS-6151412-TP	SCREW 15/64-28 L=14	ロツカクナツト ^ハ ト 15/64-28	(1)
31		SS-8151160-SP	SCREW 15/64-28 L=11.0	トメネシ ^ン 15/64-28 L=11	1
32		SS-8151160-SP	SCREW 15/64-28 L=11.0	トメネシ ^ン 15/64-28 L=11	1
33		137-19000	BEARING, REAR B	ヨウト ^ウ メツ&	1

9. BOBBIN THREAD TRIMMER COMPONENTS

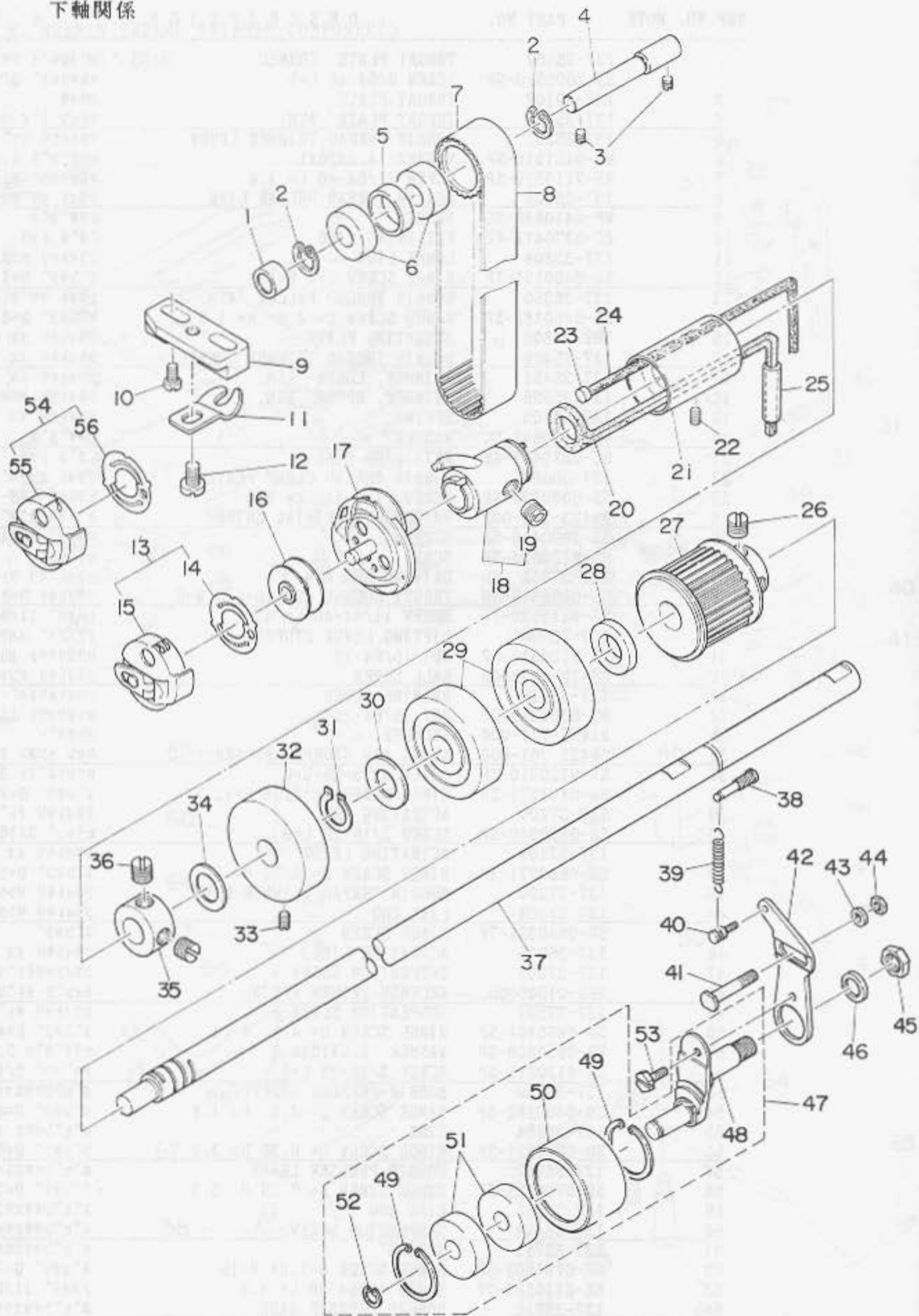
下糸切り関係



REF. NO.	NOTE	PART NO.	DESCRIPTION	ヒンメイ	AMT.
1		137-35162	THROAT PLATE CONNEC.	ハリタタイケツコウ	1
2		SS-2090510-SP	SCREW 9/64-40 L=5	マルチラネジ 9/64-40 L=5	(2)
3		137-39107	THROAT PLATE	ハリタ	(1)
4		137-35154	THROAT PLATE ASM.	ハリタ タイ クミ	(1)
5		137-36202	BOBBIN THREAD TRIMMER LEVER	シタイトキリ ウデ	(1)
6		WP-0451016-SP	WASHER 4.5X20X1	ヒラチカネ 4.5X20X1	(1)
7		SS-7110570-SP	SCREW 11/64-40 L= 4.8	マルヒラネジ 11/64-40 L=4.8	(1)
8		137-36509	BOBBIN THREAD PULLER LINK	シタイト タクリウデリンク	(1)
9		WP-0410846-SC	WASHER	ヒラチカネ	(3)
10		RC-0370411-KP	RETAINING RING	Cカクタ トメワ	(3)
11		137-35808	LOWER LINK	シタイトキリ シタメス リンク	(1)
12		SD-0400191-TP	HINGE SCREW D=4 H=1.8	タネネジ D=4 H=1.9	(1)
13		137-36350	BOBBIN THREAD PULLER ASM.	シタイト タクリ ウデ クミ	(1)
14		SD-0460182-SP	HINGE SCREW D= 4.6 H= 1.8	タネネジ D=4.6 H=1.8	(1)
15		137-36806	ACTUATING PLATE	シタイトキリ メス サトウイタ	(1)
16		137-35469	BOBBIN THREAD TRIMMER CONNEC.	シタイトキリ メス ケツコウ	(1)
17		137-35451	TRIMMER, LOWER ASM.	シタイトキリ シタ メス クミ	(1)
18		137-35956	TRIMMER, UPPER ASM.	シタイトキリ ウウメス クミ	(1)
19		137-36103	SPRING	シタイトキリ メス イトオキエハネ	(1)
20		WP-0410846-SC	WASHER	ヒラチカネ	(1)
21		RC-0370411-KP	RETAINING RING	Cカクタ トメワ	(1)
22		137-36608	BOBBIN THREAD CLAMP PLATE	シタイト ホソクハ	(1)
23		SS-6080320-SP	SCREW 1/8-44 L= 2.5	ヒラネジ 1/8-44 L=2.5	(2)
24		B2423-280-00A	WASHER FOR DRIVING KNIFE	トメス キカネ A	(1)
25		SS-3090410-SP	SCREW	マルネジ 9/64-40 L=3.5	(1)
26		SS-6120620-TP	SCREW	ヒラネジ	4
27		137-37655	DRIVING ARM ASM.	シタイト キリ クトウ ウデ クミ	1
28		CS-080081B-SH	THRUST COLLAR ASM. D=8.0 W=8	スラストウケ D=8 W=8 クミ	1
29		SS-8110520-TP	SCREW 11/64-40 L= 4.5	トメネジ 11/64-40 L=4.5	(2)
30		137-22004	LIFTING LEVER STOPPER A	オキエハネ ストッパ A	1
31		NS-6150310-SP	NUT 15/64-28	ロウカクナツ 15/64-28	1
32		B2412-047-000	BALL SCREW	シタイトキリ アンナイヒン	1
33		137-36715	DRIVING LEVER	シタイトキリレハ	1
34		NS-6150310-SP	NUT 15/64-28	ロウカクナツ 15/64-28	1
35		B1453-771-000	STOPPER	ストッパ	1
36		B1432-761-000	SWING ARM STOPPER RUBBER	キセン ハンカン オシホー フクシユ	1
37		SS-9120910-TP	SCREW 3/16-28 L=9	ロウカクネジ 3/16-28 L=9	2
38		SD-0791271-SP	HINGE SCREW D= 7.94 H=12.7	タネネジ D=7.94 H=12.7	1
39		137-37200	ACTUATING CAM	シタイトキリ サトウカム	1
40		SS-6120940-SP	SCREW 3/16-28 L=9	ヒラネジ 3/16-28 L=9	2
41		137-37101	ACTUATING LEVER	シタイトキリ メス サトウレハ	1
42		SD-0550271-TP	HINGE SCREW D= 5.50 H= 2.7	タネネジ D=5.5 H=2.7	1
43		137-37309	BOBBIN THREAD TRIMMER LINK	シタイトキリ リンク	1
44		137-37408	LINK ROD	シタイトキリ リンクシク	1
45		SD-0640321-TP	HINGE SCREW	タネネジ	1
46		137-36905	ACTUATING LINK	シタイトキリ メス サトウイタリンク	1
47		137-37002	SUSPENSION SCREW A	シタイトキリサトウイタ リンクハネカケA	1
48		GBR-01606000	RELEASE RETURN SPRING	カイジヨ モトシハネ	1
49		137-37507	SUSPENSION SCREW B	シタイトキリ サトウイタ リンクハネカケB	1
50		SD-0450401-SP	HINGE SCREW D= 4.5 H= 4	タネネジ D=4.5 H=4	1
51		WP-0550800-SP	WASHER 5.5X10X0.8	ヒラチカネ 5.5X10X0.8	1
52		SS-4120615-SP	SCREW 3/16-28 L=6	ナネネジ 3/16-28 L=6	1
53		137-38919	BOBBIN PRESSER STOPPER	ホビオンオキエストッパ	1
54		SD-0460182-SP	HINGE SCREW D= 4.6 H= 1.8	タネネジ D=4.6 H=1.8	1
55		137-38604	LINK	ホビオンオキエ モトシリンク	1
56		SD-0640321-SP	HINGE SCREW D= 6.35 H= 3.2	タネネジ D=6.35 H=3.2	2
57		137-38117	BOBBIN PRESSER LEVER	ホビオンオキエレハ	1
58		SD-0720331-SP	HINGE SCREW D= 7.24 H= 3.3	タネネジ D=7.24 H=3.3	1
59		137-39008	LINK ROD	ホビオンオキエリンクシク	1
60		137-38414	SUSPENSION SCREW	ホビオンオキエモトシレハ	1
61		137-38711	SPRING	ホビオンオキエサトウハネ	1
62		SD-0791503-SP	HINGE SCREW D=7.94 H=15	タネネジ D=7.94 H=15	1
63		SS-8110520-TP	SCREW 11/64-40 L= 4.5	トメネジ 11/64-40 L=4.5	1
64		137-38216	BOBBIN PRESSER BASE	ホビオンオキエウデタイ	1
65		137-38307	BOBBIN PICKER BRACKET	ホビオンオキエ ウデ	1
66		137-51300	KNIFE STOP LEVER STOPPER	メス トメレハ ストッパ	1
67		SD-0640752-TP	HINGE SCREW D= 6.35 H= 7.5	タネネジ D=6.35 H=7.5	1

10. HOOK DRIVING SHAFT COMPONENTS

下軸関係



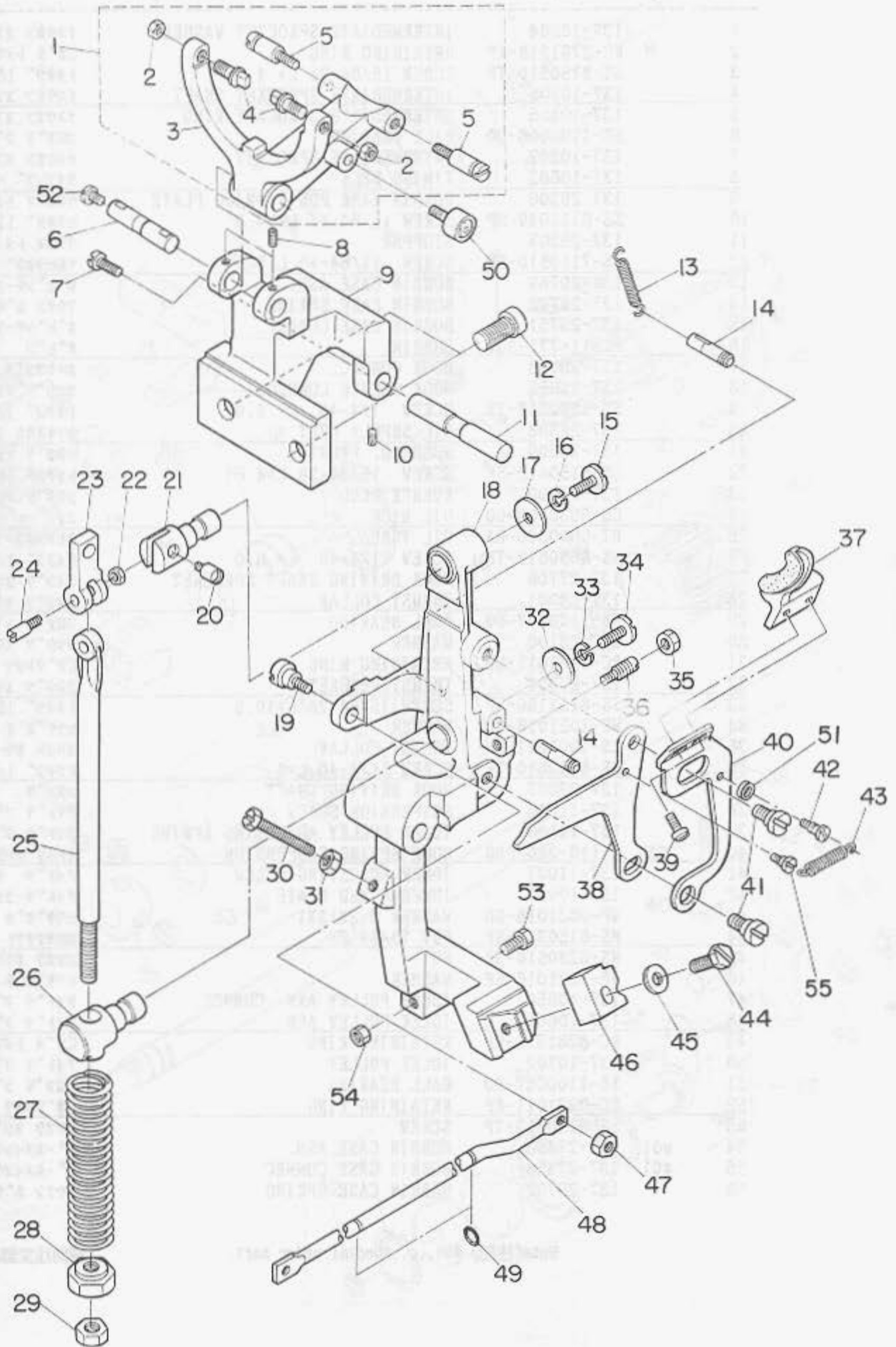
REF. NO.	NOTE	PART NO.	DESCRIPTION	ヒ ン メ イ	AMT.
1		137-10504	INTERMEDIATE SPROCKET WASHER	チユウカン スプ°ロケツト ウケワ	1
2		RC-2791218-KP	RETAINING RING	Cカ°タ トメワ	2
3		SS-8150510-TP	SCREW 15/64-28 L= 4.7	トメネジ° 15/64-28 L=4.7	2
4		137-10306	INTERMEDIATE SPROCKET SHAFT	チユウカン スプ°ロケツト シ°ク	1
5		137-10405	INTERMEDIATE SPROCKET RING	チユウカン スプ°ロケツト リンク°	1
6		SB-1100006-00	BALL BEARING	ゴロカ°リ シ°クウケ	2
7		137-10207	INTERMEDIATE SPROCKET	チユウカン スプ°ロケツト	1
8		137-10603	TIMING BELT	タイミンク° ヘルムト	1
9		137-29306	BOBBIN CASE POSITIONING PLATE	ウチカ°マ トメタ°イ	1
10		SS-6111040-SP	SCREW 11/64-40 L= 9.5	ヒラネジ° 11/64-40 L=9.5	2
11		137-29207	STOPPER	ウチカマ トメ	1
12		SS-7110510-SP	SCREW 11/64-40 L=5	マルヒラネジ° 11/64-40 L= 5	1
13		137-29769	BOBBIN CASE ASM.	ホ°ヒ°ンケ°ス クミ	1
14		137-29702	BOBBIN CASE SPRING	クウデン ホ°ウシ ハ°ネ	(1)
15		137-29751	BOBBIN CASE CONNEC.	ホ°ヒ°ンケ°ス ケツコ°ウ	(1)
16		B1811-771-000	BOBBIN	ホ°ヒ°ン	1
17		137-29058	HOOK CONNEC.	カマケツコ°ウ	1
18		137-29652	HOOK SLEEVE CONNEC.	カマシ°ク ツキ°テ ケツコ°ウ	1
19		SS-8660612-TP	SCREW 1/4-40 L= 6.0	トメネジ° 1/4-40 L=6	(4)
20		137-28308	OIL SUPPLY FELT	カマキユウユ フィルト	1
21		137-28209	BUSHING, FRONT	シタシ°ク マイメタル	1
22		SS-8150410-SP	SCREW 15/64-28 L=4	トメネジ° 15/64-28 L=4	1
23		137-27300	RUBBER PLUG	シモシ°ク マイメタル トメセン	1
24		CQ-3030000-00	OIL WICK	ユシ	0.1
25		BT-0500300-EA	OIL TUBE	ウレタンチューブ°	0.1
26		SS-8660612-TP	SCREW 1/4-40 L= 6.0	トメネジ° 1/4-40 L=6	2
27		137-27706	HOOK DRIVING SHAFT SPROCKET	シタシ°ク スプ°ロケツト	1
28		137-28001	THRUST COLLAR	シタシ°ク スラストウケ	1
29		SB-1100007-00	BALL BEARING	ゴロカ°リ シ°クウケ	2
30		137-28100	WASHER	シタシ°ク スラスト キ°カ°ネ	1
31		RC-0931011-KP	RETAINING RING	Cカ°タ トメワ	1
32		137-27904	THRUST BRACKET	シタシ°ク スラスト ウケタ°イ	1
33		SS-8151150-SP	SCREW 15/64-28 L=10.5	トメネジ° 15/64-28 L=10.5	1
34		WP-1021016-SD	WASHER	ヒラキ°カ°ネ 10.2X18X1	1
35		CS-1001011-SH	THRUST COLLAR	スラスト カラー	1
36		SS-8660610-TP	SCREW 1/4-40 L=6	トメネジ° 1/4-40 L=6	2
37		137-27607	HOOK DRIVING SHAFT	シタシ°ク	1
38		137-11205	SUSPENSION SCREW	アイト°ラ フ° ハ°ネカケ	1
39		137-11106	IDLER PULLEY ADJUSTING SPRING	アイト°ラ フ°-リ チョウセツハ°ネ	1
40		B1110-280-000	HOOK SPRING SUSPENSION	イトキリ リンクハ°ネカケ	1
41		137-11007	IDLER ADJUSTING SCREW	アイト°ラ チョウセツネジ°	1
42		137-10900	IDLER FIXED PLATE	アイト°ラ コテイハ°ン	1
43		WP-0621016-SD	WASHER 6.2X13X1	ヒラキ°カ°ネ 6.2X13X1	1
44		NS-6150310-SP	NUT 15/64-28	ロツカクナツト 15/64-28	1
45		NS-6280610-SP	NUT	ロツカク ナツト	1
46		WP-1221016-SP	WASHER	ヒラキ°カ°ネ	1
47		137-10850	IDLER PULLEY ARM CONNEC.	アイト°ラ フ°-リ ウテ° ケツコ°ウ	1
48		137-10801	IDLER PULLEY ARM	アイト°ラ フ°-リ ウテ°	(1)
49		RC-3781518-KP	RETAINING RING	Cカ°タ トメワ	(2)
50		137-10702	IDLER PULLEY	アイト°ラ フ°-リ	(1)
51		SB-1100007-00	BALL BEARING	ゴロカ°リ シ°クウケ	(2)
52		RC-0931011-KP	RETAINING RING	Cカ°タ トメワ	(1)
53		SS-9110453-TP	SCREW	ロツカク ネジ°	1
54	#01	137-27466	BOBBIN CASE ASM.	ハ°-ルメイヨウホ°ヒ°ンケ°ス(クミ)	1
55	#01	137-27458	BOBBIN CASE CONNEC	ハ°-ルメイヨウホ°ヒ°ンケ°ス ケツコ°ウ	(1)
56		137-29702	BOBBIN CASE SPRING	クウデン ホ°ウシ ハ°ネ	(1)

Note(注記) #01.....Special order part

特別注文部品

11. STOP-MOTION COMPONENTS (1)

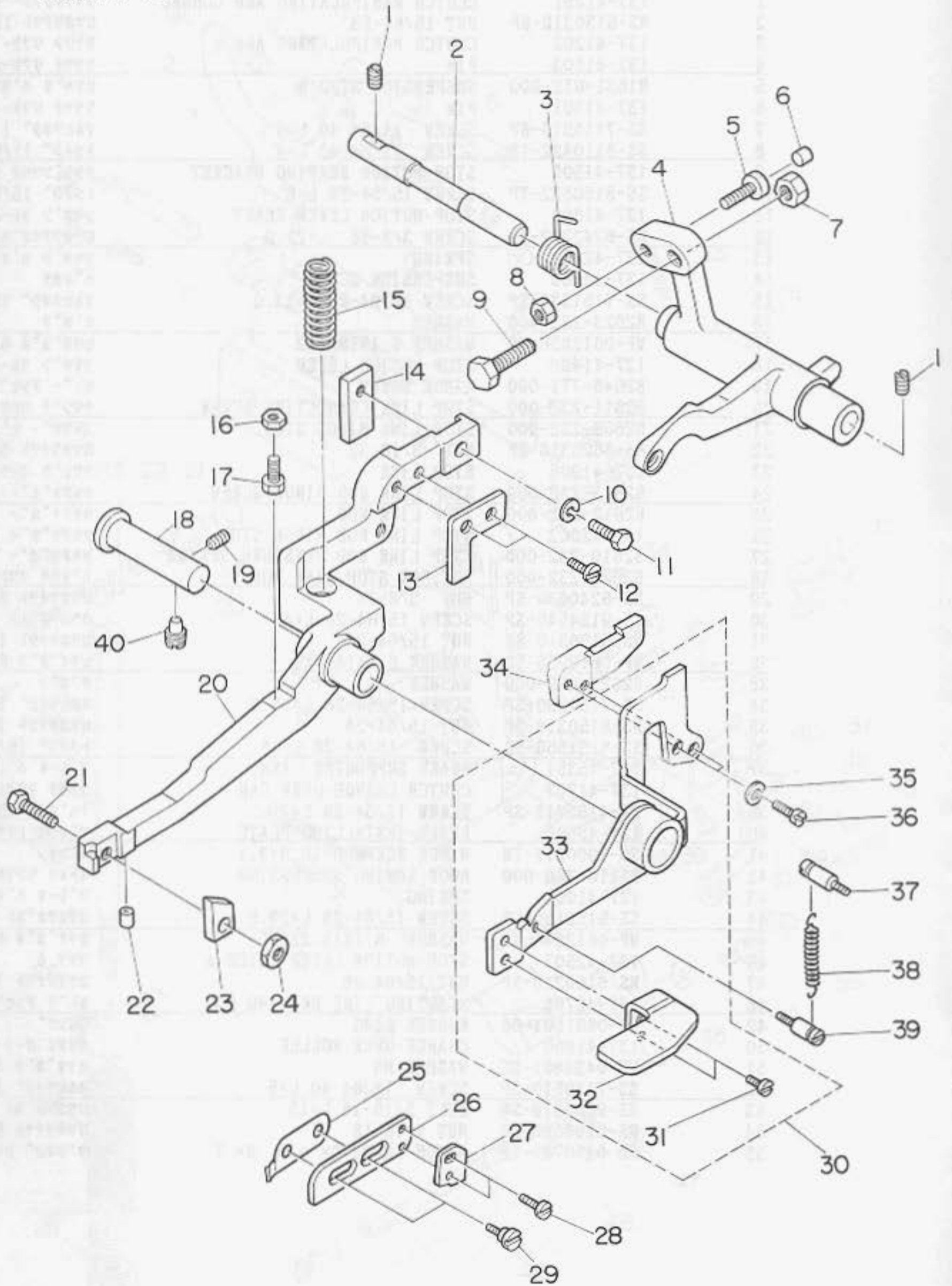
遮断関係 (1)



REF.NO.	NOTE	PART NO.	DESCRIPTION	ヒソメイ	AMT.
1		137-41251	CLUTCH MANIPULATING ARM CONNEC	クラッチリフター ケツコウ	1
2		NS-6150310-SP	NUT 15/64-28	ロツカクナツト 15/64-28	(2)
3		137-41202	CLUTCH MANIPULATING ARM	クラッチ リフター	(1)
4		137-41103	PIN	クラッチ リフター-ピン	(2)
5		B1631-012-B00	SUSPENSION STUD B	ヒツハ°リ ハ°ネカケ B	(2)
6		137-41301	PIN	クラッチ リフター シク	1
7		SS-7110510-SP	SCREW 11/64-40 L=5	マルヒラネジ° 11/64-40 L= 5	1
8		SS-8110422-TP	SCREW 11/64-40 L=4	トメネジ° 11/64-40 L=4	2
9		137-41509	STOP-MOTION BEARING BRACKET	シヤタン°ソウチ トリツクタイ	1
10		SS-8150822-TP	SCREW 15/64-28 L=8	トメネジ° 15/64-28 L=8	2
11		137-41608	STOP-MOTION LEVER SHAFT	シヤタン° フレム シク	1
12		SS-6242272-TP	SCREW 3/8-18 L=22.0	ロツカクアナホ°ルト 3/8-18 L=22	2
13		137-42101	SPRING	シヤタン° ハ°ネ	2
14		137-44800	SUSPENSION SCREW	ハ°ネカケ	2
15		SS-7151330-SP	SCREW 15/64-28 L=13.0	マルヒラネジ° 15/64-28 L=13	1
16		B2623-232-000	WASHER	チ°カ°ネ	1
17		WP-0612056-SD	WASHER 6.1X18.5X2	ヒラチ°カ°ネ 6.1X18.5X2	1
18		137-41400	STOP-MOTION LEVER	シヤタン° フレム	1
19		B2646-771-000	HINGE SCREW	キト°- アンセ°ンウチ° ロツト°シク	1
20		B2611-232-000	STOP LINK CONNECTING SCREW	ウワシク° ストツハ° レンケツネジ°	1
21		B2608-232-000	STOP LINK HINGE STUD	ストツハ°- ピン	1
22		NS-6620310-SP	NUT 3/16-32	ロツカクナツト 3/16-32	1
23		137-41905	STOP LINK	ウワシク° ストツハ°	1
24		B2613-232-000	STOP LINK ROD HINGE SCREW	ツキアケ°ホ°- レンケツネジ°	1
25		B2612-232-000	STOP LINK ROD	ツキアケ°ホ°-	1
26		137-42002	STOP LINK ROD HINGE STUD	ツキアケ°ホ°ウ アンナイ	1
27		B2619-232-000	STOP LINK ROD PRESSURE SPRING	ツキアケ°ホ°- アツシユクハ°ネ	1
28		B2621-232-000	NUT, FOR STOP LINK ROD	ハ°ネウケ ナツト	1
29		NS-6240630-SP	NUT 3/8-18	ロツカクナツト 3/8-18	1
30		SS-9154540-SP	SCREW 15/64-28 L=45	ロツカクホ°ルト 15/64-28 L=45	1
31		NS-6150310-SP	NUT 15/64-28	ロツカクナツト 15/64-28	1
32		WP-0612056-SD	WASHER 6.1X18.5X2	ヒラチ°カ°ネ 6.1X18.5X2	1
33		B2623-232-000	WASHER	チ°カ°ネ	1
34		SS-7151330-SP	SCREW 15/64-28 L=13.0	マルヒラネジ° 15/64-28 L=13	1
35		NS-6150310-SP	NUT 15/64-28	ロツカクナツト 15/64-28	1
36		SS-8151550-SP	SCREW 15/64-28 L=15	トメネジ° 15/64-28 L=15	1
37		137-45351	BRAKE SUPPORTER ASM.	フ°レ°キ ハ°ン チヤイ クミ	1
38		137-41707	CLUTCH CHANGE-OVER CAM	クラッチ キリカエ カム	1
39		SS-4150715-SP	SCREW 15/64-28 L=7	ナハ°ネジ° 15/64-28 L=7	2
40		137-45500	BRAKE INSTALLING PLATE	フ°レ°キ トリツクハ°ン	1
41		SD-1000311-TH	HINGE SCREW D=10 H=3.1	タ°ン°ネジ°	2
42		B1110-280-000	HOOK SPRING SUSPENSION	イトキリ リンクハ°ネカケ	1
43		137-41004	SPRING	フ°レ°キ ハ°ネ	1
44		SS-9152130-CP	SCREW 15/64-28 L=20.5	ロツカクホ°ルト 15/64-28	1
45		WP-0612516-SD	WASHER 6.1X15.2X2.5	ヒラチ°カ°ネ 6.1X15.2X2.5	1
46		137-42507	STOP-MOTION LEVER CATCH A	フツク A	1
47		NS-6150310-SP	NUT 15/64-28	ロツカクナツト 15/64-28	1
48		137-42705	STARTING LINK DRIVING ROD	キト°ウ アンセ°ンウチ° ロツト°	1
49		RO-0601501-00	RUBBER RING	オリンク°	2
50		137-41806	CHANGE-OVER ROLLER	キリカエ ローラ	1
51		WP-0430801-SC	WASHER W4	ヒラチ°カ°ネ ミカ°キマル W4	1
52		SS-7110510-SP	SCREW 11/64-40 L=5	マルヒラネジ° 11/64-40 L= 5	1
53		SS-9201510-SN	BOLT 5/16-18 L=15	ロツカクホ°ルト 5/16-18 L=15	1
54		NS-6200520-SP	NUT 5/16-18	ロツカクナツト 5/16-18	1
55		SD-0450701-TP	HINGE SCREW D= 4.5 H= 7	タ°ン°ネジ° D=4.5 H=7	1

12. STOP-MOTION COMPONENTS (2)

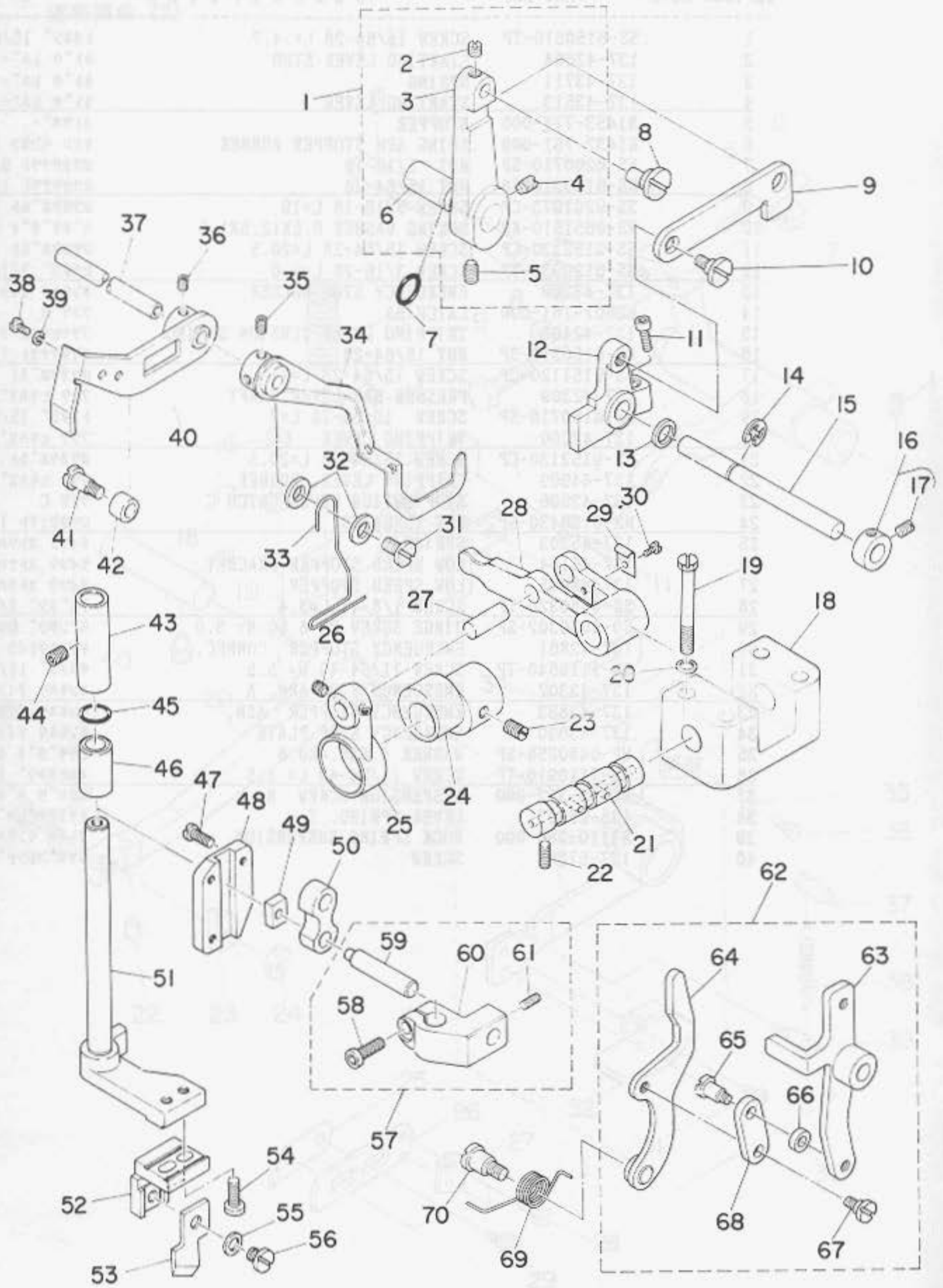
遮断関係 (2)



REF.NO.	NOTE	PART NO.	DESCRIPTION	ヒソメイ	AMT.
1		SS-8150510-TP	SCREW 15/64-28 L= 4.7	トメネジ 15/64-28 L=4.7	2
2		137-43604	STARTING LEVER STUD	キトウレハ-シク	1
3		137-43711	SPRING	キトウレハ-モトシハネ	1
4		137-43513	STARTING LEVER	キトウレハ-	1
5		B1453-771-000	STOPPER	ストッパ-	1
6		B1432-761-000	SWING ARM STOPPER RUBBER	キセンハンカンオシホ-フツシユ	1
7		NS-6200710-SP	NUT 5/16-18	ロツカクナツト 5/16-18	1
8		NS-6150310-SP	NUT 15/64-28	ロツカクナツト 15/64-28	1
9		SS-9201973-CP	SCREW 5/16-18 L=19	ロツカクネムト 5/16-18 L=19	1
10		WS-0651510-KP	SPRING WASHER 6.5X12.5X1.5	ハネチカネ 6.5X12.5X1.5	1
11		SS-9152130-CP	SCREW 15/64-28 L=20.5	ロツカクネムト 15/64-28	1
12		SS-6120930-TP	SCREW 3/16-28 L=9.0	ヒラネジ 3/16-28 L=9	2
13		137-43208	EMERGENCY STOP HOLDER	キンキユウテイシオキエイク	1
14		B2607-761-000	LATCH(B)	フツク B	1
15		137-42408	TRIPPING LEVER TENSION SPRING	フツクヒキハスシレハ-ハネ	1
16		NS-6150310-SP	NUT 15/64-28	ロツカクナツト 15/64-28	1
17		SS-9151120-CP	SCREW 15/64-28 L=11	ロツカクネムト 15/64-28 L=11	1
18		137-42309	PRESSER BAR LEVER SHAFT	フツクヒキハスシレハ-シク	1
19		SS-8150710-SP	SCREW 15/64-28 L=7	トメネジ 15/64-28 L=7	1
20		137-42200	TRIPPING LEVER	フツクヒキハスシレハ-	1
21		SS-9152130-CP	SCREW 15/64-28 L=20.5	ロツカクネムト 15/64-28	1
22		137-44909	TRIPPING LEVER, RUBBER	フツクヒキハスシレハ-ゴム	1
23		137-42606	STOP-MOTION LEVER CATCH C	フツク C	1
24		NS-6150430-SP	NUT 15/64-28	ロツカクナツト 15/64-28	1
25		137-45203	SPRING	テイソクストッパハネ	1
26		137-45104	LOW SPEED STOPPER BRACKET	テイソクストッパタテ	1
27		137-45005	LOW SPEED STOPPER	テイソクストッパ	1
28		SS-4080320-TP	SCREW 1/8-44 L=3.4	ナハネジ 1/8-44 L=3.4	2
29		SD-0650302-SP	HINGE SCREW D= 6.50 H= 3.0	タネネジ D=6.5 H=3	2
30		137-42861	EMERGENCY STOPPER CONNEC.	キンキユウテイシレハ-(ヤクゴウ)	1
31		SS-1110640-TP	SCREW 11/64-40 L= 5.5	チラネジ 11/64-40 L=5.5	(2)
32		137-43307	EMERGENCY STOP ARM, A	キンキユウテイシウチ A	(1)
33		137-42853	EMERGENCY STOPPER ASM.	キンキユウテイシレハ-クミ	(1)
34		137-43000	EMERGENCY STOP PLATE	キンキユウテイシハン	1
35		WP-0480856-SP	WASHER 4.8X8.4X0.8	ヒラチカネ 4.8X8.4X0.8	2
36		SS-7110910-TP	SCREW 11/64-40 L= 8.5	マルヒラネジ 11/64-40 L=8.5	2
37		B1506-352-000	SUSPENSION SCREW B	ヒツアリハネカケ B	1
38		135-25803	LEVER SPRING, T	オキエイクレハ-カシハネ	1
39		B1110-280-000	HOOK SPRING SUSPENSION	イトネリリンクハネカケ	1
40		137-51805	SCREW	シヤタンレントウウチ(A)トメネジ A	1

13. KNIFE BAR COMPONENTS (1)

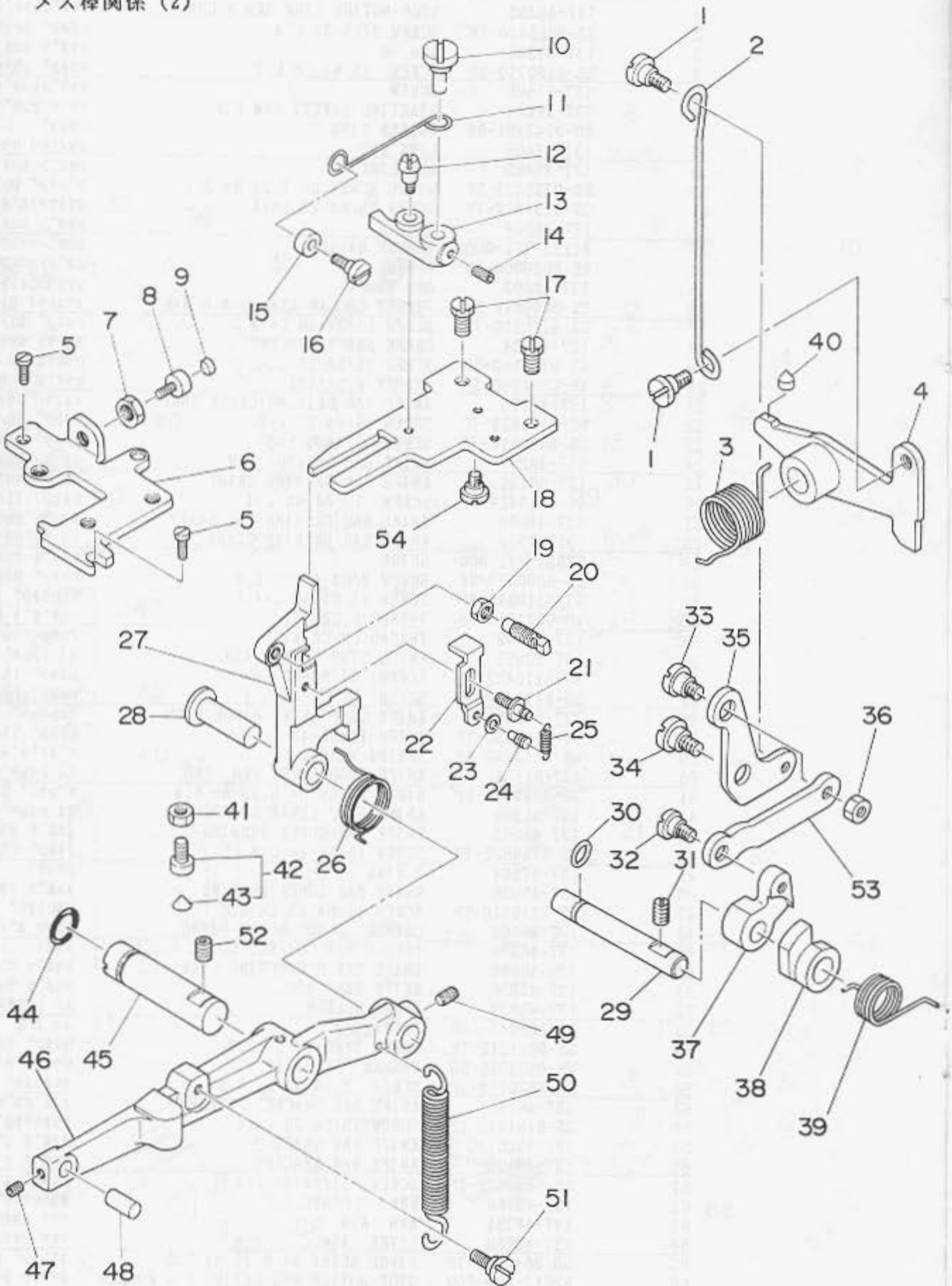
メス棒関係 (1)



REF. NO.	NOTE	PART NO.	DESCRIPTION	ヒ ン メ イ	AMT.
1		137-48355	STOP-MOTION LINK ARM A CONNEC.	シヤタ ^ン レソト ^ウ ウヂ ^ア (A) (ケウゴウ)	1
2		SS-8620410-TM	SCREW 3/16-32 L=4	トメネジ ^シ 3/16-32 L=4	(1)
3		137-48306	ARM, A	シヤタ ^ン レソト ^ウ ウヂ ^ア	(1)
4		SS-8150710-SP	SCREW 15/64-28 L=7	トメネジ ^シ 15/64-28 L=7	(1)
5		137-51805	SCREW	シヤタ ^ン レソト ^ウ ウヂ ^ア (A) トメネジ ^シ A	(1)
6		137-32904	STARTING SAFETY ARM PIN	キト ^ウ アンセ ^ン シ ^ウ ウヂ ^ア	(1)
7		RO-0742401-00	RUBBER RING	Oリング	1
8		137-37408	LINK ROD	シタイトネリ リンク ^シ ク	1
9		137-48405	ARM LINK	シヤタ ^ン レソト ^ウ ウヂ ^ア リンク	1
10		SD-0720331-SP	HINGE SCREW D= 7.24 H= 3.3	タ ^ン ネジ ^シ D=7.24 H=3.3	1
11		SS-6151412-TP	SCREW 15/64-28 L=14	ロウカクアサホ ^ト 15/64-28	1
12		137-48504	ARM, B	シヤタ ^ン レソト ^ウ ウヂ ^ア B	1
13		B1223-771-000	THRUST WASHER,	ハリホ ^ク クランク ワッシャー	1
14		RE-0600000-KO	E-RING	Eカ ^ト メワ 6	1
15		137-48603	ARM SHAFT	シヤタ ^ン レソト ^ウ ウヂ ^シ ク	1
16		CS-080081B-SH	THRUST COLLAR ASM. D=8.0 W=8	スラストウケ D=8 W=8 クミ	1
17		SS-8110520-TP	SCREW 11/64-40 L= 4.5	トメネジ ^シ 11/64-40 L=4.5	(2)
18		137-47704	CRANK SHAFT BRACKET	メス クト ^ウ ウヂ ^シ ク	1
19		SS-9154540-SP	SCREW 15/64-28 L=45	ロウカクホ ^ト 15/64-28 L=45	4
20		WP-0651056-SD	WASHER 6.5X11X1	ヒラサ ^カ ネ 6.5X11X1	4
21		137-47803	KNIFE BAR DRIVING CRANK SHAFT	メス クト ^ウ ウヂ ^シ ク	1
22		SS-8150822-TP	SCREW 15/64-28 L=8	トメネジ ^シ 15/64-28 L=8	2
23		SS-8660810-TP	SCREW 1/4-40 L=8	トメネジ ^シ 1/4-40 L=8	2
24		137-48207	KNIFE BAR DRIVING CAM	メス クト ^ウ カム	1
25		137-48108	KNIFE BAR DRIVING CRANK	メス クト ^ウ ウヂ ^シ ク	1
26		SS-8110422-TP	SCREW 11/64-40 L=4	トメネジ ^シ 11/64-40 L=4	1
27		137-48009	KNIFE BAR DRIVING ROD SHAFT	メス クト ^ウ ウヂ ^シ ク	1
28		137-47902	KNIFE BAR DRIVING CRANK	メス クト ^ウ ウヂ ^シ ク	1
29		B2657-771-000	GUIDE	ケーブ ^ル アンナイ	1
30		SS-6090520-SP	SCREW 9/64-40 L= 5.0	ヒラネジ ^シ 9/64-40 L=5	1
31		SS-7110840-SP	SCREW 11/64-40 L=7.8	マルヒラネジ ^シ 11/64-40 L=7.8	1
32		WP-0621016-SD	WASHER 6.2X13X1	ヒラサ ^カ ネ 6.2X13X1	2
33		137-51409	THREAD CHECK WIRE	イトネレ ケンシユウワイヤ	1
34		137-50955	KNIFE STOP LEVER ASM.	メス トメレハ ^ク クミ	1
35		SS-8110422-TP	SCREW 11/64-40 L=4	トメネジ ^シ 11/64-40 L=4	2
36		SS-8110422-TP	SCREW 11/64-40 L=4	トメネジ ^シ 11/64-40 L=4	2
37		137-51508	KNIFE STOP LEVER HINGE STUD	メス トメレハ ^ク シ ^ク	1
38		SS-6110430-TP	SCREW 11/64-40 L= 4.0	ヒラネジ ^シ 11/64-40 L=4	1
39		WS-0451040-KP	SPRING WASHER	ハ ^ネ サ ^カ ネ 4.5X8.5X1	1
40		137-51151	KNIFE STOP LEVER ARM ASM.	メス トメレハ ^ク ウヂ ^ク クミ	1
41		SD-0640641-SP	HINGE SCREW D= 6.35 H= 6.4	タ ^ン ネジ ^シ D=6.35 H=6.4	1
42		137-51300	KNIFE STOP LEVER STOPPER	メス トメレハ ^ク ストッパ ^ク	1
43		137-46003	KNIFE BAR UPPER BUSHING	メスホ ^ウ ウラメタル	1
44		SS-8150822-TP	SCREW 15/64-28 L=8	トメネジ ^シ 15/64-28 L=8	1
45		137-67504	X RING	Xリング	1
46		137-45906	KNIFE BAR LOWER BUSHING	メスホ ^ウ シタメタル	1
47		SS-7110910-TP	SCREW 11/64-40 L= 8.5	マルヒラネジ ^シ 11/64-40 L=8.5	3
48		137-46409	CONNEC. SLIDE BLOCK GUIDE	オクコマ カ ^イ ト	1
49		137-46300	NEEDLE BAR CONNEC. SLIDE BLOCK	カクコマ	1
50		137-46508	KNIFE BAR CONNECTING LINK	メスホ ^ウ リンク	1
51		137-45856	KNIFE BAR ASM.	メスホ ^ウ クミ	1
52		137-45609	KNIFE HOLDER	メス トリツケタ ^イ	1
53		B2702-047-L00	KNIFE 1/2"	メス 1/2	1
54		SS-6621212-TP	SCREW 3/16-32 L=12.0	ヒラネジ ^シ 3/16-32 L=12	2
55		WP-0501016-SD	WASHER 5X10.5X1	ヒラサ ^カ ネ 5X10.5X1	1
56		SS-7620750-SP	SCREW 3/16-32 L= 6.5	マルヒラネジ ^シ 3/16-32 L=6.5	1
57		137-46151	KNIFE BAR BRACKET CONNEC.	メスホ ^ウ タ ^キ (ケウゴウ)	1
58		SS-6151412-TP	SCREW 15/64-28 L=14	ロウカクアサホ ^ト 15/64-28	(1)
59		137-46201	KNIFE BAR SHAFT	メスホ ^ウ シ ^ク	(1)
60		137-46102	KNIFE BAR BRACKET	メスホ ^ウ タ ^キ	(1)
61		SS-8110422-TP	SCREW 11/64-40 L=4	トメネジ ^シ 11/64-40 L=4	(1)
62		137-48769	ARM CONNEC.	フツクヒキモト ^シ ウヂ ^ア (ケウゴウ)	1
63		137-48751	ARM ASM.	フツク ヒキモト ^シ ウヂ ^ク クミ	(1)
64		137-49056	LEVER ASM.	フツク ヒキモト ^シ レハ ^ク クミ	(1)
65		SD-0640752-TP	HINGE SCREW D= 6.35 H= 7.5	タ ^ン ネジ ^シ D=6.35 H=7.5	(1)
66		B2613-280-000	STOP-MOTION REGULATING CAM ROLLER	シヤタ ^ン セイキ ^ヨ カムコロ	(1)
67		SD-0640321-SP	HINGE SCREW D= 6.35 H= 3.2	タ ^ン ネジ ^シ D=6.35 H=3.2	(1)
68		137-48900	LINK	フツク ヒキモト ^シ リンク	(1)
69		137-49205	SPRING	フツク ヒキモト ^シ レハ ^ク ハ ^ネ	1
70		SD-0791271-SP	HINGE SCREW D= 7.94 H=12.7	タ ^ン ネジ ^シ D=7.94 H=12.7	1

14. KNIFE BAR COMPONENTS (2)

メス棒関係 (2)



REF.NO.	NOTE	PART NO.	DESCRIPTION	ヒ	ン	メ	イ	AMT.	
1		SD-0600403-TP	HINGE SCREW	ウワオクリフ	-	リ	タ	ン	2
2		137-49908	RATCHET PAWL LINK LEVER	フツク	サ	ト	ウ	リ	1
3		137-49809	SPRING	メス	サ	ト	ウ	リ	1
4		137-49850	KNIFE DRIVING LINK ASM.	メス	サ	ト	ウ	リ	1
5		SS-6120940-SP	SCREW 3/16-28 L=9	ヒラ	ネ	ジ	3/16-28	L=9	2
6		137-51607	STOPPER PLATE	レ	ン	ト	ウ	ウ	1
7		NS-6150350-SP	NUT 15/64-28	ロ	ツ	カ	ナ	ツ	1
8		B1453-761-000	SWING ARM STOPPER	フ	リ	ハ	フ	ヨ	1
9		B1432-761-000	SWING ARM STOPPER RUBBER	キ	セ	ン	ハ	ン	1
10		137-37408	LINK ROD	シ	タ	イ	キ	リ	1
11		137-49304	HIGH SPEED SAFETY ROD	コ	ウ	ツ	ク	ア	1
12		SD-0641003-SP	HINGE SCREW D=6.35 H=10	タ	ン	ネ	ジ	D=6.35	1
13		137-49403	HIGH SPEED SAFETY LINK	コ	ウ	ツ	ク	ア	1
14		SS-8110422-TP	SCREW 11/64-40 L=4	ト	メ	ネ	ジ	11/64-40	1
15		B1611-352-000	DIFFERENTIAL FEED BAR ROLLER	フ	ク	オ	ク	リ	1
16		SD-0640901-SP	HINGE SCREW D= 6.35 H= 9.0	タ	ン	ネ	ジ	D=6.35	1
17		SS-9151160-CP	SCREW 15/64-28 L=10.5	ロ	ツ	カ	ナ	ツ	2
18		137-49502	KNIFE DRIVING BRACKET	メ	ス	サ	ト	ウ	1
19		NS-6660430-SP	NUT 1/4-40	ロ	ツ	カ	ナ	ツ	1
20		137-47605	SCREW	メ	ス	ト	メ	ク	1
21		137-47308	SUSPENSION SCREW	メ	ス	ク	ト	ウ	1
22		137-47407	SUSPENSION PLATE	メ	ス	ク	ト	ウ	1
23		WP-0430801-SC	WASHER M4	ヒ	ラ	ウ	キ	カ	1
24		B1110-280-000	HOOK SPRING SUSPENSION	イ	ト	キ	リ	リ	1
25		137-47506	SPRING	メ	ス	ク	ト	ウ	1
26		137-47209	SPRING	メ	ス	ク	ト	ウ	1
27		137-47100	BELL CRANK	メ	ス	ク	ト	ウ	1
28		137-47001	BELL CRANK SHAFT	メ	ス	ク	ト	ウ	1
29		137-50500	RATCHET PAWL SHAFT	フ	ツ	ク	サ	ト	1
30		RO-0481901-00	RUBBER RING	0	リ	ン	ク		1
31		SS-8150822-TP	SCREW 15/64-28 L=8	ト	メ	ネ	ジ	15/64-28	1
32		SD-0600401-TP	HINGE SCREW D= 6 H= 4	タ	ン	ネ	ジ	D=6	1
33		137-51706	SCREW	フ	ツ	ク	サ	ト	1
34		SD-0790303-SP	HINGE SCREW D= 7.94 H= 3.0	タ	ン	ネ	ジ	D=7.94	1
35		137-50005	RATCHET PAWL LINK	フ	ツ	ク	サ	ト	1
36		NS-6150310-SP	NUT 15/64-28	ロ	ツ	カ	ナ	ツ	1
37		137-50203	RATCHET PAWL, A	フ	ツ	ク	サ	ト	1
38		137-50351	RATCHET PAWL ASM. B	フ	ツ	ク	サ	ト	1
39		137-50609	SPRING	フ	ツ	ク	サ	ト	1
40		B1432-761-000	SWING ARM STOPPER RUBBER	キ	セ	ン	ハ	ン	1
41		NS-6150810-SP	NUT 15/64-28	ロ	ツ	カ	ナ	ツ	1
42		137-50757	STOPPER ASM.	メ	ス	ク	ト	ウ	1
43		137-50807	KNIFE DRIVING LEVER STOPPER	メ	ス	ク	ト	ウ	(1)
44		RO-0781901-00	RUBBER RING	0	リ	ン	ク		1
45		137-46805	KNIFE BAR DRIVING LEVER SHAFT	メ	ス	ク	ト	ウ	1
46		137-46706	KNIFE BAR DRIVING LEVER	メ	ス	ク	ト	ウ	1
47		SS-8110422-TP	SCREW 11/64-40 L=4	ト	メ	ネ	ジ	11/64-40	1
48		137-46607	HINGE SCREW	リ	ン	ク	シ	ク	1
49		SS-8150822-TP	SCREW 15/64-28 L=8	ト	メ	ネ	ジ	15/64-28	1
50		137-46904	SPRING	メ	ス	ク	ト	ウ	1
51		SD-0790201-SD	HINGE SCREW D=7.9 H=2.0	タ	ン	ネ	ジ	D=7.9	1
52		SS-8150822-TP	SCREW 15/64-28 L=8	ト	メ	ネ	ジ	15/64-28	1
53		137-50104	RATCHET PAWL CONNECTION LINK	フ	ツ	ク	サ	ト	1
54		SD-0720221-SP	HINGE SCREW D= 7.24 H= 2.2	タ	ン	ネ	ジ	D=7.24	1

REF. NO.	NOTE	PART NO.	DESCRIPTION	ヒ ヅ メ イ	AMT.
1		137-55756	HANDLE CRANK CONNec.	ハンドル クランク 軸	1
2		SS-8080510-TP	SCREW 3/32-56 L=4.5	ビス 3/32-56 L=4.5	(1)
3		137-55905	HANDLE STOPPER	ハンドル ストップ	(1)
4		137-53009	HANDLE SHAFT	ハンドルシャフト センタ	(1)
5		137-52902	SPRING	ハンドル ショック	(1)
6		B1527-512-00E	SPRING	オキハネ	(1)
7		SS-8620610-SP	SCREW 3/16-32 L=6	ビス 3/16-32 L=6	(1)
8		137-55707	HANDLE CRANK	ハンドル クランク	(1)
9		137-56101	HANDLE SHAFT	ハンドル	(1)
10		137-56002	HANDLE SHAFT	ハンドル シャフト	(1)
11		137-55806	HANDLE CLUTCH SHAFT	ハンドル クラッチシャフト	(1)
12		137-52803	HANDLE CLUTCH	ハンドル クラッチ	(1)
13		RC-1291017-KP	RETAINING RING	Cボタ トメリ	(1)
14		SS-7151410-TP	SCREW 15/64-28 L=14	マ&ヒラネジ 15/64-28 L=14	2
15		137-54304	FEED CAM DRIVING BEARING	カム クランク ショック	1
16		SS-8660610-TP	SCREW 1/4-40 L=6	ビス 1/4-40 L=6	2
17		137-54403	FEED CAM GEAR B	カム クランクギア ハク&マ B	1
18		SS-8660610-TP	SCREW 1/4-40 L=6	ビス 1/4-40 L=6	2
19		137-52704	FEED CAM GEAR A	カム クランクギア ハク&マ A	1
20		137-54502	HANDLE CRANK SHAFT	シャフト ハンドルシャフト	1
21		137-54205	FEED CAM DRIVING SHAFT	カム クランク シャフト	1
22		CS-090121A-SH	THRUST COLLAR ASM.	スラストカラー クミ	1
23		SS-8660530-TP	SCREW 1/4-40 L= 4.5	ビス 1/4-40 L=4.5	(1)
24		SS-8660610-TP	SCREW 1/4-40 L=6	ビス 1/4-40 L=6	(1)
25		137-54809	SPUR GEAR BUSHING	コウカン ハク&マシフト	1
26		137-54908	SPUR GEAR OIL SEAL	コウカン ハク&マ オイルシール	1
27		137-54650	SPUR GEAR BUSHING CONNec.	コウカン ハク&マタ&イ 軸	1
28		SS-6121050-SP	SCREW 3/16-28 L= 9.5	ビス 3/16-28 L=9.5	(2)
29		B2917-761-000	SPUR GEAR BUSHING PIN	コウカン ハク&マ ピン	(2)
30	#02	137-59006	SPUR GEAR, 126	コウカン ハク&マ(126)	1
31	#02	137-59105	SPUR GEAR, 164	コウカン ハク&マ(164)	1
32		137-54650	SPUR GEAR BUSHING CONNec.	コウカン ハク&マタ&イ 軸	1
33		B2917-761-000	SPUR GEAR BUSHING PIN	コウカン ハク&マ ピン	(2)
34		SS-6121050-SP	SCREW 3/16-28 L= 9.5	ビス 3/16-28 L=9.5	(2)
35		137-54908	SPUR GEAR OIL SEAL	コウカン ハク&マ オイルシール	1
36		137-54809	SPUR GEAR BUSHING	コウカン ハク&マシフト	1
37		137-54700	WORM WHEEL SHAFT	ウオーム ハク&マシフト	1
38		CS-100101B-SH	THRUST COLLAR ASM.	スラストカラー クミ	1
39		SS-8660330-SP	SCREW 1/4-40 L= 3.0	ビス 1/4-40 L=3	(1)
40		SS-8660530-TP	SCREW 1/4-40 L= 4.5	ビス 1/4-40 L=4.5	(1)
41		137-54106	FEED CAM DRIVING GEAR	カム クランク ハク&マ	1
42		SS-8660610-TP	SCREW 1/4-40 L=6	ビス 1/4-40 L=6	2
43		WP-0480856-SP	WASHER 4.8X8.4X0.8	ヒラネジ 4.8X8.4X0.8	8
44		SS-7111410-TP	SCREW 11/64-40 L=14	マ&ヒラネジ 11/64-40 L=14	8
45		137-55509	FEED CAM DRIVING WORM WHEEL	ウオーム ハク&マ	1
46		137-55400	CLUTCH SPRING	クラッチ ハネ	1
47		137-55301	CLUTCH COLLAR	クラッチ カラー	1
48		SS-8660810-TP	SCREW 1/4-40 L=8	ビス 1/4-40 L=8	1
49		SS-8660610-TP	SCREW 1/4-40 L=6	ビス 1/4-40 L=6	1
50		SS-6151412-TP	SCREW 15/64-28 L=14	マ&ヒラネジ 15/64-28	1
51		WP-0612056-SD	WASHER 6.1X18.5X2	ヒラネジ 6.1X18.5X2	1
52		137-53900	FEED CAM SHAFT	カムシャフト	1
53		137-53819	BAR TRIPPING SEGMENT, 2	タ&イ&カント&メ カム	1
54		137-53405	KNIFE TRIPPING SEGMENT	メス クランクカム	1
55		137-53611	RELEASE TRIPPING SEGMENT, 2	タ&イ&イト&カム カム	1
56		137-53512	RELEASE TRIPPING SEGMENT, 1	タ&イ&イト&カム カム	1
57		137-53702	BAR TRIPPING SEGMENT NO.1	タ&イ&カント&メ カム	1
58		137-53116	FEED CAM	カム	1
59		137-55202	SUSPENSION SCREW	フ&レ&キ ハネ	2
60		137-55103	SPRING	カム フ&レ&キ ハネ	1
61		137-55004	FEED CAM BRAKE	カム フ&レ&キ	1
62		WP-0480856-SP	WASHER 4.8X8.4X0.8	ヒラネジ 4.8X8.4X0.8	6
63		SS-7111410-TP	SCREW 11/64-40 L=14	マ&ヒラネジ 11/64-40 L=14	6
64		137-54007	WASHER	カム トメリ	1
65		SS-9241513-CP	SCREW 3/8-18 L=15	マ&ヒラネジ 3/8-18 L=15	1
66		137-53306	LOW-SPEED CAM	低速カム	1
67		137-53207	STOPPER CAM	ストップカム	1
68	#01	137-75200	STOPPER CAM	ストップカム	1
69	#03	137-93906	BAR TRIPPING SEGMENT NO.1	タ&イ&カント&メ カム	1
70	#03	137-94003	BAR TRIPPING SEGMENT, 2	タ&イ&カント&メ カム	1

Note(注記) #01.....For E motor

Eモーター用

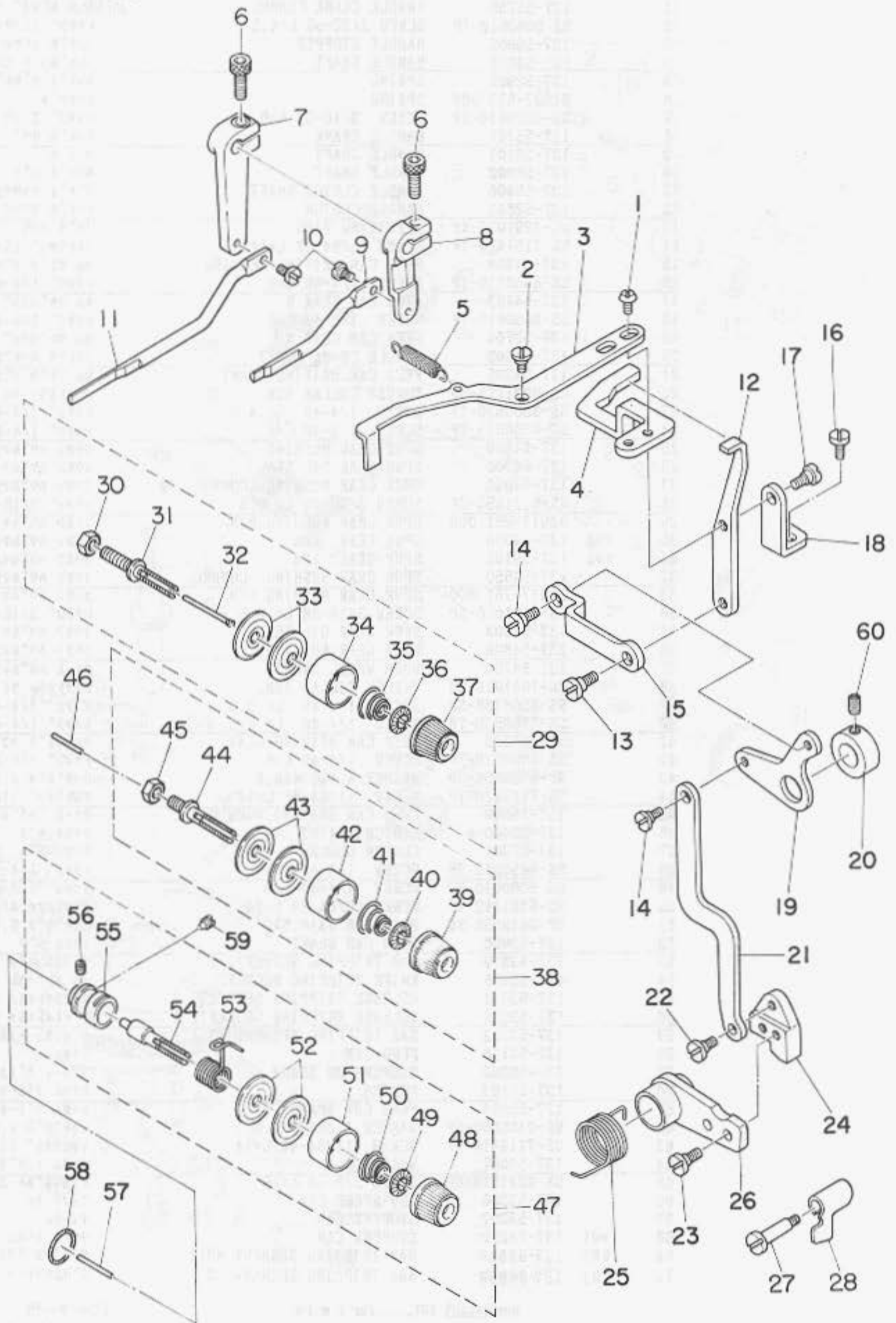
#02.....See page 55

55ページをご参照下さい。

#03.....Special order parts for 80% bartacking 閉止80%用特別注文部品

16. THREAD TENSION COMPONENTS

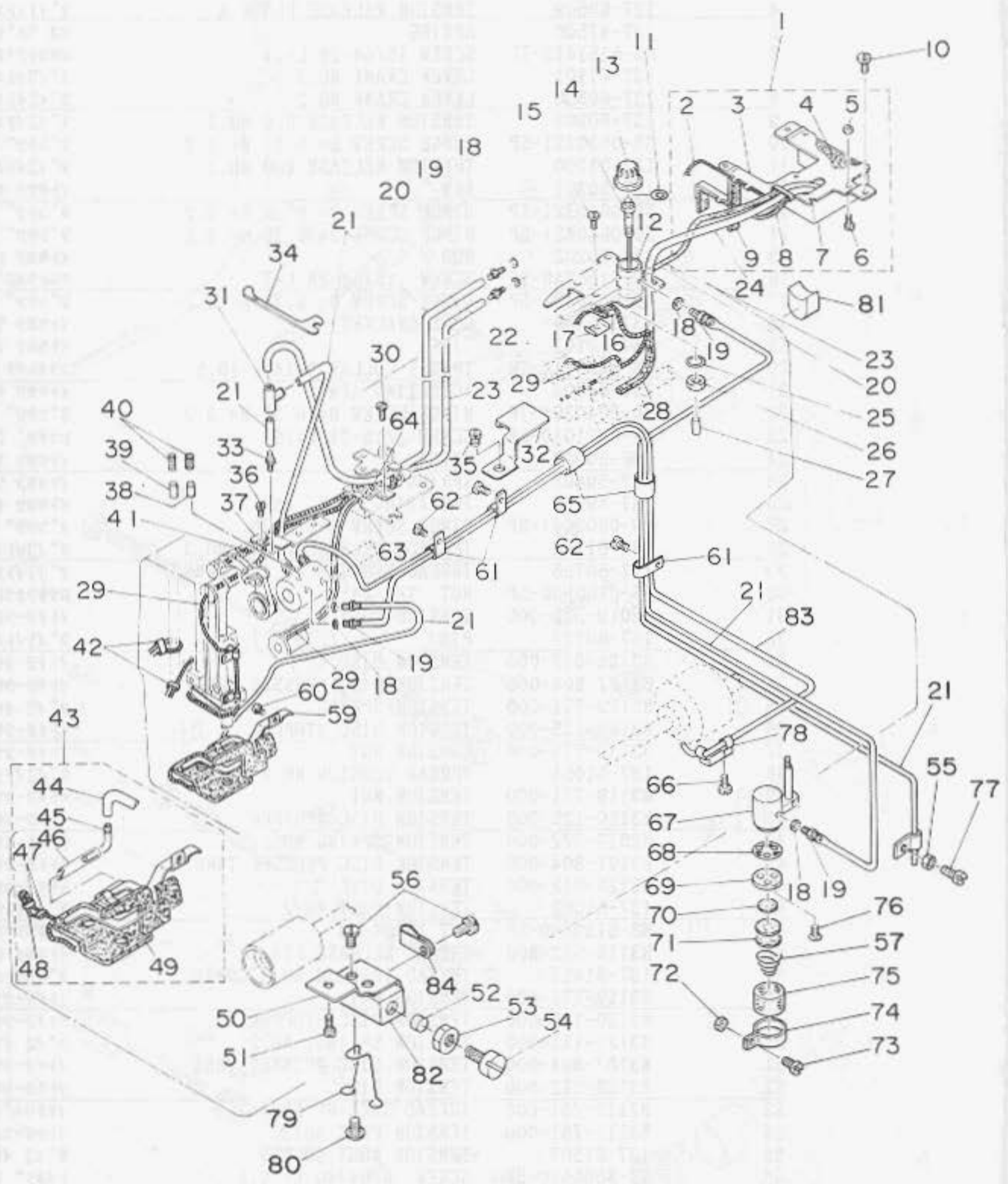
糸調子関係



REF.NO.	NOTE	PART NO.	DESCRIPTION	ヒンメイ	AMT.
1		SS-6110810-TP	SCREW 11/64-40 L=8	トメネジ	2
2		SD-0650305-TP	HINGE SCREW D= 6.5 H= 3	タネネジ D=6.5 H=3	1
3		137-60608	TENSION RELEASE PLATE B	タネイイトユルメイタ B	1
4		137-60509	TENSION RELEASE PLATE A	タネイイトユルメイタ A	1
5		137-47506	SPRING	メス クトウ フツク ヒツハ ^o リハ ^o ネ	1
6		SS-6151412-TP	SCREW 15/64-28 L=14	ロツカクナツト 15/64-28	2
7		137-61101	LEVER CRANK NO.3	タネイイトユルメ ウデ	1
8		137-60806	LEVER CRANK NO.2	タネイイトユルメ ウデ	1
9		137-60905	TENSION RELEASE ROD NO.2	タネイイトユルメ ロツト	1
10		SD-0530221-SP	HINGE SCREW D= 5.3 H= 2.2	タネネジ D=5.3 H=2.2	2
11		137-61200	TENSION RELEASE ROD NO.3	タネイイトユルメ ロツト	1
12		137-60301	ARM	イトウカシ ウデ	1
13		SD-0640321-SP	HINGE SCREW D= 6.35 H= 3.2	タネネジ D=6.35 H=3.2	1
14		SD-0640321-SP	HINGE SCREW D= 6.35 H= 3.2	タネネジ D=6.35 H=3.2	2
15		137-60202	ROD	イトウカシ ロツト	1
16		SS-7150740-SP	SCREW 15/64-28 L=7	マルヒラネジ 15/64-28 L=7	2
17		SD-0640321-SP	HINGE SCREW D= 6.35 H= 3.2	タネネジ D=6.35 H=3.2	1
18		137-60400	LINK BRACKET	イトウカシ リンクタイ	1
19		137-60103	LINK	イトウカシ リンク	1
20		CS-1401113-TH	THRUST COLLAR D=14 W=10.5	スラストウケ D=14 W=10.5	1
21		137-60004	ACTUATING ARM	イトウカシ オトウウデ	1
22		SD-0640391-TP	HINGE SCREW D= 6.35 H= 3.9	タネネジ D=6.35 H=3.9	1
23		SS-6121010-SP	SCREW 3/16-28 L=10	ヒラネジ 3/16-28 L=10	2
24		137-59907	NOTCH	イトウカシ オトウ ノツチ	1
25		137-59808	SPRING	イトウカシ リンク モト ^o シ ^o ハ ^o ネ	1
26		137-59659	ACTUATING LINK ASM.	イトウカシ オトウ ^o リ ^o ンク ^o クミ	1
27		SD-0602001-SP	HINGE SCREW D=6 H=20	タネネジ	1
28		137-61309	TENSION RELEASE PLATE NO.3	タネイイトユルメ イタ	1
29		137-60756	THREAD TENSION NO.1 CONNEC.	タネイイトチヨウシ ケツコウ	1
30		NS-6160520-SP	NUT 1/4-24	ロツカクナツト 1/4-24	(1)
31		B2019-372-000	TENSION POST NO.2	イトチヨ-シホ-	(1)
32		137-60707	PIN	タネイイトユルメ ヒ ^o ン	(1)
33		B3126-012-000	TENSION DISC	イトチヨ-シチラ	(2)
34		B3107-804-000	TENSION DISC PRESSER TUBE	イトチヨ-シチラ オキ	(1)
35		B3129-771-000	TENSION SPRING	タネイイトチヨ-シハ ^o ネ	(1)
36		B3120-125-000	TENSION DISC STOPPER	イトチヨ-シチラ カイデント ^o メ	(1)
37		B3119-771-000	TENSION NUT	イトチヨ-シナツト	(1)
38		137-61051	THREAD TENSION NO.2 CONNEC.	タネイイトチヨウシ ケツコウ	1
39		B3119-771-000	TENSION NUT	イトチヨ-シナツト	(1)
40		B3120-125-000	TENSION DISC STOPPER	イトチヨ-シチラ カイデント ^o メ	(1)
41		B2017-372-000	TENSION SPRING NO.1	タネイイトチヨ-シハ ^o ネ	(1)
42		B3107-804-000	TENSION DISC PRESSER TUBE	イトチヨ-シチラ オキ	(1)
43		B3126-012-000	TENSION DISC	イトチヨ-シチラ	(2)
44		137-61002	TENSION POST NO.2	タネイイトチヨウシ ホ ^o ウ	(1)
45		NS-6150540-SP	NUT 15/64-28	ロツカクナツト 15/64-28	(1)
46		B3118-552-H00	THREAD RELEASE PIN	イトユルメ ヒ ^o ン H	1
47		137-61457	THREAD TENSION NO.3 CONNEC.	タネイイトチヨウシ ケツコウ	1
48		B3119-771-000	TENSION NUT	イトチヨ-シナツト	(1)
49		B3120-125-000	TENSION DISC STOPPER	イトチヨ-シチラ カイデント ^o メ	(1)
50		B3121-111-000	TENSION SPRING, NO.2	タネイイトチヨ-シハ ^o ネ	(1)
51		B3107-804-000	TENSION DISC PRESSER TUBE	イトチヨ-シチラ オキ	(1)
52		B3126-012-000	TENSION DISC	イトチヨ-シチラ	(2)
53		B3112-761-000	THREAD TAKE-UP SPRING	イトトリハ ^o ネ	(1)
54		B3111-761-000	TENSION POST NO.3	イトチヨ-シホ-	(1)
55		137-61507	TENSION POST SOCKET	タネイイトチヨウシホ ^o ウ ^o タイ	(1)
56		SS-8090670-SP	SCREW 9/64-40 L= 5.5	トメネジ 9/64-40 L=5.5	(1)
57		B3118-552-D00	TENSION RELEASE PIN, NO.2	イトユルメ ヒ ^o ン D	1
58		RO-0952001-00	RUBBER RING	Oリング	1
59		SS-8151160-SP	SCREW 15/64-28 L=11.0	トメネジ 15/64-28 L=11	1
60		SS-6660710-TP	SCREW 1/4-40 L=7	ヒラネジ 1/4-40 L=7	2

17. LUBRICATION MECHANISM COMPONENTS

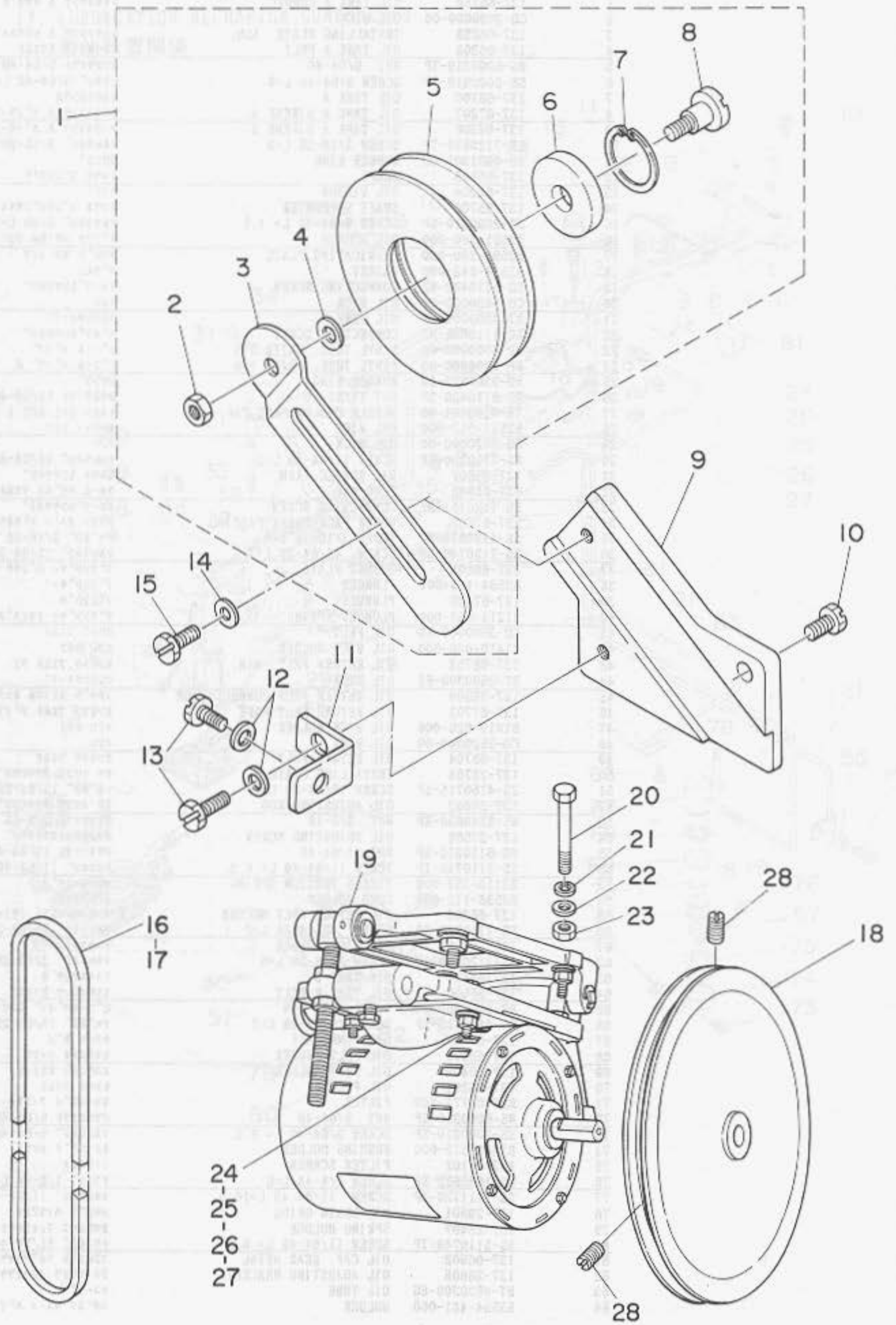
給油装置関係



REF. NO.	NOTE	PART NO.	DESCRIPTION	ヒンメイ	AMT.
1		137-86159	OIL TANK A CONNEC.	キヨウタンク A ヤコウカ	1
2		CQ-3030000-00	OIL WICK	エウシ	(0.8)
3		137-86258	INSTALLING PLATE ASM.	キヨウタンク A トリツクハシクミ	(1)
4		137-86308	OIL TANK A FELT	キヨウタンク A フィルト	(1)
5		NS-8090310-SP	NUT 9/64-40	ワザクワナツト 9/64-40	(3)
6		SS-8090910-SP	SCREW 9/64-40 L=9	ヒラネジ 9/64-40 L=9	(3)
7		137-86100	OIL TANK A	キヨウタンク A	(1)
8		137-87207	OIL TANK A BIREME A	キヨウタンク A ハイリ-ン A	(1)
9		137-87306	OIL TANK A BIREME B	キヨウタンク A ハイリ-ン B	(1)
10		SS-7120910-TP	SCREW 3/16-28 L=9	マ&ヒラネジ 3/16-28 L=9	3
11		RO-0981901-00	RUBBER RING	リング	1
12		137-65805	SHAFT	キヨウ エアシャフト	1
13		137-65904	OIL WINDOW	エマト	1
14		137-65706	SHAFT SUPPORTER	キヨウ エアシャフト サポート	1
15		SS-2090810-SP	SCREW 9/64-40 L= 7.5	マ&ヒラネジ 9/64 L=7.5	1
16		83521-280-000	OIL SPONGE	エウシク ハウ&マ ヲヨ-	1
17		83508-280-000	LUBRICATING PLATE	オイルプレート	1
18		83534-012-000	GASKET	パッキン	7
19		SQ-1110402-WZ	CONNECTING SCREW	チューブ接続ネジ	7
20		CQ-5050000-00	OIL WICK	エウシ	0.3
21		BT-0500300-EA	OIL TUBE	ケルタンチューブ	2
22		SQ-1110601-WZ	CONNECTING SCREW	パイプ接続ネジ	2
23		BP-5000000-00	VINYL TUBE, WHITE D=5	ビニ-ルパイプ	0.3
24		BP-8000000-00	VINYL TUBE, WHITE D=8	ビニ-ルパイプ 8	0.1
25		RO-0380802-00	RUBBER RING	リング	1
26		NS-8110420-SP	NUT 11/64-40	ワザクワナツト 11/64-40	1
27		TA-0180401-WO	NEEDLE COOLER PLUG CAP	トメピン D=1.8X2.1 L=4.3	1
28		83541-012-000	OIL WICK	エウシ	1
29		CQ-2020000-00	OIL WICK	エウシ	1.4
30		SS-7110350-SP	SCREW 11/64-40 L=3	マ&ヒラネジ 11/64-40 L= 3.5	1
31		137-65807	OIL CONNEC. ARM	キヨウ エアコネク	1
32		137-65003	PLUG CAP	ウォ-ム ハウ&マ フィルト 7/16	1
33		SQ-1120451-WZ	CONNECTING SCREW	チューブ接続ネジ	1
34		137-67603	UPPER FACE COVER PACKING	ケルタン 上ハ- パッキン	1
35		SS-4120615-SP	SCREW 3/16-28 L=6	パイプネジ 3/16-28 L=6	1
36		SS-7150740-SP	SCREW 15/64-28 L=7	マ&ヒラネジ 15/64-28 L=7	1
37		137-66605	THRUST PLATE	プッシュプレート	1
38		83534-155-000	PLUNGER	プッシュ	1
39		137-67405	PLUNGER	プッシュ	1
40		B1214-038-000	PLUNGER SPRING	プッシュスプリング	2
41		CQ-3000000-FO	OIL FELT	エマト フィルト	0.1
42		B1419-026-000	OIL WICK HOLDER	エウシホルダ	2
43		137-66753	OIL RETURN FELT ASM.	エウシリターン フィルト アスマ	1
44		BT-0500300-EA	OIL TUBE	ケルタンチューブ	(0.2)
45		137-28506	OIL RETURN FELT CONNEC. PIPE	シタシク マシメ& キヨウエハ イブ	(1)
46		137-67702	OIL RETURN FELT PIPE	エウシリターン フィルトパイプ	(1)
47		B1419-026-000	OIL WICK HOLDER	エウシホルダ	(2)
48		CQ-2520000-00	OIL WICK	エウシ	(0.1)
49		137-66704	OIL RETURN FELT	エウシリターン フィルト	(1)
50		137-28704	INSTALLING PLATE	エマト エウシホルダ トリツクハシ	1
51		SS-4150715-SP	SCREW 15/64-28 L=7	パイプネジ 15/64-28 L=7	1
52		137-28803	OIL ADJUSTING ROD	エマト エウシホルダ	1
53		NS-6240630-SP	NUT 3/8-18	ワザクワナツト 3/8-18	1
54		137-27508	OIL ADJUSTING SCREW	エマト エウシホルダ	1
55		NS-8110310-SP	NUT 11/64-40	ワザクワナツト 11/64-40	1
56		SS-5110740-TP	SCREW 11/64-40 L= 6.5	トラスネジ 11/64-40 L=6.5	2
57		83118-352-000	THREAD TENSION SPRING	イトチヨ-スプリング	2
58		83538-112-000	CORD HOLDER	コードホルダ	2
59		137-66803	OIL RETURN FELT HOLDER	エウシリターン フィルトホルダ	1
60		SS-7150740-SP	SCREW 15/64-28 L=7	マ&ヒラネジ 15/64-28 L=7	1
61		135-30209	OIL WICK HOLDER	キヨウエウシホルダ	3
62		SS-7120640-SP	SCREW 3/16-28 L=6	マ&ヒラネジ 3/16-28 L=6	3
63		137-86407	OIL TANK B	キヨウタンク B	1
64		137-86506	OIL TANK B FELT	キヨウタンク B フィルト	2
65		BP-9000000-00	VINYL TUBE D=9	ビニ-ルパイプ 9ミリ	0.1
66		SS-4150715-SP	SCREW 15/64-28 L=7	パイプネジ 15/64-28 L=7	1
67		137-65508	OIL PUMP BASE	キヨウ エア	1
68		137-65300	OIL FELT FILTER	キヨウ エア フィルタ	1
69		137-65409	OIL FELT HOLDER	キヨウ エア フィルタ	1
70		137-65201	OIL FILTER	キヨウ エア	2
71		B3570-771-000	FILTER	キヨウ エア フィルタ	1
72		NS-8090310-SP	NUT 9/64-40	ワザクワナツト 9/64-40	1
73		SS-7090910-SP	SCREW 9/64-40 L= 8.5	マ&ヒラネジ 9/64-40 L=8.5	1
74		B1850-512-000	BUSHING HOLDER	キヨウ エア ホルダ	1
75		137-65102	FILTER SCREEN	キヨウ エア	1
76		SS-1080620-SP	SCREW 1/8-44 L=6	ネジ 1/8-44 L=6	3
77		SS-7111120-SP	SCREW 11/64-40 L=10.5	マ&ヒラネジ 11/64-40 L=10.5	1
78		137-29801	OIL DRAIN GUIDE	シタシク ハイユア	1
79		137-28407	SPRING HOLDER	エマト エウシホルダ	1
80		SS-5110740-TP	SCREW 11/64-40 L= 6.5	トラスネジ 11/64-40 L=6.5	1
81		137-66902	OIL CAP, REAR METAL	ケルタンメ& 上ハ- カップ	1
82		137-28605	OIL ADJUSTING BRACKET	エマト エウシホルダ	1
83		BT-0500300-EG	OIL TUBE	チューブ	0.7
84		B3554-481-000	HOLDER	ハウ&マ キヨウ エア	1

18. MOTOR PULLEY COMPONENTS

モータープーリー関係



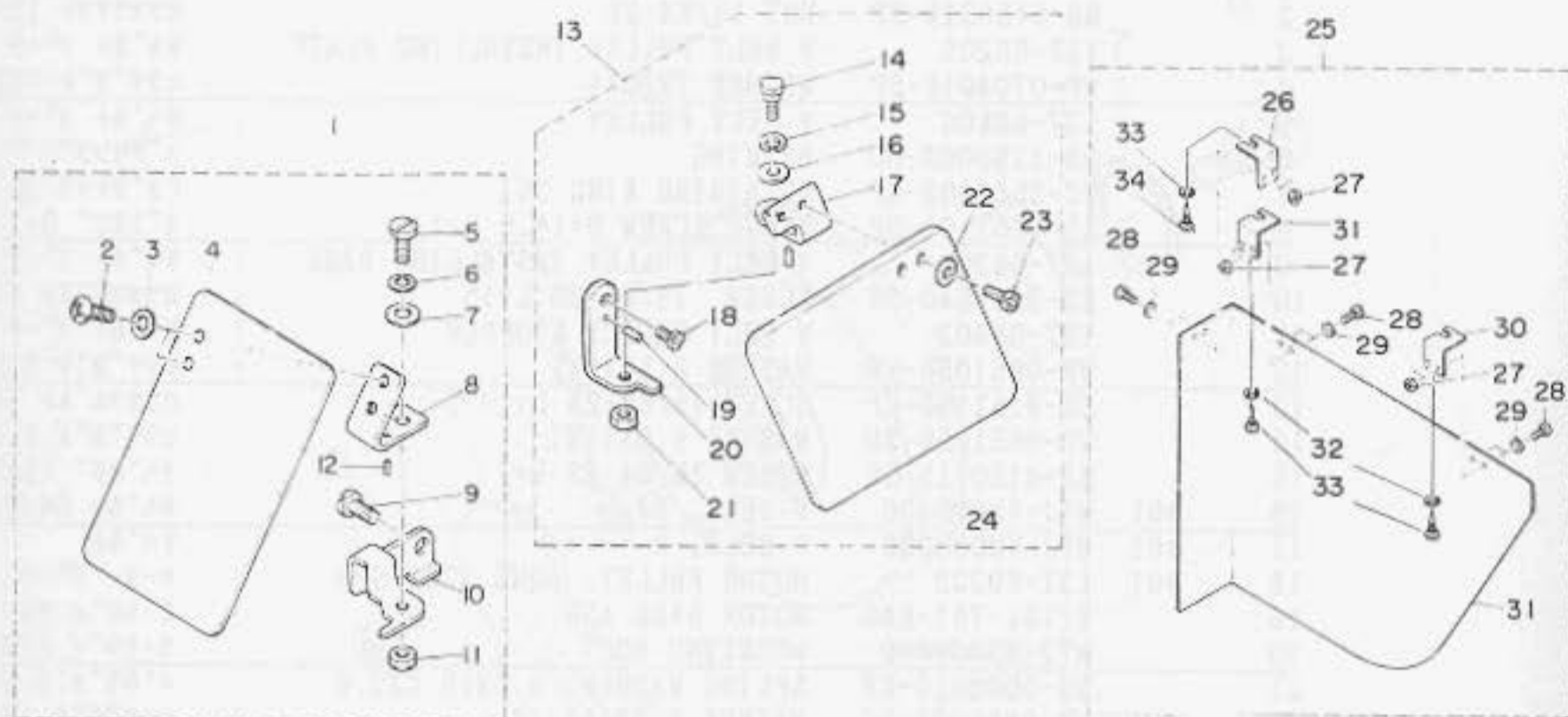
REF.NO.	NOTE	PART NO.	DESCRIPTION	ヒ	ン	メ	イ	AMT.							
1		137-68155	V-BELT PULLEY ASM.	V	ベルト	プ	ーリ (ケツコウ)	1							
2		NS-6150310-SP	NUT 15/64-28	ロ	ツ	カ	ク	ナ	ツ	15/64-28	1				
3		137-68205	V BELT PULLEY INSTALLING PLATE	V	ベルト	プ	ーリ	トリ	ツ	ケ	イ	1			
4		WP-0704016-SP	WASHER 7X20X4	ヒ	ラ	サ	カ	ネ	7	X	20	X	4	1	
5		137-68106	V BELT PULLEY	V	ベルト	プ	ーリ	1							
6		SB-1150002-00	BEARING	ハ	ア	リ	ン	ク	1						
7		RC-3500002-KP	RETAINING RING 35	C	カ	タ	メ	リ	35	1					
8		SD-1501101-SP	HINGE SCREW D=14.5 H=11	タ	ン	ネ	ジ	D=14.5	H=11	1					
9		137-68304	V BELT PULLEY INSTALLING BASE	V	ベルト	プ	ーリ	トリ	ツ	ケ	イ	1			
10		SS-9151540-SR	SCREW 15/64-28 L=15	ロ	ツ	カ	ク	ホ	ネ	15/64-28	L=15	1			
11		137-68403	V BELT PULLEY STOPPER	V	ベルト	プ	ーリ	トリ	ツ	ケ	イ	ト	メ	イ	1
12		WP-0651056-SD	WASHER 6.5X11X1	ヒ	ラ	サ	カ	ネ	6.5	X	11	X	1	2	
13		SS-9151160-CP	SCREW 15/64-28 L=10.5	ロ	ツ	カ	ク	ホ	ネ	15/64-28	L=115	2			
14		WP-0651056-SD	WASHER 6.5X11X1	ヒ	ラ	サ	カ	ネ	6.5	X	11	X	1	1	
15		SS-4150715-SP	SCREW 15/64-28 L=7	ナ	ハ	ネ	ジ	15/64-28	L=7	1					
16	#01	MTJ-VM005400	V-BELT, 54	V	ベルト	54	インチ	1							
17	#01	MTJ-VM006000	V-BELT, D	V	ベルト	1									
18	#01	137-69302	MOTOR PULLEY, 50HZ 3300 SPM	モ	ー	タ	プ	ー	リ	1					
19		B7101-761-BA0	MOTOR BASE ASM.	モ	ー	タ	イ	ク	ミ	1					
20		MTJ-MS000000	MOUNTING BOLT	モ	ー	タ	イ	トリ	ツ	ケ	ホ	ネ	4		
21		WS-0902010-KN	SPRING WASHER 9.0X15.0X2.0	ハ	ネ	サ	カ	ネ	9	X	15	X	2	4	
22		WP-0850002-SC	WASHER 8.5X18X1.6	ヒ	ラ	サ	カ	ネ	8.5	X	18	X	1.6	4	
23		NS-6200710-SN	NUT 5/16-18	ロ	ツ	カ	ク	ナ	ツ	5/16-18	4				
24		SM-9063213-CN	SCREW M6 L=32	ロ	ツ	カ	ク	ホ	ネ	M6	L=32	4			
25		WP-0612056-SD	WASHER 6.1X18.5X2	ヒ	ラ	サ	カ	ネ	6.1	X	18.5	X	2	4	
26		WS-0621210-KR	SPRING WASHER 6.2X11.4X1.2	ハ	ネ	サ	カ	ネ	6.2	X	11.4	X	1.2	4	
27		NM-6060001-SE	NUT M6	ロ	ツ	カ	ク	ナ	ツ	M6	1	ツ	4		
28		SS-8151230-SP	SCREW 15/64-28 L=12	ト	メ	ネ	ジ	15/64-28	L=12	2					

Note(注記) #01.....Selective part(See page 54)

選択部品 (54ページをご参照下さい。)

19. SAFETY PLATE COMPONENTS

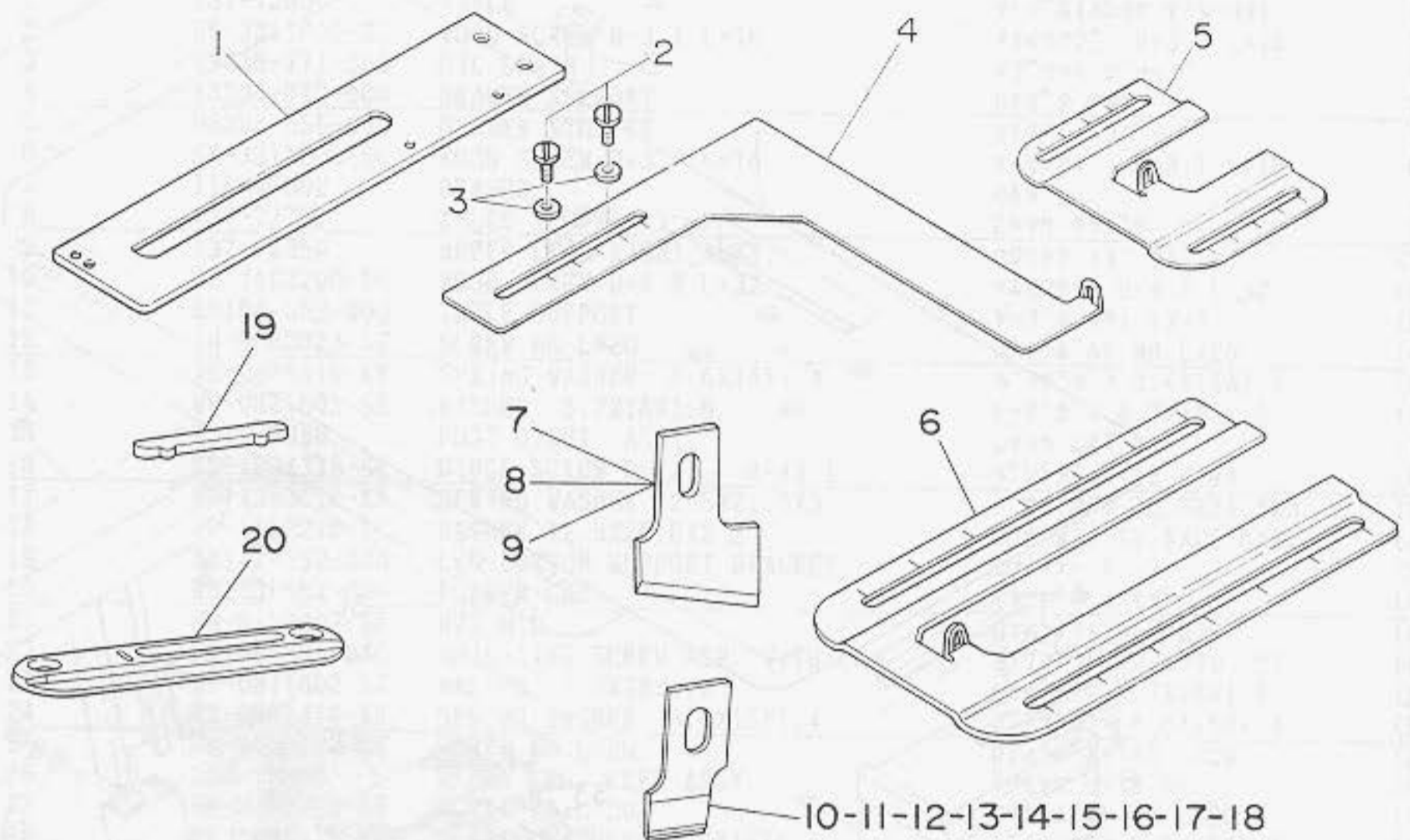
安全プレート関係



REF. NO.	NOTE	PART NO.	DESCRIPTION	ヒソメイ	AMT.
1		137-72256	SAFETY PLATE CONNec.	アンセンプレートケツコウ	1
2		SS-4110715-SP	SCREW 11/64-40 L=7	ナハネジ 11/64-40 L=7	(2)
3		WP-0450801-SD	WASHER 4.5X10.0X0.8	ヒラサカネ 4.5X10X0.8	(2)
4		B3120-372-000	SAFETY PLATE	アンセンプレート	(1)
5		SD-0600401-SD	HINGE SCREW D= 6 H= 4	タネネジ D=6 H=4	(1)
6		B3125-155-000	DISC SPRING	ウラハネ	(1)
7		WP-0650876-SD	WASHER 6.5X13X0.8	ヒラサカネ 6.5X13X0.8	(1)
8		B3121-980-000	SAFETY PLATE INSTALLING PLATE	アンセンプレートトリツケイタ	(1)
9		SS-7150740-SP	SCREW 15/64-28 L=7	マルヒラネジ 15/64-28 L=7	(1)
10		137-72207	SAFETY PLATE INSTALLING BASE	アンセンプレートトリツケタイ	(1)
11		NS-6520310-SP	NUT 3/16-32	ワザクナツト 3/16-32	(1)
12		PS-0200062-KH	SPRING PIN 2X6	スプリングピン 2X6	(1)
13		137-72355	SAFETY PLATE ASM.	アンセンプレートケツコウ(ヨコキヨウ)	1
14		SD-0600401-SD	HINGE SCREW D= 6 H= 4	タネネジ D=6 H=4	(1)
15		B3125-155-000	DISC SPRING	ウラハネ	(1)
16		WP-0650876-SD	WASHER 6.5X13X0.8	ヒラサカネ 6.5X13X0.8	(1)
17		137-72405	SAFETY PLATE INSTALLING PLATE	アンセンプレートトリツケイタ ヨコキヨウ	(1)
18		SS-7110710-SP	SCREW 11/64-40 L=7	マルヒラネジ 11/64-40 L=7	(1)
19		PS-0200062-KH	SPRING PIN 2X6	スプリングピン 2X6	(2)
20		137-72306	SAFETY PLATE INSTALLING BASE	アンセンプレートトリツケタイヨコキヨウ	(1)
21		NS-6620310-SP	NUT 3/16-32	ワザクナツト 3/16-32	(1)
22		WP-0450801-SD	WASHER 4.5X10.0X0.8	ヒラサカネ 4.5X10X0.8	(2)
23		SS-4110715-SP	SCREW 11/64-40 L=7	ナハネジ 11/64-40 L=7	(2)
24		B3120-372-000	SAFETY PLATE	アンセンプレート	(1)
25		137-72553	MOTOR PULLEY COVER CONNec.	モーターリカハケツコウ	1
26		B7272-781-000	COVER MOUNTING BRACKET B	カハトリツケク B	(1)
27		NS-6110310-SP	NUT 11/64-40	ワザクナツト 11/64-40	(6)
28		SS-7110710-SP	SCREW 11/64-40 L=7	マルヒラネジ 11/64-40 L=7	(6)
29		WP-0480856-SP	WASHER 4.8X8.4X0.8	ヒラサカネ 4.8X8.4X0.8	(6)
30		B7271-781-000	COVER MOUNTING BRACKET A	カハトリツケク A	(2)
31		137-72504	MOTOR PULLEY COVER	モーターリカハ	(1)
32		WP-0501016-SC	WASHER 5X10.5X1	ヒラサカネ 5X10.5X1	(3)
33		SK-3452000-SE	WOOD SCREW D=4.5 L=20	マルモクネジ D=4.5 L=20	(3)

20. SPECIAL SPEC COMPONENTS

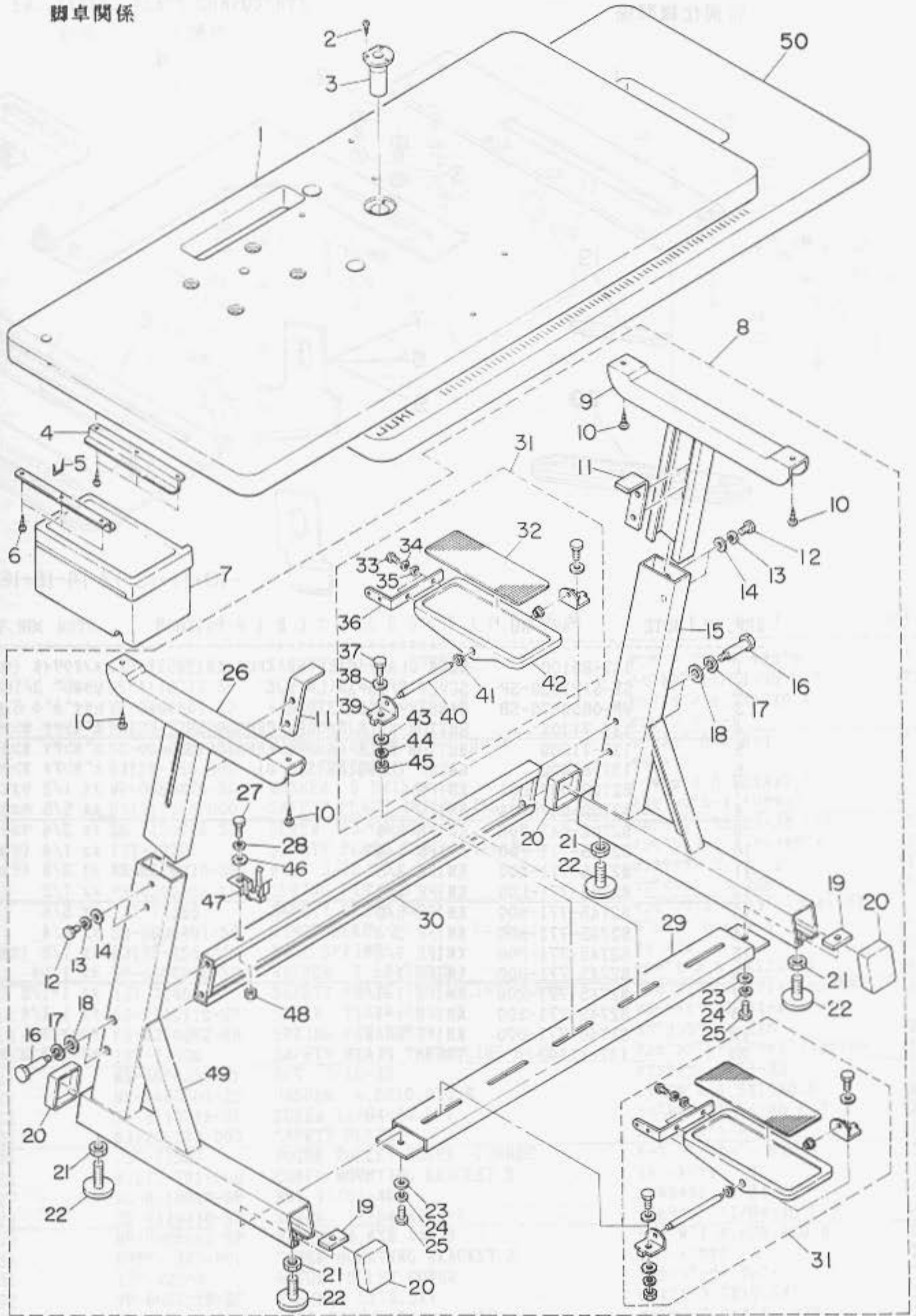
特別仕様関係



REF. NO.	NOTE	PART NO.	DESCRIPTION	ヒンメイ	AMT.
1		137-85100	WORK CLAMP CARRIER (FOR KNIT)	メノオクリイタ (ウズモノニサトヨウ)	1
2		SS-6121050-SP	SCREW 3/16-28 L= 9.5	ヒラネジ ^メ 3/16-28 L=9.5	2
3		WP-0650876-SD	WASHER 6.5X13X0.8	ヒラサ ^メ カ ^ネ 6.5X13X0.8	2
4		137-71308	BUTTON-HOLE GAUGE, CROSSWISE	ホ ^メ タンア ^ナ カンカク ケ ^ー ジ ^メ (ヨコ)	1
5		137-71209	BUTTON-HOLE GAUGE, LENGTHWISE	ホ ^メ タンア ^ナ カンカク ケ ^ー ジ ^メ (タテ)	1
6		137-82909	GAUGE (LENGTHWISE, B)	ホ ^メ タンア ^ナ カンカク ケ ^ー ジ ^メ	1
7		B2702-047-LOA	KNIFE	メス 1/2 ウズモノ	1
8		B2702-047-MOA	KNIFE	メス 5/8 ウズモノ	1
9		B2702-047-NOA	KNIFE 3/4"	メス 3/4 ウズモノ	1
10		B2745-771-F00	KNIFE 1/4"	メス 1/4 (テフロンヨ-	1
11		B2745-771-K00	KNIFE 3/8"	メス 3/8 (テフロンヨ-	1
12		B2745-771-L00	KNIFE 1/2"	メス 1/2	1
13		B2745-771-M00	KNIFE 5/8"	メス 5/8	1
14		B2745-771-N00	KNIFE 3/4"	メス 3/4	1
15		B2745-771-P00	KNIFE 7/8"	メス 7/8 (テフロンヨ-	1
16		B2745-771-Q00	KNIFE 1"	メス 1インチ	1
17		B2745-771-R00	KNIFE 1-1/8"	メス 1-1/8 (テフロンヨ-	1
18		B2745-771-S00	KNIFE 1-1/4"	メス 1-1/4	1
19		B2746-771-000	KNIFE GUARD	メスウケイタ	1
20		137-82800	THROAT PLATE	ハリイタ (テフロンヨウ)	1

21. TABLE COMPONENTS

脚卓関係



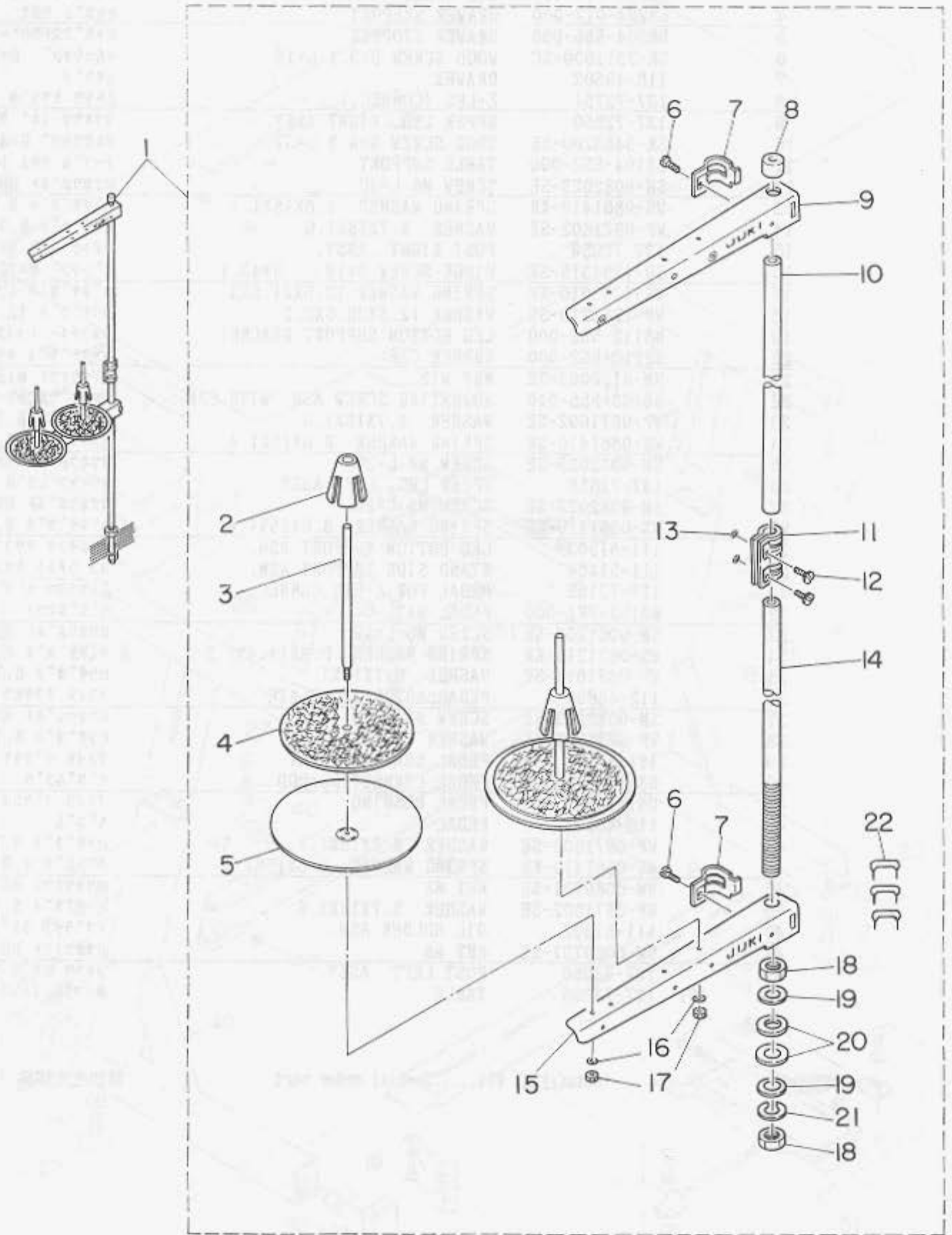
REF.NO.	NOTE	PART NO.	DESCRIPTION	ヒンメイ	AMT.
1		137-72603	TABLE	テーブル(ハンヨウ モーターヨウ)	1
2		SK-3311600-SC	WOOD SCREW D=3.1 L=16	マルモクネジ D=3.1 L=16	3
3		B8236-771-000	OIL DRAIN	アブラ抜き ショーゴ	1
4		B8204-012-000	DRAWER SUPPORT	ヒキタシ 骨子	2
5		D8204-555-D00	DRAWER STOPPER	ヒキタシストッパ	1
6		SK-3311600-SC	WOOD SCREW D=3.1 L=16	マルモクネジ D=3.1 L=16	6
7		118-49502	DRAWER	ヒキタシ	1
8		137-72751	Z-LEG (CONNEC.)	Zキヤク ケツゴウ	1
9		137-72850	UPPER LEG, RIGHT ASSY.	ウツキヤク ミキ クミ	(1)
10		SK-3483200-SE	WOOD SCREW D=4.8 L=32	マルモクネジ D=4.8 L=32	(4)
11		B8104-552-000	TABLE SUPPORT	テーブル 骨子 トメイタ	(2)
12		SM-9082023-SE	SCREW M8 L=20	ロツカクネジ M8 L=20	(4)
13		WS-0861410-KR	SPRING WASHER 8.6X15X1.4	ハネサカネ 8.6X15X1.4	(4)
14		WP-0871602-SE	WASHER 8.7X18X1.6	ヒラサカネ 8.7X18X1.6	(4)
15		137-72959	POST RIGHT ASSY.	シチュウ ミキ クミ	(1)
16		SD-1204315-SE	HINGE SCREW D=12 H=43.1	タネネジ D=12 H=43.1	(4)
17		WS-1253010-KN	SPRING WASHER 12.5X21.5X3	ハネサカネ 12.5X21.5X3	(4)
18		WP-1252210-SC	WASHER 12.5X25.6X2.2	ヒラサカネ 12.5X25.6X2.2	(4)
19		B8112-552-000	LEG BOTTOM SUPPORT BRACKET	シタシチュウ トメイタ	(2)
20		B8110-552-000	RUBBER CAP	キヤク タイ キヤツブ	(4)
21		NM-6120003-SE	NUT M12	ロツカクナツ M12 3シユ	(4)
22		B8108-555-0A0	ADJUSTING SCREW ASM. WITH CAP	キヤツブ ツキ チョーセツネジ クミ	(4)
23		WP-0871602-SE	WASHER 8.7X18X1.6	ヒラサカネ 8.7X18X1.6	(2)
24		WS-0861410-KR	SPRING WASHER 8.6X15X1.4	ハネサカネ 8.6X15X1.4	(2)
25		SM-9082023-SE	SCREW M8 L=20	ロツカクネジ M8 L=20	(2)
26		137-72868	UPPER LEG, LEFT ASSY.	ウツキヤク ヒタリ クミ	(1)
27		SM-9082023-SE	SCREW M8 L=20	ロツカクネジ M8 L=20	(1)
28		WS-0861410-KR	SPRING WASHER 8.6X15X1.4	ハネサカネ 8.6X15X1.4	(1)
29		111-51503	LEG BOTTOM SUPPORT ASM.	シタシチュウ ケツゴウ	(1)
30		111-51404	STAND SIDE SUPPORT ASM.	ヨコ シチュウ ケツゴウ	(1)
31		137-73155	PEDAL FOR Z-LEG CONNec.	Zキヤクヨウ ハタル ケツゴウ	(2)
32		B8152-771-000	PEDAL MAT	ハタルマツ	(2)
33		SM-9061203-SE	SCREW M6 L=12	ロツカクネジ M6 L=12	(4)
34		WS-0621210-KR	SPRING WASHER 6.2X11.4X1.2	ハネサカネ 6.2X11.4X1.2	(4)
35		WP-0671016-SE	WASHER 6.7X13X1	ヒラサカネ 6.7X13X1	(4)
36		112-46600	PEDAL ADJUSTING PLATE	フミイタ チョウセツ イタ	(2)
37		SM-9082023-SE	SCREW M8 L=20	ロツカクネジ M8 L=20	(4)
38		WP-0871602-SE	WASHER 8.7X18X1.6	ヒラサカネ 8.7X18X1.6	(4)
39		111-51909	PEDAL SHAFT BRACKET	フミイタ シクウケ	(4)
40		B8153-771-000	PEDAL CONNECTING ROD	ハタルシク	(2)
41		D8113-555-B00	PEDAL BUSHING	フミイタ フツシユ	(4)
42		112-46501	PEDAL	ハタル	(2)
43		WP-0871602-SE	WASHER 8.7X18X1.6	ヒラサカネ 8.7X18X1.6	(4)
44		WS-0861410-KR	SPRING WASHER 8.6X15X1.4	ハネサカネ 8.6X15X1.4	(4)
45		NM-6080721-SE	NUT M8	ロツカクナツ M8	(4)
46		WP-0871602-SE	WASHER 8.7X18X1.6	ヒラサカネ 8.7X18X1.6	(1)
47		111-51602	OIL HOLDER ASM.	アブラサシ ウケ タイ クミ	(1)
48		NM-6080721-SE	NUT M8	ロツカクナツ M8	(1)
49		137-73056	POST LEFT ASSY.	シチュウ ヒタリ クミ	(1)
50	#01	137-73205	TABLE	テーブル (ハンヨウモーター ヨコサキヨウ)	1

Note(注記) #01.....Special order part

特別注文部品

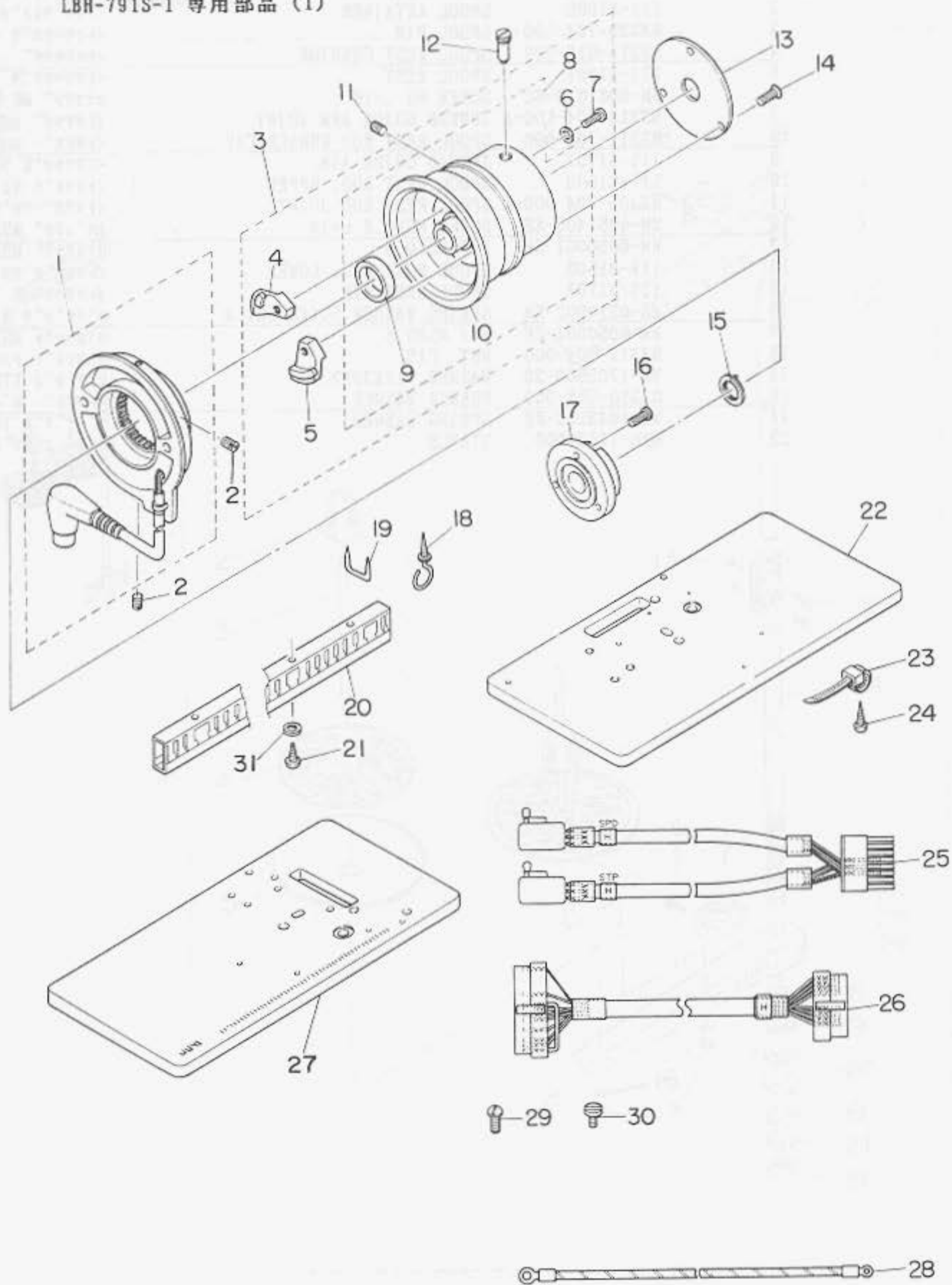
22. THREAD STAND COMPONENTS

糸立装置関係



REF.NO.	NOTE	PART NO.	DESCRIPTION	ヒ	ン	メ	イ	AMT.	
1		111-81559	THREAD STAND ASM.	イ	タ	テ	ソウチ	クミ	1
2		111-81906	SPOOL RETAINER	イ	マ	キ	フレ	メ	(2)
3		B3320-704-L00-A	SPOOL PIN	イ	マ	キ	ウ	キ	(2)
4		B3311-012-000	SPOOL REST CUSHION	イ	マ	キ	ウ	キ	(2)
5		111-81807	SPOOL REST	イ	マ	キ	ウ	キ	(2)
6		SM-6061610-SC	SCREW M6 L=16	ヒ	ラ	コ	ネ	シ	(2)
7		B3318-704-L00-A	THREAD GUIDE ARM JOINT	イ	タ	テ	ウ	テ	(2)
8		B3311-704-000	SPOOL REST ROD RUBBER CAP	イ	タ	テ	ホ	ホ	(1)
9		111-81757	THREAD GUIDE ASM.	イ	タ	テ	ウ	テ	(1)
10		111-81609	SPOOL REST ROD, UPPER	イ	タ	テ	ホ	ウ	(1)
11		B3305-704-000-A	SPOOL REST ROD JOINT	イ	タ	テ	ホ	ウ	(1)
12		SM-4051405-SE	SCREW M5X0.8 L=14	ナ	ハ	コ	ネ	シ	(2)
13		NM-6050001-SE	NUT M5X0.8	ロ	ウ	カ	ナ	ツ	(2)
14		111-81500	SPOOL REST ROD, LOWER	イ	タ	テ	ホ	ウ	(1)
15		111-81708	SPOOL REST ARM	イ	タ	テ	ウ	テ	(1)
16		WS-0510002-KN	SPRING WASHER 5.1X8.5X1.3	ハ	ネ	サ	カ	ネ	(2)
17		NM-6050001-SE	NUT M5X0.8	ロ	ウ	カ	ナ	ツ	(2)
18		B3317-704-000	NUT C15	イ	タ	テ	ホ	ト	(2)
19		WP-1702600-S0	WASHER 17X30X2.6	ヒ	ラ	サ	カ	ネ	(2)
20		D3310-555-D00	RUBBER WASHER	イ	タ	テ	ホ	シ	(2)
21		WS-1643202-KR	SPRING WASHER	ハ	ネ	サ	カ	ネ	(1)
22		MA0-11532000	STAPLE	コ	ト	ス	テ	ア	(3)

23. EXCLUSIVE PARTS FOR LBH-791S-1 (1)
 LBH-791S-1 専用部品 (1)



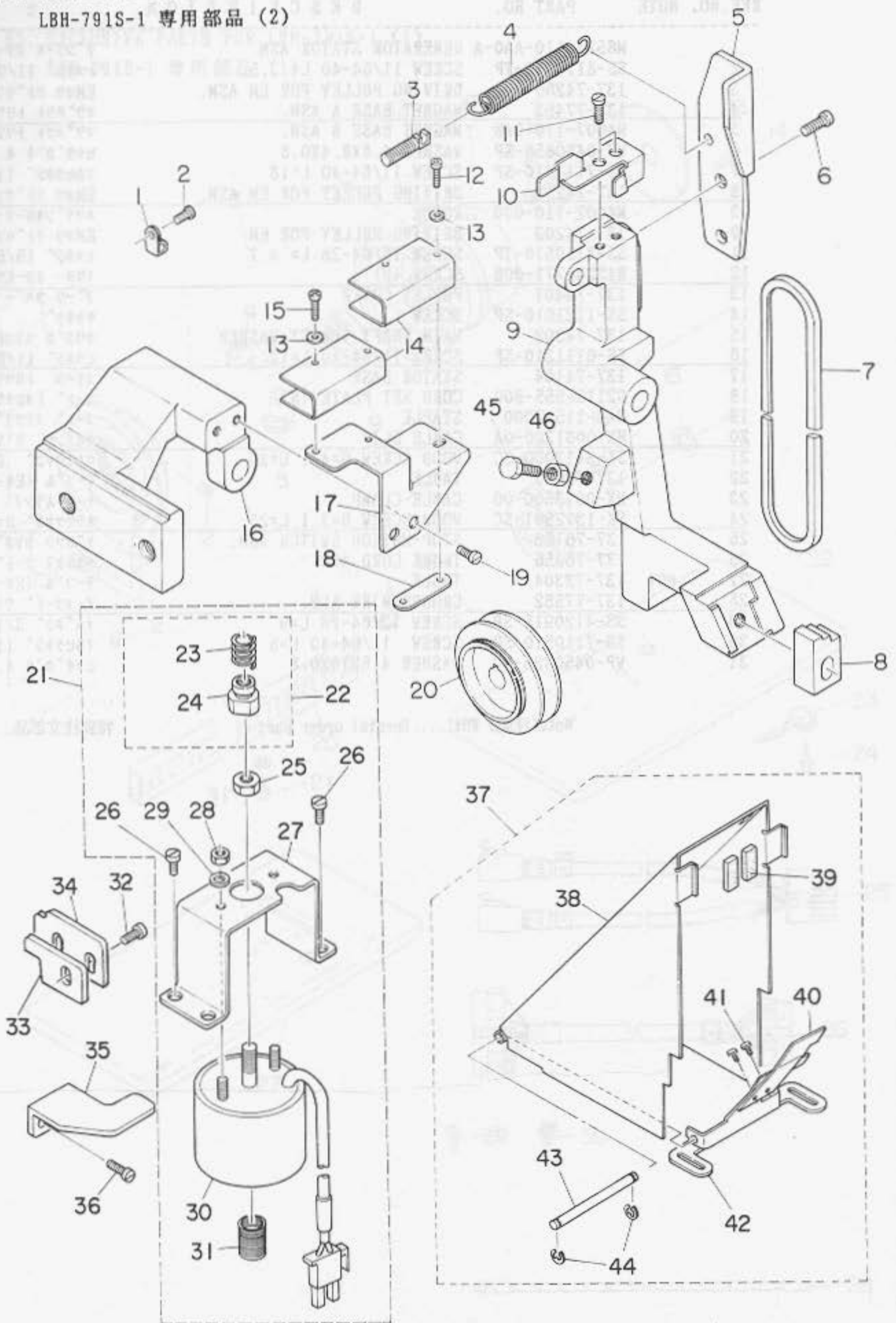
REF. NO.	NOTE	PART NO.	DESCRIPTION	ヒソメイ	AMT.
1		M8524-110-AA0-A	GENERATOR STATOR ASM.	デソソキ ステター クミ	1
2		SS-8110410-TP	SCREW 11/64-40 L= 3.5	トメネジ 11/64-40 L=3.5	2
3		137-74260	DRIVING PULLEY FOR EM ASM.	EMヨウ クトウプーリ ケツコウ	1
4		137-77453	MAGNET BASE A ASM.	マグネツト トリツケタイ ケツコウ A	(1)
5		M4007-110-0AB	MAGNET BASE B ASM.	マグネツト トリツケタイ B クミ	(1)
6		WP-0480856-SP	WASHER 4.8X8.4X0.8	ヒラサカネ 4.8X8.4X0.8	(2)
7		SS-7111810-SP	SCREW 11/64-40 L=18	マ&ヒラネジ 11/64-40 L=18	(2)
8		137-74252	DRIVING PULLEY FOR EM ASM.	EMヨウ クトウプーリ クミ	(1)
9		M4002-110-000	ROTOR	ハツデンキローター	(1)
10		137-74203	DRIVING PULLEY FOR EM	EMヨウ クトウプーリ	(1)
11		SS-8150510-TP	SCREW 15/64-28 L= 4.7	トメネジ 15/64-28 L=4.7	1
12		B1224-771-00B	SCREW (B)	エリョー チョーセツヒソントメネジ B	1
13		137-74401	PULLEY COVER	プーリ カハ	1
14		SS-1121010-SP	SCREW	キラネジ	3
15		137-74302	MAIN SHAFT THRUST WASHER	ウツク スラストワッシャ	1
16		SS-6111210-SP	SCREW 11/64-40 L=12	ヒラネジ 11/64-40 L=12	3
17		137-74104	STATOR BASE	ステター トリツケタイ	1
18		D2113-555-B00	CORD SET PLATE (B)	コード トメカナク B	1
19		MA0-11532000	STAPLE	コード ステツプ	9
20		HX-0001300-0A	CABLE CLIP	カウチンク タケ	0.4
21		SK-3412000-SC	WOOD SCREW D=4.1 L=20	マ&モクネジ D=4.1 L=20	2
22		137-76000	TABLE	テーブル (Eモーターヨウ)	1
23		HX-0013500-00	CABLE CLAMP	ケーブルランプ	2
24		SK-1312501-SC	WOOD SCREW D=3.1 L=25	キラモクネジ D=3.1 L=25	2
25		137-76166	STOP-MOTION SWITCH ASM.	ケソソク シヤタソソ スイツチクミ	1
26		137-76356	TRUNK CORD ASM.	チユウケイ コード クミ	1
27	#01	137-73304	TABLE	テーブル (Eモーター ヨコオキヨウ)	1
28		137-77552	GROUND WIRE ASM.	アースコード クミ	1
29		SS-4120915-SP	SCREW 12/64-28 L=9	ナ&ネジ 3/16-28 L=9	1
30		SS-7110510-SP	SCREW 11/64-40 L=5	マ&ヒラネジ 11/64-40 L= 5	2
31		WP-0450826-SC	WASHER 4.5X10X0.8	ヒラサカネ 4.5X10X0.8	2

Note(注記) #01.....Special order part

特別注文部品

24. EXCLUSIVE PARTS FOR LBH-791S-1 (2)

LBH-791S-1 専用部品 (2)

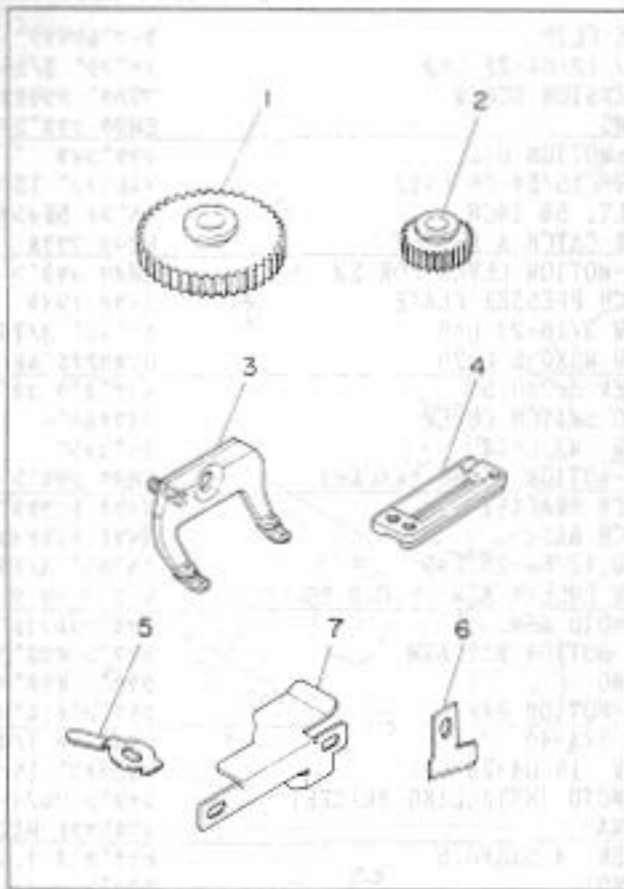


REF. NO.	NOTE	PART NO.	DESCRIPTION	ヒンメイ	AMT.
1		HX-0012300-0A	CABLE CLIP	ケーブルクリップ	2
2		SS-4120915-SP	SCREW 12/64-28 L=9	ナベネジ 3/16-28 L=9	2
3		137-17509	SUSPENSION SCREW	フリスルネジ	1
4		137-74708	SPRING	EMヨウ シヤタンフレーム ヒツパリハネ	1
5		137-75101	STOP-MOTION DISC	シヤタンイタ	1
6		SS-7151210-SP	SCREW 15/64-28 L=12	マ&ヒラネジ 15/64-28 L=12	2
7	#01	MTJ-VM005600	V-BELT, 56 INCH	Vベルト 56インチ	1
8		137-75903	LEVER CATCH A FOR EM	EMヨウ フツカ	1
9		137-74500	STOP-MOTION LEVER FOR EM	EMヨウ シヤタン フレーム	1
10		137-75002	SWITCH PRESSER PLATE	スイッチ オシタ	1
11		SS-4120615-SP	SCREW 3/16-28 L=6	ナベネジ 3/16-28 L=6	2
12		SM-6032002-TP	SCREW M3X0.5 L=20	ロウカクナット M3X0.5 L=20	2
13		WP-0320500-SE	WASHER 3.2X0.5	ヒラネジ カネ コクタマ& M3	4
14		MA0-11602N00	MICRO-SWITCH COVER	スイッチカバー	2
15		SM-4031401-SB	SCREW M3 L=14	ナベネジ	2
16		137-74609	STOP-MOTION LEVER BRACKET	EMヨウ シヤタン フレーム トリツケタイ	1
17		137-74807	SWITCH BRACKET	スイッチ トリツケタイ	1
18		137-74906	SWITCH BASE	スイッチ トリツケイタ	1
19		SS-4120915-SP	SCREW 12/64-28 L=9	ナベネジ 3/16-28 L=9	2
20	#01	MTS-P00800B0	MOTOR PULLEY ASM. P.C.D 80	モータ プーリ クミ 80	1
21		137-75465	SOLENOID ASM.	シヤタンソレノイド (ケツコウ)	1
22		137-75655	STOP-MOTION BAR ASM.	シヤタン オシホウ ケツコウ	(1)
23		137-75705	SPRING	シヤタン オシホウ ハネ	(1)
24		137-75606	STOP-MOTION BAR	シヤタン オシホウ	(1)
25		NS-6660430-SP	NUT 1/4-40	ロウカクナット 1/4-40	(1)
26		SS-7150740-SP	SCREW 15/64-28 L=7	マ&ヒラネジ 15/64-28 L=7	(4)
27		137-75507	SOLENOID INSTALLING BRACKET	シヤタン ソレノイドタイ	(1)
28		NM-6040001-SC	NUT M4	ロウカクナット M4X0.7 1シユ	(3)
29		WP-0450000-SD	WASHER 4.5X8X0.5	ヒラネジ カネ 4.5X8X0.5	(2)
30		137-75457	SOLENOID	シヤタン ソレノイド クミ	(1)
31		137-75804	SPRING	シヤタン モトシハネ	(1)
32		SS-6121010-SP	SCREW 3/16-28 L=10	ヒラネジ 3/16-28 L=10	2
33		137-77016	LEVER STOPPER	フツカヒキハズシレハ - スツハ	1
34		137-77107	STOPPER GUIDE	スツハ - カイト	1
35		137-75309	STOP-MOTION PRESSER PLATE	シヤタン オシタ	1
36		SS-4120915-SP	SCREW 12/64-28 L=9	ナベネジ 3/16-28 L=9	2
37		137-77354	BELT SIDE COVER ASM.	EMヨウ ソクメン ベルトカバー - ケツコウ	1
38		137-04556	BELT SIDE COVER ASM.	ソクメン ベルトカバー - クミ	(1)
39		137-04903	BELT SIDE COVER FELT	ソクメン ベルトカバー - フェルト	(2)
40		137-77305	BELT GUIDE	ベルト カイト	(1)
41		SS-7110510-SP	SCREW 11/64-40 L=5	マ&ヒラネジ 11/64-40 L=5	(2)
42		137-04606	BELT SIDE COVER BASE	ソクメン ベルトカバー - トリツケタイ	(1)
43		137-04705	BELT SIDE COVER SHAFT	ソクメン ベルトカバー - シク	(1)
44		RE-0400000-K0	E-RING	Eリング 4	(2)
45		SS-9154540-SP	SCREW 15/64-28 L=45	ロウカクナット 15/64-28 L=45	1
46		NS-6150310-SP	NUT 15/64-28	ロウカクナット 15/64-28	1

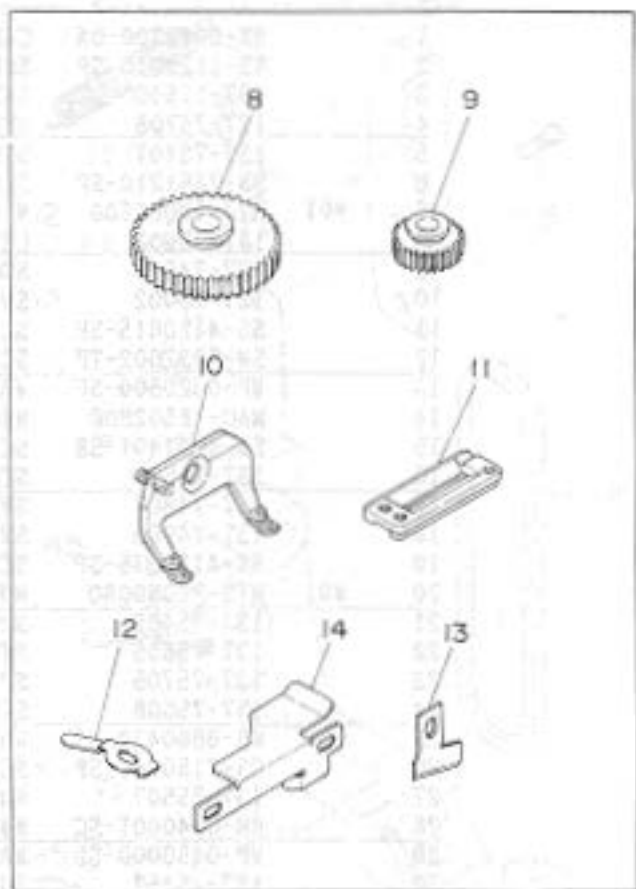
Note(注記) #01.....Selective part(See page 54)

選択部品 (54ページをご参照下さい。)

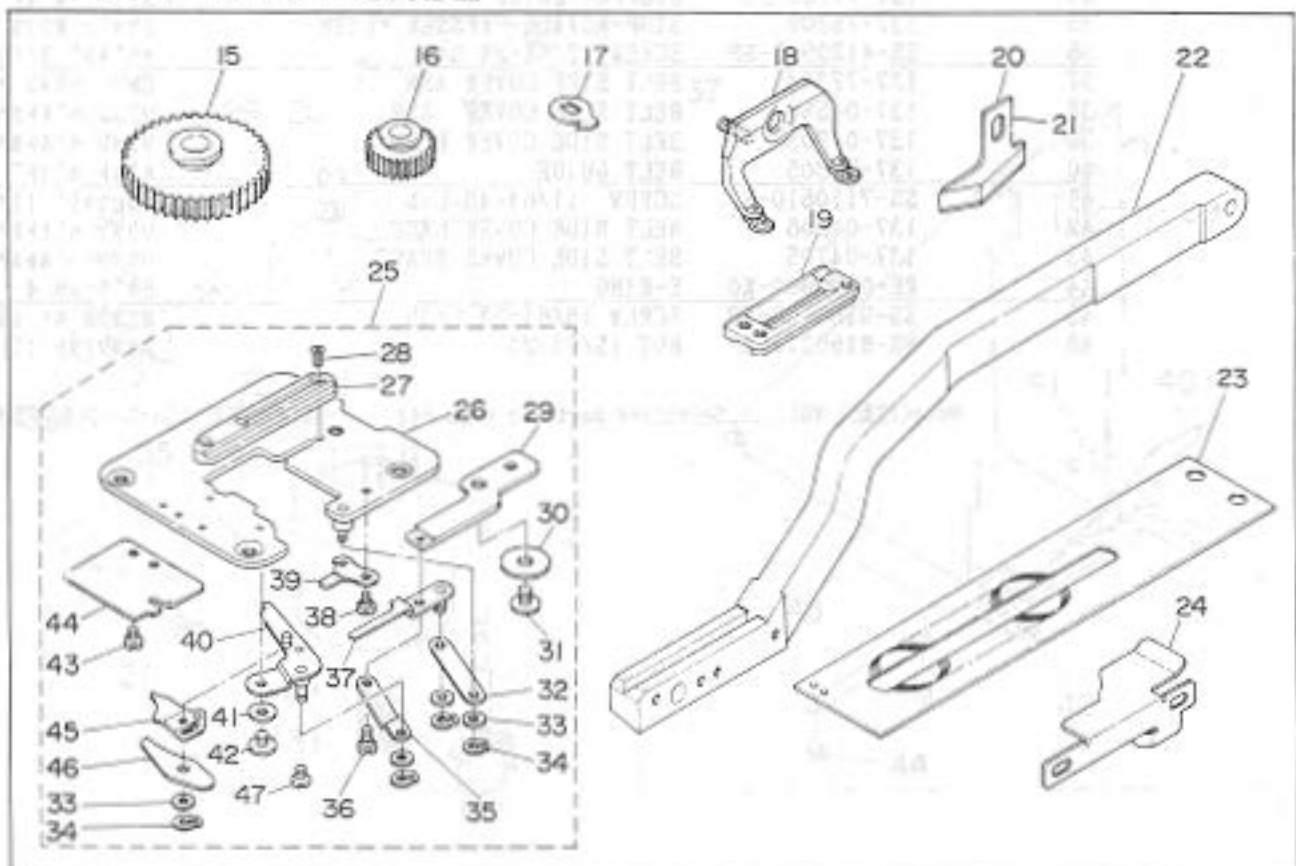
25. EXCLUSIVE PARTS FOR LBH-792S,792S-1
LBH-792S,792S-1 専用部品



26. EXCLUSIVE PARTS FOR LBH-793S,793S-1
LBH-793S,793S-1 専用部品

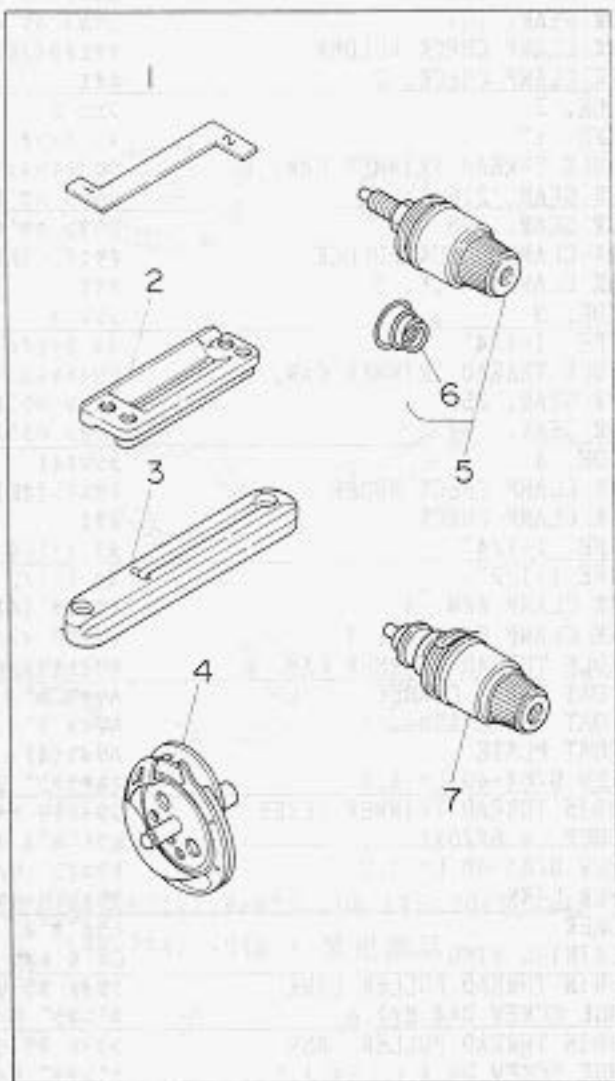


27. EXCLUSIVE PARTS FOR LBH-794S,794S-1
LBH-794S,794S-1 専用部品

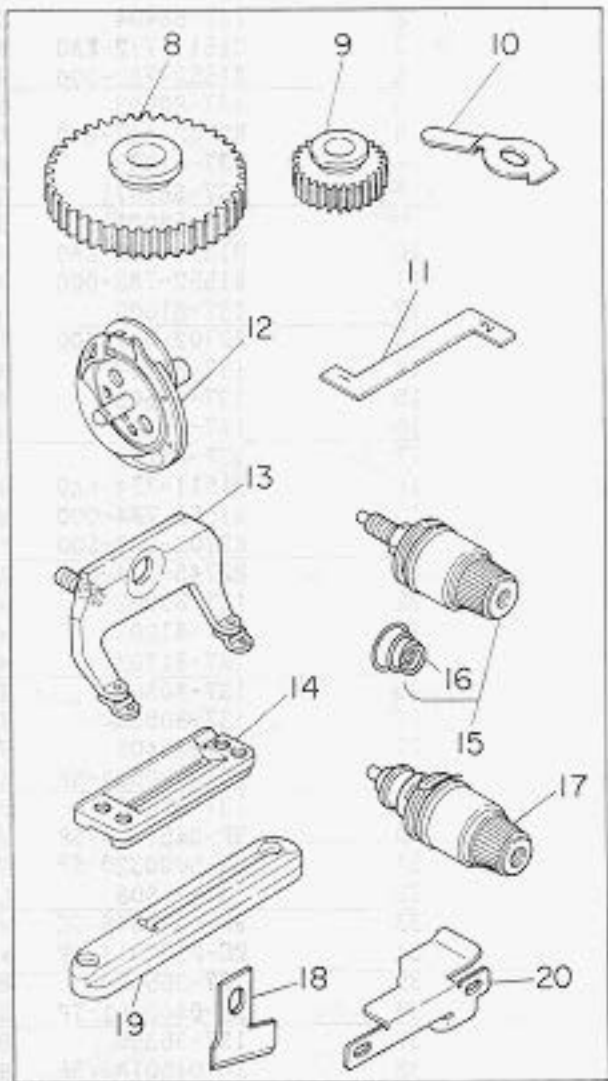


REF. NO.	NOTE	PART NO.	DESCRIPTION	ヒ ヅ メ イ	AMT.
1		137-58503	SPUR GEAR, 194	3000 アウター(194)	1
2		137-58404	SPUR GEAR, 107	3000 アウター(107)	1
3		D1511-772-KAO	WORK CLAMP CHECK HOLDER	15172(2K) (7ミ)	1
4		B1552-782-000	WORK CLAMP CHECK, 2	151	1
5		137-80903	GUIDE, 2	200 2	1
6		B2702-047-000	KNIFE 1"	ス 1インチ	1
7		137-81703	NEEDLE THREAD TRIMMER CAM, B	ウイットリクスットカム B	1
8		137-58107	SPUR GEAR, 216	3000 アウター(216)	1
9		137-58008	SPUR GEAR, 98	3000 アウター(98)	1
10		D1511-773-KAO	WORK CLAMP CHECK HOLDER	15173(3K) (7ミ)	1
11		B1552-783-000	WORK CLAMP CHECK, 3	151	1
12		137-81000	GUIDE, 3	200 3	1
13		B2702-047-S00	KNIFE 1-1/4"	ス 1-1/4	1
14		137-81703	NEEDLE THREAD TRIMMER CAM, B	ウイットリクスットカム B	1
15		137-57505	SPUR GEAR, 256	3000 アウター(256)	1
16		137-57406	SPUR GEAR, 81	3000 アウター(81)	1
17		137-81109	GUIDE, 4	200 (4)	1
18		D1511-774-KAO	WORK CLAMP CHECK HOLDER	15174(4K) (7ミ)	1
19		B1552-784-000	WORK CLAMP CHECK	151	1
20		B2702-047-S00	KNIFE 1-1/4"	ス 1-1/4	1
21		B2745-774-00B	KNIFE 1-1/2"	ス 1-1/2	1
22		137-80002	WORK CLAMP ARM, 4	15107 (4)	1
23		137-81208	WORK CLAMP CARRIER, 4	ス/ウイ イ(4)	1
24		137-81703	NEEDLE THREAD TRIMMER CAM, B	ウイットリクスットカム B	1
25		137-80564	THROAT PLATE CONNEX.	ウイットリクスットカム(4)	1
26		137-80556	THROAT PLATE ASM., 4	ウイットリクス	(1)
27		137-80408	THROAT PLATE	ウイットリクス(4)	(1)
28		SS-2090530-SP	SCREW 9/64-40 L= 4.8	スクリュー 9/64-40 L=4.8	(2)
29		137-36202	BOBBIN THREAD TRIMMER LEVER	ウイットリクス	(1)
30		WP-0451016-SP	WASHER 4.5X20X1	ワッシャー 4.5X20X1	(1)
31		SS-5090320-SP	SCREW 9/64-40 L= 3.2	スクリュー 9/64-40 L=3.2	(1)
32		137-35808	LOWER LINK	ウイットリクス リンク	(1)
33		WP-0410846-SC	WASHER	ワッシャー	(4)
34		RC-0370411-KP	RETAINING RING	リテーニング リング	(4)
35		137-36509	BOBBIN THREAD PULLER LINK	ウイットリクス リンク	(1)
36		SD-0400191-TP	HINGE SCREW D=4 H=1.8	ヒンジ スクリュー D=4 H=1.8	(2)
37		137-36350	BOBBIN THREAD PULLER ASM.	ウイットリクス リンク アセンブリ	(1)
38		SD-0460182-SP	HINGE SCREW D= 4.6 H= 1.8	ヒンジ スクリュー D=4.6 H=1.8	(1)
39		137-36806	ACTUATING PLATE	ウイットリクス プレート	(1)
40		137-35451	TRIMMER, LOWER ASM.	ウイットリクス トリマー アセンブリ	(1)
41		B2423-280-00A	WASHER FOR DRIVING KNIFE	ワッシャー ドライビングナイフ用	(1)
42		SS-3090410-SP	SCREW	スクリュー 9/64-40 L=3.5	(1)
43		SS-6080320-SP	SCREW 1/8-44 L= 2.5	スクリュー 1/8-44 L=2.5	(2)
44		137-36608	BOBBIN THREAD CLAMP PLATE	ウイットリクス リンク プレート	(1)
45		137-35956	TRIMMER, UPPER ASM.	ウイットリクス トリマー アセンブリ	(1)
46		137-36103	SPRING	ウイットリクス スプリング	(1)
47		SS-5090320-SP	SCREW 9/64-40 L= 3.2	スクリュー 9/64-40 L=3.2	(1)

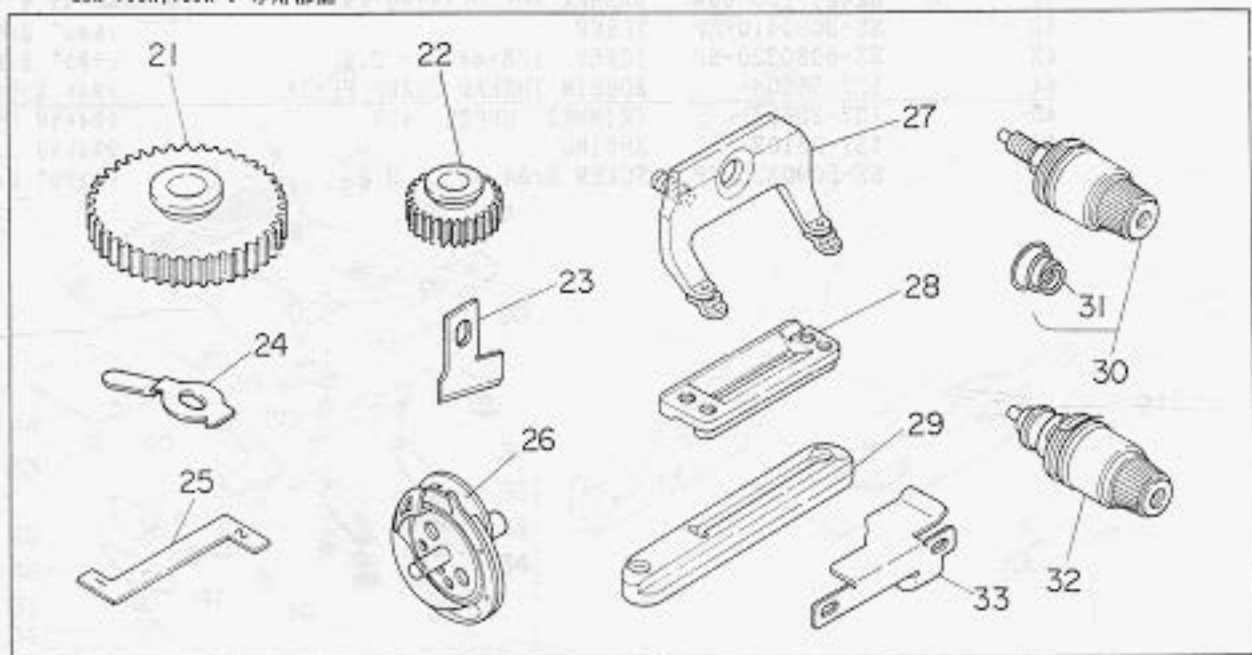
28. EXCLUSIVE PARTS FOR SUBCLASSES (LBH-791K, 791K-1)
LBH-791K, 791K-1 専用部品



29. EXCLUSIVE PARTS FOR SUBCLASSES (LBH-792K, 792K-1)
LBH-792K, 792K-1 専用部品



30. EXCLUSIVE PARTS FOR SUBCLASSES (LBH-793K, 793K-1)
LBH-793K, 793K-1 専用部品

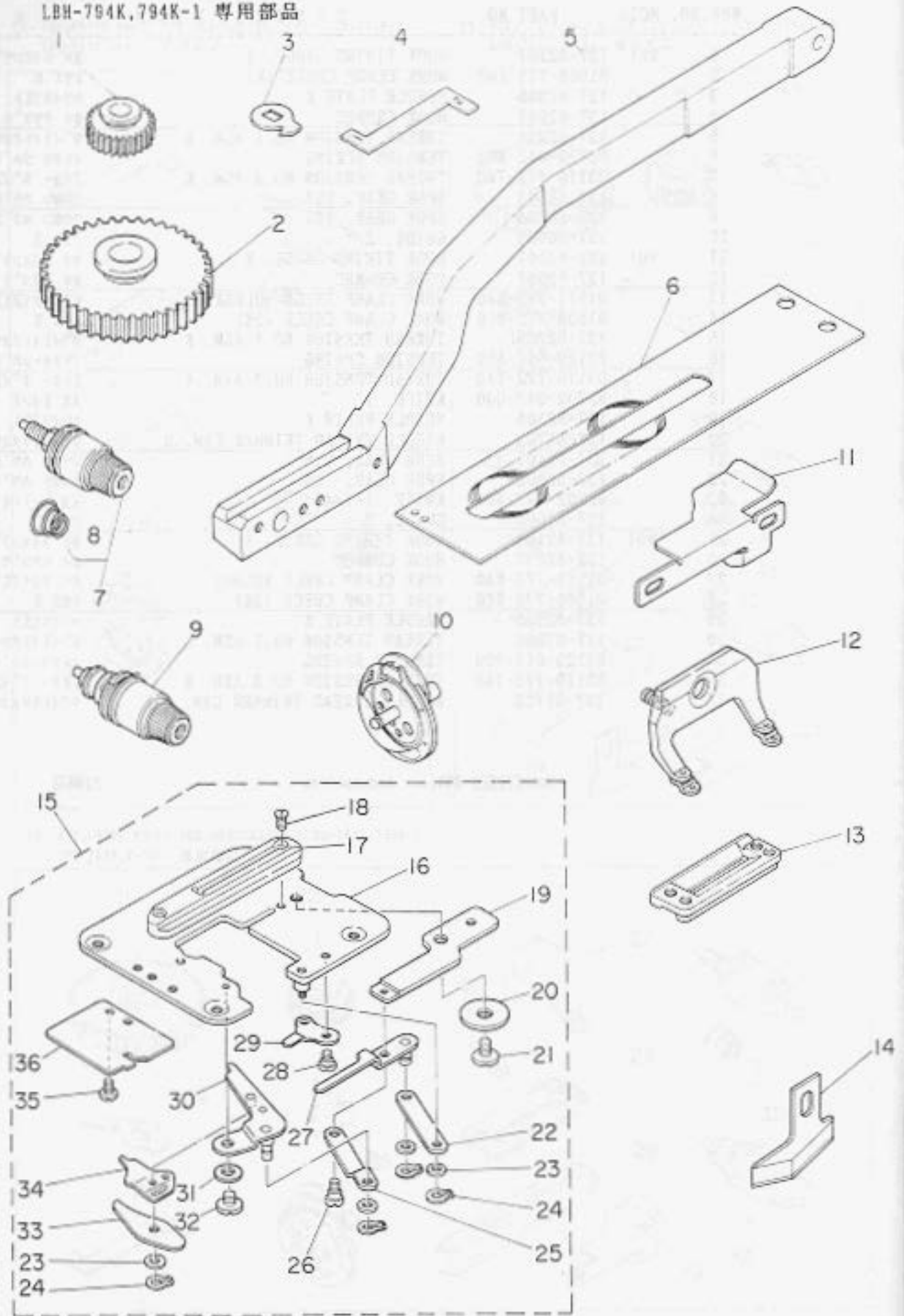


ARTS Import Error:

Application error: LZW minimum code size other than 8 bit not supported in GIF file 'E:\www\images\PartsBook\juki\Lbh-791s\0050.gif'

31. EXCLUSIVE PARTS FOR SUBCLASSES (LBH-794K,794K-1)

LBH-794K,794K-1 専用部品



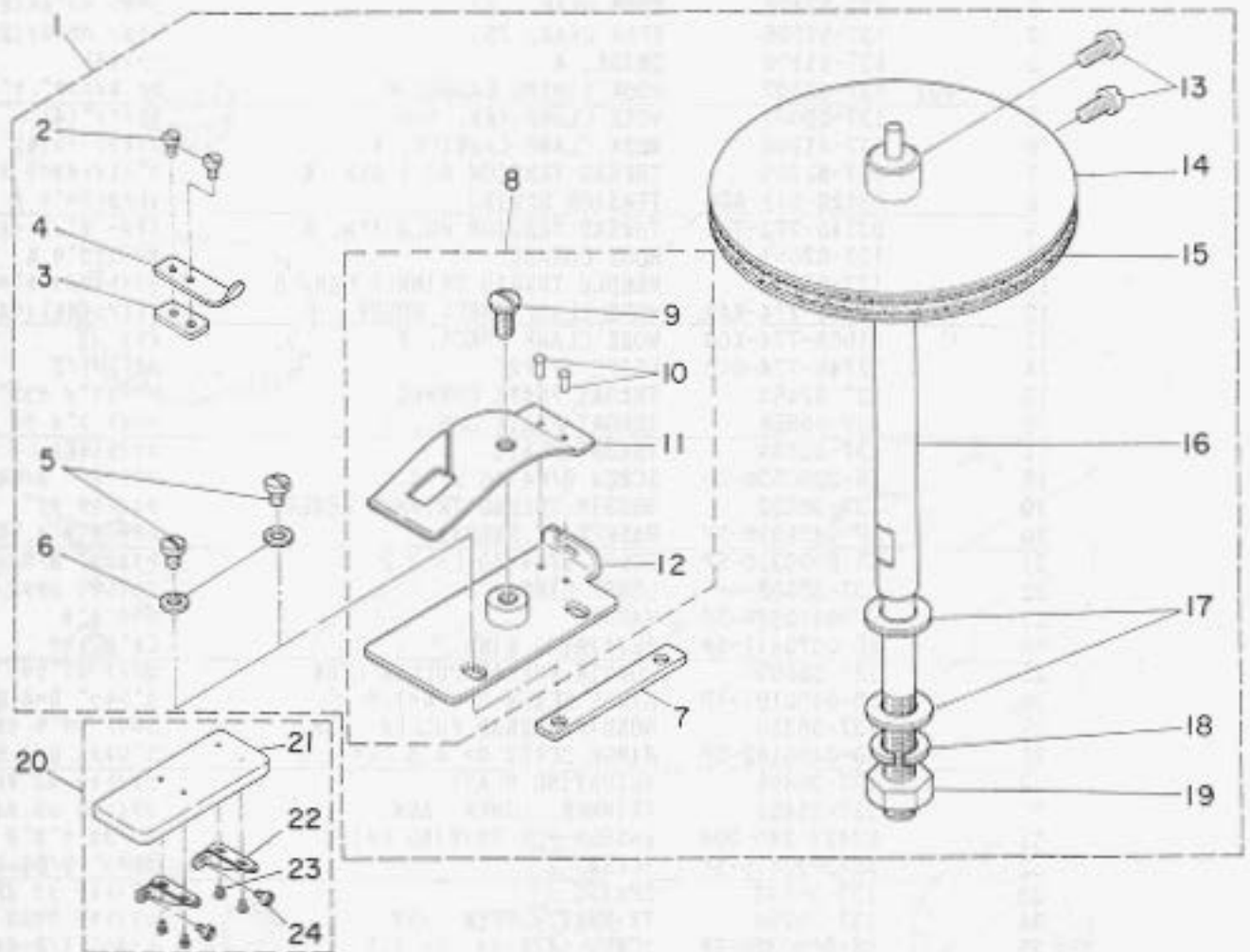
REF.NO.	NOTE	PART NO.	DESCRIPTION	ヒ シ メ イ	AMT.
1		137-57406	SPUR GEAR, 81	コウオン ハウ*81	1
2		137-57505	SPUR GEAR, 256	コウオン ハウ*256	1
3		137-81109	GUIDE, 4	リッソ(4)	1
4	#01	137-82107	HOOK TIMING GAUGE, K	ホウ タイミン*ケ*シ* K	1
5		137-80002	WORK CLAMP ARM, 4	ワーククラム* (4)	1
6		137-81208	WORK CLAMP CARRIER, 4	ワーククリ イタ(4)	1
7		137-82255	THREAD TENSION NO.1 ASM. K	ス*イ*イ*チヨウシ* ヲコ*ウ K	1
8		B3129-012-A00	TENSION SPRING	イ*チヨウ*シ*ハ*キ A	(1)
9		D3110-772-TA0	THREAD TENSION NO.3 ASM. K	TVヨ- ス*イ*2 イ*チヨウ*シ* ケミ	1
10		137-82057	HOOK CONNEC	ホウ ヲコ*ウ K	1
11		137-81703	NEEDLE THREAD TRIMMER CAM, 8	ウチイ*キ*リ*メ*ス*ト*ウ*カ*ム B	1
12		D1511-774-KA0	WORK CLAMP CHECK MODER	ワーククラム(4K)(ケミ)	1
13		D1508-774-K00	WORK CLAMP CHECK, K	ワーク	1
14		B2745-774-00B	KNIFE 1-1/2"	メス 1-1/2	1
15		137-82453	THROAT PLATE CONNEC	アリイタ*イ* ヲコ*ウ (4K)	1
16		137-80556	THROAT PLATE ASM., 4	アリイタ ス*イ* ケミ	(1)
17		137-82404	THROAT PLATE	アリイタ(4K)	(1)
18		SS-2090530-SP	SCREW 9/64-40 L= 4.8	ワス*ク*ラ*シ* 9/64-40 L=4.8	(2)
19		137-36202	BOBBIN THREAD TRIMMER LEVER	シ*イ*ト*キ*リ* ウチ*	(1)
20		WP-0451016-SP	WASHER 4.5X20X1	ヒラ*ク*オ*キ* 4.5X20X1	(1)
21		SS-5090320-SP	SCREW 9/64-40 L= 3.2	トラス*シ* 9/64-40 L=3.2	(1)
22		137-35808	LOWER LINK	シ*イ*ト*キ*リ* シ*タ*メ*ス* リンク	(1)
23		WP-0410846-SC	WASHER	ヒラ*ク*オ*キ*	(4)
24		RC-0370411-KP	RETAINING RING	Cオ*ク* ト*メ*リ	(4)
25		137-36509	BOBBIN THREAD PULLER LINK	シ*イ*ト* タ*ク*リ*ウチ*リンク	(1)
26		SD-0400191-TP	HINGE SCREW D=4 H=1.8	タ*ン*シ*シ* D=4 H=1.8	(1)
27		137-36350	BOBBIN THREAD PULLER ASM.	シ*イ*ト* タ*ク*リ* ウチ* ケミ	(1)
28		SD-0460182-SP	HINGE SCREW D= 4.6 H= 1.8	タ*ン*シ*シ* D=4.6 H=1.8	(1)
29		137-36806	ACTUATING PLATE	シ*イ*ト*キ*リ* ス*ス*オ*キ*	(1)
30		137-35451	TRIMMER, LOWER ASM.	シ*イ*ト*キ*リ* シ*タ*メ*ス* ケミ	(1)
31		B2423-280-00A	WASHER FOR DRIVING KNIFE	ト*メ*ス* オ*キ* A	(1)
32		SS-3090410-SP	SCREW	ワス*ク*シ* 9/64-40 L=3.5	(1)
33		137-36103	SPRING	シ*イ*ト*キ*リ* ス*ス*イ*チ*イ*ハ*キ	(1)
34		137-35956	TRIMMER, UPPER ASM.	シ*イ*ト*キ*リ* ウチ*メ*ス* ケミ	(1)
35		SS-6080320-SP	SCREW 1/8-44 L= 2.5	ヒラ*シ*シ* 1/8-44 L=2.5	(2)
36		137-36608	BOBBIN THREAD CLAMP PLATE	シ*イ*ト* ネ*コ*ウ*ハ*ン	(1)

Note(注記) #01.....Accessories

付属品

32. TAPE FEEDER COMPONENTS (Special order part)

テープ巻装置 (特別注文部品)



REF. NO.	NOTE	PART NO.	DESCRIPTION	ヒンメイ	AMT.
1		137-85654	TAPE FEEDER ASM.	テープマキシユク (クミ)	1
2		SS-6080210-SP	SCREW 3/32-56 L= 1.9	ヒラネジ 3/32-56 L=1.9	(2)
3		B9205-761-000	SPACER FOR TAPE RETAINER	テープ オキエ スパ-サ-	(1)
4		B9207-761-000	TAPE RETAINER SPRING	テープ オキエハネ	(1)
5		SS-7090510-SP	SCREW 9/64-40 L= 4.6	マ&ヒラネジ 9/64-40 L=4.6	(2)
6		WP-0450000-SD	WASHER 4.5X8X0.5	ヒラサ&ネ 4.5X8X0.5	(2)
7		137-85308	SPACER	テープ アンナイハ&ン スパ-サ-	(1)
8		137-85266	TAPE GUIDE PLATE CONNEC	テープ アンナイハ&ン (キヤコウ)	(1)
9		SS-5110740-TP	SCREW 11/64-40 L= 6.5	トラスネジ 11/64-40 L=6.5	(1)
10		B9208-761-000	SET PIN	テープ アンナイハ&ネ ト&ヒョ-	(2)
11		B9203-761-000	SPRING	テープ アンナイイタ ハネ	(1)
12		137-85258	TAPE GUIDE PLATE ASM.	テープ アンナイハ&ン (クミ)	(1)
13		SS-4090810-SP	SCREW 9/64-40 L=8	サ&ネジ 9/64-40 L=8	(2)
14		137-85456	TAPE ATTACHMENT SUPPORT PLATE	テープ マ& クサ& (キヤコウ)	(2)
15		B9205-047-000	ADJUSTING FELT	テープ マ& フヨ-セツ フィ&ト	(2)
16		137-85605	REINFORCING TAPE ATTACHMENT	テープ マ&シユク	(1)
17		WP-0850002-SC	WASHER 8.5X18X1.6	ヒラサ&ネ 8.5X18X1.6	(2)
18		WS-0902010-KN	SPRING WASHER 9.0X15.0X2.0	ハ&サ&ネ 9X15X2	(1)
19		NS-6200710-SH	NUT 5/16-18	ワ&サ&ナツト 5/16-18	(1)
20		137-85753	AUXILIARY TABLE ASM.	ホ&ヨ&フ& クミ	1
21		137-85704	AUXILIARY TABLE	ホ&ヨ&フ&	(1)
22		137-85803	INSTALLING PLATE	ホ&ヨ&フ& トリサ&ハ&ン	(2)
23		SS-7110570-SP	SCREW 11/64-40 L= 4.8	マ&ヒラネジ 11/64-40 L=4.8	(4)
24		SS-6151040-SP	SCREW 15/64-28 L=10	ヒラネジ 15/64-28 L=10	(2)

33. CORRELATION TABLE OF V-BELT & MOTOR PULLEY

Vベルト・モータープーリー関連表

FOR GENERAL-PURPOSE MOTOR

汎用モータ用

Sewing speed 回転数 (s.p.m.)	Frequency 周波数 (Hz)	Motor pulley				V-belt	
		Axial diameter φ14 軸径	φ19.05	φ12.7	φ15.88	For High-speed 高速側	For low-speed 低速側
4000	50	*13769104	*13769906	—	—	*MTJVM006200	MTJVM005400
	60	*13769500	*13770300	*13771506	—	MTJVM006000	MTJVM005300
3600	50	13769203	*13770003	—	—	MTJVM006000	MTJVM005300
	60	13769609	*13770409	13771605	—	MTJVM005800	MTJVM005300
3300	50	13769302	*13770102	—	13770904	MTJVM006000	MTJVM005400
	60	13769708	*13770508	*13770706	—	MTJVM005800	MTJVM005300
3000	50	13769401	*13770201	—	*13771001	MTJVM005900	MTJVM005400
	60	13769807	*13770607	*13770805	—	MTJVM005700	MTJVM005300

FOR ELECTRONIC-STOP MOTOR

Eモータ用

Sewing speed 回転数 (s.p.m.)	Frequency 周波数 (Hz)	Motor pulley モータープーリー	Outside diameter of the motor pulley モータープーリー 外径 (mm)	V-belt Vベルト
4000	50	*MTSP0095080	100	MTJVM005600
	60	MTSP0080080	85	MTJVM005600
3600	50	MTSP0085080	90	MTJVM005600
	60	MTSP0070080	75	MTJVM005500
3300	50	MTSP0080080	85	MTJVM005600
	60	MTSP0065080	70	MTJVM005500
3000	50	MTSP0075080	80	MTJVM005600
	60	MTSP0060080	65	MTJVM005500

* Special specification parts 特別仕様部品

34. TABLE OF EXCHANGING GAUGE

交換ゲージ一覧表

TABLE OF CHANGING GEARS 交換歯車一覧表

1. Small gear 小歯車			2. Larger gear 大歯車		
					
Set 組	Stitch No. 針数	Part No. 品番	Stitch No. 針数	Part No. 品番	
A	56	13756200	370	13756309	
B	60	13756408	347	13756507	
C	64	13756606	326	13756706	
D	68	13756804	306	13756903	
E	72	13757000	288	13757109	
F	76	13757208	271	13757307	
G	81	13757406	256	13757506	
H	86	13757604	242	13757703	
I	91	13757802	228	13757901	
J	96	13758008	216	13758107	
K	101	13758206	204	13758306	
L	107	13758404	194	13758503	
M	113	13758602	183	13758701	
N	119	13758800	174	13758909	
O	126	13759006	164	13759106	
P	133	13759204	156	13759303	
Q	140	13759402	148	13759501	

TABLE SHOWING PARTS USED IN CONNECTION WITH KNIVES メス関連表

Knife メス				Work clamp check 押え		Throat plate 針板	
A				B		C	
							
No.	Size	(mm)	Part No. 品番	Part No. 品番		Part No. 品番	
1	1/4"	(6.35)	B2702-047-F00	B1552-781-000		13739107	
2	3/8"	(9.53)	B2702-047-K00				
3	1/2"	(12.7)	B2702-047-L00				
4	9/16"	(14.29)	B2702-047-V00				
5	5/8"	(15.88)	B2702-047-M00				
6	3/4"	(19.05)	B2702-047-N00	B1552-782-000			
7	7/8"	(22.23)	B2702-047-P00				
8	1"	(25.4)	B2702-047-Q00	B1552-783-000			
9	1-1/4"	(31.75)	B2702-047-S00				
10	1-3/8"	(34.9)	B2745-774-00A	B1552-784-000		13782404	
11	1-1/2"	(38.1)	B2745-774-00B				

Note(注記) Standard model machine is used as the standard for work clamp check and throat plate.
押えと針板は標準機を基準にしています。

NUMERICAL INDEX OF PARTS

索引

Part No. 品番	Page 頁	Ref. No.	Part No. 品番	Page 頁	Ref. No.	Part No. 品番	Page 頁	Ref. No.	Part No. 品番	Page 頁	Ref. No.
BP-5000000-00	34	23	82613-232-000	22	24	83534-012-000	34	18	WTJ-MS000000	38	20
BP-8000000-00	34	24	82613-280-000	26	66	83534-155-000	34	38	WTJ-VW005400	38	16
BP-9000000-00	34	55	82619-232-000	22	27	83538-112-000	34	58	WTJ-VWC05600	46	7
BT-0500300-EA	20	25	82621-232-000	22	28	83541-012-000	34	28	WTJ-VW006000	36	17
BT-0500300-EA	34	21	82623-232-000	22	16	83554-481-000	34	84	WTS-P0080080	46	20
BT-0500300-EA	34	44	82623-232-000	22	33	83570-771-000	34	71	H4002-110-000	44	9
BT-0500300-EG	34	83	82646-771-000	22	19	84127-352-000	4	46	H4007-110-008	44	5
B1107-481-000	2	33	82657-771-000	26	29	87101-761-8A0	36	0	H8524-110-AA0-A	44	1
B1110-280-000	20	40	82702-047-10A	38	7	87101-761-8A0	36	19	NH-6040001-SC	46	28
B1110-280-000	22	42	82702-047-100	26	53	87271-781-000	37	30	NH-6050001-SE	42	13
B1110-280-000	24	39	82702-047-NOA	38	8	87272-781-000	37	26	NH-6050001-SE	42	17
B1110-280-000	28	24	82702-047-NOA	38	9	88104-552-000	40	11	NH-6060001-SE	36	27
B1110-481-000-A	2	36	82702-047-000	48	6	88108-555-0A0	40	22	NH-6080721-SE	40	45
B1111-481-000	2	38	82702-047-000	50	18	88110-552-000	40	20	NH-6080721-SE	40	48
B1120-352-000	2	18	82702-047-500	48	13	88112-552-000	40	19	NH-6120003-SE	40	21
B1133-761-000	4	75	82702-047-500	48	20	88152-771-000	40	32	NS-6080340-SP	4	24
B1135-352-000	4	71	82702-047-500	50	23	88153-771-000	40	40	NS-6090310-SP	34	5
B1153-771-000	4	76	82745-771-F00	38	10	88204-012-000	40	4	NS-6090310-SP	34	72
B1162-771-000	2	77	82745-771-K00	38	11	88236-771-000	40	3	NS-6110310-SP	2	29
B1209-232-000	6	53	82745-771-L00	38	12	89203-761-000	53	11	NS-6110310-SP	4	26
B1210-232-000	6	55	82745-771-W00	38	13	89205-047-000	53	15	NS-6110310-SP	34	55
B1210-980-000	6	35	82745-771-X00	38	14	89205-761-000	53	3	NS-6110310-SP	37	27
B1212-232-000	6	54	82745-771-P00	38	15	89207-761-000	53	4	NS-6110350-SP	12	64
B1213-552-000-A	6	1	82745-771-Q00	38	16	89208-761-000	53	10	NS-6110420-SP	34	25
B1214-038-000	34	40	82745-771-R00	38	17	CQ-2020000-00	34	29	NS-6120310-SP	2	17
B1215-552-000	6	5	82745-771-S00	38	18	CQ-2520000-00	34	48	NS-6120310-SP	2	56
B1223-771-000	26	13	82745-774-008	48	21	CQ-3000000-F0	34	41	NS-6150310-SP	4	78
B1224-771-008	6	59	82745-774-008	52	14	CQ-3030000-00	20	24	NS-6150310-SP	8	28
B1224-771-008	44	12	82746-771-000	38	19	CQ-3030000-00	34	2	NS-6150310-SP	12	27
B1220-771-000	6	70	82917-761-000	30	23	CQ-5050000-00	34	20	NS-6150310-SP	14	31
B1231-771-000	6	56	82917-761-000	30	23	CS-0800818-SH	18	28	NS-6150310-SP	16	28
B1410-771-000	8	27	83107-804-000	32	34	CS-0800818-SH	20	16	NS-6150310-SP	18	31
B1414-232-000	8	26	83107-804-000	32	42	CS-090121A-SH	30	22	NS-6150310-SP	18	34
B1419-026-000	34	42	83107-804-000	32	51	CS-1001018-SH	30	38	NS-6150310-SP	20	44
B1419-026-000	34	47	83108-850-000	4	14	CS-1001011-SH	20	35	NS-6150310-SP	22	2
B1432-761-000	18	36	83112-761-000	32	53	CS-1401014-SP	8	7	NS-6150310-SP	22	31
B1432-761-000	24	6	83118-352-000	34	57	CS-1401014-SP	8	13	NS-6150310-SP	22	35
B1432-761-000	28	9	83118-552-000	32	57	CS-1401014-SP	10	21	NS-6150310-SP	22	47
B1432-761-000	28	40	83118-552-800	32	46	CS-1401014-SP	10	24	NS-6150310-SP	24	8
B1453-761-000	28	8	83119-771-000	32	37	CS-1401113-TH	32	20	NS-6150310-SP	24	16
B1453-771-000	18	35	83119-771-000	32	39	D1508-771-K00	50	2	NS-6150310-SP	28	36
B1453-771-000	24	5	83119-771-000	32	48	D1508-772-K00	50	14	NS-6150310-SP	36	2
B1504-771-000	12	15	83120-125-000	32	36	D1508-773-K00	50	28	NS-6150310-SP	46	46
B1506-352-000	14	15	83120-125-000	32	40	D1508-774-K00	52	13	NS-6150350-SP	4	2
B1506-352-000	24	37	83120-125-000	32	40	D1511-771-KA0	12	48	NS-6150350-SP	4	35
B1507-761-000	12	2	83120-372-000	37	4	D1511-772-KA0	48	3	NS-6150350-SP	10	1
B1509-012-000	12	1	83120-372-000	37	24	D1511-772-KA0	50	13	NS-6150350-SP	10	17
B1509-761-000	12	49	83121-111-000	32	50	D1511-773-KA0	48	10	NS-6150350-SP	28	7
B1510-771-008	12	50	83121-880-000	37	8	D1511-773-KA0	50	27	NS-6150430-SP	12	65
B1512-761-000	12	51	83125-155-000	4	33	D1511-774-KA0	48	18	NS-6150430-SP	16	21
B1527-512-00E	30	6	83125-155-000	37	6	D1511-774-KA0	52	12	NS-6150430-SP	24	24
B1531-415-000	4	23	83126-012-000	32	33	D2113-555-B00	44	18	NS-6150540-SP	32	45
B1552-781-0A0	12	47	83126-012-000	32	43	D3110-772-TA0	50	7	NS-6150810-SP	28	41
B1552-781-000	12	53	83126-012-000	32	52	D3110-772-TA0	50	17	NS-6150520-SP	32	30
B1552-782-000	48	4	83129-012-A00	50	6	D3110-772-TA0	50	32	NS-6200520-SP	22	54
B1552-783-000	48	11	83129-012-A00	50	16	D3110-772-TA0	52	9	NS-6200710-SM	38	23
B1552-784-000	48	19	83129-012-A00	50	31	D3162-555-B00	2	14	NS-6200710-SM	53	19
B1602-761-000	16	27	83129-012-A00	52	8	D3310-555-000	42	20	NS-6200710-SP	24	7
B1611-352-000	28	15	83129-771-000	32	35	D8113-555-800	40	41	NS-6240630-SP	22	29
B1631-012-800	22	5	83210-771-000	4	9	D8204-555-000	40	5	NS-6240630-SP	34	53
B1611-771-000	20	16	83214-047-000	2	26	G8R-01606000	18	48	NS-6280610-SP	20	45
B1850-512-000	34	74	83214-771-000	4	22	HX-0001300-0A	44	20	NS-6620310-SP	22	22
B1903-552-000	8	58	83215-771-000	4	20	HX-0005500-0C	2	15	NS-6620310-SP	37	11
B1905-541-A00	8	55	83216-047-000	2	24	HX-0012300-0A	46	1	NS-6660430-SP	28	19
B1908-505-000	8	59	83218-232-000	2	25	HX-0013500-00	44	23	NS-6660430-SP	46	25
B2003-771-000	14	26	83219-232-000	2	28	MA0-11532000	42	22	PS-0200062-KH	37	12
B2017-372-000	32	41	83224-771-000	4	10	MA0-11532000	44	19	PS-0200062-KH	37	19
B2019-372-000	32	31	83305-704-000-A	42	11	MA0-11602N00	45	14	RC-0370411-KP	18	10
B2412-047-000	18	32	83311-012-000	42	4	MC-1918008-00	8	5	RC-0370411-KP	18	21
B2423-280-00A	18	24	83311-704-000	42	8	MC-2005007-00	8	51	RC-0370411-KP	48	34
B2423-280-00A	48	41	83317-704-000	42	18	MC-2005007-50	8	50	RC-0370411-KP	52	24
B2423-280-00A	52	31	83318-704-L00-A	42	7	WDP-5J081100	8	49	RC-0931011-KP	20	31
B2502-232-000	16	25	83320-704-L00-A	42	3						
B2607-761-000	24	14	83508-280-000	34	17						
B2608-232-000	22	21	83521-280-000	34	16						
B2611-232-000	22	20									
B2612-232-000	22	25									

NUMERICAL INDEX OF PARTS

索引

Part No.	Page	Ref.	Part No.	Page	Ref.	Part No.	Page	Ref.	Part No.	Page	Ref.
品番	頁	No.	品番	頁	No.	品番	頁	No.	品番	頁	No.
RC-0931011-KP	20	52	JD-0650305-TP	32	2	SS-4120915-SP	44	29	SS-7110510-SP	22	52
RC-1291017-KP	30	13	SD-0702001-TH	14	16	SS-4120915-SP	46	2	SS-7110510-SP	44	30
RC-1381001-KP	6	32	SD-0720221-SP	4	19	SS-4120915-SP	46	19	SS-7110510-SP	46	41
RC-2791218-KP	20	2	SD-0720221-SP	28	54	SS-4120915-SP	46	36	SS-7110570-SP	14	20
RC-3500002-KP	35	7	SD-0720331-SP	18	58	SS-4121215-SP	2	1	SS-7110570-SP	18	7
RC-3781518-KP	6	34	SD-0720331-SP	26	10	SS-4121215-SP	4	28	SS-7110570-SP	53	23
RC-3781518-KP	20	49	SD-0790201-SD	28	51	SS-4121415-SP	4	37	SS-7110710-SP	4	11
RC-4151817-KP	6	24	SD-0790203-SP	12	54	SS-4121415-SP	2	20	SS-7110710-SP	8	12
RE-0250000-KO	10	68	SD-0790303-SP	28	34	SS-4150715-SP	22	39	SS-7110710-SP	37	18
RE-0400000-KO	4	53	SD-0790402-TP	14	6	SS-4150715-SP	34	51	SS-7110710-SP	37	28
RE-0400000-KO	46	44	SD-0790435-TP	12	32	SS-4150715-SP	34	56	SS-7110840-SP	2	13
RE-0500000-KO	12	5	SD-0791271-SP	18	38	SS-4150715-SP	36	15	SS-7110840-SP	2	30
RE-0500000-KO	12	17	SD-0791271-SP	26	70	SS-4150915-SP	2	79	SS-7110840-SP	12	21
RE-0600000-KO	4	68	SD-0791301-SP	4	4	SS-5090320-SP	48	31	SS-7111010-SP	12	43
RE-0600000-KO	10	10	SD-0791501-SP	14	14	SS-5090320-SP	48	47	SS-7110840-SP	26	31
RE-0600000-KO	26	14	SD-0791503-SP	18	62	SS-5090320-SP	52	21	SS-7110910-SP	4	44
RE-0700000-KO	12	41	SD-0800342-TP	12	4	SS-5110740-TP	14	56	SS-7110910-TP	24	36
RO-0291801-00	6	2	SD-0800342-TP	12	31	SS-5110740-TP	14	80	SS-7110910-TP	26	47
RO-0360802-00	34	25	SD-0800402-TP	10	11	SS-5110740-TP	53	9	SS-7111120-SP	34	77
RO-0481901-00	4	41	SD-0800681-SP	14	32	SS-5120810-SP	2	57	SS-71111410-TP	30	44
RO-0481901-00	28	30	SD-0870401-SP	16	9	SS-5120810-SP	16	2	SS-71111410-TP	30	63
RO-0601501-00	22	49	SD-1000311-TH	22	41	SS-6080210-SP	12	52	SS-7111810-SP	44	7
RO-0691801-00	14	3	SD-1204315-SE	40	16	SS-6080210-SP	53	2	SS-7120840-SP	2	39
RO-0742401-00	12	28	SK-1501101-SP	36	8	SS-6080340-SP	2	37	SS-7120840-SP	2	47
RO-0742401-00	12	61	SK-1312501-SC	44	24	SS-6080510-TP	30	2	SS-7120840-SP	12	25
RO-0742401-00	26	7	SK-3311800-SC	40	2	SS-6080320-SP	12	59	SS-7120840-SP	14	23
RO-0781901-00	28	44	SK-3311800-SC	40	6	SS-6080320-SP	18	23	SS-7120840-SP	34	62
RO-0952001-00	32	58	SK-3412000-SC	44	21	SS-6080320-SP	48	43	SS-7120910-TP	34	19
RO-0981901-00	34	11	SK-3452000-SD	4	58	SS-6080320-SP	52	35	SS-7150740-SP	14	29
RO-0982401-00	10	32	SK-3452000-SE	37	33	SS-6080340-SP	2	35	SS-7150740-SP	32	16
RO-0982401-00	10	66	SK-3483200-SE	40	10	SS-6090520-SP	26	30	SS-7150740-SP	34	36
			SM-4031401-SB	46	15	SS-609070-TP	8	43	SS-7150740-SP	34	60
SB-1100008-00	20	6	SM-4051405-SE	42	12	SS-6090910-SP	34	6	SS-7150740-SP	37	9
SB-1100007-00	20	29	SM-6030602-TP	6	39	SS-6110430-TP	26	38	SS-7150740-SP	46	28
SB-1100007-00	20	51	SM-6032002-TP	46	12	SS-6110610-TP	2	43	SS-7151210-SP	2	12
SB-1150002-00	38	6	SM-6081610-SC	42	6	SS-6110610-TP	8	30	SS-7151210-SP	4	59
SB-1150005-00	6	7	SM-9081203-SE	40	33	SS-6110810-TP	32	1	SS-7151210-SP	8	23
SB-1150005-00	6	33	SM-9083213-CN	36	24	SS-6111040-SP	20	10	SS-7151210-SP	14	1
SB-1200004-00	6	8	SM-9082023-SE	40	12	SS-6111210-SP	44	16	SS-7151210-SP	46	6
SB-1200004-00	6	44	SM-9082023-SE	40	25	SS-6120620-TP	18	26	SS-7151330-SP	22	15
SB-1450002-00	6	66	SM-9082023-SE	40	27	SS-6120930-TP	14	17	SS-7151330-SP	22	34
SB-1450003-00	6	38	SM-9082023-SE	40	37	SS-6120930-TP	24	12	SS-7151410-TP	30	14
SB-3090001-00	12	67	SD-1110402-WZ	34	19	SS-6120940-SP	18	40	SS-7620750-SP	26	56
SD-0400191-TP	14	25	SD-1110601-WZ	34	22	SS-6120940-SP	28	5	SS-7680510-SP	6	57
SD-0400191-TP	18	12	SD-1120451-WZ	34	33	SS-6121010-SP	2	76	SS-7681650-TP	6	12
SD-0400191-TP	48	36	SS-1080620-SP	34	76	SS-6121010-SP	4	73	SS-7740740-SP	4	89
SD-0400191-TP	52	26	SS-1090930-SP	14	11	SS-6121010-SP	32	23	SS-8090670-SP	32	56
SD-0450211-SP	4	5	SS-1110640-TP	6	61	SS-6121010-SP	48	32	SS-8110410-TP	44	2
SD-0450401-SP	18	50	SS-1110640-TP	24	31	SS-6121050-SP	4	27	SS-8110422-TP	8	19
SD-0450701-TP	22	55	SS-1110821-TP	6	50	SS-6121050-SP	30	28	SS-8110422-TP	10	6
SD-0460182-SP	18	14	SS-1110840-SP	6	30	SS-6121050-SP	30	34	SS-8110422-TP	10	39
SD-0460182-SP	18	54	SS-1121010-SP	44	14	SS-6121050-SP	38	2	SS-8110422-TP	12	16
SD-0460182-SP	48	38	SS-2090510-SP	16	2	SS-6121210-SP	16	13	SS-8110422-TP	22	8
SD-0460182-SP	52	28	SS-2090530-SP	48	28	SS-6121210-SP	16	19	SS-8110422-TP	26	26
SD-0500722-TP	12	60	SS-2090530-SP	52	18	SS-6151040-SP	53	24	SS-8110422-TP	26	35
SD-0530221-SP	22	10	SS-2090620-SP	6	23	SS-6151412-TP	12	34	SS-8110422-TP	26	36
SD-0550271-TP	18	42	SS-2090610-SP	34	15	SS-6151412-TP	18	30	SS-8110422-TP	26	61
SD-0600323-SP	16	15	SS-2092110-SP	6	25	SS-6151412-TP	26	11	SS-8110422-TP	28	14
SD-0600401-SD	37	5	SS-2110920-TP	6	42	SS-6151412-TP	26	58	SS-8110422-TP	28	47
SD-0600401-SD	37	14	SS-3090410-SP	18	25	SS-6151412-TP	30	50	SS-8110520-TP	18	29
SD-0600401-TP	28	32	SS-3090410-SP	48	42	SS-6151412-TP	32	8	SS-8110520-TP	18	63
SD-0600403-TP	28	1	SS-3090410-SP	52	32	SS-6151440-SP	18	8	SS-8110520-TP	26	17
SD-0600452-TP	12	6	SS-4080320-TP	24	28	SS-6242272-TP	22	12	SS-8150410-SP	8	8
SD-0602001-SP	32	27	SS-4090315-SP	2	68	SS-6621212-TP	28	54	SS-8150410-SP	8	14
SD-0640321-SP	18	56	SS-4090315-SP	2	73	SS-6660710-TP	32	60	SS-8150410-SP	10	12
SD-0640321-SP	26	67	SS-4090810-SP	53	13	SS-7080510-TP	8	48	SS-8150410-SP	10	20
SD-0640321-SP	32	13	SS-4091520-SP	12	13	SS-7090510-SP	4	32	SS-8150410-SP	20	22
SD-0640321-SP	32	14	SS-4110515-SP	2	66	SS-7090510-SP	53	5	SS-8150432-TH	10	42
SD-0640321-SP	32	17	SS-4110715-SP	37	2	SS-7090530-SP	8	41	SS-8150510-TP	8	21
SD-0640321-TP	18	45	SS-4110715-SP	37	23	SS-7090910-SP	34	73	SS-8150510-TP	20	3
SD-0640391-TP	32	22	SS-4120615-SP	2	4	SS-7110350-SP	34	39	SS-8150510-TP	24	1
SD-0640641-SP	26	41	SS-4120615-SP	18	52	SS-7110410-SP	4	48	SS-8150510-TP	44	11
SD-0640752-TP	18	67	SS-4120615-SP	34	35	SS-7110510-SP	10	14	SS-8150710-SP	4	66
SD-0640752-TP	26	65	SS-4120615-SP	46	11	SS-7110510-SP	10	28	SS-8150710-SP	6	37
SD-0640901-SP	28	16	SS-4120915-SP	2	51	SS-7110510-SP	10	38	SS-8150710-SP	10	31
SD-0641003-SP	28	12	SS-4120915-SP	2	52	SS-7110510-SP	20	12	SS-8150710-SP	10	65
SD-0650302-SP	24	29	SS-4120915-SP	2	64	SS-7110510-SP	22	7	SS-8150710-SP	16	20

NUMERICAL INDEX OF PARTS

索引

Part No.	Page	Ref.	Part No.	Page	Ref.	Part No.	Page	Ref.	Part No.	Page	Ref.
品番	頁	No.	品番	頁	No.	品番	頁	No.	品番	頁	No.
SS-8150710-SP	24	19	TA-1250406-RO	2	8	111-51404	40	30	137-06601	2	42
SS-8150710-SP	26	4	TA-1250406-RO	4	55	111-51503	40	29	137-06700	2	11
SS-8150710-TF	12	46	TA-1270502-RO	2	9	111-51602	40	47	137-07104	8	4
SS-8150710-TP	14	5	TA-1450302-RO	2	22	111-51909	40	39	137-07352	8	9
SS-8150822-TP	8	14	TA-1900502-RO	2	19	111-81500	42	14	137-07351	8	50
SS-8150822-TP	8	17	TA-2050406-RO	2	21	111-81559	42	1	137-07401	6	15
SS-8150822-TP	8	29	TA-2050406-RO	4	34	111-81609	42	10	137-07500	6	13
SS-8150822-TP	8	34				111-81708	42	15	137-07609	6	16
SS-8150822-TP	8	40	VP-0320500-SE	46	13	111-81757	42	9	137-07708	6	36
SS-8150822-TP	8	44	VP-0410846-SC	18	9	111-81807	42	5	137-07807	6	20
SS-8150822-TP	10	62	VP-0410846-SC	18	20	111-81906	42	2	137-07906	6	31
SS-8150822-TP	22	10	VP-0410846-SC	48	33	112-48501	40	42	137-08003	6	28
SS-8150822-TP	26	22	VP-0410846-SC	52	23	112-46600	40	36	137-08102	6	27
SS-8150822-TP	26	44	VP-0430801-SC	22	51	118-49502	40	7	137-08201	6	21
SS-8150822-TP	28	31	VP-0430801-SC	28	23	135-02804	4	70	137-08300	6	22
SS-8150822-TP	28	49	VP-0450000-SD	2	69	135-25803	24	38	137-08409	6	40
SS-8150822-TP	28	52	VP-0450000-SD	46	29	135-30209	34	61	137-08508	6	41
SS-8151150-SP	20	33	VP-0450000-SD	53	6	137-00307	4	63	137-08607	6	43
SS-8151160-SP	16	31	VP-0450801-SD	12	60	137-00356	4	62	137-08706	6	47
SS-8151160-SP	16	32	VP-0450801-SD	37	3	137-00406	4	58	137-08805	6	46
SS-8151160-SP	32	59	VP-0450801-SD	37	22	137-00505	4	60	137-08904	6	45
SS-8151230-SP	8	4	VP-0450825-SC	44	31	137-00604	4	65	137-09001	6	60
SS-8151230-SP	38	28	VP-0451016-SP	18	6	137-00703	4	57	137-09100	6	48
SS-8151550-SP	22	36	VP-0451016-SP	48	30	137-00703	4	61	137-09209	6	49
SS-8152030-SP	4	36	VP-0451016-SP	52	20	137-00802	2	31	137-09308	6	64
SS-8620410-TM	26	2	VP-0480856-SP	24	35	137-00901	4	72	137-09407	6	63
SS-8620610-SP	30	7	VP-0480856-SP	30	43	137-01008	4	64	137-09506	6	65
SS-8660330-SP	30	39	VP-0480856-SP	30	62	137-01107	2	10	137-09605	6	29
SS-8660512-TP	6	19	VP-0480856-SP	37	29	137-01206	2	49	137-09753	6	92
SS-8660512-TP	6	58	VP-0480856-SP	44	6	137-01305	4	29	137-09902	6	67
SS-8660530-TP	6	72	VP-0501016-SC	37	32	137-01453	2	2	137-10009	6	52
SS-8660530-TP	30	23	VP-0501016-SD	26	55	137-01503	2	3	137-10108	6	18
SS-8660530-TP	30	40	VP-0550800-SP	18	51	137-01602	4	38	137-10207	20	7
SS-8660610-TP	6	69	VP-0551016-SH	4	15	137-01701	4	30	137-10306	20	4
SS-8660610-TP	20	36	VP-0612056-SD	4	77	137-01800	4	31	137-10405	20	5
SS-8660610-TP	30	16	VP-0612056-SD	22	17	137-01958	4	40	137-10504	20	1
SS-8660610-TP	30	18	VP-0612056-SD	22	32	137-02105	2	72	137-10603	20	8
SS-8660610-TP	30	24	VP-0612056-SD	30	51	137-02154	2	67	137-10702	20	50
SS-8660610-TP	30	42	VP-0612056-SD	36	25	137-02204	2	74	137-10801	20	48
SS-8660610-TP	30	49	VP-0612516-SD	22	45	137-02303	2	75	137-10850	20	47
SS-8660612-TP	6	19	VP-0621016-SD	12	58	137-02402	2	70	137-10960	20	42
SS-8660612-TP	6	1	VP-0621016-SD	20	43	137-02501	2	71	137-11067	20	41
SS-8660612-TP	20	19	VP-0621016-SD	26	32	137-02608	2	59	137-11106	20	39
SS-8660612-TP	20	26	VP-0650876-SD	37	7	137-02907	2	58	137-11295	20	38
SS-8660810-TP	12	10	VP-0650876-SD	37	16	137-03004	2	32	137-11394	6	51
SS-8660810-TP	26	23	VP-0650876-SD	38	3	137-03301	2	40	137-11403	6	28
SS-8660810-TP	30	48	VP-0651056-SD	26	20	137-03400	2	34	137-11502	6	6
SS-8681650-TP	6	11	VP-0651056-SD	36	12	137-03509	2	44	137-11601	8	54
SS-9110453-TP	20	53	VP-0651056-SD	36	14	137-03608	2	45	137-11809	6	73
SS-9110513-TP	10	8	VP-0671016-SE	40	35	137-03707	2	63	137-14100	8	46
SS-9111010-SP	12	40	VP-0704016-SP	36	4	137-03756	2	60	137-14209	8	45
SS-9120643-TP	10	48	VP-0850002-SC	36	22	137-03806	2	61	137-14308	8	42
SS-9120643-TP	10	53	VP-0850002-SC	53	17	137-03905	2	62	137-14407	8	57
SS-9120643-TP	10	58	VP-0871602-SE	40	14	137-04002	2	65	137-14506	8	37
SS-9120910-TP	18	37	VP-0871602-SE	40	23	137-04101	4	43	137-14605	8	39
SS-9150910-SP	12	55	VP-0871602-SE	40	38	137-04150	4	42	137-14704	8	38
SS-9151120-CP	24	17	VP-0871602-SE	40	43	137-04200	4	45	137-14803	8	33
SS-9151160-CP	28	17	VP-0871602-SE	40	46	137-04309	4	67	137-14951	8	31
SS-9151160-CP	36	13	VP-1021016-SD	20	34	137-04408	4	47	137-15107	8	32
SS-9151540-SR	36	10	VP-1221016-SP	20	46	137-04556	4	50	137-15354	8	25
SS-9152130-CP	22	44	VP-1252210-SC	40	18	137-04556	46	38	137-15404	8	35
SS-9152130-CP	24	11	VP-1702600-SD	42	19	137-04564	4	49	137-15503	8	36
SS-9152130-CP	24	21	VS-0451040-KP	26	30	137-04606	4	54	137-15602	8	22
SS-9154540-SP	22	30	VS-0510002-KN	42	16	137-04606	46	42	137-15701	8	24
SS-9154540-SP	26	19	VS-0621210-KR	36	26	137-04705	4	52	137-15800	8	20
SS-9154540-SP	46	45	VS-0621210-KR	40	34	137-04705	46	43	137-15909	8	17
SS-9201510-SM	22	53	VS-0651510-KP	24	10	137-04903	4	51	137-16006	8	18
SS-9201973-CP	24	9	VS-0861410-KR	40	13	137-04903	46	39	137-16105	10	4
SS-9241513-CP	30	65	VS-0861410-KR	40	24	137-05009	2	48	137-16204	10	5
			VS-0861410-KR	40	28	137-05108	2	50	137-16303	10	27
			VS-0861410-KR	40	44	137-05207	2	55	137-16303	10	38
TA-0180401-WO	34	27	VS-0902010-KN	36	21	137-05306	2	41	137-16451	10	28
TA-0550604-RO	2	7	VS-0902010-KN	53	18	137-05405	2	53	137-16501	10	64
TA-0550604-RO	2	54	VS-1253010-KN	40	17	137-05603	4	30	137-16600	10	67
TA-0550604-RO	8	3	VS-1643202-KR	42	21	137-06106	4	74	137-16868	10	19
TA-0750704-RO	2	16				137-06205	2	78	137-16808	10	35
TA-0850604-RO	2	6				137-06403	8	47	137-16907	10	18
TA-1050504-RO	2	5	110-02904	6	3						

NUMERICAL INDEX OF PARTS

索引

Part No. 品番	Page 頁	Ref. No.	Part No. 品番	Page 頁	Ref. No.	Part No. 品番	Page 頁	Ref. No.	Part No. 品番	Page 頁	Ref. No.
137-16907	10	34	137-25205	16	14	137-36350	18	13	137-46807	28	48
137-17004	10	9	137-25304	16	10	137-36350	48	37	137-46706	28	40
137-17152	10	22	137-25403	16	6	137-36350	52	27	137-46805	28	45
137-17202	10	30	137-25502	12	62	137-36509	18	8	137-46904	28	50
137-17301	10	15	137-25601	16	5	137-36509	48	35	137-47001	28	28
137-17400	10	3	137-25700	16	4	137-36509	52	25	137-47100	28	27
137-17509	10	2	137-27300	20	23	137-36608	18	22	137-47209	28	26
137-17509	10	16	137-27458	20	55	137-36608	48	44	137-47308	28	21
137-17509	46	3	137-27406	20	54	137-36608	52	36	137-47407	28	22
137-17608	10	7	137-27508	34	54	137-36715	18	33	137-47506	28	25
137-17608	10	33	137-27607	20	37	137-36806	18	15	137-47506	32	5
137-17707	10	13	137-27708	20	27	137-36806	48	39	137-47605	28	20
137-17707	10	25	137-27904	20	32	137-36806	52	29	137-47704	28	18
137-17707	10	37	137-28001	20	28	137-36905	18	46	137-47803	28	21
137-17806	10	46	137-28100	20	30	137-37002	18	47	137-47902	28	28
137-17855	10	43	137-28209	20	21	137-37101	18	41	137-48009	28	27
137-17905	10	52	137-28308	20	20	137-37200	18	39	137-48108	28	25
137-17954	10	49	137-28407	34	79	137-37309	18	43	137-48207	28	24
137-18002	10	57	137-28506	34	45	137-37408	18	44	137-48306	28	3
137-18051	10	54	137-28605	34	82	137-37408	28	8	137-48355	28	1
137-18101	10	45	137-28704	34	50	137-37408	28	10	137-48405	28	9
137-18101	10	51	137-28803	34	52	137-37507	18	49	137-48504	28	12
137-18101	10	56	137-29058	20	17	137-37655	18	27	137-48603	28	15
137-18200	10	44	137-29207	20	11	137-37804	12	63	137-48751	28	63
137-18200	10	50	137-29306	20	9	137-38117	18	57	137-48769	28	62
137-18200	10	55	137-29652	20	18	137-38216	18	64	137-48900	28	68
137-18309	10	61	137-29702	20	14	137-38307	18	65	137-49056	28	64
137-18408	10	41	137-29702	20	56	137-38414	18	60	137-49205	28	69
137-18507	10	40	137-29751	20	15	137-38604	18	55	137-49304	28	11
137-18507	10	60	137-29769	20	13	137-38711	18	61	137-49403	28	13
137-18606	10	23	137-29801	34	78	137-38919	18	53	137-49502	28	18
137-18606	10	29	137-30262	8	53	137-39008	18	59	137-49650	28	4
137-18606	10	47	137-30270	8	52	137-39107	18	3	137-49809	28	3
137-18606	10	59	137-30304	8	16	137-41004	22	43	137-49908	28	2
137-18705	8	10	137-31153	14	28	137-41103	22	4	137-50005	28	35
137-18754	8	9	137-31161	14	24	137-41202	22	3	137-50104	28	53
137-18804	8	11	137-31203	14	27	137-41251	22	1	137-50203	28	37
137-18903	8	6	137-31302	14	18	137-41301	22	6	137-50351	28	38
137-19000	8	15	137-31401	14	10	137-41400	22	18	137-50500	28	29
137-19000	10	63	137-31500	14	0	137-41509	22	9	137-50609	28	39
137-19000	16	33	137-31658	14	12	137-41608	22	11	137-50757	28	42
137-19208	8	2	137-31807	14	13	137-41707	22	38	137-50807	28	43
137-20107	12	8	137-31906	14	21	137-41806	22	50	137-50955	28	34
137-20206	12	11	137-32003	14	22	137-41905	22	23	137-51151	28	40
137-20354	12	12	137-32102	12	14	137-42002	22	26	137-51300	18	66
137-20404	12	23	137-32201	12	22	137-42101	22	13	137-51300	28	42
137-20503	12	18	137-32300	12	20	137-42200	24	20	137-51409	28	33
137-20602	12	9	137-32409	14	8	137-42309	24	18	137-51508	28	37
137-20701	12	37	137-32508	14	10	137-42408	24	15	137-51607	28	6
137-20850	12	3	137-32607	14	4	137-42507	22	46	137-51706	28	33
137-21006	12	7	137-32706	14	7	137-42606	24	23	137-51805	24	40
137-21105	12	30	137-32805	14	2	137-42705	22	48	137-51805	28	5
137-21253	12	29	137-32904	26	6	137-42853	24	33	137-52704	30	19
137-21402	12	35	137-33001	12	39	137-42851	24	30	137-52803	30	12
137-21501	12	36	137-33150	12	44	137-43000	24	34	137-52902	30	5
137-21600	12	33	137-33308	12	42	137-43268	24	13	137-53009	30	4
137-21709	12	26	137-33456	14	30	137-43307	24	32	137-53116	30	58
137-21808	12	24	137-33704	12	58	137-43513	24	4	137-53207	30	67
137-21907	12	38	137-33902	12	68	137-43604	24	2	137-53306	30	66
137-22004	18	30	137-35154	18	4	137-43711	24	3	137-53405	30	54
137-22103	12	60	137-35162	18	1	137-44800	22	14	137-53512	30	56
137-22202	12	57	137-35451	18	17	137-44909	24	22	137-53611	30	55
137-22301	12	19	137-35451	48	40	137-45005	24	27	137-53702	30	57
137-22400	12	45	137-35451	52	30	137-45104	24	26	137-53819	30	53
137-23507	16	1	137-35469	18	16	137-45203	24	25	137-53900	30	52
137-23705	16	7	137-35808	18	11	137-45351	22	37	137-54007	30	64
137-23804	16	11	137-35808	48	32	137-45500	22	40	137-54106	30	41
137-23903	16	10	137-35808	52	22	137-45609	26	52	137-54205	30	21
137-24087	16	23	137-35956	18	18	137-45856	26	51	137-54304	30	15
137-24307	16	20	137-35956	48	45	137-45906	26	46	137-54403	30	17
137-24356	16	26	137-35956	52	34	137-46003	26	43	137-54502	30	20
137-24406	16	22	137-36103	18	19	137-46102	26	60	137-54650	30	27
137-24505	16	24	137-36103	48	46	137-46151	26	57	137-54650	30	32
137-24653	16	3	137-36103	52	33	137-46201	26	59	137-54700	30	37
137-24901	16	17	137-36202	18	5	137-46300	26	49	137-54809	30	25
137-25007	16	18	137-36202	48	29	137-46409	26	48	137-54809	30	36
137-25106	16	17	137-36202	52	19	137-46508	26	50	137-54908	30	28

NUMERICAL INDEX OF PARTS

索引

Part No. 品番	Page 頁	Ref. No.	Part No. 品番	Page 頁	Ref. No.	Part No. 品番	Page 頁	Ref. No.	Part No. 品番	Page 頁	Ref. No.
137-54908	30	35	137-66407	34	63	137-80903	50	10			
137-55004	30	61	137-66506	34	64	137-81000	48	12			
137-55103	30	60	137-66605	34	37	137-81000	50	24			
137-55202	30	59	137-66704	34	49	137-81109	48	17			
137-55301	30	47	137-66753	34	43	137-81109	52	3			
137-55400	30	46	137-66803	34	59	137-81208	48	23			
137-55509	30	45	137-66902	34	81	137-81208	52	6			
137-55608	6	68	137-67009	2	46	137-81703	48	7			
137-55707	30	8	137-67207	34	8	137-81703	48	14			
137-55756	30	1	137-67306	34	9	137-81703	48	24			
137-55806	30	11	137-67405	34	39	137-81703	50	20			
137-55905	30	3	137-67504	26	45	137-81703	50	33			
137-56002	30	10	137-67603	34	34	137-81703	52	11			
137-56101	30	9	137-67702	34	46	137-82057	50	4			
137-57406	48	16	137-68106	36	5	137-82057	50	12			
137-57406	52	1	137-68155	36	1	137-82057	50	26			
137-57505	48	15	137-68205	36	3	137-82057	52	10			
137-57505	52	2	137-68304	36	9	137-82107	50	1			
137-58008	48	9	137-68403	36	11	137-82107	50	11			
137-58008	50	22	137-69302	36	18	137-82107	50	25			
137-58107	48	8	137-71209	38	5	137-82107	52	4			
137-58107	50	21	137-71308	38	4	137-82255	50	5			
137-58404	48	2	137-72207	37	10	137-82255	50	15			
137-58404	50	9	137-72256	37	1	137-82255	50	30			
137-58503	48	1	137-72306	37	20	137-82255	52	7			
137-58503	50	8	137-72355	37	13	137-82305	50	3			
137-59006	30	30	137-72405	37	17	137-82305	50	19			
137-59105	30	31	137-72504	37	31	137-82305	50	29			
137-59859	32	26	137-72553	37	25	137-82404	52	17			
137-59808	32	25	137-72603	40	1	137-82453	52	15			
137-59907	32	24	137-72751	40	8	137-82800	38	20			
137-60004	32	21	137-72850	40	9	137-82909	38	6			
137-60103	32	19	137-72868	40	26	137-85100	38	1			
137-60202	32	15	137-72950	40	15	137-85258	53	12			
137-60301	32	12	137-73056	40	49	137-85266	53	8			
137-60400	32	18	137-73155	40	31	137-85308	53	7			
137-60509	32	4	137-73205	40	50	137-85456	53	14			
137-60808	32	3	137-73304	44	27	137-85605	53	16			
137-60707	32	32	137-74104	44	17	137-85654	53	1			
137-60756	32	29	137-74203	44	10	137-85704	53	21			
137-60806	32	8	137-74252	44	8	137-85783	53	20			
137-60905	32	9	137-74260	44	3	137-85803	53	22			
137-61002	32	44	137-74302	44	15	137-93906	30	69			
137-61051	32	38	137-74401	44	13	137-94003	30	70			
137-61101	32	7	137-74500	46	9						
137-61200	32	11	137-74609	46	16						
137-61309	32	28	137-74708	46	4						
137-61457	32	47	137-74807	46	17						
137-61507	32	55	137-74906	46	18						
137-63107	4	25	137-75002	46	10						
137-63156	4	1	137-75101	46	5						
137-63255	4	7	137-75200	30	68						
137-63404	4	8	137-75309	46	35						
137-63503	4	21	137-75457	46	30						
137-63651	4	6	137-75465	46	21						
137-63701	4	18	137-75507	46	27						
137-63800	4	3	137-75606	46	24						
137-63909	4	17	137-75655	46	22						
137-64006	4	16	137-75705	46	23						
137-64105	4	13	137-75804	46	31						
137-64204	4	12	137-75903	46	8						
137-64303	2	27	137-76000	44	22						
137-64352	2	23	137-76106	44	25						
137-65003	34	32	137-76356	44	26						
137-65102	34	75	137-77016	46	33						
137-65201	34	70	137-77107	46	34						
137-65300	34	68	137-77305	46	40						
137-65409	34	69	137-77354	46	37						
137-65508	34	67	137-77453	44	4						
137-65607	34	31	137-77552	44	28						
137-65706	34	14	137-80002	48	22						
137-65805	34	12	137-80002	52	5						
137-65904	34	13	137-80408	48	27						
137-66100	34	7	137-80556	48	26						
137-66159	34	1	137-80556	52	16						
137-66258	34	3	137-80564	48	25						
137-66308	34	4	137-80903	48	5						