

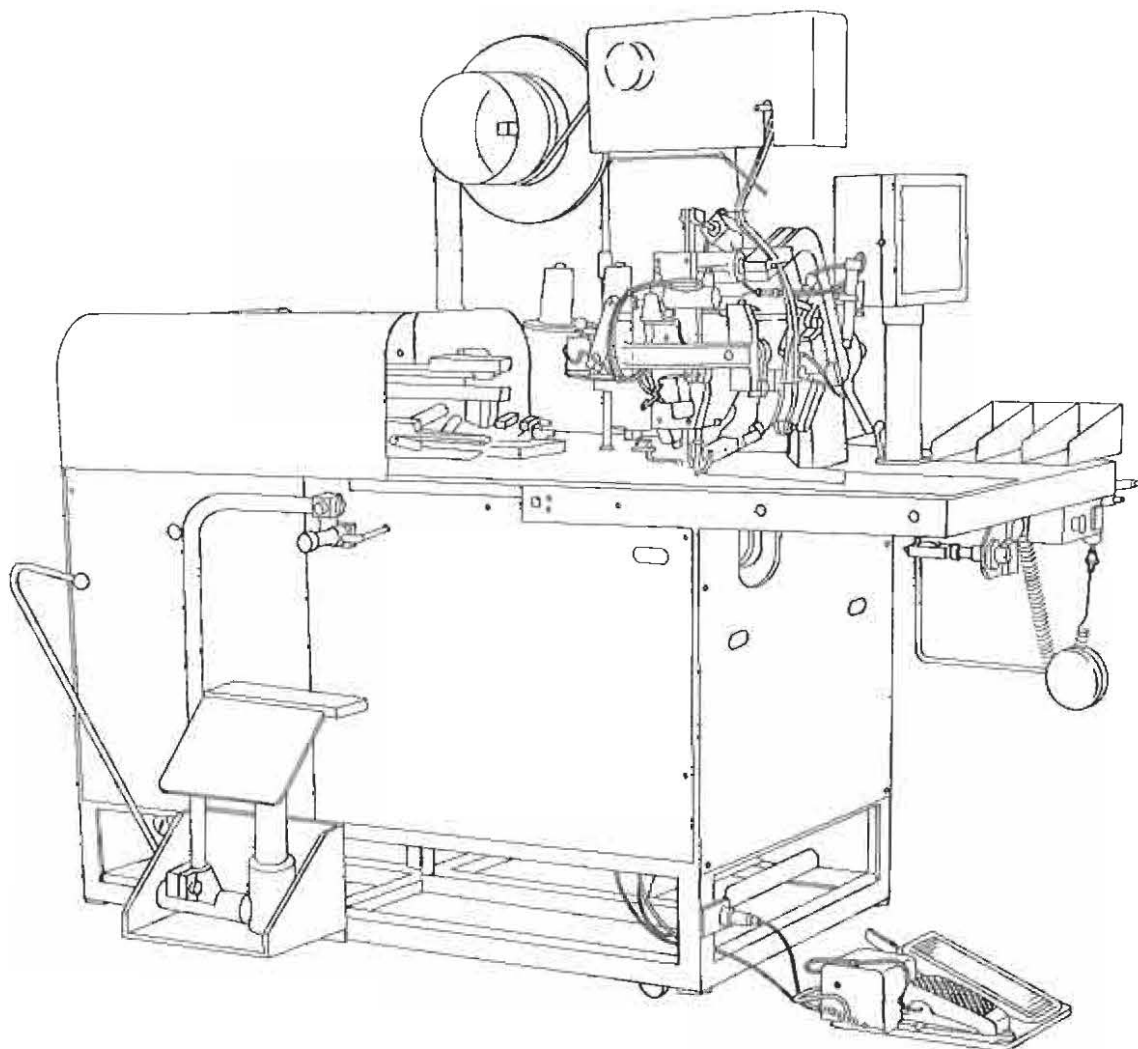
JUKI

Automatic Lockstitch Welting Machine
(With Slant Welting Mechanism, Zipper Attaching Device)

本縫自動玉縁縫機(斜め玉縁縫機能付、ファスナー付け)

APW-245

PARTS LIST



19573609

From the library of: Superior Sewing Machine & Supply Ltd.

No.0461-00

HOW TO MAKE USE OF THIS PARTS LIST

パーツリストの見方

- The part numbers of parts shown in the figure indicate the corresponding numbers (Ref. No.) shown by the Index.
図に示された部品の品番は、図にふられているNo (Ref.No.)に対応するインデックスによって、その品番がわかります。
- Explanation of codes
記号の説明

1) Codes on the "Note" column "注記"欄の記号

- ☆..... means this part is changed from the previous parts list.
前回のパーツリストに対して今回変更された部品を意味します。
- #01..... refer to the "Note" explanation at bottom of page.
#01..... ページ下の"注記"の説明を参照して下さい。

2) Codes on the "E.C. (Engineering change)" column "変更年月"欄の記号

- A.10/83.... Added from October, 1983
1983年10月より追加された。
- D.10/83.... Obsoleted from October, 1983
1983年10月より削除された。

③ When previous parts (Obsoleted part) and new parts (Added parts) are not interchangeable with each other: 部品の互換性がない変更の場合

In this case, even obsoleted part (D.) can be ordered with the obsoleted part number, so select the parts with changed dates and place your orders.
この場合は削除(D)された品番でもご注文できますから、変更年月により、いずれかの部品を選択してご注文下さい。

Example (例)

Ref. No.	Note 注記	Part No. 品番	Description	E.C. 変更年月	品名	Amt. Req. 数量
1	☆	B1401-100-000	Needle bar	D.10/83	ハリボー	-
1-1	☆	B1401-100-000-A	Needle bar	A.10/83	ハリボー	1
2	☆	B1105-200-000	Frame cover	D.10/83	B1105-300-000	-
	☆	B1105-300-000	Frame cover	A.10/83	フレームカバー	1

④ In case when previous parts and new part are interchangeable with each other: 部品の互換性がある場合の変更

In this case the new part number is replaced on the "品名 (Japanese)" column of the previous parts, so please order by the new part number.
この場合は、旧部品の和文品名欄にそれにかわる新しい品番が記入してありますので、新しい品番でご注文下さい。

⑤ C.10/83

1	☆	B1105-500-000	Frame cover	C.10/83	B1105-000-000	1
		↑ Correct No. 正しい品番			↑ Wrong No. 誤り品番	

Please order by the correct part number.
正しい品番でご注文下さい。

- M.10/83..... The amount required is changed from October, 1983
The new amount required is shown in the "Amt. Req." column.
1983年10月より数量が変更になった。この場合数量欄には新しい数量が表示してあります。

3) Codes on the "Amt. Req." column "数量"欄の記号

- 2..... Indicates amount required is 2.
数量、2個を表わします。
- 2.0..... Indicates length in meters. (unit is meter)
長さ、2メートルを表わします。(単位はメートルです)
- Indicates parts obsoleted from the parts list.
このパーツリストから削除された部品です。
- (1)..... Indicates sub parts which construct the assembly part.
Assembly part is shown as "asm." and クミ in Japanese, in the "Description" column.
組部品を構成している子部品を表わします。組部品は品名欄に英文で "asm." 和文でクミと表示してあります。

When Ordering The Spare Parts:

In order to ensure that we deliver the correct parts to you, please clearly state when ordering the corresponding PART NUMBER (ex. B1109-012-A00) and also the PARTS LIST NUMBER (ex. D010-01, given at the bottom right of the cover) or the MACHINE SERIAL NUMBER, because there are some parts which have been changed.

補用部品注文の際のご注意

このパーツリストに記載されている補用部品をご注文の際は、部品の番号(例えば、B1109-012-A00)でご注文下さい。合わせて、ご覧のパーツリストの管理番号(表紙右下、例えば、No0010-01)又は、機械番号をご連絡頂ければ幸いです。又、改良のため部品の一部が変更になる場合がありますのでご了承下さい。

CONTENTS
目次

MECHANISM COMPILATION

装置編

1. FRAME & COVER COMPONENTS	1
本体・カバー関係	
2. PEDAL SWITCH COMPONENTS	3
足踏みスイッチ関係	
3. CLAMP FOOT COMPONENTS (1)	5
大押え関係 (1)	
4. CLAMP FOOT COMPONENTS (2)	7
大押え関係 (2)	
5. CLAMP FOOT COMPONENTS (3)	9
大押え関係 (3)	
6. CLAMP FOOT COMPONENTS (4)	11
大押え関係 (4)	
7. CLAMP FOOT FEED COMPONENTS	13
大押え送り関係	
8. CORNER KNIFE COMPONENTS (1)	15
コーナークナイフ関係 (1)	
9. CORNER KNIFE COMPONENTS (2)	17
コーナークナイフ関係 (2)	
10. CORNER KNIFE COMPONENTS (3)	19
コーナークナイフ関係 (3)	
11. BINDER COMPONENTS (1)	21
バインダー関係 (1)	
12. BINDER COMPONENTS (2)	23
バインダー関係 (2)	
13. SCISSORS COMPONENTS	25
ハサミ関係	
14. ZIPPER FEEDER COMPONENTS (1)	27
ファスナー供給装置関係 (1)	
15. ZIPPER FEEDER COMPONENTS (2)	29
ファスナー供給装置関係 (2)	
16. ZIPPER CLAMP COMPONENTS	31
ファスナー押え装置関係	
17. SP-31:GRASP STACKER UNIT.....	33
つかみスタッカー装置	
18. SP-32:BAR STACKER UNIT.....	35
バーススタッカー装置	
19. PNEUMATIC COMPONENTS.....	37
空圧関係	
20. ELECTRICITY COMPONENTS.....	38
電気関係	

CONTENTS
目次

SEWING MACHINE COMPILATION

ミシン編

1. FRAME & MISCELLANEOUS COVER COMPONENTS	39
頭部・外装関係	
2. MAIN SHAFT & THREAD TAKE-UP LEVER COMPONENTS	41
上軸・天秤関係	
3. NEEDLE BAR FRAME COMPONENTS	43
針棒揺動台関係	
4. NEEDLE THREAD TRIMMER COMPONENTS	45
上糸切り関係	
5. HOOK & HOOK DRIVING SHAFT COMPONENTS	47
釜・下軸関係	
6. UPPER KNIFE COMPONENTS	49
上メス関係	
7. BOBBIN THREAD CLIP COMPONENTS	51
下糸つかみ関係	
8. BELT COVER & BOBBIN WINDER UNIT	52
ベルトカバー・糸巻関係	
9. LUBRICATION COMPONENTS	53
給油関係	
10. THREAD STAND UNIT	55
糸立装置	

TABLE OF EXCHANGING PARTS

交換部品一覧表

1. MECHANISM COMPONENTS	56
装置関係	
2. WELT PATCH BASE PLATE COMPONENTS	57
玉布基板関係	
3. WELT PATCH BASE PLATE COMPONENTS (FOR ZIPPER MODE)	57
玉布基板関係 (ファスナーモード使用時)	
4. SEWING MACHINE COMPONENTS	58
ミシン関係	

NUMERICAL INDEX OF PARTS

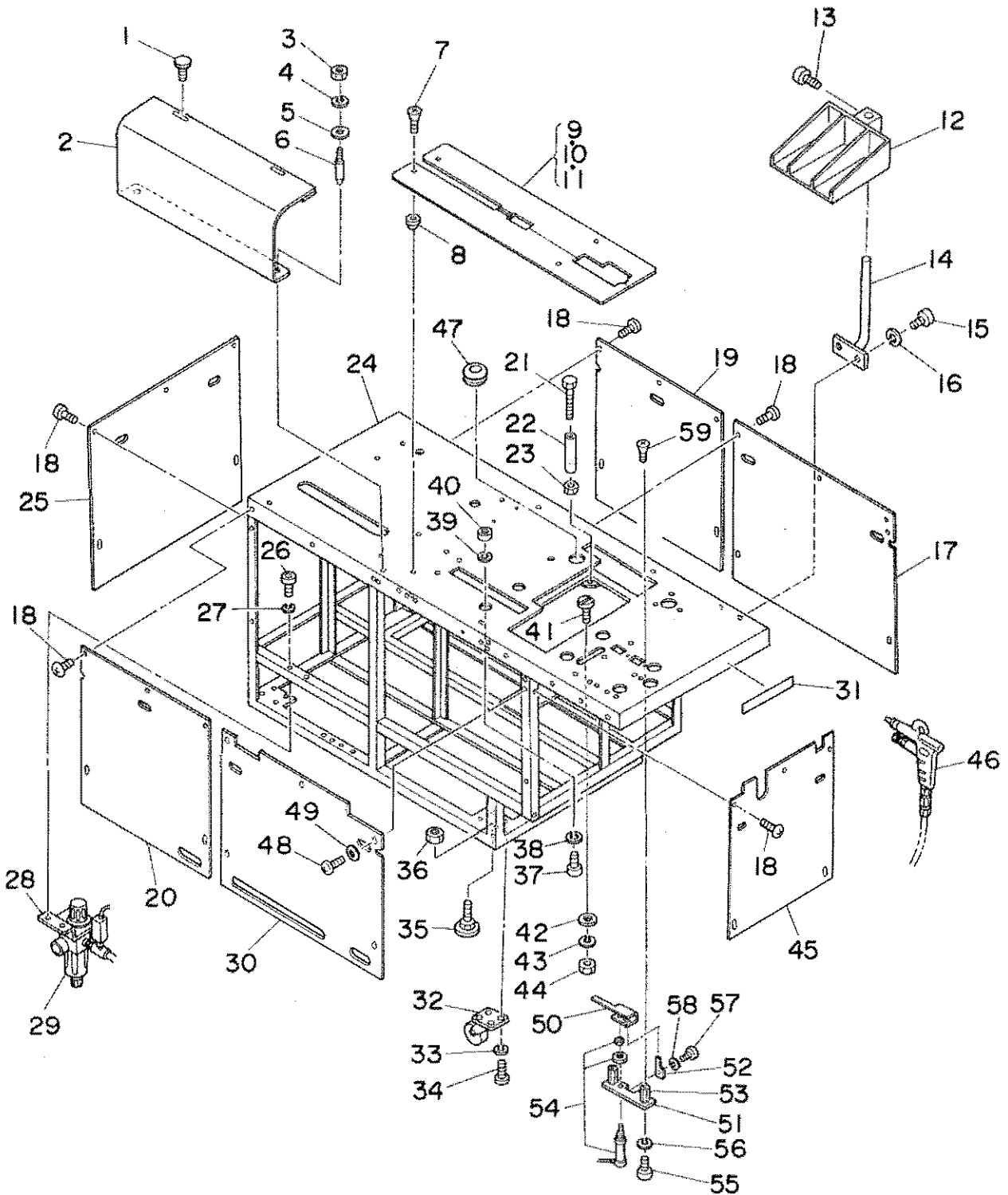
索引

MECHANISM COMPILATION

装置編

1. FRAME & COVER COMPONENTS

本体・カバー関係

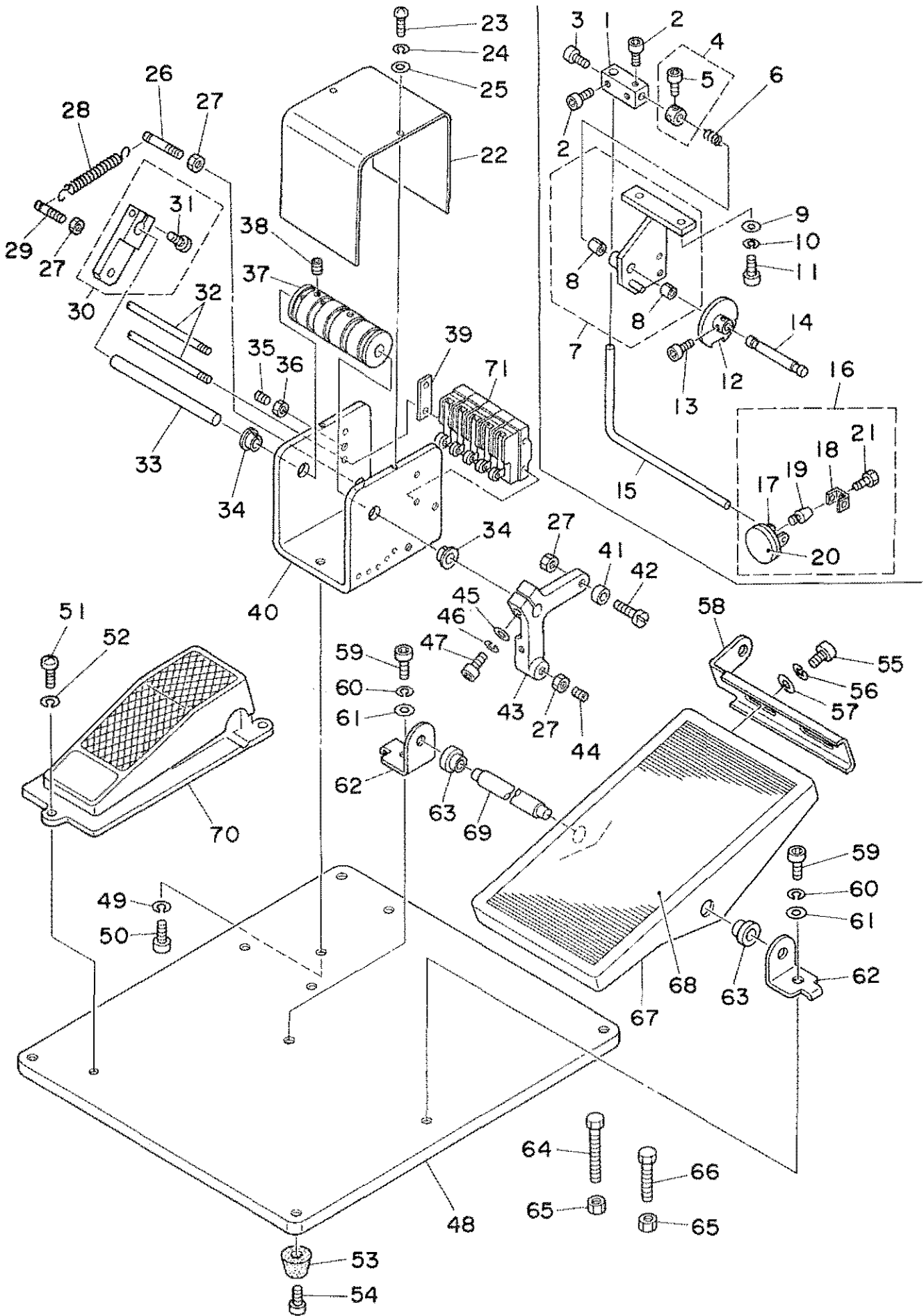


REF. NO.	NOTE	PART NO.	DESCRIPTION	ヒンメイ	AMT.
1		167-80108	SCREW	ケシヨウ ネジ	2
2		166-76819	UPPER COVER	シヨウブカハ	1
3		NH-6040001-SC	NUT M4	ロツカクナツト M4X0.7 1シユ	2
4		WS-0410002-KN	SPRING WASHER M4	ハネサカネ M4	2
5		WP-0430800-SC	WASHER	ヒラサカネ コカタマル M4	2
6		166-77007	PIN	ピン	2
7		SM-1040801-SC	SCREW M4X0.7 L=8	サラコネジ M4X0.7 L=8	2
8		G5023-116-000	POSITIONING BOSS	イチキメボス	2
9	#01	166-74814	SEWING TABLE	ホウセイテブル	1
10	#02	166-74913	SEWING TABLE	ホウセイテブル	1
11	#03	166-75019	SEWING TABLE	ホウセイテブル	1
12		168-06507	CLOTH RECEIVER	ヌノウケサ	1
13		SM-6061002-TP	SCREW M6 L=10	ロツカクアサホルト M6 L=10	1
14		168-06606	CLOTH RECEIVER FASTENER ASM.	ヌノウケサラトメカタク	1
15		SM-6051552-TP	SCREW M5 L=15	ロツカクアサホルト	2
16		WS-0510002-KN	SPRING WASHER 5.1X8.5X1.3	ハネサカネ 5.1X9.2X1.3	2
17		166-76413	COVER C	ホンタイカハ (C)	1
18		SM-0050801-SC	SCREW	トラスネジ	25
19		166-76306	COVER B	ホンタイカハ B	1
20		167-00908	COVER F	ホンタイカハ (F)	1
21		G5058-116-A00	ADJUSTING BOLT	ミジンチヨウセツ ホルト 2	4
22		G5058-116-B00	COLLAR	カラ A	4
23		NH-6050001-SC	NUT M5	ロツカクナツト M5X0.8 1シユ	4
24		166-74517	FRAME	ホンタイフレーム	1
25		166-76603	COVER E	ホンタイカハ E	1
26		SM-6051202-TP	SCREW M5X0.8 L=12	ロツカクアサホルト M5X0.8 L=12	2
27		WS-0510002-KN	SPRING WASHER 5.1X8.5X1.3	ハネサカネ 5.1X9.2X1.3	2
28		166-75704	FILTER BRACKET	フィルタ フラケツト	1
29		PF-0552080-A0	FILTER REGULATOR	フィルタツキ ケンアツハシ	1
30		166-76116	COVER A	ホンタイカハ (A)	1
31		167-71008	PLATE	セイリウハシヨウ プレート	1
32		G5846-116-000	CASTER	キヤスタ	4
33		WS-0610002-KN	SPRING WASHER 6.1X12.2X1.5	ハネサカネ M6	16
34		SM-6061002-TP	SCREW M6 L=10	ロツカクアサホルト M6 L=10	16
35		GAS-11111000	ADJUST BOLT	アジヤスト ホルト	4
36		NH-6080001-SC	NUT M8X1.25	ロツカクナツト M8 1シユ	4
37		SM-6040802-TR	SCREW M4X0.7 L=8	ロツカクアサホルト M4X0.7 L=8	6
38		WS-0410002-KN	SPRING WASHER M4	ハネサカネ M4	6
39		166-76207	COLLAR	カラ	6
40		167-22704	MAGNET CATCH	マグネットキヤツチ	6
41		166-75308	POSITIONING PIN	イチキメピン	2
42		WP-0531000-SC	WASHER M5	ヒラサカネ コカタマル M5	2
43		WS-0510002-KN	SPRING WASHER 5.1X8.5X1.3	ハネサカネ 5.1X9.2X1.3	2
44		NH-6050001-SC	NUT M5	ロツカクナツト M5X0.8 1シユ	2
45		166-76512	COVER D	ホンタイカハ (D)	1
46		G5432-116-000	AIR GUN	エアガン	1
47		167-80009	GROMMET	クロメツト Bカタ	1
48		SM-0051001-SC	SCREW	トラスネジ	5
49		WP-0531000-SC	WASHER M5	ヒラサカネ コカタマル M5	5
50		167-02003	HAIR CLOTH PRESSER	シンジオサエ	1
51		167-02102	CYLINDER INSTALLING PLATE	シリンダ トリツケイタ	1
52		167-02201	GUIDE PLATE	ガイイトプレート	1
53		167-02300	PIN	スタツトピン	2
54		PA-1501504-A0	TONGS RETURN CYLINDER	タンクモトシ シリンダ	1
55		SM-6051552-TP	SCREW M5 L=15	ロツカクアサホルト	2
56		WS-0510002-KN	SPRING WASHER 5.1X8.5X1.3	ハネサカネ 5.1X9.2X1.3	2
57		SM-6041502-TP	SCREW M4X0.7 L=15	デモンジハシ トラスネジ	1
58		WS-0410002-KN	SPRING WASHER M4	ハネサカネ M4	1
59		SM-1051001-SC	SCREW M5 L=10	サラコネジ	2

NOTE (注記) #01.....For 8, 10, 12mm
 #02.....For 14, 16mm
 #03.....For 18, 20mm

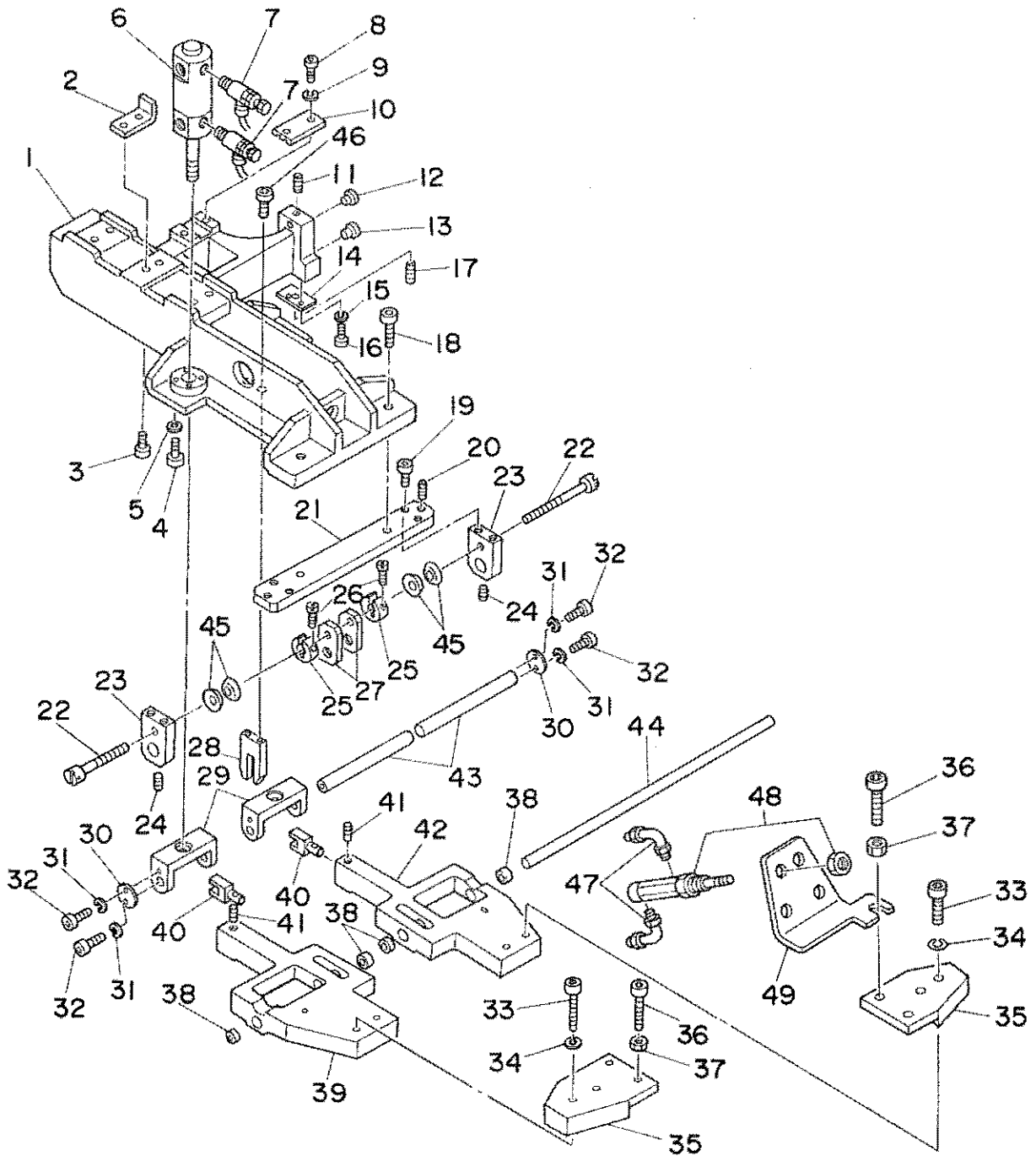
8, 10, 12mm 用
 14, 16mm 用
 18, 20mm 用

2. PEDAL SWITCH COMPONENTS
足踏みスイッチ関係



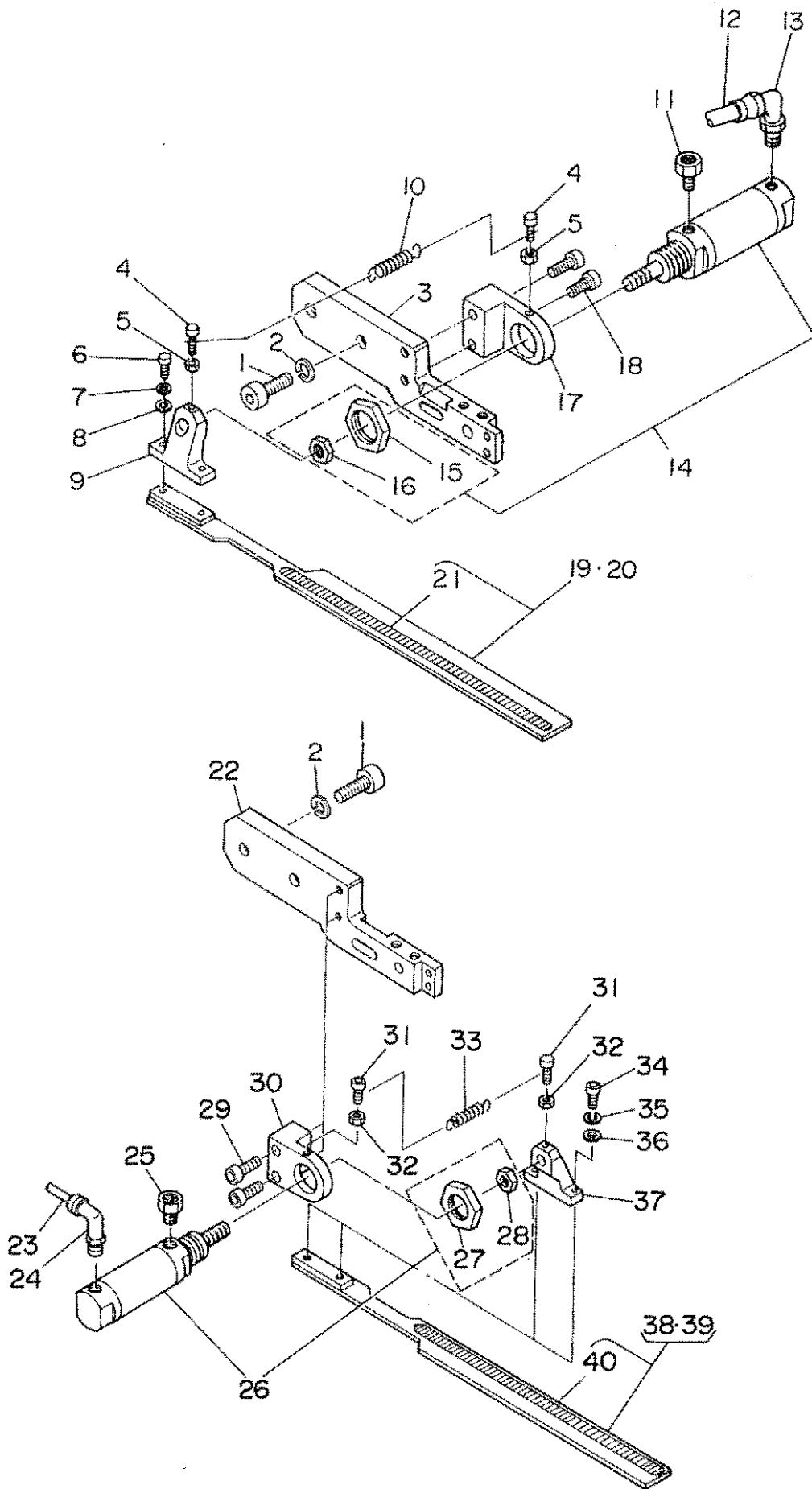
REF.NO.	NOTE	PART NO.	DESCRIPTION	ヒソメイ	AMT.
1		167-75702	BOSS	カクホース	1
2		SM-6060802-TP	SCREW M6 L=8	ロウカクアナホ ^ト M6 L=8	3
3		SM-6081202-TP	SCREW M8 L=12	ロウカクアナホ ^ト	1
4		G5047-116-000	COLLAR	カラー	1
5		SM-6061002-TP	SCREW M6 L=10	ロウカクアナホ ^ト M6 L=10	(2)
6		G5048-116-000	COIL SPRING	ネジ ^{リハ} ネ	1
7		G5045-116-0A0	BRACKET ASM.	トリツク ^フ ラケツト クミ	1
8		G5816-116-000	DRY METAL	ト ^{ライ} メタル	(2)
9		WP-0641601-SC	WASHER	ヒラサ ^カ ネ ミカ ^{キマ} M6	2
10		WS-0610002-KN	SPRING WASHER 6.1X12.2X1.5	ハ ^ネ ネサ ^カ ネ M6	2
11		SM-6061402-TP	SCREW M6 L=14	ロウカクアナホ ^ト M6 L=14	2
12		G5051-116-000	SWITCH CAM	スイツチカム	1
13		SM-6061002-TP	SCREW M6 L=10	ロウカクアナホ ^ト M6 L=10	2
14		G5049-116-000	CAM SHAFT	カムシャフト	1
15		167-75801	ARM	アーム	1
16		167-75850	KNEE PRESS PLATE ASM.	ヒサ ^ア テイタ クミ	1
17		110-23702	KNEE PRESS PLATE	ヒサ ^ア テイタ	(1)
18		110-23801	KNEE PRESS PLATE HOLDER	ヒサ ^ア テイタサヤ	(1)
19		110-24403	RUBBER	ヒサ ^ア チ ゴム	(1)
20		B3431-552-000-A	KNEE PRESS PLATE COVER	ヒサ ^ア テイタ カハ ^ー	(1)
21		SS-9151540-SR	SCREW 15/64-28 L=15	ロウカクホ ^ト 15/64-28 L=15	(1)
22		G5077-116-A00	LIMITING BOX COVER	リミツト ホ ^{ツクス} カハ ^ー	1
23		SM-3040601-SC	SCREW M4X0.7 L=6	マ ^ル コネジ ^ト	2
24		WS-0410002-KN	SPRING WASHER M4	ハ ^ネ ネサ ^カ ネ M4	2
25		WP-0430800-SC	WASHER	ヒラサ ^カ ネ コカ ^{タマ} M4	2
26		G5075-116-000	ANCHOR	ハ ^ネ ネカケ A	1
27		NH-6060001-SC	NUT M6	ロウカクナツト M6 1シユ	4
28		G5078-116-000	SWITCH SPRING	スイツチハ ^ネ	1
29		G5075-116-A00	ANCHOR	ゴ ^タ ンSW ハ ^ネ ネカケ B	1
30		G5088-116-A00	ANCHOR ARM	ハ ^ネ ネカケアーム	1
31		SM-6051552-TP	SCREW M5 L=15	ロウカクアナホ ^ト	(1)
32		G5067-116-A00	LIMITER INSTALLATION ROD	リミツトトリツクホ ^ー	2
33		G5069-116-A00	SHAFT	シャフト	1
34		G5854-116-000	DRY BEARING	ツハ ^{ツキ} ト ^{ライ} ハ ^ア リンク ^ウ	2
35		SM-8061552-TP	SCREW M6 L=15	ト ^メ リジ ^ト	1
36		NH-6060001-SC	NUT M6	ロウカクナツト M6 1シユ	1
37		G5065-116-A00	SWITCH DRUM	スイツチ ^ト ラム	1
38		SM-8050812-TP	SCREW M5X8	ト ^メ ネジ ^ト M5X0.8 L=8	2
39		G5087-116-A00	WASHER PLATE	ゴ ^タ ンSW リミツトア ^テ イタ	1
40		G5064-116-A00	LIMITING BOX	リミツトホ ^{ツクス}	1
41		G5072-116-000	ROLLER	コロ 8ミリ	1
42		G5073-116-000	ROLLER PIN	ローラピン	1
43		167-49418	FOOT LEVER	アシ ^フ ミレハ ^ー	1
44		167-84902	BALL PLUNGER	ホ ^ー ル ^フ ランジ ^ャ	1
45		WP-0641601-SC	WASHER	ヒラサ ^カ ネ ミカ ^{キマ} M6	1
46		WS-0610002-KN	SPRING WASHER 6.1X12.2X1.5	ハ ^ネ ネサ ^カ ネ M6	1
47		SM-6062502-TP	SCREW M6 L=25	ロウカクアナホ ^ト M6 L=25	1
48		167-48204	PEDAL BASE	アシ ^フ ミハ ^タ タ ^タ イ(カイテンツキ)	1
49		WS-0820002-KN	SPRING WASHER M8	ハ ^ネ ネサ ^カ ネ M8	2
50		SM-9081403-SC	SCREW M8 L=14	ロウカクホ ^ト	2
51		SM-4062001-SC	SCREW M6 L=20	ナ ^ハ コネジ ^ト M6 L=20	3
52		WS-0610002-KN	SPRING WASHER 6.1X12.2X1.5	ハ ^ネ ネサ ^カ ネ M6	3
53		G5840-116-000	RUBBER FOOT	ゴムアシ	4
54		SM-6041002-TP	SCREW M4 L=10	ロウカクアナホ ^ト M4X0.7 L=10	4
55		SM-9061203-SE	SCREW M6 L=12	ロウカクホ ^ト M6 L=12	2
56		WS-0820002-KN	SPRING WASHER M8	ハ ^ネ ネサ ^カ ネ M8	2
57		WP-0841600-SC	WASHER	ヒラサ ^カ ネ	2
58		B8125-280-000	PEDAL ADJUSTING PLATE	アシ ^フ イタ チヨ ^ー セツイタ	1
59		SM-6082002-TP	SCREW M8 L=20	ロウカクアナホ ^ト	2
60		WS-0820002-KN	SPRING WASHER M8	ハ ^ネ ネサ ^カ ネ M8	2
61		WP-0841600-SC	WASHER	ヒラサ ^カ ネ	2
62		D8114-555-BOE	PEDAL SHAFT BRACKET	アシ ^フ イタ ^シ ク ウケイタ	2
63		D8113-555-BOO	PEDAL BUSHING	アシ ^フ イタ ブ ^ツ シユ	2
64		SM-9065503-SP	SCREW M6 L=55	6カクホ ^ル M6 L=55	1
65		NH-6060001-SC	NUT M6	ロウカクナツト M6 1シユ	2
66		SM-9063503-SE	SCREW M6 L=35	ロウカクホ ^ト M6 L=35	1
67		B8151-771-000	PEDAL	Zキヤクヨ ^ー ハ ^タ タル	1
68		B8152-771-000	PEDAL MAT	ハ ^タ タルマツト	1
69		B8153-771-000	PEDAL CONNECTING ROD	ハ ^タ タルシ ^ク	1
70		G5421-116-0A0	MECHANICAL VALVE ASM.	アシ ^フ ミ メカニカルハ ^ル フ ^ク クミ	1
71		HA-0007000-00	MICROSWITCH	マイクロスイッチ	5

3. CLAMP FOOT COMPONENTS (1)
大押え関係 (1)



REF.NO.	NOTE	PART NO.	DESCRIPTION	ヒソメイ	AMT.
1		166-12905	SLIDE BASE	スライドベース	1
2		166-11808	STOPPER HITTING	ストッパアタリ	1
3		SM-6062002-TP	SCREW M6 L=20	ロツカクアナホルト M6 L=20	2
4		SM-6052002-TP	SCREW M5 L=20	ロツカクアナホルト M5X0.8 L=20	8
5		WS-0510002-KN	SPRING WASHER 5.1X8.5X1.3	ハネサカネ 5.1X9.2X1.3	8
6		PA-2501501-00	CYLINDER	エアシリンダ	2
7		PC-0151070-00	SPEED CONTROLLER	スピコン	4
8		SM-6052002-TP	SCREW M5 L=20	ロツカクアナホルト M5X0.8 L=20	2
9		WS-0510002-KN	SPRING WASHER 5.1X8.5X1.3	ハネサカネ 5.1X9.2X1.3	2
10		166-10305	BELT CLAMP PLATE	ベルトクランププレート	1
11		SM-8050602-TP	SCREW M5 L=6	トメネジ M5X0.8 L=6	1
12		167-20807	CAM FOLLOWER A	カムフロア A	1
13		167-20906	CAM FOLLOWER B	カムフロア B	1
14		166-12301	DETECTING PLATE	検出プレート	1
15		WS-0410002-KN	SPRING WASHER M4	ハネサカネ M4	2
16		SM-6041002-TP	SCREW M4 L=10	ロツカクアナホルト M4X0.7 L=10	2
17		SM-8052502-TP	SCREW M5X0.8 L=25	トメネジ	1
18		SM-6052502-TP	SCREW M5X0.8 L=25	ロツカクアナホルト	4
19		SM-6052002-TP	SCREW M5 L=20	ロツカクアナホルト M5X0.8 L=20	4
20		167-21102	BALL PLUNGER	ボールプランジャ	2
21		166-13507	BASE PLATE	ウチイタリツクベース	1
22		166-13804	ADJUSTING SLATE	アジヤストネジ	2
23		166-13006	SUPPORT SHAFT PLATE	シジシクウケイタ	2
24		SM-8050602-TP	SCREW M5 L=6	トメネジ M5X0.8 L=6	2
25		166-13903	SPLIT COLLAR	ツリカラ	2
26		SS-7111120-SP	SCREW 11/64-40 L=10.5	マルヒラネジ 11/64-40 L=10.5	2
27		166-13705	ADJUSTING PLATE	アジヤストプレート	2
28		166-14307	PIN GUIDE	シヨウコウピンガイド	1
29		166-14000	LIFTING BLOCK	シヨウコウブロック	2
30		166-14208	STOPPER PLATE	トメイタ	2
31		WS-0410002-KN	SPRING WASHER M4	ハネサカネ M4	4
32		SM-6041002-TP	SCREW M4 L=10	ロツカクアナホルト M4X0.7 L=10	4
33		SM-6063002-TP	SCREW M6 L=30	ハンソウタイ シクウケ トメネジ	4
34		WS-0610002-KN	SPRING WASHER 6.1X12.2X1.5	ハネサカネ M6	4
35		166-96502	ARM STOPPER BASE	アームストッパベース	2
36		SM-6062002-TP	SCREW M6 L=20	ロツカクアナホルト M6 L=20	4
37		NH-6060001-SC	NUT M6	ロツカクナツト M6 1シユ	4
38		166-13309	BUSHING	メタル	4
39		166-13002	CLAMP FOOT SUPPORT ARM, LEFT	シジアームタイ ヒタリ	1
40		166-13200	BLOCK	シジンプロツク	2
41		SM-8051002-TP	SCREW M5 L=10	トメネジ	2
42		166-13101	CLAMP FOOT SUPPORT ARM, RIGHT	シジアームタイ ミキ	1
43		166-14109	SHAFT	オサシヨウコウピン	2
44		166-13408	CLAMP FOOT SUPPORT SHAFT	シジシク	1
45		167-22803	SPRING L	ケイカシユウヨウ チラハネ	4
46		SM-6052002-TP	SCREW M5 L=20	ロツカクアナホルト M5X0.8 L=20	2
47		PJ-0460525-03	HOSE ELBOW	ホース エルボ	4
48		PV-0105080-00	MECHANICAL VALVE	メカニカルバルブ	2
49		167-04603	VALVE INSTALLING PLATE	メカニカルバルブトリツケプレート	1

4. CLAMP FOOT COMPONENTS (2)
大押え関係 (2)

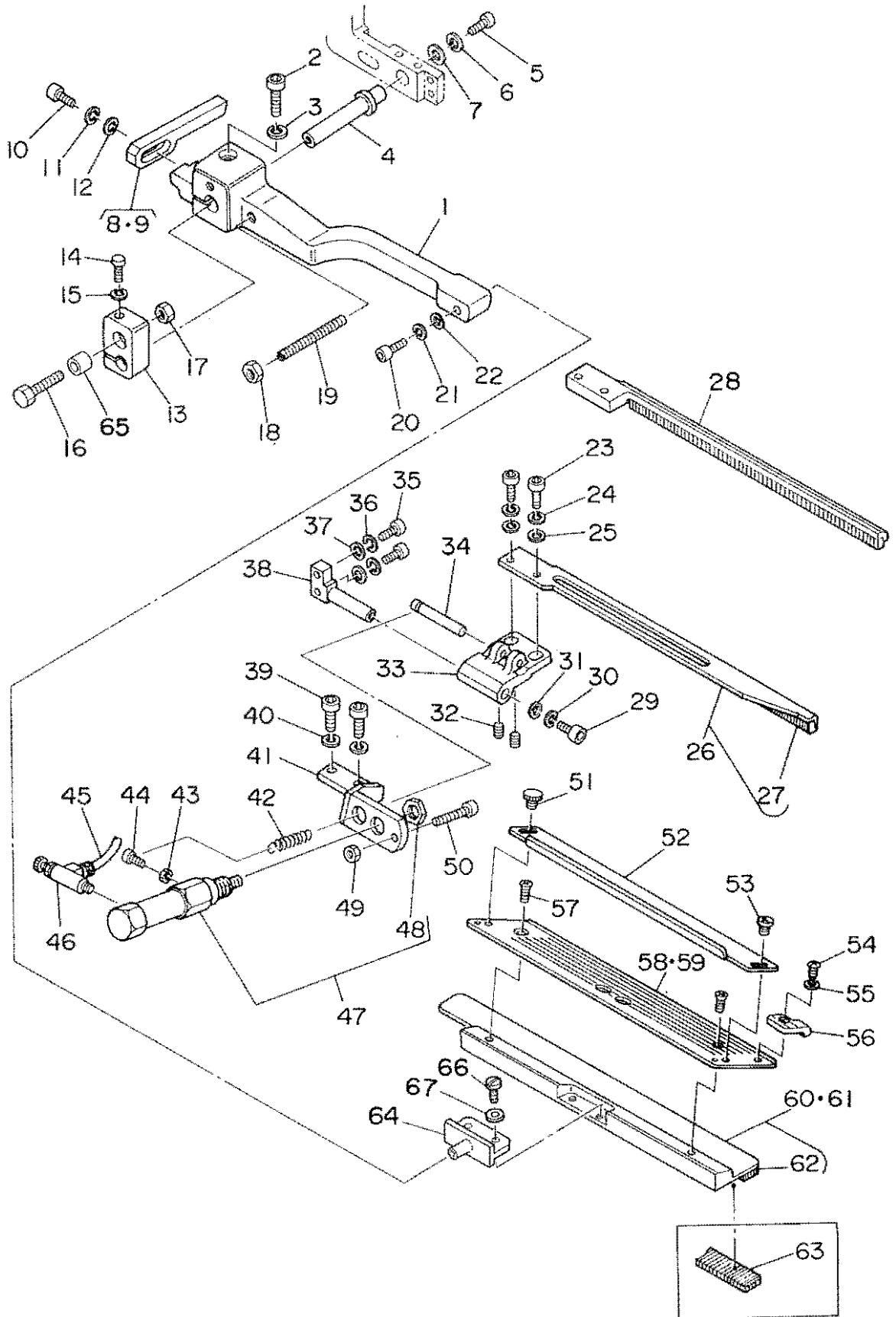


REF. NO.	NOTE	PART NO.	DESCRIPTION	ヒソメイ	AMT.
1		SH-6083002-TP	SCREW M8 L=30	ロツカクアナホ ^ル	4
2		WS-0820002-KN	SPRING WASHER M8	ハ ^ネ チ ^カ ネ M8	4
3		166-96809	CLAMP FOOT ARM, RIGHT	オオ オウエアーム ミキ ^テ	1
4		SH-6031202-TP	SCREW M3X0.5 L=12	ロツカクアナホ ^ル	2
5		NH-6030001-SC	NUT M3	ロツカクナツト M3X0.5 1シュ	2
6		SH-6041002-TP	SCREW M4 L=10	ロツカクアナホ ^ル M4X0.7 L=10	2
7		WS-0410002-KN	SPRING WASHER M4	ハ ^ネ チ ^カ ネ M4	2
8		WP-0430800-SC	WASHER	ヒラサ ^カ ネ コカ ^タ マ M4	2
9		G5132-116-B00	FOLDING BRACKET	オリコミフ ^ラ ケツト	1
10		G5129-116-C00	SPRING	オリコミイタ ヒキハ ^ネ C	1
11		PX-0551010-00	ELEMENT	エレメント トリツケニツプ ^ル	1
12		BT-0600400-EC	TUBE HOSE, BLUE	ウレタンホース アオ	1
13		PJ-3040651-01	ELBOW UNION 6XPT1/8	エルボ ^ニ エオン 6XPT1/8	1
14		G5402-116-AA0	WELT PATCH FOLDING CYL. ASM.	オリコミ シリンタ ^ク ミ	1
15		NH-6200002-SB	ROCK NUT	ロツカクナツト M20 2シュ	(1)
16		NH-6080002-SB	NUT M8	ロツカクナツト M8 3シュ	(1)
17		G5119-116-D00	FOLDING CYLINDER BRACKET, RIGHT	オリコミシリンタ ^フ ラケツト ミキ ^テ	1
18		SH-6051402-TP	SCREW M5X0.8 L=14	ロツカクアナホ ^ル	2
19	#01	168-75304	FOLDING PLATE A, RIGHT	オリコミイタA(R)	1
20	#02	168-76302	FOLDING PLATE B, RIGHT	オリコミイタB(R)	1
21		167-00304	REFLECTION SHEET	ハンシヤシート	(1)
22		166-96908	CLAMP FOOT ARM, LEFT	オオ オウエアーム ヒタ ^リ	1
23		BT-0600400-EC	TUBE HOSE, BLUE	ウレタンホース アオ	1
24		PJ-3040651-01	ELBOW UNION 6XPT1/8	エルボ ^ニ エオン 6XPT1/8	1
25		PX-0551010-00	ELEMENT	エレメント トリツケニツプ ^ル	1
26		G5402-116-AA0	WELT PATCH FOLDING CYL. ASM.	オリコミ シリンタ ^ク ミ	1
27		NH-6200002-SB	ROCK NUT	ロツカクナツト M20 2シュ	(1)
28		NH-6080002-SB	NUT M8	ロツカクナツト M8 3シュ	(1)
29		SH-6051402-TP	SCREW M5X0.8 L=14	ロツカクアナホ ^ル	2
30		G5119-116-C00	FOLDING CYLINDER BRACKET, LEFT	オリコミシリンタ ^フ ラケツト ヒタ ^リ	1
31		SH-6031202-TP	SCREW M3X0.5 L=12	ロツカクアナホ ^ル	2
32		NH-6030001-SC	NUT M3	ロツカクナツト M3X0.5 1シュ	2
33		G5129-116-C00	SPRING	オリコミイタ ヒキハ ^ネ C	1
34		SH-6041002-TP	SCREW M4 L=10	ロツカクアナホ ^ル M4X0.7 L=10	2
35		WS-0410002-KN	SPRING WASHER M4	ハ ^ネ チ ^カ ネ M4	2
36		WP-0430800-SC	WASHER	ヒラサ ^カ ネ コカ ^タ マ M4	2
37		G5132-116-B00	FOLDING BRACKET	オリコミフ ^ラ ケツト	1
38	#01	168-75205	FOLDING PLATE A, LEFT	オリコミイタA(L)	1
39	#02	168-76203	FOLDING PLATE B, LEFT	オリコミイタB(L)	1
40		167-00304	REFLECTION SHEET	ハンシヤシート	(1)

NOTE (注記) #01.....For 8,10,12,14mm
#02.....For 16,18,20mm

8,10,12,14mm 用
16,18,20mm 用

5. CLAMP FOOT COMPONENTS (3)
大押え関係 (3)

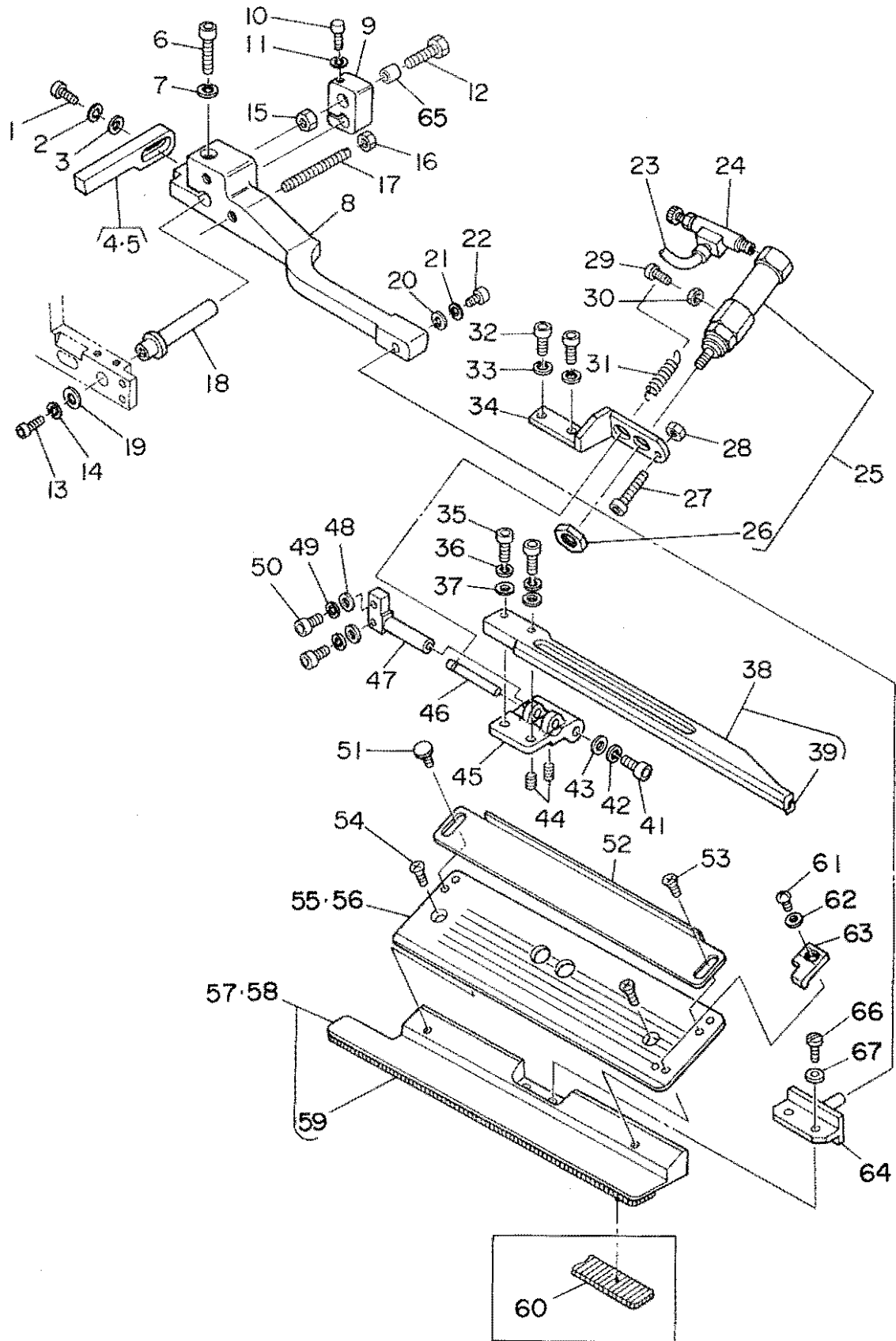


REF.NO.	NOTE	PART NO.	DESCRIPTION	ヒソメイ	AMT.
1		G5109-117-000	SUPPORT ARM, LEFT	オチエ シンアーム ヒタリ	1
2		SH-6062002-TP	SCREW M6 L=20	ロツカクアナホ ^ル M6 L=20	1
3		WS-0610002-KN	SPRING WASHER 6.1X12.2X1.5	ハネチ ^カ ネ M6	1
4		G5146-119-A00	SLIDING SHAFT A	スライ ^シ ク A	1
5		SH-6051202-TP	SCREW M5X0.8 L=12	ロツカクアナホ ^ル M5X0.8 L=12	1
6		WS-0510002-KN	SPRING WASHER 5.1X8.5X1.3	ハネチ ^カ ネ 5.1X9.2X1.3	1
7		G5108-119-000	WASHER	ワツシヤ A	1
8	#01	G5131-116-C00	FOLDING PLATE STOPPER, LEFT	オリコミイタ ストツハ ^ロ ヒタリ	1
9	#02	G5131-116-D00	STOPPER, LEFT	オリコミイタ ストツハ ^ロ ヒタリ A	1
10		SH-6041202-TP	SCREW M4X0.7 L=12	ロツカクアナホ ^ル	1
11		WS-0410002-KN	SPRING WASHER M4	ハネチ ^カ ネ M4	1
12		WP-0430800-SC	WASHER	ヒラチ ^カ ネ コカ ^タ マ M4	1
13		G5117-117-000	SLIDING METAL	スライ ^シ イ	1
14		SH-6053002-TP	SCREW M5X0.8 L=30	ロツカクアナホ ^ル	1
15		WS-0510002-KN	SPRING WASHER 5.1X8.5X1.3	ハネチ ^カ ネ 5.1X9.2X1.3	1
16		SH-6085002-TP	SCREW M6 L=50	ロツカクアナホ ^ル M6 L=50	1
17		NH-6060001-SC	NUT M6	ロツカクナツト M6 1シュ	1
18		NH-6050001-SC	NUT M5	ロツカクナツト M5X0.8 1シュ	1
19		G5122-117-000	SUPPORT ARM STOPPER	シンアーム ストツハ ^ロ	1
20		SH-6040802-TR	SCREW M4X0.7 L=8	ロツカクアナホ ^ル M4X0.7 L=8	1
21		WS-0410002-KN	SPRING WASHER M4	ハネチ ^カ ネ M4	1
22		WP-0450801-SD	WASHER 4.5X10.0X0.8	ヒラチ ^カ ネ 4.5X10X0.8	1
23		SH-6041002-TP	SCREW M4 L=10	ロツカクアナホ ^ル M4X0.7 L=10	2
24		WS-0410002-KN	SPRING WASHER M4	ハネチ ^カ ネ M4	2
25		WP-0430800-SC	WASHER	ヒラチ ^カ ネ コカ ^タ マ M4	2
26		G5154-116-CA0	FLAP PRESSER ASM., LEFT	フラツフ ^フ オチエ ヒタリ クミ	1
27		G5143-116-A00	FLAP PRESSER RUBBER SOLE	フラツフ ^フ オチエ コ ^ム	(1)
28	#03	G5130-117-C00	FLAP PRESSER, LEFT	フラツフ ^フ オチエ ヒタリ	1
29		SH-6041002-TP	SCREW M4 L=10	ロツカクアナホ ^ル M4X0.7 L=10	1
30		WS-0410002-KN	SPRING WASHER M4	ハネチ ^カ ネ M4	1
31		G5108-119-000	WASHER	ワツシヤ A	1
32		SH-8030502-TP	SCREW M3 L=5	トメネジ ^シ M3X0.5 L=5	2
33		G5150-116-C00	FLAP PRESSER ARM, LEFT	フラツフ ^フ オチエアーム ヒタリ	1
34		G5148-116-C00	PIN	フラツフ ^フ オチエ ヒ ^ソ ン	1
35		SH-6041202-TP	SCREW M4X0.7 L=12	ロツカクアナホ ^ル	2
36		WS-0410002-KN	SPRING WASHER M4	ハネチ ^カ ネ M4	2
37		WP-0430800-SC	WASHER	ヒラチ ^カ ネ コカ ^タ マ M4	2
38		G5151-116-C00	FLAP PRESSER FULCRUM SHAFT	フラツフ ^フ オチエ シンシ ^ク	1
39		SH-6051202-TP	SCREW M5X0.8 L=12	ロツカクアナホ ^ル M5X0.8 L=12	2
40		WS-0510002-KN	SPRING WASHER 5.1X8.5X1.3	ハネチ ^カ ネ 5.1X9.2X1.3	2
41		G5147-116-C00	CYLINDER BRACKET, LEFT	フラツフ ^フ オチエ シリンダ ^ブ ラケツト	1
42		167-01005	SPRING	フラツフ ^フ モト ^シ ヨウ ^ハ ネ	1
43		NH-6030001-SC	NUT M3	ロツカクナツト M3X0.5 1シュ	1
44		SH-6031002-TP	HEXAGONAL BOLT M3 X 10	ロツカクアナホ ^ル M3X0.5 L=10	1
45		BT-0400251-ED	TUBE HOSE, GREEN	ウレタンホース ミ ^ト リ	1
46		PC-0105070-00	SPEED CONTROLLER	スピ ^ド コントロ ^ラ	1
47		G5410-116-AA0	CYLINDER	フラツフ ^フ オチエシリンダ ^ブ クミ	1
48		NH-6100618-SB	NUT M10X1.25	ロツカクナツト M10X1.25	(1)
49		NH-6040001-SC	NUT M4	ロツカクナツト M4X0.7 1シュ	1
50		SH-6042502-TP	SCREW M4X0.7 L=25	ロツカクアナホ ^ル M4X0.7 L=25	1
51		G5847-116-000	KNOB SCREW	サマミネジ ^シ	1
52		G5140-116-000	FLAP SCALE	フラツフ ^フ スケ ^{ール}	1
53		SH-5040451-SC	SCREW M4X0.7 L=4	ハ ^{イン} ト ^コ ネジ ^シ M4 L=4	1
54		SH-4030401-SC	SCREW (EUROPE)	ナ ^ハ コネジ ^シ M3X0.5 L=4	1
55		WP-0320500-SC	WASHER M3	ヒラチ ^カ ネ コカ ^タ マ M3	1
56		168-75601	FLAP STOPPER A	フラツフ ^フ ストツハ ^ロ A	1
57		SH-1040601-SC	SCREW M4X0.7 L=6	サ ^ラ コネジ ^シ M4X0.7 L=6	2
58	#01	166-99316	FLAP BASE PLATE, LEFT	フラツフ ^フ ^ハ ース(ヒタリ)G=8-14	1
59	#02	167-01211	FLAP BASE PLATE, LEFT A	フラツフ ^フ ^ハ ース(ヒタリ)G=16-20	1
60	#01	168-09204	GARMENT CLAMP, LEFT G=8-14	ミ ^コ ロクラン ^プ (ヒタリ)G=8-14	1
61	#02	168-09402	GARMENT CLAMP, LEFT G=16-20	ミ ^コ ロクラン ^プ (ヒタリ)G=16-20	1
62		167-04801	RUBBER CLAMP	ミ ^コ ロクラン ^プ コ ^ム	(1)
63	#04	167-04900	RUBBER CLAMP	ミ ^コ ロクラン ^プ コ ^ム	1
64		168-07109	PIN	ミ ^コ ロクラン ^プ シ ^テ ン ^ヒ ソ ^ン	1
65		G5126-117-000	SPACER	ス ^パ ース	1
66		SS-7110840-SP	SCREW 11/64-40 L=7.8	マ ^ル ヒラネジ ^シ 11/64-40 L=7.8	2
67		WP-0450801-SD	WASHER 4.5X10.0X0.8	ヒラチ ^カ ネ 4.5X10X0.8	2

NOTE (注記) #01.....For 8,10,12,14mm
 #02.....For 16,18,20mm
 #03.....For box pocket
 #04.....For heavy weight materials

8,10,12,14mm 用
 16,18,20mm 用
 箱ポケット用
 厚物用

6. CLAMP FOOT COMPONENTS (4)
大押え関係 (4)

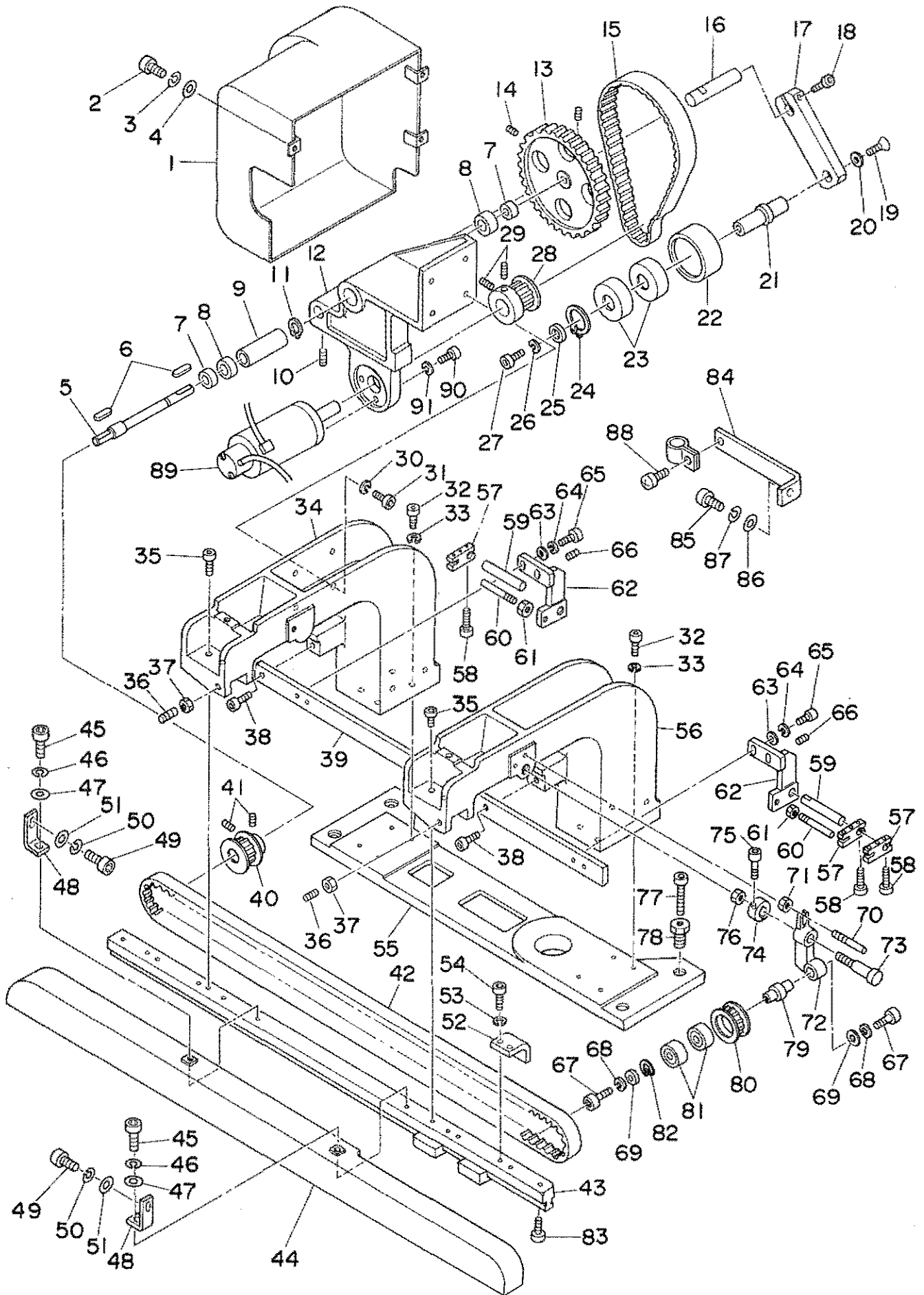


REF. NO.	NOTE	PART NO.	DESCRIPTION	ヒ シ ヂ イ	AMT.
1		SM-6041202-TP	SCREW M4X0.7 L=12	ロツカクアナホ [○] ルト	1
2		WS-0410002-KN	SPRING WASHER M4	ハ [○] ネチ [○] カ [○] ネ M4	1
3		WP-0430800-SC	WASHER	ヒラチ [○] カ [○] ネ コカ [○] タマ [○] M4	1
4	#01	G5130-116-C00	STOPPER, RIGHT	オリコミイタ ストツハ [○] ミキ [○]	1
5	#02	G5130-116-D00	FOLDING PLATE STOPPER, RIGHT A	オリコミイタ ストツハ [○] ミキ [○] A	1
6		SM-6062002-TP	SCREW M6 L=20	ロツカクアナホ [○] ルト M6 L=20	1
7		WS-0610002-KH	SPRING WASHER 6.1X12.2X1.5	ハ [○] ネチ [○] カ [○] ネ M6	1
8		G5110-117-000	SUPPORT ARM, RIGHT	オチ [○] シン [○] ア [○] ム ミキ [○]	1
9		G5117-117-000	SLIDING METAL	スライ [○] イ [○] タ	1
10		SM-6053002-TP	SCREW M5X0.8 L=30	ロツカクアナホ [○] ルト	1
11		WS-0510002-KH	SPRING WASHER 5.1X8.5X1.3	ハ [○] ネチ [○] カ [○] ネ 5.1X8.5X1.3	1
12		SM-6065002-TP	SCREW M6 L=50	ロツカクアナホ [○] ルト M6 L=50	1
13		SM-6051202-TP	SCREW M5X0.8 L=12	ロツカクアナホ [○] ルト M5X0.8 L=12	1
14		WS-0510002-KH	SPRING WASHER 5.1X8.5X1.3	ハ [○] ネチ [○] カ [○] ネ 5.1X8.5X1.3	1
15		NH-6060001-SC	NUT M6	ロツカクナツト M6 1シ [○]	1
16		NH-6050001-SC	NUT M5	ロツカクナツト M5X0.8 1シ [○]	1
17		G5122-117-000	SUPPORT ARM STOPPER	シン [○] ア [○] ム ストツハ [○]	1
18		G5146-119-A00	SLIDING SHAFT A	スライ [○] ツ [○] ク A	1
19		G5108-119-000	WASHER	ワツシ [○] A	1
20		WP-0450801-SD	WASHER 4.5X10.0X0.8	ヒラチ [○] カ [○] ネ 4.5X10X0.8	1
21		WS-0410002-KN	SPRING WASHER M4	ハ [○] ネチ [○] カ [○] ネ M4	1
22		SM-6040802-TR	SCREW M4X0.7 L=8	ロツカクアナホ [○] ルト M4X0.7 L=8	1
23		G5460-116-000	TUBE HOSE, RED	チユー [○] ブ [○] ホース アカ	1
24		PC-0105070-00	SPEED CONTROLLER	スピ [○] ート [○] コント [○] ロ [○] ラ	1
25		G5410-116-AA0	CYLINDER	フラツ [○] ブ [○] オチ [○] イ [○] シ [○] ヤ [○] ン [○] タ [○] クミ	1
26		NH-6100618-SB	NUT H10X1.25	ロツカクナツト H10X1.25	(1)
27		SM-6042502-TP	SCREW M4X0.7 L=25	ロツカクアナホ [○] ルト M4X0.7 L=25	1
28		NH-6040001-SC	NUT M4	ロツカクナツト M4X0.7 1シ [○]	1
29		SM-6031002-TP	HEXAGONAL BOLT M3 X 10	ロツカクアナホ [○] ルト M3X0.5 L=10	1
30		NH-6030001-SC	NUT M3	ロツカクナツト M3X0.5 1シ [○]	1
31		167-01005	SPRING	フラツ [○] ブ [○] モト [○] シ [○] ヨウ [○] ハ [○] ネ	1
32		SM-6051202-TP	SCREW M5X0.8 L=12	ロツカクアナホ [○] ルト M5X0.8 L=12	2
33		WS-0510002-KN	SPRING WASHER 5.1X8.5X1.3	ハ [○] ネチ [○] カ [○] ネ 5.1X8.5X1.3	2
34		G5147-116-D00	CYLINDER BRACKET, RIGHT	フラツ [○] ブ [○] オチ [○] イ シリン [○] タ [○] ブ [○] ラ [○] ケ [○] ツ	1
35		SM-6041002-TP	SCREW M4 L=10	ロツカクアナホ [○] ルト M4X0.7 L=10	2
36		WS-0410002-KN	SPRING WASHER M4	ハ [○] ネチ [○] カ [○] ネ M4	2
37		WP-0430800-SC	WASHER	ヒラチ [○] カ [○] ネ コカ [○] タマ [○] M4	2
38		G5141-116-CA0	FLAP PRESSER ASM., RIGHT	フラツ [○] ブ [○] オチ [○] イ ミキ [○] クミ	1
39		G5143-116-A00	FLAP PRESSER RUBBER SOLE	フラツ [○] ブ [○] オチ [○] イ コ [○] ム	(1)
40	#03	G5130-117-D00	FLAP PRESSER, RIGHT	フラツ [○] ブ [○] オチ [○] イ ミキ [○]	1
41		SM-6041002-TP	SCREW M4 L=10	ロツカクアナホ [○] ルト M4X0.7 L=10	1
42		WS-0410002-KN	SPRING WASHER M4	ハ [○] ネチ [○] カ [○] ネ M4	1
43		G5108-119-000	WASHER	ワツシ [○] A	1
44		SM-8030502-TP	SCREW M3 L=5	トメネ [○] シ [○] M3X0.5 L=5	2
45		G5149-116-C00	FLAP PRESSER ARM, RIGHT	フラツ [○] ブ [○] オチ [○] イ ア [○] ム ミキ [○]	1
46		G5148-116-C00	PIN	フラツ [○] ブ [○] オチ [○] イ ピ [○] ン	1
47		G5151-116-C00	FLAP PRESSER FULCRUM SHAFT	フラツ [○] ブ [○] オチ [○] イ シ [○] ヂ [○] ン [○] シ [○] ク	1
48		WP-0430800-SC	WASHER	ヒラチ [○] カ [○] ネ コカ [○] タマ [○] M4	2
49		WS-0410002-KN	SPRING WASHER M4	ハ [○] ネチ [○] カ [○] ネ M4	2
50		SM-6041202-TP	SCREW M4X0.7 L=12	ロツカクアナホ [○] ルト	2
51		G5847-116-000	KNOB SCREW	ザマミ [○] ネ [○] シ [○]	1
52		G5140-116-000	FLAP SCALE	フラツ [○] ブ [○] スケール	1
53		SM-5040451-SC	SCREW M4X0.7 L=4	ハ [○] イン [○] ト [○] コ [○] ネ [○] シ [○] M4 L=4	1
54		SM-1040601-SC	SCREW M4X0.7 L=6	オラコ [○] ネ [○] シ [○] M4X0.7 L=6	2
55	#01	166-99217	FLAP BASE PLATE, RIGHT	フラツ [○] ブ [○] ヘ [○] ース(ミキ [○])G=8-14	1
56	#02	167-01112	FLAP BASE PLATE, RIGHT A	フラツ [○] ブ [○] ヘ [○] ース(ミキ [○])G=16-20	1
57	#01	168-09303	GARMENT CLAMP, G=8-14	ミコ [○] ロク [○] ラン [○] ブ [○] (ミキ [○])G=8-14	1
58	#02	168-09501	GARMENT CLAMP, RIGHT G=16-20	ミコ [○] ロク [○] ラン [○] ブ [○] (ミキ [○])G=16-20	1
59		167-04801	RUBBER CLAMP	ミコ [○] ロク [○] ラン [○] ブ [○] コ [○] ム	(1)
60	#04	167-04900	RUBBER CLAMP	ミコ [○] ロク [○] ラン [○] ブ [○] コ [○] ム	1
61		SM-4030401-SC	SCREW (EUROPE)	ナ [○] ハ [○] コ [○] ネ [○] シ [○] M3X0.5 L=4	1
62		WP-0320500-SC	WASHER M3	ヒラチ [○] カ [○] ネ コカ [○] タマ [○] M3	1
63		168-75700	FLAP STOPPER B	フラツ [○] ブ [○] ストツハ [○] -B	1
64		168-07109	PIN	ミコ [○] ロク [○] ラン [○] ブ [○] シ [○] ヂ [○] ン [○] ピ [○] ン	1
65		G5126-117-000	SPACER	ス [○] パ [○] ー [○] シ [○]	1
66		SS-7110840-SP	SCREW 11/64-40 L=7.8	マルヒラ [○] ネ [○] シ [○] 11/64-40 L=7.8	2
67		WP-0450801-SD	WASHER 4.5X10.0X0.8	ヒラチ [○] カ [○] ネ 4.5X10X0.8	2

NOTE (注記) #01.....For 8, 10, 12, 14mm
 #02.....For 16, 18, 20mm
 #03.....For varied double welt 8, 10, 12, 14mm
 #04.....For varied double welt 16, 18, 20mm

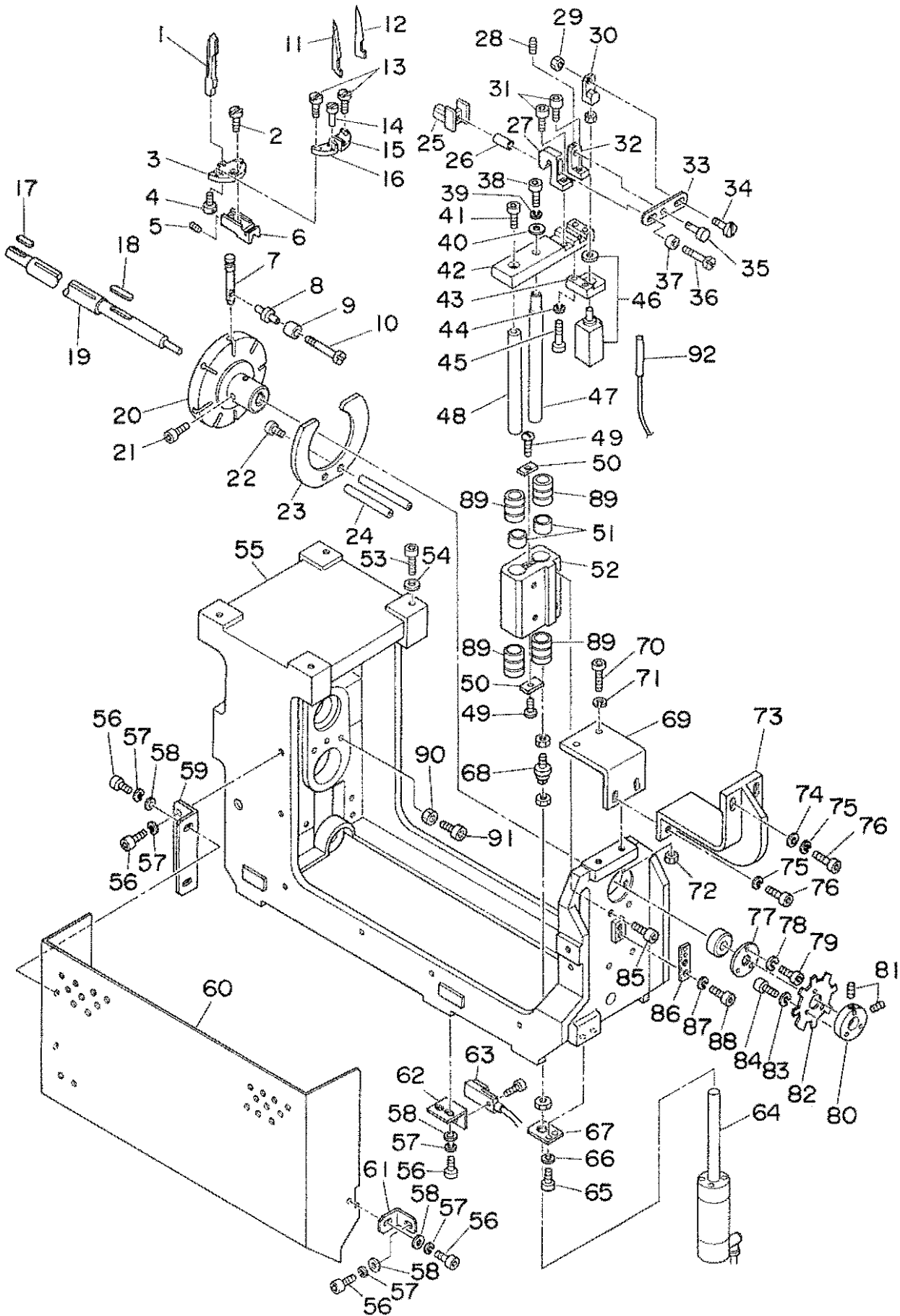
8, 10, 12, 14mm 用
 16, 18, 20mm 用
 変形両玉縁 8, 10, 12, 14mm 用
 変形両玉縁 16, 18, 20mm 用

7. CLAMP FOOT FEED COMPONENTS
大押え送り関係



REF. NO.	NOTE	PART NO.	DESCRIPTION	ヒョウメイ	AMT.
1		166-12806	COVER	カバー	1
2		SH-6051002-TP	SCREW H5 L=10	ワッシャー付ネジ M5X0.8 L=10	3
3		WS-0510002-KR	SPRING WASHER 5.1X8.5X1.3	スプリングワッシャー 5.1X8.5X1.3	3
4		WP-0531000-SC	WASHER H5	ワッシャー H5	3
5		166-09901	SHAFT	シャフト	1
6		167-21706	KEY	キー (3x3x4)	2
7		166-10107	COLLAR B	カラー B	2
8		SB-1120002-00	BEARING	ベアリング D=12X28	2
9		166-10008	COLLAR A	カラー A	1
10		SH-8051002-TP	SCREW H5 L=10	ネジ H5	1
11		RC-2800002-KP	RETAINING PIN	止りピン 30.1 7x7x9	2
12		166-09810	MOTOR BASE	モーターベース	1
13		166-10404	TIMING PULLEY A	タイミングプーリー A	1
14		SH-8040802-TP	SCREW H4X0.7 L=6	ネジ H4	2
15		167-22407	TIMING BELT	タイミングベルト	1
16		166-10701	IDLER SHAFT	アイドラーシャフト	1
17		166-10802	PULLEY INSTALLING ARM	プーリー取り付け金	1
18		SH-6062502-TP	SCREW H6 L=25	ワッシャー付ネジ H6 L=25	1
19		SH-1051001-SF	SCREW H5 L=10	ネジ H5 M5X0.8 L=10	1
20		167-25905	WASHER	ワッシャー	1
21		166-10800	PULLEY PIN	プーリー取り付けピン	1
22		166-11006	IDLER PULLEY	アイドラープーリー	1
23		167-10303	BEARING	ベアリング	2
24		RC-2260002-KP	RETAINING RING	止りピン	1
25		166-10909	WASHER	ワッシャー	1
26		WS-0510002-KR	SPRING WASHER 5.1X8.5X1.3	スプリングワッシャー 5.1X8.5X1.3	1
27		SH-6051002-TP	SCREW H5 L=10	ワッシャー付ネジ H5 M5X0.8 L=10	1
28		166-10503	TIMING PULLEY B	タイミングプーリー B	1
29		SH-8040802-TP	SCREW H4X8	ネジ H4 M4X0.7 L=8	2
30		WS-0610002-KR	SPRING WASHER 6.1X12.2X1.5	スプリングワッシャー H6	4
31		SH-6062502-TP	SCREW H6 L=25	ワッシャー付ネジ H6 L=25	4
32		SH-6062002-TP	SCREW H6 L=20	ワッシャー付ネジ H6 L=20	8
33		WS-0610002-KR	SPRING WASHER 6.1X12.2X1.5	スプリングワッシャー H6	8
34		166-09711	STAND A	スタンド(A)	1
35		SH-6062502-TP	SCREW H6 L=25	ワッシャー付ネジ H6 L=25	4
36		SH-8082002-TP	SCREW H8 L=20	ネジ H8 L=20	2
37		NH-6080001-SC	NUT M8X1.25	ワッシャー付ナット H8 1.25	2
38		SH-6062002-TP	SCREW H6 L=20	ワッシャー付ネジ H6 L=20	2
39		166-12004	GUIDE RAIL	ガイドレール	1
40		166-10206	DRIVING PULLEY	ドライブプーリー	1
41		SH-8040802-TP	SCREW H4X8	ネジ H4 M4X0.7 L=8	2
42		167-22308	BELT	ベルト	1
43		166-11709	FEED RAIL	送りレール	1
44		166-12608	BELT COVER	ベルトカバー	1
45		SH-6051002-TP	SCREW H5 L=10	ワッシャー付ネジ H5 M5X0.8 L=10	2
46		WS-0510002-KR	SPRING WASHER 5.1X8.5X1.3	スプリングワッシャー 5.1X8.5X1.3	2
47		WP-0531000-SC	WASHER H5	ワッシャー H5	2
48		166-12707	COVER INSTALLING PLATE	カバー取り付けプレート	2
49		SH-6051002-TP	SCREW H5 L=10	ワッシャー付ネジ H5 M5X0.8 L=10	2
50		WS-0510002-KR	SPRING WASHER 5.1X8.5X1.3	スプリングワッシャー 5.1X8.5X1.3	2
51		WP-0531000-SC	WASHER H5	ワッシャー H5	2
52		166-11907	STOPPER	ストッパー	2
53		WS-0610002-KR	SPRING WASHER 6.1X12.2X1.5	スプリングワッシャー H6	4
54		SH-6062002-TP	SCREW H6 L=20	ワッシャー付ネジ H6 L=20	4
55		167-67600	ROD BASE	シャフトベース	1
56		166-74608	STAND B	スタンド B	1
57		166-12202	SENSOR BASE	センサーベース	3
58		SH-6052002-TP	SCREW H5 L=20	ワッシャー付ネジ H5 M5X0.8 L=20	3
59		166-12400	SENSOR SLIDE SHAFT	センサースライドシャフト	2
60		166-12509	GUIDE PIE	ガイド棒	2
61		NH-6040001-SC	NUT M4	ワッシャー付ナット M4 1.25	2
62		166-12103	SENSOR BASE	センサーベース	2
63		WP-0531000-SC	WASHER H5	ワッシャー H5	4
64		WS-0510002-KR	SPRING WASHER 5.1X8.5X1.3	スプリングワッシャー 5.1X8.5X1.3	4
65		SH-6051602-TP	SCREW H5X0.8 L=16	ワッシャー付ネジ H5 M5X0.8 L=16	4
66		SH-8040502-TP	SCREW H4X0.7 L=5	ネジ H4 M4X0.7 L=5	2
67		SH-6051602-TP	SCREW H5X0.8 L=16	ワッシャー付ネジ H5 M5X0.8 L=16	2
68		WS-0510002-KR	SPRING WASHER 5.1X8.5X1.3	スプリングワッシャー 5.1X8.5X1.3	2
69		167-24403	WASHER	ワッシャー	2
70		166-11402	GUIDE BAR A	ガイド棒 A	1
71		NH-6060001-SC	NUT H6	ワッシャー付ナット H6 1.25	1
72		166-11105	TENSION BRACKET	テンションブラケット	1
73		166-11303	TENSION SCREW	テンションネジ	1
74		166-11204	COLLAR	カラー	1
75		SH-6052002-TP	SCREW H5 L=20	ワッシャー付ネジ H5 M5X0.8 L=20	1
76		NH-6120001-SC	NUT M12	ワッシャー付ナット	1
77		SH-6085502-TP	SCREW H8 L=55	ワッシャー付ネジ H8 L=55	4
78		166-09604	ADJUSTING BOLT	調整ボルト	4
79		166-11501	FOLLOW SHAFT	フォロワーシャフト	1
80		166-11600	FOLLOW PULLEY	フォロワープーリー	1
81		167-20005	BEARING	ベアリング	2
82		RC-2421211-KP	RETAINING RING	止りピン	1
83		SH-6052002-TP	SCREW H5 L=20	ワッシャー付ネジ H5 M5X0.8 L=20	7
84		167-02706	CORD BRACKET	コードブラケット	1
85		SH-6041202-SF	SCREW H4X0.7 L=12	ワッシャー付ネジ H4 M4X0.7 L=12	1
86		WP-0430800-SC	WASHER	ワッシャー H4	1
87		WS-0410002-KR	SPRING WASHER H4	スプリングワッシャー H4	1
88		SH-0040801-SF	SCREW H4X0.7 L=8	ネジ H4 M4X0.7 L=8	1
89		165-67408	MOTOR	モーター	1
90		SH-6062502-TP	SCREW H6 L=25	ワッシャー付ネジ H6 L=25	4
91		WS-0610002-KR	SPRING WASHER 6.1X12.2X1.5	スプリングワッシャー H6	4

8. CORNER KNIFE COMPONENTS (1)
コーナーメス関係 (1)

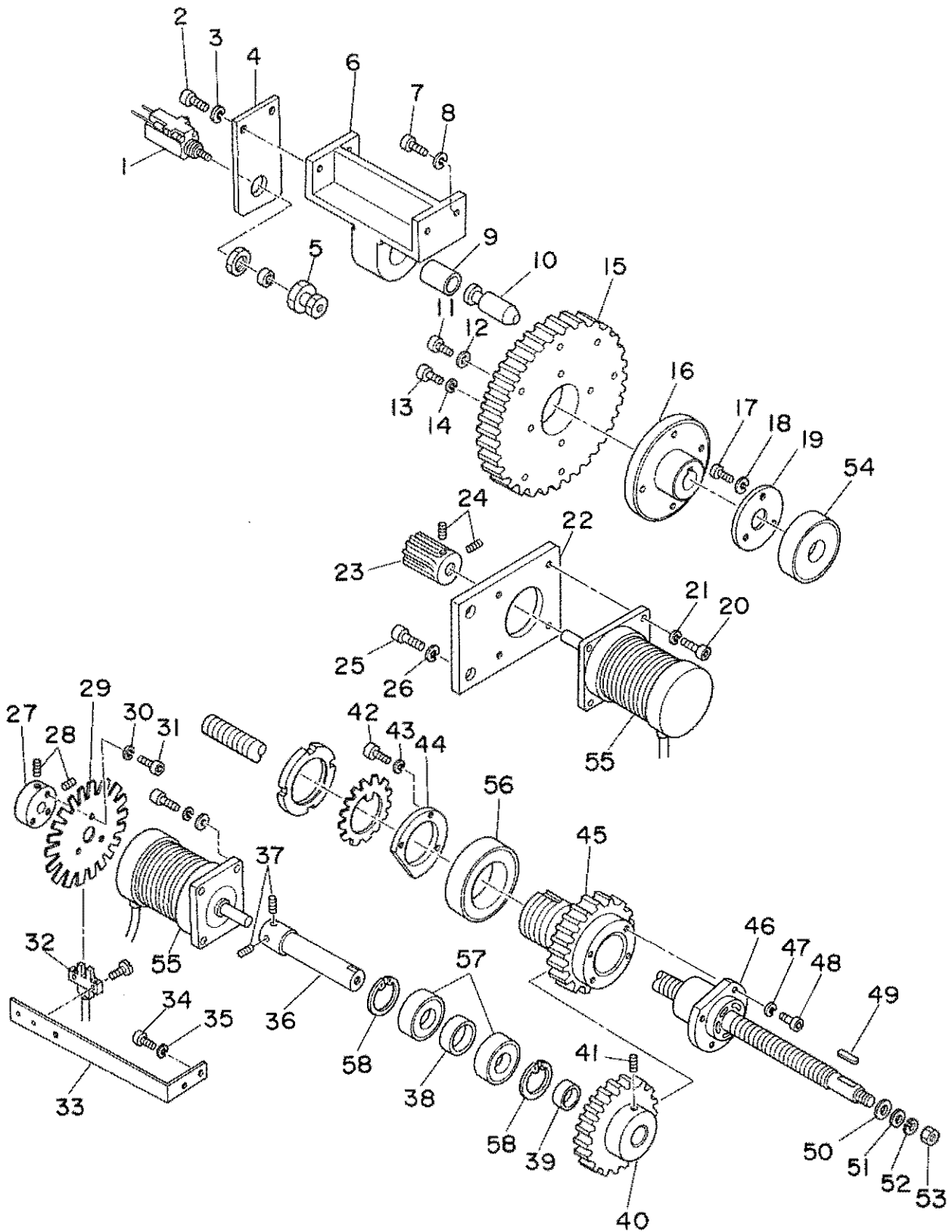


REF. NO.	NOTE	PART NO.	DESCRIPTION	品名	AMT.
1		166-07004	KNIFE GUIDE	メスカイ	7
2		SS-7111120-SP	SCREW 11/64-40 L=10.5	マヒラツク 11/64-40 L=10.5	7
3		166-08807	KNIFE HOLDER BASE	メスカイ	7
4		SS-7080820-SP	SCREW 1/8-44 L=7.7	マヒラツク 1/8-44 L=7.7	7
5		SM-8040502-TP	SCREW M4X0.7 L=5	トメジ 4X0.7 L=5	7
6		166-04802	KNIFE BASE	メスカイ	7
7		166-05008	KNIFE BASE GUIDE BAR	メスカイ	7
8		166-05208	ROLLER BOSS	ローラボス	7
9		166-05107	ROLLER	ローラ	7
10		166-05305	ROLLER PIN	ローラピン	7
11	#01	166-07301	CORNER KNIFE A1	コーナーメス A1 (セリミツク)	7
12	#01	166-07400	CORNER KNIFE A2	コーナーメス(A2) (セリミツク)	7
13		SS-6081210-SP	SCREW 1/8-44 L=12	ヒラネツク 1/8-44 L=12	14
14		G5279-117-000	ECCENTRIC PIN	メスコピイ イキセンピン	14
15		166-07103	KNIFE HOLDER A	メスカイ A	7
16		166-07202	KNIFE HOLDER B	メスカイ B	7
17		167-21904	KEY	エイコウキ (オキマ)	1
18		167-22001	KEY	エイコウキ-リヨウマ	1
19		166-01106	BALL SPLINE	ボールメスアライン	1
20		166-04308	KNIFE BASE WHEEL A	メスカイ A	1
21		SM-6061002-TP	SCREW M6 L=10	ロツカクナメ 6 L=10	2
22		SM-6052002-TP	SCREW M5 L=20	ロツカクナメ 5 L=20	2
23		166-04001	KNIFE BASE GUIDE	メスカイ	1
24		166-04100	GUIDE STUD	ガイドスタ	2
25		166-05503	CHUCK B	チヤク B	1
26		166-06204	COLLAR B	カラー B	1
27		166-05602	CHUCK BRACKET	チヤクブラケット	1
28		SM-8050812-TP	SCREW M5X8	トメジ M5X0.8 L=8	1
29		NM-6060001-SC	NUT M6	ロツカクナメ M6 1ツ	1
30		166-08808	CONNECTING BLOCK	コネツク	1
31		SM-6052002-TP	SCREW M5 L=20	ロツカクナメ 5 L=20	2
32		166-05701	LOCK BRACKET	ロツカクナメ	1
33		166-05800	LEVER	レバ	1
34		166-05909	PIN A	ピン A	1
35		166-06303	PIN C	ピン C	1
36		166-06105	PIN B	ピン B	1
37		166-06402	COLLAR	カラー	1
38		SM-8051202-TP	SCREW M5X0.8 L=12	ロツカクナメ M5X0.8 L=12	1
39		WS-0510002-KN	SPRING WASHER 5.1X8.5X1.3	ハネツク 5.1X8.2X1.3	1
40		167-24403	WASHER	ジユウツク	1
41		SM-6082002-TP	SCREW M6 L=20	ロツカクナメ 6 L=20	1
42		166-06501	CHUCK BASE	チヤクベース	1
43		166-08709	CYLINDER BASE	シリンダベース	1
44		WS-0510002-KN	SPRING WASHER 5.1X8.5X1.3	ハネツク 5.1X8.2X1.3	2
45		SM-6052002-TP	SCREW M5 L=20	ロツカクナメ 5 L=20	2
46		PA-1502003-A0	PIN CYLINDER	ピンシリンダ	1
47		166-04508	GUIDE SHAFT A	ガイドシャフト A	1
48		166-04605	GUIDE SHAFT B	ガイドシャフト B	1
49		SM-1041001-SC	SCREW M4X0.7 L=10	チヤク M4X0.7 L=10	2
50		166-04803	BEARING STOPPER	ベアリングオキ	2
51		166-04704	BEARING COLLAR	ベアリングカラー	2
52		166-04407	CORNER KNIFE BRACKET	コーナーメスブラケット	1
53		SM-8082502-TP	SCREW M8 L=25	ロツカクナメ 8 L=25	4
54		166-77205	WASHER	ワシヤ	1
55		166-08317	CORNER KNIFE FRAME	コーナーメスフレーム	1
56		SM-6051002-TP	SCREW M5 L=10	ロツカクナメ 5 L=10	8
57		WS-0510002-KN	SPRING WASHER 5.1X8.5X1.3	ハネツク 5.1X8.2X1.3	8
58		WP-0531000-SC	WASHER M5	ヒラネツク M5	6
59		166-06306	COVER INSTALLING PLATE B	カバ-トリヤツク	1
60		166-09108	SAFETY COVER	アンセツカバ-	1
61		166-00207	COVER INSTALLING PLATE A	カバ-トリヤツク A	1
62		166-00801	SWITCH INSTALLING PLATE	スイッチトリヤツク	1
63		164-63952	HOME POSITION SENSOR ASM.	コーナーメス ケンセンクシ ユミ	1
64		PA-2508501-00	CYLINDER	エアシリンダ	1
65		SM-6051552-TP	SCREW M5 L=15	ロツカクナメ 5 L=15	2
66		WS-0510002-KN	SPRING WASHER 5.1X8.5X1.3	ハネツク 5.1X8.2X1.3	2
67		166-04209	CYLINDER BRACKET	シリンダ ブラケット	1
68		PX-5000160-00	FLOATING JOINT	フロ-ティンクシ ヨイント	1
69		166-00900	FRAME RECEIVING BRACKET 2	モンタイクナメ 2	1
70		SM-6062003-SC	SCREW M6 L=20	ロツカクナメ 6 L=20	2
71		WS-6610002-KN	SPRING WASHER 6.1X12.2X1.5	ハネツク 6 L=12	2
72		NM-8060001-SC	NUT M6	ロツカクナメ M6 1ツ	2
73		166-01007	FRAME RECEIVING BRACKET A	モンタイクナメ A	1
74		WP-0041801-SC	WASHER	ヒラネツク M6	2
75		WS-0610002-KN	SPRING WASHER 6.1X12.2X1.5	ハネツク 6 L=12	4
76		SM-6062002-TP	SCREW M6 L=20	ロツカクナメ 6 L=20	4
77		166-01205	BEARING PRESSER PLATE A	ベアリングオキ A	1
78		WS-0510002-KN	SPRING WASHER 5.1X8.5X1.3	ハネツク 5.1X8.2X1.3	3
79		SM-8051002-TP	SCREW M5 L=10	ロツカクナメ 5 L=10	3
80		166-03201	SENSOR BOSS	センサボス	1
81		SM-8040802-TP	SCREW M4X0.7 L=6	トメジ	2
82		166-00504	SENSOR SLIT	センサ スリット	1
83		WS-0310002-KN	SPRING WASHER M3	ハネツク 3.1X5.9X0.7	3
84		SM-6031002-TP	HEXAGONAL BOLT M3 X 10	ロツカクナメ M3X0.5 L=10	3
85		SM-6052002-TP	SCREW M5 L=20	ロツカクナメ 5 L=20	2
86		166-00603	SENSOR BRACKET	センサ ブラケット	1
87		WS-0510002-KN	SPRING WASHER 5.1X8.5X1.3	ハネツク 5.1X8.2X1.3	2
88		SM-6051002-TP	SCREW M5 L=10	ロツカクナメ 5 L=10	2
89		167-25004	LINEAR BUSHING	リニアブッシュ	4
90		SM-6055502-TP	SCREW M5X0.8 L=55	ロツカクナメ 5 L=55	1
91		NM-6050001-SC	NUT M5	ロツカクナメ M5X0.8 1ツ	1
92		165-59452	SENSOR CABLE ASM.	メスロツカクコピテンナケ-ブ	1

NOTE(注記) #01.....Gauge part
(Refer to the table on page 56.)

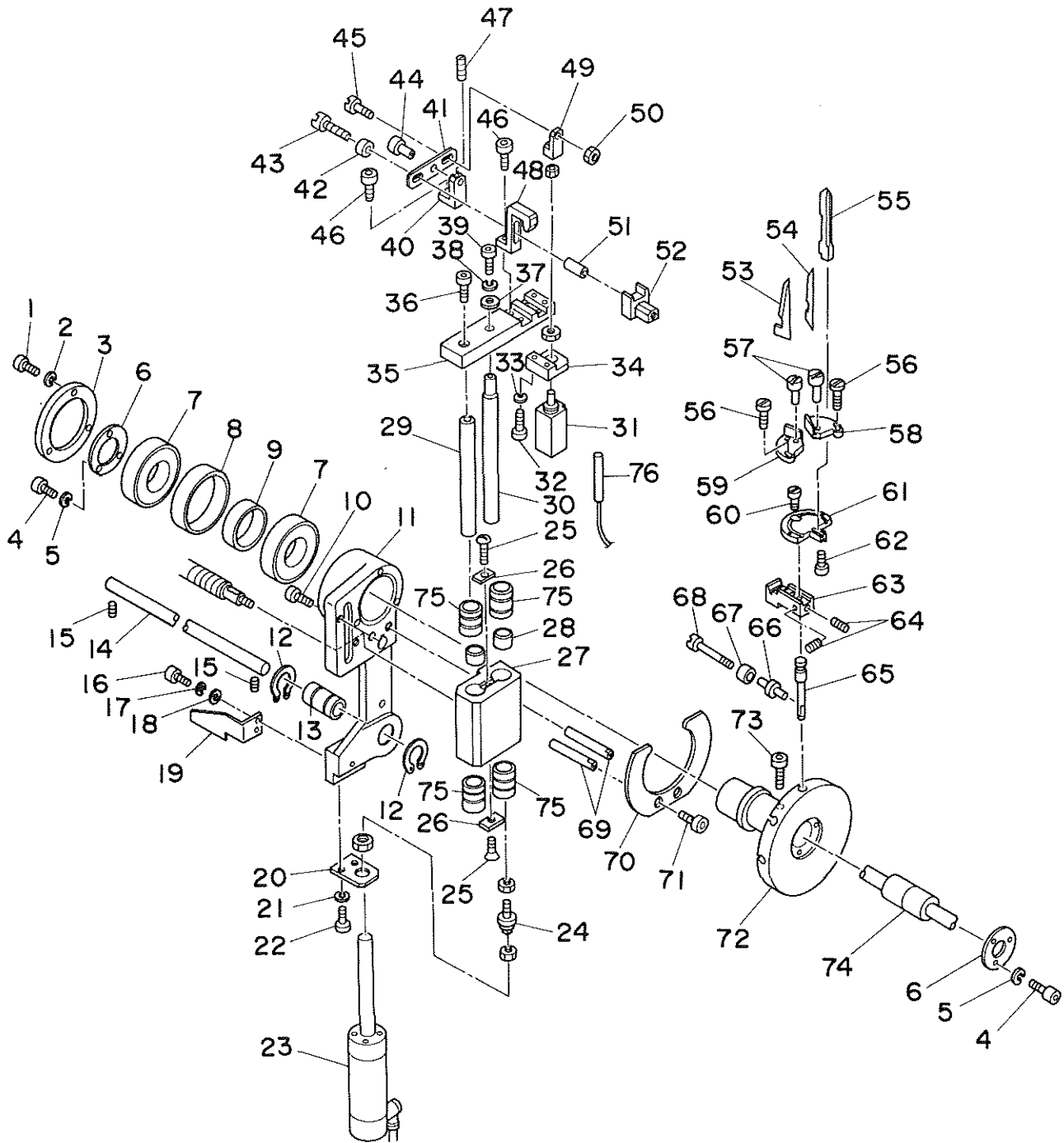
ゲージ部品
(56ページの表をご参照ください)

9. CORNER KNIFE COMPONENTS (2)
コーナーメス関係 (2)



REF.NO.	NOTE	PART NO.	DESCRIPTION	ヒ シ メ イ	AMT.
1		PA-1501509-A0	PIN CYLINDER	ピシリンタ	1
2		SM-6061552-TP	SCREW M6 L=15	ロツカクアナホルト	2
3		WS-0610002-KN	SPRING WASHER 6.1X12.2X1.5	ハネサカネ M6	2
4		166-02104	CYLINDER BRACKET	シリンタ フラケツト	1
5		166-01809	NOTCH B	ノツチ B	1
6		166-01908	NOTCH BRACKET	ノツチフラケツト	1
7		SM-6063002-TP	SCREW M6 L=30	ハンソウタイ シウクウ トメネジ	2
8		WS-0610002-KN	SPRING WASHER 6.1X12.2X1.5	ハネサカネ M6	2
9		166-02005	NOTCH BUSHING	ノツチブツシユ	1
10		166-01700	NOTCH A	ノツチ A	1
11		SM-6051202-TP	SCREW M5X0.8 L=12	ロツカクアナホルト M5X0.8 L=12	1
12		167-24106	WASHER	ワツシヤ	1
13		SM-6052002-TP	SCREW M5 L=20	ロツカクアナホルト M5X0.8 L=20	4
14		WS-0510002-KN	SPRING WASHER 5.1X8.5X1.3	ハネサカネ 5.1X9.2X1.3	4
15		166-01601	GEAR	キヤ	1
16		166-01304	GEAR INSTALLING BOSS	キヤトリツクボス	1
17		SM-6051002-TP	SCREW M5 L=10	ロツカクアナホルト M5X0.8 L=10	3
18		WS-0510002-KN	SPRING WASHER 5.1X8.5X1.3	ハネサカネ 5.1X9.2X1.3	3
19		166-01205	BEARING PRESSER PLATE A	ベアリンクオサエ A	1
20		SM-6041002-TP	SCREW M4 L=10	ロツカクアナホルト M4X0.7 L=10	4
21		WS-0410002-KN	SPRING WASHER M4	ハネサカネ M4	4
22		166-01403	MOTOR BRACKET	モータ フラケツト	1
23		166-01502	PINION GEAR	ピニオン	1
24		SM-8050602-TP	SCREW M5 L=6	トメネジ M5X0.8 L=6	2
25		SM-6061552-TP	SCREW M6 L=15	ロツカクアナホルト	2
26		WS-0610002-KN	SPRING WASHER 6.1X12.2X1.5	ハネサカネ M6	2
27		166-03201	SENSOR BOSS	センサボス	1
28		SM-8040602-TP	SCREW M4X0.7 L=6	トメネジ	2
29		166-03102	SENSOR PLATE	タツチヨウケンチセンサ	1
30		WS-0310002-KN	SPRING WASHER M3	ハネサカネ 3.1X5.9X0.7	3
31		SM-6031002-TP	HEXAGONAL BOLT M3 X 10	ロツカクアナホルト M3X0.5 L=10	3
32		164-63556	ROTATION DETECT SENSOR ASM.	ハルスモータ カイテンケンチ クミ	1
33		166-03003	SENSOR BRACKET	センサフラケツト	1
34		SM-6041002-TP	SCREW M4 L=10	ロツカクアナホルト M4X0.7 L=10	2
35		WS-0410002-KN	SPRING WASHER M4	ハネサカネ M4	2
36		166-02500	MOTOR SHAFT	モータ シヤフト	1
37		SM-8040602-TP	SCREW M4X0.7 L=6	トメネジ	2
38		166-02302	BEARING COLLAR	ベアリンクカラ	1
39		166-02401	BEARING COLLAR	ベアリンクカラ	1
40		166-02609	MOTOR GEAR	モータ ブキヤ	1
41		SM-8061002-TP	SCREW M6 L=10	トメネジ M6 L=10	1
42		SM-6051002-TP	SCREW M5 L=10	ロツカクアナホルト M5X0.8 L=10	3
43		WS-0510002-KN	SPRING WASHER 5.1X8.5X1.3	ハネサカネ 5.1X9.2X1.3	3
44		166-02906	BEARING PRESSER PLATE B	ベアリンクオサエ B	1
45		166-02708	BALL SCREW GEAR	ボールネジブキヤ	1
46		166-02807	BALL SCREW	ボールネジ	1
47		WS-0510002-KN	SPRING WASHER 5.1X8.5X1.3	ハネサカネ 5.1X9.2X1.3	4
48		SM-6052002-TP	SCREW M5 L=20	ロツカクアナホルト M5X0.8 L=20	4
49		167-21805	KEY	アイコウキ (リヨウマル)	1
50		WP-1102016-SC	WASHER 11X21X2	ヒラサカネ 11X21X2	1
51		WP-0841800-SC	WASHER	ヒラサカネ	1
52		WS-0820002-KN	SPRING WASHER M8	ハネサカネ M8	1
53		NW-6080001-SC	NUT M8X1.25	ロツカクナツト M8 1シユ	1
54		167-20609	BEARING	ベアリンク	1
55		164-60552	STEPPING MOTOR ASM.	ステツブモータ ソクセン クミ	2
56		167-20104	BEARING	ベアリンク	1
57		167-10105	BEARING	ベアリンク	2
58		RC-2800002-KP	RETAINING PIN	カクシメツ 30.1 アサヨ	2

10. CORNER KNIFE COMPONENTS (3)
コーナーメス関係 (3)

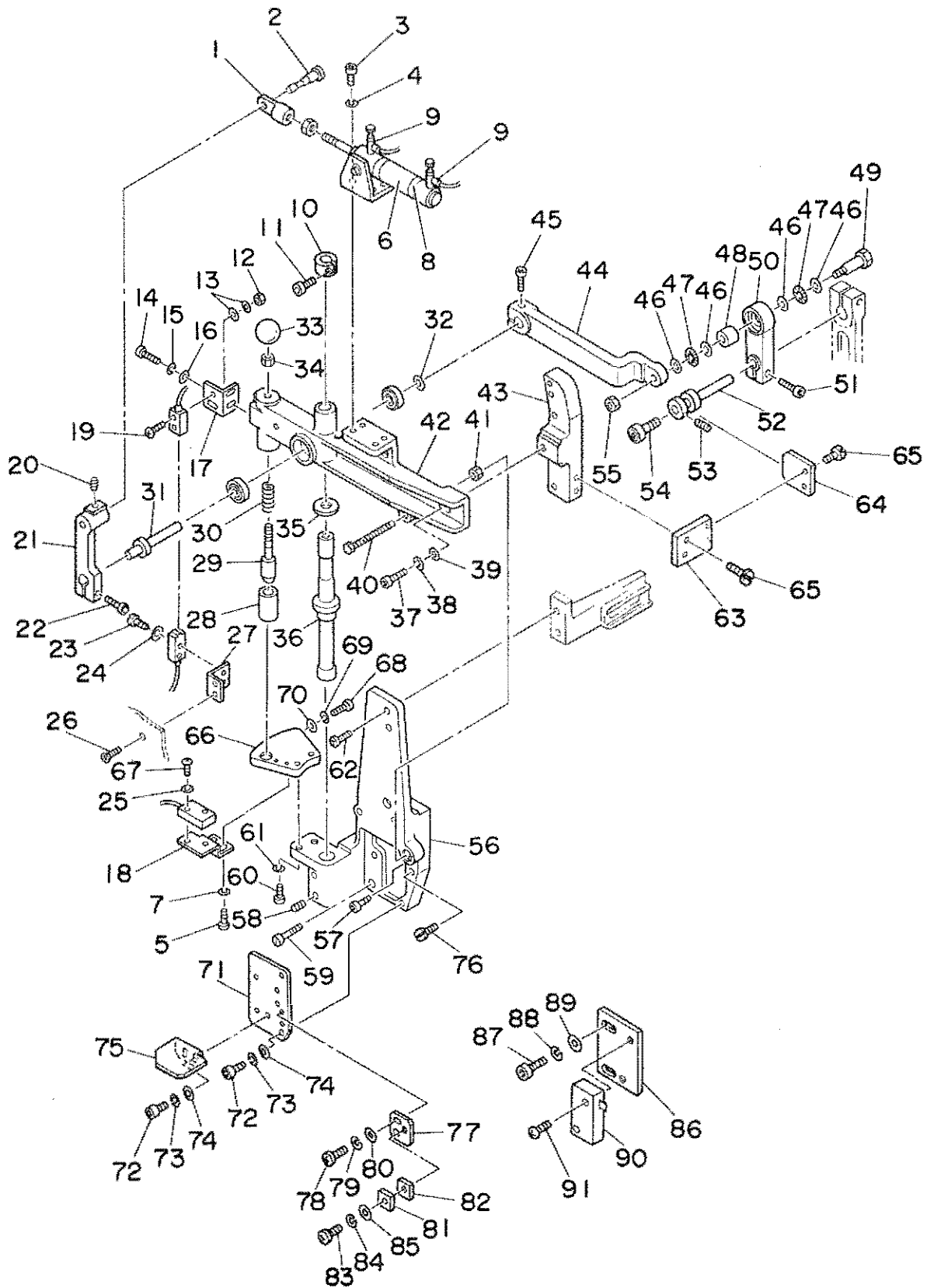


REF. NO.	NOTE	PART NO.	DESCRIPTION	ヒンメイ	ANT.
1		SM-6051002-TP	SCREW M5 L=10	ロウカクアノネ*ルト M5X0.8 L=10	3
2		WS-0510002-KN	SPRING WASHER 5.1X8.5X1.3	ハネチ*カネ 5.1X9.2X1.3	3
3		166-03904	BEARING PRESSER PLATE D	ハアリソク*オシ D	1
4		SM-6041002-TP	SCREW M4 L=10	ロウカクアノネ*ルト M4X0.7 L=10	6
5		WS-0410002-KN	SPRING WASHER M4	ハネチ*カネ M4	6
6		166-03805	BEARING PRESSER PLATE C	ハアリソク*オシ C	2
7		167-20708	BEARING	ハアリソク*	2
8		166-03807	BEARING COLLAR B	ハアリソク*カラー B	1
9		166-03508	BEARING COLLAR A	ハアリソク*カラー A	1
10		SM-6052002-TP	SCREW M5 L=20	ロウカクアノネ*ルト M5X0.8 L=20	2
11		166-03300	SLIDE BRACKET	スライト*フ*ヲケツ	1
12		167-27208	RETAINING RING	Cカ*タシ*ウヨウトメリ	2
13		167-21607	LINEAR BUSHING	リニアブ*ウシ	1
14		166-00405	SLIDE SHAFT	スライト*シヤフト	1
15		SM-8081002-TP	SCREW M6 L=10	トメネジ* M6 L=10	2
16		SM-6051002-TP	SCREW M5 L=10	ロウカクアノネ*ルト M5X0.8 L=10	2
17		WS-0510002-KN	SPRING WASHER 5.1X8.5X1.3	ハネチ*カネ 5.1X9.2X1.3	2
18		WP-0531000-SC	WASHER M5	ヒラチ*カネ コカ*タマ M5	2
19		166-00702	SWITCH DETECT PLATE	スイツチケンチ*ハシ	1
20		166-04209	CYLINDER BRACKET	シリンド* フ*ヲケツ	1
21		WS-0510002-KN	SPRING WASHER 5.1X8.5X1.3	ハネチ*カネ 5.1X9.2X1.3	2
22		SM-6051552-TP	SCREW M5 L=15	ロウカクアノネ*ルト	2
23		PA-2508501-00	CYLINDER	エアシリンド*	1
24		PX-5000160-00	FLOATING JOINT	フロ*チンク*シ*ヨイント	1
25		SM-1041001-SC	SCREW M4X0.7 L=10	チラコネジ* M4X0.7 L=10	2
26		166-04803	BEARING STOPPER	ハアリソク*ストッパ	2
27		166-04407	CORNER KNIFE BRACKET	コーナ*メスブ*ヲケツ	1
28		166-04704	BEARING COLLAR	ハアリソク*カラー	2
29		166-04605	GUIDE SHAFT B	カ*イト*シ*ク B	1
30		166-04506	GUIDE SHAFT A	カ*イト*シ*ク A	1
31		PA-1502003-A0	PIN CYLINDER	ピンシリンド*	1
32		SM-6052002-TP	SCREW M5 L=20	ロウカクアノネ*ルト M5X0.8 L=20	2
33		WS-0510002-KN	SPRING WASHER 5.1X8.5X1.3	ハネチ*カネ 5.1X9.2X1.3	2
34		166-06709	CYLINDER BASE	シリンド* ベ*ース	1
35		166-06800	CHUCK BASE	チヤク*イ(イト*ウカリ)	1
36		SM-6082002-TP	SCREW M8 L=20	ロウカクアノネ*ルト	1
37		167-24403	WASHER	シ*ユウト*ウシ*ウチ*カネ	1
38		WS-0510002-KN	SPRING WASHER 5.1X8.5X1.3	ハネチ*カネ 5.1X9.2X1.3	1
39		SM-6051202-TP	SCREW M5X0.8 L=12	ロウカクアノネ*ルト M5X0.8 L=12	1
40		166-05701	LOCK BRACKET	ロウカクアノネ*ルト	1
41		166-05800	LEVER	レバ*	1
42		166-06402	COLLAR	メタル	1
43		166-06105	PIN B	ピン B	1
44		166-06303	PIN C	ピン C	1
45		166-05909	PIN A	ピン A	1
46		SM-6052002-TP	SCREW M5 L=20	ロウカクアノネ*ルト M5X0.8 L=20	2
47		SM-8050812-TP	SCREW M5X8	トメネジ* M5X0.8 L=8	1
48		166-05802	CHUCK BRACKET	チヤク*ブ*ヲケツ	1
49		166-06808	CONNECTING BLOCK	コネクタ	1
50		NK-6080001-SC	NUT M6	ロウカクアノネ*ルト M6 シュ	1
51		166-06204	COLLAR B	カラー B	1
52		166-05503	CHUCK B	チヤク B	1
53	#01	166-07400	CORNER KNIFE A2	コーナ*メス(A2) (ヒラミツク)	7
54	#01	166-07301	CORNER KNIFE A1	コーナ*メス A1 (ヒラミツク)	7
55		166-07004	KNIFE GUIDE	メスカ*イト*	7
56		SS-6081210-SP	SCREW 1/8-44 L=12	ヒラネジ* 1/8-44 L=12	14
57		G5270-117-000	ECCENTRIC PIN	メスコ*イ イキセ*ヒン	14
58		166-07202	KNIFE HOLDER B	メスカ* B	7
59		166-07103	KNIFE HOLDER A	メスカ* A	7
60		SS-7111120-SP	SCREW 11/64-40 L=10.5	マヒラネジ* 11/64-40 L=10.5	7
61		166-06907	KNIFE HOLDER BASE	メスカ* ト*タ*イ	7
62		SS-7080820-SP	SCREW 1/8-44 L=7.7	マヒラネジ* 1/8-44 L=7.7	7
63		166-04902	KNIFE BASE	メスカ*イ	7
64		SM-8040502-TP	SCREW M4X0.7 L=5	トメネジ* M4X0.7 L=5	7
65		166-05008	KNIFE BASE GUIDE BAR	メスカ*イ*イト*ボ*ウ	7
66		166-05206	ROLLER BOSS	ローラ*ボ*ス	7
67		166-05107	ROLLER	ローラ	7
68		166-05305	ROLLER PIN	ローラ*ピン	7
69		166-04100	GUIDE STUD	カ*イト*タ*イ	2
70		166-04001	KNIFE BASE GUIDE	メスカ*イ*イト*	1
71		SM-6052002-TP	SCREW M5 L=20	ロウカクアノネ*ルト M5X0.8 L=20	2
72		166-03409	KNIFE BASE WHEEL B	メスカ*イ*イト* B	1
73		SM-6061002-TP	SCREW M6 L=10	ロウカクアノネ*ルト M6 L=10	1
74		166-03706	SPLINE NUT COLLAR	スプ*ラインナツ*カラー	1
75		167-25004	LINEAR BUSHING	リニアブ*ウシ	4
76		165-59353	SENSOR CABLE ASH.	メスコ*イ*イト*ウチ*カネ	1

NOTE (注記) #01.....Gauge part
(Refer to the table on page 56.)

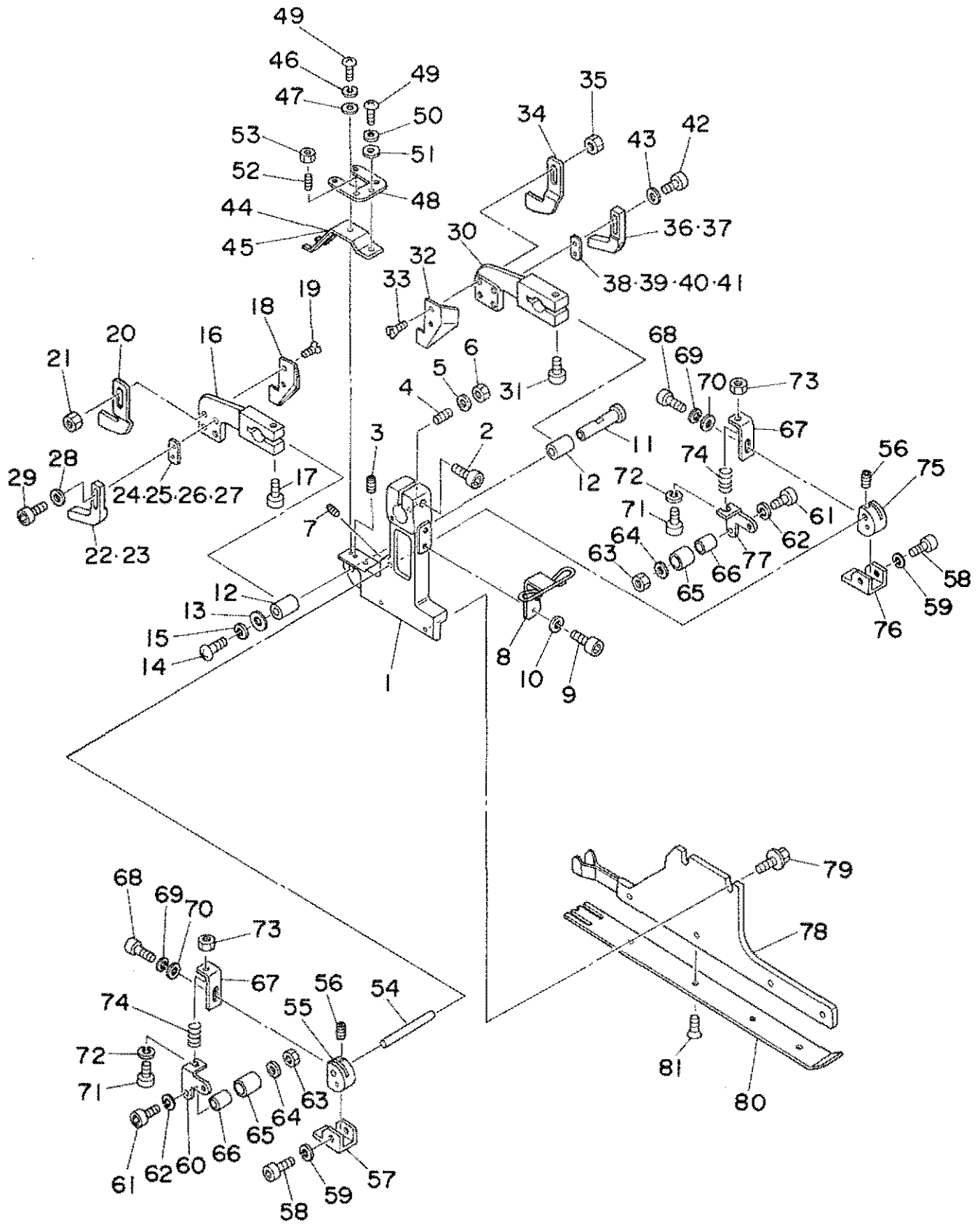
ゲージ部品
(56ページの表をご参照ください)

11. BINDER COMPONENTS (1)
バインダー関係 (1)



REF. NO.	NOTE	PART NO.	DESCRIPTION	ヒンメイ	AMT.
1		PA-9000140-00	KNUCKLE JOINT	1キマツクムシヨイント	1
2		167-06008	KNUCKLE PIN	ツククヒピン	1
3		SM-6051002-TP	SCREW M5 L=10	ロツカクアアネノト M5X0.8 L=10	4
4		WS-0510002-KN	SPRING WASHER 5.1X8.5X1.3	ハネチカチネ 5.1X9.2X1.3	4
5		SM-6041002-TP	SCREW M4 L=10	ロツカクアアネノト M4X0.7 L=10	2
6		PA-2504501-A0	AIR CYLINDER	エアシリンダ	1
7		WS-0410002-KH	SPRING WASHER M4	ハネチカチネ M4	2
8		167-27109	BAND	バンド	2
9		PC-0151070-00	SPEED CONTROLLER	スピードコン	2
10		167-65400	SLIT COLLAR	スリットカラ	1
11		SM-6052002-TP	SCREW M5 L=20	ロツカクアアネノト M5X0.8 L=20	2
12		NH-6030001-SC	NUT M3	ロツカクナツト M3X0.5 1ツ	1
13		WP-0320500-SC	WASHER M3	ヒラチカチネ コカチマタ M3	3
14		SM-6041202-TP	SCREW M4X0.7 L=12	ロツカクアアネノト	2
15		WS-0410002-KN	SPRING WASHER M4	ハネチカチネ M4	2
16		WP-0430800-SC	WASHER	ヒラチカチネ コカチマタ M4	2
17		167-65505	SENSOR BRACKET	コウチンカン BKT	1
18		167-65703	SENSOR BRACKET	モンヒツリツキナラツト トメチシ	1
19		SM-4031601-SC	SCREW M3 L=16	ハネチカチネ M3 L=16	2
20		SM-8050812-TP	SCREW M5X8	ヒメチシ M5X0.8 L=8	1
21		167-65901	CYLINDER LEVER	シリンダノレバ	1
22		SM-6062502-TP	SCREW M6 L=25	ロツカクアアネノト M6 L=25	1
23		SM-4031601-SH	SCREW M3X0.5 L=16	ハネチカチネ M3X0.5 L=16	2
24		WP-0320500-SC	WASHER M3	ヒラチカチネ コカチマタ M3	2
25		WP-0320800-SC	WASHER	ヒラチカチネ	2
26		167-80207	SCREW	コウチンカンノツクナツト トメチシ	2
27		166-56407	SENSOR BRACKET (2)	コウチンカンノツクナツト (2)	1
28		166-53107	GUIDE COLLAR	カイトカラ	1
29		166-53008	STOPPER PIN	ストップピン	1
30		167-23801	SPRING	アツシユクイカチネ	1
31		167-65802	LEVER SHAFT NO.2	レバノシャフト	1
32		167-67402	COLLAR	カラ	1
33		167-22902	KNOB	ノブ	1
34		168-12802	COLLAR	カラ	1
35		167-65307	THRUST WASHER	スラスト ワッシャ	1
36		167-65208	BINDER SHAFT	ハネインダノシャフト	1
37		SM-6082502-TP	SCREW M8 L=25	ロツカクアアネノト	1
38		WS-0820002-KN	SPRING WASHER M8	ハネチカチネ M8	1
39		WP-0841600-SC	WASHER	ヒラチカチネ	1
40		166-88400	STOPPER BOLT	ストップボルト	1
41		NH-6060001-SC	NUT M6	ロツカクナツト M6 1ツ	1
42		167-65109	BINDER BASE	ハネインダノベース	1
43		167-68004	CAM	カム	1
44		167-68206	LEVER NO.2	レバノレバ	1
45		SM-6062502-TP	SCREW M6 L=25	ロツカクアアネノト M6 L=25	1
46		G5325-119-000	THRUST WASHER	スラストワッシャ	4
47		G5324-119-000	THRUST NEEDLE BEARING	スラストニードルノアアリソク	2
48		G5323-119-000	SEPARABLE-CAGE NEEDLE BEARING	ニードルノアアリソク	1
49		G5303-119-000	LEVER PIN	レバノピン	1
50		G5303-139-000	LEVER NO.1	レバノレバ	1
51		SM-6062502-TP	SCREW M6 L=25	ロツカクアアネノト M6 L=25	1
52		167-66305	BINDER PIVOT SHAFT	ハネインダノツクナツク	1
53		SM-8040602-TP	SCREW M4X0.7 L=6	トメチシ	1
54		167-80603	CAM FOLLOWER	カムフォロワ	1
55		NH-6100001-SC	NUT M10X1.5	ロツカクナツト M10 1ツ	1
56		167-65000	BINDER BRACKET	ハネインダノツクナツト	1
57		SM-6052002-TP	SCREW M5 L=20	ロツカクアアネノト M5X0.8 L=20	3
58		SM-8050812-TP	SCREW M5X8	ヒメチシ M5X0.8 L=8	2
59		166-52505	POSITIONING PIN	イキヒピン	1
60		SM-6062002-TP	SCREW M6 L=20	ロツカクアアネノト M6 L=20	2
61		WS-0610002-KN	SPRING WASHER 6.1X12.2X1.5	ハネチカチネ M6	2
62		SM-6082002-TP	SCREW M6 L=20	ロツカクアアネノト M6 L=20	2
63		167-72006	PLATE INSTALLING BASE	プレートノツクナツト	1
64		167-72105	OSCILLATION PREVENTING PLATE	プレートノプレ	1
65		SS-4090815-SP	SCREW 9/64-40 L=8	ハネチカチネ 9/64-40 L=8	2
66		167-65604	POSITIONING PLATE	イキマノプレ	1
67		SM-3031401-SC	SCREW M3X0.5 L=14	マタコチシ	2
68		SM-6051202-TP	SCREW M5X0.8 L=12	ロツカクアアネノト M5X0.8 L=12	1
69		WS-0510002-KN	SPRING WASHER 5.1X8.5X1.3	ハネチカチネ 5.1X9.2X1.3	1
70		167-24403	WASHER	ヒラチカチネ	1
71		168-75908	COVER	ミツクハ	1
72		SM-6041002-TP	SCREW M4 L=10	ロツカクアアネノト M4X0.7 L=10	5
73		WS-0410002-KR	SPRING WASHER M4	ハネチカチネ M4	5
74		WP-0430800-SC	WASHER	ヒラチカチネ コカチマタ M4	5
75		168-76905	CYLINDER INSTALLING PLATE	シリンダノツクナツト	1
76		SS-6110600-TP	SCREW	トメチシ	1
77		168-75809	MAGNET BASE	マグネットノベース	1
78		SM-0030601-SC	SCREW M3X0.5 L=6	トラスコチシ M3X0.5 L=6	2
79		WS-0310002-KN	SPRING WASHER M3	ハネチカチネ 3.1X5.9X0.7	2
80		WP-0320500-SC	WASHER M3	ヒラチカチネ コカチマタ M3	2
81		167-79407	MAGNET WASHER	マグネットノワッシャ	1
82		168-70107	MAGNET	マグネット	1
83		SM-0041001-SC	SCREW M4 L=10	トラスコチシ M4 L=10	1
84		WS-0410002-KN	SPRING WASHER M4	ハネチカチネ M4	1
85		WP-0430800-SC	WASHER	ヒラチカチネ コカチマタ M4	1
86		168-98607	SWITCH INSTALLING PLATE	スイッチノツクナツト	1
87		SM-6030602-TP	SCREW M3X0.5 L=6	ロツカクアアネノト M3X0.5 L=6	2
88		WS-0310002-KH	SPRING WASHER M3	ハネチカチネ 3.1X5.9X0.7	2
89		WP-0320500-SC	WASHER M3	ヒラチカチネ コカチマタ M3	2
90		104-68252	SENSOR	ヒンダノチイケンクミ	1
91		SM-4031601-SB	SCREW M3X0.5 L=18	ハネチカチネ M3X0.5 L=18	2

12. BINDER COMPONENTS (2)
 バインダー関係 (2)

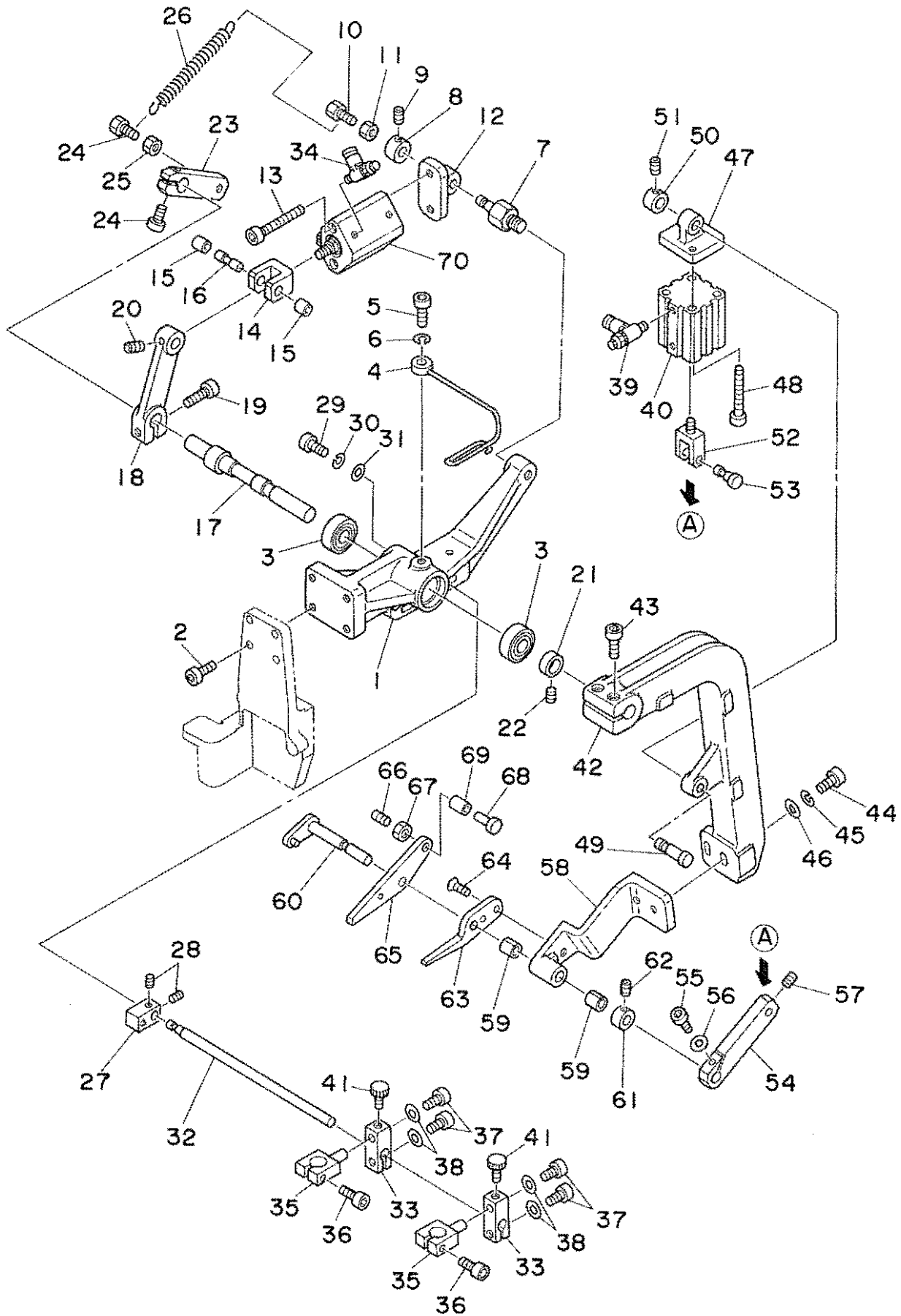


REF. NO.	NOTE	PART NO.	DESCRIPTION	ヒョウメイ	AMT.
1		167-82103	BINDER BASE	ハインタ トリツクイ	1
2		SM-6082502-TP	SCREW M6 L=25	ワカワナボルト M6 L=25	1
3		SM-8030802-TP	SCREW M3X0.5 L=8	トメネジ	1
4		SM-8044002-TP	SCREW M4X0.7 L=40	トメネジ	1
5		WP-0430800-SC	WASHER	ヒラシ"カ"ネ コカ"タマ M4	1
6		NH-6040001-SC	NUT M4	ワカワナナット M4X0.7 19ミ	1
7		SM-8040802-TP	SCREW M4X8	トメネジ M4X0.7 L=8	1
8		167-73608	ZIPPER GUIDE A	フスナ ガ"付" A	1
9		SM-6040802-TR	SCREW M4X0.7 L=8	ワカワナボルト M4X0.7 L=8	2
10		WS-0410002-KH	SPRING WASHER M4	ハ"ネ"カ"ネ M4	2
11		G5307-139-000	GUIDE PIN	ガ"付"ピン	1
12		G5308-139-000	ARM BUSHING	アームタマ	2
13		G5329-116-000	WASHER D=8	チ"カ"ネ	1
14		SM-3030801-SC	SCREW M3X0.5 L=8	マコネジ	1
15		WS-0310002-KH	SPRING WASHER M3	ハ"ネ"カ"ネ 3.1X5.9X0.7	1
16		G5309-139-000	WORKPIECE GUIDE ARM, LEFT	キ"シ"ガ"付"アーム ヒタリ	1
17		SM-6031002-TP	HEXAGONAL BOLT M3 X 10	ワカワナボルト M3X0.5 L=10	1
18		G5313-119-000	WORKPIECE GUIDE, LEFT	キ"シ"ガ"付" ヒタリ 180ミ	1
19		SS-1060610-SP	SCREW 3/32-56 L=5.5	チラシ" 3/32-56 L=5.5	2
20		166-75502	TAPE GUIDE, LEFT	リネ"ン"ガ"付" (L)	1
21		N3-6060310-SP	NUT 3/32-56	ワカワナナット 3/32-56	2
22	#01	167-75603	ZIPPER SUPPORT, LEFT	フスナ サ"ト" ヒタリ	1
23	#01	167-72501	ZIPPER SUPPORT FOR 5C, LEFT	フスナ サ"ト" ヒタリ 5C用	1
24		167-73202	SPACER A	ス"ン"チ A	1
25		167-73301	SPACER B	ス"ン"チ B	1
26		167-73400	SPACER C	ス"ン"チ C	1
27		167-73509	SPACER D	ス"ン"チ D	1
28		SM-6030802-TP	SCREW	ワカワナボルト M3X0.5 L=8	2
29		WP-0320500-SC	WASHER M3	ヒラシ"カ"ネ コカ"タマ M3	2
30		G5310-139-000	WORKPIECE GUIDE ARM, RIGHT	キ"シ"ガ"付"アーム ヒタリ	1
31		SM-6031002-TP	HEXAGONAL BOLT M3 X 10	ワカワナボルト M3X0.5 L=10	1
32		G5314-119-000	WORKPIECE GUIDE, RIGHT	キ"シ"ガ"付" ヒタリ 180ミ	1
33		SS-1060610-SP	SCREW 3/32-56 L=5.5	チラシ" 3/32-56 L=5.5	2
34		166-75403	TAPE GUIDE, RIGHT	リネ"ン"ガ"付" (R)	1
35		N3-6060310-SP	NUT 3/32-56	ワカワナナット 3/32-56	2
36	#01	167-75504	ZIPPER SUPPORT, RIGHT	フスナ サ"ト" ヒタリ	1
37	#01	167-72600	ZIPPER SUPPORT FOR 5C, RIGHT	フスナ サ"ト" ヒタリ 5C用	1
38	#02	167-73202	SPACER A	ス"ン"チ A	1
39	#02	167-73301	SPACER B	ス"ン"チ B	1
40	#02	167-73400	SPACER C	ス"ン"チ C	1
41	#02	167-73509	SPACER D	ス"ン"チ D	1
42		SM-6030802-TP	SCREW	ワカワナボルト M3X0.5 L=8	2
43		WP-0320500-SC	WASHER M3	ヒラシ"カ"ネ コカ"タマ M3	2
44	#03	G5328-116-000	WORKPIECE GUIDE SPRING A	キ"シ"ガ"付"ハ"ネ	1
45	#04	G5328-116-A00	WORKPIECE GUIDE SPRING B	キ"シ"ガ"付"ハ"ネ	1
46		WS-0310002-KH	SPRING WASHER M3	ハ"ネ"カ"ネ 3.1X5.9X0.7	1
47		WP-0320500-SC	WASHER M3	ヒラシ"カ"ネ コカ"タマ M3	1
48		G5321-119-000	WORKPIECE GUIDE STOPPER	キ"シ"ガ"付"ヒタリ	1
49		SM-3030801-SC	SCREW M3 L=8	マコネジ	2
50		WS-0310002-KH	SPRING WASHER M3	ハ"ネ"カ"ネ 3.1X5.9X0.7	1
51		WP-0320500-SC	WASHER M3	ヒラシ"カ"ネ コカ"タマ M3	1
52		SM-8041552-TP	SCREW M4 L=15	トメネジ	4
53		NH-6040001-SC	NUT M4	ワカワナナット M4X0.7 19ミ	4
54		G5339-139-000	SUPPORT SHAFT	ガ"付" シ"ン"ク	1
55		G5340-139-000	GUIDE BASE A	ガ"付" トリツクイ A	1
56		SM-8040502-TP	SCREW M4X0.7 L=5	トメネジ M4X0.7 L=5	2
57		G5342-139-000	ZIPPER GUIDE A	フスナガ"付" A	1
58		SM-6042502-TP	SCREW M4X0.7 L=25	ワカワナボルト M4X0.7 L=25	2
59		WS-0410002-KH	SPRING WASHER M4	ハ"ネ"カ"ネ M4	2
60		G5344-139-000	PRESSER ARM A	サ"シ"アーム A	1
61		SM-6031502-TP	SCREW M3 X 15	ワカワナボルト M3X0.5 L=15	2
62		WS-0310002-KH	SPRING WASHER M3	ハ"ネ"カ"ネ 3.1X5.9X0.7	2
63		NH-6030001-SC	NUT M3	ワカワナナット M3X0.5 19ミ	2
64		G5329-116-000	WASHER D=8	チ"カ"ネ	2
65		G5348-139-000	COLLAR	フスナサ"イ	2
66		G5349-139-000	BUSHING	タマ	2
67		G5346-139-000	PRESSER PLATE	サ"シ"リツクイ	2
68		SM-6041002-TP	SCREW M4 L=10	ワカワナボルト M4X0.7 L=10	2
69		WS-0410002-KH	SPRING WASHER M4	ハ"ネ"カ"ネ M4	2
70		WP-0430800-SC	WASHER	ヒラシ"カ"ネ コカ"タマ M4	2
71		SM-6032502-TP	SCREW M3X0.5 L=25	ワカワナボルト	2
72		WS-0310002-KH	SPRING WASHER M3	ハ"ネ"カ"ネ 3.1X5.9X0.7	2
73		NH-6030001-SC	NUT M3	ワカワナナット M3X0.5 19ミ	2
74		G5347-139-000	SPRING	フスナサ"イ	2
75		G5341-139-000	GUIDE BASE B	ガ"付" トリツクイ B	1
76		G5343-139-000	ZIPPER GUIDE B	フスナガ"付" B	1
77		G5345-139-000	PRESSER ARM B	サ"シ"アーム B	1
78		167-67006	BINDER PLATE	ハ"インタ" キ"ハ"ン	1
79		G5377-139-000	SCREW M4 L=8	ハ"インタ" キ"ハ"ン トメネジ	2
80	#05	167-85008	VELT PATCH BASE PLATE	タマノシ"ヨウキ"	1
81		G5333-119-000	SCREW M2 L=4	タマノシ"ハ"ン トメネジ	4

NOTE (注記) #01..... Selective part
 #02..... Selective part
 #03..... For 8, 10, 12, 14mm
 #04..... For 16, 18, 20mm
 #05..... Gauge part
 (Refer to the table on page 57.)

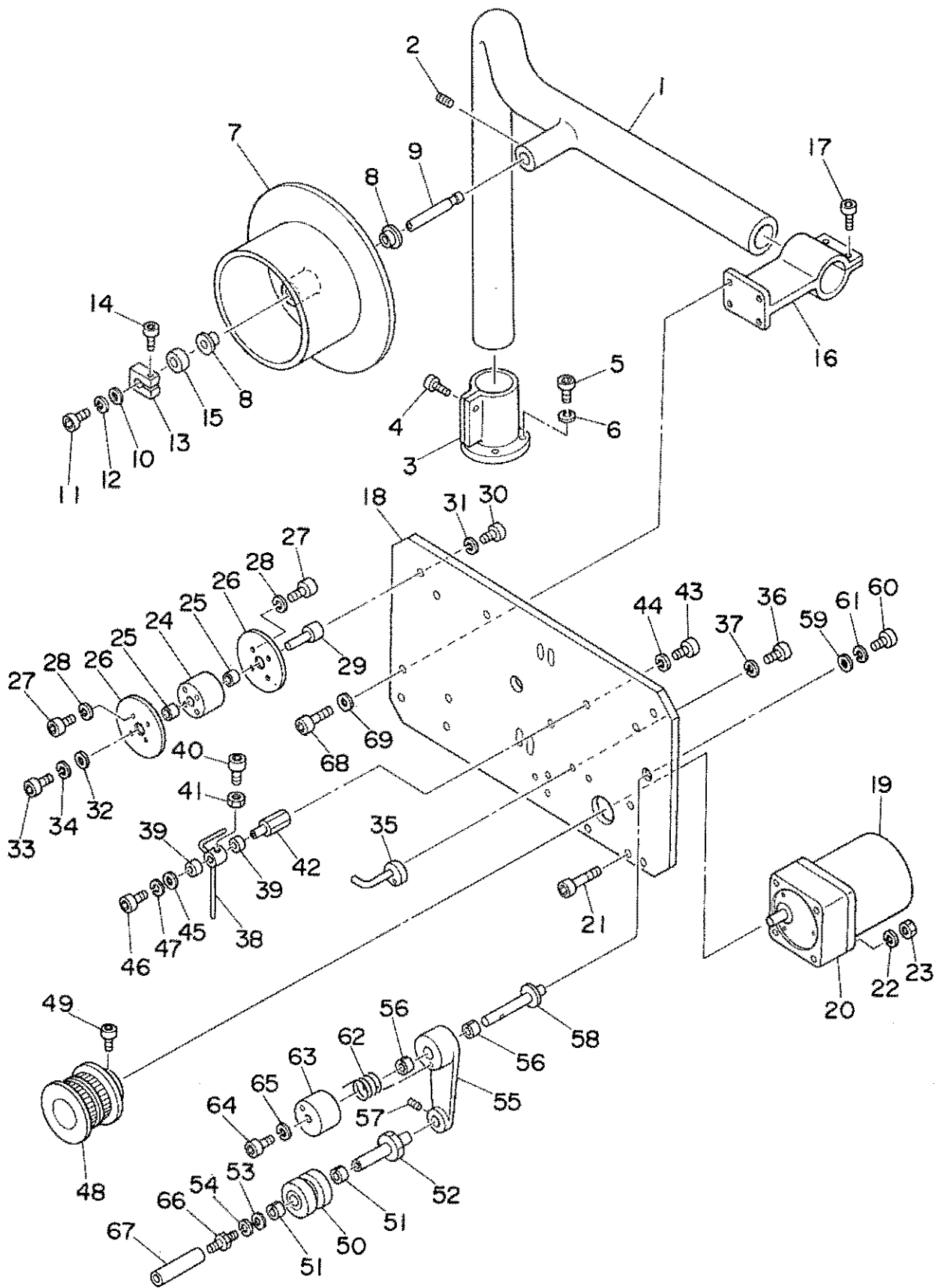
選択部品
 選択部品
 8, 10, 12, 14mm用
 16, 18, 20mm用
 ゲージ部品
 (57ページの表をご参照ください)

13. SCISSORS COMPONENTS
ハサミ関係



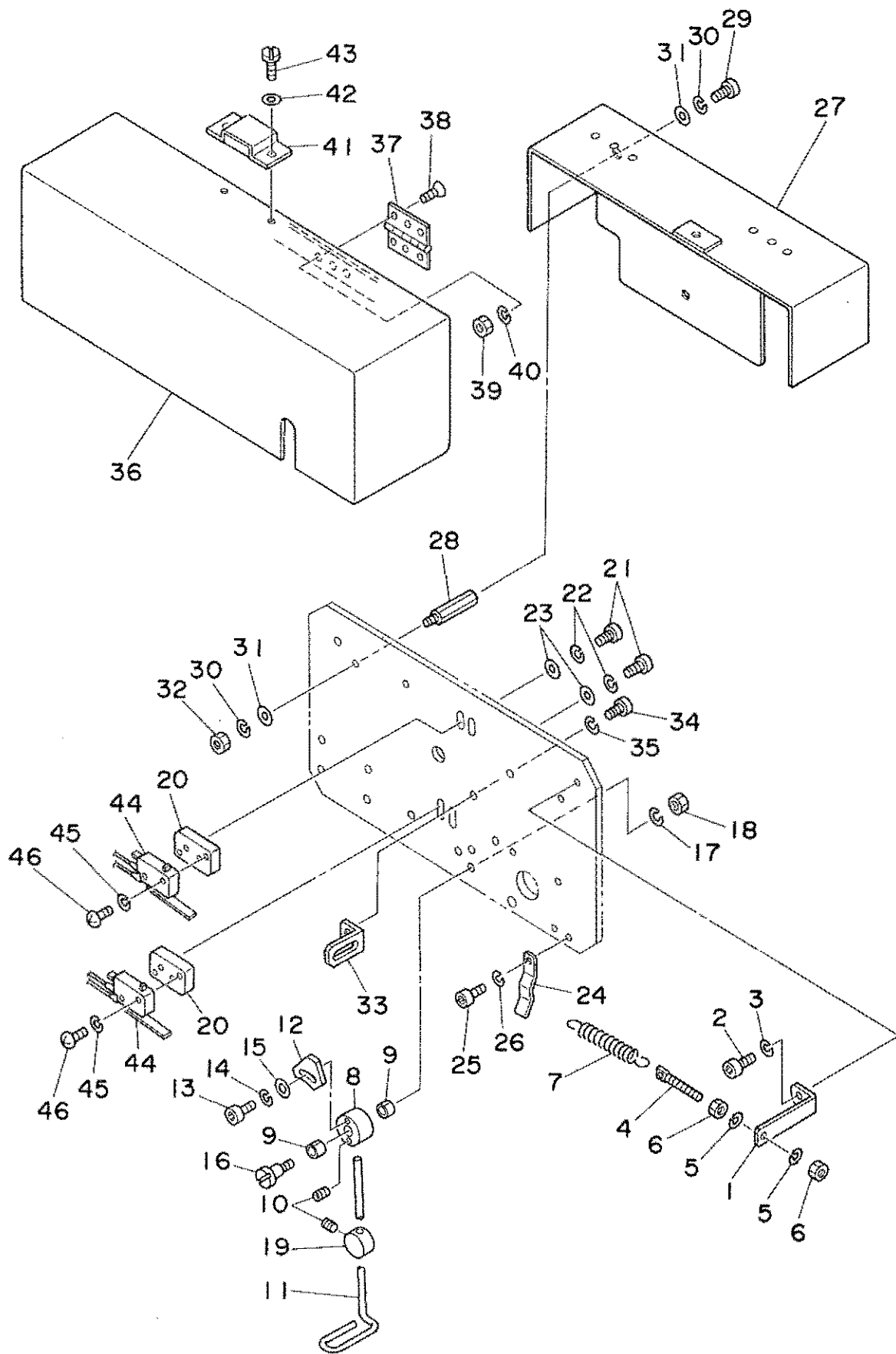
REF. NO.	NOTE	PART NO.	DESCRIPTION	ヒソメイ	AMT.
1		167-68301	ARM PIVOT BRACKET	アームシテン プラケツト	1
2		SM-6062502-TP	SCREW M6 L=25	ロツカクアナホルト M6 L=25	4
3		167-20609	BEARING	ハアリンク	2
4		167-69200	ZIPPER GUIDE B	フアスナ カイト B	1
5		SM-6051202-TP	SCREW M5X0.8 L=12	ロツカクアナホルト M5X0.8 L=12	1
6		WS-0510002-KN	SPRING WASHER 5.1X8.5X1.3	ハネサカネ 5.1X9.2X1.3	1
7		167-68400	CYLINDER PIVOT SHAFT	シリンドラ シテンシク	1
8		167-11608	COLLAR	セツトカラ	1
9		SM-8050502-TP	SCREW M5 L=5	トメネジ	1
10		SM-6062002-TP	SCREW M6 L=20	ロツカクアナホルト M6 L=20	1
11		NW-6060001-SC	NUT M6	ロツカクナツト M6 シユ	1
12		167-68509	BASE	トラニオン ベース	1
13		SM-6057552-TP	SCREW M5 L=75	ロツカクアナホルト M5 L=75	2
14		167-68608	CONNECTOR A	コネクタ A	1
15		G5524-139-000	DRY METAL	ドライメタル	2
16		167-68707	CONNECTOR PIN A	コネクタ ピン A	1
17		167-68806	MOVEMENT ARM SHAFT	イトウアーム シテンシク	1
18		167-68905	DRIVING ARM	サトウアーム	1
19		SM-6062502-TP	SCREW M6 L=25	ロツカクアナホルト M6 L=25	1
20		SM-8050602-TP	SCREW M5 L=6	トメネジ M5X0.8 L=6	1
21		G5376-139-000	COLLAR	セツトカラ	1
22		SM-8060602-TP	SCREW M8X6	トメネジ M8 L=6	2
23		167-69002	ANCHOR LEVER	ハネカケレバ	1
24		SM-6062002-TP	SCREW M6 L=20	ロツカクアナホルト M6 L=20	2
25		NW-6060001-SC	NUT M6	ロツカクナツト M6 シユ	1
26		G5369-139-000	SPRING	ビキハネ	1
27		167-66800	HOLDER	ホルダ	1
28		SM-8050602-TP	SCREW M5 L=6	トメネジ M5X0.8 L=6	1
29		SM-6063002-TP	SCREW M6 L=30	ハンソウタイ シクウケ トメネジ	1
30		WS-0610002-KN	SPRING WASHER 6.1X12.2X1.5	ハネサカネ M6	1
31		WP-0641601-SC	WASHER	ヒラサカネ ミカキマル M6	1
32		167-69101	SHAFT	マーカトリツケシャフト	1
33		166-56100	LIGHT BRACKET (1)	マーカ プラケツト (1)	2
34		PC-0105080-00	SPEED CONTROLLER	スピートコントローラ	2
35		166-56209	LIGHT BRACKET (2)	マーカ プラケツト (2)	2
36		SM-6052502-TP	SCREW M5X0.8 L=25	ロツカクアナホルト	2
37		SM-6051602-TP	SCREW M5X0.8 L=16	ロツカクアナホルト M5X0.8 L=16	4
38		167-24403	WASHER	ジユウトウウジクサカネ	4
39		PC-0105080-00	SPEED CONTROLLER	スピートコントローラ	2
40		PA-3203502-00	AIR CYLINDER	エアシリンドラ	1
41		G5338-116-000	CLAMP BOLT	シメツケホルト	2
42		167-69309	MOVEMENT ARM	イトウアーム	1
43		SM-6063002-TP	SCREW M6 L=30	ハンソウタイ シクウケ トメネジ	2
44		SM-6062202-TP	BOLT	ロツカクアナホルト	2
45		WS-0610002-KN	SPRING WASHER 6.1X12.2X1.5	ハネサカネ M6	2
46		WP-0641601-SC	WASHER	ヒラサカネ ミカキマル M6	2
47		167-69408	CYLINDER INSTALLING BASE	シリンドラ トリツケベース	1
48		SM-8050602-TP	SCREW M5 L=60	ロツカクアナホルト	2
49		167-69507	PIVOT PIN A	シテンピン A	1
50		167-70307	SET COLLAR	セツトカラ	1
51		SM-8050502-TP	SCREW M5 L=5	トメネジ	2
52		167-69606	CONNECTOR B	コネクタ B	1
53		167-69705	CONNECTOR PIN B	コネクタ ピン B	1
54		167-69804	SCISSOR MOVEMENT LEVER	ハサミサトウレバ	1
55		SM-6062002-KN	SCREW	トメネジ	1
56		WP-0641601-SC	WASHER	ヒラサカネ ミカキマル M6	1
57		SM-8050602-TP	SCREW M5 L=6	トメネジ M5X0.8 L=6	1
58		167-69903	SCISSOR BRACKET	ハサミシテン プラケツト	1
59		G5524-139-000	DRY METAL	ドライメタル	2
60		167-70000	SCISSOR STUD	ハサミシテンシク	1
61		167-11608	COLLAR	セツトカラ	1
62		SM-8050502-TP	SCREW M5 L=5	トメネジ	1
63		167-70109	FIXED SCISSORS	コチハサミ	1
64		167-17001	SCREW	プラケツトトメネジ	2
65		167-70208	MOVING SCISSORS	イトウハサミ	1
66		G5365-139-000	SCREW	ハサミオシネジ	1
67		166-98508	SCREW	ロツケネジ	1
68		G5367-139-000	PIN	ロツケネジ	1
69		G5368-139-000	RUBBER CUSHION	ハサミ クッションゴム	1
70		PA-2504001-00	AIR CYLINDER	エアシリンドラ	1

14. ZIPPER FEEDER COMPONENTS (1)
ファスナー供給装置関係 (1)



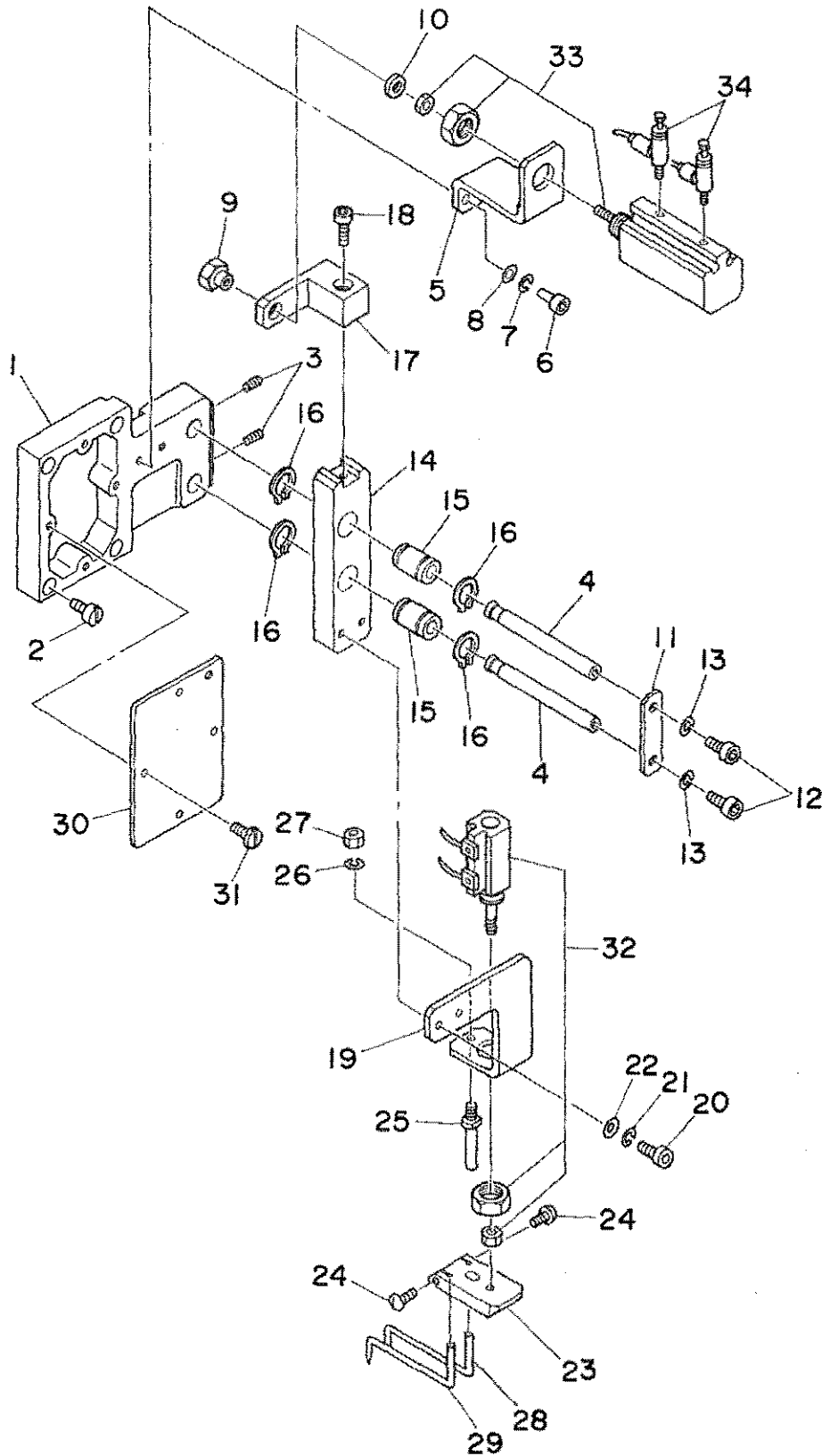
REF.NO.	NOTE	PART NO.	DESCRIPTION	ヒソメイ	AMT.
1		167-67709	STAND	シチュウ	1
2		SM-8060802-TP	SCREW M6 L=8	トメネジ M6 L=8	2
3		G5502-139-000	STAND BRACKET, LOWER	シチュウブラケット シタ	1
4		SM-6063002-TP	SCREW M6 L=30	ハンソウタイ シクウケ トメネジ	2
5		SM-6064502-TP	SCREW M6 L=45	ロツカクアナボルト	4
6		WS-0610002-KN	SPRING WASHER 6.1X12.2X1.5	ハネサカネ M6	4
7		G5504-139-000	DRUM	ドラム	1
8		166-98904	METAL	アタプタ ミキ	2
9		G5506-139-000	DRUM SHAFT	ドラムシク	1
10		166-99001	METAL	アタプタ ヒタリ	1
11		SM-6061002-TP	SCREW M6 L=10	ロツカクアナボルト M6 L=10	1
12		WS-0610002-KN	SPRING WASHER 6.1X12.2X1.5	ハネサカネ M6	1
13		G5507-139-000	COLLAR	ドラムコチイカラー	1
14		SM-6062502-TP	SCREW M6 L=25	ロツカクアナボルト M6 L=25	1
15		G5214-119-000	RUBBER CUSHION	タシムハゴム	1
16		G5508-139-000	STAND BRACKET, UPPER	シチュウブラケット ウエ	1
17		SM-6063502-TP	SCREW M6 L=35	ロツカクアナボルト	2
18		G5501-139-000	ZIPPER FEEDER BASE PLATE	フアスタキヨウキユウハースイタ	1
19		166-98805	MOTOR	オリエンタル モータ	1
20		HM-0002400-20	GEAR HEAD	キヤハツ	1
21		SM-6061802-TP	SCREW M6 L=18	ロツカクアナボルト	4
22		WS-0610002-KN	SPRING WASHER 6.1X12.2X1.5	ハネサカネ M6	4
23		NM-6060001-SC	NUT M6	ロツカクナツ M6 1シユ	1
24		G5510-139-000	GUIDE ROLLER	カイトローラ	2
25		G5511-139-000	DRY METAL	ドライメタル	2
26		G5512-139-000	ROLLER SIDE PLATE	ローラサイド	8
27		SM-6041002-TP	SCREW M4 L=10	ロツカクアナボルト M4X0.7 L=10	8
28		WS-0410002-KN	SPRING WASHER M4	ハネサカネ M4	1
29		G5513-139-000	GUIDE ROLLER SHAFT	カイトローラシク	1
30		SM-6061552-TP	SCREW M6 L=15	ロツカクアナボルト	1
31		WS-0610002-KN	SPRING WASHER 6.1X12.2X1.5	ハネサカネ M6	1
32		G5518-139-000	WASHER	サカネ	1
33		SM-6041002-TP	SCREW M4 L=10	ロツカクアナボルト M4X0.7 L=10	1
34		WS-0410002-KN	SPRING WASHER M4	ハネサカネ M4	1
35		G5514-139-000	STOPPER	ストツハ	1
36		SM-6051552-TP	SCREW M5 L=15	ロツカクアナボルト	1
37		WS-0510002-KN	SPRING WASHER 5.1X8.5X1.3	ハネサカネ 5.1X8.5X1.3	1
38		G5515-139-000	BAR	ツマリケンチハ	1
39		167-56306	DRY METAL	ドライ	2
40		SM-6051552-TP	SCREW M5 L=15	ロツカクアナボルト	1
41		NM-6050001-SC	NUT M5	ロツカクナツ M5X0.8 1シユ	1
42		G5517-139-000	HINGE STUD	ツマリケンチシク	1
43		SM-6061552-TP	SCREW M6 L=15	ロツカクアナボルト	1
44		WS-0610002-KN	SPRING WASHER 6.1X12.2X1.5	ハネサカネ M6	1
45		G5518-139-000	WASHER	サカネ	1
46		SM-6041002-TP	SCREW M4 L=10	ロツカクアナボルト M4X0.7 L=10	1
47		WS-0410002-KN	SPRING WASHER M4	ハネサカネ M4	1
48		G5519-139-000	DRIVING ROLLER	ウトウローラ	1
49		SM-6050802-TP	SCREW M5 L=8	ロツカクアナボルト M5X0.7 L=8	1
50		G5520-139-000	AUXILIARY ROLLER	ホジヨロラ	1
51		167-56306	DRY METAL	ドライ	2
52		G5521-139-000	AUXILIARY ROLLER SHAFT	ホジヨロラシク	1
53		G5518-139-000	WASHER	サカネ	1
54		WS-0410002-KN	SPRING WASHER M4	ハネサカネ M4	1
55		G5523-139-000	ARM	オサエーム	1
56		G5524-139-000	DRY METAL	ドライメタル	2
57		SM-8050502-TP	SCREW M5 L=5	トメネジ	1
58		G5526-139-000	ARM SHAFT	オサエームシク	1
59		G5527-139-000	WASHER	ワシヤ	1
60		SM-6061552-TP	SCREW M6 L=15	ロツカクアナボルト	1
61		WS-0610002-KN	SPRING WASHER 6.1X12.2X1.5	ハネサカネ M6	1
62		G5528-139-000	SPRING	ネジリハネ ヒタリ	1
63		G5529-139-000	SPRING HOLDER	ハネオサエ	1
64		SM-6061552-TP	SCREW M6 L=15	ロツカクアナボルト	1
65		WS-0610002-KN	SPRING WASHER 6.1X12.2X1.5	ハネサカネ M6	1
66		G5530-139-000	SCREW	トツテトリツケネジ	1
67		G5531-139-000	HANDLE	トツテ	1
68		SM-6051552-TP	SCREW M5 L=15	ロツカクアナボルト	4
69		WP-0641601-SC	WASHER	ヒラサカネ ミカキマル M6	4

15. ZIPPER FEEDER COMPONENTS (2)
ファスナー供給装置関係 (2)



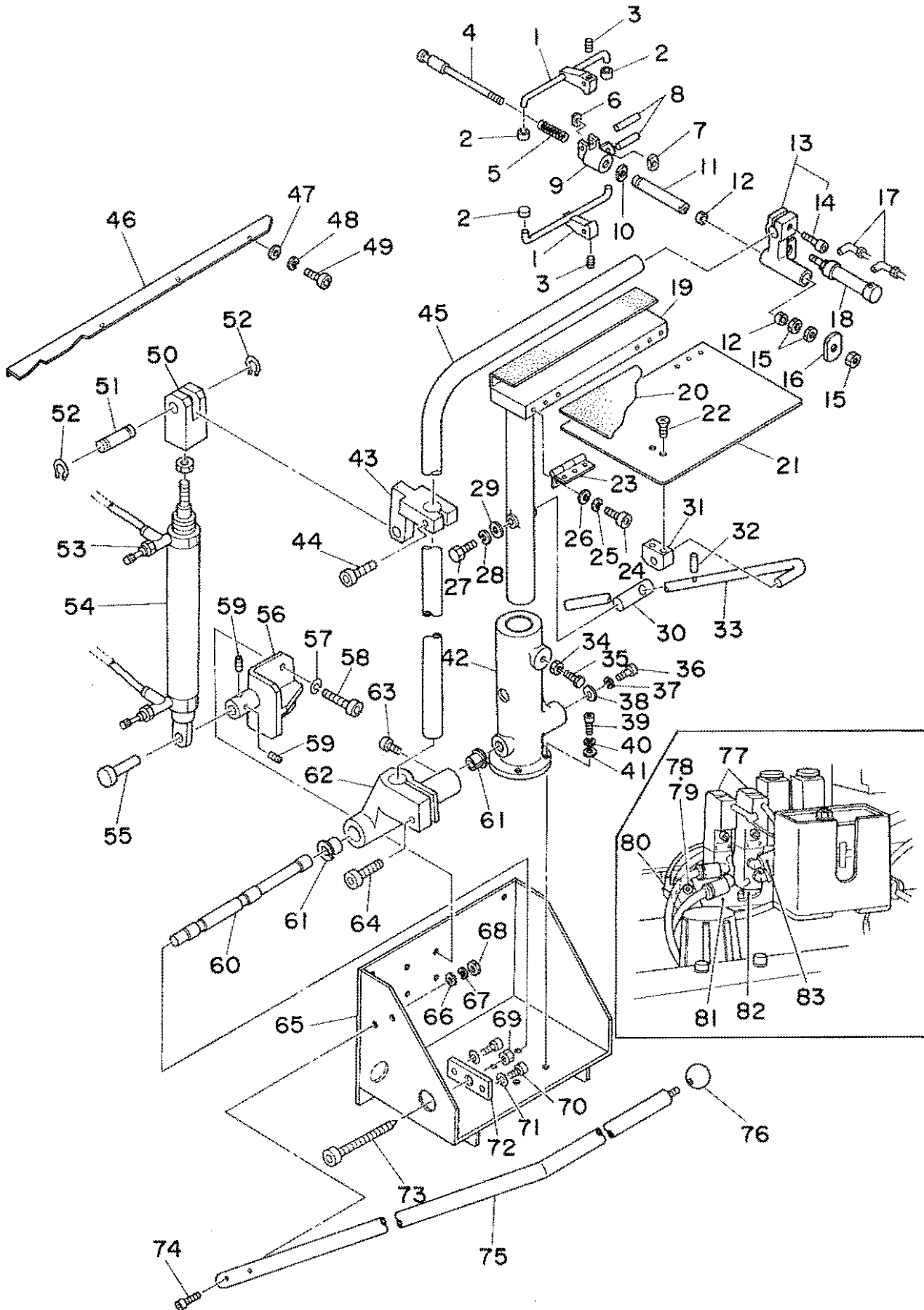
REF.NO.	NOTE	PART NO.	DESCRIPTION	ヒンメイ	AMT.
1		G5532-139-000	ANCHOR PLATE	ハネカケ カナク	1
2		SM-6041002-TP	SCREW M4 L=10	ロツカクナツト M4X0.7 L=10	1
3		WS-0410002-KH	SPRING WASHER M4	ハネサカネ M4	1
4		G5533-139-000	ANCHOR	ハネカケ	1
5		WS-0410002-KH	SPRING WASHER M4	ハネサカネ M4	1
6		NM-6040001-SC	NUT M4	ロツカクナツト M4X0.7 1ｼｼ	1
7		G5534-139-000	SPRING	ヒツハリハネ	1
8		G5535-139-000	BOSS	フアスタ ケンチホム	1
9		167-56306	DRY METAL	トライ	2
10		SM-8030502-TP	SCREW M3 L=5	トメネジ M3X0.5 L=5	2
11		G5536-139-000	ZIPPER BAR	フアスタ ケンチハ-	1
12		G5537-139-000	LIMITING CAM	リミットヨウカム	1
13		SM-8031002-TP	SCREW	トメネジ M3X0.5 L=10	1
14		WS-0310002-KH	SPRING WASHER M3	ハネサカネ 3.1X5.9X0.7	1
15		WP-0320500-SC	WASHER M3	ヒラサカネ コカタマル M3	1
16		G5538-139-000	HINGE PIN	フアスタ ケンチピン	1
17		WS-0510002-KH	SPRING WASHER 5.1X8.5X1.3	ハネサカネ 5.1X9.2X1.3	1
18		NM-6050001-SC	NUT M5	ロツカクナツト M5X0.8 1ｼｼ	1
19		G5539-139-000	WEIGHT	ウイト	1
20		G5540-139-000	LIMIT INSTALLING PLATE	リミット トリツケイタ	2
21		SM-6031202-TP	SCREW M3X0.5 L=12	ロツカクナツト M3	4
22		WS-0310002-KH	SPRING WASHER M3	ハネサカネ 3.1X5.9X0.7	4
23		WP-0320500-SC	WASHER M3	ヒラサカネ コカタマル M3	4
24		G5550-139-A00	BAR HOOK	ケンチハ-フツク	1
25		SM-6040602-TP	SCREW M4 L=6	ロツカクナツト M4X0.7 L=6	1
26		WS-0410002-KH	SPRING WASHER M4	ハネサカネ M4	1
27		G5551-139-A00	COVER	カハ-	1
28		G5552-139-A00	COVER BOLT	カハ-トリツケボルト	3
29		SM-3041001-SB	SCREW	トメネジ	3
30		WS-0410002-KH	SPRING WASHER M4	ハネサカネ M4	6
31		WP-0430800-SC	WASHER	ヒラサカネ コカタマル M4	6
32		NM-6040001-SC	NUT M4	ロツカクナツト M4X0.7 1ｼｼ	3
33		G5553-139-A00	STOPPER	フアスタ-フットメ	1
34		SM-6051202-TP	SCREW M5X0.8 L=12	ロツカクナツト M5X0.8 L=12	1
35		WS-0510002-TP	SPRING WASHER	ハネサカネ	1
36		G5554-139-A00	ZIPPER FEEDER COVER	フアスタ-キヨウキユウフカハ-	1
37		G5842-116-000	FLAT HINGE	ヒラサカネ タチヨ-ハン	2
38		SM-1031001-SC	SCREW M3X0.5 L=10	サロコネジ M3X0.5 L=10	3
39		NM-6030001-SC	NUT M3	ロツカクナツト M3X0.5 1ｼｼ	6
40		WS-0310002-KH	SPRING WASHER M3	ハネサカネ 3.1X5.9X0.7	6
41		166-99803	JOINTING NUT	マクネツトキヤツチ	1
42		WP-0320500-SC	WASHER M3	ヒラサカネ コカタマル M3	2
43		SM-3051201-SC	SCREW M5X0.8 L=12	マルコネジ	2
44		165-63058	LIMITING SWITCH	フアスタ エニツトケ-ブルクミ	2
45		WS-0310002-KH	SPRING WASHER M3	ハネサカネ 3.1X5.9X0.7	4
46		SM-3031551-SC	SCREW M3 L=15	マルコネジ	4

16. ZIPPER CLAMP COMPONENTS
 ファスナー押え装置関係



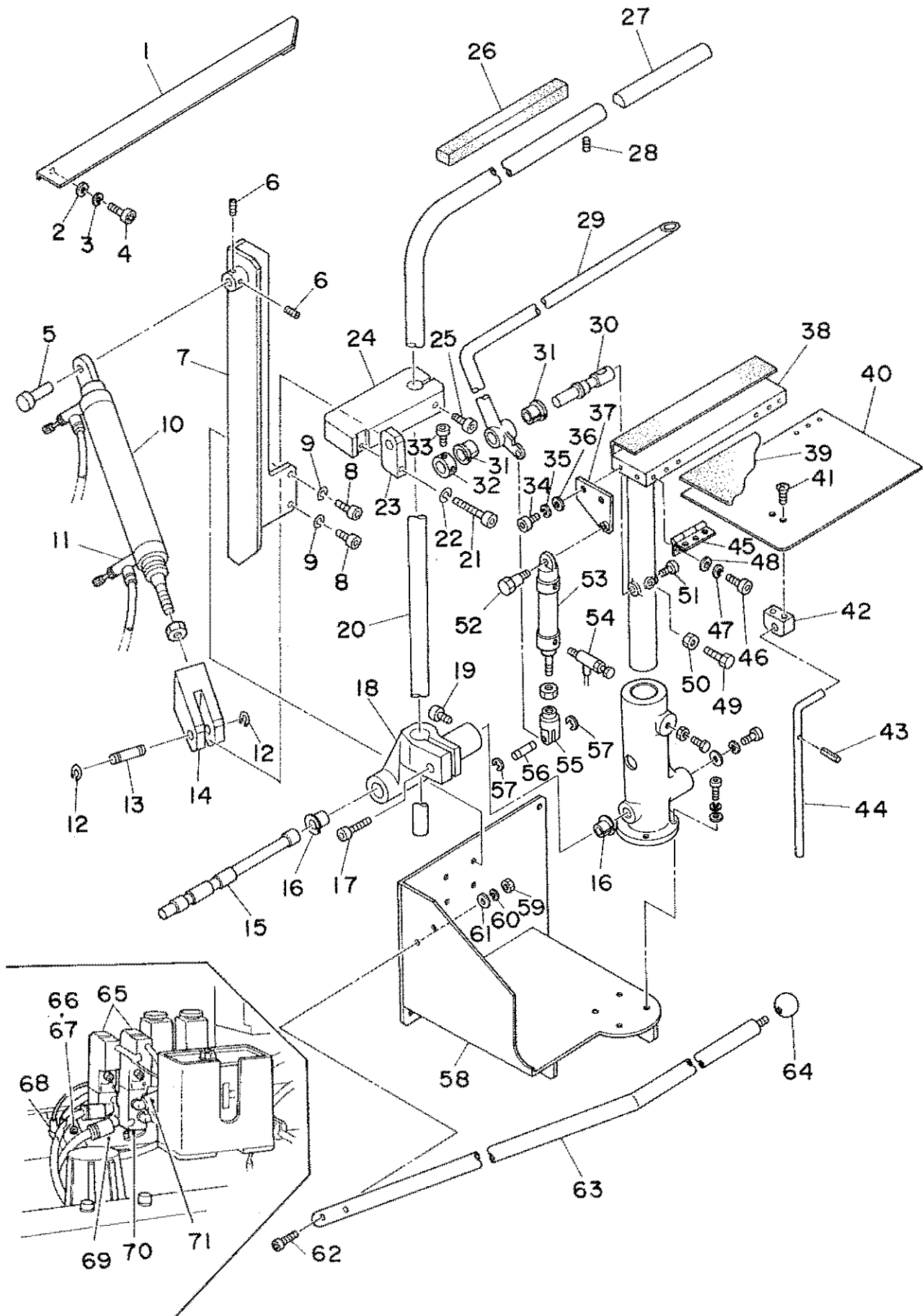
REF.NO.	NOTE	PART NO.	DESCRIPTION	ヒンメイ	AMT.
1		167-73707	BASE	ベース	1
2		SS-6111610-SP	SCREW 11/64-40 L=16	ヒラネジ 11/64-40 L=16	4
3		SM-8050812-TP	SCREW M5X8	トメネジ M5X0.8 L=8	2
4		167-73806	SLIDE SHAFT	スライシャフト	2
5		167-73905	CYLINDER INSTALLING PLATE	シリンダ トリツケタイ	1
6		SH-6051552-TP	SCREW M5 L=15	ワツカフネホルト	2
7		WS-0510002-KN	SPRING WASHER 5.1X8.5X1.3	ハネガネ 5.1X9.2X1.3	2
8		WP-0531000-SC	WASHER M5	ヒラガネ ヨカタマル M5	2
9		167-74002	PIN	ワツセンタン ピン	1
10		167-74101	WASHER	ワツシヤ	1
11		167-74200	PLATE	コテイ イタ	1
12		SH-6041002-TP	SCREW M4 L=10	ワツカフネホルト M4X0.7 L=10	2
13		WS-0410002-KN	SPRING WASHER M4	ハネガネ M4	2
14		167-74309	CASE	スライケース	1
15		166-99100	LINEAR BUSHING	リニア ブッシング	2
16		RC-0150001-KP	RETAINING RING 13.8	シカトマリ 13.8	4
17		167-74408	CYLINDER BRACKET	シリンダ フラケット	1
18		SH-6052002-TP	SCREW M5 L=20	ワツカフネホルト M5X0.8 L=20	1
19		167-74507	LIFTING CYLINDER BRACKET	シヨウコウシリンダ フラケット	1
20		SH-6051552-TP	SCREW M5 L=15	ワツカフネホルト	2
21		WS-0510002-KN	SPRING WASHER 5.1X8.5X1.3	ハネガネ 5.1X9.2X1.3	2
22		WP-0531000-SC	WASHER M5	ヒラガネ ヨカタマル M5	2
23		167-74606	LIFTING BASE	シヨウコウタイ	1
24		SS-4090810-SP	SCREW 9/64-40 L=8	ハネネジ 9/64-40 L=8	2
25		167-74705	GUIDE PIN	ガイド ピン	1
26		WS-0410002-KN	SPRING WASHER M4	ハネガネ M4	1
27		NH-6040001-SC	NUT M4	ワツカフナツ M4X0.7 シュ	1
28		167-74804	PRESSER HOOK, RIGHT	オキI ツメ ミキ	1
29		167-74903	PRESSER HOOK, LEFT	オキI ツメ ヒタリ	1
30		168-76104	COVER A	ウリメスチョーセイカカ (A)	1
31		SS-7111120-SP	SCREW 11/64-40 L=10.5	マルヒラネジ 11/64-40 L=10.5	4
32		PA-1001006-A0	AIR CYLINDER	エアシリンダ	1
33		PA-1502502-A0	AIR CYLINDER	エアシリンダ	1
34		PC-0105080-00	SPEED CONTROLLER	スピードコントローラ	2

17. SP-31:GRASP STACKER UNIT
つかみスタッカー装置



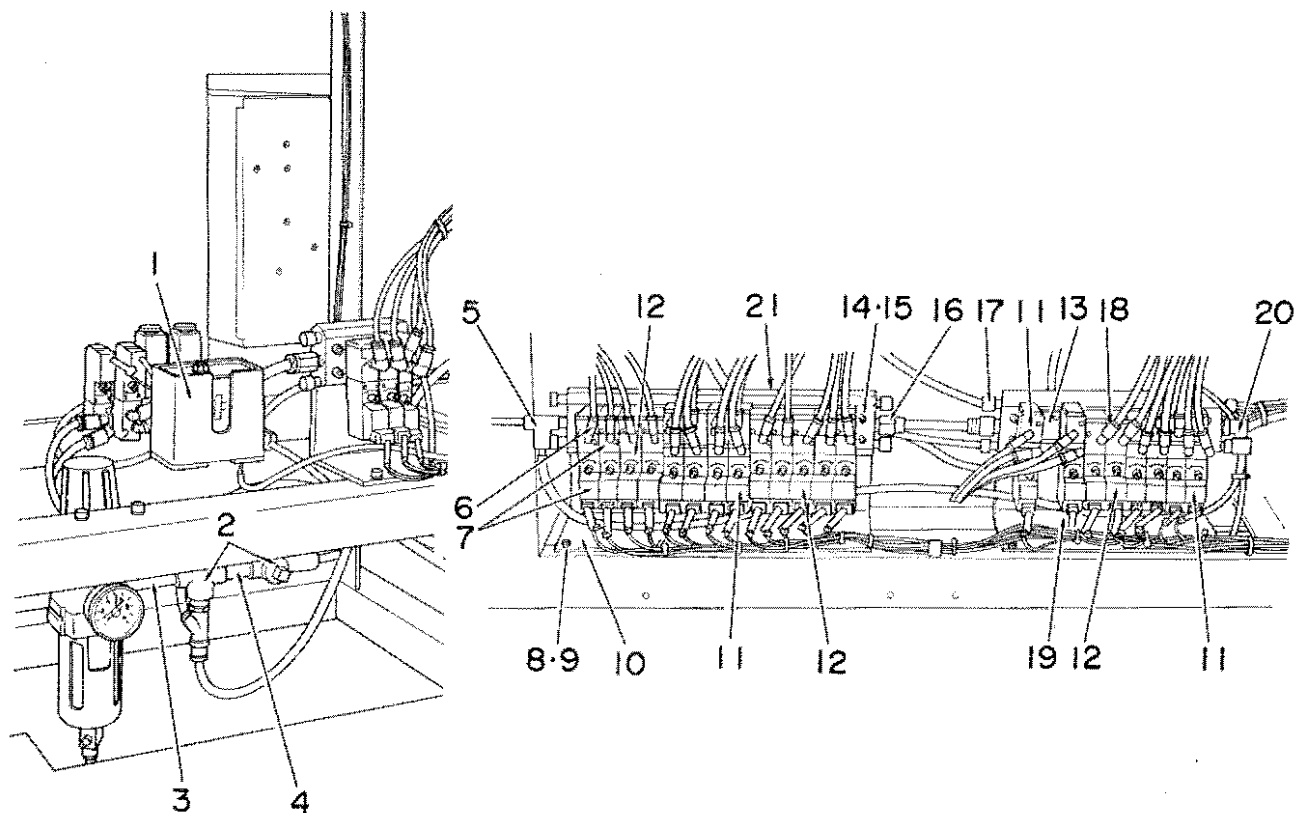
REF.NO.	NOTE	PART NO.	DESCRIPTION	ヒョウメイ	AMT.
1		G5527-116-000	GASPING CLAMP	ツボミクランプ	1
2		G5528-116-000	RUBBER BOSS	ゴムボス	4
3		SM-8030302-TP	FLANGE SET SCREW	トメネジ M3X0.5 L=3	2
4		G5520-116-000	CENTER SHAFT	センタシャフト	1
5		G5523-116-000	COIL SPRING	コイルスプリング	1
6		G5525-116-000	CYLINDER EDGE NUT	シリンドラッジナット	1
7		G5524-116-000	CYLINDER EDGE	シリンドラッジ	1
8		G5827-116-000	NEEDLE ROLLER	チヤクホスビーン	2
9		G5526-116-000	CHUCK BOSS	チヤクボス	1
10		G5522-116-000	CHUCK ROD NUT	チヤクロッドナット	1
11		G5519-116-000	CHUCK ROD	チヤクロッド	1
12		G5819-116-000	DRY METAL	ドライメタル	2
13		G5518-116-000	CHUCK STAND ASM.	チヤクスタンド	1
14		SM-6083002-SP	SCREW M8 L=30	ロツカクアノボット M8 L=30	(1)
15		NM-6080001-SC	NUT M8X1.25	ロツカクナット M8 1ジュ	3
16		G5521-116-000	CHUCK JAW	チヤクヤク	1
17		PJ-3040651-01	ELBOW UNION GXPT1/8	エルボユニオン GXPT1/8	2
18		G5405-116-000	STACKER CLAMPING CYLINDER ASM.	スタッカークランプ シリンダー - クミ	1
19		G5503-116-000	T-SHAPED FRAME	T型フレーム	1
20		G5850-116-000	VELVET CLOTH	ビロード	1
21		G5504-116-000	TAKE-UP TABLE	キチウチテーブル	1
22		SM-1061001-SC	SCREW M6 L=10	チチネジ	2
23		G5843-116-000	RISED HINGE	リフトヒンジ	2
24		SM-6040602-TP	SCREW M4 L=6	ロツカクアノボット M4X0.7 L=6	1
25		WS-0410002-KN	SPRING WASHER M4	スプリングワッシャー M4	1
26		WP-0430800-SC	WASHER	ヒラシカネ コカキマ M4	1
27		SM-9081523-SH	SCREW M8 L=15	ロツカクアノボット M8 L=15	1
28		WS-0820002-KN	SPRING WASHER M8	スプリングワッシャー M8	1
29		G5514-116-000	WASHER D=30	ワッシャー	1
30		G5513-116-000	FIXING PIN	コチピン	1
31		G5517-116-000	BLOCK BRACKET	ブロックブラケット	1
32		G5832-116-000	SPRING PIN	スプリングピン	1
33		G5512-116-000	TABLE SUPPORT BAR	テーブルサポートバー	1
34		NM-6080001-SC	NUT M6X1.25	ロツカクナット M6 1ジュ	1
35		SM-9082503-SC	SCREW M8 L=25	ロツカクアノボット	1
36		SM-6062002-TP	SCREW M6 L=20	ロツカクアノボット M6 L=20	1
37		WS-0610002-KN	SPRING WASHER 6.1X12.2X1.5	スプリングワッシャー M6	1
38		167-28206	WASHER	ワッシャー	1
39		SM-6061602-TP	SCREW M6 L=16	ロツカクアノボット	1
40		WS-0610002-KN	SPRING WASHER 6.1X12.2X1.5	スプリングワッシャー M6	1
41		WP-0641601-SC	WASHER	ヒラシカネ ミカキマ M6	1
42		166-81207	FRAME BRACKET	フレームブラケット	1
43		166-98102	ROCKING ARM BRACKET	クビリアームブラケット	1
44		SM-6084002-TN	SCREW M8 L=40	ロツカクアノボット M8 L=40	1
45		166-82007	ROCKING ARM	クビリアーム	1
46		166-82213	SUB TABLE	サブテーブル	1
47		WP-0531000-SC	WASHER M5	ヒラシカネ コカキマ M5	3
48		WS-0510002-KN	SPRING WASHER 5.1X8.5X1.3	スプリングワッシャー 5.1X8.5X1.3	3
49		SM-6051002-TP	SCREW M5 L=10	ロツカクアノボット M5X0.8 L=10	3
50		166-81900	CONNECTING BLOCK	コネクト	1
51		166-81801	CYLINDER PIN (2)	シリンドラッジピン (2)	1
52		RC-0841011-KP	RETAINING RING 8.4	リテーニングリング 8.4	2
53		PC-0151060-00	SPEED CONTROLLER	スピードコントローラ	2
54		167-28701	ROCKING CYLINDER	クビリアームシリンドラ (SP-31)	1
55		166-81702	CYLINDER PIN (1)	シリンドラッジピン (1)	1
56		166-81603	CYLINDER BRACKET	シリンドラッジブラケット	1
57		WS-0610002-KN	SPRING WASHER 6.1X12.2X1.5	スプリングワッシャー M6	2
58		SM-6061202-TP	SCREW M6 L=12	ロツカクアノボット M6 L=12	2
59		SM-8050602-TP	SCREW M5 L=6	トメネジ M5X0.8 L=6	2
60		166-81306	PIVOT PIN	ピボットピン	1
61		167-28107	BUSHING	ツハツキ DR7 ユニオン	2
62		166-81405	ARM BRACKET	アームブラケット	1
63		SM-6050802-TP	SCREW M5 L=8	ロツカクアノボット M5X0.7 L=8	2
64		SM-6062002-TP	SCREW M6 L=20	ロツカクアノボット M6 L=20	1
65		166-81108	MAIN FRAME	メインフレーム	1
66		WP-0641601-SC	WASHER	ヒラシカネ ミカキマ M6	1
67		WS-0610002-KN	SPRING WASHER 6.1X12.2X1.5	スプリングワッシャー M6	2
68		NM-6060001-SC	NUT M6	ロツカクナット M6 1ジュ	1
69		NM-6120001-SC	NUT M12	ロツカクナット	1
70		SM-6061802-TP	SCREW M6 L=18	ロツカクアノボット	2
71		WS-0610002-KN	SPRING WASHER 6.1X12.2X1.5	スプリングワッシャー M6	2
72		166-98201	SET PLATE	セットプレート	1
73		166-98300	PIN SUPPORTING SCREW	ピンサポートネジ	1
74		SM-6063502-TP	SCREW M6 L=35	ロツカクアノボット	2
75		166-82106	STACKER SAFETY PIPE	スタッカー安全パイプ	1
76		167-28008	GRIP	グリップ	1
77		PV-1505090-00	5-WAY SOLENOID VALVE	5ポートソレノイドバルブ	2
78		SM-6051002-TP	SCREW M5 L=10	ロツカクアノボット M5X0.8 L=10	2
79		WS-0510002-KN	SPRING WASHER 5.1X8.5X1.3	スプリングワッシャー 5.1X8.5X1.3	2
80		PJ-3080600-03	Y UNION	ユニオン	1
81		166-83005	SOLENOID VALVE BASE PLATE	ソレノイドバルブベースプレート	1
82		167-28503	BASE	ベース	2
83		PJ-3010605-02	HALF UNION 6XHS	ハーフユニオン 6XHS	1

18. SP-32:BAR STACKER UNIT
パースタッカー装置



REF.NO.	NOTE	PART NO.	DESCRIPTION	ヒソメイ	ANT.
1		166-82817	SUB TABLE	サブテーブル	1
2		WP-0531000-SC	WASHER M5	ヒラサカネ コカタマル M5	3
3		WS-0510002-KN	SPRING WASHER 5.1X8.5X1.3	ハネサカネ 5.1X9.2X1.3	3
4		SM-6051002-TP	SCREW M5 L=10	ロツカクアネルト M5X0.8 L=10	3
5		166-81702	CYLINDER PIN (1)	シリンドアピソ (1)	1
6		SM-8050602-TP	SCREW M5 L=6	トメネジ M5X0.8 L=6	2
7		166-82700	CYLINDER BRACKET	シリンドアブラケツ	1
8		SM-6061202-TP	SCREW M6 L=12	ロツカクアネルト M6 L=12	4
9		WS-0610002-KN	SPRING WASHER 6.1X12.2X1.5	ハネサカネ M6	4
10		167-28800	ROCKING CYLINDER	クビリアヨウシリンドア (SP-32)	1
11		PC-0151060-00	SPEED CONTROLLER	スピートコントローラ	2
12		RC-0841011-KP	RETAINING RING 8.4	カクアトメリ 8.4	2
13		166-81801	CYLINDER PIN (2)	シリンドアピソ (2)	1
14		166-81900	CONNECTING BLOCK	コネクタ	1
15		166-82502	SHAFT	シャフト	1
16		GSP-02018000	DRY METAL	ツハツキ トライメタル	2
17		SM-6062002-TP	SCREW M6 L=20	ロツカクアネルト M6 L=20	1
18		166-82403	ARM BRACKET	アムブラケツ	1
19		SM-6050802-TP	SCREW M5 L=8	ロツカクアネルト M5X0.7 L=8	2
20		166-82601	ROCKING ARM	クビリアアム	1
21		SM-6083502-TP	SCREW M8 L=35	ロツカクアネルト	1
22		WS-0820002-KN	SPRING WASHER M8	ハネサカネ M8	1
23		166-98003	CONNECTING BLOCK	ミネクタ	1
24		166-97906	ROCKING ARM BRACKET	クビリアアムブラケツ	1
25		SM-6084002-TN	SCREW M8 L=40	ロツカクアネルト M8 L=40	1
26		GAS-11124000	RUBBER CUSHION	クツシヨソコム	1
27		GSP-11011000	AUXILIARY ROCKING ARM	クビリア ホシヨアム	1
28		SM-8040602-TP	SCREW M4X0.7 L=6	トメネジ	1
29		166-82908	PRESSER ARM B	オチアアム B	1
30		GSP-02014000	FIXING SHAFT B	コテイシク B	1
31		GSP-02018000	DRY METAL	ツハツキ トライメタル	2
32		GSP-020150A0	THRUST COLLAR ASM. B	コテイシク スラスト B クミ	1
33		SM-6040802-TR	SCREW M4X0.7 L=8	ロツカクアネルト M4X0.7 L=8	(2)
34		SM-6051402-TP	SCREW M5X0.8 L=14	ロツカクアネルト	1
35		WS-0510002-KN	SPRING WASHER 5.1X8.5X1.3	ハネサカネ 5.1X9.2X1.3	1
36		WP-0531000-SC	WASHER M5	ヒラサカネ コカタマル M5	2
37		GSP-11008000	CYLINDER BASE PLATE B	オチエンシリンドア	1
38		GSP-11003000	T-SHAPED FRAME	テイカタフレーム	1
39		G5850-116-000	VELVET CLOTH	ビロード	1
40		GSP-02004000	TAKE-UP TABLE B	キシウカテブル B	1
41		SM-1061001-SC	SCREW M6 L=10	チラネジ	2
42		G5502-116-000	FRAME BRACKET	フレームブラケツ	1
43		G5832-116-000	SPRING PIN	テーブルササコネ ピソ	1
44		G5512-116-000	TABLE SUPPORT BAR	テーブルササコネ	1
45		G5843-116-000	RISED HINGE	ヤマカクサコネ	2
46		SM-6040602-TP	SCREW M4 L=6	ロツカクアネルト M4X0.7 L=6	12
47		WS-0410002-KN	SPRING WASHER M4	ハネサカネ M4	12
48		WP-0430800-SC	WASHER	ヒラサカネ コカタマル M4	12
49		SM-9082503-SC	SCREW M8 L=25	ロツカクネルト	1
50		NM-6080001-SC	NUT M8X1.25	ロツカクナツ M8 1シュ	1
51		SM-6061402-TP	SCREW M6 L=14	ロツカクアネシ M6 L=14	1
52		G5509-116-000	CYLINDER PIVOT PIN	シリンドアピソ	1
53		PA-2004001-A0	PRESSER ARM CYLINDER ASM.	アソシリンドア ムキユク クミ	1
54		PC-0151060-00	SPEED CONTROLLER	スピートコントローラ	2
55		G5409-116-000	Y-SHAPE KNUCKLE JOINT	ナツクムシヨイント	1
56		GSP-02011000	KNUCKLE JOINT PIN B	ナツクムシソ B	1
57		G5824-116-000	STOP RING	ストップリング	2
58		166-82304	MAIN FRAME	メインフレーム	1
59		NM-6060001-SC	NUT M6	ロツカクナツ M6 1シュ	2
60		WS-0610002-KN	SPRING WASHER 6.1X12.2X1.5	ハネサカネ M6	2
61		WP-0641601-SC	WASHER	ヒラサカネ ミカキマル M6	2
62		SM-6063502-TP	SCREW M6 L=35	ロツカクアネルト	2
63		166-82106	STACKER SAFETY PIPE	スタツカーアソセンソハ イブ	1
64		167-28107	BUSHING	ツハツキ DNブツシユ	1
65		PV-1505090-00	5-WAY SOLENOID VALVE	5ホートソソシキリカアソ	2
66		SM-6051002-TP	SCREW M5 L=10	ロツカクアネルト M5X0.8 L=10	2
67		WS-0510002-KN	SPRING WASHER 5.1X8.5X1.3	ハネサカネ 5.1X9.2X1.3	2
68		PJ-3080600-03	Y UNION	ユニオンワイ	1
69		166-83005	SOLENOID VALVE BASE PLATE	ソソシハソ	1
70		167-28503	BASE	ハソ	2
71		PJ-3010605-02	HALF UNION 6XN5	ハソ ユニオン 6XN5	1

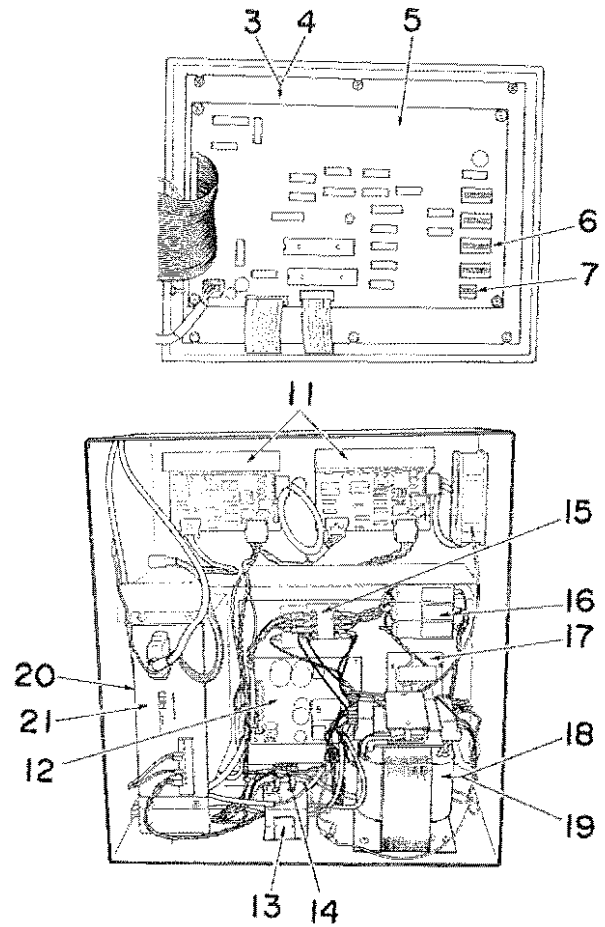
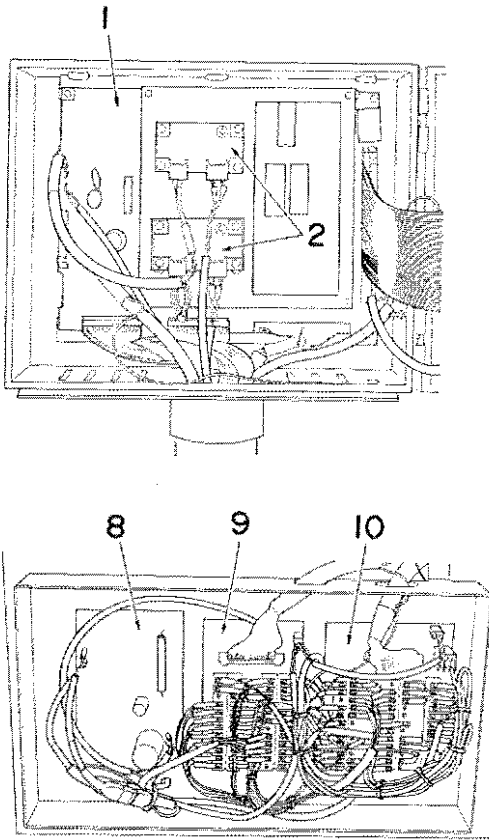
19. PNEUMATIC COMPONENTS
空圧関係



19

REF.NO.	NOTE	PART NO.	DESCRIPTION	ヒソメイ	ANT.
1		PX-0652010-00	AIR PRESSURE SWITCH	アクリヨクスイッチ	1
2		G5433-116-000	CROSS JOINT	シユージツソクツ	2
3		167-27406	LONG NIPPLE	ロングニツプル	2
4		G5434-116-000	NIPPLE	ニツプル 1/4"	1
5		167-26309	TEE UNION	チーヒースチースユニオン	1
6		PJ-3040405-04	ELBOW UNION	エルボユニオン	28
7		PV-1305080-00	3-WAY SOLENOID VALVE	3ホートソレノイドバルブ	4
8		SM-6051602-TP	SCREW M5X0.8 L=16	ロツカクアナボルト M5X0.8 L=16	4
9		WS-0510002-KN	SPRING WASHER 5.1X8.5X1.3	ハネガカネ 5.1X9.2X1.3	4
10		166-75803	SOLENOID VALVE BASE A	ソレノイドバルブベース A	1
11		PV-1505090-00	5-WAY SOLENOID VALVE	5ホートソレノイドバルブ	10
12		PV-1305090-00	5-WAY SOLENOID VALVE	3ホートソレノイドバルブ	11
13		167-26200	PLATE	メクライタ	1
14		SM-0042502-TP	SCREW M4X0.7 L=25	ロツカクアナボルト M4X0.7 L=25	8
15		WS-0410002-KN	SPRING WASHER M4	ハネガカネ M4	8
16		PJ-3010851-01	HALF UNION	ハーフユニオン	2
17		G5496-116-A00	SILENCER	サイレンサー	8
18		167-28305	SOLENOID VALVE BASE	ソレノイドバルブベース	1
19		166-75902	SOLENOID VALVE BASE B	ソレノイドバルブベース B	1
20		167-26507	ELBOW UNION	エルボユニオン	1
21		167-26002	SOLENOID VALVE BASE	ソレノイドバルブベース	1

20. ELECTRICITY COMPONENTS
電気関係



20

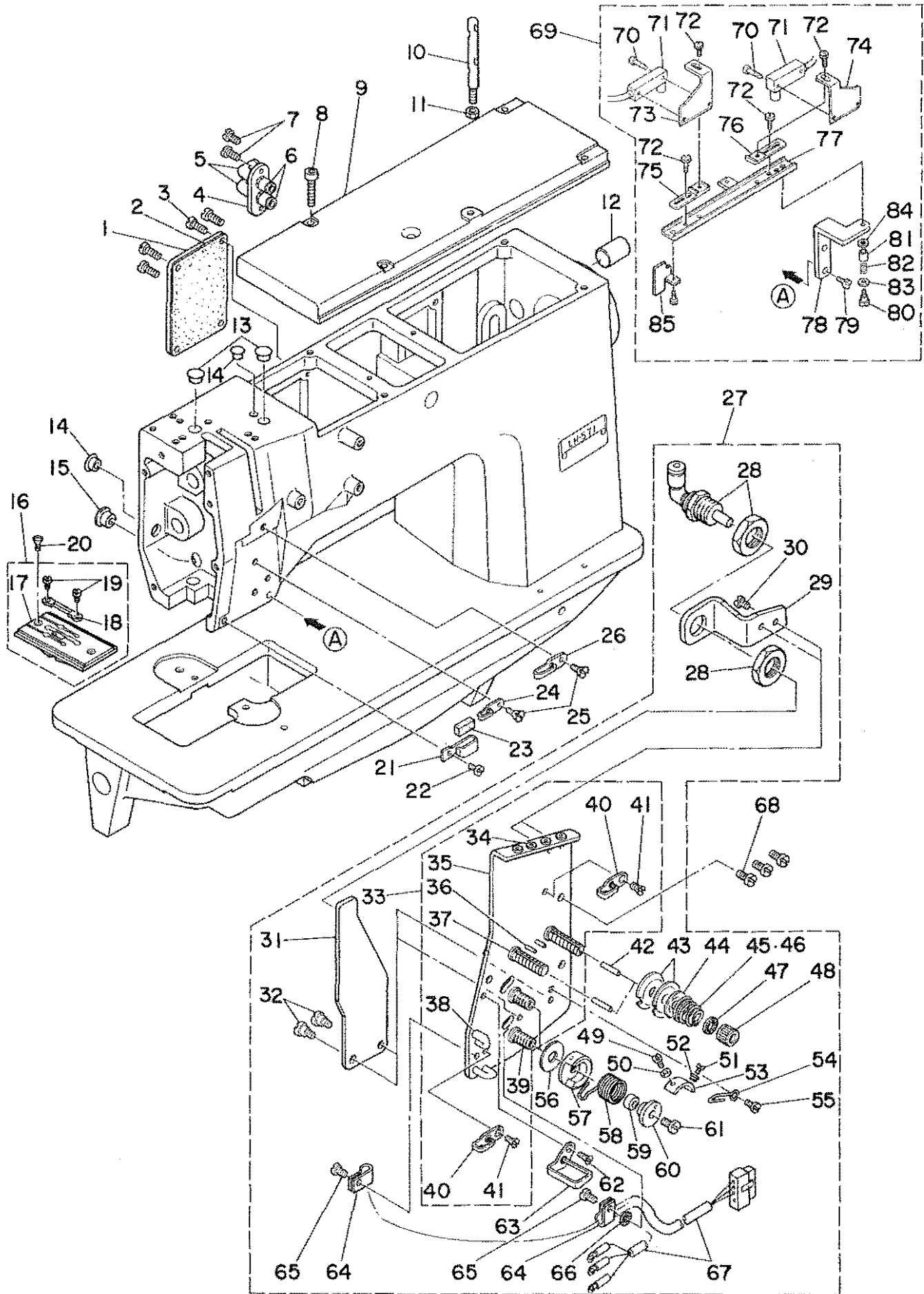
REF.NO.	NOTE	PART NO.	DESCRIPTION	ヒソメイ	AMT.
1		164-50058	CPU CIRCUIT BOARD ASM.	CPUキハシクミ	1
2		164-50801	FLAP SENSOR AMPLIFIER	フラップセンサアンプ	2
3	#01	185-06602	PANEL SHEET	コントロールパネルインサツツ(ユシユツ)	1
4	#02	164-55602	PANEL SHEET ASM. B	パネルシートBクミ	1
5		164-50157	PANEL CIRCUIT BOARD ASM.	ソウガハパネルキハシクミ	1
6		E9605-454-000	DIP SWITCH	ディップスイッチ	4
7		HA-0015700-0B	DIP SWITCH	ディップスイッチ	1
8		164-72250	NEEDLE CONTROL CABLE ASM.	ニードルコントロールケーブルクミ	1
9		164-50355	OUTPUT TERMINAL BASE ASM.	シユツリヨクタンシツアイクミ	1
10		164-50454	INPUT TERMINAL BASE ASM.	ニユウリヨクタンシツアイクミ	1
11		164-50553	MOTOR DRIVER BOARD ASM.	モーターライバーキハシクミ	2
12		164-50256	DC POWER SOURCE BOARD ASM.	DCデンゲンキハシクミ	1
13		164-60651	MOTOR RELAY ASM.	モーターレークミ	1
14		HX-0022400-00	SWITCHING POWER SOURCE	スイッチングデンゲン	1
15		HA-0013800-0A	MAGNETIC CONTACTOR	デンジカイイキ	1
16		HF-0018010-00	FUSE 10A	ヒューズ	1
17		164-59059	NOISE FILTER ASM.	ノイズフィルタクミ	1
18	#03	164-55800	TRANSFORMER A	デンゲントランスA	1
19	#04	164-55909	TRANSFORMER B	デンゲントランスB	1

NOTE (注記) #01..... For Japan
 #02..... For export
 #03..... For 200, 220, 230, 240, 250V
 #04..... For 380, 415, 440V

国内用
 輸出用
 200, 220, 230, 240, 250V用
 380, 415, 440V用

SEWING MACHINE COMPILATION
ミシン編

1. FRAME & MISCELLANEOUS COVER COMPONENTS
頭部・外装関係

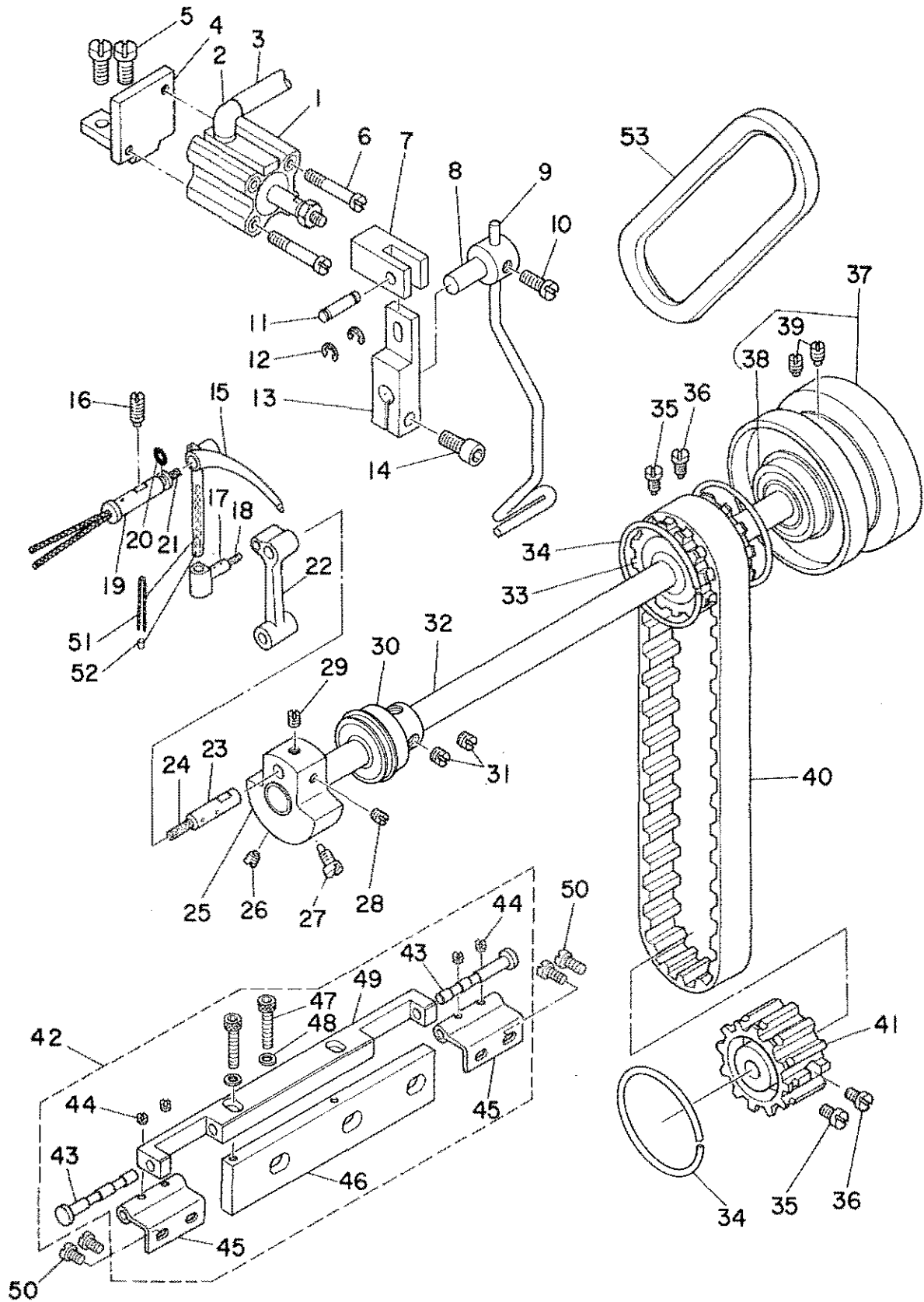


REF. NO.	NOTE	PART NO.	DESCRIPTION	ヒンメイ	AMT.
1		164-00400	COVER	スリットカバー	1
2		164-00509	GASKET	スリットカバー用ガスケット	1
3		SS-711810-SP	SCREW 11/64-40 L=18	スクリュー 11/64-40 L=18	4
4		164-00608	TUBE COVER	チューブカバー	1
5		PJ-3040405-04	ELBOW UNION	エルボユニオン	2
6		G5882-116-000	UNION	アウターユニオン	2
7		SS-7110910-SP	SCREW	スクリュー 11/64-40 L=8.5	2
8		SS-711810-SP	SCREW 11/64-40 L=18	スクリュー 11/64-40 L=18	4
9		164-00202	TOP COVER	トップカバー	1
10		B1114-051-000	NEEDLE THREAD GUIDE PIN	針ガイドピン	1
11		NS-6020310-SP	NUT 3/16-32	ナット 3/16-32	1
12		TA-1871002-RO	RUBBER PLUG	ゴム栓 径=18.7 L=16	1
13		TA-1250406-RO	RUBBER PLUG	ゴム栓 径=12.5 L=4	2
14		TA-1050504-RO	RUBBER PLUG	ゴム栓	2
15		TA-1250504-RO	RUBBER PLUG	ゴム栓	1
16	#01	164-01250	THROAT PLATE ASM. 10MM	ノドプレート組	1
17	#01	164-01200	THROAT PLATE 10MM	ノドプレート 10MM	(1)
18	#01	164-01002	FIXED BLADE	固定刃	(1)
19		SS-6080320-SP	SCREW 1/8-44 L=2.5	スクリュー 1/8-44 L=2.5	(2)
20		SS-2110915-SP	SCREW 11/64-40 L=6.8	スクリュー 11/64-40 L=6.8	2
21		164-00806	THREAD GUIDE B	針ガイド B	1
22		SS-7090610-SP	SCREW 9/64-40 L=6	スクリュー 9/64-40 L=6	1
23		164-00905	THREAD GUIDE B FELT	針ガイド B フェルト	1
24		B1130-051-000	FRAME THREAD GUIDE, MIDDLE	針ガイド	1
25		SS-2090520-SL	SCREW 9/64-40 L=5	スクリュー 9/64-40 L=5	1
26		161-01400	THREAD GUIDE, C	針ガイド C	1
27		164-23954	THREAD TENSION BASE PLATE ASM.	糸巻ベースプレート組	1
28		PA-1000503-A0	CYLINDER	シリンダー	(1)
29		164-24608	CYLINDER BRACKET	シリンダーブラケット	(1)
30		SS-7090610-SP	SCREW 9/64-40 L=6	スクリュー 9/64-40 L=6	(2)
31		164-24202	TENSION RELEASE PLATE	糸巻リリースプレート	(1)
32		SD-0470281-SP	HINGE SCREW 0=4.7 H=2.8	ヒンジスクリュー 0=4.7 H=2.8	(2)
33		164-23956	THREAD TENSION BASE PLATE ASM.	糸巻ベースプレート組	(1)
34		B1124-804-000	THREAD GUIDE, SMALL	針ガイド 小	(2)
35		164-23907	THREAD TENSION BASE PLATE	糸巻ベースプレート	(1)
36		PS-0200122-K0	SPRING PIN 2.0X12	スプリングピン 2.0X12	(2)
37		B3124-512-000	THREAD TENSION STUD	糸巻スタッド	(2)
38		164-24301	THREAD GUIDE	針ガイド	(2)
39		164-24905	THREAD TAKE-UP SPRING STUD	糸巻アップスプリングスタッド	(2)
40		B1130-051-000	FRAME THREAD GUIDE, MIDDLE	針ガイド	(2)
41		SS-2090520-SL	SCREW 9/64-40 L=5	スクリュー 9/64-40 L=5	(2)
42		B3127-051-000	TENSION RELEASE PIN, SHORT	糸巻リリースピン 短	(2)
43		B3126-051-000	TENSION DISC	糸巻ディスク	(4)
44		B3132-051-000	TENSION DISC HOLDER	糸巻ディスクホルダー	(2)
45	#02	B3129-012-A00	TENSION SPRING	糸巻スプリング A	(2)
46	#02	B3128-526-000	TENSION SPRING (1.2)	糸巻スプリング (1.2)	(2)
47		B3120-125-000	TENSION DISC STOPPER	糸巻ディスクストッパー	(2)
48		B3116-512-000	TENSION NUT B	糸巻ナット B	(2)
49		SS-6060220-SP	SCREW 3/32-56 L=2.0	スクリュー 3/32-56 L=2	(2)
50		WP-0250510-SD	WASHER 2.5X0.5	ワッシャー 2.5X0.5	(1)
51		SS-7090710-SP	SCREW 9/64-40 L=6.8	スクリュー 9/64-40 L=6.8	(1)
52		G3197-116-000	INSULATING BUSHING	絶縁ブッシング	(2)
53		164-24509	TAKE-UP SPRING ADJUSTING PLATE	糸巻アップスプリング調整プレート	(2)
54		B2213-019-000	LOOPER THREAD GUIDE (C)	ルーパー針ガイド C	(1)
55		SS-7090510-SP	SCREW 9/64-40 L=4.6	スクリュー 9/64-40 L=4.6	(1)
56		164-24707	TAKE-UP SPRING GUIDE PLATE	糸巻アップスプリングガイドプレート	(2)
57		164-24400	THREAD TENSION POST	糸巻糸巻ポスト	(2)
58		164-24800	THREAD TAKE-UP SPRING	糸巻アップスプリング	(2)
59		164-25100	SPRING ADJUSTING POST A	糸巻アップスプリング調整ポスト A	(2)
60		164-25200	SPRING ADJUSTING POST B	糸巻アップスプリング調整ポスト B	(2)
61		SS-6080610-TP	SCREW 1/8-44 L=6	スクリュー 1/8-44 L=6	(2)
62		SS-2090541-SL	SCREW 9/64-40 L=5	スクリュー 9/64-40 L=5	(1)
63		164-24004	THREAD GUIDE	針ガイド	(1)
64		G5066-110-000	CORD HOLDER	コードホルダー	(2)
65		SS-7090540-TP	SCREW 9/64-40 L=5	スクリュー 9/64-40 L=5	(2)
66		WT-0480002-KR	WASHER WITH TEETH M4.5	ワッシャー 歯付 M4.5	(1)
67		164-25050	SENSOR CARTRIDGE ASM.	センサーカートリッジ組	(1)
68		SS-7110910-SP	SCREW	スクリュー 11/64-40 L=8.5	3
69		105-44058	PHOTOTUBE BRACKET ASM.	フォトチューブブラケット組	1
70		SN-4031201-SN	SCREW M3 X 12	スクリュー M3X0.5 L=12	(4)
71		164-50900	FLAP SENSOR	フラップセンサー	(2)
72		SS-9080410-SP	SCREW 1/8-44 L=4.3	スクリュー 1/8-44 L=4.3	(4)
73		105-44900	PHOTOTUBE BRACKET, LEFT	フォトチューブブラケット (左)	(1)
74		105-44801	PHOTOTUBE BRACKET, RIGHT	フォトチューブブラケット (右)	(1)
75		105-44702	ADJUSTING PLATE, LEFT	調整プレート (左)	(1)
76		105-44803	ADJUSTING PLATE, RIGHT	調整プレート (右)	(1)
77		167-79100	PHOTOTUBE SLIDE BASE	フォトチューブスライドベース	(1)
78		167-79001	PHOTOTUBE INSTALLING BASE	フォトチューブ取り付けベース	(1)
79		SS-7110840-SP	SCREW 11/64-40 L=7.8	スクリュー 11/64-40 L=7.8	(2)
80		SD-0450401-SP	HINGE SCREW D=4.5 H=4	ヒンジスクリュー D=4.5 H=4	(1)
81		106-00506	STOPPER A	ストッパー A	(1)
82		B1639-057-000	SPRING	スプリング ナット B	(1)
83		WP-0371018-SD	WASHER 3.7X8X1	ワッシャー 3.7X8X1	(1)
84		WP-0621016-SD	WASHER 6.2X13X1	ワッシャー 6.2X13X1	(1)
85		108-08700	SWITCH STOPPER	スイッチストッパー	(1)

NOTE(注記) #01.....Gauge part
(Refer to the table on page 58.)
#02.....Selective part

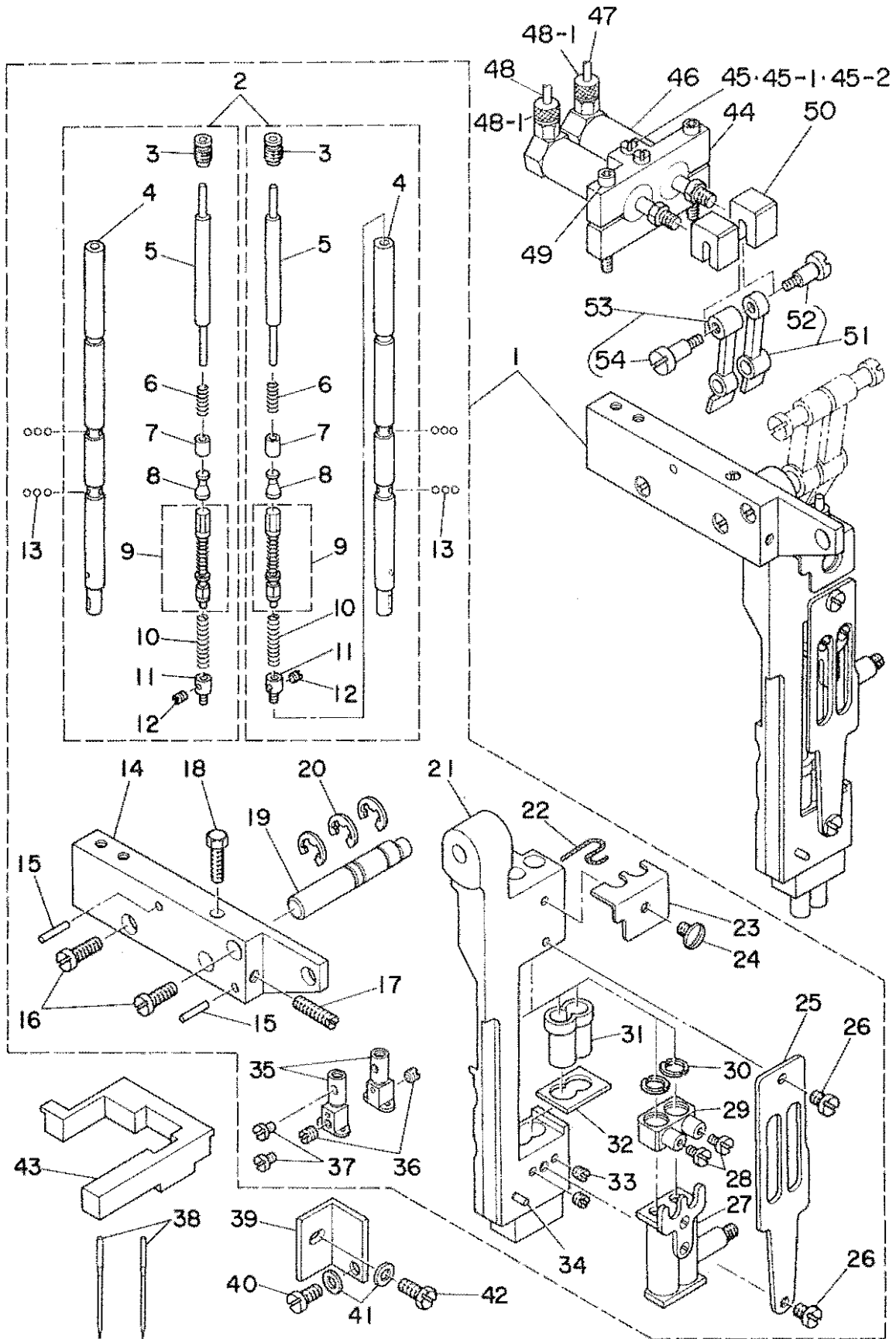
ゲージ部品
(58ページの表をご参照ください)
選択部品

2. MAIN SHAFT & THREAD TAKE-UP LEVER COMPONENTS
 上軸・天秤関係



REF.NO.	NOTE	PART NO.	DESCRIPTION	ヒンメイ	AMT.
1		PA-1201002-A0	WIPER CYLINDER	ワイパ [°] -シリンダ [°]	1
2		PJ-3040405-01	ELBOW UNION 4XM5	エルボ [°] ユニオン 4XM5	1
3		BT-0400251-EA	TUBE HOSE, BLUE	ウレタンホース ブイ	1
4		164-02000	WIPER CYLINDER BASE	ワイパ [°] -シリンダ [°] -タ [°] イ	1
5		SS-7110910-SP	SCREW	マルヒラネジ [°] 11/64-40 L=8.5	2
6		SM-4033001-SH	SCREW M3X0.5 L=30	ナ [°] コネジ [°] M3X0.5 L=30	2
7		164-16505	CYLINDER JOINT	シ [°] ョイント	1
8		164-01903	WIPER SHAFT ARM	ワイパ [°] -ツ [°] クウテ [°]	1
9		164-01804	WIPER	ワイパ [°] -	1
10		SS-6110710-TP	SCREW 11/64-40 L= 6.5	ヒラネジ [°] 11/64-40 L=6.5	1
11		B3034-450-000	LINK PIN	ウワオクリ リンクピ [°] ン	1
12		B3035-450-000	SHAP RING	ウワオクリ リンクピ [°] ン トメリ	2
13		164-01903	WIPER SHAFT ARM	ワイパ [°] -ツ [°] クウテ [°]	1
14		SM-6051202-TP	SCREW M5X0.8 L=12	ロウカクアナホ [°] ルト M5X0.8 L=12	1
15		164-23006	THREAD TAKE-UP LEVER	デンヒ [°] ン	1
16		SS-8151550-SP	SCREW 15/64-28 L=15	トメネジ [°] 15/64-28 L=15	1
17		B1907-526-000	TAKE-UP LEVER THRUST PIN	デンヒ [°] ン スライト [°] シ [°] ク	1
18		CQ-2020000-00	OIL WICK	ユ [°] シ [°] ン	0.2
19		B1906-528-000	THREAD TAKE-UP LEVER PIN ASM.	デンヒ [°] ンチキエ [°] シ [°] ク	1
20		RO-0371801-00	RUBBER RING	ORリ [°] ンク [°]	1
21		CQ-2020000-00	OIL WICK	ユ [°] シ [°] ン	0.3
22		B1408-526-000	NEEDLE BAR CRANK ROD	ハリホ [°] - クランクロウ [°] ト	1
23		B1210-526-000	NEEDLE BAR CRANK PIN	ハリホ [°] - クランクピ [°] ン	1
24		CQ-3030000-00	OIL WICK	ユ [°] シ [°] ン	1
25		B1206-051-000	COUNTERWEIGHT	ウリアイモ [°] リ	1
26		SS-8681650-TP	SCREW 9/32-28 L=16	トメネジ [°] 9/32-28 L=16	1
27		SS-7681750-TP	SCREW 9/32-28 L=16.5	マルヒラネジ [°] 9/32-28 L=16.5	1
28		SS-8680730-SP	SCREW 9/32-28 L=7	トメネジ [°] 9/32-28 L=7	1
29		SS-8680540-SP	SCREW 9/32-28 L= 4.5	トメネジ [°] 9/32-28 L=4.5	1
30		103-05159	MAIN SHAFT BUSHING, FRONT	ウワシ [°] ク マ [°] メ [°] タ [°] ク [°] ミ	1
31		SS-8150760-TP	SCREW 15/64-28 L=7.0	トメネジ [°] 15/64-28 L=7	2
32		164-04204	MAIN SHAFT	ウワシ [°] ク	1
33		B1302-051-000	SPROCKET WHEEL, UPPER	ウワスプ [°] ロウ [°] ツ [°] ト	1
34		B1214-019-000	SPROCKET RING	スプ [°] ロウ [°] ツ [°] ト リ [°] ンク [°]	3
35		SS-8681950-SP	SCREW 9/32-28 L=19	トメネジ [°] 9/32-28 L=19	2
36		SS-8681650-TP	SCREW 9/32-28 L=16	トメネジ [°] 9/32-28 L=16	2
37		103-07056	HAND WHEEL ASM.	ハス [°] ミ [°] ク [°] ル [°] マ [°] ク [°] ミ	1
38		B1203-512-000	MAIN SHAFT BUSHING, REAR	ウワシ [°] ク ウ [°] シ [°] ロ [°] ア [°] リ [°] ンク [°]	(1)
39		SS-8151550-SP	SCREW 15/64-28 L=15	トメネジ [°] 15/64-28 L=15	(2)
40		101-03406	TIMING BELT	タイミンク [°] ア [°] ルト	1
41		B1303-512-000	SPROCKET WHEEL, LOWER	シ [°] タ [°] スプ [°] ロウ [°] ツ [°] ト	1
42		G8213-117-0A0	HINGE BLOCK ASM.	ヒンジ [°] サ [°] ク [°] ミ	1
43		G8215-119-000	HINGE PIN	ヒンジ [°] シ [°] ク [°]	(2)
44		SS-8110320-SP	SCREW 11/64-40 L= 3.2	トメネジ [°] 11/64-40 L=3.2	(4)
45		G8214-119-000	HINGE	ヒンジ [°]	(2)
46		G8220-117-000	HINGE BLOCK BASE	ヒンジ [°] サ [°] ト [°] タ [°] イ	(1)
47		SM-6082002-TP	SCREW M8 L=20	ロウカクアナホ [°] ルト	(2)
48		WP-0850002-SP	WASHER 8.5X18X1.6	ヒラサ [°] カ [°] ネ 8.5X18X1.6	(2)
49		G8213-117-000	HINGE BLOCK	ヒンジ [°] サ [°]	(1)
50		SS-7680870-SP	SCREW 9/32 L= 8.0	マルヒラネジ [°] 9/32-28 L=8	4
51		CQ-2020000-00	OIL WICK	ユ [°] シ [°] ン	0.1
52		TA-0290301-M0	PLUG 2.9X3.2X3	トメ [°] ン D=2.9X3.2 L=3	1
53		167-24809	V VELTE, M TYPE	V [°] ア [°] ルト(ワ [°] カ [°] タ [°])	1

3. NEEDLE BAR FRAME COMPONENTS
針棒搖動台關係

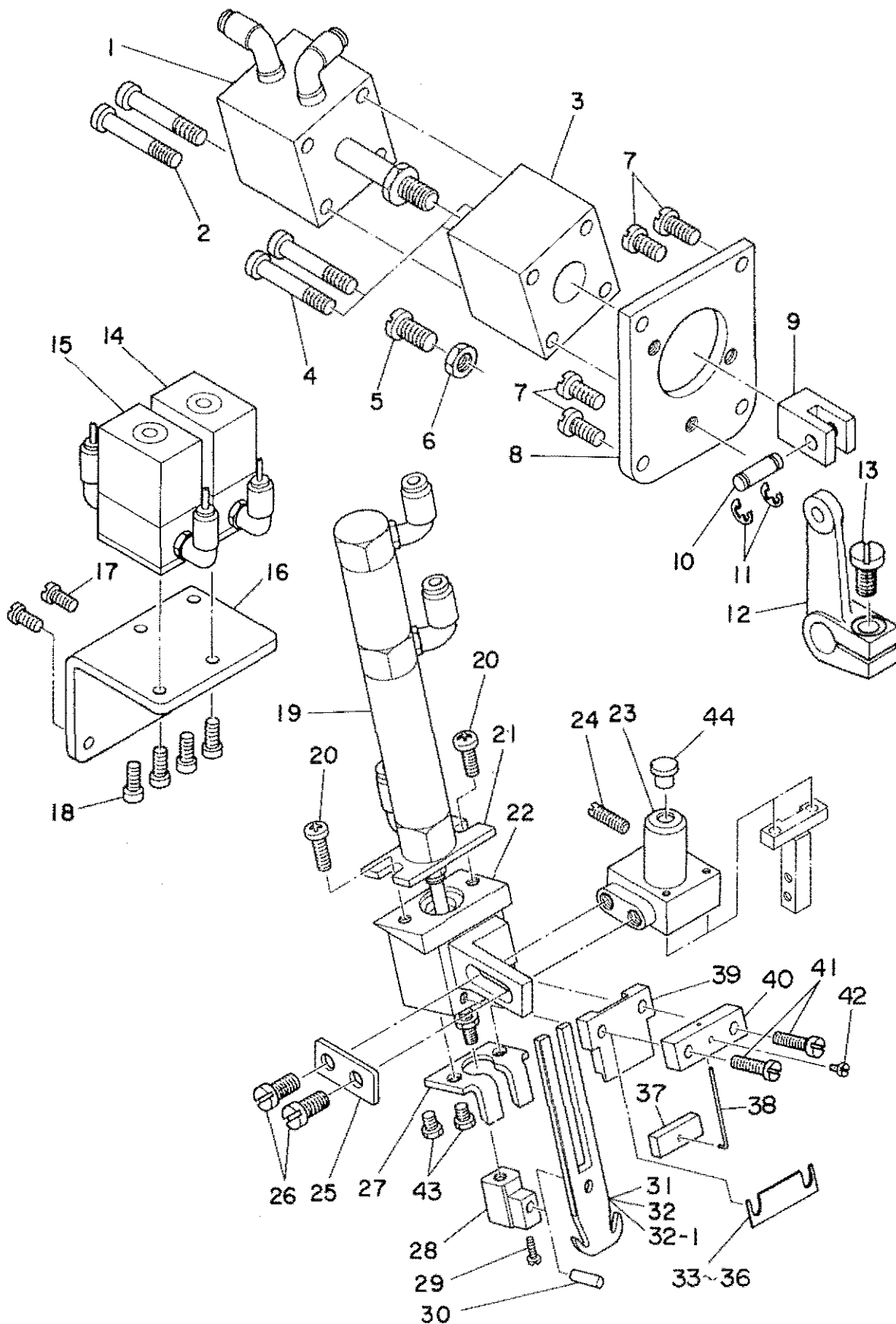


REF.NO.	NOTE	PART NO.	DESCRIPTION	品名	AMT.
1		164-30555	NEEDLE BAR FRAME B ASM.	ヨウトウタ ^イ B クミ	1
2		164-30951	NEEDLE BAR ASM.	ハリホ ^ウ クミ	(2)
3		B1404-526-000	PLUG SCREW	ハリホ ^ウ フタネジ ^ク	(2)
4		164-30951	NEEDLE BAR ASM.	ハリホ ^ウ クミ	(2)
5		B1405-526-000	PRESS BAR	ハリテシ ^イ オンホ ^ク	(2)
6		B1406-526-000	SPRING	ハリテシ ^イ オンホ ^ク スリフ ^ク ハ ^ク	(2)
7		B1407-526-000	PRESS BAR SLEEVE	ハリテシ ^イ オンホ ^ク スリフ ^ク	(2)
8		164-30803	SLIDE SHAFT	ハリテイシホ ^ク スライト ^ク	(2)
9		B1412-526-0A0	ADJUSTING SLIDE STUD ASM.	ハリテシ ^イ チョセツスライト ^ク クミ	(2)
10		B1415-526-000	SPRING	ハリテシ ^イ アツシクハ ^ク	(2)
11		G1403-117-000	ANCHOR	ハ ^ク ネウ ^ク	(2)
12		SS-8080650-TP	SCREW 1/8-44 L=6	トメネジ ^ク 1/8-44 L=6	(2)
13		B1410-526-000	BALL	ハリテシ ^イ ホ ^ク	(2)
14		164-06506	NEEDLE BAR SHAFT BASE A	ハリホ ^ウ ウツク ^イ A	(1)
15		PT-0301800-S0	TAPERED PIN 3X18	テ ^ク ハ ^ク ピ ^ク 3X18	(2)
16		SS-7111310-SP	SCREW 11/64-40 L=12.8	マルヒラネジ ^ク 11/64-40 L=12.8	(2)
17		SS-8111610-SP	SCREW 11/64-40 L=15.5	トメネジ ^ク 11/64-40 L=15.5	(1)
18		SS-9111610-SP	SCREW 11/64-40 L=16	ロツカクホ ^ク 11/64-40 L=16	(1)
19		G1408-117-000	NEEDLE BAR FRAME SHAFT	ヨウトウタ ^イ イジ ^ク	(1)
20		RE-0700000-K0	E-SHAPED SNAP RING (7MM)	Eカ ^ク タメ ^ク 7	(3)
21		164-30506	NEEDLE BAR FRAME B	ヨウトウタ ^イ B	(1)
22		CQ-3030000-00	OIL WICK	ユ ^ク ン	(1)
23		B1450-528-000	OIL WICK RETAINER	ユ ^ク ンオキ ^ク	(1)
24		SS-5090420-SP	SCREW 9/64-40 L=3.5	トラスネジ ^ク 9/64-40 L=3.5	(1)
25		B1423-526-000	NEEDLE BAR GUIDE PLATE	ハリホ ^ウ アンナイ ^ク	(1)
26		SS-6090510-SP	SCREW 9/64-40 L=5	ヒラネジ ^ク 9/64-40 L=5	(2)
27		B1420-526-0A0	NEEDLE BAR BRACKET ASM.	ハリホ ^ウ タ ^ク クミ	(1)
28		SS-7090910-TP	SCREW 9/64-40 L= 8.5	マルヒラネジ ^ク 9/64-40 L=8.5	(2)
29		G1405-117-000	NEEDLE BAR FIXED PIN	ハリホ ^ウ コゴイジ ^ク	(2)
30		G1404-117-000	HALF RING	ハ ^ク フリ ^ク	(4)
31		B1510-526-000-A	NEEDLE BAR LOWER BUSHING	ハリホ ^ウ シタメタル	(2)
32	#01	B1453-526-00A	THRUST PLATE A	シタメタル スラスト ^ク A	(1)
33		SS-8080310-TP	SCREW 1/8-44 L=2.8	トメネジ ^ク 1/8-44 L=2.8	(2)
34		PS-0200082-KH	SPRING PIN	スプリング ^ク ピ ^ク ン	(1)
35	#02	164-30704	NEEDLE CLAMP 8MM	ハリ ^ク メ 8MM	(2)
36	#02	SS-8080660-TP	SCREW 1/8-44 L=5.5	トメネジ ^ク 1/8-44 L=5.5	(2)
37		B1425-526-000	SCREW 1/8-44 L=6	ハリ ^ク メトメネジ ^ク	(2)
38		MDP-170B1600	NEEDLE DPX17 #16	ハリ DPX17 #16	2
39		164-06803	STOPPER PLATE	ヨウトウタ ^イ イ ^ク カ ^ク	1
40		SS-7110740-TP	SCREW 11/64-40 L=7	マルヒラネジ ^ク 11/64-40 L=7	1
41		WP-0480856-SP	WASHER 4.8X8.4X0.8	ヒラサ ^ク カ ^ク ネ 4.8X8.4X0.8	2
42		SS-9111010-SP	SCREW 11/64-40 L=9.5	ロツカクホ ^ク 11/64-40 L=9.5	1
43		164-30605	NEEDLE BAR FRAME RUBBER B	ヨウトウタ ^イ イ ^ク ハ ^ク B	1
44		164-30209	CYLINDER BASE	キリカ ^ク シリン ^ク タ ^ク イ	1
45		SM-6052502-TP	SCREW M5X0.8 L=25	ロツカクア ^ク ホ ^ク メ ^ク	2
45-1		WS-0510002-KR	SPRING WASHER, M5	ハ ^ク ネサ ^ク カ ^ク ネ 5.1X9.2X1.3	2
45-2		WP-0520656-SA	WASHER 5.2X9.5X0.6	ヒラサ ^ク カ ^ク ネ 5.2X9.5X0.6	2
46		PA-1502002-A0	CYLINDER	エア ^ク シリン ^ク タ ^ク	2
47		BT-0400251-EF	VINYL TUBE	チヌ ^ク フ ^ク	1.5
48		BT-0400251-EC	TUBE HOSE, YELLOW	ウレタン ^ク ホ ^ク ス ^ク	1.5
48-1		PJ-3040451-01	ELBOW UNION 4XPT1/8	エルボ ^ク ユニ ^ク オン 4XPT1/8	2
49		SM-6054002-TP	SCREW M5X0.8 L=40	ロツカクア ^ク ホ ^ク メ ^ク	2
50		G5605-117-000	CYLINDER JOINT	シリン ^ク タ ^ク シ ^ク ヨ ^ク イント	2
51		G5603-117-0A0	ROD ASM. A	ハリキリ ^ク カ ^ク ロツ ^ク A クミ	1
52		SD-0551101-TP	HINGE SCREW	タ ^ク ンネジ ^ク	(1)
53		G5604-117-0A0	ROD ASM. B	ハリキリ ^ク カ ^ク ロツ ^ク B クミ	1
54		SD-0551101-TP	HINGE SCREW	タ ^ク ンネジ ^ク	(1)

NOTE(注記) #01.... Selective part
 #02.... Gauge part
 (Refer to the table on page 58.)

選択部品
 ゲージ部品
 (58ページの表をご参照ください)

4. NEEDLE THREAD TRIMMER COMPONENTS
上糸切り関係

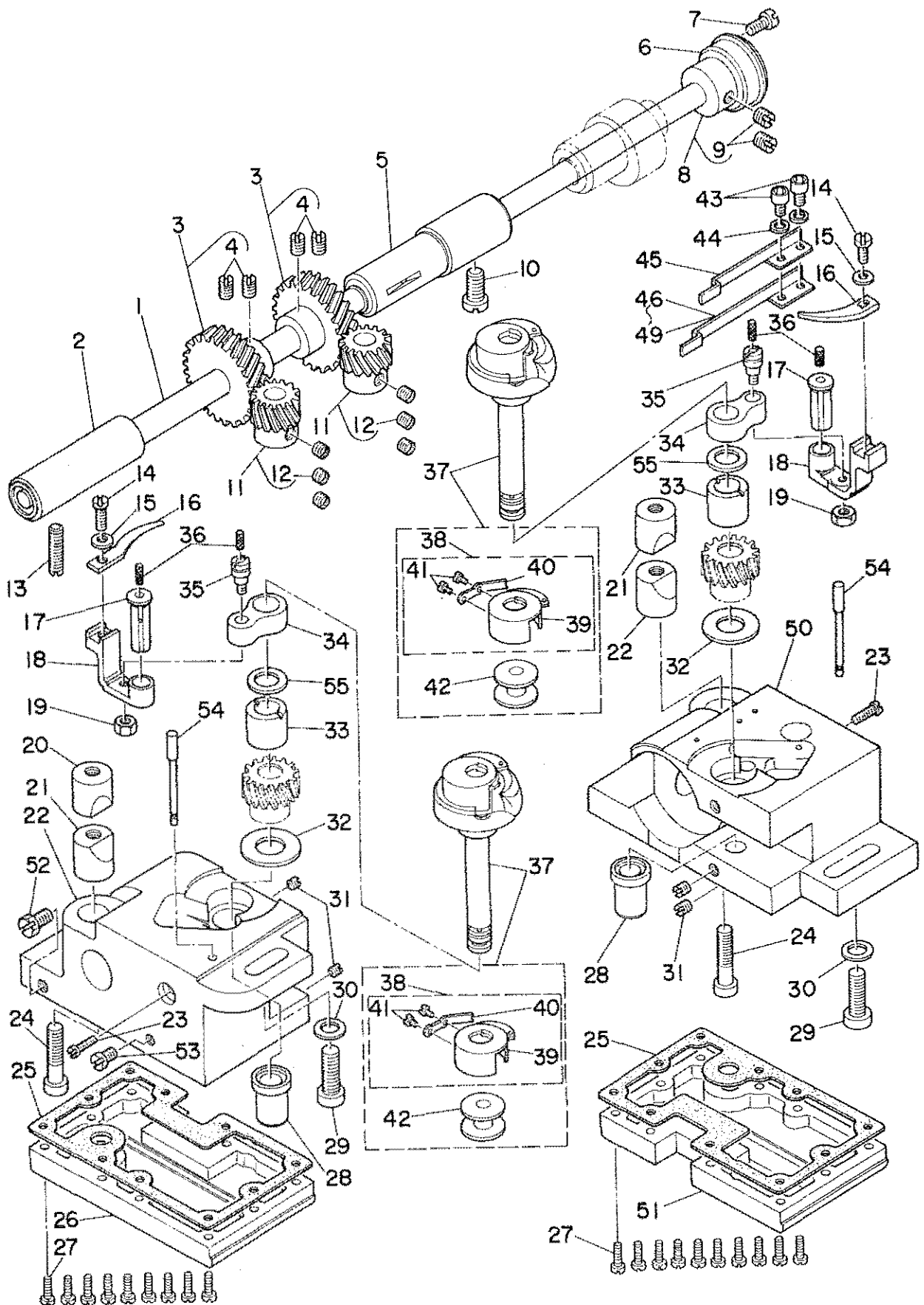


REF.NO.	NOTE	PART NO.	DESCRIPTION	ヒンメイ	AHT.
1		PA-2002003-A0	KNIFE CHANGING CYLINDER	メスキリカシリンダ	1
2		SM-6053002-TP	SCREW M5X0.8 L=30	ロツカクアホ ^ホ ルト	2
3		164-16604	CYLINDER BRACKET	シリンダ ^ホ -ブ ^ホ ラケツト	1
4		SM-6056052-TP	SCREW M5 L=60	ロツカクアホ ^ホ ルト	2
5		SS-6153040-SP	SCREW 15/64-28 L=30	ヒラネジ ^ホ 15/64-28 L=30	1
6		HS-6150310-SP	NUT 15/64-28	ロツカクナツト 15/64-28	1
7		SS-7110910-SP	SCREW	マルヒラネジ ^ホ 11/64-40 L=8.5	4
8		164-16703	CYLINDER COVER	メスキリカ ^ホ カ ^ホ	1
9		164-16505	CYLINDER JOINT	シ ^ホ ヨイント	4
10		164-16406	JOINT PIN	シ ^ホ ヨイントピ ^ホ ン	1
11		RE-0500000-K0	E-RING	E ^ホ カ ^ホ タ ^ホ メラ 5	2
12		164-17107	KNIFE CHANGING LINK	ウ ^ホ リメスキリカ ^ホ シリンカ	1
13		SS-6121210-SP	SCREW 3/16-28 L=12	ヒラネジ ^ホ 3/16-28 L=9	1
14		164-30456	SOLENOID VALVE RIGHT ASM.	デ ^ホ ンジ ^ホ キリカ ^ホ イ ^ホ ン ミ ^ホ キ ^ホ ク ^ホ ミ	1
15		164-30357	SOLENOID VALVE RIGHT ASM.	デ ^ホ ンジ ^ホ キリカ ^ホ イ ^ホ ン ヒ ^ホ タ ^ホ リ ^ホ ク ^ホ ミ	1
16		164-30100	SOLENOID VALVE BASE	キ ^ホ リカ ^ホ イ ^ホ ン ^ホ シ ^ホ ア ^ホ ント ^ホ リ ^ホ ツ ^ホ ケ ^ホ タ ^ホ イ	1
17		SS-6121010-SP	SCREW 3/16-28 L=10	ヒラネジ ^ホ 3/16-28 L=10	2
18		SM-6051002-TP	SCREW M5 L=10	ロツカクアホ ^ホ ルト M5X0.8 L=10	4
19		PA-1501002-A0	NEEDLE THREAD TRIMMING CYL.	ウ ^ホ リト ^ホ キリシリンダ ^ホ	1
20		SM-4050801-SC	SCREW M5X0.8 L=8	ナ ^ホ ア ^ホ コ ^ホ ネジ ^ホ M5X0.8 L=8	2
21		164-09807	CYLINDER PLATE	ウ ^ホ リト ^ホ キリメス ^ホ シリンダ ^ホ - ^ホ イ ^ホ タ	1
22		164-09302	CYLINDER BASE	ウ ^ホ リト ^ホ キリシリンダ ^ホ - ^ホ ト ^ホ タ ^ホ イ	1
23		164-09203	NEEDLE THREAD KNIFE BASE A	ウ ^ホ リト ^ホ キリメス ^ホ ト ^ホ タ ^ホ イ A	1
24		SS-8151150-TP	SCREW 15/64-28 L=10.5	ト ^ホ メ ^ホ ネジ ^ホ 15/64-28 L=10.5	1
25		164-09401	WASHER PLATE	シリンダ ^ホ - ^ホ ト ^ホ タ ^ホ イ ^ホ ワ ^ホ ッ ^ホ ヤ	1
26		SS-6121010-SP	SCREW 3/16-28 L=10	ヒラネジ ^ホ 3/16-28 L=10	2
27		164-09906	NEEDLE THREAD COUNTER KNIFE	ウ ^ホ リト ^ホ キリコ ^ホ チ ^ホ イ ^ホ メ ^ホ ス	1
28		164-10003	CYLINDER JOINT	ウ ^ホ リト ^ホ キリメス ^ホ シリンダ ^ホ - ^ホ シ ^ホ ヨイント	1
29		SS-6080810-SP	SCREW 1/8-44 L= 8.0	ヒラネジ ^ホ 1/8-44 L=8	1
30		164-09708	PIN	ウ ^ホ リト ^ホ キリメス ^ホ シ ^ホ ク	1
31	#01	164-09500	NEEDLE THREAD KNIFE A	ウ ^ホ リト ^ホ キリメス ^ホ A	1
32	#01	164-10508	NEEDLE THREAD KNIFE B	ウ ^ホ リト ^ホ キリメス ^ホ B	1
32-1	#01	164-11001	UPPER THREAD TRIMMER KNIFE C	ウ ^ホ リト ^ホ キリメス ^ホ C	1
33	#02	164-10607	SPACER 0.2	ウ ^ホ リト ^ホ キリメス ^ホ ア ^ホ - ^ホ サ ^ホ -0.2	1
34	#02	164-10706	SPACER 0.4	ウ ^ホ リト ^ホ キリメス ^ホ ア ^ホ - ^ホ サ ^ホ -0.4	1
35	#02	164-10805	SPACER 0.6	ウ ^ホ リト ^ホ キリメス ^ホ ア ^ホ - ^ホ サ ^ホ -0.6	1
36	#02	164-10904	SPACER 0.8	ウ ^ホ リト ^ホ キリメス ^ホ ア ^ホ - ^ホ サ ^ホ -0.8	1
37		164-10201	NEEDLE THREAD CLAMP PLATE	ウ ^ホ リト ^ホ クラ ^ホ ンプ ^ホ イ ^ホ タ	1
38		164-10300	NEEDLE THREAD CLAMP SPRING	ウ ^ホ リト ^ホ クラ ^ホ ンプ ^ホ ア ^ホ キ	1
39		164-09609	NEEDLE THREAD KNIFE GUIDE	ウ ^ホ リト ^ホ キリメス ^ホ カ ^ホ イ ^ホ ト	1
40		164-10102	NEEDLE THREAD CLAMP BASE	ウ ^ホ リト ^ホ クラ ^ホ ンプ ^ホ ト ^ホ タ ^ホ イ	1
41		SS-7091410-SP	SCREW 9/64-40 L=13.5	マルヒラネジ ^ホ 9/64-40 L=13.5	2
42		SS-6080410-SP	SCREW 1/8-44 L=4	ヒラネジ ^ホ 1/8-44 L=4	1
43		SS-9090640-SP	SCREW 9/64-40 L=6	ロツカクホ ^ホ ルト 9/64-40 L=6	2
44		TA-0550604-R0	RUBBER PLUG	ト ^ホ メ ^ホ ン	1

NOTE (注記) #01.....Gauge part
(Refer to the table on page 58.)
#02.....Selective part

ゲージ部品
(58ページの表をご参照ください)
選択部品

5. HOOK & HOOK DRIVING SHAFT COMPONENTS
 釜・下軸関係

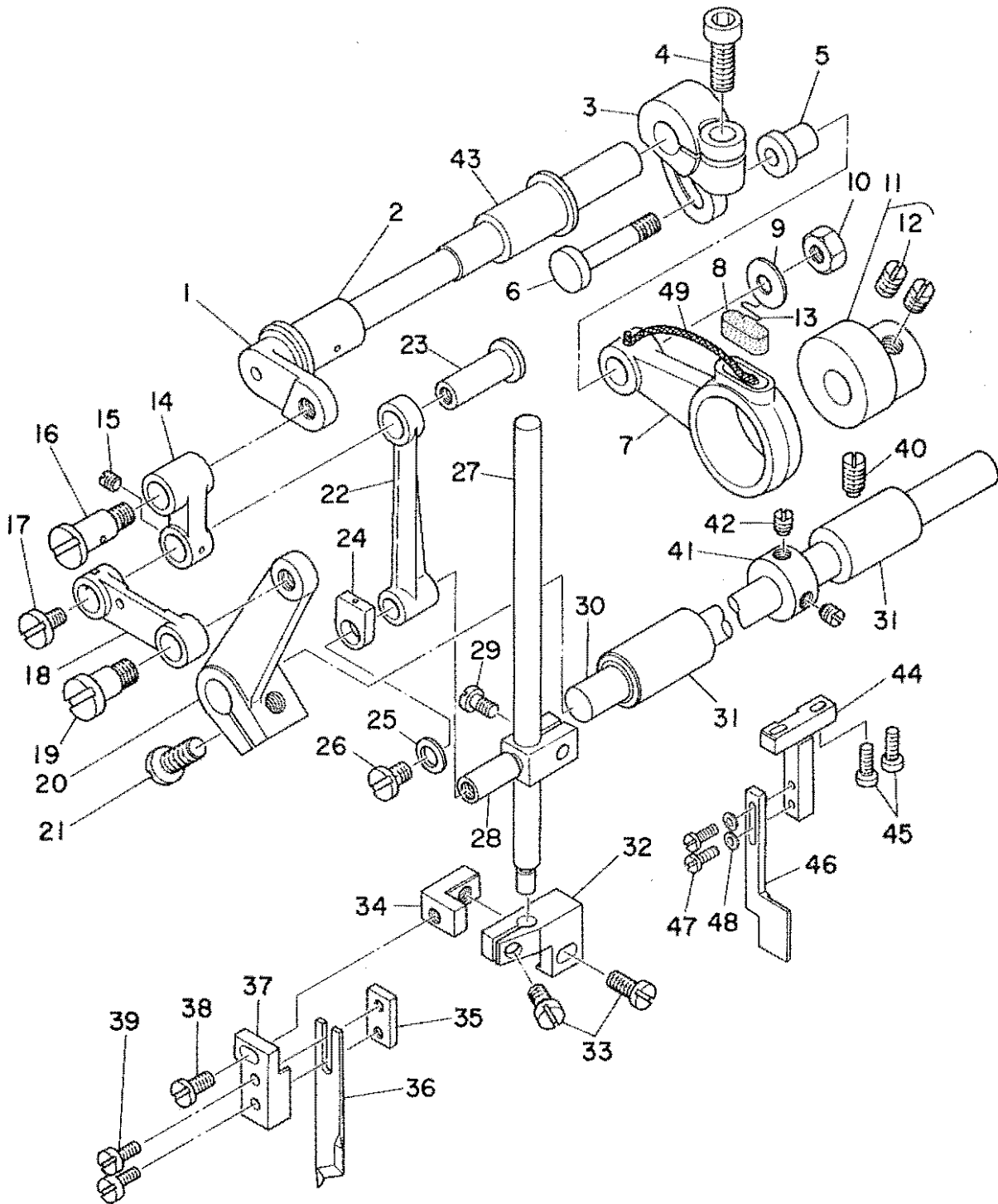


REF.NO.	NOTE	PART NO.	DESCRIPTION	ヒソメイ	AMT.
1		B1801-515-000-A	HOOK DRIVING SHAFT	シタシク	1
2		B1802-512-0AB	BUSHING ASM., FRONT	シタシク マイメタル クミ	1
3		B1816-512-0A0	HOOK DRIVING SHAFT GEAR ASM.	シタシク ネジハクマ クミ	2
4		SS-8660810-TP	SCREW 1/4-40 L=8	トメネジ 1/4-40 L=8	(4)
5		101-12357	BUSHING ASM. INTERMEDIATE	シタシク ナカメタル クミ	1
6		B1813-512-000	HOOK DRIVING SHAFT BEARING	シタシク ハアリンク	1
7		SS-7110840-SP	SCREW 11/64-40 L=7.8	マルヒラネジ 11/64-40 L=7.8	1
8		B1804-512-000	THRUST COLLAR	シタシク スラストウケ	1
9		SS-8150710-SP	SCREW 15/64-28 L=7	トメネジ 15/64-28 L=7	(2)
10		SS-8151150-SP	SCREW 15/64-28 L=10.5	トメネジ 15/64-28 L=10.5	1
11	#01	G1864-119-A00	HOOK SHAFT GEAR	カマジクネジハクマ	1
12		SS-8660530-TP	SCREW 1/4-40 L= 4.5	トメネジ 1/4-40 L=4.5	(6)
13		SS-8152030-SP	SCREW 15/64-28 L=20	トメネジ 15/64-28 L=20	1
14		SS-6090810-SP	SCREW 9/64-40 L= 7.5	ヒラネジ 9/64-40 L=7.5	2
15		WP-0371016-SD	WASHER 3.7X8X1	ヒラネジカネ 3.7X8X1	2
16		164-20705	BOBBIN CASE OPENING LEVER	ナカカマアソナイ	2
17		164-20804	CRANK PIN	ナカカマアソナイウヂシク	2
18		164-20903	OPENING LEVER CRANK	ナカカマアソナイウヂ	2
19		NS-6110430-SP	NUT 11/64-40	ロツカクアソト 11/64-40	2
20		101-09908	SADDLE INSTALLING BLOCK, UPPER	カマジクタイトメ ウエ	2
21		101-12407	SADDLE INSTALLING BLOCK, LOWER	カマジクタイトメ シタ	2
22		164-21505	HOOK SHAFT SADDLE, LEFT	カマジクタイ ヒタリ	1
23		SS-6111610-SP	SCREW 11/64-40 L=16	ヒラネジ 11/64-40 L=16	2
24		SS-6153012-TP	SCREW 15/64-28	ロツカクアソト 15/64-28	2
25		G1861-119-000	GASKET	カマジクタイ ハツキン	2
26		G1860-119-AA0	HOOK SADDLE COVER ASM., LEFT	カマジクタイ イタ ヒタリ クミ	1
27		SS-6091210-TP	SCREW 9/64-40 L=12	ヒラネジ 9/64-40 L=12	20
28		G1815-119-000	HOOK SHAFT LOWER BUSHING	カマジクシタメタル	2
29		SH-6082002-SP	SCREW M8 L=20	ロツカクアソト M8 L=20	2
30		WP-0850002-SP	WASHER 8.5X18X1.6	ヒラネジカネ 8.5X18X1.6	2
31		SS-8110410-TP	SCREW 11/64-40 L= 3.5	トメネジ 11/64-40 L=3.5	4
32	#01	B1818-051-000	THRUST WASHER	ネジハクマ スラストウケ	4
33		G1816-119-000	HOOK SHAFT UPPER BUSHING	カマジクウメタル	2
34		164-20606	BOBBIN CASE OPENING LEVER LINK	ナカカマアソナイリンク	2
35		B1821-051-000	CRANK SCREW STUD	ナカカマアソナイ クランクピソ	2
36		CQ-2020000-00	OIL WICK	ユソソ	0.1
37		164-21752	VERTICAL-AXIS HOOK ASM.	スイハイクマ クミ	2
38		164-22057	BOBBIN CASE ASM.	ホヒソソケース	(2)
39		G1831-116-00B	TENSION SPRING	チヨソソハネ	(2)
40		040-00001380	TENSION SPRING SET SCREW	フナハネ トメネジ	(2)
41		040-00000591	TENSION SPRING ADJUSTING SCREW	フナハネ チヨソソネジ	(2)
42		164-21802	BOBBIN	ホヒソソ(アルミ)	(2)
43		SH-6040802-SP	SCREW M4X0.7 L=8	ロツカクアソト M4X0.7 L=8	2
44		WP-0450000-SD	WASHER 4.5X8X0.5	ヒラネジカネ 4.5X8X0.5	2
45		164-21109	NIPPER SPRING, RIGHT	イトツカミソソハネ ミキ	1
46	#02	164-21208	NIPPER SPRING, LEFT 8,10MM	イトツカミソソハネ ヒタリ 8,10	1
47	#02	164-21307	NIPPER SPRING, LEFT 12,14MM	イトツカミソソハネ ヒタリ 12,14	1
48	#02	164-21406	NIPPER SPRING, LEFT 16,18MM	イトツカミソソハネ ヒタリ 16,18	1
49	#02	164-21901	NIPPER SPRING, LEFT 20,22MM	イトツカミソソハネ ヒタリ 20,22	1
50		164-21604	HOOK SHAFT SADDLE, RIGHT	カマジクタイ ミキ	1
51		G1860-119-BA0	HOOK SADDLE COVER ASM., RIGHT	カマジクタイ イタ ミキ クミ	1
52		SS-9660720-SP	SCREW 1/4-40 L=7	ロツカクアソト 1/4-40 L=7	1
53		SS-7110510-SP	SCREW 11/64-40 L=5	マルヒラネジ 11/64-40 L= 5	1
54		G1862-119-000	OIL GAUGE	カマジクオイルケソソ	2
55	#01	101-09700	THRUST WASHER, A	カマジクウメタル スラストウケ A	1

NOTE (注記) #01.....Selective part
#02.....Gauge part
(Refer to the table on page 58.)

選択部品
ゲージ部品
(58ページの表をご参照ください)

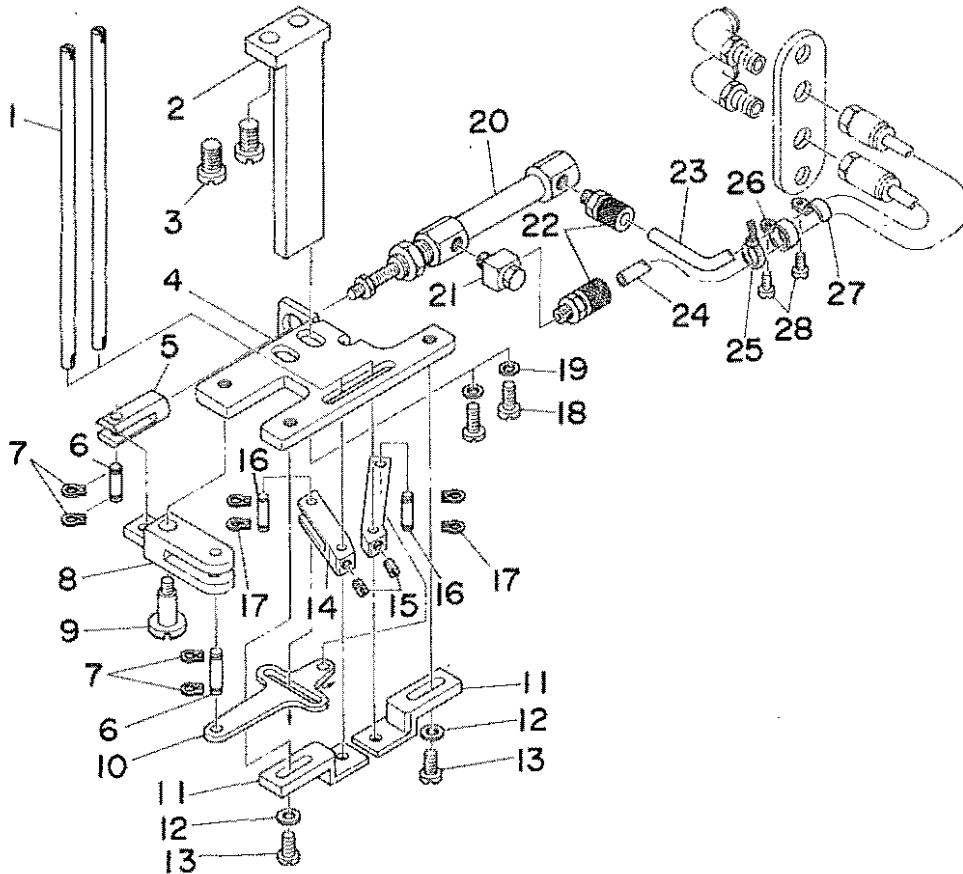
6. UPPER KNIFE COMPONENTS
上メス関係



REF.NO.	NOTE	PART NO.	DESCRIPTION	ヒ ヅ メ イ	AMT.
1		164-17602	KNIFE DRIVING SHAFT	ウワメスウト*ウツク	1
2		164-15309	BUSHING	ウワオクリツクメタル	2
3		164-17503	KNIFE DRIVING CRANK	ウワメスウト*ウツク	1
4		SM-6061602-TP	SCREW M6 L=16	ロツカクアナホ*ルト	1
5		D1457-055-B00	WASHER	レンオウツク タンネジ* オカネ	1
6		D1456-055-B00	HINGE SCREW	ウワオクリ ロツク*タンネジ	1
7		164-17909	KNIFE DRIVING ROD	ウワメスウト*ウツク	1
8		B1702-012-000	OIL FELT	フイルト	1
9		D1457-055-B00	WASHER	レンオウツク タンネジ* オカネ	1
10		NS-6110530-SP	NUT 11/64-40	ロツカクナツト 11/64-40	1
11		D1450-055-BA0	TOP FEED CAM ASM.	ウワオクリカム クミ	1
12		SS-8660340-SP	SCREW 1/4-40 L= 2.5	トメネジ 1/4-40 L=2.5	(2)
13		B1213-012-000	FELT RETAINER	フイルト オキエ	1
14		164-17404	UPPER KNIFE LINK A	ウワメスリンク A	1
15		SS-8110520-TP	SCREW 11/64-40 L= 4.5	トメネジ 11/64-40 L=4.5	1
16		164-16208	HINGE SCREW	ウワメスリンクA*タンネジ	1
17		SS-5110710-SP	SCREW 11/64-40 L=7	トラスネジ 11/64-40 L=7	1
18		164-17701	UPPER KNIFE LINK B	ウワメスリンク B	1
19		164-15903	HINGE SCREW A	ウワメスリンク*タンネジ A	1
20		164-17800	UPPER KNIFE LINK D	ウワメスリンク D	1
21		SS-7151120-SP	SCREW 15/64-28 L=11	マルヒラネジ 15/64-28 L=11	1
22		164-17305	UPPER KNIFE LINK C	ウワメスリンク C	1
23		164-15200	LINK PIN	ウワメスリンクピン	1
24		B1659-484-000	SLIDE BLOCK	フク オクリ カクコ*マ	1
25		WP-0480856-SP	WASHER 4.8X8.4X0.8	ヒラネジ*オカネ 4.8X8.4X0.8	1
26		SS-5110810-SP	SCREW 11/64-40 L=8	トラスネジ 11/64-40 L=8	1
27		164-16000	KNIFE BAR	メスホウ	1
28		164-15507	KNIFE BAR CLAMP	メスホウ*タキ	1
29		SS-6090910-TP	SCREW 9/64-40 L=9	ヒラネジ 9/64-40 L=9	1
30		164-15002	KNIFE CHANGING SHAFT	キリカエシク	1
31		164-15101	BUSHING	キリカエシクメタル	2
32		164-17206	KNIFE MOUNTING BASE A	ウワメストリツク*イ A	1
33		SS-5110810-SP	SCREW 11/64-40 L=8	トラスネジ 11/64-40 L=8	2
34		164-15606	KNIFE MOUNTING BASE B	ウワメストリツク*イ B	1
35		164-15804	KNIFE MOUNTING BASE D	ウワメストリツク*イ D	1
36		164-16109	UPPER KNIFE	ウワメス	1
37		164-15705	KNIFE MOUNTING BASE C	ウワメストリツク*イ C	1
38		SS-7110910-SP	SCREW	マルヒラネジ 11/64-40 L=8.5	1
39		SS-6080810-SP	SCREW 1/8-44 L= 8.0	ヒラネジ 1/8-44 L=8	1
40		SS-8151150-SP	SCREW 15/64-28 L=10.5	トメネジ 15/64-28 L=10.5	1
41		CS-1111019-SH	THRUST COLLAR D=11.11 W=10	スラストウケ D=11.11 W=10	1
42		SS-8660340-SP	SCREW 1/4-40 L= 2.5	トメネジ 1/4-40 L=2.5	2
43		164-15408	BUSHING	ウワメスウト*ウツクメタル	1
44		164-16802	KNIFE COVER BASE	メスカハ*ト*タ*イ	1
45		SM-6030802-TP	SCREW	ロツカクアナホ*ルト M3X0.5 L=8	2
46		164-18501	KNIFE COVER A	メスカハ*A	1
47		SM-4860501-SC	SCREW M 2.6 X 5	ナハ*コネジ M2.6 L=5	2
48		WP-0280500-SC	WASHER	ヒラネジ*オカネ コカ*メタル M2.5	2
49		CQ-3030000-00	OIL WICK	ユシ	0.1

7. BOBBIN THREAD CLIP COMPONENTS

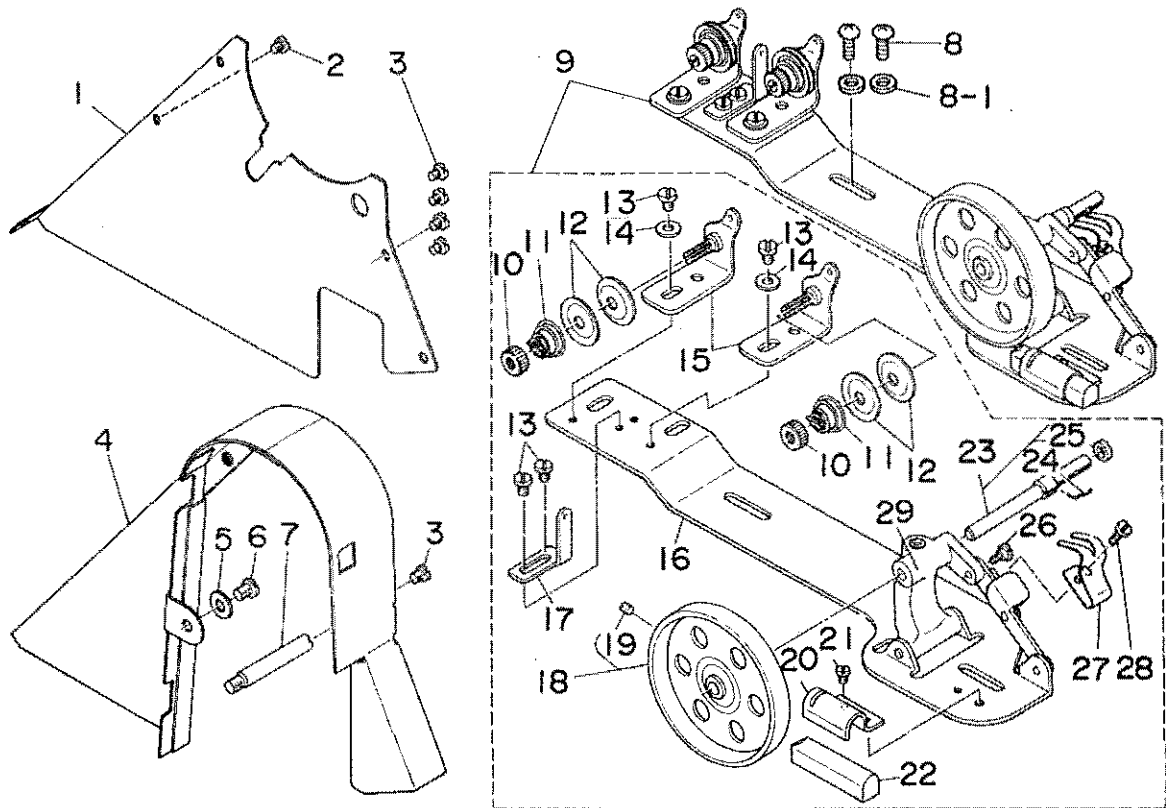
下系つかみ関係



7

REF.NO.	NOTE	PART NO.	DESCRIPTION	ヒソメイ	AMT.
1		G5659-116-000	BOBBIN THREAD NIPPER BAR	ジタイトツカミホー	2
2		G5701-119-000	KNIFE MOUNTING BASE	ジタメストリツケタ ^イ	1
3		SS-7150940-SP	SCREW 15/64-28 L=9	マルヒラネジ ^イ 15/64-28 L=9	2
4		104-13502	CYLINDER BASE B	ジタメストリツケタ ^イ B	1
5		G5707-119-000	CYLINDER JOINT	ジタメスシリンタ ^イ ジョイント	1
6		B3034-450-000	LINK PIN	ウヲオクリ リンクピン	2
7		B3035-450-000	SNAP RING	ウヲオクリ リンクピン トメリ	4
8		G5702-119-000	KNIFE SUPPORTING BASE	ジタメスツシ ^イ タ ^イ	1
9		SD-0840902-TP	HINGE SCREW	タ ^イ ンネジ ^イ D=6.35 H=9	1
10		G5708-119-000	JOINT CONNECTING PLATE	ジ ^イ ジョイントレンケツイタ	1
11		104-13403	KNIFE PRESSER BASE	ジタメスオチエタ ^イ	2
12		WP-0450000-SD	WASHER 4.5X8X0.5	ヒラサ ^イ カ ^イ ネ 4.5X8X0.5	2
13		SS-7110710-SP	SCREW 11/64-40 L=7	マルヒラネジ ^イ 11/64-40 L=7	2
14		G5710-119-000	KNIFE LINK ARM, LEFT	ジタメスジ ^イ ユクウチ ^イ ヒタ ^イ リ	1
15		SS-8110410-TP	SCREW 11/64-40 L= 3.5	トメネジ ^イ 11/64-40 L=3.5	2
16		G5704-119-000	PIN	ジタメスピ ^ン	2
17		B3035-450-000	SNAP RING	ウヲオクリ リンクピン トメリ	2
18		SS-7150940-SP	SCREW 15/64-28 L=9	マルヒラネジ ^イ 15/64-28 L=9	2
19		WP-0621028-SP	WASHER 6.2X9.5X1	ヒラサ ^イ カ ^イ ネ 6.2X9.5X1	2
20		PA-1001502-A0	AIR CYLINDER ASM.	チヨウミニシリンタ ^イ	1
21		G5680-116-000	UNIVERSAL ELBOW	ユニバ ^イ ーサルエルボ ^イ	1
22		PJ-0320525-01	HOSE NIPPLE	ホースニツブ ^イ ル	2
23		BT-0600400-EC	TUBE HOSE, BLUE	ウレタンホース アオ	0.9
24		BT-0600400-EB	TUBE HOSE, BLACK	ウレタンホース クロ	0.8
25		GES-12153000	OIL WICK HOLDER	ソクセンハ ^イ ント ^イ A	1
26		EA-9502B05-00	CORD PRESSER 3-POLE (220/240V)	ケーブ ^イ ルクリツツ ^イ	1
27		D2611-555-800-A	CABLE HOLDER	ケーブ ^イ ル トメカナク ^イ	1
28		SS-7110710-SP	SCREW 11/64-40 L=7	マルヒラネジ ^イ 11/64-40 L=7	2

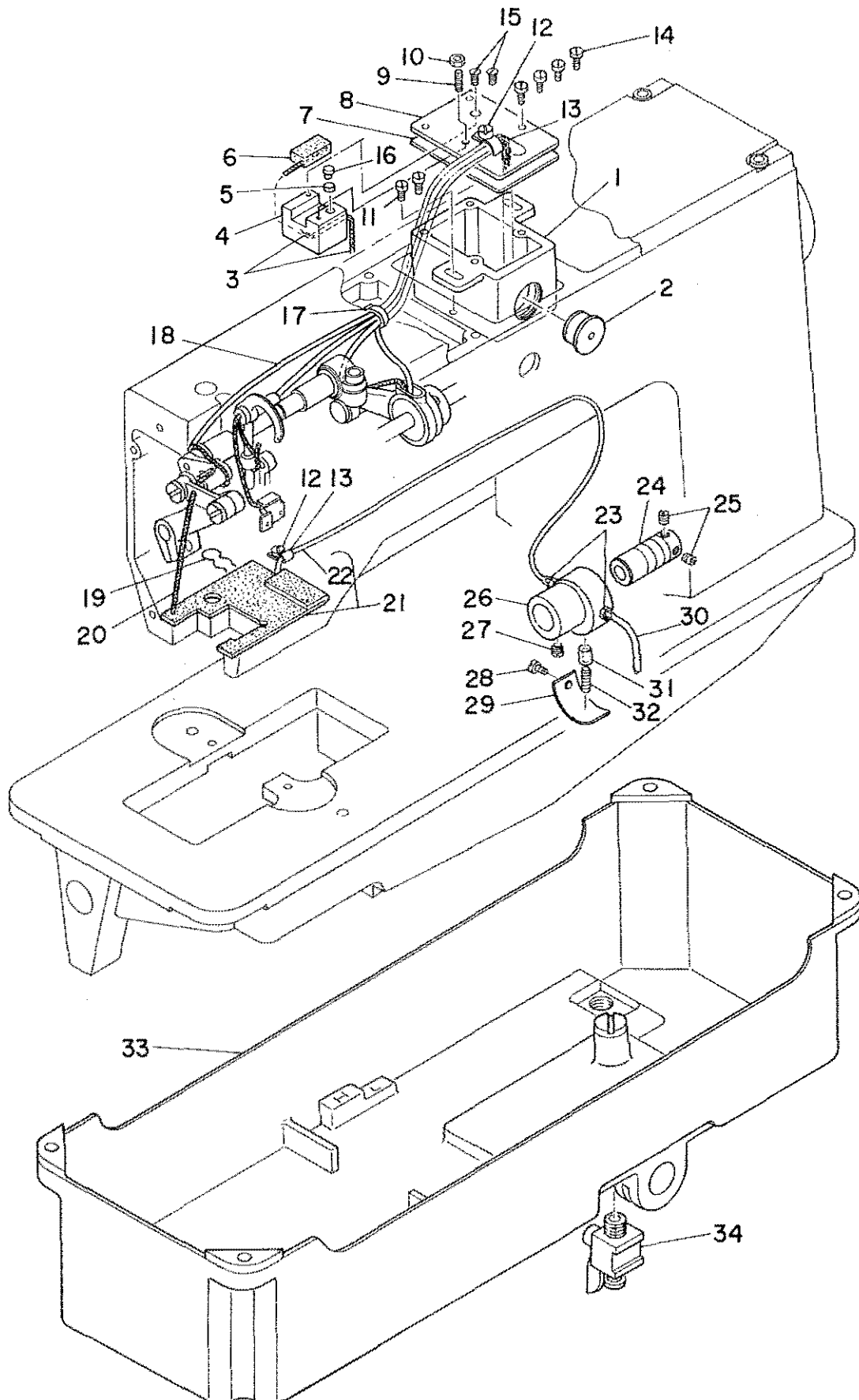
8. BELT COVER & BOBBIN WINDER UNIT
 ベルトカバー・糸巻関係



8

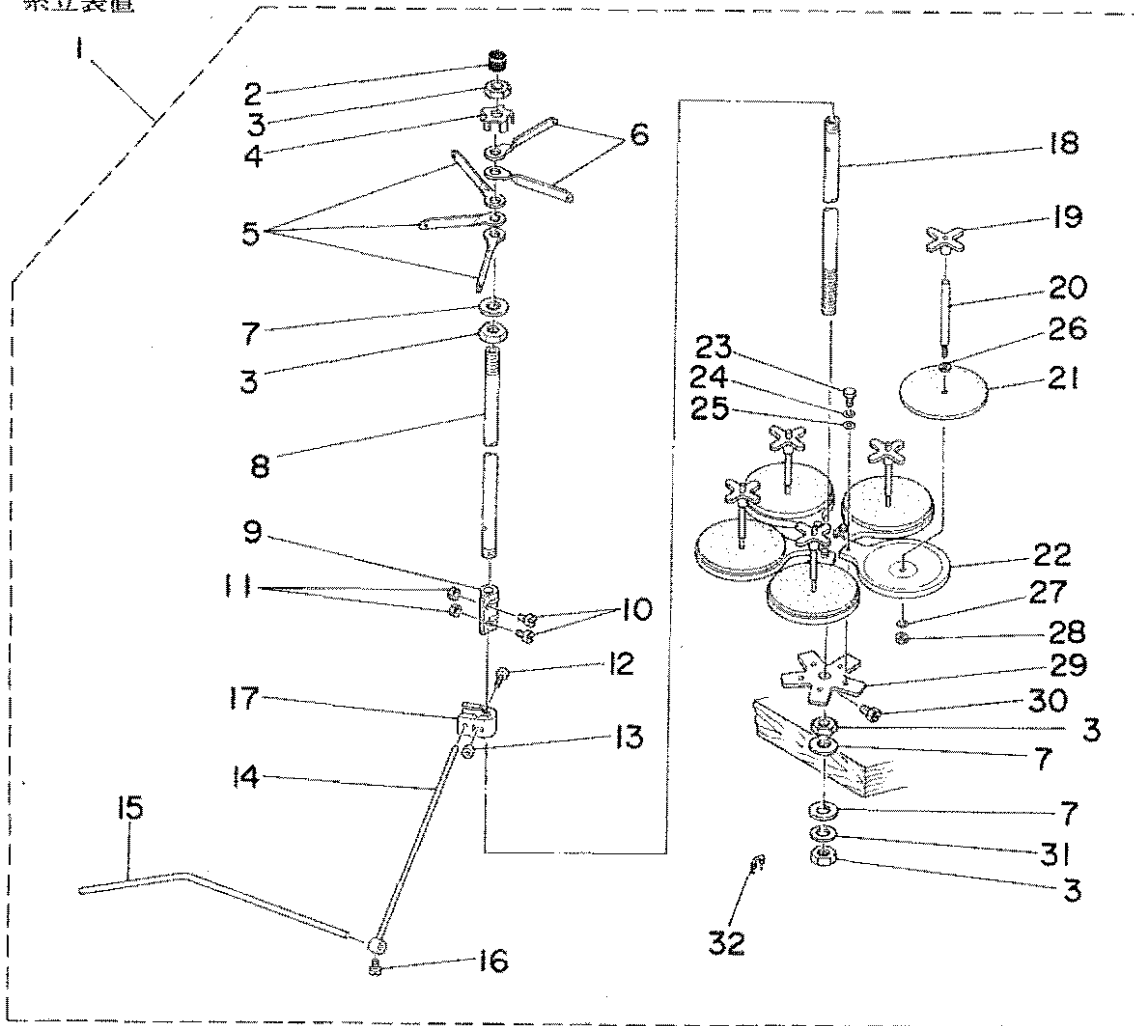
REF.NO.	NOTE	PART NO.	DESCRIPTION	ヒンメイ	AMT.
1		164-27908	BELT COVER PLATE	ベルトカバー-7枚	1
2		SS-7110710-SP	SCREW 11/64-40 L=7	マルチネジ 11/64-40 L=7	1
3		SS-7110510-SP	SCREW 11/64-40 L=5	マルチネジ 11/64-40 L=5	5
4		101-28007	BELT COVER	ベルトカバー	1
5		WP-0621016-SD	WASHER 6.2X13X1	ワッシャー 6.2X13X1	1
6		SS-7150740-SP	SCREW 15/64-28 L=7	マルチネジ 15/64-28 L=7	1
7		100-39105	BELT COVER SUPPORT STUD	ベルトカバー-スタッド	1
8		SM-0050801-SC	SCREW	トラスネジ	2
8-1		WP-0531001-SC	WASHER	ワッシャー ミカキマル M5	2
9		164-27551	BOBBIN WINDER ASM.	糸巻きウチ クミ	1
10		B3125-012-000	THREAD TENSION STUD NUT	糸巻ジョイント ナット	(2)
11		B3129-012-B00	TENSION SPRING B	糸巻ジョイント スプリング B	(2)
12		B3126-012-000	TENSION DISC	糸巻ジョイント ディスク	(4)
13		SS-7110840-SP	SCREW 11/64-40 L=7.8	マルチネジ 11/64-40 L=7.8	(4)
14		WP-0501016-SC	WASHER 5X10.5X1	ワッシャー 5X10.5X1	(2)
15		B3223-012-0A0	THREAD TENSION BRACKET ASM.	糸巻き 糸巻ジョイントホルダー クミ	(2)
16		164-27700	BOBBIN WINDER BASE	糸巻きベース	(1)
17		G3213-116-000	THREAD GUIDE	糸巻きガイド	(1)
18		164-27809	BOBBIN WINDER WHEEL	糸巻き車輪	(1)
19		SS-8110510-SP	SCREW 11/64-40 L=5	トラスネジ 11/64-40 L=5	(1)
20		B3229-012-000	BRAKE CLAMP	セト-ベルト オフイタ	(1)
21		SS-7110410-SP	SCREW 11/64-40 L=4	マルチネジ 11/64-40 L=4	(1)
22		B3228-012-000	RUBBER BRAKE	セト-ベルト	(1)
23		G3212-116-0A0	THREAD WINDER SHAFT ASM.	糸巻きシャフト クミ	(1)
24		B3210-771-000	BOBBIN SET SPRING	糸巻きセットスプリング	(1)
25		B3224-771-000	COLLAR	糸巻きシャフト カラー	(1)
26		SD-0490261-SP	HINGE SCREW D=4.9 H=2.6	タ-ンネジ D=4.9 H=2.6	(1)
27		102-32650	BOBBIN PRESSER	糸巻き押し	(1)
28		SS-7081310-SM	SCREW 1/8-44 L=12.5	マルチネジ 1/8-44 L=12.5	(1)
29		164-27601	BOBBIN WINDER BRACKET	糸巻きタイ	(1)

9. LUBRICATION COMPONENTS
給油関係



REF.NO.	NOTE	PART NO.	DESCRIPTION	ヒンメイ	AMT.
1		164-25902	OIL TANK	キユウタンク	1
2		164-27007	OIL GAUGE	オイルゲージ	1
3		B3541-012-000	OIL WICK	カンリユー ヌシ	0.8
4		164-26504	OIL ADJUSTING BASE	ユリヨウチヨウセツタ ^イ	1
5		164-26207	RUBBER	ユリヨウチヨウセツゴ ^ム	1
6		164-26306	FELT	ユリヨウチヨウセツフイ ^ム	1
7		164-26009	OIL TANK GASKET	キユウタンクハ ^ウ クシ	1
8		164-26603	OIL TANK COVER	キユウタンクフタ	1
9		SS-8111610-SP	SCREW 11/64-40 L=15.5	トメネジ ^イ 11/64-40 L=15.5	1
10		NS-6110420-SP	NUT 11/64-40	ロウカクナツト 11/64-40	1
11		SS-7110840-SP	SCREW 11/64-40 L=7.8	マルヒラネジ ^イ 11/64-40 L=7.8	2
12		SS-7110410-SP	SCREW 11/64-40 L=4	マルヒラネジ ^イ 11/64-40 L=4	2
13		D2611-555-B00	CABLE HOLDER	ケーブ ^ル トメカナク	2
14		SS-6090630-SP	SCREW 9/64-40 L=6	ヒラネジ ^イ 9/64-40 L=6	4
15		SS-2090820-TP	SCREW 9/64-40 L=8	マルヒラネジ ^イ 9/64-40 L=8	2
16		164-26405	OIL ADJUSTING PIN	ユリヨウチヨウセツシ ^ク	1
17		GES-12153000	OIL WICK HOLDER	ソウセンカ ^ン ト ^ク A	1
18		BT-0400251-EC	TUBE HOSE, YELLOW	ウレタンホース キ	1
19		B3529-226-000	OIL FELT PRESSER	カンリユー フイ ^ム トオチ ^キ	1
20		CQ-2000000-00	OIL WICK	ユシ	0.6
21		164-26751	OIL RETURN FELT ASH.	カンリユーフイ ^ム ト ク ^ミ	1
22		B3568-771-000	OIL RETURN TUBE	カンリユー ハ ^ウ イ ^フ	(1)
23		SQ-1110401-NZ	CONNECTING SCREW	チユーブ ^ル レンケツネジ ^イ	2
24		B3513-512-000	LUBRICATING OIL PUMP SHAFT	キユーホ ^ル ソンプ ^ク シ ^ク	1
25		SS-8150410-SP	SCREW 15/64-28 L=4	トメネジ ^イ 15/64-28 L=4	2
26		B1807-512-00B	BUSHING, INTERMEDIATE B	シタシ ^ク ナカメタ ^ル B	1
27		SS-8150710-SP	SCREW 15/64-28 L=7	トメネジ ^イ 15/64-28 L=7	1
28		SS-7110720-SP	SCREW 11/64-40 L=7	マルヒラネジ ^イ 11/64-40 L=7	1
29		B3511-512-000	PLUNGER PRESSER	プ ^ラ ンシ ^ク ヤ ^ー オチ ^キ	1
30		BP-4000000-00	VINYL TUBE, WHITE D=4	ビ ^ニ ール ハ ^ウ イ ^フ	0.6
31		164-26108	PLUNGER	プ ^ラ ンシ ^ク ヤ ^ー	1
32		B1214-038-000	PLUNGER SPRING	プ ^ラ ンシ ^ク ヤ ^ー オチ ^キ ハ ^ネ	1
33		164-26801	OIL RESERVOIR	アブ ^ク ヲタ ^ク マリ	1
34		164-26900	COCK	ハイユツク	1

10. THREAD STAND UNIT
糸立装置



10

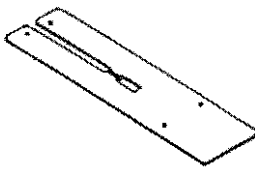


REF. NO.	NOTE	PART NO.	DESCRIPTION	ヒ シ ム イ	ANT.
1		B3301-704-0A0	THREAD STAND ASM.	イトタテソチ クミ	1
2		B3311-704-000	SPOOL REST ROD RUBBER CAP	イトタテホ- ホコゴム	(2)
3		B3317-704-000	NUT C15	イトタテホ- トメナツト	(4)
4		B3306-704-000	THREAD GUIDE STOPPER PLATE	イトタテ イトアンナイ トメイタ	(1)
5		B3307-704-000	THREAD GUIDE A	イトタテ イトアンナイ A	(3)
6		B3308-704-000	THREAD GUIDE B	イトタテ イトアンナイ B	(2)
7		WP-1702600-S0	WASHER 17X30X2.6	ヒラサキカネ 17X30X2.6	(3)
8		B3313-704-000-A	SPOOL REST ROD, UPPER	イトタテホ- ウエ	(1)
9		B3305-704-000-A	SPOOL REST ROD JOINT	イトタテホ- ツキテ	(1)
10		SM-6041410-SC	SCREW M4X0.7 L=14	ヒラコネジ M4X0.7 L=14	(2)
11		NM-6040000-SN	NUT M4	ロツカクナツト M4X0.7 1ｼｼ	(2)
12		SM-6052700-SC	SCREW M5 L=27	ヒラコネジ M5X0.8 L=27	(1)
13		NM-6050000-SC	NUT M5	ロツカクナツト M5X0.8 1ｼｼ	(1)
14		B3309-704-000	THREAD GUIDE ARM	イトタテ イトアンナイ ウデ	(1)
15		B3311-804-000	LOWER THREAD GUIDE	イトタテ イトアンナイ シタ	(1)
16		SS-7110540-SP	SCREW 11/64-40 L=5	マルヒラネジ 11/64-40 L= 5	(1)
17		B3304-704-000-A	THREAD GUIDE ARM HOLDER	イトアンナイウデ ホルタ-	(1)
18		B3301-704-000-A	SPOOL REST ROD, LOWER	イトタテホ- シタ	(1)
19		B3312-012-000	SPOOL RETAINER	イトマキ フリトメ	(5)
20		B3307-804-000	SPOOL PIN	イトマキ ウタホ-	(5)
21		B3311-012-000	SPOOL REST CUSHION	イトマキウケサ	(5)
22		B3303-704-000	SPOOL REST	イトタテ ウケイタ	(5)
23		SM-9050813-SE	SCREW M5X0.8 L=8	ロツカクホ- ト M5X0.8 L=8	(5)
24		WS-0521010-KN	SPRING WASHER 5.2X8.2X1	ハネサキカネ 5.2X8.2X1	(5)
25		WP-0520656-SA	WASHER 5.2X9.5X0.6	ヒラサキカネ 5.2X9.5X0.6	(5)
26		WP-0560860-SE	WASHER 5.6X12X0.8	ヒラサキカネ 5.6X12X0.8	(5)
27		WS-0521010-KN	SPRING WASHER 5.2X8.2X1	ハネサキカネ 5.2X8.2X1	(5)
28		NS-6120310-SP	NUT 3/16-28	ロツカクナツト 3/16-28	(5)
29		B3302-704-000	SPOOL REST BRACKET	イトタテ ウケイ	(1)
30		SM-9061080-SE	SCREW M6 L=10	ロツカクホ- ト M6 L=10	(1)
31		WS-1643202-KR	SPRING WASHER	ハネサキカネ 16.4X26.6X3.2	(1)
32		MA0-11532000	STAPLE	ユート スチツプル	(3)



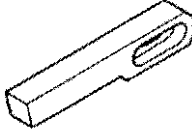
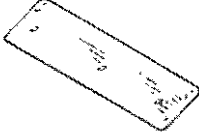
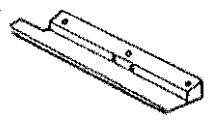
TABLE OF EXCHANGING PARTS


交換部品一覧表

装置関係

1. MECHANISM COMPONENTS

Needle gauge 針幅 (mm)	Sewing table asm. 縫製テーブル (組) 	Selective part 選択部品	Rubber sole 身頃クランプゴム	
			Left 左	Right 右
		Specification 仕様		
8, 10, 12mm	166-74806	Standard 標準	G5115-117-000	G5115-117-000
14, 16mm	166-74905	For heavy-weight materials 厚物用	G5116-117-000	G5116-117-000
18, 20mm	166-75001	Sponge スポンジ	G5115-117-C00	G5115-117-E00
		Sponge (for heavy-weight materials) スポンジ (厚物用)	G5115-117-D00	G5115-117-F00

	Needle gauge 針幅	Folding plate asm. 折込板 (組)	Folding plate stopper 折込板ストッパー	Flap base plate フラップベース	Garment clamp plate asm. 身頃クランプ (組)
					
Left 左	8, 10, 12, 14mm	G5118-117-0A0	G5131-116-C00	G5137-116-C00	G5111-117-0A0
	16, 18, 20mm	G5120-117-0A0	G5131-116-D00	G5137-116-D00	G5113-117-0A0
Right 右	8, 10, 12, 14mm	G5119-117-0A0	G5130-116-C00	G5138-116-C00	G5112-117-0A0
	16, 18, 20mm	G5121-117-0A0	G5130-116-D00	G5138-116-D00	G5114-117-0A0
Varied double welt (Right) 変形両玉縁 (右)	10, 12, 14mm			G5138-116-E00	
	16, 18, 20mm			G5138-116-F00	

Needle gauge 針幅 (mm)	8, 10 mm	12 mm	14, 16 mm	18 mm	20 mm	
Corner knife コーナーメス 	166-07301 (A-1)	166-07301 (A-1)	166-07509 (B-1)	166-07509 (B-1)	166-07707 (C-1)	
	166-07400 (A-2)	166-07400 (A-2)	166-07608 (B-2)	166-07608 (B-2)	166-07806 (C-2)	
			166-07509 (B-1)	166-07905 (D-1)	166-07905 (D-1)	166-08101 (E-1)
			166-07608 (B-2)	166-08002 (D-2)	166-08002 (D-2)	166-08200 (E-2)
				166-08101 (E-1)		
				166-08200 (E-2)		


Needle gauge 針幅 (mm)	Workpiece guide spring 生地ガイドバネ 
8, 10, 12, 14mm	166-72206
16, 18, 20mm	166-72305
22, 24, 26mm	166-72404

TABLE OF EXCHANGING PARTS
2. WELT PATCH PLATE COMPONENTS

交換部品一覽表
玉布基盤關係


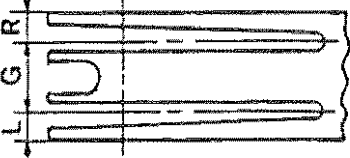
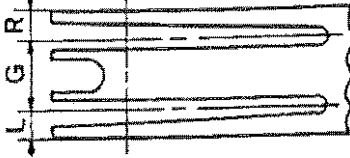

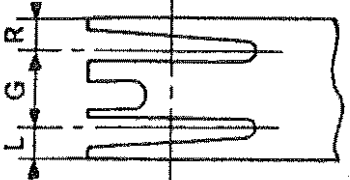
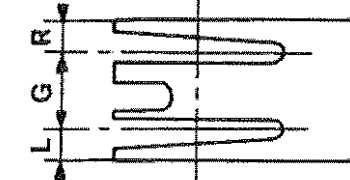
Needle gauge 針 幅	Double welt 兩 玉 綠			Single welt 片 玉 綠			Varied double welt 變 形 兩 玉 綠		
		L	R		L	R		L	R
									
G		L	R		L	R		L	R
1 2 mm (15/32")	167-85503	5.3	5.3	167-86808	11.3	11.3			
1 4 mm (35/64")	167-86501	6.3	6.3	167-86907	13.3	13.3			
1 6 mm (5/8")	167-86600	7.3	7.3	167-87004	15.3	15.3			
1 8 mm (45/64")									
2 0 mm (25/32")	167-87806	9.3	9.3						


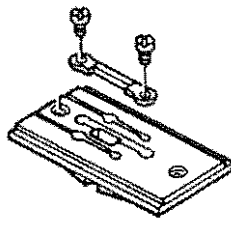
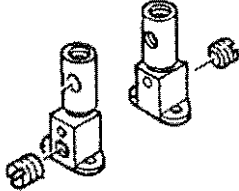
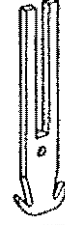
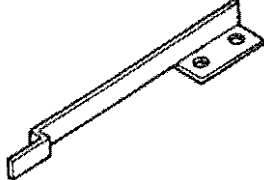
TABLE OF EXCHANGING PARTS
3. WELT PATCH PLATE COMPONENTS (FOR ZIPPER MODE)

交換部品一覽表
玉布基板關係 (ファスナーモード使用時)

Needle gauge 針 幅	Double welt 兩 玉 綠			Single welt 片 玉 綠			Varied double welt 變 形 兩 玉 綠		
		L	R		L	R		L	R
									
G		L	R		L	R		L	R
1 2 mm (15/32")	167-85107	5.3	5.3	167-85305	11.3	11.3			
1 4 mm (35/64")	167-85800	6.3	6.3	167-86105	13.3	13.3			
1 6 mm (5/8")	167-85909	7.3	7.3	167-86204	15.3	15.3			
1 8 mm (45/64")	167-86006	8.3	8.3	167-86303	17.3	17.3			
2 0 mm (25/32")									

3. SEWING MACHINE COMPONENTS

ミシン関係

Needle gauge 針 幅	Throat plate asm. 針 板 (組)	Needle clamp asm. 針 留 (組)	Knife 上糸メス	Nipper spring, left 糸ツカミ押シバネ左
				
8 mm (5/16")	164-01150	164-30753	164-11001	164-21208
1 0 mm (25/64")	164-01259	G1402-117-BA0		
1 2 mm (15/32")	164-01358	G1402-117-CA0	164-09500	164-21307
1 4 mm (35/64")	164-01457	G1402-117-DA0	164-10508	
1 6 mm (5/ 8")	164-01556	G1402-117-EA0		164-21406
1 8 mm (45/64")	164-01655	G1402-117-FA0		
2 0 mm (25/32")	164-01754	G1402-117-GA0		164-21901

NUMERICAL INDEX OF PARTS

索引

Part No. 品番	Page Ref. 頁 No.	Part No. 品番	Page Ref. 頁 No.	Part No. 品番	Page Ref. 頁 No.	Part No. 品番	Page Ref. 頁 No.
G5552-139-A00	30 28	NH-6060001-SC	16 29	PT-0301800-S0	44 15	SH-6032502-TP	24 71
G5553-139-A00	30 33	NH-6060001-SC	16 72	PV-0105080-00	6 48	SH-6040602-TP	30 25
G5554-139-A00	30 36	NH-6060001-SC	20 50	PV-1305080-00	37 7	SH-6040602-TP	34 24
G5603-117-0A0	44 51	NH-6060001-SC	22 41	PV-1305090-00	37 12	SH-6040602-TP	36 46
G5604-117-0A0	44 53	NH-6060001-SC	26 11	PV-1505090-00	34 77	SH-6040802-SP	48 43
G5605-117-000	44 50	NH-6060001-SC	26 25	PV-1505090-00	36 65	SH-6040802-TR	2 37
G5659-116-000	51 1	NH-6060001-SC	28 23	PV-1505090-00	37 11	SH-6040802-TR	10 20
G5680-116-000	51 21	NH-6060001-SC	34 68	PX-0551010-00	8 11	SH-6040802-TR	12 22
G5682-116-000	40 6	NH-6060001-SC	38 59	PX-0551010-00	8 25	SH-6040802-TR	24 9
G5701-119-000	51 2	NH-6080001-SC	2 36	PX-0652030-00	37 1	SH-6040802-TR	36 33
G5702-119-000	51 8	NH-6080001-SC	14 37	PX-5000160-00	16 08	SH-6041002-TP	4 54
G5704-119-000	51 10	NH-6080001-SC	18 53	PX-5000160-00	20 24	SH-6041002-TP	6 16
G5707-119-000	51 5	NH-6080001-SC	34 15	RC-0150001-KP	32 16	SH-6041002-TP	6 32
G5708-119-000	51 10	NH-6080001-SC	34 34	RC-0841011-KP	34 52	SH-6041002-TP	8 6
G5710-119-000	51 14	NH-6080001-SC	36 50	RC-0841011-KP	36 12	SH-6041002-TP	8 34
G5816-116-000	4 8	NH-6080002-SB	8 16	RC-2200002-KP	14 24	SH-6041002-TP	10 23
G5819-116-000	34 12	NH-6080002-SB	8 28	RC-2421211-KP	14 82	SH-6041002-TP	10 29
G5824-116-000	36 57	NH-6100001-SC	22 55	RC-2800002-KP	14 11	SH-6041002-TP	12 35
G5827-116-000	34 8	NH-6100018-SB	10 48	RC-2800002-KP	18 56	SH-6041002-TP	12 41
G5832-116-000	34 32	NH-6100618-SB	12 26	RE-0500000-K0	46 11	SH-6041002-TP	18 20
G5832-116-000	36 43	NH-6120001-SC	14 76	RE-0700000-K0	44 20	SH-6041002-TP	18 34
G5840-116-000	4 53	NH-6120001-SC	34 69	RO-0371801-00	42 20	SH-6041002-TP	20 4
G5842-116-000	30 37	NH-6200002-SB	8 15	SB-1120002-00	14 8	SH-6041002-TP	22 5
G5843-116-000	34 23	NS-6060310-SP	8 27	SD-0450401-SP	40 80	SH-6041002-TP	22 72
G5843-116-000	36 45	NS-6060310-SP	24 21	SD-0470281-SP	40 32	SH-6041002-TP	24 68
G5846-116-000	2 32	NS-6110420-SP	24 35	SD-0490261-SP	52 26	SH-6041002-TP	28 27
G5847-116-000	10 51	NS-6110430-SP	54 10	SD-0551101-TP	44 52	SH-6041002-TP	28 33
G5847-116-000	12 51	NS-6120310-SP	48 19	SD-0551101-TP	44 54	SH-6041002-TP	28 46
G5850-116-000	34 20	NS-6150310-SP	50 10	SD-0640902-TP	51 9	SH-6041002-TP	30 2
G5850-116-000	36 39	NS-6620310-SP	55 28	SH-0030601-SC	22 78	SH-6041202-TP	32 12
G5854-116-000	4 34	NS-6620310-SP	46 6	SH-0040801-SF	14 88	SH-6041202-TP	14 85
G8213-117-0A0	42 42	PA-1000503-A0	40 28	SH-0041001-SC	22 83	SH-6041202-TP	10 10
G8213-117-000	42 49	PA-1001006-A0	40 42	SH-0050801-SC	2 18	SH-6041202-TP	10 35
G8214-119-000	42 45	PA-1001502-A0	32 32	SH-0050801-SC	52 8	SH-6041202-TP	12 1
G8215-119-000	42 43	PA-1201002-A0	51 20	SH-0051001-SC	2 48	SH-6041202-TP	12 50
G8220-117-000	42 46	PA-1501002-A0	42 1	SH-1031001-SC	30 38	SH-6041202-TP	22 14
HA-0007000-00	4 71	PA-1501504-A0	46 19	SH-1040601-SC	10 57	SH-6041410-SC	55 10
HA-0013800-0A	38 15	PA-1501509-A0	2 54	SH-1040601-SC	12 54	SH-6041502-TP	2 57
HA-0015700-0B	38 7	PA-1502002-A0	18 1	SH-1040801-SC	2 7	SH-6042502-TP	10 50
HF-0018010-00	38 16	PA-1502003-A0	44 46	SH-1041001-SC	16 49	SH-6042502-TP	12 27
HN-0002400-20	28 20	PA-1502003-A0	16 46	SH-1041001-SC	20 25	SH-6042502-TP	24 58
HX-0022400-00	38 14	PA-1502502-A0	20 31	SH-1051001-SC	2 59	SH-6042502-TP	37 14
MA0-11532000	55 32	PA-2002003-A0	32 33	SH-1051001-SF	14 19	SH-6050802-TP	28 49
MDP-170B1600	44 38	PA-2004001-A0	46 1	SH-1061001-SC	34 22	SH-6050802-TP	34 63
NH-6030001-SC	8 5	PA-2501501-00	36 53	SH-1061001-SC	36 41	SH-6051002-TP	36 19
NH-6030001-SC	8 32	PA-2504001-00	6 6	SH-3030601-SC	24 14	SH-6051002-TP	14 2
NH-6030001-SC	10 43	PA-2504501-A0	26 70	SH-3030801-SC	24 14	SH-6051002-TP	14 27
NH-6030001-SC	12 30	PA-2506501-00	22 6	SH-3031401-SC	22 49	SH-6051002-TP	14 45
NH-6030001-SC	22 12	PA-2506501-00	16 64	SH-3031551-SC	30 46	SH-6051002-TP	14 49
NH-6030001-SC	24 63	PA-3203502-00	20 23	SH-3040601-SC	4 23	SH-6051002-TP	16 56
NH-6030001-SC	24 73	PA-3000140-00	26 40	SH-3041001-SB	30 29	SH-6051002-TP	16 79
NH-6030001-SC	30 39	PC-0105070-00	22 1	SH-3041001-SB	30 29	SH-6051002-TP	16 88
NH-6040000-SH	55 11	PC-0105070-00	10 46	SH-3051201-SC	30 43	SH-6051002-TP	18 17
NH-6040001-SC	2 3	PC-0105080-00	12 24	SH-4030401-SC	10 54	SH-6051002-TP	18 42
NH-6040001-SC	10 49	PC-0105080-00	26 34	SH-4030401-SC	12 61	SH-6051002-TP	20 1
NH-6040001-SC	12 28	PC-0105080-00	26 39	SH-4031201-SH	40 70	SH-6051002-TP	20 16
NH-6040001-SC	14 61	PC-0151060-00	32 34	SH-4031601-SC	22 19	SH-6051002-TP	22 3
NH-6040001-SC	24 6	PC-0151060-00	34 53	SH-4031601-SH	22 23	SH-6051002-TP	34 49
NH-6040001-SC	24 53	PC-0151060-00	36 11	SH-4031801-SB	22 91	SH-6051002-TP	34 78
NH-6040001-SC	30 6	PC-0151070-00	36 54	SH-4033001-SH	42 6	SH-6051002-TP	36 4
NH-6040001-SC	30 32	PC-0151070-00	6 7	SH-4050801-SC	46 20	SH-6051002-TP	36 66
NH-6040001-SC	32 27	PF-0552080-A0	22 9	SH-4062001-SC	4 51	SH-6051002-TP	46 18
NH-6050000-SC	55 13	PJ-0320525-01	2 29	SH-4860501-SC	50 47	SH-6051202-TP	2 26
NH-6050001-SC	2 23	PJ-0460525-03	51 22	SH-5040451-SC	10 53	SH-6051202-TP	10 5
NH-6050001-SC	2 44	PJ-3010605-02	6 47	SH-5040451-SC	12 53	SH-6051202-TP	10 39
NH-6050001-SC	10 18	PJ-3010605-02	34 83	SH-6030602-TP	22 87	SH-6051202-TP	12 13
NH-6050001-SC	12 16	PJ-3010851-01	36 71	SH-6030802-TP	24 28	SH-6051202-TP	12 32
NH-6050001-SC	16 91	PJ-3040405-01	37 16	SH-6030802-TP	24 28	SH-6051202-TP	16 38
NH-6050001-SC	28 41	PJ-3040405-04	42 2	SH-6031002-TP	24 42	SH-6051202-TP	18 11
NH-6050001-SC	30 18	PJ-3040405-04	37 6	SH-6031002-TP	50 45	SH-6051202-TP	20 39
NH-6060001-SC	4 27	PJ-3040451-01	42 5	SH-6031002-TP	10 44	SH-6051202-TP	22 68
NH-6060001-SC	4 36	PJ-3040451-01	44 8	SH-6031002-TP	12 29	SH-6051202-TP	28 5
NH-6060001-SC	4 65	PJ-3040851-01	44 48	SH-6031002-TP	16 84	SH-6051202-TP	30 34
NH-6060001-SC	6 37	PJ-3040851-01	8 13	SH-6031002-TP	18 31	SH-6051202-TP	34 14
NH-6060001-SC	10 17	PJ-3040851-01	8 24	SH-6031002-TP	24 17	SH-6051402-TP	42 14
NH-6060001-SC	12 15	PJ-3040851-01	34 17	SH-6031002-TP	24 31	SH-6051402-TP	8 18
NH-6060001-SC	14 71	PJ-3080600-03	34 80	SH-6031202-TP	8 4	SH-6051402-TP	8 29
		PJ-3080600-03	36 68	SH-6031202-TP	8 31	SH-6051402-TP	36 34
		PS-0200082-KH	44 34	SH-6031202-TP	30 21	SH-6051552-TP	2 15
		PS-0200122-K0	40 36	SH-6031502-TP	24 61	SH-6051552-TP	2 55
						SH-6051552-TP	4 31

NUMERICAL INDEX OF PARTS

索引

Part No. 品番	Page 頁	Ref. No.	Part No. 品番	Page 頁	Ref. No.	Part No. 品番	Page 頁	Ref. No.	Part No. 品番	Page 頁	Ref. No.
167-22902	22	33	167-73202	24	38						
167-23801	22	30	167-73301	24	25						
167-24106	18	12	167-73301	24	39						
167-24403	14	69	167-73400	24	26						
167-24403	16	40	167-73400	24	40						
167-24403	20	37	167-73509	24	27						
167-24403	22	70	167-73509	24	41						
167-24403	26	38	167-73508	24	8						
167-24809	42	53	167-73707	32	1						
167-25004	16	89	167-73806	32	4						
167-25004	20	75	167-73905	32	5						
167-25005	14	20	167-74002	32	9						
167-26002	37	21	167-74101	32	10						
167-26200	37	13	167-74200	32	11						
167-26309	37	5	167-74309	32	14						
167-26507	37	20	167-74408	32	17						
167-27109	22	8	167-74507	32	19						
167-27208	20	12	167-74606	32	23						
167-27406	37	3	167-74705	32	25						
167-28008	34	76	167-74804	32	28						
167-28107	34	61	167-74903	32	29						
167-28107	36	64	167-75504	24	36						
167-28206	34	38	167-75603	24	22						
167-28305	37	18	167-75702	4	1						
167-28503	34	82	167-75801	4	15						
167-28503	36	70	167-75850	4	16						
167-28701	34	54	167-79001	40	78						
107-28800	36	10	167-79100	40	77						
167-48204	4	48	167-79407	22	81						
167-49418	4	43	167-80009	2	47						
167-56306	28	39	167-80108	2	1						
167-56306	28	51	167-80207	22	26						
167-56306	30	9	167-80603	22	54						
167-65000	22	56	167-84902	4	44						
167-65109	22	42	167-85008	24	80						
167-65208	22	36	168-06507	2	12						
167-65307	22	35	168-06606	2	14						
167-65406	22	10	168-07109	10	64						
167-65505	22	17	168-07109	12	64						
167-65604	22	66	168-09204	10	60						
167-65703	22	18	168-09303	12	57						
167-65802	22	31	168-09402	10	61						
167-65901	22	21	168-09501	12	58						
167-66008	22	2	168-12802	22	34						
167-66206	22	44	168-70107	22	82						
167-66305	22	52	168-75205	8	38						
167-66800	26	27	168-75304	8	19						
167-67006	24	78	168-75403	24	34						
167-67402	22	32	168-75502	24	20						
167-67600	14	55	168-75601	10	56						
167-67709	28	1	168-75700	12	63						
167-68004	22	43	168-75809	22	77						
167-68103	24	1	168-75908	22	71						
167-68301	26	1	168-76005	22	75						
167-68400	26	7	168-76104	32	30						
167-68509	26	12	168-76203	8	39						
167-68608	26	14	168-76302	8	20						
167-68707	26	16									
167-68806	26	17									
167-68905	26	18									
167-69002	26	23									
167-69101	26	32									
167-69200	26	4									
167-69309	26	42									
167-69408	26	47									
167-69507	26	49									
167-69606	26	52									
167-69705	26	53									
167-69804	26	54									
167-69903	26	58									
167-70000	26	60									
167-70109	26	63									
167-70208	26	65									
167-70307	26	50									
167-71008	2	31									
167-72006	22	63									
167-72105	22	64									
167-72501	24	23									
167-72600	24	37									
167-73202	24	24									

—MEMO—

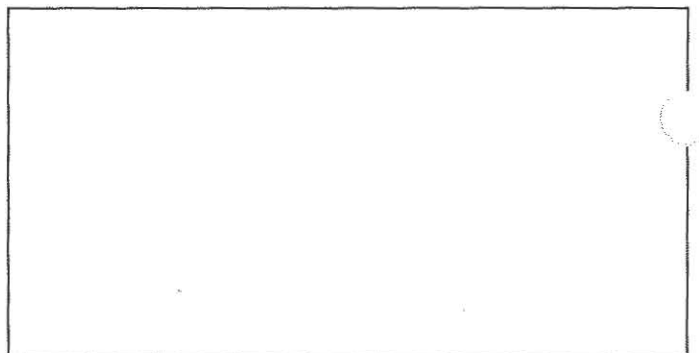
A series of horizontal dashed lines for writing, spanning most of the page width.



JUKI

JUKI CORPORATION

JUKI 株式会社



From the library of: Superior Sewing Machine & Supply LLC