

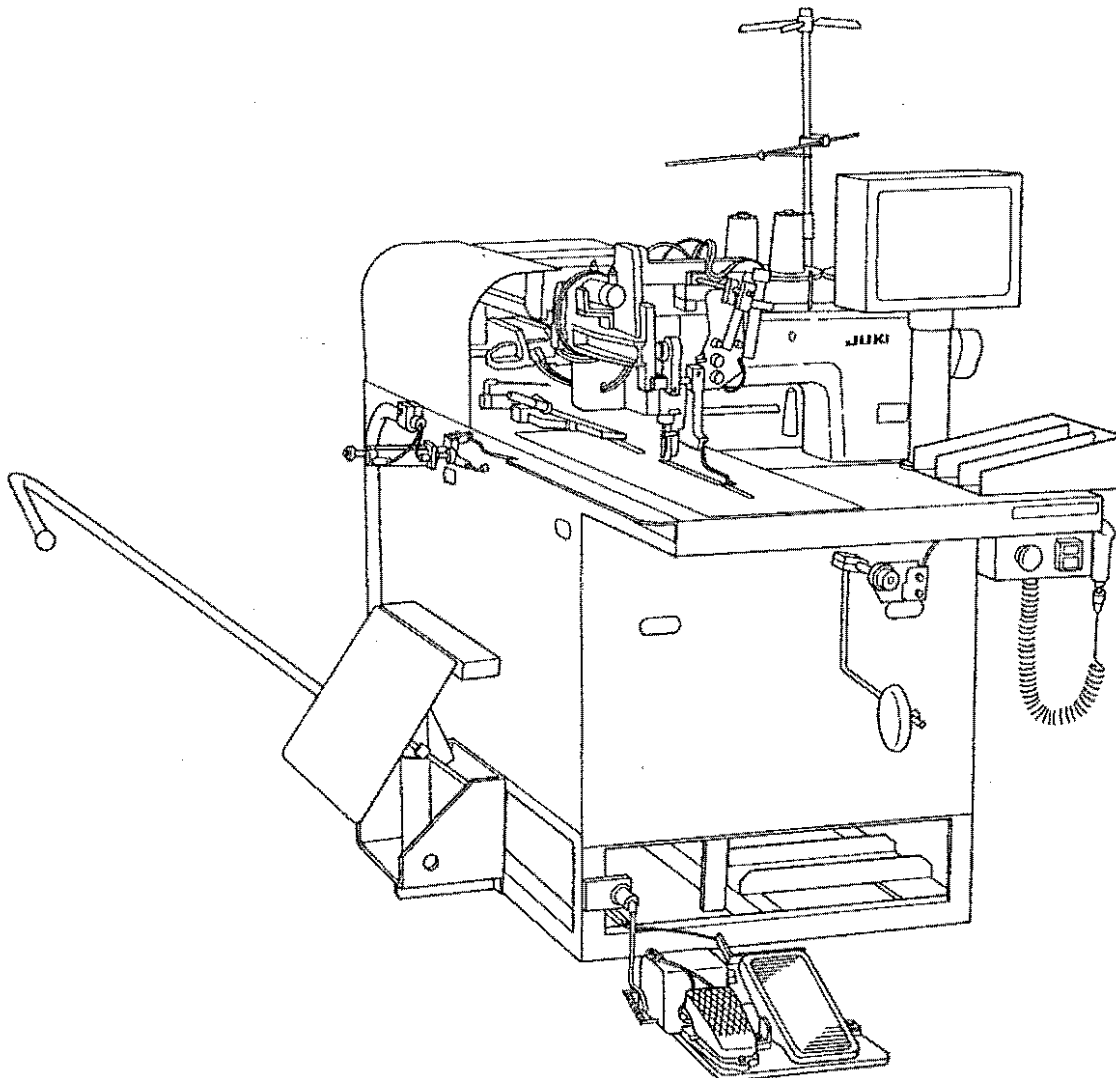
JUKI

Automatic Lockstitch Welting Machine

本縫自動玉縁縫機

APW-233

PARTS LIST



19547306

From the library of: Superior Sewing Machine & Supply LLC No.0412-00

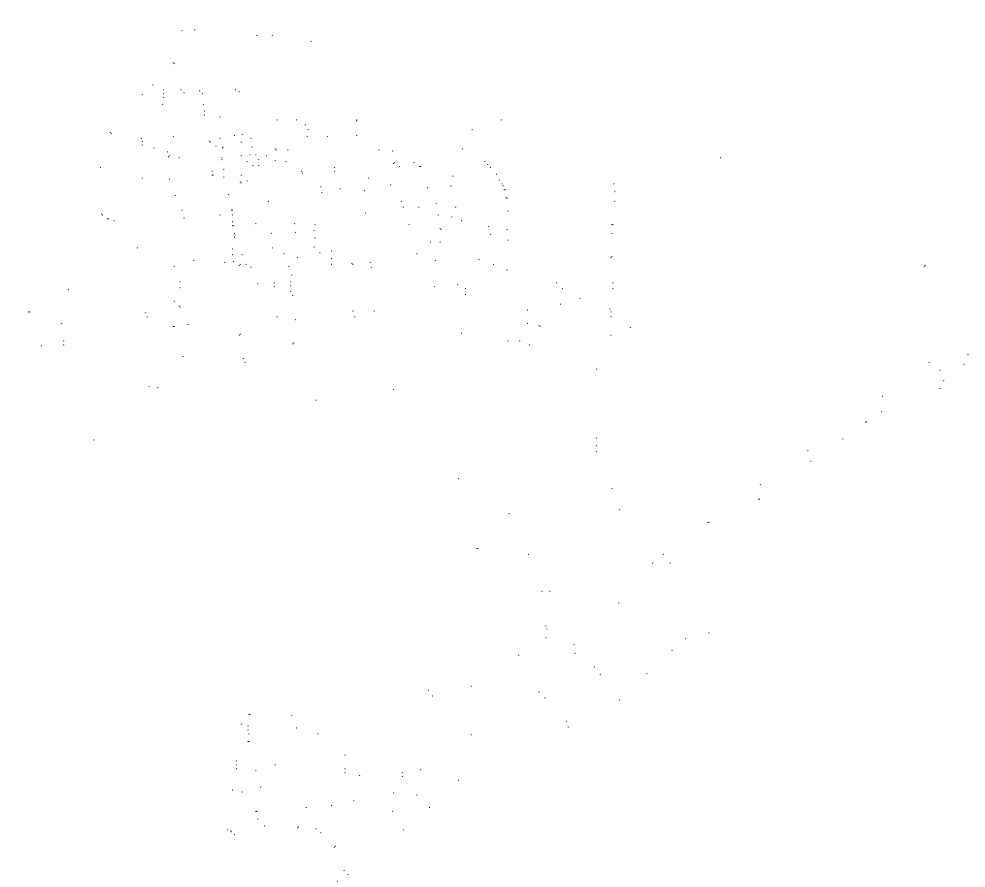
AMERICAN

SEWING MACHINE



TIANA

100



HOW TO MAKE USE OF THIS PARTS LIST

パーツリストの見方

1. The part numbers of parts shown in the figure indicate the corresponding numbers (Ref. No.) shown by the Index.
図に示された部品の品番は、図にふられているNo (Ref.No.)に対応するインデックスによって、その品番がわかります。

2. Explanation of codes
記号の説明

1) Codes on the "Note" column
"注記" 欄の記号

- ① * means this part is changed from the previous parts list.
前回のパーツリストに対して今回変更された部品を意味します。
- ② #01 refer to the "Note" explanation at bottom of page.
#01 ページ下の "注記" の説明を参照して下さい。

2) Codes on the "E.C. (Engineering change)" column
"変更年月" 欄の記号

- ① A.10/83 Added from October, 1983
1983年10月より追加された。
- ② D.10/83 Obsoleted from October, 1983
1983年10月より削除された。

③ When previous parts (Obsoleted part) and new parts (Added parts) are not interchangeable with each other:
部品の互換性がない変更の場合

In this case, even obsoleted part (D.) can be ordered with the obsoleted part number, so select the parts with changed dates and place your orders.
この場合は削除(D)された品番でもご注文できますから、変更年月により、いずれかの部品を選択してご注文下さい。

Example (例)

Ref. No.	Note 注記	Part No. 品番	Description	E.C. 変更年月	品名	Amt. Req. 数量
1	*	B1401-100-000	Needle bar	D.10/83	ハリホー	-
1.1	*	B1401-100-000-A	Needle bar	A.10/83	ハリホー	1
2	*	B1105-200-000	Frame cover	D.10/83	B1105-300-000	-
	*	B1105-300-000	Frame cover	A.10/83	フレームカバー	1

④ In case when previous parts and new part are interchangeable with each other:
部品の互換性がある場合の変更

In this case the new part number is replaced on the "品名 [Japanese]" column of the previous parts, so please order by the new part number.
この場合は、旧部品の和文品名欄にそれにかわる新しい品番が記入してありますので、新しい品番でご注文下さい。

⑤ C.10/83

1	*	B1105-500-000	Frame cover	C.10/83	B1105-600-000	1
		Correct No. 正しい品番			Wrong No. 誤り品番	

Please order by the correct part number.
正しい品番でご注文下さい。

⑥ M.10/83 The amount required is changed from October, 1983

The new amount required is shown in the "Amt. Req." column.

1983年10月より数量が変更になった。この場合数量欄には新しい数量が表示してあります

3) Codes on the "Amt. Req." column
"数量" 欄の記号

- ① 2 Indicates amount required is 2.
数量、2個を表わします。
- ② 2.0 Indicates length in meters. (unit is meter)
長さ、2メートルを表わします。(単位はメートルです)
- ③ - Indicates parts obsoleted from the parts list.
このパーツリストから削除された部品です。
- ④ (1) Indicates sub parts which construct the assembly part.
Assembly part is shown as "asm." and クミ in Japanese, in the "Description" column.
組部品を構成している子部品を表わします。組部品は品名欄に英文で "asm." 和文でクミと表示してあります。

When Ordering The Spare Parts:

In order to ensure that we deliver the correct parts to you, please clearly state when ordering the corresponding PART NUMBER (ex. B1109-012-A00) and also the PARTS LIST NUMBER (ex. 0010-01, given at the top right of the cover) or the MACHINE SERIAL NUMBER, because there are some parts which have been changed.

補用部品注文の際のご注意

このパーツリストに記載されている補用部品をご注文の際は、部品の番号(例えば、B1109-012-A00)でご注文下さい。合わせて、ご覧のパーツリストの管理番号(表紙右上、例えば、No0010-01)又は、機械番号をご連絡頂ければ幸いです。又、改良のため部品の一部が変更になる場合がありますのでご了承下さい。

CONTENTS

目次

MECHANISM COMPILATION

装置編

1. FRAME & COVER COMPONENTS.....	1
本体・カバー関係	
2. PEDAL SWITCH COMPONENTS.....	3
足踏みスイッチ関係	
3. CLAMP FOOT COMPONENTS (1).....	5
大押え関係 (1)	
4. CLAMP FOOT COMPONENTS (2).....	7
大押え関係 (2)	
5. CLAMP FOOT COMPONENTS (3).....	9
大押え関係 (3)	
6. CLAMP FOOT FEED COMPONENTS.....	11
大押え送り関係	
7. CORNER KNIFE COMPONENTS.....	13
コーナーメス関係	
8. BINDER COMPONENTS (1).....	15
バインダー関係 (1)	
9. BINDER COMPONENTS (2).....	17
バインダー関係 (2)	
10. PNEUMATIC COMPONENTS.....	19
空圧関係	
11. ELECTRICITY COMPONENTS.....	20
電気関係	

CONTENTS
目次

SEWING MACHINE COMPILATION

ミシン編

1. FRAME & MISCELLANEOUS COVERS COMPONENTS.....	21
頭部・外装関係	
2. MAIN SHAFT & THRED TAKE-UP LEVER COMPONENTS.....	23
上軸・天秤関係	
3. NEEDLE BAR FRAME COMPONENTS.....	25
針棒揺動台関係	
4. NEEDLE THREAD TRIMMER COMPONENTS.....	27
上糸切り関係	
5. HOOK & HOOK DRIVING SHAFT COMPONENTS.....	29
釜・下軸関係	
6. UPPER KNIFE COMPONENTS.....	31
上メス関係	
7. BOBBIN THREAD CLIP COMPONENTS.....	33
下糸つかみ関係	
8. BELT COVER & BOBBIN WINDER UNIT.....	34
ベルトカバー・糸巻関係	
9. LUBRICATION COMPONENTS.....	35
給油関係	
10. THREAD STAND UNIT.....	37
糸立装置	

TABLE OF EXCHANGING PARTS

交換部品一覧表

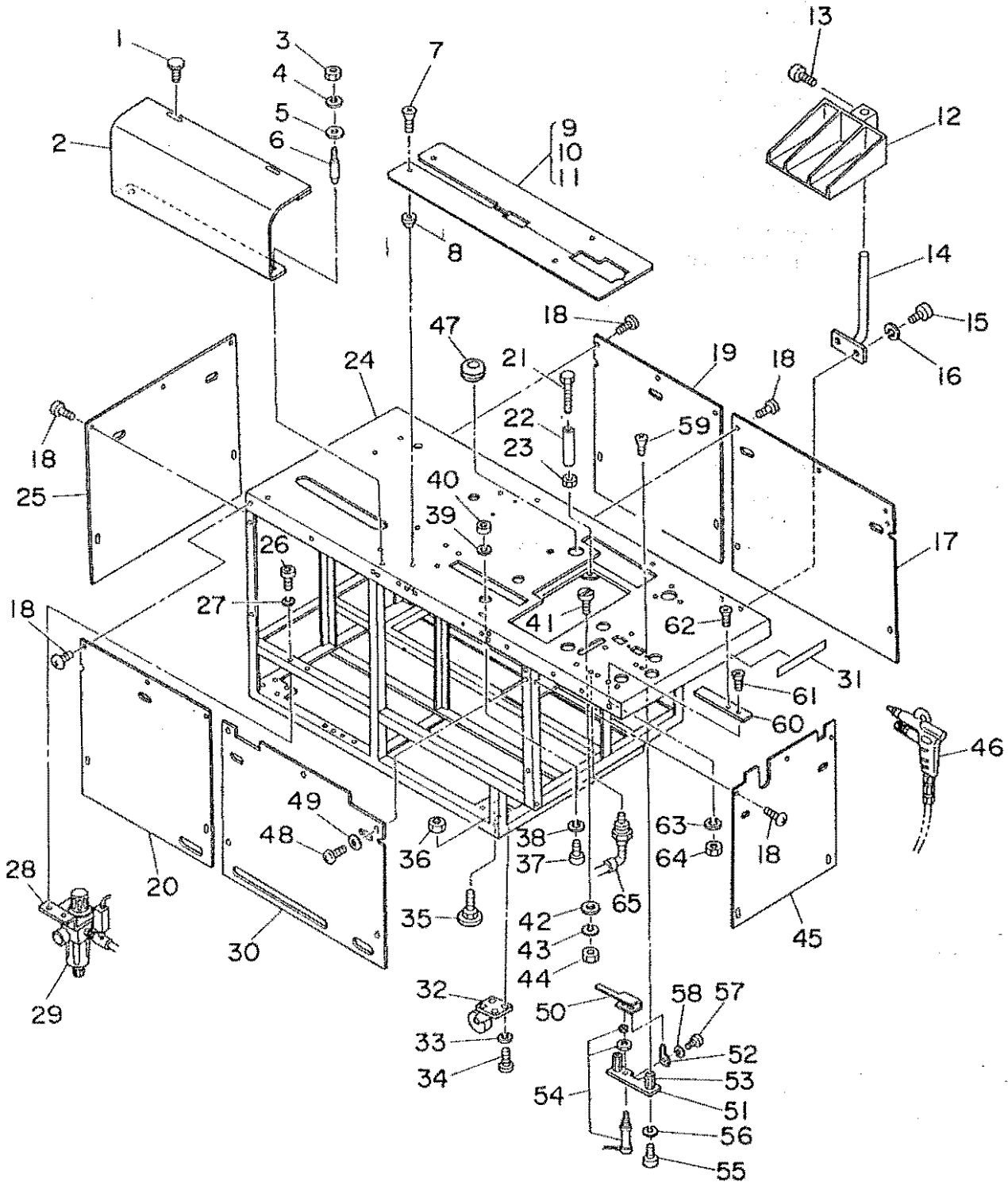
1. MECHANISM COMPONENTS.....	38
装置関係	
2. WELT PATCH BASE PLATE COMPONENTS.....	39
玉布基板関係	
3. SEWING MACHINE COMPONENTS.....	39
ミシン関係	
NUMERICAL INDEX OF PARTS.....	40
索引	

MECHANISM COMPILATION

装置編

1. FRAME & COVER COMPONENTS

本体・カバー関係

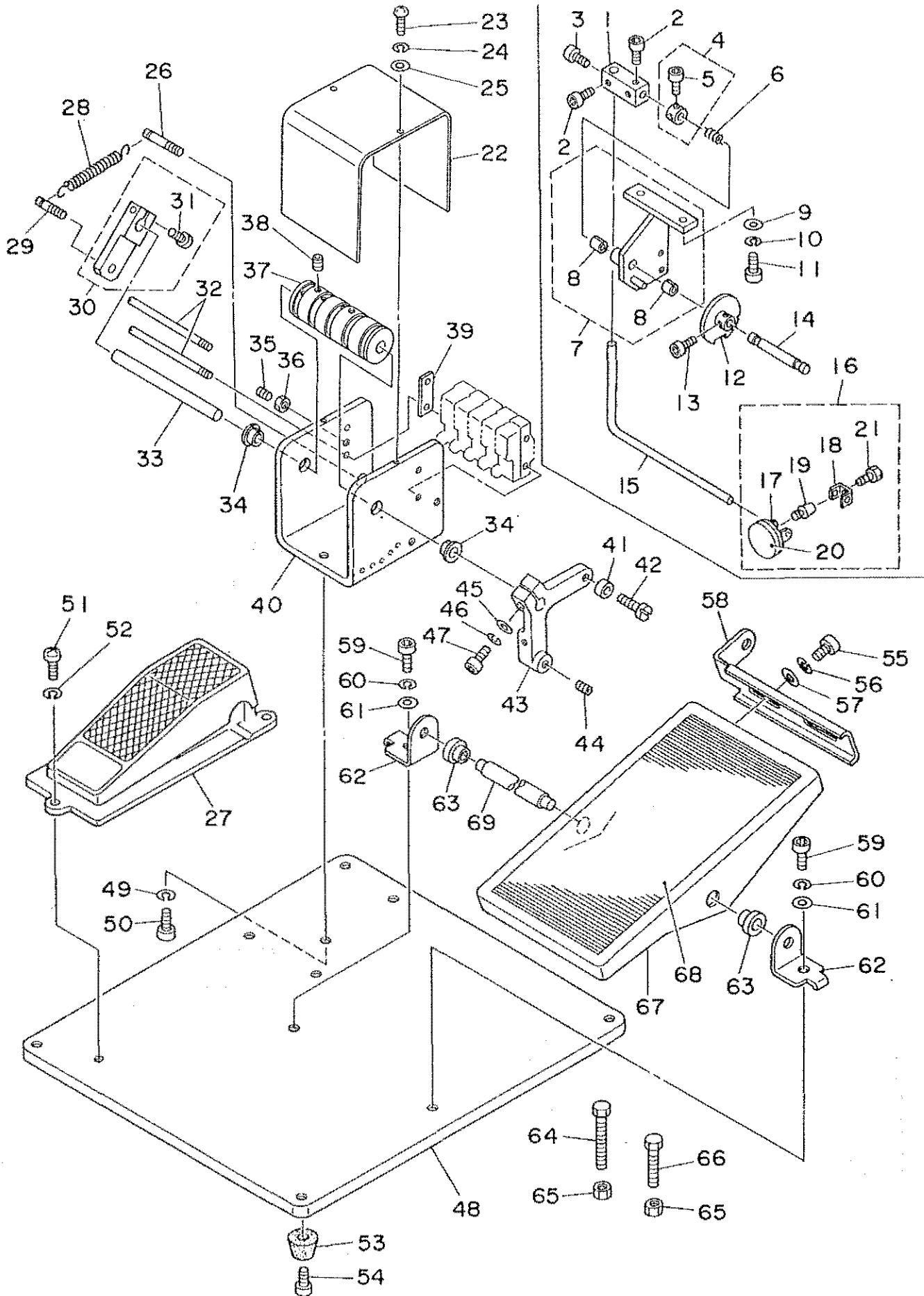


REF. NO.	NOTE	PART NO.	DESCRIPTION	ヒンメイ	AMT.	
1		167-80108	SCREW	ナシヨウ ネジ	2	
2		166-76819	UPPER COVER	ウエラカフ	1	
3		NH-6040001-SC	NUT M4	ワツカクナツト M4X0.7 1ｼ	2	
4		WS-0410002-KH	SPRING WASHER M4	ハネサカネ M4	2	
5		WP-0430800-SC	WASHER	ヒラサカネ コカクマ M4	2	
6		166-77007	PIN	ピン	2	
7		SH-1040801-SC	SCREW M4X0.7 L=8	サヲコネジ M4X0.7 L=8	2	
8		G5023-116-000	POSITIONING BOSS	イキメボス	2	
9	#01	166-74814	SEWING TABLE	ホウセイレブ	1	
10	#02	166-74913	SEWING TABLE	ホセイレブ	1	
11	#03	166-75019	SEWING TABLE	ホウセイレブ	1	
12		168-06507	CLOTH RECEIVER	ヌノウキサ	1	
13		SM-8061002-TP	SCREW M6 L=10	トメネジ M6 L=10	1	
14		168-06606	CLOTH RECEIVER FASTENER CLAMP	ヌノウキサツトメカク	1	
15		SM-6051552-TP	SCREW M5 L=15	ワツカクナツト	2	
16		WS-0510002-KH	SPRING WASHER 5.1X8.5X1.3	ハネサカネ 5.1X9.2X1.3	2	
17		166-76413	COVER C	ホンタイカハ (C)	1	
18		SM-0050801-SC	SCREW	トラスネジ	25	
19		166-76306	COVER B	ホンタイカハ B	1	
20		167-00908	COVER F	ホンタイカハ (F)	1	
21		G5058-116-A00	ADJUSTING BOLT	ミンシヨウセツボ	2	4
22		G5058-116-B00	COLLAR	カラ	A	4
23		NH-6050001-SC	NUT M5	ワツカクナツト M5X0.8 1ｼ	4	
24		166-74517	FRAME	ホンタイフレーム	1	
25		166-76603	COVER E	ホンタイカハ E	1	
26		SM-6051202-TP	SCREW M5X0.8 L=12	ワツカクナツト	M5X0.8 L=12	2
27		WS-0510002-KH	SPRING WASHER 5.1X8.5X1.3	ハネサカネ 5.1X9.2X1.3	2	
28		166-75704	FILTER BRACKET	フィルタ ブラケット	1	
29		PF-0552080-A0	FILTER REGULATOR	フィルタツキ ケンアツハン	1	
30		166-76116	COVER A	ホンタイカハ (A)	1	
31		168-12505	PLATE	ヒラサカネ コカクプレート	1	
32		G5846-116-000	CASTER	キヤスタ	4	
33		WS-0610002-KH	SPRING WASHER 6.1X12.2X1.5	ハネサカネ M6	16	
34		SM-6061002-TP	SCREW M6 L=10	ワツカクナツト	M6 L=10	16
35		GAS-11111000	ADJUST BOLT	アツヤスト	ボルト	4
36		NH-6080001-SC	NUT M8X1.25	ワツカクナツト M8 1ｼ	4	
37		SM-6040802-TR	SCREW M4X0.7 L=8	ワツカクナツト	M4X0.7 L=8	6
38		WS-0410002-KH	SPRING WASHER M4	ハネサカネ M4	6	
39		166-76207	COLLAR	カラ	6	
40		167-22704	MAGNET CATCH	マグネットキヤツチ	6	
41		166-75308	POSITIONING PIN	イキメピン	2	
42		WP-0531000-SC	WASHER M5	ヒラサカネ コカクマ M5	2	
43		WS-0510002-KH	SPRING WASHER 5.1X8.5X1.3	ハネサカネ 5.1X9.2X1.3	2	
44		NH-6050001-SC	NUT M5	ワツカクナツト M5X0.8 1ｼ	2	
45		166-76512	COVER D	ホンタイカハ (D)	1	
46		G5432-116-000	AIR GUN	エアガン	1	
47		167-80009	GRUMMET	クノメツト	Bカク	1
48		SM-0051001-SC	SCREW	トラスネジ	5	
49		WP-0531000-SC	WASHER M5	ヒラサカネ コカクマ M5	5	
50		167-02003	HAIR CLOTH PRESSER	シンシオサイ	1	
51		167-02102	CYLINDER INSTALLING PLATE	シリンドラ トリツケイ	1	
52		167-02201	GUIDE PLATE	カイトプレート	1	
53		167-02300	PIN	スタツトピン	2	
54		PA-1501504-A0	TONGS RETURN CYLINDER	タンクエトシ シリンドラ	1	
55		SM-6051552-TP	SCREW M5 L=15	ワツカクナツト	2	
56		WS-0510002-KH	SPRING WASHER 5.1X8.5X1.3	ハネサカネ 5.1X9.2X1.3	2	
57		SM-6041502-TP	SCREW M4X0.7 L=15	チンシヤン トメネジ	1	
58		WS-0410002-KH	SPRING WASHER M4	ハネサカネ M4	1	
59		SM-1051001-SC	SCREW M5 L=10	サヲコネジ	2	
60		166-76009	WORKPIECE CLAMP	キジヨサ	1	
61		SM-1044050-SH	SCREW M4X0.7 L=40	サヲコネジ M4X0.7 L=40	1	
62		SM-1041001-SC	SCREW M4X0.7 L=10	サヲコネジ M4X0.7 L=10	1	
63		WS-0410002-KH	SPRING WASHER M4	ハネサカネ M4	2	
64		NH-6040001-SC	NUT M4	ワツカクナツト M4X0.7 1ｼ	2	
65		PA-1500502-A0	PIN CYLINDER	ピンシリンドラ	1	

Note (注記) #01..... For 8, 10, 12mm
#02..... For 14, 16mm
#03..... For 18, 20mm

8, 10, 12mm 用
14, 16mm 用
18, 20mm 用

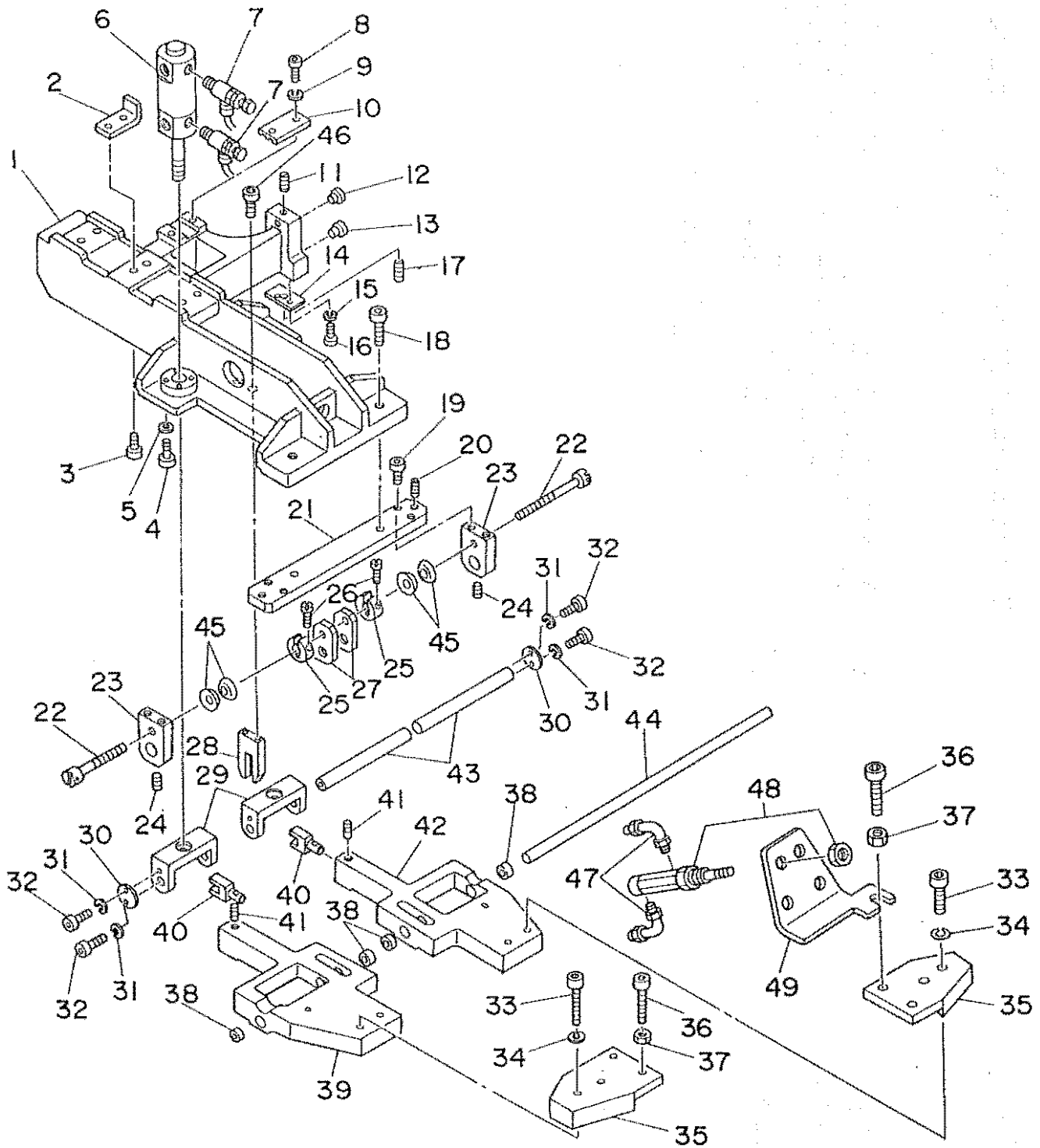
2. PEDAL SWITCH COMPONENTS
足踏みスイッチ関係



REF. NO.	NOTE	PART NO.	DESCRIPTION	ヒンメイ	AMT.
1		167-75702	BOSS	カクホス	1
2		SM-6060802-TP	SCREW M6 L=8	ワツカクアホホルト M6 L=8	3
3		SM-6081202-TP	SCREW M8 L=12	ワツカクアホホルト	1
4		G5047-116-000	COLLAR	カラ	1
5		SM-6061002-TP	SCREW M6 L=10	ワツカクアホホルト M6 L=10	(2)
6		G5048-116-000	COIL SPRING	ネジリハネ	1
7		G5045-116-0A0	BRACKET ASM.	トリツケブツウケツト クミ	1
8		G5816-116-000	DRY METAL	ドライメタル	(2)
9		WP-0641601-SC	WASHER	ヒラサカネ ミカキマ M6	2
10		WS-0610002-KH	SPRING WASHER 6.1X12.2X1.5	ハネサカネ M6	2
11		SM-6061402-TP	SCREW M6 L=14	ワツカクアホホルト M6 L=14	2
12		G5051-116-000	SWITCH CAM	スイッチカム	1
13		SM-6061002-TP	SCREW M6 L=10	ワツカクアホホルト M6 L=10	2
14		G5049-116-000	CAH SHAFT	カムシャフト	1
15		167-75801	ARM	アーム	1
16		167-75850	KNEE PRESS PLATE ASM.	ヒサアテイタ クミ	1
17		110-23702	KNEE PRESS PLATE	ヒサアテイタ	(1)
18		110-23801	KNEE PRESS PLATE HOLDER	ヒサアテイタササエ	(1)
19		110-24403	RUBBER	ヒサアテゴム	(1)
20		B3431-552-000-A	KNEE PRESS PLATE COVER	ヒサアテイタ カハ	(1)
21		SS-9151540-SR	SCREW 15/64-28 L=15	ワツカクホホルト 15/64-28 L=15	(1)
22		G5077-116-A00	LIMITING BOX COVER	リミットホツクスカハ	1
23		SM-3040601-SC	SCREW M4X0.7 L=6	マルコネジ	2
24		WS-0410002-KH	SPRING WASHER M4	ハネサカネ M4	2
25		WP-0430800-SC	WASHER	ヒラサカネ コカキマ M4	2
26		G5075-116-000	ANCHOR	ハネカケ A	1
27		G5421-116-0A0	MECHANICAL VALVE ASM.	アシノミ メカニカルバルブ クミ	1
28		G5078-116-000	SWITCH SPRING	スイッチハネ	1
29		G5075-116-A00	ANCHOR	コタンスW ハネカケ B	1
30		G5088-116-A00	ANCHOR ARM	ハネカケアーム	1
31		SM-6051552-TP	SCREW M5 L=15	ワツカクアホホルト	(1)
32		G5067-116-A00	LIMITER INSTALLATION ROD	リミットトリツケホ	2
33		G5069-116-A00	SHAFT	シャフト	1
34		G5854-116-000	DRY BEARING	ウホツキ トライハアリソク	2
35		SM-8061552-TP	SCREW M6 L=15	トメワジ	1
36		NH-6060001-SC	NUT M6	ワツカクナツト M6 1シュ	1
37		G5065-116-A00	SWITCH DRUM	スイッチドラム	1
38		SM-8050812-TP	SCREW M5X8	トメネジ M5X0.8 L=8	2
39		G5087-116-A00	WASHER PLATE	コタンスW リミットアテイタ	1
40		G5064-116-A00	LIMITING BOX	リミットホツクス	1
41		G5072-116-000	ROLLER	コロ 8ミリ	1
42		G5073-116-000	ROLLER PIN	コロピン	1
43		167-49418	FOOT LEVER	アシノミレハ	1
44		167-84902	BALL PLUNGER	ボールプランジャー	1
45		WP-0641601-SC	WASHER	ヒラサカネ ミカキマ M6	1
46		WS-0610002-KH	SPRING WASHER 6.1X12.2X1.5	ハネサカネ M6	1
47		SM-6062502-TP	SCREW M6 L=25	ワツカクアホホルト M6 L=25	1
48		167-48204	PEDAL BASE	アシノミハタタイ(カインシキ)	1
49		WS-0820002-KH	SPRING WASHER M8	ハネサカネ M8	2
50		SM-9081403-SC	SCREW M8 L=14	ワツカクホホルト	2
51		SM-4062001-SC	SCREW M6 L=20	ナハコネジ M6 L=20	3
52		WS-0610002-KH	SPRING WASHER 6.1X12.2X1.5	ハネサカネ M6	3
53		G5840-116-000	RUBBER FOOT	ゴムフツ	4
54		SM-6041002-TP	SCREW M4 L=10	ワツカクアホホルト M4X0.7 L=10	4
55		SM-9061203-SE	SCREW M6 L=12	ワツカクホホルト M6 L=12	2
56		WS-0820002-KH	SPRING WASHER M8	ハネサカネ M8	2
57		WP-0841600-SC	WASHER	ヒラサカネ	2
58		B8125-280-000	PEDAL ADJUSTING PLATE	フミイタ チョーヒツイタ	1
59		SM-6082002-TP	SCREW M8 L=20	ワツカクアホホルト	2
60		WS-0820002-KH	SPRING WASHER M8	ハネサカネ M8	2
61		WP-0841600-SC	WASHER	ヒラサカネ	2
62		D8114-555-BOE	PEDAL SHAFT BRACKET	フミイタシクウケイタ	2
63		D8113-555-BOO	PEDAL BUSHING	フミイタフツシ	2
64		SM-9065503-SP	SCREW M6 L=55	Gカクホホルト M6 L=55	1
65		NH-6060001-SC	NUT M6	ワツカクナツト M6 1シュ	2
66		SM-9063503-SE	SCREW M6 L=35	ワツカクホホルト M6 L=35	1
67		B8151-771-000	PEDAL	フミイタ	1
68		B8152-771-000	PEDAL MAT	フミイタマツ	1
69		B8153-771-000	PEDAL CONNECTING ROD	フミイタシク	1

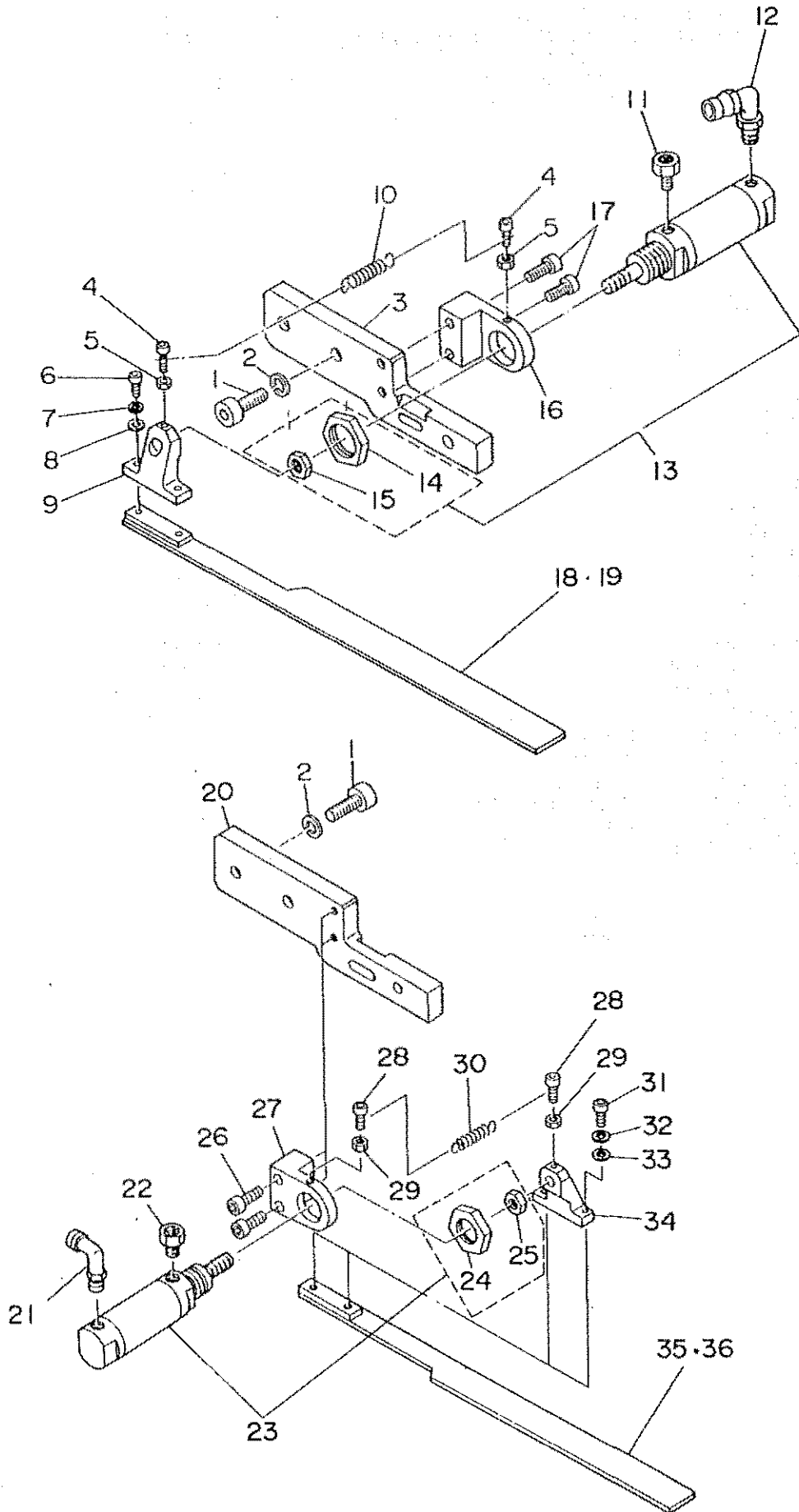
3. CLAMP FOOT COMPONENTS (1)

大押え関係 (1)



REF. NO.	NOTE	PART NO.	DESCRIPTION	ヒ シ メ イ	AMT.
1		166-12905	SLIDE BASE	スライドベース	1
2		166-11808	STOPPER HITTING	ストッパーアタリ	1
3		SH-6062002-TP	SCREW M6 L=20	ワツカクアノボルト M6 L=20	2
4		SH-6052002-TP	SCREW M5 L=20	ワツカクアノボルト M5X0.8 L=20	8
5		WS-0510002-KN	SPRING WASHER 5.1X8.5X1.3	ハネサカネ 5.1X8.5X1.3	8
6		PA-2501501-00	CYLINDER	エアシリンダ	2
7		PC-0151070-00	SPEED CONTROLLER	スピードコン	4
8		SH-6052002-TP	SCREW M5 L=20	ワツカクアノボルト M5X0.8 L=20	2
9		WS-0510002-KN	SPRING WASHER 5.1X8.5X1.3	ハネサカネ 5.1X8.5X1.3	2
10		166-10305	BELT CLAMP PLATE	ベルトクリッププレート	1
11		SH-8050602-TP	SCREW M5 L=6	トメネジ M5X0.8 L=6	1
12		167-20807	CAM FOLLOWER A	カムフォロア A	1
13		167-20906	CAM FOLLOWER B	カムフォロア B	1
14		166-12301	DETECTING PLATE	キントクプレート	1
15		WS-0410002-KN	SPRING WASHER M4	ハネサカネ M4	2
16		SM-6041002-TP	SCREW M4 L=10	ワツカクアノボルト M4X0.7 L=10	2
17		SH-8052502-TP	SCREW M5X0.8 L=25	トメネジ	1
18		SH-6052502-TP	SCREW M5X0.8 L=25	ワツカクアノボルト	4
19		SH-6052002-TP	SCREW M5 L=20	ワツカクアノボルト M5X0.8 L=20	4
20		167-21102	BALL PLUNGER	ボールプランジャ	2
21		166-13507	BASE PLATE	ウケイタリベースプレート	1
22		166-13804	ADJUSTING SLATE	アジャストプレート	2
23		166-13606	SUPPORT SHAFT PLATE	シャフトサポートウケイタ	2
24		SH-8050602-TP	SCREW M5 L=6	トメネジ M5X0.8 L=6	2
25		166-13903	SPLIT COLLAR	ワリカラー	2
26		SS-7111120-SP	SCREW 11/64-40 L=10.5	マムヒラネジ 11/64-40 L=10.5	2
27		166-13705	ADJUSTING PLATE	アジャストプレート	2
28		166-14307	PTH GUIDE	シヨウコウピソクガイド	1
29		166-14000	LIFTING BLOCK	シヨウコウブロック	2
30		166-14208	STOPPER PLATE	トメイタ	2
31		WS-0410002-KN	SPRING WASHER M4	ハネサカネ M4	4
32		SM-6041002-TP	SCREW M4 L=10	ワツカクアノボルト M4X0.7 L=10	4
33		SM-6003002-TP	SCREW M6 L=30	ワツカクアノボルト	4
34		WS-0610002-KN	SPRING WASHER 6.1X12.2X1.5	ハネサカネ M6	4
35		166-96502	ARM STOPPER BASE	アームストッパーベース	2
36		SM-6062002-TP	SCREW M6 L=20	ワツカクアノボルト M6 L=20	4
37		NH-6060001-SC	NUT M6	ワツカクナット M6 1シユ	4
38		166-13309	BUSHING	ヌツル	4
39		166-13002	CLAMP FOOT SUPPORT ARM, LEFT	シツアームタテイ ヒタリ	1
40		166-13200	BLOCK	シツアームブロック	2
41		SH-8051002-TP	SCREW M5 L=10	トメネジ	2
42		166-13101	CLAMP FOOT SUPPORT ARM, RIGHT	シツアームタテイ ミキ	1
43		166-14109	SHAFT	オサエシヨウコウピソク	2
44		166-13408	CLAMP FOOT SUPPORT SHAFT	シツアームシャフト	1
45		167-22803	SPRING L	キイコシメウツウ サラカネ	4
46		SH-6052002-TP	SCREW M5 L=20	ワツカクアノボルト M5X0.8 L=20	2
47		PJ-0460525-03	HOSE ELBOW	ホースエルボウ	8
48		PV-0105080-00	MECHANICAL VALVE	メカニカルバルブ	4
49		167-04603	VALVE INSTALLING PLATE	メカニカルバルブ取り付けプレート	1

4. CLAMP FOOT COMPONENTS (2)
 大押え関係 (2)

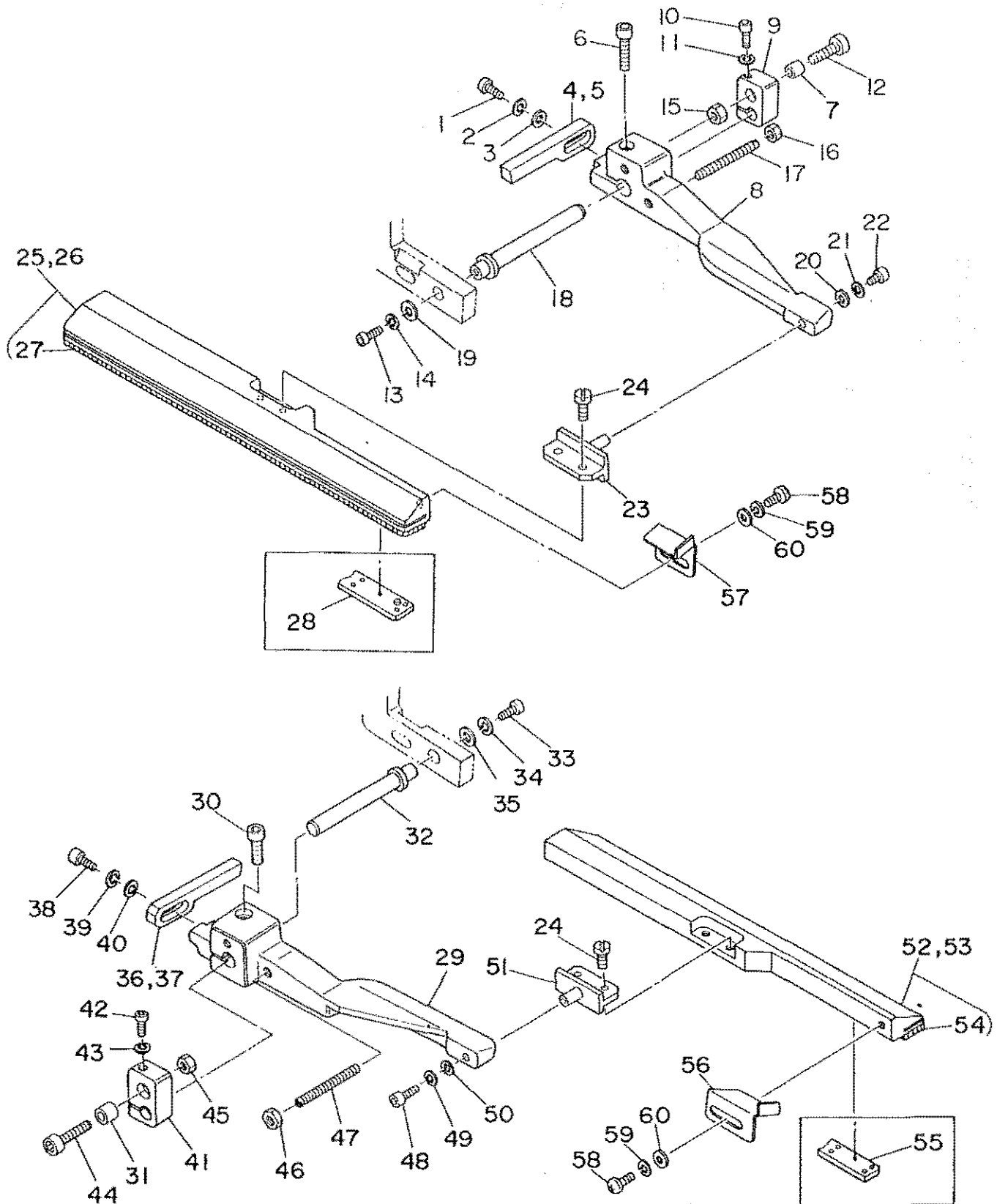


REF.NO.	NOTE	PART NO.	DESCRIPTION	ヒンメイ	AMT.
1		SM-6083002-TP	SCREW M8 L=30	ロツカクアナホ ^ネ M8	4
2		WS-0820002-KN	SPRING WASHER M8	ハ ^ネ ネサ ^カ ネ M8	4
3		168-14105	PRESSER ARM, RIGHT	オオサエアーム(ミキ ^リ)	1
4		SM-6031202-TP	SCREW M3X0.5 L=12	ロツカクアナホ ^ネ M3	2
5		NM-6030001-SC	NUT M3	ロツカクナツ M3X0.5 1シユ	2
6		SM-6041002-TP	SCREW M4 L=10	ロツカクアナホ ^ネ M4X0.7 L=10	2
7		WS-0410002-KN	SPRING WASHER M4	ハ ^ネ ネサ ^カ ネ M4	2
8		WP-0430800-SC	WASHER	ヒラサ ^カ ネ コカ ^タ マル M4	2
9		G5132-116-B00	FOLDING BRACKET	オリコミフ ^ラ ケツ	1
10		G5129-116-C00	SPRING	オリコミイ ^タ ヒキ ^ハ ネ C	1
11		PX-0551010-00	ELEMENT	エレメント トリツケニツツ ^ル	1
12		PJ-3040451-02	ELBOW UNION C	エルボ ^ニ ユニオン C	1
13		G5402-116-AA0	WELT PATCH FOLDING CYL. ASM.	オリコミ シリンタ ^ク ミ	1
14		NM-6200002-SB	ROCK NUT	ロツカクナツ M20 2シユ	(1)
15		NM-6080002-SB	NUT M8	ロツカクナツ M8 3シユ	(1)
16		168-23601	CYLINDER BRACKET, RIGHT	オリコミイ ^タ シリンタ ^ク -BKT (ミキ ^リ)	1
17		SM-6051552-TP	SCREW M5 L=15	ロツカクアナホ ^ネ M5	2
18	#01	168-14303	FOLDING PLATE, RIGHT	オリコミイ ^タ (ミキ ^リ)	1
19	#02	168-14501	FOLDING PLATE, RIGHT	オリコミイ ^タ (ミキ ^リ)	1
20		168-14006	PRESSER ARM, LEFT	オオサエアーム(ヒタ ^リ)	(1)
21		PJ-3040451-02	ELBOW UNION C	エルボ ^ニ ユニオン C	1
22		PX-0551010-00	ELEMENT	エレメント トリツケニツツ ^ル	1
23		G5402-116-AA0	WELT PATCH FOLDING CYL. ASM.	オリコミ シリンタ ^ク ミ	1
24		NM-6200002-SB	ROCK NUT	ロツカクナツ M20 2シユ	(1)
25		NM-6080002-SB	NUT M8	ロツカクナツ M8 3シユ	(1)
26		SM-6051552-TP	SCREW M5 L=15	ロツカクアナホ ^ネ M5	2
27		168-23700	CYLINDER BRACKET, LEFT	オリコミイ ^タ シリンタ ^ク -BKT (ヒタ ^リ)	1
28		SM-6031202-TP	SCREW M3X0.5 L=12	ロツカクアナホ ^ネ M3	2
29		NM-6030001-SC	NUT M3	ロツカクナツ M3X0.5 1シユ	2
30		G5129-116-C00	SPRING	オリコミイ ^タ ヒキ ^ハ ネ C	1
31		SM-6041002-TP	SCREW M4 L=10	ロツカクアナホ ^ネ M4X0.7 L=10	2
32		WS-0410002-KN	SPRING WASHER M4	ハ ^ネ ネサ ^カ ネ M4	2
33		WP-0430800-SC	WASHER	ヒラサ ^カ ネ コカ ^タ マル M4	2
34		G5132-116-B00	FOLDING BRACKET	オリコミフ ^ラ ケツ	1
35	#01	168-14204	FOLDING PLATE, LEFT	オリコミイ ^タ (ヒタ ^リ)	1
36	#02	168-14402	FOLDING PLATE, LEFT	オリコミイ ^タ (ヒタ ^リ)	1

Note(注記)#01.....For 8,10,12,14mm
#02.....For 16,18,20mm

8,10,12,14mm 用
16,18,20mm 用

5. CLAMP FOOT COMPONENTS (3)
大押え関係 (3)



REF. NO.	NOTE	PART NO.	DESCRIPTION	ヒ ン メ イ	AMT.
1		SM-6041202-TP	SCREW M4X0.7 L=12	ロツカクアノホ [○] ルト	1
2		WS-0410002-KN	SPRING WASHER M4	ハ [○] ネサ [○] カ [○] ネ M4	1
3		WP-0430800-SC	WASHER	ヒラサ [○] カ [○] ネ コカ [○] タマル M4	1
4	#02	G5130-116-D00	FOLDING PLATE STOPPER, RIGHT A	オリコミイタ ストツハ [○] - ミキ [○] A	1
5	#01	G5130-116-C00	STOPPER, RIGHT	オリコミイタ ストツハ [○] - ミキ [○]	1
6		SM-6062002-TP	SCREW M6 L=20	ロツカクアノホ [○] ルト M6 L=20	1
7		G5126-117-000	SPACER	スバ [○] -サ	1
8		168-23304	CLAMP FOOT SUPPORT ARM, RIGHT	オオオリエシキ [○] アーム(ミキ [○])	1
9		168-23809	ARM SLIDE PLATE, RIGHT	シツ [○] アームスライト [○] ハ [○] ン (ミキ [○])	1
10		SM-6053002-TP	SCREW M5X0.8 L=30	ロツカクアノホ [○] ルト	1
11		WS-0510002-KN	SPRING WASHER 5.1X8.5X1.3	ハ [○] ネサ [○] カ [○] ネ 5.1X9.2X1.3	1
12		SM-6065002-TP	SCREW M6 L=50	ロツカクアノホ [○] ルト M6 L=50	1
13		SM-6051202-TP	SCREW M5X0.8 L=12	ロツカクアノホ [○] ルト M5X0.8 L=12	1
14		WS-0510002-KN	SPRING WASHER 5.1X8.5X1.3	ハ [○] ネサ [○] カ [○] ネ 5.1X9.2X1.3	1
15		NH-6060001-SC	NUT M6	ロツカクナツト M6 1ツ	1
16		NH-6050001-SC	NUT M5	ロツカクナツト M5X0.8 1ツ	1
17		G5122-117-000	SUPPORT ARM STOPPER	シツ [○] アーム ストツハ [○]	1
18		168-23502	ARM SLIDE SHAFT	オオオリエシキ [○] アームスライト [○] シツ [○] ク	1
19		G5108-119-000	WASHER	ワツツキ A	1
20		WP-0450801-SD	WASHER 4.5X10.0X0.8	ヒラサ [○] カ [○] ネ 4.5X10X0.8	1
21		WS-0410002-KN	SPRING WASHER M4	ハ [○] ネサ [○] カ [○] ネ M4	1
22		SM-6040802-TR	SCREW M4X0.7 L=8	ロツカクアノホ [○] ルト M4X0.7 L=8	1
23		168-07109	PIH	ミコ [○] ロクランゾ [○] シツ [○] ン	1
24		SS-7110840-SP	SCREW 11/64-40 L=7.8	マルヒラネツ [○] 11/64-40 L=7.8	4
25	#01	168-13107	GARMENT CLAMP PLATE RIGHT ASM.	ミコ [○] ロクランゾ [○] (ミキ [○])	1
26	#02	168-13305	GARMENT CLAMP PLATE RIGHT ASM.	ミコ [○] ロクランゾ [○] (ミキ [○])	1
27		G5110-119-A0G	RUBBER SOLE, RIGHT	ミコ [○] ロクランゾ [○] ゴ [○] ム ミキ [○]	(1)
28	#04	G5110-119-B0G	RUBBER SOLE, RIGHT A	ミコ [○] ロクランゾ [○] ゴ [○] ム ミキ [○]	1
29		168-23403	CLAMP FOOT SUPPORT ARM, LEFT	オオオリエシキ [○] アーム(ヒタ [○] リ)	1
30		SM-6062002-TP	SCREW M6 L=20	ロツカクアノホ [○] ルト M6 L=20	1
31		G5126-117-000	SPACER	スバ [○] -サ	1
32		168-23502	ARM SLIDE SHAFT	オオオリエシキ [○] アームスライト [○] シツ [○] ク	1
33		SM-6051202-TP	SCREW M5X0.8 L=12	ロツカクアノホ [○] ルト M5X0.8 L=12	1
34		WS-0510002-KN	SPRING WASHER 5.1X8.5X1.3	ハ [○] ネサ [○] カ [○] ネ 5.1X9.2X1.3	1
35		G5108-119-000	WASHER	ワツツキ A	1
36	#01	G5131-116-C00	FOLDING PLATE STOPPER, LEFT	オリコミイタ ストツハ [○] - ヒタ [○] リ	1
37	#02	G5131-116-D00	STOPPER, LEFT	オリコミイタ ストツハ [○] - ヒタ [○] リ A	1
38		SM-6041202-TP	SCREW M4X0.7 L=12	ロツカクアノホ [○] ルト	1
39		WS-0410002-KN	SPRING WASHER M4	ハ [○] ネサ [○] カ [○] ネ M4	1
40		WP-0430800-SC	WASHER	ヒラサ [○] カ [○] ネ コカ [○] タマル M4	1
41		168-23908	ARM SLIDE PLATE, LEFT	シツ [○] アームスライト [○] ハ [○] ン (ヒタ [○] リ)	1
42		SM-6053002-TP	SCREW M5X0.8 L=30	ロツカクアノホ [○] ルト	1
43		WS-0510002-KN	SPRING WASHER 5.1X8.5X1.3	ハ [○] ネサ [○] カ [○] ネ 5.1X9.2X1.3	1
44		SM-6065002-TP	SCREW M6 L=50	ロツカクアノホ [○] ルト M6 L=50	1
45		NH-6060001-SC	NUT M6	ロツカクナツト M6 1ツ	1
46		NH-6050001-SC	NUT M5	ロツカクナツト M5X0.8 1ツ	1
47		G5122-117-000	SUPPORT ARM STOPPER	シツ [○] アーム ストツハ [○]	1
48		SM-6040802-TR	SCREW M4X0.7 L=8	ロツカクアノホ [○] ルト M4X0.7 L=8	1
49		WS-0410002-KN	SPRING WASHER M4	ハ [○] ネサ [○] カ [○] ネ M4	1
50		WP-0450801-SD	WASHER 4.5X10.0X0.8	ヒラサ [○] カ [○] ネ 4.5X10X0.8	1
51		168-07109	PIH	ミコ [○] ロクランゾ [○] シツ [○] ン	1
52	#01	168-13008	GARMENT CLAMP PLATE LEFT ASM.	ミコ [○] ロクランゾ [○] (ヒタ [○] リ)	1
53	#02	168-13206	GARMENT CLAMP PLATE LEFT ASM.	ミコ [○] ロクランゾ [○] (ヒタ [○] リ)	1
54		G5109-119-A0G	RUBBER SOLE, LEFT	ミコ [○] ロクランゾ [○] ゴ [○] ムヒタ [○] リ	(1)
55	#04	G5109-119-B0G	RUBBER SOLE, LEFT A	ミコ [○] ロクランゾ [○] ゴ [○] ムヒタ [○] リ	1
56		G5106-119-000	WELTING PATCH BASE, LEFT	タマヌノ [○] ア [○] -ス ヒタ [○] リ	1
57		G5107-119-000	WELTING PATCH BASE, RIGHT	タマヌノ [○] ア [○] -ス ミキ [○]	1
58		SM-3030601-SC	SCREW M3X0.5 L=6	マルコネツ [○]	2
59		WS-0310002-KN	SPRING WASHER M3	ハ [○] ネサ [○] カ [○] ネ 3.1X5.9X0.7	2
60		WP-0320500-SC	WASHER M3	ヒラサ [○] カ [○] ネ コカ [○] タマル M3	2

Note(注記)#01.....For 8,10,12,14mm

#02.....For 16,18,20mm

#04.....For heavy-weight materials

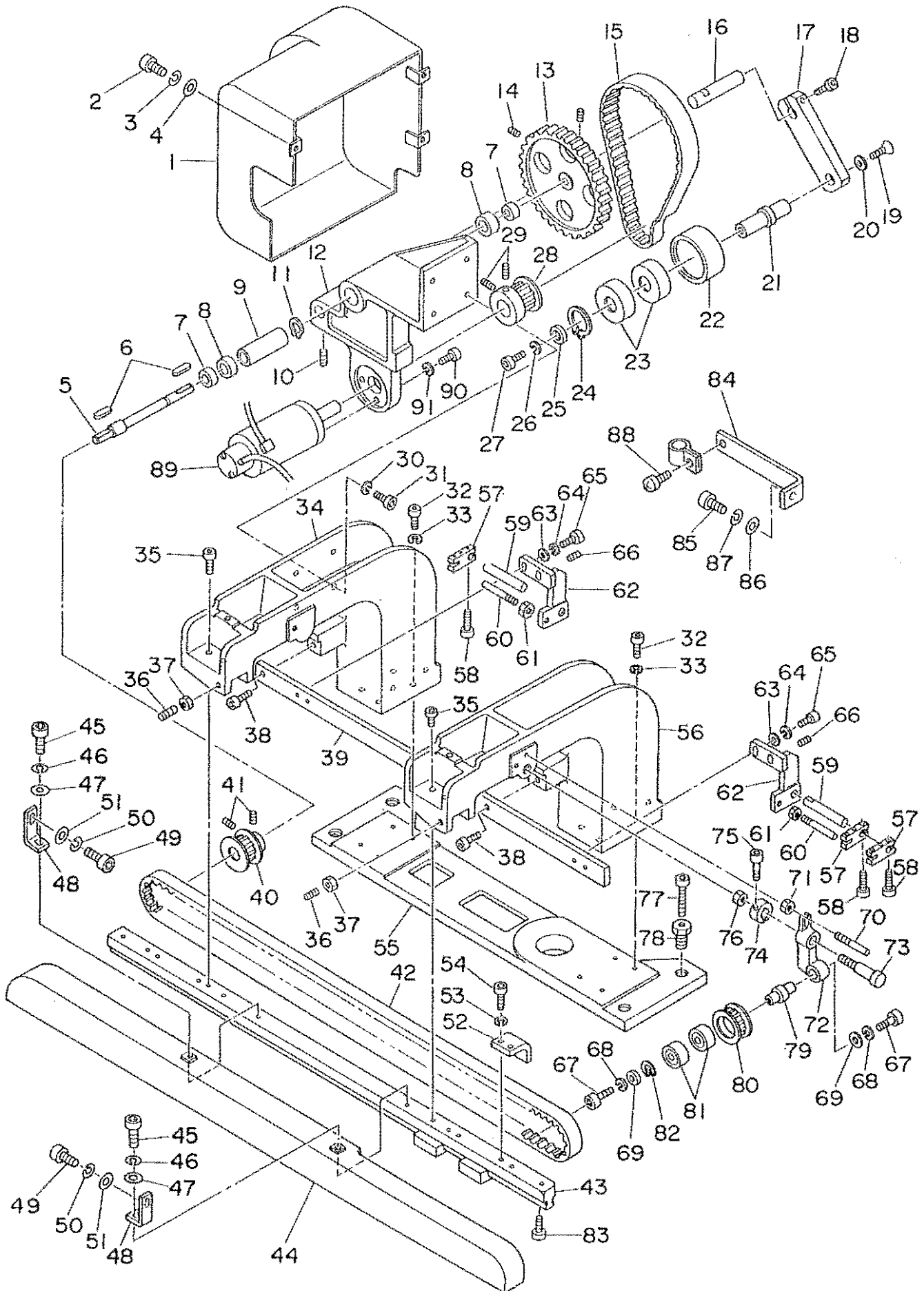
8,10,12,14mm 用

16,18,20mm 用

厚物用

6. CLAMP FOOT FEED COMPONENTS

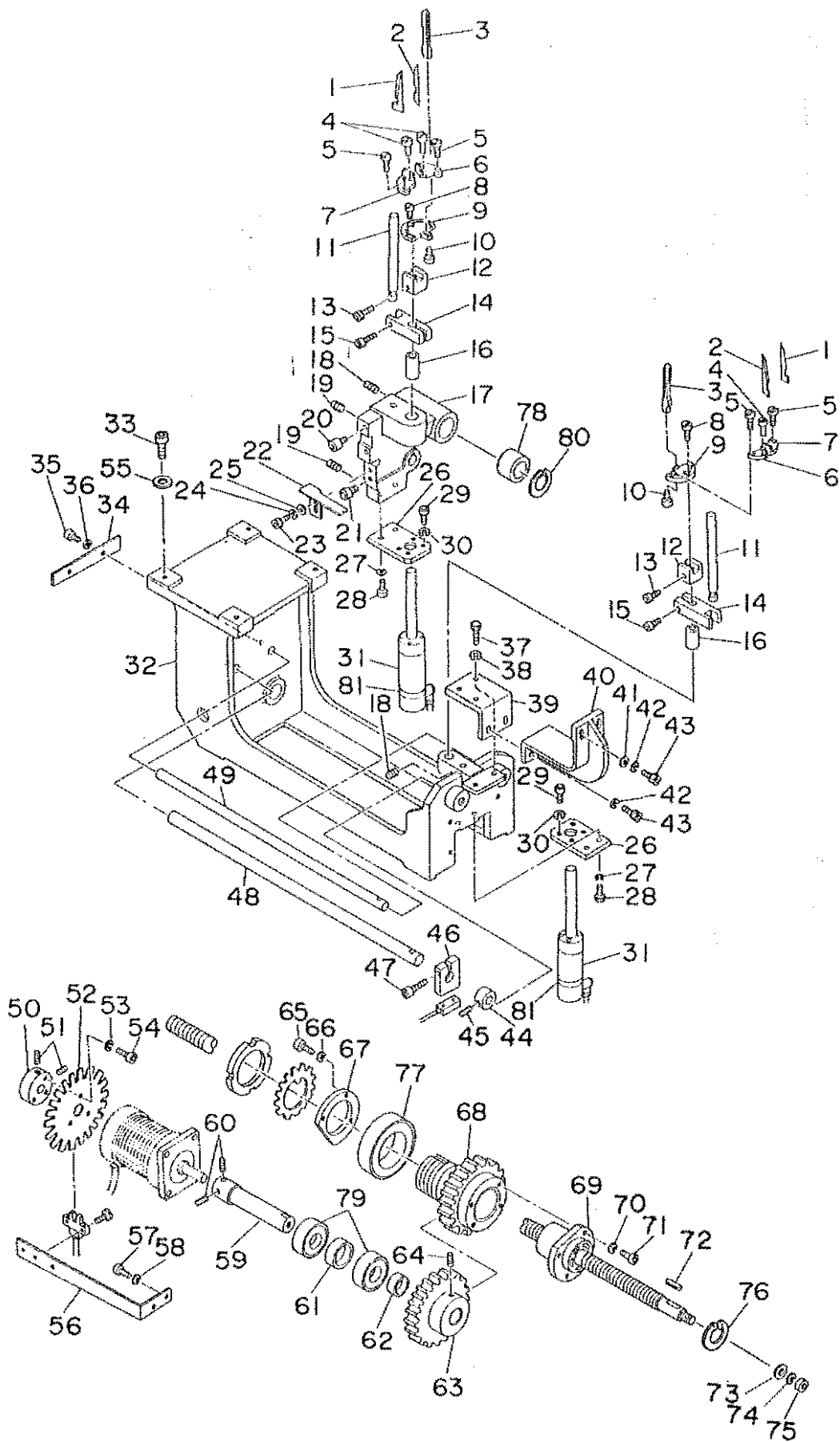
大押え送り関係



REF. NO.	NOTE	PART NO.	DESCRIPTION	ヒンマイ	AMT.
1		100-12806	COVER	カバー	1
2		SM-0051002-TP	SCREW M5 L=10	ワッシャー付ネジ M5X0.8 L=10	3
3		WS-0510002-KN	SPRING WASHER 5.1X8.5X1.3	ハネ付きネジ 5.1X9.2X1.3	3
4		WP-0531000-SC	WASHER M5	ワッシャー付ネジ コーナツ型 M5	3
5		100-09901	SHAFT	シャフト	1
6		167-21706	KEY	アイコギ (カタマ)	1
7		100-10107	COLLAR B	カラー B	2
8		SB-1120002-00	BEARING	ベアリング D=12X28	2
9		100-10008	COLLAR A	カラー A	1
10		SM-8051002-TP	SCREW M5 L=10	トネジ	1
11		RC-2800002-KP	RETAINING PIN	ロックピン 30.1 7339	2
12		100-09810	MOTOR BASE	モーターベース	1
13		100-10404	TIMING PULLEY A	タイミングプーリー A	1
14		SM-8040002-TP	SCREW M4X0.7 L=6	トネジ	2
15		107-22407	TIMING BELT	タイミングベルト	1
16		100-10701	IDLER SHAFT	アイドルシャフト	1
17		100-10602	PULLEY INSTALLING ARM	プーリー取り付けアーム	1
18		SM-0062502-TP	SCREW M6 L=25	ワッシャー付ネジ M6 L=25	1
19		SM-1001001-SF	SCREW M5 L=10	ワッシャー付ネジ M5X0.8 L=10	1
20		107-25905	WASHER	ワッシャー	1
21		100-10800	PULLEY PIN	プーリー取り付けピン	1
22		100-11000	IDLER PULLEY	アイドルプーリー	1
23		107-10303	BEARING	ベアリング	2
24		RC-2200002-KP	RETAINING RING	ロックリング	1
25		100-10900	WASHER	ワッシャー	1
26		WS-0510002-KH	SPRING WASHER 5.1X8.5X1.3	ハネ付きネジ 5.1X9.2X1.3	1
27		SM-0051002-TP	SCREW M5 L=10	ワッシャー付ネジ M5X0.8 L=10	1
28		100-10503	TIMING PULLEY B	タイミングプーリー B	1
29		SM-8040802-TP	SCREW M4X8	トネジ M4X0.7 L=8	2
30		WS-0610002-KH	SPRING WASHER 0.1X12.2X1.5	ハネ付きネジ M6	4
31		SM-0062502-TP	SCREW M6 L=25	ワッシャー付ネジ M6 L=25	4
32		SM-0062002-TP	SCREW M6 L=20	ワッシャー付ネジ M6 L=20	8
33		WS-0610002-KH	SPRING WASHER 0.1X12.2X1.5	ハネ付きネジ M6	8
34		100-09711	STAND A	スタンド A	1
35		SM-0062502-TP	SCREW M6 L=25	ワッシャー付ネジ M6 L=25	4
36		SM-8082002-TP	SCREW M8 L=20	トネジ M8 L=20	2
37		NH-6080001-SC	NUT M8X1.25	ワッシャー付ナット M8 132	2
38		SM-0062002-TP	SCREW M6 L=20	ワッシャー付ネジ M6 L=20	2
39		100-12004	GUIDE RAIL	ガイドレール	1
40		100-10200	DRIVING PULLEY	駆動プーリー	1
41		SM-8040802-TP	SCREW M4X8	トネジ M4X0.7 L=8	2
42		107-22308	BELT	ベルト	1
43		100-11700	FEED RAIL	送りレール	1
44		100-12008	BELT COVER	ベルトカバー	1
45		SM-0051002-TP	SCREW M5 L=10	ワッシャー付ネジ M5X0.8 L=10	2
46		WS-0510002-KH	SPRING WASHER 5.1X8.5X1.3	ハネ付きネジ 5.1X9.2X1.3	2
47		WP-0531000-SC	WASHER M5	ワッシャー付ネジ コーナツ型 M5	2
48		100-12707	COVER INSTALLING PLATE	カバー取り付けプレート	2
49		SM-0051002-TP	SCREW M5 L=10	ワッシャー付ネジ M5X0.8 L=10	2
50		WS-0510002-KH	SPRING WASHER 5.1X8.5X1.3	ハネ付きネジ 5.1X9.2X1.3	2
51		WP-0531000-SC	WASHER M5	ワッシャー付ネジ コーナツ型 M5	2
52		100-11907	STOPPER	ストッパー	2
53		WS-0010002-KH	SPRING WASHER 0.1X12.2X1.5	ハネ付きネジ M6	4
54		SM-0062002-TP	SCREW M6 L=20	ワッシャー付ネジ M6 L=20	4
55		100-09505	STAND BASE	スタンドベース	1
56		100-74608	STAND B	スタンド B	1
57		100-12202	SENSOR BASE	センサーベース	3
58		SM-0052002-TP	SCREW M5 L=20	ワッシャー付ネジ M5X0.8 L=20	3
59		100-12400	SENSOR SLIDE SHAFT	センサースライドシャフト	2
60		100-12500	GUIDE PIE	ガイド棒	2
61		NH-6040001-SC	NUT M4	ワッシャー付ナット M4X0.7 132	2
62		100-12103	SENSOR BASE	センサーベース	2
63		WP-0531000-SC	WASHER M5	ワッシャー付ネジ コーナツ型 M5	4
64		WS-0510002-KH	SPRING WASHER 5.1X8.5X1.3	ハネ付きネジ 5.1X9.2X1.3	4
65		SM-0051002-TP	SCREW M5X0.8 L=10	ワッシャー付ネジ M5X0.8 L=10	4
66		SM-8040502-TP	SCREW M4X0.7 L=5	トネジ M4X0.7 L=5	2
67		SM-0051002-TP	SCREW M5X0.8 L=10	ワッシャー付ネジ M5X0.8 L=10	2
68		WS-0510002-KH	SPRING WASHER 5.1X8.5X1.3	ハネ付きネジ 5.1X9.2X1.3	2
69		107-24403	WASHER	ワッシャー付ネジ コーナツ型	2
70		100-11402	GUIDE BAR A	ガイド棒 A	1
71		NH-6060001-SC	NUT M6	ワッシャー付ナット M6 132	1
72		100-11105	TENSION BRACKET	テンションブラケット	1
73		100-11303	TENSION SCREW	テンションネジ	1
74		100-11204	COLLAR	カラー	1
75		SM-0052002-TP	SCREW M5 L=20	ワッシャー付ネジ M5X0.8 L=20	1
76		NH-0120001-SC	NUT M12	ワッシャー付ナット	1
77		SM-0085502-TP	SCREW M8 L=55	ワッシャー付ネジ M8 L=55	4
78		100-09604	ADJUSTING BOLT	調整ボルト	4
79		100-11501	FOLLOW SHAFT	フォローシャフト	1
80		100-11600	FOLLOW PULLEY	フォロープーリー	1
81		107-20005	BEARING	ベアリング	2
82		RC-2421211-KP	RETAINING RING	ロックリング	1
83		SM-0052002-TP	SCREW M5 L=20	ワッシャー付ネジ M5X0.8 L=20	7
84		107-02706	CORD BRACKET	ケーブルホルダー	1
85		SM-0041202-SF	SCREW M4X0.7 L=12	ワッシャー付ネジ M4X0.7 L=12	1
86		WP-0430800-SC	WASHER	ワッシャー付ネジ コーナツ型 M4	1
87		WS-0410002-KH	SPRING WASHER M4	ハネ付きネジ M4	1
88		SM-0040801-SF	SCREW M4X0.7 L=8	トラスネジ M4X0.7 L=8	1
89		100-67400	MOTOR	モーター	1
90		SM-0062502-TP	SCREW M6 L=25	ワッシャー付ネジ M6 L=25	4
91		WS-0610002-KH	SPRING WASHER 0.1X12.2X1.5	ハネ付きネジ M6	4

7. CORNER KNIFE COMPONENTS

コーナーメス関係

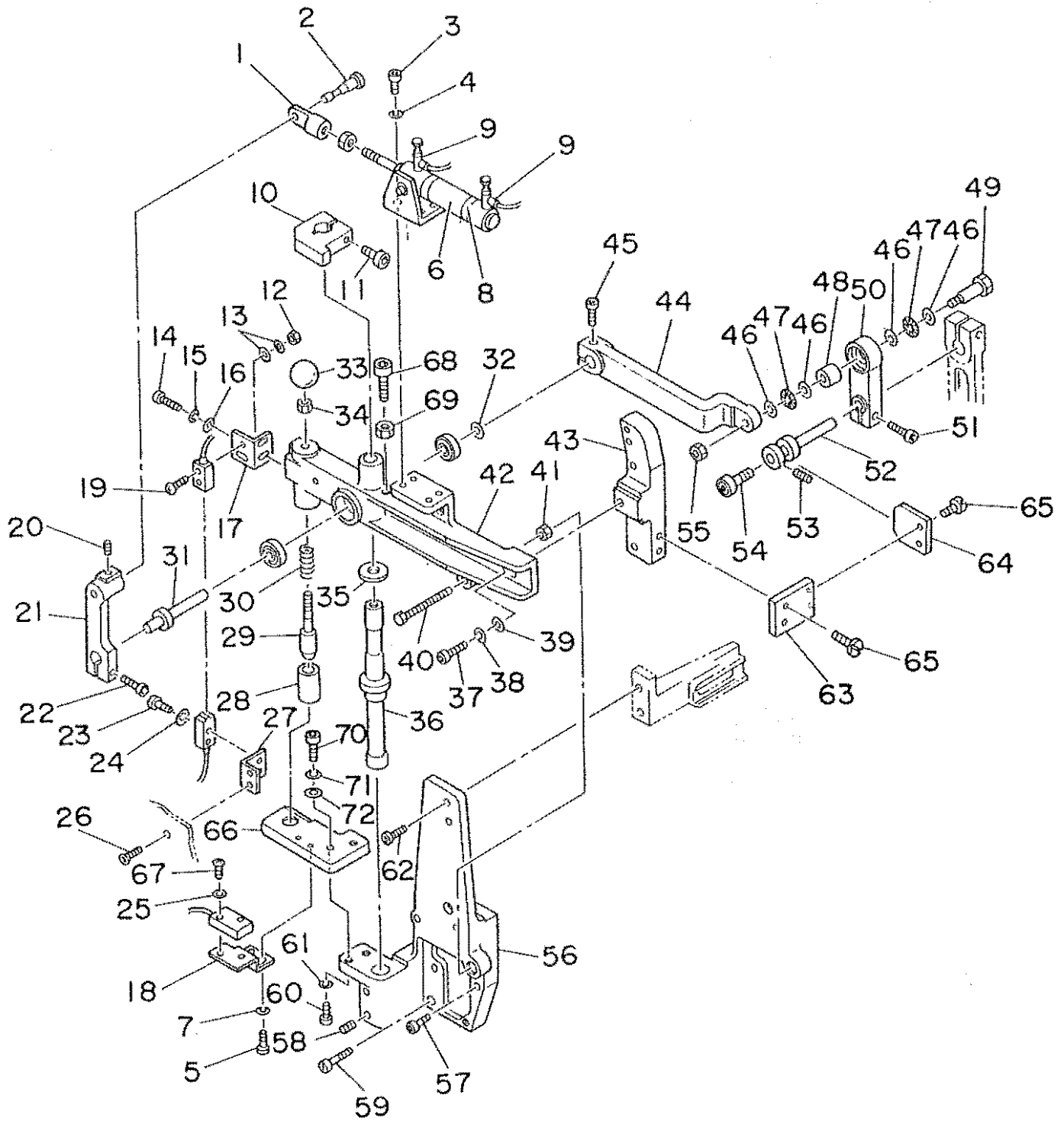


REF. NO.	NOTE	PART NO.	DESCRIPTION	ヒンメイ	QTY.
1	#01	166-07400	CORNER KNIFE A2	コーナーメス(A2) (ヒラミツク)	2
2	#01	166-07301	CORNER KNIFE A1	コーナーメス A1 (ヒラミツク)	2
3		166-07004	KNIFE GUIDE	メスガイド	2
4		G5279-117-000	ECCENTRIC PIN	メスガイドエキセンピン	4
5		SS-6081210-SP	SCREW 1/8-44 L=12	ヒラミツク 1/8-44 L=12	4
6		166-07202	KNIFE HOLDER B	メスホルダー B	2
7		166-07103	KNIFE HOLDER A	メスホルダー A	2
8		SS-7111120-SP	SCREW 11/64-40 L=10.5	メスホルダー 11/64-40 L=10.5	2
9		166-06907	KNIFE HOLDER BASE	メスホルダーベース	2
10		SS-7080820-SP	SCREW 1/8-44 L=7.7	メスホルダー 1/8-44 L=7.7	2
11		166-06804	LIFTING GUIDE	リフトガイド	2
12		166-09208	ADAPTER	アダプター	2
13		SM-8051002-TP	SCREW M5 L=10	ビス	2
14		166-08705	ROD GUIDE	ロッドガイド	2
15		SM-6051602-TP	SCREW M5X0.8 L=16	ロッドガイドネジ M5X0.8 L=16	2
16		166-08507	ROD BUSHING	ロッドブッシング	2
17		166-08408	SLIDE BRACKET	スライドブラケット	1
18		SM-8051002-TP	SCREW M5 L=10	ビス	2
19		SM-8050602-TP	SCREW M5 L=6	ビス M5X0.8 L=6	2
20		167-25103	CAM FOLLOWER	カムフォロワー	1
21		167-25202	CAM FOLLOWER	カムフォロワー	1
22		166-09406	SENSOR DETECTING PLATE	センサ検出プレート	1
23		SM-6051002-TP	SCREW M5 L=10	ロッドガイドネジ M5X0.8 L=10	2
24		WS-0510002-KH	SPRING WASHER 5.1X8.5X1.3	スプリングワッシャー 5.1X8.5X1.3	2
25		WP-0531000-SC	WASHER M5	ワッシャー M5	2
26		166-08606	CYLINDER BASE PLATE	シリンダーベースプレート	2
27		WS-0510002-KH	SPRING WASHER 5.1X8.5X1.3	スプリングワッシャー 5.1X8.5X1.3	4
28		SM-6051602-TP	SCREW M5X0.8 L=16	ロッドガイドネジ M5X0.8 L=16	4
29		SM-6051202-TP	SCREW M5X0.8 L=12	ロッドガイドネジ M5X0.8 L=12	8
30		WS-0510002-KH	SPRING WASHER 5.1X8.5X1.3	スプリングワッシャー 5.1X8.5X1.3	8
31		PA-2506501-00	CYLINDER	シリンダー	2
32		166-08300	CORNER KNIFE BRACKET	コーナーメスブラケット	1
33		SM-6083002-TP	SCREW M8 L=30	ロッドガイドネジ M8	4
34		166-09109	STOPPER PLATE	止りプレート	1
35		SM-6051202-TP	SCREW M5X0.8 L=12	ロッドガイドネジ M5X0.8 L=12	2
36		WS-0510002-KH	SPRING WASHER 5.1X8.5X1.3	スプリングワッシャー 5.1X8.5X1.3	2
37		SM-9062003-SC	SCREW M6 L=20	ロッドガイドネジ M6 L=20	2
38		WS-0610002-KH	SPRING WASHER 6.1X12.2X1.5	スプリングワッシャー M6	2
39		166-00900	FRAME RECEIVING BRACKET 2	フレーム受けブラケット 2	1
40		166-01007	FRAME RECEIVING BRACKET A	フレーム受けブラケット A	1
41		WP-0641601-SC	WASHER	ワッシャー M6	2
42		WS-0610002-KH	SPRING WASHER 6.1X12.2X1.5	スプリングワッシャー M6	4
43		SM-6062002-TP	SCREW M6 L=20	ロッドガイドネジ M6 L=20	4
44		167-23900	COLLAR	セリットカラー	1
45		SM-8050802-SP	SCREW M5X0.8 L=8	ビス M5X0.8 L=8	2
46		166-09307	SENSOR BASE	センサベース	1
47		SM-6052502-TP	SCREW M5X0.8 L=25	ロッドガイドネジ M5	1
48		166-08903	SLIDE SHAFT A	スライドシャフト A	1
49		166-09000	SLIDE SHAFT B	スライドシャフト B	1
50		166-03201	SENSOR BOSS	センサボス	1
51		SM-8040602-TP	SCREW M4X0.7 L=6	ビス	2
52		166-03102	SENSOR PLATE	センサプレート	1
53		WS-0310002-KH	SPRING WASHER M3	スプリングワッシャー M3	3
54		SM-6031602-TP	HEXAGONAL BOLT M3 X 10	ロッドガイドネジ M3X0.5 L=10	3
55		166-77205	WASHER	ワッシャー	4
56		166-03003	SENSOR BRACKET	センサブラケット	1
57		SM-6041002-TP	SCREW M4 L=10	ロッドガイドネジ M4 L=10	2
58		WS-0410002-KH	SPRING WASHER M4	スプリングワッシャー M4	2
59		166-02500	MOTOR SHAFT	モータシャフト	1
60		SM-8040602-TP	SCREW M4X0.7 L=6	ビス	2
61		166-02302	BEARING COLLAR	ベアリングカラー	1
62		166-02401	BEARING COLLAR	ベアリングカラー	1
63		166-02600	MOTOR GEAR	モータギア	1
64		SM-8061002-TP	SCREW M6 L=10	ビス M6 L=10	1
65		SM-0051002-TP	SCREW M5 L=10	ロッドガイドネジ M5X0.8 L=10	3
66		WS-0510002-KH	SPRING WASHER 5.1X8.5X1.3	スプリングワッシャー 5.1X8.5X1.3	3
67		166-02906	BEARING PRESSER PLATE B	ベアリングプレッシャープレート B	1
68		166-02708	BALL SCREW GEAR	ボールネジギア	1
69		166-02807	BALL SCREW	ボールネジ	1
70		WS-0510002-KH	SPRING WASHER 5.1X8.5X1.3	スプリングワッシャー 5.1X8.5X1.3	4
71		SM-6052002-TP	SCREW M5 L=20	ロッドガイドネジ M5X0.8 L=20	4
72		167-21805	KEY	キー (リヨウマル)	1
73		WP-0841600-SC	WASHER	ワッシャー	1
74		WS-0820002-KH	SPRING WASHER M8	スプリングワッシャー M8	1
75		NH-6080001-SC	NUT M8X1.25	ロッドガイドネジ M8 1ナット	1
76		RC-2800002-KP	RETAINING PIN	キャッチピン 30.1 フリヤウ	2
77		167-20104	BEARING	ベアリング	1
78		167-25004	LINEAR BUSHING	リニアブッシング	2
79		167-20609	BEARING	ベアリング	2
80		167-25301	RING	リヨウセルカラーリング	2
81		167-27109	BAHD	バンド	2

Note (注記) #01.....Gauge part.
(Refer to the table on page 38.)

ゲージ部品
(38ページの表をご参照ください)

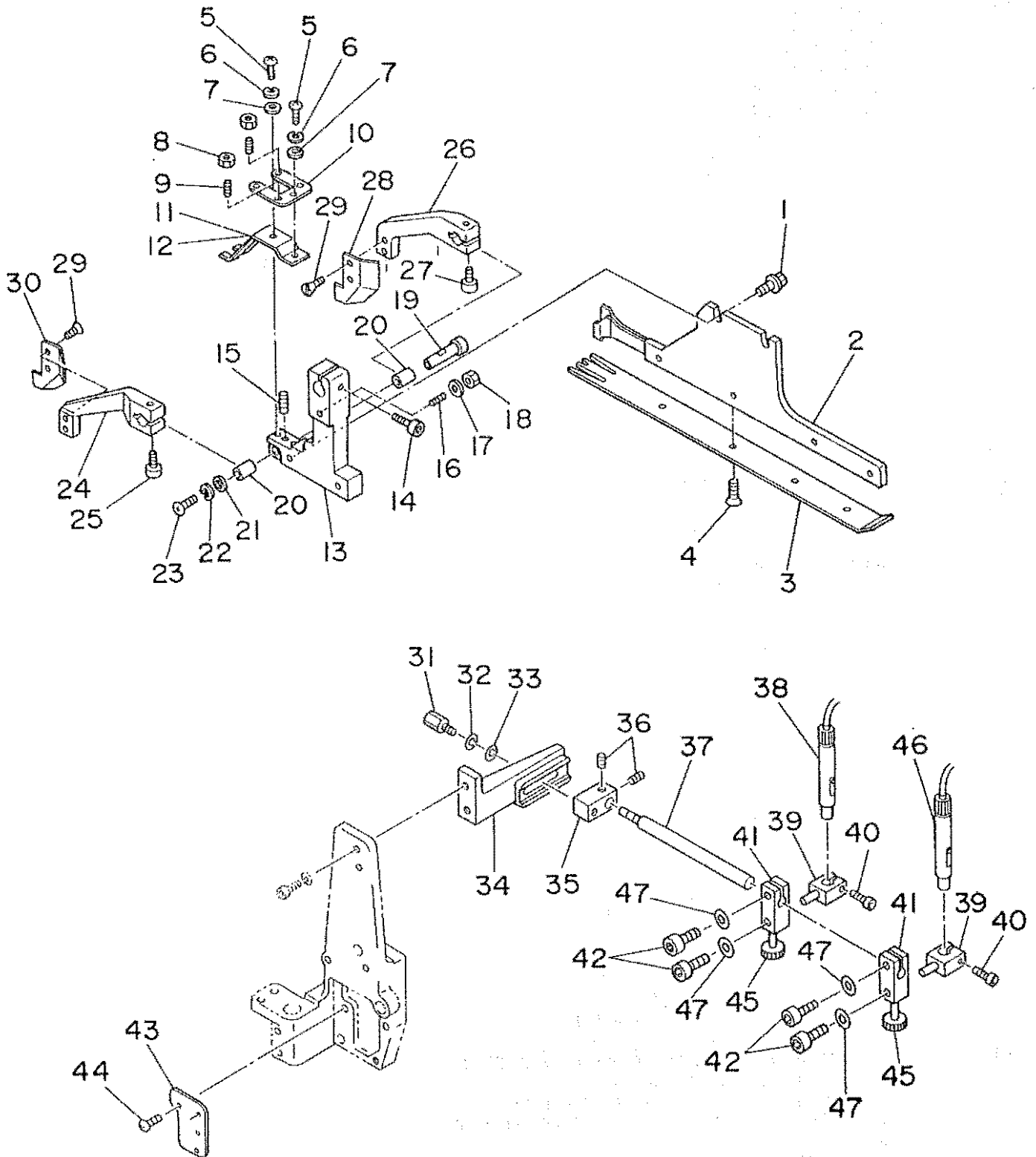
8. BINDER COMPONENTS (1)
バインダー関係 (1)



REF.NO.	NOTE	PART NO.	DESCRIPTION	ヒンメイ	AMT.
1		PA-9000140-00	KNUCKLE JOINT	1ヤマナツクムジヨイント	1
2		167-66008	KNUCKLE PIN	ナツクムピン	1
3		SM-6051002-TP	SCREW M5 L=10	ロツカクアノホルト M5X0.8 L=10	4
4		WS-0510002-KN	SPRING WASHER 5.1X8.5X1.3	ハネサカネ 5.1X8.2X1.3	4
5		SM-6041002-TP	SCREW M4 L=10	ロツカクアノホルト M4X0.7 L=10	2
6		PA-2504501-A0	AIR CYLINDER	エアシリンダ	1
7		WS-0410002-KN	SPRING WASHER M4	ハネサカネ M4	2
8		167-27109	BAND	バンド	2
9		PC-0151070-00	SPEED CONTROLLER	スピコン	2
10		167-65406	SLIT COLLAR	スリットカラー	1
11		SM-6052002-TP	SCREW M5 L=20	ロツカクアノホルト M5X0.8 L=20	1
12		NM-6030001-SC	NUT M3	ロツカクナツト M3X0.5 1ｼｼ	1
13		WP-0320500-SC	WASHER M3	ヒラサカネ コカタマル M3	3
14		SM-6041202-TP	SCREW M4X0.7 L=12	ロツカクアノホルト	2
15		WS-0410002-KN	SPRING WASHER M4	ハネサカネ M4	2
16		WP-0430800-SC	WASHER	ヒラサカネ コカタマル M4	2
17		167-65505	SENSOR BRACKET	コウチンカン BKT	1
18		167-65703	SENSOR BRACKET	キンピツリツケフ ラケツト トメネジ	1
19		SM-4031601-SC	SCREW M3 L=16	ナハコネジ M3 L=16	2
20		SM-8050812-TP	SCREW M5X8	トメネジ M5X0.8 L=8	1
21		167-65901	CYLINDER LEVER	シリンダレバ	1
22		SM-6062502-TP	SCREW M6 L=25	ロツカクアノホルト M6 L=25	1
23		SM-4031601-SN	SCREW M3X0.5 L=16	ナハコネジ M3X0.5 L=16	2
24		WP-0320500-SC	WASHER M3	ヒラサカネ コカタマル M3	2
25		WP-0320500-SC	WASHER M3	ヒラサカネ コカタマル M3	2
26		167-80207	SCREW	コウチンカン フラケツトヨウ トメネジ	2
27		166-56407	SENSOR BRACKET (2)	コウチンカン フラケツト (2)	1
28		166-53107	GUIDE COLLAR	ガイドカラー	1
29		166-53008	STOPPER PIN	ストッパ ピン	1
30		167-23801	SPRING	アツシユクコイルハネ	1
31		167-65802	LEVER SHAFT NO.2	クイ2 レバシャフト	1
32		167-67402	COLLAR	カラー	1
33		167-22902	KNOB	ノブ	1
34		168-12802	COLLAR	カラー	1
35		167-65307	THRUST WASHER	スラスト ワッシャ	1
36		167-65208	BINDER SHAFT	ハインダ シャフト	1
37		SM-6082502-TP	SCREW M8 L=25	ロツカクアノホルト	1
38		WS-0820002-KN	SPRING WASHER M8	ハネサカネ M8	1
39		WP-0841600-SC	WASHER	ヒラサカネ	1
40		166-98409	STOPPER BOLT	ストッパボルト	1
41		NM-6060001-SC	NUT M6	ロツカクナツト M6 1ｼｼ	1
42		167-65109	BINDER BASE	ハインダ ベース	1
43		167-66107	SLOPING GUIDE	ミソカ	1
44		167-66206	LEVER NO.2	クイ2 レバ	1
45		SM-6062502-TP	SCREW M6 L=25	ロツカクアノホルト M6 L=25	1
46		G5325-119-000	THRUST WASHER	スラスト ワッシャ	4
47		G5324-119-000	THRUST NEEDLE BEARING	スラスト ニードル ハアリンク	2
48		G5323-119-000	SEPARABLE-CAGE NEEDLE BEARING	ニードル ハアリンク	1
49		G5303-119-000	LEVER PIN	レバピン	1
50		G5306-119-000	LEVER NO.1	クイ1レバ	1
51		SM-6062502-TP	SCREW M6 L=25	ロツカクアノホルト M6 L=25	1
52		167-66305	BINDER PIVOT SHAFT	ハインダ ピボットシャフト	1
53		SM-8040602-TP	SCREW M4X0.7 L=6	トメネジ	1
54		167-80603	CAM FOLLOWER	カムフォロア	1
55		NM-6100001-SC	NUT M10X1.5	ロツカクナツト M10 1ｼｼ	1
56		167-65000	BINDER BRACKET	ハインダ フラケツト	1
57		SM-6052002-TP	SCREW M5 L=20	ロツカクアノホルト M5X0.8 L=20	3
58		SM-8050812-TP	SCREW M5X8	トメネジ M5X0.8 L=8	2
59		166-52505	POSITIONING PIN	イチキスピン	1
60		SM-6062002-TP	SCREW M6 L=20	ロツカクアノホルト M6 L=20	2
61		WS-0610002-KN	SPRING WASHER 6.1X12.2X1.5	ハネサカネ M6	2
62		SM-6062002-TP	SCREW M6 L=20	ロツカクアノホルト M6 L=20	2
63		167-72006	PLATE INSTALLING BASE	プレート インストールベース	1
64		167-72105	OSCILLATION PREVENTING PLATE	プレート オシレーション防止	1
65		SS-4090815-SP	SCREW 9/64-40 L=8	ナハネジ 9/64-40 L=8	2
66		168-12901	POSITIONING PLATE	イチキメイト	1
67		SM-3031401-SC	SCREW M3X0.5 L=14	マルコネジ	2
68		SM-6065002-TP	SCREW M6 L=50	ロツカクアノホルト M6 L=50	1
69		NM-6060001-SD	NUT M6	ロツカクナツト M6 1ｼｼ	1
70		SM-6051202-TP	SCREW M5X0.8 L=12	ロツカクアノホルト M5X0.8 L=12	1
71		WS-0510002-KN	SPRING WASHER 5.1X8.5X1.3	ハネサカネ 5.1X8.2X1.3	1
72		167-24403	WASHER	シユットウシユクサカネ	1

9. BINDER COMPONENTS (2)

バインダー関係 (2)



REF.NO.	NOTE	PART NO.	DESCRIPTION	ヒンメイ	AHT.
1		G5377-139-000	SCREW M4 L=8	ハ ^ン インタ ^キ キ ^ハ ントメネジ ^ツ	2
2		168-12703	BINDER CIRCUIT BOARD	ハ ^ン インタ ^キ キ ^ハ ン	1
3	#01	168-30507	WELT PATCH BASE PLATE	タマメノジ ^{ョウキ} (リョウタマ)	1
4		G5333-119-000	SCREW M2 L=4	タマメノキ ^ハ ン ^{トメネジ}	4
5		SH-8030802-TP	SCREW M3X0.5 L=8	トメネジ ^ツ	2
6		WS-0310002-KN	SPRING WASHER M3	ハ ^ン ネサ ^カ ネ ^{3.1X5.9X0.7}	2
7		WP-0320500-SC	WASHER M3	ヒラサ ^カ ネ ^{コカ} タマ ^{M3}	2
8		NH-0040001-SC	NUT M4	ロツカクナツト ^{M4X0.7} 1シユ	4
9		SH-8041552-TP	SCREW M4 L=15	トメネジ ^ツ	4
10		G5321-119-000	WORKPIECE GUIDE STOPPER	ジ ^{ョウケ} ン ^{ストツ} ハ ^ク	1
11	#02	G5328-116-000	WORKPIECE GUIDE SPRING A	キジ ^カ イト ^ハ ネ	1
12	#03	G5328-116-A00	WORKPIECE GUIDE SPRING B	キジ ^カ イト ^ハ ネ	1
13		167-66404	BINDER INSTALLATION BASE	ハ ^ン インタ ^キ キ ^ハ ン ^{トリツケ} タ ^イ	1
14		SH-8062602-TP	SCREW M6 L=25	ロツカクナツト ^{M6} L=25	1
15		SH-8030802-TP	SCREW M3X0.5 L=8	トメネジ ^ツ	1
16		SH-8044002-TP	SCREW M4X0.7 L=40	トメネジ ^ツ	1
17		WP-0430800-SC	WASHER	ヒラサ ^カ ネ ^{コカ} タマ ^{M4}	1
18		NH-0040001-SC	NUT M4	ロツカクナツト ^{M4X0.7} 1シユ	1
19		166-71703	GUIDE PIN	カ ^{イト} ピ ^ン	1
20		166-71802	ARM BUSHING	ア ^{ーム} メ ^ヌ キ	2
21		G5329-116-000	WASHER D=8	サ ^カ ネ	1
22		WS-0310002-KN	SPRING WASHER M3	ハ ^ン ネサ ^カ ネ ^{3.1X5.9X0.7}	1
23		SH-3030801-SC	SCREW M3X0.5 L=6	マ ^ル コ ^ネ ジ ^ツ	1
24		167-66602	WORKPIECE GUIDE ARM, LEFT	キジ ^カ イト ^{ア^{ーム}} ヒ ^タ リ	1
25		SH-8041202-TP	SCREW M4X0.7 L=12	ロツカクナツト ^{M4}	1
26		167-66503	WORKPIECE GUIDE ARM, RIGHT	キジ ^カ イト ^{ア^{ーム}} ミ ^キ	1
27		SH-8041202-TP	SCREW M4X0.7 L=12	ロツカクナツト ^{M4}	1
28		166-97005	WORKPIECE GUIDE, RIGHT	キジ ^カ イト ^ミ キ	1
29		SS-1060610-SP	SCREW 3/32-56 L=5.5	サ ^ラ ネ ^ジ 3/32-56 L=5.5	4
30		166-97104	WORKPIECE GUIDE, LEFT	キジ ^カ イト ^ヒ タ ^リ	1
31		G5326-139-000	SCREW	R ^タ イ ^ホ ル ^タ ト ^{メネジ}	1
32		WS-0610002-KN	SPRING WASHER 6.1X12.2X1.5	ハ ^ン ネサ ^カ ネ ^{M6}	1
33		WP-0641601-SC	WASHER	ヒラサ ^カ ネ ^ミ カ ^キ マ ^{M6}	1
34		167-66701	LIGHT INSTALLING BASE	マ ^ー カ ^{トリツケ} タ ^イ	1
35		167-66800	HOLDER	ホ ^ル ダ ^ー	1
36		SH-8050602-TP	SCREW M5 L=6	トメネジ ^ツ M5X0.8 L=6	2
37		167-66909	LIGHT INSTALLING SHAFT	マ ^ー カ ^{トリツケ} ツヤ ^{フト}	1
38		165-58652	LIGHT A ASM.	ジ ^{ョウシ} マ ^ー キ ^{ンク} ラ ^{イト} A ク ^ミ	1
39		166-56209	LIGHT BRACKET (2)	マ ^ー カ ^{ブラケツト} (2)	2
40		SH-6052502-TP	SCREW M5X0.8 L=25	ロツカクナツト ^{M5}	2
41		166-56100	LIGHT BRACKET (1)	マ ^ー カ ^{ブラケツト} (1)	2
42		SH-6051602-TP	SCREW M5X0.8 L=16	ロツカクナツト ^{M5} X0.8 L=16	4
43		166-52604	COVER	カ ^ハ ク	1
44		SH-0040601-SC	SCREW M4X0.7 L=6	ト ^ラ ス ^コ ネ ^ジ M4X0.7 L=6	2
45		G5338-116-000	CLAMP BOLT	ジ ^メ ク ^ケ ホ ^{ルト}	2
46		165-70855	LIGHT C ASM.	ジ ^{ョウシ} マ ^ー キ ^{ンク} ラ ^{イト} C ク ^ミ	1
47		WP-0531000-SC	WASHER M5	ヒラサ ^カ ネ ^{コカ} タマ ^{M5}	4

Note(注記) #01.....Gauge part

(Refer to the table on page 38.)

#02.....For 8,10,12,14mm

#03.....For 16,18,20mm

ゲージ部品

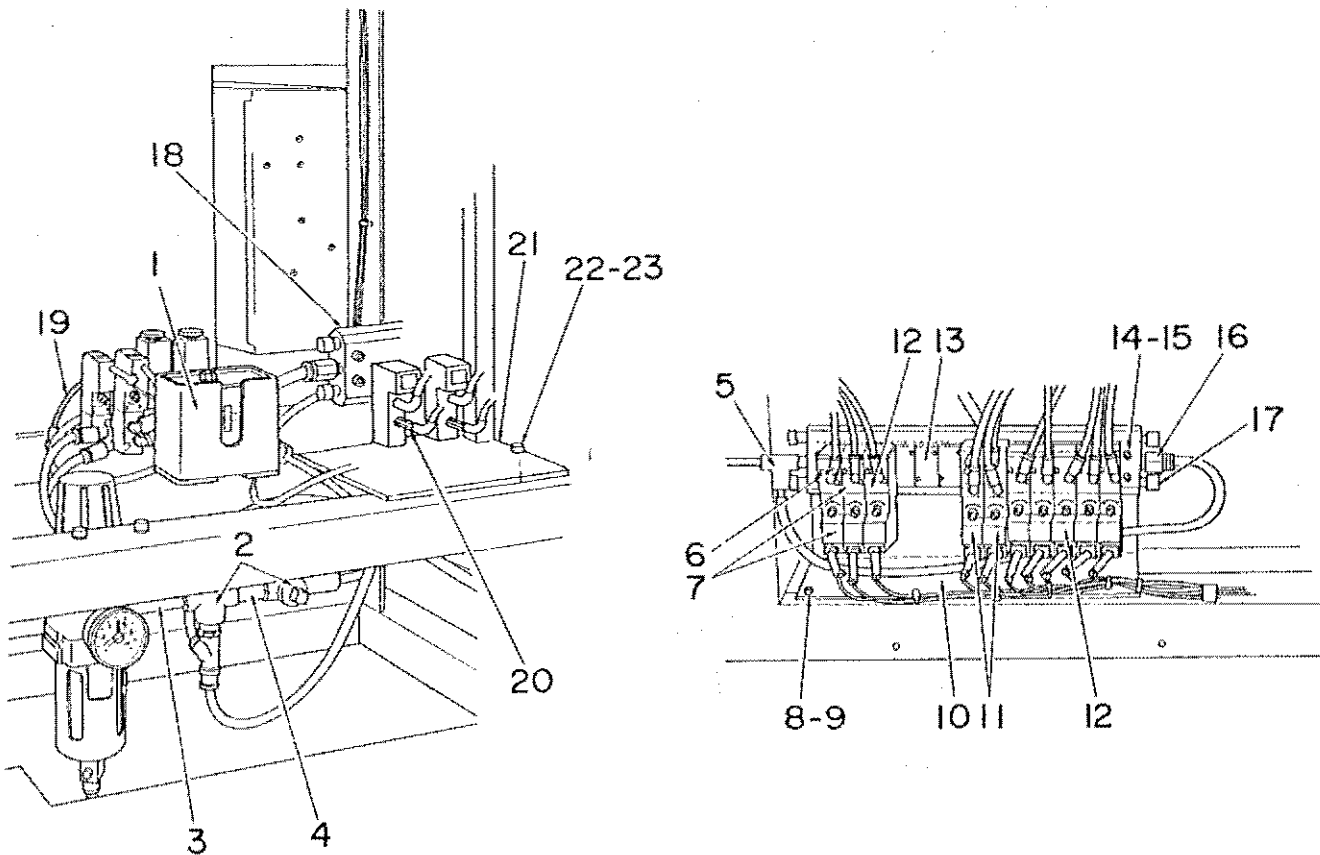
(38ページの表をご参照ください)

8,10,12,14mm 用

16,18,20mm 用

10. PNEUMATIC COMPONENTS

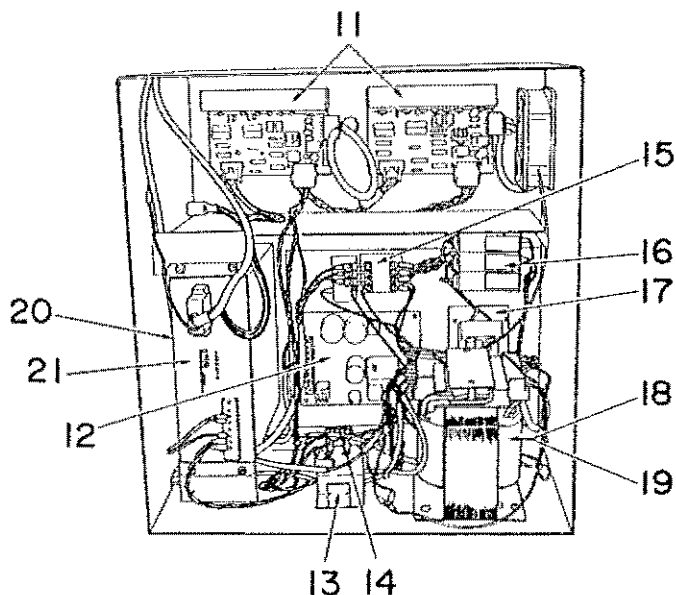
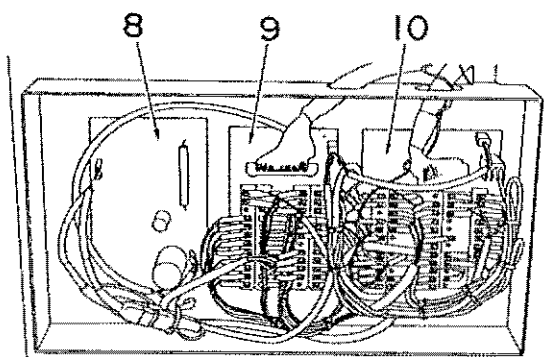
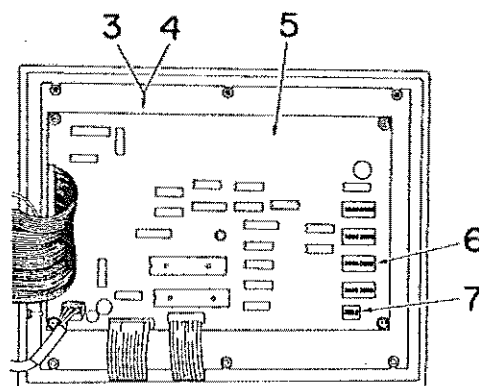
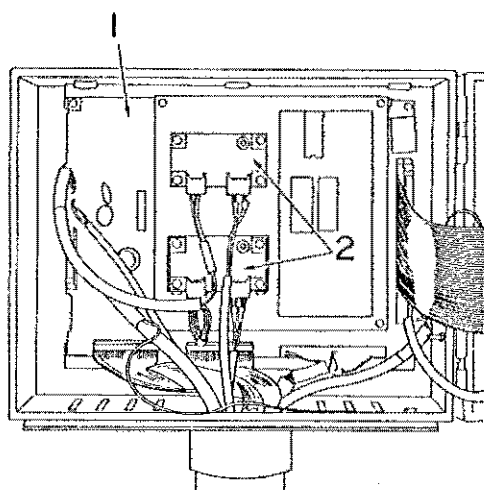
空圧関係



REF. NO.	NOTE	PART NO.	DESCRIPTION	品名	AMT.
1		PX-0652010-00	AIR PRESSURE SWITCH	アツリヨクスイッチ	1
2		G5433-116-000	CROSS JOINT	シユウツツクサツ	2
3		167-27406	LONG NIPPLE	ロングニツプル	2
4		G5434-116-000	NIPPLE	ニツプル 1/4"	1
5		167-26309	TEE UNION	リヒースチスニツオン	1
6		PJ-3040405-04	ELBOW UNION	エルボニツオン	11
7		PV-1305080-00	3-WAY SOLENOID VALVE	3ホートソレノイドバルブ	2
8		SM-6051602-TP	SCREW M5X0.8 L=16	ロツクワアボネトル M5X0.8 L=16	4
9		WS-0510002-KN	SPRING WASHER 5.1X8.5X1.3	ハネサカネ 5.1X8.5X1.3	4
10		166-75803	SOLENOID VALVE BASE A	ソレノイドバルブベース A	1
11		PV-1505090-00	5-WAY SOLENOID VALVE	5ホートソレノイドバルブ	5
12		PV-1305090-00	5-WAY SOLENOID VALVE	3ホートソレノイドバルブ	6
13		167-26200	PLATE	メクラ板	4
14		SM-6042502-TP	SCREW M4X0.7 L=25	ロツクワアボネトル M4X0.7 L=25	8
15		WS-0410002-KN	SPRING WASHER M4	ハネサカネ M4	8
16		PJ-3010851-01	HALF UNION	ハーフニツオン	2
17		G5496-116-A00	SILENCER	サイレンサー	4
18		167-26101	ADAPTER	アダプタ	7
19		PJ-3080400-02	QUICK COUPLING	クイックツツキ	1
20		PJ-0105050-01	JOINT	ジョイントツツキ	2
21		167-72402	SOLENOID VALVE BASE	ソレノイドバルブベース	1
22		SM-6041002-TP	SCREW M4 L=10	ロツクワアボネトル M4X0.7 L=10	2
23		WS-0410002-KN	SPRING WASHER M4	ハネサカネ M4	2

11. ELECTRICITY COMPONENTS

電気関係



REF. NO.	NOTE	PART NO.	DESCRIPTION	ヒ	ソ	メ	イ	AMT.	
1		164-50058	CPU CIRCUIT BOARD ASM.	CPU	キ	ハ	ン	ク	1
2		164-50801	FLAP SENSOR AMPLIFIER	フラ	ッ	プ	セ	ン	サ
3	#01	164-55503	PANEL SHEET ASM. A	パ	ネ	ル	シ	ー	A
4	#02	164-55602	PANEL SHEET ASM. B	パ	ネ	ル	シ	ー	B
5		164-50157	PANEL CIRCUIT BOARD ASM.	ソ	ウ	キ	ハ	ネ	ル
6		E9605-454-000	DIP SWITCH	デ	イ	ツ	ア	プ	ス
7		HA-0015700-0B	DIP SWITCH	デ	イ	ツ	ア	プ	ス
8		164-72250	NEEDLE CONTROL CABLE ASM.	ニ	ー	ド	ル	コ	ン
9		164-50355	OUTPUT TERMINAL BASE ASM.	オ	ウ	ツ	リ	ヨ	ク
10		164-50454	INPUT TERMINAL BASE ASM.	イ	ン	プ	ツ	リ	ヨ
11		164-50553	MOTOR DRIVER BOARD ASM.	モ	ー	タ	ラ	イ	ハ
12		164-50256	DC POWER SOURCE BOARD ASM.	DC	チ	ン	ケ	ン	キ
13		164-60651	MOTOR RELAY ASM.	モ	ー	タ	リ	レ	ー
14		HX-0022400-00	SWITCHING POWER SOURCE	ス	イ	ツ	チ	ン	ク
15		HA-0013800-0A	MAGNETIC CONTACTOR	デ	ン	ジ	ク	イ	ハ
16		HF-0018010-00	FUSE 10A	ヒ	ユ	ー	ズ		
17		164-59059	NOISE FILTER ASM.	ノ	イ	ズ	フ	ィ	ル
18	#03	164-55800	TRANSFORMER A	デ	ン	ケ	ン	ト	ラ
19	#04	164-55909	TRANSFORMER B	デ	ン	ケ	ン	ト	ラ
20		165-67208	SERVO PACK	サー	ボ	ハ	ツ	ク	
21		165-67307	FUSE	ヒ	ユ	ー	ズ		

Note(注記) #01.....For domestic use
 #02.....For export
 #03.....For 200, 220, 230, 240, 250V
 #04.....For 380, 415, 440V

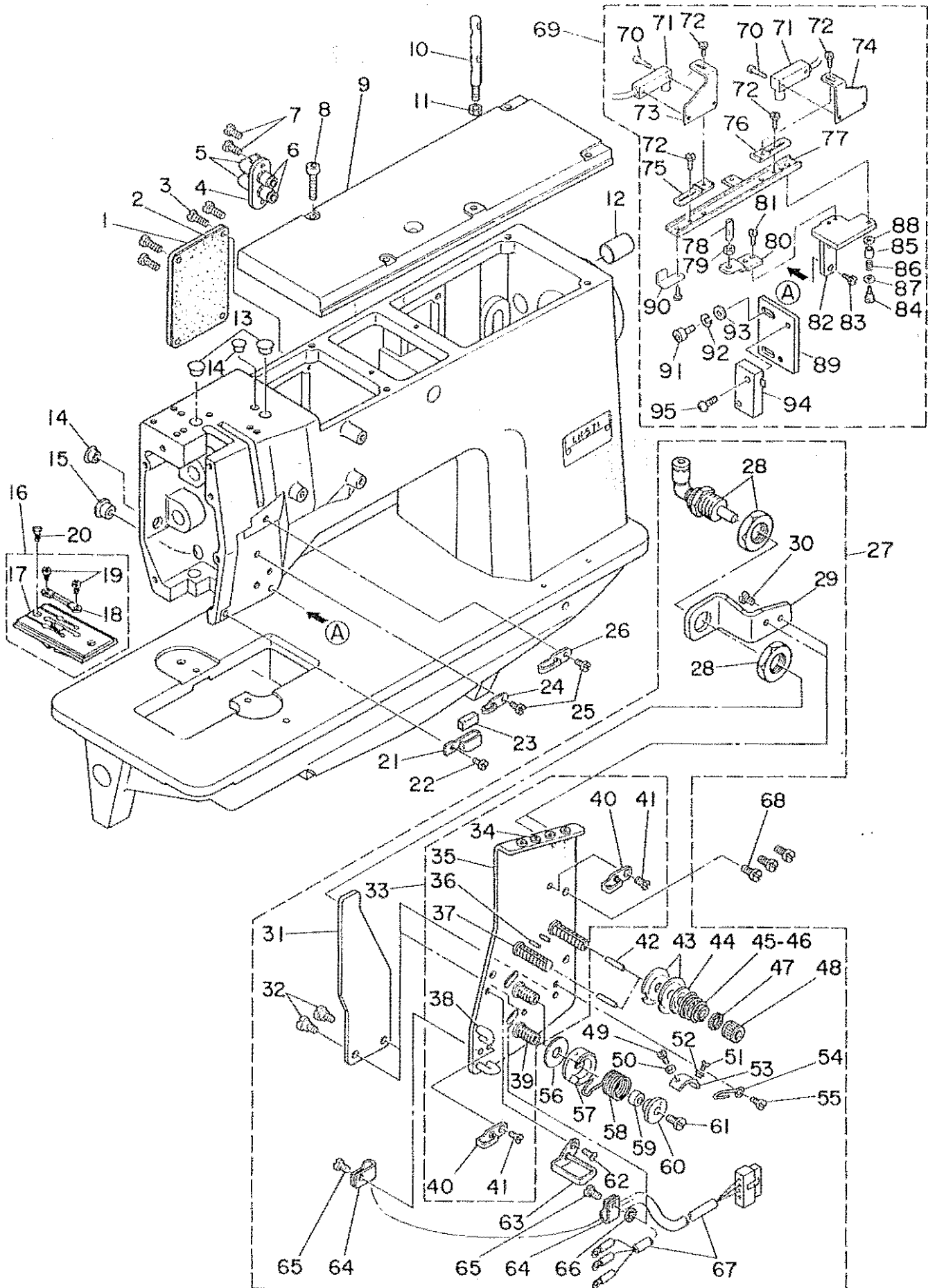
国内用
 輸出用
 200, 220, 230, 240, 250V 用
 380, 415, 440V 用

SEWING MACHINE COMPILATION

ミシン組

I. FRAME & MISCELLANEOUS COVERS' COMPONENTS

頭部・外装関係



REF. NO.	NOTE	PART NO.	DESCRIPTION	ヒラメイ	AMT.
1		164-00400	COVER	スリットカバー	1
2		164-00509	GASKET	スリットカバー用	1
3		SS-7111810-SP	SCREW 11/64-40 L=18	スリットカバー用	4
4		164-00608	TUBE COVER	スリットカバー用	1
5		PJ-3040105-04	ELBOW UNION	スリットカバー用	2
6		G5682-116-000	UNION	スリットカバー用	2
7		SS-7110910-SP	SCREW	スリットカバー用	2
8		SS-7111810-SP	SCREW 11/64-40 L=18	スリットカバー用	4
9		164-00202	TOP COVER	スリットカバー用	1
10		B1114-051-000	NEEDLE THREAD GUIDE PIN	スリットカバー用	1
11		NS-6620310-SP	NUT 3/16-32	スリットカバー用	1
12		TA-1871602-R0	RUBBER PLUG	スリットカバー用	1
13		TA-1250406-R0	RUBBER PLUG	スリットカバー用	2
14		TA-1050504-R0	RUBBER PLUG	スリットカバー用	2
15		TA-1250504-R0	RUBBER PLUG	スリットカバー用	1
16	#01	164-01250	THROAT PLATE ASM. 10MM	スリットカバー用	1
17	#01	164-01200	THROAT PLATE 10MM	スリットカバー用	(1)
18	#01	164-01602	FIXED BLADE	スリットカバー用	(1)
19		SS-6080320-SP	SCREW 1/8-44 L=2.5	スリットカバー用	(2)
20		SS-2118915-SP	SCREW 11/64-40 L=6.8	スリットカバー用	2
21		164-00806	THREAD GUIDE B	スリットカバー用	1
22		SS-7090610-SP	SCREW 9/64-40 L=6	スリットカバー用	1
23		164-00905	THREAD GUIDE B FELT	スリットカバー用	1
24		B1130-051-000	FRAME THREAD GUIDE, MIDDLE	スリットカバー用	1
25		SS-2000520-SL	SCREW 9/64-40 L=5	スリットカバー用	1
26		161-01400	THREAD GUIDE, C	スリットカバー用	1
27		164-23954	THREAD TENSION BASE PLATE ASM.	スリットカバー用	1
28		PA-1090503-A0	CYLINDER	スリットカバー用	(1)
29		164-24008	CYLINDER BRACKET	スリットカバー用	(1)
30		SS-7090610-SP	SCREW 9/64-40 L=6	スリットカバー用	(2)
31		164-24202	TENSION RELEASE PLATE	スリットカバー用	(1)
32		SD-0470281-SP	HINGE SCREW D=4.7 H=2.8	スリットカバー用	(2)
33		164-23956	THREAD TENSION BASE PLATE ASM.	スリットカバー用	(1)
34		B1124-804-000	THREAD GUIDE, SMALL	スリットカバー用	(1)
35		164-23907	THREAD TENSION BASE PLATE	スリットカバー用	(1)
36		PS-0200122-X0	SPRING PIN 2.0X12	スリットカバー用	(2)
37		B3124-512-000	THREAD TENSION STUD	スリットカバー用	(2)
38		164-24301	THREAD GUIDE	スリットカバー用	(2)
39		164-24905	THREAD TAKE-UP SPRING STUD	スリットカバー用	(2)
40		B1130-051-000	FRAME THREAD GUIDE, MIDDLE	スリットカバー用	(2)
41		SS-2090520-SL	SCREW 9/64-40 L=5	スリットカバー用	(2)
42		B3127-051-000	TENSION RELEASE PIN, SHORT	スリットカバー用	(2)
43		B3126-051-000	TENSION DISC	スリットカバー用	(1)
44		B3132-051-000	TENSION DISC HOLDER	スリットカバー用	(2)
45	#02	B3129-012-A00	TENSION SPRING	スリットカバー用	(2)
46	#02	B3129-526-000	TENSION SPRING (1.2)	スリットカバー用	(2)
47		B3120-125-000	TENSION DISC STOPPER	スリットカバー用	(2)
48		B3110-512-000	TENSION NUT B	スリットカバー用	(2)
49		SS-6060220-SP	SCREW 3/32-56 L=2.0	スリットカバー用	(2)
50		WP-0250510-SD	WASHER 2.5X0X0.5	スリットカバー用	(1)
51		SS-7090710-SP	SCREW 9/64-40 L=6.8	スリットカバー用	(1)
52		G3197-116-000	INSULATING BUSHING	スリットカバー用	(2)
53		164-24500	TAKE-UP SPRING ADJUSTING PLATE	スリットカバー用	(1)
54		B2213-019-000	LOOPER THREAD GUIDE (C)	スリットカバー用	(2)
55		SS-7090510-SP	SCREW 9/64-40 L=4.6	スリットカバー用	(1)
56		164-24707	TAKE-UP SPRING GUIDE PLATE	スリットカバー用	(2)
57		164-24400	THREAD TENSION POST	スリットカバー用	(2)
58		164-24806	THREAD TAKE-UP SPRING	スリットカバー用	(2)
59		164-25100	SPRING ADJUSTING POST A	スリットカバー用	(2)
60		164-25209	SPRING ADJUSTING POST B	スリットカバー用	(2)
61		SS-6080810-TP	SCREW 1/8-44 L=6	スリットカバー用	(2)
62		SS-2090541-SL	SCREW 9/64-40 L=5	スリットカバー用	(1)
63		164-24004	THREAD GUIDE	スリットカバー用	(1)
64		G5066-110-000	CURD HOLDER	スリットカバー用	(2)
65		SS-7090540-TP	SCREW 9/64-40 L=5	スリットカバー用	(2)
66		WT-0480002-KR	WASHER WITH TEETH H4.5	スリットカバー用	(1)
67		164-25050	SENSOR CABLE ASM.	スリットカバー用	(1)
68		SS-7110910-SP	SCREW	スリットカバー用	3
69		165-44058	PHOTOTUBE BRACKET ASM.	スリットカバー用	1
70		SH-4031201-SH	SCREW M3 X 12	スリットカバー用	(4)
71		164-50900	FLAP SENSOR	スリットカバー用	(2)
72		SS-9080410-SP	SCREW 1/8-44 L=4.3	スリットカバー用	(4)
73		165-44900	PHOTOTUBE BRACKET, LEFT	スリットカバー用	(1)
74		165-44801	PHOTOTUBE BRACKET, RIGHT	スリットカバー用	(1)
75		165-44702	ADJUSTING PLATE, LEFT	スリットカバー用	(1)
76		165-44603	ADJUSTING PLATE, RIGHT	スリットカバー用	(1)
77		165-44405	PHOTOTUBE SLIDE BASE	スリットカバー用	(1)
78		165-45105	BALL PLUNGER	スリットカバー用	(1)
79		HM-8050001-SC	NUT M5	スリットカバー用	(1)
80		165-45006	PHOTOTUBE GUIDE PLATE	スリットカバー用	(1)
81		SS-7080820-SP	SCREW 1/8-44 L=7.7	スリットカバー用	(2)
82		165-44504	PHOTOTUBE INSTALLING BASE	スリットカバー用	(1)
83		SS-7110840-SP	SCREW 11/64-40 L=7.8	スリットカバー用	(2)
84		SD-0450401-SP	HINGE SCREW D=4.5 H=4	スリットカバー用	(1)
85		169-99500	STOPPER A	スリットカバー用	(1)
86		B1830-057-000	SPRING	スリットカバー用	(1)
87		WP-0371010-SD	WASHER 3.7X8X1	スリットカバー用	(1)
88		WP-0621010-SD	WASHER 6.2X13X1	スリットカバー用	(1)
89		166-98607	SWITCH INSTALLING PLATE	スリットカバー用	(1)
90		166-98706	SWITCH STOPPER	スリットカバー用	(1)
91		SH-6030602-TP	SCREW M3X0.5 L=6	スリットカバー用	(2)
92		VS-0310902-KR	SPRING WASHER M3	スリットカバー用	(2)
93		WP-0320500-SC	WASHER M3	スリットカバー用	(2)
94		164-50900	FLAP SENSOR	スリットカバー用	(1)
95		SH-4031801-SH	SCREW M3X0.5 L=18	スリットカバー用	(2)

Note (注記) #01..... Gauge part

(Refer to the table on page 35.)

#02..... Selective part

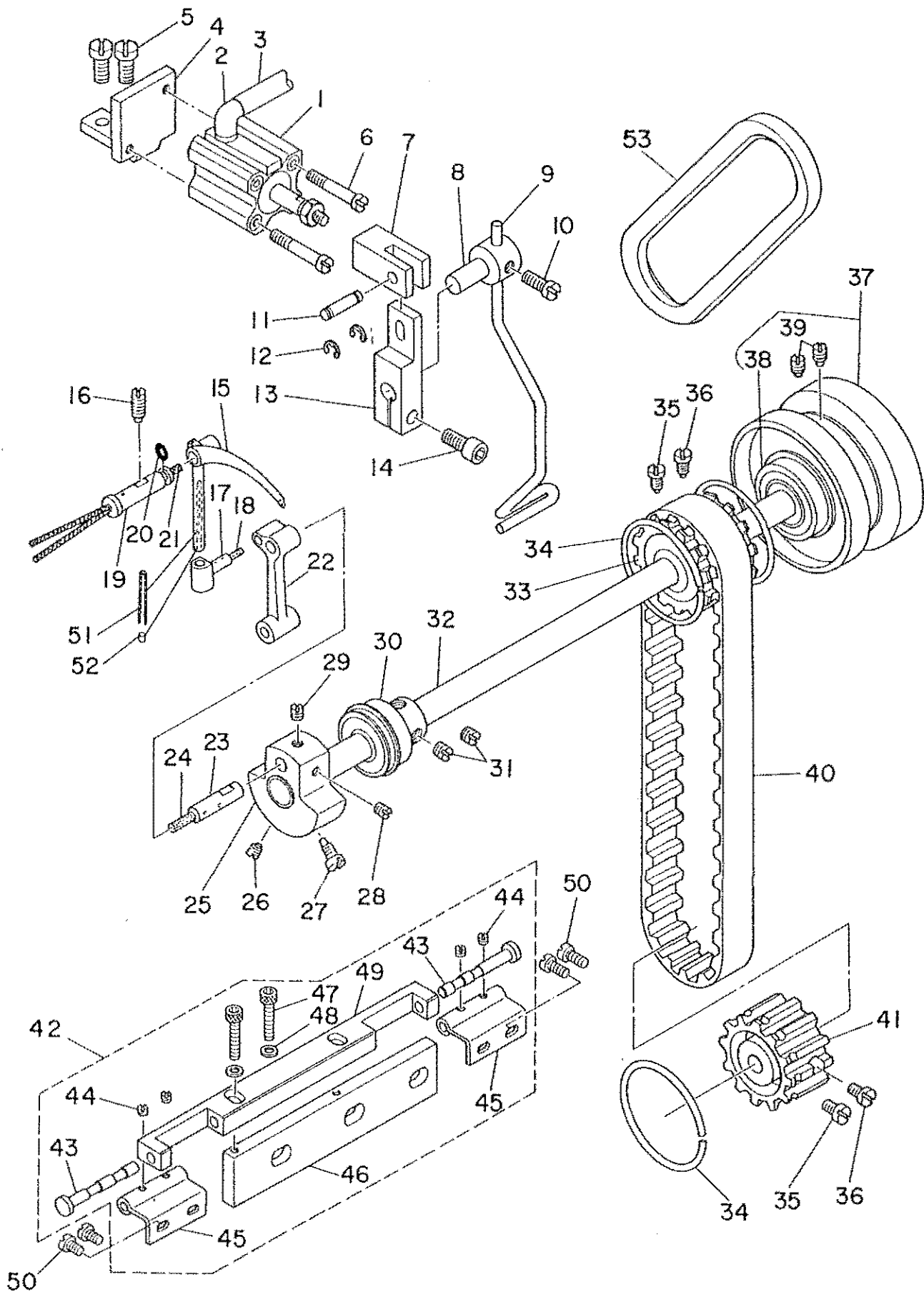
ゲージ部品

(39ページの表をご参照ください)

選択部品

2. MAIN SHAFT & THRED TAKE-UP LEVER COMPONENTS

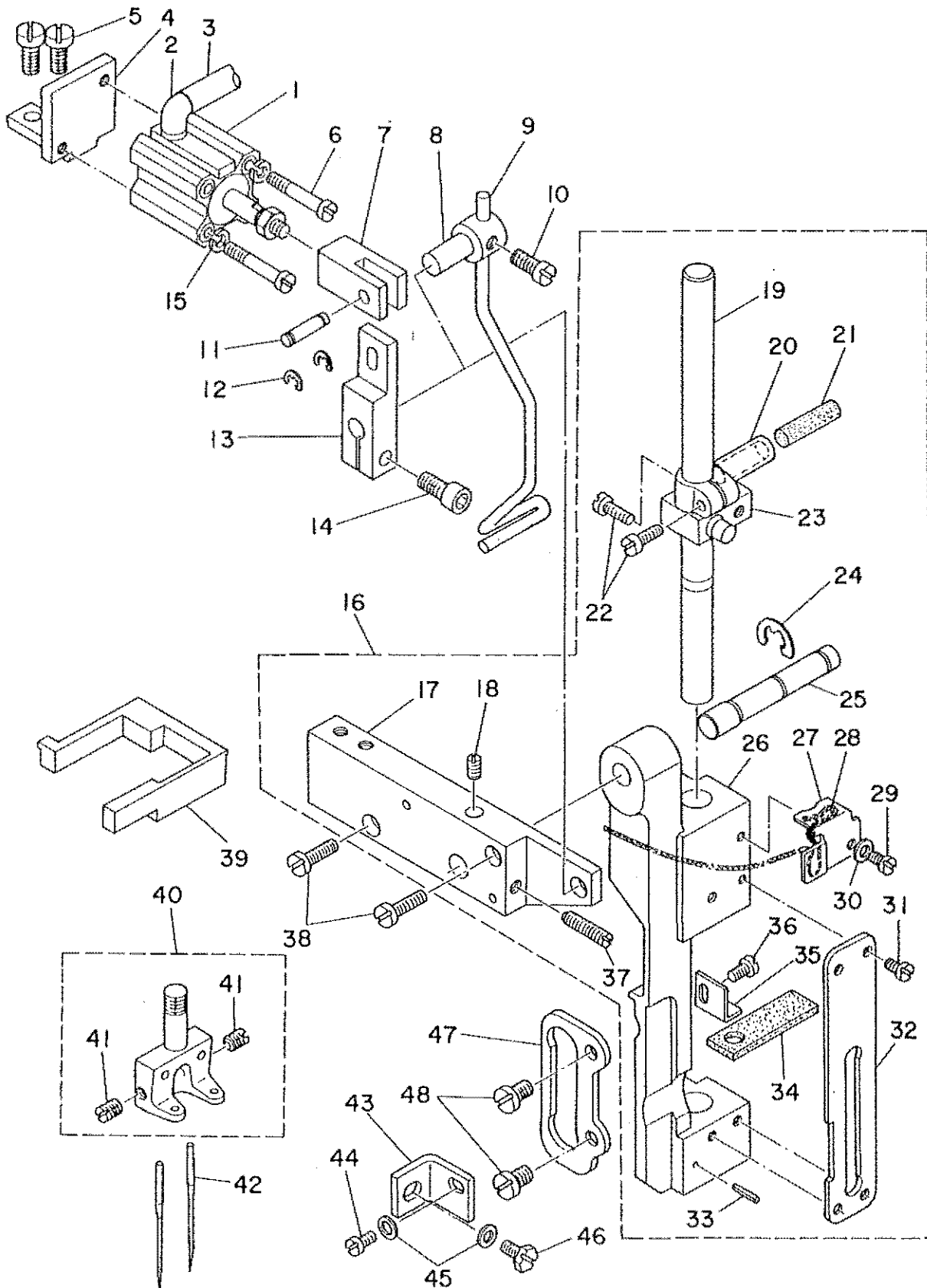
上軸・天秤關係



REF. NO.	NOTE	PART NO.	DESCRIPTION	ヒンメイ	AMT.
1		PA-1201002-A0	WIPER CYLINDER	ワイパ-ツリシタ	1
2		PJ-3040405-01	ELBOW UNION 4X15	エルボ-ユニオン 4X15	1
3		BT-0400251-EA	TUBE HOSE, BLUE	ウレタンホ-ス ブル	1
4		164-02000	WIPER CYLINDER BASE	ワイパ-ツリシタ-タ-イ	1
5		SS-7110910-SP	SCREW	マルチネジ 11/64-40 L=8.5	2
6		SM-4033001-SH	SCREW M3X0.5 L=30	メネジ M3X0.5 L=30	2
7		164-16505	CYLINDER JOINT	シ-ヨイント	1
8		164-01903	WIPER SHAFT ARM	ワイパ-シ-クワチ	1
9		164-01804	WIPER	ワイパ-	1
10		SS-6110710-TP	SCREW 11/64-40 L= 6.5	ヒラネジ 11/64-40 L=6.5	1
11		B3034-450-000	LINK PIN	ウツクワ リンクピン	1
12		B3035-450-000	SNAP RING	ウツクワ リンクピン トリ	2
13		164-01903	WIPER SHAFT ARM	ワイパ-シ-クワチ	1
14		SM-6051202-TP	SCREW M5X0.8 L=12	ワカワカネ 5X0.8 L=12	1
15		164-23006	THREAD TAKE-UP LEVER	デンピン	1
16		SS-8151550-SP	SCREW 15/64-28 L=15	トメネジ 15/64-28 L=15	1
17		B1907-526-000	TAKE-UP LEVER THRUST PIN	デンピン スラストピン	1
18		CQ-2020000-00	OIL WICK	ウシ	0.2
19		B1906-528-000	THREAD TAKE-UP LEVER PIN ASM.	デンピンサリシキ	1
20		RO-0371801-00	RUBBER RING	ウツク	1
21		CQ-2020000-00	OIL WICK	ウシ	0.3
22		B1408-526-000	NEEDLE BAR CRANK ROD	ハリホ- クランクロッド	1
23		B1210-526-000	NEEDLE BAR CRANK PIN	ハリホ- クランクピン	1
24		CQ-3030000-00	OIL WICK	ウシ	1
25		B1206-051-000	COUNTERWEIGHT	ウツク	1
26		SS-8681650-TP	SCREW 9/32-28 L=16	トメネジ 9/32-28 L=16	1
27		SS-7681750-TP	SCREW 9/32-28 L=16.5	マルチネジ 9/32-28 L=16.5	1
28		SS-8680730-SP	SCREW 9/32-28 L=7	トメネジ 9/32-28 L=7	1
29		SS-8680540-SP	SCREW 9/32-28 L= 4.5	トメネジ 9/32-28 L=4.5	1
30		103-05150	MAIN SHAFT BUSHING, FRONT	ウツク マメタネ クミ	1
31		SS-8150760-TP	SCREW 15/64-28 L=7.0	トメネジ 15/64-28 L=7	2
32		164-04204	MAIN SHAFT	ウツク	1
33		B1302-051-000	SPROCKET WHEEL, UPPER	ウツク	1
34		B1214-010-000	SPROCKET RING	スプロケット リンク	3
35		SS-8681950-SP	SCREW 9/32-28 L=19	トメネジ 9/32-28 L=19	2
36		SS-8681650-TP	SCREW 9/32-28 L=16	トメネジ 9/32-28 L=16	2
37		103-07056	HAND WHEEL ASM.	ハズミクマ クミ	1
38		B1203-512-000	MAIN SHAFT BUSHING, REAR	ウツク ウツク	(1)
39		SS-8151550-SP	SCREW 15/64-28 L=15	トメネジ 15/64-28 L=15	(2)
40		101-03406	TIMING BELT	タイミンク	1
41		B1303-512-000	SPROCKET WHEEL, LOWER	ウツク	1
42		G8213-117-0A0	HINGE BLOCK ASM.	ヒンジ	1
43		G8215-119-000	HINGE PIN	ヒンジ	(2)
44		SS-8110320-SP	SCREW 11/64-40 L= 3.2	トメネジ 11/64-40 L=3.2	(4)
45		G8214-119-000	HINGE	ヒンジ	(2)
46		G8220-117-000	HINGE BLOCK BASE	ヒンジ	(1)
47		SM-6082002-TP	SCREW M8 L=20	ワカワカネ	(2)
48		WP-0850002-SP	WASHER 8.5X18X1.6	ヒラシ 8.5X18X1.6	(2)
49		G8213-117-000	HINGE BLOCK	ヒンジ	(1)
50		SS-7680870-SP	SCREW 9/32 L= 8.0	マルチネジ 9/32-28 L=8	4
51		CQ-2020000-00	OIL WICK	ウシ	0.1
52		TA-0290301-H0	PLUG 2.9X3.2X3	トメピン D=2.9X3.2 L=3	1
53		167-24809	V VELT, H TYPE	Vベルト (Hタイプ)	1

3. NEEDLE BAR FRAME COMPONENTS

針棒搖動台關係



REF.NO.	NOTE	PART NO.	DESCRIPTION	ヒンメイ	AMT.
1		PA-1201002-A0	WIPER CYLINDER	ワイパ-シリンダ-	1
2		PJ-3040405-01	ELBOW UNION 4X15	エルボ-ユニオン 4X15	1
3		BT-0400251-EA	TUBE HOSE, BLUE	ウレタンホ-ス ブル-	1
4		164-02000	WIPER CYLINDER BASE	ワイパ-シリンダ-タ-	1
5		SS-7110910-SP	SCREW	マルヒラネジ 11/64-40 L=8.5	2
6		SH-4032501-SH	SCREW M3X0.5 L=25	ナベ-コネジ M3X0.5 L=25	2
7		164-16505	CYLINDER JOINT	シ-コ-イント	1
8		164-01903	WIPER SHAFT ARM	ワイパ-シ-クウチ-	1
9		164-01804	WIPER	ワイパ-	1
10		SS-6110710-TP	SCREW 11/64-40 L= 6.5	ヒラネジ 11/64-40 L=6.5	1
11		B3034-450-000	LINK PIN	ウワオクリ リンクピ-	1
12		B3035-450-000	SNAP RING	ウワオクリ リンクピ- トメリ	2
13		164-01903	WIPER SHAFT ARM	ワイパ-シ-クウチ-	1
14		SH-6051202-TP	SCREW M5X0.8 L=12	ロツカクホ-ルト M5X0.8 L=12	1
15		WS-0310002-KN	SPRING WASHER M3	ハ-ネサ-カ-ネ 3.1X5.9X0.7	2
16		164-06456	NEEDLE BAR FRAME A ASM.	ヨウト-ウタ-イ A クミ	1
17		164-06506	NEEDLE BAR SHAFT BASE A	ハリホ-ウシ-クタ-イ A	(1)
18		SS-8110750-SP	SCREW 11/64-40 L= 6.5	トメネジ 11/64-40 L=6.5	(1)
19		164-06902	NEEDLE BAR	ハリホ-ウ	(1)
20		B1411-051-000	NEEDLE BAR CONNECTION	ハリホ-タ-キ	(1)
21		B1412-051-000	FELT	ハリホ-タ-キ フェルト	(1)
22		SS-7090910-SP	SCREW 9/64-40 L= 8.5	マルヒラネジ 9/64-40 L=8.5	(2)
23		164-06100	NEEDLE BAR GUIDE	ハリホ-ウアンナイ	(1)
24		RE-0700000-KO	E-SHAPED SNAP RING (7MM)	Eカ-トメリ 7	(1)
25		164-06704	NEEDLE BAR FRAME SHAFT	ハリホ-ウヨウト-ウタ-イシ-ク	(1)
26		164-06407	NEEDLE BAR FRAME A	ヨウト-ウタ-イ A	(1)
27		G1411-118-A00	OIL WICK HOLDER	エシ-ン オヤ-	(1)
28		CQ-2000000-00	OIL WICK	エシ-ン	(1)
29		SS-5090420-SP	SCREW 9/64-40 L=3.5	トラスネジ 9/64-40 L=3.5	(1)
30		WP-0350516-SD	WASHER 3.5X6X0.5	ヒラサ-カ-ネ 3.5X6X0.5	(1)
31		SS-5090610-SP	SCREW 9/64-40 L=6	トラスネジ 9/64-40 L=6	(4)
32		164-06805	NEEDLE BAR GUIDE PLATE	ハリホ-ウアンナイタ	(1)
33		PS-0200082-KH	SPRING PIN	スプリングピ-	(1)
34		164-07009	FELT	ヨウト-ウタ-イフェルト	(1)
35		164-07108	RETAINER	ヨウト-ウタ-イフェルトオヤ-	(1)
36		SS-7090530-SP	SCREW 9/64-40 L= 4.5	マルヒラネジ 9/64-40 L=4.5	(1)
37		SS-8111610-SP	SCREW 11/64-40 L=15.5	トメネジ 11/64-40 L=15.5	(1)
38		SS-7111310-SP	SCREW 11/64-40 L=12.8	マルヒラネジ 11/64-40 L=12.8	2
39		164-06308	NEEDLE BAR FRAME RUBBER	ヨウト-ウタ-イラハ-	1
40	#01	G1402-116-BA0	NEEDLE CLAMP ASM. 10MM	ハリト-メ 10ミリ クミ	1
41		SS-8080410-TP	SCREW 1/8-44 L=3.5	トメネジ 1/8-44 L=3.5	(2)
42		HMT-190B1600	NEEDLE	ハリ HTX190 #16	2
43		164-06803	STOPPER PLATE	ヨウト-ウタ-イトメカナク-	1
44		SS-7110740-TP	SCREW 11/64-40 L=7	マルヒラネジ 11/64-40 L=7	1
45		WP-0480856-SP	MAGNET BASE SPRING WASHER	ヒラサ-カ-ネ 4.8X8.4X0.8	2
46		SS-9111010-SP	SCREW 11/64-40 L=9.5	ロツカクホ-ルト 11/64-40 L=9.5	1
47		103-13708	WALKING BAR GUIDE	ウワオクリホ- カ-イト	1
48		SS-7110910-TP	SCREW 11/64-40 L= 8.5	マルヒラネジ 11/64-40 L=8.5	2

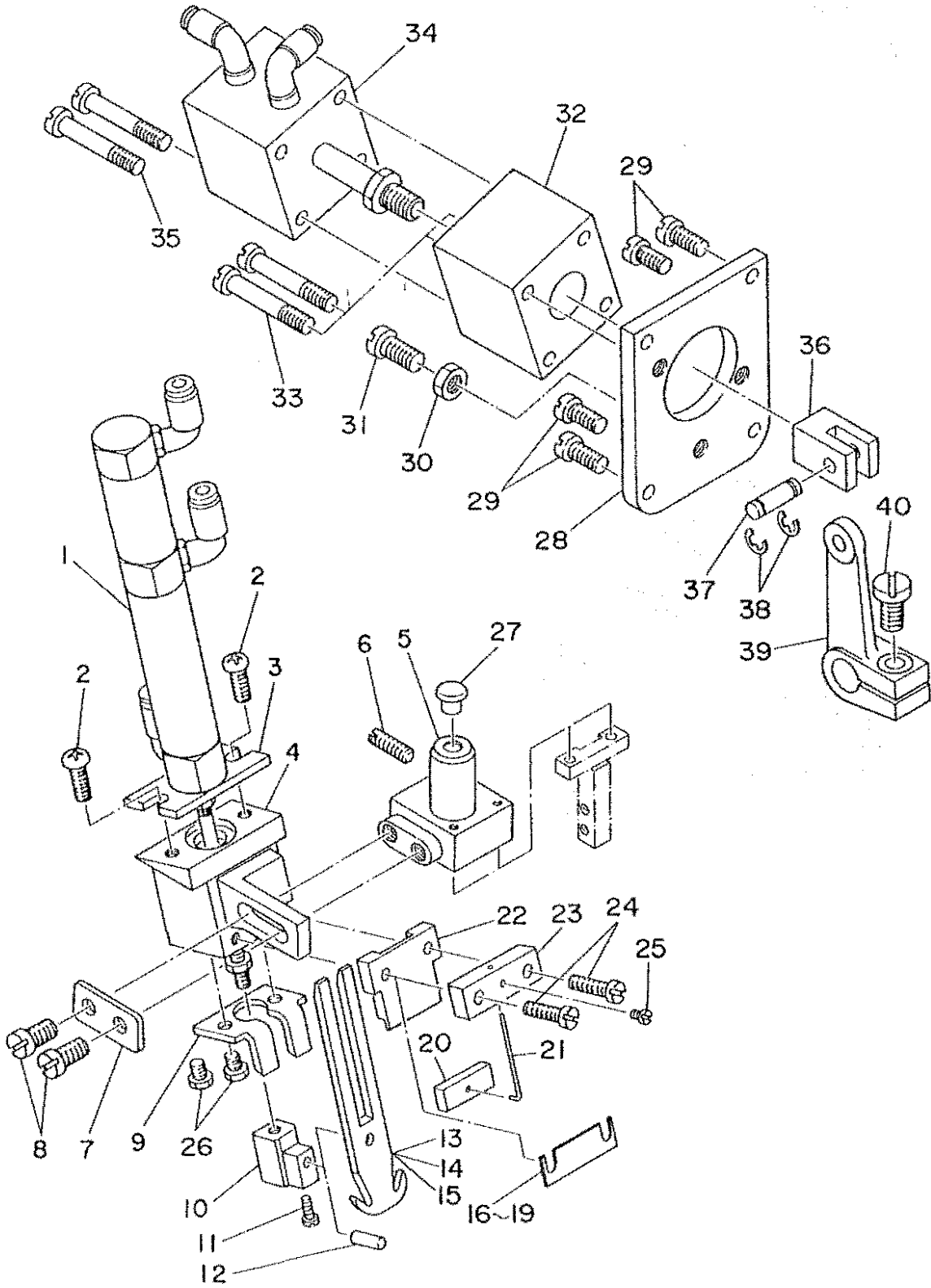
Note(注記) #01.....Gauge part

(Refer to the table on page 39.)

ゲージ部品

(39ページの表をご参照ください)

4. NEEDLE THREAD TRIMMER COMPONENTS
 上糸切り関係



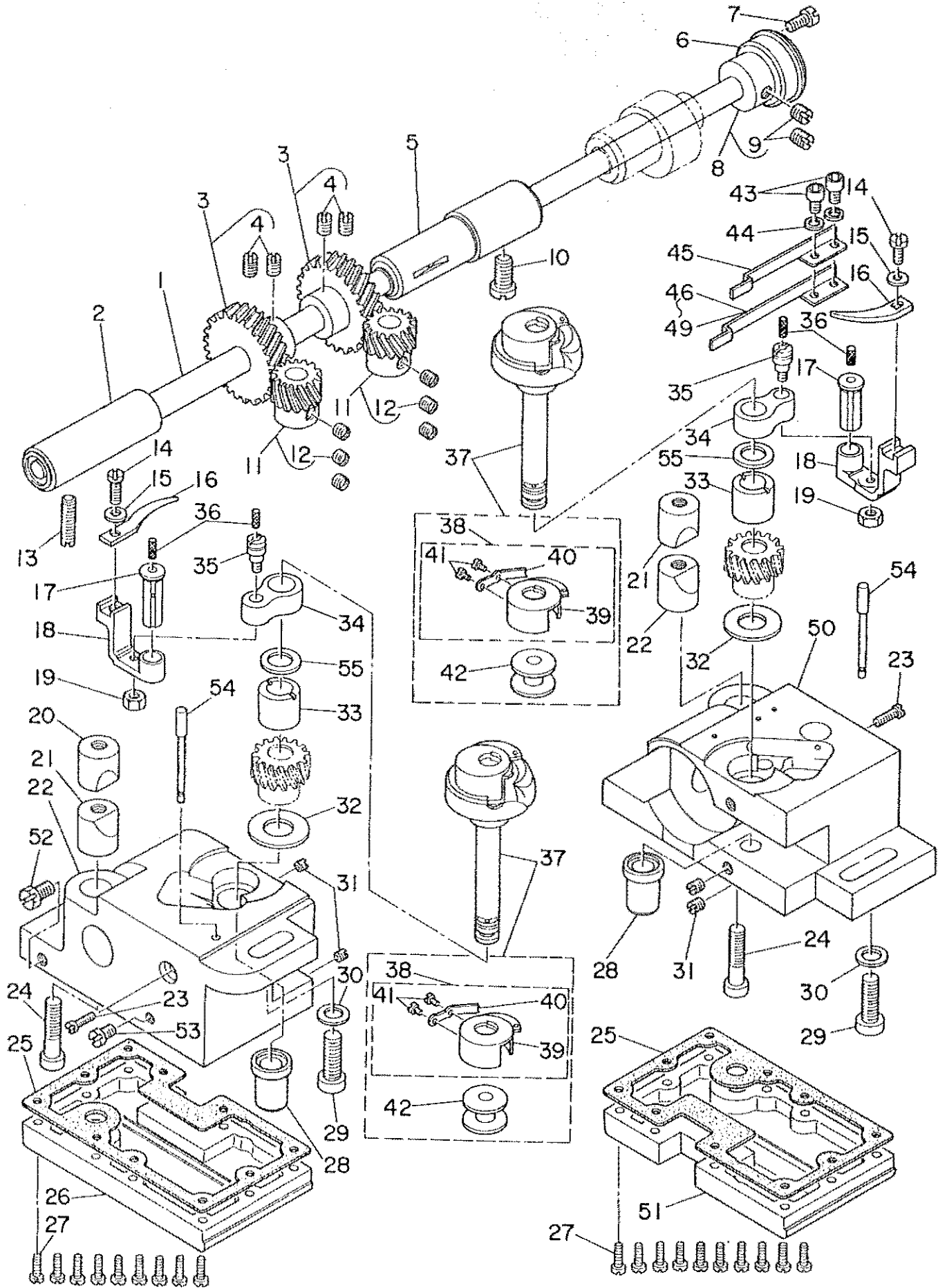
REF.NO.	NOTE	PART NO.	DESCRIPTION	ヒ ン メ イ	AMT.
1		PA-1501002-A0	NEEDLE THREAD TRIMMING CYL.	ウライトキリシリンタ	1
2		SM-4050801-SC	SCREW M5X0.8 L=8	ナメコネジ M5X0.8 L=8	2
3		164-09807	CYLINDER PLATE	ウライトキリメスシリンタ	1
4		164-09302	CYLINDER BASE	ウライトキリシリンタ	1
5		164-09203	NEEDLE THREAD KNIFE BASE A	ウライトキリメス	1
6		SS-8151150-TP	SCREW 15/64-28 L=10.5	トメネジ 15/64-28 L=10.5	1
7		164-09401	WASHER PLATE	シリンタ	1
8		SS-6121010-SP	SCREW 3/16-28 L=10	ヒラネジ 3/16-28 L=10	2
9		164-09906	NEEDLE THREAD COUNTER KNIFE	ウライトキリコチイメス	1
10		164-10003	CYLINDER JOINT	ウライトキリメスシリンタ	1
11		SS-6080810-SP	SCREW 1/8-44 L= 8.0	ヒラネジ 1/8-44 L=8	1
12		164-09708	PIN	ウライトキリメス	1
13	#01	164-09500	NEEDLE THREAD KNIFE A	ウライトキリメスA	1
14	#01	164-10508	NEEDLE THREAD KNIFE B	ウライトキリメス B	1
15	#01	164-11001	UPPER THREAD TRIMMER KNIFE C	ウライトキリメスC	1
16	#02	164-10607	SPACER 0.2	ウライトキリメス	1
17	#02	164-10706	SPACER 0.4	ウライトキリメス	1
18	#02	164-10805	SPACER 0.6	ウライトキリメス	1
19	#02	164-10904	SPACER 0.8	ウライトキリメス	1
20		164-10201	NEEDLE THREAD CLAMP PLATE	ウライトクランプ	1
21		164-10300	NEEDLE THREAD CLAMP SPRING	ウライトクランプ	1
22		164-09609	NEEDLE THREAD KNIFE GUIDE	ウライトキリメス	1
23		164-10102	NEEDLE THREAD CLAMP BASE	ウライトクランプ	1
24		SS-7091410-SP	SCREW 9/64-40 L=13.5	マルヒラネジ 9/64-40 L=13.5	2
25		SS-6080410-SP	SCREW 1/8-44 L=4	ヒラネジ 1/8-44 L=4	1
26		SS-9090640-SP	SCREW 9/64-40 L=6	ワツカクナット 9/64-40 L=6	2
27		TA-0550604-R0	RUBBER PLUG	トメピン	1
28		164-16703	CYLINDER COVER	メスキリカエカ	1
29		SS-7110910-SP	SCREW	マルヒラネジ 11/64-40 L=8.5	4
30		NS-6150310-SP	NUT 15/64-28	ワツカクナット 15/64-28	1
31		SS-6153040-SP	SCREW 15/64-28 L=30	ヒラネジ 15/64-28 L=30	1
32		164-16604	CYLINDER BRACKET	シリンタ	1
33		SM-6056052-TP	SCREW M5 L=60	ワツカクナット	2
34		PA-2002003-A0	KNIFE CHANGING CYLINDER	メスキリカエシリンタ	1
35		SM-6053002-TP	SCREW M5X0.8 L=30	ワツカクナット	2
36		164-16505	CYLINDER JOINT	ジョイント	1
37		164-16406	JOINT PIN	ジョイントピン	1
38		RE-0500000-K0	E-RING	Eリング	2
39		164-17107	KNIFE CHANGING LINK	ウライトキリカエリンク	1
40		SS-6121210-SP	SCREW 3/16-28 L=12	ヒラネジ 3/16-28 L=12	1

Note(注記) #01.....Gauge part
(Refer to the table on page 39.)
#02.....Selective part

ゲージ部品
(39ページの表をご参照ください)
選択部品

5. HOOK & HOOK DRIVING SHAFT COMPONENTS

釜・下軸関係



REF. NO.	NOTE	PART NO.	DESCRIPTION	ヒ	ン	メ	イ	AMT.	
1		B1801-515-000-A	HOOK DRIVING SHAFT	シタジク				1	
2		B1802-512-0AB	BUSHING ASM., FRONT	シタジク	マ	メ	タル クミ	1	
3		B1816-512-0AO	HOOK DRIVING SHAFT GEAR ASM.	シタジク	ネジ	ハク	ルマ クミ	2	
4		SS-8660810-TP	SCREW 1/4-40 L=8	トメネジ			1/4-40 L=8	(4)	
5		101-12357	BUSHING ASM. INTERMEDIATE	シタジク	ク	ナ	カメタル クミ	1	
6		B1813-512-000	HOOK DRIVING SHAFT BEARING	シタジク	ハ	アリソク		1	
7		SS-7110840-SP	SCREW 11/64-40 L=7.8	マルヒラネジ			11/64-40 L=7.8	1	
8		B1804-512-000	THRUST COLLAR	シタジク	ス	ラストウケ		1	
9		SS-8150710-SP	SCREW 15/64-28 L=7	トメネジ			15/64-28 L=7	(2)	
10		SS-8151150-SP	SCREW 15/64-28 L=10.5	トメネジ			15/64-28 L=10.5	1	
11	#01	G1864-119-A00	HOOK SHAFT GEAR	カマジク	ク	ネジ	ハク	ルマ	1
12		SS-8660530-TP	SCREW 1/4-40 L= 4.5	トメネジ			1/4-40 L=4.5	(6)	
13		SS-8152030-SP	SCREW 15/64-28 L=20	トメネジ			15/64-28 L=20	1	
14		SS-6090810-SP	SCREW 9/64-40 L= 7.5	ヒラネジ			9/64-40 L=7.5	2	
15		WP-0371016-SD	WASHER 3.7X8X1	ヒラサ	カ	ネ	3.7X8X1	2	
16		164-20705	BOBBIN CASE OPENING LEVER	ナカ	マ	アン	ナイ	2	
17		164-20804	CRANK PIN	ナカ	マ	アン	ナイ	ウ	2
18		164-20903	OPENING LEVER CRANK	ナカ	マ	アン	ナイ	ウ	2
19		HS-6110430-SP	NUT 11/64-40	ロツ	カ	ク	ア	ナ	2
20		101-09908	SADDLE INSTALLING BLOCK, UPPER	カマジク	ク	タ	イ	ト	2
21		101-12407	SADDLE INSTALLING BLOCK, LOWER	カマジク	ク	タ	イ	ト	2
22		164-21505	HOOK SHAFT SADDLE, LEFT	カマジク	ク	タ	イ	ヒ	1
23		SS-6111610-SP	SCREW 11/64-40 L=16	ヒラネジ			11/64-40 L=16	2	
24		SS-6153012-TP	SCREW 15/64-28	ロツ	カ	ク	ア	ナ	2
25		G1861-119-000	GASKET	カマジク	ク	タ	イ	ハ	2
26		G1860-119-AA0	HOOK SADDLE COVER ASM., LEFT	カマジク	ク	タ	イ	フ	1
27		SS-6091210-TP	SCREW 9/64-40 L=12	ヒラネジ			9/64-40 L=12	20	
28		G1815-119-000	HOOK SHAFT LOWER BUSHING	カマジク	ク	ウ	メ	タル	2
29		SM-6082002-SP	SCREW M8 L=20	ロツ	カ	ク	ア	ナ	2
30		WP-0850002-SP	WASHER 8.5X18X1.6	ヒラサ	カ	ネ	8.5X18X1.6	2	
31		SS-8110410-TP	SCREW 11/64-40 L= 3.5	トメネジ			11/64-40 L=3.5	4	
32	#01	B1818-051-000	THRUST WASHER	ネジ	ハ	ク	ルマ	ス	4
33		G1816-119-000	HOOK SHAFT UPPER BUSHING	カマジク	ク	ウ	メ	タル	2
34		164-20606	BOBBIN CASE OPENING LEVER LINK	ナカ	マ	アン	ナイ	ロ	2
35		B1821-051-000	CRANK SCREW STUD	ナカ	マ	アン	ナイ	ク	2
36		CQ-2020000-00	OIL WICK	ユ	シ			0.1	
37		164-21752	VERTICAL-AXIS HOOK ASM.	スイ	ハイ	カ	マ	2	
38		164-22057	BOBBIN CASE ASM.	ホ	ビ	ン	ケ	(2)	
39		G1831-116-00B	TENSION SPRING	チ	ヨ	シ	ハ	(2)	
40		040-00001380	TENSION SPRING SET SCREW	フ	ナ	ハ	ネ	(2)	
41		040-00000591	TENSION SPRING ADJUSTING SCREW	フ	ナ	ハ	ネ	(2)	
42		164-21802	BOBBIN	ホ	ビ	ン	(ア	(2)	
43		SM-6040802-SP	SCREW M4X0.7 L=8	ロツ	カ	ク	ア	2	
44		WP-0450000-SD	WASHER 4.5X8X0.5	ヒラサ	カ	ネ	4.5X8X0.5	2	
45		164-21109	NIPPER SPRING, RIGHT	イト	ツ	カ	ミ	1	
46	#02	164-21208	NIPPER SPRING, LEFT 8,10MM	イト	ツ	カ	ミ	1	
47	#02	164-21307	NIPPER SPRING, LEFT 12,14MM	イト	ツ	カ	ミ	1	
48	#02	164-21406	NIPPER SPRING, LEFT 16,18MM	イト	ツ	カ	ミ	1	
49	#02	164-21901	NIPPER SPRING, LEFT 20,22MM	イト	ツ	カ	ミ	1	
50		164-21604	HOOK SHAFT SADDLE, RIGHT	カマジク	ク	タ	イ	1	
51		G1860-119-BA0	HOOK SADDLE COVER ASM., RIGHT	カマジク	ク	タ	イ	1	
52		SS-9660720-SP	SCREW 1/4-40 L=7	ロツ	カ	ク	ホ	1	
53		SS-7110510-SP	SCREW 11/64-40 L=5	マル	ヒ	ラ	ネ	1	
54		G1862-119-000	OIL GAUGE	カ	マ	ジ	ク	2	
55	#01	101-09700	THRUST WASHER, A	カマジク	ク	ウ	メ	1	

Note(注記)#01.....Selective part

#02.....Gauge part

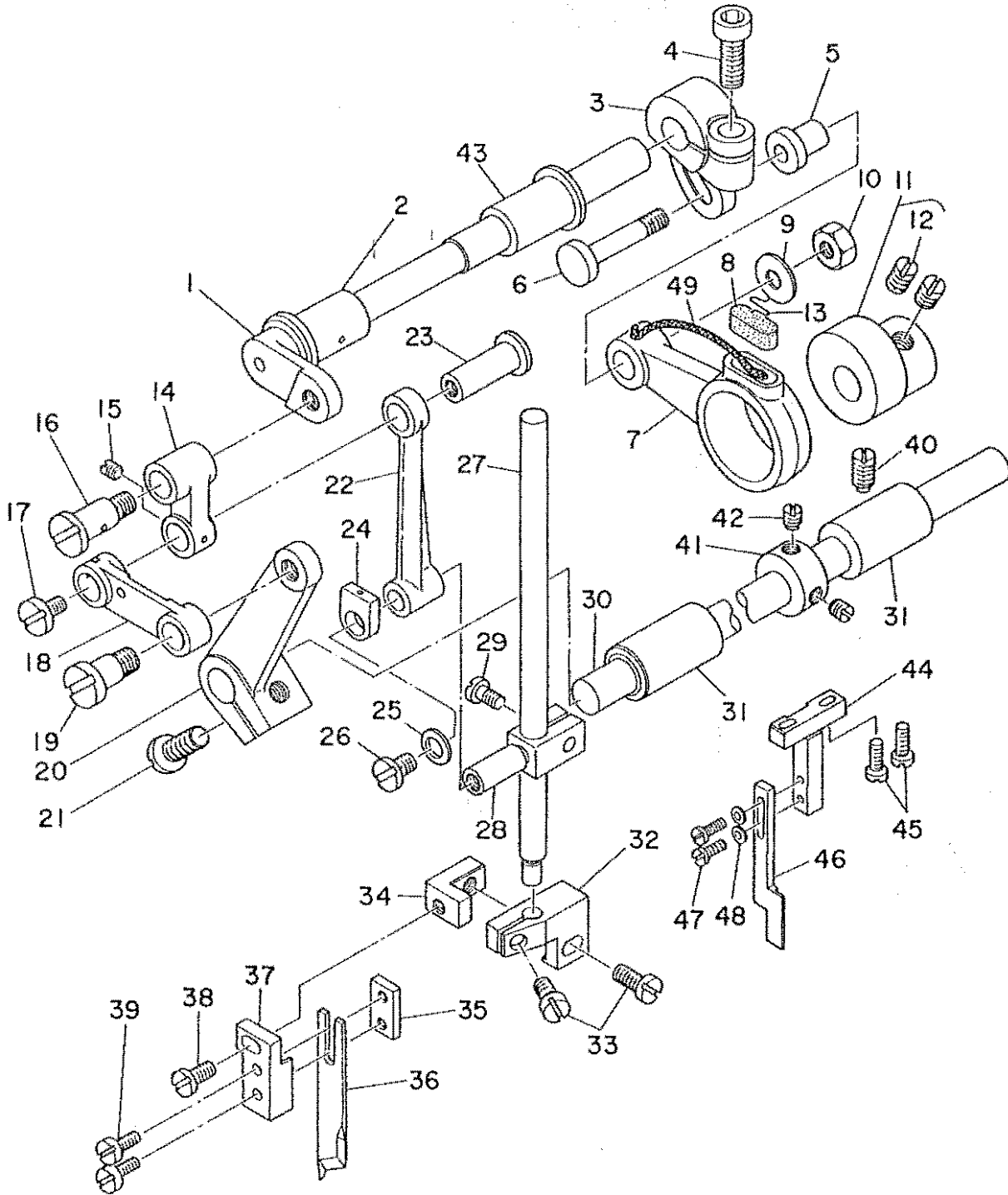
(Refer to the table on page 39.)

選択部品

ゲージ部品

(39ページの表をご参照ください)

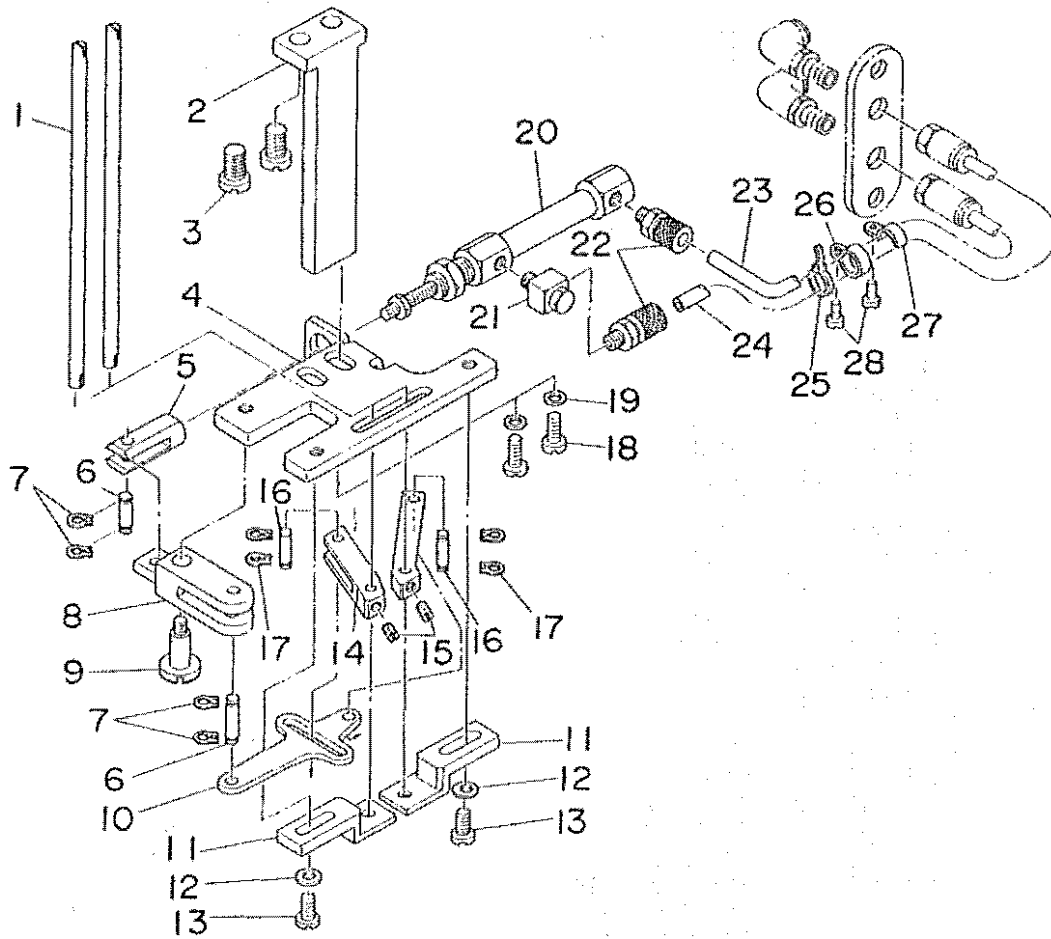
6. UPPER KNIFE COMPONENTS
上メス関係



REF.NO.	NOTE	PART NO.	DESCRIPTION	ヒ ン メ イ	AMT.
1		164-17602	KNIFE DRIVING SHAFT	ウリメスクト ^{ウシク}	1
2		164-15309	BUSHING	ウリネクリシ ^{クメタ}	2
3		164-17503	KNIFE DRIVING CRANK	ウリメスクト ^{ウウチ}	1
4		SM-6061602-TP	SCREW M6 L=16	ロツカクアナホ ^{ルト}	1
5		D1457-055-B00	WASHER	レンケツシ ^{ク タンネシ^チカ^ネ}	1
6		D1456-055-B00	HINGE SCREW	ウリネクリ ロツ ^{タ^ンネシ^チ}	1
7		164-17909	KNIFE DRIVING ROD	ウリメスクト ^{ウロツト}	1
8		B1702-012-000	OIL FELT	フイルト	1
9		D1457-055-B00	WASHER	レンケツシ ^{ク タンネシ^チカ^ネ}	1
10		NS-6110530-SP	NUT 11/64-40	ロツカクナツト 11/64-40	1
11		D1450-055-BA0	TOP FEED CAM ASM.	ウリネクリカ ^{クミ}	1
12		SS-8660340-SP	SCREW 1/4-40 L= 2.5	トメネシ ^チ 1/4-40 L=2.5	(2)
13		B1213-012-000	FELT RETAINER	フイルト オウエ	1
14		164-17404	UPPER KNIFE LINK A	ウリメスリンク A	1
15		SS-8110520-TP	SCREW 11/64-40 L= 4.5	トメネシ ^チ 11/64-40 L=4.5	1
16		164-16208	HINGE SCREW	ウリメスリンクA ^{タ^ンネシ^チ}	1
17		SS-5110710-SP	SCREW 11/64-40 L=7	トラスネシ ^チ 11/64-40 L=7	1
18		164-17701	UPPER KNIFE LINK B	ウリメスリンク B	1
19		164-15903	HINGE SCREW A	ウリメスリンク ^{タ^ンネシ^チ A}	1
20		164-17800	UPPER KNIFE LINK D	ウリメスリンク D	1
21		SS-7151120-SP	SCREW 15/64-28 L=11	マルヒラネシ ^チ 15/64-28 L=11	1
22		164-17305	UPPER KNIFE LINK C	ウリメスリンク C	1
23		164-15200	LINK PIN	ウリメスリンク ^{ピン}	1
24		B1659-484-000	SLIDE BLOCK	フク イクリ カクゴ ^マ	1
25		WP-0480856-SP	MAGNET BASE SPRING WASHER	ヒラサ ^{カ^ネ} 4.8X8.4X0.8	1
26		SS-5110810-SP	SCREW 11/64-40 L=8	トラスネシ ^チ 11/64-40 L=8	1
27		164-16000	KNIFE BAR	メスホ ^ウ	1
28		164-15507	KNIFE BAR CLAMP	メスホ ^ウ タ ^キ	1
29		SS-6090910-SP	SCREW 9/64-40 L=9	ヒラネシ ^チ 9/64-40 L=9	1
30		164-15002	KNIFE CHANGING SHAFT	キリカエシ ^ク	1
31		164-15101	BUSHING	キリカエシ ^{クメタ}	2
32		164-17206	KNIFE MOUNTING BASE A	ウリメストリツケ ^{タ^イ A}	1
33		SS-5110810-SP	SCREW 11/64-40 L=8	トラスネシ ^チ 11/64-40 L=8	2
34		164-15606	KNIFE MOUNTING BASE B	ウリメストリツケ ^{タ^イ B}	1
35		164-15804	KNIFE MOUNTING BASE D	ウリメストリツケ ^{タ^イ D}	1
36		164-16109	UPPER KNIFE	ウリメス	1
37		164-15705	KNIFE MOUNTING BASE C	ウリメストリツケ ^{タ^イ C}	1
38		SS-7110910-SP	SCREW	マルヒラネシ ^チ 11/64-40 L=8.5	1
39		SS-6080810-SP	SCREW 1/8-44 L= 8.0	ヒラネシ ^チ 1/8-44 L=8	1
40		SS-8151150-SP	SCREW 15/64-28 L=10.5	トメネシ ^チ 15/64-28 L=10.5	1
41		CS-1111019-SH	THRUST COLLAR D=11.11 W=10	スラスト ^{ウチ} D=11.11 W=10	1
42		SS-8660340-SP	SCREW 1/4-40 L= 2.5	トメネシ ^チ 1/4-40 L=2.5	2
43		164-15408	BUSHING	ウリメスクト ^{ウシク} クメタ	1
44		164-16802	KNIFE COVER BASE	メスカ ^{ハ^トタ^イ}	1
45		SH-6030802-TP	SCREW	ロツカクアナホ ^{ルト} M3X0.5 L=8	2
46		164-16307	KNIFE COVER	メスカ ^{ハ^ト}	1
47		SH-4860501-SC	SCREW M 2.6 X 5	ナハ ^コ ネシ ^チ M2.6 L=5	2
48		WP-0280500-SC	WASHER	ヒラサ ^{カ^ネ} コカ ^タ マ ^ル M2.5	2
49		CQ-3030000-00	OIL WICK	ウシシ	0.1

7. BOBBIN THREAD CLIP COMPONENTS

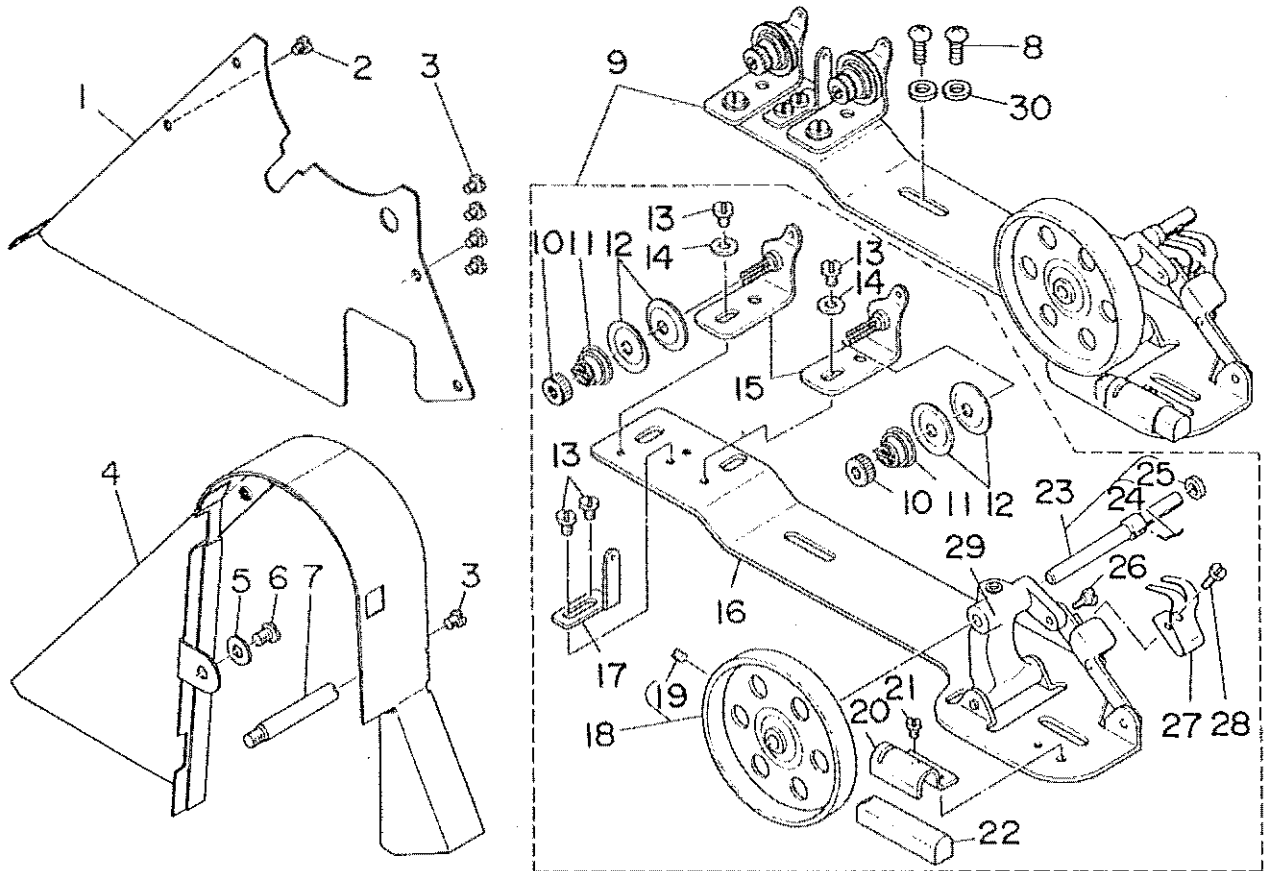
下系つかみ関係



REF. NO.	NOTE	PART NO.	DESCRIPTION	ヒ	ソ	メ	イ	ANT.
1		G5659-116-000	BOBBIN THREAD HIPPER BAR	ツタイトツカミホ				2
2		G5701-119-000	KNIFE MOUNTING BASE	ツタメストリツキト	タ	イ		1
3		SS-7150940-SP	SCREW 15/64-28 L=9	マルヒラネジ	15/64-28	L=9		2
4		164-13502	CYLINDER BASE B	ツタメストリツキタ	イ	B		1
5		G5707-119-000	CYLINDER JOINT	ツタメスリツキタ	ジョイント			1
6		B3034-450-000	LINK PIN	ウツオクリ	リンクピン			2
7		B3035-450-000	SHAP RING	ウツオクリ	リンクピン	トマリ		4
8		G5702-119-000	KNIFE SUPPORTING BASE	ツタメスツ	タ	イ		1
9		SD-0640902-TP	HINGE SCREW	ク	ンネジ	D=6.35	H=9	1
10		G5708-119-000	JOINT CONNECTING PLATE	ジョイント	レンカツ	イタ		1
11		164-13403	KNIFE PRESSER BASE	ツタメスオサ	イ	タ		2
12		WP-0450000-SD	WASHER 4.5X8X0.5	ヒラサ	カ	ネ	4.5X8X0.5	2
13		SS-7110710-SP	SCREW 11/64-40 L=7	マルヒラネジ	11/64-40	L=7		2
14		G5710-119-000	KNIFE LINK ARM, LEFT	ツタメスツ	ユクウチ	ヒ	タ	1
15		SS-8110410-TP	SCREW 11/64-40 L= 3.5	トメネジ	11/64-40	L=3.5		2
16		G5704-119-000	PIN	ツタメス	ピン			2
17		B3035-450-000	SHAP RING	ウツオクリ	リンクピン	トマリ		2
18		SS-7150940-SP	SCREW 15/64-28 L=9	マルヒラネジ	15/64-28	L=9		2
19		WP-0621026-SP	WASHER 6.2X9.5X1	ヒラサ	カ	ネ	6.2X9.5X1	2
20		PA-1001502-A0	AIR CYLINDER ASM.	チヨウニ	シリンダ			1
21		G5680-116-000	UNIVERSAL ELBOW	ユニバ	サル	エルボ		1
22		PJ-0320525-01	HOSE NIPPLE	ホ	スツ	プル		2
23		BT-0600400-EC	TUBE HOSE, BLUE	ウレタン	ホ	ス	アオ	0.9
24		BT-0600400-EB	TUBE HOSE, BLACK	ウレタン	ホ	ス	クロ	0.8
25		GES-12153000	OIL WICK HOLDER	ソク	セン	ハ	ント	1
26		EA-9502B05-00	CORD PRESSER 3-POLE (220/240V)	ケー	ブル	クリ	ツ	1
27		D2611-555-800-A	CABLE HOLDER	ケー	ブル	ト	メ	1
28		SS-7110710-SP	SCREW 11/64-40 L=7	マルヒラネジ	11/64-40	L=7		2

8. BELT COVER & BOBBIN WINDER UNIT

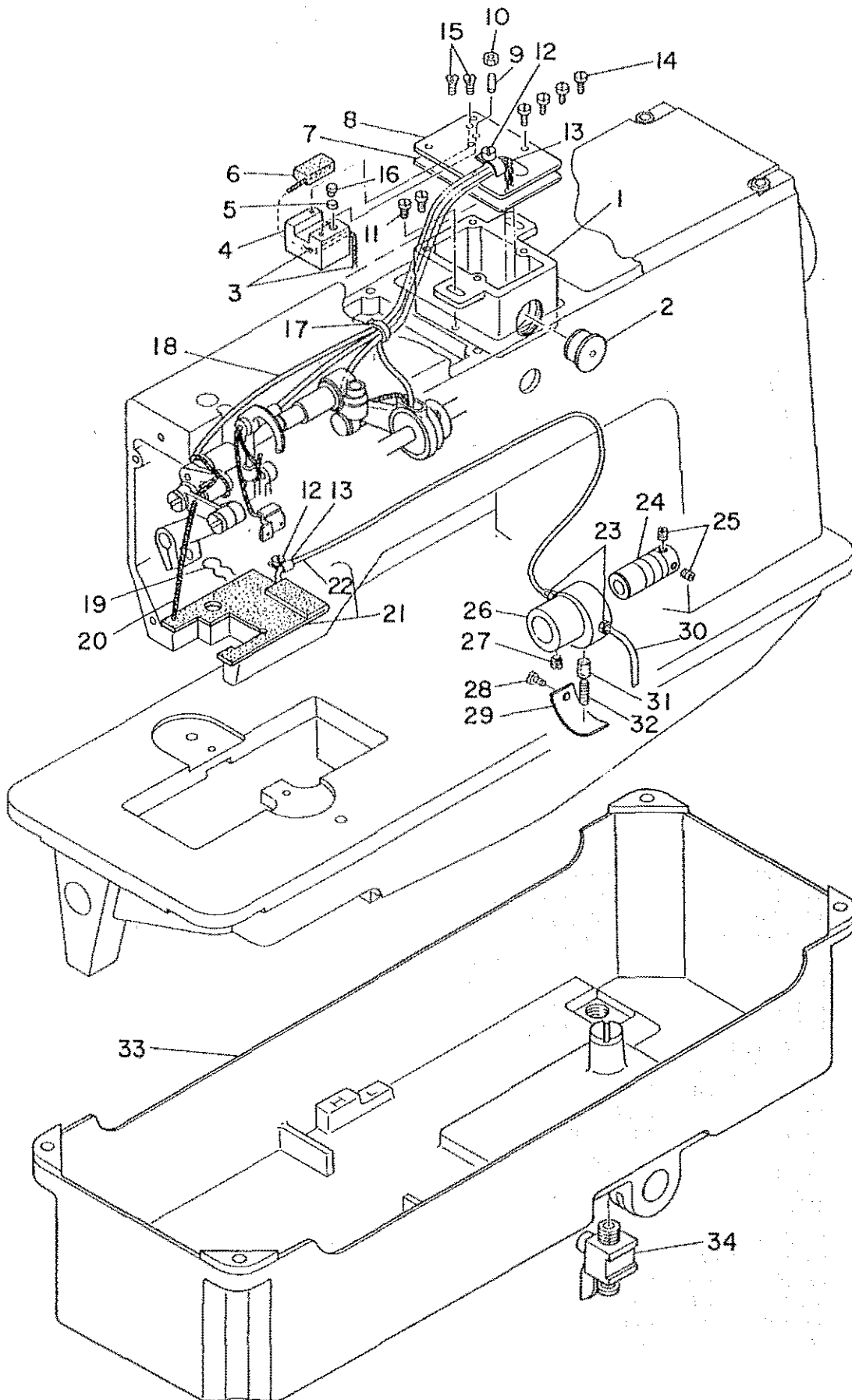
ベルトカバー・糸巻関係



REF. NO.	NOTE	PART NO.	DESCRIPTION	ヒンメイ	ANT.
1		164-27908	BELT COVER PLATE	ベルトカバープレート	1
2		SS-7110710-SP	SCREW 11/64-40 L=7	マルチネジ 11/64-40 L=7	1
3		SS-7110510-SP	SCREW 11/64-40 L=5	マルチネジ 11/64-40 L=5	5
4		101-28007	BELT COVER	ベルトカバー	1
5		WP-0621016-SD	WASHER 6.2X13X1	ワッシャー 6.2X13X1	1
6		SS-7150740-SP	SCREW 15/64-28 L=7	マルチネジ 15/64-28 L=7	1
7		100-39105	BELT COVER SUPPORT STUD	ベルトカバー支持柱	1
8		SH-4050801-SC	SCREW M5X0.8 L=8	ナット M5X0.8 L=8	2
9		164-27551	BOBBIN WINDER ASM.	糸巻き装置	1
10		B3125-012-000	THREAD TENSION STUD NUT	糸巻調整ナット	(2)
11		B3129-012-B00	TENSION SPRING B	糸巻調整バネ B	(2)
12		B3126-012-000	TENSION DISC	糸巻調整ディスク	(4)
13		SS-7110840-SP	SCREW 11/64-40 L=7.8	マルチネジ 11/64-40 L=7.8	(4)
14		WP-0501016-SC	WASHER 5X10.5X1	ワッシャー 5X10.5X1	(2)
15		B3223-012-0A0	THREAD TENSION BRACKET ASM.	糸巻調整ブラケット	(2)
16		164-27700	BOBBIN WINDER BASE	糸巻きベース	(1)
17		G3213-116-000	THREAD GUIDE	糸巻きガイド	(1)
18		164-27809	BOBBIN WINDER WHEEL	糸巻き車輪	(1)
19		SS-8110510-SP	SCREW 11/64-40 L=5	マルチネジ 11/64-40 L=5	(1)
20		B3229-012-000	BRAKE CLAMP	ブレーキクリップ	(1)
21		SS-7110410-SP	SCREW 11/64-40 L=4	マルチネジ 11/64-40 L=4	(1)
22		B3228-012-000	RUBBER BRAKE	ブレーキゴム	(1)
23		G3212-116-0A0	THREAD WINDER SHAFT ASM.	糸巻きシャフト	(1)
24		B3210-771-000	BOBBIN SET SPRING	糸巻きバネ	(1)
25		B3224-771-000	COLLAR	糸巻きカラー	(1)
26		SD-0490261-SP	HINGE SCREW D=4.9 H=2.6	ヒンジネジ D=4.9 H=2.6	(1)
27		102-32650	BOBBIN PRESSER	糸巻き押し	(1)
28		SS-7081310-SN	SCREW 1/8-44 L=12.5	マルチネジ 1/8-44 L=12.5	(1)
29		164-27601	BOBBIN WINDER BRACKET	糸巻きブラケット	(1)
30		WP-0531001-SC	WASHER	ワッシャー ミカキマル M5	2

9. LUBRICATION COMPONENTS

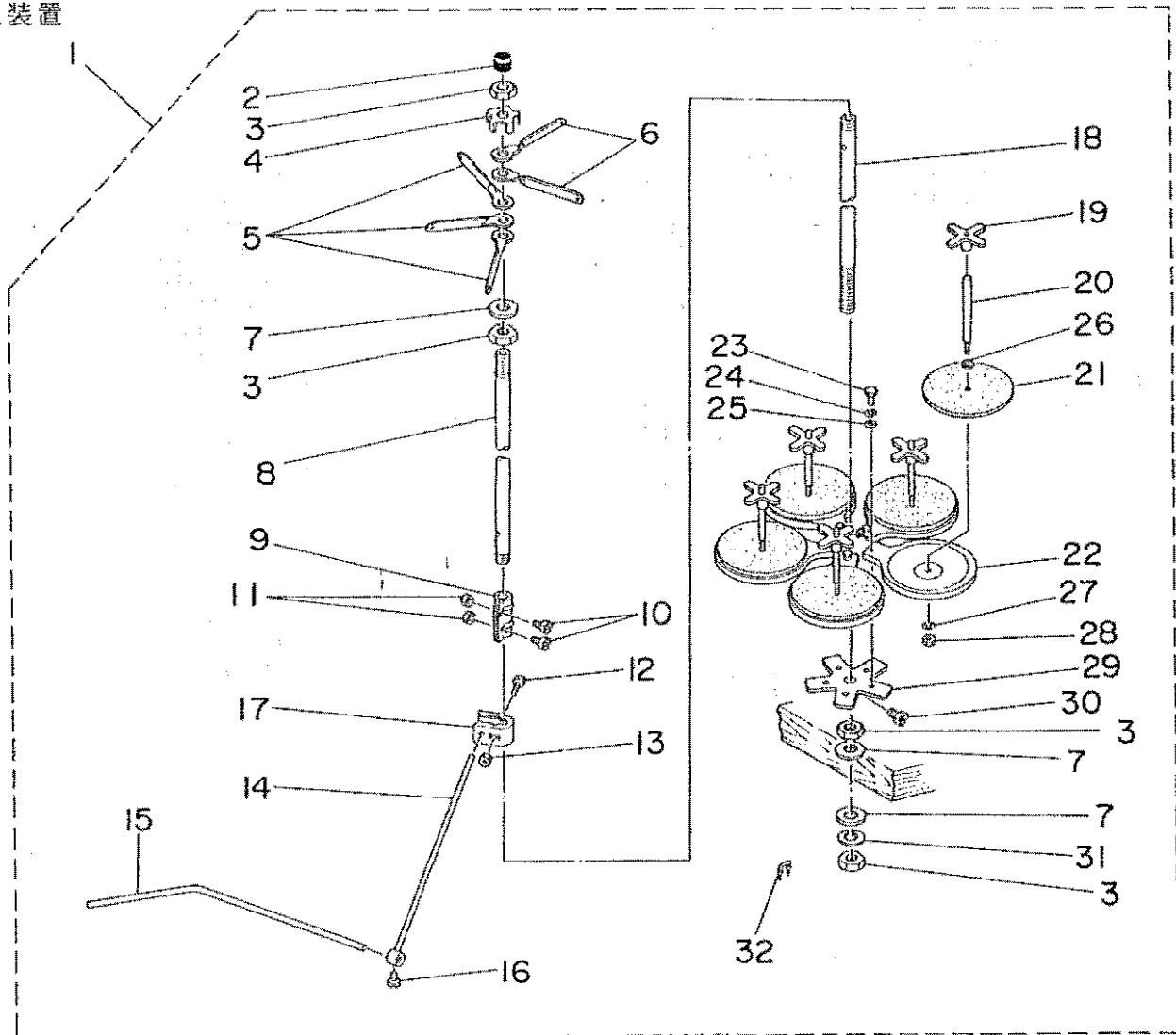
給油関係



REF. NO.	NOTE	PART NO.	DESCRIPTION	ヒ ツ メ イ	AMT.
1		164-25902	OIL TANK	キユウタンク	1
2		164-27007	OIL GAUGE	オイホケ-ツ	1
3		B3541-012-000	OIL WICK	カンリユ- エシソ	0.8
4		164-26504	OIL ADJUSTING BASE	エリヨウチヨウセツク-イ	1
5		164-26207	RUBBER	エリヨウチヨウセツク-ム	1
6		164-26306	FELT	エリヨウチヨウセツク-フィルム	1
7		164-26009	OIL TANK GASKET	キユウタンクハ-ツキン	1
8		164-26603	OIL TANK COVER	キユウタンクフタ	1
9		SS-8111610-SP	SCREW 11/64-40 L=15.5	トメネジ 11/64-40 L=15.5	1
10		NS-6110420-SP	NUT 11/64-40	ロツカクナツト 11/64-40	1
11		SS-7110840-SP	SCREW 11/64-40 L=7.8	マルヒラネジ 11/64-40 L=7.8	2
12		SS-7110410-SP	SCREW 11/64-40 L=4	マルヒラネジ 11/64-40 L=4	2
13		D2611-555-B00	CABLE HOLDER	ケ-ブル トメカケ	2
14		SS-6090630-SP	SCREW 9/64-40 L=6	ヒラネジ 9/64-40 L=6	4
15		SS-2090820-TP	SCREW 9/64-40 L=8	マルヒラネジ 9/64-40 L=8	2
16		164-26405	OIL ADJUSTING PIN	エリヨウチヨウセツク-ク	1
17		GES-12153000	OIL WICK HOLDER	ツクセンハ-ント A	1
18		BT-0400251-EC	TUBE HOSE, YELLOW	ウレタンホ-ス キ	1
19		B3529-226-000	OIL FELT PRESSER	カンリユ- フィルトオサエ	1
20		CQ-2000000-00	OIL WICK	エシソ	0.6
21		164-26751	OIL RETURN FELT ASM.	カンリユ-フィルム クミ	1
22		B3568-771-000	OIL RETURN TUBE	カンリユ- ハ-イブ	(1)
23		SQ-1110401-MZ	CONNECTING SCREW	チユ-ゾ-レンケツネジ	2
24		B3513-512-000	LUBRICATING OIL PUMP SHAFT	キユ-ユホ-ソ-ツク	1
25		SS-8150410-SP	SCREW 15/64-28 L=4	トメネジ 15/64-28 L=4	2
26		B1807-512-00B	BUSHING, INTERMEDIATE B	ツタツク ナカメタル B	1
27		SS-8150710-SP	SCREW 15/64-28 L=7	トメネジ 15/64-28 L=7	1
28		SS-7110720-SP	SCREW 11/64-40 L=7	マルヒラネジ 11/64-40 L=7	1
29		B3511-512-000	PLUNGER PRESSER	プ-ランジ-ヤ-オサエ	1
30		BP-4000000-00	VINYL TUBE, WHITE D=4	ビ-ニ-ル ハ-イブ	0.6
31		164-26108	PLUNGER	プ-ランジ-ヤ-	1
32		B1214-038-000	PLUNGER SPRING	プ-ランジ-ヤ- オサエハ-ネ	1
33		164-26801	OIL RESERVOIR	アブ-ラタ-マリ	1
34		164-26900	COCK	ハイスツク	1

10. THREAD STAND UNIT

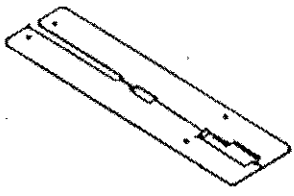


糸立装置



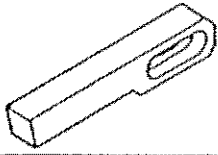



REF.NO.	NOTE	PART NO.	DESCRIPTION	ヒンメイ	AMT.
1		B3301-704-0A0	THREAD STAND ASM.	イタテソチ クミ	1
2		B3311-704-000	SPOOL REST ROD RUBBER CAP	イタテホ- ホココム	2
3		B3317-704-000	NUT C15	イタテホ- トメナツト	4
4		B3306-704-000	THREAD GUIDE STOPPER PLATE	イタテ イアンナイ トメイ	1
5		B3307-704-000	THREAD GUIDE A	イタテ イアンナイ A	3
6		B3308-704-000	THREAD GUIDE B	イタテ イアンナイ B	2
7		WP-1702600-S0	WASHER 17X30X2.6	ヒラホ-カネ 17X30X2.6	3
8		B3313-704-000-A	SPOOL REST ROD, UPPER	イタテホ- ウエ	1
9		B3305-704-000-A	SPOOL REST ROD JOINT	イタテホ- ツキテ	1
10		SM-6041410-SC	SCREW H4X0.7 L=14	ヒラコネシ H4X0.7 L=14	2
11		NM-6040000-SH	NUT M4	ワツカケナツト H4X0.7 1ツ	2
12		SM-6052700-SC	SCREW M5 L=27	ヒラコネシ M5X0.8 L=27	1
13		NM-6050000-SC	NUT M5	ワツカケナツト M5X0.8 1ツ	1
14		B3309-704-000	THREAD GUIDE ARM	イタテ イアンナイ ウヂ	1
15		B3311-804-000	LOWER THREAD GUIDE	イタテ イアンナイ シタ	1
16		SS-7110540-SP	SCREW 11/64-40 L=5	マヒラネシ 11/64-40 L= 5	1
17		B3304-704-000-A	THREAD GUIDE ARM HOLDER	イアンナイウヂ ホルダ-	1
18		B3301-704-000-A	SPOOL REST ROD, LOWER	イタテホ- シタ	1
19		B3312-012-000	SPOOL RETAINER	イマキ フルトメ	5
20		B3307-804-000	SPOOL PIN	イマキ ウケホ-	5
21		B3311-012-000	SPOOL REST CUSHION	イマキウケサ	5
22		B3303-704-000	SPOOL REST	イタテ ウケイ	5
23		SH-9050813-SE	SCREW M5X0.8 L=8	ワツカケホ-ルト M5X0.8 L=8	5
24		WS-0521010-KN	SPRING WASHER 5.2X8.2X1	ハネサカネ 5.2X8.2X1	5
25		WP-0520656-SA	WASHER 5.2X9.5X0.6	ヒラホ-カネ 5.2X9.5X0.6	5
26		WP-0560860-SE	WASHER 5.6X12X0.8	ヒラホ-カネ 5.6X12X0.8	5
27		WS-0521010-KN	SPRING WASHER 5.2X8.2X1	ハネサカネ 5.2X8.2X1	5
28		NS-6120310-SP	NUT 3/16-28	ワツカケナツト 3/16-28	5
29		B3302-704-000	SPOOL REST BRACKET	イタテ ウケタイ	1
30		SH-0061080-SE	SCREW M6 L=10	ワツカケホ-ルト M6 L=10	1
31		WS-1643202-KR	SPRING WASHER	ハネサカネ 16.4X26.6X3.2	1
32		MA0-11532000	STAPLE	コト スツツノ	3

TABULE OF EXCHANGING PARTS
1. MECHANISM COMPONENTS

交換部品一覧表
装置関係

Needle gauge 針幅 (mm)	Sewing table asm. 縫製テーブル (組)	Selective part 選択部品	Rubber sole 身頃クランプゴム		
			Left 左	Right 右	
8, 10, 12mm	166-74814	Specification 仕様			
14, 16mm	166-74913		Standard 標準	G5109-119-A0G	G5110-119-A0G
18, 20mm	166-75019		For heavy-weight materials 厚物用	G5109-119-B0G	G5110-119-B0G

	Needle gauge 針 幅	Folding plate asm. 折込板 (組)	Foldin plate stopper 折込板ストッパー	Garment clamp plate asm. 身頃クランプ (組)
				
Left 左	8, 10, 12, 14mm	168-14204	G5131-116-C00	168-13008
	16, 18, 20mm	168-14402	G5131-116-D00	168-13206
Right 右	8, 10, 12, 14mm	168-14303	G5130-116-C00	168-13107
	16, 18, 20mm	168-14501	G5130-116-D00	168-13305

Corner knife コーナークナイフ	Needle gauge (針 幅)	
	8, 10, 12 mm	166-07301 (A-1)
		166-07400 (A-2)
	14, 16, 18mm	166-07509 (B-1)
		166-07608 (B-2)
	20, 22, 24, 26mm	166-07707 (C-1)
		166-07806 (C-2)

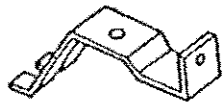

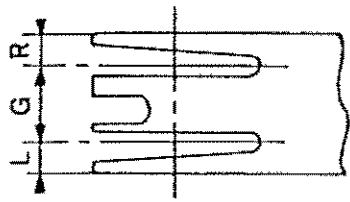
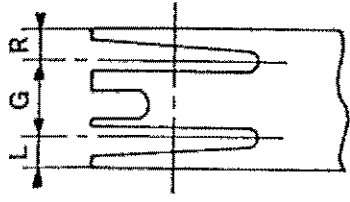
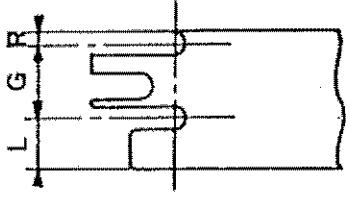
Needle gauge 針 幅 (mm)	Workpiece guide spring 生地ガイドバネ
	
8, 10, 12, 14mm	G5328-116-000
16, 18, 20mm	G5328-116-A00


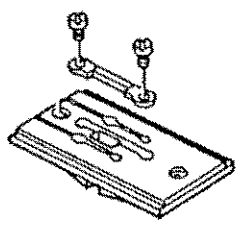
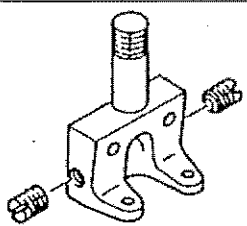

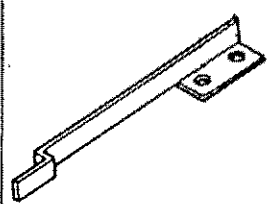
TABLE OF EXCHANGING PARTS
2. WELT PATCH PLATE COMPONENTS

交換部品一覽表
玉布基盤關係

Needle gauge 針 幅	Double welt 兩 玉 緣			Single welt 片 玉 緣			Varied double welt 變 形 兩 玉 緣		
									
G		L	R		L	R		L	R
1 0 mm (25/64")	168-26802	4.3	4.3	168-28303	9.3	9.3	168-29806	8.1	0.5
							168-29905	8.3	1.7
1 2 mm (15/32")	168-26901	5.3	5.3	168-28402	11.3	11.3	168-30002	8.9	1.7
1 4 mm (35/64")	168-27008	6.3	6.3	168-28501	13.3	13.3	168-30101	10.9	1.7
1 6 mm (5/8")	168-27107	7.3	7.3	168-28600	15.3	15.3			
1 8 mm (45/64")	168-27206	8.3	8.3	168-28709	17.3	17.3			
2 0 mm (25/32")	168-27305	9.3	9.3						

3. SEWING MACHINE COMPONENTS

ミシン關係

Needle gauge 針 幅	Throat plate asm. 針 板 (組)	Needle clamp asm. 針 留 (組)	Knife 上糸メス	Nipper spring, left 糸ツカミ押シバネ左
				
8 mm (5/16")	164-01150	G1402-116-JA0	164-11001	164-21208
1 0 mm (25/64")	164-01259	G1402-116-BA0		
1 2 mm (15/32")	164-01358	G1402-116-CA0	164-09500	164-21307
1 4 mm (35/64")	164-01457	G1402-116-DA0	164-10508	
1 6 mm (5/ 8")	164-01556	G1402-116-EA0		
1 8 mm (45/64")	164-01655	G1402-116-FA0		164-21406
2 0 mm (25/32")	164-01754	G1402-116-GA0		164-21901

NUMERICAL INDEX OF PARTS

索引

Part No. 品番	Page 頁	Ref. No.	Part No. 品番	Page 頁	Ref. No.	Part No. 品番	Page 頁	Ref. No.	Part No. 品番	Page 頁	Ref. No.
BP-400000-00	36	30	B3309-704-000	37	14	G5073-116-000	4	42	HA-0015700-0B	20	7
BT-0400251-EA	24	3	B3311-012-000	37	21	G5075-116-A00	4	29	HF-0018010-00	20	16
BT-0400251-EA	26	3	B3311-704-000	37	2	G5075-116-000	4	26	HX-0022400-00	20	14
BT-0400251-EC	36	18	B3311-804-000	37	15	G5077-116-A00	4	22			
BT-0600400-EB	33	24	B3312-012-000	37	19	G5078-116-000	4	28	MAO-11532000	37	32
BT-0600400-EC	33	23	B3313-704-000-A	37	8	G5087-116-A00	4	39	MWT-190B1600	26	42
B1114-051-000	22	10	B3317-704-000	37	3	G5088-116-A00	4	30			
B1124-804-000	22	34	B3431-552-000-A	4	20	G5106-119-000	10	56	NM-6030001-SC	8	5
B1130-051-000	22	24	B3511-512-000	36	29	G5107-119-000	10	57	NM-6030001-SC	8	29
B1130-051-000	22	40	B3513-512-000	36	24	G5108-119-000	10	19	NM-6030001-SC	16	12
B1203-512-000	24	38	B3529-226-000	36	19	G5108-119-000	10	35	NM-6040000-SN	37	11
B1206-051-000	24	25	B3541-012-000	36	3	G5109-119-A0G	10	54	NM-6040001-SC	2	3
B1210-526-000	24	23	B3568-771-000	36	22	G5109-119-B0G	10	55	NM-6040001-SC	2	64
B1213-012-000	32	13	B8125-280-000	4	58	G5110-119-A0G	10	27	NM-6040001-SC	12	61
B1214-019-000	24	34	B8151-771-000	4	67	G5110-119-B0G	10	28	NM-6040001-SC	18	8
B1214-038-000	36	32	B8152-771-000	4	68	G5122-117-000	10	17	NM-6040001-SC	18	18
B1302-051-000	24	33	B8153-771-000	4	69	G5122-117-000	10	47	NM-6050000-SC	37	13
B1303-512-000	24	41				G5126-117-000	10	7	NM-6050001-SC	2	23
B1408-526-000	24	22	CQ-2000000-00	26	28	G5126-117-000	10	31	NM-6050001-SC	2	44
B1411-051-000	26	20	CQ-2000000-00	36	20	G5129-116-C00	8	10	NM-6050001-SC	10	16
B1412-051-000	26	21	CQ-2020000-00	24	18	G5129-116-C00	8	30	NM-6050001-SC	10	46
B1639-057-000	22	86	CQ-2020000-00	24	21	G5130-116-C00	10	5	NM-6050001-SC	22	79
B1659-484-000	32	24	CQ-2020000-00	24	51	G5130-116-D00	10	4	NM-6060001-SC	4	36
B1702-012-000	32	8	CQ-2020000-00	30	36	G5131-116-C00	10	36	NM-6060001-SC	4	65
B1801-515-000-A	30	1	CQ-3030000-00	24	24	G5131-116-D00	10	37	NM-6060001-SC	6	37
B1802-512-0AB	30	2				G5132-116-B00	8	9	NM-6060001-SC	10	15
B1804-512-000	30	8	D1450-055-BA0	32	11	G5132-116-B00	8	34	NM-6060001-SC	10	45
B1807-512-00B	36	26	D1456-055-B00	32	6	G5279-117-000	14	4	NM-6060001-SC	12	71
B1813-512-000	30	6	D1457-055-B00	32	5	G5303-119-000	16	49	NM-6060001-SC	16	41
B1816-512-0A0	30	3	D1457-055-B00	32	9	G5306-119-000	16	50	NM-6060001-SD	16	69
B1818-051-000	30	32	D2611-555-B00	36	13	G5321-119-000	18	10	NM-6080001-SC	2	36
B1821-051-000	30	35	D2611-555-B00-A	33	27	G5323-119-000	16	48	NM-6080001-SC	12	37
B1906-528-000	24	19	D8113-555-B00	4	63	G5324-119-000	16	47	NM-6080001-SC	14	75
B1907-526-000	24	17	D8114-555-B0E	4	62	G5325-119-000	16	46	NM-6080002-SB	8	15
B2213-019-000	22	54				G5326-139-000	18	31	NM-6080002-SB	8	25
B3034-450-000	24	11	EA-9502B05-00	33	26	G5328-116-A00	18	12	NM-6100001-SC	16	55
B3034-450-000	26	11	E9605-454-000	20	6	G5328-116-000	18	11	NM-6120001-SC	12	76
B3034-450-000	33	6				G5329-116-000	18	21	NM-6200002-SB	8	14
B3035-450-000	24	12	GAS-11111000	2	35	G5333-119-000	18	4	NM-6200002-SB	8	24
B3035-450-000	26	12	GES-12153000	33	25	G5338-116-000	18	45	NS-6110420-SP	36	10
B3035-450-000	33	7	GES-12153000	36	17	G5377-139-000	18	1	NS-6110430-SP	30	19
B3035-450-000	33	17	G1402-116-BA0	26	40	G5402-116-AA0	8	13	NS-6110530-SP	32	10
B3116-512-00B	22	48	G1411-118-A00	26	27	G5402-116-AA0	8	23	NS-6120310-SP	37	28
B3120-125-000	22	47	G1815-119-000	30	28	G5421-116-0A0	4	27	NS-6150310-SP	28	30
B3124-512-000	22	37	G1816-119-000	30	33	G5432-116-000	2	46	NS-6620310-SP	22	11
B3125-012-000	34	10	G1831-116-00B	30	39	G5433-116-000	19	2			
B3126-012-000	34	12	G1860-119-AA0	30	26	G5434-116-000	19	4	PA-1000503-A0	22	28
B3126-051-000	22	43	G1860-119-BA0	30	51	G5496-116-A00	19	17	PA-1001502-A0	33	20
B3127-051-000	22	42	G1861-119-000	30	25	G5659-116-000	33	1	PA-1201002-A0	24	1
B3129-012-A00	22	45	G1862-119-000	30	54	G5680-116-000	33	21	PA-1201002-A0	26	1
B3129-012-B00	34	11	G1864-119-A00	30	11	G5682-116-000	22	6	PA-1500502-A0	2	65
B3129-526-000	22	46	G3197-116-000	22	52	G5701-119-000	33	2	PA-1501002-A0	28	1
B3132-051-000	22	44	G3212-116-0A0	34	23	G5702-119-000	33	8	PA-1501504-A0	2	54
B3210-771-000	34	24	G3213-116-000	34	17	G5704-119-000	33	16	PA-2002003-A0	28	34
B3223-012-0A0	34	15	G5023-116-000	2	8	G5707-119-000	33	5	PA-2501501-00	6	6
B3224-771-000	34	25	G5045-116-0A0	4	7	G5708-119-000	33	10	PA-2504501-A0	16	6
B3228-012-000	34	22	G5047-116-000	4	4	G5710-119-000	33	14	PA-2506501-00	14	31
B3229-012-000	34	20	G5048-116-000	4	6	G5816-116-000	4	8	PA-9000140-00	16	1
B3301-704-0A0	37	1	G5049-116-000	4	14	G5840-116-000	4	53	PC-0151070-00	6	7
B3301-704-000-A	37	18	G5051-116-000	4	12	G5846-116-000	2	32	PC-0151070-00	16	9
B3302-704-000	37	29	G5058-116-A00	2	21	G5854-116-000	4	34	PF-0552080-A0	2	29
B3303-704-000	37	22	G5058-116-B00	2	22	G8213-117-0A0	24	42	PJ-0105050-01	19	20
B3304-704-000-A	37	17	G5064-116-A00	4	40	G8213-117-000	24	49	PJ-0320525-01	33	22
B3305-704-000-A	37	9	G5065-116-A00	4	37	G8214-119-000	24	45	PJ-0480525-03	6	47
B3306-704-000	37	4	G5066-110-000	22	64	G8215-119-000	24	43	PJ-3010851-01	19	16
B3307-704-000	37	5	G5067-116-A00	4	32	G8220-117-000	24	46	PJ-3040405-01	24	2
B3307-804-000	37	20	G5069-116-A00	4	33				PJ-3040405-01	26	2
B3308-704-000	37	6	G5072-116-000	4	41	HA-0013800-0A	20	15	PJ-3040405-04	19	6

NUMERICAL INDEX OF PARTS

索引

Part No.	Page	Ref.	Part No.	Page	Ref.	Part No.	Page	Ref.	Part No.	Page	Ref.
品番	頁	No.	品番	頁	No.	品番	頁	No.	品番	頁	No.
PJ-3040405-04	22	5	SM-6041202-TP	16	14	SM-6062502-TP	12	31	SS-6080410-SP	28	25
PJ-3040451-02	8	12	SM-6041202-TP	18	25	SM-6062502-TP	12	35	SS-6080610-TP	22	61
PJ-3040451-02	8	21	SM-6041202-TP	18	27	SM-6062502-TP	12	90	SS-6080810-SP	28	11
PJ-3080400-02	19	19	SM-6041410-SC	37	10	SM-6062502-TP	16	22	SS-6081210-SP	14	5
PS-0200082-KII	26	33	SM-6041502-TP	2	57	SM-6062502-TP	16	45	SS-6090630-SP	36	14
PS-0200122-K0	22	36	SM-6042502-TP	19	14	SM-6062502-TP	16	51	SS-6090810-SP	30	14
PV-0105080-00	6	48	SM-6051002-TP	12	2	SM-6062502-TP	18	14	SS-6090910-TP	32	29
PV-1305080-00	19	7	SM-6051002-TP	12	27	SM-6063002-TP	6	33	SS-6091210-TP	30	27
PV-1305090-00	19	12	SM-6051002-TP	12	45	SM-6065002-TP	10	12	SS-6110710-TP	24	10
PV-1505090-00	19	11	SM-6051002-TP	12	49	SM-6065002-TP	10	44	SS-6110710-TP	26	10
PX-0551010-00	8	11	SM-6051002-TP	14	23	SM-6065002-TP	16	68	SS-6111610-SP	30	23
PX-0551010-00	8	22	SM-6051002-TP	14	65	SM-6081202-TP	4	3	SS-6121010-SP	28	8
PX-0652010-00	19	1	SM-6051002-TP	16	3	SM-6082002-SP	30	29	SS-6121210-SP	28	40
			SM-6051202-TP	2	26	SM-6082002-TP	4	59	SS-6153012-TP	30	24
RC-2200002-KP	12	24	SM-6051202-TP	10	13	SM-6082002-TP	24	47	SS-6153040-SP	28	31
RC-2421211-KP	12	82	SM-6051202-TP	10	33	SM-6082502-TP	16	37	SS-7080820-SP	14	10
RC-2800002-KP	12	11	SM-6051202-TP	14	29	SM-6083002-TP	8	1	SS-7080820-SP	22	81
RC-2800002-KP	14	76	SM-6051202-TP	14	35	SM-6083002-TP	14	33	SS-7081310-SH	34	28
RE-0500000-K0	28	38	SM-6051202-TP	16	70	SM-6085502-TP	12	77	SS-7090510-SP	22	55
RE-0700000-K0	26	24	SM-6051202-TP	24	14	SM-8030802-TP	18	5	SS-7090530-SP	26	36
RO-0371801-00	24	20	SM-6051202-TP	26	14	SM-8040502-TP	12	66	SS-7090610-SP	22	22
			SM-6051552-TP	2	15	SM-8040602-TP	12	14	SS-7090610-SP	22	30
SB-1120002-00	12	8	SM-6051552-TP	2	55	SM-8040602-TP	14	51	SS-7090710-SP	22	51
SD-0450401-SP	22	84	SM-6051552-TP	4	31	SM-8040602-TP	14	60	SS-7090910-SP	26	22
SD-0470281-SP	22	32	SM-6051552-TP	8	17	SM-8040602-TP	16	53	SS-7091410-SP	28	24
SD-0490261-SP	34	26	SM-6051552-TP	8	26	SM-8040802-TP	12	29	SS-7110410-SP	34	21
SD-0640902-TP	33	9	SM-6051602-TP	12	65	SM-8040802-TP	12	41	SS-7110410-SP	36	12
SH-0040601-SC	18	44	SM-6051602-TP	12	67	SM-8041552-TP	18	9	SS-7110510-SP	30	53
SH-0040801-SF	12	88	SM-6051602-TP	14	15	SM-8044002-TP	18	16	SS-7110510-SP	34	3
SH-0050801-SC	2	18	SM-6051602-TP	14	28	SM-8050602-TP	6	11	SS-7110540-SP	37	16
SH-0051001-SC	2	48	SM-6051602-TP	18	42	SM-8050602-TP	6	24	SS-7110710-SP	33	13
SH-1040801-SC	2	7	SM-6051602-TP	19	8	SM-8050602-TP	14	19	SS-7110710-SP	33	28
SH-1041001-SC	2	62	SM-6052002-TP	6	4	SM-8050602-TP	18	36	SS-7110710-SP	34	2
SH-1044050-SH	2	61	SM-6052002-TP	6	8	SM-8050802-SP	14	45	SS-7110720-SP	36	28
SH-1051001-SC	2	59	SM-6052002-TP	6	19	SM-8050812-TP	4	38	SS-7110740-TP	26	44
SH-1051001-SF	12	19	SM-6052002-TP	6	46	SM-8050812-TP	16	20	SS-7110840-SP	10	24
SH-3030601-SC	10	58	SM-6052002-TP	12	58	SM-8050812-TP	16	58	SS-7110840-SP	22	83
SH-3030601-SC	18	23	SM-6052002-TP	12	75	SM-8051002-TP	6	41	SS-7110840-SP	30	7
SH-3031401-SC	16	67	SM-6052002-TP	12	83	SM-8051002-TP	12	10	SS-7110840-SP	34	13
SH-3040601-SC	4	23	SM-6052002-TP	14	71	SM-8051002-TP	14	13	SS-7110840-SP	36	11
SH-4031201-SH	22	70	SM-6052002-TP	16	11	SM-8051002-TP	14	18	SS-7110910-SP	22	7
SH-4031601-SC	16	19	SM-6052002-TP	16	57	SM-8052502-TP	6	17	SS-7110910-SP	22	68
SH-4031601-SH	16	23	SM-6052502-TP	6	18	SM-8061002-TP	2	13	SS-7110910-SP	24	5
SH-4031801-SB	22	95	SM-6052502-TP	14	47	SM-8061002-TP	14	64	SS-7110910-SP	26	5
SH-4032501-SH	26	6	SM-6052502-TP	18	40	SM-8061552-TP	4	35	SS-7110910-SP	28	29
SH-4033001-SH	24	6	SM-6052700-SC	37	12	SM-8082002-TP	12	36	SS-7110910-TP	26	48
SH-4050801-SC	28	2	SM-6053002-TP	10	10	SM-9050813-SE	37	23	SS-7111120-SP	6	26
SH-4050801-SC	34	8	SM-6053002-TP	10	42	SM-9061080-SE	37	30	SS-7111120-SP	14	8
SH-4062001-SC	4	51	SM-6053002-TP	28	35	SM-9061203-SE	4	55	SS-7111310-SP	26	38
SH-6030602-TP	22	91	SM-6056052-TP	28	33	SM-9062003-SC	14	37	SS-7111810-SP	22	3
SH-6031002-TP	14	54	SM-6060802-TP	4	2	SM-9063503-SE	4	66	SS-7111810-SP	22	8
SH-6031202-TP	8	4	SM-6061002-TP	2	34	SM-9065503-SP	4	64	SS-7150740-SP	34	6
SH-6031202-TP	8	28	SM-6061002-TP	4	5	SM-9081403-SC	4	50	SS-7150940-SP	33	3
SH-6040802-SP	30	43	SM-6061402-TP	4	11	SQ-1110401-MZ	36	23	SS-7150940-SP	33	18
SH-6040802-TR	2	37	SM-6061602-TP	32	4	SS-1060610-SP	18	29	SS-7151120-SP	32	21
SH-6040802-TR	10	22	SM-6062002-TP	6	3	SS-2090520-SL	22	25	SS-7680870-SP	24	50
SH-6040802-TR	10	48	SM-6062002-TP	6	36	SS-2090520-SL	22	41	SS-7681750-TP	24	27
SH-6041002-TP	4	54	SM-6062002-TP	6	6	SS-2090541-SL	22	62	SS-8080410-TP	26	41
SH-6041002-TP	6	16	SM-6062002-TP	10	30	SS-2090820-TP	36	15	SS-8110320-SP	24	44
SH-6041002-TP	6	32	SM-6062002-TP	10	30	SS-2110915-SP	22	20	SS-8110410-TP	30	31
SH-6041002-TP	8	6	SM-6062002-TP	12	32	SS-4090815-SP	16	65	SS-8110410-TP	33	15
SH-6041002-TP	8	31	SM-6062002-TP	12	38	SS-5090420-SP	26	29	SS-8110510-SP	34	19
SH-6041002-TP	14	57	SM-6062002-TP	12	54	SS-5090610-SP	26	31	SS-8110520-TP	32	15
SH-6041002-TP	16	5	SM-6062002-TP	14	43	SS-5110710-SP	32	17	SS-8110750-SP	26	18
SH-6041002-TP	19	22	SM-6062002-TP	16	60	SS-5110810-SP	32	26	SS-8111610-SP	26	37
SH-6041202-SP	12	85	SM-6062002-TP	16	62	SS-6060220-SP	22	49	SS-8111610-SP	36	9
SH-6041202-TP	10	1	SM-6062502-TP	4	47	SS-6080320-SP	22	19	SS-8150410-SP	36	25
SH-6041202-TP	10	38	SM-6062502-TP	12	18						

NUMERICAL INDEX OF PARTS

索引

Part No. 品番	Page 頁	Ref. No.	Part No. 品番	Page 頁	Ref. No.	Part No. 品番	Page 頁	Ref. No.	Part No. 品番	Page 頁	Ref. No.
SS-8150710-SP	30	0	WP-0621026-SP	33	19	WS-0610002-KN	6	34	164-09500	28	13
SS-8150710-SP	36	27	WP-0641601-SC	4	9	WS-0610002-KN	12	30	164-09609	28	22
SS-8150760-TP	24	31	WP-0641601-SC	4	45	WS-0610002-KN	12	33	164-09708	28	12
SS-8151150-SP	30	10	WP-0641601-SC	14	41	WS-0610002-KN	12	53	164-09807	28	3
SS-8151150-TP	28	6	WP-0641601-SC	18	33	WS-0610002-KN	12	91	164-09906	28	9
SS-8151550-SP	24	16	WP-0841600-SC	4	57	WS-0610002-KN	14	38	164-10003	28	10
SS-8151550-SP	24	39	WP-0841600-SC	4	61	WS-0610002-KN	14	42	164-10102	28	23
SS-8152030-SP	30	13	WP-0841600-SC	14	73	WS-0610002-KN	16	61	164-10201	28	20
SS-8660340-SP	32	12	WP-0841600-SC	16	39	WS-0610002-KN	18	32	164-10300	28	21
SS-8660530-TP	30	12	WP-0850002-SP	24	48	WS-0820002-KN	4	49	164-10508	28	14
SS-8660810-TP	30	4	WP-0850002-SP	30	30	WS-0820002-KN	4	56	164-10607	28	16
SS-8680540-SP	24	29	WP-1702000-SO	37	7	WS-0820002-KN	4	60	164-10706	28	17
SS-8680730-SP	24	28	WS-0310002-KN	10	59	WS-0820002-KN	8	2	164-10805	28	18
SS-8681650-TP	24	26	WS-0310002-KN	14	53	WS-0820002-KN	14	74	164-10904	28	19
SS-8681650-TP	24	36	WS-0310002-KN	18	6	WS-0820002-KN	16	38	164-11001	28	15
SS-8681950-SP	24	35	WS-0310002-KN	18	22	WS-1643202-KR	37	31	164-13403	33	11
SS-9080410-SP	22	72	WS-0310002-KN	22	92	WT-0480002-KR	22	66	164-13502	33	4
SS-9090640-SP	28	26	WS-0310002-KN	26	15				164-15200	32	23
SS-9111010-SP	26	46	WS-0410002-KN	2	4	040-00000591	30	41	164-15309	32	2
SS-9151540-SR	4	21	WS-0410002-KN	2	38	040-00001380	30	40	164-15507	32	28
SS-9660720-SP	30	52	WS-0410002-KN	2	58				164-15903	32	19
			WS-0410002-KN	2	63	100-39105	34	7	164-16000	32	27
TA-0290301-HO	24	52	WS-0410002-KN	4	24	101-01400	22	26	164-16208	32	16
TA-0550604-RO	28	27	WS-0410002-KN	6	15	101-03406	24	40	164-16406	28	37
TA-1050504-RO	22	14	WS-0410002-KN	6	31	101-09700	30	55	164-16505	24	7
TA-1250406-RO	22	13	WS-0410002-KN	8	7	101-09908	30	20	164-16505	26	7
TA-1250504-RO	22	15	WS-0410002-KN	8	32	101-12357	30	5	164-16505	28	36
TA-1871602-RO	22	12	WS-0410002-KN	10	2	101-12407	30	21	164-16604	28	32
			WS-0410002-KN	10	21	101-28007	34	4	164-16703	28	28
WP-0250516-SD	22	50	WS-0410002-KN	10	39	102-32650	34	27	164-17107	28	39
WP-0320500-SC	10	60	WS-0410002-KN	10	49	103-05159	24	30	164-17305	32	22
WP-0320500-SC	16	13	WS-0410002-KN	12	87	103-07056	24	37	164-17404	32	14
WP-0320500-SC	16	24	WS-0410002-KN	14	58	103-13708	26	47	164-17503	32	3
WP-0320500-SC	16	25	WS-0410002-KN	16	7	110-23702	4	17	164-17602	32	1
WP-0320500-SC	18	7	WS-0410002-KN	16	15	110-23801	4	18	164-17701	32	18
WP-0320500-SC	22	93	WS-0410002-KN	19	15	110-24403	4	19	164-17800	32	20
WP-0350516-SD	26	30	WS-0410002-KN	19	23	164-00202	22	9	164-17909	32	7
WP-0371016-SD	22	87	WS-0510002-KN	2	16	164-00400	22	1	164-20606	30	34
WP-0371016-SD	30	15	WS-0510002-KN	2	27	164-00509	22	2	164-20705	30	16
WP-0430800-SC	2	5	WS-0510002-KN	2	43	164-00608	22	4	164-20804	30	17
WP-0430800-SC	4	25	WS-0510002-KN	2	56	164-00806	22	21	164-20903	30	18
WP-0430800-SC	8	8	WS-0510002-KN	6	5	164-00905	22	23	164-21109	30	45
WP-0430800-SC	8	33	WS-0510002-KN	6	9	164-01002	22	18	164-21208	30	46
WP-0430800-SC	10	3	WS-0510002-KN	10	11	164-01200	22	17	164-21307	30	47
WP-0430800-SC	10	40	WS-0510002-KN	10	14	164-01259	22	16	164-21406	30	48
WP-0430800-SC	12	86	WS-0510002-KN	10	34	164-01804	24	9	164-21505	30	22
WP-0430800-SC	16	16	WS-0510002-KN	10	43	164-01804	26	9	164-21604	30	50
WP-0430800-SC	18	17	WS-0510002-KN	12	3	164-01903	24	8	164-21752	30	37
WP-0450000-SD	30	44	WS-0510002-KN	12	26	164-01903	24	13	164-21802	30	42
WP-0450000-SD	33	12	WS-0510002-KN	12	46	164-01903	26	8	164-21901	30	49
WP-0450801-SD	10	20	WS-0510002-KN	12	50	164-01903	26	13	164-22057	30	38
WP-0450801-SD	10	50	WS-0510002-KN	12	64	164-02000	24	4	164-23006	24	15
WP-0480856-SP	26	45	WS-0510002-KN	12	68	164-02000	24	4	164-23907	22	35
WP-0480856-SP	32	25	WS-0510002-KN	14	24	164-04204	24	32	164-23956	22	33
WP-0501016-SC	34	14	WS-0510002-KN	14	27	164-06100	26	23	164-23964	22	27
WP-0520656-SA	37	25	WS-0510002-KN	14	30	164-06308	26	39	164-24004	22	63
WP-0531000-SC	2	42	WS-0510002-KN	14	36	164-06407	26	26	164-24202	22	31
WP-0531000-SC	2	49	WS-0510002-KN	14	66	164-06456	26	16	164-24301	22	38
WP-0531000-SC	12	4	WS-0510002-KN	14	70	164-06506	26	17	164-24400	22	57
WP-0531000-SC	12	47	WS-0510002-KN	16	4	164-06605	26	32	164-24509	22	53
WP-0531000-SC	12	51	WS-0510002-KN	16	71	164-06704	26	25	164-24608	22	29
WP-0531000-SC	12	63	WS-0510002-KN	19	9	164-06803	26	43	164-24707	22	56
WP-0531000-SC	14	25	WS-0521010-KN	37	24	164-06902	26	19	164-24806	22	58
WP-0531000-SC	18	47	WS-0521010-KN	37	27	164-07009	26	34	164-24905	22	39
WP-0531001-SC	34	30	WS-0610002-KN	2	33	164-07108	26	35	164-25050	22	67
WP-0560860-SE	37	26	WS-0610002-KN	4	10	164-09203	28	5	164-25100	22	59
WP-0621016-SD	22	88	WS-0610002-KN	4	46	164-09302	28	4	164-25209	22	60
WP-0621016-SD	34	5	WS-0610002-KN	4	52	164-09401	28	7	164-25902	36	1

NUMERICAL INDEX OF PARTS

索引

Part No. 品番	Page 頁	Ref. No.	Part No. 品番	Page 頁	Ref. No.	Part No. 品番	Page 頁	Ref. No.	Part No. 品番	Page 頁	Ref. No.
164-26009	36	7	166-08705	14	14	166-74814	2	9	167-65703	16	18
164-26108	36	31	166-08804	14	11	166-74913	2	10	167-65802	16	31
164-26207	36	5	166-08903	14	48	166-75019	2	11	167-65901	16	21
164-26306	36	6	166-09000	14	49	166-75308	2	41	167-66008	16	2
164-26405	36	16	166-09109	14	34	166-75704	2	28	167-66107	16	43
164-26504	36	4	166-09208	14	12	166-75803	19	10	167-66206	16	44
164-26603	36	8	166-09307	14	46	166-76009	2	60	167-66305	16	52
164-26751	36	21	166-09406	14	22	166-76116	2	30	167-66404	18	13
164-26801	36	33	166-09505	12	55	166-76207	2	39	167-66503	18	26
164-26900	36	34	166-09604	12	78	166-76306	2	19	167-66602	18	24
164-27007	36	2	166-09711	12	34	166-76413	2	17	167-66701	18	34
164-27551	34	9	166-09810	12	12	166-76512	2	45	167-66800	18	35
164-27601	34	29	166-09901	12	5	166-76603	2	25	167-66909	18	37
164-27700	34	16	166-10008	12	9	166-76819	2	2	167-67402	16	32
164-27809	34	18	166-10107	12	7	166-77007	2	6	167-72006	16	63
164-27908	34	1	166-10206	12	40	166-77205	14	55	167-72105	16	64
164-50058	20	1	166-10305	6	10	166-96502	6	35	167-72402	19	21
164-50157	20	5	166-10404	12	13	166-97005	18	28	167-75702	4	1
164-50256	20	12	166-10503	12	28	166-97104	18	30	167-75801	4	15
164-50355	20	9	166-10602	12	17	166-98409	16	40	167-75850	4	16
164-50454	20	10	166-10701	12	16	166-98607	22	89	167-80009	2	47
164-50553	20	11	166-10800	12	21	166-98706	22	90	167-80108	2	1
164-50801	20	2	166-10909	12	25	166-99506	22	85	167-80207	16	26
164-50900	22	71	166-11006	12	22	167-00908	2	20	167-80603	16	54
164-50900	22	94	166-11105	12	72	167-02003	2	50	167-84902	4	44
164-55503	20	3	166-11204	12	74	167-02102	2	51	168-06507	2	12
164-55602	20	4	166-11303	12	73	167-02201	2	52	168-06606	2	14
164-55800	20	18	166-11402	12	70	167-02300	2	53	168-07109	10	23
164-55909	20	19	166-11501	12	79	167-02706	12	84	168-07109	10	51
164-59059	20	17	166-11600	12	80	167-04603	6	49	168-12505	2	31
164-60651	20	13	166-11709	12	43	167-10303	12	23	168-12703	18	2
164-72250	20	8	166-11808	6	2	167-20005	12	81	168-12802	16	34
165-44058	22	69	166-11907	12	52	167-20104	14	77	168-12901	16	66
165-44405	22	77	166-12004	12	39	167-20609	14	70	168-13008	10	52
165-44504	22	82	166-12103	12	62	167-20807	6	12	168-13008	10	25
165-44603	22	76	166-12202	12	57	167-20906	6	13	168-13107	10	25
165-44702	22	75	166-12301	6	14	167-21102	6	20	168-13206	10	53
165-44801	22	74	166-12400	12	59	167-21102	6	20	168-13305	10	26
165-44900	22	73	166-12509	12	60	167-21706	12	6	168-14006	8	20
165-45006	22	80	166-12608	12	44	167-21805	14	72	168-14105	8	3
165-45105	22	78	166-12707	12	48	167-22308	12	42	168-14204	8	35
165-58652	18	38	166-12806	12	1	167-22407	12	15	168-14303	8	18
165-67208	20	20	166-12905	6	1	167-22704	2	40	168-14402	8	36
165-67307	20	21	166-13002	6	39	167-22803	6	45	168-14501	8	19
165-67406	12	89	166-13101	6	42	167-22902	16	33	168-23304	10	8
165-70855	18	46	166-13200	6	40	167-23301	16	30	168-23403	10	29
166-00900	14	39	166-13309	6	38	167-23900	14	44	168-23502	10	18
166-01007	14	40	166-13408	6	44	167-24403	12	69	168-23502	10	32
166-02302	14	61	166-13507	6	21	167-24809	16	72	168-23601	8	16
166-02401	14	62	166-13606	6	23	167-25004	24	53	168-23700	8	27
166-02500	14	59	166-13705	6	27	167-25103	14	78	168-23809	10	9
166-02609	14	63	166-13804	6	22	167-25202	14	20	168-23908	10	41
166-02708	14	68	166-13903	6	22	167-25202	14	21	168-30507	18	3
166-02807	14	68	166-13903	6	25	167-25301	14	80			
166-02906	14	69	166-14000	6	29	167-25301	14	80			
166-03003	14	67	166-14109	6	43	167-25905	12	20			
166-03003	14	50	166-14208	6	30	167-26101	19	18			
166-03102	14	52	166-14307	6	28	167-26200	19	13			
166-03201	14	50	166-14307	6	28	167-26309	19	5			
166-06907	14	9	166-52505	16	59	167-27109	14	81			
166-07004	14	3	166-52604	18	43	167-27109	16	8			
166-07103	14	7	166-53008	16	29	167-27109	16	8			
166-07202	14	6	166-53107	16	28	167-27406	19	3			
166-07301	14	2	166-56100	18	41	167-27406	19	3			
166-07400	14	1	166-56209	18	39	167-48204	4	48			
166-08309	14	32	166-56407	16	27	167-49418	4	43			
166-08408	14	17	166-71703	18	19	167-65000	16	50			
166-08507	14	16	166-71802	18	20	167-65109	16	42			
166-08606	14	26	166-74517	2	24	167-65208	16	36			
			166-74608	12	56	167-65307	16	35			
						167-65406	16	10			
						167-65505	16	17			

JUKI

JUKI CORPORATION

JUKI株式会社

