

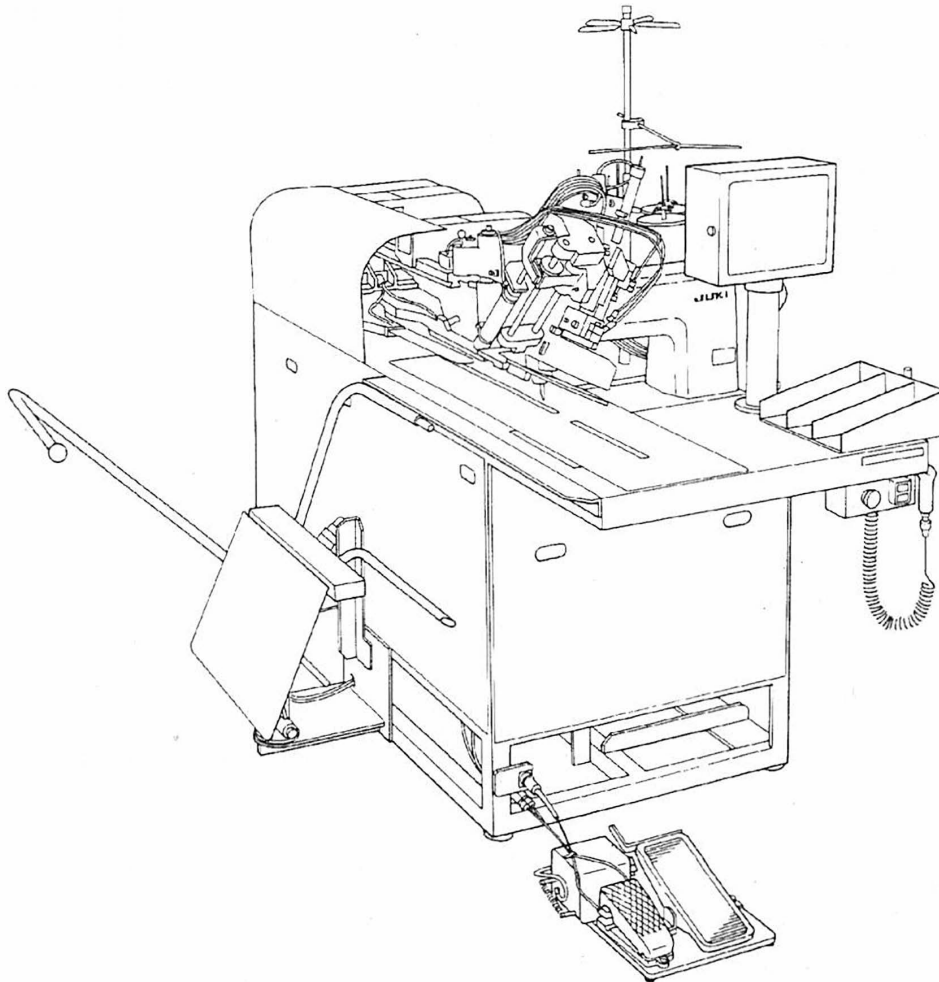
JUKI

Automatic Lockstitch Welting Machine

本縫自動玉縁縫機

APW-232

PARTS LIST



19519404
No.0344-03

HOW TO MAKE USE OF THIS PARTS LIST

パーツリストの見方

1. The part numbers of parts shown in the figure indicate the corresponding numbers (Ref. No.) shown by the Index.
 図に示された部品の品番は、図にふられているNo.(Ref.No.)に対応するインデックスによって、その品番がわかります

2. Explanation of codes
 記号の説明

1) Codes on the "Note" column
 "注記" 欄の記号

- ① ... means this part is changed from the previous parts list.
 前回のパーツリストに対して今回変更された部品を意味します
- ② #01 ... refer to the "Note" explanation at bottom of page.
 #01 ... ページ下の "注記" の説明を参照して下さい

2) Codes on the "E. C. (Engineering change)" column
 "変更年月" 欄の記号

- ① A.10/83 ... Added from October, 1983
 1983年10月より追加された
- ② D.10/83 ... Obsoleted from October, 1983
 1983年10月より削除された

③ When previous parts (Obsoleted part) and new parts (Added parts) are not interchangeable with each other:
 部品の互換性がない変更の場合

In this case, even obsoleted part (D) can be ordered with the obsoleted part number, so select the parts with changed dates and place your orders.
 この場合は削除(D)された品番でもご注文できますから、変更年月により、いずれかの部品を選択してご注文下さい

Example (例)

Ref. No.	Note	Part No.	Description	E. C.	品名	Amt. Req.
Ref. No.	注記	品番	説明	変更年月		数量
1		B1401-100-000	Needle bar			1
1.1		B1401-100-000-A	Needle bar	D.10/83	ハリホー	1
2		B1105-200-000	Frame cover	D.10/83	ハリホー	1
		B1105-300-000	Frame cover	A.10/83	フレームカバー	1

④ In case when previous parts and new part are interchangeable with each other:
 部品の互換性がある場合の変更

In this case the new part number is replaced on the "品名 (Japanese)" column of the previous parts, so please order by the new part number.
 この場合は、旧部品の和文品名欄にそれにかわる新しい品番が記入してありますので、新しい品番でご注文下さい

⑤ C.10/83

1		B1105-500-000	Frame cover	C.10/83	B1105-600-000	1
		↑			↑	
		Correct No.			Wrong No.	
		正しい品番			誤り品番	

Please order by the correct part number.
 正しい品番でご注文下さい

⑥ M.10/83 ... The amount required is changed from October, 1983
 The new amount required is shown in the "Amt. Req." column.
 1983年10月より数量が変更になった。この場合数量欄には新しい数量が表示してあります

3) Codes on the "Amt. Req." column
 "数量" 欄の記号

- ① 2 ... Indicates amount required is 2.
 数量、2個を表わします
- ② 2.0 ... Indicates length in meters, (unit is meter)
 長さ、2メートルを表わします (単位はメートルです)
- ③ - ... Indicates parts obsoleted from the parts list.
 このパーツリストから削除された部品です
- ④ (1) ... Indicates sub parts which construct the assembly part.
 Assembly part is shown as "asm." and クミ in Japanese, in the "Description" column.
 組部品を構成している子部品を表わします 組部品は品名欄に英文で "asm." 和文でクミと表示してあります

When Ordering The Spare Parts:

In order to ensure that we deliver the correct parts to you, please clearly state when ordering the corresponding PART NUMBER (ex. B1109-012-A00) and also the PARTS LIST NUMBER (ex. 0010-01, given at the bottom right of the cover) or the MACHINE SERIAL NUMBER, because there are some parts which have been changed.

補用部品注文の際のご注意

このパーツリストに記載されている補用部品をご注文の際は、部品の番号(例えば、B1109-012-A00)でご注文下さい。合わせて、ご覧のパーツリストの管理番号(表紙右下、例えば、No0010-01)又は、機械番号をご連絡頂ければ幸いです。又、改良のため部品の一部が変更になる場合がありますのでご了承下さい。

CONTENTS

目 次

MECHANISM COMPILATION

装置編

1.	FRAME & COVER COMPONENTS (1)	1
	本体・カバー関係 (1)	
2.	FRAME & COVER COMPONENTS (2)	3
	本体・カバー関係 (2)	
3.	PEDAL SWITCH COMPONENTS	5
	足踏みスイッチ関係	
4.	CLAMP FOOT COMPONENTS (1)	7
	大押え関係 (1)	
5.	CLAMP FOOT COMPONENTS (2)	9
	大押え関係 (2)	
6.	CLAMP FOOT COMPONENTS (3)	11
	大押え関係 (3)	
7.	CLAMP FOOT FEED COMPONENTS (1)	13
	大押え送り関係 (1)	
8.	CLAMP FOOT FEED COMPONENTS (2)	15
	大押え送り関係 (2)	
9.	CORNER KNIFE COMPONENTS (1)	17
	コーナーメス関係 (1)	
10.	CORNER KNIFE COMPONENTS (2)	19
	コーナーメス関係 (2)	
11.	BINDER COMPONENTS (1)	21
	バインダー関係 (1)	
12.	BINDER COMPONENTS (2)	23
	バインダー関係 (2)	
13.	WELT PATCH SUPPLY COMPONENTS (FOR DOUBLE WELT, RIGHT&LEFT)	25
	玉布供給関係 (両玉 右, 左用)	
14.	WELT PATCH SUPPLY COMPONENTS (FOR SINGLE WELT, RIGHT)	27
	玉布供給関係 (片玉 右用)	
15.	WELT PATCH SUPPLY COMPONENTS (FOR SINGLE WELT, LEFT)	29
	玉布供給関係 (片玉 左用)	

SEWING MACHINE COMPILATION

マシン編

1.	FRAME & MISCELLANEOUS COVERS COMPONENTS (1)	31
	頭部・外装関係 (1)	
2.	FRAME & MISCELLANEOUS COVERS COMPONENTS (2)	33
	頭部・外装関係 (2)	
3.	MAIN SHAFT & THRED TAKE-UP LEVER COMPONENTS	35
	上軸・天秤関係	
4.	NEEDLE BAR FRAME COMPONENTS	37
	針棒揺動台関係	
5.	NEEDLE THREAD TRIMMER COMPONENTS	39
	上糸切り関係	
6.	HOOK & HOOK DRIVING SHAFT COMPONENTS	41
	釜・下軸関係	

CONTENTS

目 次

7. UPPER KNIFE COMPONENTS.....	43
上メス関係	
8. BOBBIN THREAD CLIP COMPONENTS.....	45
下糸つかみ関係	
9. BELT COVER & BOBBIN WINDER UNIT.....	46
ベルトカバー・糸巻関係	
10. LUBRICATION COMPONENTS.....	47
給油関係	
11. SA-27:DARTS EXTEND UNIT(OPTION).....	49
ダーツ延ばし装置 (オプション)	
12. SA-28:FLAP PRESSER UNIT (1) (OPTION).....	51
フラップ押え装置 (1) (オプション)	
13. SA-28:FLAP PRESSER UNIT (2) (OPTION).....	53
フラップ押え装置 (2) (オプション)	
14. SA-28:FLAP PRESSER UNIT (3) (OPTION).....	54
フラップ押え装置 (3) (オプション)	
15. SA-28:FLAP PRESSER UNIT (4) (OPTION).....	55
フラップ押え装置 (4) (オプション)	
16. SA-28:FLAP PRESSER UNIT (5) (OPTION).....	57
フラップ押え装置 (5) (オプション)	
17. SA-29:ZIPPER ATTACHING UNIT WITH INCHING FUNCTION(1) (OPTION).....	59
定寸付ファスナー装置 (1) (オプション)	
18. SA-29:ZIPPER ATTACHING UNIT WITH INCHING FUNCTION(2) (OPTION).....	61
定寸付ファスナー装置 (2) (オプション)	
19. SA-29:ZIPPER ATTACHING DEVICE WITH INCHING FUNCTION(3) (OPTION).....	63
定寸付ファスナー装置 (3) (オプション)	
20. SA-30:AUTOMATIC INTER LING FEEDING UNIT (1) (OPTION).....	65
芯地自動供給装置 (1) (オプション)	
21. SA-30:AUTOMATIC INTER LING FEEDING UNIT (2) (OPTION).....	67
芯地自動供給装置 (2) (オプション)	
22. SA-31:STAND FOR STANDING WORK(OPTION).....	69
立ち作業スタンド (オプション)	
23. SA-33:RIGHT-HAND CENTER KNIFE APPLICATING UNIT(1) (OPTION).....	71
センターメス右仕様装置 (1) (オプション)	
24. SA-33:RIGHT-HAND CENTER KNIFE APPLICATING UNIT(2) (OPTION).....	73
センターメス右仕様装置 (2) (オプション)	
25. SA-34:CLAMP FOOT UNIT A (1) (OPTION).....	75
大押え装置 A (1) (オプション)	
26. SA-34:CLAMP FOOT UNIT A (2) (OPTION).....	77
大押え装置 A (2) (オプション)	
27. SA-34:CLAMP FOOT UNIT A (3) (OPTION).....	79
大押え装置 A (3) (オプション)	
28. SA-37:PAVING PLATE UNIT (OPTION).....	81
敷板装置 (オプション)	
29. SA-41:WELT PATCH RECEIVING PLATE UNIT(OPTION).....	83
玉布受板装置 (オプション)	
30. SA-43:HAIR CLOTH PRESSER UNIT(OPTION).....	84
芯地押え装置 (オプション)	

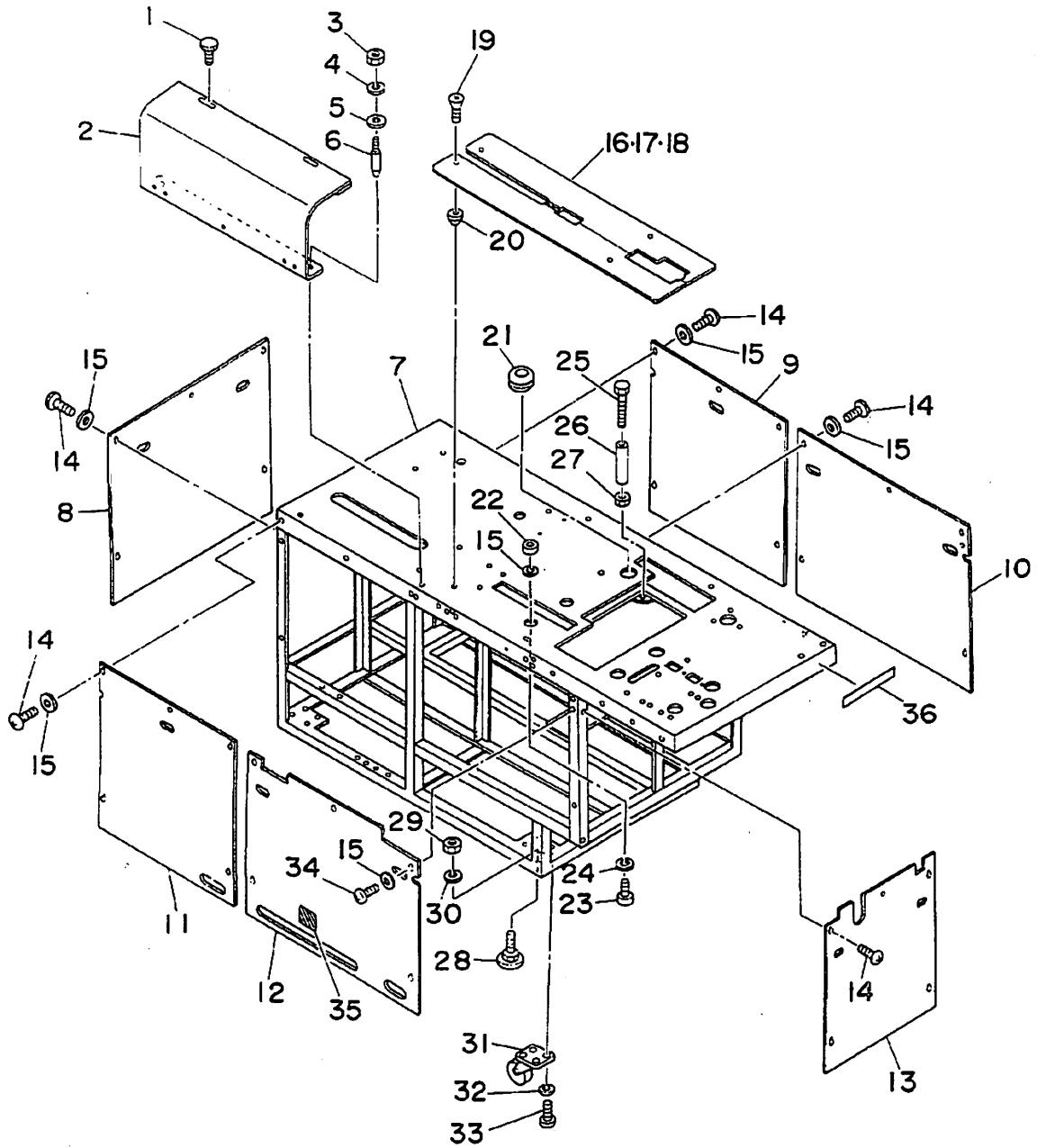
CONTENTS

目 次

31.	SA-44:POCKET BAG CLAMP UNIT A (OPTION)	85
	ポケット袋押え装置A (オプション)	
32.	SA-45:POCKET BAG PLACING BASE UNIT (OPTION)	87
	ポケット袋置台装置 (オプション)	
33.	SA-46:RIGHT AND LEFT CLAMP FOOT INDEPENDENTLY LOWERING UNIT (OPTION)	88
	大押え左右下降装置 (オプション)	
34.	SP-31:GRASP STACKER UNIT (1) (OPTION)	89
	つかみスタッカー装置 (1) (オプション)	
35.	SP-31:GRASP STACKER UNIT (2) (OPTION)	91
	つかみスタッカー装置 (2) (オプション)	
36.	SP-32:BAR STACKER UNIT (1) (OPTION)	93
	バースタッカー装置 (1) (オプション)	
37.	SP-32:BAR STACKER UNIT (2) (OPTION)	95
	バースタッカー装置 (2) (オプション)	
38.	SP-33:ROLLER STACKER UNIT (OPTION)	97
	ローラスタッカー装置 (オプション)	
39.	SP-34:CLAMP BAR STACKER UNIT (1) (OPTION)	99
	クランプバースタッカー装置 (1) (オプション)	
40.	SP-34:CLAMP BAR STACKER UNIT (2) (OPTION)	101
	クランプバースタッカー装置 (2) (オプション)	
41.	SP-34:CLAMP BAR STACKER UNIT (3) (OPTION)	103
	クランプバースタッカー装置 (3) (オプション)	
42.	SP-35:ROLLER BAR CLAMP STACKER UNIT (1) (OPTION)	105
	ローラー・バークランプスタッカー装置 (1) (オプション)	
43.	SP-35:ROLLER BAR CLAMP STACKER UNIT (2) (OPTION)	107
	ローラー・バークランプスタッカー装置 (2) (オプション)	
44.	SP-35:ROLLER BAR CLAMP STACKER UNIT (3) (OPTION)	109
	ローラー・バークランプスタッカー装置 (3) (オプション)	
45.	SP-35:ROLLER BAR CLAMP STACKER UNIT (4) (OPTION)	111
	ローラー・バークランプスタッカー装置 (4) (オプション)	
46.	PNEUMATIC COMPONENTS	113
	空圧関係	
47.	ELECTRICK COMPONENTS	114
	電気関係	
48.	THREAD STAND UNIT	115
	糸立装置	
TABLE OF EXCHANING PARTS		
交換部品一覧表		
1.	MECHANISM COMPONENTS	116
	装置関係	
2.	WELT PATCH BASE PLATE COMPONENTS	117
	玉布基板関係	
3.	SEWING MACHINE COMPONENTS	117
	ミシン関係	
	NUMERICAL INDEX OF PARTS	118
	索引	
	ケーブル接続図	

MECHANISM COMPILATION
装置編

1. FRAME & COVER COMPONENTS (1)
本体・カバー関係 (1)

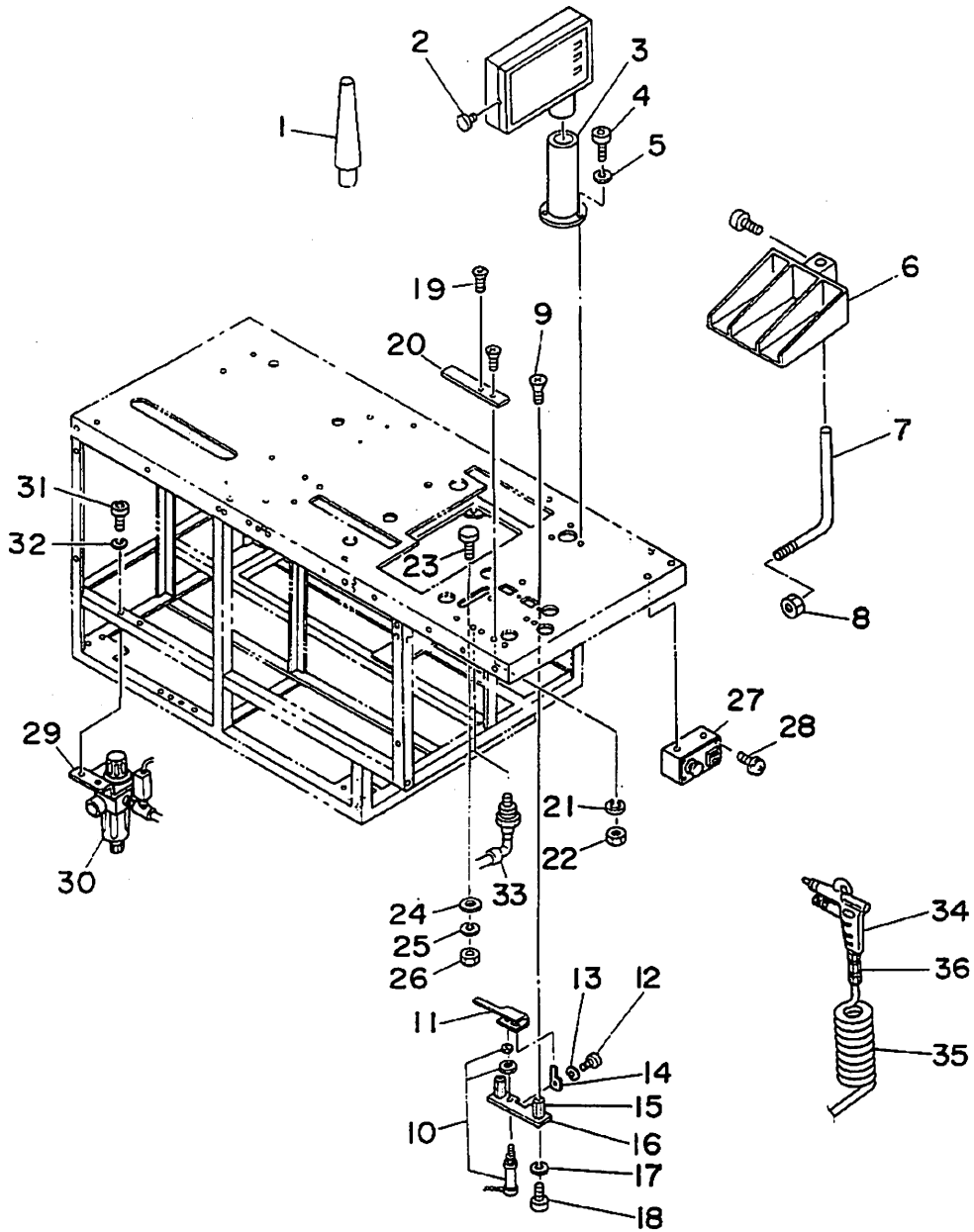


REF. NO.	NOTE	PART NO.	DESCRIPTION	ヒ ン メ イ	AMT.
1		167-80108	SCREW	ネジヨウ ネジ	2
2		166-76819	UPPER COVER	シヨウブカハ	1
3		NM-6040001-SC	NUT M4	ロツカクナツト M4X0.7 1シユ	2
4		WS-0410002-KN	SPRING WASHER	ハネサカネ M4	2
5		WP-0430800-SC	WASHER	ヒラサカネ ユカタマル M4	2
6		166-77007	PIN	ピン	2
7		166-74525	FRAME	ホソタイ フレーム	1
8		166-76603	COVER E	ホソタイカハ E	1
9		166-76306	COVER B	ホソタイカハ B	1
10		166-76413	COVER C	ホソタイカハ (C)	1
11		167-00908	COVER F	ホソタイカハ (F)	1
12		166-76116	COVER A	ホソタイカハ (A)	1
13		166-76512	COVER D	ホソタイカハ (D)	1
14		SM-0050801-SC	SCREW	トラスネジ	25
15		166-76207	COLLAR	カラ	29
16	#01	166-74814	SEWING TABLE	ホウセイテーブル	1
17	#02	166-74913	SEWING TABLE	ホウセイテーブル	1
18	#03	166-75019	SEWING TABLE	ホウセイテーブル	1
19		SM-1040801-SC	SCREW M4X0.7 L=8	チラコネジ M4X0.7 L=8	2
20		G5023-116-000	POSITIONING BOSS	イチキメボス	2
21		167-80009	GROMMET	クロメツト Bカタ	1
22		167-22704	MAGNET CATCH	マグネツトキヤツチ	5
23		SM-6040802-TR	SCREW M4X0.7 L=8	ロツカクアナボルト M4X0.7 L=8	5
24		WS-0410002-KN	SPRING WASHER	ハネサカネ M4	5
25		G5058-116-A00	ADJUSTING BOLT	ミジチヨウセツ ボルト 2	4
26		G5058-116-B00	COLLAR	カラ A	4
27		NM-6050001-SC	NUT M5	ロツカクナツト M5X0.8 1シユ	4
28		167-81205	ADJUST BOLT	アジヤストボルト	4
29		NM-6120001-SC	NUT M12	ロツカクナツト	4
30		WS-1220002-KN	SPRING WASHER	ハネサカネ	4
31		G5846-116-000	CASTER	キヤスタ	4
32		WS-0610002-KN	SPRING WASHER 6.1X12.2X1.5	ハネサカネ M6	16
33		SM-6061002-TP	SCREW M6 L=10	ロツカクアナボルト M6 L=10	16
34		SM-0051001-SC	SCREW	トラスネジ	5
35		168-70206	GRAVITY SEAL	カシユウチュウシツシール	2
36		166-77106	PRODUCTION NUMBER PLATE	セイソウカハシヨウブプレート	1

NOTE (注記) #01.....For 8.10.12mm
 #02.....For 14.16mm
 #03.....For 18.20mm

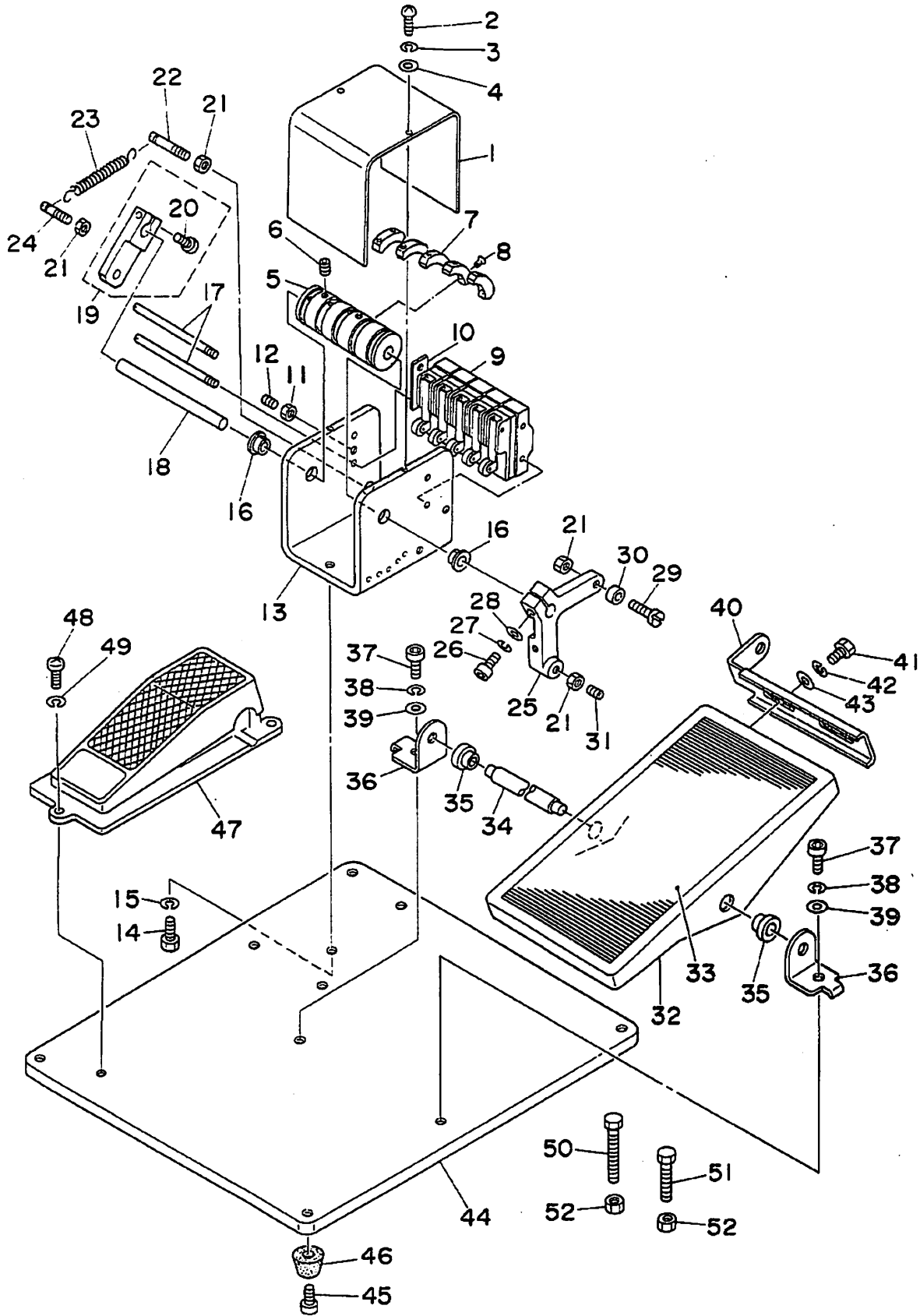
8.10.12mm 用
 14.16mm 用
 18.20mm 用

2. FRAME & COVER COMPONENTS (2)
本体・カバー関係 (2)



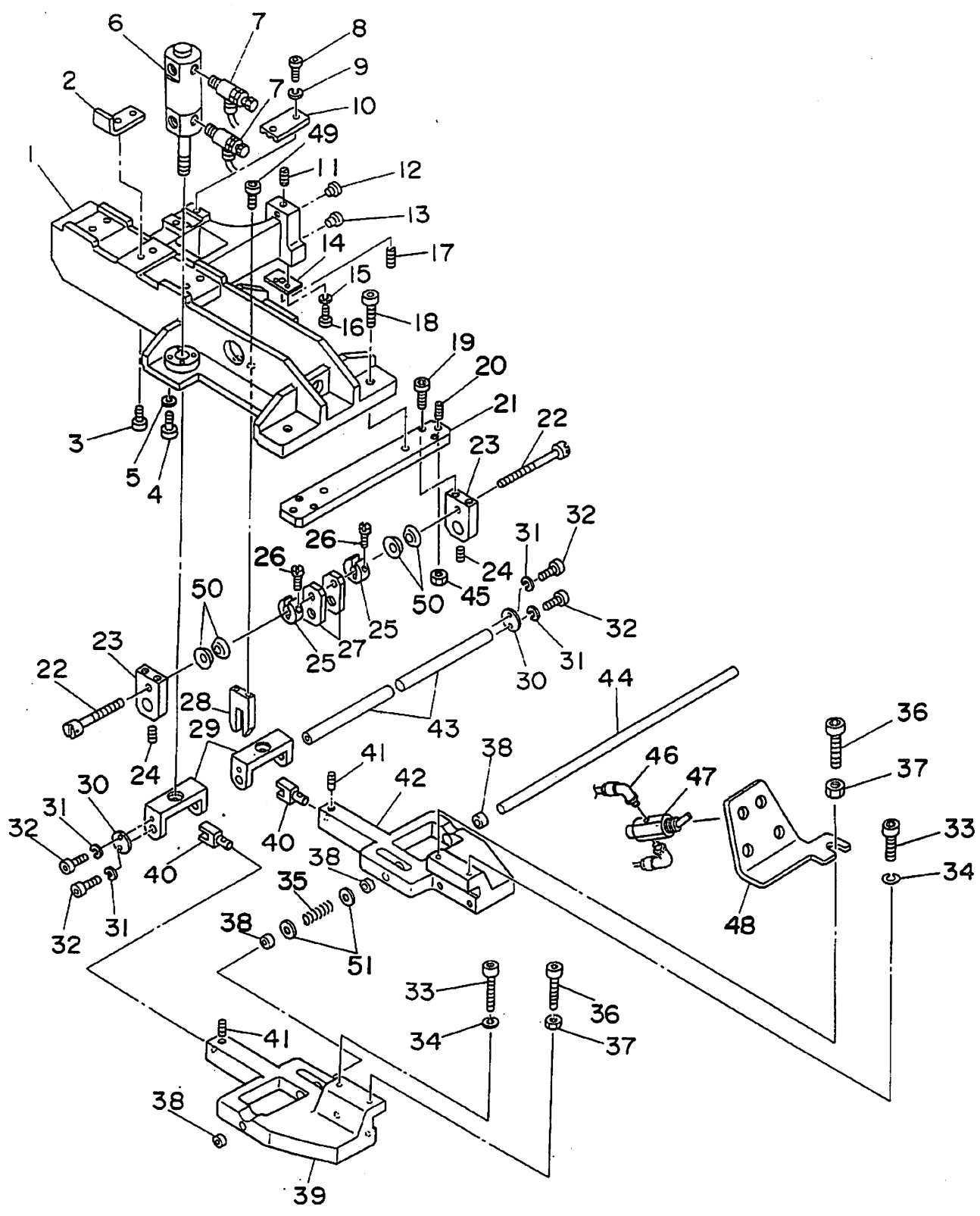
REF. NO.	NOTE	PART NO.	DESCRIPTION	ヒ ン メ イ	AMT.
1		G8216-119-000	FRAME SUPPORT BAR	ト-フ ^サ サ ^イ ホ ⁻	1
2		165-42508	SCREW	フ ^ア ス ^ナ	1
3		165-41302	STAND	ソ ^ウ サ ^ホ ツ ^ク ス シ ^チ ユ ^ウ	1
4		SM-6051002-TP	SCREW M5X0.8 L=10	ロ ^ツ カ ^ク ア ^ナ ホ ^ル ト M5X0.8 L=10	3
5		WS-0510002-KN	SPRING WASHER	ハ ^ネ サ ^カ ネ 5.1X9.2X1.3	3
6		168-06507	CLOTH RECEIVER	ヌ ^ウ ケ ^サ ラ	1
7		168-06614	CLOTH RECEIVER FASTENER ASM.	ヌ ^ウ ケ ^サ ラ ^ト メ ^カ ナ ^ク	1
8		NM-6120003-SE	NUT M12	ロ ^ツ カ ^ク ナ ^ツ ト M12 3 ^シ ユ	1
9		SM-1051001-SC	SCREW M5 L=10	チ ^ラ コ ^ネ シ	2
10		PA-1501504-AO	TONGS RETURN CYLINDER	タン ^ク モ ^ト シ シ ^リ ン ^タ	1
11		167-02003	HAIR CLOTH PRESSER	シ ^ン ジ ^オ サ ^イ	1
12		SM-6041502-TP	SCREW M4X0.7 L=15	チ ^ン シ ^ハ ン ト ^メ ネ ^シ	1
13		WS-0410002-KN	SPRING WASHER	ハ ^ネ サ ^カ ネ M4	1
14		167-02201	GUIDE PLATE	カ ^イ ト ^フ レ ^ー ト	1
15		167-02300	PIN	スタ ^ツ ト ^ピ ン	2
16		167-02102	CYLINDER INSTALLING PLATE	シ ^リ ン ^タ ト ^リ ツ ^ケ イ ^タ	1
17		WS-0510002-KN	SPRING WASHER	ハ ^ネ サ ^カ ネ 5.1X9.2X1.3	2
18		SM-6051552-TP	SCREW M5 L=15	ロ ^ツ カ ^ク ア ^ナ ホ ^ル ト	2
19		SM-1041001-SC	SCREW M4X0.7 L=10	チ ^ラ コ ^ネ シ M4X0.7 L=10	1
20		166-76009	WORKPIECE CLAMP	キ ^ジ オ ^サ イ	1
21		WS-0410002-KN	SPRING WASHER	ハ ^ネ サ ^カ ネ M4	2
22		NM-6040001-SC	NUT M4	ロ ^ツ カ ^ク ナ ^ツ ト M4X0.7 1 ^シ ユ	2
23		166-75308	POSITIONING PIN	イ ^チ キ ^メ ピ ^ン	2
24		WP-0531000-SC	WASHER M5	ヒ ^ラ サ ^カ ネ コ ^カ タ ^マ ル M5	2
25		WS-0510002-KN	SPRING WASHER	ハ ^ネ サ ^カ ネ 5.1X9.2X1.3	2
26		NM-6050001-SC	NUT M5	ロ ^ツ カ ^ク ナ ^ツ ト M5X0.8 1 ^シ ユ	2
27		165-44157	SWITCH BOX ASM.	ス ^イ ツ ^チ ホ ^ツ ク ^ス ク ^ミ	1
28		SL-4051291-SC	SCREW M5X0.8 L=12	ナ ^ハ コ ^ネ シ セ ^ム ス M5X0.8 L=12	4
29		166-75704	FILTER BRACKET	フ ^イ ル ^タ フ ^ラ ケ ^ツ ト	1
30		PF-0552080-AO	FILTER REGULATOR	フ ^イ ル ^タ ツ ^キ ケ ^ン ア ^ツ ハ ^ン	1
31		SM-6051202-TP	SCREW M5X0.8 L=12	ロ ^ツ カ ^ク ア ^ナ ホ ^ル ト M5X0.8 L=12	2
32		WS-0510002-KN	SPRING WASHER	ハ ^ネ サ ^カ ネ 5.1X9.2X1.3	2
33		PA-1500502-AO	PIN CYLINDER	ピ ^ン シ ^リ ン ^タ	1
34		168-38609	AIR GUN	エ ^ア -ガ ^ン	1
35		G5458-116-000	CURLED TUBE	カ ^ー ル ^チ ユ ^ー ブ	1
36		PJ-3020652-01	SOCKET	メ ^ス エ ^ニ オ ^ン	1

3. PEDAL SWITCH COMPONENTS
足踏みスイッチ関係



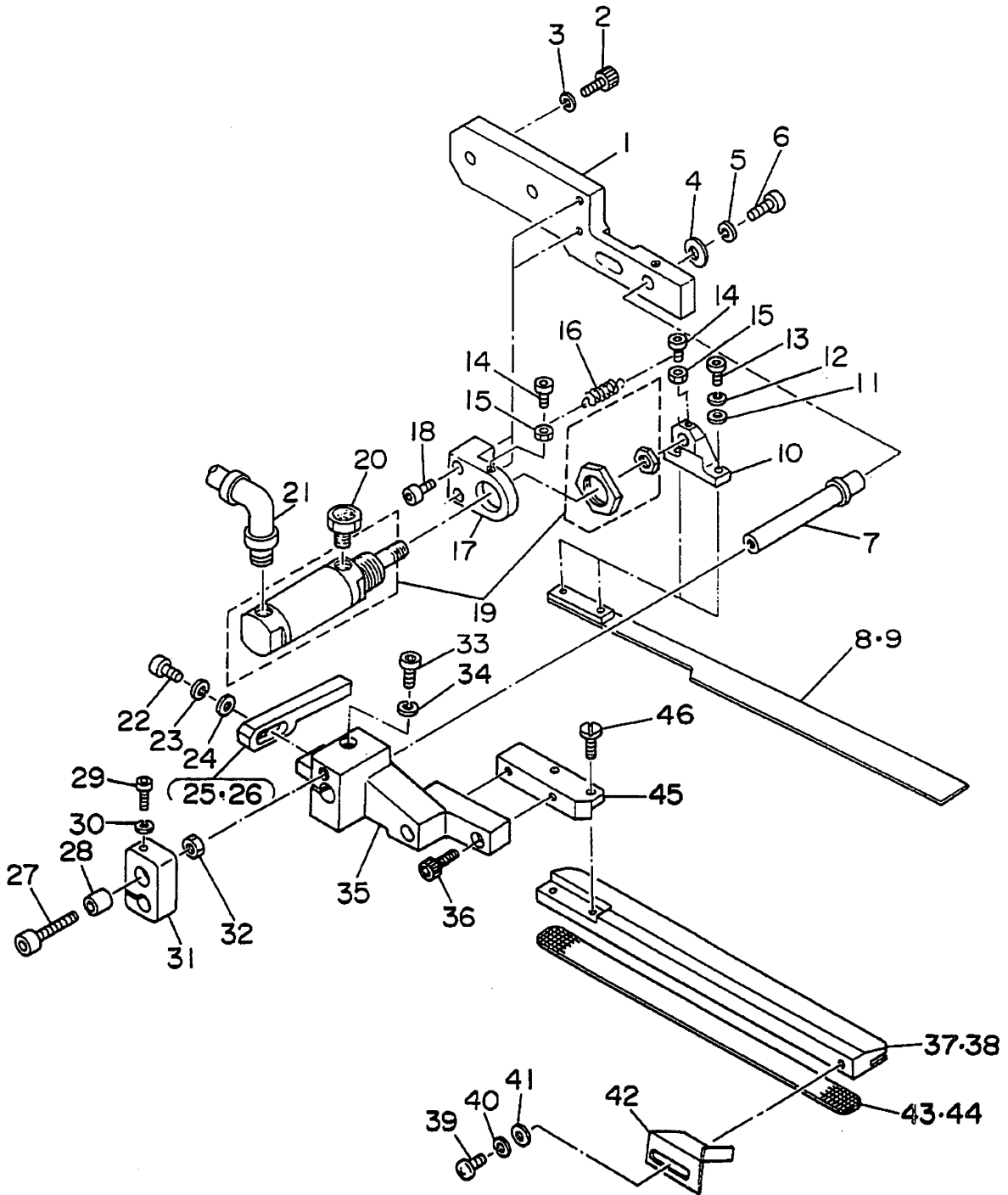
REF.NO.	NOTE	PART NO.	DESCRIPTION	ヒンメイ	AMT.
1		G5077-116-A00	LIMITING BOX COVER	リミット ボックスカバー	1
2		SM-3040601-SC	SCREW M4X0.7 L=6	マルコネジ	2
3		WS-0410002-KN	SPRING WASHER	ハネサカネ M4	2
4		WP-0430800-SC	WASHER	ヒラサカネ コカタマル M4	2
5		G5065-116-A00	SWITCH DRUM	スイッチドラム	1
6		SM-8050812-TP	SCREW M5X8	トメネジ M5X0.8 L=8	2
7		G5068-116-000	LIMITING DOG	リミットツク	5
8		SS-1061010-SP	SCREW 3/32-56 L=10	サラネジ 3/32-56 L=10	5
9		HA-0007000-00	MICROSWITCH	マイクロスイッチ	5
10		G5087-116-A00	WASHER PLATE	コタンスW リミットアテ板	1
11		NM-6060001-SC	NUT M6	ロツカクナツト M6 1シュ	1
12		SM-8061552-TP	SCREW M6 L=15	トメワジ	1
13		G5064-116-A00	LIMITING BOX	リミットボックス	1
14		SM-9081403-SC	SCREW M8 L=14	ロツカクホルト	2
15		WS-0820002-KN	SPRING WASHER M8	ハネサカネ M8	2
16		G5854-116-000	DRY BEARING	ツハツキ トライハアリンク	2
17		G5067-116-A00	LIMITER INSTALLATION ROD	リミットトリツクホ	2
18		G5069-116-A00	SHAFT	シャフト	1
19		G5088-116-A00	ANCHOR ARM	ハネカケアーム	1
20		SM-6051552-TP	SCREW M5 L=15	ロツカクアナホルト	(1)
21		NM-6060001-SC	NUT M6	ロツカクナツト M6 1シュ	4
22		G5075-116-000	ANCHOR	ハネカケ A	1
23		G5078-116-000	SWITCH SPRING	スイッチハネ	1
24		G5075-116-A00	ANCHOR	コタンスW ハネカケ B	1
25		167-49418	FOOT LEVER	フミア ミレハ	1
26		SM-6062502-TP	SCREW M6 L=25	ロツカクアナホルト M6 L=25	1
27		WS-0610002-KN	SPRING WASHER 6.1X12.2X1.5	ハネサカネ M6	1
28		WP-0641601-SC	WASHER	ヒラサカネ ミカキマル M6	1
29		G5073-116-000	ROLLER PIN	ローラピン	1
30		G5072-116-000	ROLLER	コロ 8ミリ	1
31		167-84902	BALL PLUNGER	ボールプランジャー	1
32		B8151-771-000	PEDAL	Zキヤクヨー ハタ	1
33		B8152-771-000	PEDAL MAT	ハタ マツ	1
34		B8153-771-000	PEDAL CONNECTING ROD	ハタ ルシク	1
35		D8113-555-B00	PEDAL BUSHING	フミア フツシュ	2
36		D8114-555-B0E	PEDAL SHAFT BRACKET	フミアシク ウケ板	2
37		SM-6082002-TP	SCREW M8 L=20	ロツカクアナホルト	2
38		WS-0820002-KN	SPRING WASHER M8	ハネサカネ M8	2
39		WP-0841600-SC	WASHER	ヒラサカネ	2
40		B8125-280-000	PEDAL ADJUSTING PLATE	フミア チョーセツ板	1
41		SM-9061203-SE	SCREW M6 L=12	ロツカクホルト M6 L=12	2
42		WS-0820002-KN	SPRING WASHER M8	ハネサカネ M8	2
43		WP-0841600-SC	WASHER	ヒラサカネ	2
44		167-48204	PEDAL BASE	フミアハタ タイ (カイテンシキ)	1
45		SM-6041002-TP	SCREW M4 L=10	ロツカクアナホルト M4X0.7 L=10	4
46		G5840-116-000	RUBBER FOOT	ゴムフシ	4
47		G5421-116-0A0	MECHANICAL VALVE ASM.	フミア ミ カニカルバルブ アクミ	1
48		SM-4062001-SC	SCREW M6 L=20	ナハコネジ M6 L=20	3
49		WS-0610002-KN	SPRING WASHER 6.1X12.2X1.5	ハネサカネ M6	3
50		SM-9065503-SP	SCREW M6 L=55	6カクホル M6 L=55	1
51		SM-9063503-SE	SCREW M6 L=35	ロツカクホルト M6 L=35	1
52		NM-6060001-SC	NUT M6	ロツカクナツト M6 1シュ	2

4. CLAMP FOOT COMPONENTS (1)
 大押え関係 (1)



REF. NO.	NOTE	PART NO.	DESCRIPTION	ヒンメイ	ANT.
1		166-12905	SLIDE BASE	スライトベース	1
2		166-11808	STOPPER HITTING	ストッパアタリ	1
3		SM-6062002-TP	SCREW M6 L=20	ロツカクアナホルト M6 L=20	2
4		SM-6052002-TP	SCREW M5 L=20	ロツカクアナホルト M5X0.8 L=20	8
5		WS-0510002-KN	SPRING WASHER	ハネサカネ 5.1X9.2X1.3	8
6		PA-2501501-00	CYLINDER	エアシリンダ	2
7		PC-0151070-00	SPEED CONTROLLER	スピコン	4
8		SM-6052002-TP	SCREW M5 L=20	ロツカクアナホルト M5X0.8 L=20	2
9		WS-0510002-KN	SPRING WASHER	ハネサカネ 5.1X9.2X1.3	2
10		166-10305	BELT CLAMP PLATE	ベルトクランプハン	1
11		SM-8050602-TP	SCREW M5 L=6	トメネジ M5X0.8 L=6	1
12		167-20807	CAM FOLLOWER A	カムフロア A	1
13		167-20906	CAM FOLLOWER B	カムフロア B	1
14		166-12301	DETECTING PLATE	ケンチハン	1
15		WS-0410002-KN	SPRING WASHER	ハネサカネ M4	2
16		SM-6041002-TP	SCREW M4 L=10	ロツカクアナホルト M4X0.7 L=10	2
17		SM-8052502-TP	SCREW M5X0.8 L=25	トメネジ	1
18		SM-6052502-TP	SCREW M5X0.8 L=25	ロツカクアナホルト	4
19		SM-6052002-TP	SCREW M5 L=20	ロツカクアナホルト M5X0.8 L=20	4
20		167-21102	BALL PLUNGER	ボールプランジヤ	2
21		166-13507	BASE PLATE	ウケイタトリツケベース	1
22		166-13804	ADJUSTING SLATE	アジャストネジ	2
23		166-13606	SUPPORT SHAFT PLATE	シジシクウケイタ	2
24		SM-8050602-TP	SCREW M5 L=6	トメネジ M5X0.8 L=6	2
25		166-13903	SPLIT COLLAR	ワリカラ	2
26		SS-7111120-SP	SCREW 11/64-40 L=10.5	マルヒラネジ 11/64-40 L=10.5	2
27		166-13705	ADJUSTING PLATE	アジャストハン	2
28		166-14307	PIN GUIDE	シヨウコウピシカイト	1
29		166-14000	LIFTING BLOCK	シヨウコウブロツク	2
30		166-14208	STOPPER PLATE	トメイタ	2
31		WS-0410002-KN	SPRING WASHER	ハネサカネ M4	4
32		SM-6041002-TP	SCREW M4 L=10	ロツカクアナホルト M4X0.7 L=10	4
33		SM-6063002-TP	SCREW M6 L=30	ハンソウタイ シクウケ トメネジ	4
34		WS-0610002-KN	SPRING WASHER 6.1X12.2X1.5	ハネサカネ M6	4
35		168-40308	COIL SPRING	アッシュコイルハネ	1
36		SM-6062002-TP	SCREW M6 L=20	ロツカクアナホルト M6 L=20	4
37		NM-6060001-SC	NUT M6	ロツカクナツト M6 1シュ	4
38		166-13309	BUSHING	メタル	4
39		166-13010	CLAMP FOOT SUPPORT ARM, LEFT	シジアームタイ(ヒタリ)	1
40		166-13200	BLOCK	シテンブロツク	2
41		SM-8051002-TP	SCREW M5 L=10	トメネジ	2
42		166-13119	SUPPORT ARM BASE (RIGHT)	シジアームタイ(ミキ)	1
43		166-14109	SHAFT	オサエシヨウコウピシ	2
44		166-13408	CLAMP FOOT SUPPORT SHAFT	シジシク	1
45		NM-6060001-SC	NUT M6	ロツカクナツト M6 1シュ	2
46		PJ-0460525-03	HOSE ELBOW	ホースエルボ	4
47		PV-0105080-00	MECHANICAL VALVE	メカニカルバルブ	2
48		167-04603	VALVE INSTALLING PLATE	メカニカルバルブトリツケハン	1
49		SM-6052002-TP	SCREW M5 L=20	ロツカクアナホルト M5X0.8 L=20	2
50		167-22803	SPRING L	ケイカシエウヨウサラハネL	4
51		168-40407	WAHER	ヒラサカネ	2

5. CLAMP FOOT COMPONENTS (2)
大押え関係 (2)

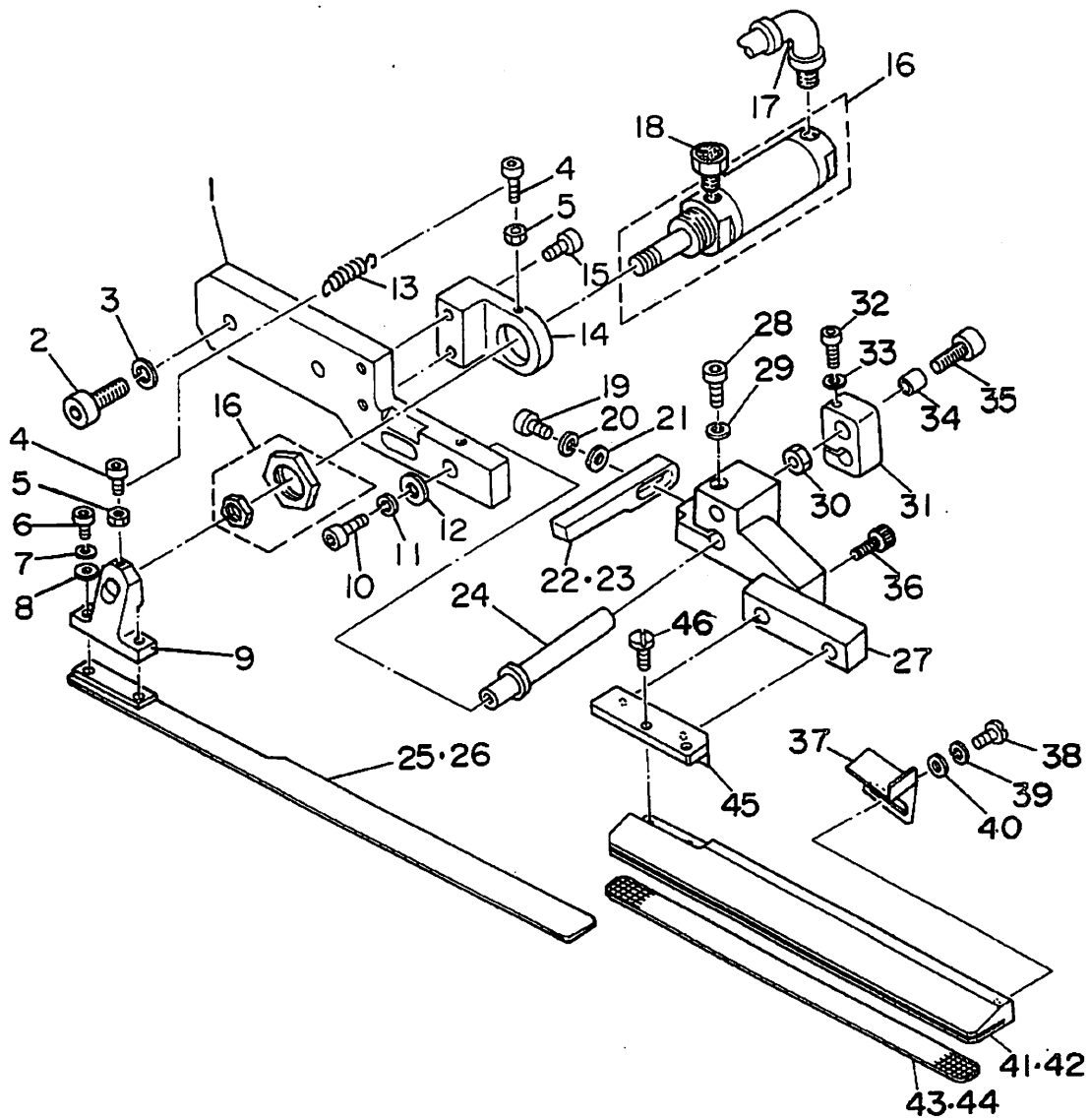


REF.NO.	NOTE	PART NO.	DESCRIPTION	ヒンメイ	AMT.
1		166-96700	CLAMP FOOT ARM, LEFT	オオ オウエアーム ヒタリ	1
2		SM-6083002-TP	SCREW M8 L=30	ロツカクアナホルト	2
3		WS-0820002-KN	SPRING WASHER M8	ハネサカネ M8	2
4		G5108-119-000	WASHER	ワツンヤ A	1
5		WS-0510002-KN	SPRING WASHER	ハネサカネ 5.1X9.2X1.3	1
6		SM-6051202-TP	SCREW M5X0.8 L=12	ロツカクアナホルト M5X0.8 L=12	1
7		G5146-119-C00	SLIDE SHAFT	オオオウエシジームスライトシク	1
8	#01	G5121-119-A00-A	FOLDING PLATE, LEFT A	オリコミイタ ヒタリ A	1
9	#02	G5121-119-B00-A	FOLDING PLATE, LEFT B	オリコミイタ ヒタリ B	1
10		G5132-116-B00	FOLDING BRACKET	オリコミフウケツト	1
11		WP-0430800-SC	WASHER	ヒラサカネ コカタマル M4	2
12		WS-0410002-KN	SPRING WASHER	ハネサカネ M4	2
13		SM-6041002-TP	SCREW M4 L=10	ロツカクアナホルト M4X0.7 L=10	2
14		SM-6031202-TP	SCREW M3X0.5 L=12	ロツカクアナホルト	2
15		NM-6030001-SC	NUT M3	ロツカクナツト M3X0.5 1シュ	2
16		G5129-116-C00	SPRING	オリコミイタ ヒキハネ C	1
17		G5119-116-C00	FOLDING CYLINDER BRACKET, LEFT	オリコミシリンダ フウケツト ヒタリ	1
18		SM-6051402-TP	SCREW M5X0.8 L=14	ロツカクアナホルト	2
19		G5402-116-AA0	WELT PATCH FOLDING CYL. ASM.	オリコミ シリンダ クミ	1
20		PX-0551010-00	ELEMENT	エレメント トリツカニツブ	1
21		PJ-3040451-02	ELBOW UNION, C	エルボユニオン C	1
22		SM-6041202-TP	SCREW M4X0.7 L=12	ロツカクアナホルト	1
23		WS-0410002-KN	SPRING WASHER	ハネサカネ M4	1
24		WP-0430800-SC	WASHER	ヒラサカネ コカタマル M4	1
25	#01	G5131-116-C00	FOLDING PLATE STOPPER, LEFT	オリコミイタ ストツハ- ヒタリ	1
26	#02	G5131-116-D00	STOPPER, LEFT	オリコミイタ ストツハ- ヒタリ A	1
27		SM-6065002-TP	SCREW M6 L=50	ロツカクアナホルト M6 L=50	1
28		G5123-117-000	FLAP STOPPER A	フラップ ストツハ A	1
29		SM-6053002-TP	SCREW M5X0.8 L=30	ロツカクアナホルト	1
30		WS-0510002-KN	SPRING WASHER	ハネサカネ 5.1X9.2X1.3	1
31		G5124-117-A00	SLIDING METAL	スライトイタ ヒタリ	1
32		NM-6060001-SC	NUT M6	ロツカクナツト M6 1シュ	1
33		SM-6062002-TP	SCREW M6 L=20	ロツカクアナホルト M6 L=20	1
34		WS-0610002-KN	SPRING WASHER 6.1X12.2X1.5	ハネサカネ M6	1
35		G5103-119-000-A	CLAMP FOOT SUPPORT ARM, LEFT	オオオウエ シジーム ヒタリ	1
36		SM-6061602-TP	SCREW M6 L=16	ロツカクアナホルト	2
37	#01	167-77807	GARMENT CLAMP PLATE (L) G=8-14	ミョロクランフ (L) 8-14	1
38	#02	167-78003	GARMENT CLAMP PLATE (L) 16-20	ミョロクランフ (L) 16-20	1
39		SM-3030601-SC	SCREW M3X0.5 L=6	マルコネシ	1
40		WS-0310002-KN	SPRING WASHER M3	ハネサカネ 3.1X5.9X0.7	1
41		WP-0320500-SC	WASHER M3	ヒラサカネ コカタマル M3	1
42		G5106-119-000	WELTING PATCH BASE, LEFT	タマヌノハース ヒタリ	1
43		167-78409	GARMENT CLAMP RUBBER, LEFT	ミョロクランフゴム(L)	1
44	#03	167-04900	RUBBER CLAMP	ミョロクランフゴム	1
45		167-78201	CLAMP FITTING BASE (LEFT)	クランフトリツカタイ(ヒタリ)	1
46		SS-6111140-SP	SCREW 11/64-40 L=11	ヒラネシ 11/64-40 L=11	2

NOTE (注記) #01..... For 8.10.12.14mm
#02..... For 16.18.20mm
#03..... For heavy-weight materials

8.10.12.14mm 用
16.18.20mm 用
厚物用

6. CLAMP FOOT COMPONENTS (3)
大押え関係 (3)

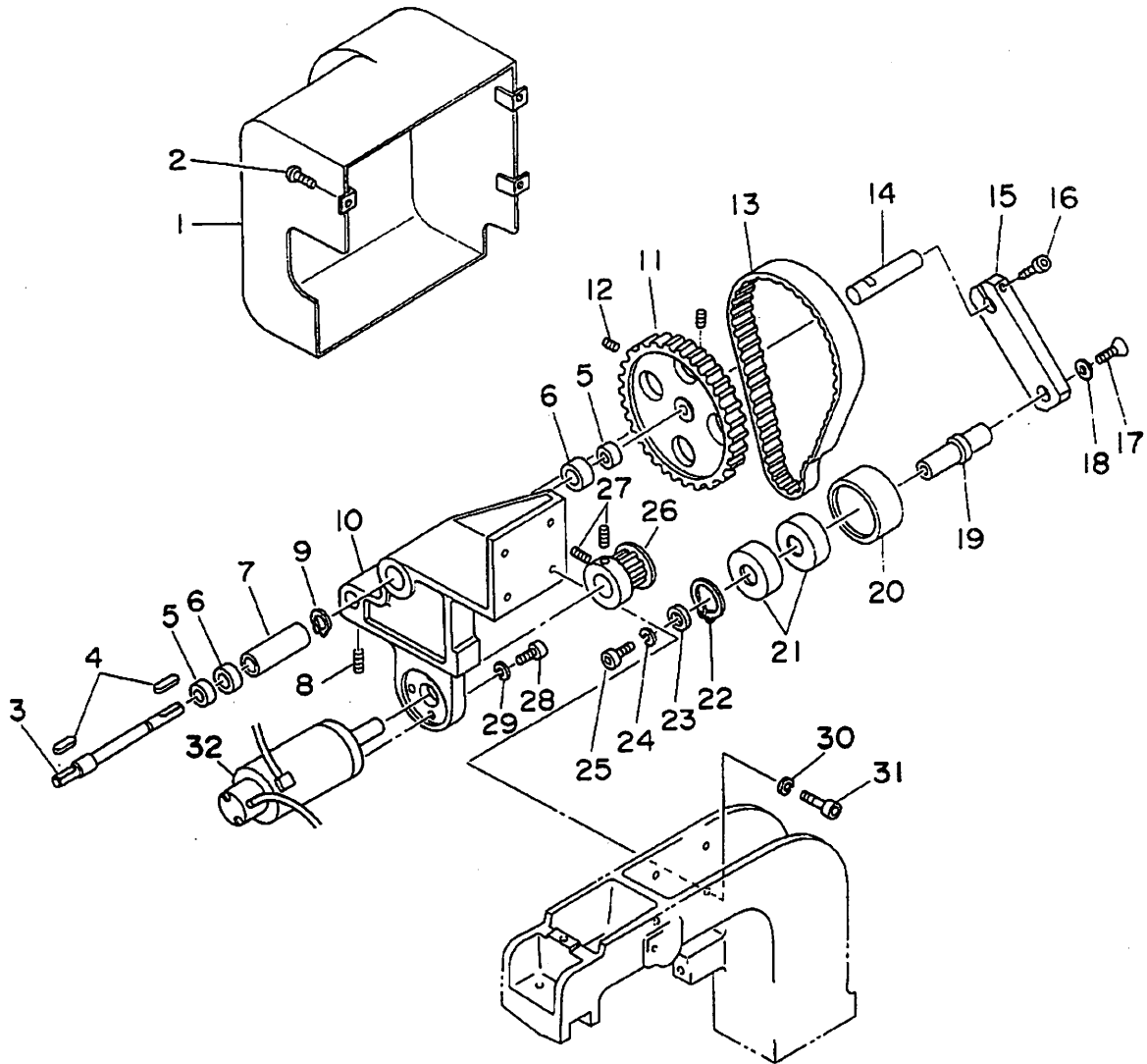


REF.NO.	NOTE	PART NO.	DESCRIPTION	ヒンメイ	AMT.
1		166-96601	CLAMP FOOT ARM, RIGHT	オオ オキアーム ミキ	1
2		SM-6083002-TP	SCREW M8 L=30	ロツカクアナホルト	2
3		WS-0820002-KN	SPRING WASHER M8	ハネチカネ M8	2
4		SM-6031202-TP	SCREW M3X0.5 L=12	ロツカクアナホルト	2
5		NM-6030001-SC	NUT M3	ロツカクナツト M3X0.5 1シュ	2
6		SM-6041002-TP	SCREW M4 L=10	ロツカクアナホルト M4X0.7 L=10	2
7		WS-0410002-KN	SPRING WASHER	ハネチカネ M4	2
8		WP-0430800-SC	WASHER	ヒラチカネ コカタマル M4	2
9		G5132-116-B00	FOLDING BRACKET	オリコミフツカツト	1
10		SM-6051202-TP	SCREW M5X0.8 L=12	ロツカクアナホルト M5X0.8 L=12	1
11		WS-0510002-KN	SPRING WASHER	ハネチカネ 5.1X9.2X1.3	1
12		G5108-119-000	WASHER	ワツシヤ A	1
13		G5129-116-C00	SPRING	オリコミイタ ヒキハネ C	1
14		G5119-116-D00	FOLDING CYLINDER BRACKET, RIGHT	オリコミシリント フツカツト ミキ	1
15		SM-6051402-TP	SCREW M5X0.8 L=14	ロツカクアナホルト	2
16		G5402-116-AA0	WELT PATCH FOLDING CYL. ASM.	オリコミ シリント クミ	1
17		PJ-3040451-02	ELBOW UNION, C	エルボ ユニオン C	1
18		PX-0551010-00	ELEMENT	エレメント トリツケニツツ	1
19		SM-6041202-TP	SCREW M4X0.7 L=12	ロツカクアナホルト	1
20		WS-0410002-KN	SPRING WASHER	ハネチカネ M4	1
21		WP-0430800-SC	WASHER	ヒラチカネ コカタマル M4	1
22	#01	G5130-116-C00	STOPPER, RIGHT	オリコミイタ ストツハ- ミキ	1
23	#02	G5130-116-D00	FOLDING PLATE STOPPER, RIGHT A	オリコミイタ ストツハ- ミキ A	1
24		G5146-119-C00	SLIDE SHAFT	オオオサエシツアームスライツク	1
25	#01	G5120-119-A00-A	FOLDING PLATE, RIGHT A	オリコミイタ ミキ A	1
26	#02	G5120-119-B00-A	FOLDING PLATE, RIGHT B	オリコミイタ ミキ B	1
27		G5104-119-000-A	CLAMP FOOT SUPPORT ARM, RIGHT	オオオサエ シツ アーム ミキ	1
28		SM-6062002-TP	SCREW M6 L=20	ロツカクアナホルト M6 L=20	1
29		WS-0610002-KN	SPRING WASHER 6.1X12.2X1.5	ハネチカネ M6	1
30		NM-6060001-SC	NUT M6	ロツカクナツト M6 1シュ	1
31		G5125-117-A00	SLIDING METAL	スライツイタ ミキ	1
32		SM-6053002-TP	SCREW M5X0.8 L=30	ロツカクアナホルト	1
33		WS-0510002-KN	SPRING WASHER	ハネチカネ 5.1X9.2X1.3	1
34		G5123-117-000	FLAP STOPPER A	フラツツ ストツハ A	1
35		SM-6065002-TP	SCREW M6 L=50	ロツカクアナホルト M6 L=50	1
36		SM-6061602-TP	SCREW M6 L=16	ロツカクアナホルト	2
37		G5107-119-000	WELTING PATCH BASE, RIGHT	タマノハース ミキ	1
38		SM-3030601-SC	SCREW M3X0.5 L=6	マルコネツ	1
39		WS-0310002-KN	SPRING WASHER M3	ハネチカネ 3.1X5.9X0.7	1
40		WP-0320500-SC	WASHER M3	ヒラチカネ コカタマル M3	1
41	#01	167-77906	GARMENT CLAMP PLATE (R) G=8-14	ミコロクランツ (ミキ) G=8-14	1
42	#02	167-78102	GARMENT CLAMP PLATE (R) 16-20	ミコロクランツ (R) 16-20	1
43		167-78508	GARMENT CLAMP RUBBER, RIGHT	ミコロクランツ ヲム (R)	1
44	#03	167-04900	RUBBER CLAMP	ミコロクランツ ヲム	1
45		167-78300	CLAMP FITTING BASE (RIGHT)	クランツ トリツケイ (ミキ)	1
46		SS-6111140-SP	SCREW 11/64-40 L=11	ヒラネツ 11/64-40 L=11	2

NOTE (注記) #01.....For 8.10.12.14mm
#02.....For 16.18.20mm
#03.....For heavy-weight materials

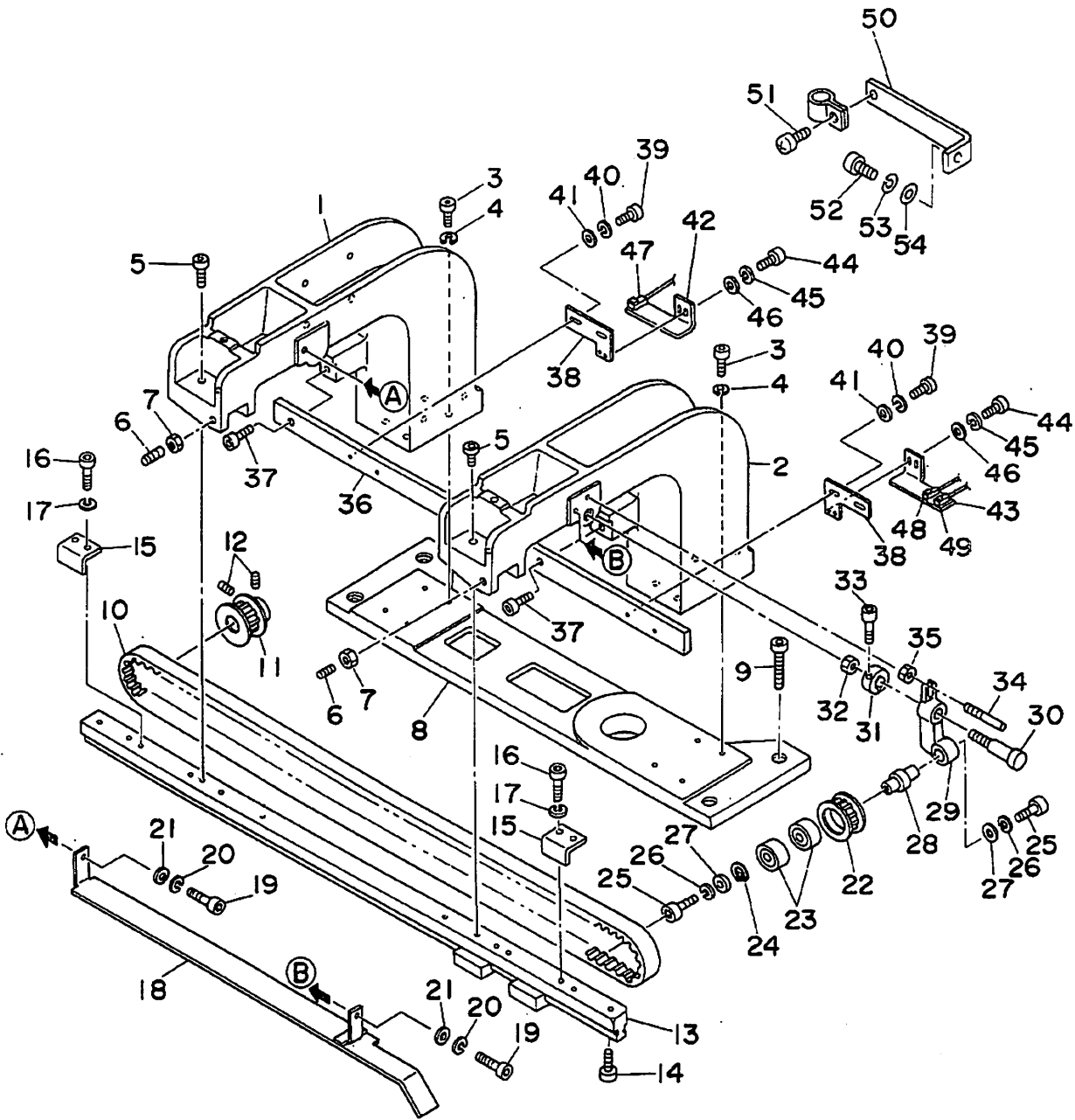
8.10.12.14mm 用
16.18.20mm 用
厚物用

7. CLAMP FOOT FEED COMPONENTS (1)
 大押え送り関係 (1)



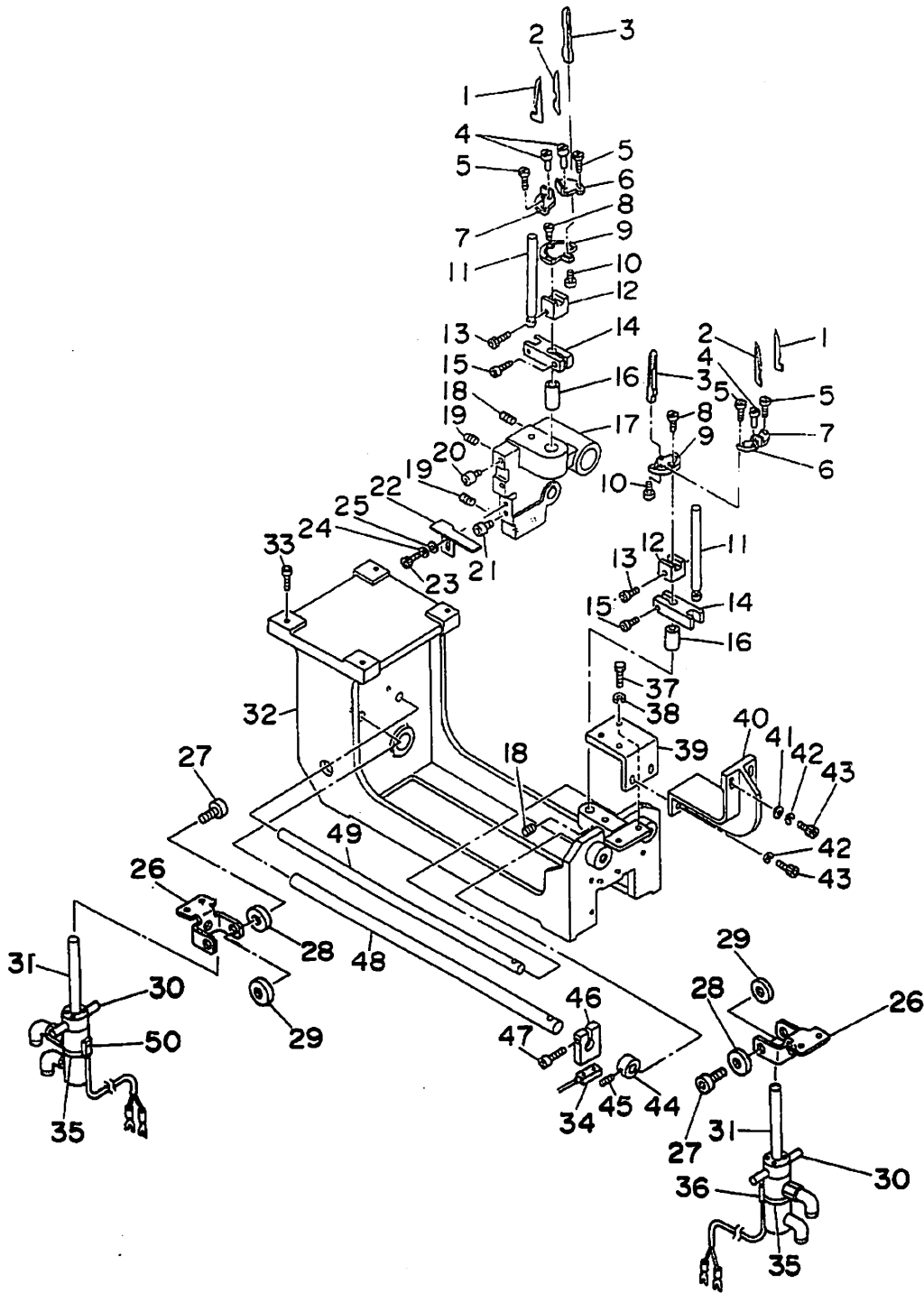
REF.NO.	NOTE	PART NO.	DESCRIPTION	ヒ	ソ	メ	イ	AMT.
1		166-12806	COVER	カハ				1
2		SM-0050801-SC	SCREW	トラスネジ				3
3		166-09901	SHAFT	シヤフト				1
4		167-21706	KEY	エイコウキ (カタマル)				2
5		166-10107	COLLAR B	カラ B				2
6		SB-1120002-00	BEARING	ヘアリンク D=12X28				2
7		166-10008	COLLAR A	カラ A				1
8		SM-8051002-TP	SCREW M5 L=10	トメネジ				1
9		RC-2800002-KP	RETAINIG PIN	Cカトメワ 30.1 アナヨウ				2
10		166-09810	MOTOR BASE	モーターベース				1
11		166-10404	TIMING PULLEY A	タイミングプーリ A				1
12		SM-8040602-TP	SCREW M4X0.7 L=6	トメネジ				2
13		167-22407	TIMING BELT	タイミングベルト				1
14		166-10701	IDLER SHAFT	アイドルシャフト				1
15		166-10602	PULLEY INSTALLING ARM	プーリトリツケアーム				1
16		SM-6062502-TP	SCREW M6 L=25	ロツカクアナホルト M6 L=25				1
17		SM-1051001-SF	SCREW M5 L=10	サラネジ M5X0.8 L=10				1
18		167-25905	WASHER	サカネ				1
19		166-10800	PULLEY PIN	プーリトリツケピン				1
20		166-11006	IDLER PULLEY	アイドルプーリ				1
21		167-10303	BEARING	ヘアリンク				2
22		RC-2200002-KP	RETAINING RING	Cカトメワ				1
23		166-10909	WASHER	ワツシヤ				1
24		WS-0510002-KN	SPRING WASHER	ハネサカネ 5.1X9.2X1.3				1
25		SM-6051002-TP	SCREW M5X0.8 L=10	ロツカクアナホルト M5X0.8 L=10				1
26		166-10503	TIMING PULLEY B	タイミングプーリ B				1
27		SM-8040802-TP	SCREW M4X8	トメネジ M4X0.7 L=8				2
28		SM-6062502-TP	SCREW M6 L=25	ロツカクアナホルト M6 L=25				4
29		WS-0610002-KN	SPRING WASHER 6.1X12.2X1.5	ハネサカネ M6				4
30		WS-0610002-KN	SPRING WASHER 6.1X12.2X1.5	ハネサカネ M6				4
31		SM-6062502-TP	SCREW M6 L=25	ロツカクアナホルト M6 L=25				4
32		165-58850	MOTOR CABLE ASN.	サーボモーターケーブルクミ				1

8. CLAMP FOOT FEED COMPONENTS (2)
 大押え送り関係 (2)



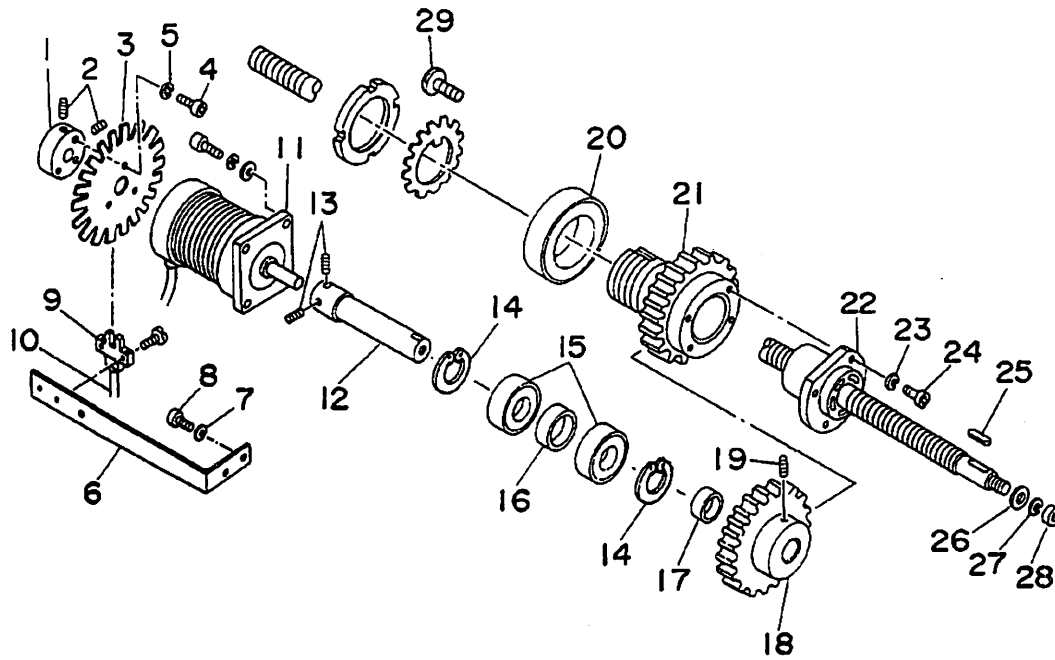
REF.NO.	NOTE	PART NO.	DESCRIPTION	ヒ	ソ	メ	イ	AMT.
1		166-09711	STAND A	シチュウ (A)				1
2		166-74608	STAND B	シチュウ B				1
3		SM-6062002-TP	SCREW M6 L=20	ロツカクアナホ ^ホ ルト M6 L=20				8
4		WS-0610002-KN	SPRING WASHER 6.1X12.2X1.5	ハ ^ネ サ ^カ ネ M6				8
5		SM-6062502-TP	SCREW M6 L=25	ロツカクアナホ ^ホ ルト M6 L=25				4
6		SM-8082002-TP	SCREW M8 L=20	トメネジ ^シ M8 L=20				2
7		NM-6080001-SC	NUT M8X1.25	ロツカクナツト M8 1シ				2
8		166-09513	ROD BASE	シチュウ ^ハ -ス				1
9		SM-6085502-TP	SCREW M8 L=55	ロツカクアナホ ^ホ ルト M8 L=55				4
10		168-78100	BELT	タイミンク ^ハ ルト				1
11		166-10206	DRIVING PULLEY	ク ^ト ウ ^フ ^リ				1
12		SM-8040802-TP	SCREW M4X8	トメネジ ^シ M4X0.7 L=8				2
13		166-11709	FEED RAIL	オクリレール				1
14		SM-6052002-TP	SCREW M5 L=20	ロツカクアナホ ^ホ ルト M5X0.8 L=20				7
15		166-11907	STOPPER	ストッ ^ハ -				2
16		SM-6062002-TP	SCREW M6 L=20	ロツカクアナホ ^ホ ルト M6 L=20				4
17		WS-0610002-KN	SPRING WASHER 6.1X12.2X1.5	ハ ^ネ サ ^カ ネ M6				4
18		166-12608	BELT COVER	ハ ^ル ト ^カ ハ ^ニ -				1
19		SM-6051002-TP	SCREW M5X0.8 L=10	ロツカクアナホ ^ホ ルト M5X0.8 L=10				2
20		WS-0510002-KN	SPRING WASHER	ハ ^ネ サ ^カ ネ 5.1X9.2X1.3				2
21		WP-0531000-SC	WASHER M5	ヒラサ ^カ ネ コ ^カ タ ^マ ル M5				2
22		166-11600	FOLLOW PULLEY	シ ^ユ ウ ^ト ウ ^カ ワ ^フ ^リ				1
23		167-20005	BEARING	ハ ^ア リンク ^ウ				2
24		RC-2421211-KP	RETAINING RING	Cリング				1
25		SM-6051602-TP	SCREW M5X0.8 L=16	ロツカクアナホ ^ホ ルト M5X0.8 L=16				2
26		WS-0510002-KN	SPRING WASHER	ハ ^ネ サ ^カ ネ 5.1X9.2X1.3				2
27		167-24403	WASHER	シ ^ユ ウ ^ト ウ ^カ ワ ^フ ^リ				2
28		166-11501	FOLLOW SHAFT	シ ^ユ ウ ^ト ウ ^カ ワ ^フ ^リ				1
29		166-11105	TENSION BRACKET	テンション ^フ ラ ^ケ ツト				1
30		166-11303	TENSION SCREW	テンション ^ネ ジ ^シ				1
31		166-11204	COLLAR	コ ^チ イ ^カ ラ-				1
32		NM-6120001-SC	NUT M12	ロツカクナツト				1
33		SM-6052002-TP	SCREW M5 L=20	ロツカクアナホ ^ホ ルト M5X0.8 L=20				1
34		166-11402	GUIDE BAR A	カ ^イ ト ^ノ ウ A				1
35		NM-6060001-SC	NUT M6	ロツカクナツト M6 1シ				1
36		166-12012	GUIDE RAIL	カ ^イ ト ^レ ール				1
37		SM-6062002-TP	SCREW M6 L=20	ロツカクアナホ ^ホ ルト M6 L=20				2
38		168-07901	SENSOR BRACKET (A)	センサ ^フ ラ ^ケ ツト (A)				2
39		SM-6051202-TP	SCREW M5X0.8 L=12	ロツカクアナホ ^ホ ルト M5X0.8 L=12				4
40		WS-0510002-KN	SPRING WASHER	ハ ^ネ サ ^カ ネ 5.1X9.2X1.3				4
41		WP-0531000-SC	WASHER M5	ヒラサ ^カ ネ コ ^カ タ ^マ ル M5				4
42		168-08305	SENSOR BRACKET (C)	センサ ^フ ラ ^ケ ツト (C)				1
43		168-08206	SENSOR BRACKET (B)	センサ ^フ ラ ^ケ ツト (B)				1
44		SM-6040802-TP	SCREW M4X0.7 L=8	ロツカクアナホ ^ホ ルト				4
45		WS-0410002-KN	SPRING WASHER	ハ ^ネ サ ^カ ネ M4				4
46		WP-0430800-SC	WASHER	ヒラサ ^カ ネ コ ^カ タ ^マ ル M4				4
47		164-63853	REAR DETECTING SWITCH ASM.	コウジンケン ケンチ ^ク ミ				1
48		164-63754	SPEED DETECTING SWITCH ASM.	セ ^ン シンタン ケンチ ^ク ミ				1
49		164-63655	FRONT DETECTING SWITCH ASM.	セ ^ン シンタン ケンチ ^ク ミ				1
50		167-02706	CORD BRACKET	セント ^メ バ ^ク ツト				2
51		SM-0040801-SF	SCREW M4X0.7 L=8	トラスコ ^ネ ジ ^シ M4X0.7 L=8				1
52		SM-6041202-SP	SCREW M4X0.7 L=12	ロツカクアナホ ^ホ ルト M4X0.7 L=12				2
53		WS-0410002-KN	SPRING WASHER	ハ ^ネ サ ^カ ネ M4				2
54		WP-0430800-SC	WASHER	ヒラサ ^カ ネ コ ^カ タ ^マ ル M4				2

9. CORNER KNIFE COMPONENTS (1)
 コーナーメス関係 (1)



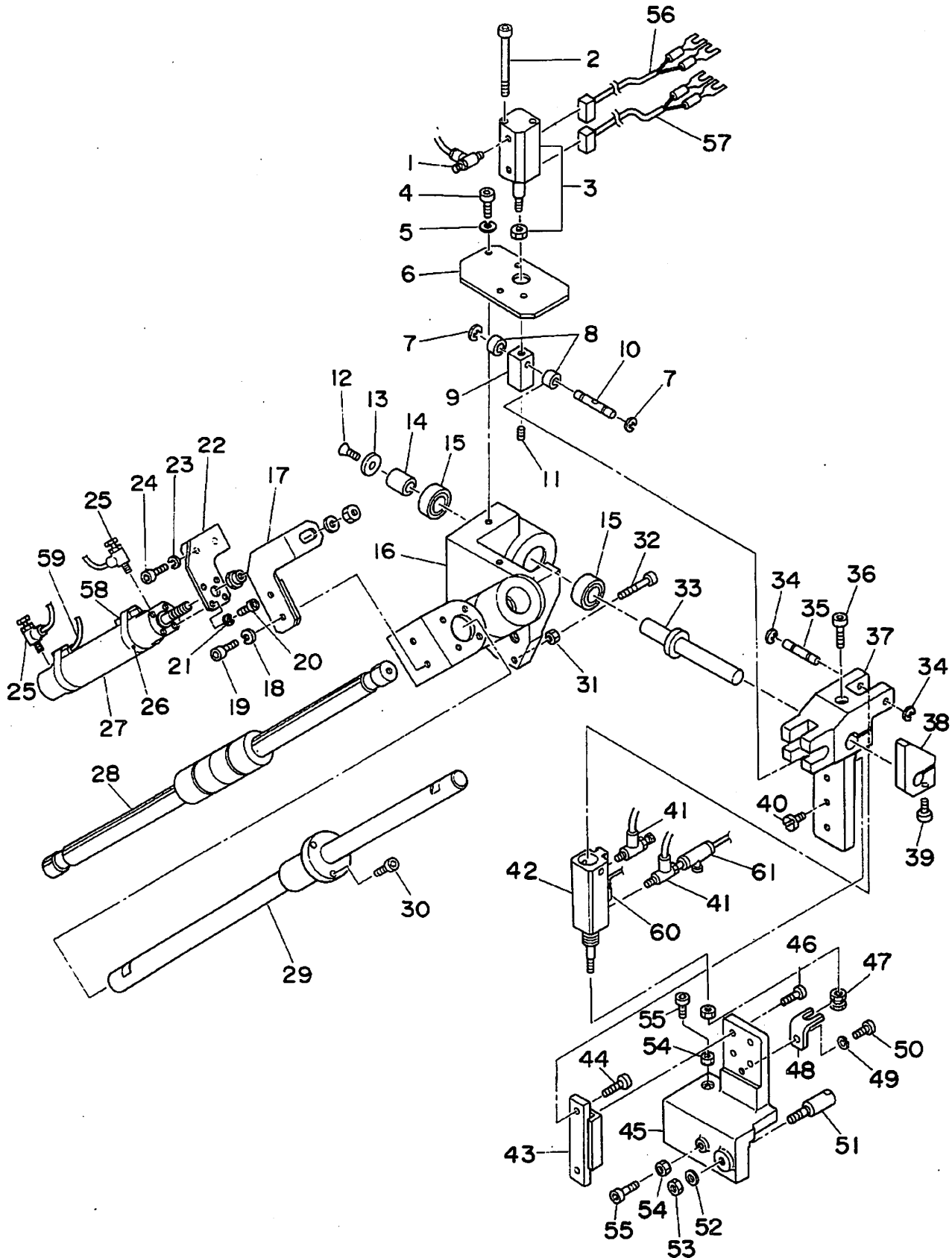
REF.NO.	NOTE	PART NO.	DESCRIPTION	ヒ ヅ メ イ	AMT.
1		166-07400	CORNER KNIFE A2	コーナ-メス(A2) (セラミツク)	2
2		166-07301	CORNER KNIFE A1	コーナ-メス A1 (セラミツク)	2
3		166-07004	KNIFE GUIDE	メスカ ^イ ト	2
4		G5279-117-000	ECCENTRIC PIN	メスコテイ Iキセンピン	4
5		SS-6081210-SP	SCREW 1/8-44 L=12	ヒラネジ ^ン 1/8-44 L=12	4
6		166-07202	KNIFE HOLDER B	メスホルダ ^タ B	2
7		166-07103	KNIFE HOLDER A	メスホルダ ^タ A	2
8		SS-7111120-SP	SCREW 11/64-40 L=10.5	マルヒラネジ ^ン 11/64-40 L=10.5	2
9		166-06907	KNIFE HOLDER BASE	メスホルダ ^タ ト ^タ イ	2
10		SS-4080520-TP	SCREW 1/8-44 L=6	ナ ^ハ ネジ ^ン 1/8-44 L=6	2
11		166-08804	LIFTING GUIDE	シヨウコウカ ^イ ト	2
12		166-09208	ADAPTER	アダ ^プ タ ^ー	2
13		SM-6041602-TP	SCREW M4X0.7 L=16	ロツカクアナホ ^ル ト M4X0.7 L=16	2
14		166-08705	ROD GUIDE	ロツ ^カ カ ^イ ト	2
15		SM-6051602-TP	SCREW M5X0.8 L=16	ロツカクアナホ ^ル ト M5X0.8 L=16	2
16		166-08507	ROD BUSHING	ロツ ^カ カ ^イ ツシユ	2
17		166-08408	SLIDE BRACKET	スライト ^フ ラケツト	1
18		SM-8051002-TP	SCREW M5 L=10	トメネジ ^ン	2
19		SM-8050602-TP	SCREW M5 L=6	トメネジ ^ン M5X0.8 L=6	2
20		167-25103	CAM FOLLOWER	カム ^フ ロア ^ー	1
21		167-25202	CAM FOLLOWER	カム ^フ ロア ^ー	1
22		166-09406	SENSOR DETECTING PLATE	センサ ^{タン} チハ ^ン	1
23		SM-6051002-TP	SCREW M5X0.8 L=10	ロツカクアナホ ^ル ト M5X0.8 L=10	2
24		WS-0510002-KN	SPRING WASHER	ハ ^ネ ネジ ^カ ネ 5.1X9.2X1.3	2
25		WP-0531000-SC	WASHER M5	ヒラネジ ^カ ネ コカ ^タ マル M5	2
26		168-07000	CYLINDER BRACKET	シリ ^ン ダ ^ー フ ^ラ ケツト	2
27		SM-6061602-TP	SCREW M6 L=16	ロツカクアナホ ^ル ト	4
28		WS-0610002-KN	SPRING WASHER 6.1X12.2X1.5	ハ ^ネ ネジ ^カ ネ M6	4
29		168-07406	RUBBER WASHER	ゴ ^ム ワッシャー	4
30		168-40605	TRUNION PIN	トラ ^ニ オン ^ピ ン	2
31		PA-2506501-00	CYLINDER	イ ^ア シリ ^ン ダ ^ー	2
32		166-08325	CORNER KNIFE BRACKET	コーナ ^メ ス ^フ フレ-ム	1
33		SM-6083002-TP	SCREW M8 L=30	ロツカクアナホ ^ル ト	4
34		164-63952	HOME POSITION SENSOR ASM.	コーナ-メス ^ゲ ン ^チ ン ^チ クミ	1
35		167-27109	BAND	ハ ^ン ト	2
36		165-55856	PERCEIVING CABLE B ASM.	コーナ-メス ^シ タ ^ケ ン ^チ ケ-フ ^ル B クミ	2
37		SM-9062003-SC	SCREW M6 L=20	ロツカクホ ^ル ト M6 L=20	2
38		WS-0610002-KN	SPRING WASHER 6.1X12.2X1.5	ハ ^ネ ネジ ^カ ネ M6	2
39		166-00900	FRAME RECEIVING BRACKET 2	ホン ^タ イ ^ウ ケ ^フ ラケツト 2	1
40		166-01007	FRAME RECEIVING BRACKET A	ホン ^タ イ ^ウ ケ ^フ ラケツト A	1
41		WP-0641601-SC	WASHER	ヒラネジ ^カ ネ ミカ ^キ マル M6	2
42		WS-0610002-KN	SPRING WASHER 6.1X12.2X1.5	ハ ^ネ ネジ ^カ ネ M6	4
43		SM-6062002-TP	SCREW M6 L=20	ロツカクアナホ ^ル ト M6 L=20	4
44		167-23900	COLLAR	セツトカラ-	1
45		SM-8050802-SP	SCREW M5X0.8 L=8	トメネジ ^ン M5X0.8 L=8	2
46		166-09307	SENSOR BASE	センサ ^タ イ	1
47		SM-6052502-TP	SCREW M5X0.8 L=25	ロツカクアナホ ^ル ト	1
48		166-08911	SLIDE SHAFT A	スライト ^シ ク A	1
49		166-09018	SLIDE SHAFT B	スライト ^シ ク B	1
50		165-55757	PERCEIVING CABLE A ASM.	コーナ-メス ^シ タ ^ケ ン ^チ ケ-フ ^ル A クミ	2

10. CORNER KNIFE COMPONENTS (2)
コーナーメス関係 (2)



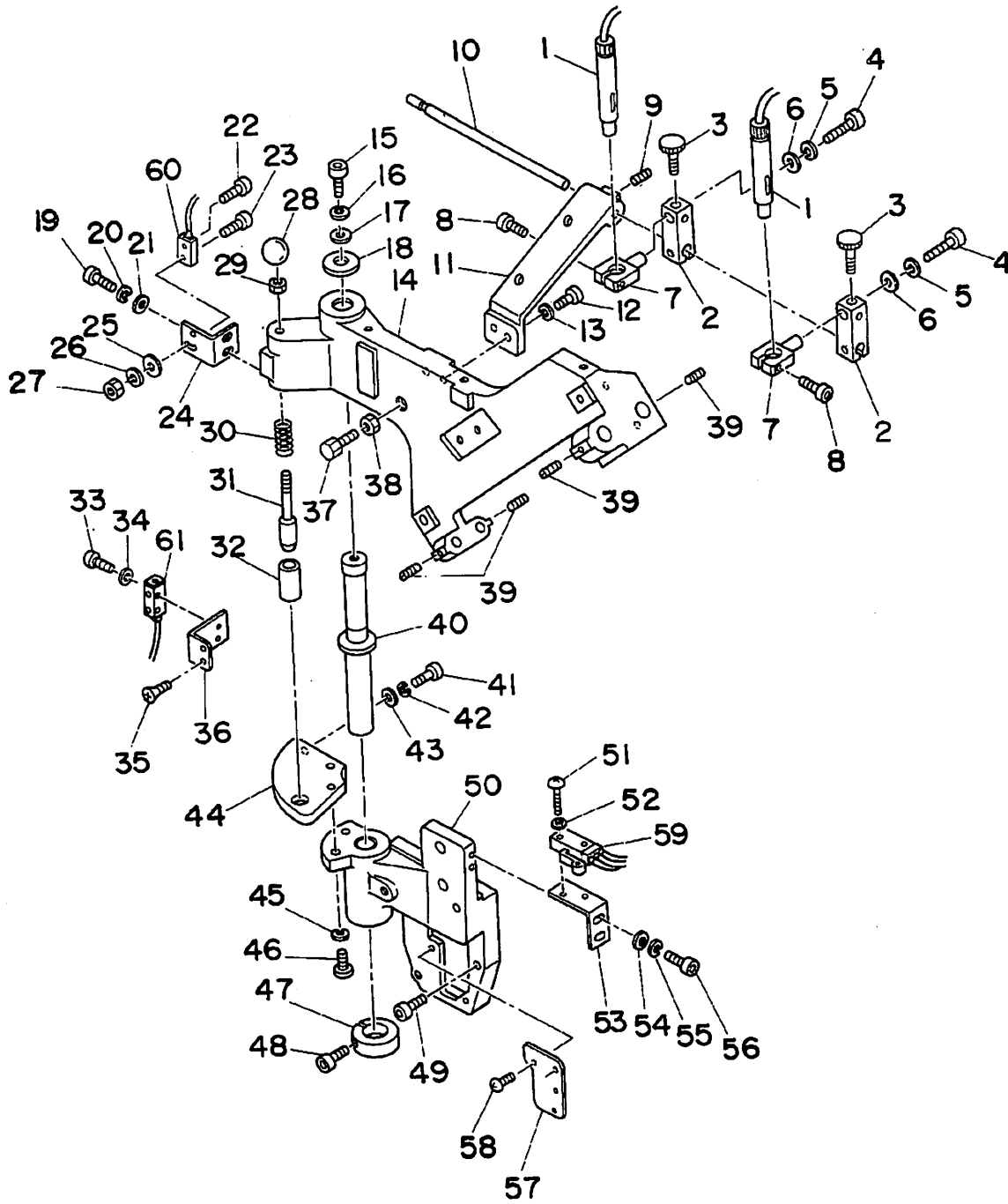
REF.NO.	NOTE	PART NO.	DESCRIPTION	ヒンメイ	AMT.
1		166-03201	SENSOR BOSS	センサーボス	1
2		SM-8040602-TP	SCREW M4X0.7 L=6	トメネジ	2
3		166-03102	SENSOR PLATE	タツチヨウケンチセンサ	1
4		SM-6031002-TP	HEXAGONAL BOLT M3 X 10	ロツカクアナボルト M3X0.5 L=10	3
5		WS-0310002-KN	SPRING WASHER M3	ハネチカネ 3.1X5.9X0.7	3
6		166-03003	SENSOR BRACKET	センサーフツカサツ	1
7		WS-0410002-KN	SPRING WASHER	ハネチカネ M4	2
8		SM-6041002-TP	SCREW M4 L=10	ロツカクアナボルト M4X0.7 L=10	2
9		164-63556	ROTATION DETECT SENSOR ASM.	ハスモータ カイテンケンチ クミ	1
10		164-63556	ROTATION DETECT SENSOR ASM.	ハスモータ カイテンケンチ クミ	1
11		164-60552	STEPPING MOTOR ASM.	ステツプモータ ソクセン クミ	1
12		166-02500	MOTOR SHAFT	モータ シャフト	1
13		SM-8040602-TP	SCREW M4X0.7 L=6	トメネジ	2
14		RC-2800002-KP	RETAINIG PIN	Cカクタメツ 30.1 アナヨウ	2
15		167-10105	BEARING	ハアリソク	2
16		166-02302	BEARING COLLAR	ハアリソクカラ	1
17		166-02401	BEARING COLLAR	ハアリソクカラ	1
18		166-02609	MOTOR GEAR	モータ フキヤ	1
19		SM-8061002-TP	SCREW M6 L=10	トメネジ M6 L=10	1
20		167-20104	BEARING	ハアリソク	1
21		166-02708	BALL SCREW GEAR	ボールネジフキヤ	1
22		166-02807	BALL SCREW	メソクリボールネジ	1
23		WS-0510002-KN	SPRING WASHER	ハネチカネ 5.1X9.2X1.3	4
24		SM-6052002-TP	SCREW M5 L=20	ロツカクアナボルト M5X0.8 L=20	4
25		167-21805	KEY	エイコウキ (リヨウマル)	1
26		WP-0841600-SC	WASHER	ヒラチカネ	1
27		WS-0820002-KN	SPRING WASHER M8	ハネチカネ M8	1
28		NM-6080001-SC	NUT M8X1.25	ロツカクナツ M8 1シユ	1
29		SM-0050801-SC	SCREW	トラスネジ	3

11. BINDER COMPONENTS (1)
バインダー関係 (1)



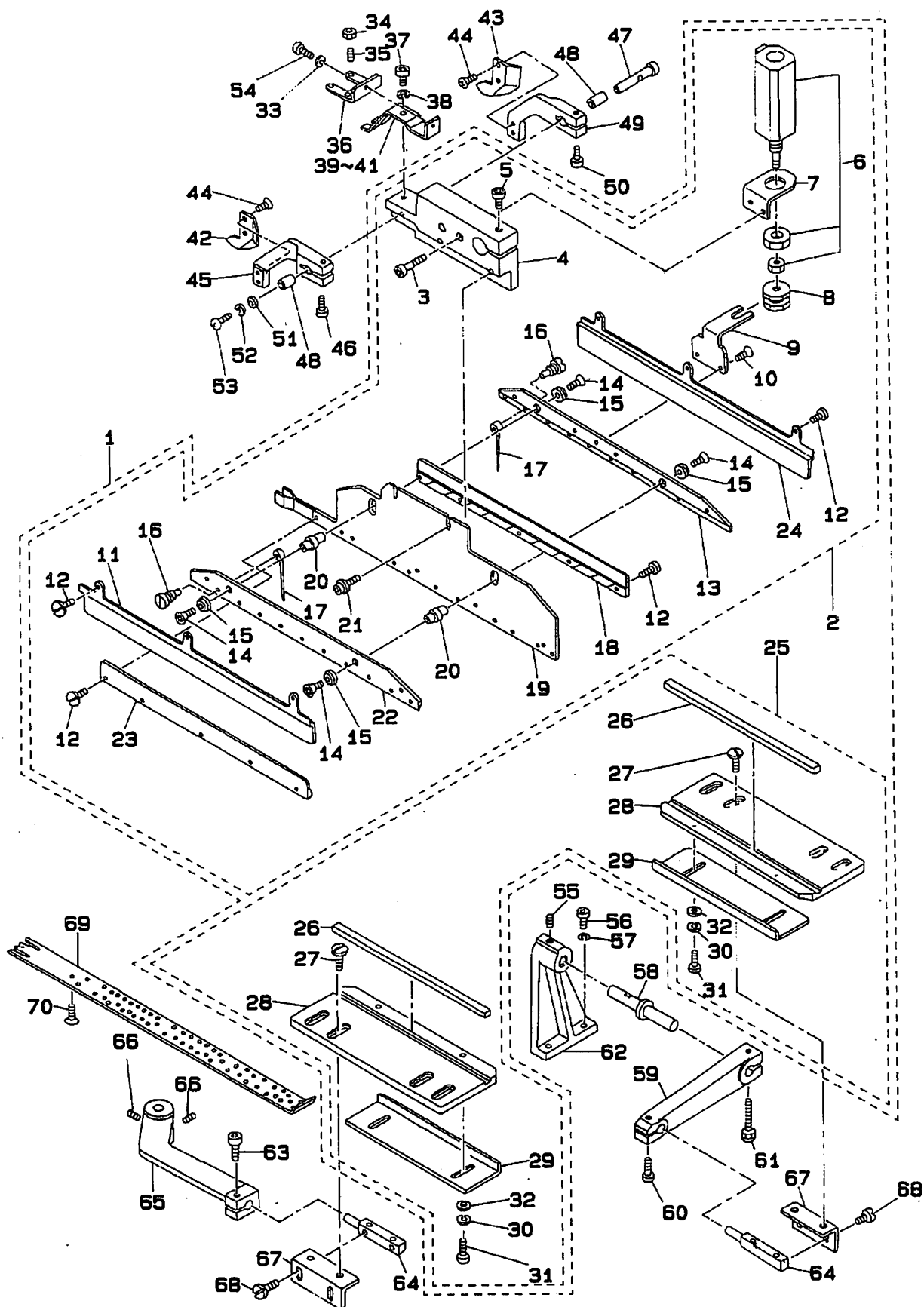
REF.NO.	NOTE	PART NO.	DESCRIPTION	ヒ ヅ メ イ	AMT.
1		PC-0105080-00	SPEED CONTROLLER	スピードコントローラ	2
2		167-25707	CYLINDER SCREW	シリンドラ トメネジ	2
3		PA-2003002-00	CYLINDER	オートスイツチキウスカ タシリンドラ	1
4		SM-6051602-TP	SCREW M5X0.8 L=16	ロツカクアナホ ルト M5X0.8 L=16	2
5		WS-0510002-KN	SPRING WASHER	ハネサカネ 5.1X9.2X1.3	2
6		166-54402	CYLINDER BRACKET	シリンドラ フラケツト	1
7		RC-0560711-KP	RETAINING RING	Cカネメワ	2
8		166-54709	ROLLER	ローラ	2
9		166-54501	JOINT	ジョイント	1
10		166-54600	ROLLER SHAFT	ローラ シフト	1
11		SM-8040602-TP	SCREW M4X0.7 L=6	トメネジ	1
12		167-25509	SCREW	ハアリソク オサエトメネジ	1
13		166-54006	BEARING PRESSER	ハアリソク オサエ	1
14		166-53909	BEARING COLLAR	ハアリソク カラ	1
15		SB-1120002-00	BEARING	ハアリソク D=12X28	2
16		166-53404	BEARING CASE	ハアリソク ケース	1
17		166-55409	CONNECTING PLATE	レンケツ プレート	1
18		WS-0510002-KN	SPRING WASHER	ハネサカネ 5.1X9.2X1.3	2
19		SM-6052002-TP	SCREW M5 L=20	ロツカクアナホ ルト M5X0.8 L=20	2
20		SM-6041202-TP	SCREW M4X0.7 L=12	ロツカクアナホ ルト	4
21		WS-0410002-KN	SPRING WASHER	ハネサカネ M4	4
22		166-55607	CYLINDER BRACKET (2)	シリンドラ フラケツト (2)	1
23		WS-0510002-KN	SPRING WASHER	ハネサカネ 5.1X9.2X1.3	2
24		SM-6052002-TP	SCREW M5 L=20	ロツカクアナホ ルト M5X0.8 L=20	2
25		PC-0105070-00	SPEED CONTROLLER	スピードコントローラ	2
26		167-27109	BAND	バンド	2
27		PA-2513502-AO	AIR CYLINDER	エアシリンドラ	1
28		166-53602	BALL SPLINE	ボールスプライン	1
29		166-53503	LINEAR SHAFT	リニアシャフト	1
30		SM-6041202-TP	SCREW M4X0.7 L=12	ロツカクアナホ ルト	4
31		167-25608	NUT	イチキ メヒントメナツト	1
32		166-54204	POSITIONING PIN	イチキ メヒン	1
33		166-53800	ROTATION SHAFT	カイデンシフト	1
34		RC-0560711-KP	RETAINING RING	Cカネメワ	2
35		166-55102	CYLINDER PIN	シリンドラ ピン	1
36		SM-6063002-TP	SCREW M6 L=30	ハンソウタイ シフトケ トメネジ	1
37		166-53701	SWING BASE	メインクハース	1
38		166-54105	STOPPER	ストッパ	1
39		SM-6062002-TP	SCREW M6 L=20	ロツカクアナホ ルト M6 L=20	1
40		166-55706	NUT	アタリナツト	1
41		PC-0105070-00	SPEED CONTROLLER	スピードコントローラ	2
42		PA-1501510-AO	PIN CYLINDER	オートスイツチキヒンシリンドラ	1
43		166-55003	LIMIT GUIDE	ミニチュアLMガイド	1
44		SM-6041202-TN	SCREW M4X0.7 L=12	ロツカクアナホ ルト M4X0.7 L=12	2
45		166-54808	LIFTING BASE	シヨウコウハース	1
46		SM-6030802-TP	SCREW M3X0.5 L=8	ロツカクアナホ ルト M3X0.5 L=8	4
47		166-55201	CYLINDER CONNECTOR	シリンドラ コネクタ	1
48		166-55300	CYLINDER BRACKET (1)	シリンドラ フラケツト (1)	1
49		WS-0510002-KN	SPRING WASHER	ハネサカネ 5.1X9.2X1.3	1
50		SM-6051602-TP	SCREW M5X0.8 L=16	ロツカクアナホ ルト M5X0.8 L=16	1
51		166-54907	PIVOT PIN	タマヌシヨウキ シフトピン	1
52		WP-1052001-SC	WASHER 10.5X21X2	ヒラサカネ ミカキマル M10	1
53		166-55508	COLLAR	カラ	1
54		NH-6050001-SC	NUT M5	ロツカクナツト M5X0.8 1シ	2
55		SM-6053002-TP	SCREW M5X0.8 L=30	ロツカクアナホ ルト	2
56		165-55955	SENSOR CABLE ASM.	ハインタ イトウカコウケンチケープ ルクミ	1
57		165-56250	SENSOR CABLE ASM.	ハインタ キヨウキコウケンチケープ ル	1
58		165-56052	SENSOR CABLE ASM.	ハインタ イトウジヨウコウケンチ	1
59		165-55955	SENSOR CABLE ASM.	ハインタ イトウカコウケンチケープ ルクミ	1
60		165-56359	SENSOR CABLE ASM.	ハインタ カコウケンチケープ ル クミ	1
61		167-27307	SPEED CONTROLLER	スピード	1

12. BINDER COMPONENTS (2)
バインダー関係 (2)



REF.NO.	NOTE	PART NO.	DESCRIPTION	ヒ	ソ	メ	イ	AMT.	
1		165-58652	LIGHT A ASM.	ジ	ユウ	シ	マ-キンク	ライト A クミ	2
2		166-56100	LIGHT BRACKET (1)	マ-カ	フ	ラ	ケツ	(1)	2
3		G5338-116-000	CLAMP BOLT	シ	メ	ツ	ケ	ホ	2
4		SM-6052502-TP	SCREW M5X0.8 L=25	ロ	ツ	カ	ク	ア	2
5		WS-0510002-KN	SPRING WASHER	ハ	ネ	チ	カ	ネ	2
6		167-24403	WASHER	ジ	ユウ	ト	ウ	ジ	2
7		166-56209	LIGHT BRACKET (2)	マ-カ	フ	ラ	ケツ	(2)	2
8		SM-6051602-TP	SCREW M5X0.8 L=16	ロ	ツ	カ	ク	ア	2
9		SM-8040502-TP	SCREW M4X0.7 L=5	ト	メ	ネ	シ	M4X0.7 L=5	1
10		166-56001	LIGHT INSTALLING SHAFT	マ-カ	ト	リ	ツ	ケ	1
11		166-55904	LIGHT INSTALLING ARM	マ-カ	ト	リ	ツ	ケ	1
12		SM-6052002-TP	SCREW M5 L=20	ロ	ツ	カ	ク	ア	2
13		WS-0510002-KN	SPRING WASHER	ハ	ネ	チ	カ	ネ	2
14		166-52802	BINDER SLIDE BASE	ハ	イン	タ	ス	ラ	1
15		SM-6081542-CP	SCREW M8X1.25 L=15	ロ	ツ	カ	ク	ア	1
16		WS-0820002-KN	SPRING WASHER M8	ハ	ネ	チ	カ	ネ	1
17		167-24502	WASHER	ワ	ツ	シ	ヤ		1
18		166-53305	THRUST WASHER	ス	ラ	ス	ト	ワ	1
19		SM-6051202-TP	SCREW M5X0.8 L=12	ロ	ツ	カ	ク	ア	2
20		WS-0510002-KN	SPRING WASHER	ハ	ネ	チ	カ	ネ	2
21		WP-0531000-SC	WASHER M5	ヒ	ラ	チ	カ	ネ	2
22		SM-4031201-SN	SCREW M3 X 12	ナ	ハ	コ	ネ	M3X0.5 L=12	1
23		SM-4031601-SN	SCREW M3X0.5 L=16	ナ	ハ	コ	ネ	M3X0.5 L=16	1
24		166-56308	SENSOR BRACKET (1)	コ	ウ	テ	ン	カ	1
25		WP-0320500-SC	WASHER M3	ヒ	ラ	チ	カ	ネ	1
26		WS-0310002-KN	SPRING WASHER M3	ハ	ネ	チ	カ	ネ	1
27		NM-6030001-SC	NUT M3	ロ	ツ	カ	ク	ナ	1
28		167-22902	KNOB	ノ	ブ				1
29		NM-6060001-SC	NUT M6	ロ	ツ	カ	ク	ナ	1
30		167-23801	SPRING	ア	ツ	シ	ユ	ク	1
31		166-53008	STOPPER PIN	ス	ト	ッ	ハ	ピ	1
32		166-53107	GUIDE COLLAR	カ	イ	ト	カ	ラ	1
33		SM-4031601-SN	SCREW M3X0.5 L=16	ナ	ハ	コ	ネ	M3X0.5 L=16	2
34		WP-0320500-SC	WASHER M3	ヒ	ラ	チ	カ	ネ	2
35		167-25806	SCREW	フ	ラ	ケ	ツ	ト	2
36		166-56407	SENSOR BRACKET (2)	コ	ウ	テ	ン	カ	1
37		166-98409	STUPPER BOLT	ス	ト	ッ	ハ	ボ	1
38		NM-6060001-SC	NUT M6	ロ	ツ	カ	ク	ナ	1
39		SM-8051002-TP	SCREW M5 L=10	ト	メ	ネ	シ		4
40		166-52901	BINDER SHAFT	ハ	イン	タ	シ	ク	1
41		SM-6051202-TP	SCREW M5X0.8 L=12	ロ	ツ	カ	ク	ア	1
42		WS-0510002-KN	SPRING WASHER	ハ	ネ	チ	カ	ネ	1
43		167-24403	WASHER	ジ	ユウ	ト	ウ	ジ	1
44		166-53206	POSITIONING PLATE	イ	チ	キ	メ	ハ	1
45		WS-0610002-KN	SPRING WASHER 6.1X12.2X1.5	ハ	ネ	チ	カ	ネ	2
46		SM-6062002-TP	SCREW M6 L=20	ロ	ツ	カ	ク	ア	2
47		167-24007	SLIT COLLAR	ス	リ	ツ	ト	カ	1
48		SM-6062502-TP	SCREW M6 L=25	ロ	ツ	カ	ク	ア	1
49		SM-6052002-TP	SCREW M5 L=20	ロ	ツ	カ	ク	ア	3
50		166-52406	BINDER BRACKET	ハ	イン	タ	フ	ラ	1
51		SM-4031201-SN	SCREW M3 X 12	ナ	ハ	コ	ネ	M3X0.5 L=12	2
52		WP-0320500-SC	WASHER M3	ヒ	ラ	チ	カ	ネ	2
53		166-52703	SENSOR BRACKET	ヒ	ン	チ	フ	ラ	1
54		WP-0430800-SC	WASHER	ヒ	ラ	チ	カ	ネ	2
55		WS-0410002-KN	SPRING WASHER	ハ	ネ	チ	カ	ネ	2
56		SM-6041002-TP	SCREW M4 L=10	ロ	ツ	カ	ク	ア	2
57		166-52612	COVER	カ	ハ				1
58		SM-0050801-SC	SCREW	ト	ラ	ス	ネ	シ	2
59		164-64257	BINDER ROTATION SENSOR ASM.	ハ	イン	タ	カ	イ	1
60		165-56656	RECEIVING SENSOR CABLE ASM.	メ	ノ	ケン	チ	シ	1
61		165-56557	PROJECTION SENSOR CABLE ASM.	メ	ノ	ケン	チ	ト	1

13. WELT PATCH SUPPLY COMPONENTS (FOR DOUBLE WELT, RIGHT&LEFT)
 玉布供給関係 (両玉 右, 左用)



REF. NO.	NOTE	PART NO.	DESCRIPTION	ヒンメイ	AMT.
1		166-70358	BINDER ASM. (DOUBLE WELT)	ハインタ クミ (リヨウタマ)	1
2		166-72552	BINDER KNIFE ASM., LEFT (DOUBLE WELT)	ハインタ リヨウタマクミヒタ リメス	(1)
3		SM-6042002-TP	SCREW M4X0.7 L=20	ロツカクアナホルト	(2)
4		166-71406	BINDER INSTALLATION BASE	ハインタ トリツケタ イ	(1)
5		SM-6062502-TP	SCREW M6 L=25	ロツカクアナホルト M6 L=25	(1)
6		PA-1500503-AO	PIN CYLINDER	オートスイツチウキピオンシリンドラ	(1)
7		166-71604	CYLINDER BRACKET B	シリンドラ フラケツト B	(1)
8		166-55201	CYLINDER CONNECTOR	シリンドラ コネクタ	(1)
9		166-71505	CYLINDER BRACKET A	シリンドラ フラケツト A	(1)
10		SM-1041001-SC	SCREW M4X0.7 L=10	セラコネジ M4X0.7 L=10	(2)
11		166-70804	NEEDLE COVER	ハリカバー	(1)
12		SS-5060410-SP	SCREW 3/32-56 L=3.5	トラスネジ 3/32-56 L=3.5	(16)
13		166-70705	NEEDLE PLATE, RIGHT	ハリプレート ミキ	(1)
14		SM-1030601-SC	SCREW M3 X 8	セラコネジ M3X0.5 L=6	(4)
15		166-71109	CAP	キャップ	(4)
16		166-71307	PIN	ハリトメピン	(1)
17		166-71208	NEEDLE	ハリ	(40)
18		166-70507	NEEDLE GUIDE, RIGHT	ハリガイド ミキ	(1)
19		166-70309	BINDER PLATE	ハインタ キハシ	(1)
20		166-71000	SPACER PIN	スパーシピン	(2)
21		G5377-139-000	SCREW M4 L=8	ハインタ キハシトメネジ	(2)
22		166-70606	NEEDLE PLATE, LEFT	ハリプレート ヒタリ	(1)
23		166-70408	NEEDLE GUIDE, LEFT	ハリガイド ヒタリ	(1)
24		166-70903	NEEDLE COVER (R)	ハリカバー (R)	(1)
25		166-72750	WELT PATCH HOLDING PLATE ASM.	タマヌノウケイタクミ リヨウタマ	(1)
26		166-73014	NEEDLE HOLDER RUBBER	ハリウケゴム	(2)
27		SS-6111140-SP	SCREW 11/64-40 L=11	ヒラネジ 11/64-40 L=11	(4)
28		166-72719	NEEDLE HOLDER RUBBER	ハリウケゴム	(2)
29		166-72800	STOPPER PLATE	タマヌノストッパ	(2)
30		WS-0310002-KN	SPRING WASHER M3	ハネチカネ 3.1X5.9X0.7	(4)
31		SM-6030602-TP	SCREW M3X0.5 L=6	ロツカクアナホルト M3X0.5 L=6	(4)
32		WP-0320500-SC	WASHER M3	ヒラチカネ コガタマル M3	(4)
33		WS-0410002-KN	SPRING WASHER	ハネチカネ M4	1
34		NM-6040001-SC	NUT M4	ロツカクナツト M4X0.7 1シュ	4
35		SM-8041552-TP	SCREW M4 L=15	トメネジ	4
36		166-72107	STOPPER BASE	ストッパベース	1
37		SM-6041002-TP	SCREW M4 L=10	ロツカクアナホルト M4X0.7 L=10	1
38		WS-0410002-KN	SPRING WASHER	ハネチカネ M4	1
39	#01	166-72206	WORKPIECE GUIDE SPRING A	キジガイドハネ A	1
40	#02	166-72305	WORKPIECE GUIDE SPRING B	キジガイドハネ B	1
41	#03	166-72404	WORKPIECE GUIDE SPRING C	キジガイドハネ C	1
42		166-72503	WORKPIECE GUIDE, LEFT	キジガイド ヒタリ	1
43		166-72602	WORKPIECE GUIDE, RIGHT	キジガイド ミキ	1
44		SS-1060610-SP	SCREW 3/32-56 L=5.5	セラネジ 3/32-56 L=5.5	4
45		166-72016	CLOTH GUIDE ARM (LEFT)	キジガイドアーム (ヒタリ)	1
46		SM-6031202-TP	SCREW M3X0.5 L=12	ロツカクアナホルト	1
47		166-71703	GUIDE PIN	ガイドピン	1
48		166-71802	ARM BUSHING	アームメタル	2
49		166-71919	CLOTH GUIDE ARM (RIGHT)	キジガイドアーム (ミキ)	1
50		SM-6031202-TP	SCREW M3X0.5 L=12	ロツカクアナホルト	1
51		G5329-116-000	WASHER D=8	チカネ	1
52		WS-0310002-KN	SPRING WASHER M3	ハネチカネ 3.1X5.9X0.7	1
53		SM-4030601-SN	SCREW M3 X 6	ナハコネジ M3X0.5 L=6	1
54		SM-6040802-TR	SCREW M4X0.7 L=8	ロツカクアナホルト M4X0.7 L=8	1
55		SM-8051002-TP	SCREW M5 L=10	トメネジ	1
56		SM-6052002-TP	SCREW M5 L=20	ロツカクアナホルト M5X0.8 L=20	2
57		WS-0510002-KN	SPRING WASHER	ハネチカネ 5.1X9.2X1.3	2
58		166-56605	PIVOT SHAFT	タマヌノウケイタクシデンジク	1
59		166-56704	ARM	タマヌノウケアーム	1
60		SM-6052002-TP	SCREW M5 L=20	ロツカクアナホルト M5X0.8 L=20	1
61		166-55805	POSITIONING PIN B	イチキメピン B	1
62		166-56506	BASE	ウケイタベース	1
63		SM-6052002-TP	SCREW M5 L=20	ロツカクアナホルト M5X0.8 L=20	1
64		166-56803	BRACKET	ウケイタトリツケブラケット	2
65		166-57009	ARM	ウケイタトリツケアーム	1
66		SM-8050812-TP	SCREW M5X8	トメネジ M5X0.8 L=8	2
67		167-05808	BRACKET	ウケイタトリツケBKT (B)	2
68		SS-6110810-TP	SCREW 11/64-40 L=8	トメネジ	4
69	#04	166-84102	DOUBLE WELT PLATE 10MM	タマヌジヨウキ	1
70		G5333-119-000	SCREW M2 L=4	タマヌノキハシトメネジ	4

NOTE (注記) #01.....For 8,10,12,14mm

#02.....For 16,18,20mm

#03.....For 22,24,26mm

#04.....Gauge part

(Refer to the table on page 117.)

8,10,12,14mm 用

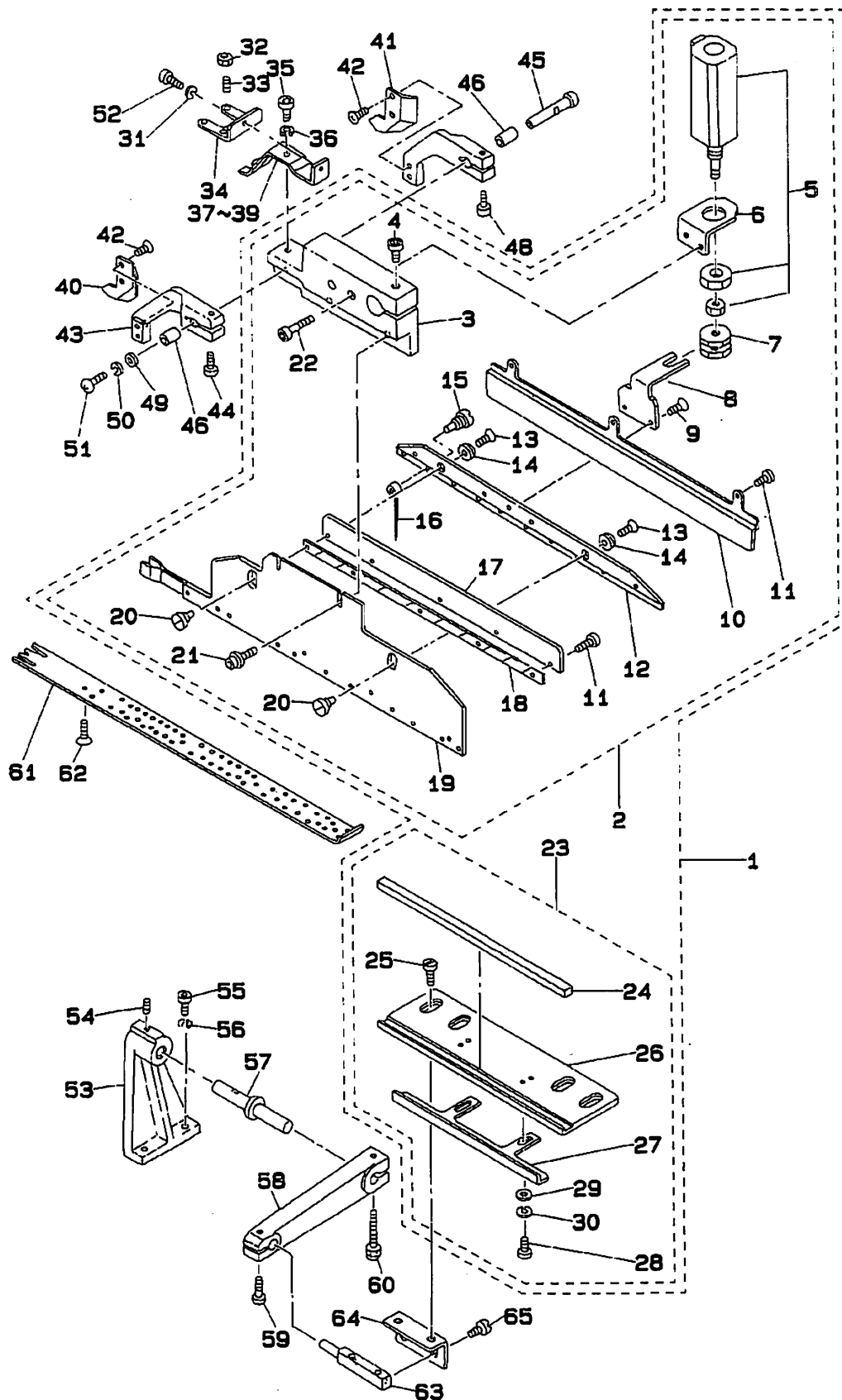
16,18,20mm 用

22,24,26mm 用

ゲージ部品

(117ページの表をご参照ください)

14. WELT PATCH SUPPLY COMPONENTS (FOR SINGLE WELT, RIGHT)
 玉布供給関係 (片玉 右用)

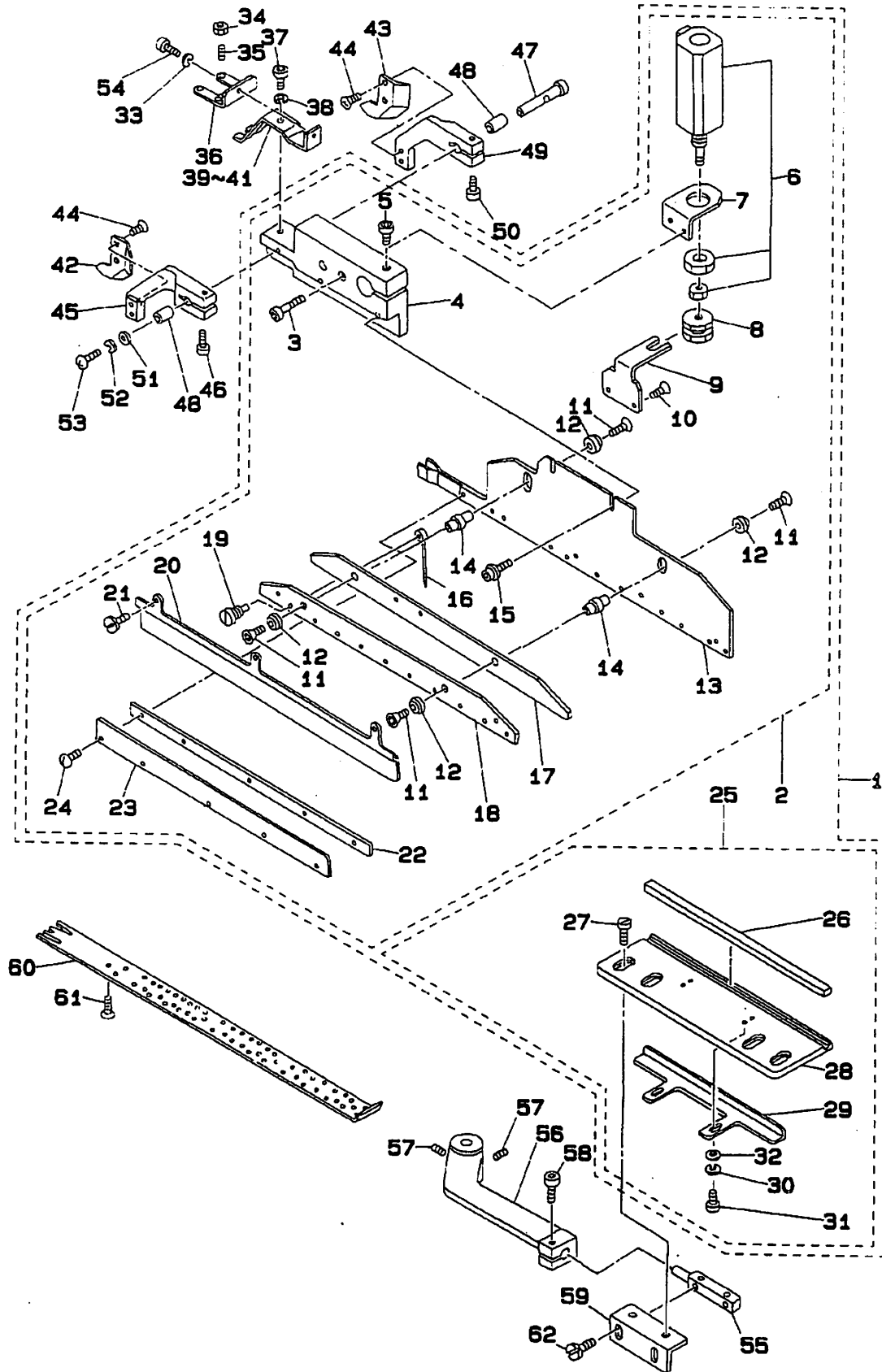


REF. NO.	NOTE	PART NO.	DESCRIPTION	ヒンメイ	AMT.
1		166-70366	BINDER ASM. (SINGLE WELT. RIGHT)	ハ`インタ` クミ (カタタマミキ)	1
2		166-70390	BINDER SINGLE WELT ASM.	ハ`インタ`カタタマクミヒタ`リメス	(1)
3		166-71406	BINDER INSTALLATION BASE	ハ`インタ` トリツケタ`イ	(1)
4		SM-6062502-TP	SCREW M6 L=25	ロツカクアナホ`ルト M6 L=25	(1)
5		PA-1500503-A0	PIN CYLINDER	オートスリツツキヒ`ンシリシ`ンタ`	(1)
6		166-71604	CYLINDER BRACKET B	シリシ`ンタ` フ`ラナツト B	(1)
7		166-55201	CYLINDER CONNECTOR	シリシ`ンタ` コネクタ	(1)
8		166-71505	CYLINDER BRACKET A	シリシ`ンタ` フ`ラナツト A	(1)
9		SM-1041001-SC	SCREW M4X0.7 L=10	チラコネシ`ン M4X0.7 L=10	(2)
10		166-73501	NEEDLE COVER	ハリカハ`-	(1)
11		SS-5060410-SP	SCREW 3/32-56 L=3.5	トラスネシ`ン 3/32-56 L=3.5	(8)
12		166-73402	NEEDLE PLATE, RIGHT	ハリア`プレート(カタタ`マ. ミキ`ンヨウ)	(1)
13		SM-1030601-SC	SCREW M3 X 8	チラコネシ`ン M3X0.5 L=6	(2)
14		166-71109	CAP	キャツプ	(2)
15		166-71307	PIN	ハリト`メヒ`ン	(2)
16		166-71208	NEEDLE	ハリ	(1)
17		166-73600	GUIDE COVER	ガ`イト`カハ`-	(1)
18		166-73303	NEEDLE GUIDE	ハリカ`イト`	(1)
19		166-70309	BINDER PLATE	ハ`インタ` キハ`ン	(1)
20		166-73709	SPACER PIN	ス`パ`ー ヒ`ン	(2)
21		G5377-139-000	SCREW M4 L=8	ハ`インタ` キハ`ン`トメネシ`ン	(2)
22		SM-6042002-TP	SCREW M4X0.7 L=20	ロツカクアナホ`ルト	(2)
23		166-73857	WELT PATCH PLATE ASM.	タマヌノウキイタクミ カタタマ	(1)
24		166-74103	RUBBER	ハリウケユ`ム(カタタ`マヨウ)	(1)
25		SS-6111140-SP	SCREW 11/64-40 L=11	ヒラネシ`ン 11/64-40 L=11	(2)
26		166-73808	REST PLATE	タマヌノウキイタクミ	(1)
27		166-73907	STOPPER PLATE	タマヌノストツハ`	(1)
28		SM-6030602-TP	SCREW M3X0.5 L=6	ロツカクアナホ`ルト M3X0.5 L=6	(2)
29		WP-0320500-SC	WASHER M3	ヒラチ`ガ`ネ コガ`タマル M3	(2)
30		WS-0310002-KN	SPRING WASHER M3	ハ`ネチ`ガ`ネ 3.1X5.9X0.7	(2)
31		WS-0410002-KN	SPRING WASHER	ハ`ネチ`ガ`ネ M4	1
32		NM-6040001-SC	NUT M4	ロツカクナツト M4X0.7 1ツ	4
33		SM-8041552-TP	SCREW M4 L=15	トメネシ`ン	4
34		166-72107	STOPPER BASE	ストツハ`-タ`イ	1
35		SM-6041002-TP	SCREW M4 L=10	ロツカクアナホ`ルト M4X0.7 L=10	1
36		WS-0410002-KN	SPRING WASHER	ハ`ネチ`ガ`ネ M4	1
37	#01	166-72206	WORKPIECE GUIDE SPRING A	キシ`ガ`イト`ハ`ネ A	1
38	#02	166-72305	WORKPIECE GUIDE SPRING B	キシ`ガ`イト`ハ`ネ B	1
39	#03	166-72404	WORKPIECE GUIDE SPRING C	キシ`ガ`イト`ハ`ネ C	1
40		166-72503	WORKPIECE GUIDE, LEFT	キシ`ガ`イト` ヒタ`リ	1
41		166-72602	WORKPIECE GUIDE, RIGHT	キシ`ガ`イト` ミキ`	1
42		SS-1060610-SP	SCREW 3/32-56 L=5.5	チラネシ`ン 3/32-56 L=5.5	4
43		166-72016	CLOTH GUIDE ARM (LEFT)	キシ`ガ`イト`ア`ム(ヒタ`リ)	1
44		SM-6041002-TP	SCREW M4 L=10	ロツカクアナホ`ルト M4X0.7 L=10	1
45		166-71703	GUIDE PIN	ガ`イト`ヒ`ン	1
46		166-71802	ARM BUSHING	ア`ムメタル	1
47		166-71919	CLOTH GUIDE ARM (RIGHT)	キシ`ガ`イト`ア`ム(ミキ`)	1
48		SM-6041002-TP	SCREW M4 L=10	ロツカクアナホ`ルト M4X0.7 L=10	1
49		G5329-116-000	WASHER D=8	チ`ガ`ネ	1
50		WS-0310002-KN	SPRING WASHER M3	ハ`ネチ`ガ`ネ 3.1X5.9X0.7	1
51		SM-4030601-SN	SCREW M3 X 8	ナ`ハ`コネシ`ン M3X0.5 L=6	1
52		SM-6040802-TR	SCREW M4X0.7 L=8	ロツカクアナホ`ルト M4X0.7 L=8	1
53		166-56506	BASE	ウケイタ`ア`-ス	1
54		SM-8051002-TP	SCREW M5 L=10	トメネシ`ン	1
55		SM-6052002-TP	SCREW M5 L=20	ロツカクアナホ`ルト M5X0.8 L=20	2
56		WS-0510002-KN	SPRING WASHER	ハ`ネチ`ガ`ネ 5.1X9.2X1.3	2
57		166-56605	PIVOT SHAFT	タマヌノウキイタクシ`ンツク	1
58		166-56704	ARM	タマヌノウキア`ム	1
59		SM-6052002-TP	SCREW M5 L=20	ロツカクアナホ`ルト M5X0.8 L=20	1
60		166-55805	POSITIONING PIN B	イチキ`メヒ`ン B	1
61	#04	166-88905	WELT PATCH BASE PLATE	タマヌノキハ`ン 10G9.3X9.3	1
62		G5333-119-000	SCREW M2 L=4	タマヌノキハ`ン トメネシ`ン	4
63		166-56803	BRACKET	ウケイタ`トリツケフ`ラナツト	1
64		167-05808	BRACKET	ウケイタ`トリツケBKT(B)	1
65		SS-6110810-TP	SCREW 11/64-40 L=8	トメネシ`ン	2

NOTE (注記) #01.....For 8.10.12.14mm
#02.....For 16.18.20mm
#03.....For 22.24.26mm
#04.....Gauge part
(Refer to the table on page 117.)

8.10.12.14mm 用
16.18.20mm 用
22.24.26mm 用
ゲージ部品
(117ページの表をご参照ください)

15. WELT PATCH SUPPLY COMPONENTS (FOR SINGLE WELT, LEFT)
 玉布供給關係 (片玉 左用)



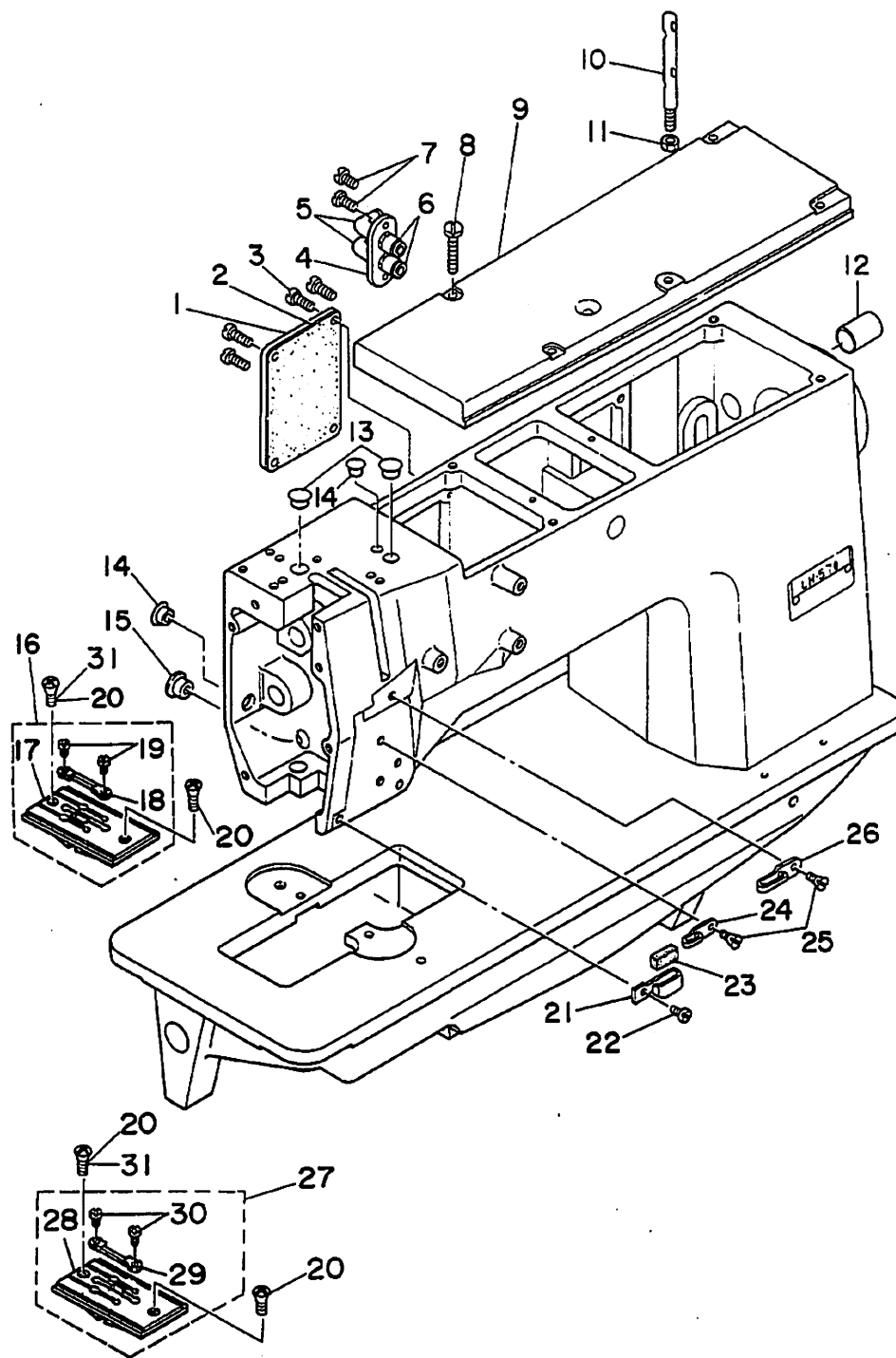
REF. NO.	NOTE	PART NO.	DESCRIPTION	ヒンメイ	AMT.
1		166-70374	BINDER ASM. (SINGLE WELT, LEFT)	ハインタ クミ (カタマヒタリ)	1
2		166-74251	BINDER SINGLE WELT ASM.	ハインタカタマヒタリヒナリメスクミ	(1)
3		SM-6042002-TP	SCREW M4X0.7 L=20	ロツカクアホルト	(2)
4		166-71406	BINDER INSTALLATION BASE	ハインタ トリツケタ	(1)
5		SM-6062502-TP	SCREW M6 L=25	ロツカクアホルト M6 L=25	(1)
6		PA-1500503-A0	PIN CYLINDER	オートスイツツキピシリンタ	(1)
7		166-71604	CYLINDER BRACKET B	シリンタ フラケツ B	(1)
8		166-55201	CYLINDER CONNECTOR	シリンタ コネクタ	(1)
9		166-71505	CYLINDER BRACKET A	シリンタ フラケツ A	(1)
10		SM-1041001-SC	SCREW M4X0.7 L=10	サラコネジ M4X0.7 L=10	(2)
11		SM-1030601-SC	SCREW M3 X 8	サラコネジ M3X0.5 L=6	(4)
12		166-71109	CAP	キヤツ	(4)
13		166-70309	BINDER PLATE	ハインタ キハン	(1)
14		166-71000	SPACER PIN	スアチピシ	(2)
15		G5377-139-000	SCREW M4 L=8	ハインタ キハントメネジ	(2)
16		166-71208	NEEDLE	ハリ	(20)
17		166-74400	NEEDLE GUIDE SPACER	ハリカイトスアチ	(1)
18		166-74202	NEEDLE PLATE	ハリプレート	(1)
19		166-71307	PIN	ハリトメピシ	(20)
20		166-99407	WELT PATCH HOLDING PLATE	タマメノウケイタ	(1)
21		SS-5060410-SP	SCREW 3/32-56 L=3.5	トラスネジ 3/32-56 L=3.5	(3)
22		166-73303	NEEDLE GUIDE	ハリカイト	(1)
23		166-73600	GUIDE COVER	カイトカハ	(1)
24		SS-7060610-SP	SCREW 3/32-56 L= 5.5	マルヒラネジ 3/32-56 L=5.5	(5)
25		166-73857	WELT PATCH PLATE ASM.	タマメノウケイタクミカタマ	(1)
26		166-74103	RUBBER	ハリウケゴム (カタママヨ)	(1)
27		SS-8111140-SP	SCREW 11/64-40 L=11	ヒラネジ 11/64-40 L=11	(2)
28		166-73808	REST PLATE	タマメノウケイタ	(1)
29		166-73907	STOPPER PLATE	タマメノストッパ	(1)
30		WS-0310002-KN	SPRING WASHER M3	ハネサカネ 3.1X5.9X0.7	(2)
31		SM-6030602-TP	SCREW M3X0.5 L=6	ロツカクアホルト M3X0.5 L=6	(2)
32		WP-0320500-SC	WASHER M3	ヒラサカネ コカタマル M3	(2)
33		WS-0410002-KN	SPRING WASHER	ハネサカネ M4	1
34		NM-6040001-SC	NUT M4	ロツカクナツト M4X0.7 1シ	4
35		SM-8041552-TP	SCREW M4 L=15	トメネジ	4
36		166-72107	STOPPER BASE	ストッパータ	1
37		SM-6041002-TP	SCREW M4 L=10	ロツカクアホルト M4X0.7 L=10	1
38		WS-0410002-KN	SPRING WASHER	ハネサカネ M4	1
39	#01	166-72206	WORKPIECE GUIDE SPRING A	キジカイトハネ A	1
40	#02	166-72305	WORKPIECE GUIDE SPRING B	キジカイトハネ B	1
41	#03	166-72404	WORKPIECE GUIDE SPRING C	キジカイトハネ C	1
42		166-72503	WORKPIECE GUIDE, LEFT	キジカイト ヒタリ	1
43		166-72602	WORKPIECE GUIDE, RIGHT	キジカイト ミキ	1
44		SS-1060610-SP	SCREW 3/32-56 L=5.5	サリネジ 3/32-56 L=5.5	4
45		166-72016	CLOTH GUIDE ARM (LEFT)	キジカイトアーム (ヒタリ)	1
46		SM-6041002-TP	SCREW M4 L=10	ロツカクアホルト M4X0.7 L=10	1
47		166-71703	GUIDE PIN	カイトピシ	1
48		166-71802	ARM BUSHING	アームメタル	2
49		166-71919	CLOTH GUIDE ARM (RIGHT)	キジカイトアーム (ミキ)	1
50		SM-6041002-TP	SCREW M4 L=10	ロツカクアホルト M4X0.7 L=10	1
51		G5329-116-000	WASHER D=8	サカネ	1
52		WS-0310002-KN	SPRING WASHER M3	ハネサカネ 3.1X5.9X0.7	1
53		SM-4030601-SN	SCREW M3 X 6	ナリコネジ M3X0.5 L=6	1
54		SM-6040802-TR	SCREW M4X0.7 L=8	ロツカクアホルト M4X0.7 L=8	1
55		166-56803	BRACKET	ウケイタトリツケフラケツ	1
56		166-57009	ARM	ウケイタトリツケアーム	1
57		SM-8050812-TP	SCREW M5X8	トメネジ M5X0.8 L=8	2
58		SM-6052002-TP	SCREW M5 L=20	ロツカクアホルト M5X0.8 L=20	1
59		167-05808	BRACKET	ウケイタトリツケBKT (B)	1
60	#04	166-88905	WELT PATCH BASE PLATE	タマメキハン トメネジ	1
61		G5333-119-000	SCREW M2 L=4	タマメキハン トメネジ	4
62		SS-8110810-TP	SCREW 11/64-40 L=8	トメネジ	2

NOTE (注記) #01.....For 8.10.12.14mm
 #02.....For 16.18.20mm
 #03.....For 22.24.26mm
 #04.....Gauge part
 (Refer to the table on page 117.)

8.10.12.14mm 用
 16.18.20mm 用
 22.24.26mm 用
 ゲージ部品
 (117ページの表をご参照ください)

SEWING MACHINE COMPILATION
ミシン編

1. FRAME & MISCELLANEOUS COVERS COMPONENTS (1)
頭部・外装関係 (1)

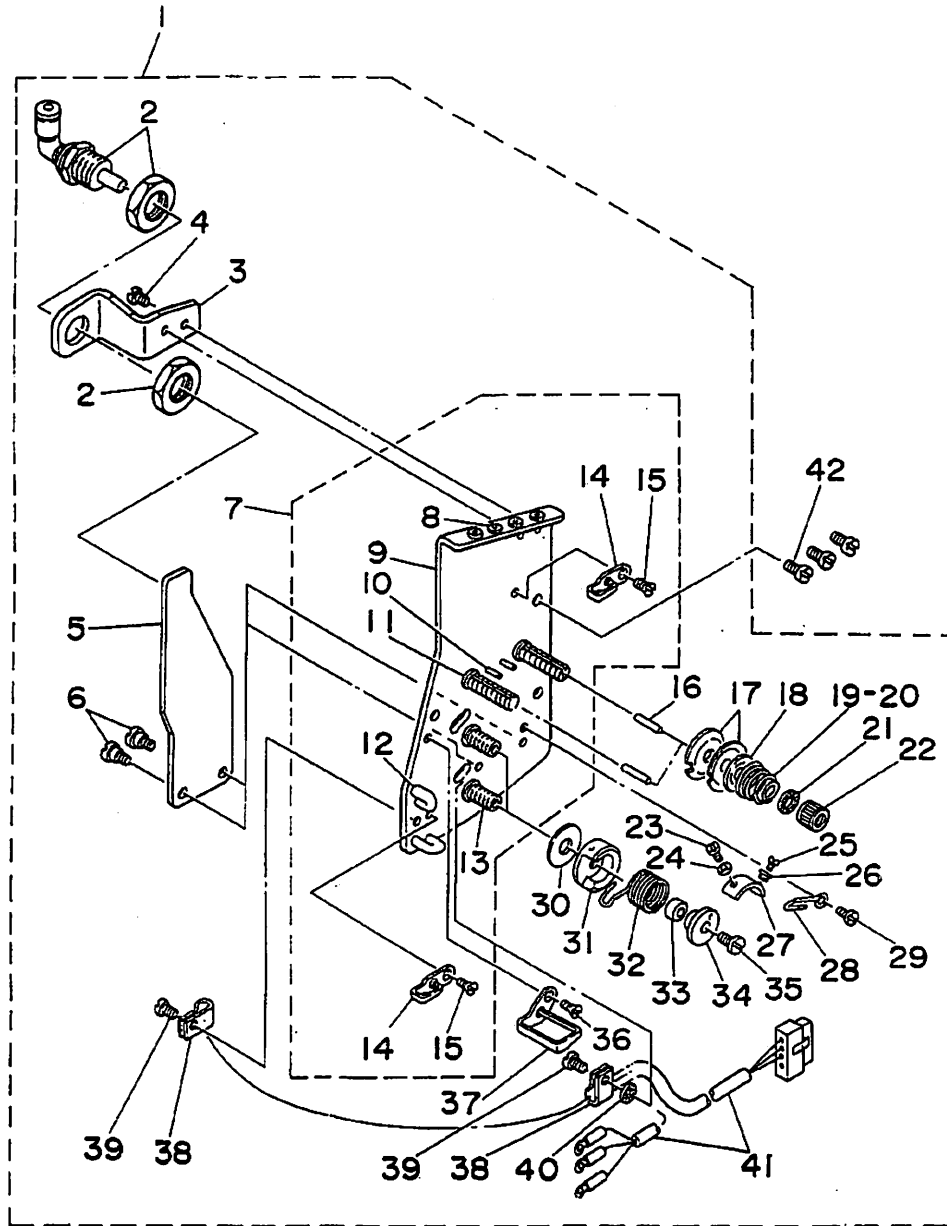


REF.NO.	NOTE	PART NO.	DESCRIPTION	ヒ ヅ メ イ	AMT.
1		164-00400	COVER	メスイチチヨウセイカハ [™] -	1
2		164-00509	GASKET	メスイチチヨウセイカハ [™] -ハ [°] ツキン	1
3		SS-7111810-SP	SCREW 11/64-40 L=18	マルヒラネジ [™] 11/64-40 L=18	4
4		164-00608	TUBE COVER	シタイキリチユウフ [™] カハ [™] -	1
5		PJ-3040405-04	ELBOW UNION	エルボ [™] ユニオン	2
6		G5682-116-000	UNION	カウハキユニオン	2
7		SS-7110910-SP	SCREW	マルヒラネジ [™] 11/64-40 L=8.5	2
8		SS-6151920-TP	SCREW 15/64-28 L=19.0	ヒラネジ [™] 15/64-28 L=19	4
9		164-00202	TOP COVER	ジ [™] ヨウメンカハ [™] -	1
10		B1114-051-000	NEEDLE THREAD GUIDE PIN	イトアンナイ [®] -	1
11		NS-6620310-SP	NUT 3/16-32	ロウカクナツト 3/16-32	1
12		TA-1871602-R0	RUBBER PLUG	トメセン D=18.7 L=16	1
13		TA-1250406-R0	RUBBER PLUG	トメセン D=12.5 L=4	2
14		TA-1050504-R0	RUBBER PLUG	トメセン	2
15		TA-1250504-R0	RUBBER PLUG	トメセン	1
16	#01	164-01259	THROAT PLATE ASM. 10MM	ハリイタ10MM クミ	1
17	#01	164-01200	THROAT PLATE 10MM	ハリイタ 10MM	(1)
18	#01	164-01002	FIXED BLADE	コテイメス	(1)
19		SS-6080320-SP	SCREW 1/8-44 L= 2.5	ヒラネジ [™] 1/8-44 L=2.5	(2)
20		SS-2110915-SP	SCREW 11/64-40 L=6.8	マルヒラネジ [™] 11/64-40 L=8.5	4
21		164-00806	THREAD GUIDE B	イトアンナイ B	1
22		SS-7090610-SP	SCREW 9/64-40 L=6	マルヒラネジ [™] 9/64-40 L=6	1
23		164-00905	THREAD GUIDE B FELT	イトアンナイBフイルト	1
24		B1130-051-000	FRAME THREAD GUIDE, MIDDLE	イトアンナイ	1
25		SS-2090520-SL	SCREW 9/64-40 L=5	マルヒラネジ [™] 9/64-40 L=5	1
26		101-01400	THREAD GUIDE, C	イトアンナイ C	1
27	#01	164-02455	THROAT PLATE, RIGHT 10MM	ハリイタ ミキ [™] 10MM クミ	1
28	#01	164-02406	THROT PLATE RIGHT 10MM	ハリイタ ミキ [™] 10MM	(1)
29	#01	164-03008	CONTER KNIFE, RIGHT	コテイメス ミキ [™]	(1)
30		SS-6080320-SP	SCREW 1/8-44 L= 2.5	ヒラネジ [™] 1/8-44 L=2.5	(2)
31	#02	SS-2110930-SP	SCREW 11/64-40 L=8.7	マルヒラネジ [™] 11/64-40 L=8.75	2

NOTE (注記) #01.....Gauge part
(Refer to the table on page 117.)
#02.....For 8mm gauge

ゲージ部品
(117ページの表をご参照ください)
8mm ゲージ用

2. FRAME & MISCELLANEOUS COVERS COMPONENTS (2)
 頭部・外装関係 (2)

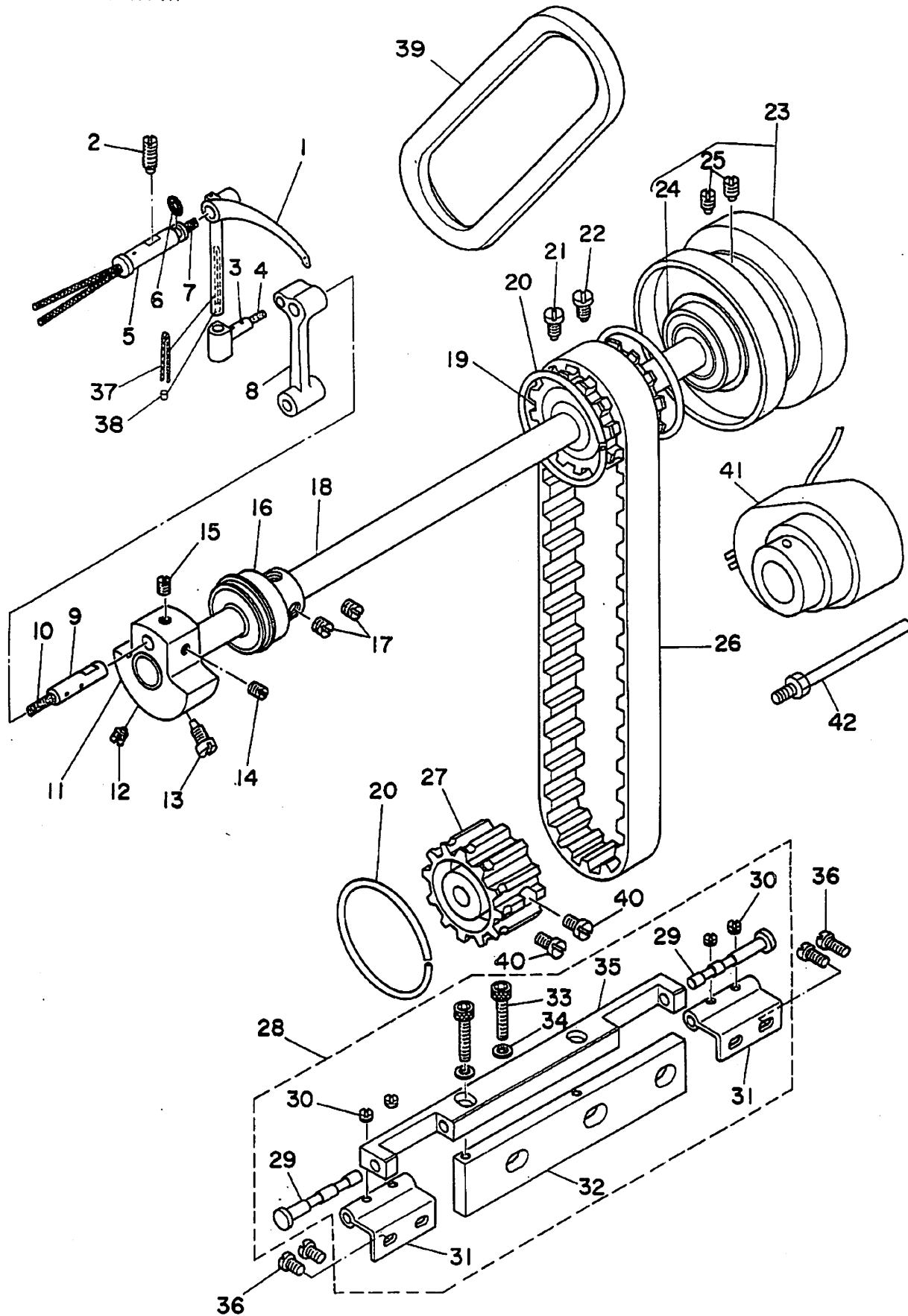


REF. NO.	NOTE	PART NO.	DESCRIPTION	ヒ ン メ イ	AMT.
1		164-23964	THREAD TENSION BASE PLATE ASM.	イトチヨ-ンタ ^イ イタ クミ	1
2		PA-1000503-A0	CYLINDER	イトウカシリンタ ^ク	(1)
3		164-24608	CYLINDER BRACKET	イトチヨウシリンタ ^ク -ブ ^ラ ケツト	(1)
4		SS-7090610-SP	SCREW 9/64-40 L=6	マルヒラネジ ^ク 9/64-40 L=6	(2)
5		164-24202	TENSION RELEASE PLATE	イトユルメイタ	(1)
6		SD-0470281-SP	HINGE SCREW D=4.7 H=2.8	タ ^ン ネジ ^ク D=4.7 H=2.8	(2)
7		164-23956	THREAD TENSION BASE PLATE ASM.	イトチヨウシリンタ ^ク イタ クミ	(1)
8		B1124-804-000	THREAD GUIDE, SMALL	イトミチ シヨ-	(2)
9		164-23907	THREAD TENSION BASE PLATE	イトチヨウシリンタ ^ク イタ	(1)
10		PS-0200122-K0	SPRING PIN 2.0X12	スプリング ^ク ピ ^ン 2.0X12	(2)
11		B3124-512-000	THREAD TENSION STUD	イトチヨ-ンホ ^ク	(2)
12		164-24301	THREAD GUIDE	イトアンナイ	(2)
13		164-24905	THREAD TAKE-UP SPRING STUD	イトトリハ ^ク ネジ ^ク	(2)
14		B1130-051-000	FRAME THREAD GUIDE, MIDDLE	イトアンナイ	(2)
15		SS-2090520-SL	SCREW 9/64-40 L=5	マルサ ^ラ ネジ ^ク 9/64-40 L=5	(2)
16		B3127-051-000	TENSION RELEASE PIN, SHORT	イトユルメ ^ク ピ ^ン	(2)
17		B3126-051-000	TENSION DISC	イトチヨ-ン ^ク サ ^ラ	(4)
18		B3132-051-000	TENSION DISC HOLDER	イトチヨ-ン ^ク サ ^ラ オサ ^エ	(2)
19	#01	B3129-012-A00	TENSION SPRING	イトチヨ-ン ^ク ハ ^ク ネ ^ク A	(2)
20	#01	B3129-526-000	TENSION SPRING (1.2)	イトチヨ-ン ^ク ハ ^ク ネ ^ク (1.2)	(2)
21		B3120-125-000	ROTATING STOPPER	イトチヨ-ン ^ク サ ^ラ カイデ ^ン ト ^ク メ	(2)
22		B3116-512-00B	TENSION NUT B	イトチヨ-ン ^ク ナツト B	(2)
23		SS-6060220-SP	SCREW 3/32-56 L= 2.0	ヒラネジ ^ク 3/32-56 L=2	(2)
24		WP-0250516-SD	WASHER 2.5X6X0.5	ヒラサ ^ク カ ^ク ネ ^ク 2.5X6X0.5	(1)
25		SS-7090710-SP	SCREW 9/64-40 L= 6.8	マルヒラネジ ^ク 9/64-40 L=6.8	(1)
26		G3197-116-000	INSULATING BUSHING	チヨ-セツ ^ク イタ セ ^ク ツ ^ク エン ^ク ツ ^ク シユ	(2)
27		164-24509	TAKE-UP SPRING ADJUSTING PLATE	イトトリハ ^ク ネ ^ク アンナイチヨウセツ ^ク イタ	(2)
28		B2213-019-000	LOOPER THREAD GUIDE (C)	カム イトアンナイ C	(1)
29		SS-7090510-SP	SCREW 9/64-40 L= 4.6	マルヒラネジ ^ク 9/64-40 L=4.6	(1)
30		164-24707	TAKE-UP SPRING GUIDE PLATE	イトアンナイ ^ク イタ	(2)
31		164-24400	THREAD TENSION POST	イトトリハ ^ク ネ ^ク ト ^ク タ ^ク イ	(2)
32		164-24806	THREAD TAKE-UP SPRING	イトトリハ ^ク ネ ^ク	(2)
33		164-25100	SPRING ADJUSTING POST A	イトトリハ ^ク ネ ^ク チヨウセツ ^ク ク A	(2)
34		164-25209	SPRING ADJUSTING POST B	イトトリハ ^ク ネ ^ク チヨウセツ ^ク ク B	(2)
35		SS-6080610-TP	SCREW 1/8-44 L=6	ヒラネジ ^ク 1/8-44 L=6	(2)
36		SS-2090541-SL	SCREW 9/64-40 L=5	マルサ ^ラ ネジ ^ク 9/64-40 L=4.5	(1)
37		164-24004	THREAD GUIDE	イトアンナイ	(1)
38		G5066-110-000	CORD HOLDER	ケ-ツ ^ク ルオサ ^エ	(2)
39		SS-7090540-TP	SCREW 9/64-40 L=5	マルヒラネジ ^ク 9/64-40 L=5	(2)
40		WT-0480002-KR	WASHER WITH TEETH M4.5	ハツキサ ^ク カ ^ク ネ ^ク M4.5	(1)
41		164-25050	SENSOR CABLE ASM.	ウツ ^ク イトキ ^ク レケ ^ク ンチ ケ-ツ ^ク ル クミ	(1)
42		SS-7110910-SP	SCREW	マルヒラネジ ^ク 11/64-40 L=8.5	3

NOTE(注記)#01.....Selective part

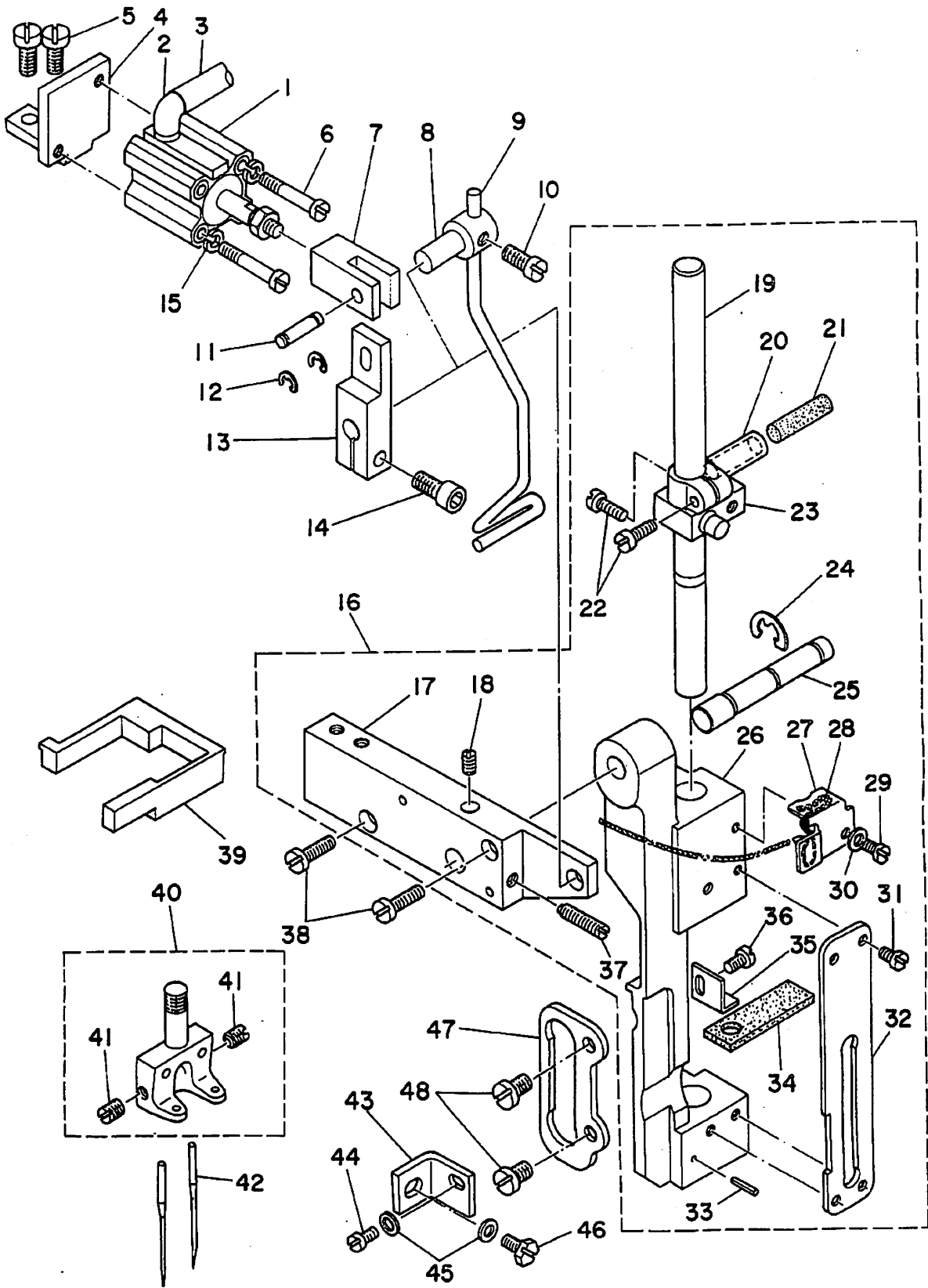
選択部品

3. MAIN SHAFT & THRED TAKE-UP LEVER COMPONENTS
 上軸・天秤関係



REF. NO.	NOTE	PART NO.	DESCRIPTION	ヒ	ン	メ	イ	AMT.
1		164-23006	THREAD TAKE-UP LEVER	テン	ピン			1
2		SS-8151550-SP	SCREW 15/64-28 L=15	トメ	ネジ	15/64-28	L=15	1
3		B1907-526-000	TAKE-UP LEVER THRUST PIN	テン	ピン	スライ	ツク	1
4		CQ-2020000-00	OIL WICK	ユ	シ			0.2
5		B1906-528-000	THREAD TAKE-UP LEVER PIN ASM.	テン	ピン	ササ	エシ	1
6		RO-0371801-00	RUBBER RING	O	リ	ン	ク	1
7		CQ-2020000-00	OIL WICK	ユ	シ			0.3
8		G1407-118-A00	NEEDLE BAR CRANK ROD	ハリ	ホ	ウ	ク	1
9		B1210-526-000	NEEDLE BAR CRANK PIN	ハリ	ホ	-	ク	1
10		CQ-3030000-00	OIL WICK	ユ	シ			1
11		164-06209	COUNTER WEIGHT	ツ	リア	イ	シ	1
12		SS-8681650-TP	SCREW 9/32-28 L=16	トメ	ネジ	9/32-28	L=16	1
13		SS-7681750-TP	SCREW 9/32-28 L=16.5	マル	ヒ	ラ	ネジ	1
14		SS-8680730-SP	SCREW 9/32-28 L=7	トメ	ネジ	9/32-28	L=7	1
15		SS-8680540-SP	SCREW 9/32-28 L=4.5	トメ	ネジ	9/32-28	L=4.5	1
16		103-05159	MAIN SHAFT BUSHING, FRONT	ウ	ワ	シ	ク	1
17		SS-8150760-TP	SCREW 15/64-28 L=7.0	トメ	ネジ	15/64-28	L=7	2
18		164-04204	MAIN SHAFT	ウ	ワ	シ	ク	1
19		B1302-051-000	SPROCKET WHEEL, UPPER	ウ	ワ	ス	ク	1
20		B1214-019-000	SPROCKET RING	ス	ク	ワ	ク	3
21		SS-8681950-SP	SCREW 9/32-28 L=19	トメ	ネジ	9/32-28	L=19	1
22		SS-8681650-TP	SCREW 9/32-28 L=16	トメ	ネジ	9/32-28	L=16	1
23		103-07056	HAND WHEEL ASM.	ハ	ス	ミ	ク	1
24		B1203-512-000	MAIN SHAFT BUSHING, REAR	ウ	ワ	シ	ク	1
25		SS-8151550-SP	SCREW 15/64-28 L=15	トメ	ネジ	15/64-28	L=15	2
26		101-03406	TIMING BELT	タイ	ミ	ン	ク	1
27		B1303-512-000	SPROCKET WHEEL, LOWER	シ	タ	ス	ク	1
28		G8213-117-0A0	HINGE BLOCK ASM.	ヒ	ン	ジ	ク	1
29		G8215-119-000	HINGE PIN	ヒ	ン	ジ	ク	2
30		SS-8110320-SP	SCREW 11/64-40 L= 3.2	トメ	ネジ	11/64-40	L=3.2	4
31		G8214-119-000	HINGE	ヒ	ン	ジ	ク	2
32		G8220-117-000	HINGE BLOCK BASE	ヒ	ン	ジ	ク	1
33		SM-6082002-TP	SCREW M8 L=20	ロ	ツ	カ	ク	2
34		WP-0850002-SP	WASHER 8.5X18X1.6	ヒ	ラ	ネ	ジ	2
35		G8213-117-000	HINGE BLOCK	ヒ	ン	ジ	ク	1
36		SS-7680870-SP	SCREW 9/32 L= 8.0	マル	ヒ	ラ	ネジ	4
37		CQ-2020000-00	OIL WICK	ユ	シ			0.1
38		TA-0290301-MO	PLUG 2.9X3.2X3	ト	メ	シ	D=2.9X3.2 L=3	1
39		167-24809	V VELTE, M TYPE	V	ハ	ル	(Nカ)	1
40		SS-6661110-SP	SCREW 1/4-40 L=11	ヒ	ラ	ネジ	1/4-40 L=11	2
41		M8512-120-BA0-A	SYNCHRONIZER ASM.	BR	シ	キ	ク	1
42		101-29054	SINCHRONIZER HOLDER STUD ASM.	ケ	ン	シ	ク	1

4. NEEDLE BAR FRAME COMPONENTS
 針棒搖動台關係

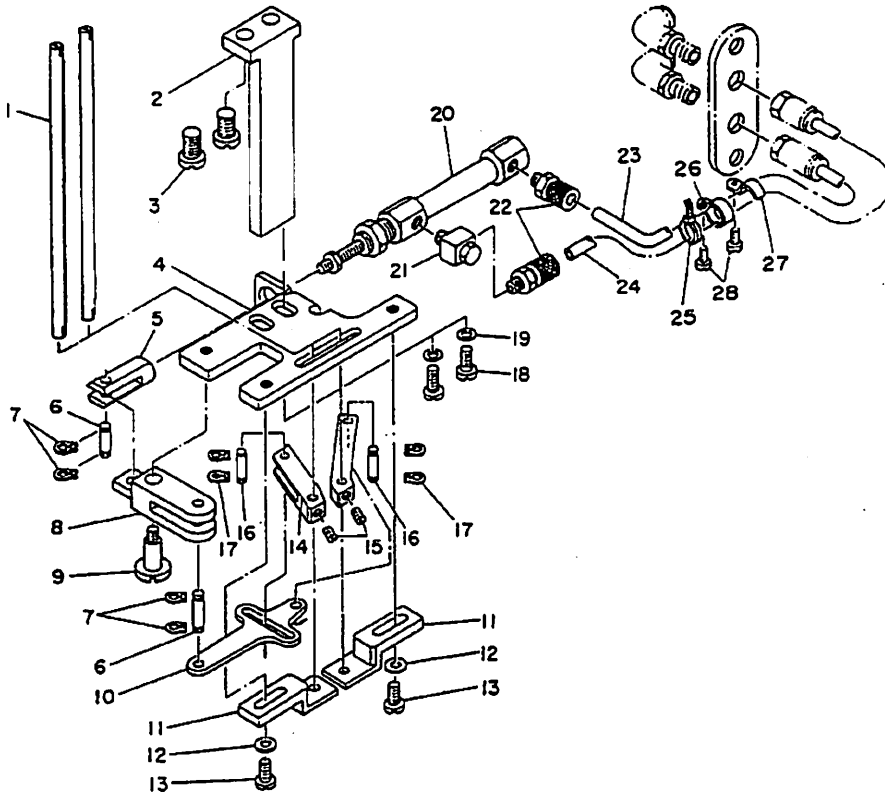


REF.NO.	NOTE	PART NO.	DESCRIPTION	ヒンメイ	AMT.
1		PA-1201002-AO	WIPER CYLINDER	ワイパ-シリンダ-	1
2		PJ-3040405-01	ELBOW UNION 4XM5	エルボ-ユニオン 4XM5	1
3		BT-0400251-EA	TUBE HOSE, BLUE	ウレタンホ-ス ブル-	1
4		164-02000	WIPER CYLINDER BASE	ワイパ-シリンダ-タ-イ	1
5		SS-7110910-SP	SCREW	マルヒラネジ 11/64-40 L=8.5	2
6		SM-4032501-SN	SCREW M3X0.5 L=25	ナ-ユネジ M3X0.5 L=25	2
7		164-16505	CYLINDER JOINT	シ-ヨイント	1
8		164-01903	WIPER SHAFT ARM	ワイパ-シ-クウテ-	1
9		164-01804	WIPEK	ワイパ-	1
10		SS-6110710-TP	SCREW 11/64-40 L= 6.5	ヒラネジ 11/64-40 L=6.5	1
11		B3034-450-000	LINK PIN	ウウオクリ リンクピ-ン	1
12		B3035-450-000	SNAP RING	ウウオクリ リンクピ-ン トメワ	2
13		164-01903	WIPER SHAFT ARM	ワイパ-シ-クウテ-	1
14		SM-6051202-TP	SCREW M5X0.8 L=12	ロツカクアナホ-ルト M5X0.8 L=12	1
15		WS-0310002-KN	SPRING WASHER M3	ハ-ネチ-カ-ネ 3.1X5.9X0.7	2
16		164-06456	NEEDLE BAR FRAME A ASM.	ヨウト-ウタ-イ A クミ	1
17		164-06506	NEEDLE BAR SHAFT BASE A	ハリホ-ウシ-クタ-イ A	(1)
18		SS-8110750-SP	SCREW 11/64-40 L= 6.5	トメネジ 11/64-40 L=6.5	(1)
19		164-06902	NEEDLE BAR	ハリホ-ウ	(1)
20		B1411-051-000	NEEDLE BAR CONNECTION	ハリホ-タ-キ	(1)
21		B1412-051-000	FELT	ハリホ-タ-キ フェルト	(1)
22		SS-7090910-TP	SCREW 9/64-40 L= 8.5	マルヒラネジ 9/64-40 L=8.5	(2)
23		164-06100	NEEDLE BAR GUIDE	ハリホ-ウアンナイ	(1)
24		RE-0700000-KO	E-SHAPED SNAP RING (7MM)	Eカ-タメワ 7	(1)
25		164-06704	NEEDLE BAR FRAME SHAFT	ハリホ-ウヨウト-ウタ-イシ-ク	(1)
26		164-06407	NEEDLE BAR FRAME A	ヨウト-ウタ-イ A	(1)
27		G1411-118-A00	OIL WICK HOLDER	エシ-ン オサエ	(1)
28		CQ-2000000-00	OIL WICK	エシ-ン	(1)
29		SS-5090420-SP	SCREW 9/64-40 L=3.5	トラスネジ 9/64-40 L=3.5	(1)
30		WP-0350516-SD	WASHER 3.5X6X0.5	ヒラサ-カ-ネ 3.5X6X0.5	(1)
31		SS-5090610-SP	SCREW 9/64-40 L=6	トラスネジ 9/64-40 L=6	(4)
32		164-06605	NEEDLE BAR GUIDE PLATE	ハリホ-ウアンナイタ	(1)
33		PS-0200082-KH	SPRING PIN	スプリングピ-ン	(1)
34		164-07009	FELT	ヨウト-ウタ-イフェルト	(1)
35		164-07108	RETAINER	ヨウト-ウタ-イフェルトオサエ	(1)
36		SS-7090530-SP	SCREW 9/64-40 L= 4.5	マルヒラネジ 9/64-40 L=4.5	(1)
37		SS-8111610-SP	SCREW 11/64-40 L=15.5	トメネジ 11/64-40 L=15.5	(1)
38		SS-7111310-SP	SCREW 11/64-40 L=12.8	マルヒラネジ 11/64-40 L=12.8	2
39		164-06308	NEEDLE BAR FRAME RUBBER	ヨウト-ウタ-イラハ-	1
40	#01	G1402-116-BA0	NEEDLE CLAMP ASM. 10MM	ハリト-メ 10ミリ クミ	1
41		SS-8080410-TP	SCREW 1/8-44 L=3.5	トメネジ 1/8-44 L=3.5	(2)
42		MMT-190B1600	NEEDLE MTX190 #16	ハリ MTX190 #16	2
43		164-06803	STOPPER PLATE	ヨウト-ウタ-イトメカナク	1
44		SS-7110740-TP	SCREW 11/64-40 L=7	マルヒラネジ 11/64-40 L=7	1
45		WP-0480856-SP	WASHER 4.8X8.4X0.8	ヒラサ-カ-ネ 4.8X8.4X0.8	2
46		SS-9111010-SP	SCREW 11/64-40 L=9.5	ロツカクアナホ-ルト 11/64-40 L=9.5	1
47		103-13708	WALKING BAR GUIDE	ウウオクリホ-カ-イト	1
48		SS-7110910-TP	SCREW 11/64-40 L= 8.5	マルヒラネジ 11/64-40 L=8.5	2

NOTE(注記)#01.....Gauge part
(Refer to the table on page 117.)

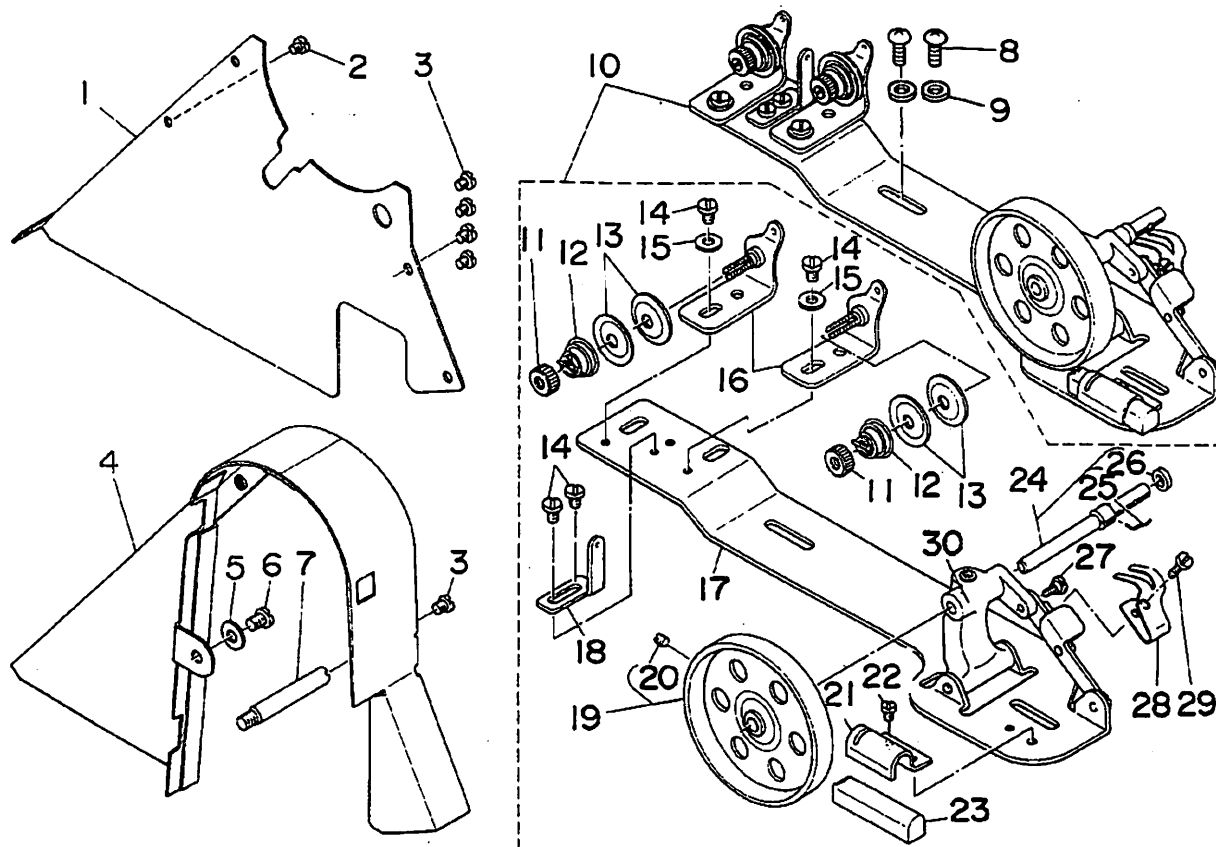
ゲ-ジ部品
(117ページの表をご参照ください)

8. BOBBIN THREAD CLIP COMPONENTS
下糸つかみ関係



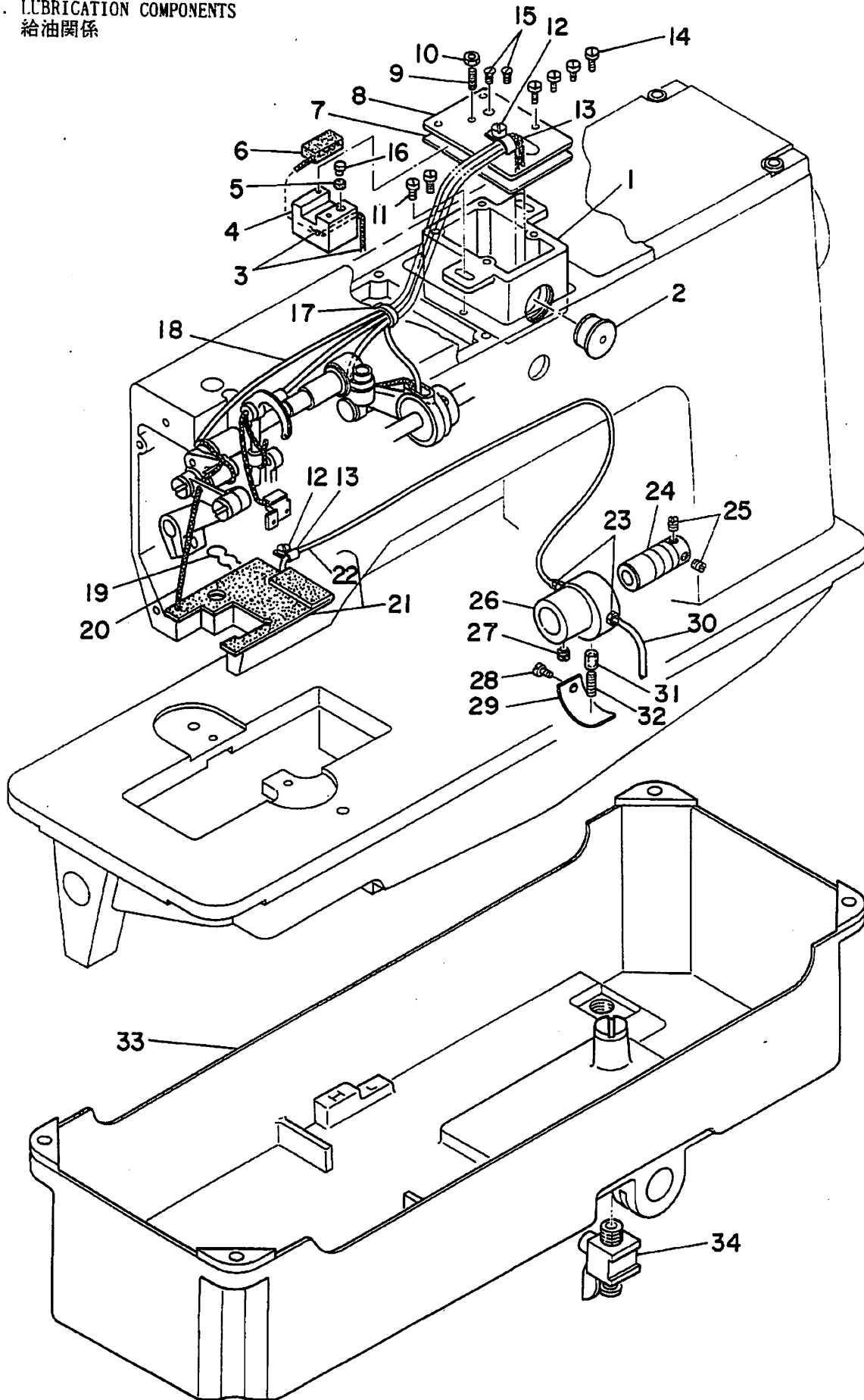
REF.NO.	NOTE	PART NO.	DESCRIPTION	ヒンメイ	AMT.
1		G5659-116-000	BOBBIN THREAD NIPPER BAR	シタイトツカミホ-	2
2		G5701-119-000-A	UNDER KNIFE MOUNTING BASE	シタメストリツケタイ	1
3		SS-6151712-TP	SCREW 15/64-28 L=16.5	ロツカクアナホルト 15/64-28	2
4		164-13502	CYLINDER BASE B	シタメストリツケタイ B	1
5		G5707-119-000	CYLINDER JOINT	シタメスシリンタシヨイント	1
6		B3034-450-000	LINK PIN	ウワオクリ リンクピン	2
7		B3035-450-000	SNAP RING	ウワオクリ リンクピン トメワ	4
8		G5702-119-000	KNIFE SUPPORTING BASE	シタメスシタタイ	1
9		SD-0640902-TP	HINGE SCREW	タメシ D=6.35 H=9	1
10		G5708-119-000	JOINT CONNECTING PLATE	シヨイントレンケウイタ	1
11		164-13403	KNIFE PRESSER BASE	シタメスオキエタイ	2
12		WP-0450000-SD	WASHER 4.5X8X0.5	ヒラサカネ 4.5X8X0.5	2
13		SS-7110710-SP	SCREW 11/64-40 L=7	マルヒラネシ 11/64-40 L=7	2
14		G5710-119-000	KNIFE LINK ARM, LEFT	シタメスシユクウチ ヒタリ	1
15		SS-8110410-TP	SCREW 11/64-40 L= 3.5	トメシ 11/64-40 L=3.5	2
16		G5704-119-000	PIN	シタメスピン	2
17		B3035-450-000	SNAP RING	ウワオクリ リンクピン トメワ	2
18		SS-7150940-SP	SCREW 15/64-28 L=9	マルヒラネシ 15/64-28 L=9	2
19		WP-0621026-SP	WASHER 6.2X9.5X1	ヒラサカネ 6.2X9.5X1	2
20		PA-1001502-A0	AIR CYLINDER ASW.	チヨウミニシリンタ	1
21		G5680-116-000	UNIVERSAL ELBOW	ユニバーサルエルボ	1
22		PJ-0320525-01	HOSE NIPPLE	ホースニツプル	2
23		BT-0600400-EC	TUBE HOSE, BLUE	ウレタンホース フォ	0.9
24		BT-0600401-EB	TUBE	チューブ	0.8
25		GES-12153000	OIL WICK HOLDER	リクセンホルダ A	1
26		FA-9502B05-00	CABLE CLIP	ケーブルクリップ	1
27		D2611-555-R00-A	CABLE HOLDER	ケーブル トメカナウ	1
28		SS-7110710-SP	SCREW 11/64-40 L=7	マルヒラネシ 11/64-40 L=7	2

9. BELT COVER & BOBBIN WINDER UNIT
 ベルトカバー・糸巻関係



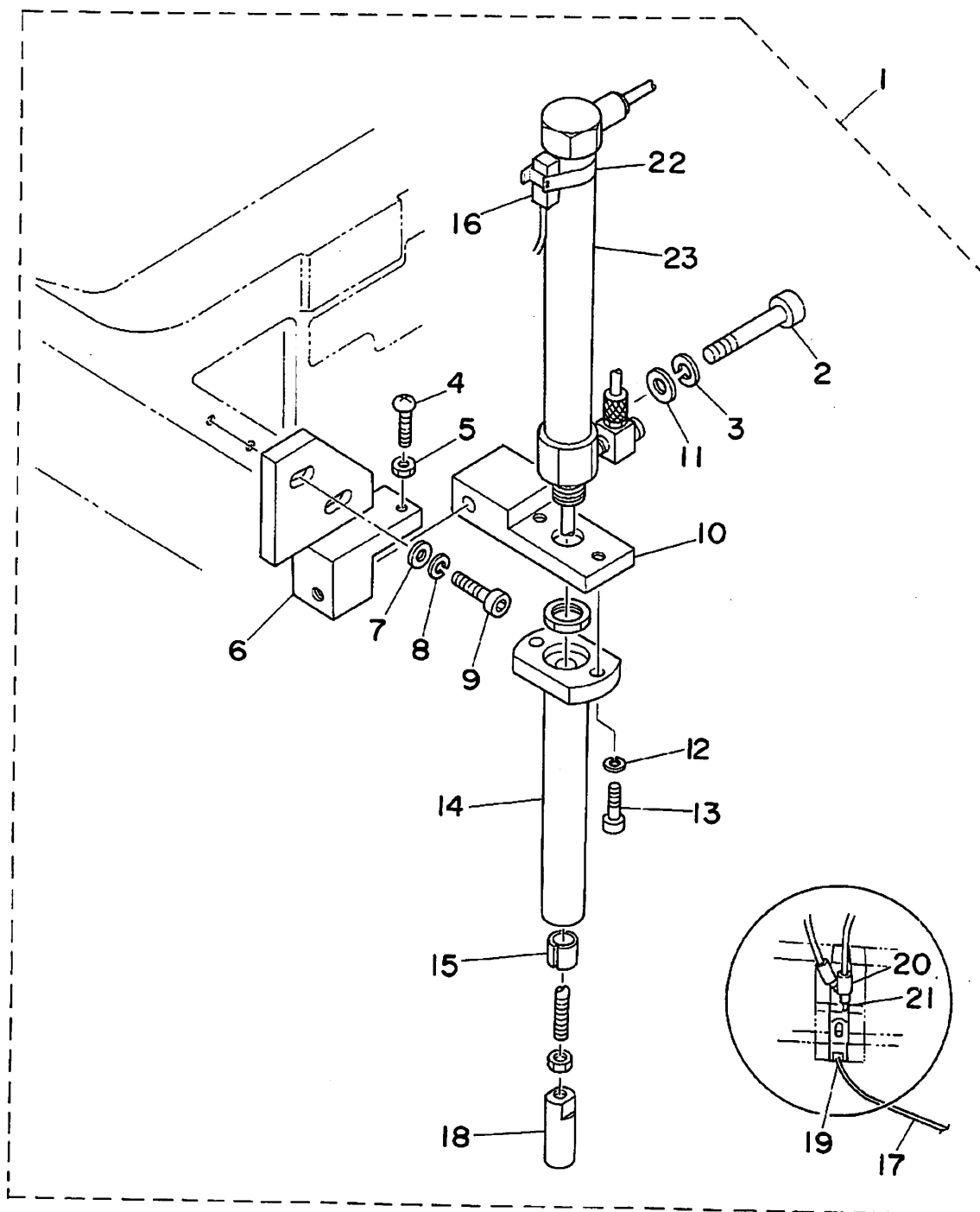
REF. NO.	NOTE	PART NO.	DESCRIPTION	ヒンメイ	AMT.
1		164-27908	BELT COVER PLATE	ベルトカバー-フタ	1
2		SS-7110710-SP	SCREW 11/64-40 L=7	マルヒラネジ 11/64-40 L=7	1
3		SS-7110510-SP	SCREW 11/64-40 L=5	マルヒラネジ 11/64-40 L=5	5
4		101-28007	BELT COVER	ベルトカバー	1
5		WP-0621016-SD	WASHER 6.2X13X1	ヒラシカネ 6.2X13X1	1
6		SS-7150740-SP	SCREW 15/64-28 L=7	マルヒラネジ 15/64-28 L=7	1
7		100-39105	BELT COVER SUPPORT STUD	ベルトカバー-シチュウ	1
8		SM-0050801-SC	SCREW	トラスネジ	2
9		WP-0531001-SC	WASHER	ヒラシカネ ミカキマル M5	2
10		164-27551	BOBBIN WINDER ASM.	イトマキソウチ クミ	1
11		B3125-012-000	THREAD TENSION NUT	イトチヨ-シ ナツト	(2)
12		B3129-012-B00	THREAD TENSION SPRING	イトチヨ-シ ハネ B	(2)
13		B3126-012-000	THREAD TENSION DISK	イトチヨ-シクラ	(4)
14		SS-7110840-SP	SCREW 11/64-40 L=7.8	マルヒラネジ 11/64-40 L=7.8	(4)
15		WP-0501016-SC	WASHER 5X10.5X1	ヒラシカネ 5X10.5X1	(2)
16		B3223-012-0A0	THREAD TENSION BRACKET ASM.	イトマキ イトチヨ-シホ-タイ クミ	(2)
17		164-27700	BOBBIN WINDER BASE	イトマキタイ	(1)
18		G3213-116-000	THREAD GUIDE	イトマキイトソナイ	(1)
19		164-27809	BOBBIN WINDER WHEEL	イトマキクルマ	(1)
20		SS-8110510-SP	SCREW 11/64-40 L=5	トメネジ 11/64-40 L=5	(1)
21		B3229-012-000	BRAKE CLAMP	セイト-ベルト オサエ	(1)
22		SS-7110410-SP	SCREW 11/64-40 L=4	マルヒラネジ 11/64-40 L=4	(1)
23		R3228-012-000	RUBBER BRAKE	セイト-ベルト	(1)
24		G3212-116-0A0	THREAD WINDER SHAFT ASM.	イトマキソウチ クミ	(1)
25		B3210-771-000	BOBBIN STOP SPRING	ホ-ヒソ トメハネ	(1)
26		B3224-771-000	COLLAR	イトマキソウチ カラ	(1)
27		SD-0490261-SP	HINGE SCREW D=4.9 H=2.6	タ-ンネジ D=4.9 H=2.6	(1)
28		102-32650	BOBBIN PRESSER	イトマキソウチ(クミ)オオカマヨウ	(1)
29		SS-7081310-SN	SCREW 1/8-44 L=12.5	マルヒラネジ 1/8-44 L=12.5	(1)
30		164-27601	BOBBIN WINDER BRACKET	イトマキタイ	(1)

10. LUBRICATION COMPONENTS
給油関係



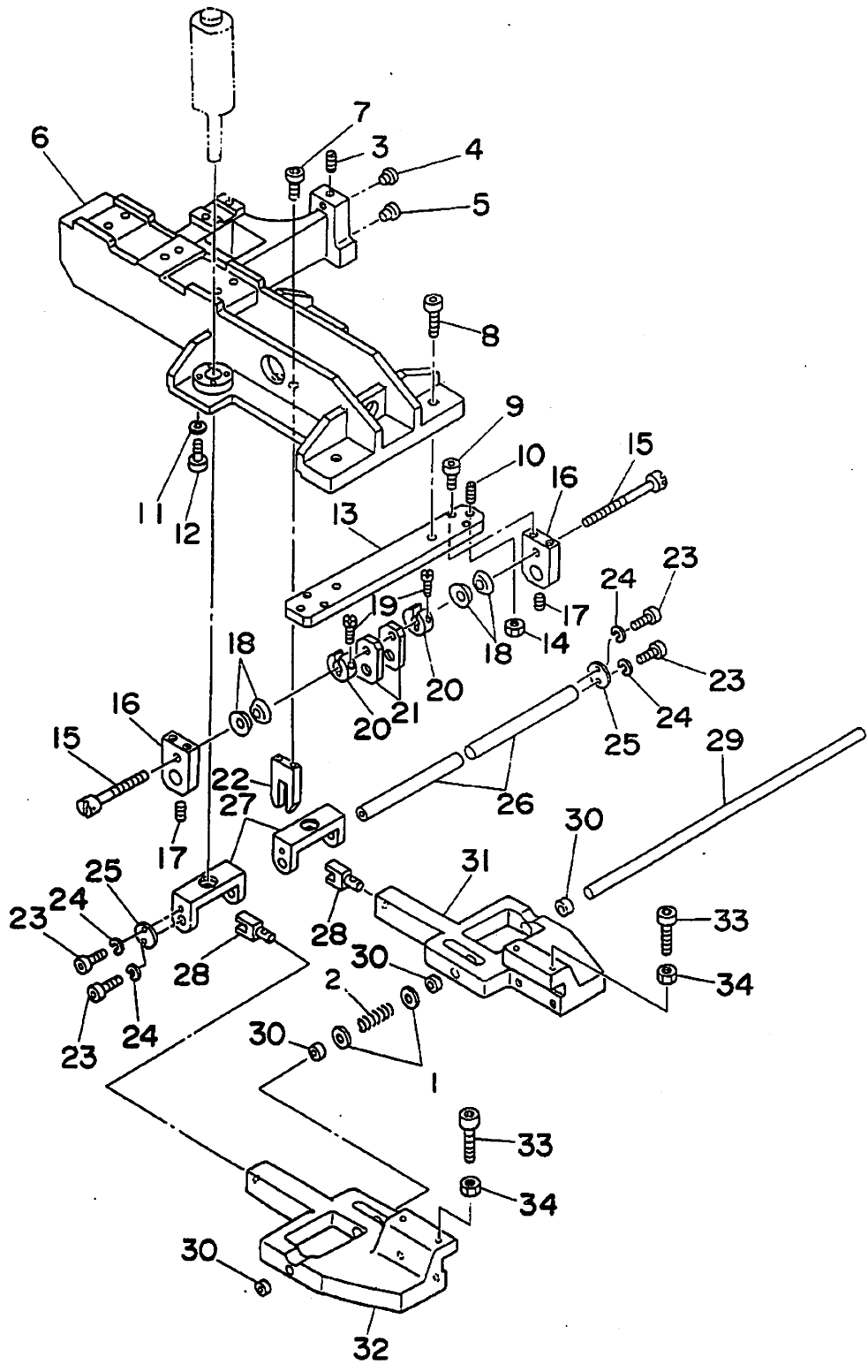
REF.NO.	NOTE	PART NO.	DESCRIPTION	ヒ	ン	メ	イ	AMT.
1		164-25902	OIL TANK	キユウタンク				1
2		164-27007	OIL GAUGE	オイルゲージ				1
3		B3541-012-000	OIL WICK	カンリユ	ユシ			0.8
4		164-26504	OIL ADJUSTING BASE	ユリヨウチヨウセツダ	イ			1
5		164-26207	RUBBER	ユリヨウチヨウセツゴ	ム			1
6		164-26306	FELT	ユリヨウチヨウセツ	フィル			1
7		164-26009	OIL TANK GASKET	キユウタンク	ハ	ツ	キン	1
8		164-26603	OIL TANK COVER	キユウタンク	フ	タ		1
9		SS-8111610-SP	SCREW 11/64-40 L=15.5	トメネジ	11/64-40	L=15.5		1
10		NS-6110420-SP	NUT 11/64-40	ロツカク	ナツ	11/64-40		1
11		SS-7110840-SP	SCREW 11/64-40 L=7.8	マルヒラネジ	11/64-40	L=7.8		2
12		SS-7110410-SP	SCREW 11/64-40 L=4	マルヒラネジ	11/64-40	L=4		2
13		D2611-555-B00	CABLE HOLDER	ケー	ブル	トメ	カナ	2
14		SS-6090630-SP	SCREW 9/64-40 L=6	ヒラネジ	9/64-40	L=6		4
15		SS-2090820-TP	SCREW 9/64-40 L=8	マル	ガラ	ネジ	9/64-40 L=8	2
16		164-26405	OIL ADJUSTING PIN	ユリヨウチヨウセツ	シ	ク		1
17		GES-12153000	OIL WICK HOLDER	ソク	セン	ハ	ント	A
18		BT-0400251-EC	TUBE HOSE, YELLOW	ウレ	タン	ホ	ス	キ
19		B3529-226-000	OIL FELT PRESSER	カンリユ	フ	イル	ト	オ
20		CQ-2000000-00	OIL WICK	ユシ				0.6
21		164-26751	OIL RETURN FELT ASM.	カンリユ	フ	イル	ト	ク
22		B3568-771-000	OIL RETURN TUBE	カンリユ	ハ	イ	フ	(1)
23		SQ-1110401-NZ	CONNECTING SCREW	チ	ユ	フ	レ	ン
24		B3513-512-000	LUBRICATING OIL PUMP SHAFT	キ	ユ	ス	ク	ソ
25		SS-8150410-SP	SCREW 15/64-28 L=4	トメネジ	15/64-28	L=4		2
26		B1807-512-00B	BUSHING, INTERMEDIATE B	シ	タ	シ	ク	ナ
27		SS-8150710-SP	SCREW 15/64-28 L=7	トメネジ	15/64-28	L=7		1
28		SS-7110720-SP	SCREW 11/64-40 L=7	マルヒラネジ	11/64-40	L=7		1
29		B3511-512-000	PLUNGER PRESSER	プ	ラン	シ	ヤ	オ
30		BP-4000000-00	VINYL TUBE, WHITE D=4	ビ	ニ	ル	ハ	イ
31		164-26108	PLUNGER	プ	ラン	シ	ヤ	1
32		B1214-038-000	PLUNGER SPRING	プ	ラン	シ	ヤ	オ
33		164-26801	OIL RESERVOIR	ア	フ	ラ	タ	マ
34		164-26900	COCK	ハ	イ	ユ	ツ	ク

11. SA-27:DARTS EXTEND UNIT (OPTION)
ダーツ延ばし装置 (オプション)



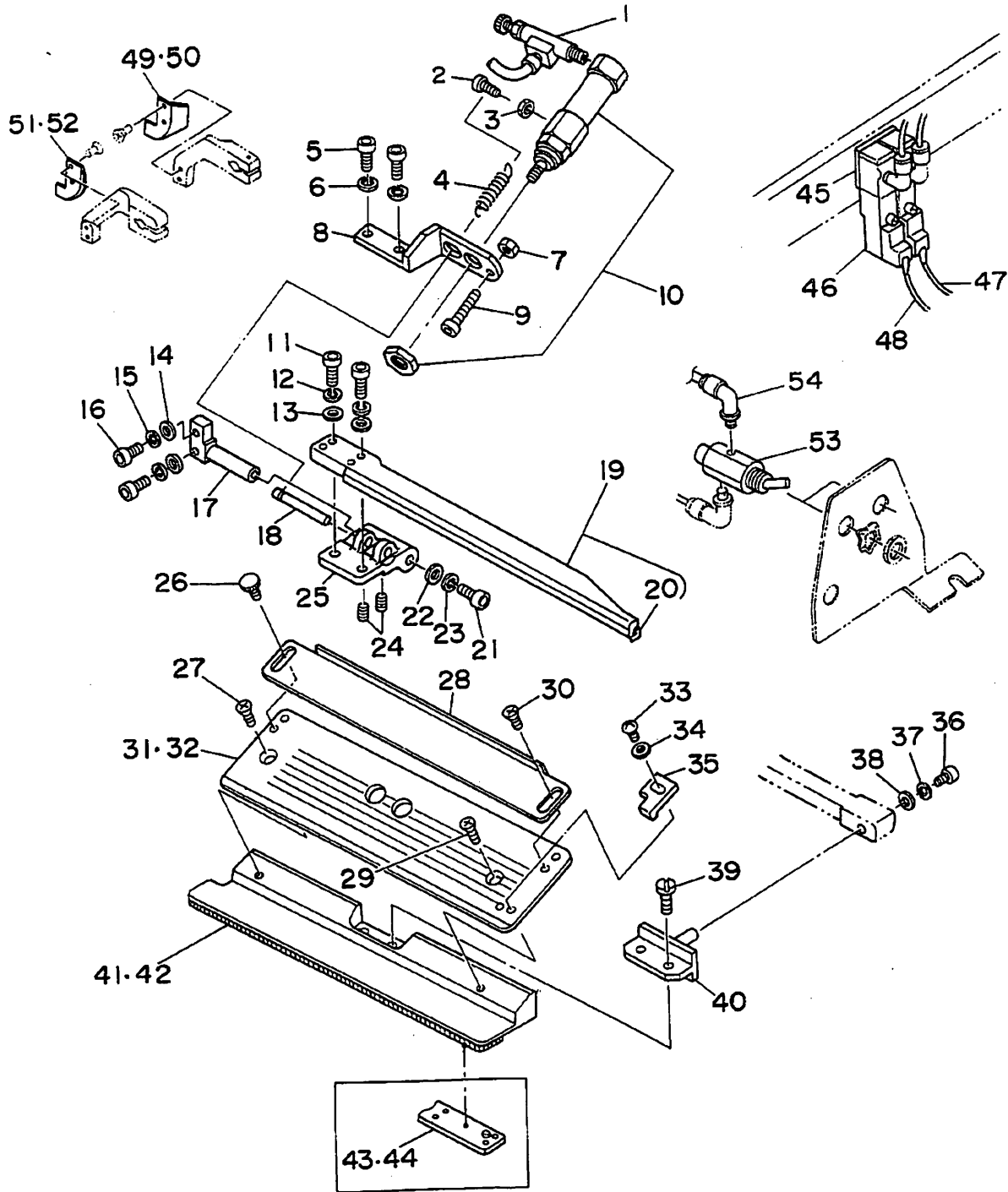
REF. NO.	NOTE	PART NO.	DESCRIPTION	ヒ ツ メ イ	AMT.
1		GSA-27000A0	CLOTH LENGTHEN DEVICE (SA-27)	タ-ツ ノハ-ツソウチ(SA27)	1
2		SM-6063502-TP	SCREW M6 L=35	ロツカクアナホ-ルト	(1)
3		WS-0610002-KN	SPRING WASHER 6.1X12.2X1.5	ハ-ネチ-カ-ネ M6	(1)
4		SM-3041551-SP	SCREW M4X0.7 L=15	マルユネシ- M4X0.7 L=15	(1)
5		NM-6040001-SC	NUT M4	ロツカクナツト M4X0.7 1シユ	(1)
6		167-00403	CYLINDER BASE	シリンダ- ト-タイ	(1)
7		WP-0531000-SC	WASHER M5	ヒラチ-カ-ネ ヨカ-タマル M5	(2)
8		WS-0510002-KN	SPRING WASHER	ハ-ネチ-カ-ネ 5.1X9.2X1.3	(2)
9		SM-6051552-TP	SCREW M5 L=15	ロツカクアナホ-ルト	(2)
10		167-00502	CYLINDER BKT	シリンダ- BKT	(1)
11		WP-0531000-SC	WASHER M5	ヒラチ-カ-ネ ヨカ-タマル M5	(1)
12		WS-0410002-KN	SPRING WASHER	ハ-ネチ-カ-ネ M4	(2)
13		SM-6041202-TP	SCREW M4X0.7 L=12	ロツカクアナホ-ルト	(2)
14		167-00601	CYLINDER SHAFT HOLDER	シリンダ- シ-クウケ	(1)
15		167-00809	METAL	メタル	(1)
16		165-64254	RECEIVING SENSOR CABLE ASM.	タ-ツノハ-ツウケンチケ-フ-ルクミ	(1)
17		165-63355	PROCESSING OUTPUT CABLE	タ-ツノハ-ツカコウツユツリヨクケ-フ-ルク	(1)
18		167-00700	CILNDER EDGE	シリンダ- イツチ	(1)
19		PV-1505090-00	5-WAY SOLENOID VALVE	5ホ-トテ-ソウ-キリカエ-ン	(1)
20		PJ-3040405-04	ELBOW UNION	エルボ-ユニオン	(4)
21		PJ-0105050-01	JOINT	インチヨウキ-テ	(1)
22		167-56702	BAND	バンド	(1)
23		PA-1513501-A0	AIR CYLINDER	チヨウミニシリンダ-	(1)

12. SA-28:FLAP PRESSER UNIT (1) (OPTION)
 フラップ押え装置 (1) (オプション)
 For 8~14mm 8~14mm用 (GSA28000AA0)
 For 16~20mm 16~20mm用 (GSA28000BA0)



REF. NO.	NOTE	PART NO.	DESCRIPTION	ヒ ン メ イ	AMT.
1		168-40407	WAHER	ヒラサ ^カ ネ	2
2		168-40308	COIL SPRING	アツシユクコイル ^ハ ネ	1
3		SM-8050602-TP	SCREW M5 L=6	トメネジ ^ハ M5X0.8 L=6	1
4		167-20807	CAM FOLLOWER A	カム ^フ ア A	1
5		167-20906	CAM FOLLOWER B	カム ^フ ア B	1
6		166-12905	SLIDE BASE	スライド ^ハ ス	1
7		SM-6052002-TP	SCREW M5 L=20	ロツカク ^ア ナホ ^ル ト M5X0.8 L=20	1
8		SM-6052502-TP	SCREW M5X0.8 L=25	ロツカク ^ア ナホ ^ル ト	4
9		SM-6052002-TP	SCREW M5 L=20	ロツカク ^ア ナホ ^ル ト M5X0.8 L=20	4
10		167-21102	BALL PLUNGER	ホ ^ル フ ^ラ ン ^ジ ヤ	2
11		WS-0510002-KN	SPRING WASHER	ハ ^ネ サ ^カ ネ 5.1X9.2X1.3	8
12		SM-6052002-TP	SCREW M5 L=20	ロツカク ^ア ナホ ^ル ト M5X0.8 L=20	8
13		166-13507	BASE PLATE	ウケ ^イ タ ^ト リ ^ツ カ ^ハ ス	1
14		NM-6060001-SC	NUT M6	ロツカク ^ナ ツ ^ト M6 1 ^シ ユ	2
15		166-13804	ADJUSTING SLATE	ア ^ジ ヤ ^ス ト ^ネ ジ	2
16		166-13606	SUPPORT SHAFT PLATE	シ ^シ ク ^ウ ケ ^イ タ	1
17		SM-8050602-TP	SCREW M5 L=6	トメネジ ^ハ M5X0.8 L=6	2
18		167-22803	SPRING L	ケ ^イ カ ^シ ユ ^ウ ヨ ^ウ サ ^ラ ハ ^ネ リ	4
19		SS-7111120-SP	SCREW 11/64-40 L=10.5	マル ^ヒ ラ ^ネ ジ 11/64-40 L=10.5	2
20		166-13903	SPLIT COLLAR	ワ ^リ カ ^ラ	2
21		166-13705	ADJUSTING PLATE	ア ^ジ ヤ ^ス ト ^ハ ン	2
22		166-14307	PIN GUIDE	シ ^ヨ ウ ^コ ウ ^ビ ン ^カ イ ^ト	1
23		SM-6041002-TP	SCREW M4 L=10	ロツカク ^ア ナホ ^ル ト M4X0.7 L=10	4
24		WS-0410002-KN	SPRING WASHER	ハ ^ネ サ ^カ ネ M4	4
25		166-14208	STOPPER PLATE	ト ^メ イ ^タ	2
26		166-14109	SHAFT	オ ^シ エ ^シ ヨ ^ウ コ ^ウ ビ ^ン	2
27		166-14000	LIFTING BLOCK	シ ^ヨ ウ ^コ ウ ^フ ロ ^ツ ク	2
28		166-13200	BLOCK	シ ^テ ン ^フ ロ ^ツ ク	2
29		166-13408	CLAMP FOOT SUPPORT SHAFT	シ ^シ ク	1
30		166-13309	BUSHING	メ ^タ ル	4
31		166-13119	SUPPORT ARM BASE (RIGHT)	シ ^シ ア ^ム タ ^イ (^ミ キ)	1
32		166-13010	CLAMP FOOT SUPPORT ARM, LEFT	シ ^シ ア ^ム タ ^イ (^ヒ タ ^リ)	1
33		SM-6062002-TP	SCREW M6 L=20	ロツカク ^ア ナホ ^ル ト M6 L=20	4
34		NM-6060001-SC	NUT M6	ロツカク ^ナ ツ ^ト M6 1 ^シ ユ	4

16. SA-28:FLAP PRESSER UNIT (5) (OPTION)
 フラップ押え装置 (5) (オプション)
 For 8~14mm 8~14mm用 (GSA28000AA0)
 For 16~20mm 16~20mm用 (GSA28000BA0)

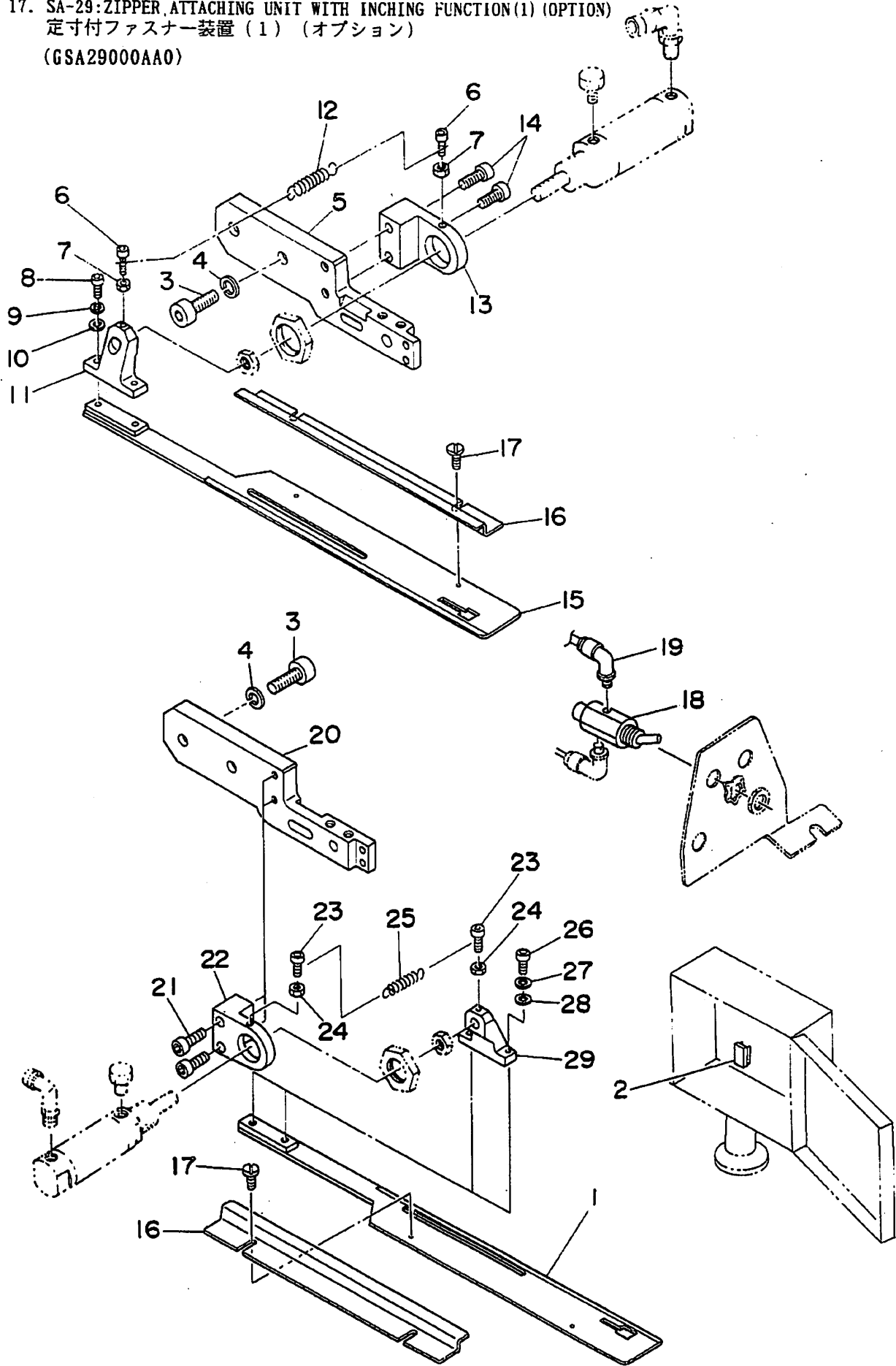


REF. NO.	NOTE	PART NO.	DESCRIPTION	ヒンメイ	AMT.
1		PC-0105070-00	SPEED CONTROLLER	スピードコントローラ	1
2		SM-6031002-TP	HEXAGONAL BOLT M3 X 10	ロツカクアナホルト M3X0.5 L=10	1
3		NM-6030001-SC	NUT M3	ロツカクナツト M3X0.5 シュ	1
4		167-01005	SPRING	フラップモトシヨウハネ	1
5		SM-6051202-TP	SCREW M5X0.8 L=12	ロツカクアナホルト M5X0.8 L=12	2
6		WS-0510002-KN	SPRING WASHER	ハネサカネ 5.1X9.2X1.3	2
7		NM-6040001-SC	NUT M4	ロツカクナツト M4X0.7 シュ	1
8		G5147-116-D00	CYLINDER BRACKET, RIGHT	フラップオウエ シリンダブラケット	1
9		SM-6042502-TP	SCREW M4X0.7 L=25	ロツカクアナホルト M4X0.7 L=25	1
10		G5410-116-AA0	CYLINDER	フラップオウエシリンダ クミ	1
11		SM-6041002-TP	SCREW M4 L=10	ロツカクアナホルト M4X0.7 L=10	2
12		WS-0410002-KN	SPRING WASHER	ハネサカネ M4	2
13		WP-0430800-SC	WASHER	ヒラサカネ コカタマル M4	2
14		WP-0430800-SC	WASHER	ヒラサカネ コカタマル M4	2
15		WS-0410002-KN	SPRING WASHER	ハネサカネ M4	2
16		SM-6041202-TP	SCREW M4X0.7 L=12	ロツカクアナホルト	2
17		G5151-116-C00	FLAP PRESSER FULCRUM SHAFT	フラップオウエ シテンジク	1
18		G5148-116-C00	PIN	フラップオウエ ヒン	1
19		GSA-04012000	FLAP PRESSER RIGHT	フラップオウエ ミキ	1
20		G5143-116-A00	FLAP PRESSER RUBBER SOLE	フラップオウエ コム	1
21		SM-6041002-TP	SCREW M4 L=10	ロツカクアナホルト M4X0.7 L=10	1
22		G5151-116-D00	WASHER	ワツシヤ	1
23		WS-0410002-KN	SPRING WASHER	ハネサカネ M4	1
24		SM-8030502-TP	SCREW M3 L=5	トメネジ M3X0.5 L=5	2
25		G5149-116-C00	FLAP PRESSER ARM, RIGHT	フラップオウエ アーム ミキ	1
26		G5847-116-000	KNOB SCREW	ツマミネジ	1
27		SM-1040601-SC	SCREW M4X0.7 L=6	チラコネジ M4X0.7 L=6	1
28		GSA-21008000	FLAP SCALE	フラップスケール	1
29		SM-1040601-SC	SCREW M4X0.7 L=6	チラコネジ M4X0.7 L=6	1
30		SM-5040451-SC	SCREW M4X0.7 L=4	ハインコネジ M4 L=4	1
31	#01	166-99217	FLAP BASE PLATE, RIGHT	フラップベース(ミキ)G=8-14	1
32	#02	167-01112	FLAP BASE PLATE, RIGHT A	フラップベース(ミキ)G=16-20	1
33		SM-4030401-SC	SCREW (EUROPE)	ナハコネジ M3X0.5 L=4	1
34		WP-0320500-SC	WASHER M3	ヒラサカネ コカタマル M3	1
35		G5124-117-000	FLAP STOPPER B	フラップストップ B	1
36		SM-6040802-TR	SCREW M4X0.7 L=8	ロツカクアナホルト M4X0.7 L=8	1
37		WS-0410002-KN	SPRING WASHER	ハネサカネ M4	1
38		WP-0450801-SD	WASHER 4.5X10.0X0.8	ヒラサカネ 4.5X10X0.8	1
39		SS-7110840-SP	SCREW 11/64-40 L=7.8	マルヒラネジ 11/64-40 L=7.8	2
40		168-07109	PIN	ミコロクランブ シテンピン	1
41	#01	168-09303	GARMENT CLAMP, G=8-14	ミコロクランブ(ミキ)G=8-14	1
42	#02	168-09501	GARMENT CLAMP, RIGHT G=16-20	ミコロクランブ(ミキ)G=16-20	1
43		167-78508	GARMENT CLAMP RUBBER, RIGHT	ミコロクランブコム(R)	1
44	#03	167-04900	RUBBER CLAMP	ミコロクランブコム	1
45		167-26101	ADAPTER	アダプタ	2
46		PV-1305090-00	5-WAY SOLENOID VALVE	3ホートテンジキリカエバルブ	2
47		165-59056	SOLENOID VALVE CABLE	フラップオウエヒタリシユツリヨクケケーブル	(1)
48		165-59155	SOLENOID VALVE CABLE	フラップオウエミキシユツリヨクケケーブル AC	(1)
49		166-97005	WORKPIECE GUIDE, RIGHT	キジカイト ミキ	1
50		166-72602	WORKPIECE GUIDE, RIGHT	キジカイト ミキ	1
51		166-97104	WORKPIECE GUIDE, LEFT	キジカイト ヒタリ	1
52		166-72503	WORKPIECE GUIDE, LEFT	キジカイト ヒタリ	1
53		PV-0105080-00	MECHANICAL VALVE	メカニカルバルブ	2
54		PJ-0460525-03	HOSE ELBOW	ホースエルボ	4

NOTE(注記) #01.....For 8~14mm
#02.....For 16~20mm
#03.....For heavy-weight materials

8 to 14mm 用
16 to 20mm用
厚物用

17. SA-29: ZIPPER ATTACHING UNIT WITH INCHING FUNCTION(1) (OPTION)
 定寸付ファスナー装置 (1) (オプション)
 (GSA29000AA0)

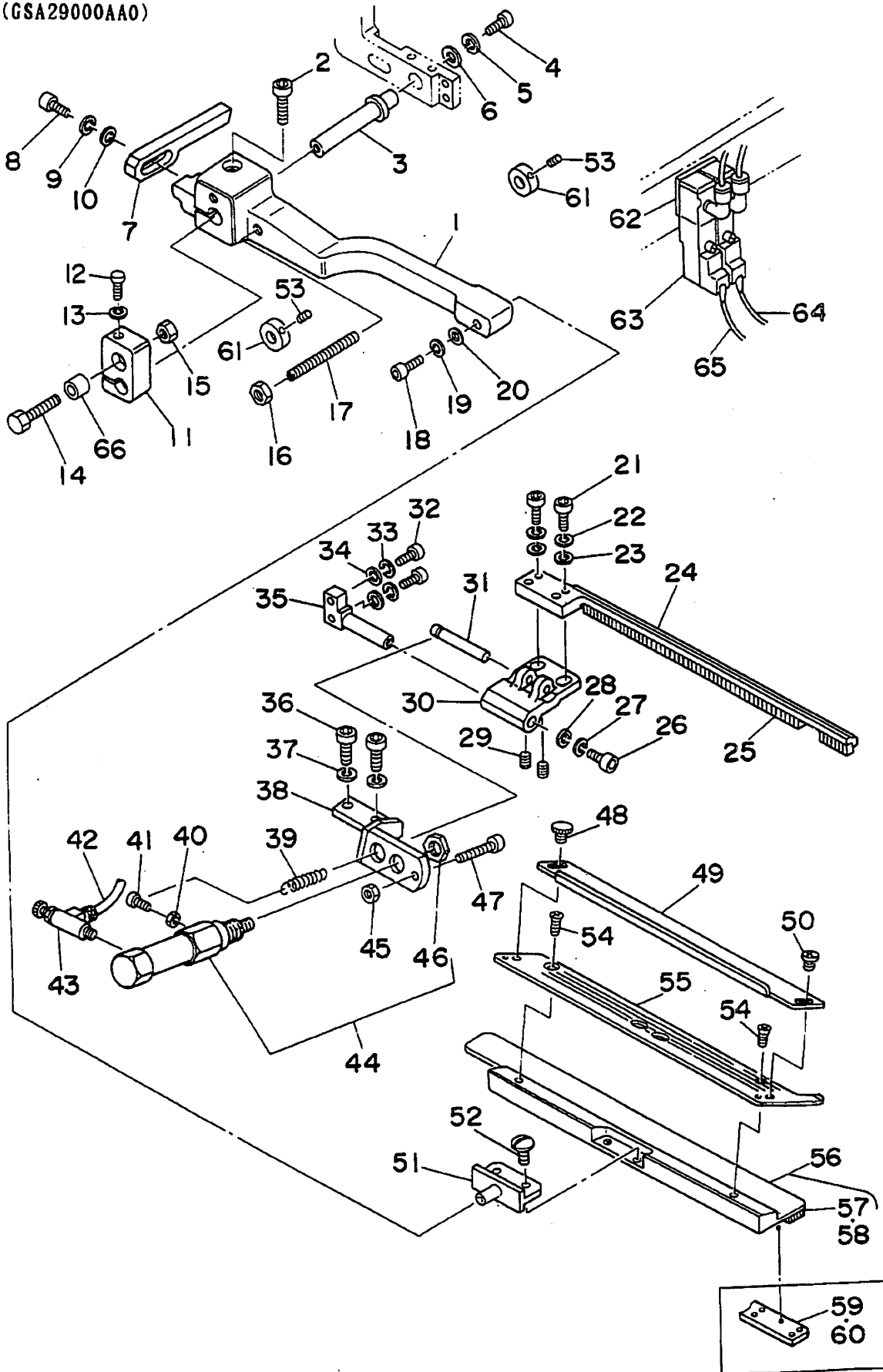


REF.NO.	NOTE	PART NO.	DESCRIPTION	ヒ	ン	メ	イ	AMT.
1		GSA-19003000	INSERTION PLATE, LEFT	オリコミイタ(ヒタリ)				1
2		HL-0071700-81	IC	IC				1
3		SM-6083002-TP	SCREW M8 L=30	ロツカクアナホ ^ニ ルト				4
4		WS-0820002-KN	SPRING WASHER M8	ハ ^ニ ネチ ^ニ カ ^ニ ネ M8				4
5		166-96809	CLAMP FOOT ARM, RIGHT	オオ オオエアーム ミキ ^ニ				1
6		SM-6031202-TP	SCREW M3X0.5 L=12	ロツカクアナホ ^ニ ルト				2
7		NM-6030001-SC	NUT M3	ロツカクナツト M3X0.5 1シユ				2
8		SM-6041002-TP	SCREW M4 L=10	ロツカクアナホ ^ニ ルト M4X0.7 L=10				2
9		WS-0410002-KN	SPRING WASHER	ハ ^ニ ネチ ^ニ カ ^ニ ネ M4				2
10		WP-0430800-SC	WASHER	ヒラチ ^ニ カ ^ニ ネ コカ ^ニ タマル M4				2
11		G5132-116-B00	FOLDING BRACKET	オリコミフ ^ニ ラケツト				1
12		G5129-116-C00	SPRING	オリコミイタ ヒキハ ^ニ ネ C				1
13		G5119-116-D00	FOLDING CYLINDER BRACKET, RIGHT	オリコミシリンタ ^ニ フ ^ニ ラケツト ミキ ^ニ				1
14		SM-6051402-TP	SCREW M5X0.8 L=14	ロツカクアナホ ^ニ ルト				2
15		GSA-19004000	INSERTION PLATE, RIGHT	オリコミイタ(ミキ ^ニ)				1
16		GSA-19005000	ZIPPER SET PLATE	ジ ^ニ ツハ ^ニ セツトフ ^ニ レート				2
17		SS-6060210-SP	SCREW 3/32-56 L= 1.9	ヒラネジ ^ニ 3/32-56 L=1.9				4
18		PV-0105080-00	MECHANICAL VALVE	メカニカルハ ^ニ ルフ ^ニ				2
19		PJ-0460525-03	HOSE ELBOW	ホース エルボ ^ニ				4
20		166-96908	CLAMP FOOT ARM, LEFT	オオ オオエアーム ヒタリ				1
21		SM-6051402-TP	SCREW M5X0.8 L=14	ロツカクアナホ ^ニ ルト				2
22		G5119-116-C00	FOLDING CYLINDER BRACKET, LEFT	オリコミシリンタ ^ニ フ ^ニ ラケツト ヒタリ				1
23		SM-6031202-TP	SCREW M3X0.5 L=12	ロツカクアナホ ^ニ ルト				2
24		NM-6030001-SC	NUT M3	ロツカクナツト M3X0.5 1シユ				2
25		G5129-116-C00	SPRING	オリコミイタ ヒキハ ^ニ ネ C				1
26		SM-6041002-TP	SCREW M4 L=10	ロツカクアナホ ^ニ ルト M4X0.7 L=10				2
27		WS-0410002-KN	SPRING WASHER	ハ ^ニ ネチ ^ニ カ ^ニ ネ M4				2
28		WP-0430800-SC	WASHER	ヒラチ ^ニ カ ^ニ ネ コカ ^ニ タマル M4				2
29		G5132-116-B00	FOLDING BRACKET	オリコミフ ^ニ ラケツト				1

18. SA-29: ZIPPER ATTACHING UNIT WITH INCHING FUNCTION (2) (OPTION)

定寸付ファスナー装置 (2) (オプション)

(GSA29000AA0)



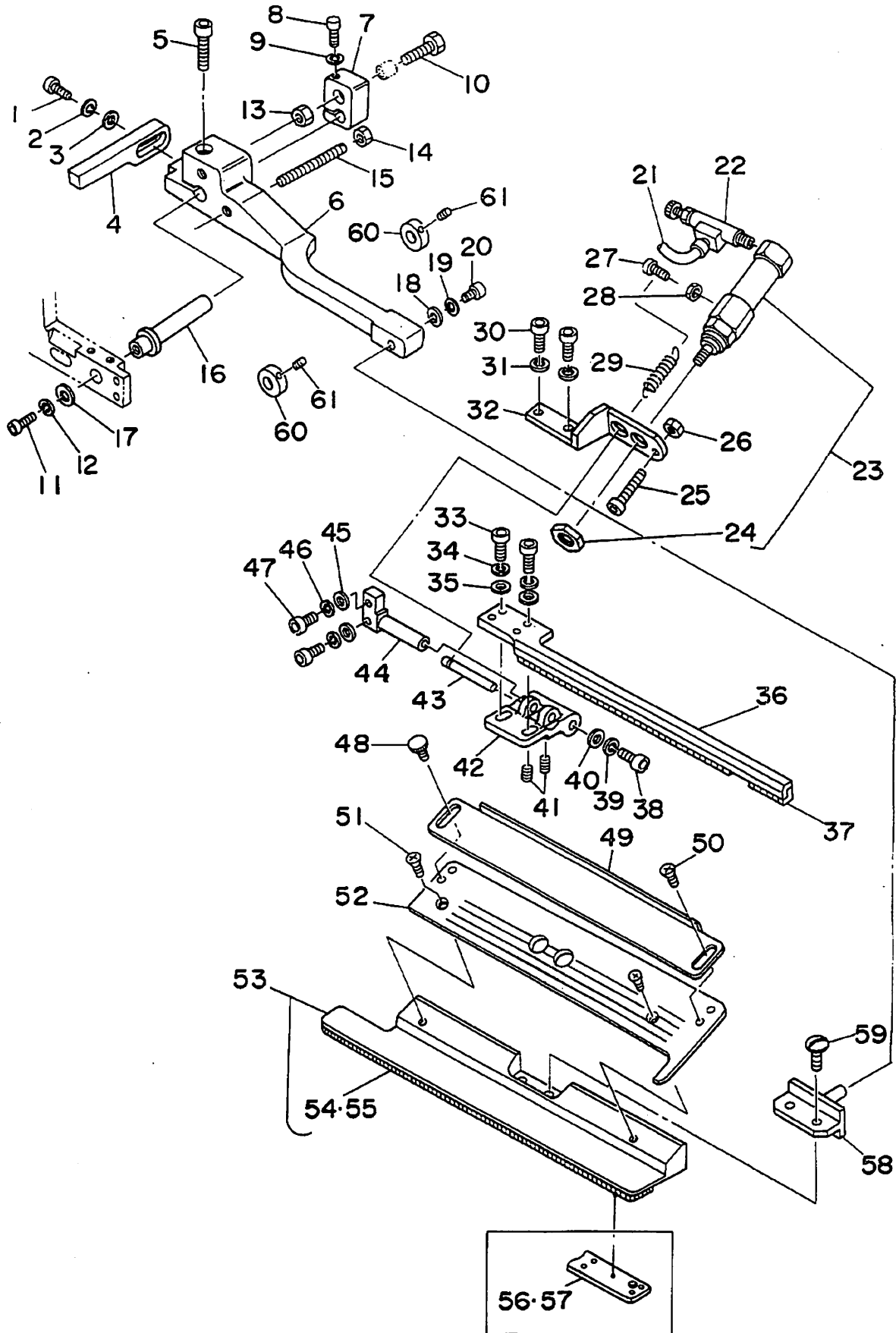
REF.NO.	NOTE	PART NO.	DESCRIPTION	ヒンメイ	AMT.
1		G5109-117-000	SUPPORT ARM, LEFT	オサエ シツアーム ヒタリ	1
2		SM-6062002-TP	SCREW M6 L=20	ロツカクアナボルト M6 L=20	1
3		G5146-119-C00	SLIDE SHAFT	オオサエシツアームスライトシク	1
4		SM-6051202-TP	SCREW M5X0.8 L=12	ロツカクアナボルト M5X0.8 L=12	1
5		WS-0510002-KN	SPRING WASHER	ハネチカネ 5.1X9.2X1.3	1
6		G5108-119-000	WASHER	ワッシャ A	1
7		G5131-116-D00	STOPPER, LEFT	オリコミイタ ストツハ- ヒタリ A	1
8		SM-6041202-TP	SCREW M4X0.7 L=12	ロツカクアナボルト	1
9		WS-0410002-KN	SPRING WASHER	ハネチカネ M4	1
10		WP-0430800-SC	WASHER	ヒラチカネ コカタマル M4	1
11		G5117-117-000	SLIDING METAL	スライトイタ	1
12		SM-6053002-TP	SCREW M5X0.8 L=30	ロツカクアナボルト	1
13		WS-0510002-KN	SPRING WASHER	ハネチカネ 5.1X9.2X1.3	1
14		SM-6065002-TP	SCREW M6 L=50	ロツカクアナボルト M6 L=50	1
15		NM-6060001-SC	NUT M6	ロツカクナツト M6 1シュ	1
16		NM-6050001-SC	NUT M5	ロツカクナツト M5X0.8 1シュ	1
17		G5122-117-000	SUPPORT ARM STOPPER	シツアーム ストツハ	1
18		SM-6040802-TR	SCREW M4X0.7 L=8	ロツカクアナボルト M4X0.7 L=8	1
19		WS-0410002-KN	SPRING WASHER	ハネチカネ M4	1
20		WP-0450801-SD	WASHER 4.5X10.0X0.8	ヒラチカネ 4.5X10X0.8	1
21		SM-6041002-TP	SCREW M4 L=10	ロツカクアナボルト M4X0.7 L=10	2
22		WS-0410002-KN	SPRING WASHER	ハネチカネ M4	2
23		WP-0430800-SC	WASHER	ヒラチカネ コカタマル M4	2
24		GSA-20001000	FLAP PRESSER ASM., LEFT	フラツプ オサエヒタリ (ハコホケ)	1
25		G5143-116-A00	FLAP PRESSER RUBBER SOLE	フラツプ オサエ コム	(1)
26		SM-6041002-TP	SCREW M4 L=10	ロツカクアナボルト M4X0.7 L=10	1
27		WS-0410002-KN	SPRING WASHER	ハネチカネ M4	1
28		G5151-116-D00	WASHER	ワッシャ	1
29		SM-8030502-TP	SCREW M3 L=5	トメネジ M3X0.5 L=5	2
30		G5150-116-C00	FLAP PRESSER ARM, LEFT	フラツプ オサエアーム ヒタリ	1
31		G5148-116-C00	PTN	フラツプ オサエ ヒン	1
32		SM-6041202-TP	SCREW M4X0.7 L=12	ロツカクアナボルト	2
33		WS-0410002-KN	SPRING WASHER	ハネチカネ M4	2
34		WP-0430800-SC	WASHER	ヒラチカネ コカタマル M4	2
35		G5151-116-C00	FLAP PRESSER FULCRUM SHAFT	フラツプ オサエ シテンシク	1
36		SM-6051202-TP	SCREW M5X0.8 L=12	ロツカクアナボルト M5X0.8 L=12	2
37		WS-0510002-KN	SPRING WASHER	ハネチカネ 5.1X9.2X1.3	2
38		G5147-116-C00	CYLINDER BRACKET, LEFT	フラツプ オサエ シリンダ フラツナツト	1
39		167-01005	SPRING	フラツプ モト シヨウハネ	1
40		NM-6030001-SC	NUT M3	ロツカクナツト M3X0.5 1シュ	1
41		SM-6031002-TP	HEXAGONAL BOLT M3 X 10	ロツカクアナボルト M3X0.5 L=10	1
42		BT-0400251-ED	TUBE HOSE, GREEN	ウレタンホース ミトリ	1
43		PC-0105070-00	SPEED CONTROLLER	スピートコントローラ	1
44		G5410-116-AA0	CYLINDER	フラツプ オサエシリンダ クミ	1
45		NM-6100618-SB	NUT M10X1.25	ロツカクナツト M10X1.25	(1)
46		NM-6040001-SC	NUT M4	ロツカクナツト M4X0.7 1シュ	1
47		SM-6042502-TP	SCREW M4X0.7 L=25	ロツカクアナボルト M4X0.7 L=25	1
48		G5847-116-000	KNOB SCREW	ツマミネジ	1
49		G5140-116-000	FLAP SCALE	フラツプ スケール	1
50		SM-5040451-SC	SCREW M4X0.7 L=4	ハイントコネジ M4 L=4	1
51		168-07109	PTN	ミコロクランブ シテンヒン	1
52		SS-7110840-SP	SCREW 11/64-40 L=7.8	マルヒラネジ 11/64-40 L=7.8	2
53		SM-8060802-TP	SCREW M6 L=8	トメネジ M6 L=8	2
54		SM-1040801-SC	SCREW M4X0.7 L=6	サラコネジ M4X0.7 L=6	3
55		GSA-19001000	FLAP BASE, LEFT	フラツプ ハース (ヒタリ)	1
56		168-09402	GARMENT CLAMP, LEFT G=16-20	ミコロクランブ (ヒタリ) G=16-20	1
57		G5115-117-C00	RUBBER CLAMP, LEFT	ミコロクランブ コム C	1
58	#01	G5115-117-D00	RUBBER CLAMP, LEFT	ミコロクランブ コム D	1
59		167-78409	GARMENT CLAMP RUBBER, LEFT	ミコロクランブ コム (L)	1
60	#01	167-04900	RUBBER CLAMP	ミコロクランブ コム	1
61		GSA-19007A00	COLLAR A	オオサエイチキメカラ-A	2
62		167-26101	ADAPTER	アダプタ	2
63		PV-1305090-00	5-WAY SOLENOID VALVE	3ホートテンジキリカエハシ	2
64		165-59056	SOLENOID VALVE CABLE	フラツプ オサエヒタリシユリヨクケ-ブル	1
65		165-59155	SOLENOID VALVE CABLE	フラツプ オサエミキシユリヨクケ-ブルC	1
66		G5126-117-000	SPACER	スハ-チ	1

NOTE (注記) #01.....For heavy-weight materials

厚物用

19. SA-29: ZIPPER ATTACHING DEVICE WITH INCHING FUNCTION (3) (OPTION)
 定寸付ファスナー装置 (3) (オプション)

(GSA29000AA0)



REF.NO.	NOTE	PART NO.	DESCRIPTION	ヒンメイ	AMT.
1		SM-6041202-TP	SCREW M4X0.7 L=12	ロウカクアナホルト	1
2		WS-0410002-KN	SPRING WASHER	ハネサカネ M4	1
3		WP-0430800-SC	WASHER	ヒラサカネ コカタマル M4	1
4		G5130-116-C00	STOPPER, RIGHT	オリコミイタ ストツハ	1
5		SM-6062002-TP	SCREW M6 L=20	ロウカクアナホルト M6 L=20	1
6		G5110-117-000	SUPPORT ARM, RIGHT	オチイ シンアーム ミキ	1
7		G5117-117-000	SLIDING METAL	スライトイタ	1
8		SM-6053002-TP	SCREW M5X0.8 L=30	ロウカクアナホルト	1
9		WS-0510002-KN	SPRING WASHER	ハネサカネ 5.1X9.2X1.3	1
10		SM-6065002-TP	SCREW M6 L=50	ロウカクアナホルト M6 L=50	1
11		SM-6051202-TP	SCREW M5X0.8 L=12	ロウカクアナホルト M5X0.8 L=12	1
12		WS-0510002-KN	SPRING WASHER	ハネサカネ 5.1X9.2X1.3	1
13		NM-6060001-SC	NUT M6	ロウカクナツト M6 1シュ	1
14		NM-6050001-SC	NUT M5	ロウカクナツト M5X0.8 1シュ	1
15		G5122-117-000	SUPPORT ARM STOPPER	シンアーム ストツハ	1
16		G5146-119-C00	SLIDE SHAFT	オオオチイシンアームスライトシク	1
17		G5108-119-000	WASHER	ワツシヤ A	1
18		WP-0450801-SD	WASHER 4.5X10.0X0.8	ヒラサカネ 4.5X10X0.8	1
19		WS-0410002-KN	SPRING WASHER	ハネサカネ M4	1
20		SM-6040802-TR	SCREW M4X0.7 L=8	ロウカクアナホルト M4X0.7 L=8	1
21		G5460-116-000	TUBE HOSE, RED	チューブホース アカ	1
22		PC-0105070-00	SPEED CONTROLLER	スピートコントローラ	1
23		G5410-116-AA0	CYLINDER	フラウフオチイシリント クミ	1
24		NM-6100618-SB	NUT M10X1.25	ロウカクナツト M10X1.25	(1)
25		SM-6042502-TP	SCREW M4X0.7 L=25	ロウカクアナホルト M4X0.7 L=25	1
26		NM-6040001-SC	NUT M4	ロウカクナツト M4X0.7 1シュ	1
27		SM-6031002-TP	HEXAGONAL BOLT M3 X 10	ロウカクアナホルト M3X0.5 L=10	1
28		NM-6030001-SC	NUT M3	ロウカクナツト M3X0.5 1シュ	1
29		167-01005	SPRING	フラウフモトシヨウハネ	1
30		SM-6051202-TP	SCREW M5X0.8 L=12	ロウカクアナホルト M5X0.8 L=12	2
31		WS-0510002-KN	SPRING WASHER	ハネサカネ 5.1X9.2X1.3	2
32		G5147-116-D00	CYLINDER BRACKET, RIGHT	フラウフオチイ シリントフラウフナツト	1
33		SM-6041002-TP	SCREW M4 L=10	ロウカクアナホルト M4X0.7 L=10	2
34		WS-0410002-KN	SPRING WASHER	ハネサカネ M4	2
35		WP-0430800-SC	WASHER	ヒラサカネ コカタマル M4	2
36		GSA-20002000	FLAP PRESSER ASM., RIGHT	フラウフオチイミキ (アコホネ)	1
37		G5143-116-A00	FLAP PRESSER RUBBER SOLE	フラウフオチイ ゴム	(1)
38		SM-6041002-TP	SCREW M4 L=10	ロウカクアナホルト M4X0.7 L=10	1
39		WS-0410002-KN	SPRING WASHER	ハネサカネ M4	1
40		G5151-116-D00	WASHER	ワツシヤ	1
41		SM-8030502-TP	SCREW M3 L=5	トメネジ M3X0.5 L=5	2
42		G5149-116-C00	FLAP PRESSER ARM, RIGHT	フラウフオチイ アーム ミキ	1
43		G5148-116-C00	PIN	フラウフオチイ ピン	1
44		G5151-116-C00	FLAP PRESSER FULCRUM SHAFT	フラウフオチイ シテンシク	1
45		WP-0430800-SC	WASHER	ヒラサカネ コカタマル M4	2
46		WS-0410002-KN	SPRING WASHER	ハネサカネ M4	2
47		SM-6041202-TP	SCREW M4X0.7 L=12	ロウカクアナホルト	2
48		G5847-116-000	KNOB SCREW	ツマミネジ	1
49		G5140-116-000	FLAP SCALE	フラウフスケール	1
50		SM-5040451-SC	SCREW M4X0.7 L=4	ハイントユネジ M4 L=4	1
51		SM-1040601-SC	SCREW M4X0.7 L=6	チラコネジ M4X0.7 L=6	3
52		GSA-19002000	FLAP BASE, RIGHT	フラウフアース(ミキ)	1
53		168-09501	GARMENT CLAMP, RIGHT G=16-20	ミョウロクランブ(ミキ)G=16-20	1
54		167-78508	GARMENT CLAMP RUBBER, RIGHT	ミョウロクランブゴム(R)	(1)
55	#01	167-04900	RUBBER CLAMP	ミョウロクランブゴム	1
56		G5115-117-E00	RUBBER CLAMP, RIGHT	ミョウロクランブゴム E	1
57	#01	G5115-117-F00	RUBBER CLAMP, RIGHT	ミョウロクランブゴム F	1
58		168-07109	PIN	ミョウロクランブシテンピン	1
59		SS-7110840-SP	SCREW 11/64-40 L=7.8	マルヒラネジ 11/64-40 L=7.8	2
60		GSA-19007A00	COLLAR A	オオオチイイチキメカラ-A	2
61		SM-8060802-TP	SCREW M6 L=8	トメネジ M6 L=8	2

NOTE(注記)#01.....For heavy-weight materials

厚物用

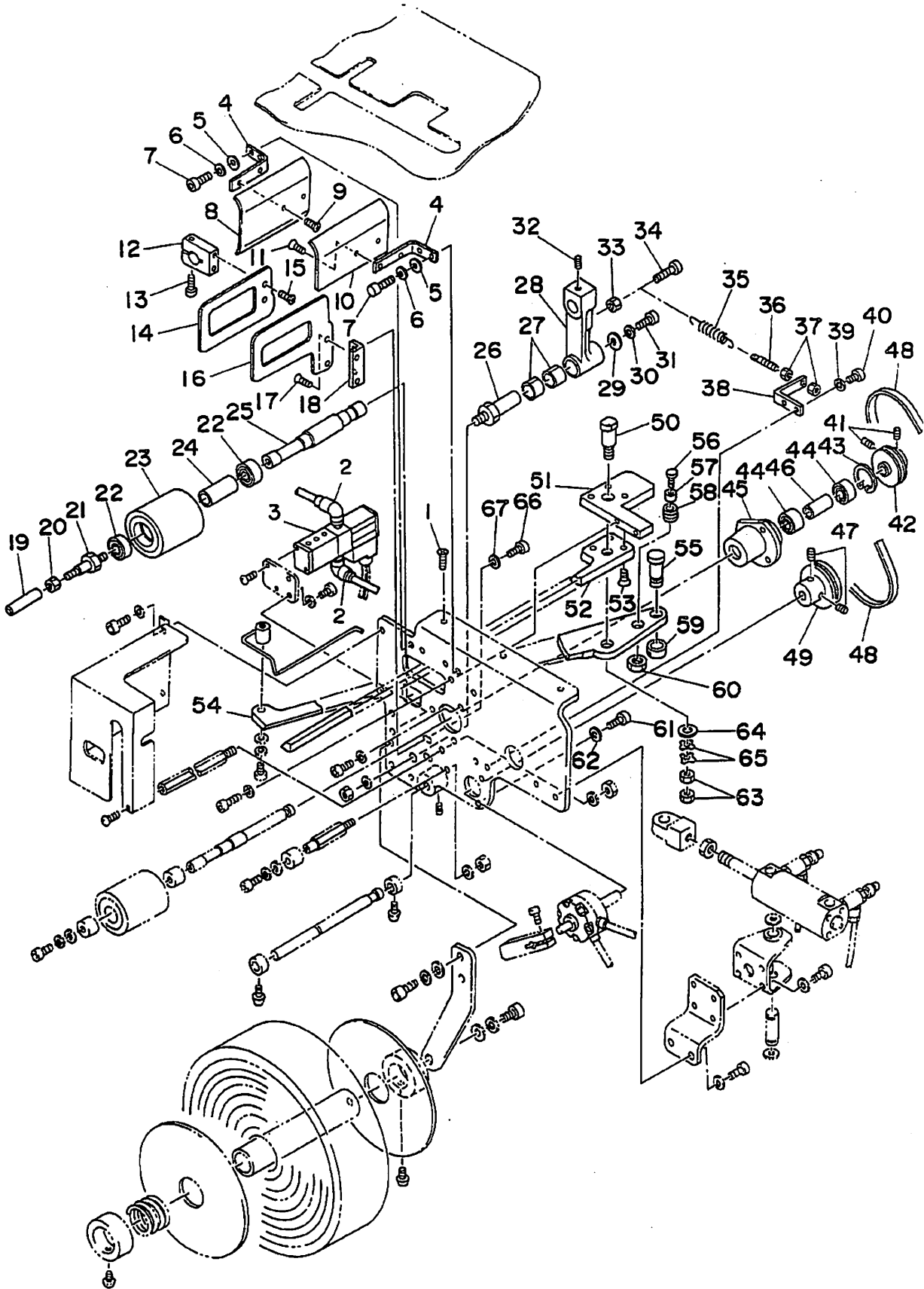
20. SA-30: AUTOMATIC INTER LING FEEDING UNIT (1) (OPTION)

芯地自動供給装置 (1) (オプション)

For 8~12mm 8~12mm用 (GSA30000AA0)

For 14~16mm 14~16mm用 (GSA30000BA0)

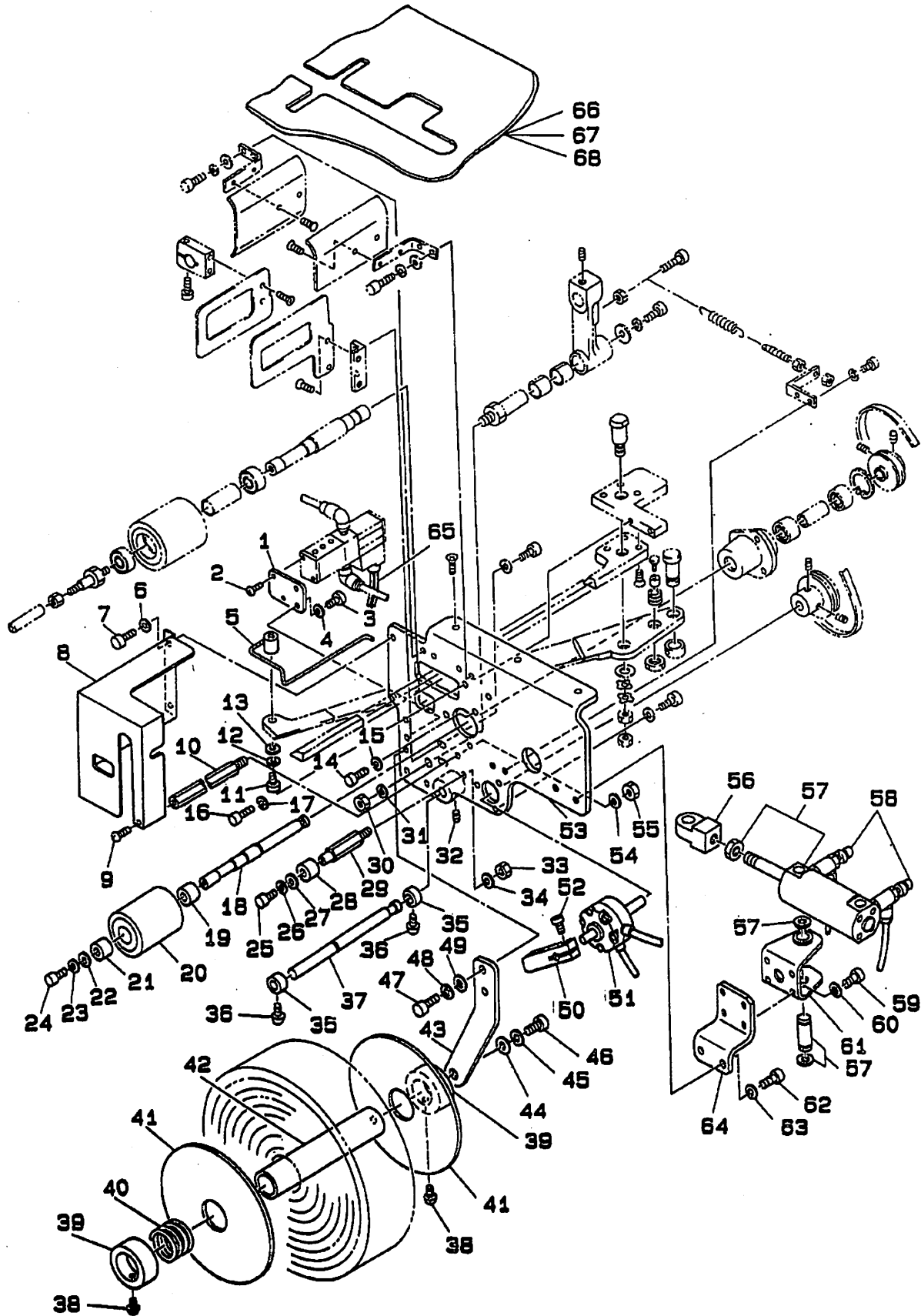
For 18~20mm 18~20mm用 (GSA30000CA0)



REF.NO.	NOTE	PART NO.	DESCRIPTION	ヒ ン メ イ	AMT.
1		167-25509	SCREW	ハアリソク オウエトメネジ	3
2		PJ-3040451-02	ELBOW UNION, C	エルボ ユニオン C	2
3		PV-1505090-00	5-WAY SOLENOID VALVE	5ホートソレソクキリカエバソ	1
4		167-08604	PADDING GUIDE BRACKET	シンソクカイト フラケツ	2
5		WP-0430800-SC	WASHER	ヒラサカネ ユカタマル M4	4
6		WS-0410002-KN	SPRING WASHER	ハネサカネ M4	4
7		SM-6041002-TP	SCREW M4 L=10	ロツカクアナホルト M4X0.7 L=10	4
8		167-08406	PADDING GUIDE (LEFT)	シンソクカイト (ヒタリ)	1
9		168-01805	GUIDE PLATE SETSCREW (LEFT)	カイトイタ (ヒタリ) トメネジ	2
10		167-08505	PADDING GUIDE (RIGHT)	シンソクカイト (ミキ)	1
11		168-01805	GUIDE PLATE SETSCREW (LEFT)	カイトイタ (ヒタリ) トメネジ	2
12		167-08000	GUIDE FITTING BLOCK	カイトトリツケフ ロック	1
13		SM-6052002-TP	SCREW M5 L=20	ロツカクアナホルト M5X0.8 L=20	1
14		167-08109	GUIDE PLATE (LEFT)	カイトイタ (ヒタリ)	1
15		168-01805	GUIDE PLATE SETSCREW (LEFT)	カイトイタ (ヒタリ) トメネジ	2
16		167-08208	GUIDE PLATE (RIGHT)	カイトイタ (ミキ)	1
17		168-01904	GUIDE PLATE SETSCREW (RIGHT)	カイトイタ (ミキ) トメネジ	2
18		167-08307	GUIDE FITTING BASE	カイトトリツケタイ	1
19		G5531-139-000	HANDLE	トツテ	1
20		NM-6040001-SC	NUT M4	ロツカクナツ M4X0.7 1シュ	1
21		167-07903	HANDLE FITTING PIN	トツテトリツケピン	1
22		167-10303	BEARING	ハアリソク	2
23		167-07705	AUXILIARY ROLLER	ホシヨロラ	1
24		167-07804	BEARING COLLAR (B)	ハアリソクカラ (B)	1
25		167-07606	AUXILIARY ROLLER SHAFT	ホシヨロラシク	1
26		167-07408	FULCRUM PIN	シデンピン	1
27		167-29105	DRY METAL	ドライメタル	2
28		167-07507	ROLLER LEVER	ローラレバ	1
29		167-24403	WASHER	シユウトウシクサカネ	1
30		WS-0510002-KN	SPRING WASHER	ハネサカネ 5.1X9.2X1.3	1
31		SM-6051202-SP	SCREW M5X0.8 L=12	ロツカクアナホルト M5X0.8 L=12	1
32		SM-8050802-SP	SCREW M5X0.8 L=8	トメネジ M5X0.8 L=8	1
33		NM-6040001-SC	NUT M4	ロツカクナツ M4X0.7 1シュ	1
34		SM-6041202-TP	SCREW M4X0.7 L=12	ロツカクアナホルト	1
35		167-08901	PULLING SPRING	ヒキハネ	1
36		G5533-139-000	ANCHOR	ハネサカ	1
37		NM-6040001-SC	NUT M4	ロツカクナツ M4X0.7 1シュ	2
38		167-08703	SPRING RACK BRACKET	ハネサカフ ラケツ	1
39		WS-0410002-KN	SPRING WASHER	ハネサカネ M4	2
40		SM-6041002-TP	SCREW M4 L=10	ロツカクアナホルト M4X0.7 L=10	2
41		SM-8050802-SP	SCREW M5X0.8 L=6	トメネジ M5X0.8 L=6	2
42		167-07200	PULLEY (SUB-DRIVING)	フーリ (シユウトウカマ)	1
43		RC-0220001-KP	C-TYPE SNAP RING	Cカタメツ	1
44		167-10303	BEARING	ハアリソク	2
45		167-08905	BEARING CASE	ハアリソクケース	1
46		167-07002	BEARING COLLAR A	ハアリソクカラ A	1
47		SM-8040682-TP	SCREW M4X0.7 L=6	トメネジ M4X0.7 L=6	2
48		168-01607	POLYURETHANE BELT	ホリウレタンベルト	1
49		167-06707	PULLEY (DRIVING)	フーリ (クトウカマ)	1
50		167-06301	SCISSORS FULCRUM PIN	ハサミシデンピン	1
51		167-06004	SCISSORS FITTING BASE	ハサミトリツケタイ	1
52		167-06103	FIXED SCISSORS	コテイハサミ	1
53		SS-8121210-SP	SCREW 3/16-28 L=12	ヒラネジ 3/16-28 L=9	3
54		167-06202	REMOVING SCISSORS	イトウハサミ	1
55		167-06509	KNUCKLE PIN	ナツクルピン	1
56		G5367-139-000	PIN	ロツクネジ	1
57		G5368-139-000	RUBBER CUSHION	ハサミ クサシヨソコム	1
58		G5365-139-000	SCREW	ハサミオシネジ	1
59		168-01508	SET COLLAR	セツトカラ	1
60		G5366-139-000	LOCK NUT	ハサミオシピン	1
61		SM-6041202-SP	SCREW M4X0.7 L=12	ロツカクアナホルト M4X0.7 L=12	3
62		WS-0410002-KN	SPRING WASHER	ハネサカネ M4	3
63		NM-6080003-SC	NUT M8	ロツカクナツ M8 3シュ	2
64		WP-0841600-SC	WASHER	ヒラサカネ	1
65		WZ-0850002-SD	CORRUGATED WASHER 8.5X13X0.3	ナミカササカネ 8.5X13X0.3	2
66		WS-0410002-KN	SPRING WASHER	ハネサカネ M4	2
67		WS-0410002-KP	SPRING WASHER	ハネサカネ M4	2

21. SA-30: AUTOMATIC INTER LING FEEDING UNIT (2) (OPTION)
 芯地自動供給装置 (2) (オプション)

- For 8~12mm 8~12mm用 (GSA30000AA0)
 For 14~16mm 14~16mm用 (GSA30000BA0)
 For 18~20mm 18~20mm用 (GSA30000CA0)

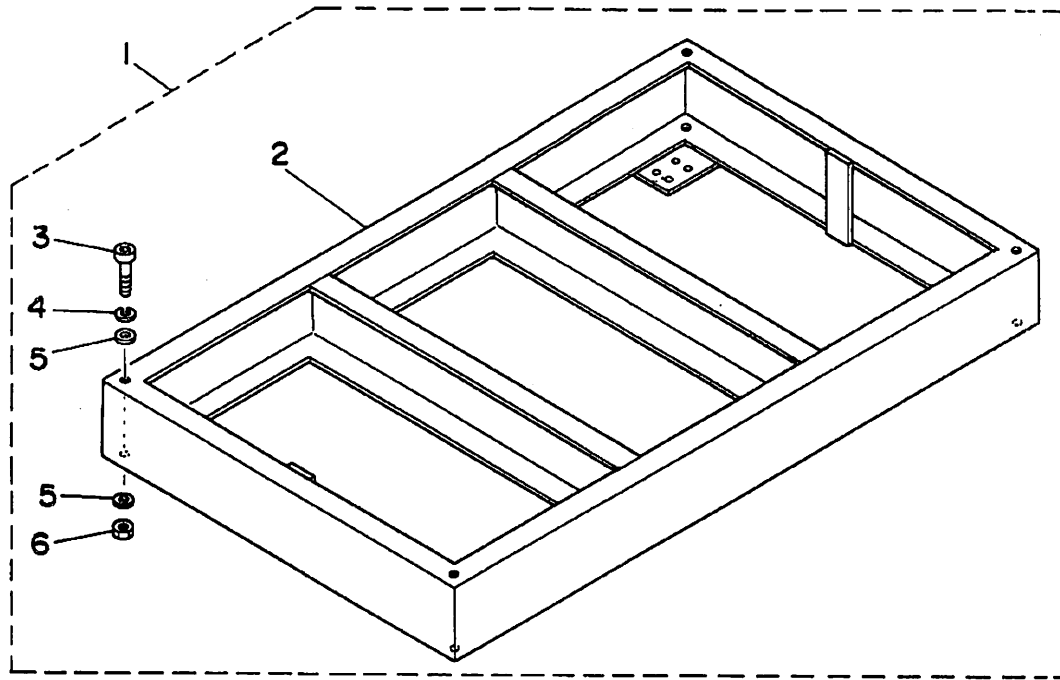


REF.NO.	NOTE	PART NO.	DESCRIPTION	ヒンメイ	AMT.
1		166-02203	MAGNETIC VALVE FITTING PLATE	テニシ ^ツ ^ハ ントリツケイタ	1
2		SM-3031000-SC	SCREW M3X0.5 L=10	マルコネシ ^ツ	2
3		SM-6041002-TP	SCREW M4 L=10	ロツカクアナホ ^ル M4X0.7 L=10	2
4		WS-0410002-KN	SPRING WASHER	ハ ^ネ チ ^カ ネ ^ネ M4	2
5		167-06400	RETURN GUIDE	モト ^シ カ ^イ ト	1
6		WP-0430800-SC	WASHER	ヒラチ ^カ ネ ^ネ コカ ^タ マ ^ル M4	2
7		SM-6041002-SP	SCREW M4X0.7 L=10	ロツカクアナホ ^ル M4X0.7 L=10	2
8		167-09909	SCISSORS COVER	ハチミカハ ^ネ	1
9		SM-0040801-SF	SCREW M4X0.7 L=8	トラスコネシ ^ツ M4X0.7 L=8	1
10		167-10006	BEARING	ハ ^ア リ ^ン ク	1
11		SM-6041202-SP	SCREW M4X0.7 L=12	ロツカクアナホ ^ル M4X0.7 L=12	1
12		WS-0410002-KN	SPRING WASHER	ハ ^ネ チ ^カ ネ ^ネ M4	1
13		WP-0430800-SC	WASHER	ヒラチ ^カ ネ ^ネ コカ ^タ マ ^ル M4	1
14		SM-6051002-TP	SCREW M5X0.8 L=10	ロツカクアナホ ^ル M5X0.8 L=10	3
15		WS-0510002-KN	SPRING WASHER	ハ ^ネ チ ^カ ネ ^ネ 5.1X9.2X1.3	3
16		SM-6062002-SP	SCREW M6 L=20	ロツカクアナホ ^ル M6 L=20	2
17		WS-0610002-KN	SPRING WASHER 6.1X12.2X1.5	ハ ^ネ チ ^カ ネ ^ネ M6	2
18		167-07101	FEED ROLLER SHAFT	オクリロ ^ラ シ ^ク	1
19		168-01706	SHELL-TYPE ROLLER CLUTCH	シエムカ ^タ ロ ^ラ ク ^ラ ツ ^チ	1
20		167-07309	FEED ROLLER	オクリロ ^ラ	1
21		168-01706	SHELL-TYPE ROLLER CLUTCH	シエムカ ^タ ロ ^ラ ク ^ラ ツ ^チ	1
22		G5518-139-000	WASHER	チ ^カ ネ ^ネ	1
23		WS-0410002-KN	SPRING WASHER	ハ ^ネ チ ^カ ネ ^ネ M4	1
24		SM-6041202-SP	SCREW M4X0.7 L=12	ロツカクアナホ ^ル M4X0.7 L=12	1
25		SM-6041002-TP	SCREW M4 L=10	ロツカクアナホ ^ル M4X0.7 L=10	1
26		WS-0410002-KN	SPRING WASHER	ハ ^ネ チ ^カ ネ ^ネ M4	1
27		168-02001	WASHER	ワッシャ	1
28		167-09107	STOPPER RUBBER	ストッパ ^ゴ ム	1
29		167-09008	STOPPER BASE	ストッパ ^タ イ	1
30		NH-6080001-SC	NUT M8X1.25	ロツカクナツト M8 1シユ	1
31		WS-0820002-KN	SPRING WASHER M8	ハ ^ネ チ ^カ ネ ^ネ M8	1
32		SM-8050602-SP	SCREW M5X0.8 L=6	トメネシ ^ツ M5X0.8 L=6	1
33		NH-6060001-SC	NUT M6	ロツカクナツト M6 1シユ	1
34		WS-0610002-KN	SPRING WASHER 6.1X12.2X1.5	ハ ^ネ チ ^カ ネ ^ネ M6	1
35		G5333-119-000	SCREW M2 L=4	タマヌキハ ^ン トメネシ ^ツ	2
36		168-02100	MAKE-UP SCREW	ケツヨウネシ ^ツ	2
37		167-09208	GUIDE ROD	カ ^イ ト ^ホ ウ	1
38		168-02100	MAKE-UP SCREW	ケツヨウネシ ^ツ	2
39		167-09305	ROLL SET COLLAR	ロ ^ル セツカラ	2
40		167-08802	PUSHING SPRING	オシハ ^ネ	1
41		166-05404	SIDE PLATE	ソクハ ^ン	2
42		167-09503	ROLL CORE	ロ ^ル シ ^ン	1
43		167-09404	ROLL FITTING STAY	ロ ^ル トリツケステ	1
44		WP-0841600-SC	WASHER	ヒラチ ^カ ネ ^ネ	1
45		WS-0820002-KN	SPRING WASHER M8	ハ ^ネ チ ^カ ネ ^ネ M8	1
46		SM-6081552-SP	SCREW M8 L=15	ロツカクアナホ ^ル M8 L=15	1
47		SM-6051002-SP	SCREW M5 L=10	ロツカクアナホ ^ル M5X0.8 L=10	2
48		WS-0510002-KN	SPRING WASHER	ハ ^ネ チ ^カ ネ ^ネ 5.1X9.2X1.3	2
49		WP-0531000-SC	WASHER M5	ヒラチ ^カ ネ ^ネ コカ ^タ マ ^ル M5	2
50		167-06806	STOPPER LEVER	ストッパ ^レ ハ ^ネ	1
51		PA-2501502-00	AIR CYLINDER	エアシリンダ ^ク	1
52		SM-6051002-SP	SCREW M5 L=10	ロツカクアナホ ^ル M5X0.8 L=10	1
53		167-05907	BASE	ハ ^ネ ス	1
54		WS-0510002-KN	SPRING WASHER	ハ ^ネ チ ^カ ネ ^ネ 5.1X9.2X1.3	1
55		NH-6050001-SC	NUT M5	ロツカクナツト M5X0.8 1シユ	1
56		PA-9000140-00	KNUCKLE JOINT	1ヤマナツクムシ ^ヨ イント	1
57		PA-8000090-00	SCISSORS CYLINDER	ハチミシリンダ ^ク	1
58		PC-0124010-00	SPEED CONTROLLER	スピ ^ド コントロ ^ラ	2
59		SM-6041002-TP	SCREW M4 L=10	ロツカクアナホ ^ル M4X0.7 L=10	4
60		WS-0410002-KN	SPRING WASHER	ハ ^ネ チ ^カ ネ ^ネ M4	4
61		168-02209	ROCKING HOLDER METAL	ヨウト ^ウ ケカク	1
62		SM-6051002-TP	SCREW M5X0.8 L=10	ロツカクアナホ ^ル M5X0.8 L=10	2
63		WS-0510002-KN	SPRING WASHER	ハ ^ネ チ ^カ ネ ^ネ 5.1X9.2X1.3	2
64		167-06608	CYLINDER BRACKET	シリンダ ^ク フ ^ラ ケツ	1
65		165-69659	SCISSORS OUTPUT CABLE ASM.	シ ^ン ジ ^ヨ ウハチミ ^シ ヌヰリヨク ^フ ^レ ル ^ク ミ	(1)
66	#01	167-09602	SEWING TABLE	ホウセイテ ^ブ ル	1
67	#02	167-09701	SEWING TABLE	ホウセイテ ^ブ ル	1
68	#03	167-09800	SEWING TABLE	ホウセイテ ^ブ ル	1

NOTE (注記) #01..... For 8~12mm
#02..... For 14~16mm
#03..... For 18~20mm

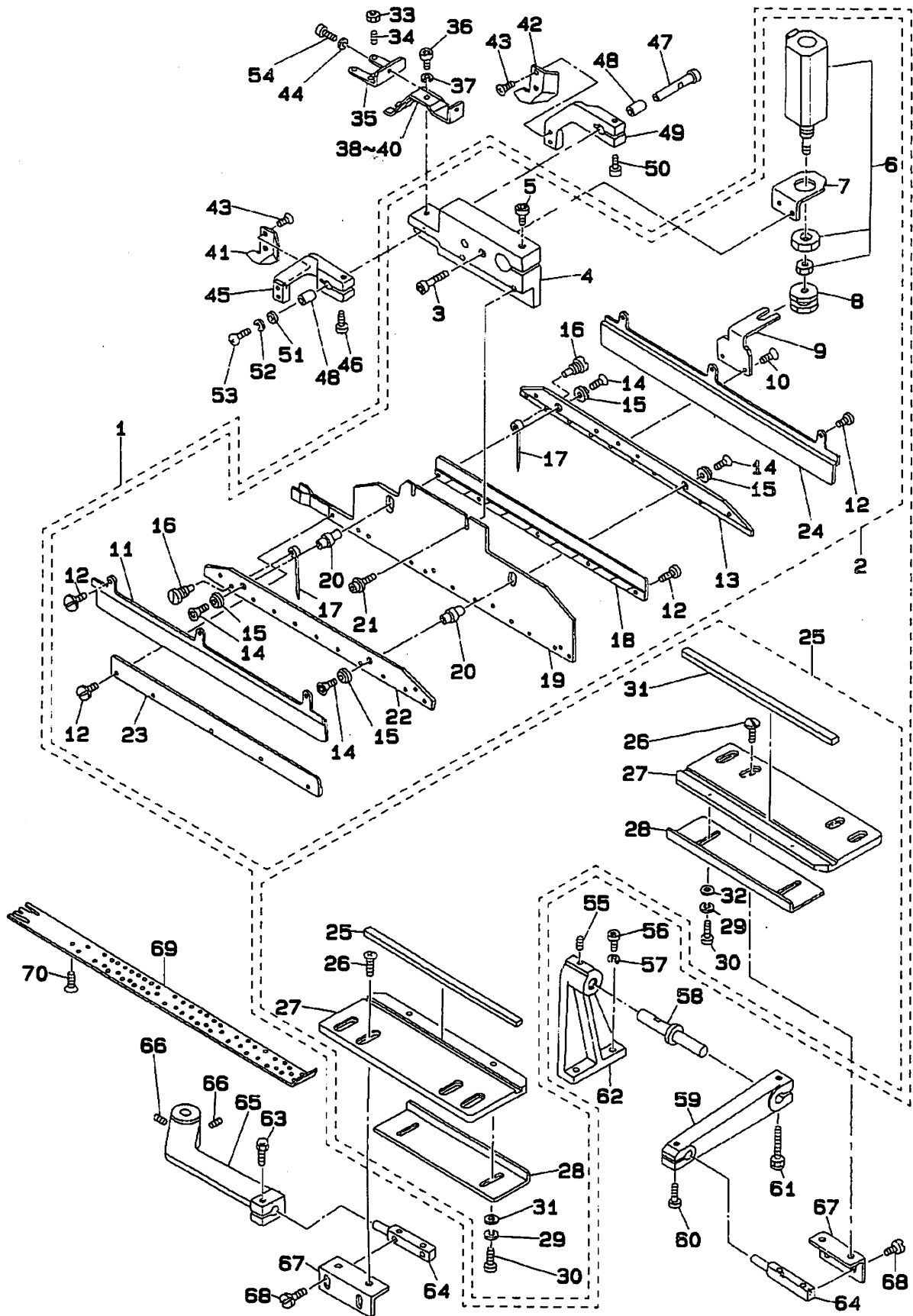
8 to 12mm 用
14 to 16mm 用
18 to 20mm 用

22. SA-31:STAND FOR STANDING WORK (OPTION)
立ち作業スタンド (オプション)



REF. NO.	NOTE	PART NO.	DESCRIPTION	ヒ ン メ イ	AMT.
1		GSA-31000AA0	SA-31 NEW TYPE	SA-31 シツタイワ	1
2		167-04215	WORKING STAND	タチサキヨウヨウスタン	(1)
3		SM-6107002-TP	SCREW M10 L=70	ロツカクアサホルト	(4)
4		WS-1020002-KN	SPRING WASHER M10	ハネサカネ M10	(4)
5		GSA-06002000	WASHER	ワッシャ	(8)
6		NM-6100001-SC	NUT M10X1.5	ロツカクナツト M10 1.5	(4)

23. SA-33:RIGHT-HAND CENTER KNIFE APPLICATING UNIT(1) (OPTION)
 センターメス右仕様装置 (1) (オプション)

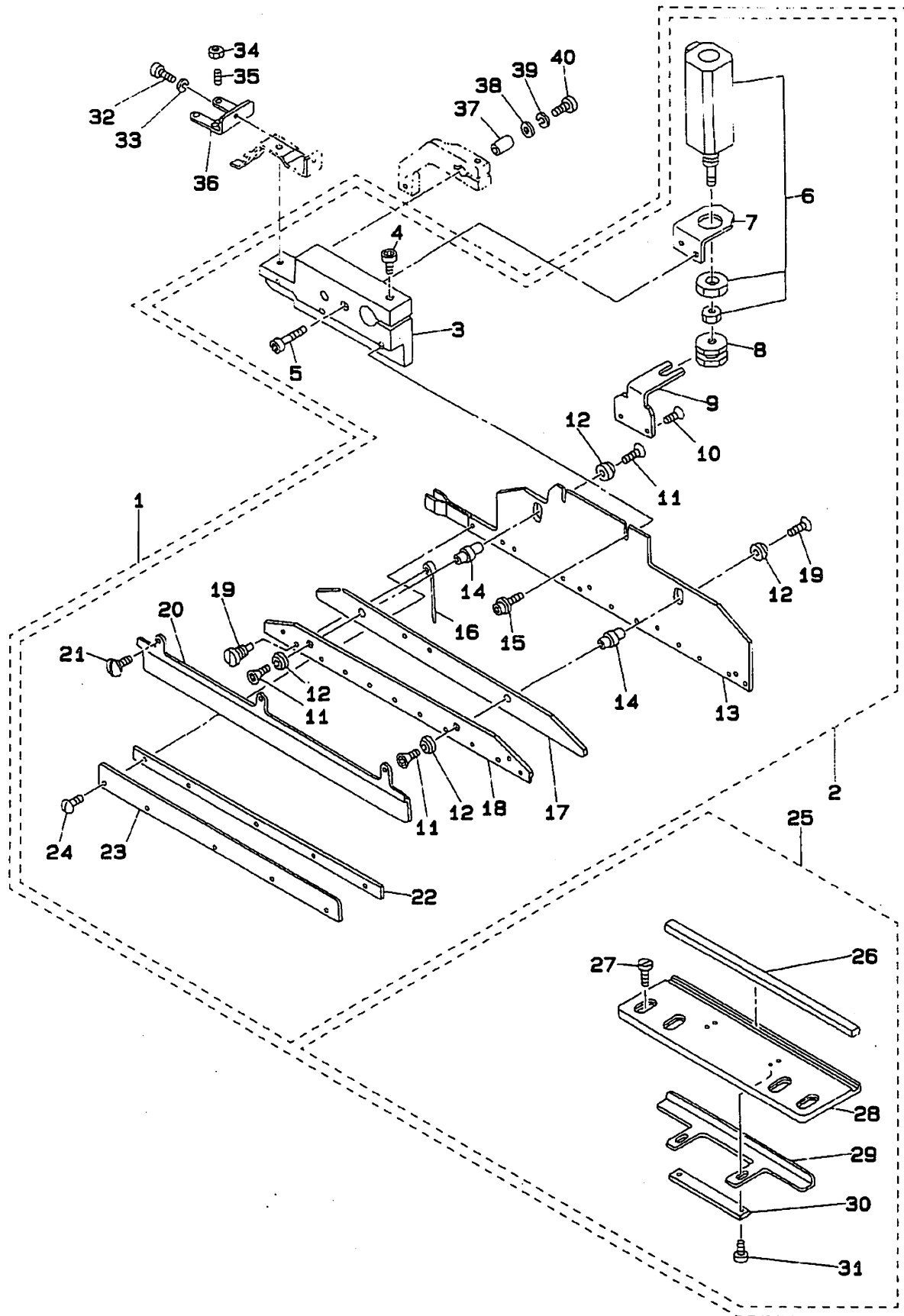


REF. NO.	NOTE	PART NO.	DESCRIPTION	ヒ ヅ メ イ	AMT.
1		166-95850	BINDER ASM. (DOUBLE WELT, RIGHT	ミキ`メスハ`インタ`クミ リヨウタ`マ	1
2		T87-01963	BINDER DOUBLE WELT ASM.	ハ`インタ`リヨウタマクミ`ミキ`メス	(1)
3		SM-6042002-TP	SCREW M4X0.7 L=20	ロツカクアナホ`ルト	(2)
4		166-71406	BINDER INSTALLATION BASE	ハ`インタ` トリツケタ`イ	(1)
5		SM-6062502-TP	SCREW M6 L=25	ロツカクアナホ`ルト M6 L=25	(1)
6		PA-1500503-A0	PIN CYLINDER	オートスイウチツキビ`ン`シリ`ンタ`	(1)
7		166-71604	CYLINDER BRACKET B	シリ`ンタ` フ`ラケツト B	(1)
8		166-55201	CYLINDER CONNECTOR	シリ`ンタ` コネク`タ	(1)
9		166-71505	CYLINDER BRACKET A	シリ`ンタ` フ`ラケツト A	(1)
10		SM-1041001-SC	SCREW M4X0.7 L=10	チラコネジ` M4X0.7 L=10	(2)
11		166-70804	NEEDLE COVER	ハリカハ`-	(1)
12		SS-5060410-SP	SCREW 3/32-56 L=3.5	トラスネジ` 3/32-56 L=3.5	(16)
13		166-70705	NEEDLE PLATE, RIGHT	ハリフ`レート ミキ`	(1)
14		SM-1030601-SC	SCREW M3 X 8	チラコネジ` M3X0.5 L=6	(4)
15		166-71109	CAP	キヤツフ`	(4)
16		166-71307	PIN	ハリト`メヒ`ン	(1)
17		166-71208	NEEDLE	ハリ	(40)
18		166-70507	NEEDLE GUIDE, RIGHT	ハリカ`イト` ミキ`	(1)
19		166-70309	BINDER PLATE	ハ`インタ` キハ`ン	(1)
20		166-71000	SPACER PIN	スハ`-サ`ヒ`ン	(2)
21		G5377-139-000	SCREW M4 L=8	ハ`インタ` キハ`ン`トメネジ`	(2)
22		166-70606	NEEDLE PLATE, LEFT	ハリフ`レート ヒタ`リ	(1)
23		166-70408	NEEDLE GUIDE, LEFT	ハリカ`イト` ヒタ`リ	(1)
24		166-70903	NEEDLE COVER (R)	ハリカハ`-(R)	(1)
25		166-72750	WELT PATCH HOLDING PLATE ASM.	タマヌノウケイタクミ リヨウタマ	(1)
26		SS-6111140-SP	SCREW 11/64-40 L=11	ヒラネジ` 11/64-40 L=11	(4)
27		166-72719	NEEDLE HOLDER RUBBER	ハリウケコム	(2)
28		166-72800	STOPPER PLATE	タマヌノストツハ`	(2)
29		WS-0310002-KN	SPRING WASHER M3	ハ`ネチ`カ`ネ 3.1X5.9X0.7	(4)
30		SM-6030602-TP	SCREW M3X0.5 L=6	ロツカクアナホ`ルト M3X0.5 L=6	(4)
31		166-73014	NEEDLE HOLDER RUBBER	ハリウケコム	(2)
32		WP-0320500-SC	WASHER M3	ヒラサ`カ`ネ コカ`タマル M3	(4)
33		NM-6040001-SC	NUT M4	ロツカクナツト M4X0.7 1ｼュ	4
34		SM-8041552-TP	SCREW M4 L=15	トメネジ`	4
35		166-72107	STOPPER BASE	ストツハ`-タ`イ	1
36		SM-6041002-TP	SCREW M4 L=10	ロツカクアナホ`ルト M4X0.7 L=10	1
37		WS-0410002-KN	SPRING WASHER	ハ`ネチ`カ`ネ M4	1
38	#01	166-72206	WORKPIECE GUIDE SPRING A	キジ`カ`イト`ハ`ネ A	1
39	#02	166-72305	WORKPIECE GUIDE SPRING B	キジ`カ`イト`ハ`ネ B	1
40	#03	166-72404	WORKPIECE GUIDE SPRING C	キジ`カ`イト`ハ`ネ C	1
41		166-72503	WORKPIECE GUIDE, LEFT	キジ`カ`イト` ヒタ`リ	1
42		166-72602	WORKPIECE GUIDE, RIGHT	キジ`カ`イト` ミキ`	1
43		SS-1060810-SP	SCREW 3/32-56 L=5.5	チラネジ` 3/32-56 L=5.5	4
44		WS-0410002-KN	SPRING WASHER	ハ`ネチ`カ`ネ M4	1
45		166-72016	CLOTH GUIDE ARM (LEFT)	キジ`カ`イト`ア`ム(ヒタ`リ)	1
46		SM-6031202-TP	SCREW M3X0.5 L=12	ロツカクアナホ`ルト	1
47		166-71703	GUIDE PIN	カ`イト`ヒ`ン	1
48		166-71802	ARM BUSHING	ア`ムメタル	2
49		166-71919	CLOTH GUIDE ARM (RIGHT)	キジ`カ`イト`ア`ム(ミキ`)	1
50		SM-6031202-TP	SCREW M3X0.5 L=12	ロツカクアナホ`ルト	1
51		G5329-116-000	WASHER D=8	サ`カ`ネ	1
52		WS-0310002-KN	SPRING WASHER M3	ハ`ネチ`カ`ネ 3.1X5.9X0.7	1
53		SM-4030601-SM	SCREW M3 X 6	ナ`コネジ` M3X0.5 L=6	1
54		SM-6040802-TR	SCREW M4X0.7 L=8	ロツカクアナホ`ルト M4X0.7 L=8	1
55		SM-8051002-TP	SCREW M5 L=10	トメネジ`	1
56		SM-8052002-TP	SCREW M5 L=20	ロツカクアナホ`ルト M5X0.8 L=20	2
57		WS-0510002-KN	SPRING WASHER	ハ`ネチ`カ`ネ 5.1X9.2X1.3	2
58		166-56605	PIVOT SHAFT	タマヌノウケイタツン`シ`ク	1
59		166-56704	ARM	タマヌノウケア`ム	1
60		SM-6052002-TP	SCREW M5 L=20	ロツカクアナホ`ルト M5X0.8 L=20	1
61		166-55805	POSITIONING PIN B	イチキ`メヒ`ン B	1
62		166-56506	BASE	ウケイタハ`-ス	1
63		166-57108	POSITIONING PIN	イチキ`メヒ`ン	1
64		166-56803	BRACKET	ウケイタトリツケフ`ラケツト	2
65		166-57009	ARM	ウケイタトリツケア`ム	1
66		SM-8050812-TP	SCREW M5X8	トメネジ` M5X0.8 L=8	2
67		167-05808	BRACKET	ウケイタトリツケBKT (R)	2
68		SS-6110810-TP	SCREW 11/64-40 L=8	トメネジ`	4
69	#04	166-84102	DOUBLE WELT PLATE 10MM	タマヌノシ`ヨウキ`	1
70		G5333-119-000	SCREW M2 L=4	タマヌノキハ`ン トメネジ`	4

NOTE (注記) #01.....For 8.10.12.14mm
#02.....For 16.18.20mm
#03.....For 22.24.26mm
#04.....Gauge part
(Refer to the table on page 117.)

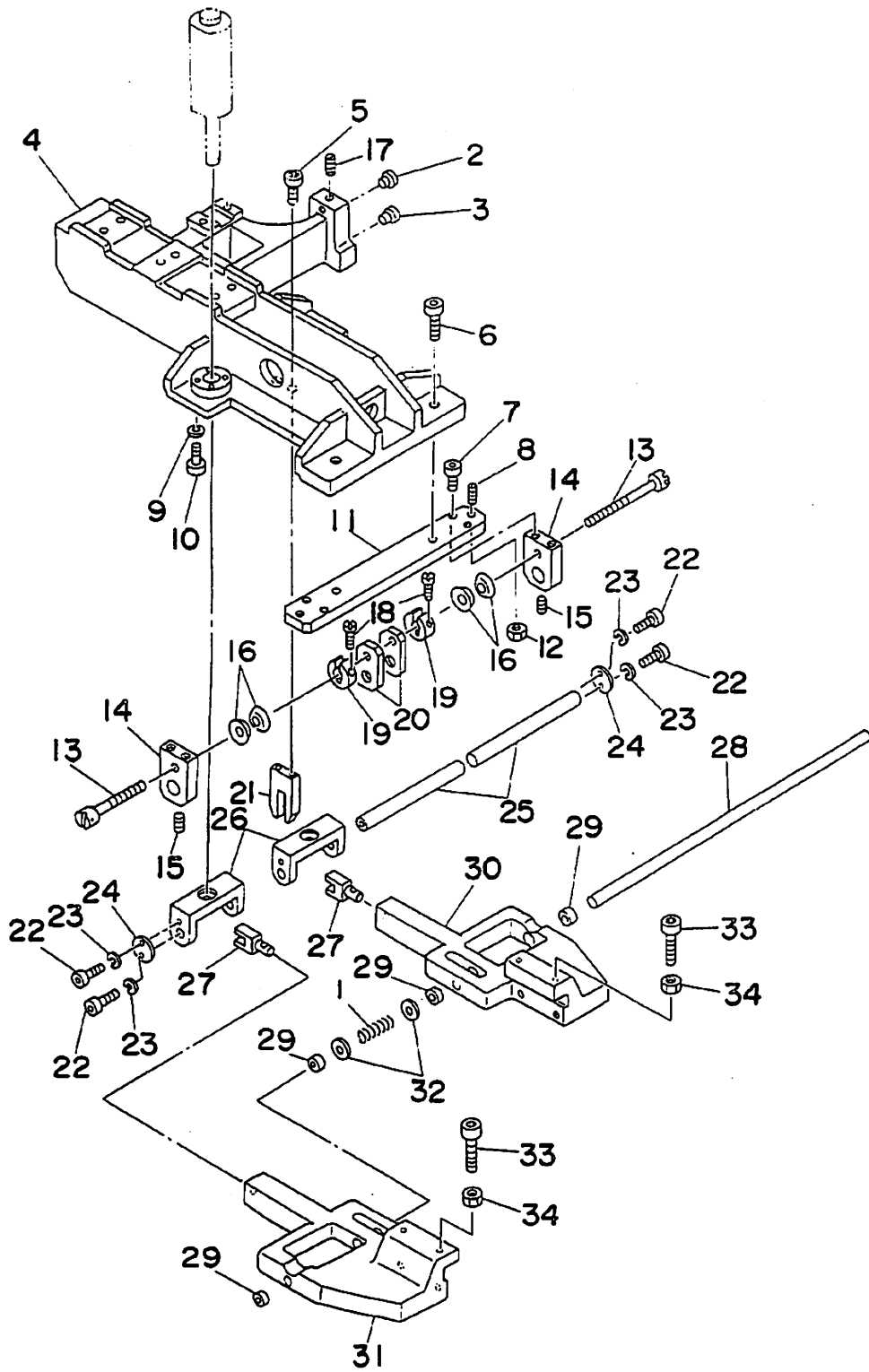
8.10.12.14mm 用
16.18.20mm 用
22.24.26mm 用
ゲージ部品
(117ページの表をご参照ください)

24. SA-33:RIGHT-HAND CENTER KNIFE APPLICATING UNIT(2) (OPTION)
 センターメス右仕様装置 (2) (オプション)



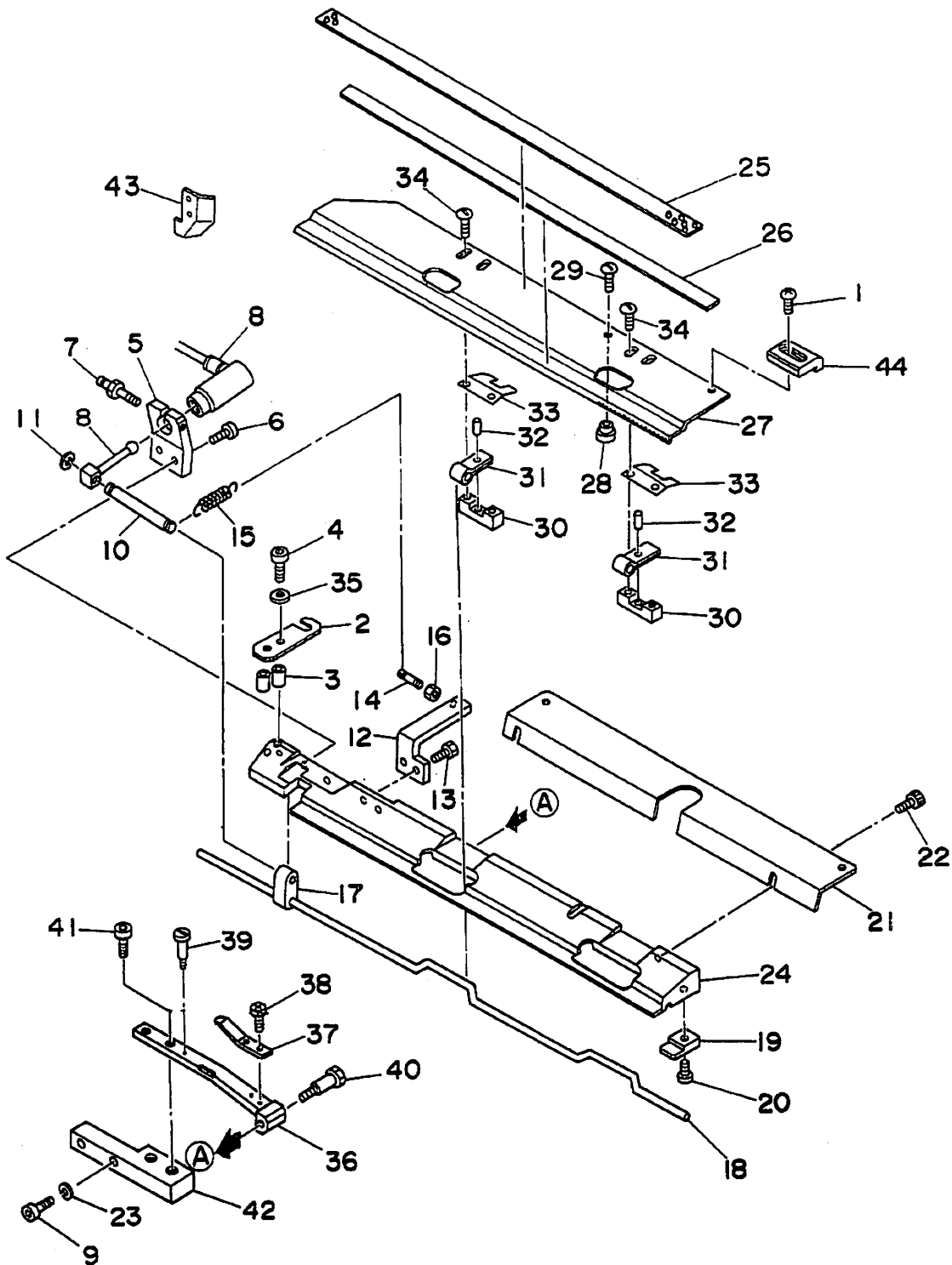
REF. NO.	NOTE	PART NO.	DESCRIPTION	ヒンメイ	AMT.
1		166-95876	RIGHT KNIFE BINDER ASM.	ミキメスハインタウミカタマヒタリ	1
2		167-01971	BINDER SINGLE WELT ASM.	ハインタカタマヒタリミキメスクミ	(1)
3		166-71406	BINDER INSTALLATION BASE	ハインタトリツケタイ	(1)
4		SM-6062502-TP	SCREW M6 L=25	ロツカクアナホルト M6 L=25	(1)
5		SM-6042002-TP	SCREW M4X0.7 L=20	ロツカクアナホルト	(2)
6		PA-1500503-A0	PIN CYLINDER	オートスイツチツキピンシリンダ	(1)
7		166-71604	CYLINDER BRACKET B	シリンダフアラケツト B	(1)
8		166-55201	CYLINDER CONNECTOR	シリンダコネクタ	(1)
9		166-71505	CYLINDER BRACKET A	シリンダフアラケツト A	(1)
10		SM-1041001-SC	SCREW M4X0.7 L=10	サラコネツ M4X0.7 L=10	(2)
11		SM-1030601-SC	SCREW M3 X 8	サラコネツ M3X0.5 L=6	(4)
12		166-71109	CAP	キャツプ	(4)
13		166-70309	BINDER PLATE	ハインタキハ	(1)
14		166-71000	SPACER PIN	スハサピン	(2)
15		G5377-139-000	SCREW M4 L=8	ハインタキハントメネツ	(1)
16		166-71208	NEEDLE	ハリ	(20)
17		166-74400	NEEDLE GUIDE SPACER	ハリカイトスハサ	(1)
18		166-74202	NEEDLE PLATE	ハリプレート	(1)
19		166-71307	PIN	ハリトメピン	(20)
20		166-99407	WELT PATCH HOLDING PLATE	タマヌノウケイタ	(1)
21		SS-5060410-SP	SCREW 3/32-56 L=3.5	トラスネツ 3/32-56 L=3.5	(3)
22		166-73303	NEEDLE GUIDE	ハリカイト	(1)
23		166-73600	GUIDE COVER	カイトカバー	(1)
24		SS-7060610-SP	SCREW 3/32-56 L= 5.5	マルヒラネツ 3/32-56 L=5.5	(5)
25		166-73857	WELT PATCH PLATE ASM.	タマヌノウケイタカタマ	(1)
26		166-74103	RUBBER	ハリウケコム(カタママヨウ)	(1)
27		SS-6111140-SP	SCREW 11/64-40 L=11	ヒラネツ 11/64-40 L=11	(2)
28		166-73808	REST PLATE	タマヌノウケイタ	(1)
29		166-73907	STOPPER PLATE	タマヌノストツハ	(1)
30		166-74004	SPACER	スハサ	(1)
31		SM-6030602-TP	SCREW M3X0.5 L=6	ロツカクアナホルト M3X0.5 L=6	(2)
32		SM-6040802-TR	SCREW M4X0.7 L=8	ロツカクアナホルト M4X0.7 L=8	1
33		WS-0410002-KN	SPRING WASHER	ハネサカネ M4	1
34		NM-6040001-SC	NUT M4	ロツカクナツト M4X0.7 1シュ	4
35		SM-8041552-TP	SCREW M4 L=15	トメネツ	4
36		166-72107	STOPPER BASE	ストツハサ	1
37		166-71802	ARM BUSHING	アームメタル	1
38		G5329-116-000	WASHER D=8	サカネ	1
39		WS-0310002-KN	SPRING WASHER M3	ハネサカネ 3.1X5.9X0.7	1
40		SM-4030601-SN	SCREW M3 X 6	ナハコネツ M3X0.5 L=6	1

25. SA-34:CLAMP FOOT UNIT A (1) (OPTION)
 大押え装置 A (1) (オプション)
 (GSA340000A0)



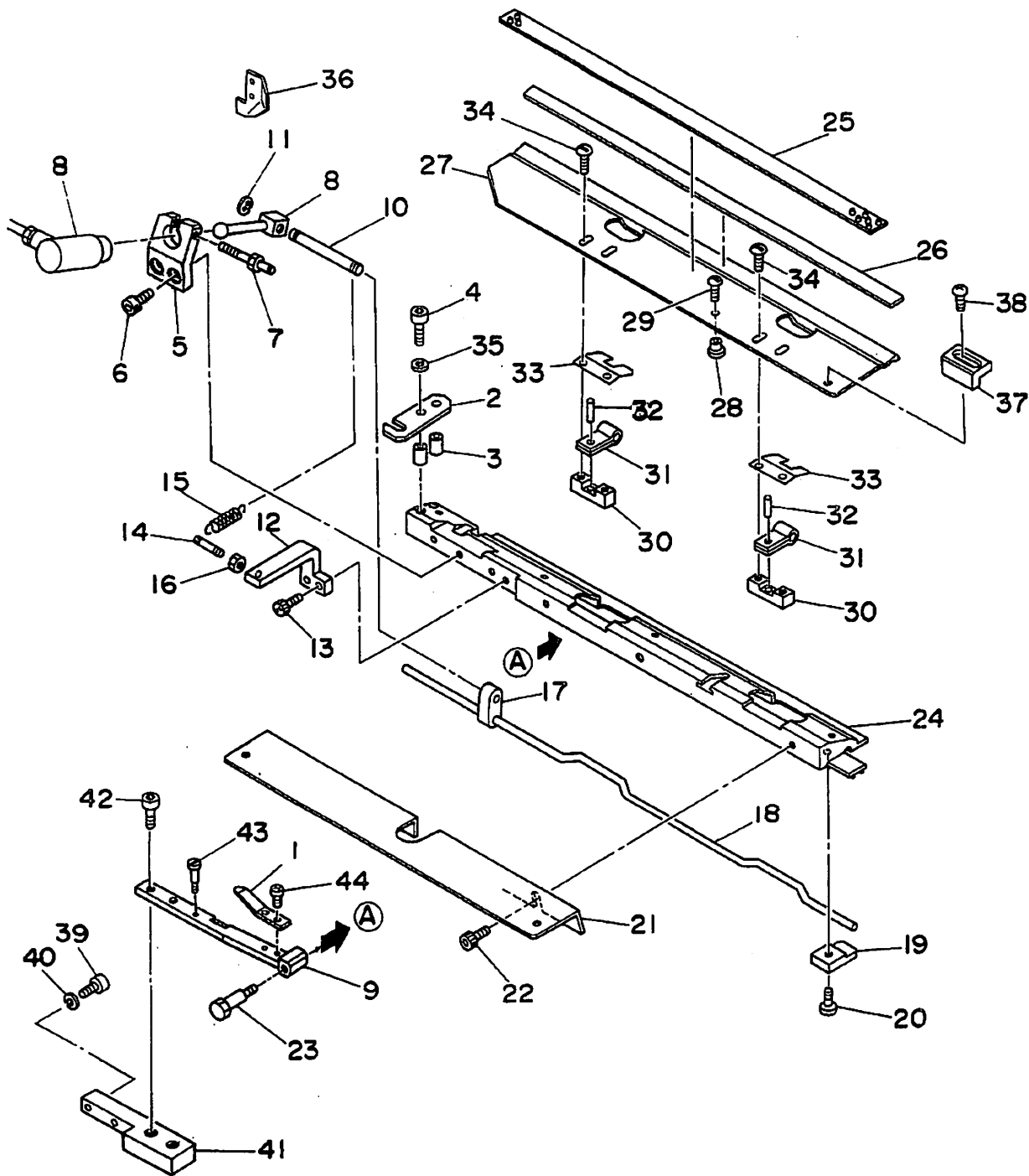
REF. NO.	NOTE	PART NO.	DESCRIPTION	ヒ	ン	メ	イ	AMT.
1		168-40308	COIL SPRING					
2		167-20807	CAM FOLLOWER A	アツシユクコイルハネ				1
3		167-20906	CAM FOLLOWER B	カムフロア A				1
4		166-12905	SLIDE BASE	カムフロア B				1
5		SM-6052002-TP	SCREW M5 L=20	スライトベース				1
6		SM-6052502-TP	SCREW M5X0.8 L=25	ロツカクアナホルト M5X0.8 L=20				1
7		SM-6052002-TP	SCREW M5 L=20	ロツカクアナホルト				4
8		167-21102	BALL PLUNGER	ロツカクアナホルト M5X0.8 L=20				4
9		WS-0510002-KN	SPRING WASHER	ホーブルフランシヤ				2
10		SM-6052002-TP	SCREW M5 L=20	ハネサカネ 5.1X9.2X1.3				8
11		166-13507	BASE PLATE	ロツカクアナホルト M5X0.8 L=20				8
12		NM-6060001-SC	NUT M6	ウケイタトリツケベース				1
13		166-13804	ADJUSTING SLATE	ロツカクナツト M6 1シュ				2
14		166-13606	SUPPORT SHAFT PLATE	アジヤストネジ				2
15		SM-8050602-TP	SCREW M5 L=6	シツクウケイタ				1
16		167-22803	SPRING L	トメネジ M5X0.8 L=6				2
17		SM-8050602-TP	SCREW M5 L=6	ケイカシユウヨウ サラハネL				4
18		SS-7111120-SP	SCREW 11/64-40 L=10.5	トメネジ M5X0.8 L=6				1
19		166-13903	SPLIT COLLAR	マルヒラネジ 11/64-40 L=10.5				2
20		166-13705	ADJUSTING PLATE	ワリカラ				2
21		166-14307	PIN GUIDE	アジヤストハシ				2
22		SM-6041002-TP	SCREW M4 L=10	シヨウユウピソカイト				1
23		WS-0410002-KN	SPRING WASHER	ロツカクアナホルト M4X0.7 L=10				4
24		166-14208	STOPPER PLATE	ハネサカネ M4				4
25		166-14109	SHAFT	トメイタ				2
26		166-14000	LIFTING BLOCK	オウエシヨウユウピソ				2
27		166-13200	BLOCK	シヨウユウフロツク				2
28		166-13408	CLAMP FOOT SUPPORT SHAFT	シデンフロツク				2
29		166-13309	BUSHING	シツシク				1
30		166-13119	SUPPORT ARM BASE (RIGHT)	メタル				4
31		166-13010	CLAMP FOOT SUPPORT ARM, LEFT	シツアームタイ(ミキ)				1
32		168-40407	WAHER	シツアームタイ(ヒタリ)				1
33		SM-6062002-TP	SCREW M6 L=20	ヒラサカネ				2
34		NM-6060001-SC	NUT M6	ロツカクアナホルト M6 L=20				4
				ロツカクナツト M6 1シュ				4

26. SA-34:CLAMP FOOT UNIT A (2) (OPTION)
 大押え装置A (2) (オプション)
 (GSA340000A0)



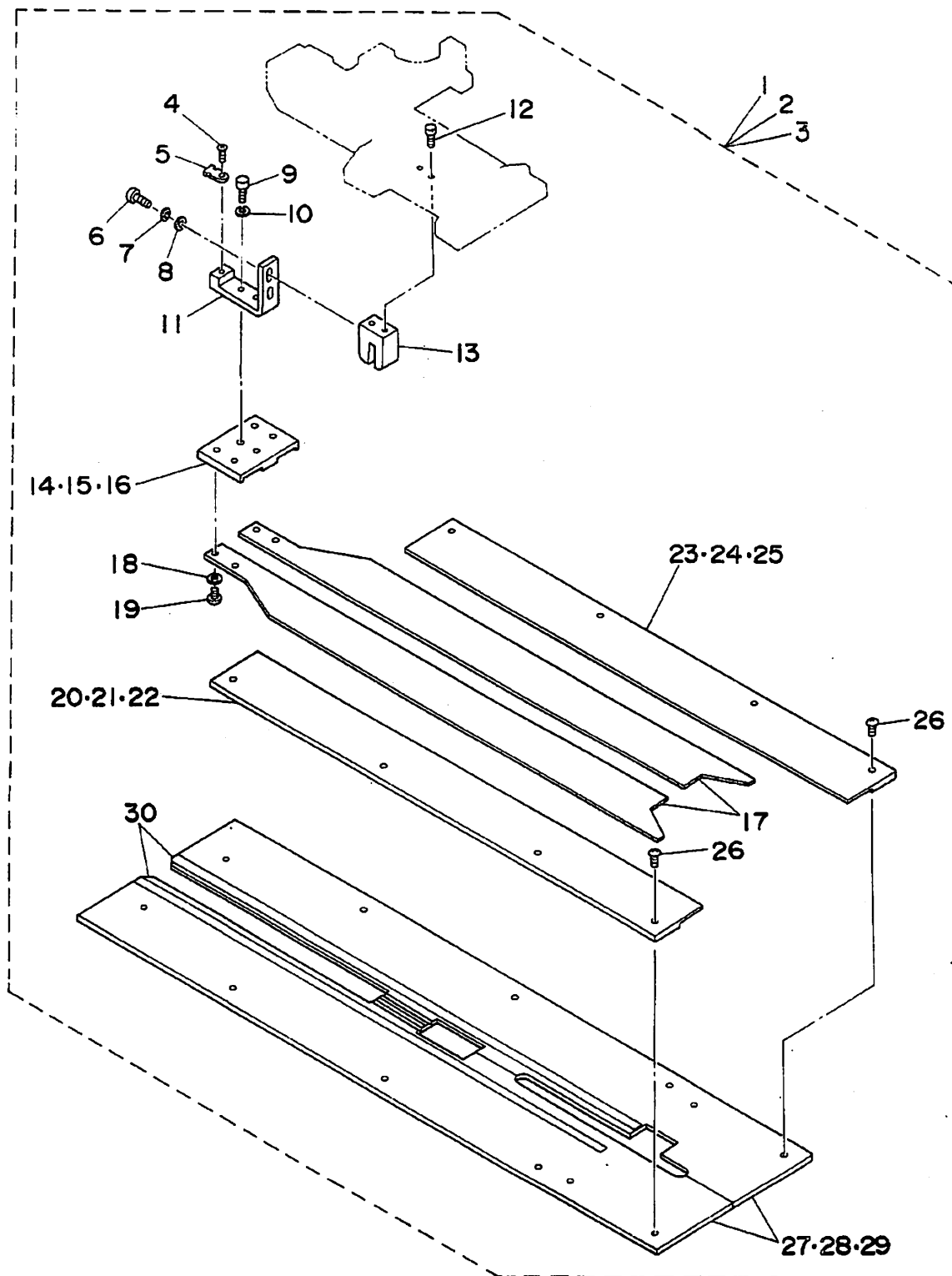
REF.NO.	NOTE	PART NO.	DESCRIPTION	ヒ ン メ イ	AMT.
1		SS-5060410-SP	SCREW 3/32-56 L=3.5	トラスネジ 3/32-56 L=3.5	1
2		166-15205	STEADY REST PLATE	フレッドレスト	1
3		166-15106	SPACER	スペーサ	2
4		SS-6111610-SP	SCREW 11/64-40 L=16	ヒラネジ 11/64-40 L=16	2
5		166-15403	CYLINDER BRACKET, RIGHT	シリンダブラケット ミキ	1
6		SM-6040802-TP	SCREW M4X0.7 L=8	ロツカクアナボルト	2
7		166-17300	SPRING RACK PIN	ハネカケピン	1
8		PA-1201301-00	AIR CYLINDER	タンクウカエアシリンダ	1
9		SM-6083002-TP	SCREW M8 L=30	ロツカクアナボルト	1
10		166-15502	LEVER PIN	レバピン	1
11		RE-0250000-KO	E-SHAPED SNAP RING (2.5MM)	Eカタメツ 2.5	1
12		166-16609	SPRING RACK BRACKET (RIGHT)	ハネカケヨウブラケット(ミキ)	1
13		SM-6040802-TP	SCREW M4X0.7 L=8	ロツカクアナボルト	2
14		166-16708	SPRING RACK	ハネカケ	1
15		166-17201	PULLING (FOLDING PLATE)	ヒキハネ(オリコミハネ)	1
16		NM-6030001-SC	NUT M3	ロツカクナツ M3X0.5 シュ	1
17		166-15601	FOLDING PLATE LEVER	オリコミイタヨウレバ	1
18		166-15700	FOLDING CLAMP SHAFT, LEFT	オリコミクランプシフト ヒタリ	1
19		166-15908	FULCRUM PLATE	シテンプレート	4
20		SS-1110640-TP	SCREW 11/64-40 L= 5.5	サラネジ 11/64-40 L=5.5	4
21		166-16906	BASE (RIGHT)	ベース ミキ	1
22		SS-5090610-SP	SCREW 9/64-40 L=6	トラスネジ 9/64-40 L=6	2
23		WS-0820002-KN	SPRING WASHER M8	ハネサカネ M8	1
24		166-15007	GARMENT CLAMP, RIGHT	ミヨロクランプ ミキ	1
25		166-17003	PRESSER RUBBER	オサエゴム	1
26		166-17102	RUBBER PLATE	ゴムハリイタ	1
27		166-16302	FOLDING PLATE, LEFT	オリコミハネ ヒタリ	1
28		166-16401	GUIDE PIN	ガイドピン	1
29		SS-4080620-TP	SCREW 1/8-44 L=6	ナハネジ 1/8-44 L=6	2
30		166-16005	GUIDE PLATE	ガイドプレート	2
31		166-16104	CONNECTING PLATE	レンケツプレート	2
32		PS-0160042-KH	SPRING PIN 1.6X4	スプリングピン 1.6X4	2
33		166-16203	PLATE SPRING	イタハネ	2
34		SS-5090610-SP	SCREW 9/64-40 L=6	トラスネジ 9/64-40 L=6	4
35		WP-0430800-SC	WASHER	ヒラサカネ コカタマル M4	2
36		166-14406	SUPPORT ARM, LEFT	シツアーム ヒタリ	1
37		166-14604	ARM GUIDE SPRING	アームガイドハネ	2
38		SS-5060410-SP	SCREW 3/32-56 L=3.5	トラスネジ 3/32-56 L=3.5	4
39		166-14703	STEADY REST PIN	フレッドピン	2
40		166-14802	FULCRUM PIN	シテンピン	2
41		SM-6061802-TP	SCREW M6 L=18	ロツカクアナボルト	4
42		166-98904	METAL	アタフタ ミキ	1
43		166-72602	WORKPIECE GUIDE, RIGHT	キツカイト ミキ	1
44		166-74707	FLAP STOPPER	フラツプストッパ	1

27. SA-34:CLAMP FOOT UNIT A (3) (OPTION)
 大押え装置A (3) (オプション)
 (GSA340000A0)



REF. NO.	NOTE	PART NO.	DESCRIPTION	ヒンメイ	AMT.
1		166-14604	ARM GUIDE SPRING	アームガイドスプリング	2
2		166-15205	STEADY REST PLATE	フレームプレート	1
3		166-15106	SPACER	スペーサ	2
4		SS-6111610-SP	SCREW 11/64-40 L=16	ヒラネジ 11/64-40 L=16	2
5		166-15304	CYLINDER BRACKET, LEFT	シリンダーブラケット ヒタリ	1
6		SM-6040802-TP	SCREW M4X0.7 L=8	ロツカクアナボルト	2
7		166-17300	SPRING RACK PIN	ハネカクピン	1
8		PA-1201301-00	AIR CYLINDER	タンクウガタイアシリンダ	1
9		166-14406	SUPPORT ARM, LEFT	シジアーム ヒタリ	1
10		166-15502	LEVER PIN	レバーピン	1
11		RE-0250000-KO	E-SHAPED SNAP RING (2.5MM)	Eカタトメワ 2.5	1
12		166-16500	SPRING RACK BRACKET (LEFT)	ハネカクヨウブラケット(ヒタリ)	1
13		SM-6040802-TP	SCREW M4X0.7 L=8	ロツカクアナボルト	2
14		166-16708	SPRING RACK	ハネカク	1
15		166-17201	PULLING (FOLDING PLATE)	ヒキハネ(オリコミハン)	1
16		NM-6030001-SC	NUT M3	ロツカクナツト M3X0.5 1シユ	1
17		166-15601	FOLDING PLATE LEVER	オリコミイタヨウレバー	1
18		166-15809	FOLDING CLAMP SHAFT, RIGHT	オリコミクランプシク ミキ	1
19		166-15908	FULCRUM PLATE	シデンプレート	4
20		SS-1110640-TP	SCREW 11/64-40 L= 5.5	チラネジ 11/64-40 L=5.5	4
21		166-16807	BASE (LEFT)	ベース(ヒタリ)	1
22		SS-5090610-SP	SCREW 9/64-40 L=6	トラスネジ 9/64-40 L=6	2
23		166-14802	FULCRUM PIN	シデンピン	2
24		166-14901	GARMENT CLAMP, LEFT	ミョロクランプ ヒタリ	1
25		166-17003	PRESSER RUBBER	オサエゴム	1
26		166-17102	RUBBER PLATE	ゴムハリイタ	1
27		166-70200	FOLDING PLATE, RIGHT	オリコミハン ミキ	1
28		166-16401	GUIDE PIN	ガイドピン	1
29		SS-4080620-TP	SCREW 1/8-44 L=6	ナネジ 1/8-44 L=6	1
30		166-16005	GUIDE PLATE	ガイドプレート	2
31		166-16104	CONNECTING PLATE	リンクアッププレート	2
32		PS-0160042-KH	SPRING PIN 1.6X4	スプリングピン 1.6X4	2
33		166-16203	PLATE SPRING	イタハネ	2
34		SS-5090610-SP	SCREW 9/64-40 L=6	トラスネジ 9/64-40 L=6	4
35		WP-0430800-SC	WASHER	ヒラネジガネ ユカタマル M4	2
36		166-72503	WORKPIECE GUIDE, LEFT	キジガイド ヒタリ	1
37		166-74707	FLAP STOPPER	フラップストッパ	1
38		SS-5060410-SP	SCREW 3/32-56 L=3.5	トラスネジ 3/32-56 L=3.5	1
39		SM-6083002-TP	SCREW M8 L=30	ロツカクアナボルト	2
40		WS-0820002-KN	SPRING WASHER M8	ハネネジガネ M8	2
41		166-99001	METAL	アタマヒタリ	1
42		SM-6061802-TN	BOLT	ロツカクアナボルト	2
43		166-14703	STEADY REST PIN	フレームピン	1
44		SS-5060410-SP	SCREW 3/32-56 L=3.5	トラスネジ 3/32-56 L=3.5	2

28. SA-37:PAVING PLATE UNIT (OPTION)
敷板装置 (オプション)

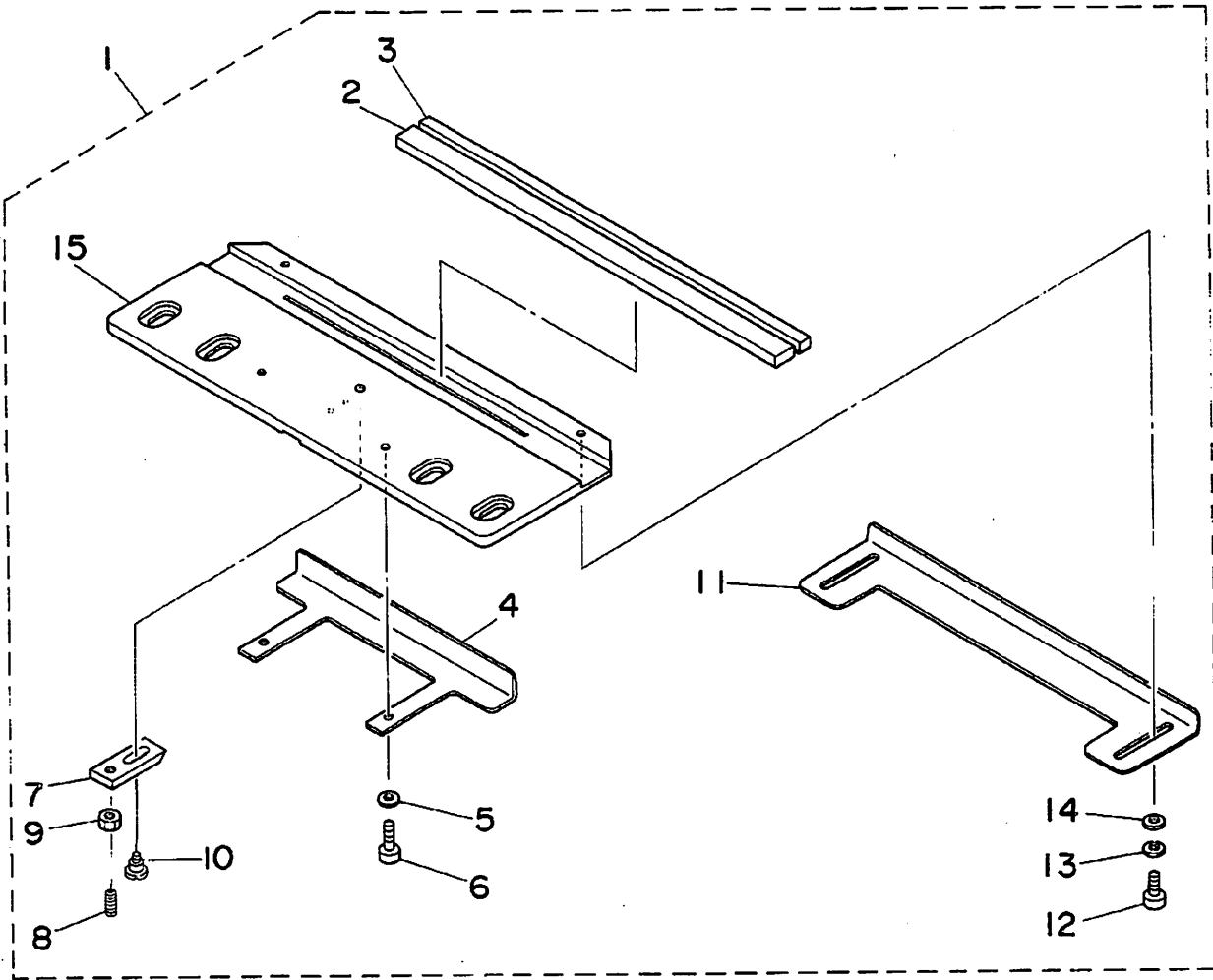


REF. NO.	NOTE	PART NO.	DESCRIPTION	ヒ ヅ メ イ	AMT.
1	#01	GSA-37000AAO	SPREAD PLATE ASM. G8-12 A TYPE	SA-37 G8-12 シンタイフ	1
2	#02	GSA-37000BAO	SPREAD PLATE ASM. G14-16 B TYP	SA-37 G14-16 シンタイフ	1
3	#03	GSA-37000CAO	SPREAD PLATE ASM. G18-20 C TYP	SA-37 G18-20 シンタイフ	1
4		SN-1040601-SC	SCREW M4X0.7 L=6	チラコネシ M4X0.7 L=6	(1)
5		167-29600	TIE MOUNT	タイマウント	(1)
6		SN-6051552-TP	SCREW M5 L=15	ロツカクアナホルト	(2)
7		WS-0510002-KN	SPRING WASHER	ハネチカネ 5.1X9.2X1.3	(2)
8		WP-0531000-SC	WASHER M5	ヒラサカネ コカタマ M5	(2)
9		SN-6051552-TP	SCREW M5 L=15	ロツカクアナホルト	(2)
10		WS-0510002-KN	SPRING WASHER	ハネチカネ 5.1X9.2X1.3	(2)
11		167-03407	PLATE FITTING BRACKET	シキイタイ トリツケフ ラケツト	(1)
12		SN-6052002-TP	SCREW M5 L=20	ロツカクアナホルト M5X0.8 L=20	(2)
13		167-03308	PIN GUIDE	シヨウコウヒソ igit	(1)
14	#01	167-03506	PAVING PLATE BASE A	シキイタイ	(1)
15	#02	167-03605	PAVING PLATE BASE B	シキイタイ	(1)
16	#03	167-03704	PLATE BASE	シキイタイ	(1)
17		167-03803	PLATE	シキイ	(2)
18		WS-0441040-KP	SPRING WASHER 4.4X7.4X1	ハネチカネ 4.4X7.4X1	(2)
19		SS-5090610-SP	SCREW 9/64-40 L=6	トラスネシ 9/64-40 L=6	(2)
20	#01	167-03019	PLATE GUIDE (LEFT)	シキイタイト (ヒタリ)	(1)
21	#02	167-03118	PLATE GUIDE (LEFT)	シキイタイト (ヒタリ)	(1)
22	#03	167-03217	PLATE GUIDE (LEFT)	シキイタイト (ヒタリ)	(1)
23	#01	167-02409	PLATE GUIDE (RIGHT)	シキイタイト (ミキ)	(1)
24	#02	167-02508	PLATE GUIDE (RIGHT)	シキイタイト (ミキ)	(1)
25	#03	167-02607	PLATE GUIDE (RIGHT)	シキイタイト (ミキ)	(1)
26		SS-5090210-SP	SCREW 9/64-40 L=2	トラスネシ 9/64-40 L=2	(4)
27	#01	167-03910	SEWING TABLE	ホウセイテ-ブル	(2)
28	#02	167-04017	SEWING TABLE	ホウセイテ-ブル	(2)
29	#03	167-04116	SEWING TABLE	ホウセイテ-ブル	(2)
30		G5126-118-000	TAPE	ネンチヤクテ-フ	(2)

NOTE (注記) #01.....For 8~12mm
 #02.....For 14~16mm
 #03.....For 18~20mm

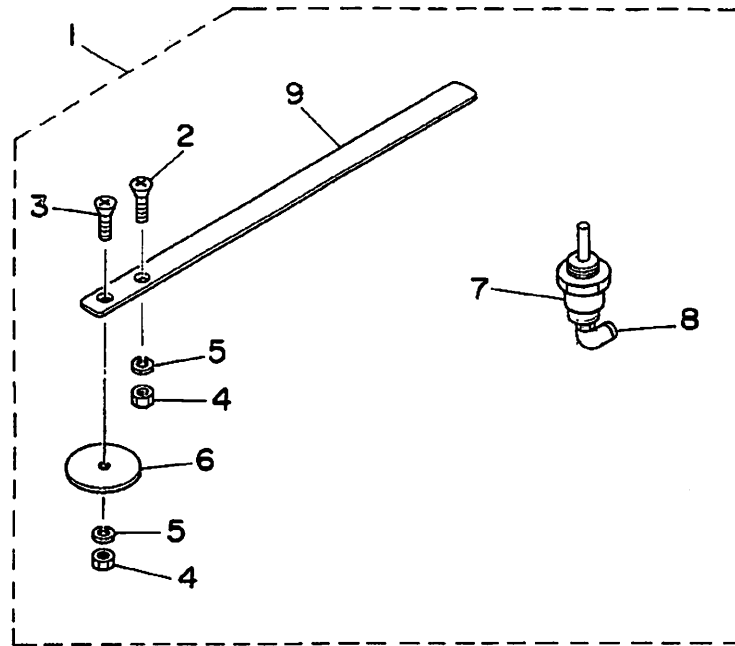
8 to 12mm 用
 14 to 16mm 用
 18 to 20mm 用

29. SA-41:WELT PATCH RECEIVING PLATE UNIT (OPTION)
 玉布受板装置 (オプション)



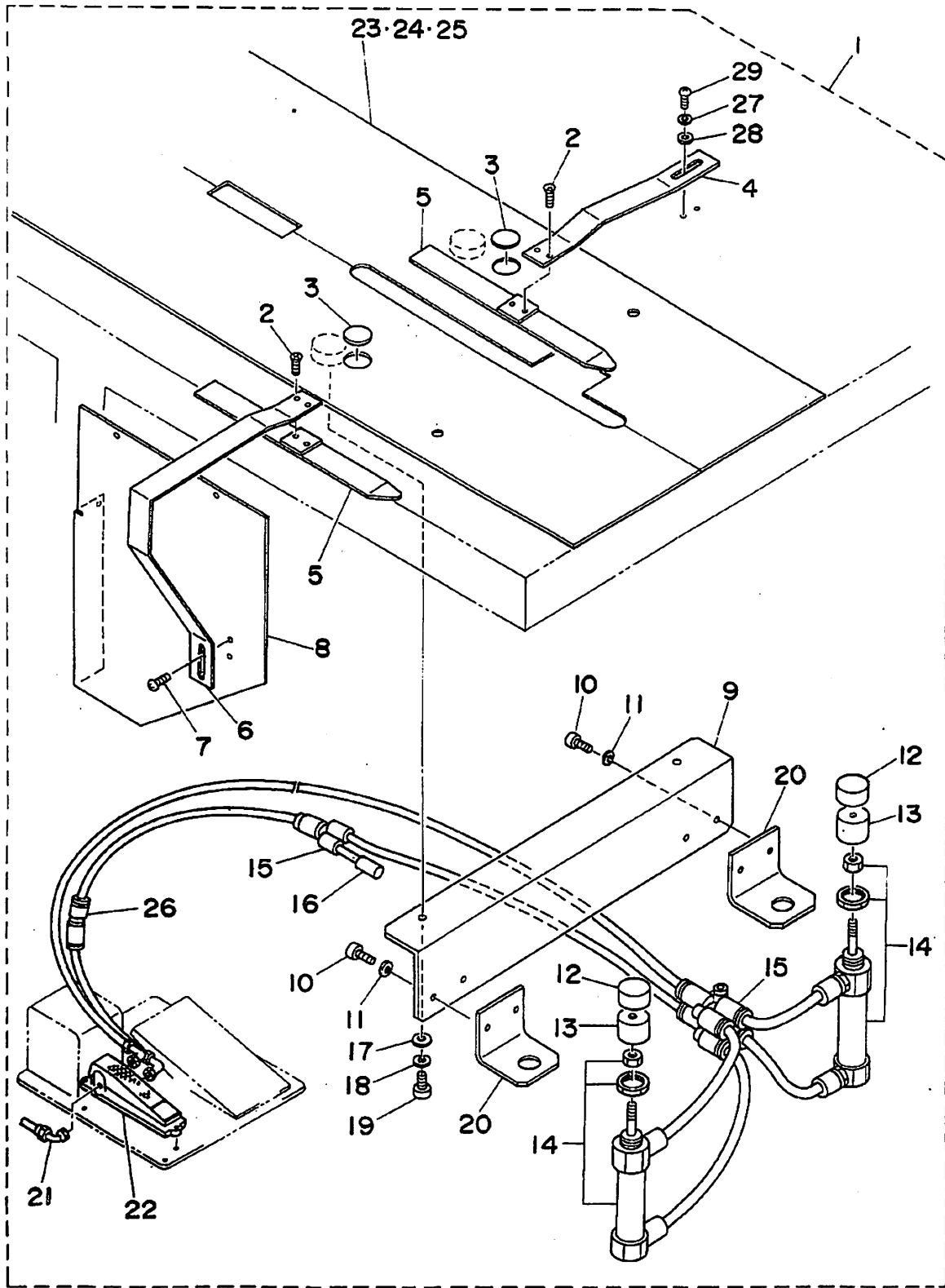
REF.NO.	NOTE	PART NO.	DESCRIPTION	ヒンメイ	AMT.
1		GSA-410000A0	CLOTH HOLDER DEVICE	タマヌノウケイタソウチ	1
2		166-73014	NEEDLE HOLDER RUBBER	ハリウケゴム	(1)
3		166-74103	RUBBER	ハリウケゴム(カタタマヨウ)	(1)
4		167-05600	WELT PATCH STOPPER (B)	タマヌノストップパ ^o -(B)	(1)
5		WP-0320501-SD	WASHER	ヒラサ ^o カ ^o ネ ミカ ^o キマル M3	(2)
6		SM-6030602-TP	SCREW M3X0.5 L=6	ロツカクアサボ ^o ルト M3X0.5 L=6	(2)
7		167-05709	CHANGE PLATE	キリカエハン	(1)
8		165-45105	BALL PLUNGER	ミニボ ^o ール プランジ ^o ヤ	(1)
9		NM-6050001-SC	NUT M5	ロツカクナツト M5X0.8 1シュ	(1)
10		SD-0450401-SP	HINGE SCREW D= 4.5 H= 4	タンネジ ^o D=4.5 H=4	(1)
11		167-05501	WELT PATCH STOPPER (A)	タマヌノストップパ ^o -(A)	(1)
12		SM-6030602-TP	SCREW M3X0.5 L=6	ロツカクアサボ ^o ルト M3X0.5 L=6	(2)
13		WS-0310002-KN	SPRING WASHER M3	ハ ^o ネサ ^o カ ^o ネ 3.1X5.9X0.7	(2)
14		WP-0320501-SD	WASHER	ヒラサ ^o カ ^o ネ ミカ ^o キマル M3	(2)
15		167-05402	STOPPER PLATE	タマヌノウケイタ	(1)

30. SA-43:HAIR CLOTH PRESSER UNIT (OPTION)
 芯地押え装置 (オプション)



REF.NO.	NOTE	PART NO.	DESCRIPTION	ヒ	シ	メ	イ	AMT.	
1		GSA-430000A0	PADDING PRESSER DEVICE	シ	ン	チ	オ	サ	1
2		SM-1041001-SC	SCREW M4X0.7 L=10	サ	ラ	コ	ネ	シ	(1)
3		SM-1044050-SM	SCREW M4X0.7 L=40	サ	ラ	コ	ネ	シ	(1)
4		NM-6040001-SC	NUT M4	ロ	ツ	カ	ケ	ナ	(2)
5		WS-0419002-KN	SPRING WASHER	ハ	ネ	サ	カ	ネ	(2)
6		166-77205	WASHER	ワ	シ	ヤ			(1)
7		PA-1500502-A0	PIN CYLINDER	ピ	ン	シ	リ	ン	(1)
8		PJ-3040405-04	ELBOW UNION	エ	ル	ボ	ウ	ニ	(1)
9		166-76009	WORKPIECE CLAMP	キ	シ	オ	サ	イ	(1)

31. SA-44:POCKET BAG CLAMP UNIT A (OPTION)
 ポケット袋押え装置 A (オプション)

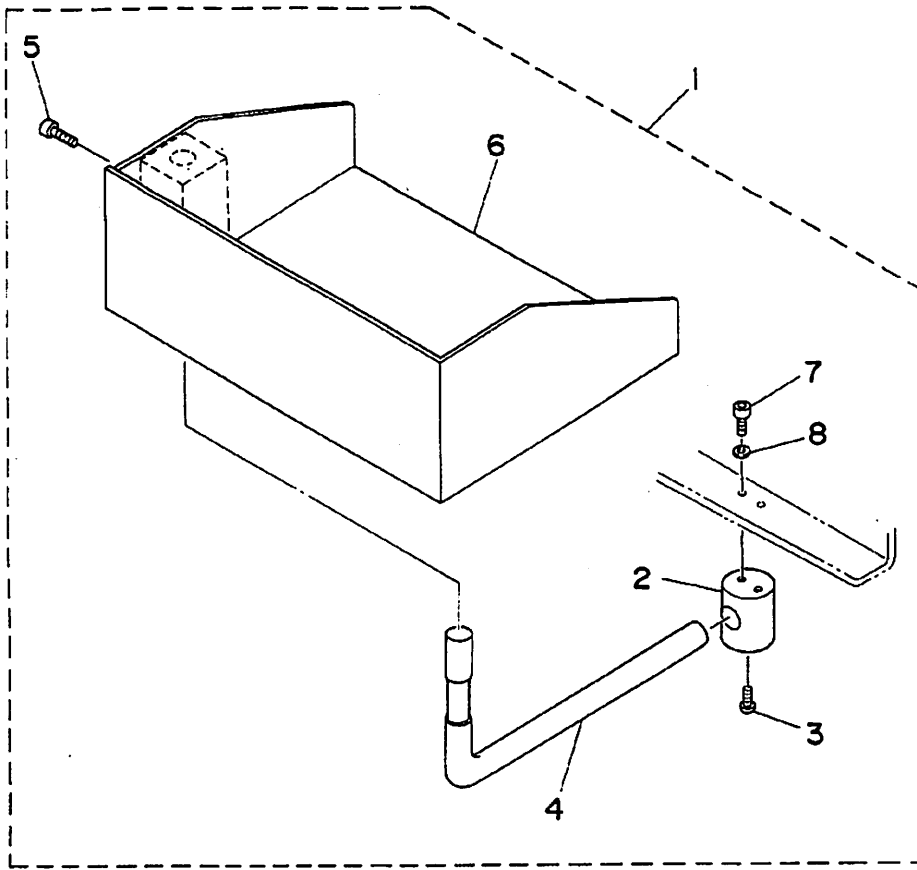


REF.NO.	NOTE	PART NO.	DESCRIPTION	ヒンメイ	AMT.
1		GSA-44000AAO	POCKET BAG LAYING BASE DEVICE	ホ [○] ケツトフクロオキタ [△] イソウチ	1
2		SM-1030501-SC	SCREW M3X0.5 L=5	サヲユネジ [△] M3X0.5 L=5	(4)
3		168-10004	BLIND PATCH	メクライタ	(2)
4		168-04007	POCKET BAG PRESSER B, RIGHT	ホ [○] ケツトフ [△] クロオサエミキ [△] B	(5)
5		168-04304	POCKET BAG PRESSER	ホ [○] ケツトフ [△] クロオサエ	(2)
6		168-04205	POCKET BAG PRESSER B, LEFT	ホ [○] ケツトフ [△] クロオサエヒタ [△] リB	(1)
7		SM-6040802-SP	SCREW M4X0.7 L=8	ロツカクアホ [△] ルト M4X0.7 L=8	(2)
8		168-04403	POCKET BAG PRESSER FITTING PLA	ホ [○] ケツトフ [△] クロオサエヒタ [△] リトリツケハ [△] ン	(1)
9		168-09907	CYLINDER FITTING BASE (C)	シリシタ [△] -トリツケタ [△] イ(C)	(1)
10		SM-6040802-SP	SCREW M4X0.7 L=8	ロツカクアホ [△] ルト M4X0.7 L=8	(2)
11		WS-0410002-KN	SPRING WASHER	ハ [△] ネサ [△] カ [△] ネ M4	(2)
12		168-03405	POCKET BAG MAGNET	ホ [○] ケツトフ [△] クロヨウマク [△] ネツト	(2)
13		168-03504	MAGNET FITTING BASE	マク [△] ネツトトリツケタ [△] イ	(2)
14		PA-1501512-AO	TURN OVER CYLINDER	ハンデン シリンタ [△]	(2)
15		PJ-3080400-02	QUICK COUPLING	ワシタツツキ [△] テ	(3)
16		PX-5000140-00	PLUG	メクラセシ	(1)
17		WP-0430800-SC	WASHER	ヒラサ [△] カ [△] ネ ヨカ [△] タマル M4	(2)
18		WS-0410002-KN	SPRING WASHER	ハ [△] ネサ [△] カ [△] ネ M4	(2)
19		SM-6040802-SP	SCREW M4X0.7 L=8	ロツカクアホ [△] ルト M4X0.7 L=8	(2)
20		168-09808	CYLINDER FITTING BASE	シリシタ [△] -トリツケタ [△] イ	(2)
21		PJ-3040451-02	ELBOW UNION, C	エルボ [△] ユニオン C	(3)
22		G5421-116-OAO	MECHANICAL VALVE ASM.	アシフ [△] ミ メカニカルハ [△] ルフ [△] クミ	(1)
23	#01	168-10103	SEWING TABLE (G=8,10,12)	ホウセイテイフ [△] ル(G=8,10,12)	(1)
24	#02	168-10202	SEWING TABLE (G=14,16)	ホウセイテイフ [△] ル(G=14,16)	(1)
25	#03	168-10301	SEWING TABLE (G=18,20)	ホウセイテイフ [△] ル(G=18,20)	(1)
26		PJ-3030400-02	STRAIGHT UNION	ストレート ユニオン	(1)
27		WS-0410002-KN	SPRING WASHER	ハ [△] ネサ [△] カ [△] ネ M4	(2)
28		WP-0430800-SC	WASHER	ヒラサ [△] カ [△] ネ ヨカ [△] タマル M4	(2)
29		SM-6040802-SP	SCREW M4X0.7 L=8	ロツカクアホ [△] ルト M4X0.7 L=8	(2)

NOTE (注記) #01.....For 8~12mm
 #02.....For 14~16mm
 #03.....For 18~20mm

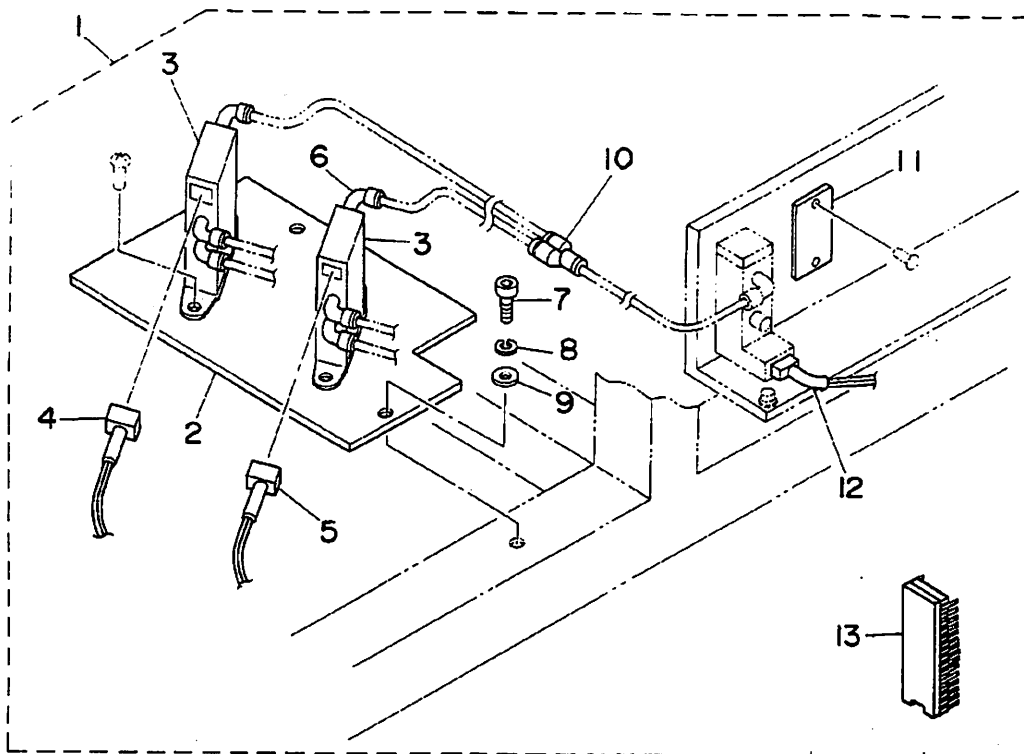
8 to 12mm 用
 14 to 16mm 用
 18 to 20mm 用

32. SA-45:POCKET BAG PLACING BASE UNIT(OPTION)
 ポケット袋置台装置 (オプション)



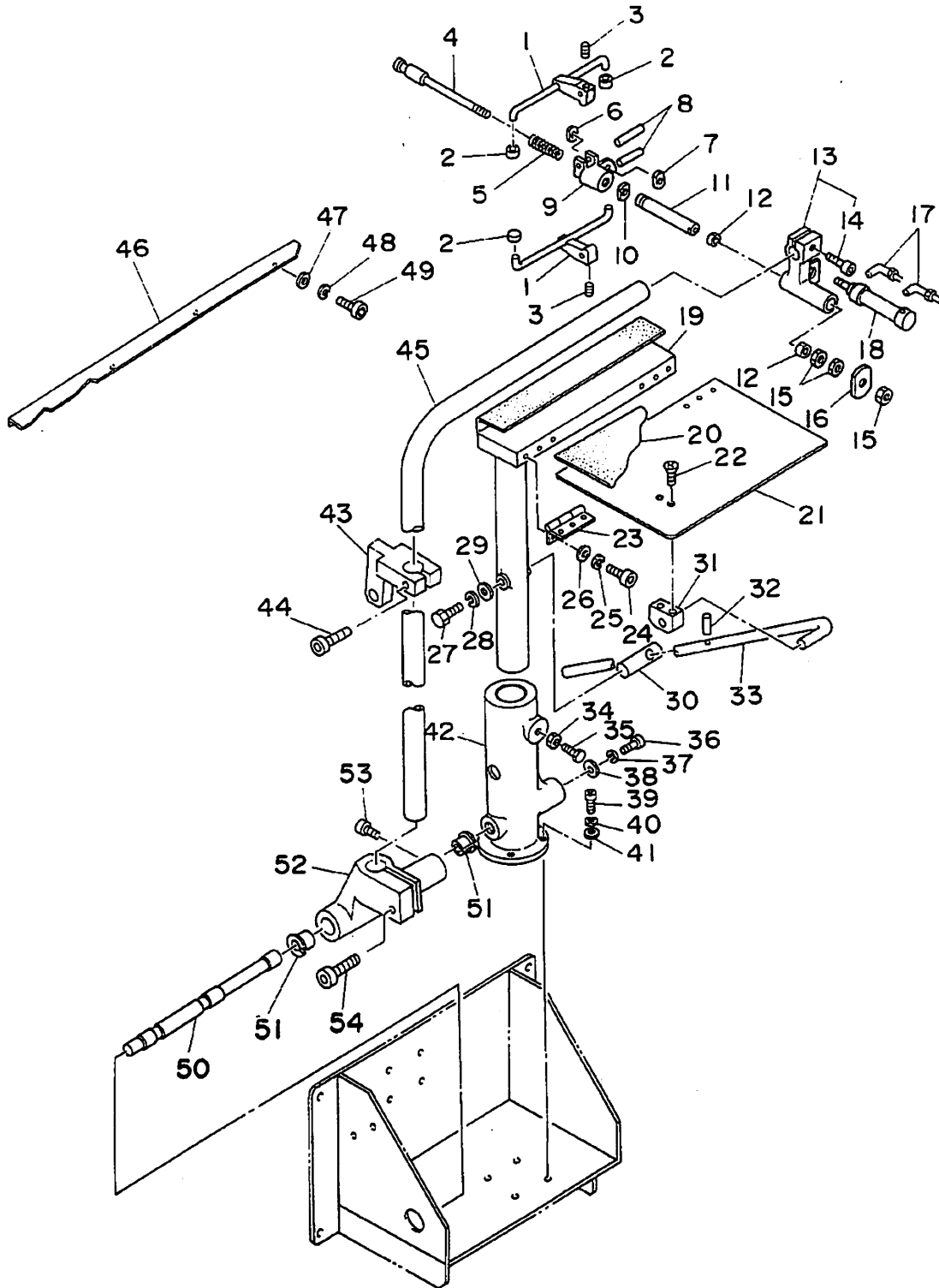
REF. NO.	NOTE	PART NO.	DESCRIPTION	ヒ	ン	メ	イ	AMT.
1		GSA-45000BA0	POCKET BAG LAYING BASE A26	ホ	ケ	ツ	ト	1
2		168-04700	POCKET CLOTH BRACKET	ホ	ケ	ツ	ト	(1)
3		166-57009	ARM	ウ	ケ	イ	ト	(1)
4		WS-0510002-KN	SPRING WASHER	ハ	ネ	サ	カ	(2)
5		SM-6051552-TP	SCREW M5 L=15	ロ	ツ	カ	ク	(1)
6		168-04908	POCKET BAG HOLDING L ROD	ホ	ケ	ツ	ト	(1)
7		SM-6051552-TP	SCREW M5 L=15	ロ	ツ	カ	ク	(1)
8		168-10707	POCKET BAG CLOTH PLATE	ホ	ケ	ツ	ト	(1)

33. SA-46:RIGHT AND LEFT CLAMP FOOT INDEPENDENTLY LOWERING UNIT (OPTION)
 大押え左右下降装置 (オプション)



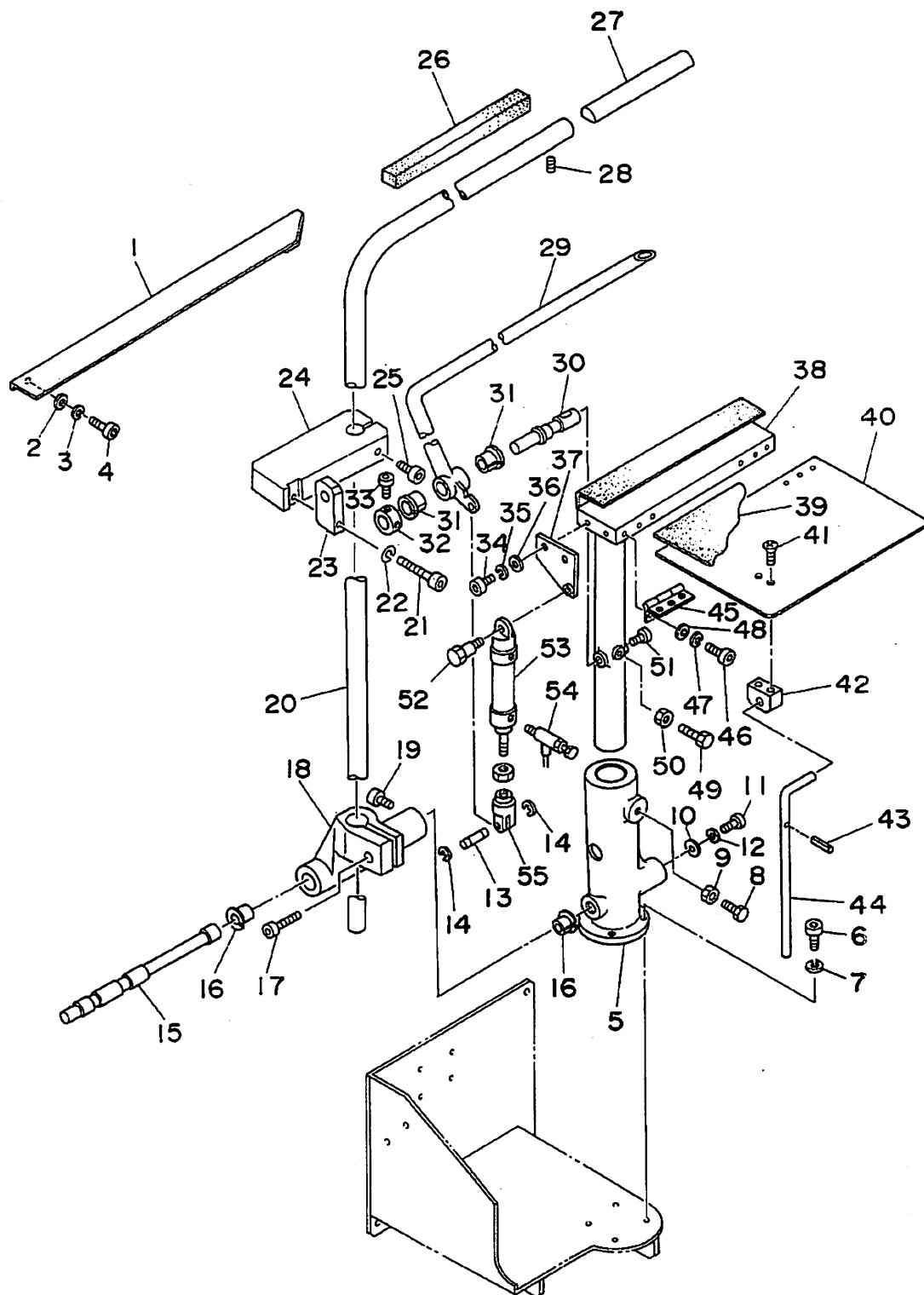
REF.NO.	NOTE	PART NO.	DESCRIPTION	ヒ ン メ イ	AMT.
1		GSA-46000CA0	PRESSER WORKING DEVICE APW-232	オオサエサユウカコウツウチ APW-232	1
2		167-72402	SOLENOID VALVE BASE	ソレノイドバルブベース	(1)
3		PV-1505090-00	5-WAY SOLENOID VALVE	5ポートソレノイドバルブ	(2)
4		164-92357	WORKING OUTPUT CABLE ASM.	オオサエミキカコウシユツリヨクケ-ブルクミ	(1)
5		164-92258	WORKING OUTPUT CABLE ASM.	オオサエヒタリカコウシユツリヨクケ-ブルク	(1)
6		PJ-3040405-04	ELBOW UNION	エルボユニオン	(6)
7		SM-6041002-TP	SCREW M4 L=10	ロウカクアサホ-ルト M4X0.7 L=10	(2)
8		WS-0410002-KN	SPRING WASHER	ハ-ネサ-カ-ネ M4	(2)
9		WP-0430800-SC	WASHER	ヒラサ-カ-ネ コカ-タマル M4	(2)
10		PJ-3080400-02	QUICK COUPLING	ワンタッチツキ-テ	(1)
11		PX-5000140-00	PLUG	メクラセン	(1)
12		164-92456	DIRECTING OUTPUT CABLE ASM.	オオサエトウサシレイシユツリヨクケ-ブルク	(1)
13		HL-0071700-44	IC	IC	(1)

34. SP-31:GRASP STACKER UNIT(1) (OPTION)
 つかみスタッカー装置 (1) (オプション)



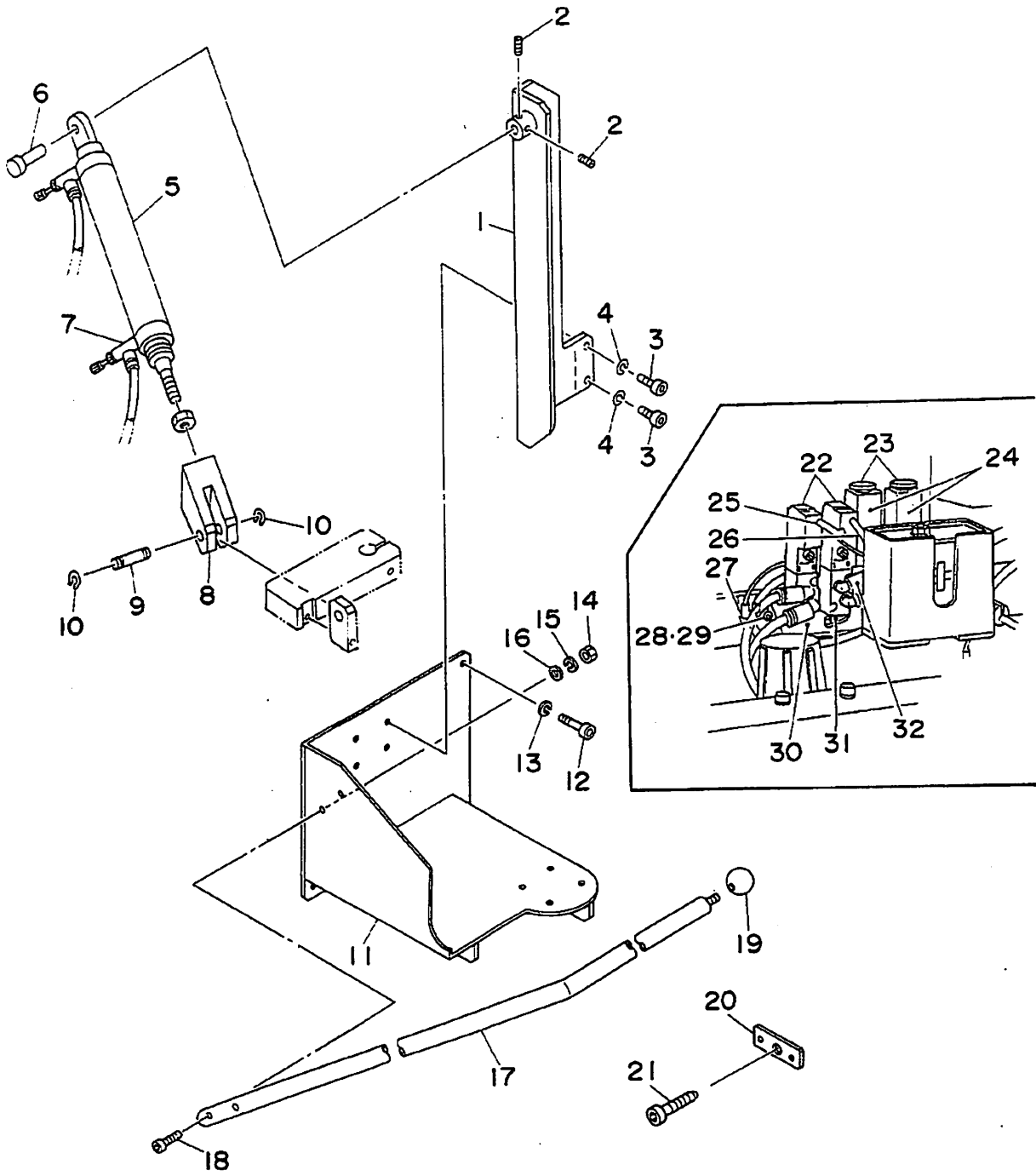
REF.NO.	NOTE	PART NO.	DESCRIPTION	ヒ	ン	メ	イ	ANT.
1		G5527-116-000	GASPING CLAMP	ツカミクランプ				1
2		G5528-116-000	RUBBER BOSS	ゴムホース				4
3		SM-8030302-TP	SCREW M3X0.5 L=3	トメネジ	M3X0.5	L=3		2
4		G5520-116-000	CENTER SHAFT	センターシャフト				1
5		G5523-116-000	COIL SPRING	コイルハネ				1
6		G5525-116-000	CYLINDER EDGE NUT	シリンドラエッジナット				1
7		G5524-116-000	CYLINDER EDGE	シリンドラエッジ				1
8		G5827-116-000	CHUCK BOSS PIN	チャックボスピン				2
9		G5526-116-000	CHUCK BOSS	チャックボス				1
10		G5522-116-000	CHUCK ROD NUT	チャックロッドナット				1
11		G5519-116-000	CHUCK ROD	チャックロッド				1
12		G5819-116-000	DRY METAL	ドライメタル				2
13		G5518-116-000	CHUCK STAND	チャックスタンド				1
14		SM-6083002-SP	SCREW M8 L=30	ロウカクアナボルト	M8	L=30		(1)
15		NM-6080001-SC	NUT M8X1.25	ロウカクナット	M8	1.25		3
16		G5521-116-000	CHUCK JAW	チャックアタリサ				1
17		PJ-3040651-01	ELBOW UNION 6XPT1/8	エルボユニオン	6XPT1/8			2
18		G5405-116-0A0	STACKER CLAMPING CYLINDER ASM.	スタッククラランプ	シリンドラ		クミ	1
19		G5503-116-000	T-SHAPED FRAME	Tカクタフレーム				1
20		G5850-116-000	VELVET CLOTH	ビロート				1
21		G5504-116-000	TAKE-UP TABLE	ネジウケテーブル				1
22		SM-1061001-SC	SCREW M6 L=10	ネジ				2
23		G5843-116-000	RISED HINGE	ヤマカクタチヨハン				2
24		SM-6040602-TP	SCREW M4 L=6	ロウカクアナボルト	M4X0.7	L=6		1
25		WS-0410002-KN	SPRING WASHER	ハネサカネ	M4			1
26		WP-0430800-SC	WASHER	ヒラサカネ	コカタマル	M4		1
27		SM-9081523-SN	SCREW M8 L=15	ロウカクボルト	M8	L=15		1
28		WS-0820002-KN	SPRING WASHER M8	ハネサカネ	M8			1
29		G5514-116-000	WASHER D=30	サカネ				1
30		G5513-116-000	FIXING PIN	コテヒピン				1
31		G5517-116-000	BLOCK BRACKET	ブロックブラケット				1
32		G5832-116-000	SPRING PIN	テーブルサエホ			ピン	1
33		G5512-116-000	TABLE SUPPORT BAR	テーブルサエホ				1
34		NM-6080001-SC	NUT M8X1.25	ロウカクナット	M8	1.25		1
35		SM-9082503-SC	SCREW M8 L=25	ロウカクボルト				1
36		SM-6062002-TP	SCREW M6 L=20	ロウカクアナボルト	M6	L=20		1
37		WS-0610002-KN	SPRING WASHER 6.1X12.2X1.5	ハネサカネ	M6			1
38		167-28206	WASHER	ワッシャ				1
39		SM-6061602-TP	SCREW M6 L=16	ロウカクアナボルト				1
40		WS-0610002-KN	SPRING WASHER 6.1X12.2X1.5	ハネサカネ	M6			1
41		WP-0641601-SC	WASHER	ヒラサカネ	ミカキマル	M6		1
42		166-81207	FRAME BRACKET	フレームブラケット				1
43		166-98102	ROCKING ARM BRACKET	クヒリアームブラケット				1
44		SM-6084002-TH	SCREW M8 L=40	ロウカクアナボルト	M8	L=40		1
45		166-82007	ROCKING ARM	クヒリアーム				1
46		166-82213	SUB TABLE	サブテーブル				1
47		WP-0531000-SC	WASHER M5	ヒラサカネ	コカタマル	M5		3
48		WS-0510002-KN	SPRING WASHER	ハネサカネ	5.1X9.2X1.3			3
49		SM-6051002-TP	SCREW M5X0.8 L=10	ロウカクアナボルト	M5X0.8	L=10		3
50		166-81306	PIVOT PIN	シテンピン				1
51		167-28107	BUSHING	ツハツキ	DN	アッシュ		2
52		166-81405	ARM BRACKET	アームブラケット				1
53		SM-6050802-TP	SCREW M5X0.8 L=8	ロウカクアナボルト	M5X0.8	L=8		2
54		SM-6062002-TP	SCREW M6 L=20	ロウカクアナボルト	M6	L=20		1

36. SP-32:BAR STACKER UNIT(1) (OPTION)
 バースタッカー装置(1)(オプション)



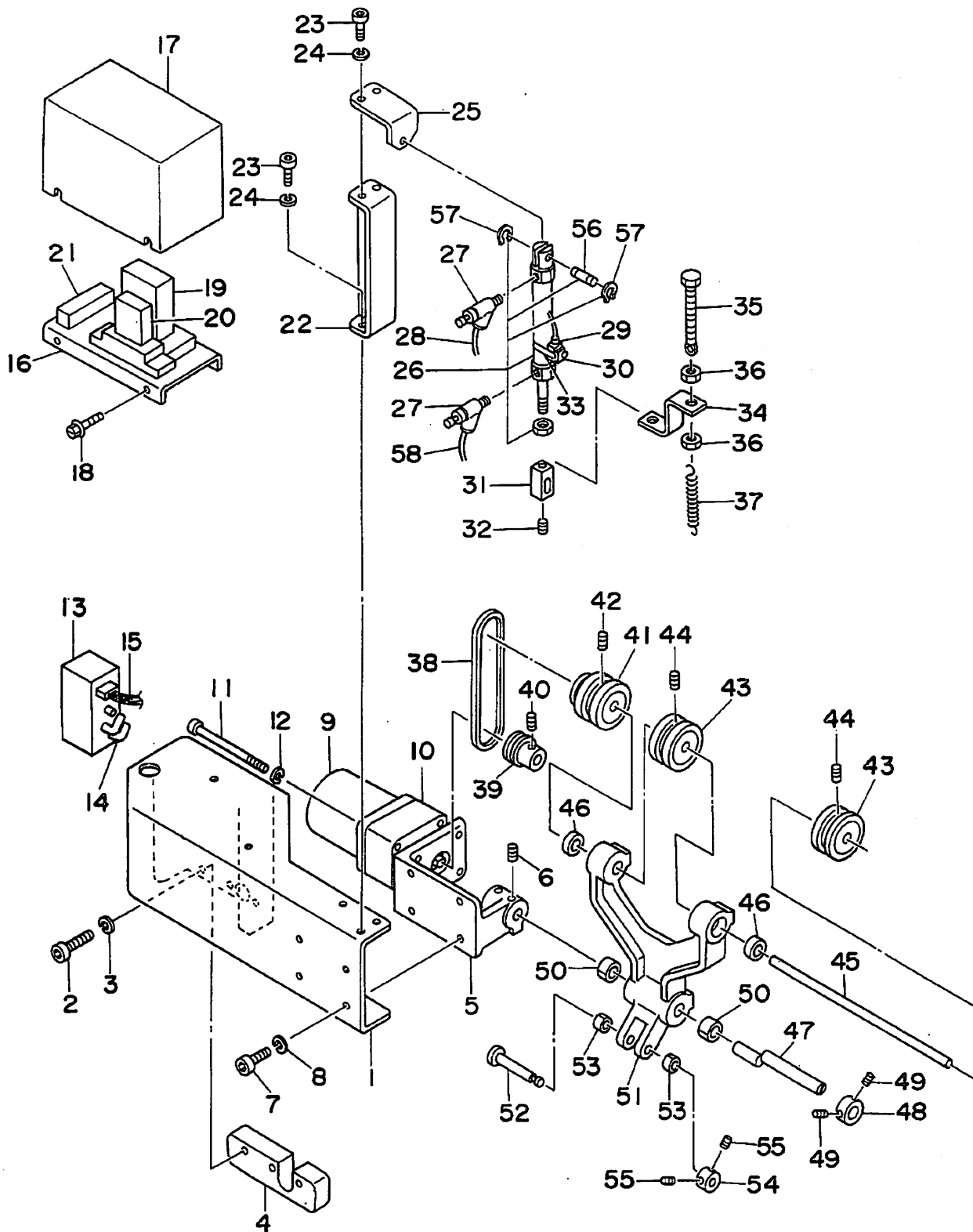
REF.NO.	NOTE	PART NO.	DESCRIPTION	ヒンメイ	AMT.
1		166-82817	SUB TABLE	サブテーブル	1
2		WP-0531000-SC	WASHER M5	ヒラシカネ コカタマル M5	3
3		WS-0510002-KN	SPRING WASHER	ハネシカネ 5.1X9.2X1.3	3
4		SM-6051002-TP	SCREW M5X0.8 L=10	ロツカクアナボルト M5X0.8 L=10	3
5		166-81207	FRAME BRACKET	フレームブラケット	1
6		SM-6062002-TP	SCREW M6 L=20	ロツカクアナボルト M6 L=20	4
7		WS-0610002-KN	SPRING WASHER 6.1X12.2X1.5	ハネシカネ M6	4
8		SM-9082503-SC	SCREW M8 L=25	ロツカクボルト	1
9		NM-6080001-SC	NUT M8X1.25	ロツカクナット M8 1シュ	1
10		167-28206	WASHER	ワッシャ	1
11		SM-6062002-TP	SCREW M6 L=20	ロツカクアナボルト M6 L=20	1
12		WS-0610002-KN	SPRING WASHER 6.1X12.2X1.5	ハネシカネ M6	1
13		GSP-02011000	KNUCKLE JOINT PIN B	ナツクルヒョン B	1
14		G5824-116-000	STOP RING	ストップリング	2
15		166-82502	SHAFT	シャフト	1
16		GSP-02018000	DRY METAL	ツハツキ トライメタル	2
17		SM-6062002-TP	SCREW M6 L=20	ロツカクアナボルト M6 L=20	1
18		166-82403	ARM BRACKET	アームブラケット	1
19		SM-6050802-TP	SCREW M5X0.8 L=8	ロツカクアナボルト M5X0.7 L=8	2
20		166-82601	ROCKING ARM	クビリアーム	1
21		SM-6083502-TP	SCREW M8 L=35	ロツカクアナボルト	1
22		WS-0820002-KN	SPRING WASHER M8	ハネシカネ M8	1
23		166-98003	CONNECTING BLOCK	ミネクタ	1
24		166-97906	ROCKING ARM BRACKET	クビリアーム ブラケット	1
25		SM-6084002-TN	SCREW M8 L=40	ロツカクアナボルト M8 L=40	1
26		GAS-11124000	RUBBER CUSHION	クッションゴム	1
27		GSP-11011000	AUXILIARY ROCKING ARM	クビリアーム ホシヨアーム	1
28		SM-8040602-TP	SCREW M4X0.7 L=6	トメネジ	1
29		166-82908	PRESSER ARM B	オサエアーム B	1
30		GSP-02014000	FIXING SHAFT B	ゴテイング B	1
31		GSP-02018000	DRY METAL	ツハツキ トライメタル	2
32		GSP-020150A0	THRUST COLLAR ASM. B	ゴテイングスラスト B クミ	1
33		SM-6040802-TR	SCREW M4X0.7 L=8	ロツカクアナボルト M4X0.7 L=8	(2)
34		SM-6051552-TP	SCREW M5 L=15	ロツカクアナボルト	2
35		WS-0510002-KN	SPRING WASHER	ハネシカネ 5.1X9.2X1.3	2
36		WP-0531000-SC	WASHER M5	ヒラシカネ コカタマル M5	2
37		GSP-11008000	CYLINDER BASE PLATE B	オサエシリンタ イ	1
38		GSP-11003000	T-SHAPED FRAME	テイカタフレーム	1
39		G5850-116-000	VELVET CLOTH	ビロード	1
40		GSP-02004000	TAKE-UP TABLE B	キジウケテーブル B	1
41		SM-1061001-SC	SCREW M6 L=10	チラネジ	2
42		G5502-116-000	FRAME BRACKET	フレームブラケット	1
43		G5832-116-000	SPRING PIN	テーブルササエヒョン	1
44		G5512-116-000	TABLE SUPPORT BAR	テーブルササエ	1
45		G5843-116-000	RISED HINGE	ヤマカタチヨハン	2
46		SM-6040602-TP	SCREW M4 L=6	ロツカクアナボルト M4X0.7 L=6	12
47		WS-0410002-KN	SPRING WASHER	ハネシカネ M4	12
48		WP-0430800-SC	WASHER	ヒラシカネ コカタマル M4	12
49		SM-9082503-SC	SCREW M8 L=25	ロツカクボルト	1
50		NM-6080001-SC	NUT M8X1.25	ロツカクナット M8 1シュ	1
51		SM-6061552-TP	SCREW M6 L=15	ロツカクアナボルト	1
52		G5509-116-000	CYLINDER PIVOT PIN	シリンタシチンヒョン	1
53		PA-2004001-A0	PRESSER ARM CYLINDER ASM.	エアシリンタ ムキユウ クミ	1
54		PC-0151060-00	SPEED CONTROLLER	スピードコントローラ	2
55		G5409-116-000	Y-SHAPE KNUCKLE JOINT	ナツクルシヨイント	1

37. SP-32:BAR STACKER UNIT(2) (OPTION)
 バースタッカー装置(2)(オプション)



REF.NO.	NOTE	PART NO.	DESCRIPTION	ヒ ン メ イ	ANT.
1		166-82700	CYLINDER BRACKET	シリンダ ^ハ ブ ^ラ ケツト	1
2		SM-8050602-TP	SCREW M5 L=6	トメネジ ^ハ M5X0.8 L=6	2
3		SM-6061202-TP	SCREW M6 L=12	ロツカクアナホ ^ハ ルト M6 L=12	4
4		WS-0610002-KN	SPRING WASHER 6.1X12.2X1.5	ハ ^ハ ネサ ^ハ カ ^ネ M6	4
5		167-28800	ROCKING CYLINDER	クヒ ^ハ フリヨウシリンダ ^ハ (SP-32)	1
6		166-81702	CYLINDER PIN (1)	シリンダ ^ハ ピン (1)	1
7		PC-0151060-00	SPEED CONTROLLER	スピ ^ド コント ^ロ ラ	2
8		166-81900	CONNECTING BLOCK	コネクタ	1
9		166-81801	CYLINDER PIN (2)	シリンダ ^ハ ピン (2)	1
10		RC-0841011-KP	RETAINING RING 8.4	カ ^カ スト ^メ ワ 8.4	2
11		166-82304	MAIN FRAME	メインフレーム	1
12		SM-6061602-TP	SCREW M6 L=16	ロツカクアナホ ^ハ ルト	4
13		WS-0610002-KN	SPRING WASHER 6.1X12.2X1.5	ハ ^ハ ネサ ^ハ カ ^ネ M6	4
14		NM-6060001-SC	NUT M6	ロツカクナツト M6 1シユ	2
15		WS-0610002-KN	SPRING WASHER 6.1X12.2X1.5	ハ ^ハ ネサ ^ハ カ ^ネ M6	2
16		WP-0641601-SC	WASHER	ヒラサ ^ハ カ ^ネ ミカ ^キ マル M6	2
17		166-82106	STACKER SAFETY PIPE	スタツカ ^ア ンセ ^ン パイ ^プ	1
18		SM-6063502-TP	SCREW M6 L=35	ロツカクアナホ ^ハ ルト	2
19		167-28107	BUSHING	ツハ ^ハ ツキ DNフ ^ツ シユ	1
20		166-98201	SET PLATE	サ ^サ エネジ ^ハ ト ^メ イ ^タ	1
21		166-98300	PIN SUPPORTING SCREW	シデン ^ヒ ン サ ^サ エネジ ^ハ	1
22		PV-1505090-00	5-WAY SOLENOID VALVE	5ホ ^ド ート ^テ ン ^ジ キ ^リ カ ^エ ハ ^ン	2
23		HB-0003100-10	RELAY SOCKET	ヒヨウメン セツ ^リ クソ ^ケ ツト	2
24		164-91300	TIMER RELAY	タイマリレ	2
25		165-63553	SWING OUTPUT CABLE ASM.	スタツカ スイン ^ガ シユツリヨクケ ^フ ル ^ク ミ	1
26		165-63454	GRASPING OUTPUT CABLE ASM.	スタツカ ツカ ^ミ シユツリヨクケ ^フ ル ^ク ミ	1
27		PJ-3080600-03	Y UNION	ユニオンワイ	1
28		SM-6051002-TP	SCREW M5X0.8 L=10	ロツカクアナホ ^ハ ルト M5X0.8 L=10	2
29		WS-0510002-KN	SPRING WASHER	ハ ^ハ ネサ ^ハ カ ^ネ 5.1X9.2X1.3	2
30		166-83005	SOLENOID VALVE BASE PLATE	テ ^ン ジ ^ハ ン ^ハ ス	1
31		167-28503	BASE	ハ ^ハ ス	2
32		PJ-3040405-05	ELBOW	エルボ ^{ユニオン}	2

38. SP-33:ROLLER STACKER UNIT(OPTION)
 ローラスタッカー装置 (オプション)

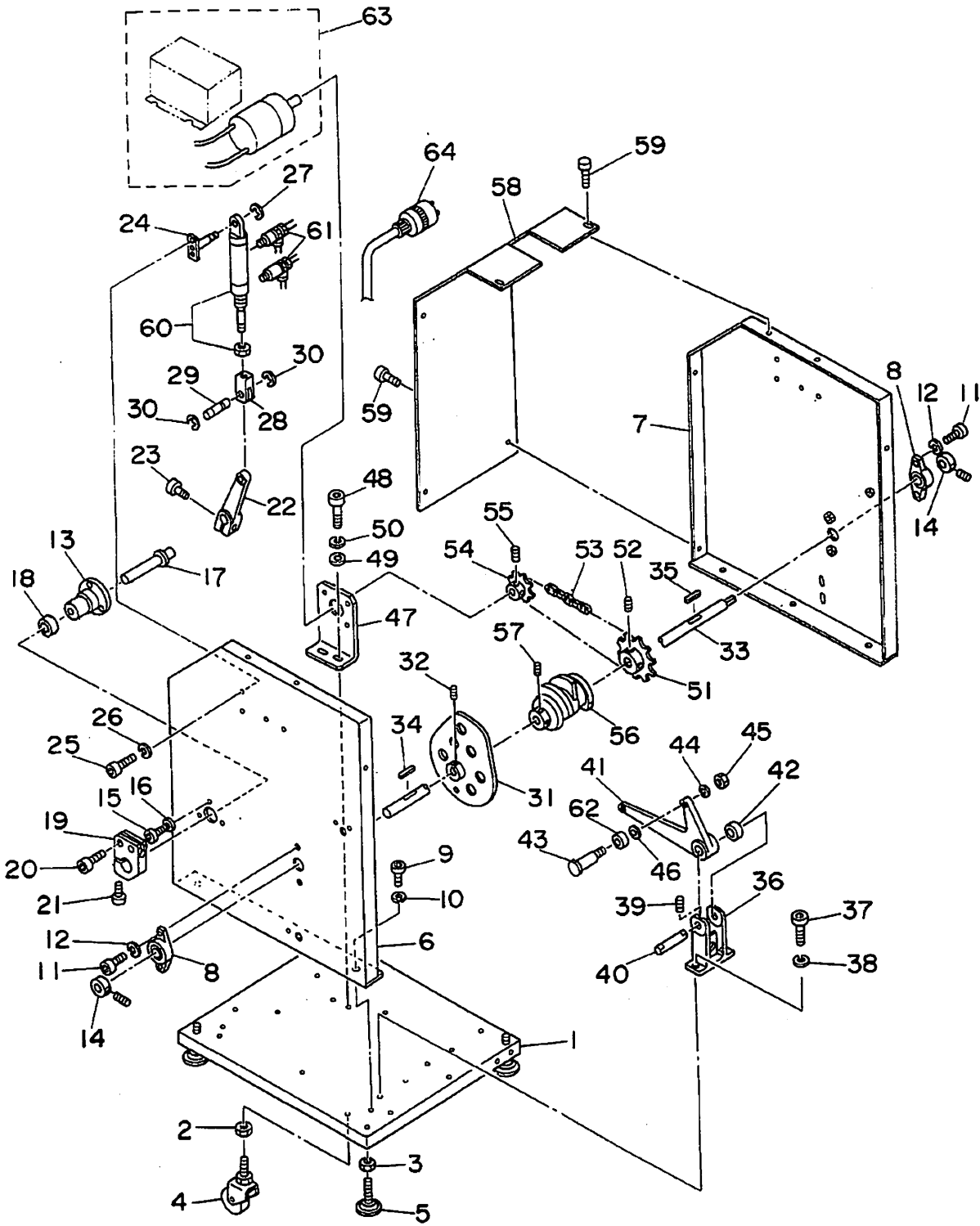


REF.NO.	NOTE	PART NO.	DESCRIPTION	ヒ	ン	メ	イ	AMT.
1		167-70505	MAIN FRAME					
2		SM-6052002-TP	SCREW M5 L=20	メインフレーム				1
3		WS-0510002-KN	SPRING WASHER	ロツカクアナホ ^ト ルト M5X0.8 L=20				3
4	#01	167-71800	SPACER (A)	ハ ^ネ チ ^カ ネ 5.1X9.2X1.3				3
5		167-70604	MOTOR BASE	ス ^ペ ー ^サ ー (A)				1
6		SM-8050812-TP	SCREW M5X8	モ ^ー タ ^ー ヘ ^ッ ス				1
7		SM-6051202-TP	SCREW M5X0.8 L=12	ト ^メ ネ ^ジ M5X0.8 L=8				2
8		WS-0510002-KN	SPRING WASHER	ロツカクアナホ ^ト ルト M5X0.8 L=12				4
9		GSP-060250A0	MOTOR ASM.	ハ ^ネ チ ^カ ネ 5.1X9.2X1.3				4
10		167-28909	GEAR HEAD	モ ^ー タ ^ー ク ^ミ				1
11		SM-3045000-SC	SCREW M4X0.7 L=50	キ ^ー ヤ ^ー ヘ ^ッ ト				1
12		WS-0410002-KN	SPRING WASHER	マ ^ル コ ^ネ ジ M4X0.7 L=50				4
13		PV-1505090-00	5-WAY SOLENOID VALVE	ハ ^ネ チ ^カ ネ M4				4
14		PJ-3040405-04	ELBOW UNION	5ホ ^ー ト ^チ ン ^ジ キ ^リ カ ^イ ヘ ^ッ ン				1
15		165-67158	STACKER OUTPUT CABLE ASM.	エ ^ル ボ ^ー ユ ^ニ オン				1
16		165-60906	MOTOR CONTROL BASE	ロ ^ー ラ ス ^タ ツ ^カ シ ^ユ ツ ^リ ヨ ^ク ケ ^ー ブ ^ル ク ^ミ				1
17		165-61003	MOTOR CONTROL BOX	モ ^ー タ ^ー セ ^イ キ ^ョ ヘ ^ッ ス				1
18		SL-4041081-SF	SCREW M4 L=10	モ ^ー タ ^ー セ ^イ キ ^ョ ホ ^ッ ツ ^ク ス				1
19		165-65756	CONDENSER CABLE ASM.	ナ ^ハ コ ^ネ ジ セ ^ム ス M4 L=10				4
20		165-65855	SERIES KILLER CABLE ASM.	コ ^ン デ ^ン サ ^ケ ー ^ブ ル ^ク ミ				1
21		165-65756	CONDENSER CABLE ASM.	キ ^ー ジ ^キ ラ ^ー ケ ^ー ブ ^ル ク ^ミ				1
22		167-71701	CYLINDER BRACKET	コ ^ン デ ^ン サ ^ケ ー ^ブ ル ^ク ミ				1
23		SM-6051002-TP	SCREW M5X0.8 L=10	シ ^リ ン ^ダ ー ^{BKT}				1
24		WS-0510002-KN	SPRING WASHER	ロツカクアナホ ^ト ルト M5X0.8 L=10				4
25		167-71602	CYLINDER CONNECTOR B	ハ ^ネ チ ^カ ネ 5.1X9.2X1.3				4
26		PA-1506003-A0	SUPER MINI-CYLINDER	シ ^リ ン ^ダ ー ^コ ネ ^ク タ ^ー (B)				1
27		PC-0105080-00	SPEED CONTROLLER	チ ^ヨ ウ ^ミ ニ ^シ リ ^ン ダ ^ー				1
28		BT-0400251-EA	TUBE HOSE, BLUE	ス ^ピ ー ^ト コ ^ン ト ^ロ ラ				2
29		165-65459	PERCEIVER CABLE ASM.	ウ ^レ タ ^ン ホ ^ー ス ア ^オ				1.5
30		167-56702	BAND	ロ ^ー ラ ス ^タ ツ ^カ ウ ^エ ケ ^ン チ ^ケ ー ^ブ ル ^ク ミ				1
31		167-71412	CYLINDER CONNECTOR, A	ハ ^ン ト				1
32		SM-8040802-TP	SCREW M4X8	シ ^リ ン ^ダ ー ^コ ネ ^ク タ ^ー (A)				1
33		167-56702	BAND	ト ^メ ネ ^ジ M4X0.7 L=8				1
34		168-09006	BRACKET	ハ ^ン ト				1
35		168-09105	BOLT	ハ ^ネ チ ^カ BKT				1
36		NM-6050001-SC	NUT M5	ハ ^ネ チ ^カ ホ ^ッ ルト				1
37		G5129-116-C00	SPRING	ロツカクナツト M5X0.8 1 ^ツ ユ				2
38		167-29204	BELT	オ ^リ コ ^ミ イ ^タ ヒ ^キ ハ ^ネ C				1
39		GSP-06008000	DRIVING PULLEY	ホ ^ー リ ^マ ツ ^ク ス ^ヘ ルト				1
40		SM-8050502-TP	SCREW M5 L=5	ク ^ト ウ ^ブ ー ^リ				1
41		GSP-06010000	ROLLER A	ト ^メ ネ ^ジ				1
42		SM-8051002-TP	SCREW M5 L=10	ロ ^ー ラ A				1
43		GSP-06011000	ROLLER B	ト ^メ ネ ^ジ				1
44		SM-8051002-TP	SCREW M5 L=10	ロ ^ー ラ B				2
45		167-70901	ROLLER SHAFT	ト ^メ ネ ^ジ				2
46		GSP-06006000	BALL BEARING	ロ ^ー ラ ^ー シャ ^フ ト				1
47		167-70810	ARM STUD	ハ ^ア リ ^ン ク				2
48		168-12000	COLLAR	ア ^ー ム ^ジ テ ^ン ジ ^ク				1
49		SM-8050502-TP	SCREW M5 L=5	イ ^キ セ ^ン ヒ ^ョ ン ^ヨ ウ ^カ ラ ^ー				1
50		167-29006	DRY METAL	ト ^メ ネ ^ジ				2
51		167-70703	ROLLER ARM	ト ^ラ イ ^メ タル				2
52		167-71511	PIN	ロ ^ー ラ ^ー ア ^ー ム				1
53		167-29105	DRY METAL	ピ ^ョ ン				1
54		168-08909	SET COLLAR	ト ^ラ イ ^メ タル				2
55		SM-8040502-TP	SCREW M4X0.7 L=5	セ ^ツ ト ^カ ラ ^ー				1
56		PX-5000290-A0	PIN	ト ^メ ネ ^ジ M4X0.7 L=5				2
57		RE-0500000-KO	E-RING	ク ^レ ビ ^ス カ ^タ ヒ ^ョ ン				1
58		BT-0400251-ER	URETHANE HOSE, BLACK	E ^カ タ ^メ ウ 5				2
				ウ ^レ タ ^ン ホ ^ー ス ク ^ロ				1.5

NOTE(注記) #01..... For 16, 18, 20mm

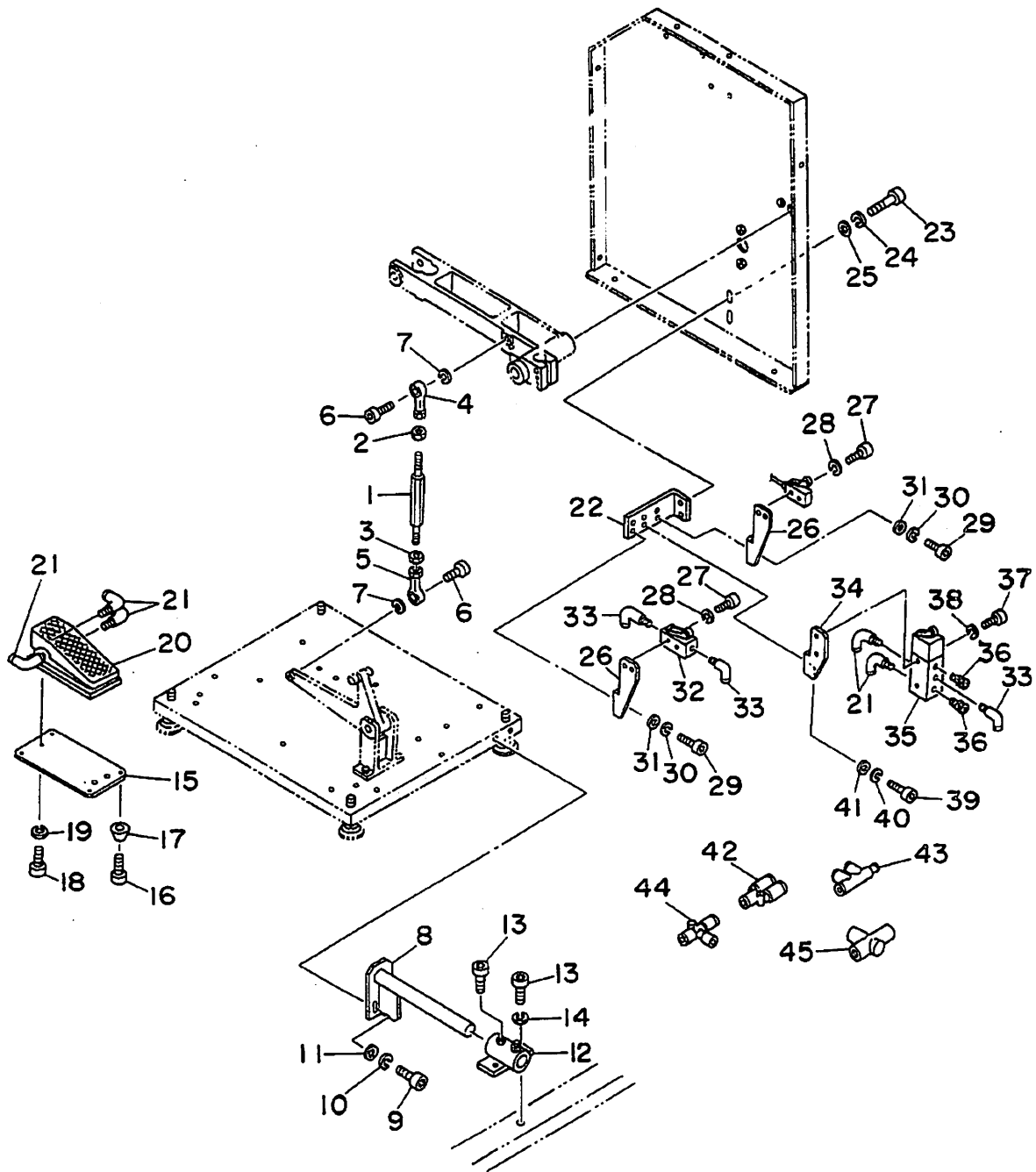
16, 18, 20mm 用

39. SP-34:CLAMP BAR STACKER UNIT(1) (OPTION)
 クランプバースタッカー装置(1)(オプション)



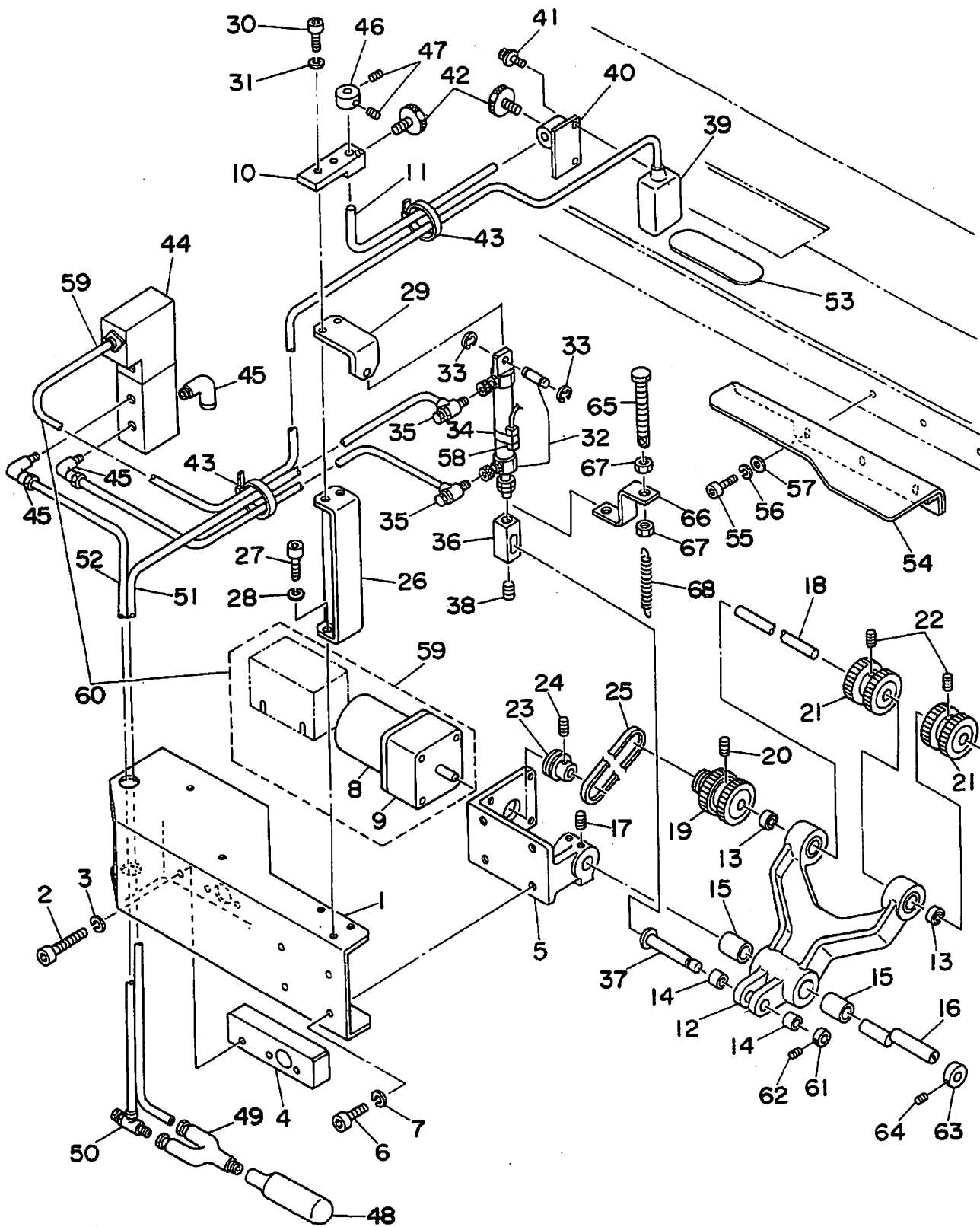
REF. NO.	NOTE	PART NO.	DESCRIPTION	ヒ ン メ イ	AMT.
1		166-19207	BASE	ベース	1
2		NM-6080001-SC	NUT M8X1.25	ロツカクナツト M8 1ｼﾞ	4
3		NM-6100001-SC	NUT M10X1.5	ロツカクナツト M10 1ｼﾞ	4
4		167-27505	CASTER	キヤスタ	4
5		167-23306	ADJUST BOLT	アヅィヤストボルト	4
6		166-19306	SIDE FRAME, LEFT	サイドﾌﾟﾚｰﾑ ﾋﾀﾞﾘ	1
7		166-19405	SIDE FRAME, RIGHT	サイドﾌﾟﾚｰﾑ ﾐｷ	1
8		167-21508	PILLOW	ﾋﾟﾛ	2
9		SM-6061552-TP	SCREW M6 L=15	ロツカクアナボルト	6
10		WS-0610002-KN	SPRING WASHER 6.1X12.2X1.5	ﾊﾞﾈサﾞｶﾞﾈ M6	6
11		SM-6082002-TP	SCREW M8 L=20	ロツカクアナボルト	4
12		WS-0820002-KN	SPRING WASHER M8	ﾊﾞﾈサﾞｶﾞﾈ M8	4
13		166-19801	HUB	ﾊﾌ	1
14		167-20203	DRY	ﾄﾞﾗｲ	2
15		SM-6061202-TP	SCREW M6 L=12	ロツカクアナボルト M6 L=12	3
16		WS-0610002-KN	SPRING WASHER 6.1X12.2X1.5	ﾊﾞﾈサﾞｶﾞﾈ M6	3
17		166-19900	SHAFT	ｼﾞﾔﾌﾄ	1
18		167-24007	SLIT COLLAR	ｽﾘｯﾄｶﾗ	1
19		166-20007	BAR BRACKET	ﾊﾞｰ ﾑﾞﾗｯｹｯﾄ	1
20		SM-6062502-TP	SCREW M6 L=25	ロツカクアナボルト M6 L=25	2
21		SM-6083002-TP	SCREW M8 L=30	ロツカクアナボルト	1
22		166-20106	CLOTH HOLDING LEVER	ｷｼﾞﾞｸﾞ ﾚﾊﾞ	1
23		SM-6083002-TP	SCREW M8 L=30	ロツカクアナボルト	1
24		166-20304	CYLINDER BRACKET	ｼﾘﾝﾀﾞ ﾑﾞﾗｯｹｯﾄ	1
25		SM-6051002-TP	SCREW M5X0.8 L=10	ロツカクアナボルト M5X0.8 L=10	2
26		WS-0510002-KN	SPRING WASHER	ﾊﾞﾈサﾞｶﾞﾈ 5.1X9.2X1.3	2
27		RC-0841011-KP	RETAINING RING 8.4	ᴄｶﾞﾀﾄﾞﾏﾘ 8.4	1
28		166-20403	KNUCKLE JOINT	ﾅｯｸﾙ ｼﾞｮｲﾝﾄ	1
29		166-20502	PIN	ﾋﾟﾝ	1
30		RC-0841011-KP	RETAINING RING 8.4	ᴄｶﾞﾀﾄﾞﾏﾘ 8.4	4
31		166-21302	CLOTH FEED CAM	ｷｼﾞﾞｸﾞﾘ ｶﾑ	1
32		SM-8061002-TP	SCREW M6 L=10	ﾄﾞﾒﾈｼﾞ M6 L=10	1
33		166-21401	CAM SHAFT	ｶﾑｼﾌﾞ	1
34		167-22100	KEY 1	ｷｰ 1	1
35		167-22209	KEY 2	ｷｰ 2	1
36		166-21609	BRACKET	ﾌﾞﾗｯｹｯﾄ	1
37		SM-6051552-TP	SCREW M5 L=15	ロツカクアナボルト	2
38		WS-0610002-KN	SPRING WASHER 6.1X12.2X1.5	ﾊﾞﾈサﾞｶﾞﾈ M6	2
39		SM-8051002-TP	SCREW M5 L=10	ﾄﾞﾒﾈｼﾞ	2
40		166-21708	FULCRUM SHAFT	ｼﾞﾃﾞﾝｼﾌﾞ	1
41		166-21807	CLOTH FEED LEVER	ｷｼﾞﾞｸﾞﾘ ﾚﾊﾞ	1
42		167-20302	DRY	ﾄﾞﾗｲ	1
43		166-83302	HEAD PIN	ﾄﾞﾗﾌﾞｯｼﾞｷﾞﾝ	1
44		WS-0610002-KN	SPRING WASHER 6.1X12.2X1.5	ﾊﾞﾈサﾞｶﾞﾈ M6	1
45		NM-6060001-SC	NUT M6	ロツカクナツト M6 1ｼﾞ	1
46		WP-0641601-SC	WASHER	ﾋﾗサﾞｶﾞﾈ ﾐｶﾞｷﾏﾙ M6	1
47		166-22102	MOTOR BRACKET	ﾓｰﾀｰ ﾑﾞﾗｯｹｯﾄ	1
48		SM-9061403-SC	SCREW M6 L=14	ロツカクボルト M6 L=14	2
49		WP-0641601-SC	WASHER	ﾋﾗサﾞｶﾞﾈ ﾐｶﾞｷﾏﾙ M6	2
50		WS-0610002-KN	SPRING WASHER 6.1X12.2X1.5	ﾊﾞﾈサﾞｶﾞﾈ M6	2
51		166-22201	SPROCKET B	ｽﾌﾟﾛｯｹｯﾄ B	1
52		SM-8081242-TP	SCREW M8 L=12	ﾄﾞﾒﾈｼﾞ M8 L=12	2
53		167-27703	CHAIN RS35	ﾕｰﾝ RS35	1
54		166-22300	SPROCKET B	ｽﾌﾟﾛｯｹｯﾄ B	1
55		SM-8061202-TP	SCREW M6 L=12	ﾄﾞﾒﾈｼﾞ	2
56		166-22706	DIRECTING DRUM	ｼﾞﾚｲﾄﾞﾗﾑ	1
57		SM-8060802-TP	SCREW M6 L=8	ﾄﾞﾒﾈｼﾞ M6 L=8	2
58		166-23209	COVER, LEFT	ｶﾊﾞｰ ﾋﾀﾞﾘ	1
59		SM-4050801-SC	SCREW M5X0.8 L=8	ﾄﾞﾒｺﾈｼﾞ M5X0.8 L=8	6
60		PA-2510001-00	AUTOMATIC SWITCH CYLINDER	オートｽｲｯﾁｼﾘﾝﾀﾞ	1
61		PC-0151070-00	SPEED CONTROLLER	ｽﾋﾟｰﾄﾞｺﾝ	1
62		166-83401	CAM FOLLOWER	ｶﾑﾌｫﾛｰ	1
63		164-87654	MOTOR CABLE C ASM.	ﾓｰﾀｰ-ﾌﾞﾙCｸﾐ	1
64		164-91151	MOTOR CABLE B ASM.	ﾓｰﾀｰ-ﾌﾞﾙBｸﾐ	1

41. SP-34:CLAMP BAR STACKER UNIT(3) (OPTION)
 クランプバースタッカー装置(3)(オプション)



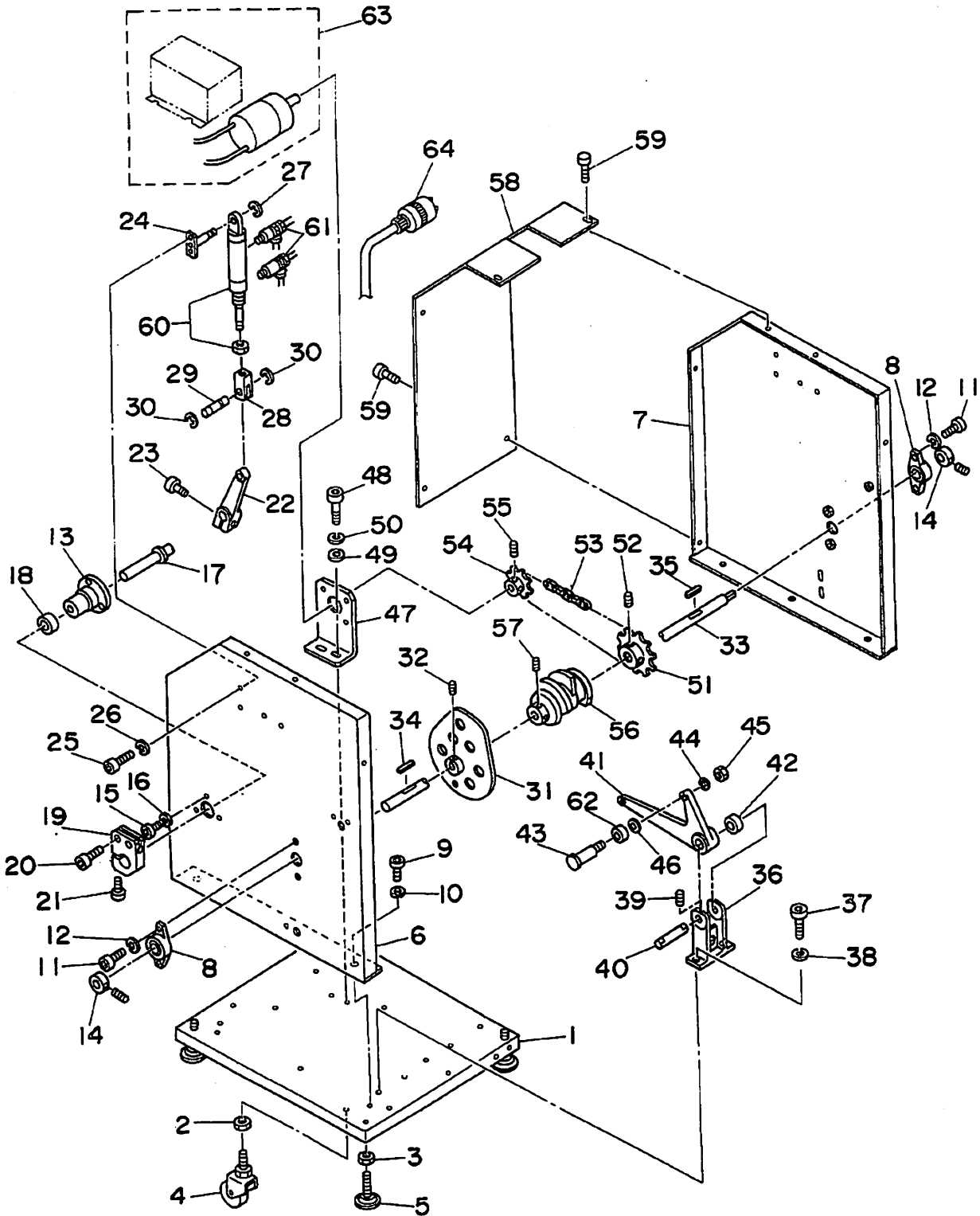
REF. NO.	NOTE	PART NO.	DESCRIPTION	ヒ	ン	メ	イ	AMT.
1		166-21906	JOINT ROD					
2		168-40902	NUT (LEFT SCREW)	ジ	ョ	イ	ント	1
3		NM-6080001-SC	NUT M8X1.25	ナ	ツ	ト	(ヒ	1
4		168-40803	ROD END (L)	ロ	ツ	カ	ク	1
5		G5606-116-000	CYLINDER ROD END	ロ	ツ	ト	ン	1
6		SM-6082002-TP	SCREW M8 L=20	ナ	カ	ク	ア	1
7		WS-0820002-KN	SPRING WASHER M8	ロ	ツ	カ	ク	2
8		166-23506	STACKER POSITIONING PIN	ハ	ネ	サ	カ	2
9		SM-6061202-TP	SCREW M6 L=12	ス	タ	ウ	カ	1
10		WS-0610002-KN	SPRING WASHER 6.1X12.2X1.5	ロ	ツ	カ	ク	2
11		WP-0641601-SC	WASHER	ハ	ネ	サ	カ	2
12		166-23605	STACKER POSITIONING BOSS	ヒ	ラ	サ	カ	2
13		SM-6061202-TP	SCREW M6 L=12	ス	タ	ウ	カ	1
14		WS-0610002-KN	SPRING WASHER 6.1X12.2X1.5	ロ	ツ	カ	ク	4
15		166-23407	SWITCH FITTING PLATE	ハ	ネ	サ	カ	2
16		SM-6040602-TP	SCREW M4 L=6	ア	シ	フ	ミ	1
17		167-27802	RUBBER FOOT	ロ	ツ	カ	ク	4
18		SM-6062002-TP	SCREW M6 L=20	コ	ム	ア	シ	4
19		WS-0610002-KN	SPRING WASHER 6.1X12.2X1.5	ロ	ツ	カ	ク	3
20		PV-0151010-A0	MECHANICAL VALVE ASM.	ハ	ネ	サ	カ	3
21		PJ-3040451-02	ELBOW UNION, C	メ	カ	ニ	カ	1
22		166-22805	SWITCH FITTING BASE A	イ	ル	ホ	ユ	11
23		SM-6061002-TP	SCREW M6 L=10	ス	イ	ツ	チ	1
24		WS-0610002-KN	SPRING WASHER 6.1X12.2X1.5	ロ	ツ	カ	ク	2
25		WP-0641601-SC	WASHER	ハ	ネ	サ	カ	2
26		166-23001	SWITCH FITTING BASE C	ヒ	ラ	サ	カ	2
27		SM-4043201-SC	SCREW M4X0.7 L=32	ス	イ	ツ	チ	2
28		WS-0410002-KN	SPRING WASHER	ナ	ハ	コ	ネ	4
29		SM-6051002-TP	SCREW M5X0.8 L=10	ハ	ネ	サ	カ	4
30		WS-0510002-KN	SPRING WASHER	ロ	ツ	カ	ク	4
31		WP-0531000-SC	WASHER M5	ハ	ネ	サ	カ	4
32		PV-0151050-00	MECHANICAL VALVE	ヒ	ラ	サ	カ	4
33		PJ-3040605-02	ELBOW UNION 6XM5	ロ	ラ	レ	ハ	1
34		166-22904	SWITCH FITTING BASE B	イ	ル	ホ	ユ	3
35		PV-0151060-00	MECHANICAL VALVE	ス	イ	ツ	チ	1
36		G5496-116-A00	SILENCER	ロ	ラ	レ	ハ	1
37		SM-4032501-SN	SCREW M3X0.5 L=25	サ	イ	レ	ン	2
38		WS-0310002-KN	SPRING WASHER M3	ナ	ハ	コ	ネ	2
39		SM-6051002-TP	SCREW M5X0.8 L=10	ハ	ネ	サ	カ	2
40		WS-0510002-KN	SPRING WASHER	ロ	ツ	カ	ク	2
41		WP-0531000-SC	WASHER M5	ハ	ネ	サ	カ	2
42		PJ-3080600-03	Y UNION	ヒ	ラ	サ	カ	2
43		PJ-3050400-02	T UNION	ユ	ニ	オ	ン	1
44		PJ-3050600-02	QUICK COUPLING	ユ	ニ	オ	ン	2
45		PV-2051010-00	SHUTTLE VALVE	ワ	ン	タ	ツ	1
				シ	ヤ	ト	ル	2

42. SP-35: ROLLER BAR CLAMP STACKER UNIT (1) (OPTION)
 ローラー・パークランプスタッカー装置 (1) (オプション)



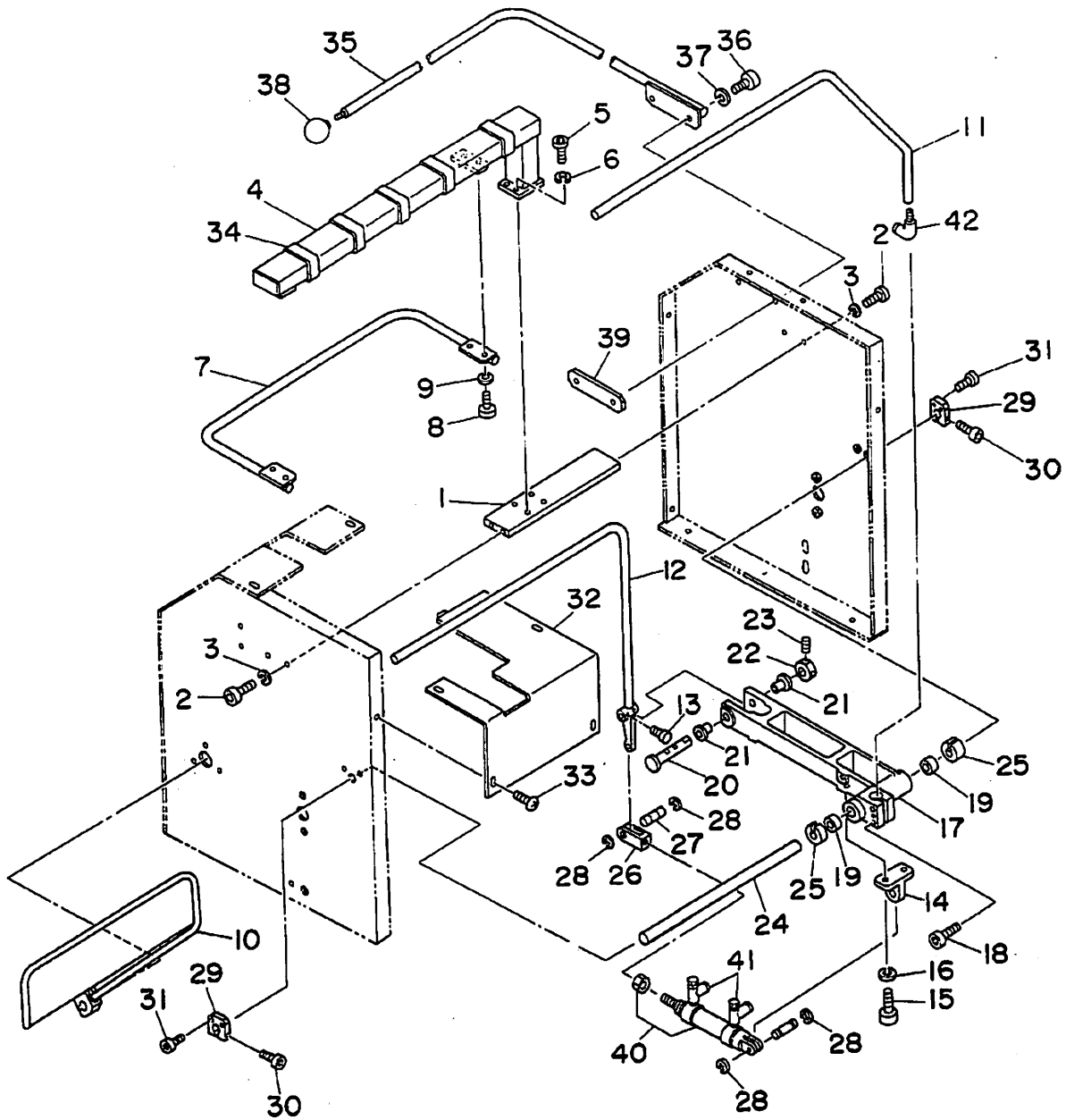
REF.NO.	NOTE	PART NO.	DESCRIPTION	ヒ	ン	メ	イ	AMT.
1		167-70505	MAIN FRAME					
2		SM-6051002-TP	SCREW M5X0.8 L=10	メインフレーム				1
3		WS-0510002-KN	SPRING WASHER	ロツカクアナホ ^ル M5X0.8 L=10				3
4		167-71800	SPACER (A)	ハ ^ネ チ ^カ ネ 5.1X9.2X1.3				3
5		167-70604	MOTOR BASE	ス ^パ ー ^サ (A)				1
6		SM-6051202-TP	SCREW M5X0.8 L=12	モ ^ー タ ^ー ^ハ ース				1
7		WS-0510002-KN	SPRING WASHER	ロツカクアナホ ^ル M5X0.8 L=12				4
8		GSP-060250A0	MOTOR ASM.	ハ ^ネ チ ^カ ネ 5.1X9.2X1.3				4
9		167-28909	GEAR HEAD	モ ^ー タ ^ー クミ				1
10		168-05707	SENSOR FITTING BASE	キ ^ャ ハ ^{ット}				1
11		168-05608	SENSOR POLE	センサ ^ー トリツケ ^ト タ ^イ				1
12		167-70703	ROLLER ARM	センサ ^ー ポ ^ー ル				1
13		GSP-06006000	BALL BEARING	ロ ^ー ラ ^ー ア ^{ーム}				1
14		167-29006	DRY METAL	ハ ^ァ ア ^リ ンク				2
15		167-29105	DRY METAL	ト ^ラ イメ ^{タル}				2
16		167-70810	ARM STUD	ト ^ラ イメ ^{タル}				2
17		SM-8051002-TP	SCREW M5 L=10	ア ^{ーム} ジ ^テ ン ^ジ ク				1
18		167-70901	ROLLER SHAFT	ト ^メ ネ ^ジ				2
19		GSP-06010000	ROLLER A	ロ ^ー ラ ^ー シャ ^{フト}				1
20		SM-8051002-TP	SCREW M5 L=10	ロ ^ー ラ ^ー A				1
21		GSP-06011000	ROLLER B	ト ^メ ネ ^ジ				2
22		SM-8051002-TP	SCREW M5 L=10	ロ ^ー ラ ^ー B				2
23		GSP-06008000	DRIVING PULLEY	ト ^メ ネ ^ジ				4
24		SM-8050602-TP	SCREW M5 L=6	ク ^ト ウ ^プ ー ^リ				1
25		167-29204	BELT	ト ^メ ネ ^ジ M5X0.8 L=6				2
26		166-20809	CYLINDER BRACKET	ホ ^リ マ ^{ック} ス ^ハ ルト				1
27		SM-6052002-TP	SCREW M5 L=20	シリ ^ン タ ^ー フ ^ラ ケ ^{ット}				1
28		WS-0510002-KN	SPRING WASHER	ロツカクアナホ ^ル M5X0.8 L=20				2
29		167-71602	CYLINDER CONNECTOR B	ハ ^ネ チ ^カ ネ 5.1X9.2X1.3				2
30		SM-6051202-TP	SCREW M5X0.8 L=12	シリ ^ン タ ^ー コ ^ネ ク ^タ (B)				1
31		WS-0510002-KN	SPRING WASHER	ロツカクアナホ ^ル M5X0.8 L=12				2
32		PA-1506003-A0	SUPER MINI-CYLINDER	ハ ^ネ チ ^カ ネ 5.1X9.2X1.3				2
33		RE-0500000-K0	E-RING	チ ^ョ ウ ^ミ ニ ^シ リ ^ン タ ^ー				1
34		167-56702	BAND	E ^カ タ ^メ ワ 5				2
35		PC-0105080-00	SPEED CONTROLLER	ハ ^ン ト				1
36		167-71412	CYLINDER CONNECTOR, A	スピ ^ー ド ^コ ント ^ロ ラ ^ー				2
37		167-71511	PIN	シリ ^ン タ ^ー コ ^ネ ク ^タ (A)				1
38		SM-8040802-TP	SCREW M4X8	ピ ^ン				1
39		164-92951	CLOTH EXISTENCE SENSOR ASM.	ト ^メ ネ ^ジ M4X0.7 L=8				1
40		168-05509	SENSOR BRACKET	ヌ ^ノ ウ ^ム ケ ^ン チ ^ク ミ				1
41		SL-4032081-SC	SCREW M3 L=20	センサ ^ー フ ^ラ ケ ^{ット}				1
42		G5338-116-000	CLAMP BOLT	セ ^ム ス ^ネ ジ (M3X20)				2
43		HX-0004300-00	CLIP	シ ^メ ツ ^ケ ホ ^{ルト}				2
44		PV-1505090-00	5-WAY SOLENOID VALVE	ケ ^ツ ツ ^ク ハ ^ン ト				2
45		PJ-3040405-04	ELBOW UNION	5ホ ^ー ト ^テ ン ^ジ キ ^リ カ ^イ ハ ^ン				1
46		166-21203	SET COLLAR	エル ^ボ ウ ^ユ ニ ^{オン}				3
47		SM-8061002-TP	SCREW M6 L=10	セ ^ツ ト ^カ ラ				1
48		PX-5051010-00	VOLUME TANK	ト ^メ ネ ^ジ M6 L=10				2
49		PJ-3080451-01	BRANCH	ホ ^リ ユ ^{ーム} タンク				1
50		PC-0124010-00	SPEED CONTROLLER	ブ ^ラ ンチ				1
51		BT-0400251-EC	TUBE HOSE, YELLOW	スピ ^ー ド ^コ ント ^ロ ラ ^ー				1
52		BT-0400251-ED	TUBE HOSE, GREEN	ウ ^レ タンホ ^{ース} キ				0.9
53		168-05400	REFLECTING TAPE	ウ ^レ タンホ ^{ース} ミ ^ト リ				0.5
54		168-44706	SUB-TABLE	ハ ^ン シャ ^テ フ				1
55		SM-6050802-TP	SCREW M5X0.8 L=8	サ ^ブ テ ^ー ブル				1
56		WS-0510002-KN	SPRING WASHER	ロツカクアナホ ^ル M5X0.7 L=8				3
57		WP-0531000-SC	WASHER M5	ハ ^ネ チ ^カ ネ 5.1X9.2X1.3				3
58		165-65459	PERCEIVER CABLE ASM.	ヒ ^ラ チ ^カ ネ コ ^カ タ ^{マル} M5				3
59		165-67158	STACKER OUTPUT CABLE ASM.	ロ ^ー ラ スタ ^ツ カ ^ー ウ ^イ ケン ^チ カ ^ー フ ^ル ク ^ミ				1
60		164-91656	ROLLER STACKER	ロ ^ー ラ スタ ^ツ カ ^ー ウ ^イ ケン ^チ カ ^ー フ ^ル ク ^ミ				(1)
61		168-08909	SET COLLAR	ロ ^ー ラ スタ ^ツ カ ^ー モ ^ー タ ^ク ミ				(1)
62		SM-8040502-TP	SCREW M4X0.7 L=5	セ ^ツ ト ^カ ラ				1
63		168-12000	COLLAR	ト ^メ ネ ^ジ M4X0.7 L=5				2
64		SM-8050502-TP	SCREW M5 L=5	イ ^キ セン ^ピ ン ^ヨ ウ ^カ ラ				1
65		168-09105	BOLT	ト ^メ ネ ^ジ				2
66		168-09006	BRACKET	ハ ^ネ チ ^カ ネ ^ホ ルト				1
67		NM-6050001-SC	NUT M5	ハ ^ネ チ ^カ ネ ^ブ ケ ^{ット}				1
68		G5129-116-C00	SPRING	ロツカクナツ ^ト M5X0.8 1シ ^ュ				2
				オリ ^コ ミ ^イ タ ^ヒ キ ^ハ ネ ^シ				1

43. SP-35:ROLLER BAR CLAMP STACKER UNIT(2) (OPTION)
 ローラー・バークランプスタッカー装置(2)(オプション)



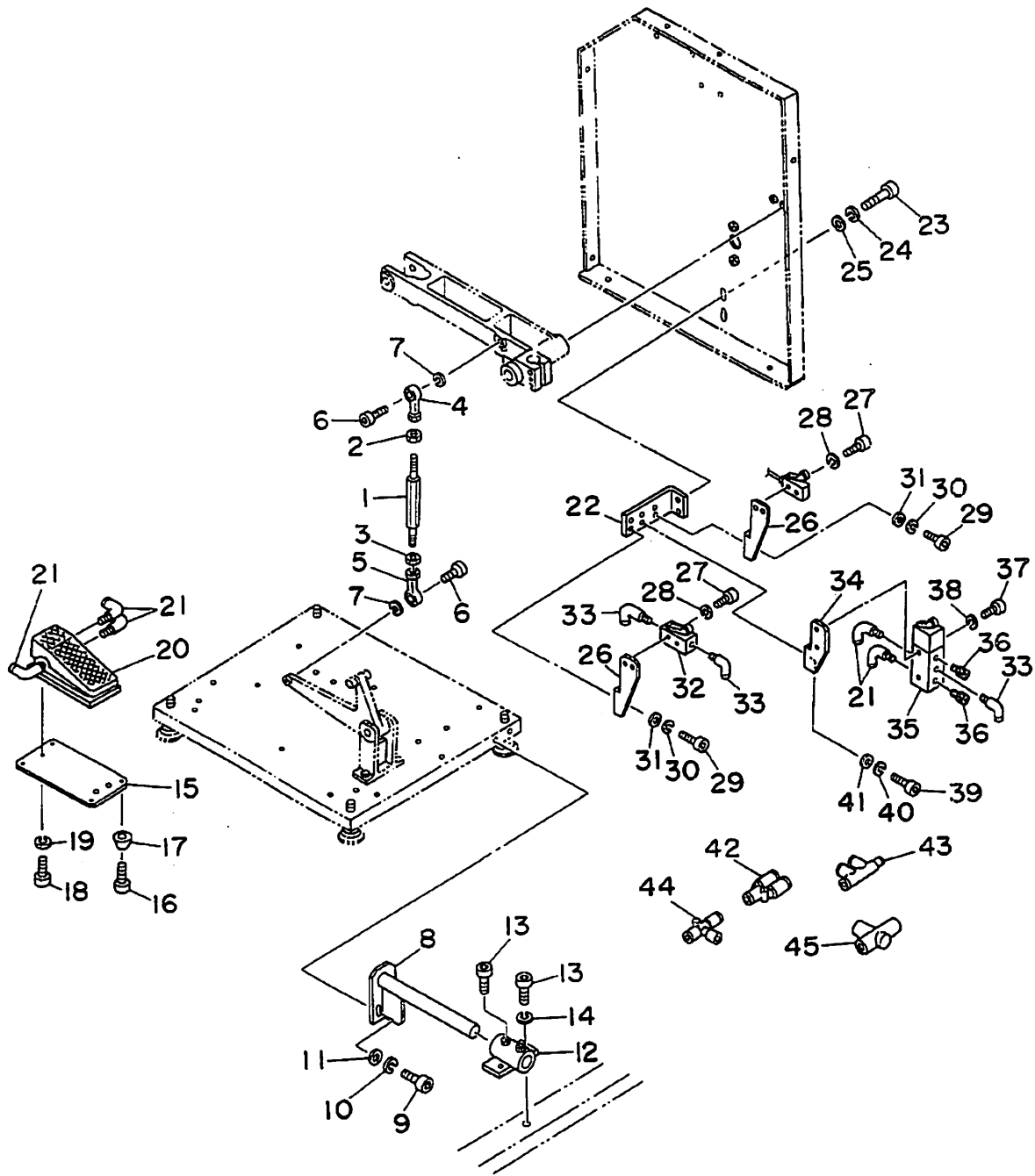
REF.NO.	NOTE	PART NO.	DESCRIPTION	ヒンメイ	AMT.
1		166-19207	BASE	ベース	1
2		NM-6080001-SC	NUT M8X1.25	ロツカクナツト M8 1シユ	4
3		NM-6100001-SC	NUT M10X1.5	ロツカクナツト M10 1シユ	4
4		167-27505	CASTER	キヤスタ	4
5		167-23306	ADJUST BOLT	アジユストボルト	4
6		166-19306	SIDE FRAME, LEFT	サイドフレーム ヒタリ	1
7		166-19405	SIDE FRAME, RIGHT	サイドフレーム ミキ	1
8		167-21508	PILLOW	ピロ	2
9		SM-6061552-TP	SCREW M6 L=15	ロツカクアナボルト	6
10		WS-0610002-KN	SPRING WASHER 6.1X12.2X1.5	ハネサカネ M6	6
11		SM-6082002-TP	SCREW M8 L=20	ロツカクアナボルト	4
12		WS-0820002-KN	SPRING WASHER M8	ハネサカネ M8	4
13		166-19801	HUB	ハブ	1
14		167-20203	DRY	ドライ	2
15		SM-6061202-TP	SCREW M6 L=12	ロツカクアナボルト M6 L=12	3
16		WS-0610002-KN	SPRING WASHER 6.1X12.2X1.5	ハネサカネ M6	3
17		166-19900	SHAFT	シャフト	1
18		167-24007	SLIT COLLAR	スリットカラ	1
19		166-20007	BAR BRACKET	バーブラケット	1
20		SM-6062502-TP	SCREW M6 L=25	ロツカクアナボルト M6 L=25	2
21		SM-6083002-TP	SCREW M8 L=30	ロツカクアナボルト	1
22		166-20106	CLOTH HOLDING LEVER	キシトメレハ	1
23		SM-6083002-TP	SCREW M8 L=30	ロツカクアナボルト	1
24		166-20304	CYLINDER BRACKET	シリンドラ ブラケット	1
25		SM-6051002-TP	SCREW M5X0.8 L=10	ロツカクアナボルト M5X0.8 L=10	2
26		WS-0510002-KN	SPRING WASHER	ハネサカネ 5.1X9.2X1.3	2
27		RC-0841011-KP	RETAINING RING 8.4	Cカクタメワ 8.4	1
28		166-20403	KNUCKLE JOINT	ナツクル ジョイント	1
29		166-20502	PIN	ピン	1
30		RC-0841011-KP	RETAINING RING 8.4	Cカクタメワ 8.4	4
31		166-21302	CLOTH FEED CAM	キシオクリ カム	1
32		SM-8061002-TP	SCREW M6 L=10	トメネジ M6 L=10	1
33		166-21401	CAM SHAFT	カムシャク	1
34		167-22100	KEY 1	キー 1	1
35		167-22209	KEY 2	キー 2	1
36		166-21609	BRACKET	ブラケット	1
37		SM-6051552-TP	SCREW M5 L=15	ロツカクアナボルト	2
38		WS-0610002-KN	SPRING WASHER 6.1X12.2X1.5	ハネサカネ M6	2
39		SM-8051002-TP	SCREW M5 L=10	トメネジ	2
40		166-21708	FULCRUM SHAFT	シデンシャク	1
41		166-21807	CLOTH FEED LEVER	キシオクリ レハ	1
42		167-20302	DRY	ドライ	1
43		166-83302	HEAD PIN	トウフツキピン	1
44		WS-0610002-KN	SPRING WASHER 6.1X12.2X1.5	ハネサカネ M6	1
45		NM-6060001-SC	NUT M6	ロツカクナツト M6 1シユ	1
46		WP-0641601-SC	WASHER	ヒラサカネ ミカキマル M6	1
47		166-22102	MOTOR BRACKET	モータ ブラケット	1
48		SM-9061403-SC	SCREW M6 L=14	ロツカクボルト M6 L=14	2
49		WP-0641601-SC	WASHER	ヒラサカネ ミカキマル M6	2
50		WS-0610002-KN	SPRING WASHER 6.1X12.2X1.5	ハネサカネ M6	2
51		166-22201	SPROCKET B	スプロケット B	1
52		SM-8081242-TP	SCREW M8 L=12	トメネジ M8 L=12	2
53		167-27703	CHAIN RS35	チェン RS35	1
54		166-22300	SPROCKET B	スプロケット B	1
55		SM-8061202-TP	SCREW M6 L=12	トメネジ	2
56		166-22706	DIRECTING DRUM	シレイドラム	1
57		SM-8060802-TP	SCREW M6 L=8	トメネジ M6 L=8	2
58		166-23209	COVER, LEFT	カハヒタリ	1
59		SM-4050801-SC	SCREW M5X0.8 L=8	ナハユネジ M5X0.8 L=8	6
60		PA-2510001-00	AUTOMATIC SWITCH CYLINDER	オートスイッチシリンドラ	1
61		PC-0151070-00	SPEED CONTROLLER	スピコン	1
62		166-83401	CAM FOLLOWER	カムフォロワ	1
63		164-87654	MOTOR CABLE C ASM.	モータケーブルCクミ	1
64		164-91151	MOTOR CABLE B ASM.	モータケーブルBクミ	1

44. SP-95:ROLLER BAR CLAMP STACKER UNIT(3) (OPTION)
 ローラー・パークランプスタッカー装置(3)(オプション)



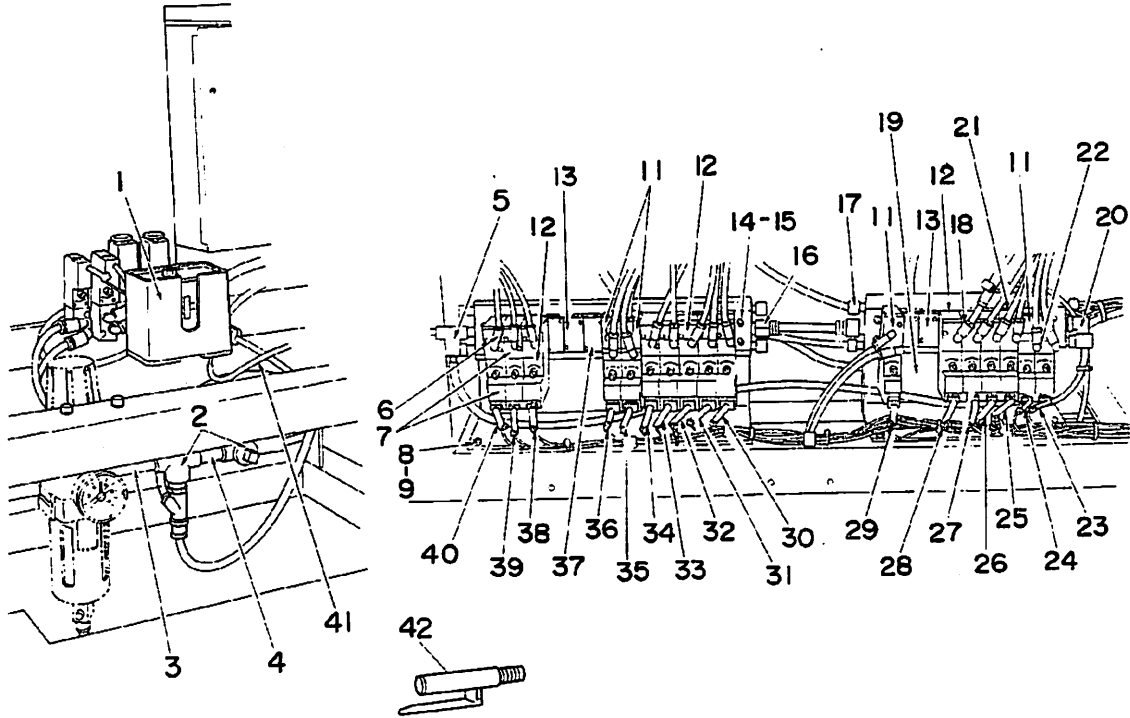
REF. NO.	NOTE	PART NO.	DESCRIPTION	ヒ シ ム イ	AMT.
1		166-19504	STAY	ステー	1
2		SM-6061202-TP	SCREW M6 L=12	ロツカクアナホルト M6 L=12	4
3		WS-0610002-KN	SPRING WASHER 6.1X12.2X1.5	ハネチカネ M6	4
4		166-19603	T-TYPE FRAME	Tカッタ フレーム	1
5		SM-6061202-TP	SCREW M6 L=12	ロツカクアナホルト M6 L=12	4
6		WS-0510002-KN	SPRING WASHER	ハネチカネ 5.1X9.2X1.3	4
7		166-19702	CLOTH RECEIVER	キシウケ	1
8		SM-6051002-TP	SCREW M5X0.8 L=10	ロツカクアナホルト M5X0.8 L=10	4
9		WS-0510002-KN	SPRING WASHER	ハネチカネ 5.1X9.2X1.3	4
10		166-20205	CLOTH HOLDING BAR	キシトメ ハー	1
11		166-20601	CLOTH FEED BAR	キシオクリ ハー	1
12		166-20700	CLOTH REMOVING BAR	キシイトウ ハー	1
13		SM-8050812-TP	SCREW M5X8	トメネジ M5X0.8 L=8	2
14		166-20809	CYLINDER BRACKET	シリンドラ フラナツト	1
15		SM-6052002-TP	SCREW M5 L=20	ロツカクアナホルト M5X0.8 L=20	2
16		WS-0510002-KN	SPRING WASHER	ハネチカネ 5.1X9.2X1.3	2
17		166-20908	REMOVING BRACKET	イトウ フラナツト	1
18		SM-6063002-TP	SCREW M6 L=30	ハンソウタイ シクウケ トメネジ	2
19		167-20302	DRY	ドライ	2
20		166-21005	FULCRUM SHAFT	シテンジク	1
21		166-21104	COLLAR BUSH	ツハツキ フツシユ	2
22		166-21203	SET COLLAR	セツト カラ	1
23		SM-8060602-TP	SCREW M8X6	トメネジ M6 L=6	2
24		166-21500	SHAFT	シャフト	1
25		167-24007	SPLIT COLLAR	スリットカラ	2
26		166-20403	KNUCKLE JOINT	ナツクル ショイント	1
27		166-20502	PIN	ピン	1
28		RC-0841011-KP	RETAINING RING 8.4	Cカッタメワ 8.4	2
29		166-22003	SHAFT STOPPER	シャフト トメ	2
30		167-27604	SHAFT SETSCREW A	シャフト トメネジ A	2
31		SM-6062002-TP	SCREW M6 L=20	ロツカクアナホルト M6 L=20	4
32		166-23100	COVER, RIGHT	カハミ ミキ	1
33		SM-4050801-SC	SCREW M5X0.8 L=8	ナハコネジ M5X0.8 L=8	4
34		166-23308	VIBRATION-PROOF RUBBER	ホウシヨクム	5
35		166-23803	SAFETY PIPE	アンセツン ホイフ	1
36		SM-6061552-TP	SCREW M6 L=15	ロツカクアナホルト	2
37		WS-0610002-KN	SPRING WASHER 6.1X12.2X1.5	ハネチカネ M6	2
38		167-28107	BUSHING	ツハツキ DNフツシユ	1
39		166-23902	PLATE	プレート	1
40		PA-2525002-00	AIR CYLINDER	エアシリンドラ	1
41		PC-0151080-00	SPEED CONTROLLER	スピコン	2
42		PJ-3040605-02	ELBOW UNION 6XM5	エルボエニオン 6XM5	1

45. SP-35: ROLLER BAR CLAMP STACKER UNIT (4) (OPTION)
 ローラー・パークランプスタッカー装置(4)(オプション)



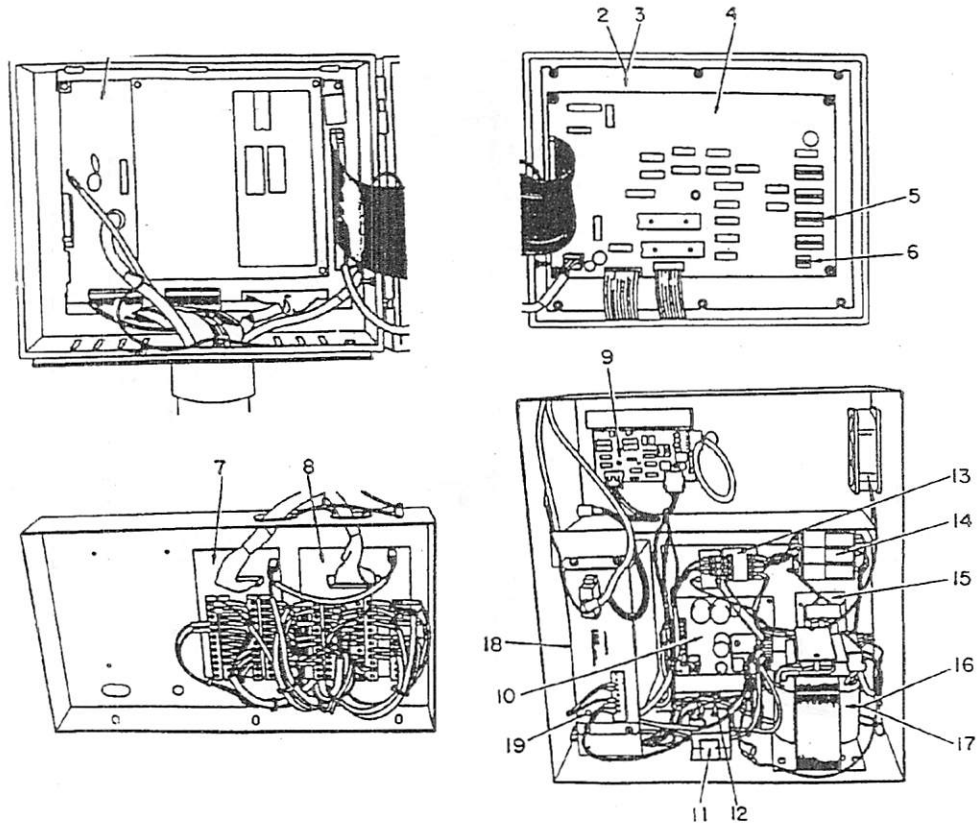
REF. NO.	NOTE	PART NO.	DESCRIPTION	ヒンメイ	AMT.
1		166-21906	JOINT ROD	ジョイント ロッド	1
2		168-40902	NUT (LEFT SCREW)	ナット (ヒタリネジ)	1
3		NM-6080001-SC	NUT M8X1.25	ロツカクナット M8 1.25	1
4		168-40803	ROD END (L)	ロッド エンド (L)	1
5		G5606-116-000	CYLINDER ROD END	シリンダロッド エンド	1
6		SM-6082002-TP	SCREW M8 L=20	ロツカクアナボルト M8 L=20	2
7		WS-0820002-KN	SPRING WASHER M8	ハネサカネ M8	2
8		166-23506	STACKER POSITIONING PIN	スタツカー イチキメピン	1
9		SM-6061202-TP	SCREW M6 L=12	ロツカクアナボルト M6 L=12	2
10		WS-0610002-KN	SPRING WASHER 6.1X12.2X1.5	ハネサカネ M6	2
11		WP-0641601-SC	WASHER	ヒラサカネ ミカキマル M6	2
12		166-23605	STACKER POSITIONING BOSS	スタツカー イチキメボス	1
13		SM-6061202-TP	SCREW M6 L=12	ロツカクアナボルト M6 L=12	4
14		WS-0610002-KN	SPRING WASHER 6.1X12.2X1.5	ハネサカネ M6	2
15		166-23407	SWITCH FITTING PLATE	アツクミスイッチ トリツケプレート	1
16		SM-6040602-TP	SCREW M4 L=6	ロツカクアナボルト M4X0.7 L=6	4
17		167-27802	RUBBER FOOT	ゴムアソ	4
18		SM-6062002-TP	SCREW M6 L=20	ロツカクアナボルト M6 L=20	3
19		WS-0610002-KN	SPRING WASHER 6.1X12.2X1.5	ハネサカネ M6	3
20		PV-0151010-A0	MECHANICAL VALVE ASM.	メカニカルバルブ	1
21		PJ-3040451-02	ELBOW UNION, C	エルボユニオン C	11
22		166-22805	SWITCH FITTING BASE A	スイッチ トリツケベース A	1
23		SM-6061002-TP	SCREW M6 L=10	ロツカクアナボルト M6 L=10	2
24		WS-0610002-KN	SPRING WASHER 6.1X12.2X1.5	ハネサカネ M6	2
25		WP-0641601-SC	WASHER	ヒラサカネ ミカキマル M6	2
26		166-23001	SWITCH FITTING BASE C	スイッチ トリツケベース C	2
27		SM-4043201-SC	SCREW M4X0.7 L=32	ナメコネジ M4X0.7 L=32	4
28		WS-0410002-KN	SPRING WASHER	ハネサカネ M4	4
29		SM-6051002-TP	SCREW M5X0.8 L=10	ロツカクアナボルト M5X0.8 L=10	4
30		WS-0510002-KN	SPRING WASHER	ハネサカネ 5.1X9.2X1.3	4
31		WP-0531000-SC	WASHER M5	ヒラサカネ コカタマル M5	4
32		PV-0151050-00	MECHANICAL VALVE	ローレハカタメカニカルバルブ	1
33		PJ-3040605-02	ELBOW UNION 6XM5	エルボユニオン 6XM5	3
34		166-22904	SWITCH FITTING BASE B	スイッチ トリツケベース B	1
35		PV-0151060-00	MECHANICAL VALVE	ローレハカタメカニカルバルブ	1
36		G5496-116-A00	SILENCER	サイレンサ	2
37		SM-4032501-SN	SCREW M3X0.5 L=25	ナメコネジ M3X0.5 L=25	2
38		WS-0310002-KN	SPRING WASHER M3	ハネサカネ 3.1X5.9X0.7	2
39		SM-6051002-TP	SCREW M5X0.8 L=10	ロツカクアナボルト M5X0.8 L=10	2
40		WS-0510002-KN	SPRING WASHER	ハネサカネ 5.1X9.2X1.3	2
41		WP-0531000-SC	WASHER M5	ヒラサカネ コカタマル M5	2
42		PJ-3080600-03	Y UNION	ユニオンワイ	1
43		PJ-3050400-02	T UNION	ユニオン ティ	2
44		PJ-3050600-02	QUICK COUPLING	ワンタッチツキテ	1
45		PV-2051010-00	SHUTTLE VALVE	シャトルバルブ	2

46. PNEUMATIC COMPONENTS
空圧関係



REF.NO.	NOTE	PART NO.	DESCRIPTION	ヒ	ン	メ	イ	ANT.	
1		PX-0652010-00	AIR PRESSURE SWITCH	ア	リ	ヨ	ク	ス	1
2		G5433-116-000	CROSS JOINT	ジ	ユ	シ	ツ	ク	2
3		167-27406	LONG NIPPLE	ロ	ン	ク	ニ	ツ	2
4		G5434-116-000	NIPPLE	ニ	ツ	ツ	ツ	1	
5		167-26309	TEE UNION	チ	ニ	ス	チ	ス	1
6		PJ-3040405-04	ELBOW UNION	エ	ル	ボ	ウ	ニ	22
7		PV-1305080-00	3-WAY SOLENOID VALVE	3	ホ	ト	チ	ン	2
8		SH-8051602-TP	SCREW M5X0.8 L=16	ロ	ツ	カ	ア	ナ	4
9		VS-0510002-KN	SPRING WASHER	ハ	キ	サ	カ	キ	4
10		166-75803	SOLENOID VALVE BASE A	チ	ン	ソ	レ	ン	1
11		PV-1505090-00	5-WAY SOLENOID VALVE	5	ホ	ト	チ	ン	5
12		PV-1305090-00	5-WAY SOLENOID VALVE	3	ホ	ト	チ	ン	10
13		167-26200	PLATE	メ	ク	ラ	イ	テ	5
14		SH-6042502-TP	SCREW M4X0.7 L=25	ロ	ツ	カ	ア	ナ	8
15		VS-0410002-KN	SPRING WASHER	ハ	キ	サ	カ	キ	8
16		PJ-3010851-01	HALF UNION	ハ	フ	ニ	ユ	ニ	2
17		G5496-116-A00	SILENCER	サイ	レ	ン	サ	8	
18		167-26507	ELBOW UNION	エ	ル	ボ	ウ	ニ	1
19		166-75902	SOLENOID VALVE BASE B	チ	ン	ソ	レ	ン	1
20		167-26507	ELBOW UNION	エ	ル	ボ	ウ	ニ	1
21		167-26101	ADAPTER	ア	ダ	プ	タ	1	
22		PJ-0105050-01	JOINT	エ	ン	チ	ヨ	ウ	1
23		165-58058	SOLENOID VALVE CABLE	ソ	レ	ノ	イ	ド	1
24		165-58157	BINDER OUTPUT ASM.	ハ	ン	ダ	ク	ニ	1
25		165-58256	BINDER OUTPUT ASM.	ハ	ン	ダ	ク	ニ	1
26		165-58355	BINDER OUTPUT ASM.	ハ	ン	ダ	ク	ニ	1
27		165-57951	SOLENOID VALVE CABLE	ソ	レ	ノ	イ	ド	1
28		165-57852	SOLENOID VALVE CABLE	ソ	レ	ノ	イ	ド	1
29		165-57050	SOLENOID VALVE CABLE	コ	ナ	メ	ス	ソ	1
30		165-57258	SOLENOID VALVE CABLE	ソ	レ	ノ	イ	ド	1
31		165-57357	SOLENOID VALVE CABLE	ソ	レ	ノ	イ	ド	1
32		165-57456	SOLENOID VALVE CABLE	ソ	レ	ノ	イ	ド	1
33		165-57159	SOLENOID VALVE CABLE	ソ	レ	ノ	イ	ド	1
34		165-57753	SOLENOID VALVE CABLE	ソ	レ	ノ	イ	ド	1
35		165-57654	SOLENOID VALVE CABLE	ソ	レ	ノ	イ	ド	1
36		165-57555	SOLENOID VALVE CABLE	ソ	レ	ノ	イ	ド	1
37		165-83355	PROCESSING OUTPUT CABLE	タ	ノ	ハ	シ	コ	1
38		165-56953	SOLENOID VALVE CABLE	ソ	レ	ノ	イ	ド	1
39		165-58553	BIG PRESSER OUTPUT ASM.	オ	オ	イ	シ	ヨ	1
40		165-58454	BIG PRESSER OUTPUT ASM.	オ	オ	イ	シ	ヨ	1
41		165-56755	CABLE ASM.	ア	ド	ア	シ	ヨ	1
42		G5430-116-000	AIR COCK	ア	イ	コ	ク	1	

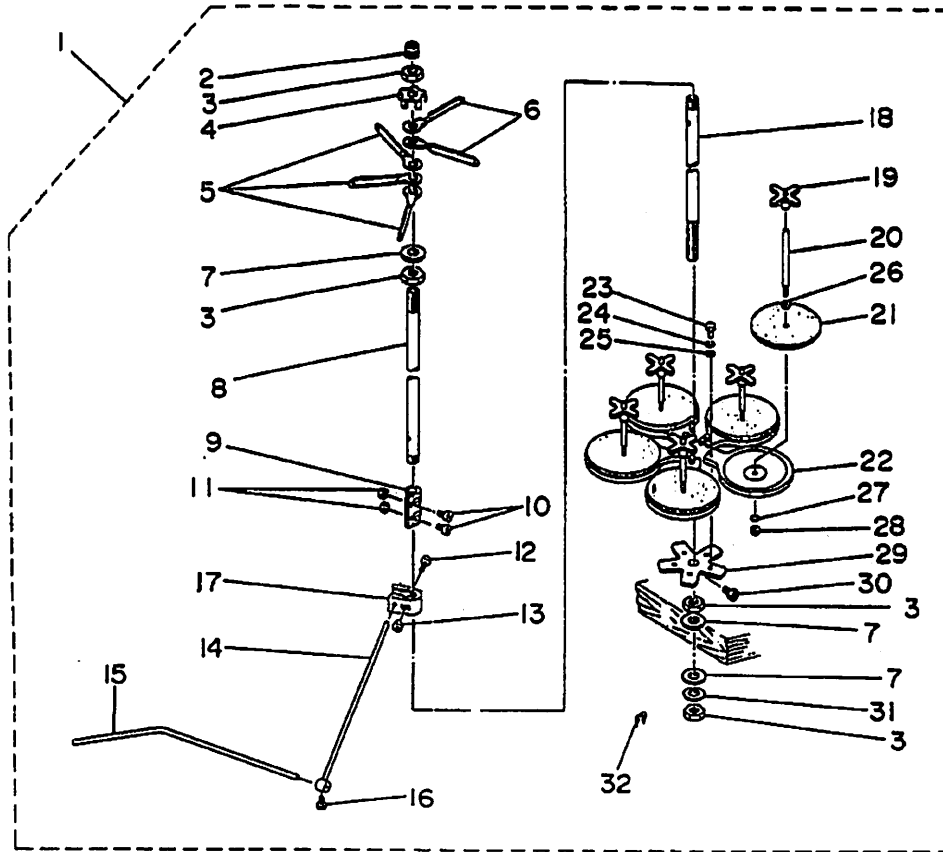
47. ELECTRICK COMPONENTS
電気関係



REF.NO.	NOTE	PART NO.	DESCRIPTION	ヒ ン メ イ	AMT.
1		164-50058	CPU CIRCUIT BOARD ASM.	CPUキハ ^ン クミ	1
2	#01	164-55503	PANEL SHEET ASM. A	ハ ^ン ネルシートA クミ	1
3	#02	164-55602	PANEL SHEET ASM. B	ハ ^ン ネルシートB クミ	1
4		164-50157	PANEL CIRCUIT BOARD ASM.	ソウサハ ^ン ネル キハ ^ン クミ	1
5		E9605-454-000	DIP SWITCH	デ ^イ ツツ ^ウ スイッチ	4
6		HA-0015700-0B	DIP SWITCH	デ ^イ ツツ ^ウ スイッチ	1
7		164-50355	OUTPUT TERMINAL BASE ASM.	シユツリヨクタンシタ ^イ クミ	1
8		164-50454	INPUT TERMINAL BASE ASM.	ニユウリヨクタンシタ ^イ クミ	1
9		164-50553	MOTOR DRIVER BOARD ASM.	モ ^ト ラ ^イ ハ ^ン キハ ^ン クミ	1
10		164-50256	DC POWER SOURCE BOARD ASM.	DCデ ^ン ケ ^ン キハ ^ン クミ	1
11		164-60651	MOTOR RELAY ASM.	モ ^ト ラ ^イ クミ	1
12		IX-0022400-00	SWITCHING POWER SOURCE	スイツチンク ^ウ デ ^ン ケ ^ン	1
13		HA-0013800-0A	MAGNETIC CONTACTOR	デ ^ン シ ^ョ カイハ ^イ	1
14		HF-0018010-00	FUSE 10A	ヒユ ^ー ズ	1
15		164-59059	NOISE FILTER ASM.	ノイズ ^フ イルタ ^ク ミ	1
16	#03	164-55800	TRANSFORMER A	デ ^ン ケ ^ン トランスA	1
17	#04	164-55909	TRANSFORMER B	デ ^ン ケ ^ン トランスB	1
18		165-67208	SERVO PACK	サ ^ー ボ ^ハ ツク	1
19	#05	165-67307	FUSE	ヒユ ^ー ズ	1

NOTE (注記) #01.....For Japan 国内用
 #02.....For export 輸出用
 #03.....For 200, 220, 230, 240, 250V 200, 220, 230, 240, 250V用
 #04.....For 380, 415, 440V 380, 415, 440V用
 #05.....Accessory 付属品

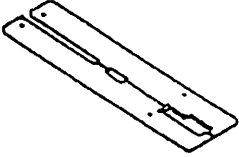
48. THREAD STAND UNIT
糸立装置





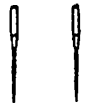

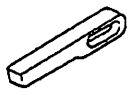
REF. NO.	NOTE	PART NO.	DESCRIPTION	ヒ	シ	メ	イ	AMT.									
1		B3301-704-0A0	THREAD STAND ASM.	イ	タ	テ	ソ	チ	クミ	1							
2		B3311-704-000	SPOOL REST ROD RUBBER CAP	イ	タ	テ	ホ	ホ	ホ	コ	ユ	ム	(2)				
3		B3317-704-000	NUT C15	イ	タ	テ	ホ	ホ	ホ	ト	メ	ナ	ツ	(4)			
4		B3306-704-000	THREAD GUIDE STOPPER PLATE	イ	タ	テ	イ	ア	ン	ナ	イ	ト	メ	イ	(1)		
5		B3307-704-000	THREAD GUIDE A	イ	タ	テ	イ	ア	ン	ナ	イ	A		(3)			
6		B3308-704-000	THREAD GUIDE B	イ	タ	テ	イ	ア	ン	ナ	イ	B		(2)			
7		WP-1702600-S0	WASHER 17X30X2.6	ヒ	ラ	シ	カ	カ	ネ	17	X	30	X	2.6	(3)		
8		B3313-704-000-A	SPOOL REST ROD, UPPER	イ	タ	テ	ホ	ホ	ホ	ウ	エ			(1)			
9		B3305-704-000-A	SPOOL REST ROD JOINT	イ	タ	テ	ホ	ホ	ホ	ツ	キ	テ		(1)			
10		SM-6041410-SC	SCREW M4X0.7 L=14	ヒ	ラ	コ	ネ	シ	M	4	X	0.7	L=	14	(2)		
11		NM-6040000-SN	NUT M4	ロ	ツ	カ	ク	ナ	ツ	M	4			(2)			
12		SM-6052700-SC	SCREW M5 L=27	ヒ	ラ	コ	ネ	シ	M	5	X	0.8	L=	27	(1)		
13		NM-6050001-SC	NUT M5	ロ	ツ	カ	ク	ナ	ツ	M	5	X	0.8	1	ツ	(1)	
14		B3309-704-000	THREAD GUIDE ARM	イ	タ	テ	イ	ア	ン	ナ	イ	ウ	テ		(1)		
15		B3311-804-000	LOWER THREAD GUIDE	イ	タ	テ	イ	ア	ン	ナ	イ	シ	タ		(1)		
16		SS-7110540-SP	SCREW 11/64-40 L=5	マ	ル	ヒ	ラ	ネ	ジ	11	/	64	-	40	L=	5	(1)
17		B3304-704-000-A	THREAD GUIDE ARM HOLDER	イ	ア	ン	ナ	イ	ウ	テ	ホ	ル	ダ		(1)		
18		B3301-704-000-A	SPOOL REST ROD, LOWER	イ	タ	テ	ホ	ホ	ホ	ツ	タ			(1)			
19		B3312-012-000	SPOOL RETAINER	イ	タ	マ	キ	フ	レ	ト	メ			(5)			
20		B3307-804-000	SPOOL PIN	イ	タ	マ	キ	ウ	ケ	ホ				(5)			
21		B3311-012-000	SPOOL REST CUSHION	イ	タ	マ	キ	ウ	ケ	サ				(5)			
22		B3303-704-000	SPOOL REST	イ	タ	テ	ウ	ケ	イ					(5)			
23		SM-9050813-SE	SCREW M5X0.8 L=8	ロ	ツ	カ	ク	ホ	ル	M	5	X	0.8	L=	8	(5)	
24		WS-0521010-KN	SPRING WASHER 5.2X8.2X1	ハ	ネ	シ	カ	ネ	5.2	X	8.2	X	1		(5)		
25		WP-0520656-SA	WASHER 5.2X9.5X0.6	ヒ	ラ	シ	カ	ネ	5.2	X	9.5	X	0.6		(5)		
26		WP-0560860-SE	WASHER 5.6X12X0.8	ヒ	ラ	シ	カ	ネ	5.6	X	12	X	0.8		(5)		
27		WS-0521010-KN	SPRING WASHER 5.2X8.2X1	ハ	ネ	シ	カ	ネ	5.2	X	8.2	X	1		(5)		
28		NS-6120310-SP	NUT 3/16-28	ロ	カ	ク	ナ	ツ	3	/	16	-	28		(5)		
29		B3302-704-000	SPOOL REST BRACKET	イ	タ	テ	ウ	ケ	タ	イ				(1)			
30		SM-9061080-SE	SCREW M6 L=10	ロ	ツ	カ	ク	ホ	ル	M	6	L=	10		(1)		
31		WS-1643202-KR	SPRING WASHER	ハ	ネ	シ	カ	ネ	16.4	X	26.6	X	3.2		(1)		
32		MA0-11532000	CORD STAPLE	コ	ド	ス	テ	ツ	ア	ブ	ル			(3)			


TABLE OF EXCHANGING PARTS
交換部品一覧表


1. MECHANISM COMPONENTS
装置関係

Needle gauge 針幅 (mm)	Sewing table asm. 縫製テーブル (組)
	
8. 10. 12mm	166-74814
14. 16mm	166-74913
18. 20mm	166-75019

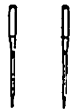
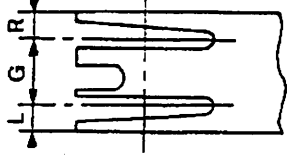
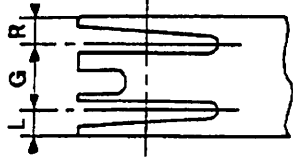
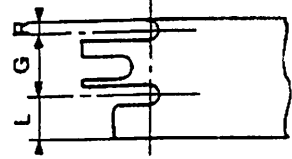
Selective part 選択部品	Rubber sole 身頃クランプゴム	
	Left 左	Right 右
Specification 仕様		
Standard 標準	167-78409	167-78508
For heavy-weight materials 厚物用	167-04900	167-04900
Sponge スポンジ	G5152-119-E00	G5152-119-F00
Sponge (for heavy-weight materials) スポンジ (厚物用)	G5152-119-G00	G5152-119-H00

	Needle gauge 針幅	Folding plate asm. 折込板	Foldin plate stopper 折込板スッパ	Garment clam plate asm 身頃クランプ (組)
				
Left 左	8. 10. 12. 14mm	G5121-119-A00-A	G5131-116-C00	167-77807
	16. 18. 20mm	G5121-119-B00-A	G5131-116-D00	167-78003
Right 右	8. 10. 12. 14mm	G5120-119-A00-A	G5130-116-C00	167-77906
	16. 18. 20mm	G5120-119-B00-A	G5130-116-D00	167-78102


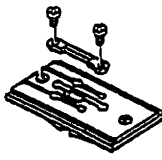
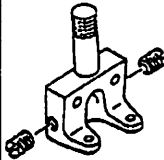



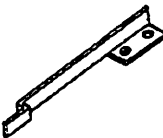
Corner knife コーナーメス	Needle gauge (針幅)	
	8 10. 12 mm	166-07301 (A-1)
		166-07400 (A-2)
	14. 16. 18mm	166-07509 (B-1)
		166-07608 (B-2)
	20. 22. 24. 26mm	166-07707 (C-1)
		166-07806 (C-2)

	Workpiece guide spring
Needle gauge 針幅 (mm)	生地ガイドバネ
	
8. 10. 12. 14mm	G5328-116-000
16. 18. 20mm	G5328-116-A00

2. WELT PATCH BASE PLATE COMPONENTS
玉布基板関係

Needle gauge 針 幅	Double welt 両 玉 縁			Single welt 片 玉 縁			Varied double welt 変形両玉縁		
									
G		L	R		L	R		L	R
8 mm (5/16")	167-87608	3.3	3.3	167-87707	7.3	7.3			
10 mm (25/64")	167-85008	4.3	4.3	167-85206	9.3	8.8	167-85602	8.1	0.5
	167-85701	3.8	3.8						
12 mm (15/32")	167-85107	5.3	5.3	167-85305	11.3	11.3			
14 mm (35/64")	167-85800	6.3	6.3	167-86105	13.3	13.3			
16 mm (5/8")	167-85909	7.3	7.3	167-86204	15.3	15.3			
18 mm (45/64")	167-86006	8.3	8.3	167-86303	17.3	17.3			
20 mm (25/32")	166-91909	9.3	9.3	166-89606	19.3	19.3			

3. SEWING MACHINE COMPONENTS
ミシン関係

Needle gauge 針 幅	Throat plate asm. 針 板 (組)		Needle clamp asm. 針 留 (組)	Knife 上糸切りメス	Needle thread counter knife 上糸切り固定メス	Needle thread clamp plate 上糸クランプ板	Nipper spring, left 糸ツカミ押シバネ左
							
	左メス用	右メス用					
8 mm (5/16")	164-01150	164-02356	G1402-116-JA0	164-11019	164-09906	164-10201	164-21208
10 mm (25/64")	164-01259	164-02455	G1402-116-BA0				164-21307
12 mm (15/32")	164-01358	164-02554	G1402-116-CA0	164-21406			
14 mm (35/64")	164-01457	164-02653	G1402-116-DA0	164-21901			
16 mm (5/8")	164-01556	164-02752	G1402-116-EA0	164-10508			
18 mm (45/64")	164-01655	164-02851	G1402-116-FA0	164-11100	164-11308	164-11407	
20 mm (25/32")	164-01754	164-02950	G1402-116-GA0				

NUMERICAL INDEX OF PARTS

索引

Part No. 品番	Page 頁	Ref. No.	Part No. 品番	Page 頁	Ref. No.	Part No. 品番	Page 頁	Ref. No.	Part No. 品番	Page 頁	Ref. No.
BP-400000-00	48	30	B3513-512-000	48	24	GSP-060250A0	98	9	G5124-117-A00	10	31
BT-0400251-EA	38	3	B3529-226-000	48	19	GSP-060250A0	106	8	G5124-117-A00	56	17
BT-0400251-EA	98	28	B3541-012-000	48	3	GSP-11003000	94	38	G5124-117-000	58	35
BT-0400251-EB	98	58	B3568-771-000	48	22	GSP-11008000	94	37	G5125-117-A00	12	31
BT-0400251-EC	48	18	B8125-280-000	6	40	GSP-11011000	94	27	G5125-117-A00	54	12
BT-0400251-EC	106	51	B8151-771-000	6	32	G1402-116-BA0	38	40	G5126-117-000	62	66
BT-0400251-ED	62	42	B8152-771-000	6	33	G1407-118-A00	38	8	G5126-118-000	82	30
BT-0400251-ED	106	52	B8153-771-000	6	34	G1411-118-A00	38	27	G5129-116-C00	10	16
BT-0600400-EC	45	23				G1815-119-000	42	28	G5129-116-C00	12	13
BT-0600401-EB	45	24	CQ-2000000-00	38	28	G1816-119-000	42	33	G5129-116-C00	53	10
B1114-051-000	32	10	CQ-2000000-00	48	20	G1831-116-00B	42	39	G5129-116-C00	54	4
B1124-804-000	34	8	CQ-2020000-00	36	4	G1860-119-AA0	42	26	G5129-116-C00	60	12
B1130-051-000	32	24	CQ-2020000-00	36	7	G1860-119-BA0	42	51	G5129-116-C00	60	25
B1130-051-000	34	14	CQ-2020000-00	36	37	G1861-119-000	42	25	G5129-116-C00	98	37
B1203-512-000	36	24	CQ-2020000-00	42	38	G1862-119-000	42	54	G5129-116-C00	106	68
B1210-526-000	36	9	CQ-3030000-00	36	10	G1864-119-A00	42	11	G5130-116-C00	12	22
B1213-012-000	44	13	CQ-3030000-00	44	49	G3197-116-000	34	26	G5130-116-C00	64	4
B1214-019-000	36	20	CS-1111019-SH	44	41	G3212-116-0A0	46	24	G5130-116-D00	12	23
B1214-038-000	48	32				G3213-116-000	46	18	G5130-116-000	54	27
B1302-051-000	36	19	D1450-055-BA0	44	11	G5023-116-000	2	20	G5130-116-000	54	28
B1303-512-000	36	27	D1456-055-B00	44	6	G5058-116-A00	2	25	G5131-116-C00	10	25
B1411-051-000	38	20	D1457-055-B00	44	5	G5058-116-B00	2	26	G5131-116-C00	56	8
B1412-051-000	38	21	D1457-055-B00	44	9	G5064-118-A00	6	13	G5131-116-D00	10	26
B1659-484-000	44	24	D2611-555-B00	48	13	G5065-116-A00	6	5	G5131-116-D00	56	9
B1702-012-000	44	8	D2611-555-B00-A	45	27	G5066-110-000	34	38	G5131-116-D00	62	7
B1801-515-000-A	42	1	D8113-555-B00	6	35	G5067-116-A00	6	17	G5132-116-B00	10	10
B1802-512-0AB	42	2	D8114-555-BOE	6	36	G5068-116-000	6	7	G5132-116-B00	12	9
B1804-512-000	42	8				G5069-116-A00	6	18	G5132-116-B00	53	8
B1807-512-00B	48	26	EA-9502805-00	45	26	G5072-118-000	6	30	G5132-116-B00	54	26
B1813-512-000	42	6	E9605-454-000	114	5	G5073-116-000	6	29	G5132-116-B00	60	11
B1816-512-0A0	42	3				G5075-116-A00	6	24	G5132-116-B00	60	29
B1818-051-000	42	32	GAS-11124000	94	26	G5075-116-000	6	22	G5140-116-000	56	44
B1821-051-000	42	35	GES-12153000	45	25	G5077-116-A00	6	1	G5140-116-000	62	49
B1906-528-000	36	5	GES-12153000	48	17	G5078-118-000	6	23	G5140-116-000	64	49
B1907-526-000	36	3	GSA-04007000	53	1	G5087-116-A00	6	10	G5143-116-A00	56	32
B2213-019-000	34	28	GSA-04008000	54	31	G5088-118-A00	6	19	G5143-116-A00	58	20
B3034-450-000	38	11	GSA-04009000	53	2	G5103-119-000-A	10	35	G5143-116-A00	62	25
B3034-450-000	45	6	GSA-04010000	54	1	G5104-119-000-A	12	27	G5143-116-A00	64	37
B3035-450-000	38	12	GSA-04011000	56	31	G5106-119-000	10	42	G5146-119-C00	10	7
B3035-450-000	45	7	GSA-04012000	58	19	G5107-119-000	12	37	G5146-119-C00	12	24
B3035-450-000	45	17	GSA-06002000	70	5	G5108-119-000	10	4	G5146-119-C00	54	29
B3116-512-00B	34	22	GSA-19001000	62	55	G5108-119-000	12	12	G5146-119-C00	56	3
B3120-125-000	34	21	GSA-19002000	64	52	G5108-119-000	54	18	G5146-119-C00	62	3
B3124-512-000	34	11	GSA-19003000	60	1	G5108-119-000	56	61	G5146-119-C00	64	16
B3125-012-000	46	11	GSA-19004000	60	15	G5108-119-000	62	6	G5147-116-C00	56	36
B3126-012-000	46	13	GSA-19005000	60	16	G5108-119-000	64	17	G5147-116-C00	62	38
B3126-051-000	34	17	GSA-19007A00	62	61	G5109-117-000	56	60	G5147-116-D00	58	8
B3127-051-000	34	16	GSA-19007A00	64	60	G5109-117-000	62	1	G5147-116-D00	64	32
B3129-012-A00	34	19	GSA-20001000	62	24	G5110-117-000	54	30	G5148-116-C00	56	26
B3129-012-B00	46	12	GSA-20002000	64	36	G5110-117-000	64	6	G5148-116-C00	58	18
B3129-526-000	34	20	GSA-21008000	58	28	G5115-117-C00	62	57	G5148-116-C00	62	31
B3132-051-000	34	18	GSA-27000A00	50	1	G5115-117-D00	82	58	G5148-116-C00	64	43
B3210-771-000	46	25	GSA-31000AA0	70	1	G5115-117-E00	64	56	G5149-116-C00	58	25
B3223-012-0A0	46	16	GSA-37000AA0	82	1	G5115-117-F00	64	57	G5149-116-C00	64	42
B3224-771-000	46	26	GSA-37000BA0	82	2	G5117-117-000	62	11	G5150-116-C00	62	30
B3228-012-000	46	23	GSA-37000CA0	82	3	G5117-117-000	64	7	G5151-116-C00	56	33
B3229-012-000	46	21	GSA-41000A00	83	1	G5119-116-C00	10	17	G5151-116-C00	58	17
B3301-704-0A0	115	1	GSA-43000A00	84	1	G5119-116-C00	53	13	G5151-116-C00	62	35
B3301-704-000-A115	18		GSA-44000AA0	86	1	G5119-116-C00	60	22	G5151-116-C00	64	44
B3302-704-000	115	29	GSA-45000BA0	87	1	G5119-118-D00	12	14	G5151-116-D00	56	27
B3303-704-000	115	22	GSA-46000CA0	88	1	G5119-118-D00	54	5	G5151-116-D00	58	22
B3304-704-000-A115	17		GSP-02004000	94	40	G5119-118-D00	60	13	G5151-116-D00	62	28
B3305-704-000-A115	9		GSP-02011000	94	13	G5120-119-A00-A	12	25	G5151-116-D00	64	40
B3306-704-000	115	4	GSP-02014000	94	30	G5120-119-B00-A	12	26	G5279-117-000	18	4
B3307-704-000	115	5	GSP-020150A0	94	32	G5121-119-A00-A	10	8	G5329-116-000	26	51
B3307-804-000	115	20	GSP-02018000	94	16	G5121-119-B00-A	10	9	G5329-116-000	28	49
B3308-704-000	115	6	GSP-02018000	94	31	G5122-117-000	54	15	G5329-116-000	30	51
B3309-704-000	115	14	GSP-06006000	98	46	G5122-117-000	56	12	G5329-116-000	72	51
B3311-012-000	115	21	GSP-06006000	106	13	G5122-117-000	62	17	G5329-116-000	74	38
B3311-704-000	115	2	GSP-06008000	98	39	G5122-117-000	64	15	G5333-119-000	26	70
B3311-804-000	115	15	GSP-06008000	106	23	G5123-117-000	10	28	G5333-119-000	28	62
B3312-012-000	115	19	GSP-06010000	98	41	G5123-117-000	12	34	G5333-119-000	30	61
B3313-704-000-A115	8		GSP-06010000	106	19	G5123-117-000	54	11	G5333-119-000	68	35
B3317-704-000	115	3	GSP-06011000	98	43	G5123-117-000	56	18	G5333-119-000	72	70
B3511-512-000	48	29	GSP-06011000	106	21	G5123-117-000	56	51	G5338-116-000	24	3

NUMERICAL INDEX OF PARTS

索引

Part No. 品番	Page 頁	Ref. No.	Part No. 品番	Page 頁	Ref. No.	Part No. 品番	Page 頁	Ref. No.	Part No. 品番	Page 頁	Ref. No.
G5338-116-000	106	42	G5850-116-000	90	20	NM-6060001-SC	16	35	PA-9000140-00	68	56
G5365-139-000	66	58	G5850-116-000	94	39	NM-6080001-SC	24	29	PC-0105070-00	22	25
G5366-139-000	66	60	G5854-116-000	6	16	NM-6060001-SC	24	38	PC-0105070-00	22	41
G5367-139-000	66	56	G8213-117-0A0	36	28	NM-6060001-SC	52	14	PC-0105070-00	56	40
G5368-139-000	66	57	G8213-117-000	36	35	NM-6060001-SC	52	34	PC-0105070-00	58	1
G5377-139-000	26	21	G8214-119-000	36	31	NM-6060001-SC	54	14	PC-0105070-00	62	43
G5377-139-000	28	21	G8215-119-000	38	29	NM-6060001-SC	56	14	PC-0105070-00	64	22
G5377-139-000	30	15	G8216-119-000	4	1	NM-6060001-SC	62	15	PC-0105080-00	22	1
G5377-139-000	72	21	G8220-117-000	36	32	NM-6060001-SC	64	13	PC-0105080-00	98	27
G5377-139-000	74	15				NM-6060001-SC	68	33	PC-0105080-00	106	35
G5402-116-AA0	10	19	HA-0007000-00	6	9	NM-6060001-SC	76	12	PC-0124010-00	68	58
G5402-116-AA0	12	16	HA-0013800-0A	114	13	NM-6080001-SC	78	34	PC-0124010-00	106	50
G5405-116-0A0	90	18	HA-0015700-0B	114	6	NM-6060001-SC	92	14	PC-0151060-00	92	5
G5409-116-000	94	55	HB-0003100-10	92	28	NM-6060001-SC	96	14	PC-0151060-00	94	54
G5410-116-AA0	56	59	HB-0003100-10	98	23	NM-6060001-SC	100	45	PC-0151060-00	96	7
G5410-116-AA0	58	10	HF-0018010-00	114	14	NM-6060001-SC	108	45	PC-0151070-00	8	7
G5410-116-AA0	62	44	HL-0071700-44	88	13	NM-6080001-SC	16	7	PC-0151070-00	100	61
G5410-116-AA0	64	23	HL-0071700-81	60	2	NM-6080001-SC	20	28	PC-0151070-00	108	61
G5421-116-0A0	6	47	HX-0004300-00	108	43	NM-6080001-SC	68	30	PC-0151080-00	102	41
G5421-116-0A0	86	22	HX-0022400-00	114	12	NM-6080001-SC	90	15	PC-0151080-00	110	41
G5430-116-000	113	42				NM-6080001-SC	90	34	PF-0552080-A0	4	30
G5433-116-000	113	2	MA0-11532000	115	32	NM-6080001-SC	94	9	PJ-0105050-01	50	21
G5434-116-000	113	4	MWT-190B1600	38	42	NM-6080001-SC	94	50	PJ-0105050-01	113	22
G5458-116-000	4	35	M8512-120-BA0-A	36	41	NM-6080001-SC	100	2	PJ-0320525-01	45	22
G5460-116-000	64	21				NM-6080001-SC	104	3	PJ-0460525-03	8	46
G5496-116-A00	104	36	NM-6030001-SC	10	15	NM-6080001-SC	108	2	PJ-0460525-03	58	54
G5496-116-A00	112	36	NM-6030001-SC	12	5	NM-6080001-SC	112	3	PJ-0460525-03	60	19
G5496-116-A00	113	17	NM-6030001-SC	24	27	NM-6080003-SC	66	63	PJ-3010851-01	113	16
G5502-116-000	94	42	NM-6030001-SC	53	9	NM-6100001-SC	70	6	PJ-3020652-01	4	36
G5503-116-000	90	19	NM-6030001-SC	53	12	NM-6100001-SC	100	3	PJ-3030400-02	86	26
G5504-116-000	90	21	NM-6030001-SC	54	22	NM-6100001-SC	108	3	PJ-3040405-01	38	2
G5509-116-000	94	52	NM-6030001-SC	56	39	NM-6100618-SB	62	45	PJ-3040405-04	32	5
G5512-116-000	90	33	NM-6030001-SC	58	3	NM-6100618-SB	64	24	PJ-3040405-04	50	20
G5512-116-000	94	44	NM-6030001-SC	60	7	NH-6120001-SC	2	29	PJ-3040405-04	84	8
G5513-116-000	90	30	NM-6030001-SC	60	24	NM-6120001-SC	16	32	PJ-3040405-04	88	6
G5514-116-000	90	29	NM-6030001-SC	62	40	NH-6120001-SC	92	15	PJ-3040405-04	98	14
G5517-116-000	90	31	NM-6030001-SC	64	28	NM-6120003-SE	4	8	PJ-3040405-04	106	45
G5518-116-000	90	13	NM-6030001-SC	78	16	NS-6110420-SP	48	10	PJ-3040405-04	113	6
G5518-139-000	68	22	NM-6030001-SC	80	16	NS-6110430-SP	42	19	PJ-3040405-05	92	34
G5519-116-000	90	11	NM-6040000-SN	115	11	NS-6110530-SP	44	10	PJ-3040405-05	98	32
G5520-116-000	90	4	NM-6040001-SC	2	3	NS-6120310-SP	115	28	PJ-3040451-02	10	21
G5521-116-000	90	16	NM-6040001-SC	4	22	NS-6150310-SP	40	29	PJ-3040451-02	12	17
G5522-116-000	90	10	NM-6040001-SC	26	34	NS-6620310-SP	32	11	PJ-3040451-02	66	2
G5523-116-000	90	5	NM-6040001-SC	28	32				PJ-3040451-02	86	21
G5524-116-000	90	7	NM-6040001-SC	30	34	PA-1000503-A0	34	2	PJ-3040451-02	104	21
G5525-116-000	90	6	NM-6040001-SC	50	5	PA-1001502-A0	45	20	PJ-3040451-02	112	21
G5526-116-000	90	9	NM-6040001-SC	56	41	PA-1201002-A0	38	1	PJ-3040605-02	102	46
G5527-116-000	90	1	NM-6040001-SC	58	7	PA-1201301-00	78	8	PJ-3040605-02	104	33
G5528-116-000	90	2	NM-6040001-SC	62	46	PA-1201301-00	80	8	PJ-3040605-02	110	42
G5531-139-000	66	19	NM-6040001-SC	64	26	PA-1500502-A0	4	33	PJ-3040605-02	112	33
G5533-139-000	66	36	NM-6040001-SC	66	20	PA-1500502-A0	84	7	PJ-3040651-01	90	17
G5606-116-000	104	5	NM-6040001-SC	66	33	PA-1500503-A0	26	6	PJ-3050400-02	104	43
G5606-116-000	112	5	NM-6040001-SC	66	37	PA-1500503-A0	28	5	PJ-3050400-02	112	43
G5659-116-000	45	1	NM-6040001-SC	72	33	PA-1500503-A0	30	6	PJ-3050600-02	104	44
G5680-116-000	45	21	NM-6040001-SC	74	34	PA-1500503-A0	72	6	PJ-3050600-02	112	44
G5682-116-000	32	8	NM-6040001-SC	84	4	PA-1500503-A0	74	6	PJ-3080400-02	86	15
G5701-119-000-A	45	2	NM-6050001-SC	2	27	PA-1501002-A0	40	1	PJ-3080400-02	88	10
G5702-119-000	45	8	NM-6050001-SC	4	26	PA-1501504-A0	4	10	PJ-3080451-01	106	49
G5704-119-000	45	16	NM-6050001-SC	22	54	PA-1501510-A0	22	42	PJ-3080800-03	92	31
G5707-119-000	45	5	NM-6050001-SC	54	13	PA-1501512-A0	86	14	PJ-3080600-03	98	27
G5708-119-000	45	10	NM-6050001-SC	56	13	PA-1506003-A0	98	26	PJ-3080600-03	104	42
G5710-119-000	45	14	NM-6050001-SC	82	16	PA-1506003-A0	106	32	PJ-3080600-03	112	42
G5819-116-000	90	12	NM-6050001-SC	64	14	PA-1513501-A0	50	23	PS-0160042-KH	78	32
G5824-116-000	94	14	NM-6050001-SC	68	55	PA-2002003-A0	40	33	PS-0160042-KH	80	32
G5827-116-000	90	8	NM-6050001-SC	83	9	PA-2003002-00	22	3	PS-0200082-KH	38	33
G5832-116-000	90	32	NM-6050001-SC	98	36	PA-2004001-A0	94	53	PS-0200122-K0	34	10
G5832-116-000	94	43	NM-6050001-SC	106	67	PA-2501501-00	8	6	PV-0105080-00	8	47
G5840-116-000	6	46	NM-6050001-SC	115	13	PA-2501502-00	68	51	PV-0105080-00	58	53
G5843-116-000	90	23	NM-6060001-SC	6	11	PA-2506501-00	18	31	PV-0105080-00	60	18
G5843-116-000	94	45	NM-6060001-SC	6	21	PA-2510001-00	100	60	PV-0151010-A0	104	20
G5846-116-000	2	31	NM-6060001-SC	6	52	PA-2510001-00	108	60	PV-0151010-A0	112	20
G5847-116-000	56	43	NM-6060001-SC	8	37	PA-2513502-A0	22	27	PV-0151050-00	104	32
G5847-116-000	58	26	NM-6060001-SC	8	45	PA-2525002-00	102	40	PV-0151050-00	112	32
G5847-116-000	62	48	NM-6060001-SC	10	32	PA-2525002-00	110	40	PV-0151060-00	104	35
G5847-116-000	64	48	NM-6060001-SC	12	30	PA-8000090-00	68	57	PV-0151060-00	112	35

NUMERICAL INDEX OF PARTS

索引

Part No. 品番	Page 頁	Ref. No.	Part No. 品番	Page 頁	Ref. No.	Part No. 品番	Page 頁	Ref. No.	Part No. 品番	Page 頁	Ref. No.
PV-1305080-00	113	7	SH-1041001-SC	4	19	SM-8040802-SP	86	7	SM-8041410-SC	115	10
PV-1305090-00	58	46	SH-1041001-SC	26	10	SM-8040802-SP	86	10	SM-8041502-TP	4	12
PV-1305090-00	62	63	SH-1041001-SC	28	9	SM-8040802-SP	86	19	SM-8041602-TP	18	13
PV-1305090-00	113	12	SH-1041001-SC	30	10	SM-8040802-SP	86	29	SM-8042002-TP	26	3
PV-1505090-00	50	19	SH-1041001-SC	72	10	SM-8040802-TP	16	44	SM-8042002-TP	28	22
PV-1505090-00	68	3	SH-1041001-SC	74	10	SM-8040802-TP	78	6	SM-8042002-TP	30	3
PV-1505090-00	88	3	SH-1041001-SC	84	2	SM-8040802-TP	78	13	SM-8042002-TP	72	3
PV-1505090-00	92	25	SM-1044050-SM	84	3	SM-8040802-TP	80	6	SM-8042002-TP	74	5
PV-1505090-00	96	22	SM-1051001-SC	4	9	SM-8040802-TP	80	13	SM-8042502-TP	56	42
PV-1505090-00	98	13	SM-1051001-SF	14	17	SM-8040802-TR	2	23	SM-8042502-TP	58	9
PV-1505090-00	106	44	SM-1061001-SC	90	22	SM-8040802-TR	26	54	SM-8042502-TP	62	47
PV-1505090-00	113	11	SM-1061001-SC	94	41	SM-8040802-TR	28	52	SM-8042502-TP	64	25
PV-2051010-00	104	45	SM-3030601-SC	10	39	SM-8040802-TR	30	54	SM-8042502-TP	113	14
PV-2051010-00	112	45	SM-3030601-SC	12	38	SM-8040802-TR	56	11	SM-8050802-TP	90	53
PX-0551010-00	10	20	SM-3031000-SC	68	2	SM-8040802-TR	58	36	SM-8050802-TP	94	19
PX-0551010-00	12	18	SM-3040601-SC	6	2	SM-8040802-TR	62	18	SM-8050802-TP	102	43
PX-0652010-00	113	1	SH-3041551-SP	50	4	SM-8040802-TR	64	20	SM-8050802-TP	106	55
PX-5000140-00	86	16	SM-3045000-SC	98	11	SM-8040802-TR	72	54	SM-8051002-SP	68	47
PX-5000140-00	88	11	SM-4030401-SC	56	46	SM-8040802-TR	74	32	SM-8051002-SP	68	52
PX-5000290-A0	98	56	SM-4030401-SC	58	33	SM-8040802-TR	94	33	SM-8051002-TP	4	4
PX-5051010-00	106	48	SM-4030601-SN	28	53	SM-8041002-SP	68	7	SM-8051002-TP	14	25
			SM-4030601-SN	28	51	SM-8041002-TP	6	45	SM-8051002-TP	16	19
RC-0220001-KP	66	43	SM-4030601-SN	30	53	SM-8041002-TP	8	16	SM-8051002-TP	16	23
RC-0560711-KP	22	7	SM-4030601-SN	72	53	SM-8041002-TP	8	32	SM-8051002-TP	68	14
RC-0560711-KP	22	34	SM-4030601-SN	74	40	SM-8041002-TP	10	13	SM-8051002-TP	68	62
RC-0841011-KP	92	3	SM-4031201-SN	24	22	SM-8041002-TP	12	6	SM-8051002-TP	90	49
RC-0841011-KP	98	10	SM-4031201-SN	24	51	SM-8041002-TP	20	8	SM-8051002-TP	92	26
RC-0841011-KP	100	27	SM-4031601-SN	24	23	SM-8041002-TP	24	56	SM-8051002-TP	94	4
RC-0841011-KP	100	30	SM-4031601-SN	24	33	SM-8041002-TP	26	37	SM-8051002-TP	96	28
RC-0841011-KP	102	28	SM-4032501-SN	38	6	SM-8041002-TP	28	35	SM-8051002-TP	98	23
RC-0841011-KP	108	27	SM-4032501-SN	104	37	SM-8041002-TP	28	44	SM-8051002-TP	100	25
RC-0841011-KP	108	30	SM-4032501-SN	112	37	SM-8041002-TP	28	48	SM-8051002-TP	102	8
RC-2200002-KP	14	22	SM-4043201-SC	104	27	SM-8041002-TP	30	37	SM-8051002-TP	104	29
RC-2421211-KP	16	24	SM-4043201-SC	112	27	SM-8041002-TP	30	46	SM-8051002-TP	104	39
RC-2800002-KP	14	9	SM-4050801-SC	40	2	SM-8041002-TP	30	50	SM-8051002-TP	106	2
RC-2800002-KP	20	14	SM-4050801-SC	100	59	SM-8041002-TP	52	23	SM-8051002-TP	108	25
RE-0250000-KO	78	11	SM-4050801-SC	102	33	SM-8041002-TP	53	5	SM-8051002-TP	110	8
RE-0250000-KO	80	11	SM-4050801-SC	108	59	SM-8041002-TP	54	23	SM-8051002-TP	112	29
RE-0500000-KO	40	37	SM-4050801-SC	110	33	SM-8041002-TP	56	20	SM-8051002-TP	112	39
RE-0500000-KO	98	57	SM-4062001-SC	6	48	SM-8041002-TP	56	29	SM-8051202-SP	66	31
RE-0500000-KO	106	33	SM-4860501-SC	44	47	SM-8041002-TP	58	11	SM-8051202-TP	4	31
RE-0700000-KO	38	24	SM-5040451-SC	56	45	SM-8041002-TP	58	21	SM-8051202-TP	10	6
RO-0371801-00	36	6	SM-5040451-SC	58	30	SM-8041002-TP	60	8	SM-8051202-TP	12	10
			SM-5040451-SC	62	50	SM-8041002-TP	60	26	SM-8051202-TP	16	39
			SM-5040451-SC	64	50	SM-8041002-TP	62	21	SM-8051202-TP	24	19
SB-1120002-00	14	6	SM-6030602-TP	26	31	SM-8041002-TP	62	26	SM-8051202-TP	24	41
SB-1120002-00	22	15	SM-6030602-TP	28	28	SM-8041002-TP	64	33	SM-8051202-TP	38	14
SD-0450401-SP	83	10	SM-6030602-TP	30	31	SM-8041002-TP	64	38	SM-8051202-TP	56	1
SD-0470281-SP	34	6	SM-6030602-TP	72	30	SM-8041002-TP	66	7	SM-8051202-TP	56	34
SD-0490281-SP	46	27	SM-6030602-TP	74	31	SM-8041002-TP	66	40	SM-8051202-TP	58	5
SD-0840902-TP	45	9	SM-6030602-TP	83	6	SM-8041002-TP	68	3	SM-8051202-TP	62	4
SL-4032081-SC	106	41	SM-6030602-TP	83	12	SM-8041002-TP	68	25	SM-8051202-TP	62	36
SL-4041081-SF	98	18	SM-6030802-TP	22	48	SM-8041002-TP	68	59	SM-8051202-TP	64	11
SL-4051291-SC	4	28	SM-6030802-TP	44	45	SM-8041002-TP	72	36	SM-8051202-TP	64	30
SM-0040801-SF	16	51	SM-6031002-TP	20	4	SM-8041002-TP	76	22	SM-8051202-TP	98	7
SM-0040801-SF	68	9	SM-6031002-TP	56	38	SM-8041002-TP	88	7	SM-8051202-TP	106	6
SM-0050801-SC	2	14	SM-6031002-TP	58	2	SM-8041202-SP	16	52	SM-8051202-TP	106	30
SM-0050801-SC	14	2	SM-6031002-TP	62	41	SM-8041202-SP	66	61	SM-8051402-TP	10	18
SM-0050801-SC	20	29	SM-6031002-TP	64	27	SM-8041202-SP	68	11	SM-8051402-TP	12	15
SM-0050801-SC	24	58	SM-6031202-TP	10	14	SM-8041202-SP	68	24	SM-8051402-TP	53	14
SM-0050801-SC	46	8	SM-6031202-TP	12	4	SM-8041202-TN	22	44	SM-8051402-TP	54	3
SM-0051001-SC	2	34	SM-6031202-TP	26	46	SM-8041202-TP	10	22	SM-8051402-TP	80	14
SM-1030501-SC	88	2	SM-6031202-TP	28	50	SM-8041202-TP	12	19	SM-8051402-TP	60	21
SM-1030601-SC	26	14	SM-6031202-TP	53	4	SM-8041202-TP	22	20	SM-8051552-TP	4	18
SM-1030601-SC	28	13	SM-6031202-TP	53	11	SM-8041202-TP	22	30	SM-8051552-TP	6	20
SM-1030601-SC	30	11	SM-6031202-TP	54	21	SM-8041202-TP	50	13	SM-8051552-TP	50	9
SM-1030601-SC	72	14	SM-6031202-TP	60	6	SM-8041202-TP	54	16	SM-8051552-TP	82	6
SM-1030601-SC	74	11	SM-6031202-TP	60	23	SM-8041202-TP	56	6	SM-8051552-TP	82	9
SM-1040601-SC	56	48	SM-6031202-TP	72	46	SM-8041202-TP	56	23	SM-8051552-TP	87	5
SM-1040601-SC	58	27	SM-6031202-TP	72	50	SM-8041202-TP	58	16	SM-8051552-TP	87	7
SM-1040601-SC	58	29	SM-6040602-TP	90	24	SM-8041202-TP	62	8	SM-8051552-TP	94	34
SM-1040601-SC	62	54	SM-6040602-TP	94	46	SM-8041202-TP	62	32	SM-8051552-TP	100	37
SM-1040601-SC	64	51	SM-6040602-TP	104	16	SM-8041202-TP	64	1	SM-8051552-TP	108	37
SM-1040601-SC	82	4	SM-8040602-TP	112	16	SM-8041202-TP	64	47	SM-8051602-TP	16	25
SM-1040801-SC	2	19	SM-8040802-SP	42	43	SM-8041202-TP	66	34	SM-8051602-TP	18	15

NUMERICAL INDEX OF PARTS

索引

Part No.	Page	Ref.	Part No.	Page	Ref.	Part No.	Page	Ref.	Part No.	Page	Ref.
品番	頁	No.	品番	頁	No.	品番	頁	No.	品番	頁	No.
SM-6051602-TP	22	4	SM-6061602-TP	90	39	SM-6083002-TP	100	23	SM-8060802-TP	108	57
SM-6051602-TP	22	50	SM-6061602-TP	98	12	SM-6083002-TP	108	21	SM-8061002-TP	20	19
SM-6051602-TP	24	8	SM-6061802-TN	80	42	SM-6083002-TP	108	23	SM-8061002-TP	100	32
SM-6051602-TP	113	8	SM-6061802-TP	78	41	SM-6083502-TP	94	21	SM-8061002-TP	108	47
SM-6052002-TP	8	4	SM-6061802-TP	92	16	SM-6084002-TN	90	44	SM-8061002-TP	108	32
SM-6052002-TP	8	8	SM-6062002-SP	68	16	SM-6084002-TN	94	25	SM-8061202-TP	100	55
SM-6052002-TP	8	19	SM-6062002-TP	8	3	SM-6085502-TP	16	9	SM-8061202-TP	108	55
SM-6052002-TP	8	49	SM-6062002-TP	8	36	SM-6107002-TP	70	3	SM-8061552-TP	6	12
SM-6052002-TP	16	14	SM-6062002-TP	10	33	SM-8030302-TP	90	3	SM-8081242-TP	100	52
SM-6052002-TP	16	33	SM-6062002-TP	12	28	SM-8030502-TP	56	30	SM-8081242-TP	108	52
SM-6052002-TP	20	24	SM-6062002-TP	16	3	SM-8030502-TP	58	24	SM-8082002-TP	18	6
SM-6052002-TP	22	19	SM-6062002-TP	16	16	SM-8030502-TP	62	29	SM-9050813-SE	115	23
SM-6052002-TP	22	24	SM-6062002-TP	16	37	SM-8030502-TP	64	41	SM-9081080-SE	115	30
SM-6052002-TP	24	12	SM-6062002-TP	18	43	SM-8040502-TP	24	9	SM-9081203-SE	6	41
SM-6052002-TP	24	49	SM-6062002-TP	22	39	SM-8040502-TP	98	55	SM-9081403-SC	100	48
SM-6052002-TP	26	56	SM-6062002-TP	24	46	SM-8040502-TP	106	62	SM-9081403-SC	108	48
SM-6052002-TP	26	60	SM-6062002-TP	52	33	SM-8040602-TP	14	12	SM-9082003-SC	18	37
SM-6052002-TP	26	63	SM-6062002-TP	54	8	SM-8040602-TP	20	2	SM-9083503-SE	6	51
SM-6052002-TP	28	55	SM-6062002-TP	56	5	SM-8040602-TP	20	13	SM-9085503-SP	6	50
SM-6052002-TP	28	59	SM-6062002-TP	62	2	SM-8040802-TP	22	11	SM-9081403-SC	6	14
SM-6052002-TP	30	58	SM-6062002-TP	64	5	SM-8040802-TP	94	28	SM-9081523-SH	90	27
SM-6052002-TP	52	7	SM-6062002-TP	76	33	SM-8040682-TP	66	47	SM-9082503-SC	90	35
SM-6052002-TP	52	9	SM-6062002-TP	90	36	SM-8040802-TP	14	27	SM-9082503-SC	94	8
SM-6052002-TP	52	12	SM-6062002-TP	90	54	SM-8040802-TP	16	12	SM-9082503-SC	94	49
SM-6052002-TP	66	13	SM-6062002-TP	94	6	SM-8040802-TP	98	32	SM-1110401-WZ	48	23
SM-6052002-TP	72	56	SM-6062002-TP	94	11	SM-8040802-TP	106	38	SS-1080810-SP	26	44
SM-6052002-TP	72	60	SM-6062002-TP	94	17	SM-8041552-TP	26	35	SS-1080810-SP	28	42
SM-6052002-TP	76	5	SM-6062002-TP	102	31	SM-8041552-TP	28	33	SS-1080810-SP	30	44
SM-6052002-TP	76	7	SM-6062002-TP	104	18	SM-8041552-TP	30	35	SS-1080810-SP	72	43
SM-6052002-TP	76	10	SM-6062002-TP	110	31	SM-8041552-TP	72	34	SS-1081010-SP	6	8
SM-6052002-TP	82	12	SM-6062002-TP	112	18	SM-8041552-TP	74	35	SS-1110640-TP	78	20
SM-6052002-TP	98	2	SM-6062502-TP	6	26	SM-8050502-TP	98	40	SS-1110640-TP	80	20
SM-6052002-TP	102	15	SM-6062502-TP	14	16	SM-8050502-TP	98	49	SS-2090520-SL	32	25
SM-6052002-TP	106	27	SM-6062502-TP	14	28	SM-8050502-TP	106	64	SS-2090520-SL	34	15
SM-6052002-TP	110	15	SM-6062502-TP	14	31	SM-8050602-SP	66	41	SS-2090541-SL	34	36
SM-6052502-TP	8	18	SM-6062502-TP	16	5	SM-8050602-SP	68	32	SS-2090820-TP	48	15
SM-6052502-TP	18	47	SM-6062502-TP	24	48	SM-8050602-TP	8	11	SS-2110915-SP	32	20
SM-6052502-TP	24	4	SM-6062502-TP	26	5	SM-8050602-TP	8	24	SS-2110930-SP	32	31
SM-6052502-TP	52	8	SM-6062502-TP	28	4	SM-8050602-TP	18	19	SS-4080820-TP	18	10
SM-6052502-TP	76	6	SM-6062502-TP	30	5	SM-8050602-TP	52	3	SS-4080820-TP	78	29
SM-6052700-SC	115	12	SM-6062502-TP	72	5	SM-8050602-TP	52	17	SS-4080820-TP	80	29
SM-8053002-TP	10	29	SM-6062502-TP	74	4	SM-8050602-TP	76	15	SS-5080410-SP	26	12
SM-8053002-TP	12	32	SM-6062502-TP	100	20	SM-8050602-TP	76	17	SS-5080410-SP	28	11
SM-8053002-TP	22	55	SM-8063002-TP	8	33	SM-8050602-TP	92	10	SS-5080410-SP	30	21
SM-8053002-TP	40	34	SM-8063002-TP	22	36	SM-8050602-TP	96	2	SS-5080410-SP	72	12
SM-8053002-TP	54	6	SM-8063002-TP	102	18	SM-8050602-TP	106	24	SS-5080410-SP	74	21
SM-8053002-TP	56	15	SM-8063002-TP	110	18	SM-8050802-SP	18	45	SS-5080410-SP	78	1
SM-8053002-TP	62	12	SM-8063502-TP	50	2	SM-8050802-SP	66	32	SS-5080410-SP	78	38
SM-8056052-TP	64	8	SM-8063502-TP	92	20	SM-8050812-TP	6	6	SS-5080410-SP	80	38
SM-8061002-TP	2	33	SM-8063502-TP	96	18	SM-8050812-TP	26	66	SS-5080410-SP	80	44
SM-8061002-TP	104	23	SM-8065002-TP	10	27	SM-8050812-TP	30	57	SS-5090210-SP	82	26
SM-8061002-TP	112	23	SM-8065002-TP	12	35	SM-8050812-TP	72	66	SS-5090420-SP	38	29
SM-8061202-TP	92	8	SM-8065002-TP	54	10	SM-8050812-TP	98	6	SS-5090810-SP	38	31
SM-8061202-TP	96	3	SM-8065002-TP	54	20	SM-8050812-TP	102	13	SS-5090810-SP	78	22
SM-8061202-TP	100	15	SM-8065002-TP	56	19	SM-8050812-TP	110	13	SS-5090810-SP	78	34
SM-8061202-TP	102	2	SM-8065002-TP	62	14	SM-8051002-TP	8	41	SS-5090810-SP	80	22
SM-8061202-TP	102	5	SM-8065002-TP	62	10	SM-8051002-TP	14	8	SS-5090810-SP	80	34
SM-8061202-TP	104	9	SM-8065002-TP	64	10	SM-8051002-TP	18	18	SS-5090810-SP	82	19
SM-8061202-TP	104	13	SM-8081542-CP	24	15	SM-8051002-TP	24	39	SS-5110710-SP	44	17
SM-8061202-TP	108	15	SM-8081552-SP	68	46	SM-8051002-TP	26	55	SS-5110810-SP	44	26
SM-8061202-TP	110	2	SM-8082002-SP	42	29	SM-8051002-TP	28	54	SS-5110810-SP	44	33
SM-8061202-TP	110	5	SM-8082002-TP	6	37	SM-8051002-TP	72	55	SS-6060210-SP	60	17
SM-8061202-TP	112	9	SM-8082002-TP	36	33	SM-8051002-TP	98	42	SS-6060220-SP	34	23
SM-8061202-TP	112	9	SM-8082002-TP	100	11	SM-8051002-TP	98	44	SS-6080320-SP	32	19
SM-8061202-TP	112	13	SM-8082002-TP	104	6	SM-8051002-TP	100	39	SS-6080320-SP	32	30
SM-8081552-TP	92	23	SM-8082002-TP	108	11	SM-8051002-TP	106	17	SS-6080410-SP	40	24
SM-8081552-TP	94	51	SM-8082002-TP	112	6	SM-8051002-TP	106	20	SS-6080610-TP	34	35
SM-8081552-TP	100	9	SM-8083002-SP	90	14	SM-8051002-TP	108	22	SS-6080810-SP	40	11
SM-8081552-TP	102	36	SM-8083002-TP	10	2	SM-8051002-TP	108	39	SS-6080810-SP	44	39
SM-8081552-TP	108	9	SM-8083002-TP	12	2	SM-8052502-TP	8	17	SS-6081210-SP	18	5
SM-8081552-TP	110	36	SM-8083002-TP	18	33	SM-8060602-TP	102	23	SS-6090630-SP	48	14
SM-8061602-TP	10	36	SM-8083002-TP	80	3	SM-8060602-TP	110	23	SS-6090810-SP	42	14
SM-8061602-TP	12	36	SM-8083002-TP	78	9	SM-8060802-TP	62	53	SS-6090910-TP	44	29
SM-8061802-TP	18	27	SM-8083002-TP	80	39	SM-8060802-TP	64	61	SS-6091210-TP	42	27
SM-8061602-TP	44	4	SM-8083002-TP	100	21	SM-8060802-TP	100	57	SS-8110710-TP	38	10

NUMERICAL INDEX OF PARTS

索引

Part No. 品番	Page 頁	Ref. No.	Part No. 品番	Page 頁	Ref. No.	Part No. 品番	Page 頁	Ref. No.	Part No. 品番	Page 頁	Ref. No.
SS-6110810-TP	26	68	SS-8111610-SP	48	9	WP-0430800-SC	78	35	WS-0310002-KN	83	13
SS-6110810-TP	28	65	SS-8150410-SP	48	25	WP-0430800-SC	80	35	WS-0310002-KN	104	38
SS-6110810-TP	30	62	SS-8150710-SP	42	9	WP-0430800-SC	86	17	WS-0310002-KN	112	38
SS-6110810-TP	72	68	SS-8150710-SP	48	27	WP-0430800-SC	86	28	WS-0410002-KN	2	4
SS-6111140-SP	10	46	SS-8150760-TP	36	17	WP-0430800-SC	88	9	WS-0410002-KN	2	24
SS-6111140-SP	12	46	SS-8151150-SP	42	10	WP-0430800-SC	90	26	WS-0410002-KN	4	13
SS-6111140-SP	26	27	SS-8151150-SP	44	40	WP-0430800-SC	94	48	WS-0410002-KN	4	21
SS-6111140-SP	28	25	SS-8151150-TP	40	6	WP-0450000-SD	42	44	WS-0410002-KN	6	3
SS-6111140-SP	30	27	SS-8151550-SP	36	2	WP-0450000-SD	45	12	WS-0410002-KN	8	15
SS-6111140-SP	72	26	SS-8151550-SP	36	25	WP-0450801-SD	56	57	WS-0410002-KN	8	31
SS-6111140-SP	74	27	SS-8152030-SP	42	13	WP-0450801-SD	58	38	WS-0410002-KN	10	12
SS-6111810-SP	42	23	SS-8660340-SP	44	12	WP-0450801-SD	62	20	WS-0410002-KN	10	23
SS-6111810-SP	78	4	SS-8660340-SP	44	42	WP-0450801-SD	64	18	WS-0410002-KN	12	7
SS-6111810-SP	80	4	SS-8660530-TP	42	12	WP-0480856-SP	38	45	WS-0410002-KN	12	20
SS-6121010-SP	40	8	SS-8660810-TP	42	4	WP-0480856-SP	44	25	WS-0410002-KN	16	45
SS-6121210-SP	40	39	SS-8680540-SP	36	15	WP-0501016-SC	46	15	WS-0410002-KN	16	53
SS-6121210-SP	66	53	SS-8680730-SP	36	14	WP-0520656-SA	115	25	WS-0410002-KN	20	7
SS-6151712-TP	45	3	SS-8681850-TP	36	12	WP-0531000-SC	4	24	WS-0410002-KN	22	21
SS-6151920-TP	32	8	SS-8681850-TP	36	22	WP-0531000-SC	16	21	WS-0410002-KN	24	55
SS-6153012-TP	42	24	SS-8681950-SP	36	21	WP-0531000-SC	16	41	WS-0410002-KN	26	33
SS-6153040-SP	40	30	SS-9090640-SP	40	25	WP-0531000-SC	18	25	WS-0410002-KN	26	38
SS-6661110-SP	36	40	SS-9111010-SP	38	46	WP-0531000-SC	24	21	WS-0410002-KN	28	31
SS-7060610-SP	30	24	SS-9660720-SP	42	52	WP-0531000-SC	50	7	WS-0410002-KN	28	36
SS-7060610-SP	74	24	TA-0290301-HO	36	38	WP-0531000-SC	50	11	WS-0410002-KN	30	33
SS-7081310-SH	46	29	TA-0550604-RO	40	26	WP-0531000-SC	68	49	WS-0410002-KN	30	38
SS-7090510-SP	34	29	TA-1050504-RO	32	14	WP-0531000-SC	82	8	WS-0410002-KN	50	12
SS-7090530-SP	38	36	TA-1250406-RO	32	13	WP-0531000-SC	90	47	WS-0410002-KN	52	24
SS-7090540-TP	34	39	TA-1250504-RO	32	15	WP-0531000-SC	94	2	WS-0410002-KN	53	6
SS-7090810-SP	32	22	TA-1871802-RO	32	12	WP-0531000-SC	94	36	WS-0410002-KN	54	17
SS-7090810-SP	34	4	WP-0250516-SD	34	24	WP-0531000-SC	102	45	WS-0410002-KN	54	24
SS-7090710-SP	34	25	WP-0280500-SC	44	48	WP-0531000-SC	104	31	WS-0410002-KN	56	7
SS-7090910-TP	38	22	WP-0320500-SC	10	41	WP-0531000-SC	104	41	WS-0410002-KN	56	10
SS-7091410-SP	40	23	WP-0320500-SC	12	40	WP-0531000-SC	106	57	WS-0410002-KN	56	21
SS-7110410-SP	46	22	WP-0320500-SC	24	25	WP-0531000-SC	112	31	WS-0410002-KN	56	24
SS-7110410-SP	48	12	WP-0320500-SC	24	34	WP-0531000-SC	112	41	WS-0410002-KN	56	28
SS-7110510-SP	42	53	WP-0320500-SC	24	52	WP-0531001-SC	46	9	WS-0410002-KN	58	12
SS-7110510-SP	46	3	WP-0320500-SC	26	32	WP-0560860-SE	115	26	WS-0410002-KN	58	15
SS-7110540-SP	115	16	WP-0320500-SC	28	29	WP-0621016-SD	46	5	WS-0410002-KN	58	23
SS-7110710-SP	45	13	WP-0320500-SC	30	32	WP-0621026-SP	45	19	WS-0410002-KN	58	37
SS-7110710-SP	45	28	WP-0320500-SC	56	47	WP-0641601-SC	6	28	WS-0410002-KN	60	9
SS-7110710-SP	46	2	WP-0320500-SC	58	34	WP-0641601-SC	18	41	WS-0410002-KN	60	27
SS-7110720-SP	48	28	WP-0320500-SC	72	32	WP-0641601-SC	80	41	WS-0410002-KN	62	9
SS-7110740-TP	38	44	WP-0320501-SD	83	5	WP-0641601-SC	92	12	WS-0410002-KN	62	19
SS-7110840-SP	42	7	WP-0320501-SD	83	14	WP-0641601-SC	98	16	WS-0410002-KN	62	22
SS-7110840-SP	46	14	WP-0350516-SD	38	30	WP-0641601-SC	100	46	WS-0410002-KN	62	27
SS-7110840-SP	48	11	WP-0371016-SD	42	15	WP-0641601-SC	100	49	WS-0410002-KN	62	33
SS-7110840-SP	56	52	WP-0430800-SC	2	5	WP-0641601-SC	104	11	WS-0410002-KN	64	2
SS-7110840-SP	58	39	WP-0430800-SC	6	4	WP-0641601-SC	104	25	WS-0410002-KN	64	19
SS-7110840-SP	62	52	WP-0430800-SC	10	11	WP-0641601-SC	108	46	WS-0410002-KN	64	34
SS-7110840-SP	64	59	WP-0430800-SC	10	24	WP-0641601-SC	108	49	WS-0410002-KN	64	39
SS-7110910-SP	32	7	WP-0430800-SC	12	8	WP-0641601-SC	112	11	WS-0410002-KN	64	48
SS-7110910-SP	34	42	WP-0430800-SC	12	21	WP-0641601-SC	112	25	WS-0410002-KN	66	6
SS-7110910-SP	38	5	WP-0430800-SC	16	46	WP-0841600-SC	6	39	WS-0410002-KN	66	39
SS-7110910-SP	40	28	WP-0430800-SC	18	54	WP-0841600-SC	6	43	WS-0410002-KN	66	62
SS-7110910-SP	44	38	WP-0430800-SC	24	54	WP-0841600-SC	20	26	WS-0410002-KN	66	66
SS-7110910-TP	38	48	WP-0430800-SC	53	7	WP-0841600-SC	66	64	WS-0410002-KN	68	4
SS-7111120-SP	8	26	WP-0430800-SC	54	25	WP-0841600-SC	68	44	WS-0410002-KN	68	12
SS-7111120-SP	18	8	WP-0430800-SC	56	22	WP-0850002-SP	36	34	WS-0410002-KN	68	23
SS-7111120-SP	52	19	WP-0430800-SC	56	25	WP-0850002-SP	42	30	WS-0410002-KN	68	26
SS-7111120-SP	76	18	WP-0430800-SC	56	62	WP-1052001-SC	22	52	WS-0410002-KN	68	60
SS-7111310-SP	38	38	WP-0430800-SC	58	13	WP-1702600-SO	115	7	WS-0410002-KN	72	37
SS-7111810-SP	32	3	WP-0430800-SC	58	14	WS-0310002-KN	10	40	WS-0410002-KN	72	44
SS-7150740-SP	46	6	WP-0430800-SC	60	10	WS-0310002-KN	12	39	WS-0410002-KN	74	33
SS-7150940-SP	45	18	WP-0430800-SC	60	28	WS-0310002-KN	20	5	WS-0410002-KN	76	23
SS-7151120-SP	44	21	WP-0430800-SC	62	10	WS-0310002-KN	24	26	WS-0410002-KN	84	5
SS-7680870-SP	36	36	WP-0430800-SC	62	23	WS-0310002-KN	26	30	WS-0410002-KN	86	11
SS-7681750-TP	36	13	WP-0430800-SC	62	34	WS-0310002-KN	26	52	WS-0410002-KN	86	18
SS-8080410-TP	38	41	WP-0430800-SC	64	3	WS-0310002-KN	28	30	WS-0410002-KN	86	27
SS-8110320-SP	38	30	WP-0430800-SC	64	35	WS-0310002-KN	28	50	WS-0410002-KN	88	8
SS-8110410-TP	42	31	WP-0430800-SC	64	45	WS-0310002-KN	30	30	WS-0410002-KN	90	25
SS-8110410-TP	45	15	WP-0430800-SC	66	5	WS-0310002-KN	30	52	WS-0410002-KN	94	47
SS-8110510-SP	46	20	WP-0430800-SC	68	6	WS-0310002-KN	38	15	WS-0410002-KN	98	12
SS-8110520-TP	44	15	WP-0430800-SC	68	13	WS-0310002-KN	72	29	WS-0410002-KN	104	28
SS-8110750-SP	38	18	WP-0430800-SC	68	13	WS-0310002-KN	72	52	WS-0410002-KN	112	28
SS-8111610-SP	38	37	WP-0430800-SC	68	13	WS-0310002-KN	74	39	WS-0410002-KN	113	15

NUMERICAL INDEX OF PARTS

索引

Part No. 品番	Page 頁	Ref. No.	Part No. 品番	Page 頁	Ref. No.	Part No. 品番	Page 頁	Ref. No.	Part No. 品番	Page 頁	Ref. No.
WS-0410002-KP	66	67	WS-0510002-KN	110	16	WS-0820002-KN	112	7	164-15002	44	30
WS-0441040-KP	82	18	WS-0510002-KN	112	30	WS-1020002-KN	70	4	164-15101	44	31
WS-0510002-KN	4	5	WS-0510002-KN	112	40	WS-1220002-KN	2	30	164-15200	44	23
WS-0510002-KN	4	17	WS-0510002-KN	113	9	WS-1643202-KR	115	31	164-15309	44	2
WS-0510002-KN	4	25	WS-0521010-KN	115	24	WT-0480002-KR	34	40	164-15408	44	43
WS-0510002-KN	4	32	WS-0521010-KN	115	27	WZ-0850002-SD	66	65	164-15507	44	28
WS-0510002-KN	8	5	WS-0610002-KN	2	32				164-15806	44	34
WS-0510002-KN	8	9	WS-0610002-KN	6	27	040-00000591	42	41	164-15705	44	37
WS-0510002-KN	10	5	WS-0610002-KN	8	49	040-00001380	42	40	164-15804	44	35
WS-0510002-KN	10	30	WS-0610002-KN	8	34				164-15903	44	19
WS-0510002-KN	12	11	WS-0610002-KN	10	34	100-39105	46	7	164-16000	44	27
WS-0510002-KN	12	33	WS-0610002-KN	12	29	101-01400	32	26	164-16109	44	36
WS-0510002-KN	14	24	WS-0610002-KN	14	29	101-03406	36	26	164-16208	44	16
WS-0510002-KN	16	20	WS-0610002-KN	14	30	101-09700	42	55	164-16307	44	46
WS-0510002-KN	16	26	WS-0610002-KN	16	4	101-09908	42	20	164-16406	40	36
WS-0510002-KN	18	40	WS-0610002-KN	16	17	101-12357	42	5	164-16505	38	7
WS-0510002-KN	18	24	WS-0610002-KN	18	28	101-12407	42	21	164-16505	40	35
WS-0510002-KN	20	23	WS-0610002-KN	18	38	101-28007	46	4	164-16604	40	31
WS-0510002-KN	22	5	WS-0610002-KN	18	42	101-29054	36	42	164-16703	40	27
WS-0510002-KN	22	18	WS-0610002-KN	24	45	102-32650	46	28	164-16802	44	44
WS-0510002-KN	22	23	WS-0610002-KN	50	3	103-05159	36	16	164-17107	40	38
WS-0510002-KN	22	49	WS-0610002-KN	54	9	103-07056	36	23	164-17206	44	32
WS-0510002-KN	24	5	WS-0610002-KN	56	4	103-13708	38	47	164-17305	44	22
WS-0510002-KN	24	13	WS-0610002-KN	68	17	164-00202	32	9	164-17404	44	14
WS-0510002-KN	24	20	WS-0610002-KN	68	34	164-00400	32	1	164-17503	44	3
WS-0510002-KN	24	42	WS-0610002-KN	90	37	164-00509	32	2	164-17602	44	1
WS-0510002-KN	26	57	WS-0610002-KN	90	40	164-00608	32	4	164-17701	44	18
WS-0510002-KN	28	56	WS-0610002-KN	92	9	164-00806	32	21	164-17800	44	20
WS-0510002-KN	50	8	WS-0610002-KN	92	13	164-00905	32	23	164-17909	44	7
WS-0510002-KN	52	11	WS-0610002-KN	92	17	164-01002	32	18	164-20606	42	34
WS-0510002-KN	54	7	WS-0610002-KN	92	24	164-01200	32	17	164-20705	42	16
WS-0510002-KN	54	19	WS-0610002-KN	94	7	164-01259	32	16	164-20804	42	17
WS-0510002-KN	56	2	WS-0610002-KN	94	12	164-01804	38	9	164-20903	42	18
WS-0510002-KN	56	16	WS-0610002-KN	96	4	164-01903	38	8	164-21109	42	45
WS-0510002-KN	56	35	WS-0610002-KN	98	13	164-01903	38	13	164-21208	42	46
WS-0510002-KN	58	6	WS-0610002-KN	96	15	164-02000	38	4	164-21307	42	47
WS-0510002-KN	62	5	WS-0610002-KN	100	10	164-02406	32	28	164-21406	42	48
WS-0510002-KN	62	13	WS-0610002-KN	100	16	164-02455	32	27	164-21505	42	22
WS-0510002-KN	62	37	WS-0610002-KN	100	38	164-03008	32	29	164-21604	42	50
WS-0510002-KN	64	9	WS-0610002-KN	100	44	164-04204	36	18	164-21752	42	37
WS-0510002-KN	64	12	WS-0610002-KN	100	50	164-08100	38	23	164-21802	42	42
WS-0510002-KN	64	31	WS-0610002-KN	102	3	164-06209	36	11	164-21901	42	49
WS-0510002-KN	66	30	WS-0610002-KN	102	37	164-06308	38	39	164-22057	42	38
WS-0510002-KN	68	15	WS-0610002-KN	104	10	164-06407	38	26	164-22107	42	56
WS-0510002-KN	68	48	WS-0610002-KN	104	14	164-06456	38	16	164-23006	36	1
WS-0510002-KN	68	54	WS-0610002-KN	104	19	164-06506	38	17	164-23907	34	9
WS-0510002-KN	68	63	WS-0610002-KN	104	24	164-06605	38	32	164-23956	34	7
WS-0510002-KN	72	57	WS-0610002-KN	108	10	164-06704	38	25	164-23964	34	1
WS-0510002-KN	76	9	WS-0610002-KN	108	16	164-06803	38	43	164-24004	34	37
WS-0510002-KN	82	7	WS-0610002-KN	108	38	164-06902	38	19	164-24202	34	5
WS-0510002-KN	82	10	WS-0610002-KN	108	44	164-07009	38	34	164-24301	34	12
WS-0510002-KN	87	4	WS-0610002-KN	108	50	164-07108	38	35	164-24400	34	31
WS-0510002-KN	90	48	WS-0610002-KN	110	3	164-09203	40	5	164-24509	34	27
WS-0510002-KN	92	27	WS-0610002-KN	110	37	164-09302	40	4	164-24608	34	3
WS-0510002-KN	94	3	WS-0610002-KN	112	10	164-09401	40	7	164-24707	34	30
WS-0510002-KN	94	35	WS-0610002-KN	112	14	164-09500	40	13	164-24806	34	32
WS-0510002-KN	96	29	WS-0610002-KN	112	19	164-09609	40	21	164-24905	34	13
WS-0510002-KN	98	3	WS-0610002-KN	112	24	164-09708	40	12	164-25050	34	41
WS-0510002-KN	98	8	WS-0820002-KN	6	15	164-09807	40	3	164-25100	34	33
WS-0510002-KN	98	24	WS-0820002-KN	6	38	164-09906	40	9	164-25209	34	34
WS-0510002-KN	100	26	WS-0820002-KN	6	42	164-10003	40	10	164-25902	48	1
WS-0510002-KN	102	6	WS-0820002-KN	10	3	164-10102	40	22	164-26009	48	7
WS-0510002-KN	102	9	WS-0820002-KN	12	3	164-10201	40	19	164-26108	48	31
WS-0510002-KN	102	16	WS-0820002-KN	20	27	164-10300	40	20	164-26207	48	5
WS-0510002-KN	102	44	WS-0820002-KN	24	16	164-10508	40	14	164-26306	48	6
WS-0510002-KN	104	30	WS-0820002-KN	50	4	164-10607	40	15	164-26405	48	16
WS-0510002-KN	104	40	WS-0820002-KN	68	31	164-10706	40	16	164-26504	48	4
WS-0510002-KN	106	3	WS-0820002-KN	68	45	164-10805	40	17	164-26603	48	8
WS-0510002-KN	106	7	WS-0820002-KN	78	23	164-10904	40	18	164-26751	48	21
WS-0510002-KN	106	28	WS-0820002-KN	80	40	164-11019	40	41	164-26801	48	33
WS-0510002-KN	106	31	WS-0820002-KN	90	28	164-11100	40	43	164-26900	48	34
WS-0510002-KN	106	56	WS-0820002-KN	94	22	164-11308	40	42	164-27007	48	2
WS-0510002-KN	108	26	WS-0820002-KN	100	12	164-11407	40	44	164-27551	46	10
WS-0510002-KN	110	6	WS-0820002-KN	104	7	164-13403	45	11	164-27601	46	30
WS-0510002-KN	110	9	WS-0820002-KN	108	12	164-13502	45	4	164-27700	46	17

NUMERICAL INDEX OF PARTS

索引

Part No. 品番	Page 頁	Ref. No.	Part No. 品番	Page 頁	Ref. No.	Part No. 品番	Page 頁	Ref. No.	Part No. 品番	Page 頁	Ref. No.
164-27809	46	19	165-63454	92	30	166-13010	8	39	166-16500	80	12
164-27908	46	1	165-63454	96	26	166-13010	52	32	166-16609	78	12
164-50058	114	1	165-63553	92	35	166-13010	76	31	166-16708	78	14
164-50157	114	4	165-63553	96	25	166-13119	8	42	166-16708	80	14
164-50256	114	10	165-64254	50	16	166-13119	52	31	166-16807	80	21
164-50355	114	7	165-65459	98	29	166-13119	76	30	166-16906	78	21
164-50454	114	8	165-65459	106	58	166-13200	8	40	166-17003	78	25
164-50553	114	9	165-65756	98	19	166-13200	52	28	166-17003	80	25
164-55503	114	2	165-65756	98	21	166-13200	76	27	166-17102	78	26
164-55602	114	3	165-65855	98	20	166-13309	8	38	166-17102	80	26
164-55800	114	16	165-67158	98	15	166-13309	52	30	166-17201	78	15
164-55909	114	17	165-67158	106	59	166-13309	76	29	166-17201	80	15
164-59059	114	15	165-67208	114	18	166-13408	8	44	166-17300	78	7
164-60552	20	11	165-67307	114	19	166-13408	52	29	166-17300	80	7
164-60651	114	11	165-69659	68	65	166-13408	76	28	166-19207	100	1
164-63556	20	9	166-00900	18	39	166-13507	8	21	166-19207	108	1
164-63556	20	10	166-01007	18	40	166-13507	52	13	166-19306	100	6
164-63655	16	49	166-02203	68	1	166-13507	76	11	166-19306	108	6
164-63754	16	48	166-02302	20	16	166-13606	8	23	166-19405	100	7
164-63853	16	47	166-02401	20	17	166-13606	52	16	166-19405	108	7
164-63952	18	34	166-02500	20	12	166-13606	76	14	166-19504	102	1
164-64257	24	59	166-02609	20	18	166-13705	8	27	166-19504	110	1
164-87654	100	63	166-02708	20	21	166-13705	52	21	166-19603	102	4
164-87654	108	63	166-02807	20	22	166-13705	76	20	166-19603	110	4
164-91151	100	64	166-03003	20	6	166-13804	8	22	166-19702	102	7
164-91151	108	64	166-03102	20	3	166-13804	52	15	166-19702	110	7
164-91300	92	29	166-03201	20	1	166-13804	76	13	166-19801	100	13
164-91300	98	24	166-05404	68	41	166-13903	8	25	166-19801	108	13
164-91656	106	60	166-06907	18	9	166-13903	52	20	166-19900	100	17
164-92258	88	5	166-07004	18	3	166-13903	76	19	166-19900	108	17
164-92357	88	4	166-07103	18	7	166-14000	8	29	166-20007	100	19
164-92456	88	12	166-07202	18	6	166-14000	52	27	166-20007	108	19
164-92951	106	39	166-07301	18	2	166-14000	76	26	166-20108	100	22
165-41302	4	3	166-07400	18	1	166-14109	8	43	166-20108	108	22
165-42508	4	2	166-08325	18	32	166-14109	52	26	166-20205	102	10
165-44157	4	27	166-08408	18	17	166-14109	76	25	166-20205	110	10
165-45105	83	8	166-08507	18	16	166-14208	8	30	166-20304	100	24
165-55757	18	50	166-08705	18	14	166-14208	52	25	166-20304	108	24
165-55856	18	36	166-08804	18	11	166-14208	76	24	166-20403	100	28
165-55955	22	56	166-08911	18	48	166-14307	8	28	166-20403	102	26
165-55955	22	59	166-09018	18	49	166-14307	52	22	166-20403	108	28
165-56052	22	58	166-09208	18	12	166-14307	76	21	166-20403	110	26
165-56250	22	57	166-09307	18	46	166-14406	76	36	166-20502	100	29
165-56359	22	60	166-09406	18	22	166-14406	80	9	166-20502	102	27
165-56557	24	61	166-09513	16	8	166-14604	78	37	166-20502	108	29
165-56656	24	60	166-09711	16	1	166-14604	80	1	166-20502	110	27
165-56755	113	41	166-09810	14	10	166-14703	78	39	166-20601	102	11
165-56953	113	38	166-09901	14	3	166-14703	80	43	166-20601	110	11
165-57050	113	29	166-10008	14	7	166-14802	78	40	166-20700	102	12
165-57159	113	33	166-10107	14	5	166-14802	80	23	166-20700	110	12
165-57258	113	30	166-10206	16	11	166-14901	80	24	166-20809	102	14
165-57357	113	31	166-10305	8	10	166-15007	78	24	166-20809	108	26
165-57456	113	32	166-10404	14	11	166-15106	78	3	166-20809	110	14
165-57555	113	36	166-10503	14	26	166-15106	80	3	166-20908	102	17
165-57654	113	35	166-10602	14	15	166-15205	78	2	166-20908	110	17
165-57753	113	34	166-10701	14	14	166-15205	80	2	166-21005	102	20
165-57852	113	28	166-10800	14	19	166-15304	80	5	166-21005	110	20
165-57951	113	27	166-10909	14	23	166-15403	78	5	166-21104	102	21
165-58058	113	23	166-11006	14	20	166-15502	78	10	166-21104	110	21
165-58157	113	24	166-11105	16	29	166-15502	80	10	166-21203	102	22
165-58256	113	25	166-11204	16	31	166-15601	78	17	166-21203	106	46
165-58355	113	26	166-11303	16	30	166-15601	80	17	166-21203	110	22
165-58454	113	40	166-11402	16	34	166-15700	78	18	166-21302	100	31
165-58553	113	39	166-11501	16	28	166-15809	80	18	166-21302	108	31
165-58652	24	1	166-11600	16	22	166-15908	78	19	166-21401	100	33
165-58850	14	32	166-11709	16	13	166-15908	80	19	166-21401	108	33
165-59056	58	47	166-11808	8	2	166-16005	78	30	166-21500	102	24
165-59056	62	64	166-11907	16	15	166-16005	80	30	166-21500	110	24
165-59155	58	48	166-12012	16	36	166-16104	78	31	166-21609	100	36
165-59155	62	65	166-12301	8	14	166-16104	80	31	166-21609	108	36
165-60906	98	16	166-12808	16	18	166-16203	78	33	166-21708	100	40
165-61003	98	17	166-12806	14	1	166-16203	80	33	166-21708	108	40
165-61375	40	40	166-12905	8	1	166-16302	78	27	166-21807	100	41
165-63355	50	17	166-12905	52	6	166-16401	78	28	166-21807	108	41
165-63355	113	37	166-12905	76	4	166-16401	80	28	166-21906	104	1

NUMERICAL INDEX OF PARTS

索引

Part No. 品番	Page 頁	Ref. No.	Part No. 品番	Page 頁	Ref. No.	Part No. 品番	Page 頁	Ref. No.	Part No. 品番	Page 頁	Ref. No.
166-21906	112	1	166-56001	24	10	166-71604	28	6	166-73907	28	27
166-22003	102	29	166-56100	24	2	166-71604	30	7	166-73907	30	29
166-22003	110	29	166-56209	24	7	166-71604	72	7	166-73907	74	29
166-22102	100	47	166-56308	24	24	166-71604	74	7	166-74004	74	30
166-22102	108	47	166-56407	24	36	166-71703	26	47	166-74103	28	24
166-22201	100	51	166-56506	26	62	166-71703	28	45	166-74103	30	26
166-22201	108	51	166-56506	28	53	166-71703	30	47	166-74103	74	26
166-22300	100	54	166-56506	72	62	166-71703	72	47	166-74103	83	3
166-22300	108	54	166-56605	26	58	166-71802	28	48	166-74202	30	18
166-22706	100	56	166-56605	28	57	166-71802	28	46	166-74202	74	18
166-22706	108	56	166-56605	72	58	166-71802	30	48	166-74251	30	2
166-22805	104	22	166-56704	26	59	166-71802	72	48	166-74400	30	17
166-22805	112	22	166-56704	28	58	166-71802	74	37	166-74400	74	17
166-22904	104	34	166-56704	72	59	166-71919	26	49	166-74525	2	7
166-22904	112	34	166-56803	26	64	166-71919	28	47	166-74608	16	2
166-23001	104	26	166-56803	28	63	166-71919	30	49	166-74707	78	14
166-23001	112	26	166-56803	30	55	166-71919	72	49	166-74707	80	37
166-23100	102	32	166-56803	72	64	166-72016	26	45	166-74814	2	16
166-23100	110	32	166-57009	26	65	166-72016	28	43	166-74913	2	17
166-23209	100	58	166-57009	30	56	166-72016	30	45	166-75019	2	18
166-23209	108	58	166-57009	72	65	166-72016	72	45	166-75308	4	23
166-23308	102	34	166-57009	87	3	166-72107	26	36	166-75704	4	29
166-23308	110	34	166-57108	72	63	166-72107	28	34	166-75803	113	10
166-23407	104	15	166-70200	80	27	166-72107	30	36	166-75902	113	19
166-23407	112	15	166-70309	26	19	166-72107	72	35	166-76009	4	20
166-23506	104	8	166-70309	28	19	166-72107	74	36	166-76009	84	9
166-23506	112	8	166-70309	30	13	166-72206	26	39	166-76116	2	12
166-23605	104	12	166-70309	72	19	166-72206	28	37	166-76207	2	15
166-23605	112	12	166-70309	74	13	166-72206	30	39	166-76306	2	9
166-23712	102	42	166-70358	26	1	166-72206	72	38	166-76413	2	10
166-23803	102	35	166-70366	28	1	166-72305	26	40	166-76512	2	13
166-23803	110	35	166-70374	30	1	166-72305	28	38	166-76603	2	8
166-23902	102	39	166-70390	28	2	166-72305	30	40	166-76819	2	2
166-23902	110	39	166-70408	26	23	166-72305	72	39	166-77007	2	6
166-52406	24	50	166-70408	72	23	166-72404	26	41	166-77106	2	36
166-52612	24	57	166-70507	26	18	166-72404	28	39	166-77205	84	6
166-52703	24	53	166-70507	72	18	166-72404	30	41	166-81108	92	11
166-52802	24	14	166-70606	26	22	166-72404	72	40	166-81207	90	42
166-52901	24	40	166-70606	72	22	166-72503	26	42	166-81207	94	5
166-53008	24	31	166-70705	26	13	166-72503	28	40	166-81306	90	50
166-53107	24	32	166-70705	72	13	166-72503	30	42	166-81405	90	52
166-53206	24	44	166-70804	26	11	166-72503	58	52	166-81603	92	6
166-53305	24	18	166-70804	72	11	166-72503	72	41	166-81702	92	7
166-53404	22	16	166-70903	26	24	166-72503	80	36	166-81702	98	6
166-53503	22	29	166-70903	72	24	166-72552	26	2	166-81801	92	2
166-53602	22	28	166-71000	26	20	166-72602	26	43	166-81801	98	9
166-53701	22	37	166-71000	30	14	166-72602	28	41	166-81900	92	1
166-53800	22	33	166-71000	72	20	166-72602	30	43	166-81900	98	8
166-53909	22	14	166-71000	74	14	166-72602	58	50	166-82007	90	45
166-54006	22	13	166-71109	26	15	166-72602	72	42	166-82106	92	21
166-54105	22	38	166-71109	28	14	166-72602	78	43	166-82106	98	17
166-54204	22	32	166-71109	30	12	166-72719	26	28	166-82213	90	46
166-54402	22	6	166-71109	72	15	166-72719	72	27	166-82304	98	11
166-54501	22	9	166-71109	74	12	166-72750	26	25	166-82403	94	18
166-54600	22	10	166-71208	26	17	166-72750	72	25	166-82502	94	15
166-54709	22	8	166-71208	28	16	166-72800	26	29	166-82601	94	20
166-54808	22	45	166-71208	30	16	166-72800	72	28	166-82700	98	1
166-54907	22	51	166-71208	72	17	166-73014	26	26	166-82817	94	1
166-55003	22	43	166-71208	74	16	166-73014	72	31	166-82908	94	29
166-55102	22	35	166-71307	26	16	166-73014	83	2	166-83005	92	32
166-55201	22	47	166-71307	28	15	166-73303	28	18	166-83005	98	30
166-55201	26	8	166-71307	30	19	166-73303	30	22	166-83302	100	43
166-55201	28	7	166-71307	72	16	166-73303	74	22	166-83302	108	43
166-55201	30	8	166-71307	74	19	166-73402	28	12	166-83401	100	62
166-55201	72	8	166-71406	26	4	166-73501	28	10	166-83401	108	62
166-55201	74	8	166-71406	28	3	166-73600	28	17	166-84102	26	69
166-55300	22	48	166-71406	30	4	166-73600	30	23	166-84102	72	69
166-55409	22	17	166-71406	72	4	166-73709	28	20	166-88905	28	61
166-55508	22	53	166-71406	74	3	166-73808	28	26	166-88905	30	60
166-55607	22	22	166-71505	26	9	166-73808	30	28	166-95850	72	1
166-55706	22	40	166-71505	28	8	166-73808	74	28	166-95876	74	1
166-55805	26	61	166-71505	30	9	166-73857	28	23	166-96601	12	1
166-55805	28	60	166-71505	72	9	166-73857	30	25	166-96700	10	1
166-55805	72	61	166-71505	74	9	166-73857	74	25	166-96809	60	5
166-55904	24	11	166-71604	26	7	166-73857	74	25	166-96908	53	3

NUMERICAL INDEX OF PARTS

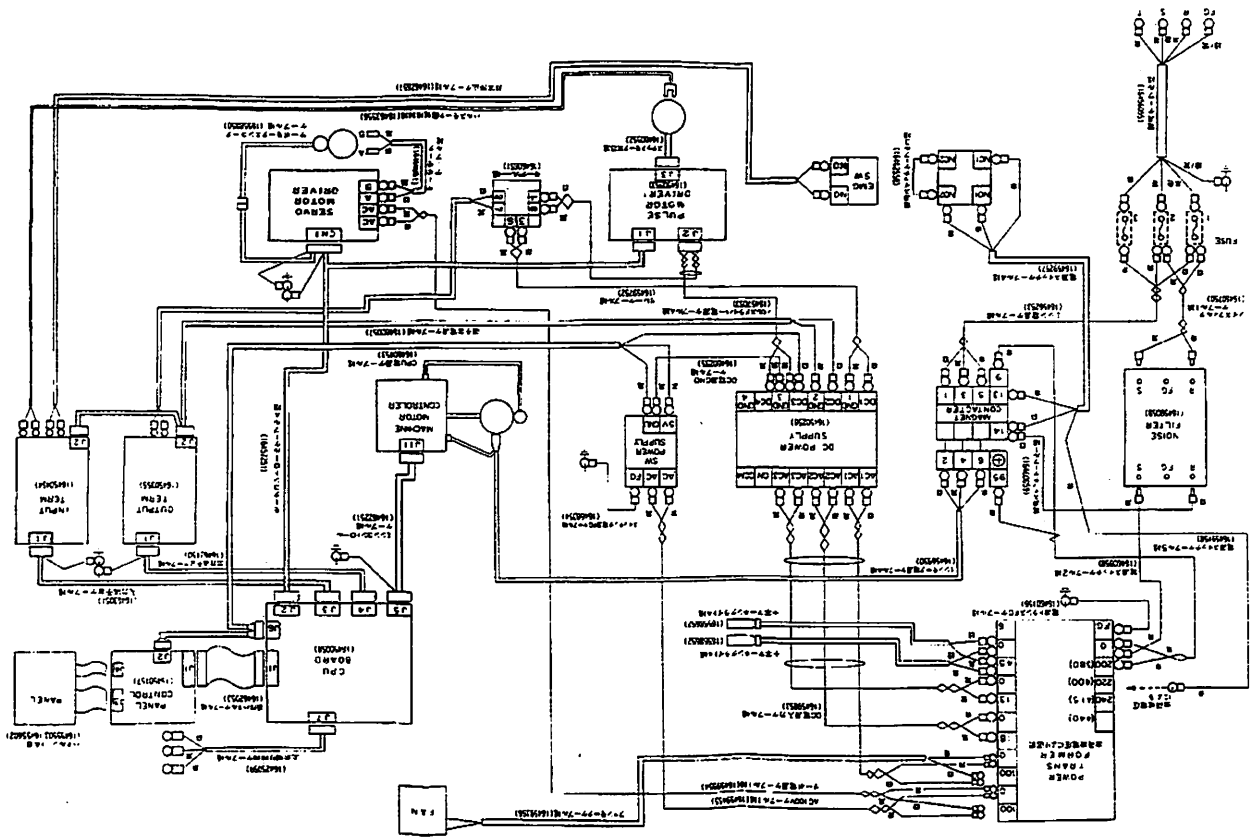
索引

Part No. 品番	Page 頁	Ref. No.	Part No. 品番	Page 頁	Ref. No.	Part No. 品番	Page 頁	Ref. No.	Part No. 品番	Page 頁	Ref. No.
166-98908	60	20	167-06707	66	49	167-24007	102	25	167-71511	98	52
166-97005	58	49	167-06806	68	50	167-24007	108	18	167-71511	106	37
166-97104	58	51	167-06905	66	45	167-24007	110	25	167-71602	98	25
166-97905	94	24	167-07002	66	46	167-24403	16	27	167-71602	106	29
166-98003	94	23	167-07101	68	18	167-24403	24	6	167-71701	98	22
166-98102	90	43	167-07200	66	42	167-24403	24	43	167-71800	98	4
166-98201	92	18	167-07309	68	20	167-24403	66	29	167-71800	106	4
166-98201	96	20	167-07408	66	26	167-24502	24	17	167-72402	88	2
166-98300	92	19	167-07507	66	28	167-24809	36	39	167-77807	10	37
166-98300	96	21	167-07606	66	25	167-25103	18	20	167-77906	12	41
166-98409	24	37	167-07705	66	23	167-25202	18	21	167-78003	10	38
166-98904	78	42	167-07804	66	24	167-25509	22	12	167-78102	12	42
166-89001	80	41	167-07903	66	21	167-25509	66	1	167-78201	10	45
166-99217	58	31	167-08000	66	12	167-25808	22	31	167-78300	12	45
166-99316	56	49	167-08109	66	14	167-25707	22	2	167-78409	10	43
166-99407	30	20	167-08208	66	16	167-25806	24	35	167-78409	56	55
166-99407	74	20	167-08307	66	18	167-25905	14	18	167-78409	62	59
167-00403	50	6	167-08406	66	8	167-26101	58	45	167-78508	12	43
167-00502	50	10	167-08505	66	10	167-26101	62	62	167-78508	58	43
167-00601	50	14	167-08604	66	4	167-26101	113	21	167-78508	64	54
167-00700	50	18	167-08703	66	38	167-26200	113	13	167-80009	2	21
167-00809	50	15	167-08802	68	40	167-26309	113	5	167-80108	2	1
167-00908	2	11	167-08901	66	35	167-26507	113	18	167-81205	2	28
167-01005	56	37	167-09008	68	29	167-26507	113	20	167-84902	6	31
167-01005	58	4	167-09107	68	28	167-27109	18	35	168-01508	66	59
167-01005	62	39	167-09206	68	37	167-27109	22	26	168-01607	66	48
167-01005	64	29	167-09305	68	39	167-27307	22	61	168-01706	68	19
167-01112	58	32	167-09404	68	43	167-27405	113	3	168-01706	68	21
167-01211	56	50	167-09503	68	42	167-27505	100	4	168-01805	66	9
167-01963	72	2	167-09602	68	68	167-27505	108	4	168-01805	66	11
167-01971	74	2	167-09701	68	67	167-27604	102	30	168-01805	66	15
167-02003	4	11	167-09800	68	68	167-27604	110	30	168-01904	66	17
167-02102	4	16	167-09909	68	8	167-27703	100	53	168-02001	68	27
167-02201	4	14	167-10006	68	10	167-27703	108	53	168-02100	68	36
167-02300	4	15	167-10105	20	15	167-27802	104	17	168-02100	68	38
167-02409	82	23	167-10303	14	21	167-27802	112	17	168-02209	68	61
167-02508	82	24	167-10303	66	22	167-28008	92	22	168-03405	86	12
167-02607	82	25	167-10303	66	44	167-28107	90	51	168-03504	88	13
167-02706	16	50	167-20005	16	23	167-28107	96	19	168-04007	86	4
167-03019	82	20	167-20104	20	20	167-28107	102	38	168-04205	86	6
167-03118	82	21	167-20203	100	14	167-28107	110	38	168-04304	86	5
167-03217	82	22	167-20203	108	14	167-28206	90	38	168-04403	86	8
167-03308	82	13	167-20302	100	42	167-28206	94	10	168-04700	87	2
167-03407	82	11	167-20302	102	19	167-28503	92	33	168-04908	87	6
167-03508	82	14	167-20302	108	42	167-28503	96	31	168-05400	106	53
167-03605	82	15	167-20302	110	19	167-28719	92	4	168-05509	106	40
167-03704	82	16	167-20807	8	12	167-28800	96	5	168-05608	106	11
167-03803	82	17	167-20807	52	4	167-28909	98	10	168-05707	106	10
167-03910	82	27	167-20807	76	2	167-28909	106	9	168-06507	4	6
167-04017	82	28	167-20906	8	13	167-29006	98	50	168-06614	4	7
167-04116	82	29	167-20906	52	5	167-29006	108	14	168-07000	18	26
167-04215	70	2	167-20906	76	3	167-29105	66	27	168-07109	56	58
167-04603	8	48	167-21102	8	20	167-29105	98	53	168-07109	58	40
167-04900	10	44	167-21102	52	10	167-29105	108	15	168-07109	62	51
167-04900	12	44	167-21102	76	8	167-29204	98	38	168-07109	64	58
167-04900	56	56	167-21508	100	8	167-29204	106	25	168-07406	18	29
167-04900	58	44	167-21508	108	8	167-29600	82	5	168-07901	16	38
167-04900	62	60	167-21706	14	4	167-48204	6	44	168-08206	16	43
167-04900	64	55	167-21805	20	25	167-49418	6	25	168-08305	16	42
167-05402	83	15	167-22100	100	34	167-56702	50	22	168-08909	98	54
167-05501	83	11	167-22100	108	34	167-56702	98	30	168-08909	106	61
167-05600	83	4	167-22209	100	35	167-56702	98	33	168-09006	98	34
167-05709	83	7	167-22209	108	35	167-56702	106	34	168-09006	106	66
167-05808	26	67	167-22407	14	13	167-70505	98	1	168-09105	98	35
167-05808	28	64	167-22704	2	22	167-70505	106	1	168-09105	106	65
167-05808	30	59	167-22803	8	50	167-70604	98	5	168-09204	56	53
167-05808	72	67	167-22803	52	18	167-70604	106	5	168-09303	58	41
167-05907	68	53	167-22803	76	16	167-70703	98	51	168-09402	56	54
167-06004	66	51	167-22902	24	28	167-70703	106	12	168-09402	62	56
167-06103	66	52	167-23306	100	5	167-70810	98	47	168-09501	58	42
167-06202	66	54	167-23306	108	5	167-70810	106	16	168-09501	64	53
167-06301	66	50	167-23801	24	30	167-70801	98	45	168-09808	86	20
167-06400	68	5	167-23900	18	44	167-70901	106	18	168-09907	86	9
167-06509	66	55	167-24007	24	47	167-71412	98	31	168-10004	86	3
167-06608	68	64	167-24007	100	18	167-71412	106	36	168-10103	86	23

NUMERICAL INDEX OF PARTS

索引

Part No. 品番	Page Ref. 頁 No.	Part No. 品番	Page Ref. 頁 No.	Part No. 品番	Page Ref. 頁 No.	Part No. 品番	Page Ref. 頁 No.
168-10202	86		24				
168-10301	86		25				
168-10707	87		8				
168-12000	98		48				
168-12000	106		63				
168-23106	54		2				
168-38609	4		34				
168-40308	8		35				
168-40308	52		2				
168-40308	76		1				
168-40407	8		51				
168-40407	52		1				
168-40407	76		32				
168-40605	18		30				
168-40803	104		4				
168-40803	112		4				
168-40902	104		2				
168-40902	112		2				
168-44706	106		54				
168-70206	2		35				
168-78100	16		10				



JUKI

JUKI CORPORATION

HEAD OFFICE
8-2-1 KOKURYO-CHO,
CHOFU-CITY, TOKYO 182, JAPAN

BUSINESS OFFICE
1-23-3 KABUKI-CHO
SHINJUKU-KU, TOKYO 160, JAPAN

PHONE : 03(3205)1188, 1189, 1190
FAX : 03(3203)8260, (3205)9131
TELEX : J22967, 232-2301

JUKI 株式会社

〒182 東京都調布市国領町8-2-1
TEL. 03-3480-1111 (代表)

工業製品販売本部
TEL. 03-3480-1113 (ダイヤルイン)

お問い合わせ、ご相談は
To order or for further
information,
please contact :

※このパーツリストは商品改良のため予告なく変更する事があります。

※ The description covered in this parts list is subject to change for improvement of the commodity without notice.

※このパーツリストは、1992年4月現在の商品仕様で編集・印刷したものです。

※ This parts list is edited and printed in accordance with the product specifications as of April 1992.