

# brother

## DB2-B7700

### APM

本縫自動柄合わせマシン

AUTOMATIC LOCK STITCH PATTERN MACHINE

AUTOMATISCHE VERRIEGELUNGSSTICH-NÄHMASCHINE

MACHINE A MOTIF DE POINT D'ARRET AUTOMATIQUE

MAQUINA DE HACER PATRONES EN PESPUNTES AUTOMATICA

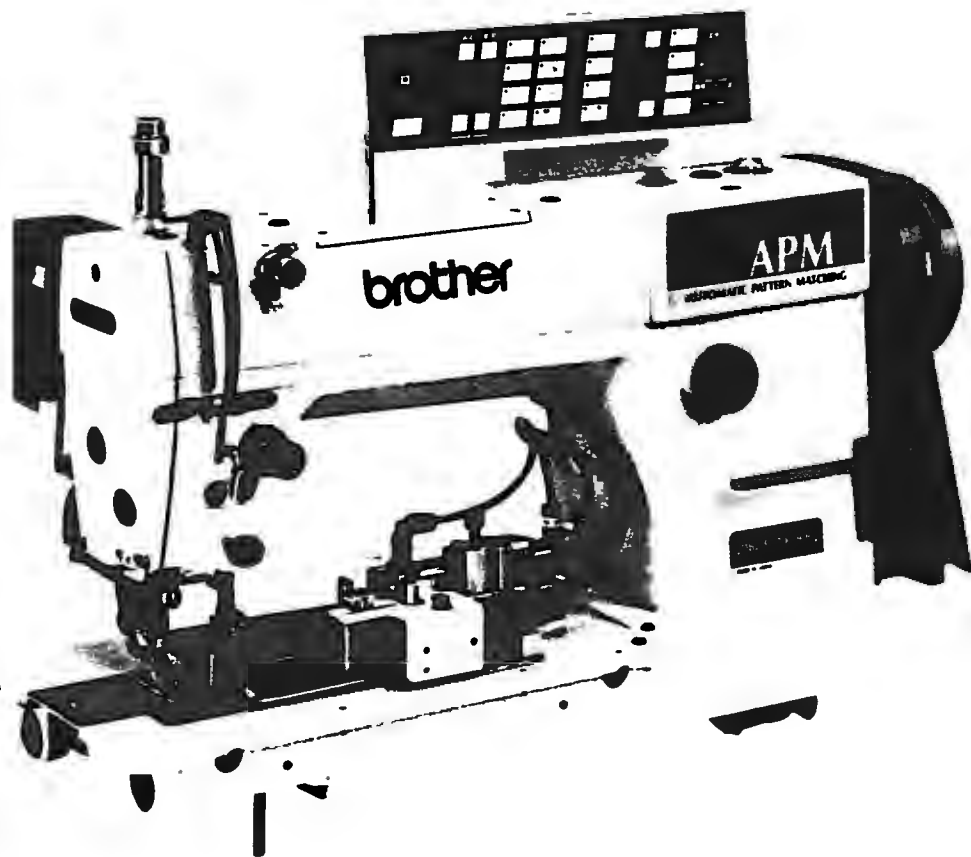
パーツブック

PARTS BOOK

TEILEKATALOG

LIVRE DES PIECES

LIBRO DE REFERENCIA DE PIEZAS





## パーツブックご利用に際して

1. 組単位で補給する部品は、( ) 破線で示しております。
2. この本は1989年4月のデータに基づいて作成されたものです。
3. 部品は予告なしに設計変更される場合があります。

## 目 次

A. 主体関係	2
B. ヒザ上げ関係 <-400>	2
C. 針棒天ピン関係	4
D. 押エ関係	6
E. 送り関係	8
F. 押エ上げ関係 <-900>	12
G. カマ関係	14
H 1. 上送り関係	16
H 2. 上送り関係	20
J. 逆転関係	20
K. 給油潤滑関係	22
L. 糸通シ関係	26
M. 糸切り関係	28
N. 糸払い関係	30
P. 糸ユルメ関係	32
Q. 針位置検出器関係	32
R. ヒザスイッチ関係	34
S. 逆転スイッチ関係	36
T 1. コントロールボックス関係	36
T 2. コントロールボックス関係	38
U. 空圧関係	42
V. 電装品関係	44
W 1. 布制御関係	44
W 2. 布制御関係	46
X. 踏ミ板関係	50
Y 1. 電磁押エ上げ関係 <-900>	52
Y 2. 電磁押エ上げ関係 <特別注文部品>	54
Z. 付属品関係	56
Z Z 1. 特別注文部品 <-400>	60
Z Z 2. 特別注文部品 <-900>	60
Z Z 3. 特別注文部品	62
索引	63~71


## Notes for using this parts book

1. Parts supplied as complete assemblies are circled by a dotted line (□□□).
2. This book was prepared based on information available in April 1989.
3. Parts are subject to changes in design without prior notice.

## CONTENTS

A. Machine body .....	2
B. Knee lifter mechanism <-400> .....	2
C. Needle bar and thread take-up mechanism .....	4
D. Presser foot mechanism .....	6
E. Feed mechanism .....	8
F. Presser foot lifter mechanism <-900> .....	12
G. Rotary hook mechanism .....	14
H1. Upper feed mechanism .....	16
H2. Upper feed mechanism .....	20
J. Quick reverse mechanism .....	20
K. Lubrication .....	22
L. Threading mechanism .....	26
M. Thread trimmer mechanism .....	28
N. Thread wiper mechanism .....	30
P. Tension release mechanism .....	32
Q. Synchronizer .....	32
R. Knee switch mechanism .....	34
S. Quick reverse switch mechanism .....	36
T1. Control box mechanism .....	36
T2. Control box mechanism .....	38
U. Air pressure mechanism .....	42
V. Power supply equipment mechanism .....	44
W1. Cloth control system mechanism .....	44
W2. Cloth control system mechanism .....	46
X. Treadle mechanism .....	50
Y1. Presser foot lifting solenoid set <-900> .....	52
Y2. Presser foot lifting solenoid set <Option parts> .....	54
Z. Accessories .....	56
ZZ1. Option parts <-400> .....	60
ZZ2. Option parts <-900> .....	60
ZZ3. Option parts .....	62
INDEX .....	63~71

## Anmerkungen zum Gebrauch dieses Stücklistebuches

1. Die Teile, die als kompletter Satz geliefert werden, sind mit einer  gestrichelten Linie umrandet.
2. Dieses Buch basiert auf den Informationen vom April 1989.
3. Modelländerungen sind vorbehalten.

## INHALTSVERZEICHNIS

A. Maschinengehäuse .....	2
B. Kniehebel <-400> .....	2
C. Nadelstangen-und Fadenabnahmevorrichtung .....	4
D. Stoffdrückerfuß .....	6
E. Transportvorrichtung .....	8
F. Stoffhalterhebevorrichtung <-900> .....	12
G. Greifvorrichtung .....	14
H1. Obertransport vorrichtung .....	16
H2. Obertransport vorrichtung .....	20
J. Umkehr .....	20
K. Schmierung .....	22
L. Fadenführungsvorrichtung .....	26
M. Fadenabschneidevorrichtung .....	28
N. Fadenspannvorrichtung .....	30
P. Spannungsverminderungsvorrichtung .....	32
Q. Synchronisator .....	32
R. Knieschalter .....	34
S. Umkehrschalter .....	36
T1. Schaltkasten .....	36
T2. Schaltkasten .....	38
U. Luftdruck .....	42
V. Stromversorgung .....	44
W1. Stoffführungsvorrichtung .....	44
W2. Stoffführungsvorrichtung .....	46
X. Fubbetätigung .....	50
Y1. Solenoidsatz für die Anhebung de Stoffdrückerfußes <-900> .....	52
Y2. Solenoidsatz für die Anhebung de Stoffdrückerfußes <Sonderzubehör> .....	54
Z. Zubehör .....	56
ZZ1. Sonderzubehör <-400> .....	60
ZZ2. Sonderzubehör <-900> .....	60
ZZ3. Sonderzubehör .....	62
VERZEICHNIS .....	63~71

## Notes sur l'utilisation de ce manuel de pièces détachées

1. Les pièces fournies en tant qu'assemblages complets sont encadrées avec un trait pointillé (□□□□).
2. Ce manuel a été fait d'après les renseignements valables au mois de Avril 1989.
3. Les pièces peuvent être sujettes à des modifications sans préavis.

### TABLE DES MATIERES

A. Corps de la machine .....	2
B. Mécanisme de genouillère <-400> .....	2
C. Mécanisme de la barre à aiguille et releveur de fil .....	4
D. Mécanisme du pied presseur .....	6
E. Mécanisme de l'entraînement .....	8
F. Mécanisme de leueur du pied presseur <-900> .....	12
G. Mécanisme du crochet rotatif .....	14
H1. Mécanisme de l'entraînement supérieur .....	16
H2. Mécanisme de l'entraînement supérieur .....	20
J. Mécanisme de marche arrière rapide .....	20
K. Lubrification .....	22
L. Mécanisme de l'enfilage .....	26
M. Mécanisme de coupe-fil .....	28
N. Mécanisme de tire-fil .....	30
P. Mécanisme de relâche tension .....	32
Q. Synchronisateur .....	32
R. Mécanisme de interrupteur de genou .....	34
S. Mécanisme de interrupteur de marche arrière rapide .....	36
T1. Mécanisme du boîtier de contrôle .....	36
T2. Mécanisme du boîtier de contrôle .....	38
U. Mécanisme de la pression d'air .....	42
V. Mécanisme de léquipement en alimentation électrique .....	44
W1. Mécanisme de la système de contrôle du tissu .....	44
W2. Mécanisme de la système de contrôle du tissu .....	46
X. Mécanisme de pédale .....	50
Y1. Jeu de solénoïde du releveur du pied presseur <-900> .....	52
Y2. Jeu de solénoïde du releveur du pied presseur <Pièces en option> .....	54
Z. Accessories .....	56
ZZ1. Pieces en option <-400> .....	60
ZZ2. Pieces en option <-900> .....	60
ZZ3. Pieces en option .....	62
INDEX .....	63~71

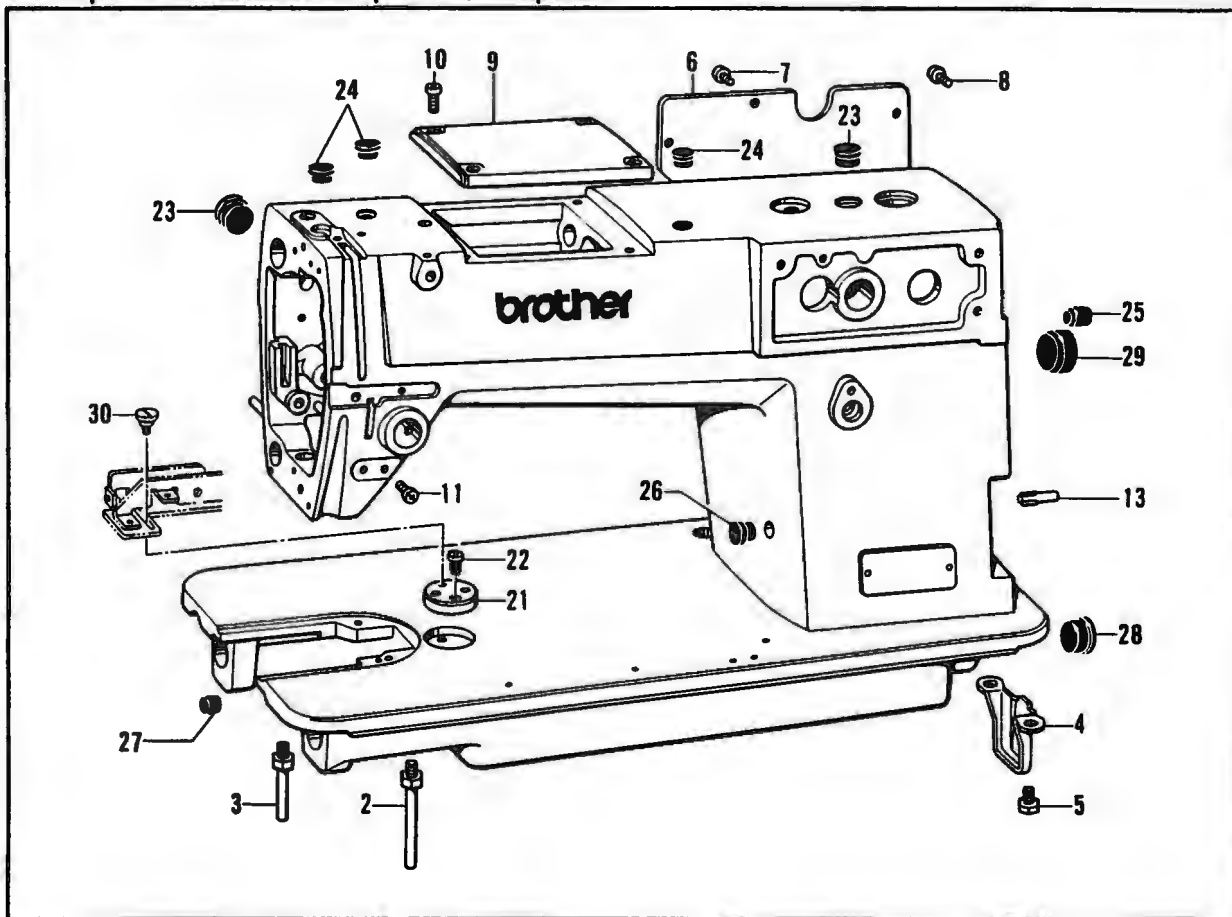
## Notas para usar este Libro de Piezas

1. Las piezas suministradas como conjuntos completos se enmarcan con una línea punteada (---).
2. Este libro ha sido compilado basándose en los datos de que se disponía en abril 1989.
3. Las piezas quedan sujetas a cambios de diseño sin aviso previo.

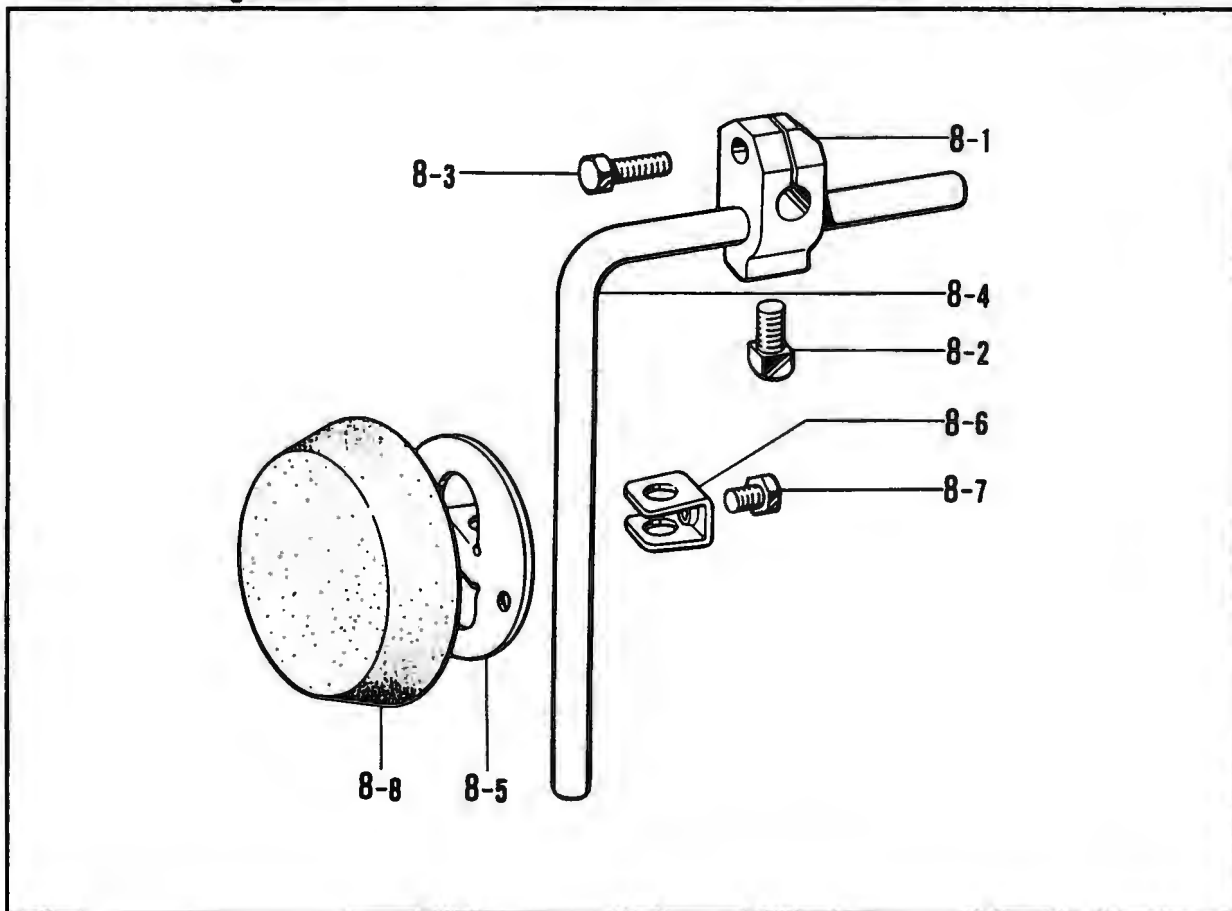
## INDICE

A. Cuerpo de la máquina .....	2
B. Mecanismo de levantador de rodilla <-400> .....	2
C. Mecanismo de la barra de aguja y tirahilos .....	4
D. Mecanismo del prensa telas .....	6
E. Mecanismo de la alimentación .....	8
F. Mecanismo de levantador del prensa telas <-900> .....	12
G. Mecanismo del cangrejo .....	14
H1. Mecanismo de la alimentación superior .....	16
H2. Mecanismo de la alimentación superior.....	20
J. Mecanismo de inversión rápida .....	20
K. Lubricación .....	22
L. Mecanismo de la enhebrado .....	26
M. Mecanismo de recortadora de orill .....	28
N. Mecanismo de limpiador de hilos .....	30
P. Mecanismo de liberador de tensión .....	32
Q. Sincronizador .....	32
R. Mecanismo de conmutador de rodilla .....	34
S. Mecanismo de conmutador de inversión rápida.....	36
T1. Mecanismo del caja de controles .....	36
T2. Mecanismo del caja de controles .....	38
U. Mecanismo de la presión de aire .....	42
V. Mecanismo de la equipo de alimentación de corriente .....	44
W1. Mecanismo de la sistema de control de tera .....	44
W2. Mecanismo de la sistema de control de tera .....	46
X. Mecanismo de la pedal .....	50
Y1. Conjunto solenoide del levantador del pie del prensatelas <-900> .....	52
Y2. Conjunto solenoide del levantador del pie del prensatelas <Pizas opcióna> .....	54
Z. Accesorios .....	56
ZZ1. Pizas opcióna <-400> .....	60
ZZ2. Pizas opcióna <-900> .....	60
ZZ3. Pizas opcióna .....	62
INDICE .....	63~71

A. 主体関係 / Machine body / Maschinengehäuse /  
 Corps de la machine / Cuerpo de la máquina



B. ヒザ上げ関係 <-400> / Knee lifter mechanism <-400> / Kniehebel <-400> /  
 Mécanisme de genouillère <-400> / Mecanismo de levantador de rodilla <-400>





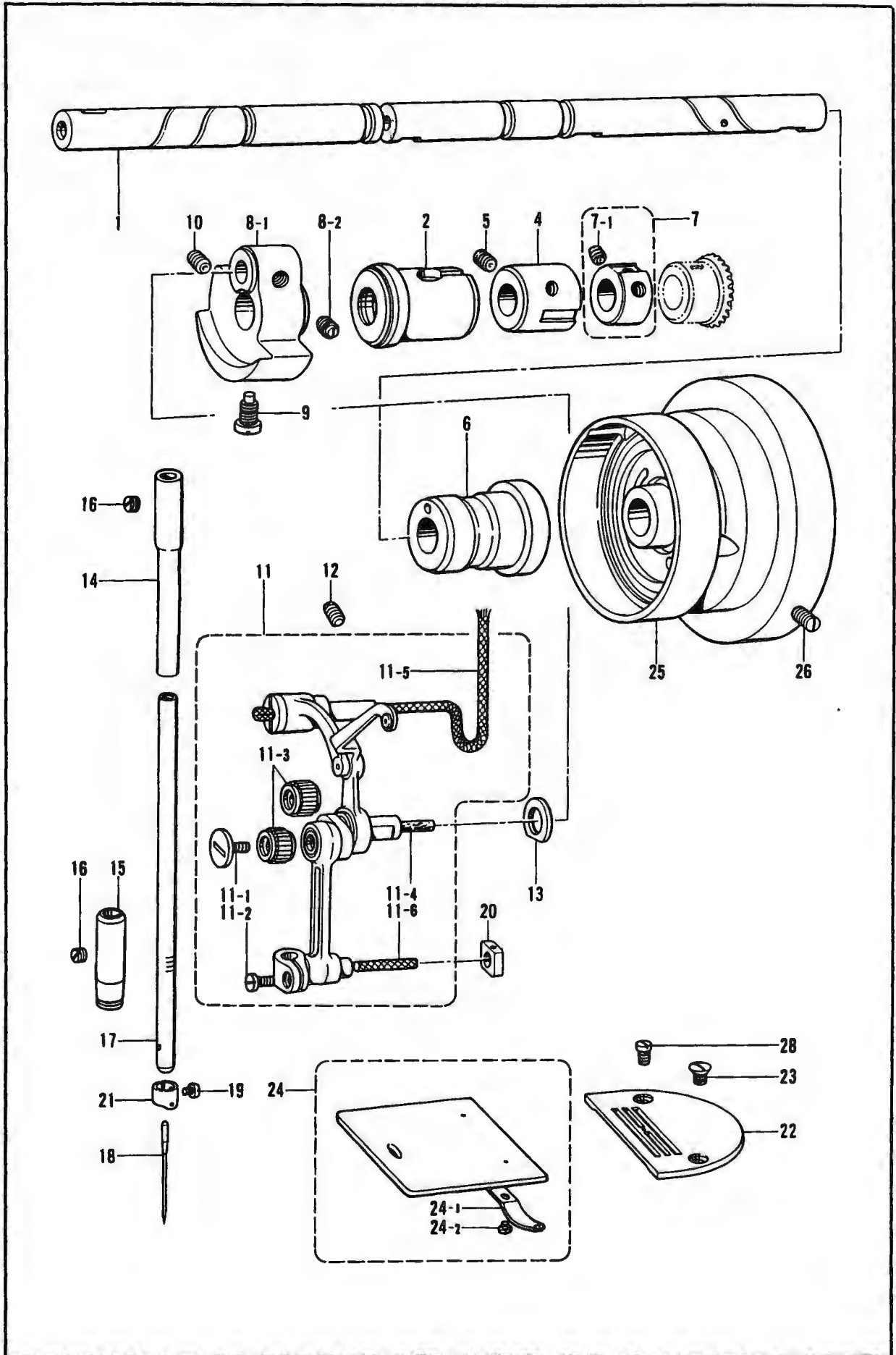
A. 主体関係/Machine body/Maschinengehäuse/  
Corps de la machine/Cuerpo de la máquina

REF.NO.	CODE	QTY	ヒンメイ	NAME OF PARTS	RMKS
2	104829101	1	キヤクチュウL	BED LEG (L)	
3	104830101	1	キヤクチュウS	BED LEG (S)	
4	118672001	1	ポンプ*カバー	PUMP COVER	
5	140704001	2	ボルト7.14	BOLT 7.14	
6	S13204002	1	カ*フイタ	REAR COVER	
7	062681012	3	ナヘ*コ437-40X10	SCREW 437X10	
8	110201001	1	シメネジ*6.35	SCREW 6.35	
9	S13205002	1	ウエフタ	UPPER COVER	
10	062681012	4	ナヘ*コ437-40X10	SCREW 437X10	
11	062500602	2	ナヘ*コ5X6	SCREW 5X6	
13	140063001	1	ミゾ*ツキピン	DOWEL PIN	
21	S14012001	1	コテイイタ	FIXED PLATE	
22	062670612	1	ナヘ*コ357-40X6	SCREW 357X6	
23	104449001	2	メクラセン	OIL CAP	
24	104450101	3	メクラセン	OIL CAP	
25	104832001	1	メクラセン	OIL CAP	
26	104821001	1	メクラセン	OIL CAP	
27	142274001	2	メクラセン	OIL CAP	
28	108520001	1	メクラセン	OIL CAP	
29	104451001	1	メクラセン	OIL CAP	
30	S14013001	1	トリツケタ*イコテイネジ*	FIXING SCREW	

B. ヒザ上げ関係 <-400>/Knee lifter mechanism <-400>/Kniehebel <-400>/  
Mécanisme de genouillère <-400>/Mecanismo de levantador de rodilla <-400>

REF.NO.	CODE	QTY	ヒンメイ	NAME OF PARTS	RMKS
8	181427001	1	ヒザ*アテクミ	KNEE LIFTER ASSEMBLY	
8-1	146039001	1	ヒザ*アテツキ*テ	KNEE LIFTER JOINT	
8-2	100463001	1	4カクボ*ルト7.94	BOLT 7.94	
8-3	017762013	1	ボ*ルト5.95X20	BOLT 5.95X20	
8-4	104619002	1	ヒザ*アゲ*タテシ*ク	KNEE LIFTER BAR	
8-5	114966001	1	ヒザ*アテ	KNEE LIFTER PLATE	
8-6	114967001	1	ヒザ*アテストツパ*	KNEE LIFTER PLATE STOPPER	
8-7	110087001	1	ボ*ルト5.95	BOLT 5.95	
8-8	140503001	1	ヒザ*アテカバー	KNEE LIFTER PLATE COVER	

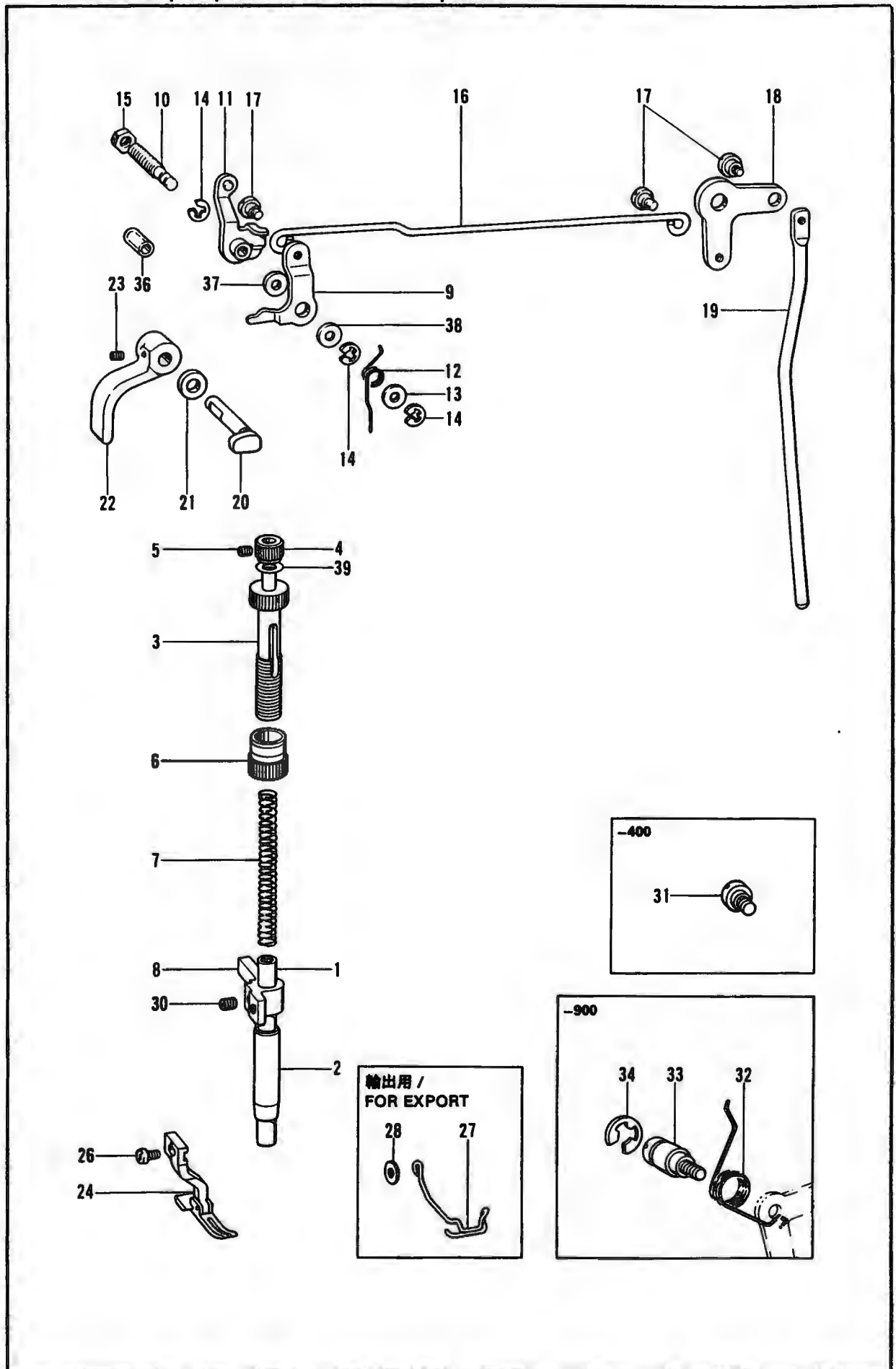
C. 針棒天ビン関係 / Needle bar and thread take-up mechanism / Nadelstangen- und Fadenabnahmevorrichtung / Mécanisme de la barre à aiguille et releveur de fil / Mecanismo de la barra de aguja y tirahilos



C. 針棒天ビン関係 / Needle bar and thread take-up mechanism / Nadelstangen-und Fadenabnahmevorrichtung / Mécanisme de la barre à aiguille et releveur de fil / Mecanismo de la barra de aguja y tirahilos

REF NO.	CODE	QTY	ヒンメイ	NAME OF PARTS	RMKS
1	S13207001	1	ウフジク	UPPER SHAFT	
2	S02805001	1	ウフジクメタルL	UPPER SHAFT BUSH (LEFT)	
4	140726000	1	ウフジクメタルM	UPPER SHAFT BUSH (MIDDLE)	
5	013760610	1	トメネシ"5.95クホ"ミ	SET SCREW 5.95	
6	S02524001	1	ウフジクメタルR	UPPER SHAFT BUSH (RIGHT)	
7	181916101	1	セツトカラークミ	SET COLLER ASSEMBLY	
7-1	100251001	2	トメネシ"6.35	SET SCREW 6.35	
8	S02525001	1	テンヒ"ンクランククミ	THREAD TAKE-UP CRANK ASSEMBLY	
8-1	S02526000	1	テンヒ"ンクランク	THREAD TAKE-UP CRANK	
8-2	100251001	2	トメネシ"6.35	SET SCREW 6.35	
9	104464001	1	シメネシ"7.14	SCREW 7.14	
10	014771022	1	アナトメネシ"6.35クホ"ミ	SET SCREW 6.35	
11	S15100001	1	ハリホ"ウレンカククミ	THREAD TAKE-UP LEVER ASSEMBLY	
11-1	145465001	1	シメネシ"3.57L	SCREW 3.57 (L)	
11-2	140004001	1	シメネシ"3.57	SCREW 3.57	
11-3	147777000	2	ニードルへ"アリング"	NEEDLE BEARING	
11-4	145624000	1	フェルト	FELT	
11-5	118768001	1	クミヒモ (15CM)	WICK (15CM)	
11-6	158727001	1	クミヒモ4X4 (2.7CM)	WICK 4X4 (2.7CM)	
12	013781012	1	トメネシ"6.35クホ"ミ	SET SCREW 6.35	
13	110367001	1	サ"ガ"ネ	WASHER	
14	S13397001	1	ハリホ"ウメタルU	NEEDLE BAR BUSH (UPPER)	
15	117243001	1	ハリホ"ウメタルD	NEEDLE BAR BUSH (LOWER)	
16	100260001	2	トメネシ"5.95	SCREW 5.95	
17	S14811001	1	ハリホ"ウDB	NEEDLE BAR (DB)	
17	S14815001	1	ハリホ"ウDP	NEEDLE BAR (DP)	
18	100265031	1	ミシンハリDBX1 #11	NEEDLE DBX1 #11	
18	107415011	1	ミシンハリDPX5 #11	NEEDLE DPX5 #11	
19	140553102	1	アタマツキトメネシ"3.18	SET SCREW 3.18	
20	102630001	1	ハリホ"ウアンナイカクコマ	NEEDLE BAR GUIDE SLIDE BLOCK	
21	S14814001	1	ハリホ"ウイトアンナイ	NEEDLE BAR THREAD GUIDE	
22	159290101	1	ハリイタB16	NEEDLE PLATE (B16)	
23	117143003	1	サラネシ"4.37	SCREW 4.37	
24	180018001	1	スヘ"リイタクミ	SLIDE PLATE ASSEMBLY	
24-1	114561001	1	スヘ"リイタウラハ"ネ	BED SLIDE SPRING	
24-2	122771002	2	シメネシ"2.38	SCREW 2.38	
25	S02538002	1	プーリ	PULLEY	
26	S09670001	2	トメクホ"ミ595-28X14	SET SCREW 595X14	
28	154349001	1	ハリイタイチキメネシ"	NEEDLE PLATE POSITIONING SCREW	

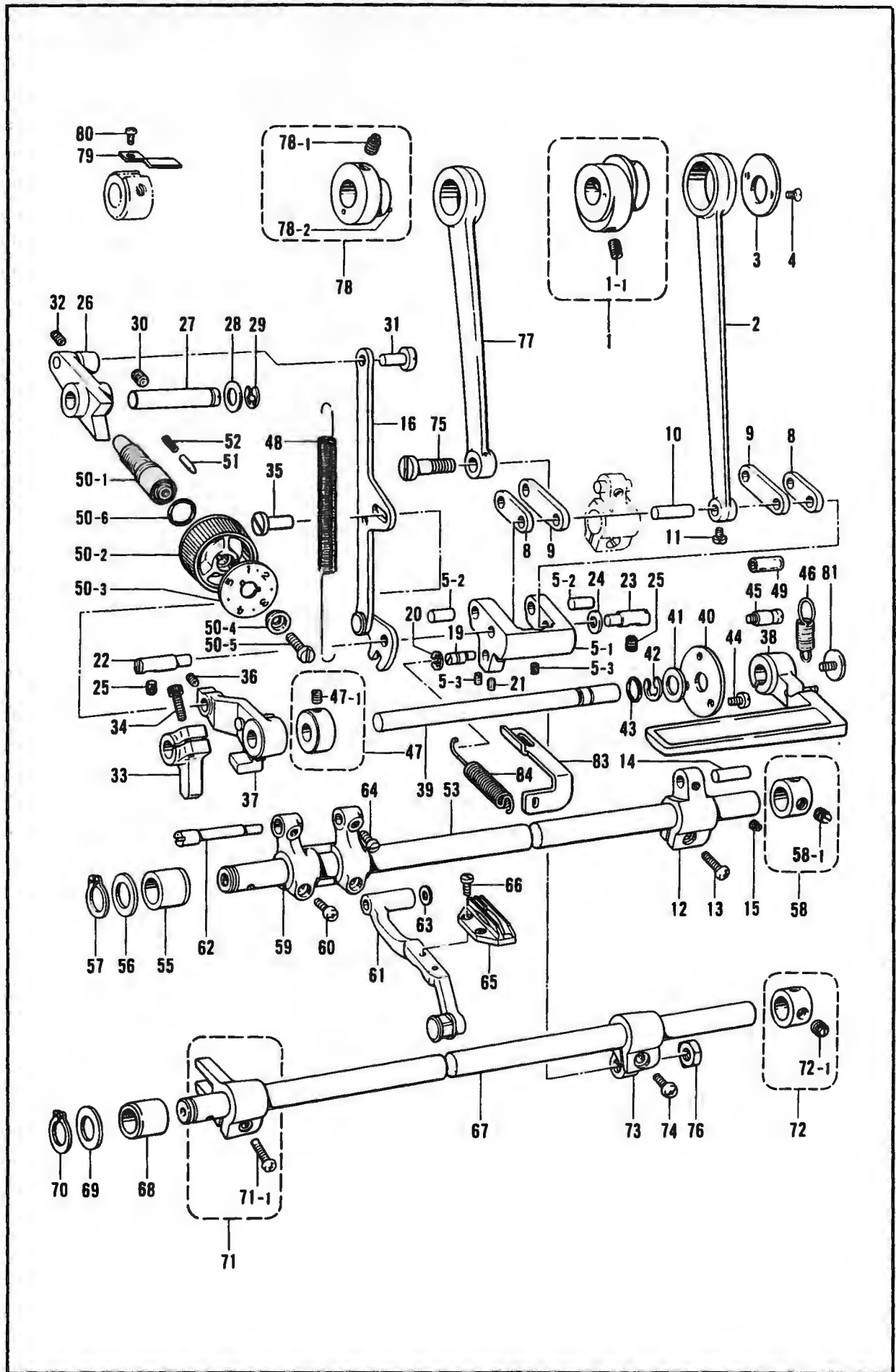
D. 押工関係/Presser foot mechanism/Stoffdrückerfuß/  
 Mécanisme du pied presseur/Mecanismo del prensa telas



D. 押工関係 / Presser foot mechanism / Stoffdrückerfuß /  
 Mécanisme du pied presseur / Mecanismo del prensa telas

REF.NO.	CODE	Q'TY	ヒンメイ	NAME OF PARTS	RMKS
1	S13208001	1	オウエホ"ウ	PRESSER BAR	
2	145472001	1	オウエホ"ウメタル	PRESSER BAR BUSH	
3	S13209001	1	オウエチヨウセツネシ"クミ	PRESSER ADJUSTING SCREW ASSEMBLY	
4	S13212001	1	オウエチヨウセツタ"イヤル	PRESSER ADJUSTING DIAL	
5	014680422	1	アナトメネシ"4.37クホ"ミ	SET SCREW 4.37	
6	S13213001	1	チヨウセツネシ"ナツト	ADJUSTING SCREW NUT	
7	141728001	1	オウエハ"ネ	PRESSER BAR SPRING	
8	S13312001	1	オウエホ"ウタ"キ	PRESSER BAR CLAMP	
9	S11332001	1	オウエアケ"レハ"ー	KNEE LIFTER LIFTING LEVER	
10	S01594001	1	オウエアケ"レハ"ーシ"ク	KNEE LIFTER LIFTING LEVER SHAFT	
11	S11330001	1	イトユルメイタクミ	THREAD TENSION RELEASING PLATE ASSEMBLY	
12	145475101	1	オウエアケ"レハ"ーハ"ネ	PRESSER BAR LIFTER LEVER SPRING	
13	109763002	1	サ"カ"ネ	WASHER	
14	048040342	3	トメフE4	STOP RING E4	
15	106147002	1	ナツト7.94	NUT 7.94	
16	145476001	1	ヒサ"アケ"レンカン	KNEE LIFTER CONNECTING CRANK	
17	145478001	3	タ"ンネシ"4.76	STUD SCREW 4.76	
18	145479001	1	ヒサ"アケ"レハ"ー	KNEE LIFTER LEVER	
19	S02548001	1	ヒサ"アケ"ホ"ウ	KNEE LIFTER BAR	
20	156945101	1	オウエアケ"クランク	PRESSER BAR LIFTER CRANK	
21	151439002	1	サ"カ"ネ	WASHER	
22	S13214002	1	オウエアケ"テコ	PRESSER BAR LIFTER	
23	014710522	2	アナトメネシ"4.76クホ"ミ	SET SCREW 4.76	
24	S04550101	1	オウエPクミ	PRESSER FOOT (P) ASSEMBLY	
26	S13386001	1	シメネシ"3.57X8	-----	
26	S13385001	1	-----	SCREW 3.57X10	
27	S14289000	1	-----	FINGER GUARD	
28	025350132	1	-----	PLAIN WASHER	
30	014760622	1	アナトメネシ"5.95	SET SCREW 5.95	
36	153132000	1	ナイロンチューブ"	VINYL TUBE	
37	149554001	1	スラストサ"カ"ネ	THRUST WASHER	
38	153138001	1	サ"カ"ネ	WASHER	
39	149097000	1	シヨウオンシート	SEET	
<-400>					
31	145480001	1	タ"ンネシ"6.35	STUD SCREW 6.35	
<-900>					
32	154347001	1	ヒサ"アケ"レハ"ーハ"ネ	KNEE LIFTER LEVER SPRING	
33	154348001	1	タ"ンシ"ク6.35	STUD SCREW 6.35	
34	048080342	1	トメフE8	STOP RING E8	

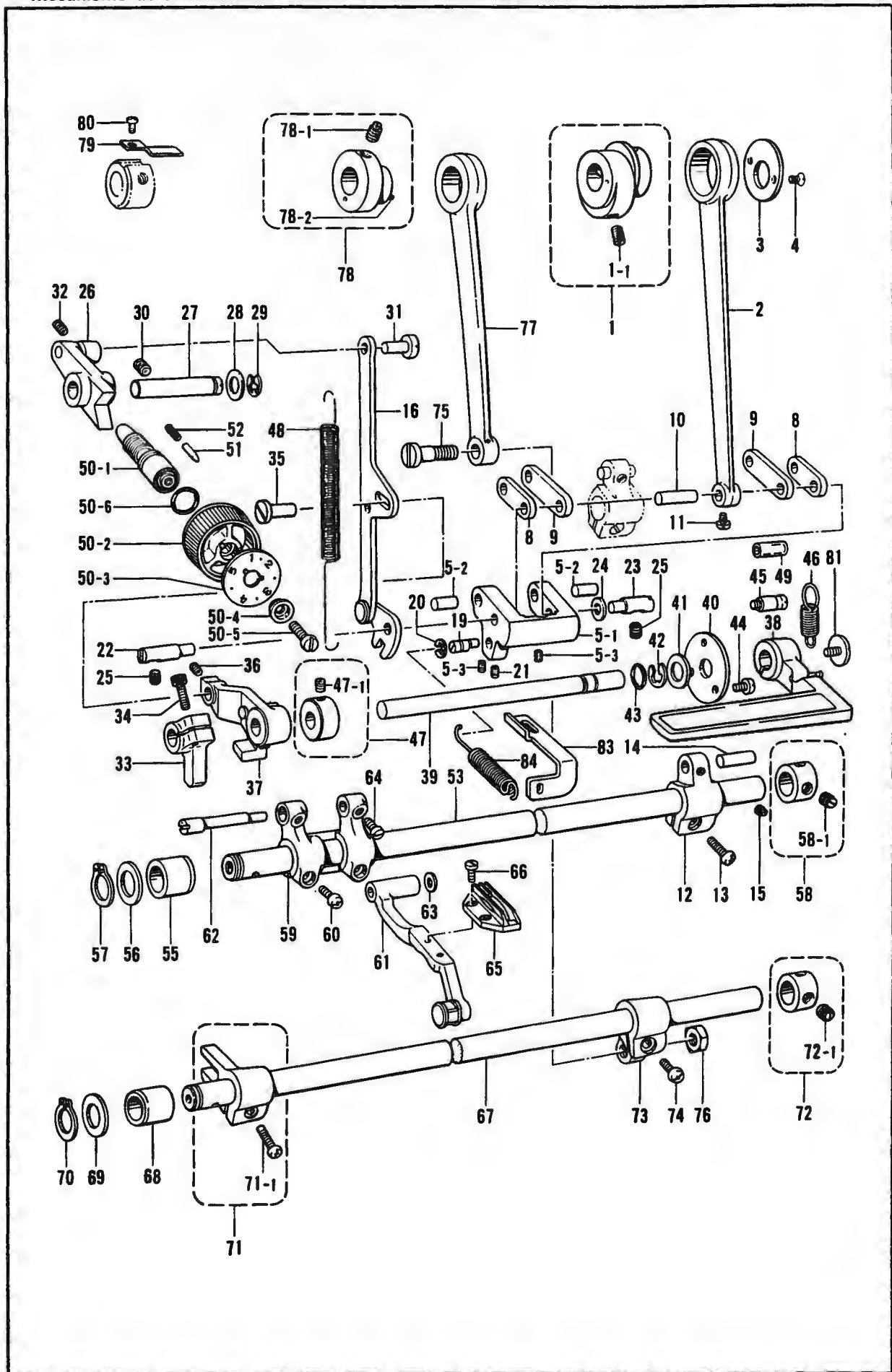
E. 送り関係 / Feed mechanism / Transportvorrichtung /  
Mécánisme de l'entraînement / Mecanismo de la alimentación



E. 送り関係/Feed mechanism/Transportvorrichtung/  
Mécánisme de l'entraînement/Mecanismo de la alimentación

REF NO	CODE	Q'TY	ヒンメイ	NAME OF PARTS	RMKS
1	156946001	1	スイハイヘンジンリンネシ"ツキ	LEVEL FEED ECCENTRIC WHEEL WITH SCREW	
1-1	013761410	2	トメネシ"5.95クホ"ミ	SET SCREW 5.95	
2	156949001	1	スイハイオクリレンカン	FEED ROCK CONNECTING ROD	
3	156948001	1	レンカンオサエ	LEVEL FEED ECCENTRIC WHEEL PLATE	
4	108960002	2	サラネシ"3.57	SCREW 3.57	
5	S05898001	1	キリカエキクミ	LEVEL REGULATOR ASSEMBLY	
5-1	156950100	1	キリカエキ	LEVEL REGULATOR	
5-2	156951001	2	オクリリンクジ"ク	FEED LINK STUD	
5-3	014680622	2	アナトメネシ"4.37クホ"ミ	SET SCREW 4.37	
8	156952001	1	スイハイオクリリンククミ	FEED ROCK LINK ASSEMBLY	
9	156954001	1	スイハイオクリウデ"リンククミ	FEED ROCK ARM LINK ASSEMBLY	
10	156956001	1	リンクジ"ク	LINK SHAFT	
11	144458001	1	アタマツキトメネシ"3.57	SET SCREW 3.57	
12	156957001	1	スイハイオクリウデ"	FEED ROCK ARM	
13	062711412	1	ナヘ"コ4.76-32X14	SCREW 476X14	
14	156958001	1	スイハイオクリウデ"ジ"ク	FEED ROCK ARM STUD	
15	151601002	1	トメネシ"4.37	SET SCREW 4.37	
16	S14308001	1	キリカエキレンカンクミ	LEVEL REGULATOR CONNECTING ROD ASSEMBLY	
19	S14310001	1	ヘンジンピン	PIN	
20	048060342	1	トメフE6	STOP RING E6	
21	014680622	1	アナトメネシ"4.37クホ"ミ	SET SCREW 4.37	
22	156967001	1	キリカエキシ"クL	FEED REGULATOR SHAFT (L)	
23	118734001	1	キリカエキシ"ク	FEED REGULATOR SHAFT	
24	118735001	1	サ"カ"ネ	WASHER	
25	151604001	2	トメネシ"5.95	SET SCREW 5.95	
26	156969001	1	オクリチヨウセツキ	FEED REGULATOR	
27	S13217001	1	オクリチヨウセツキシ"ク	FEED REGULATOR SHAFT	
28	S02556001	1	サ"カ"ネ	WASHER	
29	048070342	1	トメフE7	STOP RING E7	
30	151605001	1	トメネシ"5.95	SET SCREW 5.95	
31	151308101	1	レンカンシ"ク12.5	CONNECTING ROD STUD 12.5	
32	014680422	1	アナトメネシ"4.37クホ"ミ	SET SCREW 4.37	
33	S13216000	1	キリカエキテコ	FEED REGULATOR LEVER	
34	S07959001	1	アナホルト476-32X14	BOLT 476X4	
35	151308101	1	レンカンシ"ク12.5	CONNECTING ROD STUD 12.5	
36	014680422	1	アナトメネシ"4.37クホ"ミ	SET SCREW 4.37	
37	S13339001	1	キリカエキレハ"Dクミ	FEED REGULATOR LEVER (D) ASSEMBLY	
38	S13341002	1	カエシヌイレハ"ークミ	REVERSE LEVER ASSEMBLY	
39	S13343001	1	カエシヌイレハ"ーシ"ク	REVERSE LEVER SHAFT	
40	147504001	1	カンザ"	WASHER	
41	025100132	1	ヒラザ"カ"ネシヨウ10	PLAIN WASHER 10	
42	048080342	1	トメフE8	STOP RING E8	
43	104564001	1	Oリング"	O RING	
44	062670516	3	ナヘ"コ357-40X5	SCREW 357X5	
45	S02562001	1	ハ"ネカケ	SPRING HOOK	
46	S02563001	1	モト"シハ"ネ	RETURN SPRING	
47	118824101	1	セツトカラークミ	SET COLLAR ASSEMBLY	
47-1	100251001	2	トメネシ"6.35	SET SCREW 6.35	
48	S13218001	1	ヒキハ"ネ	COIL SPRING	
49	153132000	1	ナイロンチューブ"	VINYL TUBE	
50	183552002	1	オクリメモリアクミ	FEED REGULATOR PLATE	
50-1	109151101	1	オクリチヨウセツネシ"	FEED REGULATING SCREW	
50-2	129500008	1	オクリメモリアクミ	FEED REGULATOR PLATE DIAL	
50-3	151507102	1	オクリメモリアクミ	FEED REGULATOR PLATE	
50-4	142746002	1	メモリアクミオサエ	FEED REGULATOR SUPPORTER	
50-5	129458002	1	シメネシ"4.76	SCREW 4.76	
50-6	108549001	1	Oリング"	O RING	
51	145502001	1	メモリアクミ"メピン	PIN	
52	100328001	1	メモリアクミ"メピン"ハ"ネ	SPRING	
53	S02568101	1	スイハイオクリシ"ク	FEED ROCK SHAFT	
55	156242001	1	メタル19.3	BUSH 19.3	
56	156243001	1	オクリシ"クスラストリング"	THRUST RING	

E. 送り関係 / Feed mechanism / Transportvorrichtung /  
 Mécanisme de l'entraînement / Mecanismo de la alimentación

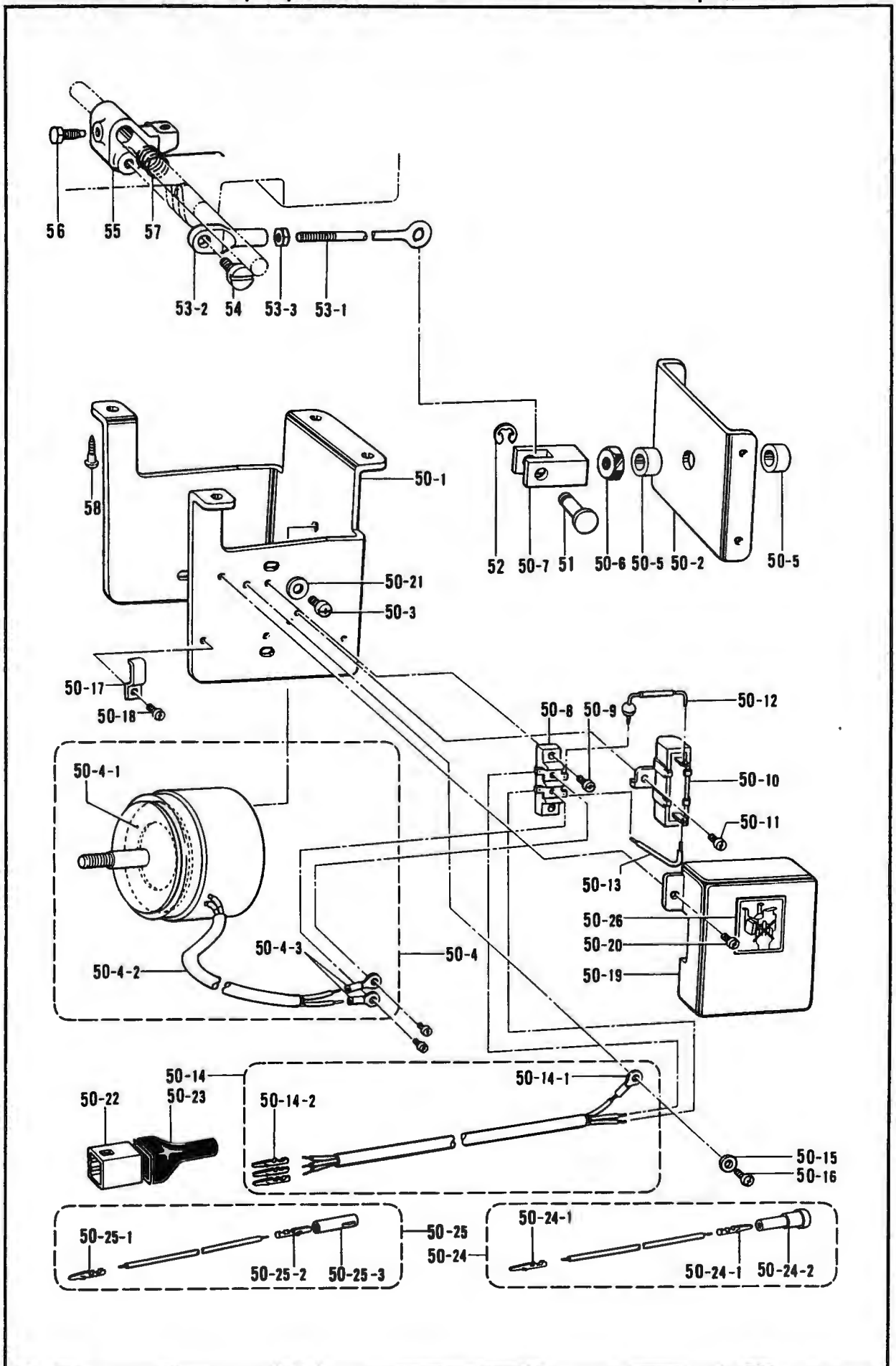




E. 送り関係 / Feed mechanism / Transportvorrichtung /  
 Mécanisme de l'entraînement / Mecanismo de la alimentación

REF.NO.	CODE	Q'TY	ヒンメイ	NAME OF PARTS	RMKS
57	048150142	1	トメウシ"クヨウC15	STOP RING C15	
58	183493001	1	オクリシ"クセツトカラークミ	FEED SHAFT SET COLLAR ASSEMBLY	
58-1	101706001	2	トメネシ"6.35	SET SCREW 6.35	
59	156244000	1	スイハイオクリタ"イウテ"	FEED ROCK BRACKET ARM	
60	062681212	2	ナヘ"コ437-40X12	SCREW 437X12	
61	S13223001	1	オクリタ"イクミ	FEED BAR ASSEMBLY	
62	156246001	1	オクリタ"イシ"ク	FEED BLACKET SHAFT	
63	158722001	1	サ"ガ"ネ4.2	WASHER 4.2	
64	120990001	2	アタマツキトメネシ"4.37	SET SCREW 4.37	
65	S15071001	1	オクリハ"B	FEED DOG (B)	
66	100080003	2	シメネシ"3.18	SCREW 3.18	
67	S02574101	1	シ"ヨウケ"オクリシ"ク	FEED LIFTING ROCK SHAFT	
68	156242001	1	メタル19.3	BUSH 19.3	
69	156243001	1	オクリシ"クスラストリング"	THRUST RING	
70	048150142	1	トメウシ"クヨウC15	STOP RING C15	
71	180322001	1	シ"ヨウケ"オクリウテ"クミ	FEED LIFTING ROCK SHAFT CRANK ASSEMBLY	
71-1	062681412	1	ナヘ"コ437-40X14	SCREW 437X14	
72	183493001	1	オクリシ"クセツトカラークミ	FEED SHAFT SET COLLAR ASSEMBLY	
72-1	101706001	2	トメネシ"6.35	SET SCREW 6.35	
73	S02575001	1	シ"ヨウケ"オクリシ"クウテ"	FEED LIFTING ROCK SHAFT ARM	
74	062711212	1	ナヘ"コ476-32X12	SCREW 476X12	
75	147509001	1	タ"ンネシ"7.14	STUD SCREW 7.14	
76	104689002	1	ナツト7.14	NUT 7.14	
77	118758001	1	シ"ヨウケ"オクリレンカン	FEED LIFTING CONNECTING ROD	
78	S02576001	1	ヘンシンリンネシ"ツキ	ECCENTRIC WHEEL WITH SCREW	
78-1	151604001	2	トメネシ"5.95	SET SCREW 5.95	
78-2	047200642	1	スプリング"ヒ"ンAW2	SPRING PIN AW2	
79	S13105001	1	オクリカムストツパー	FEED CAM STOOPER	
80	062670412	1	ナヘ"コ357-40X4	SCREW 357X4	
81	100511003	1	シメネシ"4.76	SCREW 4.76	
83	S11171001	1	ハ"ネカケ	SPRING HOOK	
84	S11170001	1	ヒキハ"ネ	COIL SPRING	

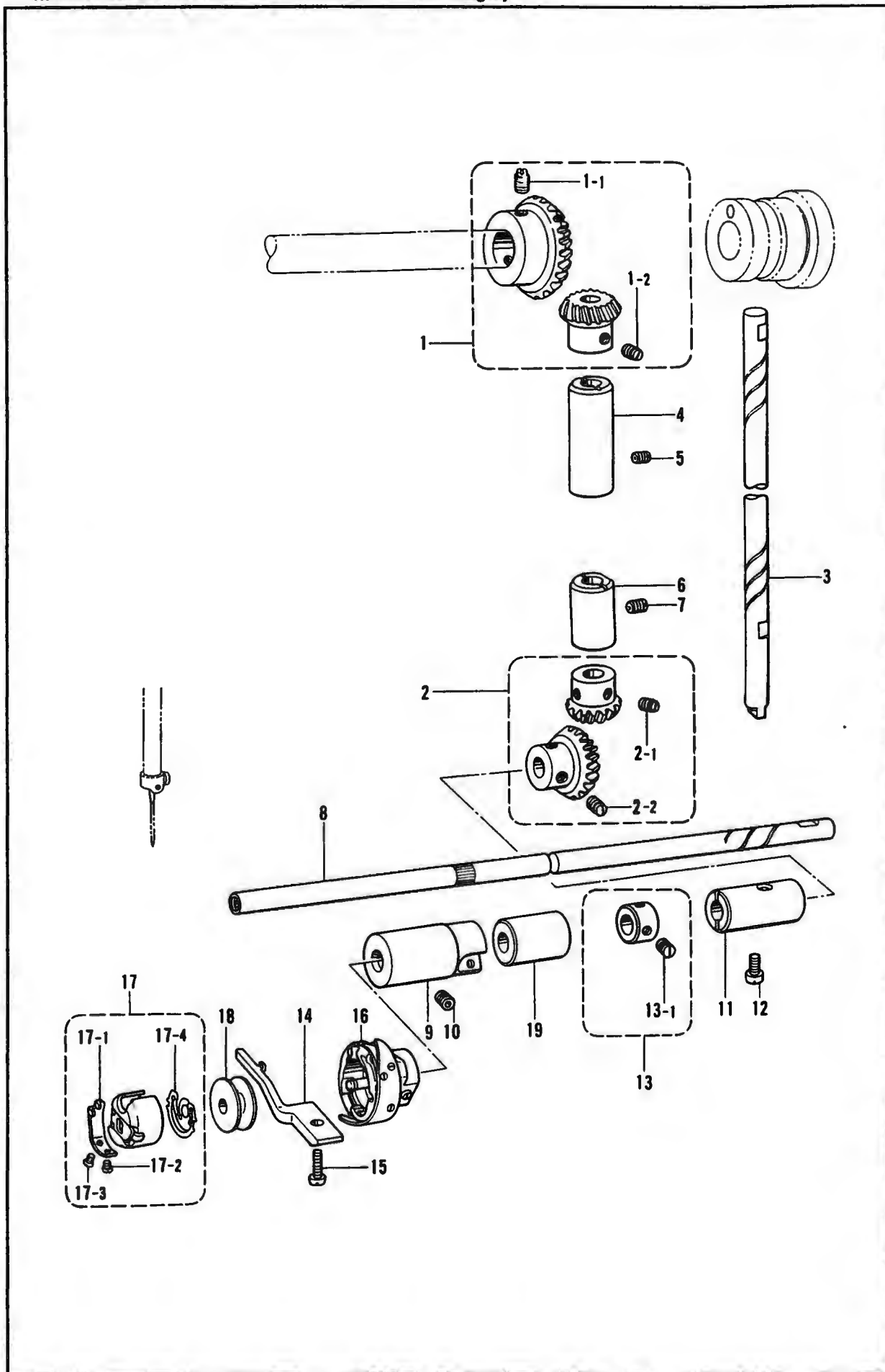
F. 押工上げ関係 <-900>/Presser foot lifter mechanism <-900>/Stoffhalterhebevorrichtung <-900>/  
 Mécanisme de levreur du pied presseur <-900>/Mecanismo de levantador del prensa telas <-900>



F. 押工上げ関係 <-900>/Presser foot lifter mechanism <-900>/Stoffhalterhebevorrichtung <-900>/  
 Mécanisme de leueur du pied presseur <-900>/Mecanismo de levantador del prensa telas <-900>

REF.NO.	CODE	QTY	品名	NAME OF PARTS	RMKS
50	S03681101	1	デ"ンシ"オサエアケ"クミ	-----	
50-1	S02580001	1	ソレノイト"タイ	-----	
50-2	S02581001	1	ソレノイト"イタ	-----	
50-3	062761212	4	ナヘ"コ3595-28X12	-----	
50-4	S02582001	1	オサエアケ"ソレノイト"クミ	-----	
50-4-1	S02584000	1	クツシヨ"ン	-----	
50-4-2	S02585000	1	ヒ"ニルチューブ"	-----	
50-4-3	211131001	2	セ"ツエンアツタンシ4X19	-----	
50-5	153122000	2	ゴムクツシヨ"ン	-----	
50-6	158677001	1	ナツトM8	-----	
50-7	S02586001	1	リンクツキ"テ	-----	
50-8	S02588000	1	タンシダ"イ	-----	
50-9	062671212	2	ナヘ"コ357-40X12	-----	
50-10	S02589000	1	セメントテイコウキ	-----	
50-11	062670612	1	ナヘ"コ357-40X6	-----	
50-12	S02590000	1	タ"イオート"	-----	
50-13	S02591000	1	リート"セン	-----	
50-14	S02593001	1	オサエアケ"コート"クミ	-----	
50-14-1	204569001	1	アツタンシ4.5X14	-----	
50-14-2	143549000	3	ヒ"ンターミナルオス	-----	
50-15	S02745001	1	サ"ガ"ネ	-----	
50-16	062680663	1	ナヘ"コ437-40X6	-----	
50-17	142268001	1	コート"オサIL	-----	
50-18	062670612	1	ナヘ"コ357-40X6	-----	
50-19	S02592001	1	タンシダ"イカハ"ー	-----	
50-20	062670612	2	ナヘ"コ357-40X6	-----	
50-21	025060232	4	ヒラサ"ガ"ネチユウ 6	-----	
50-22	143522000	1	ナイロンコネク"ター	-----	
50-23	220077001	1	フ"ラク"カハ"ー#14	-----	
50-24	S05981000	1	Bコート"100クミ2	-----	
50-24-1	143549000	2	ヒ"ンターミナルオス	-----	
50-24-2	146046000	1	ナイロンコネク"タ	-----	
50-25	S05982000	1	Wコート"100クミ	-----	
50-25-1	143549000	1	ヒ"ンターミナルオス	-----	
50-25-2	143548000	1	ヒ"ンターミナルメ"ス	-----	
50-25-3	146194000	1	ナイロンコネク"ター	-----	
50-26	S07182001	1	デ"ンシ"オサエラヘ"ル	-----	
51	S02587001	1	ヒ"ン	-----	
52	048060342	1	トメフE6	-----	
53	152808101	1	チョウセツロ"ット"クミ	-----	
53-1	154332001	1	オサエアケ"チョウセツロ"ット"	-----	
53-2	154333001	1	オサエアケ"チョウセツツキ"テ	-----	
53-3	150556001	1	ナツト6.35	-----	
54	141583001	1	タ"ンネシ"6.35	-----	
55	S02595101	1	オサエアケ"リンク	PRESSER FOOT LIFTING LINK	
56	146367001	1	ボ"ルト5.95	BOLT 5.95	
57	S02596001	1	ネ"ジ"リハ"ネ	TWIST SPRING	
58	100666002	4	マルモクネシ"5.5X20	-----	

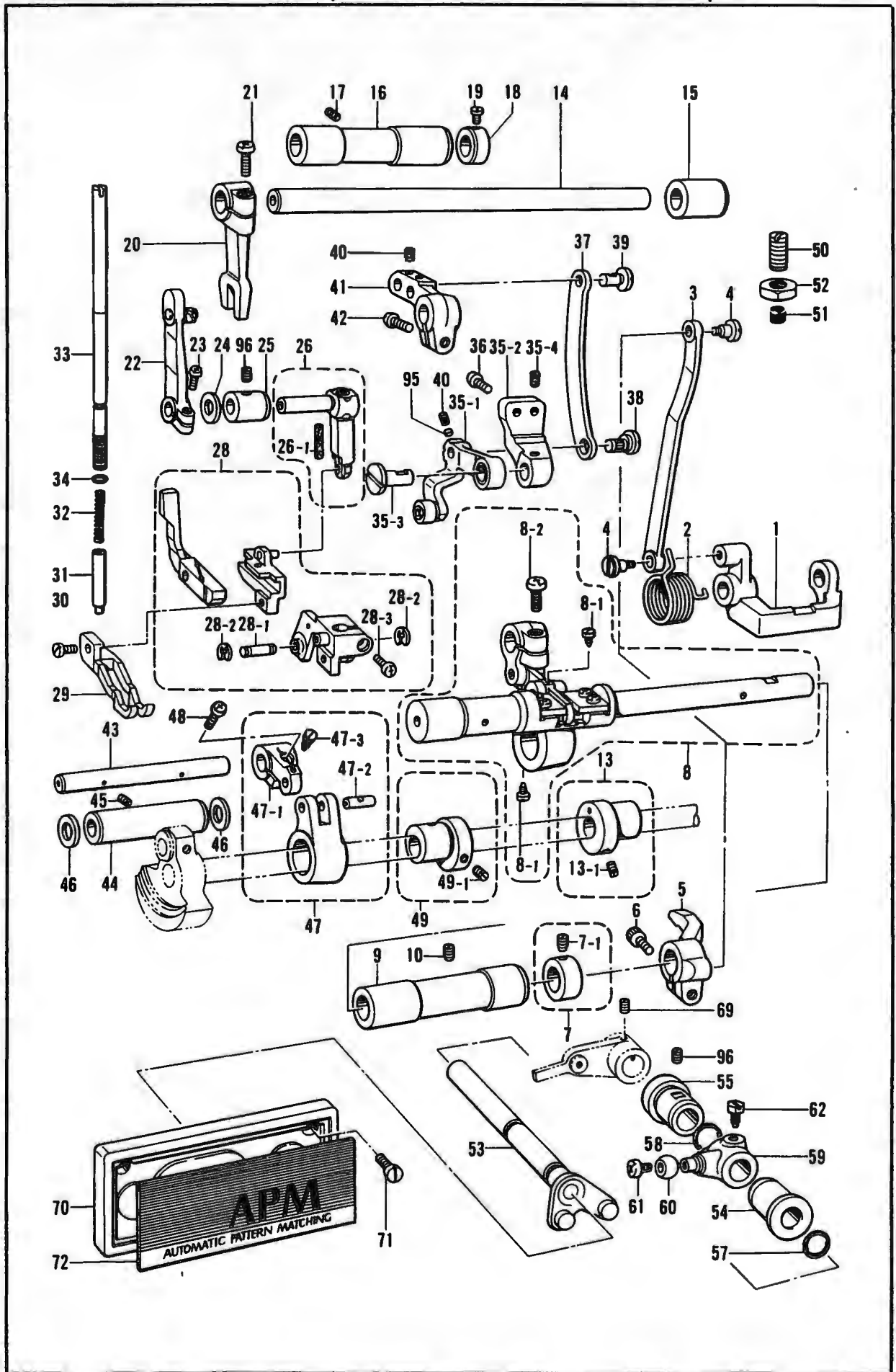
G. カマ関係 / Rotary hook mechanism / Greifervorrichtung /  
 Mécanisme du crochet rotatif / Mecanismo del cangrejo



G. カマ関係/Rotary hook mechanism/Greifervorrichtung/  
Mécánisme du crochet rotatif/Mecanismo del cangrejo

REF NO.	CODE	Q'TY	ヒンメイ	NAME OF PARTS	RMKS
1	140378001	1	ハ"ハ"ルキ"ヤUクミ	BEVEL GEAR (UPPER) ASSEMBLY	
1-1	100251001	2	トメネシ"6.35	SET SCREW 6.35	
1-2	100251001	2	トメネシ"6.35	SET SCREW 6.35	
2	140381001	1	ハ"ハ"ルキ"ヤDクミ	BEVEL GEAR (LOWER) ASSEMBLY	
2-1	100251001	2	トメネシ"6.35	SET SCREW 6.35	
2-2	100251001	2	トメネシ"6.35	SET SCREW 6.35	
3	145516001	1	タテシ"ク	VERTICAL SHAFT	
4	142708000	1	タテシ"クメタルU	VERTICAL SHAFT BUSH (UPPER)	
5	013760610	1	トメネシ"5.95クホ"ミ	SET SCREW 5.95	
6	142709000	1	タテシ"クメタルD	VERTICAL SHAFT BUSH (LOWER)	
7	013761410	1	トメネシ"5.95クホ"ミ	SET SCREW 5.95	
8	154552001	1	シタシ"ク	LOWER SHAFT	
9	118761001	1	シタシ"クメタルL	LOWER SHAFT BUSH (LEFT)	
10	014680622	1	アナトメネシ"4.37クホ"ミ	SET SCREW 4.37	
11	104520000	1	シタシ"クメタルR	LOWER SHAFT BUSH (RIGHT)	
12	121007001	1	アタマツキトメネシ"4.37	SET SCREW 4.37	
13	181995001	1	セツトカラークミ	SET COLLAR ASSEMBLY	
13-1	101706001	2	トメネシ"6.35	SET SCREW 6.35	
14	S02602001	1	ウチカマトメ	INNER ROTARY HOOK HOLDER	
15	062681212	1	ナハ"コ437-40X12	SCREW 437X12	
16	S02603101	1	コウソクカマ	ROTARY HOOK ASSEMBLY	
17	S03245001	1	ホ"ヒ"ンケースクミ	BOBBIN CASE ASSEMBLY	
17-1	183388001	1	ホ"ヒ"ンケースチヨウシハ"ネ	BOBBIN CASE TENSION SPRING	
17-2	183389001	1	チヨウシハ"ネチヨウセツネシ"	ADJUSTING SCREW	
17-3	183390001	1	チヨウシハ"ネトメネシ"	SET SCREW	
17-4	S03246001	1	クウテンホ"ウシハ"ネ	BOBBIN TENSION SPRING	
18	146290001	1	ホ"ヒ"ン	BOBBIN	
19	118762000	1	シタシ"クメタルM	LOWER SHAFT BUSH (MIDDLE)	

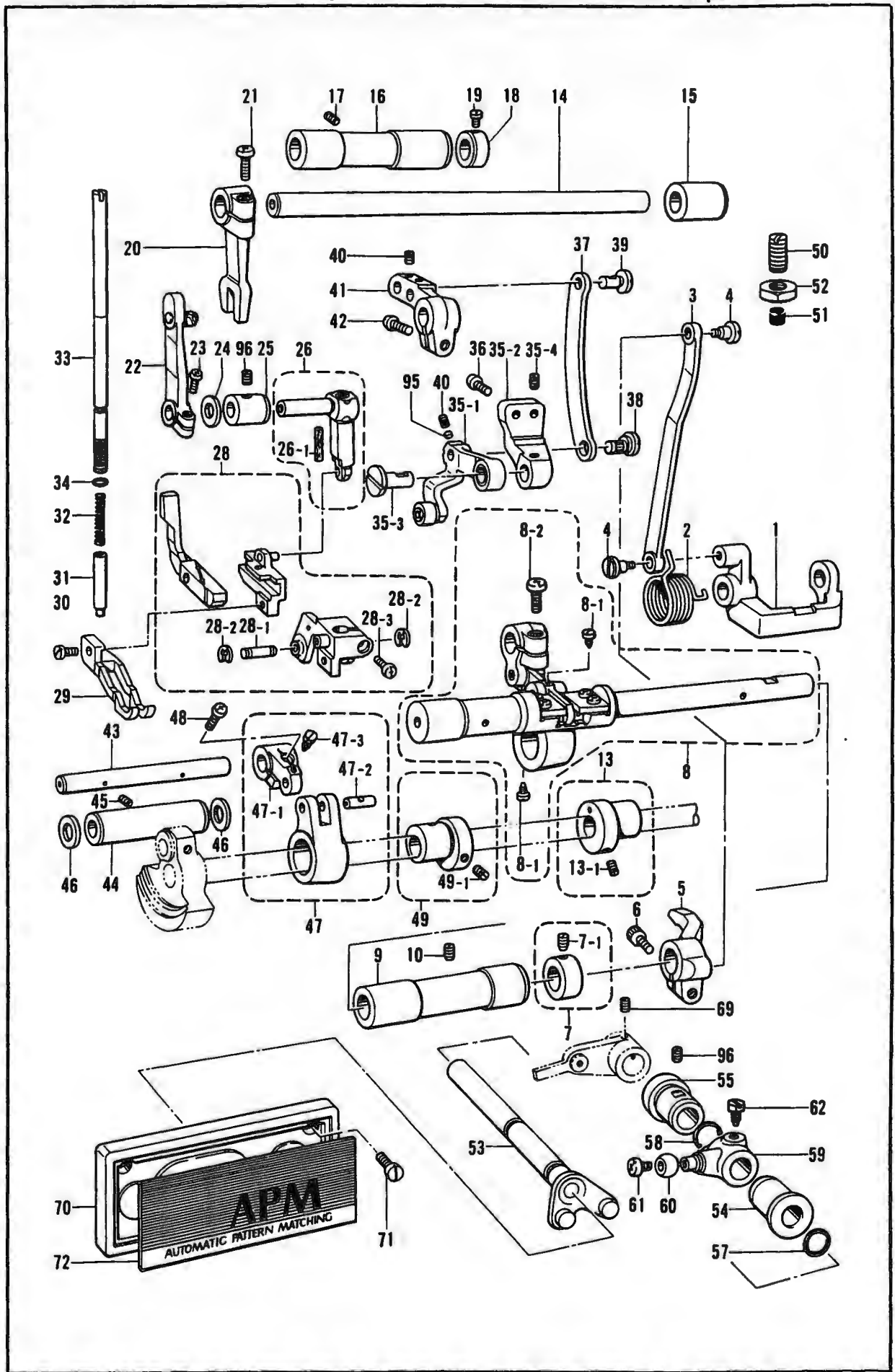
H1. 上送り関係 / Upper feed mechanism / Obertrans port vorrichtung /  
 Mécanisme de l'entraînement supérieur / Mecanismo de la alimentación superior



H1. 上送り関係/Upper feed mechanism/Obertrans port vorrichtung/  
Mécanisme de l'entraînement supérieur/Mecanismo de la alimentración superior

REF.NO.	CODE	Q'TY	ヒンメイ	NAME OF PARTS	RMKS
1	S13225000	1	キリカエキレハ-U	FEED REGULATOR LEVER (UPPER)	
2	S13226001	1	ウエオクリモトシハネ	UPPER FEED RETURN SPRING	
3	S13227001	1	キリカエキレンカンU	FEED REGULATOR CONNECTING ROD (UPPER)	
4	120263003	2	タネネジ4.37	STUD SCREW 4.37	
5	S13233001	1	ウエオクリチヨウセツキB	UPPER FEED REGULATOR (B) ASSEMBLY	
6	018761822	1	アナホリト5.95X18	BOLT 5.95X18	
7	183493001	1	オクリシクセツトカラクミ	FEED SHAFT SET COLLAR ASSEMBLY	
7-1	100251001	2	トメネジ6.35	SET SCREW 6.35	
8	S14493001	1	ウエオクリキリカエキクミ	UPPER FEED REGULATOR ASSEMBLY	
8-1	153060001	2	シメネジ3.18	SCREW 3.18	
8-2	062751612	1	ナヘコ556-32X16	SCREW 556X16	
9	S13239001	1	キリカエキメタル	FEED REGULATOR BUSH	
10	151604001	1	トメネジ5.95	SET SCREW 5.95	
13	S13242001	1	ヘンシンリンネジツキ	ECCENTRIC WHEEL WITH SCREW	
13-1	151604001	2	トメネジ5.95	SET SCREW 5.95	
14	151366001	1	ヨウトウシク	UPPER FEED ROCK SHAFT	
15	151367001	1	ヨウトウメタルR	UPPER FEED ROCK BUSH (RIGHT)	
16	151368000	1	ヨウトウシクメタルL	UPPER FEED ROCK SHAFT BUSH (LEFT)	
17	151604001	1	トメネジ5.95	SET SCREW 5.95	
18	140092001	2	セツトカラ	SET COLLAR	
19	100366001	4	マルヒラトメネジ4.37	SET SCREW 4.37	
20	153578001	1	ヨウトウウヂU	UPPER FEED ROCK ARM (UPPER)	
21	062751612	1	ナヘコ556-32X16	SCREW 556X16	
22	S13246001	1	ヨウトウウヂD6クミ	UPPER FEED ROCK ARM (LOWER 6) ASSEMBLY	
23	062681212	1	ナヘコ437-40X12	SCREW 437X12	
24	S13251001	1	スラストサカネ	THRUST WASHER	
25	S13248001	1	ヨウトウウヂDメタル	UPPER FEED ROCK ARM (LOWER) BUSH	
26	S14505001	1	ウエオクリウヂクミ	UPPER FEED ARM ASSEMBLY	
26-1	106436001	1	フェルト	FELT	
28	S13252101	1	ウエオクリタイクミ	UPPER FEED BRACKET ASSEMBLY	
28-1	151381001	1	4.76X20シク	STUD 4.76X20	
28-2	048030342	2	トメワE3	STOP RING E3	
28-3	062681212	1	ナヘコ437-40X12	SCREW 437X12	
29	S13270001	1	ウエオクリハP	UPPER FEED DOG (P)	
30	S13386001	1	シメネジ3.57X8	SCREW 3.57X8	
31	S13272001	1	ウエオサエオシピン	PIN	
32	S13273001	1	ウエオサエアツチヨウセツハネ	ADJUSTING SPRING	
33	S13274001	1	ウエオサエチヨウセツネジ	ADJUSTING SCREW	
34	081004870	1	OリングS4	O RING S4	
35	S15669001	1	クランククミ	CRANK ASSEMBLY	
35-1	S15670001	1	UDサトウクランククミ	UPPER FEED LIFTING ROCK CRANK ASSEMBLY	
35-2	S13275001	1	UDサトウクランククミ	UPPER FEED CRANK BRACKET	
35-3	S13279001	1	クランクシク	CRANK SHAFT	
35-4	152718001	1	アトメネジ5.95	SET SCREW 5.95	
36	062681012	2	ナヘコ437-40X10	SCREW 437X10	
37	S13280001	1	UDサトウレンカン	UPPER FEED CONNECTING LEVER	
38	S13281001	1	ヘンシンピン	PIN	
39	151396001	1	レンカンシク11	CONNECTING STUD 11	
40	014680422	3	アトメネジ4.37クホミ	SET SCREW 4.37	
41	S13282101	1	UDサトウウヂ	UPPER FEED LIFTING ROCK ARM	
42	062751412	1	ナヘコ556-32X14	SCREW 556X14	
43	151398001	1	UDサトウシク	UPPER FEED LIFTING ROCK SHAFT	
44	151399000	1	UDサトウシクメタル	UPPER FEED DRIVING SHAFT BUSH	
45	151604001	1	トメネジ5.95	SET SCREW 5.95	
46	142628001	2	スイハイオクリクランクリング	FEED ROCK CRANK RING	
47	151400001	1	UDサトウシクウヂクミ	UPPER FEED LIFTING ROCK LEVER ASSEMBLY	
47-1	151401001	1	UDサトウシクウヂ	LIFTING ROCK CONNECTING LEVER ASSEMBLY	
47-2	110562001	1	シク	SHAFT	
47-3	110563001	1	シメネジ3.18	SCREW 3.18	
48	062751612	1	ナヘコ556-32X16	SCREW 556X16	
49	183006001	1	UDサトウヘンシンリング	ECCENTRIC WHEEL ASSEMBLY	
49-1	151604001	2	トメネジ5.95	SET SCREW 5.95	

H1. 上送り関係 / Upper feed mechanism / Obertrans port vorrichtung /  
 Mécanisme de l'entraînement supérieur / Mecanismo de la alimentación superior

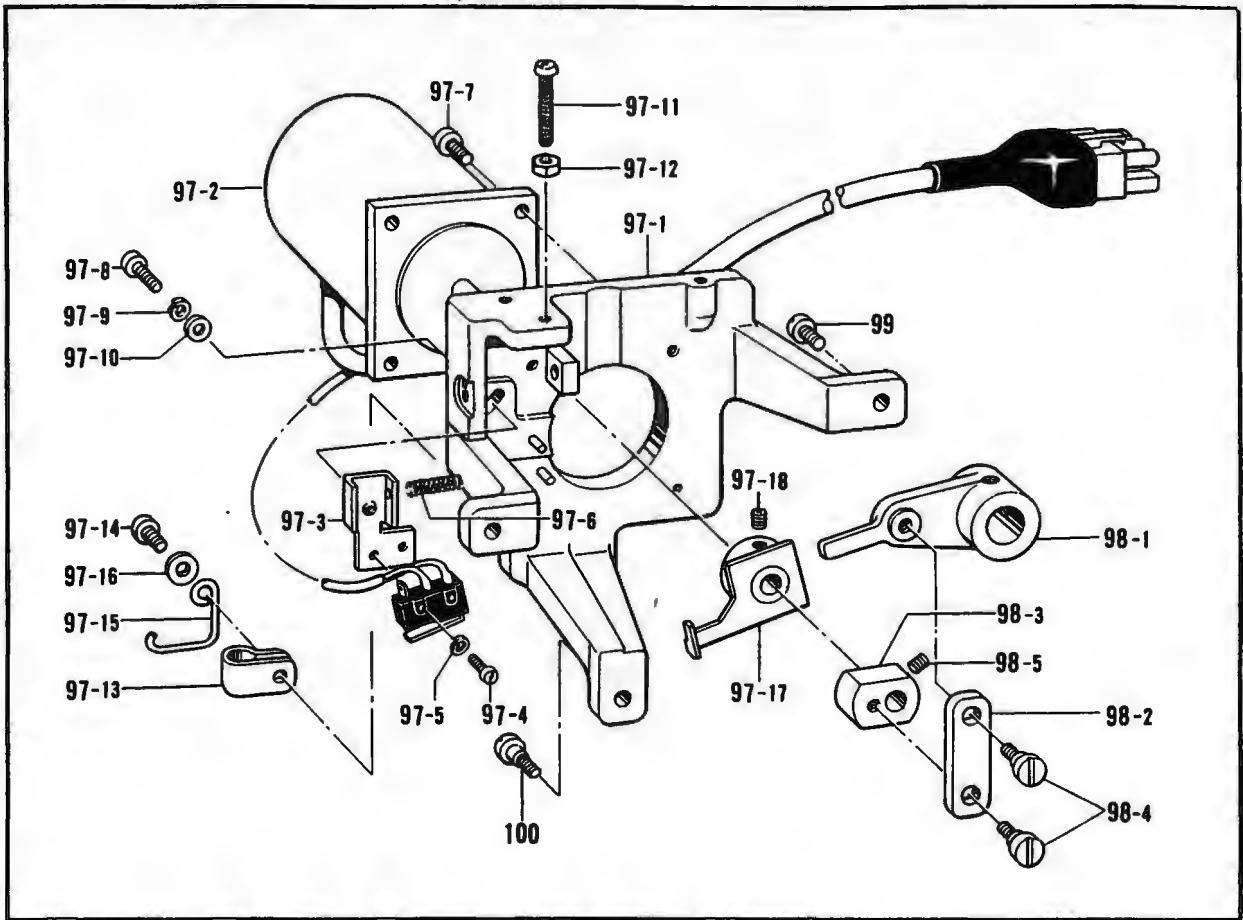




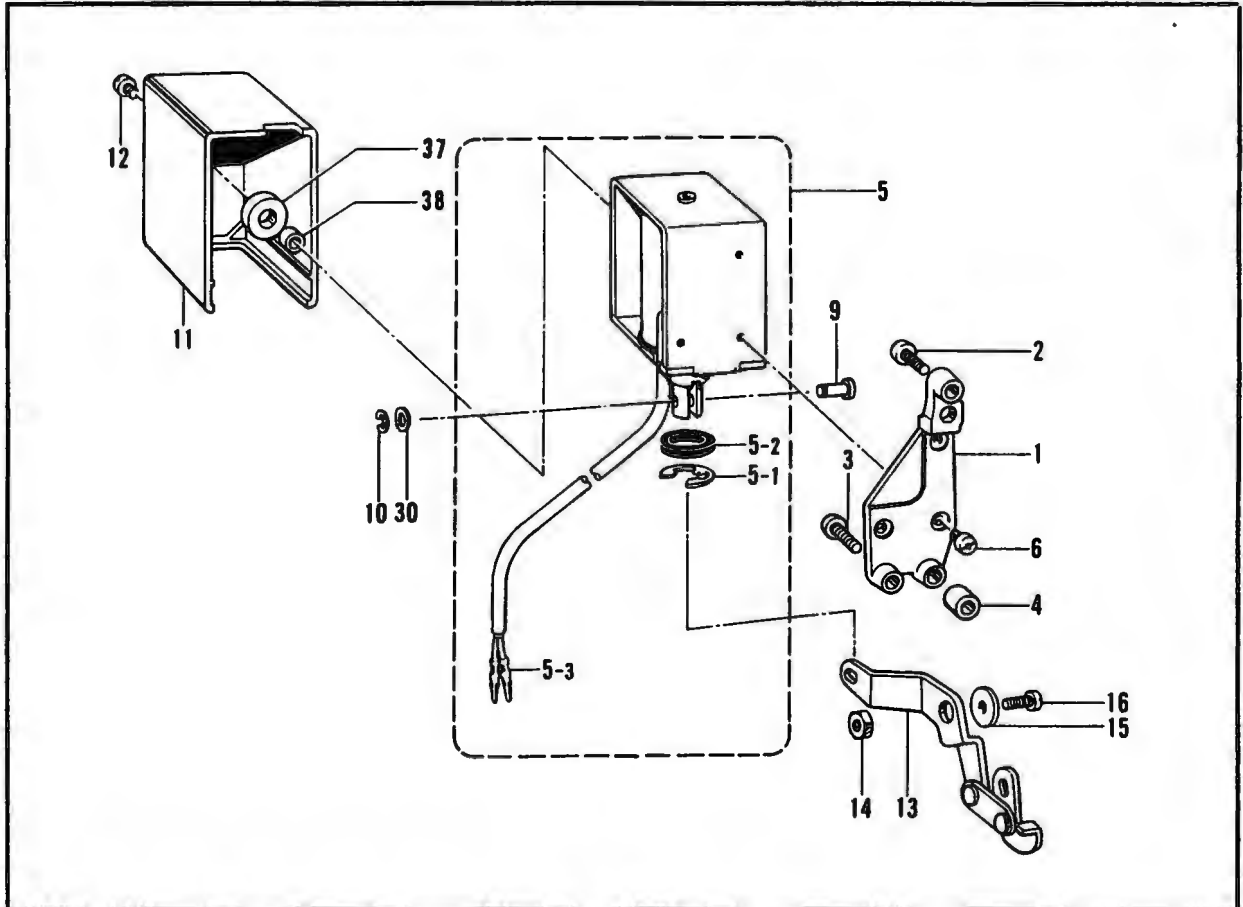
H1. 上送り関係/Upper feed mechanism/Obertrans port vorrichtung/  
 Mécanisme de l'entraînement supérieur/Mecanismo de la alimentación superior

REF.NO.	CODE	Q'TY	ヒンメイ	NAME OF PARTS	RMKS
50	S13283101	1	ストツパ <sup>○</sup> ネシ <sup>○</sup> 19.5	STOPPER SCREW 19.5	
51	S13284000	1	ストツパ <sup>○</sup> ゴム	STOPPER RUBBER	
52	100075004	1	ナツト9.52	NUT 9.52	
53	S13286001	1	ウエオクリチヨウセツシ <sup>○</sup> ク	UPPER FEED REGULATOR SHAFT	
54	S13288000	1	ウエオクリチヨウセツメタルF	UPPER FEED REGULATOR BUSH (FRONT)	
55	151407001	1	ウエオクリチヨウセツメタルB	UPPER FEED REGULATOR BUSH (REAR)	
57	110558001	1	Oリング <sup>○</sup>	O RING	
58	109203001	1	Oリング <sup>○</sup>	O RING	
59	151408100	1	ウエオクリチヨウセツウテ <sup>○</sup>	UPPER FEED REGULATOR ARM	
60	141331001	1	キユウメンブ <sup>○</sup> シユ	BUSH	
61	062680512	1	ナ <sup>○</sup> ヘ <sup>○</sup> コ437-40X5	SCREW 437X5	
62	108749001	1	ボ <sup>○</sup> ルト5.95	BOLT 5.95	
69	013760612	2	トメネシ <sup>○</sup> 5.95クホ <sup>○</sup> ミ	SET SCREW 5.95	
70	S14015001	1	ウエオクリチヨウセツダ <sup>○</sup> イC	UPPER FEED REGULATOR BRACKET (C)	
71	110201001	3	シメネシ <sup>○</sup> 6.35	SCREW 6.35	
72	S14014001	1	パ <sup>○</sup> ネルAPM	PANEL (APM)	
95	147697001	2	カンザ <sup>○</sup> 3.5	WASHER	
96	014680422	1	アナトメネシ <sup>○</sup> 4.37クホ <sup>○</sup> ミ	SET SCREW 4.37	

H2. 上送り関係 / Upper feed mechanism / Obertrans port vorrichtung /  
 Mécanisme de l'entraînement supérieur / Mecanismo de la alimentación superior



J. 逆転関係 / Quick reverse mechanism / Umkehr /  
 Mécanisme de marche arrière rapide / Mecanismo de inversión rápida

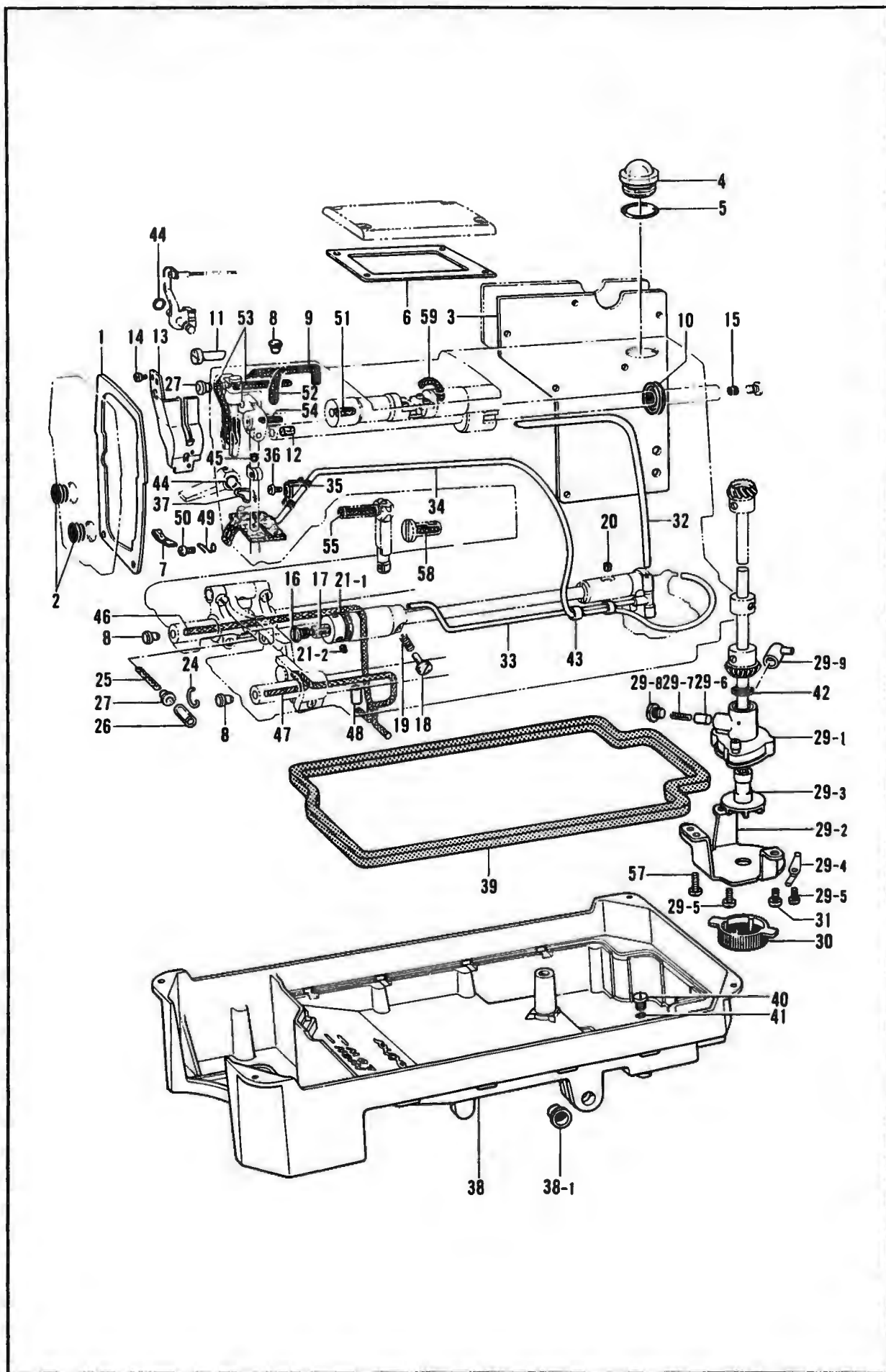


H2. 上送り関係 / Upper feed mechanism / Obertrans port vorrichtung /  
 Mécanisme de l'entraînement supérieur / Mecanismo de la alimentación superior

REF.NO.	CODE	Q'TY	ヒンメイ	NAME OF PARTS	RMKS
97	S13831001	1	P.Mト"ダイクミ	P.M BRACKET ASSEMBLY	
97-1	S13832001	1	P.Mト"ダイ	P.M BRACKET	
97-2	S13833000	1	ウフオクリモータークミ	UPPER FEED MOTOR ASSEMBLY	
97-3	S13837001	1	スイッチダイ	SWITCH BRACKET	
97-4	062020805	1	ナヘ"コ2X8	SCREW 2X8	
97-5	028020243	1	ハ"ネサ"ガ"ネ2-2	SPRING WASHER 2-2	
97-6	S13838001	1	スイッチハ"ネ	SWITCH SPRING	
97-7	062681212	4	ナヘ"コ437-40X12	SCREW 437X12	
97-8	062671412	1	ナヘ"コ357-40X14	SCREW 357X14	
97-9	028350242	1	ハ"ネサ"ガ"ネ2-3.5	SPRING WASHER 2-3.5	
97-10	026350236	1	ヒラサ"ガ"ネチユウ3.5	PLAIN WASHER 3.5	
97-11	062402502	2	ナヘ"コ4X25	SCREW 4X25	
97-12	021400202	2	2シユナツト4	NUT 2-4	
97-13	S00480000	1	コート"ホルダ"#5	CORD HOLDER (#5	
97-14	062671012	1	ナヘ"コ357-40X10	SCREW 357X10	
97-15	S13845001	1	コート"フツク	CORD HOOK	
97-16	025350236	1	ヒラサ"ガ"ネチユウ3.5	PLAIN WASHER 3.5	
97-17	S13839001	1	ケ"ンテンレハ"ー	ZELO POSITION LEVER	
97-18	014680622	1	ア"ナトメネシ"4.37クホ"ミ	SET SCREW 4.37	
98	S13840001	1	リンククミ	LINK ASSEMBLY	
98-1	S13841001	1	ウフオクリレハ"ー	UPPER FEED LEVER	
98-2	S13842001	1	ウフオクリリンク	UPPER FEED LINK	
98-3	S13843001	1	P.Mレハ"ー	P.M LEVER	
98-4	123882001	2	ダ"ンネシ"4.37	STUD SCREW 4.37	
98-5	014680622	2	ア"ナトメネシ"4.37クホ"ミ	SET SCREW 4.37	
99	062681612	2	ナヘ"コ437-40X16	SCREW 437X16	
100	S13844001	1	ダ"ンネシ"4.37	STUD SCREW 4.37	

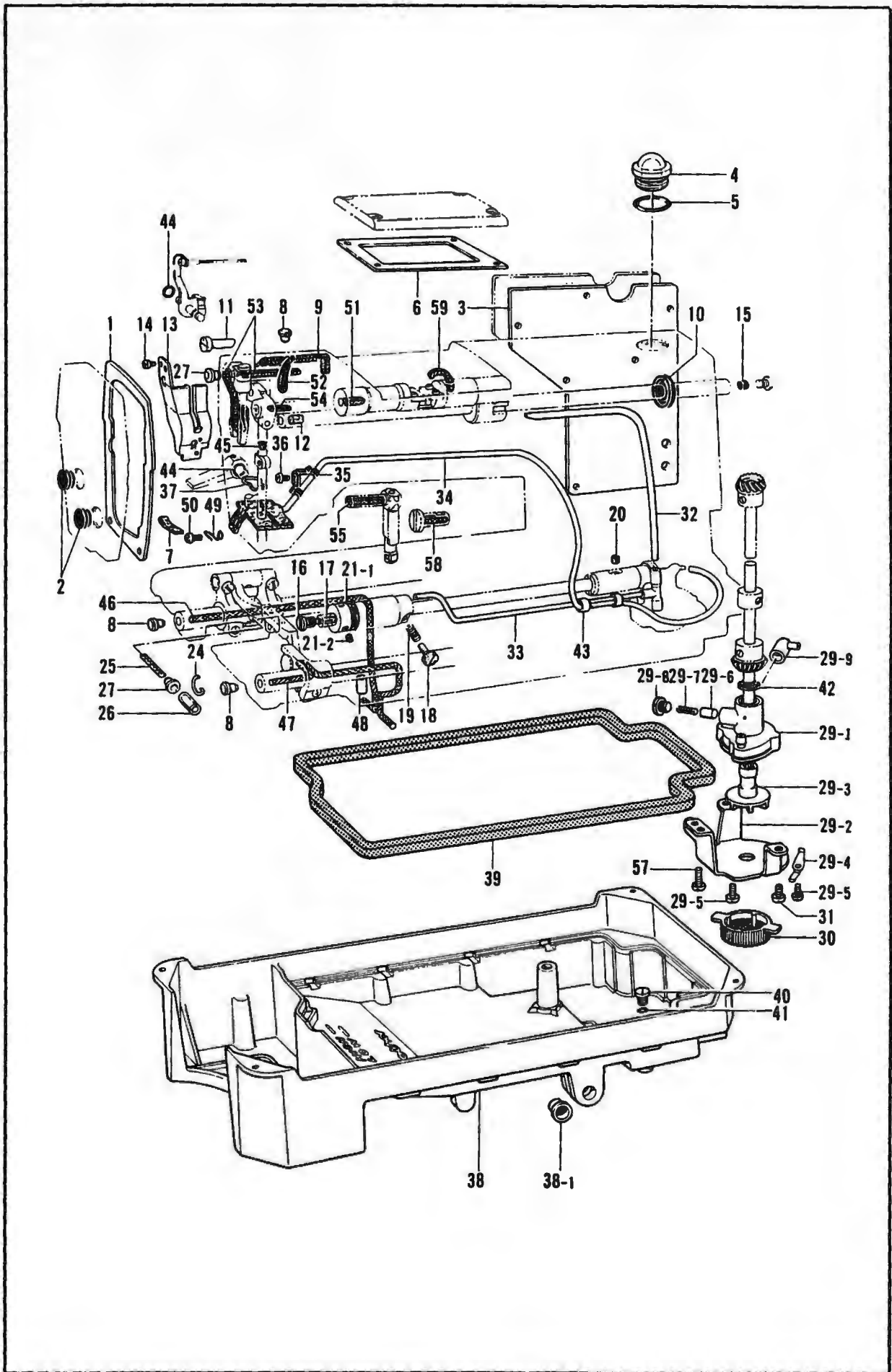
J. 逆転関係 / Quick reverse mechanism / Umkehr /  
 Mécanisme de marche arrière rapide / Mecanismo de inversión rápida

REF.NO.	CODE	Q'TY	ヒンメイ	NAME OF PARTS	RMKS
1	S11655001	1	カ"エシヌイソレノイト"ダイ	REVERSE SOLENOID BRACKET	
2	S01304001	1	シメネシ"6.35X18	SCREW 6.35X18	
3	062782512	2	ナヘ"コ635-28X25	SCREW 635X25	
4	151334001	1	カラ"ー	COLLAR	
5	154727001	1	キ"ヤクテンソレノイト"クミ	REVERSE SOLENOID ASSEMBLY	
5-1	154730001	1	トメワE15	STOP RING E15	
5-2	154731000	1	ゴ"ムストツパ"ー	RUBBER STOPPER	
5-3	143549000	2	ヒ"ンター"ミナルオス	TERMINAL PIN (MALE)	
6	062500812	3	ナヘ"コ5X8	SCREW 5X8	
9	153245001	1	レンケツヒ"ン	CONNECTING PIN	
10	048040342	1	トメワE4	STOP RING E4	
11	146105001	1	ソレノイト"カバ"ー	SOLENOID COVER	
12	062500602	1	ナヘ"コ5X6	SCREW 5X6	
13	S11174001	1	レハ"ークミ	REVERSE LINK LEVER ASSEMBLY	
14	149094001	1	ソレノイト"レハ"ーシ"ク	SOLENOID LEVER STUD	
15	149095001	1	ワ"ッシャー	WASHER	
16	S01304001	1	シメネシ"6.35X18	SCREW 6.35X18	
30	153138001	1	ワ"ッシャー	WASHER	
37	S01327001	1	ソレノイト"ゴ"ム	REVERSE SOLENOID RUBBER	
38	S01328001	1	カラ"ー	COLLAR	



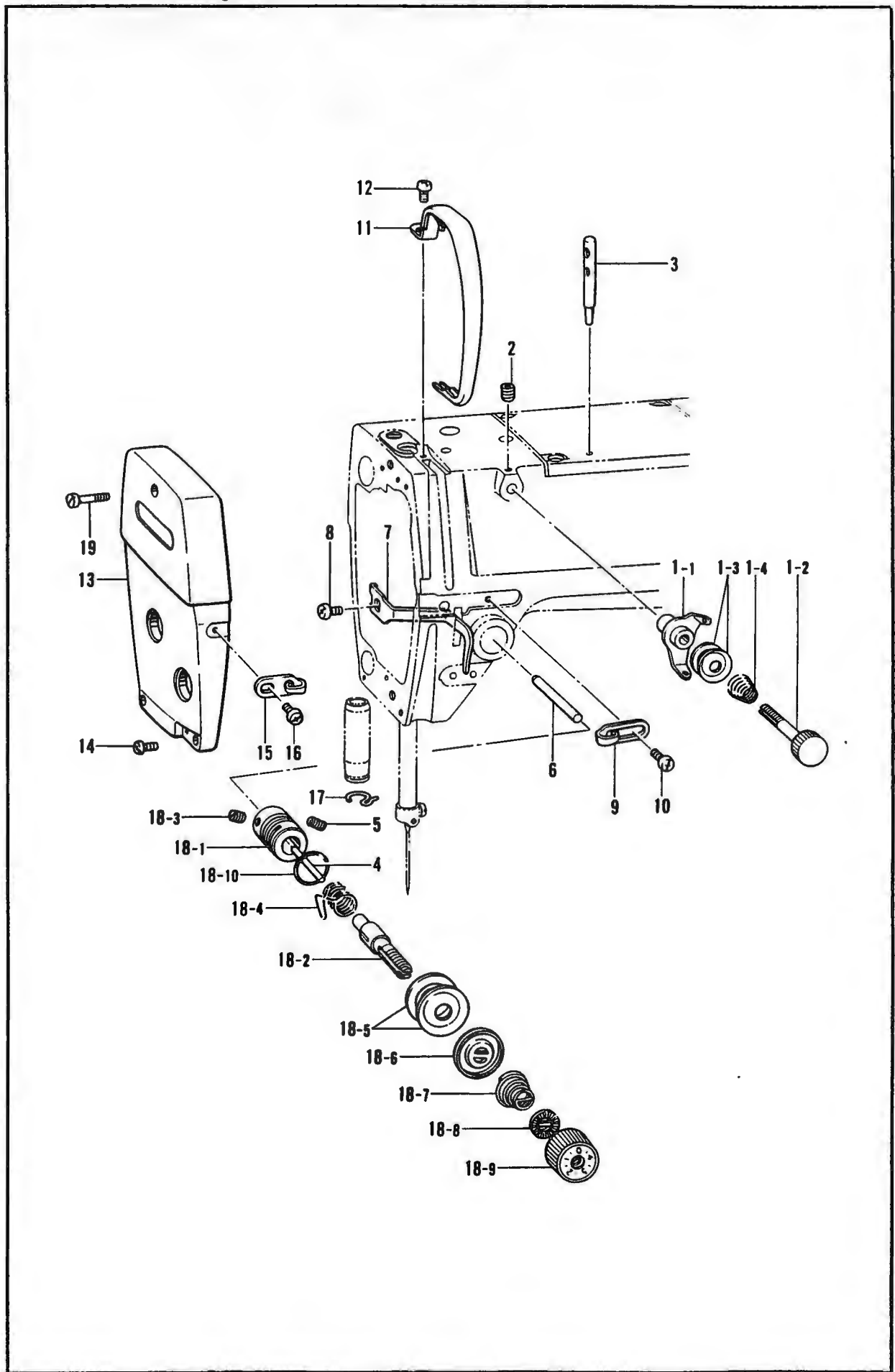
K. 給油潤滑関係 / Lubrication / Schmierung / Lubrification / Lubricación

REF NO	CODE	Q'TY	品名	NAME OF PARTS	RMKS
1	S13313000	1	メンイタハツキン	FACE PLATE PACKING	
2	104449001	2	メクラセン	OIL CAP	
3	S13314000	1	カ"ワイタハツキン	REAR COVER PACKING	
4	S02606000	1	ユリヨウケイマド"	OIL GAUGE WINDOW	
5	081014670	1	Oリング"PW14	O RING PW14	
6	S13315000	1	ウエフタハツキン	UPPER COVER PACKING	
7	S13321000	1	メンイタフェルト	FACE PLATE FELT	
8	111865001	3	オイルメクラセン	OIL CAP	
9	108804001	1	クミヒモ4X4 (51CM)	WICK 4X4(51CM)	
10	101487000	1	オイルシール	OIL SEAL	
11	146333001	1	オイルチヨウセツハ"ン	OIL REGULATING VALVE	
12	146327001	1	フェルト7X10	FELT 7X10	
13	S13316101	1	テンヒ"ンオイルヨウケイタ	OIL STOPPER PLATE	
14	062670512	2	ナヘ"ユ357-40X5	SCREW 357X5	
15	156641001	1	メクラセン	OIL CAP	
16	109173101	1	オイルアナフタネシ"	OIL CAP SCREW	
17	145751001	1	フェルト	FELT	
18	145534001	1	オイルチヨウセツネシ"	OIL ADJUSTING SCREW	
19	116794001	1	オシハ"ネ	COIL SPRING	
20	107155001	1	フェルト	FELT	
21	S06684001	1	カマアフ"ラキリクミ	OIL REJECTOR ASSEMBLY	
21-1	S02608000	1	カマアフ"ラキリ	OIL REJECTOR	
21-2	102716001	2	トメネシ"4.37	SET SCREW 4.37	
24	S04631001	1	クミヒモツリ	WICK HOOK	
25	109405001	1	クミヒモ4X4 (10CM)	WICK 4X4 (10CM)	
26	104566001	1	ビ"ニルチューブ"	VINYL TUBE	
27	141189001	2	オイルクチキヤツブ"	OIL FEEDING HOLE CAP	
29	181476201	1	ポンプ"タイクミ	PUMP BODY ASSEMBLY	
29-1	148848001	1	ポンプ"タイ	PUMP BODY	
29-2	144869002	1	ポンプ"キヤク	PUMP SUPPORTER	
29-3	148849001	1	ポンプ"カイテンヨク	PUMP PROPELLER	
29-4	144874001	2	フィルター"ハ"ネ	OIL FILTER SPRING	
29-5	062670812	4	ナヘ"ユ357-40X8	SCREW 357X8	
29-6	144875001	1	プ"ランシ"ヤ"	PLUNGER	
29-7	144876001	1	プ"ランシ"ヤ"ハ"ネ	PLUNGER SPRING	
29-8	112467002	1	シメネシ"6.35	SCREW 6.35	
29-9	144878001	1	チューブ"ジ"ョイントB	OIL TUBE JOINT (B)	
30	144872001	1	ポンプ"フィルター	PUMP FILTER	
31	062680712	2	ナヘ"ユ437-40X7	SCREW 437X7	
32	S13317000	1	オイルチューブ"U	OIL TUBE (UPPER)	
33	154555001	1	オイルチューブ"Dクミ	OIL TUBE (LOWER) ASSEMBLY	
34	S13318001	1	チューブ"クミ	TUBE ASSEMBLY	
35	151429001	1	チューブ"ホルダ"	TUBE HOLDER	
36	062670516	1	ナヘ"ユ357-40X5	SCREW 357X5	
37	145737001	1	フェルトオサエ	FELT HOLDER	
38	149580301	1	オイルハ"ン	OIL PAN	
38-1	149578000	2	ヨコシ"クフ"ツシユ	BUSH	
39	146040001	1	オイルハ"ツキンク"	PACKING	
40	140518001	1	シメネシ"7.94	SCREW 7.94	
41	081007070	1	Oリング"P7	O RING P7	
42	146196001	1	アフ"ラヨケ	OIL STOPPER	
43	146253000	2	チューブ"	TUBE	
44	081001670	2	Oリング"PW1	O RING PW1	
45	S04630000	1	ハリホ"ウセン	NEEDLE BAR CORK	
46	S08002000	1	クミヒモ (32.5CM)	WICK (32.5CM)	
47	S08003000	1	クミヒモ (38CM)	WICK (38CM)	
48	S08004001	1	クミヒモササエ	WICK HOLDER	
49	S13320001	1	フェルトオサエ	FELT HOLDER	
50	062680512	1	ナヘ"ユ437-40X5	SCREW 437X5	
51	117006001	1	クミヒモ (6CM)	WICK(6CM)	
52	109405001	1	クミヒモ4X4 (10CM)	WICK 4X4 (10CM)	
53	108802001	3	クミヒモ4X4 (25CM)	WICK 4X4 (25CM)	



K. 給油潤滑関係 / Lubrication / Schmierung / Lubrification / Lubricación

REF.NO.	CODE	Q'TY	品名	NAME OF PARTS	RMKS
54	108801001	1	クミヒモ4X4 (35CM)	WICK 4X4 (35CM)	
55	157840000	1	クミヒモ3X3 (10CM)	WICK 3X3 (10CM)	
57	062681012	1	ナヘ"コ437-40X10	SCREW 437X10	
58	S07461000	1	クミヒモ (3.2CM)	WICK (3.2CM)	
59	109405001	1	クミヒモ4X4 (10CM)	WICK 4X4 (10CM)	

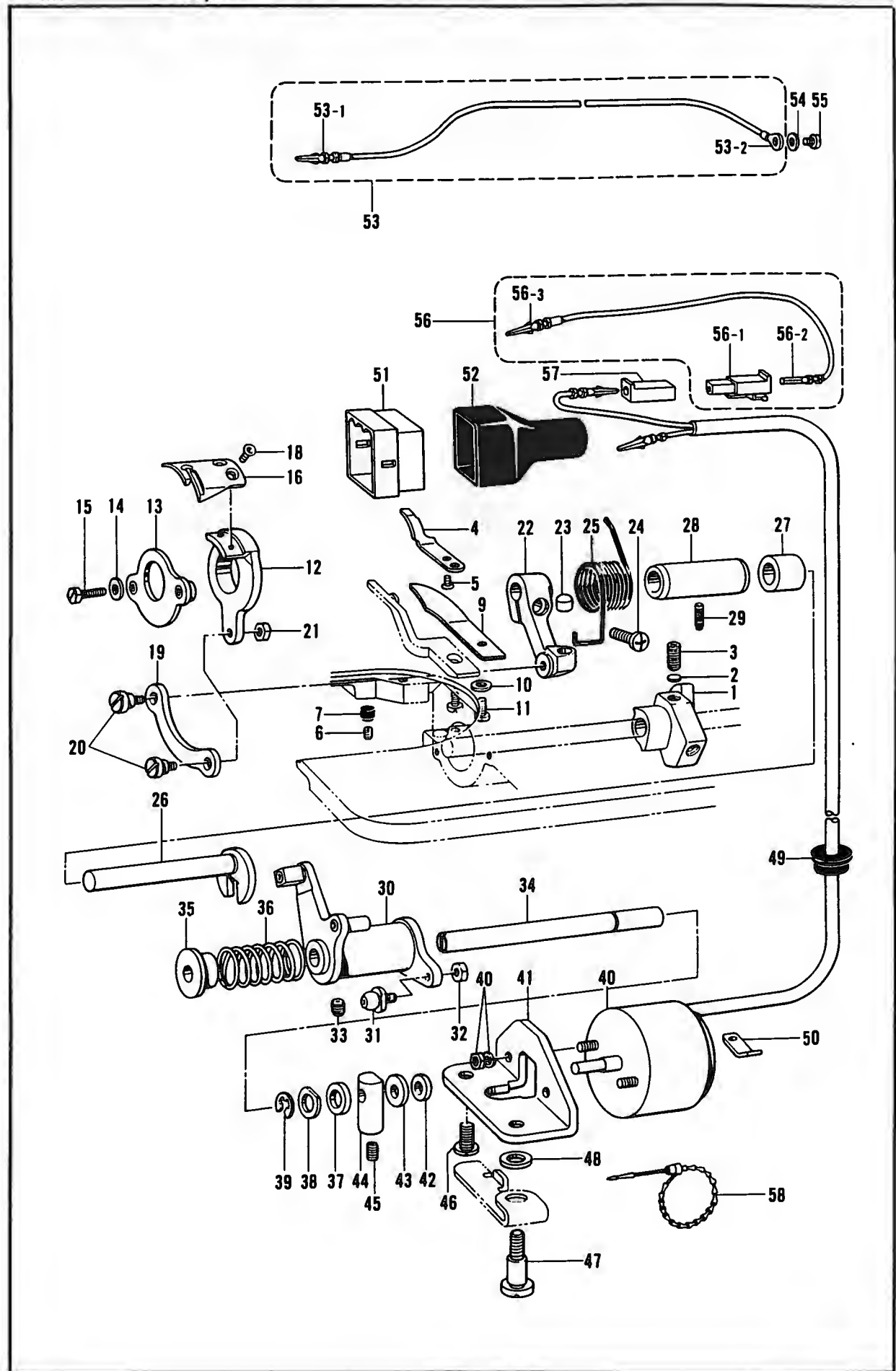




L. 糸通シ関係 / Threading mechanism / Fadenführungsrichtung /  
Mécánisme de l'enfilage / Mecanismo de la enhebrado

REF NO.	CODE	Q'TY	ヒンメイ	NAME OF PARTS	RMKS
1	183378001	1	プレテンションクミB	PRE-TENSION ASSEMBLY (B)	
1-1	S02611001	1	イトアンナイ	THREAD GUIDE	
1-2	S02612001	1	イトアンナイチヨウシホ"ウ	PRE-TENSION STUD	
1-3	144504001	2	イトアンナイサラ	THREAD GUIDE DISC	
1-4	154562001	1	プレテンションハ"ネB	PRE-TENSION SPRING (B)	
2	014680622	1	アナトメネジ"4.37クホ"ミ	SET SCREW 4.37	
3	147557101	1	イトタテホ"ウ	SPOOL PIN	
4	S12699000	1	イトユルメヒ"ン	TENSION RELEASE PIN	
5	103950003	1	トメネジ"5.95	SET SCREW 5.95	
6	145691001	1	イトユルメホ"ウ	TENSION RELEASE STUD	
7	S13322001	1	オサエホ"ウタ"キイトアンナイ	PRESSER BAR BRACKET THREAD GUIDE	
8	062680712	1	ナヘ"コ437-40X7	SCREW 437X7	
9	145522001	1	アームイトアンナイR	ARM THREAD GUIDE (RIGHT)	
10	060670612	1	ハ"イント"357-40X6	SCREW 357X6	
11	S02614102	1	テンピンカハ"ー	THREAD TAKE-UP CEVER	
12	062680712	1	ナヘ"コ437-40X7	SCREW 437X7	
13	S13323002	1	メンイタ	FACE PLATE	
14	062671012	1	ナヘ"コ357-40X10	SCREW 357X10	
15	S02617001	1	メンイタイトアンナイ	FACE PLATE THREAD GUIDE	
16	060670612	1	ハ"イント"357-40X6	SCREW 357X6	
17	100573001	1	ハリホ"ウメタルDイトアンナイ	NEEDLE BAR BUSH (LOWER) THREAD GUIDE	
18	183513002	1	イトチヨウシホ"ウタ"イクミ	THREAD TENSION BRACKET ASSEMBLY	
18-1	S03254001	1	イトチヨウシホ"ウタ"イ	THREAD TENSION BRACKET	
18-2	116922001	1	イトチヨウシホ"ウ	TENSION STUD	
18-3	100402004	1	トメネジ"3.57	SET SCREW 3.57	
18-4	S02620001	1	イトトリハ"ネ	THREAD TAKE-UP SPRING	
18-5	145446001	2	イトチヨウシサラ	TENSION DISC	
18-6	159805001	1	イトチヨウシサラオサエ	TENSION DISC PRESSER	
18-7	104525001	1	イトチヨウシハ"ネ	TENSION SPRING	
18-8	S12441001	1	チヨウシハ"ネウエサ"カ"ネ	TENSION SPRING WASHER	
18-9	S11182002	1	イトチヨウシナツクミ	THREAD TENSION NUT ASSEMBLY	
18-10	114294001	1	O"リング"	O RING	
19	120311002	2	シメネジ"3.57	SCREW 3.57	

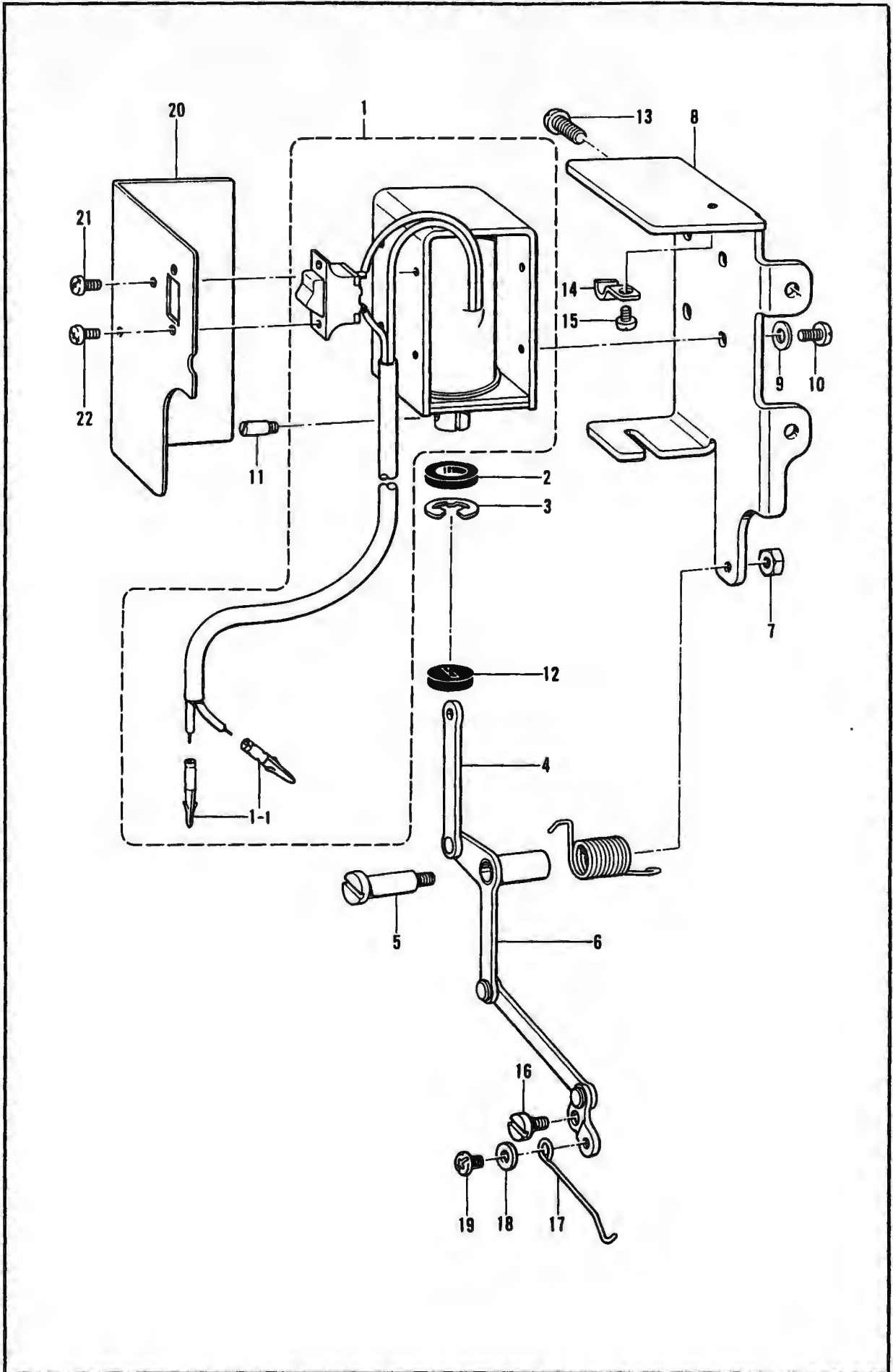
M. 糸切り関係 / Thread trimmer mechanism / Fadenabschneidevorrichtung /  
Mécanisme de coupe-fil / Mecanismo de recortadora de orill



M. 糸切り関係 / Thread trimmer mechanism / Fadenabschneidevorrichtung /  
 Mécanisme de coupe-fil / Mecanismo de recortadora de orill

REF.NO.	CODE	Q'TY	ヒンメイ	NAME OF PARTS	RMKS
1	S00337001	1	イトキリカム	THREAD TRIMMER CAM	
2	154567000	2	カンサ"5.3	WASHER 5.3	
3	014771022	2	アナトメネシ"6.35クホ"ミ	SET SCREW 6.35	
4	154568101	1	コテイハ	FIXED KNIFE	
5	102843004	1	サラネシ"3.57	SCREW 3.57	
6	013660612	1	トメネシ"3.18クホ"ミ	SET SCREW 3.18	
7	142274001	1	メクラセン	OIL CAP	
9	154569001	1	イトサハ"キ	LOWER THREAD FINGER	
10	100645003	1	サ"カ"ネ	WASHER	
11	062680712	1	ナヘ"コ437-40X7	SCREW 437X7	
12	154570001	1	イトキリホルタ"	MOVABLE KNIFE HOLDER	
13	154571001	1	イトキリホルタ"オサエクミ	KNIFE HOLDER PRESSER ASSEMBLY	
14	100645003	2	サ"カ"ネ	WASHER	
15	154574001	2	ホルト4.37	BOLT 4.37	
16	154575001	1	イト"ウハ	MOVABLE KNIFE	
18	148537001	2	サラネシ"4.37	SCREW 4.37	
19	154576001	1	イトキリレンガン	THREAD TRIMMING ROD	
20	151987001	2	タ"ンネシ"4.37	STUD SCREW 4.37	
21	102571003	1	ナツト4.37	NUT 4.37	
22	154577001	1	イトキリレハ"ー	THREAD TRIMMER LEVER	
23	154578000	1	レハ"ーストップハ"	THREAD TRIMMER LEVER STOPPER	
24	062711412	1	ナヘ"コ4.76-32X14	SCREW 476X14	
25	154579001	1	イトキリレハ"ーハ"ネ	THREAD TRIMMER LEVER SPRING	
26	S02647001	1	フタマタシ"ク	FORKED SHAFT	
27	S02648001	1	カラ"ー	COLLAR	
28	154581001	1	フタマタシ"クメタル	FORKED SHAFT BUSH	
29	151607001	1	トメネシ"4.37	SET SCREW 4.37	
30	154582001	1	イトキリカムレハ"ークミ	THREAD TRIMMER CAM LEVER ASSEMBLY	
31	154590001	1	コロシ"クCクミ	ROLLER SHAFT (C) ASSEMBLY	
32	105234003	1	ナツト4.37	NUT 4.37	
33	100251001	1	トメネシ"6.35	SET SCREW 6.35	
34	154593001	1	イトキリカムレハ"ーシ"ク	THREAD TRIMMER CAM LEVER SHAFT	
35	154594000	1	カラ"ー	COLLAR	
36	154595001	1	カムレハ"ーモト"シハ"ネ	CAM LEVER RETURN SPRING	
37	154596000	1	イトキリカムレハ"ークツシヨ"ン	CUSHION	
38	110367001	1	サ"カ"ネ	WASHER	
39	048060342	1	トメフE6	STOP RING E6	
40	S02815001	1	イトキリソレノイ"ト"	THREAD TRIMMER SOLENOID	
41	154598001	1	イトキリソレノイ"ト"タイ	THREAD TRIMMER SOLENOID BRAC KET	
42	154599000	1	ソレノイ"ト"クツシヨ"ン	THREAD TRIMMER SOLENOID CUSH ION	
43	S02652001	1	サ"カ"ネ	WASHER	
44	S02654001	1	ソレノイ"ト"レハ"ー	SOLENOID LEVER	
45	014680622	1	アナトメネシ"4.37クホ"ミ	SET SCREW 4.37	
46	110201001	1	シメネシ"6.35	SCREW 6.35	
47	S02655001	1	タ"ンネシ"6.35	STUD SCREW 6.35	
48	155559001	1	ヒラサ"カ"ネ	PLAIN WASHER	
49	157984001	1	コート"フ"シユ	CORD BUSH	
50	S02657001	1	コート"オ"サエ	CORD HOLDER	
51	153969000	1	ナイロンコネクタ12P	NYLON CONNECTOR 12P	
52	S03815001	1	コネクタキヤツ"プ"6	CONNECTOR CAP 6	
53	S02682001	1	ア"ース"センクミ	EARTH WIRE ASSEMBLY	
53-1	S03328000	1	ヒ"ン"ター"ミ"ナル"オ"ス"L	TERMINAL PIN (L) (MALE)	
53-2	204569001	1	アツタンシ4.5X14	TERMINAL 4.5X14	
54	S02745001	1	サ"カ"ネ	WASHER	
55	062680663	1	ナヘ"コ437-40X6	SCREW 437X6	
56	S11210000	1	Wコート"シ"クミ	W CORD (S) ASSEMBLY	
56-1	S11684000	1	コネクタ3191-01R1	CONNECTER 3191-01R1	
56-2	143548000	1	ヒ"ン"ター"ミ"ナル"メ"ス	TERMINAL PIN (FEMALE)	
56-3	143549000	1	ヒ"ン"ター"ミ"ナル"オ"ス	TERMINAL PIN (MALE)	
57	S11683000	1	コネクタ3191-01P1	CONNECTER 3191-01P1	
58	340400001	1	ユ"ニ"タイ"ハ"ン"ト"	BEAD BAND	

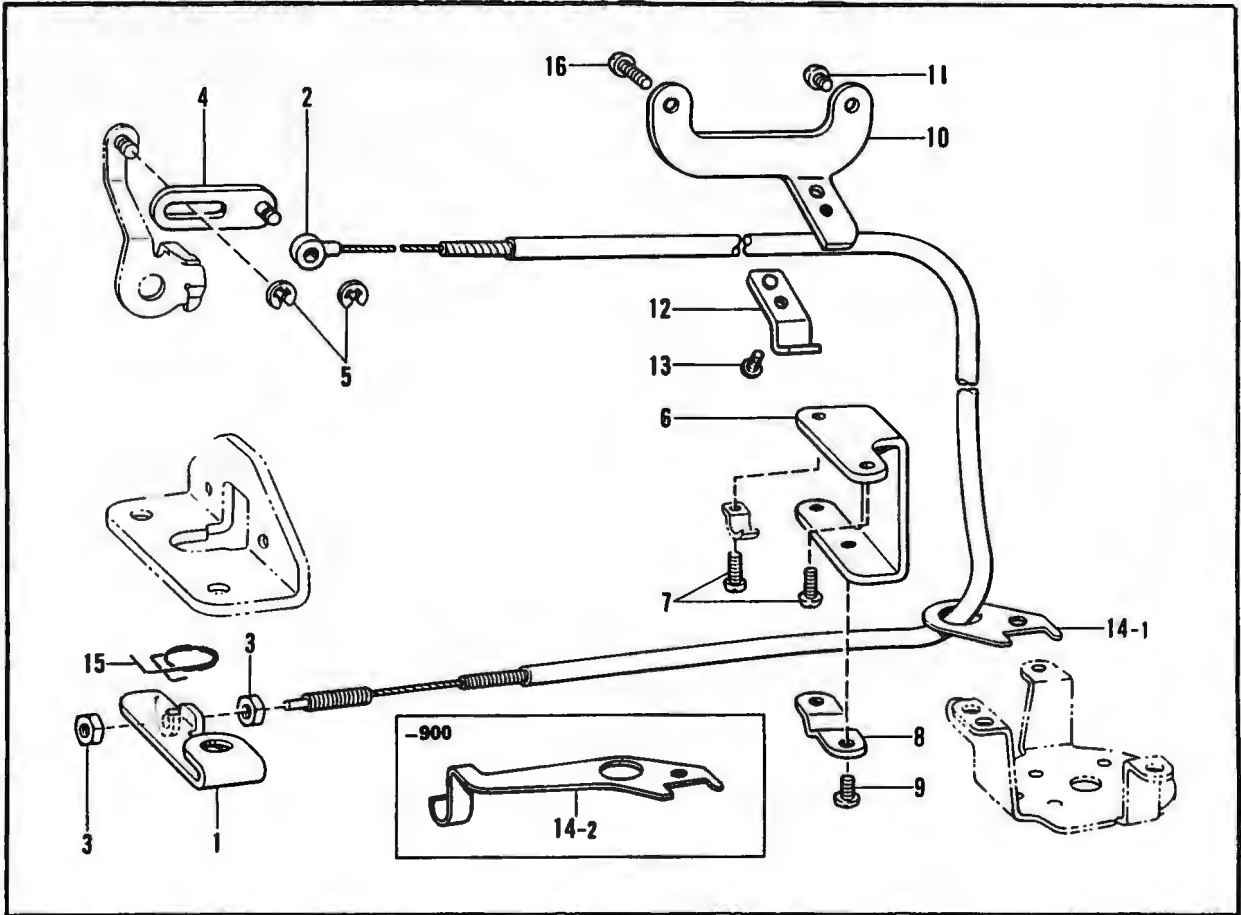
N. 糸払い関係 / Thread wiper mechanism / Fadenspannvorrichtung /  
Mécánisme de tire-fil / Mecanismo de limpiador de hilos



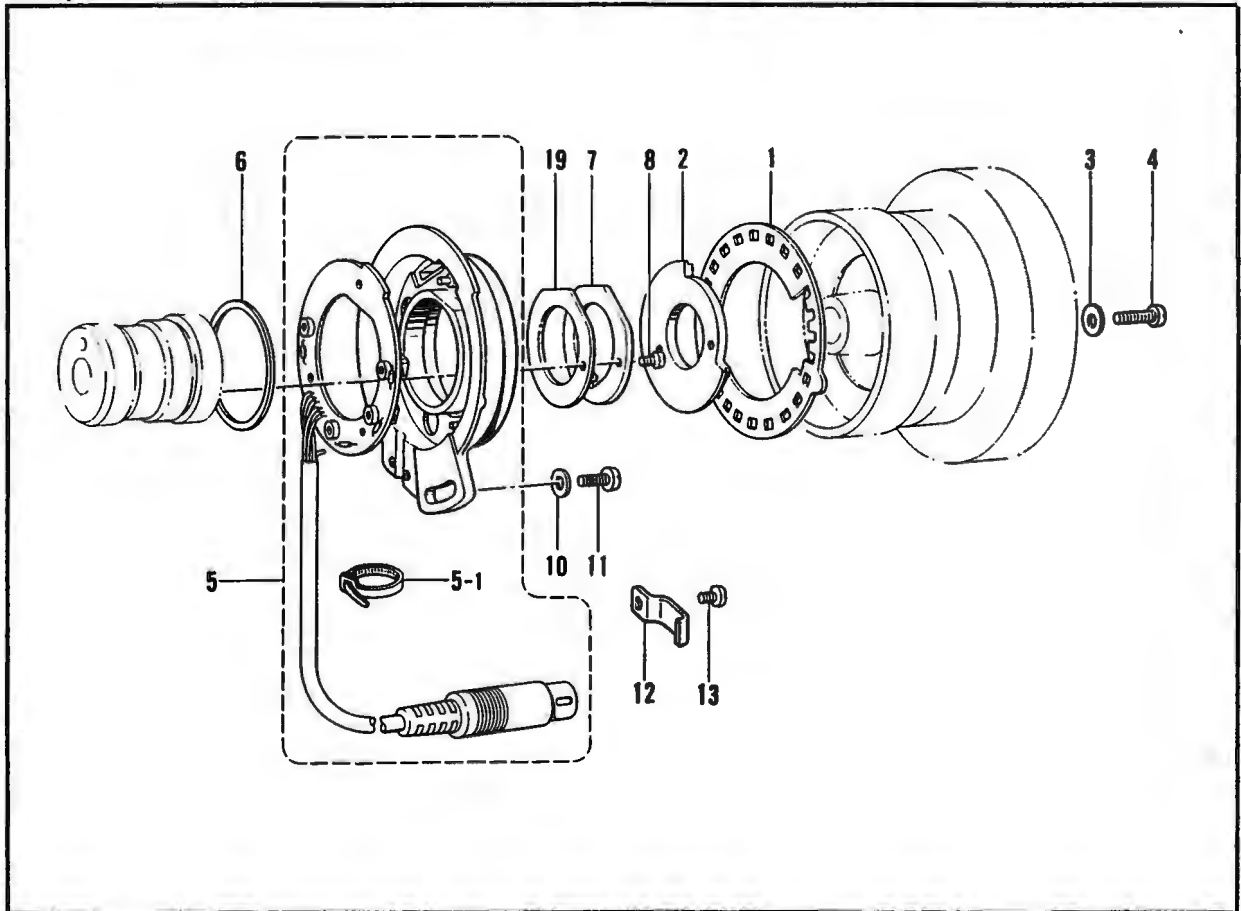
N. 糸払イ関係/Thread wiper mechanism/Fadenspannvorrichtung/  
Mécánisme de tire-fil/Mecanismo de limpiador de hilos

REF.NO.	CODE	QTY	ヒンメイ	NAME OF PARTS	RMKS
1	S02799001	1	イトハラソレノイト"クミ	THREAD WIPER SOLENOID ASSEMBLY	
1-1	143549000	2	ピンターミナルオス	TERMINAL PIN (MALE)	
2	148512000	1	プランシヤゴム	PLUNGER RUBBER	
3	048090342	1	トメワE9	STOP RING E9	
4	S13344001	1	イトハラリンククミ	THREAD WIPER LINK ASSEMBLY	
5	159732001	1	ダ"ンネシ"4.37	STUD SCREW 4.37	
6	159733001	1	リンクモト"シハ"ネ	LINK RETURN SPRING	
7	021680202	1	ナツト2シユ4.37	NUT 4.37	
8	S13349002	1	ソレノイト"ホルダ"	SOLENOID HOLDER	
9	025030232	4	ヒラサ"カ"ネチユウ3	PLAIN WASHER 3	
10	062300612	4	ナヘ"コ3X6	SCREW 3X6	
11	148546001	1	プランシヤピン	PLUNGER PIN	
12	148518000	1	ゴムストツハ"	RUBBER STOPPER	
13	062681012	2	ナヘ"コ437-40X10	SCREW 437X10	
14	140647001	1	コード"オサエ	CORD HOLDER	
15	062670412	1	ナヘ"コ357-40X4	SCREW 357X4	
16	148139001	1	ダ"ンネシ"3.57	STUD SCREW 3.57	
17	159736000	1	イトハライ	THREAD WIPER	
18	105161003	1	ワ"カ"ネ	WASHER	
19	060670512	1	ハ"イント"357-40X5	SCREW 3.57X5	
20	S13350002	1	ソレノイト"カハ"	SOLENOID COVER	
21	062300612	2	ナヘ"コ3X6	SCREW 3X6	
22	062300612	2	ナヘ"コ3X6	SCREW 3X6	

P. 糸繰ルメ関係 / Tension release mechanism / Spullungsverminderungsvorrichtung /  
 Mécanisme de relâche tension / Mecanismo de liberador de tensión



Q. 針位置検出器関係 / Synchronizer / Synchronisator /  
 Synchronisateur / Sincronizador



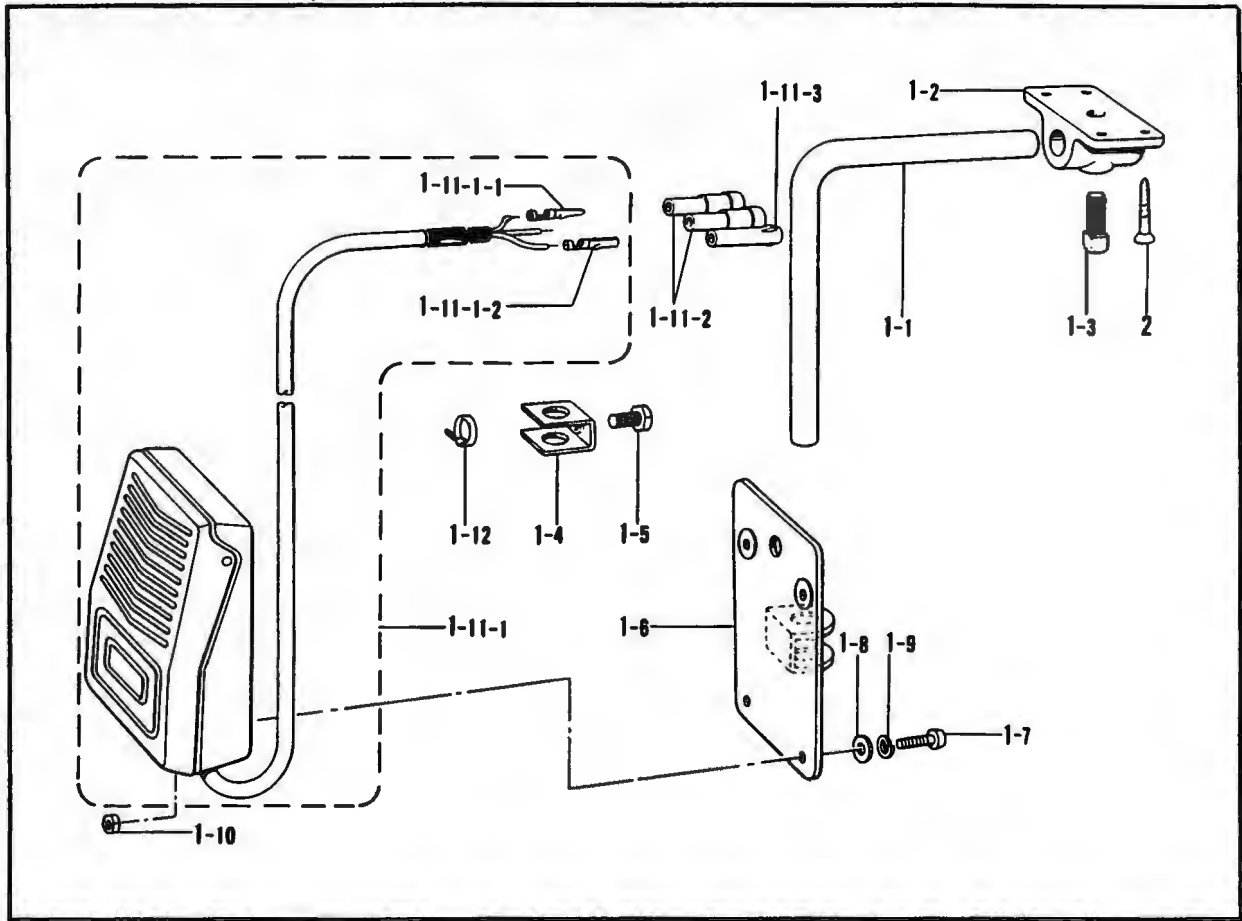
P. 糸ユルメ関係 / Tension release mechanism / SpannungsverminderungsVorrichtung /  
Mécánisme de relâche tension / Mecanismo de liberador de tensión

REF.NO.	CODE	Q'TY	ヒンメイ	NAME OF PARTS	RMKS
1	S02658001	1	イトユルメレハ-	TENSION RELEASE LEVER	
2	154602001	1	イトユルメワイヤ-	TENSION RELEASE WIRE	
3	110161004	2	ナツト4.76	NUT 4.76	
4	154603001	1	イトユルメレンカンクミ	TENSION RELEASE CONNECTING ROD ASSEMBLY	
5	048030342	2	トメワE3	STOP RING E3	
6	154606001	1	イトユルメワイヤ-ホルタ"D	TENSION RELEASE WIRE HOLDER (LOWER)	
7	062670812	2	ナヘ"コ357-40X8	SCREW 357X8	
8	154607001	1	イトユルメワイヤ-オサID	TENSION RELEASE WIRE PRESSER (LOWER)	
9	060670612	2	ハ"イント"357-40X6	SCREW 357X6	
10	S11188001	1	ワイヤホルタ"U	WIRE HOLDER (UPPER)	
11	062670612	1	ナヘ"コ357-40X6	SCREW 357X6	
12	149133101	1	イトユルメワイヤ-オサID	TENSION RELEASE WIRE PRESSER (LOWER)	
13	060670612	1	ハ"イント"357-40X6	SCREW 357X6	
15	S03670001	1	イトユルメモト"シハ"ネ	TENSION RELEASE SPRING	
16	062672012	1	ナヘ"コ357-40X20	SCREW 357X20	
<-400>					
14-1	155347001	1	イトユルメワイヤ-アンナイ	TENSION RELEASE WIRE GUIDE	
<-900>					
14-2	157985001	1	イトユルメワイヤ-アンナイ	TENSION RELEASE WIRE GUIDE	

Q. 針位置検出器関係 / Synchronizer / Synchronisator /  
Synchronisateur / Sincronizador

REF.NO.	CODE	Q'TY	ヒンメイ	NAME OF PARTS	RMKS
1	S02684001	1	ソクト"シレイイタ24	SPEED COMMAND PLATE 24	
2	S02685001	1	ハソウエイタ	PLATE	
3	100645003	2	サ"カ"ネ	WASHER	
4	062681612	2	ナヘ"コ437-40X16	SCREW 437X16	
5	228473001	1	シンクロナイザ"クミ#13-2	SYNCHRONIZER ASSEMBLY #13-2	
5-1	228475000	1	ケツソクハ"ント"1.9X80	TYING BAND 1.9X80	
6	S03327000	1	シンクロナイザ"ハ"ツキン	SYNCHRONIZER PACKING	
7	S02687201	1	ケンシユツキオサエ	SYNCHRONIZER SUPPORTER	
8	062630712	2	ナヘ"コ238-56X7	SCREW 238X7	
10	113431002	1	サ"カ"ネ	WASHER	
11	062711012	1	ナヘ"コ476-32X10	SCREW 476X10	
12	142268001	2	コード"オサEL	CORD HOLDER (L)	
13	062670612	2	ナヘ"コ357-40X6	SCREW 357X6	
19	S07885000	1	ケンシユツキオサエ"ハ"ツキン	SYNCHRONIZER SUPPORTER PACKING	

R. ヒザスイッチ関係/Knee switch mechanism/Knieschalter/  
Mécanisme de interrupteur de genou/Mecanismo de conmutador de rodilla





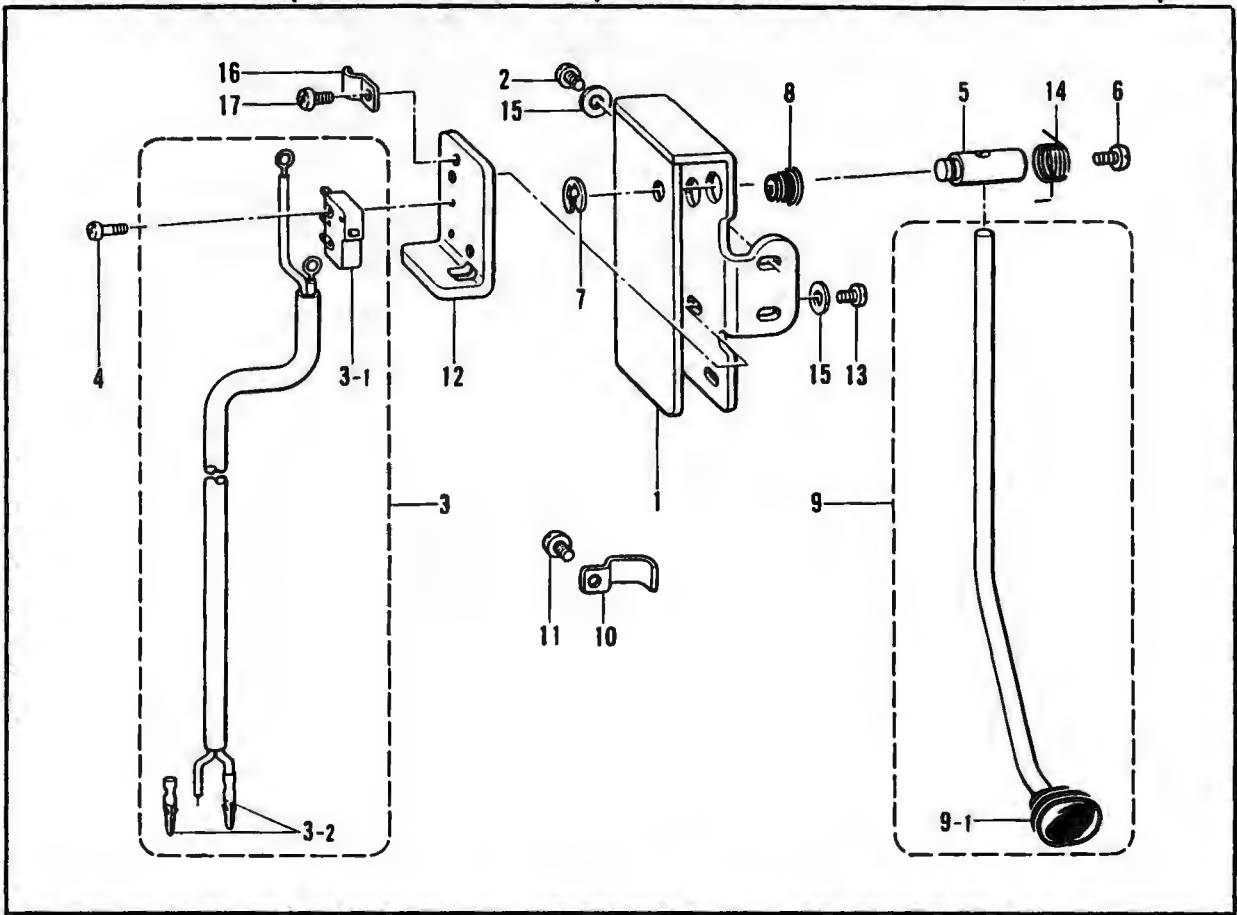
R. ヒザスイッチ関係 / Knee switch mechanism / Knieschalter /  
 Mécanisme de interrupteur de genou / Mecanismo de conmutador de rodilla

REF NO.	CODE	Q'TY	ヒンメイ	NAME OF PARTS	RMKS
1	S07045002	1	ヒザスイッチクミ	KNEE SWITCH ASSEMBLY	
1-1	142026003	1	ヒザスイッチタテシク	KNEE SWITCH SHAFT	
1-2	142027001	1	ヒザスイッチタテシクウケ	KNEE SWITCH SHAFT BRACKET	
1-3	100463001	1	4カクホルト7.94	BOLT 7.94	
1-4	114967001	1	ヒザアテストツパ	KNEE LIFTER PLATE STOPPER	
1-5	110087001	1	ホルト5.95	BOLT 5.95	
1-6	S07027001	1	ヒザスイッチトリツケイタ	KNEE LIFTER SWITCH PLATE	
1-7	062401006	4	ナヘコ4X10	SCREW 4X10	
1-8	025040233	4	ヒラサカネチユウ4	PLAIN WASHER 4	
1-9	028040243	4	ハネサカネ2-4	SPRING WASHER 2-4	
1-10	021400164	4	ナツト1シユ4	NUT 4	
1-11	S07030001	1	スイッチコードクミ	SWITCH CORD ASSEMBLY	
1-11-1	S07031001	1	フットスイッチクミ	FOOT SWITCH ASSEMBLY	
1-11-1-1	143549000	2	ヒンターミナルオス	TERMINAL PIN (MALE)	
1-11-1-2	143548000	1	ヒンターミナルメス	TERMINAL PIN (FEMALE)	
1-11-2	146046000	2	ナイロンコネクタ	NYLON CONNECTOR	
1-11-3	146194000	1	ナイロンコネクタ	NYLON CONNECTOR	
1-12	149799000	1	タイラツプS	BEAD BAND (S)	
2	034422503	4	+ サラモクネシ4.1X25	SCREW 4.1X25	

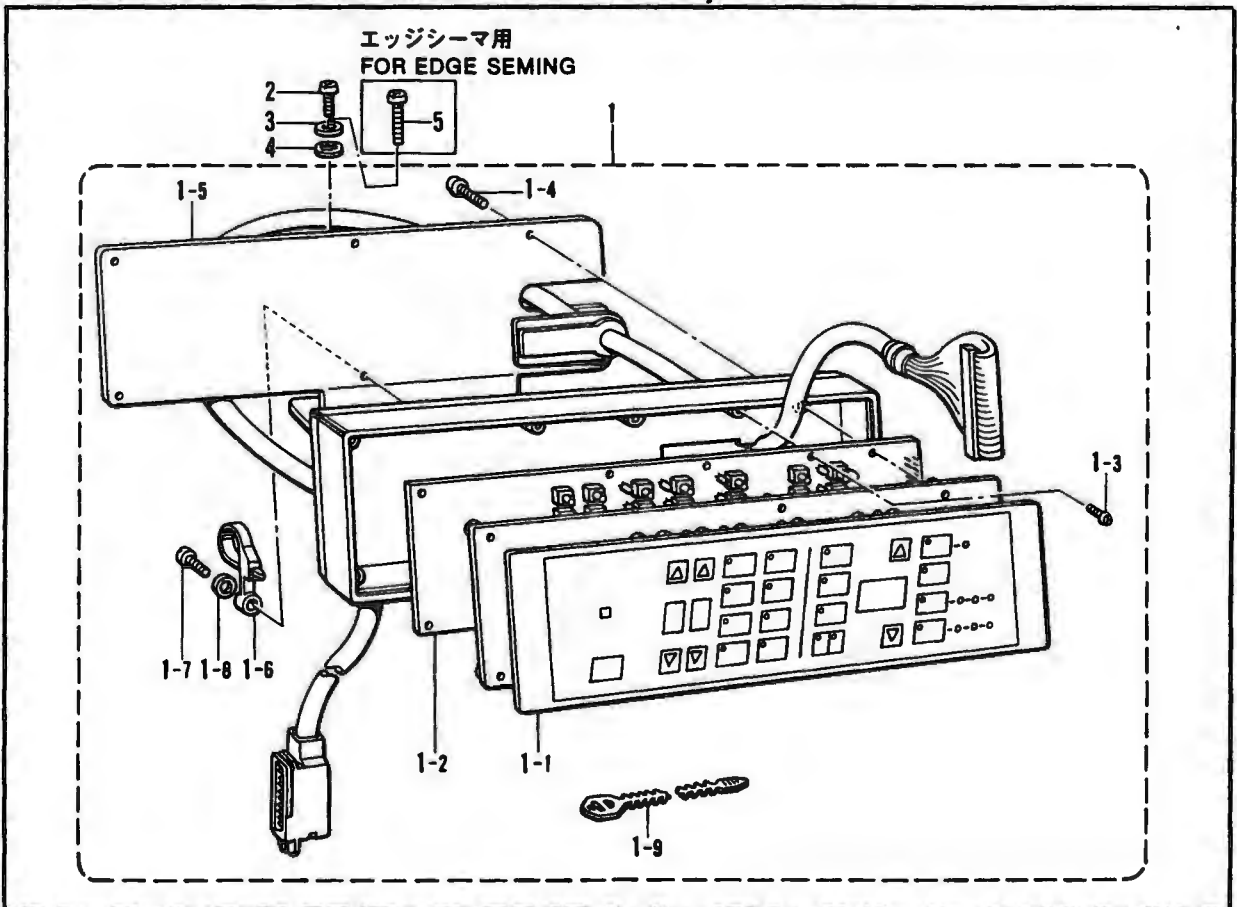
- ◎ The knee lifter switch assembly is an optional part. If you wish to use this part, use the part code indicated below to order it.  
 ◎ Der Kniefleberschalter wird separat geliefert. Verwenden Sie zur Bestellung dieses Teils den nachstehenden Teilecode.  
 ◎ La commande au genou est une option. Si vous désirez utiliser cette pièce, veuillez noter le code de pièce indiqué ci-dessous sur votre commande.  
 ◎ El conjunto del interruptor de levantador de rodilla es una pieza opcional. Si usted desea utilizar esta pieza, realice el pedido con el código de pieza que aparece a continuación.

1	Knee Lifter Switch Assembly	S07045001
2	Screw 4.1 × 25	034422503

S. 逆転スイッチ関係 / Quick reverse switch mechanism / Umkehrschalter /  
 Mécanisme de interrupteur de marche arrière rapide / Mecanismo de conmutador de inversión rapida



T1. コントロールボックス関係 / Control box mechanism / Schaltkasten /  
 Mécanisme du boîtier de contrôle / Mecanismo del caja de controles



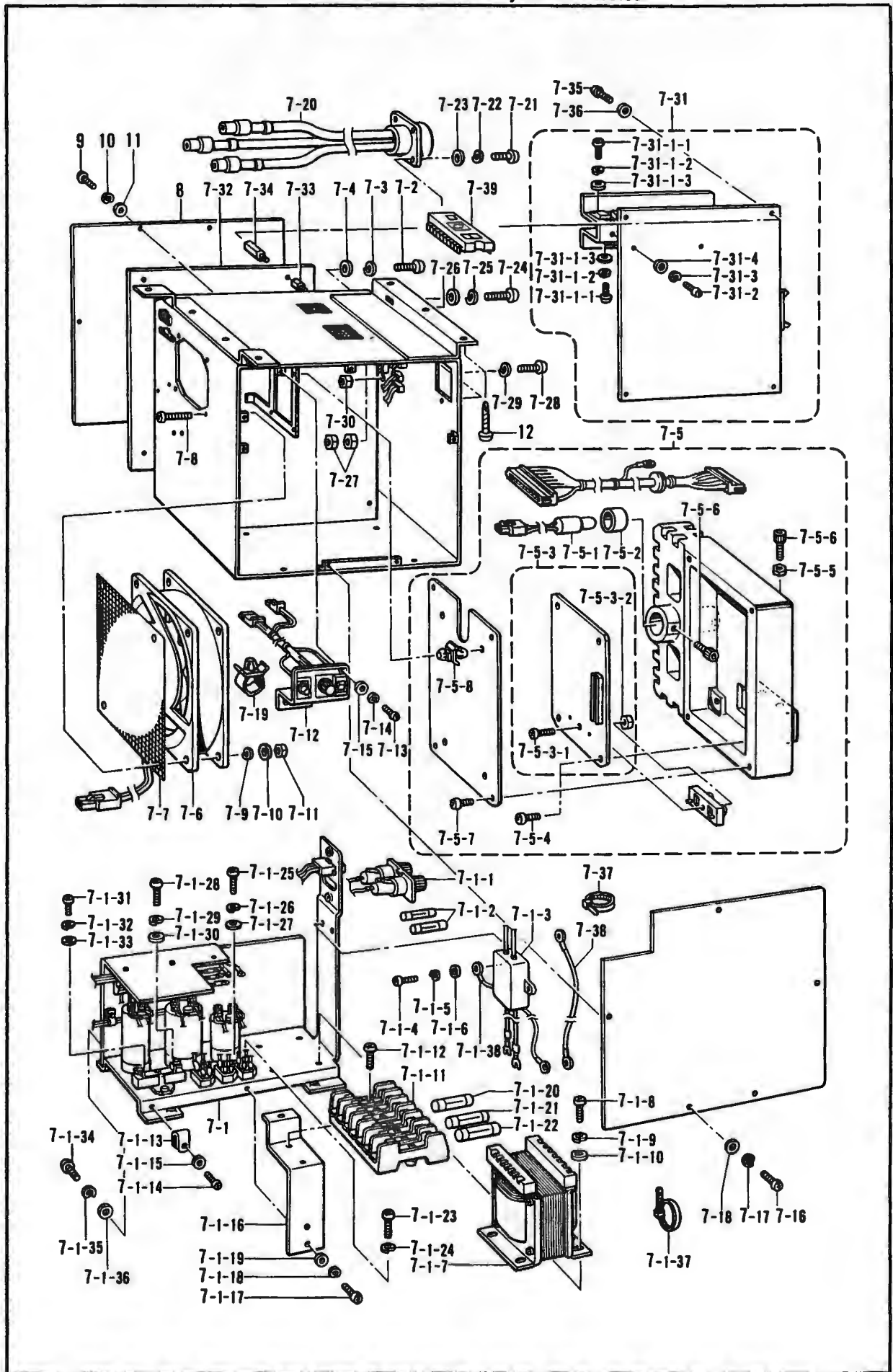
S. 逆転スイッチ関係 / Quick reverse switch mechanism / Umkehrschalter /  
 Mécanisme de interrupteur de marche arrière rapide / Mecanismo de conmutador de inversión rapida

REF.NO.	CODE	Q'TY	ヒンメイ	NAME OF PARTS	RMKS
1	S13351002	1	Rスイッチタイ	REVERSE SWITCH BRACKET	
2	062670812	2	ナヘ"コ357-40X8	SCREW 357X8	
3	S02698001	1	Rスイッチクミ	REVERSE SWITCH ASSEMBLY	
3-1	S02699001	1	マイクロスイッチ	MICRO SWITCH	
3-2	143549000	2	ピンターミナルオス	TERMINAL PIN (MALE)	
4	062630812	2	ナヘ"コ238-56X8	SCREW 238X8	
5	156998001	1	アクチユーターシク	ACTUATOR SHAFT	
6	062681012	1	ナヘ"コ437-40X10	SCREW 437X10	
7	048040342	1	トメワE4	STOP RING E4	
8	146080000	1	コード"フ"シユ	CORD BUSH	
9	S13352002	1	アクチユータークミ	ACTUATOR ASSEMBLY	
9-1	156479001	1	オシホ"タン	PUSH BUTTON	
10	S02702001	2	コード"オ"サIU2	CORD HOLDER U2	
11	062670612	2	ナヘ"コ357-40X6	SCREW 357X6	
12	S13355001	1	Rスイッチイタ	REVERSE SWITCH PLATE	
13	062670712	2	ナヘ"コ357-40X7	SCREW 357X7	
14	S13354001	1	ハ"モト"シハ"ネ	BAR RETURN SPRING	
15	025350332	4	ヒラサ"カ"ネ"イ3.5	PLAIN WASHER 3.5	
16	140647001	1	コード"オ"サI	CORD HOLDER	
17	062670412	1	ナヘ"コ357-40X4	SCREW 357X4	

T1. コントロールボックス関係 / Control box mechanism / Schaltkasten /  
 Mécanisme du boîtier de contrôle / Mecanismo del caja de controles

REF.NO.	CODE	Q'TY	ヒンメイ	NAME OF PARTS	RMKS
1	S13846001	1	ソウサホ"ツクスクミ-1	-----	
1	S13854001	1	-----	CONTROL BOX ASSEMBLY 2	
1-1	S13848001	1	ソウサハ"ネル-1	-----	
1-1	S13855001	1	-----	CONTROL PANEL 2	
1-2	S12621001	1	ソウサキハ"ンクミ	CONTROL CIRCUIT BOARD ASSEMBLY	
1-3	037301017	4	Vナヘ"タツヒ"ン3X10	SCREW 3X10	
1-4	007302515	5	ヒラネ"シ"3X25	SCREW 3X25	
1-5	S13853001	1	ホ"ツクストリツケイタ	BOX FIXING PLATE	
1-6	S14071000	2	タイラツフ"TY-34M	BEAD BAND TY-34M	
1-7	002303006	1	+ナヘ"ネ"シ"3X30	SCREW 3X30	
1-8	025030233	1	ヒラサ"カ"ネ"チユウ3	PLAIN WASHER 3	
1-9	226391001	1	コード"ハ"ント"	CORD BAND	
2	062680812	2	ナヘ"コ437-40X8	SCREW 437X8	
3	100645003	2	サ"カ"ネ	WASHER	
4	213313003	2	ハツキワツシヤウチハ5ST	WASHER	
<エッジシーマヨウ / FOR EDGE SEAMING >					
5	062681612	2	ナヘ"コ437-40X16	SCREW 437X16	

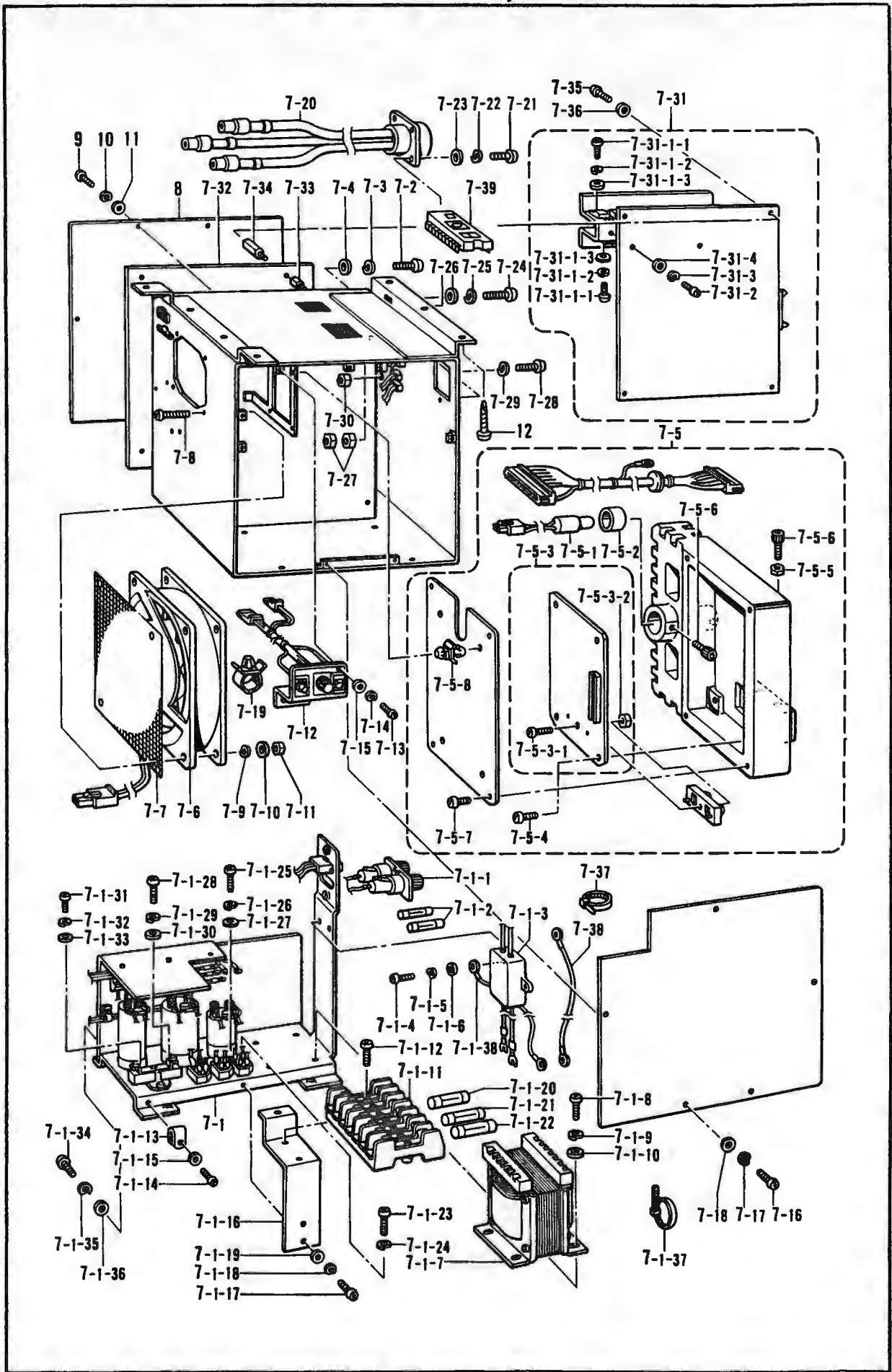
T2. コントロールボックス関係/Control box mechanism/Schaltkasten/  
 Mécanisme du boîtier de contrôle/Mecanismo del caja de controles



T2. コントロールボックス関係/Control box mechanism/Schaltkasten/  
Mécanisme du boîtier de contrôle/Mecanismo del caja de controles

REF.NO.	CODE	Q'TY	ヒンメイ	NAME OF PARTS	RMKS
<b>&lt;200V&gt;</b>					
7	S13856001	1	コントロールボックスクミ-1	-----	
7-1	S13857001	1	デングンユニットクミ-1	-----	
7-1-2	S11317030	2	ヒューズ3A	-----	
7-1-7	S13862000	1	トランス	-----	
<b>&lt;220V&gt;</b>					
7	S13951001	1	-----	CONTROL BOX ASSEMBLY 4	
7-1	S13857001	1	-----	POWER SUPPLY UNIT ASSEMBLY 1	
7-1-2	S11317030	2	-----	FUSE 3A	
7-1-7	S13862000	1	-----	TRANSFORMER	
<b>&lt;380V&gt;</b>					
7	S13944001	1	-----	CONTROL BOX ASSEMBLY 2	
7-1	S13945001	1	-----	POWER SUPPLY UNIT ASSEMBLY 2	
7-1-2	S11317015	2	-----	FUSE 1.5A	
7-1-7	S13946000	1	-----	TRANSFORMER	
<b>&lt;415V&gt;</b>					
7	S13949001	1	-----	CONTROL BOX ASSEMBLY 3	
7-1	S13945001	1	-----	POWER SUPPLY UNIT ASSEMBLY 2	
7-1-2	S11317015	2	-----	FUSE 1.5A	
7-1-7	S13946000	1	-----	TRANSFORMER	
7-1-1	S13860000	1	ヒューズホルダF-5	FUSE HOLDER F-5	
7-1-3	S13861000	1	ノイズフィルタクミ	NOISE FILTER ASSEMBLY	
7-1-4	002300603	2	+ナヘネシ3X6	SCREW 3X6	
7-1-5	028030243	2	ハネサカネ2-3	SPRING WASHER 2-3	
7-1-6	025030233	2	ヒラサカネチユウ3	PLAIN WASHER 3	
7-1-8	002501003	4	+ナヘネシ5X10	SCREW 5X10	
7-1-9	028050242	4	ハネサカネ2-5	SPRING WASHER 2-5	
7-1-10	025050135	4	ヒラサカネシヨウ5	PLAIN WASHER 5	
7-1-11	S13863000	1	ヒューズホルダ6P	FUSE HOLDER 6P	
7-1-12	062401406	2	ナヘコ4X14	SCREW 4X14	
7-1-13	S13871000	2	ナイロンクランプ	NYLON CLAMP	
7-1-14	062400806	2	ナヘコ4X8	SCREW 4X8	
7-1-15	025040233	2	ヒラサカネチユウ4	PLAIN WASHER 4	
7-1-16	S13872001	1	ヒューズホルダササエ	FUSE HOLDER SUPPORT	
7-1-17	062400806	2	ナヘコ4X8	SCREW 4X8	
7-1-18	028040243	2	ハネサカネ2-4	SPRING WASHER 2-4	
7-1-19	025040233	2	ヒラサカネチユウ4	PLAIN WASHER 4	
7-1-20	157219000	2	カンヒューズ5A-D	FUSE 5A-D	
7-1-21	S11317030	1	ヒューズ 3A	FUSE 3A	
7-1-22	141032000	3	ヒューズ 2A	FUSE 2A	
7-1-23	002301203	3	+ナヘネシ3X12	SCREW 3X12	
7-1-24	028030243	3	ハネサカネ2-3	SPRING WASHER 2-3	
7-1-25	002301003	4	+ナヘコネシ3X10	SCREW 3X10	
7-1-26	028030243	4	ハネサカネ2-3	SPRING WASHER 2-3	
7-1-27	025030233	4	ヒラサカネチユウ3	PLAIN WASHER 3	
7-1-28	062400806	3	ナヘコ4X8	SCREW 4X8	
7-1-29	028040243	3	ハネサカネ2-4	SPRING WASHER 2-4	
7-1-30	025040233	3	ヒラサカネチユウ4	PLAIN WASHER 4	
7-1-31	062400806	3	ナヘコ4X8	SCREW 4X8	
7-1-32	028040243	3	ハネサカネ2-4	SPRING WASHER 2-4	
7-1-33	025040233	3	ヒラサカネチユウ4	PLAIN WASHER 4	
7-1-34	062400806	4	ナヘコ4X8	SCREW 4X8	
7-1-35	028040243	4	ハネサカネ2-4	SPRING WASHER 2-4	
7-1-36	025040233	4	ヒラサカネチユウ4	PLAIN WASHER 4	
7-1-37	S04557000	15	ハンタイPLTIM	BAND PLTIM	
7-1-38	S13942000	1	アースコードA	EARTH CORD (A)	
7-2	002401203	6	+ナヘネシ4X12	SCREW 4X12	
7-3	028040243	6	ハネサカネ2-4	SPRING WASHER 2-4	
7-4	025040233	6	ヒラサカネチユウ4	PLAIN WASHER 4	
7-5	S13895001	1	トウジユコウBクミ	REFLECTOR BOX ASSEMBLY	
7-5-1	S13897000	1	ランプクミ	LAMP ASSEMBLY	

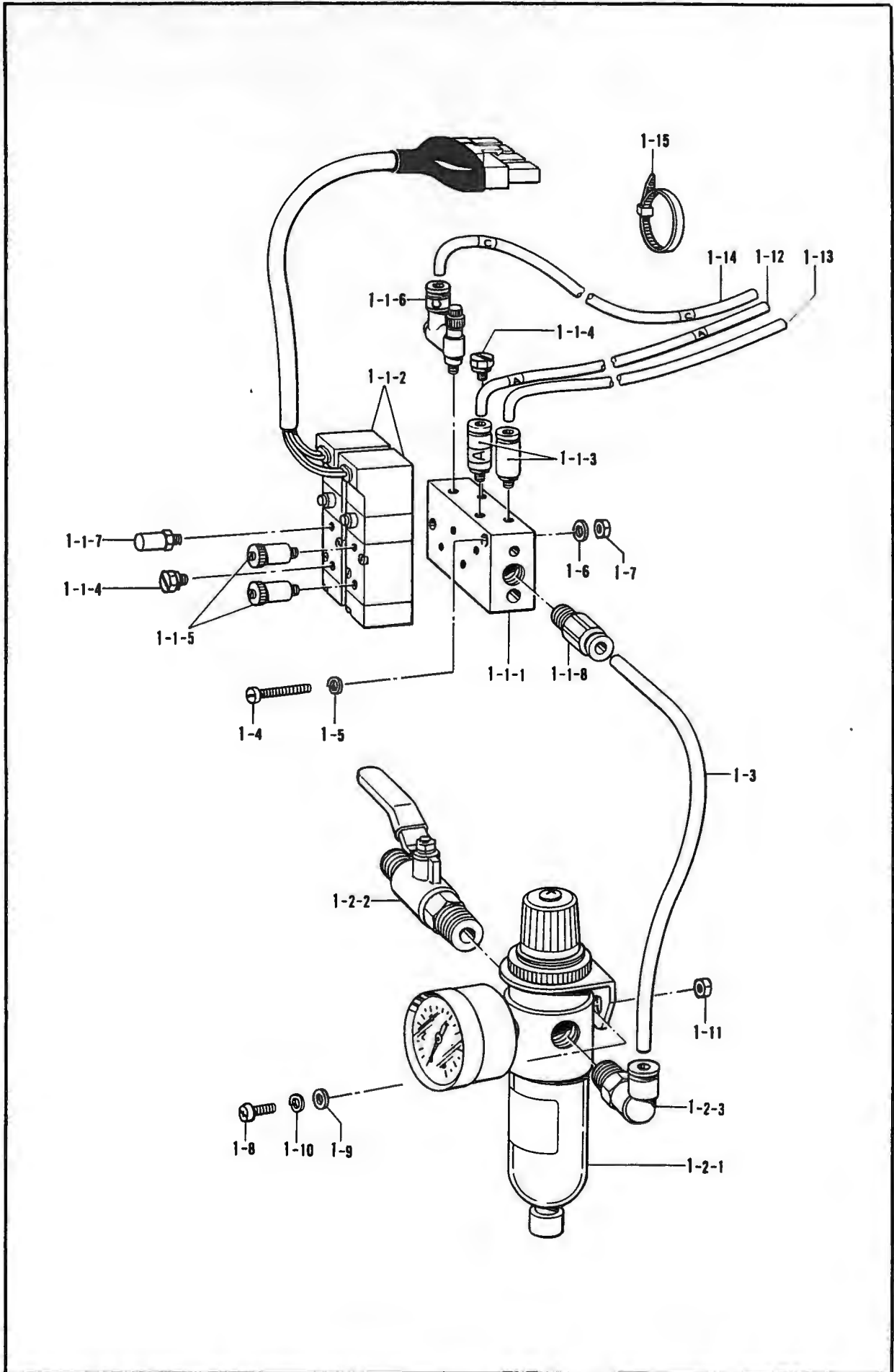
T2. コントロールボックス関係 / Control box mechanism / Schaltkasten /  
 Mécanisme du boîtier de contrôle / Mecanismo del caja de controles



T2. コントロールボックス関係 / Control box mechanism / Schaltkasten /  
Mécanisme du boîtier de contrôle / Mecanismo del caja de controles

REF.NO.	CODE	QTY	品名	NAME OF PARTS	RMKS
7-5-2	S13899000	1	ランプホルダ	LAMP HOLDER	
7-5-3	S12622001	1	センサーキハックミ	SENSOR CIRCUIT BOARD ASSEMBLY	
7-5-3-1	002300803	1	+ナヘネジ3X8	SCREW 3X8	
7-5-3-2	021300106	1	ナット1シユ3	NUT 3	
7-5-4	002300403	4	+ナヘネジ3X4	SCREW 3X4	
7-5-5	021670102	3	ナット1シユ3.57	NUT 3.57	
7-5-6	154965001	4	アナボルト3.57X8	BOLT 3.57X8	
7-5-7	062670512	4	ナヘコ357-40X5	SCREW 357X5	
7-5-8	S13904000	4	スヘサKGLS-4S	SPACER KGLS-4S	
7-6	S13905000	1	ファンクミ	FAN ASSEMBLY	
7-7	S13907000	1	ネット	NET	
7-8	002303505	4	+ナヘネジ3X35	SCREW 3X35	
7-9	028030243	4	ハネサカネ2-3	SPRING WASHER 2-3	
7-10	025030233	4	ヒラサカネチユウ3	PLAIN WASHER 3	
7-11	021300106	4	ナット1シユ3	NUT 3	
7-12	S13908001	1	CBパネルクミ	CONTROL BOX PANEL ASSEMBLY	
7-13	062400663	2	ナヘコ4X6	SCREW 4X6	
7-14	028040243	2	ハネサカネ2-4	SPRING WASHER 2-4	
7-15	025040233	2	ヒラサカネチユウ4	PLAIN WASHER 4	
7-16	062400663	5	ナヘコ4X6	SCREW 4X6	
7-17	028040243	5	ハネサカネ2-4	SPRING WASHER 2-4	
7-18	025040233	5	ヒラサカネチユウ4	PLAIN WASHER 4	
7-19	150357001	2	コードクランプ13	CORD CLAMP (13)	
7-20	S13917000	1	レセプタクルクミ	RECEPTACLE ASSEMBLY	
7-21	002300803	4	+ナヘネジ3X8	SCREW 3X8	
7-22	028030243	4	ハネサカネ2-3	SPRING WASHER 2-3	
7-23	025030233	4	ヒラサカネチユウ3	PLAIN WASHER 3	
7-24	002401203	1	+ナヘネジ4X12	SCREW 4X12	
7-25	028040243	1	ハネサカネ2-4	SPRING WASHER 2-4	
7-26	025040233	1	ヒラサカネチユウ4	PLAIN WASHER 4	
7-27	021400164	2	ナット1シユ4	NUT 4	
7-28	002301203	4	+ナヘネジ3X12	SCREW 3X12	
7-29	028030243	4	ハネサカネ2-3	SPRING WASHER 2-3	
7-30	021300106	4	ナット1シユ3	NUT 3	
7-31	S12620001	1	アナログキハックミ	ANALOG CIRCUIT BOARD HARNESS	
7-31-1-1	062301005	14	ナヘコ3X10	SCREW 3X10	
7-31-1-2	028030245	14	ハネサカネ2-3	SPRING WASHER 2-3	
7-31-1-3	025030235	14	ヒラサカネチユウ3	PLAIN WASHER 3	
7-31-2	062300805	2	ナヘコ3X8	SCREW 3X8	
7-31-3	028030245	2	ハネサカネ2-3	SPRING WASHER 2-3	
7-31-4	025030235	2	ヒラサカネチユウ3	PLAIN WASHER 3	
7-32	S12619000	1	キハックB438045クミ	CIRCUIT BOARD ASSEMBLY (B438045)	
7-33	S13940001	4	スタットM4-10	STUD M4-10	
7-34	S13941001	4	スタットM4-30	STUD M4-30	
7-35	062400663	4	ナヘコ4X6	SCREW 4X6	
7-36	025040233	4	ヒラサカネチユウ4	PLAIN WASHER 4	
7-37	S04557000	3	バンドPLTIM	BAND PLTIM	
7-38	S13943000	1	アースコードB	EARTH CORD (B)	
7-39	S13933000	1	PROMAPMクミ1	PROM APM ASSEMBLY 1	
7-39	S13935000	1	PROMAPMクミ2	PROM APM ASSEMBLY 2	
7-39	S13936000	1	PROMAPMクミ3	PROM APM ASSEMBLY 3	
7-39	S13937000	1	PROMAPMクミ4	PROM APM ASSEMBLY 4	
7-39	S13938000	1	PROMAPMクミ5	PROM APM ASSEMBLY 5	
7-39	S13939000	1	PROMAPMクミ6	PROM APM ASSEMBLY 6	
8	S13915001	1	CBフタマエ	CONTROL BOX COVER (FRONT)	
9	062400663	6	ナヘコ4X6	SCREW 4X6	
10	028040243	6	ハネサカネ2-4	SPRING WASHER 2-4	
11	025040233	6	ヒラサカネチユウ4	PLAIN WASHER 4	
12	133180005	5	-----	SCREW 6.2X38	

U. 空圧関係 / Air pressure mechanism / Luftdruck /  
Mécanisme de la pression d'air / Mecanismo de la presión de aire

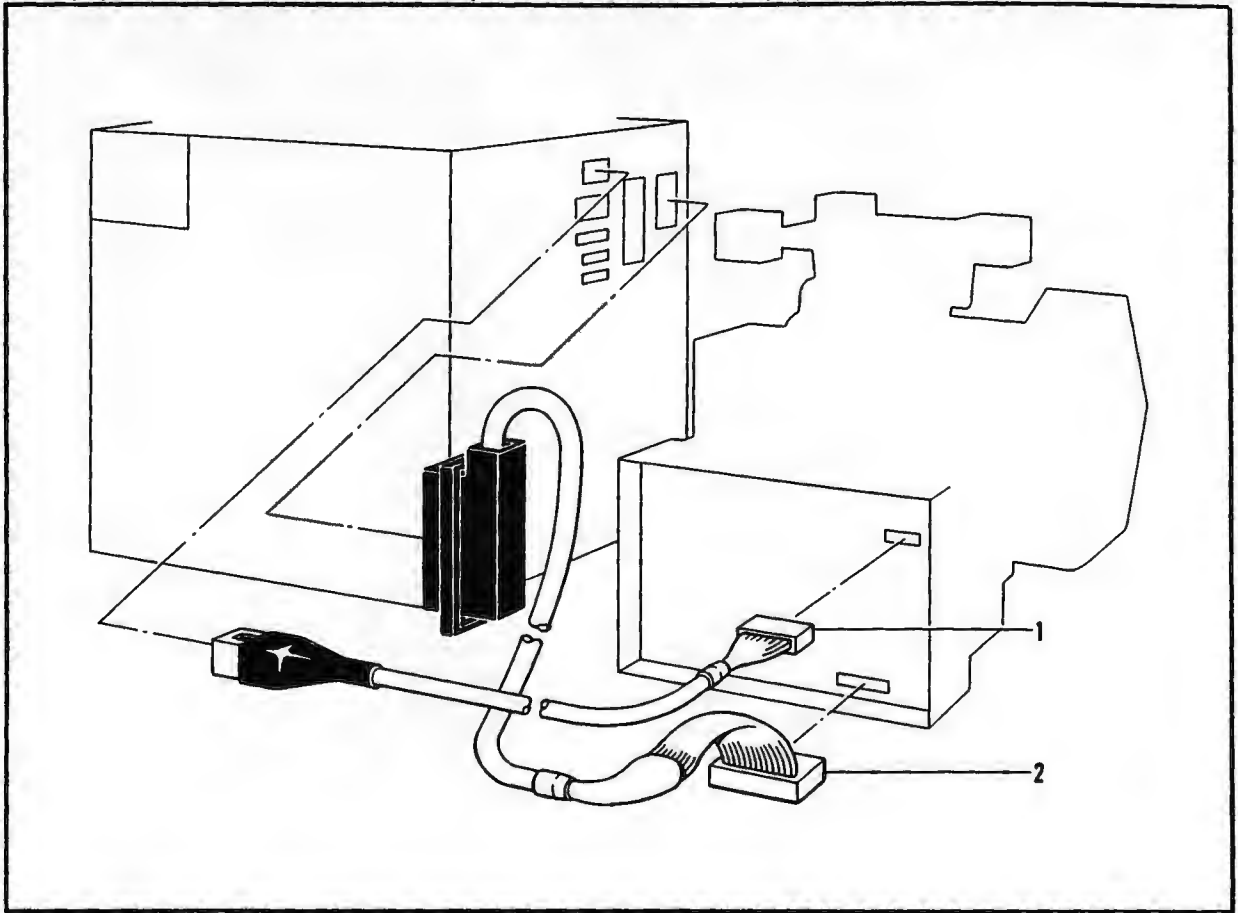




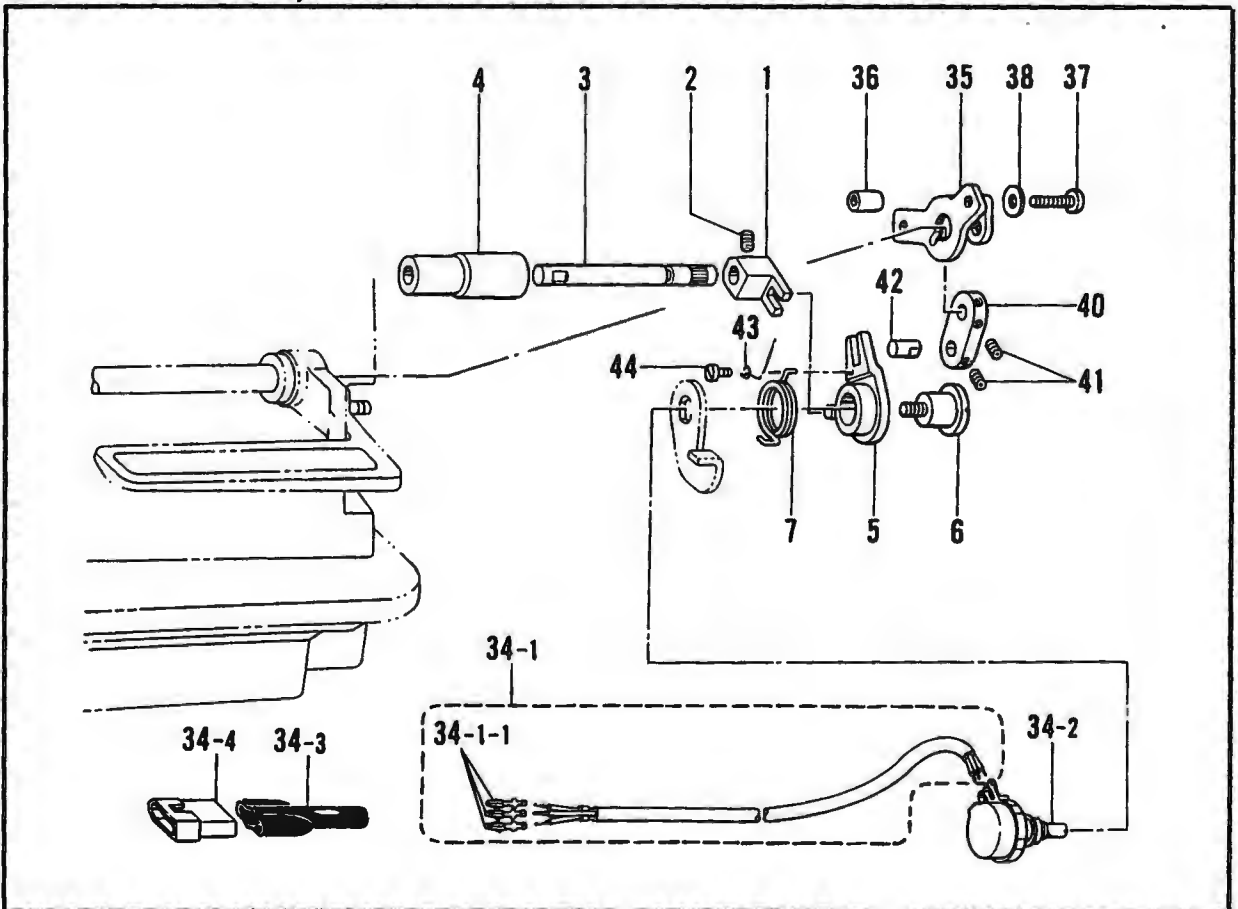
U. 空圧関係 / Air pressure mechanism / Luftdruck /  
 Mécanisme de la pression d'air / Mecanismo de la presión de aire

REF.NO.	CODE	QTY	品名	NAME OF PARTS	RMKS
1-1	S13953001	1	ソレノイドバルブアセンブリ	SOLENOID VALVE ASSEMBLY	
1-1-1	S03790001	1	エアマニホールド	AIR MANIFOLD	
1-1-2	S03791001	2	ソレノイドバルブ	SOLENOID VALVE	
1-1-3	S03793001	2	コネクタ	CONNECTOR	
1-1-4	S04889000	2	プラグ P-M5	PLUG P-M5	
1-1-5	S03792001	2	エキゾーストスロットバルブ	EXHAUST THROTTLE VALVE	
1-1-6	S13954000	1	スピードコントローラ	SPEED CONTROLLER	
1-1-7	S13955000	1	エアマフラー	AIR BOLSTER	
1-1-8	S13956000	1	コネクタ 6-1/8	CONNECTOR 6-1/8	
1-2	S13957001	1	インテグレートアセンブリ	INTEGRATOR ASSEMBLY	
1-2-1	S03787001	1	インテグレート	INTEGRATOR	
1-2-2	S09231000	1	ボールバルブ 1/4	BALL VALVE 1/4	
1-2-3	S13958000	1	エルボ 6-1/4	ELBOW 6-1/4	
1-3	S13959000	1	エアホース	AIR TUBE	
1-4	007302515	2	ネジ 3X25	SCREW 3X25	
1-5	028030243	2	ワッシャー 2-3	SPRING WASHER 2-3	
1-6	025030233	1	ワッシャー 3	PLAIN WASHER 3	
1-7	021300106	1	ナット 3	NUT 3	
1-8	062501202	2	ネジ M5X12	SCREW M5X12	
1-9	025050232	2	ワッシャー 5	PLAIN WASHER 5	
1-10	028050242	2	ワッシャー 2-5	SPRING WASHER 2-5	
1-11	021500103	2	ナット 5	NUT 5	
1-12	S13960000	1	エアホース A	AIR TUBE (A)	
1-13	S13961000	1	エアホース B	AIR TUBE (B)	
1-14	S13962000	1	エアホース C	AIR TUBE (C)	
1-15	S04557000	2	バンド PLTIM	BAND PLTIM	

V. 電装品関係 / Power supply equipment mechanism / Stromversorgung / Mécanisme de l'équipement en alimentation électrique / Mecanismo de la equipo de alimentación de corriente



W1. 布制御関係 / Cloth control system mechanism / Stoffführungsvorrichtung / Mécanisme de la système de contrôle du tissu / Mecanismo de la sistema de control de tela



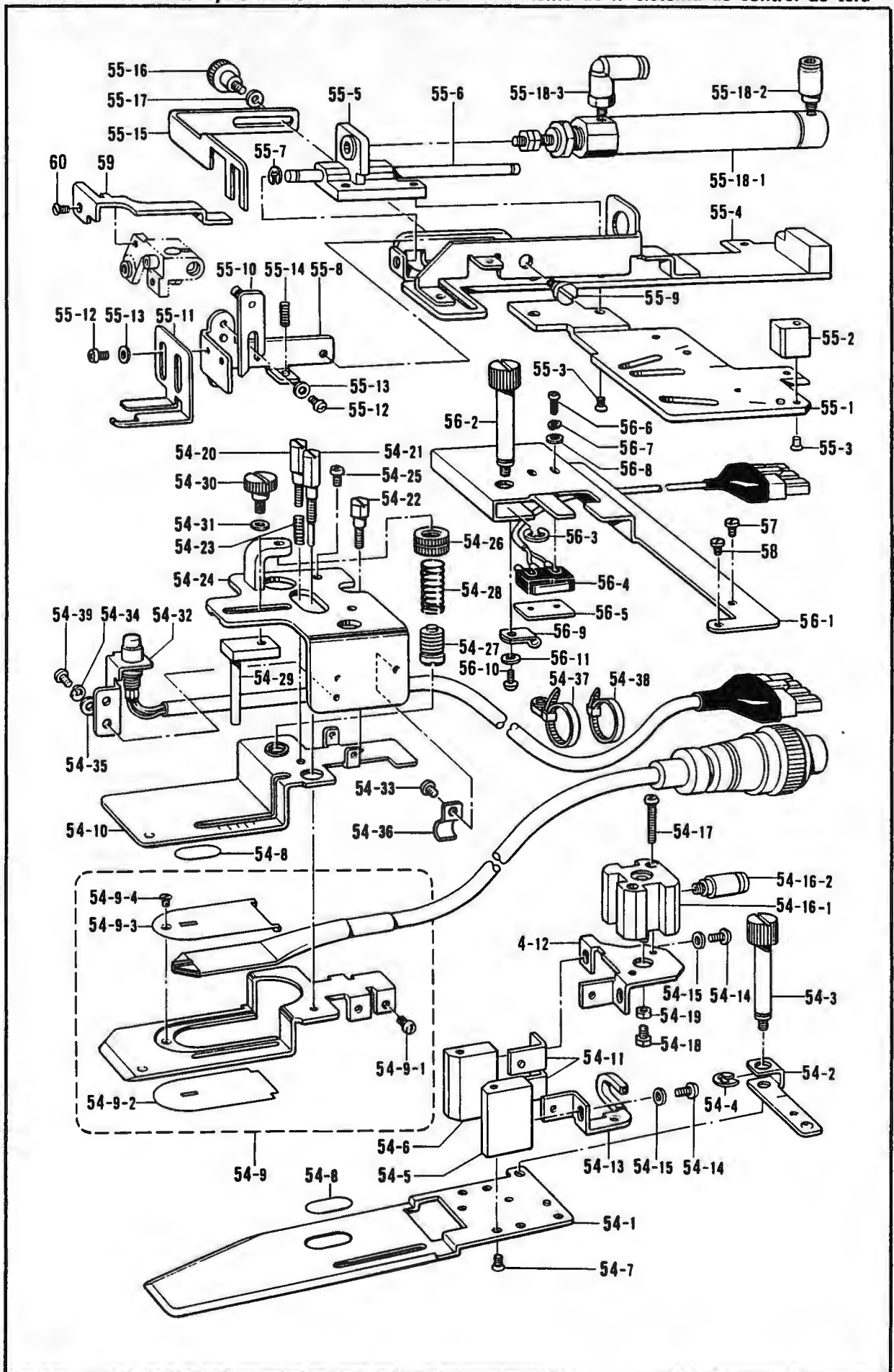
V. 電装品関係 / Power supply equipment mechanism / Stromversorgung / Mécanisme de l'équipement en alimentation électrique / Mecanismo de la equipo de alimentación de corriente

REF.NO.	CODE	Q'TY	ヒンメイ	NAME OF PARTS	RMKS
1	S13965000	1	DCモーターケーブルA	D.C. MOTOR CABLE (A)	
2	S13966000	1	DCモーターケーブルB	D.C. MOTOR CABLE (B)	

W1. 布制御関係 / Cloth control system mechanism / Stoffführungsvorrichtung / Mécanisme de la système de contrôle du tissu / Mecanismo de la sistema de control de tela

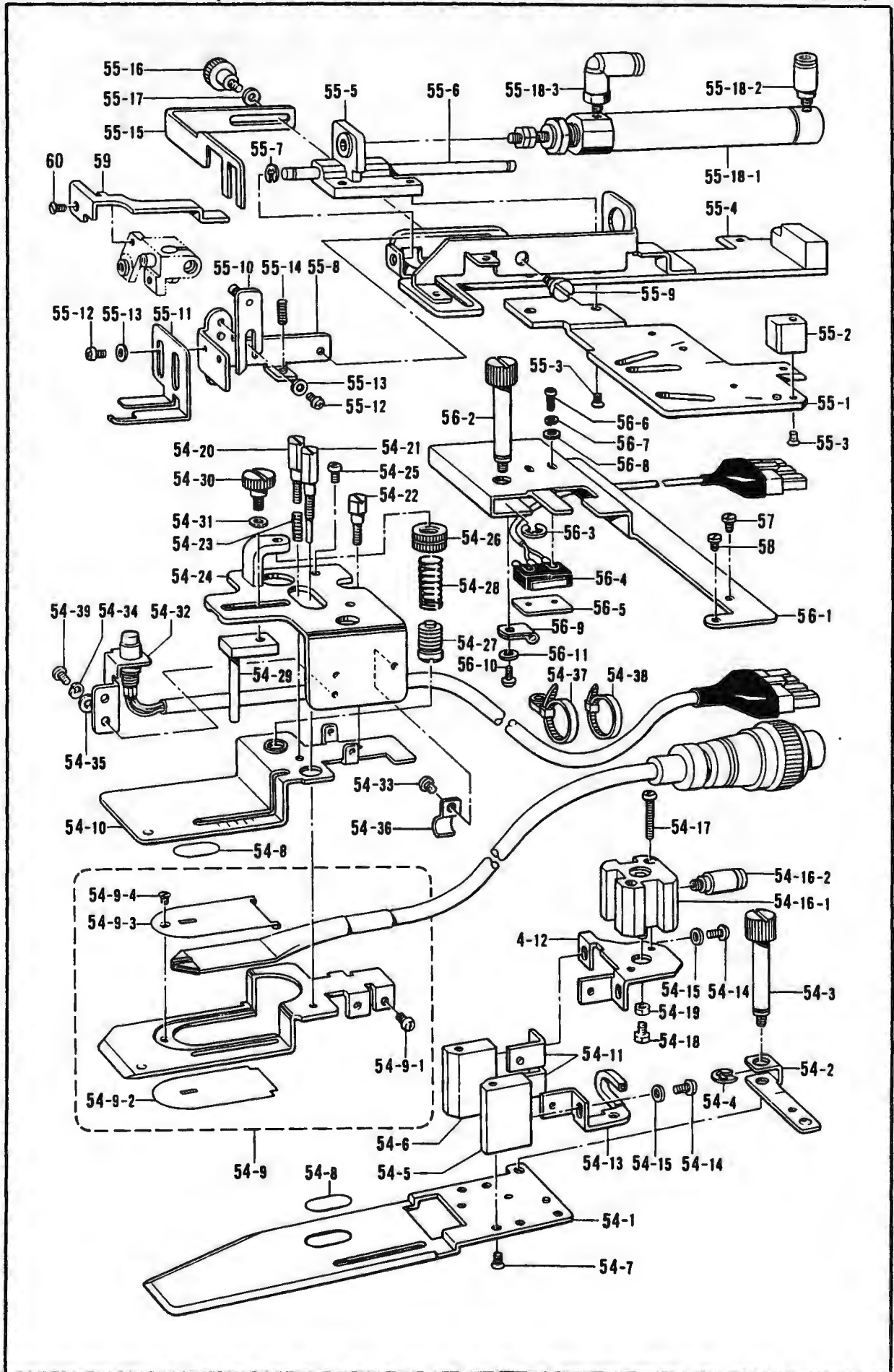
REF.NO.	CODE	Q'TY	ヒンメイ	NAME OF PARTS	RMKS
1	S13371001	2	POTフタマタレバー	POTENTIOMETER FEED FORKED LEVER	
2	014680622	4	アナトメネジ4.37クホ"ミ	SET SCREW 4.37	
3	S13372001	1	POTレバーシク	POTENTIOMETER LEVER SHAFT	
4	S13373000	1	POTレバーシクメタル	POTENTIOMETER LEVER SHAFT BUSH	
5	S13374001	1	POTレバーイタクミ	POTENTIOMETER LEVER PLATE ASSEMBLY	
6	S13377001	1	タ"ンネシ4.76	STUD SCREW 4.76	
7	S13378001	1	POTレバーハ"ネ	POTENTIO-METER LEVER SPRING	
34	S14016001	1	POTクミ	POTENTIOMETER ASSEMBLY	
34-1	S14017000	1	POTコートクミ	POTENTIOMETER CORD ASSEMBLY	
34-1-1	143549000	3	ピンターミナルオス	TERMINAL PIN (MALE)	
34-2	S06068000	1	ポテンシヨメータ	POTENTIOMETER	
34-3	216248001	1	プラグカバー#2	PLUG COVER #2	
34-4	143484000	1	ナイロンコネクタ	NYLON CONNECTOR	
35	S06071001	1	POTトリツケイタ	POTENTIOMETER FIXING PLATE	
36	S06102001	2	POTトリツケカラ	POTENTIOMETER FIXING COLLAR	
37	062681612	2	ナヘ"コ437-40X16	SCREW 437X16	
38	100645003	2	サ"カ"ネ	WASHER	
40	S06101001	1	POTレバー5	POTENTIOMETER LEVER 5	
41	148294001	4	アナトメネジ3.57クホ"ミ	SET SCREW 3.57	
42	S06073001	1	POTピン	POTENTIOMETER PIN	
43	S06074001	1	POTハ"ネ	POTENTIOMETER SPRING	
44	S01295001	1	シメネシ2.38X3.5	SCREW 2.38X3.5	

W2. 布制御関係 / Cloth control system mechanism / Stoffführungsvorrichtung /  
 Mécanisme de la système de contrôle du tissu / Mecanismo de la sistema de control de tela



W2. 布制御関係 / Cloth control system mechanism / StoffführungsVorrichtung /  
 Mécanisme de la système de contrôle du tissu / Mecanismo de la sistema de control de tera

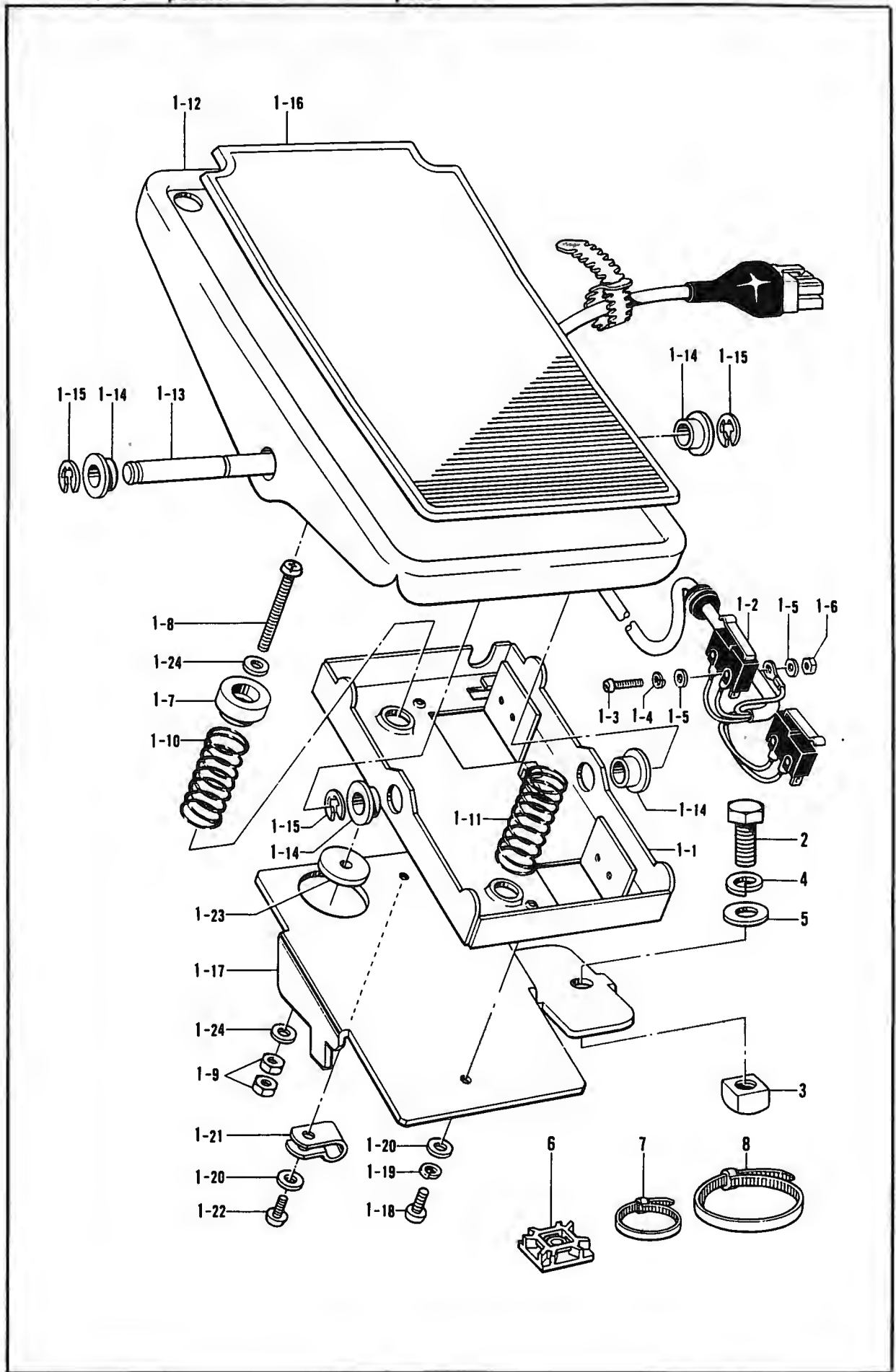
REF.NO.	CODE	Q'TY	ヒンメイ	NAME OF PARTS	RMKS
54	S13967001	1	アンナイイタクミ	GUIDE PLATE ASSEMBLY	
54-1	S13968001	1	アンナイイタシタ	GUIDE PLATE (LOWER)	
54-2	S13931001	1	アンナイイタコテイネシ"ダイ	GUIDE PLATE FIXING SCREW BRACKET	
54-3	S13969001	1	アンナイイタコテイネシ"	GUIDE PLATE FIXING SCREW	
54-4	048050346	1	トメワE5	STOP RING E5	
54-5	S13970001	1	アンナイイ"イ	GUIDE BRACKET	
54-6	S14789001	1	アンナイイ"イ2	GUIDE BRACKET 2	
54-7	102843004	5	サラネシ"3.57	SCREW 3.57	
54-8	S13971000	2	ハンシヤテープ	REFLECTOR TAPE	
54-9	S13972001	1	ケンシユツイタクミ	DETECTION CIRCUIT PLATE ASSEMBLY	
54-9-1	062670512	1	ナヘ"ユ357-40X5	SCREW 357X5	
54-9-2	S13975000	1	ブンリイタフタシタ	SEPARATION PLATE COVER (LOWER)	
54-9-3	S13976000	1	ブンリイタフタウエ	SEPARATION PLATE COVER (UPPER)	
54-9-4	183389001	1	チヨウシハ"ネチヨウセツネシ"	ADJUSTING SCREW	
54-10	S13977001	1	アンナイイタウエ	GUIDE PLATE UPPER	
54-11	S13978001	2	シシ"イタ	INDECATING PLATE	
54-12	S13979001	1	カイホウシリンタ"ダイ	OPENING AND CLOSING CYLINDER BRACKET	
54-13	S13980001	1	ブンリイタシシ"シ"ククミ	SEPARATION PLATE INDICATING SHAFT ASS.	
54-14	062670812	4	ナヘ"ユ357-40X8	SCREW 357X8	
54-15	025350236	4	ヒラサ"ガ"ネチユウ3.5	PLAIN WASHER 3.5	
54-16	S14859000	1	カイホウシリンタ"クミ	OPENING AND CLOSING CYLINDER ASSEMBLY	
54-16-1	S13981000	1	カイホウシリンタ"	OPENING AND CLOSING CYLINDER	
54-16-2	S14006000	1	コネクタ	CONNECTOR	
54-17	062302005	2	ナヘ"ユ3X20	SCREW 3X20	
54-18	S14824001	1	シリンタ"ネシ"	CYLINDER SCREW	
54-19	021260103	1	1シユナツト26	NUT 2.6	
54-20	S13983001	1	タカサチヨウセツネシ"1	HEIGHT ADJUSTING SCREW 1	
54-21	S13984001	1	タカサチヨウセツネシ"2	HEIGHT ADJUSTING SCREW 2	
54-22	S13985001	1	カイハイネシ"	MAKE AND BREAK SCREW	
54-23	116794001	3	オシハ"ネ	PRESSER SPRING	
54-24	S13987001	1	アンナイカハ"	GUIDE COVER	
54-25	062670512	2	ナヘ"ユ357-40X5	SCREW 357X5	
54-26	154650001	1	アツリヨクチヨウセツネシ"	PRESSURE ADJUSTING SCREW	
54-27	154651001	1	ホ"イントチヨウセツシ"ク	POINT ADJUSTING SHAFT	
54-28	S13988001	1	ホ"イントハ"ネ	POINT SPRING	
54-29	S13989001	1	アンナイハ"	GUIDE BAR	
54-30	129984003	1	ツマミネシ"3.57	SCREW 3.57	
54-31	025350236	1	ヒラサ"ガ"ネチユウ3.5	PLAIN WASHER 3.5	
54-32	S13990001	1	ガ"イタ"-スイツチクミ	GUIDER SWITCH ASSEMBLY	
54-33	062670412	1	ナヘ"ユ357-40X4	SCREW 357X4	
54-34	028350242	2	ハ"ネサ"ガ"ネ2-3.5	SPRING WASHER 2-3.5	
54-35	025350236	2	ヒラサ"ガ"ネチユウ3.5	PLAIN WASHER 3.5	
54-36	140647000	1	コート"オサエ	CORD HOLDER	
54-37	S14071000	1	タイラツフ"TY-34M	BEAD BAND TY-34M	
54-38	S04557000	1	ハンタイPLTIM	BAND PLTIM	
54-39	062670512	2	ナヘ"ユ357-40X5	SCREW 357X5	
55	S13993001	1	スライタ"ークミ	SLIDER ASSEMBLY	
55-1	S13994001	1	アンナイイタシシ"イタ	GUIDE PLATE	
55-2	S13995001	1	カクノウイチキ"メフ"ロツク	STORGE SUPPORTER POSITIONING BLOCK	
55-3	102843004	3	サラネシ"3.57	SCREW 3.57	
55-4	S13996001	1	トリツケ"ダイ	FIXING BRACKET	
55-5	S13997001	1	スライタ"	SLIDER	
55-6	S13998001	1	スライト"シ"ク	SLID SHAFT	
55-7	048040342	2	トメワE4	STOP RING E4	
55-8	S13999001	1	ルーフシシ"ダイ	ROOF INDICATING BRACKET	
55-9	113730001	1	ダ"ンネシ"4.37	STUD SCREW 4.37	
55-10	S14000001	1	ルーフカイホウレハ"	ROOF OPENING AND CLOSING	
55-11	S14001001	1	ルーフ	ROOF	
55-12	062670512	3	ナヘ"ユ357-40X5	SCREW 357X5	
55-13	025350236	3	ヒラサ"ガ"ネチユウ3.5	PLAIN WASHER 3.5	
55-14	S14002001	1	ルーフオサエハ"ネ	SPRING	
55-15	S14003001	1	コテイアンナイハ"	FIXING GUIDE BAR	



W2. 布制御関係 / Cloth control system mechanism / Stoffführungsvorrichtung /  
 Mécanisme de la système de contrôle du tissu / Mecanismo de la sistema de control de tela

REF.NO.	CODE	Q'TY	品名	NAME OF PARTS	RMKS
55-16	129984003	1	ツマミネジ"3.57	SCREW 3.57	
55-17	025350236	1	ヒラサ"カ"ネチユウ3.5	PLAIN WASHER 3.5	
55-18	S14004000	1	スライ"シリンタ"クミ	SLIDE CYLINDER ASSEMBLY	
55-18-1	S14005000	1	スライ"シリンタ"	SLIDE CYLINDER	
55-18-2	S14006000	1	コネクタ	CONNECTOR	
55-18-3	S13982000	1	エルボ"	ELBOW	
56	S14007001	1	カクノウクミ	STORGE SUPPORTER ASSEMBLY	
56-1	S14008001	1	カクノウハン	STORGE SUPPORTER PLATE	
56-2	S13969001	1	アンナイイタコテイネジ"	GUIDE PLATE FIXING SCREW	
56-3	048050346	1	トメワE5	STOP RING E5	
56-4	S14009000	1	カクノウスイッチクミ	STORGE SUPPORTER SWITCH ASSEMBLY	
56-5	S14010001	1	カクノウスイッチイタ	STORGE SUPPORTER SWITCH PLATE	
56-6	002021205	2	ブラスナハ"ネジ"2X12	SCREW 2X12	
56-7	028020243	2	ハ"ネサ"カ"ネ2-2	SPRING WASHER 2-2	
56-8	025020235	2	ヒラサ"カ"ネチユウ2	PLAIN WASHER 2	
56-9	S10243000	1	ナイロンクランプNK-3N	NYLON CLAMP NK-3N	
56-10	062670412	1	ナハ"コ357-40X4	SCREW 357X4	
56-11	025350236	1	ヒラサ"カ"ネチユウ3.5	WASHER 3.5	
57	106629002	1	シメネジ"4.37	SCREW 4.37	
58	112751003	1	シメネジ"3.57	SCREW 3.57	
59	S14011001	1	カイホウレハ"	OPENING AND CLOSING	
60	102843004	1	サラネジ"3.57	SCREW 3.57	

X. 踏ミ板関係 / Treadle mechanism / Fubbetätigung /  
Mécanisme de pédale / Mécanismo de la pedal

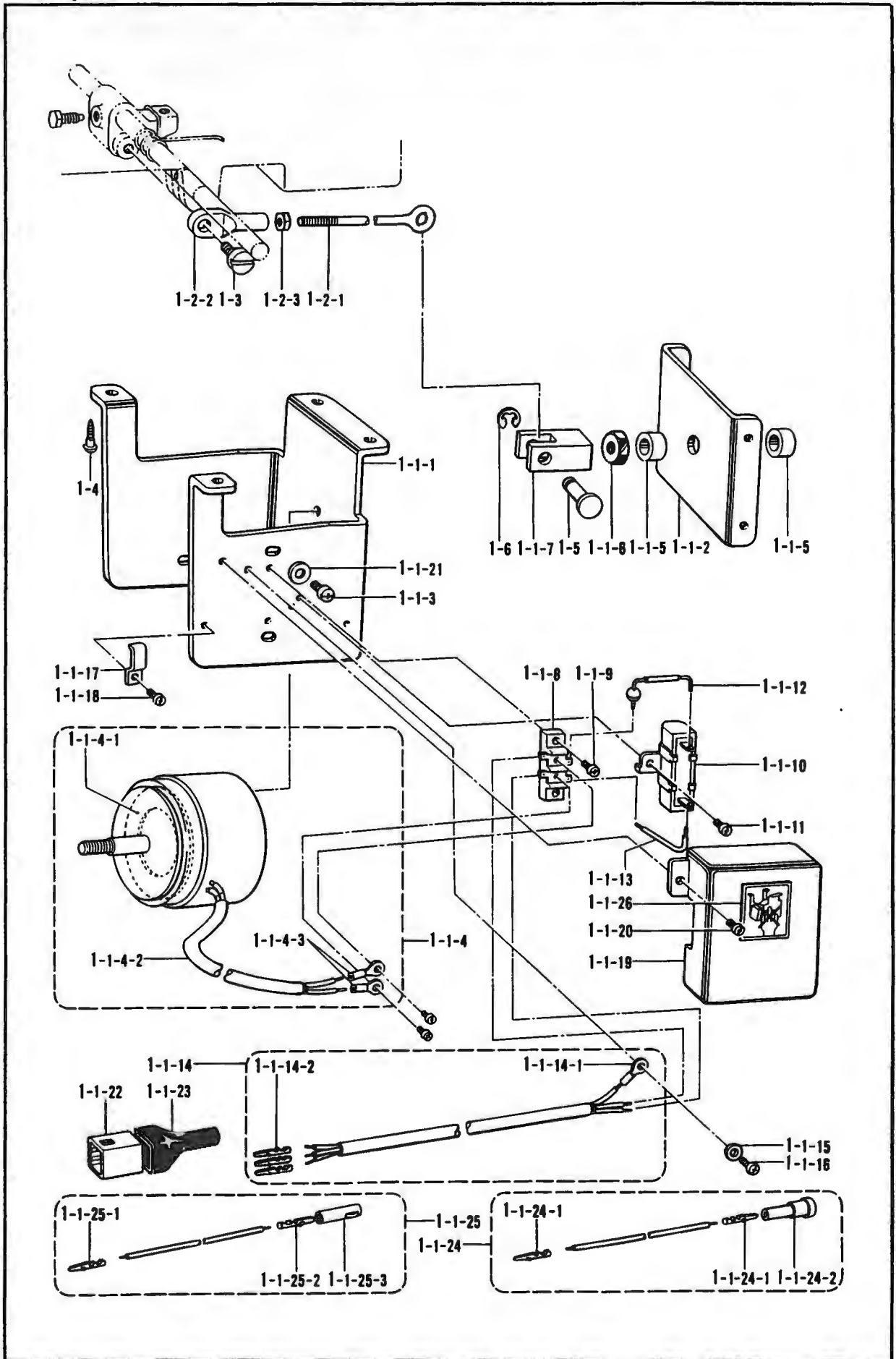




X. 踏ミ板関係 / Treadle mechanism / Fubbetätigung /  
 Mécanisme de pédale / Mecanismo de la pedal

REF NO.	CODE	QTY	品名	NAME OF PARTS	RMKS
1	S14290001	1	フットスイッチベース組み	FOOT SWITCH BASE ASSEMBLY	
1-1	S14291001	1	フットスイッチベース	FOOT SWITCH BASE	
1-2	S14292001	1	フットスイッチ組み	FOOT SWITCH ASSEMBLY	
1-3	002021205	4	ナハネジ2X12	SCREW 2X12	
1-4	028020243	4	ハネサカネ2-2	SPRING WASHER 2-2	
1-5	025020235	5	ヒラサカネチユウ2	PLAIN WASHER 2	
1-6	021020103	1	1シユナツト	NUT 2	
1-7	S14293001	1	ハネストッパ	SPRING STOPPER	
1-8	062403512	1	ナヘコ4X35	SCREW 4X35	
1-9	021400205	2	2シユナツト	NUT 4	
1-10	S14294001	1	イセコミハネ	SHIRRING SPRING	
1-11	S14295001	1	シリンダハネ	CYLINDER SPRING	
1-12	S14296001	1	フットスイッチ板	FOOT SWITCH PLATE	
1-13	S14297001	1	フットスイッチシャフト	FOOT SWITCH SHAFT	
1-14	119708001	4	フミイタジクウケカラ	TREADLE PEDAL SHAFT COLLAR	
1-15	048070346	3	トメフ E7	STOP RING E7	
1-16	S15674001	1	オサエアクフミイタカハ	PRESSER FOOT LIFTER STEP TREADLE COVER	
1-17	S14298001	1	フットスイッチブレイク	FOOT SWITCH BRACKET	
1-18	062670812	2	ナヘコ357-40X8	SCREW 357X8	
1-19	028350242	2	ハネサカネ2-3.5	SPRING WASHER 2-3.5	
1-20	025350236	3	ヒラサカネチユウ3.5	PLAIN WASHER 3.5	
1-21	149547000	1	コートオサエ	CORD HOLDER	
1-22	062670512	1	ナヘコ357-40X5	SCREW 357X5	
1-23	115947001	1	サカネ	WASHER	
1-24	025040233	2	ヒラサカネチユウ4	PLAIN WASHER 4	
2	017081606	1	ボルト8X16	BOLT 8X16	
3	116694001	1	4カクナツト	NUT 8	
4	028080240	1	ハネサカネ2-8	SPRING WASHER 2-8	
5	025080236	1	ヒラサカネチユウ8	PLAIN WASHER 8	
6	S14021000	1	バンドコテイク	BAND SUPPORTER	
7	228475000	1	ケツソクバンド1.9X80	TYING BAND 1.9X80	
8	233491001	4	ケツソクタイ3.6X203	TYING BANDLING 3.6X203	

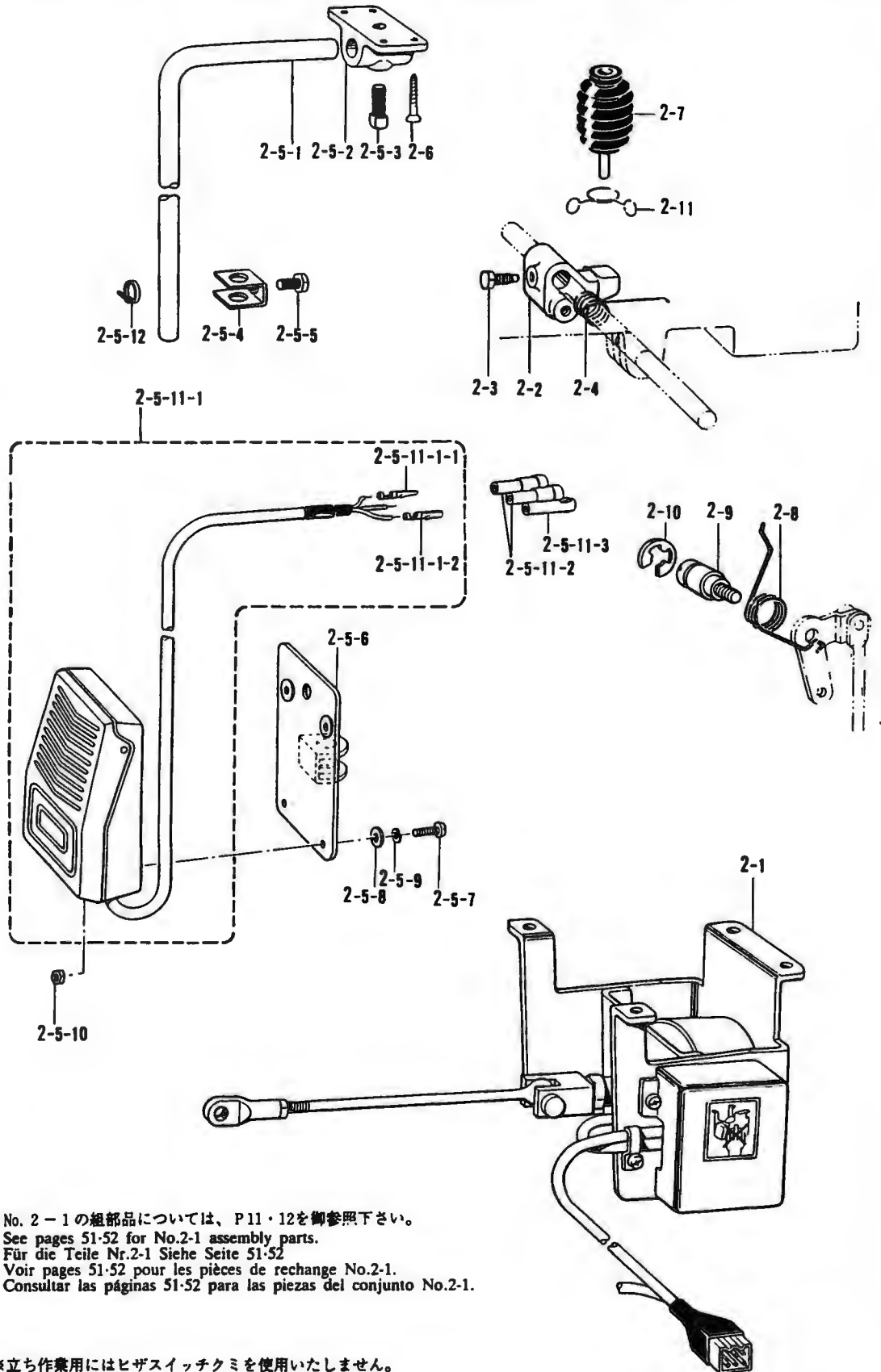
Y1. 電磁押工上げ関係 <-900>/Presser foot lifting solenoid set <-900>/Solenoidsatz für die Anhebung de Stoffdrückerfußes <-900>/Jeu de solénoïde du releveur du pied presseur <-900>/ Conjunto solenoide del levantador del pie del prensateelas <-900>



Y1. 電磁押工上ゲ関係 <-900>/Presser foot lifting solenoid set <-900>/Solenoidsatz für die Anhebung de Stoffdrückerfußes <-900>/Jeu de solénoïde du releveur du pied presseur <-900>/ Conjunto solenoide del levantador del pie del prensatelas <-900>

REF.NO.	CODE	Q'TY	品名	NAME OF PARTS	RMKS
1	183404001	1	-----	PRESSER FOOT LIFTING SOLENOID SET 4	
1-1	S06538001	1	-----	PRESSER FOOT LIFTING SOLENOID ASSEMBLY	
1-1-1	S02580001	1	-----	SOLENOID BRACKET	
1-1-2	S02581001	1	-----	SOLENOID PLATE	
1-1-3	062761212	4	-----	SCREW 595X12	
1-1-4	S02582001	1	-----	PRESSER FOOT LIFTING SOLENOID ASSEMBLY	
1-1-4-1	S02584000	1	-----	CUSHION	
1-1-4-2	S02585000	1	-----	VINYL TUBE	
1-1-4-3	211131001	2	-----	INSULATOR TERMINAL 4X19	
1-1-5	153122000	2	-----	RUBBER CUSHION	
1-1-6	158677001	1	-----	NUT M8	
1-1-7	S02586001	1	-----	LINK JOINT	
1-1-8	S02588000	1	-----	TERMINAL BLOCK	
1-1-9	062671012	2	-----	SCREW 357X10	
1-1-10	S06537000	1	-----	RESISTOR	
1-1-11	062670612	1	-----	SCREW 357X6	
1-1-12	S02590000	1	-----	DIODE	
1-1-13	S02591000	1	-----	LEAD WIRE	
1-1-14	S02593001	1	-----	PRESSER FOOT LIFTING CORD ASSEMBLY	
1-1-14-1	204569001	1	-----	TERMINAL 4.5X14	
1-1-14-2	143549000	3	-----	TERMINAL PIN (MALE)	
1-1-15	S02745001	1	-----	WASHER	
1-1-16	062680663	1	-----	SCREW 437X6	
1-1-17	142268001	1	-----	CORD HOLDER (L)	
1-1-18	062670616	1	-----	SCREW 357X6	
1-1-19	S02592001	1	-----	TERMINAL BLOCK COVER	
1-1-20	062670612	2	-----	SCREW 357X6	
1-1-21	025060232	4	-----	PLAIN WASHER 6	
1-1-22	143522000	1	-----	NYLON CONNECTOR	
1-1-23	220077001	1	-----	PLUG COVER #14	
1-1-24	S05981000	1	-----	B CORD 100 ASSEMBLY 2	
1-1-24-1	143549000	2	-----	TERMINAL PIN (MALE)	
1-1-24-2	146046000	1	-----	NYLON CONNECTOR	
1-1-25	S05982000	1	-----	W CORD 100 ASSEMBLY	
1-1-25-1	143549000	1	-----	TERMINAL PIN (MALE)	
1-1-25-2	143548000	1	-----	TERMINAL PIN (FEMALE)	
1-1-25-3	146194000	1	-----	NYLON CONNECTOR	
1-1-26	S07182001	1	-----	SOLENOID PRESSER FOOT LIFTING LABEL	
1-2	152808101	1	-----	ADJUSTING ROD ASSEMBLY	
1-2-1	154332001	1	-----	PRESSER FOOT LIFTER ADJUSTING ROD	
1-2-2	154333001	1	-----	PRESSER FOOT LIFTER ADJUSTING JOINT	
1-2-3	150556001	1	-----	NUT 6.35	
1-3	141583001	1	-----	STUD SCREW 6.35	
1-4	031553202	4	-----	SCREW 5.5X32	
1-5	S02587001	1	-----	PIN	
1-6	048060342	1	-----	STOP RING E6	

Y2. 電磁押工上げ関係〈特別注文部品〉/ Presser foot lifting solenoid set 〈Option parts〉/  
 Solenoidsatz für die Anhebung de Stoffdrückerfußes 〈Sonderzubehör〉/  
 Jeu de solénoïde du releveur du pied presseur 〈Pièces en option〉/  
 Conjunto solenoide del levantador del pie del prensatelas 〈Pizas opción〉

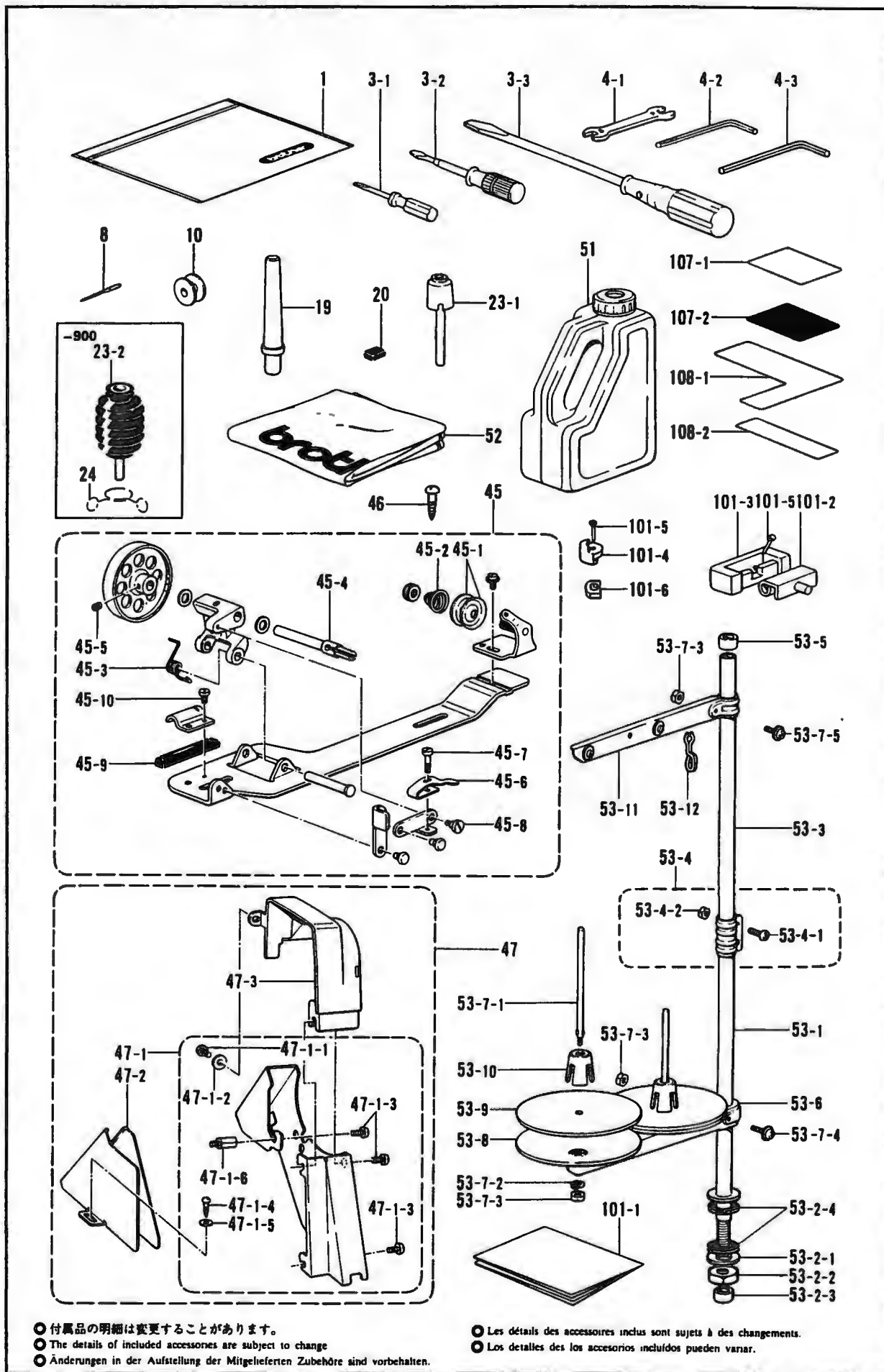


- No. 2-1 の組部品については、P11・12を御参照下さい。
- See pages 51-52 for No.2-1 assembly parts.
- Für die Teile Nr.2-1 Siehe Seite 51-52
- Voir pages 51-52 pour les pièces de rechange No.2-1.
- Consultar las páginas 51-52 para las piezas del conjunto No.2-1.

※立ち作業にはヒザスイッチミを使用いたしません。

Y2. 電磁押工上げ関係 <特別注文部品>/Presser foot lifting solenoid set <Option parts>/  
 Solenoidsatz für die Anhebung de Stoffdrückerfußes <Sonderzubehör>/  
 Jeu de solénoïde du releveur du pied presseur <Pièces en option>/  
 Conjunto solenoide del levantador del pie del prensatelas <Pizas opcióna>

REF.NO.	CODE	Q'TY	ヒンメイ	NAME OF PARTS	RMKS
2	183396001	1	デ"ンシ"オサエアケ"セット	-----	
2-1	S03681101	1	デ"ンシ"オサエアケ"クミ	-----	
2-5	S07045001	1	ヒザ"スイッチクミ	-----	
2-5-1	142026003	1	ヒザ"スイッチタテシ"ク	-----	
2-5-2	142027001	1	ヒザ"スイッチタテシ"クウケ	-----	
2-5-3	100463001	1	4カクホ"ルト7.94	-----	
2-5-4	114967001	1	ヒザ"アテストツバ"	-----	
2-5-5	110087001	1	ホ"ルト5.95	-----	
2-5-6	S07027001	1	ヒザ"スイッチトリツケイタ	-----	
2-5-7	062401006	4	ナヘ"コ4X10	-----	
2-5-8	025040233	4	ヒラサ"カ"ネチユウ4	-----	
2-5-9	028040243	4	ハ"ネサ"カ"ネ2-4	-----	
2-5-10	021400164	4	ナツト1シユ4	-----	
2-5-11	S07030001	1	スイツチコート"クミ	-----	
2-5-11-1	S07031001	1	フツトスイツチクミ	-----	
2-5-11-1-1	143549000	2	ヒ"ンターミナルオス	-----	
2-5-11-1-2	143548000	1	ヒ"ンターミナルメス	-----	
2-5-11-2	146046000	2	ナイロンコネクタ	-----	
2-5-11-3	146194000	1	ナイロンコネクター	-----	
2-5-12	149799000	1	タイラツプ"S	-----	
2-6	034422503	4	+ サラモクネジ"4.1X25	-----	
2	183402001	1	-----	PRESSER FOOT LIFTING SOLENOID SET D	
2-1	S06538001	1	-----	PRESSER FOOT LIFTING SOLENOID ASSEMBLY	
<タチサギョウヨウ>					
2	183401001	1	デ"ンシ"オサエアケ"セットT	-----	
2-1	S03681101	1	デ"ンシ"オサエアケ"クミ	-----	
2-2	S02595101	1	オサエアケ"リンク	PRESSER FOOT LIFTING LINK	
2-3	146367001	1	ホ"ルト5.95	BOLT 5.95	
2-4	S02596001	1	ネシ"リハ"ネ	SPRING	
2-7	S00096201	1	ヒザ"アケ"オシホ"ウクミ	KNEE LIFTER COMPLYING BAR ASSEMBLY	
2-8	154347001	1	ヒザ"アケ"レハ"ーハ"ネ	KNEE LIFTER LEVER SPRING	
2-9	154348001	1	タ"ンネシ"6.35	STUD SCREW 6.35	
2-10	048080342	1	トメフE8	STOP RING E8	
2-11	S07015001	1	フ"ーツクリッパ	CLIP	

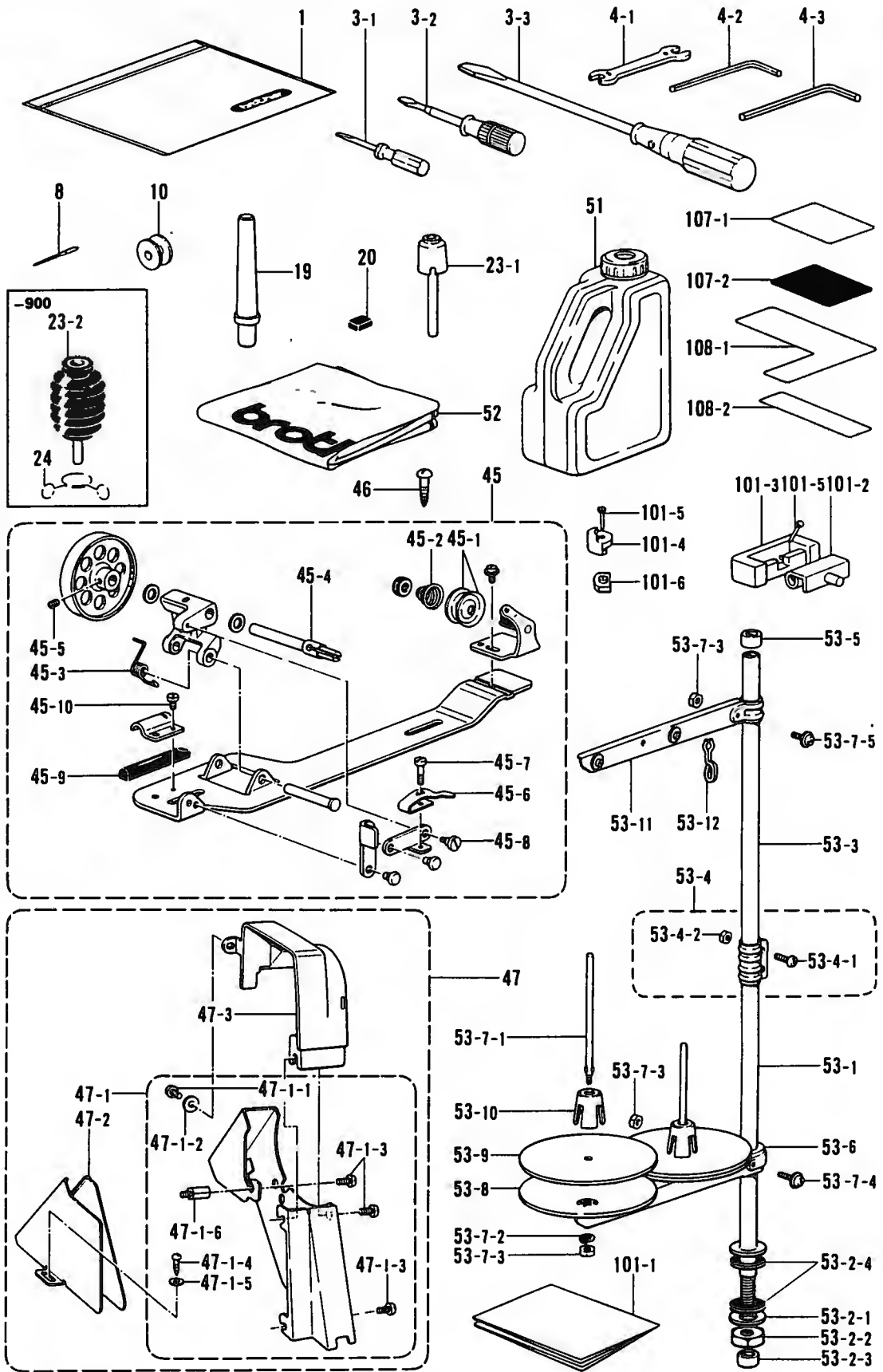


● 付属品の明細は変更することがあります。  
 ● The details of included accessories are subject to change.  
 ● Änderungen in der Aufstellung der Mitgelieferten Zubehöre sind vorbehalten.

● Les détails des accessoires inclus sont sujets à des changements.  
 ● Los detalles de los accesorios incluidos pueden variar.

Z. 付属品関係 / Accessories / Zubehör / Accessories / Accesorios

REF.NO.	CODE	Q'TY	品名	NAME OF PARTS	RMKS
1	122991001	1	フゾクビンホリフクロ	ACCESSORY BAG	
3-1	142443001	1	ネジマワシ1.9X52	SCREW DRIVER 1.9X52	
3-2	118837001	1	ネジマワシ3.4X70	SCREW DRIVER 3.4X70	
3-3	101572101	1	ネジマワシ5.5X190	SCREW DRIVER 5.5X190	
4-1	100887001	1	スパナ8X9	SPANNER 8X9	
4-2	146049001	1	6カクホウスパナ2	HEXAGONAL WRENCH 2	
4-3	142721001	1	6カクホウスパナ3	HEXAGONAL WRENCH 3	
8	100265031	4	ミシンハリDBX1 #11	NEEDLE DBX1 #11	
8	107415011	4	ミシンハリDPX5 #11	NEEDLE DPX5 #11	
10	146290001	3	ホビーン	BOBBIN	
19	100477002	1	マクラ	PILLOW	
20	112525000	1	シユウシンマグネット	MAGNET	
45	S14420002	1	イトマキキクミ	BOBBIN WINDER ASSEMBLY	
45-1	145446001	2	イトチヨウシサラ	TENSION DISC	
45-2	100401001	1	イトチヨウシハネ	TENSION SPRING	
45-3	S14423001	1	イトマキシクウケカエリハネ	SPRING	
45-4	S15133001	1	イトマキシク	BOBBIN WINDER SHAFT	
45-5	151602002	1	トメネジ4.37	SET SCREW 4.37	
45-6	100656001	1	ホビーンオサイ	BOBBIN PRESSER	
45-7	100657001	1	シメネジ3.18	SCREW 3.18	
45-8	100659001	1	タツネジ3.18	STUD SCREW 3.18	
45-9	100662001	1	イトマキクルマカイテントメ	BOBBIN WINDER WHEEL STOPPER	
45-10	S01297001	1	シメネジ3.57X3.5	SCREW 3.57X3.5	
46	100666002	2	マルモクネジ5.5X20	SCREW 5.5X20	
47	183663002	1	ベルトカバーソウクミ	BELT COVER UNIT	
47-1	183658002	1	ベルトカバークミA	BELT COVER ASSEMBLY (A)	
47-1-1	100257010	1	シメネジ3.57	SCREW 3.57	
47-1-2	100645003	1	サカネ	WASHER	
47-1-3	062760812	3	ナヘコ595-28X8	SCREW 595X8	
47-1-4	100666002	2	マルモクネジ5.5X20	SCREW 5.5X20	
47-1-5	025750132	2	ヒラサガネシヨウ5.56	PLAIN WASHER 5.56	
47-1-6	157969001	1	スタツト	STUD	
47-2	S14428002	1	ベルトカバーD	BELT COVER (LOWER)	
47-3	S13324002	1	ベルトカバーU	BELT COVER (UPPER)	
51	154702001	1	オイルタンク	OIL TANK	
52	144222001	1	-----	HEAD COVER	
53	S02763202	1	-----	COTTON STAND ASSEMBLY 2DR	
53-1	156112003	1	-----	COLUMN PIPE (LOWER)	
53-2	S02777001	1	-----	PIPE (D) SET SCREW (B)	
53-2-1	150206002	1	-----	PLAIN WASHER 16	
53-2-2	150191002	1	-----	NUT 5/8	
53-2-3	150174000	1	-----	COLUMN CAP	
53-2-4	S01005000	2	-----	RUBBER WASHER	
53-3	150172003	1	-----	COLUMN PIPE	
53-4	150106003	1	-----	COLUMN JOINT ASSEMBLY	
53-4-1	062501406	2	-----	SCREW 5X14	
53-4-2	021500106	2	-----	NUT 5	
53-5	150174000	1	-----	COLUMN CAP	
53-6	S02778002	1	-----	SPOOL HOLDER 2	
53-7	S02780001	1	-----	SPOOL SCREW SET 2	
53-7-1	150179002	2	-----	SPOOL SHAFT (B)	
53-7-2	028050246	2	-----	SPRING WASHER 2-5	
53-7-3	021500106	4	-----	NUT 5	
53-7-4	050503006	1	-----	SCREW 5X30	
53-7-5	050501406	1	-----	SCREW 5X14	
53-8	150180001	2	-----	SPOOL STAND BASE	
53-9	150182000	2	-----	SPOOL MAT	
53-10	126863001	2	-----	SPOOL CUSHION	
53-11	S02786002	1	-----	THREAD HANGER ASSEMBLY 2	
53-12	S02747001	1	-----	THREAD HOOK SPRING	



● 付属品の明細は変更することがあります。  
 ● The details of included accessories are subject to change  
 ● Änderungen in der Aufstellung der Mitgelieferten Zubehöre sind vorbehalten

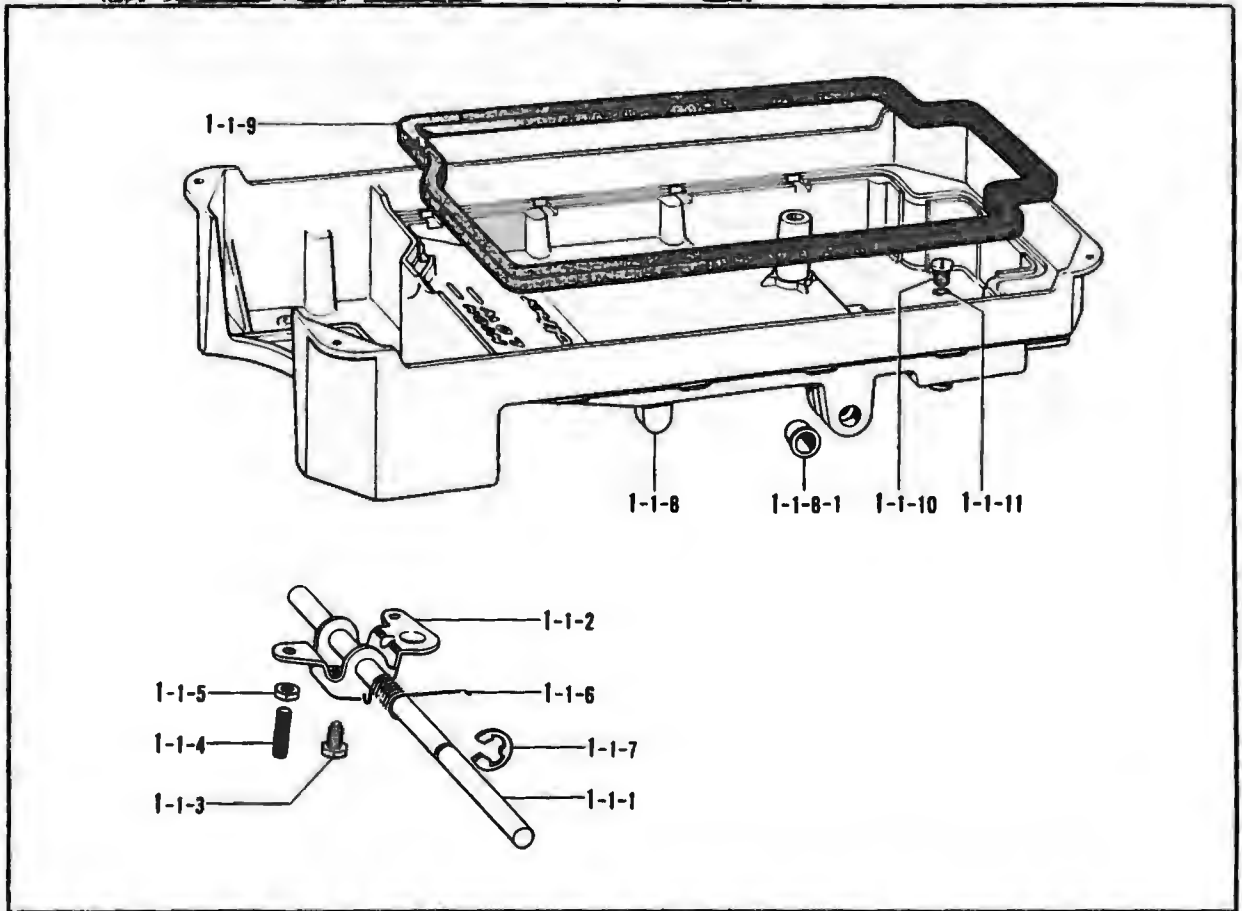
● Les détails des accessoires inclus sont sujets à des changements  
 ● Los detalles de los accesorios incluidos pueden variar.



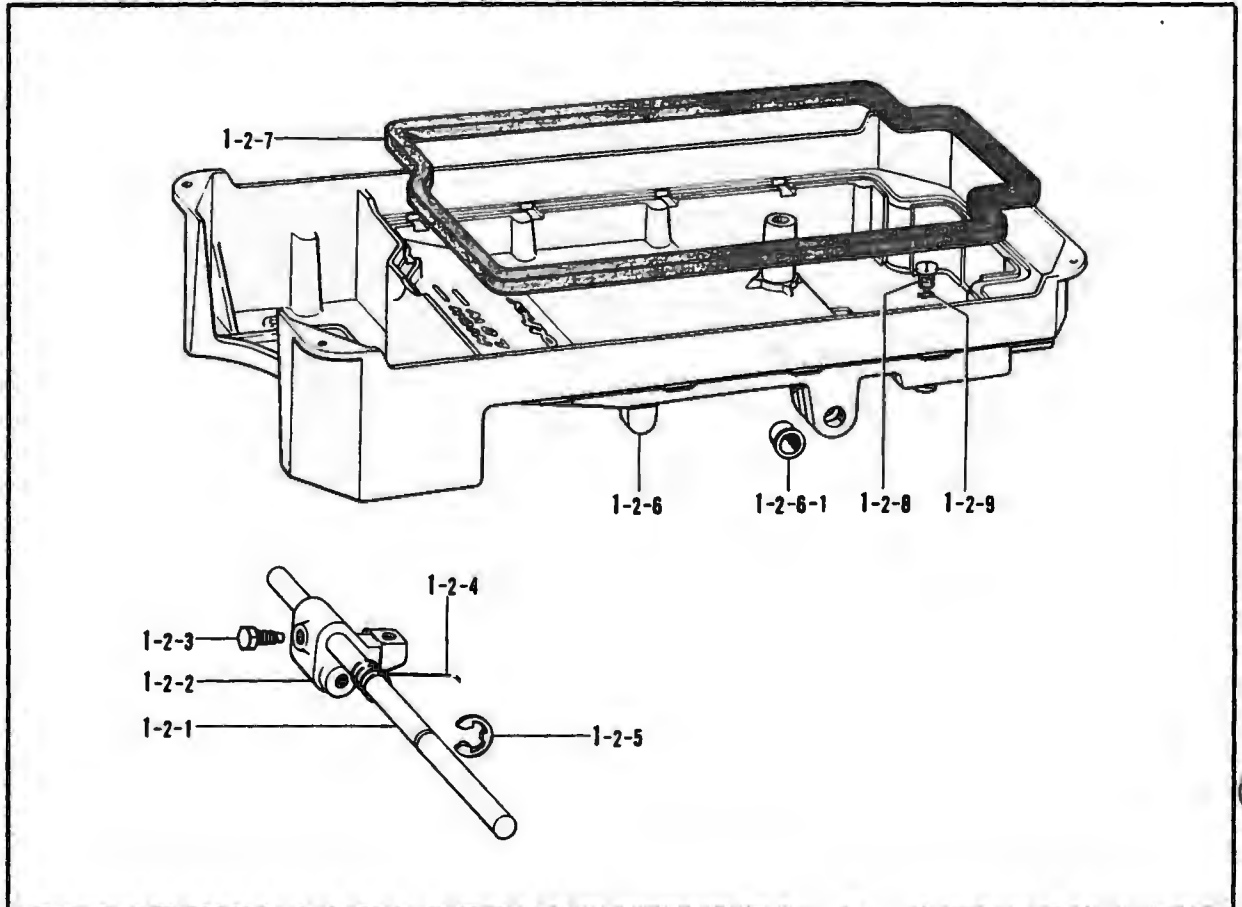
Z. 付属品関係 / Accessories / Zubehör / Accessories / Accesorios

REF.NO.	CODE	QTY	ヒンメイ	NAME OF PARTS	RMKS
101	183406002	1	-----	RUBBER HINGE ASSEMBLY	
101-1	144615001	1	-----	TABLE SHEET	
101-2	143882001	2	トウフ"ヒンジ"	HEAD HINGE	
101-3	143910002	2	トウフ"ヒンジ"ウケゴム	CUSHION	
101-4	S01302001	4	トウフ"シキゴム	HEAD CUSHION	
101-5	109714000	8	クキ"	NAIL	
101-6	S01303000	4	オイルパンクッション	OIL PAN CUSHION	
107-1	S14026001	1	シロイタ	WHITE PLATE	
107-2	S16177000	1	ラシャシ	BLACK PLATE	
108-1	S14028000	2	スキマゲート"A	SPACE GAUGE (A)	
108-2	S14029000	2	スキマゲート"B	SPACE GAUGE (B)	
<-400>					
23-1	S09634000	1	ヒサ"アケ"オシホ"ウ	KNEE LIFTER COMPLYING BAR	
<-900>					
23-2	S00096201	1	ヒサ"アケ"オシホ"ウクミ	KNEE LIFTER COMPLYING BAR ASSEMBLY	
24	S07015001	1	フーツクリップ	CLIP	

ZZ1. 特別注文部品 <-400>/Option parts <-400>/Sonderzubehör <-400>/  
 Pieces en option <-400>/Pizas opcióna <-400>



ZZ2. 特別注文部品 <-900>/Option parts <-900>/Sonderzubehör <-900>/  
 Pieces en option <-900>/Pizas opcióna <-900>

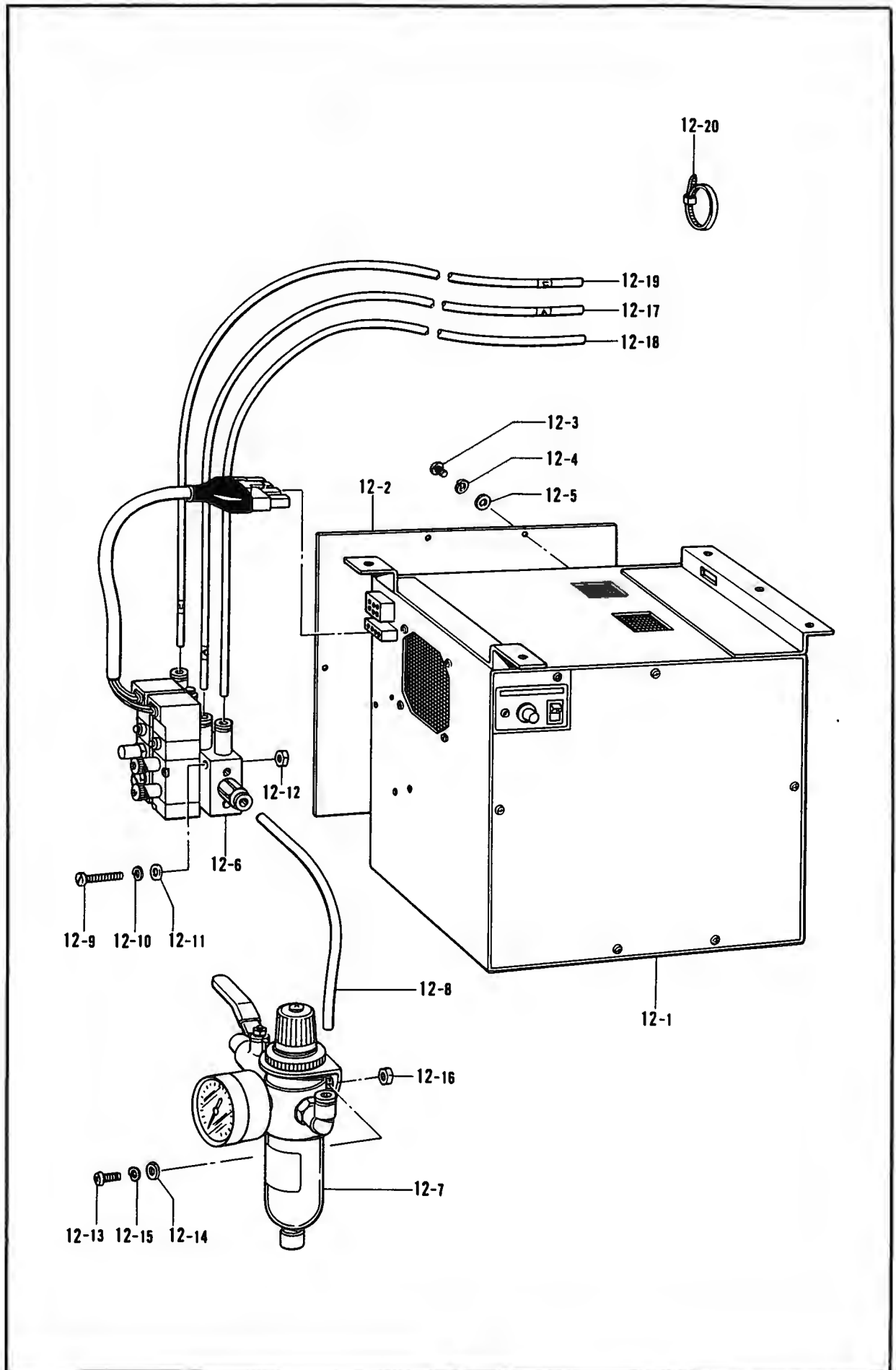


**ZZ1. 特別注文部品 <-400>/Option parts <-400>/Sonderzubehör <-400>/  
Pieces en option <-400>/Pizas opcióna <-400>**

REF.NO.	CODE	Q'TY	ヒンメイ	NAME OF PARTS	RMKS
1-1	183496201	1	オイルパンクミ	OIL PAN ASSEMBLY	
1-1-1	146036101	1	ヒサ"アケ"ヨコシ"ク	KNEE LIFTER SHAFT	
1-1-2	S09635001	1	ヒサ"アケ"	KNEE LIFTER	
1-1-3	146367001	1	ボ"ルト5.95	BOLT 5.95	
1-1-4	104885101	2	トメネシ"5.95	SET SCREW 5.95	
1-1-5	100022004	2	ナツト5.95	NUT 5.95	
1-1-6	S15889001	1	ヒサ"アケ"ネシ"リハ"ネ	TWIST SPRING	
1-1-7	146293001	1	トメフE10	STOP RING E10	
1-1-8	149580301	1	オイルパン	OIL PAN	
1-1-8-1	149578000	2	ヨコシ"クフ"ツシユ	BUSH	
1-1-9	146040001	1	オイルハ"ツキング"	PACKING	
1-1-10	140518001	1	シメネシ"7.94	SCREW 7.94	
1-1-11	081007070	1	Oリング"P7	O RING P7	

**ZZ2. 特別注文部品 <-900>/Option parts <-900>/Sonderzubehör <-900>/  
Pieces en option <-900>/Pizas opcióna <-900>**

REF.NO.	CODE	Q'TY	ヒンメイ	NAME OF PARTS	RMKS
1-2	183379101	1	オイルパンクミ	OIL PAN ASSEMBLY	
1-2-1	146036101	1	ヒサ"アケ"ヨコシ"ク	KNEE LIFTER SHAFT	
1-2-2	S02595101	1	オサエアケ"リンク	PRESSER FOOT LIFTING LINK	
1-2-3	146367001	1	ボ"ルト5.95	BOLT 5.95	
1-2-4	S02596001	1	ネシ"リハ"ネ	TWIST SPRING	
1-2-5	146293001	1	トメフE10	STOP RING E10	
1-2-6	149580301	1	オイルパン	OIL PAN	
1-2-6-1	149578000	2	ヨコシ"クフ"ツシユ	BUSH	
1-2-7	146040001	1	オイルハ"ツキング"	PACKING	
1-2-8	140518001	1	シメネシ"7.94	SCREW 7.94	
1-2-9	081007070	1	Oリング"P7	O RING P7	



ZZ3. 特別注文部品 / Option parts / Sonderzubehör / Pieces en option / Pizas opcióna

REF NO.	CODE	Q'TY	ヒンメイ	NAME OF PARTS	RMKS
<200V>					
12	S14022001	1	コントロールユニットクミ-1	-----	
12-1	S13856001	1	コントロールボックスクミ-1	-----	
<220V>					
12	S14025001	1	-----	CONTROL UNIT ASSEMBLY 4	
12-1	S13951001	1	-----	CONTROL BOX ASSEMBLY 4	
<380V>					
12	S14023001	1	-----	CONTROL UNIT ASSEMBLY 2	
12-1	S13944001	1	-----	CONTROL BOX ASSEMBLY 2	
<415V>					
12	S14024001	1	-----	CONTROL UNIT ASSEMBLY 3	
12-1	S13949001	1	-----	CONTROL BOX ASSEMBLY 3	
12-2	S13915001	1	CBフタME	CONTROL BOX COVER (FRONT)	
12-3	062400663	6	ナヘコ4X6	SCREW 4X6	
12-4	028040243	6	ハネサガネ2-4	SPRING WASHER 2-4	
12-5	025040233	6	ヒラサガネチユウ4	PLAIN WASHER 4	
12-6	S13953001	1	ソレノイドバルブクミ	SOLENOID VALVE ASSEMBLY	
12-7	S13957001	1	インテグレートクミ	INTEGRATOR ASSEMBLY	
12-8	S13959000	1	エアホース	AIR TUBE	
12-9	007302515	2	ヒラネジ3X25	SCREW 3X25	
12-10	028030243	2	ハネサガネ2-3	SPRING WASHER 2-3	
12-11	025030233	1	ヒラサガネチユウ3	PLAIN WASHER 3	
12-12	021300106	1	ナット1シユ3	NUT 3	
12-13	062501202	2	ナヘコM5X12	SCREW M5X12	
12-14	025050232	2	ヒラサガネチユウ5	PLAIN WASHER 5	
12-15	028050242	2	ハネサガネ2-5	SPRING WASHER 2-5	
12-16	021500103	2	ナット1シユ5	NUT 1-5	
12-17	S13960000	1	エアホースA	AIR TUBE (A)	
12-18	S13961000	1	エアホースB	AIR TUBE (B)	
12-19	S13962000	1	エアホースC	AIR TUBE (C)	
12-20	S04557000	2	ハンタイPLTIM	BAND PLTIM	

CODE	REF.NO.	PAGE
S00096201	Y2 - 2-7	54
	Z - 23-2	58
S00337001	M - 1	28
S00480000	H2- 97-13	20
S01005000	Z - 53-2-4	56
S01295001	W1- 44	44
S01297001	Z - 45-10	56
S01302001	Z - 101-4	58
S01303000	Z - 101-6	58
S01304001	J - 16	20
	J - 2	20
S01327001	J - 37	20
S01328001	J - 38	20
S01594001	D - 10	6
S02524001	C - 6	4
S02525001	C - 8	4
S02526000	C - 8-1	4
S02538002	C - 25	4
S02548001	D - 19	6
S02556001	E - 28	8
S02562001	E - 45	8
S02563001	E - 46	8
S02568101	E - 53	8
S02574101	E - 67	10
S02575001	E - 73	10
S02576001	E - 78	10
S02580001	F - 50-1	12
	Y1 - 1-1-1	52
S02581001	F - 50-2	12
	Y1 - 1-1-2	52
S02582001	F - 50-4	12
	Y1 - 1-1-4	52
S02584000	F - 50-4-1	12
	Y1 - 1-1-4-1	52
S02585000	F - 50-4-2	12
	Y1 - 1-1-4-2	52
S02586001	F - 50-7	12
	Y1 - 1-1-7	52
S02587001	F - 51	12
	Y1 - 1-5	52
S02588000	F - 50-8	12
	Y1 - 1-1-8	52
S02589000	F - 50-10	12
S02590000	F - 50-12	12
	Y1 - 1-1-12	52
S02591000	F - 50-13	12
	Y1 - 1-1-13	52
S02592001	F - 50-19	12
	Y1 - 1-1-19	52
S02593001	F - 50-14	12
	Y1 - 1-1-14	52
S02595101	F - 55	12
	Y2 - 2-2	54
	ZZ - 1-2-2	60
S02596001	F - 57	12
	Y2 - 2-4	54
	ZZ - 1-2-4	60
S02602001	G - 14	14
S02603101	G - 16	14
S02606000	K - 4	22
S02608000	K - 21-1	22
S02611001	L - 1-1	26
S02612001	L - 1-2	26
S02614102	L - 11	26
S02617001	L - 15	26
S02620001	L - 18-4	26
S02647001	M - 26	28

CODE	REF.NO.	PAGE
S02648001	M - 27	28
S02652001	M - 43	28
S02654001	M - 44	28
S02655001	M - 47	28
S02657001	M - 50	28
S02658001	P - 1	32
S02682001	M - 53	28
S02684001	Q - 1	32
S02685001	Q - 2	32
S02687201	Q - 7	32
S02698001	S - 3	36
S02699001	S - 3-1	36
S02702001	S - 10	36
S02745001	F - 50-15	12
	M - 54	28
	Y1 - 1-1-15	52
S02747001	Z - 53-12	56
S02763202	Z - 53	56
S02777001	Z - 53-2	56
S02778002	Z - 53-6	56
S02780001	Z - 53-7	56
S02786002	Z - 53-11	56
S02799001	N - 1	30
S02805001	C - 2	4
S02815001	M - 40	28
S03245001	G - 17	14
S03246001	G - 17-4	14
S03254001	L - 18-1	26
S03327000	Q - 6	32
S03328000	M - 53-1	28
S03670001	P - 15	32
S03681101	F - 50	12
	Y2 - 2-1	54
S03787001	U - 1-2-1	42
S03790001	U - 1-1-1	42
S03791001	U - 1-1-2	42
S03792001	U - 1-1-5	42
S03793001	U - 1-1-3	42
S03815001	M - 52	28
S04550101	D - 24	6
S04557000	T2 - 7-1-37	38
	T2 - 7-37	40
	U - 1-15	42
	W2- 54-38	46
	ZZ - 12-20	62
S04630000	K - 45	22
S04631001	K - 24	22
S04889000	U - 1-1-4	42
S05898001	E - 5	8
S05981000	F - 50-24	12
	Y1 - 1-1-24	52
S05982000	F - 50-25	12
	Y1 - 1-1-25	52
S06068000	W1- 34-2	44
S06071001	W1- 35	44
S06073001	W1- 42	44
S06074001	W1- 43	44
S06101001	W1- 40	44
S06102001	W1- 36	44
S06537000	Y1 - 1-1-10	52
S06538001	Y1 - 1-1	52
	Y2 - 2-1	54
S06684001	K - 21	22
S07015001	Y2 - 2-11	54
	Z - 24	58
S07027001	R - 1-6	34
	Y2 - 2-5-6	54

CODE	REF.NO.	PAGE
S07030001	R - 1-11	34
	Y2 - 2-5-11	54
S07031001	R - 1-11-1	34
	Y2 - 2-5-11-1	54
S07045001	Y2 - 2-5	54
S07045002	R - 1	34
S07182001	F - 50-26	12
	Y1 - 1-1-26	52
S07461000	K - 58	24
S07885000	Q - 19	32
S07959001	E - 34	8
S08002000	K - 46	22
S08003000	K - 47	22
S08004001	K - 48	22
S09231000	U - 1-2-2	42
S09634000	Z - 23-1	58
S09635001	ZZ - 1-1-2	60
S09670001	C - 26	4
S10243000	W2- 56-9	48
S11170001	E - 84	10
S11171001	E - 83	10
S11174001	J - 13	20
S11182002	L - 18-9	26
S11188001	P - 10	32
S11210000	M - 56	28
S11317015	T2 - 7-1-2	38
S11317030	T2 - 7-1-2	38
	T2 - 7-1-21	38
S11330001	D - 11	6
S11332001	D - 9	6
S11655001	J - 1	20
S11683000	M - 57	28
S11684000	M - 56-1	28
S12441001	L - 18-8	26
S12619000	T2 - 7-32	40
S12620001	T2 - 7-31	40
S12621001	T1 - 1-2	36
S12622001	T2 - 7-5-3	40
S12699000	L - 4	26
S13105001	E - 79	10
S13204002	A - 6	2
S13205002	A - 9	2
S13207001	C - 1	4
S13208001	D - 1	6
S13209001	D - 3	6
S13212001	D - 4	6
S13213001	D - 6	6
S13214002	D - 22	6
S13216000	E - 33	8
S13217001	E - 27	8
S13218001	E - 48	8
S13223001	E - 61	10
S13225000	H1 - 1	16
S13226001	H1 - 2	16
S13227001	H1 - 3	16
S13233001	H1 - 5	16
S13239001	H1 - 9	16
S13242001	H1 - 13	16
S13246001	H1 - 22	16
S13248001	H1 - 25	16
S13251001	H1 - 24	16
S13252101	H1 - 28	16
S13270001	H1 - 29	16
S13272001	H1 - 31	16
S13273001	H1 - 32	16
S13274001	H1 - 33	16
S13275001	H1 - 35-2	16

CODE	REF.NO.	PAGE
S13279001	H1 - 35-3	16
S13280001	H1 - 37	16
S13281001	H1 - 38	16
S13282101	H1 - 41	16
S13283101	H1 - 50	18
S13284000	H1 - 51	18
S13286001	H1 - 53	18
S13288000	H1 - 54	18
S13312001	D - 8	6
S13313000	K - 1	22
S13314000	K - 3	22
S13315000	K - 6	22
S13316101	K - 13	22
S13317000	K - 32	22
S13318001	K - 34	22
S13320001	K - 49	22
S13321000	K - 7	22
S13322001	L - 7	26
S13323002	L - 13	26
S13324002	Z - 47-3	56
S13339001	E - 37	8
S13341002	E - 38	8
S13343001	E - 39	8
S13344001	N - 4	30
S13349002	N - 8	30
S13350002	N - 20	30
S13351002	S - 1	36
S13352002	S - 9	36
S13354001	S - 14	36
S13355001	S - 12	36
S13371001	W1 - 1	44
S13372001	W1 - 3	44
S13373000	W1 - 4	44
S13374001	W1 - 5	44
S13377001	W1 - 6	44
S13378001	W1 - 7	44
S13385001	D - 26	6
S13386001	D - 26	6
	H1 - 30	16
S13397001	C - 14	4
S13831001	H2 - 97	20
S13832001	H2 - 97-1	20
S13833000	H2 - 97-2	20
S13837001	H2 - 97-3	20
S13838001	H2 - 97-6	20
S13839001	H2 - 97-17	20
S13840001	H2 - 98	20
S13841001	H2 - 98-1	20
S13842001	H2 - 98-2	20
S13843001	H2 - 98-3	20
S13844001	H2 - 100	20
S13845001	H2 - 97-15	20
S13846001	T1 - 1	36
S13848001	T1 - 1-1	36
S13853001	T1 - 1-5	36
S13854001	T1 - 1	36
S13855001	T1 - 1-1	36
S13856001	T2 - 7	38
	ZZ - 12-1	62
S13857001	T2 - 7-1	38
S13860000	T2 - 7-1-1	38
S13861000	T2 - 7-1-3	38
S13862000	T2 - 7-1-7	38
S13863000	T2 - 7-1-11	38
S13871000	T2 - 7-1-13	38
S13872001	T2 - 7-1-16	38
S13895001	T2 - 7-5	38

CODE	REF.NO.	PAGE
S13897000	T2 - 7-5-1	38
S13899000	T2 - 7-5-2	40
S13904000	T2 - 7-5-8	40
S13905000	T2 - 7-6	40
S13907000	T2 - 7-7	40
S13908001	T2 - 7-12	40
S13915001	T2 - 8	40
	ZZ - 12-2	62
S13917000	T2 - 7-20	40
S13931001	W2- 54-2	46
S13933000	T2 - 7-39	40
S13935000	T2 - 7-39	40
S13936000	T2 - 7-39	40
S13937000	T2 - 7-39	40
S13938000	T2 - 7-39	40
S13939000	T2 - 7-39	40
S13940001	T2 - 7-33	40
S13941001	T2 - 7-34	40
S13942000	T2 - 7-1-38	38
S13943000	T2 - 7-38	40
S13944001	T2 - 7	38
	ZZ - 12-1	62
S13945001	T2 - 7-1	38
S13946000	T2 - 7-1-7	38
S13949001	T2 - 7	38
	ZZ - 12-1	62
S13951001	T2 - 7	38
	ZZ - 12-1	62
S13953001	U - 1-1	42
	ZZ - 12-6	62
S13954000	U - 1-1-6	42
S13955000	U - 1-1-7	42
S13956000	U - 1-1-8	42
S13957001	U - 1-2	42
	ZZ - 12-7	62
S13958000	U - 1-2-3	42
S13959000	U - 1-3	42
	ZZ - 12-8	62
S13960000	U - 1-12	42
	ZZ - 12-17	62
S13961000	U - 1-13	42
	ZZ - 12-18	62
S13962000	U - 1-14	42
	ZZ - 12-19	62
S13965000	V - 1	44
S13966000	V - 2	44
S13967001	W2- 54	46
S13968001	W2- 54-1	46
S13969001	W2- 54-3	46
	W2- 56-2	48
S13970001	W2- 54-5	46
S13971000	W2- 54-8	46
S13972001	W2- 54-9	46
S13975000	W2- 54-9-2	46
S13976000	W2- 54-9-3	46
S13977001	W2- 54-10	46
S13978001	W2- 54-11	46
S13979001	W2- 54-12	46
S13980001	W2- 54-13	46
S13981000	W2- 54-16-1	46
S13982000	W2- 55-18-3	48
S13983001	W2- 54-20	46
S13984001	W2- 54-21	46
S13985001	W2- 54-22	46
S13987001	W2- 54-24	46
S13988001	W2- 54-28	46
S13989001	W2- 54-29	46

CODE	REF.NO.	PAGE
S13990001	W2- 54-32	46
S13993001	W2- 55	46
S13994001	W2- 55-1	46
S13995001	W2- 55-2	46
S13996001	W2- 55-4	46
S13997001	W2- 55-5	46
S13998001	W2- 55-6	46
S13999001	W2- 55-8	46
S14000001	W2- 55-10	46
S14001001	W2- 55-11	46
S14002001	W2- 55-14	46
S14003001	W2- 55-15	46
S14004000	W2- 55-18	48
S14005000	W2- 55-18-1	48
S14006000	W2- 54-16-2	46
	W2- 55-18-2	48
S14007001	W2- 56	48
S14008001	W2- 56-1	48
S14009000	W2- 56-4	48
S14010001	W2- 56-5	48
S14011001	W2- 59	48
S14012001	A - 21	2
S14013001	A - 30	2
S14014001	H1- 72	18
S14015001	H1- 70	18
S14016001	W1- 34	44
S14017000	W1- 34-1	44
S14021000	X - 6	50
S14022001	ZZ - 12	62
S14023001	ZZ - 12	62
S14024001	ZZ - 12	62
S14025001	ZZ - 12	62
S14026001	Z - 107-1	58
S14028000	Z - 108-1	58
S14029000	Z - 108-2	58
S14071000	T1 - 1-6	36
	W2- 54-37	46
S14289000	D - 27	6
S14290001	X - 1	50
S14291001	X - 1-1	50
S14292001	X - 1-2	50
S14293001	X - 1-7	50
S14294001	X - 1-10	50
S14295001	X - 1-11	50
S14296001	X - 1-12	50
S14297001	X - 1-13	50
S14298001	X - 1-17	50
S14308001	E - 16	8
S14310001	E - 19	8
S14420002	Z - 45	56
S14423001	Z - 45-3	56
S14428002	Z - 47-2	56
S14493001	H1- 8	16
S14505001	H1- 26	16
S14789001	W2- 54-6	46
S14811001	C - 17	4
S14814001	C - 21	4
S14815001	C - 17	4
S14824001	W2- 54-18	46
S14859000	W2- 54-16	46
S15071001	E - 65	10
S15100001	C - 11	4
S15133001	Z - 45-4	56
S15669001	H1- 35	16
S15670001	H1- 35-1	16
S15674001	X - 1-16	50
S15889001	ZZ - 1-1-6	60



CODE	REF.NO.	PAGE
S16177000	Z - 107-2	58
002021205	W2- 56-6	48
	X - 1-3	50
002300403	T2 - 7-5-4	40
002300603	T2 - 7-1-4	38
002300803	T2 - 7-21	40
	T2 - 7-5-3-1	40
002301003	T2 - 7-1-25	38
002301203	T2 - 7-1-23	38
	T2 - 7-28	40
002303006	T1 - 1-7	36
002303505	T2 - 7-8	40
002401203	T2 - 7-2	38
	T2 - 7-24	40
002501003	T2 - 7-1-8	38
007302515	T1 - 1-4	36
	U - 1-4	42
	ZZ - 12-9	62
013660612	M - 6	28
013760610	C - 5	4
	G - 5	14
013760612	H1- 69	18
013761410	E - 1-1	8
	G - 7	14
013781012	C - 12	4
014680422	D - 5	6
	E - 32	8
	E - 36	8
	H1- 40	16
	H1- 96	18
014680622	E - 21	8
	E - 5-3	8
	G - 10	14
	H2- 97-18	20
	H2- 98-5	20
	L - 2	26
	M - 45	28
	W1- 2	44
014710522	D - 23	6
014760622	D - 30	6
014771022	C - 10	4
	M - 3	28
017081606	X - 2	50
017762013	B - 8-3	2
018761822	H1- 6	16
021020103	X - 1-6	50
021260103	W2- 54-19	46
021300106	T2 - 7-11	40
	T2 - 7-30	40
	T2 - 7-5-3-2	40
	U - 1-7	42
	ZZ - 12-12	62
021400164	R - 1-10	34
	T2 - 7-27	40
	Y2- 2-5-10	54
021400202	H2- 97-12	20
021400205	X - 1-9	50
021500103	U - 1-11	42
	ZZ - 12-16	62
021500106	Z - 53-4-2	56
	Z - 53-7-3	56
021670102	T2 - 7-5-5	40
021680202	N - 7	30
025020235	W2- 56-8	48
	X - 1-5	50
025030232	N - 9	30
025030233	T1 - 1-8	36

CODE	REF.NO.	PAGE
025030233	T2 - 7-1-27	38
	T2 - 7-1-6	38
	T2 - 7-10	40
	T2 - 7-23	40
	U - 1-6	42
	ZZ - 12-11	62
025030235	T2 - 7-31-1-3	40
	T2 - 7-31-4	40
025040233	R - 1-8	34
	T2 - 11	40
	T2 - 7-1-15	38
	T2 - 7-1-19	38
	T2 - 7-1-30	38
	T2 - 7-1-33	38
	T2 - 7-1-36	38
	T2 - 7-15	40
	T2 - 7-18	40
	T2 - 7-26	40
	T2 - 7-36	40
	T2 - 7-4	38
	X - 1-24	50
	Y2- 2-5-8	54
	ZZ - 12-5	62
025050135	T2 - 7-1-10	38
025050232	U - 1-9	42
	ZZ - 12-14	62
025060232	F - 50-21	12
	Y1 - 1-1-21	52
025080236	X - 5	50
025100132	E - 41	8
025350132	D - 28	6
025350236	H2- 97-10	20
	H2- 97-16	20
	W2- 54-15	46
	W2- 54-31	46
	W2- 54-35	46
	W2- 55-13	46
	W2- 55-17	48
	W2- 56-11	48
	X - 1-20	50
025350332	S - 15	36
025750132	Z - 47-1-5	56
028020243	H2- 97-5	20
	W2- 56-7	48
	X - 1-4	50
028030243	T2 - 7-1-24	38
	T2 - 7-1-26	38
	T2 - 7-1-5	38
	T2 - 7-22	40
	T2 - 7-29	40
	T2 - 7-9	40
	U - 1-5	42
	ZZ - 12-10	62
028030245	T2 - 7-31-1-2	40
	T2 - 7-31-3	40
028040243	R - 1-9	34
	T2 - 10	40
	T2 - 7-1-18	38
	T2 - 7-1-29	38
	T2 - 7-1-32	38
	T2 - 7-1-35	38
	T2 - 7-14	40
	T2 - 7-17	40
	T2 - 7-25	40
	T2 - 7-3	38
	Y2 - 2-5-9	54
	ZZ - 12-4	62

CODE	REF.NO.	PAGE
028050242	T2 - 7-1-9	38
	U - 1-10	42
	ZZ - 12-15	62
028050246	Z - 53-7-2	56
028080240	X - 4	50
028350242	H2- 97-9	20
	W2- 54-34	46
	X - 1-19	50
031553202	Y1 - 1-4	52
034422503	R - 2	34
	Y2 - 2-6	54
037301017	T1 - 1-3	36
047200642	E - 78-2	10
048030342	H1 - 28-2	16
	P - 5	32
048040342	D - 14	6
	J - 10	20
	S - 7	36
	W2- 55-7	46
048050346	W2- 54-4	46
	W2- 56-3	48
048060342	E - 20	8
	F - 52	12
	M - 39	28
	Y1 - 1-6	52
048070342	E - 29	8
048070346	X - 1-15	50
048080342	D - 34	6
	E - 42	8
	Y2 - 2-10	54
048090342	N - 3	30
048150142	E - 57	10
	E - 70	10
050501406	Z - 53-7-5	56
050503006	Z - 53-7-4	56
060670512	N - 19	30
060670612	L - 10	26
	L - 16	26
	P - 13	32
	P - 9	32
062020805	H2- 97-4	20
062300612	N - 10	30
	N - 21	30
	N - 22	30
062300805	T2 - 7-31-2	40
062301005	T2 - 7-31-1-1	40
062302005	W2- 54-17	46
062400663	T2 - 7-13	40
	T2 - 7-16	40
	T2 - 7-35	40
	T2 - 9	40
	ZZ - 12-3	62
062400806	T2 - 7-1-14	38
	T2 - 7-1-17	38
	T2 - 7-1-28	38
	T2 - 7-1-31	38
	T2 - 7-1-34	38
062401006	R - 1-7	34
	Y2 - 2-5-7	54
062401406	T2 - 7-1-12	38
062402502	H2- 97-11	20
062403512	X - 1-8	50
062500602	A - 11	2
	J - 12	20
062500812	J - 6	20
062501202	U - 1-8	42
	ZZ - 12-13	62

CODE	REF.NO.	PAGE
062501406	Z - 53-4-1	56
062630712	Q - 8	32
062630812	S - 4	36
062670412	E - 80	10
	N - 15	30
	S - 17	36
	W2- 54-33	46
	W2- 56-10	48
062670512	K - 14	22
	T2 - 7-5-7	40
	W2- 54-25	46
	W2- 54-39	46
	W2- 54-9-1	46
	W2- 55-12	46
	X - 1-22	50
062670516	E - 44	8
	K - 36	22
062670612	A - 22	2
	F - 50-11	12
	F - 50-18	12
	F - 50-20	12
	P - 11	32
	Q - 13	32
	S - 11	36
	Y1 - 1-1-11	52
	Y1 - 1-1-20	52
062670616	Y1 - 1-1-18	52
062670712	S - 13	36
062670812	K - 29-5	22
	P - 7	32
	S - 2	36
	W2- 54-14	46
	X - 1-18	50
062671012	H2- 97-14	20
	L - 14	26
	Y1 - 1-1-9	52
062671212	F - 50-9	12
062671412	H2- 97-8	20
062672012	P - 16	32
062680512	H1 - 61	18
	K - 50	22
062680663	F - 50-16	12
	M - 55	28
	Y1 - 1-1-16	52
062680712	K - 31	22
	L - 12	26
	L - 8	26
	M - 11	28
062680812	T1 - 2	36
062681012	A - 10	2
	A - 7	2
	H1 - 36	16
	K - 57	24
	N - 13	30
	S - 6	36
062681212	E - 60	10
	G - 15	14
	H1 - 23	16
	H1 - 28-3	16
	H2 - 97-7	20
062681412	E - 71-1	10
062681612	H2 - 99	20
	Q - 4	32
	T1 - 5	36
	W1 - 37	44
062711012	Q - 11	32
062711212	E - 74	10

CODE	REF.NO.	PAGE
062711412	E - 13	8
	M - 24	28
062751412	H1- 42	16
062751612	H1- 21	16
	H1- 48	16
	H1- 8-2	16
062760812	Z - 47-1-3	56
062761212	F - 50-3	12
	Y1- 1-1-3	52
062782512	J - 3	20
081001670	K - 44	22
081004870	H1- 34	16
081007070	K - 41	22
	ZZ- 1-1-11	60
	ZZ- 1-2-9	60
081014670	K - 5	22
100022004	ZZ- 1-1-5	60
100075004	H1- 52	18
100080003	E - 66	10
100251001	C - 7-1	4
	C - 8-2	4
	E - 47-1	8
	G - 1-1	14
	G - 1-2	14
	G - 2-1	14
	G - 2-2	14
	H1- 7-1	16
	M - 33	28
100257010	Z - 47-1-1	56
100260001	C - 16	4
100265031	C - 18	4
	Z - 8	56
100328001	E - 52	8
100366001	H1- 19	16
100401001	Z - 45-2	56
100402004	L - 18-3	26
100463001	B - 8-2	2
	R - 1-3	34
	Y2- 2-5-3	54
100477002	Z - 19	56
100511003	E - 81	10
100573001	L - 17	26
100645003	M - 10	28
	M - 14	28
	Q - 3	32
	T1- 3	36
	W1- 38	44
	Z - 47-1-2	56
100656001	Z - 45-6	56
100657001	Z - 45-7	56
100659001	Z - 45-8	56
100662001	Z - 45-9	56
100666002	F - 58	12
	Z - 46	56
	Z - 47-1-4	56
100887001	Z - 4-1	56
101487000	K - 10	22
101572101	Z - 3-3	56
101706001	E - 58-1	10
	E - 72-1	10
	G - 13-1	14
102571003	M - 21	28
102630001	C - 20	4
102716001	K - 21-2	22
102843004	M - 5	28
	W2- 54-7	46
	W2- 55-3	46

CODE	REF.NO.	PAGE
102843004	W2- 60	48
103950003	L - 5	26
104449001	A - 23	2
	K - 2	22
104450101	A - 24	2
104451001	A - 29	2
104464001	C - 9	4
104520000	G - 11	14
104525001	L - 18-7	26
104564001	E - 43	8
104566001	K - 26	22
104619002	B - 8-4	2
104689002	E - 76	10
104821001	A - 26	2
104829101	A - 2	2
104830101	A - 3	2
104832001	A - 25	2
104885101	ZZ- 1-1-4	60
105161003	N - 18	30
105234003	M - 32	28
106147002	D - 15	6
106436001	H1- 26-1	16
106629002	W2- 57	48
107155001	K - 20	22
107415011	C - 18	4
	Z - 8	56
108520001	A - 28	2
108549001	E - 50-6	8
108749001	H1- 62	18
108801001	K - 54	24
108802001	K - 53	22
108804001	K - 9	22
108960002	E - 4	8
109151101	E - 50-1	8
109173101	K - 16	22
109203001	H1- 58	18
109405001	K - 25	22
	K - 52	22
	K - 59	24
	Z - 101-5	58
109714000	D - 13	6
109763002	B - 8-7	2
110087001	R - 1-5	34
	Y2- 2-5-5	54
110161004	P - 3	32
110201001	A - 8	2
	H1- 71	18
	M - 46	28
110367001	C - 13	4
	M - 38	28
110558001	H1- 57	18
110562001	H1- 47-2	16
110563001	H1- 47-3	16
111865001	K - 8	22
112467002	K - 29-8	22
112525000	Z - 20	56
112751003	W2- 58	48
113431002	Q - 10	32
113730001	W2- 55-9	46
114294001	L - 18-10	26
114561001	C - 24-1	4
114966001	B - 8-5	2
114967001	B - 8-6	2
	R - 1-4	34
	Y2- 2-5-4	54
115947001	X - 1-23	50
116694001	X - 3	50

CODE	REF.NO.	PAGE
116794001	K - 19	22
	W2- 54-23	46
116922001	L - 18-2	26
117006001	K - 51	22
117143003	C - 23	4
117243001	C - 15	4
118672001	A - 4	2
118734001	E - 23	8
118735001	E - 24	8
118758001	E - 77	10
118761001	G - 9	14
118762000	G - 19	14
118768001	C - 11-5	4
118824101	E - 47	8
118837001	Z - 3-2	56
119708001	X - 1-14	50
120263003	H1- 4	16
120311002	L - 19	26
120990001	E - 64	10
121007001	G - 12	14
122771002	C - 24-2	4
122991001	Z - 1	56
123882001	H2- 98-4	20
126863001	Z - 53-10	56
129458002	E - 50-5	8
129500008	E - 50-2	8
129984003	W2- 54-30	46
	W2- 55-16	48
133180005	T2 - 12	40
140004001	C - 11-2	4
140063001	A - 13	2
140092001	H1- 18	16
140378001	G - 1	14
140381001	G - 2	14
140503001	B - 8-8	2
140518001	K - 40	22
	ZZ - 1-1-10	60
	ZZ - 1-2-8	60
140553102	C - 19	4
140647000	W2- 54-36	46
140647001	N - 14	30
	S - 16	36
140704001	A - 5	2
140726000	C - 4	4
141032000	T2 - 7-1-22	38
141189001	K - 27	22
141331001	H1- 60	18
141583001	F - 54	12
	Y1 - 1-3	52
141728001	D - 7	6
142026003	R - 1-1	34
	Y2 - 2-5-1	54
142027001	R - 1-2	34
	Y2 - 2-5-2	54
142268001	F - 50-17	12
	Q - 12	32
	Y1 - 1-1-17	52
142274001	A - 27	2
	M - 7	28
142443001	Z - 3-1	56
142628001	H1- 46	16
142708000	G - 4	14
142709000	G - 6	14
142721001	Z - 4-3	56
142746002	E - 50-4	8
143484000	W1- 34-4	44
143522000	F - 50-22	12

CODE	REF.NO.	PAGE
143522000	Y1 - 1-1-22	52
143548000	F - 50-25-2	12
	M - 56-2	28
	R - 1-11-1-2	34
	Y1 - 1-1-25-2	52
	Y2 - 2-5-11-1-2	54
143549000	F - 50-14-2	12
	F - 50-24-1	12
	F - 50-25-1	12
	J - 5-3	20
	M - 56-3	28
	N - 1-1	30
	R - 1-11-1-1	34
	S - 3-2	36
	W1- 34-1-1	44
	Y1 - 1-1-14-2	52
	Y1 - 1-1-24-1	52
	Y1 - 1-1-25-1	52
	Y2 - 2-5-11-1-1	54
143882001	Z - 101-2	58
143910002	Z - 101-3	58
144222001	Z - 52	56
144458001	E - 11	8
144504001	L - 1-3	26
144615001	Z - 101-1	58
144869002	K - 29-2	22
144872001	K - 30	22
144874001	K - 29-4	22
144875001	K - 29-6	22
144876001	K - 29-7	22
144878001	K - 29-9	22
145446001	L - 18-5	26
	Z - 45-1	56
145465001	C - 11-1	4
145472001	D - 2	6
145475101	D - 12	6
145476001	D - 16	6
145478001	D - 17	6
145479001	D - 18	6
145480001	D - 31	6
145502001	E - 51	8
145516001	G - 3	14
145522001	L - 9	26
145534001	K - 18	22
145624000	C - 11-4	4
145691001	L - 6	26
145737001	K - 37	22
145751001	K - 17	22
146036101	ZZ - 1-1-1	60
	ZZ - 1-2-1	60
146039001	B - 8-1	2
146040001	K - 39	22
	ZZ - 1-1-9	60
	ZZ - 1-2-7	60
146046000	F - 50-24-2	12
	R - 1-11-2	34
	Y1 - 1-1-24-2	52
	Y2 - 2-5-11-2	54
146049001	Z - 4-2	56
146080000	S - 8	36
146105001	J - 11	20
146194000	F - 50-25-3	12
	R - 1-11-3	34
	Y1 - 1-1-25-3	52
	Y2 - 2-5-11-3	54
146196001	K - 42	22
146253000	K - 43	22

CODE	REF.NO.	PAGE
146290001	G - 18	14
	Z - 10	56
146293001	ZZ - 1-1-7	60
	ZZ - 1-2-5	60
146327001	K - 12	22
146333001	K - 11	22
146367001	F - 56	12
	Y2 - 2-3	54
	ZZ - 1-1-3	60
	ZZ - 1-2-3	60
147504001	E - 40	8
147509001	E - 75	10
147557101	L - 3	26
147697001	H1 - 95	18
147777000	C - 11-3	4
148139001	N - 16	30
148294001	W1 - 41	44
148512000	N - 2	30
148518000	N - 12	30
148537001	M - 18	28
148546001	N - 11	30
148848001	K - 29-1	22
148849001	K - 29-3	22
149094001	J - 14	20
149095001	J - 15	20
149097000	D - 39	6
149133101	P - 12	32
149547000	X - 1-21	50
149554001	D - 37	6
149578000	K - 38-1	22
	ZZ - 1-1-8-1	60
	ZZ - 1-2-6-1	60
149580301	K - 38	22
	ZZ - 1-1-8	60
	ZZ - 1-2-6	60
149799000	R - 1-12	34
	Y2 - 2-5-12	54
150106003	Z - 53-4	56
150172003	Z - 53-3	56
150174000	Z - 53-2-3	56
	Z - 53-5	56
150179002	Z - 53-7-1	56
150180001	Z - 53-8	56
150182000	Z - 53-9	56
150191002	Z - 53-2-2	56
150206002	Z - 53-2-1	56
150357001	T2 - 7-19	40
150556001	F - 53-3	12
	Y1 - 1-2-3	52
151308101	E - 31	8
	E - 35	8
151334001	J - 4	20
151366001	H1 - 14	16
151367001	H1 - 15	16
151368000	H1 - 16	16
151381001	H1 - 28-1	16
151396001	H1 - 39	16
151398001	H1 - 43	16
151399000	H1 - 44	16
151400001	H1 - 47	16
151401001	H1 - 47-1	16
151407001	H1 - 55	18
151408100	H1 - 59	18
151429001	K - 35	22
151439002	D - 21	6
151507102	E - 50-3	8
151601002	E - 15	8

CODE	REF.NO.	PAGE
151602002	Z - 45-5	56
151604001	E - 25	8
	E - 78-1	10
	H1 - 10	16
	H1 - 13-1	16
	H1 - 17	16
	H1 - 45	16
	H1 - 49-1	16
151605001	E - 30	8
151607001	M - 29	28
151987001	M - 20	28
152718001	H1 - 35-4	16
152808101	F - 53	12
	Y1 - 1-2	52
153060001	H1 - 8-1	16
153122000	F - 50-5	12
	Y1 - 1-1-5	52
153132000	D - 36	6
	E - 49	8
153138001	D - 38	6
	J - 30	20
153245001	J - 9	20
153578001	H1 - 20	16
153969000	M - 51	28
154332001	F - 53-1	12
	Y1 - 1-2-1	52
154333001	F - 53-2	12
	Y1 - 1-2-2	52
154347001	D - 32	6
	Y2 - 2-8	54
154348001	D - 33	6
	Y2 - 2-9	54
154349001	C - 28	4
154552001	G - 8	14
154555001	K - 33	22
154562001	L - 1-4	26
154567000	M - 2	28
154568101	M - 4	28
154569001	M - 9	28
154570001	M - 12	28
154571001	M - 13	28
154574001	M - 15	28
154575001	M - 16	28
154576001	M - 19	28
154577001	M - 22	28
154578000	M - 23	28
154579001	M - 25	28
154581001	M - 28	28
154582001	M - 30	28
154590001	M - 31	28
154593001	M - 34	28
154594000	M - 35	28
154595001	M - 36	28
154596000	M - 37	28
154598001	M - 41	28
154599000	M - 42	28
154602001	P - 2	32
154603001	P - 4	32
154606001	P - 6	32
154607001	P - 8	32
154650001	W2 - 54-26	46
154651001	W2 - 54-27	46
154702001	Z - 51	56
154727001	J - 5	20
154730001	J - 5-1	20
154731000	J - 5-2	20
154965001	T2 - 7-5-6	40

CODE	REF.NO.	PAGE
155347001	P - 14-1	32
155559001	M - 48	28
156112003	Z - 53-1	56
156242001	E - 55	8
	E - 68	10
156243001	E - 56	8
	E - 69	10
156244000	E - 59	10
156246001	E - 62	10
156479001	S - 9-1	36
156641001	K - 15	22
156945101	D - 20	6
156946001	E - 1	8
156948001	E - 3	8
156949001	E - 2	8
156950100	E - 5-1	8
156951001	E - 5-2	8
156952001	E - 8	8
156954001	E - 9	8
156956001	E - 10	8
156957001	E - 12	8
156958001	E - 14	8
156967001	E - 22	8
156969001	E - 26	8
156998001	S - 5	36
157219000	T2 - 7-1-20	38
157840000	K - 55	24
157969001	Z - 47-1-6	56
157984001	M - 49	28
157985001	P - 14-2	32
158677001	F - 50-6	12
	Y1 - 1-1-6	52
158722001	E - 63	10
158727001	C - 11-6	4
159290101	C - 22	4
159732001	N - 5	30
159733001	N - 6	30
159736000	N - 17	30
159805001	L - 18-6	26
180018001	C - 24	4
180322001	E - 71	10
181427001	B - 8	2
181476201	K - 29	22
181916101	C - 7	4
181995001	G - 13	14
183006001	H1 - 49	16
183378001	L - 1	26
183379101	ZZ - 1-2	60
183388001	G - 17-1	14
183389001	G - 17-2	14
	W2 - 54-9-4	46
183390001	G - 17-3	14
183396001	Y2 - 2	54
183401001	Y2 - 2	54
183402001	Y2 - 2	54
183404001	Y1 - 1	52
183406002	Z - 101	58
183493001	E - 58	10
	E - 72	10
	H1 - 7	16
183496201	ZZ - 1-1	60
183513002	L - 18	26
183552002	E - 50	8
183658002	Z - 47-1	56
183663002	Z - 47	56
204569001	F - 50-14-1	12
	M - 53-2	28

CODE	REF.NO.	PAGE
204569001	Y1 - 1-1-14-1	52
211131001	F - 50-4-3	12
	Y1 - 1-1-4-3	52
213313003	T1 - 4	36
216248001	W1 - 34-3	44
220077001	F - 50-23	12
	Y1 - 1-1-23	52
226391001	T1 - 1-9	36
228473001	Q - 5	32
228475000	Q - 5-1	32
	X - 7	50
233491001	X - 8	50
340400001	M - 58	28

brother

ブラザー工業株式会社

〒467 名古屋市瑞穂区妙音通 1-32  
TEL (052) 824-2392代

BROTHER INDUSTRIES, LTD. NAGOYA, JAPAN

117-7700  
195770-001 ①  
1989, 07

From the library of: Superior Sewing Machine & Supply LLC