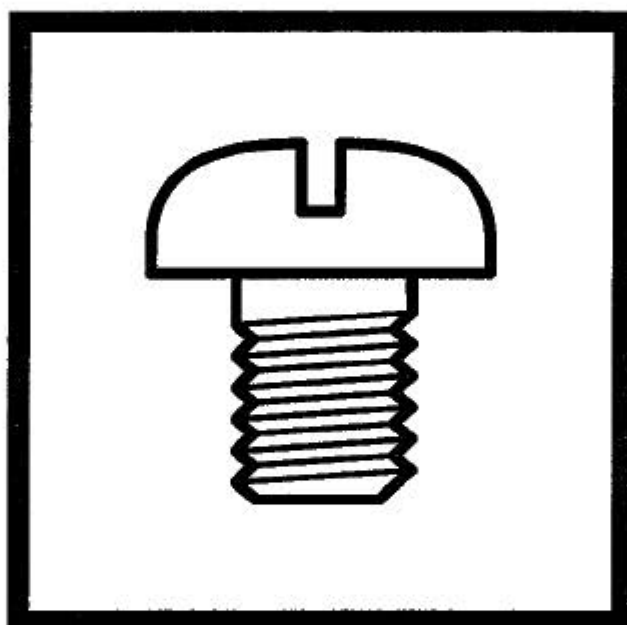


BM-917B

パーツブック
PARTS BOOK

単環ボタン付け自動糸切りミシン

CHAIN STITCH BUTTON SEWER WITH THREAD TRIMMER



brother®



A

A	縫い模様 / Stitch pattern	針数 / Number of stitches
1	コの字縫い ボタン付け縫い	8,16,32
2	Button sewing in invert "C" shape	6,12,24
3	Z字縫い ボタン付け縫い	8,16,32
4	Button sewing "Z" shape	6,12,24
5	X字縫い ボタン付け縫い	8,16,32
6	Button sewing "X" shape	6,12,24
7	仮ラベル付け縫い	8,16,32
8	Temporally label attaching stitch	6,12,24

パーツブックご利用に際して

1. この本は、2002年9月のデータに基づいて作成されたものです。
2. 部品は予告なしに設計変更される場合があります。
3. 組単位で補給する部品は、 破線で示してあります。
4. 部品コード欄が※となっている場合は、仕様別部品一覧表(33ページ)でお調べ下さい。

目 次

A. 主体関係	1
B. 針数変換関係	1
C. 駆動・停止関係	3
D. 針棒駆動関係	5
E1. 送り関係	7
E2. 送り関係	9
F. 押エ上げ関係	11
G. 下軸関係	13
H. 糸サバキ関係	13
J. 糸通シ関係	15
K. 糸切り関係	17
L1. オプションパーツ	17
L2. オプションパーツ	19
L3. オプションパーツ	21
L4. オプションパーツ	23
L5. オプションパーツ	25
L6. オプションパーツ	27
L7. オプションパーツ	27
Z1. 付属品関係	29
Z2. 付属品関係(オプションパーツ)	31
Sp. 仕様別部品一覧表	33
Wa. 警告ラベル	34
索引	35

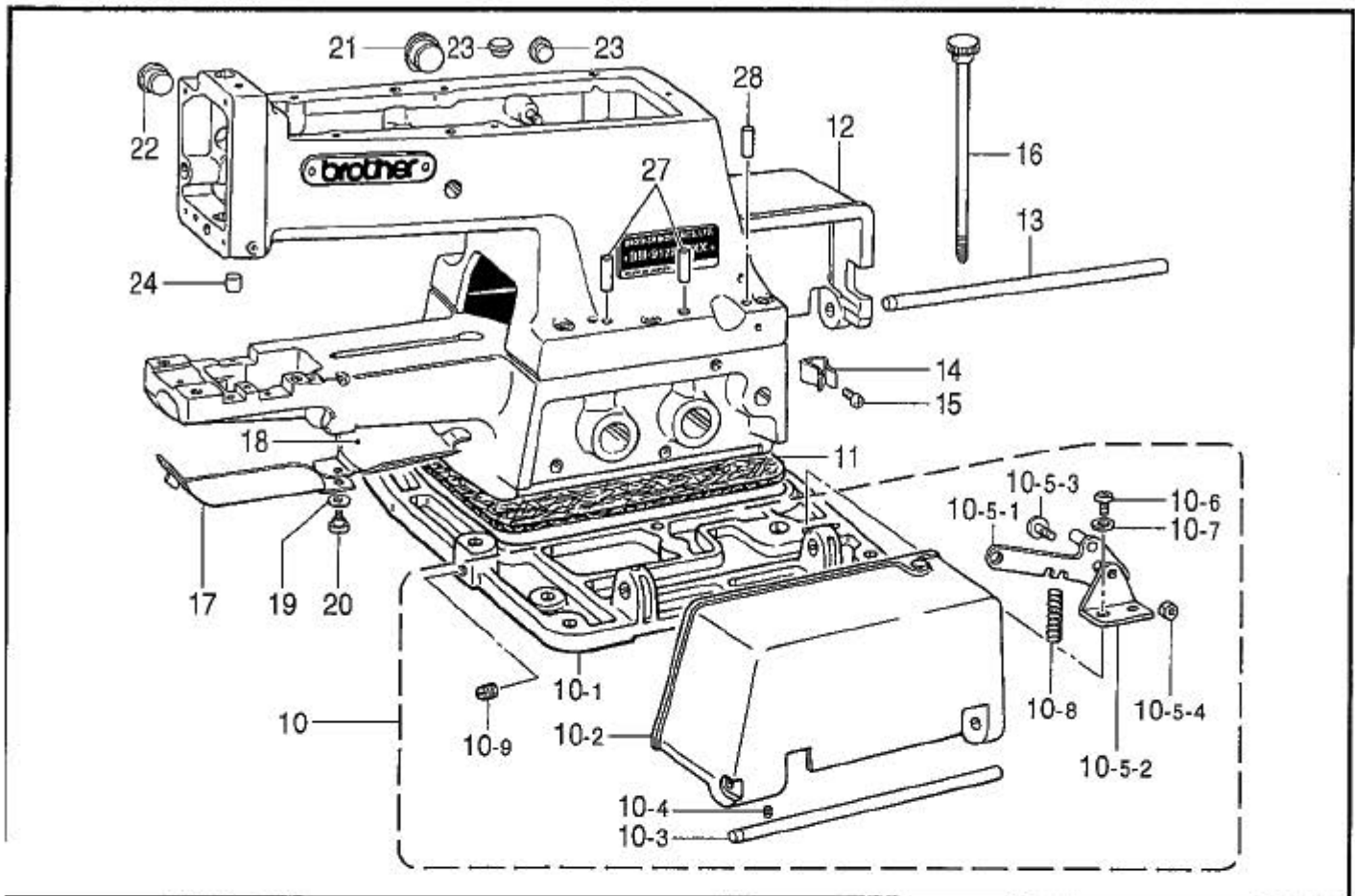
Notes for using this parts book

1. This book was prepared based on information available in September 2002.
2. Parts are subject to changes in design without prior notice.
3. Parts supplied as complete assemblies are circled by a dotted line [.....].
4. If the symbol * is found in the " Parts No." column, refer to the different parts lists, gauge parts list on page 33.

CONTENTS

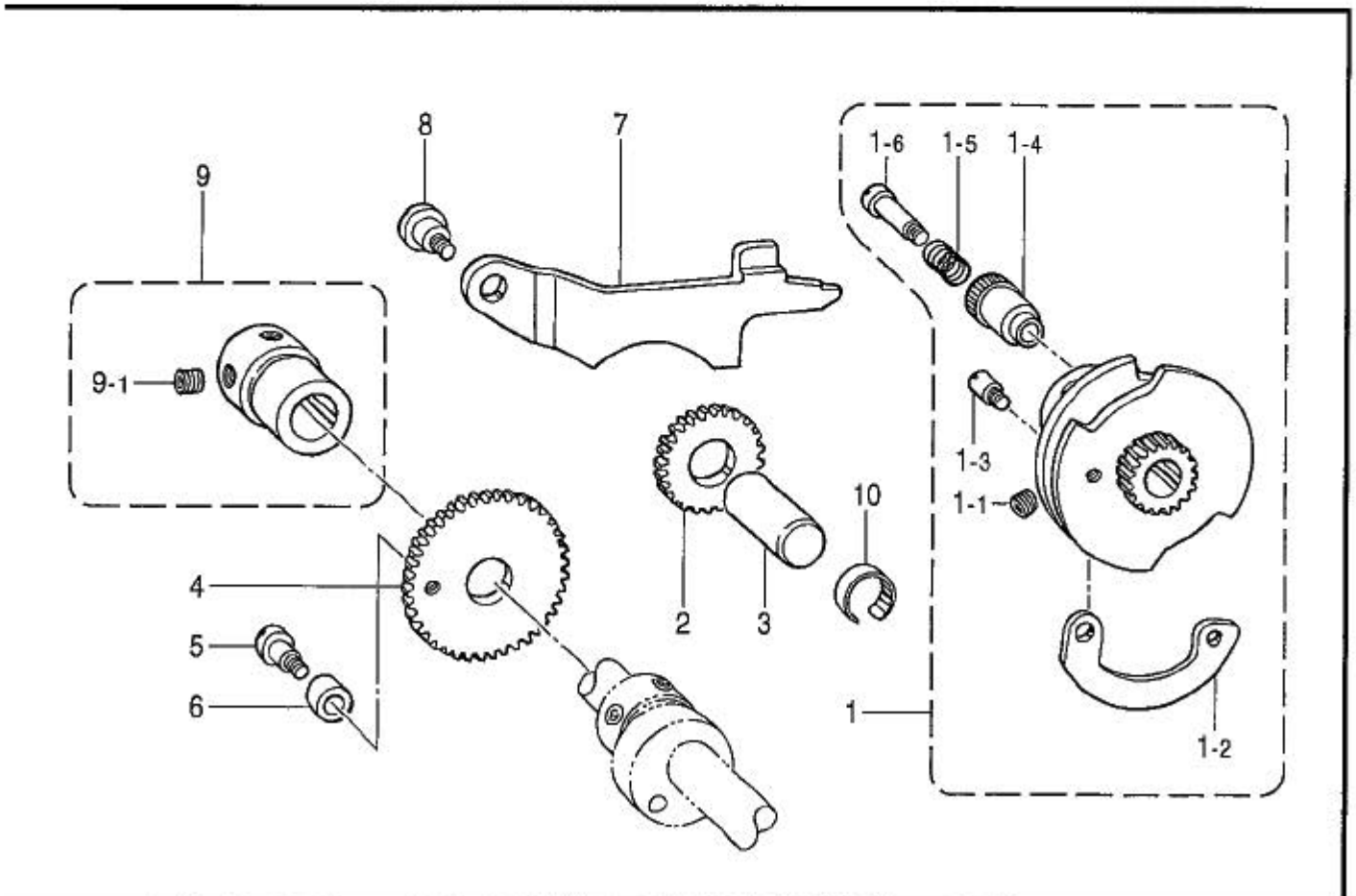
A. Machine body.	1
B. Stitch number conversion.	1
C. Driving clutch and brake mechanism.	3
D. Needle bar rocking mechanism.	5
E1. Feed mechanism.	7
E2. Feed mechanism.	9
F. Presser foot lifter mechanism.	11
G. Lower shaft mechanism.	13
H. Loop spreading mechanism.	13
J. Threading mechanism.	15
K. Thread trimmer mechanism.	17
L1. Option parts.	17
L2. Option parts.	19
L3. Option parts.	21
L4. Option parts.	23
L5. Option parts.	25
L6. Option parts.	27
L7. Option parts.	27
Z1. Accessories.	29
Z2. Accessories (Option parts).	31
Sp. Different parts list.	33
Wa. Warning labels.	34
INDEX.	35

A. 主体関係 / Machine body



878-917-050

B. 針数変換関係 / Stitch number conversion



878-917-129

A. 主体関係 / Machine body

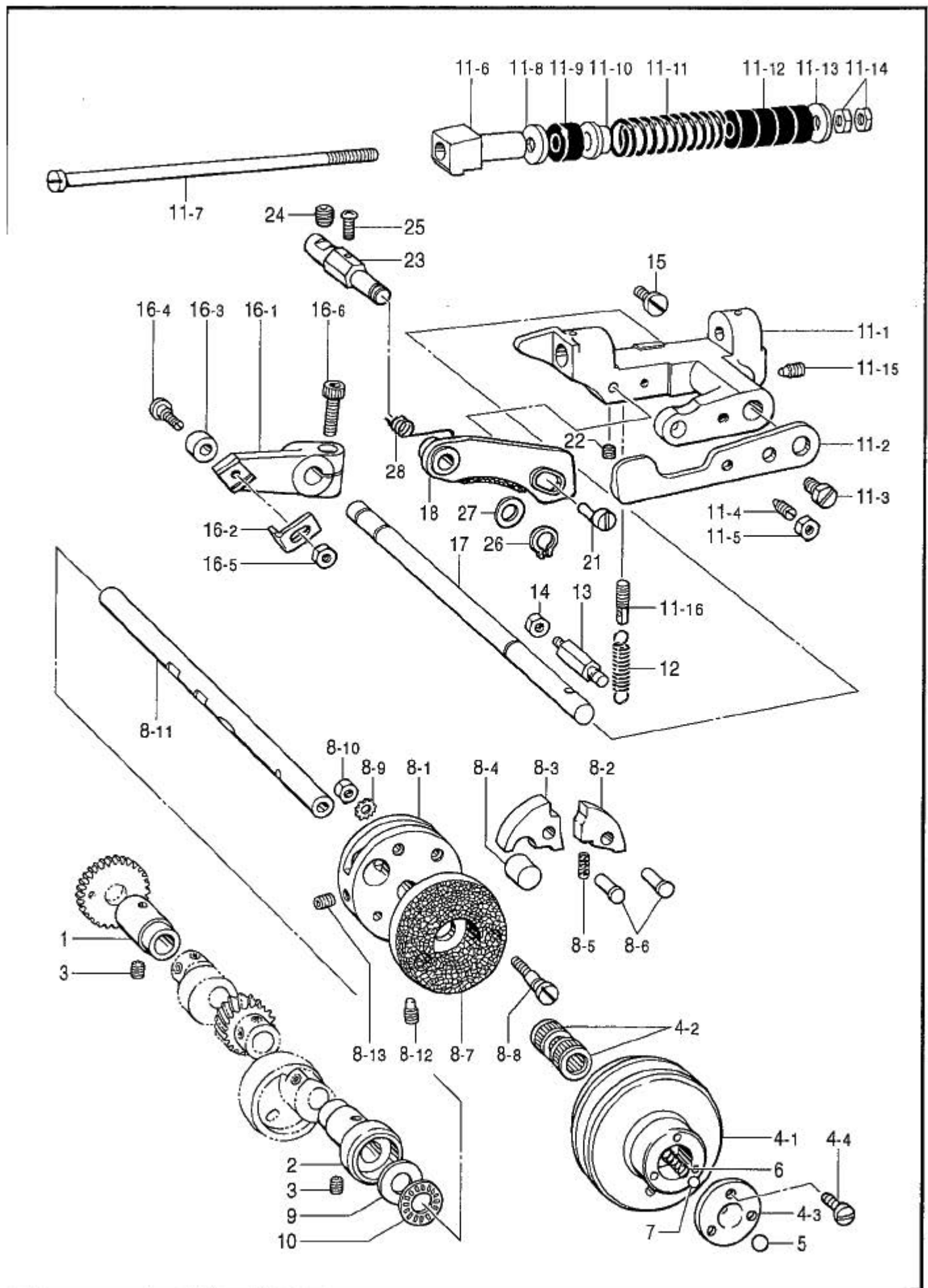
REF.NO	CODE	Q'TY	ヒンメイ	NAME OF PARTS	RM
10	S36590009	1	ベッドベース	BED BASE ASSY	
10-1	S36591000	1	ベッドベース	BED BASE	
10-2	S03372109	1	ベッドカバー-R	BED COVER (R) ASSY	
10-3	114984000	1	ベッドカバーシャフト	BED COVER SHAFT	
10-4	014761030	2	ソケット付きネジ	SET SCREW, SOCKET (CP) SM5.95X10	
10-5	S07995001	1	クラッチレバー	CLUTCH LEVER ASSY	
10-5-1	142307101	1	クラッチレバー駆動	CLUTCH DRIVING LEVER ASSY	
10-5-2	115025001	1	クラッチレバープレート	CLUTCH DRIVING LEVER PLATE	
10-5-3	115268002	1	ネジ M5.56	SCREW, M5.56	
10-5-4	021750112	1	ナット	NUT, 1 SM5.56-32	
10-6	062711212	2	ネジ	SCREW, PAN SM4.76-32X12	
10-7	025710232	2	ワッシャー	WASHER, PLAIN M 4.76	
10-8	S36816001	1	スプリング	SPRING	
10-9	100251001	2	ネジ	SET SCREW, (CP) SM6.35-40X6.5	
11	114982000	1	フェルト	BED BASE FELT	
12	S03374109	1	ベッドカバー-L	BED COVER (L) ASSY	
13	114984000	1	ベッドカバーシャフト	BED COVER SHAFT	
14	114985001	2	スプリングプレート	SPRING, PLATE	
15	062680512	2	ネジ	SCREW, PAN SM4.37-40X5	
16	114986101	1	ボルト	BOLT	
17	115275001	1	カバー	LOOPER COVER	
18	S03376001	1	カバー	COVER	
19	105329001	1	ワッシャー	WASHER	
20	114988001	1	スクロースクリュー	SHOULDER SCREW, M4.37	
21	108520001	1	ゴムキャップ	RUBBER CAP, 19.8	
22	117934001	1	ゴムキャップ	RUBBER CAP, 13.5	
23	117936001	2	ゴムキャップ	RUBBER CAP, 9.4	
24	110104000	1	ゴムキャップ	RUBBER CAP, 5	
27	106436001	4	フェルト	FELT	
28	147691000	2	フェルト	FELT	

878-917-050

B. 針数変換関係 / Stitch number conversion

REF.NO	CODE	Q'TY	ヒンメイ	NAME OF PARTS	RM
1	*	1	ステッチコントロールカム	STITCH CONTROL CAM ASSY	
1-1	014821022	2	ネジ	SET SCREW, SOCKET (CP) SM7.94	
1-2	S03433001	1	カムセグメント	STITCH CONTROL CAM SEGMENT	
1-3	115113001	1	ネジ	SCREW 4.37	
1-4	115114001	1	ノブ	STITCH CONTROL KNOB	
1-5	115115001	1	スプリング	SPRING	
1-6	115116001	1	スクロースクリュー	SHOULDER SCREW, M4.37	
2	S03436001	1	ギア	STITCH CHANGING (M) GEAR	
3	115118001	1	ギアスタッド	STITCH CHANGING (M) GEAR STUD	
4	S03437001	1	ギア	STITCH CHANGING GEAR	
5	S03438001	1	スクロースクリュー	SHOULDER SCREW, SM4.37	
6	S03439001	1	ローラー	ROLLER 7.94	
7	S03440001	1	レバー	STITCH 32 LEVER	
8	S03441001	1	スクロースクリュー	SHOULDER SCREW, SM4.76	
9	S03442001	1	アッセンブリ	SET SCREW COLLAR ASSY	
9-1	014770622	2	ネジ	SET SCREW, SOCKET (CP) SM6.35	
10	S05724001	1	リング	RETAINING RING	

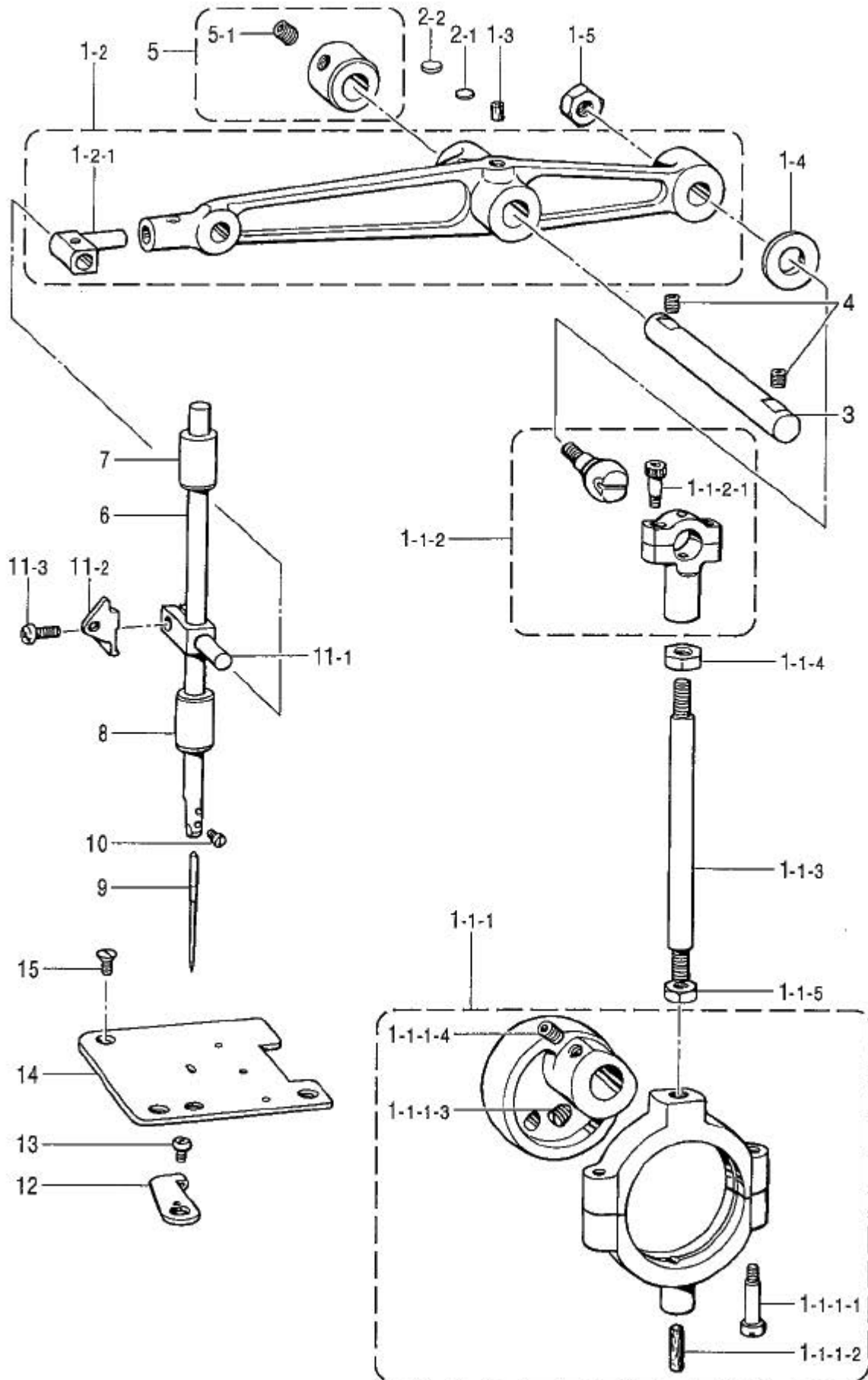
878-917-129



C. 駆動・停止関係 / Driving clutch and brake mechanism

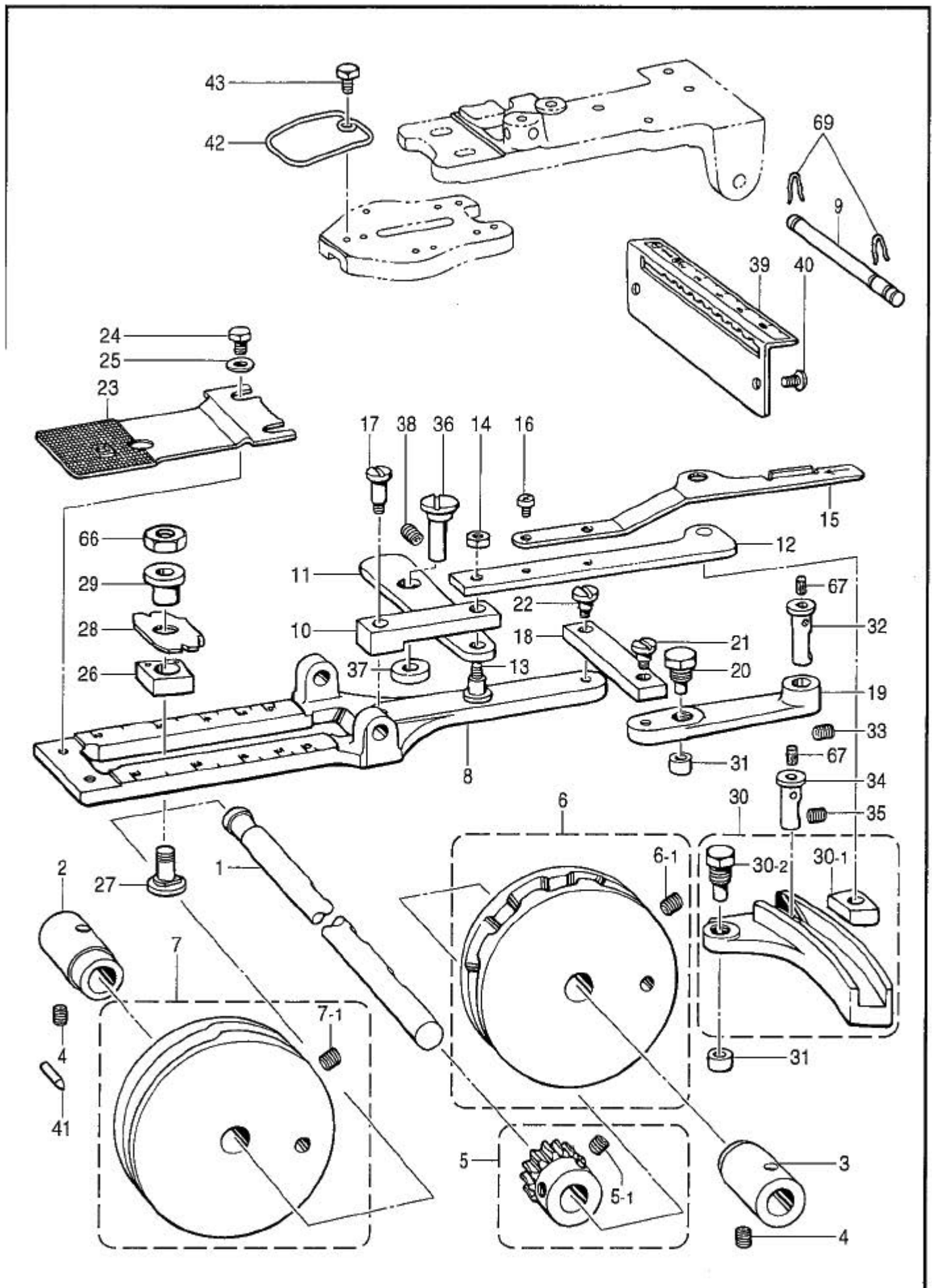
REF.NO	CODE	QTY	ヒンメイ	NAME OF PARTS	RM
1	115215100	1	ク ^ト ウジ ^ク メタ ^ル L	DRIVING SHAFT BUSH (L)	
2	S03378000	1	ク ^ト ウジ ^ク メタ ^ル R	DRIVING SHAFT BUSH (R)	
3	013760712	2	トメネジ ^{5.95} ホ ^ミ	SET SCREW, (CP) SM5.95	
4	S03379101	1	プ ^ー リー ^ク ミ	PULLEY ASSY	
4-1	S34341001	1	プ ^ー リー	PULLEY	
4-2	114992000	2	ニ ^ー ト ^ル ハ ^ア リン ^ク	NEEDLE BEARING	
4-3	S34340001	1	ホ ^ー ル ^ウ ケ	BALL HOLDER	
4-4	112751003	3	シメネジ ^{3.57}	SCREW, SM3.57X7	
5	071079450	1	コウキユウ ^{5/16}	BEARING BALL, 5/16	
6	114997001	1	プ ^ー リー ^ト シ ^オ シ ^ハ ネ	SPRING	
7	071055650	1	コウキユウ ^{7/32}	BEARING BALL, 7/32	
8	S03381101	1	ストツ ^フ カ ^ム ク ^ミ	STOP CAM ASSY	
8-1	S03382101	1	ストツ ^フ カ ^ム	STOP CAM	
8-2	S03383001	1	セ ^イ ト ^ウ カ ^ム ヘ ^ン	BRAKE CAM SEGMENT	
8-3	S03384001	1	ストツ ^フ カ ^ム ヘ ^ン	STOP CAM SEGMENT	
8-4	S03385000	1	カ ^ン シ ^ヨ ウ ^コ ム	CUSHION RUBBER	
8-5	S03386001	1	ストツ ^フ カ ^ム ハ ^ネ	SPRING	
8-6	115004001	2	カ ^ム ヘ ^ン シ ^ク	CAM SEGMENT STUD	
8-7	S03387001	1	ク ^ラ ツ ^チ イ ^タ	CLUTCH PLATE	
8-8	S05725001	2	シメネジ ^{5.56}	SCREW, M5.56	
8-9	115000000	2	ハ ^ツ キ ^サ カ ^ネ	TOOTHED WASHER	
8-10	021750112	2	1 ^シ ユ ^ナ ツ ^ト 556-32	NUT, 1 SM5.56-32	
8-11	S03388001	1	ク ^ト ウジ ^ク	DRIVING SHAFT	
8-12	149996001	1	ストツ ^フ カ ^ム セ ^ツ ト ^ネ ジ	STOP CAM SET SCREW	
8-13	014821022	1	ア ^ナ ト ^メ ネ ^ジ 7.94 ^ク ホ ^ミ	SET SCREW, SOCKET (CP) SM7.94	
9	S10668001	1	サ ^カ ネ	WASHER	
10	115008000	1	タ ^マ シ ^ク ウ ^ケ	BALL BEARING	
11	S36615001	1	ク ^ラ ツ ^チ タイ ^ク ミ	CLUTCH BODY ASSY	
11-1	S36616001	1	ク ^ラ ツ ^チ タイ	CLUTCH BODY	
11-2	S03392001	1	ホ ^ー ル ^オ サ ^イ イ ^タ	BALL PRESSER PLATE	
11-3	115011201	1	ホ ^ー ル ^ト 6.35	BOLT, M6.35	
11-4	115012002	1	トメネジ ^{6.35}	SET SCREW, SM6.35	
11-5	150554002	1	ナ ^ツ ト6.35	NUT, SM6.35	
11-6	S03393001	1	ストツ ^ハ タイ	STOPPER BRACKET	
11-7	S03394001	1	ストツ ^ハ シ ^ク	STOPPER SHAFT	
11-8	025800332	1	ヒ ^ラ サ ^カ ネ ^タ 17.14	WASHER, PLAIN L 7.14	
11-9	S03395000	1	カ ^ン シ ^ヨ ウ ^コ ム	CUSHION RUBBER	
11-10	S34806001	1	ハ ^ネ ウ ^ケ	SPRING HOLDER	
11-11	S36693001	1	ク ^ラ ツ ^チ ストツ ^ハ ハ ^ネ	CLUTCH STOPPER SPRING	
11-12	115018001	4	カ ^ン シ ^ヨ ウ ^コ ム	CUSHION RUBBER	
11-13	025800332	1	ヒ ^ラ サ ^カ ネ ^タ 17.14	WASHER, PLAIN L 7.14	
11-14	021800102	2	ナ ^ツ ト1 ^シ ユ ^{7.14}	NUT, 1 SM7.14	
11-15	149996001	1	ストツ ^フ カ ^ム セ ^ツ ト ^ネ ジ	STOP CAM SET SCREW	
11-16	S03401001	1	ハ ^ネ ウ ^ケ	SPRING HOOK	
12	S03402001	1	ク ^ラ ツ ^チ ヒ ^キ ハ ^ネ	SPRING	
13	115022001	1	ハ ^ネ ウ ^ケ	SPRING HOOK	
14	102571003	1	ナ ^ツ ト4.37	NUT, SM4.37	
15	S03403001	1	ストツ ^ハ ネ ^ジ	STOPPER SCREW	
16	S36694001	1	セ ^イ キ ^ヨ レ ^ハ ク ^ミ	REGULATING LEVER ASSY	
16-1	S03405101	1	ハ ^リ カ ^ス セ ^イ キ ^ヨ レ ^ハ	STITCH CONTROL LEVER	
16-2	S36695001	1	ツ ^メ	CLAW	
16-3	S03407001	1	コ ^ロ	ROLLER	
16-4	S03408001	1	コ ^ロ タ ^ン ネ ^ジ	SHOULDER SCREW	
16-5	110161004	1	ナ ^ツ ト4.76	NUT, SM4.76	
16-6	018062022	1	ア ^ナ ホ ^ー ル ^ト 6X20	BOLT, SOCKET M6X20	
17	S35727001	1	ク ^ラ ツ ^チ タイ ^シ ク	CLUTCH BODY SHAFT	
18	S37362001	1	プ ^レ キ ^レ ハ ^ク ミ	BRAKE LEVER ASSY	
21	S36642001	1	プ ^レ キ ^レ ハ ^シ ク	BRAKE LEVER SHAFT	
22	014710522	1	ア ^ナ ト ^メ ネ ^ジ 4.76 ^ク ホ ^ミ	SET SCREW, SOCKET (CP) SM4.76	
23	S37133001	1	プ ^レ キ ^ヤ フ ^ト	BRAKE SHAFT	
24	014760622	1	ア ^ナ ト ^メ ネ ^ジ 5.95	SET SCREW, SOCKET SM5.95	
25	S20740101	1	シメネジ ^{4X10} シ ^ル	SCREW, SEAL M4X10	
26	048080142	1	ト ^メ ウ ^シ ク ^ヨ ウ ^ク 8	RETAINING RING, C8	
27	153596001	1	サ ^カ ネ	WASHER	
28	S36700001	1	プ ^レ キ ^レ ハ ^ハ ネ	SPRING	

D. 針棒驅動關係 / Needle bar and driving clutch mechanism



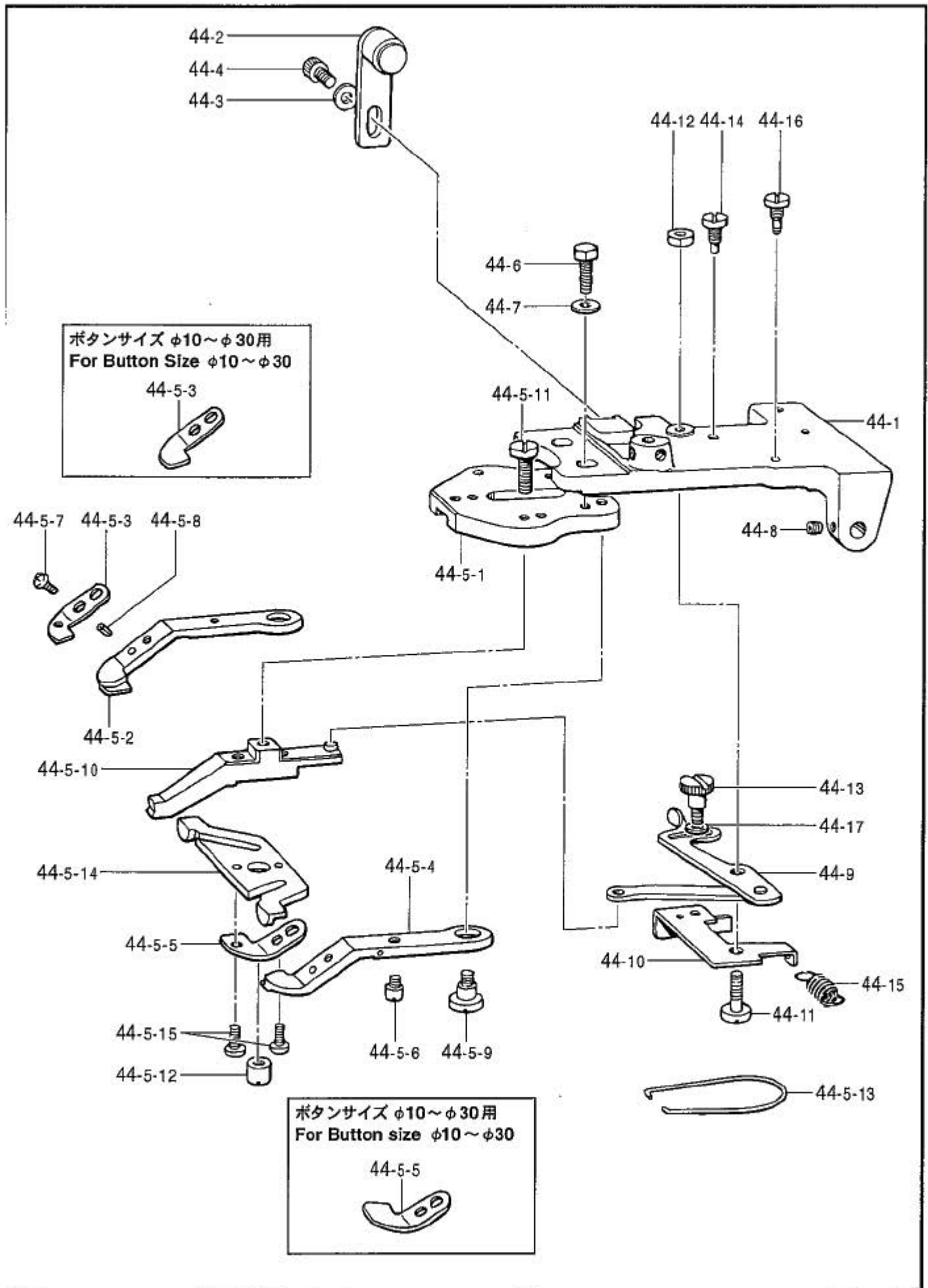
D. 針棒駆動関係 / Needle bar and driving clutch mechanism

REF.NO	CODE	QTY	ヒンメイ	NAME OF PARTS	RM
1	S03409001	1	ハリ棒ウクトウクミ	NEEDLE BAR DRIVING ASSY	
1-1	S03410001	1	クランクロッドクミ	CRANK ROD ASSY	
1-1-1	S03719001	1	クランクロッドLタンブクミ	LOWER CRANK ROD (L) ASSY	
1-1-1-1	142658001	2	シメネジ 4.37	SCREW, M4.37	
1-1-1-2	S03412000	1	クランクロッドフェルト	FELT	
1-1-1-3	015770812	1	トメネジ 6.35トガリ	SET SCREW, (CN) SM6.35	
1-1-1-4	014770622	1	アタメネジ 6.35ソケット	SET SCREW, SOCKET (CP) SM6.35	
1-1-2	S03720001	1	クランクロッドSタンブクミ	UPPER CRANK ROD (S) ASSY	
1-1-2-1	148425002	2	アタネボルト4.37X14	BOLT, SOCKET SM4.37X14	
1-1-3	S03414001	1	ロッド	CRANK ROD	
1-1-4	021800102	1	ナット1.7	NUT, 1 SM7.14	
1-1-5	115042001	1	ナット7.14	NUT 7.14	
1-2	S03415001	1	ハリ棒ウクトウレバクミ	NEEDLE BAR DRIVING LEVER ASSY	
1-2-1	115048101	1	ハリ棒ウダキクミ	NEEDLE BAR BRACKET	
1-3	S03417000	1	ウダキフェルト	FELT	
1-4	S03418000	1	ワッシャー	WASHER	
1-5	105812003	1	ナット7.94	NUT, SM7.94	
2-1	S03419001	1	カンザ	SPACER	
2-2	141674002	1	ワックスベースキャップ	WICK BASE CAP	
3	S03420001	1	ウダキレバシャフト	NEEDLE BAR DRIVING LEVER SHAFT	
4	014760622	2	アタメネジ 5.95	SET SCREW, SOCKET SM5.95	
5	S03421001	1	セツカラクミ	SET SCREW COLLAR ASSY	
5-1	014770632	2	アタメネジ 6.35-40X6	SET SCREW, SOCKET (CP) SM6.35X6	
6	S03423001	1	ハリ棒	NEEDLE BAR	
7	S03424000	1	ハリ棒ウメタルU	NEEDLE BAR BUSH (U)	
8	S03425000	1	ハリ棒ウメタルD	NEEDLE BAR BUSH (D)	
9	115053016	1	ミシンハリTQX1 (#16)	NEEDLE, TQX1 (#16)	
10	140553102	1	アタメネジ 3.18	SET SCREW, SM3.18	
11	S03426101	1	ハリ棒ウダキクミ	NEEDLE BAR CLAMP ASSY	
11-1	S03427101	1	ハリ棒ウダキ	NEEDLE BAR CLAMP	
11-2	S03428001	1	スレッド	THREAD TAKE-UP	
11-3	062671212	1	ナット 3.57-40X12	SCREW, PAN SM3.57-40X12	
12	S03429101	1	ハリガード	NEEDLE GUARD	
13	062710612	1	ナット 4.76-32X6	SCREW, PAN SM4.76-32X6	
14	S36622001	1	ハリ板	NEEDLE PLATE	
15	S01702001	3	マルサラネジ 4.37X10	SCREW, OVAL SM4.37X10	



E1. 送り関係 / Feed mechanism

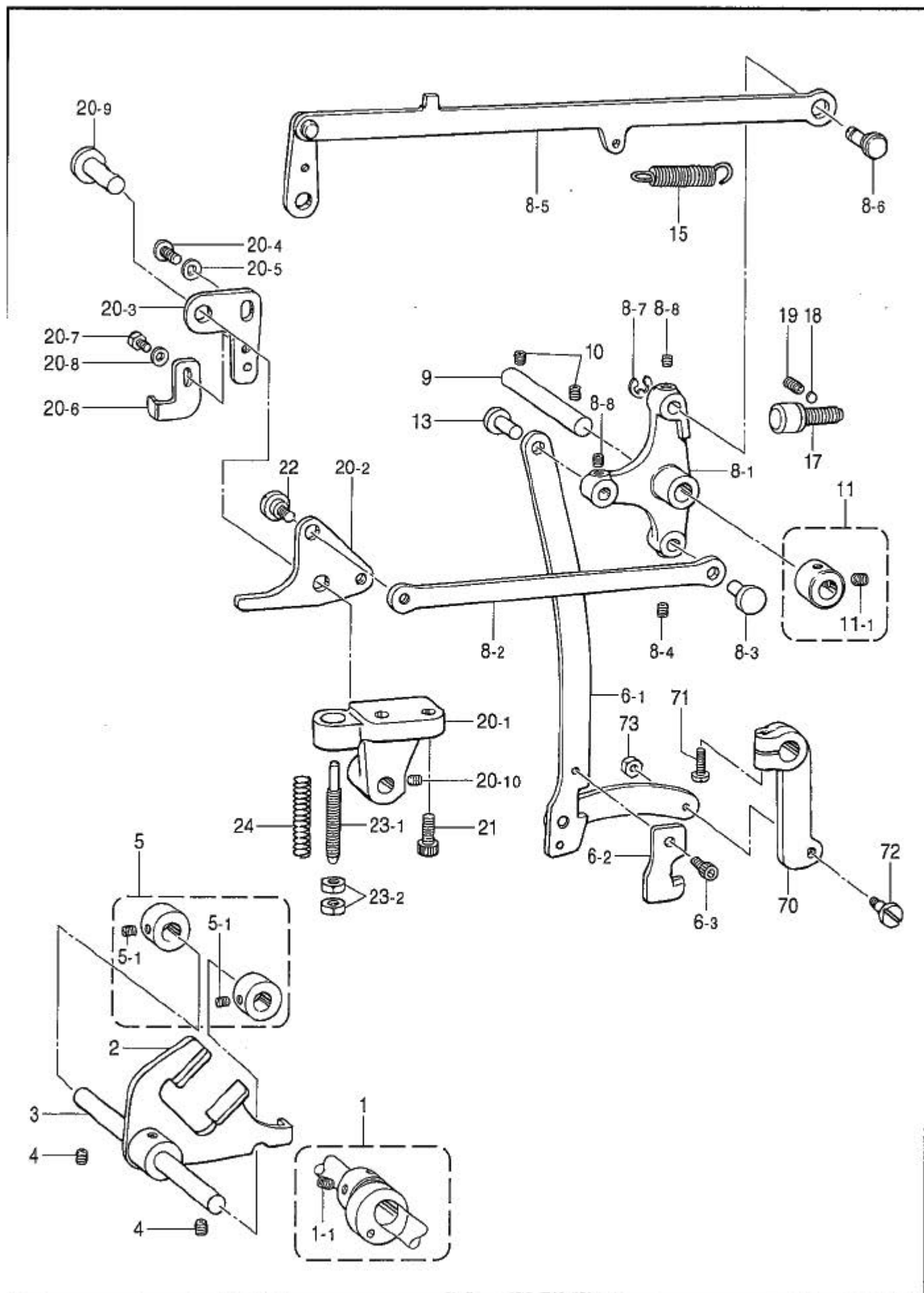
REF.NO	CODE	QTY	ヒンメイ	NAME OF PARTS	RM
1	115078101	1	カムシク	CAM SHAFT	
2	S03444000	1	カムシクメタL	CAM SHAFT BUSH (L)	
3	115080000	1	カムシクメタR	CAM SHAFT BUSH (R)	
4	013760712	2	トメネシ 5.95クホミ	SET SCREW, (CP) SM5.95	
5	*	1	ウォームギヤクミ	WORM GEAR ASSY	
5-1	014770622	2	アトメネシ 6.35クホミ	SET SCREW, SOCKET (CP) SM6.35	
6	*	1	ヨコオリカムクミ	TRANSVERSE FEED CAM ASSY	
6-1	014770622	2	アトメネシ 6.35クホミ	SET SCREW, SOCKET (CP) SM6.35	
7	*	1	タテオリカムクミ	VERTICAL FEED CAM ASSY	
7-1	014770622	2	アトメネシ 6.35クホミ	SET SCREW, SOCKET (CP) SM6.35	
8	S36626001	1	オクリタイ	FEED BAR	
9	S37444001	1	ホタンツカミホルダシク	HOLDER BAR	
10	S03471001	1	タテオリリンクA	VERTICAL FEED LINK (A)	
11	S03472001	1	タテオリリンクB	VERTICAL FEED LINK (B)	
12	S03473001	1	タテオリレンカクミ	VERTICAL FEED CONNECT ROD ASSY	
13	S03474001	1	ダンネシ 4.76	SHOULDER SCREW, SM4.76	
14	021710102	1	ナツト1.5x4.76	NUT, 1 SM4.76	
15	115105001	1	タテオリチヨウセツレバ	VERTICAL FEED ADJUST LEVER	
16	062680512	2	ナツコ437-40X5	SCREW, PAN SM4.37-40X5	
17	115101001	1	ダンネシ 4.76	SHOULDER SCREW, M4.76	
18	115094001	1	オクリリンク	FEED LINK	
19	115096000	1	ヨコオリレバ	TRANSVERSE FEED LEVER	
20	115097001	1	オクリコロシク	ROLLER SHAFT	
21	115095001	1	ダンネシ 4.76	SHOULDER SCREW, M4.76	
22	115095001	1	ダンネシ 4.76	SHOULDER SCREW, M4.76	
23	S03476101	1	オクリイタA	FEED PLATE, A	
24	146360002	2	ホルト4.76X7	BOLT, SM4.76X7	
25	S10667001	2	サカネ	WASHER	
26	S03478101	1	ヨコオリチヨウセツコマ	TRANSVERSE FEED SLIDE BLOCK	
27	S31724001	1	ヨコオリチヨウセツネシ	SCREW	
28	S03480001	1	ヨコオリチヨウセツイタ	TRANSVERSE FEED PLATE	
29	S31723001	1	ヨコオリチヨウセツシク	ADJUSTING SHAFT	
30	S03482101	1	タテオリチヨウセツコマクミ	BACK & FORTH FEED SLIDE BLOCK ASSY	
30-1	S03484101	1	タテオリチヨウセツコマ	BACK & FORTH FEED SLIDE BLOCK	
30-2	115097001	1	オクリコロシク	ROLLER SHAFT	
31	115098001	2	オクリコロ	ROLLER	
32	115099001	1	オクリレバシク	FEED LEVER SHAFT	
33	014760622	1	アトメネシ 5.95	SET SCREW, SOCKET SM5.95	
34	S03485001	1	タテオリレバシク	VERTICAL FEEDING LEVER SHAFT	
35	014760622	1	アトメネシ 5.95	SET SCREW, SOCKET SM5.95	
36	S03486001	1	オクリレバシク	FEED LEVER SHAFT	
37	S03611001	1	カラS	COLLAR, S	
38	014760622	1	アトメネシ 5.95	SET SCREW, SOCKET SM5.95	
39	115108301	1	タテオリメモリタ	BACK & FORTH FEED LENGTH INDICATOR	
40	062711012	2	ナツコ476-32X10	SCREW, PAN SM4.76-32X10	
41	114980001	1	カムイキキメピン	POSITIONING PIN	
42	151051201	1	フィンガード	FINGER GUARD	
43	146360002	1	ホルト4.76X7	BOLT, SM4.76X7	
66	150556001	1	ナツト6.35	NUT, SM6.35	
67	S09043000	2	フェルト	FELT	
69	S39092000	2	スナップリテーナ5	SNAP RETAINER 5	



E2. 送り関係 / Feed mechanism

REF.NO	CODE	Q'TY	ヒンメイ	NAME OF PARTS	RM
			<共通部品>	<COMMON PARTS>	
44-1	S37352009	1	オキエウテ	PRESSER ARM	
44-2	S03459051	1	オキエウテセツイタクミ	PRESSER ADJUSTING PLATE ASSY	
44-3	S03695001	1	サカネ	WASHER, PLAIN 6	
44-4	018061022	1	アソルト6X10	BOLT, SOCKET M6X10	
44-5-1	S03464101	1	ホタンカミタイ	BUTTON CLAMP BRACKET	
44-5-6	115156001	2	ホタンカミアンナイ化ン	GUIDE PIN	
44-5-7	062680512	2	ナハコ437-40X5	SCREW, PAN SM4.37-40X5	
44-5-8	047250642	2	スプリングヒンAW2.5	PIN, SPRING ROLL AW2.5	
44-5-9	115158001	2	タンネジ 4.76	SHOULDER SCREW, SM4.76	
44-5-11	S03468101	1	シメネジ 4.37	SCREW, SM4.37	
44-5-12	S03657001	1	マルナツ4.37	NUT, ROUND SM4.37	
44-5-13	S03610001	1	ホタンカミモトシハネ	SPRING, COMPRESSION	
44-5-14	S03659001	1	ホタンカミイタカ	PLATE CAM, ;B-CLAMP	
44-5-15	062680812	2	ナハコ437-40X8	SCREW, PAN SM4.37-40X8	
44-6	017711412	2	ホルト4.76X14	BOLT, SM4.76X14	
44-7	146354001	2	サカネ	WASHER, PLAIN 5	
44-8	014680622	2	アソメネジ 4.37ホルミ	SET SCREW, SOCKET (CP) SM4.37	
44-9	S03600001	1	サイズ調整セツイタクミ	SIZE ADJUSTING PLATE ASSY	
44-10	S03604001	1	ホタンヒキツメ	BUTTON OPENER CLAW	
44-11	S03605001	1	シメネジ 6.35	SCREW, SM6.35	
44-12	150556001	1	ナツ6.35	NUT, SM6.35	
44-13	115166001	1	タンネジ 4.37	SHOULDER SCREW, SM4.37	
44-14	S03606001	1	ストッパネジ	STOPPER SCREW	
44-15	S03607001	1	ホタンヒキツメハネ	SPRING	
44-16	S03608001	1	ハネカ	SPRING HOOK	
44-17	025680232	1	ヒラサガネチウ4.37	WASHER, PLAIN M 4.37	
			<ホタンサイズ φ10~φ20用>	<FOR BUTTON SIZE φ10~φ20>	
44	S37438109	1	オキエウテクミ917	PRESSER ARM ASSY, 917	
44-5	S30016101	1	ホタンカミクミ917	BUTTON CLAMP ASSY	
44-5-2	S29998001	1	ホタンカミL	BUTTON CLAMP, L	
44-5-3	S30001001	1	ホタンカミLイタハネ	SPRING, PLATE ;L	
44-5-4	S29999001	1	ホタンカミR	BUTTON CLAMP, R	
44-5-5	S30002001	1	ホタンカミRイタハネ	SPRING, PLATE ;R	
44-5-10	S29954001	1	ホタンカミMクミ	BUTTON CLAMP ASSY, M	
			<ホタンサイズ φ10~φ30用>	<FOR BUTTON SIZE φ10~φ30>	
44	S37436109	1	オキエウテクミ917C	PRESSER ARM ASSY, 917C	
44-5	S06682101	1	ホタンカミクミ917C	BUTTON CLAMP ASSY, 917C	
44-5-2	S03650001	1	ホタンカミLB	BUTTON CLAMP, LB	
44-5-3	S11079001	1	ホタンカミLイタハネ	SPRING, PLATE ;L	
44-5-4	S03649001	1	ホタンカミRB	BUTTON CLAMP, RB	
44-5-5	S11080001	1	ホタンカミRイタハネ	SPRING, PLATE ;R	
44-5-10	S03467001	1	ホタンカミMクミ	BUTTON CLAMP ASSY, M	

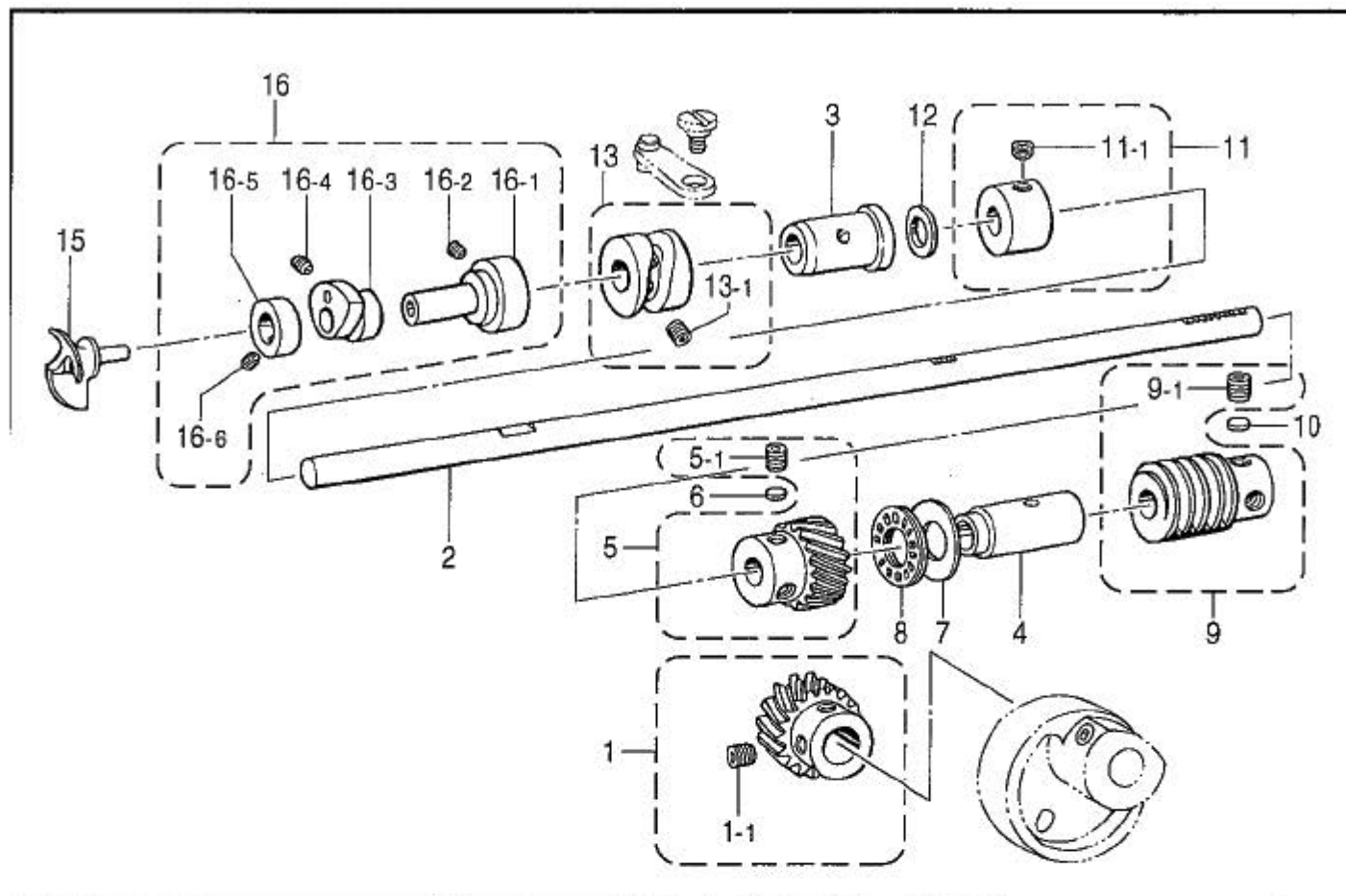
F. 押し上げ関係 / Presser foot lifter mechanism



878-917-204

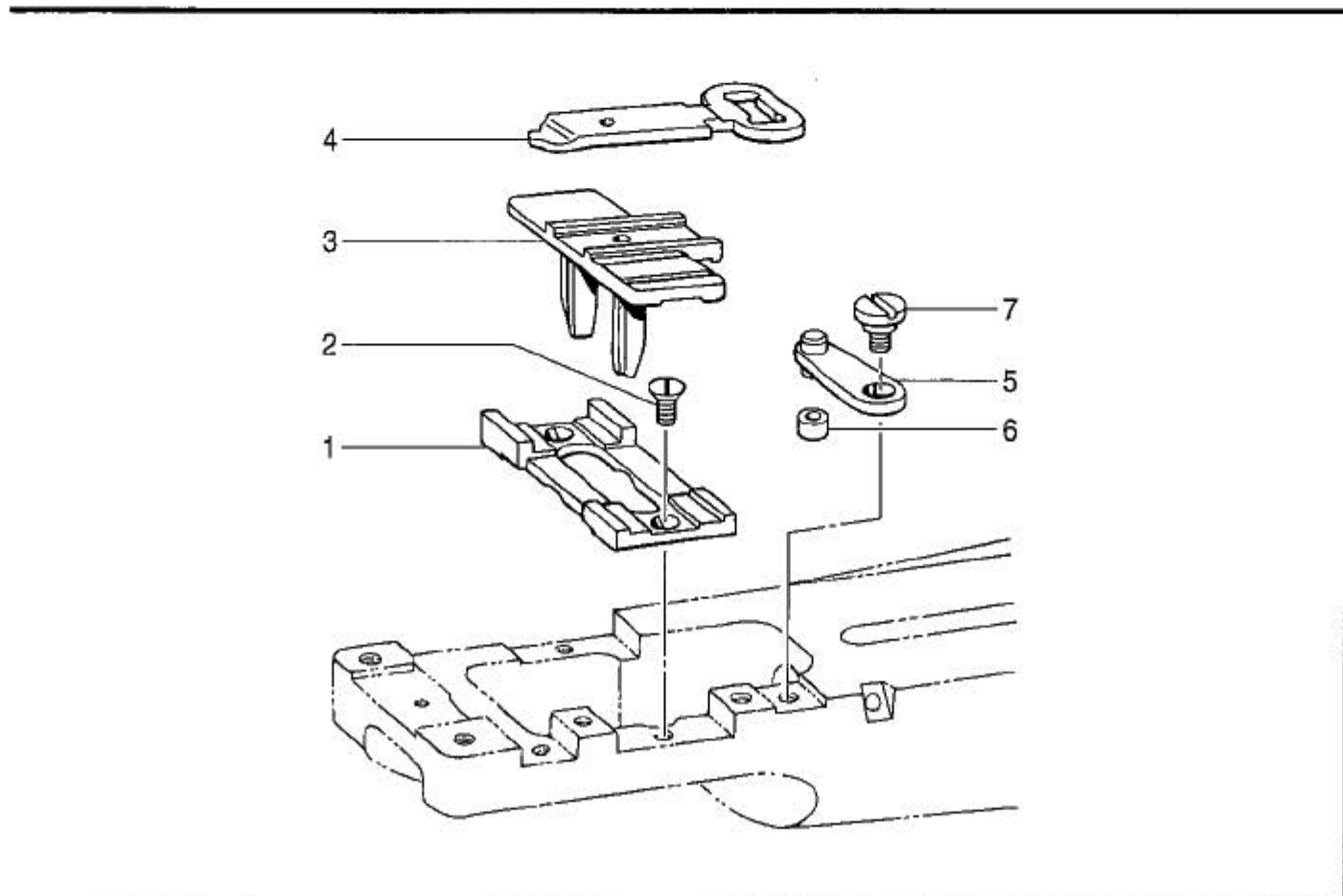
F. 押エ上ゲ関係 / Work clamp lifter mechanism

REF.NO	CODE	QTY	ヒンメイ	NAME OF PARTS	RM
1	S03488001	1	サトウカムクミ	DRIVING CAM ASSY	
1-1	014770622	2	アナトメネジ 6.35クホミ	SET SCREW, SOCKET (CP) SM6.35	
2	S03489101	1	ホタンツカミサトウフタマタ	BUTTON CLAMP DRIVING FORK	
3	115126001	1	サトウフタマタシク	BUTTON CLAMP DRIVING FORK SHAFT	
4	014760622	2	アナトメネジ 5.95	SET SCREW, SOCKET SM5.95	
5	S03490001	2	セツトカラークミ	SET SCREW COLLAR ASSY	
5-1	013710512	4	トメネジ 4.76クホミ	SET SCREW, (CP) SM4.76-32X5	
6	S36629001	1	サトウレンカンクミ	DRIVING CONNECTOR ASSY	
6-1	S36630001	1	レンカンクミ	CONNECTOR ASSY	
6-2	S03496101	1	サトウレンカンツメ	DRIVING ROD CLAW	
6-3	018680822	1	アナホルト 4.37X8	BOLT, SOCKET SM4.37X8	
8	S03500001	1	オサエサトウレハークミ	PRESSER DRIVING LEVER ASSY	
8-1	S03501000	1	オサエサトウレハーク	PRESSER DRIVING LEVER	
8-2	S03502001	1	オサエアケレンケツシク	PRESSER LIFTER CONNECT PLATE	
8-3	S03503001	1	オサエアケレンケツシク	PRESSER CONNECT STUD	
8-4	014680622	1	アナトメネジ 4.37クホミ	SET SCREW, SOCKET (CP) SM4.37	
8-5	S03504001	1	イトユルメカンクミ	TENSION RELEASE CONNECT ROD ASSY	
8-6	S03508001	1	イトユルメカンチヨウセツシク	TENSION RELEASE ADJUST STUD	
8-7	048050342	1	トメワE5	RETAINING RING, E5	
8-8	014680622	2	アナトメネジ 4.37クホミ	SET SCREW, SOCKET (CP) SM4.37	
9	S03509001	1	オサエサトウレハークシク	PRESSER DRIVING LEVER SHAFT	
10	014760622	2	アナトメネジ 5.95	SET SCREW, SOCKET SM5.95	
11	S03704002	1	セツトカラークミ	SET SCREW COLLAR ASSY	
11-1	014770632	2	アナクホミ 635-40X6	SET SCREW, SOCKET(CP) SM6.35X6	
13	S03503001	1	オサエアケレンケツシク	PRESSER CONNECT STUD	
15	S36633001	1	ヒキハネ	SPRING, EXTENSION	
17	S03512001	2	ストツハークネシク	STOPPER SCREW ASSY	
18	100507000	2	アテカネ	PAD METAL	
19	013710712	2	トメネジ 4.76クホミ	SET SCREW, (CP) SM4.76	
20	S03612101	1	オサエアケウテクミ917	PRESSER LIFTER ARM ASSY, 917	
20-1	S03516001	1	オサエアケブラケット	PRESSER LIFTER BRACKET	
20-2	S03517101	1	オサエアケウテ	PRESSER LIFTER ARM	
20-3	S03613001	1	ツメチヨウセツシク	CLAW ADJUST PLATE	
20-4	062780812	1	ナハコ 635-28X8	SCREW, PAN SM6.35-28X8	
20-5	025060232	1	ヒラサガネチヨウ6	WASHER, PLAIN M 6	
20-6	S03614001	1	ホタンヒラキツメB	BUTTON CPERER CLAW, B	
20-7	146360002	1	ホルト 4.76X7	BOLT, SM4.76X7	
20-8	146354001	1	サカネ	WASHER, PLAIN 5	
20-9	S03518001	1	オサエアケウテシク	LIFTER ARM STUD	
20-10	014760622	1	アナトメネジ 5.95	SET SCREW, SOCKET SM5.95	
21	018062022	2	アナホルト 6X20	BOLT, SOCKET M6X20	
22	145480101	1	タンネジ 6.35	SHOULDER SCREW, SM6.35	
23	S09146001	1	オサエハネアンナイクB	SPRING GUIDE ASSY, B	
23-1	S09147001	1	オサエハネアンナイB	SPRING GUIDE, B	
23-2	110744002	2	ナツト 6.35	NUT, SM6.35	
24	S03521001	1	ホタンツカミオサエオシハネ	SPRING	
70	S37439000	1	ホタンツカミサトウレハーク	BUTTON CLAMP DRIVING LEVER, 7	
71	062761612	1	ナハコ 595-28X16	SCREW, PAN SM5.95-28X16	
72	156874001	1	タンネジ 4.76	SHOULDER SCREW, M4.37	
73	110161004	1	ナツト 4.76	NUT, SM4.76	



878-917-305

H. 糸サバキ関係 / Loop spreading mechanism



878-917-411

G. 下軸関係 / Lower shaft mechanism

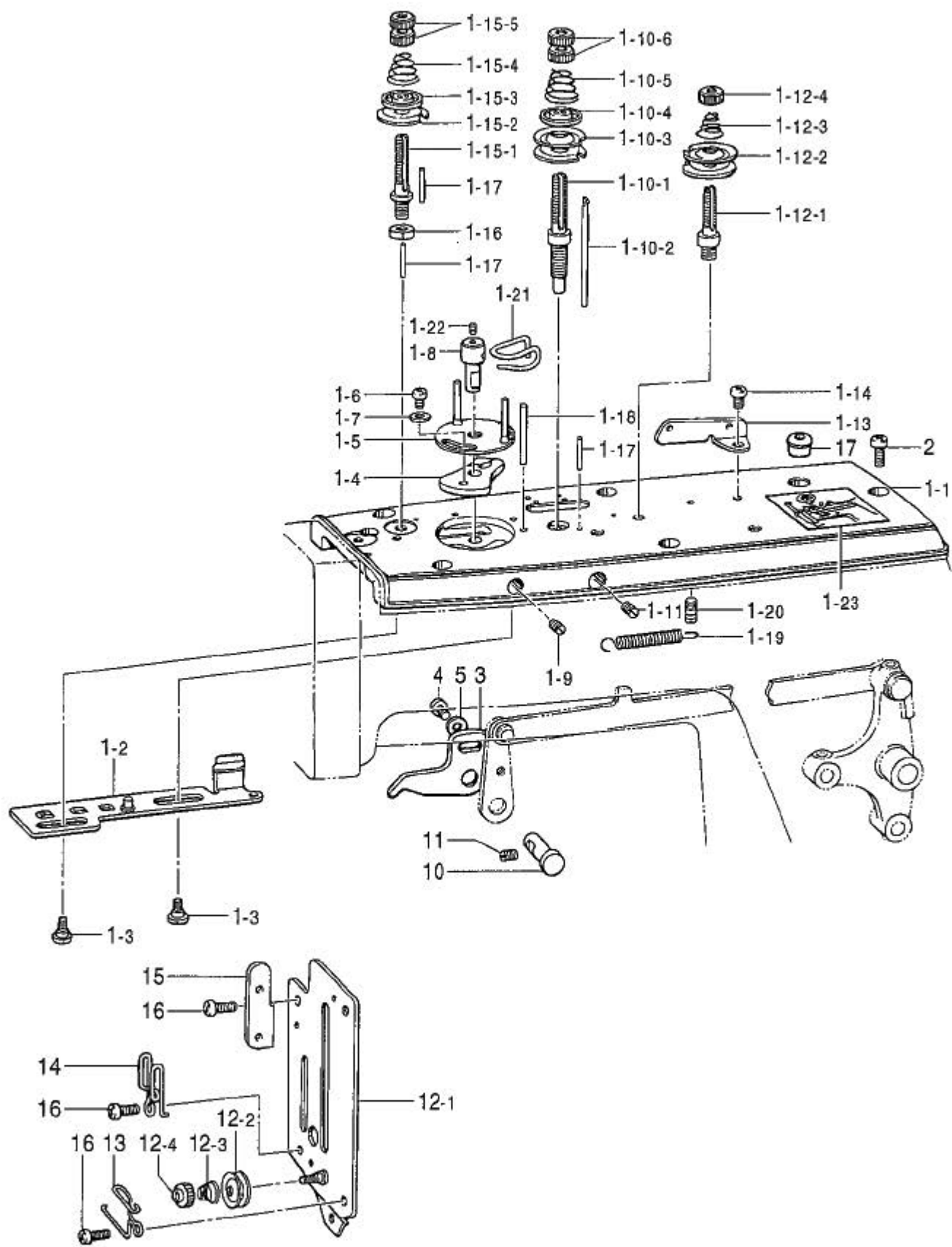
REF.NO	CODE	QTY	ヒンメイ	NAME OF PARTS	RM
1	S03522001	1	ヘリカルギヤクミ	HELICAL GEAR ASSY	
1-1	014770622	2	アナトメネジ 6.35クホミ	SET SCREW, SOCKET (CP) SM6.35	
2	S03523101	1	シタシク	LOWER SHAFT	
3	S03524000	1	シタシクメタルF	LOWER SHAFT BUSH, F	
4	S03525000	1	シタシクメタルB	LOWER SHAFT BUSH, B	
5	S03526001	1	シタシクヘリカルギヤクミ	LOWER SHAFT GEAR ASSY	
5-1	014770622	2	アナトメネジ 6.35クホミ	SET SCREW, SOCKET (CP) SM6.35	
6	147151000	1	トメサガネ	WASHER	
7	S10668001	1	サガネ	WASHER	
8	115008000	1	タマシクウケ	BALL BEARING	
9	*	1	ウオームクミ	WORM ASSY	
9-1	014770622	3	アナトメネジ 6.35クホミ	SET SCREW, SOCKET (CP) SM6.35	
10	147151000	1	トメサガネ	WASHER	
11	183943001	1	セツトカラークミ	SET SCREW COLLAR ASSY	
11-1	S39973001	2	アナクホミ 635-40X5	SET SCREW, SOCKET SM6.35-40X5	
12	107153001	1	サガネ	WASHER	
13	S03533001	1	イトサハキミツカムクミ	GROOVED CAM ASSY	
13-1	110124001	2	トメネジ 5.56	SET SCREW, M5.56	
15	S03536001	1	ルハ	ROTARY LOOPER	
16	S36699001	1	テルタカムクミ	TRIANGULAR CAM ASSY	
16-1	115066000	1	ルハトリツケンク	LOOPER SETTING SHAFT	
16-2	013750512	2	トメネジ 5.56クホミ	SET SCREW, (CP) SM5.56	
16-3	115067001	1	イトサハキテルタカム	THREAD HANDLER TRIANGULAR CAM	
16-4	014680422	2	アナトメネジ 4.37クホミ	SET SCREW, SOCKET (CP) SM4.37	
16-5	115068101	1	セツトカラ	SET SCREW COLLAR	
16-6	151602001	1	トメネジ 4.37	SET SCREW, SM4.37	

878-917-305

H. 糸サバキ関係 / Loop spreading mechanism

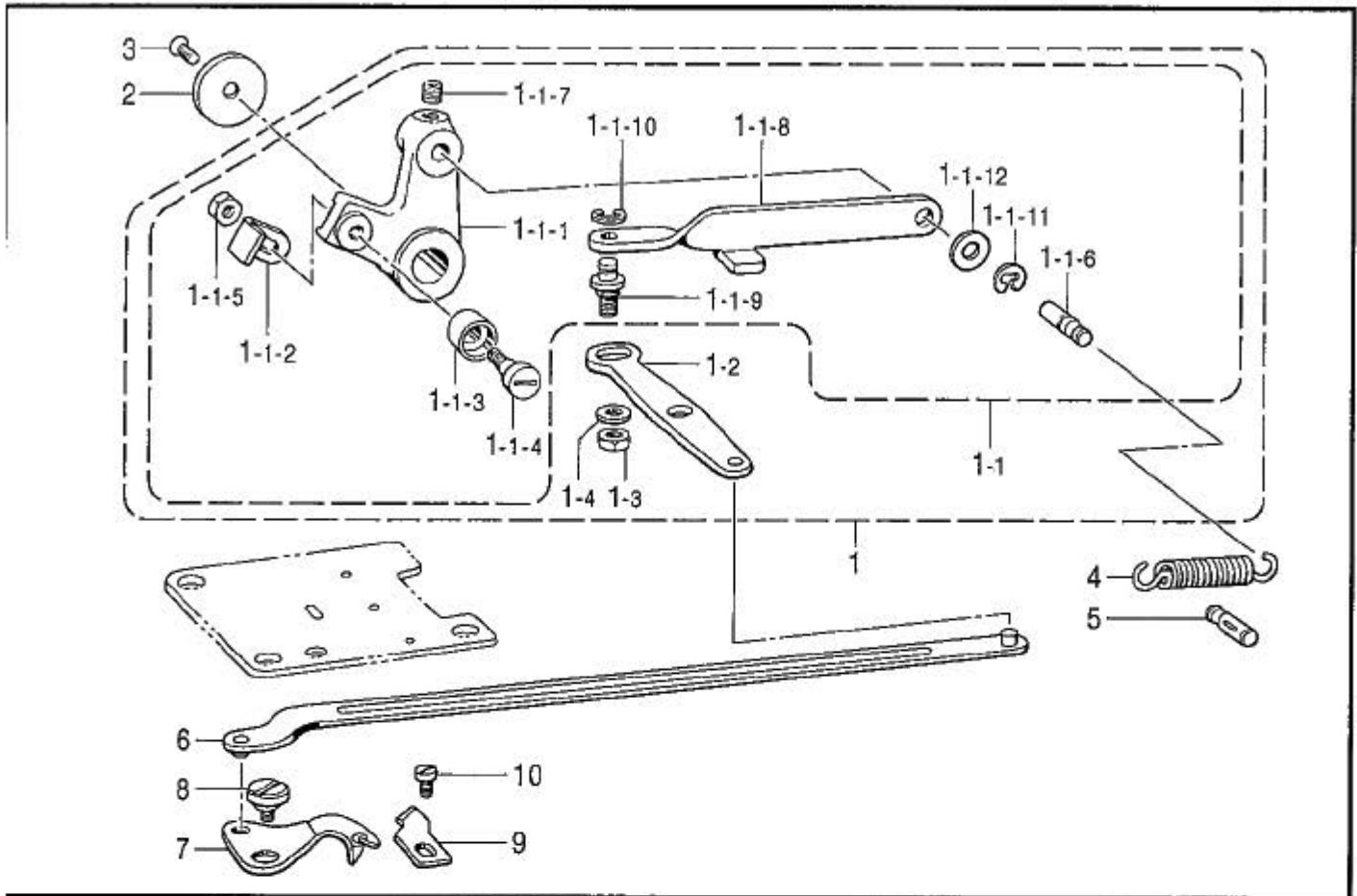
REF.NO	CODE	QTY	ヒンメイ	NAME OF PARTS	RM
1	S03567001	1	イトサハキタイ	THREAD HANDLER BRACKET	
2	S01696001	2	サラネジ 3.57X6	SCREW, FLAT SM3.57X6	
3	S36624001	1	イトサハキアンナイタ	GUIDE PLATE, L/TR-FINGER	
4	S36625001	1	イトサハキ	LOWER THREAD FINGER	
5	115073001	1	イトサハキリンククミ	THREAD HANDLER LINK ASSY	
6	115076001	1	イトサハキリンクコロ	ROLLER	
7	115077001	1	タンネジ 4.76	SHOULDER SCREW, M4.76	

878-917-411



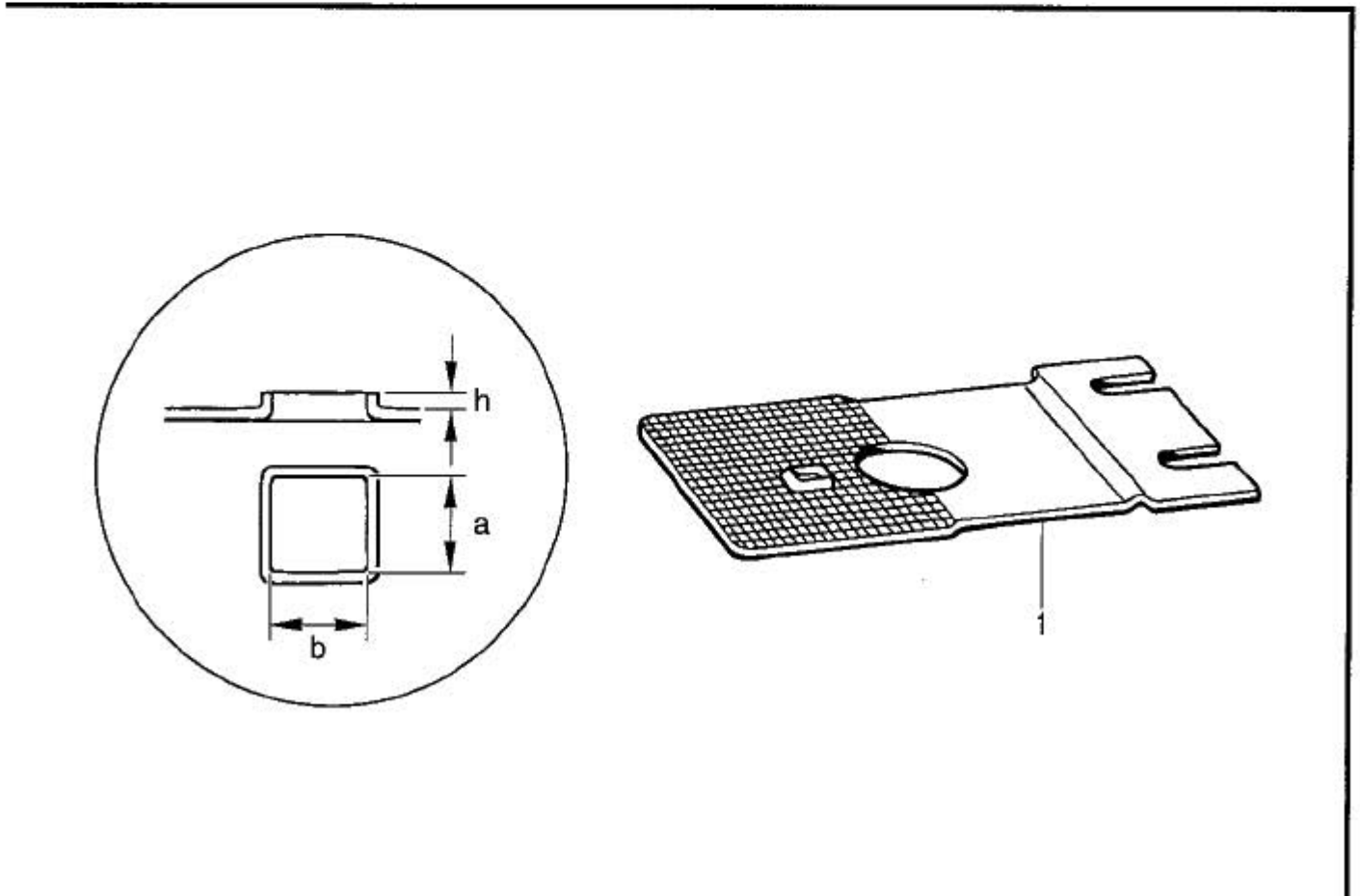
J. 糸通シ関係 / Threading mechanism

REF.NO	CODE	Q'TY	ヒンメイ	NAME OF PARTS	RM
1	S03615109	1	ウフ'タクミ917	TOP COVER ASSY, 917	
1-1	S03538109	1	ウフ'タ	TOP COVER	
1-2	S03616101	1	スライ'ダ'クミB	SLIDER ASSY, B	
1-3	S03540001	2	タン'ネシ' 4.76	SHOULDER SCREW, M4.76	
1-4	S03541001	1	ロー'ター'ベース	ROTOR BASE	
1-5	S03542001	1	ロー'ター'クミ	ROTOR ASSY	
1-6	062710612	1	ナ'ハ'コ476-32X6	SCREW, PAN SM4.76-32X6	
1-7	146354001	1	ザ'ガ'ネ	WASHER, PLAIN 5	
1-8	S03543101	1	ロー'ター'シ'ク	ROTOR SHAFT	
1-9	013710712	1	ト'メ'ネシ' 4.76ク'ホ'ミ	SET SCREW, (CP) SM4.76	
1-10	S03544101	1	フ'キ'ト'チ'ヨウ'シ'ホ'ウ'ク'ミ	SUB TENSION STUD ASSY	
1-10-1	S03545001	1	フ'キ'ト'チ'ヨウ'シ'ホ'ウ'	SUB TENSION STUD	
1-10-2	S03546001	1	ユ'ル'メ'ヒ'ン	PIN	
1-10-3	115187101	2	ト'チ'ヨウ'シ'サ'ラ	TENSION DISC	
1-10-4	159805001	1	ト'チ'ヨウ'シ'サ'ラ'オ'サ'エ	TENSION DISC PRESSER	
1-10-5	148924101	1	ト'チ'ヨウ'シ'ハ'ネ	TENSION SPRING	
1-10-6	100136001	2	ト'チ'ヨウ'シ'ナ'ツ	TENSION NUT	
1-11	013710712	1	ト'メ'ネシ' 4.76ク'ホ'ミ	SET SCREW, (CP) SM4.76	
1-12	S06057001	1	シ'ユ'イ'ト'チ'ヨウ'シ'ホ'ウ'ク'ミ	MAIN TENSION STUD ASSY	
1-12-1	115186001	1	シ'ユ'イ'ト'チ'ヨウ'シ'ホ'ウ'	TENSION STUD, MAIN	
1-12-2	115187101	2	ト'チ'ヨウ'シ'サ'ラ	TENSION DISC	
1-12-3	115188002	1	シ'ユ'イ'ト'チ'ヨウ'シ'ハ'ネ	TENSION SPRING	
1-12-4	100136001	1	ト'チ'ヨウ'シ'ナ'ツ	TENSION NUT	
1-13	115183101	1	ト'カ'ケ	THREAD RETAINER	
1-14	062710612	1	ナ'ハ'コ476-32X6	SCREW, PAN SM4.76-32X6	
1-15	S03549001	1	ト'オ'サ'エ'チ'ヨウ'シ'ホ'ウ'ク'ミ	THREAD PRESSER TENSION STUD ASSY	
1-15-1	S03550001	1	ト'オ'サ'エ'チ'ヨウ'シ'ホ'ウ'	THREAD PRESSER TENSION STUD	
1-15-2	115187101	1	ト'チ'ヨウ'シ'サ'ラ	TENSION DISC	
1-15-3	159805001	1	ト'チ'ヨウ'シ'サ'ラ'オ'サ'エ	TENSION DISC PRESSER	
1-15-4	S06432001	1	ト'チ'ヨウ'シ'ハ'ネ	TENSION SPRING	
1-15-5	100136001	2	ト'チ'ヨウ'シ'ナ'ツ	TENSION NUT	
1-16	150556001	1	ナ'ツ'6.35	NUT, SM6.35	
1-17	S03551001	4	ユ'ル'メ'ヒ'ン	PIN	
1-18	S03556001	1	ピ'ン'3	PIN 3	
1-19	S03557001	1	ス'ラ'イ'ダ'-ヒ'キ'ハ'ネ	SPRING, EXTENSION	
1-20	S03558001	1	ハ'ネ'カ'ケ	SPRING HOOK	
1-21	S06253201	1	ロー'ター'シ'ク'イ'ト'カ'ケ	THREAD GUIDE	
1-22	014680622	1	ア'タ'メ'ネシ' 4.37ク'ホ'ミ	SET SCREW, SOCKET (CP) SM4.37	
1-23	S16253001	1	イ'ト'オ'シ'セ'ツ'メ'イ'タ	THREADING DIAGRAM	
2	062711012	5	ナ'ハ'コ476-32X10	SCREW, PAN SM4.76-32X10	
3	S03617001	1	イ'ト'リ'レ'バ'-	THREAD TAKE-UD LEVER	
4	062711012	1	ナ'ハ'コ476-32X10	SCREW, PAN SM4.76-32X10	
5	146354001	1	ザ'ガ'ネ	WASHER, PLAIN 5	
10	S03560001	1	イ'ト'リ'レ'バ'-シ'ク	THREAD TAKE-UP LEVER SHAFT	
11	013710712	1	ト'メ'ネシ' 4.76ク'ホ'ミ	SET SCREW, (CP) SM4.76	
12	S03561201	1	メ'ン'イ'タ'ク'ミ	FACE PLATE ASSY	
12-1	S03377101	1	メ'ン'イ'タ'ク'ミ'コ	FACE PLATE SMALL ASSY	
12-2	144504001	2	ト'ア'ン'ナ'イ'サ'ラ	THREAD GUIDEDISC	
12-3	144505000	1	ト'ア'ン'ナ'イ'ハ'ネ	SPRING	
12-4	155510001	1	ト'チ'ヨウ'シ'ナ'ツ	TENSION NUT	
13	S03564001	1	サ'ブ'テ'ン'シ'ヨ'ン'イ'ト'ア'ン'ナ'イ	SUB TENSION THREAD GUIDE	
14	S03565001	1	メ'ン'イ'タ'イ'ト'ア'ン'ナ'イ	FACE PLATE THREAD GUIDE	
15	S03566001	1	メ'ン'イ'タ'イ'ト'カ'ケ	FACE PLATE THREAD HOOK	
16	062711012	4	ナ'ハ'コ476-32X10	SCREW, PAN SM4.76-32X10	
17	112758001	1	ヘ'ツ'ト'オ'イ'ル'フ'タ	OIL CAP	



878-917-403

1 . オプションパーツ / Option parts



878-917-940

K. 糸切り関係 / Thread trimmer mechanism

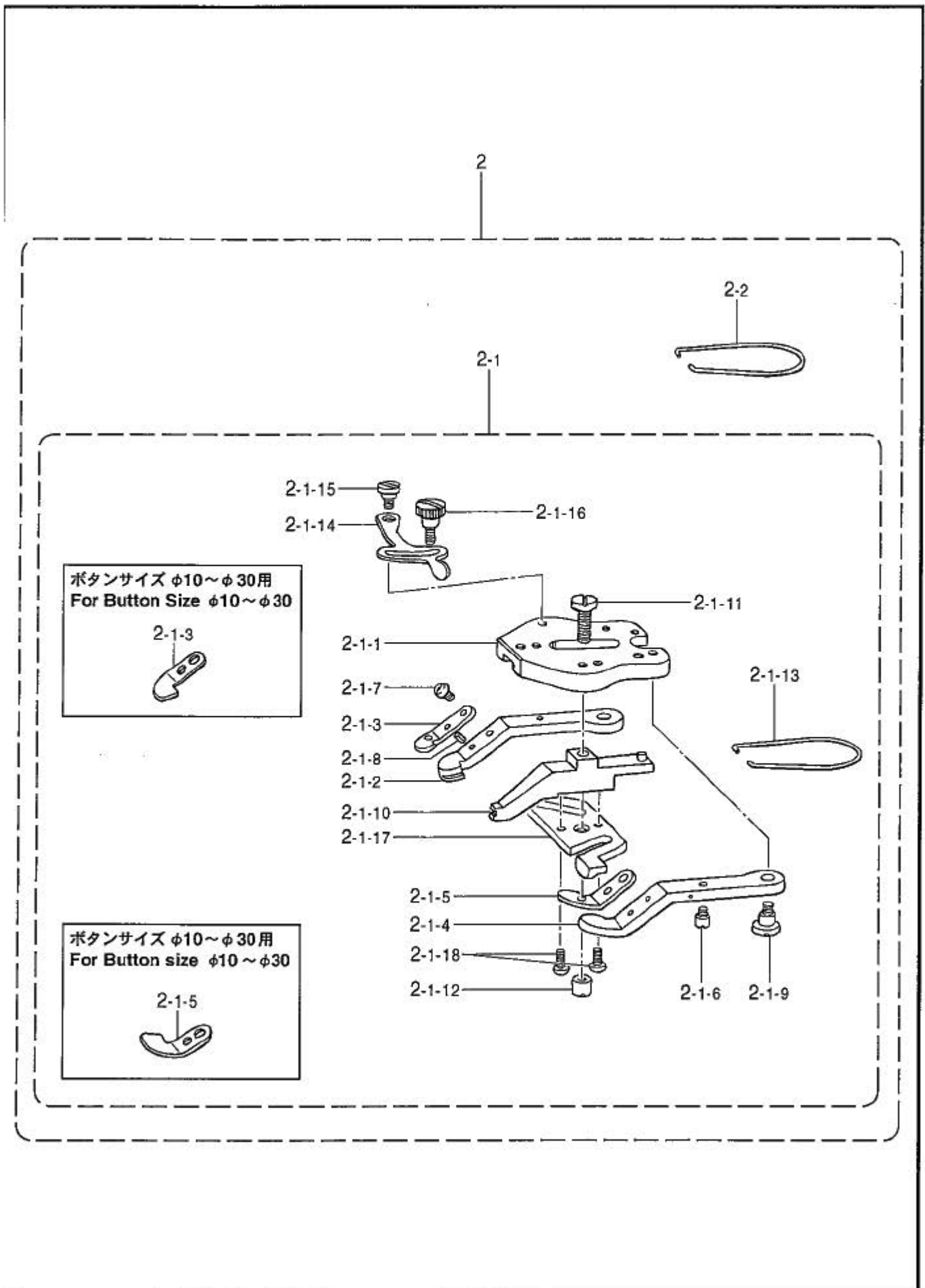
REF.NO	CODE	Q'TY	ヒンメイ	NAME OF PARTS	RM
1	S37369001	1	イトキリレバークミ	THREAD TRIMMER LEVER ASSY	
1-1	SA1086001	1	イトキリレバークミコ	THREAD TRIMMER LEVER SUB ASSY	
1-1-1	S36617001	1	イトキリレバーク	THREAD TRIMMER LEVER	
1-1-2	S03406101	1	ツメ	CLAW	
1-1-3	S03407001	1	コロ	ROLLER	
1-1-4	S03408001	1	コロタネジ	SHOULDER SCREW	
1-1-5	110161004	1	ナツ4.76	NUT, SM4.76	
1-1-6	S34278001	1	ハネカゲシク	SPRING HANGER SHAFT	
1-1-7	014760622	1	アタメネジ 5.95	SET SCREW, SOCKET SM5.95	
1-1-8	S03621001	1	イトキリレバークミ	CONNECTING BAR	
1-1-9	S03623001	1	レバークミ	CONNECTING BAR SHAFT	
1-1-10	048050342	1	トワE5	RETAINING RING, E5	
1-1-11	048040342	1	トワE4	RETAINING RING, E4	
1-1-12	15559001	1	ヒラサガネ	WASHER, PLAIN	
1-2	S03622101	1	イトキリレバークミ	CONNECTING LEVER	
1-3	150553001	1	ナツ5.95	NUT, SM5.95	
1-4	025060232	1	ヒラサガネ	WASHER, PLAIN M 6	
2	151932001	1	シクウケフタ	BEARING COVER	
3	107231002	1	サネシ 4.76	SCREW, FLAT SM4.76	
4	S03624001	1	イトキリレバークミ	SPRING	
5	S34298001	1	ミソツキピン	DOWEL PIN	
6	S03626001	1	イトキリレバークミ	THREAD TRIMMER CONNECTING ROD ASSY	
7	S03627001	1	トウハ	MOVABLE KNIFE	
8	S03628001	1	トウハタネジ	MOVABLE KNIFE SHOULDER SCREW	
9	S03629001	1	コイハ	FIXED KNIFE	
10	106629002	1	シメネジ 4.37	SCREW, SM4.37	

878-917-403

L1. オプションパーツ / Option parts

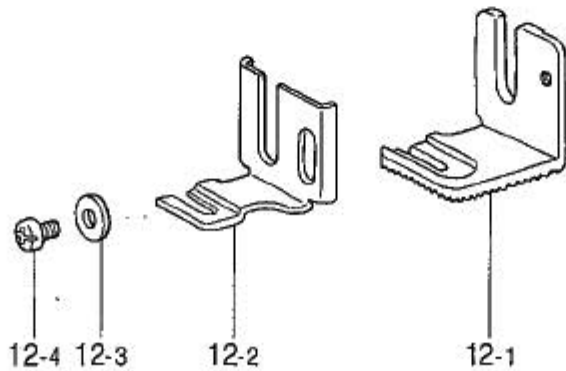
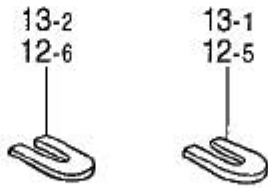
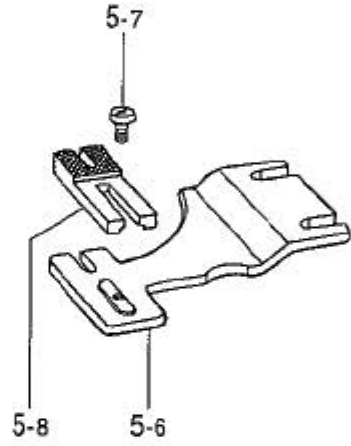
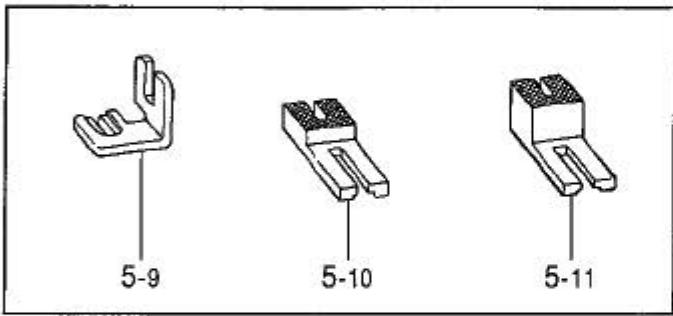
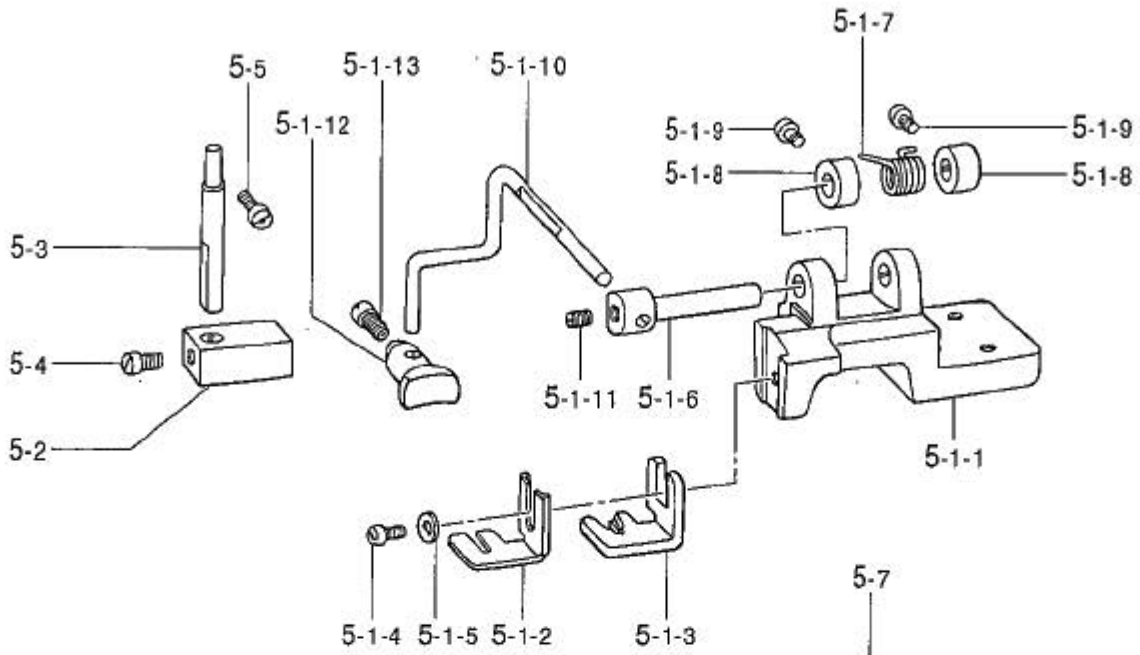
REF.NO	CODE	Q'TY	ヒンメイ	NAME OF PARTS	RM
1	S03476101	1	オクリイタA	FEED PLATE, A	
1	S03630101	1	オクリイタB	FEED PLATE, B	
1	115085001	1	オクリイタC	FEED PLATE, C	
1	S03632101	1	オクリイタD	FEED PLATE, D	
1	S16121101	1	オクリイタE	FEED PLATE, E	

878-917-940



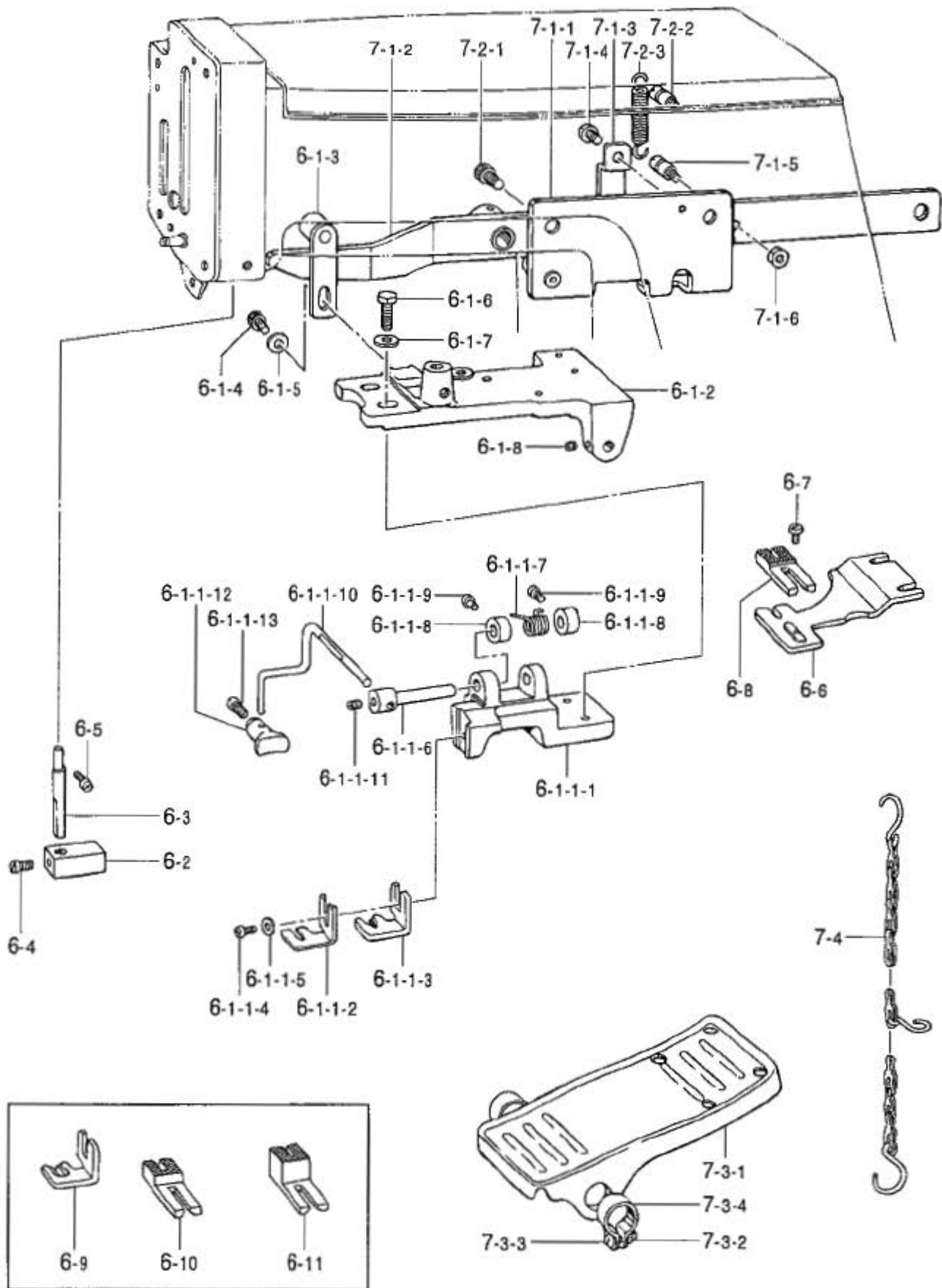
L2. オプションパーツ / Option parts

REF.NO	CODE	QTY	ヒンメイ	NAME OF PARTS	RM
			<ホ`タンサイズ`φ10~φ20用>	<FOR BUTTON SIZE φ10~φ20>	
2	S03701001	1	ホ`タンカミセットA	BUTTON CLAMP SET A	
2-1	S30015101	1	ホ`タンカミクミ	BUTTON CLAMP ASSY	
2-1-1	S03464101	1	ホ`タンカミタイ	BUTTON CLAMP BRACKET	
2-1-2	S29998001	1	ホ`タンカミL	BUTTON CLAMP, L	
2-1-3	S30001001	1	ホ`タンカミLイタハ`ネ	SPRING, PLATE ;L	
2-1-4	S29999001	1	ホ`タンカミR	BUTTON CLAMP, R	
2-1-5	S30002001	1	ホ`タンカミRイタハ`ネ	SPRING, PLATE ;R	
2-1-6	115156001	2	ホ`タンカミアンナイヒ`ン	GUIDE PIN	
2-1-7	062680512	2	ナ`コ437-40X5	SCREW, PAN SM4.37-40X5	
2-1-8	047250642	2	ス`リング`ヒ`ンAW2.5	PIN, SPRING ROLL AW2.5	
2-1-9	115158001	2	タンネシ`4.76	SHOULDER SCREW, SM4.76	
2-1-10	S29954001	1	ホ`タンカミMクミ	BUTTON CLAMP ASSY, M	
2-1-11	S03468101	1	シメネシ`4.37	SCREW, SM4.37	
2-1-12	S03657001	1	マルナツ4.37	NUT, ROUND SM4.37	
2-1-13	115163001	1	ホ`タンカミイタハ`ネ	SPRING, PLATE	
2-1-14	115164101	1	ホ`タンカミチヨウセツイタ	ADJUSTING PLATE, ;B-CLAMP	
2-1-15	115165001	1	タンネシ`4.37	SHOULDER SCREW, SM4.37	
2-1-16	115166001	1	タンネシ`4.37	SHOULDER SCREW, SM4.37	
2-1-17	S03659001	1	ホ`タンカミイタカム	PLATE CAM, ;B-CLAMP	
2-1-18	062680812	2	ナ`コ437-40X8	SCREW, PAN SM4.37-40X8	
2-2	S03610001	1	ホ`タンカミモト`シハ`ネ	SPRING, COMPRESSION	
			<ホ`タンサイズ`φ10~φ30用>	<FOR BUTTON SIZE φ10~φ30>	
2	S03633001	1	ホ`タンカミセットB	BUTTON CLAMP SET, B	
2-1	S03634101	1	ホ`タンカミクミB	BUTTON CLAMP ASSY, B	
2-1-1	S03464101	1	ホ`タンカミタイ	BUTTON CLAMP BRACKET	
2-1-2	S03650001	1	ホ`タンカミLB	BUTTON CLAMP, LB	
2-1-3	S11079001	1	ホ`タンカミLイタハ`ネ	SPRING, PLATE ;L	
2-1-4	S03649001	1	ホ`タンカミRB	BUTTON CLAMP, RB	
2-1-5	S11080001	1	ホ`タンカミRイタハ`ネ	SPRING, PLATE ;R	
2-1-6	115156001	2	ホ`タンカミアンナイヒ`ン	GUIDE PIN	
2-1-7	062680512	2	ナ`コ437-40X5	SCREW, PAN SM4.37-40X5	
2-1-8	047250642	2	ス`リング`ヒ`ンAW2.5	PIN, SPRING ROLL AW2.5	
2-1-9	115158001	2	タンネシ`4.76	SHOULDER SCREW, SM4.76	
2-1-10	S03467001	1	ホ`タンカミMクミ	BUTTON CLAMP ASSY, M	
2-1-11	S03468101	1	シメネシ`4.37	SCREW, SM4.37	
2-1-12	S03657001	1	マルナツ4.37	NUT, ROUND SM4.37	
2-1-13	115163001	1	ホ`タンカミイタハ`ネ	SPRING, PLATE	
2-1-14	115164101	1	ホ`タンカミチヨウセツイタ	ADJUSTING PLATE, ;B-CLAMP	
2-1-15	115165001	1	タンネシ`4.37	SHOULDER SCREW, SM4.37	
2-1-16	115166001	1	タンネシ`4.37	SHOULDER SCREW, SM4.37	
2-1-17	S03659001	1	ホ`タンカミイタカム	PLATE CAM, ;B-CLAMP	
2-1-18	062680812	2	ナ`コ437-40X8	SCREW, PAN SM4.37-40X8	
2-2	S03610001	1	ホ`タンカミモト`シハ`ネ	SPRING, COMPRESSION	



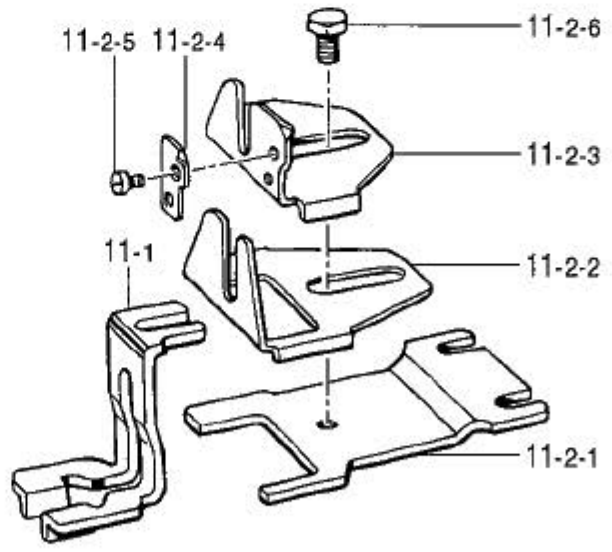
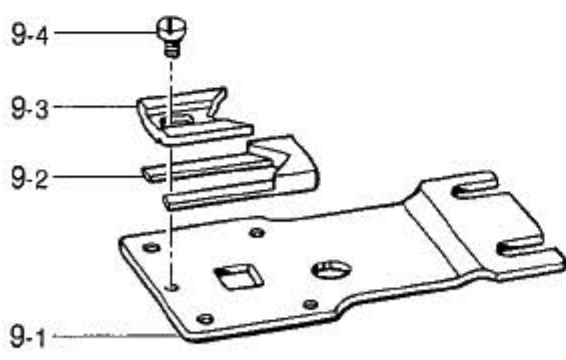
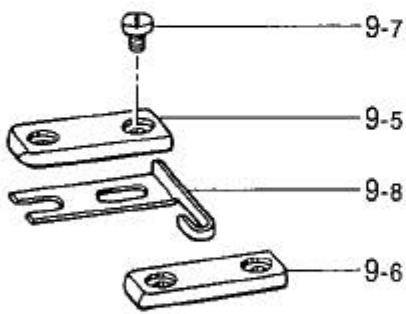
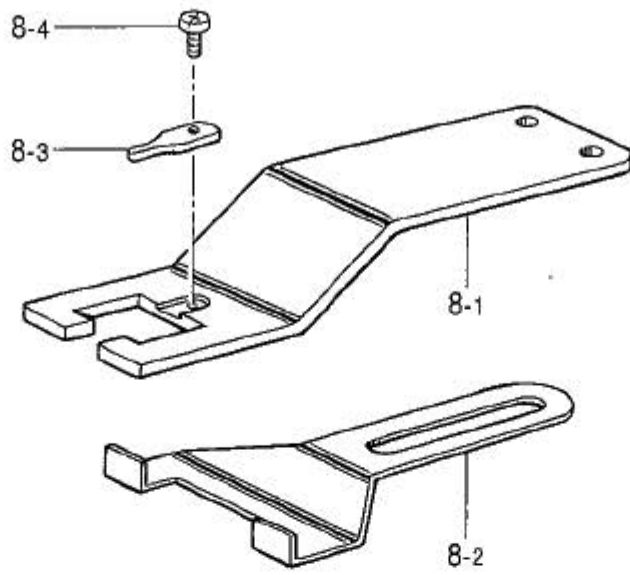
L3. オプションパーツ / Option parts

REF.NO	CODE	QTY	ヒンメイ	NAME OF PARTS	RM
5	142570109	1	シャングアタッチメントクミ	SHANK BUTTON ATTACHMENT	
5-1	142689309	1	シャングホタンマミタイクミ	SHANK BUTTON CLAMP BRAC. ASSY	
5-1-1	154684009	1	シャングホタンマミタイ	SHANK BUTTON CLAMP BRACKET	
5-1-2	142677101	1	ホタンマミA	BUTTON CLAMP, A	
5-1-3	142678101	1	ホタンマミB	BUTTON CLAMP, B	
5-1-4	062670812	1	ナヘコ3.57-40X8	SCREW, PAN SM3.57-40X8	
5-1-5	102707003	1	サカネ	WASHER	
5-1-6	142681001	1	ホタンオサシク	BUTTON CLAMP STUD	
5-1-7	154685001	1	ホタンオサシクハネ	SPRING	
5-1-8	142706001	2	セツカラー	SET SCREW COLLAR	
5-1-9	062670712	2	ナヘコ357-40X7	SCREW, PAN SM3.57-40X7	
5-1-10	154686001	1	ホタンオサシクアケ	BUTTON CLAMP ARM	
5-1-11	013719412	1	トメネシ4.76ホミ	SET SCREW, (CP) SM4.76	
5-1-12	142680001	1	ホタンオサシ	BUTTON CLAMP	
5-1-13	120990001	1	アタマツキトメネシ4.37	SET SCREW, (CP) SM4.37-40X8	
5-2	142683101	1	ホタンオサシクアケ	BUTTON PRESSER ARM LIFTER	
5-3	142684001	1	オサシクアケシク	BUTTON PRESSER ARM LIFTER BAR	
5-4	120990001	1	アタマツキトメネシ4.37	SET SCREW, (CP) SM4.37-40X8	
5-5	062711012	1	ナヘコ476-32X10	SCREW, PAN SM4.76-32X10	
5-6	156336101	1	シャングホタンオクリタ	FEED PLATE, ;S-BUTTON	
5-7	060670512	1	ハイント357-40X5	SCREW, BIND SM3.57-40X5	
5-8	142686101	1	ヌノウケタイス	CLOTH RECEIVER, S	
5-9	S03641101	1	ホタンカミD	BOTTOM CLAMP D	
5-10	142687101	1	ヌノウケタイM	CLOTH RECEIVER, M	
5-11	142688001	1	ヌノウケタイル	CLOTH RECEIVER (LARGE)	
12	S10654001	1	シャングケージキット	SHANK GAUGE KIT	
12-1	S10560001	1	ホタンマミE	BUTTON CLAMP (E)	
12-2	S10651001	1	ホタンマミF	BUTTON CLAMP (F)	
12-3	105161003	1	サカネ	WASHER	
12-4	S39086001	1	ナヘコ357-40X3.5	SCREW, PAN SM3.57-40X3.5	
12-5	S10652000	5	ホタンガイド1.5	BUTTON GUIDE (1.5)	
12-6	S10653000	5	ホタンガイド1.0	BUTTON GUIDE (1.0)	
13	S10655001	1	ホタンガイドクミ	BUTTON GUIDE SET	
13-1	S10652000	10	ホタンガイド1.5	BUTTON GUIDE (1.5)	
13-2	S10653000	10	ホタンガイド1.0	BUTTON GUIDE (1.0)	



L4. オプションパーツ / Option parts

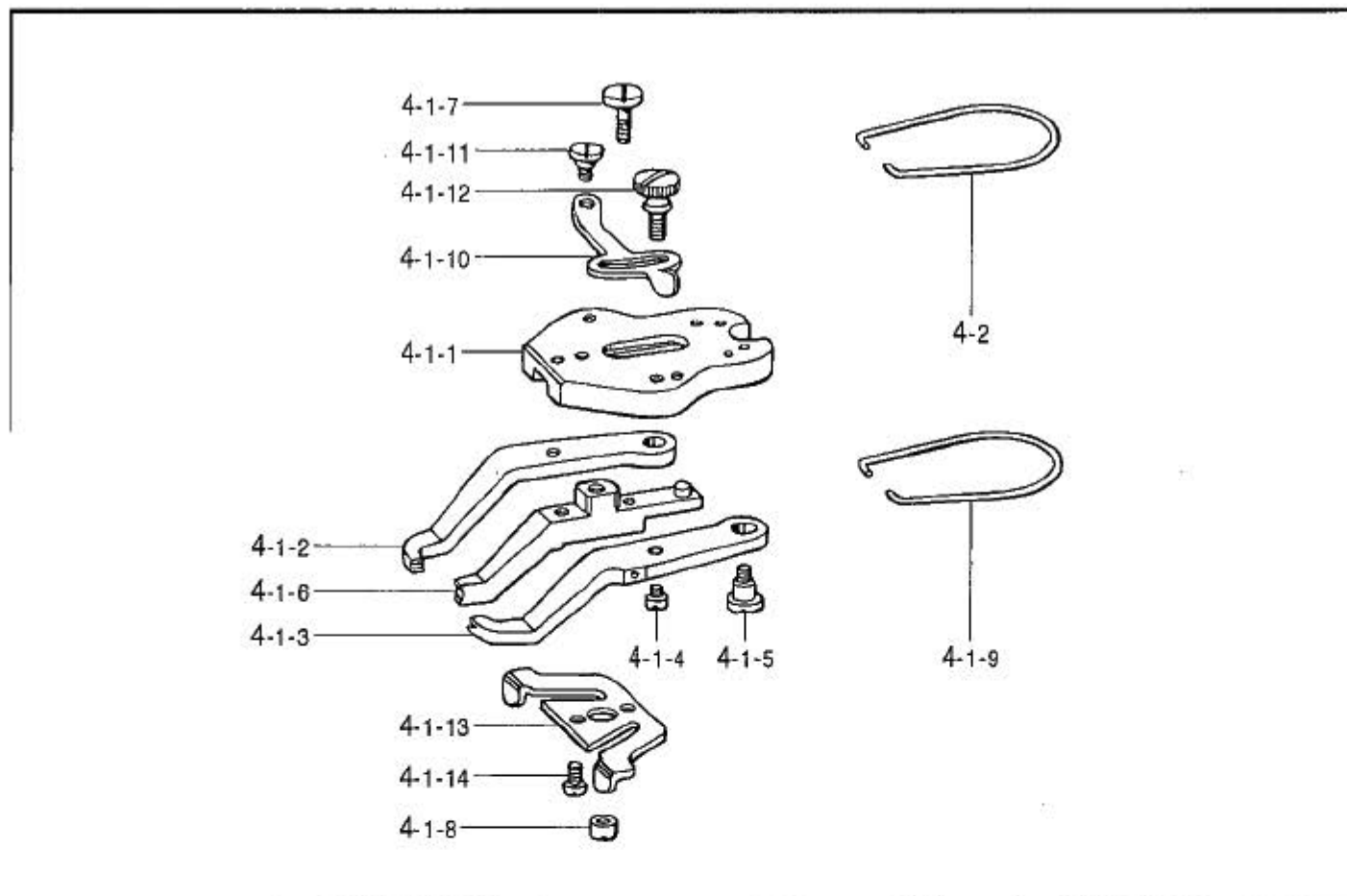
REF.NO	CODE	QTY	ヒンメイ	NAME OF PARTS	RM
6	S39822109	1	シヤンクツウチセツト	SHANK DEVICE SET	
6-1	S39823109	1	シヤンクホ`タンツマミミA	SHANK BUTTON CLAMP ASSY	
6-1-1	142689309	1	シヤンクホ`タンツマミタイクミ	SHANK BUTTON CLAMP BRAC. ASSY	
6-1-1-1	154684009	1	シヤンクホ`タンツマミタイ	SHANK BUTTON CLAMP BRACKET	
6-1-1-2	142677101	1	ホ`タンツマミA	BUTTON CLAMP, A	
6-1-1-3	142678101	1	ホ`タンツマミB	BUTTON CLAMP, B	
6-1-1-4	062670812	1	ナ`コ3.57-40X8	SCREW, PAN SM3.57-40X8	
6-1-1-5	102707003	1	サ`カ`ネ	WASHER	
6-1-1-6	142681001	1	ホ`タンオサエシ`ク	BUTTON CLAMP STUD	
6-1-1-7	154685001	1	ホ`タンオサエシ`クハ`ネ	SPRING	
6-1-1-8	142706001	2	セツトカラ-	SET SCREW COLLAR	
6-1-1-9	062670712	2	ナ`コ357-40X7	SCREW, PAN SM3.57-40X7	
6-1-1-10	154686001	1	ホ`タンオサエウテ`	BUTTON CLAMP ARM	
6-1-1-11	013719412	1	トメネシ`4.76クホ`ミ	SET SCREW, (CP) SM4.76	
6-1-1-12	142680001	1	ホ`タンオサエ	BUTTON CLAMP	
6-1-1-13	120990001	1	アタマツキトメネシ`4.37	SET SCREW, (CP) SM4.37-40X8	
6-1-2	S37352009	1	オサエウテ`	PRESSER ARM	
6-1-3	S03459051	1	オサエウテ`ヨウセツイタクミ	PRESSER ADJUSTING PLATE ASSY	
6-1-4	018061022	1	アナホ`ルト6X10	BOLT, SOCKET M6X10	
6-1-5	S03695001	1	サ`カ`ネ6	WASHER, PLAIN 6	
6-1-6	017711412	2	ホ`ルト4.76X14	BOLT, SM4.76X14	
6-1-7	146354001	2	サ`カ`ネ	WASHER, PLAIN 5	
6-1-8	014680622	2	アトメネシ`4.37クホ`ミ	SET SCREW, SOCKET (CP) SM4.37	
6-2	142683101	1	ホ`タンオサエウテ`アケ`	BUTTON PRESSER ARM LIFTER	
6-3	142684001	1	オサエウテ`アケ`シ`ク	BUTTON PRESSER ARM LIFTER BAR	
6-4	120990001	1	アタマツキトメネシ`4.37	SET SCREW, (CP) SM4.37-40X8	
6-5	062711012	1	ナ`コ476-32X10	SCREW, PAN SM4.76-32X10	
6-6	156336101	1	シヤンクホ`タンオクリタ	FEED PLATE, ;S-BUTTON	
6-7	060670512	1	ハ`イント`357-40X5	SCREW, BIND SM3.57-40X5	
6-8	142686101	1	ヌノウケタ`IS	CLOTH RECEIVER, S	
6-9	S03641101	1	ホ`タンカミD	BOTTOM CLAMP D	
6-10	142687101	1	ヌノウケタ`IM	CLOTH RECEIVER, M	
6-11	142688001	1	ヌノウケタ`IL	CLOTH RECEIVER (LARGE)	
7	S03655002	1	メカ2ハ`セツト	MECHANICAL TWO-PEDAL SET	
7-1	S03714001	1	オサエウテ`レハ`-クミ	LIFTER LEVER ASSY, ;P-BAR	
7-1-1	S03705001	1	ハ`-スフ`レート	BASE PLATE	
7-1-2	S03706001	1	オサエウテ`レハ`-	LIFTER LEVER, ;P-BAR	
7-1-3	S03707001	1	ガイ`ト`フ`レート	GUIDE PLATE	
7-1-4	062710612	1	ナ`コ476-32X6	SCREW, PAN SM4.76-32X6	
7-1-5	S03625001	1	ハ`ネカク	SPRING HOOK	
7-1-6	110161004	1	ナツト4.76	NUT, SM4.76	
7-2	S37805001	1	オサエウテ`ハ`ネ`ルイクミ	PRESSER LIFTER SPRING ASSY	
7-2-1	018061422	2	アナホ`ルト6X14	BOLT, SOCKET M6X14	
7-2-2	S03625001	1	ハ`ネカク	SPRING HOOK	
7-2-3	S03624001	1	イトキリレハ`-ハ`ネ	SPRING	
7-3	116185209	1	ハ`タルクミ	PEDAL ASSY	
7-3-1	117437109	1	オサエウテ`フミイタ	FOOT LIFTER PEDAL	
7-3-2	021400106	2	ナツト1シ24	NUT, 1 M4	
7-3-3	062401416	2	ナ`コ4X14	SCREW, PAN M4X14	
7-3-4	116016001	2	ハ`タルトメ	PEDAL STOPPER	
7-4	142656001	1	クサリクミ	CHAIN ASSY	



L5. オプションパーツ / Option parts

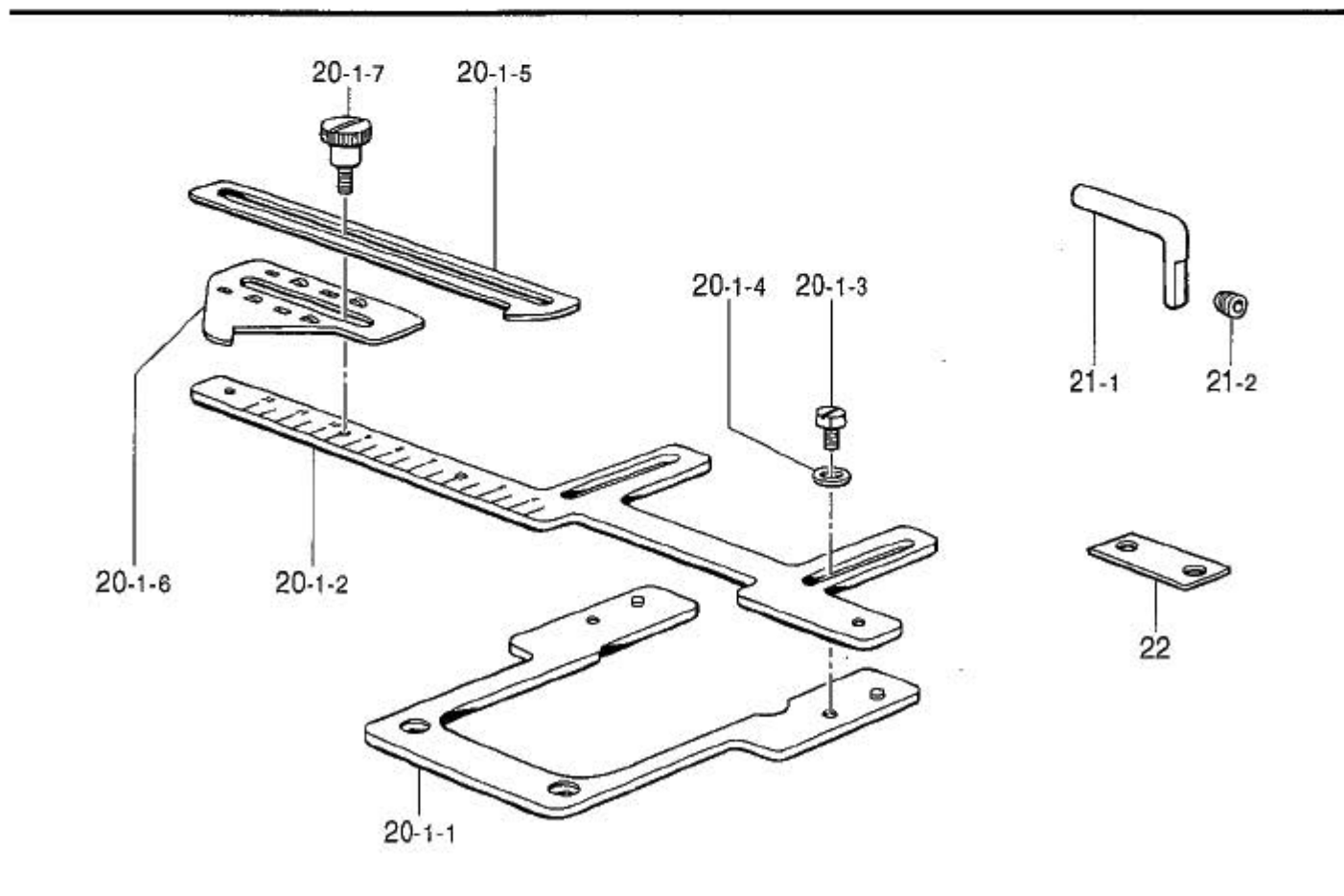
REF.NO	CODE	Q'TY	ヒンメイ	NAME OF PARTS	RM
8	S03692001	1	ラベル付着アタッチメントクミ	LABEL ATTACHMENT	
8-1	S09144001	1	ラベル付着クランプ	LABEL CLAMP	
8-2	S09143001	1	ストップ	STOPPER	
8-3	S09145001	1	クランプバネ	CLAMP SPRING	
8-4	S01295001	2	シメネジ 2.38X3.5	SCREW, SM2.38X3.5	
9	S03693001	1	チカラボタンクミ	STAY BUTTON ATTACHMENT (S)	
9-1	S09482001	1	チカラボタンクリヤ	STAY BUTTON FEED PLATE	
9-2	S09483001	1	ボタン受けD	BUTTON RECEIVER (D)	
9-3	S09484001	1	ボタン受けU	BUTTON RECEIVER (U)	
9-4	S09494001	1	シメネジ 3.18-44X3.4	SCREW, SM3.18-44X3.4	
9-5	S09485001	1	受けガイドL	RECEIVER GUIDE (L)	
9-6	S09486001	1	受けガイドR	RECEIVER GUIDE (R)	
9-7	S09493001	4	シメネジ 3.18-44X4	SCREW, SM3.18-44X4	
9-8	S09487001	1	受けガイドバネ	RECEIVER SUPPORT SPRING	
11	150416001	1	ボタン根巻きアタッチメントクミ	BUTTON ROOT WRAPPING ATTACHMENT	
11-1	S09488001	1	リフトゲージ	LIFTING GAUGE	
11-2	S09564001	1	ボタン根巻きアタッチメントクミ	WRAPPING GAUGE ASSY	
11-2-1	S09489001	1	ボタン根巻きクリヤ	ROOT WRAPPING BUTTON FEED PLATE	
11-2-2	S09490001	1	ボタン根巻き受けA	BUTTON ROOT WRAPPING RECEIVER (A)	
11-2-3	S09491001	1	ボタン根巻き受けB	BUTTON ROOT WRAPPING RECEIVER (B)	
11-2-4	S09492001	1	糸ツカミ	THREAD NIPPER	
11-2-5	S09496001	2	シメネジ 2.38-56X1.9	SCREW, SM2.38-56X1.9	
11-2-6	S09495001	1	ボルト 4.37-40X4.5	BOLT, SM4.37-40X4.5	

L6. オプションパーツ/ OPTION PARTS



878-917-940

L7. オプションパーツ/ OPTION PARTS



878-917-940

L6. オプションパーツ / Option parts

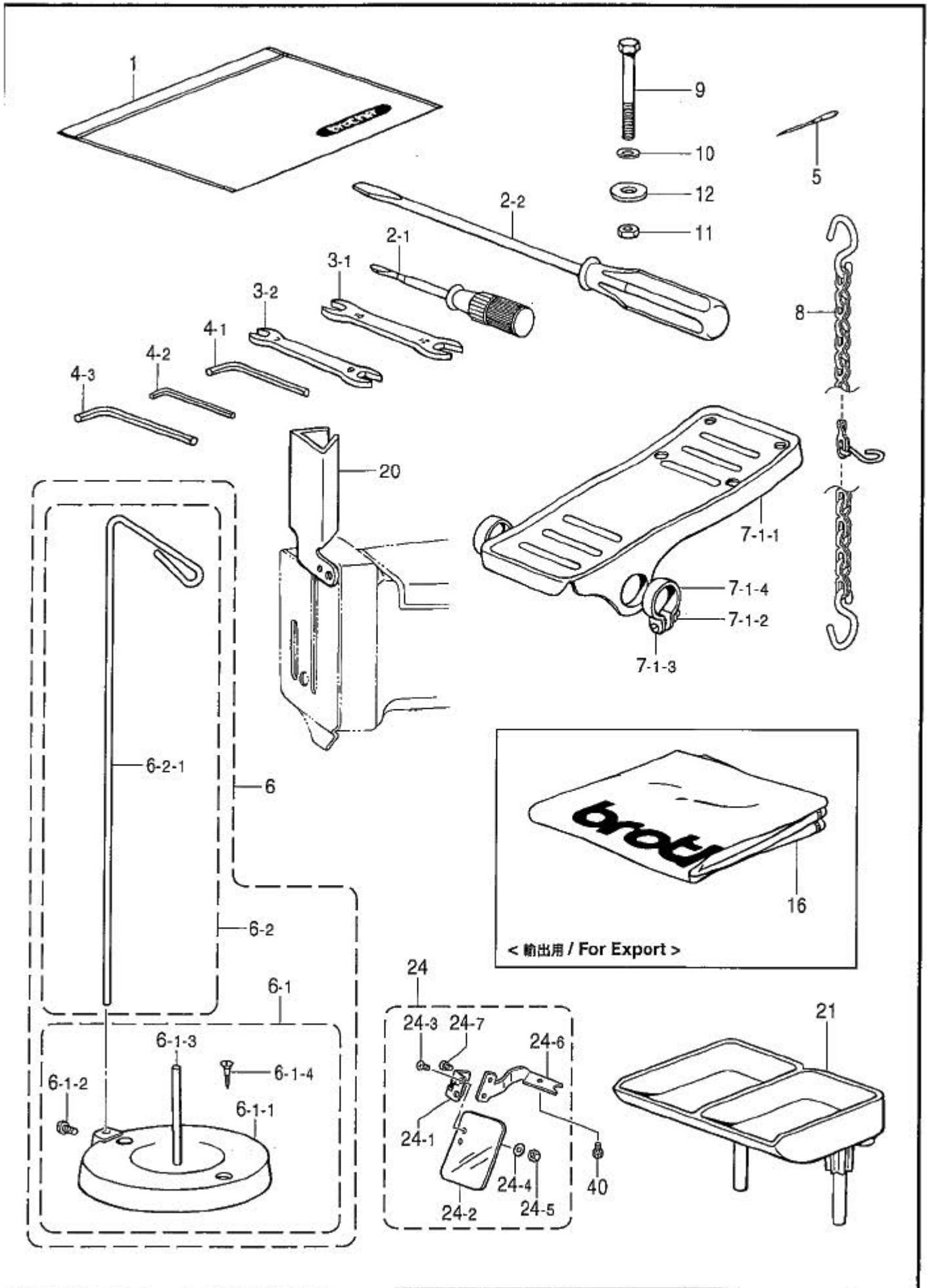
REF.NO	CODE	Q'TY	ヒンメイ	NAME OF PARTS	RM
4	S03635101	1	スナップツマミセット	SNAP CLAMP SET	
4-1	S03636101	1	スナップツマミ	SNAP CLAMP ASSY	
4-1-1	S03464101	1	ボタンツカミタイ	BUTTON CLAMP BRACKET	
4-1-2	118541001	1	スナップツマミL	SNAP CLAMP, L	
4-1-3	118539001	1	スナップツマミR	SNAP CLAMP, R	
4-1-4	115156001	2	ボタンツカミアンナヒピン	GUIDE PIN	
4-1-5	115158001	2	タンネジ 4.76	SHOULDER SCREW, SM4.76	
4-1-6	S03712001	1	スナップツマミM	SNAP CLAMP ASSY, M	
4-1-7	S03468101	1	シメネジ 4.37	SCREW, SM4.37	
4-1-8	S03657001	1	マムツト4.37	NUT, ROUND SM4.37	
4-1-9	115163001	1	ボタンツカミイタハネ	SPRING, PLATE	
4-1-10	115164101	1	ボタンツカミチヨウセツイタ	ADJUSTING PLATE, ;B-CLAMP	
4-1-11	115165001	1	タンネジ 4.37	SHOULDER SCREW, SM4.37	
4-1-12	115166001	1	タンネジ 4.37	SHOULDER SCREW, SM4.37	
4-1-13	S03659001	1	ボタンツカミイタカム	PLATE CAM, ;B-CLAMP	
4-1-14	062680812	2	ナハコ437-40X8	SCREW, PAN SM4.37-40X8	
4-2	S03610001	1	ボタンツカミモトシハネ	SPRING, COMPRESSION	

878-917-940

L7. オプションパーツ / Option parts

REF.NO	CODE	Q'TY	ヒンメイ	NAME OF PARTS	RM
20	S09655001	1	ボタンスペースセット	BUTTON SPACER SET	
20-1	S09656001	1	ボタンスペースクミ	BUTTON SPACER ASSY	
20-1-1	S09657001	1	トタイ	BASE	
20-1-2	S09658001	1	スケール	SCALE	
20-1-3	S09686001	2	ボルト4.37-40X7	BOLT, SM4.37-40X7	
20-1-4	S02745001	2	ワッシャー	WASHER	
20-1-5	S09659001	1	イキメイタA	POSITIONING PLATE, A	
20-1-6	S09660001	1	イキメイタB	POSITIONING PLATE, B	
20-1-7	115166001	1	タンネジ 4.37	SHOULDER SCREW, SM4.37	
21	S38181001	1	ボタンホルダーフッククミ	BUTTON HOLDER HOOK ASSY	
21-1	S36813001	1	ボタンホルダーフック	BUTTON HOLDER HOOK	
21-2	014760622	1	アトメネジ 5.95	SET SCREW, SOCKET SM5.95	
22	S37370001	1	フィードスペース	FEED SPACER	

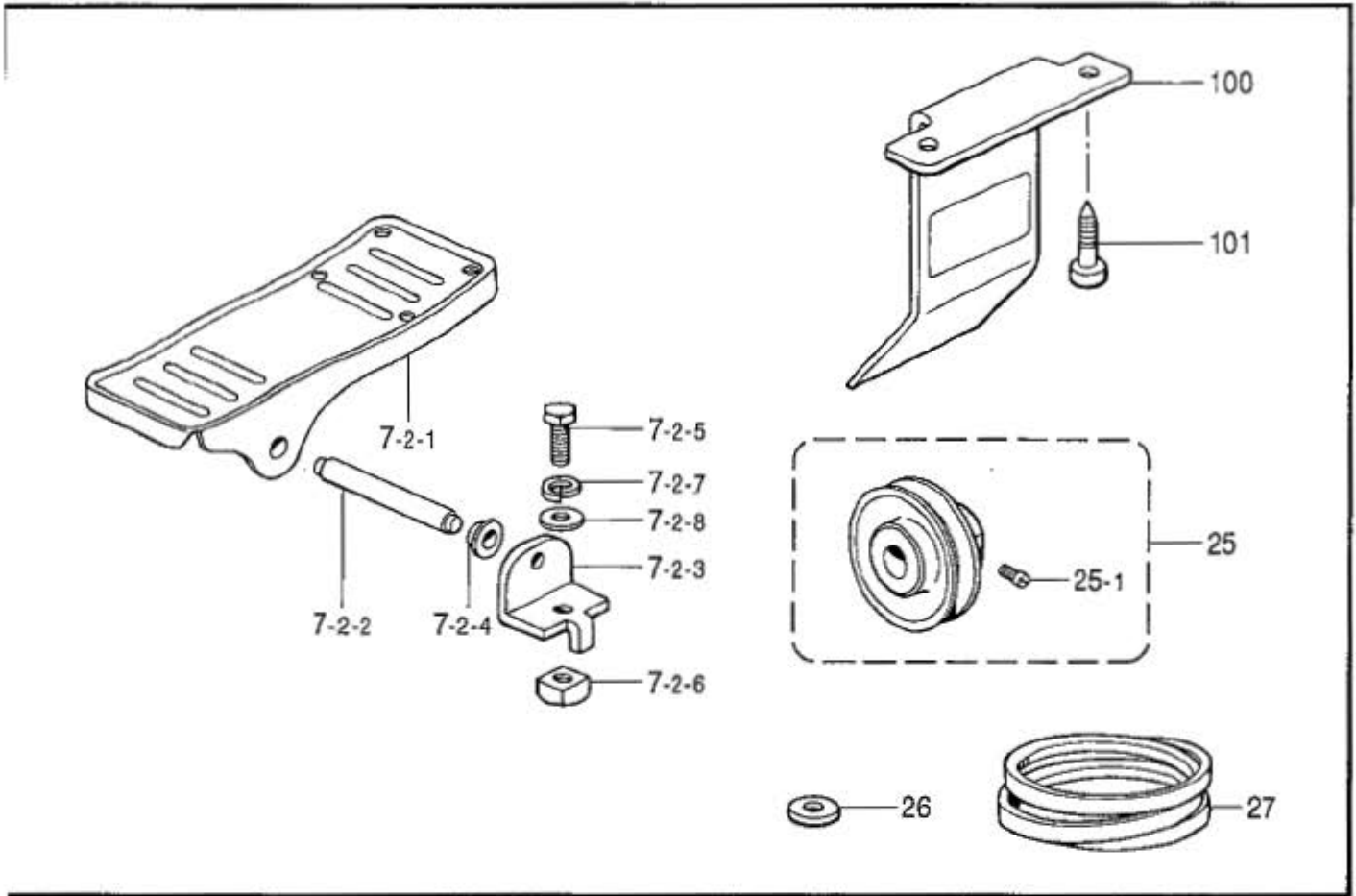
878-917-940



Z1. 付属品関係 / Accessories

REF.NO	CODE	QTY	ヒンメイ	NAME OF PARTS	RM
1	122991001	1	フックヒンホリフク	ACCESSORY BAG	
2-1	105344001	1	ネジマワシ2.6X70	SCREW DRIVER, 2.6X70	
2-2	118837001	1	ネジマワシ3.4X70	SCREW DRIVER, 3.4X70	
3-1	107780001	1	スハナ10X12	WRENCH, 10X12	
3-2	142205001	1	スハナ7X8	WRENCH, 7X8	
4-1	142721001	1	6カクホウスハナ3	HEXAGONAL WRENCH, 3	
4-2	142002001	1	6カクホウスハナ2	HEXAGONAL WRENCH, 2	
4-3	118064001	1	6カクホウスハナ4	HEXAGONAL WRENCH, 4	
5	115053014	2	ミシンハリTQX1 (#14)	NEEDLE, TQX1 (#14)	
5	115053016	2	ミシンハリTQX1 (#16)	NEEDLE, TQX1 (#16)	
5	115053018	2	ミシンハリTQX1 (#18)	NEEDLE, TQX1 (#18)	
6	S59553001	1	イトタテアイセツ	COTTON STAND SET	
6-1	S59554001	1	イトタテイクミA	COTTON STAND A ASSY	
6-1-1	S59555001	1	イトタテサ	DISC	
6-1-2	062501016	1	ナハコ5X10	SCREW, PAN M5X10	
6-1-3	S20135001	1	イトタテウ	SPOOL PIN	
6-1-4	034422006	2	+2サマコ741X20	WOOD SCREW, FLAT 2 M4.1X20	
6-2	S59556001	1	イトタテイクミB	COTTON STAND B ASSY	
6-2-1	S20133001	1	イトタテ	THREAD RETAINER	
7-1	116185209	1	ヘタノミ	PEDAL ASSY	
7-1-1	117437109	1	オキアケフミタ	FOOT LIFTER PEDAL	
7-1-2	021400106	2	ナツ1シユ4	NUT, 1 M4	
7-1-3	062401416	2	ナハコ4X14	SCREW, PAN M4X14	
7-1-4	116016001	2	ヘタノムメ	PEDAL STOPPER	
8	142656001	1	クサリクミ	CHAIN ASSY	
9	144543001	4	ボルト6X63	BOLT, M6X63	
10	025060232	4	ヒラサガネシユ6	WASHER, PLAIN M 6	
11	021060102	4	ナツ1シユ6	NUT, 1 M6	
12	115947001	4	サガネ	WASHER, PLAIN 6.35	
16	144224001	1		HEAD COVER	
20	S37135001	1	ハリホウカハ-	NEEDLE BAR COVER	
21	S18642009	1	ホタンサ	BUTTON TRAY	
24	S44495001	1	アイガードクミC	EYE GUARD ASSY, C	
24-1	S44483001	1	チヨウハンクミ	HINGE ASSY	
24-2	S44485001	1	アイガード	EYE GUARD	
24-3	061660806	2	サマコ318-40X8	SCREW, FLAT SM3.18-40X8	
24-4	025030232	2	ヒラサガネシユ3	WASHER, PLAIN M 3	
24-5	021660102	2	ナツ1シユ3.18	NUT, 1 SM3.18	
24-6	S44488001	1	アイガードホルダ-C	EYE GUARD HOLDER, C	
24-7	062670512	2	ナハコ357-40X5	SCREW, PAN SM3.57-40X5	
40	018400632	1	アボルト4X6	BOLT, SOCKET M4X6	

付属品の明細は変更することがあります。
The details of included accessories are subject to change.











878-917-910

Z2. 付属品関係(オプション部品) / Accessories (Option parts)


REF.NO	CODE	Q'TY	ヒンメイ	NAME OF PARTS	RM
7-2	S01603009	1	オエアケフミイタミ (Z脚用)	TREADLE ASSY (For Z-type stand)	
7-2-1	S01199003	1	オエアケフミイタ	TREADLE PEDAL	
7-2-2	133188001	1	オエアケフミイタシク	TREADLE SHAFT	
7-2-3	119707003	2	フミイタシクウケ	BRACKET	
7-2-4	119708001	2	フミイタシクウケカテー	COLLAR	
7-2-5	017082206	2	ホルト8X22	BOLT, M8X22	
7-2-6	116694001	2	4かかナツト8	NUT, M8	
7-2-7	028080240	2	ハネサカネ2-8	WASHER, SPRING 2-8	
7-2-8	025080236	2	ヒラサカネ2ウ8	WASHER, PLAIN M 8	
25	119270001	1	N65ﾌﾟｰﾘｰｸﾞﾐ(60HZ用)	N65 PULLEY ASSY (For 60HZ)	
25	119271001	1	N75ﾌﾟｰﾘｰｸﾞﾐ(50HZ用)	N75 PULLEY ASSY (For 50HZ)	
25-1	105073001	2	アタマツキトメネジ 5.95	SET SCREW, SM5.95	
26	133824001	8	モータークッション	CUSHION RUBBER	
27	S18707124	1	Vﾊﾞﾙﾄﾞﾐｼﾞ(50HZ用)	BELT, VM WHITE (For 50HZ)	
27	S18707123	1	Vﾊﾞﾙﾄﾞﾐｼﾞ(60HZ用)	BELT, VM WHITE (For 60HZ)	
100	S38636101	2	ﾌﾟｰﾘｰｶﾊﾞｰｸﾞﾐ	PULLEY COVER ASSY	
101	032422003	4	ﾜｯﾄﾞｽｸﾚｯｽﾞ4.1X20	WOOD SCREW, ROUND M4.1X20	

878-917-910

Sp. 仕様別部品一覧表 / Different parts list

仕様 SUB CLASS	縫い目形状 STITCH FORM	針数 NO.OF STITCH	参照番号 REF.NO.	B-1	E1-5	E1-6	E1-7	G-9
			品名 PARTS	ハリカズヘン カンカムクミ Stitch control cam assy	ウォームギヤ クミ Worm gear assy	ヨコオクリ カムクミ Transverse feed cam assy	タテオクリ カムクミ Vertical feed cam assy	ウォームクミ Worm assy
BM-917B -1		8 ・ 16 ・ 32		S36696-001	S03445-001	S03446-001	S03451-001	S03528-001
BM-917B -3			↑	↑	S03447-001	↑	↑	
BM-917B -5			↑	↑	S03446-001	S03452-001	↑	
BM-917B -7	 (仮ラベル付) (Attach label)		↑	↑	↑	S03596-001	↑	
BM-917B -2		6 ・ 12 ・ 24		S36697-001	S03651-001	S03448-001	S03451-001	S03653-001
BM-917B -4			↑	↑	S03449-001	↑	↑	
BM-917B -6			↑	↑	S03448-001	S03454-001	↑	
BM-917B -8	 (仮ラベル付) (Attach label)		↑	↑	↑	S03597-001	↑	

878-917B-Sp

警告ラベル / Warning labels	品名 / Name of parts	Size(mm)	Code
	<p>操作注意ラベル・和・英 Label, operation Jpn / Eng.</p>	<p>52 X 84</p>	<p>SA0792-001</p>
	<p>高温ラベル・6ヶ国語 Label, high temp. 6 lang</p>	<p>87 X 59</p>	<p>SA0795-001</p>
	<p>巻き込み注意ラベル 和・中・英 Label, entanglement Jpn / Chn / Eng</p>	<p>52 X 84</p>	<p>SA0794-001</p>
	<p>矢印マーク Label, arrow</p>	<p>10 X 30</p>	<p>S37058-001</p>
	<p>アースマーク Label, grounding</p>	<p>φ 12</p>	<p>S37060-001</p>

878-917B-Wa

索引 / INDEX

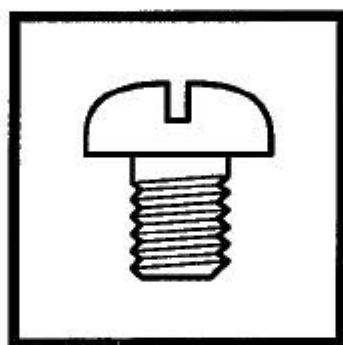
CODE	REF.NO	Page	CODE	REF.NO	Page	CODE	REF.NO	Page	CODE	REF.NO	Page
013710512	5-1	12	025030232	24-4	30	102707003	5-1-5	22	115098001	31	8
013710712	19	12	025060232	20-5	12		6-1-1-5	24	115099001	32	8
	11	16		1-4	18	105073001	25-1	32	115101001	17	8
	1-11	16		10	30	105161003	12-3	22	115105001	15	8
	1-9	16	025080236	7-2-8	32	105329001	19	2	115108301	39	8
013719412	5-1-11	22	025680232	44-17	10	105344001	2-1	30	115113001	1-3	2
	6-1-1-11	24	025710232	10-7	2	105812003	1-5	6	115114001	1-4	2
013750512	16-2	14	025800332	11-13	4	106436001	27	2	115115001	1-5	2
013760712	3	4		11-8	4	106629002	10	18	115116001	1-6	2
	4	8	028080240	7-2-7	32	107153001	12	14	115118001	3	2
014680422	16-4	14	032422003	101	32	107231002	3	18	115126001	3	12
014680622	44-8	10	034422006	6-1-4	30	107780001	3-1	30	115156001	44-5-6	10
	8-4	12	047250642	44-5-8	10	108520001	21	2		2-1-6	20
	8-8	12		2-1-8	20	110104000	24	2		2-1-6	20
	1-22	16		2-1-8	20	110124001	13-1	14		4-1-4	28
	6-1-8	24	048040342	1-1-11	18	110161004	16-5	4	115158001	44-5-9	10
014710522	22	4	048050342	8-7	12		73	12		2-1-9	20
014760622	24	4		1-1-10	18		1-1-5	18		2-1-9	20
	4	6	048080142	26	4		7-1-6	24		4-1-5	28
	33	8	060670512	5-7	22	110744002	23-2	12	115163001	2-1-13	20
	35	8		6-7	24	112751003	4-4	4		2-1-13	20
	38	8	061660806	24-3	30	112758001	17	16		4-1-9	28
	10	12	062401416	7-3-3	24	114980001	41	8	115164101	2-1-14	20
	20-10	12		7-1-3	30	114982000	11	2		2-1-14	20
	4	12	062501016	6-1-2	30	114984000	10-3	2		4-1-10	28
	1-1-7	18	062670512	24-7	30		13	2	115165001	2-1-15	20
	21-2	28	062670712	5-1-9	22	114985001	14	2		2-1-15	20
014761030	10-4	2		6-1-1-9	24	114986101	16	2		4-1-11	28
014770622	9-1	2	062670812	5-1-4	22	114988001	20	2	115166001	44-13	10
	1-1-1-4	6		6-1-1-4	24	114992000	4-2	4		2-1-16	20
	5-1	8	062671212	11-3	6	114997001	6	4		2-1-16	20
	6-1	8	062680512	15	2	115000000	8-9	4		20-1-7	28
	7-1	8		16	8	115004001	8-6	4		4-1-12	28
	1-1	12		44-5-7	10	115008000	10	4	115183101	1-13	16
	1-1	14		2-1-7	20		8	14	115186001	1-12-1	16
	5-1	14		2-1-7	20	115011201	11-3	4	115187101	1-10-3	16
	9-1	14	062680812	44-5-15	10	115012002	11-4	4		1-12-2	16
014770632	5-1	6		2-1-18	20	115018001	11-12	4		1-15-2	16
	11-1	12		2-1-18	20	115022001	13	4	115188002	1-12-3	16
014821022	1-1	2		4-1-14	28	115025001	10-5-2	2	115215100	1	4
	8-13	4	062710612	13	6	115042001	1-1-5	6	115268002	10-5-3	2
015770812	1-1-1-3	6		1-14	16	115048101	1-2-1	6	115275001	17	2
017082206	7-2-5	32		1-6	16	115053014	5	30	115947001	12	30
017711412	44-6	10		7-1-4	24	115053016	9	6	116016001	7-3-4	24
	6-1-6	24	062711012	40	8		5	30		7-1-4	30
018061022	44-4	10		16	16	115053018	5	30	116185209	7-3	24
	6-1-4	24		2	16	115066000	16-1	14		7-1	30
018061422	7-2-1	24		4	16	115067001	16-3	14	116694001	7-2-6	32
018062022	16-6	4		5-5	22	115068101	16-5	14	117437109	7-3-1	24
	21	12		6-5	24	115073001	5	14		7-1-1	30
018400632	40	30	062711212	10-6	2	115076001	6	14	117934001	22	2
018680822	6-3	12	062761612	71	12	115077001	7	14	117936001	23	2
021060102	11	30	062780812	20-4	12	115078101	1	8	118064001	4-3	30
021400106	7-3-2	24	071055650	7	4	115080000	3	8	118539001	4-1-3	28
	7-1-2	30	071079450	5	4	115085001	1	18	118541001	4-1-2	28
021660102	24-5	30	100136001	1-10-6	16	115094001	18	8	118837001	2-2	30
021710102	14	8		1-12-4	16	115095001	21	8	119270001	25	32
021750112	10-5-4	2		1-15-5	16		22	8	119271001	25	32
	8-10	4	100251001	10-9	2	115096000	19	8	119707003	7-2-3	32
021800102	11-14	4	100507000	18	12	115097001	20	8	119708001	7-2-4	32
	1-1-4	6	102571003	14	4		30-2	8	120990001	5-1-13	22

CODE	REF.NO	Page	CODE	REF.NO	Page	CODE	REF.NO	Page	CODE	REF.NO	Page
120990001	5-4	22	150556001	66	8	S03419001	2-1	6	S03508001	8-6	12
	6-1-1-13	24		44-12	10	S03420001	3	6	S03509001	9	12
	6-4	24		1-16	16	S03421001	5	6	S03512001	17	12
122991001	1	30	151051201	42	8	S03423001	6	6	S03516001	20-1	12
133188001	7-2-2	32	151602001	16-6	14	S03424000	7	6	S03517101	20-2	12
133824001	26	32	151932001	2	18	S03425000	8	6	S03518001	20-9	12
140553102	10	6	153596001	27	4	S03426101	11	6	S03521001	24	12
141674002	2-2	6	154684009	5-1-1	22	S03427101	11-1	6	S03522001	1	14
142002001	4-2	30		6-1-1-1	24	S03428001	11-2	6	S03523101	2	14
142205001	3-2	30	154685001	5-1-7	22	S03429101	12	6	S03524000	3	14
142307101	10-5-1	2		6-1-1-7	24	S03433001	1-2	2	S03525000	4	14
142570109	5	22	154686001	5-1-10	22	S03436001	2	2	S03526001	5	14
142656001	7-4	24		6-1-1-10	24	S03437001	4	2	S03528001	9	14
	8	30	155510001	12-4	16	S03438001	5	2	S03533001	13	14
142658001	1-1-1-1	6	155559001	1-1-12	18	S03439001	6	2	S03536001	15	14
142677101	5-1-2	22	156336101	5-6	22	S03440001	7	2	S03538109	1-1	16
	6-1-1-2	24		6-6	24	S03441001	8	2	S03540001	1-3	16
142678101	5-1-3	22	156874001	72	12	S03442001	9	2	S03541001	1-4	16
	6-1-1-3	24	159805001	1-10-4	16	S03444000	2	8	S03542001	1-5	16
142680001	5-1-12	22		1-15-3	16	S03445001	5	8	S03543101	1-8	16
	6-1-1-12	24	183943001	11	14	S03446001	6	8	S03544101	1-10	16
142681001	5-1-6	22	S01199003	7-2-1	32	S03447001	6	8	S03545001	1-10-1	16
	6-1-1-6	24	S01295001	8-4	26	S03448001	6	8	S03546001	1-10-2	16
142683101	5-2	22	S01603009	7-2	32	S03449001	6	8	S03549001	1-15	16
	6-2	24	S01696001	2	14	S03451001	7	8	S03550001	1-15-1	16
142684001	5-3	22	S01702001	15	6	S03452001	7	8	S03551001	1-17	16
	6-3	24	S02745001	20-1-4	28	S03454001	7	8	S03556001	1-18	16
142686101	5-8	22	S03372109	10-2	2	S03459051	44-2	10	S03557001	1-19	16
	6-8	24	S03374109	12	2		6-1-3	24	S03558001	1-20	16
142687101	5-10	22	S03376001	18	2	S03464101	44-5-1	10	S03560001	10	16
	6-10	24	S03377101	12-1	16		2-1-1	20	S03561201	12	16
142688001	5-11	22	S03378000	2	4		2-1-1	20	S03564001	13	16
	6-11	24	S03379101	4	4		4-1-1	28	S03565001	14	16
142689309	5-1	22	S03381101	8	4	S03467001	44-5-10	10	S03566001	15	16
	6-1-1	24	S03382101	8-1	4		2-1-10	20	S03567001	1	14
142706001	5-1-8	22	S03383001	8-2	4	S03468101	44-5-11	10	S03596001	7	8
	6-1-1-8	24	S03384001	8-3	4		2-1-11	20	S03597001	7	8
142721001	4-1	30	S03385000	8-4	4		2-1-11	20	S03600001	44-9	10
144224001	16	30	S03386001	8-5	4		4-1-7	28	S03604001	44-10	10
144504001	12-2	16	S03387001	8-7	4	S03471001	10	8	S03605001	44-11	10
144505000	12-3	16	S03388001	8-11	4	S03472001	11	8	S03606001	44-14	10
144543001	9	30	S03392001	11-2	4	S03473001	12	8	S03607001	44-15	10
145480101	22	12	S03393001	11-6	4	S03474001	13	8	S03608001	44-16	10
146354001	44-7	10	S03394001	11-7	4	S03476101	23	8	S03610001	44-5-13	10
	20-8	12	S03395000	11-9	4		1	18		2-2	20
	1-7	16	S03401001	11-16	4	S03478101	26	8		2-2	20
	5	16	S03402001	12	4	S03480001	28	8		4-2	28
	6-1-7	24	S03403001	15	4	S03482101	30	8	S03611001	37	8
146360002	24	8	S03405101	16-1	4	S03484101	30-1	8	S03612101	20	12
	43	8	S03406101	1-1-2	18	S03485001	34	8	S03613001	20-3	12
	20-7	12	S03407001	16-3	4	S03486001	36	8	S03614001	20-6	12
147151000	10	14		1-1-3	18	S03488001	1	12	S03615109	1	16
	6	14	S03408001	16-4	4	S03489101	2	12	S03616101	1-2	16
147691000	28	2		1-1-4	18	S03490001	5	12	S03617001	3	16
148425002	1-1-2-1	6	S03409001	1	6	S03496101	6-2	12	S03621001	1-1-8	18
148924101	1-10-5	16	S03410001	1-1	6	S03500001	8	12	S03622101	1-2	18
149996001	11-15	4	S03412000	1-1-1-2	6	S03501000	8-1	12	S03623001	1-1-9	18
	8-12	4	S03414001	1-1-3	6	S03502001	8-2	12	S03624001	4	18
150416001	11	26	S03415001	1-2	6	S03503001	13	12		7-2-3	24
150553001	1-3	18	S03417000	1-3	6		8-3	12	S03625001	7-1-5	24
150554002	11-5	4	S03418000	1-4	6	S03504001	8-5	12		7-2-2	24

索引 / INDEX

CODE	REF.NO	Page	CODE	REF.NO	Page	CODE	REF.NO	Page	CODE	REF.NO	Page
S03626001	6	18	S09490001	11-2-2	26	S36616001	11-1	4			
S03627001	7	18	S09491001	11-2-3	26	S36617001	1-1-1	18			
S03628001	8	18	S09492001	11-2-4	26	S36622001	14	6			
S03629001	9	18	S09493001	9-7	26	S36624001	3	14			
S03630101	1	18	S09494001	9-4	26	S36625001	4	14			
S03632101	1	18	S09495001	11-2-6	26	S36626001	8	8			
S03633001	2	20	S09496001	11-2-5	26	S36629001	6	12			
S03634101	2-1	20	S09564001	11-2	26	S36630001	6-1	12			
S03635101	4	28	S09655001	20	28	S36633001	15	12			
S03636101	4-1	28	S09656001	20-1	28	S36642001	21	4			
S03641101	5-9	22	S09657001	20-1-1	28	S36693001	11-11	4			
	6-9	24	S09658001	20-1-2	28	S36694001	16	4			
S03649001	44-5-4	10	S09659001	20-1-5	28	S36695001	16-2	4			
	2-1-4	20	S09660001	20-1-6	28	S36696001	1	2			
S03650001	44-5-2	10	S09686001	20-1-3	28	S36697001	1	2			
	2-1-2	20	S10560001	12-1	22	S36699001	16	14			
S03651001	5	8	S10651001	12-2	22	S36700001	28	4			
S03653001	9	14	S10652000	12-5	22	S36813001	21-1	28			
S03655002	7	24		13-1	22	S36816001	10-8	2			
S03657001	44-5-12	10	S10653000	12-6	22	S37058001		34			
	2-1-12	20		13-2	22	S37060001		34			
	2-1-12	20	S10654001	12	22	S37133001	23	4			
	4-1-8	28	S10655001	13	22	S37135001	20	30			
S03659001	44-5-14	10	S10667001	25	8	S37352009	44-1	10			
	2-1-17	20	S10668001	9	4		6-1-2	24			
	2-1-17	20		7	14	S37362001	18	4			
	4-1-13	28	S11079001	44-5-3	10	S37369001	1	18			
S03692001	8	26		2-1-3	20	S37370001	22	28			
S03693001	9	26	S11080001	44-5-5	10	S37436109	44	10			
S03695001	44-3	10		2-1-5	20	S37438109	44	10			
	6-1-5	24	S16121101	1	18	S37439000	70	12			
S03701001	2	20	S16253001	1-23	16	S37444001	9	8			
S03704002	11	12	S18642009	21	30	S37805001	7-2	24			
S03705001	7-1-1	24	S18707123	27	32	S38181001	21	28			
S03706001	7-1-2	24	S18707124	27	32	S38636101	100	32			
S03707001	7-1-3	24	S20133001	6-2-1	30	S39086001	12-4	22			
S03712001	4-1-6	28	S20135001	6-1-3	30	S39092000	69	8			
S03714001	7-1	24	S20740101	25	4	S39822109	6	24			
S03719001	1-1-1	6	S29954001	44-5-10	10	S39823109	6-1	24			
S03720001	1-1-2	6		2-1-10	20	S39973001	11-1	14			
S05724001	10	2	S29998001	44-5-2	10	S44483001	24-1	30			
S05725001	8-8	4		2-1-2	20	S44485001	24-2	30			
S06057001	1-12	16	S29999001	44-5-4	10	S44488001	24-6	30			
S06253201	1-21	16		2-1-4	20	S44495001	24	30			
S06432001	1-15-4	16	S30001001	44-5-3	10	S59553001	6	30			
S06682101	44-5	10		2-1-3	20	S59554001	6-1	30			
S07995001	10-5	2	S30002001	44-5-5	10	S59555001	6-1-1	30			
S09043000	67	8		2-1-5	20	S59556001	6-2	30			
S09143001	8-2	26	S30015101	2-1	20	SA0792001		34			
S09144001	8-1	26	S30016101	44-5	10	SA0794001		34			
S09145001	8-3	26	S31723001	29	8	SA0795001		34			
S09146001	23	12	S31724001	27	8	SA1086001	1-1	18			
S09147001	23-1	12	S34278001	1-1-6	18						
S09482001	9-1	26	S34298001	5	18						
S09483001	9-2	26	S34340001	4-3	4						
S09484001	9-3	26	S34341001	4-1	4						
S09485001	9-5	26	S34806001	11-10	4						
S09486001	9-6	26	S35727001	17	4						
S09487001	9-8	26	S36590009	10	2						
S09488001	11-1	26	S36591000	10-1	2						
S09489001	11-2-1	26	S36615001	11	4						

brother®



パーツブック
PARTS BOOK

ブラザー工業株式会社

〒467-8561 名古屋市瑞穂区苗代町 15 番 1 号 TEL (052) 824-2392

BROTHER INDUSTRIES, LTD

15-1, Naeshiro-cho, Mizuho-ku, Nagoya 467-8561, Japan. Phone : 81-52-824-2177

Printed in Japan

878-917
SA0724-001
2002.10. C(1)

From the library of: Superior Sewing Machine & Supply LLC