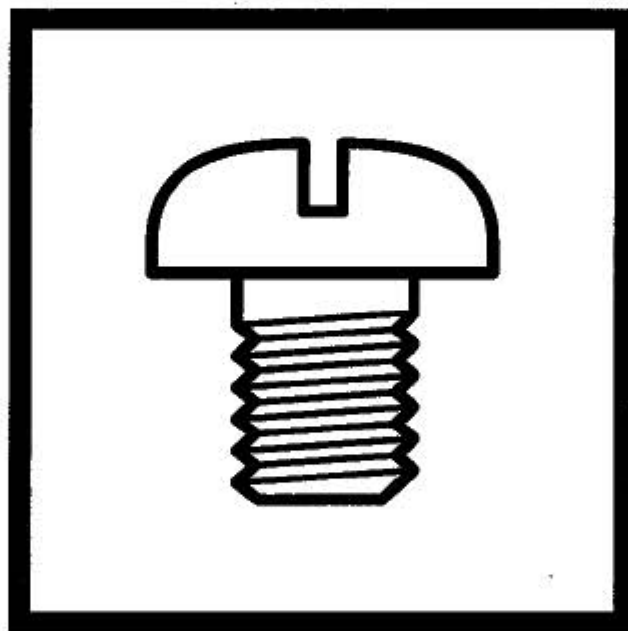


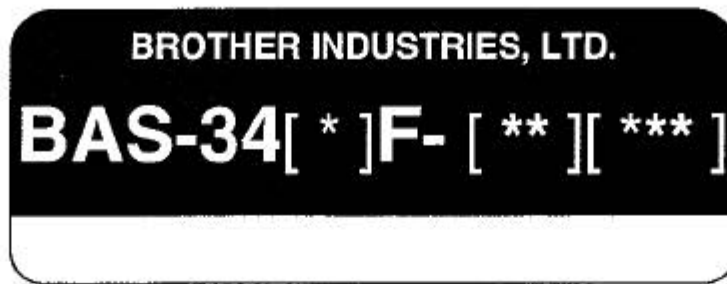
BAS-341F BAS-342F

プログラム式電子ミシン

PROGRAMMABLE ELECTRONIC PATTERN SEWER WITH CYLINDER BED



brother[®]



- 1 --- BAS-341F
- 2 --- BAS-342F

- 01 --- 厚物用 / For Heavy materials
- 02 --- 中厚物用 / For Medium materials

- A1 --- エアー式 UN タイプ押え / UN work clamp (Pneumatic type)
- A2 --- エアー式フラットタイプ押え
/ Flat type work clamp (Pneumatic type)


パーツブックご利用に際して

1. この本は、2002年11月のデータに基づいて作成されたものです。
2. 部品は予告なしに設計変更される場合があります。
3. 組単位で補給する部品は、 破線で示してあります。

目 次

A1. 主体関係 (BAS-341F)	1
A3. 主体関係 (BAS-342F)	7
B. 上軸、針棒関係	13
C1. 送り関係 (BAS-341F)	17
C8. 送り関係 (BAS-342F)	33
D. 押エ上ゲ関係	45
E. 糸切れ感知関係	47
F. 下軸関係	49
G. 給油潤滑関係	53
H. 糸通シ関係	55
J. 糸巻関係	57
K. 糸切り関係	59
L. 糸払い関係	63
M. プログラマー関係 (オプション部品)	63
N. 糸締め関係	65
P. 針位置検出器関係	67
Q. プリント基板関係	67
R. コントロールボックス関係	69
S. 空圧関係	73
T. 電装品関係	77
U. 操作パネル関係	79
V. 踏板関係	81
W. 動力台関係	83
X. 中押エ反転装置関係 (オプション部品)	87
AA. 補助装置関係 (オプション部品)	93
Z. 付属品関係	101
Ga. ゲージ部品一覧表	105
Wa. 警告ラベル	109
索引	110

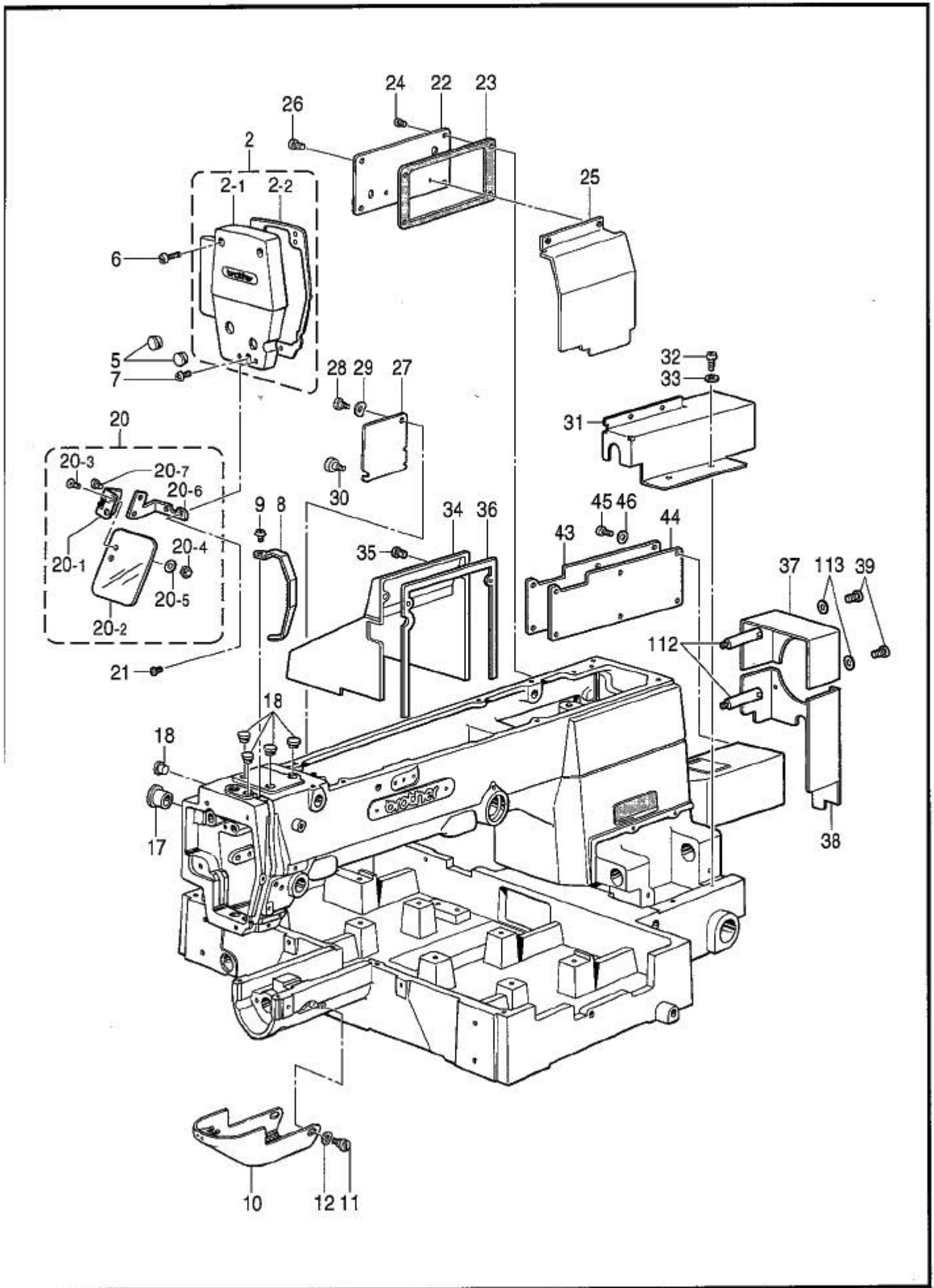
Notes for using this parts book

1. This book was prepared based on information available in November 2002.
2. Parts are subject to changes in design without prior notice.
3. Parts supplied as complete assemblies are circled by a dotted line .

CONTENTS

A1. Machine body (BAS-341F).....	1
A3. Machine body (BAS-342F).....	7
B. Upper shaft and needle bar mechanism	13
C1. Feed mechanism (BAS-341F).....	17
C8. Feed mechanism (BAS-342F).....	33
D. Work clamp lifter mechanism	45
E. Thread breakage detector mechanism.....	47
F. Lower shaft mechanism.....	49
G. Lubrication.....	53
H. Threading mechanism.....	55
J. Bobbin winder mechanism.....	57
K. Thread trimmer mechanism.....	59
L. Thread wiper mechanism.....	63
M. Programmer (Option parts).....	63
N. Thread nipper mechanism.....	65
P. Synchronizer.....	67
Q. Printed circuit board mechanism.....	67
R. Control box mechanism	69
S. Air pressure mechanism.....	73
T. Power supply equipment mechanism.....	77
U. Operation panel mechanism.....	79
V. Foot switch pedal mechanism.....	81
W. Power table.....	83
X. Inner clamping device (Option parts).....	87
AA. Auxiliary device (Option parts).....	93
Z. Accessories.....	101
Ga. Gauge parts List.....	105
Wa. Warning labels.....	109
INDEX.....	110

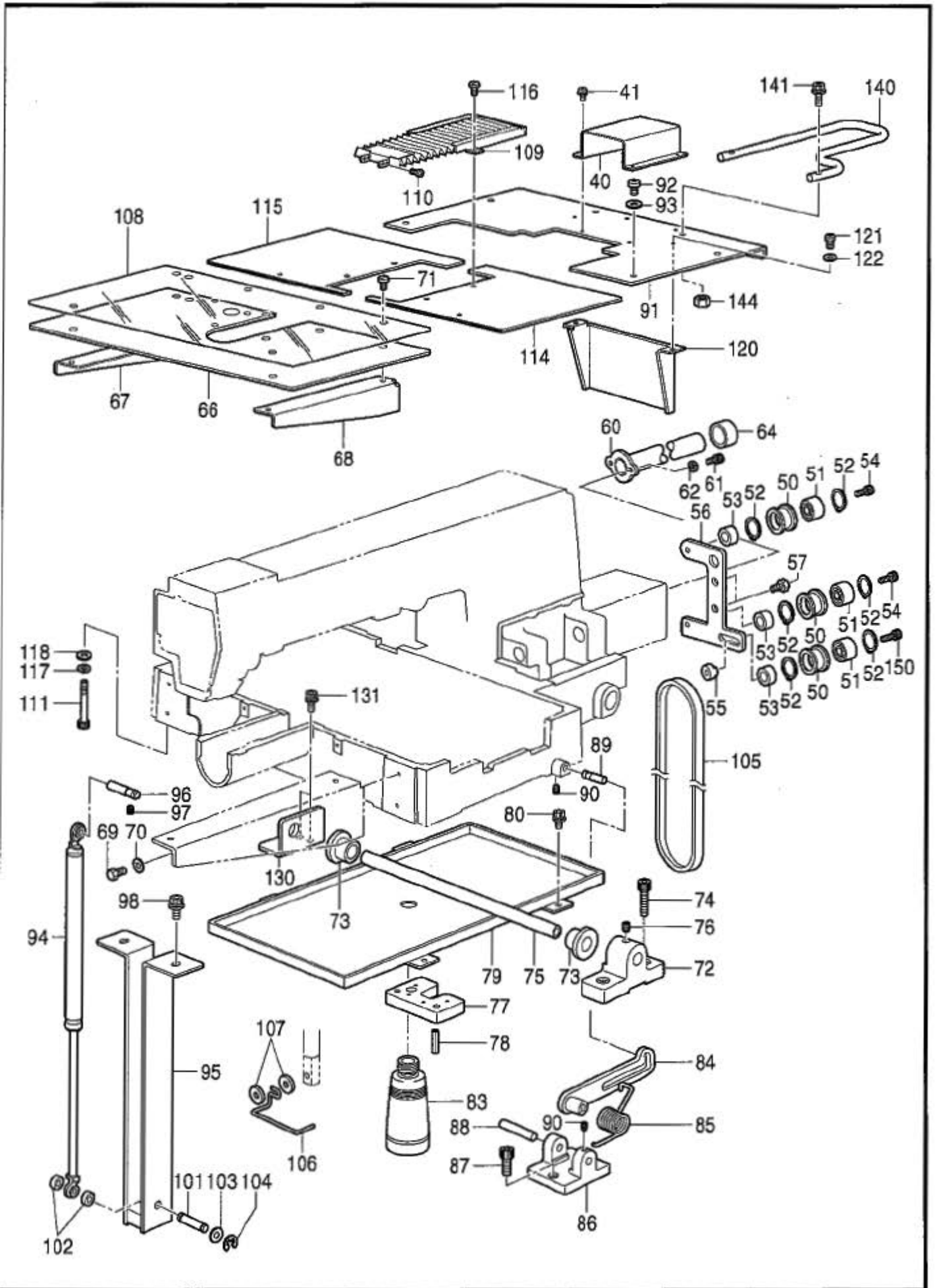
A1 . 主体関係 (BAS-341F) / Machine body (BAS-341F)



151-V41-050

A1. 主体関係 (BAS-341F) / Machine body (BAS-341F)

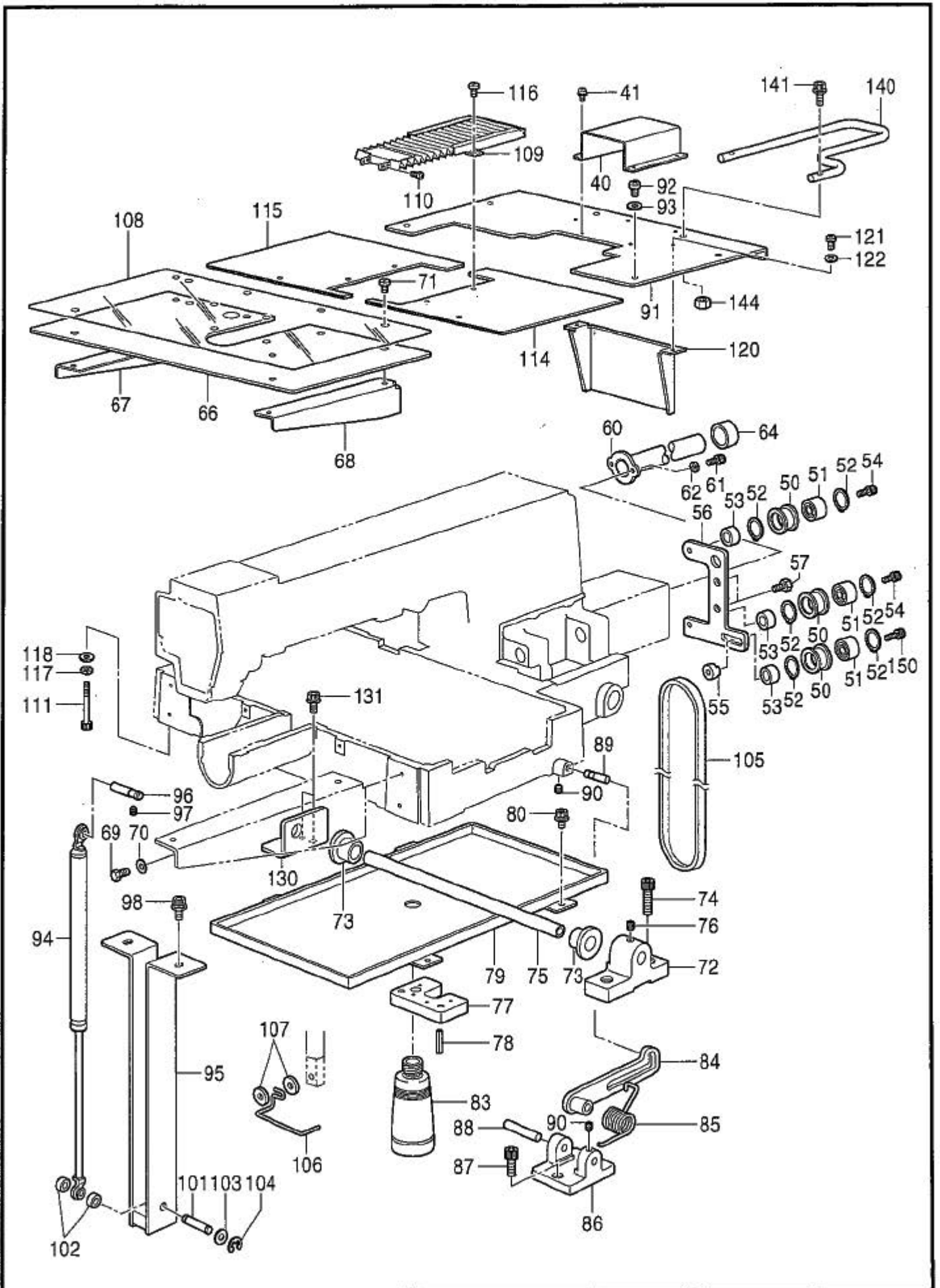
REF.NO	CODE	QTY	ヒンメイ	NAME OF PARTS	RM
2	S24675001	1	フェイスプレート	FACE PLATE ASSY	
2-1	S25154009	1	フェイスプレート	FACE PLATE	
2-2	S25155100	1	フェイスプレートパッキング	PACKING, F	
5	117934001	2	ゴムキャップ 13.5	RUBBER CAP, 13.5	
6	062711412	2	ネジ SM4.76-32X14	SCREW, PAN SM4.76-32X14	
7	062711012	1	ネジ SM4.76-32X10	SCREW, PAN SM4.76-32X10	
8	S10029209	1	テイクアップカバー	COVER, T/TAKE-UP LEVER	
9	062670812	1	ネジ SM3.57-40X8	SCREW, PAN SM3.57-40X8	
10	S10030002	1	シャトルレースカバーアッセンブリ	SHUTTLE RACE COVER ASSY	
11	153718001	2	タンネジ 5.95	PARTS FOR M&S COMPANY	
12	109239002	2	ナミハネワッシャー	WAVE WASHER	
17	140392009	1	オイルキャップ	OIL CAP	
18	117936001	5	ゴムキャップ 9.4	RUBBER CAP, 9.4	
20	S44493101	1	アイガードアッセンブリ	EYE GUARD ASSY	
20-1	S44483001	1	ヒンジアッセンブリ	HINGE ASSY	
20-2	S44485001	1	アイガード	EYE GUARD	
20-3	061660806	2	ネジ SM3.18-40X8	SCREW, FLAT SM3.18-40X8	
20-4	021660102	2	ナット 1 SM3.18	NUT, 1 SM3.18	
20-5	026030232	2	ワッシャー M3	WASHER, PLAIN M 3	
20-6	S44486101	1	アイガードホルダー A	EYE GUARD HOLDER, A	
20-7	062670512	2	ネジ SM3.57-40X5	SCREW, PAN SM3.57-40X5	
21	062670812	2	ネジ SM3.57-40X8	SCREW, PAN SM3.57-40X8	
22	S17800101	1	インサイドカバー	INSIDE COVER	
23	S17801000	1	カバーパッキング	COVER PACKING	
24	062710812	4	ネジ SM4.76-32X8	SCREW, PAN SM4.76-32X8	
25	SA0695001	1	オイルストッププレート	OIL STOPPER PLATE	
26	062681012	2	ネジ SM4.37-40X10	SCREW, PAN SM4.37-40X10	
27	S17803001	1	ステップカバー	STEPPING COVER	
28	107321003	1	タンネジ 4.76	SHOULDER SCREW, SM4.76	
29	107017002	1	ナミハネワッシャー	WAVE WASHER	
30	129986001	1	スクリュー 3.57	SCREW	
31	S47177009	1	Yフィーダーシャフトカバー	COVER, Y-FEED GUIDE SHAFT	
32	062680612	4	ネジ SM4.37-40X6	SCREW, PAN SM4.37-40X6	
33	025680232	4	ワッシャー M 4.37	WASHER, PLAIN M 4.37	
34	S17951109	1	フレーム側カバー	FRAME SIDE COVER	
35	062711212	2	ネジ SM4.76-32X12	SCREW, PAN SM4.76-32X12	
36	S18538000	1	パッキング F側カバー	PACKING, F-SIDE COVER	
37	S17952009	1	ベルトカバー U	BELT COVER, U	
38	S47069009	1	ベルトカバー D	BELT COVER, D	
39	062711012	4	ネジ SM4.76-32X10	SCREW, PAN SM4.76-32X10	
43	S47071009	1	フレームカバー YPブラケット	FRAME COVER, YP BRACKET	
44	S47072000	1	パッキング YPフレーム	PACKING, YP FRAME	
45	002501002	6	ネジ M5X10	SCREW, PAN M5X10	
46	025050232	6	ワッシャー M 5	WASHER, PLAIN M 5	
112	S53182101	4	スタッド ベルトカバー	STUD, BELT COVER	
113	025710232	4	ワッシャー M 4.76	WASHER, PLAIN M 4.76	



A2. 主体関係 (BAS-341F) / Machine body (BAS-341F)

REF.NO	CODE	Q'TY	ヒンメイ	NAME OF PARTS	RM
40	S47070001	1	アンナイシクカハ-R	COVER, R GUIDE SHAFT	
41	060400616	4	ハイントM4X6	SCREW, BIND M4X6	
50	S47074001	3	アイトル7-リ	IDLER PULLEY	
51	070638800	3	タマシクウ638ZZ	BALL BEARING, 638ZZ	
52	048280242	6	トメアアヨウC28	RETAINING RING, INTERNAL C28	
53	S03487001	3	カラ-L	COLLAR, L	
54	018082022	2	アホルト8X20	BOLT, SOCKET M8X20	
55	S47176001	1	ナツト8	NUT, M8	
56	S47073001	1	アイトル7-リタイ	PULLEY BRACKET, ;IDLER	
57	017081606	2	ホルト8X16	BOLT, M8X16	
60	S47075001	1	Yクトウシクカト	Y-DRIVING SHAFT GUARD	
61	018501222	2	アホルト5X12	BOLT, SOCKET M5X12	
62	028050242	2	ハネサカネ2-5	WASHER, SPRING 2-5	
64	S47076009	1	ゴムキヤツフ24.8	RUBBER CAP, 24.8	
66	S17956001	1	ハリイタネヨイタ	AUXILIARY PLATE	
67	S17957001	1	ハリイタネヨイタササIL	AUXILIARY PLATE SUPPORT, L	
68	S17958001	1	ハリイタネヨイタササIR	AUXILIARY PLATE SUPPORT, R	
69	017761212	4	ホルト5.95X12	BOLT, SM5.95X12	
70	025060232	4	ヒラサカネチヨウ6	WASHER, PLAIN M 6	
71	106629002	8	シメネシ4.37	SCREW, SM4.37	
72	S17959001	1	トウフヒンシ	HEAD HINGE	
73	S17960000	2	ゴムフツシ	RUBBER BUSH	
74	018123522	2	アホルト12X35	BOLT, SOCKET M12X35	
75	S47077001	1	トウフヒンシシク	HINGE SHAFT, HEAD	
76	014760622	1	アトメネシ5.95	SET SCREW, SOCKET SM5.95	
77	S17962100	4	クツシヨウム	CUSHIONING WASHER	
78	047502242	8	スプリングピンAW5	PIN, SPRING ROLL AW5	
79	S17963001	1	アブラウケクミ	OIL PAN ASSY	
80	S55475002	4	アホルトサクミ6X10	SCREW, SOCKET(S/PW)M6X10	
83	114486002	1	ホリオリタイ	OILER	
84	S17965001	1	トウフササILハ-	HEAD SUPPORT LEVER	
85	S17966101	1	トウフササILハ-ハネ	SPRING	
86	S17967001	1	ササILハ-トタイ	SUPPORT LEVER BASE	
87	018082022	2	アホルト8X20	BOLT, SOCKET M8X20	
88	S17968001	1	ササILハ-シテンシク	SUPPORT LEVER SHAFT	
89	S17969001	1	トウフササシク	HEAD SUPPORT SHAFT	
90	014760622	2	アトメネシ5.95	SET SCREW, SOCKET SM5.95	
91	S47078001	1	テーブルウシロカハ-	TABLE COVER, BACK	
92	002501003	4	サハ5X10	SCREW, PAN M5X10	
93	025050233	4	ヒラサカネチヨウ5	WASHER, PLAIN M 5	
94	S17971000	1	カスプリンク	SHOCK ABSORBER, GAS	
95	S17972001	1	カスプリンクササI	HOLDER, ABSORBER	
96	S17973001	1	カスプリンクシクU	SHAFT, U	
97	014760622	1	アトメネシ5.95	SET SCREW, SOCKET SM5.95	
98	S55488002	2	アホルトサクミ8X16	BOLT, SOCKET (S/P WASHER)M8X16	
101	S17974001	1	カスプリンクシクD	SHAFT, D	
102	S17975100	2	GSシクカラ-	SHAFT COLLAR, GAS	
103	025080132	2	ヒラサカネチヨウ8	WASHER, PLAIN S 8	
104	048060342	2	トメE6	RETAINING RING, E6	
105	S40417151	1	R-エツジVハルトM	BELT, VM	
106	S02445001	1	フィンガード	FINGER GUARD	
107	025350332	2	ヒラサカネチヨウ3.5	WASHER, PLAIN L 3.5	
108	S18039000	1	ハリイタネヨイタシート	AUXILIARY PLATE SHEET	
109	S47079301	1	シヤハラクミ	BELLOW ASSY	
110	062680612	4	サハ4.37-40X6	SCREW, PAN SM4.37-40X6	
111	S21118001	2	アホルト8X90	BOLT, M8X90	
114	S47083009	1	Xオクリタイカハ-R	X-FEED BRACKET COVER, R	
115	S47084009	1	Xオクリタイカハ-L	X-FEED BRACKET COVER, L	
116	106629002	4	シメネシ4.37	SCREW, SM4.37	
117	028080242	2	ハネサカネ2-8	WASHER, SPRING 2-8	

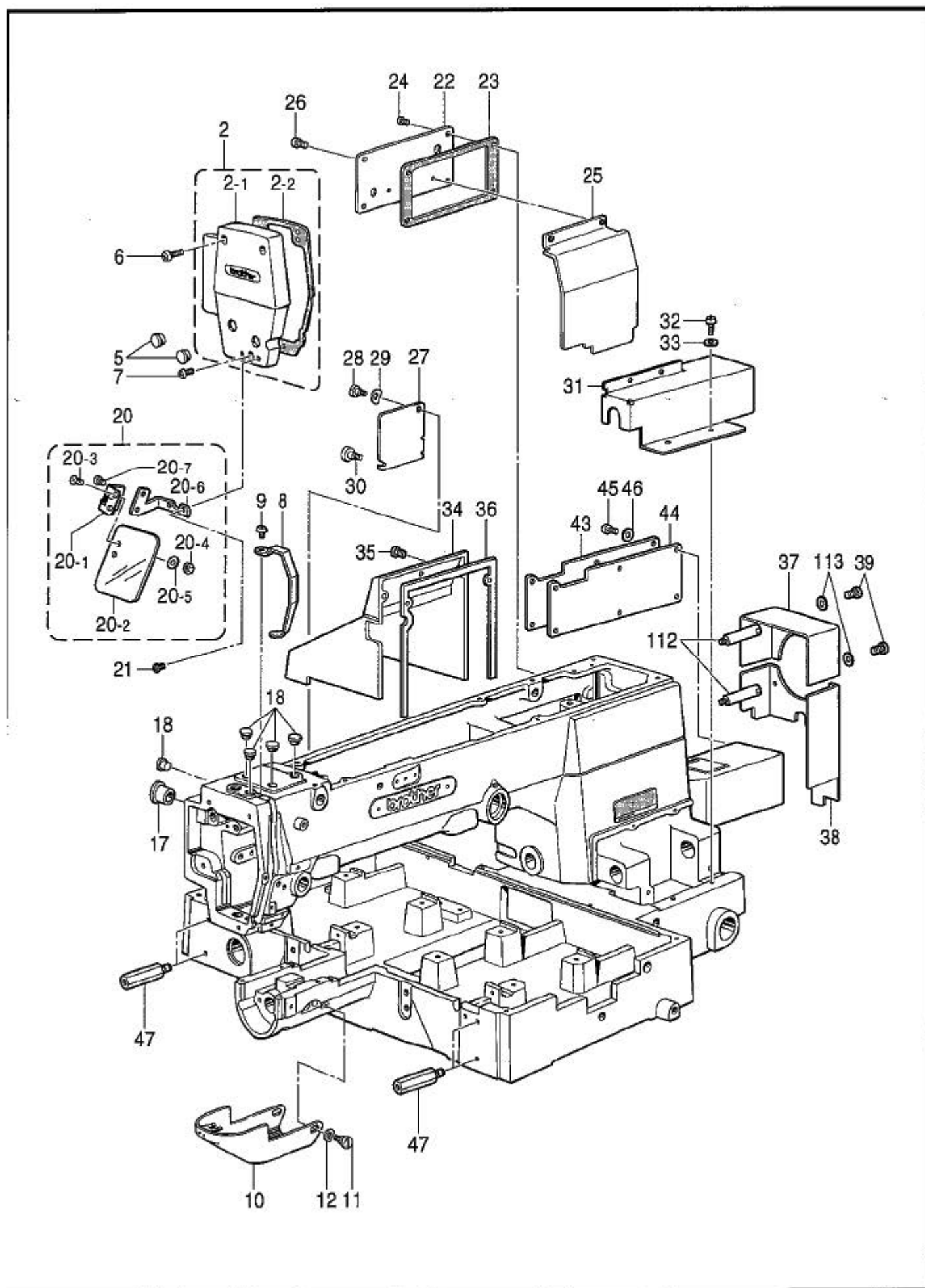
151-V41-050



A2. 主体関係 (BAS-341F) / Machine body (BAS-341F)

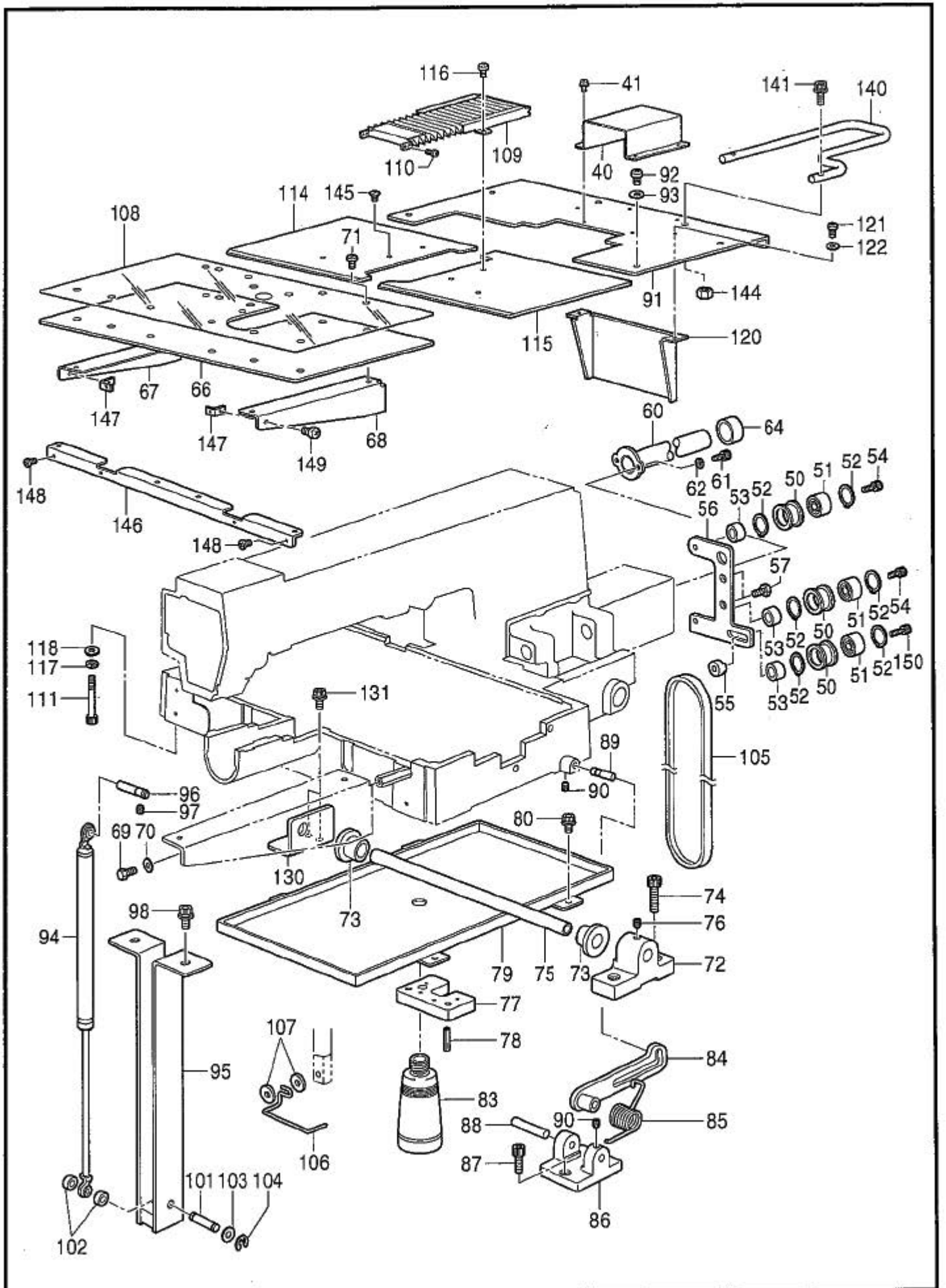
REF.NO	CODE	QTY	ヒンメイ	NAME OF PARTS	RM
118	025080232	2	ヒラサカネユ8	WASHER, PLAIN M 8	
120	S47085001	1	テーブル巾着カバーD	TABLE COVER, D	
121	062400616	2	ナットM4X6	SCREW, PAN M4X6	
122	025040236	2	ヒラサカネユ4	WASHER, PLAIN M 4	
130	S47163001	1	トウブヒンジイタ	HINGE PLATE, HEAD	
131	S55477002	2	アホルトサクミ6X16	BOLT, SOCKET (S/P WASHER)M6X16	
140	S47178001	1	ガード	GUARD	
141	S47270001	2	アホルトサクミ6X30	BOLT, SOCKET (S/P WASHER)M6X30	
144	021060106	2	1シユナツ6	NUT, 1 M6	
150	018082522	1	アホルト8X25	BOLT, SOCKET M8X25	

151-V41-050



A3. 主体関係 (BAS-342F) / Machine body (BAS-342F)

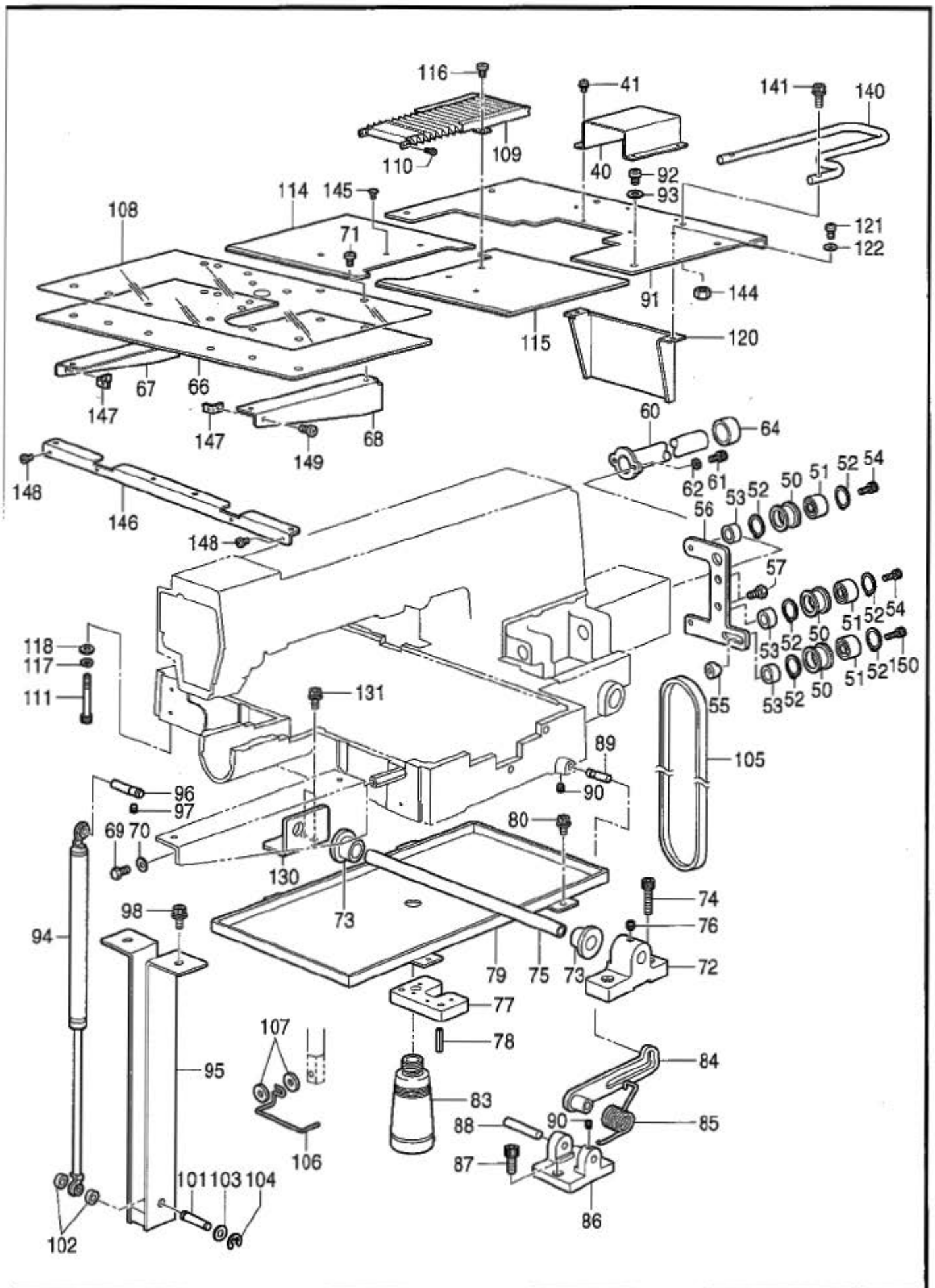
REF.NO	CODE	QTY	ヒンメイ	NAME OF PARTS	RM
2	S24675001	1	フェイスプレート	FACE PLATE ASSY	
2-1	S25154009	1	フェイスプレート	FACE PLATE	
2-2	S25155100	1	フェイスプレートパッキング	PACKING, F	
5	117934001	2	ゴムキャップ13.5	RUBBER CAP, 13.5	
6	062711412	2	ネジ SM4.76-32X14	SCREW, PAN SM4.76-32X14	
7	062711012	1	ネジ SM4.76-32X10	SCREW, PAN SM4.76-32X10	
8	S10029209	1	テイクアップレバー	COVER, T/TAKE-UP LEVER	
9	062670812	1	ネジ SM3.57-40X8	SCREW, PAN SM3.57-40X8	
10	S10030002	1	シャトルレースカバーアッセンブリ	SHUTTLE RACE COVER ASSY	
11	153718001	2	タンネシ 5.95	PARTS FOR M&S COMPANY	
12	109239002	2	波シヤシヤ	WAVE WASHER	
17	140392009	1	オイルキャップ	OIL CAP	
18	117936001	5	ゴムキャップ9.4	RUBBER CAP, 9.4	
20	S44493101	1	アイガード	EYE GUARD ASSY	
20-1	S44483001	1	ヒンジ	HINGE ASSY	
20-2	S44485001	1	アイガード	EYE GUARD	
20-3	061660806	2	ネジ SM3.18-40X8	SCREW, FLAT SM3.18-40X8	
20-4	021660102	2	ナット SM3.18	NUT, 1 SM3.18	
20-5	026030232	2	ワシヤシヤ M3	WASHER, PLAIN M 3	
20-6	S44486101	1	アイガードホルダ A	EYE GUARD HOLDER, A	
20-7	062670512	2	ネジ SM3.57-40X5	SCREW, PAN SM3.57-40X5	
21	062670812	2	ネジ SM3.57-40X8	SCREW, PAN SM3.57-40X8	
22	S17800101	1	内カバー	INSIDE COVER	
23	S17801000	1	カバーパッキング	COVER PACKING	
24	062710812	4	ネジ SM4.76-32X8	SCREW, PAN SM4.76-32X8	
25	SA0695001	1	オイルストッププレート	OIL STOPPER PLATE	
26	062681012	2	ネジ SM4.37-40X10	SCREW, PAN SM4.37-40X10	
27	S17803001	1	ステップカバー	STEPPING COVER	
28	107321003	1	タンネシ 4.76	SHOULDER SCREW, SM4.76	
29	107017002	1	波シヤシヤ	WAVE WASHER	
30	129986001	1	ネジ 3.57	SCREW	
31	S47177009	1	Yフィードガイドシャフトカバー	COVER, Y-FEED GUIDE SHAFT	
32	062680612	4	ネジ SM4.37-40X6	SCREW, PAN SM4.37-40X6	
33	025680232	4	ワシヤシヤ 4.37	WASHER, PLAIN M 4.37	
34	S47277109	1	内カバー -342		
35	062711212	2	ネジ SM4.76-32X12	SCREW, PAN SM4.76-32X12	
36	S18538000	1	フェイスプレートパッキング	PACKING, F-SIDE COVER	
37	S17952009	1	ベルトカバー U	BELT COVER, U	
38	S47069009	1	ベルトカバー D	BELT COVER, D	
39	062711012	4	ネジ SM4.76-32X10	SCREW, PAN SM4.76-32X10	
43	S47071009	1	フレームカバー YPブラケット	FRAME COVER, YP BRACKET	
44	S47072000	1	フレームパッキング	PACKING, YP FRAME	
45	002501002	6	ネジ M5X10	SCREW, PAN M5X10	
46	025050232	6	ワシヤシヤ M5	WASHER, PLAIN M 5	
47	S30932001	4	サヤ	SUPPORT	
112	S53182101	4	ベルトカバースタッド	STUD, BELT COVER	
113	025710232	4	ワシヤシヤ 4.76	WASHER, PLAIN M 4.76	



A4. 主体関係 (BAS-342F) / Machine body (BAS-342F)

REF.NO	CODE	QTY	ヒンメイ	NAME OF PARTS	RM
40	S47070001	1	アノイシ'クカハ'-R	COVER, R GUIDE SHAFT	
41	060400616	4	ハ'イント'M4X6	SCREW, BIND M4X6	
50	S47074001	3	アイト'ル7'-リ	IDLER PULLEY	
51	070638800	3	タマシ'クウケ638ZZ	BALL BEARING, 638ZZ	
52	048280242	6	トメワア'ヨウC28	RETAINING RING, INTERNAL C28	
53	S03487001	3	カラ-L	COLLAR, L	
54	018082022	2	アホ'ルト8X20	BOLT, SOCKET M8X20	
55	S47176001	1	ナツト8	NUT, M8	
56	S47073001	1	アイト'ル7'-リ'タ'イ	PULLEY BRACKET, ;IDLER	
57	017081606	2	ホ'ルト8X16	BOLT, M8X16	
60	S47075001	1	Yクト'ウシ'クカ'-ト'	Y-DRIVING SHAFT GUARD	
61	018501222	2	アホ'ルト5X12	BOLT, SOCKET M5X12	
62	028050242	2	ハ'ネサ'カ'ネ2-5	WASHER, SPRING 2-5	
64	S47076009	1	ゴ'ムキヤツ'24.8	RUBBER CAP, 24.8	
66	S47317001	1	ハリ'タネシ'ヨイ'タ	AUXILIARY PLATE	
67	S47295001	1	ハリ'タネシ'ヨイ'タサ'IL	AUXILIARY PLATE SUPPORT, L	
68	S47296001	1	ハリ'タネシ'ヨイ'タサ'IR	AUXILIARY PLATE SUPPORT, R	
69	017761212	4	ホ'ルト5.95X12	BOLT, SM5.95X12	
70	025060232	4	ヒ'ラサ'カ'ネ'チ'ヨウ6	WASHER, PLAIN M 6	
71	106629002	12	シ'メ'ネシ'4.37	SCREW, SM4.37	
72	S17959001	1	ト'ウ'フ'ヒンシ'	HEAD HINGE	
73	S17960000	2	ゴ'ム'フ'ツ'シ'ユ	RUBBER BUSH	
74	018123522	2	アホ'ルト12X35	BOLT, SOCKET M12X35	
75	S47077001	1	ト'ウ'フ'ヒンシ'シ'ク	HINGE SHAFT, HEAD	
76	014760622	1	ア'ト'メ'ネシ'5.95	SET SCREW, SOCKET SM5.95	
77	S17962100	4	ク'ク'シ'ヨ'シ'コ'ム	CUSHIONING WASHER	
78	047502242	8	ス'プ'リ'ン'ク'ヒ'ン'AW5	PIN, SPRING ROLL AW5	
79	S17963001	1	ア'フ'ラ'ウ'ケ'ク'ミ	OIL PAN ASSY	
80	S55475002	4	アホ'ルト'サ'ク'ミ'6X10	SCREW, SOCKET(S/PW)M6X10	
83	114486002	1	ホ'リ'オ'イ'ラ'-タイ	OILER	
84	S17965001	1	ト'ウ'フ'サ'サ'IL'ハ'-	HEAD SUPPORT LEVER	
85	S17966101	1	ト'ウ'フ'サ'サ'IL'ハ'-ハ'ネ	SPRING	
86	S17967001	1	サ'サ'IL'ハ'-ト'タ'イ	SUPPORT LEVER BASE	
87	018082022	2	アホ'ルト8X20	BOLT, SOCKET M8X20	
88	S17968001	1	サ'サ'IL'ハ'-シ'テ'シ'ク	SUPPORT LEVER SHAFT	
89	S17969001	1	ト'ウ'フ'サ'サ'IL'シ'ク	HEAD SUPPORT SHAFT	
90	014760622	2	ア'ト'メ'ネシ'5.95	SET SCREW, SOCKET SM5.95	
91	S47078001	1	テ-フ'ル'ウ'シ'ロ'カ'ハ'-	TABLE COVER, BACK	
92	002501003	4	サ'ハ'コ'5X10	SCREW, PAN M5X10	
93	025050233	4	ヒ'ラサ'カ'ネ'チ'ヨウ5	WASHER, PLAIN M 5	
94	S17971000	1	カ'ス'プ'リ'ン'ク'	SHOCK ABSORBER, GAS	
95	S17972001	1	カ'ス'プ'リ'ン'ク'サ'サ'IL	HOLDER, ABSORBER	
96	S17973001	1	カ'ス'プ'リ'ン'ク'シ'ク'U	SHAFT, U	
97	014760622	1	ア'ト'メ'ネシ'5.95	SET SCREW, SOCKET SM5.95	
98	S55488002	2	アホ'ルト'サ'ク'ミ'8X16	BOLT, SOCKET (S/P WASHER)M8X16	
101	S17974001	1	カ'ス'プ'リ'ン'ク'シ'ク'D	SHAFT, D	
102	S17975100	2	GS'シ'ク'カ'ラ-	SHAFT COLLAR, GAS	
103	025080132	2	ヒ'ラサ'カ'ネ'チ'ヨウ8	WASHER, PLAIN S 8	
104	048060342	2	ト'メ'ワ'E6	RETAINING RING, E6	
105	S40417151	1	ロ-イ'ツ'シ'V'ハ'ルトM	BELT, VM	
106	S02445001	1	フ'イン'ガ'-カ'-ト'	FINGER GUARD	
107	025350332	2	ヒ'ラサ'カ'ネ'チ'43.5	WASHER, PLAIN L 3.5	
108	S47318000	1	ハリ'タネシ'ヨイ'タシ'ト	AUXILIARY SHEET, NEEDLE PLATE	
109	S47278301	1	シ'ヤ'ハ'ラ'342ク'ミ	BELLOW 342 ASSY	
110	062680612	4	サ'ハ'コ'4.37-40X6	SCREW, PAN SM4.37-40X6	
111	S21118001	2	アホ'ルト8X90	BOLT, M8X90	
114	S47281109	1	X'オ'ク'リ'タ'イ'カ'ハ'-342L	X-FEED BRACKET COVER, 342 L	
115	S47282109	1	X'オ'ク'リ'タ'イ'カ'ハ'-342R	X-FEED BRACKET COVER, 342 R	
116	106629002	2	シ'メ'ネシ'4.37	SCREW, SM4.37	
117	028080242	2	ハ'ネ'サ'カ'ネ2-8	WASHER, SPRING 2-8	

151-V42-050

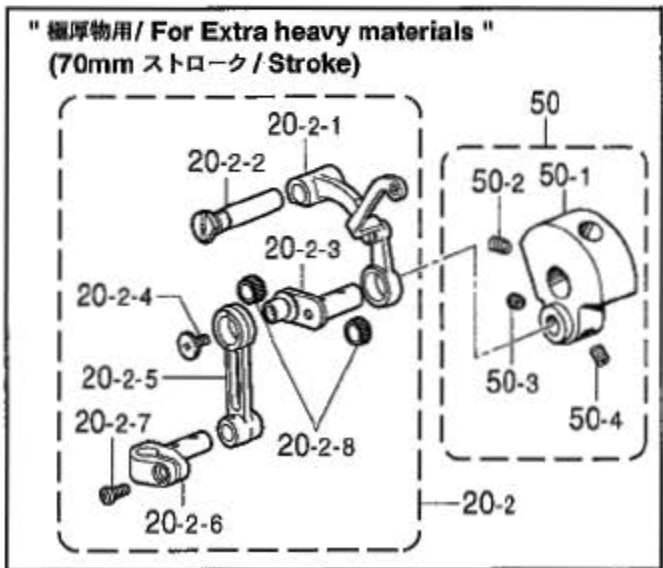
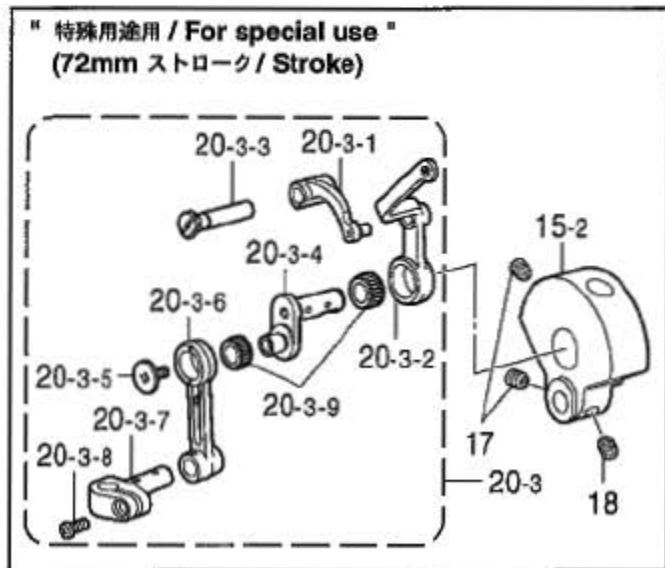
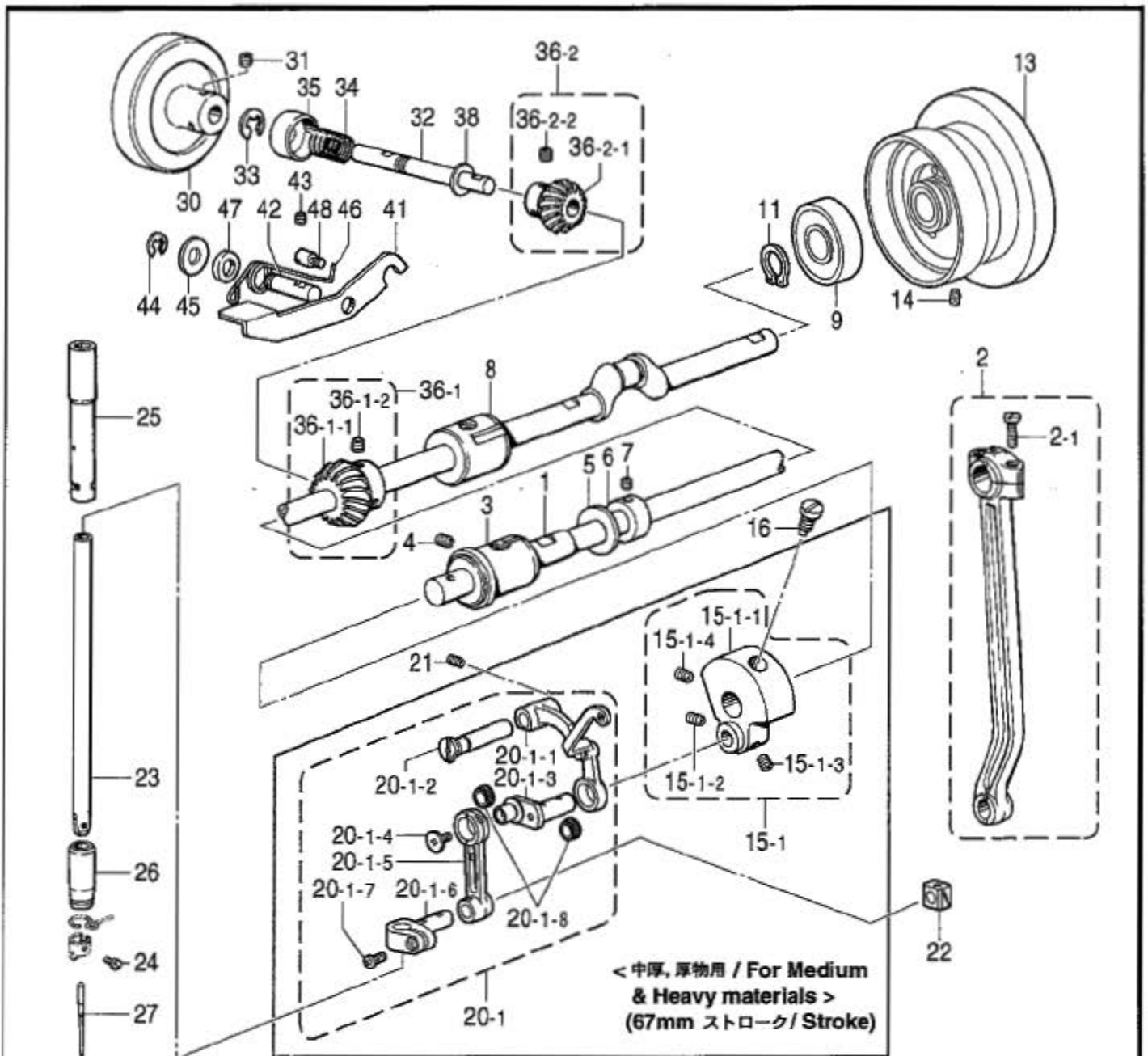


A4. 主体関係 (BAS-342F) / Machine body (BAS-342F)

REF.NO	CODE	Q'TY	ヒンメイ	NAME OF PARTS	RM
118	025080232	2	ヒラサカネ108	WASHER, PLAIN M 8	
120	S47085001	1	テーブル巾着カバー-D	TABLE COVER, D	
121	062400616	2	ネジ M4X6	SCREW, PAN M4X6	
122	025040236	2	ヒラサカネ104	WASHER, PLAIN M 4	
130	S47163001	1	トウフヒンジイタ	HINGE PLATE, HEAD	
131	S55477002	2	ソケットボルト M6X16	BOLT, SOCKET (S/P WASHER)M6X16	
140	S47178001	1	ガード	GUARD	
141	S47270001	2	ソケットボルト M6X30	BOLT, SOCKET (S/P WASHER)M6X30	
144	021060106	2	ナット M6	NUT, 1 M6	
145	117160001	2	ネジ SM4.37	SCREW, FLAT SM4.37	
146	S47319001	1	補助プレート支持IM	AUXILIARY PLATE SUPPORT, M	
147	S47297001	2	補助プレート支持E	AUXILIARY PLATE SUPPORT	
148	062680812	2	ネジ SM4.37-40X8	SCREW, PAN SM4.37-40X8	
149	062771012	2	ネジ SM6.35-40X10	SCREW, PAN SM6.35-40X10	
150	018082522	1	ソケットボルト M8X25	BOLT, SOCKET M8X25	

151-V42-050

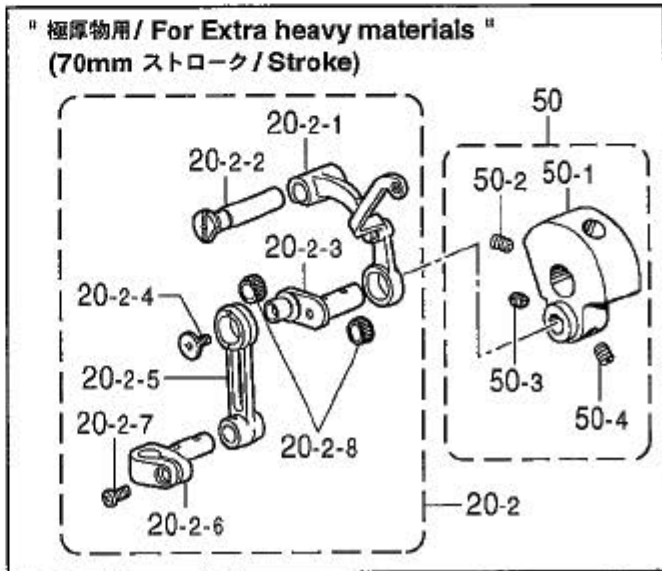
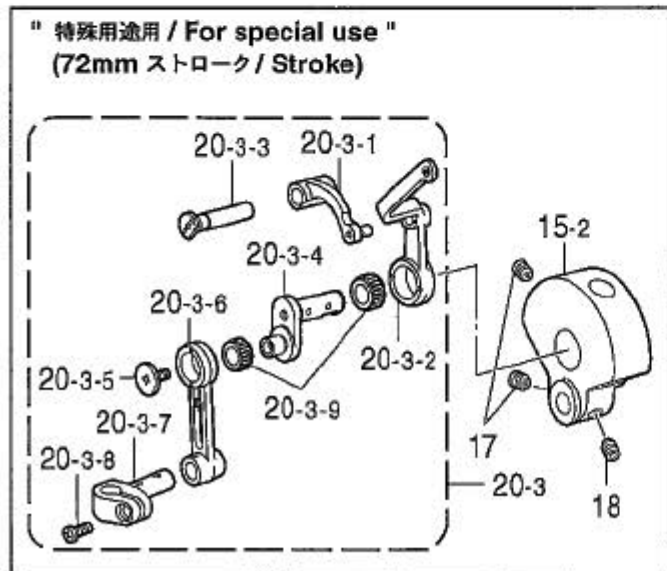
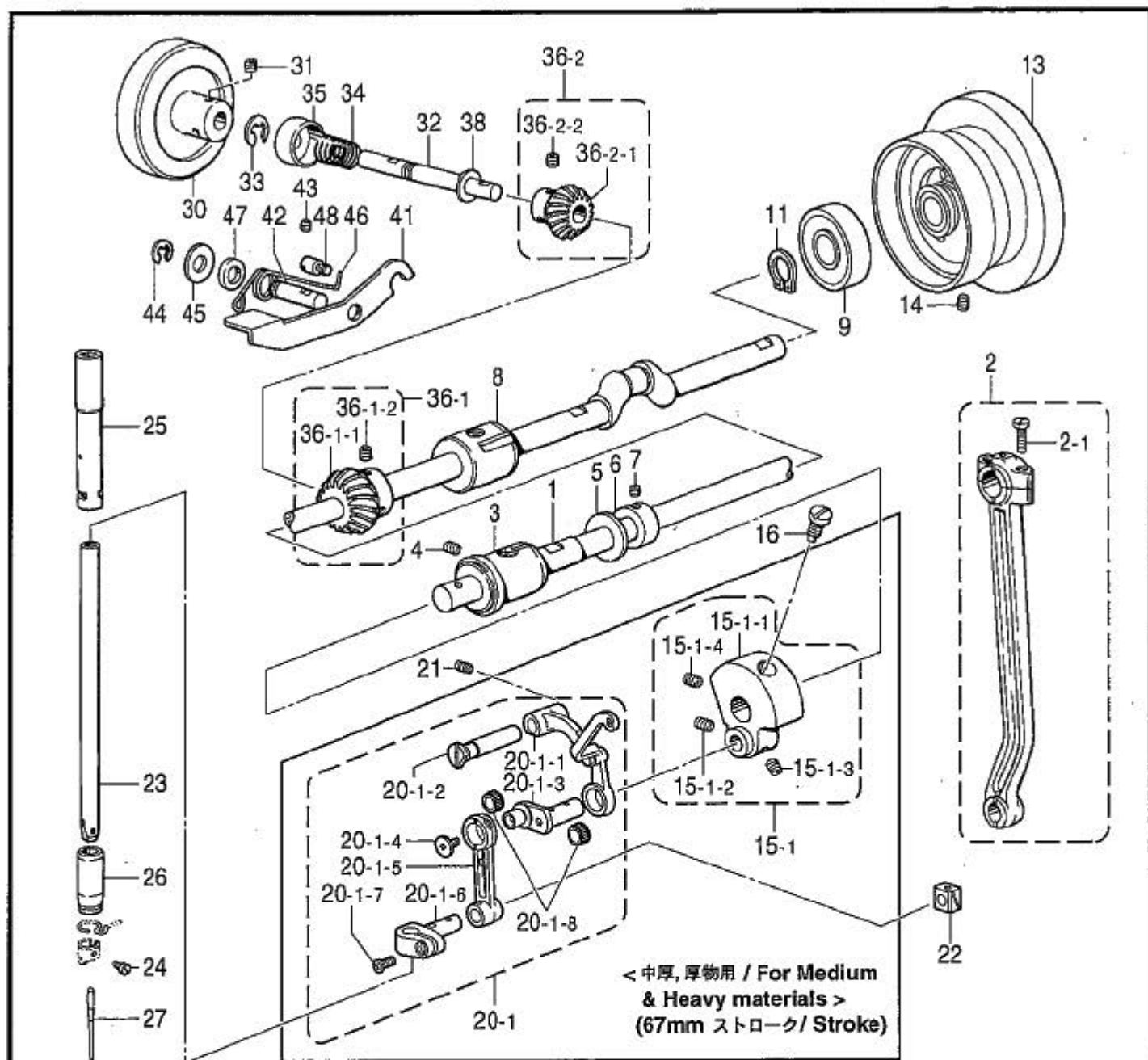
B. 上軸, 針棒関係 / Upper shaft and needle bar mechanism



B. 上軸、針棒関係 / Upper shaft and needle bar mechanism

REF.NO	CODE	QTY	ヒンメイ	NAME OF PARTS	RM
1	S47086001	1	ウツク	UPPER SHAFT	
2	S10036101	1	クランクロフトクミ	CRANK ROD ASSY	
2-1	144712001	2	シメネジ 4.76	SCREW, SM4.76	
3	S10038001	1	ウツクメタF	UPPER SHAFT BUSH, F	
4	014760622	1	アトメネジ 5.95	SET SCREW, SOCKET SM5.95	
5	101482001	1	レンカンキリイタ	CONNECTING ROD PARTITION PLATE	
6	147763101	1	セツトカラー	SET SCREW COLLAR	
7	014770622	2	アトメネジ 6.35クホミ	SET SCREW, SOCKET (CP) SM6.35	
8	140726000	1	ウツクメタM	UPPER SHAFT BUSH, M	
9	072630260	1	ベアリング 6302VV	BALL BEARING, 6302VV	
11	048150142	1	トメワシクヨウC15	RETAINING RING, EXTERNAL C15	
13	S38035109	1	プーリクミ	PULLEY ASSY	
14	014760622	2	アトメネジ 5.95	SET SCREW, SOCKET SM5.95	
15-1	S37064101	1	ツリアイクランククミ	THREAD TAKE-UP CRANK ASSY	
15-1-1	S10040001	1	デネンクランク	THREAD TAKE-UP CRANK	
15-1-2	014770632	1	アタホミ 635-40X6	SET SCREW, SOCKET(CP) SM6.35X6	
15-1-3	S39973001	1	アタホミ 635-40X5	SET SCREW, SOCKET SM6.35-40X5	
15-1-4	014770632	1	アタホミ 635-40X6	SET SCREW, SOCKET(CP) SM6.35X6	
15-2	S49584000	1	ツリアイクランクD " 特殊用途用 (オプション、72mmストローク)"	THREAD TAKE-UP CRANK, D "For Special use (Option, 72 mm Stroke)"	
16	100250001	1	シメネジ 7.14 " 特殊用途用 (オプション、72mmストローク)"	SCREW, SM7.14 "For Special use (Option, 72 mm Stroke)"	
17	014770632	2	アタホミ 635-40X6	SET SCREW, SOCKET(CP) SM6.35X6	
18	S55877001	1	トメネジ 6.35クホミ " 特殊用途用 (オプション、72mmストローク)"	SET SCREW, (CP) SM6.35-40X4 "For Medium & Heavy materials (67 mm Stroke)"	
20-1	S47087001	1	ハリホウレンカンAクミ	THREAD TAKE-UP LEVER SET, A	
20-1-1	S47088001	1	デネンクミ	THREAD TAKE-UP LEVER ASSY	
20-1-2	S47091001	1	デネンササエシク	THREAD TAKE-UP SUPPORT SHAFT	
20-1-3	152237101	1	ハリホウクランク	NEEDLE BAR CRANK	
20-1-4	145465001	1	シメネジ 3.57L	SCREW, SM3.57-40X6 L	
20-1-5	S47092001	1	ハリホウレンカン	NEEDLE BAR CONNECTING ROD	
20-1-6	S02268001	1	ハリホウタキ	NEEDLE BAR CLAMP	
20-1-7	062680812	1	ナハコ 437-40X8	SCREW, PAN SM4.37-40X8	
20-1-8	116735000	2	ニート 6ベアリング " 極厚物用 (オプション、70mmストローク)"	NEEDLE BEARING "For Extra heavy materials (Option, 70 mm Stroke)"	
20-2	S47093001	1	ハリホウレンカンBクミ	THREAD TAKE-UP LEVER SET, B	
20-2-1	S47088001	1	デネンクミ	THREAD TAKE-UP LEVER ASSY	
20-2-2	S47091001	1	デネンササエシク	THREAD TAKE-UP SUPPORT SHAFT	
20-2-3	154624101	1	ハリホウクランクB	NEEDLE BAR CRANK, B	
20-2-4	145465001	1	シメネジ 3.57L	SCREW, SM3.57-40X6 L	
20-2-5	S47092001	1	ハリホウレンカン	NEEDLE BAR CONNECTING ROD	
20-2-6	S02268001	1	ハリホウタキ	NEEDLE BAR CLAMP	
20-2-7	062680812	1	ナハコ 437-40X8	SCREW, PAN SM4.37-40X8	
20-2-8	116735000	2	ニート 6ベアリング " 特殊用途用 (オプション、72mmストローク)"	NEEDLE BEARING "For Special use (Option, 72 mm Stroke)"	
20-3	S55649001	1	ハリホウレンカンDクミ	THREAD TAKE-UP LEVER SET, D	
20-3-1	S49587001	1	デネンササエ	THREAD TAKE-UP SUPPORT	
20-3-2	S49588001	1	デネンレバー	THREAD TAKE-UP LEVER	
20-3-3	S47091001	1	デネンササエシク	THREAD TAKE-UP SUPPORT SHAFT	
20-3-4	S49589001	1	ハリホウクランク	NEEDLE BAR CRANK	
20-3-5	145465001	1	シメネジ 3.57L	SCREW, SM3.57-40X6 L	
20-3-6	S47092001	1	ハリホウレンカン	NEEDLE BAR CONNECTING ROD	
20-3-7	S02268001	1	ハリホウタキ	NEEDLE BAR CLAMP	
20-3-8	062680812	1	ナハコ 437-40X8	SCREW, PAN SM4.37-40X8	
20-3-9	147777000	2	ニート 6ベアリング	NEEDLE BEARING	
21	014760622	1	アトメネジ 5.95	SET SCREW, SOCKET SM5.95	
22	142211001	1	カクコ	SLIDE BLOCK	

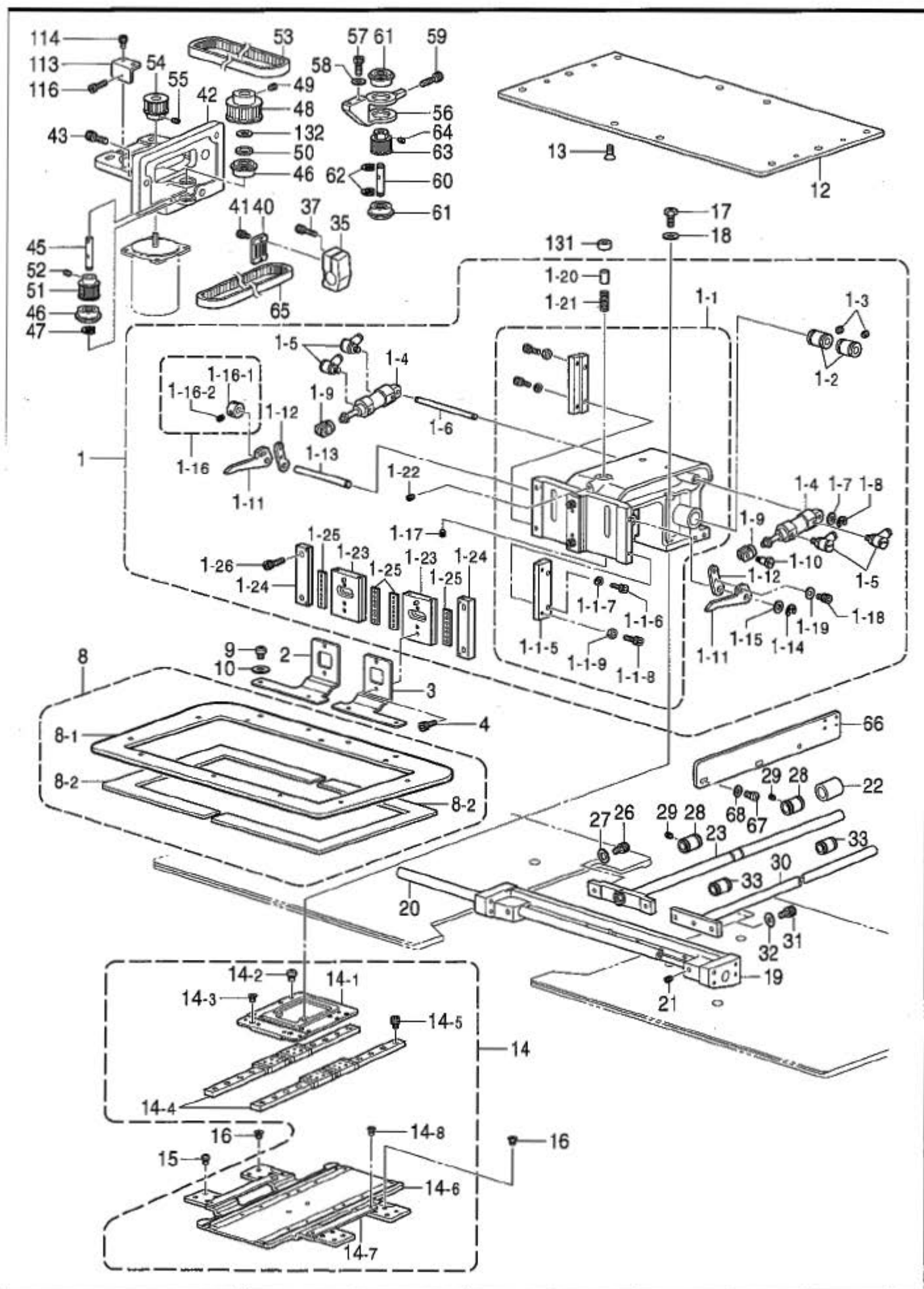
B. 上軸, 針棒関係 / Upper shaft and needle bar mechanism



B. 上軸、針棒関係 / Upper shaft and needle bar mechanism

REF.NO	CODE	QTY	ヒンメイ	NAME OF PARTS	RM
23	S02269001	1	針棒 ^ウ	NEEDLE BAR	
24	144458001	1	アタメネジ ^{3.57}	SET SCREW, SM3.57-40X4.5	
25	S10044001	1	針棒 ^{ウメタ} U	NEEDLE BAR BUSH, U	
26	152243001	1	針棒 ^{ウメタ} D	NEEDLE BAR BUSH, D	
			<中厚物用>	<For Medium materials>	
27	107415016	1	ミシン ^ハ DPX5 (#16)	NEEDLE, DPX5 (#16)	
			<厚物用>	<For Heavy materials>	
27	145646021	1	ミシン ^ハ DPX17 (#21)	NEEDLE, DPX17 (#21)	
			" オプションパーツ "	"OPTION PARTS"	
27	107415009	1	ミシン ^ハ DPX5 (#9)	NEEDLE, DPX5 (#9)	
27	107415011	1	ミシン ^ハ DPX5 (#11)	NEEDLE, DPX5 (#11)	
27	107415014	1	ミシン ^ハ DPX5 (#14)	NEEDLE, DPX5 (#14)	
27	107415018	1	ミシン ^ハ DPX5 (#18)	NEEDLE, DPX5 (#18)	
27	107415019	1	ミシン ^ハ DPX5 (#19)	NEEDLE, DPX5 (#19)	
27	107415021	1	ミシン ^ハ DPX5 (#21)	NEEDLE, DPX5 (#21)	
27	107415023	1	ミシン ^ハ DPX5 (#23)	NEEDLE, DPX5 (#23)	
27	154763010	1	ミシン ^ハ DPX5KN (#10)	NEEDLE, DPX5KN (#10)	
27	S37929009	1	ミシン ^ハ DPX5NY (#9)	NEEDLE, DPX5NY (#9)	
27	S37929016	1	ミシン ^ハ DPX5NY (#16)	NEEDLE, DPX5NY (#16)	
27	145646011	1	ミシン ^ハ DPX17 (#11)	NEEDLE, DPX17 (#11)	
27	145646014	1	ミシン ^ハ DPX17 (#14)	NEEDLE, DPX17 (#14)	
27	145646016	1	ミシン ^ハ DPX17 (#16)	NEEDLE, DPX17 (#16)	
27	145646018	1	ミシン ^ハ DPX17 (#18)	NEEDLE, DPX17 (#18)	
27	145646019	1	ミシン ^ハ DPX17 (#19)	NEEDLE, DPX17 (#19)	
27	145646024	1	ミシン ^ハ DPX17 (#24)	NEEDLE, DPX17 (#24)	
27	145646025	1	ミシン ^ハ DPX17 (#25) (極厚物用)	NEEDLE, DPX17 (#25) (For Extra heavy materials)	
27	S37928019	1	ミシン ^ハ DPX17NY (#19)	NEEDLE, DPX17NY (#19)	
27	S24511007	1	ミシン ^ハ 3355-01MR (MR7)	NEEDLE, 3355-01 MR (MR7)	
30	S23839001	1	プーリ	PULLEY	
31	014760622	2	アタメネジ ^{5.95}	SET SCREW, SOCKET SM5.95	
32	S23840001	1	プーリ ^シ ク	PULLEY SHAFT	
33	048060342	2	トメ ⁷ E6	RETAINING RING, E6	
34	140651001	1	スツバ ^{オシ} ハ ^ネ	SPRING, COMPRESSION	
35	S24593001	1	ハ ^ネ キヤツ ^フ	CAP, SPRING	
36-1	183816001	1	ウツ ^シ ク ^ハ ^ハ ル ^キ ヤ ^ク ミ	UPPER SHAFT BEVEL GEAR ASSY	
36-1-1	140379001	1	ウツ ^シ ク ^ハ ^ハ ル ^キ ヤ	UPPER SHAFT BEVEL GEAR	
36-1-2	014770622	2	アタメネジ ^{6.35} ホ ^ミ	SET SCREW, SOCKET (CP) SM6.35	
36-2	183305001	1	ウツ ^カ サ ^テ シ ^ク キ ^ヤ ク ^ミ	VERTICAL BEVEL GEAR ASSY	
36-2-1	140380001	1	ウツ ^シ ク ^ハ ^ハ ル ^キ ヤ ^U	VERTICAL BEVEL GEAR, U	
36-2-2	014770622	2	アタメネジ ^{6.35} ホ ^ミ	SET SCREW, SOCKET (CP) SM6.35	
38	154596000	1	イト ^キ リ ^カ ム ^レ ハ ^ク ク ^シ ヨ ^ン	CUSHION	
41	157829001	1	スツバ ^ハ	STOPPER	
42	S23841001	1	スツバ ^ハ シ ^ク	STOPPER SHAFT	
43	014760622	1	アタメネジ ^{5.95}	SET SCREW, SOCKET SM5.95	
44	048060342	1	トメ ⁷ E6	RETAINING RING, E6	
45	159947001	1	スツバ ^レ ハ ^サ カ ^ネ	WASHER, PLAIN 8	
46	157828001	1	ハ ^ネ	SPRING	
47	S03611001	1	カラ ^S	COLLAR, S	
48	S08967001	1	シメ ^ネ ジ ^{4.76}	SCREW, SM4.76	
			" 特殊用途用 (オプション、72mmストローク)"	"For Special use (Option, 72 mm Stroke)"	
50	S59134001	1	ツリア ^イ ク ^ラ ン ^ク B ^ク ミ	THREAD TAKE-UP CRANK B ASSY	
50-1	154623000	1	ツリア ^イ ク ^ラ ン ^ク B	THREAD TAKE-UP CRANK, B	
50-2	014770632	1	アタ ^ホ ミ ⁶³⁵ -40X6	SET SCREW, SOCKET(CP) SM6.35X6	
50-3	S55877001	1	トメ ^ネ ジ ^{6.35} ホ ^ミ	SET SCREW, (CP) SM6.35-40X4	
50-4	014770632	1	アタ ^ホ ミ ⁶³⁵ -40X6	SET SCREW, SOCKET(CP) SM6.35X6	

C1 . 送り関係 (BAS-341F) / Feed mechanism (BAS-341F)

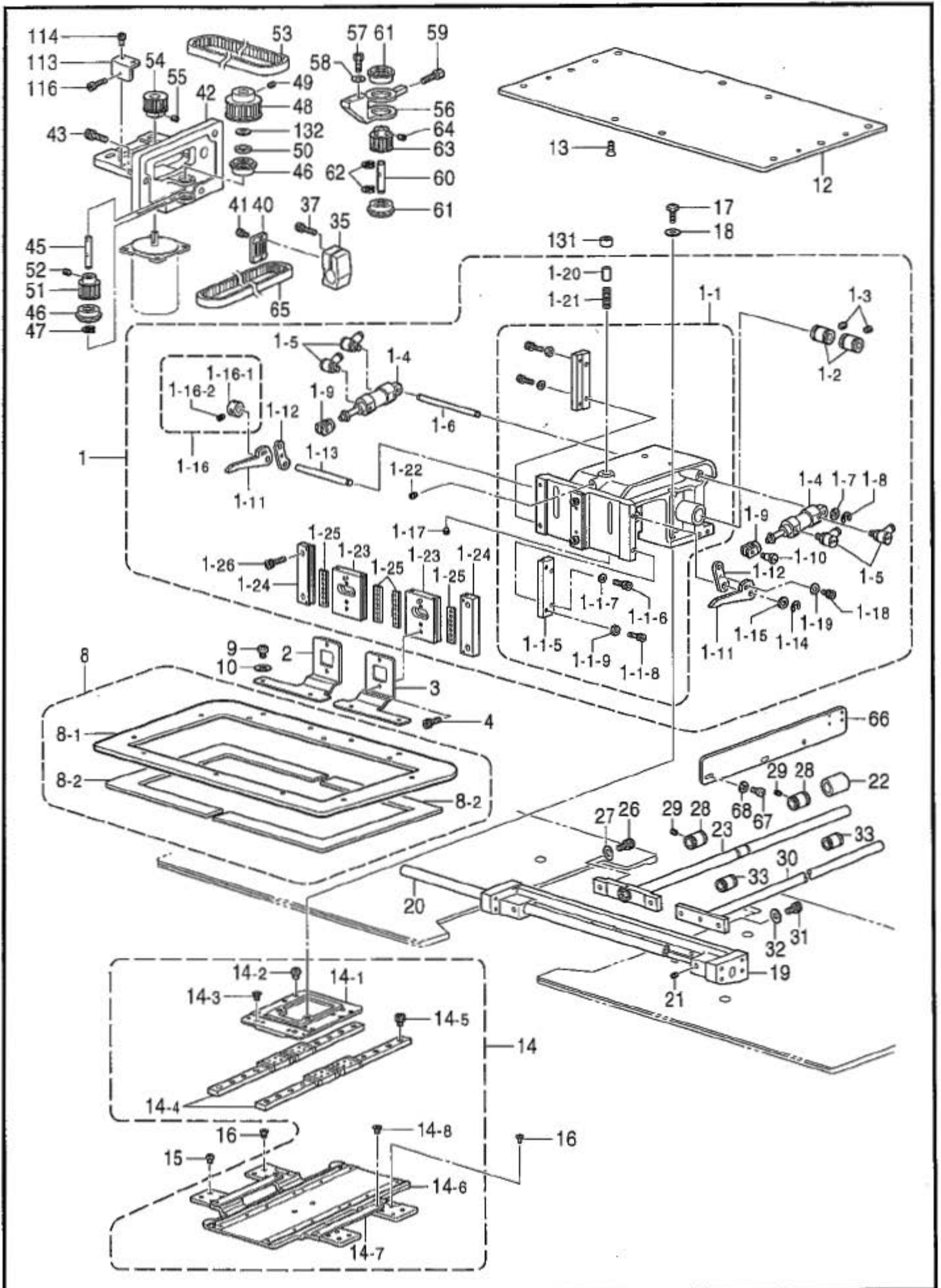


C1. 送り関係 (BAS-341F) / Feed mechanism (BAS-341F)

REF.NO	CODE	QTY	ヒンメイ	NAME OF PARTS	RM
1	S47096201	1	サエウテ`ソウクミ	WORK CLAMP ARM SET	
1-1	S47097201	1	サエウテ`クミ	WORK CLAMP ARM ASSY	
1-1-5	SA1933001	2	サエアツアンナイササ	SUPPORT PLATE	
1-1-6	018401236	4	アホ`ルト4X12	BOLT, SOCKET M4X12	
1-1-7	028040246	4	ハ`ネサ`カ`ネ2-4	WASHER, SPRING 2-4	
1-1-8	018401236	4	アホ`ルト4X12	BOLT, SOCKET M4X12	
1-1-9	021400216	4	2`ユナツト4	NUT, 2 M4	
1-2	S23443000	2	リヤブ`ツシ12.7	BUSH, 12.7	
1-3	014680422	2	アトメネシ`4.37クホ`ミ	SET SCREW, SOCKET (CP) SM4.37	
1-4	S18038101	2	エアシリンダ`	AIR CYLINDER	
1-5	S55533000	4	エルボ`M5	ELBOW, M5	
1-6	S17811001	1	エアシリンダ`サシ`ク	AIR CYLINDER SUPPORT SHAFT	
1-7	146354001	2	サ`カ`ネ	WASHER, PLAIN 5	
1-8	048040342	2	トメ`E4	RETAINING RING, E4	
1-9	S03801101	2	シリンダ`ツギ`テ	JOINT, CYLINDER	
1-10	110168001	2	コロシ`ク	ROLLER SHAFT	
1-11	S17812001	2	サエアケ`レハ`-U	KNEE LIFTER LIFTING LEVER, U	
1-12	S17813001	2	サエアケ`レハ`-D	LEVER, D	
1-13	S17814001	1	サエアケ`シテンシ`ク	KNEE LIFTER LIFTING SHAFT	
1-14	048050342	1	トメ`E5	RETAINING RING, E5	
1-15	143591001	1	スラストリング`	THRUST RING	
1-16	S21775001	1	セツトカラ`クミ	SET SCREW COLLAR ASSY	
1-16-1	139096001	1	セツトカラ`	SET SCREW COLLAR	
1-16-2	014680422	2	アトメネシ`4.37クホ`ミ	SET SCREW, SOCKET (CP) SM4.37	
1-17	014760622	1	アトメネシ`5.95	SET SCREW, SOCKET SM5.95	
1-18	018400832	2	アホ`ルト4X8	BOLT, SOCKET M4X8	
1-19	025040132	2	ヒラサ`カ`ネヨウ4	WASHER, PLAIN S 4	
1-20	S17816001	1	スライダ`-サエシ`ク	SUPPORT SHAFT, SLIDER	
1-21	S18636101	1	スライダ`-オシハ`ネ	SPRING	
1-22	014760622	1	アトメネシ`5.95	SET SCREW, SOCKET SM5.95	
1-23	S17817009	2	サエアツクミ	WORK CLAMP ASSY	
1-24	S17809009	2	サエアツアンナイクミ	WORK CLAMP GUIDE ASSY	
1-25	S17823100	4	サエアツリテ`ナクミ	WORK CLAMP RETAINER ASSY	
1-26	018501622	4	アホ`ルト5X16	BOLT, SOCKET M5X16	
2	S17825001	1	サエアツSEL	WORK CLAMP, SE L	
3	S17826001	1	サエアツSER	WORK CLAMP, SE R	
4	018501222	2	アホ`ルト5X12	BOLT, SOCKET M5X12	
8	SA1906001	1	341サエクミ	WORK CLAMP ASSY, 341	
8-1	SA1907001	1	341サエ	WORK CLAMP, 341	
8-2	S48619000	2	341サエククッション	CUSHION, 341 WORK CLAMP	
9	153057102	4	オクリイタシメネシ`	SCREW, ROUND W/SOCKET SM4.37	
10	025680232	4	ヒラサ`カ`ネヨウ4.37	WASHER, PLAIN M 4.37	
12	SA1899001	1	サエウテ`サエイタ341	W-CLAMP ARM SUPPORT PLATE, 341	
13	149482001	4	アツキサラホ`ルトM6X15	BOLT, FLAT W/SOCKET M6X15	
14	S47106101	1	V41オクリタ`イクミ	FEED BRACKET ASSY, V41	
14-1	S47107001	1	Yオクリタ`イ341	FEED BRACKET, 341	
14-2	062300612	14	ハ`コ3X6	SCREW, PAN M3X6	
14-3	004300513	2	サラコ3X5	SCREW, FLAT M3X5	
14-4	S47108000	2	341リニアカ`イト`Y	LINER GUIDE, Y 341	
14-5	018300532	14	アホ`ルト3X5	BOLT, SOCKET M3X5	
14-6	S47109101	1	341オクリタ`IX	FEED BRACKET, X 341	
14-7	S47326001	2	Xカハ`スハ`-サ341	SPACER, 341 X-COVER	
14-8	004300513	4	サラコ3X5	SCREW, FLAT M3X5	
15	062300512	14	ハ`コ3X5	SCREW, PAN M3X5	
16	061300616	2	サラコ3X6	SCREW, FLAT M3X6	
17	S39110001	2	ホ`ルト595-28X14	BOLT, W/SOCKET SM5.95-28X14	
18	025060132	2	ヒラサ`カ`ネヨウ6	WASHER, PLAIN S 6	
19	SA1898001	1	Xオクリシ`クサI341	X-FEED SHAFT SUPPORT, 341	
20	S24590001	1	Xオクリシ`ク	X-FEED SHAFT	
21	014760622	2	アトメネシ`5.95	SET SCREW, SOCKET SM5.95	

151-V41-202

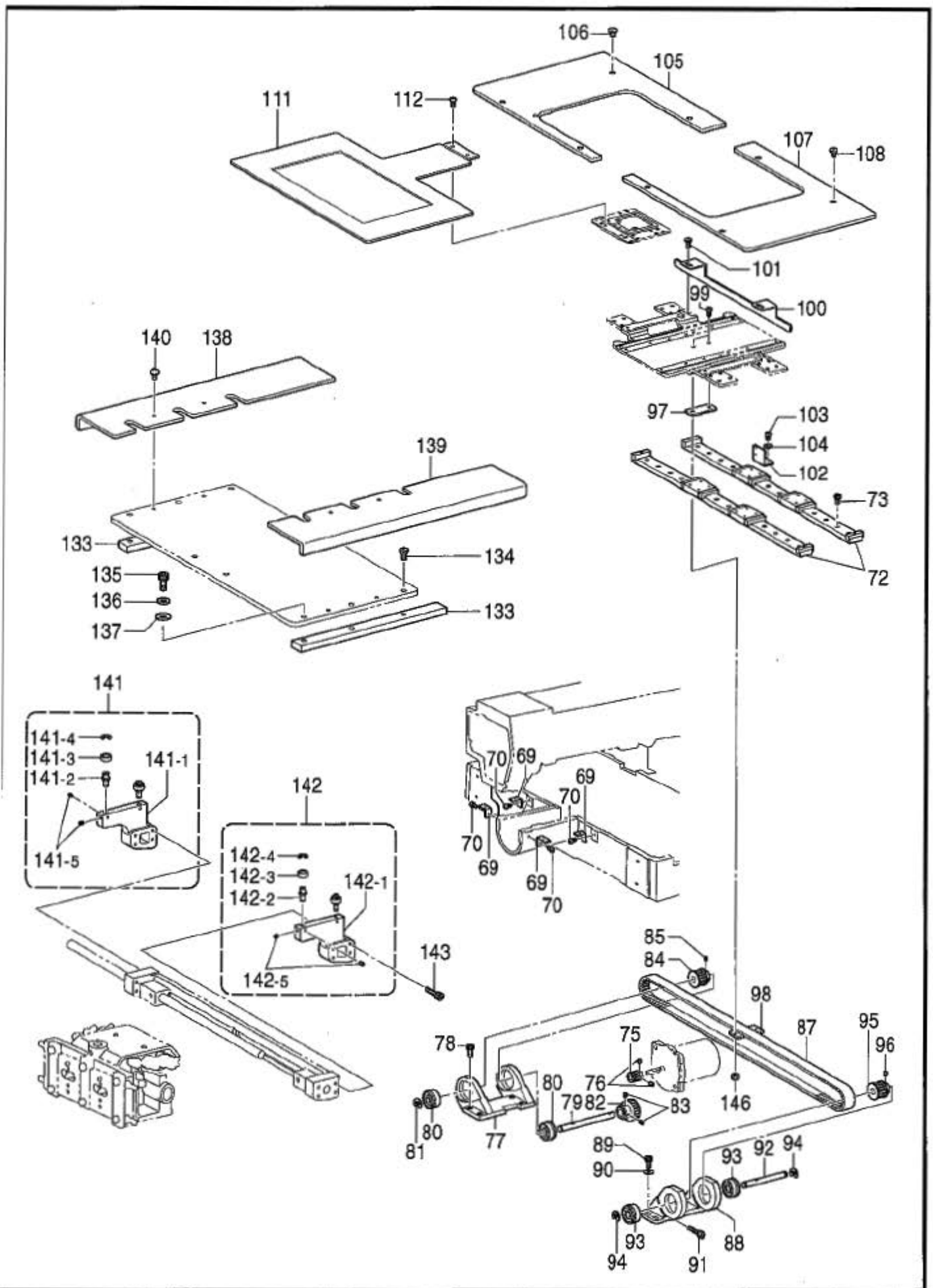
C1 . 送り関係 (BAS-341F) / Feed mechanism (BAS-341F)



151-V41-202

C1. 送り関係 (BAS-341F) / Feed mechanism (BAS-341F)

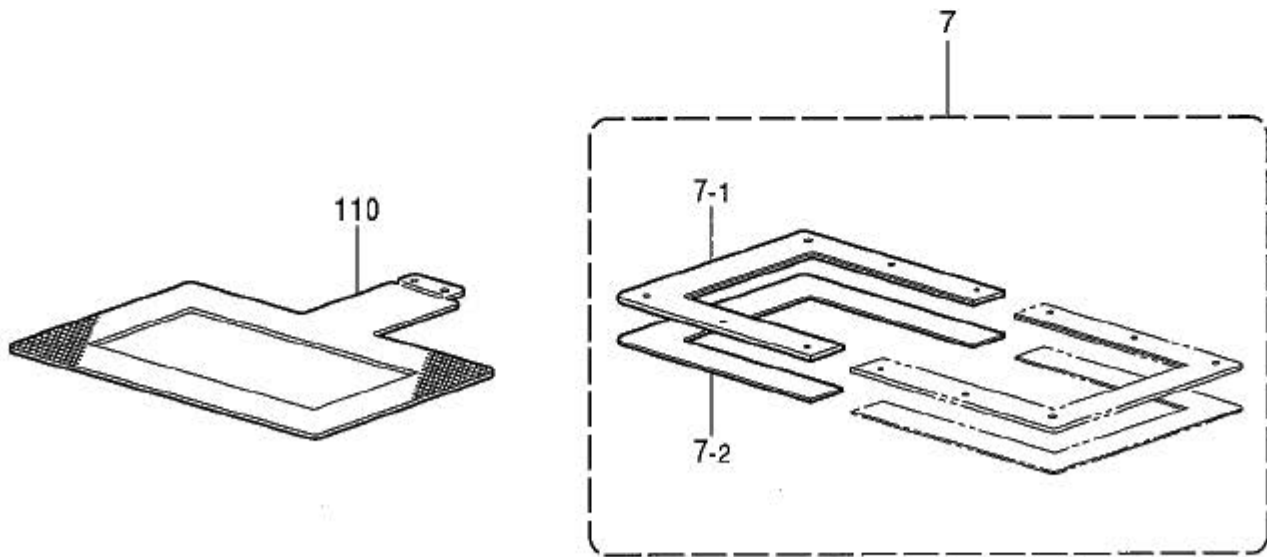
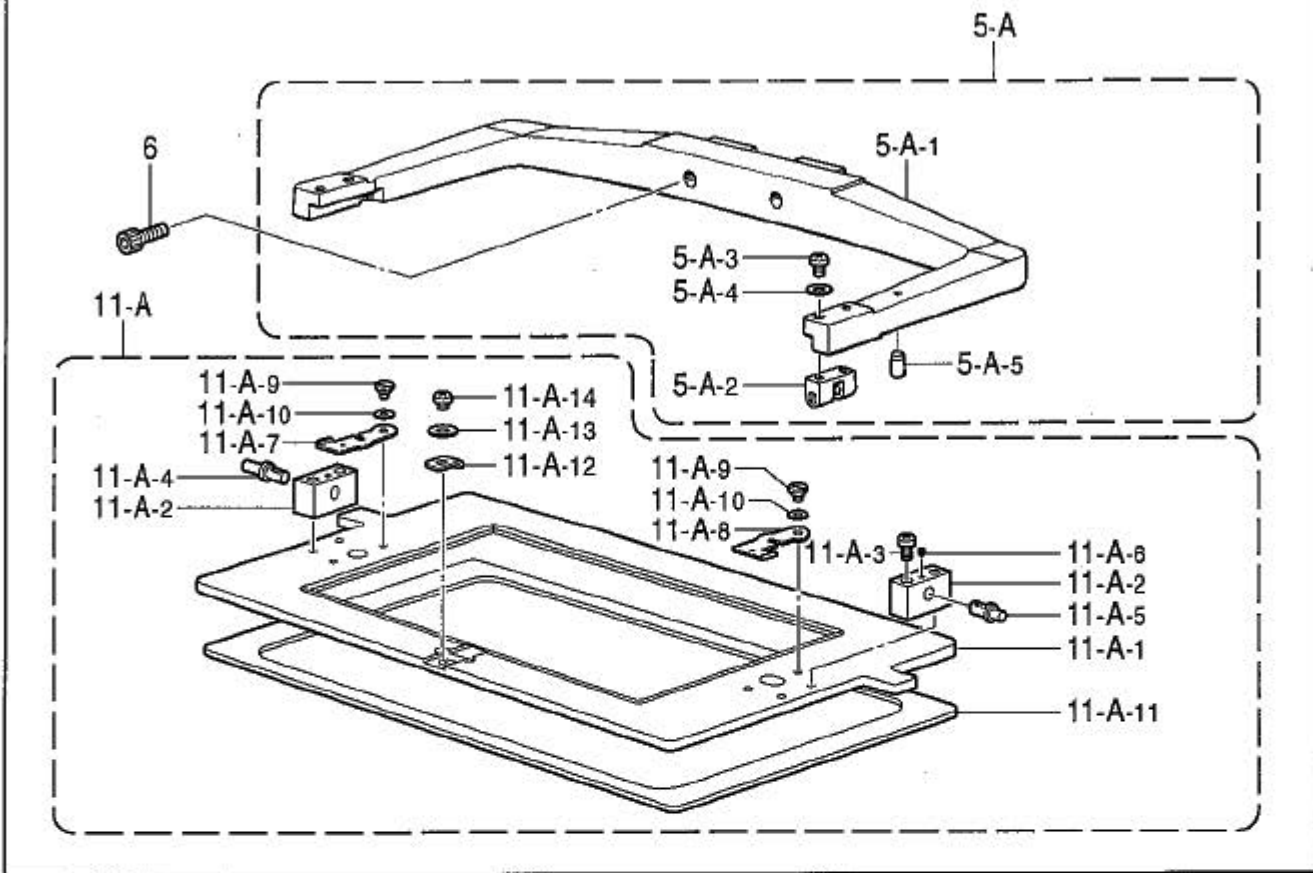
REF.NO	CODE	QTY	ヒンメイ	NAME OF PARTS	RM
22	S47165000	1	リニアブッシュスリーブ	SLEEVE, LINEAR BUSH	
23	S47111101	1	Yクトウグシクミ	Y-DRIVING SHAFT ASSY	
26	018501022	2	アホット5X10	BOLT, SOCKET M5X10	
27	S03677001	2	ワカネ	WASHER	
28	S47112000	2	リニアブッシュ16	LINEAR BUSH, 16	
29	014680422	2	アトメネシ4.37ホミ	SET SCREW, SOCKET (CP) SM4.37	
30	S47113001	1	Yクトウグシクミ	Y-DRIVING GUIDE SHAF	
31	018501022	2	アホット5X10	BOLT, SOCKET M5X10	
32	S03677001	2	ワカネ	WASHER	
33	S10103001	2	ボールブッシュ	BALL BUSH	
35	SA0696001	1	Yクトウグシホルダ	Y-DRIVING SHAFT HOLDER	
37	018062022	1	アホット6X20	BOLT, SOCKET M6X20	
40	SA0694001	1	Yベルトホルダ	Y-BELT HOLDER	
41	018680822	2	アホット4.37X8	BOLT, SOCKET SM4.37X8	
42	S47116001	1	YクトウPモータブラケット	P-MOTOR BRACKET, Y-DRIVING	
43	018082022	3	アホット8X20	BOLT, SOCKET M8X20	
45	S47119001	1	Yプーリシャフト	Y-PULLEY SHAFT, F	
46	076000850	2	タマシクウケ6000ZZNR	BALL BEARING, 6000ZZNR	
47	048080342	1	トメE8	RETAINING RING, E8	
48	SA0752001	1	アイドルプーリ342	IDLE PULLEY, 342	
49	014770622	2	アトメネシ6.35ホミ	SET SCREW, SOCKET (CP) SM6.35	
50	156070002	1	スペーサ	SPACER	
51	SA0750001	1	タイミングプーリ342	TIMING PULLEY, 342	
52	014770622	2	アトメネシ6.35ホミ	SET SCREW, SOCKET (CP) SM6.35	
53	SA0749000	1	モータベルト342	MOTOR TIMING BELT, 342	
54	SA0751001	1	モータプーリ342	MOTOR TIMING PULLEY, 342	
55	014770622	2	アトメネシ6.35ホミ	SET SCREW, SOCKET (CP) SM6.35	
56	S47122000	1	Yプーリブラケット	Y-PULLEY BRACKET	
57	018502522	2	アホット5X25	BOLT, SOCKET M5X25	
58	025050232	2	ワカネ平5	WASHER, PLAIN M 5	
59	018503022	1	アホット5X30	BOLT, SOCKET M5X30	
60	S47123001	1	YプーリシャフトR	Y-PULLEY SHAFT, R	
61	076000850	2	タマシクウケ6000ZZNR	BALL BEARING, 6000ZZNR	
62	048080342	2	トメE8	RETAINING RING, E8	
63	SA0750001	1	タイミングプーリ342	TIMING PULLEY, 342	
64	014770622	2	アトメネシ6.35ホミ	SET SCREW, SOCKET (CP) SM6.35	
65	SA0748000	1	Yタイミングベルト342	Y-TIMING BELT, 342	
66	S47125001	1	Yセンサトリツキタ	Y-SENSOR SETTING PLATE	
67	062680812	2	ナット437-40X8	SCREW, PAN SM4.37-40X8	
68	025680232	2	ワカネ平4.37	WASHER, PLAIN M 4.37	
113	S47173001	1	Yタイミングベルト調整プレート	Y-TIMING BELT ADJUSTING PLATE	
114	018501022	2	アホット5X10	BOLT, SOCKET M5X10	
116	018502522	1	アホット5X25	BOLT, SOCKET M5X25	
131	S17815000	1	スライダ	SLIDER	
132	025100132	1	ワカネ平10	WASHER, PLAIN S 10	



C2. 送り関係 (BAS-341F) / Feed mechanism (BAS-341F)

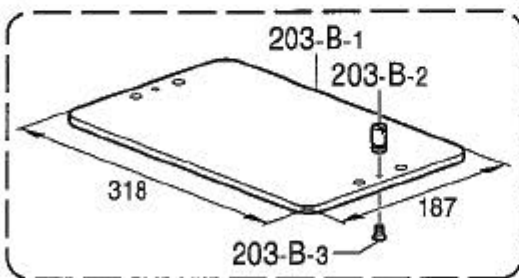
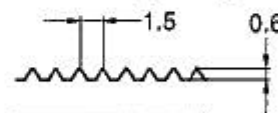
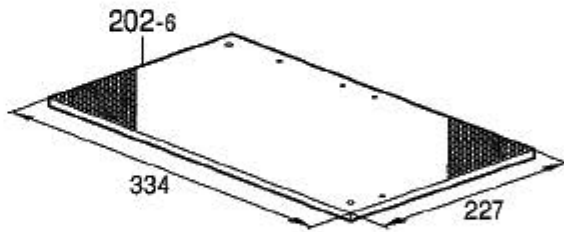
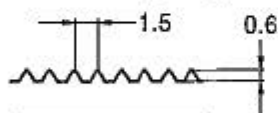
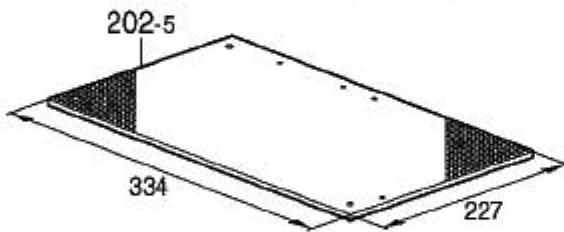
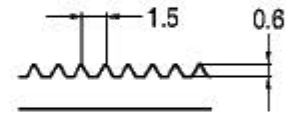
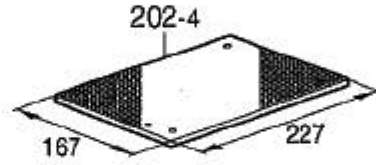
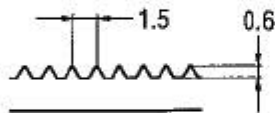
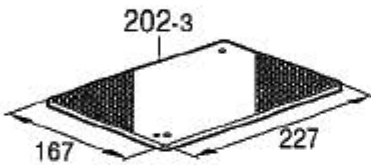
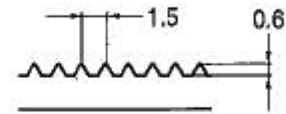
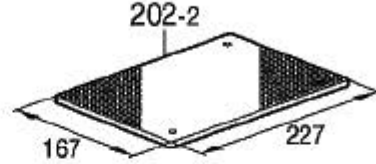
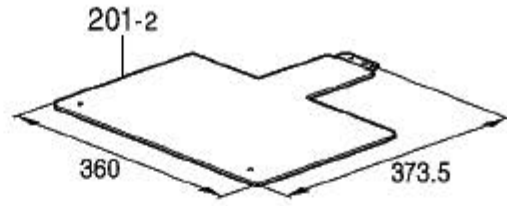
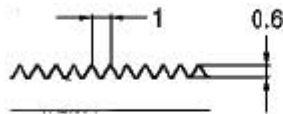
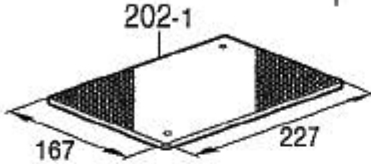
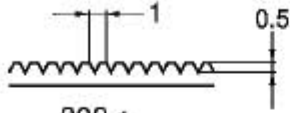
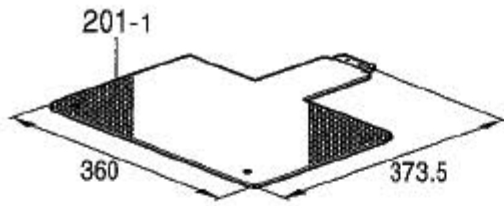
REF.NO	CODE	Q'TY	品名	NAME OF PARTS	RM
69	S10091201	4	ワライホシヨイササ1	AUXILIARY PLATE SUPPORT	
70	060680712	4	バインド437-40X7	SCREW, BIND SM4.37-40X7	
72	S47126000	2	Xリニアガイド	X-LINEAR GUIDE	
73	018401036	9	アホホM4X10	BOLT, SOCKET M4X10	
75	S47172001	1	外ウキギヤ20	DRIVING GEAR, 20	
76	014760622	2	アホメネジ5.95	SET SCREW, SOCKET SM5.95	
77	S47127100	1	X7-リフト1L	X-PULLEY BASE, L	
78	018501622	4	アホホM5X16	BOLT, SOCKET M5X16	
79	S47129001	1	X7-リフト1R	X-PULLEY SHAFT, L	
80	076000850	2	タマシクケ6000ZZNR	BALL BEARING, 6000ZZNR	
81	048080342	1	トマ7E8	RETAINING RING, E8	
82	S47128001	1	アイトギギヤ32	IDLER GEAR, 32	
83	014770622	2	アホメネジ6.35クホミ	SET SCREW, SOCKET (CP) SM6.35	
84	SA0750001	1	タイミングプーリ342	TIMING PULLEY, 342	
85	014770622	2	アホメネジ6.35クホミ	SET SCREW, SOCKET (CP) SM6.35	
87	SA0747000	1	Xタイミングベルト342	X-TIMING BELT, 342	
88	S47130100	1	X7-リフト1R	X-PULLEY BRACKET, R	
89	018501622	4	アホホM5X16	BOLT, SOCKET M5X16	
90	025050232	4	ヒラサカネチユウ5	WASHER, PLAIN M 5	
91	018502522	1	アホホM5X25	BOLT, SOCKET M5X25	
92	S47131001	1	X7-リフト1R	X-PULLEY SHAFT, R	
93	076000850	2	タマシクケ6000ZZNR	BALL BEARING, 6000ZZNR	
94	048080342	2	トマ7E8	RETAINING RING, E8	
95	SA0750001	1	タイミングプーリ342	TIMING PULLEY, 342	
96	014770622	2	アホメネジ6.35クホミ	SET SCREW, SOCKET (CP) SM6.35	
97	S47325001	1	X.TホールドU	X-TIMING BELT HOLDER, U	
98	SA0693001	1	Xベルトホルダ	X-BELT HOLDER	
99	062681012	2	ナハコ437-40X10	SCREW, PAN SM4.37-40X10	
100	S49042001	1	X軸位置ドグ	X-AXIS HOME POSITION DOG	
101	060680712	2	バインド437-40X7	SCREW, BIND SM4.37-40X7	
102	S49043001	1	Xセンサートリップ	SETTING PLATE, X-SENSOR	
103	062680812	2	ナハコ437-40X8	SCREW, PAN SM4.37-40X8	
104	025680232	2	ヒラサカネチユウ4.37	WASHER, PLAIN M 4.37	
105	S47135101	1	XYオリタカバー-L	XY-FEED BRACKET COVER, L	
106	106629002	4	シメネジ4.37	SCREW, SM4.37	
107	S47136101	1	XYオリタカバー-R	XY-FEED BRACKET COVER, R	
108	106629002	4	シメネジ4.37	SCREW, SM4.37	
111	S47138101	1	オリイタC	FEED PLATE, B	
112	S10352101	2	オリイタシメネジ	SCREW, ROUND W/SOCKET SM4.37	
133	SA1900001	2	ガイドコロール341	GUIDE ROLLER RAIL, 341	
134	S35324001	2	ダンネジM4	SHOULDER SCREW, M4	
135	018061636	4	アホホM6X16	BOLT, SOCKET M6X16	
136	028060246	4	ハネサカネ2-6	WASHER, SPRING 2-6	
137	025060236	4	ヒラサカネチユウ6	WASHER, PLAIN M 6	
138	SA1901001	1	ガイドコロール341L	GUIDE ROLLER COVER 341, L	
139	SA1902001	1	ガイドコロール341R	GUIDE ROLLER COVER 341, R	
140	008400604	4	トラスコ4X6	SCREW, TRUSS M4X6	
141	SA1509001	1	ガイドコロール1L	GUIDE ROLLER BASE L ASSY	
141-1	SA0686000	1	ガイドコロール1L	GUIDE ROLLER BASE, L	
141-2	SA0688001	2	偏心シャフト	ECCENTRIC SHAFT	
141-3	530138001	2	マイクロベアリング8	MICRO BEARING, 8	
141-4	048060342	2	トマ7E6	RETAINING RING, E6	
141-5	014500522	4	アホメネジ5クホミ	SET SCREW, SOCKET (CP) M5X5	
142	SA1510001	1	ガイドコロール1R	GUIDE ROLLER BASE R ASSY	
142-1	SA0687000	1	ガイドコロール1R	GUIDE ROLLER BASE, R	
142-2	SA0688001	2	偏心シャフト	ECCENTRIC SHAFT	
142-3	530138001	2	マイクロベアリング8	MICRO BEARING, 8	
142-4	048060342	2	トマ7E6	RETAINING RING, E6	
142-5	014500522	4	アホメネジ5クホミ	SET SCREW, SOCKET (CP) M5X5	
143	018502536	8	アホホM5X25	BOLT, SOCKET M5X25	
146	021680212	2	ナット214.37	NUT, 2 SM4.37	

< A=1 : 縫製エリア250×150mm / Sewing area " 250×150mm " >
 < A=2 : 縫製エリア180×100mm / Sewing area " 180×100mm " >



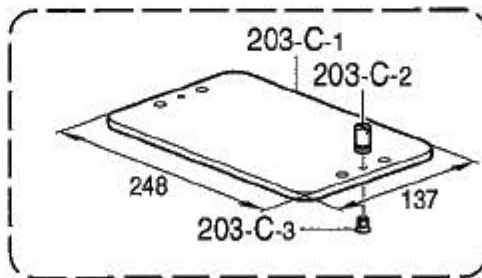
C3. 送り関係 (BAS-341F : オプション部品) / Feed mechanism (BAS-341F : Option parts)

REF.NO	CODE	Q'TY	ヒンメイ	NAME OF PARTS	RM
			" エアー式UNタイプ押え" <縫製エリア250X150mm>	"UN work clamp (Pneumatic type)" <Sewing area : 250X150mm>	
5-1	S19609009	1	オアアUNLクミ	WORK CLAMP ASSY, UNL	
5-1-1	S19610009	1	オアアUNL	WORK CLAMP, UNL	
5-1-2	S17829001	2	ヒンジンクサエ	SHAFT SUPPORT	
5-1-3	062681412	4	ハコ437-40X14	SCREW, PAN SM4.37-40X14	
5-1-4	100645003	4	サガネ	WASHER	
5-1-5	104832001	2	ゴムセン10.7	RUBBER CAP, 10.7	
6	018502522	2	アホホト5X25	BOLT, SOCKET M5X25	
11-1	S47102101	1	341オアアUNLクミ	WORK CLAMP PLATE ASSY, UNL 341	
11-1-1	S48620001	1	オアアUNL	WORK CLAMP PLATE, UNL	
11-1-2	S17836001	2	オアアヒンジン	HINGE, WORK CLAMP PLATE	
11-1-3	062681612	4	ハコ437-40X16	SCREW, PAN SM4.37-40X16	
11-1-4	S17837001	1	オアアヒンジンシク	HINGE SHAFT, L W-CLAMP PLATE	
11-1-5	S18014001	1	オアアヒンジンシクR	HINGE SHAFT, R W-CLAMP PLATE	
11-1-6	014710522	2	アトメシ4.76ホミ	SET SCREW, SOCKET (CP) SM4.76	
11-1-7	S47103001	1	OTシンヒントメクL	STOPPER, L OT-SUPPORT PIN	
11-1-8	S47104001	1	OTシンヒントメクR	STOPPER, R OT-SUPPORT PIN	
11-1-9	159269001	2	シイトキリリンクタンネシ	SHOULDER SCREW, SM4.37	
11-1-10	107017002	2	ナハネサガネ	WAVE WASHER	
11-1-11	S19626000	1	オアアUNLクッション	CUSHION, UNL WORK CLAMP PLATE	
11-1-12	S18026001	1	アウセツタ	ADJUSTING PLATE	
11-1-13	025680232	1	ヒラサガネ10.4.37	WASHER, PLAIN M 4.37	
11-1-14	062680512	1	ハコ437-40X5	SCREW, PAN SM4.37-40X5	
			<縫製エリア180X100mm>	<Sewing area : 180X100mm>	
5-2	S19620009	1	オアアUNSクミ	WORK CLAMP ASSY, UNS	
5-2-1	S19621009	1	オアアUNS	WORK CLAMP, UNS	
5-2-2	S17829001	2	ヒンジンクサエ	SHAFT SUPPORT	
5-2-3	062681412	4	ハコ437-40X14	SCREW, PAN SM4.37-40X14	
5-2-4	100645003	4	サガネ	WASHER	
5-2-5	104832001	2	ゴムセン10.7	RUBBER CAP, 10.7	
6	018502522	2	アホホト5X25	BOLT, SOCKET M5X25	
11-2	S47105001	1	341オアアUNSクミ	WORK CLAMP PLATE ASSY, UNS 341	
11-2-1	S19612001	1	オアアUNS	WORK CLAMP PLATE, UNS	
11-2-2	S17836001	2	オアアヒンジン	HINGE, WORK CLAMP PLATE	
11-2-3	062681612	4	ハコ437-40X16	SCREW, PAN SM4.37-40X16	
11-2-4	S17837001	1	オアアヒンジンシク	HINGE SHAFT, L W-CLAMP PLATE	
11-2-5	S18014001	1	オアアヒンジンシクR	HINGE SHAFT, R W-CLAMP PLATE	
11-2-6	014710522	2	アトメシ4.76ホミ	SET SCREW, SOCKET (CP) SM4.76	
11-2-7	S47103001	1	OTシンヒントメクL	STOPPER, L OT-SUPPORT PIN	
11-2-8	S47104001	1	OTシンヒントメクR	STOPPER, R OT-SUPPORT PIN	
11-2-9	159269001	2	シイトキリリンクタンネシ	SHOULDER SCREW, SM4.37	
11-2-10	107017002	2	ナハネサガネ	WAVE WASHER	
11-2-11	S19613000	1	オアアUNSクッション	CUSHION, UNS WORK CLAMP PLATE	
11-2-12	S18026001	1	アウセツタ	ADJUSTING PLATE	
11-2-13	025680232	1	ヒラサガネ10.4.37	WASHER, PLAIN M 4.37	
11-2-14	062680512	1	ハコ437-40X5	SCREW, PAN SM4.37-40X5	
			" 左右分離型"	"Separate type"	
7	S48617001	2	341オアアクミ	WORK CLAMP ASSY, C 341	
7-1	S48618001	2	341オアアC	WORK CLAMP, C 341	
7-2	S48619000	2	341オアアクッション	CUSHION, 341 WORK CLAMP	
110	S47137101	1	オアアA	FEED PLATE, A	



< B=1 : t=4.0,
B=2 : t=3.0,
B=3 : t=2.0 >

203-B

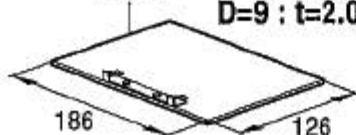


203-C

< C=4 : t=4.0,
C=5 : t=3.0,
C=6 : t=2.0 >

< D=7 : t=0.5,
D=8 : t=1.0,
D=9 : t=2.0 >

203-D



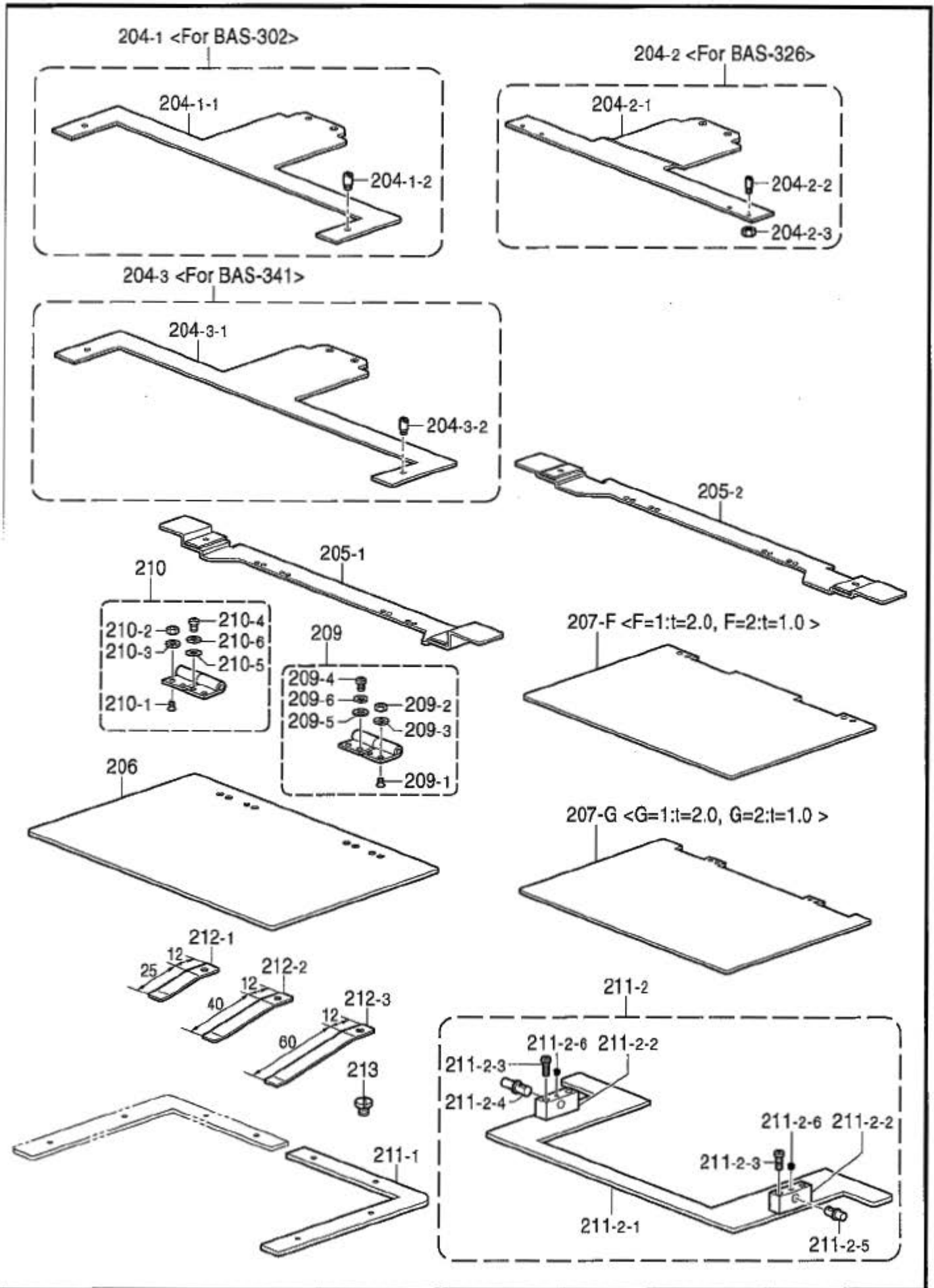
< E=10 : t=0.5,
E=11 : t=1.0,
E=12 : t=2.0 >

203-E



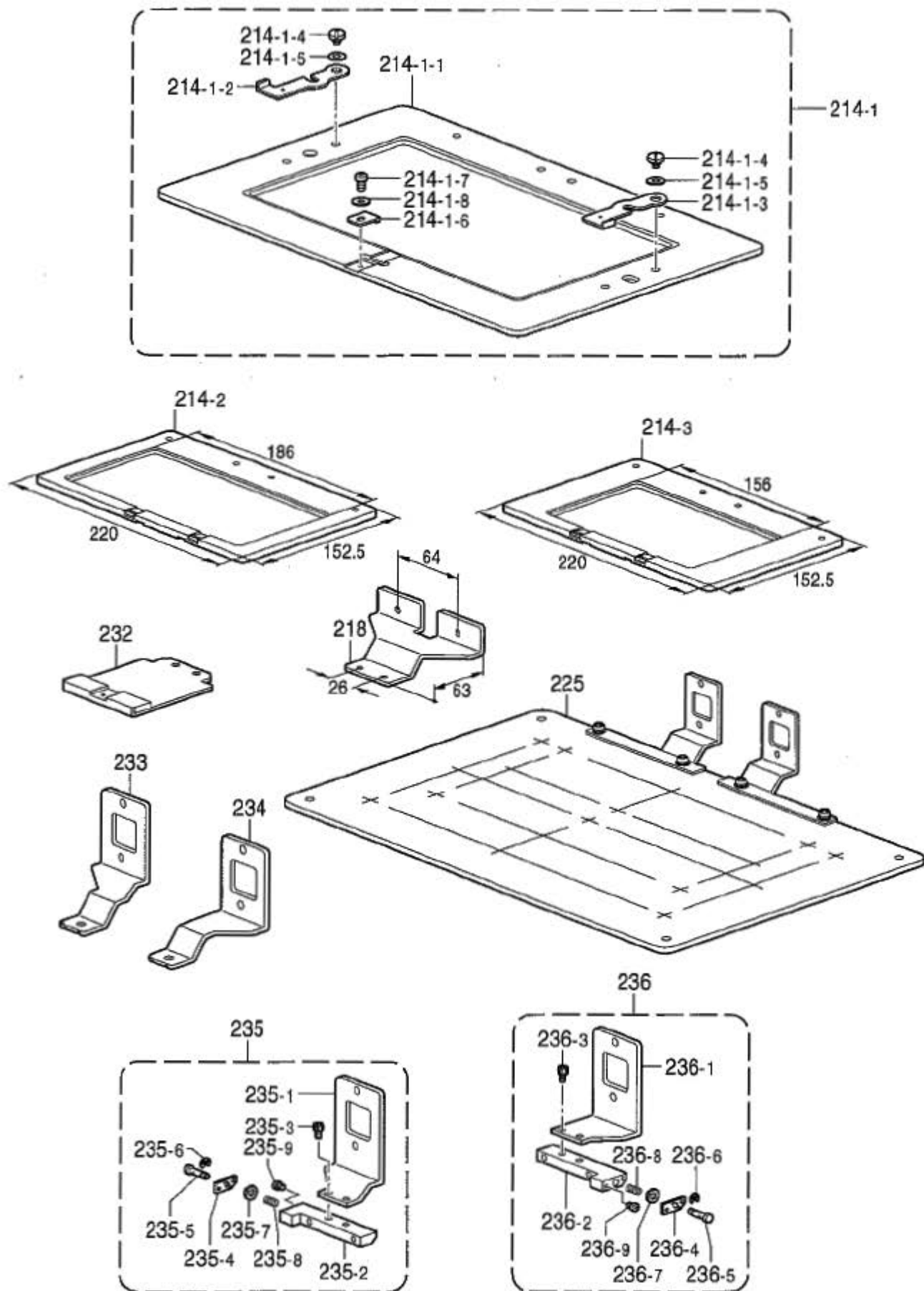
C4. 送り関係 (BAS-341F : オプション部品) / Feed mechanism (BAS-341F : Option parts)

REF.NO	CODE	QTY	ヒンメイ	NAME OF PARTS	RM
			<送り板用アタッチメント>	<For feed plate attachment>	
201-1	S47612001	1	ホリイタブランクA (t=1.0)	FEED PLATE BLANK, A T=1.0 (t=1.0)	
201-2	S47613001	1	ホリイタブランクC (t=1.0)	FEED PLATE BLANK, C (t=1.0)	
			<押工用ブランク材>	<The blank for work clamp>	
202-1	S17979001	1	ホリイタブランクE-1 (t=3.2)	WORK CLAMP BLANK, E-1 T=3.2 (t=3.2)	
202-2	S17981001	1	ホリイタブランクE-4 (t=6.0)	WORK CLAMP BLANK, E-4 T=6.0 (t=6.0)	
202-3	S19599001	1	ホリイタブランクL (t=4.0)	WORK CLAMP BLANK, L T=4.0 (t=4.0)	
202-4	S19600001	1	ホリイタブランクR (t=4.0)	WORK CLAMP BLANK, R T=4.0 (t=4.0)	
202-5	S21723001	1	ホリイタブランクUN-1 (t=3.2)	WORK CLAMP BLANK, UN-1 T=3.2 (t=3.2)	
202-6	S21724001	1	ホリイタブランクUN-2 (t=4.0)	WORK CLAMP BLANK, UN-2 T=4.0 (t=4.0)	
			"ワンタッチ押工用"	"For One-touch work clamp assy"	
			<縫製エリア250X150mm>	<Sewing area : 250X150mm>	
203-1	S47168001	1	OTホリイタブ4 (t=4.0)	OT-WORK CLAMP ASSY, 4 (t=4.0)	
203-1-1	S17983000	1	OTホリイタブ4	OT-WORK CLAMP, 4	
203-1-2	S47169001	2	OTホリイタブピン	PIN, ONE-TOUCH	
203-1-3	S01696001	2	ボルト 3.57X6	SCREW, FLAT SM3.57X6	
203-2	S47170001	1	OTホリイタブ3 (t=3.0)	OT-WORK CLAMP ASSY, 3 (t=3.0)	
203-2-1	S19593000	1	OTホリイタブ3	OT-WORK CLAMP, 3	
203-2-2	S47169001	2	OTホリイタブピン	PIN, ONE-TOUCH	
203-2-3	S01696001	2	ボルト 3.57X6	SCREW, FLAT SM3.57X6	
203-3	S47171001	1	OTホリイタブ2 (t=2.0)	OT-WORK CLAMP ASSY, 2 (t=2.0)	
203-3-1	S19595000	1	OTホリイタブ2	OT-WORK CLAMP, 2	
203-3-2	S47169001	2	OTホリイタブピン	PIN, ONE-TOUCH	
203-3-3	S01696001	2	ボルト 3.57X6	SCREW, FLAT SM3.57X6	
			<縫製エリア180X100mm>	<Sewing area : 180X100mm>	
203-4	S47614001	1	OTホリイタブS4 (t=4.0)	OT-WORK CLAMP ASSY, S4 (t=4.0)	
203-4-1	S19615000	1	OTホリイタブS4	OT-WORK CLAMP, S4	
203-4-2	S47169001	2	OTホリイタブピン	PIN, ONE-TOUCH	
203-4-3	S01696001	2	ボルト 3.57X6	SCREW, FLAT SM3.57X6	
203-5	S47615001	1	OTホリイタブS3 (t=3.0)	OT-WORK CLAMP ASSY, S3 (t=3.0)	
203-5-1	S19617000	1	OTホリイタブS3	OT-WORK CLAMP, S3	
203-5-2	S47169001	2	OTホリイタブピン	PIN, ONE-TOUCH	
203-5-3	S01696001	2	ボルト 3.57X6	SCREW, FLAT SM3.57X6	
203-6	S47616001	1	OTホリイタブS2 (t=2.0)	OT-WORK CLAMP ASSY, S2 (t=2.0)	
203-6-1	S19619000	1	OTホリイタブS2	OT-WORK CLAMP, S2	
203-6-2	S47169001	2	OTホリイタブピン	PIN, ONE-TOUCH	
203-6-3	S01696001	2	ボルト 3.57X6	SCREW, FLAT SM3.57X6	
			<縫製エリア150X100mm>	<Sewing area : 150X100mm>	
203-7	S09378001	1	OTホリイタブA150 (t=0.5)	OT-CASSETTE PLATE ASSY, A150 (t=0.5)	
203-8	S09379001	1	OTホリイタブB150 (t=1.0)	OT-CASSETTE PLATE ASSY, B150 (t=1.0)	
203-9	S09380001	1	OTホリイタブC150 (t=2.0)	OT-CASSETTE PLATE ASSY, C150 (t=2.0)	
			<縫製エリア180X100mm>	<Sewing area : 180X100mm>	
203-10	S13695001	1	OTホリイタブA180 (t=0.5)	OT-CASSETTE PLATE ASSY, A180 (t=0.5)	
203-11	S13697001	1	OTホリイタブB180 (t=1.0)	OT-CASSETTE PLATE ASSY, B180 (t=1.0)	
203-12	S13698001	1	OTホリイタブC180 (t=2.0)	OT-CASSETTE PLATE ASSY, C180 (t=2.0)	



C5. 送り関係 (BAS-341F : オプション部品) / Feed mechanism (BAS-341F : Option parts)

REF.NO	CODE	Q'TY	ヒンメイ	NAME OF PARTS	RM
			<BAS-302用>	<For BAS-302>	
204-1	S47617001	1	カセットホルダプレート	CASSETTE HOLDER PLATE ASSY	
204-1-1	S47618001	1	カセットホルダプレート	HOLDER PLATE, CASSETTE	
204-1-2	S19629001	2	カセットピン	PIN, C-HOLDER	
			<BAS-326用>	<For BAS-326>	
204-2	S47619001	1	カセットホルダプレート	C-HOLDER PLATE ASSY, 326	
204-2-1	S47620001	1	カセットホルダプレート	HOLDER PLATE, 326 CASSETTE	
204-2-2	S13007001	2	カセットピン	PIN, CASSETTE HOLDER	
204-2-3	021660306	2	ナット	NUT, 3 SM3.18-40	
			<BAS-341用>	<For BAS-341>	
204-3	S47621001	1	カセットホルダプレート	C-HOLDER PLATE ASSY, 341L	
204-3-1	S47622001	1	カセットホルダプレート	HOLDER PLATE, 341L CASSETTE	
204-3-2	S19629001	2	カセットピン	PIN, C-HOLDER	
205-1	S19630001	1	カセットプレート	CASSETTE PLATE	
205-2	S20755001	1	カセットプレート	CASSETTE PLATE, 340L	
206	S19631000	1	カセット下プレート	LOWER PLATE, CASSETTE	
207-1	S19632000	1	カセット内プレート	INNER PLATE, 2 T=2.0 CASSETTE (t=2.0)	
207-2	S19643000	1	カセット内プレート	INNER PLATE, 1 T=1.0 CASSETTE (t=1.0)	
208-1	S19633000	1	カセット上プレート	UPPER PLATE, 2 T=2.0 CASSETTE (t=2.0)	
208-2	S19644000	1	カセット上プレート	UPPER PLATE, 1 T=1.0 CASSETTE (t=1.0)	
209	152632001	1	ヒンジアッシー	HINGE ASSY, R	
209-1	S06696004	2	ネジ	SCREW, FLAT M3X6	
209-2	021300103	2	ナット	NUT, 1 M3	
209-3	028030243	2	ワッシャー	WASHER, SPRING 2-3	
209-4	062300503	2	ネジ	SCREW, PAN M3X5	
209-5	025030133	2	ワッシャー	WASHER, PLAIN S 3	
209-6	028030243	2	ワッシャー	WASHER, SPRING 2-3	
210	152633001	1	ヒンジアッシー	HINGE ASSY, L	
210-1	S06696004	2	ネジ	SCREW, FLAT M3X6	
210-2	021300103	2	ナット	NUT, 1 M3	
210-3	028030243	2	ワッシャー	WASHER, SPRING 2-3	
210-4	062300503	2	ネジ	SCREW, PAN M3X5	
210-5	025030133	2	ワッシャー	WASHER, PLAIN S 3	
210-6	028030243	2	ワッシャー	WASHER, SPRING 2-3	
211-1	S19634001	1	ワーククランププレート	WORK CLAMP PLATE, C-1	
			"エア式UNタイプ押え" <縫製エリア200X100mm>	"UN work clamp (Pneumatic type)" <Sewing area : 200X100mm>	
211-2	S19914001	1	ワーククランププレートアッシー	WORK CLAMP PLATE ASSY, C-2	
211-2-1	S19915001	1	ワーククランププレート	WORK CLAMP PLATE, C-2	
211-2-2	S17836001	2	ヒンジ	HINGE, WORK CLAMP PLATE	
211-2-3	062681612	4	ネジ	SCREW, PAN SM4.37-40X16	
211-2-4	S17837001	1	ヒンジシャフト	HINGE SHAFT, L W-CLAMP PLATE	
211-2-5	S18014001	1	ヒンジシャフト	HINGE SHAFT, R W-CLAMP PLATE	
211-2-6	014710522	2	セットネジ	SET SCREW, SOCKET (CP) SM4.76	
212-1	S02853001	1	スプリング	SPRING, PLATE 1 C-1 (t=0.4)	
212-2	S02854001	1	スプリング	SPRING, PLATE 2 C-1 (t=0.6)	
212-3	S02855001	1	スプリング	SPRING, PLATE 3 C-1 (t=0.8)	
213	107419002	1	ネジ	SCREW, SM4.37	

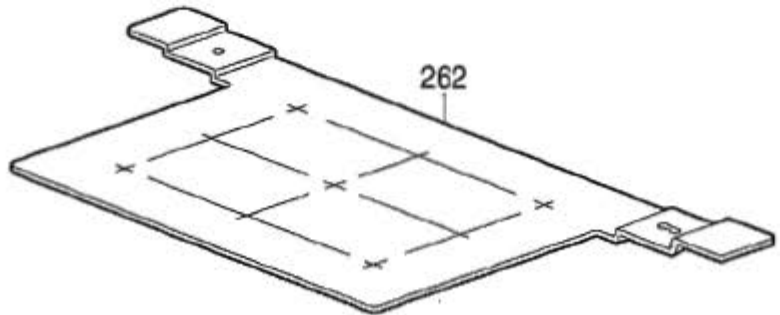
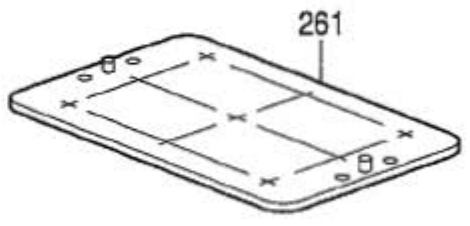
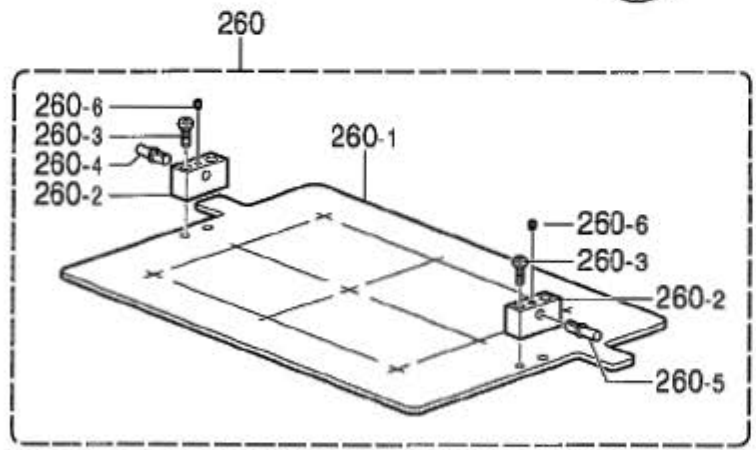
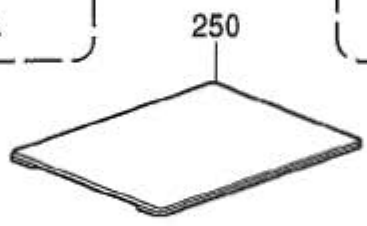
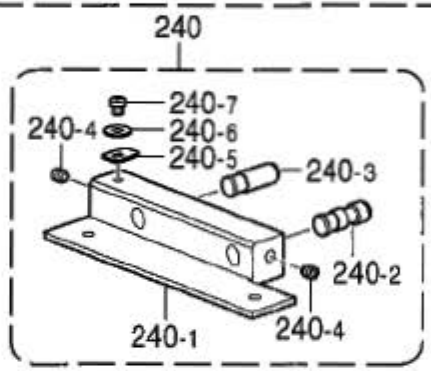
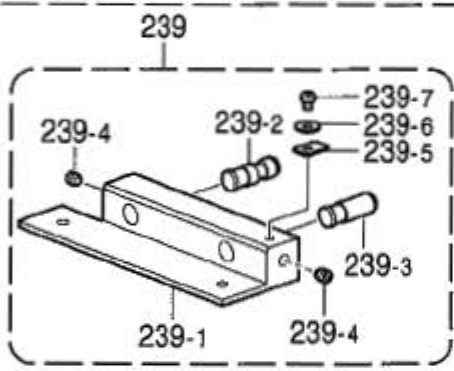
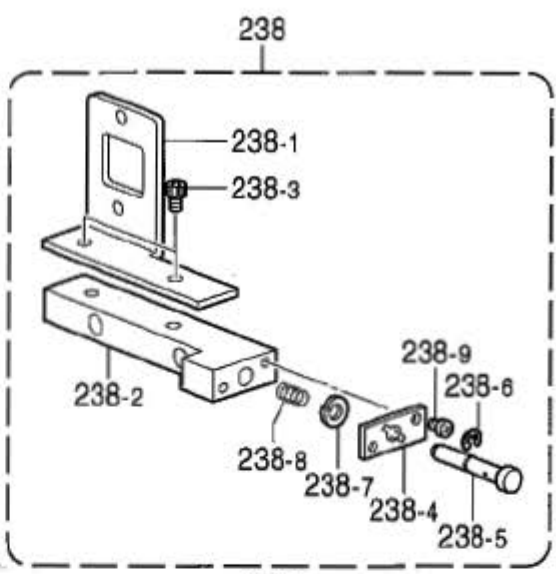
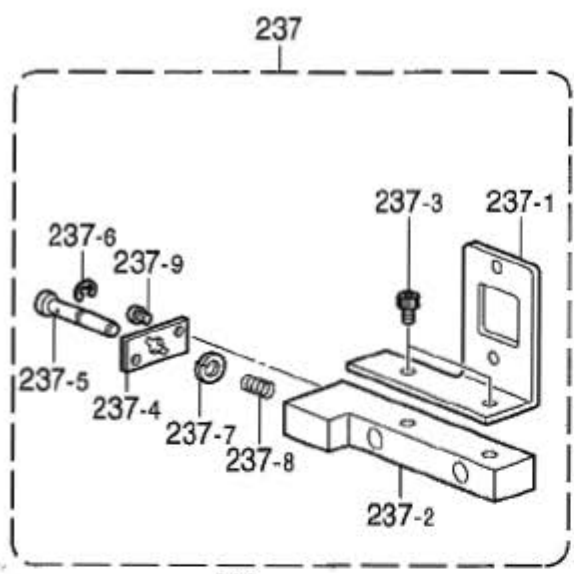


C6. 送り関係 (BAS-341F : オプション部品) / Feed mechanism (BAS-341F : Option parts)

REF.NO	CODE	QTY	ヒンメイ	NAME OF PARTS	RM
			<縫製エリア250X150mm>	<Sewing area : 250X150mm>	
214-1	S47623001	1	オISEU250X150クミ	WORK CLAMP ASSY, SEU 250X150	
214-1-1	S19636001	1	オISEU250X150	WORK CLAMP, SEU 250X150	
214-1-2	S47103001	1	OTジジヒ*トメグ* L	STOPPER, L OT-SUPPORT PIN	
214-1-3	S47104001	1	OTジジヒ*トメグ* R	STOPPER, R OT-SUPPORT PIN	
214-1-4	159269001	2	シイトキリリクタンネシ	SHOULDER SCREW, SM4.37	
214-1-5	107017002	2	ミハネサ*ガネ	WAVE WASHER	
214-1-6	S18026001	1	アウセウイタ	ADJUSTING PLATE	
214-1-7	025680232	1	ヒラサ*ガネ*ユウ4.37	WASHER, PLAIN M 4.37	
214-1-8	062680512	1	ハ*コ37-40X5	SCREW, PAN SM4.37-40X5	
			<縫製エリア180X100mm>	<Sewing area : 180X100mm>	
214-2	S19637001	1	オISEU180X100	WORK CLAMP, SEU 180X100	
			<縫製エリア150X100mm>	<Sewing area : 150X100mm>	
214-3	S19638001	1	オISEU150X100	WORK CLAMP, SEU 150X100	
218	S20756001	1	オIA*SEU	WORK CLAMP, SEU	
			<ゲージ部品>	<For Gauge parts>	
225	S32035001	1	ケンテンキ*ユニイタ	H-POSITION STANDARD PLATE ASSY	*
232	S47624001	1	オクリイトリツタ*イ	FEED PLATE SEETING BRACKET	
233	S34156001	1	オIA*SEL-326	WORK CLAMP, SEL-326	
234	S34157001	1	オIA*SER-326	WORK CLAMP, SER-326	
235	S34158001	1	OTオIA*SELクミ	OT-WORK CLAMP ASSY, SEL	
235-1	S34159001	1	OTオIA*SEL	OT-WORK CLAMP, SEL	
235-2	S20282001	1	オIA*ホルダ* L	WORK CLAMP HOLDER, L	
235-3	018680822	2	アホ*ボ4.37X8	BOLT, SOCKET SM4.37X8	
235-4	S20283001	1	サイド*プレート	SIDE PLATE	
235-5	S20284001	1	イキ*ピン	POSITIONING PIN	
235-6	048030342	1	トメ*E3	RETAINING RING, E3	
235-7	047140850	1	ス*リンク*ピン1.4X8	PIN, SPRING ROLL 1.4X8	
235-8	S20285001	1	イキ*ピン*ハネ	SPRING	
235-9	062300612	2	ハ*コ3X6	SCREW, PAN M3X6	
236	S34160001	1	OTオIA*SERクミ	OT-WORK CLAMP ASSY, SER	
236-1	S34161001	1	OTオIA*SER	OT-WORK CLAMP, SER	
236-2	S20288001	1	オIA*ホルダ* R	WORK CLAMP HOLDER, R	
236-3	018680822	2	アホ*ボ4.37X8	BOLT, SOCKET SM4.37X8	
236-4	S20283001	1	サイド*プレート	SIDE PLATE	
236-5	S20284001	1	イキ*ピン	POSITIONING PIN	
236-6	048030342	1	トメ*E3	RETAINING RING, E3	
236-7	047140850	1	ス*リンク*ピン1.4X8	PIN, SPRING ROLL 1.4X8	
236-8	S20285001	1	イキ*ピン*ハネ	SPRING	
236-9	062300612	2	ハ*コ3X6	SCREW, PAN M3X6	

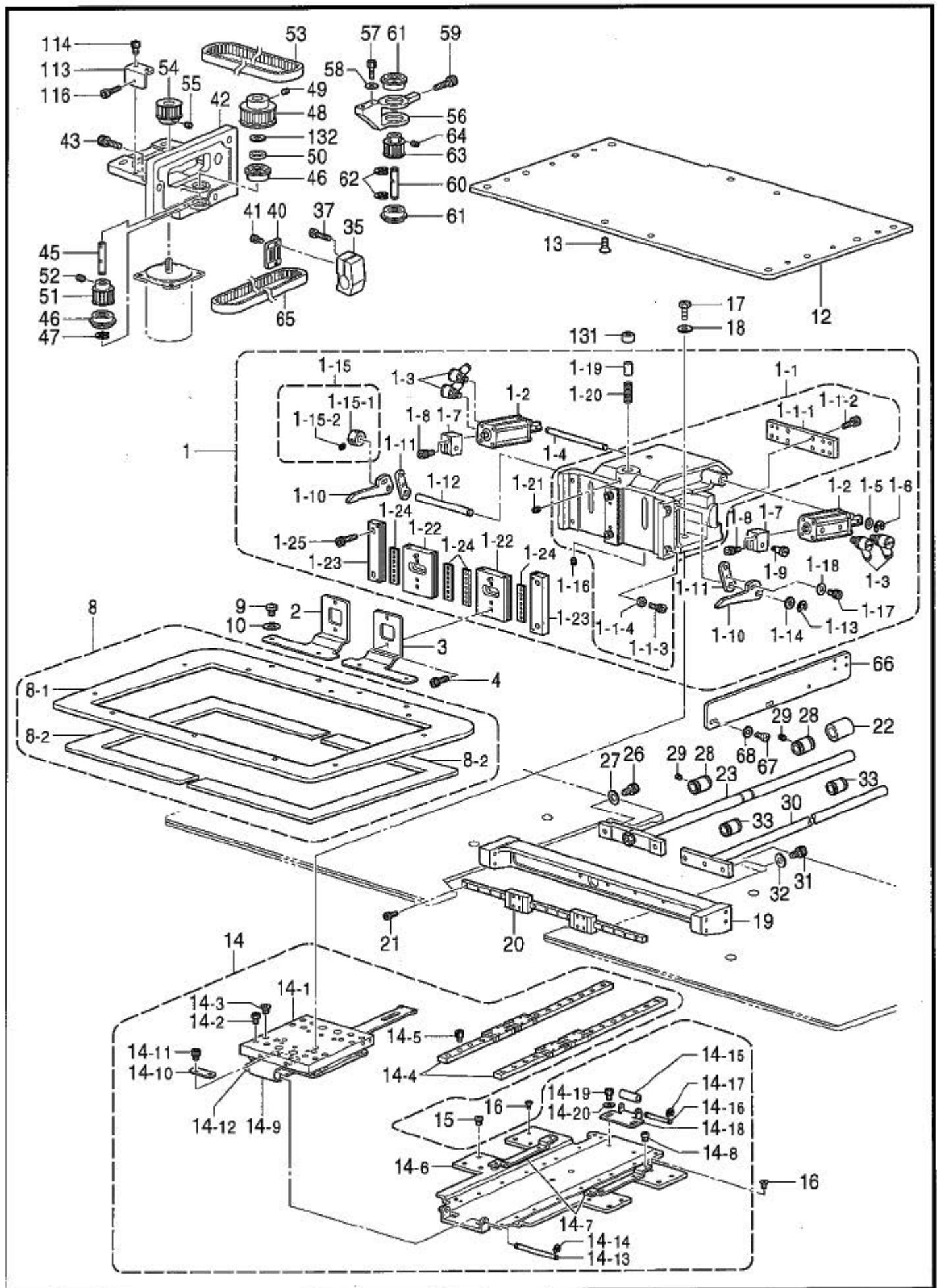
151-V41-202

RM欄に * が付いている部品は、精密な組立調整がしてありますので絶対に分解しないでください。
Parts which have an asterisk * in the RM column are parts which have been assembled and adjusted to high precisions.
These parts should never be disassembled.



C7. 送り関係 (BAS-341F : オプション部品) / Feed mechanism (BAS-341F : Option parts)

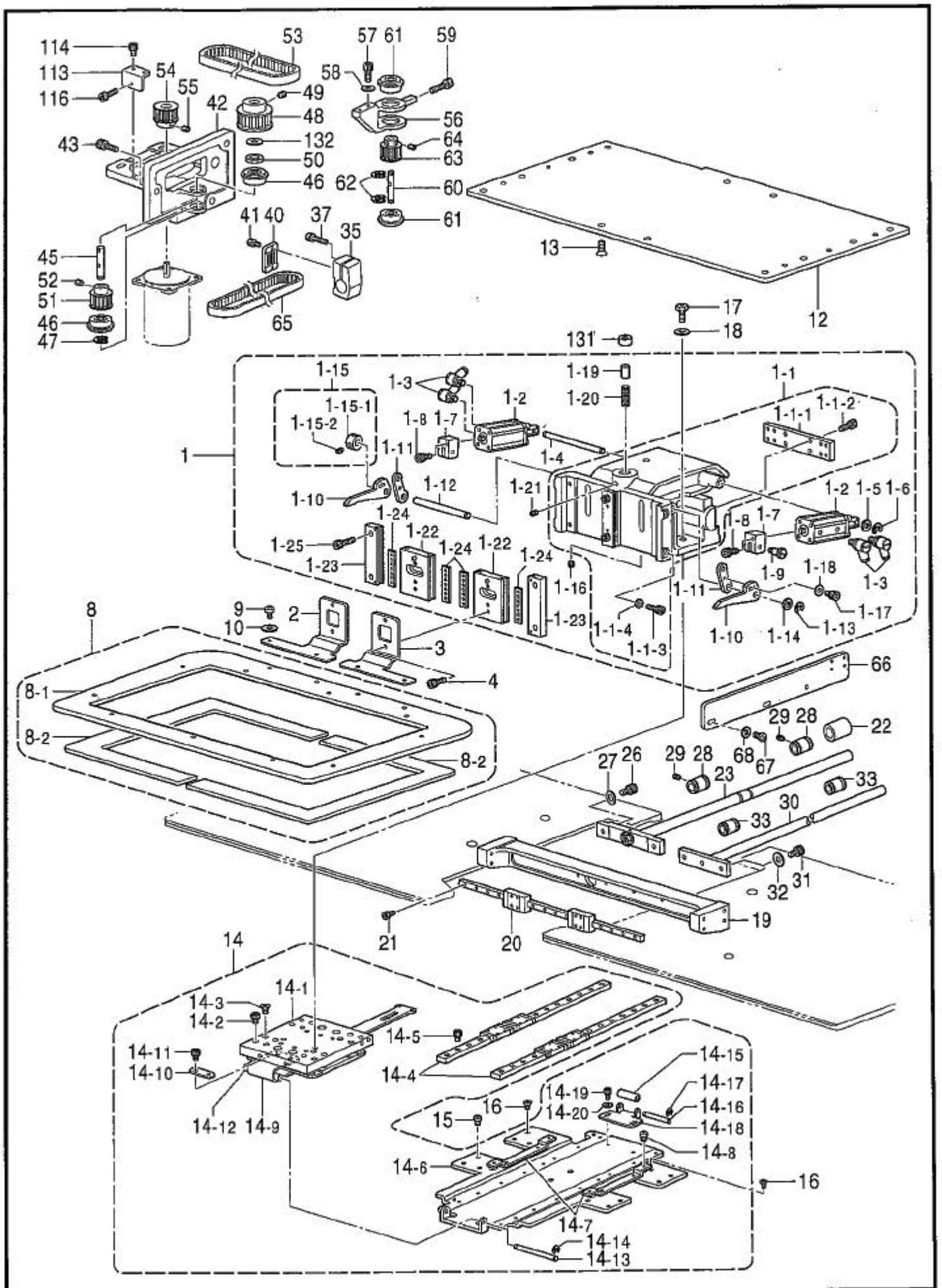
REF.NO	CODE	QTY	ヒンメイ	NAME OF PARTS	RM
237	S34162001	1	LOTオアアジクミ	(L) OT-WORK CLAMP ASSY, L	
237-1	S34163001	1	LOTオアアジ	(L) OT-WORK CLAMP, L	
237-2	S34166001	1	LOTオアアジホルダ-L	(L) OT-WORK CLAMP HOLDER, L	
237-3	018501222	2	アホム5X12	BOLT, SOCKET M5X12	
237-4	S34169001	1	サイドプレート	SIDE PLATE	
237-5	S34168001	1	イキピン	POSITIONING PIN	
237-6	048030342	1	トメE3	RETAINING RING, E3	
237-7	047140850	1	スプリングピン1.4X8	PIN, SPRING ROLL 1.4X8	
237-8	S20285001	1	イキピンバネ	SPRING	
237-9	062300612	2	ハコ3X6	SCREW, PAN M3X6	
238	S34164001	1	LOTオアアジクミ	(L) OT-WORK CLAMP ASSY, R	
238-1	S34165001	1	LOTオアアジ	(L) OT-WORK CLAMP, R	
238-2	S34167001	1	LOTオアアジホルダ-R	(L) OT-WORK CLAMP HOLDER, R	
238-3	018501222	2	アホム5X12	BOLT, SOCKET M5X12	
238-4	S34169001	1	サイドプレート	SIDE PLATE	
238-5	S34168001	1	イキピン	POSITIONING PIN	
238-6	048030342	1	トメE3	RETAINING RING, E3	
238-7	047140850	1	スプリングピン1.4X8	PIN, SPRING ROLL 1.4X8	
238-8	S20285001	1	イキピンバネ	SPRING	
238-9	062300612	2	ハコ3X6	SCREW, PAN M3X6	
239	S34170001	1	LOTシクホルダ-Lクミ	(L) OT-HOLDER ASSY, L	
239-1	S34172001	1	LOTシクホルダ-L	(L) OT-HOLDER, L	
239-2	S34174001	1	イキスタッド	POSITIONING STUD	
239-3	S34175001	1	ガイドシャフト	GUIDE SHAFT	
239-4	S23651001	2	アヒラ6X6ホム	SET SCREW, SOCKET (FT) M6X6	
239-5	S33722001	1	スキマ調整板	ADJUSTTING PLATE	
239-6	025350134	1	ワザガネ3.5	WASHER, PLAIN S 3.5	
239-7	062670616	1	ハコ357-40X6	SCREW, PAN SM3.57-40X6	
240	S34171001	1	LOTシクホルダ-Rクミ	(L) OT-HOLDER ASSY, R	
240-1	S34173001	1	LOTシクホルダ-R	(L) OT-HOLDER, R	
240-2	S34174001	1	イキスタッド	POSITIONING STUD	
240-3	S34175001	1	ガイドシャフト	GUIDE SHAFT	
240-4	S23651001	2	アヒラ6X6ホム	SET SCREW, SOCKET (FT) M6X6	
240-5	S33722001	1	スキマ調整板	ADJUSTTING PLATE	
240-6	025350134	1	ワザガネ3.5	WASHER, PLAIN S 3.5	
240-7	062670616	1	ハコ357-40X6	SCREW, PAN SM3.57-40X6	
250	S47139009	1	オクリタカバー	FEED PLATE COVER	
260	S47601001	1	ヒンジサシゲキクミ41	HINGE SUPPORT JIG ASSY, 341	
260-1	S47602001	1	ヒンジサシゲキ41	HINGE SUPPORT JIG, 341	
260-2	S17836001	2	オアアジヒンジ	HINGE, WORK CLAMP PLATE	
260-3	062681612	4	ハコ437-40X16	SCREW, PAN SM4.37-40X16	
260-4	S17837001	1	オアアジヒンジシクL	HINGE SHAFT, L W-CLAMP PLATE	
260-5	S18014001	1	オアアジヒンジシクR	HINGE SHAFT, R W-CLAMP PLATE	
260-6	014710522	2	アトメネジ4.76ホム	SET SCREW, SOCKET (CP) SM4.76	
261	S47603001	1	オアアジサシゲキクミ41	JIG ASSY, WORK CLAMP (UN) 341	
262	S47606001	1	カセットサシゲキ41	JIG, CASSETTE HOLDER PLATE 341	



C8. 送り関係 (BAS-342F) / Feed mechanism (BAS-342F)

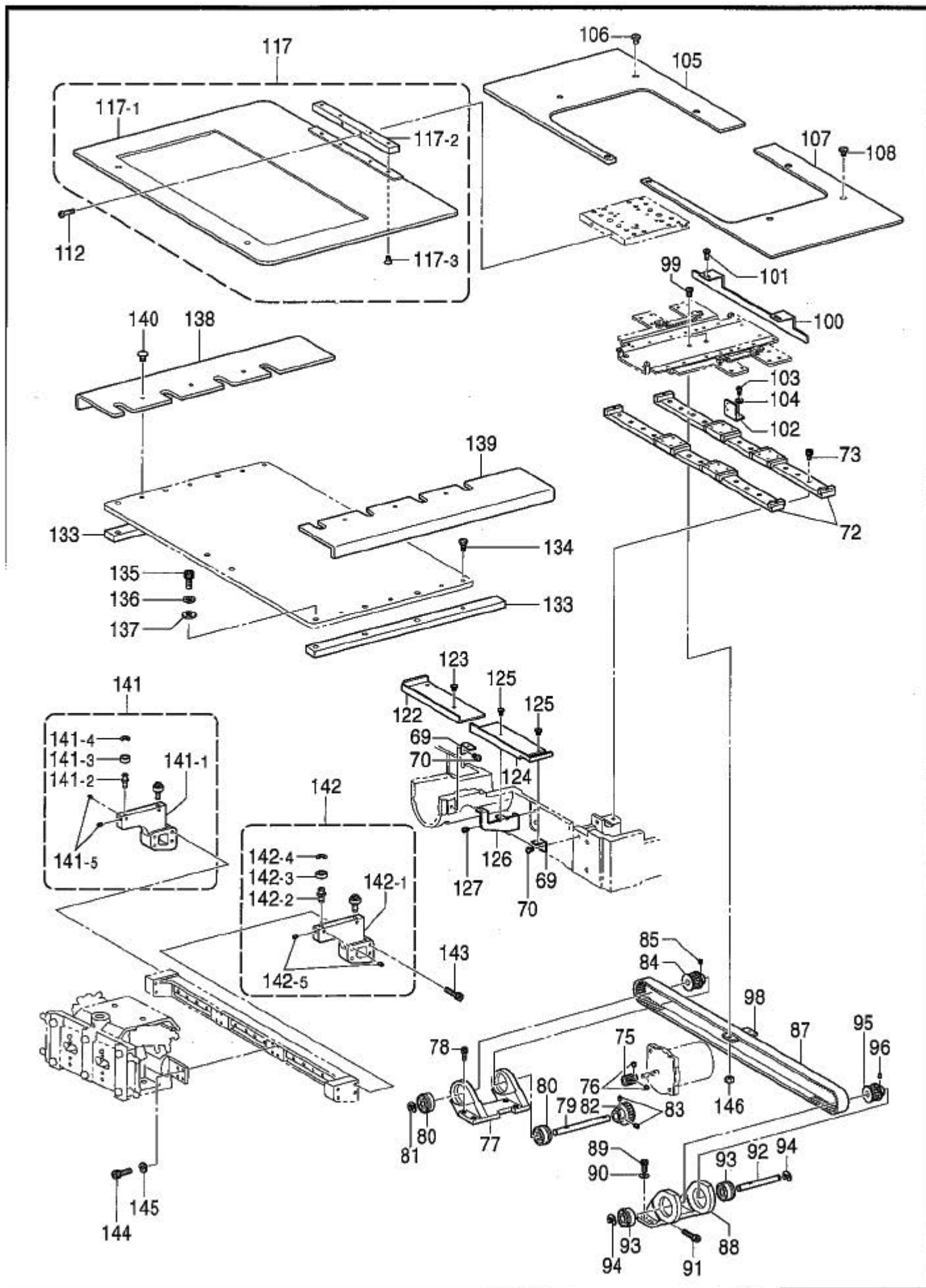
REF.NO	CODE	QTY	ヒンメイ	NAME OF PARTS	RM
1	SA1511001	1	オサウゲ'ソクミ342M	WORK CLAMP ARM UNIT, 342M	
1-1	SA1482001	1	オサウゲ'クミ342M	WORK CLAMP ARM ASSY, 342M	
1-1-1	SA1471001	1	スライダ'-レシツツイタ	SLIDER CONNECTING PLATE	
1-1-2	018401436	4	アホ'ボト4X14	BOLT, SOCKET M4X14	
1-1-3	018401436	4	アホ'ボト4X14	BOLT, SOCKET M4X14	
1-1-4	021400216	4	2シユナツト4	NUT, 2 M4	
1-2	S30950000	2	アラツトシリンダ'	FLAT CYLINDER	
1-3	S55533000	4	エルボ' M5	ELBOW, M5	
1-4	S30948001	1	エアシリンダ' ササエシク	AIR CYLINDER SUPPORT SHAFT	
1-5	146354001	2	サ'カ'ネ	WASHER, PLAIN 5	
1-6	048040342	2	トメ' E4	RETAINING RING, E4	
1-7	S30951001	2	シリンダ' ツキ'テ	CYLINDER JOINT	
1-8	018401622	2	アホ'ボト4X16	BOLT, SOCKET M4X16	
1-9	110168001	2	コロシク	ROLLER SHAFT	
1-10	S17812001	2	オサエアケ'レバ'-U	KNEE LIFTER LIFTING LEVER, U	
1-11	S17813001	2	オサエアケ'レバ'-D	LEVER, D	
1-12	S17814001	1	オサエアケ'シデンシク	KNEE LIFTER LIFTING SHAFT	
1-13	048050342	1	トメ' E5	RETAINING RING, E5	
1-14	143591001	1	スラストリング'	THRUST RING	
1-15	S21775001	1	セツトカラ'-クミ	SET SCREW COLLAR ASSY	
1-15-1	139096001	1	セツトカラ'	SET SCREW COLLAR	
1-15-2	014680422	2	アトメネシ' 4. 377ホ'ミ	SET SCREW, SOCKET (CP) SM4.37	
1-16	014760622	1	アトメネシ' 5. 95	SET SCREW, SOCKET SM5.95	
1-17	018400832	2	アホ'ボト4X8	BOLT, SOCKET M4X8	
1-18	025040132	2	ヒラサ'ガ'ネシヨウ4	WASHER, PLAIN S 4	
1-19	S17816001	1	スライダ'-ササエシク	SUPPORT SHAFT, SLIDER	
1-20	S18636101	1	スライダ'-オシハ'ネ	SPRING	
1-21	014760622	1	アトメネシ' 5. 95	SET SCREW, SOCKET SM5.95	
1-22	S17817009	2	オサエアシクミ	WORK CLAMP ASSY	
1-23	S17809009	2	オサエアシアンナイクミ	WORK CLAMP GUIDE ASSY	
1-24	S17823100	4	オサエアシリテ'ナクミ	WORK CLAMP RETAINER ASSY	
1-25	018501622	4	アホ'ボト5X16	BOLT, SOCKET M5X16	
2	S17825001	1	オサエアシSEL	WORK CLAMP, SE L	
3	S17826001	1	オサエアシSER	WORK CLAMP, SE R	
4	018501222	2	アホ'ボト5X12	BOLT, SOCKET M5X12	
8	SA1512001	1	342オサエイクミ	WORK CLAMP ASSY, 342	
8-1	SA0697000	1	342オサエ	WORK CLAMP, 342	
8-2	S48623000	2	342オサエイクッション	CUSHION, 342 WORK CLAMP	
9	153057102	4	オクリイタシメネシ'	SCREW, ROUND W/SOCKET SM4.37	
10	025680232	4	ヒラサ'ガ'ネシヨウ4. 37	WASHER, PLAIN M 4.37	
12	SA0689001	1	オサウゲ' ササエイクミ342	W-CLAMP ARM SUPPORT PLATE, 342	
13	149482001	4	アツキサラホ'ボトM6X15	BOLT, FLAT W/SOCKET M6X15	
14	S47290201	1	V42オクリイタ'イクミ	FEED BASE ASSY, V42	
14-1	S49418101	1	Yオクリイタ'イクミ342	Y-FEED BRACKET ASSY, 342	
14-2	S47307001	14	シメネシ' 3X4	SCREW, M3X4	
14-3	004300513	2	サラ'コ3X5	SCREW, FLAT M3X5	
14-4	S47292000	2	342リニアガ'イト'Y	LINEAR GUIDE, Y 342	
14-5	018300532	18	アホ'ボト3X5	BOLT, SOCKET M3X5	
14-6	S47293101	1	342オクリイタ'イク	FEED BRACKET, X 342	
14-7	S47327001	2	Xカハ'-スハ'-サ342	COVER SPACER, X-COVER	
14-8	062300412	4	サ'コ3X4	SCREW, PAN M3X4	
14-9	S47311000	1	ホ'ウシ'ン'ハ'ボト	CONCEAL BELT	
14-10	S47321001	2	ハ'ボトオサエイク	BELT SUPPORT PLARE	
14-11	018400532	4	アホ'ボト4X5	BOLT, SOCKET M4X5	
14-12	S47312001	1	ハ'ボトR-5F	BELT ROLLER, F	
14-13	S47313001	1	ハ'ボトR-ラシ'グF	SHAFT, F BELT ROLLER	
14-14	048030342	2	トメ' E3	RETAINING RING, E3	
14-15	S47314001	1	ハ'ボトR-5R	BELT ROLLER, R	
14-16	S47315001	1	ハ'ボトR-ラシ'グR	SHAFT, R BELT ROLLER	
14-17	048030342	2	トメ' E3	RETAINING RING, E3	

151-V42-202



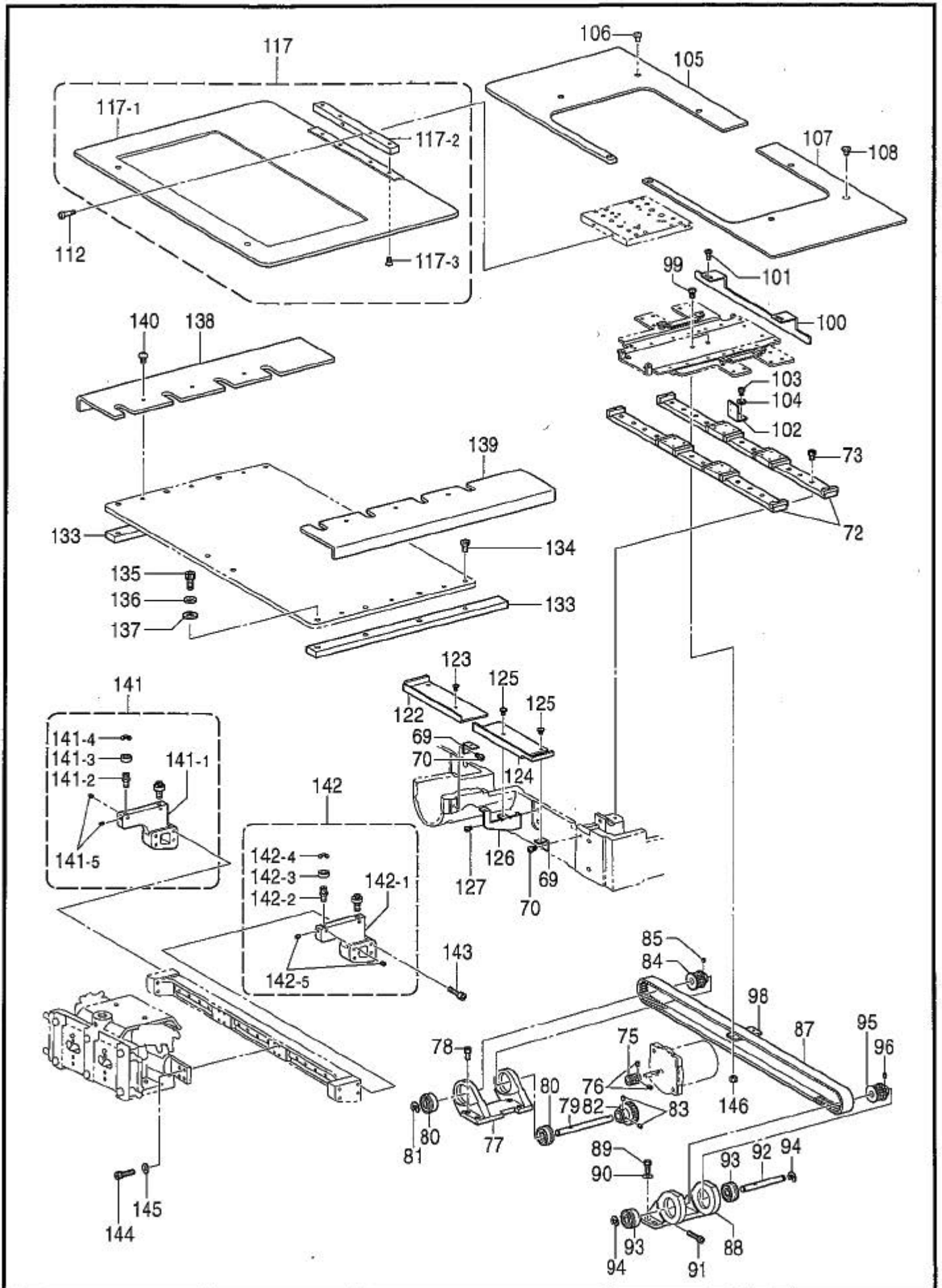
C8. 送り関係 (BAS-342F) / Feed mechanism (BAS-342F)

REF.NO	CODE	QTY	ヒンメイ	NAME OF PARTS	RM
14-18	S47316001	1	ローリングシャフト	SUPPORTER, SHAFT (R)	
14-19	018400822	2	ボルト 4X8	BOLT, SOCKET M4X8	
14-20	025040132	2	ワッシャー ねじ用 4	WASHER, PLAIN S 4	
15	062300512	14	ネジ M3X5	SCREW, PAN M3X5	
16	061300616	2	ネジ M3X6	SCREW, FLAT M3X6	
17	018061622	2	ボルト 6X16	BOLT, SOCKET M6X16	
18	025060132	2	ワッシャー ねじ用 6	WASHER, PLAIN S 6	
19	SA0684000	1	X-フィーラールールサポーター	X-FEED RAIL SUPPORT, 342	
20	SA0685001	1	X-フィーラールールガイド	X-FEED LINEAR GUIDE	
21	018300836	11	ボルト 3X8	BOLT, SOCKET M3X8	
22	S47165000	1	リニアブッシュスリーブ	SLEEVE, LINEAR BUSH	
23	S47111101	1	Y-ドライブシャフトアッシー	Y-DRIVING SHAFT ASSY	
26	018501022	2	ボルト 5X10	BOLT, SOCKET M5X10	
27	S03677001	2	ワッシャー	WASHER	
28	S47112000	2	リニアブッシュ 16	LINEAR BUSH, 16	
29	014680422	2	セットネジ 4.37X6.37	SET SCREW, SOCKET (CP) SM4.37	
30	S47113001	1	Y-ドライブガイドシャフト	Y-DRIVING GUIDE SHAF	
31	018501022	2	ボルト 5X10	BOLT, SOCKET M5X10	
32	S03677001	2	ワッシャー	WASHER	
33	S10103001	2	ボールブッシュ	BALL BUSH	
35	SA0696001	1	Y-ドライブシャフトホルダー	Y-DRIVING SHAFT HOLDER	
37	018062022	1	ボルト 6X20	BOLT, SOCKET M6X20	
40	SA0694001	1	Y-ベルトホルダー	Y-BELT HOLDER	
41	018680822	2	ボルト 4.37X8	BOLT, SOCKET SM4.37X8	
42	S47116001	1	Y-ドライブモーターブラケット	P-MOTOR BRACKET, Y-DRIVING	
43	018082022	3	ボルト 8X20	BOLT, SOCKET M8X20	
45	S47119001	1	Y-プーリーシャフト F	Y-PULLEY SHAFT, F	
46	076000850	2	ボールベアリング 6000ZZNR	BALL BEARING, 6000ZZNR	
47	048080342	1	リテーニングリング E8	RETAINING RING, E8	
48	SA0752001	1	アイドルプーリー 342	IDLE PULLEY, 342	
49	014770622	2	セットネジ 6.35X6.35	SET SCREW, SOCKET (CP) SM6.35	
50	156070002	1	スペーサー	SPACER	
51	SA0750001	1	タイミングプーリー 342	TIMING PULLEY, 342	
52	014770622	2	セットネジ 6.35X6.35	SET SCREW, SOCKET (CP) SM6.35	
53	SA0749000	1	モータータイミングベルト 342	MOTOR TIMING BELT, 342	
54	SA0751001	1	モータータイミングプーリー 342	MOTOR TIMING PULLEY, 342	
55	014770622	2	セットネジ 6.35X6.35	SET SCREW, SOCKET (CP) SM6.35	
56	S47122000	1	Y-プーリーブラケット	Y-PULLEY BRACKET	
57	018502522	2	ボルト 5X25	BOLT, SOCKET M5X25	
58	025050232	2	ワッシャー ねじ用 5	WASHER, PLAIN M 5	
59	018503022	1	ボルト 5X30	BOLT, SOCKET M5X30	
60	S47123001	1	Y-プーリーシャフト R	Y-PULLEY SHAFT, R	
61	076000850	2	ボールベアリング 6000ZZNR	BALL BEARING, 6000ZZNR	
62	048080342	2	リテーニングリング E8	RETAINING RING, E8	
63	SA0750001	1	タイミングプーリー 342	TIMING PULLEY, 342	
64	014770622	2	セットネジ 6.35X6.35	SET SCREW, SOCKET (CP) SM6.35	
65	SA0748000	1	Y-タイミングベルト 342	Y-TIMING BELT, 342	
66	S47125001	1	Y-センサー調整プレート	Y-SENSOR SETTING PLATE	
67	062680812	2	ネジ M4.37-40X8	SCREW, PAN SM4.37-40X8	
68	025680232	2	ワッシャー ねじ用 4.37	WASHER, PLAIN M 4.37	
113	S47173001	1	Y-タイミングベルト調整プレート	Y-TIMING BELT ADJUSTING PLATE	
114	018501022	2	ボルト 5X10	BOLT, SOCKET M5X10	
116	018502522	1	ボルト 5X25	BOLT, SOCKET M5X25	
131	S17815000	1	スライダー	SLIDER	
132	025100132	1	ワッシャー ねじ用 10	WASHER, PLAIN S 10	



C9. 送り関係 (BAS-342F) / Feed mechanism (BAS-342F)

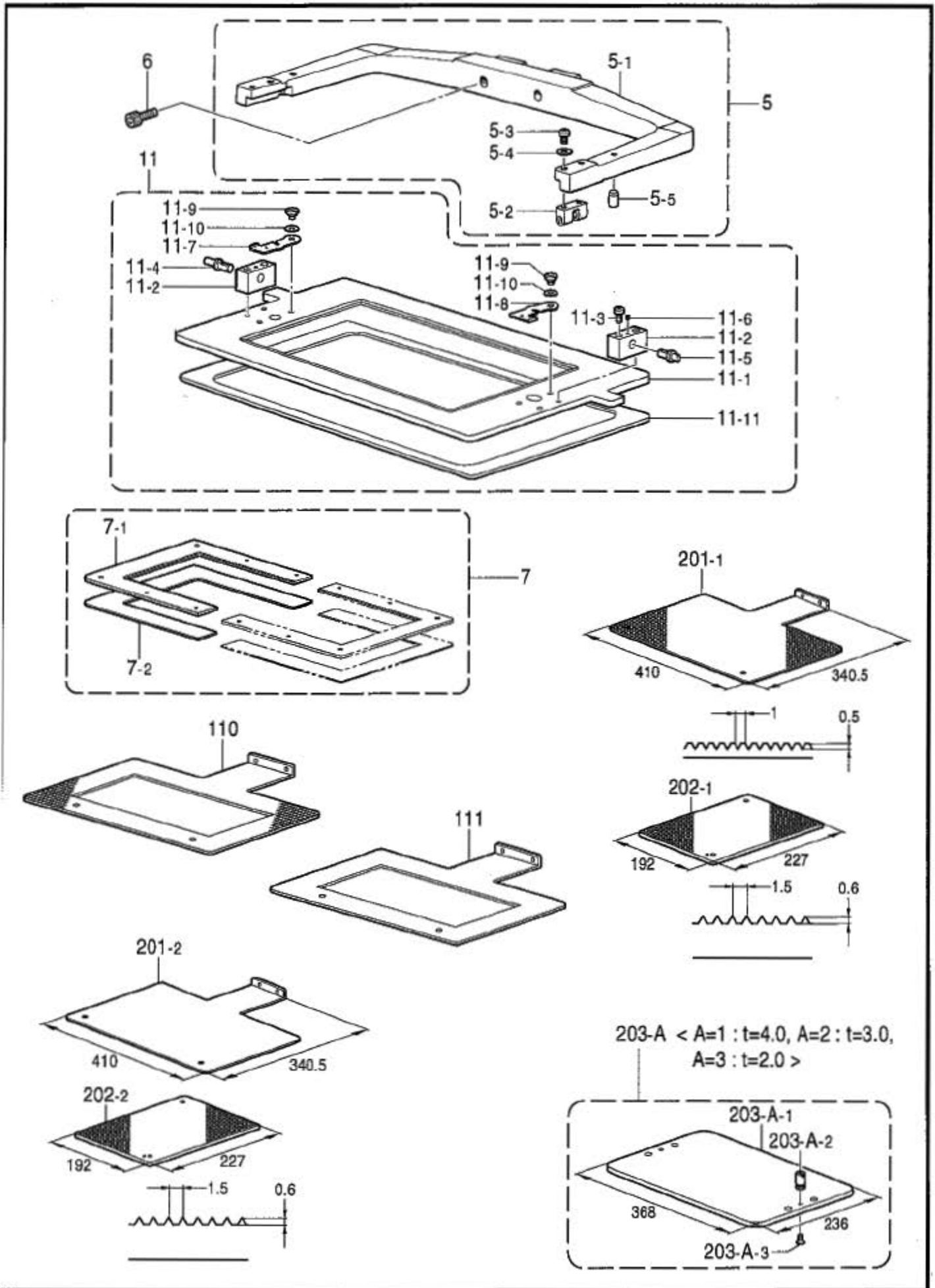
REF.NO	CODE	QTY	ヒンメイ	NAME OF PARTS	RM
69	S10091201	4	アライネンヨイタササ	AUXILIARY PLATE SUPPORT	
70	060680712	4	ハイント 437-40X7	SCREW, BIND SM4.37-40X7	
72	S47298000	2	Xリニアガイド 342	X-LINEAR GUIDE, 342	
73	018401036	9	アホネ M4X10	BOLT, SOCKET M4X10	
75	S47172001	1	外ギヤ 20	DRIVING GEAR, 20	
76	014760622	2	アホネ M5.95	SET SCREW, SOCKET SM5.95	
77	S47127100	1	X7-リタ 4L	X-PULLEY BASE, L	
78	018501622	4	アホネ M5X16	BOLT, SOCKET M5X16	
79	S47129001	1	X7-リタ 4L	X-PULLEY SHAFT, L	
80	076000850	2	タマシクウケ6000ZZNR	BALL BEARING, 6000ZZNR	
81	048080342	1	トマエE8	RETAINING RING, E8	
82	S47128001	1	アイト Mキ 32	IDLER GEAR, 32	
83	014770622	2	アホネ M6.35X6.35	SET SCREW, SOCKET (CP) SM6.35	
84	SA0750001	1	タイミングプーリ 342	TIMING PULLEY, 342	
85	014770622	2	アホネ M6.35X6.35	SET SCREW, SOCKET (CP) SM6.35	
87	SA0747000	1	Xタイミングベルト 342	X-TIMING BELT, 342	
88	S47130100	1	X7-リタ 4R	X-PULLEY BRACKET, R	
89	018501622	4	アホネ M5X16	BOLT, SOCKET M5X16	
90	025050232	4	ヒラサガネ 5	WASHER, PLAIN M 5	
91	018502522	1	アホネ M5X25	BOLT, SOCKET M5X25	
92	S47131001	1	X7-リタ 4R	X-PULLEY SHAFT, R	
93	076000850	2	タマシクウケ6000ZZNR	BALL BEARING, 6000ZZNR	
94	048080342	2	トマエE8	RETAINING RING, E8	
95	SA0750001	1	タイミングプーリ 342	TIMING PULLEY, 342	
96	014770622	2	アホネ M6.35X6.35	SET SCREW, SOCKET (CP) SM6.35	
98	SA0693001	1	Xベルトホルダ	X-BELT HOLDER	
99	062681012	2	ナハコ 437-40X10	SCREW, PAN SM4.37-40X10	
100	S49042001	1	X軸リニアガイド	X-AXIS HOME POSITION DOG	
101	060680712	2	ハイント 437-40X7	SCREW, BIND SM4.37-40X7	
102	S49043001	1	Xセンサーリニアガイド	SETTING PLATE, X-SENSOR	
103	062680812	2	ナハコ 437-40X8	SCREW, PAN SM4.37-40X8	
104	025680232	2	ヒラサガネ 4.37	WASHER, PLAIN M 4.37	
105	S47300101	1	XYオクリカバー 342L	XY-FEED COVER, L 342	
106	106629002	4	シメネジ 4.37	SCREW, SM4.37	
107	S47301101	1	XYオクリカバー 342R	XY-FEED COVER, R 342	
108	106629002	4	シメネジ 4.37	SCREW, SM4.37	
112	150382001	2	アホネ M4.37X18	BOLT, SOCKET SM4.37X18	
117	SA1513001	1	342オクリイタ	FEED PLATE N ASSY, 342	
117-1	SA0698001	1	342オクリイタ	FEED PLATE, N 342	
117-2	SA0699001	1	オクリイタササ 342	FEED PLATE SUPPORT, 342	
117-3	004401014	4	フラット M4X10	SCREW, FLAT M4X10	
122	S49044001	1	オクリカバー L	FEED COVER, L	
123	106629002	2	シメネジ 4.37	SCREW, SM4.37	
124	S49045001	1	オクリカバー R	FEEDCOVER, R	
125	106629002	2	シメネジ 4.37	SCREW, SM4.37	
126	S47306101	2	ササイタ BLR	SUPPORT PLATE, BL R	
127	062680812	4	ナハコ 437-40X8	SCREW, PAN SM4.37-40X8	
133	SA0690001	2	ガイドローラ	GUIDE ROLLER RAIL	
134	S35324001	2	タネネジ M4	SHOULDER SCREW, M4	
135	018061636	6	アホネ M6X16	BOLT, SOCKET M6X16	
136	028060246	6	ハネサガネ 2-6	WASHER, SPRING 2-6	
137	025060236	6	ヒラサガネ 6	WASHER, PLAIN M 6	
138	SA0691001	1	ガイドローラカバー L	GUIDE ROLLER COVER, L	
139	SA0692001	1	ガイドローラカバー R	GUIDE ROLLER COVER, R	
140	008400604	6	トラス M4X6	SCREW, TRUSS M4X6	



C9. 送り関係 (BAS-342F) / Feed mechanism (BAS-342F)

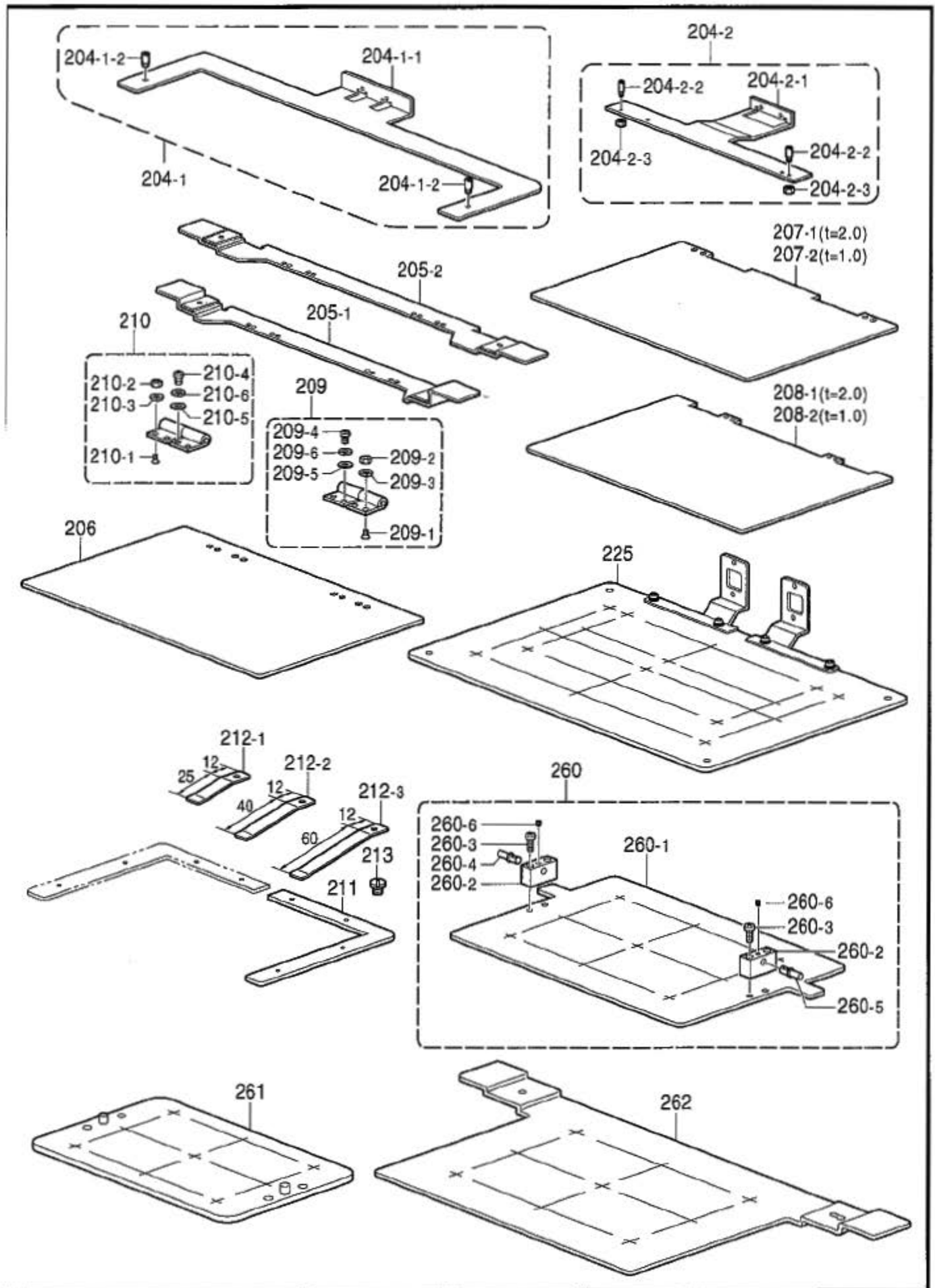
REF.NO	CODE	QTY	ヒンメイ	NAME OF PARTS	RM
141	SA1509001	1	ガイドコロイクル	GUIDE ROLLER BASE L ASSY	
141-1	SA0686000	1	ガイドコロイクル	GUIDE ROLLER BASE, L	
141-2	SA0688001	2	ハンジシャフト	ECCENTRIC SHAFT	
141-3	530138001	2	マイクロベアリング8	MICRO BEARING, 8	
141-4	048060342	2	トメワE6	RETAINING RING, E6	
141-5	014500522	4	アトメネジ5X5	SET SCREW, SOCKET (CP) M5X5	
142	SA1510001	1	ガイドコロイクル	GUIDE ROLLER BASE R ASSY	
142-1	SA0687000	1	ガイドコロイクル	GUIDE ROLLER BASE, R	
142-2	SA0688001	2	ハンジシャフト	ECCENTRIC SHAFT	
142-3	530138001	2	マイクロベアリング8	MICRO BEARING, 8	
142-4	048060342	2	トメワE6	RETAINING RING, E6	
142-5	014500522	4	アトメネジ5X5	SET SCREW, SOCKET (CP) M5X5	
143	018502536	8	アトネジM5X25	BOLT, SOCKET M5X25	
144	018301036	8	アトネジM3X10	BOLT, SOCKET M3X10	
145	028030246	8	ハネサガ2-3	WASHER, SPRING 2-3	
146	021680212	2	ナット2.5x4.37	NUT, 2 SM4.37	

151-V42-202



C10. 送り関係 (BAS-342F : オプション部品) / Feed mechanism (BAS-342F : Option parts)

REF.NO	CODE	QTY	ヒンメイ	NAME OF PARTS	RM
			" エアー式UNタイプ押え "	"UN work clamp (Pneumatic type)"	
5	S31164009	1	オアアUN300クミ	WORK CLAMP ASSY, UN 300	
5-1	S31165009	1	オアアUN300	WORK CLAMP, UN 300	
5-2	S17829001	2	ヒジシクサI	SHAFT SUPPORT	
5-3	062681412	4	ハコ437-40X14	SCREW, PAN SM4.37-40X14	
5-4	100645003	4	サガネ	WASHER	
5-5	104832001	2	ゴム栓10.7	RUBBER CAP, 10.7	
6	018502522	2	アボルト5X25	BOLT, SOCKET M5X25	
			" 左右分離型 "	"Separate type"	
7	S48621001	2	342オアクミ	WORK CLAMP ASSY, C 342	
7-1	S48622001	2	342オアIC	WORK CLAMP, C 342	
7-2	S48623000	2	342オアクッション	CUSHION, 342 WORK CLAMP	
			" エアー式UNタイプ押え "	"UN work clamp (Pneumatic type)"	
11	S47289101	1	342オアイUNLクミ	WORK CLAMP PLATE ASSY, UNL 342	
11-1	S48624001	1	342オアイUN	WORK CLAMP PLATE, UN 342	
11-2	S17836001	2	オアイヒンジ	HINGE, WORK CLAMP PLATE	
11-3	062681612	4	ハコ437-40X16	SCREW, PAN SM4.37-40X16	
11-4	S17837001	1	オアイヒンジシク	HINGE SHAFT, L W-CLAMP PLATE	
11-5	S18014001	1	オアイヒンジシクR	HINGE SHAFT, R W-CLAMP PLATE	
11-6	014710522	2	アトメジ 4.76クミ	SET SCREW, SOCKET (CP) SM4.76	
11-7	S47103001	1	OTジビントクL	STOPPER, L OT-SUPPORT PIN	
11-8	S47104001	1	OTジビントクR	STOPPER, R OT-SUPPORT PIN	
11-9	159269001	2	タトキリクタンネジ	SHOULDER SCREW, SM4.37	
11-10	107017002	2	ミハネサガネ	WAVE WASHER	
11-11	S31168000	1	オアイUN300クッション	CUSHION, W-CLAMP PLATE UN	
110	S48625001	1	342オアイA	FEED PLATE, A 342	
111	S48626001	1	342オアイC	FEED PLATE, C 342	
			<送り板用アタッチメント>	<For feed plate attachment>	
201-1	S31256001	1	オアイアランクA300 (t=1.0)	FEED PLATE BLANK, A-300 T=1.0 (t=1.0)	
201-2	S31257001	1	オアイアランクC300 (t=1.0)	FEED PLATE BLANK, C-300 (t=1.0)	
			<押工用ブランク材>	<The blank for work clamp>	
202-1	S31244001	1	オアアランク (t=4.0)	WORK CLAMP BLANK, L T=4.0 (t=4.0)	
202-2	S31245001	1	オアアランクR (t=4.0)	WORK CLAMP BLANK, R T=4.0 (t=4.0)	
			" ワンタッチ押工用 "	"For One-touch work clamp assy"	
			<縫製エリア300X200mm>	<Sewing area : 300X200mm>	
203-1	S47302001	1	OTオアI4クミ (t=4.0)	OT-WORK CLAMP ASSY, 4 (t=4.0)	
203-1-1	S30995000	1	OTオアI4 (300)	OT-WORK CLAMP, 4-300	
203-1-2	S47169001	2	OTオアイタジピン	PIN, ONE-TOUCH	
203-1-3	S01696001	2	サネジ 3.57X6	SCREW, FLAT SM3.57X6	
203-2	S47303001	1	OTオアI3クミ (t=3.0)	OT-WORK CLAMP ASSY, 3 (t=3.0)	
203-2-1	S30997000	1	OTオアI3 (300)	OT-WORK CLAMP, 3-300	
203-2-2	S47169001	2	OTオアイタジピン	PIN, ONE-TOUCH	
203-2-3	S01696001	2	サネジ 3.57X6	SCREW, FLAT SM3.57X6	
203-3	S47304001	1	OTオアI2クミ (t=2.0)	OT-WORK CLAMP ASSY, 2 (t=2.0)	
203-3-1	S30999000	1	OTオアI2 (300)	OT-WORK CLAMP, 2-300	
203-3-2	S47169001	2	OTオアイタジピン	PIN, ONE-TOUCH	
203-3-3	S01696001	2	サネジ 3.57X6	SCREW, FLAT SM3.57X6	



C11. 送り関係 (BAS-342F : オプション部品) / Feed mechanism (BAS-342F : Option parts)

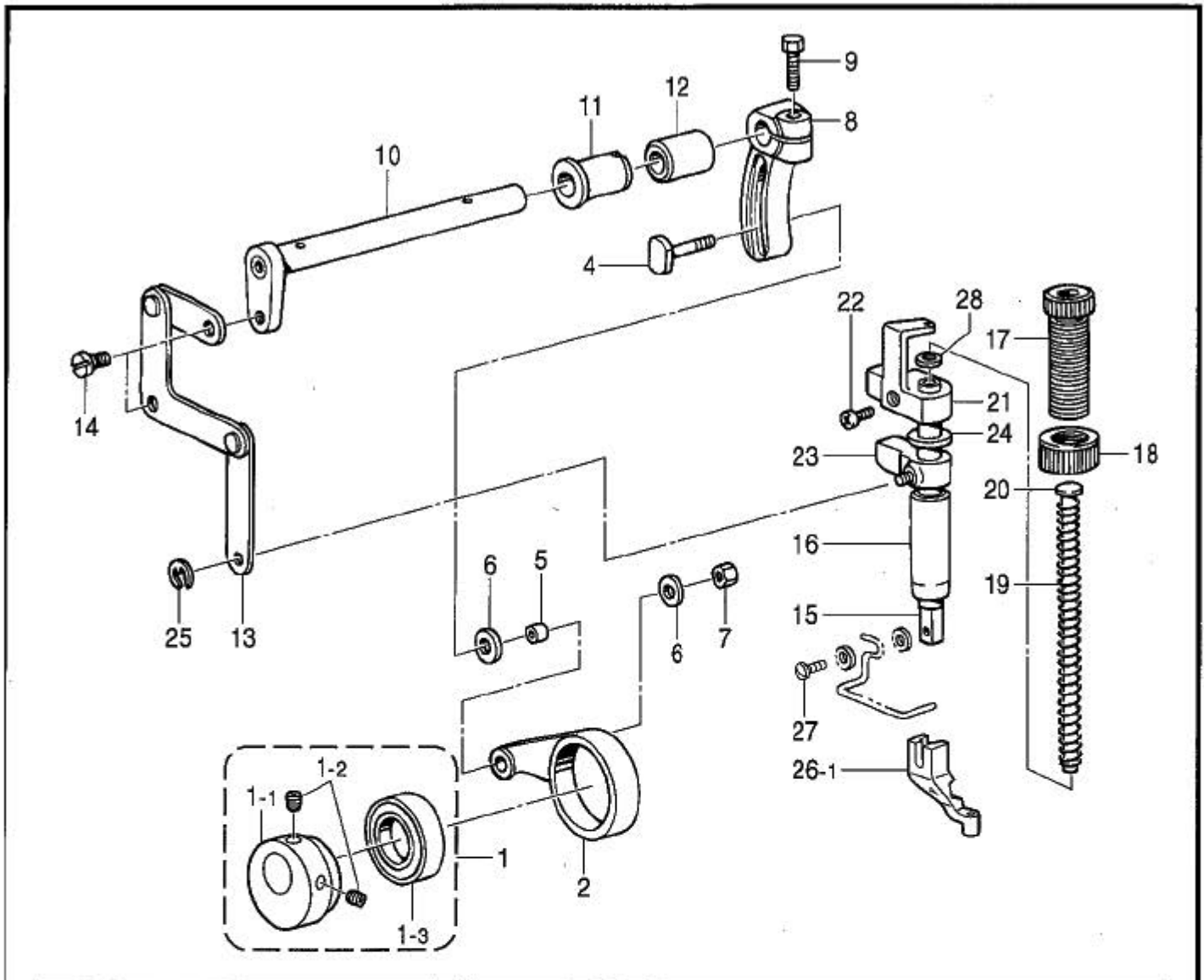
REF.NO	CODE	QTY	品名	NAME OF PARTS	RM
204-1	S31259101	1	カセットホルダ342L	C-HOLDER PLATE ASSY, 342L	
204-1-1	S31260101	1	カセットホルダ342L	CASSETTE HOLDER PLATE, 342L	
204-1-2	S19629001	2	カセットピン	PIN, C-HOLDER	
204-2	S33720001	1	カセットホルダZ26	C-HOLDER PLATE ASSY, Z26	
204-2-1	S33721001	1	カセットホルダZ26	HOLDER PLATE, Z26 CASSETTE	
204-2-2	S13007001	2	カセットピン	PIN, CASSETTE HOLDER	
204-2-3	021660306	2	3mmナット318-40	NUT, 3 SM3.18-40	
205-1	S19630001	1	カセットプレート	CASSETTE PLATE	
205-2	S31261001	1	カセットプレート342L	CASSETTE PLATE, 342L	
206	S31262000	1	カセット下プレート	LOWER PLATE, CASSETTE	
207-1	S31263000	1	カセット内プレート2 (t=2.0)	INNER PLATE, 2 T=2.0 CASSETTE (t=2.0)	
207-2	S31264000	1	カセット内プレート1 (t=1.0)	INNER PLATE, 1 T=1.0 CASSETTE (t=1.0)	
208-1	S31265000	1	カセット上プレート2 (t=2.0)	UPPER PLATE, 2 T=2.0 CASSETTE (t=2.0)	
208-2	S31266000	1	カセット上プレート1 (t=1.0)	UPPER PLATE, 1 T=1.0 CASSETTE (t=1.0)	
209	152632001	1	ヒンジアッセンブリ	HINGE ASSY, R	
209-1	S06696004	2	六角ネジ 3X6	SCREW, FLAT M3X6	
209-2	021300103	2	ナット1M3	NUT, 1 M3	
209-3	028030243	2	ハネサカネ2-3	WASHER, SPRING 2-3	
209-4	062300503	2	六角ネジ 3X5	SCREW, PAN M3X5	
209-5	025030133	2	平ワッシャー	WASHER, PLAIN S 3	
209-6	028030243	2	ハネサカネ2-3	WASHER, SPRING 2-3	
210	152633001	1	ヒンジアッセンブリ	HINGE ASSY, L	
210-1	S06696004	2	六角ネジ 3X6	SCREW, FLAT M3X6	
210-2	021300103	2	ナット1M3	NUT, 1 M3	
210-3	028030243	2	ハネサカネ2-3	WASHER, SPRING 2-3	
210-4	062300503	2	六角ネジ 3X5	SCREW, PAN M3X5	
210-5	025030133	2	平ワッシャー	WASHER, PLAIN S 3	
210-6	028030243	2	ハネサカネ2-3	WASHER, SPRING 2-3	
211	S31273001	1	ワーククランププレート C-1/300	WORK CLAMP PLATE, C-1/300	
212-1	S02853001	1	ワーククランププレート C-1 (t=0.4)	SPRING, PLATE 1 C-1 (t=0.4)	
212-2	S02854001	1	ワーククランププレート C-1 (t=0.6)	SPRING, PLATE 2 C-1 (t=0.6)	
212-3	S02855001	1	ワーククランププレート C-1 (t=0.8)	SPRING, PLATE 3 C-1 (t=0.8)	
213	107419002	1	六角ネジ 4.37	SCREW, SM4.37	
			<ゲージ部品>	<For Gauge parts>	
225	S32035001	1	H-POSITION STANDARD PLATE ASSY	H-POSITION STANDARD PLATE ASSY	*
260	S47607001	1	ヒンジサポートジグ42	HINGE SUPPORT JIG ASSY, 342	
260-1	S47608001	1	ヒンジサポートジグ42	HINGE SUPPORT JIG, 342	
260-2	S17836001	2	ワーククランププレート	HINGE, WORK CLAMP PLATE	
260-3	062681612	4	六角ネジ 4.37-40X16	SCREW, PAN SM4.37-40X16	
260-4	S17837001	1	ワーククランププレート L	HINGE SHAFT, L W-CLAMP PLATE	
260-5	S18014001	1	ワーククランププレート R	HINGE SHAFT, R W-CLAMP PLATE	
260-6	014710522	2	六角ネジ 4.76	SET SCREW, SOCKET (CP) SM4.76	
261	S47609001	1	ワーククランププレート	JIG ASSY, WORK CLAMP (UN) 342	
262	S47611001	1	カセットホルダプレート	JIG, CASSETTE HOLDER PLATE 342	

151-V42-202

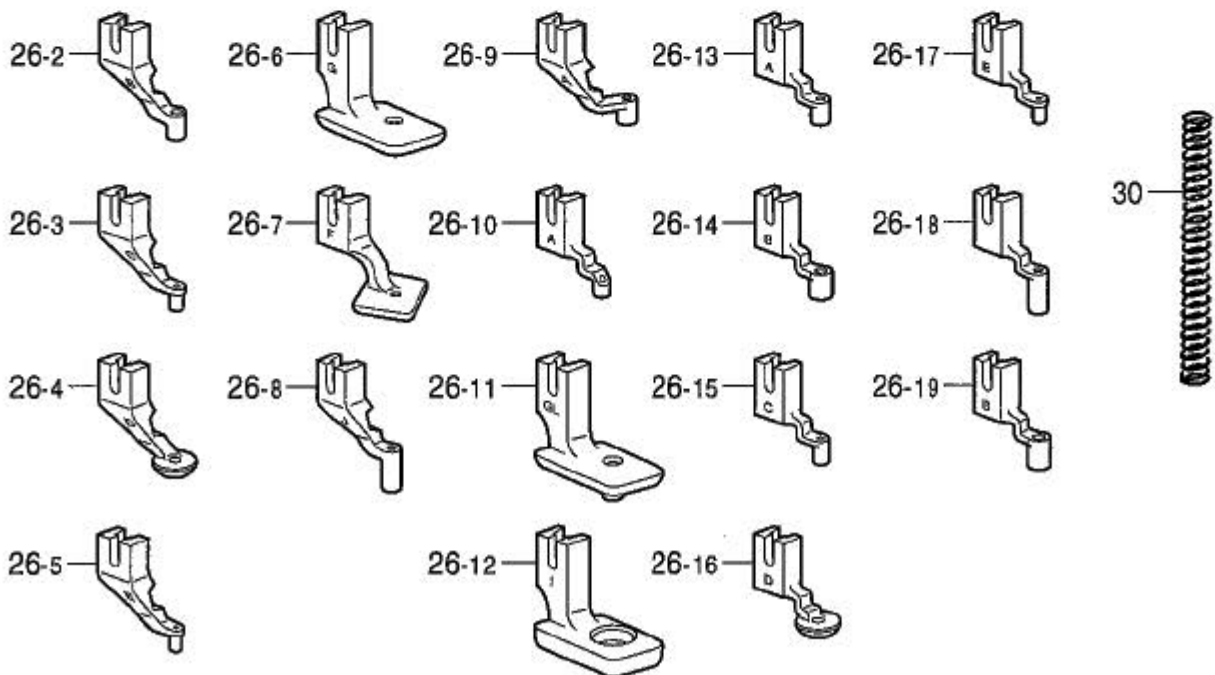
RM欄に * が付いている部品は、精密な組立調整がしてありますので絶対に分解しないでください。

Parts which have an asterisk * in the RM column are parts which have been assembled and adjusted to high precisions.

These parts should never be disassembled.

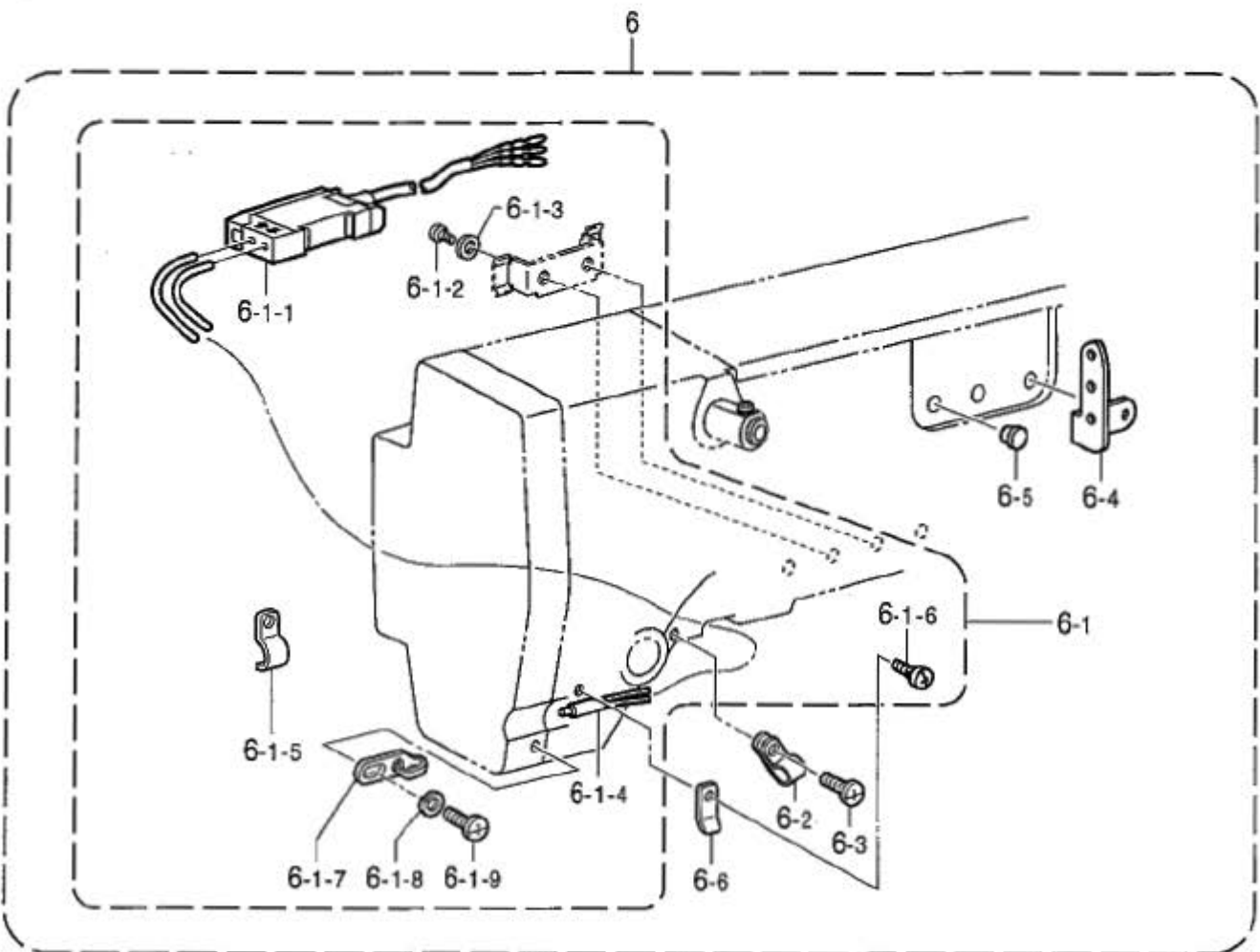
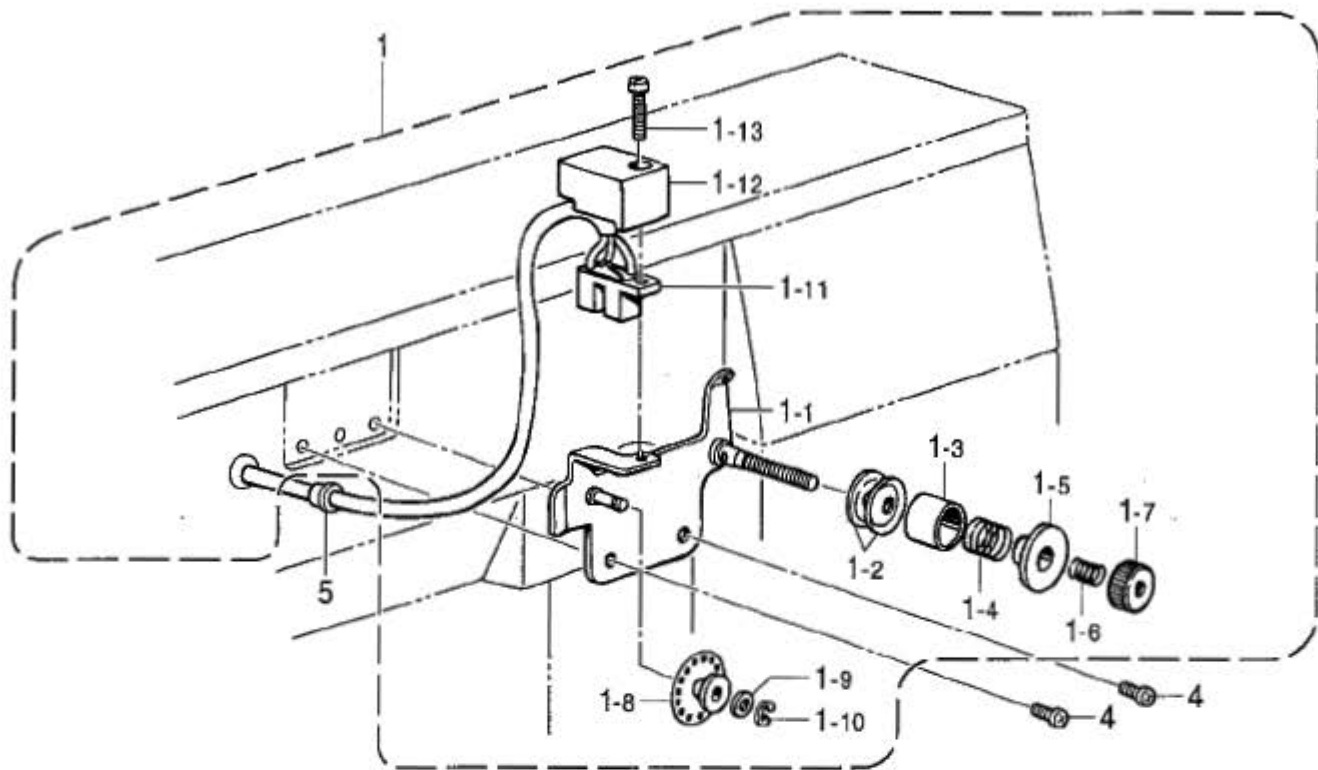


" オプション部品 / OPTION PARTS "



D. 押工上ゲ関係 / Work clamp lifter mechanism

REF.NO	CODE	QTY	ヒンメイ	NAME OF PARTS	RM
1	S47140001	1	カンケツオサエカム	STEPPING WORK CLAMP CAM ASSY	
1-1	S47141001	1	カンケツオサエカム	STEPPING WORK CLAMP CAM	
1-2	014760622	2	アトメネジ 5.95	SET SCREW, SOCKET SM5.95	
1-3	623033000	1	タマシクウケ6805VV	BALL BEARING, 6805VV	
2	S43693000	1	カンケツオサエレンカン	STEPPING WORK CLAMP CON. ROD	
4	150460001	1	U-UDオクリレバ-シク	U-UD FEED LIFTER LEVER SHAFT	
5	150461001	1	オクリコロ	FEED ROLLER	
6	107453001	2	サカネ	WASHER	
7	021750102	1	1シユツト556-32	NUT, 1 SM5.56-32	
8	S17871101	1	カンケツオサエウテ R	STEPPING WORK CLAMP ARM, R	
9	017751412	1	ホルト5.56X14	BOLT, SM5.56X14	
10	S17872101	1	カンケツオサエウテ F	STEPPING WORK CLAMP ARM, F	
11	148196000	1	ウメサトウテメタルL	BUSH, L	
12	148197000	1	ウメサトウテメタルR	BUSH, R	
13	S17873101	1	カンケツリンク	STEPPING LINK ASSY	
14	155167002	2	タンネシ 5.56	SHOULDER SCREW, SM5.56	
15	111466101	1	オサエバ	PRESSER BAR	
16	145472001	1	オサエバメタル	PRESSER BAR BUSH	
17	S31012001	1	オサエチヨウセツネシ	PRESSER ADJUSTING SCREW	
18	S31013001	1	チヨウセツネシツマミナツト	PRESSER ADJUSTING NUT	
19	S10111101	1	オサエバネ	PRESSER BAR SPRING	
20	S10112001	1	オサエバネアンナイ	SPRING GUIDE	
21	S48665001	1	オサエバウタキ	GUIDE BRACKET, ;P-BAR	
22	062681212	1	パネコ437-40X12	SCREW, PAN SM4.37-40X12	
23	S10371001	1	オサエバウリフター	PRESSER BAR LIFTER	
24	S10372100	1	オサエバウタキクッション	CUSHION	
25	048040342	1	トメワE4	RETAINING RING, E4	
26-1	S42843001	1	オサエバ	PRESSER FOOT, A	
			" オプション部品 "	"OPTION PARTS"	
26-2	S42844001	1	オサエバB	PRESSER FOOT, B	
26-3	S42845001	1	オサエバC	PRESSER FOOT, C	
26-4	S42846001	1	オサエバD	PRESSER FOOT, D	
26-5	S42847001	1	オサエバE	PRESSER FOOT, E	
26-6	158592001	1	オサエバG	PRESSER FOOT, G	
26-7	157237001	1	オサエバF	PRESSER FOOT, F	
26-8	S42848001	1	オサエバJ	PRESSER FOOT, J	
26-9	S42849101	1	オサエバXA	PRESSER FOOT, XA	
26-10	S40214001	1	オサエバA-CUT	PRESSER FOOT, A-CUT	
26-11	S20864001	1	オサエバGL	PRESSER FOOT, GL	
26-12	S04887001	1	オサエバI	PRESSER FOOT, I	
26-13	152283101	1	オサエバA	PRESSER FOOT, A	
26-14	152636101	1	オサエバB	PRESSER FOOT, B	
26-15	152637001	1	オサエバC	PRESSER FOOT, C	
26-16	154069001	1	オサエバD	PRESSER FOOT, D	
26-17	154089001	1	オサエバE	PRESSER FOOT, E	
26-18	S13815001	1	オサエバJ	PRESSER FOOT, J	
26-19	S49448001	1	オサエバB-L	PRESSER FOOT, B-L	
27	S13399001	1	シメネジ 3.57X12	SCREW, SM3.57X12	
28	S03677001	1	サカネ	WASHER	
			" オプション部品 "	"OPTION PARTS"	
			<強力型>	<Strong type>	
30	S33251001	1	オサエバネ	PRESSER BAR SPRING	

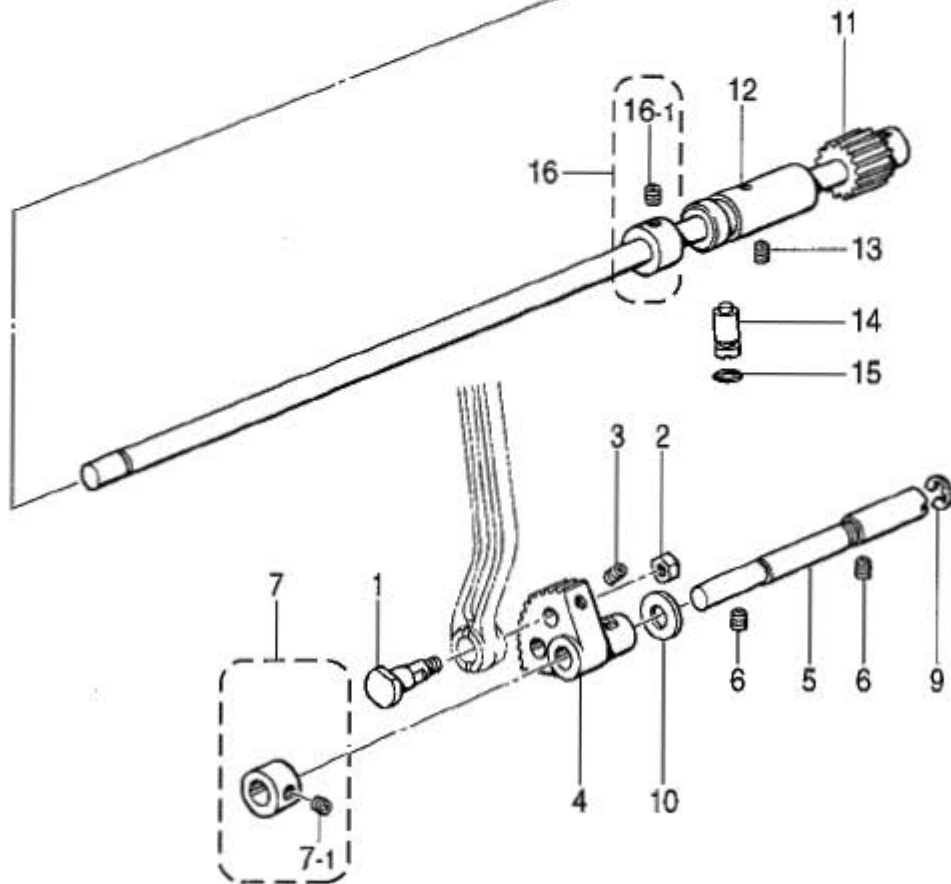
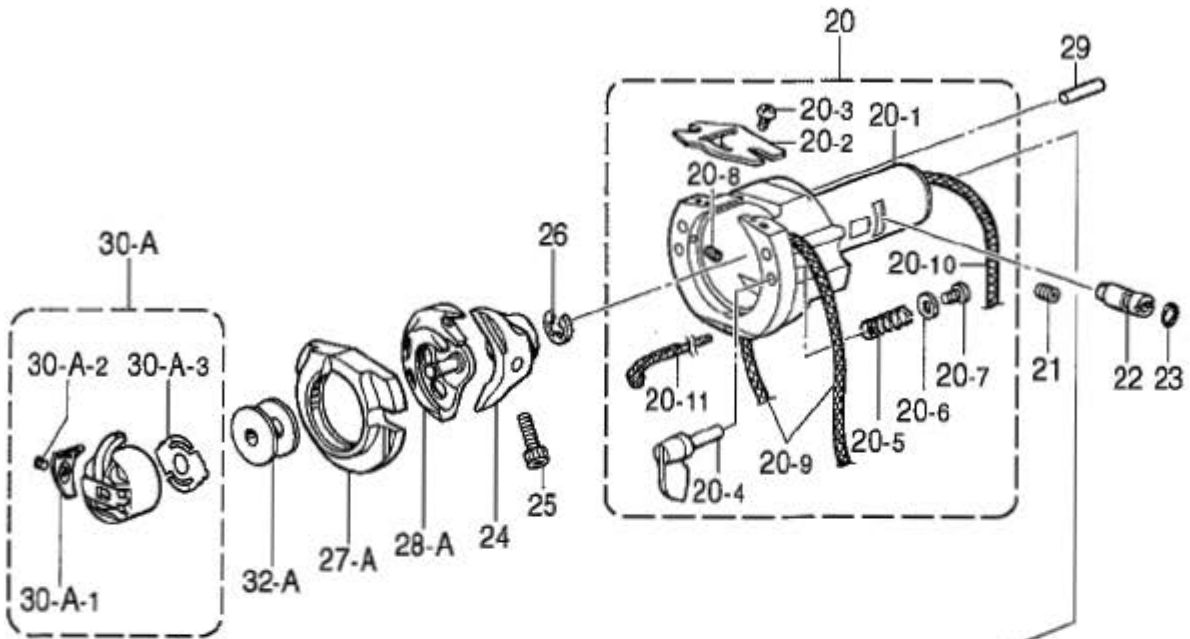


E. 糸切れ感知関係 / Thread breakage detector mechanism

REF.NO	CODE	QTY	品名	NAME OF PARTS	RM
1	S43834109	1	0-トリートレカクミ	TR. BREAKAGE DETECTOR ASSY, R	
1-1	S18032001	1	トキレカチフラケツクミ	DETECTOR BRACKET ASSY	
1-2	144504001	2	トアンイサ	THREAD GUIDEDISC	
1-3	146206009	1	トアンイサオサ	DISC PRESSER, T-GUIDE	
1-4	146058001	1	プレテンションバネ	PRE-TENSION SPRING	
1-5	146059001	1	プレテンションナット	PRE-TENSION NUT	
1-6	146060000	1	ナットバネ	SPRING	
1-7	155510001	1	トチヨウナット	TENSION NUT	
1-8	157255100	1	プーリーA	PULLEY, A	
1-9	025030135	1	ヒラサガネヨウ3	WASHER, PLAIN S 3	
1-10	048020342	1	トメ7E2	RETAINING RING, E2	
1-11	S43835100	1	トキレオトセンサークミ	SENSOR ASSY	
1-12	S18037009	1	センサーカバー	SENSOR COVER	
1-13	062301616	1	ナハコM3X16	SCREW, PAN M3X16	
4	062670612	2	ナハコSM3.57-40X6	SCREW, PAN SM3.57-40X6	
5	146080000	1	コトブシ	CORD BUSH	
			"オプション部品"	"OPTION PARTS"	
			<ビームセンサー方式>	<Beam-type>	
6	S43836301	1	トキレカチワチセツF	TR. BRAKEAGE DETECTOR SET, F	
6-1	S43977201	1	トキレカチクミ	TR. BRAKEAGE DETECTOR ASSY, F	
6-1-1	S43279300	1	アンプユニット	AMPLIFIRE UNIT	
6-1-2	062300612	2	ナハコM3X6	SCREW, PAN M3X6	
6-1-3	025030232	2	ヒラサガネヨウ3	WASHER, PLAIN M 3	
6-1-4	S29468100	1	ファイバユニットN	FIBER UNIT, N	
6-1-5	S11884001	1	センサートリツケ	SENSOR SETTING PLATE	
6-1-6	062300612	1	ナハコM3X6	SCREW, PAN M3X6	
6-1-7	S02617001	1	フェイスプレート	FACE PLATE THREAD GUIDE	
6-1-8	028350242	1	バネサガネ2-3.5	WASHER, SPRING 2-3.5	
6-1-9	060670612	1	バインド357-40X6	SCREW, BIND SM3.57-40X6	
6-2	625010000	1	ナイロンクランプNK-2N	NYLON CLAMP NK-2N	
6-3	060670612	1	バインド357-40X6	SCREW, BIND SM3.57-40X6	
6-4	152889001	1	ミツメイトカ	THREAD RETAINER	
6-5	117936001	2	ゴムセン9.4	RUBBER CAP, 9.4	
6-6	S02657101	1	コトブシ	CORD HOLDER	

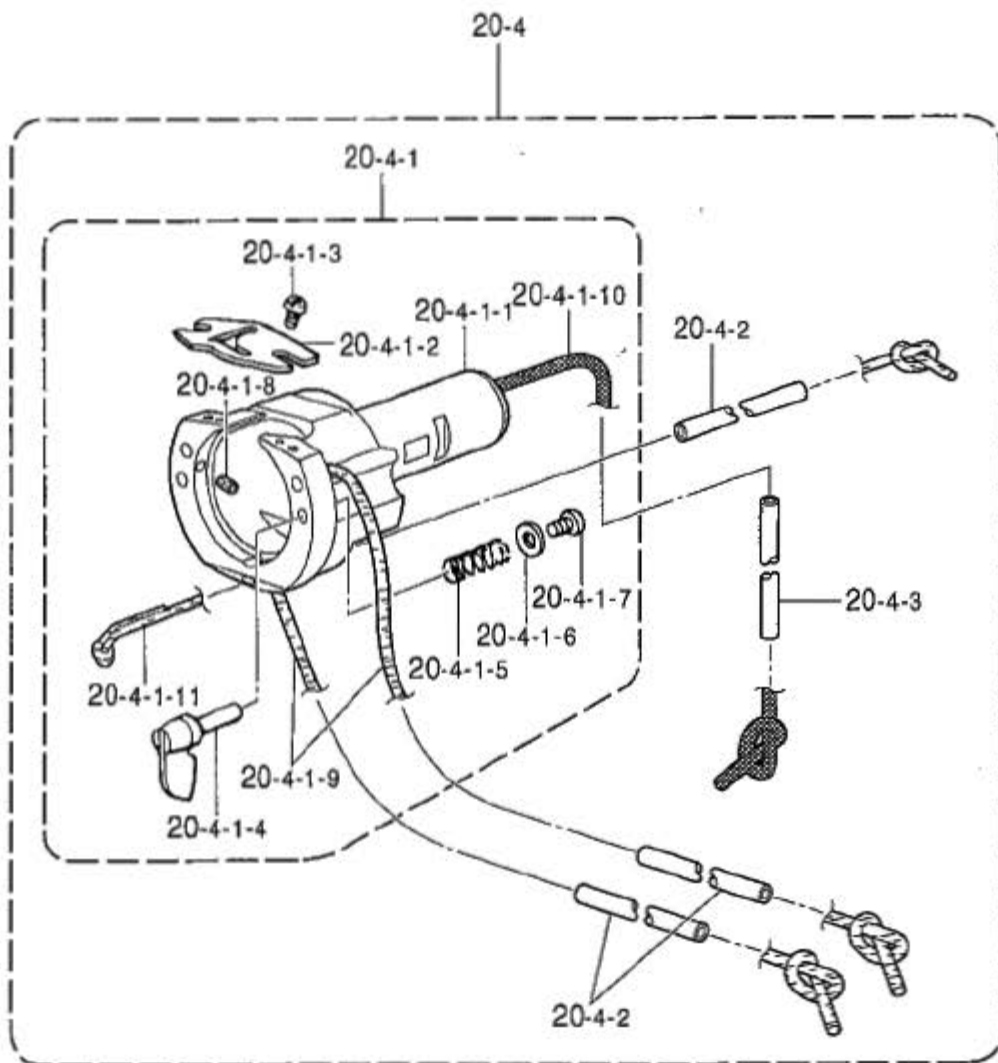
< A=1 : 中厚物用 / For Medium materials >

< A=2 : 厚物用 / For Heavy materials >



F1. 下軸関係 / Lower shaft mechanism

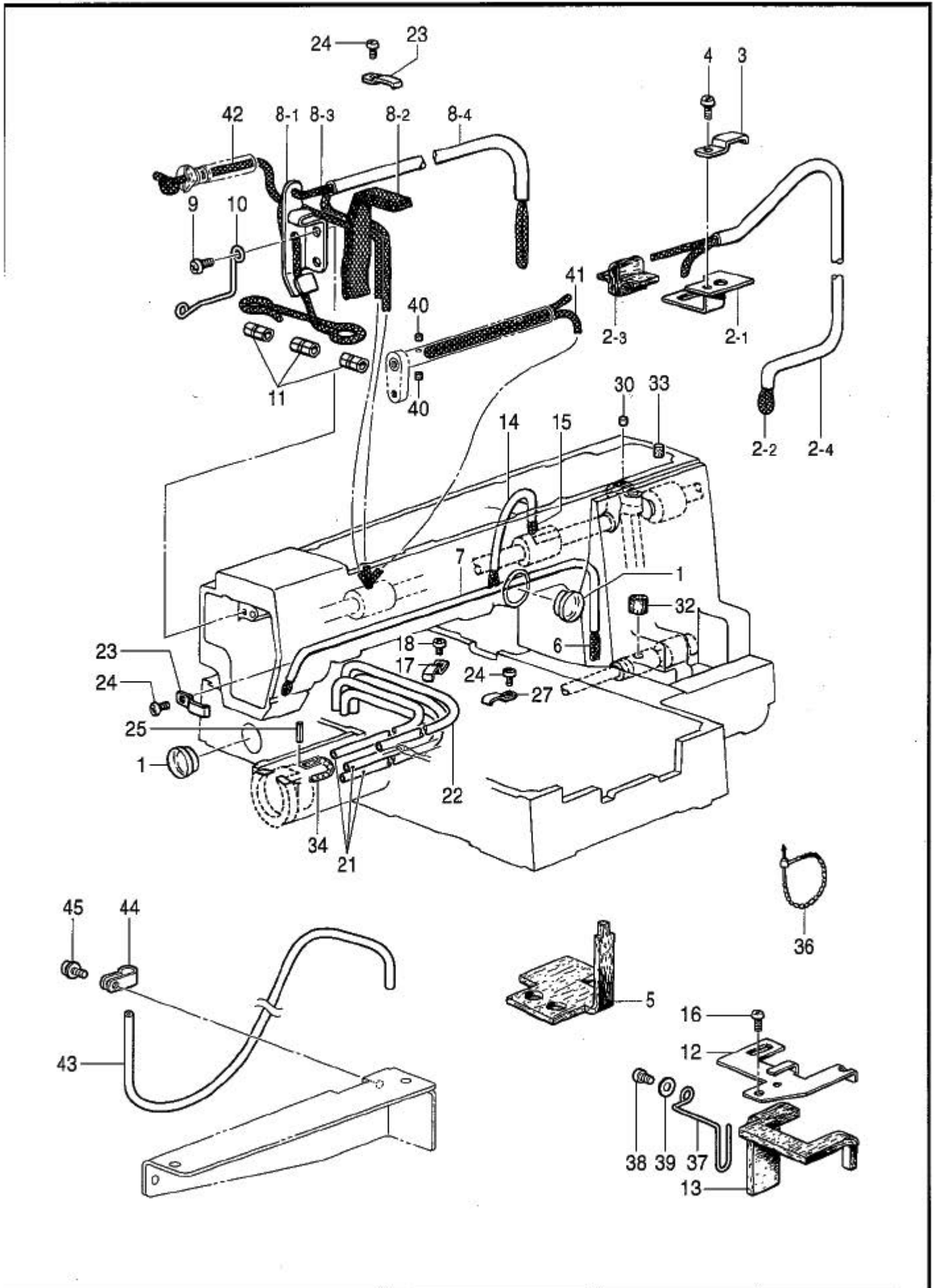
REF.NO	CODE	QTY	ヒンメイ	NAME OF PARTS	RM
1	141786001	1	クランク口ツタンネジ	SHOULDER SCREW	
2	104689002	1	ナット7.14	NUT, SM7.14	
3	014680622	1	アットメネジ 4.37ホミ	SET SCREW, SOCKET (CP) SM4.37	
4	S10145001	1	ヨウトウギギ	ROCKER GEAR	
5	S11314101	1	ヨウトウギギヤシク	ROCKER GEAR SHAFT	
6	014760622	2	アットメネジ 5.95	SET SCREW, SOCKET SM5.95	
7	S21774001	1	セツトカラークミ	SET SCREW COLLAR ASSY	
7-1	123006001	2	トメネジ 6.35ホミ	SET SCREW, (CP) SM6.35	
9	048080342	1	トメ7E8	RETAINING RING, E8	
10	110494001	1	ワカネ	WASHER, PLAIN 9.5	
11	S17896001	1	シタシクミ	LOWER SHAFT ASSY	
12	S10149101	1	シタシクメタル	BUSH, LOWER SHAFT	
13	014760622	1	アットメネジ 5.95	SET SCREW, SOCKET SM5.95	
14	152678201	1	カチヨウセツシク	ADJUSTING STUD	
15	081003670	1	リング PW3	O-RING, PW3	
16	S03704002	1	セツトカラークミ	SET SCREW COLLAR ASSY	
16-1	014770632	2	アットメネジ 6.35-40X6	SET SCREW, SOCKET(CP) SM6.35X6	
20	S55650201	1	オオカマタイSP1クミ	SHUTTLE RACE BASE ASSY, SP1	
20-1	S52828101	1	オオカマタイ	SHUTTLE RACE BASE	
20-2	S02429101	1	カイトアンナイ	SHUTTLE RACE THREAD GUIDE	
20-3	062660412	2	ハコ318-40X4	SCREW, PAN SM3.18-40X4	
20-4	152683101	2	オオカマトリツクメ	S-RACE BASE SETTING CLAW	
20-5	152684101	2	オオカマトリツクハネ	SPRING, COMPRESSION	
20-6	402887001	2	ワカネ 3.2	WASHER, 3.2	
20-7	062660712	2	ハコ318-40X7	SCREW, PAN SM3.18-40X7	
20-8	S09043000	2	フェルト	FELT	
20-9	S25373000	2	クミモ3X3	WICK 3X3 (L=500)	
20-10	S25373000	1	クミモ3X3	WICK 3X3 (L=500)	
20-11	S55651000	1	クミモ3X3	WICK, 3X3	
21	014760622	1	アットメネジ 5.95	SET SCREW, SOCKET SM5.95	
22	152678201	1	カチヨウセツシク	ADJUSTING STUD	
23	081003670	1	リング PW3	O-RING, PW3	
24	152681201	1	ドライバ	DRIVER	
25	018501422	1	アットメネジ M5X14	BOLT, SOCKET M5X14	
26	048080342	1	トメ7E8	RETAINING RING, E8	
			< 中厚物用品 >	< For Medium materials >	
27-1	152682101	1	オオカマA	SHUTTLE RACE BASE, A	
28-1	SA2173001	1	S59161カマハコクミ (LF)	SHUTTLE HOOK ASSY, W/BOXS59161 (LF)	
			< 厚物用品 >	< For Heavy materials >	
27-2	152686101	1	オオカマB	SHUTTLE RACE BASE, B	
28-2	SA1890001	1	S59162カマハコクミ (LG)	SHUTTLE HOOK ASSY, W/BOXS59162 (LG)	
29	S16290001	1	ニードルローラ 4X19.8	NEEDLE ROLLER, 4X19.8	
			< 中厚物用品 >	< For Medium materials >	
30-1	S59221001	1	ボビンケース LC	BOBBIN CASE ASSY, LC	
30-1-1	S48664001	1	ケースチヨウシハネ AN	TENSION SPRING, AN	
30-1-2	S16492101	1	ボビンケースハネネジ	BOBBIN CASE SPRING SCREW	
30-1-3	S15667001	1	クテンボウシハネ	ANTI-SPIN SPRING	
			< 厚物用品 >	< For Heavy materials >	
30-2	S59222001	1	ボビンケース LD	BOBBIN CASE ASSY, LD	
30-2-1	S16075101	1	ケースチヨウシハネ B	TENSION SPRING, B	
30-2-2	S16492101	1	ボビンケースハネネジ	BOBBIN CASE SPRING SCREW	
30-2-3	S15667001	1	クテンボウシハネ	ANTI-SPIN SPRING	
			< 厚物、中厚物用品 >	< For Heavy and Medium materials >	
32-1	S15665001	1	ボビン LA	BOBBIN, LA	
			" 極厚物用品 (オプション) "	" For Extra heavy materials (Option) "	
32-2	S15666001	1	ボビン LB	BOBBIN, LB	



F2. 下軸関係 (オプション部品) / Lower shaft mechanism (Option parts)

REF.NO	CODE	Q'TY	ヒンメイ	NAME OF PARTS	RM
			<フェルト給油型>	<Felt lubrication type>	
20-4	S59895001	1	オカマタイクミセット	SHUTTLE RACE BASE SET	
20-4-1	S59896001	1	オカマタイクミ	SHUTTLE RACE BASE ASSY	
20-4-1-1	S52828101	1	オカマタイ	SHUTTLE RACE BASE	
20-4-1-2	S02429101	1	カイトアンナイ	SHUTTLE RACE THREAD GUIDE	
20-4-1-3	062660412	2	ナハコ318-40X4	SCREW, PAN SM3.18-40X4	
20-4-1-4	152683101	2	オカマトリツケツメ	S-RACE BASE SETTING CLAW	
20-4-1-5	152684101	2	オカマトリツケハネ	SPRING, COMPRESSION	
20-4-1-6	402887001	2	サカネ3.2	WASHER, 3.2	
20-4-1-7	062660712	2	ナハコ318-40X7	SCREW, PAN SM3.18-40X7	
20-4-1-8	S09043000	2	フェルト	FELT	
20-4-1-9	S59897001	2	フェルト	FELT	
20-4-1-10	S25373000	1	クミヒモ3X3	WICK 3X3 (L=500)	
20-4-1-11	S59897001	1	フェルト	FELT	
20-4-2	S55652000	3	ビニルチューブ	OIL TUBE, L=370	
20-4-3	S49623000	1	ビニルチューブ	OIL TUBE, L=280	

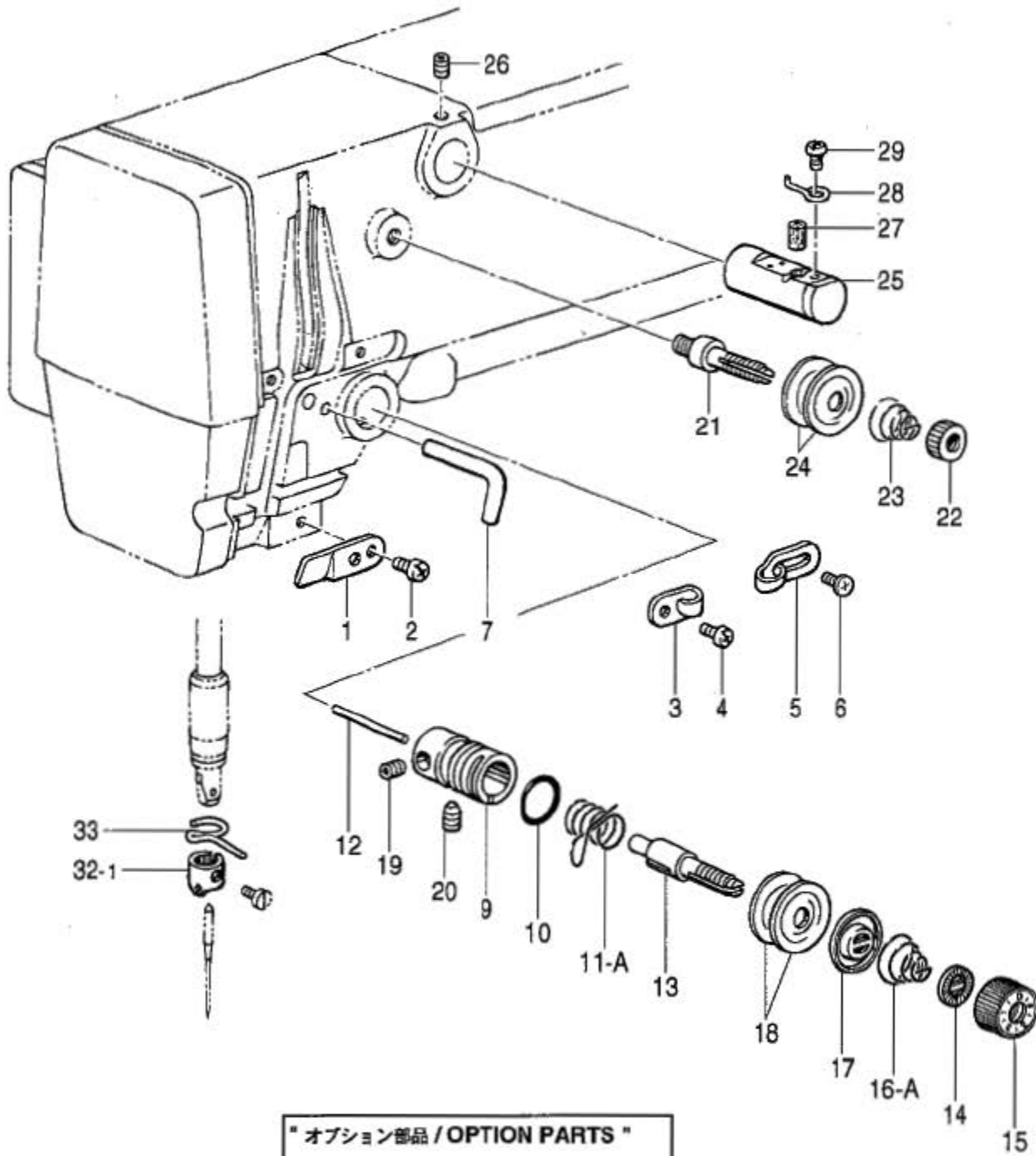
151-V41-305



G. 給油潤滑関係 / Lubrication

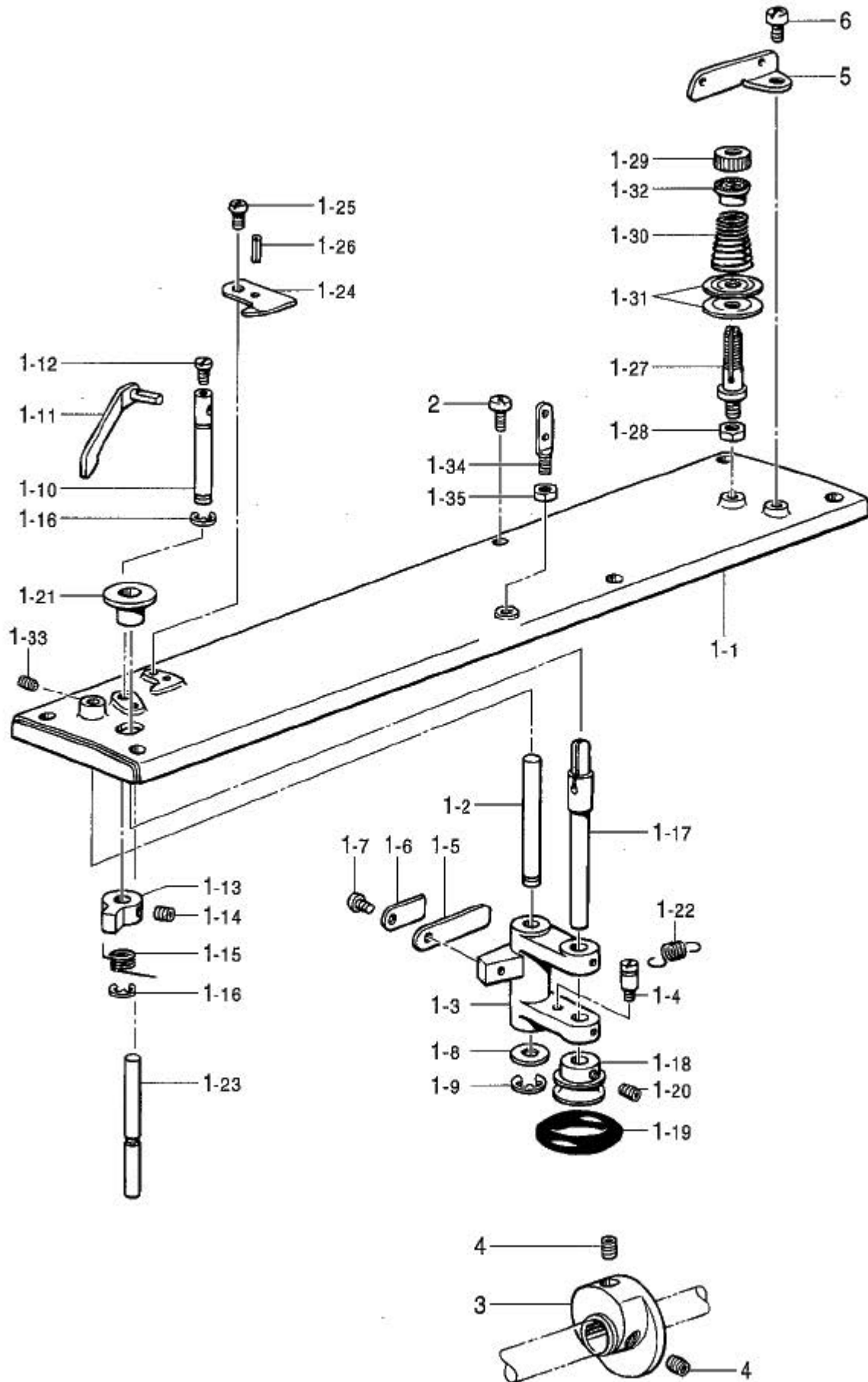
REF.NO	CODE	QTY	品名	NAME OF PARTS	RM
1	152948001	2	オイルゲージ窓	OIL GAUGE WINDOW	
2-1	S10364001	1	ワッシャー	WICK SUPPORT	
2-2	S17901000	1	ワッシャー	WICK, 4X4 L=460	
2-3	S10478000	1	ワッシャー	FELT	
2-4	S17902000	1	オイルチューブ	OIL TUBE, L=180	
3	142268001	1	コードホルダー	CORD HOLDER, L	
4	062670612	1	ネジ	SCREW, PAN SM3.57-40X6	
5	S10155000	1	ワッシャー	FELT	
6	S10156000	1	ワッシャー	WICK, 4X4 L=1000	
7	S17903000	1	オイルチューブ	OIL TUBE, L=530	
8-1	S21527001	1	ワッシャー	WICK SUPPORT	
8-2	152955001	1	ワッシャー	FLAT WICK, L=210	
8-3	S17905000	1	ワッシャー	WICK, 4X4 L=370	
8-4	S17906000	1	オイルチューブ	OIL TUBE, L=320	
9	062680612	1	ネジ	SCREW, PAN SM4.37-40X6	
10	S10162201	1	ワッシャー	WICK SUPPORT	
11	104567101	3	ワッシャー	WICK SUPPORT	
12	S17907201	1	ワッシャー	LOWER SHAFT WICK SUPPORT	
13	S17908000	1	ワッシャー	LOWER SHAFT WICK FELT	
14	S17910000	1	オイルチューブ	OIL TUBE, L=130	
15	S17911000	1	ワッシャー	WICK, 4X4 L=360	
16	062680812	2	ネジ	SCREW, PAN SM4.37-40X8	
17	117150001	1	コードホルダー	CORD HOLDER	
18	062670612	1	ネジ	SCREW, PAN SM3.57-40X6	
21	S55652000	3	オイルチューブ	OIL TUBE, L=370	
22	S49623000	1	オイルチューブ	OIL TUBE, L=280	
23	142268001	2	コードホルダー	CORD HOLDER, L	
24	062670612	3	ネジ	SCREW, PAN SM3.57-40X6	
25	047251640	1	ピン	PIN, SPRING ROLL AW2.5	
27	142268001	1	コードホルダー	CORD HOLDER, L	
30	107149001	2	ワッシャー	FELT	
32	113006001	1	ワッシャー	FELT	
33	151927001	1	ワッシャー	FELT, ;CLUTCH	
34	S17905000	1	ワッシャー	WICK, 4X4 L=370	
36	340400001	1	ビードバンド	BEAD BAND	
37	S33252001	1	ワッシャー	FELT SUPPORT	
38	062680612	1	ネジ	SCREW, PAN SM4.37-40X6	
39	148847001	1	ワッシャー	WASHER, PLAIN 4.76	
40	S09043000	2	ワッシャー	FELT	
41	108802001	1	ワッシャー	WICK, 4X4 L=250	
42	108802001	1	ワッシャー	WICK, 4X4 L=250	
43	SA0987000	1	ビニールチューブ	VINYL TUBE	
44	149547000	1	コードホルダー	CORD HOLDER, 4N	
45	0A5400806	1	ネジ	SCREW, PAN (S/P WASHER) M4X8	

< A=1: 中原物用 / For Medium materials >
 < A=2: 厚物用 / For Heavy materials >



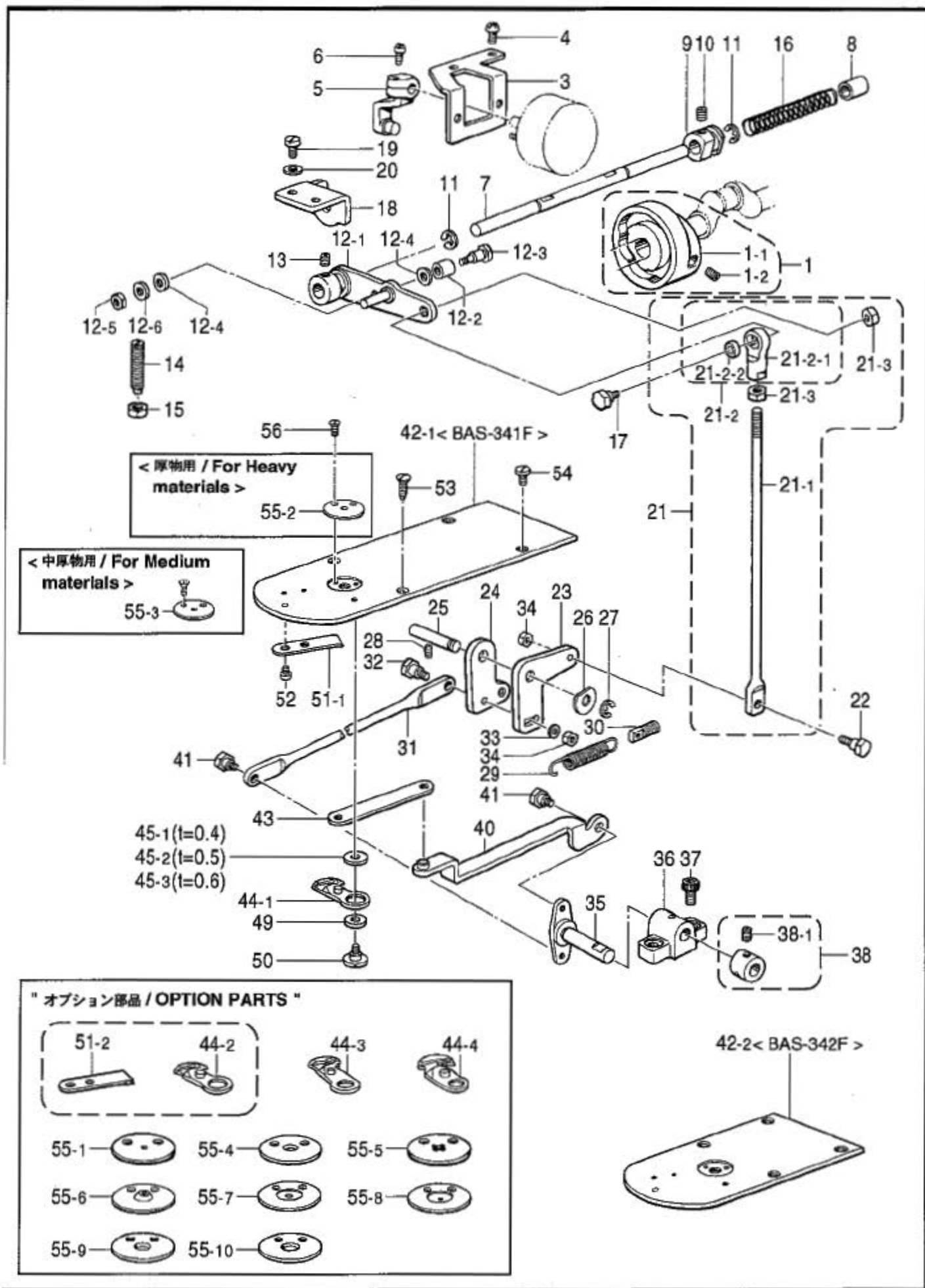
H. 糸通シ関係 / Threading mechanism

REF.NO	CODE	QTY	ヒンメイ	NAME OF PARTS	RM
1	152869001	1	アーム付ミチ	ARM THREAD GUIDE	
2	062710612	1	ナハコ 3476-32X6	SCREW, PAN SM4.76-32X6	
3	152870001	1	アーム付カ	ARM THREAD GUIDE	
4	062670612	1	ナハコ 357-40X6	SCREW, PAN SM3.57-40X6	
5	113316001	1	アーム付アナイ	ARM THREAD GUIDE	
6	060670612	1	ハイント 357-40X6	SCREW, BIND SM3.57-40X6	
7	159224001	1	アーム付カ	THREAD GUIDE, ARM	
9	152872001	1	トチヨクシタイ	TENSION BRACKET	
10	114294001	1	リング	O-RING	
			< 中厚物用 >	< For Medium materials >	
11-1	145519001	1	トトリハネ	THREAD TAKE-UP SPRING	
			< 厚物用 >	< For Heavy materials >	
11-2	144588001	1	トトリハネB	THREAD TAKE-UP SPRING, B	
12	150551000	1	トユルピン	TENSION RELEASE PIN	
13	116922001	1	トチヨクシホウ	TENSION STUD	
14	S12441001	1	チヨクシハネガイサガネ	WASHER	
15	S31032001	1	トチヨクシナット	TENSION NUT	
			< 中厚物用 >	< For Medium materials >	
16-1	104525001	1	トチヨクシハネ	TENSION SPRING	
			< 厚物用 >	< For Heavy materials >	
16-2	107606001	1	トチヨクシハネ	TENSION SPRING, H	
17	159805001	1	トチヨクシサソサ	TENSION DISC PRESSER	
18	145446001	2	トチヨクシサ	TENSION DISC	
19	100402004	1	トメネジ 3.57	SET SCREW, SM3.57	
20	S10469001	1	ソケットネジ 5.95	SET SCREW, SOCKET SM5.95	
21	115186001	1	メイントチヨクシホウ	MAIN TENSION STUD	
22	100136001	1	トチヨクシナット	TENSION NUT	
23	115188001	1	メイントチヨクシハネ	TENSION SPRING	
24	145446001	2	トチヨクシサ	TENSION DISC	
25	152881001	1	ニードルクーラ	NEEDLE COOLER ASSY	
26	013760612	1	トメネジ 5.95X6.3	SET SCREW, (CP) SM5.95	
27	152883000	1	フェルト 8X15.5	FELT, 8X15.5	
28	152884001	1	ニードル付カ	NEEDLE COOLER THREAD GUIDE	
29	062670412	1	ナハコ 357-40X4	SCREW, PAN SM3.57-40X4	
32-1	S02438001	1	ナハコ ウイトアナイA	N-BAR THREAD GUIDE, A	
33	152891101	1	ナハコ ウイトアナイD	N-BAR BUSH THREAD GUIDE, D	
			" オプション部品 "	" OPTION PARTS "	
32-2	S02439001	1	ナハコ ウイトアナイB	N-BAR THREAD GUIDE, B	
32-3	S41222101	1	ナハコ ウイトアナイB	NEEDLE BAR THREAD GUIDE, B	
3-2	S51859101	1	アーム付アナイ	ARM THREAD GUIDE	
4-2	060670612	1	ハイント 357-40X6	SCREW, BIND SM3.57-40X6	
5-2	S49627001	1	アーム付カ	ARM THREAD GUIDE	



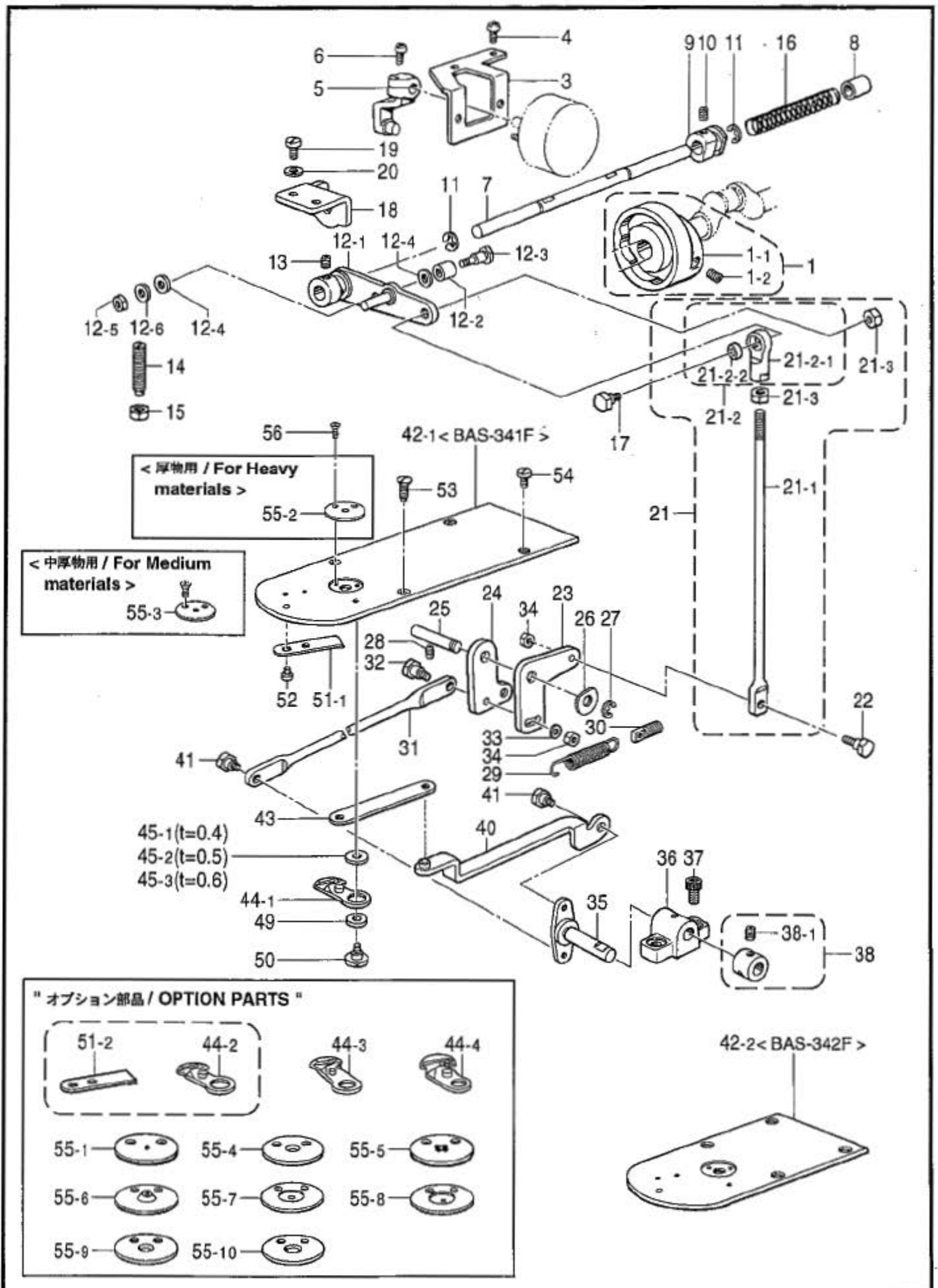
J. 糸巻関係 / Bobbin winder mechanism

REF.NO	CODE	QTY	ヒンメイ	NAME OF PARTS	RM
1-1	S17916001	1	ウツタ	TOP COVER	
1-2	S10172001	1	トマキレハ ^ハ - ^シ ク	BOBBIN WINDER LEVER SHAFT	
1-3	152984052	1	トマキレハ ^ハ -	BOBBIN WINDER LEVER	
1-4	141550001	1	テイルハ ^ハ - ^ハ ネガ	SPRING HOOK	
1-5	152936001	1	イタ ^ハ ネ	PLATE SPRING	
1-6	152937001	1	サ ^カ ネ	WASHER	
1-7	062670612	1	ナ ^ハ コ357-40X6	SCREW, PAN SM3.57-40X6	
1-8	159486001	1	サ ^カ ネ	WASHER	
1-9	048050342	1	トメ ^ツ E5	RETAINING RING, E5	
1-10	152940001	1	トマキ ^ツ メ ^シ ク	BOBBIN WINDER CLAW STUD	
1-11	S10173001	1	ホ ^ヒ ン ^オ サ ^イ	BOBBIN PRESSER	
1-12	S01998001	1	アタ ^ツ キ ^ト メ ^シ 3.57	SET SCREW, SM3.57-40X6	
1-13	142566001	1	トマキ ^ツ メ	CLAW FOR BOBBIN WINDER	
1-14	014680422	2	アタ ^ツ メ ^シ 4.37 ^ホ ミ	SET SCREW, SOCKET (CP) SM4.37	
1-15	S10438001	1	トマキ ^ツ メ ^シ リ ^ハ ネ	SPRING, TWIST	
1-16	048050342	2	トメ ^ツ E5	RETAINING RING, E5	
1-17	152933001	1	トマキ ^シ ク	BOBBIN WINDER SHAFT	
1-18	154528001	1	トマキ ^ク ル ^マ	BOBBIN WINDER WHEEL	
1-19	120448001	1	ゴム ^ム	RUBBER BAND	
1-20	014680422	2	アタ ^ツ メ ^シ 4.37 ^ホ ミ	SET SCREW, SOCKET (CP) SM4.37	
1-21	S10174000	1	ホコ ^リ ヨ ^ウ イ ^タ	DUST GUARD PLATE	
1-22	S10268001	1	トマキ ^ク テ ^ハ ネ	SPRING	
1-23	S10175001	1	スト ^ッ パ ^シ ク	STOPPER SHAFT	
1-24	157968001	1	メ ^ス	KNIFE	
1-25	062680712	1	ナ ^ハ コ437-40X7	SCREW, PAN SM4.73-40X7	
1-26	047201042	1	ス ^プ リン ^ク ヒ ^ン AW2	PIN, SPRING ROLL AW2X10	
1-27	159574101	1	ト ^チ ヨ ^ウ シ ^ホ ウ	TENSION STUD	
1-28	021680202	1	ナ ^ツ ト2 ^シ SM4.37	NUT, 2 SM4.37	
1-29	100136001	1	ト ^チ ヨ ^ウ シ ^ナ ツ ^ト	TENSION NUT	
1-30	144110001	1	シ ^タ ル ^ハ イ ^ト チ ^ヨ ウ ^シ ハ ^ネ	TENSION ADJUSTING SPRING	
1-31	145446001	2	ト ^チ ヨ ^ウ シ ^ナ ツ ^ト	TENSION DISC	
1-32	144105000	1	チ ^ヨ ウ ^シ ハ ^ネ ウ ^イ サ ^カ ネ	TENSION SPRING FLANGE WASHER	
1-33	148294001	1	アタ ^ツ メ ^シ 3.57 ^ホ ミ	SET SCREW, SOCKET (CP) SM3.57	
1-34	141590001	1	ト ^チ オ ^シ ホ ^ウ	THREADING BAR, U	
1-35	150553003	1	ナ ^ツ ト5.95	NUT, SM5.95	
2	062711212	6	ナ ^ハ コ476-32X12	SCREW, PAN SM4.76-32X12	
3	S47174000	1	トマキ ^ク ー ^リ	BOBBIN WINDER PULLEY	
4	014760622	2	アタ ^ツ メ ^シ 5.95	SET SCREW, SOCKET SM5.95	
5	115183101	1	ト ^カ ク	THREAD RETAINER	
6	062711012	1	ナ ^ハ コ476-32X10	SCREW, PAN SM4.76-32X10	



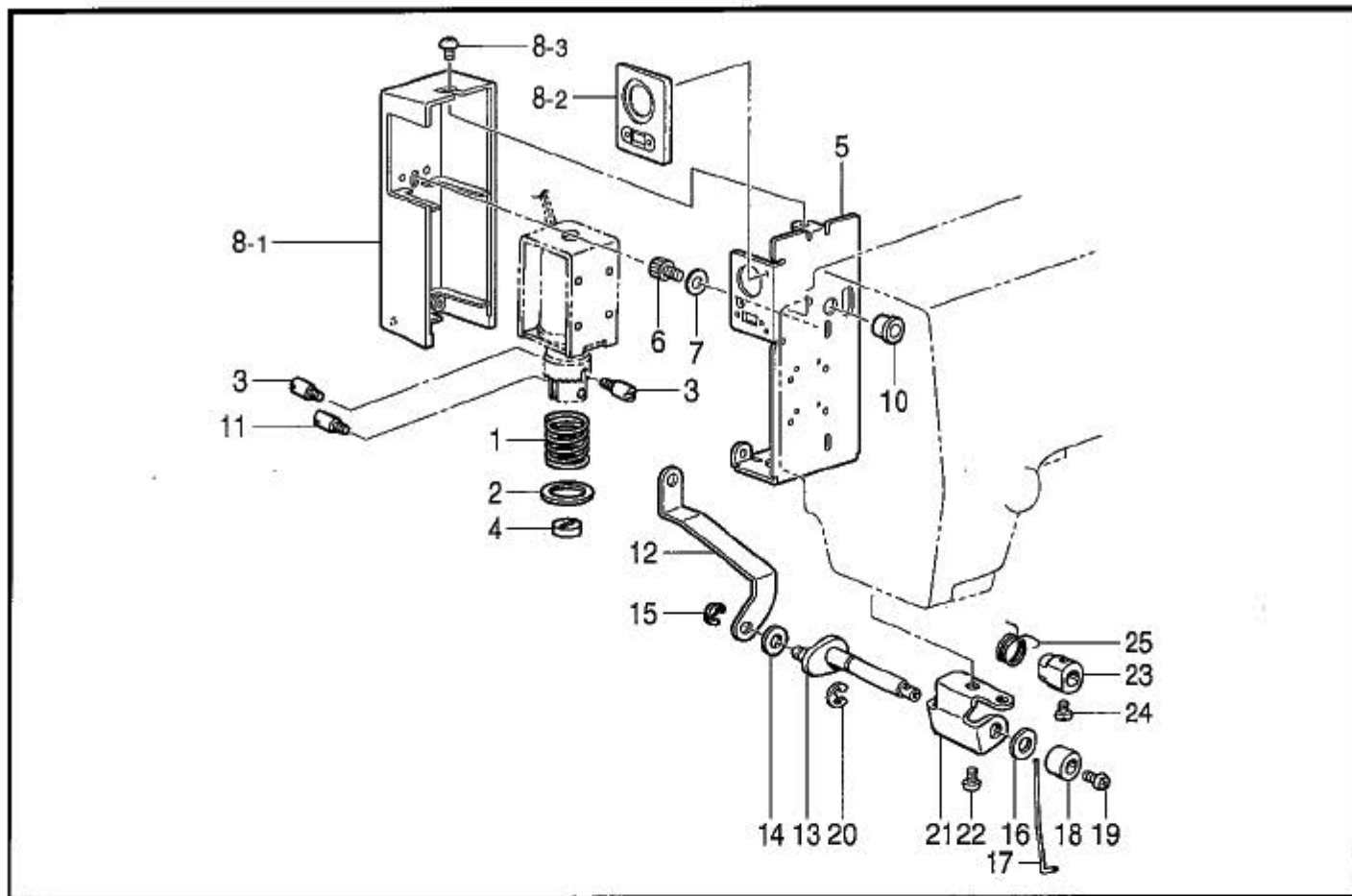
K. 糸切り関係 / Thread trimmer mechanism

REF.NO	CODE	QTY	ヒンメイ	NAME OF PARTS	RM
1	S37066001	1	イトキリカムクミ	THREAD TRIMMER CAM ASSY	
1-1	S18653001	1	イトキリカム	THREAD TRIMMER CAM	
1-2	014770622	2	アットメネジ ^{6.35} ネ ^ミ	SET SCREW, SOCKET (CP) SM6.35	
3	S10178001	1	ソレノイド ^{トリツケ} イタ	SOLENOID SETTING PLATE	
4	062681012	2	ハ ^コ 437-40X10	SCREW, PAN SM4.37-40X10	
5	S10179001	1	ソレノイド ^{レバ} -クミ	SOLENOID LEVER ASSY	
6	062671012	1	ハ ^コ 357-40X10	SCREW, PAN SM3.57-40X10	
7	S17918201	1	ク ^ウ レバ ^ア ンナイシ ^ク	DRIVING LEVER GUIDE SHAFT	
8	231071001	1	メタル8X15	BUSH, 8X15	
9	S18919001	1	ク ^ウ ク ^カ ラ	DRIVING LEVER COLLAR	
10	014760622	2	アットメネジ ^{5.95}	SET SCREW, SOCKET SM5.95	
11	048070342	2	トメ ^E 7	RETAINING RING, E7	
12-1	S30117101	1	イトキリク ^ウ レバ ^ク ミ	TH-TRIMMER DRIVING LEVER ASSY	
12-2	153597001	1	シタイトサ ^ハ キ ^カ ラ	LOWER THREAD RETAINER COLLAR	
12-3	S30033001	1	ダン ^ネ ジ ^{3.57}	SHOULDER SCREW, SM3.57	
12-4	148813001	2	サ ^カ ネ	WASHER	
12-5	106129002	1	ナツ ^{3.57}	NUT, SM3.57	
12-6	028350242	1	ハ ^ネ サ ^カ ネ ^{2-3.5}	WASHER, SPRING 2-3.5	
13	014770622	1	アットメネジ ^{6.35} ネ ^ミ	SET SCREW, SOCKET (CP) SM6.35	
14	159905001	1	トメヌイ ^{チヨウ} セツ ^ネ ジ	ADJUSTING SCREW	
15	106147002	1	ナツ ^{7.94}	NUT, SM7.94	
16	S10189001	1	ク ^ウ ク ^カ ラ ^シ ハ ^ネ	SPRING, COMPRESSION	
17	S02354001	1	タマツキ ^テ タ ^ン ネ ^ジ B	SHOULDER SCREW, B	
18	S17922001	1	ク ^ウ レバ ^ス トッ ^パ	DRIVING LEVER STOPPER	
19	107093002	2	シメ ^ネ ジ ^{4.37}	SCREW, SM4.37	
20	025680232	2	ヒラサ ^カ ネ ^{チヨウ} 4.37	WASHER, PLAIN M 4.37	
21	S10267001	1	イトキリロツ ^ト Sクミ	THREAD TRIMMER ROD ASSY, S	
21-1	S10191001	1	イトキリロツ ^ト S	THREAD TRIMMER ROD, S	
21-2	141492001	1	タマツキ ^テ クミ	JOINT ASSY	
21-2-1	141493001	1	タマツキ ^テ タイ	JOINT	
21-2-2	141331001	1	キヨウメン ^ブ シ	BUSH	
21-3	106588003	2	ナツ ^{5.95}	NUT, SM5.95	
22	S10192001	1	ダン ^ネ ジ ^{4.37}	SHOULDER SCREW, SM4.37	
23	S10193001	1	イトキリレバ ^D	THREAD TRIMMER LEVER, D	
24	S10194001	1	イトキリレバ ^U	THREAD TRIMMER LEVER, U	
25	S10195001	1	イトキリレバ ^シ ク	THREAD TRIMMER LEVER SHAFT	
26	110367001	1	サ ^カ ネ	WASHER, PLAIN SPECIAL 8	
27	048060342	1	トメ ^E 6	RETAINING RING, E6	
28	014760622	1	アットメネジ ^{5.95}	SET SCREW, SOCKET SM5.95	
29	S10196101	1	イトキリレバ ^セ キ ^ハ ネ	SPRING, EXTENTION	
30	110146001	1	チヨウセツ ^キ ハ ^ネ カ ^S	SPRING HOOK, S	
31	S17923001	1	イトキリロツ ^L	THREAD TRIMMER ROD, L	
32	S10192001	1	ダン ^ネ ジ ^{4.37}	SHOULDER SCREW, SM4.37	
33	025680232	1	ヒラサ ^カ ネ ^{チヨウ} 4.37	WASHER, PLAIN M 4.37	
34	021680202	2	ナツ ² シユ ^{4.37}	NUT, 2 SM4.37	
35	S17924101	1	レンカンレバ ^レ	CONNECTING LEVER	
36	S17925000	1	レンカンレバ ^サ サ ^イ	CONNECTING LEVER SUPPORT	
37	018501222	2	アッホ ^ネ 5X12	BOLT, SOCKET M5X12	
38	183827001	1	セツ ^カ ラ ^ク ミ	SET SCREW COLLAR ASSY	
38-1	014770622	2	アットメネジ ^{6.35} ネ ^ミ	SET SCREW, SOCKET (CP) SM6.35	
40	S49059101	1	イトキリレンカンクミ	TH-TRIMMER CONNECTING ROD ASSY	
41	S18055001	2	ダン ^ネ ジ ^{4.37}	SHOULDER SCREW, SM4.37	
42-1	S17929001	1	ハ ^イ イタ <BAS-341F用>	NEEDLE PLATE <For BAS-341F>	
42-2	S30957001	1	ハ ^イ イタ <BAS-342F用>	NEEDLE PLATE <For BAS-342F>	



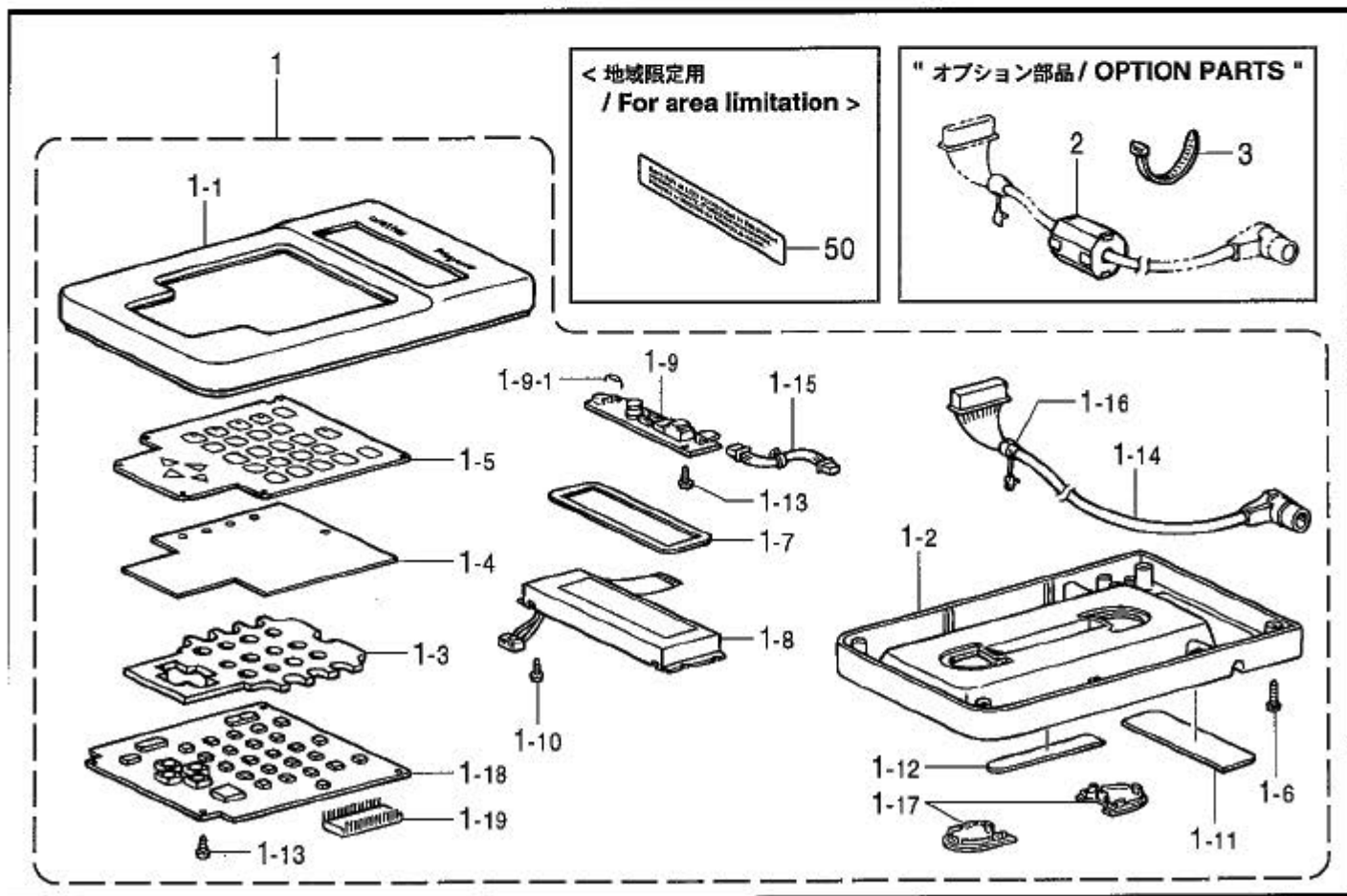
K. 糸切り関係 / Thread trimmer mechanism

REF.NO	CODE	QTY	ヒンメイ	NAME OF PARTS	RM
43	S10204101	1	イトキリレナシ	THREAD TRIMMER CONNECTING ROD	
44-1	S10205001	1	イトウハクミ	MOVABLE KNIFE ASSY	
45-1	S10208001	1	イトウハカンチ [°] (t=0.4)	MOVABLE KNIFE SPACER (t=0.4)	
45-2	S10208002	1	イトウハカンチ [°] (t=0.5)	MOVABLE KNIFE SPACER (t=0.5)	
45-3	S10208003	1	イトウハカンチ [°] (t=0.6)	MOVABLE KNIFE SPACER (t=0.6)	
49	S00705001	1	イトウハカタ	MOVABLE KNIFE COLLAR	
50	S10209101	1	シメネジ [°] 4.37	SCREW, SM4.37	
51-1	S10210201	1	コテハ	FIXED KNIFE	
52	111140002	2	シメネジ [°] 2.38	SCREW, SM2.38	
53	158384001	2	サネネジ [°] 4.37	SCREW, FLAT SM4.37	
54	S11244001	2	シメネジ [°] 4.37	SCREW, SM4.37	
			<厚物用>	<For Heavy materials>	
55-2	S10212101	1	ハリナイタE	NEEDLE HOLE PLATE, E	
			<中厚物用>	<For Medium materials>	
55-3	S10213001	1	ハリナイタF	NEEDLE HOLE PLATE, F	
56	100360003	2	サネネジ [°] 2.38	SCREW, FLAT SM2.38	
			" オプション部品 "	"OPTION PARTS"	
44-2	S31612001	1	イトウハチヨウコウミ	MOVABLE KNIFE ASSY, H/MATERIAL	
44-3	S40934101	1	イトウハクミ	MOVABLE KNIFE ASSY, L	
44-4	S40846001	1	イトウハWPクミ	MOVABLE KNIFE ASSY, WP	
51-2	S30128001	1	コテハチヨウコウ	FIXED KNIFE, HARD MATERIAL	
55-1	S10211001	1	ハリナイタA	NEEDLE HOLE PLATE, A	
55-4	S25127001	1	ハリナイタL	NEEDLE HOLE PLATE, L	
55-5	S29997001	1	ハリナイタD	NEEDLE HOLE PLATE, D	
55-6	S30450001	1	ハリナイタH	NEEDLE HOLE PLATE, H	
55-7	S30925001	1	ハリナイタED	NEEDLE HOLE PLATE, ED	
55-8	S30926001	1	ハリナイタFD	NEEDLE HOLE PLATE, FD	
55-9	S40217001	1	ハリナイタ3サ [°] ケリ	NEEDLE HOLE PLATE, 3	
55-10	S34348001	1	ハリナイタM	NEEDLE HOLE PLATE, M	



151-V41-405

M. プログラマー関係 (オプション部品) / Programmer (Option parts)



151-V41-942

L. 糸払い関係 / Thread wiper mechanism

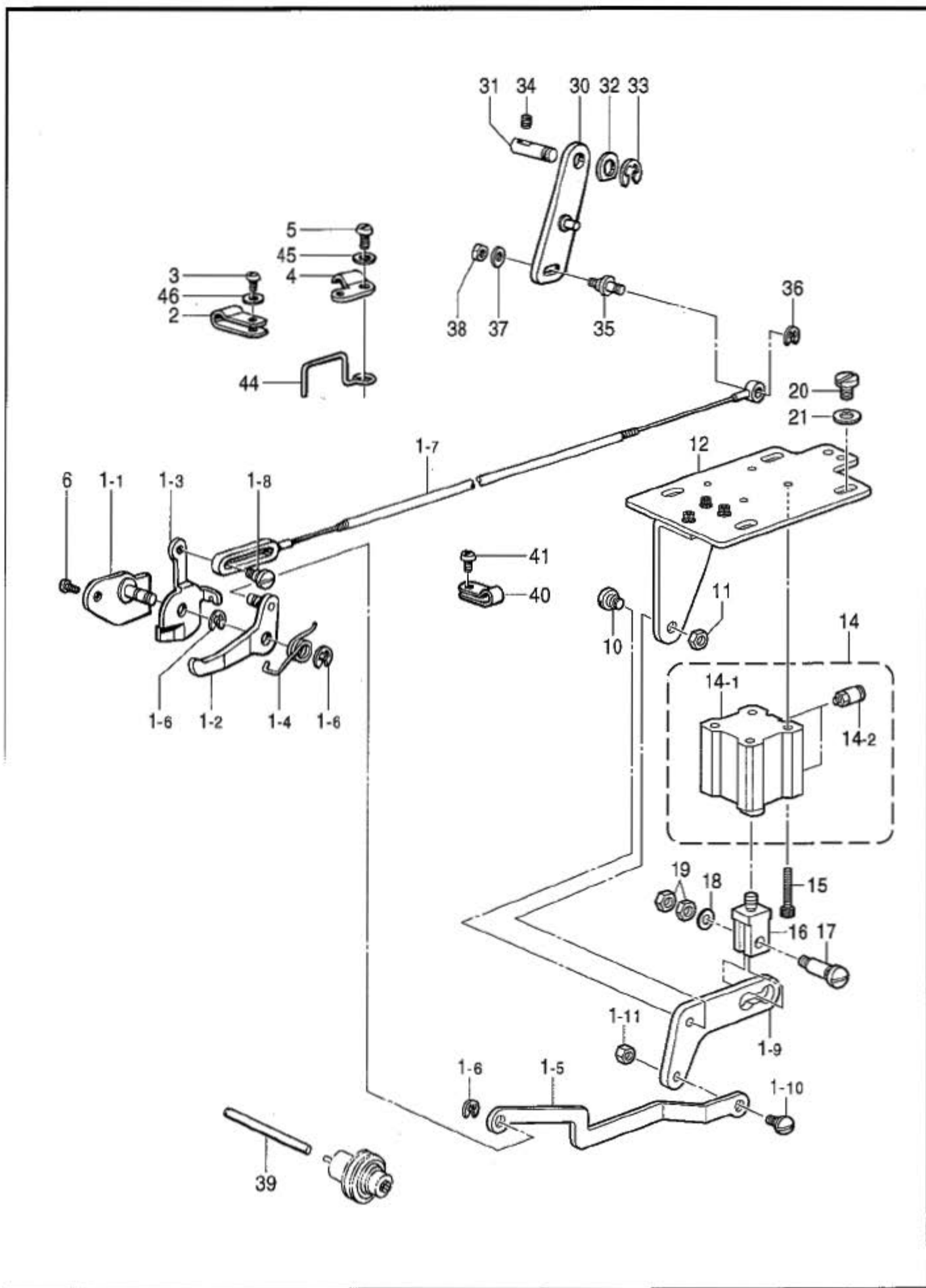
REF.NO	CODE	Q'TY	ヒンメイ	NAME OF PARTS	RM
1	S41206001	1	イトハラハネ	THREAD WIPER SPRING	
2	S41205001	1	ヒラサガネ	WASHER, PLAIN	
3	S25456001	2	プランジヤピン	PLUNGER PIN	
4	S41207000	1	スハゴム	SPACER RUBBER	
5	S55149100	1	イトハラISOLリツケイタ	WIPER SOL. SETTING PLATE	
6	018681022	2	アホルト4.37X10	BOLT, SOCKET SM4.37X10	
7	100645003	2	サガネ	WASHER	
8-1	S55150000	1	イトハラISOLカバー	SOL. COVER	
8-2	S55133000	1	イトハラISOLカバーフタ	LID, S-COVER	
8-3	008400604	3	トラスコ4X6	SCREW, TRUSS M4X6	
10	S38059000	1	ゴムメットNG79F	RUBBER CAP, NG79F	
11	S25456001	1	プランジヤピン	PLUNGER PIN	
12	S42858001	1	イトハラレンカン	THREAD WIPER CONNECTING ROD	
13	S10217101	1	イトハライクランクミ	THREAD WIPER CRANK ASSY	
14	110735001	1	サガネ	WASHER	
15	048030342	1	トメ7E3	RETAINING RING, E3	
16	025750132	1	ヒラサガネ5.56	WASHER, PLAIN S 5.56	
17	S10470101	1	ワイハ	WIPER	
18	146288001	1	イトハラインクカラー	THREAD WIPER STUD COLLAR	
19	060680512	1	バインド437-40X5	SCREW, BIND SM4.37-40X5	
20	048040342	1	トメ7E4	RETAINING RING, E4	
21	S02672002	1	イトハラインクケイタ	THREAD WIPER SUPPORT	
22	062680512	2	パネコ437-40X5	SCREW, PAN SM4.37-40X5	
23	S02677001	1	セットカラー	SET SCREW COLLAR	
24	144458001	1	アタマツキメネジ3.57	SET SCREW, SM3.57-40X4.5	
25	S02678001	1	ワイハハネ	WIPER SPRING	

151-V41-405

M. プログラマー関係 (オプション部品) / Programmer (Option parts)

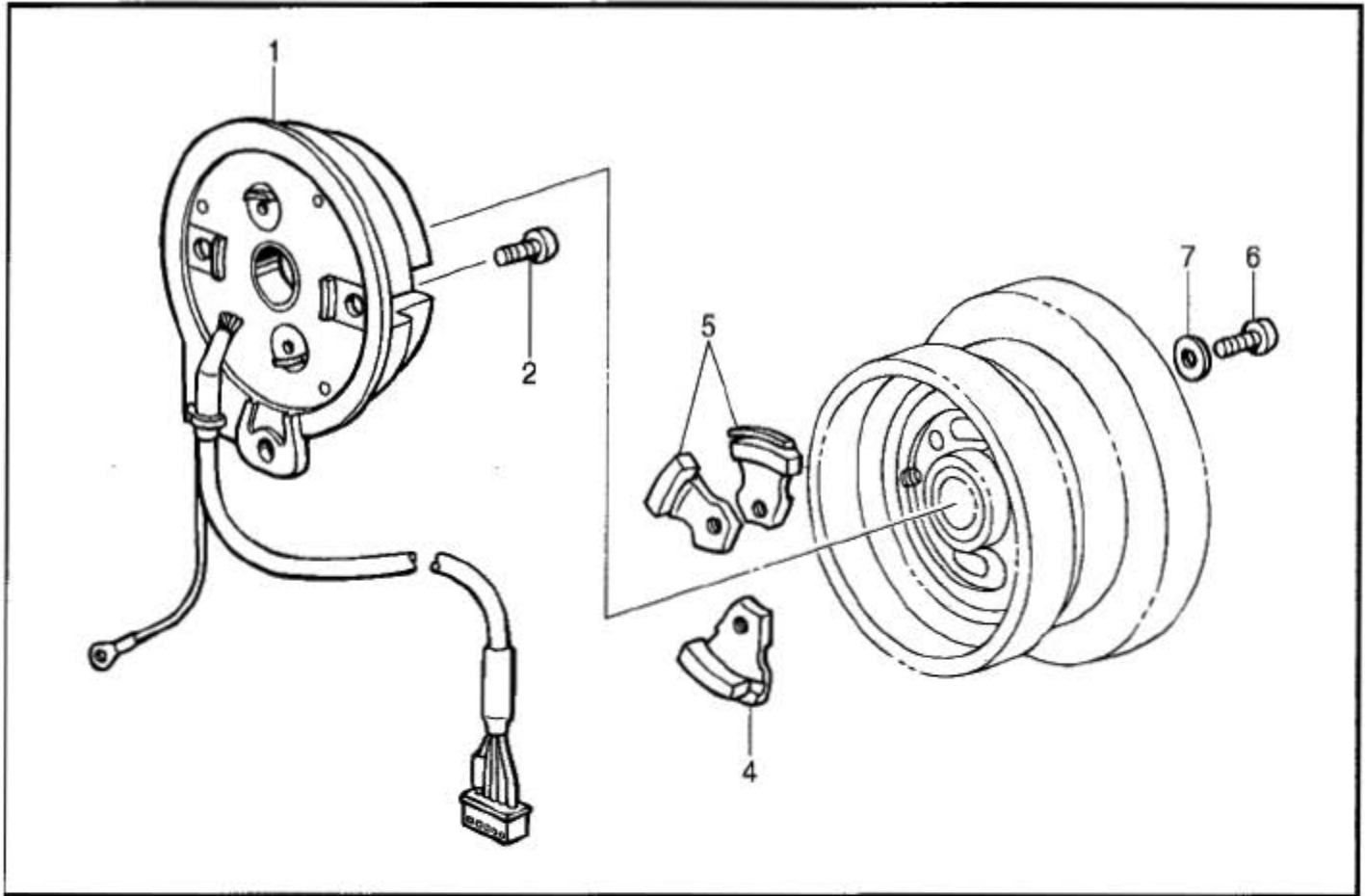
REF.NO	CODE	Q'TY	ヒンメイ	NAME OF PARTS	RM
1	S43249101	1	プログラマークミ	PROGRAMMER ASSY	
1-1	S43250100	1	プログラマートップカバー	PROGRAMMER TOP COVER	
1-2	S43251000	1	プログラマートップカバー	PROGRAMMER LOWER COVER	
1-3	S43252000	1	キーボードスペーサー	KEYBOARD SPACER	
1-4	S43253000	1	キーボードゴムシート	KEYBOARD RUBBER SHEET	
1-5	S43254100	1	キーボードシート	KEYBOARD SHEET	
1-6	037301015	4	パンVタッピングネジ3X10	TAPPING SCREW, PAN V M3X10	
1-7	S43255000	1	LCDカバー	LCD COVER	
1-8	S43256000	1	LCD	LCD	
1-9	S59652000	1	LCDインバーターF1A	INVERTER, LCD :F1A	
1-9-1	S59660000	1	マイクロヒューズ1A	MICRO FUSE, 1A	
1-10	037200615	4	パンVタッピングネジ2X6	TAPPING SCREW, PAN V M2X6	
1-11	S43271000	1	プログラマーマグネットA	MAGNET, A	
1-12	S43272000	1	プログラマーマグネットB	MAGNET, B	
1-13	037300615	6	パンVタッピングネジ3X6	TAPPING SCREW, PAN V M3X6	
1-14	S43267000	1	プログラマークコネクタ	PROGRAMMER HARNESS	
1-15	S43268000	1	インバーターハーネス	INVERTER HARNESS	
1-16	S43270000	1	コードブッシュKR51	CORD BUSH, KR51	
1-17	S43981000	2	プログラマートップカバー	PROGRAMMER UNDER COVER	
1-18	S43259101	1	プログラマークボード	PROGRAMMER PCB ASSY	
1-19	S43269000	1	PROMプログラマークミ	PROM PROGRAMMER ASSY	
			"オプション部品"	"OPTION PARTS"	
2	S40621000	1	EMIコアESD-SR-15	EMI CORE, ESD-SR-15	
3	149809000	1	タイラップL	BEAD BAND, L=200	
			<地域限定用>	<For area limitation>	
50	S52582001	1	水銀警告ラベルP2	MERCURY WARNING LABEL 14X70 P2	

151-V41-942

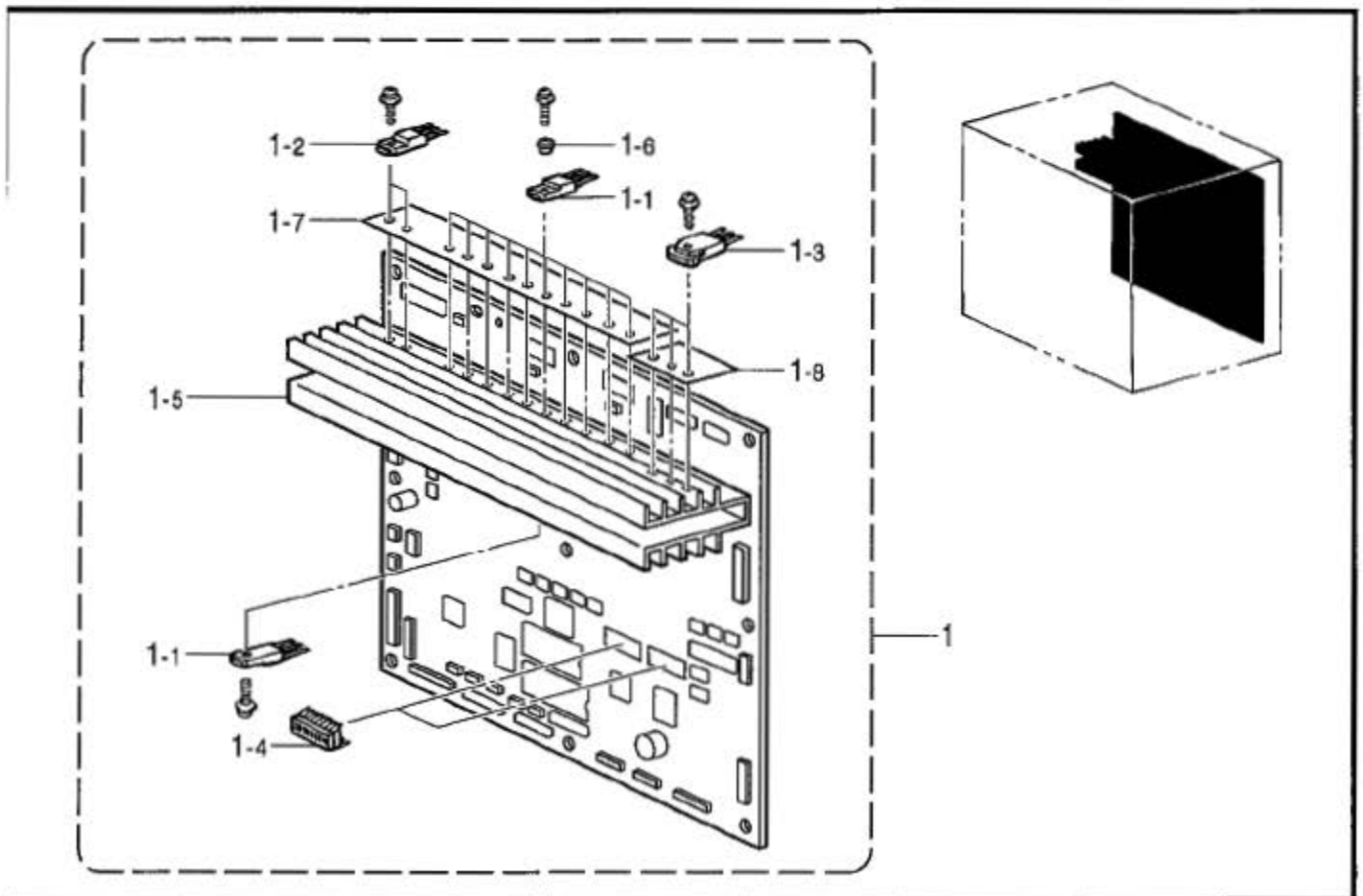


N. 糸締メ関係 / Thread nipper mechanism

REF.NO	CODE	QTY	品名	NAME OF PARTS	RM
1	S47151001	1	イトルメクミ	TENSION RELEASE ASSY	
1-1	S17933001	1	イトルメフ ^ラ グツト	TENSION RELEASE BRACKET	
1-2	S17934001	1	オサエアサケ ^レ ハ ^ク ミ	WORK CLAMP LIFTER LEVER ASSY	
1-3	S10228001	1	イトルメレハ ^ク	TENSION RELEASE LEVER	
1-4	S10229101	1	オサエレハ ^ク ハ ^ク ネ	SPRING	
1-5	S47143001	1	レハ ^ク タイレンカン	CONNECTING ROD, W-CLAMP LIFTER	
1-6	048040342	3	トメワE4	RETAINING RING, E4	
1-7	S17937001	1	オサエアケ ^ク ワイヤクミ	PRESSER BAR WIRE ASSY	
1-8	147476001	1	タンネジ ^ク 4.37	SHOULDER SCREW, SM4.37	
1-9	S47142001	1	レハ ^ク タイク ^ク ウレハ ^ク	DRIVING LEVER, W-CLAMP LIFTER	
1-10	107321003	1	タンネジ ^ク 4.76	SHOULDER SCREW, SM4.76	
1-11	021710102	1	ナツト1 ^ク シユ4.76	NUT, 1 SM4.76	
2	S10243000	1	ナイロクランフ ^ク NK-3N	CORD HOLDER, NK-3N	
3	062670612	1	ナ ^ク コ357-40X6	SCREW, PAN SM3.57-40X6	
4	153941001	1	ワイヤオサエ	WIRE HOLDER	
5	062681012	1	ナ ^ク コ437-40X10	SCREW, PAN SM4.37-40X10	
6	062771012	1	ナ ^ク コ635-40X10	SCREW, PAN SM6.35-40X10	
10	S48662001	1	タンネジ ^ク 5.95	SHOULDER SCREW, SM5.95	
11	100022005	1	ナツト5.95	NUT, SM5.95	
12	S47144101	1	シリンダ ^ク トリツツイタクミ	SYLINDER SETTING PLATE ASSY	
14	S46144100	1	シリンダ ^ク 25X15クミ	CYLINDER ASSY, 25X15	
14-1	S46145000	1	シリンダ ^ク 25X15	CYLINDER, 25X15	
14-2	S04905000	2	ハーフユニオン	HALF UNION	
15	018503536	4	アソルト5X35	BOLT, SOCKET M5X35	
16	S43903001	1	シリンダ ^ク ツキ ^ク テ	CYLINDER JOINT	
17	148764001	1	タンネジ ^ク 4.76	SHOULDER SCREW, SM4.76	
18	118735001	1	サ ^ク ガ ^ク ネ	WASHER	
19	110161004	2	ナツト4.76	NUT, SM4.76	
20	S03403001	4	ストップ ^ク ハ ^ク ネジ ^ク	STOPPER SCREW	
21	S03695001	4	サ ^ク ガ ^ク ネ6	WASHER, PLAIN 6	
30	S17945101	1	オサエロツト ^ク レハ ^ク クミ	PRESSER ROD LEVER ASSY	
31	159264001	1	シタイトキリレハ ^ク ピン	PIN	
32	110367001	1	サ ^ク ガ ^ク ネ	WASHER, PLAIN SPECIAL 8	
33	048060342	1	トメワE6	RETAINING RING, E6	
34	014760622	1	アソルトネジ ^ク 5.95	SET SCREW, SOCKET SM5.95	
35	S17949001	1	イトルメワイヤシ ^ク ク	WIRE SHAFT, TENSION RELEASE	
36	048040342	1	トメワE4	RETAINING RING, E4	
37	100645003	1	サ ^ク ガ ^ク ネ	WASHER	
38	021680212	1	ナツト2 ^ク シユ4.37	NUT, 2 SM4.37	
39	S10239001	1	イトルメホ ^ク ウ	TENSION RELEASE STUD	
40	149547000	1	コト ^ク オサエ	CORD HOLDER, 4N	
41	062680812	1	ナ ^ク コ437-40X8	SCREW, PAN SM4.37-40X8	
44	S10232001	1	ケーブル ^ク ササエ	CABLE SUPPORT	
45	148847001	1	サ ^ク ガ ^ク ネ	WASHER, PLAIN 4.76	
46	025350332	1	ヒラサ ^ク ガ ^ク ネ ^ク 13.5	WASHER, PLAIN L 3.5	



151-V41-501



151-V41-518

P. 針位置検出器関係 / Synchronizer

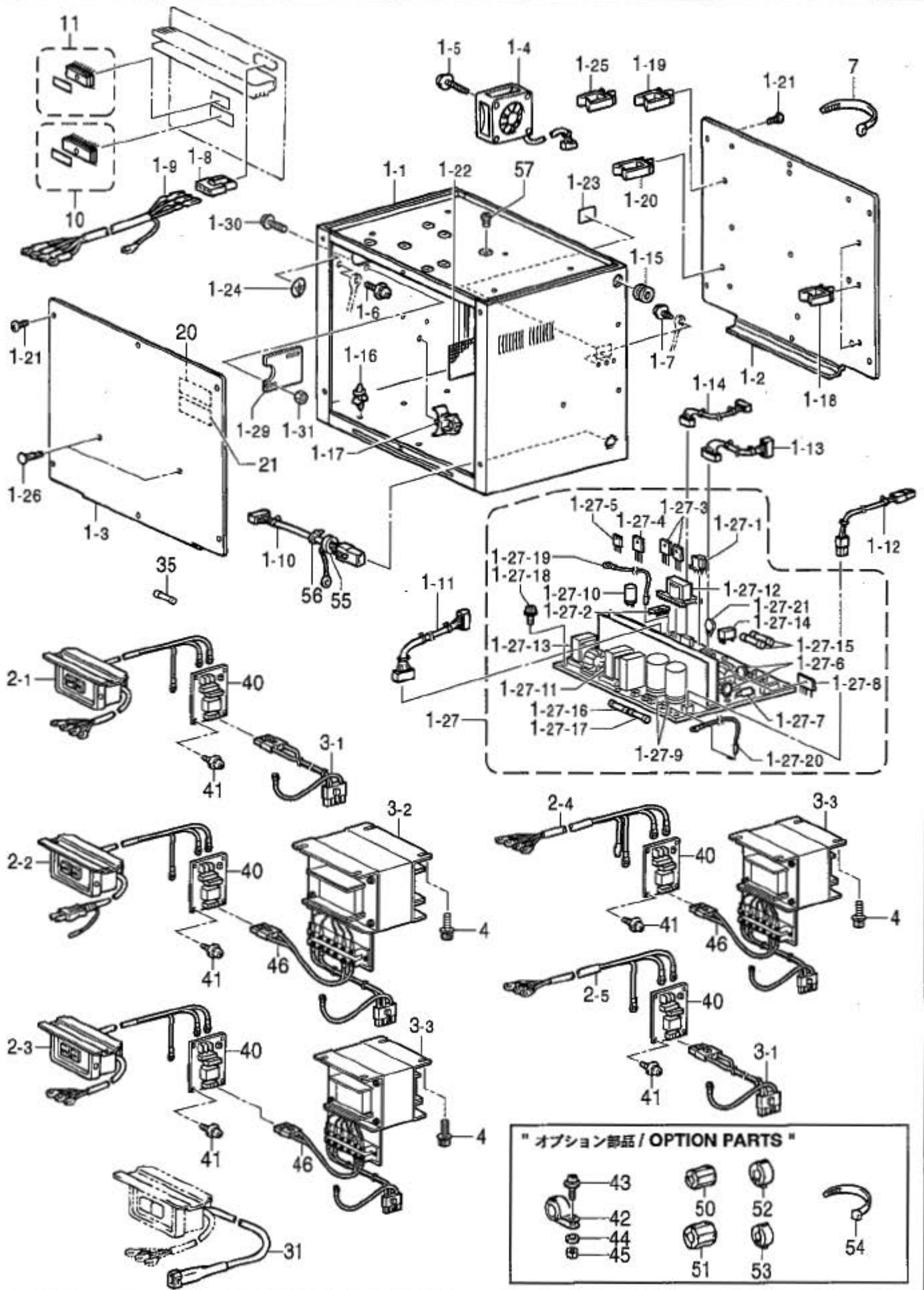
REF.NO	CODE	Q'TY	ヒンメイ	NAME OF PARTS	RM
1	S48666001	1	シンクロイザクミ	SYNCHRONIZER ASSY	
2	062400806	2	ネジ M4X8	SCREW, PAN M4X8	
4	S38080001	1	針下磁石アッセンブリ	NEEDLE LOWER MAGNET ASSY, D	
5	S38082001	2	針上磁石アッセンブリ	NEEDLE UPPER MAGNET ASSY, U	
6	062681412	3	ネジ SM4.37-40X14	SCREW, PAN SM4.37-40X14	
7	025680132	3	ワッシャー 4.37	WASHER, PLAIN S 4.37	

151-V41-501

Q. プリント基板関係 / Printed circuit board mechanism

REF.NO	CODE	Q'TY	ヒンメイ	NAME OF PARTS	RM
1	S46449001	1	制御基板アッセンブリ	CONTROL PCB ASSY	
1-1	S52243000	20	FET FK10UM-10	TRANSISTOR, FET :FK10UM-10	
1-2	S38155000	4	MOSFET 2SK1306	TRANSISTOR, FET:2SK1306	
1-3	S49471000	6	MOSFET FK18SM-12	TRANSISTOR, FET:FK18SM-12	
1-4	U32744000	2	DIP SW DSS708	DIP SWITCH:DSS708	
1-5	S52250000	1	ヒートシンク B	HEATSINK, B	
1-6	S48590100	20	ブッシュ BS-3-2	BUSH, BS-3-2	
1-7	S52244000	2	絶縁シート T220X12	INSULATION SHEET, T220X12	
1-8	S52246000	2	絶縁シート T3PX3	INSULATION SHEET, T3PX3	

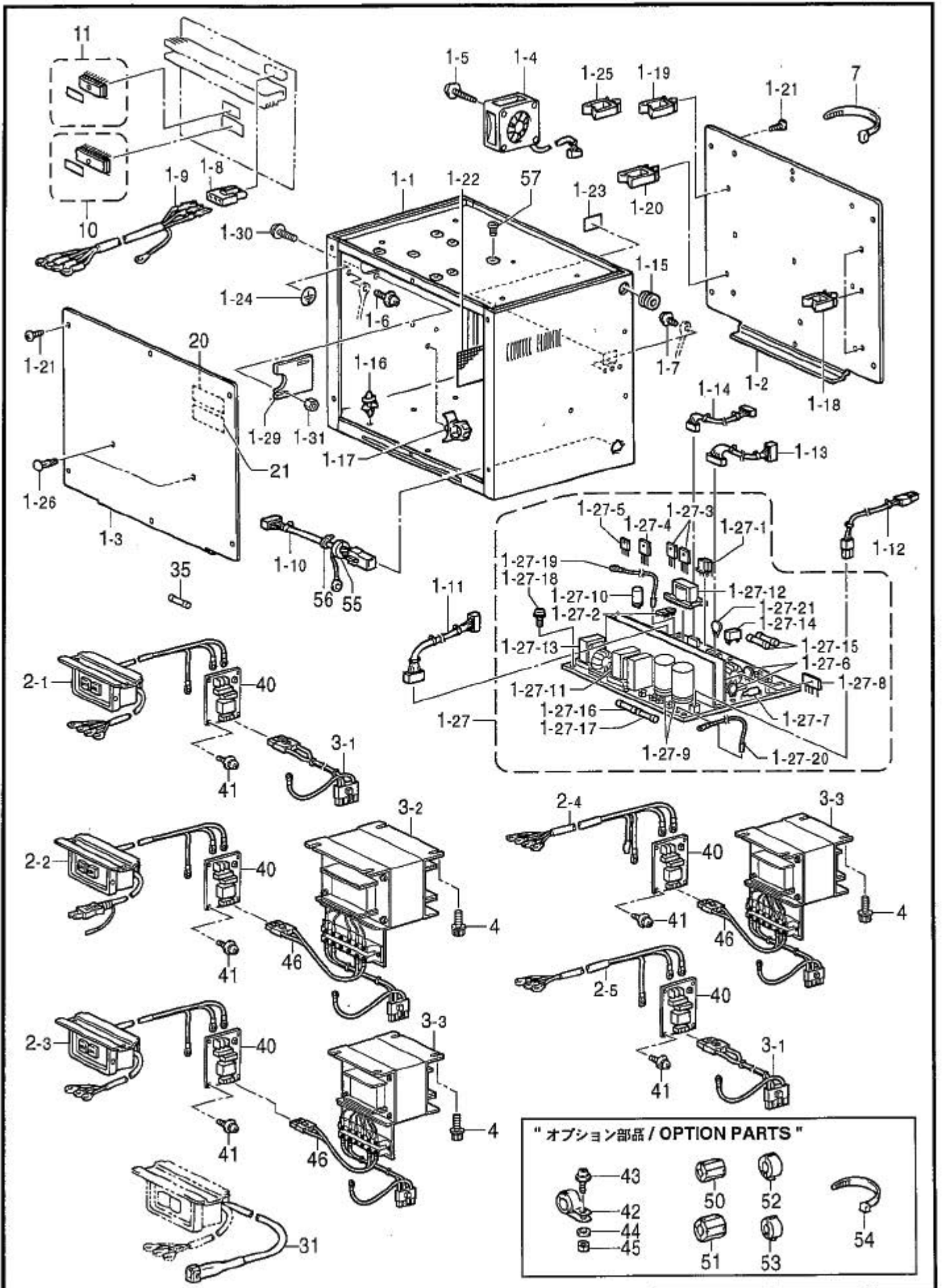
151-V41-518



R. コントロールボックス関係 / Control box mechanism

REF.NO	CODE	QTY	ヒンメイ	NAME OF PARTS	RM
1	S43169109	1	ボックスキ	BOX ASSY	
1-1	S43170109	1	電源ボックス	POWER SUPPLY BOX	
1-2	S43171009	1	基板調整板	SETTING PLATE, PCB	
1-3	S43172009	1	ボックスカバー	BOX COVER	
1-4	S38094100	2	DCファンモーター	DC-FAN MOTOR ASSY	
1-5	0A5403006	6	ネジ M4X30DB	SCREW, PAN (S/P WASHER) M4X30	
1-6	0A5400806	1	ネジ M4X8DB	SCREW, PAN (S/P WASHER) M4X8	
1-7	0A5401006	3	ネジ M4X10	SCREW, PAN (S/P WASHER) M4X10	
1-8	S16568000	1	コネクタ 3191-03R1	CONNECTOR :3191-03R1	
1-9	S38122200	1	モーターケーブル	MOTOR CABLE ASSY, E	
1-10	S42260000	1	フットスイッチハーネス 434	FOOT SWITCH HARNESS ASSY, 434	
1-11	S38107100	1	制御電源ハーネス	CONTROL POWER SUPPLY HARNESS	
1-12	S38108000	1	モーター電源ハーネス	MOTOR POWER SUPPLY HARNESS	
1-13	S38109100	1	H-P電源ハーネス	H-P POWER SUPPLY HARNESS	
1-14	S38110000	1	電源ハーネス	POWER HARNESS	
1-15	S43186000	1	ブッシュ BU687B	BUSH, BU687B	
1-16	S00554000	18	サポート 6NS	SUPPORT, 6NS	
1-17	S31760000	1	コードクリップ 26L	CORD CLAMP, 26-L	
1-18	S43275000	7	コードクリップ WS2NS	CORD CLAMP, WS2NS	
1-19	S43276000	1	コードクリップ WS3NS	CORD CLAMP, WS3NS	
1-20	S43277000	1	コードクリップ WS4NS	CORD CLAMP, WS4NS	
1-21	008400604	12	スクリュー M4X6	SCREW, TRUSS M4X6	
1-22	S43309000	1	破片保護ネット	FRAGMENT PROTECTOR NET	
1-23	S37059001	1	ラベル PE	LABEL, PE	
1-24	S37060001	1	ラベル グラウンド	LABEL, GROUNDING	
1-25	S43318000	2	クリップ LWS8S 2.5W	CLAMP, LWS8S 2.5W	
1-26	S34413000	2	スペーサー	SPACER	
1-27	S49939101	1	電源供給基板	POWER SUPPLY PCB ASSY	
1-27-1	S43177000	1	IC MA3830	IC :MA3830	
1-27-2	S43184000	2	フォトカプラー PC923	PHOTO COUPLER :PC923	
1-27-3	S49586000	2	MOSFET 2SK1941	TRANSISTOR, FET :2SK1941	
1-27-4	S55473000	1	ダイオード PA905C6-F	DIODE, AR :PA905C6-F	
1-27-5	S38203000	1	ダイオード YG8022C04R	DIODE :YG8022C04R	
1-27-6	SA0037000	2	バリスタ V14D511	VARIATOR:V14D511	
1-27-7	232384001	1	サージアブソーバ DSA362MA	SURGE ABSORBER :DSA362MA	
1-27-8	S49071000	1	ダイオードブリッジ 25XB60	DIODE BRIDGE :25XB60	
1-27-9	S38205000	1	コンデンサ 250B182	CAPACITOR, ALUM-ELEC 250B182	
1-27-10	SA1034000	1	コンデンサ 63B562	CAPACITOR, ALUM-ELEC 63B562	
1-27-11	S43175000	1	変圧器 54AA159	TRANSFORMER :54AA159	
1-27-12	S43176000	1	変圧器 35AD199	TRANSFORMER :35AD199	
1-27-13	S43181000	1	コイル 49AD289AC	COIL :49AD289AC	
1-27-14	S38208000	1	リレー JW1AFSND5V	RELAY :JW1AFSND/DC 5V	
1-27-15	153242000	2	ヒューズ 6A	FUSE, 6A	
1-27-16	S08030000	1	ヒューズ 5AFB	FUSE, 5A :FB	
1-27-17	S48580000	1	ヒューズ 7AFB	FUSE, 7A :FB	
1-27-18	0A4301005	8	ネジ M3X10DA	SCREW, PAN (S/P WASHER) M3X10	
1-27-19	S43189000	1	PCBE1	PCB E1 HARNESS	
1-27-20	S43187000	1	PCBE2	PCB E2 HARNESS	
1-27-21	S49472000	1	サーミスタ 6D-22	THERMISTOR :6D-22	
1-29	S38093000	1	ホルダープレート	HOLDER PLATE	
1-30	0A5401206	2	ネジ M4X12DB	SCREW, PAN (S/P WASHER) M4X12	
1-31	021400206	2	ナット M4	NUT, 2 M4	
2-1	S47370000	1	電源供給スイッチ 341A <三相200, 220, 380, 415V用>	P-SUPPLY SWITCH ASSY, A 341 <For 3-phase 200V, 220V, 380V, 415V>	
2-2	S47372000	1	電源供給スイッチ 341B <単相100V国内用>	P-SUPPLY SWITCH ASSY, B 341 <For Japan only>	
2-3	S47373000	1	電源供給スイッチ 341G <単相110, 220, 240V用>	P-SUPPLY SWITCH ASSY, G 341 <For 1-phase 110V, 220V, 240V>	
2-4	S47374000	1	電源供給スイッチ 341E <三相400V用>	P-SUPPLY SWITCH ASSY, E 341 <For 3-phase 400V>	

151-V41-502



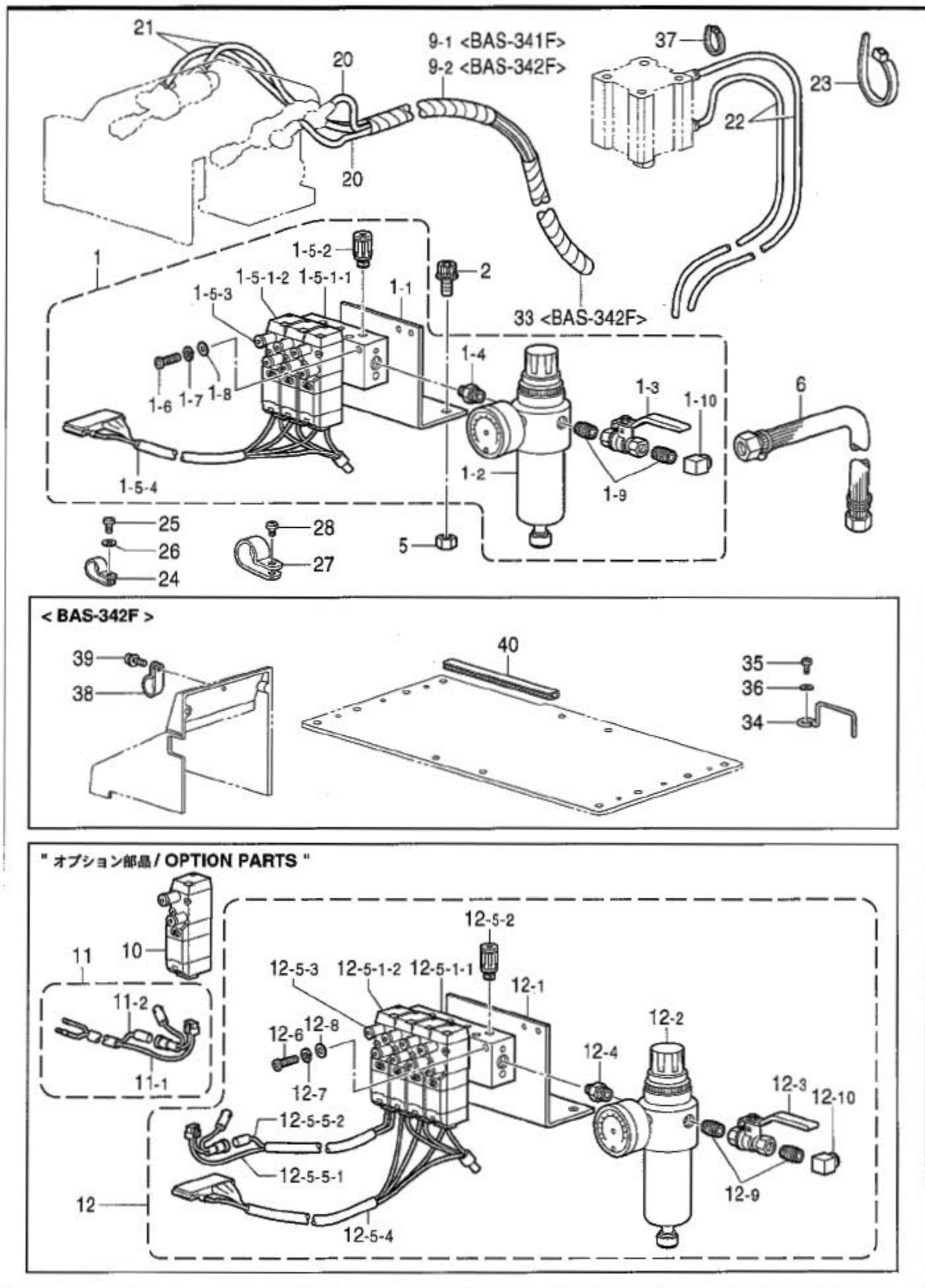
R. コントロールボックス関係 / Control box mechanism

REF.NO	CODE	QTY	ヒンメイ	NAME OF PARTS	RM
2-5	S47371000	1	<単相230V用> デンゲンインコトF	<For 1-phase 230V> POWER SUPPLY HARNESS, F IN	
3-1	S43201000	1	<単相220,230V 三相200,220V用> ACINコトF	<For 1-phase 220V,230V 3-phase 200V,220V> AC-IN HARNESS, F	
3-2	S43369000	1	<単相100,110V用> ヘンカトランスクミ	<For 1-phase 100,110V> CONVERSION TRANSFORMER ASSY, B	
3-3	S43370000	1	<単相240V 三相380,400,415V用> ヘンカトランスクミ	<For 1-phase 240V 3-phase 380V,400V,415V> CONVERSION TRANSFORMER ASSY, C	
4	S55476002	4	アナボルトサクミ6X12	BOLT, SOCKET (S/P WASHER)M6X12	
7	228475000	4	ケツクハント1.9X80	TYING BAND 1.9X80	
10	S49791100	1	PROMモーターV41クミ	PROM ASSY, V41 ;CONTROL	
11	S43191000	1	PROMモーター	PROM ASSY, MOTOR	
20	S38352101	2	デンゲキヤヘル.4カコ	LABEL, ELEC. SHOCK 4 LANG.	
21	S38353101	2	デンゲキヤヘル.7	LABEL, ELEC. SHOCK JPN.	
31	S43278000	1	<コンプレッサーユニット用> エンブレッサーハーネス	<For Compressor unit> COMPRESSOR HARNESS	
35	S52245000	1	GFUSE8A250FB	FUSE, 8A ;250FB	
40	S40616001	1	ノイズフィルタEMCクミ	NOISE FILTER ASSY, EMC	
41	0A4400605	4	ナハサクミ4X6DA ” オプション部品”	SCREW, PAN (S/P WASHER) M4X6 "OPTION PARTS"	
42	S40623000	1	EMIコアTR-40-27	EMI CORE, TR-40-27	
43	0A5401605	1	ナハサクミ4X16DB	SCREW, PAN (S/P WASHER) M4X16	
44	025040236	1	ヒラサカネチユウ	WASHER, PLAIN M 4	
45	021400106	1	ナット1シユ	NUT, 1 M4	
46	S40624000	1	ノイズフィルタハーネス ” オプション部品”	NOISE FILTER HARNESS, A "OPTION PARTS"	
50	S40621000	1	EMIコアESD-SR-15	EMI CORE, ESD-SR-15	
51	S40622000	1	EMIコアESD-SR-25	EMI CORE, ESD-SR-25	
52	S40764000	6	コアTFC25-15-12	CORE :TFC25-15-12	
53	S42653000	2	コアTFC-23-11-14	CORE :TFC-23-11-14	
54	149809000	5	タイラフL	BEAD BAND, L=200	
55	S40764000	1	コアTFC25-15-12	CORE :TFC25-15-12	
56	149809000	1	タイラフL	BEAD BAND, L=200	
57	062060806	3,7	ナハコ6X8	SCREW, PAN M6X8	
H-1	S46440109	1	<三相200-220V用> ボックスユニットA1	<For 3-phase 200-220V> BOX UNIT, A1	*
H-2	S46441109	1	<単相100V国内用> ボックスユニットB1	<For Japan only> BOX UNIT, B1	*
H-3	S46442109	1	<三相415V用> ボックスユニットC1	<For 3-phase 415V> BOX UNIT, C1	*
H-4	S46443109	1	<単相220-230V用> ボックスユニットA2	<For 1-phase 220-230V> BOX UNIT, A2	*
H-5	S46444109	1	<三相400V用> ボックスユニットE	<For 3-phase 400V> BOX UNIT, E	*
H-6	S46445109	1	<三相380V用> ボックスユニットC2	<For 3-phase 380V> BOX UNIT, C2	*
H-7	S46446109	1	<単相230V用> ボックスユニットF	<For 1-phase 230V> BOX UNIT, F	*
H-8	S46447109	1	<単相110V用> ボックスユニットB2	<For 1-phase 110V> BOX UNIT, B2	*
H-9	S46448109	1	<単相240V用> ボックスユニットC3	<For 1-phase 240V> BOX UNIT, C3	*

151-V41-502

RM欄に*が付いている部品をご注文いただきますと、基板等必要な部品が一式入ったセットになっています。

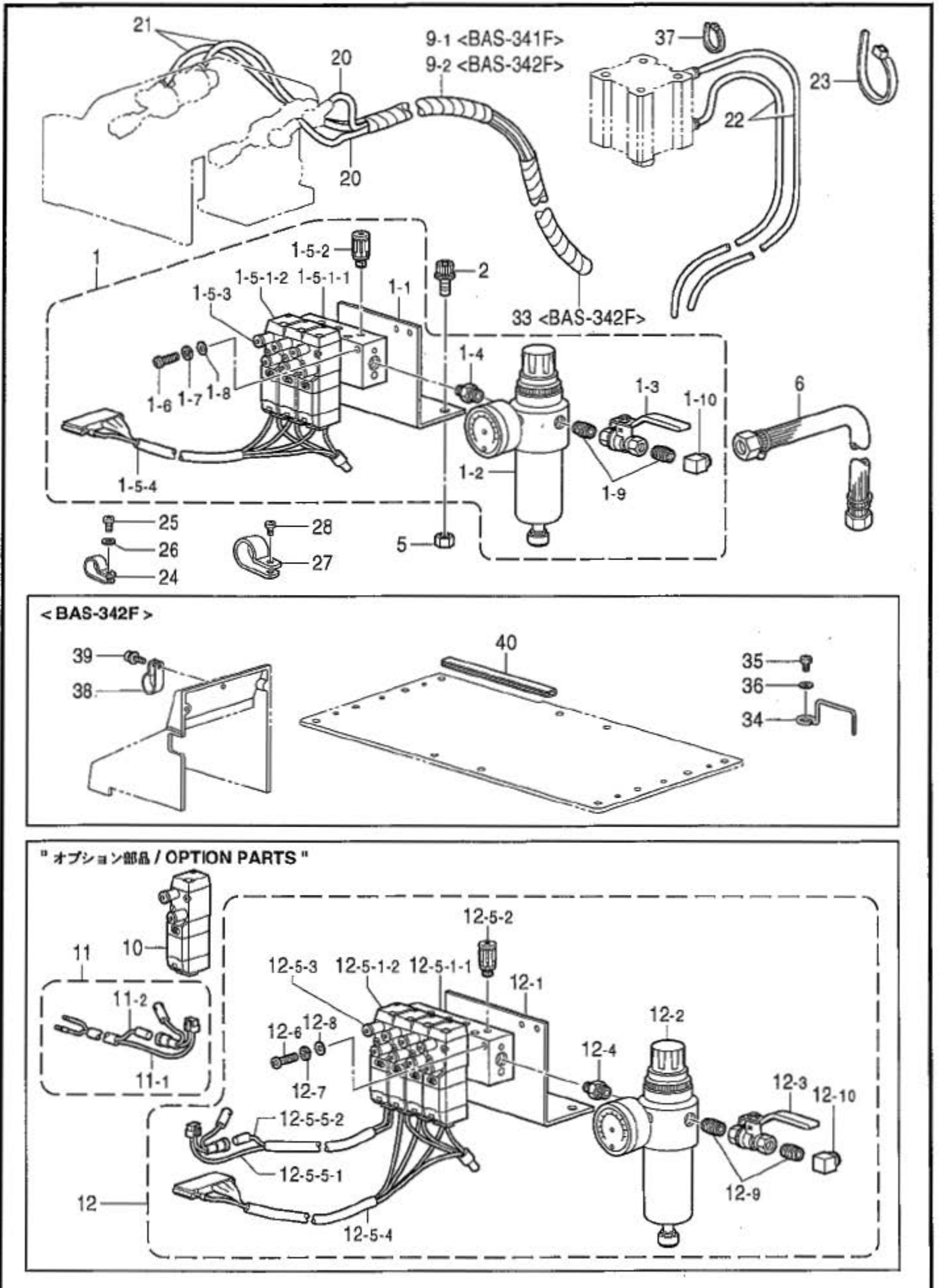
When ordering parts which have an asterisk (*) in the RM column, these parts will be supplied as a set together with other necessary parts such as circuit boards.



S. 空圧関係 / Air pressure mechanism

REF.NO	CODE	QTY	ヒンメイ	NAME OF PARTS	RM
1	S49429109	1	ソレノイドバルブ 3Aクミ	SOLENOID VALVE ASSY, 3A	
1-1	S31551209	1	バルブトリツケイタ2-3	SETTING PLATE, 2-3 :VALVE	
1-2	S09318101	1	インテグレータ	INTEGRATOR	
1-3	S40628000	1	ボールバルブ 1/4	BALL VALVE, 1/4	
1-4	S09228000	1	ワイニツプル	NIPPLE, 1/4X1/8	
1-5	S49430101	1	ソレノイドバルブ 3クミ	SOLENOID VALVE ASSY, 3	
1-5-1	S49431001	1	エアマニホルト 3クミ	AIR MANIFOLD ASSY, 3	
1-5-1-1	S05636001	1	エアマニホルト	AIR MANIFOLD	
1-5-1-2	S49432001	3	ソレノイドバルブ	SOLENOID VALVE	
1-5-2	S18415101	6	ハーフユニオン Q4M5	HALF UNION :Q4M5	
1-5-3	S03792001	6	ハイキックリハーン	EXHAUST THROTTLE VALVE	
1-5-4	S47166100	1	バルブハーネス X3クミ	VALVE HARNESS ASSY, X3	
1-6	062302506	2	ナット M3X25	SCREW, PAN M3X25	
1-7	028030242	2	ワッシャー スプリング 2-3	WASHER, SPRING 2-3	
1-8	025030232	2	ワッシャー 平 M 3	WASHER, PLAIN M 3	
1-9	S40629000	2	バルレルニツプル	BARREL NIPPLE	
1-10	S43686000	1	PTエルボ 1/4	ELBOW, PT 1/4	
2	S55485002	2	ボルト ソケット (S/P ワッシャー) M5X12	BOLT, SOCKET (S/P WASHER) M5X12	
5	021500106	2	ナット M5	NUT, 1 M5	
6	149796001	1	エアホース カクツキ	AIR HOSE, W/CONNECTOR	
9-1	S01565000	1	<BAS-341F用> スパイラルチューブ	<For BAS-341F> SPIRAL TUBE, 8MM L=240	
9-2	S12212000	1	<BAS-342F用> スパイラル 290S	<For BAS-342F> SPIRAL, 290S	
10	S49432001	1	ソレノイドバルブ	"OPTION PARTS" SOLENOID VALVE	
11	S43696100	1	バルブハーネス X1クミ	VALVE HARNESS ASSY, X1	
11-1	S44746100	1	ツイカバルブハーネス	VALVE HARNESS	
11-2	S44750100	1	ツイカバルブハーネス 24V	VALVE HARNESS, 24V	
12	S49433109	1	ソレノイドバルブ 4Aクミ	SOLENOID VALVE ASSY, 4A	
12-1	S31554109	1	バルブトリツケイタ 4-5	SETTING PLATE, 4-5 :VALVE	
12-2	S09318101	1	インテグレータ	INTEGRATOR	
12-3	S40628000	1	ボールバルブ 1/4	BALL VALVE, 1/4	
12-4	S09228000	1	ワイニツプル	NIPPLE, 1/4X1/8	
12-5	S49434101	1	ソレノイドバルブ 4クミ	SOLENOID VALVE ASSY, 4	
12-5-1	S49435001	1	エアマニホルト 4クミ	AIR MANIFOLD ASSY, 4	
12-5-1-1	S18375101	1	エアマニホルト 4	AIR MANIFOLD, 4	
12-5-1-2	S49432001	4	ソレノイドバルブ	SOLENOID VALVE	
12-5-2	S18415101	8	ハーフユニオン Q4M5	HALF UNION :Q4M5	
12-5-3	S03792001	8	ハイキックリハーン	EXHAUST THROTTLE VALVE	
12-5-4	S47166100	1	バルブハーネス X3クミ	VALVE HARNESS ASSY, X3	
12-5-5	S43696100	1	バルブハーネス X1クミ	VALVE HARNESS ASSY, X1	
12-5-5-1	S44746100	1	ツイカバルブハーネス	VALVE HARNESS	
12-5-5-2	S44750100	1	ツイカバルブハーネス 24V	VALVE HARNESS, 24V	
12-6	062302506	2	ナット M3X25	SCREW, PAN M3X25	
12-7	028030242	2	ワッシャー スプリング 2-3	WASHER, SPRING 2-3	
12-8	025030232	2	ワッシャー 平 M 3	WASHER, PLAIN M 3	
12-9	S40629000	2	バルレルニツプル	BARREL NIPPLE	
12-10	S43686000	1	PTエルボ 1/4	ELBOW, PT 1/4	
20	S49057000	2	エアホース 4X2.5 U L=1900	AIR TUBE, 4X2.5 U L=1900	
21	S05792000	2	エアホース 4X2.5	AIR TUBE, 4X2.5 L=1800	
22	S49056000	2	エアホース 4X2.5 U L=1700	AIR TUBE, 4X2.5 U L=1700	
23	149809000	1	タイラップ L	BEAD BAND, L=200	
24	S00480000	1	コードホルダ #5	CORD HOLDER, 5N	
25	062670812	1	ナット SM3.57-40X8	SCREW, PAN SM3.57-40X8	
26	025350332	1	ワッシャー 平 L 3.5	WASHER, PLAIN L 3.5	
27	552907000	1	コードホルダ #10	CORD HOLDER, 10N	

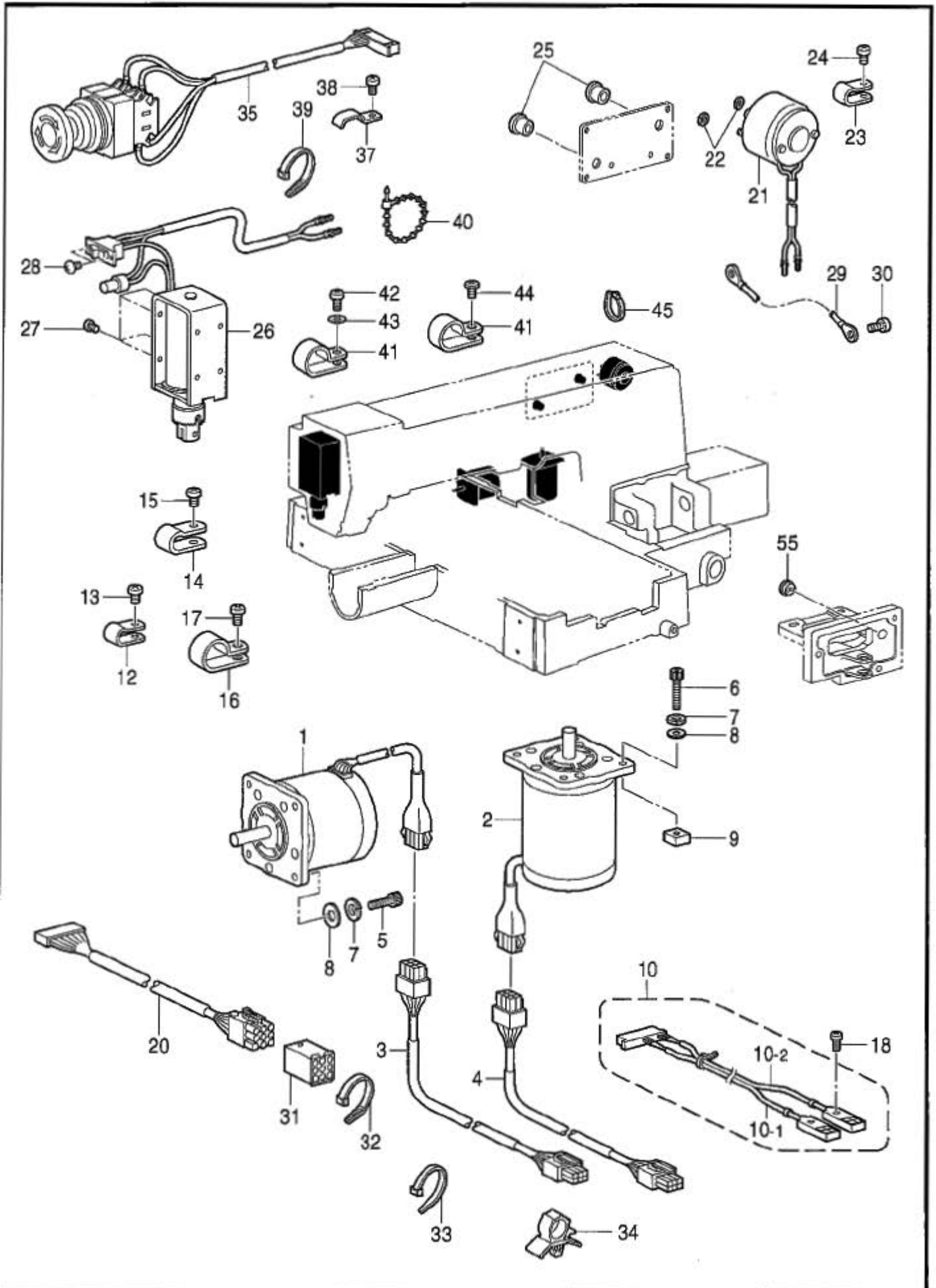
151-V41-514



S. 空圧関係 / Air pressure mechanism

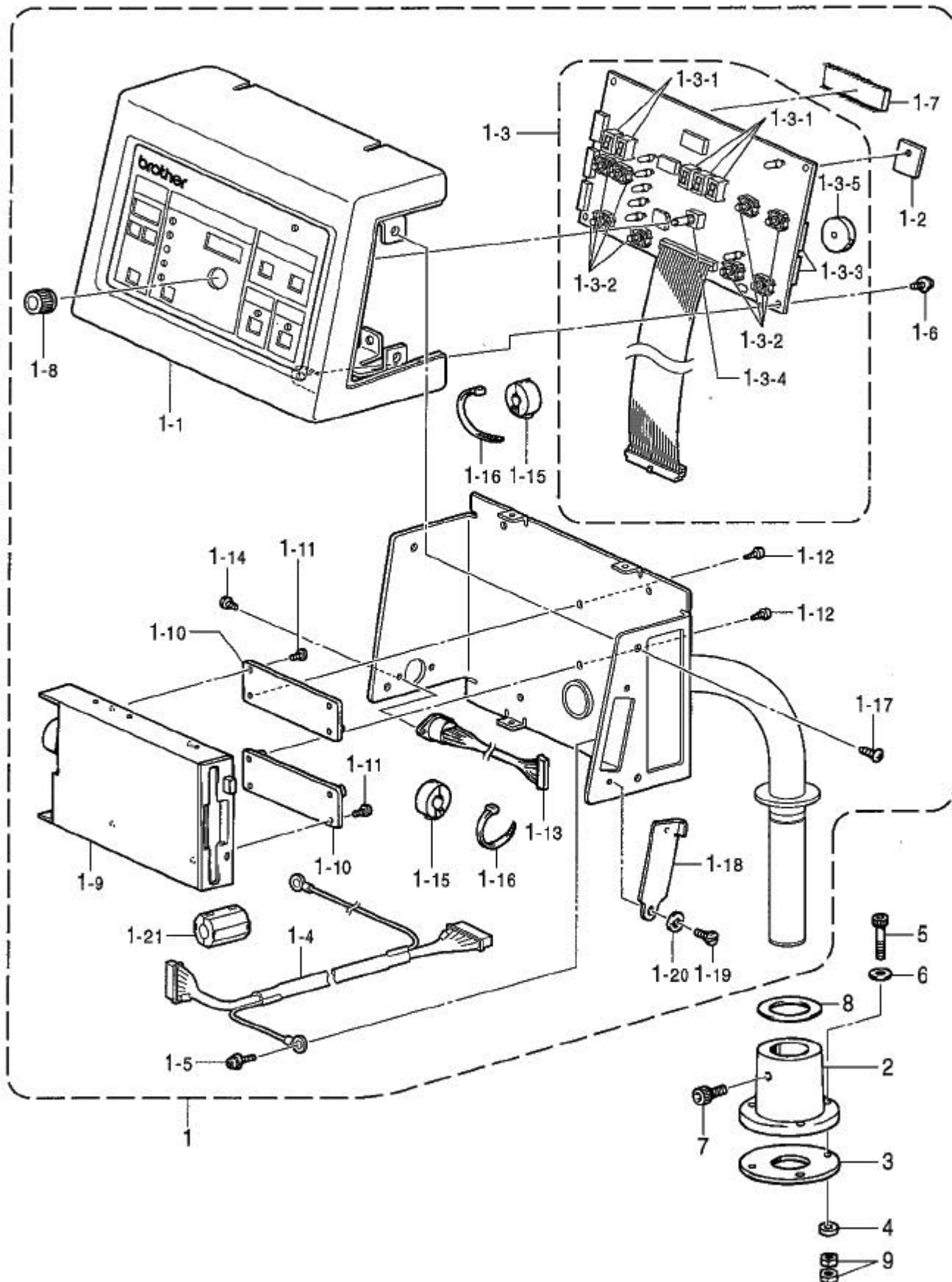
REF.NO	CODE	QTY	品名	NAME OF PARTS	RM
28	062670612	1	ナット357-40X6 <BAS-342F用>	SCREW, PAN SM3.57-40X6 <For BAS-342F>	
33	S11762000	2	スパイラル200S	SPIRAL TUBE, L=200	
34	S10232001	1	ケーブルサヤ	CABLE SUPPORT	
35	062400812	1	ナット4X8	SCREW, PAN M4X8	
36	148847001	1	ワッシャー	WASHER, PLAIN 4.76	
37	228475000	1	タイイングバンド1.9X80 <BAS-342F用>	TYING BAND 1.9X80 <For BAS-342F>	
38	525664000	1	コードホルダ#6	CORD HOLDER, 6N	
39	0A5401006	1	ナットネジ4X10	SCREW, PAN (S/P WASHER) M4X10	
40	SA1911000	1	スタンダードトリム	STANDARD TRIM	

151-V41-514



T. 電装品関係 / Power supply equipment mechanism

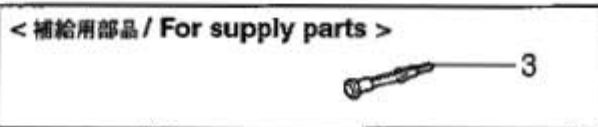
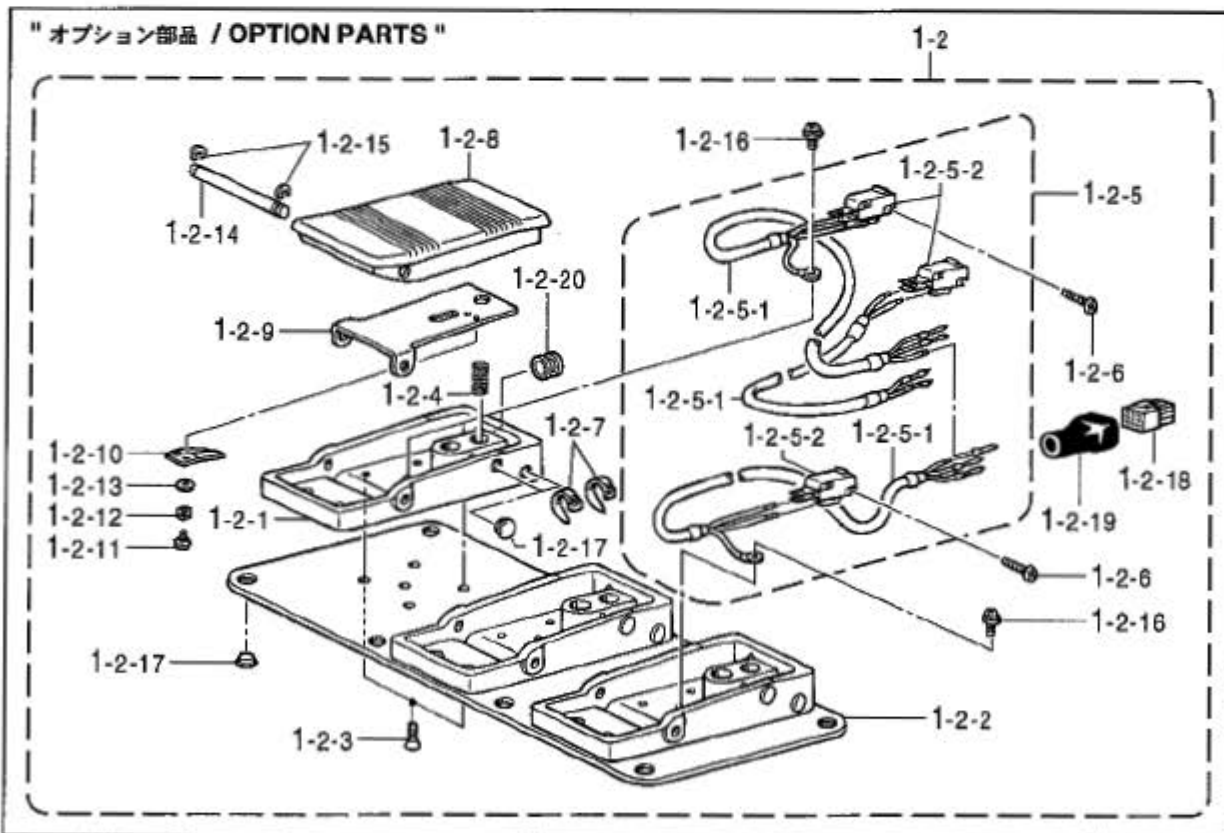
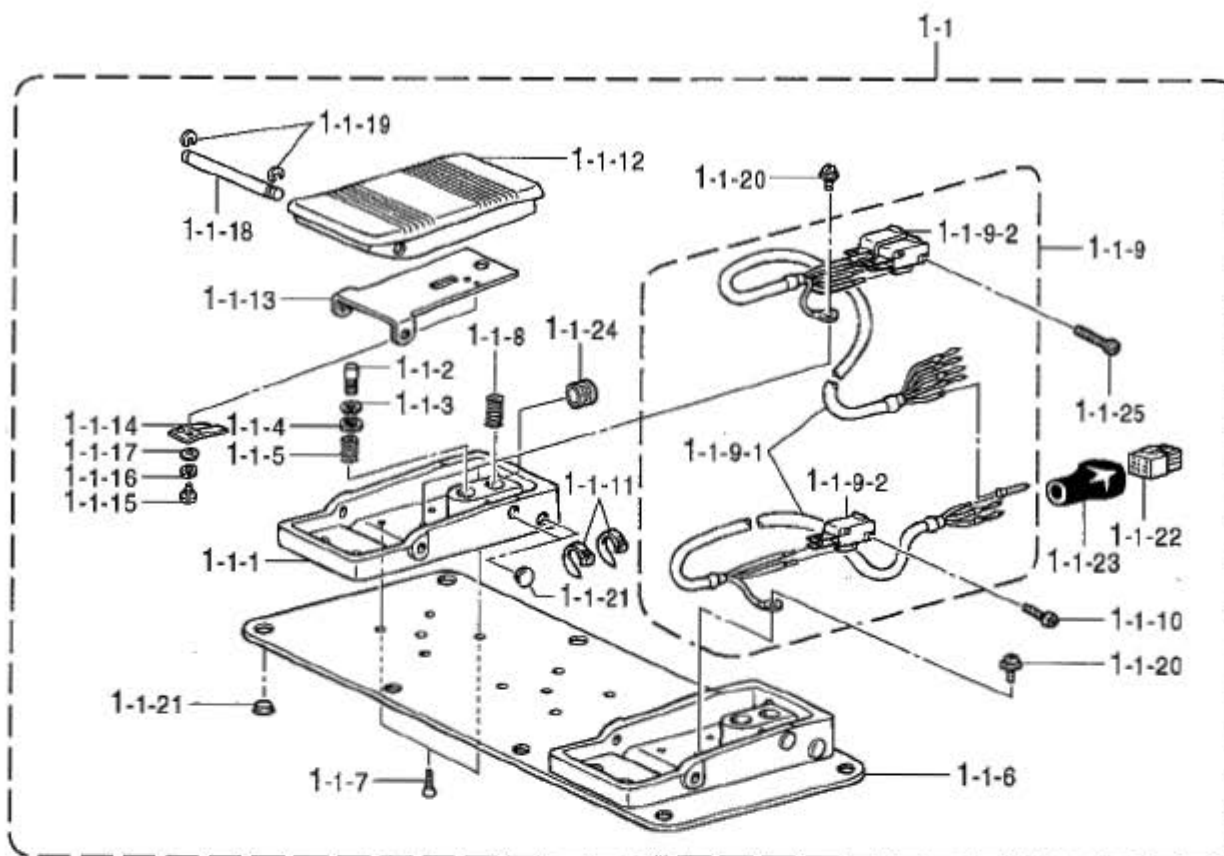
REF.NO	CODE	QTY	品名	NAME OF PARTS	RM
1	S55594000	1	パルスモータX42クミ	PULSE MOTOR ASSY, X ;42	
2	S46433000	1	パルスモータYクミ	PULSE MOTOR ASSY, Y	
3	S46435000	1	パルスモータXハーネス	PULSE MOTOR HARNESS, X	
4	S46436000	1	パルスモータYハーネス	PULSE MOTOR HARNESS, Y	
5	018501622	4	ボルト 5X16	BOLT, SOCKET M5X16	
6	018502522	4	ボルト 5X25	BOLT, SOCKET M5X25	
7	028050242	8	ワッシャー カネコ 2-5	WASHER, SPRING 2-5	
8	025050232	8	ワッシャー カネコ ユウ5	WASHER, PLAIN M 5	
9	S47167001	4	ナット 5	NUT, SQUARE M5	
10	S44663100	1	H-ポジションセンサーハーネスクミ	H-POSITION SENSOR HARNESS ASSY	
10-1	S56167000	1	近接センサーGL-N12F	PROXIMITY SENSOR, GL-12NF	
10-2	S56167002	1	近接センサーGL-N12F	PROXIMITY SENSOR, GL-12NF	
12	625010000	3	ナイロンクランプ NK-2N	NYLON CLAMP NK-2N	
13	062670612	3	ネジ 357-40X6	SCREW, PAN SM3.57-40X6	
14	149547000	3	コードホルダー	CORD HOLDER, 4N	
15	062670612	3	ネジ 357-40X6	SCREW, PAN SM3.57-40X6	
16	552908000	2	コードホルダー #14	CORD HOLDER, 14N	
17	0A5400806	2	ネジ 4X8DB	SCREW, PAN (S/P WASHER) M4X8	
18	002301203	2	ネジ 3X12	SCREW, PAN M3X12	
20	S46437000	1	ソレノイドハーネスクミ	SOLENOID HARNESS ASSY	
21	S16589100	1	スレッドトリマーソレノイド	THREAD TRIMMER SOLENOID	
22	028040242	2	ワッシャー カネコ 2-4	WASHER, SPRING 2-4	
23	S10243000	1	ナイロンクランプ NK-3N	CORD HOLDER, NK-3N	
24	062670612	1	ネジ 357-40X6	SCREW, PAN SM3.57-40X6	
25	146080000	2	コードブッシュ	CORD BUSH	
26	S41202151	1	スレッドワイパーソレノイドクミ	THREAD WIPER SOLENOID ASSY	
27	062300616	4	ネジ 3X6	SCREW, PAN M3X6	
28	S55184000	2	トラス 3X6	SCREW, TRUSS M3X6	
29	S46439000	1	アース線	GRUNDING WIRE, 1	
30	062670612	1	ネジ 357-40X6	SCREW, PAN SM3.57-40X6	
31	S57926000	1	コネクタ 3191-09P1	CONNECTOR, 3191-09P1	
32	149809000	1	ビーズバンド L	BEAD BAND, L=200	
33	S06143000	1	バンド PLT4S	BAND, PLT4S	
34	S04505000	1	CKSクランプ 13-H	CORD CLAMP, 13-H	
35	SA1584000	1	EMロックスイッチクミ	EM-LOCK SWITCH ASSY	
37	142268001	2	コードホルダー	CORD HOLDER, L	
38	062670612	2	ネジ 357-40X6	SCREW, PAN SM3.57-40X6	
39	228475000	2	タイイングバンド 1.9X80	TYING BAND 1.9X80	
40	340400001	4	ビーズバンド	BEAD BAND	
41	552907000	2	コードホルダー #10	CORD HOLDER, 10N	
42	062670812	1	ネジ 3.57-40X8	SCREW, PAN SM3.57-40X8	
43	025350332	1	ワッシャー カネコ 13.5	WASHER, PLAIN L 3.5	
44	060670612	1	ネジ 357-40X6	SCREW, BIND SM3.57-40X6	
45	228475000	1	タイイングバンド 1.9X80	TYING BAND 1.9X80	
55	146020001	1	コードブッシュ	CORD BUSH	



U. 操作パネル関係 / Operation panel mechanism

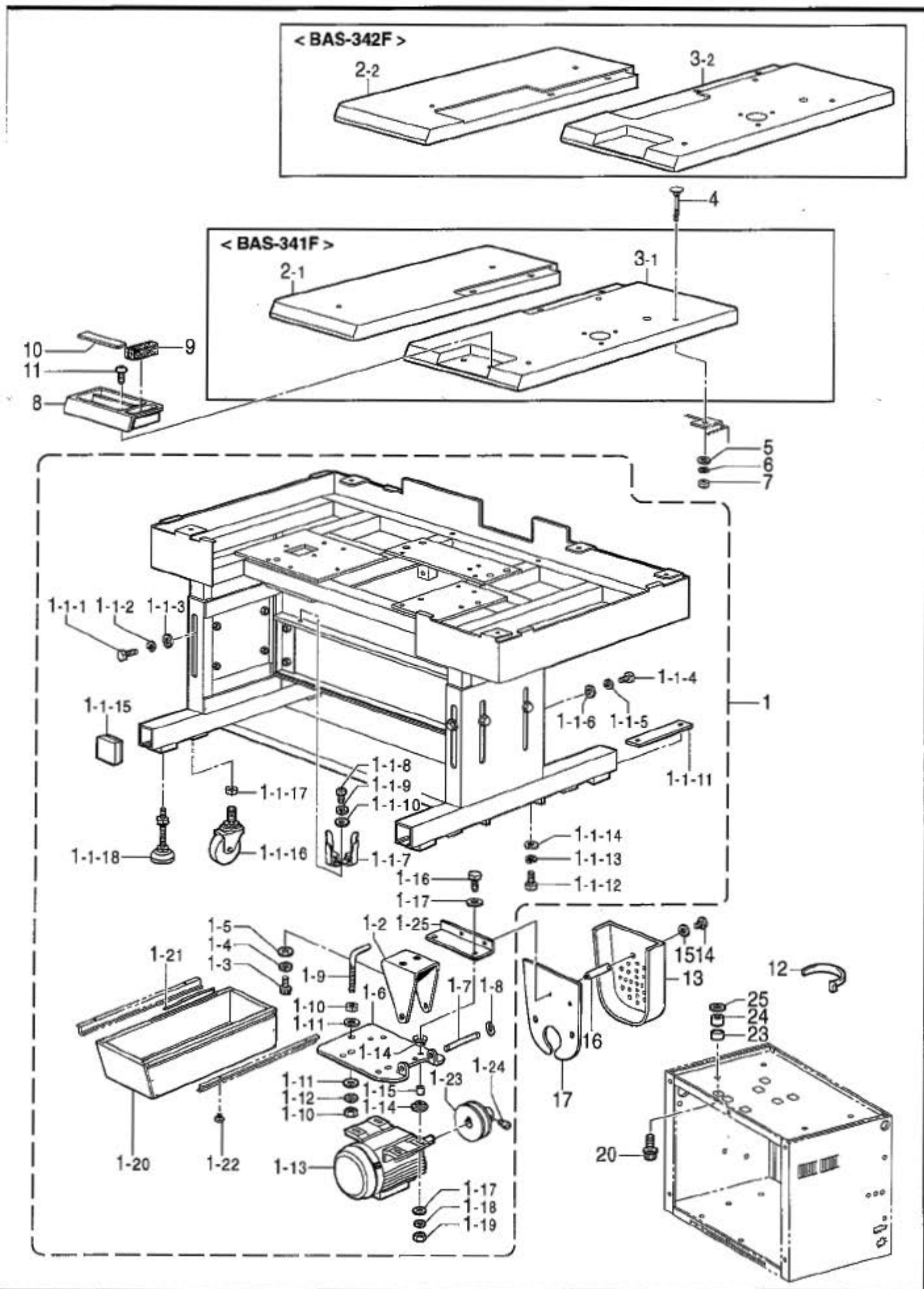
REF.NO	CODE	QTY	ヒンメイ	NAME OF PARTS	RM
1	S58851001	1	ソウサハ ^o ネルクミ	OPERATION PANEL ASSY	
1-1	S55154001	1	ソウサハ ^o ネルマイクミ	OPERATION PANEL FRONT ASSY	
1-2	S49938000	1	セ ^o ツインシート	INSULATION SHEET	
1-3	S56151000	1	ハ ^o ネルキハ ^o ンクミ	PANEL PCB ASSY	
1-3-1	S29023000	5	LEDGL9P040	LED :GL9P040	
1-3-2	S48579000	8	SWB3F-4050	SWITCH :B3F-4050	
1-3-3	U34870001	2	DIPSW KSP08	DIP SWITCH:KSP08	
1-3-4	S38104000	1	エンコータ ^o EVQVEMF01	ENCODER, EVQVEMF01	
1-3-5	417382001	1	PKB24SC-3601	BUZZER:PKB24SC-3601	
1-4	S55402200	1	ハ ^o ネルコート ^o クミ	PANEL HARNESS ASSY	
1-5	0A5400805	1	ナ ^o ハ ^o サ ^o クミ4X8DB	SCREW, PAN (S/P WASHER) M4X8	
1-6	0A4300605	4	ナ ^o ハ ^o サ ^o クミ3X6DA	SCREW, PAN (S/P WASHER) M3X6	
1-7	S43237100	1	PROMハ ^o ネルクミ	PROM ASSY, PANEL	
1-8	S02907000	1	ツマミ	KNOB	
1-9	S43224000	1	3.5FDD	FDD, 3.5	
1-10	S43225000	2	FDDスハ ^o ーサ	SPACER, FDD	
1-11	0A4300605	4	ナ ^o ハ ^o サ ^o クミ3X6DA	SCREW, PAN (S/P WASHER) M3X6	
1-12	037300816	4	Vナ ^o ハ ^o タツビ ^o ン3X8	TAPPING SCREW, PAN V M3X8	
1-13	S43228000	1	プログ ^o ラマコート ^o Pクミ	PROGRAMMER HARNESS ASSY, P	
1-14	002300603	2	ナ ^o ハ ^o 3X6	SCREW, PAN M3X6	
1-15	S42653000	2	コアTFC-23-11-14	CORE :TFC-23-11-14	
1-16	149809000	2	タイラツブ ^o L	BEAD BAND, L=200	
1-17	S55151000	12	トラスコ4X6	SCREW, TRUSS M4X6	
1-18	S36008009	1	ハ ^o ネルヨコカハ ^o ー	SIDE COVER, PANEL	
1-19	107321009	1	タ ^o ンネシ ^o 4.76	SHOULDER SCREW, SM4.76	
1-20	107017001	1	ナミハ ^o ネサ ^o カ ^o ネ	WAVE WASHER	
1-21	S51241000	1	EMIコアE1630MRF	CORE, EMI :E1630MRF	
2	S43236009	1	ソウサハ ^o ネルト ^o タイ	OPERATION PANEL BASE	
3	S43674000	1	クッションA	CUSHION, A	
4	S43675000	3	クッションB	CUSHION, B	
5	S25634101	3	ア ^o ナ ^o ボ ^o ルト5X65	BOLT, SOCKET M5X65	
6	025050236	6	ヒラサ ^o カ ^o ネチコウ5	WASHER, PLAIN M 5	
7	018081636	1	ア ^o ナ ^o ボ ^o ルト8X16	BOLT, SOCKET M8X16	
8	S10408000	1	ゴムシート	RUBBER SHEET	
9	021500106	6	シユナツト5	NUT, 1 M5	

V. 踏板関係 / Foot switch pedal mechanism



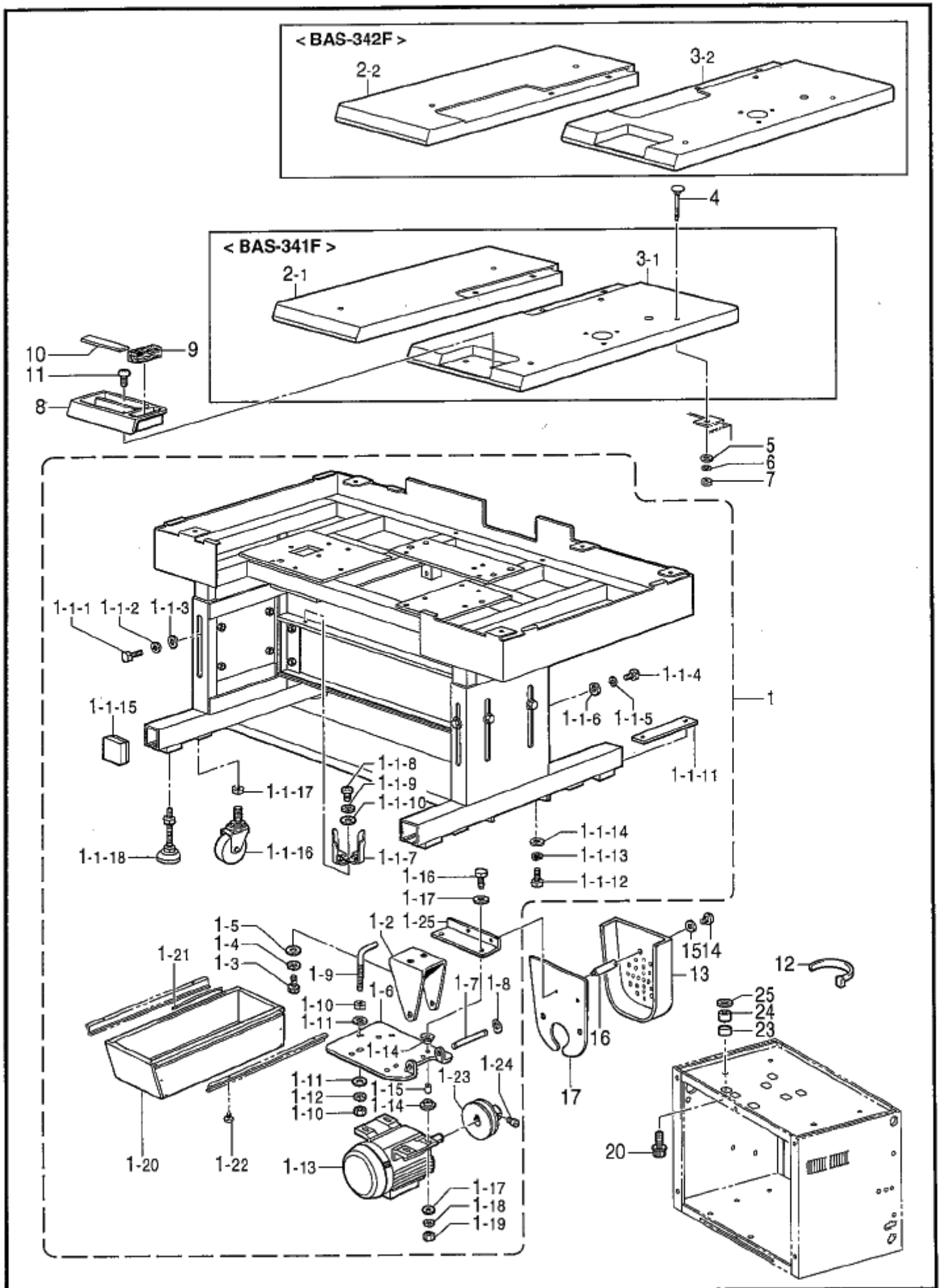
V. 踏板関係 / Foot switch pedal mechanism

REF.NO	CODE	QTY	品名	NAME OF PARTS	RM
1-1	S42842101	1	2レニアット3SW	2-PEDAL FOOT SWITCH, 3	
1-1-1	S38166000	2	アットハタムイ	FOOT PEDAL BASE	
1-1-2	S38167001	1	2タンスWヒン	SWITCH PIN, 2-STEP	
1-1-3	048060142	1	トメワシクヨウ C6	RETAINING RING, EXTERNAL C6	
1-1-4	025060236	1	ヒラサカネチヨウ6	WASHER, PLAIN M 6	
1-1-5	S38168001	1	アツシユクハネ	SPRING, COMPRESSION 10X30	
1-1-6	S42867001	1	アミイタホシヨイタ	TREADLE AUXILIARY PLATE	
1-1-7	004400603	4	サラコネシ 4X6	SCREW, FLAT M4X6	
1-1-8	S38170001	2	アットハタムハネ	FOOT PEDAL SPRING	
1-1-9	S42259000	1	2レニアット3SWハネスクミ	2-PEDAL FOOT SW HARN. ASSY, 3	
1-1-9-1	S42258000	1	2レニアット3SWハネス	2-PEDAL FOOT SW HARNESS, 3	
1-1-9-2	S36260000	3	スイッチVXヒンホタン	MICRO SWITCH, VX :PIN BUTTON	
1-1-10	062301205	2	ナハコ3X12	SCREW, PAN M3X12	
1-1-11	228475000	10	ケツクハント 1.9X80	TYING BAND 1.9X80	
1-1-12	S38174000	2	アットハタム	FOOT PEDAL	
1-1-13	S38175001	2	ハタムホコイタ	PROTECTION PLATE, PEDAL	
1-1-14	S38176101	2	スイッチオサエハネ	SPRING, PLATE	
1-1-15	002300403	4	ナハコ3X4	SCREW, PAN M3X4	
1-1-16	028030246	4	ハネサカネ2-3	WASHER, SPRING 2-3	
1-1-17	025030236	4	ヒラサカネチヨウ3	WASHER, PLAIN M 3	
1-1-18	S38177001	2	アットハタムシク	FOOT PEDAL SHAFT	
1-1-19	048050346	4	トメワE5	RETAINING RING, E5	
1-1-20	052400606	2	ナハコネチヨウ4X6	SCREW, PAN (S/P WASHER) M4X6	
1-1-21	117936001	12	ゴムセン9.4	RUBBER CAP, 9.4	
1-1-22	S38180000	1	コネクタ172169-1	CONNECTOR :172169-1	
1-1-23	S38060000	1	コネクタキャップ 18X19	CONNECTOR CAP, 18X19	
1-1-24	S38059000	2	ゴムメットNG79F	RUBBER CAP, NG79F	
1-1-25	062302506	2	ナハコ3X25	SCREW, PAN M3X25	
			" オプション部品 "	"OPTION PARTS"	
1-2	S44805101	1	3レニアット3SW	3-PEDAL FOOT SWITCH, 3	
1-2-1	S38166000	3	アットハタムイ	FOOT PEDAL BASE	
1-2-2	S42867001	1	アミイタホシヨイタ	TREADLE AUXILIARY PLATE	
1-2-3	004400603	6	サラコネシ 4X6	SCREW, FLAT M4X6	
1-2-4	S38170001	3	アットハタムハネ	FOOT PEDAL SPRING	
1-2-5	S44806000	1	3レニアットSWハネスクミ	3-PEDAL FOOT SW HARNESS ASSY	
1-2-5-1	S44807000	1	3レニアットSWハネス	3-PEDAL FOOT SW HARNESS	
1-2-5-2	S36260000	3	スイッチVXヒンホタン	MICRO SWITCH, VX :PIN BUTTON	
1-2-6	062301205	6	ナハコ3X12	SCREW, PAN M3X12	
1-2-7	228475000	10	ケツクハント 1.9X80	TYING BAND 1.9X80	
1-2-8	S38174000	3	アットハタム	FOOT PEDAL	
1-2-9	S38175001	3	ハタムホコイタ	PROTECTION PLATE, PEDAL	
1-2-10	S38176101	3	スイッチオサエハネ	SPRING, PLATE	
1-2-11	002300403	6	ナハコ3X4	SCREW, PAN M3X4	
1-2-12	028030246	6	ハネサカネ2-3	WASHER, SPRING 2-3	
1-2-13	025030236	6	ヒラサカネチヨウ3	WASHER, PLAIN M 3	
1-2-14	S38177001	3	アットハタムシク	FOOT PEDAL SHAFT	
1-2-15	048050346	6	トメワE5	RETAINING RING, E5	
1-2-16	052400606	2	ナハコネチヨウ4X6	SCREW, PAN (S/P WASHER) M4X6	
1-2-17	117936001	14	ゴムセン9.4	RUBBER CAP, 9.4	
1-2-18	S38180000	1	コネクタ172169-1	CONNECTOR :172169-1	
1-2-19	S38060000	1	コネクタキャップ 18X19	CONNECTOR CAP, 18X19	
1-2-20	S38059000	3	ゴムメットNG79F	RUBBER CAP, NG79F	
			" 補給用部品 "	"For supply parts"	
3	S49443000	1	コンタクト170364-1	CONTACT :170364-1	



W. 動力台関係 / Power table

REF.NO	CODE	QTY	ヒンメイ	NAME OF PARTS	RM
1	S47154109	1	テーブルキヤクミ	TABLE STAND ASSY	
1-1-1	017101606	6	ボルトM10X16	BOLT, M10X16	
1-1-2	028100246	6	ハネサカネ2-10	WASHER, SPRING 2-10	
1-1-3	025100236	6	ヒラサカネ10	WASHER, PLAIN L 10	
1-1-4	017101606	4	ボルトM10X16	BOLT, M10X16	
1-1-5	028100246	4	ハネサカネ2-10	WASHER, SPRING 2-10	
1-1-6	025100236	4	ヒラサカネ10	WASHER, PLAIN L 10	
1-1-7	133172003	1	ブラケット	BRACKET, OIL	
1-1-8	037521016	1	ナハタツピン 2.5x15	TAPPING SCREW, PAN 2 M5.2X10	
1-1-9	028050246	4	ハネサカネ2-5	WASHER, SPRING 2-5	
1-1-10	025050236	4	ヒラサカネ5	WASHER, PLAIN M 5	
1-1-11	S17994001	2	ナット	NUT	
1-1-12	017102006	4	ボルトM10X20	BOLT, M10X20	
1-1-13	028100246	4	ハネサカネ2-10	WASHER, SPRING 2-10	
1-1-14	025100236	4	ヒラサカネ10	WASHER, PLAIN L 10	
1-1-15	S10661109	4	ゴムパッキン	RUBBER	
1-1-16	S06715002	4	キャスター	CASTER	
1-1-17	021160306	4	ナットM16	NUT, 3 M16	
1-1-18	S04754000	4	レベル調整	LEVEL ADJUSTER	
1-2	S17997001	1	モーターベースプレート	MOTOR BASE SETTING PLATE	
1-3	018081622	2	ボルトM8X16	BOLT, SOCKET M8X16	
1-4	028080242	2	ハネサカネ2-8	WASHER, SPRING 2-8	
1-5	025080232	2	ヒラサカネ8	WASHER, PLAIN M 8	
1-6	152861101	1	モーターベースプレート	MOTOR BASE PLATE	
1-7	152862001	1	モーターベースプレートシャフト	MOTOR BASE PLATE SHAFT	
1-8	048100142	2	保留リング(外部)C10	RETAINING RING, EXTERNAL C10	
1-9	152865201	1	ボルトL型M10	BOLT, L-TYPE M10	
1-10	021100202	2	ナットM10	NUT, 2 M10	
1-11	025100132	2	ヒラサカネ10	WASHER, PLAIN S 10	
1-12	028100242	1	ハネサカネ2-10	WASHER, SPRING 2-10	
1-13	S46460000	1	3相モーター200V	3-PHASE MOTOR 200V AC-400W	
1-14	152864000	8	クッション	CUSHION	
1-15	152863001	4	クッションカラー	CUSHION COLLAR	
1-16	017062503	4	ボルトM6X25	BOLT, M6X25	
1-17	025800332	10	ヒラサカネ17.14	WASHER, PLAIN L 7.14	
1-18	028060242	4	ハネサカネ2-6	WASHER, SPRING 2-6	
1-19	021060102	4	ナットM6	NUT, 1 M6	
1-20	S18103001	1	サイドドロー	SIDE DRAWER	
1-21	101073001	1	スプリング	SPRING	
1-22	062300512	4	ネジM3X5	SCREW, PAN M3X5	
1-23	S38041000	1	モータープーリー	MOTOR PULLEY	
1-24	105073001	1	セットネジSM5.95	SET SCREW, SM5.95	
1-25	S20953001	1	モーターカバーサポート	MOTOR COVER SUPPORT	
			<BAS-341F用>	<For BAS-341F>	
2-1	S47161109	1	テーブルL	TABLE, L	
3-1	S47162109	1	テーブルR	TABLE, R	
			<BAS-342F用>	<For BAS-342F>	
2-2	S47328009	1	テーブルL342	TABLE, L 342	
3-2	S47329009	1	テーブルR342	TABLE, R 342	
4	119755001	5	ボルトM6X60	BOLT, M6X60	
5	025060232	5	ヒラサカネ6	WASHER, PLAIN M 6	
6	028060242	5	ハネサカネ2-6	WASHER, SPRING 2-6	
7	021060102	5	ナットM6	NUT, 1 M6	
8	S15158009	1	アクセサリーケース	ACCESSORY CASE	
9	S02740000	1	フェルト	FELT	
10	S02739000	1	ゴム磁石テープ	RUBBER MAGNET TAPE	
11	039411215	2	トラスタッピン4X12	TAPPING SCREW, TRUSS 1 M4X12	
12	S06143000	2	バンドPLT4S	BAND, PLT4S	

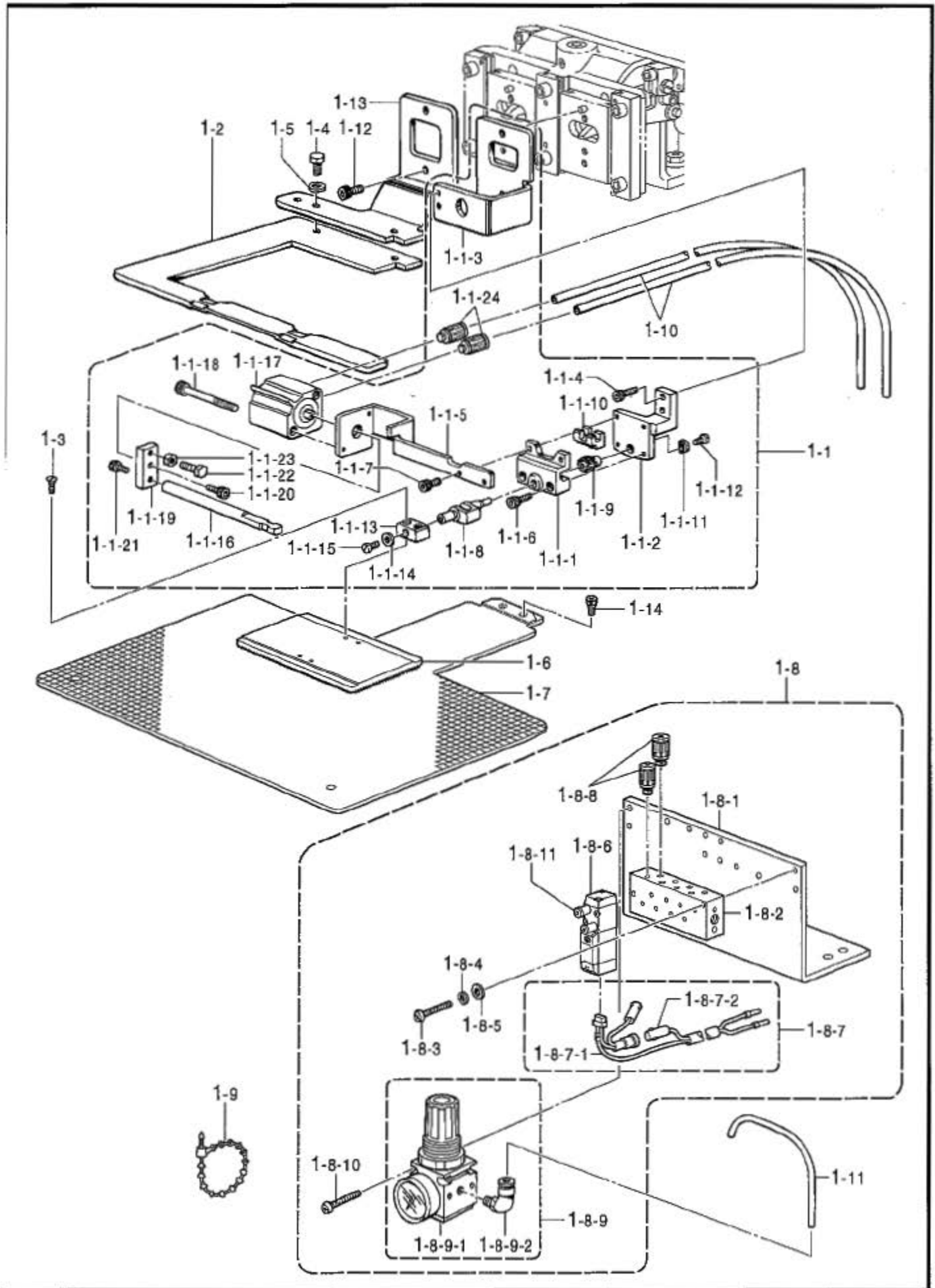


W. 動力台関係 / Power table

REF.NO	CODE	QTY	ヒンメイ	NAME OF PARTS	RM
13	S18344209	1	モータカバー	MOTOR COVER	
14	062711012	2	ナット476-32X10	SCREW, PAN SM4.76-32X10	
15	025710232	2	ワッシャーネジM4.76	WASHER, PLAIN M 4.76	
16	S53182101	2	ベルトカバーシユウ	STUD, BELT COVER	
17	S20952101	1	モータシロカバー	MOTOR REAR COVER	
20	S47270001	4	ソケットサクリM6X30	BOLT, SOCKET (S/P WASHER)M6X30	
23	146256001	4	クッションカサ	CUSHION COLLAR	
24	146255000	4	クッション	CUSHION	
25	S00617000	4	ホウシゴムカラー	RUBBER COLLAR	

151-V41-652

X1. 中押工反転装置関係 (オプション部品: 縫製エリア100×60mm)
/ Inner clamping device (Option parts : Sewing area 100×60mm)

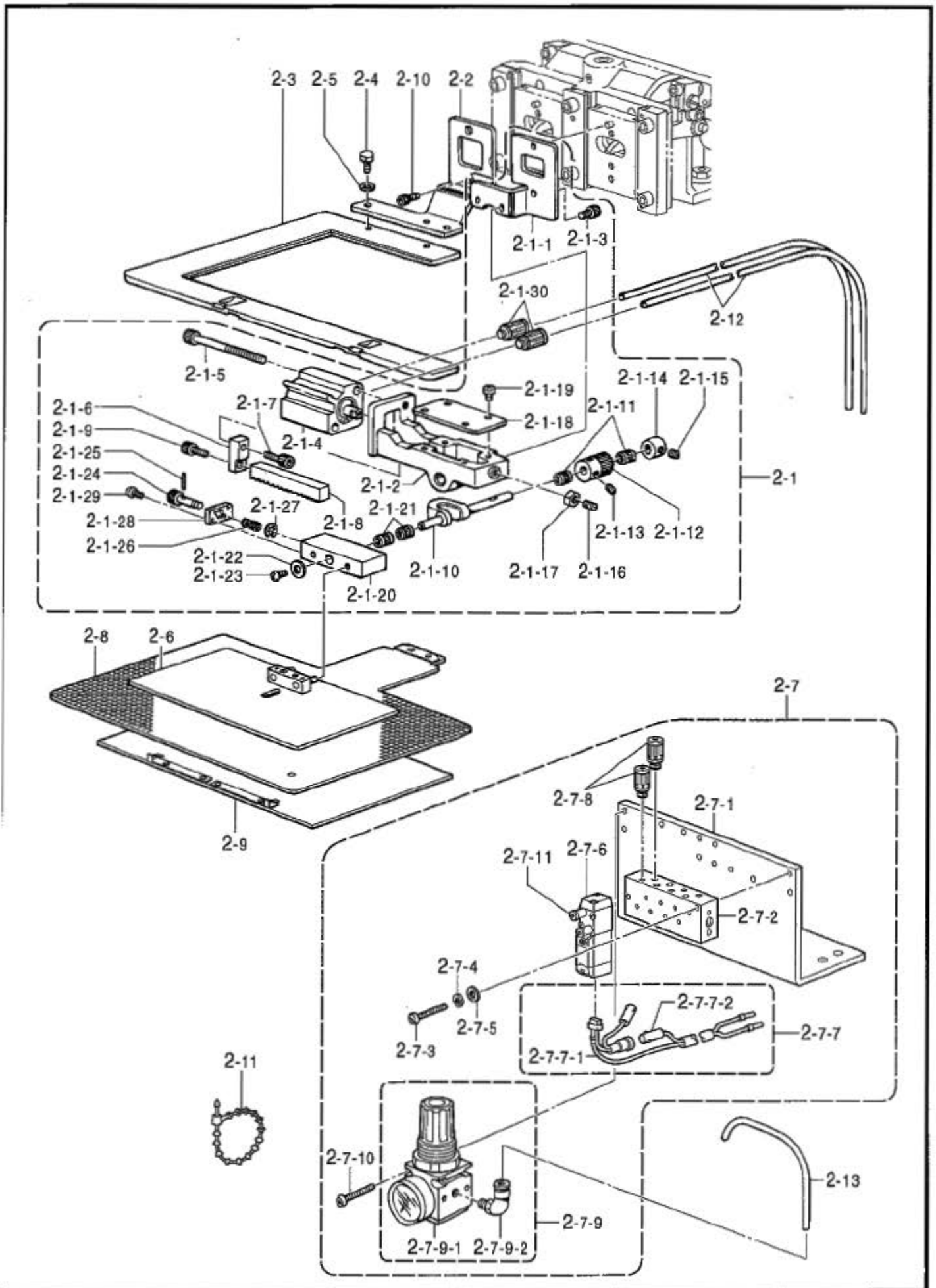


X1. 中押工反転装置関係 (オプション部品：縫製エリア100X60mm)

/ Inner clamping device (Option parts : Sewing area 100X60 mm)

REF.NO	CODE	QTY	ヒンメイ	NAME OF PARTS	RM
1	S48507109	1	ハンテソウチセツト	INNER CLAMPING DEVICE SET	
1-1	S19997109	1	オサイクランクLAクミ	WORK CLAMP CRANK ASSY, LA	
1-1-1	S12634009	1	オサイクランクホルダ ^ラ A	WORK CLAMP CRANK HOLDER, A	
1-1-2	S12635009	1	オサイクランクホルダ ^ラ B	WORK CLAMP CRANK HOLDER, B	
1-1-3	S19998001	1	オサエアシH	WORK CLAMP, H	
1-1-4	018681232	2	アサホ ^ラ 1/4 437-40X12	BOLT, SOCKET SM4.37-40X12	
1-1-5	S12638009	1	ハンテソウリンダ ^ラ タイ	REVERSE CYLINDER BRACKET	
1-1-6	018301236	2	アサホ ^ラ 1/4 3X12	BOLT, SOCKET M3X12	
1-1-7	018301036	2	アサホ ^ラ 1/4 3X10	BOLT, SOCKET M3X10	
1-1-8	S05665001	1	オサイクランクLA	WORK CLAMP CRANK, LA	
1-1-9	154235001	1	ハンテソウギヤ	REVERSE GEAR	
1-1-10	154236001	1	ハンテソウラック	REVERSE RACK	
1-1-11	145087001	1	ハンテソウギヤサ ^ラ カ ^ラ ネ	WASHER	
1-1-12	149831101	1	アタマツキトメネジ ^ラ 3.18	SET SCREW, SM3.18	
1-1-13	154237001	1	オサエイトホルダ ^ラ L	WORK CLAMP PLATE HOLDER, L	
1-1-14	025350132	1	ヒラサ ^ラ カ ^ラ ネシヨウ	WASHER, PLAIN S 3.5	
1-1-15	100242003	1	シメネジ ^ラ 3.57	SCREW, SM3.57-40X5	
1-1-16	S12637009	1	ハンテソウロツト	REVERSE ROD	
1-1-17	S12639001	1	ハンテソウリンダ ^ラ	REVERSE CYLINDER	
1-1-18	S12642009	2	アサホ ^ラ 1/4 3X35	BOLT, SOCKET M3X35	
1-1-19	S12640009	1	ハンテソウクツキ ^ラ テ	JOINT	
1-1-20	018300836	1	アサホ ^ラ 1/4 3X8	BOLT, SOCKET M3X8	
1-1-21	018300836	1	アサホ ^ラ 1/4 3X8	BOLT, SOCKET M3X8	
1-1-22	017501216	1	ホ ^ラ 1/4 5X12	BOLT, M5X12	
1-1-23	021500216	1	2ジユナツト5	NUT, 2 M5	
1-1-24	S18415101	2	ハーフユニオンQ4M5	HALF UNION :Q4M5	
1-2	S20000001	1	ソトオサエイト-H1	WORK CLAMP, EXTERNAL-H1	
1-3	117291002	2	サラネジ ^ラ 3.18	SCREW, FLAT SM3.18	
1-4	153403002	2	ホ ^ラ 1/4 4.37X7	BOLT, SM4.37X7	
1-5	025680232	2	ヒラサ ^ラ カ ^ラ ネシヨウ4.37	WASHER, PLAIN M 4.37	
1-6	154256101	1	オサエイト ^ラ ランクA	WORK CLAMP PLATE BLANK, A	
1-7	S48509001	1	オクリイト ^ラ ランクH-A	FEED PLATE BLANK, H-A	
1-8	S49436109	1	ハンテソウバルブ ^ラ 4クミ	VALVE ASSY, 4 ;IN-CLAMP	
1-8-1	S31570409	1	ハ ^ラ ルブ ^ラ トリツクイタ4-5H	VALVE SETTING PLATE, 4-5H	
1-8-2	S18375101	1	エアマニホールド ^ラ 4	AIR MANIFOLD, 4	
1-8-3	062302505	2	ナ ^ラ 3X25	SCREW, PAN M3X25	
1-8-4	028030242	2	ハ ^ラ ネサ ^ラ カ ^ラ ネ2-3	WASHER, SPRING 2-3	
1-8-5	025030232	2	ヒラサ ^ラ カ ^ラ ネシヨウ3	WASHER, PLAIN M 3	
1-8-6	S49432001	1	ソレノイドバルブ ^ラ	SOLENOID VALVE	
1-8-7	S43696100	1	ハ ^ラ ルブ ^ラ ハ ^ラ ネスX1クミ	VALVE HARNESS ASSY, X1	
1-8-7-1	S44746100	1	ツイカハ ^ラ ルブ ^ラ ハ ^ラ ネス	VALVE HARNESS	
1-8-7-2	S44750100	1	ツイカハ ^ラ ルブ ^ラ ハ ^ラ ネス24V	VALVE HARNESS, 24V	
1-8-8	S18415101	2	ハーフユニオンQ4M5	HALF UNION :Q4M5	
1-8-9	S45252000	1	レギュレータ ^ラ クミ	REGULATOR ASSY	
1-8-9-1	S45253000	1	レギュレータ	REGULATOR	
1-8-9-2	S45254000	2	クツキ ^ラ テ3109-4-10	JOINT, 3109-4-10	
1-8-10	062404005	2	ナ ^ラ 4X40	SCREW, PAN M4X40	
1-8-11	S03792001	2	ハイキシン ^ラ リハ ^ラ ン	EXHAUST THROTTLE VALVE	
1-9	340400001	2	エタイハ ^ラ ント	BEAD BAND	
1-10	S15031008	2	エアチューブ ^ラ	AIR TUBE, 4X2.5 L=1900	
1-11	S20006000	1	ウレタンチューブ ^ラ S	URETHANE TUBE, S	
1-12	018501222	2	アサホ ^ラ 1/4 5X12	BOLT, SOCKET M5X12	
1-13	S19999001	1	オサエアシSEL-H	WORK CLAMP, SEL-H	
1-14	S10352101	2	オクリイトシメネジ ^ラ	SCREW, ROUND W/SOCKET SM4.37	

X2. 中押工反転装置関係 (オプション部品: 縫製エリア 250×150mm)
 / Inner clamping device (Option parts : Sewing area 250×150mm)

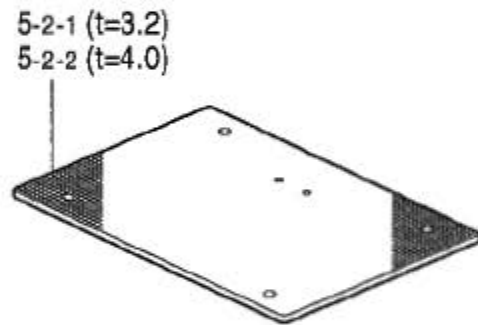
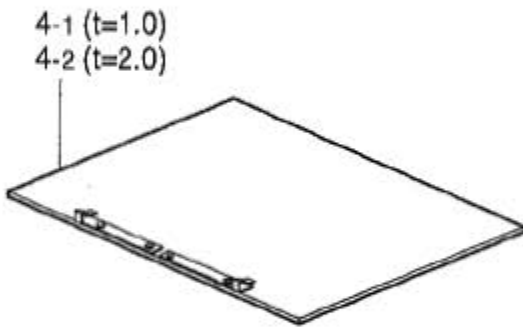
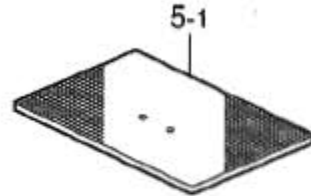
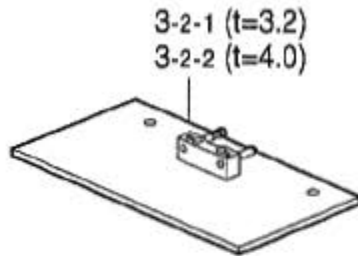
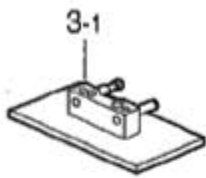


X2. 中押工反転装置関係 (オプション部品：縫製エリア250X150mm)

/ Inner clamping device (Option parts : Sewing area 250X150 mm)

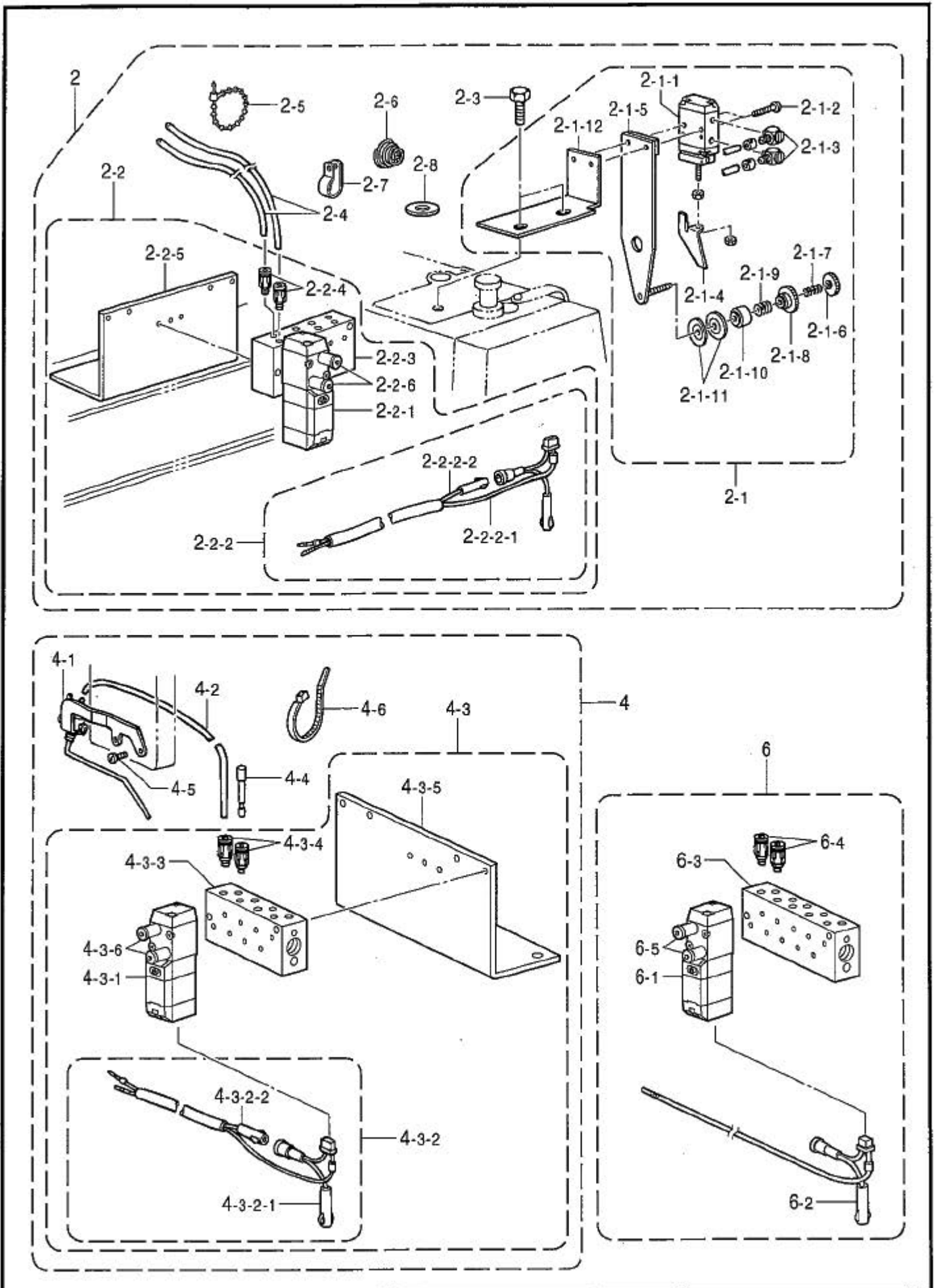
REF.NO	CODE	QTY	ヒンメイ	NAME OF PARTS	RM
2	S48511109	1	ハテンソウセットL	INNER CLAMPING DEVICE SET, L	
2-1	S21505109	1	オサエクラックミ	WORK CLAMP CRANK ASSY	
2-1-1	S21151001	1	ナカオサエアシ	WORK CLAMP FOOT, M	
2-1-2	S21152001	1	オサエクラックホルダ	HOLDER, WORK CRANK	
2-1-3	018501036	2	アサホ ^レ M5X10	BOLT, SOCKET M5X10	
2-1-4	S21156000	1	ハテンシリンダ	REVERSE CYLINDER	
2-1-5	S24729000	2	CQ2ホ ^レ M5X45	BOLT, CQ2 M5X45	
2-1-6	S21157001	1	ハテンラックツギキテ	REVERSE RACK JOINT	
2-1-7	018501436	2	アサホ ^レ M5X14	BOLT, SOCKET M5X14	
2-1-8	S21158000	1	ハテンラック	REVERSE RACK	
2-1-9	018501236	1	アサホ ^レ M5X12	BOLT, SOCKET M5X12	
2-1-10	S21159001	1	オサエクラック	WORK CLAMP CRANK	
2-1-11	S21153000	2	コシ ^ク クワ6	NEEDLE BEARING, 6	
2-1-12	S21160000	1	ハテンギヤ	REVERSE GEAR	
2-1-13	014710522	2	アサメネジ ^{4.76} ホ ^レ M	SET SCREW, SOCKET (CP) SM4.76	
2-1-14	155067001	1	ヒン ^シ クセツカ	SET SCREW COLLAR, H-SHAFT	
2-1-15	014400432	1	アサホ ^レ M4X4	SET SCREW, SOCKET (CP) M4X4	
2-1-16	115012002	1	ホ ^レ M6.35	SET SCREW, SM6.35	
2-1-17	150554002	1	ナツ ^{6.35}	NUT, SM6.35	
2-1-18	S21154001	1	ハテンラックサマ	CLAMP PLATE, REVERSE RACK	
2-1-19	062501006	4	ナ ^ホ M5X10	SCREW, PAN M5X10	
2-1-20	S21162001	1	オサエホルダ	HOLDER, CLAMPER	
2-1-21	S21153000	2	コシ ^ク クワ6	NEEDLE BEARING, 6	
2-1-22	S21161001	1	スラストサ ^カ ネ3.6	WASHER, THRUST 3.6	
2-1-23	062670616	1	ナ ^ホ M3.57-40X6	SCREW, PAN SM3.57-40X6	
2-1-24	S20284001	1	イキ ^ホ ピン	POSITIONING PIN	
2-1-25	047140850	1	スプリングピン1.4X8	PIN, SPRING ROLL 1.4X8	
2-1-26	S20285001	1	イキ ^ホ ピン	SPRING	
2-1-27	048030342	1	トメ ^{E3}	RETAINING RING, E3	
2-1-28	S21163001	1	サイドプレート	SIDE PLATE	
2-1-29	062300616	1	ナ ^ホ M3X6	SCREW, PAN M3X6	
2-1-30	S18415101	2	ハーフユニオンQ4M5	HALF UNION :Q4M5	
2-2	S21167001	1	ソトオサエアシ	WORK CLAMP, U-EXTERNAL	
2-3	S21171001	1	ソトオサエ	WORK CLAMP, EXTERNAL	
2-4	153403002	2	ホ ^レ M4.37X7	BOLT, SM4.37X7	
2-5	025680232	2	ヒラサ ^カ ネチユウ4.37	WASHER, PLAIN M 4.37	
2-6	S21507001	1	ナカオサエイトBクミ	INNER CLAMP PLATE ASSY, B	
2-7	S49436109	1	ハテンバルブ4クミ	VALVE ASSY, 4 ;IN-CLAMP	
2-7-1	S31570409	1	バルブトリツクイタ4-5H	VALVE SETTING PLATE, 4-5H	
2-7-2	S18375101	1	エアマニホルト4	AIR MANIFOLD, 4	
2-7-3	062302505	2	ナ ^ホ M3X25	SCREW, PAN M3X25	
2-7-4	028030242	2	ワシ ^カ ネチユウ2-3	WASHER, SPRING 2-3	
2-7-5	025030232	2	ヒラサ ^カ ネチユウ3	WASHER, PLAIN M 3	
2-7-6	S49432001	1	ソレノイドバルブ	SOLENOID VALVE	
2-7-7	S43696100	1	バルブハーネスX1クミ	VALVE HARNESS ASSY, X1	
2-7-7-1	S44746100	1	ツイカバルブハーネス	VALVE HARNESS	
2-7-7-2	S44750100	1	ツイカバルブハーネス24V	VALVE HARNESS, 24V	
2-7-8	S18415101	2	ハーフユニオンQ4M5	HALF UNION :Q4M5	
2-7-9	S45252000	1	レギュレータクミ	REGULATOR ASSY	
2-7-9-1	S45253000	1	レギュレータ	REGULATOR	
2-7-9-2	S45254000	2	ツギ ^テ 3109-4-10	JOINT, 3109-4-10	
2-7-10	062404005	2	ナ ^ホ M4X40	SCREW, PAN M4X40	
2-7-11	S03792001	2	エキシホ ^リ バルブ	EXHAUST THROTTLE VALVE	
2-8	S47612001	1	オクリイタ ^ラ クミ	FEED PLATE BLANK, A T=1.0	
2-9	S21476001	1	OTオサエイトクミ	OT-CASSETTE PLATE ASSY	
2-10	018501222	2	アサホ ^レ M5X12	BOLT, SOCKET M5X12	
2-11	340400001	2	ビーズバンド	BEAD BAND	
2-12	S15031008	2	エアチューブ	AIR TUBE, 4X2.5 L=1900	
2-13	S20006000	1	ウレタンチューブS	URETHANE TUBE, S	

" 補給用部品 / For supply parts "



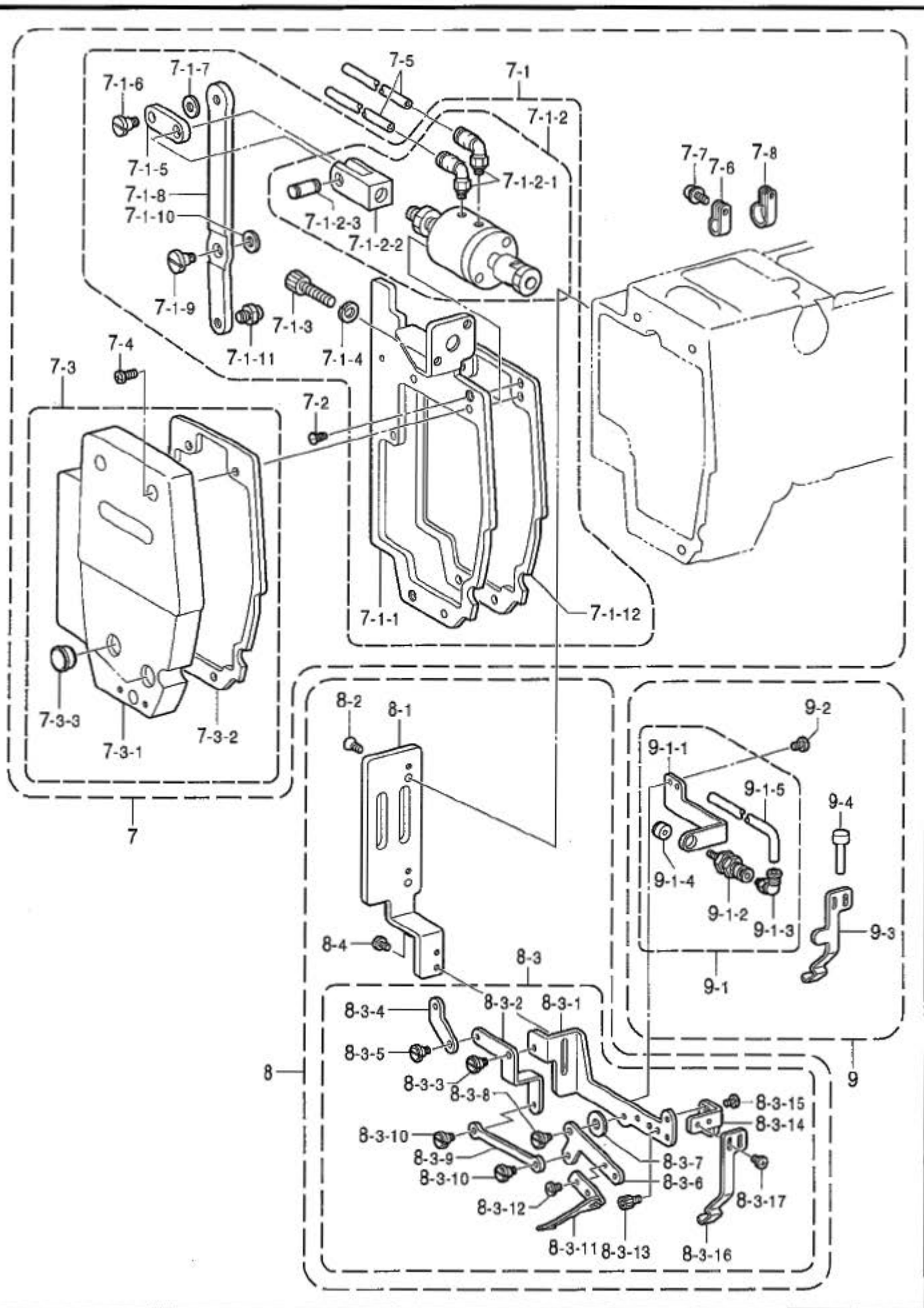
X3. 中押工反転装置関係 (オプション部品) / Inner clamping device (Option parts)

REF.NO	CODE	Q'TY	ヒンメイ	NAME OF PARTS	RM
			" 補給用部品"	"For supply parts"	
			<縫製エリア100X60mm用>	<For sewing area 100X60 mm>	
3-1	S21506001	1	ナカサイトA (t=3.2)	INNER CLAMP PLATE ASSY, A (t=3.2)	
			<縫製エリア250X150mm用>	<For sewing area 250X150 mm>	
3-2-1	S21507001	1	ナカサイトB (t=3.2)	INNER CLAMP PLATE ASSY, B (t=3.2)	
3-2-2	S21508001	1	ナカサイトC (t=4.0)	INNER CLAMP PLATE ASSY, C (t=4.0)	
4-1	S21476001	1	OTサイト (t=1.0)	OT-CASSETTE PLATE ASSY (t=1.0)	
4-2	S21476002	1	OTサイト (t=2.0)	OT-CASSETTE PLATE ASSY (t=2.0)	
			<縫製エリア100X60mm用>	<For sewing area 100X60 mm>	
5-1	S21168001	1	ナカサイトA (t=3.2)	INNER CLAMP PLATE, A (t=3.2)	
			<縫製エリア250X150mm用>	<For sewing area 250X150 mm>	
5-2-1	S21169001	1	ナカサイトB (t=3.2)	INNER CLAMP PLATE, B (t=3.2)	
5-2-2	S21170001	1	ナカサイトC (t=4.0)	INNER CLAMP PLATE, C (t=4.0)	
6	S31134001	1	シールドプレート	HOLDER ASSY	



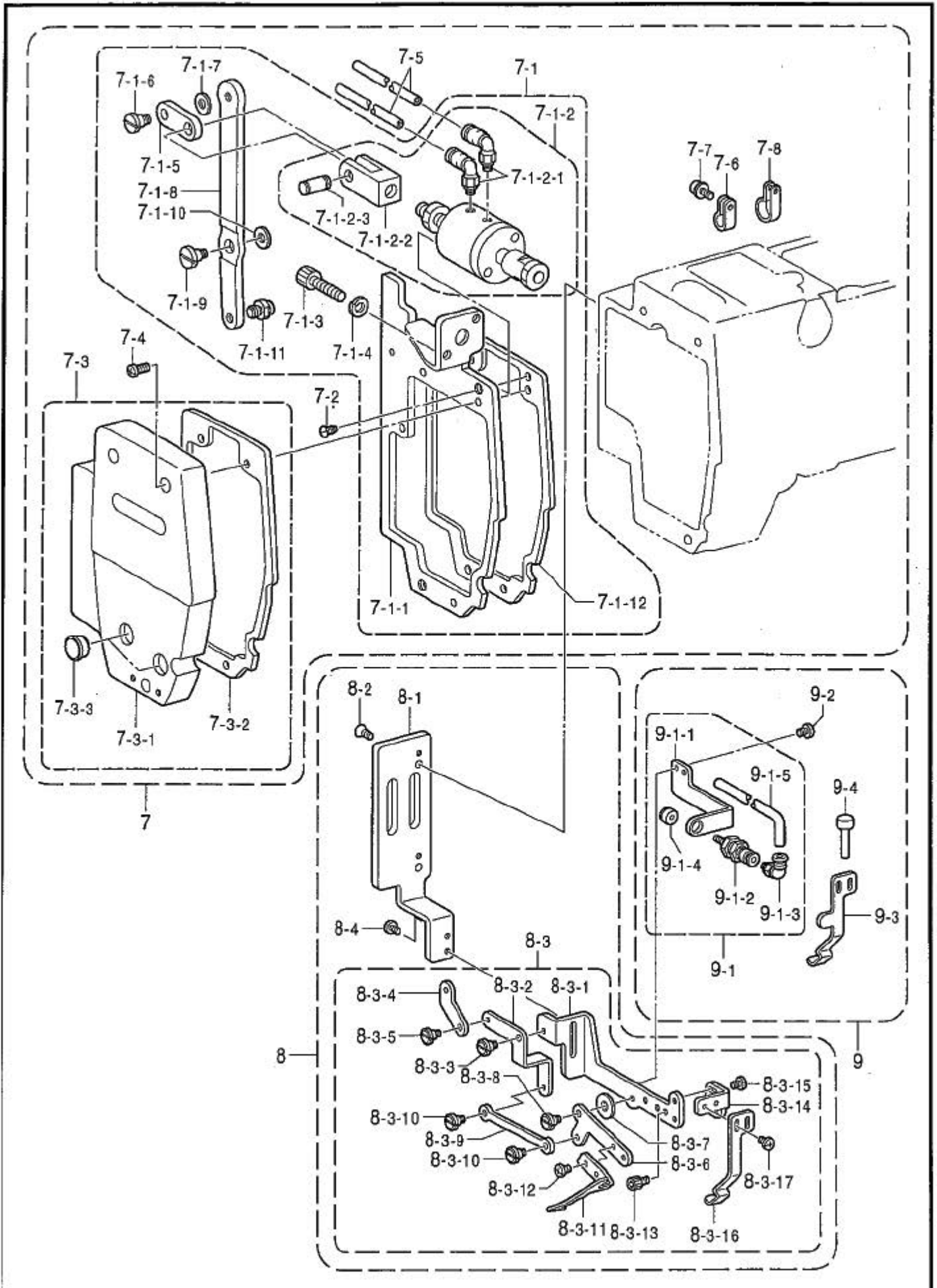
AA1. 補助装置関係 (オプション部品) / Auxiliary device (Option parts)

REF.NO	CODE	QTY	品名	NAME OF PARTS	RM
			<2段系調子装置>	<2-step tension device>	
2	S48501201	1	2段階調子セット	2-STEP THREAD TENSION SET, 2	
2-1	S43838101	1	2段階テンション	2-STEP THREAD TENSION ASSY	
2-1-1	S34706000	1	エアシリンダ 10X10	AIR CYLINDER, 10X10	
2-1-2	018302032	2	アネルト 3X20	SCREW 3X20	
2-1-3	S12150000	2	ホースエルボ M-5HL-4	TUBE ELBOW, M-5HL-4	
2-1-4	S34533001	1	サブブリッジ	COUNTERSINK CLAW	
2-1-5	S34534101	1	サブテンションイキ	SUB TENSION BRACKET ASSY	
2-1-6	155510001	1	テンションナット	TENSION NUT	
2-1-7	146060000	1	スプリング	SPRING	
2-1-8	146059001	1	プレテンションナット	PRE-TENSION NUT	
2-1-9	146058001	1	プレテンションスプリング	PRE-TENSION SPRING	
2-1-10	146206009	1	ディスクプレス、Tガイド	DISC PRESSER, T-GUIDE	
2-1-11	144504001	2	スレッドガイド	THREAD GUIDEDISC	
2-1-12	S34536101	1	シリンダセット	SETTING BRACKET, CYLINDER	
2-2	S49437105	1	ソレノイドバルブ OP4	SOLENOID VALVE ASSY, OP4	
2-2-1	S49432001	1	ソレノイドバルブ	SOLENOID VALVE	
2-2-2	S43696100	1	バルブハーネス X1	VALVE HARNESS ASSY, X1	
2-2-2-1	S44746100	1	バルブハーネス	VALVE HARNESS	
2-2-2-2	S44750100	1	バルブハーネス 24V	VALVE HARNESS, 24V	
2-2-3	S18375101	1	エアマニホールド 4	AIR MANIFOLD, 4	
2-2-4	S18415101	2	ハーフユニオン Q4M5	HALF UNION :Q4M5	
2-2-5	S31554109	1	バルブトリッパ 4-5	SETTING PLATE, 4-5 :VALVE	
2-2-6	S03792001	2	エキゾーストバルブ	EXHAUST THROTTLE VALVE	
2-3	017821813	2	ボルト 7.94X18	BOLT, SM7.94X18	
2-4	S15031008	2	エアチューブ	AIR TUBE, 4X2.5 L=1900	
2-5	340400001	5	ビーズバンド	BEAD BAND	
2-6	104525001	1	テンションスプリング	TENSION SPRING	
2-7	149287000	3	コードホルダー	CORD HOLDER, 7N	
2-8	S48140002	1	ワッシャー	WASHER	
			<ニードルクーラー装置>	<Needle cooler set>	
4	S48503109	1	ニードルクーラーセット	NEEDLE COOLER SET	
4-1	S18027101	1	ニードルブLOWER	NEEDLE BLOWER	
4-2	S15031008	1	エアチューブ	AIR TUBE, 4X2.5 L=1900	
4-3	S49437008	1	ソレノイドバルブ OP4	SOLENOID VALVE ASSY, OP4	
4-3-1	S49432001	1	ソレノイドバルブ	SOLENOID VALVE	
4-3-2	S43696100	1	バルブハーネス X1	VALVE HARNESS ASSY, X1	
4-3-2-1	S44746100	1	バルブハーネス	VALVE HARNESS	
4-3-2-2	S44750100	1	バルブハーネス 24V	VALVE HARNESS, 24V	
4-3-3	S18375101	1	エアマニホールド 4	AIR MANIFOLD, 4	
4-3-4	S18415101	2	ハーフユニオン Q4M5	HALF UNION :Q4M5	
4-3-5	S31554109	1	バルブトリッパ 4-5	SETTING PLATE, 4-5 :VALVE	
4-3-6	S03792001	2	エキゾーストバルブ	EXHAUST THROTTLE VALVE	
4-4	S04897000	1	プラグ 4	PLUG, 4	
4-5	062670812	2	ネジ 3.57-40X8	SCREW, PAN SM3.57-40X8	
4-6	228475000	3	タイイングバンド 1.9X80	TYING BAND 1.9X80	
			<追加バルブセット>	<Addition valve set>	
6	S54797001	1	ソレノイドバルブ OP5	SOLENOID VALVE ASSY, OP5	
6-1	S49432001	1	ソレノイドバルブ	SOLENOID VALVE	
6-2	S44746100	1	バルブハーネス	VALVE HARNESS	
6-3	S33956000	1	エアマニホールド 5	AIR MANIFOLD, 5	
6-4	S18415101	2	ハーフユニオン Q4M5	HALF UNION :Q4M5	
6-5	S03792001	2	エキゾーストバルブ	EXHAUST THROTTLE VALVE	



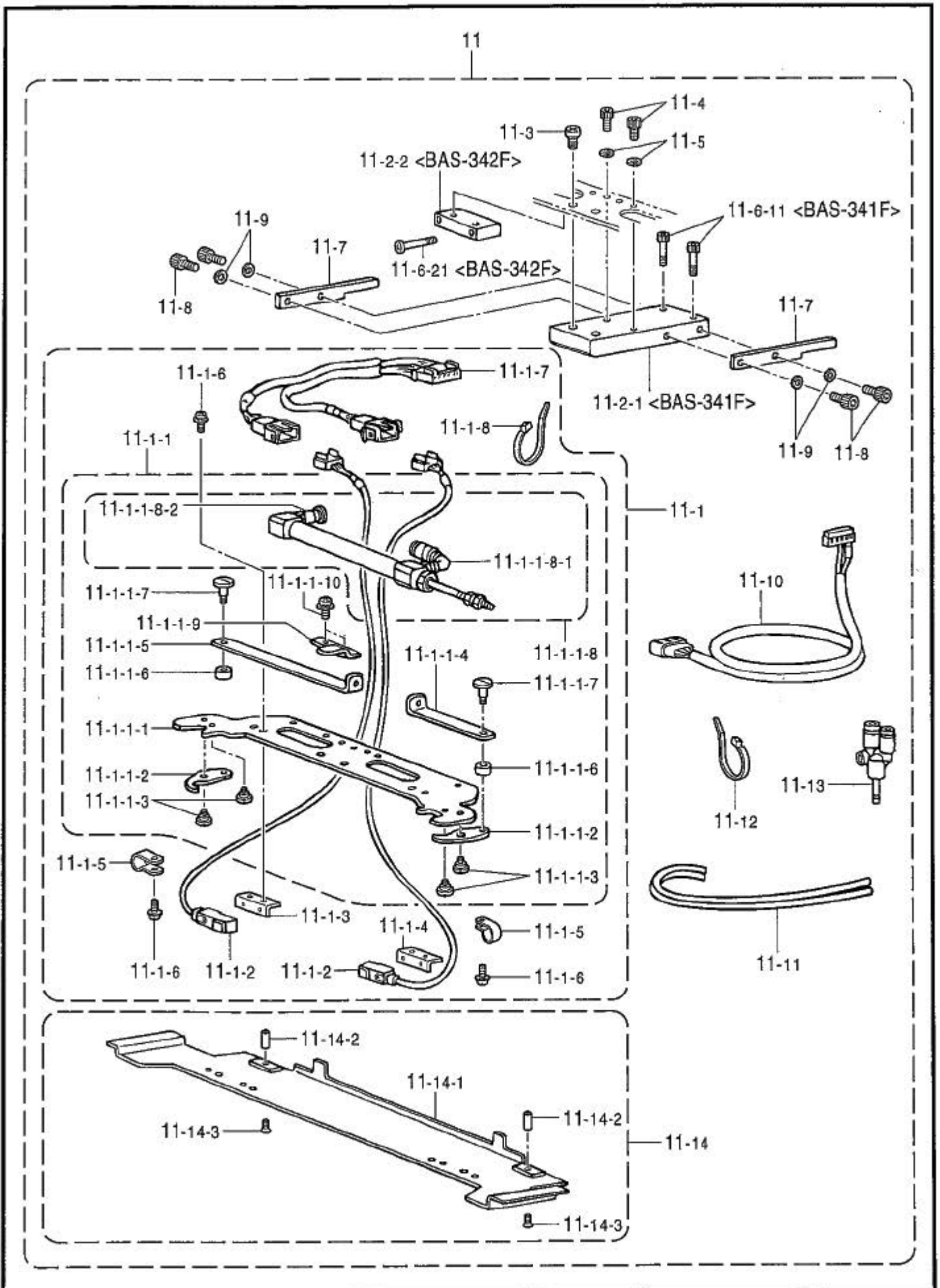
AA2. 補助装置関係 (オプション部品) / Auxiliary device (Option parts)

REF.NO	CODE	QTY	ヒンメイ	NAME OF PARTS	RM
			<2段押工足装置>	<2-step work clamp device>	
7	S54786001	1	2ステップ押し足装置341	2-STEP WORK CLAMP DEVICE, 341	
7-1	S54787001	1	2ステップ押し足装置ミ341	2-STEP WORK CLAMP ASSY, 341	
7-1-1	S54788001	1	スペーサー-サ341	SPACER, 341-F	
7-1-2	S51473000	1	シリンダ-25-100ミ	CYLINDER ASSY, 25-10	
7-1-2-1	S11426000	2	エルボユニオン4M5	ELBOW UNION, 4M5	
7-1-2-2	S41523000	1	2ヤマツクリジョイント	KNUKLE JOINT	
7-1-2-3	S41524000	1	ナックルピン	PIN	
7-1-3	018062036	2	ボルトソケットM6X20	BOLT, SOCKET M6X20	
7-1-4	028060246	2	ワッシャー、スプリング2-6	WASHER, SPRING 2-6	
7-1-5	S51476001	1	リンク	LINK	
7-1-6	150451001	1	タネネジ 6.35	SHOULDER SCREW, SM6.35	
7-1-7	153138001	1	ワッシャー	WASHER, PLAIN 6.5	
7-1-8	S51477001	1	レバー	LEVER	
7-1-9	S19817001	1	タネネジ 5.95	SHOULDER SCREW, SM5.95	
7-1-10	153138001	1	ワッシャー	WASHER, PLAIN 6.5	
7-1-11	S51478001	1	ローシャフト、W/スクリュー SM6.35	ROLLER SHAFT, W/SCREW SM6.35	
7-1-12	S25155100	1	パッキング、F	PACKING, F	
7-2	100032004	2	ネジ 4.37	SCREW, FLAT SM4.37-40X8	
7-3	S54790009	1	341フェイスプレート2SF	FACE PLATE ASSY, 2SF ;341	
7-3-1	S54791009	1	341フェイスプレート2SF	FACE PLATE, 2SF ;341	
7-3-2	S54792000	1	341フェイスプレートパッキング2SF	PACKING, FACE PLATE ;2SF	
7-3-3	117934001	2	ゴムキャップ 13.5	RUBBER CAP, 13.5	
7-4	062711412	3	ネジ、PAN SM4.76-32X14	SCREW, PAN SM4.76-32X14	
7-5	S15031010	2	エアチューブ	AIR TUBE, 4X2.5 L=2100	
7-6	525664000	1	コードホルダー #6	CORD HOLDER, 6N	
7-7	0A5400806	1	ネジ、PAN (S/P ワッシャー) M4X8	SCREW, PAN (S/P WASHER) M4X8	
7-8	525567000	4	コードホルダー #8	CORD HOLDER, 8N	
			<糸つかみセット>	<U-thread nipper device>	
8	S53154001	1	糸つかみ装置	U-THREAD NIPPER DEVICE	
8-1	S53071001	1	ソレノイドベースプレート	SOLENOID BASE PLATE	
8-2	100032004	2	ネジ 4.37	SCREW, FLAT SM4.37-40X8	
8-3	S53070001	1	糸つかみ装置 300E	THREAD NIPPER ASSY, 300E	
8-3-1	S53072001	1	糸つかみ装置	FULCRUM PLATE, TR-NIPPER	
8-3-2	S53073001	1	糸つかみ装置	CRANK, TR-NIPPER	
8-3-3	S46842001	1	タネネジ 4	SHOULDER SCREW, M4	
8-3-4	S53074001	1	ソレノイド接続ロッド	SOLENOID CONNECTING ROD	
8-3-5	113730001	1	タネネジ 4.37	SHOULDER SCREW, SM4.37	
8-3-6	S53075001	1	糸つかみ装置ブラケット	THREAD NIPPER BRACKET	
8-3-7	S19543001	1	ワッシャー	WASHER	
8-3-8	S46842001	1	タネネジ 4	SHOULDER SCREW, M4	
8-3-9	S53076001	1	糸つかみ装置接続プレート	THREAD NIPPER CONNECTING PLATE	
8-3-10	113730001	2	タネネジ 4.37	SHOULDER SCREW, SM4.37	
8-3-11	S53077001	1	糸つかみ装置	THREAD NIPPER	
8-3-12	060670512	2	ネジ、BIND SM3.57-40X5	SCREW, BIND SM3.57-40X5	
8-3-13	018680522	1	ボルト、ソケット SM4.37X5	BOLT, SOCKET SM4.37X5	
8-3-14	S53078001	1	糸つかみ装置	THREAD PRESSER BRACKET	
8-3-15	060670512	2	ネジ、BIND SM3.57-40X5	SCREW, BIND SM3.57-40X5	
8-3-16	S53079001	1	糸つかみ装置	THREAD PRESSER	
8-3-17	060670512	2	ネジ、BIND SM3.57-40X5	SCREW, BIND SM3.57-40X5	
8-4	060680512	2	ネジ、BIND SM4.37-40X5	SCREW, BIND SM4.37-40X5	



AA2. 補助装置関係 (オプション部品) / Auxiliary device (Option parts)

REF.NO	CODE	QTY	ヒンメイ	NAME OF PARTS	RM
			<糸放しシリンダセット>	<Thread release cylinder set>	
9	S53155001	1	1 糸放しシリンダセット	THREAD RELEASE CYLINDER SET	
9-1	S53080001	1	1 糸放しシリンダアッシー	THREAD RELEASE CYLINDER ASSY	
9-1-1	S53081001	1	1 シリンダブラケット	CYLINDER BRACKET	
9-1-2	S16996000	1	1 シリンダ 6X5	CYLINDER, 6X5	
9-1-3	S18382000	1	1 エルボ M5	ELBOW, M5	
9-1-4	S16997100	1	1 ナイロ針	NEEDLE THREAD PRESSER	
9-1-5	S15031008	1	1 エアチューブ	AIR TUBE, 4X2.5 L=1900	
9-2	060680512	2	2 M4 インチ 437-40X5	SCREW, BIND SM4.37-40X5	
9-3	S53082001	1	1 糸針	TR-PRESSER, S	
9-4	S04897000	1	1 プラグ 4	PLUG, 4	

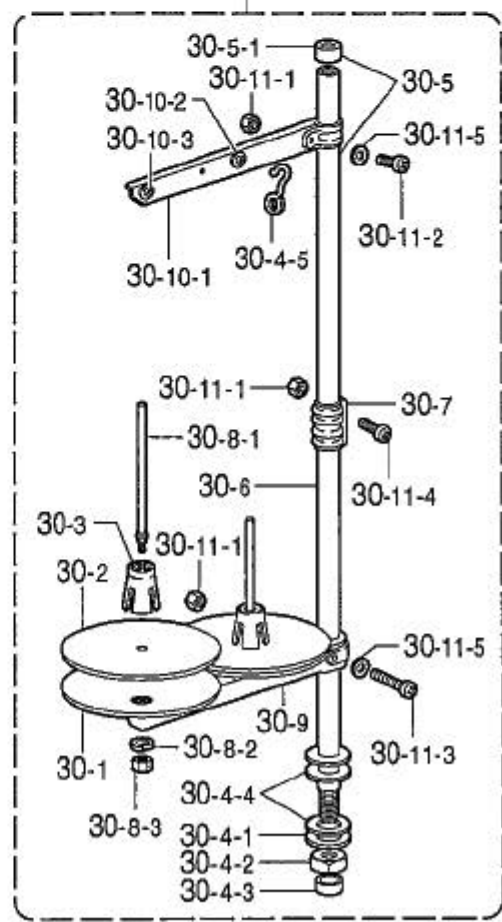
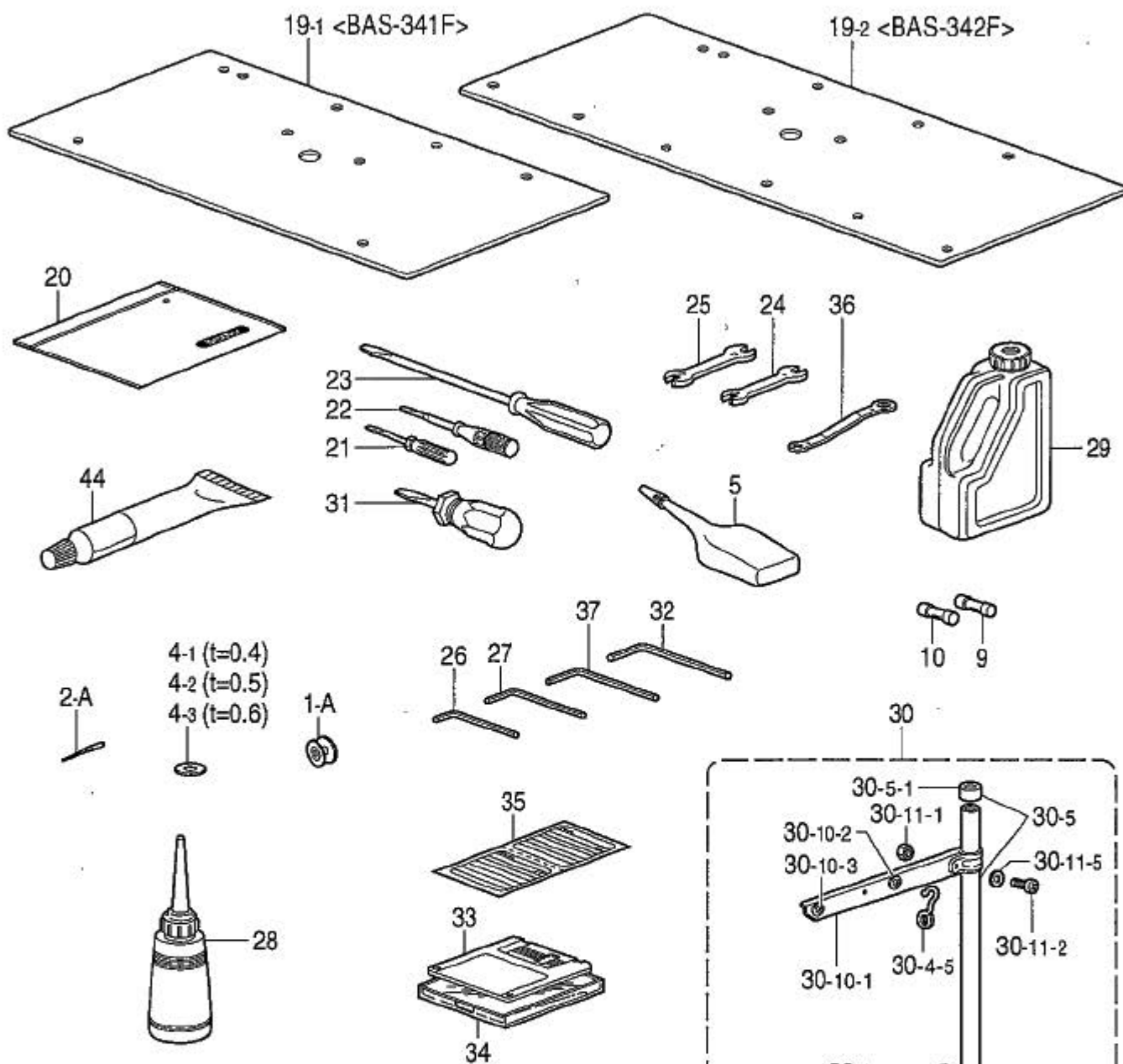


AA3. 補助装置関係 (オプション部品) / Auxiliary device (Option parts)

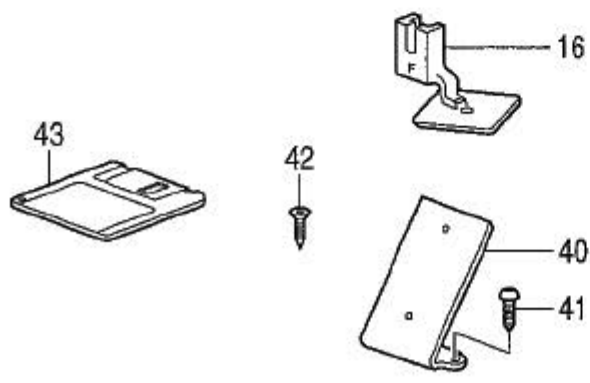
REF.NO	CODE	QTY	ヒンメイ	NAME OF PARTS	RM
			<オートイジェクター>	<Automatic ejector>	
11	S51429101	1	オートイジェクタセット	AUTOMATIC EJECTOR SET	
11-1	S37761101	1	オートイジェクタH.S.タミ	AUTOMATIC EJECTOR ASSY, H.S	
11-1-1	S37762101	1	オートイジェクタ本体タミ	AUTOMATIC EJECTOR BODY ASSY	
11-1-1-1	S37763101	1	オートイジェクタ本体1C	AUTOMATIC EJECTOR BODY, 1C	
11-1-1-2	S37764001	2	AEフック	HOOK, AE	
11-1-1-3	159269001	4	シャイブリンクタミネジ	SHOULDER SCREW, SM4.37	
11-1-1-4	S37765001	1	フックドライブレバー70	HOOK DRIVING LEVER, 70	
11-1-1-5	S37766001	1	フックドライブレバー180	HOOK DRIVING LEVER, 180	
11-1-1-6	S02301001	2	オサアゲコロ	ROLLER, W-CLAMP LIFTER	
11-1-1-7	141499001	2	タミネジ 4.76	SHOULDER SCREW, SM4.76	
11-1-1-8	S37767000	1	シリンダークミ10-45	CYLINDER ASSY, 10-45	
11-1-1-8-1	S11426000	1	エルボユニオン4M5	ELBOW UNION, 4M5	
11-1-1-8-2	S04905000	1	ハーフユニオン	HALF UNION	
11-1-1-9	S37768001	1	フックドライブレバーオサ	HOLDER PLATE	
11-1-1-10	052400806	2	ナハコバネネジM4X8	SCREW, PAN (S/P WASHER) M4X8	
11-1-2	S20083000	2	ホールセンサー	HOLE SENSOR	
11-1-3	S37769001	1	センサーダイル	SENSOR BRACKET, L	
11-1-4	S37770001	1	センサーダイルR	SENSOR BRACKET, R	
11-1-5	625010000	2	ナイロンクランプNK-2N	NYLON CLAMP NK-2N	
11-1-6	533527001	6	ナハコバネネジM3X8DB	SCREW, PAN (S/P WASHER) M3X8	
11-1-7	S37780000	1	AEセンサーハーネスA	AE-SENSOR HARNESS, A	
11-1-8	S04557000	7	バンドPLT1M	BAND, PLT1M	
			<BAS-341F用>	<For BAS-341F>	
11-2-1	S37775001	1	AEリフトプレート341A	AE-SETTING PLATE, 341A	
			<BAS-342F用>	<For BAS-342F>	
11-2-2	S37771001	1	AEリフトプレート342A	AE-SETTING PLATE, 342A	
11-3	S10352101	2	オクリイタシメネジ	SCREW, ROUND W/SOCKET SM4.37	
11-4	018401022	2	アサネネジM4X10	BOLT, SOCKET M4X10	
11-5	028040242	2	ハネネジM2.4	WASHER, SPRING 2-4	
			<BAS-341F用>	<For BAS-341F>	
11-6-1	150382001	2	アサネネジM4.37X18	BOLT, SOCKET SM4.37X18	
			<BAS-342F用>	<For BAS-342F>	
11-6-2	S31808001	2	ナハコバネネジM4.37-40X25	SCREW, PAN SM4.37-40X25	
11-7	S37776101	2	ガイドプレート	GUIDE PLATE	
11-8	018501222	4	アサネネジM5X12	BOLT, SOCKET M5X12	
11-9	028050242	4	ハネネジM2.5	WASHER, SPRING 2-5	
11-10	S51426000	1	AEセンサーハーネス	SENSOR HARNESS, AE	
11-11	S15031008	2	エアチューブ	AIR TUBE, 4X2.5 L=1900	
11-12	S04557000	5	バンドPLT1M	BAND, PLT1M	
11-13	S08178000	2	ブランチUY-4	BRANCH, UY-4	
11-14	S37772101	2	AEカセットプレート342タミ	AE-CASSETTE PLATE ASSY, 342	
11-14-1	S37773001	2	AEカセットプレート342	AE-CASSETTE PLATE, 342	
11-14-2	S37774001	4	AEカセットピン	PIN	
11-14-3	S25310101	4	フラットネジM4	SCREW, FLAT M4	

< A=1 : 中厚物用 / For Medium materials >

< A=2 : 厚物用 / For Heavy materials >



" オプション部品 / OPTION PARTS "



Z. 付属品関係 / Accessories

REF.NO	CODE	QTY	ヒンメイ	NAME OF PARTS	RM
1-1	S15665001	3	<中厚物用> ボビンLA	<For medium materials> BOBBIN, LA	
1-2	S15666001	3	<厚物用> ボビンLB	<For heavy materials> BOBBIN, LB	
2-1	SA1752016	1	<中厚物用> 107415用4コイル針 (DPX5#16)	<For medium materials> NEEDLE 4PIECE ASSY, 107415 (DPX5#16)	
2-2	SA1645021	1	<厚物用> 145646用4コイル針 (DPX17#21)	<For heavy materials> NEEDLE 4 PIECE ASSY, 145646 (DPX17#21)	
4-1	S10208001	1	移動可ナイフスペーサー (t=0.4)	MOVABLE KNIFE SPACER (t=0.4)	
4-2	S10208002	1	移動可ナイフスペーサー (t=0.5)	MOVABLE KNIFE SPACER (t=0.5)	
4-3	S10208003	1	移動可ナイフスペーサー (t=0.6)	MOVABLE KNIFE SPACER (t=0.6)	
5	S06706001	1	シリコンオイル	SILICONE OIL	
9	S08030000	1	5A用5AFBヒューズ	FUSE, 5A :FB	
10	153242000	1	6A用ヒューズ	FUSE, 6A	
16	157237001	1	"オプション部品" プレス足	"OPTION PARTS" PRESSER FOOT, F	
19-1	S18039000	2	<BAS-341F用> 補助プレートシート	<For BAS-341F> AUXILIARY PLATE SHEET	
19-2	S47318000	2	<BAS-342F用> 補助プレートシート	<For BAS-342F> AUXILIARY SHEET, NEEDLE PLATE	
20	122991001	1	付属品袋	ACCESSORY BAG	
21	142443001	1	ネジドライバー 1.9X52	SCREW-DRIVER, 1.9X52	
22	118837001	1	ネジドライバー 3.4X70	SCREW-DRIVER, 3.4X70	
23	101572101	1	ネジドライバー 5.5X190	SCREW-DRIVER, 5.5X190	
24	100887001	1	スパナ 8X9	WRENCH, 8X9	
25	107780001	1	スパナ 10X12	WRENCH, 10X12	
26	142721001	1	六角レンチ 3	HEXAGONAL WRENCH, 3	
27	118064001	1	六角レンチ 4	HEXAGONAL WRENCH, 4	
28	114483002	1	オイルラック	OILER ASSY	
29	S55663001	1	オイルタンク	OIL TANK ASSY	
30	S02763402	1	コットンスタンド 2DR	COTTON STAND ASSY, 2DR	
30-1	S51283001	2	スプールベース	SPOOL STAND BASE	
30-2	150182000	2	スプールマット	SPOOL MAT	
30-3	S51282001	2	スプールクッション	SPOOL CUSHION	
30-4	S02777001	1	パイプ(D)ネジセットB	PIPE (D) SCREW SET, B	
30-4-1	150206002	1	ワッシャー 16	WASHER, PLAIN 16	
30-4-2	S38648001	1	ナット U5/8-28	NUT, U5/8-28	
30-4-3	150174000	1	コラムキャップ	COLUMN CAP	
30-4-4	S01005000	2	ゴムワッシャー	RUBBER WASHER	
30-4-5	S02747101	1	スプリング	SPRING	
30-5	S40640001	1	コラムパイプ/キャップ付き	COLUMN PIPE W/CAP	
30-5-1	150174000	1	コラムキャップ	COLUMN CAP	
30-6	156112003	1	コラムパイプ D	COLUMN PIPE, D	
30-7	150173003	1	コラムジョイント	COLUMN JOINT	
30-8	S21798001	2	スプール&ネジセット	SPOOL & SCREW SET	
30-8-1	150179002	2	スプールシャフト B	SPOOL SHAFT, B	
30-8-2	028050246	2	ワッシャー/スプリング 2-5	WASHER, SPRING 2-5	
30-8-3	021500106	2	ナット 1 M5	NUT, 1 M5	
30-9	S02778002	1	スプールホルダー 2	SPOOL HOLDER, 2	
30-10	S02786002	1	スレッドハンガー 2	THREAD HANGER ASSY, 2	

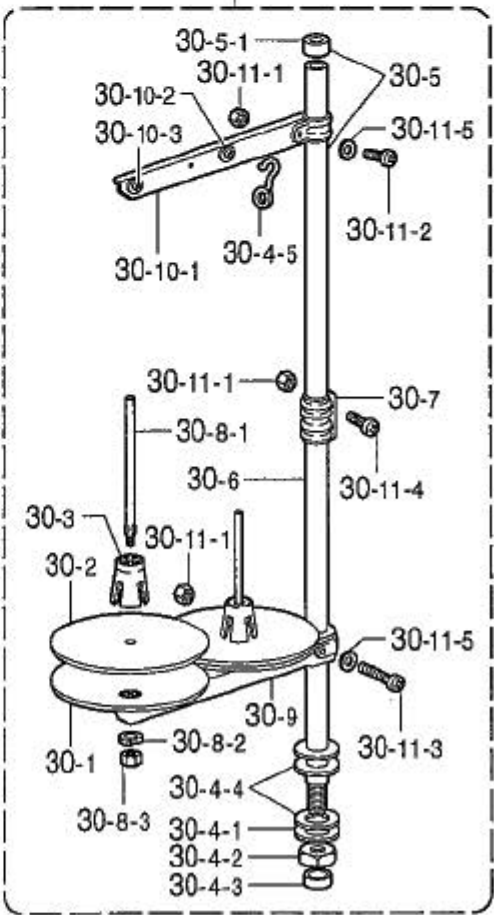
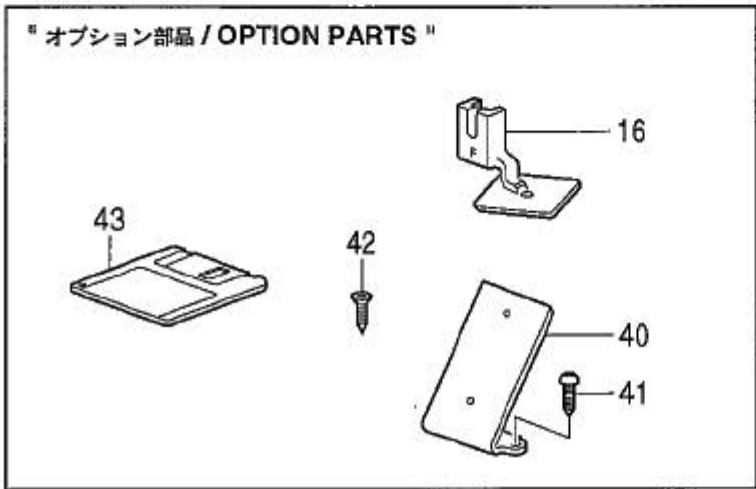
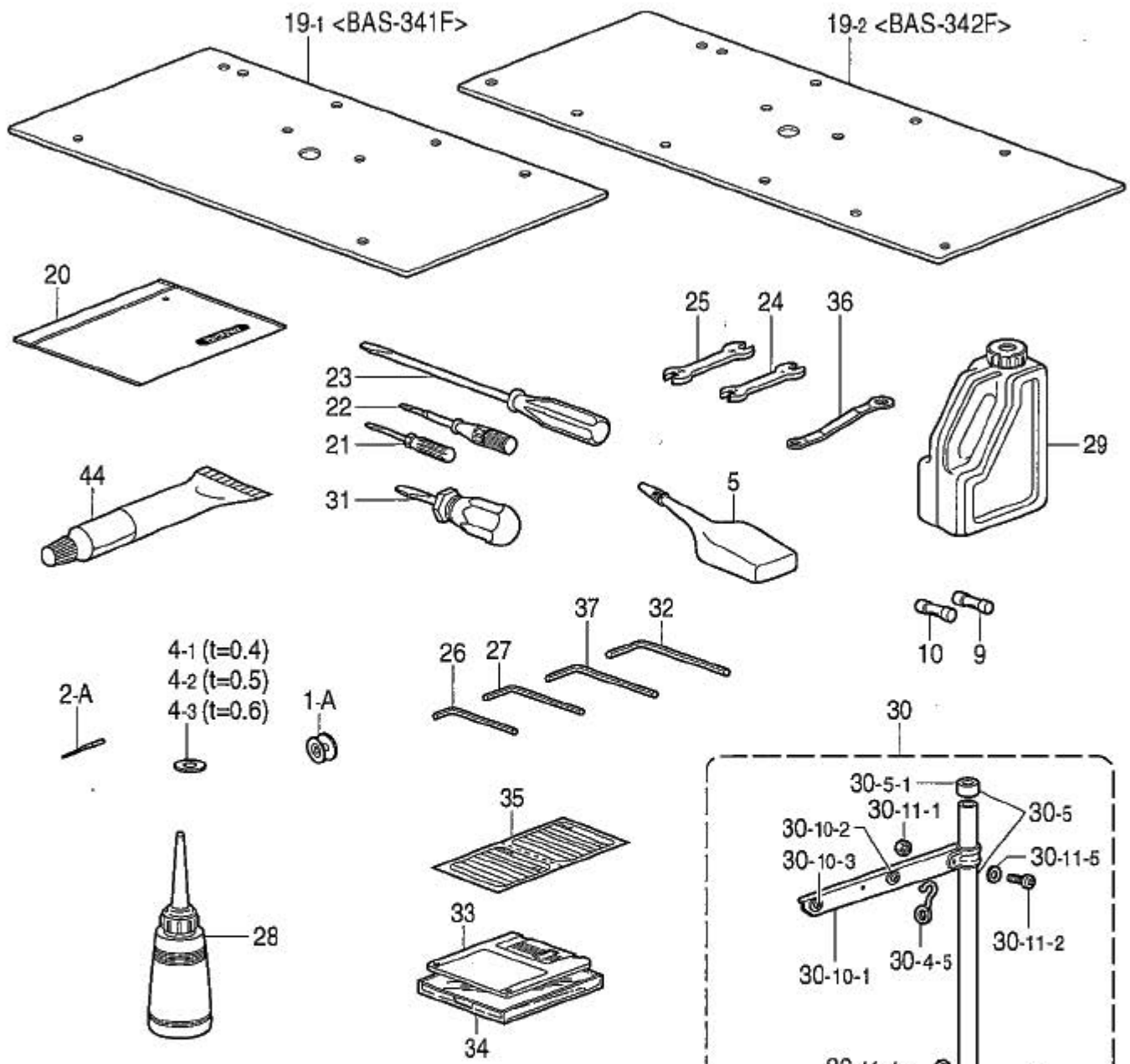
151-V41-910

付属品の明細は変更することがあります。

The details of included accessories are subject to change.

< A=1 : 中厚物用 / For Medium materials >

< A=2 : 厚物用 / For Heavy materials >



Z. 付属品関係 / Accessories

REF.NO	CODE	QTY	ヒンメイ	NAME OF PARTS	RM
30-10-1	S02787002	1	スレッドハンガー-2	THREAD HANGER, 2	
30-10-2	150183000	2	トカハンガー-タイ	THREAD HANGER BASE	
30-10-3	142990001	2	スレッドブッシュ	THREAD BUSH	
30-11	S40641001	1	スプールシャフト&ネジセットA	SPOOL SHAFT & SCREW SET, A	
30-11-1	021500106	4	1.5mmナット	NUT, 1 M5	
30-11-2	062501406	1	ネジ M5X14	SCREW, PAN M5X14	
30-11-3	S59931001	1	ネジ M5X32	SCREW, PAN M5X32	
30-11-4	062501406	2	ネジ M5X14	SCREW, PAN M5X14	
30-11-5	026050136	2	ワッシャー 5	WASHER, PLAIN S 5	
31	S11243001	1	スタビライザー	SCREW DRIVER, STUBBIES	
32	115157001	1	六角レンチ 6	HEXAGONAL WRENCH, 6	
33	S43273000	1	3.5mmメディア 2HD	3.5 MEDIA, 2HD	
34	S09989000	1	フロッピーケース	FLOPPY CASE	
35	S42658000	1	3.5インチラベル	INDEX LABEL, 3.5FD	
36	105343001	1	ダブルレンチ 8X9	DOUBLE WRENCH, 8X9	
37	150335001	1	六角レンチ 5	HEXAGONAL WRENCH, 5	
			" オプション部品 "	"OPTION PARTS"	
40	S42890001	1	プログラマー	PROGRAMMER SUPPORT	
41	032422003	2	丸頭ネジ 4.1X20	WOOD SCREW, ROUND M4.1X20	
42	0B1351606	2	平頭ネジ 3.5X16	WOOD SCREW, FLAT M3.5X16	
43	S50001000	1	クリーニングディスク	CLEANING DISC	
44	S09021100	1	グリス	GREASE	

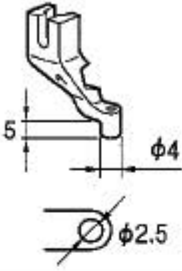
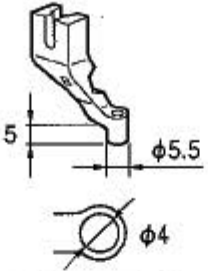
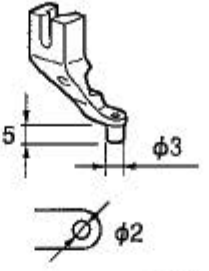
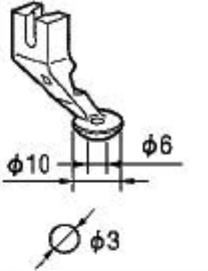


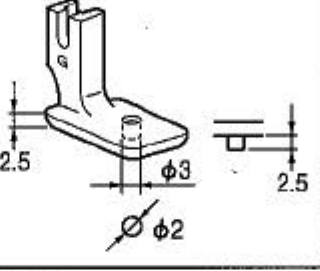
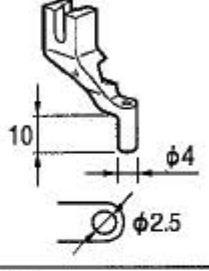
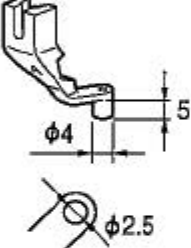
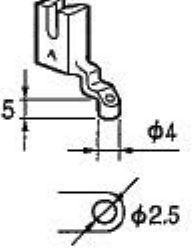
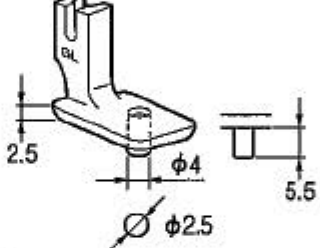
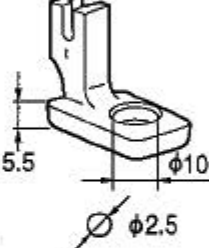
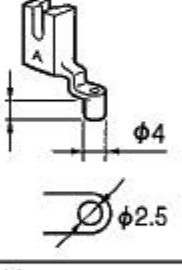
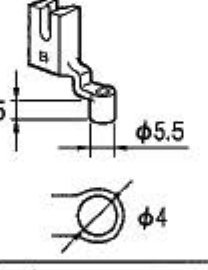
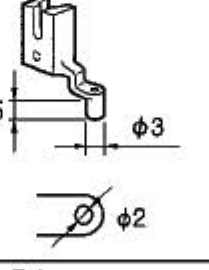

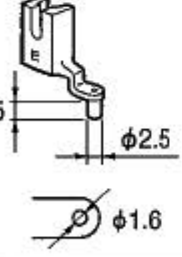
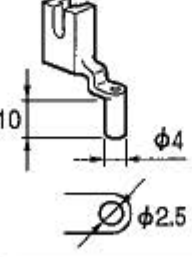
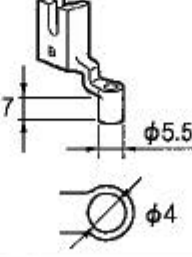
151-V41-910

付属品の明細は変更することがあります。

The details of included accessories are subject to change.

Ga1 . ゲージ部品一覧表 / Gauge parts List

押工足 / Presser foot

Ref.No.A *	Ref.No.B	Ref.No.C	Ref.No.D
			
Ref.No.E	Ref.No.F	Ref.No.G	Ref.No.J
			
Ref.No.XA	Ref.No.A-CUT	Ref.No.GL	Ref.No.I
			
Ref.No.A	Ref.No.B	Ref.No.C	Ref.No.D
			
Ref.No.E	Ref.No.J	Ref.No.B-L	
			

* 印の部品は、標準部品です。

The * symbol is for Standard parts.

Ga1. ゲージ部品一覧表 / Gauge parts List

REF.NO	CODE	QTY	ヒンメイ	NAME OF PARTS	RM
A	S42843001	1	押子A	PRESSER FOOT, A	*
			"オプション部品"	"OPTION PARTS"	
B	S42844001	1	押子B	PRESSER FOOT, B	
C	S42845001	1	押子C	PRESSER FOOT, C	
D	S42846001	1	押子D	PRESSER FOOT, D	
E	S42847001	1	押子E	PRESSER FOOT, E	
F	157237001	1	押子F	PRESSER FOOT, F	
G	158592001	1	押子G	PRESSER FOOT, G	
J	S42848001	1	押子J	PRESSER FOOT, J	
XA	S42849101	1	押子XA	PRESSER FOOT, XA	
A-CUT	S40214001	1	押子A-CUT	PRESSER FOOT, A-CUT	
GL	S20864001	1	押子GL	PRESSER FOOT, GL	
I	S04887001	1	押子I	PRESSER FOOT, I	
A	152283101	1	押子A	PRESSER FOOT, A	
B	152636101	1	押子B	PRESSER FOOT, B	
C	152637001	1	押子C	PRESSER FOOT, C	
D	154069001	1	押子D	PRESSER FOOT, D	
E	154089001	1	押子E	PRESSER FOOT, E	
J	S13815001	1	押子J	PRESSER FOOT, J	
B-L	S49448001	1	押子B-L	PRESSER FOOT, B-L	

151-V41

*印の部品は、標準部品です。

The * symbol is for standard parts.

針穴板 / Needle hole plate

Ref.No.A	Ref.No.D	Ref.No.E *	Ref.No.ED	Ref.No.F *
Ref.No.FD	Ref.No.H	Ref.No.L	Ref.No.M	Ref.No.3

* 印の部品は、標準部品です。

The * symbol is for Standard parts.

Ga2. ゲージ部品一覧表 / Gauge parts List









REF.NO	CODE	Q'TY	ヒンメイ	NAME OF PARTS	RM
			" オプション部品 "	"OPTION PARTS"	
A	S10211001	1	ハリアイタA (φ1.6)	NEEDLE HOLE PLATE, A (φ1.6)	
D	S29997001	1	ハリアイタD (φ2.6)	NEEDLE HOLE PLATE, D (φ2.6)	
			<厚物用>	<For heavy materials>	
E	S10212101	1	ハリアイタE (φ2.6)	NEEDLE HOLE PLATE, E (φ2.6)	*
			<中厚物用>	<For medium materials>	
F	S10213001	1	ハリアイタF (φ2.2)	NEEDLE HOLE PLATE, F (φ2.2)	*
			" オプション部品 "	"OPTION PARTS"	
ED	S30925001	1	ハリアイタED (φ3.4)	NEEDLE HOLE PLATE, ED (φ3.4)	
FD	S30926001	1	ハリアイタFD (φ2.2)	NEEDLE HOLE PLATE, FD (φ2.2)	
H	S30450001	1	ハリアイタH (φ2.6)	NEEDLE HOLE PLATE, H (φ2.6)	
L	S25127001	1	ハリアイタL (φ3.3)	NEEDLE HOLE PLATE, L (φ3.3)	
M	S34348001	1	ハリアイタM (φ4.0)	NEEDLE HOLE PLATE, M (φ4.0)	
3	S40217001	1	ハリアイタ3サクリ (φ3.0)	NEEDLE HOLE PLATE, 3 (φ3.0)	

151-V41

*印の部品は、標準部品です。

The * symbol is for standard parts.

Wa. 警告ラベル / Warning labels

警告ラベル / Warning labels	品名 / Name of parts	Size(mm)	Code
	電撃ラベル・和	40 X 64	S38353-101
	Label, elec. shock 4 lang.	35 X 118	S38352-101
	操作注意ラベル・(BAS)和	52 X 84	S38357-002
	Label, operation (BAS) Eng.	52 X 84	S38571-002
	はさみこみ注意ラベル・和英 Label, pinch	40 X 84	S38355-001
	矢印マーク Label, arrow	10 X 30	S37058-001
	PE マーク Label, PE	7.5 X 12.5	S37059-001
	アースマーク Label, grounding	φ 12	S37060-001

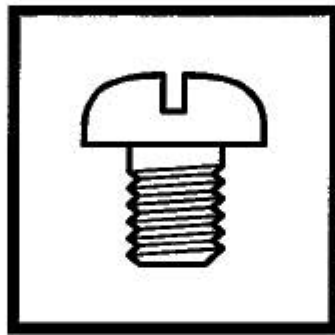
索引 / INDEX

CODE	page	REF.NO	CODE	page	REF.NO	CODE	page	REF.NO	CODE	page	REF.NO
002300403	82	1-1-15	014760622	60	28	018301036	88	1-1-7	018681232	88	1-1-4
	82	1-2-11		66	34	018301236	88	1-1-6	021060102	84	1-19
002300603	80	1-14	014770622	14	7	018302032	94	2-1-2		84	7
002301203	78	18		16	36-1-2	018400532	34	14-11	021060106	6	144
002501002	2	45		16	36-2-2	018400822	36	14-19		12	144
	8	45		20	49	018400832	18	1-18	021100202	84	1-10
002501003	4	92		20	52		34	1-17	021160306	84	1-1-17
	10	92		20	55	018401022	100	11-4	021300103	28	209-2
004300513	18	14-3		20	64	018401036	22	73		28	210-2
	18	14-8		22	83		38	73		44	209-2
	34	14-3		22	85	018401236	18	1-1-6		44	210-2
004400603	82	1-1-7		22	96		18	1-1-8	021400106	72	45
	82	1-2-3		36	49	018401436	34	1-1-2	021400206	70	1-31
004401014	38	117-3		36	52		34	1-1-3	021400216	18	1-1-9
008400604	22	140		36	55	018401622	34	1-8		34	1-1-4
	38	140		36	64	018501022	20	26	021500106	74	5
	64	L8-3		38	83		20	31		80	9
	70	1-21		38	85		20	114		102	30-8-3
013760612	56	26		38	96		36	26		104	30-11-1
014400432	90	2-1-15		60	1-2		36	31	021500216	88	1-1-23
014500522	22	141-5		60	13		36	114	021660102	2	20-4
	22	142-5		60	38-1	018501036	90	2-1-3		8	20-4
	40	141-5		14	15-1-2	018501222	4	61	021660306	28	204-2-3
	40	142-5		14	15-1-4		10	61		44	204-2-3
014680422	18	1-3		14	17		18	4	021680202	58	1-28
	18	1-16-2		16	50-2		32	237-3		60	34
	20	29		16	50-4		32	238-3	021680212	22	146
	34	1-15-2		50	16-1		34	4		40	146
	36	29	017062503	84	1-16		60	37		66	38
	58	1-14	017081606	4	57		88	1-12	021710102	66	1-11
	58	1-20		10	57		90	2-10	021750102	46	7
014680622	50	3	017101606	84	1-1-1		100	11-8	025030133	28	209-5
014710522	24	11-1-6		84	1-1-4	018501236	90	2-1-9		28	210-5
	24	11-2-6	017102006	84	1-1-12	018501422	50	25		44	209-5
	28	211-2-6	017501216	88	1-1-22	018501436	90	2-1-7		44	210-5
	32	260-6	017751412	46	9	018501622	18	1-26	025030135	48	1-9
	42	11-6	017761212	4	69		22	78	025030232	48	6-1-3
	44	260-6		10	69		22	89		74	1-8
	90	2-1-13	017821813	94	2-3		34	1-25		74	12-8
014760622	4	76	018061622	36	17		38	78		88	1-8-5
	4	90	018061636	22	135		38	89		90	2-7-5
	4	97		38	135		78	5	025030236	82	1-1-17
	10	76	018062022	20	37	018502522	20	57		82	1-2-13
	10	90		36	37		20	116	025040132	18	1-19
	10	97	018062036	96	7-1-3		22	91		34	1-18
	14	4	018081622	84	1-3		24	6		36	14-20
	14	14	018081636	80	7		24	6	025040236	6	122
	14	21	018082022	4	54		36	57		12	122
	16	31		4	87		36	116		72	44
	16	43		10	54		38	91	025050232	2	46
	18	1-17		10	87		42	6		8	46
	18	1-22		20	43		78	6		20	58
	18	21		36	43	018502536	22	143		22	90
	22	76	018082522	6	150		40	143		36	58
	34	1-16		12	150	018503022	20	59		38	90
	34	1-21	018123522	4	74		36	59		78	8
	38	76		10	74	018503536	66	15	025050233	4	93
	46	1-2	018300532	18	14-5	018680522	96	8-3-13		10	93
	50	6		34	14-5	018680822	20	41	025050236	80	6
	50	13	018300836	36	21		30	235-3		84	1-1-10
	50	21		88	1-1-20		30	236-3	025060132	18	18
	58	4		88	1-1-21		36	41		36	18
	60	10	018301036	40	144	018681022	64	L6	025060232	4	70

CODE	page	REF.NO	CODE	page	REF.NO	CODE	page	REF.NO	CODE	page	REF.NO
025060232	10	70	028040242	78	22	048060342	16	33	062300616	78	27
	84	5		100	11-5		16	44		90	2-1-29
025060236	22	137	028040246	18	1-1-7		22	141-4	062301205	82	1-1-10
	38	137	028050242	4	62		22	142-4		82	1-2-6
	82	1-1-4		10	62		40	141-4	062301616	48	1-13
025080132	4	103		78	7		40	142-4	062302505	88	1-8-3
	10	103		100	11-9		60	27		90	2-7-3
025080232	6	118	028050246	84	1-1-9		66	33	062302506	74	1-6
	12	118		102	30-8-2	048070342	60	11		74	12-6
	84	1-5	028060242	84	1-18	048080342	20	47		82	1-1-25
025100132	20	132		84	6		20	62	062400616	6	121
	36	132	028060246	22	136		22	81		12	121
	84	1-11		38	136		22	94	062400806	68	P2
025100236	84	1-1-3		96	7-1-4		36	47	062400812	76	35
	84	1-1-6	028080242	4	117		36	62	062404005	88	1-8-10
	84	1-1-14		10	117		38	81		90	2-7-10
025350132	88	1-1-14		84	1-4		38	94	062501006	90	2-1-19
025350134	32	239-6	028100242	84	1-12		50	9	062501406	104	30-11-2
	32	240-6	028100246	84	1-1-2		50	26		104	30-11-4
025350332	4	107		84	1-1-5	048100142	84	1-8	062660412	50	20-3
	10	107		84	1-1-13	048150142	14	11		52	20-4-1-3
	66	46	028350242	48	6-1-8	048280242	4	52	062660712	50	20-7
	74	26		60	12-6		10	52	062660712	52	20-4-1-7
	78	43	032422003	104	41	052400606	82	1-1-20	062670412	56	29
025680132	68	P7	037200615	64	M1-10		82	1-2-16	062670512	2	20-7
025680232	2	33		64	M1-13	052400806	100	11-1-1-10		8	20-7
	8	33	037300816	80	1-12	060400616	4	41	062670612	48	4
	18	10	037301015	64	M1-6		10	41		54	4
	20	68	037521016	84	1-1-8	060670512	96	8-3-12		54	18
	22	104	039411215	84	11		96	8-3-15		54	24
	24	11-1-13	047140850	30	235-7		96	8-3-17		56	4
	24	11-2-13		30	236-7	060670612	48	6-1-9		58	1-7
	30	214-1-7		32	237-7		48	6-3		66	3
	34	10		32	238-7		56	6		76	28
	36	68		90	2-1-25		56	4-2		78	13
	38	104	047201042	58	1-26		78	44		78	15
	60	20	047251640	54	25	060680512	64	L19		78	24
	60	33	047502242	4	78		96	8-4		78	30
	88	1-5		10	78		98	9-2		78	38
	90	2-5	048020342	48	1-10	060680712	22	70	062670616	32	239-7
025710232	2	113		30	235-6		22	101		32	240-7
	8	113		30	236-6		38	70		90	2-1-23
	86	15		32	237-6		38	101	062670812	2	9
025750132	64	L16		32	238-6	061300616	18	16		2	21
025800332	84	1-17		34	14-14		36	16		8	9
026030232	2	20-5		34	14-17	061660806	2	20-3		8	21
	8	20-5		64	L15		8	20-3		74	25
026050136	104	30-11-5		90	2-1-27	062060806	72	57		78	42
028030242	74	1-7	048040342	18	1-8	062300412	34	14-8		94	4-5
	74	12-7		34	1-6	062300503	28	209-4	062671012	60	6
	88	1-8-4		46	25		28	210-4	062680512	24	11-1-14
	90	2-7-4		64	L20		44	209-4		24	11-2-14
028030243	28	209-3		66	1-6		44	210-4		30	214-1-8
	28	209-6		66	36	062300512	18	15		64	L22
	28	210-3	048050342	18	1-14		36	15	062680612	2	32
	28	210-6		34	1-13		84	1-22		4	110
	44	209-3		58	1-9	062300612	18	14-2		8	32
	44	209-6		58	1-16		30	235-9		10	110
	44	210-3	048050346	82	1-1-19		30	236-9		54	9
	44	210-6		82	1-2-15		32	237-9		54	38
028030246	40	145	048060142	82	1-1-3		32	238-9	062680712	58	1-25
	82	1-1-16	048060342	4	104		48	6-1-2	062680812	12	148
	82	1-2-12		10	104		48	6-1-6		14	20-1-7

CODE	page	REF.NO	CODE	page	REF.NO	CODE	page	REF.NO
S51429101	100	11	S55663001	102	29	SA1034000	70	1-27-10
S51473000	96	7-1-2	S55877001	14	18	SA1471001	34	1-1-1
S51476001	96	7-1-5		16	50-3	SA1482001	34	1-1
S51477001	96	7-1-8	S56151000	80	1-3	SA1509001	22	141
S51478001	96	7-1-11	S56167000	78	10-1		40	141
S51859101	56	3-2	S56167002	78	10-2	SA1510001	22	142
S52243000	68	Q1-1	S57926000	78	31		40	142
S52244000	68	Q1-7	S58851001	80	1	SA1511001	34	1
S52245000	72	35	S59134001	16	50	SA1512001	34	8
S52246000	68	Q1-8	S59221001	50	30-1	SA1513001	38	117
S52250000	68	Q1-5	S59222001	50	30-2	SA1584000	78	35
S52582001	64	M50	S59652000	64	M1-9	SA1645021	102	2-2
S52828101	50	20-1	S59660000	64	M1-9-1	SA1752016	102	2-1
	52	20-4-1-1	S59895001	52	20-4	SA1890001	50	28-2
S53070001	96	8-3	S59896001	52	20-4-1	SA1898001	18	19
S53071001	96	8-1	S59897001	52	20-4-1-9	SA1899001	18	12
S53072001	96	8-3-1		52	20-4-1-11	SA1900001	22	133
S53073001	96	8-3-2	S59931001	104	30-11-3	SA1901001	22	138
S53074001	96	8-3-4	SA0037000	70	1-27-6	SA1902001	22	139
S53075001	96	8-3-6	SA0684000	36	19	SA1906001	18	8
S53076001	96	8-3-9	SA0685001	36	20	SA1907001	18	8-1
S53077001	96	8-3-11	SA0686000	22	141-1	SA1911000	76	40
S53078001	96	8-3-14		40	141-1	SA1933001	18	1-1-5
S53079001	96	8-3-16	SA0687000	22	142-1	SA2173001	50	28-1
S53080001	98	9-1		40	142-1	U32744000	68	Q1-4
S53081001	98	9-1-1	SA0688001	22	141-2	U34870001	80	1-3-3
S53082001	98	9-3		22	142-2			
S53154001	96	8		40	141-2			
S53155001	98	9		40	142-2			
S53182101	2	112	SA0689001	34	12			
	8	112	SA0690001	38	133			
	86	16	SA0691001	38	138			
S54786001	96	7	SA0692001	38	139			
S54787001	96	7-1	SA0693001	22	98			
S54788001	96	7-1-1		38	98			
S54790009	96	7-3	SA0694001	20	40			
S54791009	96	7-3-1		36	40			
S54792000	96	7-3-2	SA0695001	2	25			
S54797001	94	6		8	25			
S55133000	64	L8-2	SA0696001	20	35			
S55149100	64	L5		36	35			
S55150000	64	L8-1	SA0697000	34	8-1			
S55151000	80	1-17	SA0698001	38	117-1			
S55154001	80	1-1	SA0699001	38	117-2			
S55184000	78	28	SA0747000	22	87			
S55402200	80	1-4		38	87			
S55473000	70	1-27-4	SA0748000	20	65			
S55475002	4	80		36	65			
	10	80	SA0749000	20	53			
S55476002	72	4		36	53			
S55477002	6	131	SA0750001	20	51			
	12	131		20	63			
S55485002	74	2		22	84			
S55488002	4	98		22	95			
	10	98		36	51			
S55533000	18	1-5		36	63			
	34	1-3		38	84			
S55594000	78	1		38	95			
S55649001	14	20-3	SA0751001	20	54			
S55650201	50	20		36	54			
S55651000	50	20-11	SA0752001	20	48			
S55652000	52	20-4-2		36	48			
	54	21	SA0987000	54	43			

brother®



パーツブック
PARTS BOOK

ブラザー工業株式会社

〒467-8561 名古屋市瑞穂区苗代町 15 番 1 号 TEL (052) 824-2392

BROTHER INDUSTRIES, LTD

15-1, Naeshiro-cho, Mizuho-ku, Nagoya 467-8561, Japan. Phone : 81-52-824-2177

Printed in Japan

151-V41, V42
SA1930-001
2002.11. H (1)

From the library of: Superior Sewing Machine & Supply LLC