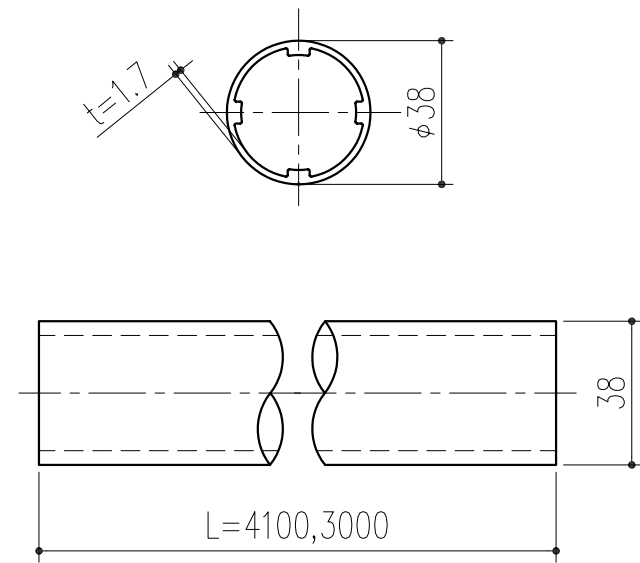
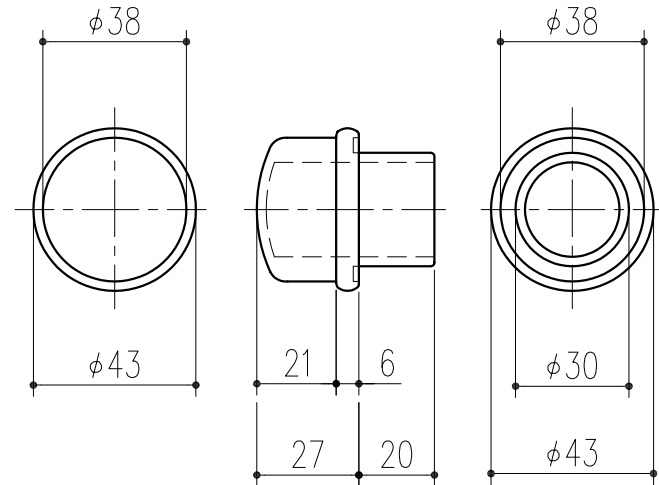


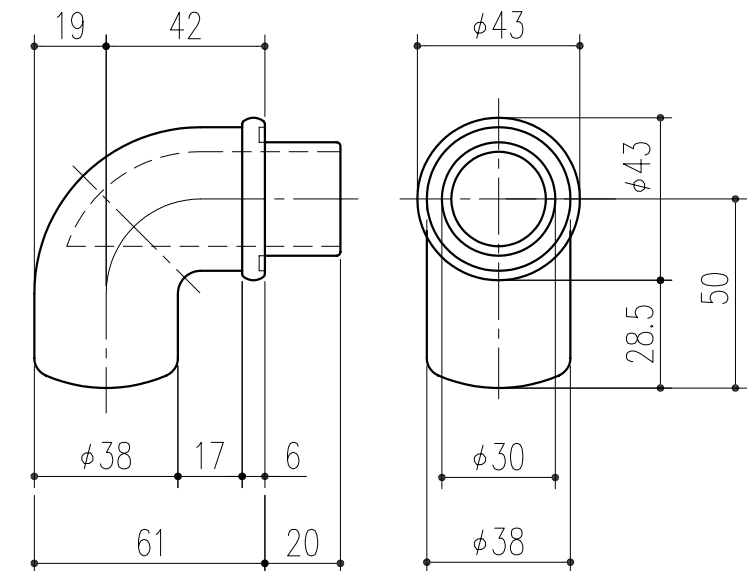
| 商品番号    |         |            |             |         |            |          | 商品名               | 材質  | 仕上げ      |
|---------|---------|------------|-------------|---------|------------|----------|-------------------|-----|----------|
| シルバー(S) | ブロンズ(B) | ステンカラー(SC) | ダークブロンズ(DB) | ブラック(K) | 木目ナチュラル(N) | 木目オーク(O) |                   |     |          |
| 456-102 | 456-103 | 456-104    | 456-105     | 456-106 | 456-150    | 456-151  | ALH-38 本体4100     | アルミ | 抗菌アルマイト  |
| 456-107 | 456-108 | 456-109    | 456-110     | 456-111 | 456-152    | 456-153  | ALH-38 本体3000     | アルミ | 抗菌アルマイト  |
| 456-112 | 456-113 | 456-114    | 456-115     | 456-116 |            |          | ALH-381 端部キャップ    | ADC | アクリル焼付塗装 |
| 456-117 | 456-118 | 456-119    | 456-120     | 456-121 |            |          | ALH-382 90° エルボ端部 | ADC | アクリル焼付塗装 |



ALH-38 本体4100・本体3000



ALH-381 端部キャップ



ALH-382 90° エルボ端部

本製品は改良の為予告なしに変更する事があります。

| 番号  |     | 名称   |  | 員数 | 材質規格     | 仕上 |  | 備考 |    |    |
|-----|-----|------|--|----|----------|----|--|----|----|----|
| △3  |     |      |  |    | H17.1.25 | 部長 | 製図   | 検図 | 承認 | 縮尺 |
| △2  |     |      |  |    |          |    |  |    |    | 1  |
| △1  |     |      |  |    |          |    |  |    |    | 2  |
| NO. | 年月日 | 訂正事項 |  |    | 品名       |    | アルホージョ38 本体4100・本体3000、<br>端部キャップ、90°エルボ端部 |    |    |    |

**杉田エース株式会社**