

# D47

1 : 1

**Display di cabina multifunzione 1 filo/piano o seriale con lampada di emergenza**  
**Car multipurpose 1 line/floor or serial position indicator with emergency lamp**  
**Afficheur cabine multifonction 1 fil/niveau ou série avec éclairage de secours**  
**1 Ader/Etage oder serielle Multifunktion FK-Standanzeige mit Notlicht**  
**Display de cabina multifuncional 1 hilo/piso o serial con lámpara de emergencia**

Display  
Position Indicators  
Afficheurs  
Standanzeigen  
Displays

### 7 segments



108 X 108 mm

### Dot matrix



108 X 108 mm

D\_D47\_110926\_eu

- ✓ **Montaggio frontale • Frontal mounting • Montage frontal • frontaler Montage • Montaje frontal**
- ✓ **Pilotaggio su linea seriale DMG 4 fili • 4-wires DMG serial link • Liaison série DMG sur 4 fils • Serielle Anschlussleitung DMG 4 Kabel • Conexión serie DMG con 4 cables**
- ✓ **Versioni: 1 filo/piano e seriale (pilotaggio con quadro Playboard o con encoder DEUM) • Versions: 1 line / floor and serial (programming through Playboard controller or DEUM encoder) • Versions: 1 fil / niveau et série (pilotage par manœuvre Playboard ou encodeur DEUM) • Versionen: 1 Ader / Etage und Serielle (programmierung mittels Playboard Steuerung oder DEUM Encoder) • Versión: 1 hilo / piso y serial (pilotaaje con manioobra Playboard o con codificador DEUM)**

**DMG SpA**  
 Via Quarto Negroni 10  
 00040 Cecchina di Ariccia  
 Roma • Italia  
 Tel. +39 06930251  
 Fax +39 0693025240  
 info@dmg.it  
 www.dmg.it



IT

**Caratteristiche generali:** display multifunzione di cabina montato a scatto su piastre 1+3mm **Schermo:** policarbonato antiurto • doppia cifra e freccia 7 segmenti o dot matrix (scrolling) • colori rosso o blu **Cablaggio:** a morsetti (1 filo/piano); morsetti e connettore IDC (versione seriale) **Scasso:** 106,4 x 106,4mm - raggio 5,2 mm **Alimentazione:** 24Vdc (1 filo/piano), 12/24Vdc (seriale) **Funzioni:** indicatori allarme inviato, comunicazione stabilita, sovraccarico (con buzzer) • lampada di emergenza • logo cliente luminoso • area messaggi luminosi personalizzabili • area luminosa targa + dati impianto • Comune frecce separato dagli ingressi di posizione **Versioni:** 1 filo / piano (-3+13, G), Seriale Pitagora

EN

**General features:** car multipurpose position indicator, snap-on fixed on 1+3 mm faceplates **Screen:** shock resistant polycarbonate • dual 7 segments or dot matrix (scrolling) digits + arrow • red or blue colors **Cut-out:** 106,4 x 106,4mm - radius 5,2 mm **Wiring:** wire terminals (1 line/floor); wire terminals and IDC connector (serial version) **Power Supply:** 24Vdc (1 line/floor), 12/24Vdc (serial version) **Functions:** alarm sent, communication established and overload (with buzzer) indicators • emergency lamp • illuminated client logo • illuminated zone for custom messages • illuminated zone for capacity plate and installation data • Common arrows parted from the position inputs **Versions:** 1 line / floor (-3+13, G), Pitagora serial protocol

FR

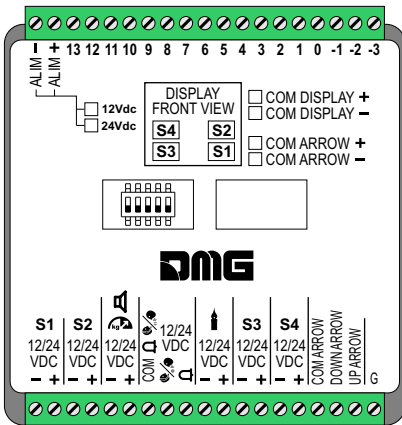
**Caractéristiques générales:** afficheur cabine multifonction à monter par clipsage sur boîtes 1+3mm **Ecran:** polycarbonate anti-choc • double chiffre 7 segments ou dot matrix (déroulantes) + flèche • couleurs rouge ou bleu **Decoupe:** 106,4 x 106,4mm - rayon 5,2 mm **Câblage:** bornes à vis (1 fil/niveau); bornes à vis et connecteur IDC (version série) **Alimentation:** 24Vdc (1 fil/niveau), 12/24Vdc (version série) **Fonctions:** voyants alarme envoyé, communication établie, surcharge (avec ronfleur) • éclairage de secours • logo client lumineux • zone messages lumineux personnalisables • zone plaque de portée et données installation • Commun flèches séparé des entrées de position **Versions:** 1 fil / niveau (-3+13, G), Liaison série Pitagora

DE

**Allgemeine Daten:** Multifunktion FK-Standanzeige mit frontaler Montage zum Einrasten auf Tableaus mit 1+3mm Stärke **Abdeckung:** Unzerbrechlichen Polycarbonat • Doppel Ziffer und Pfeile 7 Segmente oder dot matrix (Durchlauf) • Rote oder Blaue Farbe **Ausschnitt:** 106,4 x 106,4mm - Halbmesser 5,2mm **Anschluss:** mit Schraubklemmen (1 Ader/Etage); Schraubklemmen und IDC Stecker (serielle version) **Versorgung:** 24Vdc (1 Ader/Etage), 12/24Vdc (serielle version) **Funktionen:** Alarm gesendet, Alarm empfangen und Überlast-Anzeige (mit buzzer) • Notlicht • Beleuchteten Kundenlogo • Personalisierbare beleuchtete Meldanzeigenfläche • Schild + Tragkraft-Infos • Gemein Pfeile getrennt von Positionseingänge **Versionen:** 1 Ader/Etage (-3+13, G), Serielle Pitagora

ES

**Características generales:** display de cabina montado a presión en placas 1+3mm **Pantalla:** policarbonato antichoque • 2 cifras y flecha 7 segmentos o matriz de puntos (scrolling) • colores rojo o azul **Troquel:** 106,4 x 106,4mm - rayo 5,2 mm **Cableado:** con bornes (1 hilo/piso); bornes y conectores IDC (versión serial) **Alimentación:** 24Vdc (1 hilo/piso), 12/24Vdc (versión serial) **Funciones:** Indicadores envío de alarma, comunicación estabilizada, sobrecarga (con zumbador) • lámpara de emergencia • anagrama cliente iluminable • zona mensajes luminosos que se pueden personalizar • zona placa de características + datos de la instalación • Común flechas separado de las entradas de la posición **Versión:** 1 hilo/piso (-3+13, G), Serial Pitagora



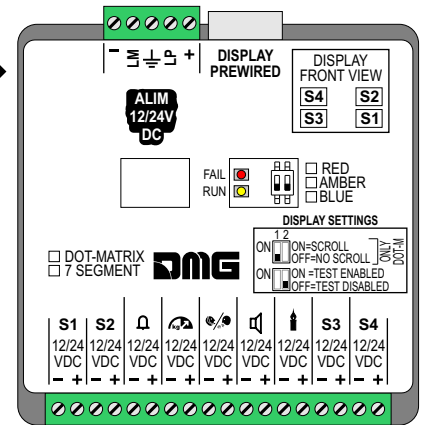
1 filo/piano  
1 line/floor  
1 fil/niveau  
1 Ader/Etage  
1 hilo/piso  
(24Vdc / com -)



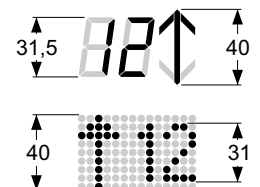
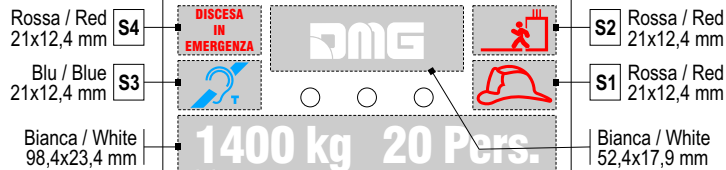
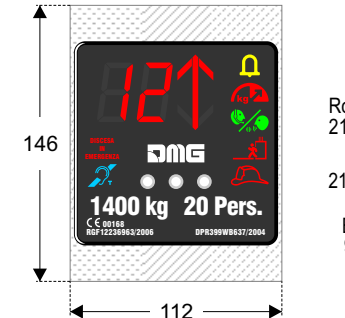
versione seriale  
serial version  
version série  
serielle version  
versión serial  
(12/24Vdc)



Zone luminose personalizzabili  
Customizable illuminated zone  
Zone lumineux personnalisable  
Personalisierbare beleuchtete Zone  
Zonas iluminadas que puede ser personalizada



Modulo piastra / Faceplate module  
Module boite / Plattenmodul / Modulo placa



1 : 4  
dimensions in MM

Codici • Codes • Best. Bez. • Códigos

	7 segments		Dot Matrix
	<b>Rosso / Red</b>	<b>Blu / Blue</b>	<b>Rosso / Red</b>
1 filo/piano / 1 line/floor / 1 fil/niveau / 1 Ader/Etage / 1 hilo/piso	D47QS14NR.70 (COM -)	D47QS14NB.70 (COM -)	-
Seriele / Serial / Série / Serielle / Serial	D47QSP00R.70	-	D47QSP00R.D0