



CATALOGUE BY SECTION CATALOGUE EN SECTION

LOG IN FOR CURRENT PRICING www.centralspaandpoolsupply.com / VOUS CONNECTER POUR LE PRIX ACTUEL www.centralspaandpoolsupply.com

PAGE #	PAGE #	PAGE #
-1- SPA MAINTENANCE & ACCESSORIES/ ENTRETIEN ET ACCESSOIRES DE SPA.....13	-1- SPAS & POOLS / SPAS ET PISCINES235	
-2- FRAGRANCES / PARFUMS43	-2- REC & LEISURE / DÉTENTE ET LOISIRS ...247	
-3- CARTRIDGES & FILTERS / CARTOUCHES ET FILTRES63	-3- CHEMICALS / PRODUITS CHIMIQUES267	
-4- SPA PACS & ACCESSORIES / CONTRÔLES ET ACCESSOIRES.....89	-4- PLUMBING & GLUE / PLOMBERIE et COLLE...293	
-5- MANIFOLDS, ELEMENTS, HEATERS / ÉLÉMENTS, CHAUFFE-EAU 119		-1- POOL EQUIPMENT / ÉQUIPEMENT DE PISCINES.....325
-6- SPA PUMPS, WETENDS, SEALS / POMPES, TURBINES, JOINTS MÉCANIQUES127		-2- REPAIR PARTS & SERVICE / PIÈCES DE RÉPARATION ET D'ENTRETIEN359
-7- OEM PARTS / PIÈCES OEM155		-3- POOL MAINTENANCE & ACCESSORIES / ENTRETIEN ET ACCESSOIRE.....371
-8- MISCELLANEOUS SPA PARTS / PIÈCES DIVERSES185		-4- WHITE GOODS / PIÈCES DIVERSES393
-9- JETS207		-5- WINTERIZING / HIVERNAGE409



CONTENTS

LOG IN FOR CURRENT PRICING www.centrapaandpoolsupply.com / VOUS CONNECTER POUR LE PRIX ACTUEL www.centrapaandpoolsupply.com

	PAGE #		PAGE #		PAGE #
Air Buttons.....	192	High Limits.....	199	Reagents.....	282
Air Controls.....	191	Hose.....	309	Reels & Tubesets.....	386
Air Injectors.....	195	Inflatables.....	258, 261	Relays.....	201
Air Switches.....	198	Ionizer.....	288	Repair Fittings.....	322
Aromatherapy Diffusers.....	255	Jets.....	207	Safety Cover Parts.....	417
Backwash Hose.....	365, 374	American Products.....	223	Sand Filters & Parts.....	340
Blankets & Caps.....	35	Custom Molded.....	231	GAME.....	347
Blower Motors.....	116	Hydro Air.....	225	Hayward.....	340
Booster Seats.....	37	Ultra Jet.....	230	Jacuzzi.....	346
Brushes.....	373, 376	Waterway.....	209	Waterway.....	342
Campfire, Portable.....	255	Keypads.....		Scum Absorbers.....	24
Capacitors.....	151	Balboa.....	97	Seals.....	152, 338
Check Valves.....	301, 303	Gecko.....	110	Skimmer Socks.....	375
Chemicals.....	267	Ladders.....	244, 389	Skimmers.....	189
Eco One.....	281	Leaf Nets.....	413	Skimmers & Parts.....	395
Jack's Magic.....	279	Leaf Skimmers & Rakes.....	373, 376	Softside Pool Accessories.....	347
Natural Chemistry SPA.....	273	Leak Detection.....	368	Solar Blanket Accessories.....	388
Natural Chemistry POOL.....	274	Lights.....		Spas.....	240
Omni POOL.....	278	Emojis.....	264	Spa Pacs.....	93
Spa Essentials.....	277	GAME Floating Lights.....	266	Balboa.....	93
Spa Solution.....	287	Jet Light.....	265	Gecko.....	103
Taylor.....	282	Wall Light – Pool.....	265	Waterway.....	117
Chemical Dispensers POOL.....	379	Lights POOL.....	265, 391	Speakers.....	255
Chemical Dispensers SPA.....	21, 378	Lights SPA.....	193	Steps SPA.....	36
Chlorinators & Parts POOL.....	350	Lubricants.....	366	Stain Removal.....	287
Chlorine Generators.....	349	Main Drains.....	408	Stairs POOL.....	244, 389
Clamps.....	310, 365	Maintenance POOL.....	373	Strapping, Security.....	34, 257
Contactors.....	201	Maintenance SPA.....	21	Strapping, Solar Blankets.....	388
Cover Removers.....	27	Manifolds AIR.....	319	Submersible Pump.....	367, 416
ABC.....	31	Manifolds WATER.....	320	Suctions.....	187
Accessories.....	34	MARQUIS Parts.....	157-177	SUNDANCE Parts.....	178-183
Cover Valet.....	28	Mosquito Control.....	254	Swimwear Wash.....	253
ProAqua.....	27	Motor Parts SPA.....	151	Switches.....	204
Ultra Lift.....	32	Multi-Port Valves & Parts.....	341	Tape TEFLON.....	365
Drains SPA.....	189, 196	Hayward.....	341	Telescopic Poles.....	374
Drinkware.....	256	Jacuzzi.....	346	Test Kits.....	283
Filter Cartridges.....	63	Waterway.....	342	Test Strips.....	285
Cartridge Cleaners.....	25, 67, 380	Ozonators POOL.....	291	Thermometers.....	22, 379
Disposable.....	79	Ozonators SPA.....	290	Thermostats.....	199
Pleatco.....	76	Ozonator Parts.....	292	Thermowells.....	200
Pre-Filters.....	81	Patch Kits.....	361	Timers.....	204
ProAqua.....	80	Pillows.....	38	Tools & Service.....	362
Unicel.....	71	Pipe.....	309	Towel Refresher.....	253
Filters and Parts.....	82	Plugs, Winter.....	415	Toy Organizer, Pool Pouch.....	257
CMP.....	84	Plugs & Receptacles.....	206	Transformers.....	201
Hayward.....	88	Plumbing Cleansers.....	287	Traps.....	151
Rainbow.....	82	Pools.....	239, 242	Trays/Tables.....	37, 263
Waterway.....	84	Pool Glue, Anderson.....	369	Umbrella Stand.....	257
Fitness Kits.....	253	Pressure Gauges.....	365	Umbrellas.....	35
Fittings, Pool.....	402	Pressure Switches.....	197	Unions.....	305
Flow Meters.....	366	Pumps & Parts POOL.....	329	UV Parts POOL.....	354
Flow Switches.....	197	Hayward.....	329	UV Parts SPA.....	289
Fragrances.....	43	Jacuzzi.....	336	Vacuum Heads.....	373, 376
Cover Valet.....	56	Submersible.....	367, 416	Vacuum Hose.....	374
InSPAration.....	49	Waterway.....	334	Vacuums.....	40-42,
Pharma Spa.....	54	Pumps & Parts SPA.....	127	382-384
SpaScents.....	61	Aqua Flo by Gecko.....	146	Valves.....	297
Spazazz.....	57	Balboa.....	131	Vinyl Liner Repair Kits.....	361
Fuses.....	203	CMP.....	145	Winterizing.....	409
Games.....	259	Laing.....	144	Blower.....	416
Diving.....	259, 260	LX.....	135	Plugs.....	415
Playing Cards.....	259, 263	Submersible.....	367, 416	Water Bags & Tubes.....	419
Soccer Goal Kit.....	263	Waterway.....	136	Winter Covers.....	418
GFCIs.....	202	PVC Fittings.....	311	Wire Connectors.....	205
Glue.....	323	Adapters.....	318		
Hand Rails.....	39	Insert.....	317		
Heater Elements.....	124	Repair.....	322		
Heater Manifolds.....	121	Schedule 40.....	312		
Heater Parts POOL.....	348	Specialty.....	196, 311		
Heaters SPA.....	125				



TABLE DES MATIÈRES

LOG IN FOR CURRENT PRICING www.centralspaandpoolsupply.com / VOUS CONNECTER POUR LE PRIX ACTUEL www.centralspaandpoolsupply.com

	PAGE #		PAGE #		PAGE #
Absorbeur écume.....	24	Filtres à sables et pièces.....	340	Pièces SUNDANCE.....	178-183
Accessoires de piscines.....	347	GAME.....	347	Pièces UV PISCINES.....	354
Accessoires toile solaire.....	388	Hayward.....	340	Pièces UV SPA.....	289
Analyse d'eau.....	282	Jacuzzi.....	346	Pinces.....	310, 365
Aspirateurs.....	40-42,	Waterway.....	342	Piscines.....	239, 242
.....	382-384	Fusibles.....	303	Plateaux/Tables.....	37, 263
Bouchons.....	368	Générateurs de chlore.....	349	Pompes et pièces PISCINE.....	329
Boutons d'air.....	192	Gonflables.....	258, 261	Hayward.....	329
Brosses.....	373, 376	Haut-parleur.....	255	Jacuzzi.....	336
Cartouches.....	63	Hivernage.....	409	Submersible.....	367, 416
Jetable.....	79	Bouchons.....	415	Waterway.....	334
Nettoyeurs.....	25, 67, 380	Souffleur.....	416	Pompes et pièces SPA.....	127
Pleatco.....	76	Tubes d'eau.....	419	Aqua Flo par Gecko.....	146
Pré-Filtres.....	81	Injecteurs d'air.....	195	Balboa.....	131
ProAqua.....	80	Interrupteurs d'air.....	198	CMP.....	145
Unicel.....	71	Interrupteurs de flux.....	197	Laing.....	144
Chauffe-eau.....	121	Interrupteurs de pression.....	197	LX.....	135
Chauffe-eau pour SPA.....	125	Ioniseur.....	287	Submersible.....	367, 416
Chlorinateur et pièces PISCINE.....	350	Jets.....	207	Waterway.....	136
Claviers.....		American Products.....	223	Pompes submersible.....	367, 416
Balboa.....	97	Custom Molded.....	231	Produits chimiques.....	267
Gecko.....	110	Hydro Air.....	225	Eco One.....	281
Colle.....	323	Ultra Jet.....	230	Jack's Magic.....	279
Collecteurs AIR.....	319	Waterway.....	209	Natural Chemistry SPA.....	273
Collecteurs EAU.....	320	Jeux.....	259	Natural Chemistry PISCINE.....	274
Commutateurs.....	204	Jeux de cartes.....	259, 263	Omni PISCINE.....	278
Condensateur.....	151	Kit goal de soccer.....	263	Spa Essentials.....	277
Connecteurs pour fils.....	205	Plongée.....	259, 260	Spa Solution.....	287
Contacteurs.....	201	Joints Mécaniques.....	152, 338	Taylor.....	822
Contrôles.....	93	Kits d'analyse.....	283	Protège-Filtre.....	375
Balboa.....	93	Languettes d'analyse.....	285	Puits Thermométrique.....	200
Gecko.....	103	Leviers.....	27	Raccords PISCINE.....	402
Waterway.....	117	ABC.....	31	Raccords PVC.....	311
Colle de Piscine.....	369	Accessoires.....	34	Adaptateurs.....	318
Contrôles d'air.....	191	Cover Valet.....	28	Insérer.....	317
Contrôle des moustiques.....	254	ProAqua.....	27	Réparer.....	322
Coussins pour SPA.....	38	Ultra Lift.....	32	Schedule 40.....	312
Couvercles et couvertures.....	35	Limite hautes.....	199	Spécial.....	196, 311
Couvercle de sécurité.....	417	Lubrifiants.....	366	Raccords de réparation.....	322
Couvertures Hivernage.....	418	Lumières.....		Rafranchissement de serviette.....	253
Crépines (Traps).....	151	Emojis.....	264	Rampes.....	39
Débitmètres.....	366	GAME Lumières flottant.....	266	Réactifs.....	282
Détachant.....	287	Lumières Jet.....	265	Rehausseurs.....	37
Détection de fuite.....	368	Lumières murale – Piscine.....	265	Relais.....	201
Diffuseurs de parfum.....	255	Lumières PISCINE.....	154, 391	Réparation de toile en vinyle.....	361
Disjoncteurs.....	202	Lumières SPA.....	193	Rouleau et Tube.....	386
Distributeurs produits chimiques.....		Mâle et femelles.....	206	Ruban TEFLON.....	365
PISCINE.....	379	Manche télescopique.....	374	Sanglage, Sécurité.....	34, 257
Distributeurs produits chimiques.....		Manomètres.....	365	Sanglage, Toile Solaire.....	388
SPA.....	21, 378	Marches PISCINE.....	244, 389	Service et outils.....	362
Drains de fond.....	408	Marches SPA.....	36	Spas.....	240
Drains pour SPA.....	189, 196	Minuteriers.....	214	Succions.....	187
Échelles.....	244, 389	Moteur Pour Soufflerie.....	116	Support pour parasol.....	257
Écumoires.....	189	Nettoyant maillot de bain.....	253	Têtes d'aspiration.....	373, 376
Écumoires et pièces.....	395	Nettoyants de plomberie.....	287	Thermomètres.....	22, 379
Écumoires et râteaux de feuilles.....	373, 376	Organisateur de jouets.....	257	Thermostats.....	199
Éléments pour chauffe.....	124	Ozonateurs PISCINE.....	291	Transformateurs.....	201
Entretien PISCINE.....	373	Ozonateurs SPA.....	290	Trousses de conditionnement.....	253
Entretien SPA.....	21	Parasols.....	35	Tuyau.....	309
Épuisettes de feuilles.....	413	Parfums.....	43	Tuyau d'aspiration.....	374
Feu de camp portatif.....	255	Cover Valet.....	56	Tuyau lavage à contre-retour.....	365, 374
Filtres et pièces.....	82	InSPAration.....	49	Unions.....	251
CMP.....	84	Pharma Spa.....	54	Valves.....	297
Hayward.....	88	SpaScents.....	61	Valves anti-retour.....	301, 303
Rainbow.....	82	Spazz.....	57	Valves et pièces multiports.....	345
Waterway.....	84	Pièces de chauffe.....	348	Hayward.....	341
		Pièces MARQUIS.....	157-177	Jacuzzi.....	346
		Pièces moteurs SPA.....	151	Waterway.....	342
		Pièces d'ozonateur.....	292	Verrerie.....	256



TERMS AND CONDITIONS

LOG IN FOR CURRENT PRICING www.centralspaandpoolsupply.com / VOUS CONNECTER POUR LE PRIX ACTUEL www.centralspaandpoolsupply.com

PRICING

Prices in this catalogue are suggested list. Prices subject to change without notice.

TERMS

Terms for approved accounts are net 30 days. Terms for non established accounts are VISA, Mastercard, On Line, E-Transfer or EFT. A \$50 charge will be applied for any returned cheque.

FREIGHT

Freight is prepaid on orders over \$200* for shipments to Ontario and Quebec (GREEN SHADED AREAS on MAP).



All other areas, freight is prepaid on orders over \$400.

Orders received before 1 PM Monday to Friday will be shipped the same day by Ground transportation.

Accommodations can be made for special services (extra charges will apply).

***Some exceptions apply:
A "No Freight Allowed" symbol
will appear on items to which
Prepaid Freight may not apply**



GO GREEN

We have Gone Green and enhanced our ordering process by utilizing email and our NEW WEBSITE / E-STORE. Benefits to you are:

- All around faster, better service
- It's eco friendly and cost effective
- Order Confirmations can be sent to multiple recipients and can be checked for accuracy before the order is shipped.
- Pricing can be seen by accounting sooner and any discrepancy can be resolved instantly
- Packing slips, rather than invoices, will be included in orders - maximizing dealer confidentiality

ORDERING INFORMATION

If you can't readily identify the part, call us and we may ask the following questions:

- What does the part do?
- What is the part attached to? Are there any part numbers?
- What is the brand of equipment, colour of spa pac?
- 110 or 220 volt equipment?
- Match the part as close as possible to the catalogue picture. Note any markings on the product.

-  Email us a digital photo (parts@centralsps.ca)

- Send us the part for matching. Contact us for a Match Part RGA Number.
- We offer one of the largest selections of spa and pool parts & accessories in Canada. If the part is not in the catalogue ask us. We should be able to find the part for you or cross reference it with another part available.

CUSTOM / SPECIAL ORDERS

Any custom special orders must be paid in full prior to ordering

- Special order products cannot be returned.

LEGEND

F.P. = Face Plate C.S. = Case Size**

** Please note that Case Sizes are noted for your convenience only



CONDITIONS

LOG IN FOR CURRENT PRICING www.centralspaandpoolsupply.com / VOUS CONNECTER POUR LE PRIX ACTUEL www.centralspaandpoolsupply.com

Les PRIX

Les PRIX sont les prix vendant suggérés. Les prix sont sujets au changement sans préavis.

TERMES

TERMES pour les comptes approuvés sont net 30 jours. Termes pour les comptes non-établis sont VISA, MC, En-Ligne, Transfert Électronique de Fonds ou TEF. Un supplément de 50\$ sera appliqué à tous les chèques sans provision.

FRAIS D'EXPEDITION

Frais d'expédition pré-payés sur les commandes de plus de 200\$* pour les expéditions à l'Ontario et au Québec. (LES ZONES VERT sur la CARTE).



Toutes les autres zones, les frais d'expédition sont pré-payés pour les commandes de plus de 400\$.

Commandes reçues avant 13h du lundi au vendredi seront expédiées la même journée.

Si un service spécial est exigé, nous pouvons adapté la livraison (des coûts plus élevés s'appliqueront).



***Des exceptions:** Un symbole apparait sur les pièces à qui peut-être la livraison gratuite ne s'applique pas

ALLER VERT

Nous avons amélioré nos procédures en utilisant le courrier électronique et notre NOUVEAU SITE WEB /MAGASIN EN LIGNE. Vos bienfaits sont:

- Un service meilleur et plus rapide
- C'est écologique et rentable
- Les confirmations de commande peuvent être envoyées à plusieurs destinataires. La précision des commandes peut être vérifiée avant la livraison.
- La facture est reçue immédiatement par la compatibilité, et les erreurs peuvent être corrigés rapidement
- Les bordereaux de livraison, au lieu des factures, sont inclus avec la commande, optimisant votre confidentialité

INFORMATION POUR COMMANDER

Si vous ne pouvez pas identifier la pièce, appelez-nous et nous vous demanderons ces questions:

- Que fait la pièce?
- A quoi est elle attachée? Y-a-t'il des numéros inscrit sur la pièce?
- La marque de l'équipement et la couleur du pac?
- Equipement de 110 ou 220volts?
- Comparez la pièce à une le plus semblable dans le catalogue. Notez toutes inscriptions sur la pièce.
- Envoyez-nous la pièce pour l'identifier, demander pour un # de RGA.

-  Envoyez une photographie par Courrier électronique (annemarie@centralsps.ca)

- Nous offrons une des plus grandes sélections de pièces et accessoires de spa et de piscines au Canada. Si la pièce n'est pas dans le catalogue, demandez si elle est disponible. Nous devons avoir accès à la pièce ou faire référence à une pièce disponible.

COMMANDES SPÉCIALES / SUR MESURE

Chaque commande spéciale doit être payée au moment que la commande est placée

- Les commandes sur-mesure ne peuvent pas être retourner ou annuler.

LEGENDE DE CATALOGUE

F.P. = Dimension de la face C.S. = Pièces par caisse*

* Veuillez noter que les pièces par caisse sont notés pour votre convenance



RETURNS AND WARRANTIES

LOG IN FOR CURRENT PRICING www.centralspaandpoolsupply.com / VOUS CONNECTER POUR LE PRIX ACTUEL www.centralspaandpoolsupply.com

Return / Warranty Policies and Instructions

- In all cases contact customer service for RGA#. We will outline procedures & fax you a return form.
- Shipments sent collect (without special prior arrangements) will be refused .
- All returns must have the RGA# clearly marked. Products returned without RGA# on box may be refused.
- All returns must be accompanied with a copy of original invoice.
- In some cases a digital photo is required in lieu of returning the product.
- Proof of installation (service invoice) by a certified technician must be provided. Manufacturer will not warranty without proof of installation by a certified technician

Unwanted Product

Our intent is to make it easier for you to return unwanted product ordered in error or because a customer cancelled their order with you. Central Spa & Pool Supply Ltd. limits the amount of inventory that may be returned.

- Unwanted product may be returned, at our discretion, and must be returned within **30 days** of purchase and subject to a restocking fee.
- Product must be suitable for resale - soiled, marked or installed products are not accepted and will be returned to you at your expense.
- Special order products cannot be returned.

Product Shipped in Error

- Our Customer Service will match unknown parts to the best of their ability. If a part received is wrong and not requested by the specific part # it is the **responsibility of the receiver to ship product back prepaid**.
- If Central Spa & Pool Supply Ltd. makes a shipping error we will remedy the mistake at our expense.

Product Failed during Manufacturer's Warranty Period

- When possible review the manufacturer's warranty card.
- Ship product prepaid to Central Spa & Pool Supply Ltd. for warranty evaluation.
- Credit, replacement, or repair will be at the discretion of the manufacturer's warranty policy and evaluation. Freight and field labour is not covered.
- Please note that due to date codes, please forward as soon as possible and attach your service invoice to establish length of operating time.
- Proof of installation (service invoice) by a certified technician must be provided. Manufacturer will not warranty without proof of installation by a certified technician

Labour Reimbursement Policy

- Labour is reimbursed only according to the manufacturer's policy.
- Proof of installation (service invoice) by a certified technician must be provided. Manufacturer will not warranty without proof of installation by a certified technician

Sending Parts for Testing or Repairs

- Please call technical support with full description of product. Some repairs and testing may be solved with telephone support. Special shipping instructions may be required.

IMPORTANT

- Consumer installation of parts should be discouraged for safety, liability and warranty concerns.
- Central Spa & Pool Supply Ltd. honors all manufacturers' warranties and will help the dealer to determine failure and support your claim. Warranties may not apply to products that are improperly installed or matched, disassembled, or failed due to outside factors such as chemical abuse, dry fire, and improper voltage or amperage.
- Dealers are encouraged to send product back for us to forward on to the manufacturer to aid their customer requests and prevent future failure.
- Some products not covered under warranty may be replaced only as a courtesy.
- A manufacturer's defect will usually show up in a short period of time.
- Central Spa & Pool Supply Ltd. shall not be responsible for the results of any technical advice with respect to design, installation or use of any of the products it sells.



RETOURS ET GARANTIES

LOG IN FOR CURRENT PRICING www.centralspaandpoolsupply.com / VOUS CONNECTER POUR LE PRIX ACTUEL www.centralspaandpoolsupply.com

Instructions Pour les Renvois et les Garanties

- Appelez pour un # de RGA et une télécopie sera envoyée énumérant les étapes à suivre.
- Le # de RGA doit être inscrit clairement sur la boîte. Produit retourné sans RGA peut être refusé.
- Une copie de la facture originale doit accompagner le retour.
- Colis envoyés paiement à la livraison seront refusés.
- En certains cas, une photo par courriel est requise, au lieu de renvoyer la pièce
- Preuve d'installation (facture de service) par un technicien accrédité doit être fournit. Le fabricant ne respecte pas la garantie sans la preuve d'installation par un technicien accrédité.

Produit Non-Désiré

- Nous voulons que le renvoi de pièces commandées en erreur, ou annulées par votre client, soit aussi facile que possible. Central Spa & Pool Supply Ltd. limite la quantité d'inventaire qui peut être renvoyé.
- Produit non-désiré peut être renvoyé, à notre discrétion et doit être renvoyé dans les **30 jours** après l'achat et sera sujet à des frais de réapprovisionnement.
- La partie doit être convenable à la revente - les pièces sales ou installées seront refusées, et renvoyées à vos frais.
- Les commandes sur-mesure ne peuvent pas être renvoyées.

Erreur de Livraison

- Les pièces inconnues seront identifiées le meilleure que possible par notre service à la clientèle. Si la partie est commandée et ce n'est pas le bon choix, ou commandée sans # de partie, **l'acheteur est responsable pour le retour, à son coût.**
- Si Central Spa & Pool Supply Ltd. commet une erreur de livraison, l'erreur sera remédiée à nos frais.

Défaut du Produit Pendant la Période de Garantie

- Si possible, prendre en note la carte de garantie du fabricant
- **Renvoyez le produit, à vos frais, pour l'évaluation de la garantie.**
- Le crédit, le remplacement ou la réparation sera à la discrétion de l'évaluation de la garantie par le fabricant. Les frais d'expédition et de la main d'oeuvre ne seront pas remboursés.
- S'il vous plaît, notez que dû aux codes datés, le produit doit être renvoyé aussitôt que possible, aussi, inclure la facture de votre client pour établir la durée de temps de l'opération de la partie.
- Preuve d'installation (facture de service) par un technicien accrédité doit être fournit. Le fabricant ne respecte pas la garantie sans la preuve d'installation par un technicien accrédité.

Remboursement des Coûts de Main-d'Oeuvre

- La main d'oeuvre est remboursée seulement selon la garantie du fabricant.
- Preuve d'installation (facture de service) par un technicien accrédité doit être fournit. Le fabricant ne respecte pas la garantie sans la preuve d'installation par un technicien accrédité.

Renvoi de Parties Pour Réparation ou Teste

- S'il vous plaît, appelez notre soutien technique, décrivant le problème au complet.
- Souvent il est possible de résoudre le problème au téléphone. Des instructions spéciaux pour la livraison peut être requises.

IMPORTANT

- *L'installation des parties par le consommateur devrait être découragée pour des raisons de sécurité, de responsabilité et de concernes avec la garantie.*
- Central Spa & Pool Supply Ltd. respecte toutes les garanties de fabricant et aidera le détaillant à déterminer la raison de l'échec de la pièce et offrira le soutien pour votre réclamation. Il se peut que les parties improprement installées, démontées, ou qui on fait défaut dû à l'abus chimique, voltage ou ampérage non-réglé, ne seront pas garanties.
- Les détaillants sont encouragés à renvoyer le produit et nous le feront suivre au fabricant pour aider à résoudre aucun problème avec vos clients et pour prévenir des problèmes à l'avenir.
- Certains produits non-garantie seront peut-être remplacés comme courtoisie.
- Un défaut du fabricant apparait normalement après un bref bout de temps.
- Central Spa & Pool Supply Ltd. n'est pas responsable des résultats d'aucun avis technique au sujet de modèle, d'installation ou d'usage d'aucun produit qu'il vend.



Central
Spa & Pool Supply

Phone 705.528.1052 • Fax 705.528.1152
Toll Free (Canada only) 800.678.7178 Toll Free Fax 800.270.9342
parts@centralspaandpoolsupply.com • www.centralspaandpoolsupply.com

FILTER CARTRIDGE IDENTIFICATION

COMPANY NAME	CONTACT PERSON	
ADDRESS	CITY/TOWN	PHONE

Identify and fill in the values, below, so we can help you identify which filter cartridge you will need.

A - Top O.D. _____

B - Top I.D. _____

C - Length _____

D - Bottom

Open - I.D. _____

Threaded - O.D. _____



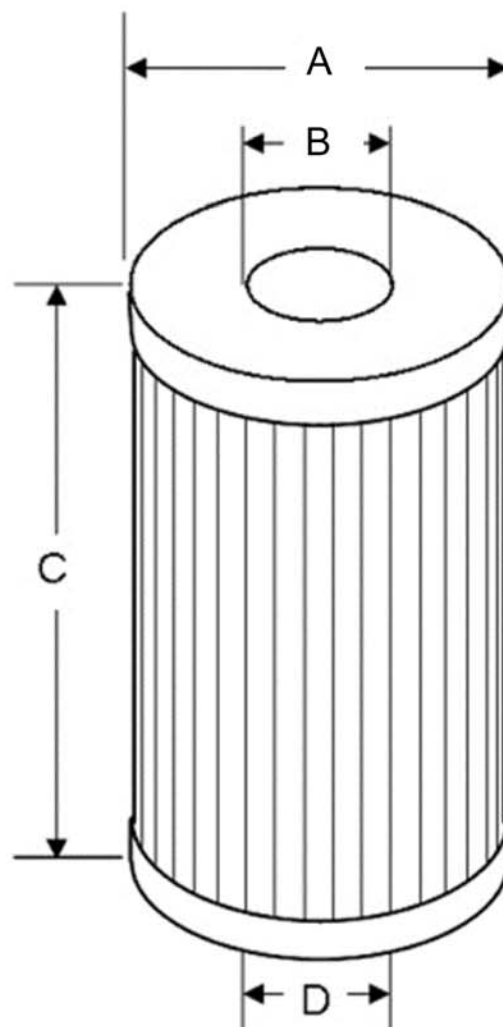
MPT



SAE

Type of Top _____

Type of Bottom _____





Central
Spa & Pool Supply

Téléphone 705.528.1052 • No. de fax 705.528.1152
Téléphone 855.537.7727 • No. de fax gratuit 800.270.9342
parts@centralspaandpoolsupply.com www.centralspaandpoolsupply.com

IDENTIFICATION DE CARTOUCHE

NOM D'ENTREPRISE	PERSONNE-RESSOURCE	
ADRESSE	VILLE	TÉLÉPHONE

Remplir les dimensions et l'info de la cartouche afin de nous aider à identifier la cartouche nécessaire.

A - Dessus: D.E. _____

B - Dessus: D.I. _____

C - Longueur _____

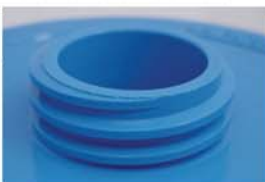
D - Bas

Ouvert: D.I. _____

Vissé: D.E. _____



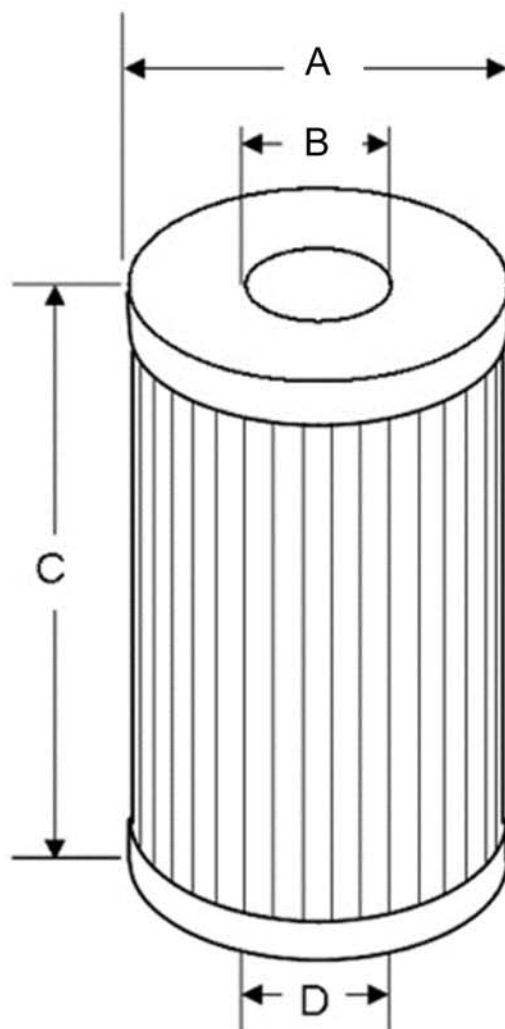
MPT



SAE

Type du Dessus: _____

Type du Bas: _____





Central
Spa & Pool Supply

Telephone 705.528.1052 • Fax 705.528.1152
Telephone 800.678.7178 • Fax 800.270.9342
parts@centralspaandpoolsupply.com www.centralspaandpoolsupply.com

PUMP/WET END IDENTIFICATION

COMPANY NAME		CONTACT PERSON	
ADDRESS		CITY/TOWN	PHONE

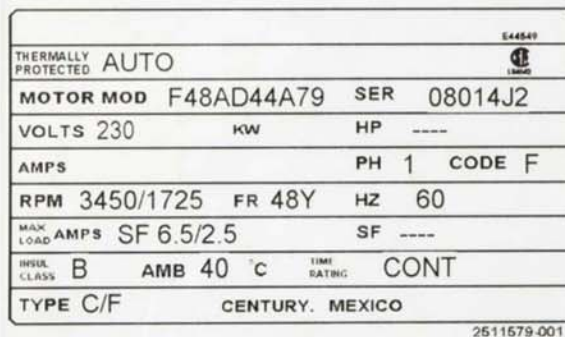
MAKE & MODEL



MAKE	MODEL
PART NO.	OTHER

MOTOR LABEL

Locate the label on the MOTOR. It will likely show the information, below.

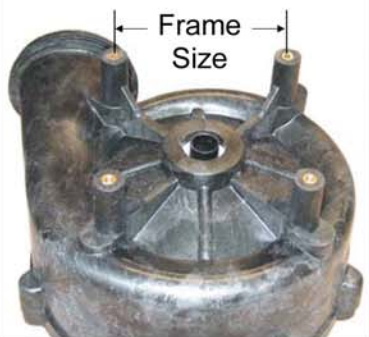


VOLTS	OTHER
AMPS	

FRAME SIZE

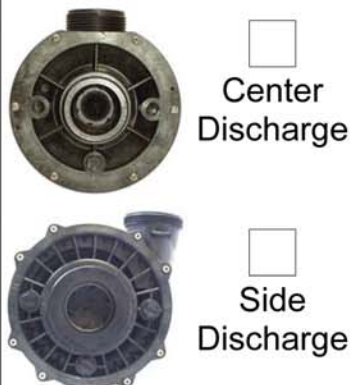
Measure the distance between wet end mounting bolts center to center
48 Frame = 3-5/8"
56 Frame = 4-1/8"

- 48 Frame
 56 Frame



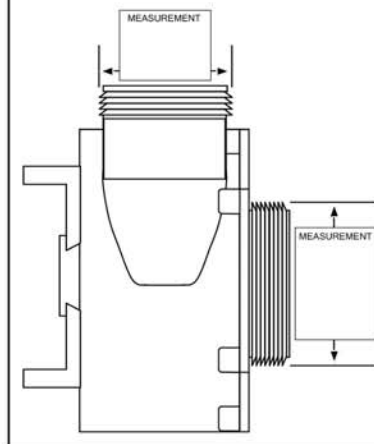
DISCHARGE POSITION

Wet ends can be rotated. Always imagine the wet end with the discharge facing upwards. Is the discharge directly in line with the suction (CENTER) or off to the side (SIDE)



UNION SIZES

Measure the diameter across the suction & discharge threads (outside edges) on the wet end.



October 2015



Central
Spa & Pool Supply

Téléphone 705.528.1052 • No. de fax 705.528.1152
Téléphone 855.537.7727 • No. de fax gratuit 800.270.9342
parts@centralspaandpoolsupply.com www.centralspaandpoolsupply.com

IDENTIFICATION POMPE/WET END

NOM D'ENTREPRISE		PERSONNE-RESSOURCE	
ADRESSE		VILLE	TÉLÉPHONE

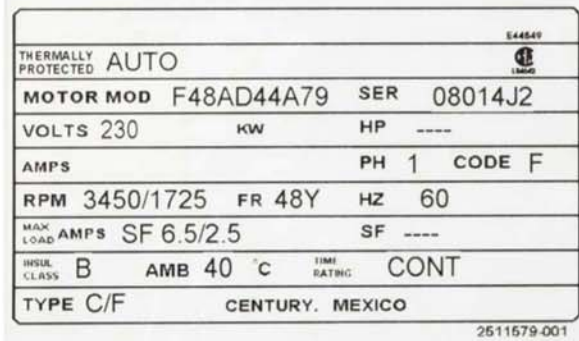
MARQUE ET MODÈLE



MARQUE	MODÈLE
NO DE PIÈCE	AUTRE

ÉTIQUETTE DU MOTEUR

Trouver l'étiquette sur le MOTEUR. Elle montrera probablement l'info comme ci-dessous.



VOLTAGE	AUTRE
AMPÉRAGE	

GRANDEUR DU FRAME

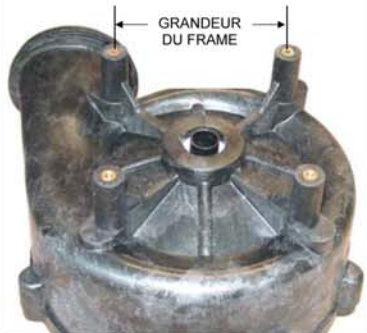
Mesurer la distance entre les boulons de montage, centre à centre

48 Frame = 3-5/8"

56 Frame = 4-1/8"

48 Frame

56 Frame



POSITION DE LA SORTIE

Les wet ends peuvent être tournés. Toujours imaginer le wet end avec la sortie dirigée vers le haut. Est-ce que la sortie est directement en lignée avec l'entrée (CENTER) ou d'un côté (SIDE)



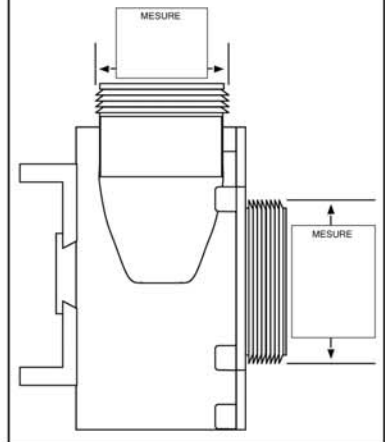
Center Discharge



Side Discharge

GRANDEUR DES UNIONS

Mesurer le diamètre extérieur des filets de l'entrée et de la sortie de l'eau.



October 2015



Spa Skimmer

PA-SPA SKIM

See/Voir PG 21



Telescopic Skimmer

PA-SKIM EXTEND

Comes with its own adjustable telescopic pole

0.58m-1.2m (1.9'-4')

See/Voir PG 21



Scum Absorbing Disc

PA-SCUM DISC

See/Voir PG 24



Spa Scoop

PA-SCOOP

See/Voir PG 21



Replacement filters for Softub Spas

PA-1610 / PA-1650

See/Voir PG 80



Filter Wand

PA-FILTER WAND

Emits fine, concentrated jets of water into individual filter pleats

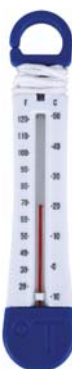
See/Voir PG 25, 67, 380



Replacement filter for Dream Maker Spas

PA-1630

See/Voir PG 80



Thermometer

PA-THERM

See/Voir PG 22, 379

Whirlpool Flush

PA-PRO CLEAN

See/Voir PG 287



Bromine Dispensers

PA-DISPENSER
PA-DISP POPTOP
PA-FLIP DISP

Our most popular Dispensers

See/Voir PG 21, 378



Spa Cleaning Glove

PA-GLOVE

Ultra soft microfiber glove cleans and protects without chemicals

See/Voir PG 23



NEW PRODUCTS
NOUVEAUX PRODUITS



ProAqua™

**SPA & POOL MAINTENANCE
ENTRETIEN DE SPA ET PISCINE**

LOG IN FOR CURRENT PRICING www.centrapaandpoolsupply.com /

VOUS CONNECTER POUR LE PRIX ACTUEL www.centrapaandpoolsupply.com

Spa Vac

PA-SPA VAC

All-in-one cleaning tool for spas and small pools. Includes a brush to remove dirt and stains and an integrated skimmer

See/Voir PG 40, 382



Leaf Rake

PA-LEAF RAKE

See/Voir PG 373



Leaf Skimmer

PA-LEAF SKIM

See/Voir PG 373



5'-15' Pole

PA-POLE 5-15

See/Voir PG 374



Fitness KITS

PA-FITKIT 1

PA-FITKIT 2

PA-FITKIT 3

See/Voir PG 253



Chlorine Dispenser

PA-CHLOR DISP

See/Voir PG 22,378



Wall Brush, Heavy Duty

PA-WALL BRUSH

See/Voir PG 373



Test Strips

PA-TEST STRIP 4

PA-TEST STRIP 5

See/Voir PG 285



Skimmer Socks

PA-SKIM SOCKS

5 per pack

See/Voir PG 375



Adjustable Vacuum Head

PA-VAC HEAD

See/Voir PG 373



NEW PRODUCTS
NOUVEAUX PRODUITS



Spa Pillow

PA-PILLOW

*Secured in place with
two suction cups*

See/Voir PG 38



Spa Booster

PA-BOOSTER

Fill with water.

See/Voir PG 37



Head Rest Spa Pillows

PA-HEAD REST-BLK
PA-HEAD REST-BRN
PA-HEAD REST-GRY

See/Voir PG 38



Spa Bar

PA-BAR

See/Voir PG 37, 263



Spa Tray

PA-TRAY

See/Voir PG 37, 263

Cover Removers

PA-COVER HANDLER
PA-UNDERMOUNT

See/Voir PG 27



Spa Steps

PA-STEP-BLK
PA-STEP-CHAR GRY
PA-STEP-ESP

See/Voir PG 36



NEW PRODUCTS
NOUVEAUX PRODUITS



NEW PRODUCTS NOUVEAUX PRODUITS

LOG IN FOR CURRENT PRICING www.centralspaandpoolsupply.com / VOUS CONNECTER POUR LE PRIX ACTUEL www.centralspaandpoolsupply.com

COVERVALET™
THE CONSUMERS' CHOICE.

Black Undermount Umbrella

CV-UMBRELLA-BLK

See/Voir PG 35



Pleatco PRE-FILTERS

See/Voir PG 81



PPS10K



PPS2.5K

CONFER
Plastics inc.



EDGE Spa Step

STEP-EDGE-BLK, STEP-EDGE-COFFEE,
STEP-EDGE-DEEP GRY, STEP-EDGE-ESP

Black, Coffee, Deep Grey, Espresso

See/Voir PG 36

Garden Hose Nozzle

UNI-NOZZLE CASE

See/Voir PG 25, 67, 380

Unikel®



NEW PRODUCTS
NOUVEAUX PRODUITS

ULTRALIFT™
One Size REALLY Fits All

Boomerang Cover Lifter

ULTRA LIFT BOOMERANG
(shown mounted on
ULTRA LIFT FREEMOUNT)

See/Voir PG 32





NEW PRODUCTS NOUVEAUX PRODUITS

LOG IN FOR CURRENT PRICING www.centrapaandpoolsupply.com / VOUS CONNECTER POUR LE PRIX ACTUEL www.centrapaandpoolsupply.com



OUT-DISPLAY Plumbing Cleanser Display

See/Voir PG 287



OUT-RESTORE Single-use Plumbing Cleanser

See/Voir PG 287



OUT-WEEKLY 4-Month Weekly Care

See/Voir PG 287



OUT-KIT 2-Month Start-Up Kit

See/Voir PG 287



Power Blue Scale Off

JM-S04960
Removes calcium scale deposits above the waterline.

See/Voir PG 279



Test Strips

MS-24847

See/Voir PG 170



AC-512232

See/Voir PG 286



Skimmer Net with Hook

SKIMMIE

See/Voir PG 375



Sock Lock

SOCK LOCK

See/Voir PG 375



Chlorine Tablet Holder

HAPPY TAB

See/Voir PG 22, 378

Ultrazone Ozone Generator

59297

See/Voir PG 290

Replacement Mineral Cell

CB-A-750E

See/Voir PG 288



NEW PRODUCTS
NOUVEAUX PRODUITS



FRAGRANCES PARFUMS

LOG IN FOR CURRENT PRICING www.centralspaandpoolsupply.com / VOUS CONNECTER POUR LE PRIX ACTUEL www.centralspaandpoolsupply.com

inSPAration
Spa & Bath Aromatherapy



DAYDREAM

IN-8OZ-DAYDREAM.
See/Voir PG 51

MOMENTS

IN-8OZ-MOMENTS
IN-CRY16OZ-MOMENTS
IN-1/2OZ-MOMENTS-CS
IN-SPABOMB-MOMENTS.

See/Voir PG 51



SWIMSPA Rx

12oz LIQUID
IN-12OZ-RX-01 -Performance
IN-12OZ-RX-02 -Recovery.

See/Voir PG 50

INDIVIDUAL SPA BOMBS

IN-SPABOMB-001 Coconut Mango
IN-SPABOMB-002 Eucalyptus Mint
IN-SPABOMB-003 Lavender.

See/Voir PG 49, 53



NEW PRODUCTS
NOUVEAUX PRODUITS



Dive Sticks
PK-16773



Fish with Net
Dive Game
PK-16439



POOL GAMES JEUX EN PISCINE

See/Voir PG 259-260

DIVE and SPELL

GM-44051



Dive for Octopi
PK-16933



Light Up
Dive Game
PK-16258



CARD GAMES

GM-44345
GM-4362



Catch the Snake
PK-16224



Dive Rings
PK-16442



INFLATABLES GONFLABLES

LOG IN FOR CURRENT PRICING www.centralspaandpoolsupply.com /

VOUS CONNECTER POUR LE PRIX ACTUEL www.centralspaandpoolsupply.com

See/Voir PG 261-262



Pizza Party Lounge
PK-21551



Rollover Rover
GM-44027



Luxury Flamingo
PK-21825



Fantasy Unicorn
PK-21608



Designer Lounge
PK-21280



Crocodile Ride On
PK-21248



Ice Cream Mat
PK-21786



Tipsy Toucan
PK-21842



Cooler Tube
PK-21617



Pop Fiesta Skull Island
PK-21763



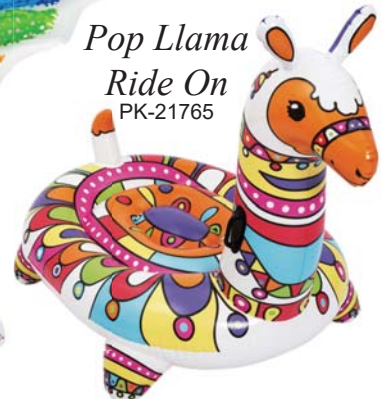
Taco Lounge
PK-21767



Watermelon Island
PK-21356



Rainbow Butterfly Mat
PK-21939



Pop Llama Ride On
PK-21765

NEW PRODUCTS
NOUVEAUX PRODUITS



NEW PRODUCTS NOUVEAUX PRODUITS

LOG IN FOR CURRENT PRICING www.centrapaandpoolsupply.com / VOUS CONNECTER POUR LE PRIX ACTUEL www.centrapaandpoolsupply.com



Radiate: The Portable Campfire

CAMPFIRE CLASSIC

See/Voir PG 255

- Convenient. No Embers. No hassle !
- Made from recycled soy wax and recycled paper briquettes - whether you're looking to roast marshmallows in the backyard or go backpacking in the mountains, you'll have an easy way to enjoy a campfire.



See/Voir PG 254

RECHARGEABLE



LANTERN II



LANTERN RECHARGE



LANTERN REC REFILL

MORESPACE Umbrella Holder

STAND CONC WOOD

See/Voir PG 257

- (Complete Stand for Concrete or Wood)
- STAND HDWR (Hardware Only)
- STAND SPIKE (Spike Only)



NEW PRODUCTS
NOUVEAUX PRODUITS



Fiberglass Cloths

AN-HGFGS / AN-HGFGL

See/Voir PG 369



Pool Glue Starter Kit

AN-PGK3

See/Voir PG 369

- includes:
- Glue Cartridges (x4),
 - Dispenser Gun (x1),
 - Mixer Tips (x10),
 - Spreader (x2),
 - Mixing Boards (x2),
 - 12"x10' Fiberglass Fabric (x1),
 - 4"x10' Fiberglass Fabric (x1)



Glue Mixer Tip

AN-HGTIP

See/Voir PG 369

Pool Glue 50mL

AN-PG50

See/Voir PG 369



NEW PRODUCTS NOUVEAUX PRODUITS

LOG IN FOR CURRENT PRICING www.centralspaandpoolsupply.com / VOUS CONNECTER POUR LE PRIX ACTUEL www.centralspaandpoolsupply.com



Spa Flo II 1HP 48F 2SPD 115V

3420410-SOZ

See/Voir PG 136



Spa Flo II 1.5HP 48F 2SPD 115V

3420610-SOZ

See/Voir PG 136



Spa Flo II 2HP 48F 2SPD 230V

3420820-SOZ

See/Voir PG 136



Spa Flo II Wet End

310-7830

See/Voir PG 136



LiquaLED Cluster Light

701570-14-DLSO

See/Voir PG 194



Daisy Chain Light

701570-6-DLSO-S

See/Voir PG 194



Quad Bullet Lights Strand XL

701564-4-DLO-XL

See/Voir PG 194



Vac Hose

VAC HOSE-25
VAC HOSE-35
VAC HOSE-45

1 1/2" Vac Hose
in 3 lengths
(25', 35', 45')

See/Voir PG 374



NEO 1500 Spa Support System

777-WW99012

See/Voir PG 117





BP7 RETROFIT KITS See/Voir PG 94

A System Built for the Aftermarket
With 7 relays the BP7 has 32 different setups. It can power a spa with 1 to 4 pumps, including Microsilk systems.
Can replace almost any Balboa BP System, using the existing topside.
Can replace almost any Balboa VS, EL System or other brand's non-low flow system when matched with any TP or SpaTouch topside panel.



The BP is the most reliable and widely used system in the industry.



M8 Pump Saver technology.



Supports all BP ancillary products (Control My Spa, Balboa Bluetooth Audio, Chromozon3™ and Status Pro).



Supports all TP and SpaTouch topsides (LED, colour LCD, and Touchscreens).



2 Year Warranty.



Plug-n-Click 4.0kW or 5.5kW M7 heaters

NEW PRODUCTS
NOUVEAUX PRODUITS

G6402

BP100G2
RETROFIT KIT for
1 or 2 Pump Systems

G6412

BP100G2 RETROFIT
KIT for 1 or 2 Pump
Systems with
REMOTE Heater

G6405

BP7 & TP500
RETROFIT KIT for
1 or 2 Pump Systems

G6406

BP7 & TP5600
RETROFIT KIT for
3+ Pump Systems



G4152

VS501 Pak 4.0KW

See/Voir PG 93



G5152

VS501 Pak 5.5KW



G4361

BP7 Pak

Control My Spa (wifi)

59303

Connect to the
CONTROLMYSPA
App which allows you to
control your spa worldwide.

See/Voir PG 102



KEYPADS/OVERLAYS

BALBOA See/Voir PG 97-99





**NEW PRODUCTS
NOUVEUX PRODUITS**

LOG IN FOR CURRENT PRICING www.centralspaandpoolsupply.com / VOUS CONNECTER POUR LE PRIX ACTUEL www.centralspaandpoolsupply.com



**We are your exclusive
Canadian Marquis Spa Parts
Distributor.
NEW for 2021:**

**Plexus
Adhesive**

MS-230-0126

See/Voir PG 172



**Master
2002 Panel**

MS-650-0420

See/Voir PG 176



**Del U03
Ozonator**

MS-650-0788

See/Voir PG 175



ATV JET

MS-320-6790

See/Voir PG 161



**Air Control
Handle**

MS-350-6410

See/Voir PG 166



**Terminal
Straps**

MS-600-6203

See/Voir PG 172



OVERLAY

MS-650-0447

See/Voir PG 177



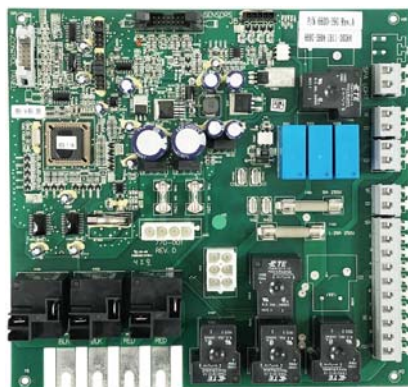
**You can get your Jacuzzi & Sundance
parts from Central.
NEW for 2021:**



880NT Board

SD6600-390

See/Voir PG 183



Diverter

SD6540-568

See/Voir PG 179



J-200 Air Control

SD2540-281

See/Voir PG 179



Steel Adapter

SD6540-034

See/Voir PG 180



NEW PRODUCTS
NOUVEUX PRODUITS



Online Training Videos in our WEBSITE LIBRARY Vidéos de formation en ligne dans la BIBLIOTHÈQUE de notre SITE WEB



NEW PRODUCTS
NOUVEAUX PRODUITS



*Learn at your own pace.
Train new/seasonal employees.
We will be adding to our training library throughout
the year.*

*Apprenez à votre propre rythme.
Former de nouveaux employés ou employés
saisonniers.
Nous allons continuer d'ajouter du matériel de
formation à notre bibliothèque en ligne.*



SPA MAINTENANCE & ACCESSORIES

ENTRETIEN ET ACCESSOIRES

LOG IN FOR CURRENT PRICING www.centralspaandpoolsupply.com / VOUS CONNECTER POUR LE PRIX ACTUEL www.centralspaandpoolsupply.com

Booster Seats	37
Chemical Dispensers	21-22
Cleaning Products	23
Cover Caps	35
Cover Removers & Parts	27
ABC	31
Accessories	34
Cover Valet	28-30
ProAqua	27
Ultra Lift	32-33
Filter Cartridge Cleaners	25-26
Floating Bar	37
Floating Blankets	35
Footrest	39
Handrails	39
Locks for Spa Covers	34
Pillows	38
Scoops & Skimmers	21
Scum Absorbers	24
Spa Pad	39
Steps	36
Spa Tray	37
Thermometers	22
Umbrellas & Parts	35
Vacuums	40-42

-1-
SPA MAINTENANCE
& ACCESSORIES

ENTRETIEN ET
ACCESSOIRES DE SPA

-2-
FRAGRANCES

PARFUMS

-3-
CARTRIDGES
& FILTERS

CARTOUCHES
ET FILTRES

-4-
SPA PACS &
ACCESSORIES

CONTRÔLES ET
ACCESSOIRES

-5-
MANIFOLDS,
ELEMENTS, HEATER

ÉLÉMENTS,
CHAUFFE-EAU

-6-
SPA PUMPS,
WETENDS, SEALS

POMPES, TURBINE,
JOINTS MÉCANIQUES

-7-
OEM PARTS

PIÈCES OEM

-8-
MISCELLANEOUS
SPA PARTS

PIÈCES DIVERSES

-9-
JETS

NEW NOUVEAU	PRO AQUA	
	BROMINE POPTOP DISPENSER	21
	COVER SAVER	34
	PILLOWS	38
	SCUM ABSORBER	24
	SPA GLOVE	23
	SPA SCOOP	21
	SPA VACUUM	40
	THERMOMETER	22
	GAME SOLAR CHLORINE DISPENSERS	22
	GAME THERMOMETERS	22
	SKIMMIE HAPPY TAB	22
	ULTRA LIFT BOOMERANG	32
	UMBRELLA, BLACK	35
	UNICEL HOSE NOZZLE - DISPLAY CASE	25



SPA MAINTENANCE & ACCESSORIES

ENTRETIEN ET ACCESSOIRES

LOG IN FOR CURRENT PRICING www.centralspaandpoolsupply.com / VOUS CONNECTER POUR LE PRIX ACTUEL www.centralspaandpoolsupply.com

-1-
SPA MAINTENANCE
& ACCESSORIES

ENTRETIEN ET
ACCESSOIRES DE SPA

-2-
FRAGRANCES

PARFUMS

-3-
CARTRIDGES
& FILTERS

CARTOUCHES
ET FILTRES

-4-
SPA PACS &
ACCESSORIES

CONTRÔLES ET
ACCESSOIRES

-5-
MANIFOLDS,
ELEMENTS, HEATERS

ÉLÉMENTS,
CHAUFFE-EAU

-6-
SPA PUMPS,
WETENDS, SEALS

POMPES, TURBINES,
JOINTS MÉCANIQUES

-7-
OEM PARTS

PIÈCES OEM

-8-
MISCELLANEOUS
SPA PARTS

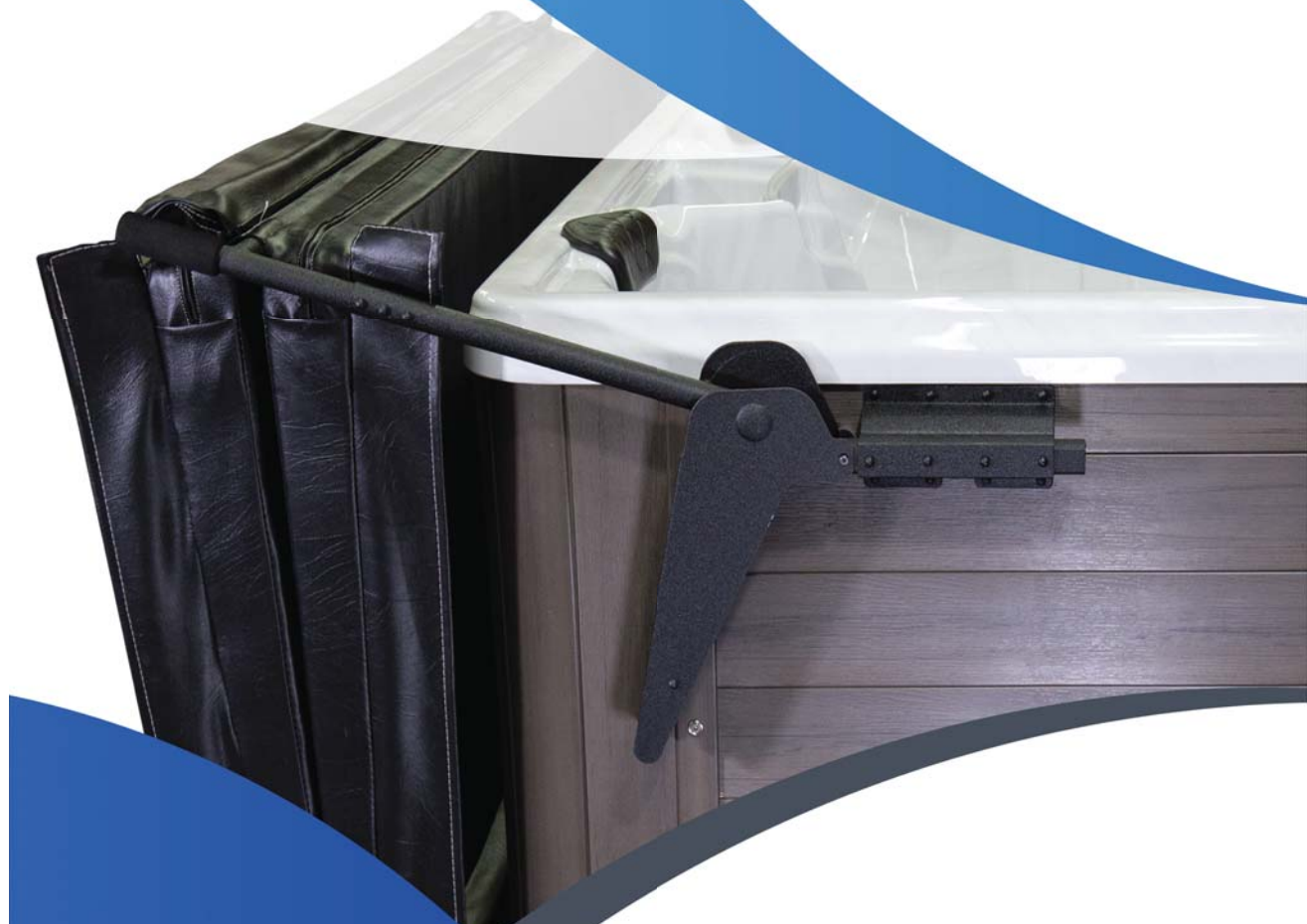
PIÈCES DIVERSES

-9-
JETS

Booster Seats	37
Chemical Dispensers	21-22
Cleaning Products	23
Cover Caps	35
Cover Removers & Parts	27
ABC	31
Accessories	34
Cover Valet	28-30
ProAqua	27
Ultra Lift	32-33
Filter Cartridge Cleaners	25-26
Floating Bar	37
Floating Blankets	35
Footrest	39
Handrails	39
Locks for Spa Covers	34
Pillows	38
Scoops & Skimmers	21
Scum Absorbers	24
Spa Pad	39
Steps	36
Spa Tray	37
Thermometers	22
Umbrellas & Parts	35
Vacuums	40-42

NEW NOUVEAU	PRO AQUA	
	BROMINE POPTOP DISPENSER.....	21
	COVER SAVER.....	34
	PILLOWS	38
	SCUM ABSORBER.....	24
	SPA GLOVE	23
	SPA SCOOP	21
	SPA VACUUM	40
	THERMOMETER	22
	GAME SOLAR CHLORINE DISPENSERS	22
	GAME THERMOMETERS	22
	SKIMMIE HAPPY TAB.....	22
	ULTRA LIFT BOOMERANG	32
	UMBRELLA, BLACK	35
	UNICEL HOSE NOZZLE - DISPLAY CASE	25





The Only Cover Lifter with a Sliding Bracket.

Le seul éleveur de couverture avec un support coulissant.

- Standard Mount | Montage standard
- Undermount | Sous montagne
- Hydraulic Mount | Montage Hydraulic
- Visionlift Boomerang
- Freemount System | du system Freemount

www.ultrapoolandspa.com

US PATENT NO. 7290297B2 & 9708823B2
CANADIAN PATENT NO. 2432833 - PATENTS PENDING

-1- SPA MAINTENANCE & ACCESSORIES
ENTRETIEN ET ACCESSOIRES DE SPA

-2- FRAGRANCES
PARFUMS

-3- CARTRIDGES & FILTERS
CARTOUCHES ET FILTRES

-4- SPA PACS & ACCESSORIES
CONTRÔLES ET ACCESSOIRES

-5- MANIFOLDS, ELEMENTS, HEATER
ÉLÉMENTS, CHAUFFE-EAU

-6- SPA PUMPS, WETENDS, SEALS
POMPES, TURBINE, JOINTS MÉCANIQUES

-7- OEM PARTS
PIÈCES OEM

-8- MISCELLANEOUS SPA PARTS
PIÈCES DIVERSES

-9- JETS

SPA SIDE ACCESSORIES

-1-
SPA MAINTENANCE
& ACCESSORIES

ENTRETIEN ET
ACCESSOIRES DE SPA

COVER VALET™
THE CONSUMERS' CHOICE.

-2-
FRAGRANCES

PARFUMS

-3-
CARTRIDGES
& FILTERS

CARTOUCHES
ET FILTRES

-4-
SPA PACS &
ACCESSORIES

CONTRÔLES ET
ACCESSOIRES

-5-
MANIFOLDS,
ELEMENTS, HEATERS

ÉLÉMENTS,
CHAUFFE-EAU

-6-
SPA PUMPS,
WETENDS, SEALS

POMPES, TURBINES,
JOINTS MÉCANIQUES

-7-
OEM PARTS

PIÈCES OEM

-8-
MISCELLANEOUS
SPA PARTS

PIÈCES DIVERSES

-9-
JETS



New Cover Valet Pro



Cover Ex



Cover Rx



Pewter
Towel
Tree



Spa Side
Handrail
w/LED
Light



Spa Side Step
(shown in Black)



Spa Side Umbrella
(shown in Shadow)

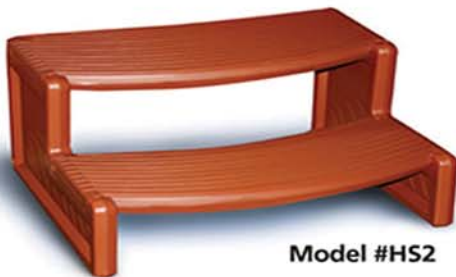


Central
Spa & Pool Supply

Authorized Canadian Partner

The Best Spa, Deserves The Best Step.

Confer Plastics Spa Steps



Model #HS2

The Original Handi-Step
The **HS2** Handi-Step



Model #Lass36-SC

**Leisure Accents
Storage Steps**



Model #ESS

The Edge Step

visit conferplastics.com or call 800-635-3213 or 716-693-2056
97 Witmer Road • North Tonawanda, NY 14120-2421

PROUDLY
MADE IN
THE USA

-1-
SPA MAINTENANCE
& ACCESSORIES

ENTRETIEN ET
ACCESSOIRES DE SPA

-2-
FRAGRANCES

PARFUMS

-3-
CARTRIDGES
& FILTERS

CARTOUCHES
ET FILTRES

-4-
SPA PACS &
ACCESSORIES

CONTRÔLES ET
ACCESSOIRES

-5-
MANIFOLDS,
ELEMENTS, HEATER

ÉLÉMENTS,
CHAUFFE-EAU

-6-
SPA PUMPS,
WETENDS, SEALS

POMPES, TURBINE,
JOINTS MÉCANIQUES

-7-
OEM PARTS

PIÈCES OEM

-8-
MISCELLANEOUS
SPA PARTS

PIÈCES DIVERSES

-9-
JETS



CORDLESS POOL & SPA CLEANERS

WATER TECH™ **VOLT** SERIES

Water Tech Volt Products All Come With a Two Year Limited Warranty

- ✓ Battery Powered
- ✓ Cordless - No Hoses
- ✓ Minimum Advertised Price Protection
- ✓ Volt Product Display Available



www.wtdealer.com/volt-dealer

PRECISION® PROFESSIONAL VACUUMING EQUIPMENT 2.0

✓ Portable ✓ Powerful ✓ Profitable



www.WaterTechCorp.com/myprecision

www.WaterTechCorp.com

Sales@WaterTechCorp.com

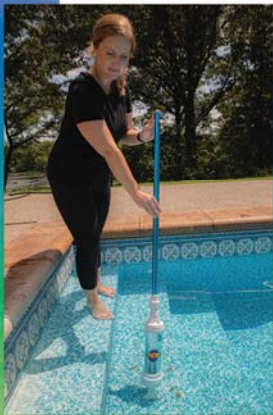
800-298-8800 Ext. 230

MAINTENANCE MADE EASY

Save Time With These Pool & Spa Maintenance Products for Owners and Service Pros

SPA VAC™

- No pumping, no batteries, no water hook-ups
- Aluminum telescopic pole extends to over 7 feet



ULTRA MITT™

- Light, abrasive open-hand surface
- Waterproof latex glove
- Removes tough scum & grime deposits
- Ideal for use on fiberglass, acrylic, vinyl, & tile



ULTRA NET™

- Collects pollen, foam, minute insects, & surface oils
- Fits all skimming nets measuring approximately 1 sq. ft.



ULTRA SCREEN™

- Prevents debris, scum, & bugs from clogging the filtering system
- May be removed, cleaned, & reused



SCUMBUG & SCUMBUG+™

- Eliminates formation of scum
- Absorbs 40 times its weight in body oils & lotions
- Reusable, cleans with soap



ROLA-CHEM®

Rola-Chem.com | 800-549-4473

Available wherever you buy pool supplies!

-1- SPA MAINTENANCE & ACCESSORIES

ENTRETIEN ET ACCESSOIRES DE SPA

-2- FRAGRANCES

PARFUMS

-3- CARTRIDGES & FILTERS

CARTOUCHES ET FILTRES

-4- SPA PACS & ACCESSORIES

CONTRÔLES ET ACCESSOIRES

-5- MANIFOLDS, ELEMENTS, HEATERS

ÉLÉMENTS, CHAUFFE-EAU

-6- SPA PUMPS, WETENDS, SEALS

POMPES, TURBINES, JOINTS MÉCANIQUES

-7- OEM PARTS

PIÈCES OEM

-8- MISCELLANEOUS SPA PARTS

PIÈCES DIVERSES

-9- JETS





NEW Pool & Spa Inventions for 2021



THE ULTIMATE POOL CLEANING TOOLS!
www.theskimmie.com

Scan for NEW product videos



1-1/4" Aluminum tubing & 100% aluminum brackets
~
Foam grips for comfortable handling
~
Durable & corrosion resistant powder coated aluminum
~
Stainless steel hardware



PA-UNDERMOUNT

Requires 5 1/2" clearance on the side and 16-18" at back
Undermount plates held in place by weight of the spa



LIFETIME WARRANTY

PA-COVER HANDLER

Requires 12-15" clearance
Cabinet mount - fits most spas up to a 12" corner radius



-1- SPA MAINTENANCE & ACCESSORIES

ENTRETIEN ET ACCESSOIRES DE SPA

-2- FRAGRANCES

PARFUMS

-3- CARTRIDGES & FILTERS

CARTOUCHES ET FILTRES

-4- SPA PACS & ACCESSORIES

CONTRÔLES ET ACCESSOIRES

-5- MANIFOLDS, ELEMENTS, HEATER

ÉLÉMENTS, CHAUFFE-EAU

-6- SPA PUMPS, WETENDS, SEALS

POMPES, TURBINE, JOINTS MÉCANIQUES

-7- OEM PARTS

PIÈCES OEM

-8- MISCELLANEOUS SPA PARTS

PIÈCES DIVERSES

-9- JETS

When you think Spa, think ProAqua.



Quality products.
Attractive packaging.



ProAqua™

Watch for NEW ProAqua products in 2021

-1-
SPA MAINTENANCE
& ACCESSORIES

ENTRETIEN ET
ACCESSOIRES DE SPA

-2-
FRAGRANCES

PARFUMS

-3-
CARTRIDGES
& FILTERS

CARTOUCHES
ET FILTRES

-4-
SPA PACS &
ACCESSORIES

CONTRÔLES ET
ACCESSOIRES

-5-
MANIFOLDS,
ELEMENTS, HEATERS

ÉLÉMENTS,
CHAUFFE-EAU

-6-
SPA PUMPS,
WETENDS, SEALS

POMPES, TURBINES,
JOINTS MÉCANIQUES

-7-
OEM PARTS

PIÈCES OEM

-8-
MISCELLANEOUS
SPA PARTS

PIÈCES DIVERSES





-9-
JETS



SPA MAINTENANCE & ACCESSORIES

ENTRETIEN DE SPA ET ACCESSOIRES

LOG IN FOR CURRENT PRICING www.centralspaandpoolsupply.com / VOUS CONNECTER POUR LE PRIX ACTUEL www.centralspaandpoolsupply.com

PART Number Numéro de Produit	Description
PROAQUA ADJUSTABLE FLOATING DISPENSERS	
PA-DISPENSER	ProAqua chemical dispenser <ul style="list-style-type: none"> • Easy access for bromine tablet refill without the need to re-adjust the feeder or fully unwind the stem • Has fully adjustable flow and erosion control • Comes with float and tie string
PA-DISP POPTOP 	ProAqua chemical dispenser <ul style="list-style-type: none"> • Easy access for bromine tablet refill without the need to re-adjust the feeder or fully unwind the stem. • The centre part of the dispenser (white cap) will rise up to indicate it's getting empty • Has fully adjustable flow and erosion control. • Comes with float and tie string
PA-FLIP DISP 	ProAqua chemical "FLIP" dispenser <ul style="list-style-type: none"> • Remove top and drop tablets in • Turn the top to adjust vents for dispensing • Will "flip" over as it empties
SPA SKIMMERS	
PA-BRUSH 	Spa Brush, Curved <ul style="list-style-type: none"> • Features a removable soft grip handle for use with a standard telescopic pole. • Curved design lets you brush out the contoured shapes of a spa interior • Non-scratch rubber edges
PA-SCOOP 	Spa Skimmer with Rubber Handle <ul style="list-style-type: none"> • Features a removable soft grip handle for use with a standard telescopic pole. • Dimension: 10" x 9-1/2"
PA-SKIM EXTEND	Spa skimmer with adjustable telescopic pole <ul style="list-style-type: none"> • Designed and packaged specifically for spas and hot tubs • Comes complete with its own adjustable Telescopic Pole 0.58 m - 1.2 m (1.9' - 4')
PA-SPA SKIM	Spa Skimmer <ul style="list-style-type: none"> • Features a removable soft grip handle for use with a standard telescopic pole • Dimension: 12-1/2" x 11"



-1- SPA MAINTENANCE & ACCESSORIES

ENTRETIEN ET ACCESSOIRES DE SPA

-2- FRAGRANCES

PARFUMS

-3- CARTRIDGES & FILTERS

CARTOUCHES ET FILTRES

-4- SPA PACS & ACCESSORIES

CONTRÔLES ET ACCESSOIRES

-5- MANIFOLDS, ELEMENTS, HEATERS

ÉLÉMENTS, CHAUFFE-EAU

-6- SPA PUMPS, WETENDS, SEALS

POMPES, TURBINES, JOINTS MÉCANIQUES

-7- OEM PARTS

PIÈCES OEM

-8- MISCELLANEOUS SPA PARTS

PIÈCES DIVERSES

-9- JETS



SPA MAINTENANCE & ACCESSORIES

ENTRETIEN DE SPA ET ACCESSOIRES

LOG IN FOR CURRENT PRICING www.centralspaandpoolsupply.com / VOUS CONNECTER POUR LE PRIX ACTUEL www.centralspaandpoolsupply.com

-1-
SPA MAINTENANCE
& ACCESSORIES

ENTRETIEN ET
ACCESSOIRES DE SPA

-2-
FRAGRANCES

PARFUMS

-3-
CARTRIDGES
& FILTERS

CARTOUCHES
ET FILTRES

-4-
SPA PACS &
ACCESSORIES

CONTRÔLES ET
ACCESSOIRES

-5-
MANIFOLDS,
ELEMENTS, HEATERS

ÉLÉMENTS,
CHAUFFE-EAU

-6-
SPA PUMPS,
WETENDS, SEALS

POMPES, TURBINES,
JOINTS MÉCANIQUES



-7-
OEM PARTS

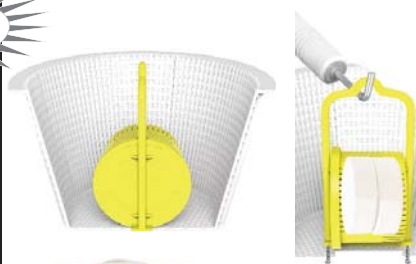
PIÈCES OEM

-8-
MISCELLANEOUS
SPA PARTS

PIÈCES DIVERSES

-9-
JETS

PART Number Numéro de Produit	Description
SKIMMIE HAPPY TAB	
HAPPY TAB 	Skimmie Happy Tab <ul style="list-style-type: none"> • Holds 2 x 3" tablets in the skimmer basket • Water flows through slots - chemicals dissolve evenly and exposed surface area is controlled • Slotted design provides extended release of tablets for up to two weeks
ADJUSTABLE FLOATING DISPENSER	
PA-CHLOR DISP	Chlorine or bromine floating dispenser <ul style="list-style-type: none"> • Diameter: 7", Collapsible • Holds up to 5 x 3" tablets (200g) • Adjustable chamber allows for controlled release • Lid locking device
GAME SOLAR-POWERED CHLORINATOR	
GM-8002-SOLARDUCK	Solar Lighted Derby Duck Chlorinator
GM-12434 GM-12427	Solar Lighted Tiki Chlorinator Solar Lighted Pineapple Chlorinator Product: 10" L x 8" W x 11.75" H <ul style="list-style-type: none"> • Light sensor turns unit on at dusk/off at dawn • Holds up to 6 x 3" chlorine tabs • Tilts over when refilling is required • Adjustable dispensing rate
GAME FLOATING DISPENSERS	
POOL CHLORINATORS Hold 3" Tablets, Expandable Basket GM-2002-SHK CHLOR GM-4002-CHLOR-LG	Pool Chlorinator, Large - Surfin' Shark Pool Chlorinator, Large - Derby Duck
MID SIZE POOL CHLORINATORS Hold 3" Tablets GM-4003-CHLOR-AG	Chlorinator, Above Ground - Derby Duck
SPA CHEMICAL DISPENSERS Hold 1" Tablets GM-8000-BROM/CHL	Brominator/Chlorinator - Derby Duck
FLOATING THERMOMETERS	
PA-THERM 	Thermometer for Pool or Spa, tether included
THERM	Floating Thermometer <ul style="list-style-type: none"> • Measures: 6½"
GM-13027	Pineapple - Floating Thermometer
GM-13034	Tiki - Floating Thermometer





SPA MAINTENANCE & ACCESSORIES

ENTRETIEN DE SPA ET ACCESSOIRES

LOG IN FOR CURRENT PRICING www.centralspaandpoolsupply.com / VOUS CONNECTER POUR LE PRIX ACTUEL www.centralspaandpoolsupply.com

PART Number Numéro de Produit	Description
SPA GLOVE	
PA-GLOVE	ProAqua Cleaning Spa Glove <ul style="list-style-type: none"> • Ultra soft microfiber glove • Cleans and protects without chemicals • Comfortable elastic wristband • Fabric composition: 80% polyester & 20% polyamide
MYTEE SCRUBBERS	
Mildly abrasive cleaning surface with soft lining to protect hands. Use on tiles, slips over your hand or foot to make cleaning easy & fun!	
MYTEE MITT	Mytee Mitt - fits over your hand
MYTEE FOOT	Mytee Foot - slips over your foot
SPA MITTS	
SPA MITT	Long lasting, double sided
ULTRA MITT	
ULTRA MITT	Eliminates scum, slime & grime from pool & spa walls. Features a lightly abrasive open-hand surface permanently bonded to a durable, waterproof latex glove. Provides the user with the largest scrubbing surface possible.
SPONGE	
SPASPONGE	Tan fiber is made from crushed walnut shells. Scouring pad cleans the toughest dirt & scum.
PADS	
SPAPAD	Won't scratch spa surfaces Made from crushed walnut shells Gentle, yet strong enough to remove heavy dirt and grime
SHELL & LINER CLEANER	
ECO-SHELL LINER	Shell Cleaner, 32 fl.oz. <ul style="list-style-type: none"> • Removes waterline scum & stains • Will not alter water chemistry or cause foaming
CLEAN & PERFECT	
NC-00176	Clean & Perfect, 710 mL <ul style="list-style-type: none"> • Hard surface cleaner • Use on pool tile, vinyl liners, patio furniture, barbecues, kitchen appliances, car interiors



- 1- SPA MAINTENANCE & ACCESSORIES
ENTRETIEN ET ACCESSOIRES DE SPA
- 2- FRAGRANCES
PARFUMS
- 3- CARTRIDGES & FILTERS
CARTOUCHES ET FILTRES
- 4- SPA PACS & ACCESSORIES
CONTRÔLES ET ACCESSOIRES
- 5- MANIFOLDS, ELEMENTS, HEATERS
ÉLÉMENTS, CHAUFFE-EAU
- 6- SPA PUMPS, WETENDS, SEALS
POMPES, TURBINES, JOINTS MÉCANIQUES
- 7- OEM PARTS
PIÈCES OEM
- 8- MISCELLANEOUS SPA PARTS
PIÈCES DIVERSES
- 9- JETS



SCUM ABSORBERS ABSORBEURS D'ÉCUME

LOG IN FOR CURRENT PRICING www.centralspaandpoolsupply.com / VOUS CONNECTER POUR LE PRIX ACTUEL www.centralspaandpoolsupply.com

-1-
SPA MAINTENANCE
& ACCESSORIES

ENTRETIEN ET
ACCESSOIRES DE SPA

-2-
FRAGRANCES

PARFUMS

-3-
CARTRIDGES
& FILTERS

CARTOUCHES
ET FILTRES

-4-
SPA PACS &
ACCESSORIES

CONTRÔLES ET
ACCESSOIRES

-5-
MANIFOLDS,
ELEMENTS, HEATERS

ÉLÉMENTS,
CHAUFFE-EAU

-6-
SPA PUMPS,
WETENDS, SEALS

POMPES, TURBINES,
JOINTS MÉCANIQUES

-7-
OEM PARTS

PIÈCES OEM

-8-
MISCELLANEOUS
SPA PARTS

PIÈCES DIVERSES

-9-
JETS

PART Number Numéro de Produit	Description
PRO AQUA SCUM REMOVER	
PA-SCUM DISC	ProAqua Spa Disc Scum Remover <ul style="list-style-type: none"> Specifically designed for spas and hot tubs Helps eliminate and prevent the formation of a scum line Absorbs scum and oily residue including body oils and suntan lotion Increases the life and performance of the filter
EVER CLEAR BODY OIL & LOTION ABSORBER	
EVER CLEAR	Body Oil & Lotion Absorber (2 per package) <ul style="list-style-type: none"> Helps reduce scum lines and build-up Absorbs 40 times its weight in body oils, suntan lotions, hair products and make-up Attracts pollen Reduces odours and foaming Will not get clogged in water lines Increases filter life
SCUM BUG	
SCUM BG	Scum Bug <ul style="list-style-type: none"> Reusable, soaks up oil, helps to eliminate the formation of a scumline Absorbs 40 times its weight in body oils and lotions
SCUM BALLS	
SCUMBALL-2PAK	Scumballs (2 per package) <ul style="list-style-type: none"> Unique molecular structure attracts and absorbs oils Helps to eliminate that nasty scum line from your spa or pool
ZORBIE	
ZORBIE	Zorbie Hot Tub Water Bobble <ul style="list-style-type: none"> Removes body oil and makeup Removes odours beneath the spa lid Easier to maintain pH





FILTER CARTRIDGE CLEANERS NETTOYEUR DE CARTOUCHES

LOG IN FOR CURRENT PRICING www.centralspaandpoolsupply.com / VOUS CONNECTER POUR LE PRIX ACTUEL www.centralspaandpoolsupply.com

PART Number Numéro de Produit	Description
WATER-WAND	
PA-FILTER WAND	<p>ProAqua Cartridge Filter Cleaner</p> <ul style="list-style-type: none"> Effectively emits fine, concentrated jets of water into individual filter pleats Uses less time and water than traditional means Thumb control lever for single hand operation and easy flow adjustment Regular filter cleaning achieves maximum filtration results and extends filter life
HOSE NOZZLE DISPLAY CASE	
UNI-NOZZLE CASE	<p>Hose Nozzle, Display Case of 75 nozzles (incl) Great POP display, for impulse buyers</p> <p>Filter cleaning is a breeze with this hose nozzle attachment. It threads easily onto most standard garden hoses and blasts debris from cartridge filter pleats.</p> <ul style="list-style-type: none"> Display contains orange and blue nozzles (random amounts) Threads onto most standard garden hoses Rubber gasket is included Activate on/off switch with your thumb (on the nozzle)
AQUA COMB	
AQUA COMB	<p>Cartridge Cleaner</p> <ul style="list-style-type: none"> Hand-held water sprayer with a pic-comb attached Fingers "dig" into pleats of a cartridge filter to blast out dirt & debris
FILTER FLOSSER	
PL-FLOSSER	<p>Filter Flosser - The Ultimate Filter Cleaning Tool</p> <ul style="list-style-type: none"> The curved nozzle design provides extended cleaning for coverage and high pressure water and air convergence to reach deep down between pleats Virtually eliminates back-splash Constructed with 100% durable aluminum and works with a standard garden hose
POWER PIC	
PL-POWERPIC	<p>Filter Power Pic</p> <ul style="list-style-type: none"> Power clean filters from the inside out Clean areas of your cartridge filter that up until now have been out of reach High pressure water and air agitation reaches deep down for a more thorough cleaning Great companion product for the Filter Flosser



-1- SPA MAINTENANCE & ACCESSORIES

ENTRETIEN ET ACCESSOIRES DE SPA

-2- FRAGRANCES

PARFUMS

-3- CARTRIDGES & FILTERS

CARTOUCHES ET FILTRES

-4- SPA PACS & ACCESSORIES

CONTRÔLES ET ACCESSOIRES

-5- MANIFOLDS, ELEMENTS, HEATERS

ÉLÉMENTS, CHAUFFE-EAU

-6- SPA PUMPS, WETENDS, SEALS

POMPES, TURBINE, JOINTS MÉCANIQUES

-7- OEM PARTS

PIÈCES OEM

-8- MISCELLANEOUS SPA PARTS

PIÈCES DIVERSES

-9- JETS



FILTER CARTRIDGE CLEANERS NETTOYEUR DE CARTOUCHES

LOG IN FOR CURRENT PRICING www.centralspaandpoolsupply.com / VOUS CONNECTER POUR LE PRIX ACTUEL www.centralspaandpoolsupply.com

-1-
SPA MAINTENANCE
& ACCESSORIES

ENTRETIEN ET
ACCESSOIRES DE SPA

-2-
FRAGRANCES

PARFUMS

-3-
CARTRIDGES
& FILTERS

CARTOUCHES
ET FILTRES

-4-
SPA PACS &
ACCESSORIES

CONTRÔLES ET
ACCESSOIRES

-5-
MANIFOLDS,
ELEMENTS, HEATERS

ÉLÉMENTS,
CHAUFFE-EAU

-6-
SPA PUMPS,
WETENDS, SEALS

POMPES, TURBINES,
JOINTS MÉCANIQUES

-7-
OEM PARTS

PIÈCES OEM

-8-
MISCELLANEOUS
SPA PARTS

PIÈCES DIVERSES

-9-
JETS

PART Number Numéro de Produit	Description
FILTER CARTRIDGE CLEANERS	
MIGHTY LITTLE TABLETS that do all the work !	
	<ul style="list-style-type: none"> Sold in individual dispenser boxes pre-filled with product GREAT for counter or shelf display Separate Spa / Pool tablets - individual formulas for each application Each tablet individually wrapped with fold-out instruction booklet
PL-PWASH-SPA CASE	CASE of 40 Spa Filter Wash Pods
PL-PWASH-POOL CASE	CASE of 30 Pool Filter Wash Pods
NC-03215	Filter Perfect, 1 L <ul style="list-style-type: none"> The perfect Sand & Cartridge filter cleaner
SS-SOAK	Deep clean Filter cartridges, 480 mL <ul style="list-style-type: none"> One bottle lasts a year or more of cleanings
ECO-FILTER ONE	Cartridge Filter Cleanser, 8oz <ul style="list-style-type: none"> Non-foaming formula penetrates & cleans deep inside the filter fibres. Fast-acting & economical 10 filter cleanings per bottle
O-FCL-946	2 IN 1 Filter Cleaner - 946mL
O-FCL-100	Filter Cleaner - 40 pouches x 100G each





LOG IN FOR CURRENT PRICING www.centralspaandpoolsupply.com / VOUS CONNECTER POUR LE PRIX ACTUEL www.centralspaandpoolsupply.com

PART Number Numéro de Produit	Description
PREMIUM UNDERMOUNT	
PREMIUM UNDERMOUNT	
<ul style="list-style-type: none"> • Undermount plates held in place by weight of the spa • 1¼" Aluminum tubing & 100% Aluminum bracket • Foam grips for comfortable handling • Durable and corrosion resistant powder coated aluminum • Stainless steel hardware 	
PA-UNDERMOUNT	PREMIUM Undermount Cover Remover



COVER HANDLER	
REPLACES the COVERMATE I	
<ul style="list-style-type: none"> • Cabinet mount • Durable and corrosion resistant powder coated aluminum construction • Stainless steel hardware • Foam grips for comfortable handling • 100% aluminum bracket • Covered pinch points • Fits most spas up to a 12" corner radius • 1¼" Aluminum tubing 	
PA-COVER HANDLER	Cover Handler - SIDE MOUNT



PARTS	
PA-BUSHING	Bushing, Pivot Arm for PA-COVER HANDLER and PA-UNDERMOUNT



-1- SPA MAINTENANCE & ACCESSORIES
ENTRETIEN ET ACCESSOIRES DE SPA

-2- FRAGRANCES
PARFUMS

-3- CARTRIDGES & FILTERS
CARTOUCHES ET FILTRES

-4- SPA PACS & ACCESSORIES
CONTRÔLES ET ACCESSOIRES

-5- MANIFOLDS, ELEMENTS, HEATER
ÉLÉMENTS, CHAUFFE-EAU

-6- SPA PUMPS, WETENDS, SEALS
POMPES, TURBINE, JOINTS MÉCANIQUES

-7- OEM PARTS
PIÈCES OEM

-8- MISCELLANEOUS SPA PARTS
PIÈCES DIVERSES

-9- JETS



COVER VALET SPA COVER REMOVERS LEVIERS

LOG IN FOR CURRENT PRICING www.centralspaandpoolsupply.com / VOUS CONNECTER POUR LE PRIX ACTUEL www.centralspaandpoolsupply.com

-1-
SPA MAINTENANCE
& ACCESSORIES

ENTRETIEN ET
ACCESSOIRES DE SPA

-2-
FRAGRANCES

PARFUMS

-3-
CARTRIDGES
& FILTERS

CARTOUCHES
ET FILTRES

-4-
SPA PACS &
ACCESSORIES

CONTRÔLES ET
ACCESSOIRES

-5-
MANIFOLDS,
ELEMENTS, HEATERS

ÉLÉMENTS,
CHAUFFE-EAU

-6-
SPA PUMPS,
WETENDS, SEALS

POMPES, TURBINES,
JOINTS MÉCANIQUES

-7-
OEM PARTS

PIÈCES OEM

-8-
MISCELLANEOUS
SPA PARTS

PIÈCES DIVERSES

-9-
JETS

PART Number Numéro de Produit	Description
----------------------------------	-------------

COVER CADDY

The Cover Caddy gas spring assisted cover lift offers effortless spa cover removal. It's unique design allows for installation on an array of spa shapes and sizes including round, octagonal, and spas with large radius or cut corners.

- Undermount-cabinet design works with all spas.
- Gas spring assisted for effortless spa cover removal.
- Constructed of high-grade powder coated aluminum.
- Complete installation within minutes.

CV-COVER CADDY

Cover Caddy, Gas Spring Assist - Undermount

COVER CADDY PARTS

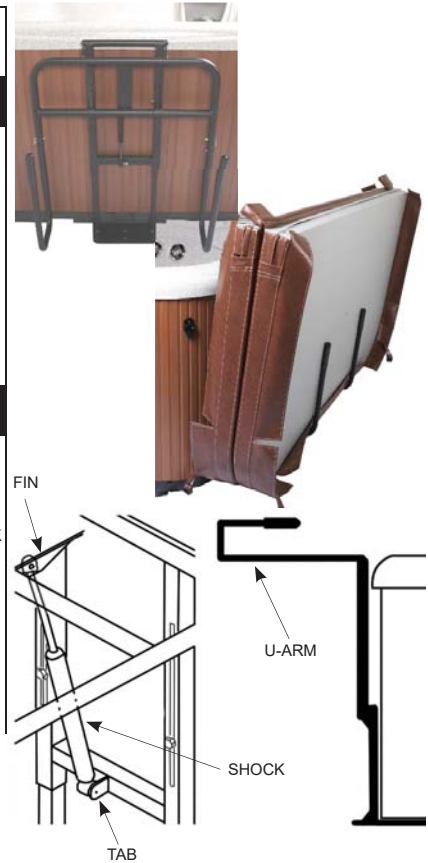
CV-SWIM SPA CADDY *

Swim Spa Caddy Conversion Kit
Allows a regular caddy to be able to accommodate a swim spa cover.
Includes: long arms, long legs, heavier duty shock

* Requires 1x CV-COVER CADDY

CV-201
CV-202-L
CV-202-R

Shock
U-Arm - Left
U-Arm - Right



**CALL FOR PRICING AND AVAILABILITY OF PARTS NOT LISTED HERE.
APPELER POUR LES PRIX ET LA DISPONIBILITÉ DES PIÈCES PAS MENTIONNÉES ICI**

PART Number Numéro de Produit	Description
----------------------------------	-------------

COVER ROCK-IT

- Unobstructed view when the cover is folded down.
- Under-spa plates are held securely in place by the weight of the spa.
- Requires as little as 18" of clearance - Fits most spas up to 96".
- When folded down, the cover stores neatly on the side of spa to provide a full view from all sides.
- Zinc-plated and powder coated finish.

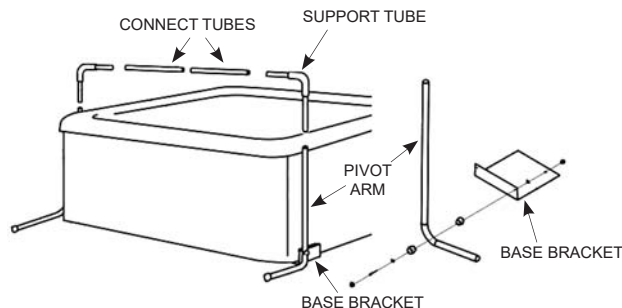
CV-COVER ROCK-IT

Cover Rock-It - Undermount

COVER ROCK-IT PARTS

CV-400
CV-401

Cover Rock-It Pivot Arm
Cover Rock-It Hardware Kit





COVER VALET SPA COVER REMOVERS LEVIERS

LOG IN FOR CURRENT PRICING www.centralspaandpoolsupply.com / VOUS CONNECTER POUR LE PRIX ACTUEL www.centralspaandpoolsupply.com

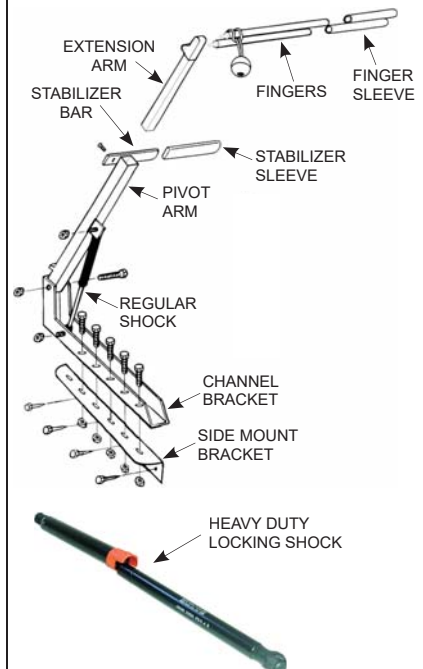
PART Number Numéro de Produit	Description
COVER VALET PRO	
<ul style="list-style-type: none"> All-aluminum construction Dual gas shocks Full center bar spanning the cover seam For use with square and rectangular hot tubs up to 106" in size Cabinet-mount or deck-mount ready with everything included for either application Requires only 6" of clearance behind the spa - 2" side clearance (mounting brackets) 	
CV-COVER VALET PRO	Cover Valet PRO Premium Cover Lifter



COVER VALET	
<ul style="list-style-type: none"> Dual gas springs assist in effortlessly lifting and lowering the spa cover Locking safety feature holds the cover open until it is time to be closed Requires only 4"- 6" of clearance When cover is open, it doubles as a privacy wall Durable zinc plated and powder coated finish Highest quality stainless steel hardware Also mounts to the deck 	
CV-COVER VALET	Cover Valet 250 - Dual Gas Assist <ul style="list-style-type: none"> Not recommended for use with heavy cover
CV-COVER VALET-HD	Cover Valet 400 - Dual Gas Assist - Heavy Duty <ul style="list-style-type: none"> Not recommended for use with lightweight cover



CALL for PROPER MATCHING of PARTS



- 1- SPA MAINTENANCE & ACCESSORIES
ENTRETIEN ET ACCESSOIRES DE SPA
- 2- FRAGRANCES
PARFUMS
- 3- CARTRIDGES & FILTERS
CARTOUCHES ET FILTRES
- 4- SPA PACS & ACCESSORIES
CONTRÔLES ET ACCESSOIRES
- 5- MANIFOLDS, ELEMENTS, HEATER
ÉLÉMENTS, CHAUFFE-EAU
- 6- SPA PUMPS, WETENDS, SEALS
POMPES, TURBINE, JOINTS MÉCANIQUES
- 7- OEM PARTS
PIÈCES OEM
- 8- MISCELLANEOUS SPA PARTS
PIÈCES DIVERSES
- 9- JETS



COVER VALET SPA COVER REMOVERS LEVIERS

LOG IN FOR CURRENT PRICING www.centralspaandpoolsupply.com / VOUS CONNECTER POUR LE PRIX ACTUEL www.centralspaandpoolsupply.com

-1-
SPA MAINTENANCE
& ACCESSORIES

ENTRETIEN ET
ACCESSOIRES DE SPA

-2-
FRAGRANCES

PARFUMS

-3-
CARTRIDGES
& FILTERS

CARTOUCHES
ET FILTRES

-4-
SPA PACS &
ACCESSORIES

CONTRÔLES ET
ACCESSOIRES

-5-
MANIFOLDS,
ELEMENTS, HEATERS

ÉLÉMENTS,
CHAUFFE-EAU

-6-
SPA PUMPS,
WETENDS, SEALS

POMPES, TURBINES,
JOINTS MÉCANIQUES

-7-
OEM PARTS

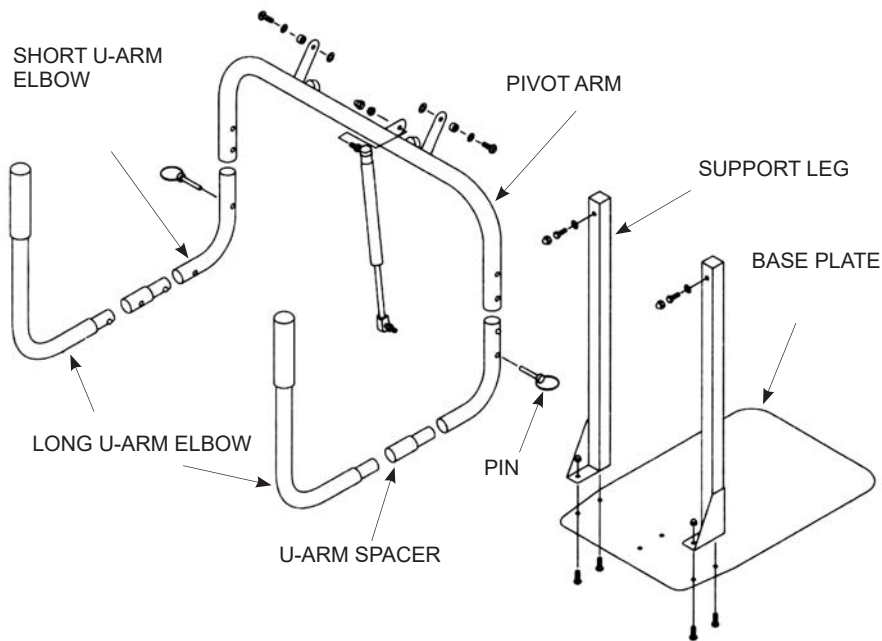
PIÈCES OEM

-8-
MISCELLANEOUS
SPA PARTS

PIÈCES DIVERSES

-9-
JETS

PART Number Numéro de Produit	Description
COVER RX	
	<ul style="list-style-type: none"> • Undermount design works with virtually any above-ground spa on the market today • Works with a range of spa heights (24" - 38") • Requires only 14" of clearance behind the spa - Requires no side clearance • Single gas shock assists with raising and lowering the cover • Constructed of high-grade powder coated aluminum • Mounts to edge of cabinet or directly to deck
CV-COVER RX	Cover RX, Gas Shock Assist - Undermount
COVER RX PARTS	
CV-500	Non-Locking Single Shock



**CALL FOR PRICING AND AVAILABILITY OF PARTS NOT LISTED HERE.
APPELER POUR LES PRIX ET LA DISPONIBILITÉ DES PIÈCES PAS MENTIONNÉES ICI**



ABC SPA COVER REMOVERS LEVIERS

LOG IN FOR CURRENT PRICING www.centrapaandpoolsupply.com / VOUS CONNECTER POUR LE PRIX ACTUEL www.centrapaandpoolsupply.com

PART Number Numéro de Produit	Description
----------------------------------	-------------

GLIDER PRO

Needs only 18-20" of clearance behind spa

- Reflex Action Support Strap System assists placing the spa cover back onto spa
- Seam Saver Top Bar extends the life of your cover
- Conveniently stores the cover in place at the side of the spa
- Removes the cover with 2 effortless steps

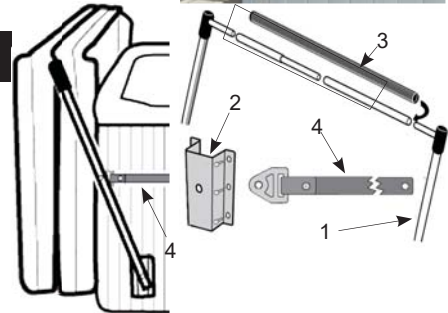
GLIDER PRO

Spa Cover Remover



GLIDER PRO PARTS

1	ABC-101	Plastic Cup End & Dowel Mounting Bracket Aluminum Bars with Sleeve (set) Bungee
2	ABC-103	
3	ABC-104	
4	ABC-105	



PART Number Numéro de Produit	Description
----------------------------------	-------------

COVER BASKET

Needs only 23-24" of clearance behind spa

- Catch bars designed to fit any spa cover
- Zero stress on cover hinges
- Stores away easily down at the side of the spa when not in use
- Durable 100% weather resistant anodized aluminum and stainless steel construction
- Power Assist allows for effortless removal and replacement of your spa cover

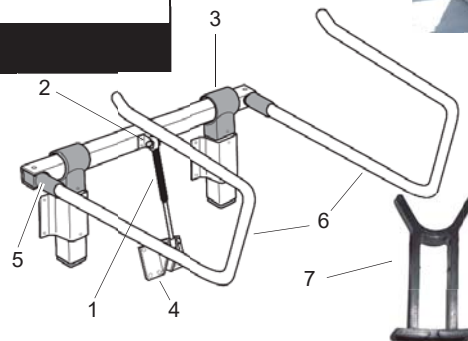
COVERBASKET 3-4
COVERBASKET 4-5

Cover Remover, Basket for 3-4" Cover
Cover Remover, Basket for 4-5" Cover



COVER BASKET PARTS

1	ABC-201	Gas Spring Mounting Bracket (Upper) Axel Mount Mounting Bracket (Bottom) Elbow Catch Bar 3" - 4" (2 per pack) Catch Bar 4" - 5" (2 per pack) Basket Bumper
2	ABC-202	
3	ABC-203	
4	ABC-204	
5	ABC-205	
6	ABC-206	
7	ABC-208	



PART Number Numéro de Produit	Description
----------------------------------	-------------

ROLLER

Needs 1/2 width of cover behind spa

- Folds up snugly against the spa surround while not in use
- 4 rollers on each arm that make it a 'snap' to slide your spa cover off and on
- Allows for cover to be used as table top while it is in the open position
- No assembly required. Only needs a screwdriver to mount it to spa

ROLLER

Spa Cover Remover



-1-
SPA MAINTENANCE
& ACCESSORIES

ENTRETIEN ET
ACCESSOIRES DE SPA

-2-
FRAGRANCES

PARFUMS

-3-
CARTRIDGES
& FILTERS

CARTOUCHES
ET FILTRES

-4-
SPA PACS &
ACCESSORIES

CONTRÔLES ET
ACCESSOIRES

-5-
MANIFOLDS,
ELEMENTS, HEATER

ÉLÉMENTS,
CHAUFFE-EAU

-6-
SPA PUMPS,
WETENDS, SEALS

POMPES, TURBINE,
JOINTS MÉCANIQUES

-7-
OEM PARTS

PIÈCES OEM

-8-
MISCELLANEOUS
SPA PARTS

PIÈCES DIVERSES

-9-
JETS



ULTRA LIFT SPA COVER REMOVERS LEVIERS

LOG IN FOR CURRENT PRICING www.centralspaandpoolsupply.com / VOUS CONNECTER POUR LE PRIX ACTUEL www.centralspaandpoolsupply.com

-1-
SPA MAINTENANCE
& ACCESSORIES

ENTRETIEN ET
ACCESSOIRES DE SPA

-2-
FRAGRANCES

PARFUMS

-3-
CARTRIDGES
& FILTERS

CARTOUCHES
ET FILTRES

-4-
SPA PACS &
ACCESSORIES

CONTRÔLES ET
ACCESSOIRES

-5-
MANIFOLDS,
ELEMENTS, HEATERS

ÉLÉMENTS,
CHAUFFE-EAU

-6-
SPA PUMPS,
WETENDS, SEALS

POMPES, TURBINES,
JOINTS MÉCANIQUES

-7-
OEM PARTS

PIÈCES OEM

-8-
MISCELLANEOUS
SPA PARTS

PIÈCES DIVERSES

-9-
JETS

PART Number Numéro de Produit	Description
----------------------------------	-------------

ULTRA LIFT BOOMERANG



Requires 14" clearance behind spa

- Brings your cover to the ground allowing a 360 degree view
- Provides a combined 220lbs of Hydraulic assistance

ULTRA LIFT BOOMERANG

Cover Remover, Boomerang, Side Mount

UL-408
UL-409

Boomerang Bracket, 2-Pack
Pads - Set of 2

ULTRA LIFT FREEMOUNT



Ultra Lift Freemount system allows the consumer to purchase a lifter with hydraulic assist, allows them to select their preferred mounting height with Ultralift's sliding bracket technology. No Drilling, No Holes

- Effortless Installation
- Works With All Cabinet Designs
- No Need to Reinforce the Spa Cabinet
- Made from Corrosion Resistant Aluminum

ULTRA LIFT FREEMOUNT

Freemount System

BOOMERANG mounted on
FREEMOUNT system



BOOMERANG mounted on
FREEMOUNT system





ULTRA LIFT SPA COVER REMOVERS LEVIERS

LOG IN FOR CURRENT PRICING www.centralspaandpoolsupply.com / VOUS CONNECTER POUR LE PRIX ACTUEL www.centralspaandpoolsupply.com

PART Number Numéro de Produit	Description
ULTRA LIFT HYDRAULIC	
Requires 8-10" clearance behind spa <ul style="list-style-type: none"> Patented sliding bracket lets you adjust for corner radius Spa skirt installation : open & close with ease Aircraft aluminum and Galvalum Components Corrosion resistant powder-coating for years of reliable, worry-free service 	
ULTRA LIFT HYDRAULIC	Cover Remover, Hydraulic
ULTRA LIFT	
<ul style="list-style-type: none"> Deck or cabinet mount Unique Sliding-Bracket Mounting System allows you to mount your lifter directly to your spa skirt, deck or floor. Adjust to fit the tightest of spaces Safe and simple design includes a built-in pivot design and locking pin Adjust the open cover height - high for greater privacy or low for an unobstructed view Can be installed in less than an hour with just a drill, screwdriver and a few other basic tools Features heavy-duty 1 1/4" diameter aluminum tubing and corrosion-resistant powder-coating 	
ULTRA LIFT	Used for Fixed Mounting
Requires 10-14" clearance behind spa	
ULTRA LIFT UND	Used for Under the Tub Mounting
Requires 16" clearance behind spa	



-1-
SPA MAINTENANCE
& ACCESSORIES

ENTRETIEN ET
ACCESSOIRES DE SPA

-2-
FRAGRANCES

PARFUMS

-3-
CARTRIDGES
& FILTERS

CARTOUCHES
ET FILTRES

-4-
SPA PACS &
ACCESSORIES

CONTRÔLES ET
ACCESSOIRES

-5-
MANIFOLDS,
ELEMENTS, HEATER

ÉLÉMENTS,
CHAUFFE-EAU

-6-
SPA PUMPS,
WETENDS, SEALS

POMPES, TURBINE,
JOINTS MÉCANIQUES

-7-
OEM PARTS

PIÈCES OEM

-8-
MISCELLANEOUS
SPA PARTS

PIÈCES DIVERSES

-9-
JETS



SPA COVER ACCESSORIES ACCESSOIRES DE LEVIERS

LOG IN FOR CURRENT PRICING www.centralspaandpoolsupply.com / VOUS CONNECTER POUR LE PRIX ACTUEL www.centralspaandpoolsupply.com

-1-
SPA MAINTENANCE
& ACCESSORIES

ENTRETIEN ET
ACCESSOIRES DE SPA

-2-
FRAGRANCES

PARFUMS

-3-
CARTRIDGES
& FILTERS

CARTOUCHES
ET FILTRES

-4-
SPA PACS &
ACCESSORIES

CONTRÔLES ET
ACCESSOIRES

-5-
MANIFOLDS,
ELEMENTS, HEATERS

ÉLÉMENTS,
CHAUFFE-EAU

-6-
SPA PUMPS,
WETENDS, SEALS

POMPES, TURBINES,
JOINTS MÉCANIQUES

-7-
OEM PARTS

PIÈCES OEM

-8-
MISCELLANEOUS
SPA PARTS

PIÈCES DIVERSES

-9-
JETS

PART Number Numéro de Produit	Description
SAFETY SECURITY STRAPS	
SAFETY STRAPS BLK	<p>Hot Tub Security Straps - Black CUT RESISTANT LOCKING STRAPS</p> <ul style="list-style-type: none"> Deter unauthorized spa use - Straps are cut-resistant 7x19 steel aircraft cable Great for Rentals: when the hot tub isn't included, or between rental dates Steel Core numbered key locking system <p>LOVE IT? LOCK IT!</p>
SPA COVER LOCK KIT	
COVER LOCK KIT	Spa Cover Lock Kit (Set of 2)
COVER SAVER	
PA-COVER SAVER	<p>Spa Cover Saver</p> <ul style="list-style-type: none"> Extends the life of your cover by transferring the weight of the cover from the weakest area to the strongest. Prevents damage to the centre seam of cover. No tools required.
HURRICANE STRAPS	
HURR-STRAP-SM HURR-STRAP-LG	<p>Spas up to 84" - Grey Spas 84" - 96" - Grey</p> <ul style="list-style-type: none"> Comes with locking assembly on both ends
COVER STAND	
CV-COVER STAND	<p>Cover Stand</p> <ul style="list-style-type: none"> Safely holds a spa cover above the ground in an effort to reduce wear and tear. Ideal solution for round or unusually shaped spa covers and requires no hardware or assembly.





SPA COVERINGS & CAPS COUVERCLES DE SPA ET COUVERTURES

LOG IN FOR CURRENT PRICING www.centralspaandpoolsupply.com / VOUS CONNECTER POUR LE PRIX ACTUEL www.centralspaandpoolsupply.com

PART Number Numéro de Produit	Description
FLOATING SPA BLANKETS	
OCTO-BLANKET	8' x 8' Floating Spa Blanket <ul style="list-style-type: none"> • Much more resistant to "bunching up" than the bubble blankets • Designed to float on the water's surface • Lightweight and durable
BLANKET	8' x 8' Floating Spa Cover <ul style="list-style-type: none"> • Maintains heat with radiant technology • Protects hard covers • Reduces evaporation & chemical loss • Easy to cut to any shape
SPA CAPS	
<ul style="list-style-type: none"> • Winter protection covers for spa covers made of durable woven polyethylene. • The 38" Cover Caps is complete with nylon loops sewn into the hem & rope to secure it for the winter. • Fits easily over the rigid spa cover to protect it from the winter elements. 	
CAP-7712 CAP-8812 CAP-7738 CAP-8838	7' x 7' x 12" - Elastic is sewn into the hem 8' x 8' x 12" - Elastic is sewn into the hem 7' x 7' x 38" - Elastic is sewn into the hem 8' x 8' x 38" - Elastic is sewn into the hem
UMBRELLA	
<ul style="list-style-type: none"> • No hardware required - Slides UNDER the spa! • Swivels 360° • Base features durable zinc plated and colour-matched powder coat finish • Umbrella frame constructed of powder coated aluminum • Available in 3 attractive colours that add style to any spa environment • Umbrella easily removes from base for storage • Folds to side of spa when not in use • Umbrella is fully assembled and ready to operate 	
COMPLETE	
CV-UMBRELLA-BLK	Umbrella (WEATHERSHIELD Fabric) - Black
CV-UMBRELLA-CRM CV-UMBRELLA-NVY CV-UMBRELLA-RST	Umbrella (Olefin Fabric) - Creme Umbrella (Olefin Fabric)- Navy Umbrella (Olefin Fabric)- Rust
PARTS	
CV-UMB6 CV-UMB COVER CV-UNDER BASE	Handle Lock (NEW DESIGN) Umbrella Protective Cover - Grey Undermount Base for Umbrella and Handrail



OCTO-BLANKET



BLANKET



HAND CRANK



CV-UMB6



CV-UNDER BASE

-1-
SPA MAINTENANCE
& ACCESSORIES

ENTRETIEN ET
ACCESSOIRES DE SPA

-2-
FRAGRANCES

PARFUMS

-3-
CARTRIDGES
& FILTERS

CARTOUCHES
ET FILTRES

-4-
SPA PACS &
ACCESSORIES

CONTRÔLES ET
ACCESSOIRES

-5-
MANIFOLDS,
ELEMENTS, HEATER

ÉLÉMENTS,
CHAUFFE-EAU

-6-
SPA PUMPS,
WETENDS, SEALS

POMPES, TURBINE
JOINTS MÉCANIQUES

-7-
OEM PARTS

PIÈCES OEM

-8-
MISCELLANEOUS
SPA PARTS

PIÈCES DIVERSES

-9-
JETS



SPA STEPS & PADS MARCHES DE SPA

LOG IN FOR CURRENT PRICING www.centralspaandpoolsupply.com / VOUS CONNECTER POUR LE PRIX ACTUEL www.centralspaandpoolsupply.com

-1-
SPA MAINTENANCE
& ACCESSORIES

ENTRETIEN ET
ACCESSOIRES DE SPA

-2-
FRAGRANCES

PARFUMS

-3-
CARTRIDGES
& FILTERS

CARTOUCHES
ET FILTRES

-4-
SPA PACS &
ACCESSORIES

CONTRÔLES ET
ACCESSOIRES

-5-
MANIFOLDS,
ELEMENTS, HEATERS

ÉLÉMENTS,
CHAUFFE-EAU

-6-
SPA PUMPS,
WETENDS, SEALS

POMPES, TURBINES,
JOINTS MÉCANIQUES

-7-
OEM PARTS

PIÈCES OEM

-8-
MISCELLANEOUS
SPA PARTS

PIÈCES DIVERSES

-9-
JETS

PART Number Numéro de Produit	Description
----------------------------------	-------------

PREMIUM SPA STEPS - PRO AQUA

DIMENSIONS: 28.5" Width x 22" Depth x 14" Height

- Designed to work with both round and straight sided spas and hot tubs
- 250lb/113kg capacity
- This step has colourfast pigmenting and UV stabilization to prevent colour from fading
- Maintenance free

PA-STEP-BLK
PA-STEP-CHAR GRY
PA-STEP-ESP

Black
Charcoal Grey
Espresso



SPA STEPS - Waterway

DIMENSIONS: 32" Width x 25" Depth x 14" Height

- Easy, snap together parts for quick assembly
- 32" non-slip treads
- Made of durable UV protected polypropylene
- Packaged for retail sale
- 800 lbs. weight capacity
- Base is black on all colours

535-2209-BLK
535-2209-BRK
535-2209-CHC
535-2209-CIN
535-2209-CSG
535-2209-GPH
535-2209-TEK

Black
Bark
Charcoal
Cinnamon
Coastal Grey
Graphite
Teak



SPA STEPS - Cover Valet

DIMENSIONS: 31" Width x 22.35" Depth x 15.75" Height

- Maintenance Free blow-molded plastic
- Reversible treads for use with round or square spas
- Textured tread design for added peace of mind
- Assembles in seconds

CV-SPASTEP-BLK
CV-SPASTEP-GRY
CV-SPASTEP-JAV
CV-SPASTEP-TAUPE

Black
Warm Grey
Java
Taupe



"EDGE" STEP - Confer

DIMENSIONS: 40" Width x 23" Depth x 16" Height

- Hardware-free assembly
- 300lb weight limit
- Oversized slip-resistant treads

STEP-EDGE-BLK
STEP-EDGE-COFFEE
STEP-EDGE-DEEP GRY
STEP-EDGE-ESP

Black
Coffee
Deep Grey
Espresso



UNIVERSAL STEP - Confer

DIMENSIONS: 28-1/2" Width x 22-1/2" Depth x 14" Height

- Snaps together, absolutely no hardware
- Able to hold 300 lbs
- Use with both straight and curved spas

STEP-UNI-BLK
STEP-UNI-CHARCOAL
STEP-UNI-DKGRY
STEP-UNI-ESP

Black
Charcoal Grey
Dark Grey
Espresso





SPA TRAYS & BOOSTERS PLATEAUX POUR SPA ET REHAUSSEURS

LOG IN FOR CURRENT PRICING www.centralspaandpoolsupply.com / VOUS CONNECTER POUR LE PRIX ACTUEL www.centralspaandpoolsupply.com

PART Number Numéro de Produit	Description
INFLATABLE SPA BAR	
PA-BAR	<p>Inflatable Bar Dimensions: 19.68" (L) x 16" (W)</p> <ul style="list-style-type: none"> The Deluxe Inflatable Bar has a large storage center section with a cover for goodies Six beverage holders with color selection so everyone can keep track of their drink The buoyant design means that the bar won't tip over as you handle your drink
SPA TRAY TABLE	
PA-TRAY	<p>ProAqua Spa Tray Table Dimensions: approximately 17½" x 8½"</p> <ul style="list-style-type: none"> Adjustable legs to allow the tray table to fit most spas configurations No tools needed to install Easily removable Drainage holes around the edge to keep water from pooling Non slip surface Protective strips built in to protect the spa
CUSHIONS and BOOSTER SEATS	
PA-BOOSTER	<p>ProAqua Spa Booster Seat - Black Approximate dimensions once inflated : 14.8" (L) x 3.8" (H) x 14.2" (W)</p> <ul style="list-style-type: none"> Heavy duty booster seat Chemical resistant material Four suction cups prevent the seat from floating or moving The firmness and size can be adjusted by the amount of water used to fill it Fill easily with a standard garden hose
CV-WATER SEAT	<p>Water Brick Booster Seat Dimensions: 14.5"(L) x 12"(W) x 4"(H)</p> <p>Fill with washed pea gravel or marbles</p> <ul style="list-style-type: none"> Once the water seat is filled, place it in your spa and allow time for the air to escape. The water seat will sink within a short time



-1- SPA MAINTENANCE & ACCESSORIES

ENTRETIEN ET ACCESSOIRES DE SPA

-2- FRAGRANCES

PARFUMS

-3- CARTRIDGES & FILTERS

CARTOUCHES ET FILTRES

-4- SPA PACS & ACCESSORIES

CONTRÔLES ET ACCESSOIRES

-5- MANIFOLDS, ELEMENTS, HEATERS

ÉLÉMENTS, CHAUFFE-EAU

-6- SPA PUMPS, WETENDS, SEALS

POMPES, TURBINES, JOINTS MÉCANIQUES

-7- OEM PARTS

PIÈCES OEM

-8- MISCELLANEOUS SPA PARTS

PIÈCES DIVERSES

-9- JETS



SPA PILLOWS COUSSINS POUR SPA

LOG IN FOR CURRENT PRICING www.centralspaandpoolsupply.com / VOUS CONNECTER POUR LE PRIX ACTUEL www.centralspaandpoolsupply.com

-1-
SPA MAINTENANCE
& ACCESSORIES

ENTRETIEN ET
ACCESSOIRES DE SPA

-2-
FRAGRANCES

PARFUMS

-3-
CARTRIDGES
& FILTERS

CARTOUCHES
ET FILTRES

-4-
SPA PACS &
ACCESSORIES

CONTRÔLES ET
ACCESSOIRES

-5-
MANIFOLDS,
ELEMENTS, HEATERS

ÉLÉMENTS,
CHAUFFE-EAU

-6-
SPA PUMPS,
WETENDS, SEALS

POMPES, TURBINES,
JOINTS MÉCANIQUES

-7-
OEM PARTS

PIÈCES OEM

-8-
MISCELLANEOUS
SPA PARTS

PIÈCES DIVERSES

-9-
JETS

PART Number Numéro de Produit	Description
HEADREST SPA PILLOW	
PA-HEAD REST-BLK PA-HEAD REST-BRN PA-HEAD REST-GRY	<p>Black Brown Grey</p> <p>Dimensions: 11½" x 5" x 2¾"</p> <ul style="list-style-type: none"> • Luxurious vinyl headrest with soft foam insert • Chemical-resistant material • Cushioned to support the head and neck • Weighted back for placing virtually anywhere in the spa for additional comfort & relaxation



INFLATABLE SPA PILLOW	
PA-PILLOW (Replaces PS-LSP002)	<p>Inflatable Spa Pillow - Textilene Material</p> <p>Dimensions: 8" (L) X 5½" (H)</p> <ul style="list-style-type: none"> • Cushioned to support the head, neck and lower back • Quick drying chemical-resistant material • Secured in place with two suction cups



SPA PILLOWS - 2 per PACK	
<p>Material including weight: 15" long Pricing is for TWO PILLOWS - prepackaged with bilingual header card</p>	
<p>SPL-BLK SPL-BRN SPL-BUR SPL-CHC SPL-GRN SPL-GRY SPL-NAV SPL-TAN SPL-TEAL SPL-WHT</p>	<p>Dimensions: 11" (L) x 5" (W) x 2½" thick</p> <p>Black (2 per pack) Brown (2 per pack) Burgundy (2 per pack) Charcoal (2 per pack) Green (2 per pack) Grey (2 per pack) Navy Blue (2 per pack) Tan (2 per pack) Teal (2 per pack) White (2 per pack)</p>



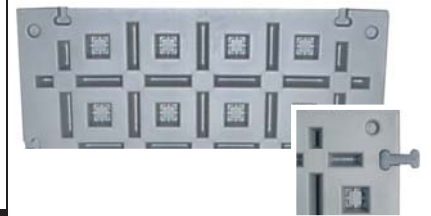
2 PILLOWS PER PACK (with bilingual header card)



FOOTREST & HANDRAIL APPUIE-PIEDS ET RAMPE

LOG IN FOR CURRENT PRICING www.centralspaandpoolsupply.com / VOUS CONNECTER POUR LE PRIX ACTUEL www.centralspaandpoolsupply.com

PART Number Numéro de Produit	Description
BLOW-MOLDED SPA PAD	
CFR-HANDI PAD KIT	Pad, Spa Placement (3 per pack) Priced as a 3-PACK <ul style="list-style-type: none"> Eliminates need to pour concrete or build a wood deck Supports 300 lbs per square foot Helps reduce heat loss under spa Six pads will form an 8' x 8' pad, Most spas require 2 sets of 3 pads Pad Dimension: 32" x 48" x 2" Pads lock together with built-in connectors
HOT TUB FOOT REST	
A whole new experience in hot tub comfort	
FOOT REST	Hot Tub Foot Rest <ul style="list-style-type: none"> Makes every seat a recliner Multiple people can recline at the same time Not just a Foot Rest Keep your hands and arms out of the water <ul style="list-style-type: none"> Read a book Have a drink Use your phone Sturdy and versatile Made of aluminum and plastic Will never corrode and can be stored in your hot tub indefinitely Fits anywhere in any hot tub Easy to install, adjust & reposition
HANDRAILS	
CV-HANDRAIL	Cover Valet Handrail <ul style="list-style-type: none"> No hardware required - Slides UNDER spa! Durable zinc plated & powder coated finish Swivels to provide ease of entry and exit Perfect fit for spas up to 40" tall Locking feature ensures fixed position Soft blue LED lighting completes the look
PARTS	
CV-301 CV-302 CV-UNDER BASE	Handrail Base Replacement Pole Handrail LED Light Assembly Undermount Base for Umbrella and Handrail



CV-HANDRAIL

CV-UNDER BASE

- 1- SPA MAINTENANCE & ACCESSORIES
ENTRETIEN ET ACCESSOIRES DE SPA
- 2- FRAGRANCES
PARFUMS
- 3- CARTRIDGES & FILTERS
CARTOUCHES ET FILTRES
- 4- SPA PACS & ACCESSORIES
CONTRÔLES ET ACCESSOIRES
- 5- MANIFOLDS, ELEMENTS, HEATER
ÉLÉMENTS, CHAUFFE-EAU
- 6- SPA PUMPS, WETENDS, SEALS
POMPES, TURBINE, JOINTS MÉCANIQUES
- 7- OEM PARTS
PIÈCES OEM
- 8- MISCELLANEOUS SPA PARTS
PIÈCES DIVERSES
- 9- JETS



-1-
SPA MAINTENANCE
& ACCESSORIES

ENTRETIEN ET
ACCESSOIRES DE SPA

-2-
FRAGRANCES

PARFUMS

-3-
CARTRIDGES
& FILTERS

CARTOUCHES
ET FILTRES

-4-
SPA PACS &
ACCESSORIES

CONTRÔLES ET
ACCESSOIRES

-5-
MANIFOLDS,
ELEMENTS, HEATERS

ÉLÉMENTS,
CHAUFFE-EAU

-6-
SPA PUMPS,
WETENDS, SEALS

POMPES, TURBINES,
JOINTS MÉCANIQUES

-7-
OEM PARTS

PIÈCES OEM

-8-
MISCELLANEOUS
SPA PARTS

PIÈCES DIVERSES

-9-
JETS

SPA VAC



All-in-one cleaning tool for spas and small pools.

The kit includes a brush to remove dirt and stains, as well as an integrated skimmer net to remove floating debris out of the water.

The SPA VAC is a self-contained spa vacuum, no pumping, no batteries, no water hook-up required.



PA-SPA VAC Self-contained Spa Vacuum

QUICK DRAIN

Quick Drain is ready to use - no assembly required. Quick self-priming action starts water draining in seconds. It vacuums WHILE it drains.

Q-DRAIN Quick Drain



QUICK VAC

Quick Vac is ready to use - no assembly required. It vacuums gravel, leaves, sand, broken glass and other debris in ALL weather conditions. Quick Vac works without pumps or motors.

Q-VAC Quick Vac



GRIT GITTER BULK



GRIT-GIT-B Bulk - no packaging



Q-DRAIN-EXTHOSE
Quick Drain Extension Hose
Kit (24 feet)



VACUUMS ASPIRATEURS

LOG IN FOR CURRENT PRICING www.centralspaandpoolsupply.com / VOUS CONNECTER POUR LE PRIX ACTUEL www.centralspaandpoolsupply.com

POLARIS SPA WAND

The Polaris SpaWand allows you to quickly clean your spa or pool without hoses or hookups. Just a few easy hand powered strokes and debris is sucked into a built-in filter basket for easy removal. Comes with two nozzle attachments, one for underwater debris and another for surface debris.



SPA WAND Polaris BLUE Spa Wand

SPA WAND-PRO Polaris YELLOW Spa Wand Pro

SPA WAND-PRO X Polaris YELLOW STRETCH Spa Wand Pro-X

PARADISE SPA VAC

- Self-contained vacuum
- No pumping
- No batteries
- No water hook-up
- Aluminum telescopic pole extends to over 7 feet
- Picks up rocks, pennies, marbles, beach sand, etc.



PSV-1 Spa Vac SINGLE unit

PSV-6 Spa Vac DISPLAY of 6

PSV-12 Spa Vac DISPLAY of 12

GAME VAC

Game Vac is ready to use - no hose or hookups required. Uses simple pump action to create suction. Easy to clean filter basket.

Includes: slide-on angled brush, two nozzles, wall mount bracket



GM-4855-VAC Spa Wand Vacuum SINGLE, boxed unit

GM-4800-VAC-CASE Spa Wand Vacuum DISPLAY of 6

-1- SPA MAINTENANCE & ACCESSORIES

ENTRETIEN ET ACCESSOIRES DE SPA

-2- FRAGRANCES

PARFUMS

-3- CARTRIDGES & FILTERS

CARTOUCHES ET FILTRES

-4- SPA PACS & ACCESSORIES

CONTRÔLES ET ACCESSOIRES

-5- MANIFOLDS, ELEMENTS, HEATER

ÉLÉMENTS, CHAUFFE-EAU

-6- SPA PUMPS, WETENDS, SEALS

POMPES, TURBINE JOINTS MÉCANIQUES

-7- OEM PARTS

PIÈCES OEM

-8- MISCELLANEOUS SPA PARTS

PIÈCES DIVERSES

-9- JETS



LOG IN FOR CURRENT PRICING www.centrapaandpoolsupply.com / VOUS CONNECTER POUR LE PRIX ACTUEL www.centrapaandpoolsupply.com

-1- SPA MAINTENANCE & ACCESSORIES

ENTRETIEN ET ACCESSOIRES DE SPA

-2- FRAGRANCES

PARFUMS

-3- CARTRIDGES & FILTERS

CARTOUCHES ET FILTRES

-4- SPA PACS & ACCESSORIES

CONTRÔLES ET ACCESSOIRES

-5- MANIFOLDS, ELEMENTS, HEATERS

ÉLÉMENTS, CHAUFFE-EAU

-6- SPA PUMPS, WETENDS, SEALS

POMPES, TURBINES, JOINTS MÉCANIQUES

-7- OEM PARTS

PIÈCES OEM

-8- MISCELLANEOUS SPA PARTS

PIÈCES DIVERSES

-9- JETS

VOLT FX2




PB-VOLTFX-2
VOLT FX-2

VOLT FX4Li




PB-VOLTFX-4Li
VOLT FX-4Li

VOLT FX8Li




PB-VOLTFX-8Li VOLT FX-8Li

POOL BLASTER SPA

POOL BLASTER SPA VACUUM

- Valve stops the return of any debris as soon as it's sucked in
- Operates on 3 C-Cell batteries (not included)



PB-SPAVAC127 Pool Blaster Spa Vacuum

VOLT SERIES DISPLAY

CORDLESS POOL & SPA VACUUMS

- Reuseable filter bags
- No more messy hoses
- Attractive point of purchase display




PB-VOLT DISPLAY
Volt Series Display

POOL BLASTER AQUA

POOL BLASTER AQUA BROOM

- Ideal for small pool or spa cleaning
- Operates on 5 D-Cell batteries (not included)



PB-BROOM Pool Blaster Aqua Broom

PRECISION 2.0Li

PB-PRECISION PRECISION 2.0Li



POOL BLASTER LEAF VACUUM

PB-LEAF VAC POOL BLASTER LEAF VAC





FRAGRANCES PARFUMS

LOG IN FOR CURRENT PRICING www.centralspaandpoolsupply.com / VOUS CONNECTER POUR LE PRIX ACTUEL www.centralspaandpoolsupply.com

Cover Valet	56
inSPARation	49-53
Displays	51, 52
Spa Bombs	49, 51, 53
Spa Bomb Dust.....	49
Pharma Spa.....	54-56
Displays	56
Pool Freshener	50
Spa Bombs	49, 51, 53, 57
Spa Scents	61
Spazazz.....	57-60
Spa Bombzz	57
Swim Spa Fragrances	50

-1-
SPA MAINTENANC
& ACCESSORIES

ENTRETIEN ET
ACCESSOIRES DE S

-2-
FRAGRANCES
PARFUMS

-3-
CARTRIDGES
& FILTERS

CARTOUCHES
ET FILTRES

-4-
SPA PACS &
ACCESSORIES

CONTRÔLES ET
ACCESSOIRES

-5-
MANIFOLDS,
ELEMENTS, HEATER

ÉLÉMENTS,
CHAUFFE-EAU

-6-
SPA PUMPS,
WETENDS, SEALS

POMPES, TURBINE
JOINTS MÉCANIQUE

-7-
OEM PARTS

PIÈCES OEM

-8-
MISCELLANEOUS
SPA PARTS

PIÈCES DIVERSES

-9-
JETS

**NEW
NOUVEAU**

COVER VALET 19OZ BOTTLES NEW PACKAGING	56
INSPARATION 8OZ LIQUID - DAYDREAM	51
INSPARATION INDIVIDUAL SPA BOMBS	49, 53
INSPARATION JUST SOFT	50
INSPARATION SWIM SPA RX.....	50
SPAZAZZ SPA BOMBZZ.....	57



FRAGRANCES PARFUMS

LOG IN FOR CURRENT PRICING www.centralspaandpoolsupply.com / VOUS CONNECTER POUR LE PRIX ACTUEL www.centralspaandpoolsupply.com

-1-
SPA MAINTENANCE
& ACCESSORIES

ENTRETIEN ET
ACCESSOIRES DE SPA

-2-
FRAGRANCES

PARFUMS

-3-
CARTRIDGES
& FILTERS

CARTOUCHES
ET FILTRES

-4-
SPA PACS &
ACCESSORIES

CONTRÔLES ET
ACCESSOIRES

-5-
MANIFOLDS,
ELEMENTS, HEATERS

ÉLÉMENTS,
CHAUFFE-EAU

-6-
SPA PUMPS,
WETENDS, SEALS

POMPES, TURBINES,
JOINTS MÉCANIQUES

-7-
OEM PARTS

PIÈCES OEM

-8-
MISCELLANEOUS
SPA PARTS

PIÈCES DIVERSES

-9-
JETS

Cover Valet	56
inSPAratIon	49-53
Displays	51, 52
Spa Bombs	49, 51, 53
Spa Bomb Dust.....	49
Pharma Spa.....	54-56
Displays	56
Pool Freshener	50
Spa Bombs	49, 51, 53, 57
Spa Scents	61
Spazazz.....	57-60
Spa Bombzz	57
Swim Spa Fragrances	50

NEW NOUVEAU	COVER VALET 19OZ BOTTLES NEW PACKAGING	56
	INSPARATION 8OZ LIQUID - DAYDREAM	51
	INSPARATION INDIVIDUAL SPA BOMBS	49, 53
	INSPARATION JUST SOFT	50
	INSPARATION SWIM SPA RX.....	50
	SPAZAZZ SPA BOMBZZ.....	57

Clean & Safe, Family Friendly, Since 1975



VITAMINS & EXTRACTS IN EVERY BOTTLE, JAR & SPABOMB
Enhanced with Skin Moisturizers



Explore & Experience
our Family of
Products



Signature Collection



Performance



Recovery



NEW

USE WEEKLY TO ENHANCE AND FRESHEN YOUR WATER WITH VITAMINS, EXTRACTS AND SKIN MOISTURIZERS

-1- SPA MAINTENANCE & ACCESSORIES

ENTRETIEN ET ACCESSOIRES DE SPA

-2- FRAGRANCES

PARFUMS

-3- CARTRIDGES & FILTERS

CARTOUCHES ET FILTRES

-4- SPA PACS & ACCESSORIES

CONTRÔLES ET ACCESSOIRES

-5- MANIFOLDS, ELEMENTS, HEATERS

ÉLÉMENTS, CHAUFFE-EAU

-6- SPA PUMPS, WETENDS, SEALS

POMPES, TURBINES, JOINTS MÉCANIQUES

-7- OEM PARTS

PIÈCES OEM

-8- MISCELLANEOUS SPA PARTS

PIÈCES DIVERSES

-9- JETS

Relax, Refresh, Recharge



SPAZAZZ®
THE ORIGINAL AROMATHERAPY
SPA & BATH EXPERIENCE

-1-
SPA MAINTENANCE
& ACCESSORIES

ENTRETIEN ET
ACCESSOIRES DE SPA

-2-
FRAGRANCES

PARFUMS

-3-
CARTRIDGES
& FILTERS

CARTOUCHES
ET FILTRES

-4-
SPA PACS &
ACCESSORIES

CONTRÔLES ET
ACCESSOIRES

-5-
MANIFOLDS,
ELEMENTS, HEATERS

ÉLÉMENTS,
CHAUFFE-EAU

-6-
SPA PUMPS,
WETENDS, SEALS

POMPES, TURBINES,
JOINTS MÉCANIQUES

-7-
OEM PARTS

PIÈCES OEM

-8-
MISCELLANEOUS
SPA PARTS

PIÈCES DIVERSES

-9-
JETS



PharmaSpa



SPA Scents

HOT TUB AND BATH FRAGRANCE



FREE
COUNTER & FLOOR
DISPLAY STANDS
*With Qualifying Order



Scents After
Dark



*Naked In The Woods *Lick Me All Over *Full Moon *Skinny Dippin
Available in 482g Crystals Resealable Pouch

Available in 16 Signature Scents

Apple Cinnamon * Butt Naked * Egyptian Sandalwood * French Vanilla * Green Apple * Japanese Cherry Blossom * Lavender *
Lilac * Ocean * Orange Blossom * Pomegranate * Rose * Tangerine Mango * Spearmint Eucalyptus * White Jasmine
Available in 426g Crystals, 85g Crystals and 250 mL Liquid Bottles

1.844.207.2557

www.spascents.ca

sales@spascents.ca

ORIGINAL WATERFALLS

Energizing (refreshes a tired mind, boosts circulation)

ESCAPE

Calming (with moisturizing & anti-aging benefits)

EVENING TIDE

Relaxing (contains exfoliating properties)

QUIET SEA

Soothing (contains antioxidant properties)

SUNSET MIST

Alleviating (with rejuvenating effects on the skin)

SENSUAL RIVER

Inspiring (reduces appearance of ageing skin)



AROMATHÉRAPIE

CASCADES

Énergisant, contribue à rafraîchir un esprit fatigué et à stimuler la circulation

ÉVASION

Calmant avec ses bénéfices d'hydratation et anti-âge

MARÉE DU SOIR

Relaxant à souhait avec propriétés exfoliantes

MER CALME

Effet apaisant avec propriétés antioxydantes

BRUINE ENSOLEILLÉE

Sensation de légèreté avec ses effets de rajeunissement sur la peau

RIVIÈRE LASCIVE

Inspirant, contribue à attirer et conserver l'humidité tout en diminuant l'apparence de la peau vieillissante



THERAPEUTIC

ARTICUL-R

For articular stiffness (helps relax & sleep better)

ENERGY

Enhances mental & physical performance (boosts energy levels)

EUCALYPTUS

For respiratory issues (cools & refreshes)

TIGER BALM

For muscular aches (helps boost circulation)

LAVANDULA

For sleep deprivation (helps relax)

PHYTOMIX

Improves circulation (contains natural antiseptics)



THERAPEUTIQUE

ARTICUL-R

Pour les personnes ayant des raideurs articulaire

ENERGIE

Pour les personnes désirant améliorer leur performance physique et mentale

EUCALYPTUS

Pour les personnes ayant des troubles respiratoires tels que le rhume ou la grippe

BAUME DU TIGRE

Pour les personnes ayant des douleurs musculaires ou des entorses

LAVANDULA

Pour les personnes ayant le sommeil perturbé

PHYTOMIX

Améliore la circulation

-1- SPA MAINTENANCE & ACCESSORIES

ENTRETIEN ET ACCESSOIRES DE SPA

-2- FRAGRANCES

PARFUMS

-3- CARTRIDGES & FILTERS

CARTOUCHES ET FILTRES

-4- SPA PACS & ACCESSORIES

CONTRÔLES ET ACCESSOIRES

-5- MANIFOLDS, ELEMENTS, HEATERS

ÉLÉMENTS, CHAUFFE-EAU

-6- SPA PUMPS, WETENDS, SEALS

POMPES, TURBINES, JOINTS MÉCANIQUES

-7- OEM PARTS

PIÈCES OEM

-8- MISCELLANEOUS SPA PARTS

PIÈCES DIVERSES

-9- JETS



Countertop Displays
available.
Call for details.

Des présentoirs
disponibles.
Contactez-nous
pour les détails.



INSPARATION FRAGRANCES PARFUMS

LOG IN FOR CURRENT PRICING www.centralspaandpoolsupply.com / VOUS CONNECTER POUR LE PRIX ACTUEL www.centralspaandpoolsupply.com

PART Number Numéro de Produit	Description
SPA BOMBS - 5oz Spa Bombs (12 in Countertop Display)	
inSPAration's ultra therapeutic, fizzing Bath Bombs will not cloud, foam, bubble, colour the water or leave any unwanted oily residue. Made with Epsom Salt, Aloe Vera Extract and Vitamins, these are the perfect Hot Water Spa & Bath Bomb. All the Fun without the Mess!	
IN-SPABOMB-CASE A Contains 1 each of the following: Coconut Mango • Cucumber Melon • Eucalyptus Mint • Hawaiian Sunset • Heavenly Honeysuckle • Jasmine • Lavender • Passion • Rain • Romance • Spaberry • Tropical Island	Assorted "A" CASE (of 12)
IN-SPABOMB-CASE B Contains 1 each of the following: April Showers • Cherry Blossom • Coconut Lime Verbena • Joy • Mangosteen & Goji • Peach • Polynesian Paradise • Pomegranate • Spring Bouquet • Tahitian Tropic • Tranquility • Vanilla	Assorted "B" CASE (of 12)
IN-SPABOMB-RX Contains 2 each of the following: Energize ~ Increase Energy (Clary Sage & Ginger) Elevate ~ Reduce Stress (Lavender & Cedar Wood) Protect ~ Detox & Immunity (Lavender & Rosewood) Rebuild ~ Joint & Muscle (Peppermint & Eucalyptus) Relax ~ Mind & Body (Chamomile & Bergamot) Stimulate ~ Respiratory Support (Eucalyptus, Spearmint & Menthol)	Assorted RX CASE (of 12)
IN-SPABOMB-ISLAND IN-SPABOMB-SPIRIT IN-SPABOMB-MOMENTS	Island Aromatherapy CASE (of 12) Spirit Soul & Body Aromatherapy CASE (of 12) Moments Aromatherapy CASE (of 12)



SPA BOMBS INDIVIDUAL FRAGRANCES	
inSPAration's top 3 scents are now sold as INDIVIDUALS so you can refill your countertop displays.	
IN-SPABOMB-001 IN-SPABOMB-002 IN-SPABOMB-003	Coconut Mango SpaBomb (5oz) Eucalyptus Mint SpaBomb (5oz) Lavender SpaBomb (5oz)



SPA BOMBS GIFT BOX	
IN-SPABOMB-GIFT	SpaBomb Gift Box (Case of 6) Our popular SpaBombs, in a 6-Pack Gift Box



SPA BOMBS DUST - 1.5lb BAG	
IN-SPABOMB-DUST	SpaBomb "Dust" 1.5lb - Lavendar & Eucalyptus "SpaBomb Dust" is a unique way to sprinkle a little fun into the tub with this Aromatic Effervescent therapy.



-1- SPA MAINTENANC & ACCESSOIRES

ENTRETIEN ET ACCESSOIRES DE SPA

-2- FRAGRANCES
PARFUMS

-3- CARTRIDGES & FILTERS

CARTOUCHES ET FILTRES

-4- SPA PACS & ACCESSOIRES

CONTRÔLES ET ACCESSOIRES

-5- MANIFOLDS, ELEMENTS, HEATER

ÉLÉMENTS, CHAUFFE-EAU

-6- SPA PUMPS, WETENDS, SEALS

POMPES, TURBINE JOINTS MÉCANIQUES

-7- OEM PARTS

PIÈCES OEM

-8- MISCELLANEOUS SPA PARTS

PIÈCES DIVERSES

-9- JETS



INSPARATION FRAGRANCES PARFUMS

LOG IN FOR CURRENT PRICING www.centralspaandpoolsupply.com / VOUS CONNECTER POUR LE PRIX ACTUEL www.centralspaandpoolsupply.com

-1-
SPA MAINTENANCE
& ACCESSORIES

ENTRETIEN ET
ACCESSOIRES DE SPA

-2-
FRAGRANCES

PARFUMS

-3-
CARTRIDGES
& FILTERS

CARTOUCHES
ET FILTRES

-4-
SPA PACS &
ACCESSORIES

CONTRÔLES ET
ACCESSOIRES

-5-
MANIFOLDS,
ELEMENTS, HEATERS

ÉLÉMENTS,
CHAUFFE-EAU

-6-
SPA PUMPS,
WETENDS, SEALS

POMPES, TURBINES,
JOINTS MÉCANIQUES

-7-
OEM PARTS

PIÈCES OEM

-8-
MISCELLANEOUS
SPA PARTS

PIÈCES DIVERSES

-9-
JETS

PART Number Numéro de Produit	Description
----------------------------------	-------------

SWIM SPA RX **NEW** 12oz LIQUIDS

Swim Spa Rx is infused with water soluble vitamins and extracts along with skin moisturizing boosters. Intensifying your entire swim or soak experience, your skin will be replenished after every workout.

IN-12OZ-RX-01
IN-12OZ-RX-02

Performance
Recovery

JUST SOFT **NEW** 12oz LIQUID

Just Soft Spa is a fragrance free water moisturizer that softens your skin & hair while you soak. pH Neutral, will not foam or bubble or affect water chemistry. 3 ounces for every 500 gallons when needed will keep your skin feeling soft and silky after every soak. Moisturizer lasts several days.

IN-12OZ-JUST SOFT

Just Soft Fragrance Free Moisturizer

SPORT RX HYDRO THERAPIES 19oz CRYSTALS

The next level in Aromatherapy Crystals packed with Vitamins, Minerals and Natural Extracts

- | | |
|--|-----------------------------------|
| 001 Energize ~ Increase Energy | (Clary Sage & Ginger) |
| 002 Elevate ~ Reduce Stress | (Lavender & Cedar Wood) |
| 003 Protect ~ Detox & Immunity | (Lavender & Rosewood) |
| 004 Rebuild ~ Joint & Muscle | (Peppermint & Eucalyptus) |
| 005 Relax ~ Mind & Body | (Chamomile & Bergamot) |
| 006 Stimulate ~ Respiratory Support | (Eucalyptus, Spearmint & Menthol) |

IN-19OZ-RX-XXX

Replace "XXX" with the corresponding number of the fragrances, per above

IN-19OZ-RX-ASSORTED

CASE of 6 (1 of each 19oz Fragrances)

inSPAration HAPPY HOUR 8oz LIQUIDS

Meet your friends at the spa. Relax and enjoy the party as you soak in a Therapeutic Cocktail Aroma.

IN-8OZ-HH-001
IN-8OZ-HH-002
IN-8OZ-HH-003
IN-8OZ-HH-004
IN-8OZ-HH-005
IN-8OZ-HH-006

Apple Spatini
Blue Hawaiian
Merlot
Mojito
Moonshine
Spaberry Daiquiri

POOL FRESHENER 20oz LIQUID

IN-POOL REFRESH

Weekly Pool Freshener & Moisturizer 20oz

- Masks chlorine or chemical odours
- Keeps your skin feeling soft and moisturized
- Add weekly or after each water treatment to keep your pool fresh all season long



IN-POOL
REFRESH



INSPIRATION FRAGRANCES PARFUMS

LOG IN FOR CURRENT PRICING www.centralspaandpoolsupply.com / VOUS CONNECTER POUR LE PRIX ACTUEL www.centralspaandpoolsupply.com

PART Number Numéro de Produit	Description
----------------------------------	-------------

DAYDREAM AROMATHERAPY

- Every dreamer's favorite dream ... a flight through Utopian paradise... an island oasis of brilliant tropical flowers and sweet fruits with top notes of Orange and Mango balanced with Water Lily and Hibiscus, finished using Sandalwood and Tropical Musk.

IN-8OZ-DAYDREAM

8oz Liquid



ISLAND AROMATHERAPY

- Immerse in the aroma of the Islands and let it take you away. Unique hints of tropical fruitwater balanced with fresh island florals, exotic woods and citrus blossom will remind you of your favourite paradise.

IN-ISLAND DISPLAY

An attractive white metal Counter Display that holds (6) 8oz bottles of Island liquid, 1/2oz Island Pillow Packs and Island SpaBombs

Comes with:

- 12x 8oz Island Liquid
- 36x 1/2oz Island Pillow Packs
- 12x 5.2oz Island SpaBombs
- 1x Metal Counter Display

ISLAND Line of products also sold separately

IN-8OZ-ISLAND

8oz Liquid

IN-CRY16OZ-ISLAND

16oz (1lb) Epsom Salt Aromatherapy Crystals

IN-1/2OZ-ISLAND-CS

CASE (36) of 1/2oz Pillow Packs Bulk-Packed

IN-SPABOMB-ISLAND

CASE (of 12) 5.2oz SpaBombs



SPIRIT SOUL & BODY AROMATHERAPY

- Rejuvenate yourself to be complete in your Spirit, Soul & Body with an exhilarating blend that opens with sparkling lemon and white peach nectar. A soft veil of golden amber and sheer exotic musk fades into warm mahogany woods for a serene ending.
- Soak in anti-aging natural botanical extracts of Pomegranate, Myrrh and Beet with Vitamins E & C to help promote younger looking skin.

IN-8OZ-SPIRIT

8oz Liquid

IN-CRY16OZ-SPIRIT

16oz (1lb) Epsom Salt Aromatherapy Crystals

IN-1/2OZ-SPIRIT-CS

CASE (36) of 1/2oz Pillow Packs Bulk-Packed

IN-SPABOMB-SPIRIT

CASE (of 12) 5.2oz SpaBombs



MOMENTS AROMATHERAPY

- A bouquet of pure white rose and dewy jasmine is freshened with bergamot and ripe currant. Blonde woods and black vanilla bean add nuances of balancing warmth.
- Enhanced with euphoric Natural Botanical vanilla planifolia and rose hip extracts help to bring about the heart warming feeling of togetherness.

IN-8OZ-MOMENTS

8oz Liquid

IN-CRY16OZ-MOMENTS

16oz (1lb) Epsom Salt Aromatherapy Crystals

IN-1/2OZ-MOMENTS-CS

CASE (36) of 1/2oz Pillow Packs Bulk-Packed

IN-SPABOMB-MOMENTS

CASE (of 12) 5.2oz SpaBombs



-1- SPA MAINTENANCE & ACCESSORIES

ENTRETIEN ET ACCESSOIRES DE SPA

-2- FRAGRANCES

PARFUMS

-3- CARTRIDGES & FILTERS

CARTOUCHES ET FILTRES

-4- SPA PACS & ACCESSORIES

CONTRÔLES ET ACCESSOIRES

-5- MANIFOLDS, ELEMENTS, HEATER

ÉLÉMENTS, CHAUFFE-EAU

-6- SPA PUMPS, WETENDS, SEALS

POMPES, TURBINE JOINTS MÉCANIQUES

-7- OEM PARTS

PIÈCES OEM

-8- MISCELLANEOUS SPA PARTS

PIÈCES DIVERSES

-9- JETS





LOG IN FOR CURRENT PRICING www.centrapaandpoolsupply.com / VOUS CONNECTER POUR LE PRIX ACTUEL www.centrapaandpoolsupply.com

-1-
SPA MAINTENANCE
& ACCESSORIES

ENTRETIEN ET
ACCESSOIRES DE SPA

-2-
FRAGRANCES

PARFUMS

-3-
CARTRIDGES
& FILTERS

CARTOUCHES
ET FILTRES

-4-
SPA PACS &
ACCESSORIES

CONTRÔLES ET
ACCESSOIRES

-5-
MANIFOLDS,
ELEMENTS, HEATERS

ÉLÉMENTS,
CHAUFFE-EAU

-6-
SPA PUMPS,
WETENDS, SEALS

POMPES, TURBINES,
JOINTS MÉCANIQUES

-7-
OEM PARTS

PIÈCES OEM

-8-
MISCELLANEOUS
SPA PARTS

PIÈCES DIVERSES

-9-
JETS

PART Number Numéro de Produit	Description
inSPaRation SPA DUCK DISPENSER	
Spa Duck's hat can be removed, becoming an inSPaRation fragrance dispenser	
IN-DUCK	Spa Duck
1/2oz PILLOW PACKS - FISH BOWLS	
50 assorted 1/2 oz Pillow Packs in a clear plastic Fish Bowl display	
IN-FISHBL-INS	inSPaRation Pillow Packs (50) in Fish Bowl
IN-FISHBL-WEL	Wellness Pillow Packs (50) in Fish Bowl
1/2oz PILLOW PACKS (Bulk-Packed)	
IN-1/2OZ-INS-CS	CASE (36) of inSPaRation Pillow Packs Bulk-Packed
IN-1/2OZ-WEL-CS	CASE (36) of Wellness Pillow Packs Bulk-Packed
IN-1/2OZ-ISLAND-CS IN-1/2OZ-SPIRIT-CS IN-1/2OZ-MOMENTS-CS	CASE (36) of 1/2oz Pillow Packs Bulk-Packed CASE (36) of 1/2oz Pillow Packs Bulk-Packed CASE (36) of 1/2oz Pillow Packs Bulk-Packed
1/2oz PILLOW PACKS - SAMPLERS	
6 assorted 1/2 oz Pillow Packs in an attractive trial size netted bag	
IN-SAMPLER-I	inSPaRation Pillow Packs (6) in netted bag
IN-SAMPLER-W	Wellness Pillow Packs (6) in netted bag
inSPaRation GIFT PACKS	
IN-GIFTPK-001	(12) inSPaRation Pillow Packs in Vinyl Gift Bag
IN-GIFTPK-002	(12) Wellness Pillow Packs in Zippered Vinyl Gift Bag



IN-DUCK



IN-FISHBL-INS



IN-SAMPLER-I



IN-GIFTPK-001



IN-GIFTPK-002





INSPARATION FRAGRANCES PARFUMS

LOG IN FOR CURRENT PRICING www.centralspaandpoolsupply.com / VOUS CONNECTER POUR LE PRIX ACTUEL www.centralspaandpoolsupply.com

PART Number Numéro de Produit	Description
inSPAration 9oz BOTTLES	
IN-ASSORTED-9A	Assorted CASE - contains the following: Coconut Mango • Cucumber Melon • Eucalyptus Mint • Hawaiian Sunset • Heavenly Honeysuckle • Jasmine • Lavender • Passion • Rain • Romance • Spaberry • Tropical Island
IN-ASSORTED-9B	Assorted CASE - contains the following: April Showers • Cherry Blossom • Coconut Lime Verbena • Joy • Mangosteen & Goji • Peach • Polynesian Paradise • Pomegranate • Spring Bouquet • Tahitian Tropic • Tranquility • Vanilla
IN-ASSORTED-9C	Assorted CASE - contains the following: Apple Delight • Country Herbal • Designer B • Designer One • Forest Breeze • Gardenia • Just Soft • Lemon Drop • Musk Magic • Orangesicle • Pink Grapefruit • Watermelon
IN-9OZ-INS-XXX	Replace "XXX" with the corresponding number of the fragrances, per below:
Apple Delight (001) April Showers (002) Cherry Blossom (003) Coconut Lime Verbena (030) Coconut Mango (004) Country Herbal (005) Cucumber Melon (006) Designer B (008) Designer One (007) Eucalyptus Mint (009) Forest Breeze (010) Fresh (041) Gardenia (011) Hawaiian Sunset (012) Heavenly Honeysuckle (013) Jasmine (014) Joy (015) Lavender (017) Lemon Drop (035)	Mangosteen & Goji (036) Mochaccino (034) Musk Magic (018) Orangesicle (037) Passion (032) Peach (019) Pink Grapefruit (020) Polynesian Paradise (021) Pomegranate (033) Pumpkin Pie (042) Rain (022) Romance (023) Spaberry (024) Spring Bouquet (025) Tahitian Tropic (031) Tranquility (026) Tropical Island (027) Vanilla Twist (028) Watermelon (029)



inSPAration INDIVIDUAL 5oz Spa Bombs	
IN-SPABOMB-001 IN-SPABOMB-002 IN-SPABOMB-003	Coconut Mango SpaBomb (5oz) Eucalyptus Mint SpaBomb (5oz) Lavender SpaBomb (5oz)



WELLNESS 8oz BOTTLES	
IN-ASSORTED-8A	Assorted CASE - contains the following: Bergamot • Cedarwood • Chamomile • Clary Sage • Ginger • Green Tea • Lavender • Peppermint Eucalyptus • Rosemary Citrus • Sandalwood • Spearmint • Tangerine
IN-8OZ-WEL-001 IN-8OZ-WEL-002 IN-8OZ-WEL-003 IN-8OZ-WEL-004 IN-8OZ-WEL-005 IN-8OZ-WEL-006 IN-8OZ-WEL-007 IN-8OZ-WEL-008 IN-8OZ-WEL-009 IN-8OZ-WEL-010 IN-8OZ-WEL-011 IN-8OZ-WEL-012	Bergamot Cedarwood Chamomile Clary Sage Ginger Green Tea Lavender Peppermint Eucalyptus Rosemary Citrus Sandalwood Spearmint Tangerine



-1- SPA MAINTENANC & ACCESSORIES

ENTRETIEN ET ACCESSOIRES DE SPA

-2- FRAGRANCES PARFUMS

-3- CARTRIDGES & FILTERS

CARTOUCHES ET FILTRES

-4- SPA PACS & ACCESSORIES

CONTRÔLES ET ACCESSOIRES

-5- MANIFOLDS, ELEMENTS, HEATER

ÉLÉMENTS, CHAUFFE-EAU

-6- SPA PUMPS, WETENDS, SEALS

POMPES, TURBINE JOINTS MÉCANIQUES

-7- OEM PARTS

PIÈCES OEM

-8- MISCELLANEOUS SPA PARTS

PIÈCES DIVERSES

-9- JETS



LOG IN FOR CURRENT PRICING www.centrapspaandpoolsupply.com / VOUS CONNECTER POUR LE PRIX ACTUEL www.centrapspaandpoolsupply.com

-1-
SPA MAINTENANCE
& ACCESSORIES

ENTRETIEN ET
ACCESSOIRES DE SPA

-2-
FRAGRANCES

PARFUMS

-3-
CARTRIDGES
& FILTRES

CARTOUCHES
ET FILTRES

-4-
SPA PACS &
ACCESSORIES

CONTRÔLES ET
ACCESSOIRES

-5-
MANIFOLDS,
ELEMENTS, HEATERS

ÉLÉMENTS,
CHAUFFE-EAU

-6-
SPA PUMPS,
WETENDS, SEALS

POMPES, TURBINES,
JOINTS MÉCANIQUES

-7-
OEM PARTS

PIÈCES OEM

-8-
MISCELLANEOUS
SPA PARTS

PIÈCES DIVERSES

-9-
JETS

PART Number Numéro de Produit	Description
----------------------------------	-------------

PHARMA SPA - ORIGINAL - Therapeutic

All products are for medicinal use with **natural dried extracts** and **no colour additives**.

ARTICUL-R ~ For articular stiffness (helps relax & sleep better)

ENERGY ~ Enhances mental & physical performance
(boosts energy levels)

EUCALYPTUS ~ For respiratory issues (cools & refreshes)

TIGER BALM ~ For muscular aches (helps boost circulation)

LAVANDULA ~ For sleep deprivation (helps relax)

PHYTOMIX ~ Improves circulation (contains natural antiseptics)

8oz Therapeutic LIQUIDS

PHS-8OZ-LIQ-01	Articul-R
PHS-8OZ-LIQ-02	Energy
PHS-8OZ-LIQ-03	Eucalyptus
PHS-8OZ-LIQ-04	Tiger Balm
PHS-8OZ-LIQ-05	Lavandula
PHS-8OZ-LIQ-06	Phytomix
PHS-8OZ-LIQ-CS	CASE (12) of Assorted Therapeutic 8oz Liquids

13oz Therapeutic CRYSTALS

PHS-13OZ-CRY-01	Articul-R
PHS-13OZ-CRY-02	Energy
PHS-13OZ-CRY-03	Eucalyptus
PHS-13OZ-CRY-04	Tiger Balm
PHS-13OZ-CRY-05	Lavandula
PHS-13OZ-CRY-06	Phytomix
PHS-13OZ-CRY-CS	CASE (12) of Assorted Therapeutic 13oz Crystals

30mL Therapeutic Liquids

PHS-30ML-ORG-CS	CASE (36) of Assorted Therapeutic (Original) 30mL Liquids
PHS-30ML-LIQ	JAR (7) of Assorted 30mL Liquids (Original and Aromatherapy)
PHS-30ML-LIQ 3PK	BAG (3) of Assorted 30mL Liquids



PHS-30ML-LIQ



PHS-30ML-LIQ 3PK



LOG IN FOR CURRENT PRICING www.centralspaandpoolsupply.com / VOUS CONNECTER POUR LE PRIX ACTUEL www.centralspaandpoolsupply.com

PART Number Numéro de Produit	Description
PHARMASPA - AROMATHERAPY - Recreational	
All products are for recreational use with natural dried extracts and no colour additives .	
WATERFALLS ~ Energizing (refreshes a tired mind, boosts circulation)	
ESCAPE ~ Calming (with moisturizing & anti-aging benefits)	
EVENING TIDE ~ Relaxing (contains exfoliating properties)	
QUIET SEA ~ Soothing (contains antioxidant properties)	
SUNSET MIST ~ Alleviating (with rejuvenating effects on the skin)	
SENSUAL RIVER ~ Inspiring (reduces appearance of ageing skin)	
8oz Aromatherapy LIQUIDS	
PHS-8OZ-NAT-01 PHS-8OZ-NAT-02 PHS-8OZ-NAT-03 PHS-8OZ-NAT-04 PHS-8OZ-NAT-05 PHS-8OZ-NAT-06	Waterfall Escape Evening Tide Quiet Sea Sunset Mist Sensual River
PHS-8OZ-NAT-CS	CASE (12) of Assorted Recreational 8oz Aromatherapy Liquids
13oz Aromatherapy CRYSTALS	
PHS-13OZ-NAT-01 PHS-13OZ-NAT-02 PHS-13OZ-NAT-03 PHS-13OZ-NAT-04 PHS-13OZ-NAT-05 PHS-13OZ-NAT-06	Waterfall Escape Evening Tide Quiet Sea Sunset Mist Sensual River
PHS-13OZ-NAT-CS	CASE (12) of Assorted Recreational 13oz Aromatherapy Crystals
30mL Aromatherapy Liquids	
PHS-30ML-NAT-CS	CASE (36) of Assorted Recreational 30mL Aromatherapy Liquids
PHS-30ML-LIQ	JAR (7) of Assorted 30mL Liquids (Original and Aromatherapy)
PHS-30ML-LIQ 3PK	BAG (3) of Assorted 30mL Liquids



-1- SPA MAINTENANCE & ACCESSORIES

ENTRETIEN ET ACCESSOIRES DE SPA

-2- FRAGRANCES PARFUMS

-3- CARTRIDGES & FILTERS

CARTOUCHES ET FILTRES

-4- SPA PACS & ACCESSORIES

CONTRÔLES ET ACCESSOIRES

-5- MANIFOLDS, ELEMENTS, HEATERS

ÉLÉMENTS, CHAUFFE-EAU

-6- SPA PUMPS, WETENDS, SEALS

POMPES, TURBINE JOINTS MÉCANIQUES

-7- OEM PARTS PIÈCES OEM

-8- MISCELLANEOUS SPA PARTS

PIÈCES DIVERSES

-9- JETS



PHARMA SPA DISPLAY PRÉSENTOIR

LOG IN FOR CURRENT PRICING www.centralspaandpoolsupply.com / VOUS CONNECTER POUR LE PRIX ACTUEL www.centralspaandpoolsupply.com

-1- SPA MAINTENANCE & ACCESSORIES

ENTRETIEN ET ACCESSOIRES DE SPA

-2- FRAGRANCES

PARFUMS

-3- CARTRIDGES & FILTERS

CARTOUCHES ET FILTRES

-4- SPA PACS & ACCESSORIES

CONTRÔLES ET ACCESSOIRES

-5- MANIFOLDS, ELEMENTS, HEATERS

ÉLÉMENTS, CHAUFFE-EAU

-6- SPA PUMPS, WETENDS, SEALS

POMPES, TURBINES, JOINTS MÉCANIQUES

-7- OEM PARTS

PIÈCES OEM

-8- MISCELLANEOUS SPA PARTS

PIÈCES DIVERSES

-9- JETS

PART Number Numéro de Produit	Description
PHARMA SPA DISPLAY STANDS	
PHS-DISPLAY ENG PHS-DISPLAY FR	Counter Display - English Counter Display - French



PHS-DISPLAY ENG



PHS-DISPLAY FR

+ Why buy PharmaSpa products?
It is the first therapeutic fragrance company for Spas, Hot Tubs, Whirlpool Baths and Baths. PharmaSpa products are made using only the highest quality of ingredients. Our products use the finest natural dried extracts (all of our spa products are water soluble). All of our products are produced and manufactured in Canada. Our Epsom salts are eco friendly. Our Epsom salts are very beneficial to your health. But most of all, our products are safe for your spa and bath. They do not leave a rim around the spa; they do not foam or unbalance the water and are safe for all jets!

+ Benefits of Epsom salts (Magnesium Sulfate)
It can help reduce stress, improve sleep and concentration. Reduce swelling and relieve pain and muscle cramps. Promote oxygen absorption and eliminates toxins. Improve nutrient absorption. Skin moisturizing. Prevent and relieve migraine headaches.

All products are for recreational use with natural dried extracts and no color additives.

COVER VALET FRAGRANCES PARFUMS

PART Number Numéro de Produit	Description
COVER VALET SPA CRYSTALS - 19oz Bottles	
NEW PACKAGING!	
This Spa Crystals fragrance line features a unique blend of plant extracts and essential minerals that blend in perfect harmony to create the only fragrance crystals formulated specifically for the spa/hot tub industry.	
<ul style="list-style-type: none"> • Formulated for spas and hot tubs. • Highest concentration of fragrance available. • 2 lbs of fragrance crystals in each box. • Only 1 scoop per soak necessary to complete the spa experience. • Uniquely attractive product packaging. 	
CV-CRYSTAL-001 CV-CRYSTAL-002 CV-CRYSTAL-003 CV-CRYSTAL-004 CV-CRYSTAL-005 CV-CRYSTAL-006	Cucumber Eucalyptus Jasmine Lavender Lime Basil Pomegranate





SPAZAZZ FRAGRANCES PARFUMS

LOG IN FOR CURRENT PRICING www.centralspaandpoolsupply.com / VOUS CONNECTER POUR LE PRIX ACTUEL www.centralspaandpoolsupply.com

PART Number Numéro de Produit	Description
SPA BOMBZZ	
SZ-SPA BOMBZZ-CS2	2.5oz SPA BOMBZZ (CASE of 24) Assorted case of (24) contains (4) of each of the following scents, individually wrapped : Sweet Dreams ~ Lavender (x4) Anytime Escape ~ Coconut (x4) Pure Love ~ Honey (x4) Electric Sunshine ~ Citrus (x4) Cool Kush ~ Mentha (x4) Toasty Cozy ~ Sugar (x4)



DESTINATION CRYSTALS	
The Destinations line transports you to remote destinations, across different lands, sharing in everything that make these exotic locations wonderful. Explore Paris, New York, and Hawaii, as you discover memorable blends of fragrances to invigorate the senses.	
22 OZ JARS SZ-CRY22OZ-009 SZ-CRY22OZ-010 SZ-CRY22OZ-011	Big Apple ~ NYC City of Love ~ Paris Aloha Paradise ~ Hawaii
4 OZ JARS SZ-CRY4OZ-011 SZ-CRY4OZ-012 SZ-CRY4OZ-013	Big Apple ~ NYC City of Love ~ Paris Aloha Paradise ~ Hawaii



WATER THERAPY ELIXIR, 8.25oz	
A fragrant blend of natural extracts fused with a special mixture of vitamins and minerals. Relax and enjoy while you allow Spazazz Water Therapy Elixir do the rest! All clear, with a water based formulation. The new line focuses on health benefits of Aloe Vera, botanicals such as Chamomile and Rosemary, Menthol and vitamins.	
SZ-THERAPY-001 SZ-THERAPY-002 SZ-THERAPY-003 SZ-THERAPY-004 SZ-THERAPY-005 SZ-THERAPY-006	BE-NE-FIT ~ Menthol Healing PAM-PER ~ Botanical Relaxation RE-FRESH ~ Mineral Springs Rejuvenate POW-ER ~ Citrus Antioxidants RE-LAX ~ Herbal Tranquility DE-SIRE ~ Sensual



HIS and HERS CRYSTALS	
His & Hers aromatherapy crystals cater to the more extravagant side of your indulgences... Come explore those areas of yourself that you wish to discover, and along the way, find what fits you best. Are you ready for that exhilarating feeling you get when you have that perfect evening relaxing and doing what makes you feel the way you like most?	
17 OZ JARS SZ-CRY17OZ-029 SZ-CRY17OZ-030 SZ-CRY17OZ-032 SZ-CRY17OZ-033 SZ-CRY17OZ-034	HIS & HERS Poker Night/Bunco Night HIS & HERS Work It In/Sweat It Out HIS Red Neck / Rough & Rugged HIS Nazcar / Burnin Rubber HERS All American / Rebel
4 OZ JARS SZ-CRY4OZ-015 SZ-CRY4OZ-016	HIS & HERS Poker Night/Bunco Night HIS & HERS Break Up / Make Up



-1- SPA MAINTENANCE & ACCESSORIES

ENTRETIEN ET ACCESSOIRES DE SPA

-2- FRAGRANCES PARFUMS

-3- CARTRIDGES & FILTERS

CARTOUCHES ET FILTRES

-4- SPA PACS & ACCESSORIES

CONTRÔLES ET ACCESSOIRES

-5- MANIFOLDS, ELEMENTS, HEATER

ÉLÉMENTS, CHAUFFE-EAU

-6- SPA PUMPS, WETENDS, SEALS

POMPES, TURBINE JOINTS MÉCANIQUES

-7- OEM PARTS

PIÈCES OEM

-8- MISCELLANEOUS SPA PARTS

PIÈCES DIVERSES

-9- JETS



LOG IN FOR CURRENT PRICING www.centralspaandpoolsupply.com / VOUS CONNECTER POUR LE PRIX ACTUEL www.centralspaandpoolsupply.com

-1-
SPA MAINTENANCE
& ACCESSORIES

ENTRETIEN ET
ACCESSOIRES DE SPA

-2-
FRAGRANCES

PARFUMS

-3-
CARTRIDGES
& FILTERS

CARTOUCHES
ET FILTRES

-4-
SPA PACS &
ACCESSORIES

CONTRÔLES ET
ACCESSOIRES

-5-
MANIFOLDS,
ELEMENTS, HEATERS

ÉLÉMENTS,
CHAUFFE-EAU

-6-
SPA PUMPS,
WETENDS, SEALS

POMPES, TURBINES,
JOINTS MÉCANIQUES

-7-
OEM PARTS

PIÈCES OEM

-8-
MISCELLANEOUS
SPA PARTS

PIÈCES DIVERSES

-9-
JETS

PART Number Numéro de Produit	Description
----------------------------------	-------------

SPAZAZZ CRYSTALS - RX THERAPY



Detox Therapy ~ *Feel the healing power*

Eliminate and cleanse built-up toxins with our special detox blend

Energy Therapy ~ *Need a pick-me-up?*

Revitalize after a long day or to get the day started

Happy Therapy ~ *Feeling blue?*

Soak away your worries in our fresh therapeutic blend of pure bliss. Happiness in a jar

Joint Therapy ~ *Feeling Sore?*

Our unique blend reduces inflammation and boosts circulation

Muscular Therapy ~ *Achy?*

Soothe and comfort sore muscles in our hot 'n icy blend

Naked Therapy ~ *Sensory overload?*

Experience bare minerals in our therapeutic vitamin blend while revealing your healthy natural glow

Respiratory Therapy ~ *Congested?*

Clear your head and breathe easy with our purifying upper respiratory blend

Skinny & Firm ~ *Feeling joint pain or stiffness?*

Reduce inflammation and sooth painful joints, while boosting better circulation

Sleep Therapy ~ *Sleep deprived?*

Soak away layers of stress and prepare for a soothing night's rest

Sport Therapy ~ *Overworked?*

Submerge yourself for fast relief to the body after intense physical activity in our sports blend

Stress Therapy ~ *Feeling Stressed?*

Relax your body & clear your mind in our stress relief blend

19 OZ JARS

SZ-RX19OZ-001
SZ-RX19OZ-002
SZ-RX19OZ-003
SZ-RX19OZ-004
SZ-RX19OZ-005
SZ-RX19OZ-006
SZ-RX19OZ-007
SZ-RX19OZ-008
SZ-RX19OZ-009
SZ-RX19OZ-010
SZ-RX19OZ-011

Muscular Therapy - 19oz
Joint Therapy - 19oz
Respiratory Therapy - 19oz
Detox Therapy - 19oz
Stress Therapy - 19oz
Energy Therapy - 19oz
Sport Therapy - 19oz
Skinny & Firm - 19oz
Sleep Therapy - 19oz
Naked Therapy - 19oz
Happy Therapy - 19oz

4 OZ JARS

SZ-RX4OZ-001
SZ-RX4OZ-002
SZ-RX4OZ-003
SZ-RX4OZ-004
SZ-RX4OZ-005
SZ-RX4OZ-006
SZ-RX4OZ-007
SZ-RX4OZ-008

Muscular Therapy - 4oz
Joint Therapy - 4oz
Respiratory Therapy - 4oz
Detox Therapy - 4oz
Stress Therapy - 4oz
Energy Therapy - 4oz
Sport Therapy - 4oz
Skinny & Firm - 4oz





LOG IN FOR CURRENT PRICING www.centralspaandpoolsupply.com / VOUS CONNECTER POUR LE PRIX ACTUEL www.centralspaandpoolsupply.com

PART Number Numéro de Produit	Description
----------------------------------	-------------

ESCAPE SPA & BATH CRYSTALS - 22oz Jars

Watercolour crystals with sensual aromas. Surround yourself with an enlivening blend of botanicals and moisturizing aloe vera naturally formulated for your spa.

SZ-CRY22OZ-001	Grapefruit Orange (Invigorate)
SZ-CRY22OZ-002	Green Tea Peony (Enlighten)
SZ-CRY22OZ-003	Kiwi Pear (Exhilarate)
SZ-CRY22OZ-004	Lavender Palmarosa (Relax)
SZ-CRY22OZ-005	Verbena Lime Coconut (Awaken)
SZ-CRY22OZ-006	White Musk Vanilla Jasmine (Soothe)
SZ-CRY22OZ-008	Pomegranate (Energize)

ESCAPE SPA & BATH ELIXIRS - 12oz Bottles

Sensuous aromas will balance, relax & rejuvenate your mind, body and soul.

SZ-ELX12OZ-001	Grapefruit Orange (Invigorate)
SZ-ELX12OZ-002	Green Tea Peony (Enlighten)
SZ-ELX12OZ-003	Kiwi Pear (Exhilarate)
SZ-ELX12OZ-004	Lavender Palmarosa (Relax)
SZ-ELX12OZ-005	Verbena Lime Coconut (Awaken)
SZ-ELX12OZ-006	White Musk Vanilla Jasmine (Soothe)
SZ-ELX12OZ-008	Pomegranate (Energize)

SPAZAZZ SPA & BATH CRYSTALS - 17oz Jars

Watercolour crystals with sensual aromas. Surround yourself with an enlivening blend of botanicals and moisturizing aloe vera naturally formulated for your spa.

SZ-CRY17OZ-002	Eucalyptus Mint (Stimulate)
SZ-CRY17OZ-003	French Vanilla (Calm)
SZ-CRY17OZ-004	Honey Mango (Arouse)
SZ-CRY17OZ-005	Pina Colada (Enliven)
SZ-CRY17OZ-006	Tropical Rain (Revitalize)
SZ-CRY17OZ-011	Coconut Vanilla (Exotic)
SZ-CRY17OZ-024	Flora Wood (Romantic)
SZ-CRY17OZ-025	Ocean Breeze (Tranquility)
SZ-CRY17OZ-036	Apple Sandlewood (Revive)

SPAZAZZ SPA & BATH CRYSTALS - 4oz Jars

Watercolour crystals with sensual aromas in a smaller version.

SZ-CRY4OZ-017	Apple Sandlewood (Revive)
---------------	---------------------------

SPAZAZZ ORIGINAL SPA & BATH ELIXIRS - 9oz Bottles

Sensuous aromas will balance, relax & rejuvenate your mind, body and soul. Add a few capsules of Spazazz Elixir to your spa or bath and enjoy! Benefits include: ~ skin moisturizers ~ water softeners ~ fragrance longevity ~

SZ-ELX9OZ-002	Eucalyptus Mint (Stimulate)
SZ-ELX9OZ-003	French Vanilla (Calm)
SZ-ELX9OZ-004	Honey Mango (Arouse)
SZ-ELX9OZ-005	Pina Colada (Enliven)
SZ-ELX9OZ-006	Tropical Rain (Revitalize)
SZ-ELX9OZ-007	Coconut Vanilla (Exotic)



-1- SPA MAINTENANCE & ACCESSORIES

ENTRETIEN ET ACCESSOIRES DE SPA

-2- FRAGRANCES PARFUMS

-3- CARTRIDGES & FILTERS

CARTOUCHES ET FILTRES

-4- SPA PACS & ACCESSORIES

CONTRÔLES ET ACCESSOIRES

-5- MANIFOLDS, ELEMENTS, HEATERS

ÉLÉMENTS, CHAUFFE-EAU

-6- SPA PUMPS, WETENDS, SEALS

POMPES, TURBINES, JOINTS MÉCANIQUES

-7- OEM PARTS

PIÈCES OEM

-8- MISCELLANEOUS SPA PARTS

PIÈCES DIVERSES

-9- JETS



LOG IN FOR CURRENT PRICING www.centralspaandpoolsupply.com / VOUS CONNECTER POUR LE PRIX ACTUEL www.centralspaandpoolsupply.com

-1- SPA MAINTENANCE & ACCESSORIES

ENTRETIEN ET ACCESSOIRES DE SPA

-2- FRAGRANCES

PARFUMS

-3- CARTRIDGES & FILTERS

CARTOUCHES ET FILTRES

-4- SPA PACS & ACCESSORIES

CONTRÔLES ET ACCESSOIRES

-5- MANIFOLDS, ELEMENTS, HEATERS

ÉLÉMENTS, CHAUFFE-EAU

-6- SPA PUMPS, WETENDS, SEALS

POMPES, TURBINES, JOINTS MÉCANIQUES

-7- OEM PARTS

PIÈCES OEM

-8- MISCELLANEOUS SPA PARTS

PIÈCES DIVERSES

-9- JETS

PART Number Numéro de Produit	Description
----------------------------------	-------------



Descriptions on these bottles may cause MASSIVE sales ... and possibly a little blushing

“SET THE MOOD” CRYSTALS

Bottoms Up ~ Moonshine Whisky ~

The infusion of Moonshine on her lips will make you want to be a little frisky & your life will wind up risky. Get it on up, cause tonight it's Bottoms Up !

Celebrate ~ Mimosa ~

Immerse yourself in this festive, fizzy delight of berries & juices. Nothing says cheers like freshly squeezed laughter and bubbly friends. Raise your spirits from sunrise to sunset. Celebrate!

Flirty ~ Cosmopolitan ~

Immerse in this fruity, flirty, fantasy rockin' the after-five scene. Soaking in this sophisticated, smooth concoction can be oh-so sexy and ignite passionate fireworks.

Passion ~ Sex on the Beach ~

Immerse in a steamy erotic fantasy with this recipe of crystallized sin. An erotic blend of exotic nectar & peach schnapps spiked with vodka. Hot water & crystals intertwine to ignite your passion.

Seduction ~ Luv Potion #9 ~

Immerse in a seductive fantasy. Ready to simmer with whom you desire.

Romance ~ Strawberries 'n Champagne ~

Immerse yourself in a romantic fantasy of luscious strawberries drenched in tingly champagne, as the bubbles transcend ecstasy straight to the head. Become dizzy with desire.

Wild Fiesta ~ Sangria ~

Immerse yourself in this endless seduction of wild berries and enticing brandy as the aroma lingers. If you want to play around with this fruity concoction, by all means enjoy experimenting!



“SET THE MOOD” 17oz CRYSTALS


SZ-CRY17OZ-018	Romance ~Strawberries 'n Champagne~
SZ-CRY17OZ-019	Passion ~Sex on the Beach~
SZ-CRY17OZ-021	Seduction ~Luv Potion #9~
SZ-CRY17OZ-026	Flirty ~Cosmopolitan~
SZ-CRY17OZ-027	Celebrate ~Mimosa~
SZ-CRY17OZ-028	Wild Fiesta ~Sangria~
SZ-CRY17OZ-035	Bottoms Up ~Moonshine Whisky~

“SET THE MOOD” 4oz CRYSTALS

SZ-CRY4OZ-002	Romance ~Strawberries 'n Champagne~
SZ-CRY4OZ-003	Passion ~Sex on the Beach~
SZ-CRY4OZ-005	Seduction ~Luv Potion #9~
SZ-CRY4OZ-008	Flirty ~Cosmopolitan~
SZ-CRY4OZ-009	Celebrate ~Mimosa~
SZ-CRY4OZ-010	Wild Fiesta ~Sangria~
SZ-CRY4OZ-014	Bottoms Up ~Moonshine Whisky~





PART Number Numéro de Produit	Description																
<p>The essence of relaxation in liquid & crystal formulations.</p> <p> Made in Canada !</p> <p>Available in 15 Signature Scents:</p> <table style="width: 100%; border: none;"> <tr> <td style="width: 50%;">Apple Cinnamon (013)</td> <td style="width: 50%;">Lilac (016)</td> </tr> <tr> <td>Butt Naked (010)</td> <td>Ocean (011)</td> </tr> <tr> <td>Cinnaberry (005)</td> <td>Orange Blossom (014)</td> </tr> <tr> <td>Egyptian Sandalwood (009)</td> <td>Pomegranate (012)</td> </tr> <tr> <td>French Vanilla (003)</td> <td>Rose (015)</td> </tr> <tr> <td>Green Apple (008)</td> <td>Spearmint Eucalyptus (004)</td> </tr> <tr> <td>Japanese Cherry Blossom (007)</td> <td>Tangerine Mango (006)</td> </tr> <tr> <td>Lavender (001)</td> <td>White Jasmine (002)</td> </tr> </table>		Apple Cinnamon (013)	Lilac (016)	Butt Naked (010)	Ocean (011)	Cinnaberry (005)	Orange Blossom (014)	Egyptian Sandalwood (009)	Pomegranate (012)	French Vanilla (003)	Rose (015)	Green Apple (008)	Spearmint Eucalyptus (004)	Japanese Cherry Blossom (007)	Tangerine Mango (006)	Lavender (001)	White Jasmine (002)
Apple Cinnamon (013)	Lilac (016)																
Butt Naked (010)	Ocean (011)																
Cinnaberry (005)	Orange Blossom (014)																
Egyptian Sandalwood (009)	Pomegranate (012)																
French Vanilla (003)	Rose (015)																
Green Apple (008)	Spearmint Eucalyptus (004)																
Japanese Cherry Blossom (007)	Tangerine Mango (006)																
Lavender (001)	White Jasmine (002)																
DISPLAYS																	
SPS-DISPLAY 1 SPS-CRY-SAMP C	Acrylic Display for 3oz Samplers - with tiers Acrylic Display for 3oz Samplers - Includes 48 ASSORTED 3oz Samplers																
SPS-DISPLAY 2	Acrylic Display for Liquids - round																
CRYSTAL SAMPLERS - 3OZ																	
SPS-CRY3OZ-XXX	Replace "XXX" with the corresponding fragrance number, above																
SPS-CRY-SAMP A	CASE-A (6) of Assorted 3oz Crystal Samplers White Jasmine • Cinnaberry • Japanese Cherry Blossom • Green Apple • Egyptian Sandalwood • Butt Naked																
SPS-CRY-SAMP B	CASE-B (6) of Assorted 3oz Crystal Samplers Lavender • French Vanilla • Spearmint Eucalyptus • Tangerine Mango • Ocean • Pomegranate																
LIQUID BOTTLES - 8OZ																	
SPS-LIQ8OZ-XXX	Replace "XXX" with the corresponding fragrance number, above																
SPS-LIQ8OZ-ASSORT	CASE (12) of Assorted 8oz Liquid Bottles																



SPS-DISPLAY 1
(crystal pouches not included)



SPS-DISPLAY 2
(liquid bottles not included)



-1- SPA MAINTENANCE & ACCESSOIRES

ENTRETIEN ET ACCESSOIRES DE SPA

-2- FRAGRANCES PARFUMS

-3- CARTRIDGES & FILTERS

CARTOUCHES ET FILTRES

-4- SPA PACS & ACCESSOIRES

CONTRÔLES ET ACCESSOIRES

-5- MANIFOLDS, ELEMENTS, HEATER

ÉLÉMENTS, CHAUFFE-EAU

-6- SPA PUMPS, WETENDS, SEALS

POMPES, TURBINES, JOINTS MÉCANIQUES

-7- OEM PARTS PIÈCES OEM

-8- MISCELLANEOUS SPA PARTS

PIÈCES DIVERSES

-9- JETS



NOTES

-1-
SPA MAINTENANCE
& ACCESSORIES

ENTRETIEN ET
ACCESSOIRES DE SPA

-2-
FRAGRANCES

PARFUMS

-3-
CARTRIDGES
& FILTERS

CARTOUCHES
ET FILTRES

-4-
SPA PACS &
ACCESSORIES

CONTRÔLES ET
ACCESSOIRES

-5-
MANIFOLDS,
ELEMENTS, HEATERS

ÉLÉMENTS,
CHAUFFE-EAU

-6-
SPA PUMPS,
WETENDS, SEALS

POMPES, TURBINES,
JOINTS MÉCANIQUES

-7-
OEM PARTS

PIÈCES OEM

-8-
MISCELLANEOUS
SPA PARTS

PIÈCES DIVERSES

-9-
JETS





CARTRIDGES & FILTERS CARTOUCHES ET FILTRES

LOG IN FOR CURRENT PRICING www.centralspaandpoolsupply.com / VOUS CONNECTER POUR LE PRIX ACTUEL www.centralspaandpoolsupply.com

Cartridges	71-80
ProAqua	80
Pleatco	76-79
Unicel	71-75
Complete Filters & Parts	82-88
Custom Molded Products	84
Hayward	88
Rainbow	82-83
Waterway	84-87
Counter Mats	81
Disposable Filters	79
End Cap Configuration Chart.....	70
Filter Cartridge Cleaners - Hand-Held	67
Filter Cartridge Cleaners - Powders, Liquids	68
Filter Cartridge Identification Form	69
Fittings and Adapters	81
Pleatco Legend/Codes	70
Prefilters.....	81

-1-
SPA MAINTENANC
& ACCESSORIES

ENTRETIEN ET
ACCESSOIRES DE S

-2-
FRAGRANCES
PARFUMS

-3-
CARTRIDGES
& FILTERS
CARTOUCHES
ET FILTRES

-4-
SPA PACS &
ACCESSORIES
CONTRÔLES ET
ACCESSOIRES

-5-
MANIFOLDS,
ELEMENTS, HEATER
ÉLÉMENTS,
CHAUFFE-EAU

-6-
SPA PUMPS,
WETENDS, SEALS
POMPES, TURBINE
JOINTS MÉCANIQUE

-7-
OEM PARTS
PIÈCES OEM

-8-
MISCELLANEOUS
SPA PARTS
PIÈCES DIVERSES

-9-
JETS

NEW NOUVEAU	PROAQUA REPLACEMENT FILTERS FOR DREAMMAKER & SOFTUB SPAS	80
	UNICEL HOSE NOZZLES - DISPLAY CASE	67



CARTRIDGES & FILTERS CARTOUCHES ET FILTRES

LOG IN FOR CURRENT PRICING www.centralspaandpoolsupply.com / VOUS CONNECTER POUR LE PRIX ACTUEL www.centralspaandpoolsupply.com

-1-
SPA MAINTENANCE
& ACCESSORIES

ENTRETIEN ET
ACCESSOIRES DE SPA

-2-
FRAGRANCES

PARFUMS

-3-
CARTRIDGES
& FILTERS

CARTOUCHES
ET FILTRES

-4-
SPA PACS &
ACCESSORIES

CONTRÔLES ET
ACCESSOIRES

-5-
MANIFOLDS,
ELEMENTS, HEATERS

ÉLÉMENTS,
CHAUFFE-EAU

-6-
SPA PUMPS,
WETENDS, SEALS

POMPES, TURBINES,
JOINTS MÉCANIQUES

-7-
OEM PARTS

PIÈCES OEM

-8-
MISCELLANEOUS
SPA PARTS

PIÈCES DIVERSES

-9-
JETS

Cartridges	71-80
ProAqua	80
Pleatco	76-79
Unicel	71-75
Complete Filters & Parts	82-88
Custom Molded Products	84
Hayward	88
Rainbow	82-83
Waterway	84-87
Counter Mats	81
Disposable Filters	79
End Cap Configuration Chart.....	70
Filter Cartridge Cleaners - Hand-Held	67
Filter Cartridge Cleaners - Powders, Liquids	68
Filter Cartridge Identification Form	69
Fittings and Adapters	81
Pleatco Legend/Codes	70
Prefilters.....	81

NEW NOUVEAU	PROAQUA REPLACEMENT FILTERS FOR DREAMMAKER & SOFTUB SPAS	80
	UNICEL HOSE NOZZLES - DISPLAY CASE	67

NEW 2020

Pleatco Advanced ULTRA

REVOLUTIONARY FILTRATION TECHNOLOGY
PATENT PENDING



ULTRA POOL

FEATURING
Pleatco PUREPLEAT™
PATENT PENDING

- ✓ OPEN PLEAT PATH
- ✓ ENHANCED FLOW DYNAMICS
- ✓ OPTIMIZED PERFORMANCE



KEEPS PLEATS RIGID EVENLY SPACED!

ULTRA SPA NEW 2020



- UNLIKE ANY OTHER SPA CARTRIDGE
- ✓ DESIGNED FOR HOT WATER
- ✓ DIMENSIONALLY RE-ENGINEERED
- ✓ LONGER CYCLE TIMES

The industry's most advanced filter cartridge family just expanded.

After a highly successful launch of our Pleatco Advanced Ultra Pool cartridges we have taken the next step.

Introducing NEW Pleatco Advanced SPA! We've completely redefined the SPA filter cartridge by applying Pleatco PurePleat technology, a sophisticated manufacturing process that creates perfect pleats which combined with Pleatco Advanced Point Bonded Spa Filtration Fabric delivers a phenomenal new level of cleaning power like never before.

EFFECTIVELY REDUCE

- Aluminum
- Arsenic
- Bacteria
- Bad Taste
- Barium
- Cadmium
- Calcium
- Chloramines
- Chlorine
- Chromium III
- Chromium IV
- Endrin
- Hydrogen Sulfide
- Iron
- Lead
- Lindane
- Mercury
- Methoxychlor
- Odor
- Radon
- Selenium
- Sil Vex 2,4,5-TP
- Toxaphene
- 2,4-D Pesticide
- THMs
- VOCs



Pleatco PureSTART PRO SERIES

PREMIUM PRE-FILL WATER FILTERS

Introducing Pleatco PureStart™ PRO SERIES Pre-Fill Water Filters premium high performance, disposable filter cartridges, scientifically engineered to overcome the problems associated with tap, ground and well water. Pleatco PureStart™ PRO cartridges attach to a garden hose and effectively reduce harmful elements, filtering the water BEFORE it enters into a pool or spa.

- ✓ New filtration media traps metals
- ✓ Traps iron and copper during fills and top offs
- ✓ Pre-filters stain causing metals reducing damage
- ✓ Makes balancing chemical easier
- ✓ Saves money and hassle at start-up



Comes in three sizes
2,500 / 10,000 / 40,000 Gallons

Pleatco.com



-1- SPA MAINTENANCE & ACCESSORIES

ENTRETIEN ET ACCESSOIRES DE SPA

-2- FRAGRANCES

PARFUMS

-3- CARTRIDGES & FILTERS

CARTOUCHES ET FILTRES

-4- SPA PACS & ACCESSORIES

CONTRÔLES ET ACCESSOIRES

-5- MANIFOLDS, ELEMENTS, HEATER

ÉLÉMENTS, CHAUFFE-EAU

-6- SPA PUMPS, WETENDS, SEALS

POMPES, TURBINES, JOINTS MÉCANIQUES

-7- OEM PARTS

PIÈCES OEM

-8- MISCELLANEOUS SPA PARTS

PIÈCES DIVERSES

-9- JETS

-1-
SPA MAINTENANCE
& ACCESSORIES

ENTRETIEN ET
ACCESSOIRES DE SPA

-2-
FRAGRANCES

PARFUMS

-3-
CARTRIDGES
& FILTERS

CARTOUCHES
ET FILTRES

-4-
SPA PACS &
ACCESSORIES

CONTRÔLES ET
ACCESSOIRES

-5-
MANIFOLDS,
ELEMENTS, HEATERS

ÉLÉMENTS,
CHAUFFE-EAU

-6-
SPA PUMPS,
WETENDS, SEALS

POMPES, TURBINES,
JOINTS MÉCANIQUES

-7-
OEM PARTS

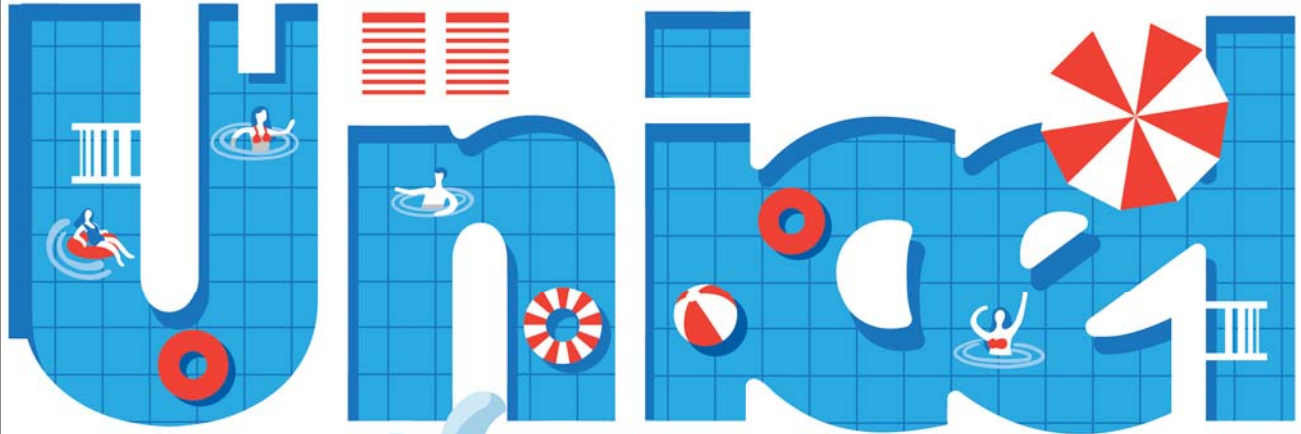
PIÈCES OEM

-8-
MISCELLANEOUS
SPA PARTS

PIÈCES DIVERSES

-9-
JETS

Clearly the Best



Made in the USA

 [unicelfilters](#)

[unicelfilters.com](#)



FILTER CARTRIDGE CLEANERS NETTOYEUR DE CARTOUCHES

LOG IN FOR CURRENT PRICING www.centralspaandpoolsupply.com / VOUS CONNECTER POUR LE PRIX ACTUEL www.centralspaandpoolsupply.com

PART Number Numéro de Produit	Description
WATER-WAND	
PA-FILTER WAND	<p>ProAqua Cartridge Filter Cleaner</p> <ul style="list-style-type: none"> Effectively emits fine, concentrated jets of water into individual filter pleats Uses less time and water than traditional means Thumb control lever for single hand operation and easy flow adjustment Regular filter cleaning achieves maximum filtration results and extends filter life
HOSE NOZZLE DISPLAY CASE	
UNI-NOZZLE CASE	<p>Hose Nozzle, Display Case of 75 nozzles (incl) Great POP display, for impulse buyers</p> <p>Filter cleaning is a breeze with this hose nozzle attachment. It threads easily onto most standard garden hoses and blasts debris from cartridge filter pleats.</p> <ul style="list-style-type: none"> Display contains orange and blue nozzles (random amounts) Threads onto most standard garden hoses Rubber gasket is included Activate on/off switch with your thumb (on the nozzle)
AQUA COMB	
AQUA COMB	<p>Cartridge Cleaner</p> <ul style="list-style-type: none"> Hand-held water sprayer with a pic-comb attached Fingers "dig" into pleats of a cartridge filter to blast out dirt & debris
FILTER FLOSSER	
PL-FLOSSER	<p>Filter Flosser - The Ultimate Filter Cleaning Tool</p> <ul style="list-style-type: none"> The curved nozzle design provides extended cleaning for coverage and high pressure water and air convergence to reach deep down between pleats Virtually eliminates back-splash Constructed with 100% durable aluminum and works with a standard garden hose
POWER PIC	
PL-POWERPIC	<p>Filter Power Pic</p> <ul style="list-style-type: none"> Power clean filters from the inside out Clean areas of your cartridge filter that up until now have been out of reach High pressure water and air agitation reaches deep down for a more thorough cleaning Great companion product for the Filter Flosser



-1- SPA MAINTENANCE & ACCESSORIES

ENTRETIEN ET ACCESSOIRES DE SPA

-2- FRAGRANCES

PARFUMS

-3- CARTRIDGES & FILTERS

CARTOUCHES ET FILTRES

-4- SPA PACS & ACCESSORIES

CONTRÔLES ET ACCESSOIRES

-5- MANIFOLDS, ELEMENTS, HEATERS

ÉLÉMENTS, CHAUFFE-EAU

-6- SPA PUMPS, WETENDS, SEALS

POMPES, TURBINE JOINTS MÉCANIQUES

-7- OEM PARTS

PIÈCES OEM

-8- MISCELLANEOUS SPA PARTS

PIÈCES DIVERSES

-9- JETS



FILTER CARTRIDGE CLEANERS NETTOYEUR DE CARTOUCHES

LOG IN FOR CURRENT PRICING www.centralspaandpoolsupply.com / VOUS CONNECTER POUR LE PRIX ACTUEL www.centralspaandpoolsupply.com

-1-
SPA MAINTENANCE
& ACCESSORIES

ENTRETIEN ET
ACCESSOIRES DE SPA

-2-
FRAGRANCES

PARFUMS

-3-
CARTRIDGES
& FILTERS

CARTOUCHES
ET FILTRES

-4-
SPA PACS &
ACCESSORIES

CONTRÔLES ET
ACCESSOIRES

-5-
MANIFOLDS,
ELEMENTS, HEATERS

ÉLÉMENTS,
CHAUFFE-EAU

-6-
SPA PUMPS,
WETENDS, SEALS

POMPES, TURBINES,
JOINTS MÉCANIQUES

-7-
OEM PARTS

PIÈCES OEM

-8-
MISCELLANEOUS
SPA PARTS

PIÈCES DIVERSES

-9-
JETS

PART Number Numéro de Produit	Description
FILTER CARTRIDGE CLEANERS	
MIGHTY LITTLE TABLETS that do all the work !	
	<ul style="list-style-type: none"> Sold in individual dispenser boxes pre-filled with product GREAT for counter or shelf display Separate Spa / Pool tablets - individual formulas for each application Each tablet individually wrapped with fold-out instruction booklet
PL-PWASH-SPA CASE	CASE of 40 Spa Filter Wash Pods
PL-PWASH-POOL CASE	CASE of 30 Pool Filter Wash Pods
NC-03215	Filter Perfect, 1 L <ul style="list-style-type: none"> The perfect Sand & Cartridge filter cleaner
SS-SOAK	Deep clean Filter cartridges, 480 mL <ul style="list-style-type: none"> One bottle lasts a year or more of cleanings
ECO-FILTER ONE	Cartridge Filter Cleanser, 8oz <ul style="list-style-type: none"> Non-foaming formula penetrates & cleans deep inside the filter fibres. Fast-acting & economical 10 filter cleanings per bottle
O-FCL-946	2 IN 1 Filter Cleaner - 946mL
O-FCL-100	Filter Cleaner - 40 pouches x 100G each



NC-03215



SS-SOAK



ECO-FILTER ONE



O-FCL-946



O-FCL-100





FILTER CARTRIDGE IDENTIFICATION

IDENTIFICATION DE CARTOUCHE

COMPANY NAME / NOM D'ENTREPRISE	CONTACT PERSON / PERSONNE-RESSOURCE	
ADDRESS / ADRESSE	CITY/TOWN / VILLE	PHONE / TÉLÉPHONE

Identify and fill in the values, below. Fax or email it to us so we can help you identify which filter cartridge you will need.

Remplir les dimensions et l'info de la cartouche afin de nous aider à identifier la cartouche nécessaire.

A - Top O.D.
Dessus: D.E. _____

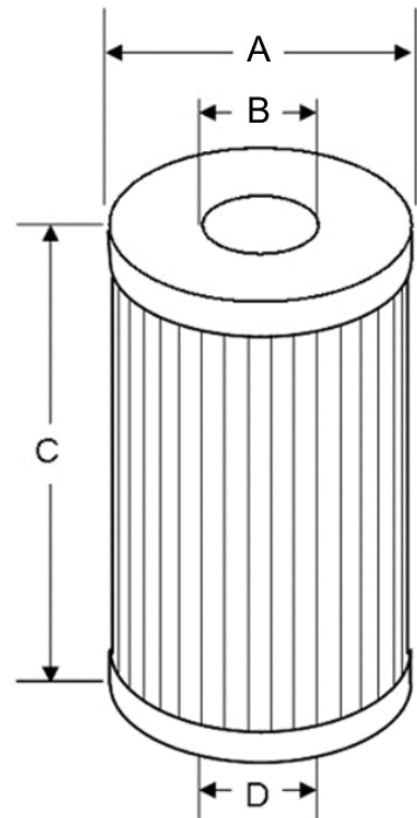
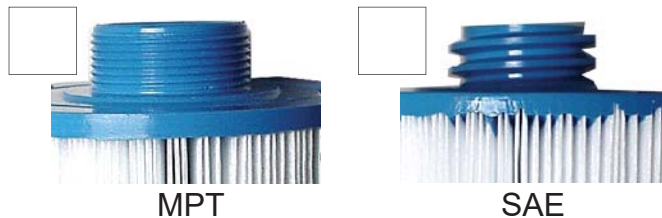
B - Top I.D.
Dessus: D.I. _____

C - Length
Longueur _____

D - Bottom
Bas

Open - I.D.
Ouvert: D.I. _____

Threaded - O.D.
Vissé: D.E. _____



Type of Top
Type du Dessus: _____

Type of Bottom
Type du Bas: _____

-1- SPA MAINTENANCE & ACCESSORIES

ENTRETIEN ET ACCESSOIRES DE SPA

-2- FRAGRANCES

PARFUMS

-3- CARTRIDGES & FILTERS

CARTOUCHES ET FILTRES

-4- SPA PACS & ACCESSORIES

CONTRÔLES ET ACCESSOIRES

-5- MANIFOLDS, ELEMENTS, HEATER

ÉLÉMENTS, CHAUFFE-EAU

-6- SPA PUMPS, WETENDS, SEALS

POMPES, TURBINE, JOINTS MÉCANIQUES

-7- OEM PARTS

PIÈCES OEM

-8- MISCELLANEOUS SPA PARTS

PIÈCES DIVERSES

-9- JETS



CARTRIDGE FILTERS RESOURCE PAGE

LOG IN FOR CURRENT PRICING www.centrapaandpoolsupply.com / VOUS CONNECTER POUR LE PRIX ACTUEL www.centrapaandpoolsupply.com

PLEATCO LEGEND / CODES

Special Characteristics

F..... FLAT
 IN..... IN LINE
 JH..... J-HOOK
 L..... LONG
 N..... NEW
 O..... OLD / OPEN BOTH ENDS
 OT..... OPEN TOP
 R..... ROUND
 SC..... SCREW-IN
 SF..... SKIM FILTER
 SH..... SEA HORSE
 SK..... STACKABLE
 ST..... STACKABLE
 SV..... SHORT VERSION
 TC..... TOP CLOSED
 TL..... TAB LOCK
 U..... UNIVERSAL
 W..... WIDE VERSION
 WF..... WITH FITTING
 WH..... WITH HANDLE
 WC..... WITH CORE
 XW..... EXTRA WIDE
 PAK4..... PLEATCO 4 PAK

Material

4..... 4oz REEMAY
 M..... GENUINE REEMAY
 MICROBAN
 M4..... MICROBAN 4oz
 AFS..... ADVANCED FILTRATION SYSTEM

Thread Characteristics

P..... 1-1/2" Male Pipe Thread
 P2..... 1-1/4" SAE Thread
 P3..... 1-1/2" SAE Thread
 P4..... 1-1/2" Male Pipe Thread
 F2S..... 2" SAE Thread
 F2M..... 2" Male Pipe Thread
 F2L..... 2" Male Pipe Thread, Long
 FGH..... 1" Female Pipe Thread

Pleatco Codes

PA..... HAYWARD
 PAE..... ADVANTAGE
 PAP..... AMERICAN PREDATOR
 PAQ..... AQUA SPA
 PAQV..... AQUA VAC
 PAS..... ARTESIAN SPAS
 PAST..... ASTRAL
 PAT..... ATLANTIC - HAUGH
 PBF..... BULLFROG
 PBH..... BAKER HYDRO

Pleatco Codes

PBW..... BESTWAY
 PC..... COLECO
 PCAL..... CAL SPAS
 PCC..... PAC FAB CLEAN&CLEAR
 PCD..... CALDERA
 PCH..... CHRISTAL
 PCL..... COLUMBIA
 PCM..... AMERICAN PRODUCTS
 PCO..... COOPER
 PCP..... REGENCY-NEMCO
 PCS..... COLEMAN
 PCST..... COAST SPAS
 PD..... DOUGHBOY
 PDC..... PLEATCO DUAL CORE
 PDM..... DREAM MAKER
 PDO..... DIMENSION ONE
 PDS..... DAKOTA
 PDS..... DOLPHIN
 PDV..... DISCOVERY SPA
 PFAB..... PAC FAB
 PFF..... FREEFLOW
 PFG..... PLEATCO FULL GRID
 PFS..... PLEATCO FULL SET of GRIDS
 PFV..... FOUNTAIN VALLEY
 PFW..... FOX WALLPACK
 PG..... GERICO
 PGC..... GULF COAST

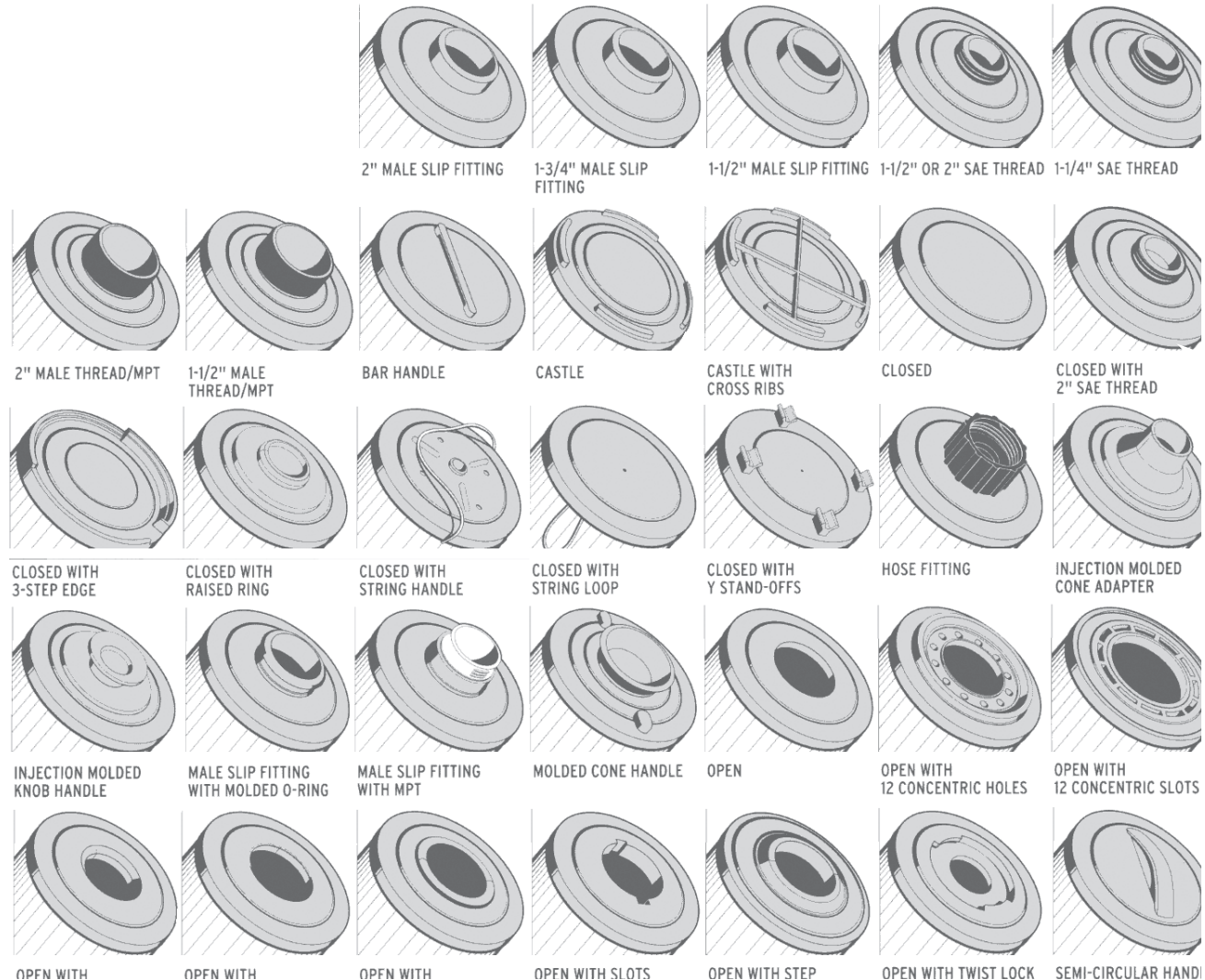
Pleatco Codes

PGF..... GENERAL FOAM
 PGS..... GATSBY
 PH..... HARMSCO
 PHC..... HERCULES
 PHG..... PLEATCO HALF GRID
 PHO..... HOESCH
 PHP..... HAUGH-ATLANTIC
 PIC..... ICON
 PIF..... INFINITY SPAS
 PIN..... INTEX
 PJAN..... JANDY
 PJ..... JACUZZI
 PJB..... JACUZZI BROS
 PJC..... JACUZZI CANTAR
 PJW..... JACUZZI WHIRLPOOL
 PL..... LOMART
 PLB..... LEISURE BAY
 PLBS..... LEISURE BAY
 PLW..... SEASONMASTER
 PMA..... MASTER SPA
 PMAG..... MAGMUN FILTERS
 PMA..... MAAX SPA
 PMS..... MUSKIN
 PMT..... MARTEC
 POX..... ONYX
 PPC..... SPA-RITE POSI-CLEAN
 PPCO..... POOLCO

Pleatco Codes

PPF..... PUREX
 PPG..... SUNRISE
 PPI..... SEVEN SEAS
 PPM..... MARQUIS
 PPR..... PREMIER
 PRB..... RAINBOW
 PRW..... RECREATION
 PIC..... WAREHOUSE
 PS..... SYLVAN
 PSANT..... STRONG
 PSD..... SUNDANCE
 PSG..... SARATOGA
 PSI..... PAGEANT SPAS
 PSN..... SUNRISE
 PSON..... SUN FARREL
 PSR..... STA-RITE
 PLB..... LEISURE BAY
 PLBS..... LEISURE BAY
 PLW..... SEASONMASTER
 PMA..... MASTER SPA
 PMAG..... MAGMUN FILTERS
 PMA..... MAAX SPA
 PMS..... MUSKIN
 PMT..... MARTEC
 POX..... ONYX
 PPC..... SPA-RITE POSI-CLEAN
 PPCO..... POOLCO

END CAP CONFIGURATIONS



-1- SPA MAINTENANCE & ACCESSORIES

ENTRETIEN ET ACCESSOIRES DE SPA

-2- FRAGRANCES

PARFUMS

-3- CARTRIDGES & FILTERS

CARTOUCHES ET FILTRES

-4- SPA PACS & ACCESSORIES

CONTRÔLES ET ACCESSOIRES

-5- MANIFOLDS, ELEMENTS, HEATERS

ÉLÉMENTS, CHAUFFE-EAU

-6- SPA PUMPS, WETENDS, SEALS

POMPES, TURBINES, JOINTS MÉCANIQUES

-7- OEM PARTS

PIÈCES OEM

-8- MISCELLANEOUS SPA PARTS

PIÈCES DIVERSES

-9- JETS



UNICEL FILTER CARTRIDGES CARTOUCHES D'UNICEL

LOG IN FOR CURRENT PRICING www.centrapaandpoolsupply.com / VOUS CONNECTER POUR LE PRIX ACTUEL www.centrapaandpoolsupply.com

TOP 10 FILTER CARTRIDGE CROSS REFERENCE



Unicel Part # Numéro d'Unicel	ProAqua Part # N° deProAqua	Pleatco Part # Numéro de Pleatco
C4950	PA-1450	PRB50-IN
C4326	PA-1426	PRB25-IN
6CH-940	PA-6940	PWW50P3
4CH-949	PA-4949	PWW50-L
C4975	PA-1475	PRB75
6CH-49	PA-649	PPG50P4
C4335	PA-1435	PRB35-IN
C4607	PA-1407	PC7-120
5CH-502	PA-5502	PPM50SC-F2M
5CH-35	PA-535	PMA50P4

DIAMETER DIAMÈTRE	LENGTH LONGUEUR	TOP DESSUS	BOTTOM BAS	PLEATCO CROSS REF RENOI DE PLEATCO	PART NUMBER NUMÉRO DE PRODUIT
4CH THREADED SERIES					
4-5/8"	4-5/8"	Molded Cone	1-1/2" MPT		4CH-19
4-5/8"	5-3/16"	Dual Bar Handle	1-1/2" SAE		4CH-15
4-5/8"	6-3/4"	Molded Cone	1-1/4" SAE		4CH-920
4-5/8"	6-3/4"	Molded Cone	1-1/2" MPT	PSG25P4	4CH-20
4-5/8"	7-1/4"	Semi-Circ Handle	1-1/2" SAE	PSANT20P3	4CH-925
4-5/8"	8"	Molded Cone	1-1/2" MPT	PDM25P4	4CH-21
4-5/8"	8"	Handle	2" MPT		4CH-252
4-5/8"	9-3/4"	Molded Cone	1-1/2" MPT	PGS25P4	4CH-24
4-5/8"	11-7/8"	Molded Cone	1-1/2" MPT		4CH-30
4-5/8"	12"	Molded Cone	1-1/4" SAE	PSG27.5P2	4CH-950
4-5/8"	12-1/2"	Closed	2" SAE		4CH-934
4-5/8"	14-3/4"	Molded Cone	1-1/2" MPT		4CH-50
4-5/8"	15"	Molded Cone	1-1/4" SAE		4CH-940
4-5/8"	16"	Molded Cone	1-1/2" MPT		4CH-35
4-5/8"	19-5/8"	Molded Cone	1-1/2" MPT		4CH-65
4-15/16"	6-5/8"	2-1/8" i.d	1-1/2" MPT	PFF25P4	4CH-22
4-15/16"	6-5/8"	Closed	1-1/2" MPT		4CH-23
4-15/16"	9-1/4"	V-Groove Semi-Circ	1-1/2" SAE FEM	PWW35L	4CH-935
4-15/16"	13-1/2"	V-Groove Semi-Circ	1-1/2" SAE FEM	PWW50-L	4CH-949
5CH THREADED SERIES					
5-3/16"	10-3/4"	Bar Handle	2" MPT		5CH-402
5-3/16"	12-1/2"	Bar Handle	2" MPT	PPM35SC-F2M	5CH-352
5-3/16"	12-1/2"	Bar Handle	2" MPT	PPM50SC-F2M	5CH-502
5-3/16"	16-1/8"	Bar Handle	2" MPT	PCAL60-F2M-M	5CH-752
5-5/16"	9"	Handle	1-1/2" MPT		5CH-37
5-5/16"	10"	2-1/8" i.d	1-1/2" MPT	PFF50P4	5CH-45
5-3/8"	7"	Closed	3" MPT	PLAS35	5CH-203
5-5/8"	6"	Semi-Circ	1-1/2" MPT		5CH-25
5-5/8"	8"	Semi-Circ	1-1/2" MPT	PMA50P4	5CH-35

-1- SPA MAINTENANCE & ACCESSORIES

ENTRETIEN ET ACCESSOIRES DE SPA

-2- FRAGRANCES
PARFUMS

-3- CARTRIDGES & FILTERS
CARTOUCHES ET FILTRES

-4- SPA PACS & ACCESSORIES

CONTRÔLES ET ACCESSOIRES

-5- MANIFOLDS, ELEMENTS, HEATER
ÉLÉMENTS, CHAUFFE-EAU

-6- SPA PUMPS, WETENDS, SEALS

POMPES, TURBINE JOINTS MÉCANIQUES

-7- OEM PARTS
PIÈCES OEM

-8- MISCELLANEOUS SPA PARTS
PIÈCES DIVERSES

-9- JETS



UNICEL FILTER CARTRIDGES CARTOUCHES D'UNICEL

LOG IN FOR CURRENT PRICING www.centralspaandpoolsupply.com / VOUS CONNECTER POUR LE PRIX ACTUEL www.centralspaandpoolsupply.com

-1-
SPA MAINTENANCE
& ACCESSORIES

ENTRETIEN ET
ACCESSOIRES DE SPA

-2-
FRAGRANCES

PARFUMS

-3-
CARTRIDGES
& FILTERS

CARTOUCHES
ET FILTRES

-4-
SPA PACS &
ACCESSORIES

CONTRÔLES ET
ACCESSOIRES

-5-
MANIFOLDS,
ELEMENTS, HEATERS

ÉLÉMENTS,
CHAUFFE-EAU

-6-
SPA PUMPS,
WETENDS, SEALS

POMPES, TURBINES,
JOINTS MÉCANIQUES

-7-
OEM PARTS

PIÈCES OEM

-8-
MISCELLANEOUS
SPA PARTS

PIÈCES DIVERSES

-9-
JETS

DIAMETER DIAMÈTRE	LENGTH LONGUEUR	TOP DESSUS	BOTTOM BAS	PLEATCO CROSS REF RENOI DE PLEATCO	PART NUMBER NUMÉRO DE PRODUIT
6CH THREADED SERIES					
6"	5-1/2"	Semi-Circ	1-1/2" MPT	PTL20W-SV-P-4	6CH-25
6"	5-1/2"	Semi-Circ	1-1/2" SAE		6CH-924
6"	7"	Semi-Circ	1-1/2" MPT		6CH-26
6"	8"	Semi-Circ	1-1/2" MPT	PPG50P4	6CH-49
6"	8"	Semi-Circ	2" MPT		6CH-352
6"	8-1/4"	Semi-Circ	1-1/2" SAE		6CH-925
6"	8-1/4"	Semi-Circ	1-1/2" SAE	PWW50P3	6CH-940
6"	8-1/4"	Semi-Circ	1-3/4" Male Slip		6CH-941
6"	8-1/4"	1-3/4" i.d.	1-1/2" SAE		6CH-942
6"	9-1/8"	Semi-Circ	1-1/2" MPT	PTL47W-P	6CH-47
6"	9-7/8"	Semi-Circ	1-1/2" MPT		6CH-35
6"	12-3/8"	Semi-Circ	1-1/2" MPT		6CH-45
6"	13-1/2"	Semi-Circ	2" SAE		6CH-945
6"	13-7/16"	Semi-Circ	1-1/2" MPT		6CH-50
6"	17-1/2"	Semi-Circ	2" SAE		6CH-959
6-3/4"	8"	Semi-Circ	2" MPT	PAS50SV-F2M	6CH-502
6-3/4"	15-1/2"	Semi-Circ	2" SAE	PJW60TL-F2S	6CH-960
6-3/4"	15-1/2"	Open w/slots	2" SAE	PJW60TL-OT-F2S	6CH-961
7CH THREADED SERIES					
7"	8"	Semi-Circ	1-1/2" MPT	PCS32P4	7CH-32
7"	8"	Semi-Circ	2" MPT	PAS35-2	7CH-322
7"	9-3/4"	Semi-Circ	1-1/2" MPT		7CH-40
7"	9-3/4"	Semi-Circ	2" MPT	PCS40-F2M	7CH-402
7"	10-1/2"	Semi-Circ	1-1/2" SAE		7CH-975
7"	10-1/2"	Semi-Circ	2" MPT		7CH-552
7"	14-3/4"	Semi-Circ	1-1/2" MPT		7CH-50
7"	14-3/4"	Semi-Circ	2" MPT		7CH-502
7"	14-3/4"	Semi-Circ	2" MPT		7CH-752
7"	19"	2-1/2" w/bevel edge	1-1/2" MPT		7CH-90
8CH THREADED SERIES					
8"	5-3/4"	Semi-Circ	2" SAE		8CH-951
8"	9-1/4"	Semi-Circ	2" MPT		8CH-66
8"	15-1/2"	Semi-Circ	2" MPT	PSD95-F2L	8CH-102
8-1/2"	7-1/4"	Semi-Circ	2" MPT	PVT50WH-F2L	8CH-502
2000 SERIES					
2-3/4"	5-1/8"	1-1/16" i.d.	1-1/16" i.d.	PSB3.5	C2305
2-3/4"	6"	Closed	1-1/16" i.d.		C2304
2-3/4"	9-3/4"	1-1/16" i.d.	1-1/16" i.d.	PH6-4	T380
2-7/8"	14-11/16"	1-1/16" i.d.	1-1/16" i.d.		C2607
2-7/8"	17-1/16"	1-1/16" i.d.	1-1/16" i.d.		C2302
2-7/8"	17-1/16"	2-1/8" i.d.	2-1/8" i.d.		C2303
2-7/8"	19-1/2"	1-1/16" i.d.	1-1/16" i.d.		C2608
2-7/8"	29-1/4"	1-1/16" i.d.	1-1/16" i.d.		C2613
3000 SERIES					
3-1/8"	3-11/16"	1-1/8" i.d.	1-1/8" i.d.		C3302 (INTEX)
3-7/8"	7"	2-3/16" i.d.	2-3/16" i.d.		C3310AM
4000 SERIES					
4-1/4"	3-3/4"	2-1/16" i.d.	2-1/16" i.d.		C4313 (INTEX)
4-1/4"	4"	2-1/16" i.d.	2-1/16" i.d.	PWW10	C4310
4-1/4"	8"	Closed	1-15/16" i.d.		C4304
4-1/4"	8"	1-3/4" i.d.	1-3/4" i.d.		C4306
4-1/4"	8"	1-15/16" i.d.	1-15/16" i.d.	PC7-120	C4607 (INTEX)
4-1/4"	9-3/4"	1-1/16" i.d.	1-1/16" i.d.		C4610



UNICEL FILTER CARTRIDGES CARTOUCHES D'UNICEL

LOG IN FOR CURRENT PRICING www.centrapaandpoolsupply.com / VOUS CONNECTER POUR LE PRIX ACTUEL www.centrapaandpoolsupply.com

DIAMETER DIAMÈTRE	LENGTH LONGUEUR	TOP DESSUS	BOTTOM BAS	PLEATCO CROSS REF RENOI DE PLEATCO	PART NUMBER NUMÉRO DE PRODUIT
4000 SERIES					
4-1/4"	12"	Semi-Circ	2" i.d.		C4329
4-1/4"	17-7/8"	1-15/16" i.d.	1-15/16" i.d.		C4604
4-1/4"	23-3/4"	Semi-Circ	2-15/16" i.d.		C4351
4-1/4"	23-3/4"	Semi-Circ	2" i.d.		C4360
4-5/16"	8"	Closed	2-3/16" i.d.		C4600
4-5/16"	8"	2-3/16" i.d.	2-3/16" i.d.		C4605
4-5/8"	4-5/8"	Molded Cone	1.9" i.d.		CART C4302
4-5/8"	9-3/4"	Molded Cone	1-7/8" i.d. w/slot		C4402
4-5/8"	11-7/8"	2-1/16" i.d.	2-1/16" i.d.	PA225-4	C4325
4-5/8"	16-3/4"	Castle	2-1/16" i.d.		C4440
4-5/8"	23-3/4"	2-1/16" i.d.	2-1/16" i.d.		C4350
4-3/4"	8"	1-3/4" i.d.	1-3/4" i.d.		C4309
4-3/4"	8"	1-1/8" i.d.	2-3/8" i.d.		C4608
4-3/4"	8"	1-1/8" i.d.	2-3/8" i.d.		C4609
4-3/4"	11"	1-1/8" i.d.	2-3/8" i.d.		C4611
4-15/16"	4-5/8"	2-1/8" i.d.	2-1/8" i.d.	PRB17.5SF-JH-PAIR	M4302 (C4401)
4-15/16"	5-1/2"	Closed	1-9/10" i.d.		C4316
4-15/16"	6-5/8"	2-1/8" i.d.	2-1/8" i.d.	PRB25SF-JH-PAIR	M4306 (C4405)
4-15/16"	9-13/16"	Closed	2-1/8" i.d.		C4328
4-15/16"	9-1/4"	2-1/8" i.d.	2-1/8" i.d.	PRB35-IN	C4335
4-15/16"	9-13/16"	2-1/8" i.d.	2-1/8" i.d.		C4428
4-15/16"	10-3/8"	2-1/8" i.d.	2-1/8" i.d.		C4429
4-15/16"	11-1/4"	2-1/8" i.d.	2-1/8" i.d.		C4339
4-15/16"	11-5/8"	2-1/8" i.d.	2-1/8" i.d.		C4340
4-15/16"	11-7/8"	2-1/8" i.d.	2-1/8" i.d.		C4332
4-15/16"	12-1/4"	2-1/8" i.d.	2-1/8" i.d.		C4311
4-15/16"	13-5/16"	Closed w/raised ring	2-1/8" i.d.		C4321
4-15/16"	13-5/16"	2-1/8" i.d.	2-1/8" i.d.	PRB25-IN	C4326
4-15/16"	13-5/16"	2-1/8" i.d.	2-1/8" i.d.	PRB25-IN-4	C4625
4-15/16"	13-5/16"	2-1/8" i.d.	2-1/8" i.d.	PRB50-IN	C4950
4-15/16"	14-9/16"	2-1/8" i.d.	2-1/8" i.d.		C4308
4-15/16"	14-7/8"	2-1/8" i.d.	2-1/8" i.d.		C4301
4-15/16"	14-7/8"	Closed	2-1/8" i.d.		C4345
4-15/16"	14-7/8"	2-1/8" i.d.	2-1/8" i.d.		C4305
4-15/16"	17-3/4"	2-1/8" i.d.	2-1/8" i.d.		C4449
4-15/16"	20-1/8"	2-1/8" i.d.	2-1/8" i.d.	PRB75	C4975
4-15/16"	23-5/8"	2-1/8" i.d.	2-1/8" i.d.	PCAL100	C4995
4-15/16"	26-11/16"	2-1/8" i.d.	2-1/8" i.d.		C4999
5000 SERIES					
5"	8"	Closed	2-1/4" i.d.		C5301
5"	13-5/16"	2-3/8" i.d.	2-3/8" i.d.	PJ25-IN-4	C5625
5"	13-5/16"	2-3/8" i.d.	2-3/8" i.d.		C5635
5-1/8"	10-1/4"	1-15/16" i.d.	1-15/16" i.d.		C5431
5-3/16"	9"	1-1/16" i.d.	1-5/8" i.d.		C5616
5-3/16"	11-7/8"	Closed	1-5/8" i.d.		C5423
5-3/16"	11-7/8"	Closed String Handle	1-15/16" i.d.		C5621
5-3/16"	11-7/8"	1-1/16" i.d.	1-5/8" i.d.		C5626
5-3/16"	14-1/8"	Closed	1-5/8" i.d.		C5346
5-3/16"	14-3/4"	1-1/16" i.d.	1-5/8" i.d.		C5627
5-3/16"	19-5/8"	Closed	1-5/8" i.d.		C5434
5-3/16"	19-5/8"	1-1/16" i.d.	1-5/8" i.d.		C5637
5-5/16"	10-1/8"	2-1/8" i.d.	2-1/8" i.d.	PLBS50	C5345
5-5/16"	13-9/16"	2" i.d.	2" i.d.		C5623
5-5/16"	14-13/16"	2-1/8" i.d.	2-1/8" i.d.	PLBS75	C5374
5-5/16"	17-13/16"	2-1/8" i.d.	2-1/8" i.d.		C5397
5-5/16"	21-5/16"	2-1/8" i.d.	2-1/8" i.d.	PCST80	C5396

-1-
SPA MAINTENANCE
& ACCESSORIES

ENTRETIEN ET
ACCESSOIRES DE SPA

-2-
FRAGRANCES

PARFUMS

-3-
CARTRIDGES
& FILTERS

CARTOUCHES
ET FILTRES

-4-
SPA PACS &
ACCESSORIES

CONTRÔLES ET
ACCESSOIRES

-5-
MANIFOLDS,
ELEMENTS, HEATER

ÉLÉMENTS,
CHAUFFE-EAU

-6-
SPA PUMPS,
WETENDS, SEALS

POMPES, TURBINE,
JOINTS MÉCANIQUES

-7-
OEM PARTS
PIÈCES OEM

-8-
MISCELLANEOUS
SPA PARTS

PIÈCES DIVERSES

-9-
JETS



UNICEL FILTER CARTRIDGES CARTOUCHES D'UNICEL

LOG IN FOR CURRENT PRICING www.centrapaandpoolsupply.com / VOUS CONNECTER POUR LE PRIX ACTUEL www.centrapaandpoolsupply.com

-1-
SPA MAINTENANCE
& ACCESSORIES

ENTRETIEN ET
ACCESSOIRES DE SPA

-2-
FRAGRANCES

PARFUMS

-3-
CARTRIDGES
& FILTERS

CARTOUCHES
ET FILTRES

-4-
SPA PACS &
ACCESSORIES

CONTRÔLES ET
ACCESSOIRES

-5-
MANIFOLDS,
ELEMENTS, HEATERS

ÉLÉMENTS,
CHAUFFE-EAU

-6-
SPA PUMPS,
WETENDS, SEALS

POMPES, TURBINES,
JOINTS MÉCANIQUES

-7-
OEM PARTS

PIÈCES OEM

-8-
MISCELLANEOUS
SPA PARTS

PIÈCES DIVERSES

-9-
JETS

DIAMETER DIAMÈTRE	LENGTH LONGUEUR	TOP DESSUS	BOTTOM BAS	PLEATCO CROSS REF RENOI DE PLEATCO	PART NUMBER NUMÉRO DE PRODUIT
5000 SERIES					
5-5/16"	30-1/8"	2-1/8" i.d.	2-1/8" i.d.		C5351
5-11/16"	10-3/8"	Closed String Handle	2-1/8" i.d.		C5601
5-3/4"	10"	1-7/8" i.d.	1-7/8" i.d.	PIN20	C5315 (INTEX)
5-3/4"	11-7/8"	2-1/8" i.d.	2-1/8" i.d.		C5624
5-3/4"	12"	1-7/8" i.d.	1-7/8" i.d.		C5330 (INTEX)
5-7/8"	6"	Semi-Circ.	MSF w/o-ring		C5325
6000 SERIES					
6"	10-1/2"	1-15/16" i.d.	1-15/16" i.d.	PWK30	C6430
6-1/4"	8"	2-5/8" i.d.	2-5/8" i.d.		C6620
6-1/4"	20-3/4"	3" i.d.	3" i.d.		C6960
6-3/8"	5-1/8"	Closed	3-3/4" i.d. w/steps		C6324
6-9/16"	13-5/16"	2-3/8" i.d.	2-3/8" i.d.		C6375
6-9/16"	17-13/16"	2-3/8" i.d.	2-3/8" i.d.		C6310
6-7/8"	11-7/8"	3-1/2" i.d.	3-1/2" i.d.		C6625
6-7/8"	13-3/4"	2" i.d.	2" i.d.		C6445
6-15/16"	17-5/8"	2-1/16" i.d.	2-1/16" i.d.		C6645
6-15/16"	19-3/8"	3-1/2" i.d.	3-1/2" i.d.		C6640
6-15/16"	29-3/8"	3-1/2"	3-1/2"		C6660
7000 SERIES					
7"	7-1/4"	4-1/8" i.d.	4-1/8" i.d.		C7330
7"	9-13/16"	3" i.d.	3" i.d.		C7425
7"	9-13/16"	3" i.d.	3" i.d.		C7626
7"	10-3/4"	Semi-Circ.	2-11/16" i.d.		C7350
7"	11-1/8"	2-15/16" i.d.	2-15/16" i.d.		C7610
7"	13-7/16"	3" i.d.	3" i.d.		C7304
7"	14-1/8"	3" i.d.	3" i.d.		C7442
7"	14-3/16"	3" i.d. w/gasket	3" i.d. w/gasket		C7458-4
7"	14-3/4"	Semi-Circ.	2" i.d. Male Slip		C7479
7"	14-3/4"	Semi-Circ.	2-11/16" i.d.		C7375
7"	17-5/8"	Knob Handle	1-1/2" i.d.		C7403
7"	19-3/8"	3" i.d.	3" i.d.		C7652
7"	19-5/8"	3" i.d. w/gasket	3" i.d. w/gasket	PA50	C7656
7"	19-5/8"	3" i.d. w/gasket	3" i.d. w/gasket	PA81-PAK4	C7483
7"	19-1/8"	3" i.d. w/gasket	3" i.d. w/gasket		C7485-4
7"	20"	3" i.d.	3" i.d.		C7470
7"	25-1/2"	3" i.d. w/gasket	3" i.d. w/gasket		C7488
7"	26-1/16"	3" i.d.	3" i.d.		C7471
7"	27"	3" i.d.	3" i.d.		C7459
7"	27"	3" i.d.	3" i.d.		C7468
7"	29-1/8"	3" i.d.	3" i.d.		C7677
7"	29-3/8"	3" i.d.	3" i.d.		C7475
7"	32-1/16"	3" i.d.	3" i.d.		C7472
7"	32-13/16"	3" i.d. w/gasket	3" i.d. w/gasket		C7494
7"	32-13/16"	3" i.d. w/gasket	3" i.d. w/gasket		C7494-4
7"	33"	3" i.d.	3" i.d.		C7482
7-1/8"	5-7/8"	Closed w/Y standoff	2" Open w/twist lock		C7335
7-1/8"	10-1/2"	Closed w/Y standoff	2" Open w/twist lock	PDO75-2000	C7367
7-1/4"	29-1/2"	3-1/16" i.d.	3-1/16" i.d.		C7497
7-1/2"	14-3/4"	Castle	2-1/16" i.d.		C7465
7-1/2"	14-3/4"	Castle	2-5/8" i.d.		C7466
7-1/2"	17-3/4"	Castle	2-1/2" i.d. w/edge		C7370
7-1/2"	19-1/2"	3-1/2" FPT	2-5/8" open		C7685
7-1/2"	11-1/8"	3-1/16" i.d.	3-1/16" i.d.		C7678
7-13/16"	22-13/16"	Closed	4-1/16" open		C7430
7-13/16"	28-13/16"	Closed	4-1/16" i.d.		C7441



UNICEL FILTER CARTRIDGES CARTOUCHES D'UNICEL

LOG IN FOR CURRENT PRICING www.centralspaandpoolsupply.com / VOUS CONNECTER POUR LE PRIX ACTUEL www.centralspaandpoolsupply.com

DIAMETER DIAMÈTRE	LENGTH LONGUEUR	TOP DESSUS	BOTTOM BAS	PLEATCO CROSS REF RENOI DE PLEATCO	PART NUMBER NUMÉRO DE PRODUIT
8000 SERIES					
8"	9"	2-1/16" i.d.	2" MSF	PCS50N	C8450
8"	13"	2-1/16" i.d.	2" MSF	PCS75N	C8475
8"	16-1/2"	Semi-Circ	3-5/8" w/lip seal		C8399
8-7/16"	14"	Closed w/2" SAE	2-1/2" i.d. w/edge		C8380
8-7/16"	18"	Closed w/3step edge	2-1/2" i.d. w/edge		C8325
8-1/2"	7-1/4"	1-9/10" i.d.	2-3/8" w/slots	PVT50W	C8350
8-1/2"	10-1/2"	3" i.d.	3" i.d.		C8465
8-1/2"	10-3/4"	Knob Handle	4-1/16" i.d.		C8340
8-1/2"	15-3/16"	2-3/16" i.d.	3-1/8" i.d.		C8310
8-1/2"	17-3/8"	4-1/16" i.d.	4-1/16" i.d.	PA80	C8600
8-1/2"	23-5/16"	4-1/16" i.d.	4-1/16" i.d.		C8610
8-7/16"	19"	1-1/2" i.d. MSF	2-1/2" i.d. w/edge	PSD125-2000	C8326
8-7/16"	19"	1-1/2" i.d. MSF	2-1/2" i.d. w/edge		C8327
8-11/16"	13-5/16"	4-3/16" i.d.	4-3/16" i.d. w/slots		SR50
8-11/16"	18-3/16"	4-3/16" i.d.	4-3/16" i.d. w/slots		SR70
8-11/16"	25-11/16"	4-3/16" i.d.	4-3/16" i.d. w/slots		SR100
8-15/16"	17-3/8"	4" i.d. w/gasket	4" i.d. w/gasket		C8311
8-15/16"	17-3/8"	4" i.d. w/gasket	4" i.d. w/gasket	PA90	C8409
8-15/16"	23-5/16"	4" i.d. w/gasket	4" i.d. w/gasket		C8419
8-15/16"	23-5/16"	4" i.d. w/gasket	4" i.d. w/gasket		C8316
8-15/16"	23-5/16"	4" i.d. w/gasket	4" i.d. w/gasket - 120 sq.ft.		C8412
8-15/16"	23-5/16"	4" i.d. w/gasket	4" i.d. w/gasket - 150 sq.ft.		C8414
8-15/16"	23-15/16"	4" i.d. w/gasket	4" i.d. w/gasket	PJANCS100-4	C8410
8-15/16"	28-1/4"	4" i.d. w/gasket	4" i.d. w/gasket		C8413
8-15/16"	28-3/16"	4" i.d.	4" i.d.		C8416
8-15/16"	28-3/16"	4" i.d. w/gasket	4" i.d. w/gasket		C8417
8-15/16"	28-3/16"	4" i.d. w/gasket	4" i.d. w/gasket		C8420
8-15/16"	29-7/16"	4" i.d.	4" i.d.		C8319
8-15/16"	33-1/8"	4" i.d.	4" i.d.		C8418
8-15/16"	33-1/8"	4" i.d.	4" i.d.	PJANCS250	C8425
9000 SERIES					
9"	8-1/2"	6" w/step	6" w/step		C9490
9"	11-7/16"	Open w/step	Open w/step		C9601
9-1/4"	19-5/8"	3" i.d. w/gasket	3" i.d. w/gasket		C9499
9-15/16"	10"	5-13/16" i.d.	6-1/16" i.d.		C9650
9-15/16"	13-5/16"	5-13/16" i.d.	6-1/16" i.d.		C9401
9-15/16"	19-5/16"	5-13/16" i.d.	6-1/16" i.d.		C9402
9-15/16"	19-7/8"	5-13/16" i.d.	6-1/16" i.d.		C9699
9-15/16"	24"	5-13/16" i.d.	6-1/16" i.d.		C9420
9-15/16"	24"	5-13/16" i.d.	6-1/16" i.d.	PJ150-4	C9478
9-15/16"	25-5/16"	5-13/16" i.d.	6-1/16" i.d.		C9403
10"	20-1/16"	Bar Handle	6" i.d.		C9481
10"	24-5/16"	Bar Handle	6" i.d.	PJ160-4	C9482
10"	29-13/16"	Bar Handle	6" i.d.		C9483
10-1/16"	8-9/16"	6" i.d.	6" i.d.		C9405
10-1/16"	16-1/8"	6" i.d.	6" i.d.		C9407
10-1/16"	23-5/8"	6" i.d.	6" i.d.		C9410
10-1/16"	31-1/8"	6" i.d.	6" i.d.		C9415
10-5/16"	23-5/16"	4" i.d.	4" i.d.		C9441
10-5/16"	28-3/16"	4" i.d.	4" i.d.		C9442
10-5/8"	28"	5-7/8" w/step	5-7/8" w/step		C9421
11"	23-3/16"	6" w/step	6" w/step		C9495
11"	25-3/16"	6" w/step	6" w/step		C9496

-1-
SPA MAINTENANCE
& ACCESSORIES

ENTRETIEN ET
ACCESSOIRES DE SPA

-2-
FRAGRANCES

PARFUMS

-3-
CARTRIDGES
& FILTERS

CARTOUCHES
ET FILTRES

-4-
SPA PACS &
ACCESSORIES

CONTRÔLES ET
ACCESSOIRES

-5-
MANIFOLDS,
ELEMENTS, HEATER

ÉLÉMENTS,
CHAUFFE-EAU

-6-
SPA PUMPS,
WETENDS, SEALS

POMPES, TURBINE,
JOINTS MÉCANIQUES

-7-
OEM PARTS

PIÈCES OEM

-8-
MISCELLANEOUS
SPA PARTS

PIÈCES DIVERSES

-9-
JETS



PLEATCO FILTER CARTRIDGES CARTOUCHES DE PLEATCO

LOG IN FOR CURRENT PRICING www.centralspaandpoolsupply.com / VOUS CONNECTER POUR LE PRIX ACTUEL www.centralspaandpoolsupply.com

TOP 10 FILTER CARTRIDGE CROSS REFERENCE

Pleatco	ProAqua™	Unicel®
Pleatco Part # Numéro de Pleatco	ProAqua Part # N° deProAqua	Unicel Part # Numéro d'Unicel
PRB50-IN	PA-1450.....	C4950
PRB25-IN	PA-1426.....	C4326
PWW50P3.....	PA-6940.....	6CH-940
PWW50-L	PA-4949.....	4CH-949
PRB75	PA-1475.....	C4975
PPG50P4.....	PA-649.....	6CH-492
PRB35-IN	PA-1435.....	C43354
PC7-120	PA-1407.....	C4607
PPM50SC-F2M	PA-5502.....	5CH-502
PMA50P4.....	PA-535.....	5CH-35

DIAMETER DIAMÈTRE	LENGTH LONGUEUR	TOP DESSUS	BOTTOM BAS	UNICEL CROSS REF RENOI D'UNICEL	PART NUMBER NUMÉRO DE PRODUIT
2" SERIES					
2-3/4"	4-15/16"	1-1/16"	1-1/16"		PH3-PAIR
2-7/8"	17-1/16"	1-1/16"	1-1/16"	C2302	PRB14.5
3" SERIES					
3-1/4"	3"	1-13/16"	1-13/16"		PSF1-PAIR
3-7/8"	7-1/8"	2-1/8"	2-1/8"	C3310AM.....	PMA10-M
4" SERIES					
4-3/16"	8"	2"	2"		PSTG5
4-1/4"	2-15/16"	1-5/8"	1-5/8"		PIN4PAIR
4-1/4"	4"	2-1/16"	2-1/16"	C4310	PWW10
4-1/4"	5-7/16"	2-1/16"	2-1/16"		PBW5PAIR
4-1/4"	8-1/8"	2"	2"	C4607	PC7-120
4-3/8"	7-5/8"	1-5/16"	1.9" w/Slots		PVT25NO-XP4-M
4-3/8"	7-5/8"	Closed	1-1/2" MPT		PVT25N-P4
4-3/8"	10"	Posi Grip	1-1/2" SAE		PSANT30P3
4-5/8"	6-5/8"	2-1/8"	1-1/2" MPT	4CH-22	PFF25P4
4-5/8"	6-5/8"	2-1/8"	1.9" w/Slots		PFF25-XP4
4-5/8"	9-3/4"	Posi Grip	1-1/2" MPT	4CH-24	PGS25P4
4-5/8"	9-3/4"	Handle	1.9" keyed MPT.....		PGS25-XP4
4-5/8"	11-7/8"	2-1/16"	2-1/16"	C4325	PA225
4-5/8"	14-3/4"	Posi Grip	1-1/2" MPT	4CH-50	PTL50P4
4-3/4"	5-15/16"	Posi Grip	1.9" w/Slots		PSG13.5-XP4
4-3/4"	6-1/2"	Posi Grip	1-1/2" MPT	4CH-20	PSG25P4
4-3/4"	7-1/16"	Posi Grip	1.9" w/Slots		PSANT20-XP4
4-3/4"	7-1/16"	Posi Grip	1-1/2" MPT		PSANT20-P4
4-3/4"	7-1/16"	Posi Grip	1-1/2" SAE	4CH-925	PSANT20P3
4-3/4"	8-1/16"	Handle	2" MPT		PMA20-F2M
4-3/4"	8-1/8"	Posi Grip	1-1/2" MPT	4CH-21	PDM25P4
4-3/4"	8-1/8"	Posi Grip	1-1/2" MPT	4CH-21 (Microban).....	PDM25P4-M
4-3/4"	8-1/8"	Posi Grip	1-7/8"		PDM25-XP4

- 1- SPA MAINTENANCE & ACCESSORIES
- ENTRETIEN ET ACCESSOIRES DE SPA
- 2- FRAGRANCES
- PARFUMS
- 3- CARTRIDGES & FILTERS
- CARTOUCHES ET FILTRES
- 4- SPA PACS & ACCESSORIES
- CONTRÔLES ET ACCESSOIRES
- 5- MANIFOLDS, ELEMENTS, HEATERS
- ÉLÉMENTS, CHAUFFE-EAU
- 6- SPA PUMPS, WETENDS, SEALS
- POMPES, TURBINES, JOINTS MÉCANIQUES
- 7- OEM PARTS
- PIÈCES OEM
- 8- MISCELLANEOUS SPA PARTS
- PIÈCES DIVERSES
- 9- JETS



PLEATCO FILTER CARTRIDGES CARTOUCHES DE PLEATCO

LOG IN FOR CURRENT PRICING www.centrapaandpoolsupply.com / VOUS CONNECTER POUR LE PRIX ACTUEL www.centrapaandpoolsupply.com

DIAMETER DIAMÈTRE	LENGTH LONGUEUR	TOP DESSUS	BOTTOM BAS	UNICEL CROSS REF REVOI D'UNICEL	PART NUMBER NUMÉRO DE PRODUIT
4" SERIES					
4-3/4"	10"	Posi Grip	1-1/2" MPT		PSG40P4
4-3/4"	11-3/8"	Posi Grip	1.9" w/Slots		PSG27.5-XP4
4-3/4"	11-3/8"	Handle	1-1/4" SAE	4CH-950	PSG27.5P2
4-3/4"	15-1/4"	Posi Grip	1.9" w/Slots		PSG40N-XP4-M
4-3/4"	15-1/4"	Posi Grip	1-1/2" MPT		PSG40N-P4-M
4-3/4"	15-1/4"	Handle	1-1/4" SAE		PSG40N-P2-M
4-3/4"	17-1/2"	Posi Grip	1.9" w/Slots		PSG31-XP4-M
5" SERIES					
5"	4-5/8"	2-1/8"	2-1/8"	M4302	PRB17.5SF-JH-PAIR
5"	4-3/4"	Handle	1.9" SLIP		PSS17.5-XP
5"	6-5/8"	2-1/8"	2-1/8"	M4306	PRB25SF-JH-PAIR
5"	8-1/2"	Semi-Circ	1-1/2" SAE FEM	4CH-935	PWW35L
5"	8-1/2"	Semi-Circ	1-1/2" SAE FEM	4CH-935 (Microban)	PWW35-L-M
5"	8-15/16"	1-1/2" SAE FEM	1-1/2" SAE FEM		PMA30SK-M
5"	9-1/4"	2-1/8"	2-1/8"	C4335	PRB35-IN
5"	11-7/8"	2-1/2"	2-1/2"	C4332	PMT35
5"	13-1/16"	Posi Grip	1-1/2" SAE FEM		PWW25L
5"	13-1/16"	Posi Grip	1-1/2" SAE FEM	4CH-949	PWW50-L
5"	13-1/16"	Posi Grip	1-1/2" SAE FEM	(Microban)	PWW50L-M
5"	13-1/4"	2-3/8"	2-3/8"	C5625	PJ25-IN-4
5"	13-5/16"	2-1/8"	2-1/8"	C4326	PRB25-IN
5"	13-5/16"	2-1/8"	2-1/8"	C4625	PRB25-IN-4
5"	13-5/16"	Closed	2-1/8"		PRB25-IN-TC
5"	13-5/16"	2-1/8"	2-1/8"	C4950	PRB50-IN
5"	13-5/16"	2-1/8"	2-1/8"	C4950 (Microban)	PRB50-IN-M
5"	13-15/16"	2-1/8"	2-1/8"		PRB37-IN
5"	20-1/8"	2-1/8"	2-1/8"	C4975	PRB75
5"	23-5/8"	2-1/8"	2-1/8"	C4995	PCAL100
5-3/16"	12-1/2"	Handle	2" MPT	5CH-502	PCAL42-F2M
5-3/16"	16"	Handle	2" MPT	5CH-752 (Microban)	PCAL60-F2M-M
5-1/4"	9-7/8"	Handle	2" MPT		PJW40SC-F2M
5-1/4"	12-3/16"	Posi Grip	2" MPT	5CH-352	PPM35SC-F2M
5-1/4"	12-3/16"	Posi Grip	2" MPT	5CH-502	PPM50SC-F2M
5-1/4"	12-3/16"	Posi Grip	2" MPT	5CH-502 (Microban)	PPM50SC-F2M-M
5-5/16"	10"	2-1/8"	1-1/2" MPT	5CH-45	PFF50P4
5-5/16"	10-1/8"	2-1/8"	2-1/8"	C5345	PLBS50
5-5/16"	14-3/4"	2-1/8"	2-1/8"	C5374	PLBS75
5-5/16"	14-3/4"	2-1/8"	2-1/8"	C5374 (Microban)	PLBS75-M
5-3/8"	8-9/16"	Posi Grip	3" MPT	5CH-203	PLAS35
5-3/8"	21-5/16"	2-1/8"	2-1/8"	C5396	PCST80
5-3/8"	21-5/16"	2-1/8"	2-1/8"	C5396 (Microban)	PCST80-M
5-3/8"	30-1/8"	2-1/8"	2-1/8"		PCST120-M
5-1/2"	9-3/8"	String	1-1/2" MPT		PFF42TC-P4
5-5/8"	6-13/16"	Closed	2" MPT		PJZ16-F2L
5-3/4"	8"	Posi Grip	1-1/2" SAE		PMA50P3
5-3/4"	8"	Posi Grip	1-1/2" MPT	5CH-35	PMA50P4
5-3/4"	10-1/16"	1-15/16"	1-15/16"	C5315	PIN20
5-7/8"	7-1/2"	3-1/8"	3-1/8"		PDM28
5-7/8"	10-1/2"	1-15/16"	1-15/16"	C6430	PWK30
6" SERIES					
6"	5-1/2"	Posi Grip	1-1/2" MPT	6CH-25	PTL20W-SV-P4
6"	6"	Posi Grip	1-1/2" MPT		PSN25-P4
6"	6"	Handle	1-15/16" MPT		PSN25-XP

-1-
SPA MAINTENANCE
& ACCESSORIES

ENTRETIEN ET
ACCESSOIRES DE SPA

-2-
FRAGRANCES

PARFUMS

-3-
CARTRIDGES
& FILTERS

CARTOUCHES
ET FILTRES

-4-
SPA PACES &
ACCESSORIES

CONTRÔLES ET
ACCESSOIRES

-5-
MANIFOLDS,
ELEMENTS, HEATER

ÉLÉMENTS,
CHAUFFE-EAU

-6-
SPA PUMPS,
WETENDS, SEALS

POMPES, TURBINE
JOINTS MÉCANIQUES

-7-
OEM PARTS

PIÈCES OEM

-8-
MISCELLANEOUS
SPA PARTS

PIÈCES DIVERSES

-9-
JETS



PLEATCO FILTER CARTRIDGES CARTOUCHES DE PLEATCO

LOG IN FOR CURRENT PRICING www.centralspaandpoolsupply.com / VOUS CONNECTER POUR LE PRIX ACTUEL www.centralspaandpoolsupply.com

-1-
SPA MAINTENANCE
& ACCESSORIES

ENTRETIEN ET
ACCESSOIRES DE SPA

-2-
FRAGRANCES

PARFUMS

-3-
CARTRIDGES
& FILTERS

CARTOUCHES
ET FILTRES

-4-
SPA PACS &
ACCESSORIES

CONTRÔLES ET
ACCESSOIRES

-5-
MANIFOLDS,
ELEMENTS, HEATERS

ÉLÉMENTS,
CHAUFFE-EAU

-6-
SPA PUMPS,
WETENDS, SEALS

POMPES, TURBINES,
JOINTS MÉCANIQUES

-7-
OEM PARTS

PIÈCES OEM

-8-
MISCELLANEOUS
SPA PARTS

PIÈCES DIVERSES

-9-
JETS

DIAMETER DIAMÈTRE	LENGTH LONGUEUR	TOP DESSUS	BOTTOM BAS	UNICEL CROSS REF RENOI D'UNICEL	PART NUMBER NUMÉRO DE PRODUIT
6" SERIES					
6"	7-5/8"	Handle	1-1/2" SAE		PWW25P3
6"	7-5/8"	Posi Grip	1-1/2" SAE		PWW35P3
6"	7-5/8"	Posi Grip	1-1/2" SAE	6CH-940	PWW50P3
6"	7-5/8"	Posi Grip	1-1/2" SAE	6CH-940 (Microban)	PWW50P3-M
6"	7-5/8"	Posi Grip	1-1/2" MPT		PWW50P4
6"	7-5/8"	Posi Grip	1.9" hole Keyed		PWW50-XP4
6"	7-5/8"	Posi Grip	2" MPT		PAS40-F2M
6"	7-5/8"	Posi Grip	2-3/8" w/slots		PAS40-XF2M
6"	8"	Posi Grip	1-1/2" MPT	6CH-49	PPG50P4
6"	8"	Posi Grip	1.9" hole Keyed		PPG50-XP4
6"	8-1/2"	Posi Grip	1-1/2" MPT	6CH-47	PTL47W-P4
6"	9-1/4"	Posi Grip	2" MPT		PMA40L-F2M
6"	9-1/4"	Posi Grip	2" MPT		PMA40L-F2M-M
6"	9-1/4"	Posi Grip	2-3/8" w/slots		PMA40L-XF2M
6"	17-3/4"	Open with Slots	2" SAE	6CH-959	PJW50TL-OT-F2S
6-1/2"	8-1/4"	4-1/16"	4-1/16"		PMA25-M
6-9/16"	10-5/8"	Posi Grip	2" MPT		PGC43-F2M
6-5/8"	14-7/8"	Posi Grip	2" SAE	6CH-960	PJW60TL-F2S
6-5/8"	15-1/2"	Open with Slots	2" SAE	6CH-961	PJW60TL-OT-F2S
6-3/4"	8"	Posi Grip	2" MPT	6CH-502	PAS50SV-F2M
7" SERIES					
7"	5-7/8"	Posi Grip	1-1/2" MPT		PSN50SV-P4
7"	8"	Handle	1.90" Slip		PSN50-XP
7"	8"	Posi Grip	1-1/2" MPT		PSN50P4
7"	9-3/4"	Posi Grip	2" MPT	7CH-402	PCS40-F2M
7"	14-1/8"	3"	3"	C7469 (4-Pack)	PCC60-PAK4
7"	14-1/16"	3"	3"	C7442	PA40
7"	14-7/8"	Handle	1.90" Slip		PTL50XW-OB-XP
7"	19-3/4"	3"	3"	C7483 (4-Pack)	PA81-PAK4
7"	19-3/4"	3"	3"	C7656	PA50
7"	25-1/2"	3"	3"		PA106-PAK4
7"	26"	3"	3"	C7471 (4-Pack)	PCC105-PAK4
7"	32-3/4"	3"	3"		PA131-PAK4
7-1/16"	14-1/16"	Posi Grip	1.90" Keyed		PSN50L-XP4
7-1/16"	14-1/16"	Posi Grip	1.90" Slip		PSN50L-XP
7-1/16"	14-1/16"	Posi Grip	1-1/2" MPT		PSN50L-P4
7-1/16"	14-13/16"	Posi Grip	1.90" Slip		PVT50-XP
7-1/8"	7-3/16"	Posi Grip	2" MPT		PMA40-F2M
7-1/8"	7-3/16"	Posi Grip	2" Keyed		PMA40-XF2M
7-1/8"	7-9/16"	Posi Grip	2" MPT	7CH-322	PAS35-F2M
7-1/8"	8-1/16"	Posi Grip	1-1/2" MPT	7CH-32	PCS32P4
7-1/8"	26-15/16"	3"	3"		PJAN85-PAK4
7-1/4"	10-5/8"	Castle	Special Lock	C7367	PDO75-2000
7-3/4"	29-1/16"	2-5/8"	3-1/2" FPT		PH155
7-7/8"	18-1/8"	Swivel Handle	3-1/16"		PFW110
8" SERIES					
8"	5-7/8"	Posi Grip	2" SAE	8CH-950	PBF35-M
8"	5-7/8"	Handle	2" SAE Long		PBF36
8"	6-1/4"	3-3/8"	4-1/2"		PBF40
8"	9"	2-1/8"	2" MSF	C8450	PCS50N
8"	9-1/4"	Handle	2" MPT		PMA70-F2M
8"	12-1/8"	Handle	2-3/8" Keyed		PUST80-F2M



PLEATCO FILTER CARTRIDGES CARTOUCHES DE PLEATCO

LOG IN FOR CURRENT PRICING www.centralspaandpoolsupply.com / VOUS CONNECTER POUR LE PRIX ACTUEL www.centralspaandpoolsupply.com

DIAMETER DIAMÈTRE	LENGTH LONGUEUR	TOP DESSUS	BOTTOM BAS	UNICEL CROSS REF RENOI D'UNICEL	PART NUMBER NUMÉRO DE PRODUIT
8" SERIES					
8"	13"	2-1/8"	2" MSF	C8475	PCS75N
8"	15-1/2"	Posi Grip	2" MPT	8CH-102	PSD95-F2L
8"	16-1/2"		3-1/16"	C8300	PWK100
8-1/4"	6-7/8"		4-1/16"	C8341	PMA45-2004-R
8-1/2"	7-1/16"	Posi Grip	2" MPT	8CH-502	PVT50WH-F2L
8-1/2"	7-1/16"	Posi Grip	2-3/8" with Slots		PVT50WH-XF2L
8-1/2"	7-1/8"	1-7/8"	2-3/8" with Slots	C8350	PVT50W-XF2L
8-1/2"	19"		2-3/4"	C8326	PSD125-2000
8-15/16"	19-11/16"		3-3/4"	C8499	PAST100
8-15/16"	23-1/4"		4"	C8316	PXST150
8-15/16"	28-3/16"		4"		PA175
10" SERIES					
10"	20-1/2"	Handle	6"	C9481	PJ120-4
10"	24"		6"	C9478	PJ150-4
10"	24-5/16"	Handle	6"	C9482	PJ160-4
10-1/16"	31-3/8"		6"		PAP150



DISPOSABLE FILTERS CARTOUCHES JETABLES

- Ideal for customers who would prefer to buy a replacement filter rather than clean their filters.
- Perfect for customers who have a difficult time keeping their water clear because of heavy use.

DIAMETER DIAMÈTRE	LENGTH LONGUEUR	TOP DESSUS	BOTTOM BAS	UNICEL CROSS REF RENOI D'UNICEL	PART NUMBER NUMÉRO DE PRODUIT
4" SERIES					
4-15/16"	9-1/4"	2-1/8" i.d.	2-1/8" i.d.	35' Rainbow Short	C4335 DIS
4-15/16"	13-5/16"	2-5/16" i.d.	2-5/16" i.d.	50' Rainbow/Waterway	PA-1450DIS

-1-
SPA MAINTENANC
& ACCESSORIES

ENTRETIEN ET
ACCESSOIRES DE S

-2-
FRAGRANCES

PARFUMS

-3-
CARTRIDGES
& FILTERS

CARTOUCHES
ET FILTRES

-4-
SPA PACS &
ACCESSORIES

CONTRÔLES ET
ACCESSOIRES

-5-
MANIFOLDS,
ELEMENTS, HEATER

ÉLÉMENTS,
CHAUFFE-EAU

-6-
SPA PUMPS,
WETENDS, SEALS

POMPES, TURBINE
JOINTS MÉCANIQUE

-7-
OEM PARTS

PIÈCES OEM

-8-
MISCELLANEOUS
SPA PARTS

PIÈCES DIVERSES

-9-
JETS



PRO-AQUA FILTERS CARTOUCHES PRO-AQUA

LOG IN FOR CURRENT PRICING www.centrapaandpoolsupply.com / VOUS CONNECTER POUR LE PRIX ACTUEL www.centrapaandpoolsupply.com

-1-
SPA MAINTENANCE
& ACCESSORIES

ENTRETIEN ET
ACCESSOIRES DE SPA

-2-
FRAGRANCES

PARFUMS

-3-
CARTRIDGES
& FILTERS

CARTOUCHES
ET FILTRES

-4-
SPA PACS &
ACCESSORIES

CONTRÔLES ET
ACCESSOIRES

-5-
MANIFOLDS,
ELEMENTS, HEATERS

ÉLÉMENTS,
CHAUFFE-EAU

-6-
SPA PUMPS,
WETENDS, SEALS

POMPES, TURBINES,
JOINTS MÉCANIQUES

-7-
OEM PARTS

PIÈCES OEM

-8-
MISCELLANEOUS
SPA PARTS

PIÈCES DIVERSES

-9-
JETS



ProAqua™

GREAT VALUE replacement cartridges

DIAMETER DIAMÈTRE	LENGTH LONGUEUR	TOP DESSUS	BOTTOM BAS	UNICEL CROSS RENOVI D'UNICEL	PLEATCO CROSS RENOVI DE PLEATCO	PRO-AQUA PART # NUMÉRO DE PRODUIT
4" SERIES						
4-1/4"	4"	2-1/16"	2-1/16"	C4310	PWW10	PA-1410
4-1/4"	8"	1-15/16"	1-15/16"	C4607	PC7-120	PA-1407
4-15/16"	4-5/8"	2-1/8"	2-1/8"	M4302 & C4401	PRB17.5SF-JH-PAIR	PA-AP40352
4-15/16"	9-1/4"	V-Groove Semi-Circ	1-1/2" SAE FEM	4CH-935	PWW35-L-M	PA-4935
4-15/16"	9-1/4"	2-1/8" i.d.	2-1/8" i.d.	C4335	PRB35-IN	PA-1435
4-15/16"	13-1/2"	V-Groove Semi-Circ	1-1/2" SAE FEM	4CH-949	PWW50-L	PA-4949
4-15/16"	13-5/16"	2-1/8" i.d.	2-1/8" i.d.	C4326	PRB25-IN	PA-1426
4-15/16"	13-5/16"	2-1/8" i.d.	2-1/8" i.d.	C4950	PRB50-IN	PA-1450
4-15/16"	20-1/8"	2-1/8" i.d.	2-1/8" i.d.	C4975	PRB75	PA-1475
5" SERIES						
5-3/16"	12-1/2"	Bar Handle	2" MPT	5CH-502	PPM50SC-F2M	PA-5502
5-5/16"	14-13/16"	2-1/8" i.d.	2-1/8" i.d.	C5374	PLBS75	PA-1574
5-5/8"	8"	Semi-Circ	1-1/2" MPT	5CH-35	PMAX50P4	PA-535
5-3/4"	6-5/16"	Semi-Circ	1-1/4" SAE			PA-518
6" SERIES						
6"	7-1/2"	Closed	2", Collar 3-11/16"			PA-1610
6"	7-1/2"	Closed	2", Collar 5"			PA-1650
6"	8"	Semi-Circ	1-1/2" MPT	6CH-49	PPG50P4	PA-649
6"	8-1/4"	Semi-Circ	1-1/2" SAE	6CH-940	PWW50P3	PA-6940
6 1/8" x 5 1/8"	9-1/2"	3"	3-1/8" x 4-3/8" OVAL			PA-1630
OVAL						
6-3/4"	8"	Semi-Circ	2" MPT	6CH-502	PAS50SV-F2M	PA-6502







FILTER CARTRIDGE ACCESSORIES

ACCESSOIRES DE CARTOUCHES

LOG IN FOR CURRENT PRICING www.centrapaandpoolsupply.com / VOUS CONNECTER POUR LE PRIX ACTUEL www.centrapaandpoolsupply.com

PART Number Numéro de Produit	Description
PREFILTERS	
Pleatco Prefilters are perfect for fill and top ups. The prefilter removes solids from water and effectively reduces calcium, heavy metals, chlorine, chloramines and volatile organic compounds	
PPS2.5K 	Pure Start Pro 2.5K - Capacity: Up to 2,500 gallons (9,460 liters) Free shut-off valve included!
PPS10K 	Pure Start Pro 10K Capacity: Up to 10,000 gallons (37,854 liters) Free shut-off valve included!
PPS2100	Spa and Small Pool Filter - Pleatco • Filters up to 10,000 Imperial Gallons
PPS6120	Small Pool and Spa Filter - Pleatco • Filters up to 40,000 Imperial Gallons
PPS750	Sundance PreFilter
C2699	Spa Fill Filter - Unicel • Traps fine particles • Attach to your garden hose & fill your spa • Re-usable
PURE FILL	Carbon Block Pre-Filter Ideal for use with Bromine Generators • Filters up to 10,000 Imperial Gallons Reduces: rust • arsenic • cadmium • chlorine • calcium • sodium • tastes • odours • cloudiness • colours • aluminum • H2S • iron • lead • copper • iron oxide • V.O.C.'s • mercury • vapours • sediment & dust
ECO-PRE FILTER	Spa Fill Hose Filter - Carbon-based filter takes away most metals & other contaminants. • Filters up to 40,000 Imperial Gallons
FITTING / ADAPTERS for Filter Cartridges	
PAD ADAPTER	1½" MPT - Unicel Pad Adapter. Thread adapter into the bottom of filter canister and slip filter onto the pad adapter.
F004	1½" MPT Thread - Pleatco Pad Adapter. Insert into bottom of filter and turn to lock.
25232-000-000	Filter Insert Fitting 1½" SAE Thread
400-9030	Cartridge Mounting Assembly with Grate 2" Slip x 1½" SAE Thread
400-9130	Cartridge Mounting Assembly 2" NPT
COUNTERTOP MATS	
Easy-to-read colour guides to help identify your customers' Cartridge Filter.	
UNICEL MAT	Countertop Mat Length: 16" • Width: 20"
PL-COUNTER MAT	Countertop Mat Length: 16" • Width: 20"



-1- SPA MAINTENANCE & ACCESSORIES

ENTRETIEN ET ACCESSOIRES DE SPA

-2- FRAGRANCES
PARFUMS

-3- CARTRIDGES & FILTERS
CARTOUCHES ET FILTRES

-4- SPA PACS & ACCESSORIES

CONTRÔLES ET ACCESSOIRES

-5- MANIFOLDS, ELEMENTS, HEATER
ÉLÉMENTS, CHAUFFE-EAU

-6- SPA PUMPS, WETENDS, SEALS

POMPES, TURBINES, JOINTS MÉCANIQUES

-7- OEM PARTS
PIÈCES OEM

-8- MISCELLANEOUS SPA PARTS
PIÈCES DIVERSES

-9- JETS



-1-
SPA MAINTENANCE
& ACCESSORIES

ENTRETIEN ET
ACCESSOIRES DE SPA

-2-
FRAGRANCES

PARFUMS

-3-
CARTRIDGES
& FILTERS

CARTOUCHES
ET FILTRES

-4-
SPA PACS &
ACCESSORIES

CONTRÔLES ET
ACCESSOIRES

-5-
MANIFOLDS,
ELEMENTS, HEATERS

ÉLÉMENTS,
CHAUFFE-EAU

-6-
SPA PUMPS,
WETENDS, SEALS

POMPES, TURBINES,
JOINTS MÉCANIQUES

-7-
OEM PARTS

PIÈCES OEM

-8-
MISCELLANEOUS
SPA PARTS

PIÈCES DIVERSES

-9-
JETS

RDC INLINE FILTER

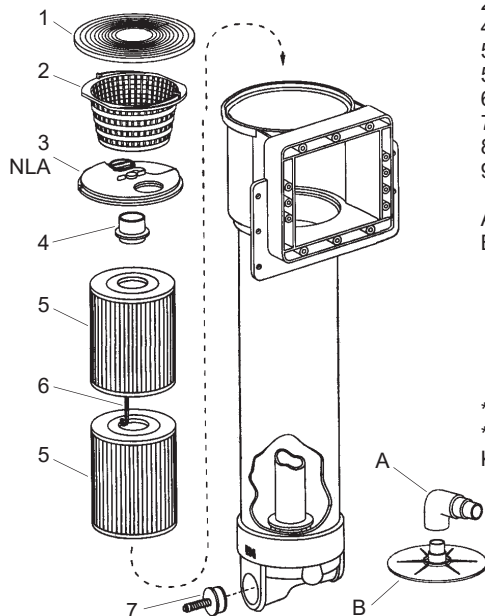
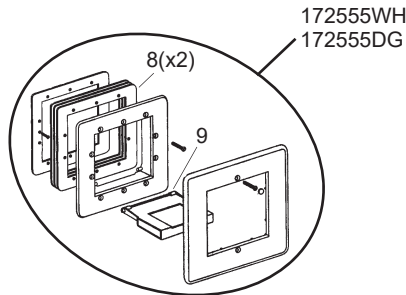
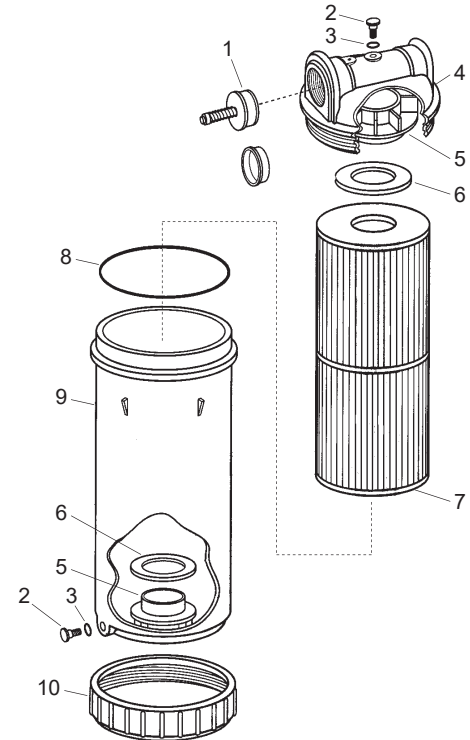
Part Number Numéro de Produit	Description
----------------------------------	-------------

COMPLETE FILTERS

172425	RDC Complete Filter, 1½ FPT 18" top to bottom
172426F	RDC Complete Filter, 1½ Slip Socket 18" top to bottom

PARTS

1	17-2226	Bypass Assembly
2	172224X	Drain Vent
3	17-2221	Drain Vent O-Ring
4	172213XT	1½" FPT Manifold
4	17-2213P	1½" Slip Manifold
5	172232X	Gasket Support Ring
6	17-2222	Cartridge Gasket
7	C4326	Cartridge
8	17-2223	Lid O-Ring
9	17-2212X	Cartridge Housing - 14½" tall 6½" wide
10	17-2214	Lock Ring



DSF SKIM FILTER

Part Number Numéro de Produit	Description
----------------------------------	-------------

PARTS

1	17-2468	Cover
2	17-2467	Skimmer Basket
4	17-2465	Cartridge Plug, Skim Filter
5	M4302	Cartridge (DSF 35)
5	M4306	Cartridge (DSF 50)
6	17-2608	Cartridge Puller
7	17-2226	Bypass Assembly
8	17-2470	Gasket
9	17-2469	Weir
A	17-2480	90° Elbow
B	17-2479	Vac Plate
	17-2392	Drain Plug (earlier models)
	17-2393	Drain Plug O-Ring (earlier models)
	17-2014	Cartridge Plug

** 172555WH Face Plate Mounting Kit - White
** 172555DG Face Plate Mounting Kit - Dark Grey
Kits come with only 2 gaskets



RAINBOW FILTERS & PARTS FILTRES ET PIÈCES

LOG IN FOR CURRENT PRICING www.centralspaandpoolsupply.com / VOUS CONNECTER POUR LE PRIX ACTUEL www.centralspaandpoolsupply.com

RAINBOW RTL / RCF TOP LOAD FILTER 7" Mount Hole

Part Number Numéro de Produit	Description
----------------------------------	-------------

COMPLETE FILTERS

17-2504	RTL 50' Complete Filter 2" Slip
17-2524	RCF 50' Filter & Dispenser 2" Slip
17-2503	RTL 75' Complete Filter 2" Slip

PARTS

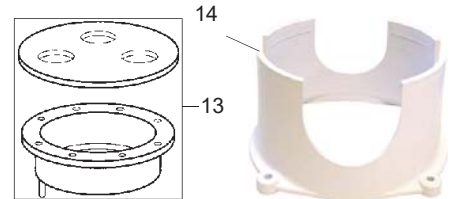
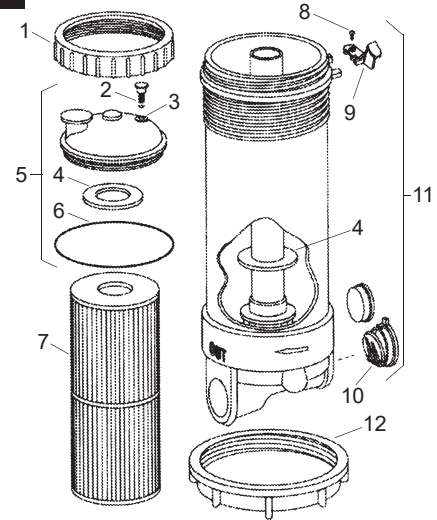
1	17-2214	Lid Lock Ring
2	172224X	Drain Vent, Black
3	17-2221	O-Ring
4	17-2222	Cartridge Gasket
5	17-2385	Lid Assembly, Complete
6	17-2223	Lid O-Ring
7	C4950	Cartridge, 50'
7	C4975	Cartridge, 75'
8	17-2375	Lock Spring Screw
9	17-2374	Lock Spring
10	17-2684	2" Bypass Valve
11	17-2428	Cartridge Housing 50 Sq Ft. 2" Slip
11	17-2638	Cartridge Housing 75 Sq Ft. 2" Slip
12	17-2370	Lower Lock Ring
13	17-2542BLK	Niche & Cover, Black
14	17-2452	RCF-RTL Base

CHEMICAL DISPENSER

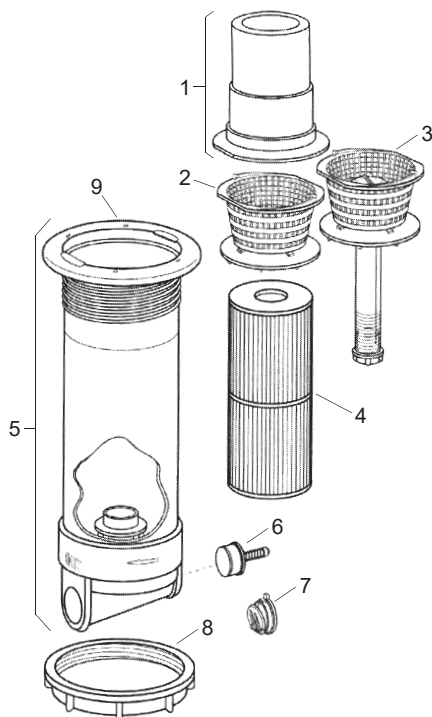
17-2540	Dispenser RTL for Rainbow Dynamic Series 2 Pressure Filters. Includes lid complete with O-ring & bleeder nub with O-ring.
---------	---

PARTS for CHEMICAL DISPENSER

15	17-2401	RCF Dispenser Check Valve Screen
16	17-2406	RCF Dispenser Check Valve Assembly
17	17-2451	RCF Dispenser Bottom O-Ring



Complete filter does not include Base (14) part # 17-2452 or Niche & Cover (13) part # 17-2452BLK



RAINBOW LILY PAD DFML FILTER 7" Mount Hole

Part Number Numéro de Produit	Description
----------------------------------	-------------

COMPLETE FILTERS

17-2674	DFML 50' Skim Complete Filter - White
---------	---------------------------------------

PARTS

1	17-2660	Lily Skimmer Float Assembly - White
1	17-2660-G	Lily Skimmer Float Assembly - Grey
1	17-2660BLK	Lily Skimmer Float Assembly - Black
2	17-2661	Lily Basket - White
2	17-2661-BLK	Lily Basket - Black
2	17-2661-G	Lily Basket - Grey
3	17-2662	Basket with Dispenser - White
3	17-2662G	Basket with Dispenser - Grey
4	C4335	Cartridge (DFML 35)
4	C4950	Cartridge (DFML 50)
5	17-2665	DFML Body-25 - White
6	17-2226	Bypass Assembly
7	17-2684	2" Bypass Valve
8	17-2370	Lower Lock Ring
9	17-2691	Safety Flange

-1- SPA MAINTENANCE & ACCESSORIES

ENTRETIEN ET ACCESSOIRES DE SPA

-2- FRAGRANCES

PARFUMS

-3- CARTRIDGES & FILTERS

CARTOUCHES ET FILTRES

-4- SPA PACS & ACCESSORIES

CONTRÔLES ET ACCESSOIRES

-5- MANIFOLDS, ELEMENTS, HEATERS

ÉLÉMENTS, CHAUFFE-EAU

-6- SPA PUMPS, WETENDS, SEALS

POMPES, TURBINES, JOINTS MÉCANIQUES

-7- OEM PARTS

PIÈCES OEM

-8- MISCELLANEOUS SPA PARTS

PIÈCES DIVERSES

-9- JETS



CMP FILTER & PARTS FILTRES ET PIÈCES

LOG IN FOR CURRENT PRICING www.centralspaandpoolsupply.com / VOUS CONNECTER POUR LE PRIX ACTUEL www.centralspaandpoolsupply.com

-1- SPA MAINTENANCE & ACCESSORIES

ENTRETIEN ET ACCESSOIRES DE SPA

-2- FRAGRANCES

PARFUMS

-3- CARTRIDGES & FILTERS

CARTOUCHES ET FILTRES



25384-907-000



25396-007-000



25397-007-000



25351-900-500

CMP FILTER PARTS

Part Number Numéro de Produit	Description
----------------------------------	-------------

25351-900-500	Bypass Check Valve Assembly
25384-907-000	25/50 SqFt Pressure Filter Body - Graphite Grey
25396-007-000	Cartridge Filter 2 Cup Lid - Graphite Grey
25397-007-000	Cartridge Filter Niche - Graphite Grey
26101-500-530	Pressure Filter Lid O-Ring

-4- SPA PACS & ACCESSORIES

CONTRÔLES ET ACCESSOIRES

-5- MANIFOLDS, ELEMENTS, HEATERS

ÉLÉMENTS, CHAUFFE-EAU

-6- SPA PUMPS, WETENDS, SEALS

POMPES, TURBINES, JOINTS MÉCANIQUES

-7- OEM PARTS

PIÈCES OEM

-8- MISCELLANEOUS SPA PARTS

PIÈCES DIVERSES

-9- JETS

502-5010



WATERWAY FILTER & PARTS FILTRES ET PIÈCES

WATERWAY TOP LOAD INLINE FILTER PARTS

Part Number Numéro de Produit	Description
----------------------------------	-------------

502-5010	Complete Top Load Filter
----------	--------------------------

1A	CSFILT1401	Lock Ring, CALSPA
1B	500-1000	Lock Ring
2	715-1001	Air Relief Plug
3	805-0114	Air Relief Plug O-Ring
4	511-1000	Filter Top
5	805-0360	Lid O-Ring
6a	500-1060	Flow Restriction Tube
6b	805-0120SD	Brominator O-Ring
7	C4950	50 Sq Ft Filter Cartridge
8	711-1010	Spacer Ring
9	550-5010	Filter Body 2"
9	550-5230	Extended Filter Body
10a	600-1040	Bypass Valve Assembly 2"
10b	715-1010	Plug 1 1/2"
11	718-1000	Tank Lock Ring
12	519-2068	Snap Ring
13	500-1021	Niche and Lid - Black
13	500-1027	Niche and Lid - Grey



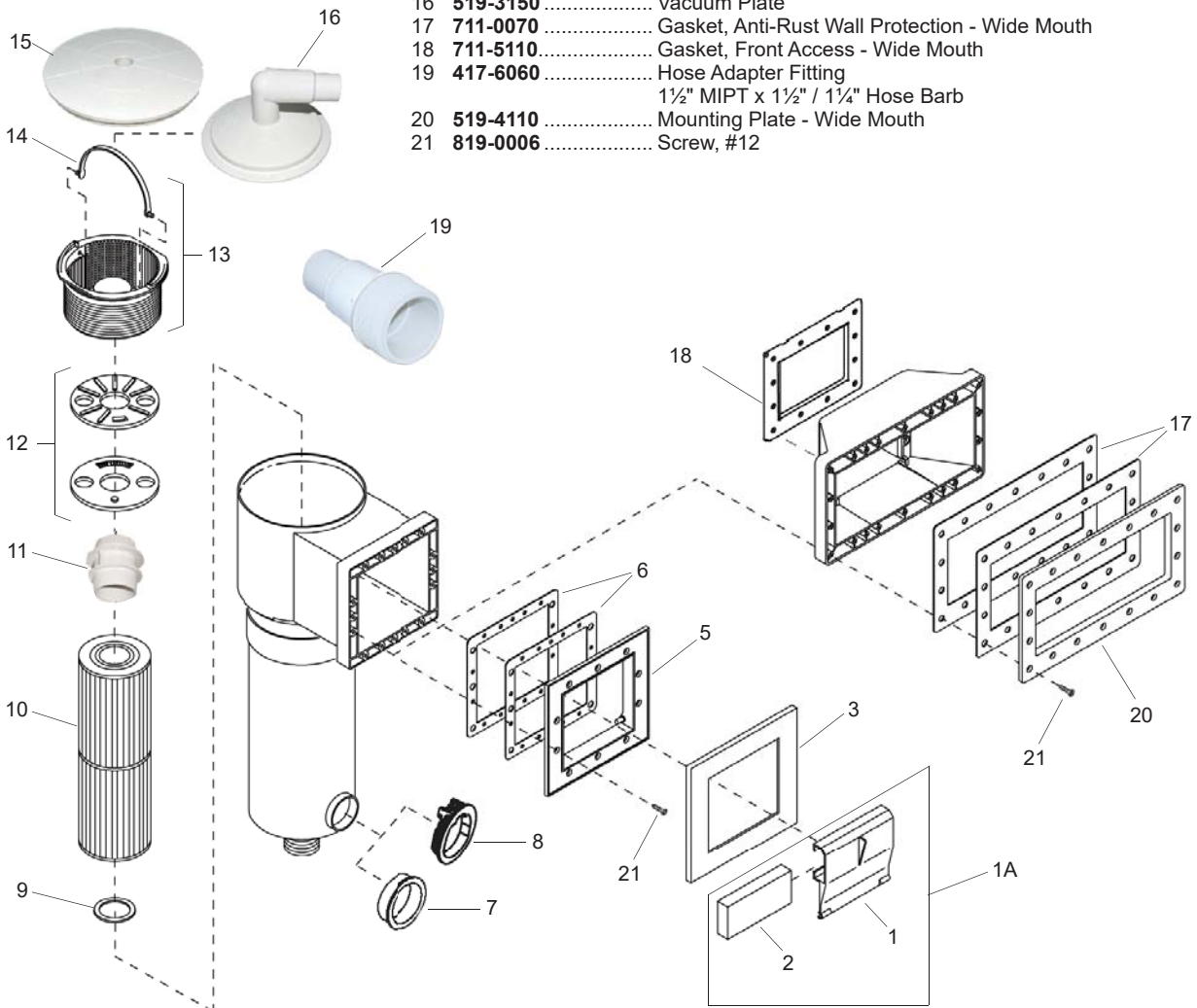
WATERWAY FILTER PARTS PIÈCES DE FILTRES

LOG IN FOR CURRENT PRICING www.centralspaandpoolsupply.com / VOUS CONNECTER POUR LE PRIX ACTUEL www.centralspaandpoolsupply.com

WATERWAY FRONT ACCESS SKIM FILTER PARTS

Part Number	Description
Numéro de Produit	Description

- | | | |
|----|-----------------------|--|
| 1A | 542-3060 | Weir Door with Foam - White |
| 1A | 542-3067 | Weir Door with Foam - Grey |
| 1 | 519-3060 | Weir Door - White |
| 1 | 519-3067 | Weir Door - Grey |
| 2 | 865-1000 | Weir Door Foam |
| 3 | 519-3097 | Trim Kit ABS - Grey |
| 5 | 519-3087 | Mounting Plate - Short Throat - Grey |
| 5 | 519-3180 | Mounting Plate - Long Throat - White (pictured) |
| 6 | 806-1040 | Gasket |
| 6 | 711-0060 | Gasket, Anti-Rust Wall Protection - Weir Body |
| 7 | 715-1010 | Plug 1½" |
| 8 | 600-1040 | Bypass Valve Assembly 2" |
| 9 | 711-1010 | Spacer Ring |
| 10 | C4310 | 10 Sq Ft Filter Cartridge, Pair Required |
| 11 | 519-3100 | Collar Plate |
| 12 | 519-3010 | Diverter |
| 13 | 550-1030 | Basket Assembly with Handle |
| 14 | 519-3070 | Basket Handle |
| 15 | 519-3030 | Lid - White |
| 15 | 519-3037 | Lid - Grey |
| 16 | 519-3150 | Vacuum Plate |
| 17 | 711-0070 | Gasket, Anti-Rust Wall Protection - Wide Mouth |
| 18 | 711-5110 | Gasket, Front Access - Wide Mouth |
| 19 | 417-6060 | Hose Adapter Fitting
1½" MIPT x 1½" / 1¼" Hose Barb |
| 20 | 519-4110 | Mounting Plate - Wide Mouth |
| 21 | 819-0006 | Screw, #12 |



-1-
SPA MAINTENANCE
& ACCESSORIES

ENTRETIEN ET
ACCESSOIRES DE SPA

-2-
FRAGRANCES

PARFUMS

-3-
CARTRIDGES
& FILTERS

CARTOUCHES
ET FILTRES

-4-
SPA PACS &
ACCESSORIES

CONTRÔLES ET
ACCESSOIRES

-5-
MANIFOLDS,
ELEMENTS, HEATER

ÉLÉMENTS,
CHAUFFE-EAU

-6-
SPA PUMPS,
WETENDS, SEALS

POMPES, TURBINE,
JOINTS MÉCANIQUES

-7-
OEM PARTS

PIÈCES OEM

-8-
MISCELLANEOUS
SPA PARTS

PIÈCES DIVERSES

-9-
JETS



WATERWAY FILTER PARTS PIÈCES DE FILTRES

LOG IN FOR CURRENT PRICING www.centrapaandpoolsupply.com / VOUS CONNECTER POUR LE PRIX ACTUEL www.centrapaandpoolsupply.com

-1- SPA MAINTENANCE & ACCESSORIES

ENTRETIEN ET ACCESSOIRES DE SPA

-2- FRAGRANCES

PARFUMS

-3- CARTRIDGES & FILTERS

CARTOUCHES ET FILTRES

-4- SPA PACS & ACCESSORIES

CONTRÔLES ET ACCESSOIRES

-5- MANIFOLDS, ELEMENTS, HEATERS

ÉLÉMENTS, CHAUFFE-EAU

-6- SPA PUMPS, WETENDS, SEALS

POMPES, TURBINES, JOINTS MÉCANIQUES

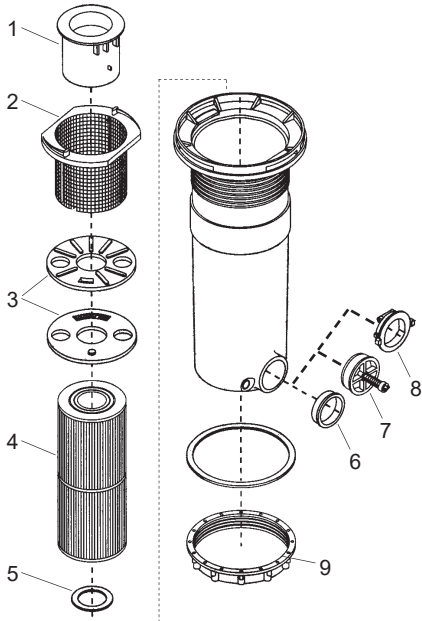
-7- OEM PARTS

PIÈCES OEM

-8- MISCELLANEOUS SPA PARTS

PIÈCES DIVERSES

-9- JETS



WATERWAY TOP LOAD SKIM FILTER PARTS

Part Number Numéro de Produit	Description
----------------------------------	-------------

- | | |
|---|---|
| 1 | Round Weir - Not Available |
| 2 | 519-2097 Basket - Grey
(Basket NLA in Black or White) |
| 3 | 519-3010 Diverter Plate (2-piece) |
| 4 | C4326 25 Sq Ft Filter Cartridge |
| 5 | C4950 50 Sq Ft Filter Cartridge |
| 6 | 711-1010 Spacer Ring - Filter |
| 7 | 715-1010 Plug 1½" |
| 8 | 600-1000 1½" Bypass Valve Assembly |
| 8 | 600-1040 2" Bypass Valve Assembly |
| 9 | 718-1000 Tank Lock Ring |

WATERWAY SPA SKIMMER & SKIM FILTERS

Part Number Numéro de Produit	Description
----------------------------------	-------------

COMPLETE SKIM FILTERS

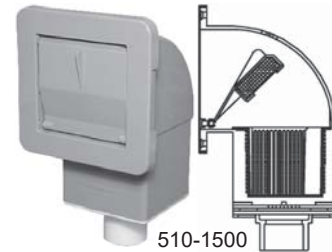
- | | |
|------------------------|---------------------------------|
| 510-1657T | 1½" - 2" SPG - 20 sq.ft. - Grey |
|------------------------|---------------------------------|

COMPLETE SPA SKIMMERS

- | | |
|-----------------------|---|
| 510-1500 | 1½" S - 2" SPG - Complete Skimmer - White |
| 510-1501 | 1½" S - 2" SPG - Complete Skimmer - Black |
| 510-1507 | 1½" S - 2" SPG - Complete Skimmer - Grey |



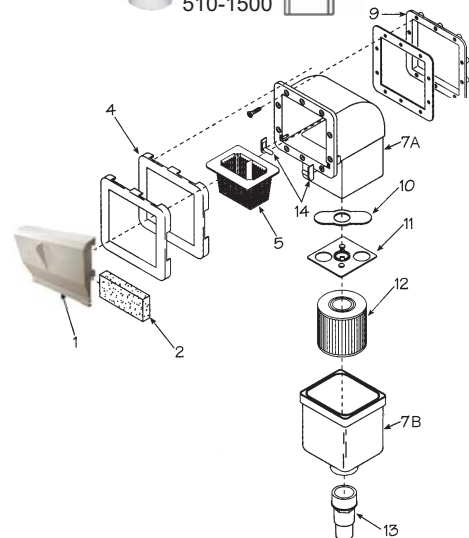
510-1657T



510-1500

PARTS

- | | | |
|------|-----------------------|---------------------------------|
| 1 | 550-4050 | Weir Door with Foam - White |
| 1 | 550-4051 | Weir Door with Foam - Black |
| 1 | 550-4057 | Weir Door with Foam - Grey |
| 2 | 865-1000 | Foam only - Weir |
| 4 | 519-4090 | Trim Plate, Plastic - White |
| 4 | 519-4047 | Trim Plate, Plastic - Grey |
| 5 | 519-4030 | Basket |
| 7A&B | 550-4060 | Body - Spa Skimmer |
| 7A&B | 550-4080 | Body - 10 Sq Ft Skim Filter |
| 9 | 519-1600 | Mounting Plate |
| 10 | 519-4010 | Diverter - Upper |
| 11 | 519-4060 | Diverter - Lower |
| 12 | C4310 | 10 Sq Ft Filter Cartridge |
| 13 | 417-6080 | Hose Adapter, Fitting 1¼" x 1½" |
| 14 | 519-4020 | Hinge - Square Skimmer |





WATERWAY FILTER PARTS PIÈCES DE FILTRES

LOG IN FOR CURRENT PRICING www.centralspaandpoolsupply.com / VOUS CONNECTER POUR LE PRIX ACTUEL www.centralspaandpoolsupply.com

WATERWAY DYNA-FLO TOP MOUNT SKIM FILTER PARTS

Part Number Numéro de Produit	Description
510-6550	Complete Dyna-Flo Skim Filter - White
510-6551	Complete Dyna-Flo Skim Filter - Black
1 519-8050	Trim Ring - White
1 519-8051	Trim Ring - Black
1 519-8057	Trim Ring - Grey
2 519-8000	Dyna-Flo Basket - White
2 519-8007	Dyna-Flo Basket - Grey
3 519-3010	Dyna-Flo Diverter Plate
4 500-2680	Low Profile Basket Assembly - White
4 500-2681	Low Profile Basket Assembly - Black
4 500-2687	Low Profile Basket Assembly - Grey
4 550-6591-PVC	Low Profile Basket Assembly - Black
5 711-1010	Spacer Ring
6 600-1040	Bypass Valve Assembly 2"
7 718-1000	Lock Ring
8 550-2630	Dyna-Flo Weir Assembly - White
8 550-2631	Dyna-Flo Weir Assembly - Black
8 550-2637	Dyna-Flo Weir Assembly - Grey



550-6591-PVC

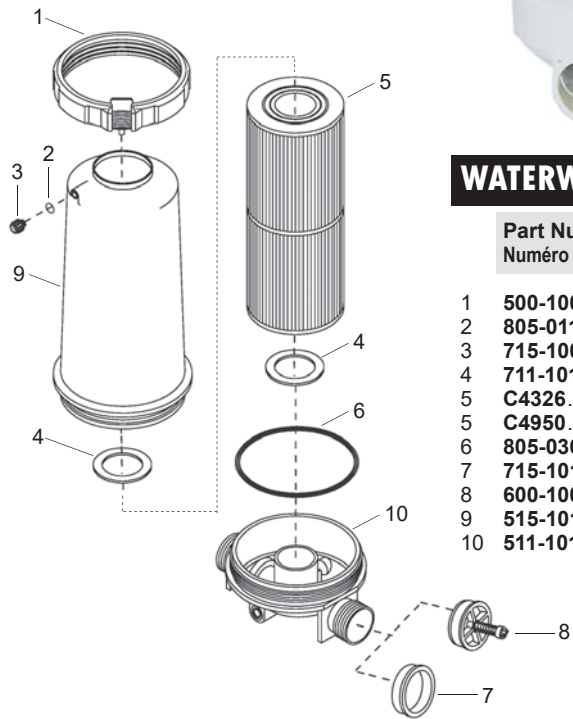
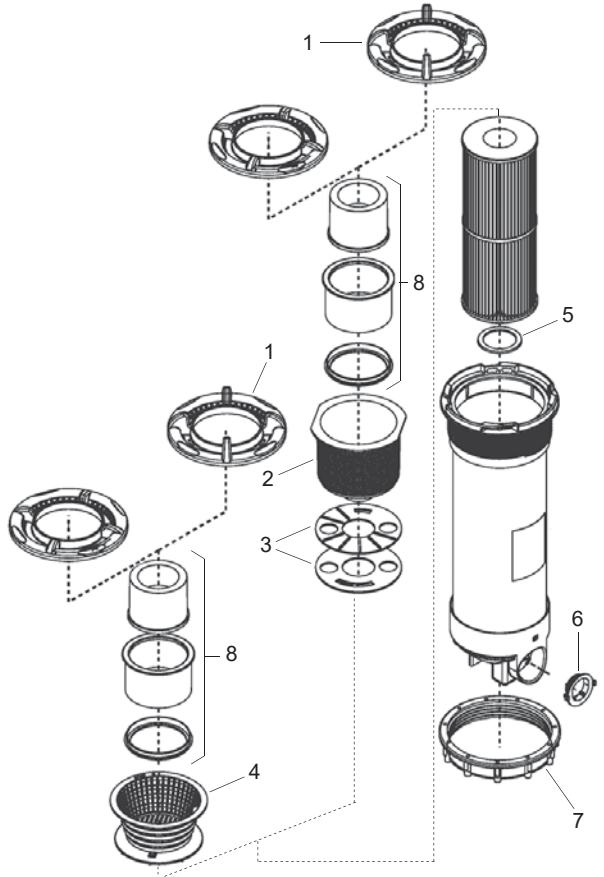


500-2687

Both basket assemblies, above, have been used in Waterway's Top Mount Dyna-Flo skim filters. Please order accordingly.



510-6550



WATERWAY 1-1/2" and 2" IN-LINE FILTER PARTS

Part Number Numéro de Produit	Description
1 500-1000	Lock Ring Assembly
2 805-0114	O-Ring - Air Relief Plug
3 715-1001	Plug - Air Relief
4 711-1010	Spacer Ring
5 C4326	Filter Cartridge - 25 Sq. Ft.
5 C4950	Filter Cartridge - 50 Sq. Ft.
6 805-0360	O-Ring - Filter Top
7 715-1010	Plug - 1 1/2"
8 600-1000	Bypass Valve - 1 1/2"
9 515-1010	Body
10 511-1010	Filter Top - 1 1/2"

-1- SPA MAINTENANCE & ACCESSORIES

ENTRETIEN ET ACCESSOIRES DE SPA

-2- FRAGRANCES PARFUMS

-3- CARTRIDGES & FILTERS CARTOUCHES ET FILTRES

-4- SPA PACS & ACCESSORIES

CONTRÔLES ET ACCESSOIRES

-5- MANIFOLDS, ELEMENTS, HEATER ÉLÉMENTS, CHAUFFE-EAU

-6- SPA PUMPS, WETENDS, SEALS

POMPES, TURBINES, JOINTS MÉCANIQUES

-7- OEM PARTS PIÈCES OEM

-8- MISCELLANEOUS SPA PARTS

PIÈCES DIVERSES

-9- JETS



HAYWARD FILTER PARTS PIÈCES DE FILTRES

LOG IN FOR CURRENT PRICING www.centralspaandpoolsupply.com / VOUS CONNECTER POUR LE PRIX ACTUEL www.centralspaandpoolsupply.com

-1-
SPA MAINTENANCE
& ACCESSORIES

ENTRETIEN ET
ACCESSOIRES DE SPA

-2-
FRAGRANCES

PARFUMS

-3-
CARTRIDGES
& FILTERS

CARTOUCHES
ET FILTRES

-4-
SPA PACS &
ACCESSORIES

CONTRÔLES ET
ACCESSOIRES

-5-
MANIFOLDS,
ELEMENTS, HEATERS

ÉLÉMENTS,
CHAUFFE-EAU

-6-
SPA PUMPS,
WETENDS, SEALS

POMPES, TURBINES,
JOINTS MÉCANIQUES

-7-
OEM PARTS

PIÈCES OEM

-8-
MISCELLANEOUS
SPA PARTS

PIÈCES DIVERSES

-9-
JETS

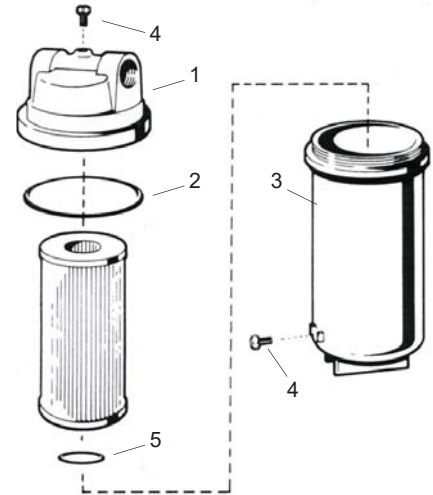
MICRO STAR-CLEAR CARTRIDGE FILTER PARTS

Part Number Numéro de Produit	Description
----------------------------------	-------------

C120, C200, C225

- | | | |
|---|------------------------|---------------------------------------|
| 1 | CX120-AA | Filter Head with Vent Valve - 1½" NPT |
| 2 | CX120-D | O-Ring |
| 3 | CX120-B | Filter Body Housing |
| 4 | ECX1322-A | Vent Valve with O-Ring |
| 5 | CX250-Z15 | By-Pass Plug (Internal) |
| | SPX1485-C | Gasket |

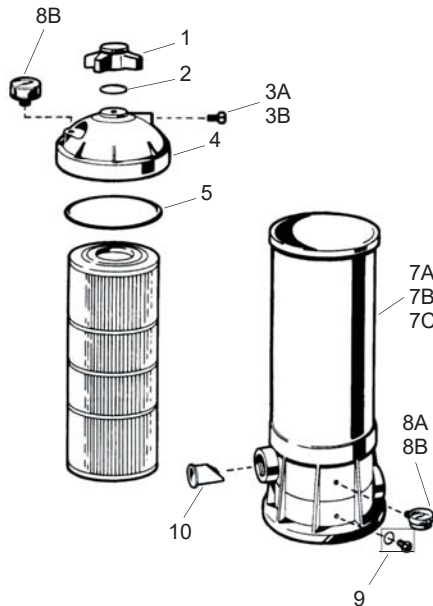
SPX1485-B Elbow Union



STAR-CLEAR CARTRIDGE FILTER PARTS

Part Number Numéro de Produit	Description
----------------------------------	-------------

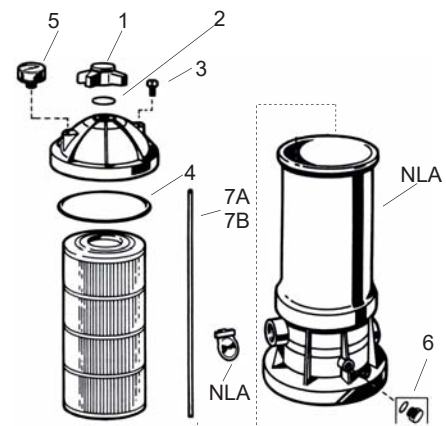
- | | | |
|----|---------------------------|---|
| 1 | CX250-G | Locking Knob |
| 2 | CX250-Z-7 | O-Ring |
| 3A | ECX1322-A | Vent Valve with O-Ring |
| 3B | SPX1082-Z410 | Relief Valve O-Ring (Set of 10) |
| 4 | CX250-C | Filter Head (Dome) with Air Relief Valve |
| 5 | CX250-F | Filter Head Gasket |
| 7A | CX250-AA1 | Filter Body with Tie Rod Assembly (C250) |
| 7B | CX500-AA1 | Filter Body with Tie Rod Assembly (C500) |
| 7C | CX750-AA1 | Filter Body with Tie Rod Assembly (C750,C100) |
| 8A | ECX270861 | Pressure Gauge (1991 and prior) |
| 8B | ECX27091 | Pressure Gauge, Back Mount |
| 9 | CX250-Z14A | Drain Plug Kit (Includes Plug and O-Ring) |
| 10 | ECX4077-B1 | Check Valve (Optional) |



STAR-CLEAR II CARTRIDGE FILTER PARTS

Part Number Numéro de Produit	Description
----------------------------------	-------------

- | | | |
|----|-------------------------|---|
| 1 | CX800-G | Locking Knob |
| 2 | CX250-Z-7 | O-Ring |
| 3 | ECX1322-A | Vent Valve with O-Ring (1989) |
| 4 | CX800-F | Filter Head O-Ring |
| 5 | ECX27091 | Pressure Gauge |
| 6 | CX250-Z14A | Drain Plug Kit (Includes Plug and O-Ring) |
| 7A | CX800-Z4 | Auto Air Relief Tube (C800) |
| 7B | CX1100-Z4 | Auto Air Relief Tube (C1100) |





SPA PACS & ACCESSORIES CONTRÔLES ET ACCESSOIRES

LOG IN FOR CURRENT PRICING www.centralspaandpoolsupply.com / VOUS CONNECTER POUR LE PRIX ACTUEL www.centralspaandpoolsupply.com

Balboa.....	93
Boards	100
Boards - Identification Info	100
BP7 Control Boxes	93
BP7 Exploded View	95
BP7 Retrofit Kits	94
Cords	101
Extensions	101
Fuses	102
Keypads.....	97-99
Parts & Accessories.....	101
Sensors.....	101
Transformers.....	101
VS Series Control Boxes	93
VS501Z & VS510SZ Exploded Views.....	96
Blowers	116
Gecko	103
Boards - Identification Info	115
Bundles.....	103
IN-XE-5 Spa Pac with Exploded View	108
IN-XM2 Spa Pac with Exploded View	109
IN-YJ Spa Pac with Exploded View	104
Keypads & Overlays	110-113
Parts	114
S-Class Spa Pac Exploded View	106
S-Class Spa Pac.....	107
Y-Series Spa Pacs with Exploded View.....	105
Spa Builder Parts.....	116
Waterway NEO 1500 Spa Control System	117
Vita Spa Parts.....	116

-1-
SPA MAINTENANC
& ACCESSORIES

ENTRETIEN ET
ACCESSOIRES DE S

-2-
FRAGRANCES

PARFUMS

-3-
CARTRIDGES
& FILTERS

CARTOUCHES
ET FILTRES

-4-
SPA PACS &
ACCESSORIES

CONTRÔLES ET
ACCESSOIRES

-5-
MANIFOLDS,
ELEMENTS, HEATER

ÉLÉMENTS,
CHAUFFE-EAU

-6-
SPA PUMPS,
WETENDS, SEALS

POMPES, TURBINE
JOINTS MÉCANIQUE

-7-
OEM PARTS

PIÈCES OEM

-8-
MISCELLANEOUS
SPA PARTS

PIÈCES DIVERSES

-9-
JETS

NEW NOUVEAU	BALBOA BP7 CONTROL BOX.....	93
	BALBOA BP7 RETROFIT KITS	94
	WATERWAY NEO 1500 SPA CONTROL SYSTEM.....	117



SPA PACS & ACCESSORIES CONTRÔLES ET ACCESSOIRES

LOG IN FOR CURRENT PRICING www.centralspaandpoolsupply.com / VOUS CONNECTER POUR LE PRIX ACTUEL www.centralspaandpoolsupply.com

-1-
SPA MAINTENANCE
& ACCESSORIES

ENTRETIEN ET
ACCESSOIRES DE SPA

-2-
FRAGRANCES

PARFUMS

-3-
CARTRIDGES
& FILTERS

CARTOUCHES
ET FILTRES

-4-
SPA PACS &
ACCESSORIES

CONTRÔLES ET
ACCESSOIRES

-5-
MANIFOLDS,
ELEMENTS, HEATERS

ÉLÉMENTS,
CHAUFFE-EAU

-6-
SPA PUMPS,
WETENDS, SEALS

POMPES, TURBINES,
JOINTS MÉCANIQUES

-7-
OEM PARTS

PIÈCES OEM

-8-
MISCELLANEOUS
SPA PARTS

PIÈCES DIVERSES

-9-
JETS

Balboa.....	93
Boards	100
Boards - Identification Info	100
BP7 Control Boxes	93
BP7 Exploded View	95
BP7 Retrofit Kits	94
Cords	101
Extensions	101
Fuses	102
Keypads.....	97-99
Parts & Accessories.....	101
Sensors.....	101
Transformers.....	101
VS Series Control Boxes	93
VS501Z & VS510SZ Exploded Views.....	96
Blowers	116
Gecko	103
Boards - Identification Info	115
Bundles	103
IN-XE-5 Spa Pac with Exploded View	108
IN-XM2 Spa Pac with Exploded View	109
IN-YJ Spa Pac with Exploded View	104
Keypads & Overlays	110-113
Parts	114
S-Class Spa Pac Exploded View	106
S-Class Spa Pac.....	107
Y-Series Spa Pacs with Exploded View.....	105
Spa Builder Parts.....	116
Waterway NEO 1500 Spa Control System	117
Vita Spa Parts.....	116

NEW NOUVEAU	BALBOA BP7 CONTROL BOX.....	93
	BALBOA BP7 RETROFIT KITS	94
	WATERWAY NEO 1500 SPA CONTROL SYSTEM.....	117

Central is a Master Distributor for
 Central est un Distributeur Maître pour

BALBOA
 water group



BALBOA WATER GROUP
THE FUTURE IS NOW

WWW.BALBOAWATER.COM

-1- SPA MAINTENANCE & ACCESSORIES

ENTRETIEN ET ACCESSOIRES DE SPA

-2- FRAGRANCES

PARFUMS

-3- CARTRIDGES & FILTERS

CARTOUCHES ET FILTRES

-4- SPA PACS & ACCESSORIES
 CONTRÔLES ET ACCESSOIRES

-5- MANIFOLDS, ELEMENTS, HEATERS
 ÉLÉMENTS, CHAUFFE-EAU

-6- SPA PUMPS, WETENDS, SEALS

POMPES, TURBINES, JOINTS MÉCANIQUES

-7- OEM PARTS
 PIÈCES OEM

-8- MISCELLANEOUS SPA PARTS

PIÈCES DIVERSES

-9- JETS

-1- SPA MAINTENANCE & ACCESSORIES

ENTRETIEN ET ACCESSOIRES DE SPA

-2- FRAGRANCES

PARFUMS

-3- CARTRIDGES & FILTERS

CARTOUCHES ET FILTRES

-4- SPA PACS & ACCESSORIES

CONTRÔLES ET ACCESSOIRES

-5- MANIFOLDS, ELEMENTS, HEATERS

ÉLÉMENTS, CHAUFFE-EAU

-6- SPA PUMPS, WETENDS, SEALS

POMPES, TURBINES, JOINTS MÉCANIQUES

-7- OEM PARTS

PIÈCES OEM

-8- MISCELLANEOUS SPA PARTS

PIÈCES DIVERSES

-9- JETS



Welcome to the connected spa world.



in.touch 2 remote control

Integrate your spa to the Internet of Things with Gecko Alliance's new ultimate mobile remote control for your spa.

- Simplest of setups
- Strong and long range signal
- State-of-the-art app with push notifications

Also look for new in.touch ic app for spa and hot tubs professionals!



Y series of control systems

Y series boasts impressive features and the most advanced technology in convivial, reliable, safe and long lasting control systems that fit all spas and benefit all users.

- Universal fit
- Immediate boost
- Future expandability



Aqua-flo by Gecko pumps

Go strongly against the flow with Gecko Alliance's complete line of pumps for small to swim spas that provides greater water flow rates more efficiently.

- Smart design
- Cool runnings
- Optimal reliability



450 des Canetons, Quebec City, Qc, Canada, G2E 5W6
800.78.GECKO, Fax: 418.872.0920, info@geckoal.com



www.geckoalliance.com



LOG IN FOR CURRENT PRICING www.centralspaandpoolsupply.com / VOUS CONNECTER POUR LE PRIX ACTUEL www.centralspaandpoolsupply.com

PART Number Numéro de Produit	Description
BP7 CONTROL BOX	
<ul style="list-style-type: none"> For replacement of existing BP501 G1 Systems 	
G4361	BP7 4.0KW CONTROL BOX ONLY
<ul style="list-style-type: none"> This 7 relay system has 32 different setups and can power a spa with 1-4 pumps, including Microsilks with the equipment being convertible between 120V and 240V Requires Minimum Flow Rate of 23 GPM Replaces: 56378-03, 56487-05, 56567, 56901-01 	
VS100 CONTROL BOX	
Economy priced for basic spa pac replacement. This system can operate:	
<ul style="list-style-type: none"> Pump - Single or 2 speed 120V ONLY 12V Light Ozonator 120V ONLY 	
56473	VS100 CONTROL BOX ONLY
G7414	Heater Assembly - 4KW/1KW 120/240V 10" x 1.5" with sensors and amp plug
VS501Z CONTROL BOXES	
Economy priced for basic spa pac replacement. This system can operate:	
<ul style="list-style-type: none"> Pump - Single or 2 speed Ozonator Circ Pump Blower - OR second single speed pump 	
G4152 G5152	VS501 4.0KW CONTROL BOX ONLY VS501 5.5KW CONTROL BOX ONLY
VS510SZ CONTROL BOX	
Full Feature System will control most newer spas. This system can operate:	
<ul style="list-style-type: none"> Circ Pump Blower Ozonator Primary Pump - Single or 2 speed Secondary Pump - Single-speed 	
G4154	VS510S 4.0KW CONTROL BOX ONLY



-1- SPA MAINTENANCE & ACCESSORIES

ENTRETIEN ET ACCESSOIRES DE SPA

-2- FRAGRANCES

PARFUMS

-3- CARTRIDGES & FILTERS

CARTOUCHES ET FILTRES

-4- SPA PACS & ACCESSORIES

CONTRÔLES ET ACCESSOIRES

-5- MANIFOLDS, ELEMENTS, HEATER

ÉLÉMENTS, CHAUFFE-EAU

-6- SPA PUMPS, WETENDS, SEALS

POMPES, TURBINES, JOINTS MÉCANIQUES

-7- OEM PARTS

PIÈCES OEM

-8- MISCELLANEOUS SPA PARTS

PIÈCES DIVERSES

-9- JETS



-1- SPA MAINTENANCE & ACCESSORIES

ENTRETIEN ET ACCESSOIRES DE SPA

-2- FRAGRANCES

PARFUMS

-3- CARTRIDGES & FILTERS

CARTOUCHES ET FILTRES

-4- SPA PACS & ACCESSORIES

CONTRÔLES ET ACCESSOIRES

-5- MANIFOLDS, ELEMENTS, HEATERS

ÉLÉMENTS, CHAUFFE-EAU

-6- SPA PUMPS, WETENDS, SEALS

POMPES, TURBINES, JOINTS MÉCANIQUES

-7- OEM PARTS

PIÈCES OEM

-8- MISCELLANEOUS SPA PARTS

PIÈCES DIVERSES

-9- JETS

Introducing the BP7



A SYSTEM BUILT FOR THE AFTERMARKET

With 7 relays the BP7 has 32 different setups. It can power a spa with 1 to 4 pumps, including Microsilk systems.

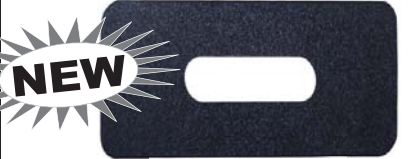
Can replace almost any Balboa BP System while using the existing topside.

Can replace almost any Balboa VS, EL System or other brand's non-low flow system when you match it with any TP or SpaTouch topside panel.

PART Number Numéro de Produit	Description
BP100G2 RETROFIT KIT for 1 or 2 Pump Systems	
This convertable system 120V/240V can operate the following: <ul style="list-style-type: none"> • Pump - Single or 2 speed • Ozonator • Circ Pump (Pump 1 must be single speed) • Blower - OR second single speed pump 	
G6402	BP100G2 & TP200T RETROFIT Includes:
G4310	INCLUDED BP100G2 System with 4.0KW Heater
57232	INCLUDED TP200T KEYPAD (no overlay)
17325	INCLUDED TP200T Overlay (Temp/Jets/Light/Aux)
11718	INCLUDED TP200T Adapter Plate
25098	INCLUDED Light Cord Assembly



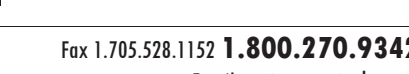
BP100G2 RETROFIT KIT for 1 or 2 Pump Systems with REMOTE	
This convertable system 120V/240V can operate the following: <ul style="list-style-type: none"> • Pump - Single or 2 speed • Ozonator • Circ Pump (Pump 1 must be single speed) • Blower - OR second single speed pump 	
G6412	BP100G2 & TP200T RETROFIT Includes:
G4311	INCLUDED BP100G2 System with REMOTE 4.0KW Heater
57232	INCLUDED TP200T KEYPAD (no overlay)
17325	INCLUDED TP200T Overlay (Temp/Jets/Light/Aux)
11718	INCLUDED TP200T Adapter Plate
25098	INCLUDED Light Cord Assembly



BP7 & TP500 RETROFIT KIT for 1 or 2 Pump Systems	
This system requires 240V power supply & can operate the following equipment 120V/240V <ul style="list-style-type: none"> • Pump - Single or 2 speed • Ozonator • Circ Pump • Blower - OR second single speed pump OR 2 speed pump 	
G6405	BP7 & TP500 RETROFIT Includes:
G4361	INCLUDED BP7 CONTROL BOX
57238	INCLUDED TP500 KEYPAD (no overlay)
17183	INCLUDED TP500 Overlay (Warm/Cool/Menu/Jets/Light/Aux)
15480	INCLUDED TP500 Adapter Plate
25098	INCLUDED Light Cord Assembly



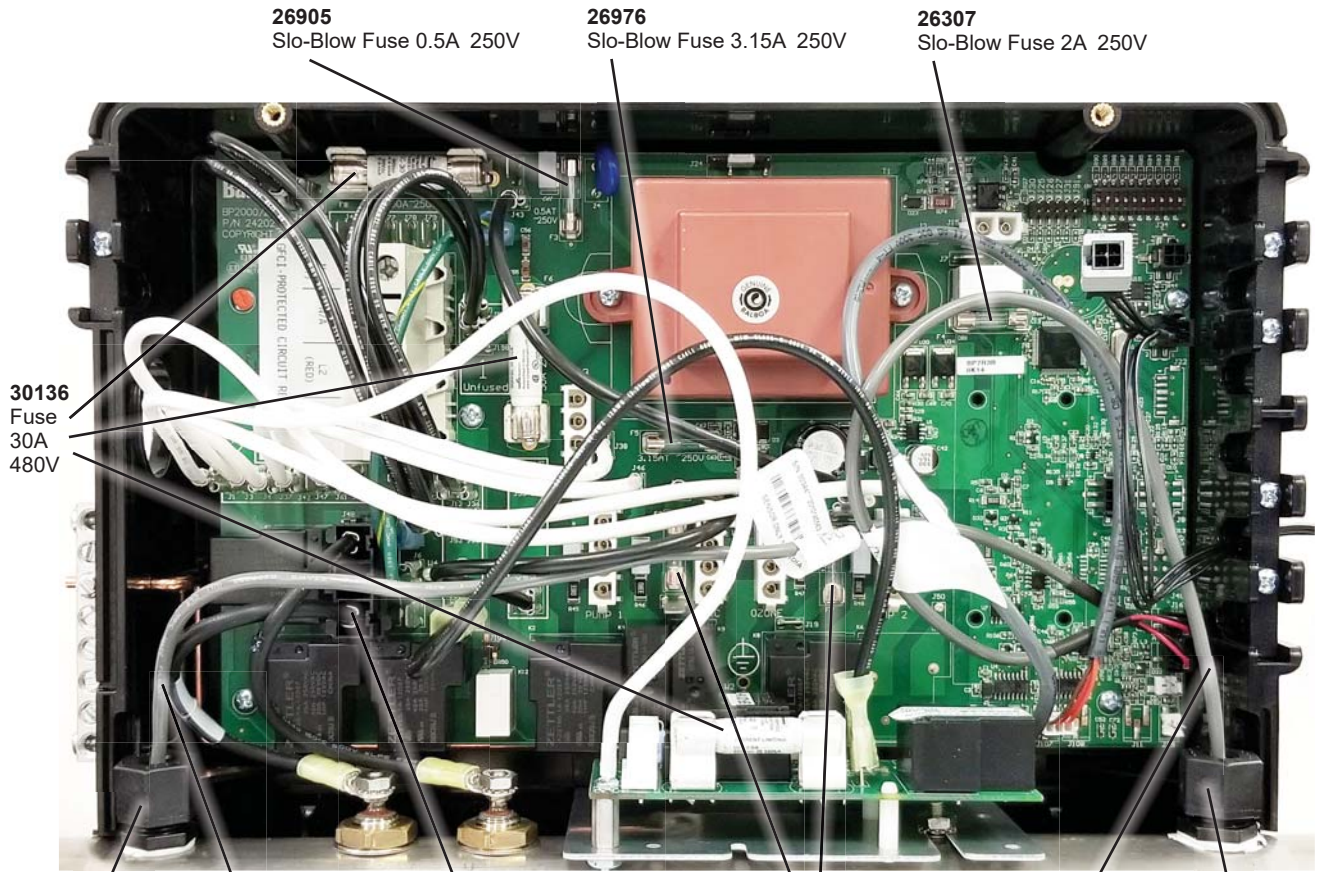
BP7 & TP600 RETROFIT KIT for 3 Pump Systems	
This system requires 240V power supply & can operate the following equipment 120V/240V <ul style="list-style-type: none"> • Circ Pump • Blower/Pump3 • Ozonator • Primary Pump - Single or 2 Speed • Secondary Pump - Single or 2 Speed 	
G6406	BP7 & TP600, 3 PUMPS RETROFIT Includes:
G4361	INCLUDED BP7 CONTROL BOX
55676	INCLUDED TP600 KEYPAD (no overlay)
12762	INCLUDED TP600 Overlay (Jet 1/Jet 2/Aux/Warm/Light/Cool)
15380	INCLUDED TP600 Adapter Plate
25098	INCLUDED Light Cord Assembly





BP7 PARTS LIST LISTE DE PIÈCES

LOG IN FOR CURRENT PRICING www.centralspaandpoolsupply.com / VOUS CONNECTER POUR LE PRIX ACTUEL www.centralspaandpoolsupply.com



52560
Sensor
Mount Kit

32016
Temp/Hi Limit
Sensor 24"
53605
Temp/Hi Limit
Sensor 12"

25263
Plug n' Click
Heater Cable

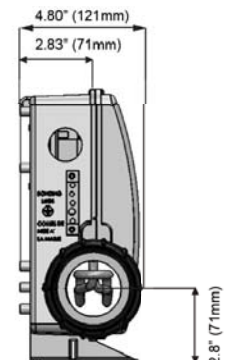
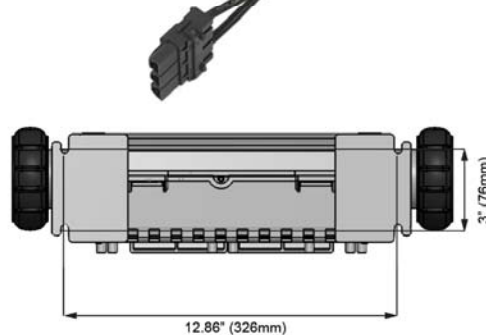
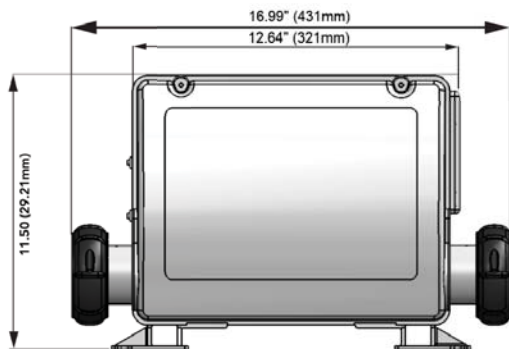
26904
Slo-Blow Fuse
10A 250V

32016
Temp/Hi Limit
Sensor 24"
53605
Temp/Hi Limit
Sensor 12"

52560
Sensor
Mount Kit



58303
Heater Tube



-1-
SPA MAINTENANC
& ACCESSORIES

ENTRETIEN ET
ACCESSOIRES DE S

-2-
FRAGRANCES

PARFUMS

-3-
CARTRIDGES
& FILTERS

CARTOUCHES
ET FILTRES

-4-
SPA PACS &
ACCESSORIES

CONTRÔLES ET
ACCESSOIRES

-5-
MANIFOLDS,
ELEMENTS, HEATER

ÉLÉMENTS,
CHAUFFE-EAU

-6-
SPA PUMPS,
WETENDS, SEALS

POMPES, TURBINE
JOINTS MÉCANIQUE

-7-
OEM PARTS

PIÈCES OEM

-8-
MISCELLANEOUS
SPA PARTS

PIÈCES DIVERSES

-9-
JETS



LOG IN FOR CURRENT PRICING www.centrapaandpoolsupply.com / VOUS CONNECTER POUR LE PRIX ACTUEL www.centrapaandpoolsupply.com

-1- SPA MAINTENANCE & ACCESSORIES

ENTRETIEN ET ACCESSOIRES DE SPA

-2- FRAGRANCES

PARFUMS

-3- CARTRIDGES & FILTERS

CARTOUCHES ET FILTRES

-4- SPA PACS & ACCESSORIES

CONTRÔLES ET ACCESSOIRES

-5- MANIFOLDS, ELEMENTS, HEATERS

ÉLÉMENTS, CHAUFFE-EAU

-6- SPA PUMPS, WETENDS, SEALS

POMPES, TURBINES, JOINTS MÉCANIQUES

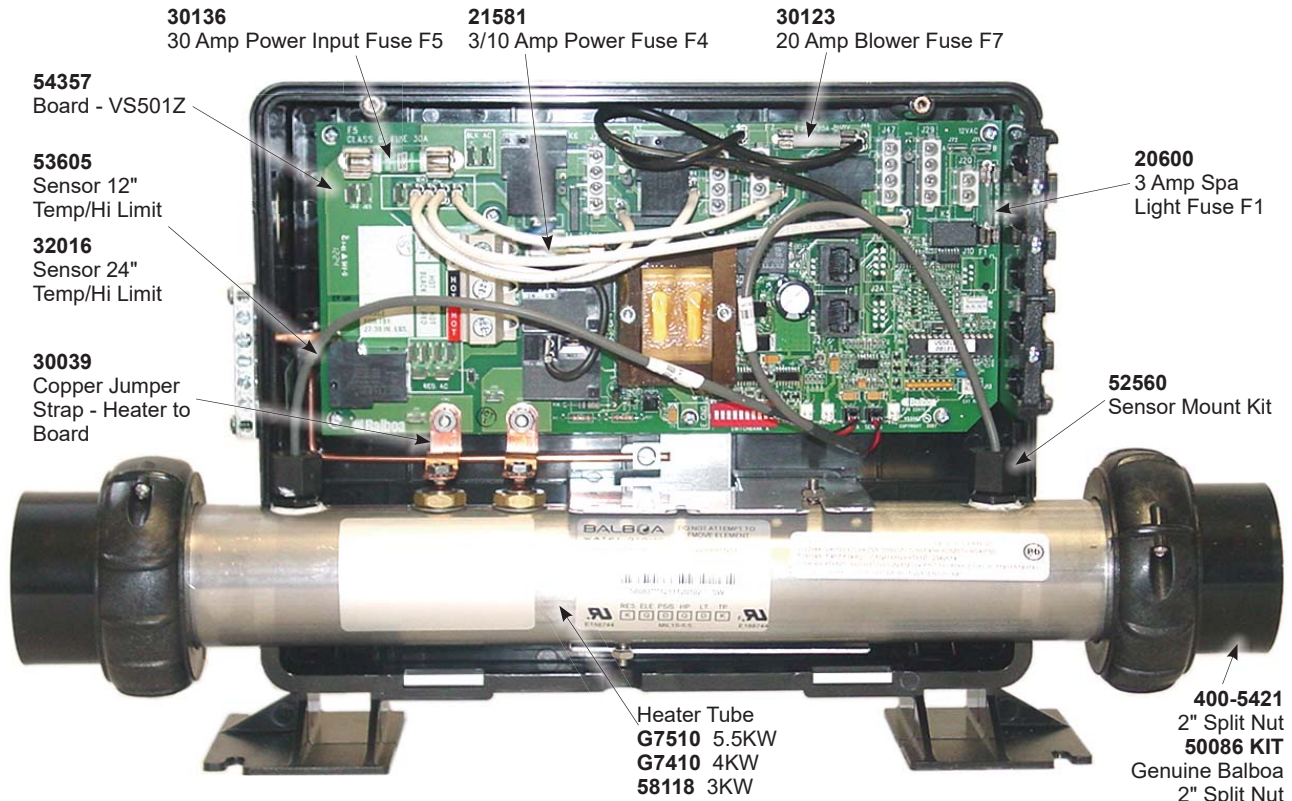
-7- OEM PARTS

PIÈCES OEM

-8- MISCELLANEOUS SPA PARTS

PIÈCES DIVERSES

-9- JETS

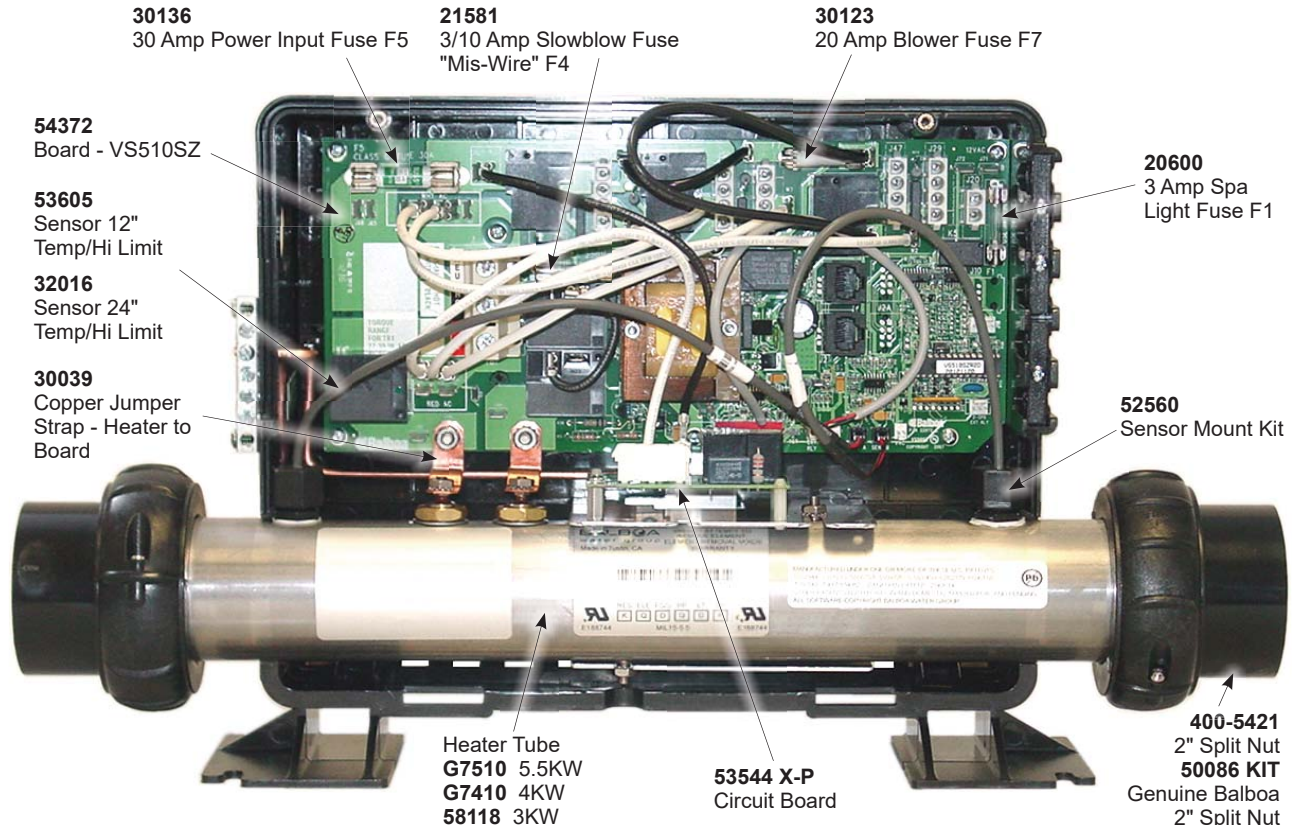


VS510SZ PARTS LIST
LISTE DE PIÈCES

30136 30 Amp Power Input Fuse F5

21581 3/10 Amp Slowblow Fuse "Mis-Wire" F4

30123 20 Amp Blower Fuse F7





LOG IN FOR CURRENT PRICING www.centrapaandpoolsupply.com / VOUS CONNECTER POUR LE PRIX ACTUEL www.centrapaandpoolsupply.com

PART Number Numéro de Produit	Description
VL200 4.3" x 1.6"	
53676 55472	Base Panel, 6' cord, White Trim - NO OVERLAY Base Panel, 6' cord, Clear Trim - NO OVERLAY
OVERLAYS	
11095	4 Buttons Blower/Jets/Temp/Light
11127	4 Buttons Jets/Jets/Temp/Light
11219	3 Buttons Jets/Temp/Light
11852	4 Buttons Jets/Light/Cool/Warm
VL200 HEAT JACKET SYSTEM 4.3" x 1.6"	
53238	6' cord, includes overlay 11939, below
OVERLAY	
11393	4 Buttons Warm/Cool/Jets/Lights
VL240 5.25" x 1.9"	
59020	Base Panel, 6' cord, Clear Trim - NO OVERLAY
OVERLAYS	
11520	4 Buttons Blower/Jet/Temp/Light
11745	4 Buttons Jets/Light/CoolWarm
11765	3 Buttons Jets/Temp/Light
VL260 7" x 2.1"	
53999	Base Panel, 6' cord , Clear Trim - NO OVERLAY
OVERLAYS	
11521	4 Buttons Blower/Jets/Temp/Light
11724	3 Buttons Jets/Temp/Light
11725	4 Buttons Jets/Jets/Temp/Light
11746	4 Buttons Jets/Light/Cool/Warm
VL400 7.5" x 2.3"	
55130	Base Panel, 6' cord - NO OVERLAY
OVERLAYS	
12237	4 Buttons Light/Temp..Jets/Jets
VL401 6.3" x 2.2"	
52424	Base Panel, 6' cord - NO OVERLAY
OVERLAYS	
11671	4 Buttons Jet1/Jet2/Temp/Light
11885	4 Buttons Jet/Light/Cool/Warm
VL404 7.3" x 3.2"	
54145	Base Panel, 6' cord - NO OVERLAY
OVERLAYS	
10307	4 Buttons Set/Blower/Jets/Light
10418	4 Buttons Set/Jet2/Jet1/Light
10352	3 Buttons Set/Jet/Light
VL406T 7" x 3.4"	
55413	Base Panel, 25' cord - NO OVERLAY
OVERLAYS	
12438	3 Buttons Jets/Light/Temp
11946	4 Buttons Jets/Blower/Light/Temp
12051	4 Buttons Jet1/Jet2/Light/Temp

PLUG TYPE for VL SERIES
KEYPADS



-1-
SPA MAINTENANC
& ACCESSORIES

ENTRETIEN ET
ACCESSOIRES DE S

-2-
FRAGRANCES

PARFUMS

-3-
CARTRIDGES
& FILTERS

CARTOUCHES
ET FILTRES

-4-
SPA PACS &
ACCESSORIES

CONTRÔLES ET
ACCESSOIRES

-5-
MANIFOLDS,
ELEMENTS, HEATER

ÉLÉMENTS,
CHAUFFE-EAU

-6-
SPA PUMPS,
WETENDS, SEALS

POMPES, TURBINE
JOINTS MÉCANIQUE

-7-
OEM PARTS

PIÈCES OEM

-8-
MISCELLANEOUS
SPA PARTS

PIÈCES DIVERSES

-9-
JETS



LOG IN FOR CURRENT PRICING www.centrapspaandpoolsupply.com / VOUS CONNECTER POUR LE PRIX ACTUEL www.centrapspaandpoolsupply.com

-1- SPA MAINTENANCE & ACCESSORIES

ENTRETIEN ET ACCESSOIRES DE SPA

-2- FRAGRANCES

PARFUMS

-3- CARTRIDGES & FILTERS

CARTOUCHES ET FILTRES

-4- SPA PACS & ACCESSORIES

CONTRÔLES ET ACCESSOIRES

-5- MANIFOLDS, ELEMENTS, HEATERS

ÉLÉMENTS, CHAUFFE-EAU

-6- SPA PUMPS, WETENDS, SEALS

POMPES, TURBINES, JOINTS MÉCANIQUES

-7- OEM PARTS

PIÈCES OEM

-8- MISCELLANEOUS SPA PARTS

PIÈCES DIVERSES

-9- JETS

PART Number Numéro de Produit	Description
VL406U	7" x 3.4"
55350	4 Buttons Jets/Light/Warm/Cool 6' Cord Includes Overlay (11947, below)
OVERLAYS 11947	4 Buttons Jets/Light/Warm/Cool
VL600S	7" x 3.5"
54546	Base Panel, 6' cord - NO OVERLAY
OVERLAYS 11773	6 Buttons Jets/Blower/Light/Warm/Mode Cool
11774	6 Buttons Jets 1/Jets 2/Light/Warm/Mode/Cool
11877	6 Buttons Jet/Aux/Light/Warm/Mode/Cool
VL620S	7" x 3.5"
55582	Base Panel, 6' cord - NO OVERLAY NO LIGHT LED Only compatible with: VS-GS 503/504/514 SZ Systems
VL700S	9.8" x 3.1"
53812	Base Panel, 6' cord - NO OVERLAY
OVERLAYS 11892	7 Buttons Mode/Jets1/Jets2/Aux/Light/Warm/Cool
11688	7 Buttons Warm/Mode/Cool/Light/Blower/Jets 1/Jets 2
VL701S	7.4" x 3.3"
54112	Base Panel, 6' cord - NO OVERLAY
OVERLAYS 10402	6 Buttons Mode/Jets1/Jets2/Light/Warm/Cool
10429	5 Buttons Mode/Jets/Light/Warm/Cool
10430	7 Buttons Blower/Mode/Jets /Jets2/Light/Warm/Cool
10328	6 Buttons Mode/Jets1/Blower/Light/Warm/Cool
11984	7 Buttons Light/Mode/Jets1/Jets2/Jets3/Warm/Cool
VL702S	10.3" x 4.6"
54539	Base Panel, 6' cord - NO OVERLAY
OVERLAYS 11790	7 Buttons Blower/Mode/Jets1/Jets2/Light/Warm/Cool
11894	7 Buttons Light/Mode/Jets1/Jets2/Aux/Warm/Cool
11957	7 Buttons Light/Mode/Jets1/Jets2/Jets3/Warm/Cool

PLUG TYPE for VL SERIES KEYPADS





LOG IN FOR CURRENT PRICING www.centrapaandpoolsupply.com / VOUS CONNECTER POUR LE PRIX ACTUEL www.centrapaandpoolsupply.com

PART Number Numéro de Produit	Description
ML700 9.8" x 3.1"	
50563	Base Panel, 6' cord - NO OVERLAY
OVERLAYS 11281	8 Buttons Time/Warm/Mode/Prog/Cool/ Light/Blower/Jets1/Jets2
ML900 11.7" x 3.2"	
52797	Base Panel, 6' cord - NO OVERLAY
OVERLAYS 40026	12 Buttons Time/Warm/Jets1/Jets2/Jets3/ Option/Mode,Prog/Cool/Invert/ Fiber/Light/Blower
TP500 6.25" x 2.25"	
57238	Base Panel, 6' cord - NO OVERLAY
OVERLAYS 17183	6 Buttons Jets/Aux/Flip/Warm/Light/Cool
15480	Adapter Plate
TP600 7.1" x 3.5"	
55676	Base Panel, 6' cord - NO OVERLAY
OVERLAYS 12101 12762	6 Buttons Jets/Aux/Flip/Warm/Light/Cool 6 Buttons Jet1/Jet2/Aux/Warm/Light/Cool
15380	Adapter Plate
TP800 10" x 3.5"	
57241	Base Panel, 6' cord - NO OVERLAY
OVERLAYS 12512	9 Buttons Jets1/Jets2/Light/Aux Up/Down/Left/Right/Select
TP900 10" x 4.5"	
50262	5 Buttons 6' cord - includes overlay Up/Down/Left/Right/Select

PLUG TYPE for ML SERIES KEYPADS



PLUG TYPE for TP SERIES KEYPADS



-1- SPA MAINTENANCE & ACCESSORIES

ENTRETIEN ET ACCESSOIRES DE SPA

-2- FRAGRANCES

PARFUMS

-3- CARTRIDGES & FILTERS

CARTOUCHES ET FILTRES

-4- SPA PACS & ACCESSORIES

CONTRÔLES ET ACCESSOIRES

-5- MANIFOLDS, ELEMENTS, HEATER

ÉLÉMENTS, CHAUFFE-EAU

-6- SPA PUMPS, WETENDS, SEALS

POMPES, TURBINE, JOINTS MÉCANIQUES

-7- OEM PARTS

PIÈCES OEM

-8- MISCELLANEOUS SPA PARTS

PIÈCES DIVERSES

-9- JETS



LOG IN FOR CURRENT PRICING www.centrapaandpoolsupply.com / VOUS CONNECTER POUR LE PRIX ACTUEL www.centrapaandpoolsupply.com

-1-
SPA MAINTENANCE
& ACCESSORIES

ENTRETIEN ET
ACCESSOIRES DE SPA

-2-
FRAGRANCES

PARFUMS

-3-
CARTRIDGES
& FILTERS

CARTOUCHES
ET FILTRES

-4-
SPA PACS &
ACCESSORIES

CONTRÔLES ET
ACCESSOIRES

-5-
MANIFOLDS,
ELEMENTS, HEATERS

ÉLÉMENTS,
CHAUFFE-EAU

-6-
SPA PUMPS,
WETENDS, SEALS

POMPES, TURBINES,
JOINTS MÉCANIQUES

-7-
OEM PARTS

PIÈCES OEM

-8-
MISCELLANEOUS
SPA PARTS

PIÈCES DIVERSES

-9-
JETS

PART Number Numéro de Produit	Description
BOARDS	
52295	2000LE Digital (Pressure Switch Tech)
53834-05	EL2000M3
54357	VS501Z
54372	VS510SZ
53544 X-P	Ext. Relay for VS510Z
55743	Custom Oasis



54372



54357



55743



53544 X-P

**NEED HELP IDENTIFYING A PART?? EMAIL US A DIGITAL PICTURE.
VOUS AVEZ BESOIN D'AIDE À IDENTIFIER LA PIÈCE? ENVOYEZ-NOUS UNE PHOTO DIGITALE**



Please have the following information at hand:
S'il vous plaît, avoir cette information à portée de main:

- ① S/N #
- ② Description
- ③ Chip #

Call for proper match
1-800-678-7178

Appeler afin de déterminer
la pièce convenable
1.855.537.7727



**CALL FOR PROPER MATCH & QUOTE. BOARDS MAY BE A SPECIAL ORDER, DUE TO AVAILABILITY
APPELER POUR LA PIÈCE CONVENABLE ET UNE COTATION. LES CARTES ÉLECTRONIQUES PEUVENT
ÊTRE UNE COMMANDE SPÉCIALE, À CAUSE DE LA DISPONIBILITÉ.**





LOG IN FOR CURRENT PRICING www.centralspaandpoolsupply.com / VOUS CONNECTER POUR LE PRIX ACTUEL www.centralspaandpoolsupply.com

PART Number Numéro de Produit	Description
SENSORS	
25283	Sensor ,36", for M7 System (VS100)
30278	Dual Sensor, Temp 96" (1/4") Hi Limit 31" (1/4")
30337	Dual Sensor, Temp 96" (3/8") Hi Limit 31" (1/4")
30296	Dual Sensor, Temp 96" (3/8") Hi Limit 96" (1/4")
30919	Thermostat Sensor 50'
30352	Sensor Temp 96" (3/8") for Value & LE System only
30674	Sensor 12" SMT M7
32016	Sensor, 24" (1/4") for M7 System
53605	Sensor, 12" (1/4") for Value, LE & M7 System
30921	Sensor High Limit, 31"
52560	Sensor Mount Kit for M7
CORDS	
21086	Blower, Pump 2 Cord (Single Speed)
21087	Pump 1 Cord (2 Speed Pump Cord)
21089	Light Cord Assembly
25098	Light Cord Assembly
EXTENSIONS	
11588-2	50' Extension Assembly - 8 Pin (ML Panel)
22630	100' Panel Extension (VL Panel)
22632	50' Panel Extension (VL Panel)
30311	10' Panel Extension (VL Panel)
30395	3' Panel Extension (VL Panel)
25662-1	25' Panel Extension (TP Panel)
25662-3	100' Panel Extension (TP Panel)
TRANSFORMERS	
30270-2	240 V Transformer
30274-1	120 V Transformer
30274-2	240 V Transformer



-1- SPA MAINTENANC & ACCESSORIES

ENTRETIEN ET ACCESSOIRES DE SPA

-2- FRAGRANCES

PARFUMS

-3- CARTRIDGES & FILTERS

CARTOUCHES ET FILTRES

-4- SPA PACS & ACCESSORIES

CONTRÔLES ET ACCESSOIRES

-5- MANIFOLDS, ELEMENTS, HEATER

ÉLÉMENTS, CHAUFFE-EAU

-6- SPA PUMPS, WETENDS, SEALS

POMPES, TURBINE JOINTS MÉCANIQUES

-7- OEM PARTS

PIÈCES OEM

-8- MISCELLANEOUS SPA PARTS

PIÈCES DIVERSES

-9- JETS



LOG IN FOR CURRENT PRICING www.centralspaandpoolsupply.com / VOUS CONNECTER POUR LE PRIX ACTUEL www.centralspaandpoolsupply.com

-1- SPA MAINTENANCE & ACCESSORIES

ENTRETIEN ET ACCESSOIRES DE SPA

-2- FRAGRANCES

PARFUMS

-3- CARTRIDGES & FILTERS

CARTOUCHES ET FILTRES

-4- SPA PACS & ACCESSORIES

CONTRÔLES ET ACCESSOIRES

-5- MANIFOLDS, ELEMENTS, HEATERS

ÉLÉMENTS, CHAUFFE-EAU

-6- SPA PUMPS, WETENDS, SEALS

POMPES, TURBINES, JOINTS MÉCANIQUES

-7- OEM PARTS

PIÈCES OEM

-8- MISCELLANEOUS SPA PARTS

PIÈCES DIVERSES

-9- JETS

PART Number Numéro de Produit	Description
FUSES	
26905	0.5 Amp, 250V Slo-Blow
26307	2 Amp, 250V Slo-Blow
26976	3.15 Amp, 250V Slo-Blow
26904	10 Amp, 250V Slo-Blow
21581	3/10 Amp, 250V Fast Acting
20600	3 Amp, 250V Fast Acting
30122	10 Amp, 250V Fast Acting
30123	20 Amp, 250V Slo-Blow
30136	30 Amp, 480V Slo-Blow
30137	25 Amp, 480V Slo-Blow
30142	20 Amp, 600V Slo-Blow
30128	Small Fuse Holder

MISCELLANEOUS	
10226	Back Light Panel Bulb
11718	Keypad Adapter 8½" x 3½"
20618	Logic Jumper
21223-A	Pressure Switch Wire
22165	Jack, 1 to 1 Modular
25081	Red Splitter, BP7 - 16AWG 6"/2", .187 Insul
25089	Y-Adapter Amp Cable
25263	Plug n' Click Heater Cable for BP Pacs
25696	Plug n' Click Heater Adapter Cable
30039	Heater Jumper Strap VS & EL
30511	Jumper Strap, Heater To Board - VL & LE
30385	Temperature Sensor Mount (Shell Mount)
59303	Control My Spa Gateway Ultra Wifi Module





GECKO BUNDLES TROUSSES

LOG IN FOR CURRENT PRICING www.centrapaandpoolsupply.com / VOUS CONNECTER POUR LE PRIX ACTUEL www.centrapaandpoolsupply.com

PART Number Numéro de Produit	Description
----------------------------------	-------------

IN-YJ3 K200 BUNDLE Minimum 20 GPM Required

GK-BDLYJ3K200	Bundle includes:
GK-0612-2221041-431	Control System, IN.YJ-3
GK-0613-421009	IN.YJ 4KW Heater
GK-BDLK2001OP	Keypad, IN.K200, 4 Button, P1,L,U,D
GK-9920-400489	Cable Light Socket, 3 Pin, 8'
GK-9917-102053	Adapter Plate for IN.K200
GK-246AA0064	LED Bulb
GK-9920-101490 (x2)	Wall Mount Bracket Kit
GK-9920-401345	Cable, Receptacle Output 2Spd
GK-95100251	Cable, Dual Speed



IN-YJ3 PAC

IN-YJ3 K300 BUNDLE Minimum 20 GPM Required

GK-BDLYJ3K300	Bundle includes:
GK-0612-2221041-431	Control System, IN.YJ-3
GK-0613-421009	IN.YJ 4KW Heater
GK-BDLK3001OP	Keypad, IN.K3001OP, 4 Button
GK-9920-400489	Cable Light Socket, 3 Pin, 8'
GK-9917-102239	Adapter Plate for IN.K300
GK-246AA0064	LED Bulb
GK-9920-101490 (x2)	Wall Mount Bracket Kit
GK-9920-401345	Cable, Receptacle Output 2Spd
GK-95100251	Cable, Dual Speed



IN-YE5 K200 BUNDLE Minimum 20 GPM Required

GK-BDLYE5K200	IN.YE-5 K200, 4KW Heater
Bundle includes:	
GK-0610-221046-355	Control System, IN.YE-5
GK-BDLK2002OP	Keypad, IN.K200, 4 Button, Dual Pump
GK-95100519 (x2)	Cord 4', 2 Speed - 4 Wire/Amp
GK-95100517 (x2)	Cord 4', Single Speed/Blower/Circ/
GK-9920-400489	Cable Light Socket, 3 Pin, 8'
GK-9917-102053	Adapter Plate for IN.K200



IN-YE5 PAC

IN-YE5 K8 BUNDLE Minimum 20 GPM Required

GK-BDLYE5K830P	IN.YE5 K8, 4KW Heater
Bundle includes:	
GK-0610-221046-355	Control System, IN.YE-5
GK-BDLK830P	Keypad K-8, 8 Button, P1,P2,P3,L,O/F,PROG,U,D
GK-95100519 (x2)	Cord 4', 2 Speed - 4 Wire/Amp
GK-95100517 (x2)	Cord 4', Single Speed/Blower/
GK-9920-400489	Cable Light Socket, 3 Pin, 8'
GK-9917-102122	Adapter Plate



IN-YE5, IN.K450-30P BUNDLE Minimum 20 GPM Required

GK-BDLYE5K450 GK-BDLYE5K450-H5.5	IN.YE-5 K450, 4KW Heater IN.YE-5 K450, 5.5KW Heater - Non Circ
Bundle includes:	
GK-0610-221046-355	Control System, IN.YE-5
GK-BDLK45030P	Keypad, IN.K450 - 7 Button
GK-95100519 (x2)	Cord 4', 2 Speed - 4 Wire/Amp
GK-95100517 (x2)	Cord 4', Single Speed Blower/ Circ/Ozone - 3 Wire/Amp
GK-9920-400489	Cable Light Socket, 3 Pin, 8'
GK-9917-102123	Adapter Plate for IN.K450/455



-1-
SPA MAINTENANC
& ACCESSORIES

ENTRETIEN ET
ACCESSOIRES DE S

-2-
FRAGRANCES

PARFUMS

-3-
CARTRIDGES
& FILTERS

CARTOUCHES
ET FILTRES

-4-
SPA PACS &
ACCESSORIES

CONTRÔLES ET
ACCESSOIRES

-5-
MANIFOLDS,
ELEMENTS, HEATER

ÉLÉMENTS,
CHAUFFE-EAU

-6-
SPA PUMPS,
WETENDS, SEALS

POMPES, TURBINE
JOINTS MÉCANIQUE

-7-
OEM PARTS

PIÈCES OEM

-8-
MISCELLANEOUS
SPA PARTS

PIÈCES DIVERSES

-9-
JETS



GECKO YJ-SERIES SPA PAC CONTRÔLES DE SPAS

LOG IN FOR CURRENT PRICING www.centralspaandpoolsupply.com / VOUS CONNECTER POUR LE PRIX ACTUEL www.centralspaandpoolsupply.com

-1- SPA MAINTENANCE & ACCESSORIES

ENTRETIEN ET ACCESSOIRES DE SPA

-2- FRAGRANCES

PARFUMS

-3- CARTRIDGES & FILTERS

CARTOUCHES ET FILTRES

-4- SPA PACS & ACCESSORIES

CONTRÔLES ET ACCESSOIRES

-5- MANIFOLDS, ELEMENTS, HEATERS

ÉLÉMENTS, CHAUFFE-EAU

-6- SPA PUMPS, WETENDS, SEALS

POMPES, TURBINES, JOINTS MÉCANIQUES

-7- OEM PARTS

PIÈCES OEM

-8- MISCELLANEOUS SPA PARTS

PIÈCES DIVERSES

-9- JETS

PART Number Numéro de Produit	Description
GECKO IN.YJ-SERIES	
Minimum 20 GPM Required	
<p>The in.yj's size makes it easy to install in your small footprint spa, without losing out on functionality and options. It offers total heating flexibility. The pack can be bought on its own for use in a heat recovery system (in.yj-re), or bundled with the compact heat.wav-yj heater for efficient heating in any space. Like all Y Series packs, the in.yj is compatible with our in.k series of keypads.</p>	
GK-0612-221041-431	<p>in.YJ-3 Spa Pac Equipped for use with remote heater that simplifies the installation and location in the equipment compartment of smaller spas</p>
HEAT RECOVERY SYSTEM	
GK-0612-221034-315	YJ Heat Recovery
GK-9920-400489 GK-246AA0064 GK-BDLK2001OP	Cable Light Socket, 3Pin, 8FT LED Bulb Keypad, IN.K200, 4 Button
GK-9920-401397	Dual Sensor



GK-0612-22041-431
PAC ONLY

GK-0612-221034-315



GK-9920-400489

GK-BDLK2001OP

YJ SERIES EXPLODED VIEW VUE EXPLOSÉE

GK-430AE0027
FUSE, F2, pump, 20A

GK-9920-101490
Wall mount bracket in.yj (kit) includes:
2x Tap screw type B, #6 x 1/2" Philips pan head, SS

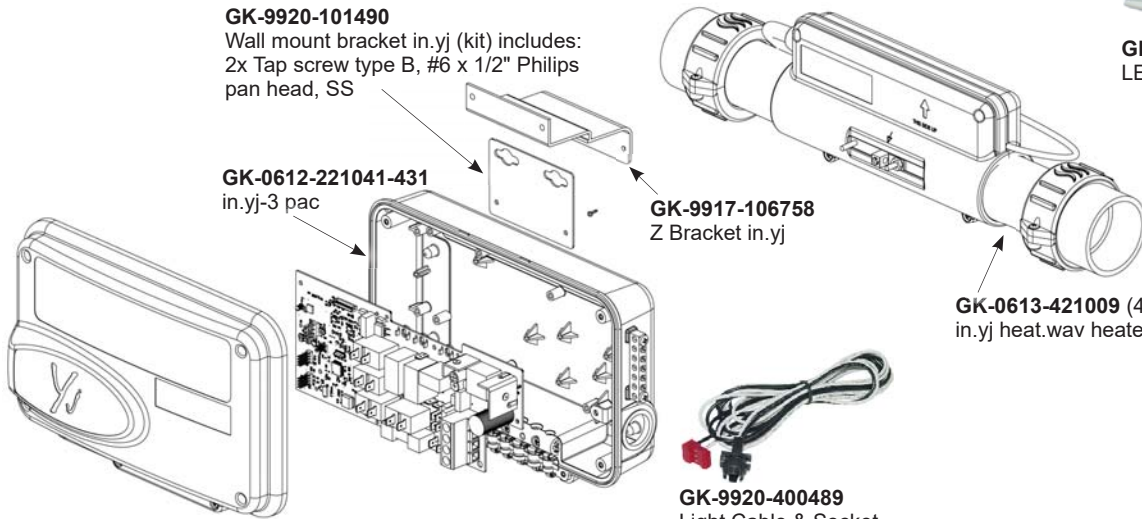
GK-0612-221041-431
in.yj-3 pac

GK-9917-106758
Z Bracket in.yj

GK-246AA0064
LED Bulb

GK-0613-421009 (4kW)
in.yj heat.wav heater

GK-9920-400489
Light Cable & Socket





GECKO Y- SERIES SPA PACS CONTRÔLES DE SPAS

LOG IN FOR CURRENT PRICING www.centralspaandpoolsupply.com / VOUS CONNECTER POUR LE PRIX ACTUEL www.centralspaandpoolsupply.com

PART Number Numéro de Produit	Description
GECKO Y-SERIES Minimum 20 GPM Required	
<p>Compact footprint and ability to choose your combination of accessories. Every pack supports a main and auxiliary keypad, a heater, a light port and AV port, as well as configurable relays letting you choose what pump and accessories you want to control. There's the comforting certainty that when you invest in the Gecko Y Series, all spa configurations are supported.</p>	
<p>GK-0610-221046-355 GK-0610-221066-363</p>	<p>Y Series, 5 outputs, 4KW Heater Y Series, 5 outputs, 5.5KW Heater- Non Circ</p> <p>These packs are suitable replacements for any entry to mid-range spas, ideal for 1-2 pump systems with additional accessories like a blower or ozonator <i>*2 speed pump use 2 outputs</i></p> <p>Works with: Aeware keypad and In.touch WiFi module compatible</p>
<p>GK-0611-221031-361</p>	<p>Y Series, 7 outputs, 4KW Heater Ideal for 4-5 pump systems with up to 3 dual speed pumps <i>*2 speed pump use 2 outputs</i></p> <p>Works with: Aeware keypad and In.touch WiFi module compatible</p>



GK-0610-221046-355



GK-0611-221031-361

-1- SPA MAINTENANC & ACCESSORIES

ENTRETIEN ET ACCESSOIRES DE S

-2- FRAGRANCES

PARFUMS

-3- CARTRIDGES & FILTERS

CARTOUCHES ET FILTRES

-4- SPA PACS & ACCESSORIES

CONTRÔLES ET ACCESSOIRES

Y SERIES EXPLODED VIEW VUE EXPLOSÉE

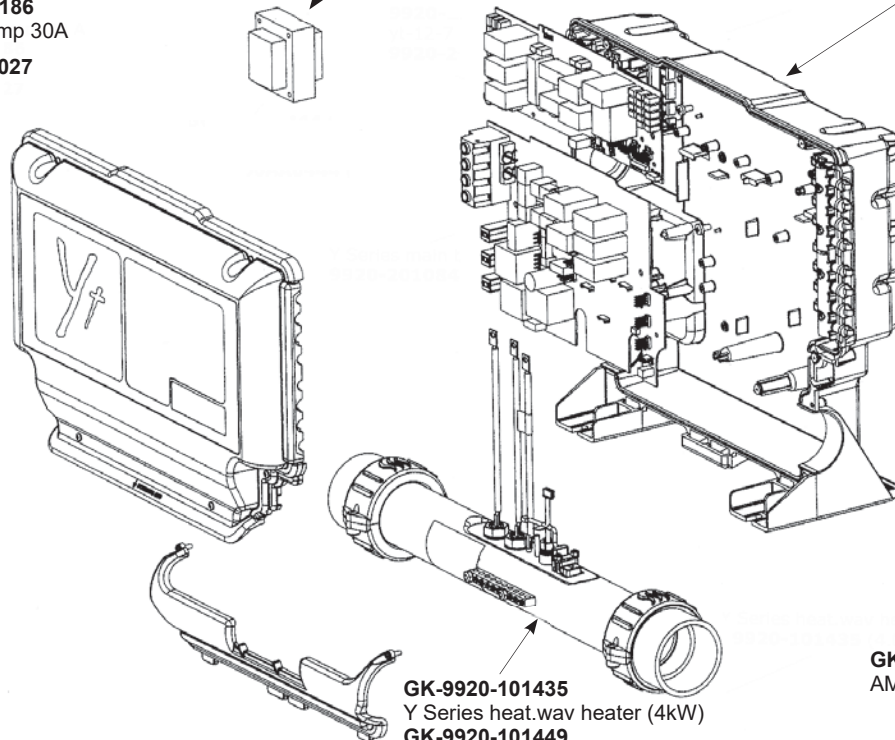
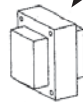
FUSES

GK-430AC0222
F4 Transformer 0.5A

GK-430AC0186
F1 & F3, Pump 30A

GK-430AE0027
ACC, 20A

GK-560AA0444
Transformer, 120AC



GK-0610-221002 A
in.ye-5 Pack

GK-0611-221002 B
in.yt-7 Pack



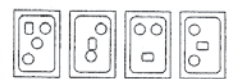
GK-9920-400489
Light cable & socket (8')



GK-9920-401369
AMP splitter cable



GK-9920-401346
AMP 1SPD accessory cable



GK-9920-101477
AMP to JJM Receptacle (kit of 4)

GK-9920-101435
Y Series heat.wav heater (4kW)
GK-9920-101449
Y Series heat.wav heater (5.5kW)

-5- MANIFOLDS, ELEMENTS, HEATER

ÉLÉMENTS, CHAUFFE-EAU

-6- SPA PUMPS, WETENDS, SEALS

POMPES, TURBINE JOINTS MÉCANIQUES

-7- OEM PARTS

PIÈCES OEM

-8- MISCELLANEOUS SPA PARTS

PIÈCES DIVERSES

-9- JETS





S-CLASS EXPLODED VIEW VUE EXPLOSÉE

LOG IN FOR CURRENT PRICING www.centralspaandpoolsupply.com / VOUS CONNECTER POUR LE PRIX ACTUEL www.centralspaandpoolsupply.com

-1- SPA MAINTENANCE & ACCESSORIES

ENTRETIEN ET ACCESSOIRES DE SPA

S-CLASS Control

GK-0202-205212
No Receptacles

GK-3-72-7078, GK-0202-205163
AMP Receptacles

GK-0202-205209, GK-0202-205162
GK-3-72-7079, GK-0202-205160
J&J Receptacles

-2- FRAGRANCES

PARFUMS

Fuses

GK-430AD0066
F4, Transformer 0.75A

GK-430AC0103
F3, Light 2.0A

GK-430AE0033
F1 & 2, Pumps 25A

GK-430AE0027
F5, Accessory 20A

-3- CARTRIDGES & FILTERS

CARTOUCHES ET FILTRES

-4- SPA PACS & ACCESSORIES

CONTRÔLES ET ACCESSOIRES

GK-9920-401160
Heater Cable, 1-1/2"

GK-9920-100317
High Limit Probe

GK-510AD0167
Pressure Switch 2PSI
(NO LONGER AVAILABLE)

GK-560AA0427
Transformer, 120VAC

GK-9920-400178
Light cable & socket, 8 FT

GK-9920-400262
Temperature Probe,
10 FT 3/8" Dia

GK-9920-400747
Temperature Probe,
10 FT 1/4" Sleeve

GK-9920-100163
Temperature probe holder
(NO LONGER AVAILABLE)

GK-9920-400997
Pressure Switch Cable 6"

GK-9920-400864
Pressure Switch Cable 7"

-5- MANIFOLDS, ELEMENTS, HEATERS

ÉLÉMENTS, CHAUFFE-EAU

-6- SPA PUMPS, WETENDS, SEALS

POMPES, TURBINES, JOINTS MÉCANIQUES

-7- OEM PARTS

PIÈCES OEM

GK-9920-100338
heat.wav, 2 PSI pressure switch, 4.0kW

GK-9920-100339
heat.wav, 2 PSI pressure switch, 5.5kW

-8- MISCELLANEOUS SPA PARTS

PIÈCES DIVERSES

-9- JETS

NEED HELP IDENTIFYING A PART?? EMAIL US A DIGITAL PICTURE.
VOUS AVEZ BESOIN D'AIDE À IDENTIFIER LA PIÈCE? ENVOYEZ-NOUS UNE PHOTO DIGITALE



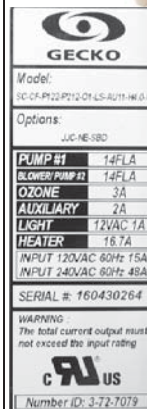


S-CLASS SPA SUPPORT SYSTEM

CONTRÔLES DE SPAS

LOG IN FOR CURRENT PRICING www.centrapaandpoolsupply.com / VOUS CONNECTER POUR LE PRIX ACTUEL www.centrapaandpoolsupply.com

PART Number Numéro de Produit	Description
S-CLASS CONTROL BOXES	
Model: SC-CF-P12-O-CP-LS-H4.0-U-GE1 Operates: <ul style="list-style-type: none"> • Pump #1 Single or 2 speed • Circ pump 	<ul style="list-style-type: none"> • Ozonator • 4 kw heater • Light 12V
GK-0202-205212	NO RECEPTACLES Works with Keypads TSC-9, TSC-18, TSC-19
Model: SC-CF-P122-P212-O1-AU11-LS-H4.0-U-JJC-NE-SBD Operates: <ul style="list-style-type: none"> • Pump #1 2 speed • Pump #2 1 speed or Blower 	<ul style="list-style-type: none"> • Ozonator • 4kw heater • Light 12V
GK-3-72-7079	Receptacles: Mini J&J Works with Keypads: TSC-9, TSC-18, TSC-19
Model: SC-CF-P122-P212-O1-AU11-LS-H5.5-U-JJC-NE-SBD Operates: <ul style="list-style-type: none"> • Pump #1 2 speed • Pump #2 1 speed or Blower 	<ul style="list-style-type: none"> • Ozonator • 5.5kw heater • Light 12V
GK-0202-205215	Receptacles: Mini J&J Works with Keypads: TSC-9, TSC-18, TSC-19
Model: SC-CF-P122-P212-O1-AU11-LS-H4.0-U-AMP-NE-SBD Operates: <ul style="list-style-type: none"> • Pump #1 2 speed • Pump #2 1 speed or Blower 	<ul style="list-style-type: none"> • Ozonator • 4kw heater • Light 12V
GK-3-72-7078	Receptacles: AMP Works with Keypads: TSC-9, TSC-18, TSC-19
Model: SC-MP-P122-P212-B1-CP1-O1-AU11-H4.0-JJC-NE-SBD Operates: <ul style="list-style-type: none"> • Pump #1 2 speed • Pump #2 1 speed • Circ pump 	<ul style="list-style-type: none"> • Ozonator • Blower • 4kw heater • Light 12V
GK-0202-205162	Receptacles: Mini J&J Works with Keypads: TSC-9, TSC-18, TSC-19, TSC-35
Model: SC-MP-P122-P212-B1-O1-CP1-AU11-LS-HR-U-JJC-NE-SBD Operates: <ul style="list-style-type: none"> • Pump #1 2 speed • Pump #2 1 speed 	<ul style="list-style-type: none"> • Ozonator • Blower • Circ pump • Light 12V
GK-0202-205209	Receptacles: Mini J&J NO HEATER Works with Keypads: TSC-9, TSC-18, TSC-19, TSC-35
Model: SC-MP-P122-P212-B1-O1-CP1-AU11-LS-H4.0-U-LCD-JJC-SBD Operates: <ul style="list-style-type: none"> • Pump #1 2 speed • Pump #2 1 speed • Circ pump 	<ul style="list-style-type: none"> • Ozonator • Blower • 4kw heater • Light 12V
GK-0202-205160	Receptacles: Mini J&J Works with Keypad: TSC-8, TSC-52
Model: SC-MP-P122-P212-B1-O1-CP1-AU11-LS-H4.0-U-LCD-AMP-SBD Operates: <ul style="list-style-type: none"> • Pump #1 2 speed • Pump #2 1 speed • Circ pump 	<ul style="list-style-type: none"> • Ozonator • Blower • 4kw heater • Light 12V
GK-0202-205163	Receptacles: AMP Works with Keypad: TSC-8, TSC-52



-1- SPA MAINTENANCE & ACCESSORIES

ENTRETIEN ET ACCESSOIRES DE SPA

-2- FRAGRANCES

PARFUMS

-3- CARTRIDGES & FILTERS

CARTOUCHES ET FILTRES

-4- SPA PACS & ACCESSORIES

CONTRÔLES ET ACCESSOIRES

-5- MANIFOLDS, ELEMENTS, HEATERS

ÉLÉMENTS, CHAUFFE-EAU

-6- SPA PUMPS, WETENDS, SEALS

POMPES, TURBINES, JOINTS MÉCANIQUES

-7- OEM PARTS

PIÈCES OEM

-8- MISCELLANEOUS SPA PARTS

PIÈCES DIVERSES

-9- JETS

GECKO CONTROL SYSTEMS SOLD SEPARATELY. KEYPADS & CORDS EXTRA (REFER TO PAGES THAT FOLLOW)
 SYSTÈMES DE CONTRÔLE GECKO VENDU SÉPARÉMENT. CLAVIERS ET FILS NE SONT PAS INCLUS (RÉFÉRER AUX PAGES QUI SUIVENT)





IN.XE SPA SUPPORT SYSTEM CONTRÔLES DE SPAS

LOG IN FOR CURRENT PRICING www.centralspaandpoolsupply.com / VOUS CONNECTER POUR LE PRIX ACTUEL www.centralspaandpoolsupply.com

-1- SPA MAINTENANCE & ACCESSORIES

ENTRETIEN ET ACCESSOIRES DE SPA

-2- FRAGRANCES

PARFUMS

-3- CARTRIDGES & FILTERS

CARTOUCHES ET FILTRES

-4- SPA PACS & ACCESSORIES

CONTRÔLES ET ACCESSOIRES

-5- MANIFOLDS, ELEMENTS, HEATERS

ÉLÉMENTS, CHAUFFE-EAU

-6- SPA PUMPS, WETENDS, SEALS

POMPES, TURBINES, JOINTS MÉCANIQUES

-7- OEM PARTS

PIÈCES OEM

-8- MISCELLANEOUS SPA PARTS

PIÈCES DIVERSES

-9- JETS

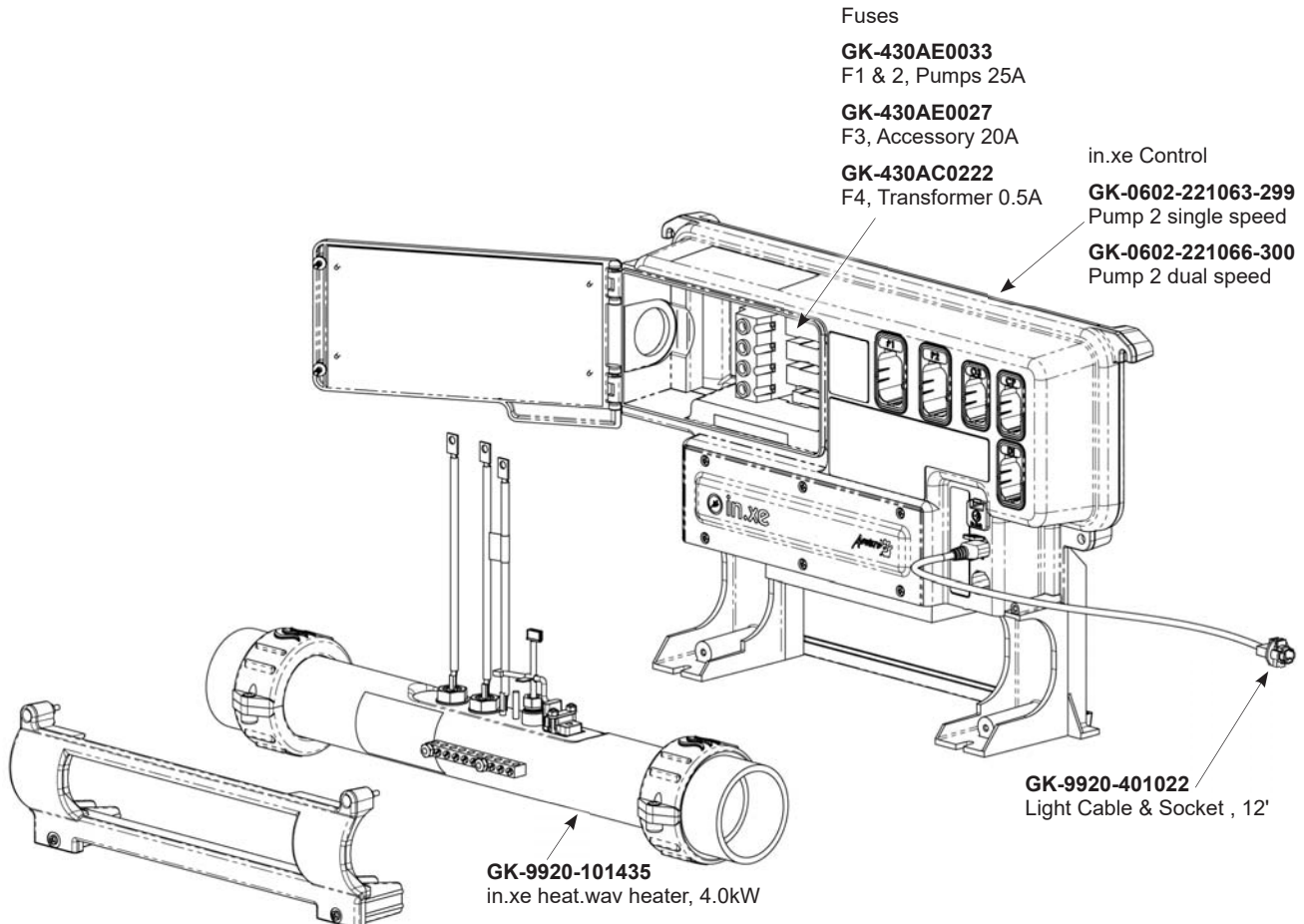
PART Number Numéro de Produit	Description
IN-XE-5	Minimum 20 GPM Required
GK-0602-221063-299	Control Box , IN-XE-5, 4KW Heater Work with Keypads: IN.K200, IN.K19, IN.K35, IN.K450, IN.K600-50P
These systems can operate:	<ul style="list-style-type: none"> • Pump #1 - 2 speed • Pump #2 - 1 speed
GK-0602-221066-300	Control Box , IN-XE-5-12, 4KW Heater
This systems can operate:	<ul style="list-style-type: none"> • Pump #1 - 2 speed • Pump #2 - 2 speed



GK-0602-221063-299

These systems requires IN.LINK connectors,
output voltages are decided by which IN.LINK cable is used.
See Page 206 for IN.LINK Cable Kits

IN.XE-5 EXPLODED VIEW VUE EXPLOSÉE



GECKO CONTROL SYSTEMS SOLD SEPARATELY. KEYPADS & CORDS EXTRA (REFER TO PAGES THAT FOLLOW)
SYSTÈMES DE CONTRÔLE GECKO VENDU SÉPARÉMENT. CLAVIERS ET FILS NE SONT PAS INCLUS (RÉFÉRER AUX PAGES QUI SUIVENT)





IN.XM2 SPA SUPPORT SYSTEM

CONTRÔLES DE SPAS

LOG IN FOR CURRENT PRICING www.centralspaandpoolsupply.com / VOUS CONNECTER POUR LE PRIX ACTUEL www.centralspaandpoolsupply.com

PART Number Numéro de Produit	Description
IN-XM2	Minimum 20 GPM Required
IN.XM1-8-1-2-K-K-B-K-O-K-R-GE1 This system can operate:	
<ul style="list-style-type: none"> ● Pump #1 1 or 2 speed ● Pump #2 1 or 2 speed ● Pump #3 1 speed ● Light 12V 	<ul style="list-style-type: none"> ● Blower ● Circ Pump ● Ozonator ● 4kw heater
GK-0601-221104	Control Box ,IN.XM2
GK-0603-421002	Heater Manifold, IN.THERM - 4kw

**This system requires IN.LINK connectors,
output voltages are decided by which IN.LINK cable is used.
See Page 206 for IN.LINK Cable Kits**

Heater IN.THERM sold separately



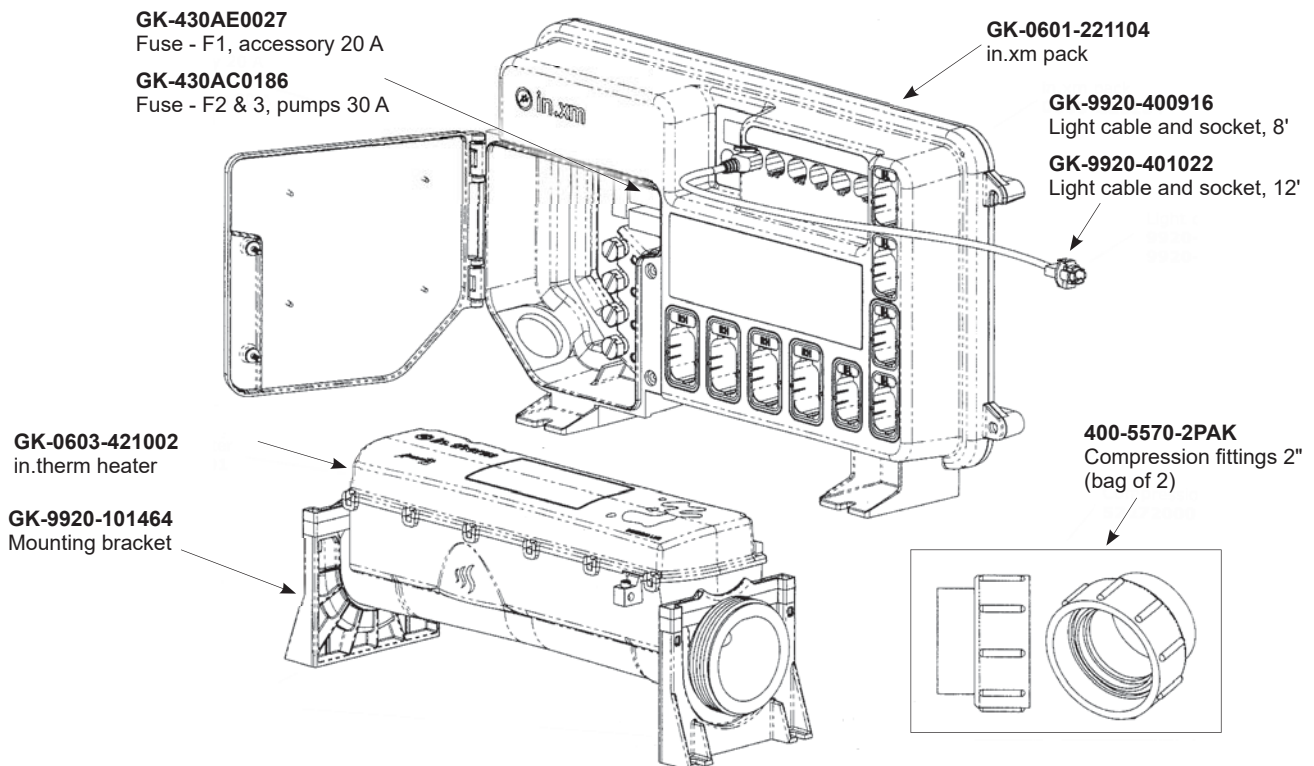
GK-0601-221104



GK-0603-421002

IN.XM EXPLODED VIEW

VUE EXPLOSÉE



GECKO CONTROL SYSTEMS SOLD SEPARATELY. KEYPADS & CORDS EXTRA (REFER TO PAGES THAT FOLLOW)
SYSTÈMES DE CONTRÔLE GECKO VENDU SÉPARÉMENT. CLAVIERS ET FILS NE SONT PAS INCLUS (RÉFÉRER AUX PAGES QUI SUIVENT)



-1- SPA MAINTENANC
& ACCESSORIES

ENTRETIEN ET
ACCESSOIRES DE S

-2- FRAGRANCES

PARFUMS

-3- CARTRIDGES
& FILTERS

CARTOUCHES
ET FILTRES

-4- SPA PACS &
ACCESSORIES

CONTRÔLES ET
ACCESSOIRES

-5- MANIFOLDS,
ELEMENTS, HEATER

ÉLÉMENTS,
CHAUFFE-EAU

-6- SPA PUMPS,
WETENDS, SEALS

POMPES, TURBINE
JOINTS MÉCANIQUE

-7- OEM PARTS

PIÈCES OEM

-8- MISCELLANEOUS
SPA PARTS

PIÈCES DIVERSES

-9- JETS



AEWARE KEYPADS & OVERLAYS CLAVIERS ET PLAQUES

LOG IN FOR CURRENT PRICING www.centralspaandpoolsupply.com / VOUS CONNECTER POUR LE PRIX ACTUEL www.centralspaandpoolsupply.com

-1-
SPA MAINTENANCE
& ACCESSORIES

ENTRETIEN ET
ACCESSOIRES DE SPA

-2-
FRAGRANCES

PARFUMS

-3-
CARTRIDGES
& FILTERS

CARTOUCHES
ET FILTRES

-4-
SPA PACS &
ACCESSORIES

CONTRÔLES ET
ACCESSOIRES

-5-
MANIFOLDS,
ELEMENTS, HEATERS

ÉLÉMENTS,
CHAUFFE-EAU

-6-
SPA PUMPS,
WETENDS, SEALS

POMPES, TURBINES,
JOINTS MÉCANIQUES

-7-
OEM PARTS

PIÈCES OEM

-8-
MISCELLANEOUS
SPA PARTS

PIÈCES DIVERSES

-9-
JETS

PART Number Numéro de Produit	Description
IN.K8 7" x 3-1/4"	
GK-BDLK830P	8 Buttons, 3 Output (IN.XE, Y Series) <ul style="list-style-type: none"> • Pump1/Pump2/Pump3&Blower/Light/Power/Prog/Up/Down • Includes Overlay
IN.K120 3-1/2" x 2-1/8"	
GK-0607-005019	4 Buttons, 1 Pump (IN.XE, IN.XM2, Y SERIES) Cord Length: 20' <ul style="list-style-type: none"> • 1,2,3 Light • Includes Overlay
IN.K200 4-3/4" x 2"	
GK-BDLK2001OP	4 Buttons (IN.XE, Y SERIES) <ul style="list-style-type: none"> • Pump1/Light/Up/Down • Includes Overlay (GK-9916-101203,below)
GK-9916-101203	OVERLAY IN.K200 <ul style="list-style-type: none"> • Pump1/Light/Up/Down
GK-BDLK2002OP	4 Button, 2 Pump or 1 Pump & Blower (IN.XE, Y SERIES) <ul style="list-style-type: none"> • Pump1/Pump2/Light/Up,Down • Includes Overlay (GK-9916-101030,below)
GK-9916-101030	OVERLAY IN.K200 <ul style="list-style-type: none"> • Pump1/Pump2/Light/Up Down
IN.K300 6-1/4" x 2-1/4"	
GK-BDLK3001OP	4 Buttons, 1 Pump (Y SERIES) <ul style="list-style-type: none"> • Pump/Light/Up/Down • Includes Overlay (GK-9916-101499)
GK-BDLK3002OP	4 Buttons, 2 Pumps (Y SERIES) <ul style="list-style-type: none"> • Pump1/Pump2/Light/Up,Down • Includes Overlay (GK-9916-101500)
IN.K450 7" x 2-3/4"	
GK-BDLK45030P	7 Buttons (IN.XE, IN.XM, IN.XM-2, Y SERIES) <ul style="list-style-type: none"> • On/Pump1/Pump2/Pump3/Light/Up/Down • Includes Overlay (GK-9916-101335,below)
GK-9916-101335	OVERLAY IN.K450 <ul style="list-style-type: none"> • On/Pump1/Pump2/Pump3/Light/Up/Down



GK-BDLK830P



GK-0607-005019



GK-BDLK2001OP



GK-BDLK2002OP



GK-BDLK3001OP



GK-BDLK3002OP



GK-BDLK45030P



AEWARE KEYPADS & OVERLAYS

CLAVIERS ET PLAQUES

LOG IN FOR CURRENT PRICING www.centralspaandpoolsupply.com / VOUS CONNECTER POUR LE PRIX ACTUEL www.centralspaandpoolsupply.com

PART Number Numéro de Produit	Description
IN-K500 7.16" x 3.33"	
GK-0607-008033	7 Buttons (IN.XE, Y SERIES) <ul style="list-style-type: none"> • Settings/Light/Mode/Pump 1/Pump 2/Up/Down • Includes Overlay <div style="border: 1px solid black; padding: 5px; text-align: center;">NOTE: MUST BE INSTALLED ON OUTSIDE EDGE OF TUB</div>
IN-K600 8-3/4" x 4-1/4"	
GK-BDLK6005OP	11 Buttons (IN.XE, IN.XM, IN.XM-2, Y SERIES) <ul style="list-style-type: none"> • Light/Pump1 to 5/OK/+/-/Prog/On,Off • Includes Overlay (GK-9916-101382,below)
GK-9916-101382	OVERLAY IN.K600 (IN.XE, IN.XM, IN.XM-2)
IN-K800 8-3/4" x 4-1/4"	
GK-0607-008030	10 Buttons (IN.XE, Y SERIES) <ul style="list-style-type: none"> • Settings/Light/Mode/P1/P2/P3/Aux1/Aux2/Up/Down • Includes Overlay <div style="border: 1px solid black; padding: 5px; text-align: center;">NOTE: MUST BE INSTALLED ON OUTSIDE EDGE OF TUB</div>
IN.XTEND	
GK-0608-521013 GK-0608-521014	Control Module Topside Module BOTH modules required for NEW Installations Requires CAT5E Cable (not included) <div style="border: 1px solid black; padding: 5px; text-align: center;">CALL FOR KEYPAD COMPATABILITY</div>
in.touch2 MODULE	
GK-0608-521020	IN.TOUCH2 MODULE Ultimate wi-fi remote control for your spa <div style="border: 1px solid black; padding: 5px; text-align: center;">CALL FOR COMPATABILITY</div>



GK-0607-008033



GK-BDLK6005OP



GK-0607-008030



GK-0608-521013

GK-0608-521014



GK-0608-521020

-1- SPA MAINTENANCE & ACCESSORIES

ENTRETIEN ET ACCESSOIRES DE SPA

-2- FRAGRANCES

PARFUMS

-3- CARTRIDGES & FILTERS

CARTOUCHES ET FILTRES

-4- SPA PACS & ACCESSORIES

CONTRÔLES ET ACCESSOIRES

-5- MANIFOLDS, ELEMENTS, HEATER

ÉLÉMENTS, CHAUFFE-EAU

-6- SPA PUMPS, WETENDS, SEALS

POMPES, TURBINE, JOINTS MÉCANIQUES

-7- OEM PARTS

PIÈCES OEM

-8- MISCELLANEOUS SPA PARTS

PIÈCES DIVERSES

-9- JETS



S-CLASS KEYPADS & OVERLAYS

CLAVIERS ET PLAQUES

LOG IN FOR CURRENT PRICING www.centralspaandpoolsupply.com / VOUS CONNECTER POUR LE PRIX ACTUEL www.centralspaandpoolsupply.com

-1- SPA MAINTENANCE & ACCESSORIES

ENTRETIEN ET ACCESSOIRES DE SPA

-2- FRAGRANCES

PARFUMS

-3- CARTRIDGES & FILTERS

CARTOUCHES ET FILTRES

-4- SPA PACS & ACCESSORIES

CONTRÔLES ET ACCESSOIRES

-5- MANIFOLDS, ELEMENTS, HEATERS

ÉLÉMENTS, CHAUFFE-EAU

-6- SPA PUMPS, WETENDS, SEALS

POMPES, TURBINES, JOINTS MÉCANIQUES

-7- OEM PARTS

PIÈCES OEM

-8- MISCELLANEOUS SPA PARTS

PIÈCES DIVERSES

-9- JETS

PART Number Numéro de Produit	Description
TSC-35 7" x 3-1/4"	
GK-BDLTSC35GE1	6 Buttons (S-Class) <ul style="list-style-type: none"> Pump1/Pump2/Blower/Light/Up/Down Includes Overlay (GK-9916-100381, below) OVERLAY TSC-35 - 2 Pumps & Blower
GK-9916-100381	
TSC-8 7" x 3-1/4"	
GK-0200-007194 (replaces GK-BDLTSC8GE1 and GK-BDLTSC8GE2)	KEYPAD 8 Buttons (M-Class) <ul style="list-style-type: none"> Pump1/Pump2/Blower/Light/On, Off/Filter /Up/Down Includes Overlays (GK-9916-100130 & GK-9916-100331, below) OVERLAY TSC-8 GE1 - 8 Buttons OVERLAY TSC-8 GE2 - 2 Pumps & Blower
GK-9916-100130 GK-9916-100331	
TSC-9 4-1/2" x 2"	
GK-BDLTSC9PPD	4 Buttons (S-Class) <ul style="list-style-type: none"> Pump1/Light/Up/Down or Pump1/Pump2/Light/Up, Down Includes Overlays: (1 pump GK-9916-100131 and 2 pump GK-9916-100186, below) OVERLAY 1 Pump, TSC-9 OVERLAY 2 Pumps, TSC-9
GK-9916-100131 GK-9916-100186	
TSC-18 5" x 2-1/2"	
GK-BDLTSC18PPD	4 Buttons (S-Class, U-Class) <ul style="list-style-type: none"> Pump1/Light/Up/Down or Pump1/Pump2/Light/Up, Down Includes Overlays: (1 pump GK-9916-100239 and 2 pump GK-9916-100240, below) OVERLAY 1 Pump, TSC-18 OVERLAY 2 Pumps, TSC-18
GK-9916-100239 GK-9916-100240	
TSC-19 7" x 3-1/4"	
GK-BDLTSC19PPD	4 Buttons (S-Class, U-Class) <ul style="list-style-type: none"> Pump1/Light/Up/Down or Pump1/Pump2/Light/Up, Down Includes Overlays: (1 pump GK-9916-100218 and 2 pump GK-9916-100219, below) OVERLAY 1 Pump, TSC-19 OVERLAY 2 Pumps, TSC-19
GK-9916-100218 GK-9916-100219	
ADAPTER PLATES	
GK-9917-102122	Adapter Plate for TSC -4, -8, -19, -35
GK-9917-102123	Adapter Plate for IN.K450, IN.K455
GK-9917-102239	Adapter Plate for IN.K300



GK-BDLTSC35GE1



GK-0200-007194



GK-BDLTSC9PPD



GK-BDLTSC18PPD



GK-BDLTSC19PPD



GK-9917-102122
Adapter Plate



M-CLASS KEYPADS & OVERLAYS

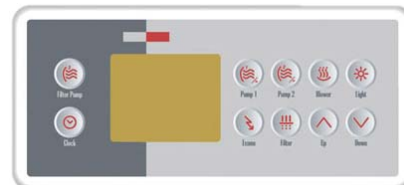
CLAVIERS ET PLAQUES

LOG IN FOR CURRENT PRICING www.centralspaandpoolsupply.com / VOUS CONNECTER POUR LE PRIX ACTUEL www.centralspaandpoolsupply.com

PART Number Numéro de Produit	Description
TSC-4 7" x 3-1/4"	
GK-BDLTSC4GE1	KEYPAD 8 Buttons (M-Class) <ul style="list-style-type: none"> Up/Pump1/Pump2/Prog/Down/Blower/Light/Mode Includes Overlay (GK-9916-100094,below) OVERLAY TSC-4 GE1 - 8 Buttons
GK-9916-100094	
GK-BDLTSC410K	KEYPAD 10 Buttons (M-Class) <ul style="list-style-type: none"> Pump3/Pump1/Pump2/Blower/Light/Clock/Economy/Filter/Up/Down Includes Overlay (GK-9916-100761,below) OVERLAY TSC-4 - 10 Buttons
GK-9916-100761	
TSC-8 7" x 3-1/4"	
GK-0200-007194 (replaces GK-BDLTSC8GE1) and GK-BDLTSC8GE2)	KEYPAD 8 Buttons (M-Class) <ul style="list-style-type: none"> Pump1/Pump2/Blower/Light/On,Off/Filter/Up/Down Includes Overlays (GK-9916-100130 & GK-9916-100331,below) OVERLAY TSC-8 GE1 - 8 Buttons OVERLAY TSC-8 GE2 - 2 Pumps & Blower
GK-9916-100130 GK-9916-100331	
GK-BDLTSC810K	KEYPAD 10 Buttons (M-Class) <ul style="list-style-type: none"> On,Off/Pump1/Pump2/Light/Up/Down/Economy/Pump3/Blower/Filter Includes Overlay (GK-9916-100723,below) OVERLAY TSC-8 - 10 Buttons
GK-9916-100723	
ADAPTER PLATE	
GK-9917-102122	Adapter Plate for TSC -4, -8, -19, -35



GK-BDLTSC4GE1



GK-BDLTSC410K



GK-0200-007194



GK-BDLTSC810K



GK-9917-102122
Adapter Plate

-1- SPA MAINTENANCE & ACCESSORIES

ENTRETIEN ET ACCESSOIRES DE SPA

-2- FRAGRANCES

PARFUMS

-3- CARTRIDGES & FILTERS

CARTOUCHES ET FILTRES

-4- SPA PACS & ACCESSORIES

CONTRÔLES ET ACCESSOIRES

-5- MANIFOLDS, ELEMENTS, HEATER

ÉLÉMENTS, CHAUFFE-EAU

-6- SPA PUMPS, WETENDS, SEALS

POMPES, TURBINES, JOINTS MÉCANIQUES

-7- OEM PARTS

PIÈCES OEM

-8- MISCELLANEOUS SPA PARTS

PIÈCES DIVERSES

-9- JETS



LOG IN FOR CURRENT PRICING www.centralspaandpoolsupply.com / VOUS CONNECTER POUR LE PRIX ACTUEL www.centralspaandpoolsupply.com

-1-
SPA MAINTENANCE
& ACCESSORIES

ENTRETIEN ET
ACCESSOIRES DE SPA

-2-
FRAGRANCES

PARFUMS

-3-
CARTRIDGES
& FILTERS

CARTOUCHES
ET FILTRES

-4-
SPA PACS &
ACCESSORIES

CONTRÔLES ET
ACCESSOIRES

-5-
MANIFOLDS,
ELEMENTS, HEATERS

ÉLÉMENTS,
CHAUFFE-EAU

-6-
SPA PUMPS,
WETENDS, SEALS

POMPES, TURBINES,
JOINTS MÉCANIQUES

-7-
OEM PARTS

PIÈCES OEM

-8-
MISCELLANEOUS
SPA PARTS

PIÈCES DIVERSES

-9-
JETS

PART Number Numéro de Produit	Description
FUSES	
GK-430AC0222	Fuse 0.5A, 250V
GK-430AD0057	Fuse 2A 5x20mm, 250V
GK-430AD0066	Fuse Fast-Blo 750MA 5x20mm, 250V
GK-430AD0134	Fuse M-Class 1A 5x20mm, 250V
GK-430AC0069	Fuse Time Delay 3AG 10A, 250V
GK-430AE0027	Fuse Time Delay 20A, 600V
GK-430AE0033	Fuse Time Delay 25A, 480V
GK-430AC0186	Fuse Time Delay 30A, 480V
GK-430AC0117	Fuse Fast-Acting 3AG 3A, 250V
FLOW/PRESSURE SWITCH CABLES	
GK-9920-400864	Pressure Switch Cable, S-Class, 76"
GK-9920-400997	Cable Flow Switch S-Class
TEMPERATURE SENSORS	
GK-9920-400125	Temperature Probe , MSPA-1-4 and TSPA 10'
GK-9920-400262	Temperature Probe , SSPA-MSPA-MP 10'
GK-9920-400720	Temperature Probe , SSPA-MSPA-MP 25'
GK-9920-400747	Temperature Probe Thermistor 10' w-¼" Sleeve
HI-LIMIT SENSORS	
GK-9920-400122	Probe Hi-Limit, MSPA-1-4 and TSPA 14"
GK-9920-400446	Probe Hi-Limit, SSPA-MSPA-MP, 48" (Replacement for GK-9920-400490)
GK-9920-400684	Probe Hi-Limit, MSPA-1-4 and TSPA 76"
GK-9920-100317	Sensor: Hi-Limit, S-Class (MP-W/JST)
GK-9920-100318	Sensor: Hi-Limit, M-Class (MP-W/JST)
PUMP & ACCESSORY CABLES	
GK-95100251	Quick Connect Cable, Two Speed, 8'
GK-95100517	Cord - Single Speed Pump/Blower/Circ Pump/ Ozone - 3 Wire, Amp Style, 4'
GK-95100519	Cord - Two Speed Pump - 4 Wire, Amp Style, 4'
GK-9920-401160	Cable Output for Heater S-Class
GK-9920-400436	Extension Cable for Keypads
48-0023	Heater wire kit, #10 wire, 4" - Pair
48-0023A	Heater wire kit, #10 wire, 8" - Pair
TRANSFORMERS	
GK-560AA0427	Transformer 120V S-Class
GK-560AA0444	Transformer 115V Y-Series
GK-9920-100212	Transformer 120 VAC MSPA-MP
MISCELLANEOUS	
GK-246AA0064	LED Bulb, IN.YJ
GK-9920-400178	Cable and Light Socket SSPA, MSPA
GK-9920-101490	Wall Mount Bracket Kit IN.YJ
GK-9917-106758	Z Bracket for IN.YJ
GK-9920-400489	Cable Light Socket, 3 Pin, 8Ft
GK-9920-401345	Amp Receptacle Output, 2Speed, 14AWG, 8"
GK-9920-401346	Amp 1Speed Accessory Cable
GK-9920-401369	Amp Splitter Cable
GK-9920-101477	Receptacle Adapter Kit AMP to JJ



GK-430AE0033



GK-430AD0134



GK-9920-400997



GK-9920-400125



GK-9920-400684

GK-9920-100318



GK-9920-401160

GK-95100519

48-0023



GK-9920-400436



GK-560AA0427



GK-560AA0444



GK-246AA0064

GK-9917-106758



GK-9920-101477



M-CLASS & TSPA SYSTEMS **GECKO BOARDS**

CARTES ÉLECTRONIQUES DE GECKO

LOG IN FOR CURRENT PRICING www.centralspaandpoolsupply.com / VOUS CONNECTER POUR LE PRIX ACTUEL www.centralspaandpoolsupply.com

Note that circuit boards are **NOT AVAILABLE** for **S-CLASS** Systems

Noter que les cartes électroniques pour le S-CLASS ne sont pas disponibles

Please have the following information at hand:
S'il vous plaît, avoir cette information à portée de main:



Control Box Model #

Option #

Model: MC-MP-P122-P222-P312-B1-O1-CP1		Options: NE-A11-A21-LS-H5.5-RTC-T2-JJC-GE1	
PUMP #1, #2, #3	15 FLA EACH	LIGHT	12VAC 1A
PUMP #4, #5	7 FLA EACH	LIGHT 120VAC	3A
BLOWER	8A	HEATER	23A
OZONE	1A	ID NUMBER	3-74-7036
CIRC PUMP	1A	SERIAL # :	121501084
FIBER BOX	2A	INPUT 240VAC 60Hz 48A MAX	

NOTE: MAXIMUM OUTPUT CURRENT CANNOT EXCEED MAXIMUM INPUT CURRENT.

ID NUMBER



Call for proper match
1-800-678-7178

Appeler afin de déterminer la pièce convenable
1-855-537-7727

-1- SPA MAINTENANCE & ACCESSORIES

ENTRETIEN ET ACCESSOIRES DE SPA

-2- FRAGRANCES

PARFUMS

-3- CARTRIDGES & FILTERS

CARTOUCHES ET FILTRES

-4- SPA PACS & ACCESSORIES

CONTRÔLES ET ACCESSOIRES

-5- MANIFOLDS, ELEMENTS, HEATER

ÉLÉMENTS, CHAUFFE-EAU

-6- SPA PUMPS, WETENDS, SEALS

POMPES, TURBINE, JOINTS MÉCANIQUES

-7- OEM PARTS

PIÈCES OEM

-8- MISCELLANEOUS SPA PARTS

PIÈCES DIVERSES

-9- JETS



ACCESSORIES ACCESSOIRES

LOG IN FOR CURRENT PRICING www.centralspaandpoolsupply.com / VOUS CONNECTER POUR LE PRIX ACTUEL www.centralspaandpoolsupply.com

-1-
SPA MAINTENANCE
& ACCESSORIES

ENTRETIEN ET
ACCESSOIRES DE SPA

-2-
FRAGRANCES

PARFUMS

-3-
CARTRIDGES
& FILTERS

CARTOUCHES
ET FILTRES

-4-
SPA PACS &
ACCESSORIES

CONTRÔLES ET
ACCESSOIRES

-5-
MANIFOLDS,
ELEMENTS, HEATERS

ÉLÉMENTS,
CHAUFFE-EAU

-6-
SPA PUMPS,
WETENDS, SEALS

POMPES, TURBINES,
JOINTS MÉCANIQUES

-7-
OEM PARTS

PIÈCES OEM

-8-
MISCELLANEOUS
SPA PARTS

PIÈCES DIVERSES

-9-
JETS

PART Number Numéro de Produit	Description
SILENT AIRE BLOWERS	
SAB-AS-810U	1.5HP, 120V, 6" Cord with 42" Amp Adapter Cord
SAB-AS-820U	1.5HP, 240V, 6" Cord with 42" Amp Adapter Cord
30-1302-48-120	48" Adapter Cord - AMP to IN.LINK - 120V
30-1302-48-240	48" Adapter Cord - AMP to IN.LINK - 240V
SERIES 700 HQ BLOWERS	
Thermal protected. 1½" slip socket, includes mini J&J plug.	
SERIES 701-HQ SERIES 702-HQ	1 HP 110V Low Profile 1 HP 240V Low Profile
SERIES 703-HQ SERIES 704-HQ	1.5 HP 110V Low Profile 1.5 HP 240V Low Profile
SERIES 705-HQ SERIES 706-HQ	2 HP 110V Low Profile 2 HP 240V Low Profile
SPA BUILDER LX SERIES	
5-60-1166	Sensor Dual, LX-05, Temp 8'- Hi Limit 8'
3-60-1087	Eprom LX10/15, Rev 5.31 Alpha
SUNDANCE PARTS	
SD6600-068	Hi Limit 6' W/Curled Finger Connector
VITA SPA	
452151	Fuse, Slo-Blo Ceramic, 30Amp



SAB-AS-810U



30-1302-48-120



SERIES 701-HQ



5-60-1166



3-60-1087



SD6600-068



452151



Waterway™

NEO 1500 SPA SUPPORT SYSTEM CONTRÔLES DE SPAS

LOG IN FOR CURRENT PRICING www.centrapspaandpoolsupply.com / VOUS CONNECTER POUR LE PRIX ACTUEL www.centrapspaandpoolsupply.com

PART Number Numéro de Produit	Description
NEO 1500 SPA CONTROL SYSTEM	
Available with multiple configurations!	
<ul style="list-style-type: none"> • More than 64 different configurations • Electronic Thermal Sensing (ETS) system • 240V – 120V convertible • Available in 50 Hz or 60 Hz • Topside features a 1.8" color LCD display • Panel back light with white LED • Accepts dedicated 230V without Neutral • Can run a circ pump • Wi-Fi option • Bluetooth option • Easy menu navigation • Multi languages (English, French, Spanish, German, Norwegian, Italian) 	
777-WW99012	NEO 1500 Spa Control Kit This system can operate: <ul style="list-style-type: none"> • Circ Pump (Min 15GPM) • Pump 1 Single or 2 Speed • Pump 2 Single Speed or Blower
<div style="border: 1px solid black; padding: 5px; display: inline-block;"> ALL EQUIPMENT MUST BE THE SAME VOLTAGE </div>	
Includes: Control Box NEO 1500 and Keypad NEO 1100	



-1- SPA MAINTENANC & ACCESSORIES

ENTRETIEN ET ACCESSOIRES DE S

-2- FRAGRANCES

PARFUMS

-3- CARTRIDGES & FILTERS

CARTOUCHES ET FILTRES

-4- SPA PACS & ACCESSORIES

CONTRÔLES ET ACCESSOIRES

-5- MANIFOLDS, ELEMENTS, HEATER

ÉLÉMENTS, CHAUFFE-EAU

-6- SPA PUMPS, WETENDS, SEALS

POMPES, TURBINE JOINTS MÉCANIQUE

-7- OEM PARTS

PIÈCES OEM

-8- MISCELLANEOUS SPA PARTS

PIÈCES DIVERSES

-9- JETS



NOTES

-1-

SPA MAINTENANCE
& ACCESSORIES

ENTRETIEN ET
ACCESSOIRES DE SPA

-2-

FRAGRANCES

PARFUMS

-3-

CARTRIDGES
& FILTERS

CARTOUCHES
ET FILTRES

-4-

SPA PACS &
ACCESSORIES

CONTRÔLES ET
ACCESSOIRES

-5-

MANIFOLDS,
ELEMENTS, HEATERS

ÉLÉMENTS,
CHAUFFE-EAU

-6-

SPA PUMPS,
WETENDS, SEALS

POMPES, TURBINES,
JOINTS MÉCANIQUES

-7-

OEM PARTS

PIÈCES OEM

-8-

MISCELLANEOUS
SPA PARTS

PIÈCES DIVERSES

-9-

JETS





MANIFOLDS, ELEMENTS, HEATERS ÉLÉMENTS, CHAUFFE-EAU

LOG IN FOR CURRENT PRICING www.centralspaandpoolsupply.com / VOUS CONNECTER POUR LE PRIX ACTUEL www.centralspaandpoolsupply.com

Coates Heaters & Parts	125
Heater Elements	124
Heater Manifolds.....	121
Artic Spas Remote Heaters	121
Balboa.....	121
CalSpa	122
Correct Tech.....	122
Dimension 1	122
Gatsby	123
Gecko / Spa Builders	122, 123
Jacuzzi	123
Saratoga	123
Sundance.....	123
Watkins/Hot Sprints	123
Universal	123
Spa Heaters & Parts	125

-1-
SPA MAINTENANC
& ACCESSORIES

ENTRETIEN ET
ACCESSOIRES DE S

-2-
FRAGRANCES

PARFUMS

-3-
CARTRIDGES
& FILTERS

CARTOUCHES
ET FILTRES

-4-
SPA PACS &
ACCESSORIES

CONTRÔLES ET
ACCESSOIRES

-5-
MANIFOLDS,
ELEMENTS, HEATER
ÉLÉMENTS,
CHAUFFE-EAU

-6-
SPA PUMPS,
WETENDS, SEALS

POMPES, TURBINE
JOINTS MÉCANIQUE

-7-
OEM PARTS

PIÈCES OEM

-8-
MISCELLANEOUS
SPA PARTS

PIÈCES DIVERSES

-9-
JETS

NEW NOUVEAU	UNIVERSAL BOWTIE NUT & BOLT HEATER ELEMENTS
	SIX PACKS 124



MANIFOLDS, ELEMENTS, HEATERS ÉLÉMENTS, CHAUFFE-EAU

LOG IN FOR CURRENT PRICING www.centralspaandpoolsupply.com / VOUS CONNECTER POUR LE PRIX ACTUEL www.centralspaandpoolsupply.com

-1-
SPA MAINTENANCE
& ACCESSORIES

ENTRETIEN ET
ACCESSOIRES DE SPA

-2-
FRAGRANCES

PARFUMS

-3-
CARTRIDGES
& FILTERS

CARTOUCHES
ET FILTRES

-4-
SPA PACS &
ACCESSORIES

CONTRÔLES ET
ACCESSOIRES

-5-
MANIFOLDS,
ELEMENTS, HEATERS

ÉLÉMENTS,
CHAUFFE-EAU

-6-
SPA PUMPS,
WETENDS, SEALS

POMPES, TURBINES,
JOINTS MÉCANIQUES

-7-
OEM PARTS

PIÈCES OEM

-8-
MISCELLANEOUS
SPA PARTS

PIÈCES DIVERSES

-9-
JETS

Coates Heaters & Parts	125
Heater Elements	124
Heater Manifolds.....	121
Artic Spas Remote Heaters	121
Balboa.....	121
CalSpa	122
Correct Tech.....	122
Dimension 1	122
Gatsby	123
Gecko / Spa Builders	122, 123
Jacuzzi	123
Saratoga	123
Sundance.....	123
Watkins/Hot Sprints	123
Universal	123
Spa Heaters & Parts	125

NEW NOUVEAU	UNIVERSAL BOWTIE NUT & BOLT HEATER ELEMENTS SIX PACKS124



HEATER MANIFOLDS CHAUFFE-EAU

LOG IN FOR CURRENT PRICING www.centralspaandpoolsupply.com / VOUS CONNECTER POUR LE PRIX ACTUEL www.centralspaandpoolsupply.com

PART Number Numéro de Produit	Description
ARCTIC SPAS REMOTE HEATERS	
48-9120-7P-K (replaces THR-C2550-0103TT)	5.5KW 240V 12" x 2" Flow Thru heater with 48" cord
48-9121-7S-K (replaces THR-A2550-5350ET)	5.5KW 240V 12" x 2" Remote heater, 90° Bend, with 48" cord
48-9123-7T-K (replaces THR-A2550-5251ET)	5.5KW 240V 13" x 2" Remote heater, 45° Bend, with 48" cord
48-9122-AT-K	4KW 240V 12-1/2" x 2" Tee Style
BALBOA	
G7510 G7410 58118	5.5KW 240V 15" x 2" with sensors 4KW 240V 15" x 2" with sensors 3KW 240V 15" x 2" with sensors
G7416	4 KW 240V 15" x 2" with pressure switch
58019	5.5KW 240V 15" x 2" with sensors and pressure switch
58303 58306	4KW 240V 15" x 2" with sensors 5.5KW 240V 15" x 2" with sensors
50145	3KW 120/240V 15" x 2" with pressure switch
55624	5.5KW 15" x 2" with sensor Titanium Element
G7414	4KW 240V 10" with sensors & Amp Plug (VS100)
55691	4KW 240V 15" x 2" buttress

PARTS for Manifolds, above

400-5421	2" Split Nut
417-5050	2" Buttress x 2" Slip
711-4030	2" Waterway O-Ring Style
21619	2" Balboa Heater O-Ring Style Gasket
50086 KIT	2" Split Nut, Balboa Style



-1- SPA MAINTENANCE & ACCESSORIES

ENTRETIEN ET ACCESSOIRES DE SPA

-2- FRAGRANCES

PARFUMS

-3- CARTRIDGES & FILTERS

CARTOUCHES ET FILTRES

-4- SPA PACS & ACCESSORIES

CONTRÔLES ET ACCESSOIRES

-5- MANIFOLDS, ELEMENTS, HEATERS
ÉLÉMENTS, CHAUFFE-EAU

-6- SPA PUMPS, WETENDS, SEALS

POMPES, TURBINES, JOINTS MÉCANIQUES

-7- OEM PARTS

PIÈCES OEM

-8- MISCELLANEOUS SPA PARTS

PIÈCES DIVERSES

-9- JETS



HEATER MANIFOLDS CHAUFFE-EAU

LOG IN FOR CURRENT PRICING www.centralspaandpoolsupply.com / VOUS CONNECTER POUR LE PRIX ACTUEL www.centralspaandpoolsupply.com

-1-
SPA MAINTENANCE
& ACCESSORIES

ENTRETIEN ET
ACCESSOIRES DE SPA

-2-
FRAGRANCES

PARFUMS

-3-
CARTRIDGES
& FILTERS

CARTOUCHES
ET FILTRES

-4-
SPA PACS &
ACCESSORIES

CONTRÔLES ET
ACCESSOIRES

-5-
MANIFOLDS,
ELEMENTS, HEATERS

ÉLÉMENTS,
CHAUFFE-EAU

-6-
SPA PUMPS,
WETENDS, SEALS

POMPES, TURBINES,
JOINTS MÉCANIQUES

-7-
OEM PARTS

PIÈCES OEM

-8-
MISCELLANEOUS
SPA PARTS

PIÈCES DIVERSES

-9-
JETS

PART Number Numéro de Produit	Description
CALSPA	
26-0011-7S-K (replaces: THR-C2550-0011)	5.5KW 240V 15" x 2" Replacement Wet Element
26-2001-7S-K (replaces: THR-C2550-2001)	5.5KW 240V 15" x 2"
CORRECT TECH	
26-2300-5S-K (Replaces THR-C2400-2300ET & THR-I-204-T)	4KW 240V 12.5" x 2"
DIMENSION 1	
26-C3550-1-7T-K	5.5KW 120/240V 21" x 14.5" (3/4" barb) Dual element Squareback Bay Spa heater wraps around Gecko "M" class control box 4-wire hook up with thermal disc and plate
26-C3548-1-7T-K	5.5KW 120/240V (3/4" barb) Dual element has built in thermal cut out and 4-wire

GECKO / SPA BUILDERS	
GK-9920-100338	4KW 120/240V 15" x 2" for S-CLASS with wire connections and pressure switch
GK-9920-100339	5.5KW 120/240V 15" x 2" for S-CLASS with wire connections and pressure switch
GK-9920-100346	4KW 120/240V 15" x 2" for M-CLASS with wire connections and pressure switch
GK-9920-100347	5.5KW 120/240V 15" x 2" for M-CLASS with wire connections and pressure switch
GK-9920-101435	4KW 120/240V 15" x 2" for IN.XE & YE with wire and sensor connections
GK-9920-101449	5.5KW 120/240V 15" x 2" for IN.XE & YE with wire and sensor connections
GK-0603-421002 ✿ (replaces GK-0603-416001)	4KW 120/240V 14.5" x 2" for IN.THERM buttress thread

PARTS for Manifolds (except for ✿)

400-5421	2" Split Nut
417-5050	2" Buttress x 2" Slip
711-4030	2" Waterway O-Ring Style



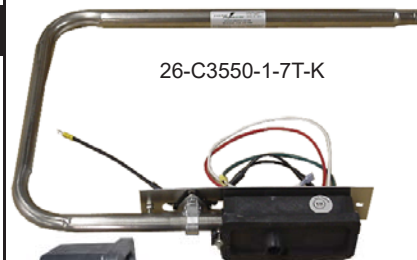
26-0011-7S-K



26-2001-7S-K



26-2300-5S-K



26-C3550-1-7T-K



26-C3548-1-7T-K



GK-9920-100338
GK-9920-100339



GK-9920-100346
GK-9920-100347



GK-9920-101435



GK-9920-101449



GK-0603-421002





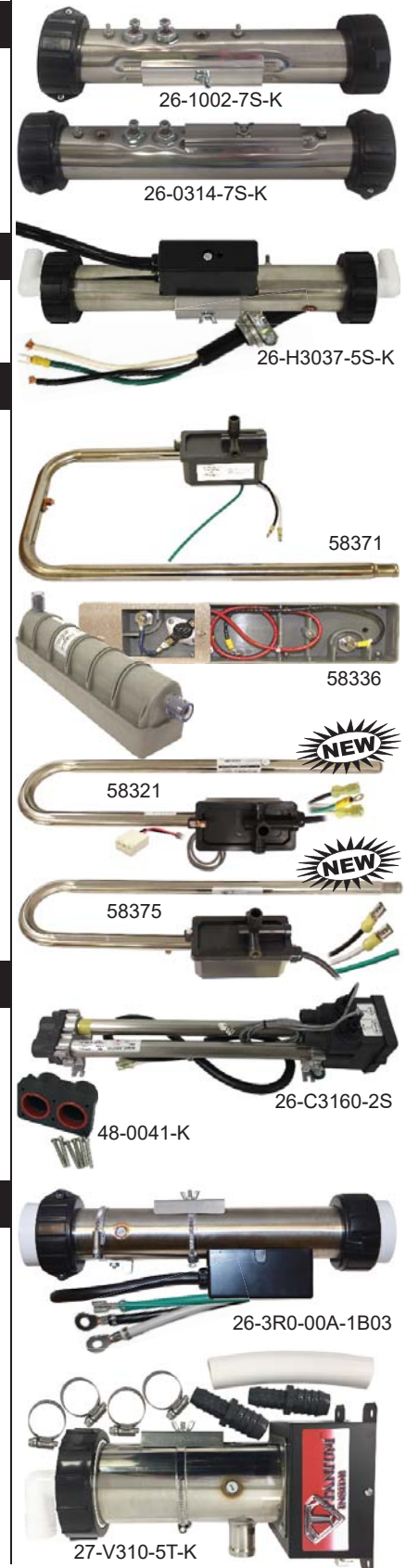
GK-0613-421001



HEATER MANIFOLDS CHAUFFE-EAU

LOG IN FOR CURRENT PRICING www.centralspaandpoolsupply.com / VOUS CONNECTER POUR LE PRIX ACTUEL www.centralspaandpoolsupply.com

PART Number Numéro de Produit	Description
GECKO / SPA BUILDERS	
26-1002-7S-K (replaces THR-C2550-1002ET)	5.5KW 240V 12" x 2" LX-10
26-0314-7S-K (replaces THR-C2550-0314ET)	5.5KW 240V 15" x 2"
SARATOGA	
26-H3037-5S-K (replaces THR-C2400-C3037-2)	4KW 240V 13.5" x 2" with 3/4" Barb Tailpieces
SUNDANCE / JACUZZI / GATSBY	
58371 (replaces THR-C3229-2A)	5.5KW 240V 12" x 10" (3/4" Barb) Squareback - 3 wire with TFDC-3 Female Disconnect
58336 (replaces THR-E2550-3314 & THR-C3314-1)	5.5KW 240V 16" x 3/4" Barb
38149	Gasket
58321	 4KW, 240V 26" x 6" (3/4" Barb) Low Flow Trombone w/pressure switch cord
58375	 4KW, 240V 26" x 6" (3/4" Barb) Low Flow Trombone w/built in thermal switch
WATKINS/HOT SPRINGS	
26-C3160-2S	4KW 120/240V 20" x 3/4" Barb Double Barrel Heater Auto Reset High Limit Includes Temp & High Limit Sensors
48-0041-K	Heater Manifold Kit
UNIVERSAL	
26-3R0-00A-1B03	5.5KW 240V 12" x 2" Utility Flow Thru Heater with 48" cord 2xPG Taps, Adjustable Cover Plate & Studs, Titanium Element
27-V310-5T-K	4KW 240V 12 3/8" x 5 3/4" x 4 1/2" 1" Barb with Adapters Includes Hi Limit 3 pressure taps
PARTS for Manifolds	
400-5421	2" Split Nut
417-5050	2" Buttress x 2" Slip
711-4030	2" Waterway O-Ring Style



-1- SPA MAINTENANCE & ACCESSORIES

ENTRETIEN ET ACCESSOIRES DE SPA

-2- FRAGRANCES

PARFUMS

-3- CARTRIDGES & FILTERS

CARTOUCHES ET FILTRES

-4- SPA PACS & ACCESSORIES

CONTRÔLES ET ACCESSOIRES

-5- MANIFOLDS, ELEMENTS, HEATERS

ÉLÉMENTS, CHAUFFE-EAU

-6- SPA PUMPS, WETENDS, SEALS

POMPES, TURBINES, JOINTS MÉCANIQUES

-7- OEM PARTS

PIÈCES OEM

-8- MISCELLANEOUS SPA PARTS

PIÈCES DIVERSES

-9- JETS



HEATER ELEMENTS ÉLÉMENTS POUR CHAUFFE-EAU

LOG IN FOR CURRENT PRICING www.centralspaandpoolsupply.com / VOUS CONNECTER POUR LE PRIX ACTUEL www.centralspaandpoolsupply.com

-1-
SPA MAINTENANCE
& ACCESSORIES

ENTRETIEN ET
ACCESSOIRES DE SPA

-2-
FRAGRANCES

PARFUMS

-3-
CARTRIDGES
& FILTERS

CARTOUCHES
ET FILTRES

-4-
SPA PACS &
ACCESSORIES

CONTRÔLES ET
ACCESSOIRES

-5-
MANIFOLDS,
ELEMENTS, HEATERS

ÉLÉMENTS,
CHAUFFE-EAU

-6-
SPA PUMPS,
WETENDS, SEALS

POMPES, TURBINES,
JOINTS MÉCANIQUES

-7-
OEM PARTS

PIÈCES OEM

-8-
MISCELLANEOUS
SPA PARTS

PIÈCES DIVERSES

-9-
JETS

PART Number Numéro de Produit	Description		
Bow Tie Nut and Bolt UNIVERSAL (fits M7)			
ELE-40-BNC	240	4000	Universal
ELE-55-BNC	240	5500	Universal
ELE-40-BNC-6	240	5500	Universal 6-PACK
ELE-55-BNC-6	240	5500	Universal 6-PACK
ELE-40-BNC-TTM	240	4000	Titanium
ELE-55-BNC-TTM	240	5500	Titanium
ELE-40-BNC-TTM-6	240	5500	Titanium 6-PACK
ELE-55-BNC-TTM-6	240	4000	Titanium 6-PACK
Bow Tie Nut and Bolt (Centre Mount) - Low Profile			
ELE-40-BNC-SP	240	4000	
ELE-55-BNC-SP	240	5500	
1" NPT Threaded			
ELE-15T-100A	120	1500	Wicor / Aqua Spa Pac
ELE-40T-100A	240	4000	Aqua Spa Pac
ELE-50T-100K	240	5000	K Star / 711
CZX-ELE-7623	240	5500	Comfortzone
ELE-55T-100A	240	5500	Aqua Spa Pac
1 1/4" NPT Threaded			
ELE-15T-125J	120	1500	Jacuzzi
ELE-40T-125W	240	4000	Wicor / Haughs
1 1/2" NPT Threaded			
ELE-15T-150L	120	1500	Lifestyle
Square Flange 3"			
ELE-55F-R	240	5500	Raypak
ELE-11F-R	240	11000	Raypak
Hairpin			
ELE-55-HP	240	5500	Hairpin 10"





SPA HEATERS CHAUFFE-EAU POUR SPA

LOG IN FOR CURRENT PRICING www.centralspaandpoolsupply.com / VOUS CONNECTER POUR LE PRIX ACTUEL www.centralspaandpoolsupply.com

PART Number Numéro de Produit	Description
RAYPAK ELECTRIC HEATER	
The Raypak Electric Spa Heater consists of a sheathed low watt density resistance element installed in a copper tank. This tank has a 1-1/2" threaded inlet and outlet on the side for plumbing connection. The heater voltage is only 240V single phase. The control circuit passes through a manual switch, the temperature control and magnetic contactor coil. All items are pre-wired and installed in a baked enamel steel case. Available in two compact models 5.5kW and the 11kW.	
RAYPAC 5.5 KW	5.5 kW Electric Heater
RAYPAC 11 KW	11 kW Electric Heater

RAYPAK PARTS	
ELE-55F-R	5.5 kW Element
ELE-11F-R	11 kW Element
600959	Thermostat
12-302	Contacteur 50Amp 240V
14-104	Pressure Switch

COATES ELECTRIC HEATERS	
Coates Heater Company manufactures the largest, most complete selection of electric heaters for pools and spas. Great for commercial and residential applications alike. Heaters are available in single and three phase configurations. All Coates models feature a stainless steel tank for long life and corrosion resistance. Heaters are available for salt water and fresh water applications.	
ILS Series	1.5kW to 5.5kW Residential spas less than 400 gallons.
ST Series	5.5kW to 11kW..... Residential spas between 250 and 600 gallons.
CE Series	12kW to 18kW Large spas or small residential pools.
CPH Series	24kW to 30kW Residential pools and small indoor commercial pools.
PHS Series.....	36kW to 57kW Large pools and cold weather applications.
PHS-CN Series...	18kW to 57kW Salt pools and spas up to 3500 ppm
PHS-20 Series....	180kW to 300kW For commercial applications which require 180kW - 300kW
Please call for specifications, information and pricing.	

COATES PARTS	
20006036	Element, 6kW 208V
20006046	Element, 6kW 240V
20006029	Element, 9kW 208V
20006009	Element, 12kW 240V
20006609	Element, 9kW 600V
20006039	Element, 9kW 240V
20006612	Element, 12kW 600V
20006010	Element, 15kW 240V
20006615	Element, 15kW 600V
22002001	Temperature Control
22007210	Pressure Switch
22003820	High Limit, Manual Reset
23000102	Flow Switch



-1- SPA MAINTENANCE & ACCESSORIES

ENTRETIEN ET ACCESSOIRES DE SPA

-2- FRAGRANCES

PARFUMS

-3- CARTRIDGES & FILTERS

CARTOUCHES ET FILTRES

-4- SPA PACS & ACCESSORIES

CONTRÔLES ET ACCESSOIRES

-5- MANIFOLDS, ELEMENTS, HEATERS

ÉLÉMENTS, CHAUFFE-EAU

-6- SPA PUMPS, WETENDS, SEALS

POMPES, TURBINES, JOINTS MÉCANIQUES

-7- OEM PARTS

PIÈCES OEM

-8- MISCELLANEOUS SPA PARTS

PIÈCES DIVERSES

-9- JETS



NOTES

-1-
SPA MAINTENANCE
& ACCESSORIES

ENTRETIEN ET
ACCESSOIRES DE SPA

-2-
FRAGRANCES

PARFUMS

-3-
CARTRIDGES
& FILTERS

CARTOUCHES
ET FILTRES

-4-
SPA PACS &
ACCESSORIES

CONTRÔLES ET
ACCESSOIRES

-5-
MANIFOLDS,
ELEMENTS, HEATERS

ÉLÉMENTS,
CHAUFFE-EAU

-6-
SPA PUMPS,
WETENDS, SEALS

POMPES, TURBINES,
JOINTS MÉCANIQUES

-7-
OEM PARTS

PIÈCES OEM

-8-
MISCELLANEOUS
SPA PARTS

PIÈCES DIVERSES

-9-
JETS





SPA PUMPS, WETENDS, SEALS POMPES, TURBINES, JOINTS MÉCANIQUES

LOG IN FOR CURRENT PRICING www.centralspaandpoolsupply.com / VOUS CONNECTER POUR LE PRIX ACTUEL www.centralspaandpoolsupply.com

Anti Vibration Kit	151
Bases	151
Capacitors	151
Motor Bearings	151
Recirculating Pumps	143
Seal Kits	152
Seal Lubricants	153
Seals	152
US Seal	152
City Line	153
Spa Pumps, Wet Ends & Parts	131-150
Balboa	131
CMP	145
Dura Jet	134
Gecko/Aquaflo	146
Grundfos	144
Laing	144
LX	135
Waterway	136
Traps	151

-1-
SPA MAINTENANC
& ACCESSORIES

ENTRETIEN ET
ACCESSOIRES DE S

-2-
FRAGRANCES

PARFUMS

-3-
CARTRIDGES
& FILTERS

CARTOUCHES
ET FILTRES

-4-
SPA PACS &
ACCESSORIES

CONTRÔLES ET
ACCESSOIRES

-5-
MANIFOLDS,
ELEMENTS, HEATER

ÉLÉMENTS,
CHAUFFE-EAU

-6-
SPA PUMPS,
WETENDS, SEALS

POMPES, TURBINE
JOINTS MÉCANIQUE

-7-
OEM PARTS

PIÈCES OEM

-8-
MISCELLANEOUS
SPA PARTS

PIÈCES DIVERSES

-9-
JETS

NEW NOUVEAU	WATERWAY SPAFLO II PUMPS..... 136





SPA PUMPS, WETENDS, SEALS POMPES, TURBINES, JOINTS MÉCANIQUES

LOG IN FOR CURRENT PRICING www.centralspaandpoolsupply.com / VOUS CONNECTER POUR LE PRIX ACTUEL www.centralspaandpoolsupply.com

<p>-1- SPA MAINTENANCE & ACCESSORIES</p> <p>ENTRETIEN ET ACCESSOIRES DE SPA</p>	<p>Anti Vibration Kit 151</p> <p>Bases 151</p> <p>Capacitors 151</p> <p>Motor Bearings 151</p>
<p>-2- FRAGRANCES</p> <p>PARFUMS</p>	<p>Recirculating Pumps 143</p> <p>Seal Kits 152</p> <p>Seal Lubricants 153</p> <p>Seals 152</p> <p> US Seal 152</p> <p> City Line 153</p>
<p>-3- CARTRIDGES & FILTERS</p> <p>CARTOUCHES ET FILTRES</p>	<p>Spa Pumps, Wet Ends & Parts 131-150</p> <p> Balboa 131</p> <p> CMP 145</p> <p> Dura Jet 134</p> <p> Gecko/Aquaflo 146</p> <p> Grundfos 144</p> <p> Laing 144</p> <p> LX 135</p> <p> Waterway 136</p>
<p>-4- SPA PACS & ACCESSORIES</p> <p>CONTRÔLES ET ACCESSOIRES</p>	<p>Traps 151</p>
<p>-5- MANIFOLDS, ELEMENTS, HEATERS</p> <p>ÉLÉMENTS, CHAUFFE-EAU</p>	

-6-
SPA PUMPS,
WETENDS, SEALS

POMPES, TURBINES,
JOINTS MÉCANIQUES

-7-
OEM PARTS

PIÈCES OEM

-8-
MISCELLANEOUS
SPA PARTS

PIÈCES DIVERSES

-9-
JETS

NEW NOUVEAU	<p>WATERWAY SPAFLO II PUMPS 136</p>
------------------------	---



More than a Supplier, a Partner



Meccanotecnica Umbra is a global leader in mechanical seal production, specializing in automotive, household appliance, and OEM industrial applications.



Meccanotecnica
Umbra / USA
a Story of Excellence

(630) 855-3195
usa@mtu-group.com
meccanotecnica.us.com



Aftermarket solutions for all mechanical seal applications



(956) 782-2400 X228 | info.usa@citylineseals.com | citylineseals.com
CityLine is a brand of Meccanotecnica Umbra

-1-
SPA MAINTENANCE
& ACCESSORIES

ENTRETIEN ET
ACCESSOIRES DE SPA

-2-
FRAGRANCES

PARFUMS

-3-
CARTRIDGES
& FILTERS

CARTOUCHES
ET FILTRES

-4-
SPA PACS &
ACCESSORIES

CONTRÔLES ET
ACCESSOIRES

-5-
MANIFOLDS,
ELEMENTS, HEATER

ÉLÉMENTS,
CHAUFFE-EAU

-6-
SPA PUMPS,
WETENDS, SEALS

POMPES, TURBINE,
JOINTS MÉCANIQUES

-7-
OEM PARTS

PIÈCES OEM

-8-
MISCELLANEOUS
SPA PARTS

PIÈCES DIVERSES

-9-
JETS

Tel 1.705.528.1052 **1.800.678.7178**
Tél Service en français **1.855.537.7727**



www.centralspaandpoolsupply.com

- 129 -

Fax 1.705.528.1152 **1.800.270.9342**

Email parts@centralsps.com

U.S. SEAL MFG.

-1-
SPA MAINTENANCE
& ACCESSORIES

ENTRETIEN ET
ACCESSOIRES DE SPA

-2-
FRAGRANCES

PARFUMS

-3-
CARTRIDGES
& FILTERS

CARTOUCHES
ET FILTRES

-4-
SPA PACS &
ACCESSORIES

CONTRÔLES ET
ACCESSOIRES

-5-
MANIFOLDS,
ELEMENTS, HEATERS

ÉLÉMENTS,
CHAUFFE-EAU

-6-
SPA PUMPS,
WETENDS, SEALS

POMPES, TURBINES,
JOINTS MÉCANIQUES

-7-
OEM PARTS

PIÈCES OEM

-8-
MISCELLANEOUS
SPA PARTS

PIÈCES DIVERSES

-9-
JETS

Trusted Supplier to the Pool & Spa Industry for over 50 Years

Free Seal Cross-Reference Guides to help you Choose the Right Seal:

- General Service
- Carbon Upgrade
- Ozone/Salt Service
- SCS Series



270 Davidson Drive
Somerset, NJ 08873
Tel: 800-243-5489
www.ussealmfg.com



Quality OEM Design Replacement Seals • Seal Installation Lubricant • Ball Bearings • Capacitors

SIEMENS

Made in Canada
for Canada

- 1 Phase 3 Wire, 125 Amp
- 4 Circuits expandable to 6
- 3R Enclosure
- Patented INSTA-WIRE
- Neutrals and ground bars allow for faster installation
- Screws are backed out and ready for wire insertion

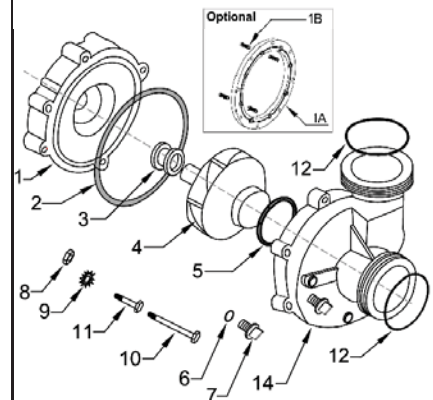
Available in
20Amp
through
60Amp



BALBOA/UM SPA PUMPS POMPES DE SPA

LOG IN FOR CURRENT PRICING www.centralspaandpoolsupply.com / VOUS CONNECTER POUR LE PRIX ACTUEL www.centralspaandpoolsupply.com

PART Number Numéro de Produit	Description	
ULTIMAX 56 FRAME - 2 SPEED 2" Suction/Discharge		
	AMP Draw	Description
	H L	
5235208-S	8.8 3.0	230V, 2HP
5235210-S	10 3.5	230V, 2.5HP
5235212-S	12 3.5	230V, 3HP
5235216-S	16 4.8	230V, 4HP
ULTIMAX COMPLETE WET ENDS		
1215185	2HP 2"S X 2"D	48/56 Frame
1215186	3HP 2"S X 2"D	48/56 Frame
1215007	4HP 2"S X 2"D	48/56 Frame
1215062	3HP 2-1/2"S X 2"D	48/56 Frame
1215045	4HP 2-1/2"S X 2"D	48/56 Frame
ULTIMAX WET END PARTS		
1 1211027	Volute Back, Ultimax (PPUMVB)	
1A 1217179	Bracket 56-48 Frame	
2 O-163E70	O-Ring, Volute, Ultimax (PPUMVO/R)	
3 SEAL-02BC	Seal, PS4265, CL201C 3/4 Standard, BC	
4 1212227	Impeller (227) 1.5HP, Green/Blue/Red/Blue (PPUM15IMP)	
4 1212245	Impeller (245) 1.5HP, Orange/Red/Black	
4 1212230	Impeller (230) 2HP, Green/Brown/Red (PPUM2IMP)	
4 1212355	Impeller (355) 2.5HP	
4 1212234	Impeller (234) 3 HP, Green/Black/Red (PPUM3IMP)	
4 1212235	Impeller (235) 3HP, Green/Orange/Red (PPUM4IMP)	
4 1212008	Impeller (375) 4HP	
5 1213050	Wear Ring	
6 O-0112B70	O-Ring, Drain Plug	
7 1214138	Plug, Pump Volute	
14 1210020	Volute Front, 2" x 2" Side Discharge (PPUMVF)	
14 1210024	Volute Front, 2½" x 2" Side Discharge	
PUUL 48 FRAME 1 SPEED CIRC PUMPS		
	AMP Draw	Description
6154113-S	1.3	115V, 1-1/2" Suction/Discharge
6154106-S	.63	230V, 1-1/2" Suction/Discharge



-1- SPA MAINTENANCE & ACCESSORIES

ENTRETIEN ET ACCESSOIRES DE SPA

-2- FRAGRANCES

PARFUMS

-3- CARTRIDGES & FILTERS

CARTOUCHES ET FILTRES

-4- SPA PACS & ACCESSORIES

CONTRÔLES ET ACCESSOIRES

-5- MANIFOLDS, ELEMENTS, HEATERS

ÉLÉMENTS, CHAUFFE-EAU

-6- SPA PUMPS, WETENDS, SEALS

POMPES, TURBINES, JOINTS MÉCANIQUES

-7- OEM PARTS

PIÈCES OEM

-8- MISCELLANEOUS SPA PARTS

PIÈCES DIVERSES

-9- JETS





LOG IN FOR CURRENT PRICING www.centrapaandpoolsupply.com / VOUS CONNECTER POUR LE PRIX ACTUEL www.centrapaandpoolsupply.com

-1- SPA MAINTENANCE & ACCESSORIES

ENTRETIEN ET ACCESSOIRES DE SPA

-2- FRAGRANCES

PARFUMS

-3- CARTRIDGES & FILTERS

CARTOUCHES ET FILTRES

-4- SPA PACS & ACCESSORIES

CONTRÔLES ET ACCESSOIRES

-5- MANIFOLDS, ELEMENTS, HEATERS

ÉLÉMENTS, CHAUFFE-EAU

-6- SPA PUMPS, WETENDS, SEALS

POMPES, TURBINES, JOINTS MÉCANIQUES

-7- OEM PARTS

PIÈCES OEM

-8- MISCELLANEOUS SPA PARTS

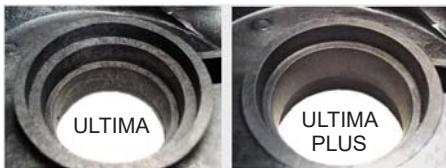
PIÈCES DIVERSES

-9- JETS

PART Number Numéro de Produit	Description
ULTIMA COMPLETE WET ENDS	
1215123	1.5HP 2"S X 2"D 48 Frame
1215132	2HP 2"S X 2"D 48 Frame
ULTIMA WET END PARTS	
1 1211008	Volute Back, Ultima (PPULVB)
2 O-159B70	O-Ring, Volute, Ultima & Ultima Plus (PPUFVO/R)
3 SEAL-02BC	Seal, PS4265, CL201C 3/4 Standard, BC
4 1212207	Impeller, (207) 3/4HP, Grey (PPUF7IMP)
4 1212205	Impeller, (205) 1HP, Black (PPUF10IMP)
4 1212215	Impeller, (215) 1.5HP, Red/Green (PPUF15IMP)
4 1212218	Impeller, (218) 2HP, Red (PPUF20IMP)
5 1210017	Volute Front, 1½" x 1½" Side Discharge (PPULYVF)
5 1210015	Volute Front, 2" x 1½" Side Discharge (PPULTVF)
5 1210014	Volute Front, 2" x 2" Side Discharge (PPULSVF)
5 1210016	Volute Front, 1½" x 1½" Center Discharge (PPULXVF)
12 O-0112B70	O-Ring, Drain Plug (PPULPLUGO/R)
13 1214138	Plug, Pump Volute (PPULPLUG)



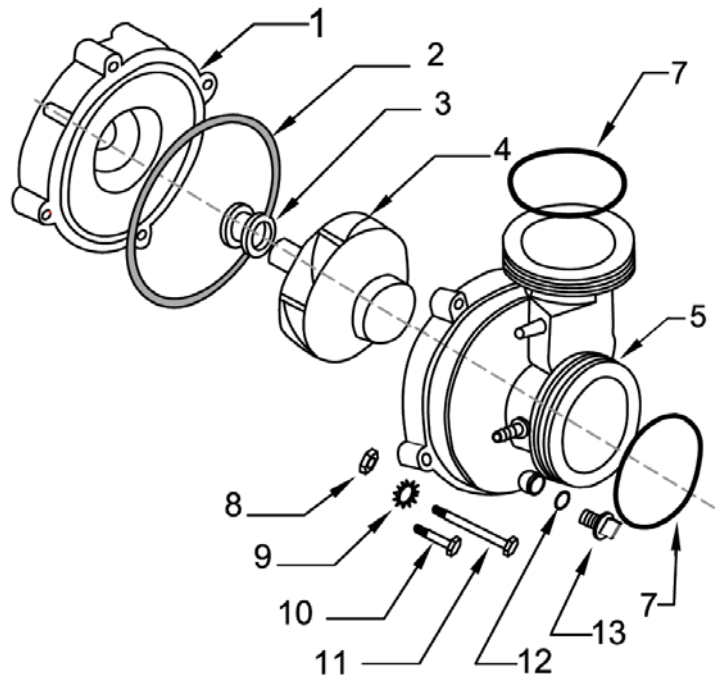
1215132



NOTE

The Ultima front has 3 "steps" inside the intake.


The Ultima Plus front has 2 "steps" inside the intake.

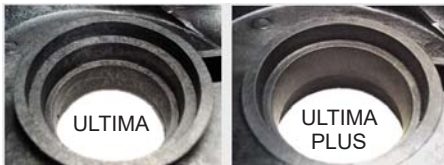




BALBOA/UM SPA PUMPS POMPES DE SPA

LOG IN FOR CURRENT PRICING www.centralspaandpoolsupply.com / VOUS CONNECTER POUR LE PRIX ACTUEL www.centralspaandpoolsupply.com

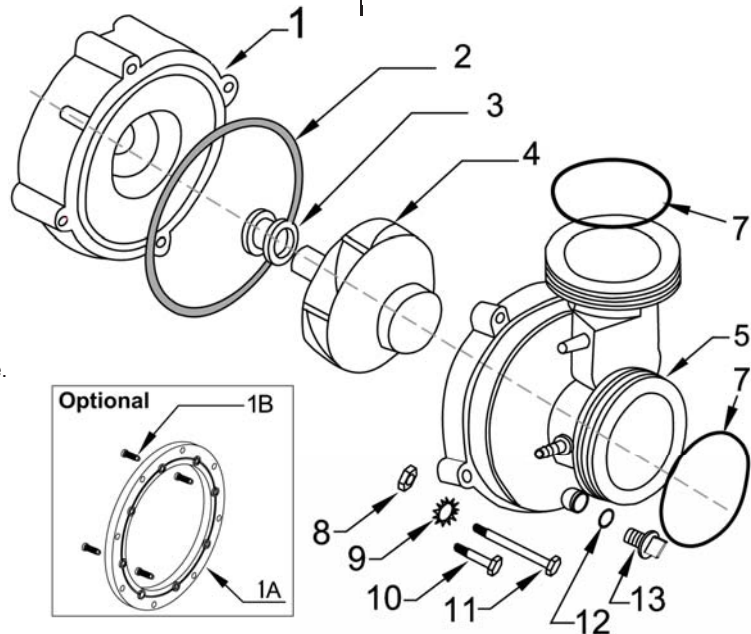
PART Number Numéro de Produit	Description
ULTIMA PLUS COMPLETE WET ENDS	
1215032 	2HP 2"S X 2"D 48 Frame
1215145	3HP 2"S X 2"D 48 Frame 10.5Amp Minimum
1215161	4HP 2"S X 2"D 48 Frame 12Amp Minimum
ULTIMA PLUS WET END PARTS	
1 1211009 1A 1217179	Volute Back, Ultima Plus (PPULVBW) Bracket 56-48 Frame
2 O-159B70	O-Ring, Volute, Ultima & Ultima Plus (PPUFVO/R)
3 SEAL-02BC	Seal, PS4265, CL201C 3/4 Standard, BC
4 1212225	Impeller, (225) 3HP, 10.5 AMP Red/Black (PPUF400IMP)
4 1212221	Impeller, (221) 4HP, 12 AMP Black/Green/Red (PPUF418IMP)
4 1212010	Impeller, (010) 5HP, Green/Orange/Red/Black (PPUF5IMP)
5 1210036	Volute Front, 2" x 2" Side Discharge (PPULSWVF)
12 O-0112B70	O-Ring, Drain Plug (PPULPLUGO/R)
13 1214138	Plug, Pump Volute (PPULPLUG)



NOTE

The Ultima front has 3 "steps" inside the intake.

The Ultima Plus front has 2 "steps" inside the intake.



-1- SPA MAINTENANCE & ACCESSORIES

ENTRETIEN ET ACCESSOIRES DE SPA

-2- FRAGRANCES

PARFUMS

-3- CARTRIDGES & FILTERS

CARTOUCHES ET FILTRES

-4- SPA PACES & ACCESSORIES

CONTRÔLES ET ACCESSOIRES

-5- MANIFOLDS, ELEMENTS, HEATER

ÉLÉMENTS, CHAUFFE-EAU

-6- SPA PUMPS, WET ENDS, SEALS

POMPES, TURBINE, JOINTS MÉCANIQUES

-7- OEM PARTS

PIÈCES OEM

-8- MISCELLANEOUS SPA PARTS

PIÈCES DIVERSES

-9- JETS



-1- SPA MAINTENANCE & ACCESSORIES

ENTRETIEN ET ACCESSOIRES DE SPA

-2- FRAGRANCES

PARFUMS

-3- CARTRIDGES & FILTERS

CARTOUCHES ET FILTRES

-4- SPA PACS & ACCESSORIES

CONTRÔLES ET ACCESSOIRES

-5- MANIFOLDS, ELEMENTS, HEATERS

ÉLÉMENTS, CHAUFFE-EAU

-6- SPA PUMPS, WETENDS, SEALS

POMPES, TURBINES, JOINTS MÉCANIQUES

-7- OEM PARTS

PIÈCES OEM

-8- MISCELLANEOUS SPA PARTS

PIÈCES DIVERSES

-9- JETS

PART Number Numéro de Produit	Description
----------------------------------	-------------

DURA-JET 48 FRAME - 2 SPEED



2" SUCTION/SIDE DISCHARGE

	AMP Draw		Description
	H	L	
115 Volt 4239110-S	10.3	3.8	1.5HP, 115V, 2" S/D
230 Volt 4239208-S 4239210-S	8.5	3	2HP, 230V, 2" S/D
	10.7	3	2.5HP, 230V, 2" S/D



4239210-S



4239110-S

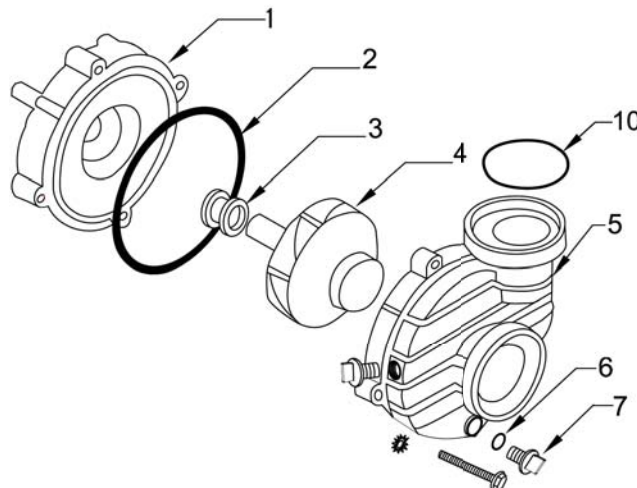
DURA JET COMPLETE WET ENDS

2" SUCTION/SIDE DISCHARGE

1215023	1.5HP	2"S x 2"D	48/56 Frame
1215014	2HP	2"S x 2"D	48/56 Frame
1215033	2.5HP	2"S x 2"D	48/56 Frame
1215015	3HP	2"S x 2"D	48/56 Frame

DURA JET WET END PARTS

2	6020026	O-Ring, Volute, Dura Jet
3	SEAL-02BC	Seal, PS4265, CL201C 3/4 Standard, BC
4	17400-0120	Impeller, 1HP Sta-Rite/Balboa Dura Jet Series
4	17400-0121	Impeller, 1.5HP Sta-Rite/Balboa Dura Jet Series
4	17400-0122	Impeller, 2HP Sta-Rite/Balboa Dura Jet Series
4	17400-0123	Impeller, 2.5HP Sta-Rite/Balboa Dura Jet Series
5	17400-0108	Volute Front, 2" x 2"
6	0-0112B70	O-Ring, Drain Plug
7	1214138	Plug, Pump Volute





LX SPA PUMPS & PARTS POMPES ET PIÈCES DE SPA

LOG IN FOR CURRENT PRICING www.centralspaandpoolsupply.com / VOUS CONNECTER POUR LE PRIX ACTUEL www.centralspaandpoolsupply.com

PART Number Numéro de Produit	Description																	
LX PUMPS 2 SPEED																		
2" SUCTION/SIDE DISCHARGE																		
	<table border="1"> <thead> <tr> <th colspan="2">AMP Draw</th> <th rowspan="2">Description</th> </tr> <tr> <th>H</th> <th>L</th> </tr> </thead> <tbody> <tr> <td>LX-48WUA1502C-II</td> <td>8</td> <td>2.6</td> <td>2.5HP 230V</td> </tr> <tr> <td>LX-48WUA2002C-II</td> <td>10</td> <td>3</td> <td>3HP 230V</td> </tr> </tbody> </table>	AMP Draw		Description	H	L	LX-48WUA1502C-II	8	2.6	2.5HP 230V	LX-48WUA2002C-II	10	3	3HP 230V				
AMP Draw		Description																
H	L																	
LX-48WUA1502C-II	8	2.6	2.5HP 230V															
LX-48WUA2002C-II	10	3	3HP 230V															
NOTE: Unions are included with LX Pumps																		
LX PUMPS 2 SPEED																		
2" SUCTION/SIDE DISCHARGE																		
	<table border="1"> <thead> <tr> <th colspan="2">AMP Draw</th> <th rowspan="2">Description</th> </tr> <tr> <th>H</th> <th>L</th> </tr> </thead> <tbody> <tr> <td>LX-56WUA200-II</td> <td>8</td> <td>3</td> <td>2HP 230V</td> </tr> <tr> <td>LX-56WUA300-II</td> <td>10</td> <td>3.5</td> <td>3HP 230V</td> </tr> <tr> <td>LX-56WUA400-II</td> <td>12</td> <td>4.4</td> <td>4HP 230V</td> </tr> </tbody> </table>	AMP Draw		Description	H	L	LX-56WUA200-II	8	3	2HP 230V	LX-56WUA300-II	10	3.5	3HP 230V	LX-56WUA400-II	12	4.4	4HP 230V
AMP Draw		Description																
H	L																	
LX-56WUA200-II	8	3	2HP 230V															
LX-56WUA300-II	10	3.5	3HP 230V															
LX-56WUA400-II	12	4.4	4HP 230V															
NOTE: Unions are included with LX Pumps																		
2.5" SUCTION/SIDE DISCHARGE																		
	<table border="1"> <thead> <tr> <th colspan="2">AMP Draw</th> <th rowspan="2">Description</th> </tr> <tr> <th>H</th> <th>L</th> </tr> </thead> <tbody> <tr> <td>LX-56WUA500B-II</td> <td>15</td> <td>5</td> <td>5HP 230V</td> </tr> </tbody> </table>	AMP Draw		Description	H	L	LX-56WUA500B-II	15	5	5HP 230V								
AMP Draw		Description																
H	L																	
LX-56WUA500B-II	15	5	5HP 230V															
NOTE: Unions are included with LX Pumps																		
LX WET ENDS 2" SUCTION/SIDE DISCHARGE																		
48 FITS LX MOTORS ONLY																		
	<table border="1"> <tbody> <tr> <td>LX-WE48WUA1502C-II</td> <td>2.5HP</td> <td>2"S x 2"D</td> </tr> <tr> <td>LX-WE48WUA2002C-II</td> <td>3HP</td> <td>2"S x 2"D</td> </tr> </tbody> </table>	LX-WE48WUA1502C-II	2.5HP	2"S x 2"D	LX-WE48WUA2002C-II	3HP	2"S x 2"D											
LX-WE48WUA1502C-II	2.5HP	2"S x 2"D																
LX-WE48WUA2002C-II	3HP	2"S x 2"D																
56 FITS LX MOTORS ONLY																		
	<table border="1"> <tbody> <tr> <td>LX-WE56WUA300-II</td> <td>3HP</td> <td>2"S x 2"D</td> </tr> <tr> <td>LX-WE56WUA400-II</td> <td>4HP</td> <td>2"S x 2"D</td> </tr> </tbody> </table>	LX-WE56WUA300-II	3HP	2"S x 2"D	LX-WE56WUA400-II	4HP	2"S x 2"D											
LX-WE56WUA300-II	3HP	2"S x 2"D																
LX-WE56WUA400-II	4HP	2"S x 2"D																
LX PARTS																		
SEAL-56WUA	Seal Kit for LX48WUA & LX56WUA Wet Ends																	



LX-48WUA1502C-II



LX-56WUA200-II



LX-56WUA500B-II



LX-WE48WUA1502C-II

LX-WE56WUA300-II



SEAL-56WUA

-1- SPA MAINTENANCE & ACCESSORIES

ENTRETIEN ET ACCESSOIRES DE SPA

-2- FRAGRANCES

PARFUMS

-3- CARTRIDGES & FILTERS

CARTOUCHES ET FILTRES

-4- SPA PACS & ACCESSORIES

CONTRÔLES ET ACCESSOIRES

-5- MANIFOLDS, ELEMENTS, HEATER

ÉLÉMENTS, CHAUFFE-EAU

-6- SPA PUMPS, WETENDS, SEALS

POMPES, TURBINE, JOINTS MÉCANIQUES

-7- OEM PARTS

PIÈCES OEM

-8- MISCELLANEOUS SPA PARTS

PIÈCES DIVERSES

-9- JETS



WATERWAY

SPA FLO II PUMPS
POMPES DE SPA FLO II

LOG IN FOR CURRENT PRICING www.centralspaandpoolsupply.com

VOUS CONNECTER POUR LE PRIX ACTUEL www.centralspaandpoolsupply.com

-1-
SPA MAINTENANCE
& ACCESSORIES

ENTRETIEN ET
ACCESSOIRES DE SPA

-2-
FRAGRANCES

PARFUMS

-3-
CARTRIDGES
& FILTERS

CARTOUCHES
ET FILTRES

-4-
SPA PACS &
ACCESSORIES

CONTRÔLES ET
ACCESSOIRES

-5-
MANIFOLDS,
ELEMENTS, HEATERS

ÉLÉMENTS,
CHAUFFE-EAU

-6-
SPA PUMPS,
WETENDS, SEALS

POMPES, TURBINES,
JOINTS MÉCANIQUES

-7-
OEM PARTS

PIÈCES OEM

-8-
MISCELLANEOUS
SPA PARTS

PIÈCES DIVERSES

-9-
JETS

PART Number Numéro de Produit	Description
----------------------------------	-------------

SPA FLO II PUMP - 1HP 48 FRAME 115V

NEW

PART Number Numéro de Produit	AMP Draw		Description
	H	L	
3420410-S0Z	9.5	3.2	1 HP, 1½" Side Discharge

GENUINE
Waterway™



SPA FLO II PUMP - 1.5HP 48 FRAME 115V

NEW

PART Number Numéro de Produit	AMP Draw		Description
	H	L	
3420610-S0Z	13.3	4.1	1.5 HP, 1½" Side Discharge



SPA FLO II PUMP - 2HP 48 FRAME 230V

NEW

PART Number Numéro de Produit	AMP Draw		Description
	H	L	
3420820-S0Z	8.4	2.6	2 HP, 1½" Side Discharge



WET END - SPA FLO II - SIDE DISCHARGE

NEW

48 Frame, 1½" Suction, 1½" Discharge

310-7830

Spa Flo II Side Discharge ½"





WATERWAY EXECUTIVE SPA PUMPS POMPES DE SPA EXECUTIVE

LOG IN FOR CURRENT PRICING www.centralspaandpoolsupply.com / VOUS CONNECTER POUR LE PRIX ACTUEL www.centralspaandpoolsupply.com

PART Number Numéro de Produit	Description
----------------------------------	-------------

56 FRAME, 2 SPEED ~ 2" DISCHARGE ~ 230 Volt

	AMP Draw		Description
	H	L	
3720821-1D 3720821-13	8	3	2 HP, 2" Suction
	8	3	2 HP, 2½" Suction
3721221-1D 3721221-13	10	3.5	3 HP, 2" Suction
	10	3.5	3 HP, 2½" Suction
3721621-1D 3721621-13	12	4.4	4 HP, 2" Suction
	12	4.4	4 HP, 2½" Suction
3722021-1D 3722021-13	16.4	4.8	5 HP, 2" Suction
	16.4	4.8	5 HP, 2½" Suction



56 FRAME, SINGLE SPEED ~ 2" DISCHARGE ~ 230 Volt

	AMP Draw		Description
	H	L	
3710821-1D	8		2 HP, 2" Suction
3711221-1D	10		3 HP, 2" Suction
3711621-1D 3711621-13	12		4 HP, 2" Suction
	12		4 HP, 2½" Suction
3712021-1D 3712021-13	16.4		5 HP, 2" Suction
	16.4		5 HP, 2½" Suction



EXECUTIVE SIDE DISCHARGE COMPLETE WET ENDS

2" Centre Suction, 2" Side Discharge, 56 Frame

310-1720	2 HP 56 Frame
310-1730	3 HP 56 Frame
310-1740	4 HP 56 Frame
310-1750	5 HP 56 Frame



2½" Centre Suction, 2" Side Discharge, 56 Frame

310-1460	1 HP 56 Frame
310-1480	2 HP 56 Frame
310-1500	3 HP 56 Frame
310-1440	4 HP 56 Frame
310-1510	5 HP 56 Frame



PUMPS AND MOTORS MAY NOT BE EXACTLY AS SHOWN; CAPACITORS MAY BE MOUNTED EXTERNALLY ON THE MOTOR OR INSIDE THE BACK MOTOR COVER. CALL FOR PROPER MATCHING IF THE CAPACITOR LOCATION COULD BE AN ISSUE.

PEUT ÊTRE QUE LES POMPES ET MOTEURS NE SONT PAS COMME ILLUSTRÉS; LES CONDENSATEURS PEUVENT ÊTRE MONTÉS À L'EXTÉRIEUR DE LA POMPE OU À L'INTÉRIEUR DU COUVERT DU MOTEUR. APPELER POUR LA PIÈCE CONVENABLE SI LA LOCATION DU CONDENSATEUR EST IMPORTANTE.



-1- SPA MAINTENANCE & ACCESSORIES

ENTRETIEN ET ACCESSOIRES DE SPA

-2- FRAGRANCES

PARFUMS

-3- CARTRIDGES & FILTERS

CARTOUCHES ET FILTRES

-4- SPA PACS & ACCESSORIES

CONTRÔLES ET ACCESSOIRES

-5- MANIFOLDS, ELEMENTS, HEATER

ÉLÉMENTS, CHAUFFE-EAU

-6- SPA PUMPS, WETENDS, SEALS

POMPES, TURBINE, JOINTS MÉCANIQUES

-7- OEM PARTS

PIÈCES OEM

-8- MISCELLANEOUS SPA PARTS

PIÈCES DIVERSES

-9- JETS



WATERWAY EXECUTIVE SPA PUMPS POMPES DE SPA EXECUTIVE

LOG IN FOR CURRENT PRICING www.centralspaandpoolsupply.com / VOUS CONNECTER POUR LE PRIX ACTUEL www.centralspaandpoolsupply.com

-1- SPA MAINTENANCE & ACCESSORIES

ENTRETIEN ET ACCESSOIRES DE SPA

-2- FRAGRANCES

PARFUMS

-3- CARTRIDGES & FILTERS

CARTOUCHES ET FILTRES

-4- SPA PACS & ACCESSORIES

CONTRÔLES ET ACCESSOIRES

-5- MANIFOLDS, ELEMENTS, HEATERS

ÉLÉMENTS, CHAUFFE-EAU

-6- SPA PUMPS, WETENDS, SEALS

POMPES, TURBINES, JOINTS MÉCANIQUES

-7- OEM PARTS

PIÈCES OEM

-8- MISCELLANEOUS SPA PARTS

PIÈCES DIVERSES

-9- JETS

PART Number Numéro de Produit	Description	
48 FRAME, 2 SPEED ~ 2" DISCHARGE		
115 Volt 3420410-1A 3420610-1A	AMP Draw	Description
	H L	
	9.5 3.2	1 HP, 2" Suction
	13.3 4.1	1.5 HP, 2" Suction
230 Volt 3420620-1A 3420820-1A 3421221-1A 3421821-1A	AMP Draw	Description
	H L	
	8 2.6	1.5 HP, 2" Suction
	10.5 2.6	2 HP, 2" Suction
	8.5 2.8	3 HP, 2" Suction
	12 3.5	4.5 HP, 2" Suction

GENUINE
Waterway™



3420610-1A



3421221-1A

EXECUTIVE SIDE DISCHARGE COMPLETE WET ENDS

2" Centre Suction, 2" Side Discharge	
310-1870	1 HP 48 Frame
310-1880	1.5 HP 48 Frame
310-1890	2 HP 48 Frame
310-1900	3 HP 48 Frame
310-1910	4 HP 48 Frame
310-1920	4.5 HP 48 Frame
2½" Centre Suction, 2" Side Discharge	
310-1820	2 HP 48 Frame
310-1860	4 HP 48 Frame
310-1850	4.5 HP 48 Frame
310-1830	5 HP 48 Frame



310-1900



310-1850

NOTE: 48 Frame is max rated. Call for appropriate impeller for all models.

PUMPS AND MOTORS MAY NOT BE EXACTLY AS SHOWN; CAPACITORS MAY BE MOUNTED EXTERNALLY ON THE MOTOR OR INSIDE THE BACK MOTOR COVER
CALL FOR PROPER MATCHING IF THE CAPACITOR LOCATION COULD BE AN ISSUE.
PEUT ÊTRE QUE LES POMPES ET MOTEURS NE SONT PAS COMME ILLUSTRÉS; LES CONDENSATEURS PEUVENT ÊTRE MONTÉS À L'EXTÉRIEUR DE LA POMPE OU À L'INTÉRIEUR DU COUVERT DU MOTEUR. APPELER POUR LA PIÈCE CONVENABLE SI LA LOCATION DU CONDENSATEUR EST IMPORTANTE.





WATERWAY EXECUTIVE SPA PUMPS POMPES DE SPA EXECUTIVE

LOG IN FOR CURRENT PRICING www.centrapaandpoolsupply.com / VOUS CONNECTER POUR LE PRIX ACTUEL www.centrapaandpoolsupply.com

PART Number Numéro de Produit	Description
EXECUTIVE SIDE DISCHARGE WET END PARTS	
1 715-1201	Drain Plug
2 805-0111	Drain Plug O-Ring
3 311-1220	2" Face Plate
3 311-1210	2½" Face Plate
4 805-0261	Volute O-Ring
5 319-1380	Impeller Sleeve 1-3 HP
5 319-1370	Impeller Sleeve 4-5 HP
6 310-4230	¾ HP Impeller
6 310-4220	1 HP Impeller
6 310-4210	2 HP Impeller
6 310-4200	3 HP Impeller
6 310-4190	4 HP Impeller
6 310-4180	5 HP Impeller
6 310-2440	7 HP Impeller
7 SEAL-03BC	Seal, 5/8 Reverse Style, Buna/Carbon
8 315-1240	48 Frame Volute Back
8 315-1260B	56 Frame Volute Back with O-Ring step
672-4350	Male Adapter, 1/4" MPT x 3/8" Barb
UNIONS (for Executive Side Discharge Wet Ends)	
400-5570-2PAK	2" Slip (2 per pack)
400-6010	2½" Slip

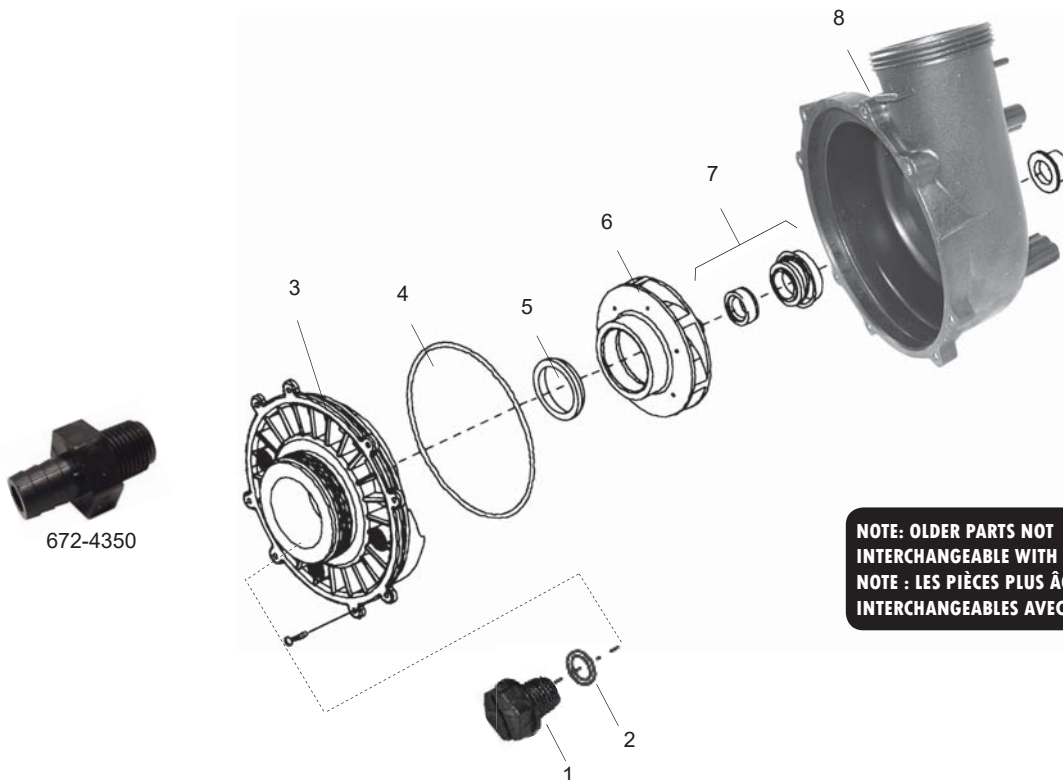


Wet End Back View



400-5570-2PAK

400-6010



NOTE: OLDER PARTS NOT INTERCHANGEABLE WITH NEW PARTS
NOTE : LES PIÈCES PLUS ÂGÉES NE SONT PAS INTERCHANGEABLES AVEC LES NOUVELLES PIÈCES

672-4350 BARBED ADAPTER WILL THREAD WHERE THE PLUGS ARE ON THESE WET ENDS. TO GET UNION SIZE MEASURE OUTSIDE DIAMETER OF THREADS AND SUBTRACT 1". EG. IF MEASURES 3" USE 2" UNION
672-4350 EST L'ADAPTATEUR 1/4MPT X 3/8B POUR CES TURBINES. AFIN DE DÉTERMINER LA GRANDEUR DE L'UNION, MESURER LE DIAMÈTRE EXTÉRIEUR DES FILS ET SOUSTRAIRE 1 PO. EX : SI LA MESURE EST 3PO, UTILISER L'UNION DE 2PO.

-1- SPA MAINTENANCE & ACCESSORIES

ENTRETIEN ET ACCESSOIRES DE SPA

-2- FRAGRANCES

PARFUMS

-3- CARTRIDGES & FILTERS

CARTOUCHES ET FILTRES

-4- SPA PACS & ACCESSORIES

CONTRÔLES ET ACCESSOIRES

-5- MANIFOLDS, ELEMENTS, HEATER

ÉLÉMENTS, CHAUFFE-EAU

-6- SPA PUMPS, WETENDS, SEALS

POMPES, TURBINE, JOINTS MÉCANIQUES

-7- OEM PARTS

PIÈCES OEM

-8- MISCELLANEOUS SPA PARTS

PIÈCES DIVERSES

-9- JETS



WATERWAY WET ENDS & PARTS TURBINES ET PIÈCES

LOG IN FOR CURRENT PRICING www.centralspaandpoolsupply.com / VOUS CONNECTER POUR LE PRIX ACTUEL www.centralspaandpoolsupply.com

-1-
SPA MAINTENANCE
& ACCESSORIES

ENTRETIEN ET
ACCESSOIRES DE SPA

-2-
FRAGRANCES

PARFUMS

-3-
CARTRIDGES
& FILTERS

CARTOUCHES
ET FILTRES

-4-
SPA PACS &
ACCESSORIES

CONTRÔLES ET
ACCESSOIRES

-5-
MANIFOLDS,
ELEMENTS, HEATERS

ÉLÉMENTS,
CHAUFFE-EAU

-6-
SPA PUMPS,
WETENDS, SEALS

POMPES, TURBINES,
JOINTS MÉCANIQUES

-7-
OEM PARTS

PIÈCES OEM

-8-
MISCELLANEOUS
SPA PARTS

PIÈCES DIVERSES

-9-
JETS

PART Number Numéro de Produit	Description
HIGH FLOW SIDE DISCHARGE COMPLETE WET END	
2" Centre Suction, 2" Side Discharge	
310-1130SD	1 HP 48 Frame
310-1140SD	1.5 HP 48 Frame
310-1141SD	2 HP 48 Frame
310-1150SD	3 HP 48 Frame
310-1160SD	4 HP 48 Frame



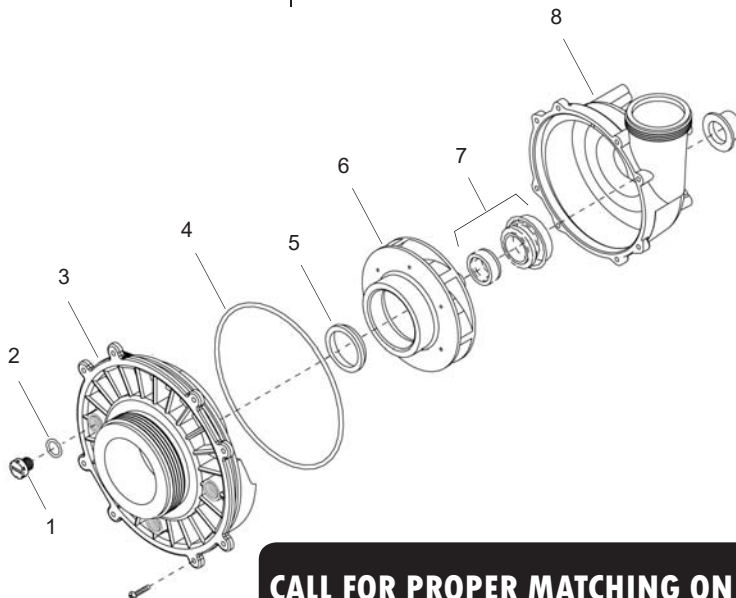
310-1130SD



310-1160SD

HIGH FLOW SIDE DISCHARGE WET END PARTS		
1	715-1201	Drain Plug
2	805-0111	Drain Plug O-Ring
3	311-2140	2" Faceplate
4	805-0256	O-Ring, Faceplate
5	319-1390	Impeller Sleeve 1 - 1.5 HP
6	310-3990	3/4 HP Impeller
6	310-4000	1 HP Impeller
6	310-4010	1.5 HP Impeller
6	310-4020	3 HP Impeller
6	310-4030	2 HP Impeller
6	310-4050	4 HP Impeller
7	SEAL-03BC	Seal, 5/8 Reverse Style, Buna/Carbon
8	315-2500	Volute Housing

NOTE: OLDER PARTS NOT INTERCHANGEABLE WITH NEW PARTS
NOTE : LES PIÈCES PLUS ÂGÉES NE SONT PAS INTERCHANGEABLES AVEC LES NOUVELLES PIÈCES



CALL FOR PROPER MATCHING ON COMPLETE PUMPS
APPELÉZ POUR UNE POMPE COMPLÈTE





WATERWAY SPA PUMPS POMPES DE SPA

LOG IN FOR CURRENT PRICING www.centralspaandpoolsupply.com / VOUS CONNECTER POUR LE PRIX ACTUEL www.centralspaandpoolsupply.com

PART Number Numéro de Produit	Description	
VIPER 2 1/2" Suction / Side Discharge		
230 Volt 56 FRAME ~ 2 Speed		
	AMP Draw	Description
	H L	
3722021-1V	16.4 4.8	5 HP - Viper
3721621-1V	12 4.4	4 HP - Viper
3721221-1V	10 3.5	3 HP - Viper
230 Volt 56 FRAME ~ 1 Speed		
	AMP Draw	Description
	H L	
3712021-1V	16.4	5 HP - Viper
3711621-1V	12	4 HP - Viper
VIPER COMPLETE WET ENDS 2 1/2" Centre Suction, 2 1/2" Discharge		
310-0170	3 HP 56 Frame	
310-0140	4 HP 56 Frame	
310-0180	5 HP 56 Frame	



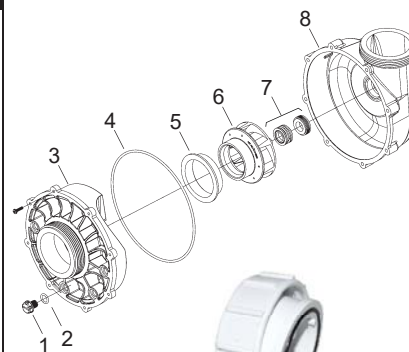
310-0410

PUMPS AND MOTORS MAY NOT BE EXACTLY AS SHOWN; CAPACITORS MAY BE MOUNTED EXTERNALLY ON THE MOTOR OR INSIDE THE BACK MOTOR COVER. CALL FOR PROPER MATCHING IF THE CAPACITOR LOCATION COULD BE AN ISSUE.
PEUT ÊTRE QUE LES POMPES ET MOTEURS NE SONT PAS COMME ILLUSTRÉS; LES CONDENSATEURS PEUVENT ÊTRE MONTÉS À L'EXTÉRIEUR DE LA POMPE OU À L'INTÉRIEUR DU COUVERT DU MOTEUR. APPELER POUR LA PIÈCE CONVENABLE SI LA LOCATION DU CONDENSATEUR EST IMPORTANTE.



VIPER PARTS

1	715-1201	Drain Plug
2	805-0112	O-Ring, Pump Drain Plug
3	311-1510	2 1/2" Volute
4	805-0263	O-Ring, Faceplate
5	313-3210	Wear Ring
6	310-2270	Impeller, 3 HP
6	310-2200	Impeller, 4 HP
6	310-2620	Impeller, 5 HP
7	SEAL-01BC	5/8" Pump Seal, Buna/Carbon
8	315-1500	Volute 2 1/2" w/inserts



400-6010

UNIONS (for Viper Wet Ends)

400-6010	2 1/2" Slip
----------	-------------

672-4350 BARBED ADAPTER WILL THREAD WHERE THE PLUGS ARE ON THESE WET ENDS. TO GET UNION SIZE MEASURE OUTSIDE DIAMETER OF THREADS AND SUBTRACT 1". EG. IF MEASURES 3" USE 2" UNION
672-4350 EST L'ADAPTATEUR 1/4MPT X 3/8B POUR CES TURBINES. AFIN DE DÉTERMINER LA GRANDEUR DE L'UNION, MESURER LE DIAMÈTRE EXTÉRIEUR DES FILS ET SOUSTRAIRE 1 PO. EX : SI LA MESURE EST 3PO, UTILISER L'UNION DE 2PO.



-1- SPA MAINTENANCE & ACCESSORIES

ENTRETIEN ET ACCESSOIRES DE SPA

-2- FRAGRANCES

PARFUMS

-3- CARTRIDGES & FILTERS

CARTOUCHES ET FILTRES

-4- SPA PACS & ACCESSORIES

CONTRÔLES ET ACCESSOIRES

-5- MANIFOLDS, ELEMENTS, HEATERS

ÉLÉMENTS, CHAUFFE-EAU

-6- SPA PUMPS, WET ENDS, SEALS

POMPES, TURBINES, JOINTS MÉCANIQUES

-7- OEM PARTS

PIÈCES OEM

-8- MISCELLANEOUS SPA PARTS

PIÈCES DIVERSES

-9- JETS



WATERWAY SPA PUMPS POMPES DE SPA

LOG IN FOR CURRENT PRICING www.centralspaandpoolsupply.com / VOUS CONNECTER POUR LE PRIX ACTUEL www.centralspaandpoolsupply.com

-1- SPA MAINTENANCE & ACCESSORIES

ENTRETIEN ET ACCESSOIRES DE SPA

-2- FRAGRANCES

PARFUMS

-3- CARTRIDGES & FILTERS

CARTOUCHES ET FILTRES

-4- SPA PACS & ACCESSORIES

CONTRÔLES ET ACCESSOIRES

-5- MANIFOLDS, ELEMENTS, HEATERS

ÉLÉMENTS, CHAUFFE-EAU

-6- SPA PUMPS, WETENDS, SEALS

POMPES, TURBINES, JOINTS MÉCANIQUES

-7- OEM PARTS

PIÈCES OEM

-8- MISCELLANEOUS SPA PARTS

PIÈCES DIVERSES

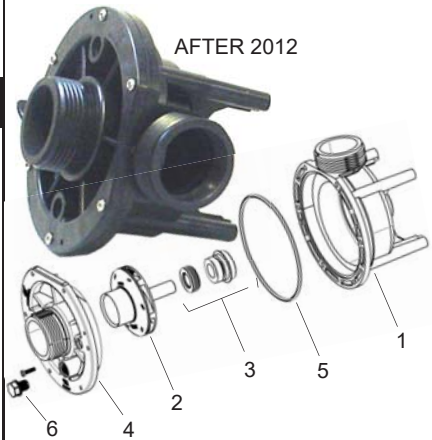
-9- JETS

PART Number Numéro de Produit	Description	
CENTER DISCHARGE 1½" Suction / Discharge		
48 FRAME ~ 2 SPEED		
115 Volt	AMP Draw	Description
3420310-15	H L	
3420410-15	7.6 3.0	3/4 HP
3420610-15	11 2.9	1 HP
	13.3 4.1	1.5 HP
230 Volt		
3420620-15	6.5 2.5	1.5 HP
3420820-15	10.5 2.6	2 HP



Internal Threads

CENTRE DISCHARGE COMPLETE WET ENDS	
1½" Centre Suction/Discharge	Fits most 48 Y motors
310-1120	3/4 HP
310-1130	1 HP
310-1140	1.5 HP
310-1141	2 HP



AFTER 2012

CENTER DISCHARGE WET END PARTS - AFTER 2012	
1 315-1070	Volute - Spa & Bath
2 310-8000	1/2 HP Impeller
2 310-8010	3/4 HP Impeller
2 310-8020	1 HP Impeller
2 310-8030	1.5 HP Impeller
2 310-8040	2 HP Impeller
3 SEAL-01BC	Seal, 5/8" Standard Style, Buna/Carbon
4 311-1070	Faceplate
5 805-0252	O-Ring
6 715-1201	Drain Plug



BEFORE 2012

CENTER DISCHARGE WET END PARTS - BEFORE 2012	
1 715-1201	Drain Plug
2 805-0111	Drain Plug O-Ring
3 760-1201	Plug with O-Ring
4 805-0252	O-Ring
5 310-5140	1.5 HP Impeller
5 310-5200	2 HP Impeller
6 SEAL-03BC	Seal, 5/8 Reverse Style, Buna/Carbon
319-2160	Trap Body 1½" FPT / 1½" Buttress x 1½" Union Flange

UNIONS (for Center Discharge Wet Ends)	
400-4060-2PAK	1½" Slip (2 per pack)



400-4060-2PAK

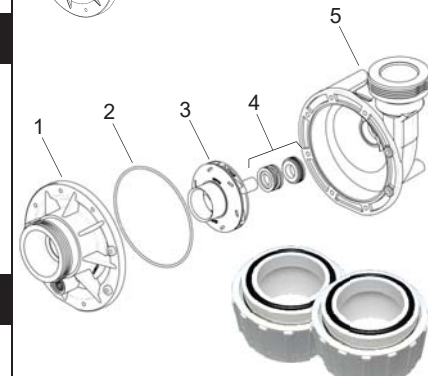
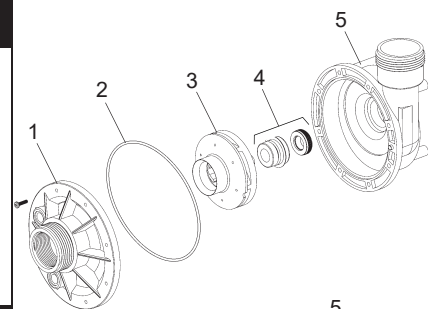
319-2160



WATERWAY RECIRCULATING PUMPS POMPES DE RÉCIRCULATION

LOG IN FOR CURRENT PRICING www.centralspaandpoolsupply.com / VOUS CONNECTER POUR LE PRIX ACTUEL www.centralspaandpoolsupply.com

PART Number Numéro de Produit	Description						
TINY MIGHT 1" Suction / Discharge							
	<table border="1"> <thead> <tr> <th>Volts</th> <th>Description</th> </tr> </thead> <tbody> <tr> <td>115</td> <td>Tiny Might 1/16HP 0.8A</td> </tr> <tr> <td>230</td> <td>Tiny Might 1/16HP 0.4A</td> </tr> </tbody> </table>	Volts	Description	115	Tiny Might 1/16HP 0.8A	230	Tiny Might 1/16HP 0.4A
Volts	Description						
115	Tiny Might 1/16HP 0.8A						
230	Tiny Might 1/16HP 0.4A						
3312610 3312620							
400-1990	Pump Union Kit, 1" Slip						
TINY MIGHT COMPLETE WET END							
1" Centre Suction, 1" Side Discharge							
310-9000	Tiny Might Wet End 1/15HP						
US-SEAL-05-R	Seal for Tiny Might						
IRON MIGHT 1 1/2" Suction / Discharge							
	<table border="1"> <thead> <tr> <th>Volts</th> <th>Description</th> </tr> </thead> <tbody> <tr> <td>230</td> <td>Iron Might 1/15HP 0.63A</td> </tr> <tr> <td>115</td> <td>Iron Might 1/15HP 1.3A</td> </tr> </tbody> </table>	Volts	Description	230	Iron Might 1/15HP 0.63A	115	Iron Might 1/15HP 1.3A
Volts	Description						
230	Iron Might 1/15HP 0.63A						
115	Iron Might 1/15HP 1.3A						
3410020-1E 3410030-1E							
400-4060-2PAK	Pump Union Kit, 1 1/2" Slip (2 per pack)						
IRON MIGHT COMPLETE WET END 1 1/2" Suction / Discharge							
310-1000	Iron Might 1/15HP						
<p>672-4350 BARBED ADAPTER WILL THREAD WHERE THE PLUGS ARE ON THESE WET ENDS. TO GET UNION SIZE MEASURE OUTSIDE DIAMETER OF THREADS AND SUBTRACT 1". EG. IF MEASURES 3" USE 2" UNION 672-4350 EST L'ADAPTATEUR 1/4MPT X 3/8B POUR CES TURBINES. AFIN DE DÉTERMINER LA GRANDEUR DE L'UNION, MESURER LE DIAMÈTRE EXTÉRIEUR DES FILS ET SOUSTRAIRE 1 PO. EX : SI LA MESURE EST 3PO, UTILISER L'UNION DE 2PO.</p>							
IRON MIGHT PARTS - BEFORE 2015							
1 311-1060 2 805-0248 3 310-0900 4 SEAL-03BC 5 315-1060	Faceplate 1.5" x 1.5" FMPT O-Ring Faceplate Impeller, 1/15 HP Seal, 5/8 Reverse Style, Buna/Carbon Volute, 1.5" Side Discharge						
IRON MIGHT PARTS - AFTER 2015							
1 311-2160 2 805-0158 3 310-8020 4 SEAL-01BC 5 315-2510	Faceplate, 1.5" x 1.5" FMPT O-Ring Faceplate Impeller, 1 HP 5/8" Pump Seal, Buna/Carbon Volute, 1.5" Side Discharge						
UNIONS (for above Wet End)							
400-4060-2PAK	1 1/2" Slip (2 per pack)						



-1- SPA MAINTENANCE & ACCESSORIES

ENTRETIEN ET ACCESSOIRES DE SPA

-2- FRAGRANCES

PARFUMS

-3- CARTRIDGES & FILTERS

CARTOUCHES ET FILTRES

-4- SPA PACS & ACCESSORIES

CONTRÔLES ET ACCESSOIRES

-5- MANIFOLDS, ELEMENTS, HEATER

ÉLÉMENTS, CHAUFFE-EAU

-6- SPA PUMPS, WETENDS, SEALS

POMPES, TURBINE, JOINTS MÉCANIQUES

-7- OEM PARTS

PIÈCES OEM

-8- MISCELLANEOUS SPA PARTS

PIÈCES DIVERSES

-9- JETS



-1- SPA MAINTENANCE & ACCESSORIES

ENTRETIEN ET ACCESSOIRES DE SPA

-2- FRAGRANCES

PARFUMS

-3- CARTRIDGES & FILTERS

CARTOUCHES ET FILTRES

-4- SPA PACS & ACCESSORIES

CONTRÔLES ET ACCESSOIRES

-5- MANIFOLDS, ELEMENTS, HEATERS

ÉLÉMENTS, CHAUFFE-EAU

-6- SPA PUMPS, WETENDS, SEALS

POMPES, TURBINES, JOINTS MÉCANIQUES



-7- OEM PARTS

PIÈCES OEM

-8- MISCELLANEOUS SPA PARTS

PIÈCES DIVERSES

-9- JETS

PART Number Numéro de Produit	Description
E5 CIRC PUMP	
LG-6080C5031 (Replaces LG-10-0102)	E5, 100-240V, 3/4" Hose Barb
E10 PUMPS	
LG-6050U0011 LG-6050U0010	E10 (43), 115V, 1" Hose Barb E10 (42), 230V, 1" Hose Barb
LG-6050U0013 LG-6050U0014	E10 (41), 115V, 3/4" Threaded E10 (40), 230V, 3/4" Threaded
LG-6050U0015 LG-6050U0016	E10 (39), 115V, 3/4" Hose Barb E10 (38), 230V, 3/4" Hose Barb
LG-10-0121F-K	E10 (46), 230V, 3/4" Hose Barb Built-in Flow Switch
E14 PUMPS	
LG-LMB07102983	E14, 230V, 1 1/2" Threaded
GRUNDFOS	
10-0134 (replaces 31842)	120V, 1" Hose Barb
10-0139-K 	115V, Flow Selector Switch: Hi, Med, Low
The following KITS include fittings to attach the pump to 3/4" or 1" Plumbing	
10-0137-K	230V, 1/2" SP x 1/2" SP - Universal Kit
10-0138-K 	230V, 3/4" Threaded x 3/4" Barb - Universal Kit

LAING



LG-6080C5031



LG-6050U0010

LG-6050U0013



LG-6050U0016

LG-10-0121F-K



LG-LMB07102983

10-0134



10-0139-K



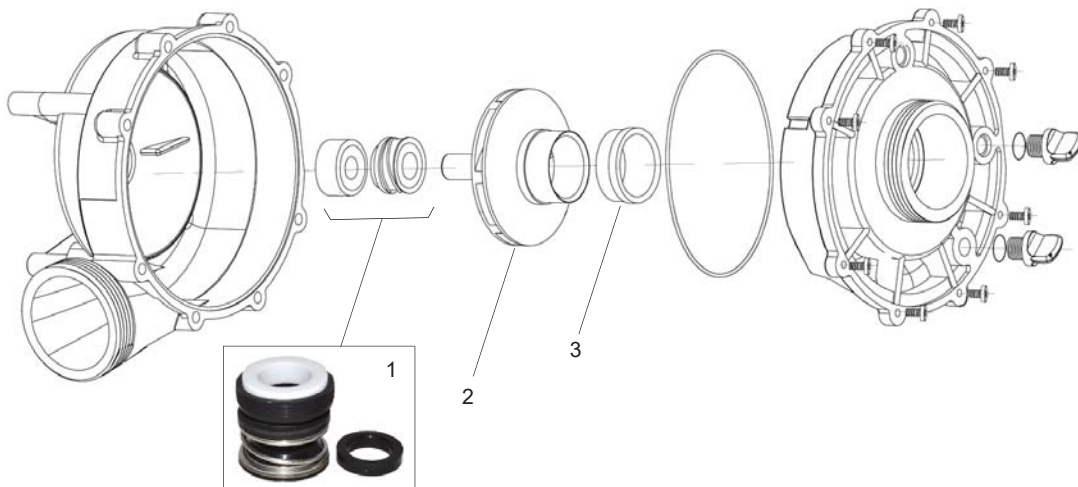
10-0138-K



CMP WET ENDS & PARTS TURBINES ET PIÈCES

LOG IN FOR CURRENT PRICING www.centralspaandpoolsupply.com / VOUS CONNECTER POUR LE PRIX ACTUEL www.centralspaandpoolsupply.com

PART Number Numéro de Produit	Description
COMPLETE WET END	
27203-300-000	Wet End 3HP, 56 FR
CMP WET END PARTS	
1 27203-000-990	Seal Kit, Universal Fit
2 27203-300-300	Impeller, 3HP
3 27203-300-050	Wear Ring, 2HP & 3HP



-1-
SPA MAINTENANCE
& ACCESSORIES

ENTRETIEN ET
ACCESSOIRES DE SPA

-2-
FRAGRANCES

PARFUMS

-3-
CARTRIDGES
& FILTERS

CARTOUCHES
ET FILTRES

-4-
SPA PACS &
ACCESSORIES

CONTRÔLES ET
ACCESSOIRES

-5-
MANIFOLDS,
ELEMENTS, HEATER

ÉLÉMENTS,
CHAUFFE-EAU

-6-
SPA PUMPS,
WETENDS, SEALS

POMPES, TURBINE
JOINTS MÉCANIQUES

-7-
OEM PARTS

PIÈCES OEM

-8-
MISCELLANEOUS
SPA PARTS

PIÈCES DIVERSES

-9-
JETS



LOG IN FOR CURRENT PRICING www.centrapaandpoolsupply.com / VOUS CONNECTER POUR LE PRIX ACTUEL www.centrapaandpoolsupply.com

-1- SPA MAINTENANCE & ACCESSORIES

ENTRETIEN ET ACCESSOIRES DE SPA

-2- FRAGRANCES

PARFUMS

-3- CARTRIDGES & FILTERS

CARTOUCHES ET FILTRES

-4- SPA PACS & ACCESSORIES

CONTRÔLES ET ACCESSOIRES

-5- MANIFOLDS, ELEMENTS, HEATERS

ÉLÉMENTS, CHAUFFE-EAU

-6- SPA PUMPS, WETENDS, SEALS

POMPES, TURBINES, JOINTS MÉCANIQUES

-7- OEM PARTS

PIÈCES OEM

-8- MISCELLANEOUS SPA PARTS

PIÈCES DIVERSES

-9- JETS

PART Number Numéro de Produit	Description
----------------------------------	-------------

FLO-MASTER XP2E SPA PUMP

2" Side Discharge

56 FRAME ~ 2 SPEED

Designed for today's large spas with multiple jets requiring increased flow. The XP2e pump fits within the same envelope as the original XP2 pump yet provides greater flow than its predecessor allowing spas to use more jets per pump. Reliable, the XP2e pump allows for the same and greater flow rate and overall energy efficiency of the spa while reducing consumer operation costs.

	AMP Draw		Description
	H	L	
532-0762	9	3.2	2 HP 230V 2½" Suction
533-4024	12	4.4	3 HP 230V 2½" Suction
534-0011	15	4.8	4 HP 230V 2½" Suction
581-5001	7.7	3	1.5HP 230V 2" Suction
532-0761	9	3.2	2 HP 230V 2" Suction
533-4012	12	3.9	3 HP 230V 2" Suction
534-0009	15	4.5	4 HP 230V 2" Suction

NOTE: Unions are included with Gecko AquaFlo Pumps

FLO-MASTER XP2e COMPLETE WET ENDS

48 FRAME - 2" Unions

91041815	1.5 HP 48 Frame
91041820	2 HP 48 Frame
91041825	2.5 HP 48 Frame
91041830	3 HP 48 Frame

56 FRAME - 2" Unions

91041920	2 HP 56 Frame	(A = 4-1/8")
91041921	2 HP 56 Frame	(A = 4")
91041925	2.5 HP 56 Frame	(A = 4-1/8")
91041930	3 HP 56 Frame	
91041940	4 HP 56 Frame	

56 FRAME - 2½" Suction x 2" Discharge

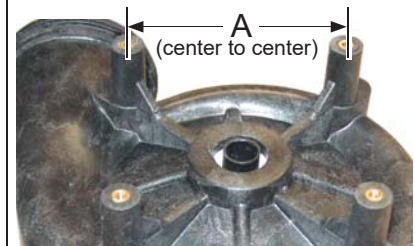
91041922	2 HP 56 Frame
91041932	3 HP 56 Frame



534-0009

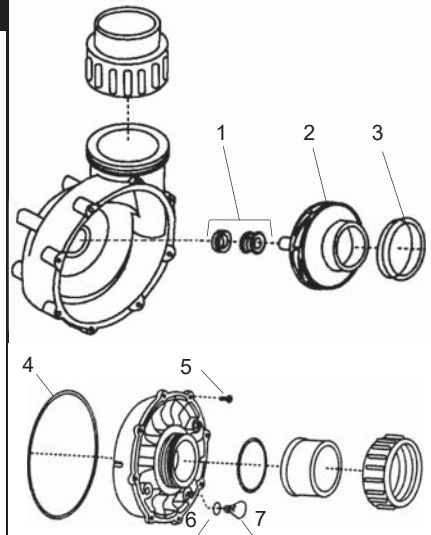


XP2e



XP2e PARTS

1	SEAL-01BC	5/8" Pump Seal, Buna/Carbon
2	91695150	1.5 HP Impeller
2	91695200	2 HP Impeller
2	91695250	2.5 HP Impeller
2	91695317	3 HP Impeller (Replaces 91695310)
2	91695401	4 HP Impeller
3	92830080	Wear Ring - except 3HP
3	92830081	Wear Ring, 3HP
4	92200301	O-Ring, Volute
5	99730050	Screw
6	92200060	O-Ring, Drain Plug
7	92290070	Plug, Drain





LOG IN FOR CURRENT PRICING www.centrapaandpoolsupply.com / VOUS CONNECTER POUR LE PRIX ACTUEL www.centrapaandpoolsupply.com

PART Number Numéro de Produit	Description																	
FLO-MASTER XP2 SPA PUMP 2" Suction/Side Discharge																		
48 FRAME ~ 2 SPEED																		
Offers high performance while utilizing the same space requirements as most other applications.																		
115 Volt 661-0006 611-5000	<table border="1"> <thead> <tr> <th colspan="2">AMP Draw</th> <th rowspan="2">Description</th> </tr> <tr> <th>H</th> <th>L</th> </tr> </thead> <tbody> <tr> <td>9.5</td> <td>3.2</td> <td>1 HP 115V</td> </tr> <tr> <td>13.3</td> <td>4.1</td> <td>1.5 HP 115V</td> </tr> </tbody> </table>	AMP Draw		Description	H	L	9.5	3.2	1 HP 115V	13.3	4.1	1.5 HP 115V						
AMP Draw		Description																
H	L																	
9.5	3.2	1 HP 115V																
13.3	4.1	1.5 HP 115V																
230 Volt 611-5517 612-0500 612-5000 613-0395	<table border="1"> <thead> <tr> <th colspan="2">AMP Draw</th> <th rowspan="2">Description</th> </tr> <tr> <th>H</th> <th>L</th> </tr> </thead> <tbody> <tr> <td>7.7</td> <td>2.2</td> <td>1.5 HP 230V</td> </tr> <tr> <td>8.5</td> <td>2.8</td> <td>2 HP 230V</td> </tr> <tr> <td>10.7</td> <td>3.2</td> <td>2.5 HP 230V</td> </tr> <tr> <td>13.1</td> <td>3.3</td> <td>3 HP 230V</td> </tr> </tbody> </table>	AMP Draw		Description	H	L	7.7	2.2	1.5 HP 230V	8.5	2.8	2 HP 230V	10.7	3.2	2.5 HP 230V	13.1	3.3	3 HP 230V
AMP Draw		Description																
H	L																	
7.7	2.2	1.5 HP 230V																
8.5	2.8	2 HP 230V																
10.7	3.2	2.5 HP 230V																
13.1	3.3	3 HP 230V																
48 FRAME ~ CIRC																		
230 Volt 609-3000	<table border="1"> <thead> <tr> <th>AMP Draw</th> <th>Description</th> </tr> </thead> <tbody> <tr> <td>0.8</td> <td>1/12 HP 230V</td> </tr> </tbody> </table>	AMP Draw	Description	0.8	1/12 HP 230V													
AMP Draw	Description																	
0.8	1/12 HP 230V																	
NOTE: Unions are included with Gecko AquaFlo Pumps																		

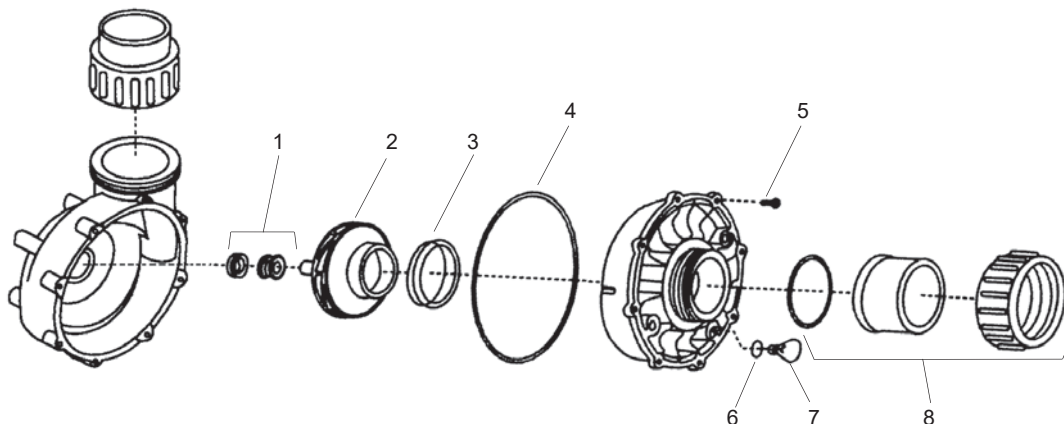


611-5000



609-3000

AQUA FLO XP2 WET END PARTS		
1	SEAL-01BC	5/8" Pump Seal, Buna/Carbon
2	91694110	1 HP Impeller
2	91694150	1.5 HP Impeller
2	91694165	1.65 HP Impeller
2	91694200	2 HP Impeller
2	91694251	2.5 HP Impeller
2	91694300	3 HP Impeller
2	91694400	4 HP Impeller
3	92830070	Wear Ring
4	92200301	O-Ring, Volute
5	99730050	Screw
6	92200060	O-Ring, Drain Plug
7	92290070	Plug, Drain
8	400-5570-2PAK	UNION: 2" Slip (2 per pack)



-1- SPA MAINTENANC & ACCESSORIES

ENTRETIEN ET ACCESSOIRES DE SPA

-2- FRAGRANCES

PARFUMS

-3- CARTRIDGES & FILTERS

CARTOUCHES ET FILTRES

-4- SPA PACS & ACCESSORIES

CONTRÔLES ET ACCESSOIRES

-5- MANIFOLDS, ELEMENTS, HEATER

ÉLÉMENTS, CHAUFFE-EAU

-6- SPA PUMPS, WETENDS, SEALS

POMPES, TURBINE JOINTS MÉCANIQUES

-7- OEM PARTS

PIÈCES OEM

-8- MISCELLANEOUS SPA PARTS

PIÈCES DIVERSES

-9- JETS



LOG IN FOR CURRENT PRICING www.centrapaandpoolsupply.com / VOUS CONNECTER POUR LE PRIX ACTUEL www.centrapaandpoolsupply.com

-1-
SPA MAINTENANCE
& ACCESSORIES

ENTRETIEN ET
ACCESSOIRES DE SPA

-2-
FRAGRANCES

PARFUMS

-3-
CARTRIDGES
& FILTERS

CARTOUCHES
ET FILTRES

-4-
SPA PACS &
ACCESSORIES

CONTRÔLES ET
ACCESSOIRES

-5-
MANIFOLDS,
ELEMENTS, HEATERS

ÉLÉMENTS,
CHAUFFE-EAU

-6-
SPA PUMPS,
WETENDS, SEALS

POMPES, TURBINES,
JOINTS MÉCANIQUES

-7-
OEM PARTS

PIÈCES OEM

-8-
MISCELLANEOUS
SPA PARTS

PIÈCES DIVERSES

-9-
JETS

PART Number Numéro de Produit	Description
----------------------------------	-------------

FLO-MASTER XP3 SPA PUMP 2 1/2" Suction/Side Discharge

56 FRAME ~ 2 SPEED

The XP3 pump, AquaFlo by Gecko's latest offering in its high performance spa pump line, is designed for today's large spas with multiple jets requiring increased flow and performance achieved through efficiency rather than brute force. The greater flow provided by the XP3 pump allows the use of more jets per pump and lower amp pump making the spa more energy efficient and reducing consumer operating costs.

	AMP Draw		Description
	H	L	
832-6000	10	3.2	2.5 HP 230V
833-0002	12	4.4	3 HP 230V
834-2761	15	4.5	4 HP 230V

NOTE: Unions are included with Gecko AquaFlo Pumps

FLO-MASTER XP3 COMPLETE WET ENDS

48 / 56 FRAME - 2 1/2" Unions

91042125	2.5 HP 48/56 Frame
91042130	3 HP 48/56 Frame
91042140	4 HP 48/56 Frame



834-2761



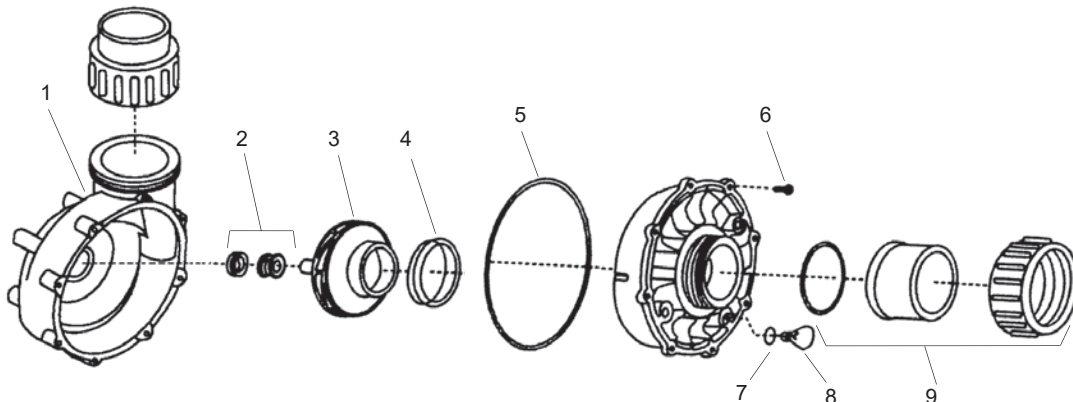
XP3

PUMPS AND MOTORS MAY NOT BE EXACTLY AS SHOWN; CAPACITORS MAY BE MOUNTED EXTERNALLY ON THE MOTOR OR INSIDE THE BACK MOTOR COVER. CALL FOR PROPER MATCHING IF THE CAPACITOR LOCATION COULD BE AN ISSUE.
PEUT ÊTRE QUE LES POMPES ET MOTEURS NE SONT PAS COMME ILLUSTRÉS; LES CONDENSATEURS PEUVENT ÊTRE MONTÉS À L'EXTÉRIEUR DE LA POMPE OU À L'INTÉRIEUR DU COUVERT DU MOTEUR. APPELER POUR LA PIÈCE CONVENABLE SI LA LOCATION DU CONDENSATEUR EST IMPORTANTE.



XP3 PARTS

1	92770735	Volute - 48/56 Frame
2	SEAL-01BC	5/8" Pump Seal, Buna/Carbon
3	91698150	1.5 HP Impeller
3	91698200	2 HP Impeller
3	91698250	2.5 HP Impeller
3	91698300	3 HP Impeller
3	91698400	4 HP Impeller
4	92830080	Wear Ring
5	92200310	O-Ring, Volute
6	99730050	Screw
7	92200060	O-Ring, Drain Plug
8	92290070	Plug, Drain
9	400-6010	Union, 2 1/2" Slip





GECKO/AQUAFLO PUMPS POMPES

LOG IN FOR CURRENT PRICING www.centralspaandpoolsupply.com / VOUS CONNECTER POUR LE PRIX ACTUEL www.centralspaandpoolsupply.com

PART Number Numéro de Produit	Description
----------------------------------	-------------

CIRC-MASTER RECIRCULATING PUMPS

CENTRE DISCHARGE (Comes with 1½" slip unions)

	AMP Draw	Description
259-3000	1.3	115V
259-3001	.63	230V

FLO-MASTER FMCP SPA PUMP

CENTRE DISCHARGE (Comes with 1½" slip unions)

1½" Suction - 2 Speed

	AMP Draw		Description
	H	L	
261-0000	10.3	3.8	1 HP 115V
261-5005	7.7	2.2	1.5 HP 230V

AQUA FLO FMCP/TMCP CENTRE DISCHARGE WET ENDS

48 FRAME - 1½" Unions

91040800	3/4 HP 48 Frame (FMCP)
91040810	1 HP 48 Frame (FMCP)
91040820	1.5 HP 48 Frame (FMCP)
91041015	1.5 HP 48 Frame (TMCP)

UNIONS (for above Pumps)

400-4060-2PAK	1½" Slip (2 per pack)
---------------	-----------------------

NOTE: Unions are included with Gecko AquaFlo Pumps

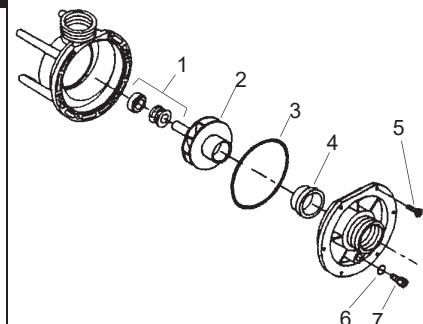


**PUMPS AND MOTORS MAY NOT BE EXACTLY AS SHOWN; CAPACITORS MAY BE MOUNTED EXTERNALLY ON THE MOTOR OR INSIDE THE BACK MOTOR COVER. CALL FOR PROPER MATCHING IF THE CAPACITOR LOCATION COULD BE AN ISSUE.
PEUT ÊTRE QUE LES POMPES ET MOTEURS NE SONT PAS COMME ILLUSTRÉS; LES CONDENSATEURS PEUVENT ÊTRE MONTÉS À L'EXTÉRIEUR DE LA POMPE OU À L'INTÉRIEUR DU COUVERT DU MOTEUR. APPELER POUR LA PIÈCE CONVENABLE SI LA LOCATION DU CONDENSATEUR EST IMPORTANTE.**



PUMP PARTS

1	SEAL-01BC	5/8" Pump Seal, Buna/Carbon
2	91693551	3/4 HP Impeller
2	91693601	1 HP Impeller
2	91693651	1.5 HP Impeller
2	91693700	2 HP Impeller
3	92200270	O-Ring, Volute
4	92830062	Wear Ring
5	99730050	Screw
6	92200120	O-Ring Pipe Plug
7	92290010	Pipe Plug ¼" NPT



-1- SPA MAINTENANCE & ACCESSORIES

ENTRETIEN ET ACCESSOIRES DE SPA

-2- FRAGRANCES

PARFUMS

-3- CARTRIDGES & FILTERS

CARTOUCHES ET FILTRES

-4- SPA PACS & ACCESSORIES

CONTRÔLES ET ACCESSOIRES

-5- MANIFOLDS, ELEMENTS, HEATER

ÉLÉMENTS, CHAUFFE-EAU

-6- SPA PUMPS, WETENDS, SEALS

POMPES, TURBINE, JOINTS MÉCANIQUES

-7- OEM PARTS

PIÈCES OEM

-8- MISCELLANEOUS SPA PARTS

PIÈCES DIVERSES

-9- JETS



LOG IN FOR CURRENT PRICING www.centralspaandpoolsupply.com / VOUS CONNECTER POUR LE PRIX ACTUEL www.centralspaandpoolsupply.com

-1-
SPA MAINTENANCE
& ACCESSORIES

ENTRETIEN ET
ACCESSOIRES DE SPA

-2-
FRAGRANCES

PARFUMS

-3-
CARTRIDGES
& FILTERS

CARTOUCHES
ET FILTRES

-4-
SPA PACS &
ACCESSORIES

CONTRÔLES ET
ACCESSOIRES

-5-
MANIFOLDS,
ELEMENTS, HEATERS

ÉLÉMENTS,
CHAUFFE-EAU

-6-
SPA PUMPS,
WETENDS, SEALS

POMPES, TURBINES,
JOINTS MÉCANIQUES

-7-
OEM PARTS

PIÈCES OEM

-8-
MISCELLANEOUS
SPA PARTS

PIÈCES DIVERSES

-9-
JETS

PART Number Numéro de Produit	Description
----------------------------------	-------------

CIRC-MASTER RECIRCULATING PUMPS

SIDE DISCHARGE (Comes with 1½" slip unions)

	AMP Draw	Description
209-3000	1.3	115V
209-3001	.63	230V



209-3001

FLO-MASTER FMHP SPA PUMP

SIDE DISCHARGE (Comes with 1½" slip unions)
1½" Suction - 2 Speed

115 Volt - 2 Speed

	AMP Draw		Description
	H	L	
211-0000	9.8	3.8	1 HP
211-5000	14.4	5.5	1.5 HP



211-0000

230 Volt - 2 Speed

	AMP Draw		Description
	H	L	
212-0000	8.5	2.8	2 HP

AQUA FLO FMHP SIDE DISCHARGE WET ENDS

COMPLETE WET ENDS
48 FRAME - 1½" Unions

91040690	3/4 HP 48 Frame
91040700	1 HP 48 Frame
91040720	1.5 HP 48 Frame
91040730	2 HP 48 Frame



91040690

400-4060

UNIONS (for above Pumps)

400-4060-2PAK	1½" Slip (2 per pack)
---------------	-----------------------

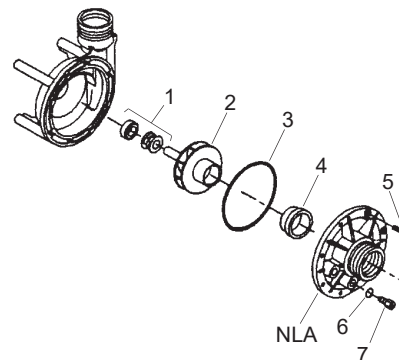
NOTE: Unions are included with Gecko AquaFlo Pumps

PUMPS AND MOTORS MAY NOT BE EXACTLY AS SHOWN; CAPACITORS MAY BE MOUNTED EXTERNALLY ON THE MOTOR OR INSIDE THE BACK MOTOR COVER. CALL FOR PROPER MATCHING IF THE CAPACITOR LOCATION COULD BE AN ISSUE.
PEUT ÊTRE QUE LES POMPES ET MOTEURS NE SONT PAS COMME ILLUSTRÉS; LES CONDENSATEURS PEUVENT ÊTRE MONTÉS À L'EXTÉRIEUR DE LA POMPE OU À L'INTÉRIEUR DU COUVERT DU MOTEUR. APPELER POUR LA PIÈCE CONVENABLE SI LA LOCATION DU CONDENSATEUR EST IMPORTANTE.



PUMP PARTS

1	SEAL-01BC	5/8" Pump Seal, Buna/Carbon
2	91693551	3/4 HP Impeller
2	91693601	1 HP Impeller
2	91693651	1.5 HP Impeller
2	91693700	2 HP Impeller
3	92200090	O-Ring, Volute
4	92830062	Wear Ring
5	99730050	Screw
6	92200120	O-Ring Pipe Plug
7	92290010	Pipe Plug ¼" NPT



NLA





MISCELLANEOUS PUMP & MOTOR PARTS

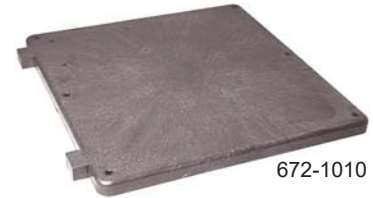
DIVERS PIÈCES DE POMPES ET DE MOTEURS

LOG IN FOR CURRENT PRICING www.centralspaandpoolsupply.com / VOUS CONNECTER POUR LE PRIX ACTUEL www.centralspaandpoolsupply.com

PART Number Numéro de Produit	Description
BASES	
672-1000	1" x 15½" x 26"
672-1010	1" x 14½" x 15"
672-1020	Base for 48 Frame Motor 3/4" Thick
672-1030	Base for 48 Frame Motor 1/2" Thick
TRAPS	
310-5400 310-6500 310-6600	6" Trap 1½" x 1½" Unions 6" Trap 1½" x 2" Unions 6" Trap 2" Unions
MOTOR BEARINGS	
B-6202 B-6203 B6203-5/8 B6203-08-2RS B6204 B6304	Standard Standard 5/8" ID Bearing 1/2" Bearing Bearing
CAPACITORS	
SC-64-220 SC108-110 SC145-110 SC161-110 SC189-110 SC216-110 SC270-110 RCR5-370 RCR5-440 RCR7-440 RCR15-440 RCR20-440 RCR25-370 RCR25-440 RCR30-440 RCR30-370 RCR35-370 RCR40-370	64-77 UF(MFD), 250V 108-130 UF(MFD), 110V 145-175 UF(MFD), 110V 161-193 UF(MFD), 110V 189-227 UF(MFD), 110V 216-259 UF(MFD), 110V 270-324 UF(MFD), 110V Run 5 UF(MFD), 370V Run 5 UF(MFD), 440V Run 7 UF(MFD), 440V Run 15 UF(MFD), 440V Run 20 UF(MFD), 440V Run 25 UF(MFD), 370V Run 25 UF(MFD), 440V Run 30 UF(MFD), 440V Run 30 UF(MFD), 370V Run 35 UF(MFD), 370V Run 40 UF(MFD), 370V
ANTI VIBRATION KIT	
319-0019	Self Aligning Rubber Motor Base



672-1000



672-1010



672-1020



RCR5-440

RCR30-370 / RCR25-370



-1- SPA MAINTENANCE & ACCESSORIES

ENTRETIEN ET ACCESSOIRES DE SPA

-2- FRAGRANCES

PARFUMS

-3- CARTRIDGES & FILTERS

CARTOUCHES ET FILTRES

-4- SPA PACS & ACCESSORIES

CONTRÔLES ET ACCESSOIRES

-5- MANIFOLDS, ELEMENTS, HEATER

ÉLÉMENTS, CHAUFFE-EAU

-6- SPA PUMPS, WETENDS, SEALS

POMPES, TURBINE, JOINTS MÉCANIQUES

-7- OEM PARTS

PIÈCES OEM

-8- MISCELLANEOUS SPA PARTS

PIÈCES DIVERSES

-9- JETS



US SEAL SEALS JOINTS MÉCANIQUES

LOG IN FOR CURRENT PRICING www.centrapaandpoolsupply.com / VOUS CONNECTER POUR LE PRIX ACTUEL www.centrapaandpoolsupply.com

-1-
SPA MAINTENANCE
& ACCESSORIES

ENTRETIEN ET
ACCESSOIRES DE SPA

-2-
FRAGRANCES

PARFUMS

-3-
CARTRIDGES
& FILTERS

CARTOUCHES
ET FILTRES

-4-
SPA PACS &
ACCESSORIES

CONTRÔLES ET
ACCESSOIRES

-5-
MANIFOLDS,
ELEMENTS, HEATERS

ÉLÉMENTS,
CHAUFFE-EAU

-6-
SPA PUMPS,
WETENDS, SEALS

POMPES, TURBINES,
JOINTS MÉCANIQUES

-7-
OEM PARTS

PIÈCES OEM

-8-
MISCELLANEOUS
SPA PARTS

PIÈCES DIVERSES

-9-
JETS

PART Number Numéro de Produit	Description
----------------------------------	-------------

STANDARD Seals

Good for POOL Applications

US-SEAL-01	5/8" PS200, CL200 Seal Assembly
US-SEAL-02	3/4" PS201, CL201 Seal Assembly
US-SEAL-03	5/8" PS1000, CL1000 Reverse Style
US-SEAL-04	5/8" PS100, CL100 Sta-Rite Seal Assembly
US-SEAL-05-R	3/8" PS671, CL671 Tiny Might Pump Seal
US-SEAL-06	3/4" PS601, CL601 Reverse Shaft Seal
US-SEAL-07	1/2" PS163, CL163 Reverse Style Pump Seal
US-SEAL-08	5/8" PS2131, CL2131 Hayward
US-SEAL-UJ2	3/4" PS4274, CL4274 Pump Seal (incl Heat Sink & Boot)

BUNA/CARBON Seals

Ideal for HOT WATER Applications

US-SEAL-01BC	5/8" PS3960, CL200C Seal Assembly
US-SEAL-02BC	3/4" PS4265, CL201C Seal Assembly
US-SEAL-03BC	5/8" PS961, CL1000C Reverse Style
US-SEAL-04BC	5/8" PS4267, CL100C Sta-Rite Seal Assembly
US-SEAL-06BC	3/4" PS3985, CL601C Reverse Shaft Seal
US-SEAL-08BC	5/8" PS4275, CL2131C Hayward

VITON® Seals

Use with OZONE & SALT Applications

US-SEAL-01V	5/8" PS3867, CL200CV Seal Assembly
US-SEAL-02V	3/4" PS3868, CL201CV Seal Assembly
US-SEAL-03V	5/8" PS3865R, CL1000CV Reverse Style
US-SEAL-04V	5/8" PS3866, CL100CV Sta-Rite Seal Assembly
US-SEAL-06V	3/4" PS3986, CL601CV Reverse Shaft Seal
US-SEAL-08V	5/8" PS3869, CL2131CV Hayward
US-SEAL-09V	5/8" PS4280, CL4280 Hayward SPX3200SA

SILICON CARBIDE Seals

When seal integrity is your first priority !

High quality, superior silicon based seals

US-SEAL-03SIL	5/8" PS1905, CL1000SCV Reverse Silicon Carbide Seal
US-SEAL-04SIL	5/8" PS1900, CL100SCV Silicon Carbide Seal

PUMP SEAL KITS

Our most popular Pump Seals ~ Cross Reference included

PUMP SEAL KIT STD	Standard Pump Seal Kit Great for Pool applications
PUMP SEAL KIT DLX	Deluxe Pump Seal Kit Ideal for Hot Water & Salt Water applications



US-SEAL-01



US-SEAL-02



US-SEAL-03



US-SEAL-04



US-SEAL-04BC



US-SEAL-05-R



US-SEAL-06



US-SEAL-04V



US-SEAL-07



US-SEAL-04V



US-SEAL-08V



US-SEAL-UJ2

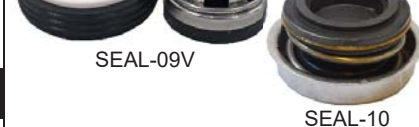




CITY LINE SEALS JOINTS MÉCANIQUES

LOG IN FOR CURRENT PRICING www.centralspaandpoolsupply.com / VOUS CONNECTER POUR LE PRIX ACTUEL www.centralspaandpoolsupply.com

PART Number Numéro de Produit	Description
STANDARD Seals	
Good for POOL Applications	
SEAL-01	5/8" PS200, CL200 Seal Assembly
SEAL-02	3/4" PS201, CL201 Seal Assembly
SEAL-03	5/8" PS1000, CL1000 Reverse Style
SEAL-04	5/8" PS100, CL100 Sta-Rite Seal Assembly
SEAL-05-R	3/8" PS671, CL671 Tiny Might Pump Seal
SEAL-06	3/4" PS601, CL601 Reverse Shaft Seal
SEAL-07	1/2" PS163, CL163 Reverse Style Pump Seal
SEAL-08	5/8" PS2131, CL2131 Hayward
SEAL-UJ2	3/4" PS4274, CL47274 Pump Seal (incl Heat Sink & Boot)
SEAL-10	5/8" PS447, CL447 Seal Assembly
BUNA/CARBON Seals	
Ideal for HOT WATER Applications	
SEAL-01BC	5/8" PS3960, CL200C Seal Assembly
SEAL-02BC	3/4" PS4265, CL201C Seal Assembly
SEAL-03BC	5/8" PS961, CL1000C Reverse Style
SEAL-04BC	5/8" PS4267, CL100C Sta-Rite Seal Assembly
SEAL-06BC	3/4" PS3985, CL601C Reverse Shaft Seal
SEAL-08BC	5/8" PS4275, CL2131C Hayward
VITON® Seals	
Use with OZONE & SALT Applications	
SEAL-01V	5/8" PS3867, CL200CV Seal Assembly
SEAL-02V	3/4" PS3868, CL201CV Seal Assembly
SEAL-03V	5/8" PS3865R, CL1000CV Reverse Style
SEAL-04V	5/8" PS3866, CL100CV Sta-Rite Seal Assembly
SEAL-06V	3/4" PS3986, CL601CV Reverse Shaft Seal
SEAL-08V	5/8" PS3869, CL2131CV Hayward
SEAL-09V	5/8" PS4280, CL4280 Hayward SPX3200SA
SILICON CARBIDE Seals	
When seal integrity is your first priority !	
High quality, superior silicon based seals	
SEAL-01SIL	5/8" PS1901, CL200SCV Silicon Carbide Seal
SEAL-02SIL	3/4" PS1902, CL201SCV Silicon Carbide Seal
SEAL-03SIL	5/8" PS1905, CL1000SCV Reverse Silicon C Carbide Seal
SEAL-04SIL	5/8" PS1900, CL100SCV Silicon Carbide Seal
SEAL LUBRICANTS	
SEALUBE-4	for Seal Installation, 4oz
SEALUBE-10	for Seal Installation, 10ml
SEALUBE-PP	for Seal Installation, pillow packs of 50 (1ml ea)



-1- SPA MAINTENANC & ACCESSORIES

ENTRETIEN ET ACCESSOIRES DE SPA

-2- FRAGRANCES

PARFUMS

-3- CARTRIDGES & FILTERS

CARTOUCHES ET FILTRES

-4- SPA PACS & ACCESSORIES

CONTRÔLES ET ACCESSOIRES

-5- MANIFOLDS, ELEMENTS, HEATER

ÉLÉMENTS, CHAUFFE-EAU

-6- SPA PUMPS, WETENDS, SEALS

POMPES, TURBINE JOINTS MÉCANIQUES

-7- OEM PARTS

PIÈCES OEM

-8- MISCELLANEOUS SPA PARTS

PIÈCES DIVERSES

-9- JETS



NOTES

-1-

SPA MAINTENANCE
& ACCESSORIES

-2-

FRAGRANCES

PARFUMS

-3-

CARTRIDGES
& FILTERS

CARTOUCHES
ET FILTRES

-4-

SPA PACS &
ACCESSORIES

CONTRÔLES ET
ACCESSOIRES

-5-

MANIFOLDS,
ELEMENTS, HEATERS

ÉLÉMENTS,
CHAUFFE-EAU

-6-

SPA PUMPS,
WETENDS, SEALS

POMPES, TURBINES,
JOINTS MÉCANIQUES

-7-

OEM PARTS

PIÈCES OEM

-8-

MISCELLANEOUS
SPA PARTS

PIÈCES DIVERSES

-9-

JETS





OEM PARTS PIÈCES OEM

LOG IN FOR CURRENT PRICING www.centralspaandpoolsupply.com / VOUS CONNECTER POUR LE PRIX ACTUEL www.centralspaandpoolsupply.com

MARQUIS	157
Chemicals	170
Circuit Boards	175
Filter Cartridges	157
Filters & Parts	158
Fuses	159
Heaters & Accessories.....	159
Impellers	174
Jets & Parts	160-162
Keypads.....	176
Lights & Accessories.....	171
Miscellaneous	172
O-Rings & Gaskets	173
Overlays.....	177
Pillows.....	171
Plumbing.....	167-168
Pumps.....	174
Spa Pacs & Accessories.....	175
Speakers & Accessories	170
Valves & Handles.....	163-166
Water Features & Accessories.....	169
Wet Ends	174
SUNDANCE.....	178
Circuit Boards	183
Electrical	180
Filter Cartridges & Parts	178
Impellers	182
Jets & Parts	181
Keypads.....	183
Miscellaneous	180
O-Rings & Gaskets	180
Pillows.....	181
Seals.....	182
Sensors.....	183
UV Replacement Parts	180
Valves & Handles.....	179
Water Features & Accessories.....	178
Wet Ends	182

-1-
SPA MAINTENANC
& ACCESSORIES

ENTRETIEN ET
ACCESSOIRES DE S

-2-
FRAGRANCES

PARFUMS

-3-
CARTRIDGES
& FILTERS

CARTOUCHES
ET FILTRES

-4-
SPA PACS &
ACCESSORIES

CONTRÔLES ET
ACCESSOIRES

-5-
MANIFOLDS,
ELEMENTS, HEATER

ÉLÉMENTS,
CHAUFFE-EAU

-6-
SPA PUMPS,
WETENDS, SEALS

POMPES, TURBINE
JOINTS MÉCANIQUE

-7-
OEM PARTS

PIÈCES OEM

-8-
MISCELLANEOUS
SPA PARTS

PIÈCES DIVERSES

-9-
JETS





OEM PARTS PIÈCES OEM

LOG IN FOR CURRENT PRICING www.centralspaandpoolsupply.com / VOUS CONNECTER POUR LE PRIX ACTUEL www.centralspaandpoolsupply.com

-1-
SPA MAINTENANCE
& ACCESSORIES

ENTRETIEN ET
ACCESSOIRES DE SPA

-2-
FRAGRANCES

PARFUMS

-3-
CARTRIDGES
& FILTERS

CARTOUCHES
ET FILTRES

-4-
SPA PACS &
ACCESSORIES

CONTRÔLES ET
ACCESSOIRES

-5-
MANIFOLDS,
ELEMENTS, HEATERS

ÉLÉMENTS,
CHAUFFE-EAU

-6-
SPA PUMPS,
WETENDS, SEALS

POMPES, TURBINES,
JOINTS MÉCANIQUES

-7-
OEM PARTS

PIÈCES OEM

-8-
MISCELLANEOUS
SPA PARTS

PIÈCES DIVERSES

-9-
JETS

MARQUIS	157
Chemicals	170
Circuit Boards	175
Filter Cartridges	157
Filters & Parts	158
Fuses	159
Heaters & Accessories.....	159
Impellers	174
Jets & Parts	160-162
Keypads.....	176
Lights & Accessories.....	171
Miscellaneous	172
O-Rings & Gaskets	173
Overlays.....	177
Pillows.....	171
Plumbing.....	167-168
Pumps.....	174
Spa Pacs & Accessories.....	175
Speakers & Accessories	170
Valves & Handles.....	163-166
Water Features & Accessories.....	169
Wet Ends	174
SUNDANCE.....	178
Circuit Boards	183
Electrical	180
Filter Cartridges & Parts	178
Impellers	182
Jets & Parts	181
Keypads.....	183
Miscellaneous	180
O-Rings & Gaskets	180
Pillows.....	181
Seals.....	182
Sensors.....	183
UV Replacement Parts	180
Valves & Handles.....	179
Water Features & Accessories.....	178
Wet Ends	182





MARQUIS FILTER CARTRIDGES CARTOUCHES

LOG IN FOR CURRENT PRICING www.centrapaandpoolsupply.com / VOUS CONNECTER POUR LE PRIX ACTUEL www.centrapaandpoolsupply.com

PART Number Numéro de Produit	Description
FILTER CARTRIDGES - MARQUIS	
MS-20041	SIG 2000+, 50 SQ. FT. Diameter: 5-3/16" Length: 12-1/2" Top: Handle Bottom: 2" MPT
MS-20042	SIG 2000-2010, 35 SQ. FT. Diameter: 5-3/16" Length: 12-1/2" Top: Handle Bottom: 2" MPT
MS-20091	SIG, 50 SQ. FT. w/Microban Diameter: 5-3/16" Length: 12-1/2" Top: Handle Bottom: 2" MPT
MS-20092	SIG VECTOR21 2010+ - 35 SQ. FT. w/Microban Diameter: 5-3/16" Length: 12-1/2" Top: Handle Bottom: 2" MPT
MS-20342	CELEB & E-SERIES 2008-2010 Diameter: 5" Length: 6-5/8" Top: 2-1/8" Bottom: 2-1/8"
MS-20363	E-SERIES 2010+, 35 SQ. FT. Diameter: 5" Length: 13-1/4" Top: 2-1/8" Bottom: 2-1/8"
MS-20364	E-SERIES 2010+, 35 SQ. FT. w/Microban Diameter: 5" Length: 13-1/4" Top: 2-1/8" Bottom: 2-1/8"
MS-20499	ATV, 90 SQ.FT. w/Microban Diameter: 5-3/16" Length: 30" Top: Handle Bottom: 2" MPT
MS-20690	CELEB ELITE & V150, 50 SQFT Diameter: 5-3/16" Length: 16" Top: Handle Bottom: 2" MPT



-1-
SPA MAINTENANC
& ACCESSORIES

ENTRETIEN ET
ACCESSOIRES DE S

-2-
FRAGRANCES

PARFUMS

-3-
CARTRIDGES
& FILTERS

CARTOUCHES
ET FILTRES

-4-
SPA PACS &
ACCESSORIES

CONTRÔLES ET
ACCESSOIRES

-5-
MANIFOLDS,
ELEMENTS, HEATER

ÉLÉMENTS,
CHAUFFE-EAU

-6-
SPA PUMPS,
WETENDS, SEALS

POMPES, TURBINE
JOINTS MÉCANIQUE

-7-
OEM PARTS

PIÈCES OEM

-8-
MISCELLANEOUS
SPA PARTS

PIÈCES DIVERSES

-9-
JETS



MARQUIS FILTERS & PARTS FILTRES ET PIÈCES

LOG IN FOR CURRENT PRICING www.centralspaandpoolsupply.com / VOUS CONNECTER POUR LE PRIX ACTUEL www.centralspaandpoolsupply.com

-1- SPA MAINTENANCE & ACCESSORIES

ENTRETIEN ET ACCESSOIRES DE SPA



-2- FRAGRANCES

PARFUMS



-3- CARTRIDGES & FILTERS

CARTOUCHES ET FILTRES



-4- SPA PACS & ACCESSORIES

CONTRÔLES ET ACCESSOIRES

-5- MANIFOLDS, ELEMENTS, HEATERS

ÉLÉMENTS, CHAUFFE-EAU

-6- SPA PUMPS, WETENDS, SEALS

POMPES, TURBINES, JOINTS MÉCANIQUES

-7- OEM PARTS

PIÈCES OEM

-8- MISCELLANEOUS SPA PARTS

PIÈCES DIVERSES

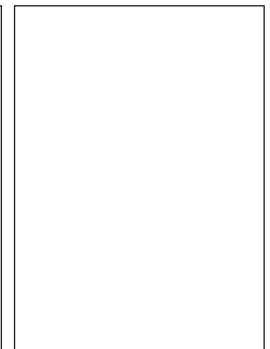
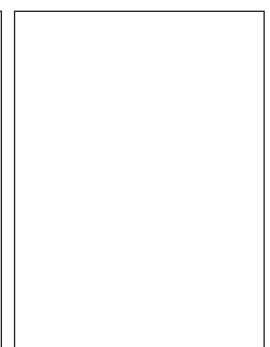
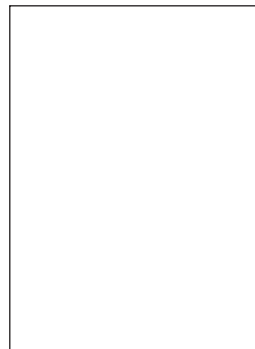
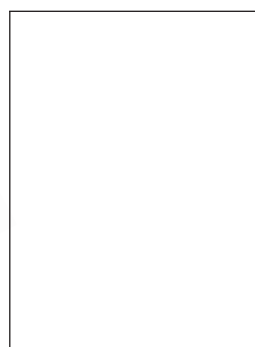
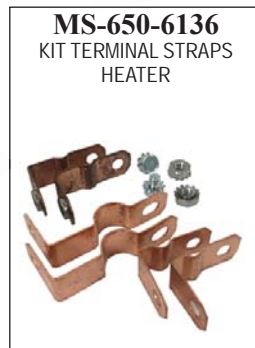
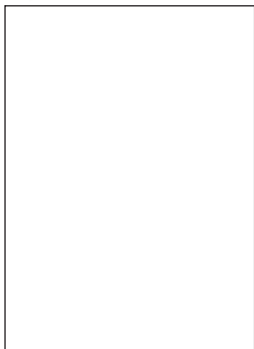
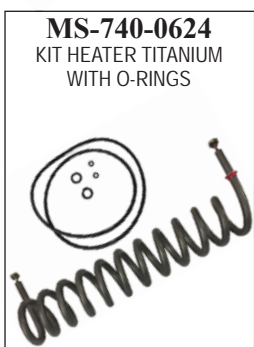
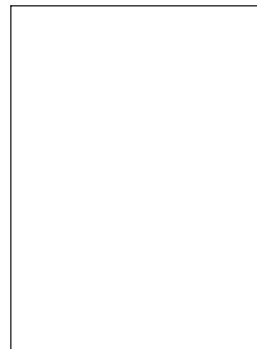
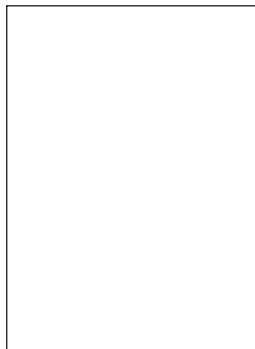
-9- JETS



MARQUIS HEATERS & ACCESSORIES

CHAUFFE-EAU ET ACCESSOIRES

LOG IN FOR CURRENT PRICING www.centralspaandpoolsupply.com / VOUS CONNECTER POUR LE PRIX ACTUEL www.centralspaandpoolsupply.com



-1- SPA MAINTENANC & ACCESSORIES

ENTRETIEN ET ACCESSOIRES DE SPA

-2- FRAGRANCES

PARFUMS

-3- CARTRIDGES & FILTERS

CARTOUCHES ET FILTRES

-4- SPA PACS & ACCESSORIES

CONTRÔLES ET ACCESSOIRES

-5- MANIFOLDS, ELEMENTS, HEATER

ÉLÉMENTS, CHAUFFE-EAU

-6- SPA PUMPS, WETENDS, SEALS

POMPES, TURBINES, JOINTS MÉCANIQUES

-7- OEM PARTS

PIÈCES OEM

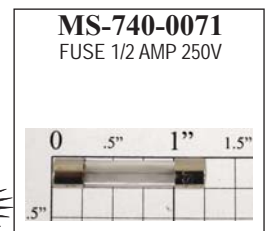
-8- MISCELLANEOUS SPA PARTS

PIÈCES DIVERSES

-9- JETS

MARQUIS FUSES

FUSIBLES





MARQUIS JETS & PARTS DIVERS ET PIÈCES

LOG IN FOR CURRENT PRICING www.centrapaandpoolsupply.com / VOUS CONNECTER POUR LE PRIX ACTUEL www.centrapaandpoolsupply.com

-1-
SPA MAINTENANCE
& ACCESSORIES

ENTRETIEN ET
ACCESSOIRES DE SPA



-2-
FRAGRANCES

PARFUMS



-3-
CARTRIDGES
& FILTERS

CARTOUCHES
ET FILTRES

-4-
SPA PACS &
ACCESSORIES

CONTRÔLES ET
ACCESSOIRES



-5-
MANIFOLDS,
ELEMENTS, HEATERS

ÉLÉMENTS,
CHAUFFE-EAU

-6-
SPA PUMPS,
WETENDS, SEALS

POMPES, TURBINES,
JOINTS MÉCANIQUES



-7-
OEM PARTS

PIÈCES OEM

-8-
MISCELLANEOUS
SPA PARTS

PIÈCES DIVERSES



-9-
JETS



MARQUIS JETS & PARTS DIVERS ET PIÈCES

LOG IN FOR CURRENT PRICING www.centrapaandpoolsupply.com / VOUS CONNECTER POUR LE PRIX ACTUEL www.centrapaandpoolsupply.com

<p>MS-320-6748 JET 4 3/8" ROTATOR SS GRAY WAVE E-SER</p> 	<p>MS-320-6749 JET 4 3/8" WAVE 7 PORT SS GRAY</p> 	<p>MS-320-6756 KIT JET BODY HK16 400 SERIES</p> 	<p>MS-320-6776 JET 3 1/4" CROWN 7-PT GRY 2012-18</p> 	<p>MS-320-6779 JET 2" DIR SS/GRAY HK8 TYPH MQ 2013+</p> 
<p>MS-320-6780 JET 3 5/16" DIR HK12 SS TYPH 2013+</p> 	<p>MS-320-6781 JET 3 5/16 ROT HK12 SS TYPH 2013+</p> 	<p>MS-320-6782 JET 3 5/16 7-PT MSGE HK12 SS TYP MQ '13+</p> 	<p>MS-320-6783 JET 4 1/2" DIR SS HK16 TYPH 2013+</p> 	<p>MS-320-6784 JET 4 1/2" ROT SS HK16 TYPH 2013+</p> 
<p>MS-320-6787 JET 5" GEYSER RED EYEBALL SS MQ 2014+</p> 	<p>MS-320-6790 JET ATV SS TRM 3/4" ORIFICE RED EYE</p> 	<p>MS-320-6791 JET 2" DIRECT HK8 SS/GRAY E-SER TYPH</p> 	<p>MS-320-6792 JET 3 5/16 2 ROT TYP HK12 SS/GR E-S 15+</p> 	<p>MS-320-6793 JET 3 5/16 7PT MSG HK12 SS TYP E-SER 15+</p> 
<p>MS-320-6794 JET 3 5/16 DIR SS/GRY HK12 TYP E-SER 15+</p> 	<p>MS-320-6795 JET 4 3/8 DBL ROT HK12 SS GR TYP E-SER 15+</p> 	<p>MS-320-6796 JET 4 3/8 DIR SS HK16 GRY TYP E-SR 2015+</p> 	<p>MS-320-6801 JET WHITEWTR4 ATV17 KONA & V21</p> 	<p>MS-320-6809 JET BODY NUT/GASK V21 500 SERIES</p> 
<p>MS-320-6814 KIT JET INSTALL V21</p> 	<p>MS-320-6815 ASSY JET V21 DIRECT SM 2016+ 200 SERIES</p> 	<p>MS-320-6818 ASSY JET V21 CONAL MED 2016+ 400 SERIES</p> 	<p>MS-320-6828 INSERT JET 2 3/16" DIR/SS CELE ELITE 19</p> 	<p>MS-320-6829 INSERT JET 3" DIR/SS CELE ELITE 2019</p> 

-1-
SPA MAINTENANC
& ACCESSORIES

ENTRETIEN ET
ACCESSOIRES DE S

-2-
FRAGRANCES

PARFUMS

-3-
CARTRIDGES
& FILTERS

CARTOUCHES
ET FILTRES

-4-
SPA PACS &
ACCESSORIES

CONTRÔLES ET
ACCESSOIRES

-5-
MANIFOLDS,
ELEMENTS, HEATER

ÉLÉMENTS,
CHAUFFE-EAU

-6-
SPA PUMPS,
WETENDS, SEALS

POMPES, TURBINE
JOINTS MÉCANIQUE

-7-
OEM PARTS

PIÈCES OEM

-8-
MISCELLANEOUS
SPA PARTS

PIÈCES DIVERSES

-9-
JETS



MARQUIS JETS & PARTS DIVERS ET PIÈCES

LOG IN FOR CURRENT PRICING www.centralspaandpoolsupply.com / VOUS CONNECTER POUR LE PRIX ACTUEL www.centralspaandpoolsupply.com

-1-
SPA MAINTENANCE
& ACCESSORIES

ENTRETIEN ET
ACCESSOIRES DE SPA



-2-
FRAGRANCES

PARFUMS



-3-
CARTRIDGES
& FILTERS

CARTOUCHES
ET FILTRES

-4-
SPA PACS &
ACCESSORIES

CONTRÔLES ET
ACCESSOIRES

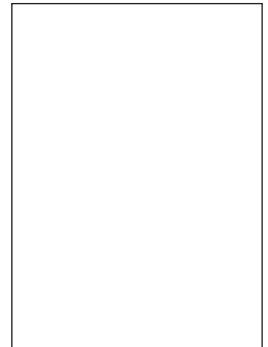
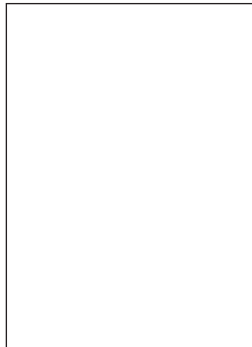


-5-
MANIFOLDS,
ELEMENTS, HEATERS

ÉLÉMENTS,
CHAUFFE-EAU

-6-
SPA PUMPS,
WETENDS, SEALS

POMPES, TURBINES,
JOINTS MÉCANIQUES



-7-
OEM PARTS

PIÈCES OEM

-8-
MISCELLANEOUS
SPA PARTS

PIÈCES DIVERSES

-9-
JETS



MARQUIS VALVES & HANDLES

VALVES ET POIGNÉES

LOG IN FOR CURRENT PRICING www.centrapaandpoolsupply.com / VOUS CONNECTER POUR LE PRIX ACTUEL www.centrapaandpoolsupply.com

<p>MS-020-6173 KNOB W/INSERT BLACK 1/4"-20 SS</p> 	<p>MS-320-6654 KIT DECO PLATE & ESCUTCHEON 2009-11</p> 	<p>MS-340-6237 AIR CONTROL CUSTOM SLIM GENERIC</p> 	<p>MS-340-6251 AIR CONTROL GRAPHITE CELE 2008+</p> 	<p>MS-340-6253 AIR CONTROL MQ 2010-12 E-SER 2013-14</p> 
<p>MS-340-6254 AIR CONTROL 1" E-SER GRAY/GRAPH 2014-18</p> 	<p>MS-340-6255 AIR CONTROL 1" V21 GRAY/GRAPH '16+</p> 	<p>MS-350-0520 CHECK VALVE OZONE 1/4" APG/MCD</p> 	<p>MS-350-6258 ASSY JET VALVE 1" 3-WAY HANDLE</p> 	<p>MS-350-6291 INSERT VALVE 3-WAY 2003</p> 
<p>MS-350-6292 VALVE CAP 3-WAY 2003</p> 	<p>MS-350-6293 VALVE HANDLE 3-WAY 2003</p> 	<p>MS-350-6297 KIT INSERT VALVE 2003</p> 	<p>MS-350-6302 VALVE WATERFALL 1" 3-WAY GRAY 2000-09</p> 	<p>MS-350-6311 VALVE 3-WAY GRAY LESS CAP & HANDLE</p> 
<p>MS-350-6313 HANDLE VALVE 1" ON/OFF VALVE EDHT 2009</p> 	<p>MS-350-6314 HANDLE VALVE 2" 3-WAY EDHT 2009</p> 	<p>MS-350-6315 INSERT DIVERTER VALVE 2" 3-WAY EDHT & CEL</p> 	<p>MS-350-6316 HANDLE VALVE ON/OFF WATERFALL 2010-11</p> 	<p>MS-350-6317 KIT INSERT VALVE 2009</p> 
<p>MS-350-6318 VALVE W/FALL ON/OFF 1" AES GRY/LT GRY</p> 				

-1- SPA MAINTENANC & ACCESSORIES

ENTRETIEN ET ACCESSOIRES DE SPA

-2- FRAGRANCES

PARFUMS

-3- CARTRIDGES & FILTERS

CARTOUCHES ET FILTRES

-4- SPA PACS & ACCESSORIES

CONTRÔLES ET ACCESSOIRES

-5- MANIFOLDS, ELEMENTS, HEATER

ÉLÉMENTS, CHAUFFE-EAU

-6- SPA PUMPS, WETENDS, SEALS

POMPES, TURBINES, JOINTS MÉCANIQUES

-7- OEM PARTS

PIÈCES OEM

-8- MISCELLANEOUS SPA PARTS

PIÈCES DIVERSES

-9- JETS



MARQUIS VALVES & HANDLES

VALVES ET POIGNÉES

LOG IN FOR CURRENT PRICING www.centralspaandpoolsupply.com / VOUS CONNECTER POUR LE PRIX ACTUEL www.centralspaandpoolsupply.com

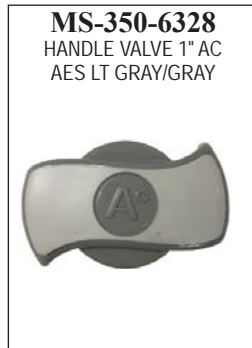
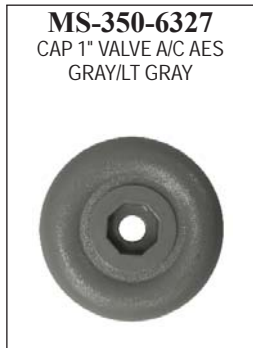
-1- SPA MAINTENANCE & ACCESSORIES

ENTRETIEN ET ACCESSOIRES DE SPA



-2- FRAGRANCES

PARFUMS



-3- CARTRIDGES & FILTERS

CARTOUCHES ET FILTRES

-4- SPA PACS & ACCESSORIES

CONTRÔLES ET ACCESSOIRES



-5- MANIFOLDS, ELEMENTS, HEATERS

ÉLÉMENTS, CHAUFFE-EAU

-6- SPA PUMPS, WETENDS, SEALS

POMPES, TURBINES, JOINTS MÉCANIQUES



-7- OEM PARTS

PIÈCES OEM

-8- MISCELLANEOUS SPA PARTS

PIÈCES DIVERSES



-9- JETS



MARQUIS VALVES & HANDLES

VALVES ET POIGNÉES

LOG IN FOR CURRENT PRICING www.centralspaandpoolsupply.com / VOUS CONNECTER POUR LE PRIX ACTUEL www.centralspaandpoolsupply.com

<p>MS-350-6351 VALVE CAP 1" WF & NJ MQ 2013+</p> 	<p>MS-350-6352 VALVE HANDLE 1" NJ MQ 2013+ LRG FONT</p> 	<p>MS-350-6355 VALVE CAP 2" 2-WAY MQ 2013</p> 	<p>MS-350-6358 VALVE CAP 2" 2-WAY CELE 2013+</p> 	<p>MS-350-6363 HANDLE VALVE 1" WF E-SER 2015</p> 
<p>MS-350-6364 CAP 1" VALVE WF & NJ E-SER 2015+</p> 	<p>MS-350-6366 HANDLE VALVE 2" 2-WAY Z2 E-SER 2015</p> 	<p>MS-350-6367 CAP 2" VALVE 2-WAY E-SER Z2 2015+</p> 	<p>MS-350-6369 KIT INSERT 2-WAY E-SER 2015</p> 	<p>MS-350-6371 VALVE 3/4" NJ GRY CAP/ GRAPHITE 2015+</p> 
<p>MS-350-6372 VALVE ON/OFF GRAPHITE CEL/AURA/ 2015</p> 	<p>MS-350-6373 ASSY VALVE 1" WF ON/OFF AES GRY MQ 2015+</p> 	<p>MS-350-6376 VALVE 1" WF ON/OFF V21 GRAPH GRY</p> 	<p>MS-350-6377 VALVE 3/4" NJ ON/OFF GRAPH CAP V21 2016+</p> 	<p>MS-350-6382 AIR CONTROL CAP 1" E-SER 2015-16</p> 
<p>MS-350-6384 HANDLE VALVE WATERFALL V21</p> 	<p>MS-350-6385 CAP CLEAR NJ VALVE V21 W/O-RING</p> 	<p>MS-350-6386 CAP GRAY NJ/WF/AC VALVE V21</p> 	<p>MS-350-6387 HANDLE VALVE NECK JET V21</p> 	<p>MS-350-6388 CAP 2" WHITE VALVE V21 DIV 2 SM O-RINGS</p> 

-1- SPA MAINTENANCE & ACCESSORIES

ENTRETIEN ET ACCESSOIRES DE SPA

-2- FRAGRANCES

PARFUMS

-3- CARTRIDGES & FILTERS

CARTOUCHES ET FILTRES

-4- SPA PACS & ACCESSORIES

CONTRÔLES ET ACCESSOIRES

-5- MANIFOLDS, ELEMENTS, HEATER

ÉLÉMENTS, CHAUFFE-EAU

-6- SPA PUMPS, WETENDS, SEALS

POMPS, TURBINE, JOINTS MÉCANIQUES

-7- OEM PARTS

PIÈCES OEM

-8- MISCELLANEOUS SPA PARTS

PIÈCES DIVERSES

-9- JETS



MARQUIS VALVES & HANDLES

VALVES ET POIGNÉES

LOG IN FOR CURRENT PRICING www.centralspaandpoolsupply.com / VOUS CONNECTER POUR LE PRIX ACTUEL www.centralspaandpoolsupply.com

-1- SPA MAINTENANCE & ACCESSORIES

ENTRETIEN ET ACCESSOIRES DE SPA



-2- FRAGRANCES

PARFUMS

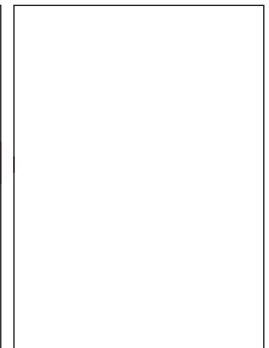


-3- CARTRIDGES & FILTERS

CARTOUCHES ET FILTRES

-4- SPA PACS & ACCESSORIES

CONTRÔLES ET ACCESSOIRES

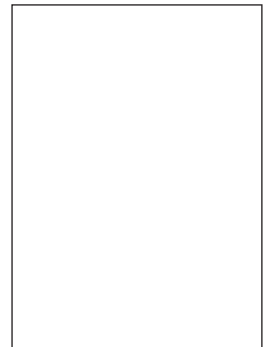
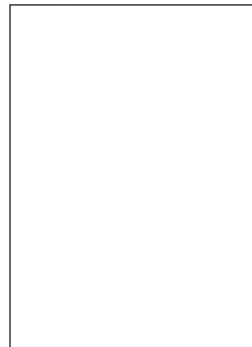
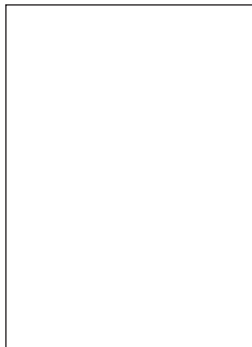
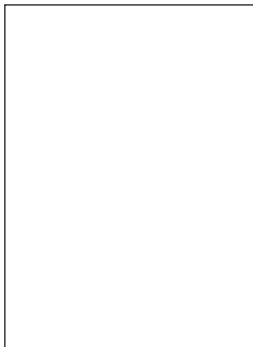


-5- MANIFOLDS, ELEMENTS, HEATERS

ÉLÉMENTS, CHAUFFE-EAU

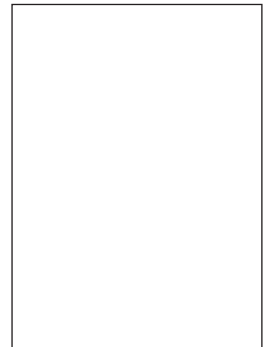
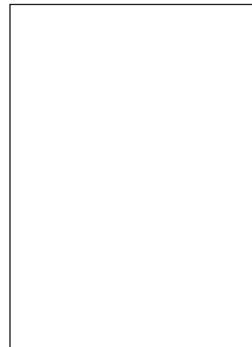
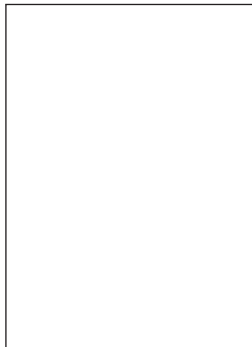
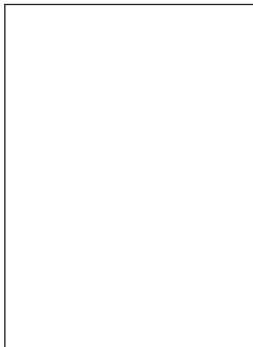
-6- SPA PUMPS, WETENDS, SEALS

POMPES, TURBINES, JOINTS MÉCANIQUES



-7- OEM PARTS

PIÈCES OEM



-8- MISCELLANEOUS SPA PARTS

PIÈCES DIVERSES

-9- JETS





MARQUIS PLUMBING PLOMBERIE

LOG IN FOR CURRENT PRICING www.centralspaandpoolsupply.com / VOUS CONNECTER POUR LE PRIX ACTUEL www.centralspaandpoolsupply.com

MS-250-0149
PLUG 3/4" MANIFOLD
ATV KONA & V21

NEW

MS-310-0123
ADAPTER INSERT
BARBED 3/4SP X 3/4B

MS-310-0141
ELL 2" 90 DEGREE SLIP

NEW

MS-310-0164
ADAPTER MALE 3/4" X
1/2" MHT X SL

MS-310-0165
CAP 3/4" HOSE FHT
W/WASHER

MS-310-0178
COUPLER INSERT
BARB 3/4"

MS-310-0185
ADAPTER 1" SPG X
MALE PIPE THREAD

MS-310-0186
UNION PUMP 1" SL X SL
MICROSILK

MS-320-6371
ASSY SUCTION 120GPM
GREY

MS-320-6752
FLOOR DRAIN GRAY ALL
MODELS 2009+

MS-320-6764
KIT SUCTION ALL
MODEL 2008+

MS-320-6772
KIT SUCTION ASSEMBLY
1995-10

MS-350-0515
CHECK VALVE 1/2"

MS-350-0521
CHECK VALVE 1" S X S
MICROSILK

NEW

MS-350-6225
SLICE VALVE 2" SL X SP

MS-360-0215
DRAIN W/CAP & WASHER

MS-630-0435
KIT MICROSILK
DISCHARGE

MS-630-0460
PLUG DRAIN CT
VOLUTE S/R

MS-630-0463
PLUG PUMP FINE
THREAD VC

MS-630-0465
NIPPLE BARBED FZE
PUMP WITH O-RING

MS-650-0749
ADAPTER 1" MALE
MICROSILK MALE SXMPT

MS-650-0751
ADAPTER 1" SPG X FPT
MICROSILK

MS-740-0299
COLLAR WATER FEATURE
LED E-SER

MS-740-0579
SPLIT NUT 2" W/SCREWS

MS-740-0579
SPLIT NUT 2" W/SCREWS

-1-
SPA MAINTENANC
& ACCESSORIES

ENTRETIEN ET
ACCESSOIRES DE S

-2-
FRAGRANCES

PARFUMS

-3-
CARTRIDGES
& FILTERS

CARTOUCHES
ET FILTRES

-4-
SPA PACS &
ACCESSORIES

CONTRÔLES ET
ACCESSOIRES

-5-
MANIFOLDS,
ELEMENTS, HEATER

ÉLÉMENTS,
CHAUFFE-EAU

-6-
SPA PUMPS,
WETENDS, SEALS

POMPES, TURBINE
JOINTS MÉCANIQUES

-7-
OEM PARTS

PIÈCES OEM

-8-
MISCELLANEOUS
SPA PARTS

PIÈCES DIVERSES

-9-
JETS



LOG IN FOR CURRENT PRICING www.centralspaandpoolsupply.com / VOUS CONNECTER POUR LE PRIX ACTUEL www.centralspaandpoolsupply.com

-1- SPA MAINTENANCE & ACCESSORIES

ENTRETIEN ET ACCESSOIRES DE SPA

-2- FRAGRANCES

PARFUMS

-3- CARTRIDGES & FILTERS

CARTOUCHES ET FILTRES

-4- SPA PACS & ACCESSORIES

CONTRÔLES ET ACCESSOIRES

-5- MANIFOLDS, ELEMENTS, HEATERS

ÉLÉMENTS, CHAUFFE-EAU

-6- SPA PUMPS, WETENDS, SEALS

POMPES, TURBINES, JOINTS MÉCANIQUES

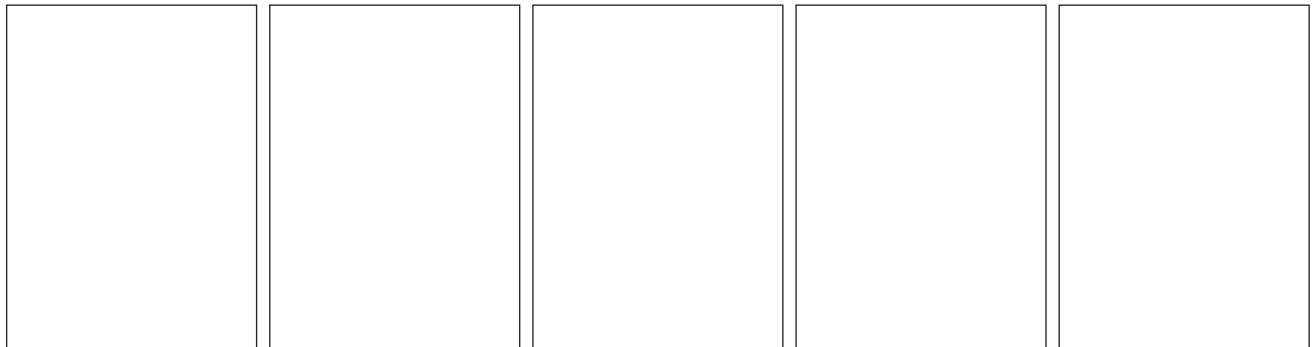
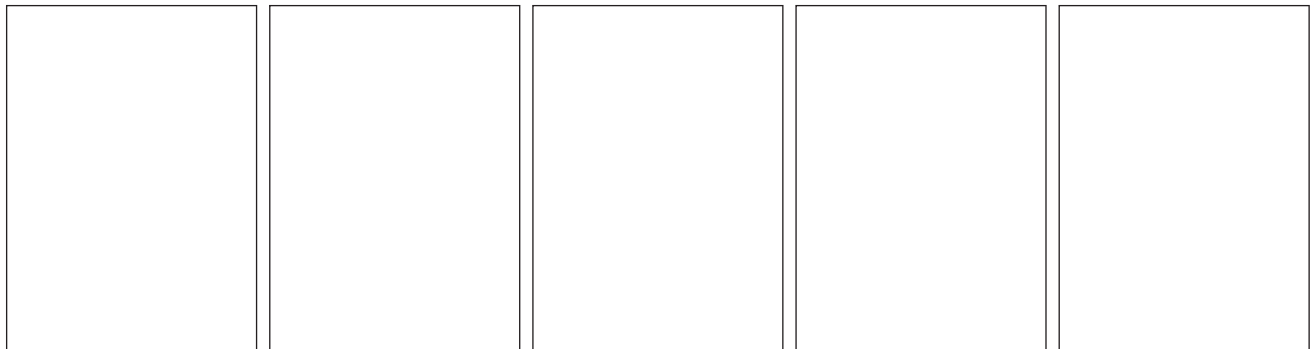
-7- OEM PARTS

PIÈCES OEM

-8- MISCELLANEOUS SPA PARTS

PIÈCES DIVERSES

-9- JETS

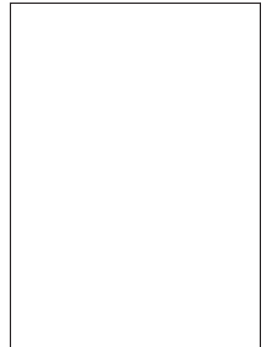
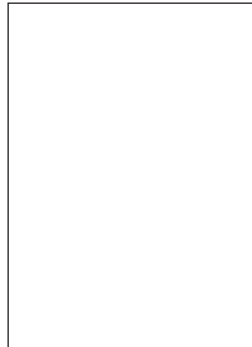
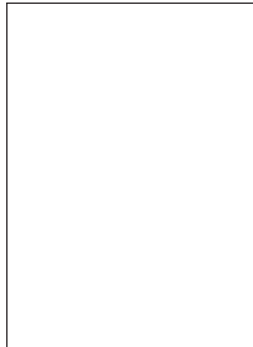
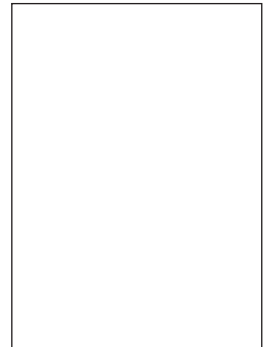
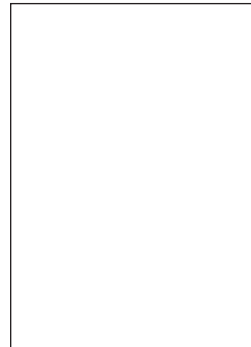
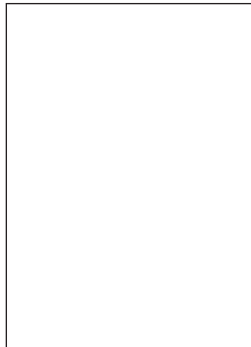
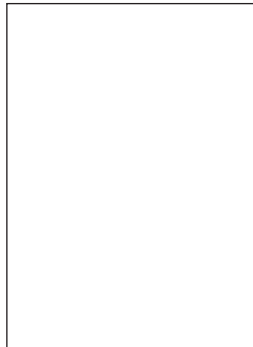




MARQUIS WATER FEATURES & ACCESSORIES

JEUX D'EAU ET ACCESSOIRES

LOG IN FOR CURRENT PRICING www.centralspaandpoolsupply.com / VOUS CONNECTER POUR LE PRIX ACTUEL www.centralspaandpoolsupply.com



-1- SPA MAINTENANCE & ACCESSORIES

ENTRETIEN ET ACCESSOIRES DE SPA

-2- FRAGRANCES

PARFUMS

-3- CARTRIDGES & FILTERS

CARTOUCHES ET FILTRES

-4- SPA PACS & ACCESSORIES

CONTRÔLES ET ACCESSOIRES

-5- MANIFOLDS, ELEMENTS, HEATER

ÉLÉMENTS, CHAUFFE-EAU

-6- SPA PUMPS, WETENDS, SEALS

POMPES, TURBINES, JOINTS MÉCANIQUES

-7- OEM PARTS

PIÈCES OEM

-8- MISCELLANEOUS SPA PARTS

PIÈCES DIVERSES

-9- JETS



MARQUIS SPEAKERS & ACCESSORIES HAUT-PARLEU ET ACCESSOIRES

LOG IN FOR CURRENT PRICING www.centralspaandpoolsupply.com / VOUS CONNECTER POUR LE PRIX ACTUEL www.centralspaandpoolsupply.com

-1- SPA MAINTENANCE & ACCESSORIES

ENTRETIEN ET ACCESSOIRES DE SPA



-2- FRAGRANCES

PARFUMS



-3- CARTRIDGES & FILTERS

CARTOUCHES ET FILTRES

-4- SPA PACS & ACCESSORIES

CONTRÔLES ET ACCESSOIRES

-5- MANIFOLDS, ELEMENTS, HEATERS

ÉLÉMENTS, CHAUFFE-EAU

-6- SPA PUMPS, WETENDS, SEALS

POMPES, TURBINES, JOINTS MÉCANIQUES

-7- OEM PARTS

PIÈCES OEM

-8- MISCELLANEOUS SPA PARTS

PIÈCES DIVERSES

-9- JETS



MARQUIS CHEMICALS PRODUITS CHIMIQUES



MARQUIS LIGHTS & ACCESSORIES LUMIÈRES ET ACCESSOIRES

LOG IN FOR CURRENT PRICING www.centralspaandpoolsupply.com / VOUS CONNECTER POUR LE PRIX ACTUEL www.centralspaandpoolsupply.com

<p>MS-740-0168 CONTROLLER SMALL DAISY CHAIN GRAY</p> 	<p>MS-740-0169 ASSY LED DUAL RED GREEN BLUE</p> 	<p>MS-740-0288 LIGHT SPYDER 2 LED</p> 	<p>MS-740-0289 LIGHT SPYDER 4 LED 2012-CUR</p> 	<p>MS-740-0290 LIGHT SPYDER 6 LED RV1 2012-CUR</p> 
<p>MS-740-0293 CONTROLLER MAIN LIGHTING</p> 	<p>MS-740-0294 LIGHT LED 9 BULB CONT MQ/E-SER/CEL 2012+</p> 	<p>MS-740-0376 LIGHT LENS W/NUT HEX HD E-SER/CEL/AT</p> 	<p>MS-740-0377 LIGHT LENS W/NUT HEX HD MQ 2015+</p> 	<p>MS-740-0575 KIT LIGHT BULB W/WIRE</p> 
<p>MS-740-0682 LIGHT LED 10 BULB ROHS COMPLIANT</p> 	<p>MS-740-0683 LIGHT LENS BULLET 2011</p> <p>NEW</p> 	<p>MS-740-0686 NUT 2011 BULLET LENS</p> <p>NEW</p> 	<p>MS-740-0712 CUPHOLDER LED E-SER MQ 2014-18</p> <p>NEW</p> 	

<p>MS-990-6370 PILLOW BUTTON</p> 	<p>MS-990-6373 PILLOW DARK GRAY CELEBRITY W/BTN</p> 
<p>MS-990-6378 PILLOW V21 GRAY 2016+</p> 	
<p>MS-990-6381 PILLOW CELEBRITY GRAY 2019</p> 	

MARQUIS PILLOWS COUSSINS

<p>MS-990-6374 PILLOW MARQUIS LOGO LT GRAY 2009+</p> 	<p>MS-990-6377 PILLOW E-SER GRAY W/BTN 2013+</p> 	

-1- SPA MAINTENANC & ACCESSORIES

ENTRETIEN ET ACCESSOIRES DE SPA

-2- FRAGRANCES

PARFUMS

-3- CARTRIDGES & FILTERS

CARTOUCHES ET FILTRES

-4- SPA PACS & ACCESSORIES

CONTRÔLES ET ACCESSOIRES

-5- MANIFOLDS, ELEMENTS, HEATER

ÉLÉMENTS, CHAUFFE-EAU

-6- SPA PUMPS, WETENDS, SEALS

POMPES, TURBINE, JOINTS MÉCANIQUES

-7- OEM PARTS

PIÈCES OEM

-8- MISCELLANEOUS SPA PARTS

PIÈCES DIVERSES

-9- JETS



LOG IN FOR CURRENT PRICING www.centralspaandpoolsupply.com / VOUS CONNECTER POUR LE PRIX ACTUEL www.centralspaandpoolsupply.com

-1- SPA MAINTENANCE & ACCESSORIES

ENTRETIEN ET ACCESSOIRES DE SPA

MS-230-0126
ADHISIVE PLEXUS MA310
50ML TUB

NEW

MS-320-9999
TOOL, PRY BAR

MS-370-0105
PLUG CORD HOLE BLACK,
ELECTRL OPEN

NEW

MS-370-0695
DOOR VENT V21 BLACK
LVRD W/2 SS SCREW

MS-430-1933
VECTOR CORNER
REPLACEMENT

-2- FRAGRANCES

PARFUMS

MS-430-7111
CORNER CORDOVAN DURA
29 1/8" EDHT 2009

MS-550-0668
FOAM SPA KIT REPAIR SYS

POLYURETHANE FOAM
Versi-Foam
SYSTEM

LOW DENSITY
SPA KIT

MS-600-6203
TERMINAL STRAPS 5 POS
50 AMP

NEW

MS-990-6336
LOCK SET COVER BLK SIDE
RELEASE 4 PACK

MS-990-8000
HARDWARE FOR
ROWING SET

NEW

-3- CARTRIDGES & FILTERS

CARTOUCHES ET FILTRES

-4- SPA PACS & ACCESSORIES

CONTRÔLES ET ACCESSOIRES

MS-990-8003
TETHER PLATE FOR
ATV/V150

NEW

MS-20027
LOCKING CLIPS
(PACK OF 4)

-5- MANIFOLDS, ELEMENTS, HEATERS

ÉLÉMENTS, CHAUFFE-EAU

-6- SPA PUMPS, WETENDS, SEALS

POMPES, TURBINES, JOINTS MÉCANIQUES

-7- OEM PARTS

PIÈCES OEM

-8- MISCELLANEOUS SPA PARTS

PIÈCES DIVERSES

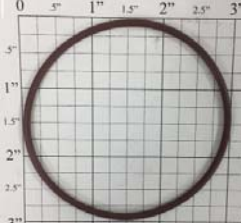
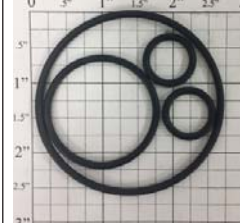
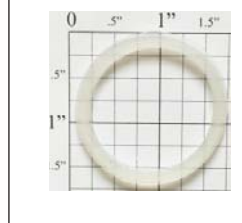
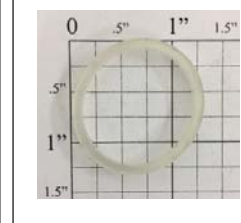
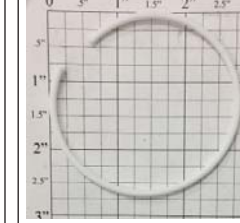

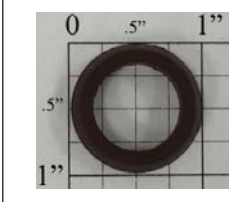
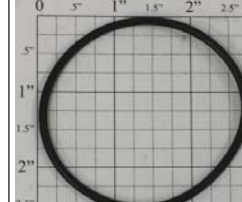
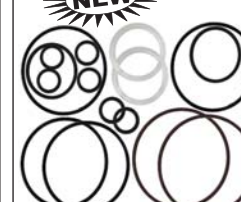
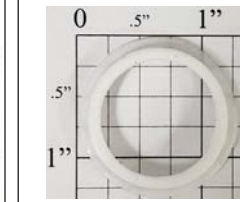

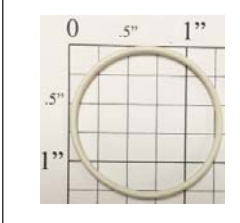

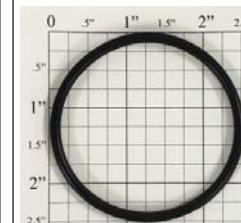
-9- JETS



MARQUIS O-RINGS & GASKETS

O-RINGS ET JOINTS D'ÉTANCHÉITÉ

LOG IN FOR CURRENT PRICING www.centralspaandpoolsupply.com / VOUS CONNECTER POUR LE PRIX ACTUEL www.centralspaandpoolsupply.com

<p>MS-020-0044 O-RING 3-WAY VALVE VITON (LG) 2003</p> 	<p>MS-320-6207 O-RING SET FOR 3-WAY VALVE</p> 	<p>MS-320-6765 GASKET 1" NECK JET TOP VALVE</p> 	<p>MS-320-6797 GASKET WATER FEATURE MQ & E-SER</p> 	<p>MS-350-6299 O-RING VALVE 1 PE TEFLON 3-WAY TOP</p> 
<p>MS-350-6340 O-RING FOR VALVE STEM TOP & CAP 2 PER</p> 	<p>MS-350-6359 GASKET AROMA PLUNGER VITON</p> 	<p>MS-350-6368 O-RING DIVERTER VALVE 2" LARGE 201</p> 	<p>MS-350-6393 KIT VALVE O-RINGS & GASKETS ASSORT</p> <p>NEW</p> 	<p>MS-740-0207 GASKET WATER FEATURE TOP POP-UP</p> 
<p>MS-740-0215 O-RING CAP POP-UP WATER FEATURE</p> 	<p>MS-740-0304 O-RING 1 1/4" MQ/E-SER</p> 	<p>MS-740-0611 GASKET 2" HEATER TAIL PIECE ATV/V150</p> 	<p>MS-990-0794 O-RING SPA FROG CARTRIDGE HOLDER</p> 	

-1-
SPA MAINTENANC
& ACCESSORIES

ENTRETIEN ET
ACCESSOIRES DE S

-2-
FRAGRANCES

PARFUMS

-3-
CARTRIDGES
& FILTERS

CARTOUCHES
ET FILTRES

-4-
SPA PACS &
ACCESSORIES

CONTRÔLES ET
ACCESSOIRES

-5-
MANIFOLDS,
ELEMENTS, HEATER

ÉLÉMENTS,
CHAUFFE-EAU

-6-
SPA PUMPS,
WETENDS, SEALS

POMPES, TURBINE
JOINTS MÉCANIQUE

-7-
OEM PARTS

PIÈCES OEM

-8-
MISCELLANEOUS
SPA PARTS

PIÈCES DIVERSES

-9-
JETS





MARQUIS PUMPS, WET ENDS, IMPELLERS POMPES, WET ENDS, IMPULSEURS

LOG IN FOR CURRENT PRICING www.centralspaandpoolsupply.com / VOUS CONNECTER POUR LE PRIX ACTUEL www.centralspaandpoolsupply.com

-1- SPA MAINTENANCE & ACCESSORIES

ENTRETIEN ET ACCESSOIRES DE SPA

MS-630-0370
KIT WET END PUMP 2HP
56FR AF 6117



MS-630-0386
SEAL PUMP VITON GK



MS-630-6104
IMPELLER PUMP
1.5HP 6087



MS-630-6105
IMPELLER 2 HP
GK6117/6153



MS-630-6134
HOUSING PUMP FRONT
COVER GK6117



-2- FRAGRANCES

PARFUMS

-3- CARTRIDGES & FILTERS

CARTOUCHES ET FILTRES



-4- SPA PACS & ACCESSORIES

CONTRÔLES ET ACCESSOIRES

-5- MANIFOLDS,

ELEMENTS, HEATERS

ÉLÉMENTS, CHAUFFE-EAU

-6- SPA PUMPS,

WETENDS, SEALS

POMPES, TURBINES, JOINTS MÉCANIQUES

-7- OEM PARTS

PIÈCES OEM

-8- MISCELLANEOUS SPA PARTS

PIÈCES DIVERSES

-9- JETS

MS-630-6087
PUMP 1.5HP 2SPD 48FR 115V



MS-630-6101
PUMP 3HP 2S 240V 56FR



MS-630-6117
PUMP 2HP 2SPD 230V
56 FRAME



MS-630-6149
PUMP 2HP 2S 230V 48FR BLK



MS-630-6155
PUMP ONLY MICROSILK
60HZ BLACK BULK



MS-630-6161
PUMP 2.0HP 1S 230V 15FR GK



MS-630-6330
PUMP CIRCULATION





MARQUIS SPA PACS & ACCESSORIES

CONTRÔLE DE SPAS ET ACCESSOIRES

LOG IN FOR CURRENT PRICING www.centrapaandpoolsupply.com / VOUS CONNECTER POUR LE PRIX ACTUEL www.centrapaandpoolsupply.com

MS-650-0001
KIT US REVOLUTION RETRO
PACK

MS-650-0558
OZONATOR ATV 120/240V
UNIVERSAL

NEW

MS-650-0775
PACK BP20-MQBP20UX-BS
R1A DOM. 2018+

MS-650-0776
CABLE ADAPTER SPA
TOUCH2 PANEL REV3

MS-650-0788
OZONATOR U03 DEL
120V/240V 50/60HZ 2020

NEW

MS-740-0710
TRANSCIEVER WIFI G MOD
WRLDWD 2013+

MS-20171
KIT OZONATOR DOM 60HZ
120/240 CONV/APG

MARQUIS CIRCUIT BOARDS

CARTES ÉLECTRONIQUE

MS-600-6252
CIRCUIT BOARD

NEW

MS-600-6262
PC BOARD SUPER
DELUXE R3E 1998

MS-600-6273
PC BOARD LEI/SPORT
2001-02 R1F

MS-600-6279
PC BOARD SUV R1B 2002

MS-600-6282
PC BOARD MTSUV
R1C 2003

MS-600-6283
PC BOARD LEISURE
2003 R2B

MS-600-6284
PC BOARD MTS2KU 2004

MS-600-6289
PC BOARD MQ2KU 2005
MTS R1A

MS-600-6292
PC BOARD E2P MQ 2KU
MTS 2006-07

MS-600-6293
PC BOARD VSP-LZM2U
LEIS R1B 2006-07

MS-600-6298
PC BOARD E2P MQ2KU
EL2 M3 MTS R2E '09

MS-600-6302
PC BOARD MQ15U EL
MAIN BRD R2B 2011/12

MS-600-6304
PC BOARD E2P MQ 15U
2ND PMP 2011-12

NEW

MS-600-6313
PC BOARD MQ501 R1A 1P
CELEB-ESER-V65

MS-600-6315
PC BOARD BP20-MQBP20
UX-BS R2A W/M8 '19

-1- SPA MAINTENANC & ACCESSORIES

ENTRETIEN ET ACCESSOIRES DE SPA

-2- FRAGRANCES

PARFUMS

-3- CARTRIDGES & FILTERS

CARTOUCHES ET FILTRES

-4- SPA PACS & ACCESSORIES

CONTRÔLES ET ACCESSOIRES

-5- MANIFOLDS, ELEMENTS, HEATER

ÉLÉMENTS, CHAUFFE-EAU

-6- SPA PUMPS, WETENDS, SEALS

POMPES, TURBINE, JOINTS MÉCANIQUES

-7- OEM PARTS

PIÈCES OEM

-8- MISCELLANEOUS SPA PARTS

PIÈCES DIVERSES

-9- JETS



MARQUIS KEYPADS CLAVIERS

LOG IN FOR CURRENT PRICING www.centralspaandpoolsupply.com / VOUS CONNECTER POUR LE PRIX ACTUEL www.centralspaandpoolsupply.com

-1- SPA MAINTENANCE & ACCESSORIES

ENTRETIEN ET ACCESSOIRES DE SPA



-2- FRAGRANCES
PARFUMS



-3- CARTRIDGES & FILTERS

CARTOUCHES ET FILTRES

-4- SPA PACS & ACCESSORIES

CONTRÔLES ET ACCESSOIRES



-5- MANIFOLDS, ELEMENTS, HEATERS

ÉLÉMENTS, CHAUFFE-EAU

-6- SPA PUMPS, WETENDS, SEALS

POMPES, TURBINES, JOINTS MÉCANIQUES



-7- OEM PARTS

PIÈCES OEM

-8- MISCELLANEOUS SPA PARTS

PIÈCES DIVERSES

-9- JETS



MARQUIS OVERLAYS PLAQUES

LOG IN FOR CURRENT PRICING www.centrapaandpoolsupply.com / VOUS CONNECTER POUR LE PRIX ACTUEL www.centrapaandpoolsupply.com

MS-650-0447
OVERLAY MAIN PANEL
MTS 1998-99

NEW

MS-650-0461
OVERLAY MTS II BATHER/
SLAVE

MS-650-0465
OVERLAY SIMPLEX OVAL
COASTAL 98-99

MS-650-0483
OVERLAY MAIN 2P
1997-99

MS-650-0490
OVERLAY MAIN PANEL
LEISURE 4BTN 2000

MS-650-0492
OVERLAY CONTROL PANEL
ULT 2000-01

NEW

MS-650-0493
OVERLAY MAIN PANEL
COASTAL 2001

MS-650-0520
OVERLAY MAIN PANEL
LG 2003

MS-650-0521
OVERLAY MAIN PANEL
LCD 2003-04

MS-650-0647
OVERLAY MAIN PANEL
10 BUTTON 2007

MS-650-0648
OVERLAY MAIN PANEL
MQ 4 BTN 07-'10

MS-650-0656
OVERLAY MTS II
CONSTANT CLEAN

MS-650-0682
OVERLAY MAIN PANEL MQ
7BTN 1P 2012

MS-650-0683
OVERLAY MAIN PANEL MQ
8BTN 2P 2012

MS-650-0686
OVERLAY AUX PANEL
EU/RW/WH/EP 2012+

MS-650-0687
OVERLAY MAIN PANEL
MQ 10 BTN 3 PUMP

MS-650-0704
OVERLAY MAIN PANEL
9 BTN 2007-08

MS-650-0737
OVERLAY AUX PANEL
MICRSLK '14-'18

MS-650-0739
OVERLAY MAIN PANEL
CELE 3 BTN 1P 2014+

MS-650-0740
OVERLAY MAIN PANEL
CELE 4 BTN 2P 2014+

MS-650-0741
OVERLAY MAIN PANEL
E-SER 5BTN 1P '14+

MS-650-0742
OVERLAY MAIN PANEL
6 BTN 2007-08

MS-650-0743
OVERLAY MAIN PANEL MQ
7BTN 1P '14-'18

MS-650-0744
OVERLAY MAIN PANEL MQ
8BTN 2P '14-'18

MS-650-0745
OVERLAY MAIN PANEL MQ
9BTN 3P '14-'18

MS-650-0757
OVERLAY V21 5BTN
1 PUMP 2016+

MS-650-0758
OVERLAY V21 6BTN
2 PUMP 2016+

MS-650-0762
OVERLAY V21 MICROSILK
2016+

NEW

MS-650-0764
OVERLAY MAIN PANEL
9 BTN ATV 3P '16+

MS-650-0781
OVERLAY TOUCHSCREEN

MS-650-0785
OVERLAY ELITE 6 BUTTON
2020

NEW

-1- SPA MAINTENANC
& ACCESSOIRES

ENTRETIEN ET
ACCESSOIRES DE S

-2- FRAGRANCES

PARFUMS

-3- CARTRIDGES
& FILTERS

CARTOUCHES
ET FILTRES

-4- SPA PACS &
ACCESSOIRES

CONTRÔLES ET
ACCESSOIRES

-5- MANIFOLDS,
ELEMENTS, HEATER

ÉLÉMENTS,
CHAUFFE-EAU

-6- SPA PUMPS,
WETENDS, SEALS

POMPES, TURBINE
JOINTS MÉCANIQUE

-7- OEM PARTS

PIÈCES OEM

-8- MISCELLANEOUS
SPA PARTS

PIÈCES DIVERSES

-9- JETS



SUNDANCE FILTER CARTRIDGES & PARTS CARTOUCHES ET PIÈCES

LOG IN FOR CURRENT PRICING www.centralspaandpoolsupply.com / VOUS CONNECTER POUR LE PRIX ACTUEL www.centralspaandpoolsupply.com

-1- SPA MAINTENANCE & ACCESSORIES

ENTRETIEN ET ACCESSOIRES DE SPA



-2- FRAGRANCES

PARFUMS



-3- CARTRIDGES & FILTERS

CARTOUCHES ET FILTRES

-4- SPA PACS & ACCESSORIES

CONTRÔLES ET ACCESSOIRES

-5- MANIFOLDS, ELEMENTS, HEATERS

ÉLÉMENTS, CHAUFFE-EAU

-6- SPA PUMPS, WETENDS, SEALS

POMPES, TURBINES, JOINTS MÉCANIQUES

-7- OEM PARTS

PIÈCES OEM

-8- MISCELLANEOUS SPA PARTS

PIÈCES DIVERSES

-9- JETS

SUNDANCE WATER FEATURES & ACCESSORIES JEUX D'EAU ET ACCESSOIRES





SUNDANCE VALVES & HANDLES

VALVES ET POIGNÉES

LOG IN FOR CURRENT PRICING www.centralspaandpoolsupply.com / VOUS CONNECTER POUR LE PRIX ACTUEL www.centralspaandpoolsupply.com

<p>JZ-20101-001 AIR CONTROL VALVE, KNOB</p> 	<p>JZ-20150-001 KNOB, WATERFALL J-400</p> 	<p>SD2540-239 T-VALVE CAP AND KNOB, J-200 (2007+)</p> 	<p>SD2540-281 JET VENTURY CONTROL VALVE</p> 	<p>SD2540-533 DIVERter HANDLE</p> 
<p>SD6000-188 AIR CONTROL KNOB SMALL - GRY</p> 	<p>SD6000-298 CONTROLLER ON/OFF</p> 	<p>SD6000-605 KNOB, AQUA TERRACE - GRY</p> 	<p>SD6540-377 AIR CONTROL, SINGLE AIR CONTROL BODY AND STEM, ALL MODELS</p> 	<p>SD6540-533 VALVE KNOB, T-VALVE</p> 
<p>SD6540-568 DIVERter</p> 	<p>SD6540-728 DIVERter KNOB JACUZZI, 2002-06 - SILVER</p> 	<p>SD6540-729 DIVERter, CAP, JACUZZI, T-VALVE - SILVER</p> 	<p>SD6541-142 AIR CONTROL, TOGGLE, JACUZZI</p> 	<p>SD6541-377 DIVERter CAP T-VALVE (2005+ 880/850/850E) - GREY</p> 

-1- SPA MAINTENANC & ACCESSORIES

ENTRETIEN ET ACCESSOIRES DE SPA

-2- FRAGRANCES

PARFUMS

-3- CARTRIDGES & FILTERS

CARTOUCHES ET FILTRES

-4- SPA PACS & ACCESSORIES

CONTRÔLES ET ACCESSOIRES

-5- MANIFOLDS, ELEMENTS, HEATER

ÉLÉMENTS, CHAUFFE-EAU

-6- SPA PUMPS, WETENDS, SEALS

POMPES, TURBINES, JOINTS MÉCANIQUES

-7- OEM PARTS

PIÈCES OEM

-8- MISCELLANEOUS SPA PARTS

PIÈCES DIVERSES

-9- JETS

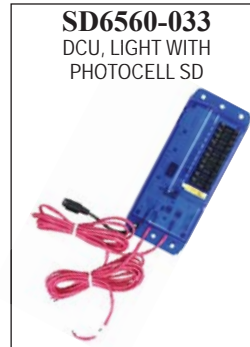


SUNDANCE ELECTRICAL ÉLECTRIQUE

LOG IN FOR CURRENT PRICING www.centralspaandpoolsupply.com / VOUS CONNECTER POUR LE PRIX ACTUEL www.centralspaandpoolsupply.com

-1- SPA MAINTENANCE & ACCESSORIES

ENTRETIEN ET ACCESSOIRES DE SPA



-2- FRAGRANCES
PARFUMS

-3- CARTRIDGES & FILTERS

CARTOUCHES ET FILTRES



-4- SPA PACS & ACCESSORIES

CONTRÔLES ET ACCESSOIRES

SUNDANCE MISCELLANEOUS DIVERS

-5- MANIFOLDS, ELEMENTS, HEATERS

ÉLÉMENTS, CHAUFFE-EAU



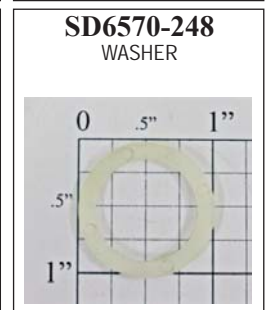
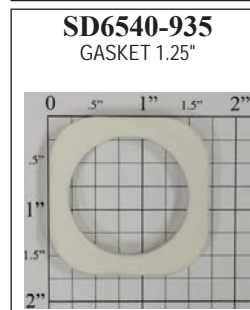
-6- SPA PUMPS, WETENDS, SEALS

POMPES, TURBINES, JOINTS MÉCANIQUES



-7- OEM PARTS

PIÈCES OEM



-8- MISCELLANEOUS SPA PARTS

PIÈCES DIVERSES

-9- JETS



SUNDANCE JETS & PARTS

JETS ET PIÈCES

LOG IN FOR CURRENT PRICING www.centrapaandpoolsupply.com / VOUS CONNECTER POUR LE PRIX ACTUEL www.centrapaandpoolsupply.com

<p>SD6000-310 JET BARREL</p> 	<p>SD6540-960 JETFACE, SMT MINI JET, DIRECTIONAL</p> 	<p>SD6541-102 JET, FACE FLUIDIX INTELL SS09</p> 		
---	---	--	--	--

SUNDANCE PILLOWS

COUSSINS

<p>SD2472-820 PILLOW, JACUZZI, J-400 SLIDING, 2009+ GRY/SLV W/CLEAR INSERT</p> 	<p>SD2472-824 PILLOW, JACUZZI, OVAL OUTER PILLOW W/ INSERT, J-300, 2014+ - DK GRY</p> 	<p>SD2472-826 PILLOW, JACUZZI, J-300- OVAL OUTER PILLOW W/INSERT, 2000-20 - DK GRY/SLV</p> 	<p>SD2472-828 PILLOW, JACUZZI, J-200, SNAP IN, 2008+ - SLV</p> 	<p>SD2570-401 PILLOW SLIDER, JACUZZI, J-400 SERIES</p> 
<p>SD6455-500 PILLOW MOUNTING BRACKET</p> 	<p>SD6472-960 PILLOW ASSY, SD 880 01-08 BAG'D</p> 	<p>SD6472-962 PILLOW ASSY, SD 800 WRPRND BAG'D</p> 	<p>SD6472-964 PILLOW, SD 800 2001+ BAG'D</p> 	<p>SD6472-966 PILLOW, SD 780 2007+ BAG'D</p> 
<p>SD6472-968 PILLOW, SD 780 2005-2007 BAG'D</p> 	<p>SD6570-231 ATTACHMENT SCREW, PILLOW</p> 			

-1- SPA MAINTENANCE & ACCESSORIES

ENTRETIEN ET ACCESSOIRES DE SPA

-2- FRAGRANCES

PARFUMS

-3- CARTRIDGES & FILTERS

CARTOUCHES ET FILTRES

-4- SPA PACS & ACCESSORIES

CONTRÔLES ET ACCESSOIRES

-5- MANIFOLDS, ELEMENTS, HEATER

ÉLÉMENTS, CHAUFFE-EAU

-6- SPA PUMPS, WETENDS, SEALS

POMPES, TURBINES, JOINTS MÉCANIQUES

-7- OEM PARTS

PIÈCES OEM

-8- MISCELLANEOUS SPA PARTS

PIÈCES DIVERSES

-9- JETS

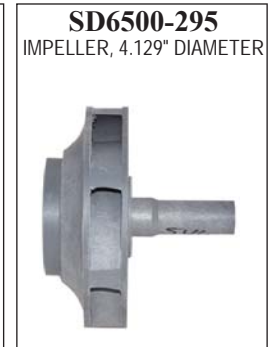
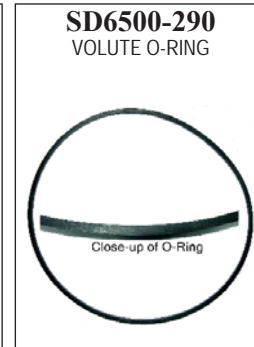
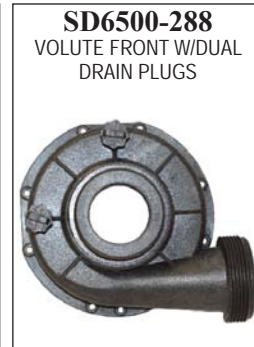


SUNDANCE PUMPS, WET ENDS, IMPELLERS POMPES, WET ENDS, IMPULSEURS

LOG IN FOR CURRENT PRICING www.centralspaandpoolsupply.com / VOUS CONNECTER POUR LE PRIX ACTUEL www.centralspaandpoolsupply.com

-1- SPA MAINTENANCE & ACCESSORIES

ENTRETIEN ET ACCESSOIRES DE SPA



-2- FRAGRANCES
PARFUMS

-3- CARTRIDGES & FILTERS

CARTOUCHES ET FILTRES



-4- SPA PACS & ACCESSORIES

CONTRÔLES ET ACCESSOIRES



-5- MANIFOLDS, ELEMENTS, HEATERS

ÉLÉMENTS, CHAUFFE-EAU

-6- SPA PUMPS, WETENDS, SEALS

POMPES, TURBINES, JOINTS MÉCANIQUES

-7- OEM PARTS

PIÈCES OEM

-8- MISCELLANEOUS SPA PARTS

PIÈCES DIVERSES






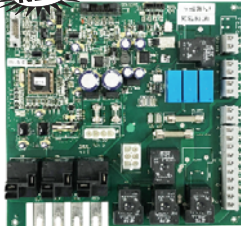
-9- JETS



SUNDANCE CIRCUIT BOARDS & SENSORS



CARTES ÉLECTRONIQUE ET SONDES

LOG IN FOR CURRENT PRICING www.centralspaandpoolsupply.com / VOUS CONNECTER POUR LE PRIX ACTUEL www.centralspaandpoolsupply.com

<p>SD6600-068 HI LIMIT 6' W/CURLED FINGER CONNECTOR</p> 	<p>SD6600-173 TEMP SENSOR WITH TEE FITTING</p> 	<p>SD6600-720 CIRCUIT BOARD</p> 	<p>SD6600-726 BOARD, LED 2 PUMP</p> 	<p>SD6600-328 EPROM, 2005-2008, MID JUNE, PORTABLES WITH PERMACLEAR</p> 
<p>SD6600-390 BOARD, SUNDANCE</p> <p>NEW</p> 				

SUNDANCE KEYPADS & OVERLAYS

CLAVIERS ET PLAQUES

<p>SD6600-633 TOPSIDE, SUNDANCE 780 PANEL</p> 	<p>SD6600-832 KEYPAD, SWEETWATER</p> 			

-1- SPA MAINTENANC & ACCESSORIES

ENTRETIEN ET ACCESSOIRES DE SPA

-2- FRAGRANCES

PARFUMS

-3- CARTRIDGES & FILTERS

CARTOUCHES ET FILTRES

-4- SPA PACS & ACCESSORIES

CONTRÔLES ET ACCESSOIRES

-5- MANIFOLDS, ELEMENTS, HEATER

ÉLÉMENTS, CHAUFFE-EAU

-6- SPA PUMPS, WETENDS, SEALS

POMPES, TURBINE, JOINTS MÉCANIQUES

-7- OEM PARTS

PIÈCES OEM

-8- MISCELLANEOUS SPA PARTS

PIÈCES DIVERSES

-9- JETS



NOTES

-1-

SPA MAINTENANCE
& ACCESSORIES

ENTRETIEN ET
ACCESSOIRES DE SPA

-2-

FRAGRANCES

PARFUMS

-3-

CARTRIDGES
& FILTERS

CARTOUCHES
ET FILTRES

-4-

SPA PACS &
ACCESSORIES

CONTRÔLES ET
ACCESSOIRES

-5-

MANIFOLDS,
ELEMENTS, HEATERS

ÉLÉMENTS,
CHAUFFE-EAU

-6-

SPA PUMPS,
WETENDS, SEALS

POMPES, TURBINES,
JOINTS MÉCANIQUES

-7-

OEM PARTS

PIÈCES OEM

-8-

MISCELLANEOUS
SPA PARTS

PIÈCES DIVERSES

-9-

JETS





MISCELLANEOUS SPA PARTS PIÈCES DIVERSES POUR SPA

LOG IN FOR CURRENT PRICING www.centralspaandpoolsupply.com / VOUS CONNECTER POUR LE PRIX ACTUEL www.centralspaandpoolsupply.com

Air Buttons	192
Air Controls	191
Air Injectors	195
Air Switches	198
Contactors	201
Current Collectors	204
Drain Assemblies	189
Drains	196
Electrical	203-204
Flow Switches	197-198
Fuses	203
GFCI's - EATONS	202
GFCI's - SIEMENS	202
High Limits	199
Hose Bibs	196
Lights & Parts	193-194
Plugs & Receptacles	206
Pressure Switches	197-198
Relays	201
Skim Filter Parts	189
Skimmers	190
Suctions	187
Switches	204
Thermostats	199
Thermowells	200
Time Clocks	204
Transformers	201
Wire Connectors	205

-1-
SPA MAINTENANC
& ACCESSORIES

ENTRETIEN ET
ACCESSOIRES DE S

-2-
FRAGRANCES

PARFUMS

-3-
CARTRIDGES
& FILTERS

CARTOUCHES
ET FILTRES

-4-
SPA PACS &
ACCESSORIES

CONTRÔLES ET
ACCESSOIRES

-5-
MANIFOLDS,
ELEMENTS, HEATER

ÉLÉMENTS,
CHAUFFE-EAU

-6-
SPA PUMPS,
WETENDS, SEALS

POMPES, TURBINE
JOINTS MÉCANIQUE

-7-
OEM PARTS

PIÈCES OEM

-8-
MISCELLANEOUS
SPA PARTS

PIÈCES DIVERSES

-9-
JETS

NEW NOUVEAU	SLOAN LIQUALED CLUSTER MAIN LIGHTS..... 194
------------------------	---



MISCELLANEOUS SPA PARTS PIÈCES DIVERSES POUR SPA

LOG IN FOR CURRENT PRICING www.centralspaandpoolsupply.com / VOUS CONNECTER POUR LE PRIX ACTUEL www.centralspaandpoolsupply.com

<p>-1- SPA MAINTENANCE & ACCESSORIES</p> <p>ENTRETIEN ET ACCESSOIRES DE SPA</p>	<p>Air Buttons 192</p> <p>Air Controls 191</p> <p>Air Injectors 195</p> <p>Air Switches 198</p>
<p>-2- FRAGRANCES</p> <p>PARFUMS</p>	<p>Contactors 201</p> <p>Current Collectors 204</p> <p>Drain Assemblies 189</p> <p>Drains 196</p>
<p>-3- CARTRIDGES & FILTERS</p> <p>CARTOUCHES ET FILTRES</p>	<p>Electrical 203-204</p> <p>Flow Switches 197-198</p> <p>Fuses 203</p> <p>GFCI's - EATONS 202</p> <p>GFCI's - SIEMENS 202</p>
<p>-4- SPA PACS & ACCESSORIES</p> <p>CONTRÔLES ET ACCESSOIRES</p>	<p>High Limits 199</p> <p>Hose Bibs 196</p> <p>Lights & Parts 193-194</p> <p>Plugs & Receptacles 206</p> <p>Pressure Switches 197-198</p>
<p>-5- MANIFOLDS, ELEMENTS, HEATERS</p> <p>ÉLÉMENTS, CHAUFFE-EAU</p>	<p>Relays 201</p> <p>Skim Filter Parts 189</p> <p>Skimmers 190</p> <p>Suctions 187</p> <p>Switches 204</p>
<p>-6- SPA PUMPS, WETENDS, SEALS</p> <p>POMPES, TURBINES, JOINTS MÉCANIQUES</p>	<p>Thermostats 199</p> <p>Thermowells 200</p> <p>Time Clocks 204</p> <p>Transformers 201</p> <p>Wire Connectors 205</p>
<p>-7- OEM PARTS</p> <p>PIÈCES OEM</p>	

-8-
MISCELLANEOUS
SPA PARTS

PIÈCES DIVERSES

NEW NOUVEAU	SLOAN LIQUALED CLUSTER MAIN LIGHTS 194
------------------------	--

-9-
JETS





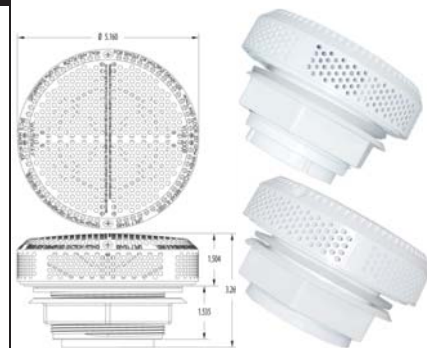
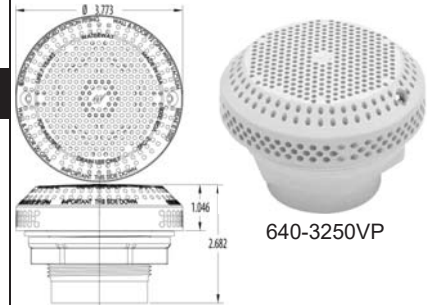
SUCTIONS - VGB SUCCIONS VGB

LOG IN FOR CURRENT PRICING www.centrapaandpoolsupply.com / VOUS CONNECTER POUR LE PRIX ACTUEL www.centrapaandpoolsupply.com

WARNING

Read and follow all instructions in the Owner's Manual for the equipment.
Failure to follow instructions can cause injury and/or death.

PART Number Numéro de Produit	Description
SPC-2 VP - 3.5" HI-FLO SUCTIONS Hole Size: 2-1/4"	
For OEM Portable Spas Only / NEW Hi-Flo rating of 128 GPM (without vacuum break) Total open area: 4.01 sq. in.	
640-3250VP 640-3251VP 640-3257VP	1½" Slip Straight - White 1½" Slip Straight - Black 1½" Slip Straight - Grey
SUCTION COVERS	
642-3250V 642-3257V	Suction Cover for 640-3250VP - White Suction Cover for 640-3257VP - Grey
ULTRA HI-FLO 3.5" SUCTIONS Hole Size: 2-1/4"	
For OEM Portable Spas Only / Wall Flow Rate: 160GPM / Total open area: 6.24 sq.in.	
640-3491VP Not available in Grey or White	1½" Slip Straight, 3." - Black
SPC-3 VP - 5" SUPER HI-FLO SUCTIONS Hole Size: 3-1/4"	
For OEM Portable Spas Only / NEW Super Hi-Flo Rating of 251GPM / Total open area: 9.02 sq.in.	
640-3570V 640-3577V	2" Slip - White 2" Slip - Grey
640-3580V 640-3581V 640-3587V 640-3580S V	2½" Slip - White 2½" Slip - Black 2½" Slip - Grey 2½" Slip - Stainless Steel
SUCTION COVERS	
642-3630V 642-3631V 642-3637V	Suction Cover for 640-3570V & 640-3580V Suction Cover for 640-3571V & 640-3581V Suction Cover for 640-3577V & 640-3587V
SCREWS (for above suction covers)	
819-1251	Suction Cover Screw



-1- SPA MAINTENANCE & ACCESSORIES

ENTRETIEN ET ACCESSOIRES DE SPA

-2- FRAGRANCES

PARFUMS

-3- CARTRIDGES & FILTERS

CARTOUCHES ET FILTRES

-4- SPA PACS & ACCESSORIES

CONTRÔLES ET ACCESSOIRES

-5- MANIFOLDS, ELEMENTS, HEATER

ÉLÉMENTS, CHAUFFE-EAU

-6- SPA PUMPS, WETENDS, SEALS

POMPES, TURBINE JOINTS MÉCANIQUES

-7- OEM PARTS

PIÈCES OEM

-8- MISCELLANEOUS SPA PARTS

PIÈCES DIVERSES

-9- JETS





SUCTIONS - VGB

SUCCIONS VGB

LOG IN FOR CURRENT PRICING www.centralspaandpoolsupply.com / VOUS CONNECTER POUR LE PRIX ACTUEL www.centralspaandpoolsupply.com

-1-
SPA MAINTENANCE
& ACCESSORIES

ENTRETIEN ET
ACCESSOIRES DE SPA

-2-
FRAGRANCES

PARFUMS

-3-
CARTRIDGES
& FILTERS

CARTOUCHES
ET FILTRES

-4-
SPA PACS &
ACCESSORIES

CONTRÔLES ET
ACCESSOIRES

-5-
MANIFOLDS,
ELEMENTS, HEATERS

ÉLÉMENTS,
CHAUFFE-EAU

-6-
SPA PUMPS,
WETENDS, SEALS

POMPES, TURBINES,
JOINTS MÉCANIQUES

-7-
OEM PARTS


PIÈCES OEM

-8-
MISCELLANEOUS
SPA PARTS

PIÈCES DIVERSES

WARNING

Read and follow all instructions in the Owner's Manual for the equipment.
Failure to follow instructions can cause injury and/or death.

PART Number Numéro de Produit	Description
6" ULTRA SUCTION and EQUALIZER	
Total open area: 10.02 sq. in. / Wall Flow Rate: 77 GPM @ 2.43 ft/sec	
640-8240V	6" Ultra Suction with 1½" MPT Threaded Wall Fitting (215-8240) - White
640-8247V	6" Ultra Suction with 1½" MPT Threaded Wall Fitting (215-8240) - Grey
640-8210V	6" Ultra Suction with 2" Insider - White
215-8240	6" Wall Fitting - 1½" Threaded
1-1/2" SUCTION EQUALIZER FP: 4"	
25207-800-000	1½" MPT Suction Equalizer, 50GPM
SUCTION COVERS	
30133-WH	100GPM Cover with Screws - White
30240U-CG 30240U-WH 	256/179GPM Cover - Grey 256/179GPM Cover - White



640-8247V



640-8210V



215-8240



25207-800-000



30133-WH

30240U-CG



WATERWAY FITTINGS & DRAIN ASSEMBLIES

TUYAUTERIE ET DRAINS

LOG IN FOR CURRENT PRICING www.centralspaandpoolsupply.com / VOUS CONNECTER POUR LE PRIX ACTUEL www.centralspaandpoolsupply.com

PART Number Numéro de Produit	Description
NON VACUUM BREAK FITTINGS	
642-4160	Suction Adapter Nut 1½" x 2"
LOW PROFILE DRAIN ASSEMBLIES	
640-0407 (not available in White or Stainless Steel)	¾" Socket / 1" Spigot - Grey
640-0430	½" Slip, Large Face 2½" Face Plate, 1¼" Hole
640-4340	¾" Slip - White 3½" Face Plate, 2¾" Hole
640-4347	¾" Slip - Grey 3½" Face Plate, 2¾" Hole
643-4250 643-4257	Suction Cover for 640-4340 - White Suction Cover for 640-4347 - Grey



-1-
SPA MAINTENANC
& ACCESSORIES

ENTRETIEN ET
ACCESSOIRES DE S

-2-
FRAGRANCES

PARFUMS

-3-
CARTRIDGES
& FILTERS

CARTOUCHES
ET FILTRES

-4-
SPA PACS &
ACCESSORIES

CONTRÔLES ET
ACCESSOIRES

-5-
MANIFOLDS,
ELEMENTS, HEATER

ÉLÉMENTS,
CHAUFFE-EAU

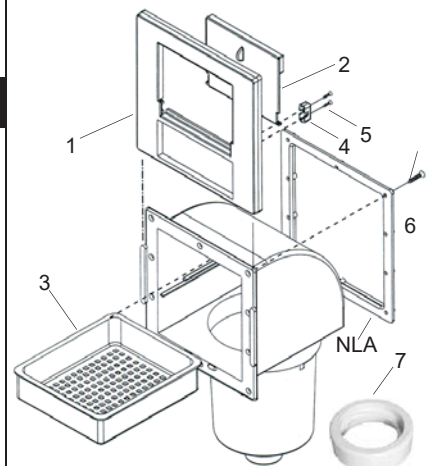
-6-
SPA PUMPS,
WETENDS, SEALS

POMPES, TURBINE
JOINTS MÉCANIQUE

WATERWAY SKIM FILTER REPLACEMENT PARTS

PIÈCES DE RECHANGE D'ÉCUMOIRE

PART Number Numéro de Produit	Description
WATERWAY 50sq.ft. SKIM FILTER REPLACEMENT PARTS	
1 519-9010	Front Plate - White
1 519-9011	Front Plate - Black
1 519-9017	Front Plate - Grey
2 550-9000	Weir Door Assembly - White
2 550-9001	Weir Door Assembly - Black
2 550-9007	Weir Door Assembly - Grey
3 519-9050	Basket - White
3 519-9057	Basket - Grey
4 519-6240	Hinge Mount - White
4 519-6241	Hinge Mount - Black
4 519-6247	Hinge Mount - Grey
5 819-3260	Screw - #6 - 20 x ¾" POH
6 819-0006	Screw - #12 x 1¼" PFH
7 519-6640	Retainer Ring - White



-7-
OEM PARTS

PIÈCES OEM

-8-
MISCELLANEOUS
SPA PARTS

PIÈCES DIVERSES

-9-
JETS



SKIMMERS ÉCUMOIRES

LOG IN FOR CURRENT PRICING www.centralspaandpoolsupply.com / VOUS CONNECTER POUR LE PRIX ACTUEL www.centralspaandpoolsupply.com

-1-
SPA MAINTENANCE
& ACCESSORIES

ENTRETIEN ET
ACCESSOIRES DE SPA

-2-
FRAGRANCES

PARFUMS

-3-
CARTRIDGES
& FILTERS

CARTOUCHES
ET FILTRES

-4-
SPA PACS &
ACCESSORIES

CONTRÔLES ET
ACCESSOIRES

-5-
MANIFOLDS,
ELEMENTS, HEATERS

ÉLÉMENTS,
CHAUFFE-EAU

-6-
SPA PUMPS,
WETENDS, SEALS

POMPES, TURBINES,
JOINTS MÉCANIQUES



-7-
OEM PARTS

PIÈCES OEM

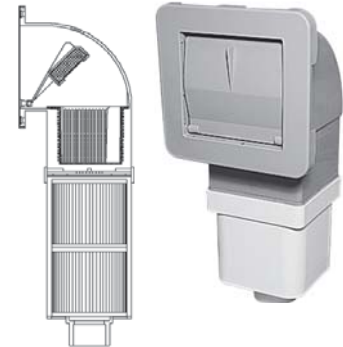
-8-
MISCELLANEOUS
SPA PARTS

PIÈCES DIVERSES

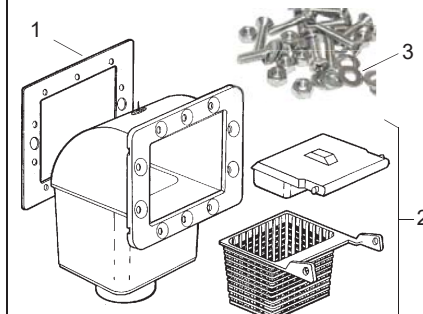
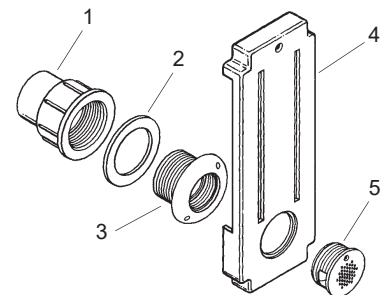
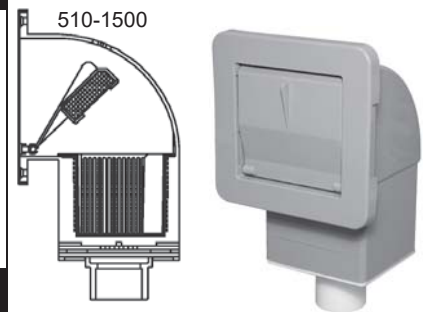
-9-
JETS

PART Number Numéro de Produit	Description
WATERWAY SKIM FILTER	
510-1657T	1½" - 2" SPG - 20 sq.ft. - Grey
SEE PARTS ON PAGE 86 VOIR LES PIÈCES À LA PAGE 86 	
WATERWAY SPA SKIMMER	
510-1500 510-1501 510-1507	1½" - 2" SPG - Complete Skimmer - White 1½" - 2" SPG - Complete Skimmer - Black 1½" - 2" SPG - Complete Skimmer - Grey
SEE PARTS ON PAGE 86 VOIR LES PIÈCES À LA PAGE 86 	
CMP STRIP SKIMMER	
25245-007-000	1½" MPT x 1½"S Complete Skimmer - Dark Grey
HYDRO AIR STRIP SKIMMER	
1 10-6104 2 10-3804 3 10-3801 4 Not Available 5 10-6521WHT	Slip Nut Gasket Wall Fitting - White Face Plate Grate - White
JACUZZI SV SKIMMER SERIES	
1 13-0462-06-R 2 43-0785-00-R 3 14-3936-07-R	Gasket Basket/Float Assembly Fastener Kit includes: 10 each 1/4-20 SS Nut (14-0725-08) 10 each 3/4 SS Washer (14-0738-11) 10 each 1/4-20x1-1/4 Phil. Head Screw (14-4271-08)

510-1657T



510-1500





AIR CONTROLS CONTRÔLES D'AIR

LOG IN FOR CURRENT PRICING www.centralspaandpoolsupply.com / VOUS CONNECTER POUR LE PRIX ACTUEL www.centralspaandpoolsupply.com

PART Number Numéro de Produit	Description
WATERWAY (Hole Size 1-5/8")	
660-3560 660-3561 660-3567	Lever Style, Scalloped - White Lever Style, Scalloped - Black Lever Style, Scalloped - Grey
660-3570 660-3571 660-3577	Notch Style - White Notch Style - Black Notch Style - Grey
660-3581 660-3587	Textured 5pt Scalloped - Black Textured 5pt Scalloped - Grey
660-3539DSG	Revo Style - Two Tone
660-3000	Bath Style, 1" Slip - White
660-3100	Air Control with Straight Nut
660-4407	Tru Seal, Short Body - Grey
AIR CONTROL PARTS	
413-4180	Blower T Assist
662-2070 662-2071 662-2077	Handle, Lever Style - White Handle, Lever Style - Black Handle, Lever Style - Grey
662-2140	Diaphragm
665-4390	Plunger/Diaphragm
711-2100 805-0132 805-0017V	Upper Seal O-Ring O-Ring for Air Control Stem
HYDRO AIR	
Slim Line ~ Hole size 1-3/4" 10-2310 10-2310G	Complete - White Complete - Grey
Top Draw ~ Hole size 1-5/8" ~ 1" Plumbing 10-2100 10-2108	Complete Air Control Top and O-Ring
Top Draw ~ Hole size 1-1/8" ~ 1/2" Plumbing 10-2200 10-2208	Complete Air Control Top and O-Ring
AIR FLOW CANISTER	
670-2800 670-2807	Air Flow Canister - White Air Flow Canister - Grey NOT AVAILABLE in BLACK



-1-
SPA MAINTENANC
& ACCESSORIES

ENTRETIEN ET
ACCESSOIRES DE S

-2-
FRAGRANCES

PARFUMS

-3-
CARTRIDGES
& FILTERS

CARTOUCHES
ET FILTRES

-4-
SPA PACS &
ACCESSORIES

CONTRÔLES ET
ACCESSOIRES

-5-
MANIFOLDS,
ELEMENTS, HEATER

ÉLÉMENTS,
CHAUFFE-EAU

-6-
SPA PUMPS,
WETENDS, SEALS

POMPES, TURBINE
JOINTS MÉCANIQUE

-7-
OEM PARTS

PIÈCES OEM

-8-
MISCELLANEOUS
SPA PARTS

PIÈCES DIVERSES

-9-
JETS



LOG IN FOR CURRENT PRICING www.centralspaandpoolsupply.com / VOUS CONNECTER POUR LE PRIX ACTUEL www.centralspaandpoolsupply.com

-1-
SPA MAINTENANCE
& ACCESSORIES

ENTRETIEN ET
ACCESSOIRES DE SPA

-2-
FRAGRANCES

PARFUMS

-3-
CARTRIDGES
& FILTERS

CARTOUCHES
ET FILTRES

-4-
SPA PACS &
ACCESSORIES

CONTRÔLES ET
ACCESSOIRES

-5-
MANIFOLDS,
ELEMENTS, HEATERS

ÉLÉMENTS,
CHAUFFE-EAU

-6-
SPA PUMPS,
WETENDS, SEALS

POMPES, TURBINES,
JOINTS MÉCANIQUES

-7-
OEM PARTS

PIÈCES OEM

-8-
MISCELLANEOUS
SPA PARTS

PIÈCES DIVERSES

-9-
JETS

PART Number Numéro de Produit	Description
CMP AIR CONTROL (1-11/16" hole)	
25096-707-000	1" Comp Wave Cap - Graphite Grey/Silver
CMP TOGGLE AIR CONTROL (1-11/16" hole)	
25091-207-000	Toggle Air Control - Graphite Grey
25091-207-800	Toggle Air Control - Graphite Grey Cap / Silver Button



25096-707-000



25091-207-800
Cap



AIR BUTTONS
BOUTONS D'AIR

PART Number Numéro de Produit	Description
TECMARK MINI (1-1/4" hole)	
AB-1010	White O.D. Top 1 5/8"
TECMARK MPT3242 (1-5/8" hole)	
AB-1020 AB-1022	High Power - White High Power - Polished Chrome O.D. Top 2 1/2"
WATERWAY / MARTEC (1-1/2" hole)	
AB-1060 (Not available in Grey)	Top Side Serviceable - White
VICO FLUSH TOP (1-5/8" hole)	
AB-1050	Top Side Serviceable - White O.D. Top 2-7/16"



AB-1010



AB-1022



AB-1060



AB-1050





LIGHTS LUMIÈRES

LOG IN FOR CURRENT PRICING www.centralspaandpoolsupply.com / VOUS CONNECTER POUR LE PRIX ACTUEL www.centralspaandpoolsupply.com

PART Number Numéro de Produit	Description
REAR ACCESS LIGHT KIT 2-5/8" hole required	
630-5005 630-5105	3½" Plastic light kit including coloured lenses Same as above but also includes wire, socket & bulb
FRONT ACCESS LIGHT KIT 2-5/8" hole required	
630-6005	3½" Plastic light kit including coloured lenses and lens removal tool
LIGHT KITS 2-5/8" hole required	
630-1115	3½" Complete light kit including 110 / 12 volt power supply with air switch
JUMBO LIGHT KIT 3-5/8" hole required	
630-K005 215-4370 711-6608 611-4110	5" Plastic light kit including coloured lenses Light Wall Fitting, Clear Lens Flat Gasket for Jumbo Light Kit Back Cap for Jumbo Light Kit
RD-631-1040-003	5" Light Housing Assembly
MINI LIGHT KIT 1-5/8" hole required	
630-0008	2½" Plastic light kit
CUP HOLDER LENS ASSEMBLY	
25241-000-999	LED Cup Holder Lens Assembly - Custom Molded Products
WATERWAY PARTS	
1 813-4360 2 611-4390 3 12BULB 4 718-4100 5 711-4410 6 215-4350 7 N/A 8A 611-4303 8B 611-4304 9 630-0005	Light Cord Light Lens Reflector Dish 12 Watt Bulb Nut Gasket Light Body, Rear Access Light Body, Front Access Blue Lens Red Lens Red & Blue Lens Kit
O'RYAN PARTS	
2 P0080 3 12BULB 4 P0060 8B P0100	Light Lens Reflector Dish 12 Watt Bulb Nut Red Lens



630-5005



630-6005



630-1115



630-K005

RD-631-1040-003



630-0008



25241-000-999



-1-
SPA MAINTENANC
& ACCESSORIES

ENTRETIEN ET
ACCESSOIRES DE S

-2-
FRAGRANCES

PARFUMS

-3-
CARTRIDGES
& FILTERS

CARTOUCHES
ET FILTRES

-4-
SPA PACS &
ACCESSORIES

CONTRÔLES ET
ACCESSOIRES

-5-
MANIFOLDS,
ELEMENTS, HEATER

ÉLÉMENTS,
CHAUFFE-EAU

-6-
SPA PUMPS,
WETENDS, SEALS

POMPES, TURBINE
JOINTS MÉCANIQUE

-7-
OEM PARTS

PIÈCES OEM

-8-
MISCELLANEOUS
SPA PARTS

PIÈCES DIVERSES

-9-
JETS



LIGHTS & LIGHT PARTS LUMIÈRES ET PIÈCES POUR LUMIÈRES

LOG IN FOR CURRENT PRICING www.centralspaandpoolsupply.com / VOUS CONNECTER POUR LE PRIX ACTUEL www.centralspaandpoolsupply.com

-1-
SPA MAINTENANCE
& ACCESSORIES

ENTRETIEN ET
ACCESSOIRES DE SPA

-2-
FRAGRANCES

PARFUMS

-3-
CARTRIDGES
& FILTERS

CARTOUCHES
ET FILTRES

-4-
SPA PACS &
ACCESSORIES

CONTRÔLES ET
ACCESSOIRES

-5-
MANIFOLDS,
ELEMENTS, HEATERS

ÉLÉMENTS,
CHAUFFE-EAU

-6-
SPA PUMPS,
WETENDS, SEALS

POMPES, TURBINES,
JOINTS MÉCANIQUES

-7-
OEM PARTS

PIÈCES OEM

-8-
MISCELLANEOUS
SPA PARTS

PIÈCES DIVERSES

-9-
JETS

PART Number Numéro de Produit	Description
SLOAN LiquaLED Bullet Lights	
	# of LEDs Length
701564-1-DLO	1 50" (25" Outer/25" Inner)
701564-2-DLO	2 50" (25" Outer/25" Inner)
701564-4-DLO-XL	4 76" (36" Outer/24" Inner)



SLOAN LiquaLED Cluster Main Lights				
	# of LEDs	Length	PCB Dia	Fits Lens
701570-6-DLSO-S	6	31"	1.3"	2" ~ 5"
701570-14-DLSO	14	36"	2.0"	3" ~ 5"
701570-21-DLSO	21	36"	2.9"	~ 5"



SLOAN LiquaLED Controllers			
	MAX # of LEDs	Voltage	Max Output
701678-DLO	40	12 V AC from SpaPac	1A/12W
701898-DLO	100	12 V AC from SpaPac	1A/24W



SLOAN UltraBRITE Integrated Controllers				
	# of LEDs	Voltage	PCB Dia	Fits Lens
701861-9-P	9 (5mm)	12V AC	1.3"	2" ~ 5"



LED SPA LIGHT	
25243-307-000	LED Spa Light
25237-000-000	LED Spot Fitting
633-7078	1/2" Threaded Faceted Light Lens Assembly



LIGHT TRANSFORMERS	
813-4400	Transformer - 120 Volt
813-4500	Transformer - 240 Volt



DIGITAL LED SPA LIGHTS	
Retrofits quickly and easily into most 12V AC wedge-lighting sockets without special installation	
LED-24	Digital Spa Light, 24 LED
LED-9	Digital Spa Light, 9 LED





AIR INJECTORS INJECTEURS D'AIR

LOG IN FOR CURRENT PRICING www.centralspaandpoolsupply.com / VOUS CONNECTER POUR LE PRIX ACTUEL www.centralspaandpoolsupply.com

PART Number Numéro de Produit	Description
HYDRO AIR INJECTOR 3/4" hole size	
11-9238WHT Not available in Grey	Complete - White
10-214 EP70	O-Ring
OZONE AIR INJECTOR	
670-2550	Ozone Air Injector 3/8" Barb Body, Stainless Escutcheon
WATERWAY LOW PRO INJECTOR 3/4" hole size	
3/8" side connection	
670-2500	3/8" Barb Body - White
670-2200 670-2201 670-2210	White Black Stainless Steel
670-2160	Low Pro Tee Style - White
WATERWAY TOP FLOW INJECTOR 1-3/16" hole size	
3/8" bottom connection	
1 670-2290 1 670-2297	3/8" SB Straight Body Assembly - White 3/8" SB Straight Body Assembly - Grey
1 670-2390	3/8" Barb Straight Body Assembly - Stainless Steel
2 670-2300 2 670-2307 2 670-2350	3/8" SB Ell Body Assembly - White 3/8" SB Ell Body Assembly - Grey 3/8" SB Ell Body Assembly - Stainless Steel
3 215-2180 3 215-2187	Wall Fitting - White Wall Fitting - Grey
670-2310 670-2380	1/2" Slip Ell Body Assembly - White 1" Spigot Straight Body Assembly - Stainless Steel
MULTI BODY AIR INJECTOR 9/16" hole size	
3/8" hose connection	
670-2600U 670-2607U	White Grey
MICRO AIR INJECTOR 3/8" hole size	
3/8" bottom connection, 1/4" Barb	
670-2130 670-2137	White Grey NLA in Black



-1- SPA MAINTENANCE & ACCESSORIES

ENTRETIEN ET ACCESSOIRES DE SPA

-2- FRAGRANCES

PARFUMS

-3- CARTRIDGES & FILTERS

CARTOUCHES ET FILTRES

-4- SPA PACS & ACCESSORIES

CONTRÔLES ET ACCESSOIRES

-5- MANIFOLDS, ELEMENTS, HEATER

ÉLÉMENTS, CHAUFFE-EAU

-6- SPA PUMPS, WETENDS, SEALS

POMPES, TURBINES, JOINTS MÉCANIQUES

-7- OEM PARTS

PIÈCES OEM

-8- MISCELLANEOUS SPA PARTS

PIÈCES DIVERSES

-9- JETS



SPECIALTY PVC SPÉCIALITÉ EN PVC

LOG IN FOR CURRENT PRICING www.centralspaandpoolsupply.com / VOUS CONNECTER POUR LE PRIX ACTUEL www.centralspaandpoolsupply.com

-1-
SPA MAINTENANCE
& ACCESSORIES

ENTRETIEN ET
ACCESSOIRES DE SPA

-2-
FRAGRANCES

PARFUMS

-3-
CARTRIDGES
& FILTERS

CARTOUCHES
ET FILTRES

-4-
SPA PACS &
ACCESSORIES

CONTRÔLES ET
ACCESSOIRES

-5-
MANIFOLDS,
ELEMENTS, HEATERS

ÉLÉMENTS,
CHAUFFE-EAU

-6-
SPA PUMPS,
WETENDS, SEALS

POMPES, TURBINES,
JOINTS MÉCANIQUES

-7-
OEM PARTS

PIÈCES OEM

-8-
MISCELLANEOUS
SPA PARTS

PIÈCES DIVERSES

-9-
JETS

PART Number Numéro de Produit	Description
HOSE BIB	
0203-05	½" MPT
0203-07	¾" MPT
075-DV02	¾" MPT Delrin
400-2060 400-2070	½" Hose ON/OFF Valve Assembly ¾" Hose ON/OFF Valve Assembly
SPA DRAIN	
640-2001 715-8061	1" S Spa Drain Plug for 640-2001 Spa Drain
600-9101	Drain Fill Valve Assembly, Lo-Profile
25212-004-000	Economy Drain Valve ¾" RB
0456-05	Spa Drain ¾" RB
602-9111	Drain Fill Valve Assembly, Cap
AIR BLEED VALVE	
212-1807	¾" Air Bleed Valve - Grey
715-1211	¾" Air Bleed Plug - Black
23001-007-000	Air Lock Relief Fitting





PRESSURE / FLOW SWITCHES INTERRUPTEURS DE PRESSION/FLUX

LOG IN FOR CURRENT PRICING www.centralspaandpoolsupply.com / VOUS CONNECTER POUR LE PRIX ACTUEL www.centralspaandpoolsupply.com

PART Number Numéro de Produit	Description
TECMARK	
14-101	3029 Plastic, 1/8" MPT Connection
14-102	3028 Plastic, 1/8" Barb Connection
14-103	3902 Plastic, Pilot Duty, 1/8" MPT Connection
14-104	3029 Stainless, 1/8" MPT Connection
14-105	Stainless 10 P.S.I., 1/8" MPT Connection
14-106	SPDT 1/8" MPT Connection
14-111	4010P Plastic, 1/8" MPT Connection
LEN GORDON	
14-101LG	Economy Pressure Switch 1/8" MPT Connection
14-102LG	Economy Pressure Switch 1/8" Barbed Connection
UNIVERSAL PRESSURE SWITCH KIT	
14-100U	Includes fittings for barb, 1/8" NPT, 1/4" and 3/16" Brass Compression
VACUUM SWITCHES	
14-112	SPDT, 1/8" MPT
14-113	SPDT, 25 AMP
HOSE ADAPTERS	
BHB-8 BHB-4X8	1/8" NPT x 1/8" B Brass Male Adapter 1/4" NPT x 1/8" FPT Brass Adapter
PRESSURE SWITCH ADAPTERS	
CHB-1/4 CHB-3/16	1/8" FPT x 1/4" Brass Compression 1/8" FPT x 3/16" Brass Compression
MISCELLANEOUS	
24-FO-025-000	Replacement Switch for M25 Flow Switch



-1- SPA MAINTENANCE & ACCESSORIES

ENTRETIEN ET ACCESSOIRES DE SPA

-2- FRAGRANCES

PARFUMS

-3- CARTRIDGES & FILTERS

CARTOUCHES ET FILTRES

-4- SPA PACS & ACCESSORIES

CONTRÔLES ET ACCESSOIRES

-5- MANIFOLDS, ELEMENTS, HEATER

ÉLÉMENTS, CHAUFFE-EAU

-6- SPA PUMPS, WETENDS, SEALS

POMPES, TURBINES, JOINTS MÉCANIQUES

-7- OEM PARTS

PIÈCES OEM

-8- MISCELLANEOUS SPA PARTS

PIÈCES DIVERSES

-9- JETS





PRESSURE / FLOW SWITCHES INTERRUPTEURS DE PRESSION/FLUX

LOG IN FOR CURRENT PRICING www.centralspaandpoolsupply.com / VOUS CONNECTER POUR LE PRIX ACTUEL www.centralspaandpoolsupply.com

-1-
SPA MAINTENANCE
& ACCESSORIES

ENTRETIEN ET
ACCESSOIRES DE SPA

-2-
FRAGRANCES

PARFUMS

-3-
CARTRIDGES
& FILTERS

CARTOUCHES
ET FILTRES

-4-
SPA PACS &
ACCESSORIES

CONTRÔLES ET
ACCESSOIRES

-5-
MANIFOLDS,
ELEMENTS, HEATERS

ÉLÉMENTS,
CHAUFFE-EAU

-6-
SPA PUMPS,
WETENDS, SEALS

POMPES, TURBINES,
JOINTS MÉCANIQUES

-7-
OEM PARTS

PIÈCES OEM

-8-
MISCELLANEOUS
SPA PARTS

PIÈCES DIVERSES

-9-
JETS

PART Number Numéro de Produit	Description
MISCELLANEOUS FLOW SWITCHES	
HW-SD2560-040	Q-12DS-C2 "D" 3/4" x 3/4" x 3/8" Clear Barb Tee (Switch not sold separately)
HW-SD6560-857	Q-12DS-C2 "F" 3/4" x 3/4" Clear Barb Tee (Switch not sold separately)
HW-SD6560-860	Q-12DS-C2 "D" 3/4" x 3/4" x 3/8" Clear Barb Tee (Switch not sold separately)
HW-Q12DS DIM 1	Q-12DS-C2, No Tee, 01710-131 Dim. One
HW-Q12DS LA	Q-12DS-C2, with Tee 3/4" x 3/4" RB & Connector
HW-Q12DS SUN	Q-12DS-C2, No Tee, 6560-646 Sundance/Jacuzzi
HW-Q12DS50 CAL	Q-12DS50, with Large J&J Plug
HW-Q12DS50 SUN	Q-12DS50, with Tee 3/4" x 3/4" Slip, 6560-852 Sundance/Jacuzzi
HW-Q12DST COLE	Q-12DST-C2, with Cable, Coleman
HW-Q12DSMSC	Q-12DSM-SC 1/2" MPT, 16-32GPM, .5A
HW-TEE DIM	Tee Only, 1" SP or 1/2" Slip x 3/4" barb x 3/4" FPT
HW-TEE LA	Tee Only, 3/4" x 3/4" Barb x 3/4" FPT
HW-TEE SUN	Tee Only, 3/4" x 3/4" Barb x 3/4" FPT w/3/8" Side Barb

HW-SD2560-040



HW-SD6560-857



HW-SD6560-860



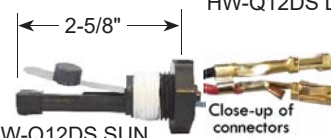
HW-Q12DS DIM 1



HW-Q12DS LA



HW-Q12DS SUN



HW-Q12DS50 CAL



HW-Q12DS50 SUN



HW-Q12DST COLE



HW-Q12DSMSC



HW-TEE DIM



HW-TEE LA



HW-TEE SUN



AIR SWITCHES INTERRUPTEURS D'AIR

PART Number Numéro de Produit	Description
TECMARK	
14-201	SPDT Latching TBS 212 & TBS 3212
14-202	DPDT Latching TBS 213 & TBS 3213
14-203	SPDT Latching 25A TBS 301
14-204	DPDT Latching TBS 317

14-201



14-202



14-203



14-204



SEE PAGE 310 FOR VINYL HOSE
VOIR PAGE 310 POUR TUYAU FLEXIBLE



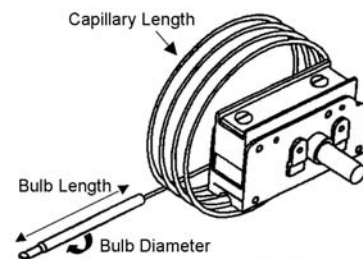


THERMOSTATS & HIGH LIMITS

THERMOSTATS ET LIMITES HAUTE

LOG IN FOR CURRENT PRICING www.centralspaandpoolsupply.com / VOUS CONNECTER POUR LE PRIX ACTUEL www.centralspaandpoolsupply.com

PART Number Numéro de Produit	Description		
GENERIC THERMOSTATS			
(Low amperage)	Capillary Length	Bulb Diameter	Bulb Length
13-101	12"	1/4"	3-5/8"
13-101-5/16	12"	5/16"	3-1/2"
13-102	36"	1/4"	3-5/8"
13-107*	36"	5/16"	3-1/2"
13-104	48"	5/16"	4"
13-103	60"	1/4"	3-1/2"
*Vinyl coated capillary			
TECMARK ELECTRONIC THERMOSTAT			
13-110	Capillary Length	Bulb Diameter	Bulb Length
	40"	13/32"	2-1/8"
Requires 120 volt contactor			
OEM THERMOSTATS			
KStar 5KWT	Capillary Length	Bulb Diameter	Bulb Length
	12"	1/4"	4-11/16"
Raypac 600959	46"	3/8"	2-3/4"
Comfortzone CZX-TST-3006	11-3/4"	3/8"	2-3/4"
GENERIC HIGH LIMITS			
13-201	Capillary Length	Bulb Diameter	Bulb Length
13-202	12"	1/4"	3-1/2"
13-203*	36"	1/4"	3-1/2"
	18"	5/16"	2-1/4"
*Vinyl coated capillary			
THERMODISC HIGH LIMITS			
KStar 5KWH	Capillary Length	Bulb Diameter	Bulb Length
	12"	1/4"	4"



-1- SPA MAINTENANCE & ACCESSORIES

ENTRETIEN ET ACCESSOIRES DE SPA

-2- FRAGRANCES

PARFUMS

-3- CARTRIDGES & FILTERS

CARTOUCHES ET FILTRES

-4- SPA PACS & ACCESSORIES

CONTRÔLES ET ACCESSOIRES

-5- MANIFOLDS, ELEMENTS, HEATERS

ÉLÉMENTS, CHAUFFE-EAU

-6- SPA PUMPS, WETENDS, SEALS

POMPES, TURBINES, JOINTS MÉCANIQUES

-7- OEM PARTS

PIÈCES OEM

-8- MISCELLANEOUS SPA PARTS

PIÈCES DIVERSES

-9- JETS



THERMOWELLS PUITS THERMOMÉTRIQUE

LOG IN FOR CURRENT PRICING www.centralspaandpoolsupply.com / VOUS CONNECTER POUR LE PRIX ACTUEL www.centralspaandpoolsupply.com

-1-
SPA MAINTENANCE
& ACCESSORIES

ENTRETIEN ET
ACCESSOIRES DE SPA

-2-
FRAGRANCES

PARFUMS

-3-
CARTRIDGES
& FILTERS

CARTOUCHES
ET FILTRES

-4-
SPA PACS &
ACCESSORIES

CONTRÔLES ET
ACCESSOIRES

-5-
MANIFOLDS,
ELEMENTS, HEATERS

ÉLÉMENTS,
CHAUFFE-EAU

-6-
SPA PUMPS,
WETENDS, SEALS

POMPES, TURBINES,
JOINTS MÉCANIQUES

-7-
OEM PARTS

PIÈCES OEM

-8-
MISCELLANEOUS
SPA PARTS

PIÈCES DIVERSES

-9-
JETS

PART Number Numéro de Produit	Description
OEM THERMOWELLS	
003765F	Raypak 1/2" MPT Bulb Length: 3-5/16" Bulb Diameter: 3/8" (inside diameter)
SHELL MOUNT WELL	
400-4400	White Well
400-4360	Sensor Holder
30385	Balboa Sensor Holder (Shell Mount)
ELL-401	1/2" Compression Wet Sensor Holder
PVC THERMOWELL ELBOW	
400-5580	1 1/2" Slip PVC elbow with 1 well
400-5540	1 1/2" Slip PVC elbow with 2 wells





RELAYS & CONTACTORS RELAIS ET CONTACTEURS

LOG IN FOR CURRENT PRICING www.centralspaandpoolsupply.com / VOUS CONNECTER POUR LE PRIX ACTUEL www.centralspaandpoolsupply.com

PART Number Numéro de Produit	Description
POTTER-BRUNFIELD	
12-101	120 volt DPDT, 20 A
OPEN STYLE	
12-102	120 volt DPST, 30 A - Double Pole
12-103	240 volt DPST, 30 A - Double Pole
12-301	120 volt DPST, 50 A - Double Pole
12-302	240 volt DPST, 50 A - Double Pole
ENCASED STYLE	
12-112	120 volt SPDT, 20 A
12-122	120 volt SPST, 30 A
12-110	120 volt DPST, 30 A
12-115	120 volt DPDT, 30 A
12-119	240 volt DPST, 30 A
12-121	12 volt DPDT, 30A



-1- SPA MAINTENANCE & ACCESSORIES

ENTRETIEN ET ACCESSOIRES DE SPA

-2- FRAGRANCES

PARFUMS

-3- CARTRIDGES & FILTERS

CARTOUCHES ET FILTRES

-4- SPA PACS & ACCESSORIES

CONTRÔLES ET ACCESSOIRES

-5- MANIFOLDS, ELEMENTS, HEATER

ÉLÉMENTS, CHAUFFE-EAU

-6- SPA PUMPS, WETENDS, SEALS

POMPES, TURBINE, JOINTS MÉCANIQUES

-7- OEM PARTS

PIÈCES OEM

-8- MISCELLANEOUS SPA PARTS

PIÈCES DIVERSES

-9- JETS

TRANSFORMERS TRANSFORMATEURS

PART Number Numéro de Produit	Description
GECKO	
GK-560AA0427 GK-560AA0444 GK-9920-100212	Transformer 115V S-Class Transformer 115V Y-Series Transformer 120 VAC MSPA-MP
BALBOA	
30270-2 30274-1 30274-2	240 V Transformer 120 V Transformer 240 V Transformer
SPA LIGHT	
813-4400 813-4500	Transformer - 120 volt Transformer - 240 volt
POOL LIGHT	
AQL-15 AQL-TR	Transformer Kit, SK Single Transformer Only (for AQL-15 & 15-2)





GROUND FAULT INTERRUPTERS DISJONCTEURS

LOG IN FOR CURRENT PRICING www.centralspaandpoolsupply.com / VOUS CONNECTER POUR LE PRIX ACTUEL www.centralspaandpoolsupply.com

-1-
SPA MAINTENANCE
& ACCESSORIES

ENTRETIEN ET
ACCESSOIRES DE SPA

-2-
FRAGRANCES

PARFUMS

-3-
CARTRIDGES
& FILTERS

CARTOUCHES
ET FILTRES

-4-
SPA PACS &
ACCESSORIES

CONTRÔLES ET
ACCESSOIRES

-5-
MANIFOLDS,
ELEMENTS, HEATERS

ÉLÉMENTS,
CHAUFFE-EAU

-6-
SPA PUMPS,
WETENDS, SEALS

POMPES, TURBINES,
JOINTS MÉCANIQUES

-7-
OEM PARTS

PIÈCES OEM

-8-
MISCELLANEOUS
SPA PARTS

PIÈCES DIVERSES

-9-
JETS

PART Number Numéro de Produit	Description
EATON CUTLER HAMMER LOAD CENTRES	
EA-15-230	30 Amp - With metal approved outdoor box
EA-15-240	40 Amp - With metal approved outdoor box
EA-15-250	50 Amp - With metal approved outdoor box
EA-15-260	60 Amp - With metal approved outdoor box

EATON
Cutler-Hammer



SIEMENS LOAD CENTRES

Includes GFCI Breaker ~ Room for extra breaker	
15-220	20 Amp - With metal approved outdoor box
15-230	30 Amp - With metal approved outdoor box
15-240	40 Amp - With metal approved outdoor box
15-250	50 Amp - With metal approved outdoor box
15-260	60 Amp - With metal approved outdoor box

SIEMENS



The following are Breakers only	
15-115	15 Amp, Single Pole
15-215	15 Amp, Double Pole



CORD STYLE

15-105	15 Amp 120V Less Cord
25101	15 Amp with 15' Cord

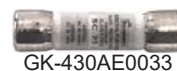




FUSES ELECTRICAL FUSIBLES PRODUITS ÉLECTRIQUES

LOG IN FOR CURRENT PRICING www.centralspaandpoolsupply.com / VOUS CONNECTER POUR LE PRIX ACTUEL www.centralspaandpoolsupply.com

PART Number Numéro de Produit	Description
1-1/4" x 1/4" FUSES	
FU-1	1 Amp, 250V
FU-20 452151	20 Amp, 250V 30 Amp, 250V
1-1/2" x 3/8" FUSES	
FU-10A FU-15A FU-20A FU-25A FU-30A	10 Amp, 250V 15 Amp, 250V 20 Amp, 250V 25 Amp, 250V 30 Amp, 250V
GECKO FUSES	
GK-430AC0222 GK-430AD0057 GK-430AD0066 GK-430AD0134	0.5 Amp, 250V 2 Amp 5x20mm, 250V 0.75 Amp 5x20mm, 250V 1 Amp 5x20mm, 250V
GK-430AC0069 GK-430AE0027 GK-430AE0033 GK-430AC0186	3AG 10 Amp, 250V 20 Amp, 600V 25 Amp, 480V 30 Amp, 480V
GK-430AC0117	3AG 3 Amp, 250V
BALBOA FUSES	
26905 26307 26976 26904	0.5 Amp, 250V 2 Amp, 250V 3.15 Amp, 250V 10 Amp, 250V
21581 20600 30122 30123	3/10 Amp, 250V 3 Amp, 250V 10 Amp, 250V 20 Amp, 250V
30136 30137 30142	30 Amp, 480V 25 Amp, 480V 20 Amp, 600V
AQUA/LAMP FUSES	
AQL-FS	SK 10 Amp, 250V
FUSE HOLDERS	
HQA 30128	FU-A Fuse Holder Small Fuse Holder



GK-430AE0033



GK-430AD0134



GK-430AC0186



AQL-FS



HQA



30128

-1-
SPA MAINTENANC
& ACCESSORIES

ENTRETIEN ET
ACCESSOIRES DE S

-2-
FRAGRANCES

PARFUMS

-3-
CARTRIDGES
& FILTERS

CARTOUCHES
ET FILTRES

-4-
SPA PACS &
ACCESSORIES

CONTRÔLES ET
ACCESSOIRES

-5-
MANIFOLDS,
ELEMENTS, HEATER

ÉLÉMENTS,
CHAUFFE-EAU

-6-
SPA PUMPS,
WETENDS, SEALS

POMPES, TURBINE
JOINTS MÉCANIQU

-7-
OEM PARTS

PIÈCES OEM

-8-
MISCELLANEOUS
SPA PARTS

PIÈCES DIVERSES

-9-
JETS



ELECTRICAL PRODUITS ÉLECTRIQUES

LOG IN FOR CURRENT PRICING www.centralspaandpoolsupply.com / VOUS CONNECTER POUR LE PRIX ACTUEL www.centralspaandpoolsupply.com

-1-
SPA MAINTENANCE
& ACCESSORIES

ENTRETIEN ET
ACCESSOIRES DE SPA

-2-
FRAGRANCES

PARFUMS

-3-
CARTRIDGES
& FILTERS

CARTOUCHES
ET FILTRES

-4-
SPA PACS &
ACCESSORIES

CONTRÔLES ET
ACCESSOIRES

-5-
MANIFOLDS,
ELEMENTS, HEATERS

ÉLÉMENTS,
CHAUFFE-EAU

-6-
SPA PUMPS,
WETENDS, SEALS

POMPES, TURBINES,
JOINTS MÉCANIQUES

-7-
OEM PARTS

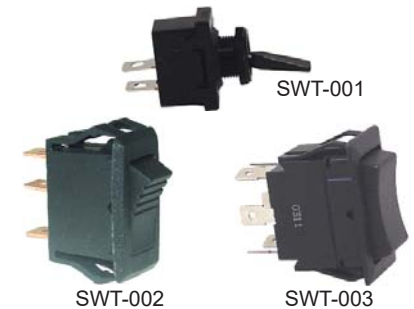
PIÈCES OEM

-8-
MISCELLANEOUS
SPA PARTS

PIÈCES DIVERSES

-9-
JETS

PART Number Numéro de Produit	Description
CURRENT COLLECTORS	
ELL-CC-S	1½" PVC Pipe
INDICATOR LIGHT	
ELL-004	¼" 120 or 220 volt
SWITCHES	
SWT-001	SPST Toggle 1" x ¾"
SWT-002	SPDT Rocker 1¼" x ¾"
SWT-003	DPDT Rocker 1¼" x 1"



NEED HELP IDENTIFYING A PART?? EMAIL US A DIGITAL PICTURE.
VOUS AVEZ BESOIN D'AIDE À IDENTIFIER LA PIÈCE? ENVOYEZ-NOUS UNE PHOTO DIGITALE



TIMERS MINUTERIES

PART Number Numéro de Produit	Description
GRASSLIN "FM" SERIES	
80-1007	24 Hour 120 volt
80-1008	7 Day 120 volt
DIEHL "TA" SERIES	
80-1012	24 Hour 220 volt
80-1013	7 Day 220 volt
80-1014	24 Hour 120 volt
INTERMATIC PB SERIES (After Market Capabilities)	
80-1010	24 Hour 120 volt



80-1008



80-1012



80-1013



80-1010



WIRE CONNECTORS CONNECTEURS POUR FIL

LOG IN FOR CURRENT PRICING www.centralspaandpoolsupply.com / VOUS CONNECTER POUR LE PRIX ACTUEL www.centralspaandpoolsupply.com

PART Number Numéro de Produit	Description
CONNECTORS	
INSULATED BUTT SPLICE TBSC-1 TBSC-2 TBSC-3	AWG Red 22-16 AWG Blue 16-14 AWG Yellow 12-10
MALE DISCONNECT TMDC-1 TMDC-2 TMDC-3	Red 18/20 Blue 14/16 Yellow 10/12
FLAG DISCONNECT TFLG-2	Blue 12/14
PIGGY BACK DISCONNECT TPGB-2	Blue 12/14
RING CONNECTOR TRNG-1 TRNG-2 TRNG-3	Red 16/18 Blue 12/14 Yellow 8/10
BARREL CONNECTOR ELL-310 ELL-311 ELL-312	#12 #10 #8
FEMALE DISCONNECT TFDC-1 TFDC-2 TFDC-3	Red 16/18 Blue 12/14 Yellow 8/10
SPADE CONNECTOR TSPD-1 TSPD-2 TSPD-3	Red 16/18 Blue 12/14 Yellow 8/10
STRAIN RELIEF	
ELL-401	Waterproof Cord Connector 1/2" NPT
GROUND CONNECTOR	
ELL-001	1/4" x 5 Grounding Lug
ELL-002	1/4" Grounding Lug



-1-
SPA MAINTENANC
& ACCESSORIES

ENTRETIEN ET
ACCESSOIRES DE S

-2-
FRAGRANCES

PARFUMS

-3-
CARTRIDGES
& FILTERS

CARTOUCHES
ET FILTRES

-4-
SPA PACS &
ACCESSORIES

CONTRÔLES ET
ACCESSOIRES

-5-
MANIFOLDS,
ELEMENTS, HEATER

ÉLÉMENTS,
CHAUFFE-EAU

-6-
SPA PUMPS,
WETENDS, SEALS

POMPES, TURBINE
JOINTS MÉCANIQUE

-7-
OEM PARTS

PIÈCES OEM

-8-
MISCELLANEOUS
SPA PARTS

PIÈCES DIVERSES

-9-
JETS





PLUGS & RECEPTACLES PRISES MÂLES ET FEMELLES

LOG IN FOR CURRENT PRICING www.centralspaandpoolsupply.com / VOUS CONNECTER POUR LE PRIX ACTUEL www.centralspaandpoolsupply.com

-1-
SPA MAINTENANCE
& ACCESSORIES

ENTRETIEN ET
ACCESSOIRES DE SPA

-2-
FRAGRANCES

PARFUMS

-3-
CARTRIDGES
& FILTERS

CARTOUCHES
ET FILTRES

-4-
SPA PACS &
ACCESSORIES

CONTRÔLES ET
ACCESSOIRES

-5-
MANIFOLDS,
ELEMENTS, HEATERS

ÉLÉMENTS,
CHAUFFE-EAU

-6-
SPA PUMPS,
WETENDS, SEALS

POMPES, TURBINES,
JOINTS MÉCANIQUES

-7-
OEM PARTS

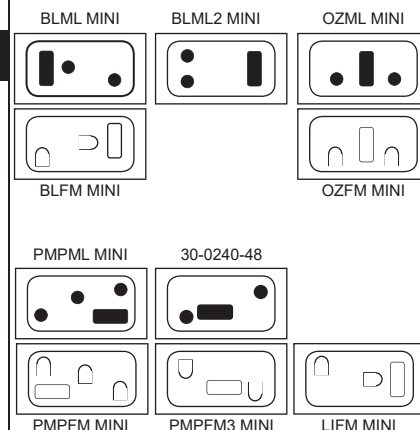
PIÈCES OEM

-8-
MISCELLANEOUS
SPA PARTS

PIÈCES DIVERSES

-9-
JETS

PART Number Numéro de Produit	Description
J&J MINI PLUGS & RECEPTACLES	
BLML MINI BLFM MINI	Blower - J&J Mini Plug Blower - J&J Mini Receptacle
BLML2 MINI	Blower - J&J Mini Plug
OZML MINI OZFM-MINI	Ozonator - J&J Mini Plug Ozonator - J&J Mini Receptacle
PMPML MINI PMPFM MINI	Pumps - J&J Mini Plug Pumps - J&J Mini Receptacle
30-0240-48 PMPFM3 MINI	Pumps - J&J Mini Plug Pumps - J&J Mini Receptacle
LIFM MINI	Lights - J&J Mini Receptacle



AMP PLUG	
GK-95100517 GK-95100519	Blower/Pump 2 4' Cable 2 Speed Pump 4' Cable
21087 21086	2 Speed Pump Cord, 6' Cable Blower, Pump 2, 6' Cable
21089 25098	Light Cord Assembly Light Cord Assembly



IN.LINK 120V - IN.XE & IN.XM	
GK-9920-401239	2 Speed Pump Cord
GK-600DB1226	Accessory Cord - 8'



IN.LINK 240V- IN.XE & IN.XM	
GK-600DB0821 GK-600DB0833 GK-600DB1192	2 Speed Pump Cord 1 Speed Pump Cord Accessory Cord - 8'





JETS JETS

LOG IN FOR CURRENT PRICING www.centralspaandpoolsupply.com / VOUS CONNECTER POUR LE PRIX ACTUEL www.centralspaandpoolsupply.com

American Products	223-224
Custom Molded.....	231
Euro	234
Gunite	234
Jumbo	234
Pro-Loc	233
Typhoon	231-232
Hydro Air	225
Concrete	229
Converta'ssage	228
Hydro Jet	225
Magna Series.....	227
Mark II.....	227
Micro	228
Micro'ssage.....	225
Thera'ssage	225
VSR	226
Ultra Jet	230
Waterway	209
Adjustable Mini	218
Aqua Falls.....	222
Cluster Storm, Snap-In	210
Cluster Storm, Threaded.....	214
Fog Jet.....	222
Fountain Jets	222
Gunite Power Storm	209
Gunite Power Seat Kit	221
Mini Storm, Snap-In	210
Mini Storm, Threaded	213
Old Faithful	220
Ozone and Adjustable Cluster	219
Poly Jets	216
Poly Jet Bodies & Parts	217
Poly Storm, Snap-In.....	210
Poly Storm, Threaded	212
Power Jets	215
Power Storm, Snap-In	210
Power Storm, Threaded.....	211
Swim Jet	220
Whirlpool.....	215

-1-
SPA MAINTENANC
& ACCESSORIES

ENTRETIEN ET
ACCESSOIRES DE S

-2-
FRAGRANCES

PARFUMS

-3-
CARTRIDGES
& FILTERS

CARTOUCHES
ET FILTRES

-4-
SPA PACS &
ACCESSORIES

CONTRÔLES ET
ACCESSOIRES

-5-
MANIFOLDS,
ELEMENTS, HEATER

ÉLÉMENTS,
CHAUFFE-EAU

-6-
SPA PUMPS,
WETENDS, SEALS

POMPES, TURBINE
JOINTS MÉCANIQUE

-7-
OEM PARTS

PIÈCES OEM

-8-
MISCELLANEOUS
SPA PARTS

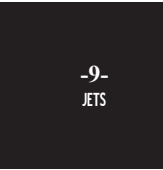
PIÈCES DIVERSES

-9-
JETS





-1- SPA MAINTENANCE & ACCESSORIES	American Products	223-224
ENTRETIEN ET ACCESSOIRES DE SPA	Custom Molded.....	231
	Euro	234
	Gunite	234
	Jumbo	234
-2- FRAGRANCES	Pro-Loc	233
PARFUMS	Typhoon	231-232
	Hydro Air	225
	Concrete	229
-3- CARTRIDGES & FILTERS	Converta'ssage	228
CARTOUCHES ET FILTRES	Hydro Jet	225
	Magna Series.....	227
	Mark II.....	227
	Micro	228
-4- SPA PACS & ACCESSORIES	Micro'ssage.....	225
CONTRÔLES ET ACCESSOIRES	Thera'ssage	225
	VSR	226
	Ultra Jet	230
	Waterway	209
-5- MANIFOLDS, ELEMENTS, HEATERS	Adjustable Mini	218
ÉLÉMENTS, CHAUFFE-EAU	Aqua Falls.....	222
	Cluster Storm, Snap-In	210
	Cluster Storm, Threaded.....	214
	Fog Jet.....	222
-6- SPA PUMPS, WETENDS, SEALS	Fountain Jets	222
POMPES, TURBINES, JOINTS MÉCANIQUES	Gunite Power Storm	209
	Gunite Power Seat Kit	221
	Mini Storm, Snap-In	210
	Mini Storm, Threaded	213
	Old Faithful	220
-7- OEM PARTS	Ozone and Adjustable Cluster	219
PIÈCES OEM	Poly Jets	216
	Poly Jet Bodies & Parts	217
	Poly Storm, Snap-In.....	210
	Poly Storm, Threaded	212
-8- MISCELLANEOUS SPA PARTS	Power Jets	215
PIÈCES DIVERSES	Power Storm, Snap-In	210
	Power Storm, Threaded.....	211
	Swim Jet	220
	Whirlpool	215





WATERWAY JETS - GUNITE POWER STORM JETS - BÉTON - POWER STORM

LOG IN FOR CURRENT PRICING www.centralspaandpoolsupply.com / VOUS CONNECTER POUR LE PRIX ACTUEL www.centralspaandpoolsupply.com

PART Number Numéro de Produit	Description
COLOUR LEGEND / LÉGENDE DES COULEURS	
Part #'s ending in / Les numéros de pièces terminant avec: 0 = White 1 = Black 7 = Grey OS = White/Chrome 1S = Black/Chrome 0 = Blanc 1 = Noir 7 = Gris OS = Blanc/Chrome 1S = Noir/Chrome 7S = Grey/Chrome F = Transparent F-SS = Transparent/Chrome 7S = Gris/Chrome F = Transparent F-SS = Transparent/Chrome	
GUNITE POWER STORM PARTS 4 1/4" hole required	
212-4700	Retainer Ring with O-Ring
211-3040	Straight Body Only 1" x 1 1/2"
211-3060	Tee Body Only 1 1/2" x 2"
GUNITE ACCESSORIES (for POWER & POLY STORM JETS)	
210-3330	Venturi Tee 1" Slip x 1" SP x 3/4" Slip - Gunite
212-3350	Venturi Tee 10", 1"SPG 4" Nozzle 5/16" Orifice
217-3340	Venturi Tee 4" Nozzle, 7/16" Orifice
218-1960A	Gunite Air Pipe Measuring Tool Measures pipe for 3 styles of jets: Power Storm (Thd), Poly Storm (Thd), Mini Storm (Thd)
HYDRO GUNITE SPA JETS	
210-4120 Not available in Black	Directional Eye 1 1/2" Slip x 1 1/2" Slip - White



211-3040



211-3060



210-3330



212-3350



217-3340



218-1960A



210-4120

-1- SPA MAINTENANCE & ACCESSORIES

ENTRETIEN ET ACCESSOIRES DE SPA

-2- FRAGRANCES

PARFUMS

-3- CARTRIDGES & FILTERS

CARTOUCHES ET FILTRES

-4- SPA PACS & ACCESSORIES

CONTRÔLES ET ACCESSOIRES

-5- MANIFOLDS, ELEMENTS, HEATER

ÉLÉMENTS, CHAUFFE-EAU

-6- SPA PUMPS, WETENDS, SEALS

POMPES, TURBINE, JOINTS MÉCANIQUES

-7- OEM PARTS

PIÈCES OEM

-8- MISCELLANEOUS SPA PARTS

PIÈCES DIVERSES

-9- JETS



WATERWAY JETS - SNAP-IN

LOG IN FOR CURRENT PRICING www.centralspaandpoolsupply.com / VOUS CONNECTER POUR LE PRIX ACTUEL www.centralspaandpoolsupply.com

-1-
SPA MAINTENANCE
& ACCESSORIES

ENTRETIEN ET
ACCESSOIRES DE SPA

-2-
FRAGRANCES

PARFUMS

-3-
CARTRIDGES
& FILTERS

CARTOUCHES
ET FILTRES

-4-
SPA PACS &
ACCESSORIES

CONTRÔLES ET
ACCESSOIRES

-5-
MANIFOLDS,
ELEMENTS, HEATERS

ÉLÉMENTS,
CHAUFFE-EAU

-6-
SPA PUMPS,
WETENDS, SEALS

POMPES, TURBINES,
JOINTS MÉCANIQUES

-7-
OEM PARTS

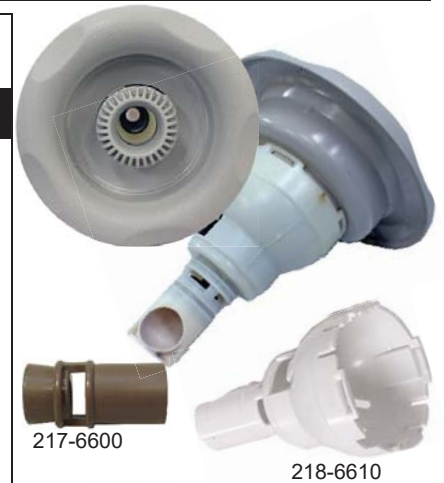
PIÈCES OEM

-8-
MISCELLANEOUS
SPA PARTS

PIÈCES DIVERSES

-9-
JETS










PART Number Numéro de Produit	Description
SNAP-IN POWER STORM JET F.P. 5"	
212-7639-ST5	Power Storm Directional Jet Internal, Textured Five Scalloped, Light Grey
POWER STORM PARTS	
218-6610	Power Storm Diffuser
217-6600	Nozzle
711-6500 711-6608	Grommet Gasket Flat Gasket
SNAP-IN POLY STORM F.P. 3-3/8"	
212-8059-ST5	Poly Storm Directional Jet Internal, Textured Five Scalloped, Light Grey
POLY STORM PARTS	
218-4000	Poly Storm Diffuser
711-4400	Flat Gasket
SNAP-IN MINI STORM F.P. 3"	
212-7929-ST5	Mini Storm Directional Jet Internal, Textured Five Scalloped, Light Grey
MINI STORM PARTS	
218-6930	Mini Storm Diffuser
711-6900	Gasket - "L"
SNAP-IN CLUSTER STORM F.P. 2"	
212-1549-ST5	Cluster Storm Directional Jet Internal, Textured Five Scalloped, Light Grey
ADJUSTABLE CLUSTER STORM PARTS	
218-5140 218-6550	Cluster Storm Diffuser Cluster Storm Diffuser
805-0013V 805-0015 711-5140L	O-Ring, Small - Viton O-Ring, Large Grommet Gasket (in Body)
TOOLS 218-0720	Wrench for Cluster Jet





WATERWAY JETS - THREADED POWER STORM

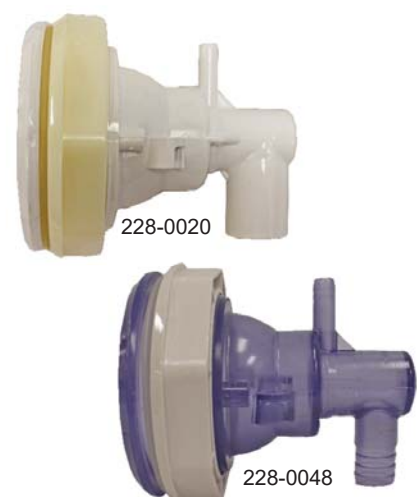
LOG IN FOR CURRENT PRICING www.centralspaandpoolsupply.com / VOUS CONNECTER POUR LE PRIX ACTUEL www.centralspaandpoolsupply.com

	5-POINT SCALLOP F.P. 5"	REVERSE SWIRL F.P. 5-1/4"	CHROME F.P. 5"	COLOUR LEGEND Légende des couleurs Part #'s ending in Les numéros de pièces terminant avec: 1 = Black / Noir 7 = Grey / Gris 1S = Black/Chrome / Noir/Chrome 7S = Grey/Chrome / Gris/Chrome
TWIN ROTO	 229-7611 229-7617	 229-2641S	 229-7611S 229-7617S	
ROTO	 229-7601	 229-2631S 229-2637S	 229-7601S 229-7607S	
MASSAGE		 229-2657S		
DIRECTIONAL	 229-7631 229-7637			
MULTI MESSAGE	 229-2697S			



THREADED POWER STORM JET
Back View

PART Number Numéro de Produit	Description
THREADED POWER STORM PARTS (3-5/8" hole required)	
228-0020	Threaded Body 3/4" S x 3/8" SB
228-0048	Threaded Body 3/4" S x 3/8" RB
209-1021	Threaded Power Storm Diffuser



- 1- SPA MAINTENANCE & ACCESSORIES
- ENTRETIEN ET ACCESSOIRES DE SPA
- 2- FRAGRANCES
- PARFUMS
- 3- CARTRIDGES & FILTERS
- CARTOUCHES ET FILTRES
- 4- SPA PACS & ACCESSORIES
- CONTRÔLES ET ACCESSOIRES
- 5- MANIFOLDS, ELEMENTS, HEATER
- ÉLÉMENTS, CHAUFFE-EAU
- 6- SPA PUMPS, WETENDS, SEALS
- POMPES, TURBINES, JOINTS MÉCANIQUES
- 7- OEM PARTS
- PIÈCES OEM
- 8- MISCELLANEOUS SPA PARTS
- PIÈCES DIVERSES
- 9- JETS



WATERWAY JETS - THREADED POLY STORM

LOG IN FOR CURRENT PRICING www.centralspaandpoolsupply.com / VOUS CONNECTER POUR LE PRIX ACTUEL www.centralspaandpoolsupply.com

-1- SPA MAINTENANCE & ACCESSORIES

ENTRETIEN ET ACCESSOIRES DE SPA

-2- FRAGRANCES

PARFUMS

-3- CARTRIDGES & FILTERS

CARTOUCHES ET FILTRES

-4- SPA PACS & ACCESSORIES

CONTRÔLES ET ACCESSOIRES

-5- MANIFOLDS, ELEMENTS, HEATERS

ÉLÉMENTS, CHAUFFE-EAU

-6- SPA PUMPS, WETENDS, SEALS

POMPES, TURBINES, JOINTS MÉCANIQUES

-7- OEM PARTS

PIÈCES OEM

-8- MISCELLANEOUS SPA PARTS

PIÈCES DIVERSES

-9- JETS

	5-POINT SCALLOP F.P. 3-3/8"	LARGE 5-POINT SCALLOP F.P. 4"	REVERSE SWIRL F.P. 3-5/8"	CHROME F.P. 3-3/8"
DIRECTIONAL	 229-8050 229-8051 229-8057	 229-8160 229-8161 229-8167	 229-2807S Black (NLA)	 229-8051S 229-8057S
TWIN ROTO	 229-8120 229-8121 229-8127	 229-8170 229-8177 Black (NLA)	 229-2831S 229-2837S	 229-8121S 229-8127S
ROTO	 229-8010 229-8011 229-8017	 229-8140 229-8141 229-8147	 229-2821S Grey (NLA)	 229-8011S 229-8017S
MESSAGE	 229-8030 229-8031 229-8037	 229-8150 229-8151 229-8157	 229-2841S 229-2847S	 229-8031S 229-8037S

COLOUR LEGEND Légende des couleurs

Part #'s ending in / Les numéros de pièces terminant avec:
 0 = White / Blanc
 1 = Black / Noir
 7 = Grey / Gris
 1S = Black/Chrome / Noir/Chrome
 7S = Grey/Chrome / Gris/Chrome

THREADED POLY STORM JET
Back View














PART Number Numéro de Produit	Description
THREADED POLY STORM PARTS (2-1/2" hole required)	
228-0410	Threaded Body 3/4" Slip x 3/8" Barb
228-0408	Threaded Body 3/4" RB x 3/8" RB
228-0438	Threaded Body 3/4" SB x 3/8" SB





WATERWAY JETS - THREADED MINI STORM

LOG IN FOR CURRENT PRICING www.centralspaandpoolsupply.com / VOUS CONNECTER POUR LE PRIX ACTUEL www.centralspaandpoolsupply.com

	5-POINT SCALLOP F.P. 3"	REVERSE SWIRL F.P. 3-1/4"	CHROME F.P. 3"	COLOUR LEGEND Légende des couleurs Part #'s ending in Les numéros de pièces terminant avec: 1 = Black / Noir 7 = Grey / Gris 1S = Black/Chrome / Noir/Chrome 7S = Grey/Chrome / Gris/Chrome
DIRECTIONAL	 229-7921 229-7927	 229-2401S 229-2407S	 229-7921S 229-7927S	
TWIN ROTO	 229-7951 229-7957	 229-2431S 229-2437S	 229-7951S 229-7957S	
ROTO	 229-0021 229-0027	 229-2421S 229-2427S	 239-4357S Black (NLA)	
MASSAGE		 229-2441S Grey (NLA)	 229-7801S Grey (NLA)	

THREADED MINI STORM JET
Back View



PART Number Numéro de Produit	Description
THREADED MINI STORM PARTS (2-1/8" hole required)	
218-6530 228-0338 711-6910	Threaded Diffuser Threaded Body 3/4" SB x 3/8" SB Flat Gasket - Mini Storm



218-6530



228-0338

-1- SPA MAINTENANCE & ACCESSORIES

ENTRETIEN ET ACCESSOIRES DE SPA

-2- FRAGRANCES

PARFUMS

-3- CARTRIDGES & FILTERS

CARTOUCHES ET FILTRES

-4- SPA PACES & ACCESSORIES

CONTRÔLES ET ACCESSOIRES

-5- MANIFOLDS, ELEMENTS, HEATER

ÉLÉMENTS, CHAUFFE-EAU

-6- SPA PUMPS, WETENDS, SEALS

POMPES, TURBINE, JOINTS MÉCANIQUES

-7- OEM PARTS

PIÈCES OEM

-8- MISCELLANEOUS SPA PARTS

PIÈCES DIVERSES

-9- JETS



WATERWAY JETS - THREADED CLUSTER STORM

LOG IN FOR CURRENT PRICING www.centralspaandpoolsupply.com / VOUS CONNECTER POUR LE PRIX ACTUEL www.centralspaandpoolsupply.com

-1- SPA MAINTENANCE & ACCESSORIES

ENTRETIEN ET ACCESSOIRES DE SPA

-2- FRAGRANCES

PARFUMS

-3- CARTRIDGES & FILTERS

CARTOUCHES ET FILTRES

-4- SPA PACS & ACCESSORIES

CONTRÔLES ET ACCESSOIRES

-5- MANIFOLDS, ELEMENTS, HEATERS

ÉLÉMENTS, CHAUFFE-EAU

-6- SPA PUMPS, WETENDS, SEALS

POMPES, TURBINES, JOINTS MÉCANIQUES


-7- OEM PARTS

PIÈCES OEM

-8- MISCELLANEOUS SPA PARTS

PIÈCES DIVERSES

-9- JETS

	5-POINT SCALLOP F.P. 2-1/4"	CHROME F.P. 2"	REVERSE SWIRL F.P. 2-1/4"
DIRECTIONAL	 229-1541 229-1547	 229-1501S 229-1507S	 229-2701S 229-2707S
TWIN ROTO	 229-1591 229-1597	 229-1521S 229-1527S	

COLOUR LEGEND
Légende des couleurs

Part #'s ending in
Les numéros de pièces terminant avec:

- 1 = Black / Noir
- 7 = Grey / Gris
- 1S = Black/Chrome / Noir/Chrome
- 7S = Grey/Chrome / Gris/Chrome

THREADED CLUSTER STORM JET
Back View



PART Number Numéro de Produit	Description
THREADED CLUSTER STORM PARTS (1-1/2" hole required)	
218-6550	Diffuser
228-1570G 228-1558G	Body 3/4" S x 3/8" RB Body 3/4" RB x 3/8" RB





WATERWAY JETS - WHIRLPOOL

LOG IN FOR CURRENT PRICING www.centralspaandpoolsupply.com / VOUS CONNECTER POUR LE PRIX ACTUEL www.centralspaandpoolsupply.com

ADJUSTABLE

5-POINT SCALLOP F.P. 5"

212-2051 Black
212-2057 Grey
White (NLA)



NON-ADJUSTABLE

5-POINT SCALLOP F.P. 5"

212-2027 Grey
212-2029-STS (Light Grey)
White (NLA)



ADJUSTABLE

CHROME F.P. 5"

212-2067S Grey
White (NLA)
Black (NLA)



COLOUR LEGEND
Légende des couleurs

Part #'s ending in / Les numéros de pièces terminant avec:

0 = White / Blanc
1 = Black / Noir
7 = Grey / Gris
1S = Black/Chrome / Noir/Chrome
7S = Grey/Chrome / Gris/Chrome
9STS = Light Grey / Gris Clair



PART Number Numéro de Produit	Description
WHIRLPOOL JET PARTS 3-3/8" hole required	
212-2000 805-0124V 218-1600	Body Assembly 1 1/2" Slip x 1/2" Slip O-Ring Diffuser



WATERWAY JETS - POWER

QUAD FLOW

SCALLOP F.P. 4-3/4"

212-4517 Grey
Black (NLA)
White (NLA)



PART Number Numéro de Produit	Description
POWER JET PARTS	
805-0140EP	Barrel O-Ring



-1- SPA MAINTENANCE & ACCESSORIES

ENTRETIEN ET ACCESSOIRES DE SPA

-2- FRAGRANCES

PARFUMS

-3- CARTRIDGES & FILTERS

CARTOUCHES ET FILTRES

-4- SPA PACS & ACCESSORIES

CONTRÔLES ET ACCESSOIRES

-5- MANIFOLDS, ELEMENTS, HEATER

ÉLÉMENTS, CHAUFFE-EAU

-6- SPA PUMPS, WETENDS, SEALS

POMPES, TURBINES, JOINTS MÉCANIQUES

-7- OEM PARTS

PIÈCES OEM

-8- MISCELLANEOUS SPA PARTS

PIÈCES DIVERSES

-9- JETS



WATERWAY JETS - POLY

LOG IN FOR CURRENT PRICING www.centralspaandpoolsupply.com / VOUS CONNECTER POUR LE PRIX ACTUEL www.centralspaandpoolsupply.com

-1- SPA MAINTENANCE & ACCESSORIES

ENTRETIEN ET ACCESSOIRES DE SPA

-2- FRAGRANCES

PARFUMS

-3- CARTRIDGES & FILTERS

CARTOUCHES ET FILTRES

-4- SPA PACS & ACCESSORIES

CONTRÔLES ET ACCESSOIRES

-5- MANIFOLDS, ELEMENTS, HEATERS

ÉLÉMENTS, CHAUFFE-EAU

-6- SPA PUMPS, WETENDS, SEALS

POMPES, TURBINES, JOINTS MÉCANIQUES









-7- OEM PARTS

PIÈCES OEM

-8- MISCELLANEOUS SPA PARTS

PIÈCES DIVERSES

-9- JETS

	DELUXE SERIES F.P. 3-3/8"	TEXTURED SCALLOP F.P. 3-1/2"	SMOOTH F.P. 3-1/2"
MASSAGE	 <p>210-6701 Black 210-6707 Grey</p>	 <p>210-6720 White 210-6727 Grey</p>	 <p>210-6710 White</p>
PULSATOR	 <p>210-6070 White 210-6077 Grey</p>	<div style="border: 1px solid black; padding: 5px;"> <p>COLOUR LEGEND Légende des couleurs</p> <p>Part #'s ending in / Les numéros de pièces terminant avec:</p> <p>0 = White / Blanc 1 = Black / Noir 7 = Grey / Gris 1S = Black/Chrome / Noir/Chrome 7S = Grey/Chrome / Gris/Chrome 9STS = Light Grey / Gris Clair</p> </div>	
DIRECTIONAL	 <p>210-6080 White 210-6087 Grey</p>		
ROTO	 <p>210-6090 White 210-6097 Grey</p>	 <p>POLY JET Back View 218-5360</p>  <p>POLY JET - MASSAGE Back View 711-6090</p>	

PART Number Numéro de Produit	Description
POLY JET PARTS	
218-5360 711-6090	Snap Ring Gasket Ribbon

WATERWAY POLY JET - STANDARD

ADJUSTABLE	MONSTER (Caged)
 <p>210-6040 White 210-6047 Grey</p>	 <p>210-8750 White 210-8757 Grey</p>



WATERWAY JETS - POLY

LOG IN FOR CURRENT PRICING www.centralspaandpoolsupply.com / VOUS CONNECTER POUR LE PRIX ACTUEL www.centralspaandpoolsupply.com

PART Number Numéro de Produit	Description
POLY JET BODY ASSEMBLIES (2-5/8" hole required) F.P. 3-1/8"	
210-5750 218-1770	Jet Body 1/2" Slip water x 3/8" Barb air Wrench/Test Plug with O-Ring Assembly Removes wall fitting, monster and adjustable internals. Also acts as a test plug.
210-5770 210-5910	Jet Body 1" Slip water x 3/8" Barb air Jet Body 3/4" Slip water x 3/8" Barb air
210-5860	Jet Body 1 1/2" Slip water x 1" Slip air
210-5870	Jet Body 3/4" Slip water x 3/8" Barb air
210-5830	Jet Body 1" Slip water x 1" Slip air
210-5950	Jet Body Straight Back 1 1/2" Slip water x 1/2" Slip air
210-5980	Jet Body 1 1/2" Water x 1/2" Slip Air (1" Spigot Air)
POLY JET PARTS	
715-0010	Jet Top Plug
215-1750 215-1757	Wall Fitting - White Wall Fitting - Grey
210-5500	Vinyl Liner Wall Fitting Assembly
218-1400	Face Flange - White
218-5360	Snap Ring
711-1750 711-4750 711-6090	Gasket Gasket 3/16" Thick Gasket Ribbon



- 1- SPA MAINTENANC & ACCESSORIES
ENTRETIEN ET ACCESSOIRES DE SPA
- 2- FRAGRANCES
PARFUMS
- 3- CARTRIDGES & FILTERS
CARTOUCHES ET FILTRES
- 4- SPA PACS & ACCESSORIES
CONTRÔLES ET ACCESSOIRES
- 5- MANIFOLDS, ELEMENTS, HEATER
ÉLÉMENTS, CHAUFFE-EAU
- 6- SPA PUMPS, WETENDS, SEALS
POMPES, TURBINE, JOINTS MÉCANIQUES
- 7- OEM PARTS
PIÈCES OEM
- 8- MISCELLANEOUS SPA PARTS
PIÈCES DIVERSES
- 9- JETS



WATERWAY JETS - ADJUSTABLE MINI

LOG IN FOR CURRENT PRICING www.centrapaandpoolsupply.com / VOUS CONNECTER POUR LE PRIX ACTUEL www.centrapaandpoolsupply.com

-1- SPA MAINTENANCE & ACCESSORIES

ENTRETIEN ET ACCESSOIRES DE SPA

-2- FRAGRANCES

PARFUMS

-3- CARTRIDGES & FILTERS

CARTOUCHES ET FILTRES

-4- SPA PACS & ACCESSORIES

CONTRÔLES ET ACCESSOIRES

-5- MANIFOLDS, ELEMENTS, HEATERS

ÉLÉMENTS, CHAUFFE-EAU

-6- SPA PUMPS, WETENDS, SEALS

POMPES, TURBINES, JOINTS MÉCANIQUES









-7- OEM PARTS

PIÈCES OEM

-8- MISCELLANEOUS SPA PARTS

PIÈCES DIVERSES

-9- JETS

	TEXTURED SCALLOP F.P. 2-5/8"	LARGE FACE F.P. 3-3/16"	DELUXE SERIES F.P. 2-9/16"	SMOOTH F.P. 2-5/8"
DIRECTIONAL	 212-1240 212-1247	212-1207	 224-1000 224-1001 224-1007	 212-1020 212-1027
PULSATOR	 212-1267 Black NLA White NLA	212-1221 212-1227	 224-1040 224-1047 Black NLA	 212-1040 212-1047
WHIRLY	 212-1251 212-1257	212-1217	 224-1020 224-1027	

DIRECTIONAL	DELUXE SERIES F.P. 3-3/16" LARGE FACE
	224-3161 Black/Chrome Grey/Chrome - NLA

COLOUR LEGEND Légende des couleurs
Part #'s ending in / Les numéros de pièces terminant avec: 0 = White / Blanc 1 = Black / Noir 7 = Grey / Gris



ADJUSTABLE MINI JET
Back View

PART Number Numéro de Produit	Description
ADJUSTABLE MINI JET SUB ASSEMBLIES	
212-0850	\$ 9.42 Mini Jet Sub Assembly Internal - Old Style
212-0880	\$ 9.42 Mini Jet Sub Assembly Internal - New Style
NOTE: OLD STYLE FACE IS NOT INTERCHANGEABLE WITH THE NEW STYLE FACE. OLD STYLE WAS USED PRIOR TO 2002. LIMITED QUANTITIES OF OLD STYLE SUB ASSEMBLY. NOTEZ : VIEUX MODÈLE DE JET N'EST PAS INTERCHANGEABLE AVEC LE NOUVEAU MODÈLE. LE VIEUX MODÈLE A ÉTÉ UTILISÉ AVANT 2002. QUANTITÉS LIMITÉES DES VIEUX MODÈLES DE MONTAGE	
ADJUSTABLE MINI JET BODY ASSEMBLIES 1-3/4" hole required	
222-1040	3/4" Barb x 3/8" Barb
222-1050	3/4" Slip x 3/8" Barb
222-1130	3/4" Slip x 3/8" Barb, same side
ADJUSTABLE MINI JET ACCESSORIES	
215-1050	Wall Fitting
711-0010	Wall Fitting Gasket
805-0016V	O-Ring - Small
805-0025	O-Ring - Large
218-1680	Wrench (new & old style)
711-0030	Gasket Grommet for Mini Jets





WATERWAY JETS - OZONE CLUSTER

LOG IN FOR CURRENT PRICING www.centralspaandpoolsupply.com / VOUS CONNECTER POUR LE PRIX ACTUEL www.centralspaandpoolsupply.com

PART Number Numéro de Produit	Description
COLOUR LEGEND / LÉGENDE DES COULEURS	
Part #'s ending in / Les numéros de pièces terminant avec: 0 = White 1 = Black 7 = Grey 0 = Blanc 1 = Noir 7 = Gris	
OZONE CLUSTER JETS F.P. 2"	
212-8837	Directional, 5-Point Scallop
OZONE CLUSTER JET INTERNALS F.P. 1-7/16" ~ LG F.P. 2"	
215-9847 (Not Available in Black)	Large Face, Smooth - Grey
215-9860 215-9861 215-9867 212-9870	Ozone - White Ozone - Black Ozone - Grey Ozone - Stainless Steel
FRONT ACCESS PULSATOR HEAD F.P. 1-1/2"	
212-0607 Not available in BLACK or WHITE	Grey
212-8400	White Smooth Face
OZONE CLUSTER JET BODIES (1" hole required)	
STRAIGHT 211-0380	1/2" Slip water x 3/8" Barb air
ELBOW 212-0580 212-0590	1/2" Slip water x 3/8" Barb air 3/4" Slip water x 3/8" Barb air
OZONE CLUSTER JET PARTS	
711-9860	Gasket, Cluster



-1- SPA MAINTENANCE & ACCESSORIES

ENTRETIEN ET ACCESSOIRES DE SPA

-2- FRAGRANCES

PARFUMS

-3- CARTRIDGES & FILTERS

CARTOUCHES ET FILTRES

-4- SPA PACS & ACCESSORIES

CONTRÔLES ET ACCESSOIRES

-5- MANIFOLDS, ELEMENTS, HEATER

ÉLÉMENTS, CHAUFFE-EAU

-6- SPA PUMPS, WETENDS, SEALS

POMPES, TURBINE JOINTS MÉCANIQUES

-7- OEM PARTS

PIÈCES OEM

-8- MISCELLANEOUS SPA PARTS

PIÈCES DIVERSES

-9- JETS

WATERWAY JETS - ADJUSTABLE CLUSTER

PART Number Numéro de Produit	Description
ADJUSTABLE CLUSTER JETS (F.P. 1-3/4" ~ 1" hole required)	
217-1170 217-1171 Not available in Grey	Scalloped Face - White Scalloped Face - Black
805-0012	O-Ring Cluster Head





WATERWAY JETS - MISCELLANEOUS DIVERS

LOG IN FOR CURRENT PRICING www.centralspaandpoolsupply.com / VOUS CONNECTER POUR LE PRIX ACTUEL www.centralspaandpoolsupply.com

-1-
SPA MAINTENANCE
& ACCESSORIES

ENTRETIEN ET
ACCESSOIRES DE SPA

-2-
FRAGRANCES

PARFUMS

-3-
CARTRIDGES
& FILTERS

CARTOUCHES
ET FILTRES

-4-
SPA PACS &
ACCESSORIES

CONTRÔLES ET
ACCESSOIRES

-5-
MANIFOLDS,
ELEMENTS, HEATERS

ÉLÉMENTS,
CHAUFFE-EAU

-6-
SPA PUMPS,
WETENDS, SEALS

POMPES, TURBINES,
JOINTS MÉCANIQUES

-7-
OEM PARTS

PIÈCES OEM

-8-
MISCELLANEOUS
SPA PARTS

PIÈCES DIVERSES

-9-
JETS

PART Number Numéro de Produit	Description
COLOUR LEGEND / LÉGENDE DES COULEURS	
Part #'s ending in / Les numéros de pièces terminant avec: 0 = White 1 = Black 7 = Grey 0 = Blanc 1 = Noir 7 = Gris	
OLD FAITHFUL (4-5/8" hole required) F.P. 5-7/8"	
175 GPM 210-7440 210-7447	1½" Orifice, 5-Scallop Elbow - White 1½" Orifice, 5-Scallop Elbow - Grey
210-3920 210-3927 210-3920G	1½" Orifice, 5-Scallop, Straight - White 1½" Orifice, 5-Scallop, Straight - Grey Gunite 2"S Water x ½" Air, 1½" DIA, 175gpm
90 GPM 210-7430	.925" Orifice, 5-Scallop, Elbow - White
PARTS 218-1570 711-7300	Wrench/Test Plug Gasket
SWIM JET (3-1/8" hole required)	
210-4750	1" Slip / 1½" Spigot x 1" Air - Short Body 5/8" Orifice - 25 GPM with Gasket - White
PARTS 213-4710 219-4710	Nozzle for 210-4740 (above) Retaining Ring



210-7440



210-3920



210-7430



210-3920G



218-1570



210-4750



213-4710



219-4710

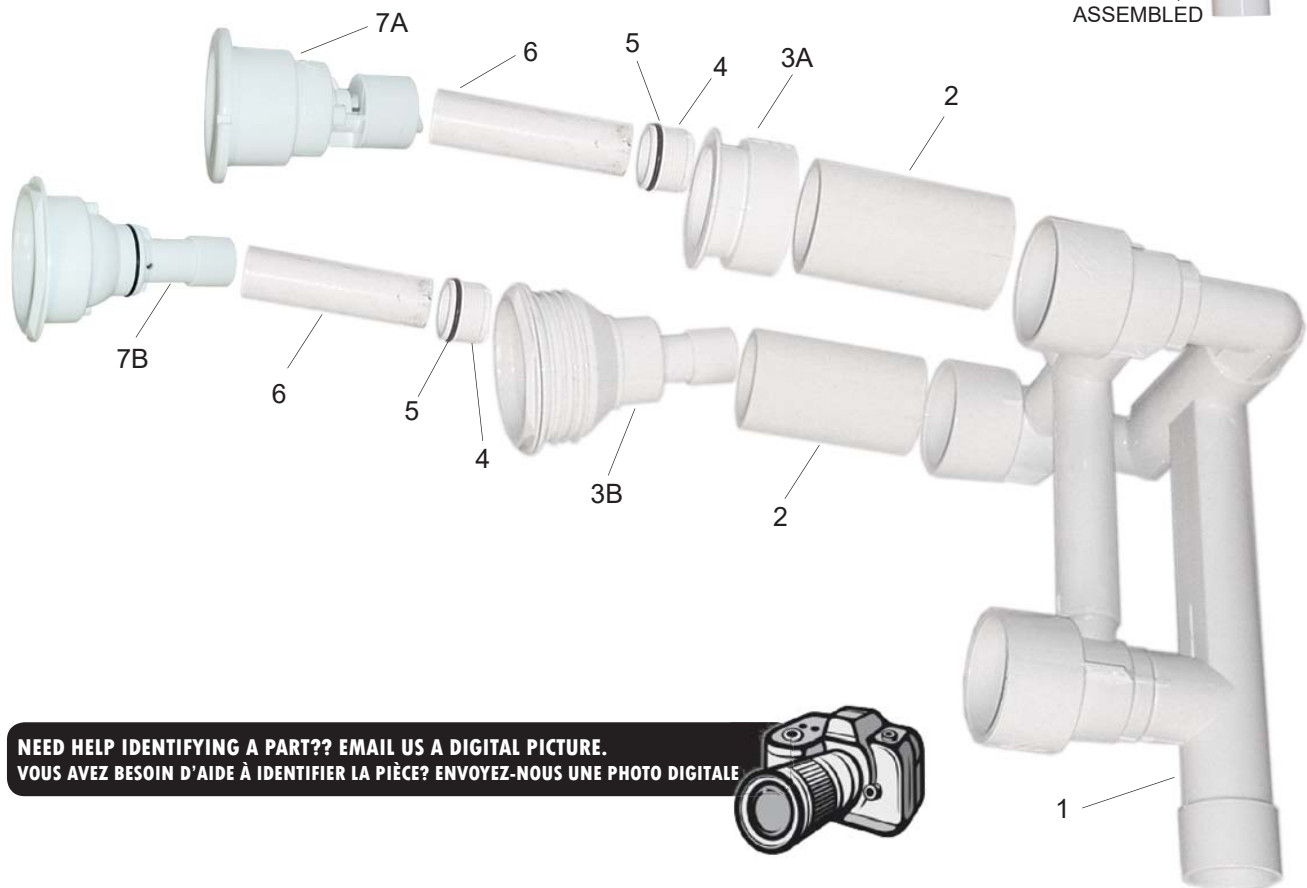


WATERWAY JETS - GUNITE POWER STORM JETS - BÉTON - POWER STORM

LOG IN FOR CURRENT PRICING www.centralspaandpoolsupply.com / VOUS CONNECTER POUR LE PRIX ACTUEL www.centralspaandpoolsupply.com

PART Number Numéro de Produit	Description
GUNITE POWER SEAT KIT for POWER & POLY STORM JETS	
1 210-3410G	Gunite Power Seat Kit 2" SP water x 1½" Slip air - Pre-plumbed Air & Water connections: one for water and one for air for all three jets. All three bodies accommodate Waterway's popular Poly and Power Storm Gunite Jets. Saves time & money!
PARTS	
2 10-250	2½" Pipe (PRICED AND SOLD BY FOOT)
3A 425-5030	Jet Niche - White
3B 218-7650	Niche
4 212-4700	Threaded Retainer Ring Assembly with O-Ring
5 805-0219V	O-Ring for Gunite Threaded Retainer Ring
6 10-100	1" Pipe (4 FOOT LENGTH)
6 10-100-2	1" Pipe (2 FOOT LENGTH)
7A 215-1190	Wall Fitting, Poly Storm - White
7A 215-1191	Wall Fitting, Poly Storm - Black
7B 228-6710	Wall Fitting, Power Storm, Threaded

1" Pipe Priced & Shipped per 4 or 2 Foot Lengths



NEED HELP IDENTIFYING A PART?? EMAIL US A DIGITAL PICTURE.
VOUS AVEZ BESOIN D'AIDE À IDENTIFIER LA PIÈCE? ENVOYEZ-NOUS UNE PHOTO DIGITALE



- 1- SPA MAINTENANCE & ACCESSORIES
ENTRETIEN ET ACCESSOIRES DE SPA
- 2- FRAGRANCES
PARFUMS
- 3- CARTRIDGES & FILTERS
CARTOUCHES ET FILTRES
- 4- SPA PACS & ACCESSORIES
CONTRÔLES ET ACCESSOIRES
- 5- MANIFOLDS, ELEMENTS, HEATERS
ÉLÉMENTS, CHAUFFE-EAU
- 6- SPA PUMPS, WETENDS, SEALS
POMPES, TURBINE, JOINTS MÉCANIQUES
- 7- OEM PARTS
PIÈCES OEM
- 8- MISCELLANEOUS SPA PARTS
PIÈCES DIVERSES
- 9- JETS



JETS - MISCELLANEOUS DIVERS

LOG IN FOR CURRENT PRICING www.centralspaandpoolsupply.com / VOUS CONNECTER POUR LE PRIX ACTUEL www.centralspaandpoolsupply.com

-1-
SPA MAINTENANCE
& ACCESSORIES

ENTRETIEN ET
ACCESSOIRES DE SPA

-2-
FRAGRANCES

PARFUMS

-3-
CARTRIDGES
& FILTERS

CARTOUCHES
ET FILTRES

-4-
SPA PACS &
ACCESSORIES

CONTRÔLES ET
ACCESSOIRES

-5-
MANIFOLDS,
ELEMENTS, HEATERS

ÉLÉMENTS,
CHAUFFE-EAU

-6-
SPA PUMPS,
WETENDS, SEALS

POMPES, TURBINES,
JOINTS MÉCANIQUES

-7-
OEM PARTS

PIÈCES OEM

-8-
MISCELLANEOUS
SPA PARTS

PIÈCES DIVERSES

-9-
JETS

PART Number Numéro de Produit	Description
COLOUR LEGEND / LÉGENDE DES COULEURS	
Part #'s ending in / Les numéros de pièces terminant avec: 0 = White 1 = Black 7 = Grey 0 = Blanc 1 = Noir 7 = Gris	
NECK JETS (1-3/4" hole required) F.P. 2-1/2"	
218-3000	Wrench (old style) - Removes neck jet internal and wall flange from neck jet body
711-7010	Neck Jet Gasket
FOG JET (9/16" hole required)	
210-8767 Available in Grey only	Fog Jet, Plumbing 3/8" Barb - Grey
6" AQUA FALLS	
<ul style="list-style-type: none"> 6" Aqua Fall 3/4" Socket Intake 3-12 GPM 	
675-4000 675-4007 675-4007S 675-4008L Not Available in BLACK	Aqua Fall, 6" - White Aqua Fall, 6" - Grey Aqua Fall, 6" - Grey/Stainless Steel Aqua Fall, 6" - LED/Clear
8" WATERFALLS	
25274-002-900	Waterfall, 8" Crystalfalls Textured, SS/Clear
25259-209-014	3/4" SB Adapter 90° - 2 required per Waterfall
FOUNTAIN JETS	
25265-107-000	Fountain Assembly, Top Mount 3/8" RB - GPGY
25269-602-700 26200-234-221	Fountain Halo 3/4" SB x 3/8" SB - SS/GPGY Gasket for 25269-602-700 Fountain Halo (above)



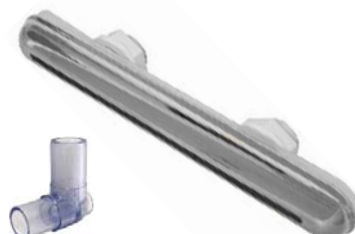
218-3000



210-8767



675-4000 Series



25274-002-900



25259-209-014



25265-107-000



25269-602-700

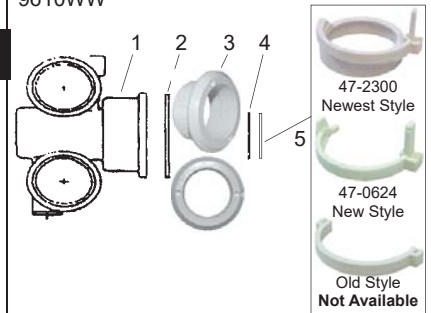


AMERICAN PRODUCTS JETS & PARTS

JETS ET PIÈCES

LOG IN FOR CURRENT PRICING www.centrapaandpoolsupply.com / VOUS CONNECTER POUR LE PRIX ACTUEL www.centrapaandpoolsupply.com

PART Number Numéro de Produit	Description
LUXURY BARRELS F.P. 3-1/2"	
47-0741 Old style is replaced by 94-4601-00	
94-4601-00	DIRECTIONAL - White
95-0300	SWIRL - White
95-0335	SWIRL - Grey
CYCLONE EURO JET BARREL F.P. 2"	
90-0815-WW	Low Profile Face Smooth Finish Swirl Nozzle - Grey
EURO SWIRL JET 1" hole required	
9610WW	Euro Jet 3/8" B x 1/4" B Elbow
9621-WW 94-2300	Euro LS Flange - Grey Cap - White
LUXURY JET PARTS 2-3/8" hole required	
1 47-4123-00 2 46-1352 3 47-0607 4 47-0628 5 47-0624 5 47-2300	Body 1 1/2" x 1/2" Slip Air Body Gasket Body Face Flange O-Ring New Style Snap Ring Newest Style Snap Ring
45-2711	TOOL - For easy removal of wall fitting on both Luxury and Turbo Jets
DIVERTER JET PARTS	
1 472240-00 2 472252 3 472254 4 472415	Gasket Flange Nut Body 1" Slip x 1 1/2" Slip
46-7260WW	Luxury Turbo Jet Barrel - Grey (F.P. 4-5/8")
LUXURY MICRO JET BARREL 1-1/2" hole required ~ F.P. 2-1/2"	
1 941800	Directional, 5 Point Textured - White (Not available in Dark Grey)
2 47-4617 3 47-4707 4 47-0690 5 47-4703 6 45-2720	Jet Face Flange Body 3/8" Barb x 3/4" Slip Gasket Body 1" x 1" Mixing Chamber
45-2717	TOOL - Easily removes Micro Jet Wall Fitting



-1- SPA MAINTENANCE & ACCESSORIES

ENTRETIEN ET ACCESSOIRES DE SPA

-2- FRAGRANCES

PARFUMS

-3- CARTRIDGES & FILTERS

CARTOUCHES ET FILTRES

-4- SPA PACS & ACCESSORIES

CONTRÔLES ET ACCESSOIRES

-5- MANIFOLDS, ELEMENTS, HEATER

ÉLÉMENTS, CHAUFFE-EAU

-6- SPA PUMPS, WETENDS, SEALS

POMPES, TURBINE, JOINTS MÉCANIQUES

-7- OEM PARTS

PIÈCES OEM

-8- MISCELLANEOUS SPA PARTS

PIÈCES DIVERSES

-9- JETS



LOG IN FOR CURRENT PRICING www.centralspaandpoolsupply.com / VOUS CONNECTER POUR LE PRIX ACTUEL www.centralspaandpoolsupply.com

-1- SPA MAINTENANCE & ACCESSORIES

PART Number Numéro de Produit	Model Design Style	Finish Finition	Colour Couleur
----------------------------------	-----------------------	--------------------	-------------------

F.P. = Face Plate
LS = Large Face

ENTRETIEN ET ACCESSOIRES DE SPA



CYCLONE (F.P 5")

94-4511-BLK	Adjustable Swirl	Emerald Cut	Black
94-4511-WW	Adjustable Swirl	Emerald Cut	Grey
90-0118-WW	Adjustable Swirl	Smooth	Grey/PSS
9783-WW	Adjustable Swirl	Textured	Grey
9529-WW	Cyclone Massage	Smooth	Grey
94-4530-WW	Directional Non-Swirl	Emerald Cut	Grey
90-0119-WW	Directional Non-Swirl	Smooth	Grey/PSS
9511WW	Pulsator Dual Swirl	Emerald Cut	Grey



94-4511-WW

9529-WW



94-4530-WW

90-0119-WW

-2- FRAGRANCES

PARFUMS

-3- CARTRIDGES & FILTERS

CARTOUCHES ET FILTRES

-4- SPA PACS & ACCESSORIES

CONTRÔLES ET ACCESSOIRES



CYCLONE MICRO (F.P 3")

9661-WW	Adjustable Swirl	Textured	Grey
9652-WW	Adjustable Swirl	Emerald Cut	Grey
9653-00	Directional Non-Swirl	Emerald Cut	White
9653-WW	Directional Non-Swirl	Emerald Cut	Grey
9695-WW	Directional Non-Swirl	Diamond Cut	Grey



9661-WW

9653-00

-5- MANIFOLDS, ELEMENTS, HEATERS

ÉLÉMENTS, CHAUFFE-EAU



CYCLONE MICRO (F.P 3-1/4")

9648-WW-LS	Adjustable Swirl	Emerald Cut - LS	Grey
9648-11-LS	Adjustable Swirl	Emerald Cut - LS	Black
9649-WW-LS	Directional Non-Swirl	Emerald Cut - LS	Grey
9725-WW-LS	Directional Non-Swirl	Textured - LS	Grey



9648-WW-LS

9725-WW-LS

-6- SPA PUMPS, WETENDS, SEALS

POMPES, TURBINES, JOINTS MÉCANIQUES



CYCLONE LUXURY (F.P 3-1/2")

9840-WW	Adjustable Swirl	Textured	Grey
9846-WW	Adjustable Swirl	Emerald Cut	Grey
9838-WW	Directional Non-Swirl	Textured	Grey
9844-WW	Directional Non-Swirl	Emerald Cut	Grey



9838-WW

9846-WW

-7- OEM PARTS

PIÈCES OEM

-8- MISCELLANEOUS SPA PARTS

PIÈCES DIVERSES



CYCLONE LUXURY (F.P 4-1/8")

9841-WW-LS	Adjustable Swirl	Textured - LS	Grey
9845-WW-LS	Directional Non-Swirl	Emerald Cut - LS	Grey
9839-WW-LS	Directional Non-Swirl	Textured - LS	Grey



9845-WW-LS

-9- JETS

CHECK YOUR ORDER ACKNOWLEDGEMENT FOR AVAILABILITY OF PARTS
VÉRIFIER VOTRE CONFIRMATION DE COMMANDE POUR LA DISPONIBILITÉ DES PIÈCES



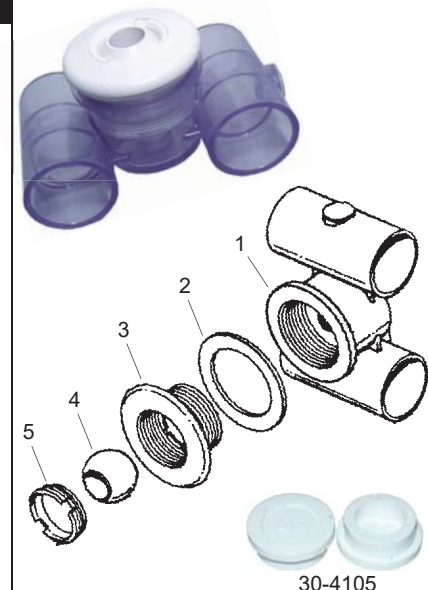
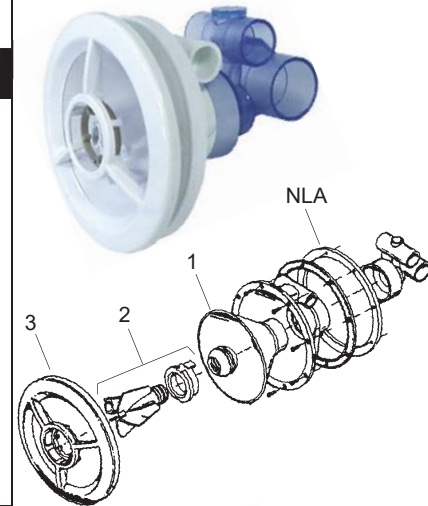
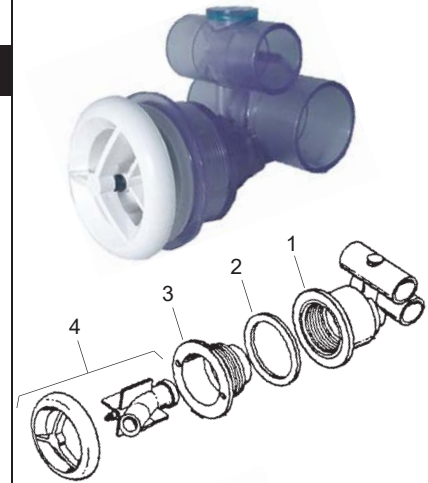


HYDRO AIR JETS & PARTS

JETS ET PIÈCES

LOG IN FOR CURRENT PRICING www.centralspaandpoolsupply.com / VOUS CONNECTER POUR LE PRIX ACTUEL www.centralspaandpoolsupply.com

PART Number Numéro de Produit	Description
MICRO'SSAGE JET (2-1/2" hole required) F.P. 3-1/2"	
COMPLETE	
16-5250	Complete Jet (1½" water x 1" air)
PARTS	
1 16-4250	Body only 1½" x 1"
1 16-4200	Body only 1" x 1"
2 10-5847	Gasket
3 16-5215	Wall Fitting
4 16-5230	Grill/Flow Assembly - White
4 16-5230G	Grill/Flow Assembly - Grey
4 (NLA in BLACK)	
THERA'SSAGE JET (6" hole required) F.P. 7-3/4"	
COMPLETE	
16-5550	Complete Jet (1½" water x 1" air)
PARTS	
1 16-5521	Inner Canister
2 16-5560	Flow Path Assembly
3 16-5513G	Grill Assembly - Grey
HOT TUB / HYDRO JET (2-1/2" hole required) F.P. 3-3/8"	
COMPLETE	
10-5100 10-5300 10-5300BR	Complete Jet - Thread Length 1¼" - White Complete Jet - Thread Length 2½" - White Complete Jet - Thread Length 2½" - Brown
PARTS	
1 10-4100	Body only 1½" x 1½"
2 10-3804	Gasket
3 10-3801	Standard Length 1⅜" Wall Fitting - White
3 10-3801GRY	Standard Length 1⅜" Wall Fitting - Grey
3 10-3801-BLK	Standard Length 1⅜" Wall Fitting - Black
3 10-3803	Extended Length 2½" Fitting - White
4 10-3805	Eyeball - White
4 10-3805GRY	Eyeball - Grey
4 10-3805BR	Eyeball - Brown
5 10-3806	Lock Ring - White
5 10-3806BR	Lock Ring - Brown
5 10-3806GRY	Lock Ring - Grey
30-4105	Air Plug for 10-5300



-1- SPA MAINTENANC & ACCESSORIES

ENTRETIEN ET ACCESSOIRES DE SPA

-2- FRAGRANCES

PARFUMS

-3- CARTRIDGES & FILTERS

CARTOUCHES ET FILTRES

-4- SPA PACS & ACCESSORIES

CONTRÔLES ET ACCESSOIRES

-5- MANIFOLDS, ELEMENTS, HEATER

ÉLÉMENTS, CHAUFFE-EAU

-6- SPA PUMPS, WETENDS, SEALS

POMPES, TURBINE JOINTS MÉCANIQUES

-7- OEM PARTS

PIÈCES OEM

-8- MISCELLANEOUS SPA PARTS

PIÈCES DIVERSES

-9- JETS

CHECK YOUR ORDER ACKNOWLEDGEMENT FOR AVAILABILITY OF PARTS
VÉRIFIER VOTRE CONFIRMATION DE COMMANDE POUR LA DISPONIBILITÉ DES PIÈCES





HYDRO AIR JETS & PARTS

JETS ET PIÈCES

LOG IN FOR CURRENT PRICING www.centralspaandpoolsupply.com / VOUS CONNECTER POUR LE PRIX ACTUEL www.centralspaandpoolsupply.com

-1-
SPA MAINTENANCE
& ACCESSORIES

ENTRETIEN ET
ACCESSOIRES DE SPA

-2-
FRAGRANCES

PARFUMS

-3-
CARTRIDGES
& FILTERS

CARTOUCHES
ET FILTRES

-4-
SPA PACS &
ACCESSORIES

CONTRÔLES ET
ACCESSOIRES

-5-
MANIFOLDS,
ELEMENTS, HEATERS

ÉLÉMENTS,
CHAUFFE-EAU

-6-
SPA PUMPS,
WETENDS, SEALS

POMPES, TURBINES,
JOINTS MÉCANIQUES

-7-
OEM PARTS

PIÈCES OEM

-8-
MISCELLANEOUS
SPA PARTS

PIÈCES DIVERSES

-9-
JETS

PART Number Numéro de Produit	Description
COMPLETE HYDRO JET KITS 2-1/2" hole required 1-1/2" plumbing	
10-3500 10-3500 BLK 10-3500-GRY 10-3600	Standard Length 1 3/8" - White Standard Length 1 3/8" - Black Standard Length 1 3/8" - Grey Extended Length 2 1/2" - White
COMPLETE HYDRO RETURN FITTINGS 2-1/2" hole required 1-1/2" plumbing	
10-3100 10-3300WHT 10-3807	Standard Length 1 3/8" - White Extended Length 2 1/2" - White Nut - White
VSR JET (3-3/8" hole required) F.P. 4-1/2"	
16-5805GRY	Internal
16-5720 16-5720G	Roto Jet, Rotating Assembly - White Roto Jet, Rotating Assembly - Grey
36-5806WHT	Lock Ring
BUTTERFLY JET (3-1/8" hole required) F.P. 4-3/4"	
10-5040	Butterfly Jet - White (3 Port 4 way 1" Slip)
10-5004	Lock Ring for Butterfly Jet



10-3600
F.P. 3-3/8"



10-3300WHT
F.P. 3-3/8"

10-3807



16-5805GRY

16-5720



36-5806WHT



10-5040

10-5004

CHECK YOUR ORDER ACKNOWLEDGEMENT FOR AVAILABILITY OF PARTS
VÉRIFIER VOTRE CONFIRMATION DE COMMANDE POUR LA DISPONIBILITÉ DES PIÈCES





HYDRO AIR JETS & PARTS

JETS ET PIÈCES

LOG IN FOR CURRENT PRICING www.centralspaandpoolsupply.com / VOUS CONNECTER POUR LE PRIX ACTUEL www.centralspaandpoolsupply.com

PART Number Numéro de Produit	Description
AF MARK II JET 2 1/2" Hole Required	
10-5881 10-5884 1 10-4541 2 10-5838 3 10-5847 4 10-5843 5 10-5835 10-FS35A Not Available in Grey 10-5834 6 10-5837	Complete Jet (1" x 1") Complete Jet (1 1/2" x 1") Body only (1 1/2" x 1") Eyeball Seat Ring Gasket Wall Fitting Eyeball Assembly Caged Adjustable Eye Assembly - White Eyeball Assembly O-Ring Retaining Ring
CAGED AF MARK II ASSEMBLY	
10-FS35A Not Available in Grey 16-FS52MC	Caged Adjustable Eye Assembly - White Micro'ssage Assembly - White
MAGNA SERIES JET	
10-4801 10-4802 10-4802G 10-4804 10-4826G 16-4810WHT 16-4811WHT 16-4811G	Wall Fitting Adjustable Handle - White Adjustable Handle - Grey Nozzle Assembly Directional Eye & Cage - Grey Single Port Flow Path - White Dual Port Flow Path - White Dual Port Flow Path - Grey



- 1- SPA MAINTENANC & ACCESSORIES
- ENTRETIEN ET ACCESSOIRES DE SPA
- 2- FRAGRANCES
- PARFUMS
- 3- CARTRIDGES & FILTERS
- CARTOUCHES ET FILTRES
- 4- SPA PACS & ACCESSORIES
- CONTRÔLES ET ACCESSOIRES
- 5- MANIFOLDS, ELEMENTS, HEATER
- ÉLÉMENTS, CHAUFFE-EAU
- 6- SPA PUMPS, WETENDS, SEALS
- POMPES, TURBINE, JOINTS MÉCANIQUES
- 7- OEM PARTS
- PIÈCES OEM
- 8- MISCELLANEOUS SPA PARTS
- PIÈCES DIVERSES
- 9- JETS

CHECK YOUR ORDER ACKNOWLEDGEMENT FOR AVAILABILITY OF PARTS
VÉRIFIER VOTRE CONFIRMATION DE COMMANDE POUR LA DISPONIBILITÉ DES PIÈCES





LOG IN FOR CURRENT PRICING www.centralspaandpoolsupply.com / VOUS CONNECTER POUR LE PRIX ACTUEL www.centralspaandpoolsupply.com

-1- SPA MAINTENANCE & ACCESSORIES

ENTRETIEN ET ACCESSOIRES DE SPA

-2- FRAGRANCES

PARFUMS

-3- CARTRIDGES & FILTERS

CARTOUCHES ET FILTRES

-4- SPA PACS & ACCESSORIES

CONTRÔLES ET ACCESSOIRES

-5- MANIFOLDS, ELEMENTS, HEATERS

ÉLÉMENTS, CHAUFFE-EAU

-6- SPA PUMPS, WETENDS, SEALS

POMPES, TURBINES, JOINTS MÉCANIQUES

-7- OEM PARTS

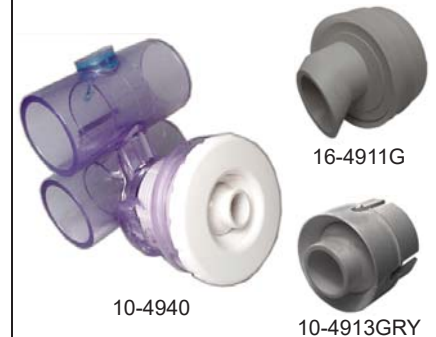
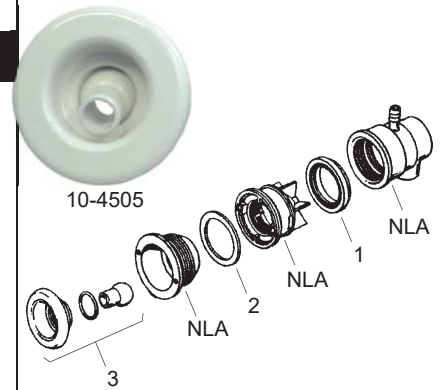
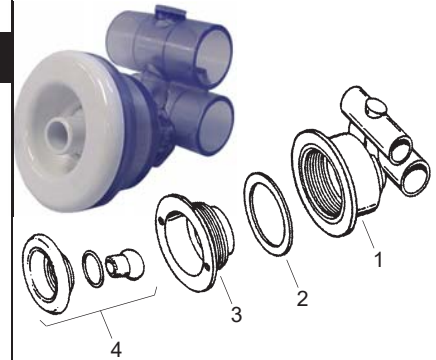
PIÈCES OEM

-8- MISCELLANEOUS SPA PARTS

PIÈCES DIVERSES

-9- JETS

PART Number Numéro de Produit	Description
CONVERTA'SSAGE JET (2-1/2" hole required) F.P. 3-1/2"	
10-4500	Complete Jet (1" x 1") - White
1 16-4250	Body only (1½" x 1")
2 10-5847	Gasket
3 16-5215	Wall Fitting - White
4 10-4505	Escutcheon Assembly - White Escutcheon Assembly not available in BLACK or GREY
CONVERTA'SSAGE MANIFOLD JET (2-5/8" hole required) F.P. 3-1/2"	
1 10-5838	Seat Ring
2 10-5847	Gasket
3 10-4505	Escutcheon Assembly - White Escutcheon Assembly not available in BLACK or GREY
MICRO JETS (1-5/8" hole required) F.P. 2-5/8"	
Slim Line Series	
10-3901	Wall Fitting - White
10-3955	Micro Eye and Flange - White
10-4205	Jet Body with Nozzle (1" x 1")
Micro Series	
10-3701	Wall Fitting - White
10-3710	Not available in Bone
10-3710G	Not available in Bone
10-3700	Not available in Bone
10-3710	Eyeball and Ring - White
10-3710G	Eyeball and Ring - Grey
10-3700	Complete Jet Head - White
Micro Magna Series	
10-4940	Complete Jet (1" x 1") - White
16-4911G	Non Adjustable Spinner - Grey
Not available in White	
10-4913GRY	Non Adjustable Eye - Grey
Not available in White	
10-014 EP70	O-Ring, Micro Jet



CHECK YOUR ORDER ACKNOWLEDGEMENT FOR AVAILABILITY OF PARTS
VÉRIFIER VOTRE CONFIRMATION DE COMMANDE POUR LA DISPONIBILITÉ DES PIÈCES



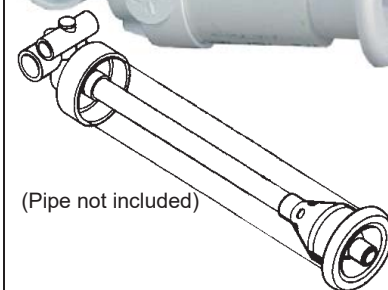


HYDRO AIR JETS & PARTS

JETS ET PIÈCES

LOG IN FOR CURRENT PRICING www.centralspaandpoolsupply.com / VOUS CONNECTER POUR LE PRIX ACTUEL www.centralspaandpoolsupply.com

PART Number Numéro de Produit	Description
CONCRETE JETS F.P. 3-1/2"	
CONVERTA'SSAGE JET - COMPLETE	
10-4553	Converta'ssage Jet COMPLETE - with White Grill Flow Assembly
RIGID PIPE 10-005	1/2" Rigid Pipe (required) PRICED in 4 FOOT LENGTH
PRICED in 4 FOOT LENGTH	
10-250	2 1/2" Rigid Pipe (required) - sold PER FOOT MAX 4' Lengths. Sold and shipped PER FOOT.
AFTER MARKET GRILLS F.P. 3-1/2"	
CONVERTA'SSAGE - GRILL FLOW ASSEMBLIES	
10-4505	Converta'ssage Jet, Grill Flow Assembly - White Grill Flow Assembly not available in BLACK or GREY
16-5287 16-5288	Nozzle Adapter, Converta'ssage Concrete Fitting Adapter, Converta'ssage Concrete
MICRO'SSAGE JET - GRILL FLOW ASSEMBLIES	
16-5230 16-5230G	Micro'ssage Jet, Grill Flow Assembly - White Micro'ssage Jet, Grill Flow Assembly - Grey
HYDRO JET (for 1-1/2" PVC pipe extension) ~ F.P. 3-3/8"	
1 10-4100S	1 1/2" x 1 1/2" Hydro Jet Slip with Ext Nozzle
3 10-3500 3 10-3500-GRY 3 10-3500 BLK	Standard Wall Fitting - White Standard Wall Fitting - Grey Standard Wall Fitting - Black
RIGID PIPE (required)	
2 10-150	1 1/2" Rigid Pipe - 4 FOOT LENGTH
CHECK YOUR ORDER ACKNOWLEDGEMENT FOR AVAILABILITY OF PARTS VÉRIFIER VOTRE CONFIRMATION DE COMMANDE POUR LA DISPONIBILITÉ DES PIÈCES	



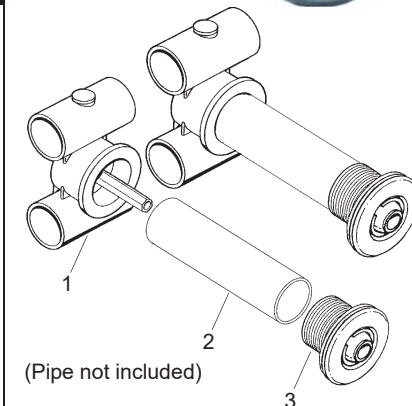
(Pipe not included)



16-5287



16-5288



(Pipe not included)

-1- SPA MAINTENANC & ACCESSORIES

ENTRETIEN ET ACCESSOIRES DE SPA

-2- FRAGRANCES

PARFUMS

-3- CARTRIDGES & FILTERS

CARTOUCHES ET FILTRES

-4- SPA PACS & ACCESSORIES

CONTRÔLES ET ACCESSOIRES

-5- MANIFOLDS, ELEMENTS, HEATER

ÉLÉMENTS, CHAUFFE-EAU

-6- SPA PUMPS, WETENDS, SEALS

POMPES, TURBINE JOINTS MÉCANIQUES

-7- OEM PARTS

PIÈCES OEM

-8- MISCELLANEOUS SPA PARTS

PIÈCES DIVERSES

-9- JETS



ULTRA JET JETS & PARTS

JETS ET PIÈCES

LOG IN FOR CURRENT PRICING www.centralspaandpoolsupply.com / VOUS CONNECTER POUR LE PRIX ACTUEL www.centralspaandpoolsupply.com

-1- SPA MAINTENANCE & ACCESSORIES

ENTRETIEN ET ACCESSOIRES DE SPA

-2- FRAGRANCES

PARFUMS

-3- CARTRIDGES & FILTERS

CARTOUCHES ET FILTRES

-4- SPA PACS & ACCESSORIES

CONTRÔLES ET ACCESSOIRES

-5- MANIFOLDS, ELEMENTS, HEATERS

ÉLÉMENTS, CHAUFFE-EAU

-6- SPA PUMPS, WETENDS, SEALS

POMPES, TURBINES, JOINTS MÉCANIQUES

-7- OEM PARTS

PIÈCES OEM

-8- MISCELLANEOUS SPA PARTS

PIÈCES DIVERSES

-9- JETS

PART Number Numéro de Produit	Description
ADJUSTABLE SPA & HOT TUB JET 2-1/4" hole required F.P. 3-1/2"	
SP20V	Body
SP18H SP18HL	Wall Fitting Short 1½" - White Wall Fitting Long 2½" - White
SP15G	Gasket



SP20V



SP18H

SP18HL

WALL FITTINGS	
TU24H TU34H TU34HL	#24 Short - Bone #14 Short - White #14 Long - White



TU24H

TU34HL

EYE	
TU34EB TU34EBA	Fixed - White Adjustable - White



TU34EB - New Style

TU34EB
Old Style
Back



TU34EBA

CHECK YOUR ORDER ACKNOWLEDGEMENT FOR AVAILABILITY OF PARTS
VÉRIFIER VOTRE CONFIRMATION DE COMMANDE POUR LA DISPONIBILITÉ DES PIÈCES





CMP JETS - TYPHOON

LOG IN FOR CURRENT PRICING www.centralspaandpoolsupply.com / VOUS CONNECTER POUR LE PRIX ACTUEL www.centralspaandpoolsupply.com

Colour Legend/Légende des couleurs: SS/GG = Stainless Steel/Graphite Grey GG = Graphite Grey CG = Coastal Grey F.P. = Faceplate

200 SERIES



Part # / N° de Produit	F.P. Style	Jet Style	Colour / Couleur	F.P.
23422-117-000	Diamond	Directional	GG	2"
23422-112-000	Diamond	Directional	SS/GG	2"
23422-217-000	Diamond	Roto	GG	2"
23422-212-000	Diamond	Roto	SS/GG	2"
23426-012-700	Crown	Directional	SS/GG	2-1/4"
23426-022-700	Crown	Roto	SS/GG	2-1/4"
23425-012-700	Wave	Directional	SS/GG	2"
23425-022-900	Wave	Roto	SS/CG	2"

200 SERIES - Jet Body & Parts

Hole size required 1 1/2"

Part # / N° de Produit	Description
23422-000-010	Compensator Ring, 200 Series Body

300 SERIES



Part # / N° de Produit	F.P. Style	Jet Style	Colour / Couleur	F.P.
23432-217-000	Diamond	Directional	GG	3"
23432-212-000	Diamond	Directional	SS/GG	3"
23432-919-000	Diamond	Directional	CG	3-1/4"
23432-817-000	Diamond	Directional	GG	3-5/16"
23432-819-000	Diamond	Directional	Grey	3-5/16"
23432-317-000	Diamond	Roto	GG	3"
23432-312-000	Diamond	Roto	SS/GG	3"
23436-012-700	Crown	Directional	SS/GG	3-1/4"
23436-032-700	Crown	Double Roto	SS/GG	3-1/4"
23436-042-700	Crown	Massage	SS/GG	3-1/4"
23436-022-700	Crown	Roto	SS/GG	3-1/4"
23435-112-700	Wave	Directional	SS/GG	3"
23435-112-720	Wave	Vortex	SS/GG	3"
23435-012-700	Wave	Directional	SS/GG	3-5/16"
23435-032-700	Wave	Double Roto	SS/GG	3-5/16"

300 SERIES - Jet Body & Parts

Hole size required 2-1/8"

Part # / N° de Produit	Description
23432-000-000	Jet Body, 300 Series 3/4" SB x 3/8" RB

-1- SPA MAINTENANCE & ACCESSORIES

ENTRETIEN ET ACCESSOIRES DE SPA

-2- FRAGRANCES

PARFUMS

-3- CARTRIDGES & FILTERS

CARTOUCHES ET FILTRES

-4- SPA PACES & ACCESSORIES

CONTRÔLES ET ACCESSOIRES

-5- MANIFOLDS, ELEMENTS, HEATER

ÉLÉMENTS, CHAUFFE-EAU

-6- SPA PUMPS, WETENDS, SEALS

POMPES, TURBINE JOINTS MÉCANIQUES

-7- OEM PARTS

PIÈCES OEM

-8- MISCELLANEOUS SPA PARTS

PIÈCES DIVERSES

-9- JETS



CMP JETS - TYPHOON

LOG IN FOR CURRENT PRICING www.centralspaandpoolsupply.com / VOUS CONNECTER POUR LE PRIX ACTUEL www.centralspaandpoolsupply.com

Colour Legend/Légende des couleurs: SS/GG = Stainless Steel/Graphite Grey GG = Graphite Grey CG = Coastal Grey F.P. = Faceplate

400 SERIES



Diamond Massage Crown Roto Wave Directional Crown Double Roto

Part # / N° de Produit	F.P. Style	Jet Style	Colour / Couleur	F.P.
23442-117-000	Diamond	Directional	GG	3-3/8"
23442-112-000	Diamond	Directional	SS/GG	3-3/8"
23442-332-000	Diamond	Massage	SS/GG	3-3/8"
23442-327-000	Diamond	Roto	GG	3-3/8"
23442-437-000	Diamond	Directional	GG	4"
23442-432-000	Diamond	Directional	SS/GG	4"
23442-317-000	Diamond	Directional	GG	4-3/8"
23442-312-000	Diamond	Directional	SS/GG	4-3/8"
23446-012-700	Crown	Directional	SS/GG	3-3/5"
23446-032-700	Crown	Double Roto	SS/GG	3-3/5"
23446-117-000	Crown	Directional	GG	4-1/4"
23446-112-700	Crown	Directional	SS/GG	4-1/4"
23446-122-700	Crown	Roto	SS/GG	4-1/4"
23445-122-700	Wave	Roto	SS/GG	4"
23445-112-700	Wave	Directional	SS/GG	4"
23445-012-700	Wave	Directional	SS/GG	4-3/8"
23445-022-700	Wave	Roto	SS/GG	4-3/8"

400 SERIES - Jet Body & Parts

Hole size required 2-9/16"

Part # / N° de Produit	Description
23442-000-100	Jet Body, 400 Series 3/4" RB x 3/8" RB
23442-000-010	Compensator Ring, 400 Series Body
26200-237-401	Gasket, 400 Series Body

500 SERIES



Diamond Directional Crown Vortex Wave Roto Wave Rotossage

Part # / N° de Produit	F.P. Style	Jet Style	Colour / Couleur	F.P.
23452-112-000	Diamond	Directional	SS/GG	5"
23456-012-700	Crown	Directional	SS/GG	5-1/4"
23456-022-700	Crown	Roto	SS/GG	5-1/4"
23456-012-929	Crown	Vortex	SS/GG	5-1/4"
23455-012-700	Wave	Directional	SS/GG	5"
23455-022-700	Wave	Roto	SS/GG	5"
23455-052-700	Wave	Rotossage	SS/GG	5"

500 SERIES - Jet Body & Parts

Part # / N° de Produit	Description
23452-000-010	Compensator Ring, 500 Series Body
26200-237-501	Gasket, 500 Series Body

-1- SPA MAINTENANCE & ACCESSOIRES

ENTRETIEN ET ACCESSOIRES DE SPA

-2- FRAGRANCES

PARFUMS

-3- CARTRIDGES & FILTERS

CARTOUCHES ET FILTRES

-4- SPA PACS & ACCESSOIRES

CONTRÔLES ET ACCESSOIRES

-5- MANIFOLDS, ELEMENTS, HEATERS

ÉLÉMENTS, CHAUFFE-EAU

-6- SPA PUMPS, WETENDS, SEALS

POMPES, TURBINES, JOINTS MÉCANIQUES

-7- OEM PARTS

PIÈCES OEM

-8- MISCELLANEOUS SPA PARTS

PIÈCES DIVERSES

-9- JETS



CMP JETS - PRO-LOC

LOG IN FOR CURRENT PRICING www.centraispaandpoolsupply.com / VOUS CONNECTER POUR LE PRIX ACTUEL www.centraispaandpoolsupply.com

Colour Legend/Légende des couleurs: SS/GG = Stainless Steel/Graphite Grey GG = Graphite Grey CG = Coastal Grey F.P. = Faceplate

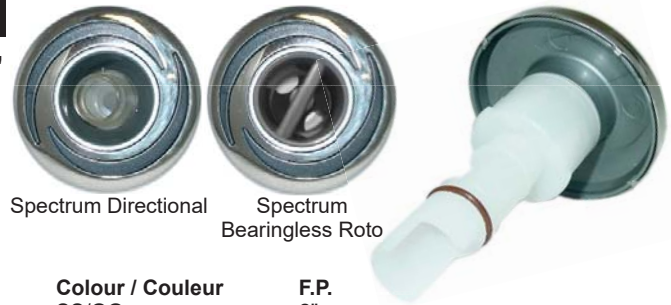
200 SERIES

Jet Body & Parts Hole size required 1 1/2"

Part # / N° de Produit

29222-289-300

Jet Body, 200 Series - Clear 3/4" SB x 3/8" SB



Spectrum Directional

Spectrum Bearingless Roto

Part # / N° de Produit	F.P. Style	Jet Style	Colour / Couleur	F.P.
29520-011-500	Spectrum	Directional	SS/GG	2"
29520-011-700	Spectrum	Directional	SS/GG/Clear Eyeball	2"
29520-021-500	Spectrum	Bearingless Roto	SS/GG	2"

300 SERIES

Jet Body & Parts Hole size required 2-1/8"

Part # / N° de Produit

Description

29232-200-300

Jet Body, 300 Series, 3/4" SB x 3/8" SB



Spectrum Directional

Part # / N° de Produit	F.P. Style	Jet Style	Colour / Couleur	F.P.
29530-111-500	Spectrum	Directional	SS/GG	3"

400 SERIES

Jet Body & Parts Hole size required 2-9/16"

Part # / N° de Produit

Description

29242-200-300

Jet Body, 400 Series 3/4" SB x 3/8" SB



Spectrum Double Roto

Part # / N° de Produit	F.P. Style	Jet Style	Colour / Couleur	F.P.
29540-131-700	Spectrum	Double Roto	SS/GG/Clear Eyeball	4"

500 SERIES

Jet Body & Parts Hole size required 3 1/2"

Part # / N° de Produit

Description

29252-200-300

Jet Body, 500 Series - 3/4" SB x 3/8" SB

29252-289-300

Jet Body, 500 Series - Clear 3/4" SB x 3/8" SB



Spectrum Directional

Spectrum Double Roto

Part # / N° de Produit	F.P. Style	Jet Style	Colour / Couleur	F.P.
29550-011-500	Spectrum	Directional	SS/GG	5"
29550-011-700	Spectrum	Directional	SS/GG/Clear Eyeball	5"
29550-031-500	Spectrum	Double Roto	SS/GG	5"
29550-031-700	Spectrum	Double Roto	SS/GG/Clear Eyeball	5"

-1- SPA MAINTENANCE & ACCESSORIES

ENTRETIEN ET ACCESSOIRES DE SPA

-2- FRAGRANCES

PARFUMS

-3- CARTRIDGES & FILTERS

CARTOUCHES ET FILTRES

-4- SPA PACS & ACCESSORIES

CONTRÔLES ET ACCESSOIRES

-5- MANIFOLDS, ELEMENTS, HEATER

ÉLÉMENTS, CHAUFFE-EAU

-6- SPA PUMPS, WETENDS, SEALS

POMPES, TURBINES, JOINTS MÉCANIQUES

-7- OEM PARTS

PIÈCES OEM

-8- MISCELLANEOUS SPA PARTS

PIÈCES DIVERSES

-9- JETS



Colour Legend/Légende des couleurs: SS/GG = Stainless Steel/Graphite Grey GG = Graphite Grey CG = Coastal Grey F.P. = Faceplate

-1- SPA MAINTENANCE & ACCESSORIES

ENTRETIEN ET ACCESSOIRES DE SPA

EURO SERIES

1 5/16" Hole Required



Smooth Directional



Part # / N° de Produit	F.P. Style	Jet Style	Colour / Couleur	F.P.
23500-011-000	Smooth	Directional	Grey	1-5/8"

-2- FRAGRANCES

PARFUMS

JUMBO



Diamond Rotossage



Part # / N° de Produit	F.P. Style	Jet Style	Colour / Couleur	F.P.
23572-172-100	Diamond	Rotossage	SS/GG	7"

-3- CARTRIDGES & FILTERS

CARTOUCHES ET FILTRES

-4- SPA PACS & ACCESSORIES

CONTRÔLES ET ACCESSOIRES

GUNITE



Scalloped Directional/Adjustable



Part # / N° de Produit	F.P. Style	Jet Style	Colour / Couleur	F.P.
25591-211-000	Scalloped	Directional/Adjustable	Grey	3-1/2"

-5- MANIFOLDS, ELEMENTS, HEATERS

ÉLÉMENTS, CHAUFFE-EAU

-6- SPA PUMPS, WETENDS, SEALS

POMPES, TURBINES, JOINTS MÉCANIQUES

FIBERGLASS WALL FITTING

2-15/16" Hole Required

Fiberglass Wall Return Fitting & Eyeball - 1 1/2" S x 2" SP - Includes Gasket



Smooth Directional



Part # / N° de Produit	F.P. Style	Jet Style	Colour / Couleur	F.P.
25523-700-000	Smooth	Directional	White	3-3/8"
25523-701-000	Smooth	Directional	Grey	3-3/8"

-7- OEM PARTS

PIÈCES OEM

-8- MISCELLANEOUS SPA PARTS

PIÈCES DIVERSES

-9- JETS





SPAS & POOLS SPAS ET PISCINES

LOG IN FOR CURRENT PRICING www.centralspaandpoolsupply.com / VOUS CONNECTER POUR LE PRIX ACTUEL www.centralspaandpoolsupply.com

Century Pools	239
Fox Pools	242
Oval	243
Round	242
Siding Kits	243
Ladders	244-245
Ladder Parts	245
Siding Kits	243
Spas, Fox Sunmate	240
Spas, Fox Sunmate Spillway	241
Stairs	244
Sterling Pools	239

-1-
SPAS & POOLS
SPAS ET PISCINES

-2-
REC & LEISURE
DÉTENTE ET LOISIR

-3-
CHEMICALS
PRODUITS CHIMIQUES

-4-
PLUMBING & GLASS
PLOMBERIE et COLLEC





SPAS & POOLS SPAS ET PISCINES

LOG IN FOR CURRENT PRICING www.centralspaandpoolsupply.com / VOUS CONNECTER POUR LE PRIX ACTUEL www.centralspaandpoolsupply.com

-1- SPAS & POOLS SPAS ET PISCINES	Century Pools	239
	Fox Pools	242
	Oval	243
	Round	242
	Siding Kits	243
-2- REC & LEISURE DÉTENTE ET LOISIRS	Ladders	244-245
	Ladder Parts	245
	Siding Kits	243
	Spas, Fox Sunmate	240
	Spas, Fox Sunmate Spillway	241
-3- CHEMICALS PRODUITS CHIMIQUES	Stairs	244
	Sterling Pools	239

-4-
PLUMBING & GLUE
PLOMBERIE et COLLE



The Ultimate Pool

Perfect for Any Yard



Standard ROUND Sizes:
15', 18', 21', 24', 28'

All Ultimate Pool Kits include:

- 14 Gauge Galvanized Powder Coated Steel Walls
- Top Rail (2 choices)
- In-Ground Quality Skimmer and Return
- Hardware, Drive Stakes, Joint Covers
- Sandbar Tile Liner

ABOVEGROUND SEMI-INGROUND INGROUND



Standard OVAL Sizes:
15' x 24'
15' x 30'
17' x 32'

Coping Options: 2 Top Rails to choose from:



Synthetic Wood



Aluminum Bendable Bullnose (In-Ground only)



Buttress supports and concrete bonding ring on oval pools provide long lasting strength in any soil.



Standard GRECIAN Sizes:
14' x 28'
14' x 30'
16' x 32'



The Ultimate Pool is NOT designed for diving. Mis-use could lead to serious injury or death. Children should be supervised at all times.

-1- SPAS & POOLS
SPAS ET PISCINES

-2- REC & LEISURE
DÉTENTE ET LOISIR

-3- CHEMICALS
PRODUITS CHIMIQUES

-4- PLUMBING & GLASS
PLOMBERIE et COLLEC

-1-
SPAS & POOLS
SPAS ET PISCINES

-2-
REC & LEISURE
DÉTENTE ET LOISIRS

-3-
CHEMICALS
PRODUITS CHIMIQUES

-4-
PLUMBING & GLUE
PLOMBERIE ET COLLE



Central
Spa & Pool Supply

SPAS



Grey Round Poolmate



Grey Round Waterfall



Grey Square Pool Mate



White Square Waterfall

The Ultimate Pool



ABOVEGROUND



SEMI-INGROUND



INGROUND



INGROUND



Century & Sterling

The strength of steel and the beauty of resin combine with an attractive pattern to create the backyard of your dreams.



Call us for help with ordering your
Century or Sterling Pool

PART Number Numéro de Produit	Description
CENTURY - Tan	
POOL CENTURY 15 POOL CENTURY 18 POOL CENTURY 24 POOL CENTURY 2412	15' ROUND Steel Pool Kit 18' ROUND Steel Pool Kit 24' ROUND Steel Pool Kit 24' X 12' OVAL Steel Pool Kit
NOTE: Includes wall kit ONLY. Liner, recirculating pkg, etc are extra	
STERLING - Grey	
POOL STERLING 15 POOL STERLING 18 POOL STERLING 24 POOL STERLING 2412	15' ROUND Steel Pool Kit 18' ROUND Steel Pool Kit 24' ROUND Steel Pool Kit 24' X 12' OVAL Steel Pool Kit
NOTE: Includes wall kit ONLY. Liner, recirculating pkg, etc are extra	





-1-
SPAS & POOLS

SPAS ET PISCINES

-2-
REC & LEISURE

DÉTENTE ET LOISIRS

-3-
CHEMICALS

PRODUITS CHIMIQUES

-4-
PLUMBING & GLUE

PLOMBERIE et COLLE

PART Number Numéro de Produit	Description
----------------------------------	-------------

The SunMate Spa is for use with a new or existing pool, or for a deck or patio. It is a great way to increase year-round enjoyment of the backyard. As a perfect addition to a pool, it adds an extra touch of elegance and enhances relaxation and enjoyment. SunMate Spas are manufactured to the highest quality standards and offer top-quality features which add to the users relaxation.

- Pre-plumbed & water tested
- 12 or 25 stainless steel hydrotherapy jets & pop-up water feature
- 360 degree vortex skimmer
- Deep foot well
- 50 sq ft cartridge filter
- Easy entry & exit steps to make getting in & out safe and simple
- Uses pool's filtration system
-



NEW for 2021

Grey is now **STORM CLOUD**
White is now **SILVER SWIRL**

SUNMATE SPAS - ROUND



12 JET

SPA-FB178-G
SPA-FB178-W

SUNMATE SPA ROUND - Storm Cloud
SUNMATE SPA ROUND - Silver Swirl

25 JET

SPA-FB179-G
SPA-FB179-W

SUNMATE SPA ROUND - Storm Cloud
SUNMATE SPA ROUND - Silver Swirl



**SPAS ARE SPECIAL ORDER PRODUCTS.
THEY MUST BE PAID FOR IN ADVANCE.**

**LES SPAS SONT DES COMMANDES SPÉCIALES.
ILS DOIVENT ÊTRE PAYÉS EN AVANCE.**

SUNMATE SPAS - SQUARE



12 JET

SPA-FB1710-G
SPA-FB1710-W

SUNMATE SPA SQUARE - Storm Cloud
SUNMATE SPA SQUARE - Silver Swirl

25 JET

SPA-FB1711-G
SPA-FB1711-W

SUNMATE SPA SQUARE - Storm Cloud
SUNMATE SPA SQUARE - Silver Swirl



**SPAS ARE SPECIAL ORDER PRODUCTS.
THEY MUST BE PAID FOR IN ADVANCE.**

**LES SPAS SONT DES COMMANDES SPÉCIALES.
ILS DOIVENT ÊTRE PAYÉS EN AVANCE.**



LOG IN FOR CURRENT PRICING www.centrapaandpoolsupply.com / VOUS CONNECTER POUR LE PRIX ACTUEL www.centrapaandpoolsupply.com

PART Number Numéro de Produit	Description
<p>The SunMate Spillway spa is designed to work with the pool's filtration system by providing maximum performance with minimal maintenance. The waterfall feature adds an element that will enhance the spa experience. With its wide mouth extension, the Spillway spa circulates water to the pool with a soothing waterfall action. The waterfall adds an extra splash of fun to the spa.</p> <ul style="list-style-type: none"> • Pre-plumbed & water tested • 12 or 25 stainless steel hydrotherapy jets & pop-up water feature • 360 degree vortex skimmer • Deep foot well • 50 sq ft cartridge filter • Easy entry & exit steps to make getting in & out safe and simple • Uses pool's filtration system 	



NEW for 2021

Grey is now **STORM CLOUD**
White is now **SILVER SWIRL**

SUNMATE SPILLWAY SPA - ROUND



<p>12 JET</p> <p>SPA-FB174-G SPA-FB174-W</p>	<p>SUNMATE Spillway Spa, Round - Storm Cloud SUNMATE Spillway Spa, Round - Silver Swirl</p>
<p>25 JET</p> <p>SPA-FB175-G SPA-FB175-W</p>	<p>SUNMATE Spillway Spa, Round - Storm Cloud SUNMATE Spillway Spa, Round - Silver Swirl</p>

SPAS ARE SPECIAL ORDER PRODUCTS. THEY MUST BE PAID FOR IN ADVANCE.

LES SPAS SONT DES COMMANDES SPÉCIALES. ILS DOIVENT ÊTRE PAYÉS EN AVANCE.



SUNMATE SPILLWAY SPA - SQUARE



<p>12 JET</p> <p>SPA-FB176-G SPA-FB176-W</p>	<p>SUNMATE Spillway Spa, Square - Storm Cloud SUNMATE Spillway Spa, Square - Silver Swirl</p>
<p>25 JET</p> <p>SPA-FB177-G SPA-FB177-W</p>	<p>SUNMATE Spillway Spa, Square - Storm Cloud SUNMATE Spillway Spa, Square - Silver Swirl</p>

SPAS ARE SPECIAL ORDER PRODUCTS. THEY MUST BE PAID FOR IN ADVANCE.

LES SPAS SONT DES COMMANDES SPÉCIALES. ILS DOIVENT ÊTRE PAYÉS EN AVANCE.



-1- SPAS & POOLS
SPAS ET PISCINES

-2- REC & LEISURE
DÉTENTE ET LOISIRS

-3- CHEMICALS
PRODUITS CHIMIQUES

-4- PLUMBING & GLASS
PLOMBERIE ET VERRE



-1- SPAS & POOLS
SPAS ET PISCINES

-2- REC & LEISURE
DÉTENTE ET LOISIRS

-3- CHEMICALS
PRODUITS CHIMIQUES

-4- PLUMBING & GLUE
PLOMBERIE et COLLE

PART Number Numéro de Produit	Description
----------------------------------	-------------

ROUND POOL KITS

The Ultimate pool can be installed aboveground, semi in-ground, or completely in-ground and can be made to fit any yard or slope. The 14-gauge in-ground quality steel gives the pool unrivalled strength and durability to last many years. Pools are 4' in depth.

All Ultimate pool kits include:

- 14 Gauge Galvanized Powder Coated steel walls
- In-ground quality skimmer and return
- Hardware
- Drive stakes
- Sandbar Tile Beaded liner



POOLS ARE SPECIAL ORDER PRODUCTS. THEY MUST BE PAID FOR IN ADVANCE.

LES PISCINES SONT DES COMMANDES SPÉCIALES. ILS DOIVENT ÊTRE PAYÉS EN AVANCE.

15' ROUND

- POOL-FB30B-15R
- POOL-FB30-15R
- POOL-FB30A-15R

- ULTIMATE POOL KIT - Aluminum Bullnose Rail
- ULTIMATE POOL KIT - Synthetic Wood Rail
- ULTIMATE POOL KIT - Tan Plastic Rail

18' ROUND

- POOL-FB30B-18R
- POOL-FB30-18R
- POOL-FB30A-18R

- ULTIMATE POOL KIT - Aluminum Bullnose Rail
- ULTIMATE POOL KIT - Synthetic Wood Rail
- ULTIMATE POOL KIT - Tan Plastic Rail

21' ROUND

- POOL-FB30B-21R
- POOL-FB30-21R
- POOL-FB30A-21R

- ULTIMATE POOL KIT - Aluminum Bullnose Rail
- ULTIMATE POOL KIT - Synthetic Wood Rail
- ULTIMATE POOL KIT - Tan Plastic Rail

24' ROUND

- POOL-FB30B-24R
- POOL-FB30-24R
- POOL-FB30A-24R

- ULTIMATE POOL KIT - Aluminum Bullnose Rail
- ULTIMATE POOL KIT - Synthetic Wood Rail
- ULTIMATE POOL KIT - Tan Plastic Rail

28' ROUND

- POOL-FB30B-28R
- POOL-FB30-28R
- POOL-FB30A-28R

- ULTIMATE POOL KIT - Aluminum Bullnose Rail
- ULTIMATE POOL KIT - Synthetic Wood Rail
- ULTIMATE POOL KIT - Tan Plastic Rail



Durable Batten Board Siding Kits for Round Pools are available. Call for details.

Choose from 3 top rails options:

Maintenance-free Synthetic Wood, PVC Plastic, or Aluminum Bendable Bullnose.



Synthetic Wood Rail

Separate aluminum coping



Tan PVC Plastic Rail



Aluminum Bendable Bullnose Rail



PART Number Numéro de Produit	Description
----------------------------------	-------------

OVAL POOL KITS

The Ultimate oval pool can be installed aboveground, semi-in-ground, or completely in-ground and can be made to fit any yard or slope. The 14-gauge in-ground quality steel gives the pool unrivalled strength and durability to last many years. Pools are 4' in depth.

All Ultimate oval pool kits include:

- 14 Gauge Galvanized Powder Coated steel walls
- In-ground quality skimmer and return
- Hardware
- Drive stakes
- Sandbar Tile Beaded liner



**POOLS ARE SPECIAL ORDER PRODUCTS.
THEY MUST BE PAID FOR IN ADVANCE.**

**LES PISCINES SONT DES COMMANDES SPÉCIALES.
ILS DOIVENT ÊTRE PAYÉS EN AVANCE.**



15' x 24'

POOL-FB30B1524V
POOL-FB301524V
POOL-FB30A1524V

ULTIMATE POOL KIT - Aluminum Bullnose Rail
ULTIMATE POOL KIT - Synthetic Wood Rail
ULTIMATE POOL KIT - Tan Plastic Rail

15' x 30'

POOL-FB30B1530V
POOL-FB301530V
POOL-FB30A1530V

ULTIMATE POOL KIT - Aluminum Bullnose Rail
ULTIMATE POOL KIT - Synthetic Wood Rail
ULTIMATE POOL KIT - Tan Plastic Rail

17' x 32'

POOL-FB30B1732V
POOL-FB301732V
POOL-FB30A1732V

ULTIMATE POOL KIT - Aluminum Bullnose Rail
ULTIMATE POOL KIT - Synthetic Wood Rail
ULTIMATE POOL KIT - Tan Plastic Rail

BATTEN SIDING KITS

Optional batten board vertical siding kits are available for round, above-ground and semi-inground applications

POOL SIDING 15R
POOL SIDING 15RH

Full Kit for 15 Round
Half Kit for 15 Round

POOL SIDING 18R
POOL SIDING 18RH

Full Kit for 18 Round
Half Kit for 18 Round

POOL SIDING 21R
POOL SIDING 21RH

Full Kit for 21 Round
Half Kit for 21 Round

POOL SIDING 24R
POOL SIDING 24RH

Full Kit for 24 Round
Half Kit for 24 Round

POOL SIDING 28R
POOL SIDING 28RH

Full Kit for 28 Round
Half Kit for 28 Round



Choose from 3 top rails options:
Maintenance-free Synthetic Wood,
PVC Plastic, or Aluminum Bendable
Bullnose.



Aluminum Bendable Bullnose Rail

Tan PVC Plastic Rail

Separate aluminum coping



Synthetic Wood Rail



-1-
SPAS & POOLS
SPAS ET PISCINES

-2-
REC & LEISURE
DÉTENTE ET LOISIRS

-3-
CHEMICALS
PRODUITS CHIMIQUES

-4-
PLUMBING & GLASS
PLOMBERIE ET VERRE





POOL STAIRS & LADDERS

ÉCHELLES ET MARCHES DE PISCINE

LOG IN FOR CURRENT PRICING www.centralspaandpoolsupply.com / VOUS CONNECTER POUR LE PRIX ACTUEL www.centralspaandpoolsupply.com

-1-
SPAS & POOLS
SPAS ET PISCINES

-2-
REC & LEISURE
DÉTENTE ET LOISIRS

-3-
CHEMICALS
PRODUITS CHIMIQUES

-4-
PLUMBING & GLUE
PLOMBERIE et COLLE

PART Number Numéro de Produit	Description
POOL STAIRS	
STAIR-FB762CR	Ultimate 5 Tread Cantilever Stair, 8' Radius - for OVAL Pools
STAIR-FB762R	Ultimate 5 Tread Stair, 8' Radius - for OVAL Pools
STAIR-FB761RS	Interior Radius Stairs, for ROUND Pools <ul style="list-style-type: none"> • Installs in any shallow end with a radius between 6' and 8'. • 8' long interior stair allows the homeowner to install stairs inside the perimeter giving them more deck for entertaining.
STAIR-FB115C	Panel, to center stair for 1732 Oval (2 needed)



POOL STAIRS ARE SPECIAL ORDER PRODUCTS. THEY MUST BE PAID FOR IN ADVANCE.



LES MARCHES DE PISCINE SONT DES COMMANDES SPÉCIALES. ILS DOIVENT ÊTRE PAYÉS EN AVANCE.

LADDERS	
Ladders are made of durable High Impact Plastic. The upper end of the frame is secured to the pool deck with anchor sockets. The lower ends of the frame are manufactured to meet the pool wall when fitted with 2 rubber ladder bumpers.	
3 TREAD LADDER-FB725G LADDER-FB725SW LADDER-FB725W	Grey Stainless Steel White
3 TREAD - CAMELBACK LADDER-FB727G LADDER-FB727SW LADDER-FB727W	Grey Stainless Steel White



SAFETY LADDER	
Roll-Guard A-Frame Safety Ladder	
CFR-LADDER-7200	Heavy Duty A-Frame Ladder <ul style="list-style-type: none"> • The smart design prevents unauthorized pool entry when in the closed position, and restricts access behind the ladder when in the open position. • The easy and unique roll-up and down design (similar to a garage door) eliminates the need to flip or spin the outer treads of the ladder to restrict access. • Adjusts to fit pools 48" to 56" tall

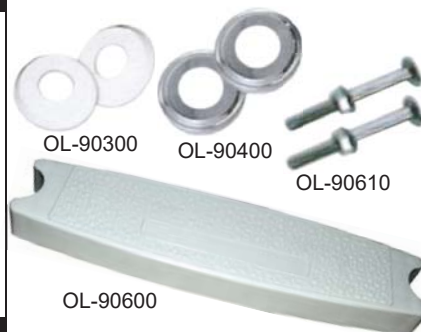




POOL LADDERS & PARTS ÉCHELLES DE PISCINE ET PIÈCES

LOG IN FOR CURRENT PRICING www.centralspaandpoolsupply.com / VOUS CONNECTER POUR LE PRIX ACTUEL www.centralspaandpoolsupply.com

PART Number Numéro de Produit	Description
STRAIGHT	
CFR-LADDER-635-52	Straight In-Pool Ladder <ul style="list-style-type: none"> • Does not require barrier • Adjusts to fit deck heights 46" to 56" • For decks higher than 56" use #CFR-EB100 (call for details) • 18" Width; 22" High handrails • Weight guideline: 250 lbs
HEAVY DUTY	
CFR-LADDER-6000B	Heavy Duty In-Pool Ladder <ul style="list-style-type: none"> • Deluxe heavy-duty in-pool ladder • Totally adjustable for deck heights from 46" to 56" • 5" x 18" wide • Flat treads for easier climbing • Includes deck platform • No sand required • Features an anti-entrapment barrier • Optional #6000-EXT Extension Kit available to extend ladder to approximately 68 inches • Weight guideline: 300 lbs
OLYMPIC IN-GROUND POOL PARTS	
OL-90300	Escutcheons, Plastic, 2-Pack
OL-90400	Escutcheons, SS, 2-Pack
OL-90610	Screw & Nuts for Plastic and SS Steps, 2-Pack
OL-90600G OL-90600	Plastic Replacement Step - Grey Plastic Replacement Step - White
LADDER PARTS	
LADDER-FB41G LADDER-FB41S LADDER-FB41W	Escutcheon - Grey Escutcheon - SS Escutcheon - WHT
LADDER-FB740	4" Bronze Anchor Socket
LADDER-FB745	20" Ladder Jig - Plastic
LADDER-FB746 LADDER-FB748	8" Rail Jig - Plastic 4 Tread Hand Rail Jig 39.5" - Plastic
LADDER-FB750G LADDER-FB750W	High Impact Plastic Tread - Grey High Impact Plastic Tread - White
LADDER-FB752	Ladder Bumpers



-1-
SPAS & POOLS
SPAS ET PISCINES

-2-
REC & LEISURE
DÉTENTE ET LOISIRS

-3-
CHEMICALS
PRODUITS CHIMIQUES

-4-
PLUMBING & GLASS
PLOMBERIE et COLLEC



REC & LEISURE DÉTENTE ET LOISIRS

LOG IN FOR CURRENT PRICING www.centralspaandpoolsupply.com / VOUS CONNECTER POUR LE PRIX ACTUEL www.centralspaandpoolsupply.com

Aromatherapy Diffusers	255
Campfire, Portable	255
Dive Toys	260
Drinkware.....	256
Fitness Kits	253
Games	259, 260, 263
Inflatables	258, 261, 262
Lights	
GAME Floating Light Shows	266
Inflatable, Solar	264
Jet Light – Colour Changing	265
Lanterns (Thermacell).....	254
Solar	264
Wall Light – Pool	265
Mosquito Control - Lanterns & Refills	254
Pool Pouch Toy Organizer	257
Safety Security Straps	257
Speakers, Bluetooth	255
Swimwear Wash	253
Towel Refresher	253
Trays & Tables	263
Umbrella Stand	257

-1-
SPAS & POOLS

SPAS ET PISCINES

-2-
REC & LEISURE

DÉTENTE ET LOISIRS

-3-
CHEMICALS

PRODUITS CHIMIQUES

-4-
PLUMBING & GLASS

PLOMBERIE et COLLEC

NEW NOUVEAU	PROAQUA PRODUCTS	
	BAR, FLOATING	263
	FITNESS KITS	253
	SPA TRAY	263
	WALL LIGHT	265
	CAMPFIRE, PORTABLE	255
	THERMACELL RECHARGEABLE MOSQUITO REPELLER.....	254
	UMBRELLA STAND.....	257



REC & LEISURE DÉTENTE ET LOISIRS

LOG IN FOR CURRENT PRICING www.centralspaandpoolsupply.com / VOUS CONNECTER POUR LE PRIX ACTUEL www.centralspaandpoolsupply.com

-1- SPAS & POOLS SPAS ET PISCINES	Aromatherapy Diffusers	255
	Campfire, Portable	255
	Dive Toys	260
	Drinkware.....	256
	Fitness Kits	253
	Games	259, 260, 263
	Inflatables	258, 261, 262
	Lights	
	GAME Floating Light Shows	266
	Inflatable, Solar	264
	Jet Light – Colour Changing	265
	Lanterns (Thermacell).....	254
	Solar	264
	Wall Light – Pool	265
	Mosquito Control - Lanterns & Refills	254
	Pool Pouch Toy Organizer	257
	Safety Security Straps	257
	Speakers, Bluetooth	255
	Swimwear Wash	253
	Towel Refresher	253
	Trays & Tables	263
	Umbrella Stand	257

-2-
REC & LEISURE
DÉTENTE ET LOISIRS

-3-
CHEMICALS
PRODUITS CHIMIQUES

-4-
PLUMBING & GLUE
PLOMBERIE et COLLE

NEW NOUVEAU	PROAQUA PRODUCTS	
	BAR, FLOATING	263
	FITNESS KITS	253
	SPA TRAY	263
	WALL LIGHT	265
	CAMPFIRE, PORTABLE	255
	THERMACELL RECHARGEABLE MOSQUITO REPELLER.....	254
	UMBRELLA STAND.....	257



Innovation • Function • Fun
GAME, bringing you the very best!

www.game-group.com • 888.382.5988 • orders@game-group.com

-1-
SPAS & POOLS

SPAS ET PISCINES

-2-
REC & LEISURE

DÉTENTE ET LOISIR

-3-
CHEMICALS

PRODUITS CHIMIQUES

-4-
PLUMBING & GLU

PLOMBERIE et COL

DURA PLASTICS ANNOUNCES

I-FUSE TECHNOLOGY

DURA SOLVENT CEMENTS AND PRIMERS



800.854.2323
www.duraplastics.com



DURA PLASTIC PRODUCTS INC

-1-
SPAS & POOLS
SPAS ET PISCINES

-2-
REC & LEISURE
DÉTENTE ET LOISIRS

-3-
CHEMICALS
PRODUITS CHIMIQUES

-4-
PLUMBING & GLUE
PLOMBERIE ET COLLE

FOR PRICING INQUIRIES CALL US AT 1.705.528.1052 OR TOLL-FREE AT 1.800.678.7178



THE OUTDOOR PLUS

USA MANUFACTURER OF FIRE & WATER PRODUCTS



FIRE BOWLS
FIRE & WATER BOWLS
GAS FIRE PITs
PANS & BURNERS
AND MUCH MORE!



VISIT OUR WEBSITE:
THEOUTDOORPLUS.COM



Tel 1.705.528.1052 1.800.678.7178
Tél Service en français 1.855.537.7727

24/7 www.centralspaandpoolsupply.com

- 250 -

Fax 1.705.528.1152 1.800.270.9342
Email parts@centralsps.ca

THERMACELL[®]
MOSQUITO
 REPELLENT

 RECHARGEABLE



**NO
 SPRAY**

**SCENT
 FREE**

100%
 SATISFACTION
 GUARANTEED



TURN IT ON... MOSQUITOES GONE



-1-
 SPAS & POOLS

SPAS ET PISCINES

-2-
 REC & LEISURE

DÉTENTE ET LOISIRS

-3-
 CHEMICALS

PRODUITS CHIMIQUES

-4-
 PLUMBING & GLASS

PLOMBERIE et COLLEC



DIVE TOYS

-1-
SPAS & POOLS
SPAS ET PISCINES

-2-
REC & LEISURE
DÉTENTE ET LOISIRS

-3-
CHEMICALS
PRODUITS CHIMIQUES

-4-
PLUMBING & GLUE
PLOMBERIE ET COLLE

PORTABLE CAMPFIRE

Bring your campfire with you
Hiking, Backyard, Cottage, Beach, Camping



MORESPACE Umbrella Stand

Enjoy shade anywhere you want it.

Reclaim patio, deck or dock space.



renüe

Eliminates damaging effects of chlorine and salt on swimwear and towels

renüe
Swimwear Defence Wash
Nettoyant antichlorure et antisal pour vêtements de bain

renüe
Mighty Towel Refresher
Nettoyant, désodorisant pour serviettes

Removes unpleasant mold and mildew odours and restores lost absorbency.

UNBREAKABLE Drinking Glasses

CHEERS!



PART Number Numéro de Produit	Description
FITNESS KITS	
PA-FITKIT 1	<p>Water Resistance - Belt</p> <ul style="list-style-type: none"> High density material for perfect neutral buoyancy and vertical balance in water while doing cardio and strength training. Kit Includes: 1 x Core Belt.
PA-FITKIT 2	<p>Water Resistance - Barbells & Ankle Weights</p> <ul style="list-style-type: none"> Variable directional resistance with the turn of the wrist. Dumbbells give added balance during a workout, increasing flexibility while strengthening muscles & building endurance Ankle cuffs create resistance in the water during the workout. Kit Includes: 2 x Resistance Dumbbells 2 x Resistance Ankle Cuffs (1.5lb / 680g each)
PA-FITKIT 3	<p>Water Resistance KIT</p> <ul style="list-style-type: none"> Everything you need for a low-impact total body workout routine. Kit Includes: 1 x Core Belt 2 x Resistance Dumbbells 2 x Resistance Ankle Cuffs (1.5lb / 680g each)



RENUE Defence Wash and Towel Refresher

RENUE WASH

Swimwear Refresh Wash
Eliminates the damaging effects of chlorine and salt on your swimwear. Designed for all types of swimwear.

The harmful effects of chlorine and salt can damage your swimwear, leaving it looking faded and tired. Renue Swimwear Wash completely neutralizes chlorine and salt, as well as stripping away lotions, sunscreen and body oils that can reduce the elasticity of your gear. Keep your colours looking brighter longer.

RENUE REFRESHER

Mighty Towel Refresher
Removes unpleasant mold and mildew odours and restores lost absorbency. Designed for bath, hand, dish, and other towels.

Over time, hard water scale and fabric softener build-up can cause your towels to lose absorbency. That trapped build-up can attract mold and mildew, leaving your towels feeling less than fresh. Renue Mighty Towel Refresher strips away build-up and eliminates mold and mildew odours, leaving your towels feeling new again.



-1-
SPAS & POOLS

SPAS ET PISCINES

-2-
REC & LEISURE

DÉTENTE ET LOISIRS

-3-
CHEMICALS

PRODUITS CHIMIQUES

-4-
PLUMBING & GLASS

PLOMBERIE et COLLEC



REC & LEISURE DÉTENTE ET LOISIRS

LOG IN FOR CURRENT PRICING www.centralspaandpoolsupply.com / VOUS CONNECTER POUR LE PRIX ACTUEL www.centralspaandpoolsupply.com

-1-
SPAS & POOLS

SPAS ET PISCINES

-2-
REC & LEISURE

DÉTENTE ET LOISIRS

-3-
CHEMICALS

PRODUITS CHIMIQUES

-4-
PLUMBING & GLUE

PLOMBERIE ET COLLE

PART Number Numéro de Produit	Description
RECHARGEABLE MOSQUITO REPELLER	
Powered by a lithium-ion battery rather than Thermacell fuel cartridges. One-button control <ul style="list-style-type: none"> • Rechargeable, scent-free and compact 	
LANTERN RECHARGE	Rechargeable Mosquito Repeller <ul style="list-style-type: none"> • 3.1"L x 1.9"W x 3.3"H • Comes with one 12-hour refill cartridge and USB battery charger
LANTERN REC REFILL	40-hour refill for rechargeable repeller
LANTERN DISPLAY 3	Rechargeable Mosquito Repeller DISPLAY Cardboard Floor Display includes: 8 x LANTERN RECHARGE 8 x LANTERN REC REFILL



RECHARGE



REC REFILL

DISPLAY 3

MOSQUITO REPELLENT LANTERNS	
LANTERN II	Lantern II - 6.75" tall x 4" wide
LANTERN CAMBRIDGE	Cambridge - 7.5" tall x 5" wide <ul style="list-style-type: none"> • 2 light settings – flicker and non flicker. • Durable with shatterproof panels. • Light powered by 4 LEDs - no open flame • Requires 4 AA batteries (not included)
Both Lantern Retail Packages Include: 1 Lantern 3 Insect Repellent Mats 1 Butane Cartridge (each lasts up to 4 hours) (lasts up to 12 hours) to 4 hours)	



LANTERN II



CAMBRIDGE

MINI LANTERNS - PATIO SHIELD	
Compact & stylish. Looks great on any patio or deck while it repels pesky mosquitoes <ul style="list-style-type: none"> • Cordless, portable and lightweight • Dimensions: 16cm High x 8-1/4cm Wide • 15-foot mosquito protection zone • No open flame, no smoky or smelly candles • Package contains: 1 Patio Shield Repeller, 1 outdoor cap and 12 hours of refills (3 repellent mats 1 butane cartridge) 	
LANTERN MINI BLUE LANTERN MINI GRN LANTERN MINI RED	Mini Mosquito Repeller - Blue Mini Mosquito Repeller - Green Mini Mosquito Repeller - Red
LANTERN DISPLAY 2	Mini Mosquito Repeller DISPLAY Cardboard Floor Display includes: 6 x Red Minis 6 x Green Minis 6 x Blue Minis 12 Replacement Pads



SINGLE

MULTI

MOSQUITO REPELLANT REPLACEMENT CARTRIDGES	
LANTERN REF SGL	Thermacell Refills - SINGLE PACK Contains: <ul style="list-style-type: none"> • 3 Insect Repellent Mats • 1 Butane Cartridge
LANTERN REF MULTI	Thermacell Refills - MULTI PACK Contains: <ul style="list-style-type: none"> • 12 Insect Repellent Mats • 4 Butane Cartridges



REC & LEISURE DÉTENTE ET LOISIRS

LOG IN FOR CURRENT PRICING www.centralspaandpoolsupply.com / VOUS CONNECTER POUR LE PRIX ACTUEL www.centralspaandpoolsupply.com

PART Number Numéro de Produit	Description
----------------------------------	-------------

PORTABLE CAMPFIRE

CAMPFIRE CLASSIC

NEW

Radiate - The Portable Campfire

- Convenient. No Embers. No hassle !
- Made from recycled soy wax and recycled paper briquettes - whether you're looking to roast marshmallows in the backyard or go backpacking in the mountains, you'll have an easy way to enjoy a campfire.
- 3-5 hours of burn time



HTX SPORT BLUETOOTH SPEAKERS

IN-SPEAKER BLACK

Black Speaker

- IP5 Splashproof
- Bluetooth 4.0 and NFC technology
- Over 17 hours of music play
- High Output, High Quality
- Aux input for non-bluetooth devices

- Built-in battery
- USB battery bank to charge your phone
- Sport Shock Resistant Surround
- Microphone for hand-free calling



IN-SPEAKER BLACK

MOSQUITO REPELLANT FRAGRANCE

IN-8OZ-CITRONELLA

Citronella, 8oz

- Use a few drops in one of our Aromatherapy Misters (below) to keep mosquitos away when entertaining outside



CITRONELLA

AROMATHERAPY DIFFUSING MISTERS

Add a few drops of your favourite inSPAration liquid to this Aromatherapy Mister. Enjoy up to 6 hours of ultrasonic fragrant mist while colourful LED lights rotate. Unit comes with 1 sample 6-pack of Aromatherapy. Light Mode: Solid, rotating colour, off • Water Capacity: 115 mL (4.00 fl oz)

IN-MISTER MINI SLV

Mini Mister - Performs without heat or water, with the touch of a button. Powerful & silent fan projects fragrance with your choice of inSPAration Aromatherapy. Operates on 2 AA Batteries or via mini USB power.

IN-MISTER

Mister with LED Lights - White

IN-MISTER BLUETOOTH

Mister, Bluetooth with LED Lights - White

- Any Bluetooth device can be wirelessly connected

IN-MISTER HOME

Mister, Home Decor

IN-MISTER SPORT

Mister, Sport



MISTER MINI SLV



BLUETOOTH



MISTER



HOME



SPORT

-1-
SPAS & POOLS

SPAS ET PISCINES

-2-
REC & LEISURE

DÉTENTE ET LOISIRS

-3-
CHEMICALS

PRODUITS CHIMIQUES

-4-
PLUMBING & GLU

PLOMBERIE et COL





-1-
SPAS & POOLS
SPAS ET PISCINES

-2-
REC & LEISURE
DÉTENTE ET LOISIRS

-3-
CHEMICALS
PRODUITS CHIMIQUES

-4-
PLUMBING & GLUE
PLOMBERIE et COLLE

PART Number Numéro de Produit	Description
UNBREAKABLE DRINKWARE by BLAZUN	
Unbreakable, safe, durable and reliable. Made from the highest quality food grade polycarbonate, plastic glasses look and feel like the real glass equivalent.	
<ul style="list-style-type: none"> • Microwave Safe • Dishwasher Safe • Patio/Deck Safe – no worries about broken glass underfoot 	
DW-ALE-HAUS 310	The Ale House, 310mL
DW-STEMLESS 400	Stemless Wine Glass, 400mL
DW-GRANGE 400	The Grange, 400mL
DW-VINO 250	Vino Blanco, 250mL
DW-JASPER 425	Jasper Hi Ball, 425mL
DW-JASPER 375	Jasper Double, 375mL
DW-TUMBLER 270	Jasper Rock Tumbler, 270mL
DW-CHAMPAGNE 170	Champagne, 170mL
DW-EPERNAY 200	Epernay, 200mL
DW-BIG SHOT 60	Big Shot, 60mL
DW-CDN SHOT 28	Canadian Shot, 28mL



ALEHAUS 310



STEMLESS



GRANGE



VINO



JASPER425



JASPER375



TUMBLER



EPERNAY



CHAMPAGNE



BIG SHOT



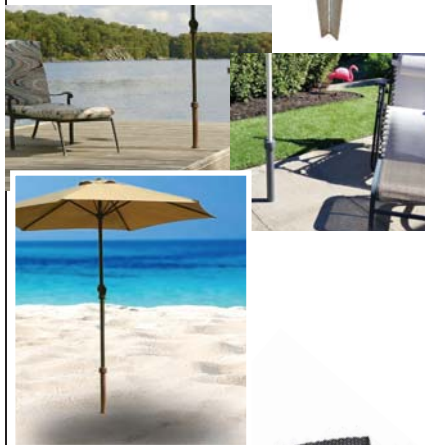
CDN SHOT



REC & LEISURE DÉTENTE ET LOISIRS

LOG IN FOR CURRENT PRICING www.centralspaandpoolsupply.com / VOUS CONNECTER POUR LE PRIX ACTUEL www.centralspaandpoolsupply.com

PART Number Numéro de Produit	Description
MORESPACE UMBRELLA STAND	
Reclaim patio, deck or dock space <i>Takes up less than 4" of floor space</i>	No more heavy, bulky and expensive bases <i>Easily move your umbrella throughout the day</i>
No more ugly tripping hazards <i>More room for feet, tables, furniture placement</i>	Built with tough reinforced industrial grade materials <i>Your umbrella will stay put even in rough weather</i>
Enjoy shade anywhere you want it <i>Extra anchors allow for multiple locations</i>	
STAND CONC WOOD	Umbrella Stand for Concrete or Wood Everything you need for mounting into concrete or wood in an attractive box: Wood Drill Bit, Concrete Drill Bit, Stand Hardware, Concrete Punch
STAND HDWR	Extra Hardware for Concrete or Wood Contains: A Wood Anchor / B Concrete Anchor. Once installed each anchor sits flush to the ground. Extra anchors allow you to have multiple locations for an umbrella Move the umbrella to a new location in less than a minute.
STAND SPIKE	Spike for Sand or Grass Hammer the spike into the ground until it's flush. Screw the Umbrella Stand onto the spike.



SAFETY SECURITY STRAPS	
SAFETY STRAPS BLK	Hot Tub Security Straps - Black CUT RESISTANT LOCKING STRAPS <ul style="list-style-type: none"> • Deter unauthorized spa use - Straps are cut-resistant 7x19 steel aircraft cable • Great for Rentals: when the hot tub isn't included, or between rental dates • Steel Core numbered key locking system <p style="text-align: center;">LOVE IT? LOCK IT!</p>



POOL POUCH	
PB-POOL POUCH	Pool Pouch Toy Organizer Great for the pool, beach, park, vacations or anywhere. Easily stores all pool, patio & backyard accessories, small toys, inflatable rafts, etc. <ul style="list-style-type: none"> • Conveniently hangs on the side of solid side pools, walls, fences, gates, etc. • Lightweight with convenient handles • Folds and expands to amazing volume • Dimensions: 60" x 30" x 12"



-1- SPAS & POOLS
SPAS ET PISCINES

-2- REC & LEISURE
DÉTENTE ET LOISIRS

-3- CHEMICALS
PRODUITS CHIMIQUES

-4- PLUMBING & GLASS
PLOMBERIE et COLLEC



-1-
SPAS & POOLS

SPAS ET PISCINES

-2-
REC & LEISURE

DÉTENTE ET LOISIRS

-3-
CHEMICALS

PRODUITS CHIMIQUES

-4-
PLUMBING & GLUE

PLOMBERIE et COLLE

PART Number Numéro de Produit	Description
----------------------------------	-------------

LARGE RIDE-ON DERBY DUCK

GM-51201

Large Ride-On Derby Duck
Dimensions: 58"(L) x 57"(W) x 31"(H)
Weight capacity: Up to 250lb
Quick Fill Valves: 3
Handles: 3
Cup Holders: 2



EXTRA LARGE RIDE-ON DERBY DUCK

GM-5000-RIDING DUCK

Extra Large Ride-On Derby Duck
Dimensions: 81"(L) x 76"(W) x 44"(H)
Weight capacity: 300lb
Quick Fill Valves: 3
Handles: 5
Cup Holders: 2



DERBY DUCK RING FLOAT

GM-51801-DD RING

Derby Duck Ring Float
Dimensions: 30"(L) x 30"(W) x 17"(H)
Weight capacity: 100lb
Quick Fill Valves: 2



ROLLOVER ROVER

GM-44027

Rollover Rover Inflatable
Similar to a log roll, how long can you stay on Rollover Rover without tipping over or falling off?

Dimensions: 70"(L) x 18"(W) x 18"(H)
Weight capacity: up to 150lb
Made from 0.3mm heavy duty vinyl





PART Number Numéro de Produit	Description
DIVE 'N SPELL	
GM-44051	<p>Dive 'N' Spell, Underwater Spelling Game</p> <p>Helps kids practice sight words, spelling and learning new words. Letters fit over word cards Create your own word/letter games</p> <p>Includes:</p> <ul style="list-style-type: none"> • 19 double-sided word cards (10" x 3.25") • 61 waterproof weighted plastic letters (2" tall)
CATCH 'N PLAY	
GM-44054	<p>Catch 'N' Play, Inflatable Baseball Gloves & Ball</p> <ul style="list-style-type: none"> • Center of gloves are Velcro® so the baseball sticks while playing • Includes 2 gloves & 1 ball in mesh bag
PLAYING CARDS	
GM-4362	Waterproof Playing Cards
3 in 1 CARD GAME	
GM-44345	<p>3 in 1 Waterproof Card Game</p> <p>Go Fish, Memory Match & Golden Duck</p>



-1-
SPAS & POOLS

SPAS ET PISCINES

-2-
REC & LEISURE

DÉTENTE ET LOISIRS

-3-
CHEMICALS

PRODUITS CHIMIQUES

-4-
PLUMBING & GLASS

PLOMBERIE et COLLEC





REC & LEISURE DÉTENTE ET LOISIRS

LOG IN FOR CURRENT PRICING www.centralspaandpoolsupply.com / VOUS CONNECTER POUR LE PRIX ACTUEL www.centralspaandpoolsupply.com

-1-
SPAS & POOLS

SPAS ET PISCINES

-2-
REC & LEISURE

DÉTENTE ET LOISIRS

-3-
CHEMICALS

PRODUITS CHIMIQUES

-4-
PLUMBING & GLUE

PLOMBERIE et COLLE

PART Number Numéro de Produit	Description
GAMES	
PK-16224	Pool Dive Game - Catch The Snake
PK-16258	Light Up Pool Dive Game
PK-16439	Dive Game, Fish W/Net - 6/Pak
PK-16442	Dive Rings - 4/Pak
PK-16447	Pool Dive Game - Fish (Set of 4)
PK-16773	Dive Sticks, 8" - 4/Pak
PK-16933	Dive Toy, Octopi - 6/Pak
PK-24282	Dive Fish W/Light - Assorted Colours



PK-16224



PK-16258



PK-16439



PK-16442



PK-16447



PK-16773



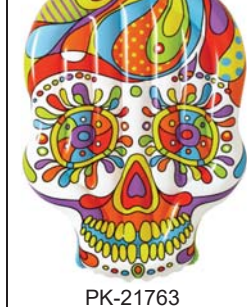
PK-16933



PK-24282



PART Number Numéro de Produit	Description
FLOATS (all Floats come with Repair Patches)	
PK-21248	Designer Lounge, 62" x 35" • 2 Cup Holders and Backrest
PK-21280	Crocodile Ride On, 66" x 31"
PK-21356	Watermelon Island - 74" Diameter • 198lb limit • Grab rope with grommets
PK-21551	Pizza Party Lounge, 74" x 51"
PK-21608	Fantasy Unicorn, 59" x 46"
PK-21617	Cooler Z Luxury Tube with Back Rest • 47" Diameter • Cup Holders • Mesh Bottom
PK-21763	Pop Fiesta Skull Island, 76" x 55.5"



-1-
SPAS & POOLS

SPAS ET PISCINES

-2-
REC & LEISURE

DÉTENTE ET LOISIRS

-3-
CHEMICALS

PRODUITS CHIMIQUES

-4-
PLUMBING & GLU

PLOMBERIE et COL



-1-
SPAS & POOLS

SPAS ET PISCINES

-2-
REC & LEISURE

DÉTENTE ET LOISIRS

-3-
CHEMICALS

PRODUITS CHIMIQUES

-4-
PLUMBING & GLUE

PLOMBERIE et COLLE

PART Number Numéro de Produit	Description
FLOATS (all Floats come with Repair Patches)	
PK-21765	Pop Llama Ride-On, 76" x 60" • 2 Handles
PK-21767	Taco Pool Lounge, 67" x 35"
PK-21786	Ice Cream Mat Float, 74" x 51"
PK-21825	Luxury Flamingo, 68" x 67" • 2 Handles
PK-21842	Tipsy Toucan Ride On, 81" x 59" • 2 Handles
PK-21939	Rainbow Butterfly, 116" x 76" • Built-in Pillow



PK-21765



PK-21767



PK-21786



PK-21825



PK-21842



PK-21939

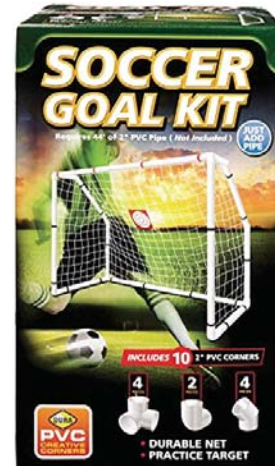




REC & LEISURE DÉTENTE ET LOISIRS

LOG IN FOR CURRENT PRICING www.centralspaandpoolsupply.com / VOUS CONNECTER POUR LE PRIX ACTUEL www.centralspaandpoolsupply.com

PART Number Numéro de Produit	Description
INFLATABLE SPA BAR	
PA-BAR	Inflatable Bar Dimensions: 19.68" (L) x 16" (W) <ul style="list-style-type: none"> • This Deluxe Inflatable Bar has a large storage center section with cover for goodies • Six beverage holders with color selection so everyone can keep track of their drink • The buoyant design means that the Bar won't tip over as you handle your drink
SPA TRAY TABLE	
PA-TRAY	ProAqua Spa Tray Table <ul style="list-style-type: none"> • Dimensions: approximately 17½" x 8½" • Adjustable legs to allow the tray table to fit most spas configurations • No tools needed to install • Easily removable • Drainage holes around the edge to keep water from pooling • Non slip surface • Protective strips built in to protect the spa
WATERPROOF PLAYING CARDS	
GM-4362	Waterproof Playing Cards
GM-44345	3 in 1 Waterproof Card Game Go Fish, Memory Match & Golden Duck
SOCCER GOAL KIT	
SOCCER KIT	PVC Soccer Goal Kit <ul style="list-style-type: none"> • Easy to assemble – Instructions printed on box • Net and Velcro straps included • Movable target for accuracy practice included • 10 PVC Fittings included • 5 Feet high x 7 Feet wide x 3 Feet deep ... great practice goal size ! • Requires 44 Feet of 2" Rigid PVC Pipe (not included - sold on Page 309)



-1-
SPAS & POOLS

SPAS ET PISCINES

-2-
REC & LEISURE

DÉTENTE ET LOISIRS

-3-
CHEMICALS

PRODUITS CHIMIQUES

-4-
PLUMBING & GLU

PLOMBERIE et COL





-1-
SPAS & POOLS
SPAS ET PISCINES

-2-
REC & LEISURE
DÉTENTE ET LOISIRS

-3-
CHEMICALS
PRODUITS CHIMIQUES

-4-
PLUMBING & GLUE
PLOMBERIE ET COLLE

PART Number Numéro de Produit	Description
----------------------------------	-------------

SolarGLO 14" INFLATABLE EMOJIS

GM-52181-EMOJIS

Solar Glo LED Light Up Inflatable Emojis
DISPLAY of 12 - 3 of each EMOJI
100, Love, Kiss, Laugh

- Uses energy from the sun to light up at night
- No batteries - Solar powered
- Light sensor turns unit on at dusk, off at dawn
- Floatable heavy duty vinyl



SOLAR GLOBE CHLORINATOR

GM-9002-LIGHT CHLOR

Solar Light Up Globe Chlorinator

- Uses energy from the sun to light up at night.
- Solar powered, rechargeable battery
- Light sensor turns unit on at dusk, off at dawn
- Holds up to six 3" chlorine tabs

Dimensions: 8" L x 8" W x 14" H



LIGHT UP PALS (2 per bag)

GM-3592

LED Light Up Pals (2 per bag)

- Super bright LED lights
- Waterproof and floatable
- Lights up to 100 hours
- Permanently sealed to be waterproof
- One (1) hour auto shut-off
- Non-replaceable button cell battery included





PART Number Numéro de Produit	Description
COLOUR CHANGING RETURN JET LIGHT	
GM-4310-JET LIGHT	<p>Colour Changing Return Light Show (by GAME)</p> <ul style="list-style-type: none"> • Easy installation, no need for an electrician • Powered by the water flowing into your pool • Super bright LED lights can be set to white, or slow and fast colour changing modes • In-Ground removal tool included • Includes adapter for softside pools • Return jet removal tool included <p>Receive a DISPLAY when you order 4.</p>



POOL WALL LIGHT WITH REMOTE CONTROL



PA-WALL LIGHT	<p>Colour Changing Pool Wall Light with Remote Control</p> <ul style="list-style-type: none"> • Waterproof and submersible • Remote control has 12 colour modes and 4 colour changing modes • Easily attaches to steel wall and soft-side pools • No tools or wiring needed <p>Dimension: 4" Diameter</p>
----------------------	---



-1-
SPAS & POOLS

SPAS ET PISCINES

-2-
REC & LEISURE

DÉTENTE ET LOISIRS

-3-
CHEMICALS

PRODUITS CHIMIQUES

-4-
PLUMBING & GLASS

PLOMBERIE et COLLEC



-1-
SPAS & POOLS
SPAS ET PISCINES

-2-
REC & LEISURE
DÉTENTE ET LOISIRS

-3-
CHEMICALS
PRODUITS CHIMIQUES

-4-
PLUMBING & GLUE
PLOMBERIE et COLLE

PART Number Numéro de Produit	Description
UNDERWATER LIGHT SHOW	
GM-3550-LEDFLOAT	<p>Underwater Light Show</p> <ul style="list-style-type: none"> Projects variable light patterns onto the bottom & sides of your pool or spa as it floats. Seven (7) colour changing light shows Tether loop to anchor pool side One (1) hour auto shut-off Requires three (3) AA batteries (included) <p>Product: 5.58" Diameter x 4.75" H Package: 6.06" L x 6.06" W x 6.06" H</p>



BLUETOOTH SPEAKER and LIGHT SHOW	
GM-4312-SPKR LIGHT	<p>Bluetooth Speaker AND Light Show</p> <ul style="list-style-type: none"> Use your Bluetooth compatible media player to enjoy your music synced to a captivating light show in your pool...or anywhere ! Rechargeable battery plays music and light show for up to 6 hours Sealed to be completely waterproof Range of up to 60 feet Bluetooth 3.0



LED LIGHT UP FLOWERS	
GM-3574-LIGHTGARDEN	<p>Floating LED Flower Display (24 pc) 24 assorted shapes per display</p> <p>SOLD AS DISPLAY ONLY</p> <ul style="list-style-type: none"> Single colour LED lasts up to 100 hours Assorted styles & colours One hour auto shut-off





CHEMICALS PRODUITS CHIMIQUES

LOG IN FOR CURRENT PRICING www.centralspaandpoolsupply.com / VOUS CONNECTER POUR LE PRIX ACTUEL www.centralspaandpoolsupply.com

Clean & Perfect.....	273
Digital Test Strip Readers	284
Eco-One	281
Ionizer	288
Jack's Magic	279-280
Natural Chemistry	273
Cover Free	275
Filter Cleaner	273
Instant Pool Water Conditioner	276
Metal Free.....	273
Opening/Closing Kits	276
Phosphate Removal & Maintenance	274
Pool Products	274
Spa Products	273
Nature 2 Spa Clarifier	287
OMNI Pool Chemicals	278
Algaecides	278
Balancers.....	278
Opening/Closing Kits	278
Oxidizers.....	278
Spa Essentials Spa Chemicals.....	277
Ozonators - Pool.....	291
Ozonator Parts.....	292
Ozonators - Spa.....	290
Plumbing Cleanse, Bio Ouster.....	287
Spa Solution	287
Stain Identification Kit.....	279
Stain Removal	287
Test Kits - Rainbow/Taylor	283
Test Reagents - Rainbow/Taylor	282
Test Strips	285
AquaChek (Hach)	285
Lamotte	286
Pro Aqua	285
UV Delta Replacement Parts.....	289
Whirlpool Flush, Pro Clean	287

-1-
SPAS & POOLS

SPAS ET PISCINES

-2-
REC & LEISURE

DÉTENTE ET LOISIRS

-3-
CHEMICALS

PRODUITS CHIMIQUES

-4-
PLUMBING & GLASS

PLOMBERIE et COLLECTIF

**NEW
NOUVEAU**

AQUACHEK CHLORINE 4IN1 + SHOCK	285
AQUACHEK COPPER/PH/TOTAL ALKALINITY	286
PLUMBING CLEANSER & KITS, BIO OUSTER.....	287
PROAQUA TEST STRIPS.....	285
WHIRLPOOL FLUSH, PRO CLEAN	237





CHEMICALS PRODUITS CHIMIQUES

LOG IN FOR CURRENT PRICING www.centralspaandpoolsupply.com / VOUS CONNECTER POUR LE PRIX ACTUEL www.centralspaandpoolsupply.com

-1- SPAS & POOLS SPAS ET PISCINES	Clean & Perfect.....	273
	Digital Test Strip Readers	284
	Eco-One	281
	Ionizer	288
	Jack's Magic	279-280
-2- REC & LEISURE DÉTENTE ET LOISIRS	Natural Chemistry	273
	Cover Free	275
	Filter Cleaner	273
	Instant Pool Water Conditioner	276
	Metal Free.....	273
	Opening/Closing Kits	276
	Phosphate Removal & Maintenance	274
	Pool Products	274
	Spa Products	273
	Nature 2 Spa Clarifier	287
	OMNI Pool Chemicals	278
	Algaecides	278
	Balancers.....	278
	Opening/Closing Kits	278
	Oxidizers.....	278
	Spa Essentials Spa Chemicals.....	277
	Ozonators - Pool.....	291
	Ozonator Parts.....	292
	Ozonators - Spa.....	290
	Plumbing Cleanse, Bio Ouster.....	287
	Spa Solution	287
	Stain Identification Kit.....	279
	Stain Removal	287
	Test Kits - Rainbow/Taylor	283
	Test Reagents - Rainbow/Taylor	282
	Test Strips	285
	AquaChek (Hach)	285
	Lamotte	286
	Pro Aqua	285
	UV Delta Replacement Parts.....	289
	Whirlpool Flush, Pro Clean	287

-3-
CHEMICALS
PRODUITS CHIMIQUES

-4-
PLUMBING & GLUE
PLOMBERIE et COLLE

NEW NOUVEAU	AQUACHEK CHLORINE 4IN1 + SHOCK	285
	AQUACHEK COPPER/PH/TOTAL ALKALINITY	286
	PLUMBING CLEANSER & KITS, BIO OUSTER.....	287
	PROAQUA TEST STRIPS.....	285
	WHIRLPOOL FLUSH, PRO CLEAN	237

AquaChek®

Pool & Spa Testing™



DPD
Pro

AquaChek®
TruTest
Automates Color Matching

HACH®

-1-
SPAS & POOLS
SPAS ET PISCINES

-2-
REC & LEISURE
DÉTENTE ET LOISIRS

-3-
CHEMICALS
PRODUITS CHIMIQUES

-4-
PLUMBING & GLUE
PLOMBERIE ET COLLE



Give Your Spa/Hot Tub Customers What They Really Want!

- A simple spa water maintenance programme
- No constant water balancing
- A reduction in harsh chemicals
- No chemical odour on the skin
- Freedom from skin rashes and breathing disorders
- Clean, clear water for up to three months
- A Luxurious feeling
- An Eco-Friendly environment



The Original Spa Solution® is an environmentally friendly, non-toxic, non-allergenic, natural spa water conditioner that gives you **clean, clear water for up to three months** with each application. This advanced natural enzyme formula **eliminates constant water balancing** and reduces the need for harsh chemicals.

The Original Spa Solution® is an advanced, proven formula that breaks down contaminants in the spa water so that you use minimal sanitizer. Spa Solution® also **automatically balances the pH levels** making your spa water comfortable and the minimal sanitizers more effective. The addition of Glycerin in the formula **leaves skin soft and comfortable for a lasting feeling.**



In-Store Display
and Brochures



New
Swim Spa
Size

Spa Solution® Makes Soaking a Pleasure

For more authorized dealer information, contact:

Terry Sloan 905-339-5439 • thsloan@spasolution.com

Rich Hubbard 416-706-8977 • richard@spasolution.com

www.spasolution.com



Manufactured by:
Devplex Professional Inc.
Ontario Canada

Made in Canada

NEW FOR
2020

TAKE IT TO THE MAX!

OUR
STRONGEST
FORMULAS YET!



Introducing **PHOSfree® MAX**, our strongest phosphate remover available AND **Pool Perfect® MAX**, our premier maintenance enzyme, phosphate remover and clarifier formulation.



Biolab
888-603-3169

VALUE THAT FITS [YOU AND YOUR CUSTOMERS]



The dealer-direct professional's
choice for proven pool and spa care.

Biolab
(888) 603-3169

Sparkling clean water *everyday*

... improving your pool and spa water experience since 1982

-1-
SPAS & POOLS

SPAS ET PISCINES

-2-
REC & LEISURE

DÉTENTE ET LOISIRS

-3-
CHEMICALS
PRODUITS CHIMIQUES

-4-
PLUMBING & GLUE
PLOMBERIE ET COLLE



Ozone acts as a primary oxidizer, not as a disinfectant or biocide. Disinfection is achieved by maintaining a free available chlorine or bromine residual. Because Ozone is a more powerful oxidizing reagent than chlorine, Ozone reacts with organic or nitrogen containing compounds faster. Ozone does not combine with other compounds; instead, it causes the organic and nitrogen compounds to break apart. The smaller molecules are more water soluble, and some can even gas-off. Amine compounds are altered so that they no longer combine with chlorine. Ozone stops the buildup of chlorinated organic and amine compounds and does not form combines.

To summarize, chlorine's biocidal and residual properties are excellent, and in pool and spa water, chlorine is the primary biocide and the free available residual. Ozone is the primary oxidizer. Ozone increases chlorine's effectiveness as a biocide and residual.

Without Ozone, the homeowner uses much more chlorine to keep a free available residual and requires "superchlorination" or "shocking" compounds and other specialty chemicals to treat problems caused by pool oxidation by chlorine.

UltraPure

WATER QUALITY INC.

UV OZONE GENERATORS

Toll Free: 877.281.7603
www.waterquality.net



NATURAL CHEMISTRY CHEMICALS - SPA

PRODUITS CHIMIQUES - SPA

LOG IN FOR CURRENT PRICING www.centralspaandpoolsupply.com / VOUS CONNECTER POUR LE PRIX ACTUEL www.centralspaandpoolsupply.com

PART Number Numéro de Produit	Description
AUTOMATIC DISPENSER	
NC-86440	Automatic Dosage Dispenser Regulates the flow of products into pools & spas - Ensures consistent and accurate product delivery. Programmable cycles allow for a wide range dosing from a few drops/day to 2.5 gallons/day.
SPA MAINTENANCE	
NC-74010 NC-04131 NC-04034	Spa Perfect , 473 mL Spa Perfect , 1 L Spa Perfect , 2 L
NC-04137	Spa Purge , 1 L Restores spa plumbing to original condition, removing built-up organic waste deposits from all spa plumbing
NC-74070	Spa Clear , 473 mL Highly concentrated formula Quickly clears cloudy water Cannot overdose
NC-74080	Spa Stain and Scale Free , 473 mL Prevents calcium & mineral scale build-up Controls staining Prevents scale from forming on salt generator cells
NC-04133	Spa Metal Free , 1 L Deactivates trace metals Does not add phosphates to spa water
NC-74060	Spa Defoamer with Flip Cap , 500 mL Specifically formulated for spa water to instantly control and prevent foaming <ul style="list-style-type: none"> Compatible with all sanitizers & spa surfaces Non-toxic and will not harm the environment
MISCELLANEOUS	
NC-03215	Filter Perfect , 1 L The perfect Sand & Cartridge filter cleaner.
NC-00176	Clean & Perfect , 710 mL Hard surface cleaner. Can be used on everything from pool tile, vinyl liners and patio furniture to barbecues, kitchen appliances, auto interiors and hundreds of other uses.



-1-
SPAS & POOLS

SPAS ET PISCINES

-2-
REC & LEISURE

DÉTENTE ET LOISIRS

-3-
CHEMICALS

PRODUITS CHIMIQUES

-4-
PLUMBING & GLASS

PLOMBERIE et COLLE



NATURAL CHEMISTRY CHEMICALS - POOL PRODUITS CHIMIQUES - PISCINE

LOG IN FOR CURRENT PRICING www.centralspaandpoolsupply.com / VOUS CONNECTER POUR LE PRIX ACTUEL www.centralspaandpoolsupply.com

-1-
SPAS & POOLS

SPAS ET PISCINES

-2-
REC & LEISURE

DÉTENTE ET LOISIRS

-3-
CHEMICALS
PRODUITS CHIMIQUES

-4-
PLUMBING & GLUE

PLOMBERIE ET COLLE

PART Number Numéro de Produit	Description
PHOSPHATE REMOVAL	
NC-75235	Pool Perfect TOTAL, 2L <ul style="list-style-type: none"> • Triple cleans keeping phosphates low • Reduces non-living organic wastes • Cleans filter and scum lines • Improves water clarity
NC-75242	PHOSfree MAX, 946mL <ul style="list-style-type: none"> • High intensity phosphate removal • Test phosphate levels often & keep them less than 125 ppb
NC-05221 NC-05121	PHOSfree, 2 L PHOSfree, 3 L <ul style="list-style-type: none"> • For Pools with phosphate levels between 300ppb and 1000ppb. • 1L treats a 76,000L pool with 300ppb phosphates
NC-75150	PHOSfree Extra Strength, 1 L <ul style="list-style-type: none"> • Designed for pools with phosphate readings of 1,000 ppb or higher
NC-05236	Commercial Phosfree, 3 L <ul style="list-style-type: none"> • Reduces extremely high phosphate levels in pools/commercial pools



PHOSPHATE MAINTENANCE	
NC-05141	Pool Magic + PHOSfree Spring & Fall, 1 L <ul style="list-style-type: none"> • Provides fast and easy start up. • Keeps phosphates low in off season.
NC-75240	Pool Perfect MAX with PHOSfree, 3L <ul style="list-style-type: none"> • Continuously clean's the pool's filter and waterline • Helps keep phosphate levels low • Contains a clarifier • Can be used with all sanitizers
NC-05235 NC-05131	Pool Perfect + PHOSfree, 2 L Pool Perfect + PHOSfree, 3 L <ul style="list-style-type: none"> • Reduces the amount of sanitizer and shock used • Helps prevent water mold • Weekly maintenance product that maintains low phosphates blended with enzymes.





NATURAL CHEMISTRY CHEMICALS - POOL PRODUITS CHIMIQUES – PISCINE

LOG IN FOR CURRENT PRICING www.centrapaandpoolsupply.com / VOUS CONNECTER POUR LE PRIX ACTUEL www.centrapaandpoolsupply.com

PART Number Numéro de Produit	Description
POOL PRODUCTS	
NC-76067	<p>Cover Free, 946 mL An invisible barrier that conserves water and heating energy.</p> <ul style="list-style-type: none"> • Reduces evaporation by up to 85% • Prevents heat loss by up to 70%
NC-76030	<p>Clear Clarifier, 946 mL CLEAR is more highly concentrated than most clarifiers available on the market today. Can be added by utilizing a flip up cap and applying it directly to the pool.</p> <ul style="list-style-type: none"> • All natural - chitosan based clarifier • Easy to use - cannot overdose • Non-toxic and biodegradable • Compatible with all sanitizing systems • Safe to use with any pool surface
NC-07400	<p>Stain Free, 793 g (1.75lbs) Removes metal stains from pool surfaces</p>
NC-76210	<p>Scale Free, 2 L Prevents calcium and mineral scale build-up. Controls staining. Protects salt generator cell.</p>
NC-07001	<p>METALfree, 1 L Chelates iron, copper & other unwanted metals which will prevent staining & discolouration.</p>
NC-03122	<p>Pool First Aid, 2 L Fast clean-up of: dead algae, oil leaks, spill, antifreeze residue - most emergency cases.</p>
NC-03220 NC-03121	<p>Pool Perfect Concentrate, 2 L Pool Perfect Concentrate, 3 L</p>



-1-
SPAS & POOLS

SPAS ET PISCINES

-2-
REC & LEISURE

DÉTENTE ET LOISIR

-3-
CHEMICALS

PRODUITS CHIMIQUES

-4-
PLUMBING & GLU

PLOMBERIE et COL





NATURAL CHEMISTRY CHEMICALS - POOL

PRODUITS CHIMIQUES – PISCINE

LOG IN FOR CURRENT PRICING www.centralspaandpoolsupply.com / VOUS CONNECTER POUR LE PRIX ACTUEL www.centralspaandpoolsupply.com

-1-
SPAS & POOLS

SPAS ET PISCINES

-2-
REC & LEISURE

DÉTENTE ET LOISIRS

-3-
CHEMICALS

PRODUITS CHIMIQUES

-4-
PLUMBING & GLUE

PLOMBERIE ET COLLE

PART Number Numéro de Produit	Description
----------------------------------	-------------

HASSLE FREE SPRING & FALL KIT

NC-08002

Hassle Free Kit (Spring and Fall)

- 2-Sided box:
One side **FALL CLOSING**
One side **SPRING START UP**
- Contain 2 of the best products for spring opening and fall closings
 - 1L Pool Magic+PHOSfree Spring&Fall and 1L METALfree.



INSTANT POOL WATER CONDITIONER

NC-07401

Instant Pool Water Conditioner, 3.78 L

- Stabilizes chlorine in swimming pools from sunlight loss.



CYANURIC ACID REMOVAL KIT

NC-07431

Cyanuric Acid Removal Kit

- Two-part system for reducing excessive levels of cyanuric acid in swimming pools to achieve the ideal range of 30-50ppm.





SPA ESSENTIALS SPA CHEMICALS

PRODUITS CHIMIQUES - SPA

LOG IN FOR CURRENT PRICING www.centralspaandpoolsupply.com / VOUS CONNECTER POUR LE PRIX ACTUEL www.centralspaandpoolsupply.com

PART Number Numéro de Produit	Description
SPA OXIDIZERS / SANITIZERS	
O-BRC-800	Brominating Concentrate - 800 G
O-BRT-800 O-BRT-2	Brominating Tablets - 800 G Brominating Tablets - 2 KG
O-CHC-800 O-CHC-2	Spa Sanitizer - 800 G Spa Sanitizer - 2 KG
O-SCT20-2	Chlorine Tablets - 2 KG
O-SSK-48	Spa Shock - 6X48 G
O-QCL-1	Quick Clear - 1 KG
BALANCERS	
O-PHD-500	pH Decreaser - 500 G
O-PHI-500	pH Increaser - 500 G
O-TAI-500	Alkalinity Increaser - 500 G
O-CHI-350	Calcium Hardness Increaser - 350 G
O-SSC-473	Stain & Scale Control II - 473 mL
ACCESSORIES	
O-AFC-473	Defoamer - 473 mL
O-PRP-800	Super Soft - 800 G
O-WCL-473	Water Clarifier - 473 mL
O-FCL-100	Filter Cleaner - 40x100 G
O-FCL-946	2-IN-1 Filter Cleaner - 946 mL



-1-
SPAS & POOLS

SPAS ET PISCINES

-2-
REC & LEISURE

DÉTENTE ET LOISIRS

-3-
CHEMICALS

PRODUITS CHIMIQUES

-4-
PLUMBING & GLASS

PLOMBERIE et COLLEC





OMNI POOL CHEMICALS PRODUITS CHIMIQUES – PISCINE

LOG IN FOR CURRENT PRICING www.centrapaandpoolsupply.com / VOUS CONNECTER POUR LE PRIX ACTUEL www.centrapaandpoolsupply.com

-1-
SPAS & POOLS

SPAS ET PISCINES

-2-
REC & LEISURE

DÉTENTE ET LOISIRS

-3-
CHEMICALS

PRODUITS CHIMIQUES

-4-
PLUMBING & GLUE

PLOMBERIE ET COLLE

PART Number Numéro de Produit	Description
POOL OXIDIZERS	
O-QSK-400	Shimmer - 400 G <ul style="list-style-type: none"> Multi purpose shock, oxidizer, buffer, clarifier and flocculant No dissolving required
O-SCG-1	Swim Clear Granules - 1 KG
O-SWIM CLR	Swim Clear Multi-Function Pucks 30 x 200G pucks in a bucket
BALANCERS	
O-PHD-125	pH Decreaser - 1.25 KG
O-PHD-450	pH Decreaser - 4.5 KG
O-PHI-325	pH Increaser - 3.25 KG
O-CHI-25	Calcium Hardness Increaser - 2.5 KG
O-CHI-8	Calcium Hardness Increaser - 8 KG
O-TAI-425	Total Alkalinity Increaser - 4.25 KG
O-TAI-10	Total Alkalinity Increaser - 10 KG
O-SSC-946	Stain & Scale Control - 946mL
ALGAECIDES	
O-ALGF-946	Algae Free - 946mL
O-ALG30-946	Multi-Purpose 30% Algaecide - 946mL
O-ALGT-946	Algae Terminator - 946mL
KITS	
O-OPEN	Spring Opening Kit - for pools up to 80,000 litres Contains: 1 x Swim Clear Granules 1KG (O-SCG-1) 1 x AlgaeFree 1L (O-ALGF-1)
O-CLOSE-40	Pool Closing Kit - for pools up to 40,000 litres Contains: 1 x AlgaeFree 1L (O-ALGF-1) 1 x Shimmer 400 G (O-QSK-400)
O-CLOSE-80	Pool Closing Kit - for pools up to 80,000 litres Contains: 1 x AlgaeFree 1L (O-ALGF-1) 2 x Shimmer 400 G (O-QSK-400)
ACCESSORIES	
O-STB-750	Pool Chlorine Stabilizer - 750 G
O-STB-25	Pool Chlorine Stabilizer - 2.5 KG
O-CMC-946	Clear Magic - 946 mL
O-FLOC-946	Liquid Floc Plus - 946 mL





JACK'S MAGIC CHEMICALS

PRODUITS CHIMIQUES

LOG IN FOR CURRENT PRICING www.centralspaandpoolsupply.com / VOUS CONNECTER POUR LE PRIX ACTUEL www.centralspaandpoolsupply.com

PART Number Numéro de Produit	Description
POWER BLUE SCALE OFF	
JM-S04960	POWER BLUE SCALE OFF, 1 L Safely removes calcium scale deposits. Removes 2-4 mils of scale above the waterline per application.
STAIN IDENTIFICATION	
JM-S00123	STAIN IDENTIFICATION KIT, 56g Designed to take the guesswork out of removing swimming pool stains. Identifies what best removes a swimming pool stain, saving both time and money.
IRON, COBALT & SPOT ETCHING STUFF	
JM-S01001	THE IRON, COBALT & SPOT ETCHING STUFF, 900g (STAIN SOLUTION #1) A non-acidic product for removing iron, cobalt, and spot-etching stains from all types of pool surfaces within 48 hours without draining the pool.
BLUE STUFF	
JM-S04000	THE BLUE STUFF, 1 L Removes copper from the water. Very stable in higher chlorine levels and can be used in many fountain and water feature applications.
PURPLE STUFF	
JM-S05000	THE PURPLE STUFF, 1 L (Salt Solution) Stain preventative and a must for salt (chlorine) generator pools. Works well in high salt and high TDS pools. Keeps silica in solution while greatly reducing the incidence of cell fouling (scaling) in salt (chlorine) generators.
MAGENTA STUFF	
JM-S06001	THE MAGENTA STUFF, 1L Great for start up and stain-fighting - for a beautiful stain-free pool. 1 quart treats 15,000 gallons.



-1-
SPAS & POOLS

SPAS ET PISCINES

-2-
REC & LEISURE

DÉTENTE ET LOISIRS

-3-
CHEMICALS

PRODUITS CHIMIQUES

-4-
PLUMBING & GLU

PLOMBERIE et COL





-1-
SPAS & POOLS
SPAS ET PISCINES

-2-
REC & LEISURE
DÉTENTE ET LOISIRS

-3-
CHEMICALS
PRODUITS CHIMIQUES

-4-
PLUMBING & GLUE
PLOMBERIE ET COLLE

PART Number Numéro de Produit	Description
SEQUEST TABLETS & REAGENTS	
JM-S06999	SEQUEST TEST KIT Measures the levels of actively working Blue Stuff, Pink Stuff or Purple Stuff in swimming pool water to prevent and remove stains and/or scale.
JM-S06995	SEQUEST # 1 TABS (250)
JM-S06996 JM-S06997	SEQUEST # 2 REAGENT, 60 ml SEQUEST # 2 REAGENT, 450 ml
STEP STUFF	
JM-S07000	THE STEP STUFF, 224 gm Comes in a pop-up display with qty: 12 Removes most common stains off pool steps Safe for all vinyl liner steps. Includes (1) 8 oz. liquid and (1) 8 oz. powder.
SURFACE MAGIC	
JM-S08001	SURFACE MAGIC, 60 ml Quickly clears your pool water's surface of dirt, grass clippings, leaves, oils, bugs, and other floating debris, making clean up easy.
COPPER & SCALE STUFF	
JM-S02001 JM-S02005	THE COPPER & SCALE STUFF, 2.25 kg THE COPPER & SCALE STUFF, 4.5 kg Safely and effectively removes copper stains & scale from all types of pool surfaces without draining the pool.
O2 SAFE SHOCK	
JM-S03000	O2 SAFE SHOCK, 2.25 kg Non-chlorine shock (but not a persulfate compound). O2 Safe Shock yields more than 12% active oxygen Can be used as an acid wash pretreatment, making tough copper stains much easier to remove.





LOG IN FOR CURRENT PRICING www.centralspaandpoolsupply.com / VOUS CONNECTER POUR LE PRIX ACTUEL www.centralspaandpoolsupply.com

PART Number Numéro de Produit	Description
SPA MONTHLY	
ECO-MONTHLY	Spa Monthly - Stabilizes pH/alkalinity, eliminates scum lines & foam. <ul style="list-style-type: none"> • Reduces overall chemical use & decreases the demand on your sanitizer • One bottle per month for 1500L spa
ENZYME ACTIVE & FILTER BOOSTER	
ECO-ENZYME	Enzyme Active & Filter Booster, 2 oz <ul style="list-style-type: none"> • Add directly into the filter compartment every time your filter is cleaned • Increases filter efficiency - naturally breaks down oils, lotions & other organic contaminants
SPA 3 MONTH WATER CARE & FILTER KIT	
ECO-START 3	Spa 3 Month Water Care & Filter Kit <ul style="list-style-type: none"> • Everything you need to transform your spa into a safe, non-toxic & odour-free experience • Contains: (3) ECO-MONTHLY and (1) ECO-FILTER ONE
SPA FILL HOSE FILTER	
ECO-PRE FILTER	Spa Fill Hose Filter - Carbon-based filter takes away most metals & other contaminants. <ul style="list-style-type: none"> • Helps reduce TDS on fresh fills. 40 refills
SPA PLUMBING CLEANSER	
ECO-JET ONE	Spa Plumbing Cleanser (8oz) - helps scrub away organic, mineral & chemical contaminants <ul style="list-style-type: none"> • Fast-acting formula for spas and hot tubs
CARTRIDGE FILTER CLEANER	
ECO-FILTER ONE	Cartridge Filter Cleaner (8oz) - Non-foaming formula penetrates & cleans deep inside the filter fibres. <ul style="list-style-type: none"> • Fast-acting & economical • 10 filter cleanings per bottle
SHELL & LINER CLEANER	
ECO-SHELL LINER	Shell & Liner Cleaner, 32 oz <ul style="list-style-type: none"> • Removes waterline scum & stains • Will not alter water chemistry or cause foaming



ECO-MONTHLY



ECO-ENZYME



ECO-START 3



ECO-PRE FILTER



ECO-JET ONE



ECO-FILTER ONE



ECO-SHELL&LINER

-1-
SPAS & POOLS

SPAS ET PISCINES

-2-
REC & LEISURE

DÉTENTE ET LOISIRS

-3-
CHEMICALS

PRODUITS CHIMIQUES

-4-
PLUMBING & GLASS

PLOMBERIE et COLLEC



TEST REAGENTS ANALYSE D'EAU

LOG IN FOR CURRENT PRICING www.centralspaandpoolsupply.com / VOUS CONNECTER POUR LE PRIX ACTUEL www.centralspaandpoolsupply.com

-1-
SPAS & POOLS

SPAS ET PISCINES

-2-
REC & LEISURE

DÉTENTE ET LOISIRS

-3-
CHEMICALS

PRODUITS CHIMIQUES

-4-
PLUMBING & GLUE

PLOMBERIE et COLLE

PART Number Numéro de Produit	Description
----------------------------------	-------------

TAYLOR TEST REAGENTS - 22ml Dropper Bottles

Call for availability of Taylor Test Reagents not listed here

TAY-R0001-A	DPD Reagent #1
TAY-R0002-A	DPD Reagent #2
TAY-R0003-A	DPD Reagent #3
TAY-R0004-A	pH Indicator Sol. (for 2000 Series) Phenol Red
TAY-R0007-A	Thiosulfate N/10
TAY-R0008-A	Total Alkalinity Indicator
TAY-R0009-A	Sulfuric Acid .12N
TAY-R0010-A	Calcium Buffer
TAY-R0011L-A	Calcium Indicator Liquid
TAY-R0012-A	Hardness
TAY-R0013-A	Cyanuric Acid Reagent, Dispenser Tip
TAY-R0014-A	pH Indicator Solution (Residential)
TAY-R0718	Silver Nitrate



TAYLOR TEST REAGENTS - 60ml Dropper Bottles

Call for availability of Taylor Test Reagents not listed here

TAY-R0001-C	DPD Reagent #1
TAY-R0002-C	DPD Reagent #2
TAY-R0003-C	DPD Reagent #3
TAY-R0004-C	pH Indicator Sol. (for 2000 Series) Phenol Red
TAY-R0007-C	Thiosulfate N/10
TAY-R0008-C	Total Alkalinity Indicator
TAY-R0009-C	Sulfuric Acid .12N
TAY-R0010-C	Calcium Buffer
TAY-R0011L-C	Calcium Indicator Liquid
TAY-R0012-C	Hardness
TAY-R0013-C	Cyanuric Acid Reagent, Dispenser Tip
TAY-R0619B-C	Hardness Buffer
TAY-R0871-C	FAS-DPD Titrating Reagent - Chlorine



RAINBOW TEST REAGENTS

OTO/PH1/2	OTO & pH Solution - 1/2 oz
REPLACEMENT BOTTLES:	
R161025	OTO - 1 oz Yellow
R161004	OTO - 1/2 oz Yellow
R161094	pH - 1 oz Red
R161185	Acid Demand/Alkalinity - 1 oz White
R161203	Total Alkalinity - 1/2 oz Blue
R161204	Chlorine Neutralizer - 1/2 oz Green
R161202	Alkali Base Demand 3B -1oz



RAINBOW REPLACEMENT BOTTLES

R161018	Solution pH 1/2 oz
R161302	Solution #3 1/2 oz
R161634	Solution #6 1/2 oz
R161642	Solution #7 1/2 oz



TAYLOR TEST POWDER

TAY-R0620B-I	Hardness Indicator Powder - 10gr
--------------	----------------------------------






WATER TESTING ANALYSE D'EAU

LOG IN FOR CURRENT PRICING www.centralspaandpoolsupply.com / VOUS CONNECTER POUR LE PRIX ACTUEL www.centralspaandpoolsupply.com

PART Number Numéro de Produit	Description
TAYLOR TESTING PEN	
High Performance Features: <ul style="list-style-type: none"> ● Accuracy of +/-1% of READING +/-2% at Calibration Point ● Reliable Repeatable Results ● KCl, NaCl and 442 TM Natural Water Modes ● Autoranging ● Durable, Fully Encapsulated Electronics ● Automatic Temperature Compensation Waterproof & Powered by 1 N Type Battery – Included	
TAY-ULTRAPEN PT1 TAY-ULTRAPEN PT2 TAY-ULTRAPEN PT3	Conductivity/TDS/Salinity PH & Temperature ORP & Temperature



TEST KITS	
TAY-K1001	Taylor Basic Residential Test Kit
TAY-9056	Comparator, 2000 Series BR/CHLOR (HI RANGE), DPD/pH
TAY-K2000	Taylor Test Kit - BR,CH,PH
TAY-K2005C	Taylor Test Kit 2000 Service Complete, ALK/BRO & CHLOR, DPD/CYA/HRD/pH
15-1716	Pro II Mini Lab Free, Total and Combined Cl, Br, Iodine, pH, Acid Demand, Total Alkalinity, Water Hardness and Cyanuric Acid
15-1076	Rainbow #752 Chlorine Test Kit
15-1276	Rainbow Total Water Hardness Test Kit
15-1186	Rainbow #78 All in 1 Test Kit
15-1196	Rainbow #756 Bromine Test Kit
15-1246	Rainbow #78 DPD All in 1 Test Kit
15-1306 	Rainbow Alkalinity Test Kit



-1-
SPAS & POOLS

SPAS ET PISCINES

-2-
REC & LEISURE

DÉTENTE ET LOISIRS

-3-
CHEMICALS

PRODUITS CHIMIQUES

-4-
PLUMBING & GLASS

PLOMBERIE et COLLEC



WATER TESTING ANALYSE D'EAU

LOG IN FOR CURRENT PRICING www.centralspaandpoolsupply.com / VOUS CONNECTER POUR LE PRIX ACTUEL www.centralspaandpoolsupply.com

-1-
SPAS & POOLS

SPAS ET PISCINES

-2-
REC & LEISURE

DÉTENTE ET LOISIRS

-3-
CHEMICALS

PRODUITS CHIMIQUES

-4-
PLUMBING & GLUE

PLOMBERIE et COLLE

PART Number Numéro de Produit	Description
----------------------------------	-------------

DPD PRO TEST STRIP KIT

AC-2657000

DPD PRO Test Strips Kit

- For Professionals overseeing large commercial or public pools
- Gives accurate results for 7 tests
- Kit includes:
 - Carrying case
 - 1 bottle of 3 way strips for total chlorine/bromine or free chlorine & pH (100 strips)
 - 1 bottle of 4 way water balance strips LR & HR total hardness/cyanuric acid/total alkalinity (50 strips)



AC-2657000

DPD PRO TEST STRIPS

AC-562701

DPD Pro 3-Way Test Strips (Blue) - 100 Strips

- Refill for the DPD Pro Test Strip Kit 3 way strips for total chlorine/bromine or free chlorine & pH

AC-562801

DPD Pro 4-Way Test Strips (Yellow) - 50 Strips

- Refill for the DPD Pro Test Strip Kit 4 way water balance strips LR & HR total hardness/cyanuric acid/total alkalinity



AC-562701



AC-562801

POCKET PRO+ TESTER

AC-9532700E

Multi 1 Conductivity/TDS/Salt

- Replaceable sensors
- Powerful backlight
- Simple one-button calibration
- Water-proof



AC-9532700E

TRUTEST DIGITAL TEST STRIP READER

- Combines the ease and accuracy of AquaChek test strips with advanced digital technology.
- No more guesswork to interpret colour results - just dip a test strip in your pool or spa, insert in test strip reader and get fast, accurate digital results in seconds.

AC-2510450

SPA Digital Test Strip Reader (red)

- Measures Total Bromine - calibrated to the higher levels needed for spas
- Stores up to 9 test results. Includes TruTest Spa meter, 25-count TruTest Spa test strips, sun shield, lanyard and step by step operating instructions



AC-2510450



AC-522255

AC-522255

Test Strips for use with SPA TruTest Digital Test Strip Reader (Red) - 50 strips/bottle

AC-2932400

POOL Digital Test Strip Reader (blue)

- Free Chlorine, pH & Total Alkalinity
- Includes a 25-count bottle of test strips and digital test strip reader in a clam shell Instruction guide & pool care guide included



AC-2932400



AC-512082



AC-512082

Test Strips for use with POOL TruTest Digital Test Strip Reader (Blue) - 50 strips/bottle



WATER TESTING ANALYSE D'EAU

LOG IN FOR CURRENT PRICING www.centralspaandpoolsupply.com / VOUS CONNECTER POUR LE PRIX ACTUEL www.centralspaandpoolsupply.com

PART Number Numéro de Produit	Description
ProAqua TEST STRIPS	
PA-TEST STRIP 5	Total Chlorine/Bromine 5-in-1 Total Chlorine/Bromine, Total Hardness, Free Chlorine, Total Alkalinity and PH 50 strips per bottle
PA-TEST STRIP 4	4-in-1 Indicator Test Strips Total Bromine Free Chlorine, pH, Total Alkalinity 50 strips per bottle
AquaChek TEST STRIPS	
AC-511658	Chlorine 4 in 1 = Free Chlorine, pH, Total Alkalinity and Cyanuric Acid 50 strips per bottle
AC-521284	Bromine 4 in 1 = Total Bromine, pH, Total Alkalinity and Total Hardness 50 strips per bottle
AC-511251 	Chlorine 4 in 1 (50 strips) + SHOCK (10 strips) Free Chlorine, Total Chlorine, pH, Total Alkalinity, Stabilizer (Cyanuric Acid)
AC-511710	Chlorine/Bromine 5 in 1 = Total Chlorine, Total Bromine, Free Chlorine, pH and Total Alkalinity 100 strips per bottle
AC-541752 	Chlorine 4 in 1 (50 strips) + SHOCK (10 strips) Free Chlorine, Total Chlorine, pH, Total Alkalinity, Stabilizer (Cyanuric Acid)
AC-551236	Chlorine/Bromine 7 in 1 = Total Hardness, Total Chlorine, Total Bromine, Free Chlorine, pH, Total Alkalinity and Cyanuric Acid 100 strips per bottle
AC-652013	High Range Chlorine to 600 ppm 100 strips per bottle
AC-552244	Chlorine/Bromine 6 in 1 = Total Hardness, Total Chlorine, Total Bromine, Free Chlorine, pH and Total Alkalinity 50 strips per bottle
AC-562249	Peroxide, Total Alkalinity and pH 25 strips per bottle
AC-512084	PRO II - Cyanuric Acid, Total Dissolved Solids, Low Range Hardness and High Range Hardness 25 strips per bottle



-1-
SPAS & POOLS
SPAS ET PISCINES

-2-
REC & LEISURE
DÉTENTE ET LOISIR

-3-
CHEMICALS
PRODUITS CHIMIQUES

-4-
PLUMBING & GLU
PLOMBERIE et COL



WATER TESTING ANALYSE D'EAU

LOG IN FOR CURRENT PRICING www.centralspaandpoolsupply.com / VOUS CONNECTER POUR LE PRIX ACTUEL www.centralspaandpoolsupply.com

-1-
SPAS & POOLS
SPAS ET PISCINES

-2-
REC & LEISURE
DÉTENTE ET LOISIRS

-3-
CHEMICALS
PRODUITS CHIMIQUES

-4-
PLUMBING & GLUE
PLOMBERIE ET COLLE

PART Number Numéro de Produit	Description
AquaChek TEST STRIPS	
AC-512254	SHOCKCHEK - The test that tells you when to shock 10 strips per bottle
AC-562107	Sodium Chloride (Salt) from 400 - 7000 mg/L (ppm) through use of capillary action 10 strips per bottle
AC-561682	Monopersulfate, pH and Total Alkalinity 50 strips per bottle
AC-562012	Borate 25 strips per bottle
AC-562053	Sodium Bromide 10 strips per bottle
AC-562227	Phosphate - One Minute Test 20 tests per bottle
AC-641426	Nitrate Nitrogen and Nitrite Nitrogen Levels 25 strips per bottle
AC-512232	NEW Copper/pH/Total Alkalinity 25 strips per bottle
AC-661457	Total Copper 25 strips per bottle
AC-542228	Salt System Test Kit, Salt and Chlorine 4 in 1 10 strips per bottle
AC-661455E	Total Iron Testing Kit Iron Reducing Power Pillows (25), Test Strips for Iron (25), Testing Vial



AC-512254 AC-562107 AC-561682



AC-562012 AC-562053 AC-562227 AC-641426



AC-512232

AC-661457

AC-542228



AC-661455E

LAMOTTE TEST STRIPS	
LM-28505E00	Insta-Test 6 Plus Free Chlorine • Bromine • Total Chlorine • Alkalinity • pH • Total Hardness • Cynauric Acid 50 strips per bottle
LM-28512E00	Insta-Test 5 Plus Free Chlorine • Bromine • Total Chlorine • Alkalinity • pH • Total Hardness 50 strips per bottle
LM-28500E00	Insta-Test 3 Plus in 24-Piece Display Free Chlorine • Bromine • Alkalinity • pH 50 strips per bottle, 24 bottles per display
LM-28502E00	Insta-Test 3 Plus - Bulk (refills for DISPLAY) Free Chlorine • Bromine • Alkalinity • pH 50 strips per bottle



LM-28505E00

LM-28500E00

LM-28512E00



CHEMICALS PRODUITS CHIMIQUES

LOG IN FOR CURRENT PRICING www.centralspaandpoolsupply.com / VOUS CONNECTER POUR LE PRIX ACTUEL www.centralspaandpoolsupply.com

PART Number Numéro de Produit	Description
BIO OUSTER PLUMBING CLEANSE	
OUST-RESTORE	Hot Tub Restoration Plumbing Cleanser - 2 oz <ul style="list-style-type: none"> Penetrates & purges contaminants, sludge and other hidden organics that build up over time in spa plumbing system.
OUST-DISPLAY	Display Box for up to 24 OUST-RESTORE OUST-RESTORE pouches sold separately.
OUST-WEEKLY	4-Month Weekly Care (32oz Bottle) <ul style="list-style-type: none"> One dose per week keeps Hot Tub water sparkling clean, clear and silky. Loosens, suspends & purges contaminants, gunk and other hidden organics that naturally build up over time.
OUST-KIT	2-Month Start-Up Watercare Bundle Includes: <ul style="list-style-type: none"> Spa Cleansing Gel 1oz (1 dose), 16oz Bottle 3-in-1 Weekly (2 Months), (1) Microfiber chamois
WHIRLPOOL FLUSH	
PA-PRO CLEAN	Whirlpool Flush, 475 mL <ul style="list-style-type: none"> Use as a regular maintenance remedy for jetted tubs and spas Great for degreasing plumbing & pipes Non-toxic & environmentally friendly
STAIN REMOVAL	
NC-76210	Scale Free , 2 L Prevents calcium and mineral scale build-up. Controls staining. Protects salt generator cell.
NC-07400	Stain Free , 793 g (1.75lbs) Removes metal stains from pool & spa surfaces.
NC-04133	Spa Metal Free , 1 L Chelates iron, copper & other unwanted metals which will prevent staining & discoloration.
NC-07001	Pool METALfree , 1 L Chelates iron, copper & other unwanted metals which will prevent staining & discoloration.
O-SSC-473	Stain & Scale Control II - 473 mL
SPA SOLUTION	
SS-PURGE	Pre-measured for one-time use, 480 mL <ul style="list-style-type: none"> Totally cleanses new & used spas
SS-SOLUTION	Concentrated, Pre-Measured 3-Month Application, 480 mL <ul style="list-style-type: none"> Reduces chemical use Maintains water balance Ideal for sensitive skin issues
SS-SOAK	Deep clean Filter Cartridges, 480 mL <ul style="list-style-type: none"> One bottle lasts a year, or more, of cleanings
SPA CLARIFIER	
NATURE 2 SPA	Nature 2 Spa Clarifier <ul style="list-style-type: none"> Eliminates chemical odours Removes organics, irritants and metals Makes spa water softer & more comfortable



-1- SPAS & POOLS
SPAS ET PISCINES

-2- REC & LEISURE
DÉTENTE ET LOISIRS

-3- CHEMICALS
PRODUITS CHIMIQUES

-4- PLUMBING & GLU
PLOMBERIE et COL



-1-
SPAS & POOLS

SPAS ET PISCINES

-2-
REC & LEISURE

DÉTENTE ET LOISIRS

-3-
CHEMICALS

PRODUITS CHIMIQUES

-4-
PLUMBING & GLUE

PLOMBERIE ET COLLE

PART Number Numéro de Produit	Description
----------------------------------	-------------

CLEAR BLUE IONIZER MINERAL TECHNOLOGY

CB-A400-120

Mineral Technology for Spas up to 2500 gallons
-120V - 2" Slip Tee - Amp plug

- Hooks into your spa plumbing
- Minerals are released from the cell which is replaced every 2-3 years

USE LESS CHEMICALS

- No chlorine smell
- No algaecide
- Less pH balancing

EASY TO USE

- Set it and forget it
- One chlorine tab per week
- Clear water all year

SAVES YOU MONEY

- Lower cost than salt
- No risk of corrosion
- Reduced chemical costs
- Low Power



The ClearBlue pool ionizer hooks into your pool filtration system and releases microscopic mineral ions which control bacteria and algae. This allows you to reduce the chlorine, algaecide and other chemicals by up to 90%. The ClearBlue Ionizer costs less than a salt chlorinator and ClearBlue pools are less effort to maintain than traditional chlorine or salt water pools

CUT THE CHLORINE IN HALF

Mineral pools require about half as much chlorine as either salt water or chlorine pools according to the EPA, NSF, Health Canada and other governing bodies.

FORGET ABOUT ALGAECIDE

ClearBlue minerals are very effective at controlling algae. You will rarely need to add algaecide, no matter how much sun you get.

PERFECTLY BALANCED

Chlorine and salt chlorinators affect the pH balance of the water. This means you constantly have to adjust the balance up or down using chemicals. ClearBlue mineral ions are completely neutral and pH almost never needs adjusting.

SAFE FOR YOUR PROPERTY

Salt is corrosive to some pool equipment and structures. Many manufacturers will void your warranty if you use salt. ClearBlue is completely harmless to your pool equipment, structure and landscaping.

REPLACEMENT MINERAL CELL

CB-A-750E

Replacement Mineral Cell



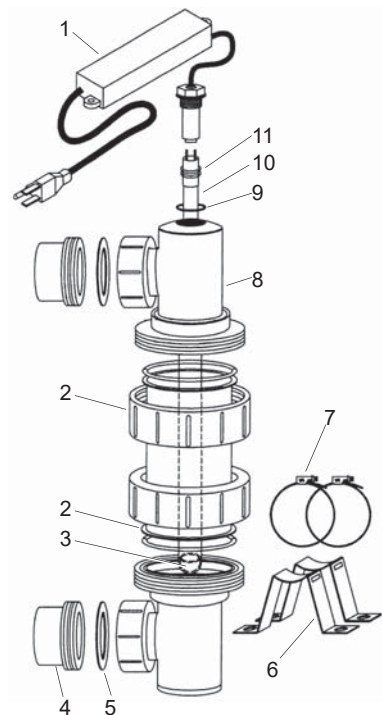


DELTA UV REPLACEMENT PARTS (SPA) PIÈCES DE RECHANGE DU SYSTÈME UV DELTA

LOG IN FOR CURRENT PRICING www.centrapaandpoolsupply.com / VOUS CONNECTER POUR LE PRIX ACTUEL www.centrapaandpoolsupply.com

DELTA E & EA SERIES REPLACEMENT PARTS

Part Number Numéro de Produit	Description	Model Modèle
1 DL-70-10180	Electronic Ballast Assy	ALL
2 DL-44-02246	O-Ring, 347 Black, 4½" OD	EA-4H / EA-4H10
3 DL-44-02019	Bulb Cushion	ALL
4 417-5050	Union, Tail Piece, 2" Buttress	ALL
5 711-4030	O-Ring Gasket, 2"	ALL
6 DL-82-02019	Stand, Stainless Steel	ALL
7 DL-40-08004	Clamp, 3", Stainless Steel	EA-9
8 DL-58-50406	Quartz Tube Tee Assy	EA-4H5
8 DL-58-50411	Quartz Tube Tee Assy	EA-4H10
8 DL-58-50210	Quartz Tube Tee Assy	EA-9
8 DL-58-50421	Quartz Tube Tee Assy	EA-4H20
9 DL-44-02216	O-Ring, 024 Black	ALL
10 DL-70-18405	UV Bulb	EA-4H5
10 DL-70-18410	UV Bulb	EA-4H10
10 DL-70-18309	UV Bulb	EA-9
11 DL-44-02221	Bulb O-Ring	ALL



-1-
SPAS & POOLS

SPAS ET PISCINES

-2-
REC & LEISURE

DÉTENTE ET LOISIRS

-3-
CHEMICALS

PRODUITS CHIMIQUES

-4-
PLUMBING & GLASS

PLOMBERIE et COL

DELTA UV REPLACEMENT PARTS (POOL) PIÈCES DE RECHANGE DU SYSTÈME UV DELTA (PISCINE)

DELTA E & EA SERIES REPLACEMENT PARTS

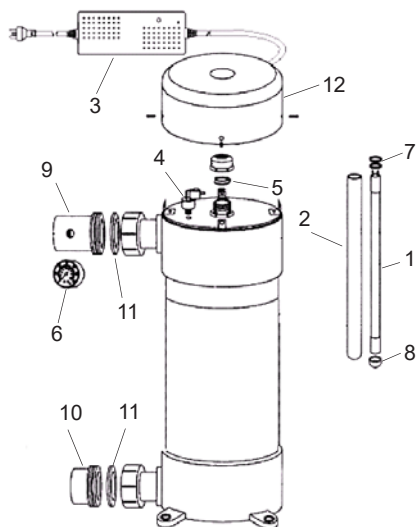
Part Number Numéro de Produit	Description	Model Modèle
----------------------------------	-------------	-----------------

1 DL-70-18410	Bulb	E-10
1 DL-70-18420	Bulb	E-20
1 DL-70-18440	Bulb	E-40
2 DL-58-50310	Quartz Tube	E-10
2 DL-58-50320	Quartz Tube	E-20
2 DL-58-50340	Quartz Tube	E-40
3 DL-70-10193	Ballast	E-20/E-40

COMMON PARTS

4 DL-70-02315	Pressure Switch	All Models
5 DL-44-02018	Quartz Tube Compression Gasket	All Models
6 DL-84-82234	Pressure Gauge	All Models
7 DL-44-02221	O-Ring, Viton	All Models
8 DL-44-02019	Bulb Cushion	All Models
9 DL-86-02402	Union Tail Piece 2" - Clear	All Models
10 DL-86-02352	Union Tail Piece 2" - White	All Models
10 DL-86-02352C	Union Tail Piece 2" - Clear	All Models
11 DL-44-02335	Flat O-Ring 2" - White	All Models
12 DL-86-02054	Electrical Enclosure Bonnet	All Models

DL-86-02416 Quartz Tube Threaded Nipple





OSONATORS OSONATEURS

LOG IN FOR CURRENT PRICING www.centralspaandpoolsupply.com / VOUS CONNECTER POUR LE PRIX ACTUEL www.centralspaandpoolsupply.com

-1-
SPAS & POOLS
SPAS ET PISCINES

-2-
REC & LEISURE
DÉTENTE ET LOISIRS

-3-
CHEMICALS
PRODUITS CHIMIQUES

-4-
PLUMBING & GLUE
PLOMBERIE ET COLLE

PART Number Numéro de Produit	Description
----------------------------------	-------------

OSONE DETECTION

Most existing ozonators found on spas are over 3 years old and no longer produce Ozone even if the light is lit. Now the homeowner can test their spa in 3 easy steps. The 30 second test instantly detects ozone.

OZO-DETECT

Ozone Detection, Individual Pack

The individual tests come in an attractive POP display of 18 tests.

Take advantage of extra sales when performing a service call. Test for ozone output on site and replace with the EUV High output electronic ozone generator by UltraPure™. Bulk packed in kits of 20.

OZO-DET-SERVICEKIT

Ozone Detection Kit, Great for Service Techs, 20 per pack



BALBOA +ULTRAZONE OZONATOR



59297

Ozone generator, Amp Power Cord, 120V/240V

- Small and compact unit - smaller footprint
- Designed to withstand the demanding environments of hot tubs
- Disinfects water by killing viruses and biological contaminants



DEL ECLIPSE NEXT GENERATION OZONATOR

DEL-ECS-1RPOZM-U

Ozone generator, Mini J&J, Universal Voltage 120V/240V

- Suitable for spas 750 gallons and up
- Auto Voltage Sensing
- High consistent ozone output
- Ozone LED Indicator Light
- Advanced Plasma Gap cell technology
- 50-70 mg/hr ozone output at rated flow



DEL PURE OZONATOR

DEL-APG-UNI

Ozone Generator, Mini J&J, Universal Voltage

- Ideal for spas up to 750 gallons
- Advanced Plasma Gap Technology
- Installation kit includes tubing, check valve and mounting hardware
- Universal Voltage





ULTRA PURE OZONATORS OZONATEURS

LOG IN FOR CURRENT PRICING www.centralspaandpoolsupply.com / VOUS CONNECTER POUR LE PRIX ACTUEL www.centralspaandpoolsupply.com

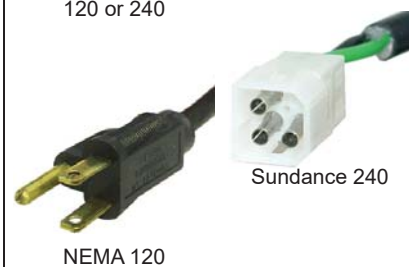
PART Number Numéro de Produit	Description
ULTRAPURE POOL OZONATORS	
The UltraPure™ Automatic Water Cleaner™ continually burns out contaminants introduced by swimmers.	
UPP15-240	For pools up to 15,000 gallons 240V, 1AMP Ozone Output: 56.5 mg/hr Includes: Dial Flowmeter Suction Side Parts Package (DFSSPP) and External Safety Air Bleed Kit
UPAG20-120	For pools up to 20,000 gallons 120V, 1AMP Ozone Output: 57 mg/hr Includes: Dial Flowmeter Suction Side Parts Package (DFSSPP)
UPP25-240	For pools up to 25,000 gallons 240V, 1AMP Ozone Output: 146 mg/hr Includes: Dial Flowmeter Suction Side Parts Package (DFSSPP) and External Safety Air Bleed Kit



ULTRA PURE EUV3

- Made in Canada
- Compact and come in an assortment of cords and voltages for easy generator replacement - for both UV and CD
- The advanced electronics eliminate pack interference and protect it from electrical irregularities
- Comes with a 3 year conditional warranty
- Other cords available upon request

EUV-BALBOA-120/240	Ozonator, Ultrapure Balboa
EUV-MINI-JJ-120/240	Ozonator, Ultrapure Mini J&J, Dual Voltage
EUV-GECKO-120	Ozonator, Ultrapure IN.LINK, 120V
EUV-NEMA-120	Ozonator, Ultrapure NEMA, 120V
EUV-SUNDANCE (MOLEX) - 240	Ozonator, Ultrapure Sundance, 240V



-1-
SPAS & POOLS

SPAS ET PISCINES

-2-
REC & LEISURE

DÉTENTE ET LOISIRS

-3-
CHEMICALS

PRODUITS CHIMIQUES

-4-
PLUMBING & GLU

PLOMBERIE et COL



OSONATOR PARTS PIÈCES D'OSONATEURS

LOG IN FOR CURRENT PRICING www.centralspaandpoolsupply.com / VOUS CONNECTER POUR LE PRIX ACTUEL www.centralspaandpoolsupply.com

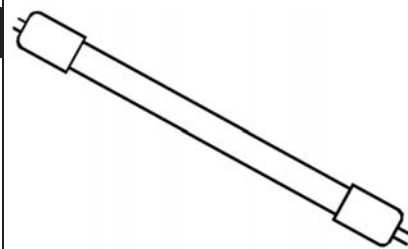
-1-
SPAS & POOLS
SPAS ET PISCINES

-2-
REC & LEISURE
DÉTENTE ET LOISIRS

-3-
CHEMICALS
PRODUITS CHIMIQUES

-4-
PLUMBING & GLUE
PLOMBERIE et COLLE

PART Number Numéro de Produit	Description						
OZONATOR BULBS							
UPS350-L	<table border="1"> <thead> <tr> <th>Ozonator Model</th> <th>Size</th> <th>Pins</th> </tr> </thead> <tbody> <tr> <td>UPS350</td> <td>7-7/8"</td> <td>wires</td> </tr> </tbody> </table>	Ozonator Model	Size	Pins	UPS350	7-7/8"	wires
Ozonator Model	Size	Pins					
UPS350	7-7/8"	wires					
OZONE AIR INJECTOR							
670-2550	Ozone Air Injector 3/8" Barb Body, Stainless Escutcheon						
OZONE INJECTORS							
670-3000	Ozone Injector 3/4" Slip / 1" SP x 3/8" Barb						
670-3010	Ozone Injector 3/4" Barb x 3/4" Barb x 3/8" Barb						
MAZZEI INJECTORS							
Constructed of ozone resistant PVDF thermoplastic with a built-in check valve. Internal mixing vanes are positioned within the inlet and outlet cones enhancing the water/gas mix.							
PVDF 584 PVDF 884	3/4" Hose Barb - Black 3/4" Hose Barb - White						
You must match colour for proper injector replacement							
REPLACEMENT PARTS							
DEL-71140-01	Check Valve, 1/2 PSI Double Barb 1/4" or 3/8"						
DEL-71434-01	Injector Hose Barb Adapter Fitting 3/4" FPT x 1/4" Barb						
23008-009-000	Ozone Mister - Clear						
23400-009-000	Wall Fitting 7/16 Orifice - Grey						
CHK-007	Check Valve, 1/4" x 1/4" Barb						
419-1000	PVC Coupler, 3/8" Barb x 3/8" Barb						
425-4020	PVC Coupler, 3/8" Barb x 1/4" Barb						
3408220	Male Adapter, 1/4" MPT x 1/4" Barb						
672-4350	Male Adapter, 1/4" MPT x 3/8" Barb						
872-4310	Tube Clamp, 3/8"						





PLUMBING & GLUE PLOMBERIE ET COLLE

LOG IN FOR CURRENT PRICING www.centralspaandpoolsupply.com / VOUS CONNECTER POUR LE PRIX ACTUEL www.centralspaandpoolsupply.com

Ball Valves & Parts	297
Barb Adapters	318
Buttresses	307
Check Valves	301
Diverter Valves and Parts	299, 302, 303
Glues	323-324
High Temperature Unions	305
Hose	309
Knife Valves & Parts	298
Lubricant, O-Ring	308
Manifolds, Air	319
Manifolds, Water	320-321
On/Off Turn Valves & Parts	300
O-Rings & Gaskets	308
Pipe, Rigid	309
Pipe Connectors & Extenders	322
Primer	323
Pump Unions	306
Putty - Quick Set	324
PVC Fittings	312-316
PVC Insert Fittings	317
Repair, PVC	322
Sealers	323
Shut-Off Valves	301
Silicone	324
Specialty PVC	311
Split Nuts	308
Spring Check Valves	304
Tail Pieces	307
TruSeal Valves	303
Unions	305-308
Vinyl Hose & Clamps	310

-1-
SPAS & POOLS

SPAS ET PISCINES

-2-
REC & LEISURE

DÉTENTE ET LOISIR

-3-
CHEMICALS

PRODUITS CHIMIQUES

-4-
PLUMBING & GLUE

PLOMBERIE et COLLE





PLUMBING & GLUE PLOMBERIE ET COLLE

LOG IN FOR CURRENT PRICING www.centralspaandpoolsupply.com / VOUS CONNECTER POUR LE PRIX ACTUEL www.centralspaandpoolsupply.com

-1- SPAS & POOLS SPAS ET PISCINES	Ball Valves & Parts	297
	Barb Adapters	318
	Buttresses	307
	Check Valves	301
-2- REC & LEISURE DÉTENTE ET LOISIRS	Diverter Valves and Parts	299, 302, 303
	Glues	323-324
	High Temperature Unions	305
	Hose	309
	Knife Valves & Parts	298
-3- CHEMICALS PRODUITS CHIMIQUES	Lubricant, O-Ring	308
	Manifolds, Air	319
	Manifolds, Water	320-321
	On/Off Turn Valves & Parts	300
	O-Rings & Gaskets	308
	Pipe, Rigid	309
	Pipe Connectors & Extenders	322
	Primer	323
	Pump Unions	306
	Putty - Quick Set	324
	PVC Fittings	312-316
	PVC Insert Fittings	317
	Repair, PVC	322
	Sealers	323
	Shut-Off Valves	301
	Silicone	324
	Specialty PVC	311
	Split Nuts	308
	Spring Check Valves	304
	Tail Pieces	307
	TruSeal Valves	303
	Unions	305-308
	Vinyl Hose & Clamps	310

-4-
PLUMBING & GLUE
PLOMBERIE et COLLE



MAGIC
P L A S T I C S

THE RELIABLE SOURCE AN INDUSTRY LEADER FOR POOL & SPA VALVES AND FITTINGS

-1-
SPAS & POOLS

SPAS ET PISCINES

-2-
REC & LEISURE

DÉTENTE ET LOISIR

-3-
CHEMICALS

PRODUITS CHIMIQUES

-4-
PLUMBING & GLUING

PLOMBERIE et COLLAGES

HIGH HEAT Diverter Valves



HIGH HEAT Diverter Valves

HIGH HEAT Diverter Valves C/W Unions



OV3 - 1500 - 1.5" I.D. 2" O.D.
OV3 - 2010 - 2" I.D. 2.5" O.D.



OV2 - 1500 - 1.5" I.D. 2" O.D.
OV2 - 2010 - 2" I.D. 2.5" O.D.



OV3 - 1500U - 1.5" I.D.
OV3 - 2010U - 2" I.D.



OV2 - 1500U - 1.5" I.D.
OV2 - 2010U - 2" I.D.

- Position indicator clearly marked OPEN/CLOSED
- Universal spline accepts all popular actuators
- Superior flow rate
- Permanently lubricated rotor seal with extreme wear resistance, exceeds 3000 dry cycle requirement

MAXIMUM SERVICE SPECIFICATIONS
80°C/176°F @ 3.5 BAR/50PSI

705 725 1100

praherplastics.ca

Praher Plastics Canada Ltd. 101 Saunders Rd. Barrie ON L4N 9A7

Proudly Made in North America



-1-
SPAS & POOLS

SPAS ET PISCINES

-2-
REC & LEISURE

DÉTENTE ET LOISIRS

-3-
CHEMICALS

PRODUITS CHIMIQUES

-4-
PLUMBING & GLUE

PLOMBERIE et COLLE



BALL VALVES VALVES À BILLE

LOG IN FOR CURRENT PRICING www.centralspaandpoolsupply.com / VOUS CONNECTER POUR LE PRIX ACTUEL www.centralspaandpoolsupply.com

PART Number Numéro de Produit	Description
Genuine PRAHER BALL VALVES	
075-000 100-000	¾" Slip Union 1" Slip Union
150-010 150-011 150-015 150-016 150-111	1½" Slip Union 1½" Slip x FPT Union 1½" MPT x FPT Union 1½" Slip x MPT Union 1½" FPT x FPT Union
200-010	2" Slip Union
Genuine PRAHER ECONO-SEAL BALL VALVES	
050-ES00 050-ES00T 075-ES00 075-ES00T 100-ES00 100-ES00T 150-ES00 150-ES00T 200-ES00 200-ES00T 200-ESPSP 250-ES00 400-ES00 400-ES00T	Econo-Seal Ball Valve, ½" S Econo-Seal Ball Valve, ½" FPT Econo-Seal Ball Valve, ¾" S Econo-Seal Ball Valve, ¾" FPT Econo-Seal Ball Valve, 1" S Econo-Seal Ball Valve, 1" FPT Econo-Seal Ball Valve, 1½" S Econo-Seal Ball Valve, 1½" FPT Econo-Seal Ball Valve, 2" S Econo-Seal Ball Valve, 2" FPT Econo-Seal Ball Valve, 2" SP Econo-Seal Ball Valve, 2½" S Econo-Seal Ball Valve, 4" S Econo-Seal Ball Valve, 4" FPT
MAGIC BALL VALVES (no unions)	
0250-15 0250-20 0250-25 0250-30	1½" Slip x 1½" Slip 2" Slip x 2" Slip 2½" Slip x 2½" Slip 3" Slip



-1-
SPAS & POOLS

SPAS ET PISCINES

-2-
REC & LEISURE

DÉTENTE ET LOISIRS

-3-
CHEMICALS

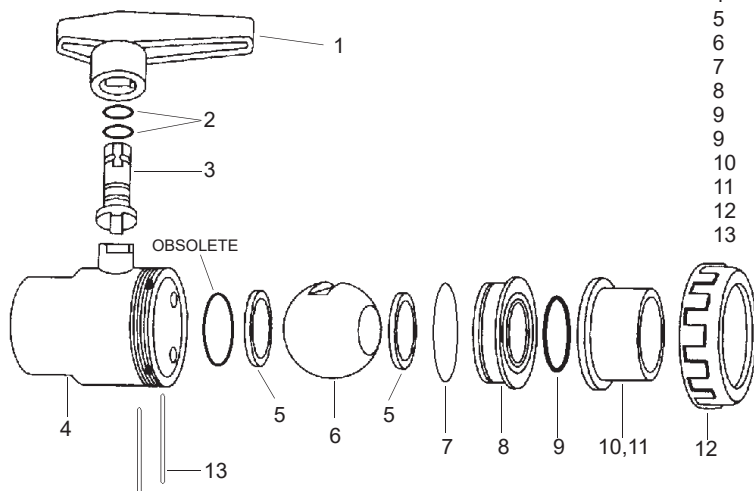
PRODUITS CHIMIQUES

-4-
PLUMBING & GLUING

PLOMBERIE et COLLAGES

PRAHER BALL VALVE PARTS

1/2" PARTS		1-1/2" PARTS		2" PARTS	
Part # No de Produit	Description	Description	Part # Numéro de Produit	Part # Numéro de Produit	
10 SU-050-10	Slip End	1 Handle	SU-150-1	SU-200-1	
		2 Stem O-Ring.....	N-113		
		3 Stem	SU-150-3	SU-200-3	
		4 Body - Slip	SU-150-4	SU-200-4	
		5 Ball Seat	SU-150-5	SU-200-5	
		6 Ball	SU-150-6	SU-200-6	
		7 O-Ring	N-142	N-232	
		8 Retainer Ring	SU-150-8		
		9 O-Ring	N-328	N-331	
		9 O-Ring for S.A. Socket	AL-O-64		
		10 Slip End.....	SU-150-10	SU-200-10	
		11 Threaded End.....	SU-150-11	SU-200-11	
		12 Nut.....	SU-150-12	SU-200-12	
		13 Pin	SU-150-14	SU-200-14	





KNIFE VALVES VALVES À COUTEAU

LOG IN FOR CURRENT PRICING www.centralspaandpoolsupply.com / VOUS CONNECTER POUR LE PRIX ACTUEL www.centralspaandpoolsupply.com

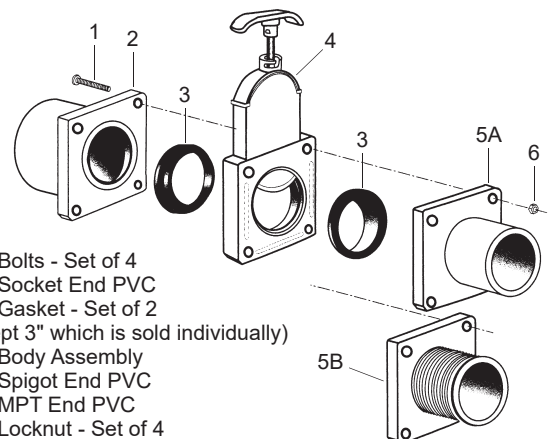
- 1- SPAS & POOLS
SPAS ET PISCINES
- 2- REC & LEISURE
DÉTENTE ET LOISIRS
- 3- CHEMICALS
PRODUITS CHIMIQUES
- 4- PLUMBING & GLUE
PLOMBERIE et COLLE

PART Number Numéro de Produit	Description
PRAHER - COMPLETE KNIFE VALVES	
VAL-150	1½" Slip
VAL-153	1½" Slip x SP
VAL-152	1½" Slip x MPT
VAL-151	1½" MPT x FPT
VAL-200	2" Slip
VAL-201	2" Slip x SP
VAL-250	2½" Slip
VAL-300	3" Slip
VAL-156	1½" Barb x MPT
PRAHER - UNI-BODY KNIFE VALVES	
VAL-202	2" Slip x SP
VAL-251	2½" Slip x 2½" SP
VAL-203	2" Slip
VAL-252	2½" Slip
MAGIC - UNI-BODY KNIFE VALVES	
VAL-155	1½" Slip
VAL-205	2" Slip
VAL-204	2" Slip x SP



PARTS

1-1/2" VALVES	2" VALVES	2-1/2" VALVES	3" VALVES
PRAHER			
1 150-G1	200-G1	250-G1	300-G3
2 150-G2	200-G2	250-G2	(Sold individually)
3 150-G3	200-G3	250-G3	
4 150-BA	200-BA	250-BA	
5A 150-G5	200-G5	250-G5	
5B 150-G8	N/A	N/A	
6 150-G6	150-G6	150-G6	
150-CLP		210-CLP	260-CLP
MAGIC			
3 80-301015	80-301020		
(Sold individually)	(Sold individually)		



- 1 (G1) Bolts - Set of 4
- 2 (G2) Socket End PVC
- 3 (G3) Gasket - Set of 2 (except 3" which is sold individually)
- 4 (BA) Body Assembly
- 5A (G5) Spigot End PVC
- 5B (G8) MPT End PVC
- 6 (G6) Locknut - Set of 4



DUAL PORT DIVERTER VALVES

VALVES DÉRIVATION, 2 SORTIES

LOG IN FOR CURRENT PRICING www.centralspaandpoolsupply.com / VOUS CONNECTER POUR LE PRIX ACTUEL www.centralspaandpoolsupply.com

PART Number Numéro de Produit	Description
2" WATERWAY TOP ACCESS - SCALLOPED	
600-3057 Not available in White or Black	2" Slip Dual Port Complete - Grey
PARTS 602-3527 Not available in Black or White	Handle, 2" - Grey
2" WATERWAY TOP ACCESS - S-STYLE	
600-3039DSG-PS	2" Slip x 2" Slip, S-Style - Dark Silver Glitter
PARTS 602-3757 602-3849DSG	Handle, 2" Diverter, S-Style - Grey Cover for 600-3039DSG-PS
2" WATERWAY TOP ACCESS - NOTCHED	
600-3061 600-3067 Not available in White	2" Slip Dual Port Complete, Notched - Black 2" Slip Dual Port Complete, Notched - Grey
PARTS 602-3551 602-3557 Not available in White	Cover, 2" Notched - Black (for 600-3061) Cover, 2" Notched - Grey (for 600-3067)
602-3540 602-3541 602-3547	Handle 2" Notched - White Handle 2" Notched - Black Handle 2" Notched - Grey
2" WATERWAY TOP ACCESS - 6-SPOKE	
600-3231	2", 6-Spoke - Black
PARTS 602-3731 602-3610	Cover (for 600-3231) Diverter Cap (for 600-3231)
PARTS for VALVES, ABOVE	
602-0960 805-0113V AL-O-223	Diverter 2" O-Ring, Viton (need 2) O-Ring
2" HYDRO AIR DIVERTER VALVES	
11-4000 11-4000BLK 11-4000G	2" Slip Dual Port Complete - White 2" Slip Dual Port Complete - Black 2" Slip Dual Port Complete - Grey
PARTS 1 11-4004 1 11-4004G 1 11-4004BLK 2 11-4003 2 11-4003G 2 11-4003BLK 3 AL-O-47 4 11-4110 5 10-143 EP70	Handle - White Handle - Grey Handle - Black Dual Port Valve Cover - White Dual Port Valve Cover - Grey Dual Port Valve Cover - Black Valve Stem O-Ring Diverter Valve Cover O-Ring



-1-
SPAS & POOLS

SPAS ET PISCINES

-2-
REC & LEISURE

DÉTENTE ET LOISIRS

-3-
CHEMICALS

PRODUITS CHIMIQUES

-4-
PLUMBING & GLU

PLOMBERIE et COL



ON/OFF TURN VALVES VALVES DE « ON/OFF »

LOG IN FOR CURRENT PRICING www.centralspaandpoolsupply.com / VOUS CONNECTER POUR LE PRIX ACTUEL www.centralspaandpoolsupply.com

-1-
SPAS & POOLS

SPAS ET PISCINES

-2-
REC & LEISURE

DÉTENTE ET LOISIRS

-3-
CHEMICALS

PRODUITS CHIMIQUES

-4-
PLUMBING & GLUE

PLOMBERIE et COLLE

PART Number Numéro de Produit	Description
1" SINGLE PORT - VERTICAL	
600-4360 600-4361 600-4367	1" Single Port - Vertical, 5-Scallop - White 1" Single Port - Vertical, 5-Scallop - Black 1" Single Port - Vertical, 5-Scallop - Grey
PARTS	
605-4370	On/Off Valve Plunger & Cap Assembly
602-4351 602-4357 805-0127SD	Cover, 1" On/Off Valve - Black Cover, 1" On/Off Valve - Grey O-Ring
602-4360 711-9881	Cap for On/Off Valve - White Gasket
1" SINGLE PORT - VERTICAL	
600-4221 602-0920	1" Single Port - Vertical, 5-Scallop - Black Diverter for 600-4221
25036-219-000	1" Single Port - Vertical, 5-Scallop - Grey
25056-111-000	1" Single Port - Vertical, Wave - Graphite Grey
1" DUAL PORT - HORIZONTAL	
600-4387	1" Dual Port - Horizontal, 5-Scallop - Grey





SPA VALVES VALVES DE SPA

LOG IN FOR CURRENT PRICING www.centralspaandpoolsupply.com / VOUS CONNECTER POUR LE PRIX ACTUEL www.centralspaandpoolsupply.com

PART Number Numéro de Produit	Description
DELUXE 180° SHUT-OFF VALVES	
600-3309DSG-PS	3/4" Slip x 3/4" Slip, S-Style - Dark Silver Glitter
600-4711	3/4" SB x 3/4" SB Shur-Grip, 5-Scallop - Black
600-4757	3/4" SB Single Port - Shur-Grip, Notched - Grey
25036-812-700	3/4" x 3/4" SB, Crown - Grey/SS
25036-717-000	3/4" x 3/4" SB, Wave - Graphite Grey
PARTS	
805-0127SD 602-0420 602-4331 602-4337 602-4341 602-4347	O-Ring Diverter Handle - Black Handle - Grey Cap, Notched - Black Cap, Notched - Grey
CHECK VALVES	
600-4000	1" Slip Serviceable Air Check Valve
PARTS	
602-4030	Flapper (for 600-4000)



600-3309DSG-PS



600-4711



600-4757



25036-812-700



25036-717-000



602-4337



602-0420



805-0127SD



602-4347



600-4000



602-4030

-1-
SPAS & POOLS

SPAS ET PISCINES

-2-
REC & LEISURE

DÉTENTE ET LOISIRS

-3-
CHEMICALS

PRODUITS CHIMIQUES

-4-
PLUMBING & GLUING

PLOMBERIE et COLLAGES



-1-
SPAS & POOLS

SPAS ET PISCINES

-2-
REC & LEISURE

DÉTENTE ET LOISIRS

-3-
CHEMICALS

PRODUITS CHIMIQUES

-4-
PLUMBING & GLUE

PLOMBERIE et COLLE

PART Number Numéro de Produit	Description
5 PORT VALVE	
600-3000	1½" Slip Complete Valve
PARTS	
602-3010 SEAL-03 718-3000	Spindle Seal 5/8 Reverse Style Nut for 5 Port Valve
TOP ACCESS DIVERTER VALVES	
HORIZONTAL	
600-3329DSG-PS	2-Port 1" Slip x 1" Slip, S-Style - Dark Silver Glitter
VERTICAL	
600-4341 600-4347	2-Port 1" Slip x 1" Slip, Notched - Black 2-Port 1" Slip x 1" Slip, Notched - Grey
TOP ACCESS DIVERTER VALVE PARTS	
602-0980	Diverter, 1"
805-0112	O-Ring, Drain Plug for 602-0980 (2 Required)
602-4310	Body, 1" Diverter
805-0127SD	O-Ring for 602-4310
602-4421 602-4427	Handle - Black (for 600-4231) Handle - Grey (for 600-4237)
602-3749PS	S-Style Handle - Silver (for 600-3329DSG-PS)





SWING CHECK & DIVERTER VALVES VALVES ANTI-RETOUR ET DÉRIVATION

LOG IN FOR CURRENT PRICING www.centralspaandpoolsupply.com / VOUS CONNECTER POUR LE PRIX ACTUEL www.centralspaandpoolsupply.com

PART Number Numéro de Produit	Description
TRUSEAL SWING CHECK VALVES	
<ul style="list-style-type: none"> Seal flapper is made of hi-tech thermoplastic polymer. Corrosion proof pin and stainless steel spring. CPVC body for the most demanding applications. Low Back Pressure and High Flow - perfect for demanding applications. Reversible flow. Union Lock Ring for easy access. 	
600-7010 600-7030	2" Socket / 2½" Spigot, Straight Body 1½" Socket / 2" Spigot, Straight Body
600-7000	2" Socket / 2½" Spigot, 90° Body
TRUSEAL DIVERTER VALVES	
<ul style="list-style-type: none"> Divertor valve seal is Teflon laminated silicone. Unique TruSeal manufacturing process results in a seal that never needs lubrication. TruSeal valves have deeper sockets than other valves providing better glue joint bonding. The Twist-Seal Lock handle has 72 locking positions for virtually any setting desired. Universal shaft spline pattern adapts to most actuators. 	
600-7100-CPVC 600-7200-CPVC	3 Way, 2" Slip / 2½" Spigot 3 Way, 1½" Slip / 2" Spigot
600-7060-CPVC 600-7070-CPVC	2 Way, 2" Slip / 2½" Spigot, Straight Body 2 Way, 1½" Slip / 2" Spigot, Straight Body
600-7040-CPVC	2 Way, 2" Slip / 2½" Spigot, 90° Body
TRUSEAL DIVERTER VALVE PARTS	
<ul style="list-style-type: none"> Extreme wear-resistant rotor seal Universal shaft spline pattern adapts to most actuators Position Locking 	
600-7171	Handle Assembly - Black
PRAHER DIVERTER VALVES	
OV2-1500 OV2-1590 OV3-1500 OV3-1503 OV2-2000 OV2-2090 OV3-2000 OV3-2010	2-Port CPVC, 1½" S 2-Port CPVC, 90° 1½" S 3-Port, 1½" S 3-Port CPVC, 1½" FPT 2-Port CPVC, 2" S includes 1½" Reducer Bushing 2-Port CPVC, 90° 2½" S 3-Port CPVC, 2" S includes 1½" Reducer Bushing 3-Port, 2" S
PRAHER DIVERTER VALVES with UNIONS	
OV2-1500U OV2-1590U OV2-1593U OV3-1500U OV3-1503U OV3-15FFMU OV3-15SSMU OV2-2090U OV2-2093U OV3-2010U OV3-20SSMU	2-Port CPVC, 1½" S 2-Port CPVC 90°, 1½" S 2-Port CPVC 90°, 1½" FPT 3-Port, 1½" S 3-Port CPVC, 1½" FPT 3-Port CPVC, 1½" FPT x 1½" FPT x 1½" MPT 3-Port CPVC, 1½" S x 1½" S x 1½" MPT 2-Port CPVC, 90°, 2" S 2-Port CPVC, 90°, 2" FPT 3-Port, 2" S 3-Port CPVC, 2" S x 2" S x 2" MPT



600-7010

600-7000



600-7200-CPVC



600-7060-CPVC

600-7040-CPVC



600-7171



OV3-1500



OV3-2010U

-1-
SPAS & POOLS

SPAS ET PISCINES

-2-
REC & LEISURE

DÉTENTE ET LOISIRS

-3-
CHEMICALS

PRODUITS CHIMIQUES

-4-
PLUMBING & GLASS

PLOMBERIE et COLLEC



MISCELLANEOUS VALVES VALVES DIVERSES

LOG IN FOR CURRENT PRICING www.centralspaandpoolsupply.com / VOUS CONNECTER POUR LE PRIX ACTUEL www.centralspaandpoolsupply.com

-1-
SPAS & POOLS

SPAS ET PISCINES

-2-
REC & LEISURE

DÉTENTE ET LOISIRS

-3-
CHEMICALS

PRODUITS CHIMIQUES

-4-
PLUMBING & GLUE

PLOMBERIE et COLLE

PART Number Numéro de Produit	Description
SERVICEABLE SPRING CHECK VALVES	
150-CV-200	1½" Slip - 2 lb (Select the SPRING required, below - if other than 2 lb)
200-CV-200	2" Slip, 2 lb
SELECT YOUR SPRING (if other than 2 lb)	
SPR150025	¼ lb Spring for SU Check Valve
SPR150050	½ lb Spring for SU Check Valve
SPR150020	2 lb Spring for SU Check Valve
SPR150500	5 lb Spring for SU Check Valve
SPR1501000	10 lb Spring for SU Check Valve
N-328	O-Ring for 1½" Spring Check Valves, above
SPRING CHECK VALVES	
11-3000	1½" Slip / 2" SP ¼ lb
SWING VALVES CLEAR	
0821-10C 0821-15C	1" Slip ½ lb - Clear 1½" Slip ½ lb - Clear
0822-20M 0821-20MC 0822-20MC 0821-30C	2" SP x 2" Slip with Magnet, 2 lb 2" Slip x 2" Slip with Magnet - Clear 2" SP x 2" Slip with Magnet - Clear 3" Slip - Clear
SWING CHECK VALVES UNION	
1720-15 1720-20	1½" Union Connection - ½ lb 2" Union Connection - ½ lb
1-1/2" LINEAR DIVERTER VALVE	
25042-009-000	1½" Linear Diverter Valve, Classic Grey Mushroom Cap
1" HYDRO AIR DIVERTER VALVES	
11-4020GREY	1" Slip Dual Port Complete - Grey



150-CV-200

**BUY THE SPRING
SEPARATELY**
ACHETEZ LE RESSORT SÉPARÉMENT



11-3000

0821-10C & 0821-15C



0821-20MC
& 0822-20MC



1720-20

1720-15



25042-009-000



11-4020GREY





LOG IN FOR CURRENT PRICING www.centralspaandpoolsupply.com / VOUS CONNECTER POUR LE PRIX ACTUEL www.centralspaandpoolsupply.com

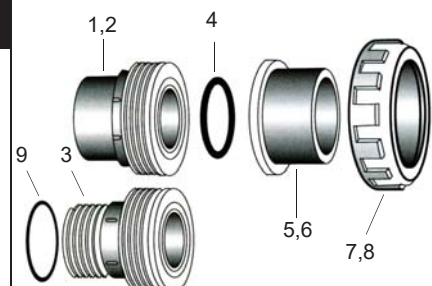
PART Number Numéro de Produit	Description
PRAHER HIGH TEMPERATURE Transition Adapter UNIONS	
<ul style="list-style-type: none"> Heat resistant unions Non-tapered threads can be fully tightened without fear of cracking pump housings, valves or fittings 	
075-906	3/4" MPT x S - Heat Resistant
100-906	1" MPT x S - Heat Resistant
150-906	1 1/2" MPT x S - Heat Resistant - with O-Ring
216-906	1 1/2" MPT x 2" S - Heat Resistant
200-906	2" MPT x S - Heat Resistant
215-906	2" S x 1 1/2" MPT - Heat Resistant Fits on old version Duraglas pump with 1.5" threads. Special length extension allows clearance of old style pump pot lids.
200-996	2" MPT x 2" S 90° - Heat Resistant
200-9061	2" MPT x 2" S, Long Neck - Heat Resistant
225-9061	2" MPT x 2 1/2" S, Long Neck - Heat Resistant



PRAHER COMPLETE UNIONS	
050-100	1/2" Slip
075-100	3/4" Slip
100-100	1" Slip
150-100	1 1/2" Slip
150-201	1 1/2" S x 2" S
150-300	1 1/2" FPT x FPT
150-600	1 1/2" MPT x MPT
150-903	1 1/2" MPT x Slip
150-904	1 1/2" MPT x Dual Hose Barb
200-100	2" Slip
200-300	2" FPT x FPT
200-900	2" Slip x MPT
200-993	2" MPT x 2" S, 90°
200-90015	1 1/2" MPT x 2" S
250-100	2 1/2" S x 2" S
300-100	3" Slip
300-300	3" FPT x FPT



PRAHER 1 1/2" UNION PARTS		
1	U-150-IS	Union Body 1 1/2" Slip
2	U-150-1FT	Union Body 1 1/2" FPT
3	U-150-1MT	Union Body 1 1/2" MPT
4	N-328	O-Ring for 150-010
5	U-150-3S	Socket Slip, 1 1/2"
6	U-150-3T	Socket FPT, 1 1/2"
7	SU-150-12	Self Aligning Nut for Standard S.U. Ball Valve
8	U-150-4	Standard Nut, 1 1/2"
9	N-224	O-Ring for MPT 1 1/2"



-1-
SPAS & POOLS

SPAS ET PISCINES

-2-
REC & LEISURE

DÉTENTE ET LOISIR

-3-
CHEMICALS

PRODUITS CHIMIQUES

-4-
PLUMBING & GLU

PLOMBERIE et COL



-1-
SPAS & POOLS

SPAS ET PISCINES

-2-
REC & LEISURE

DÉTENTE ET LOISIRS

-3-
CHEMICALS

PRODUITS CHIMIQUES

-4-
PLUMBING & GLUE

PLOMBERIE et COLLE

PART Number Numéro de Produit	Description
SWIVEL UNION ASSEMBLY	
400-4481-CPVC	Swivel Union Assembly, 2" Slip x 2" SP <ul style="list-style-type: none"> • 100% CPVC • 18° Swivel • Included O-Ring (Teflon tape not needed) • Can be installed on all 2" suction or discharge sides of pump
805-0332	O-Ring for 400-4481-CPVC
HAYWARD PUMP UNIONS	
SP1500UNMPAK1 SP-1500UN-PAK2	Pump Union Kit - Male 1½" MPT Pump Union Kit - Female Union End (Set of 2)
SPX1500-G SPX1500-JS SPX1495-Z-1	Pump Union Kit - Lock Nut Pump Union Kit - Tail, Slip O-Ring
JACUZZI COMPLETE UNION	
31-1503-03-R	1½" Slip x 2" SP Complete Jacuzzi Self Aligning Union
PUMP UNIONS	
400-1990	1" Slip
400-4060-2PAK 301-225 400-4240	1½" Slip (2 per pack) O-Ring for 400-4060-2PAK 1½" x 1½" SP
400-5570-2PAK 301-230 400-5680	2" Slip (2 per pack) O-Ring for 400-5570-2PAK 2" Slip x 2" SP x 1½" Slip
400-5990 301-234 400-6000	2½" x 2" Slip O-Ring for 400-5990 2½" Slip Buttress Included
400-6010	2½" Slip
400-1940	1" with ¾" RB Tail
400-4630 AL-O-422	3" Slip Union O-Ring, 3" for Union
PENTAIR	
C198-3M	Union Package, 1½" Collar, Adapter, O-Ring



400-4481-CPVC



SP1500UNMPAK1



SPX1500-G

SPX1500-JS



31-1503-03-R



400-4060



400-5990

400-6000



400-1940



400-4630



C198-3M



UNIONS UNIONS

LOG IN FOR CURRENT PRICING www.centralspaandpoolsupply.com / VOUS CONNECTER POUR LE PRIX ACTUEL www.centralspaandpoolsupply.com

PART Number Numéro de Produit	Description
ELBOW KITS	
400-4300	45° Sweep 2" SP
400-5800 21003-000-000	90° Sweep 2" 90° Sweep 2" with O-Ring Gasket
21092-050-000	O-Ring Gasket for CMP Sweep Elbow
BUTTRESSES	
417-2010 417-4090 417-5080	1" Buttress x 1" Slip 1½" Buttress x 1½" Slip 1½" Buttress x 2" SP x 1½" Slip
417-2090 417-5040 417-5050 417-5060 417-5260	2" Buttress x 1½" Slip 2" Buttress x 2" Slip 2" Buttress x 2" Slip 2" Buttress Thread x 2" SP 2" Buttress, 1½" Slip x 2" SP
417-6010 417-5980	2½" Buttress x 2½" Slip (Union only) 2½" Buttress x 2½" Slip (Heater only)
THREADED	
417-4060	1½" Buttress Thread x 1½" MPT Tailpiece
417-5140 417-5180	2" Buttress Thread x 2" MPT Tailpiece 2" Buttress Thread x 1" SP x ¾" Slip
ADAPTERS	
415-6010 50100120	2" x 2½" Threaded (requires 805-0229 O-Ring) 1½" to 2" Adapter (requires 805-0226 O-Ring)
TAIL PIECES	
417-4000 50085 417-5120 417-6000	1½" Slip 2" Slip, Balboa 2" Slip 2½" Slip
417-4100 417-5020	1½" SP 2" SP
417-4070	1½" Flange x 1½" FPT
417-5970	2½" Flange x 2" Slip
417-2140	(1) ¾" Hose Barb x 1½" Slip



-1-
SPAS & POOLS

SPAS ET PISCINES

-2-
REC & LEISURE

DÉTENTE ET LOISIRS

-3-
CHEMICALS

PRODUITS CHIMIQUES

-4-
PLUMBING & GLUING

PLOMBERIE et COLLE



UNIONS AND PARTS UNIONS ET PIÈCES

LOG IN FOR CURRENT PRICING www.centralspaandpoolsupply.com / VOUS CONNECTER POUR LE PRIX ACTUEL www.centralspaandpoolsupply.com

-1-
SPAS & POOLS

SPAS ET PISCINES

-2-
REC & LEISURE

DÉTENTE ET LOISIRS

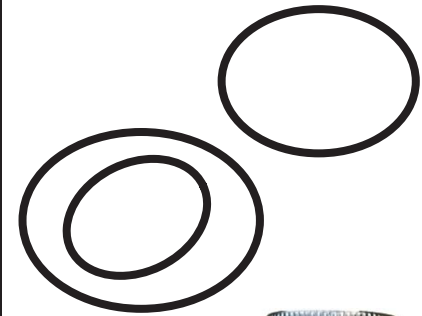
-3-
CHEMICALS

PRODUITS CHIMIQUES

-4-
PLUMBING & GLUE

PLOMBERIE et COLLE

PART Number Numéro de Produit	Description
SPLIT NUTS	
400-5491 400-5421 700510	1½" - Stainless Steel Manifold application 2" - Stainless Steel Manifold application 2½" - Stainless Steel Manifold application
400-5461	1½" - Long Assembly Manifold application
50086 KIT	2" - Stainless Steel Split Nut Manifold application
700410 700310 700210	1½" PVC Repair Split Nut 2" PVC Repair Split Nut 2½" PVC Repair Split Nut
LOCK NUTS	
415-4000 415-5000 415-6000	1½" Lock Ring 2" Lock Ring 2½" Lock Ring
O-RINGS	
805-0123	Waterway 1"
301-225	Magic 1½"
805-0224	Waterway 1½"
805-0226	Waterway 1½"
U9-226	Sta-Rite 1½"
SPX1495-Z-1	Hayward 1½"
N-224	Praher MPT 1½"
AL-O-64	Jacuzzi 1½"
301-230	Magic 2" Universal
805-0229	Waterway 2"
805-0145	Waterway 2"
301-234	Magic 2½"
805-0232-R	Waterway 2½"
O-RING LUBRICANTS	
8500	O-Ring Lubricant 29ml
JM-LUBE	O-Ring Lubricant with Brush Applicator, 4oz <ul style="list-style-type: none"> Waterproof & petroleum free Odorless, non-toxic, environmentally safe Brush applicator keeps hands clean
O-RING GASKETS	
711-4050 301-229	1½" O-Ring Style 2" O-Ring Gasket Union
711-4030 711-5120 21619	2" Waterway O-Ring Style for Buttress 2" Waterway O-Ring Style for Tail Piece 2" Balboa Heater O-Ring Style
711-6020	2½" Waterway O-Ring Style
711-2640	3" Waterway O-Ring Style
GASKETS	
711-4000 711-4010 711-4020 711-3250	Waterway 1½" Waterway 2" Waterway 2" (¼" thick) Waterway 2½"





HOSE & PIPE TUYAU RIGIDE ET FLEXIBLE

LOG IN FOR CURRENT PRICING www.centralspaandpoolsupply.com / VOUS CONNECTER POUR LE PRIX ACTUEL www.centralspaandpoolsupply.com

PART Number Numéro de Produit	Description	
TIGER FLEX HOSE		
TIGER FLEX-1.5-100	1½"	100 Foot Roll
TIGER FLEX-2-100	2"	100 Foot Roll
PVC FLEX HOSE		
PVCFLEX-1/2-10	1/2"	10 Foot Roll
PVCFLEX-1/2-25	1/2"	25 Foot Roll
PVCFLEX-1/2-50	1/2"	50 Foot Roll
PVCFLEX-1/2-100	1/2"	100 Foot Roll
PVCFLEX-3/4-10	3/4"	10 Foot Roll
PVCFLEX-3/4-25	3/4"	25 Foot Roll
PVCFLEX-3/4-50	3/4"	50 Foot Roll
PVCFLEX-3/4-100	3/4"	100 Foot Roll
PVCFLEX-1-10	1"	10 Foot Roll
PVCFLEX-1-25	1"	25 Foot Roll
PVCFLEX-1-50	1"	50 Foot Roll
PVCFLEX-1.5-25	1-1/2"	25 Foot Roll
PVCFLEX-1.5-50	1-1/2"	50 Foot Roll
PVCFLEX-1.5-100	1-1/2"	100 Foot Roll
PVCFLEX-2-25	2"	25 Foot Roll
PVCFLEX-2-50	2"	50 Foot Roll
PVCFLEX-2-100	2"	100 Foot Roll
PVCFLEX-2.5 PVCFLEX-3	2½" 3"	Priced PER FOOT. Sold and shipped PER FOOT.

tigerflex®



WHITE RIGID PVC SCHEDULE 40 PIPE		
2 FOOT LENGTHS		
10-005-2	½" 2 FOOT LENGTH	
10-007-2	¾" 2 FOOT LENGTH	
10-100-2	1" 2 FOOT LENGTH	
10-150-2	1½" 2 FOOT LENGTH	
10-200-2	2" 2 FOOT LENGTH	
4 FOOT LENGTHS		
10-005	½" 4 FOOT LENGTH	
10-007	¾" 4 FOOT LENGTH	
10-100	1" 4 FOOT LENGTH	
10-150	1½" 4 FOOT LENGTH	
10-200	2" 4 FOOT LENGTH	
10 FOOT LENGTHS (PICKUP ONLY)		
10-150-10	1½" 10 FOOT LENGTH	
10-200-10	2" 10 FOOT LENGTH	
10-250 10-300	2½" 3"	Priced PER FOOT. Sold & shipped PER FOOT.



Rigid Pipe 1/2" to 2" are sold & shipped in 4 FOOT and/or 2 FOOT LENGTHS



Rigid Pipe 1-1/2" to 2" are sold as 10 FOOT LENGTHS but must be picked up. They can't be shipped.

SEE PAGE 323 FOR GLUES & PRIMERS
VOIR PAGE 323 POUR COLLE ET APPRÊT

- 1- SPAS & POOLS
SPAS ET PISCINES
- 2- REC & LEISURE
DÉTENTE ET LOISIRS
- 3- CHEMICALS
PRODUITS CHIMIQUES
- 4- PLUMBING & GLU
PLOMBERIE et COLLE



HOSE & PIPE TUYAU RIGIDE ET FLEXIBLE

LOG IN FOR CURRENT PRICING www.centralspaandpoolsupply.com / VOUS CONNECTER POUR LE PRIX ACTUEL www.centralspaandpoolsupply.com

-1-
SPAS & POOLS

SPAS ET PISCINES

-2-
REC & LEISURE

DÉTENTE ET LOISIRS

-3-
CHEMICALS
PRODUITS CHIMIQUES

-4-
PLUMBING & GLUE
PLOMBERIE et COLLE

PART Number Numéro de Produit	Description
VINYL HOSE	
VINYL HOSE	
	i.d. o.d.
HOS-1/4-V-25	1/4" 3/8" 25 Foot Roll
HOS-1/4-V-50	1/4" 3/8" 50 Foot Roll
HOS-1/4-V-100	1/4" 3/8" 100 Foot Roll
VINYL HOSE, HEAVY WALL	
	i.d. o.d.
HOS-3/8-V-25	3/8" 5/8" 25 Foot Roll
HOS-3/8-V-50	3/8" 5/8" 50 Foot Roll
HOS-3/8-V-100	3/8" 5/8" 100 Foot Roll
HOS-3/8-V-500	3/8" 5/8" 500 Foot Roll
VINYL HOSE	
	i.d. o.d.
HOS-3/4-V-25	3/4" 15/16" 25 Foot Roll
HOS-3/4-V-50	3/4" 15/16" 50 Foot Roll
HOS-3/4-V-100	3/4" 15/16" 100 Foot Roll
HOS-3/4-V-150	3/4" 15/16" 150 Foot Roll
VINYL HOSE, WHITE	
	i.d. o.d.
HOS-1-V-25	1" 1-1/8" 25 Foot Roll
HOS-1-V-50	1" 1-1/8" 50 Foot Roll
HOS-1-V-100	1" 1-1/8" 100 Foot Roll
VINYL AIR HOSE	
	i.d. o.d.
16-201-25	1/8" 1/4" 25 Foot Roll
16-201-50	1/8" 1/4" 50 Foot Roll
16-201-100	1/8" 1/4" 100 Foot Roll
CLEAR VINYL HOSE CLAMPS	
872-2160 872-4310	3/4" Clear Vinyl Hose Clamp 3/8" Clear Vinyl Hose Clamp
DW-17ST-2D DW-9-ST-S	3/4" Clear Vinyl Hose Clamp 3/8" Clear Vinyl Hose Clamp



872-4310



DW-9-ST-S

SEE PAGE 323 FOR GLUES & PRIMERS
VOIR PAGE 323 POUR COLLE ET APPRÊT





LOG IN FOR CURRENT PRICING www.centralspaandpoolsupply.com / VOUS CONNECTER POUR LE PRIX ACTUEL www.centralspaandpoolsupply.com

PART Number Numéro de Produit	Description
U-BEND	
429-4030	2" Slip
TEES	
413-2000	1" Slip x 1" Slip x 1½" SP
413-4000	1½" Slip x 1½" Slip x 1½" SP
400-4260	Tee Assembly with Relief Plug 2" SP x 2" Slip x ¾" FPT with O-Ring
715-1211	Relief Plug
805-0111	Relief Plug O-Ring
413-2120	2" SP x 2" SP x 1" Slip
WYES	
413-2020 413-4140	22.5° Wye - 1" Slip 22.5° Wye - 1" x 1" x 1½" Slip
413-5040 413-5080	45° Wye - 2" x 1½" x 1½" Slip 45° Wye - 2" Slip



429-4030



413-2000



400-4260



413-2120



413-4140



413-5040

NEED HELP IDENTIFYING A PART?? EMAIL US A DIGITAL PICTURE.
VOUS AVEZ BESOIN D'AIDE À IDENTIFIER LA PIÈCE? ENVOYEZ-NOUS UNE PHOTO DIGITALE



-1-
SPAS & POOLS

SPAS ET PISCINES

-2-
REC & LEISURE

DÉTENTE ET LOISIR

-3-
CHEMICALS

PRODUITS CHIMIQUES

-4-
PLUMBING & GLU

PLOMBERIE et COL



SCHEDULE 40 WHITE PVC PVC BLANC SCHEDULE 40

LOG IN FOR CURRENT PRICING www.centralspaandpoolsupply.com / VOUS CONNECTER POUR LE PRIX ACTUEL www.centralspaandpoolsupply.com

-1-
SPAS & POOLS





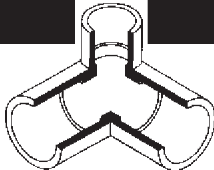
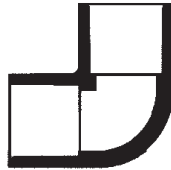
SPAS ET PISCINES

-2-
REC & LEISURE

DÉTENTE ET LOISIRS

-3-
CHEMICALS
PRODUITS CHIMIQUES

-4-
PLUMBING & GLUE
PLOMBERIE ET COLLE

PART Number Numéro de Produit	Description
TEE (Slip x Slip x Slip)	
401-005 401-007 401-010 401-015 401-020 401-025 401-030	1/2" 3/4" 1" 1 1/2" 2" 2 1/2" 3" 
TEE REDUCING (Slip x Slip x Slip)	
401-130 401-133 401-209 401-210 401-211 401-213 401-247 401-248 401-249 401-251 401-291 401-292	1" x 1" x 1/2" 1" x 1" x 1 1/2" 1 1/2" x 1 1/2" x 1/2" 1 1/2" x 1 1/2" x 3/4" 1 1/2" x 1 1/2" x 1" 1 1/2" x 1 1/2" x 2" 2" x 2" x 1/2" 2" x 2" x 3/4" 2" x 2" x 1" 2" x 2" x 1 1/2" 2 1/2" x 2 1/2" x 1 1/2" 2 1/2" x 2 1/2" x 2" 
TEE (Slip x Slip x FPT)	
402-012 402-015 402-130 402-209 402-210 402-211 402-247 402-248 402-249 402-251	1 1/4" 1 1/2" 1" x 1/2" 1 1/2" x 1 1/2" x 1/2" 1 1/2" x 1 1/2" x 3/4" 1 1/2" x 1 1/2" x 1" 2" x 2" x 1/2" 2" x 2" x 3/4" 2" x 2" x 1" 2" x 2" x 1 1/2" 
TEE (FPT x FPT x FPT)	
405-007 405-015	3/4" 1 1/2" 
90° ELL (Side Outlet)	
413-005	1/2" 
90° ELL (Slip x Slip)	
406-005 406-007 406-010 406-015 406-020 406-025 406-030 406-251	1/2" 3/4" 1" 1 1/2" 2" 2 1/2" 3" 2 x 1 1/2" 



401-015



401-133



401-209



401-213



402-015



405-015



413-005



406-015



SCHEDULE 40 WHITE PVC PVC BLANC SCHEDULE 40

LOG IN FOR CURRENT PRICING www.centralspaandpoolsupply.com / VOUS CONNECTER POUR LE PRIX ACTUEL www.centralspaandpoolsupply.com

PART Number Numéro de Produit	Description
SWEEP ELBOWS	
411-9100 411-9110 411-9120 411-9130 411-9140 411-9150	1½" Slip x 1½" SP 1½" x 1½" Slip 2" Slip x 2" SP 2" x 2" Slip 2½" Slip x 2½" SP 2½" x 2½" Slip
21005-000-000 21006-000-000	2" Slip x 2" Slip 2" Slip x 2" SP
90° ELL	
407-012 407-015	1¼" (Slip x FPT) 1½" (Slip x FPT)
408-015	1½" (FPT x FPT)
90° STREET ELL (SP x Slip)	
409-005 409-007 409-010 409-015 409-020	½" ¾" 1" 1½" 2"
411-5080	2"
90° ELL (SP x SP)	
411-2100 411-5550	2" 1½"
90° STREET ELL (MPT x Slip)	
410-005 410-010 410-015 410-020	½" 1" 1½" 2"
ELBOW	
411-5060 411-5040	1½" Slip x 1½" SP ½" FPT 2" Slip x 2" SP x ½" FPT
411-9170	2" Slip x 2" Slip x ¾" Barb
90° STREET ELL (MPT x FPT)	
412-005 412-007 412-015	½" ¾" 1½"



-1-
SPAS & POOLS

SPAS ET PISCINES

-2-
REC & LEISURE

DÉTENTE ET LOISIRS

-3-
CHEMICALS

PRODUITS CHIMIQUES

-4-
PLUMBING & GLU

PLOMBERIE et COL



SCHEDULE 40 WHITE PVC PVC BLANC SCHEDULE 40

LOG IN FOR CURRENT PRICING www.centralspaandpoolsupply.com / VOUS CONNECTER POUR LE PRIX ACTUEL www.centralspaandpoolsupply.com

-1-
SPAS & POOLS

SPAS ET PISCINES

-2-
REC & LEISURE


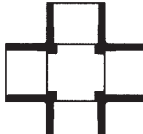





DÉTENTE ET LOISIRS

-3-
CHEMICALS

PRODUITS CHIMIQUES

-4-
PLUMBING & GLUE

PLOMBERIE et COLLE

PART Number Numéro de Produit	Description
45° ELL (Slip x Slip)	
417-005 417-007 417-010 417-015 417-020 417-025 417-030	1/2" 3/4" 1" 1 1/2" 2" 2 1/2" 3" 
45° STREET ELBOWS	
411-2020 411-4040 411-5030	45° Street Ell - 1" Slip x 1" SP 45° Street Ell - 1 1/2" Slip x 1 1/2" SP 45° Street Ell - 2" Slip x 2" SP
CROSS (Slip)	
420-010 420-012 420-015 420-020	1" 1 1/4" 1 1/2" 2" 
COUPLING (Slip)	
429-005 429-007 429-010 429-012 429-015 429-020 429-025 429-030	1/2" 3/4" 1" 1 1/4" 1 1/2" 2" 2 1/2" 3" 
REDUCER COUPLING (Slip x Slip)	
429-251	2" x 1 1/2" 
THREADED COUPLING (FPT x FPT)	
430-015	1 1/2" 
MALE ADAPTER (MPT x SP)	
433-015 433-020	1 1/2" 2" 
FEMALE ADAPTER (FPT x Slip)	
435-005 435-007 435-010 435-012 435-015 435-020 435-030 435-102	1/2" 3/4" 1" 1 1/4" 1 1/2" 2" 3" 1" x 3/4" 

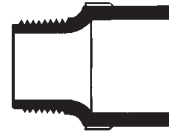




SCHEDULE 40 WHITE PVC PVC BLANC SCHEDULE 40

LOG IN FOR CURRENT PRICING www.centrapspaandpoolsupply.com / VOUS CONNECTER POUR LE PRIX ACTUEL www.centrapspaandpoolsupply.com

PART Number Numéro de Produit	Description
MALE ADAPTER (MPT x Slip)	
436-005 436-007 436-010 436-015 436-020	1/2" 3/4" 1" 1 1/2" 2"
REDUCING	
436-169 436-213 436-251 436-252	1 1/4" x 1 1/2" 1 1/2" x 2" 2" x 1 1/2" 2" x 2 1/2"
REDUCER BUSHING (SP x Slip)	
437-101 437-130 437-131 437-166 437-167 437-168 437-209 437-210 437-211 437-212 437-247 437-248 437-249 437-251 437-292 437-338 437-339	3/4" x 1/2" 1" x 1/2" 1" x 3/4" 1 1/4" x 1/2" 1 1/4" x 3/4" 1 1/4" x 1" 1 1/2" x 1/2" 1 1/2" x 3/4" 1 1/2" x 1" 1 1/2" x 1 1/4" 2" x 1/2" 2" x 3/4" 2" x 1" 2" x 1 1/2" 2 1/2" x 2" 3" x 2" 3" x 2 1/2"
REDUCER BUSHING (SP x FPT)	
438-071 438-072 438-073 438-101 438-130 438-131 438-209 438-210 438-211 438-212 438-247 438-248 438-249 438-250 438-251 438-290 438-292	1/2" x 1/8" 1/2" x 1/4" 1/2" x 3/8" 3/4" x 1/2" 1" x 1/2" 1" x 3/4" 1 1/2" x 1/2" 1 1/2" x 3/4" 1 1/2" x 1" 1 1/2" x 1 1/4" 2" x 1/2" 2" x 3/4" 2" x 1" 2" x 1 1/4" 2" x 1 1/2" 2 1/2" x 1 1/4" 2 1/2" x 2"
THREADED BUSHING (MPT x FPT)	
439-072 439-073 439-101 439-168 439-209 439-210 439-211 439-212 439-251	1/2" x 1/4" 1/2" x 3/8" 3/4" x 1/2" 1 1/4" x 1" 1 1/2" x 1/2" 1 1/2" x 3/4" 1 1/2" x 1" 1 1/2" x 1 1/4" 2" x 1 1/2"



436-015



437-211



438-209



439-211

-1-
SPAS & POOLS

SPAS ET PISCINES

-2-
REC & LEISURE

DÉTENTE ET LOISIRS

-3-
CHEMICALS

PRODUITS CHIMIQUES

-4-
PLUMBING & GLU

PLOMBERIE et COL



SCHEDULE 40 WHITE PVC PVC BLANC SCHEDULE 40

LOG IN FOR CURRENT PRICING www.centralspaandpoolsupply.com / VOUS CONNECTER POUR LE PRIX ACTUEL www.centralspaandpoolsupply.com

-1-
SPAS & POOLS

SPAS ET PISCINES

-2-
REC & LEISURE





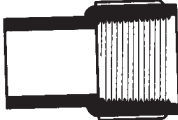
DÉTENTE ET LOISIRS

-3-
CHEMICALS

PRODUITS CHIMIQUES

-4-
PLUMBING & GLUE

PLOMBERIE et COLLE

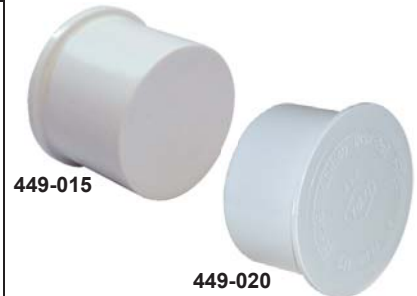
PART Number Numéro de Produit	Description
CAP (Slip)	
447-007 447-010 447-015 447-020 447-025 447-030	3/4" 1" 1 1/2" 2" 2 1/2" 3" 
CAP (FPT)	
448-005 448-007 448-010 448-015	1/2" 3/4" 1" 1 1/2" 
PLUG (SP)	
449-005 449-007 449-010 449-015 449-020 449-030	1/2" 3/4" 1" 1 1/2" 2" 3" 
PLUG (MPT)	
450-005 450-007 450-010 450-015 450-020	1/2" 3/4" 1" 1 1/2" 2" 
FEMALE ADAPTER (SP x FPT)	
478-015 478-020	1 1/2" 2" 



447-015



448-015



449-015

449-020



450-015



478-015



PVC INSERT FITTINGS PIÈCES PVC

LOG IN FOR CURRENT PRICING www.centralspaandpoolsupply.com / VOUS CONNECTER POUR LE PRIX ACTUEL www.centralspaandpoolsupply.com

PART Number Numéro de Produit	Description
INSERT TEE	
1401-007	3/4"
1401-015	1 1/2"
1401-020	2"
1401-209	1 1/2" x 1 1/2" x 1/2"
1401-210	1 1/2" x 1 1/2" x 3/4"
COMBO TEE (FPT)	
1402-015	1 1/2"
1402-209	1 1/2" x 1 1/2" x 1/2"
1402-210	1 1/2" x 1 1/2" x 3/4"
COMBO TEE (MPT)	
1403-015	1 1/2"
90° ELBOW	
1406-015	1 1/2"
1406-020	2"
COMBO 90° ELBOW (FPT)	
1407-010	1"
1407-012	1 1/4"
1407-015	1 1/2"
COMBO 90° ELBOW (MPT)	
1413-005	1/2"
1413-015	1 1/2"
COUPLING	
1429-007	3/4"
1429-012	1 1/4"
1429-015	1 1/2"
1429-020	2"
1429-212	1 1/2" x 1 1/4"
SPIGOT ADAPTER	
1432-007	3/4"
1432-010	1"
1432-015	1 1/2"
1432-020	2"
31-2697-07-R	1 1/2" Jacuzzi
OL-08A-15S-15B	1 1/2" Olympic
SPIGOT ADAPTER ELBOW - OLYMPIC	
OL-08E-15S-15B	Elbow, 90 Degrees, 1-1/2"
FEMALE ADAPTER	
1435-015	1 1/2"
MALE ADAPTER	
1436-005	1/2"
1436-007	3/4"
1436-010	1"
1436-015	1 1/2"
1436-169	1 1/4" MPT x 1 1/2" Barb
1436-212	1 1/2" MPT x 1 1/4" Barb
SLIP ADAPTER	
1474-015	1 1/2"



-1-
SPAS & POOLS

SPAS ET PISCINES

-2-
REC & LEISURE

DÉTENTE ET LOISIRS

-3-
CHEMICALS

PRODUITS CHIMIQUES

-4-
PLUMBING & GLU

PLOMBERIE et COL





BARB ADAPTERS ADAPTATEURS ENCOCHÉS

LOG IN FOR CURRENT PRICING www.centrapaandpoolsupply.com / VOUS CONNECTER POUR LE PRIX ACTUEL www.centrapaandpoolsupply.com

-1-
SPAS & POOLS

SPAS ET PISCINES

-2-
REC & LEISURE

DÉTENTE ET LOISIRS

-3-
CHEMICALS

PRODUITS CHIMIQUES

-4-
PLUMBING & GLUE

PLOMBERIE et COLLE

PART Number Numéro de Produit	Description
BARB ADAPTERS	
413-1201	3/8" RB x 1/4" N.P.S.M. (National Pipe Straight Mechanical thread)
413-1850	3/4" SB x 3/4" SB x 3/8" SB Tee
413-1900	3/8" SB x 3/8" SB x 3/8" SB Tee
413-1920	1" SP x (2) 3/4" SB Tee
21050-000-000	3/4" SB x 3/4" SB x 3/8" SB Tee
21051-000-000	3/4" SB Tee
21051-100-000	3/4" SB x 3/4" SB x 1" SP Short Tee
21061-050-000	3/8" RB x 3/8" RB x 3/8" RB Short Tee
21061-100-000	3/4" RB x 3/4" RB x 1" SPG Short Tee
21000-254-380	1/4" RB x 3/8" RB Coupler
419-0900	3/4" SB x 3/4" SB Coupler
419-1000	3/8" RB x 3/8" RB Coupler
419-1920	3/4" SB x 1/2" SP Coupler
21000-380-000	3/8" RB Coupler
425-0210	1/2" SP x 3/8" RB
425-1000	1/2" SP x 3/4" RB
425-5010	1" SP x 3/8" RB
672-4310	1" SP x 3/4" RB
413-4360	1 1/2" SP x 3/4" SB
413-4510	2" SP x 3/4" SB
21031-400-000	1" SP x 3/4" SB
425-0200	1/2" SP x (2) 3/8" SB
150-SPH4	1 1/2" SP x 1 1/2" RB
21032-000-000	3/4" SP x 3/4" RB Adapter
425-1030	1/2" Slip x 3/4" SP x 3/4" RB
425-1010	3/4" Slip x 1" SP x 1" RB
672-4320	1" Slip x 1 1/4" SP x 3/4" RB
21034-400-000	90° Elbow - 1" SP x 3/4" SB
411-3490	Elbow - 1" SP x 3/4" RB
672-4070	(4) 3/8" RB
21052-000-000	3/4" SB x (2-4-6) 3/8" SB
21002-000-000	75° Wye - 3/4" SB

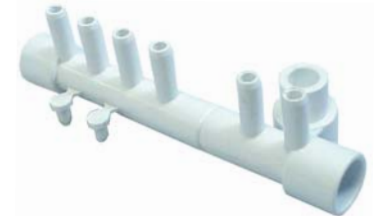




WATERWAY MANIFOLDS - AIR COLLECTEURS - AIR

LOG IN FOR CURRENT PRICING www.centrapaandpoolsupply.com / VOUS CONNECTER POUR LE PRIX ACTUEL www.centrapaandpoolsupply.com

PART Number Numéro de Produit	Description
3/8" BARB	
672-0550	1/2" Slip x 1/2" Slip x (3) 3/8" SB
672-4690	1/2" Slip x 1/2" Slip x (6) 3/8" SB
413-4350	Tee 1" Slip x 1" Slip x 3/8" RB
425-4040	90° Ell 1" Slip x 3/8" RB
672-4010	1" SP x (2) 3/8" SB
672-4030	1" SP x (4) 3/8" SB
672-4040	1" Slip x (4) 3/8" SB
672-4100	1" SP x (5) 3/8" SB
672-5830	1" SP x (12) 3/8" SB
672-5060	1" Slip x 1" Slip x (6) 3/8" SB
672-5070	1" Slip x 1" Slip x (8) 3/8" SB
672-5080	1" Slip x 1" Slip x (10) 3/8" SB
672-0400	1" Slip x 1" SP x (4) 3/8" RB
672-4340	1" Slip x 1" SP x (8) 3/8" RB
672-0410	1" Slip x 1" SP x (12) 3/8" RB
672-4370	1" Slip x 1" SP x 1" Slip x (8) 3/8"SB
672-0420	1 1/2" Slip x 1 1/2" SP x (16) 3/8" SB
425-4000	1 1/2" Slip x 1 1/2" SP x (6) 3/8" RB
672-4610	1 1/2" SP x Dead End x (4) 3/8" SB
672-4660	1 1/2" SP x 1 1/2" Slip x (10) 3/8" SB
715-9870	3/8" Manifold Plug



672-4690



413-4350

425-4040



672-4010

672-4040

672-5830



672-5070



672-0410



672-4370



672-4610



425-4000



672-4660



715-9870

-1-
SPAS & POOLS

SPAS ET PISCINES

-2-
REC & LEISURE

DÉTENTE ET LOISIR

-3-
CHEMICALS

PRODUITS CHIMIQUES

-4-
PLUMBING & GLU

PLOMBERIE et COL



WATERWAY MANIFOLDS - WATER COLLECTEURS - EAU

LOG IN FOR CURRENT PRICING www.centralspaandpoolsupply.com / VOUS CONNECTER POUR LE PRIX ACTUEL www.centralspaandpoolsupply.com

-1-
SPAS & POOLS

SPAS ET PISCINES

-2-
REC & LEISURE

DÉTENTE ET LOISIRS

-3-
CHEMICALS

PRODUITS CHIMIQUES

-4-
PLUMBING & GLUE

PLOMBERIE et COLLE

PART Number Numéro de Produit	Description
WYE MANIFOLDS	
672-8000	2" Slip x 2" Slip x 2" Slip
672-8040 672-8050	1½" Slip x 1½" Slip x 1½" Slip 2½" Slip x 2½" Slip x 2½" Slip
1/2" MANIFOLDS	
672-4110	2" Slip x 2" Slip x (6) ½" Slip
672-4130	2" Slip x (6) ½" Slip
672-4580	1½" Slip x (4) ½" Slip
672-4630	1½" SP x 1½" Slip x (10) ½" Slip
3/4" MANIFOLDS	
672-4180 672-7910 672-4210 672-4270	1½" Slip x 1½" Slip x (4) ¾" Slip 2" Slip x 2" Slip x (2) ¾" Slip 2" Slip x 2" Slip x (4) ¾" Slip 2" Slip x 2" Slip x (6) ¾" Slip
672-4200	2" Slip x 2" SP x (4) ¾" Slip
672-4670 672-4260	1½" Slip x (4) ¾" Slip 2" Slip x (6) ¾" Slip
672-4640	1½" SP x 1½" Slip x (8) ¾" Slip
1" MANIFOLDS	
672-4620	1½" Slip x (4) 1" Slip
672-4390	2" Slip x (5) 1" Slip



672-8000



672-8040



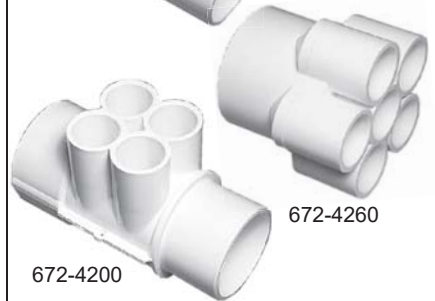
672-4110



672-4630



672-4270



672-4260

672-4200



672-4390

NEED HELP IDENTIFYING A PART?? EMAIL US A DIGITAL PICTURE.
VOUS AVEZ BESOIN D'AIDE À IDENTIFIER LA PIÈCE? ENVOYEZ-NOUS UNE PHOTO DIGITALE

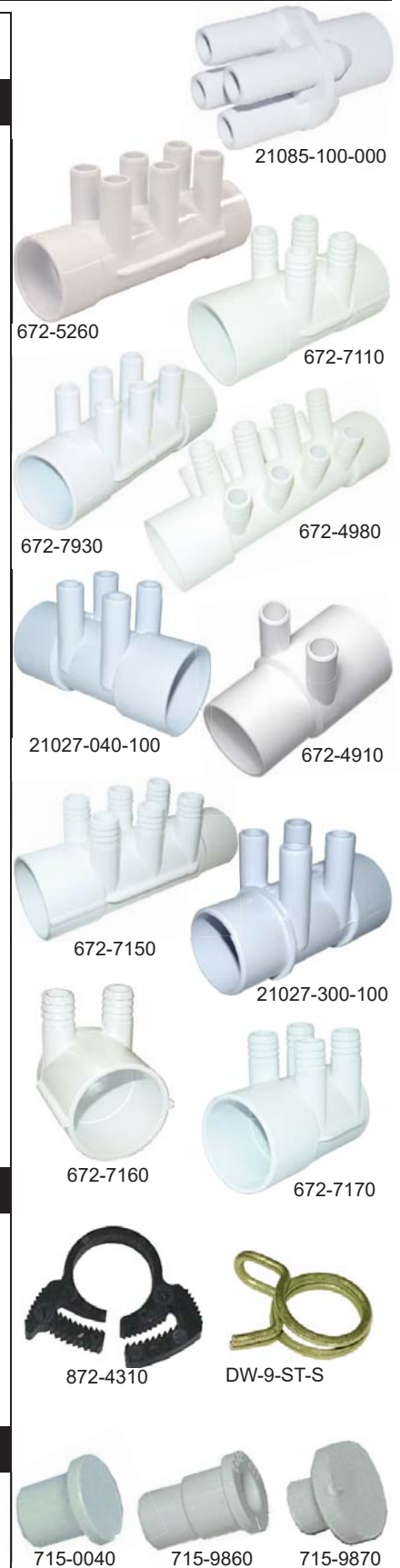




WATERWAY MANIFOLDS - WATER COLLECTEURS - EAU

LOG IN FOR CURRENT PRICING www.centralspaandpoolsupply.com / VOUS CONNECTER POUR LE PRIX ACTUEL www.centralspaandpoolsupply.com

PART Number Numéro de Produit	Description
3/4" BARB	
672-4410	1" Slip x (4) 3/4" SB
21085-100-000	1" Slip x (4) 3/4" SB
672-4150 672-4680 672-5260 672-7110	1 1/2" Slip x 1 1/2" SP x (4) 3/4" SB 1 1/2" SP x 1 1/2" Slip x (10) 3/4" SB 1 1/2" Slip x 1 1/2" Slip x (6) 3/4" SB 2" Slip x 2" Slip x (4) 3/4" RB
672-7100 672-4170 672-7120 672-7930 672-4980	2" Slip x 2" Slip x (2) 3/4" RB 2" Slip x 2" Slip x (4) 3/4" SB 2" Slip x 2" Slip x (6) 3/4" RB 2" Slip x 2" Slip x (6) 3/4" SB 2" Slip x 2" Slip x (12) 3/4" RB
21027-040-100 21025-060-100	2" Slip x 2" Slip x (4) 3/4" SB 2" Slip x 2" Slip x (6) 3/4" SB
672-4910 672-4160 672-7140 672-7150 672-4940	2" Slip x 2" SP x (2) 3/4" SB 2" Slip x 2" SP x (4) 3/4" SB 2" Slip x 2" SP x (4) 3/4" RB 2" Slip x 2" SP x (6) 3/4" RB 2" Slip x 2" SP x (6) 3/4" SB
21027-300-100 21025-100-100	2" Slip x 2" SP x (4) 3/4" SB 2" Slip x 2" SP x (6) 3/4" SB
672-7160 672-7170 672-7180	2" Slip x Dead End x (2) 3/4" RB 2" Slip x Dead End x (4) 3/4" RB 2" Slip x Dead End x (6) 3/4" RB
CLAMPS	
872-2160 872-4310	3/4" Clear Vinyl Hose Clamp 3/8" Clear Vinyl Hose Clamp
DW-17ST-2D DW-9-ST-S	3/4" Clear Vinyl Hose Clamp 3/8" Clear Vinyl Hose Clamp
PLUGS	
715-0040 715-9860 715-9870	3/4" Manifold Plug (Shur Grip New Style) 3/4" Manifold Plug (Old Style) 3/8" Manifold Plug



-1-
SPAS & POOLS

SPAS ET PISCINES

-2-
REC & LEISURE

DÉTENTE ET LOISIRS

-3-
CHEMICALS

PRODUITS CHIMIQUES

-4-
PLUMBING & GLASS

PLOMBERIE et COLLEC



PVC REPAIR PIÈCES DE RÉPARATION EN PVC

LOG IN FOR CURRENT PRICING www.centralspaandpoolsupply.com / VOUS CONNECTER POUR LE PRIX ACTUEL www.centralspaandpoolsupply.com

-1-
SPAS & POOLS
SPAS ET PISCINES

-2-
REC & LEISURE
DÉTENTE ET LOISIRS

-3-
CHEMICALS
PRODUITS CHIMIQUES

-4-
PLUMBING & GLUE
PLOMBERIE et COLLE

PART Number Numéro de Produit	Description
----------------------------------	-------------

FITTING SAVER

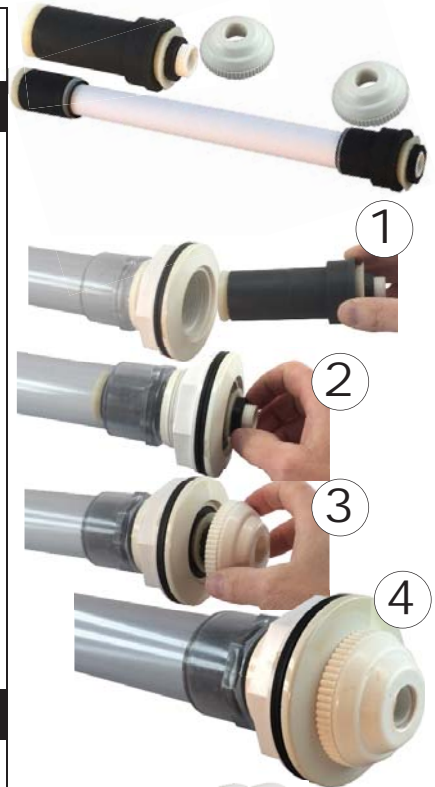
Tired of digging to replace a broken or cracked return fitting?
The Fitting Saver provides a quick, long-term and cost-effective fix to this common problem.

The Fitting Saver slides into a broken fitting, creating a seal in the 1½" threads of the fitting and the 1½" pipe beyond the break. A ¾" open pipe extends through the seals, enabling water to pass through the repaired fitting when the pool is back in service.

The repair can be completed in minutes and provides a semi-permanent solution that eliminates the need for immediate fitting replacement.

AN-FITTINGSAVER 4
AN-FITTINGSAVER 14

Fitting Saver Repair System, 4"
Fitting Saver Repair System 14"
1 Insert the Fitting Saver into the damaged fitting
2 Tighten the hex nut to seal the leak
3 Install the faceplate
4 Fitting SAVED. Repair complete !



FITTING EXTENDERS

(glues over Schedule 40 PVC Fittings)

30-315
30-320
21182-220-000

fits over 1½" fitting x 2"SP / 1½"S
fits over 2" fitting x 2"SP / 1½"S
2" Fitting Extension, 2" Socket

INSIDE PIPE CONNECTORS

(glues into Schedule 40 pipe)

30-210
30-215
30-220

1"
1½"
2"

PIPE EXTENDERS

(glues into Schedule 40 pipe x Spigot)

30-105
30-107
30-110
30-115
30-120
30-125
30-130

½"
¾"
1"
1½"
2"
2½"
3"

SOS SNAP SEALS

Easily snaps over pipe and fittings

SOS 3/4
SOS 1
SOS 1-1/2
SOS 2
SOS 2-1/2

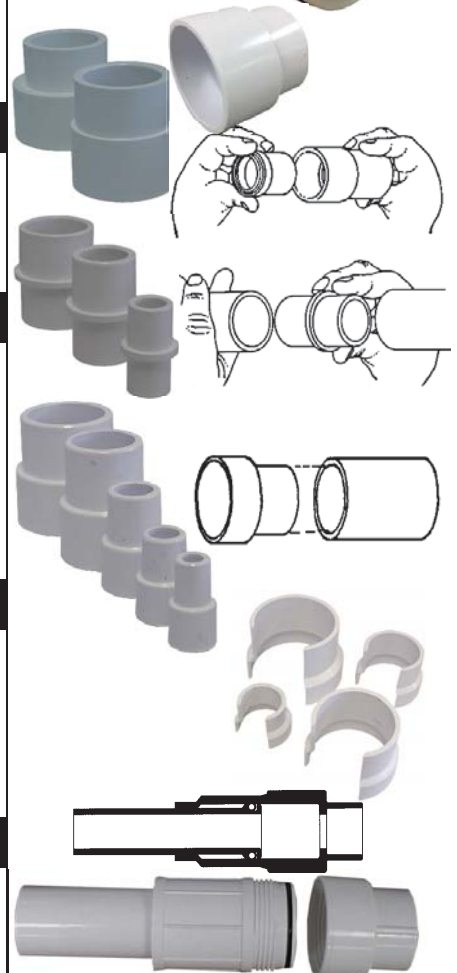
¾"
1"
1½"
2"
2½"

INLINE PVC QUICK TELESCOPING COUPLERS

Provides a quick mend for non-pliable, non-moveable PVC

DF-015
DF-020

1½" Quick Telescoping Coupler
2" Quick Telescoping Coupler





WELD-ON SEALERS & GLUES ADHÉSIF ET COLLE

LOG IN FOR CURRENT PRICING www.centrapaandpoolsupply.com / VOUS CONNECTER POUR LE PRIX ACTUEL www.centrapaandpoolsupply.com

PART Number Numéro de Produit	Description
PVC	
For: irrigation, electrical conduit, pool & spa and plumbing, including PVC foam core pipe. 704-1/4P 704P 704Q	Clear Glue for Rigid Pipe - ¼ Pint Clear Glue for Rigid Pipe - Pint Clear Glue for Rigid Pipe - Quart
705P 705Q	Clear Glue for Rigid Pipe - Pint Clear Glue for Rigid Pipe - Quart
711P 711Q	Grey Glue for Rigid Pipe - Pint Grey Glue for Rigid Pipe - Quart
725™ WET 'R DRY	
Premium formula for wet conditions and/or quick pressurization. 7251/4P 725P	Blue Wet 'R Dry for Flex Pipe - ¼ Pint Blue Wet 'R Dry for Flex Pipe - Pint
727™ HOT 'R COLD	
Premium formula for all weather conditions (-15°F to 110°F / -26°C to 43°C). Excellent for industrial, irrigation, electrical conduit, pool & spa and plumbing, including PVC foam core pipe. 727Q	Hot 'R Cold - Quart
747™ POOL 'R SPA	
Ideal for wet or quick pressurization conditions. Blue cement fades to clear in sunlight. 747-1/4P 747P 747Q	Pool 'R Spa for Flex Pipe - ¼ Pint Pool 'R Spa for Flex Pipe - Pint Pool 'R Spa for Flex Pipe - Quart
795™ PVC FLEX	
Specially formulated for use on flexible and/or rigid PVC. Forms flexible high-strength joints. 7951/4P 795P 795Q	Clear Glue for Flex Pipe - ¼ Pint Clear Glue for Flex Pipe - Pint Clear Glue for Flex Pipe - Quart
PRIMER	
For proper softening and preparation of PVC and CPVC pipe and fitting surfaces. P68P P68Q	Primer NSF Listed Clear - Pint Primer NSF Listed Clear - Quart
P701/4P P70P P70Q	Clear Primer - ¼ Pint Clear Primer - Pint Clear Primer - Quart
WELDON A&B	
WELDON AB	4 oz Weld-On A&B. 2 part, adheres and bonds to PVC, CPVC, ABS, no priming or prep required.
WELDON 845	
Weld-On 845 is a tan, two-part high strength, reactive adhesive for joining, fabricating and repairing Fiberglass, PVC and CPVC pipe and fittings.	
<ul style="list-style-type: none"> • Great for PVC plumbing repair - no priming • Works under water • Fills gaps too large for solvent cement to fill • Extra cartridges and tips available • Fast cure time 	
845-CT 845-TP 845-GUN	Replacement Epoxy Cartridges Replacement Tips Dispensing Gun



-1-
SPAS & POOLS

SPAS ET PISCINES

-2-
REC & LEISURE

DÉTENTE ET LOISIR

-3-
CHEMICALS

PRODUITS CHIMIQUES

-4-
PLUMBING & GLU

PLOMBERIE ET COLLE



SEALERS & GLUES ADHÉSIF ET COLLE

LOG IN FOR CURRENT PRICING www.centralspaandpoolsupply.com / VOUS CONNECTER POUR LE PRIX ACTUEL www.centralspaandpoolsupply.com

-1-
SPAS & POOLS

SPAS ET PISCINES

-2-
REC & LEISURE

DÉTENTE ET LOISIRS

-3-
CHEMICALS

PRODUITS CHIMIQUES

-4-
PLUMBING & GLUE

PLOMBERIE ET COLLE

PART Number Numéro de Produit	Description
CAN OPENER from WELD•ON	
OPENER	Easy Twist Can Opener <ul style="list-style-type: none"> No more damaged caps No more dried out Cements or Primers
INSTA FIX	
	<ul style="list-style-type: none"> Bonds in seconds Sticks to aluminum, steel, copper, acrylic, porcelain, glass, rubber, hard PVC, ABS and most common plastics Use for cracks or holes in pumps, filters, skimmers, maindrains, dial valves, pool cleaners, chlorinators, vinyl liners
INSTAFIX	One Drop Super-Adhesive
PLAST-AID	
	<ul style="list-style-type: none"> 2 Part "powder" Repair Compound Chemically fuses to most plastics Cures in 15 minutes
AN-PA15 AN-PA60	Plast-Aid, 1.5oz Plast-Aid, 6oz
A-B EPOXY PUTTY	
Dries white, adheres to Plastic and Cement, works under water.	
AB-EPOXY-7OZ AB-EPOXY-14OZ AB-EPOXY-BLACK	AB Epoxy Putty, White - 7oz AB Epoxy Putty, White - 14oz AB Epoxy Putty, Black - 14oz
AN-PQ501 AN-PP701	Putty Quick Set 5 Minute, Off-White Putty, Pool Repair 30 Minute, White
MR. STICKY	
STICKY	Mr. Sticky Underwater Glue, Off White Securely bonds PVC and other materials even underwater. Set time 1-2 Hours. Use wet or dry 30g (1.06oz)
FIX A LEAK	
	<ul style="list-style-type: none"> Designed to seal leaks in pools, spas & hot tubs Will form a permanent seal. Will seal holes 1/8" in diameter
FIX A LEAK-SM FIX A LEAK-LG	8 oz Bottle 32 oz Bottle
SCHMEAR	
ECX1308	Schmear, White
SILICONE	
SILC-801C	Silicone, Clear (801), 280mL
SILC-802C	Silicone, Clear (802), 280mL
SILC-802W	Silicone, White (802), 280mL



AN-PQ501



AN-PP701





POOL EQUIPMENT ÉQUIPEMENT DE PISCINES

LOG IN FOR CURRENT PRICING www.centralspaandpoolsupply.com / VOUS CONNECTER POUR LE PRIX ACTUEL www.centralspaandpoolsupply.com

Aladdin Parts (with OEM Cross References).....	355-358
Chlorinators & Parts	
Hayward.....	350-351
Rainbow.....	353
Waterway.....	352
Filters & Parts.....	340
Game.....	347
Hayward.....	340-341
Jacuzzi.....	346
Waterway.....	342-345
Heater Parts.....	348
Pumps & Parts.....	329
Hayward.....	329-333
Jacuzzi.....	336-337
Waterway.....	334-335
Salt Cell Stand.....	349
Seals, City Line.....	339
Seals, US Seal.....	338
Seal Kits.....	338
Seal Lubricants.....	339
Softside Pool Accessories.....	347
TurboCells.....	349
UV Systems, Parts & Bulbs.....	354

-1-
POOL EQUIPMENT
ÉQUIPEMENT
DE PISCINES

-2-
REPAIR PARTS
& SERVICE
PIÈCES DE RÉPARAT
ET D'ENTRETIEN

-3-
POOL MAINTENAN
& ACCESSORIES
ENTRETIEN ET
ACCESSOIRE

-4-
WHITE GOODS
PIÈCES DIVERSES

-5-
WINTERIZING
HIVERNAGE



POOL EQUIPMENT ÉQUIPEMENT DE PISCINES

LOG IN FOR CURRENT PRICING www.centralspaandpoolsupply.com / VOUS CONNECTER POUR LE PRIX ACTUEL www.centralspaandpoolsupply.com

Aladdin Parts (with OEM Cross References).....	355-358
Chlorinators & Parts	
Hayward.....	350-351
Rainbow.....	353
Waterway.....	352
Filters & Parts.....	340
Game.....	347
Hayward.....	340-341
Jacuzzi.....	346
Waterway.....	342-345
Heater Parts.....	348
Pumps & Parts.....	329
Hayward.....	329-333
Jacuzzi.....	336-337
Waterway.....	334-335
Salt Cell Stand.....	349
Seals, City Line.....	339
Seals, US Seal.....	338
Seal Kits.....	338
Seal Lubricants.....	339
Softside Pool Accessories.....	347
TurboCells.....	349
UV Systems, Parts & Bulbs.....	354

-1-
POOL EQUIPMENT

ÉQUIPEMENT
DE PISCINES

-2-
REPAIR PARTS
& SERVICE

PIÈCES DE RÉPARATION
ET D'ENTRETIEN

-3-
POOL MAINTENANCE
& ACCESSORIES

ENTRETIEN ET
ACCESSOIRE

-4-
WHITE GOODS

PIÈCES DIVERSES

-5-
WINTERIZING

HIVERNAGE





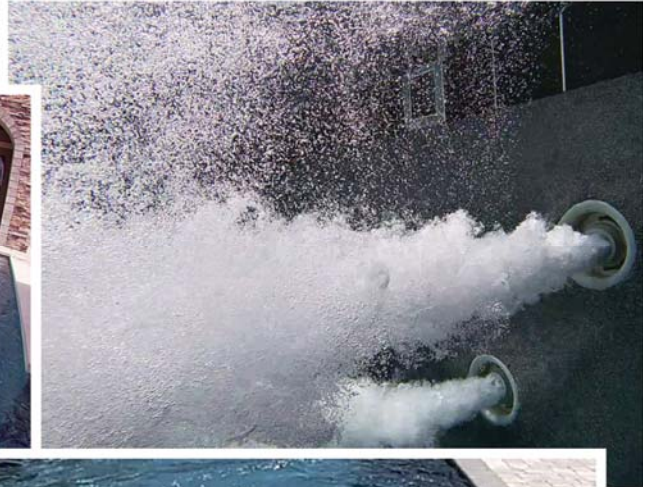
Swim Jet System

Waterway's new AquaShapes® Swim Jet System transforms any swimming pool into an exercise and therapy experience. Our new Aquashapes® Swim Jet System is available for any new Gunite, Vinyl or Fiberglass Pool, regardless of the size or shape.



Features:

- 3 HP High Head Pumps
- High Powered Jets
- Strip Drains and Air Control
- Assorted Plumbing Fixtures



Swim Jet Kits

- Gunite white - 545-9100 grey - 545-9107
- Vinyl white - 545-9200 grey - 545-9207
- Fiberglass white - 545-9300 grey - 545-9307



waterway™



www.waterwayplastics.com

Designed, Engineered & Manufactured in the USA.



CSPS1219

©2019 Waterway Plastics

- 1- POOL EQUIPMENT / ÉQUIPEMENT DE PISCINES
- 2- REPAIR PARTS & SERVICE / PIÈCES DE RÉPARATION ET D'ENTRETIEN
- 3- POOL MAINTENANCE & ACCESSORIES / ENTRETIEN ET ACCESSOIRE
- 4- WHITE GOODS / PIÈCES DIVERSES
- 5- WINTERIZING / HIVERNAGE



MEET THE
PUMPS THAT
PAY FOR
THEMSELVES.

EXPERT LINE
THE POWER OF X

-1-
POOL EQUIPMENT

ÉQUIPEMENT
DE PISCINES

-2-
REPAIR PARTS
& SERVICE

PIÈCES DE RÉPARATION
ET D'ENTRETIEN

-3-
POOL MAINTENANCE
& ACCESSORIES

ENTRETIEN ET
ACCESSOIRE

-4-
WHITE GOODS

PIÈCES DIVERSES

-5-
WINTERIZING

HIVERNAGE

HAYWARD VARIABLE-SPEED PUMPS OFFER SO MANY WAYS TO SAVE.

Hayward variable-speed pumps offer unparalleled energy efficiency for a wide range of pools. The industry-leading TriStar VS 950, Super Pump VS 700 and MaxFlo VS 500 provide unmatched performance, value and can pay for themselves in as little as two seasons.



Upgraded **dual-voltage** motor drives
for optimal operating efficiency.



TRISTAR® VS 950



SUPER PUMP® VS 700



MAXFLO VS™ 500

» Haywardpool.ca

Hayward and TriStar are registered trademarks and MaxFlo VS is a trademark of Hayward Canada and Hayward Industries, Inc. © 2020 Hayward Industries, Inc.

 **HAYWARD®**

Tel 1.705.528.1052 **1.800.678.7178**
Tél Service en français **1.855.537.7727**



- 328 -
www.centralspaandpoolsupply.com

Fax 1.705.528.1152 **1.800.270.9342**
Email parts@centralsps.ca



HAYWARD POOL PUMPS & PARTS POMPES ET PIÈCES DE PISCINE

LOG IN FOR CURRENT PRICING www.centralspaandpoolsupply.com / VOUS CONNECTER POUR LE PRIX ACTUEL www.centralspaandpoolsupply.com

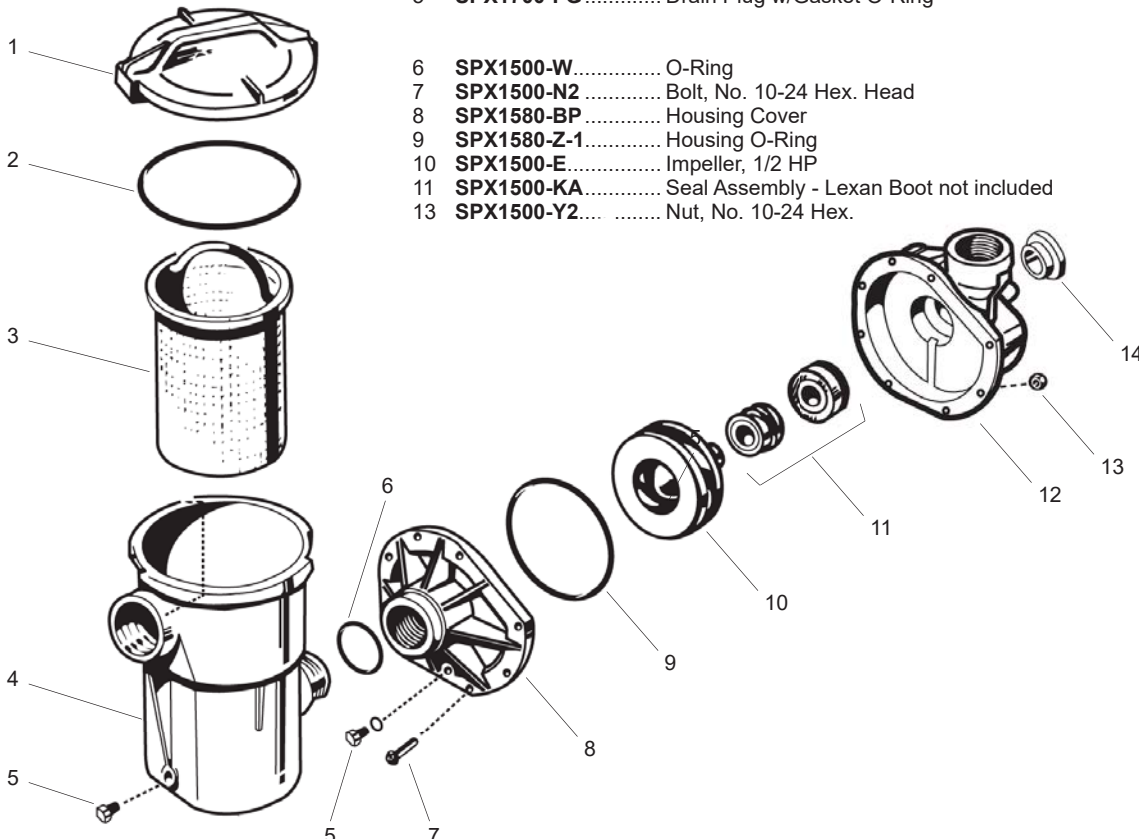
PART Number Numéro de Produit	Description
ULTRA-PRO ABOVE GROUND 1 1/2" Suction/Side Discharge	
<p>The Ultra Pro pump has been quality built and engineered to give you many years of efficient, dependable service. The non-conductive, corrosion-proof motor housing provides protection from the elements and insulates the electrical motor parts from outside contact.</p> <p>The advanced design reduces operation and maintenance to simple, common-sense procedures.</p> <ul style="list-style-type: none"> • Exclusive swing-aside hand knobs make strainer cover removal easy • Lexan see-thru strainer cover lets you see when basket needs cleaning • Strainer basket is 50% larger and incorporates an integral non-corrosive handle • Load extender ribbing ensures free flowing operation • All components molded of corrosion proof PermaGlass XL for extra durability and long life • Heavy-duty, high performance motor for quieter, cooler operation • Service-ease design gives simple access to all internal parts 	
SP2290 SP2295	1 HP 115V, 25' Cord 1.5 HP 115V, 25' Cord



PARTS for Pump Models: SP2290, SP2290ET, SP2295ET

Part Number Numéro de Produit	Description
----------------------------------	-------------

- | | |
|----|---|
| 1 | SPX1500-D2A Strainer Cover with O-Ring |
| 2 | SPX1500-P Strainer Cover O-Ring |
| 3 | SPX1500-LX Basket |
| 4 | SPX1500-CAP Strainer Housing with Basket |
| 5 | SPX1700-FG Drain Plug w/Gasket O-Ring |
| 6 | SPX1500-W O-Ring |
| 7 | SPX1500-N2 Bolt, No. 10-24 Hex. Head |
| 8 | SPX1580-BP Housing Cover |
| 9 | SPX1580-Z-1 Housing O-Ring |
| 10 | SPX1500-E Impeller, 1/2 HP |
| 11 | SPX1500-KA Seal Assembly - Lexan Boot not included |
| 13 | SPX1500-Y2 Nut, No. 10-24 Hex. |



-1-
POOL EQUIPMENT
ÉQUIPEMENT
DE PISCINES

-2-
REPAIR PARTS
& SERVICE

PIÈCES DE RÉPARATION
ET D'ENTRETIEN

-3-
POOL MAINTENANCE
& ACCESSORIES

ENTRETIEN ET
ACCESSOIRE

-4-
WHITE GOODS

PIÈCES DIVERSES

-5-
WINTERIZING

HIVERNAGE



LOG IN FOR CURRENT PRICING www.centralspaandpoolsupply.com / VOUS CONNECTER POUR LE PRIX ACTUEL www.centralspaandpoolsupply.com

PART Number Numéro de Produit	Description
SUPER PUMPS	
SP2605X7A	3/4HP, Max Rated 115/230V
SUPER PUMP 700 - EXPERT LINE	
SP2670007X10C SP2670010X15C	1HP, Max Rated 115/230V 1.5HP, Max Rated 115/230V



SP2600X SUPER PUMP SERIES

Part Number Numéro de Produit	Description
----------------------------------	-------------

- | | |
|--|---|
| <p>-1-
POOL EQUIPMENT

ÉQUIPEMENT
DE PISCINES</p> <p>-2-
REPAIR PARTS
& SERVICE

PIÈCES DE RÉPARATION
ET D'ENTRETIEN</p> <p>-3-
POOL MAINTENANCE
& ACCESSORIES

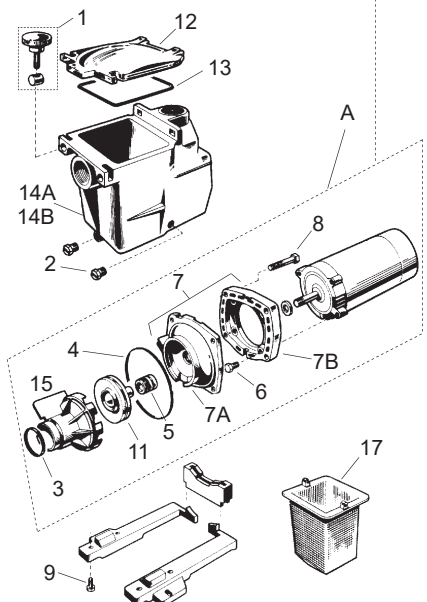
ENTRETIEN ET
ACCESSOIRE</p> | <p>A SP2605X7DE POWER END, 3/4 HP 115/230V</p> <p>A SP2607X10DE POWER END, 1 HP 115/230V</p> <p>A SP2610X15DE POWER END, 1.5 HP 115/230V</p> <p>1 SPX1600-PN Hand Knob Kit (inc Swivel Nut & Hand Knob)</p> <p>2 SPX1600-V ¼" Drain Plug (1991 and prior)</p> <p>SPX1700FGV ¼" Drain Plug with Gasket</p> <p>3 SPX1600-R Diffuser Gasket</p> <p>4 SPX1600-T Housing Gasket</p> <p>5 SPX1600-Z-2 Seal Assembly</p> <p>5 SPX1600Z2VIT Seal Assembly Viton</p> <p>6 SPX0125-Z44 Motor Cap Screw (Set of 4)</p> <p>7 SPX2600-EF5 Seal and Motor Plates</p> <p>7A SPX1611E5 Seal Plate 2.5HP Only</p> <p>7B SPX1600F5 Motor Mounting Plate</p> <p>8 SPX1600-Z4 Housing Cap Screw</p> <p>9 SPX1600-Z52 Mounting Foot Cap Screw
(2 per Set - 2 Sets Required)</p> <p>17 SPX1600-M Basket</p> |
|--|---|

Parts below must be ordered for specific model & H.P.

- | | |
|---|---|
| <p>-4-
WHITE GOODS

PIÈCES DIVERSES</p> <p>-5-
WINTERIZING

HIVERNAGE</p> | <p>11 SPX2600-C Impeller, for 1/2 HP</p> <p>SPX2605-C Impeller, for 3/4 HP</p> <p>SPX2607-C Impeller, for 1 HP</p> <p>SPX2610-C Impeller, for 1.5 HP</p> <p>SPX2615-C Impeller, for 2 HP</p> <p>SPX1621-C Impeller, for 2.5 HP</p> <p>12 SPX1600-D Strainer Cover, Clear Lexan</p> <p>13 SPX1600-S Strainer Cover Gasket</p> <p>14A SPX1600-AA Pump Housing/Strainer (1½" x 1½")</p> <p>14B SPX1620-AA Pump Housing/Strainer (2" x 2")</p> <p>15 SPX2600-B Diffuser, for 1/2 thru 2 HP</p> <p>SPX1616-B Diffuser, for 2.5 HP only</p> |
|---|---|

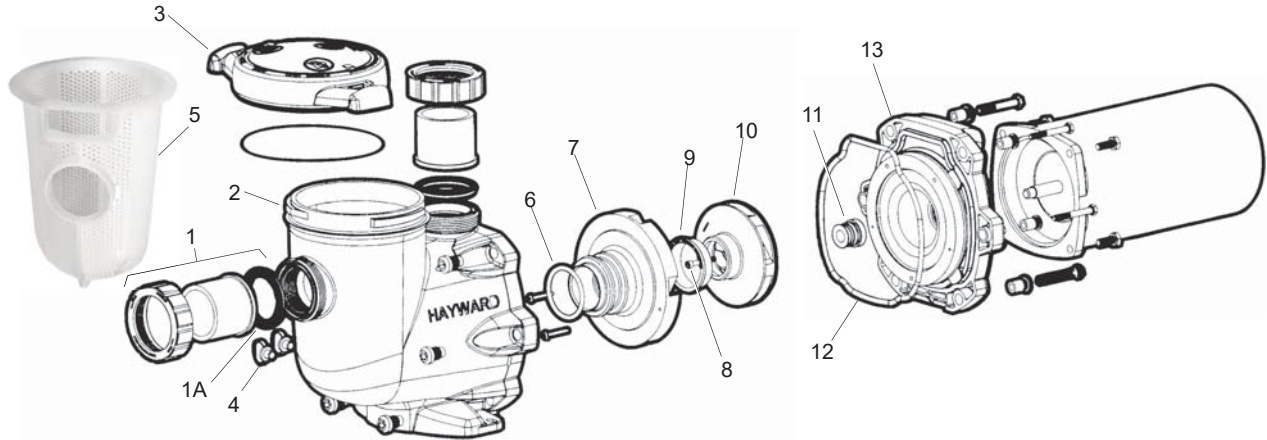




TRISTAR SP3200EE PUMP SERIES

Part Number Numéro de Produit	Description
----------------------------------	-------------

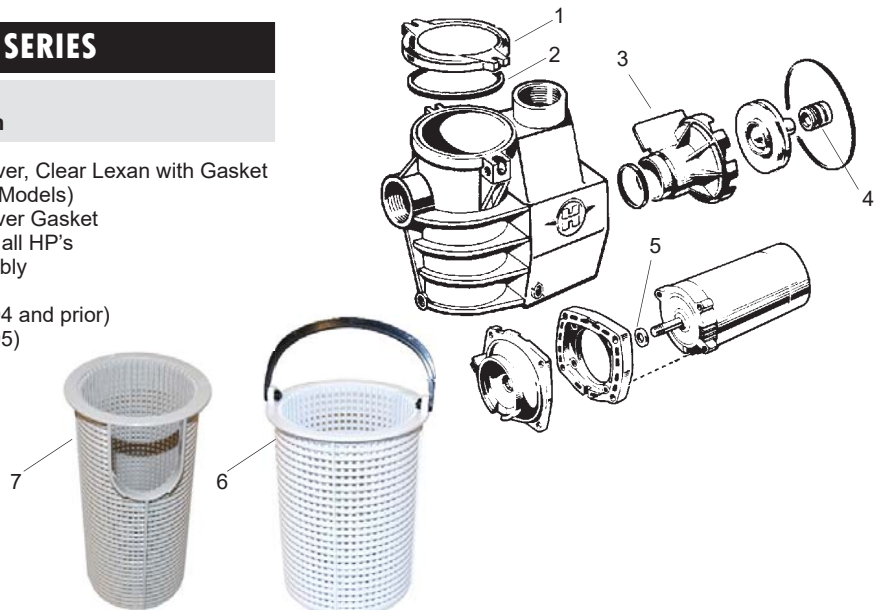
- 1 **SPX3200UNKIT** Union Kit, 2008 and later
- 1A **SPX3200-UG**..... Gasket
- 2 **SPX3200A**..... Strainer Housing, 2" x 2" with Drain Plugs, threaded style
- 3 **SPX3200DLS** Strainer Cover Kit (includes Strainer Cover, Lock Ring, O-Ring)
- 4 **SPX4000FG** Drain Plug with Gasket
- 5 **SPX3200M** Strainer Basket
- 6 **SPX4000-Z1** Diffuser O-Ring
- 7 **SPX3200B3** Diffuser
- 8 **SPX3200Z1** Impeller Screw
- 9 **SPX3021-R** Impeller Ring, 2 thru 3 HP
- 10 **SPX3207C**..... Impeller, 1 HP with Screw
- 10 **SPX3021C**..... Impeller, 2.5HP
- 10 **SPX3230C**..... Impeller for 3HP with Screw
- 11 **SPX3200SA** Shaft Seal Assembly
- 12 **SPX3200T**..... Housing O-Ring
- 13 **SPX3200E**..... Seal Plate



SP2800X MAX-FLO PUMP SERIES

Part Number Numéro de Produit	Description
----------------------------------	-------------

- 1 **SPX1250-LA** Strainer Cover, Clear Lexan with Gasket (Fits All Models)
- 2 **SPX0125-T**..... Strainer Cover Gasket
- 3 **SPX2800-B** Diffuser, for all HP's
- 4 **SPX1600-Z-2**..... Seal Assembly
- 5 **SPX0125-F**..... Slinger
- 6 **SPX1250-RA**..... Basket (1994 and prior)
- 7 **SPX2800-M**..... Basket (1995)



-1- POOL EQUIPMENT
ÉQUIPEMENT DE PISCINES

-2- REPAIR PARTS & SERVICE
PIÈCES DE RÉPARATION ET D'ENTRETIEN

-3- POOL MAINTENANCE & ACCESSORIES
ENTRETIEN ET ACCESSOIRES

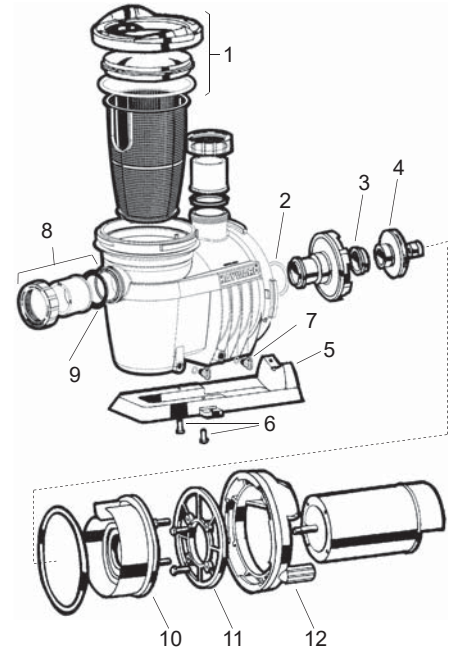
-4- WHITE GOODS
PIÈCES DIVERSES

-5- WINTERIZING
HIVERNAGE



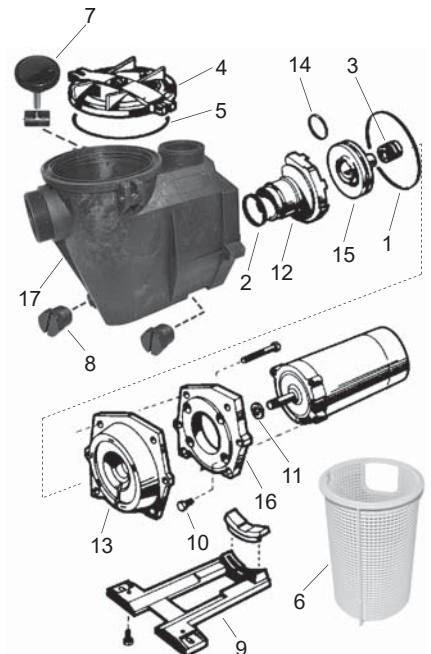
NORTHSTAR SP400X PUMP SERIES

Part Number Numéro de Produit	Description
1 SPX4000DLT	Strainer Cover Kit
SPX4000TS	Strainer Cover T-Ring
2 SPX4000-Z1	O-Ring, Diffuser
3 SPX3021-R	Impeller Ring - 1 thru 3 HP
4 SPX4010C-KIT	Impeller Kit 1.5 HP
4 SPX4015C-KIT	Impeller Kit 2 HP
4 SPX4020C-KIT	Impeller Kit 2.5 HP
4 SPX4025C-KIT	Impeller Kit 3 HP
5 SPX4000GA	Mounting Base with 2 Cap Screws
6 SPX1600-Z52	Mounting Foot Screw (Set of 2)
7 SPX4000FG	Drain Plug with Gasket
8 SPX3200UNKIT	Union Kit, 2008 and later
SPX4000UNPAK1	Union Kit, 2007 and prior, 2"
SPX4000UNPAK2	Union Kit, 2007 and prior, 2" curved
9 SPX3200-UG	Gasket
10 SPX4000E	Seal Plate
11 SPX4000F	Motor Mounting Plate
SPX0125-Z44	Motor Cap Screw (Set of 4)
12 SPX4000K	Motor Lock Ring



SUPER II SP300X PUMP SERIES

Part Number Numéro de Produit	Description
1 SPX3020AA	Housing, with Drain Plug
1 SPX3000T	Housing Gasket
2 SPX1600-R	Diffuser Gasket
3 SPX3000TRA	Seal Assembly Kit
4 SPX3000D	Clear Lexan® Strainer Cover
5 SPX3000S	Strainer Cover O-Ring
6 SPX3000M	Basket
7 SPX1600-PN	Hand Knob Kit
8 SPX1600-V	¼" Drain Plug
8 SPX1700-FG	¼" Drain Plug with Gasket
9 SPX3000GA	Mounting Bracket with Adapter
10 SPX0125-Z44	Motor Cap Screw (Set of 4)
11 SPX0125-F	Slinger
12 SPX2600-B	Diffuser, 3/4 HP thru 2 HP
12 SPX3000BN	Diffuser, 3/4 HP thru 2 HP - After 1998
12 SPX3000B	Diffuser, 2.5 HP thru 3 HP
12 SPX3021B	Diffuser, 2, 2.5 HP thru 3 HP - After 1990
13 SPX3020E	Seal Plate, for SP3000 Series
14 SPX3005-R	Impeller Ring, 3/4 thru 3 HP Series
14 SPX3021-R	Impeller Ring, 2 thru 3 HP
15 SPX3005-C	Impeller, 3/4 HP (Super II)
15 SPX3007C	Impeller, 3/4 HP
15 SPX3010C	Impeller, 1 HP
15 SPX3015C	Impeller, 1.5 HP
15 SPX3015CT	Impeller, 1.5 HP, Turbo Injec
15 SPX3016C	Impeller, 2 HP
15 SPX3026-C	Impeller, 3 HP
16 SPX3000F	Motor Mounting Plate
17 RSX750A2	Housing/Strainer, 2"x2" with Drain Plugs



SP3100T Lid Removal Tool

-1-
POOL EQUIPMENT

ÉQUIPEMENT
DE PISCINES

-2-
REPAIR PARTS
& SERVICE

PIÈCES DE RÉPARATION
ET D'ENTRETIEN

-3-
POOL MAINTENANCE
& ACCESSORIES

ENTRETIEN ET
ACCESSOIRE

-4-
WHITE GOODS

PIÈCES DIVERSES

-5-
WINTERIZING

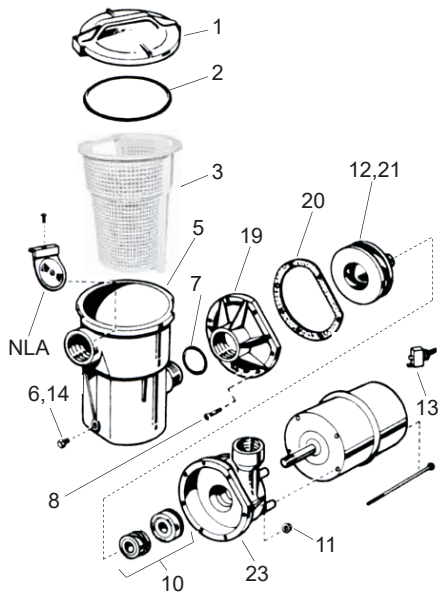
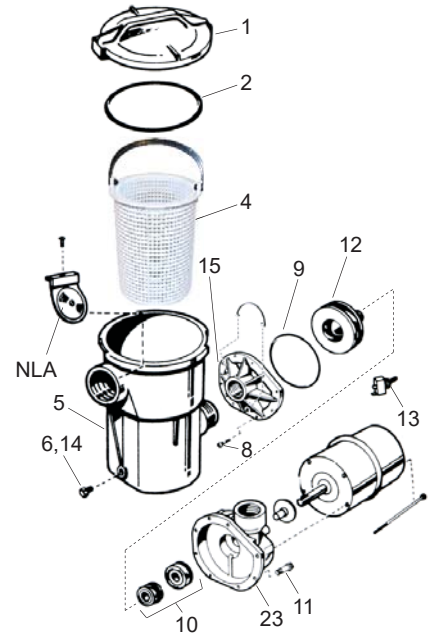
HIVERNAGE





TURBO-FLO LX SERIES - SP2080, SP2080X15

Part Number Numéro de Produit	Description
1 SPX1500-D2A.....	Strainer Cover with O-Ring
2 SPX1500-P.....	Strainer Cover O-Ring
4 SPX1250-RA.....	Strainer Basket
5 SPX1500-CAP.....	Strainer Housing with Basket
6 SPX1700FGV.....	Drain Plug with Viton Gasket
8 SPX1500-N2.....	Bolt, No. 10-24 Hex. Head
9 SPX1580-Z-1.....	Housing O-Ring
10 SPX1500-KA.....	Seal Assembly - Lexan Boot not included
11 SPX1500-Y2.....	Nut, No. 10-24 Hex.
12 SPX1500-F.....	Impeller, 3/4 HP
13 ECX1325.....	Switch Assembly Toggle 2 Pin SPST
ECX13252.....	Switch Assembly Toggle 2 Pin SPDT
ECX1325R.....	Rocker Switch Assembly, 2 Position SPST
ECX13252R.....	Rocker Switch Assembly, 3 Position 3 Pin SPDT
14 SPX1700-FG.....	Drain Plug w/Gasket O-Ring
15 SPX1580-BP.....	Housing Cover

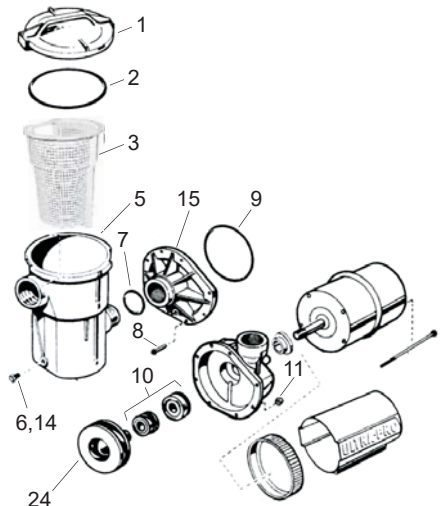


TURBO-FLO SERIES - SP2000, SP2100

Part Number Numéro de Produit	Description
3 SPX1500-LX.....	Basket
7 SPX1500-W.....	O-Ring
19 SPX1500-B.....	Housing Cover
20 SPX1705-Z-1.....	Housing O-Ring Gasket (SP-2100 Series)
21 SPX1707-C.....	Impeller, 3/4 HP (SP-2100 Series, Turbo-Flo II)
23 SPX1705-AA.....	Pump Housing (SP-2100 Series)

POWER FLO SERIES

Part Number Numéro de Produit	Description
20 SPX1500-H.....	Housing Gasket (Power Flo only)
24 SPX1705-C.....	1/2 HP Impeller (Power Flo II & III)
24 SPX1500-L.....	1 HP Impeller (Power Flo & Power Flo LX)
24 SPX1500-LH.....	1 HP Impeller (Power Flo LX Hi Performance)
24 SPX1711-C.....	1 HP Impeller (Power Flo II)
24 SPX1580-CH.....	1.5 HP Impeller (Power Flo LX Hi Performance)
24 SPX1525-CH.....	2 HP Impeller (Power Flo LX Hi Performance)
10 SPX1720KA.....	Hayward Seal (Power Flo III)
15 SPX1501-BT.....	1500 UN Housing Cover (Power Flo)
SPX1501-AAT.....	1500 UN Pump Housing (Power Flo)
SPX1580-AAT.....	Unioned Rear Housing (Power Flo & Power Flo LX)
SPX1520-BT.....	Housing Front (Power Flo LX)
SPX3005-R.....	Seal Ring (Power Flo LX)
SPX1250-Z4.....	Strainer Knob (Max Flo & Ultra Max)



-1-
POOL EQUIPMENT
ÉQUIPEMENT
DE PISCINES

-2-
REPAIR PARTS
& SERVICE

PIÈCES DE RÉPARAT
ET D'ENTRETIEN

-3-
POOL MAINTENAN
& ACCESSORIES

ENTRETIEN ET
ACCESSOIRE

-4-
WHITE GOODS

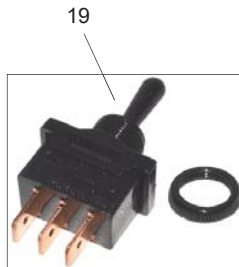
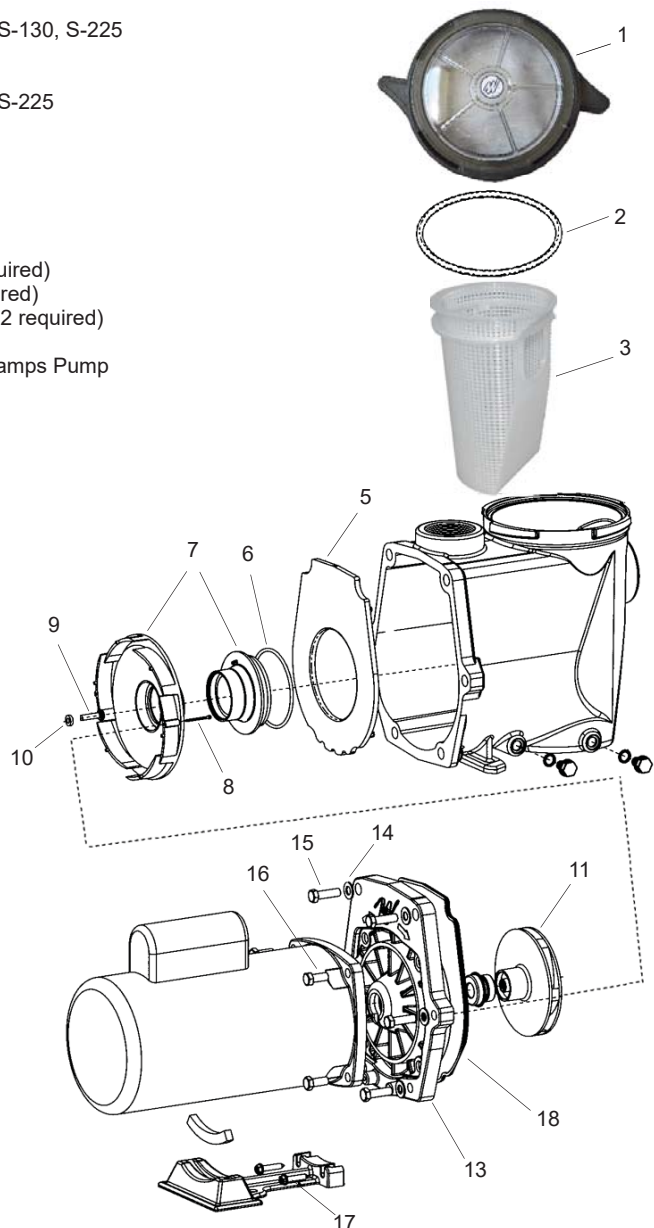
PIÈCES DIVERSES

-5-
WINTERIZING
HIVERNAGE



CHAMPION REPLACEMENT PARTS

Part Number Numéro de Produit	Description
1 319-4100	Trap Lid, New Style, 2-Piece
2 805-0436	O-Ring, Trap Lid
3 319-1430B	Basket with Extension
5 319-1420	Diffuser Plate
6 805-0238	O-Ring, Diffuser
7 310-7460	Diffuser Assembly (CHAMP E-130 only)
7 310-7470	Diffuser Assembly (Except CHAMP E-130)
8 819-0018	Bolt #4-40
9 819-4360	Screw, 20 x 1" Left Hand Thread
10 711-4300	Gasket
11 IMPELLER ASSEMBLY	
310-7430	Champ E-115, S-120, S-220
310-7400	Champ S-107, E-120, S-125, S-130, S-225
310-7410	Champ E-107, S-110
310-7420	Champ E-110, S-115, S-215
310-7440	Champ E-120, S-125, S-130, S-225
310-7450	Champ E-130
310-7520	SMF - Supra Max 1.5HP
13 311-1450	Face Plate
14 820-0017	Washer Plate (6 required)
15 819-0020	Hex Bolt 3/8 - 16 x 1 1/4" (6 required)
16 819-0035	Hex Bolt 3/8 - 16 x 7/8" (4 required)
17 819-0013	Hex Screw Slotted, 1/4" x 1 1/4" (2 required)
18 806-1400	Gasket
19 815-4011	3-Way Switch for 2 Speed Champs Pump



-1-
POOL EQUIPMENT

ÉQUIPEMENT
DE PISCINES

-2-
REPAIR PARTS
& SERVICE

PIÈCES DE RÉPARATION
ET D'ENTRETIEN

-3-
POOL MAINTENANCE
& ACCESSORIES

ENTRETIEN ET
ACCESSOIRE

-4-
WHITE GOODS

PIÈCES DIVERSES

-5-
WINTERIZING

HIVERNAGE

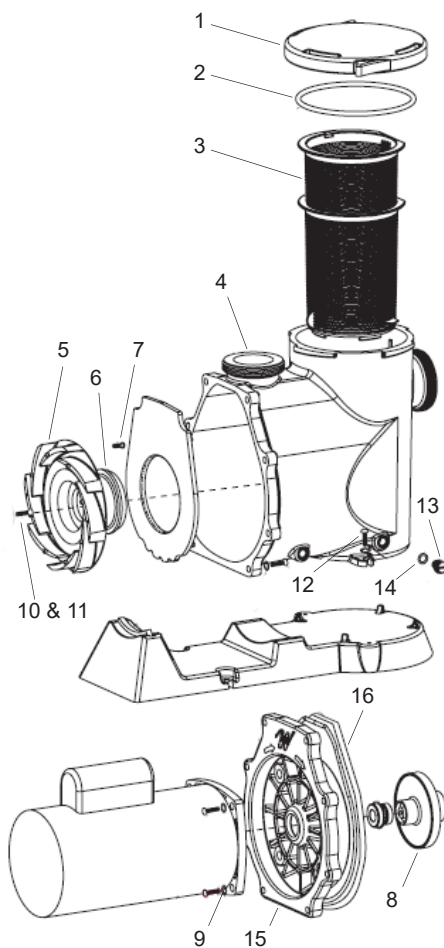


WATERWAY POOL PUMPS & PARTS

POMPES ET PIÈCES DE PISCINE

LOG IN FOR CURRENT PRICING www.centralspaandpoolsupply.com / VOUS CONNECTER POUR LE PRIX ACTUEL www.centralspaandpoolsupply.com

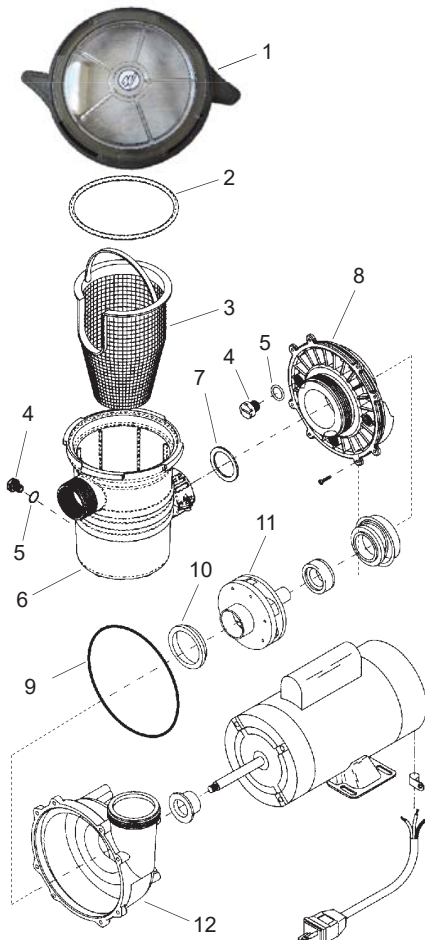
SVL56 HIGH-FLOW PUMP



Part Number Numéro de Produit	Description
1 511-1310	Trap Lid
2 805-0439	Trap Lid O-Ring
3 319-1310	Basket Assembly
4 315-1300	Volute Housing
5 310-7470	Diffuser - High Pressure
6 805-0238	Diffuser O-Ring
7 819-0018	Diffuser Screw (2 required)
8	IMPELLER ASSEMBLIES - HIGH FLOW
8 310-3650	SVL56S-110
8 310-3660	SVL56S-115
8 310-3670	SVL56S-120, SVL56S-125
8 310-3680	SVL56S-130
8	IMPELLER ASSEMBLIES for HIGH PRESSURE Available - Call for proper matching
9 820-0017	3/8" Flat Washer (12 required)
10 819-4360	Screw, Left Hand Thread
11 711-4300	Gasket
12 819-0013	Screw (2 required)
13 715-1201	Drain Plug
14 805-0112	Drain Plug O-Ring
15 311-1400	Volute Faceplate
16 711-4290	Faceplate Gasket

HI-FLOW SIDE DISCHARGE REPLACEMENT PARTS

Part Number Numéro de Produit	Description
1 319-4100	Trap Lid, New Style, 2-Piece
2 805-0436	O-Ring - 6" Trap
3 319-3230	6" Trap Basket Assembly
4 715-1201	Drain Plug
5 805-0112	O-Ring Drain Plug
6 319-2170	6" Trap Body 1 1/2" FPT / 1 1/2" Buttress x 2" Union Flange
7 711-4010	Gasket 2"
8 311-2140	Face Volute
9 805-0256	Face Flange O-Ring
10 319-1390	Seal Ring 1 - 1.5 HP
11 310-3990	Impeller, High Flow, 3/4 HP
11 310-4000	Impeller, High Flow, 1 HP
11 310-4010	Impeller, High Flow, 1.5 HP
11 310-4030	Impeller, High Flow, 2 HP
11 310-4020	Impeller, High Flow, 3 HP
11 310-4050	Impeller, High Flow, 4 HP Impeller
12 315-2500	Volute Housing



-1- POOL EQUIPMENT
ÉQUIPEMENT DE PISCINES

-2- REPAIR PARTS & SERVICE
PIÈCES DE RÉPARATION ET D'ENTRETIEN

-3- POOL MAINTENANCE & ACCESSORIES
ENTRETIEN ET ACCESSOIRES

-4- WHITE GOODS
PIÈCES DIVERSES

-5- WINTERIZING
HIVERNAGE

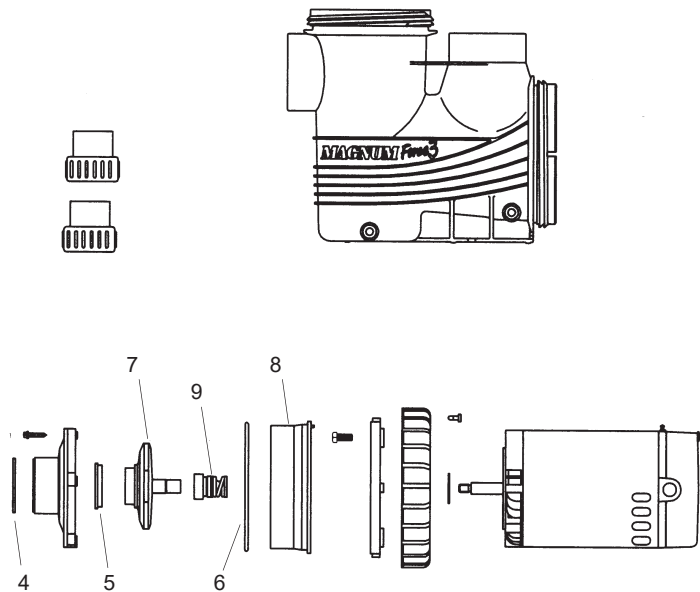
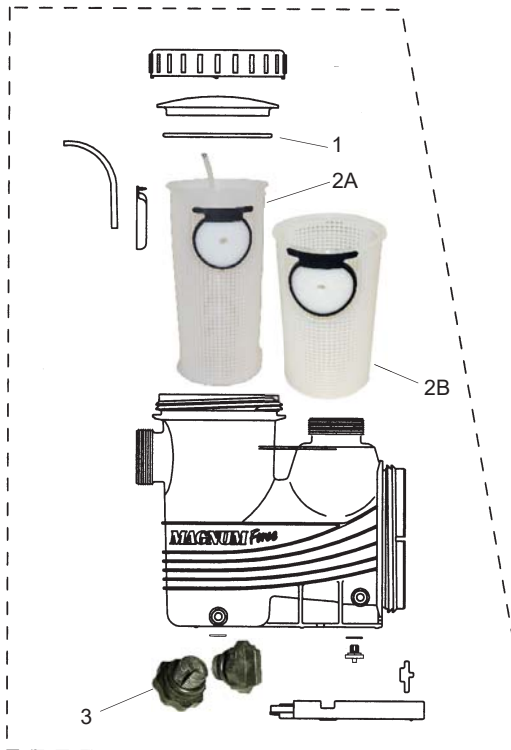


MAGNUM FORCE PUMP PARTS

Part Number	Description
Numéro de Produit	Description

- 1 47-0434-01-R Strainer O-Ring for Units Prior to July 1989
- 1 47-0358-03-R Strainer O-Ring for Units After July 1989
- 2A 16-1134-09-R Strainer Basket with Flapper After February 2003
- 2B 16-1086-06-R Strainer Basket with Flapper Prior to February 2003
- 3 31-1609-06-R2 Drain Plug with O-Ring (2 per bag)
- 4 47-0232-54-R Square Ring Gasket
- 5 10-1462-07-R Seal Ring 1/2 HP to 3 HP
- 6 47-0364-47-R O-Ring
- 7 05-3854-06-R 1HP Impeller, Prior to 2004
- 7 05-0382-03-R 1.5 HP Impeller
- 8 02-1392-02-R Seal Housing
- 8 02-1609-01R Seal Housing
- 9 SEAL-02 Seal, 3/4 #201 Standard Style

16-1135-10-R Flapper



-1-
POOL EQUIPMENT
ÉQUIPEMENT
DE PISCINES

-2-
REPAIR PARTS
& SERVICE
PIÈCES DE RÉPARATION
ET D'ENTRETIEN

-3-
POOL MAINTENANCE
& ACCESSORIES
ENTRETIEN ET
ACCESSOIRE

-4-
WHITE GOODS
PIÈCES DIVERSES

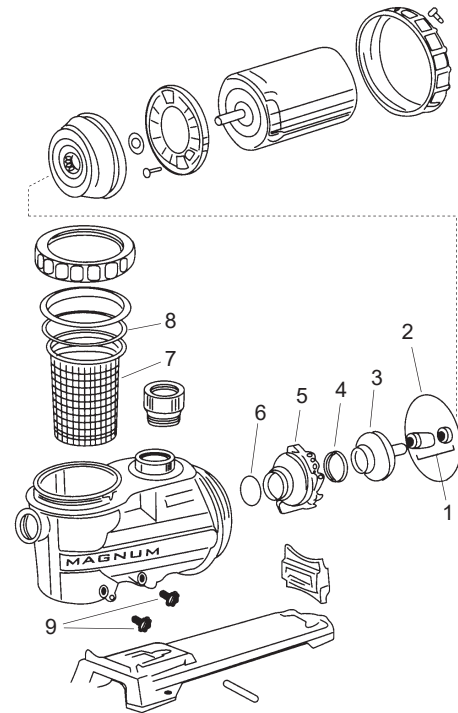
-5-
WINTERIZING
HIVERNAGE



MAGNUM HIGH FLOW PUMP PARTS

Part Number Numéro de Produit	Description
----------------------------------	-------------

- 1 SEAL-02..... Mechanical Seal
- 2 47-0364-47-R..... O-Ring
- 3 05-3801-00-R..... Impeller Assembly with Wear Ring 3/4 HP
- 3 05-3802-09-R..... Impeller Assembly with Wear Ring 1 HP
- 4 10-1462-07-R..... Seal Ring 1/2 - 3 HP
- 5 06-0157-05-R..... Diffuser
- 6 47-0232-54-R..... Square Ring Gasket
- 7 16-1095-06-R..... Strainer Basket
- 8 47-0358-03-R..... Strainer O-Ring
- 9 31-1609-06-R2..... Drain Plug with O-Ring (Set of 2)

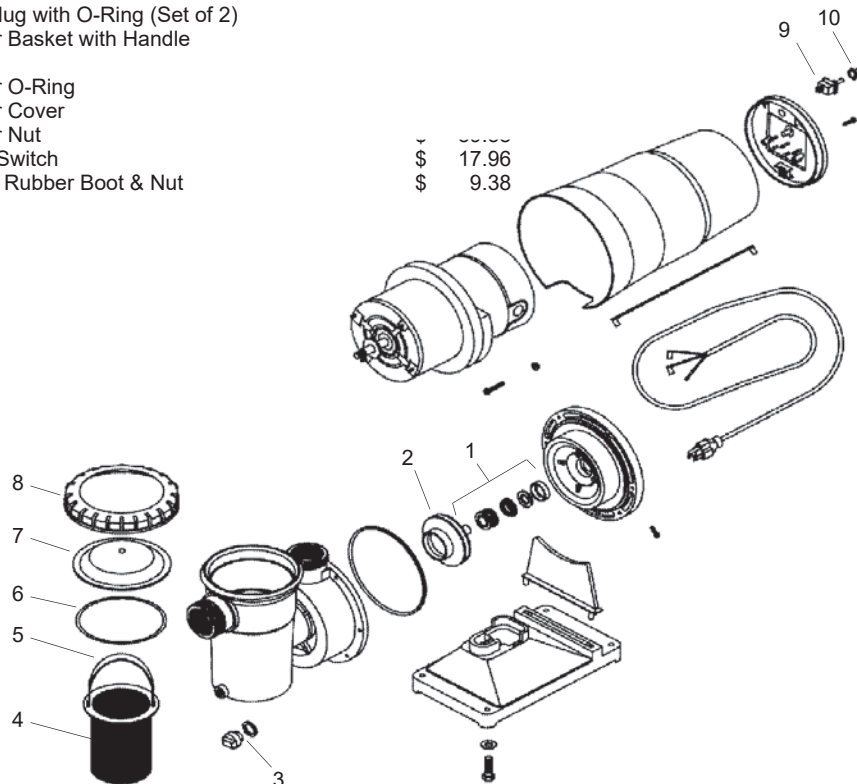


LRC PUMP PARTS

Part Number Numéro de Produit	Description
----------------------------------	-------------

- 1 SEAL-01..... Mechanical Seal Assembly
- 2 05-3911-07-R..... Impeller
- 3 31-1609-06-R2..... Drain Plug with O-Ring (Set of 2)
- 4 16-0729-02-R..... Strainer Basket with Handle
- 5 12-0924-09..... Handle
- 6 47-0352-41-R..... Strainer O-Ring
- 7 39-0753-10-R..... Strainer Cover
- 8 42-1678-09-R..... Strainer Nut
- 9 23-1993-00-R..... Toggle Switch
- 10 23-3882-01-R..... 1 Piece Rubber Boot & Nut

~ ~ ~ ~ ~
\$ 17.96
\$ 9.38



-1-
POOL EQUIPMENT
ÉQUIPEMENT
DE PISCINES

-2-
REPAIR PARTS
& SERVICE
PIÈCES DE RÉPARAT
ET D'ENTRETIEN

-3-
POOL MAINTENAN
& ACCESSORIES
ENTRETIEN ET
ACCESSOIRE

-4-
WHITE GOODS
PIÈCES DIVERSES

-5-
WINTERIZING
HIVERNAGE

CHECK YOUR ORDER ACKNOWLEDGEMENT FOR AVAILABILITY OF PARTS
VÉRIFIER VOTRE CONFIRMATION DE COMMANDE POUR LA DISPONIBILITÉ DES PIÈCES



US SEAL SEALS JOINTS MÉCANIQUES

LOG IN FOR CURRENT PRICING www.centrapaandpoolsupply.com / VOUS CONNECTER POUR LE PRIX ACTUEL www.centrapaandpoolsupply.com

PART Number Numéro de Produit	Description
----------------------------------	-------------

STANDARD Seals

Good for POOL Applications

US-SEAL-01	5/8" PS200, CL200 Seal Assembly
US-SEAL-02	3/4" PS201, CL201 Seal Assembly
US-SEAL-03	5/8" PS1000, CL1000 Reverse Style
US-SEAL-04	5/8" PS100, CL100 Sta-Rite Seal Assembly
US-SEAL-05-R	3/8" PS671, CL671 Tiny Might Pump Seal
US-SEAL-06	3/4" PS601, CL601 Reverse Shaft Seal
US-SEAL-07	1/2" PS163, CL163 Reverse Style Pump Seal
US-SEAL-08	5/8" PS2131, CL2131 Hayward
US-SEAL-UJ2	3/4" PS4274, CL4274 Pump Seal (incl Heat Sink & Boot)

BUNA/CARBON Seals

Ideal for HOT WATER Applications

US-SEAL-01BC	5/8" PS3960, CL200C Seal Assembly
US-SEAL-02BC	3/4" PS4265, CL201C Seal Assembly
US-SEAL-03BC	5/8" PS961, CL1000C Reverse Style
US-SEAL-04BC	5/8" PS4267, CL100C Sta-Rite Seal Assembly
US-SEAL-06BC	3/4" PS3985, CL601C Reverse Shaft Seal
US-SEAL-08BC	5/8" PS4275, CL2131C Hayward

VITON® Seals

Use with OZONE & SALT Applications

US-SEAL-01V	5/8" PS3867, CL200CV Seal Assembly
US-SEAL-02V	3/4" PS3868, CL201CV Seal Assembly
US-SEAL-03V	5/8" PS3865R, CL1000CV Reverse Style
US-SEAL-04V	5/8" PS3866, CL100CV Sta-Rite Seal Assembly
US-SEAL-06V	3/4" PS3986, CL601CV Reverse Shaft Seal
US-SEAL-08V	5/8" PS3869, CL2131CV Hayward
US-SEAL-09V	5/8" PS4280, CL4280 Hayward SPX3200SA

SILICON CARBIDE Seals

When seal integrity is your first priority !

High quality, superior silicon based seals

US-SEAL-03SIL	5/8" PS1905, CL1000SCV Reverse Silicon Carbide Seal
US-SEAL-04SIL	5/8" PS1900, CL100SCV Silicon Carbide Seal

PUMP SEAL KITS

Our most popular Pump Seals ~ Cross Reference included

PUMP SEAL KIT STD	Standard Pump Seal Kit Great for Pool applications
PUMP SEAL KIT DLX	Deluxe Pump Seal Kit Ideal for Hot Water & Salt Water applications



-1-
POOL EQUIPMENT

ÉQUIPEMENT
DE PISCINES

-2-
REPAIR PARTS
& SERVICE

PIÈCES DE RÉPARATION
ET D'ENTRETIEN

-3-
POOL MAINTENANCE
& ACCESSORIES

ENTRETIEN ET
ACCESSOIRE

-4-
WHITE GOODS

PIÈCES DIVERSES

-5-
WINTERIZING

HIVERNAGE





CITY LINE SEALS JOINTS MÉCANIQUES

LOG IN FOR CURRENT PRICING www.centralspaandpoolsupply.com / VOUS CONNECTER POUR LE PRIX ACTUEL www.centralspaandpoolsupply.com

PART Number Numéro de Produit	Description
----------------------------------	-------------

STANDARD Seals

Good for POOL Applications

SEAL-01	5/8" PS200, CL200 Seal Assembly
SEAL-02	3/4" PS201, CL201 Seal Assembly
SEAL-03	5/8" PS1000, CL1000 Reverse Style
SEAL-04	5/8" PS100, CL100 Sta-Rite Seal Assembly
SEAL-05-R	3/8" PS671, CL671 Tiny Might Pump Seal
SEAL-06	3/4" PS601, CL601 Reverse Shaft Seal
SEAL-07	1/2" PS163, CL163 Reverse Style Pump Seal
SEAL-08	5/8" PS2131, CL2131 Hayward
SEAL-UJ2	3/4" PS4274, CL47274 Pump Seal (incl Heat Sink & Boot)
SEAL-10	5/8" PS447, CL447 Seal Assembly

BUNA/CARBON Seals

Ideal for HOT WATER Applications

SEAL-01BC	5/8" PS3960, CL200C Seal Assembly
SEAL-02BC	3/4" PS4265, CL201C Seal Assembly
SEAL-03BC	5/8" PS961, CL1000C Reverse Style
SEAL-04BC	5/8" PS4267, CL100C Sta-Rite Seal Assembly
SEAL-06BC	3/4" PS3985, CL601C Reverse Shaft Seal
SEAL-08BC	5/8" PS4275, CL2131C Hayward

VITON® Seals

Use with OZONE & SALT Applications

SEAL-01V	5/8" PS3867, CL200CV Seal Assembly
SEAL-02V	3/4" PS3868, CL201CV Seal Assembly
SEAL-03V	5/8" PS3865R, CL1000CV Reverse Style
SEAL-04V	5/8" PS3866, CL100CV Sta-Rite Seal Assembly
SEAL-06V	3/4" PS3986, CL601CV Reverse Shaft Seal
SEAL-08V	5/8" PS3869, CL2131CV Hayward
SEAL-09V	5/8" PS4280, CL4280 Hayward SPX3200SA

SILICON CARBIDE Seals

When seal integrity is your first priority !

High quality, superior silicon based seals

SEAL-01SIL	5/8" PS1901, CL200SCV Silicon Carbide Seal
SEAL-02SIL	3/4" PS1902, CL201SCV Silicon Carbide Seal
SEAL-03SIL	5/8" PS1905, CL1000SCV Reverse Silicon C Carbide Seal
SEAL-04SIL	5/8" PS1900, CL100SCV Silicon Carbide Seal

SEAL LUBRICANTS

SEALUBE-4	for Seal Installation, 4oz
SEALUBE-10	for Seal Installation, 10ml
SEALUBE-PP	for Seal Installation, pillow packs of 50 (1ml ea)



-1-
POOL EQUIPMENT
ÉQUIPEMENT
DE PISCINES

-2-
REPAIR PARTS
& SERVICE

PIÈCES DE RÉPARATION
ET D'ENTRETIEN

-3-
POOL MAINTENANCE
& ACCESSORIES

ENTRETIEN ET
ACCESSOIRE

-4-
WHITE GOODS

PIÈCES DIVERSES

-5-
WINTERIZING

HIVERNAGE



LOG IN FOR CURRENT PRICING www.centrapaandpoolsupply.com / VOUS CONNECTER POUR LE PRIX ACTUEL www.centrapaandpoolsupply.com

PRO SERIES TOP-MOUNT SAND FILTERS

Part Number Numéro de Produit	Description
----------------------------------	-------------

- S180TC Sand Filter, 18" with Hose
- S220TC Sand Filter, 22" with Hose
- S244TC Sand Filter, 24" with Hose



-1-
POOL EQUIPMENT

ÉQUIPEMENT
DE PISCINES

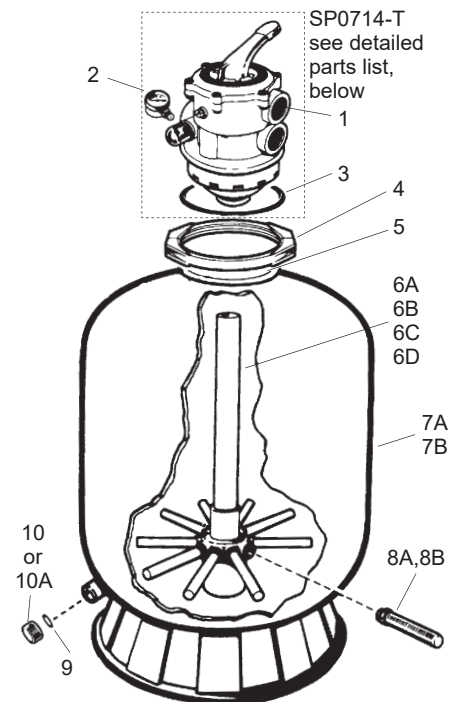
HAYWARD PRO SERIES SAND FILTERS PARTS

Part Number Numéro de Produit	Description
----------------------------------	-------------

S180T, S210T, S220T, S244T

- 1 **SP0714-T** Vari-Flo XL Control Valve 1½"
- 2 **ECX270861** Pressure Gauge
- 3 **GMX600-F** Valve / Tank O-Ring
- 4 **GMX600-NM** Flange Clamp, Noryl
- 5 **SX202-S** Sand Shield (1997-)
- 6A **SX180-DA** Folding Umbrella Lateral Assembly with Center Pipe (S180T) (1997 -)
- 6B **SX210-DA** Folding Umbrella Lateral Assembly with Center Pipe (S210T) (1997 -)
- 6C **SX220-DA** Folding Umbrella Lateral Assembly with Center Pipe (S220T) (1997 -)
- 6D **SX244-DA** Folding Umbrella Lateral Assembly with Center Pipe (S244T) (1997 -)
- 7A **SX210-AA1** Filter Tank with Skirt, Drain, Lateral Assembly (S210T)
- 7B **SX220-AA1** Filter Tank with Skirt, Drain, Lateral Assembly (S220T)
- 8A **SX200-QPAK10** Lateral (S180T) - pkg of 10
- 8B **SX240-DPAK10** Lateral (S210T, S220T, S244T) - pkg of 10
- 9 **SX180-G** Gasket
- 10 **SX180-HG** Drain Cap Kit
- 10A **SX180LA** Drain Cap, LG/Gasket/Screen

- SX310N** Flange Clamp, Pro Series Filter
- SX310DA2** Lateral Holder Assembly



-2-
REPAIR PARTS
& SERVICE

PIÈCES DE RÉPARATION
ET D'ENTRETIEN

-3-
POOL MAINTENANCE
& ACCESSORIES

ENTRETIEN ET
ACCESSOIRE

-4-
WHITE GOODS

PIÈCES DIVERSES

-5-
WINTERIZING

HIVERNAGE

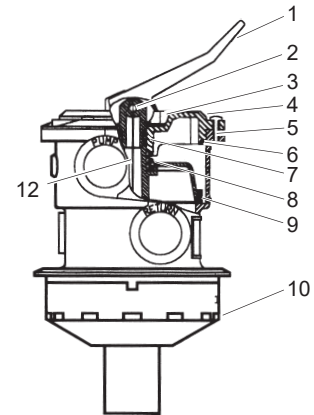


MULTI-PORT VALVES

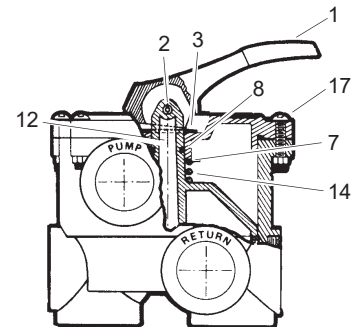
Part Number Numéro de Produit	Description
----------------------------------	-------------

SP0710X62	Vari-Flo Valve Assembly 1½"
SP071621	Vari-Flo Control Valve 2"
SP0714-T	Vari-Flo XL Control Valve 1½"

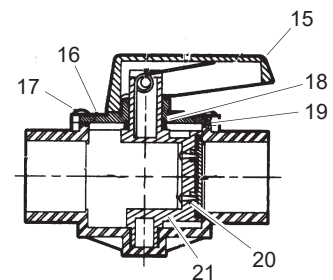
- | | | |
|----|---------------|------------------------------------|
| 1 | SPX0710-XF | Handle |
| 2 | SPX0710-XZ7 | Handle Pin |
| 3 | SPX0710-Z16 | Non-Metallic Bearing (Set of 5) |
| 4 | SPX0714-BA | Key, Cover and Handle Assembly |
| 5 | SPX0714-Z1 | Cover Screw (Set of 6) |
| 6 | SPX0714-L | Cover O-Ring |
| 7 | SPX0735-GA | O-Ring and Back Up Ring |
| 8 | SPX0710-Z62 | Spring Washers (Set of 2) |
| 9 | SPX0714-CA | Key/Seal Assembly |
| 10 | SPX0714-D | Diffuser |
| 12 | SPX0710-MA | Sight Glass with O-Ring |
| | SPX0710R | Gasket - Sight Glass |
| | SPX0710-XD | Gasket - 5-Spoke |
| 14 | SPX0603S | Spring |
| 15 | SPX0733-D | Handle |
| 16 | SPX0733-B | 3-Way Cover with Label |
| 17 | SPX0733-Z3A | Cover Screw (Set of 8) |
| 18 | SPX0733-Z2A | O-Ring, Cover, Washer & Spacer Set |
| 19 | SPX0733-Z1A | O-Ring, Key with Washer |
| 20 | SPX0733-E | Seal |
| 21 | SPX0733-CA | Key & Seal Assembly with O-Ring |
| | SPX0733-Z1 | O-Ring, Key |
| | SPX0710-Z9 | Rubber Adhesive |
| | SPX0710-XBA17 | Key Cover and Handle - Black |
| | SPX0715-C | Key, Valve (SP0715/16) |
| | SPX0714GII | Decal for SP0714T Valve |



SP0714-T



SP0710-X



SP0733-S

-1-
POOL EQUIPMENT
ÉQUIPEMENT
DE PISCINES

-2-
REPAIR PARTS
& SERVICE

PIÈCES DE RÉPARATION
ET D'ENTRETIEN

-3-
POOL MAINTENANCE
& ACCESSORIES

ENTRETIEN ET
ACCESSOIRES

-4-
WHITE GOODS

PIÈCES DIVERSES

-5-
WINTERIZING

HIVERNAGE



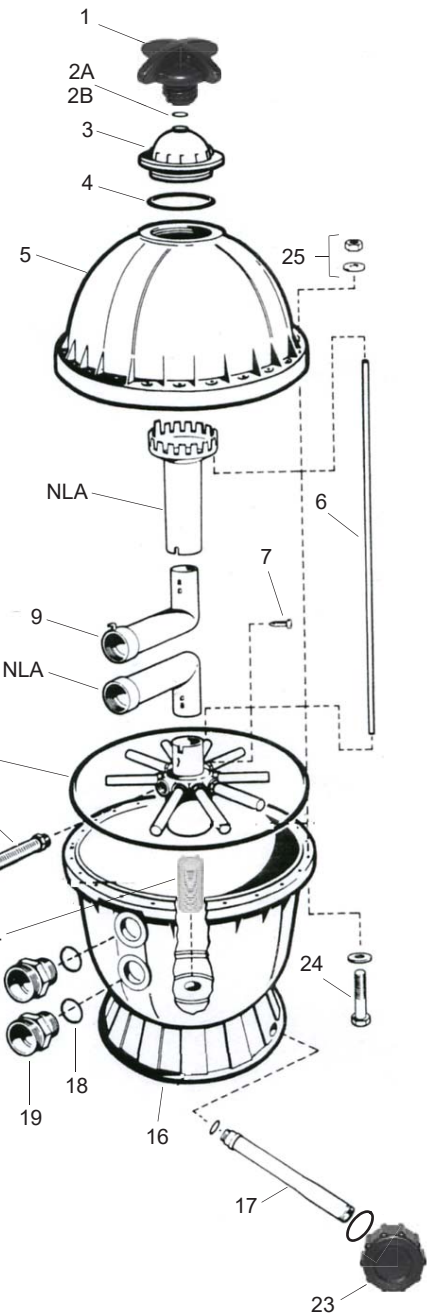
LOG IN FOR CURRENT PRICING www.centrapaandpoolsupply.com / VOUS CONNECTER POUR LE PRIX ACTUEL www.centrapaandpoolsupply.com

HAYWARD PRO SERIES SAND FILTERS PARTS - S200

Part Number Numéro de Produit	Description
----------------------------------	-------------

- 1 **SX200-G**..... Manual Air Relief Cap
- 2A **SX200-Z5**..... O-Ring, 1-3/16" O.D.
- 2B **SX200-Z14**..... O-Ring, 1" O.D. (After 1980)
- 3 **SX200-K**..... Access Cover
- 4 **SX200-Z6**..... O-Ring
- 5 **SX200-BT**..... Filter Tank Head (Top) - Ivory
- 6 **SX200-Z1**..... Plastic Air Tube
- 7 **SX200-Z2**..... Air Tube Lock Screw
- 9 **SX200-C**..... Internal Diffuser Elbow Pipe (Top)
- 11 **SX200-Z7**..... O-Ring
- 12 **SX200-QPAK10**..... Lateral - pkg of 10
- 13 **SX202-QA**..... Folding Umbrella Lateral Holder Assembly (1997-)
- 14 **SX200-H**..... Bottom Screen
- 16 **SX200-J**..... Filter Support Stand (Skirt)
- 17 **SX200-EB**..... Drain Pipe Assembly-inc. Cap and Gasket
- 18 **SX200-Z3**..... O-Ring
- 19 **SX200-D**..... Bulkhead Fitting
- 20 **SPX0710-X32**..... Vari-Flo (Control) Valve Assembly
- 21 **ECX270861**..... Pressure Gauge
- 22 **SX200Z4PAK2**..... Valve O-Ring (Set of 2)
- 23 **SX200-Z8A**..... Drain Cap Kit
- 25 **ECX1642-A**..... Head Bolt Kit (also includes #24)
- 26 **SPX1480C**..... Union Nut
- 27 **SPX1480A**..... Union Ball End
- 28 **SPX1425Z6**..... O-Ring for Union Ball End

S200-KT Dome Wrench



-1-
POOL EQUIPMENT

ÉQUIPEMENT
DE PISCINES

-2-
REPAIR PARTS
& SERVICE

PIÈCES DE RÉPARATION
ET D'ENTRETIEN

-3-
POOL MAINTENANCE
& ACCESSORIES

ENTRETIEN ET
ACCESSOIRE

-4-
WHITE GOODS

PIÈCES DIVERSES

-5-
WINTERIZING

HIVERNAGE

HAYWARD PRO SERIES S240 PARTS

Part Number Numéro de Produit	Description
----------------------------------	-------------

- 6 **SX240-Z2**..... Plastic Air Tube
- 24 **SX240-Z3**..... 1/4" -20 x 2" Hex. Head Bolt
- 11 **SX240-Z1**..... O-Ring
- 12 **SX240-DPAK10**..... Lateral - pkg of 10

NEED HELP IDENTIFYING A PART?? EMAIL US A DIGITAL PICTURE.
VOUS AVEZ BESOIN D'AIDE À IDENTIFIER LA PIÈCE? ENVOYEZ-NOUS UNE PHOTO DIGITALE





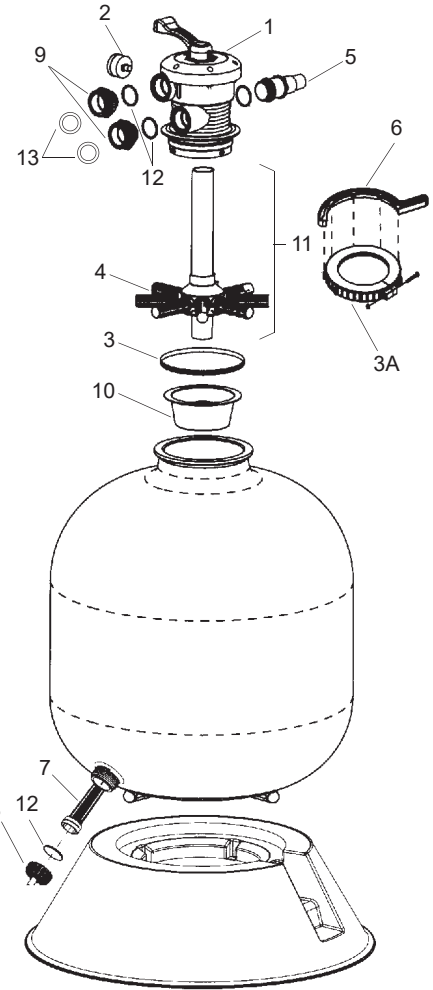
WATERWAY FILTER PARTS PIÈCES DE FILTRES

LOG IN FOR CURRENT PRICING www.centrapaandpoolsupply.com / VOUS CONNECTER POUR LE PRIX ACTUEL www.centrapaandpoolsupply.com

CAREFREE SAND FILTER

Part Number Numéro de Produit	Description
----------------------------------	-------------

- 1 **WVS003** Multi-Port Valve Assembly with Split Nut
- 2 **PG-30** PSI Gauge
- 3 **505-3000** Threaded Sleeve Assembly
- 3A **505-3010** Split Nut
- 4 **505-1930** Lateral - Thread Style (2003 & Before)
- 519-5370** Lateral - 22" & 26" Sand Filters
- 5 **425-1928** Waste Adapter Fitting
- 6 **505-1970** Collar Wrench
- 7 **602-5310** Self-threading Drain Screen
- 8 **602-5301** Drain Screen Cap
- 8 **602-5321** Drain Screen Cap (New Style 2011)
- 9 **417-4161** Buttress, 1½" x 1½" MPT
- 10 **502-2011** Sand Fill Guide
- 11 **LATERAL & MANIFOLD ASSEMBLY**
- 505-2150** Lateral and Manifold Assembly, 19"
- 505-2160** Lateral and Manifold Assembly, 22"
- 505-2180** Lateral and Manifold Assembly, 26"
- 12 **805-0224** O-Ring 1½"
- 13 **711-4000** Gasket 1½"
- 14 **218-3031** Wrench, Drain Screen Cap



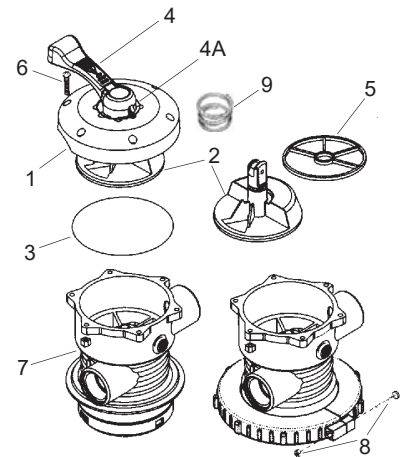
THESE WATERWAY PRODUCTS MUST BE REGISTERED FOR WARRANTY. VISIT :
CETTE PRODUITS DE WATERWAY DOIT ÊTRE ENREGISTRÉE POUR LA GARANTIE. VISITEZ:
<http://warrantycard.waterwayplastics.com:59520/>



MULTI-PORT VALVE ASSEMBLY

Part Number Numéro de Produit	Description
----------------------------------	-------------

- 1 **600-9600** Multi-Port Lid Assembly
- 2 **600-9500** Diverter Valve Assembly with Gasket
- 3 **805-0254** Lid O-Ring
- 4 **602-1931** Lid Handle Only
- 4A **802-0002** Pin for Valve Handle
- 5 **711-1910B** Diverter Gasket (Spider)
(NOTE: We recommend purchasing gasket glued into diverter by the factory)
- 6 **819-0010** Lid Screw
- 7 **820-0013** Hex Nut
- 8 **800-0100** Split-Nut Bolt & Nut
- 9 **827-0002** Spring



-1-
POOL EQUIPMENT
ÉQUIPEMENT
DE PISCINES

-2-
REPAIR PARTS
& SERVICE

PIÈCES DE RÉPARAT
ET D'ENTRETIEN

-3-
POOL MAINTENAN
& ACCESSORIES

ENTRETIEN ET
ACCESSOIRE

-4-
WHITE GOODS

PIÈCES DIVERSES

-5-
WINTERIZING

HIVERNAGE

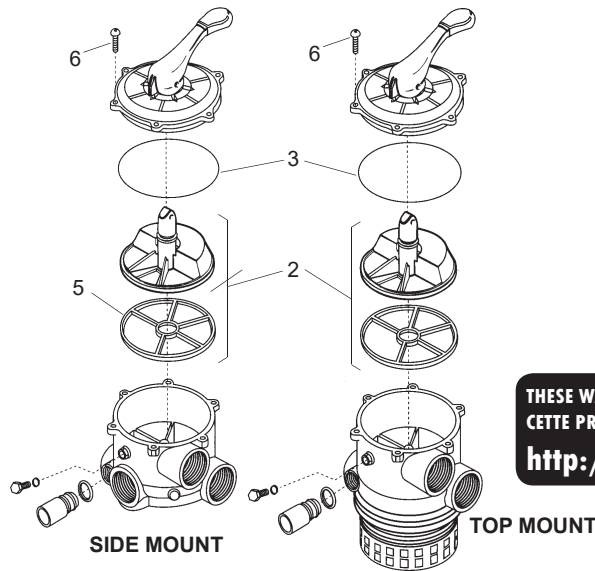
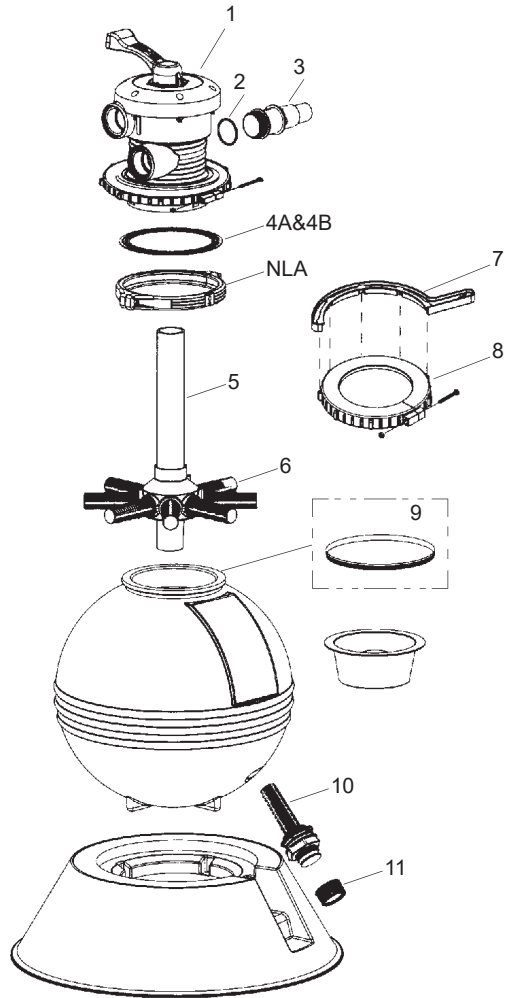


WATERWAY FILTER PARTS PIÈCES DE FILTRES

LOG IN FOR CURRENT PRICING www.centrapaandpoolsupply.com / VOUS CONNECTER POUR LE PRIX ACTUEL www.centrapaandpoolsupply.com

CLEARWATER SAND FILTER

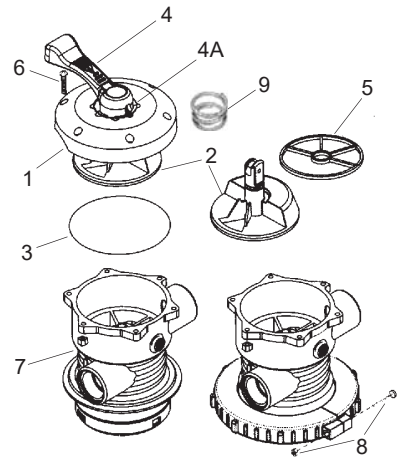
Part Number Numéro de Produit	Description
1 WVS003	Multi-Port Valve Assembly with Split-Nut
2 805-0224	O-Ring 1½"
3 425-1928	Waste Adapter Fitting
4A 711-1920	Collar Gasket (use with Clamp Style) (2001 & before)
4B 805-0435	Multi-Port O-Ring (use with Split-Nut Style)
5 LATERAL & MANIFOLD ASSEMBLY	
5 505-2040	for 16" Filter
5 505-2050	for 19" Filter
5 505-2060	for 22" Filter
5 505-2080	for 26" Filter
6 505-1930	Lateral-Thread Style (2003 & Before)
6 505-1950	Lateral-Twist Style (2004)
7 505-1970	Collar Wrench for Threaded Style Split-Nut
8 505-3010	Split-Nut
9 505-3000	Threaded Sleeve Assembly
10 505-2020	Drain Assembly
11 505-2030	Drain Cap Assembly



THESE WATERWAY PRODUCTS MUST BE REGISTERED FOR WARRANTY. VISIT :
CETTE PRODUITS DE WATERWAY DOIT ÊTRE ENREGISTRÉE POUR LA GARANTIE. VISITEZ:
<http://warrantycard.waterwayplastics.com:59520/>

MULTI-PORT VALVE ASSEMBLY

Part Number Numéro de Produit	Description
1 600-9600	Multi-Port Lid Assembly
2 600-9500	Diverter Valve Assembly with Gasket
3 805-0254	Lid O-Ring (2001 & Before)
4 602-1931	Lid Handle Only
4A 802-0002	Pin for Valve Handle
5 711-1910B	Diverter Gasket (Spider) (NOTE: We recommend purchasing gasket glued into diverter by the factory)
6 819-0010	Lid Screw
7 820-0013	Hex Nut
8 800-0100	Split-Nut Bolt & Nut
9 827-0002	Spring



-1-
POOL EQUIPMENT
ÉQUIPEMENT
DE PISCINES

-2-
REPAIR PARTS
& SERVICE
PIÈCES DE RÉPARATION
ET D'ENTRETIEN

-3-
POOL MAINTENANCE
& ACCESSORIES
ENTRETIEN ET
ACCESSOIRE

-4-
WHITE GOODS
PIÈCES DIVERSES

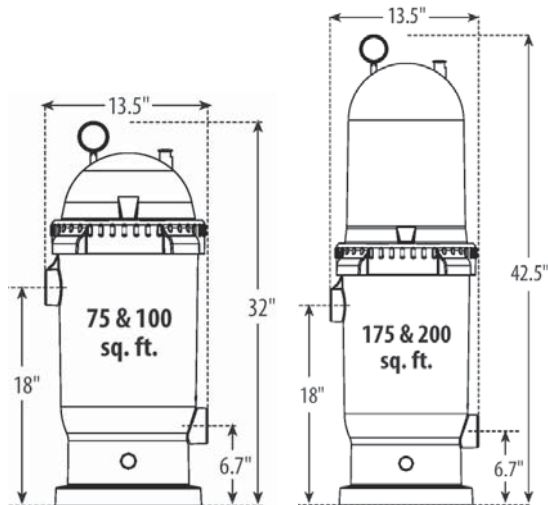
-5-
WINTERIZING
HIVERNAGE



WATERWAY FILTERS FILTRES

LOG IN FOR CURRENT PRICING www.centralspaandpoolsupply.com / VOUS CONNECTER POUR LE PRIX ACTUEL www.centralspaandpoolsupply.com

PART Number Numéro de Produit	Description
PRO CLEAN FILTERS	
<ul style="list-style-type: none"> • 2" FPT inlet and outlet for more flow • Raised inlet for clean, easy plumbing and extra dirt holding capacity • Safety Lock Ring System for fast, easy access to filter internals • Lid lock-ring handle makes removing the lid easy and safe • Internal design for more dirt holding capacity for longer cleaning cycles • Drain plug is 3/4", can install a standard 3/4" hose valve for draining • "Start Service" dial on stainless steel pressure gauge 	
PCCF-100 C8409	100 Sq Ft (Cartridge C8409 included) Cartridge Filter 100 SQ.FT.
PCCF-200 C8420	200 Sq Ft (Cartridge C8420 included) Cartridge Filter 200 SQ.FT.



THESE WATERWAY PRODUCTS MUST BE REGISTERED FOR WARRANTY. VISIT :
CETTE PRODUITS DE WATERWAY DOIT ÊTRE ENREGISTRÉE POUR LA GARANTIE. VISITEZ :

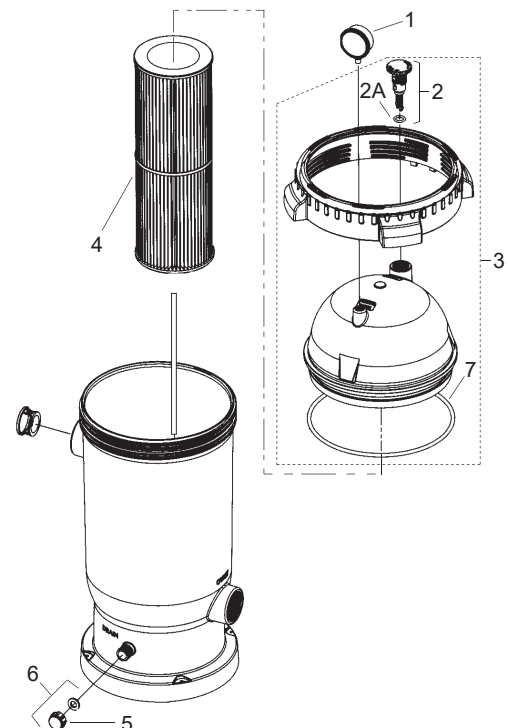
<http://warrantycard.waterwayplastics.com:59520/>



PRO CLEAN CARTRIDGE FILTER

Part Number Numéro de Produit	Description
----------------------------------	-------------

- | | | |
|----|-----------------------|---|
| 1 | PG-30 | Pressure Gauge, 30LB |
| 2 | 600-0200 | Air Release Valve with O-Ring |
| 2A | 805-0207 | Air Release Valve O-Ring |
| 3 | 550-0221 | Pro Clean Filter Lid and Lock Ring Assembly |
| 4 | C8409 | Cartridge Filter 100 SQ.FT.. |
| 4 | C8412 | Cartridge Filter 125 SQ.FT. |
| 4 | C8417 | Cartridge Filter 175 SQ.FT. |
| 4 | C8420 | Cartridge Filter 200 SQ.FT. |
| 5 | 519-0231 | Drain Cap |
| 6 | 550-0240 | Drain Cap Assembly with Gasket |
| 7 | 805-0448 | Lid O-Ring |



-1-
POOL EQUIPMENT
ÉQUIPEMENT
DE PISCINES

-2-
REPAIR PARTS
& SERVICE
PIÈCES DE RÉPARATION
ET D'ENTRETIEN

-3-
POOL MAINTENANCE
& ACCESSORIES
ENTRETIEN ET
ACCESSOIRES

-4-
WHITE GOODS
PIÈCES DIVERSES

-5-
WINTERIZING
HIVERNAGE



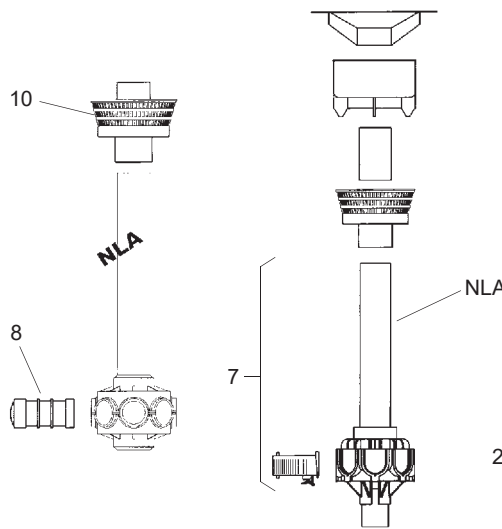
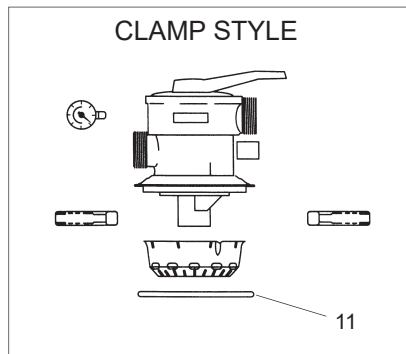
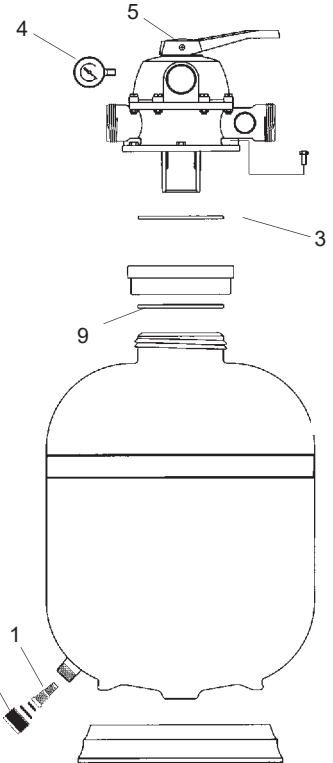
JACUZZI FILTER PARTS PIÈCES DE FILTRES

LOG IN FOR CURRENT PRICING www.centrapaandpoolsupply.com / VOUS CONNECTER POUR LE PRIX ACTUEL www.centrapaandpoolsupply.com

LASER L160, L192, L225, L250 FILTER PARTS

Part Number	Description
Numéro de Produit	Description

- | | | |
|----|---------------|--|
| 1 | 8-5853-300-R | Drain Nozzle |
| 2 | 85-8263-00-R | Drain Cap with Gasket |
| 3 | 47-0358-50-R | Square Ring Gasket |
| 4 | PG-30 | Pressure Gauge |
| 5 | 39-2588-10-R | 6-Position Dial Valve Laser 160 |
| 7 | 42-3780-20-K | Laser 225 Underdrain Assembly with Snap-Fit Laterals |
| 8 | 85-5312-03-R8 | 190/225 Lateral Snap-Fit (Set of 8) |
| 9 | 47-0434-01-R | Tank O-Ring |
| 10 | 42-1407-07-R | Standpipe Extension |
| 11 | 47-0364-47-R | O-Ring |



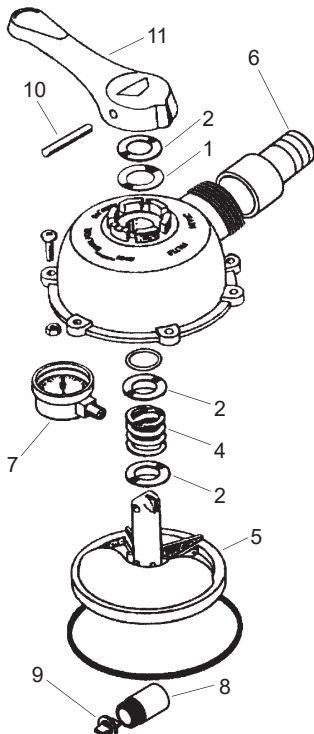
-1-
POOL EQUIPMENT
ÉQUIPEMENT
DE PISCINES

-2-
REPAIR PARTS
& SERVICE
PIÈCES DE RÉPARATION
ET D'ENTRETIEN

-3-
POOL MAINTENANCE
& ACCESSORIES
ENTRETIEN ET
ACCESSOIRE

-4-
WHITE GOODS
PIÈCES DIVERSES

-5-
WINTERIZING
HIVERNAGE



6-POSITION DIAL VALVE

Part Number	Description
Numéro de Produit	Description

- | | | |
|----|---------------|----------------------------------|
| 1 | 14-2249-01-R2 | Wear Washer (Set of 2) |
| 2 | 14-2230-02-R2 | Wear Washer (Set of 2) |
| 4 | 22-3587-09-R | Compression Spring |
| 5 | 39-0687-05-R | Diverter |
| 6 | 31-2697-07-R | Hose Adapter, 1½"MS x 1½"B |
| 7 | PG-30 | Pressure Gauge |
| 8 | 23-2577-02-R | Sight Glass |
| 9 | 13-0382-03-R | Sight Glass Gasket |
| 10 | 14-2255-02-R | 6-Position Dial Valve Handle Pin |
| 11 | 39-2553-02-R | 6-Position Dial Valve Handle |

CHECK YOUR ORDER ACKNOWLEDGEMENT FOR AVAILABILITY OF PARTS
VÉRIFIER VOTRE CONFIRMATION DE COMMANDE POUR LA DISPONIBILITÉ DES PIÈCES



PART Number Numéro de Produit	Description
SandPRO D Series for Above Ground Pools	
<p>The SandPRO Pool Filter Systems feature motors with a high flow rate with lower horsepower pump. Creates maximum energy efficiency.</p> <ul style="list-style-type: none"> • Powerful self-priming pump with high efficiency impeller for maximum water flow & minimal noise • Easy to operate 4 position rotary valve (filter, backwash, rinse & winterize) • Easy to read full size pressure gauge • Large capacity, easy to clean hair & debris strainer basket with see-through lid • Hose fitting adaptors work with 1 1/4", 1 1/2" & Intex 40mm hoses • Easy DIY installation on most above ground pools 	
GM-4710-SANDFIL	SandPRO 50D, 1/2 HP Pump • Recommended for pools up to 15,000 gallons



GAME SAND FILTER CONNECTION FITTINGS	
GM-4550	40mm Hose Converter
GM-4551	40mm X 6' Hose
GM-4552	General Foam Skim Filter Adapter
GM-4554	Intex Wall Plugs - Set of 2
GM-4560	40mm Short Connector Kit
GM-4558	Intex Vac Tube Adapter
GM-4K8001	40mm Long Connector Kit
GM-4S1053	Collar Kit - Includes collar, O-ring, nut & bolts O-Ring size: Outside 6-1/4" • Thickness 1/4"



SOFTSIDE POOL SOLUTION ACCESSORIES	
GM-4553	PVC Adapter Kit, 1 1/2"
GM-4557	Hose Adapter
GM-4562	Pool Plug Cap
GM-4563	Shut-Off Valve
GM-4564	Hose Connectors, 1 1/2"
GM-4569	Exhaust Valve Cap & Plug with Washer
GM-4570	Surface Skimmer Hose, Length: 26 1/2"
GM-4572	Intex Hose Adapter, Type B
GM-4573	Plunger Valve
GM-4574	Top Cover O-Ring OD: 5-1/8" Width: 3/16"



-1-
POOL EQUIPMENT
ÉQUIPEMENT
DE PISCINES

-2-
REPAIR PARTS
& SERVICE
PIÈCES DE RÉPARATION
ET D'ENTRETIEN

-3-
POOL MAINTENANCE
& ACCESSORIES
ENTRETIEN ET
ACCESSOIRE

-4-
WHITE GOODS
PIÈCES DIVERSES

-5-
WINTERIZING
HIVERNAGE



HAYWARD POOL HEATER PARTS PIÈCES DE CHAUFFE EAU POUR PISCINE

LOG IN FOR CURRENT PRICING www.centrapaandpoolsupply.com / VOUS CONNECTER POUR LE PRIX ACTUEL www.centrapaandpoolsupply.com

HEATER REPLACEMENT PARTS-H SERIES HEATERS

Part Number Numéro de Produit	Description
----------------------------------	-------------

HAXGSV0001	Gas Valve Natural
HAXGSV0005	Gas Valve Natural/DS (Electronic)
HAXWHA0001	Millivolt Wiring Harness (Front)
CHXPRS1931	Pressure Switch
HAXPLT1931	Pilot Natural
CHXMSI1930	Ignitor
CHXGEN1930	Pilot Generator
CHXTST1930	Thermostat
CZXPRS1105	Water Pressure Switch
HAXTLK1930	Temperature Limit Kit
HAXIGN1931	Ignitor Assembly
IDXLTER1930	Thermistor
HAXPSA1930	Pressure Switch
HAXTST1930	Thermostat
IDXHLK1930	Hi Limits, Kit
HAXFCT1930	Flow Control Thermostat
HAXFOR1930	O-Ring, Heater Header Assembly (Set of 2)
HAXNIP1930	Flange Nipple, H-Series (Set of 2)
HAXNNO1930	ED1 Nipple / Nut / O-Rings Pak
HAXNUT1930	Union Ends (Set of 2)
IDXVAL1931	Gas Valve 100
IDXIGN1930	Ignitor
IDXTST1930	Thermostat
IDXGKT1930	Hex Gasket
HAXHXA1153	Heat Exchanger Assembly H150
HAXHXA1203	Heat Exchanger Assembly H200
HAXHXA1253	Heat Exchanger Assembly H250
HAXHXA1303	Heat Exchanger Assembly H300
HAXHXA1353	Heat Exchanger Assembly H350
HAXHXA1403	Heat Exchanger Assembly H400
HAXHOR1930	O-Ring, Header, ED1 Style
CHXTRF1930	Transformer



HAXGSV0001



HAXWHA0001



HAXIGN1931



CHXPRS1931



HAXPLT1931



CHXMSI1930



CHXTST1930



HAXTLK1930



HAXPSA1930



HAXTST1930



IDXHLK1930



IDXIGN1930



CHXTRF1930

-1-
POOL EQUIPMENT

ÉQUIPEMENT
DE PISCINES

-2-
REPAIR PARTS
& SERVICE

PIÈCES DE RÉPARATION
ET D'ENTRETIEN

-3-
POOL MAINTENANCE
& ACCESSORIES

ENTRETIEN ET
ACCESSOIRE

-4-
WHITE GOODS

PIÈCES DIVERSES

-5-
WINTERIZING

HIVERNAGE



HAYWARD CHLORINE GENERATOR GÉNÉRATEUR DE CHLORE

LOG IN FOR CURRENT PRICING www.centrapaandpoolsupply.com / VOUS CONNECTER POUR LE PRIX ACTUEL www.centrapaandpoolsupply.com

PART Number Numéro de Produit	Description
TURBOCELLS	
<p>Hayward TurboCells have been reliably delivering chlorine to pools and spas for nearly two decades. Best value - T-CELL-940 delivers twice as much chlorine than non-genuine Hayward salt cells.</p> <p>TurboCells are available in three sizes - 15,000, 25,000 and 40,000 gallons. The three sizes enable you to right-size your salt chlorinator for the most efficient, cost-effective chlorination possible.</p>	
<p>T-CELL-3-CUL T-CELL-925-CUL T-CELL-940-CUL</p>	<p>Chlorinator Replacement Cell 15K GAL Chlorinator Replacement Cell 25K GAL Chlorinator Replacement Cell 40K GAL Extended Life</p>



T-CELL-940-CUL

SALT CELL STAND & PARTS SUPPORT POUR CELLULE DE GÉNÉRATEUR DE SEL

PART Number Numéro de Produit	Description
SALT CELL STAND	
SALT CELL STAND	<p>Salt Cell Cleaning Stand</p> <ul style="list-style-type: none"> Fits: HAYWARD, JACUZZI, PENTAIR Makes maintaining your Salt Cell easy !
AL-O-43	O-Ring Replacement for Salt Cell Stand
SALT CELL UNIONS	
GLX-CELL-UNION	Union for Salt Cells



-1-
POOL EQUIPMENT
ÉQUIPEMENT
DE PISCINES

-2-
REPAIR PARTS
& SERVICE

PIÈCES DE RÉPARATION
ET D'ENTRETIEN

-3-
POOL MAINTENANCE
& ACCESSORIES

ENTRETIEN ET
ACCESSOIRE

-4-
WHITE GOODS

PIÈCES DIVERSES

-5-
WINTERIZING

HIVERNAGE



CHEMICAL FEEDERS DISTRIBUTEURS DE PRODUITS CHIMIQUES

LOG IN FOR CURRENT PRICING www.centralspaandpoolsupply.com / VOUS CONNECTER POUR LE PRIX ACTUEL www.centralspaandpoolsupply.com

PART Number Numéro de Produit	Description
HAYWARD CHEMICAL FEEDERS	
Efficient & maintenance-free, these durable, corrosion-proof automatic chlorinators & brominators are ideal for new or existing pools or spas and work automatically with your pump & filter system.	
<ul style="list-style-type: none"> • Uses 3" diameter Trichloro S tablets • Dial control valve lets you control and adjust the rate of feed • Easy-Lok™ threaded cover for safe and convenient access to add tablets • Unique finger-release catch provides extra security • Simple installation for the DIY's 	
CL200EF CL100EF	Auto Chlorine Feeder - In Line - 9lbs Auto Chlorine Feeder - In Line - 4.2lbs
CL220BREF CL220EF CL110EF	Auto Brominator Feeder - Off Line - 9lbs Auto Chlorine Feeder - Off Line - 9lbs Auto Chlorine Feeder - Off Line - 4.2lbs



CL200EF



CL220BREF

IN-LINE CHLORINE FEEDERS	
17-1096	Automatic Chlorine/Bromine In-line Feeder <ul style="list-style-type: none"> • Install on pressure side of pump downstream of filter & heater - 2" plumbing • Comes with 1½" adapter
17-1016	Off Line Feeder, Model 300 <ul style="list-style-type: none"> • Holds 11 large or 98 small tablets • Treats 12,000 to 48,000 gallons • Operates on pressure side of pumps • Uses 1/4-inch feeder hoses, control valve and fittings



17-1096



17-1016

COMMERCIAL FEEDER	
R171070	Chlorine/Bromine Commercial Feeder <ul style="list-style-type: none"> • Dispenses 8½ lbs of 1" tablets in 24 hours • Holds 29 large or 237 small tablets • Treats 80,000 to 322,000 gallons • Completely enclosed system - requires no special venting



R171070

NEED HELP IDENTIFYING A PART?? EMAIL US A DIGITAL PICTURE.
VOUS AVEZ BESOIN D'AIDE À IDENTIFIER LA PIÈCE? ENVOYEZ-NOUS UNE PHOTO DIGITALE



-1-
POOL EQUIPMENT

ÉQUIPEMENT
DE PISCINES

-2-
REPAIR PARTS
& SERVICE

PIÈCES DE RÉPARATION
ET D'ENTRETIEN

-3-
POOL MAINTENANCE
& ACCESSORIES

ENTRETIEN ET
ACCESSOIRE

-4-
WHITE GOODS

PIÈCES DIVERSES

-5-
WINTERIZING

HIVERNAGE



HAYWARD CHEMICAL FEEDER PARTS

PIÈCES DE RECHANGE POUR DISTRIBUTEURS DE PRODUITS CHIMIQUES

LOG IN FOR CURRENT PRICING www.centrapaandpoolsupply.com / VOUS CONNECTER POUR LE PRIX ACTUEL www.centrapaandpoolsupply.com

PART Number Numéro de Produit	Description
CL100 & CL110 SERIES CHLORINE FEEDERS	
includes EF SERIES	
CLX110C CLX110K CLX110DA CLX110FA	Cover O-Ring, Special Composition Viton® Dial Control Valve Assembly Control Knob Assembly (CL100)
NOTE: Fittings, tubing, clamps, drain plug and check valve are same as CL200 & CL220 Series.	
CL200 & CL220 SERIES CHLORINE FEEDERS	
includes EF SERIES	
CLX200EGA CLX200C CLX200CA CLX200B CLX200K CLX200H CLX200PA SPX1700FGV CLX220B CLX220EA CLX220G CLX220GA CLX220K CLX220J CLX220H-PAK4 CLX220P CLX220PAK	Cover Retaining Screw with Slip Washers & Center Cap Cover Cap Cover and Cap Assembly, Includes O-Ring Cover O-Ring, Special Composition Viton Feeder Tube Control Knob Assembly with O-Rings (Viton) Large (1989) Drain Plug with Gasket Base (CL220) Check Valve and Inlet Fitting Adapter Assembly Saddle Fitting, Chlorinator Saddle Fitting, Nut, Gasket, Saddle Clamp & 4 ft. Tubing Saddle Clamp Chlorinator Tubing - 8 foot length Compression Nut (pkg of 4) 1/4" Adapter Fitting Installation Pak for CL220
CL250CF, 500CF, 1100CF, 1800CF CHEMICAL FEEDERS	
includes EF SERIES (see note)	
SPX3100D SPX3000SV CX500J SPX0605Z2V CX500BV CX500CV CX1100BV CX1100CV	Cover Cover O-Ring, Special Composition Viton Strainer Drain Plug O-Ring, Special Composition Viton 3/4" Control Valve with Dial Indicator (C250BR, 500BR) 3/4" Check Valve (C250BR, 500BR) 1 1/2" Control Valve with Dial Indicator 1 1/2" Check Valve
NOTE: Formerly "BR" (Bromine) and "BRC" (Chlorine) feeders.	



CL100

CL110



CL200

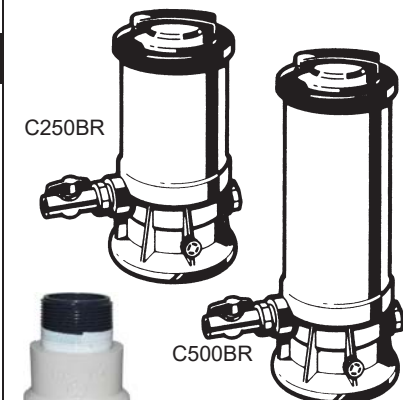
CLX220PAK

CLX200PA

CLX220G



CLX200C



C250BR

C500BR



CS1100BV



CX500J

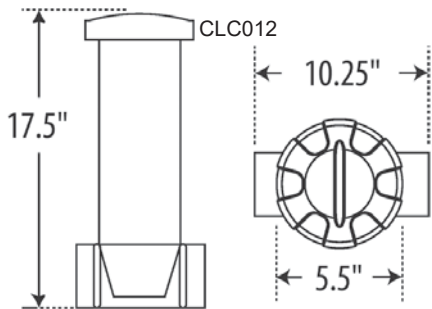
- 1- POOL EQUIPMENT
ÉQUIPEMENT DE PISCINES
- 2- REPAIR PARTS & SERVICE
PIÈCES DE RÉPARATION ET D'ENTRETIEN
- 3- POOL MAINTENANCE & ACCESSORIES
ENTRETIEN ET ACCESSOIRES
- 4- WHITE GOODS
PIÈCES DIVERSES
- 5- WINTERIZING
HIVERNAGE



WATERWAY CHLORINATORS CHLORINATEURS

LOG IN FOR CURRENT PRICING www.centrapaandpoolsupply.com / VOUS CONNECTER POUR LE PRIX ACTUEL www.centrapaandpoolsupply.com

PART Number Numéro de Produit	Description
WATERWAY IN-LINE CHLORINATOR	
<ul style="list-style-type: none"> • Clear vessel design simplifies knowing when to add chemicals • 2" Slip x 2½" Spigot • A check valve to prevent backflow of water into chlorinator • Internal chamber designed for improved performance 	
CLC012	In-Line 2" Slip, 12 Tab - Clear



IN-LINE CHLORINATOR

Part Number Numéro de Produit	Description
1 519-1167	Lid (2002 - 2007 & 2007 & Later)
2 805-0348V	Lid O-Ring (2002 - 2007 & 2007 & Later)
3 411-1170	90° Elbow - 1/4" Pipe (2002 - 2007 & 2007 & Later)
4 600-1207	Dial Stem Assembly (2007 & Later)
5 805-0113V	O-Ring - Viton (2002 - 2007 & 2007 & Later)
6 600-1180	Check Valve Assembly (2002-2007 & 2007 & Later)
7 600-1190	Stem Assembly with O-Ring (2002 - 2007)
425-0030	Fitting 1½"MPT x 1½" Buttress, Ext Tube

-1-
POOL EQUIPMENT

ÉQUIPEMENT
DE PISCINES

-2-
REPAIR PARTS
& SERVICE

PIÈCES DE RÉPARATION
ET D'ENTRETIEN

-3-
POOL MAINTENANCE
& ACCESSORIES

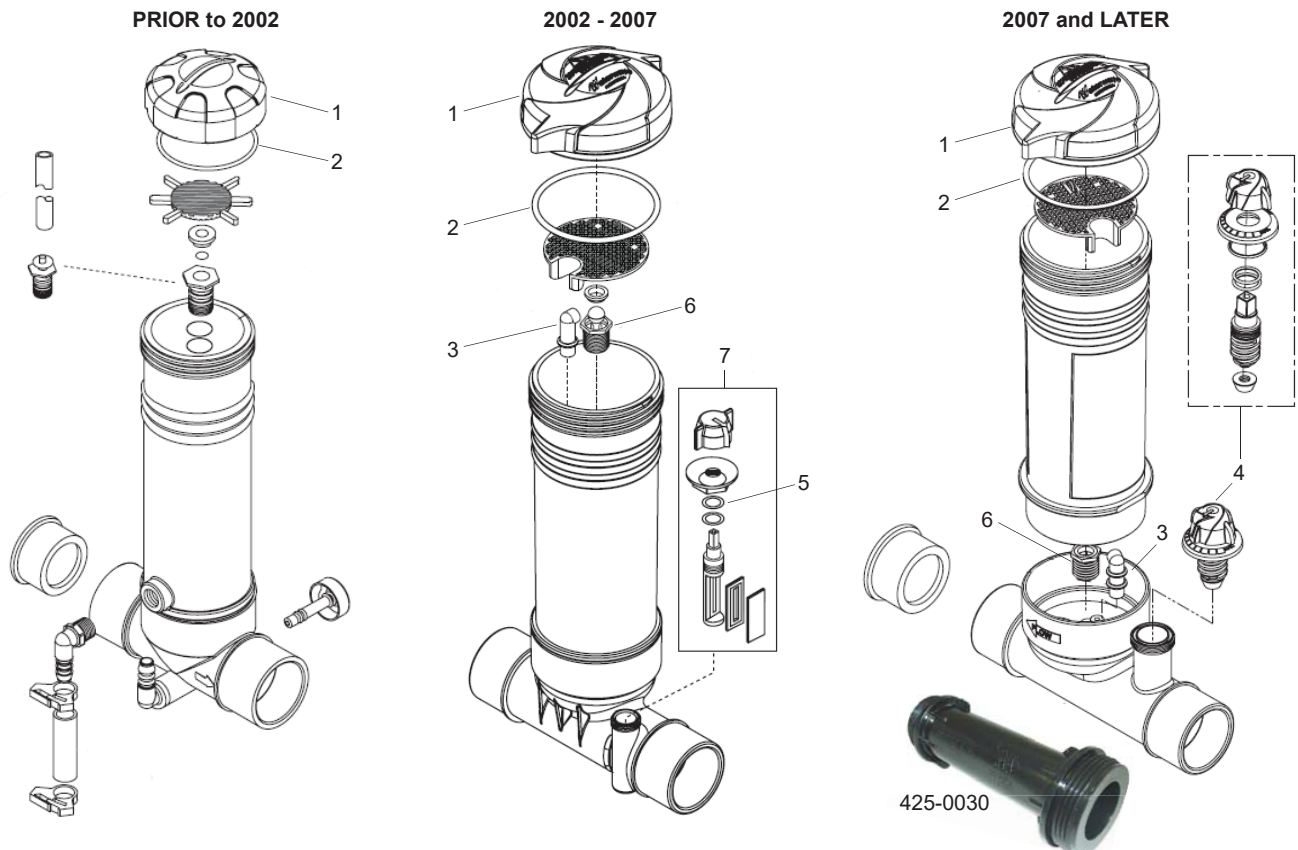
ENTRETIEN ET
ACCESSOIRE

-4-
WHITE GOODS

PIÈCES DIVERSES

-5-
WINTERIZING

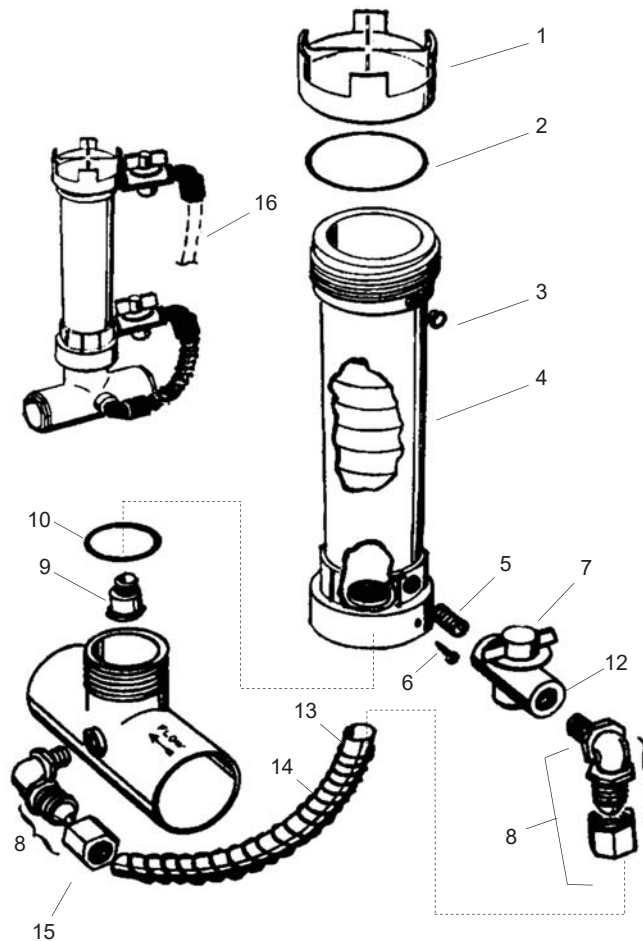
HIVERNAGE





RAINBOW INLINE CHLORINATOR - MODEL 320

Part Number	Description
Numéro de Produit	Description
1 R172008W	3" Threaded Cap
2 R172009	O-Ring, Cap
3 R172134	1/2" MPT PVC Plug
4 R172321	Body Only
5 R172256	1/2" x Short MPT Nipple
6 R01052	Lock Screw
7 R172086	Control Valve
8 R172272	1/2" NPT x Tube 90° Ell with Nut
9 R172248	Check Valve
10 R172319	Bottom O-Ring
12 R172317	Diverter Tee 1 1/2" NPT X 2" Slip
13 R172091	Short Feeder Tube
14 R171097	Tube Support Spring
15 R172274	Compression Nut
16 R172253	Tube 5/8" O.D. 18" Tube
R172628	Saddle Clamp
R172060	Control Valve 1/4" - for Models 300, 302



-1-
POOL EQUIPMENT
ÉQUIPEMENT
DE PISCINES

-2-
REPAIR PARTS
& SERVICE
PIÈCES DE RÉPARATION
ET D'ENTRETIEN

-3-
POOL MAINTENANCE
& ACCESSORIES
ENTRETIEN ET
ACCESSOIRE

-4-
WHITE GOODS
PIÈCES DIVERSES

-5-
WINTERIZING
HIVERNAGE



DELTA E & EA SERIES REPLACEMENT PARTS

Part Number Numéro de Produit	Description	Model Modèle
1 DL-70-18410	Bulb	E-10
1 DL-70-18420	Bulb	E-20
1 DL-70-18440	Bulb	E-40
2 DL-58-50310	Quartz Tube	E-10
2 DL-58-50320	Quartz Tube	E-20
2 DL-58-50340	Quartz Tube	E-40
3 DL-70-10193	Ballast	E-20/E-40

COMMON PARTS

4 DL-70-02315	Pressure Switch	All Models
5 DL-44-02018	Quartz Tube Compression Gasket	All Models
6 DL-84-82234	Pressure Gauge	All Models
7 DL-44-02221	O-Ring, Viton	All Models
8 DL-44-02019	Bulb Cushion	All Models
9 DL-86-02402	Union Tail Piece 2" - Clear	All Models
10 DL-86-02352	Union Tail Piece 2" - White	All Models
10 DL-86-02352C	Union Tail Piece 2" - Clear	All Models
11 DL-44-02335	Flat O-Ring 2" - White	All Models
12 DL-86-02054	Electrical Enclosure Bonnet	All Models

DL-86-02416 Quartz Tube Threaded Nipple

-1-
POOL EQUIPMENT

ÉQUIPEMENT
DE PISCINES

-2-
REPAIR PARTS
& SERVICE

PIÈCES DE RÉPARATION
ET D'ENTRETIEN

-3-
POOL MAINTENANCE
& ACCESSORIES

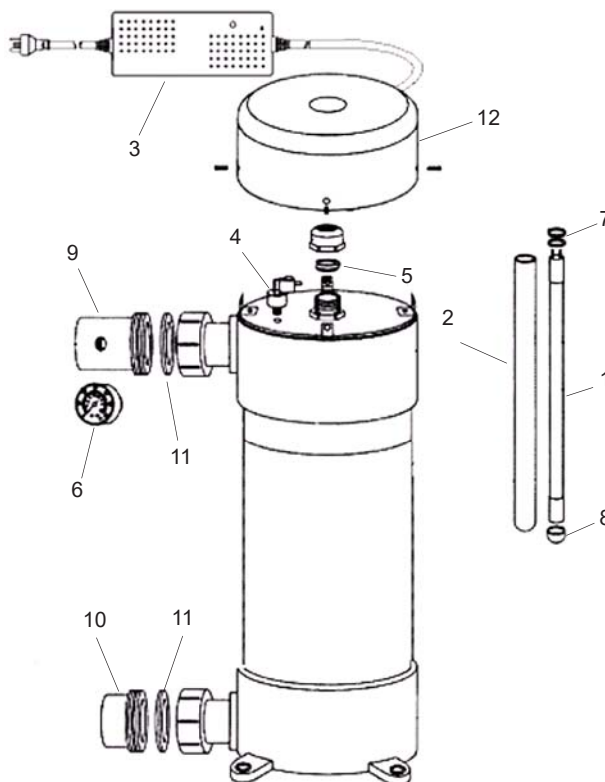
ENTRETIEN ET
ACCESSOIRE

-4-
WHITE GOODS

PIÈCES DIVERSES

-5-
WINTERIZING

HIVERNAGE





HAYWARD ALADDIN POOL PARTS PIÈCES DE PISCINES ALADDIN

LOG IN FOR CURRENT PRICING www.centralspaandpoolsupply.com / VOUS CONNECTER POUR LE PRIX ACTUEL www.centralspaandpoolsupply.com

PART Number Numéro de Produit	Original OEM # Numéro Originel FEO	Description
PUMP & SKIMMER BASKETS		
AL-B-119 AL-B-167 AL-B-152 AL-B-117 AL-B-9	SP-0125-RLX SP-1600-M SP-1082-CA SP-1080-E SP-1070-E	Pump Basket Super Pump Basket Skimmer Basket Skimmer Basket with Sleeve Skimmer Master Basket - Large
SKIMMER / FITTINGS		
AL-918 AL-917	SP-1084-L SP-1090-D	Skimmer Face Plate for SP-1084 Skimmer Face Plate for SP-1090
AL-938 AL-936	SP-1070-K SP-1082-K	Skimmer Weir 8-3/8" Skimmer Weir 7-13/16"
AL-914	SP-1107	Large Vac Plate with Straight & Elbow Con.
AL-7008	SP-1408-B	Return Fitting Face Plate
AL-7000	SP-1419-T	Eyeball Seat Removal Tool
GASKETS		
AL-G-363 AL-G-384 AL-G-362 AL-G-352	CX-900-W DE-2400-S-5 GM-C48-G GM-400-G	Washer for Knob / Cone Gasket Micro Clear/Star Clear Filter Gasket Housing Gasket Valve Seat Gasket
AL-G-382	S-180-G	S164T, 166T, 180T, 220T, 244T Sand Filter/Pro Series Drain Cap Gasket
AL-G-182	S-200-Z-9	Sand Filter Drain Gasket/ Cartridge Filter
AL-G-46 AL-G-47 AL-G-68	SP-0125-G SP-0125-H SP-1250-G	Pump Gasket Pump Gasket Pump Gasket
AL-G-151	SP-0058-D	Main Drain Gasket
AL-G-369 AL-G-157 AL-G-226	SP-1084-B-3 SP-1085-D SP-1408-C	SP-1084OM Skimmer Gasket SP-1085OM Skimmer Gasket Vinyl Eyeball Gasket
AL-G-88 AL-G-64R AL-G-95 AL-G-345 AL-G-399	SP-1411-Z12 SP-1500-H SP-1600-T SP-3000-T SPX0023Z2	Gasket Power Flo Housing Rubber Gasket Super Pump/Max Flo Housing Gasket Super Pump II Gasket/Seal Plate Gasket, Fitting Double-Sided



AL-B-117



AL-B-167



AL-918



AL-936



AL-7000

-1-
POOL EQUIPMENT
ÉQUIPEMENT
DE PISCINES

-2-
REPAIR PARTS
& SERVICE

PIÈCES DE RÉPARATION
ET D'ENTRETIEN

-3-
POOL MAINTENANCE
& ACCESSORIES

ENTRETIEN ET
ACCESSOIRES

-4-
WHITE GOODS

PIÈCES DIVERSES

-5-
WINTERIZING

HIVERNAGE



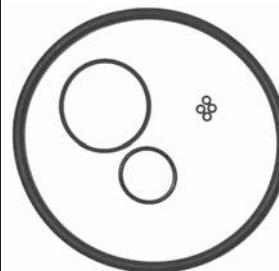
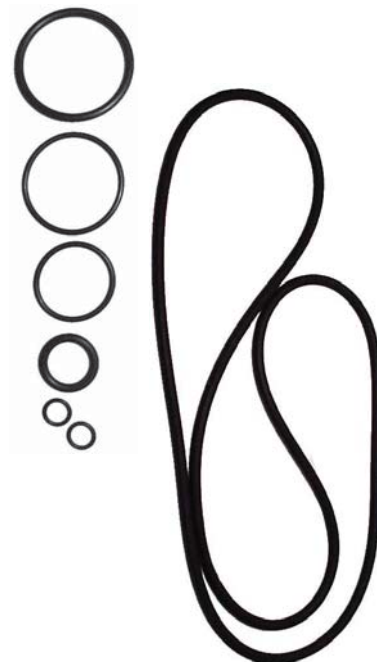
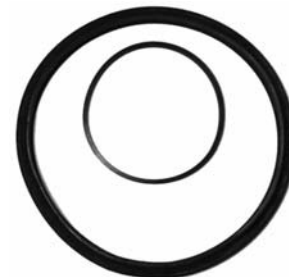


HAYWARD ALADDIN POOL PARTS

PIÈCES DE PISCINES ALADDIN

LOG IN FOR CURRENT PRICING www.centrapaandpoolsupply.com / VOUS CONNECTER POUR LE PRIX ACTUEL www.centrapaandpoolsupply.com

PART Number Numéro de Produit	Original OEM # Numéro Originel FEO	Description
O-RINGS		
AL-O-176A AL-O-125 AL-O-155	SP-0710X-D SP-1022-C SP-1082-Z-410	5 Spoke Spider Gasket (After 1977) 1½" Valve Cap O-Ring Star Clear Relief Valve O-Ring/ Regenx Piston O-Ring
AL-O-228	SP-1082-Z-5B	Pump Housing O-Ring (1986) Power Flo SP1500UN Series
AL-O-441 AL-O-231	SP-1438-H SP-1500-P	Pro Jet O-Ring Power Flo Pump Lid O-Ring for Clear Lid
AL-O-141 AL-O-177 AL-O-237 AL-O-12 AL-O-12V	SP-1600-R SP-1600-S SP-1705-Z-1 SP-3000-S SP-3000-SV	Super Pump/Max Flo Diffuser Gasket Super Pump Lid Gasket Pump Housing Gasket / Power Flo II Super Pump II Lid O-Ring Bromine Feeder Cover O-Ring Viton
AL-O-341	SPX1485-C	Gasket, Filter
AL-O-330	C-120-D	Cartridge Filter Lid O-Ring Micro Star Clear
AL-O-165 AL-O-327	C-250-Z-6 C-250-Z-7	O-Ring Cartridge Filter Locking Ring Star Clear
AL-O-366 AL-O-231V AL-O-416V AL-O-240 AL-O-288	C-800-F CL-200-K CL-200-LA CX-900-F CX-900-H	Cartridge Lid O-Ring Star Clear II Chlorinator O-Ring Viton Chlorinator O-Ring Kit Viton Star Clear Plus Filter Head O-Ring Star Clear Plus Locking Knob O-Ring
AL-O-24 AL-O-430	DE-2400-Z-5 DE-360-K	Outlet Elbow O-Ring Micro Clear & Vertical DE S/S, C3000S, C4000S Tank O-Ring
AL-O-255	DE-360-M	DE 7200 Filter Small Radius Connector O-Ring
AL-O-47 AL-O-30	EC-2899-A EC-96-112-46	Perflex Bump Shaft O-Ring EC Filter Bump Shaft O-Ring Perflex
AL-O-408 AL-O-207 AL-O-69 AL-O-384 AL-O-188 AL-O-263 AL-O-385	GM-142-C-8 GM-142-Z-2 GM-152-Z-5 GM-400-F GM-600-D GM-600-F GM-600-FST	O-Ring Pump O-Ring Drain Plug O-Ring (After 1979) Valve To Tank Lid O-Ring Teflon Bearing Washer Valve To Filter Lid O-Ring Pro Series Filter Valve Threaded Lid O-Ring
AL-O-339 AL-O-43	S-160-Z-1 S-200-Z-3	Sand Filter Tank O-Ring Bulkhead Sand Filter O-Ring/ Micro Clear 2" Union O-Ring/ Super Star Clear Bulkhead Fitting (1995 & Prior)
AL-O-64	S-200-Z-4	Sand Filter O-Ring / Vari Flo Connector O-Ring / Micro Clear Bulkhead O-Ring (1995 & Prior)
AL-O-340	S-240-Z-1	Sand Filter Tank O-Ring
AL-O-186 AL-O-79 AL-O-176 AL-O-47	SP-0072-Z-4 SP-0125-Z-3 SP-0710-D SP-0722-H	Sight Glass Valve Stem O-Ring Pump Diffuser O-Ring Volute 6 Spoke Spider Gasket (Before 1977) Small O-Ring



-1-
POOL EQUIPMENT

ÉQUIPEMENT
DE PISCINES

-2-

REPAIR PARTS
& SERVICE

PIÈCES DE RÉPARATION
ET D'ENTRETIEN

-3-

POOL MAINTENANCE
& ACCESSORIES

ENTRETIEN ET
ACCESSOIRE

-4-

WHITE GOODS

PIÈCES DIVERSES

-5-

WINTERIZING

HIVERNAGE

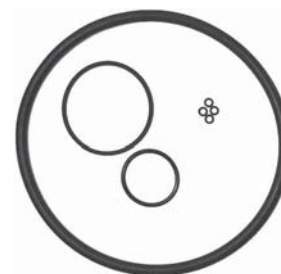




JACUZZI / MISC ALADDIN POOL PARTS PIÈCES DE PISCINES ALADDIN

LOG IN FOR CURRENT PRICING www.centralspaandpoolsupply.com / VOUS CONNECTER POUR LE PRIX ACTUEL www.centralspaandpoolsupply.com

PART Number Numéro de Produit	Original OEM # Numéro Originel FEO	Description
O-RINGS / GASKETS		JACUZZI
AL-O-455 AL-O-40 AL-O-462 AL-O-336	39-2547-01-R 47-0223-06 47-0232-54 47-0358-03-R	O-Ring, Air Relief CFR CF Filter Drain Plug O-Ring Magnum Pump Diffuser Square Ring Magnum Pump Lid O-Ring (After 7-89) R, P, PC, UP Series
AL-O-330 AL-O-464 AL-O-459 AL-O-150 AL-O-413 AL-O-263 AL-O-302	47-0360-09 47-0258-53 47-0352-41-R 47-0357-04 47-0380-47-R 47-0364-05 47-0434-01	CFT,CFR Filter Lid O-Ring Square Ring Rubber O-Ring O-Ring, Pump Lid L Series O-Ring, Pump Lid O-Ring, Filter Lid CFT/CFR 2" Dial Valve O-Ring O-Ring, Tank Laser
PUMP & SKIMMER BASKETS & PARTS		JACUZZI
AL-B-175	16-0729-02-R	L Series Pump Basket P, PL/SLPH & SLTPH/U Series
AL-B-109 AL-B-183	39-0226-03 43-0507-07	Basket, Pump PMT Skimmer Basket
AL-937	43-0510-02-R	PMT Skimmer Weir 8 5/8"
MISCELLANEOUS O-RINGS		
AL-O-158 AL-O-223 AL-O-248 AL-O-285 AL-O-290 AL-O-400 AL-O-320 AL-O-361	1307 6749 1132 47-0628 0-1207 39101500 072554	Jandy Valve Shaft Jandy Space Saver Valve Cover Never Lube Valve Cover American Product Luxury Jet O-Ring, Harmsco 11" Rim Gasket American Product O-Ring Volute Ortega, O-Ring, Cover 2" Regal S-408, Chlorinator O-Ring



AL-B-175

AL-B-109



AL-B-183



AL-937

-1-
POOL EQUIPMENT
ÉQUIPEMENT
DE PISCINES

-2-
REPAIR PARTS
& SERVICE

PIÈCES DE RÉPARAT
ET D'ENTRETIEN

-3-
POOL MAINTENAN
& ACCESSORIES

ENTRETIEN ET
ACCESSOIRE

-4-
WHITE GOODS

PIÈCES DIVERSES

-5-
WINTERIZING

HIVERNAGE

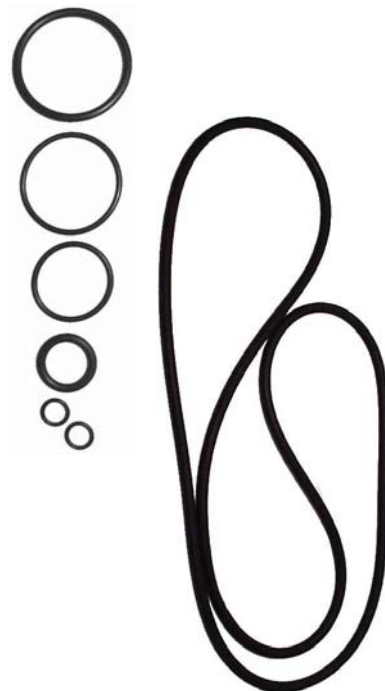




STA-RITE ALADDIN POOL PARTS PIÈCES DE PISCINES ALADDIN

LOG IN FOR CURRENT PRICING www.centralspaandpoolsupply.com / VOUS CONNECTER POUR LE PRIX ACTUEL www.centralspaandpoolsupply.com

PART Number Numéro de Produit	Original OEM # Numéro Originel FEO	Description
O-RINGS		
AL-O-464	17140-0026	Delta Series Casing Gasket/ Seal Plate
AL-G-423	17150-0007	Gasket, Strainer
AL-O-39	25010-0200	Air Relief Valve O-Ring for Posi Flo
AL-O-236	25200-0011	Tank Lid O-Ring PRC 50/75
AL-O-419	31935-0001	Posi Flo II Lid/Separation Tank O-Ring
AL-O-5	35505-1157	Large Knob O-Ring
AL-O-225	35505-1228	Dial Valve O-Ring
AL-O-299	35505-1275	WC112-147 MN Cover O-Ring
AL-O-315	35505-1423	System 3 Sand Adapt - DE Filter
AL-O-41	35505-1428	Elbow Assembly O-Ring-System 3 Large O-Ring
AL-O-40	35505-1429	Elbow Assembly O-Ring-System 3 Small O-Ring
AL-O-336	35505-1438	Seal Plate O-Ring ABG Series 1/1/01
AL-O-231	35505-7430	Seal Plate O-Ring Dura Jet - DJ Series
AL-O-39	U178-920P	Drain Plug O-Ring Only JW Series
AL-O-240	U9-228	Dura-Glas Pump Clamp - Maxi Glas
AL-O-218	U9-229	Dura-Glas Pump Lid O-Ring - JWPA Series
AL-O-443	U9-301	Posi Flo Top O-Ring
AL-O-402	U9-357	JS, JT, JSX, O-Ring, JW Series
AL-O-39	U9-359	Posi Flo II Air Release O-Ring Separation Tank
AL-O-244	U9-362	Side Mount WC212-1438 Valve O-Ring
AL-O-122	U9-371	O-Ring, Drain Cap
AL-O-469	U9-373	Flo Tech, Aquatools, Dyna Glas Seal Plate O-Ring-Dyna Jet
AL-O-12	U9-375	Max-E-Glas Trap O-Ring, Dura-Glas II



BASKETS		
AL-B-106	C108-33P	Dura-Glas 5" Pump Basket - Small Holes
AL-B-33	C108-33PA	Dura-Glas 5" Pump Basket
AL-B-215	C8-58P	Max-E-Glas II Pump Basket
AL-B-35	C108-13P	4" Basket - Sta Rite, Premier



-1-
POOL EQUIPMENT

ÉQUIPEMENT
DE PISCINES

-2-
REPAIR PARTS
& SERVICE

PIÈCES DE RÉPARATION
ET D'ENTRETIEN

-3-
POOL MAINTENANCE
& ACCESSORIES

ENTRETIEN ET
ACCESSOIRE

-4-
WHITE GOODS

PIÈCES DIVERSES

-5-
WINTERIZING

HIVERNAGE





REPAIR PARTS & SERVICE PIÈCES DE RÉPARATION ET D'ENTRETIEN

LOG IN FOR CURRENT PRICING www.centralspaandpoolsupply.com / VOUS CONNECTER POUR LE PRIX ACTUEL www.centralspaandpoolsupply.com

Anderson Leak Detection & Repair	368
Dye Testers	369
Geophones	370
Plast-Aid 2-Part Repair Compound	369
Plugs	368
Pool Glue	369
Pressure Testers	370
Rubber Gloves	369
Vinyl Repair Patches	361
Backwash Hose	365
Repair & Patch Kits	361
Clamps	365
Flow Meters	366
Gloves, Anderson Stay Dry	369
Glue, Underwater	361
Leak Detection, Leaktrac Vinyl Liner	370
Lubricants	366
Plugs	368
Pressure Gauges	365
Repair Cuffs	365
Skimmer Plug, Construction	367
Submersible Pump	367
Teflon Tape	365
Tools	362
Cable Saw	364
Can Opener (Weldon)	363
Hose Cutters	363
Fitting Saver	363
Impeller Removal	364
Inspection Mirror	364
Jet Tools	362
Magic Wrench Pump Lid Remover	363
PVC Cutters	363
Rabbits	362
Vinyl Liner Repair	361
Zinc Anodes	367

**NEW
NOUVEAU**

POOL GLUE, ANDERSON	369
PEEL & STICK REPAIR PATCH - 2FT ROLL	361

-1-
POOL EQUIPMENT
ÉQUIPEMENT
DE PISCINES

-2-
REPAIR PARTS
& SERVICE
PIÈCES DE RÉPARAT
ET D'ENTRETIEN

-3-
POOL MAINTENANCE
& ACCESSORIES
ENTRETIEN ET
ACCESSOIRE

-4-
WHITE GOODS
PIÈCES DIVERSES

-5-
WINTERIZING
HIVERNAGE





REPAIR PARTS & SERVICE PIÈCES DE RÉPARATION ET D'ENTRETIEN

LOG IN FOR CURRENT PRICING www.centralspaandpoolsupply.com / VOUS CONNECTER POUR LE PRIX ACTUEL www.centralspaandpoolsupply.com

Anderson Leak Detection & Repair	368
Dye Testers	369
Geophones	370
Plast-Aid 2-Part Repair Compound	369
Plugs	368
Pool Glue	369
Pressure Testers	370
Rubber Gloves	369
Vinyl Repair Patches	361
Backwash Hose	365
Repair & Patch Kits	361
Clamps	365
Flow Meters	366
Gloves, Anderson Stay Dry	369
Glue, Underwater	361
Leak Detection, Leaktrac Vinyl Liner	370
Lubricants	366
Plugs	368
Pressure Gauges	365
Repair Cuffs	365
Skimmer Plug, Construction	367
Submersible Pump	367
Teflon Tape	365
Tools	362
Cable Saw	364
Can Opener (Weldon)	363
Hose Cutters	363
Fitting Saver	363
Impeller Removal	364
Inspection Mirror	364
Jet Tools	362
Magic Wrench Pump Lid Remover	363
PVC Cutters	363
Rabbits	362
Vinyl Liner Repair	361
Zinc Anodes	367

-1-
POOL EQUIPMENT

ÉQUIPEMENT
DE PISCINES

-2-
REPAIR PARTS
& SERVICE
PIÈCES DE RÉPARATION
ET D'ENTRETIEN

-3-
POOL MAINTENANCE
& ACCESSORIES

ENTRETIEN ET
ACCESSOIRE

-4-
WHITE GOODS

PIÈCES DIVERSES

-5-
WINTERIZING


HIVERNAGE

NEW NOUVEAU	POOL GLUE, ANDERSON	369
	PEEL & STICK REPAIR PATCH - 2FT ROLL	361



VINYL LINER POOL REPAIR RÉPARATION DE TOILE EN VINYLE

LOG IN FOR CURRENT PRICING www.centralspaandpoolsupply.com / VOUS CONNECTER POUR LE PRIX ACTUEL www.centralspaandpoolsupply.com

PART Number Numéro de Produit	Description
POOL DOCTOR AMAZING UNDERWATER GLUE	
Extremely strong adhesive sealant compound Acts as a bonding agent to nearly everything underwater	
<ul style="list-style-type: none"> Resistant to chlorine, UV, aging & molds Use on PVC, ABS fittings - no need for primer Use on rigid or flexible plastics - remains flexible Use for easy repairs on Above Ground Pools Isocyanate (does not form mushrooms) Fast polymerization at low temperature Can be painted, sanded and recoated Easy to apply and clean 	
PD-GLUE BLU PD-GLUE CLR PD-GLUE WHT	Blue - 30mL Clear - 30mL White - 30mL
ANDERSON VINYL REPAIR PATCHES	
AN-PSBLK2 	Peel & Stick Patch, 2Ft Roll
AN-PS100 AN-PS150 AN-PS200 AN-PS123	1" Round - 30/Pack 1½" Round - 20/Pack 2" Round - 12/Pack Assorted Sizes: (10)x 1", (7)x 1½", (4)x 2"
BOXER REPAIR & PATCH KITS	
BXR-110	Deluxe Vinyl Patch Kit 45 Gauge Frosty Clear Includes 4 oz Adhesive & 500 Sq.In. Vinyl
BXR-859	Vinyl Patch Kit 12 Gauge Frosty Clear Includes 2 oz Adhesive & 130 Sq.In. Vinyl
BXR-759	Vinyl Patch Kit (1 oz Adhesive & 40 Sq.In. Vinyl)
BXR-24	Vinyl Patching Material 20 Gauge Blue Includes 2 pieces, 260 Sq.In.
BXR-10	Vinyl Pool Patches "Works Under Water" Peel & Stick, 100 Sq.In.
BOXER ADHESIVES	
BXR-104	4 oz Can Vinyl Adhesive w/Dauber - SLOW Slow Drying - thicker & denser than 704 Allows for more pliable & workable time during repair Can be used under water
BXR-116	16 oz Can Vinyl Adhesive (#100) - w/Dauber
BXR-704	4 oz Can Vinyl Adhesive w/Dauber - FAST Fast Setting - not as thick & dense as 104 Use for items that have more flex Primarily used above water



AN-PSBLK2



BXR-859

BXR-110



BXR-759



BXR-10



BXR-104

BXR-116

BXR-704

-1-
POOL EQUIPMENT

ÉQUIPEMENT
DE PISCINES

-2-
REPAIR PARTS
& SERVICE

PIÈCES DE RÉPARATION
ET D'ENTRETIEN

-3-
POOL MAINTENANCE
& ACCESSORIES

ENTRETIEN ET
ACCESSOIRE

-4-
WHITE GOODS

PIÈCES DIVERSES

-5-
WINTERIZING

HIVERNAGE





REPAIR PARTS & SERVICE PIÈCES DE RÉPARATION ET D'ENTRETIEN

LOG IN FOR CURRENT PRICING www.centralspaandpoolsupply.com / VOUS CONNECTER POUR LE PRIX ACTUEL www.centralspaandpoolsupply.com

PART Number Numéro de Produit	Description
ALADDIN JET TOOL (HAYWARD)	
AL-7000	Eyeball Seat Removal Tool
GUNITE STORM JET MEASURING TOOL	
218-1960A	Gunite Air Pipe Measuring Tool Measures pipe for 3 styles of jets: Power Storm (Thd), Poly Storm (Thd), Mini Storm (Thd)
WATERWAY MINI JET / NECK JET WRENCH	
218-3000	Wrench (old style) - Removes neck jet internal and wall flange from neck jet body
218-1680	Wrench (new style)
WATERWAY POLY JET WRENCH	
218-1770	Wrench/Test Plug with O-Ring Assembly Removes wall fitting, monster and adjustable internals. Also acts as a test plug for Poly Jet Bodies
LUXURY JET / TURBO	
45-2711	For easy removal of wall fitting on both Luxury and Turbo Jets
AMERICAN PRODUCTS MICRO TOOL	
45-2717	Easily removes Micro Jet Wall Fitting
EZ SHEAR PIPE CUTTER & BLADES	
JSC-40-830 JSC-40-831	EZ Shear Inside Pipe Cutter EZ Shear Repl. Blades (2 per package)
RABBIT SOCKET SAVER TOOLS	
Removes plastic pipe from plastic fittings, cuts DWV pipe below slab, works on ABS DWV and PVC DWV Each Socket Saver fits appropriate sized variable speed power drill.	
JSC-44-050	1/2"
JSC-44-075	3/4"
JSC-44-100	1"
JSC-44-150	1-1/2"
JSC-44-200	2"
JSC-44-300	3"
JSC-44-400	4"



AL-7000



218-1960A



218-3000

218-1680



218-1770



45-2711



45-2717



JSC Pipe Cutter & Blades



JSC Rabbit Socket
Saver Tools

-1-
POOL EQUIPMENT

ÉQUIPEMENT
DE PISCINES

-2-
REPAIR PARTS
& SERVICE

PIÈCES DE RÉPARATION
ET D'ENTRETIEN

-3-
POOL MAINTENANCE
& ACCESSORIES

ENTRETIEN ET
ACCESSOIRE

-4-
WHITE GOODS

PIÈCES DIVERSES

-5-
WINTERIZING

HIVERNAGE



REPAIR PARTS & SERVICE PIÈCES DE RÉPARATION ET D'ENTRETIEN

LOG IN FOR CURRENT PRICING www.centralspaandpoolsupply.com / VOUS CONNECTER POUR LE PRIX ACTUEL www.centralspaandpoolsupply.com

PART Number Numéro de Produit	Description
CAN OPENER from WELD•ON	
OPENER	Easy Twist Can Opener <ul style="list-style-type: none"> • No more damaged caps • No more dried out Cements or Primers
MAGIC WRENCH	
PPTW	Magic Wrench - Helps remove pump lids Works on the following pump lids: <ul style="list-style-type: none"> • Pentair Whisperflo & Intelliflo (#357150), Old Style Hayward North Star (#SPX4000CLD), Hayward EcoStar & TriStar (#SPX3200DLS), Hayward (#SPX1500D2A), A&A Leaf Vac Lid (#540189), Pentair Challenger Pump (#355301), Hayward Super II (#SPX3000P), Sta Rite Dyna Glass/Dyna Max (#C3139P), Pentair Dura Glass II/Maxi Glass II (#C3185P), Hayward Super II (#SPX3100D)
FITTING SAVER	
Tired of digging to replace a broken or cracked return fitting? The Fitting Saver provides a quick, long-term and cost-effective fix to this common problem. The Fitting Saver slides into a broken fitting and creates a seal in both the 1½" threads of the fitting and the 1½" pipe beyond the break. A ¾" open pipe extends through the seals, enabling water to pass through the repaired fitting when the pool is put back into service. The repair can be completed in minutes and provides a semi-permanent solution that eliminates the need for immediate fitting replacement.	
AN-FITTINGSAVER 4	Fitting Saver Repair System, 4"
AN-FITTINGSAVER 14	Fitting Saver Repair System 14" 1 Insert the Fitting Saver into the damaged fitting 2 Tighten the hex nut to seal the leak 3 Install the faceplate 4 Fitting SAVED. Repair complete!
2" FLEX HOSE CUTTERS	
HOSE CUTTERS	Plastic pipe and hose cutter. Ideal for cutting up to 2" flex hose or tubing.
2" REPLACEMENT BLADES	
PC BLADE-2	High carbon, stainless steel replacement blade (1/pkg).
2" RIGID PVC PIPE CUTTERS	
HD-PVC CUTTERS 2	Heavy duty PVC pipe cutter. Cuts up to 2" pipe.
2" REPLACEMENT PARTS	
HD-PVC BLADE 2	Heavy duty rigid pipe cutter replacement blade (1/pkg)



HOSE CUTTERS



PC BLADE-2



HD-PVC CUTTERS 2"



HD-PVC BLADE-2"

-1- POOL EQUIPMENT

ÉQUIPEMENT DE PISCINES

-2- REPAIR PARTS & SERVICE

PIÈCES DE RÉPARATION ET D'ENTRETIEN

-3- POOL MAINTENANCE & ACCESSORIES

ENTRETIEN ET ACCESSOIRES

-4- WHITE GOODS

PIÈCES DIVERSES

-5- WINTERIZING

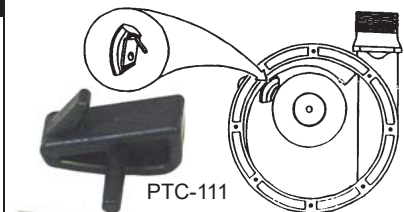
HIVERNAGE



REPAIR PARTS & SERVICE PIÈCES DE RÉPARATION ET D'ENTRETIEN

LOG IN FOR CURRENT PRICING www.centralspaandpoolsupply.com / VOUS CONNECTER POUR LE PRIX ACTUEL www.centralspaandpoolsupply.com

PART Number Numéro de Produit	Description
INSPECTION MIRROR	
AN-MIR	Inspection Mirror - Allows for visual inspection of hidden areas. Double ball joint links swivel mirror for viewing 360 degrees. Mirror size is 2-1/8" x 3-1/2". Extends to 15".
CABLE SAW	
CS-24L	Cuts PVC Pipe flush in tight spots, 24" loop handle.
AN-CSAW	Saw, Cable PVC
FRONT ACCESS LIGHT WRENCH	
630-0100	Makes removal of a Waterway Front Access Lens Fitting much easier.
FRONT ACCESS AQUASTAR SPA LIGHT TOOL	
P0050	For easy removal of Aquastar Light Lens.
O-RING PULLER	
O-10950	Assists with removal of O-Rings in hard to reach spots.
WRENCHES	
WR	Wrench, 3-in-1
AN-DPWR	Duck Plug Wrench
IMPELLER REMOVAL TOOLS	
PTC-111	Impeller Wedge <ul style="list-style-type: none"> prevents impeller from moving while turning the armature counter-clockwise so the impeller will unscrew
PTC-127	Impeller Wrench - fits all closed impellers <ul style="list-style-type: none"> large handle for excellent leverage will not cause damage to impeller vanes made of durable stainless steel and polypropylene for years of service
PTC-128	Armature Holder <ul style="list-style-type: none"> holds armatures in place for impeller removal precisely fits the slotted end of the armature on Century and Franklin pump motors so it will not slip out and strip the slot fits a 1/2" socket wrench for excellent leverage



-1-
POOL EQUIPMENT

ÉQUIPEMENT
DE PISCINES

-2-
REPAIR PARTS
& SERVICE

PIÈCES DE RÉPARATION
ET D'ENTRETIEN

-3-
POOL MAINTENANCE
& ACCESSORIES

ENTRETIEN ET
ACCESSOIRE

-4-
WHITE GOODS

PIÈCES DIVERSES

-5-
WINTERIZING

HIVERNAGE



REPAIR PARTS & SERVICE PIÈCES DE RÉPARATION ET D'ENTRETIEN

LOG IN FOR CURRENT PRICING www.centralspaandpoolsupply.com / VOUS CONNECTER POUR LE PRIX ACTUEL www.centralspaandpoolsupply.com

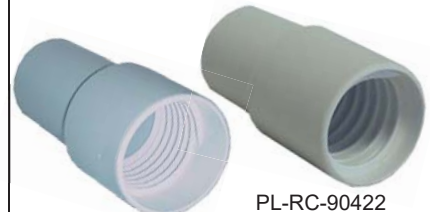
PART Number Numéro de Produit	Description
BACKWASH HOSE	
BACKWASH-25 BACKWASH-50 BACKWASH-100	1½" Backwash Hose, 25 FT 1½" Backwash Hose, 50 FT 1½" Backwash Hose, 100 FT
TEFLON TAPE	
T-TAPE PINK T-TAPE	Pink Teflon Tape, ½" x 260" White Teflon Tape, ½" x 260"
CLAMPS	
SOLD AND PRICED INDIVIDUALLY	
SS-CLAMP-12 SS-CLAMP-16 SS-CLAMP-20 SS-CLAMP-24 SS-CLAMP-32	¾" Stainless Steel Gear Clamp 1" Stainless Steel Gear Clamp 1¼" Stainless Steel Gear Clamp 1½" Stainless Steel Gear Clamp 2" Stainless Steel Gear Clamp
PRESSURE GAUGES	
PG-30 PG-60 PG-30B	¼" NPT Pressure Gauge, 30 lb ¼" NPT Pressure Gauge, 60 lb ¼" NPT Back Mount Pressure Gauge, 30 lb
REPAIR PARTS	
PL-RC-90122	Repair Cuff, 1½" - White
PL-RC-90422	Repair Cuff, 1¼" - Grey
PL-RC-90921	Repair Cuff, 2" - Grey
PL-RC-90621	Repair Cuff, Heavy Duty, 1½" - Black
PL-RC-94521	Double Threaded Coupler, 2" - Grey
PL-RC-93021	Double Threaded Coupler, 1½"



PG-60



PG-30B



PL-RC-90122

PL-RC-90422



PL-RC-90921

PL-RC-94521

-1-
POOL EQUIPMENT

ÉQUIPEMENT
DE PISCINES

-2-
REPAIR PARTS
& SERVICE

PIÈCES DE RÉPARATION
ET D'ENTRETIEN

-3-
POOL MAINTENANCE
& ACCESSORIES

ENTRETIEN ET
ACCESSOIRE

-4-
WHITE GOODS

PIÈCES DIVERSES

-5-
WINTERIZING

HIVERNAGE





REPAIR PARTS & SERVICE PIÈCES DE RÉPARATION ET D'ENTRETIEN

LOG IN FOR CURRENT PRICING www.centralspaandpoolsupply.com / VOUS CONNECTER POUR LE PRIX ACTUEL www.centralspaandpoolsupply.com

PART Number Numéro de Produit	Description
LUBRICANTS	
SP0327	Jack's Formula 327 Multilube 1 oz All purpose lubricant and sealer for O-Rings, gaskets, seals and valves.
JM-LUBE	O-Ring Lubricant with Brush Applicator, 4 oz <ul style="list-style-type: none"> • Waterproof & petroleum free • Odorless, non-toxic, environmentally safe • Brush applicator keeps hands clean
8500	O-Ring Lubricant 29 ml Specifically designed to protect, lubricate and seal all parts exposed to water, water pumps, filters, gaskets and bearings.
17-2036	Silicone Lubricant ¾ oz Non-petroleum lubricant for use on all O-Rings and gaskets.
AL-630 AL-631	Magic Lube 1 oz with Teflon Magic Lube 5 oz with Teflon Teflon based, non-melting, non-toxic formula. Waterproof - use in both wet & dry environments.
AL-650	Magic Lube II 1 oz with Silicone Silicone lubricant and sealer. For use on valves and other special applications when added protection & lubrication of silicone is required.
FLOW METERS	
FM-424	Flow Meter, 1" (5-35 GPM)
FM-439	Flow Meter, 1½" (20-80 GPM)
FM-440	Flow Meter, 2" (30-140 GPM)
FM-442	Flow Meter, 3" (80-350 GPM)
FM-443	Flow Meter, 4" (150-600 GPM)



-1-
POOL EQUIPMENT

ÉQUIPEMENT
DE PISCINES

-2-
REPAIR PARTS
& SERVICE

PIÈCES DE RÉPARATION
ET D'ENTRETIEN

-3-
POOL MAINTENANCE
& ACCESSORIES

ENTRETIEN ET
ACCESSOIRE

-4-
WHITE GOODS

PIÈCES DIVERSES

-5-
WINTERIZING

HIVERNAGE





REPAIR PARTS & SERVICE PIÈCES DE RÉPARATION ET D'ENTRETIEN

LOG IN FOR CURRENT PRICING www.centralspaandpoolsupply.com / VOUS CONNECTER POUR LE PRIX ACTUEL www.centralspaandpoolsupply.com

PART Number Numéro de Produit	Description
SUBMERSIBLE PUMP	
Versatile submersible pump. Use to drain pools, transfer water or power a waterfall. Pumps up to 26 gallons per minute.	
SP91025-1/5 99006	Submersible Utility Pump with 8 Foot Cord - 1/5 HP Threaded Adapter
CONSTRUCTION SKIMMER PLUG	
SPT-IGSD-CW	<p>Gunite Skimmer Plug - Set of 2 Plug set includes 2 plugs (face & lid)</p> <ul style="list-style-type: none"> Fits the opening and lid of gunite skimmers. Prevents overspray from going into skimmer housing and plumbing, saving valuable time spent sealing off pre-spray & clean-up after.
ZINC ANODES	
Prevent Salt Water Problems ~ A must for salt water pools	
<ul style="list-style-type: none"> Slips into any 2" tee. Helps reduce metal corrosion and plaster staining due to galvanic corrosion. The inline zinc anode is attached to the bonding wire thereby protecting all metal parts against the effects of galvanic corrosion. The see-through housing allows the anode to be easily replaced when depleted. 	
PTC-104D	Zinc Anode, 2" Tee
PTC-104D-SP	Zinc Anode, 2" Spigot
PTC-104D ADAPTER	Zinc Anode 2" Spigot Adapter
PTC-104R	Zinc Anode Replacement Kit
PTC-104A	<p>Zinc Anode Weight</p> <ul style="list-style-type: none"> Helps keep skimmer basket in place
PTC-104B	<p>Zinc Anode Rail Protector</p> <ul style="list-style-type: none"> Permanently bolts to ladder or grab rail below water line
PTC-104F	<p>Zinc Anode Light Protector</p> <ul style="list-style-type: none"> Protects pool lights from damage due to galvanic corrosion



-1-
POOL EQUIPMENT

ÉQUIPEMENT
DE PISCINES

-2-
REPAIR PARTS
& SERVICE
PIÈCES DE RÉPARATION
ET D'ENTRETIEN

-3-
POOL MAINTENANCE
& ACCESSORIES

ENTRETIEN ET
ACCESSOIRE

-4-
WHITE GOODS
PIÈCES DIVERSES

-5-
WINTERIZING
HIVERNAGE



ANDERSON LEAK DETECTION DÉTECTION DE FUITES

LOG IN FOR CURRENT PRICING www.centrapaandpoolsupply.com / VOUS CONNECTER POUR LE PRIX ACTUEL www.centrapaandpoolsupply.com

PART Number Numéro de Produit	Description
INFLATABLE PLUGS - CLOSED	
AN-545 AN-550 AN-555	3/4" to 1" Inflatable Plug 1-1/4" to 1-1/2" Inflatable Plug 2" Inflatable Plug
EXTENDER PLUGS - CLOSED	
For use in skimmers and cleaner lines. 6-1/2" extension between wing nut & rubber allows a seal to be made deep inside a pipe.	
AN-145E AN-150E AN-150SE AN-165E	1-1/2" Fits 1-1/2" Pipe 1-5/8" Fits 1-1/2" Threads 1-5/8" Skimmer Plug Fits 1-1/2" Skimmer 2-1/8" Fits 2" Threads
EXTENDER PLUGS - OPEN	
6-1/2" extension between wing nut & rubber allows for pressure induction at skimmer & return lines. Includes quick connect coupling top.	
AN-O40E AN-O50E AN-O60E	1-3/8" 1-5/8" 2"
STANDARD PLUGS - CLOSED	
Versatile plug with brass and stainless steel hardware. Plug any easily accessible opening.	
AN-130 AN-145 AN-152 AN-155 AN-160 AN-165 AN-175	1-1/8" 1-1/2" 1-3/4" 1-7/8" 2" 2-1/8" 2-1/2"
STANDARD PLUGS - OPEN	
1/4" hole through centre of plug stem. Top is a combination 1/8" pipe thread & 3/8" hose barb.	
AN-O12CPH AN-O45 AN-O50 AN-O55 AN-O60 AN-O65	3/4" Standard Open 1-1/2" Fits 1-1/2" Pipe 1-5/8" Fits 1-1/2" Threads 1-7/8" Fits 2" Pipe 2" Fits 2" Pipe 2-1/8" Fits 2" Threads
NYLON TEST PLUGS - CLOSED	
AN-105N AN-112N AN-120N AN-135N AN-140N AN-145N AN-150N AN-152N AN-153N AN-155N	9/16" Fits 1/2" Pipe 3/4" Fits 3/4" Pipe 15/16" Fits 1" Pipe 1-1/4" Fits 1-1/4" Pipe 1-3/8" Fits 1-1/2" Male 1-1/2" Fits 1-1/2" Pipe 1-5/8" Fits 1-1/2" Threads 1-3/4" Fits 1-1/2" Threads 1-13/16" Fits 2" Male 1-7/8" Fits 2" Pipe
ECONOMY HOOK PLUGS	
Brass hook plug using nickel-plated hardware.	
AN-745 AN-755	1-1/2" Fits 1-1/2" Pipe 1-7/8" Economy Hook



INFLATABLE
PLUG - CLOSED



EXTENDER
PLUG - CLOSED



EXTENDER
PLUG - OPEN



AN-145 • AN-165 • AN-175



STANDARD PLUG - OPEN



NYLON TEST PLUG - CLOSED



ECONOMY
HOOK PLUG



ECONOMY
HOOK PLUG -
BRASS

-1-
POOL EQUIPMENT

ÉQUIPEMENT
DE PISCINES

-2-
REPAIR PARTS
& SERVICE

PIÈCES DE RÉPARATION
ET D'ENTRETIEN

-3-
POOL MAINTENANCE
& ACCESSORIES

ENTRETIEN ET
ACCESSOIRE

-4-
WHITE GOODS

PIÈCES DIVERSES

-5-
WINTERIZING





HIVERNAGE





ANDERSON LEAK DETECTION DÉTECTION DE FUITES

LOG IN FOR CURRENT PRICING www.centrapaandpoolsupply.com / VOUS CONNECTER POUR LE PRIX ACTUEL www.centrapaandpoolsupply.com

PART Number Numéro de Produit	Description
EXTENSION HOSE FOR INFLATABLE PLUGS	
AN-525 AN-530 AN-535	Extension Hose, 5 FT for Inflatable Plugs Extension Hose, 10 FT for Inflatable Plugs Extension Hose, 20 FT for inflatable Plugs
LEAKMASTER REPAIR PRODUCTS	
AN-PGK3	 Pool Glue Starter Kit in Plastic Carrying Case Includes (4)PG50 Glue Cartridges, (1)Dispenser Gun, (10)Mixer Tips, (2)Spreader, (2)Mixing Boards, (1)2"x10' Fiberglass Fabric, (1)4"x10' Fiberglass Fabric
AN-PG50	 Pool Glue, 50mL Cartridge Provides moldable bond in 30-45 minutes. Works on wet or dry surfaces
AN-HGTIP	 Disposable Mixer Tips attach to end of Pool Glue cartridges to mix the two parts whild dispensing. One time use only.
AN-HGFGS AN-HGFGL	 Fiberglass Cloth, 2" x 10' Fiberglass Cloth, 4" x 10'
AN-GLV26 AN-GLV26L	Gloves, Rubber Stay Dry, X-Large Gloves, Rubber Stay Dry, Large
AN-MIR	Inspection Mirror - Allows for visual inspection of hidden areas. Double ball joint links swivel mirror for viewing 360 degrees. Mirror size is 2-1/8" x 3-1/2". Extends to 15".
AN-FS4B AN-FS4W	Sealer, Flexible 4 oz - Blue Sealer, Flexible 4 oz - White
AN-PQ501 AN-PP701	Putty, Quick Set 5 Minute Putty, Pool Repair 30 Minute
AN-DT665	Dye Tester, Blue - with Hanging Card
AN-DT601B AN-DT601F AN-FD601F AN-LD601B	Dye Tester, Blue Dye Tester, Fluorescent 8 oz Dye Refill - Fluorescent 8 oz Dye Refill - Blue
AN-DTCONES	Dye Testing Cones (Pkg of 6) Dye Testing Cones are a quick way to stop the flow of water in and out of pipes. Comes with one open cone to perform a dye test through.
AN-PA15 AN-PA60	Plast-Aid 2-Part Repair Compound, 1.5 oz Plast-Aid 2-Part Repair Compound, 6 oz
AN-BT15	Tape, Butyl-Light Conduit Sealer 15'



AN-530



AN-PGK3



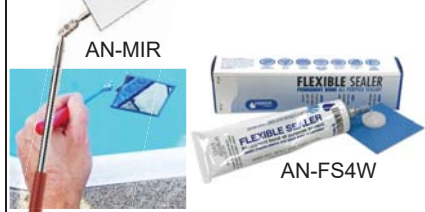
AN-PG50

AN-HGTIP

AN-HGFGL



AN-GLV26

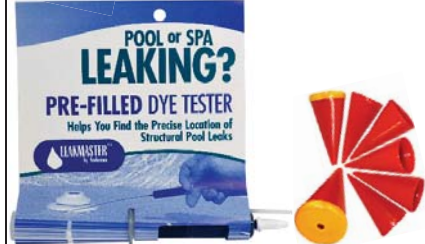


AN-MIR

AN-FS4W



AN-PQ501



AN-DT665

AN-DTCONES



AN-FD601F

AN-PA60

AN-BT15

-1-
POOL EQUIPMENT
ÉQUIPEMENT
DE PISCINES

-2-
REPAIR PARTS
& SERVICE
PIÈCES DE RÉPARATION
ET D'ENTRETIEN

-3-
POOL MAINTENANCE
& ACCESSORIES
ENTRETIEN ET
ACCESSOIRES

-4-
WHITE GOODS
PIÈCES DIVERSES

-5-
WINTERIZING
HIVERNAGE



PART Number Numéro de Produit	Description
ANDERSON - LEAK DETECTION - SPECIALTY	
PRESSURE TESTER AND ACCESSORIES	
AN-PT10 AN-PT14	Pressure Tester, PT10 (Air only) Pressure Tester, PT14 (Air & Water) <ul style="list-style-type: none"> The Pressure Tester allows the induction and measurement of water or air pressure in a plumbing system with the simple turn of a handle.
AN-PTHOSE AN-CL18 AN-CP18 AN-CPH18 AN-SV18	Hose with Female Quick Connect for PT14 Male Quick Connect Male Quick Connect 18" Inducer Hose Tire Valve Attachment
KITS	
AN-226	Route Mate Pressure Test Kit - 28 Piece <ul style="list-style-type: none"> This 28-piece kit includes a Pressure Tester, Open Stem Plugs & Assorted Closed Plugs for testing 1-1/2" to 2" lines. All items are packed in a durable tote box that includes plastic instruction cards covering the entire pressure testing process.
AN-246	Professional Pressure Test Kit - 48 Piece <ul style="list-style-type: none"> This 48-piece kit includes a Pressure Tester, Open Stem Plugs and Assorted Closed Plugs for testing 1" to 2" lines. All items are packed in a durable tote box that includes plastic instruction cards covering the entire pressure testing process. You will be equipped to quickly and confidently pressure test most residential swimming pools without cutting pipe.
EQUIPMENT	
AN-P512	Geophones <ul style="list-style-type: none"> Locate leaks in buried plumbing lines by mechanically transmitting leak sounds and vibrations directly to your ears through a stethoscope-type headpiece.
AN-CAL1	Check a Leak (Lexan®) <ul style="list-style-type: none"> Efficiently compensates for evaporation and rain to give you an accurate confirmation of whether or not your pool leaks and how much.
AN-LT2400	Leaktrac® Vinyl Liner Leak Detector <ul style="list-style-type: none"> Finds leaks by putting a small electric charge into the pool water, then tracks the flow of electricity as it makes connections to ground through conductive penetrations in the liner. Digitally controlled speaker enables pitch variation as well as click rate variation when zeroing in on a leak.
AN-LTPRB	Probe - Leaktrac®



-1-
POOL EQUIPMENT
ÉQUIPEMENT
DE PISCINES

-2-
REPAIR PARTS
& SERVICE
PIÈCES DE RÉPARATION
ET D'ENTRETIEN

-3-
POOL MAINTENANCE
& ACCESSORIES
ENTRETIEN ET
ACCESSOIRE

-4-
WHITE GOODS
PIÈCES DIVERSES

-5-
WINTERIZING
HIVERNAGE



POOL MAINTENANCE & ACCESSORIES

ENTRETIEN DE PISCINE ET ACCESSOIRES

LOG IN FOR CURRENT PRICING www.centralspaandpoolsupply.com / VOUS CONNECTER POUR LE PRIX ACTUEL www.centralspaandpoolsupply.com

Backwash Hose	374
Brushes, Scoops.....	373, 376
Chemical Dispensers - Floating.....	378-379
Fasteners & Strapping	388
Filter Cartridge Cleaners.....	380-381
Hanger for Accessories.....	373
Hose Carrier	374
Ladders & Parts	389-390
Lights	377, 391
Poles (Telescopic) & Accessories	386
Pool Freshener & Moisturizer	374
Reels, Parts & Tubesets	326
Feherguard	386, 388
Rocky's	386, 387
Skimmer Socks	375
Skimmie	375
Stairs.....	389
Thermometers	379
Vacuums	382-384
Vacuum Heads	373, 376
Vacuum Hose & Accessories	374
Vacuum Parts - Hayward	385
Water Circulation	377
Water Level & Filler.....	374

-1-
POOL EQUIPMENT
ÉQUIPEMENT
DE PISCINES

-2-
REPAIR PARTS
& SERVICE

PIÈCES DE RÉPARATION
ET D'ENTRETIEN

-3-
POOL MAINTENANCE
& ACCESSORIES
ENTRETIEN ET
ACCESSOIRE

-4-
WHITE GOODS
PIÈCES DIVERSES

-5-
WINTERIZING
HIVERNAGE

NEW NOUVEAU	PROAQUA PRODUCTS	
	BRUSHES	373
	CHLORINE DISPENSER	378
	SKIMMER SOCKS.....	375
	SPA VACUUM	382
	THERMOMETER	379
	HOOKS FOR ACCESSORIES.....	373
	WALL LIGHT	377
	SKIMMIE	315
	SKIMMIE HAPPY TAB.....	378
	SKIMMIE SOCK LOCK.....	375
	UNICEL HOSE NOZZLE, DISPLAY CASE	380
	VAC HOSE	374



POOL MAINTENANCE & ACCESSORIES

ENTRETIEN DE PISCINE ET ACCESSOIRES

LOG IN FOR CURRENT PRICING www.centrapaandpoolsupply.com / VOUS CONNECTER POUR LE PRIX ACTUEL www.centrapaandpoolsupply.com

Backwash Hose	374
Brushes, Scoops.....	373, 376
Chemical Dispensers - Floating.....	378-379
Fasteners & Strapping	388
Filter Cartridge Cleaners.....	380-381
Hanger for Accessories.....	373
Hose Carrier	374
Ladders & Parts	389-390
Lights	377, 391
Poles (Telescopic) & Accessories	386
Pool Freshener & Moisturizer	374
Reels, Parts & Tubesets	326
Feherguard	386, 388
Rocky's	386, 387
Skimmer Socks	375
Skimmie	375
Stairs.....	389
Thermometers	379
Vacuums	382-384
Vacuum Heads	373, 376
Vacuum Hose & Accessories	374
Vacuum Parts - Hawyard	385
Water Circulation	377
Water Level & Filler.....	374

-1-
POOL EQUIPMENT
ÉQUIPEMENT
DE PISCINES

-2-
REPAIR PARTS
& SERVICE
PIÈCES DE RÉPARATION
ET D'ENTRETIEN

-3-
POOL MAINTENANCE
& ACCESSORIES
ENTRETIEN ET
ACCESSOIRE

-4-
WHITE GOODS
PIÈCES DIVERSES

-5-
WINTERIZING
HIVERNAGE



NEW NOUVEAU	PROAQUA PRODUCTS	
	BRUSHES	373
	CHLORINE DISPENSER	378
	SKIMMER SOCKS.....	375
	SPA VACUUM	382
	THERMOMETER	379
	HOOKS FOR ACCESSORIES.....	373
	WALL LIGHT	377
	SKIMMIE	315
	SKIMMIE HAPPY TAB.....	378
	SKIMMIE SOCK LOCK.....	375
	UNICEL HOSE NOZZLE, DISPLAY CASE	380
	VAC HOSE	374



POOL MAINTENANCE & ACCESSORIES

ENTRETIEN DE PISCINE ET ACCESSOIRES

LOG IN FOR CURRENT PRICING www.centralspaandpoolsupply.com / VOUS CONNECTER POUR LE PRIX ACTUEL www.centralspaandpoolsupply.com

PART Number Numéro de Produit	Description
BRUSHES	
PA-WALL BRUSH 	Heavy Duty Wall Brush: 18" (46cm) <ul style="list-style-type: none"> Reinforced aluminum back and handle Polypropylene long-lasting bristles Double quick-release button
LEAF RAKES & SCOOPS	
PA-LEAF RAKE	Heavy Duty Deep Leaf Rake - 20" x 13" Net depth: 13" <ul style="list-style-type: none"> Sturdy and durable aluminum frame & handle Strong and durable polysester flexible net
PA-LEAF SKIM	Heavy Duty Leaf Skimmer - 13½" x 15½" <ul style="list-style-type: none"> Sturdy and durable aluminum frame & handle Polypropylene puncture resistant tight net
ACCESSORY HANGERS	
HANGER	Accessory Hanger <ul style="list-style-type: none"> Hardware kit included Compatible with most existing products
WALL HOOK 	Accessory Hooks to hold poles & accessories <ul style="list-style-type: none"> Hardware included Set of 2
POOL VACUUM HEAD	
PA-VAC HEAD	Vacuum Head, Adjustable: 5" x 13" <ul style="list-style-type: none"> Multi-surface Long-lasting bristles Multi-directional handle Spring clip Weighted Suction regulated system
FILTER CONNECTOR HOSE	
PL-FK-150-04	Filter Connector Hose, 1½" - 4 ft



-1-
POOL EQUIPMENT
ÉQUIPEMENT
DE PISCINES

-2-
REPAIR PARTS
& SERVICE
PIÈCES DE RÉPARATION
ET D'ENTRETIEN

-3-
POOL MAINTENANCE
& ACCESSORIES
ENTRETIEN ET
ACCESSOIRE

-4-
WHITE GOODS
PIÈCES DIVERSES

-5-
WINTERIZING
HIVERNAGE



POOL MAINTENANCE & ACCESSORIES

ENTRETIEN DE PISCINE ET ACCESSOIRES

LOG IN FOR CURRENT PRICING www.centralspaandpoolsupply.com / VOUS CONNECTER POUR LE PRIX ACTUEL www.centralspaandpoolsupply.com

PART Number Numéro de Produit	Description
DELUXE VACUUM HOSE	
VAC HOSE-25 VAC HOSE-35 VAC HOSE-45	25' x 1½" (7.6m x 38mm) 35' x 1½" (10.7m x 38mm) 45' x 1½" (13.7m x 38mm)
POOL HOSE CARRIER	
ULTRA HANDLE	Makes carrying or hanging hose easy <ul style="list-style-type: none"> • Heavy-duty hook and loop closure • Measures: 3" x 27" • For hoses measuring up to 50' x 1½" in diameter
CLEANING EQUIPMENT SPARES	
PS-CPV245 PS-CPV265	Handle for Vac Head, Flexi & Brush Replacement Spring Clip
TELESCOPIC POLES	
PA-POLE 5-15	Telescopic Pole <ul style="list-style-type: none"> • SOLD BY THE CASE (6) ONLY • 5' to 15' • In 3 sections compact size in-store • Ergonomic handle with soft grip • Push button to unclick the pole for easy length adjustment • Holes every 6" to extend to desired length
POLE 8-16	Fiberglass Telescopic Pole <ul style="list-style-type: none"> • SOLD BY THE CASE (6) ONLY • Length: 8' to 16' • Locking mechanism: twist lock
OL-BUL-555-12	Aluminum 5' - 15' Telescopic Pole - CASE of 12
BACKWASH HOSE	
BACKWASH-25 BACKWASH-50 BACKWASH-100	1½" Backwash Hose, 25 FT 1½" Backwash Hose, 50 FT 1½" Backwash Hose, 100 FT
POOL SENTRY	
M-2000	Pool Sentry Water Filler <ul style="list-style-type: none"> • Maintains the water level of a pool, spa or pond automatically and unattended. • The Pool Sentry is easily assembled by threading the fill tube into the float valve. • The water stays on at all times when the Pool Sentry is in the pool.
POOL FRESHENER	
IN-POOL REFRESH	Weekly Pool Freshener & Moisturizer 20oz <ul style="list-style-type: none"> • Masks chlorine or chemical odours • Keeps your skin feeling soft and moisturized • Add weekly or after each water treatment to keep your pool fresh all season long



VAC HOSE



ULTRA HANDLE

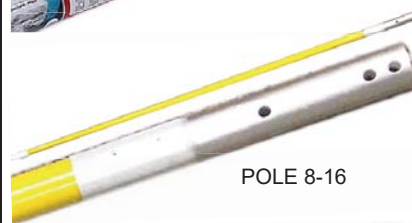


PS-CPV265

PS-CPV245



PA-POLE 5-15



POLE 8-16



OL-BUL-555-12



-1-
POOL EQUIPMENT

ÉQUIPEMENT
DE PISCINES

-2-
REPAIR PARTS
& SERVICE

PIÈCES DE RÉPARATION
ET D'ENTRETIEN

-3-
POOL MAINTENANCE
& ACCESSORIES

ENTRETIEN ET
ACCESSOIRE

-4-
WHITE GOODS

PIÈCES DIVERSES

-5-
WINTERIZING

HIVERNAGE





POOL MAINTENANCE & ACCESSORIES

ENTRETIEN DE PISCINE ET ACCESSOIRES

LOG IN FOR CURRENT PRICING www.centralspaandpoolsupply.com / VOUS CONNECTER POUR LE PRIX ACTUEL www.centralspaandpoolsupply.com

PART Number Numéro de Produit	Description
The SKIMMIE	
SKIMMIE	<p>The ultimate Pool Cleaning tool</p> <ol style="list-style-type: none"> 1. Stainless steel hook can lift skimmer lid 2. The Skimmie Hook grabs the Universal Handle - removes the basket hands-free! 3. Narrow fine mesh net collects all debris
SKIMMIE NET	Replacement Net for The Skimmie
SKIMMER/FILTER SOCKS	
PA-SKIM SOCKS	<p>NEW</p> <p>Skimmer Socks: Protect your filter & pump</p> <ul style="list-style-type: none"> • 5 Socks per Pack • Reusable • Traps pollen, insects, pine needles and debris. • The use of a disposable pre-filter prevents obstruction of the filter and the pump, reduces maintenance and extends the life of the filtration system.
SKIMMER SOCKS	<p>Skimmer Socks trap pollen, pine needles, oils & debris.</p> <ul style="list-style-type: none"> • 4 Socks per Pack, 24 Socks per Display • Reusable • Prevents clogging of Pump & Filter • Extends Filter Cycles
SOCK LOCK	<p>NEW</p> <p>Skimmie Sock Lock - lock your sock in its basket</p> <p>With a quarter turn, lock & unlock the Sock Lock to and from your skimmer basket. The Sock Lock is weighted to help sink the skimmer basket so that when the pump turns off, the Sock Lock holds the skimmer sock down preventing debris from floating out.</p>
ULTRA NET	
ULTRA NET	<p>Skimmer Net</p> <p>POP Display included when you order 12 (LEAF SCOOP NOT INCLUDED)</p> <ul style="list-style-type: none"> • Collects pollen, foam, minute insects & surface oils • Slide Ultra Net over skimming net • Can be rinsed and reused • Will fit all skimming nets measuring approximately 1 sq. ft.



-1-
POOL EQUIPMENT
ÉQUIPEMENT
DE PISCINES

-2-
REPAIR PARTS
& SERVICE

PIÈCES DE RÉPARATION
ET D'ENTRETIEN

-3-
POOL MAINTENANCE
& ACCESSORIES

ENTRETIEN ET
ACCESSOIRE

-4-
WHITE GOODS

PIÈCES DIVERSES

-5-
WINTERIZING

HIVERNAGE





POOL MAINTENANCE & ACCESSORIES

ENTRETIEN DE PISCINE ET ACCESSOIRES

LOG IN FOR CURRENT PRICING www.centrapaandpoolsupply.com / VOUS CONNECTER POUR LE PRIX ACTUEL www.centrapaandpoolsupply.com

PART Number Numéro de Produit	Description
DUO BRUSH	
	<ul style="list-style-type: none"> • 18" wide with a fan of bristles measuring more than 4" front to back • Over 20,000 nylon bristles • Bristles at the back are great for brushing the pool wall and underside of pool coping • Front & center bristles are great for cleaning the floor • The fan design ensures the bristles do not collapse • Tough, stainless steel handle handles the load and pressure of cleaning a pool
RL-60106	Duo Brush
FLEXI NETS	
RL-60102	Skimmer Net <ul style="list-style-type: none"> • Great for skimming leaves and bugs off the surface of the pool
RL-60103	Deep Net <ul style="list-style-type: none"> • Soft touch elongated leading edge makes it safe & easy to pick up debris from the pool floor • Vent holes make it easy to move through water • Extra deep net allows huge amounts of debris to be collected • Rounded corners make emptying the net a breeze - no corners for leaves & twigs to get stuck in
VACUUM HEADS	
	<ul style="list-style-type: none"> • Swivel hose connection - easier movement around the pool, eliminates tangling & distortion • Twin-Pivot System, with two connection points located at the widest part of the cleaner
RL-60104	Gunite Pool Vacuum Head <ul style="list-style-type: none"> • Six nylon wheels, each mounted on their own solid, fixed axle & running on bearings • Molded hinge allows the front & rear disk portion to flex up
RL-60105	Vinyl Pool Vacuum Head <ul style="list-style-type: none"> • Nylon bristles at front, rear and both sides ensure maximum scrubbing effect • Equipped with 2 spring loaded bypass valves - open automatically if too much suction is applied

RedLeopard



-1-
POOL EQUIPMENT

EQUIPEMENT
DE PISCINES

-2-
REPAIR PARTS
& SERVICE

PIÈCES DE RÉPARATION
ET D'ENTRETIEN

-3-
POOL MAINTENANCE
& ACCESSORIES

ENTRETIEN ET
ACCESSOIRE

-4-
WHITE GOODS

PIÈCES DIVERSES

-5-
WINTERIZING

HIVERNAGE





POOL MAINTENANCE & ACCESSORIES

ENTRETIEN DE PISCINE ET ACCESSOIRES

LOG IN FOR CURRENT PRICING www.centralspaandpoolsupply.com / VOUS CONNECTER POUR LE PRIX ACTUEL www.centralspaandpoolsupply.com

PART Number Numéro de Produit	Description
----------------------------------	-------------

COLOUR CHANGING RETURN JET LIGHT

GM-4310-JET LIGHT



Colour Changing Return Light Show (by GAME)

- Easy installation, no need for an electrician
- Powered by the water flowing into your pool
- Super bright LED lights can be set to white, or slow and fast colour changing modes
- In-Ground removal tool included
- Includes adapter for softside pools
- Return jet removal tool included

Receive a DISPLAY when you order 4.



POOL WALL LIGHT WITH REMOTE CONTROL

PA-WALL LIGHT



Colour Changing Pool Wall Light with Remote Control

- Waterproof and submersible
- Remote control has 12 colour modes and 4 colour changing modes
- Easily attaches to steel wall and soft-side pools
- No tools or wiring needed

Dimension: 4" Diameter



VENTURI RETURN FITTING

IF-VRFTH W

Venturi Return Fitting

- Circulates water through strategically placed louvers
- Screw in to your existing return
- Easily adjustable - aim towards the surface of the pool to provide a cooling effect



FLO RIGHT

FLO RIGHT

Universal Self Adjusting Eyeball

- Improves pool circulation
- Adjusts to the pool flow
- Great for variable speed pumps!



FLO RIGHT

-1-
POOL EQUIPMENT

ÉQUIPEMENT
DE PISCINES

-2-
REPAIR PARTS
& SERVICE

PIÈCES DE RÉPARATION
ET D'ENTRETIEN

-3-
POOL MAINTENANCE
& ACCESSORIES

ENTRETIEN ET
ACCESSOIRES

-4-
WHITE GOODS

PIÈCES DIVERSES

-5-
WINTERIZING




HIVERNAGE



POOL MAINTENANCE & ACCESSORIES

ENTRETIEN DE PISCINE ET ACCESSOIRES

LOG IN FOR CURRENT PRICING www.centralspaandpoolsupply.com / VOUS CONNECTER POUR LE PRIX ACTUEL www.centralspaandpoolsupply.com

PART Number Numéro de Produit	Description
PROAQUA ADJUSTABLE FLOATING DISPENSERS	
PA-DISPENSER	ProAqua chemical dispenser <ul style="list-style-type: none"> • Easy access for bromine tablet refill without the need to re-adjust the feeder or fully unwind the stem • Has fully adjustable flow and erosion control • Comes with float and tie string
PA-DISP POPTOP 	ProAqua chemical dispenser <ul style="list-style-type: none"> • Easy access for bromine tablet refill without the need to re-adjust the feeder or fully unwind the stem. • The centre part of the dispenser (white cap) will rise up to indicate it's getting empty • Has fully adjustable flow and erosion control. • Comes with float and tie string
PA-FLIP DISP 	ProAqua chemical "FLIP" dispenser <ul style="list-style-type: none"> • Remove top and drop tablets in • Turn the top to adjust vents for dispensing • Will "flip" over as it empties
ADJUSTABLE FLOATING DISPENSER	
PA-CHLOR DISP	Chlorine or bromine floating dispenser <ul style="list-style-type: none"> • Diameter: 7", Collapsible • Holds up to 5 x 3" tablets (200g) • Adjustable chamber allows for controlled release • Lid locking device
SKIMMIE HAPPY TAB 	
HAPPY TAB	Skimmie Happy Tab <ul style="list-style-type: none"> • Holds 2 x 3" tablets in the skimmer basket • Water flows through slots - chemicals dissolve evenly and exposed surface area is controlled • Slotted design provides extended release of tablets for up to two weeks
GAME SOLAR-POWERED CHLORINATOR	
GM-8002-SOLARDUCK	Solar Lighted Derby Duck Chlorinator
GM-12434	Solar Lighted Tiki Chlorinator
GM-12427	Solar Lighted Pineapple Chlorinator <ul style="list-style-type: none"> • Light sensor turns unit on at dusk/off at dawn • Holds up to 6 x 3" chlorine tabs • Tilts over when refilling is required • Adjustable dispensing rate



PA-DISPENSER



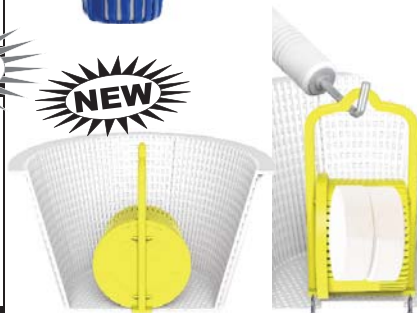
PA-DISP POPTOP



PA-FLIP DISP



PA-CHLOR DISP



-1- POOL EQUIPMENT

ÉQUIPEMENT DE PISCINES

-2- REPAIR PARTS & SERVICE

PIÈCES DE RÉPARATION ET D'ENTRETIEN

-3- POOL MAINTENANCE & ACCESSORIES

ENTRETIEN ET ACCESSOIRE

-4- WHITE GOODS

PIÈCES DIVERSES

-5- WINTERIZING


HIVERNAGE



THERMOMETERS & DISPENSERS

THERMOMÈTRES ET DISTRIBUTEURS DE PRODUITS CHIMIQUE

LOG IN FOR CURRENT PRICING www.centrapaandpoolsupply.com / VOUS CONNECTER POUR LE PRIX ACTUEL www.centrapaandpoolsupply.com

PART Number Numéro de Produit	Description
GAME FLOATING DISPENSERS	
POOL CHLORINATORS GM-2002-SHK CHLOR GM-4002-CHLOR-LG	Hold 3" Tablets, Expandable Basket Pool Chlorinator, Large - Surfin' Shark Pool Chlorinator, Large - Derby Duck
MID SIZE POOL CHLORINATORS GM-4003-CHLOR-AG	Hold 3" Tablets Chlorinator, Above Ground - Derby Duck
SPA CHEMICAL DISPENSERS GM-8000-BROM/CHL	Hold 1" Tablets Brominator/Chlorinator - Derby Duck
FLOATING THERMOMETERS	
PA-THERM	 Thermometer for Pool or Spa, tether included
THERM	Floating Thermometer • Measures: 6½"
GM-13027	Pineapple - Floating Thermometer
GM-13034	Tiki - Floating Thermometer



PA-THERM



THERM



GM-13027



GM-13034

-1- POOL EQUIPMENT

ÉQUIPEMENT DE PISCINES

-2- REPAIR PARTS & SERVICE

PIÈCES DE RÉPARATION ET D'ENTRETIEN

-3- POOL MAINTENANCE & ACCESSORIES

ENTRETIEN ET ACCESSOIRE

-4- WHITE GOODS

PIÈCES DIVERSES

-5- WINTERIZING

HIVERNAGE





FILTER CARTRIDGE CLEANERS NETTOYEUR DE CARTOUCHES

LOG IN FOR CURRENT PRICING www.centralspaandpoolsupply.com / VOUS CONNECTER POUR LE PRIX ACTUEL www.centralspaandpoolsupply.com

PART Number Numéro de Produit	Description
WATER-WAND	
PA-FILTER WAND	<p>ProAqua Cartridge Filter Cleaner</p> <ul style="list-style-type: none"> Effectively emits fine, concentrated jets of water into individual filter pleats Uses less time and water than traditional means Thumb control lever for single hand operation and easy flow adjustment Regular filter cleaning achieves maximum filtration results and extends filter life
HOSE NOZZLE DISPLAY CASE	
UNI-NOZZLE CASE	<p>Hose Nozzle, Display Case of 75 nozzles (incl) Great POP display, for impulse buyers</p> <p>Filter cleaning is a breeze with this hose nozzle attachment. It threads easily onto most standard garden hoses and blasts debris from cartridge filter pleats.</p> <ul style="list-style-type: none"> Display contains orange and blue nozzles (random amounts) Threads onto most standard garden hoses Rubber gasket is included Activate on/off switch with your thumb (on the nozzle)
AQUA COMB	
AQUA COMB	<p>Cartridge Cleaner</p> <ul style="list-style-type: none"> Hand-held water sprayer with a pic-comb attached Fingers "dig" into pleats of a cartridge filter to blast out dirt & debris
FILTER FLOSSER	
PL-FLOSSER	<p>Filter Flosser - The Ultimate Filter Cleaning Tool</p> <ul style="list-style-type: none"> The curved nozzle design provides extended cleaning for coverage and high pressure water and air convergence to reach deep down between pleats Virtually eliminates back-splash Constructed with 100% durable aluminum and works with a standard garden hose
POWER PIC	
PL-POWERPIC	<p>Filter Power Pic</p> <ul style="list-style-type: none"> Power clean filters from the inside out Clean areas of your cartridge filter that up until now have been out of reach High pressure water and air agitation reaches deep down for a more thorough cleaning Great companion product for the Filter Flosser



NEW



-1-
POOL EQUIPMENT

ÉQUIPEMENT
DE PISCINES

-2-
REPAIR PARTS
& SERVICE

PIÈCES DE RÉPARATION
ET D'ENTRETIEN

-3-
POOL MAINTENANCE
& ACCESSORIES

ENTRETIEN ET
ACCESSOIRE

-4-
WHITE GOODS

PIÈCES DIVERSES

-5-
WINTERIZING

HIVERNAGE



FILTER CARTRIDGE CLEANERS NETTOYEUR DE CARTOUCHES

LOG IN FOR CURRENT PRICING www.centralspaandpoolsupply.com / VOUS CONNECTER POUR LE PRIX ACTUEL www.centralspaandpoolsupply.com

PART Number Numéro de Produit	Description
FILTER CARTRIDGE CLEANERS	
MIGHTY LITTLE TABLETS that do all the work !	
<ul style="list-style-type: none"> • Sold in individual dispenser boxes pre-filled with product • GREAT for counter or shelf display • Separate Spa / Pool tablets - individual formulas for each application • Each tablet individually wrapped with fold-out instruction booklet 	
PL-PWASH-SPA CASE	CASE of 40 Spa Filter Wash Pods
PL-PWASH-POOL CASE	CASE of 30 Pool Filter Wash Pods
NC-03215	Filter Perfect, 1 L <ul style="list-style-type: none"> • The perfect Sand & Cartridge filter cleaner
SS-SOAK	Deep clean Filter cartridges, 480 mL <ul style="list-style-type: none"> • One bottle lasts a year or more of cleanings
ECO-FILTER ONE	Cartridge Filter Cleanser, 8oz <ul style="list-style-type: none"> • Non-foaming formula penetrates & cleans deep inside the filter fibres. • Fast-acting & economical • 10 filter cleanings per bottle
O-FCL-946	2 IN 1 Filter Cleaner - 946mL
O-FCL-100	Filter Cleaner - 40 pouches x 100G each



-1-
POOL EQUIPMENT

ÉQUIPEMENT
DE PISCINES

-2-
REPAIR PARTS
& SERVICE

PIÈCES DE RÉPARATION
ET D'ENTRETIEN

-3-
POOL MAINTENANCE
& ACCESSORIES

ENTRETIEN ET
ACCESSOIRE

-4-
WHITE GOODS

PIÈCES DIVERSES

-5-
WINTERIZING

HIVERNAGE





SPA VAC

All-in-one cleaning tool for spas and small pools.

The kit includes a brush to remove dirt and stains, as well as an integrated skimmer net to remove floating debris out of the water.

The SPA VAC is a self-contained spa vacuum, no pumping, no batteries, no water hook-up required.



PA-SPA VAC Self-contained Spa Vacuum

-1-
POOL EQUIPMENT

ÉQUIPEMENT
DE PISCINES

-2-
REPAIR PARTS
& SERVICE

PIÈCES DE RÉPARATION
ET D'ENTRETIEN

-3-
POOL MAINTENANCE
& ACCESSORIES

ENTRETIEN ET
ACCESSOIRE

-4-
WHITE GOODS

PIÈCES DIVERSES

-5-
WINTERIZING

HIVERNAGE

GRIT GITTER BULK



GRIT-GIT-B Bulk - no packaging

QUICK DRAIN

Quick Drain is ready to use - no assembly required. Quick self-priming action starts water draining in seconds. It vacuums WHILE it drains.

Q-DRAIN Quick Drain



Q-DRAIN-EXTHOSE
Quick Drain Extension Hose
Kit (24 feet)



QUICK VAC

Quick Vac is ready to use - no assembly required. It vacuums gravel, leaves, sand, broken glass and other debris in ALL weather conditions. Quick Vac works without pumps or motors.

Q-VAC Quick Vac





VACUUMS ASPIRATEURS

LOG IN FOR CURRENT PRICING www.centralspaandpoolsupply.com / VOUS CONNECTER POUR LE PRIX ACTUEL www.centralspaandpoolsupply.com

POLARIS SPA WAND

The Polaris SpaWand allows you to quickly clean your spa or pool without hoses or hookups. Just a few easy hand powered strokes and debris is sucked into a built-in filter basket for easy removal. Comes with two nozzle attachments, one for underwater debris and another for surface debris.



SPA WAND Polaris BLUE Spa Wand

SPA WAND-PRO Polaris YELLOW Spa Wand Pro

SPA WAND-PRO X Polaris YELLOW STRETCH Spa Wand Pro-X

PARADISE SPA VAC

- Self-contained vacuum
- No pumping
- No batteries
- No water hook-up
- Aluminum telescopic pole extends to over 7 feet
- Picks up rocks, pennies, marbles, beach sand, etc.



PSV-1 Spa Vac **SINGLE** unit

PSV-6 Spa Vac **DISPLAY** of 6

PSV-12 Spa Vac **DISPLAY** of 12

GAME VAC

Game Vac is ready to use - no hose or hookups required. Uses simple pump action to create suction. Easy to clean filter basket.

Includes: slide-on angled brush, two nozzles, wall mount bracket



GM-4855-VAC Spa Wand Vacuum **SINGLE, boxed unit**

GM-4800-VAC-CASE Spa Wand Vacuum **DISPLAY** of 6

-1-
POOL EQUIPMENT

ÉQUIPEMENT
DE PISCINES

-2-
REPAIR PARTS
& SERVICE

PIÈCES DE RÉPARATION
ET D'ENTRETIEN

-3-
POOL MAINTENANCE
& ACCESSORIES

ENTRETIEN ET
ACCESSOIRE

-4-
WHITE GOODS

PIÈCES DIVERSES

-5-
WINTERIZING

HIVERNAGE



WATER TECH VACUUMS ASPIRATEURS

LOG IN FOR CURRENT PRICING www.centrapaandpoolsupply.com / VOUS CONNECTER POUR LE PRIX ACTUEL www.centrapaandpoolsupply.com

VOLT FX2




PB-VOLTFX-2
VOLT FX-2

VOLT FX4Li




PB-VOLTFX-4Li
VOLT FX-4Li

VOLT FX8Li




PB-VOLTFX-8Li VOLT FX-8Li

POOL BLASTER SPA

POOL BLASTER SPA VACUUM

- Valve stops the return of any debris as soon as it's sucked in
- Operates on 3 C-Cell batteries (not included)



PB-SPAVAC127 Pool Blaster Spa Vacuum

VOLT SERIES DISPLAY

CORDLESS POOL & SPA VACUUMS

- Reuseable filter bags
- No more messy hoses
- Attractive point of purchase display




PB-VOLT DISPLAY
Volt Series Display

POOL BLASTER AQUA

POOL BLASTER AQUA BROOM

- Ideal for small pool or spa cleaning
- Operates on 5 D-Cell batteries (not included)



PB-BROOM Pool Blaster Aqua Broom

PRECISION 2.0Li

PB-PRECISION
PRECISION 2.0Li



POOL BLASTER LEAF VACUUM



PB-LEAF VAC
POOL BLASTER LEAF VAC

-1-
POOL EQUIPMENT
ÉQUIPEMENT
DE PISCINES

-2-
REPAIR PARTS
& SERVICE
PIÈCES DE RÉPARATION
ET D'ENTRETIEN

-3-
POOL MAINTENANCE
& ACCESSORIES
ENTRETIEN ET
ACCESSOIRE

-4-
WHITE GOODS
PIÈCES DIVERSES

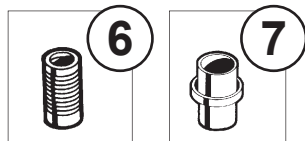
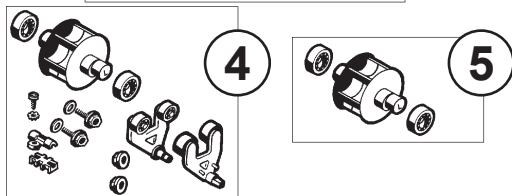
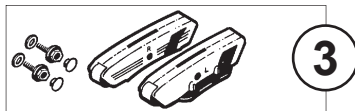
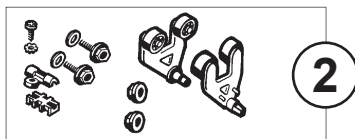
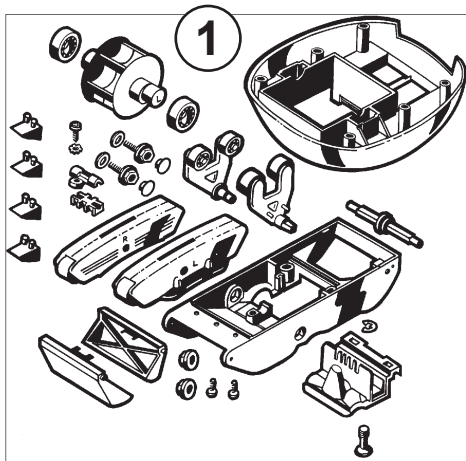
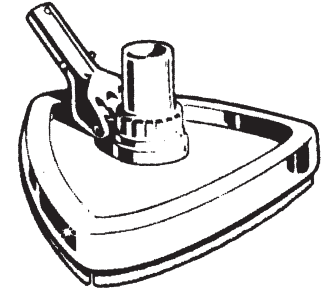
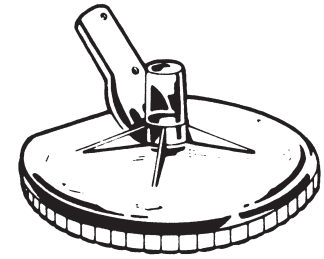
-5-
WINTERIZING
HIVERNAGE



HAYWARD VAC PARTS PIÈCES D'ASPIRATEURS

LOG IN FOR CURRENT PRICING www.centrapaandpoolsupply.com / VOUS CONNECTER POUR LE PRIX ACTUEL www.centrapaandpoolsupply.com

PART Number Numéro de Produit	Description
SUPER VAC - SP1067 / SP1067R	
SPX1067C SPX1067-QA SPX0068-Z1A	Brush Set Quik-Snap Handle Connector with Spring Bracket Bolt with Nut
POWER VAC - SP1068 / SP1068DL / SP1069 / SP1069DL	
SPX1068-G3 SPX1068-C SPX1068-DE SP1068-FA SPX0068-Z1A SPX1067-QA SPX1067-S	Brush for SP1068 (Set of 3) Knurled Locknut Swivel Hose Connector Set, 1 1/4" and 1 1/2" Weight Pack (Set of 3) Bracket Bolt with Nut Quik-Snap Handle Connector with Spring Snap-Spring only



NEED HELP IDENTIFYING A PART?? EMAIL US A DIGITAL PICTURE.
VOUS AVEZ BESOIN D'AIDE À IDENTIFIER LA PIÈCE? ENVOYEZ-NOUS UNE PHOTO DIGITALE



POOL VAC PARTS

Part Number Numéro de Produit	Description
----------------------------------	-------------

- | | | | |
|---|-----------|-------|--|
| 1 | AXV622DPK | | Propulsion Conversion Kit |
| 2 | AXV621D | | Universal A-Frame Kit |
| 3 | AXV417WHP | | Pod Kit |
| 4 | AXV621DAT | | Concrete/Vinyl Model A-Frame Turbine Kit |
| 5 | AXV112P | | Turbine Kit |
| 6 | AXV098 | | Hose Adapter |
| 7 | AXV092 | | Hose Connector |

- | | | | |
|--|-----------|-------|--------------------------------------|
| | AXV230DWH | | Lower Body, White |
| | AXV413P | | Pod Shoes, Vinyl (Set of 4) |
| | AXV604WHP | | Wing Kit, White (Right & Left Wings) |

- | | | | |
|--|-----------|-------|-------------------------------------|
| | AXW321 | | Tune Up Kit for Navigator |
| | AXV014FNP | | Cork Shoes (Set of 4) Pace |
| | AXV014SP | | Slotted Santoprene Shoes (Set of 4) |
| | AXV093-BP | | Adapter Cone, Skimmer |
| | AXV414P | | Concrete Shoes (Set of 4) |
| | AXV442 | | Flap Kit |
| | AXV552WHP | | Wing Kit |



AXW321



AXV093-BP



AXV014FNP



AXV442



AXV552WHP

-1-
POOL EQUIPMENT

ÉQUIPEMENT
DE PISCINES

-2-
REPAIR PARTS
& SERVICE

PIÈCES DE RÉPARATION
ET D'ENTRETIEN

-3-
POOL MAINTENANCE
& ACCESSORIES

ENTRETIEN ET
ACCESSOIRE

-4-
WHITE GOODS

PIÈCES DIVERSES

-5-
WINTERIZING

HIVERNAGE





REELS AND PARTS ENROULEURS ET PIÈCES

LOG IN FOR CURRENT PRICING www.centralspaandpoolsupply.com / VOUS CONNECTER POUR LE PRIX ACTUEL www.centralspaandpoolsupply.com

PART Number Numéro de Produit	Description
ROCKY'S REELS	
RR-REEL 3A	3A Reel System End Pack, Residential 9" ground clearance to underside of tube
RR-REEL 5A	5A Reel System End Pack, Residential 11" ground clearance to underside of tube



ROCKY REEL PARTS SHOWN ON NEXT PAGE



INGROUND POOL REEL - FEHERGUARD

FG-BH	The BLANKET HANDLER End Pack <ul style="list-style-type: none"> • Wide track bearings for easy turning • Telescopic tubeset with rib-locking design • Built to fit in-ground pools that are 12' to 20' (3.6m - 6.1m) wide & up to 40' (12.1m) long • Includes (1) FG-FASKIT
-------	---

HOW TO ORDER: To order a complete System
 1. Choose End Style (ie. Blanket Handler or Premium Reel)
 2. Choose Tubeset - based on Pool Size



ABOVE GROUND POOL REEL - FEHERGUARD

FG-7B	The PREMIUM REEL End Pack <ul style="list-style-type: none"> • For round and oval above-ground pools from 12' to 24' wide • "Lift off and swing away" blanket removal feature • Telescopic tubes with rib-locking design • Complete hardware kit provided • Includes (1) FG-FASKIT
-------	---

HOW TO ORDER: To order a complete System
 1. Choose End Style (ie. Blanket Handler or Premium Reel)
 2. Choose Tubeset - based on Pool Size



TUBESETS - FEHERGUARD

Tubesets work for both Above Ground Pools and Inground Pools

FG-L18	Deluxe tubeset for pools up to 18'
FG-AG24EX	Tubeset for pools 18' to 24' (2 boxes) • includes: FG-L18 and FG-AG24EX-EXT
FG-AG24EX-EXT	Extension Tube Only, up to 24' (1 box) • use with FG-L18 (not included)

CASTERS - FEHERGUARD

FG-CK	2" Locking Casters for Blanket Handler - Set of 4 3" Locking Casters for Blanket Handler XL - Set of 4
FG-CLC	



-1-
POOL EQUIPMENT

ÉQUIPEMENT
DE PISCINES

-2-
REPAIR PARTS
& SERVICE

PIÈCES DE RÉPARATION
ET D'ENTRETIEN

-3-
POOL MAINTENANCE
& ACCESSORIES

ENTRETIEN ET
ACCESSOIRE

-4-
WHITE GOODS

PIÈCES DIVERSES

-5-
WINTERIZING

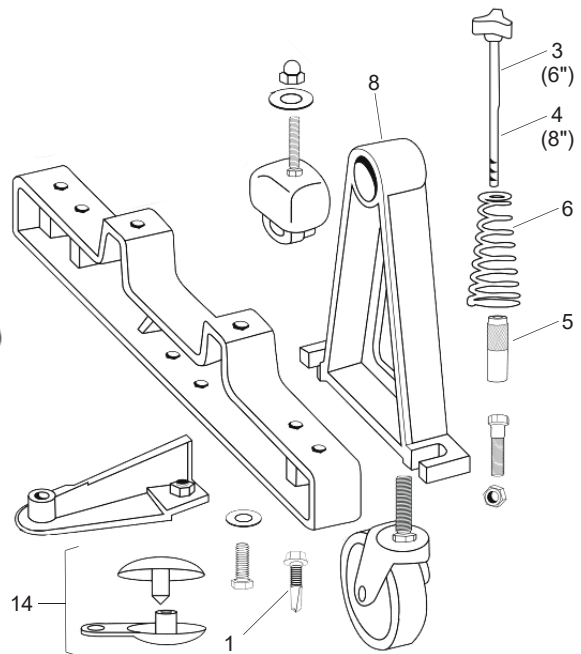
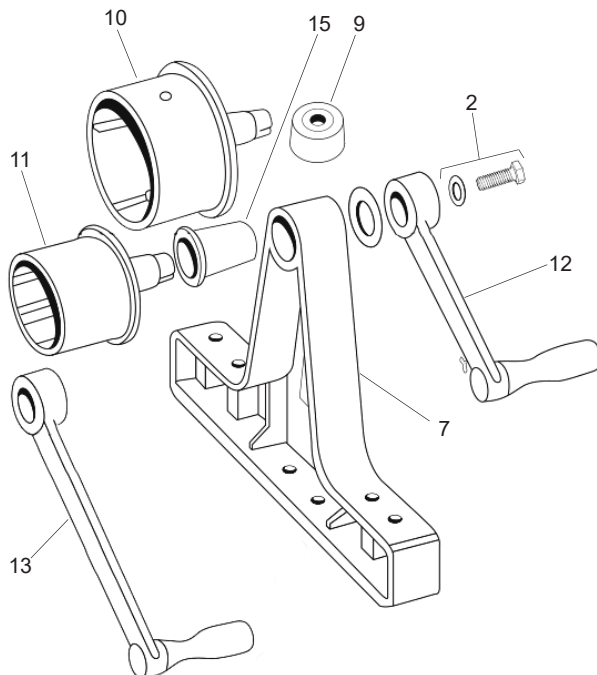
HIVERNAGE



ROCKY REEL PARTS PIÈCES DE ROCKY REEL

LOG IN FOR CURRENT PRICING www.centralspaandpoolsupply.com / VOUS CONNECTER POUR LE PRIX ACTUEL www.centralspaandpoolsupply.com

PART Number Numéro de Produit	Description
ROCKY REEL PARTS	
1 RR-501	Screw, #12 x 7/8" Self Tapping - 12 per Pack
2 RR-505	Bolt & Washer - 2 per Pack
3 RR-511	Anchor Bolt 6" - 2 per Pack
4 RR-513	Anchor Bolt 8"
5 RR-515	Anchor, Drop In - 2 per Pack
6 RR-517	Spring & Retainer, SS (2 Sets)
7 RR-530	Frame, #3 (#055)
8 RR-531	Frame, #4
9 RR-533	Knob - White
10 RR-539	Hub, 4"
11 RR-543	Hub, 3"
12 RR-545	Handle, Small
13 RR-547	Handle, Large
14 RR-549	Grommets - 12 per Pack
RR-554	Grommets - 100 per Pack
15 RR-555	Washer & Bushing, Plastic (2 Sets)
RR-519	Tube Hardware, AT1
RR-521	Tube Hardware, AT-2
RR-577	Strap Kit
RR-581	Wheel Sets, 4"
RR-583	Wheel, 2" - 4 Complete Sets
RR-585	Wheel, 4" W/B - 4 Complete Sets
RR-587	Strapping, 22'
RR-589	Strapping, 36'
RR-591	Strapping, 150'



-1-
POOL EQUIPMENT
ÉQUIPEMENT
DE PISCINES

-2-
REPAIR PARTS
& SERVICE

PIÈCES DE RÉPARATION
ET D'ENTRETIEN

-3-
POOL MAINTENANCE
& ACCESSORIES

ENTRETIEN ET
ACCESSOIRE

-4-
WHITE GOODS

PIÈCES DIVERSES

-5-
WINTERIZING

HIVERNAGE



POOL MAINTENANCE & ACCESSORIES

ENTRETIEN DE PISCINE ET ACCESSOIRES

LOG IN FOR CURRENT PRICING www.centralspaandpoolsupply.com / VOUS CONNECTER POUR LE PRIX ACTUEL www.centralspaandpoolsupply.com

PART Number Numéro de Produit	Description
KITS - FASTENERS & STRAPPING	
FG-FASKIT	Tube & Blanket Fastening Kit Attaches Solar Blanket to Tube (10 sets of tube and blanket fasteners - 10-26" straps)**
FG-PFS	Tube & Blanket Fasteners (10 sets)**
FG-RS26	Reel Strapping (10 Straps 26")**
FG-RS50	Reel Strapping (1 Roll 50')**
FG-BS2X6	Blanket Straps (2 x 48")**
FG-MPR	Mid-Grip Pull Rope (35' rope, 2 clips, 2 plates, 2 fasteners)**



FG-FASKIT



FG-RS26




FG-RS50



FG-BS2X6



FG-MPR

PARTS	
FG-611	Handle (Low Profile FG3)
FG-TEE	Reel "T" (Premium FG7B)
FG-502	Wheel Replacement - Single Wheel (Mobile FG1B)
FG-002	Wheel Stop (Mobile FG1B)
FG-B-HAN	Handle (Mobile FG1B / Premium FG7B)
FG-PLG	Tube Plug for Heavy Duty Tubes (IG20 & IG20M)
FG-PLGLC	Tube Plug for Blanket Handler XL (LC25)
FG-PLGL	Tube Plug for Small Diameter Tubes (L18 & L18M)
FG-BEA005	Bearings - "Wide Track" (Blanket Handler / Mobile / Premium)
FG-614	AG Cone (Premium FG7B)
FG-BPS 	Blue Protective Sheet (24' x 3 1/2')**



FG-PLGL



FG-BEA005



FG-614

** POUCHED FOR PEGBOARD DISPLAY

-1-
POOL EQUIPMENT

ÉQUIPEMENT
DE PISCINES

-2-
REPAIR PARTS
& SERVICE

PIÈCES DE RÉPARATION
ET D'ENTRETIEN

-3-
POOL MAINTENANCE
& ACCESSORIES

ENTRETIEN ET
ACCESSOIRE

-4-
WHITE GOODS

PIÈCES DIVERSES

-5-
WINTERIZING

HIVERNAGE





POOL STAIRS & LADDERS

ÉCHELLES ET MARCHES DE PISCINE

LOG IN FOR CURRENT PRICING www.centralspaandpoolsupply.com / VOUS CONNECTER POUR LE PRIX ACTUEL www.centralspaandpoolsupply.com

PART Number Numéro de Produit	Description
POOL STAIRS	
STAIR-FB762CR	Ultimate 5 Tread Cantilever Stair, 8' Radius - for OVAL Pools
STAIR-FB762R	Ultimate 5 Tread Stair, 8' Radius - for OVAL Pools
STAIR-FB761RS	Interior Radius Stairs, for ROUND Pools <ul style="list-style-type: none"> • Installs in any shallow end with a radius between 6' and 8'. • 8' long interior stair allows the homeowner to install stairs inside the perimeter giving them more deck for entertaining.
STAIR-FB115C	Panel, to center stair for 1732 Oval (2 needed)



POOL STAIRS ARE SPECIAL ORDER PRODUCTS. THEY MUST BE PAID FOR IN ADVANCE.



LES MARCHES DE PISCINE SONT DES COMMANDES SPÉCIALES. ILS DOIVENT ÊTRE PAYÉS EN AVANCE.

LADDERS	
Ladders are made of durable High Impact Plastic. The upper end of the frame is secured to the pool deck with anchor sockets. The lower ends of the frame are manufactured to meet the pool wall when fitted with 2 rubber ladder bumpers.	
3 TREAD LADDER-FB725G LADDER-FB725SW LADDER-FB725W	Grey Stainless Steel White
3 TREAD - CAMELBACK LADDER-FB727G LADDER-FB727SW LADDER-FB727W	Grey Stainless Steel White



-1-
POOL EQUIPMENT

ÉQUIPEMENT
DE PISCINES

-2-
REPAIR PARTS
& SERVICE

PIÈCES DE RÉPARATION
ET D'ENTRETIEN

-3-
POOL MAINTENANCE
& ACCESSORIES

ENTRETIEN ET
ACCESSOIRE

SAFETY LADDER	
Roll-Guard A-Frame Safety Ladder	
CFR-LADDER-7200	Heavy Duty A-Frame Ladder <ul style="list-style-type: none"> • The smart design prevents unauthorized pool entry when in the closed position, and restricts access behind the ladder when in the open position. • The easy and unique roll-up and down design (similar to a garage door) eliminates the need to flip or spin the outer treads of the ladder to restrict access. • Adjusts to fit pools 48" to 56" tall



-4-
WHITE GOODS

PIÈCES DIVERSES

-5-
WINTERIZING

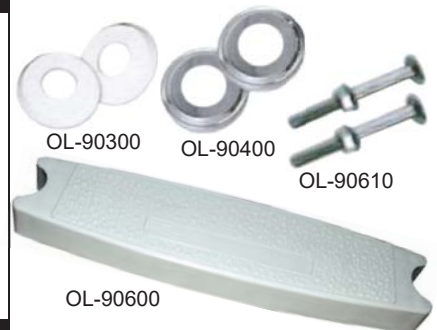
HIVERNAGE



POOL LADDERS & PARTS ÉCHELLES DE PISCINE ET PIÈCES

LOG IN FOR CURRENT PRICING www.centralspaandpoolsupply.com / VOUS CONNECTER POUR LE PRIX ACTUEL www.centralspaandpoolsupply.com

PART Number Numéro de Produit	Description
STRAIGHT	
CFR-LADDER-635-52	Straight In-Pool Ladder <ul style="list-style-type: none"> • Does not require barrier • Adjusts to fit deck heights 46" to 56" • For decks higher than 56" use #CFR-EB100 (call for details) • 18" Width; 22" High handrails • Weight guideline: 250 lbs
HEAVY DUTY	
CFR-LADDER-6000B	Heavy Duty In-Pool Ladder <ul style="list-style-type: none"> • Deluxe heavy-duty in-pool ladder • Totally adjustable for deck heights from 46" to 56" • 5" x 18" wide • Flat treads for easier climbing • Includes deck platform • No sand required • Features an anti-entrapment barrier • Optional #6000-EXT Extension Kit available to extend ladder to approximately 68 inches • Weight guideline: 300 lbs
OLYMPIC IN-GROUND POOL PARTS	
OL-90300	Escutcheons, Plastic, 2-Pack
OL-90400	Escutcheons, SS, 2-Pack
OL-90610	Screw & Nuts for Plastic and SS Steps, 2-Pack
OL-90600G OL-90600	Plastic Replacement Step - Grey Plastic Replacement Step - White
LADDER PARTS	
LADDER-FB41G LADDER-FB41S LADDER-FB41W	Escutcheon - Grey Escutcheon - SS Escutcheon - WHT
LADDER-FB740	4" Bronze Anchor Socket
LADDER-FB745	20" Ladder Jig - Plastic
LADDER-FB746 LADDER-FB748	8" Rail Jig - Plastic 4 Tread Hand Rail Jig 39.5" - Plastic
LADDER-FB750G LADDER-FB750W	High Impact Plastic Tread - Grey High Impact Plastic Tread - White
LADDER-FB752	Ladder Bumpers



-1-
POOL EQUIPMENT

ÉQUIPEMENT
DE PISCINES

-2-
REPAIR PARTS
& SERVICE

PIÈCES DE RÉPARATION
ET D'ENTRETIEN

-3-
POOL MAINTENANCE
& ACCESSORIES

ENTRETIEN ET
ACCESSOIRE

-4-
WHITE GOODS

PIÈCES DIVERSES

-5-
WINTERIZING

HIVERNAGE



POOL LIGHTS & PARTS LUMIÈRES DE PISCINES ET PIÈCES

LOG IN FOR CURRENT PRICING www.centralspaandpoolsupply.com / VOUS CONNECTER POUR LE PRIX ACTUEL www.centralspaandpoolsupply.com

PART Number Numéro de Produit	Description
----------------------------------	-------------

UNDERWATER LED LIGHT

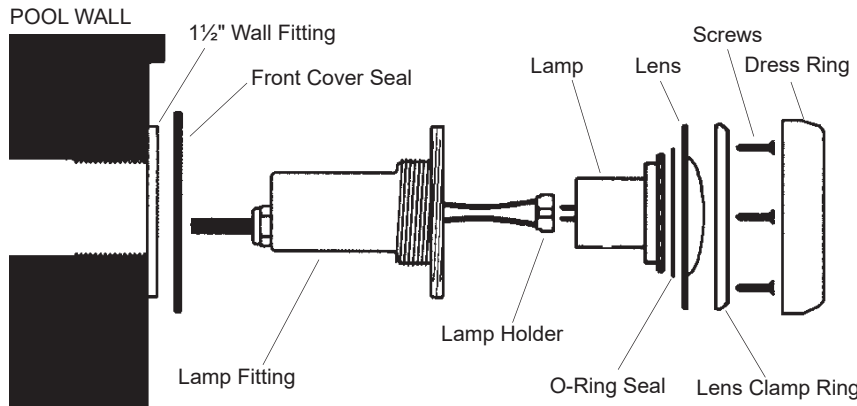
FB-FLED-C-TR	<p>iStar Compatible LED Pool Light Self synchronizing with other Treo & Fiberstars</p> <ul style="list-style-type: none"> • Light Streams water features • Equipped with new CLS-2 LED driver • 80' cord attached • Fits most 1.5" wall fittings • Retrofittable Even Glow 12VAC, 5 Watt LED underwater light • Features a soft, evenly distributed light • Eliminates end shadow effects common with other pool lights <p>Trim rings, in four colours, included: Black, Grey, Beige & White</p>
---------------------	---

FB-FLED-LC-FG	Lenses for PAL 2000
----------------------	---------------------



POOL LIGHT KIT

FB-TREO KIT1	<p>TREO LED Pool Light Kit, Includes: 1 FLED-C-TR colour LED Pool Light and 1 WIRTRAN Wireless Light Power Center with internal 12VAC transfer & 1 button remote</p>
---------------------	--



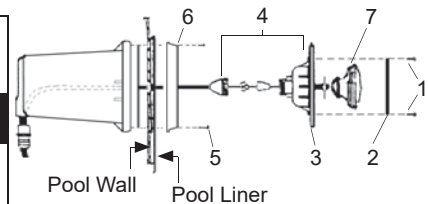
PLEASE CALL FOR L.E.D. POOL & SPA FAMILY LIGHTS AND PARTS AVAILABLE FROM FIBERSTARS
S'IL VOUS PLAÎT, APPELER POUR D'AUTRES LUMIÈRES LED ET PIÈCES DISPONIBLES DE FIBERSTARS



PART Number Numéro de Produit	Description
----------------------------------	-------------

AQUA/LAMP

1	AQL-1	Screw, Lens Ring 1/4-20 x 3/4" SS
2	AQL-2	Lens Ring - Clear
3	AQL-4	O-Ring, 60 Watt Sealed Beam
4	AQL-5	Lamp Receptacle with Connectors
5	AQL-6	Screws, Adapter Ring 10-24 x 1/2" SS
6	AQL-7	Adapter Ring, White
7	AQL-10	Niche Assembly
7	AQL-14	Sealed Beam, 12V (60W) with O-Ring
7	AQL-14-RR	LED Bulb, 12V Rainbow Rays with O-Ring
8	AQL-15	Transformer Kit, SK Single
	AQL-TR	Transformer Only (for AQL-15 & 15-2)
	AQL-FS	Fuse, Aqua/Lamp SK 10 AMP
	AQL-85V	Gasket - Steel/Vinyl - Black
	AQL-95V	Gasket - Steel/Vinyl - Black
	AQL-9C	Gasket - Concrete/Fiberglass - White



CALL FOR LIGHT SYSTEM WHOLE GOODS

-1-
POOL EQUIPMENT

ÉQUIPEMENT
DE PISCINES

-2-
REPAIR PARTS
& SERVICE

PIÈCES DE RÉPARATION
ET D'ENTRETIEN

-3-
POOL MAINTENANCE
& ACCESSORIES

ENTRETIEN ET
ACCESSOIRE

-4-
WHITE GOODS

PIÈCES DIVERSES

-5-
WINTERIZING

HIVERNAGE



WHITE GOODS PIÈCES DIVERSES

LOG IN FOR CURRENT PRICING www.centralspaandpoolsupply.com / VOUS CONNECTER POUR LE PRIX ACTUEL www.centralspaandpoolsupply.com

Eyeball Fittings	405
Gutter Drains	405
Grate Inserts	404
Jets	403
Main Drains.....	407
Main Drain Parts	
Hayward.....	407
Jacuzzi.....	406
Waterway	408
Return Fittings & Accessories.....	402-405
Hayward.....	402
Jacuzzi.....	406
Olympic.....	406
Waterway	404
Skim Vacs	403
Skimmer Grille Face Plates	401
Skimmer Plugs.....	401
Skimmers, Above Ground.....	399
Skimmers, In-Ground.....	396
Skimmer Parts	395
Hayward.....	395
Jacuzzi.....	400
Olympic.....	400
Waterway	396-399

-1-
POOL EQUIPMENT
ÉQUIPEMENT
DE PISCINES

-2-
REPAIR PARTS
& SERVICE

PIÈCES DE RÉPARAT
ET D'ENTRETIEN

-3-
POOL MAINTENANCE
& ACCESSORIES

ENTRETIEN ET
ACCESSOIRE

-4-
WHITE GOODS
PIÈCES DIVERSES

-5-
WINTERIZING
HIVERNAGE





WHITE GOODS PIÈCES DIVERSES

LOG IN FOR CURRENT PRICING www.centralspaandpoolsupply.com / VOUS CONNECTER POUR LE PRIX ACTUEL www.centralspaandpoolsupply.com

Eyeball Fittings	405
Gutter Drains	405
Grate Inserts	404
Jets	403
Main Drains.....	407
Main Drain Parts	
Hayward.....	407
Jacuzzi.....	406
Waterway	408
Return Fittings & Accessories.....	402-405
Hayward.....	402
Jacuzzi.....	406
Olympic.....	406
Waterway	404
Skim Vacs	403
Skimmer Grille Face Plates	401
Skimmer Plugs.....	401
Skimmers, Above Ground.....	399
Skimmers, In-Ground.....	396
Skimmer Parts	395
Hayward.....	395
Jacuzzi.....	400
Olympic.....	400
Waterway	396-399

-1-
POOL EQUIPMENT

ÉQUIPEMENT
DE PISCINES

-2-
REPAIR PARTS
& SERVICE

PIÈCES DE RÉPARATION
ET D'ENTRETIEN

-3-
POOL MAINTENANCE
& ACCESSORIES

ENTRETIEN ET
ACCESSOIRE

-4-
WHITE GOODS

PIÈCES DIVERSES

-5-
WINTERIZING

HIVERNAGE

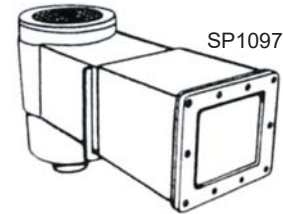




PART Number Numéro de Produit	Description
AUTOMATIC SKIMMER PARTS	
SP1090, SP1090WM, 1092	
SPX1096CA SPX1096B SPX1096A2 SPX1096K SPX1090D SPX1090Z1A SPX1030Z1C	Basket, 5 $\frac{1}{8}$ " O.D. x 3" Cover Basket Support Ring Weir Face Plate Face Plate Screw Set Face Plate Screw Set 1 $\frac{1}{4}$ " Long
SP1096, 1097, 1098	
SPX1096B SPX1096CA SPX1096A2 SPX1096AX SPX1096K SPX1097D SPX0097E SPX1090Z1A	Cover Basket, 5 $\frac{1}{8}$ " O.D. x 3" Basket Support Ring Adjusting Collar Weir Face Plate (SP1097, 1098) Gasket (SP1097, 1098) Face Plate Screw Set
SP1094, 1084SPA, 1094H, 10950M	
SPX1094FA SPX1094C SPX1094K SPX1094B SPX1094G-PAK2 SPX1030Z1C SPX1090Z1A	Basket - 4 $\frac{3}{4}$ " O.D. x 3" Cover Weir Face Plate Gasket (SPX1090E for SP10940M) (Set of 2) Face Plate Screw Set 1 $\frac{1}{4}$ " (SP1094SPA) Face Plate Screw Set
SP1082, 1083, 1084, 1085, 1086	
SPX1082CA SPX1082D SPX1082E SPX1082F SPX1082K SPX1082H1A SPX1082N2 SPX1082Z1 SPX1084R SPX1084Z9 SPX1084L SPX1085B SPX1084B-PAK2 SPX1084B3 SPX1085D-PAK2 SPX1085D2 SPX1084C SPX1084Z1A SPX1084Z4A SPX1084Z4AM SPX1085Z1A SPX1085Z1AM SP1084F	Basket, 7-1/16" O.D. x 5" Basket Support Ring Cover, Square Adjusting Collar Weir Slide Plate with Screw Handle Cover Screw (Square Cover) Cover, Round Cover Screw (Round Cover) Face Plate (SP1084) Face Plate (SP1085) Gasket (SP1084) (Set of 2) Gasket (SP10840M) Gasket (SP1085) (Set of 2) Gasket (SP10850U) Spacer (SP1084) Face Plate Screw Set (SP1084) Face Plate Screw Set (SP1084) Face Plate Screw Set - 1/4" Long Face Plate Screw Set (SP1085) Face Plate Screw Set - 1/4" Long Faceplate Cover
Flo-Selector System Parts - Skimmers SP1083, 1086	
SPX1080EA SPX1080D SPX1080AA	Basket with Sleeve Skimmer Throttling Plate Flow Selector Control with Valve



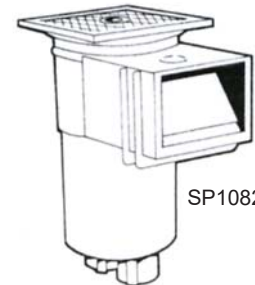
SP1090
SP1092



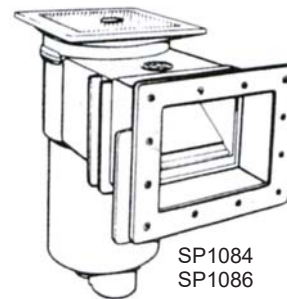
SP1097



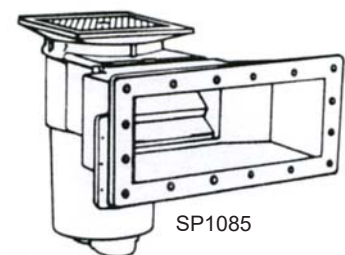
SP1096



SP1082



SP1084
SP1086



SP1085

-1-
POOL EQUIPMENT
ÉQUIPEMENT
DE PISCINES

-2-
REPAIR PARTS
& SERVICE

PIÈCES DE RÉPARATION
ET D'ENTRETIEN

-3-
POOL MAINTENANCE
& ACCESSORIES

ENTRETIEN ET
ACCESSOIRES

-4-
WHITE GOODS
PIÈCES DIVERSES

-5-
WINTERIZING
HIVERNAGE



LOG IN FOR CURRENT PRICING www.centrapaandpoolsupply.com / VOUS CONNECTER POUR LE PRIX ACTUEL www.centrapaandpoolsupply.com

PART Number Numéro de Produit	Description
----------------------------------	-------------

RENEGADE GUNITE SKIMMER

Single Port - Round Lid

Available in white, grey and dark grey

540-6510

540-6517

Not available in BLACK or DARK GREY

2" Slip (2½" SP) - White

2" Slip (2½" SP) - Grey



540-6510

RENEGADE SKIMMER - 2 PORT

STANDARD - SQUARE LID - VINYL

540-8400

540-8407

2" Slip SQUARE LID - White

2" Slip SQUARE LID - Grey



540-8620

STANDARD - ROUND LID - FIBERGLASS ONLY

540-8620

540-8627

2" Slip ROUND LID - White

2" Slip ROUND LID - Grey

WIDE MOUTH - 9" THROAT - VINYL

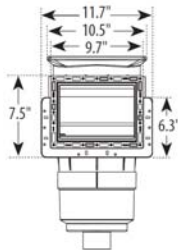
540-8500

540-8507

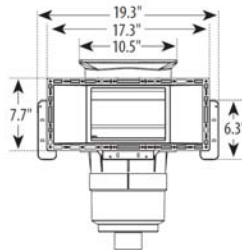
Wide Mouth 2" Slip - White

Wide Mouth 2" Slip - Grey

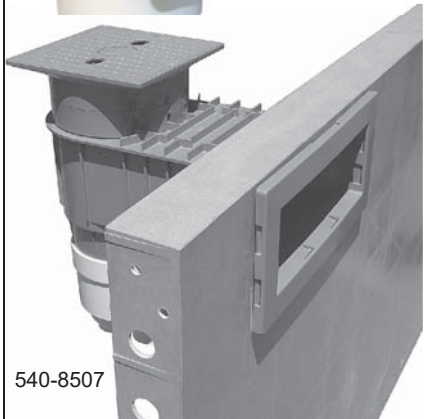
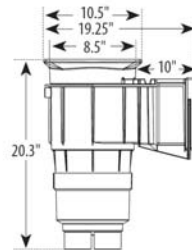
STANDARD



WIDE MOUTH



WIDE MOUTH
9" THROAT



540-8507

ACCESSORY

519-9521

Vinyl Liner Trim Plate - Black

BUILDER'S PACK "ALL IN ONE BOX" VINYL LINER

- Complete wide mouth skimmer (with vac plate and extension collar)
- Complete return wall fittings (3)
- Complete main drains (2)

Wide Mouth Short Throat Vinyl Liner In-Ground Skimmer

1½" S - 2" Spigot / 1½" S

545-8530

545-8537

White

Grey

Wide Mouth Long Throat Vinyl Liner In-Ground Skimmer

2½" Spigot / 2" S

545-8550

545-8557

White

Grey



540-8537

-1-
POOL EQUIPMENT

ÉQUIPEMENT
DE PISCINES

-2-
REPAIR PARTS
& SERVICE

PIÈCES DE RÉPARATION
ET D'ENTRETIEN

-3-
POOL MAINTENANCE
& ACCESSORIES

ENTRETIEN ET
ACCESSOIRE

-4-
WHITE GOODS

PIÈCES DIVERSES

-5-
WINTERIZING

HIVERNAGE





WATERWAY SKIMMER PARTS PIÈCES D'ÉCUMOIRES

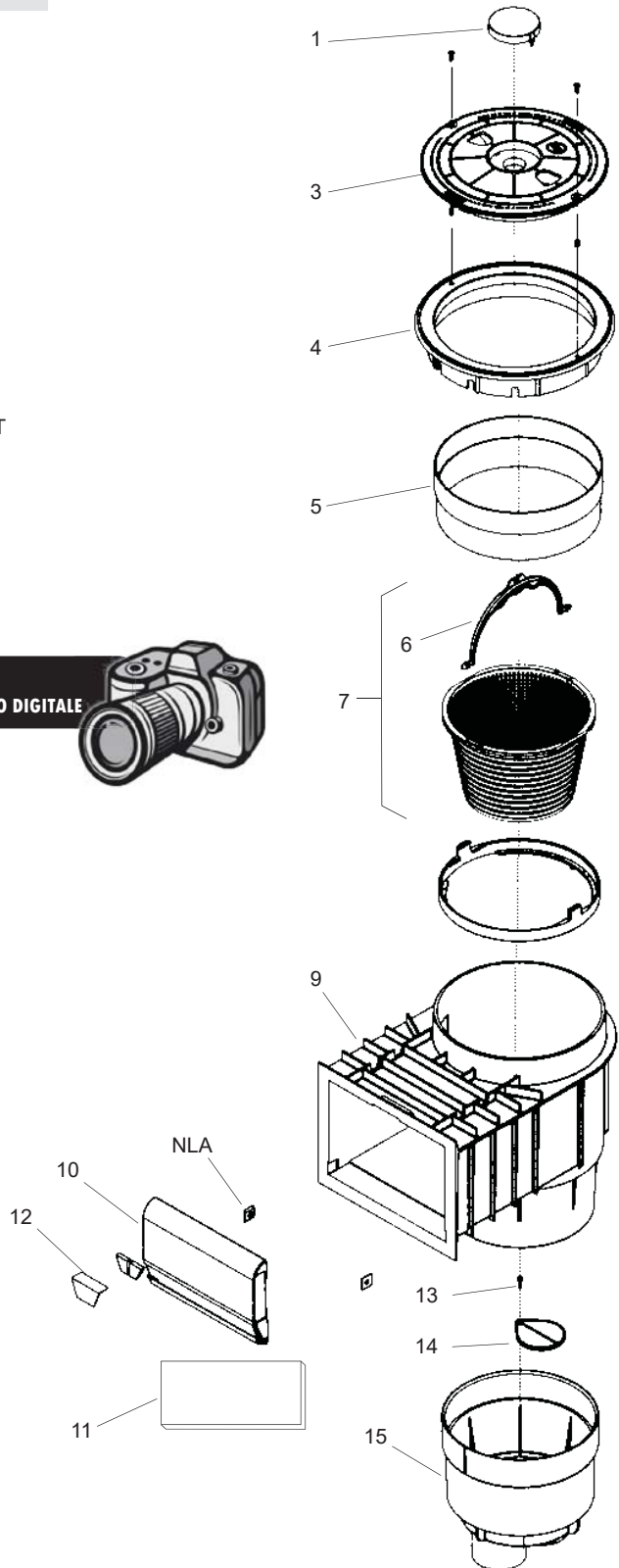
LOG IN FOR CURRENT PRICING www.centrapaandpoolsupply.com / VOUS CONNECTER POUR LE PRIX ACTUEL www.centrapaandpoolsupply.com

RENEGADE SKIMMER

Part Number Numéro de Produit	Description
----------------------------------	-------------

- | | |
|-----|---|
| 1+3 | 540-6470WW Lid, Skimmer Renegade - White |
| 1 | 519-6460 Blank Insert - White |
| 1 | 519-6467 Blank Insert - Grey |
| 3 | 519-6450 Lid - White |
| 3 | 519-6457 Lid - Grey |
| 4 | 519-6420 Lid Mounting Ring - White |
| 4 | 519-6427 Lid Mounting Ring - Grey |
| 5 | 519-6570 Mounting Ring Extension |
| 6 | 519-3250 Basket Handle |
| 7 | 542-3240 Basket Assembly with Handle - White |
| 9 | 519-6400 Upper Body - White |
| 10 | 550-9950 Weir Door Renegade - White |
| 10 | 550-9959-DKG Weir Door Renegade - Dark Grey |
| 11 | 865-0200 Foam |
| 12 | 519-6320 Weir Door Stop |
| 13 | 819-4350 Screw 8 x 3/8" |
| 14 | 519-6470 Diverter Plate |
| 15 | 519-6410 Lower Body 2 1/2" Spigot x 2" Slip x 2" NPT |

NEED HELP IDENTIFYING A PART?? EMAIL US A DIGITAL PICTURE.
VOUS AVEZ BESOIN D'AIDE À IDENTIFIER LA PIÈCE? ENVOYEZ-NOUS UNE PHOTO DIGITALE



-1-

POOL EQUIPMENT

ÉQUIPEMENT
DE PISCINES

-2-

REPAIR PARTS
& SERVICE

PIÈCES DE RÉPARATION
ET D'ENTRETIEN

-3-

POOL MAINTENANCE
& ACCESSORIES

ENTRETIEN ET
ACCESSOIRE

-4-

WHITE GOODS

PIÈCES DIVERSES

-5-

WINTERIZING

HIVERNAGE





WATERWAY SKIMMER PARTS PIÈCES D'ÉCUMOIRES

LOG IN FOR CURRENT PRICING www.centrapaandpoolsupply.com / VOUS CONNECTER POUR LE PRIX ACTUEL www.centrapaandpoolsupply.com

RENEGADE VINYL LINER / FIBERGLASS SKIMMER

Part Number Numéro de Produit	Description
----------------------------------	-------------

1	519-6460WW	Logo Lid Insert
3	519-9500	Square Lid - White
3	519-9507	Square Lid - Grey
4	540-6490WW	Lid with Logo Insert - White
5	519-6480-R1	Vacuum Plate (2014 & newer)
6	519-3250	Basket Handle
6a	542-3240	Basket Assembly with Handle - White
7	820-4110	Screw Lock
8	519-9510	Square Collar - White
8	519-9517	Square Collar - Grey
10	519-6560	Mounting Ring Extension - Vinyl
11	519-6570	Mounting Ring Extension - Gunite
12	519-6400	Upper Body
13	819-6945	Screw #12 x 1 1/4" PFH
14	519-9530	Mounting Plate, Standard - White
14	519-9537	Mounting Plate, Standard - Grey
14a	519-9550	Mounting Plate, Wide Mouth - White
14a	519-9557	Mounting Plate, Wide Mouth - Grey
15	711-9510	Gasket, Standard
15a	711-9520	Gasket, Wide Mouth
16	713-9520	Spacer (3 Required)
17	550-9950	Weir Door Assembly - White
17	550-9959-DKG	Weir Door Assembly - Dark Grey
17	550-9657	Weir Door Assembly - Grey
18	519-6470	Diverter Plate
19	819-4350	Screw 8 x 3/8"
20	715-9910	Plug, 2" NPT
21	519-6410	Lower Body 2 1/2" Spigot x 2" Slip x 2" NPT
22	519-9520	Trim Plate, Standard - White
22	519-9527	Trim Plate, Standard - Grey

COMPLETE SKIMMERS SHOWN ON PAGE 396

-1-
POOL EQUIPMENT

ÉQUIPEMENT
DE PISCINES

-2-
REPAIR PARTS
& SERVICE

PIÈCES DE RÉPARATION
ET D'ENTRETIEN

-3-
POOL MAINTENANCE
& ACCESSORIES

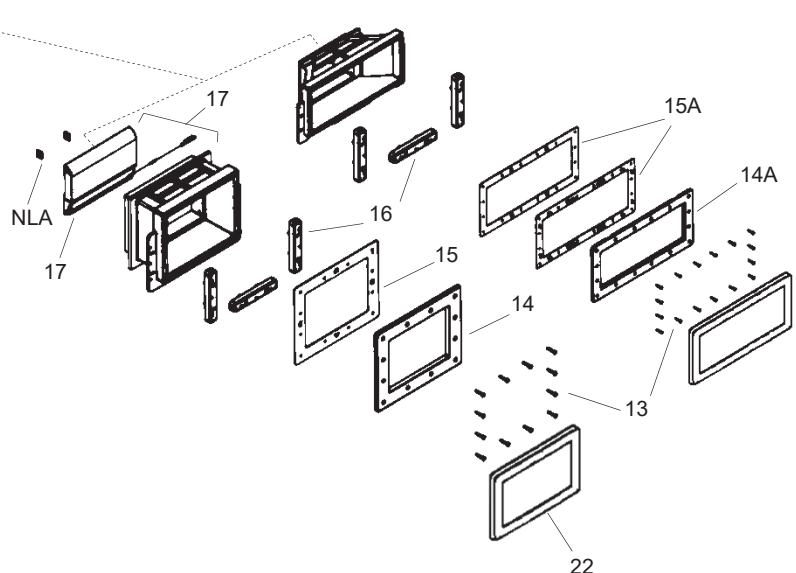
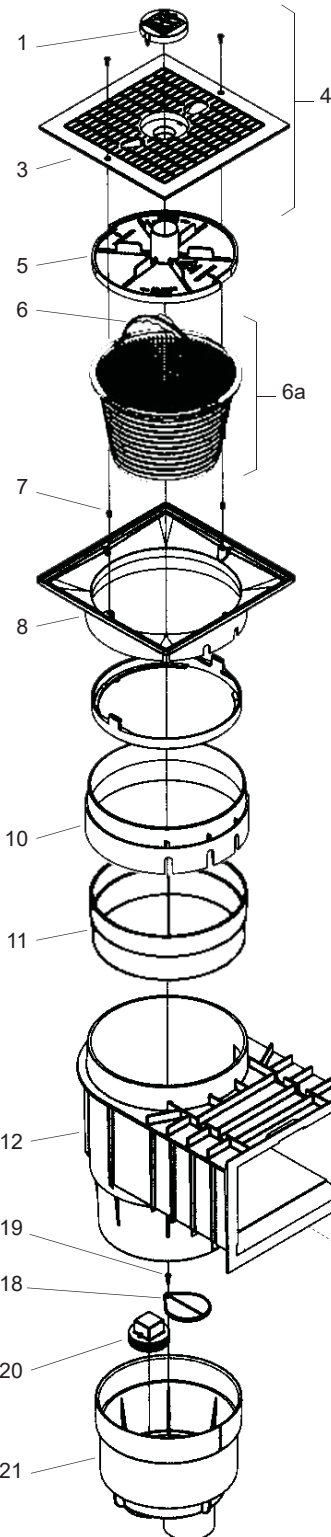
ENTRETIEN ET
ACCESSOIRE

-4-
WHITE GOODS

PIÈCES DIVERSES

-5-
WINTERIZING

HIVERNAGE





WATERWAY ABOVE GROUND SKIMMERS ÉCUMOIRES HORS TERRE

LOG IN FOR CURRENT PRICING www.centralspaandpoolsupply.com / VOUS CONNECTER POUR LE PRIX ACTUEL www.centralspaandpoolsupply.com

PART Number Numéro de Produit	Description
----------------------------------	-------------

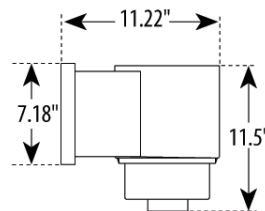
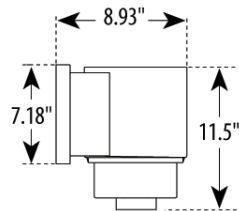
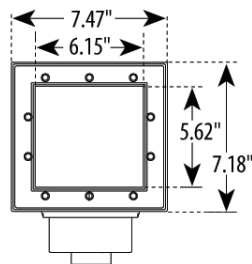
FLO-PRO II ABOVE GROUND SKIMMERS

FEATURES:

Deep body, larger locking basket
Long or short throat
Basket accessible from top or front
Durable one-piece ABS (wide mouth is two piece)
1½" FPT
1½" hose adapter included

560-C0A60S
560-D0A60S

Short Throat - WHT
Long Throat - WHT



SHORT THROAT

LONG THROAT



Standard Mouth/Short Throat

FLO-PRO II ABOVE GROUND SKIMMERS

FEATURES:

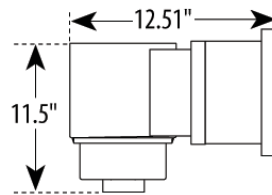
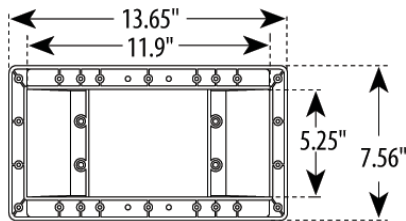
Deep body, larger locking basket
Long or short throat
Basket accessible from top or front
Durable one-piece ABS (wide mouth is two piece)
1½" FPT
1½" hose adapter included

560-C3A60L

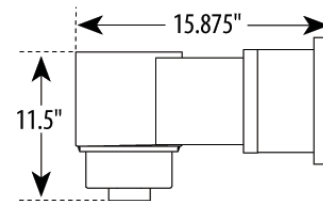
Short Throat - WHT

560-C3C60L
560-C3C67L
560-D0C60S

Short Throat with Return Wide Mouth - WHT
Short Throat with Return Wide Mouth - GRY
Long Throat with Return Standard Mouth - WHT



SHORT THROAT



LONG THROAT



Wide Mouth/Short Throat

RETURN FITTINGS - ABOVE GROUND

400-9170B

Return Fitting, 1½" FPT thru - White

550-9340

Return Fitting, Deluxe, with 1" Eye - White

417-6060

Hose Adapter Fitting 1½"MPT x 1¼" Hose Barb



417-6060

400-9170B

550-9340

-1-
POOL EQUIPMENT

ÉQUIPEMENT
DE PISCINES

-2-
REPAIR PARTS
& SERVICE

PIÈCES DE RÉPARATION
ET D'ENTRETIEN

-3-
POOL MAINTENANCE
& ACCESSORIES

ENTRETIEN ET
ACCESSOIRE

-4-
WHITE GOODS

PIÈCES DIVERSES

-5-
WINTERIZING

HIVERNAGE



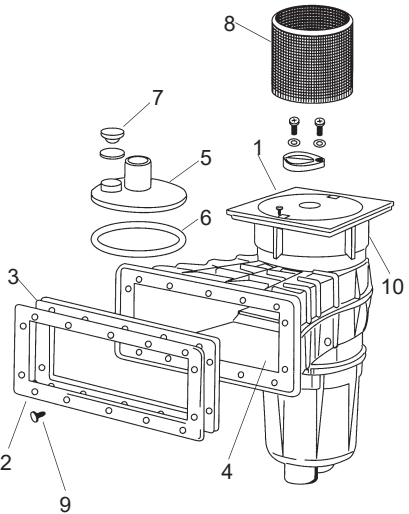
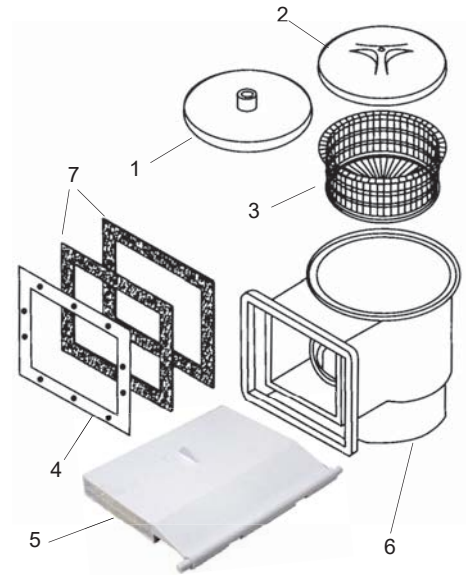
OLYMPIC / JACUZZI SKIMMER PARTS PIÈCES D'ÉCUMOIRES

LOG IN FOR CURRENT PRICING www.centralspaandpoolsupply.com / VOUS CONNECTER POUR LE PRIX ACTUEL www.centralspaandpoolsupply.com

OLYMPIC REPLACEMENT PARTS

Part Number Numéro de Produit	Description
----------------------------------	-------------

- 1 **OL-UNI-89** Vacuum Plate, PolyPro
- 1 **OL-UNI-89LA** Vacuum Plate, Aqua-Leader
- 2 **OL-UNI-87ABS** Cover, ABS
- 2 **OL-UNI-87LA** Cover, Aqua-Leader
- 3 **OL-UNI-88** Basket, PolyPro
- 4 **OL-UNI-85ABS** Face Plate, ABS
- 4 **OL-UNI-85ABSW** Face Plate, ABS - Wide Mouth
- 5 **OL-UNI-86ABS** Weir, ABS
- 5 **OL-UNI-193** Weir for ACM-19300, ABS
- 6 **OL-BUL-184ABS** Skimmer Body, ABS
- 7 **OL-UNI-83CD** Double Square Skimmer Gasket



WF SKIMMER - JACUZZI

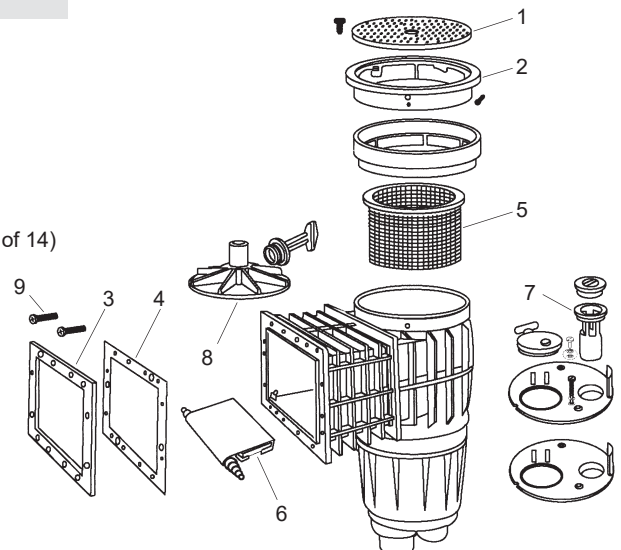
Part Number Numéro de Produit	Description
----------------------------------	-------------

- 1 **43-1054-02-R** Top Cover
- 2 **43-1144-04-R** Face Flange
- 3 **13-1230-05-R2** Face Flange Gasket
- 4 **43-1246-01-R** Weir for WWF Skimmer
- 5 **43-1090-08-R** Vacuum Plate
- 6 **13-1231-04-R** Vacuum Plate Gasket
- 7 **43-1091-07-R** Vacuum Plate Plug
- 8 **43-1092-06-R** Strainer Basket Assembly
- 9 **14-1721-00-R14** Oval Head Machine Screw (Set of 14)
- 10 **43-1056-00-R** Ring Assembly

PMT AUTOMATIC SKIMMER - JACUZZI

Part Number Numéro de Produit	Description
----------------------------------	-------------

- 1 **43-0505-09-R** Cover
- 2 **43-0508-06-R** Mounting Ring
- 3 **43-0632-05-R** Face Flange
- 4 **13-0878-04-R** Face Flange Gasket
- 5 **43-0507-07-R** Strainer Basket
- 6 **AL-937** Weir 8 1/8" PMT (43-0510-02-R)
- 7 **43-0006-03-R** Cylindrical Valve
- 8 **43-1029-04-R** Vacuum Plate
- 9 **14-1721-00-R14** Oval Head PH Machine Screw SS IFL (Set of 14)



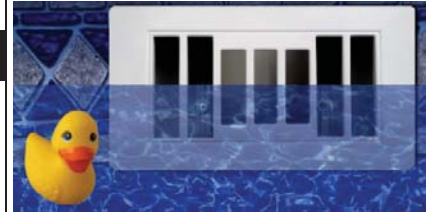
- 1- POOL EQUIPMENT
ÉQUIPEMENT DE PISCINES
- 2- REPAIR PARTS & SERVICE
PIÈCES DE RÉPARATION ET D'ENTRETIEN
- 3- POOL MAINTENANCE & ACCESSORIES
ENTRETIEN ET ACCESSOIRE
- 4- WHITE GOODS
PIÈCES DIVERSES
- 5- WINTERIZING
HIVERNAGE



SKIMMER ACCESSORIES ACCESSOIRES D'ÉCUMOIRES

LOG IN FOR CURRENT PRICING www.centralspaandpoolsupply.com / VOUS CONNECTER POUR LE PRIX ACTUEL www.centralspaandpoolsupply.com

PART Number Numéro de Produit	Description
SKIMMER GRILLE FACE PLATES	
SPT-G-AGSD-H SPT-G-AGWM-H2	Above Ground Above Ground Widemouth
SPT-G-IGSD-H	In Ground
<p>EASY INSTALLATION NO TOOLS REQUIRED</p> <ul style="list-style-type: none"> • Fits existing faceplates for most every skimmer • The large openings WILL NOT restrict the water flow of the skimmer • Hides old dirty iron stained face plates, even rusty screw heads 	
<p>OTHER SIZES AVAILABLE. CALL FOR MORE INFORMATION. AUTRES GRANDEURS DISPONIBLES, APPELER POUR PLUS D'INFORMATION.</p>	



SKIMMER PLUGS	
SPT-AGWM-H2	Above-Ground, Widemouth Fits skimmer openings: 11-1/2" x 4-7/8"
SPT-IGSD-H	In-Ground, Standard Fits skimmer openings: 7-9/16" x 5-5/8"
SPT-IGSD-PMT	In-Ground, Standard - Jacuzzi PMT Fits Jacuzzi PMT Skimmer
SPT-IGWM-H	In-Ground, Widemouth - Hayward Fits skimmer openings: 15-3/16" x 5-5/8"
SPT-IGWM-WWF	In-Ground, Widemouth - Jacuzzi WWF Fits Jacuzzi WWF Skimmer
<p>OTHER SIZES AVAILABLE. CALL FOR MORE INFORMATION. AUTRES GRANDEURS DISPONIBLES, APPELER POUR PLUS D'INFORMATION.</p>	



CONSTRUCTION SKIMMER PLUG	
SPT-IGSD-CW	<p>Gunite Skimmer Plug - Set of 2 Plug set includes 2 plugs (face & lid)</p> <ul style="list-style-type: none"> • Fits the opening and lid of gunite skimmers • Prevents overspray from going into skimmer housing and plumbing, saving valuable time spent sealing off pre-spray & clean-up after • NO MORE DUCT TAPE! • NO MORE TIME WASTED CLEANING SKIMMERS!

STILL DUCT TAPING YOUR GUNITE SKIMMERS?



USE THE GUNITE SKIMMER PLUG INSTEAD !

-1-
POOL EQUIPMENT
ÉQUIPEMENT
DE PISCINES

-2-
REPAIR PARTS
& SERVICE

PIÈCES DE RÉPARATION
ET D'ENTRETIEN

-3-
POOL MAINTENANCE
& ACCESSORIES

ENTRETIEN ET
ACCESSOIRE

-4-
WHITE GOODS
PIÈCES DIVERSES

-5-
WINTERIZING
HIVERNAGE



HAYWARD FITTINGS & ACCESSORIES

PIÈCES DE RETOUR ET ACCESSOIRES

LOG IN FOR CURRENT PRICING www.centralspaandpoolsupply.com / VOUS CONNECTER POUR LE PRIX ACTUEL www.centralspaandpoolsupply.com

PART Number Numéro de Produit	Description
SP1023, 1023G, 1024, 1025	
SP1022 SP1023 SP1023DGR SPX1023B SPX1023Z3 SPX0023Z12 SPX0023Z2 SPX1025Z12 SPX1025Z3	Receptacle/Vacuum, 1½" FPT x 2" MPT Return Fitting w-Locknut & Gasket 1½" - White Return Fitting w-Locknut & Gasket 1½" - Dark Grey Locknut, 2" Fiber Slip Washer Gasket (Set of 2) Gasket, Double-sided Gasket (Set of 2) (SP1025) Fiber Slip Washer (SP1025)
SP1411 and 1408	
SP-1408 SP1411 SPX1411B SPX1408B SPX1408BBLK SPX1408BDGR SPX1411-Z12-PAK2 SPX1408C SPX1407D SPX1411Z1A SPX1039Z1A	Wall Fitting Fitting, Inlet/Outlet Face Plate with Threads (SP1411, 14071) Face Plate - White (SP1408) Face Plate - Black Face Plate - Dark Grey Gasket (Set of 2) (SP1411,14071) Gasket Locknut Spacer (SP14071,1408,1025) 2½" Face Plate Screw (Set of 6) Face Plate Screw (Set of 4) (SP1408)
SP1419, SP1420, SP1421 SERIES	
SP1419A SP1419B SP1419C SP1419D SP1419E SPX1419B1 SPX1419C1, 2, 3, 4, 5 SPX1419D1 SPX1420A1	Fitting Outlet, Hydrosweep - Slotted Fitting Outlet, Hydrostream 3/8" Fitting Outlet, Hydrostream 1/2" Fitting Outlet, Hydrostream 3/4" Fitting Outlet, Hydrostream 1" Ball Seat Ball, Slotted or 3/8", 1/2", 3/4", 1" Hole Lock Ring Rubber Flow Director
SAFETY GRATE INSERT	
SP1026	For Pool Wall Outlets
TOOLS	
AL-7000 SP-1434T	Eyeball Seat Removal Tool SP1434 Jet Air



-1-
POOL EQUIPMENT
ÉQUIPEMENT
DE PISCINES

-2-
REPAIR PARTS
& SERVICE

PIÈCES DE RÉPARATION
ET D'ENTRETIEN

-3-
POOL MAINTENANCE
& ACCESSORIES
ENTRETIEN ET
ACCESSOIRE

-4-
WHITE GOODS
PIÈCES DIVERSES

-5-
WINTERIZING
HIVERNAGE



HAYWARD FITTINGS & ACCESSORIES

PIÈCES DE RETOUR ET ACCESSOIRES

LOG IN FOR CURRENT PRICING www.centralspaandpoolsupply.com / VOUS CONNECTER POUR LE PRIX ACTUEL www.centralspaandpoolsupply.com

PART Number Numéro de Produit	Description
JETS Hole Required: 2-1/2"	
SP-14341-PAKA SP-14343-PAKA SP-1434-PAKA SP-1434-PAKB SP1434PAKAGR SP1434PAKBGR	Jet Body 1" x 1" Jet Body 1" x 1½" Jet Body 1½" x 1½" Vari Flow Nozzle Kit Jet Air III Body, 1½" x 1½" Jet Air, Vari Flow Nozzle Assembly
SP-1436-PAKB SP1437PAKB	Pulse Flow Nozzle Kit Nozzle
SPX1434-DF SPX1434-EA SPX1434-JA SP1434TP	Lock Ring with Retainer Clip Wall Fitting with Gasket (SP1434) Seal and O-Ring Kit Test Plug, Jet-Air III
UNIONS	
SP1493	1½" MPT x 1½" Barb - Economy
SPX1491B	O-Ring 129, SP1493
PUMP PARTS	
SP1500UNMPAK1	Pump Union Kit - Male 1½" MPT
SP-1500UN-PAK2	Pump Union Kit - Female Union End (Set of 2)
SPX1500-G SPX1500-JS SPX1495-Z-1	Pump Union Kit - Lock Nut Pump Union Kit - Tail, Slip O-Ring
RELIEF VALVE	
SP1056	Hydrostatic Relief Value 1½" - 2" MPT
SKIM VACS	
SP1094D	Above Ground Skim Vac
SP11041	Elbow Combo - Above Ground
SP11051	Straight 1½"B - Above Ground
SP11052	Elbow 1¼" - Above Ground
SP11054	Adapter 1¼" to 1½" Hose - Above Ground
SP1106	Large - Inground
SP11063	Straight 1½" (1070 Skimmer) - Inground
SP1107	Skim Vac II 1½" Straight - Inground
SP11071	Skim Vac II Elbow Combo - Inground



-1-
POOL EQUIPMENT

ÉQUIPEMENT
DE PISCINES

-2-
REPAIR PARTS
& SERVICE

PIÈCES DE RÉPARATION
ET D'ENTRETIEN

-3-
POOL MAINTENANCE
& ACCESSORIES

ENTRETIEN ET
ACCESSOIRE

-4-
WHITE GOODS

PIÈCES DIVERSES

-5-
WINTERIZING

HIVERNAGE



WATERWAY FITTINGS & ACCESSORIES

PIÈCES DE RETOUR ET ACCESSOIRES

LOG IN FOR CURRENT PRICING www.centralspaandpoolsupply.com / VOUS CONNECTER POUR LE PRIX ACTUEL www.centralspaandpoolsupply.com

PART Number Numéro de Produit	Description
IN-GROUND, VINYL LINER RETURN FITTINGS	
400-9060B 400-9067B Not available in Black	Return Fitting, Vinyl Liner, 1½" Slip - White Return Fitting, Vinyl Liner, 1½" Slip - Grey
400-9160B	Return Fitting, Vinyl Liner, 1½" FPT - White
IN-GROUND, CONCRETE RETURN FITTINGS	
400-9397	Return Fitting, Concrete, 1½" Slip - Grey
400-9190 400-9191 400-9197 400-9199-DKG	Return Fitting, Flush Mount 1" Socket - White Return Fitting, Flush Mount 1" Socket - Black Return Fitting, Flush Mount 1" Socket - Grey Return Fitting, Flush Mount 1" Socket - Dark Grey
400-9200	Return Fitting 1½", Concrete or Fiberglass - 2" Thread Length, 2¼" Hole Required - White
EYEBALL RETAINING RINGS	
219-9190 219-9191 219-9197	Eyeball Retaining Ring - White Eyeball Retaining Ring - Black Eyeball Retaining Ring - Grey
ABOVE-GROUND, RETURN FITTINGS	
400-9120	Wall fitting 1½" NPT w/nut
400-9150 400-9157	Return Fitting, 1½" FPT x 1½" Slip with Nut & Gasket - White Return Fitting, 1½" FPT x 1½" Slip with Nut & Gasket - Grey
400-9170B	Return Fitting, 1½" FPT thru - White
550-9340 417-6060	Return Fitting, Deluxe, with 1" Eye - White Hose Adapter Fitting 1½" x 1¼" Hose Barb
VAC LOC FITTINGS	
600-2200 600-2201 600-2207	Vac Lock Fitting - 1½" MPT - White Vac Lock Fitting - 1½" MPT - Black Vac Lock Fitting - 1½" MPT - Grey
GRATE INSERTS	
602-3160 602-3161 602-3167	Grate Insert, 1½" MPT - White Grate Insert, 1½" MPT - Black Grate Insert, 1½" MPT - Grey



-1-
POOL EQUIPMENT

ÉQUIPEMENT
DE PISCINES

-2-
REPAIR PARTS
& SERVICE

PIÈCES DE RÉPARATION
ET D'ENTRETIEN

-3-
POOL MAINTENANCE
& ACCESSORIES

ENTRETIEN ET
ACCESSOIRE

-4-
WHITE GOODS

PIÈCES DIVERSES

-5-
WINTERIZING

HIVERNAGE

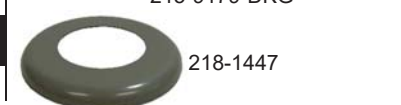


WATERWAY FITTINGS & ACCESSORIES

PIÈCES DE RETOUR ET ACCESSOIRES

LOG IN FOR CURRENT PRICING www.centralspaandpoolsupply.com / VOUS CONNECTER POUR LE PRIX ACTUEL www.centralspaandpoolsupply.com

PART Number Numéro de Produit	Description
GUTTER DRAINS F.P. 2-7/8" x 4-3/8"	
640-2900 640-2901 640-2907 640-2909-DKG	Drain 2" Slip x 2" FPT Assembly 2" x 4" - White Drain 2" Slip x 2" FPT Assembly 2" x 4" - Black Drain 2" Slip x 2" FPT Assembly 2" x 4" - Grey Drain 2" Slip x 2" FPT Assembly 2" x 4" - Dark Grey
GUTTER DRAIN GRATES F.P. 2-3/8" x 4	
640-2800 640-2801	Grate with Screws 2" x 4" - White Grate with Screws 2" x 4" - Black
THREADED EYEBALL FITTINGS - 1 1/2" MPT	
400-1410A 400-1417A	Eyeball Fitting, Slotted Eye, 1 1/2" MPT - White Eyeball Fitting, Slotted Eye, 1 1/2" MPT - Grey
400-1410C 400-1411C 400-1417C	Eyeball Fitting, 1/2" Eye, 1 1/2" MPT - White Eyeball Fitting, 1/2" Eye, 1 1/2" MPT - Black Eyeball Fitting, 1/2" Eye, 1 1/2" MPT - Grey
400-1410D 400-1411D 400-1417D 400-1419D-DK	Eyeball Fitting, 3/4" Eye, 1 1/2" MPT - White Eyeball Fitting, 3/4" Eye, 1 1/2" MPT - Black Eyeball Fitting, 3/4" Eye, 1 1/2" MPT - Grey Eyeball Fitting, 3/4" Eye, 1 1/2" MPT - Dark Grey
400-1429D-DK	Eyeball Fitting, 3/4" Eye 1 1/2" Inside Inlet - Dark Grey
400-1429E-DK	Eyeball Fitting, 1" Eye, 1 1/2" Inside Inlet - Dark Grey
400-1410E 400-1411E	Eyeball Fitting, 1" Eye, 1 1/2" MPT - White Eyeball Fitting, 1" Eye, 1 1/2" MPT - Black
ROTATING THREADED EYEBALL FITTINGS - 1 1/2" MPT	
212-9170 212-9171 212-9177 212-9179DKG	Eyeball Fitting, 1 1/2" MPT Pulsator - White Eyeball Fitting, 1 1/2" MPT Pulsator - Black Eyeball Fitting, 1 1/2" MPT Pulsator - Grey Eyeball Fitting, 1 1/2" MPT Pulsator - Dark Grey
DIRECTIONAL EYEBALLS	
213-9320 213-9321 213-9327	Eyeball, 1/2" for 400-1410C Assembly - White Eyeball, 1/2" for 400-1411C Assembly - Black Eyeball, 1/2" for 400-1417C Assembly - Grey
213-9330 213-9337	Eyeball, 3/4" for 400-1410D Assembly - White Eyeball, 3/4" for 400-1417D Assembly - Grey
213-9340	Eyeball, 1" for 400-1410E Assembly - White
WALL FITTINGS	
215-9151 215-9157B 215-9159-DKG 215-9179-DKG 215-9890 215-9891	Wall Fitting, 1 1/2" FPT x 1 1/2" Slip - Black Wall Fitting, 1 1/2" FPT x 1 1/2" Slip - Grey Wall Fitting, 1 1/2" FPT x 1 1/2" Slip - Dark Grey Wall Fitting, 1 1/2" FPT thru - Dark Grey Return Wall Fitting, 1 1/2" FPT X 2" - White Return Wall Fitting, 1 1/2" FPT X 2" - Black
ESCUTCHEONS	
218-1440 218-1447	Escutcheon, Wall Fitting - White Escutcheon, Wall Fitting - Grey



-1-
POOL EQUIPMENT
ÉQUIPEMENT
DE PISCINES

-2-
REPAIR PARTS
& SERVICE
PIÈCES DE RÉPARATION
ET D'ENTRETIEN

-3-
POOL MAINTENANCE
& ACCESSORIES
ENTRETIEN ET
ACCESSOIRES

-4-
WHITE GOODS
PIÈCES DIVERSES

-5-
WINTERIZING
HIVERNAGE



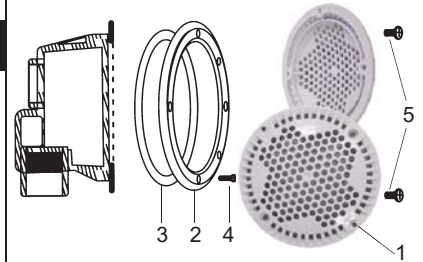
OLYMPIC / JACUZZI POOL PARTS PIÈCES DE PISCINES

LOG IN FOR CURRENT PRICING www.centralspaandpoolsupply.com / VOUS CONNECTER POUR LE PRIX ACTUEL www.centralspaandpoolsupply.com

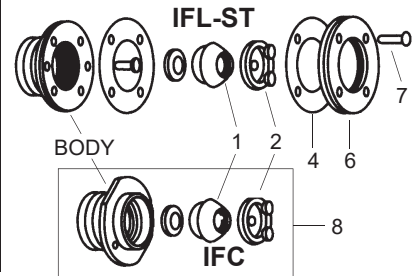
PART Number Numéro de Produit	Description
OLYMPIC RETURN FITTINGS & PARTS	
1 OL-ACM-991	Return Fitting, Threaded, ABS
2 OL-UNI-190ABS	Eyeball & Ring
OL-UNI-83CR	Rubber Gasket (2) & Plastic Gasket (1)



MO MAIN DRAINS - JACUZZI	
1 43-1128-04-K	Cover (Dome) - White
1 43-1128-10-R	Cover (Dome) - Black
2 43-1129-03-R	Face Flange
3 13-1207-04-R2	Face Flange Gasket
4 14-2029-07-R8	Self-Tapping Screw (Set of 8)
5 14-2638-20-R2	Cover Screws (Set of 2)



IFST DIRECTIONAL BALL INLETS - JACUZZI	
1 88-1943-10-R	IF Ball
2 43-0618-03-R	IF Fitting Lock Ring
3 13-0871-01-R2	Gasket IFA (Set of 2)
4 13-0870-02-R2	Gasket IFL & IFD (Set of 2)
5 31-0418-20-R	Spacer Lock Nut
6 43-0619-02-R	Face Flange IFL & IFD
7 14-1721-00-R14	Oval Head PH Machine Screw SS IFL (Set of 14)
7 14-2033-01-R4	Oval Head PH Machine Screw SS IFD (Set of 4)
8 9412-9509	IFC-2 Return (Set of 2)

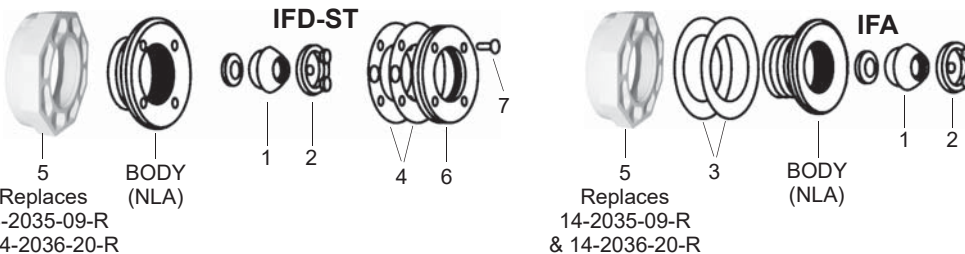


-1-
POOL EQUIPMENT

ÉQUIPEMENT
DE PISCINES

-2-
REPAIR PARTS
& SERVICE

PIÈCES DE RÉPARATION
ET D'ENTRETIEN



-3-
POOL MAINTENANCE
& ACCESSORIES

ENTRETIEN ET
ACCESSOIRE

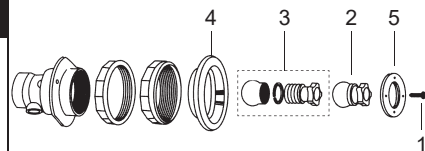
PART Number Numéro de Produit	Description
PSJ SERIES SWIM JET - JACUZZI	
9414-4466	Complete Concrete Jet, C20E
1 14-0607-27-R	Screw, Oval PH 8 - 16 x 3/4" (Set of 4)
3 43-0592-11-R	Face Ring
2 43-0641-12-R	Escutcheon C-20



-4-
WHITE GOODS

PIÈCES DIVERSES

C, P AND W HYDRO THERAPY JETS - JACUZZI	
1 14-0607-27-R	Screw, Oval PH 8 - 16 x 3/4" (Set of 4)
2 43-0650-02-R	Nozzle
3 43-0647-08-R	Flow Control
4 43-0641-12-R	Escutcheon
5 43-0592-11-R	Face Ring



-5-
WINTERIZING

HIVERNAGE

CHECK YOUR ORDER ACKNOWLEDGEMENT FOR AVAILABILITY OF PARTS
VÉRIFIER VOTRE CONFIRMATION DE COMMANDE POUR LA DISPONIBILITÉ DES PIÈCES





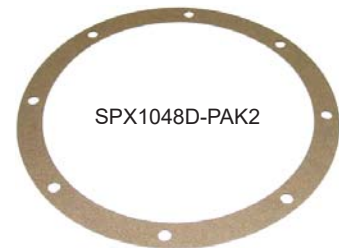
HAYWARD POOL PARTS PIÈCES DE PISCINES

LOG IN FOR CURRENT PRICING www.centralspaandpoolsupply.com / VOUS CONNECTER POUR LE PRIX ACTUEL www.centralspaandpoolsupply.com

PART Number Numéro de Produit	Description
MAIN DRAIN PARTS	
SPX1425Z32	Grate Securing Screw (Set of 2) - SP1035AV
SPX1039Z1D SPX1039Z18	Anti-Vortex Plate Screw (Set of 2) - SP1030AV Frame Screw (Set of 8) - SP1048, SP1049
SPX1030Z1A SPX1030Z2A	Anti-Vortex Plate Screw (Set of 2) SP1051, 1154 Series Anti-Vortex Plate Screw (Set of 2) SP1048, 9AV
SPX1048D-PAK2 WGX1048B WGX1048E	Gasket (SP1048, 9) (Set of 2) Seal Ring with Inserts Anti-Vortex Plate
SPX1411Z5A	Grate Securing Screw (Set of 2) Replaces SPX1425Z32 for SP1048C
SPX1058D	Gasket (SP1058, 9)
SPX1051Z1	1½" Plastic Pipe Plug
SPX1053Z1	2" Plastic Pipe Plug



SPX1030Z1A



SPX1048D-PAK2



WGX1048E



SPX1051Z1

-1-
POOL EQUIPMENT
ÉQUIPEMENT
DE PISCINES

-2-
REPAIR PARTS
& SERVICE
PIÈCES DE RÉPARATION
ET D'ENTRETIEN

-3-
POOL MAINTENANCE
& ACCESSORIES
ENTRETIEN ET
ACCESSOIRE

-4-
WHITE GOODS
PIÈCES DIVERSES

-5-
WINTERIZING
HIVERNAGE

NEED HELP IDENTIFYING A PART?? EMAIL US A DIGITAL PICTURE.
VOUS AVEZ BESOIN D'AIDE À IDENTIFIER LA PIÈCE? ENVOYEZ-NOUS UNE PHOTO DIGITALE





WATERWAY MAIN DRAINS & SUCTIONS VGB DRAINS ET SUCTIONS VGB

LOG IN FOR CURRENT PRICING www.centralspaandpoolsupply.com / VOUS CONNECTER POUR LE PRIX ACTUEL www.centralspaandpoolsupply.com

WARNING

Read and follow all instructions in the Owner's Manual for the equipment.
Failure to follow instructions can cause injury and/or death.

**VGB
2008**

All Waterway Drains, Grates and Suctions are Listed and Certified and Tested in strict accordance to the requirements of ASME A112.98.8-2007 and ASME A112.19.8a-2008 (as defined in CPSC letter dated April 8, 2011). Compliant to the latest Consumer Safety Product Commission Requirements (CPSC).

PART Number Numéro de Produit	Description
MAIN DRAINS	
640-2520V 640-2527V	Concrete 8" Anti-Vortex 2" SKT - White Concrete 8" Anti-Vortex 2" SKT - Grey
640-2750 640-2757 Not available in Black	Vinyl 8" Anti-Vortex 2" SKT - White Vinyl 8" Anti-Vortex 2" SKT - Grey
MAIN DRAIN PARTS	
640-2340V 640-2341V 640-2347V	Cover & Collar, 8" Anti-Vortex - White Cover & Collar, 8" Anti-Vortex - Black Cover & Collar, 8" Anti-Vortex - Grey
640-2310V 640-2311V 640-2317V 640-2319-DKG	Cover & Frame, 8" Anti-Vortex - White Cover & Frame, 8" Anti-Vortex - Black Cover & Frame, 8" Anti-Vortex - Grey Cover & Frame, 8" Anti-Vortex - Dark Grey
VGB POOL RETROFIT DRAIN COVERS	
640-2130V Not available in Grey or Black	VGB Concrete Pool Retrofit - White
PARTS	
711-2600 806-3000 819-0051	Gasket Vinyl Main Drain Gasket Vinyl Liner Main Drain Screw, #8 Main Drain Cover - SS



640-2520V



640-2750



640-2340V



640-2317V



640-2130V



711-2600



806-3000

-1-
POOL EQUIPMENT

ÉQUIPEMENT
DE PISCINES

-2-
REPAIR PARTS
& SERVICE

PIÈCES DE RÉPARATION
ET D'ENTRETIEN

-3-
POOL MAINTENANCE
& ACCESSORIES

ENTRETIEN ET
ACCESSOIRE

-4-
WHITE GOODS

PIÈCES DIVERSES

-5-
WINTERIZING

HIVERNAGE





WINTERIZING HIVERNAGE

LOG IN FOR CURRENT PRICING www.centralspaandpoolsupply.com / VOUS CONNECTER POUR LE PRIX ACTUEL www.centralspaandpoolsupply.com

Air Pillows	419
Blower	416
Bungee Plug	415
Cable & Winch	413
Chemicals for Closings	416
Cover Clips	418
Foam Rope	413
Gizzmos	413
Leaf Nets	413
Pillow Pal	419
Plug Dimensions	414
Plugs	415
Pool Covers	418
Safety Cover Parts	417
Skimmer Plugs	413
Submersible Pump	416
Tools	415
Duck Plug Wrench	415
3-in-1 Wrench	415
Eyeball Seat Removal	415
Water Bags	419
Winter Covers	418
Winter Cover Sealer	416

-1-
POOL EQUIPMENT
ÉQUIPEMENT
DE PISCINES

-2-
REPAIR PARTS
& SERVICE

PIÈCES DE RÉPARAT
ET D'ENTRETIEN

-3-
POOL MAINTENANCE
& ACCESSORIES

ENTRETIEN ET
ACCESSOIRE

-4-
WHITE GOODS

PIÈCES DIVERSES

-5-
WINTERIZING
HIVERNAGE





WINTERIZING HIVERNAGE

LOG IN FOR CURRENT PRICING www.centralspaandpoolsupply.com / VOUS CONNECTER POUR LE PRIX ACTUEL www.centralspaandpoolsupply.com

Air Pillows	419
Blower	416
Bungee Plug	415
Cable & Winch	413
Chemicals for Closings	416
Cover Clips	418
Foam Rope	413
Gizzmos	413
Leaf Nets	413
Pillow Pal	419
Plug Dimensions	414
Plugs	415
Pool Covers	418
Safety Cover Parts	417
Skimmer Plugs	413
Submersible Pump	416
Tools	415
Duck Plug Wrench	415
3-in-1 Wrench	415
Eyeball Seat Removal	415
Water Bags	419
Winter Covers	418
Winter Cover Sealer	416

-1-
POOL EQUIPMENT
ÉQUIPEMENT
DE PISCINES

-2-
REPAIR PARTS
& SERVICE
PIÈCES DE RÉPARATION
ET D'ENTRETIEN

-3-
POOL MAINTENANCE
& ACCESSORIES
ENTRETIEN ET
ACCESSOIRE

-4-
WHITE GOODS
PIÈCES DIVERSES

-5-
WINTERIZING
HIVERNAGE

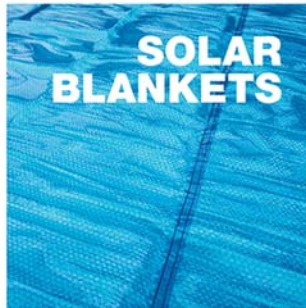




Made in Canada
Call Toll Free:
1-800-461-3215



**SAFETY
COVERS**



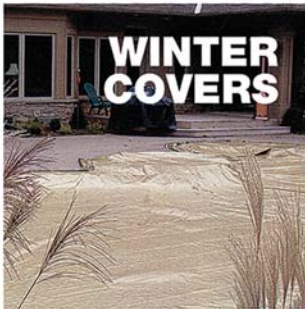
**SOLAR
BLANKETS**



**PROTECTA
SPA**



**WATER
BAGS**



**WINTER
COVERS**



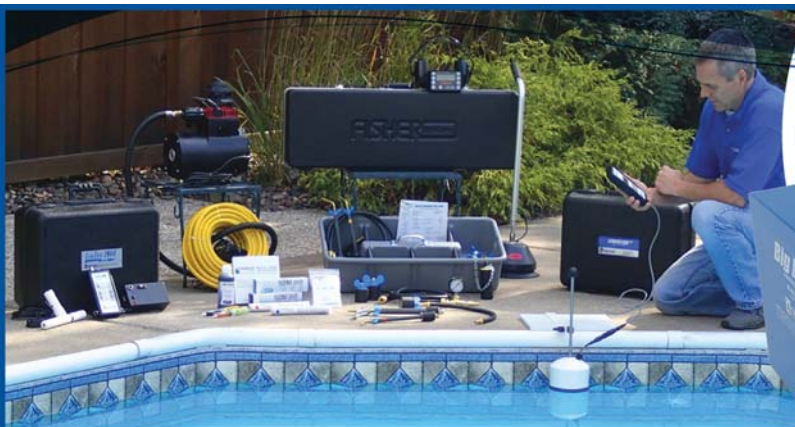
**SOLAR
ROLLER
COVER**



**SPA
COVERS**



**LEAF
NETS**



... winterizing solutions too!
Big Blue

The winter blower designed for "no drain" pool closings

Approved for use with:



Providing 670 air watts of blower power. Use with Winter Duck Plugs for fast and effective winter closings without draining water.

Your Complete Source for Leak Detection and Repair Solutions!

Providing helpful service, dependable quality, and problem-solving innovation for over 25 years! We'd like to be your partner in leak detection success.

Test Plugs

Pressure Testing Kits

Listening Devices and Hydrophones

LeakTrac – Liner Leak Detector

Dye Testing Supplies

Crack Injection System

Leakalyzer – Water Loss Indicator

Diving Equipment

Helium Detector

Epoxies, Sealants, Supplies, etc.



Call us at 800-348-1316 or visit
LEAKTOOLS.COM

-1-
POOL EQUIPMENT

ÉQUIPEMENT
DE PISCINES

-2-
REPAIR PARTS
& SERVICE

PIÈCES DE RÉPARATION
ET D'ENTRETIEN

-3-
POOL MAINTENANCE
& ACCESSORIES

ENTRETIEN ET
ACCESSOIRES

-4-
WHITE GOODS

PIÈCES DIVERSES

-5-
WINTERIZING

HIVERNAGE



Winter Covers

Laminated polyethylene sheeting
Corrosion resistant grommets
Above-ground models complete with
ratchet & vinyl coated cable



Winches & Cables

These top-of-the-line winches and cables
keep covers secure.



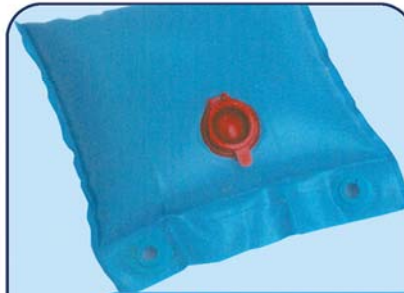
Deluxe

1 Year Full Guarantee
8 Year Pro-Rated Warranty



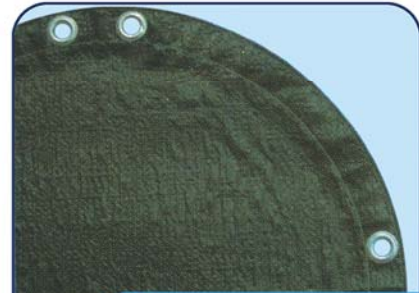
Air Pillow

Takes the pressure off aboveground pool
covers. These inflatable pillows hold up
center of cover preventing build up of
snow, ice and debris.



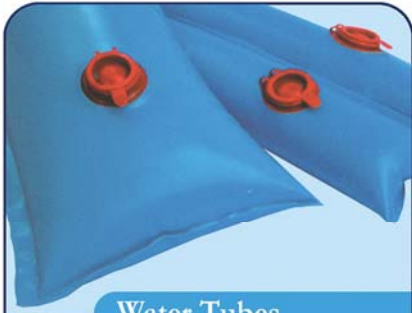
Wall Bags

Perfect for holding above ground pool
covers in place. Simply hang on cover
cable or place right on cover.



Supreme

2 Year Full Guarantee
10 Year Pro-Rated Warranty



Water Tubes

These vinyl water tubes keep in-ground
pool covers secure and in place.



Corner Tubes

Keeps pool covers' vital corner areas
protected from wind and debris.



Leaf Net

Lightweight yet tough
Prolongs the life of other pool covers
Easily attaches

-1-
POOL EQUIPMENT

ÉQUIPEMENT
DE PISCINES

-2-
REPAIR PARTS
& SERVICE

PIÈCES DE RÉPARATION
ET D'ENTRETIEN

-3-
POOL MAINTENANCE
& ACCESSORIES

ENTRETIEN ET
ACCESSOIRE

-4-
WHITE GOODS

PIÈCES DIVERSES

-5-
WINTERIZING

HIVERNAGE




MIDWEST CANVAS CORP





WINTERIZING HIVERNAGE

LOG IN FOR CURRENT PRICING www.centralspaandpoolsupply.com / VOUS CONNECTER POUR LE PRIX ACTUEL www.centralspaandpoolsupply.com

PART Number Numéro de Produit	Description
SKIMMER PLUGS	
SPT-AGWM-H2	Above-Ground, Widemouth Fits skimmer openings: 11-1/2" x 4-7/8"
SPT-IGSD-H	In-Ground, Standard Fits skimmer openings: 7-9/16" x 5-5/8"
SPT-IGSD-PMT	In-Ground, Standard - Jacuzzi PMT Fits Jacuzzi PMT Skimmer
SPT-IGWM-H	In-Ground, Widemouth - Hayward Fits skimmer openings: 15-3/16" x 5-5/8"
SPT-IGWM-WWF	In-Ground, Widemouth - Jacuzzi WWF Fits Jacuzzi WWF Skimmer
<p>OTHER SIZES AVAILABLE. CALL FOR MORE INFORMATION. AUTRES GRANDEURS DISPONIBLES, APPELER POUR PLUS D'INFORMATION.</p> 	
FOAM ROPE - sold by the CASE only	
<ul style="list-style-type: none"> • 2 Sizes: 1" and 5/8" • Sold by the CASE only 	
FOAM ROPE-1	Foam Rope 1" (Case Size: 600 FEET)
FOAM ROPE-5/8	Foam Rope 5/8" (Case Size: 1550 FEET)
GIZZMO	
Simple & easy to operate the Ultra Gizzmo® provides low-cost protection from winter ice for your pipes & skimmer.	
GIZZMO-1	Regular Gizzmo 9" closed both ends, handle 1½" MPT
GIZZMO-2	Super Gizzmo 16" closed both ends, handle 1½" & 2" MPT
GIZZMO-3	Ultra Gizzmo 16" plug one end, open the other, handle 1½" & 2" MPT, comes with 2 O-rings
LEAF NETS	
LN-IG-RT1632	In-Ground Rectangle, 16' X 32' - 5' Overhang
LN-IG-RT1836	In-Ground Rectangle, 18' X 36' - 5' Overhang
LN-IG-RT2040	In-Ground Rectangle, 20' X 40' - 5' Overhang
LN-IG-RT2444	In-Ground Rectangle, 24' X 44' - 5' Overhang
LN-AG-RO18	Above-Ground Round, 18' - 3' Overhang
LN-AG-RO21	Above-Ground Round, 21' - 3' Overhang
LN-AG-RO24	Above-Ground Round, 24' - 3' Overhang
LN-AG-RO27	Above-Ground Round, 27' - 3' Overhang
COVER REPLACEMENT PARTS	
CABLE WINCH	Cable, Replacements for Cover, 100FT Long Winch, Replacements for Cover



CABLE & WINCH
Sold Separately

- 1- POOL EQUIPMENT
ÉQUIPEMENT DE PISCINES
- 2- REPAIR PARTS & SERVICE
PIÈCES DE RÉPARATION ET D'ENTRETIEN
- 3- POOL MAINTENANCE & ACCESSORIES
ENTRETIEN ET ACCESSOIRE
- 4- WHITE GOODS
PIÈCES DIVERSES

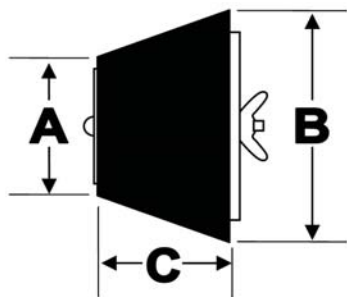
**-5-
WINTERIZING
HIVERNAGE**



PLUG DIMENSIONS WINTERIZING

DIMENSIONS DES BOUCHONS HIVERNAGE

LOG IN FOR CURRENT PRICING www.centralspaandpoolsupply.com / VOUS CONNECTER POUR LE PRIX ACTUEL www.centralspaandpoolsupply.com



- Stainless Steel stopper
- Nylon wing-nut

PART #	DESCRIPTION	A	B	C
RWP-000	PLUG, RUBBER #000 WINTERIZING	3/8"	1/2"	11/16"
RWP-00	PLUG, RUBBER #00 WINTERIZING	7/16"	5/8"	15/16"
RWP-0	PLUG, RUBBER #0 WINTERIZING	9/16"	11/16"	15/16"
RWP-1	PLUG, RUBBER #1 WINTERIZING	9/16"	3/4"	15/16"
RWP-2	PLUG, RUBBER #2 WINTERIZING	11/16"	13/16"	15/16"
RWP-3	PLUG, RUBBER #3 WINTERIZING	3/4"	15/16"	15/16"
RWP-4	PLUG, RUBBER #4 WINTERIZING	13/16"	1"	15/16"
RWP-5	PLUG, RUBBER #5 WINTERIZING	15/16"	1-1/16"	15/16"
RWP-6	PLUG, RUBBER #6 WINTERIZING	1-1/16"	1-1/4"	15/16"
RWP-7	PLUG, RUBBER #7 WINTERIZING	1-3/16"	1-7/16"	15/16"
RWP-8	PLUG, RUBBER #8 WINTERIZING	1-5/16"	1-9/16"	15/16"
RWP-9	PLUG, RUBBER #9 WINTERIZING	1-1/2"	1-3/4"	15/16"
RWP-10	PLUG, RUBBER #10 WINTERIZING	1-11/16"	2"	1"
RWP-11	PLUG, RUBBER #11 WINTERIZING	1-15/16"	2-3/16"	1"
RWP-12	PLUG, RUBBER #12 WINTERIZING	2-3/16"	2-9/16"	1"
RWP-13	PLUG, RUBBER #13 WINTERIZING	2-5/16"	2-11/16"	1"
RWP-14	PLUG, RUBBER #14 WINTERIZING	3"	3-9/16"	1-9/16"
RWP-15	PLUG, RUBBER #15 WINTERIZING	3-5/16"	4"	1-9/16"
RWP-16	PLUG, RUBBER #16 WINTERIZING	3-5/8"	5"	2-1/16"

-1-
POOL EQUIPMENT

ÉQUIPEMENT
DE PISCINES

-2-
REPAIR PARTS
& SERVICE

PIÈCES DE RÉPARATION
ET D'ENTRETIEN

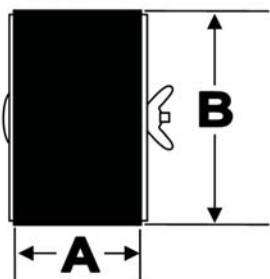
STRAIGHT RUBBER EXPANDING PLUGS

-3-
POOL MAINTENANCE
& ACCESSORIES

ENTRETIEN ET
ACCESSOIRE

-4-
WHITE GOODS

PIÈCES DIVERSES



- Used for pressure testing and winterizing
- Stainless Steel stopper
- Nylon wing-nut

PART #	DESCRIPTION	A	B
RP-SP 1-1/2	1-1/2" (1-1/2" schedule 40 pipe)	1-5/16"	1-1/2"
RP-SP 1-3/4	1-3/4" (1-1/2" slip fitting)	1-5/16"	1-3/4"
RP-SP 2	2" (2" schedule 40 pipe)	1-1/2"	2"

-5-
WINTERIZING
HIVERNAGE



PLUGS WINTERIZING BOUCHONS HIVERNAGE

LOG IN FOR CURRENT PRICING www.centralspaandpoolsupply.com / VOUS CONNECTER POUR LE PRIX ACTUEL www.centralspaandpoolsupply.com

PART Number Numéro de Produit	Description
BUNGEE PLUG	
BUNGEE PLUG	Winterizing Plug, 1½" Bungee Replacement for Duck Plug
DUCK PLUG	
AN-DUCKPLUG AN-WDP-C	Winterizing Plug, 1½" Duck Insert Plug for Duck Plug
TAPERED RUBBER PLUGS	
Expandable rubber plugs with nylon wing nut.	
RWP-000 RWP-00 RWP-0 RWP-1 RWP-2 RWP-3 RWP-4 RWP5-7 RWP-5 RWP-6 RWP-7 RWP-8 RWP-9 RWP-10 RWP-11 RWP-12 RWP-13 RWP-14 RWP-15 RWP-16	Rubber Plug, #000, Tapered Rubber Plug, #00, Tapered Rubber Plug, #0, Tapered Rubber Plug, #1, Tapered Rubber Plug, #2, Tapered Rubber Plug, #3, Tapered Rubber Plug, #4, Tapered Rubber Plug, #5-7, Tapered, Fits #5 - #7 Rubber Plug, #5, Tapered Rubber Plug, #6, Tapered Rubber Plug, #7, Tapered Rubber Plug, #8, Tapered Rubber Plug, #9, Tapered Rubber Plug, #10, Tapered Rubber Plug, #11, Tapered Rubber Plug, #12, Tapered Rubber Plug, #13, Tapered Rubber Plug, #14, Tapered Rubber Plug, #15, Tapered Rubber Plug, #16, Tapered
STRAIGHT RUBBER PLUGS	
RP-SP 1-1/2 RP-SP 1-3/4 RP-SP 2 RP-SPBT 1-1/2 RP-SPBT 1-3/4 RP-SPBT 2	Rubber Plug, 1½" Straight Solid Rubber Plug, 1¾" Straight Solid Rubber Plug, 2" Straight Solid Rubber Plug, 1½" Straight Blow-Thru Rubber Plug, 1¾" Straight Blow-Thru Rubber Plug, 2" Straight Blow-Thru
ECONOMY ABS PLUGS	
EP15 EP20	Econo Plug, ABS 1½" - Black Econo Plug, ABS 2" - Black
YELLOW PLUGS	
WP WPOR	Winter Plug, 1½" Yellow Winter Plug, Yellow with O-Ring
MISCELLANEOUS	
AL-801 400-4140 400-4141 400-4147 400-4149BEI 400-4149DKG	Winterizing Plug - Raised (SP-1022-C) Flush Plug 1½" MPT with Gasket - White Flush Plug 1½" MPT with Gasket - Black Flush Plug 1½" MPT with Gasket - Grey Flush Plug 1½" MPT with Gasket - Beige Flush Plug 1½" MPT with Gasket - Dark Grey
TOOLS	
WR AN-DPWR AL-7000	Wrench, 3-in-1 Duck Plug Wrench Eyeball Seat Removal Tool



-1-
POOL EQUIPMENT
ÉQUIPEMENT
DE PISCINES

-2-
REPAIR PARTS
& SERVICE

PIÈCES DE RÉPARAT
ET D'ENTRETIEN

-3-
POOL MAINTENAN
& ACCESSORIES

ENTRETIEN ET
ACCESSOIRE

-4-
WHITE GOODS

PIÈCES DIVERSES

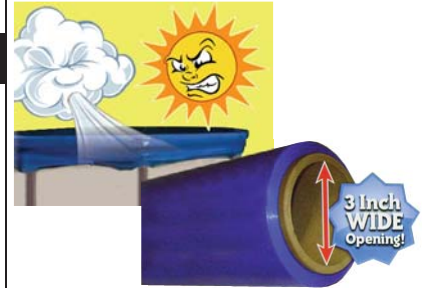
-5-
WINTERIZING
HIVERNAGE



WINTERIZING HIVERNAGE

LOG IN FOR CURRENT PRICING www.centralspaandpoolsupply.com / VOUS CONNECTER POUR LE PRIX ACTUEL www.centralspaandpoolsupply.com

PART Number Numéro de Produit	Description
WINTER COVER SEALER	
HWWCS-12	Winter Cover Sealer - 500 foot roll <ul style="list-style-type: none"> • Protects against wind damage • Provides UV protection • 80 gauge film thickness • Sticks to itself NOT your pool or winter cover • 500 foot roll allows for multiple wraps to seal securely
SUBMERSIBLE PUMP	
SP91025-1/5	Submersible Utility Pump with 8 Foot Cord - 1/5 HP <ul style="list-style-type: none"> • Versatile submersible pump • Use to drain pools, transfer water or power a waterfall • Pumps up to 26 gallons per minute
99006	Threaded Adapter
WINTER BLOWER	
AN-BIG BLUE	Big Blue Blower <ul style="list-style-type: none"> • Delivers 670 Airwatts of power • Blows out main drains and multiple return lines in seconds
WINTER CHEMICALS	
O-CLOSE-40	Pool Closing Kit - for pools up to 40,000 litres Contains: 1 x AlgaeFree 1L (O-ALGF-1) 1 x Shimmer 400 G (O-QSK-400)
O-CLOSE-80	Pool Closing Kit - for pools up to 80,000 litres Contains: 1 x AlgaeFree 1L (O-ALGF-1) 2 x Shimmer 400 G (O-QSK-400)
NC-08002	Hassle Free Kit (Spring and Fall) Contains: 2 of the best products for spring opening and fall closings: 1L Pool Magic+PHOSfree Spring&Fall and 1L METALfree



-1-
POOL EQUIPMENT
ÉQUIPEMENT
DE PISCINES

-2-
REPAIR PARTS
& SERVICE

PIÈCES DE RÉPARATION
ET D'ENTRETIEN

-3-
POOL MAINTENANCE
& ACCESSORIES

ENTRETIEN ET
ACCESSOIRE

-4-
WHITE GOODS

PIÈCES DIVERSES

-5-
WINTERIZING

HIVERNAGE

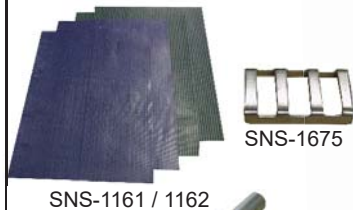




SAFETY COVER PARTS PIÈCES DE COUVERTURES SÉCURITAIRE

LOG IN FOR CURRENT PRICING www.centralspaandpoolsupply.com / VOUS CONNECTER POUR LE PRIX ACTUEL www.centralspaandpoolsupply.com

PART Number Numéro de Produit	Description
SAFETY COVER HARDWARE	
SNS-1678 SNS-1677	Spring, Regular - Stainless Steel Spring, Shorty - Stainless Steel
SNS-1676	Spring, Commercial, Regular - Stainless Steel
SNS-1680 SNS-1679	Spring Cover, Vinyl, Regular Spring Cover, Vinyl, Shorty
SNS-1673 SNS-1681	Anchor, Waterfall Assembly Anchor, Brass
SNS-1682 SNS-1683	Brass Collar Anchor, Wood Deck Assembly
SNS-1686	Anchor, Hex Key
SNS-1159	Y-Strap Assembly
SNS-1161 SNS-1162	Patch Kit - Blue - 8" x 4" (bagged as 3 pieces) Patch Kit - Green - 8" x 4" (bagged as 3 pieces)
SNS-1675	Buckle - Stainless Steel
SNS-1685	Extension Tube
SNS-1687	Installation Tube
SNS-1688	Tamping Tool
SNS-1689	Aluminum Tip End
SNS-2148	Extension Strap - 10' (priced per 10' Length)
SNS-W20-015	Off Season Storage Bag



SNS-1689

SNS-2148

-1-

POOL EQUIPMENT

ÉQUIPEMENT
DE PISCINES

-2-

REPAIR PARTS
& SERVICE

PIÈCES DE RÉPARAT
ET D'ENTRETIEN

-3-

POOL MAINTENAN
& ACCESSORIES

ENTRETIEN ET
ACCESSOIRE

-4-

WHITE GOODS

PIÈCES DIVERSES

-5-

WINTERIZING

HIVERNAGE



POOL COVERS WINTERIZING COUVERTURES DE PISCINES HIVERNAGE

LOG IN FOR CURRENT PRICING www.centrapaandpoolsupply.com / VOUS CONNECTER POUR LE PRIX ACTUEL www.centrapaandpoolsupply.com

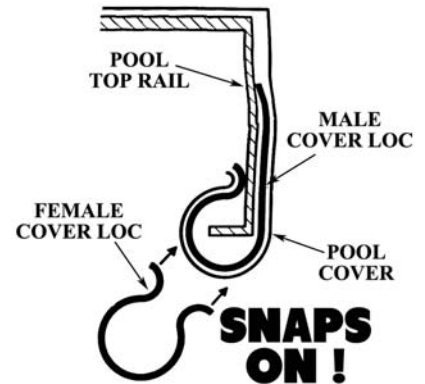
PART Number Numéro de Produit	Description
----------------------------------	-------------

COVER CLIPS

COVER CLIPS

Cover Loc System (12/Pack)
Unique 2-piece all weather design for securing cover to the top rails of an above-ground pool

Call for qty required for your pool size.



DELUXE - ABOVE GROUND - OVAL & ROUND

All part numbers and descriptions refer to Pool Size. Above Ground = 4' Overhang.
8 X 8 Weave, coated both sides, 7 Year Ltd Warranty. Ratchet & cable system included.

WC-AG-OV1224
WC-AG-OV1530
WC-AG-OV1833

Oval 12' X 24'
Oval 15' X 30'
Oval 18' X 33'

WC-AG-RO15
WC-AG-RO18
WC-AG-RO21
WC-AG-RO24
WC-AG-RO27

Round 15'
Round 18'
Round 21'
Round 24'
Round 28'



DELUXE - IN-GROUND - RECTANGLE

All part numbers and descriptions refer to Pool Size. In-Ground = 6' Overhang.
8 x 8 Weave, coated both sides, 7 Year Ltd Warranty.

WC-IG-RT1428
WC-IG-RT1632
WC-IG-RT1636
WC-IG-RT1836
WC-IG-RT1840
WC-IG-RT2034
WC-IG-RT2040
WC-IG-RT2044
WC-IG-RT2440
WC-IG-RT2444

Rectangle 14' X 28'
Rectangle 16' X 32'
Rectangle 16' X 36'
Rectangle 18' X 36'
Rectangle 18' X 40'
Rectangle 20' X 34'
Rectangle 20' X 40'
Rectangle 20' X 44'
Rectangle 24' X 40'
Rectangle 24' X 44'



DOMESTIC - ABOVE GROUND - OVAL & ROUND

Blue side up with Black underside • Manufactured in Mississauga
Comes WITH a heavy-duty wire and metal winch

WC-AG-OV1224-DM

Oval 12' X 24'

WC-AG-RO18-DM
WC-AG-RO28-DM

Round 18'
Round 28'



DOMESTIC - IN-GROUND - RECTANGLE

Blue side up with Black underside • Manufactured in Mississauga

WC-IG-RT1632-DM
WC-IG-RT1836-DM

Rectangle 16' X 32'
Rectangle 18' X 36'

-1-
POOL EQUIPMENT

ÉQUIPEMENT
DE PISCINES

-2-
REPAIR PARTS
& SERVICE

PIÈCES DE RÉPARATION
ET D'ENTRETIEN

-3-
POOL MAINTENANCE
& ACCESSORIES

ENTRETIEN ET
ACCESSOIRE

-4-
WHITE GOODS

PIÈCES DIVERSES

-5-
WINTERIZING

HIVERNAGE



WATER TUBES & BAGS WINTERIZING TUBES ET SACS D'EAU HIVERNAGE

LOG IN FOR CURRENT PRICING www.centralspaandpoolsupply.com / VOUS CONNECTER POUR LE PRIX ACTUEL www.centralspaandpoolsupply.com

PART Number Numéro de Produit	Description
WATER TUBES - DOMESTIC - INTERMITTENT	
Virgin Vinyl ~ 200% Warranty	
<ul style="list-style-type: none"> Manufactured in Mississauga by HPI Tubes are intermittently sealed down the center so it fills like a single chamber but acts like a double chamber (no rolling) 	
WT-10-INTERMIT WT-8-INTERMIT	Water Tubes 10' Intermittent Seal Water Tubes 8' Intermittent Seal
WATER TUBES - HEAVY DUTY	
Large valve for easy filling and draining	
WT-10-DOUBLE WT-10-SINGLE WT-8-DOUBLE WT-8-SINGLE	Water Tubes, 10' Double Water Tubes, 10' Single Water Tubes, 8' Double Water Tubes, 8' Single
WATER BAGS	
Large valve for easy filling and draining	
CB-22 HB-11	Corner Bags, 2' X 2' Hanging Bags, 1' X 1'
AIR PILLOWS	
Take the pressure off aboveground pools with these inflatable pillows. Made of sturdy PVC, they hold up the cover and inhibit the buildup of snow, ice and debris during the winter months.	
AP-415 AP-45 AP-48	Air Pillow, 4' X 15' Air Pillow, 4' X 5' Air Pillow, 4' X 8'
PILLOW PAL	
Specially designed to connect and center your pool pillow to the winter cover with ease; no ropes or ties needed	
PILLOW PAL	Pool Pillow Pal



-1-
POOL EQUIPMENT

ÉQUIPEMENT
DE PISCINES

-2-
REPAIR PARTS
& SERVICE

PIÈCES DE RÉPARATION
ET D'ENTRETIEN

-3-
POOL MAINTENANCE
& ACCESSORIES

ENTRETIEN ET
ACCESSOIRE

-4-
WHITE GOODS

PIÈCES DIVERSES

-5-
WINTERIZING

HIVERNAGE

0

0-0112B70 . . . 131, 132, 133, 134
 003765F . . . 200
 0203-05 . . . 196
 0203-07 . . . 196
 02-1392-02-R . . . 336
 02-1609-01R . . . 336
 0250-15 . . . 297
 0250-20 . . . 297
 0250-25 . . . 297
 0250-30 . . . 297
 0456-05 . . . 196
 050-100 . . . 305
 05-0382-03-R . . . 336
 050-ES00 . . . 297
 050-ES00T . . . 297
 05-3801-00-R . . . 337
 05-3802-09-R . . . 337
 05-3854-06-R . . . 336
 05-3911-07-R . . . 337
 06-0157-05-R . . . 337
 075-000 . . . 297
 075-100 . . . 305
 075-906 . . . 305
 075-DV02 . . . 196
 075-ES00 . . . 297
 075-ES00T . . . 297
 0821-10C . . . 304
 0821-15C . . . 304
 0821-20MC . . . 304
 0821-30C . . . 304
 0822-20M . . . 304
 0822-20MC . . . 304

1

100-000 . . . 297
 10-005 . . . 229, 309
 10-005-2 . . . 309
 10-007 . . . 309
 10-007-2 . . . 309
 100-100 . . . 305
 10-0134 . . . 144
 10-0137-K . . . 144
 10-0138-K . . . 144
 10-0139-K . . . 144
 10-014 EP70 . . . 228
 100-906 . . . 305
 100-ES00 . . . 297
 100-ES00T . . . 297
 10-100 . . . 309
 10-100-2 . . . 309
 10-143 EP70 . . . 299
 10-1462-07-R . . . 336, 337
 10-150 . . . 229, 309
 10-150-10 . . . 309
 10-150-2 . . . 309
 10-200 . . . 309
 10-200-10 . . . 309
 10-200-2 . . . 309
 10-2100 . . . 191
 10-2108 . . . 191
 10-214 EP70 . . . 195
 10-2200 . . . 191
 10-2208 . . . 191
 10228 . . . 102
 10-2310 . . . 191
 10-2310G . . . 191
 10-250 . . . 229, 309
 10-300 . . . 309
 10307 . . . 97
 10-3100 . . . 226
 10328 . . . 98
 10-3300WHT . . . 226
 10-3500 BLK . . . 226, 229
 10-3500 . . . 226, 229
 10-3500-GRY . . . 226, 229
 10352 . . . 97

10-3600 . . . 226
 10-3700 . . . 228
 10-3701 . . . 228
 10-3710 . . . 228
 10-3710G . . . 228
 10-3801 . . . 190, 225
 10-3801-BLK . . . 225
 10-3801GRY . . . 225
 10-3803 . . . 225
 10-3804 . . . 190, 225
 10-3805 . . . 225
 10-3805BR . . . 225
 10-3805GRY . . . 225
 10-3806 . . . 225
 10-3806BR . . . 225
 10-3806GRY . . . 225
 10-3807 . . . 226
 10-3901 . . . 228
 10-3955 . . . 228
 10402 . . . 98
 10-4100 . . . 225
 10-4100S . . . 229
 10418 . . . 97
 10-4205 . . . 228
 10429 . . . 98
 10430 . . . 98
 10-4500 . . . 228
 10-4505 . . . 228, 229
 10-4541 . . . 227
 10-4553 . . . 229
 10-4801 . . . 227
 10-4802 . . . 227
 10-4802G . . . 227
 10-4804 . . . 227
 10-4826G . . . 227
 10-4913GRY . . . 228
 10-4940 . . . 228
 10-5004 . . . 226
 10-5040 . . . 226
 10-5100 . . . 225
 10-5300 . . . 225
 10-5300BR . . . 225
 10-5834 . . . 227
 10-5835 . . . 227
 10-5837 . . . 227
 10-5838 . . . 227, 228
 10-5843 . . . 227, 228
 10-5847 . . . 225, 227, 228
 10-5881 . . . 227
 10-5884 . . . 227
 10-6104 . . . 190
 10-6521WHT . . . 190
 10-FS35A . . . 227
 11095 . . . 97
 11217 . . . 97
 11219 . . . 97
 11281 . . . 99
 11-3000 . . . 304
 11393 . . . 97
 11-4000 . . . 299
 11-4000BLK . . . 299
 11-4000G . . . 299
 11-4003 . . . 299
 11-4003BLK . . . 299
 11-4003G . . . 299
 11-4004 . . . 299
 11-4004BLK . . . 299
 11-4004G . . . 299
 11-4020GREY . . . 304
 11-4110 . . . 299
 11520 . . . 97
 11521 . . . 97
 11588-2 . . . 101
 11671 . . . 97
 11698 . . . 98
 11718 . . . 102
 11724 . . . 97

11725 . . . 97
 11745 . . . 97
 11746 . . . 97
 11765 . . . 97
 11773 . . . 98
 11774 . . . 98
 11790 . . . 98
 11852 . . . 97
 11877 . . . 98
 11885 . . . 97
 11892 . . . 98
 11894 . . . 98
 11-9238WHT . . . 195
 11946 . . . 97
 11947 . . . 98
 11957 . . . 98
 11984 . . . 98
 12051 . . . 97
 12-0924-09 . . . 337
 1210014 . . . 132
 1210015 . . . 132
 1210016 . . . 132
 1210017 . . . 132
 1210020 . . . 131
 1210024 . . . 131
 1210036 . . . 133
 12-101 . . . 201
 12101 . . . 99
 12-102 . . . 201
 12-103 . . . 201
 12-110 . . . 201
 1211008 . . . 132
 1211009 . . . 133
 1211027 . . . 131
 12-112 . . . 201
 12-115 . . . 201
 12-119 . . . 201
 1212008 . . . 131
 1212010 . . . 133
 12-121 . . . 201
 12-122 . . . 201
 1212205 . . . 132
 1212207 . . . 132
 1212215 . . . 132
 1212218 . . . 132
 1212221 . . . 133
 1212225 . . . 133
 1212227 . . . 131
 1212230 . . . 131
 1212234 . . . 131
 1212235 . . . 131
 1212245 . . . 131
 1212355 . . . 131
 1213050 . . . 131
 1214138 . . . 131, 132, 133, 134
 1215007 . . . 131
 1215014 . . . 134
 1215015 . . . 134
 1215023 . . . 134
 1215032 . . . 133
 1215033 . . . 134
 1215045 . . . 131
 1215062 . . . 131
 1215123 . . . 132
 1215132 . . . 132
 1215145 . . . 133
 1215161 . . . 133
 1215185 . . . 131
 1215186 . . . 131
 1217179 . . . 131, 133
 12237 . . . 97
 12-301 . . . 201
 12-302 . . . 125, 201
 12438 . . . 97
 12512 . . . 99
 12762 . . . 99
 12BULB . . . 193

13-0382-03-R . . . 346
 13-0462-06-R . . . 190
 13-0870-02-R2 . . . 406
 13-0871-01-R2 . . . 406
 13-0878-04-R . . . 400
 13-101 . . . 199
 13-101-5/16 . . . 199
 13-102 . . . 199
 13-103 . . . 199
 13-104 . . . 199
 13-107 . . . 199
 13-110 . . . 199
 13-1207-04-R2 . . . 406
 13-1230-05-R2 . . . 400
 13-1231-04-R . . . 400
 13-201 . . . 199
 13-202 . . . 199
 13-203 . . . 199
 1401-007 . . . 317
 1401-015 . . . 317
 1401-020 . . . 317
 1401-209 . . . 317
 1401-210 . . . 317
 1402-015 . . . 317
 1402-209 . . . 317
 1402-210 . . . 317
 1403-015 . . . 317
 1406-015 . . . 317
 1406-020 . . . 317
 14-0607-27-R . . . 406
 1407-010 . . . 317
 1407-012 . . . 317
 1407-015 . . . 317
 14-100U . . . 197
 14-101 . . . 197
 14-101LG . . . 197
 14-102 . . . 197
 14-102LG . . . 197
 14-103 . . . 197
 14-104 . . . 125, 197
 14-105 . . . 197
 14-106 . . . 197
 14-111 . . . 197
 14-112 . . . 197
 14-113 . . . 197
 1413-005 . . . 317
 1413-015 . . . 317
 14-1721-00-R14 . . . 400, 406
 14-201 . . . 198
 14-202 . . . 198
 14-2029-07-R8 . . . 406
 14-203 . . . 198
 14-2033-01-R4 . . . 406
 14-204 . . . 198
 14-2230-02-R2 . . . 346
 14-2249-01-R2 . . . 346
 14-2255-02-R . . . 346
 14-2638-20-R2 . . . 406
 1429-007 . . . 317
 1429-012 . . . 317
 1429-015 . . . 317
 1429-020 . . . 317
 1429-212 . . . 317
 1432-007 . . . 317
 1432-010 . . . 317
 1432-015 . . . 317
 1432-020 . . . 317
 1435-015 . . . 317
 1436-005 . . . 317
 1436-007 . . . 317
 1436-010 . . . 317
 1436-015 . . . 317
 1436-169 . . . 317
 1436-212 . . . 317
 14-3936-07-R . . . 190
 1474-015 . . . 317
 150-010 . . . 297

150-011 . . . 297
 150-015 . . . 297
 150-016 . . . 297
 150-100 . . . 305
 150-111 . . . 297
 150-201 . . . 305
 150-300 . . . 305
 150-600 . . . 305
 150-903 . . . 305
 150-904 . . . 305
 150-906 . . . 305
 150-BA . . . 298
 150-CLP . . . 298
 150-CV-200 . . . 304
 150-ES00 . . . 297
 150-ES00T . . . 297
 150-G1 . . . 298
 150-G2 . . . 298
 150-G3 . . . 298
 150-G5 . . . 298
 150-G6 . . . 298
 150-G8 . . . 298
 150-SPH4 . . . 318
 15-105 . . . 202
 15-1076 . . . 283
 15-115 . . . 202
 15-1186 . . . 283
 15-1196 . . . 283
 15-1246 . . . 283
 15-1276 . . . 283
 15-1306 . . . 283
 15-1716 . . . 283
 15-215 . . . 202
 15-220 . . . 202
 15-230 . . . 202
 15-240 . . . 202
 15-250 . . . 202
 15-260 . . . 202
 15380 . . . 99
 15480 . . . 99
 16-0729-02-R . . . 337
 16-1086-06-R . . . 336
 16-1095-06-R . . . 337
 16-1134-09-R . . . 336
 16-1135-10-R . . . 336
 16-201-100 . . . 310
 16-201-25 . . . 310
 16-201-50 . . . 310
 16-4200 . . . 225
 16-4250 . . . 225, 228
 16-4810WHT . . . 227
 16-4811G . . . 227
 16-4811WHT . . . 227
 16-4911G . . . 228
 16-5215 . . . 225, 228
 16-5230 . . . 225, 229
 16-5230G . . . 225, 229
 16-5250 . . . 225
 16-5287 . . . 229
 16-5288 . . . 229
 16-5513G . . . 225
 16-5521 . . . 225
 16-5550 . . . 225
 16-5560 . . . 225
 16-5720 . . . 226
 16-5720G . . . 226
 16-5805GRY . . . 226
 16-FS52MC . . . 227
 17-1016 . . . 350
 17-1096 . . . 350
 17183 . . . 99
 17-2014 . . . 82
 1720-15 . . . 304
 1720-20 . . . 304
 17-2036 . . . 366
 17-2212X . . . 82
 17-2213P . . . 82



1

172213XT 82
 17-2214 82, 83
 17-2221 82, 83
 17-2222 82, 83
 17-2223 82, 83
 172224X 82, 83
 17-2226 82, 83
 172232X 82
 17-2370 83
 17-2374 83
 17-2375 83
 17-2385 83
 17-2392 82
 17-2393 82
 17-2401 83
 17-2406 83
 172425 82
 172426F 82
 17-2428 83
 17-2451 83
 17-2452 83
 17-2465 82
 17-2467 82
 17-2468 82
 17-2469 82
 17-2470 82
 17-2479 82
 17-2480 82
 17-2503 83
 17-2504 83
 17-2524 83
 17-2540 83
 17-2542BLK 83
 172555DG 82
 172555WH 82
 17-2608 82
 17-2638 83
 17-2660 83
 17-2660BLK 83
 17-2660-G 83
 17-2661 83
 17-2661-BLK 83
 17-2661-G 83
 17-2662 83
 17-2662G 83
 17-2665 83
 17-2674 83
 17-2684 83
 17-2691 83
 17400-0108 134
 17400-0120 134
 17400-0121 134
 17400-0122 134
 17400-0123 134

2

200-010 297
 20006009 125
 20006010 125
 20006029 125
 20006036 125
 20006039 125
 20006046 125
 20006609 125
 20006612 125
 20006615 125
 200-100 305
 200-300 305
 200-900 305
 200-90015 305
 200-906 305
 200-9061 305
 200-993 305
 200-996 305
 200-BA 298
 200-CV-200 304

200-ES00 297
 200-ES00T 297
 200-ESPSP 297
 200-G1 298
 200-G2 298
 200-G3 298
 200-G5 298
 20600 102, 203
 20618 102
 209-1021 211
 209-3000 150
 209-3001 150
 21000-254-380 318
 21000-380-000 318
 21002-000-000 318
 21003-000-000 307
 21005-000-000 313
 21006-000-000 313
 21025-060-100 321
 21025-100-100 321
 21027-040-100 321
 21027-300-100 321
 21031-400-000 318
 21032-000-000 318
 210-3330 209
 210-3410G 221
 21034-400-000 318
 210-3920 220
 210-3920G 220
 210-3927 220
 210-4120 209
 210-4750 220
 21050-000-000 318
 21051-000-000 318
 21051-100-000 318
 21052-000-000 318
 210-5500 217
 210-5750 217
 210-5770 217
 210-5830 217
 210-5860 217
 210-5870 217
 210-5910 217
 210-5950 217
 210-5980 217
 210-6040 216
 210-6047 216
 210-6070 216
 210-6077 216
 210-6080 216
 210-6087 216
 210-6090 216
 210-6097 216
 21061-050-000 318
 21061-100-000 318
 210-6701 216
 210-6707 216
 210-6710 216
 210-6720 216
 210-6727 216
 210-7430 220
 210-7440 220
 210-7447 220
 21085-100-000 321
 21086 101, 206
 21087 101, 206
 210-8750 216
 210-8757 216
 210-8767 222
 21089 101, 206
 21092-050-000 307
 210-CLP 298
 211-0000 150
 211-0380 219
 211-3040 209
 211-3060 209
 211-5000 150

21182-220-000 322
 212-0000 150
 212-0580 219
 212-0590 219
 212-0607 219
 212-0850 218
 212-0880 218
 212-1020 218
 212-1027 218
 212-1040 218
 212-1047 218
 212-1207 218
 212-1217 218
 212-1221 218
 212-1227 218
 212-1240 218
 212-1247 218
 212-1251 218
 212-1257 218
 212-1267 218
 212-1549-STS 210
 212-1807 196
 212-2000 215
 212-2027 215
 212-2029-STS 215
 212-2051 215
 212-2057 215
 212-2067S 215
 21223-A 102
 212-3350 209
 212-4517 215
 212-4700 209, 221
 212-7639-STS 210
 212-7929-STS 210
 212-8059-STS 210
 212-8400 219
 212-8837 219
 212-9170 405
 212-9171 405
 212-9177 405
 212-9179DKG 405
 212-9870 219
 213-4710 220
 213-9320 405
 213-9321 405
 213-9327 405
 213-9330 405
 213-9337 405
 213-9340 405
 215-1050 218
 215-1190 221
 215-1191 221
 215-1750 217
 215-1757 217
 215-2180 195
 215-2187 195
 215-4350 193
 215-4370 193
 21581 102, 203
 215-8240 188
 215-906 305
 215-9151 405
 215-9157B 405
 215-9159-DKG 405
 215-9179-DKG 405
 215-9847 219
 215-9880 219
 215-9861 219
 215-9867 219
 215-9890 405
 215-9891 405
 21619 308
 216-906 305
 217-1170 219
 217-1171 219
 217-3340 209
 217-6600 210

218-0720 210
 218-1400 217
 218-1440 405
 218-1447 405
 218-1570 220
 218-1600 215
 218-1680 218, 362
 218-1770 217, 362
 218-1960A 209, 362
 218-3000 222, 362
 218-3031 343
 218-4000 210
 218-5140 210
 218-5360 216, 217
 218-6530 213
 218-6550 210, 214
 218-6610 210
 218-6930 210
 218-7650 221
 219-4710 220
 219-9190 404
 219-9191 404
 219-9197 404
 22002001 125
 22003820 125
 22007210 125
 22185 102
 222-1040 218
 222-1050 218
 222-1130 218
 22-3587-09-R 346
 224-1000 218
 224-1001 218
 224-1007 218
 224-1020 218
 224-1027 218
 224-1040 218
 224-1047 218
 224-3161 218
 225-9061 305
 22630 101
 22632 101
 228-0020 211
 228-0048 211
 228-0338 213
 228-0408 212
 228-0410 212
 228-0438 212
 228-1558G 214
 228-1570G 214
 228-6710 221
 229-0021 213
 229-0027 213
 229-1501S 214
 229-1507S 214
 229-1521S 214
 229-1527S 214
 229-1541 214
 229-1547 214
 229-1591 214
 229-1597 214
 229-2401S 213
 229-2407S 213
 229-2421S 213
 229-2427S 213
 229-2431S 213
 229-2437S 213
 229-2441S 213
 229-2631S 211
 229-2637S 211
 229-2641S 211
 229-2657S 211
 229-2697S 211
 229-2701S 214
 229-2707S 214
 229-2807S 212
 229-2821S 212

229-2831S 212
 229-2837S 212
 229-2841S 212
 229-2847S 212
 229-7601 211
 229-7601S 211
 229-7607S 211
 229-7611 211
 229-7611S 211
 229-7617 211
 229-7617S 211
 229-7631 211
 229-7637 211
 229-7801S 213
 229-7921 213
 229-7921S 213
 229-7927 213
 229-7927S 213
 229-7951 213
 229-7951S 213
 229-7957 213
 229-7957S 213
 229-8010 212
 229-8011 212
 229-8011S 212
 229-8017 212
 229-8017S 212
 229-8030 212
 229-8031 212
 229-8031S 212
 229-8037 212
 229-8037S 212
 229-8050 212
 229-8051 212
 229-8051S 212
 229-8057 212
 229-8057S 212
 229-8120 212
 229-8121 212
 229-8121S 212
 229-8127 212
 229-8127S 212
 229-8140 212
 229-8141 212
 229-8147 212
 229-8150 212
 229-8151 212
 229-8157 212
 229-8160 212
 229-8161 212
 229-8167 212
 229-8170 212
 229-8177 212
 23000102 125
 23001-007-000 196
 23008-009-000 292
 23-1993-00-R 337
 23-2577-02-R 346
 23-3882-01-R 337
 23400-009-000 292
 23422-000-010 231
 23422-112-000 231
 23422-117-000 231
 23422-212-000 231
 23422-217-000 231
 23425-012-700 231
 23425-022-900 231
 23426-012-700 231
 23426-022-700 231
 23432-000-000 231
 23432-212-000 231
 23432-217-000 231
 23432-312-000 231
 23432-317-000 231
 23432-817-000 231
 23432-819-000 231
 23432-919-000 231



2	
23435-012-700	231
23435-032-700	231
23435-112-700	231
23435-112-720	231
23436-012-700	231
23436-022-700	231
23436-032-700	231
23436-042-700	231
23442-000-010	232
23442-000-100	232
23442-112-000	232
23442-117-000	232
23442-312-000	232
23442-317-000	232
23442-327-000	232
23442-332-000	232
23442-432-000	232
23442-437-000	232
23445-012-700	232
23445-022-700	232
23445-112-700	232
23445-122-700	232
23446-012-700	232
23446-032-700	232
23446-112-700	232
23446-117-000	232
23446-122-700	232
23452-000-010	232
23452-112-000	232
23455-012-700	232
23455-022-700	232
23455-052-700	232
23456-012-700	232
23456-012-929	232
23456-022-700	232
23500-011-000	234
23572-172-100	234
239-4357S	213
24-FO-025-000	197
250-100	305
25036-219-000	300
25036-717-000	301
25036-812-700	301
25042-009-000	304
25056-111-000	300
25081	102
25089	102
25091-207-000	192
25091-207-800	192
25096-707-000	192
25098	101, 206
250-BA	298
250-ES00	297
250-G1	298
250-G2	298
250-G3	298
250-G5	298
25101	202
25207-800-000	188
25212-004-000	196
25232-000-000	81
25237-000-000	194
25241-000-999	193
25243-307-000	194
25245-007-000	190
25259-209-014	222
25263	102
25265-107-000	222
25269-602-700	222
25274-002-900	222
25283	101
25351-900-500	84
25384-907-000	84
25396-007-000	84
25397-007-000	84
25523-700-000	234

25523-701-000	234
25591-211-000	234
25662-1	101
25662-3	101
25696	102
259-3000	149
259-3001	149
26-0011-7S-K	122
26-0314-7S-K	123
260-CLP	298
261-0000	149
26-1002-7S-K	123
26101-500-530	84
261-5005	149
26-2001-7S-K	122
26200-234-221	222
26200-237-401	232
26200-237-501	232
26-2300-5S-K	122
26307	102, 203
26-3R0-00A-1B03	123
26904	102, 203
26905	102, 203
26976	102, 203
26-C3160-2S	123
26-C3548-1-7T-K	122
26-C3550-1-7T-K	122
26-H3037-5S-K	123
27203-000-990	145
27203-300-000	145
27203-300-050	145
27203-300-300	145
27-V310-5T-K	123
29222-289-300	233
29232-200-300	233
29242-200-300	233
29252-200-300	233
29252-289-300	233
29520-011-500	233
29520-011-700	233
29520-021-500	233
29530-111-500	233
29540-131-700	233
29550-011-500	233
29550-011-700	233
29550-031-500	233
29550-031-700	233
3	
300-100	305
30-0240-48	206
300-300	305
30039	102
300-G3	298
30-105	322
30-107	322
30-110	322
30-115	322
30-120	322
30122	102, 203
301-225	306, 308
301-229	308
30123	102, 203
301-230	306, 308
301-234	306, 308
30-125	322
30128	102, 203
30-130	322
30-1302-48-120	116
30-1302-48-240	116
30133-WH	188
30136	102, 203
30137	102, 203
30142	102, 203
30-210	322
30-215	322
30-220	322
30240U-WH	188

30240U-WH	188
30270-2	101, 201
30274-1	101, 201
30274-2	101, 201
30278	101
30296	101
30311	101
30-315	322
30-320	322
30337	101
30352	101
30385	102, 200
30395	101
30-4105	225
30511	102
30674	101
30819	101
30921	101
310-0140	141
310-0170	141
310-0180	141
310-0900	143
310-1000	143
310-1120	142
310-1130	142
310-1130SD	140
310-1140	142
310-1140SD	140
310-1141	142
310-1141SD	140
310-1150SD	140
310-1160SD	140
310-1440	137
310-1460	137
310-1480	137
310-1500	137
310-1510	137
310-1720	137
310-1730	137
310-1740	137
310-1750	137
310-1820	138
310-1830	138
310-1850	138
310-1860	138
310-1870	138
310-1880	138
310-1890	138
310-1900	138
310-1910	138
310-1920	138
310-2200	141
310-2270	141
310-2440	139
310-2620	141
310-3300	335
310-3650	335
310-3680	335
310-3670	335
310-3680	335
310-3990	140, 335
310-4000	140, 335
310-4010	140, 335
310-4020	140, 335
310-4030	140, 335
310-4050	140, 335
310-4180	139
31-0418-20-R	406
310-4190	139
310-4200	139
310-4210	139
310-4220	139
310-4230	139
310-5140	142
310-5200	142
310-5400	151
310-6500	151

310-6600	151
310-7400	334
310-7410	334
310-7420	334
310-7430	334
310-7440	334
310-7450	334
310-7460	334
310-7470	334, 335
310-7520	334
310-7830	136
310-8000	142
310-8010	142
310-8020	142, 143
310-8030	142
310-8040	142
310-9000	143
311-1060	143
311-1070	142
311-1210	139
311-1220	139
311-1400	335
311-1450	334
311-1510	141
311-2140	140, 335
311-2160	143
31-1503-03-R	306
31-1609-06-R2	336, 337
31-2697-07-R	317, 346
313-3210	141
315-1060	143
315-1070	142
315-1240	139
315-1260B	139
315-1300	335
315-1500	141
315-2500	140, 335
315-2510	143
319-0019	151
319-1310	335
319-1370	139
319-1380	139
319-1390	140, 335
319-1420	334
319-1430B	334
319-2160	142
319-2170	335
319-3230	335
319-4100	334, 335
32016	101
3312610	143
3312620	143
3408220	292
3410020-1E	143
3410030-1E	143
3420310-15	142
3420410-15	142
3420410-1A	138
3420410-S0Z	136
3420610-15	142
3420610-1A	138
3420610-S0Z	136
3420620-15	142
3420620-1A	138
3420820-15	142
3420820-1A	138
3420820-S0Z	136
3421221-1A	138
3421821-1A	138
3-60-1087	116
36-5806WHT	226
3710821-1D	137
3711221-1D	137
3711621-13	137
3711621-1D	137
3711621-1V	141
3712021-13	137

3712021-1D	137
37212021-1V	141
3720821-13	137
3720821-1D	137
3721221-13	137
3721221-1D	137
3721221-1V	141
3721621-13	137
3721621-1D	137
3721621-1V	141
3722021-13	137
3722021-1D	137
3722021-1V	141
38149	123
39-0687-05-R	346
39-0753-10-R	337
39-2553-02-R	346
39-2588-10-R	346
4	
400-1410A	405
400-1410C	405
400-1410D	405
400-1410E	405
400-1411C	405
400-1411D	405
400-1411E	405
400-1417A	405
400-1417C	405
400-1417D	405
400-1419D-DK	405
400-1429D-DK	405
400-1429E-DK	405
400-1940	306
400-1990	143, 306
400-2060	196
400-2070	196
40026	99
400-4060-2PAK	149, 306
400-4140	415
400-4141	415
400-4147	415
400-4149BEI	415
400-4149DKG	415
400-4240	306
400-4260	311
400-4300	307
400-4360	200
400-4400	200
400-4481-CPVC	306
400-4630	306
400-5421	308
400-5461	308
400-5491	308
400-5540	200
400-5570-2PAK	306
400-5580	200
400-5680	306
400-5800	307
400-5990	306
400-6000	306
400-6010	306
400-9030	81
400-9060B	404
400-9067B	404
400-9120	404
400-9130	81
400-9150	404
400-9157	404
400-9160B	404
400-9170B	399, 404
400-9190	404
400-9191	404
400-9197	404
400-9199-DKG	404
400-9200	404
400-9397	404
400-ES00	297



400-ES00T	297
401-005	312
401-007	312
401-010	312
401-015	312
401-020	312
401-025	312
401-030	312
401-130	312
401-133	312
401-209	312
401-210	312
401-211	312
401-213	312
401-247	312
401-248	312
401-249	312
401-251	312
401-291	312
401-292	312
402-012	312
402-015	312
402-130	312
402-209	312
402-210	312
402-211	312
402-247	312
402-248	312
402-249	312
402-251	312
405-007	312
405-015	312
406-005	312
406-007	312
406-010	312
406-015	312
406-020	312
406-025	312
406-030	312
406-251	312
407-012	313
407-015	313
408-015	313
409-005	313
409-007	313
409-010	313
409-015	313
409-020	313
410-005	313
410-010	313
410-015	313
410-020	313
411-1170	352
411-2020	314
411-2100	313
411-3490	318
411-4040	314
411-5030	314
411-5040	313
411-5060	313
411-5080	313
411-5550	313
411-9100	313
411-9110	313
411-9120	313
411-9130	313
411-9140	313
411-9150	313
411-9170	313
412-005	313
412-007	313
412-015	313
413-005	312
413-1201	318
413-1850	318
413-1900	318
413-1920	318
413-2000	311
413-2020	311
413-2120	311
413-4000	311
413-4140	311
413-4180	191
413-4350	319
413-4360	318
413-4510	318
413-5040	311
413-5080	311
415-4000	308
415-5000	308
415-6000	308
415-6010	307
417-005	314
417-007	314
417-010	314
417-015	314
417-020	314
417-025	314
417-030	314
417-2010	307
417-2090	307
417-2140	307
417-4000	307
417-4060	307
417-4070	307
417-4090	307
417-4100	307
417-4161	343
417-5020	307
417-5040	307
417-5050	289, 307
417-5060	307
417-5080	307
417-5120	307
417-5140	307
417-5180	307
417-5260	307
417-5970	307
417-5980	307
417-6000	307
417-6010	307
417-6060	85, 399, 404
417-6080	86
419-0900	318
419-1000	292, 318
419-1920	318
420-010	314
420-012	314
420-015	314
420-020	314
42-1407-07-R	346
42-1678-09-R	337
42-3780-20-K	346
4239110-S	134
4239208-S	134
4239210-S	134
425-0030	352
425-0200	318
425-0210	318
425-1000	318
425-1010	318
425-1030	318
425-1928	343, 344
425-4000	319
425-4020	292
425-4040	319
425-5010	318
425-5030	221
429-005	314
429-007	314
429-010	314
429-012	314
429-015	314

429-020	314
429-025	314
429-030	314
429-251	314
429-4030	311
43-0006-03-R	400
430-015	314
43-0505-09-R	400
43-0507-07-R	400
43-0508-06-R	400
43-0592-11-R	406
43-0618-03-R	406
43-0619-02-R	406
43-0632-05-R	400
43-0641-12-R	406
43-0647-08-R	406
43-0650-02-R	406
43-0785-00-R	190
43-1029-04-R	400
43-1054-02-R	400
43-1056-00-R	400
43-1090-08-R	400
43-1091-07-R	400
43-1092-06-R	400
43-1128-04-K	406
43-1128-10-R	406
43-1129-03-R	406
43-1144-04-R	400
43-1246-01-R	400
433-015	314
433-020	314
435-005	314
435-007	314
435-010	314
435-012	314
435-015	314
435-020	314
435-030	314
435-102	314
436-005	315
436-007	315
436-010	315
436-015	315
436-020	315
436-169	315
436-213	315
436-251	315
436-252	315
437-101	315
437-130	315
437-131	315
437-166	315
437-167	315
437-168	315
437-209	315
437-210	315
437-211	315
437-212	315
437-247	315
437-248	315
437-249	315
437-251	315
437-292	315
437-338	315
437-339	315
438-071	315
438-072	315
438-073	315
438-101	315
438-130	315
438-131	315
438-209	315
438-210	315
438-211	315
438-212	315
438-247	315
438-248	315

438-249	315
438-250	315
438-251	315
438-290	315
438-292	315
439-072	315
439-073	315
439-101	315
439-168	315
439-209	315
439-210	315
439-211	315
439-212	315
439-251	315
447-007	316
447-010	316
447-015	316
447-020	316
447-025	316
447-030	316
448-005	316
448-007	316
448-010	316
448-015	316
449-005	316
449-007	316
449-010	316
449-015	316
449-020	316
449-030	316
450-005	316
450-007	316
450-010	316
450-015	316
450-020	316
452151	116, 203
45-2711	223, 362
45-2717	223, 362
45-2720	223
46-1352	223
46-7260WW	223
47-0232-54-R	336, 337
47-0352-41-R	337
47-0358-03-R	336, 337
47-0358-50-R	346
47-0364-47-R	336, 337, 346
47-0434-01-R	336, 346
47-0607	223
47-0624	223
47-0628	223
47-0690	223
472240-00	223
472252	223
472254	223
47-2300	223
472415	223
47-4123-00	223
47-4617	223
47-4703	223
47-4707	223
478-015	316
478-020	316
48-0023	114
48-0023A	114
48-0041-K	123
48-9120-7P-K	121
48-9121-7S-K	121
48-9122-AT-K	121
48-9123-7T-K	121
4CH-15	71
4CH-19	71
4CH-20	71
4CH-21	71
4CH-22	71
4CH-23	71
4CH-24	71
4CH-252	71

4CH-30	71
4CH-35	71
4CH-50	71
4CH-65	71
4CH-920	71
4CH-925	71
4CH-934	71
4CH-935	71
4CH-940	71
4CH-949	71
4CH-950	71

500-1000	84, 87
500-1021	84
500-1027	84
500-1060	84
500-2680	87
500-2681	87
500-2687	87
50085	307
50086 KIT	308
50100120	307
50145	121
502-2011	343
502-5010	84
50262	99
505-1930	343, 344
505-1950	344
505-1970	343, 344
505-2020	344
505-2030	344
505-2040	344
505-2050	344
505-2060	344
505-2080	344
505-2150	343
505-2160	343
505-2180	343
505-3000	343, 344
505-3010	343, 344
50563	99
510-1500	86, 190
510-1501	86, 190
510-1507	86, 190
510-1657T	86, 190
510-6550	87
510-6551	87
511-1000	84
511-1010	87
511-1310	335
515-1010	87
519-0231	345
519-1167	352
519-1600	86
519-2068	84
519-2097	86
519-3010	85, 86, 87
519-3030	85
519-3037	85
519-3060	85
519-3067	85
519-3070	85
519-3087	85
519-3097	85
519-3100	85
519-3150	85
519-3180	85
519-3250	397, 398
519-4010	86
519-4020	86
519-4030	86
519-4047	86
519-4060	86
519-4090	86
519-4110	85
519-5370	343
519-6240	189



5	
519-6241	189
519-6247	189
519-6320	397
519-6400	397, 398
519-6410	397, 398
519-6420	397
519-6427	397
519-6450	397
519-6457	397
519-6460	397
519-6460WW	398
519-6467	397
519-6470	397, 398
519-6480-R1	398
519-6560	398
519-6570	397, 398
519-6640	189
519-8000	87
519-8007	87
519-8050	87
519-8051	87
519-8057	87
519-9010	189
519-9011	189
519-9017	189
519-9050	189
519-9057	189
519-9500	398
519-9507	398
519-9510	398
519-9517	398
519-9520	398
519-9521	396
519-9527	398
519-9530	398
519-9537	398
519-9550	398
519-9557	398
52295	100
5235208-S	131
5235210-S	131
5235212-S	131
5235216-S	131
52424	97
52560	101
52797	99
532-0761	146
532-0762	146
53238	97
533-4012	146
533-4024	146
534-0009	146
534-0011	146
535-2209-BLK	36
535-2209-BRK	36
535-2209-CHC	36
535-2209-CIN	36
535-2209-CSG	36
535-2209-GPH	36
535-2209-TEK	36
53544 X-P	100
53605	101
53676	97
53812	98
53834-05	100
53999	97
540-6470WW	397
540-6490WW	398
540-6510	396
540-6517	396
540-8400	396
540-8407	396
540-8500	396
540-8507	396
540-8620	396
540-8627	396

54112	98
54145	97
542-3060	85
542-3067	85
542-3240	397, 398
54357	100
54372	100
54539	98
54546	98
545-8530	396
545-8537	396
545-8550	396
545-8557	396
550-0221	345
550-0240	345
550-1030	85
550-2630	87
550-2631	87
550-2637	87
550-4050	86
550-4051	86
550-4057	86
550-4060	86
550-4080	86
550-5010	84
550-5230	84
550-6591-PVC	87
550-9000	189
550-9001	189
550-9007	189
550-9340	399, 404
550-9657	398
550-9950	397, 398
550-9959-DKG	397, 398
55130	97
55350	98
55413	97
55472	97
55582	98
55624	121
55676	99
55691	121
55743	100
5-60-1166	116
560-0A60S	399
560-C3A60L	399
560-C3C60L	399
560-C3C67L	399
560-0A60S	399
560-0DC60S	399
56473	93
57238	99
57241	99
58019	121
58118	121
581-5001	146
58303	121
58306	121
58321	123
58336	123
58371	123
58375	123
59020	97
59297	290
59303	102
5CH-203	71
5CH-25	71
5CH-35	71
5CH-352	71
5CH-37	71
5CH-402	71
5CH-45	71
5CH-502	71
5CH-752	71
5KWH	199
5KWT	199

6	
600-0200	345
600-1000	86, 87
600-1040	84, 85, 86, 87
600-1180	352
600-1190	352
600-1207	352
600-2200	404
600-2201	404
600-2207	404
600-3000	302
600-3039DSG-PS	299
600-3057	299
600-3061	299
600-3067	299
600-3231	299
600-3309DSG-PS	301
600-3329DSG-PS	302
600-4000	301
600-4221	300
600-4341	302
600-4347	302
600-4360	300
600-4361	300
600-4367	300
600-4387	300
600-4711	301
600-4757	301
600-7000	303
600-7010	303
600-7030	303
600-7040-CPVC	303
600-7060-CPVC	303
600-7070-CPVC	303
600-7100-CPVC	303
600-7171	303
600-7200-CPVC	303
600-9101	196
600-9500	343, 344
600959	125, 199
600-9600	343, 344
6020026	134
602-0420	301
602-0920	300
602-0960	299
602-0980	302
602-1931	343, 344
602-3010	302
602-3160	404
602-3161	404
602-3167	404
602-3527	299
602-3540	299
602-3541	299
602-3547	299
602-3551	299
602-3557	299
602-3610	299
602-3731	299
602-3749PS	302
602-3757	299
602-3849DSG	299
602-4030	301
602-4310	302
602-4331	301
602-4337	301
602-4341	301
602-4347	301
602-4351	300
602-4357	300
602-4360	300
602-4421	302
602-4427	302
602-5301	343
602-5310	343
602-5321	343
602-9111	196

605-4370	300
609-3000	147
611-4110	193
611-4303	193
611-4304	193
611-4390	193
611-5000	147
611-5517	147
612-0500	147
612-5000	147
613-0395	147
6154106-S	131
6154113-S	131
630-0005	193
630-0008	193
630-0100	364
630-1115	193
630-5005	193
630-5105	193
630-6005	193
630-K005	193
633-7078	194
640-0407	189
640-0430	189
640-2001	196
640-2130V	408
640-2310V	408
640-2311V	408
640-2317V	408
640-2319-DKG	408
640-2340V	408
640-2341V	408
640-2347V	408
640-2520V	408
640-2527V	408
640-2750	408
640-2757	408
640-2800	405
640-2801	405
640-2900	405
640-2901	405
640-2907	405
640-2909-DKG	405
640-3250VP	187
640-3251VP	187
640-3257VP	187
640-3491VP	187
640-3570V	187
640-3577V	187
640-3580S V	187
640-3580V	187
640-3581V	187
640-3587V	187
640-4340	189
640-4347	189
640-8210V	188
640-8240V	188
640-8247V	188
642-3250V	187
642-3257V	187
642-3630V	187
642-3631V	187
642-3637V	187
642-4160	189
643-4250	189
643-4257	189
660-3000	191
660-3100	191
660-3539DSG	191
660-3560	191
660-3561	191
660-3567	191
660-3570	191
660-3571	191
660-3577	191
660-3581	191
660-3587	191

660-4407	191
661-0006	147
662-2070	191
662-2071	191
662-2077	191
662-2140	191
665-4390	191
670-2130	195
670-2137	195
670-2160	195
670-2200	195
670-2201	195
670-2210	195
670-2290	195
670-2297	195
670-2300	195
670-2307	195
670-2310	195
670-2350	195
670-2380	195
670-2390	195
670-2500	195
670-2550	195, 292
670-2600U	195
670-2607U	195
670-2800	191
670-2807	191
670-3000	292
670-3010	292
672-0400	319
672-0410	319
672-0420	319
672-0550	319
672-1000	151
672-1010	151
672-1020	151
672-1030	151
672-4010	319
672-4030	319
672-4040	319
672-4070	318
672-4100	319
672-4110	320
672-4130	320
672-4150	321
672-4160	321
672-4170	321
672-4180	320
672-4200	320
672-4210	320
672-4260	320
672-4270	320
672-4310	318
672-4320	318
672-4340	319
672-4350	139, 292
672-4370	319
672-4390	320
672-4410	321
672-4580	320
672-4610	319
672-4620	320
672-4630	320
672-4640	320
672-4660	319
672-4670	320
672-4680	321
672-4690	319
672-4910	321
672-4940	321
672-4980	321
672-5060	319
672-5070	319
672-5080	319
672-5260	321
672-5830	319
672-7100	321



6

672-7110 321
 672-7120 321
 672-7140 321
 672-7150 321
 672-7160 321
 672-7170 321
 672-7180 321
 672-7910 320
 672-7930 321
 672-8000 320
 672-8040 320
 672-8050 320
 675-4000 222
 675-4007 222
 675-4007S 222
 675-4008L 222
 6CH-25 72
 6CH-26 72
 6CH-35 72
 6CH-352 72
 6CH-45 72
 6CH-47 72
 6CH-49 72
 6CH-50 72
 6CH-502 72
 6CH-924 72
 6CH-925 72
 6CH-940 72
 6CH-941 72
 6CH-942 72
 6CH-945 72
 6CH-959 72
 6CH-960 72
 6CH-961 72

7

700210 308
 700310 308
 700410 308
 700510 308
 701564-1-DLO 194
 701564-2-DLO 194
 701564-4-DLO-XL 194
 701570-14-DLSO 194
 701570-21-DLSO 194
 701570-6-DLSO-S 194
 701678-DLO 194
 701861-9-P 194
 701898-DLO 194
 704-1/4P 323
 704P 323
 704Q 323
 705P 323
 705Q 323
 711-0010 218
 711-0030 218
 711-0060 85
 711-0070 85
 711-1010 84, 85, 86, 87
 711-1750 217
 711-1910B 343, 344
 711-1920 344
 711-2100 191
 711-2600 408
 711-2640 308
 711-3250 308
 711-4000 308, 343
 711-4010 308, 335
 711-4020 308
 711-4030 289, 308
 711-4050 308
 711-4290 335
 711-4300 334, 335
 711-4400 210
 711-4410 193
 711-4750 217

711-5110 85
 711-5120 308
 711-5140L 210
 711-6020 308
 711-6090 216, 217
 711-6500 210
 711-6608 193, 210
 711-6900 210
 711-6910 213
 711-7010 222
 711-7300 220
 711-9510 398
 711-9520 398
 711-9860 219
 711-9881 300
 711P 323
 711Q 323
 713-9520 398
 715-0010 217
 715-0040 321
 715-1001 84, 87
 715-1010 84, 85, 86, 87
 715-1201 139, 140, 141, 142, 335
 715-1211 196, 311
 715-8061 196
 715-9860 321
 715-9870 319, 321
 715-9910 398
 718-1000 84, 86, 87
 718-3000 302
 718-4100 193
 7251/4P 323
 725P 323
 727Q 323
 747-1/4P 323
 747P 323
 747Q 323
 760-1201 142
 777-WW99012 117
 7951/4P 323
 795P 323
 795Q 323
 7CH-32 72
 7CH-322 72
 7CH-40 72
 7CH-402 72
 7CH-50 72
 7CH-502 72
 7CH-552 72
 7CH-752 72
 7CH-90 72
 7CH-975 72

8

800-0100 343, 344
 80-1007 204
 80-1008 204
 80-1010 204
 80-1012 204
 80-1013 204
 80-1014 204
 802-0002 343, 344
 80-301015 298
 80-301020 298
 805-0012 219
 805-0013V 210
 805-0015 210
 805-0016V 218
 805-0017V 191
 805-0025 218
 805-0111 139, 140, 142, 311
 805-0112 141, 302, 335
 805-0113V 299, 352
 805-0114 84, 87
 805-0120SD 84
 805-0123 308
 805-0124V 215
 805-0127SD 300, 301, 302

805-0132 191
 805-0140EP 215
 805-0145 308
 805-0158 143
 805-0207 345
 805-0219V 221
 805-0224 308, 343, 344
 805-0226 308
 805-0229 308
 805-0232-R 308
 805-0238 334, 335
 805-0248 143
 805-0252 142
 805-0254 343, 344
 805-0256 140, 335
 805-0261 139
 805-0263 141
 805-0332 306
 805-0348V 352
 805-0360 84, 87
 805-0435 344
 805-0436 334, 335
 805-0439 335
 805-0448 345
 806-1040 85
 806-1400 334
 806-3000 408
 813-4360 193
 813-4400 194, 201
 813-4500 194, 201
 815-4011 334
 819-0006 85, 189
 819-0010 343, 344
 819-0013 334, 335
 819-0018 334, 335
 819-0020 334
 819-0035 334
 819-0051 408
 819-1251 187
 819-3260 189
 819-4350 397, 398
 819-4360 334, 335
 819-6945 398
 820-0013 343, 344
 820-0017 334, 335
 820-4110 398
 827-0002 343, 344
 832-6000 148
 833-0002 148
 834-2761 148
 845-CT 323
 845-GUN 323
 845-TP 323
 8500 308, 366
 85-5312-03-R8 346
 85-8263-00-R 346
 8-5853-300-R 346
 865-0200 397
 865-1000 85, 86
 872-2160 310, 321
 872-4310 292, 310, 321
 88-1943-10-R 406
 8CH-102 72
 8CH-502 72
 8CH-66 72
 8CH-951 72

9

90-0118-WW 224
 90-0119-WW 224
 90-0815-WW 223
 91040690 150
 91040700 150
 91040720 150
 91040730 150
 91040800 149
 91040810 149
 91040820 149

91041015 149
 91041815 146
 91041820 146
 91041825 146
 91041830 146
 91041920 146
 91041921 146
 91041922 146
 91041925 146
 91041930 146
 91041932 146
 91041940 146
 91042125 148
 91042130 148
 91042140 148
 91693551 149, 150
 91693601 149, 150
 91693651 149, 150
 91693700 149, 150
 91694110 147
 91694150 147
 91694165 147
 91694200 147
 91694251 147
 91694300 147
 91694400 147
 91695150 146
 91695200 146
 91695250 146
 91695317 146
 91695401 146
 91698150 148
 91698200 148
 91698250 148
 91698300 148
 91698400 148
 92200060 146, 147, 148
 92200090 150
 92200120 149, 150
 92200270 149
 92200301 146, 147
 92200310 148
 92290010 149, 150
 92290070 146, 147, 148
 92770735 148
 92830062 149, 150
 92830070 147
 92830080 146, 148
 92830081 146
 9412-9509 406
 9414-4466 406
 941800 223
 94-2300 223
 94-4511-BLK 224
 94-4511-WW 224
 94-4530-WW 224
 94-4601-00 223
 95-0300 223
 95-0335 223
 9511WW 224
 9529-WW 224
 9610WW 223
 9621-WW 223
 9648-11-LS 224
 9648-WW-LS 224
 9649-WW-LS 224
 9652-WW 224
 9653-00 224
 9653-WW 224
 9661-WW 224
 9695-WW 224
 9725-WW-LS 224
 9783-WW 224
 9838-WW 224
 9839-WW-LS 224
 9840-WW 224
 9841-WW-LS 224

A

9844-WW 224
 9845-WW-LS 224
 9846-WW 224
 99006 367, 416
 99730050 146, 147, 148, 149
 AB-1010 192
 AB-1020 192
 AB-1022 192
 AB-1050 192
 AB-1060 192
 ABC-101 31
 ABC-103 31
 ABC-104 31
 ABC-105 31
 ABC-201 31
 ABC-202 31
 ABC-203 31
 ABC-204 31
 ABC-205 31
 ABC-206 31
 ABC-207 31
 ABC-208 31
 AB-EPOXY-140Z 324
 AB-EPOXY-70Z 324
 AB-EPOXY-BLACK 324
 AC-2510450 284
 AC-2657000 284
 AC-2932400 284
 AC-511251 285
 AC-511658 285
 AC-511710 285
 AC-512082 284
 AC-512084 285
 AC-512232 286
 AC-512254 286
 AC-521284 285
 AC-522255 284
 AC-541752 284
 AC-542228 286
 AC-551236 285
 AC-552244 285
 AC-561682 286
 AC-562012 286
 AC-562053 286
 AC-562107 286
 AC-562227 286
 AC-562249 285
 AC-562701 284
 AC-562801 284
 AC-641426 286
 AC-652013 285
 AC-661455E 286
 AC-661457 286
 AC-9532700E 284
 AL-630 366
 AL-631 366
 AL-650 366
 AL-7000 355, 362, 402, 415
 AL-7008 355
 AL-801 415
 AL-914 355
 AL-917 355
 AL-918 355
 AL-936 355
 AL-937 357, 400
 AL-938 355
 AL-B-106 358
 AL-B-109 357
 AL-B-117 355
 AL-B-119 355
 AL-B-152 355
 AL-B-167 355
 AL-B-175 357
 AL-B-183 357
 AL-B-215 358
 AL-B-33 358



A	
AL-B-35	358
AL-B-9	355
AL-G-151	355
AL-G-157	355
AL-G-182	355
AL-G-226	355
AL-G-345	355
AL-G-352	355
AL-G-362	355
AL-G-363	355
AL-G-369	355
AL-G-382	355
AL-G-384	355
AL-G-399	355
AL-G-423	358
AL-G-46	355
AL-G-47	355
AL-G-64R	355
AL-G-68	355
AL-G-88	355
AL-G-95	355
AL-O-12	356, 358
AL-O-122	358
AL-O-125	356
AL-O-12V	356
AL-O-141	356
AL-O-150	357
AL-O-155	356
AL-O-158	357
AL-O-165	356
AL-O-176	356
AL-O-176A	356
AL-O-177	356
AL-O-186	356
AL-O-188	356
AL-O-207	356
AL-O-218	358
AL-O-223	299, 357
AL-O-225	358
AL-O-228	356
AL-O-231	356, 358
AL-O-231V	356
AL-O-236	358
AL-O-237	356
AL-O-24	356
AL-O-240	356, 358
AL-O-244	358
AL-O-248	357
AL-O-255	356
AL-O-263	356, 357
AL-O-285	357
AL-O-288	356
AL-O-290	357
AL-O-299	358
AL-O-30	356
AL-O-302	357
AL-O-315	358
AL-O-320	357
AL-O-327	356
AL-O-330	356, 357
AL-O-336	357, 358
AL-O-339	356
AL-O-340	356
AL-O-341	356
AL-O-361	357
AL-O-366	356
AL-O-384	356
AL-O-385	356
AL-O-39	358
AL-O-40	357, 358
AL-O-400	357
AL-O-402	358
AL-O-408	356
AL-O-41	358
AL-O-413	357
AL-O-416V	356

AL-O-419	358
AL-O-422	306
AL-O-43	349, 356
AL-O-430	356
AL-O-441	356
AL-O-443	358
AL-O-455	357
AL-O-459	357
AL-O-462	357
AL-O-464	357, 358
AL-O-469	358
AL-O-47	299, 356
AL-O-5	358
AL-O-64	297, 308, 356
AL-O-69	356
AL-O-79	356
AN-105N	368
AN-112N	368
AN-120N	368
AN-130	368
AN-135N	368
AN-140N	368
AN-145	368
AN-145E	368
AN-145N	368
AN-150E	368
AN-150N	368
AN-150SE	368
AN-152	368
AN-152N	368
AN-153N	368
AN-155	368
AN-155N	368
AN-160	368
AN-165	368
AN-165E	368
AN-175	368
AN-226	370
AN-246	370
AN-525	369
AN-530	369
AN-535	369
AN-545	368
AN-550	368
AN-555	368
AN-745	368
AN-755	368
AN-BIG BLUE	416
AN-BT15	369
AN-CAL1	370
AN-CL18	370
AN-CP18	370
AN-CPH18	370
AN-CSAW	364
AN-DPWR	364, 415
AN-DT601B	369
AN-DT601F	369
AN-DT685	369
AN-DTCONES	369
AN-DUCKPLUG	415
AN-FD601F	369
AN-FITTINGS AVER14	322, 363
AN-FITTINGS AVER4	322, 363
AN-FS1B	369
AN-FS4B	369
AN-FS4W	369
AN-GLV26	369
AN-GLV26L	369
AN-HGFGL	369
AN-HGPGS	369
AN-HGTIP	369
AN-LD601B	369
AN-LT2400	370
AN-LTPRB	370
AN-MIR	364, 369
AN-O12CPH	368
AN-O40E	368

AN-O45	368
AN-O50	368
AN-O50E	368
AN-O55	368
AN-O60	368
AN-O60E	368
AN-O65	368
AN-P512	370
AN-PA15	324, 369
AN-PA60	324, 369
AN-PG50	369
AN-PGK3	369
AN-PP701	324, 369
AN-PG501	324, 369
AN-PS100	361
AN-PS123	361
AN-PS150	361
AN-PS200	361
AN-PSBLK2	361
AN-PT10	370
AN-PT14	370
AN-PTHOSE	370
AN-SV18	370
AN-WDP-C	415
AP-415	419
AP-45	419
AP-48	419
AQL-1	391
AQL-10	391
AQL-14	391
AQL-14-RR	391
AQL-15	201, 391
AQL-2	391
AQL-4	391
AQL-5	391
AQL-6	391
AQL-7	391
AQL-85V	391
AQL-95V	391
AQL-9C	391
AQL-FS	203, 391
AQL-TR	201, 391
AQUA COMB	25, 67, 380
AXV014FNP	385
AXV014SP	385
AXV092	385
AXV093-BP	385
AXV098	385
AXV112P	385
AXV230DWH	385
AXV413P	385
AXV414P	385
AXV417WHP	385
AXV442	385
AXV552WHP	385
AXV604WHP	385
AXV621D	385
AXV621DAT	385
AXV622DPK	385
AXW321	385

BXR-10	361
BXR-104	361
BXR-110	361
BXR-116	361
BXR-24	361
BXR-704	361
BXR-759	361
BXR-859	361

C	
C198-3M	306
C2302	72
C2303	72
C2304	72
C2305	72
C2607	72
C2608	72
C2613	72
C2699	81
C3302	72
C3310AM	72
C4301	73
C4304	72
C4305	73
C4306	72
C4308	73
C4309	73
C4310	72
C4311	73
C4313	72
C4316	73
C4321	73
C4325	73
C4326	73
C4328	73
C4329	73
C4332	73
C4335 DIS	79
C4335	73
C4339	73
C4340	73
C4345	73
C4350	73
C4351	73
C4360	73
C4402	73
C4428	73
C4429	73
C4440	73
C4449	73
C4600	73
C4604	73
C4605	73
C4607	72
C4608	73
C4609	73
C4610	72
C4611	73
C4625	73
C4950	73
C4975	73
C4995	73
C4999	73
C5301	73
C5315	74
C5325	74
C5330	74
C5345	73
C5346	73
C5351	74
C5374	73
C5396	73
C5397	73
C5423	73
C5431	73
C5434	73
C5601	74
C5616	73

C5621	73
C5623	73
C5624	74
C5625	73
C5626	73
C5627	73
C5635	73
C5637	73
C6310	74
C6324	74
C6375	74
C6430	74
C6445	74
C6620	74
C6625	74
C6640	74
C6645	74
C6660	74
C6960	74
C7304	74
C7300	74
C7335	74
C7350	74
C7367	74
C7370	74
C7375	74
C7403	74
C7425	74
C7430	74
C7441	74
C7442	74
C7458-4	74
C7459	74
C7465	74
C7466	74
C7468	74
C7470	74
C7471	74
C7472	74
C7475	74
C7479	74
C7482	74
C7483	74
C7485-4	74
C7488	74
C7494	74
C7494-4	74
C7497	74
C7610	74
C7626	74
C7652	74
C7656	74
C7677	74
C7678	74
C7685	74
C8310	75
C8311	75
C8316	75
C8319	75
C8325	75
C8326	75
C8327	75
C8340	75
C8350	75
C8380	75
C8399	75
C8409	75
C8410	75
C8412	75
C8413	75
C8414	75
C8416	75
C8417	75
C8418	75
C8419	75
C8420	75
C8425	75



C	
C8450.....	75
C8465.....	75
C8475.....	75
C8600.....	75
C8610.....	75
C9401.....	75
C9402.....	75
C9403.....	75
C9405.....	75
C9407.....	75
C9410.....	75
C9415.....	75
C9420.....	75
C9421.....	75
C9441.....	75
C9442.....	75
C9478.....	75
C9481.....	75
C9482.....	75
C9483.....	75
C9490.....	75
C9495.....	75
C9496.....	75
C9499.....	75
C9601.....	75
C9650.....	75
C9699.....	75
CABLE.....	413
CAMPFIRE CLASSIC.....	255
CAP-7712.....	35
CAP-7738.....	35
CAP-8812.....	35
CAP-8838.....	35
CARTRIDGE C4302.....	73
CB-22.....	419
CB-A400-120.....	288
CB-A-750E.....	288
CFR-HANDI PAD KIT.....	39
CFR-LADDER-6000B.....	245, 390
CFR-LADDER-635-52.....	245, 390
CFR-LADDER-7200.....	244, 389
CHB-1/4.....	197
CHB-3/16.....	197
CHK-007.....	292
CHXGEN1930.....	348
CHXMSI1930.....	348
CHXPRS1931.....	348
CHXTRF1930.....	348
CHXTST1930.....	348
CL100EF.....	350
CL110EF.....	350
CL200EF.....	350
CL220BREF.....	350
CL220EF.....	350
CLC012.....	352
CLX110C.....	351
CLX110DA.....	351
CLX110FA.....	351
CLX110K.....	351
CLX200B.....	351
CLX200C.....	351
CLX200CA.....	351
CLX200EGA.....	351
CLX200H.....	351
CLX200K.....	351
CLX200PA.....	351
CLX220B.....	351
CLX220EA.....	351
CLX220G.....	351
CLX220GA.....	351
CLX220H-PAK4.....	351
CLX220J.....	351
CLX220K.....	351
CLX220P.....	351
CLX220PAK.....	351
COVER CLIPS.....	418

COVER LOCK KIT.....	34
COVERBASKET 3-4.....	31
COVERBASKET 4-5.....	31
CS-24L.....	364
CSFILT1401.....	84
CV-201.....	28
CV-202-L.....	28
CV-202-R.....	28
CV-301.....	39
CV-302.....	39
CV-400.....	28
CV-401.....	28
CV-500.....	30
CV-COVER CADDY.....	28
CV-COVER ROCK-IT.....	28
CV-COVER RX.....	30
CV-COVER STAND.....	34
CV-COVER VALET PRO.....	29
CV-COVER VALET.....	29
CV-COVER VALET-HD.....	29
CV-CRYSTAL-001.....	56
CV-CRYSTAL-002.....	56
CV-CRYSTAL-003.....	56
CV-CRYSTAL-004.....	56
CV-CRYSTAL-005.....	56
CV-CRYSTAL-006.....	56
CV-HANDRAIL.....	39
CV-SPASTEP-BLK.....	36
CV-SPASTEP-CRY.....	36
CV-SPASTEP-JAV.....	36
CV-SPASTEP-TAUPE.....	36
CV-SWIM SPA CADDY.....	28
CV-UMB COVER.....	35
CV-UMB6.....	35
CV-UMBRELLA-BLK.....	35
CV-UMBRELLA-CRM.....	35
CV-UMBRELLA-NVY.....	35
CV-UMBRELLA-RST.....	35
CV-UNDER BASE.....	35, 39
CV-WATER SEAT.....	37
CX1100BV.....	351
CX1100CV.....	351
CX1100-Z4.....	88
CX120-AA.....	88
CX120-B.....	88
CX120-D.....	88
CX250-AA1.....	88
CX250-C.....	88
CX250-F.....	88
CX250-G.....	88
CX250-Z15A.....	88
CX250-Z15.....	88
CX250-Z7.....	88
CX500-AA1.....	88
CX500BV.....	351
CX500CV.....	351
CX500J.....	351
CX750-AA1.....	88
CX800-F.....	88
CX800-G.....	88
CX800-Z4.....	88
CZX-ELE-7623.....	124
CZXPRS1105.....	348
CZX-TST-3006.....	199

D	
DEL-71140-01.....	292
DEL-71434-01.....	292
DEL-APG-UNL.....	290
DEL-ECS-1RPOZM-U.....	290
DF-015.....	322
DF-020.....	322
DL-40-08004.....	289
DL-44-02018.....	289, 354
DL-44-02019.....	289, 354
DL-44-02216.....	289
DL-44-02221.....	289, 354
DL-44-02246.....	289

DL-44-02335.....	289, 354
DL-58-50210.....	289
DL-58-50310.....	289, 354
DL-58-50320.....	289, 354
DL-58-50340.....	289, 354
DL-58-50406.....	289
DL-58-50411.....	289
DL-58-50421.....	289
DL-70-02315.....	289, 354
DL-70-10180.....	289
DL-70-10193.....	289, 354
DL-70-18309.....	289
DL-70-18405.....	289
DL-70-18410.....	289, 354
DL-70-18420.....	289, 354
DL-70-18440.....	289, 354
DL-82-02019.....	289
DL-84-82234.....	289, 354
DL-86-02054.....	289, 354
DL-86-02352.....	289, 354
DL-86-02352C.....	289, 354
DL-86-02402.....	289, 354
DL-86-02416.....	289, 354
DW-17ST-2D.....	310, 321
DW-9-ST-S.....	310, 321
DW-ALE-HAUS 310.....	256
DW-BIG SHOT 60.....	256
DW-CDN SHOT 28.....	256
DW-CHAMPAGNE 170.....	256
DW-EPERNAY 200.....	256
DW-RANGE 400.....	256
DW-JASPER 375.....	256
DW-JASPER 425.....	256
DW-STEMLESS 400.....	256
DW-TUMBLER 270.....	256
DW-VINO 250.....	256

E	
EA-15-230.....	202
EA-15-240.....	202
EA-15-250.....	202
EA-15-260.....	202
ECO-ENZYME.....	281
ECO-FILTER ONE. 26, 68, 281, 381.....	281
ECO-JET ONE.....	281
ECO-MONTHLY.....	281
ECO-PRE FILTER.....	81, 281
ECO-SHELL LINER.....	23, 281
ECO-START 3.....	281
ECX1308.....	324
ECX1322-A.....	88
ECX1325.....	333
ECX13252.....	333
ECX13252R.....	333
ECX1325R.....	333
ECX1642-A.....	342
ECX270861.....	88, 340, 342
ECX27091.....	88
ECX4077-B1.....	88
ELE-11F-R.....	124, 125
ELE-15T-100A.....	124
ELE-15T-125J.....	124
ELE-15T-150L.....	124
ELE-40-BNC.....	124
ELE-40-BNC-6.....	124
ELE-40-BNC-SP.....	124
ELE-40-BNC-TTM.....	124
ELE-40-BNC-TTM-6.....	124
ELE-40T-100A.....	124
ELE-40T-125W.....	124
ELE-50T-100K.....	124
ELE-55-BNC.....	124
ELE-55-BNC-6.....	124
ELE-55-BNC-SP.....	124
ELE-55-BNC-TTM.....	124
ELE-55-BNC-TTM-6.....	124
ELE-55F-R.....	124, 125
ELE-55-HP.....	124

ELE-55T-100A.....	124
ELL-001.....	205
ELL-002.....	205
ELL-004.....	204
ELL-310.....	205
ELL-311.....	205
ELL-312.....	205
ELL-401.....	200, 205
ELL-CC-S.....	204
EP15.....	415
EP20.....	415
EUV-BALBOA-120/240.....	291
EUV-GECKO-120.....	291
EUV-MINI-JJ-120/240.....	291
EUV-NEMA-120.....	291
EUV-SUNDANCE (MOLEX) - 240.....	291
EVER CLEAR.....	24

F	
FO04.....	81
FB-FLED-C-TR.....	391
FB-FLED-LC-FG.....	391
FB-TREO KIT1.....	391
FG-002.....	388
FG-502.....	388
FG-611.....	388
FG-614.....	388
FG-7B.....	386
FG-AG24EX.....	386
FG-AG24EX-EXT.....	386
FG-BEA005.....	388
FG-BH.....	386
FG-B-HAN.....	388
FG-BPS.....	388
FG-BS2X6.....	388
FG-CK.....	386
FG-CLC.....	386
FG-FASKIT.....	388
FG-L18.....	386
FG-MPR.....	388
FG-PFS.....	388
FG-PLG.....	388
FG-PLGL.....	388
FG-PLGLC.....	388
FG-RS26.....	388
FG-RS50.....	388
FG-TEE.....	388
FIX A LEAK-LG.....	324
FIX A LEAK-SM.....	324
FLO RIGHT.....	377
FM-424.....	366
FM-439.....	366
FM-440.....	366
FM-442.....	366
FM-443.....	366
FOAM ROPE-1.....	413
FOAM ROPE-5/8.....	413
FOOT REST.....	39
FU-1.....	203
FU-10A.....	203
FU-15A.....	203
FU-20.....	203
FU-20A.....	203
FU-25A.....	203
FU-30A.....	203

G	
G4154.....	93
G4152.....	93
G4361.....	93
G5152.....	93
G6402.....	94
G6405.....	94
G6406.....	94
G6412.....	94
G7410.....	121
G7414.....	93, 121

G7416.....	121
G7510.....	121
GIZZMO-1.....	413
GIZZMO-2.....	413
GIZZMO-3.....	413
GK-0200-007194.....	112, 113
GK-0202-205160.....	107
GK-0202-205162.....	107
GK-0202-205163.....	107
GK-0202-205209.....	107
GK-0202-205212.....	107
GK-0202-205215.....	107
GK-0601-221104.....	109
GK-0602-221063-299.....	108
GK-0602-221066-300.....	108
GK-0603-421002.....	109, 122
GK-0607-005019.....	110
GK-0607-008030.....	111
GK-0607-008033.....	111
GK-0608-521013.....	111
GK-0608-521014.....	111
GK-0608-521020.....	111
GK-0610-221046-355.....	105
GK-0610-221066-363.....	105
GK-0611-221031-361.....	105
GK-0612-221034-315.....	104
GK-0612-221041-431.....	104
GK-246AA0064.....	104, 114
GK-3-72-7078.....	107
GK-3-72-7079.....	107
GK-430AC0069.....	114, 203
GK-430AC0117.....	114, 203
GK-430AC0186.....	114, 203
GK-430AC0222.....	114, 203
GK-430AD0057.....	114, 203
GK-430AD0066.....	114, 203
GK-430AD0134.....	114, 203
GK-430AE0027.....	114, 203
GK-430AE0033.....	114, 203
GK-560AA0427.....	114, 201
GK-560AA0444.....	114, 201
GK-600DB0821.....	206
GK-600DB0833.....	206
GK-600DB1192.....	206
GK-600DB1226.....	206
GK-95100251.....	114
GK-95100517.....	114, 206
GK-95100519.....	114, 206
GK-9916-100094.....	113
GK-9916-100130.....	112, 113
GK-9916-100131.....	112
GK-9916-100186.....	112
GK-9916-100218.....	112
GK-9916-100219.....	112
GK-9916-100239.....	112
GK-9916-100240.....	112
GK-9916-100331.....	112, 113
GK-9916-100381.....	112
GK-9916-100723.....	113
GK-9916-100761.....	113
GK-9916-101030.....	110
GK-9916-101203.....	110
GK-9916-101335.....	110
GK-9916-101382.....	111
GK-9917-102122.....	112, 113
GK-9917-102123.....	112
GK-9917-102239.....	112
GK-9917-106758.....	114
GK-9920-100212.....	114, 201
GK-9920-100317.....	114
GK-9920-100318.....	114
GK-9920-100338.....	122
GK-9920-100339.....	122
GK-9920-100346.....	122
GK-9920-100347.....	122
GK-9920-101435.....	122
GK-9920-101449.....	122
GK-9920-101477.....	114



G	
GK-9920-101490	114
GK-9920-400122	114
GK-9920-400125	114
GK-9920-400178	114
GK-9920-400262	114
GK-9920-400436	114
GK-9920-400446	114
GK-9920-400489	104, 114
GK-9920-400684	114
GK-9920-400720	114
GK-9920-400747	114
GK-9920-400864	114
GK-9920-400997	114
GK-9920-401160	114
GK-9920-401239	206
GK-9920-401345	114
GK-9920-401346	114
GK-9920-401369	114
GK-9920-401397	104
GK-BDLK20010P	104, 110
GK-BDLK20020P	110
GK-BDLK30010P	110
GK-BDLK30020P	110
GK-BDLK45030P	110
GK-BDLK60050P	111
GK-BDLK830P	110
GK-BDLTSC18PPD	112
GK-BDLTSC19PPD	112
GK-BDLTSC35GE1	112
GK-BDLTSC410K	113
GK-BDLTSC4GE1	113
GK-BDLTSC810K	113
GK-BDLTSC9PPD	112
GK-BDLYE5K200	103
GK-BDLYE5K450	103
GK-BDLYE5K450-H5.5	103
GK-BDLYE5K830P	103
GK-BDLYJ3K200	103
GK-BDLYJ3K300	103
GLIDER PRO	31
GLX-CELL-UNION	349
GM-12427	22, 378
GM-12434	22, 378
GM-13027	22, 379
GM-13034	22, 379
GM-2002-SHK CHLOR	22, 379
GM-3550-LED FLOAT	266
GM-3574-LIGHT GARDEN	266
GM-3592	264
GM-4002-CHLOR-LG	22, 379
GM-4003-CHLOR-AG	22, 379
GM-4310-JET LIGHT	265, 377
GM-4312-SPKR LIGHT	266
GM-4362	259, 263
GM-44027	258
GM-44051	259
GM-44054	259
GM-44345	259, 263
GM-4550	347
GM-4551	347
GM-4552	347
GM-4553	347
GM-4554	347
GM-4557	347
GM-4558	347
GM-4560	347
GM-4562	347
GM-4563	347
GM-4564	347
GM-4569	347
GM-4570	347
GM-4572	347
GM-4573	347
GM-4574	347
GM-4710-SANDFIL	347
GM-4800-VAC-CASE	41, 383

GM-4855-VAC	41, 383
GM-4K8001	347
GM-4S1053	347
GM-5000-RIDING DUCK	258
GM-51201	258
GM-51801-DD RING	258
GM-52181-EMOJIS	264
GM-8000-BROM/CHL	22, 379
GM-8002-SOLAR DUCK	22, 378
GM-9002-LIGHT CHLOR	264
GMX600-F	340
GMX600-NM	340
GRIT-GIT-B	40, 382

H	
HANGER	373
HAPPY TAB	22, 378
HAXFCT1930	348
HAXFOR1930	348
HAXGSV0001	348
HAXGSV0005	348
HAXHOR1930	348
HAXHXA1153	348
HAXHXA1203	348
HAXHXA1253	348
HAXHXA1303	348
HAXHXA1353	348
HAXHXA1403	348
HAXIGN1931	348
HAXNIP1930	348
HAXNNO1930	348
HAXNUT1930	348
HAXPLT1931	348
HAXPSA1930	348
HAXTLK1930	348
HAXTST1930	348
HAXWHA0001	348
HB-11	419
HD-PVC BLADE 2	363
HD-PVC CUTTERS 2	363
HOS-1/4-V-100	310
HOS-1/4-V-25	310
HOS-1/4-V-50	310
HOS-1-V-100	310
HOS-1-V-25	310
HOS-1-V-50	310
HOS-3/4-V-100	310
HOS-3/4-V-150	310
HOS-3/4-V-25	310
HOS-3/4-V-50	310
HOS-3/8-V-100	310
HOS-3/8-V-25	310
HOS-3/8-V-50	310
HOS-3/8-V-500	310
HOSE CUTTERS	363
HQA	203
HURR-STRAP-LG	34
HURR-STRAP-SM	34
HVWCS-12	416
HW-Q12DS DIM 1	198
HW-Q12DS LA	198
HW-Q12DS SUN	198
HW-Q12DS50 CAL	198
HW-Q12DS50 SUN	198
HW-Q12DSMSC	198
HW-Q12DST COLE	198
HW-SD2560-040	198
HW-SD6560-857	198
HW-SD6560-860	198
HW-TEE DIM	198
HW-TEE LA	198
HW-TEE SUN	198
I	
IDXGKT1930	348
IDXHKL1930	348
IDXIGN1930	348
IDXLTER1930	348

IDXTST1930	348
IDXVAL1931	348
IF-VRPTH W	377
IN-1/20Z-INS-CS	52
IN-1/20Z-ISLAND-CS	51, 52
IN-1/20Z-MOMENTS-CS	51, 52
IN-1/20Z-SPIRIT-CS	51, 52
IN-1/20Z-WEL-CS	52
IN-120Z-JUST SOFT	50
IN-120Z-RX-01	50
IN-120Z-RX-02	50
IN-190Z-RX-001	50
IN-190Z-RX-002	50
IN-190Z-RX-003	50
IN-190Z-RX-004	50
IN-190Z-RX-005	50
IN-190Z-RX-006	50
IN-190Z-RX-ASORTED	50
IN-80Z-CITRONELLA	255
IN-80Z-DAY DREAM	51
IN-80Z-HH-001	50
IN-80Z-HH-002	50
IN-80Z-HH-003	50
IN-80Z-HH-004	50
IN-80Z-HH-005	50
IN-80Z-HH-006	50
IN-80Z-ISLAND	51
IN-80Z-MOMENTS	51
IN-80Z-SPIRIT	51
IN-80Z-WEL-001	53
IN-80Z-WEL-002	53
IN-80Z-WEL-003	53
IN-80Z-WEL-004	53
IN-80Z-WEL-005	53
IN-80Z-WEL-006	53
IN-80Z-WEL-007	53
IN-80Z-WEL-008	53
IN-80Z-WEL-009	53
IN-80Z-WEL-010	53
IN-80Z-WEL-011	53
IN-80Z-WEL-012	53
IN-90Z-INS-001	53
IN-90Z-INS-002	53
IN-90Z-INS-003	53
IN-90Z-INS-004	53
IN-90Z-INS-005	53
IN-90Z-INS-006	53
IN-90Z-INS-007	53
IN-90Z-INS-008	53
IN-90Z-INS-009	53
IN-90Z-INS-010	53
IN-90Z-INS-011	53
IN-90Z-INS-012	53
IN-90Z-INS-013	53
IN-90Z-INS-014	53
IN-90Z-INS-015	53
IN-90Z-INS-017	53
IN-90Z-INS-018	53
IN-90Z-INS-019	53
IN-90Z-INS-020	53
IN-90Z-INS-021	53
IN-90Z-INS-022	53
IN-90Z-INS-023	53
IN-90Z-INS-024	53
IN-90Z-INS-025	53
IN-90Z-INS-026	53
IN-90Z-INS-027	53
IN-90Z-INS-028	53
IN-90Z-INS-029	53
IN-90Z-INS-030	53
IN-90Z-INS-031	53
IN-90Z-INS-032	53
IN-90Z-INS-033	53
IN-90Z-INS-034	53
IN-90Z-INS-035	53
IN-90Z-INS-036	53
IN-90Z-INS-037	53

IN-90Z-INS-041	53
IN-90Z-INS-042	53
IN-ASSORTED-8A	53
IN-ASSORTED-9A	53
IN-ASSORTED-9B	53
IN-ASSORTED-9C	53
IN-CRY160Z-ISLAND	51
IN-CRY160Z-MOMENTS	51
IN-CRY160Z-SPIRIT	51
IN-DUCK	52
IN-FISHBL-INS	52
IN-FISHBL-WEL	52
IN-GIFTPK-001	52
IN-GIFTPK-002	52
IN-ISLAND DISPLAY	51
IN-MISTER BLUETOOTH	255
IN-MISTER HOME	255
IN-MISTER MINI SLV	255
IN-MISTER SPORT	255
IN-MISTER	255
IN-POOL REFRESH	50, 374
IN-SAMPLER-I	52
IN-SAMPLER-W	52
IN-SPABOMB-001	49, 53
IN-SPABOMB-002	49, 53
IN-SPABOMB-003	49, 53
IN-SPABOMB-CASE A	49
IN-SPABOMB-CASE B	49
IN-SPABOMB-DUST	49
IN-SPABOMB-GIFT	49
IN-SPABOMB-ISLAND	49, 51
IN-SPABOMB-MOMENTS	49, 51
IN-SPABOMB-RX	49
IN-SPABOMB-SPIRIT	49, 51
IN-SPEAKER BLACK	255
INSTAFIX	324
J	
JM-LUBE	308, 366
JM-800123	279
JM-S01001	279
JM-S02001	280
JM-S02005	280
JM-S03000	280
JM-S04000	279
JM-S04960	279
JM-S05000	279
JM-S06001	279
JM-S06995	280
JM-S06996	280
JM-S06997	280
JM-S06999	280
JM-S07000	280
JM-S08001	280
JSC-40-830	362
JSC-40-831	362
JSC-44-050	362
JSC-44-075	362
JSC-44-100	362
JSC-44-150	362
JSC-44-200	362
JSC-44-300	362
JZ-20095-001	178
JZ-20101-001	179
JZ-20150-001	179
L	
LADDER-FB41G	245, 390
LADDER-FB41S	245, 390
LADDER-FB41W	245, 390
LADDER-FB725G	244, 389
LADDER-FB725SW	244, 389
LADDER-FB725W	244, 389
LADDER-FB727G	244, 389
LADDER-FB727SW	244, 389
LADDER-FB727W	244, 389
LADDER-FB740	245, 390

LADDER-FB745	245, 390
LADDER-FB746	245, 390
LADDER-FB748	245, 390
LADDER-FB750G	245, 390
LADDER-FB750W	245, 390
LADDER-FB752	245, 390
LANTERN CAMBRIDGE	254
LANTERN DISPLAY 2	254
LANTERN DISPLAY 3	254
LANTERN II	254
LANTERN MINI BLUE	254
LANTERN MINI GRN	254
LANTERN MINI RED	254
LANTERN REC REFILL	254
LANTERN RECHARGE	254
LANTERN REF MULTI	254
LANTERN REF SGL	254
LED-24	194
LED-9	194
LG-10-0121P-K	144
LG-6050U0010	144
LG-6050U0011	144
LG-6050U0013	144
LG-6050U0014	144
LG-6050U0015	144
LG-6050U0016	144
LG-6060C5031	144
LG-LMB07102983	144
LIFM MINI	206
LM-28500E00	286
LM-28502E00	286
LM-28505E00	286
LM-28512E00	286
LN-AG-RO18	413
LN-AG-RO21	413
LN-AG-RO24	413
LN-AG-RO27	413
LN-IG-RT1632	413
LN-IG-RT1836	413
LN-IG-RT2040	413
LN-IG-RT2444	413
LX-48WUA1502C-II	135
LX-48WUA2002C-II	135
LX-56WUA200-II	135
LX-56WUA300-II	135
LX-56WUA400-II	135
LX-56WUA500B-II	135
LX-WE48WUA1502C-II	135
LX-WE48WUA2002C-II	135
LX-WE56WUA300-II	135
LX-WE56WUA400-II	135
M	
M-2000	374
M4302	73
M4306	73
MS-020-0044	173
MS-020-0475	170
MS-020-6173	163
MS-040-0852	170
MS-20027	172
MS-20041	157
MS-20042	157
MS-20091	157
MS-20092	157
MS-20171	175
MS-20342	157
MS-20363	157
MS-20364	157
MS-20367	170
MS-20399	170
MS-20499	157
MS-20690	157
MS-230-0126	172
MS-24847	170
MS-250-0149	167



M

MS-310-0123.....	167	MS-320-6858.....	162	MS-350-6394.....	169	MS-650-0492.....	177	MS-740-0376.....	171
MS-310-0141.....	167	MS-320-6859.....	162	MS-350-6401.....	166	MS-650-0493.....	177	MS-740-0377.....	171
MS-310-0164.....	167	MS-320-6860.....	162	MS-350-6402.....	166	MS-650-0520.....	177	MS-740-0575.....	171
MS-310-0165.....	167	MS-320-6861.....	162	MS-350-6405.....	166	MS-650-0521.....	177	MS-740-0576.....	169
MS-310-0178.....	167	MS-320-6862.....	162	MS-350-6407.....	166	MS-650-0523.....	176	MS-740-0578.....	169
MS-310-0185.....	167	MS-320-9999.....	172	MS-350-6408.....	166	MS-650-0558.....	175	MS-740-0579.....	159, 167
MS-310-0186.....	167	MS-340-6237.....	163	MS-350-6409.....	166	MS-650-0635.....	176	MS-740-0584.....	159
MS-320-6207.....	173	MS-340-6251.....	163	MS-350-6410.....	166	MS-650-0640.....	176	MS-740-0611.....	173
MS-320-6371.....	167	MS-340-6253.....	163	MS-350-6412.....	166	MS-650-0647.....	177	MS-740-0614.....	159
MS-320-6577.....	160	MS-340-6254.....	163	MS-350-6416.....	166	MS-650-0648.....	177	MS-740-0617.....	159
MS-320-6598.....	160	MS-340-6255.....	163	MS-350-6417.....	166	MS-650-0656.....	177	MS-740-0624.....	159
MS-320-6601.....	160	MS-350-0515.....	167	MS-360-0215.....	167	MS-650-0665.....	176	MS-740-0650.....	159
MS-320-6605.....	160	MS-350-0520.....	163	MS-370-0105.....	172	MS-650-0666.....	176	MS-740-0655.....	159
MS-320-6610.....	160	MS-350-0521.....	167	MS-370-0209.....	158	MS-650-0667.....	176	MS-740-0682.....	171
MS-320-6611.....	160	MS-350-6225.....	167	MS-370-0223.....	158	MS-650-0680.....	176	MS-740-0683.....	171
MS-320-6628.....	160	MS-350-6258.....	163	MS-370-0247.....	158	MS-650-0682.....	177	MS-740-0686.....	171
MS-320-6630.....	160	MS-350-6291.....	163	MS-370-0248.....	158	MS-650-0683.....	177	MS-740-0696.....	170
MS-320-6631.....	160	MS-350-6292.....	163	MS-370-0507.....	158	MS-650-0686.....	177	MS-740-0698.....	170
MS-320-6654.....	163	MS-350-6293.....	163	MS-370-0509.....	158	MS-650-0687.....	177	MS-740-0710.....	175
MS-320-6655.....	160	MS-350-6297.....	163	MS-370-0599.....	158	MS-650-0704.....	177	MS-740-0712.....	171
MS-320-6701.....	160	MS-350-6299.....	173	MS-370-0695.....	172	MS-650-0717.....	176	MS-990-0775.....	170
MS-320-6702.....	160	MS-350-6302.....	163	MS-370-0843.....	158	MS-650-0721.....	176	MS-990-0793.....	170
MS-320-6724.....	160	MS-350-6311.....	163	MS-370-0974.....	158	MS-650-0727.....	176	MS-990-0794.....	170, 173
MS-320-6725.....	160	MS-350-6313.....	163	MS-371-0117.....	158	MS-650-0737.....	177	MS-990-0796.....	170
MS-320-6726.....	160	MS-350-6314.....	163	MS-430-1933.....	172	MS-650-0739.....	177	MS-990-6336.....	172
MS-320-6727.....	160	MS-350-6315.....	163	MS-430-7111.....	172	MS-650-0740.....	177	MS-990-6370.....	171
MS-320-6728.....	160	MS-350-6316.....	163	MS-550-0668.....	172	MS-650-0741.....	177	MS-990-6373.....	171
MS-320-6729.....	160	MS-350-6317.....	163	MS-600-6203.....	172	MS-650-0742.....	177	MS-990-6374.....	171
MS-320-6730.....	160	MS-350-6318.....	163	MS-600-6212.....	159	MS-650-0743.....	177	MS-990-6377.....	171
MS-320-6742.....	160	MS-350-6319.....	164	MS-600-6213.....	159	MS-650-0744.....	177	MS-990-6378.....	171
MS-320-6743.....	160	MS-350-6322.....	164	MS-600-6222.....	159	MS-650-0745.....	177	MS-990-6381.....	171
MS-320-6744.....	160	MS-350-6323.....	164	MS-600-6252.....	175	MS-650-0749.....	167	MS-990-8000.....	172
MS-320-6745.....	160	MS-350-6324.....	164	MS-600-6262.....	175	MS-650-0751.....	167	MS-990-8003.....	172
MS-320-6746.....	160	MS-350-6325.....	164	MS-600-6273.....	175	MS-650-0757.....	177	MYTEE FOOT.....	23
MS-320-6747.....	160	MS-350-6327.....	164	MS-600-6279.....	175	MS-650-0758.....	177	MYTEE MITT.....	23
MS-320-6748.....	161	MS-350-6328.....	164	MS-600-6282.....	175	MS-650-0759.....	176		
MS-320-6749.....	161	MS-350-6330.....	164	MS-600-6283.....	175	MS-650-0761.....	176		
MS-320-6752.....	167	MS-350-6332.....	164	MS-600-6284.....	175	MS-650-0762.....	177		
MS-320-6756.....	161	MS-350-6333.....	164	MS-600-6289.....	175	MS-650-0764.....	177		
MS-320-6764.....	167	MS-350-6336.....	164	MS-600-6292.....	175	MS-650-0775.....	175		
MS-320-6765.....	173	MS-350-6338.....	164	MS-600-6293.....	175	MS-650-0776.....	175		
MS-320-6772.....	167	MS-350-6339.....	164	MS-600-6298.....	175	MS-650-0781.....	177		
MS-320-6776.....	161	MS-350-6340.....	164, 173	MS-600-6302.....	175	MS-650-0782.....	176		
MS-320-6779.....	161	MS-350-6344.....	164	MS-600-6304.....	175	MS-650-0785.....	177		
MS-320-6780.....	161	MS-350-6345.....	164	MS-600-6313.....	175	MS-650-0788.....	175		
MS-320-6781.....	161	MS-350-6346.....	164	MS-600-6315.....	175	MS-650-0789.....	168		
MS-320-6782.....	161	MS-350-6347.....	164	MS-610-0320.....	158	MS-650-0901.....	159		
MS-320-6783.....	161	MS-350-6348.....	164	MS-630-0370.....	174	MS-650-6104.....	159		
MS-320-6784.....	161	MS-350-6349.....	164	MS-630-0386.....	174	MS-650-6136.....	159		
MS-320-6787.....	161	MS-350-6350.....	164	MS-630-0435.....	167	MS-650-6140.....	159		
MS-320-6790.....	161	MS-350-6351.....	165	MS-630-0460.....	167	MS-710-0215.....	158		
MS-320-6791.....	161	MS-350-6352.....	165	MS-630-0463.....	167	MS-710-7276.....	158		
MS-320-6792.....	161	MS-350-6355.....	165	MS-630-0465.....	167	MS-740-0071.....	159		
MS-320-6793.....	161	MS-350-6358.....	165	MS-630-0488.....	168	MS-740-0157.....	170		
MS-320-6794.....	161	MS-350-6359.....	173	MS-630-0489.....	168	MS-740-0168.....	171		
MS-320-6795.....	161	MS-350-6363.....	165	MS-630-0490.....	168	MS-740-0169.....	171		
MS-320-6796.....	161	MS-350-6364.....	165	MS-630-6087.....	174	MS-740-0177.....	170		
MS-320-6797.....	173	MS-350-6366.....	165	MS-630-6101.....	174	MS-740-0202.....	169		
MS-320-6801.....	161	MS-350-6367.....	165	MS-630-6104.....	174	MS-740-0207.....	173		
MS-320-6809.....	161	MS-350-6368.....	173	MS-630-6105.....	174	MS-740-0208.....	170		
MS-320-6814.....	161	MS-350-6369.....	165	MS-630-6117.....	174	MS-740-0214.....	169		
MS-320-6815.....	161	MS-350-6371.....	165	MS-630-6134.....	174	MS-740-0215.....	173		
MS-320-6818.....	161	MS-350-6372.....	165	MS-630-6149.....	174	MS-740-0220.....	169		
MS-320-6828.....	161	MS-350-6373.....	165	MS-630-6155.....	174	MS-740-0221.....	169		
MS-320-6829.....	161	MS-350-6376.....	165	MS-630-6161.....	174	MS-740-0223.....	170		
MS-320-6830.....	162	MS-350-6377.....	165	MS-630-6330.....	174	MS-740-0288.....	171		
MS-320-6831.....	162	MS-350-6382.....	165	MS-650-0001.....	175	MS-740-0289.....	171		
MS-320-6832.....	162	MS-350-6384.....	165	MS-650-0420.....	176	MS-740-0290.....	171		
MS-320-6833.....	162	MS-350-6385.....	165	MS-650-0447.....	177	MS-740-0293.....	171		
MS-320-6834.....	162	MS-350-6386.....	165	MS-650-0461.....	177	MS-740-0294.....	171		
MS-320-6835.....	162	MS-350-6387.....	165	MS-650-0465.....	177	MS-740-0299.....	167		
MS-320-6838.....	162	MS-350-6388.....	165	MS-650-0471.....	176	MS-740-0300.....	169		
MS-320-6840.....	162	MS-350-6389.....	166	MS-650-0475.....	176	MS-740-0302.....	169		
MS-320-6855.....	162	MS-350-6390.....	166	MS-650-0476.....	176	MS-740-0303.....	169		
MS-320-6856.....	162	MS-350-6391.....	166	MS-650-0477.....	176	MS-740-0304.....	173		
MS-320-6857.....	162	MS-350-6392.....	166	MS-650-0483.....	177	MS-740-0305.....	169		
		MS-350-6393.....	173	MS-650-0490.....	177	MS-740-0308.....	169		

N

N-113.....	297
N-142.....	297
N-224.....	305, 308
N-232.....	297
N-328.....	297, 304, 305
N-331.....	297
NATURE 2 SPA.....	287
NC-00176.....	23, 273
NC-03121.....	275
NC-03122.....	275
NC-03215.....	26, 68, 273, 381
NC-03220.....	275
NC-04034.....	273
NC-04131.....	273
NC-04133.....	273, 287
NC-04137.....	273
NC-05121.....	274
NC-05131.....	274
NC-05141.....	274
NC-05221.....	274
NC-05235.....	274
NC-05236.....	274
NC-07001.....	275, 287
NC-07400.....	275, 287
NC-07401.....	276
NC-07431.....	276
NC-08002.....	276, 416
NC-74010.....	273
NC-74060.....	273
NC-74070.....	273
NC-74080.....	273
NC-75150.....	274
NC-75235.....	274
NC-75240.....	274
NC-75242.....	274
NC-76030.....	275
NC-76067.....	275
NC-76210.....	275, 287
NC-86440.....	273



O	
O-10950	364
O-159B70	132, 133
O-163E70	131
O-AFC-473	277
O-ALG30-946	278
O-ALGF-946	278
O-ALGT-946	278
O-BRC-800	277
O-BRT-2	277
O-BRT-800	277
O-CHC-2	277
O-CHC-800	277
O-CHI-25	277
O-CHI-350	277
O-CHI-8	278
O-CLOSE-40	278, 416
O-CLOSE-80	278, 416
O-CMC-946	278
OCTO-BLANKET	35
O-FCL-100	26, 68, 277, 381
O-FCL-946	26, 68, 277, 381
O-FLOC-946	278
OL-08A-15S-15B	317
OL-08E-15S-15B	317
OL-90300	245, 390
OL-90400	245, 390
OL-90600	245, 390
OL-90600G	245, 390
OL-90610	245, 390
OL-ACM-991	406
OL-BUL-184ABS	400
OL-BUL-555-12	374
OL-UNI-190ABS	406
OL-UNI-193	400
OL-UNI-83CD	400
OL-UNI-83CR	406
OL-UNI-85ABS	400
OL-UNI-85ABSW	400
OL-UNI-86ABS	400
OL-UNI-87ABS	400
OL-UNI-87LA	400
OL-UNI-88	400
OL-UNI-89	400
OL-UNI-89LA	400
O-OPEN	278
OPENER	324, 363
O-PHD-125	278
O-PHD-450	278
O-PHD-500	277
O-PHI-325	278
O-PHI-500	277
O-PRP-800	277
O-QCL-1	277
O-QSK-400	278
O-SCG-1	278
O-SCT20-2	277
O-SSC-473	277, 287
O-SSC-946	278
O-SSK-48	277
O-STB-25	278
O-STB-750	278
O-SWIM CLR	278
O-TAI-10	278
O-TAI-425	278
O-TAI-500	277
OTO/PH1/2	282
OUST-DISPLAY	287
OUST-KIT	287
OUST-RESTORE	287
OUST-WEEKLY	287
OV2-1500	303
OV2-1500U	303
OV2-1590	303
OV2-1590U	303
OV2-1593U	303
OV2-2000	303

OV2-2090	303
OV2-2090U	303
OV2-2093U	303
OV3-1500	303
OV3-1500U	303
OV3-1503	303
OV3-1503U	303
OV3-15FFMU	303
OV3-15SSMU	303
OV3-2000	303
OV3-2010	303
OV3-2010U	303
OV3-20SSMU	303
O-WCL-473	277
OZFM-MINI	206
OZML-MINI	206
OZO-DETECT	290
OZO-DET-SERVICEKIT	290

P	
P0050	364
P0060	193
P0080	193
P0100	193
P68P	323
P68Q	323
P701/4P	323
P70P	323
P70Q	323
PA106-PAK4	78
PA131-PAK4	78
PA-1407	80
PA-1410	80
PA-1426	80
PA-1435	80
PA-1450	80
PA-1450DIS	79
PA-1475	80
PA-1574	80
PA-1610	80
PA-1630	80
PA-1650	80
PA175	79
PA225	76
PA40	78
PA-4935	80
PA-4949	80
PA50	78
PA-518	80
PA-535	80
PA-5502	80
PA-649	80
PA-6502	80
PA-6940	80
PA81-PAK4	78
PA-AP40352	80
PA-BAR	37, 263
PA-BOOSTER	37
PA-BRUSH	21
PA-BUSHING	27
PA-CHLOR DISP	22, 378
PA-COVER HANDLER	27
PA-COVER SAVER	34
PAD ADAPTER	81
PA-DISP POPTOP	21, 378
PA-DISPENSER	21, 378
PA-FILTER WAND	25, 67, 380
PA-FITKIT 1	253
PA-FITKIT 2	253
PA-FITKIT 3	253
PA-FLIP DISP	21, 378
PA-GLOVE	23
PA-HEAD REST-BLK	38
PA-HEAD REST-BRN	38
PA-HEAD REST-GRY	38
PA-LEAF RAKE	373
PA-LEAF SKIM	373
PAP150	79

PA-PILLOW	38
PA-POLE 5-15	374
PA-PRO CLEAN	287
PAS35-F2M	78
PAS40-F2M	78
PAS40-XF2M	78
PAS50SV-F2M	78
PA-SCOOP	21
PA-SCUM DISC	24
PA-SKIM EXTEND	21
PA-SKIM SOCKS	375
PA-SPA SKIM	21
PA-SPA VAC	40, 382
PAST100	79
PA-STEP-BLK	36
PA-STEP-CHAR GRV	36
PA-STEP-ESP	36
PA-TEST STRIP 4	285
PA-TEST STRIP 5	285
PA-THERM	22, 379
PA-TRAY	37, 263
PA-UNDERMOUNT	27
PB-VAC HEAD	373
PA-WALL BRUSH	373
PA-WALL LIGHT	265, 377
PB-BROOM	42, 384
PBF35-M	78
PBF36	78
PBF40	78
PB-LEAF VAC	42, 384
PB-POOL POUCH	257
PB-PRECISION	42, 384
PB-SPAVAC127	42, 384
PB-VOLT DISPLAY	42, 384
PB-VOLTFX-2	42, 384
PB-VOLTFX-4LI	42, 384
PB-VOLTFX-8LI	42, 384
PBW5PAIR	76
PC BLADE-2	363
PC7-120	76
PCAL100	77
PCAL42-F2M	77
PCAL60-F2M-M	77
PCCL05-PAK4	78
PCC60-PAK4	78
PCCF-100	345
PCCF-200	345
PCS32P4	78
PCS40-F2M	78
PCS50N	78
PCS75N	79
PCST120-M	77
PCST80	77
PCST90-M	77
PD-GLUE BLU	361
PD-GLUE CLR	361
PD-GLUE WHT	361
PDM25P4	76
PDM25P4-M	76
PDM25-XP4	76
PDM28	77
PDO75-2000	78
PF25P4	76
PF25-XP4	76
PF42TC-P4	77
PF50P4	77
PFW110	78
PG-30	343, 345, 346, 365
PG-30B	365
PG-60	365
PG43-F2M	78
PGS25P4	76
PGS25-XP4	76
PH155	78
PH3-PAIR	76
PHS-130Z-CRY-01	54
PHS-130Z-CRY-02	54

PHS-130Z-CRY-03	54
PHS-130Z-CRY-04	54
PHS-130Z-CRY-05	54
PHS-130Z-CRY-06	54
PHS-130Z-CRY-CS	54
PHS-130Z-NAT-01	55
PHS-130Z-NAT-02	55
PHS-130Z-NAT-03	55
PHS-130Z-NAT-04	55
PHS-130Z-NAT-05	55
PHS-130Z-NAT-06	55
PHS-130Z-NAT-CS	55
PHS-30ML-LIQ 3PK	54, 55
PHS-30ML-LIQ	54, 55
PHS-30ML-NAT-CS	55
PHS-30ML-ORG-CS	54
PHS-80Z-LIQ-01	54
PHS-80Z-LIQ-02	54
PHS-80Z-LIQ-03	54
PHS-80Z-LIQ-04	54
PHS-80Z-LIQ-05	54
PHS-80Z-LIQ-06	54
PHS-80Z-LIQ-CS	54
PHS-80Z-NAT-01	55
PHS-80Z-NAT-02	55
PHS-80Z-NAT-03	55
PHS-80Z-NAT-04	55
PHS-80Z-NAT-05	55
PHS-80Z-NAT-06	55
PHS-80Z-NAT-CS	55
PHS-DISPLAY ENG	56
PHS-DISPLAY FR	56
PILLOW PAL	419
PIN20	77
PIN4PAIR	76
PJ120-4	79
PJ150-4	79
PJ160-4	79
PJ25-IN-4	77
PJAN85-PAK4	78
PJW40SC-F2M	77
PJW50TL-OT-F2S	78
PJW60TL-F2S	78
PJW60TL-OT-F2S	78
PJZ16-F2L	77
PK-16224	260
PK-16258	260
PK-16439	260
PK-16442	260
PK-16447	260
PK-16773	260
PK-16933	260
PK-21248	261
PK-21280	261
PK-21356	261
PK-21551	261
PK-21608	261
PK-21617	261
PK-21763	261
PK-21765	262
PK-21767	262
PK-21786	262
PK-21825	262
PK-21842	262
PK-21939	262
PK-24282	260
PLAS35	77
PLBS50	77
PLBS75	77
PLBS75-M	77
PL-COUNTER MAT	81
PL-FK-150-04	373
PL-FLOSSER	25, 67, 380
PL-POWERPIC	25, 67, 380
PL-PWASH-POOLCASE	26, 68, 381
PL-PWASH-SPACASE	26, 68, 381
PL-RC-90122	365

PL-RC-90422	365
PL-RC-90621	365
PL-RC-90921	365
PL-RC-93021	365
PL-RC-94521	365
PMA10-M	76
PMA20-F2M	76
PMA25-M	78
PMA30SK-M	77
PMA40-F2M	78
PMA40L-F2M	78
PMA40L-F2M-M	78
PMA40L-XF2M	78
PMA40-XF2M	78
PMA45-2004-R	79
PMA70-F2M	78
PMAX50P3	77
PMAX50P4	77
PMPFM MINI	206
PMPFM3 MINI	206
PMPML MINI	206
PMT35	77
POLE 8-16	374
POOL CENTURY 15	239
POOL CENTURY 18	239
POOL CENTURY 24	239
POOL CENTURY 2412	239
POOL SIDING 15R	243
POOL SIDING 15RH	243
POOL SIDING 18R	243
POOL SIDING 18RH	243
POOL SIDING 21R	243
POOL SIDING 21RH	243
POOL SIDING 24R	243
POOL SIDING 24RH	243
POOL SIDING 28R	243
POOL SIDING 28RH	243
POOL STERLING 15	239
POOL STERLING 18	239
POOL STERLING 24	239
POOL STERLING 2412	239
POOL-FB301524V	243
POOL-FB301530V	243
POOL-FB30-15R	242
POOL-FB301732V	243
POOL-FB30-18R	242
POOL-FB30-21R	242
POOL-FB30-24R	242
POOL-FB30-28R	242
POOL-FB30A1524V	243
POOL-FB30A1530V	243
POOL-FB30A-15R	242
POOL-FB30A1732V	243
POOL-FB30A-18R	242
POOL-FB30A-21R	242
POOL-FB30A-24R	242
POOL-FB30A-28R	242
POOL-FB30B1524V	243
POOL-FB30B1530V	243
POOL-FB30B-15R	242
POOL-FB30B1732V	243
POOL-FB30B-18R	242
POOL-FB30B-21R	242
POOL-FB30B-24R	242
POOL-FB30B-28R	242
PPG50P4	78
PPG50-XP4	78
PPM358C-F2M	77
PPM508C-F2M	77
PPM508C-F2M-M	77
PPS10K	81
PPS2.5K	81
PPS2100	81
PPS6120	81
PPS750	81, 178
PPTW	363
PRB14.5	76



P	
PRB17.5SF-JH-PAIR	77
PRB25-IN	77
PRB25-IN-4	77
PRB25-IN-TC	77
PRB25SF-JH-PAIR	77
PRB35-IN	77
PRB37-IN	77
PRB50-IN	77
PRB50-IN-M	77
PRB75	77
PSANT20P3	76
PSANT20-P4	76
PSANT20-XP4	76
PSANT30P3	76
PS-CPV245	374
PS-CPV265	374
PSD125-2000	79
PSD95-F2L	79
PSP1-PAIR	76
PSG13.5-XP4	76
PSG25P4	76
PSG27.5P2	77
PSG27.5-XP4	77
PSG31-XP4-M	77
PSG40N-P2-M	77
PSG40N-P4-M	77
PSG40N-XP4-M	77
PSG40P4	77
PSN25-P4	77
PSN25-XP	77
PSN50L-P4	78
PSN50L-XP	78
PSN50L-XP4	78
PSN50P4	78
PSN50SV-P4	78
PSN50-XP	78
PS17.5-XP	77
PSTG5	76
PSV-1	41, 383
PSV-12	41, 383
PSV-6	41, 383
PTC-104A	367
PTC-104B	367
PTC-104D ADAPTER	367
PTC-104D	367
PTC-104D-SP	367
PTC-104F	367
PTC-104R	367
PTC-111	364
PTC-127	364
PTC-128	364
PTL20W-SV-P4	77
PTL47W-P4	78
PTL50P4	76
PTL150XW-OB-XP	78
PUMP SEAL KIT DLX	152, 338
PUMP SEAL KIT STD	152, 338
PURE FILL	81
PUST80-F2M	78
PVCFLEX-1.5-100	309
PVCFLEX-1.5-25	309
PVCFLEX-1.5-50	309
PVCFLEX-1/2-10	309
PVCFLEX-1/2-100	309
PVCFLEX-1/2-25	309
PVCFLEX-1/2-50	309
PVCFLEX-1-10	309
PVCFLEX-1-25	309
PVCFLEX-1-50	309
PVCFLEX-2.5	309
PVCFLEX-2-100	309
PVCFLEX-2-25	309
PVCFLEX-2-50	309
PVCFLEX-3	309
PVCFLEX-3/4-10	309
PVCFLEX-3/4-100	309

PVCFLEX-3/4-25	309
PVCFLEX-3/4-50	309
PVDF 584	292
PVDF 884	292
PVT25NO-XP4-M	76
PVT25N-P4	76
PVT50WH-F2L	79
PVT50WH-XF2L	79
PVT50W-XF2L	79
PVT50-XP	78
PWK100	79
PWK30	77
PWW10	76
PWW25L	77
PWW25P3	78
PWW35L	77
PWW35-L-M	77
PWW35P3	78
PWW50-L	77
PWW50L-M	77
PWW50P3	78
PWW50P3-M	78
PWW50P4	78
PWW50-XP4	78
PXST150	79

Q	
Q-DRAIN	40, 382
Q-DRAIN-EXTHOSE	40, 382
Q-VAC	40, 382

R	
R01052	353
R161004	282
R161018	282
R161025	282
R161094	282
R161185	282
R161202	282
R161203	282
R161204	282
R161302	282
R161634	282
R161642	282
R171070	350
R171097	353
R172008W	353
R172009	353
R172060	353
R172086	353
R172091	353
R172134	353
R172248	353
R172253	353
R172256	353
R172272	353
R172274	353
R172317	353
R172319	353
R172321	353
R172628	353
RAYPAC 11 KW	125
RAYPAC 5.5 KW	125
RCR15-440	151
RCR20-440	151
RCR25-370	151
RCR25-440	151
RCR30-370	151
RCR30-440	151
RCR35-370	151
RCR40-370	151
RCR5-370	151
RCR5-440	151
RCR7-440	151
RD-631-1040-003	193
RENUVE REFRESHER	253
RENUVE WASH	253
RL-60102	376

R	
RL-60103	376
RL-60104	376
RL-60105	376
RL-60106	376
ROLLER	31
RP-SP 1-1/2	415
RP-SP 1-3/4	415
RP-SP 2	415
RP-SPBT 1-1/2	415
RP-SPBT 1-3/4	415
RP-SPBT 2	415
RR-501	387
RR-505	387
RR-511	387
RR-513	387
RR-515	387
RR-517	387
RR-519	387
RR-521	387
RR-530	387
RR-531	387
RR-533	387
RR-539	387
RR-543	387
RR-545	387
RR-547	387
RR-549	387
RR-554	387
RR-555	387
RR-577	387
RR-581	387
RR-583	387
RR-585	387
RR-587	387
RR-589	387
RR-591	387
RR-REEL 3A	386
RR-REEL 5A	386
R SX750A2	332
RWP-0	415
RWP-00	415
RWP-000	415
RWP-1	415
RWP-10	415
RWP-11	415
RWP-12	415
RWP-13	415
RWP-14	415
RWP-15	415
RWP-16	415
RWP-2	415
RWP-3	415
RWP-4	415
RWP-5	415
RWP5-7	415
RWP-6	415
RWP-7	415
RWP-8	415
RWP-9	415

S	
S180TC	340
S200-KT	342
S220TC	340
S244TC	340
SAB-AS-810U	116
SAB-AS-820U	116
SAFETY STRAPS BLK	34, 257
SALT CELL STAND	349
SC108-110	151
SC145-110	151
SC161-110	151
SC189-110	151
SC216-110	151
SC270-110	151
SC-64-220	151
SCUM BG	24
SCUMBALL-2PAK	24

SD2472-820	181
SD2472-824	181
SD2472-826	181
SD2472-828	181
SD2540-239	179
SD2540-281	179
SD2540-387	178
SD2540-389	178
SD2540-533	179
SD2570-385	180
SD2570-401	181
SD6000-188	179
SD6000-205	182
SD6000-298	179
SD6000-310	181
SD6000-362	180
SD6000-605	179
SD6455-500	181
SD6472-841	180
SD6472-859	180
SD6472-960	181
SD6472-962	181
SD6472-964	181
SD6472-966	181
SD6472-968	181
SD6500-103	180
SD6500-261	182
SD6500-288	182
SD6500-290	182
SD6500-295	182
SD6500-298	182
SD6500-311	182
SD6500-540	182
SD6500-545	180
SD6500-546	182
SD6500-549	182
SD6500-805	182
SD6540-034	180
SD6540-085	180
SD6540-113	178
SD6540-228	180
SD6540-305	180
SD6540-377	179
SD6540-511	180
SD6540-533	179
SD6540-568	179
SD6540-651	180
SD6540-728	179
SD6540-729	179
SD6540-751	180
SD6540-791	180
SD6540-845	178
SD6540-865	180
SD6540-868	180
SD6540-882	178
SD6540-925	178
SD6540-935	180
SD6540-960	181
SD6541-060	178
SD6541-061	178
SD6541-062	178
SD6541-063	178
SD6541-064	178
SD6541-068	178
SD6541-102	181
SD6541-142	179
SD6560-033	180
SD6560-125	178
SD6560-177	178
SD6560-326	180
SD6560-501	180
SD6560-835	180
SD6560-837	180
SD6570-231	181
SD6570-248	180
SD6570-250	178

SD6600-068	116, 183
SD6600-173	183
SD6600-390	183
SD6600-633	183
SD6600-720	183
SD6600-726	183
SD6600-832	183
SD6660-328	183
SD9802-912	178
SEAL-01	153, 339
SEAL-01BC	153, 339
SEAL-01SIL	153, 339
SEAL-01V	153, 339
SEAL-02	153, 339
SEAL-02BC	153, 339
SEAL-02SIL	153, 339
SEAL-02V	153, 339
SEAL-03	153, 339
SEAL-03BC	153, 339
SEAL-03SIL	153, 339
SEAL-03V	153, 339
SEAL-04	153, 339
SEAL-04BC	153, 339
SEAL-04SIL	153, 339
SEAL-04V	153, 339
SEAL-05-R	153, 339
SEAL-06	153, 339
SEAL-06BC	153, 339
SEAL-06V	153, 339
SEAL-07	153, 339
SEAL-08	153, 339
SEAL-08BC	153, 339
SEAL-08V	153, 339
SEAL-09V	153, 339
SEAL-10	153, 339
SEAL-56WUA	135
SEALUBE-10	153, 339
SEALUBE-4	153, 339
SEALUBE-PP	153, 339
SEAL-UJ2	153, 339
SERIES 701-HQ	116
SERIES 702-HQ	116
SERIES 703-HQ	116
SERIES 704-HQ	116
SERIES 705-HQ	116
SERIES 706-HQ	116
SILC-801C	324
SILC-802C	324
SILC-802W	324
SKIMMER SOCKS	375
SKIMMIE NET	375
SKIMMIE	375
SNS-1159	417
SNS-1161	417
SNS-1162	417
SNS-1673	417
SNS-1675	417
SNS-1676	417
SNS-1677	417
SNS-1678	417
SNS-1679	417
SNS-1680	417
SNS-1681	417
SNS-1682	417
SNS-1683	417
SNS-1685	417
SNS-1686	417
SNS-1687	417
SNS-1688	417
SNS-1689	417
SNS-2148	417
SNS-W20-015	417
SOCCKER KIT	263
SOCK LOCK	375
SOS 1	322
SOS 1-1/2	322
SOS 2	322



S					
SOS 2-1/2	322	SPAPAD	23	SPX0710-XD	341
SOS 3/4	322	SPASPONGE	23	SPX0710-XF	341
SP0327	366	SPL-BLK	38	SPX0710-XZ7	341
SP0710X62	341	SPL-BRN	38	SPX0710-Z16	341
SP0714-T	340, 341	SPL-BUR	38	SPX0710-Z62	341
SP0716Z1	341	SPL-CHC	38	SPX0710-Z9	341
SP1022	402	SPL-GRN	38	SPX0714-BA	341
SP1023	402	SPL-GRY	38	SPX0714-CA	341
SP1023DGR	402	SPL-NAV	38	SPX0714-D	341
SP1026	402	SPL-TAN	38	SPX0714GIL	341
SP1056	403	SPL-TEAL	38	SPX0714-L	341
SP1068-FA	385	SPL-WHT	38	SPX0714-Z1	341
SP1084F	395	SPR150020	304	SPX0715-C	341
SP1094D	403	SPR150025	304	SPX0733-B	341
SP11041	403	SPR150050	304	SPX0733-CA	341
SP11051	403	SPR1501000	304	SPX0733-D	341
SP11051	403	SPR150500	304	SPX0733-E	341
SP11052	403	SPS-CRY30Z-001	61	SPX0733-Z1	341
SP11054	403	SPS-CRY30Z-002	61	SPX0733-Z1A	341
SP1106	403	SPS-CRY30Z-003	61	SPX0733-Z2A	341
SP11063	403	SPS-CRY30Z-004	61	SPX0733-Z3A	341
SP1107	403	SPS-CRY30Z-005	61	SPX0735-GA	341
SP11071	403	SPS-CRY30Z-006	61	SPX1023B	402
SP-1408	402	SPS-CRY30Z-007	61	SPX1023Z3	402
SP1411	402	SPS-CRY30Z-008	61	SPX1025Z12	402
SP1419A	402	SPS-CRY30Z-009	61	SPX1025Z3	402
SP1419B	402	SPS-CRY30Z-010	61	SPX1030Z1A	407
SP1419C	402	SPS-CRY30Z-011	61	SPX1030Z1C	395
SP1419D	402	SPS-CRY30Z-012	61	SPX1030Z2A	407
SP1419E	402	SPS-CRY30Z-013	61	SPX1039Z18	407
SP-14341-PAKA	403	SPS-CRY30Z-014	61	SPX1039Z1A	402
SP-14343-PAKA	403	SPS-CRY30Z-015	61	SPX1039Z1D	407
SP-1434-PAKA	403	SPS-CRY30Z-016	61	SPX1048D-PAK2	407
SP1434PAKAGR	403	SPS-CRY-SAMP A	61	SPX1051Z1	407
SP-1434-PAKB	403	SPS-CRY-SAMP B	61	SPX1053Z1	407
SP1434PAKBGR	403	SPS-CRY-SAMP C	61	SPX1058D	407
SP-1434T	402	SPS-DISPLAY 1	61	SPX1067C	385
SP1434TP	403	SPS-DISPLAY 2	61	SPX1067-QA	385
SP-1436-PAKB	403	SPS-LIQ80Z-001	61	SPX1067-S	385
SP1437PAKB	403	SPS-LIQ80Z-002	61	SPX1068-C	385
SP1493	403	SPS-LIQ80Z-003	61	SPX1068-DE	385
SP1500UNMPAK1	306, 403	SPS-LIQ80Z-004	61	SPX1068-G3	385
SP-1500UN-PAK2	306, 403	SPS-LIQ80Z-005	61	SPX1080AA	395
SP15G	230	SPS-LIQ80Z-006	61	SPX1080D	395
SP18H	230	SPS-LIQ80Z-007	61	SPX1080EA	395
SP18HL	230	SPS-LIQ80Z-008	61	SPX1082CA	395
SP20V	230	SPS-LIQ80Z-009	61	SPX1082D	395
SP2290	329	SPS-LIQ80Z-010	61	SPX1082E	395
SP2295	329	SPS-LIQ80Z-011	61	SPX1082F	395
SP2605X7A	330	SPS-LIQ80Z-012	61	SPX1082H1A	395
SP2605X7DE	330	SPS-LIQ80Z-013	61	SPX1082K	395
SP2607X10DE	330	SPS-LIQ80Z-014	61	SPX1082N2	395
SP2610X15DE	330	SPS-LIQ80Z-015	61	SPX1082Z1	395
SP2670007X10C	330	SPS-LIQ80Z-016	61	SPX1082-Z410	88
SP2670010X15C	330	SPS-LIQ80Z-ASSORT	61	SPX1084B3	395
SP3100T	332	SPT-AGWM-H2	401, 413	SPT-1084B-PAK2	395
SP91025-1/5	367, 416	SPT-G-AGSD-H	401	SPX1084C	395
SPA MITT	23	SPT-G-AGWM-H2	401	SPX1084L	395
SPA WAND	41, 383	SPT-G-IGSD-H	401	SPX1084R	395
SPA WAND-PRO X	41, 383	SPT-IGSD-CW	367, 401	SPX1084Z1A	395
SPA WAND-PRO	41, 383	SPT-IGSD-H	401, 413	SPX1084Z4A	395
SPA-FB1710-G	240	SPT-IGSD-PMT	401, 413	SPX1084Z4AM	395
SPA-FB1710-W	240	SPT-IGWM-H	401, 413	SPX1084Z9	395
SPA-FB1711-G	240	SPT-IGWM-WWF	401, 413	SPX1085B	395
SPA-FB1711-W	240	SPX0023Z12	402	SPX1085D2	395
SPA-FB174-G	241	SPX0023Z2	402	SPX1085D-PAK2	395
SPA-FB174-W	241	SPX0068-Z1A	385	SPX1085Z1A	395
SPA-FB175-G	241	SPX0097E	395	SPX1085Z1AM	395
SPA-FB175-W	241	SPX0125-F	331, 332	SPX1090D	395
SPA-FB176-G	241	SPX0125-T	331	SPX1090Z1A	395
SPA-FB176-W	241	SPX0125-Z44	330, 332	SPX1094B	395
SPA-FB177-G	241	SPX0603S	341	SPX1094C	395
SPA-FB177-W	241	SPX0605Z2V	351	SPX1094FA	395
SPA-FB178-G	240	SPX0710-MA	341	SPX1094G-PAK2	395
SPA-FB178-W	240	SPX0710R	341	SPX1094K	395
SPA-FB179-G	240	SPX0710-X32	342	SPX1096A2	395
SPA-FB179-W	240	SPX0710-XBA17	341	SPX1096AX	395
				SPX1096B	395
				SPX1096CA	395
				SPX1096K	395
				SPX1097D	395
				SPX1250-LA	331
				SPX1250-RA	331, 333
				SPX1250-Z4	333
				SPX1407D	402
				SPX1408B	402
				SPX1408BBLK	402
				SPX1408BDGR	402
				SPX1408C	402
				SPX1411B	402
				SPX1411-Z12-PAK2	402
				SPX1411Z1A	402
				SPX1411Z5A	407
				SPX1419B1	402
				SPX1419C1	402
				SPX1419C2	402
				SPX1419C3	402
				SPX1419C4	402
				SPX1419C5	402
				SPX1419D1	402
				SPX1420A1	402
				SPX1425Z32	407
				SPX1425Z6	342
				SPX1434-DF	403
				SPX1434-EA	403
				SPX1434-JA	403
				SPX1480A	342
				SPX1480C	342
				SPX1485-B	88
				SPX1485-C	88
				SPX1491B	403
				SPX1495-Z-1	306, 308, 403
				SPX1500-B	333
				SPX1500-CAP	329, 333
				SPX1500-D2A	329, 333
				SPX1500-E	329
				SPX1500-F	333
				SPX1500-G	306, 403
				SPX1500-H	333
				SPX1500-JS	306, 403
				SPX1500-KA	329, 333
				SPX1500-L	333
				SPX1500-LH	333
				SPX1500-LX	329, 333
				SPX1500-N2	329, 333
				SPX1500-P	329, 333
				SPX1500-W	329, 333
				SPX1500-Y2	329, 333
				SPX1501-AAT	333
				SPX1501-BT	333
				SPX1520-BT	333
				SPX1525-CH	333
				SPX1580-AAT	333
				SPX1580-BP	329, 333
				SPX1580-CH	333
				SPX1580-Z-1	329, 333
				SPX1600-AA	330
				SPX1600-D	330
				SPX1600F5	330
				SPX1600-M	330
				SPX1600-PN	330, 332
				SPX1600-R	330, 332
				SPX1600-S	330
				SPX1600-T	330
				SPX1600-V	330, 332
				SPX1600-Z-2	330, 331
				SPX1600Z2VIT	330
				SPX1600-Z4	330
				SPX1600-Z52	330, 332
				SPX1611E5	330
				SPX1616-B	330
				SPX1620-AA	330
				SPX1621-C	330
				SPX1700-FG	329, 332, 333
				SPX1700PGV	330, 333, 351
				SPX1705-AA	333
				SPX1705-C	333
				SPX1705-Z-1	333
				SPX1707-C	333
				SPX1711-C	333
				SPX1720KA	333
				SPX2600-B	330, 332
				SPX2600-C	330
				SPX2600-EF5	330
				SPX2605-C	330
				SPX2607-C	330
				SPX2610-C	330
				SPX2615-C	330
				SPX2800-B	331
				SPX2800-M	331
				SPX3000B	332
				SPX3000BN	332
				SPX3000D	332
				SPX3000F	332
				SPX3000GA	332
				SPX3000M	332
				SPX3000S	332
				SPX3000SV	351
				SPX3000T	332
				SPX3000TRA	332
				SPX3005-C	332
				SPX3005-R	332, 333
				SPX3007C	332
				SPX3010C	332
				SPX3015C	332
				SPX3015CT	332
				SPX3016C	332
				SPX3020AA	332
				SPX3020E	332
				SPX3021B	332
				SPX3021C	331
				SPX3021-R	331, 332
				SPX3026-C	332
				SPX3100D	351
				SPX3200A	331
				SPX3200B3	331
				SPX3200DLS	331
				SPX3200E	331
				SPX3200M	331
				SPX3200SA	331
				SPX3200T	331
				SPX3200-UG	331, 332
				SPX3200UNKIT	331, 332
				SPX3200Z1	331
				SPX3207C	331
				SPX3230C	331
				SPX4000DLT	332
				SPX4000E	332
				SPX4000FG	331, 332
				SPX4000GA	332
				SPX4000K	332
				SPX4000TS	332
				SPX4000UNPAK1	332
				SPX4000UNPAK2	332
				SPX4000-Z1	331, 332
				SPX4010C-KIT	332
				SPX4015C-KIT	332
				SPX4020C-KIT	332
				SPX4025C-KIT	332
				SR100	75
				SR50	75
				SR70	75
				SS-CLAMP-12	365
				SS-CLAMP-16	365
				SS-CLAMP-20	365
				SS-CLAMP-24	365
				SS-CLAMP-32	365
				SS-PURGE	287
				SS-SOAK	26, 68, 287, 381
				SS-SOLUTION	287



S	
STAIR-FB115C	244, 389
STAIR-FB761RS	244, 389
STAIR-FB762CR	244, 389
STAIR-FB762R	244, 389
STAND CONC WOOD	257
STAND HDWR	257
STAND SPIKE	257
STEP-EDGE-BLK	36
STEP-EDGE-COFFEE	36
STEP-EDGE-DEEP GR Y	36
STEP-EDGE-ESP	36
STEP-UNI-BLK	36
STEP-UNI-CHARCOAL	36
STEP-UNI-DKGR Y	36
STEP-UNI-ESP	36
STICKY	324
SU-050-10	297
SU-150-1	297
SU-150-10	297
SU-150-11	297
SU-150-12	297, 305
SU-150-14	297
SU-150-3	297
SU-150-4	297
SU-150-5	297
SU-150-6	297
SU-150-8	297
SU-200-1	297
SU-200-10	297
SU-200-11	297
SU-200-12	297
SU-200-14	297
SU-200-3	297
SU-200-4	297
SU-200-5	297
SU-200-6	297
SWT-001	204
SWT-002	204
SWT-003	204
SX180-DA	340
SX180-G	340
SX180-HG	340
SX180LA	340
SX200-BT	342
SX200-C	342
SX200-D	342
SX200-EB	342
SX200-G	342
SX200-H	342
SX200-J	342
SX200-K	342
SX200-QPAK10	340, 342
SX200-Z1	342
SX200-Z14	342
SX200-Z2	342
SX200-Z3	342
SX200Z4PAK2	342
SX200-Z5	342
SX200-Z6	342
SX200-Z7	342
SX200-Z8A	342
SX202-QA	342
SX202-S	340
SX210-AA1	340
SX210-DA	340
SX220-AA1	340
SX220-DA	340

SX240-DPAK10	340, 342
SX240-Z1	342
SX240-Z2	342
SX240-Z3	342
SX244-DA	340
SX310DA2	340
SX310N	340
SZ-CRY170Z-002	59
SZ-CRY170Z-003	59
SZ-CRY170Z-004	59
SZ-CRY170Z-005	59
SZ-CRY170Z-006	59
SZ-CRY170Z-011	59
SZ-CRY170Z-018	60
SZ-CRY170Z-019	60
SZ-CRY170Z-021	60
SZ-CRY170Z-024	59
SZ-CRY170Z-025	59
SZ-CRY170Z-026	60
SZ-CRY170Z-027	60
SZ-CRY170Z-028	60
SZ-CRY170Z-029	57
SZ-CRY170Z-030	57
SZ-CRY170Z-032	57
SZ-CRY170Z-033	57
SZ-CRY170Z-034	57
SZ-CRY170Z-035	60
SZ-CRY170Z-036	59
SZ-CRY220Z-001	59
SZ-CRY220Z-002	59
SZ-CRY220Z-003	59
SZ-CRY220Z-004	59
SZ-CRY220Z-005	59
SZ-CRY220Z-006	59
SZ-CRY220Z-008	59
SZ-CRY220Z-009	57
SZ-CRY220Z-010	57
SZ-CRY220Z-011	57
SZ-CRY40Z-002	60
SZ-CRY40Z-003	60
SZ-CRY40Z-005	60
SZ-CRY40Z-008	60
SZ-CRY40Z-009	60
SZ-CRY40Z-010	60
SZ-CRY40Z-011	57
SZ-CRY40Z-012	57
SZ-CRY40Z-014	60
SZ-CRY40Z-015	57
SZ-CRY40Z-016	57
SZ-CRY40Z-017	59
SZ-ELX120Z-001	59
SZ-ELX120Z-002	59
SZ-ELX120Z-003	59
SZ-ELX120Z-004	59
SZ-ELX120Z-005	59
SZ-ELX120Z-006	59
SZ-ELX120Z-008	59
SZ-ELX90Z-002	59
SZ-ELX90Z-003	59
SZ-ELX90Z-004	59
SZ-ELX90Z-005	59
SZ-ELX90Z-006	59
SZ-ELX90Z-007	59
SZ-RX190Z-001	58
SZ-RX190Z-002	58
SZ-RX190Z-003	58
SZ-RX190Z-004	58
SZ-RX190Z-005	58

SZ-RX190Z-006	58
SZ-RX190Z-007	58
SZ-RX190Z-008	58
SZ-RX190Z-009	58
SZ-RX190Z-010	58
SZ-RX190Z-011	58
SZ-RX40Z-001	58
SZ-RX40Z-002	58
SZ-RX40Z-003	58
SZ-RX40Z-004	58
SZ-RX40Z-005	58
SZ-RX40Z-006	58
SZ-RX40Z-007	58
SZ-RX40Z-008	58
SZ-SPA BOMBZZ-CS2	57
SZ-THERAPY-001	57
SZ-THERAPY-002	57
SZ-THERAPY-003	57
SZ-THERAPY-004	57
SZ-THERAPY-005	57
SZ-THERAPY-006	57

T	
T380	72
TAY-9056	283
TAY-K1001	283
TAY-K2000	283
TAY-K2005C	283
TAY-R0001-A	282
TAY-R0001-C	282
TAY-R0002-A	282
TAY-R0002-C	282
TAY-R0003-A	282
TAY-R0003-C	282
TAY-R0004-A	282
TAY-R0004-C	282
TAY-R0007-A	282
TAY-R0007-C	282
TAY-R0008-A	282
TAY-R0008-C	282
TAY-R0009-A	282
TAY-R0009-C	282
TAY-R0010-A	282
TAY-R0010-C	282
TAY-R0011L-A	282
TAY-R0011L-C	282
TAY-R0012-A	282
TAY-R0012-C	282
TAY-R0013-A	282
TAY-R0013-C	282
TAY-R0014-A	282
TAY-R0619B-C	282
TAY-R0620B-L	282
TAY-R0718	282
TAY-R0871-C	282
TAY-ULTRAPEN PT1	283
TAY-ULTRAPEN PT2	283
TAY-ULTRAPEN PT3	283
TBSC-1	205
TBSC-2	205
TBSC-3	205
T-CELL-3-CUL	349
T-CELL-925-CUL	349
T-CELL-940-CUL	349
TFDC-1	205
TFDC-2	205
TFDC-3	205
TFLG-2	205
TFL015B	182

TFLO20B	182
THERM	22, 379
TIGER FLEX-1.5-100	309
TIGER FLEX-2-100	309
TMAX25B	182
TMDC-1	205
TMDC-2	205
TMDC-3	205
TPGB-2	205
TRNG-1	205
TRNG-2	205
TRNG-3	205
TSPD-1	205
TSPD-2	205
TSPD-3	205
T-TAPE PINK	365
T-TAPE	365
TU24H	230
TU34EB	230
TU34EBA	230
TU34H	230
TU34HL	230

U	
U-150-1FT	305
U-150-1MT	305
U-150-3S	305
U-150-3T	305
U-150-4	305
U-150-IS	305
U9-226	308
UL-408	32
UL-409	32
ULTRA HANDLE	374

U	
ULTRA LIFT BOOMERANG	32
ULTRA LIFT FREEMOUNT	32
ULTRA LIFT HYDRAULIC	33
ULTRA LIFT UND	33
ULTRA LIFT	33
ULTRA MITT	23
ULTRA NET	375
UNICEL MAT	81
UNI-NOZZLE CASE	25, 67, 380
UPAG20-120	291
UPP15-240	291
UPP25-240	291
UPS350-L	292
US-SEAL-01	152, 338
US-SEAL-01BC	152, 338
US-SEAL-01V	152, 338
US-SEAL-02	152, 338
US-SEAL-02BC	152, 338
US-SEAL-02V	152, 338
US-SEAL-03	152, 338
US-SEAL-03BC	152, 338
US-SEAL-03SIL	152, 338
US-SEAL-03V	152, 338
US-SEAL-04	152, 338
US-SEAL-04BC	152, 338
US-SEAL-04SIL	152, 338
US-SEAL-04V	152, 338
US-SEAL-05-R	152, 338
US-SEAL-06	152, 338
US-SEAL-06BC	152, 338
US-SEAL-06V	152, 338
US-SEAL-07	152, 338
US-SEAL-08	152, 338

US-SEAL-08BC	152, 338
US-SEAL-08V	152, 338
US-SEAL-09V	152, 338
US-SEAL-UJ2	152, 338

V	
VAC HOSE-25	374
VAC HOSE-35	374
VAC HOSE-45	374
VAL-150	298
VAL-151	298
VAL-152	298
VAL-153	298
VAL-155	298
VAL-156	298
VAL-200	298
VAL-201	298
VAL-202	298
VAL-203	298
VAL-204	298
VAL-205	298
VAL-250	298
VAL-251	298
VAL-252	298
VAL-300	298

W	
WALL HOOK	373
WC-AG-OV1224	418
WC-AG-OV1224-DM	418
WC-AG-OV1530	418
WC-AG-OV1833	418
WC-AG-RO15	418
WC-AG-RO18	418
WC-AG-RO18-DM	418
WC-AG-RO21	418
WC-AG-RO24	418
WC-AG-RO27	418
WC-AG-RO28-DM	418
WC-IG-RT1428	418
WC-IG-RT1632	418
WC-IG-RT1632-DM	418
WC-IG-RT1636	418
WC-IG-RT1836	418
WC-IG-RT1836-DM	418
WC-IG-RT1840	418
WC-IG-RT2034	418
WC-IG-RT2040	418
WC-IG-RT2044	418
WC-IG-RT2440	418
WC-IG-RT2444	418
WELDON AB	323
WG X1048B	407
WG X1048E	407
WINCH	413
WP	415
WPOR	415
WR	384, 415
WT-10-DOUBLE	419
WT-10-INTERMIT	419
WT-10-SINGLE	419
WT-8-DOUBLE	419
WT-8-INTERMIT	419
WT-8-SINGLE	419
WVS003	343, 344

Z	
ZORBIE	24

