

SONY

固定型リモートカメラ

SRG-XP1

オープン価格

SRG-XB25

オープン価格

小型・軽量ながら4K60Pに対応。
Web会議や講義収録から映像制作まで、
さまざまな用途で活躍する固定型リモートカメラ。



SRG-XP1B(ブラック)



SRG-XB25B(ブラック)



SRG-XP1W(ホワイト)



SRG-XB25W(ホワイト)

4K60Pの映像出力に対応

SRG-XP1、SRG-XB25ともに4K60P*の映像出力に対応。60Pならではのコマ落ち感のないなめらかな映像制作を実現します。

*SRG-XP1:UVCによる映像出力は4K30Pまでの対応となります。

UVC (USB Video Class) に対応 (SRG-XP1)

SRG-XP1はUVCに対応し、USB経由での映像出力が可能です。HDMIとUVCの同時出力も可能ですから、HDMI出力の映像を収録すると同時に、UVCにより出力された映像をWeb会議でオンライン配信する、といった使い方ができます。

※SRG-XB25はUVCによる映像出力はできません。

さまざまな映像配信プロトコルに対応

RTSP、RTMPのほか、NDI|HX、SRTなどさまざまな映像配信プロトコルに対応しており、ネットワークを使った映像送信のインテグレーションが可能です。例えば、NDI|HXでPCに映像を送信し、その映像をWeb会議システムでリアルタイムに配信する、といったこれまでにない使い方も可能です。

● 掲載の価格には、配送設置・工事・接続調整などの費用は含まれていません。

画角102度の広角レンズ (SRG-XP1)、 光学25倍ズームレンズ (SRG-XB25) をそれぞれ採用

SRG-XP1は広角102度の固定焦点レンズを採用*。ハドルルームのような小スペースでのWeb会議の場合でも、会議の参加者を撮影することができます。SRG-XB25は光学25倍の電動ズームレンズを採用。議場や講堂、大会議室など広い場所での撮影でその実力を発揮します。

*ひずみ補正ONの場合、画角は約85度になります。また、ひずみ補正はWide端でのみ有効です。

その他の主な特長

- PoE (IEEE802.3af) 対応
- ONVIF Profile Sをサポート
- CGIコマンドによる外部制御が可能

リモートカメラシステムの
ホームページをご覧ください

sony.jp/brc/

主な仕様

	SRG-XP1	SRG-XB25
カメラ部		
映像信号	3840×2160/59.94p*1、50p*1、29.97p、25p 1920×1080/59.94p、50p、29.97p、25p 1280×720/59.94p、50p、29.97p、25p 720×480 (HDMIのみ) /59.94p	
映像出力方式	HDMI2.0/USB3.0 (UVC) *2*3/ Ethernet*4	HDMI2.0/Ethernet
撮像素子	1/1.8型Exmor R CMOS イメージセンサー	1/2.5型Exmor R CMOS イメージセンサー
有効画素数	約840万画素	約850万画素
レンズタイプ	固定焦点レンズ	25倍ズームオートフォーカスレンズ
ズーム比	デジタル2倍(4K解像度) デジタル4倍(フルHD解像度以下)	光学25倍/デジタル2倍 (4K解像度) 光学25倍/デジタル4倍 (フルHD解像度以下)
焦点距離	f=4.57mm	f=4.8~120mm
F値	F1.7	F1.6-F3.4
水平画角	102度 (ひずみ補正ON時約85度)	68度(ワイド端)
最短撮影距離	0.3m	1.5m
最低被写体照度	0.5ルクス (4K出力時、50IRE、1/30秒)	0.8ルクス (4K出力時、50IRE、1/30秒)
シャッタースピード	1~1/10000秒	1~1/10000秒*5
Day&Night機能	—	OIRカットフィルター方式
ひずみ補正機能	O*6	—
ネットワーク部		
映像圧縮方式	H.265/H.264 (最大3種類の映像ストリームの同時配信が可能)	
対応プロトコル	RTSP/RTMP/MPEG-TS/NDI HX (オプション) /SRT	
音声圧縮方式*7	AAC (サンプリングレート44.1kHz/48kHz、ビットレート 128kbps/256kbps)	
LAN端子	10BASE-T/100BASE-TX/1000BASE-T (RJ-45)×1 (自動切換)	
インターフェース部		
外部インターフェース	HDMI2.0 (Type-A) ×1、 USB3.0 (Type-B) ×1、 音声入力×1	HDMI2.0 (Type-A) ×1、 音声入力×1、音声出力×1 RS-232入力 (VISCA IN) ×1 RS-232出力 (VISCA OUT) ×1
カメラコントロール	VISCA over IP/CGIコマンド/ UVC*8/ONVIF Profile S	VISCA over IP/CGIコマンド/ VISCA/ONVIF Profile S
一般		
外形寸法(幅×高さ×奥行)	72.4×51.2×121.7mm (突起部含まず)	80.1×70.9×177.2mm (突起部含まず)
質量	約0.41kg	約0.87kg
電源	DC12V、PoE[IEEE802.3af準拠]	
消費電力	12.5W(DC12V)/12.9W(PoE)	11.0W(DC12V)/12.9W(PoE)
動作温度	0度~40度	
付属品	AC電源アダプター×1、 落下防止用ワイヤーロープ×1、 取付ネジ(M3×8)×1、 取付ネジ(M2.6×6)×1、 赤外線リモコン×1、 HDMIケーブル抜け止めプレート×1、 安全のために×1、保証書(冊子)×1	AC電源アダプター×1、 落下防止用ワイヤーロープ×1、 取付ネジ(M3×8)×1、 取付ネジ(M2.6×6)×1、 HDMIケーブル抜け止めプレート×1、 安全のために×1、保証書(冊子)×1

*1: SRG-XP1のUVC映像出力は4K59.94pおよび50pには対応していません。
UVC映像出力は4K29.97pまでの対応となります。

*2: SRG-XP1のUVC映像出力はバージョンアップでの対応となります。
対応時期は2020年12月末ごろの予定です。

*3*7: USBインターフェースからは音声は出力できません。

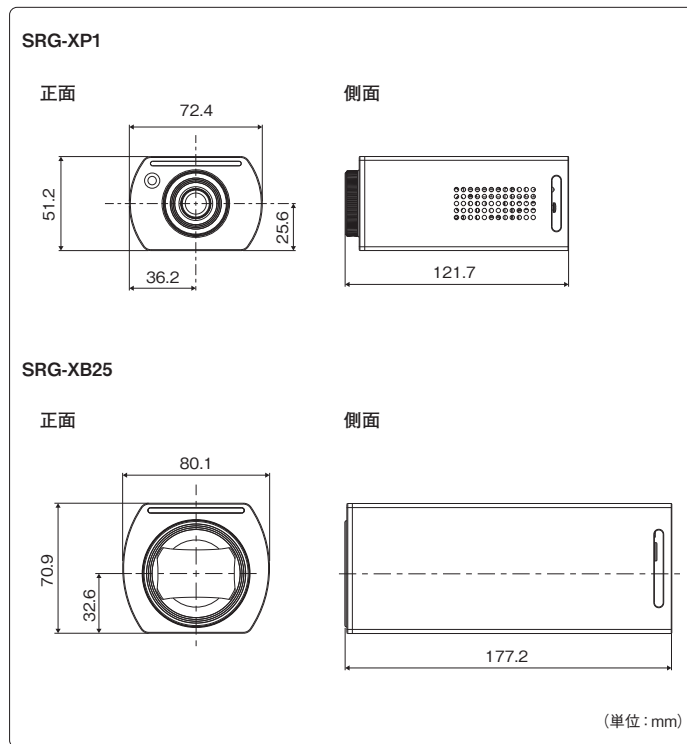
*4: SRG-XP1のUVC映像出力とEthernetによる映像出力の同時使用はできません。

*5: オートフォーカスはシャッタースピード1/8秒以上の動作となります。

*6: ひずみ補正機能はWide端でのみ有効です。

*8: UAC (USB Audio Class)には対応していません。

外形寸法図



(単位: mm)

製品に関するご注意

- ⚠ SRG-XP1のUVC映像出力はバージョンアップでの機能提供となります。
対応時期は2020年12月末ごろの予定です。
- ⚠ SRG-XP1のひずみ補正機能はWide端でのみ有効です。
映像出力を4K60Pまたは50Pに設定した場合、HDMI出力とネットワーク映像出力を同時使用するにはひずみ補正機能をONにできません。HDMI出力のみ、もしくはネットワーク映像出力のみで使用する場合はひずみ補正機能をONにすることができます。
映像出力が4K30P以下の場合にはHDMI出力とネットワーク映像出力を同時使用する場合でもひずみ補正機能をONにすることが可能です。
- ⚠ SRG-XP1をフルHD解像度で使用する場合、Pixel Zoom機能(4K解像度からフルHDをデジタル的に切り出す機能)ではZoom操作のみが可能です。PanおよびTilt(上下および横方向の移動)はできません。
- ⚠ NDI|HX(オプション)についてはRTSP、SRTなどの他の映像配信プロトコルと併用することはできません。
NDI|HXのライセンスを適用した場合、本製品のネットワーク映像出力はNDI|HX専用となり、以後RTSP、RTMP、SRTなどで映像を取得することはできなくなります。
Webブラウザから本機にアクセスした場合でも、ブラウザ上で映像を確認することはできなくなります。
- ⚠ 本製品には時刻情報のバックアップ機能がありません。次の操作を行った場合、時刻情報を再度設定いただく必要があります。
● 初期化 ● リポート ● 電源の切入

* フレームレートの60pは59.94pを、30pは29.97pをそれぞれ省略しています。

安全に関する注意 商品を安全に使うため、使用前に必ず「取扱説明書」をよくお読みください。

カタログ上の注意 ●仕様および外観は、改良のため予告なく変更することがあります ●カタログと実際の商品の色とは印刷の関係で少し異なる場合があります **商標について** ●SONYはソニー株式会社の商標です ●その他、記載されている各社名および各商品名は各社の商標または登録商標です。なお、本文中ではTM、®マークは明記していません

法人のお客様向け
ソニー ウェブサイト

sony.jp/pro/



ソニービジネスソリューション株式会社 〒108-0075 東京都港区港南1-7-1
https://www.sonybsc.com/

購入に関するお問い合わせ

業務用商品購入相談窓口

フリーダイヤル ☎ 0120-580-730

受付時間 9:00~18:00 (土・日・祝日、および弊社休業日は除く)

製品に関するお問い合わせ(使い方、故障診断など)

フリーダイヤル ☎ 0120-788-333 携帯電話・PHS・一部のIP電話からは050-3754-9550

受付時間 9:00~18:00 (土・日・祝日、および弊社休業日は除く)

SM/HXOP-1 Printed in Japan. (84950865)

2020.9
カタログ記載内容2020年9月現在
本カタログは環境に配慮した植物油インキを使用