

PCS-XG100は、1080/60pHD映像での通信を実現。高精細な映像と音声、便利な機能で、ビジネスシーンのほか、リアルタイムに高画質な映像共有を必要とするあらゆるシーンで活躍するHDビデオ会議システムです。

主な仕様

ITU-T 標準に準拠	
端末方式	: ITU-T H.320およびH.323*1、IETF SIP
画像符号化方式	: H.263、H.263+、H.263++、H.264(ハイプロファイル、ベースラインプロファイル)、MPEG-4 SP@L3(SIPのみ)
音声符号化方式	: G.711(3.4kHz@56/64kbps)、G.722(7.0kHz@48/56/64kbps)、 G.728(3.4kHz@16kbps)、MPEG-4 AAC Mono(14kHz@48/64/96kbps)、 MPEG-4 AAC Mono(22kHz@64/96kbps-IP接続時のみ)、 MPEG-4 AAC Stereo(22kHz@192kbps-IP接続時のみ)
遠隔カメラコントロール	: H.281(ズーム/フォーカス/パン/チルト/プリセット移動可能)*2
フレームフォーマット	: H.221、BONDING、H.225.0
デュアルストリーム	: H.239(presentation)
暗号化	: H.233、H.234、H.235
その他	: H.460.18、H.460.19、H.350
通信速度	
IP 接続時	: 64~16,000kbps*3
ISDN 接続時	: 56~768kbps(PCSA-B768S 取付時)、56~384kbps(PCSA-B384S 取付時)
映像	
有効画素数	: 4:3時…QCIF(176×144)、CIF(352×288)、4CIF(704×576) 16:9時…WCIF(W288p)(512×288)、W432p(768×432)、W4CIF(1024×576)、 720p(1280×720)、1080p(1920×1080)
フレーム数	: 最大60フレーム(H.264 720p、1080p時)、最大30フレーム(H.263、H.263+、H.263++、H.264、 MPEG-4 SP@L3時)
画面表示	: フルスクリーン/PinP/PandP/Side by Side/PandPandP
音声	
高音質機能	: ステレオエコーキャンセラー(ON/OFF切り換え可能)、オートゲインコントロール、 オートノイズリダクション
リップシンク機能	: AUTO/OFF 切り換え可能
マイクオフ機能	: ON/OFF 切り換え可能
入出力端子	
映像入力	: HDMI×1*4、DVI-I×2*5*6
映像出力	: HDMI×2*4、DVI-I×1*7
音声入力	: HDMI×1*4、外部マイク入力(プラグインパワー対応、ミニジャック)×6、 AUDIO入力(L/R、ピンジャック)×2
音声出力	: HDMI×1*4、ライン出力(L/R、ピンジャック)×1、録音用出力(L/R、ピンジャック)×1
ネットワーク	: 1000BASE-T/100BASE-TX/10BASE-T×2
外部制御	: RS-232C×1
その他	: USB×2*8、メンテナンス用(RS-232C)×1
カメラユニット	
撮像素子	: 1/2.8型 Exmor CMOS
画素数	: 約200万画素(有効画素数)
プリセット	: 100ヶ所
フォーカス	: オート/マニュアル
露出機能	: オート(オートゲインコントロール)
ズーム	: 144倍ズーム(光学12倍×デジタル12倍)
水平画角	: 71.0度(ワイド端)
パン/チルト	: 水平±100度/垂直±25度
SN比	: -
電源	: 本体より供給

その他機能	: オートホワイトバランス、逆光補正、セカンドカメラへのVISCA出力
USBメモリー*8	: 静止画(JPEG)の保存、バージョンアップ、プライベートアドレス帳機能(自動発信機能)、機器設定の保存/ロード、アドレス帳の保存/ロード、会議内容(映像・音声)の録画
同時接続地点数	: 最大9~16地点(別売の多地点接続用ソフトウェアPCSA-MCG109インストール時、最大9地点。PCSA-MCG109インストールした2台のPCS-XG100/XG100Sをカスケード接続時、最大16地点)
ネットワークプロトコル	: TCP/IP、UDP/IP、DHCP、DNS、HTTP、TELNET、SSH、SNMP、NTP
ネットワーク機能	: パケット再送機能(Real-time ARQ)、前方誤り訂正機能(Adaptive FEC)、最適レート制御機能(ARC)、リオーダー機能、ポートの任意設定、NAT対応、PPPoEのサポート、暗号化機能、IP Precedence/DiffServのサポート、UDP生成、自動ゲートキーパー検出、UPnP、IPv6
一般	
電源	: DC19.5V、付属ACアダプターから供給(AC100~240V、50/60Hz)
消費電流	: 5A(DC19.5V)
外形寸法(幅×高さ×奥行)	: 本体…約370×55.7×244mm(突起部含まず)、 カメラユニット…約153×156×153mm(突起部含まず)
質量	: 本体…約2.3kg、カメラユニット…約1.45kg
付属品	専用マイク(PCS-A1)(2)、ACアダプター(1)、電源コード(1)、HDMIケーブル(3m)(1)、カメラケーブル(3m)(1)、RFリモコン(1)、リモコン用電池(2)、本体取扱説明書(CD-ROM)(1)、ご使用になる前に(1)、設置ガイド(1)、簡単接続操作ガイド/リモコン操作ガイド、B&Pワランティブックレット(本体保証冊子、本体無償保証修理記入シート)、ユーザー登録シート(1)

*1 H.323/H.320(PCS-XG1は除く)に準拠した他社製品との接続も可能です。ただし、すべての接続を保証するものではありません。

*2 接続先がPCS-XL55の場合、ズーム/プリセットのみコントロール可能です。

*3 PCS-XG100/XG80以外と接続した場合、PCS-XG100の最大通信帯域は4Mbpsとなります。

*4 HDCP非対応です。

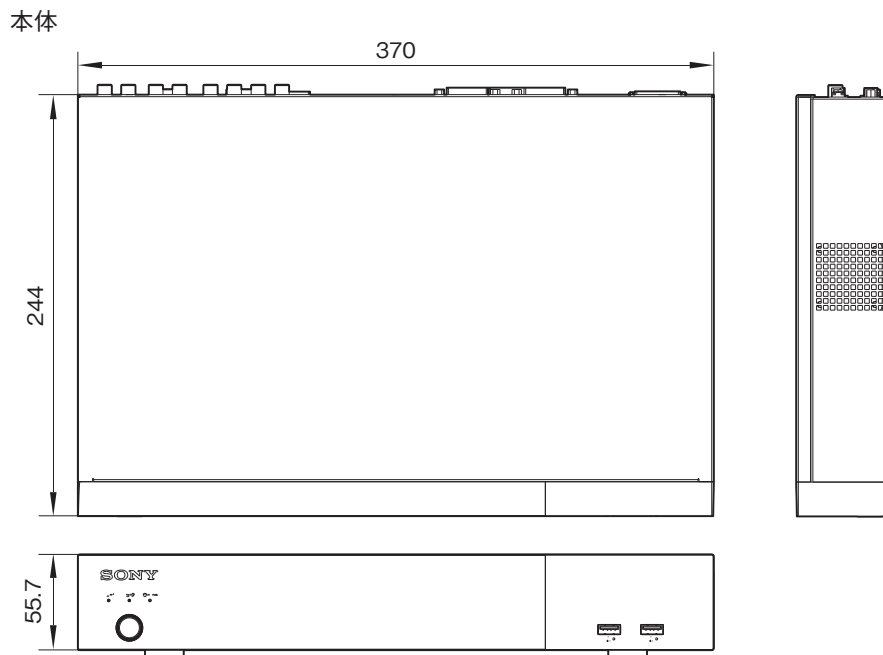
*5 DVI-I 1ポートは、デジタルはDVI、アナログはYPbPrの対応となります。

*6 DVI-I 2ポートは、デジタルはDVI、アナログはRGBの対応となります。

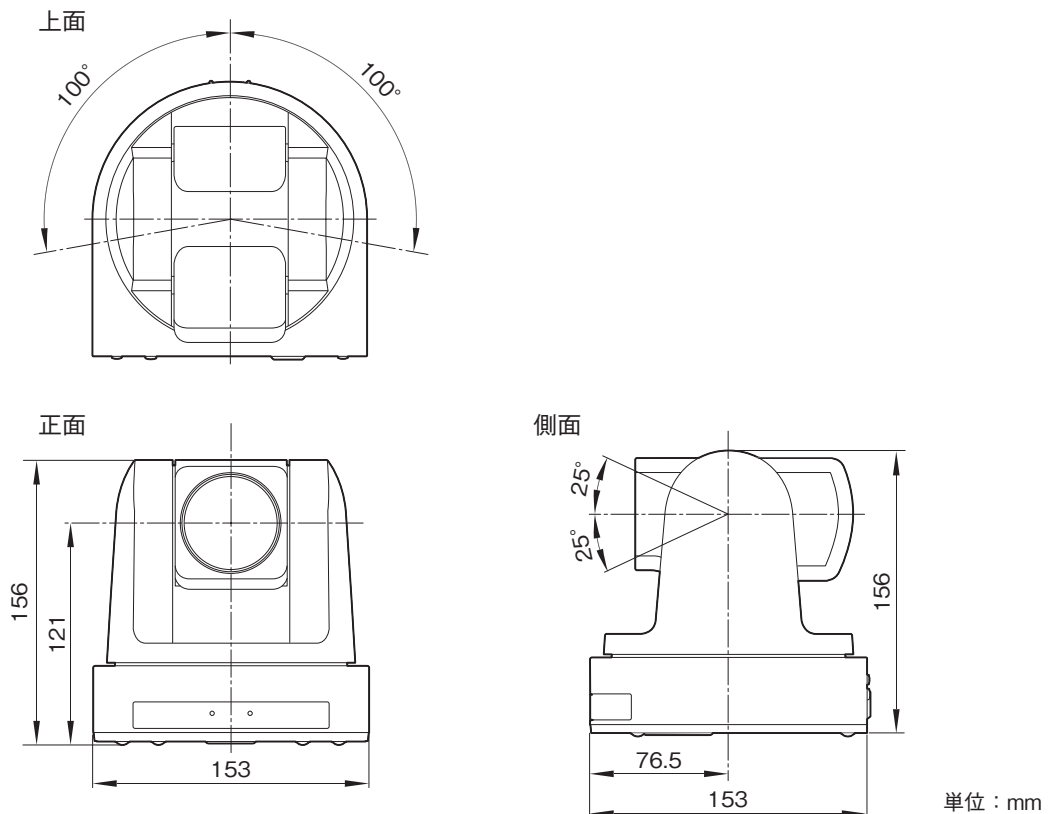
*7 DVI-I OUTポートは、デジタルはDVI、アナログはRGBの対応となります。

*8 USBメモリーはUSB2.0のみ対応となります。

外形寸法図



カメラユニット



仕様および外観は、改良のため予告なく変更されることがありますのであらかじめご了承ください。