

SONY

HDビデオ会議システム **PCS-XG100**

希望小売価格1,380,000円+税

HDビデオ会議システム **PCS-XG77**

希望小売価格740,000円+税

息をのむ臨場感。

あらゆるシーンに活躍の場を広げるソニーのHDビデオ会議システム



IPELA

■ 1080/60Pハイビジョン映像での通信を実現

解像度1920×1080/60Pでの映像・音声の送受信が可能です。

※PCS-XG100およびPCSA-RXG77をインストールしたPCS-XG77との接続時

HD

■ 内蔵MCUで最大16拠点同時接続を実現

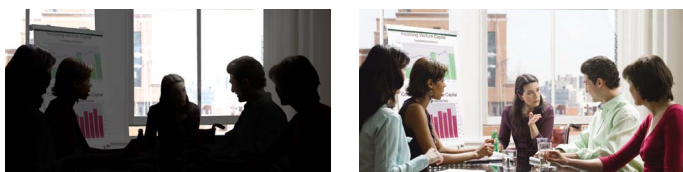
オプションのライセンスキーをインストールすることで親機となり、1台の親機で最大9拠点（9分割画面）接続可能。さらに2台の親機をIPネットワークによりカスケード接続することで、最大16拠点接続（単画面放送モード）が可能です。

※PCS-XG100のみ親機となります。

■ View-DR機能で、高いダイナミックレンジ

2種類の露光時間の映像をオートコンバインすることで、黒、白つぶれを抑制した視認性の高い映像を作り出します。

※View-DR機能は被写体によりシャッタースピードがリニアに変動します。周期性のある光源の場合、レインボーノイズやフリッカーが発生する可能性があります。



OFF

ON

■ HD画質での録画機能を搭載

USBメモリー（別途用意）に720P映像と音声を記録することが可能です。※再生は本体では行えません。

※対応USBメモリー（32GB以下）については販売店にお問い合わせください。

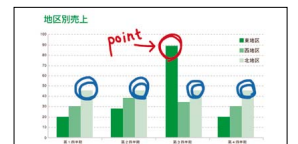
■ デュアルストリームにより1080Pの映像とPC画面等を共有可能

HD映像とPC画面等を最大解像度1920×1080で同時に送信可能（最大30フレーム）な機能を標準で搭載。カメラ映像とアニメーションを用いたプレゼンテーション資料等を滑らかに再現します。

※PCS-XG77では、PCSA-RXG77のインストールが必要です。インストールしていない場合は、HD映像1280×720とPC画面SXGAまでとなります。

■ その他の機能/特長

- HDMI入力端子を搭載(PCS-XG100のみ)
- H.264ハイプロファイルに対応
- 3モニター（相手・自分・PC）出力機能を搭載(PCS-XG100のみ)
- シングルモニター設定時に3画面（相手・自分・PC）表示が可能
- 最大6個のPCS-A1を接続可能（ステレオ音声対応）
- ビデオアノテーション機能を搭載
※別売のペンタブレットが必要
- キオスクモードを搭載
- 1年間の保守付き



sony.jp/pcs/

● 掲載の価格には、配送設備・工事・接続調整などの費用が含まれていません。

※機能・仕様および外観などは、発売日までに変更されることがありますので、あらかじめご了承ください。

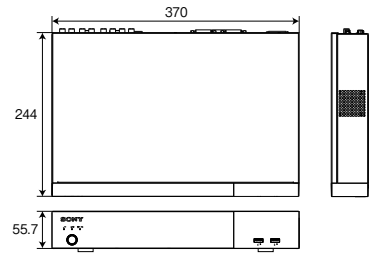
主な仕様

	PCS-XG100	PCS-XG77
端末方式	ITU-T、H.323、IETF SIP	
画像符号化方式	H.261*1、H.263、H.263+、H.263++、H.264 (ハイプロファイル<IP-対向接続時のみ>、ベースラインプロファイル)、MPEG-4@L3 (SIPのみ)	
ITU-T標準に準拠	G.711 (3.4kHz@56/64kbps)、G.722 (7.0kHz@48/56/64kbps)、G.728 (3.4kHz@16kbps)、MPEG-4 AAC Mono (14kHz@48/64/96kbps)、MPEG-4 AAC Mono (22kHz@64/96kbps-IP接続時のみ)、MPEG-4 AAC Stereo (22kHz@128/192kbps-IP接続時のみ)	
音声符号化方式		
遠隔カメラコントロール	H.281 (ズーム/フォーカス/パン/チルト/プリセット移動可能)	
フレームフォーマット	H.225.0	
デュアルストリーム	H.239 (presentation)	
暗号化	H.235	
通信速度	IP接続時 64~16,000kbps	64~4,096kbps
	[4:3時] QCIF (176ピクセル×144ライン)、CIF (352ピクセル×288ライン)、4CIF (704ピクセル×576ライン)	
映像	[16:9時] WCIF (w288p) (512ピクセル×288ライン)、W432p (768ピクセル×432ライン)、W4CIF (1024ピクセル×576ライン)、720p (1280×720)、1080P (1920×1080)	[16:9時] WCIF (w288p) (512ピクセル×288ライン)、W432p (768ピクセル×432ライン)、W4CIF (1024ピクセル×576ライン)、720p (1280×720)、1080p (1920×1080)* ※PCSA-RXG77インストール時
フレーム数	最大60フレーム (H.264 720P、1080P時)、最大30フレーム (H.261/H.263/H.263+/H.263++/MPEG-4 SP@L3時)	最大60フレーム (H.264 720P時)、最大30フレーム (H.261/H.263/H.263+/H.263++/MPEG-4 SP@L3時)
画面表示	フルスクリーン/PinP/PandP/Side by Side/PandPandP	
音声機能	ステレオエコーキャンセラー (ON/OFF切り換え可能)、オートゲインコントロール、オートノイズリダクション	
リッピング機能	AUTO/OFF切り換え可能	
マイク機能	ON/OFF切り換え可能	
入出力端子	映像入力 HDMI×1*2、DVI-H×2*3*4	DVI-H×2*3*4
映像出力	HDMI×2*2、DVI-H×1*5	
音声入力	HDMI×1*2、外部マイク入力 (プラグインパワー対応)×6、AUDIO入力 (L/R、ピンジャック)×2	
音声出力	HDMI×1*2、ライン出力 (L/R、ピンジャック)×1、録音出力 (L/R、ピンジャック)×1	
ネットワーク	1000BASE-T/100BASE-TX/10BASE-T×2	
外部制御	RS-232C×1	
その他	USB×2 メンテナンス用 (RS-232C)×1	
撮像素子	1/2.8 Exmor™ CMOS	
画素数	約200万画素 (有効画素数)	
プリセット	100ヶ所 (本体に保存)	
フォーカス	オート/マニュアル	
露出機能	オート (オートゲインコントロール)	
ズーム	144倍ズーム (光学12倍×デジタル12倍)	
水平画角	71.0度 (ワイド端)	
パン/チルト	水平±100度/垂直±25度	
SN比	-	
電源	本体より供給	
その他	オートホワイトバランス、逆光補正、セカンドカメラへのVISC A出力	
USBメモリー	静止画 (JPEG) の保存、バージョンアップ、プライベートアドレス帳機能 (自動発信機能)、機器設定の保存/ロード、アドレス帳の保存/ロード、会議内容の録画	
ネットワークプロトコル	TCP/IP、UDP/IP、DHCP、DNS、HTTP、TELNET、SSH、SNMP、NTP	
ネットワーク機能	パケット再送機能 (Real-time ARQ)、前方誤り訂正機能 (Adaptive FEC)、最速レート制御機能 (ARC)、リオーダー機能、ポートの任意設定、NAT対応、PPPoEのサポート、暗号化機能、IP Precedence/DiffServのサポート、UDP生成、自動ゲートキーパー検出、UPnP、IPv6	
その他	外部制御機能 TELNET/SSH、WEBブラウザ経由で制御可能、RS-232C	
パスワード機能	管理者向け	
ストリーミングレコーディング機能	可能	
データ会議機能	PC画面を (1920×1080まで) 送受信可能	PC画面を (SXGAまで) 送受信可能 ※PCSA-RXG77インストール時は (1920×1080まで)
電源	DC19.5V付属ACアダプターから供給 (AC100~240V、50/60Hz)	
消費電流	5A (DC19.5V)	
外形寸法 (幅×高さ×奥行)	本体: 約370×55.7×244mm (突起部含まず) カメラユニット: 約153×156×153mm (突起部含まず)	
質量	本体: 約2.3kg、カメラユニット: 約1.45kg	
付属品	専用マイク PCS-A1×2	PCS-A1×1
	カメラケーブル (3m)、ACアダプター、HDMIケーブル、電源コード、RFリモコン、リモコン用電池×2、本体取扱説明書 (CD-ROM)、ご使用になる前に、設置ガイド、簡単接続操作ガイド/リモコン操作ガイド、B&Pフランティックレット、本体保証冊子 (無償保証修理記入シート付き)、ユーザー登録シート	

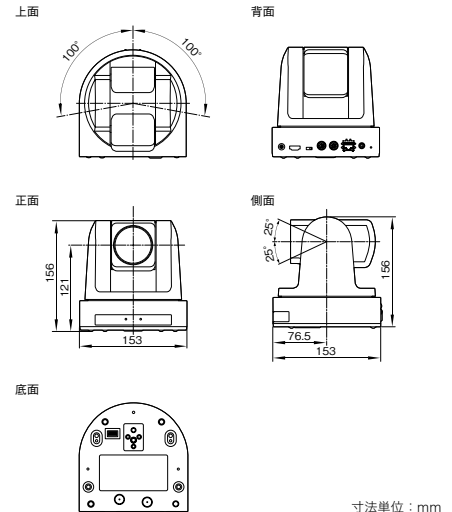
*1 H.261の対応はVer2.0以降となります。
*2 HDCP非対応です。
*3 DVI-I 1ポートは、デジタルはDVI、アナログはYPbPrの対応となります。
*4 DVI-I 2ポートは、デジタルはDVI、アナログはRGBの対応となります。
*5 DVI-I OUTポートは、デジタルはDVI、アナログはRGBの対応となります。

外形寸法図

■ 本体



■ カメラユニット



別売オプション

多点接続用ライセンス (6拠点用) PCSA-MCG106 希望小売価格 400,000円 + 税	多点接続用ライセンス (9拠点用) PCSA-MCG109 希望小売価格 600,000円 + 税
HDカラービデオカメラ SRG-300H 希望小売価格 330,000円 + 税	マイクホン PCS-A1 希望小売価格 60,000円 + 税
ビデオアノテーション用 ペンタプレット CTL-480/S0 株式会社ワコム製 オープン価格	ペンタプレット用ワイヤレスキット CTH-480/S0用 ACK-40401 株式会社ワコム製 オープン価格
	PCS-XG77用1080p送受信ソフトウェア PCSA-RXG77 希望小売価格 240,000円 + 税

安全に関する注意 商品を安全に使うため、使用前に必ず「取扱説明書」をよくお読みください。

カタログ上の注意 ●機能・仕様および外観などは、発売日までに変更されることがあります。 ●カタログと実際の商品の色とは印刷の関係で、多少異なる場合があります。
●使用シーンの写真はイメージです。 ●画面はハメコミ合成です。
商標について ●SONY、IPELA、**IPELA**およびメモリースティック、ブライツフェイスはソニー株式会社の商標です。 ●HDMI、**HDMI**およびHigh Definition Multimedia Interfaceは、HDMI Licensing, LLCの商標または登録商標です。 ●その他、記載されている各社名および各商品名は、各社の商標または登録商標です。なお、本文中ではTM、®マークは明記していません。

ソニーウェブサイト

sony.jp/pro/

※特定市場向け商品などソニーウェブサイトに掲載していない商品もあります

ソニー株式会社

ソニービジネスソリューション株式会社 / 〒108-0075 東京都港区港南1-7-1
URL <http://www.sonybsc.com>

商品およびソリューションに関するお問い合わせは

業務用商品相談窓口

フリーダイヤル ☎ 0120-788-333

- 携帯電話・PHS・一部のIP電話からは 050-3754-9550
- FAX 0120-884-707
- 受付時間 9:00~18:00 (土・日・祝日、および弊社休業日は除く)

本カタログは環境に配慮した植物油インキを使用

2014.5

カタログ記載内容2014年5月現在