

BN31M1P

18 Gauge Brad Nailer



Parts Reference Guide

Guía de referencia
de piezas

Pièces Guide
de référence

Schematic Drawings Inside
Plano esquemático en el interior
Schéma intérieur

Repair Kit
YK0908



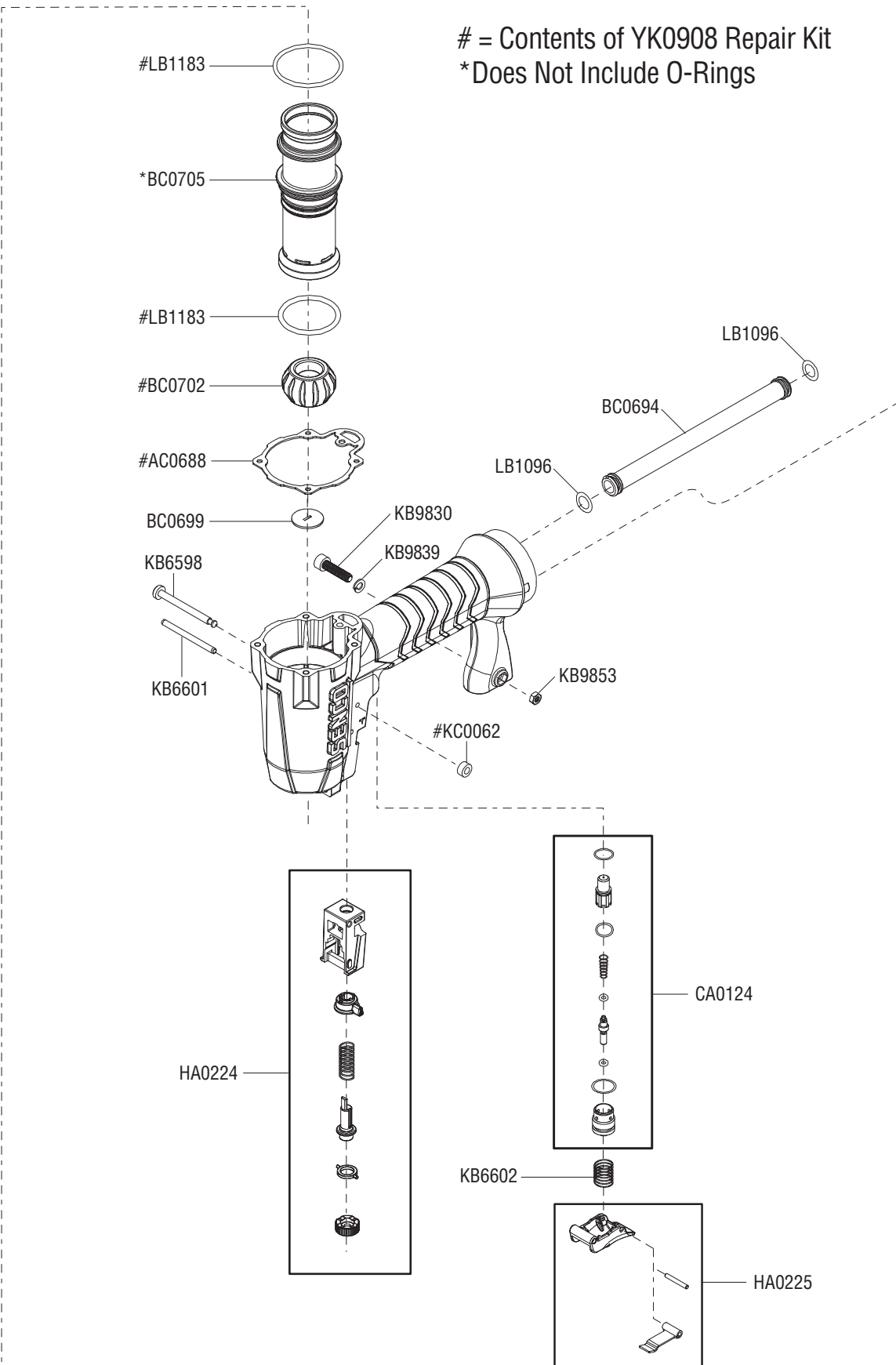
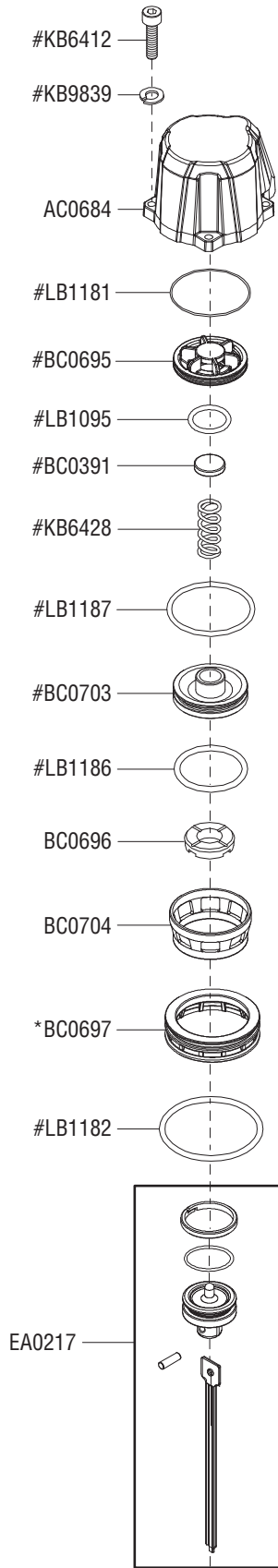
NFD0BN3 • Issued July 5, 2023

KYOCERA-SENCO Industrial Tools, Inc.
8450 Broadwell Road
Cincinnati, OH 45244
1-800-543-4596
www.senco.com

Questions? Comments? call Senco's toll-free Action-Line: 1-800-543-4596
(North and South America Only) or email: toolprof@senco.com

¿Tiene preguntas? ¿Comentarios? Llame a la línea gratuita de acción de Senco: 1-800-543-4596
(sólo para América del Norte y del Sur) o envíe un correo electrónico: toolprof@senco.com

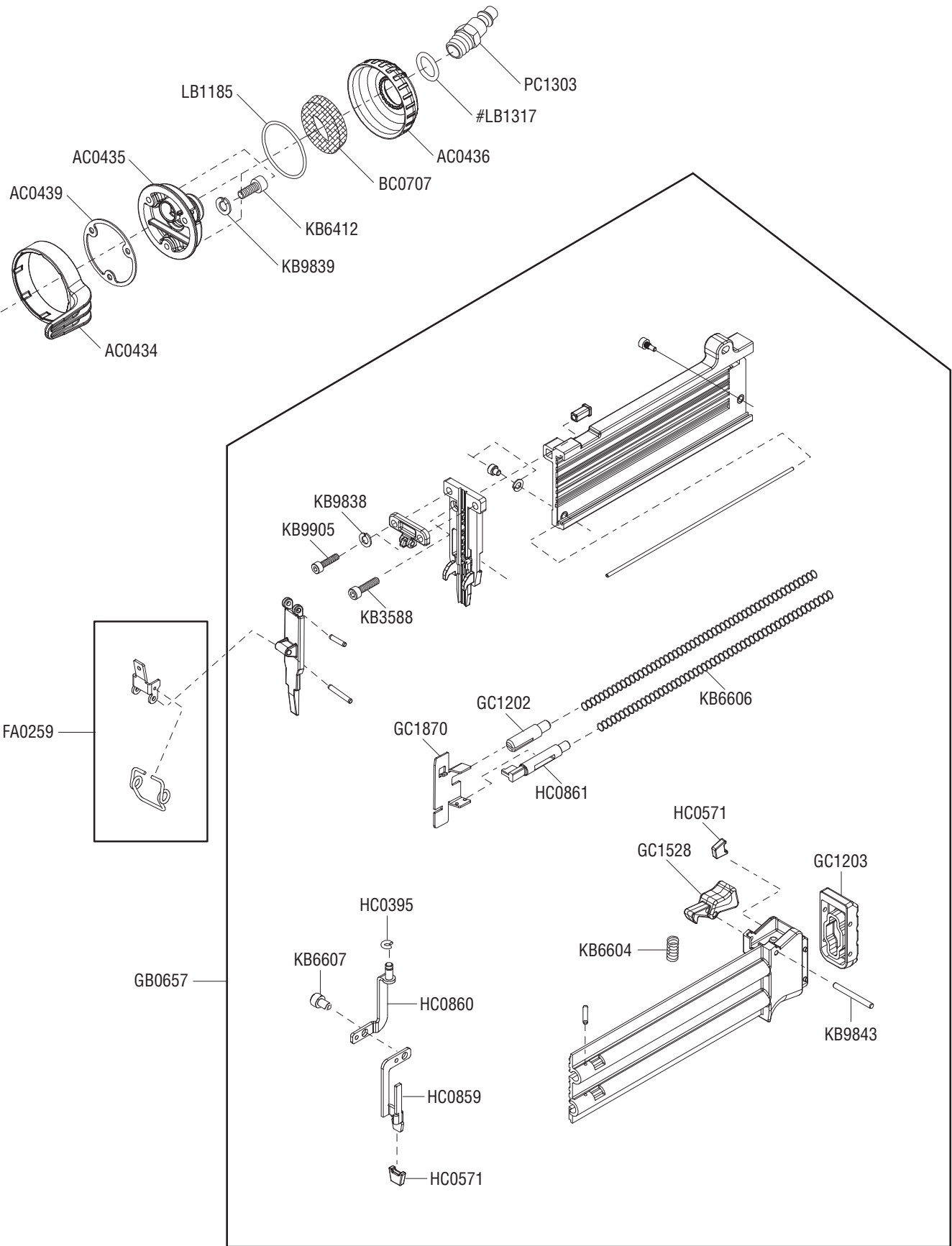
Des questions? Des commentaires? Communiquez avec le service d'assistance sans frais de Senco: 1-800-543-4596
(Amérique du Nord et Amérique du Sud seulement) ou envoyer un courriel: toolprof@senco.com



= Contents of YK0908 Repair Kit
* Does Not Include O-Rings

18 Gauge Brad Nailer

BN31M1P





18 Gauge Brad Nailer

BN31M1P

REPLACEMENT PARTS LIST • LISTA DE PARTES DE REPUESTO • LISTE DE PIÈCES DE RECHANGE

PART NO.	DESCRIPTION	DESCRIPCIÓN	DÉSIGNATION
AC0434	BELT HOOK	GANCHO PARA CINTURÓN	CROCHET DE CEINTURE
AC0435	CAP	TAPA	BOUCHON
AC0436	COVER	CUBIERTA	COUVERCLE
AC0439	SEAL (GASKET)	SELLO	SCELLER
AC0684	TOP CAP	TAPA SUPERIOR	CAPUCHON SUPÉRIEUR
AC0688	SEAL (GASKET)	SELLO	SCELLER
BC0391	SEAL	SELLO	SCELLER
BC0694	TUBE	TUBO	TUBE
BC0695	EXHAUST VALVE	VÁLVULA DEL ESCAPE	SOUPAPE D'ÉCHAPPEMENT
BC0696	STOP	TOPE	ARRÊT
BC0697	SPACER	SEPARADOR	ENTRETOISE
BC0699	WASHER	ARANDELA	RONDELLE
BC0702	STOP, PISTON	TOPE DEL PISTÓN	BUTÉE DE PISTON
BC0703	VALVE	VÁLVULA	SOUPAPE
BC0704	COLLAR	COLLAR	COLLIER
BC0705	CYLINDER	CILINDRO	CYLINDRE
BC0707	MUFFLER	SILENCIADOR	SILENCIEUX
CA0124	TRIGGER VALVE ASSEMBLY	ENSAMBLAJE DE LA VÁLVULA DEL DISPARADOR	ASSEMBLAGE DE LA SOUPAPE DE DÉCLENCHEMENT
EA0217	PISTON/DRIVER ASSEMBLY	ASAMBLE DE PISYON Y	PISTON/COUTEAU
FA0259	LATCH ASSEMBLY	ENSAMBLAJE DEL SEGURO	ASSEMBLAGE DU LOQUET
GB0657	MAGAZINE ASSEMBLY	ENSAMBLAJE DEL CARGADOR	ASSEMBLAGE DU MAGASIN
GC1202	RETAINER	ANTICIPO	RETENUE
GC1203	CAP	TAPA	BOUCHON
GC1528	LATCH	UÑETA	DOIGT DE RETENUE
GC1870	FEEDER SHOE ASSEMBLY	ENSAMBLAJE DE LA ZAPATA DEL ALIMENTADOR	ASSEMBLAGE DU CHARGEUR
HA0224	SAFETY ELEMENT (UPPER)	ASAMBLE DE SEGURO	PALPEUR DE SÉCURITÉ
HA0225	TRIGGER ASSEMBLY	ASAMBLE DE GATILLO	ENSEMBLE GÂCHETTE
HC0395	RING	ANILLO	BAGUE
HC0571	NO-MAR PAD	AMORTIGUADOR	COUSSIN
HC0859	SAFETY ELEMENT (LOWER A)	ELEMENTO DE SEGURIDAD (INFERIOR A)	ÉLÉMENT DE SÉCURITÉ (INFÉRIEUR A)
HC0860	SAFETY ELEMENT (LOWER B)	ELEMENTO DE SEGURIDAD (INFERIOR B)	ÉLÉMENT DE SÉCURITÉ (INFÉRIEUR B)
HC0861	DRY FIRE LOCKOUT	BLOQUEO DE COMBUSTIÓN SECA	VERROUILLAGE DE L'ALLUMAGE À SEC
KB3588	SCREW	TORNILLO	VIS
KB6412	SCREW	TORNILLO	VIS
KB6428	SPRING	RESORTE	RESSORT
KB6598	PIN	PASADOR	GOUPILLE
KB6601	PIN	PASADOR	GOUPILLE
KB6602	SPRING	RESORTE	RESSORT
KB6604	SPRING	RESORTE	RESSORT
KB6606	SPRING	RESORTE	RESSORT
KB6607	SCREW	TORNILLO	VIS
KB9830	SCREW	TORNILLO	VIS
KB9838	WASHER	ARANDELA	RONDELLE
KB9839	WASHER	ARANDELA	RONDELLE
KB9843	PIN	PASADOR	GOUPILLE
KB9853	NUT	TUERCA	ÉCROU
KB9905	SCREW	TORNILLO	VIS
KC0062	RETAINER	ANTICIPO	RETENUE
LB1095	SEAL	SELLO	JOINT
LB1096	SEAL	SELLO	JOINT
LB1181	SEAL	SELLO	JOINT
LB1182	SEAL	SELLO	JOINT
LB1183	SEAL	SELLO	JOINT
LB1185	SEAL	SELLO	JOINT
LB1186	SEAL	SELLO	JOINT
LB1187	SEAL	SELLO	JOINT
LB1317	SEAL	SELLO	JOINT
PC1303	SWIVEL FITTING	CONEXIÓN GIRATORIA	RACCORD TOURNANT
YK0908	REPAIR KIT	KIT DE REPARACIÓN	ENSEMBLE DE RÉPARATION