



Ersatzteilliste

Spare parts list

Liste de pièces de rechange

Steuerventile und Hydraulikkupplungen

Control valves and hydraulic couplings

Vannes de contrôle et raccords hydrauliques

Solid

30-16 P

35-18 P

38-20 P

30-16 H

35-18 H

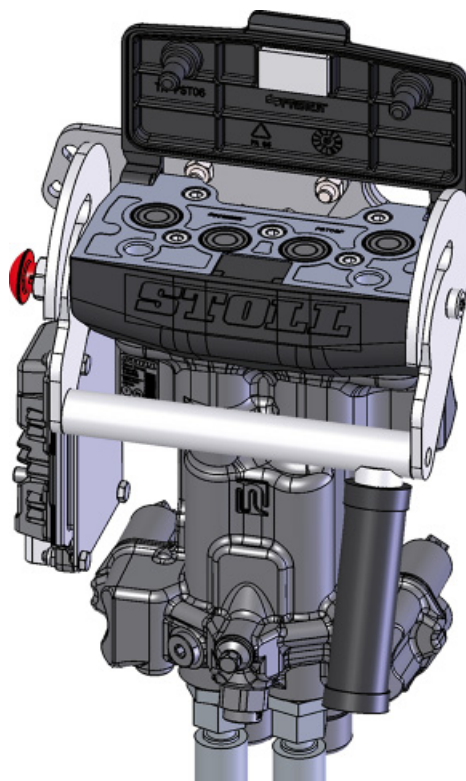
38-20 H

35-18.1 P

38-20.1 P

35-18.1 H

38-20.1 H



ProfiLine FZ

8-20.1

30-50.1

60-80.1

100

ProfiLine FS

8-20.1

30-40.1

E58SH1

2020

Bei Ersatzteilbestellungen sind die Seriennummer Ihrer Maschine und, wenn möglich, das Baujahr unbedingt anzugeben. Das erspart Ihnen Zeit, Geld und Ärger und erleichtert uns die Abfertigung. Tragen Sie die Nummer Ihrer Maschine bitte hier ein:

Nr: _____ Geliefert am _____

Dann haben Sie bei Ersatzteilbestellungen die Nummer immer zur Hand. Die Seriennummer ist auf dem Typenschild eingetragen (siehe Abb. 1).

Always state the serial number and if possible the year of the machine when ordering spare parts whereby you save time and money and facilitate matters for us. Please enter the number of your machine here:

Nr: _____ Delivered on the _____

Appropriate when ordering parts. The serial number is located as shown on Fig. 1.

Lorsque vous commandez des pièces de rechange, indiquez toujours le numéro de série de votre machine et si possible son année de fabrication. Vous éviterez des pertes de temps et vous nous faciliterez le travail. Veuillez noter ici le numéro de série de votre machine :

Numéro : _____ Livré le _____

Ceci vous sera utile lorsque vous commanderez des pièces. Le numéro de série est indiqué sur la plaque signalétique (voir Fig. 1).



Abb. 1 / Fig. 1 Typenschild / Rating plate / Plaque signalétique

- 1 Seriennummer / Serial number / Numéro de série
- 2 Baujahr / Year of manufacture / Année de construction

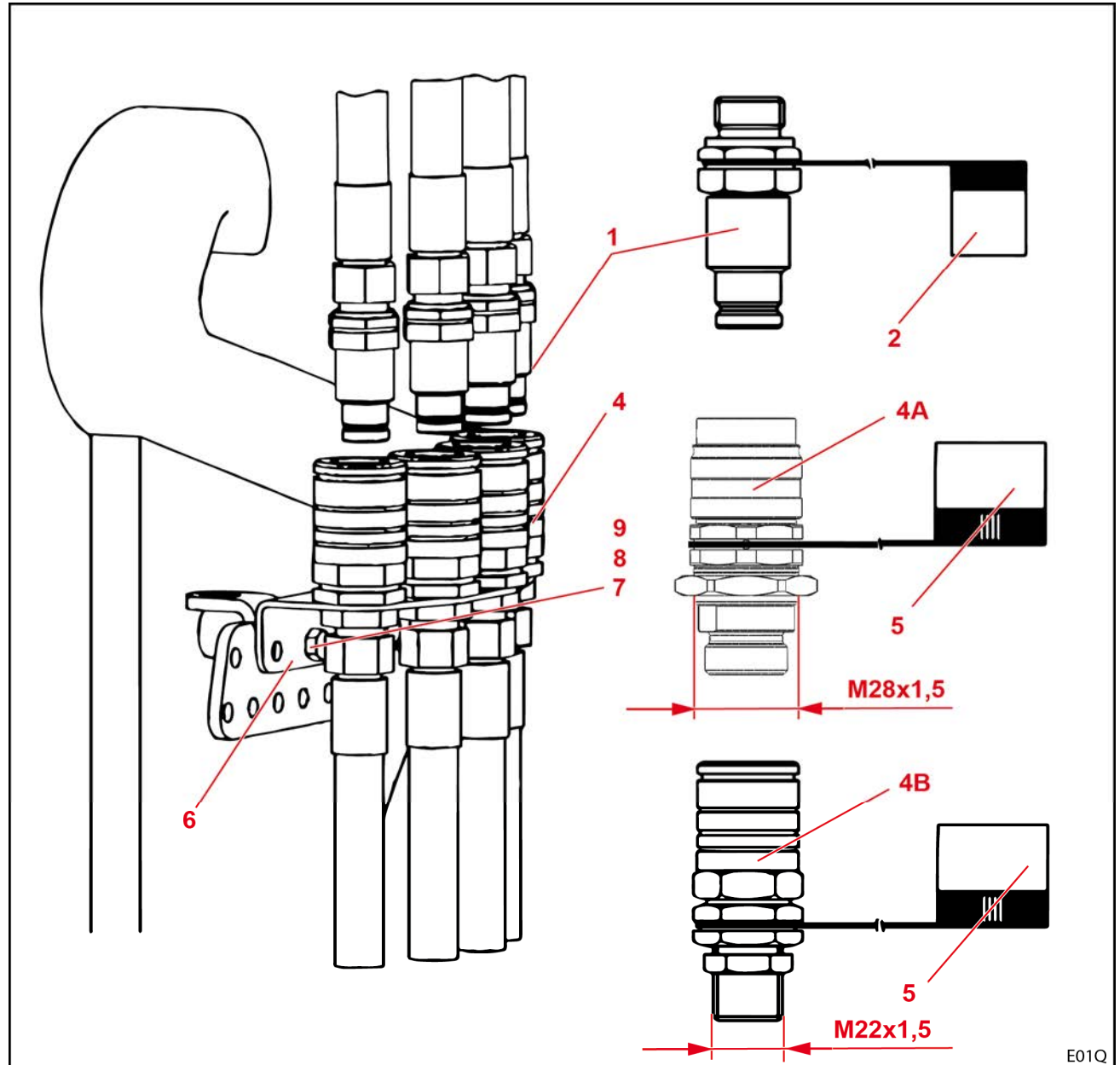
INHALTSVERZEICHNIS	TABLE OF CONTENTS	TABLE DES MATIERES			
Benennung	Description	Désignation	Typ / Type		Seite / Page
			Solid	ProfiLine	
Steckkupplungen 3/8"	Plug in coupling 3/8"	Connexion hydraulique 3/8"	30-16 H/P - 38-20 H/P	FS / FZ	4
Hydro-Fix (EWMS)	Hydro-Fix (EWMS)	Hydro-Fix (EWMS)	30-16 H/P - 38-20 H/P	FS / FZ	6
Hydro-Fix	Hydro-Fix	Hydro-Fix	30-16 H/P - 38-20 H/P	FS / FZ	8
Hydro-Fix 6-fach	6-point Hydro-Fix	Hydro-Fix 6 fois		FS / FZ	12
Dichtsatz für Hydro-Fix	Seal kit for Hydro-Fix	Jeu de joints de Hydro-Fix	30-16 H/P - 38-20 H/P	FS / FZ	14
Übersicht der Proportionalventile	Overview of proportional valves	Vue d'ensemble des distributeurs proportionnels	30-16 H/P - 38-20 H/P	FS / FZ	15
Ersatzteile für Proportionalventil Nimco	Spare parts kit for Nimco proportional valve	Kit de pièces de rechange pour distributeur proportionnel Nimco		FS / FZ	16
Ersatzteile für Proportionalventil Walvoil	Spare parts kit for Walvoil proportional valve	Kit de pièces de rechange pour distributeur proportionnel Walvoil		FS / FZ	18
Ersatzteile für Proportionalventil Walvoil (OC)	Spare parts kit for Walvoil proportional valve (OC)	Kit de pièces de rechange pour distributeur proportionnel Walvoil (OC)		FS / FZ	20
Ersatzteile für Proportionalventil Walvoil (LS/LSP)	Spare parts kit for Walvoil proportional valve (LS/LSP)	Kit de pièces de rechange pour distributeur proportionnel Walvoil (LS/LSP)		FS / FZ	22
Ersatzteile für Proportionalventil 45 l/min	Spare parts kit for proportional valve 45 l/min	Kit de pièces de rechange pour distributeur proportionnel 45 l/min		FS / FZ	24
Ventile EWMS-EHP OC/LS	EWMS-EHP valves OC/LS	Valves EWMS-EHP OC/LS	30-16 H/P - 38-20 H/P	FS / FZ	26
Ventile MK2 EWMS-EHP OC/LS	MK2 EWMS-EHP valves OC/LS	Valves MK2 EWMS-EHP OC/LS	30-16 H/P - 38-20 H/P	FS / FZ	30
Bowdenzugventil EWMS-C OC/LS	EWMS-C Bowden cable valve OC/LS	Valve à câble Bowden EWMS-C OC/LS	30-16 H/P - 38-20 H/P	FS / FZ	34
Bowdenzugventil MK2 EWMS-C OC/LS	MK2 EWMS-C Bowden cable valve OC/LS	Valve à câble Bowden MK2 EWMS-C OC/LS	30-16 H/P - 38-20 H/P	FS / FZ	38
REAL3 in Verbindung mit Einhebelsteuergerät Base Control oder Pro Control	REAL3 in conjunction with Base Control or Pro Control single-lever control unit	REAL3 en association avec le distributeur monolevier Base Control ou Pro Control		FS / FZ	42
Pro Control	Pro Control	Pro Control	30-16 H/P - 38-20 H/P	FS / FZ	48
Bedienhebel CU300 / WK300	Operating lever CU300 / WK300	Levier de commande CU300 / WK300	30-16 H/P - 38-20 H/P	FS / FZ	52
Anzugsmomente für Schrauben	Tightening torques for screws	Couples de serrage pour les vis			56

STOLL Solid / ProfiLine

DE Steckkupplungen 3/8"

EN Connexion hydraulique 3/8"

FR Connexion hydraulique 3/8"



E01Q

E01Q		Steckkupplungen 3/8"	Plug in coupling 3/8"	Connexion hydraulique 3/8"		Solid / ProfiLine				
Pos.	Bestell-Nr.	Benennung	Description	Désignation	Zeichnungsnr.	SIZE/MASS	Standard	REAL3	REAL3 (EHS*)	
1	0477610	Kupplungsstecker	Coupler plug	Fiche de couplage		FFN 38-2/2215M	4	4	6	6
2	1408500	Staubkappe Stecker blau	Dust cap plug blue	Capuchon contre la poussière fiche bleu		TFF2FN 38 B	1	1	2	2
2	1408520	Staubkappe Stecker grün	Dust cap plug green	Capuchon contre la poussière fiche vert		TFF2FN 38 V	1	1	1	1
2	1408540	Staubkappe Stecker rot	Dust cap plug red	Capuchon contre la poussière fiche rouge		TFF2FN 38 R	1	1	2	2
2	1408560	Staubkappe Stecker gelb	Dust cap plug yellow	Capuchon contre la poussière fiche jaune		TFF2FN 38 G	1	1	1	1
4A	1436810	Kupplungsmuffe Schott	Coupling sleeve	Manchon d'accouplement		2FFST38-2/22F	4	-	6	-
4B	0480810	Kupplungsmuffe Schott	Coupling sleeve	Manchon d'accouplement		FFH06-7/2215F	-	4	-	-
5	1408490	Staubkappe Muffe blau	Dust cap (plug) blue	Capuchon contre la poussière (manchon) bleu		TMF2FN 38 B	1	1	2	-
5	1408510	Staubkappe Muffe grün	Dust cap (plug) green	Capuchon contre la poussière (manchon) vert		TMF2FN38 V	1	1	1	-
5	1408530	Staubkappe Muffe rot	Dust cap (plug) red	Capuchon contre la poussière (manchon) rouge		TMF2FN 38 R	1	1	2	-
5	1408550	Staubkappe Muffe gelb	Dust cap (plug) yellow	Capuchon contre la poussière (manchon) jaune		TMF2FN 38 G	1	1	1	-
6	3598670	Halter (4 Löcher)	Support (4 holes)	Support (4 trous)	58.827-04-28-02-00.1	Φ 28 mm	1	-	-	-
6	3332960	Halter (4 Löcher)	Support (4 holes)	Support (4 trous)	58.420-04-00.1	Φ 23 mm	-	1	-	-
6	3700680	Halter (6 Löcher)	Support (6 holes)	Support (6 trous)	58.861-09-01-00.3		-	-	1	-
7	0011090	Sechskantschraube	Hexagonal screw	Vis six pans		M8x20	2	2	2	-
8	0011630	Sechskantmutter	Hexagonal nut	Écrou six pans		M8	2	2	2	-
9	0452140	Sicherheitsring	Safety ring	Bague de sécurité		8	2	2	2	-

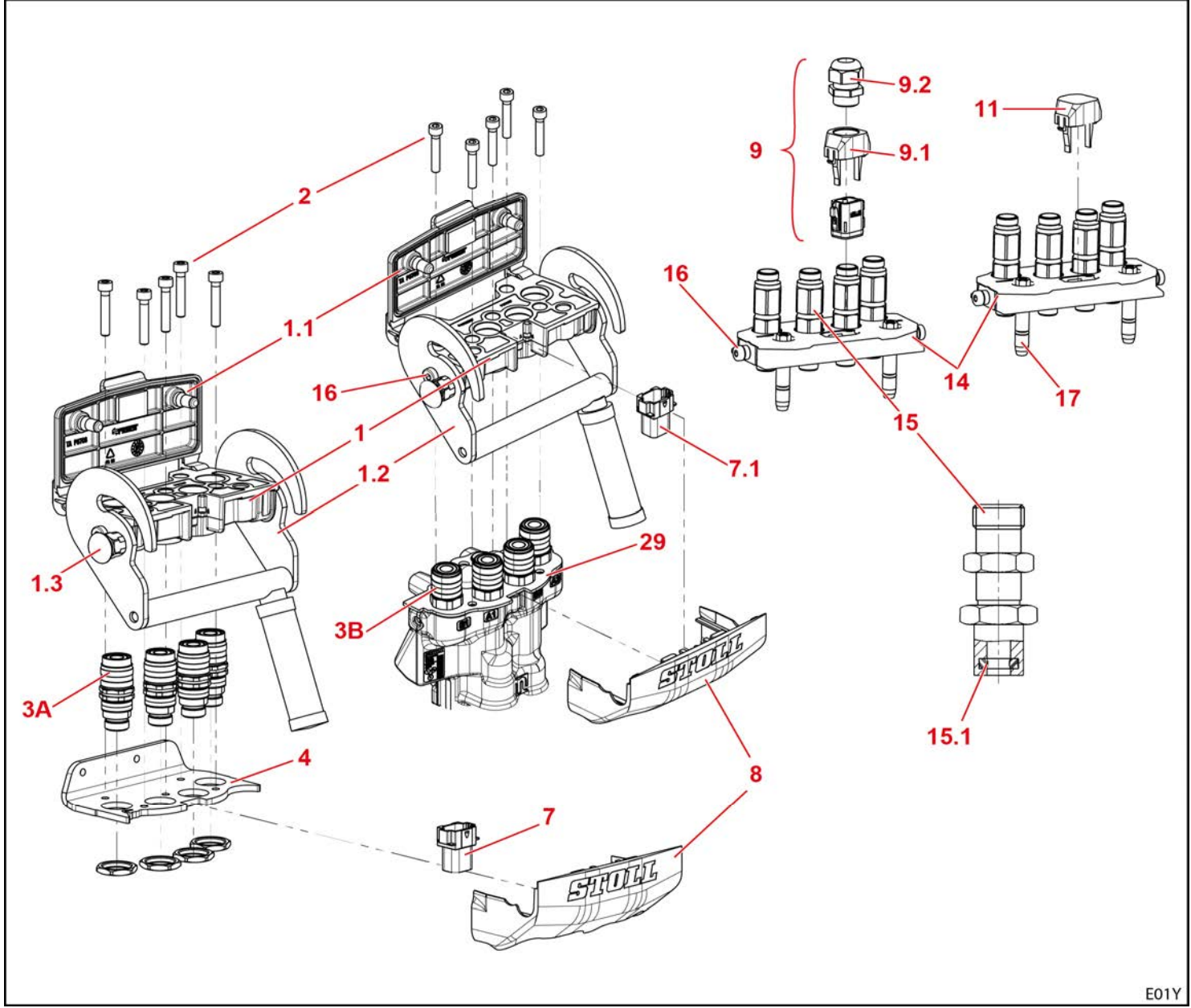
* Einhebelsteuergerät / single-lever control unit / distributeur monolevier

STOLL Solid / ProfiLine

DE Hydro-Fix
(EWMS)

EN Hydro-Fix
(EWMS)

FR Hydro-Fix
(EWMS)



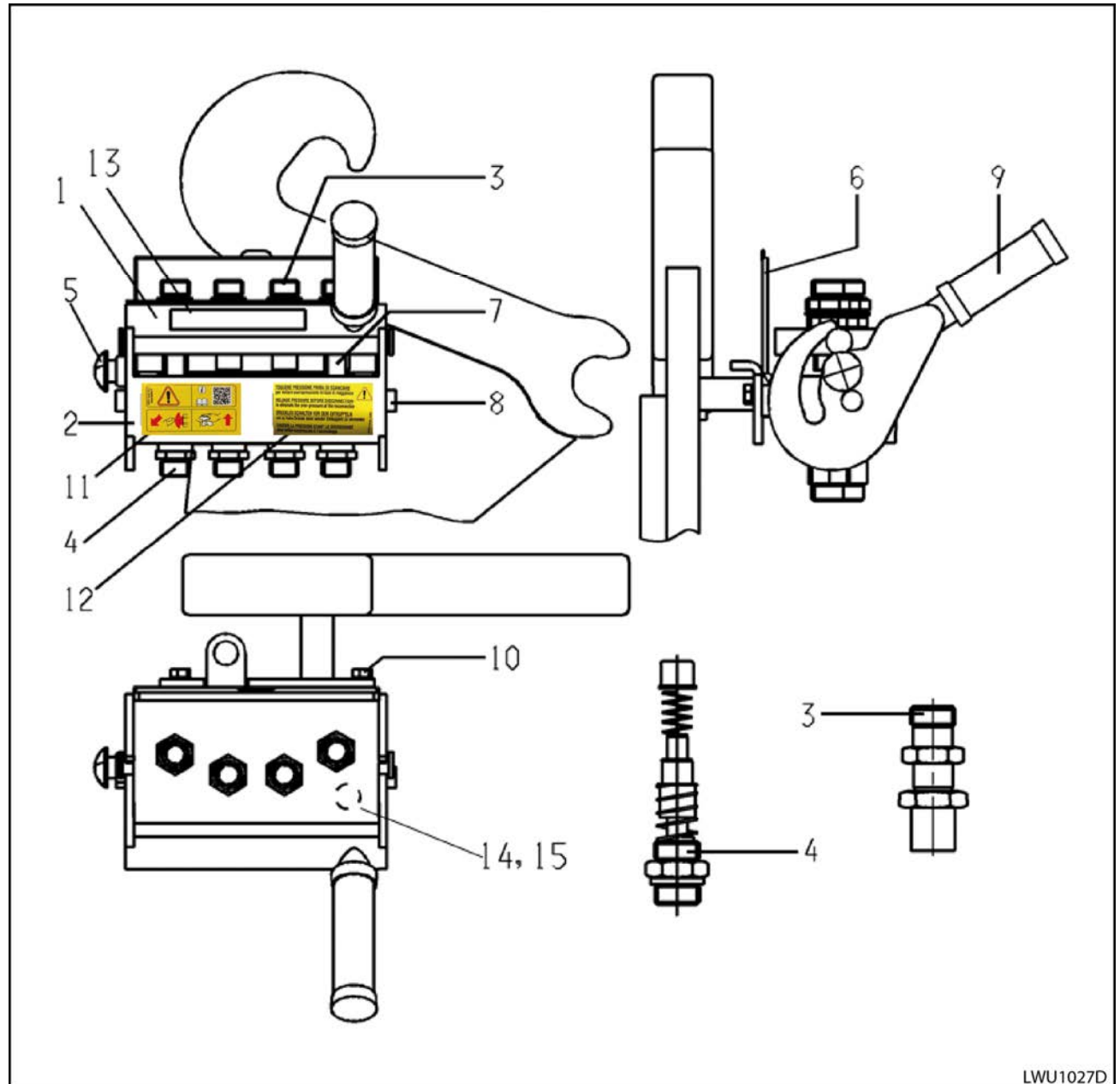
E01Y		Hydro-Fix (EWMS)	Hydro-Fix (EWMS)	Hydro-Fix (EWMS)			Solid / ProfiLine
Pos.	Bestell-Nr.	Benennung	Description	Désignation	Zeichnungsnr.	SIZE/MASS	
1	1436030	Hydro-Fix-Unterteil	Hydro-Fix lower part	Partie inférieure Hydro-Fix	FASTER	EWMS	1
1.1	1436830	Deckel	Cover	Couvercle	FASTER	EWMS	1
1.2	3602600	Hebel	Lever	Levier	FASTER	EWMS	1
1.3	1418430	Sicherheitsverriegelung	Safety interlock	Verrouillage de sécurité	FASTER		2
2	3600020	Schraubenbeutel	Screw bag	Sac de vis	58.827-04-30-01-90	EWMS	1
3A	1436810	Kupplungsmuffe	Coupling sleeve	Manchon d'accouplement	FASTER		4
3B	1436050	Kupplungsmuffe	Coupling sleeve	Manchon d'accouplement	FASTER		4
4	3598750	Halter	Support	Support	58.827-04-30-02-00.1	CHRM	1
4.1	0011090	Sechskantschraube	Hexagonal screw	Vis six pans	D933	M8x20 8.8	2
4.2	0452140	Sicherheitsring	Safety ring	Bague de sécurité	HEDTM NORM 1980	8	2
7	3598550	Elektrokit	Electric kit	Kit électrique	58.827-25-57		1
7.1	1437070	Stiftgehäuse	Pin housing	Carapace	58.827-25-57-00.1		1
7.2	1437090	Sicherungskeil	Securing wedge	Sécurisation de coin			1
7.3	1435940	Kontakt-Pin	Contact pin	Contact à broche			7
8	1437230	Frontcover STOLL	STOLL front cover	Coque avant pour STOLL	58.827-04-30-00.1	EWMS	1
9	1438210	Elektrokit Nachrüstung	Electric kit retrofitting	Kit électrique équipement ultérieur	58.861-11-06-01		X
9.1	1436820	Clip - Zugentlastung	Clip	Agrafe	FASTER		1
9.2	0467070	Kabelverschraubung	Cable screwing	Vissage de câble	JACOB WJ-TOP 16		1
11	1437250	Clip - Plug	Clip	Agrafe	FASTER		1
14	1439100	Hydro-Fix-Oberteil	Hydro-Fix upper part	Partie supérieure Hydro-Fix	FASTER	EWMS	1
14.1	1436860	Staubkappe	Dust cap	Capuchon contre la poussière	FASTER	EWMS	1
15	1436870	Stecker "Unter Druck kuppelbar"	Clip "Can be coupled under pressure"	Connecteur "Peut être couplé sous pression"	FASTER		4
15	0481820	Stecker "Nicht unter Druck kuppelbar"	Clip "Can not be coupled under pressure"	Connecteur "Ne peut être couplé sous pression"	FASTER		4
15.1	1420520	Dichtsatz	Seal kit	Jeu de joints	AB BJ 01B		4
16	0494700	Schraube	Screw	Vis	FASTER		4
17	0494680	Führungsbolzen	Guide bolt	Boulon-guide	FASTER		2
29	1439430	Bowdenzugventil EWMS-C OC	EWMS-C Bowden cable valve OC	Valve à câble bowden EWMS-C OC	HYDAC		1
29	1439440	Bowdenzugventil EWMS-C LS	EWMS-C Bowden cable valve LS	Valve à câble bowden EWMS-C LS	HYDAC		1
29	1439450	Ventil EWMS-EHP OC	EWMS-EHP valve OC	Valve EWMS-EHP OC	HYDAC		1
29	1439460	Ventil EWMS-EHP LS	EWMS-EHP valve LS	Valve EWMS-EHP LS	HYDAC		1
		Ventile siehe ab Seite 24	For valves see page 24 onwards	Valves voir page 24 et suivantes			

STOLL Solid / ProfiLine

DE Hydro-Fix

EN Hydro-Fix

FR Hydro-Fix



LWU1027D

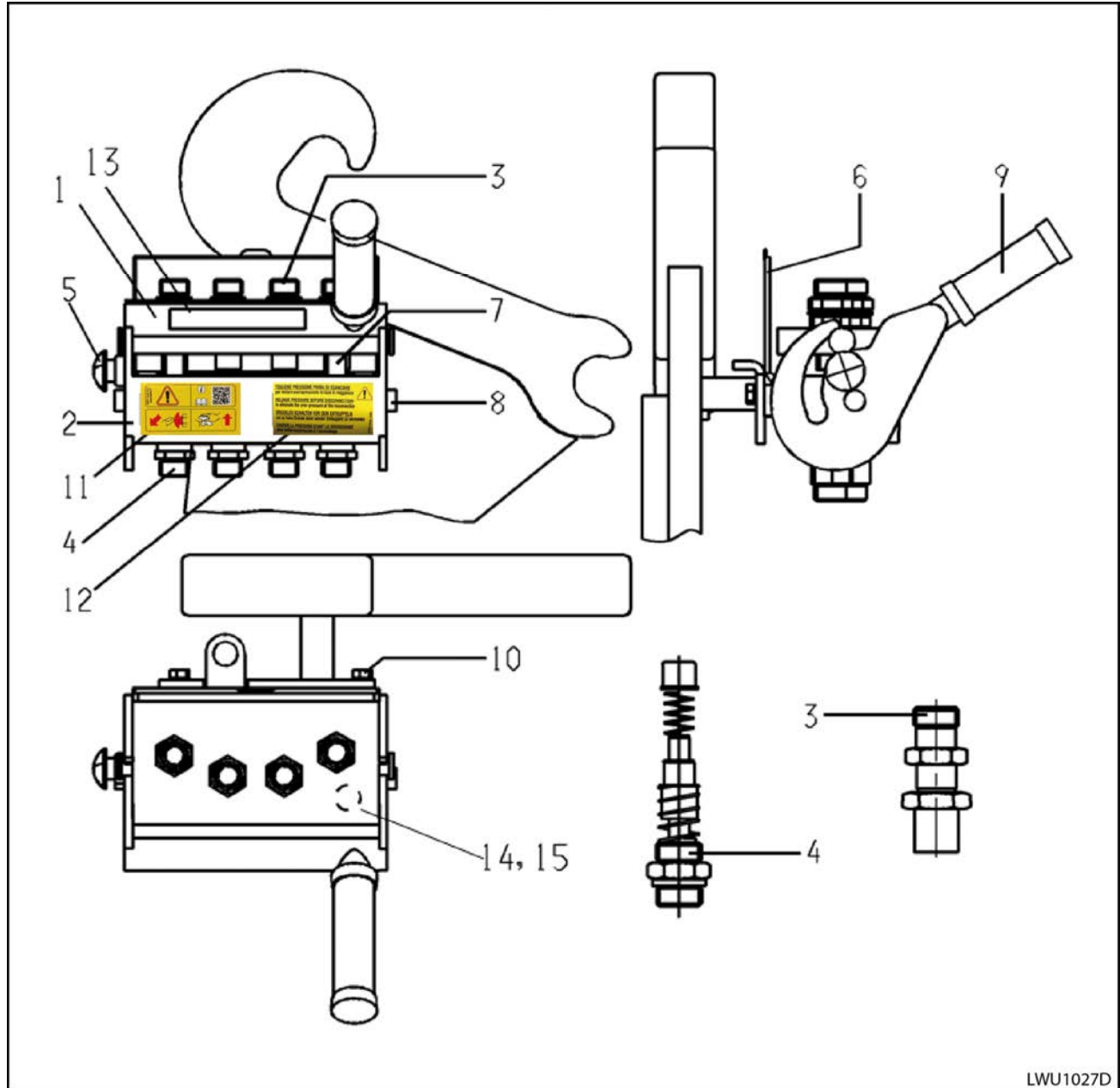
LWU1027		Hydro-Fix	Hydro-Fix	Hydro-Fix		Solid / ProfilLine				
Pos.	Bestell-Nr.	Benennung	Description	Désignation	Zeichnungsnr.	SIZE/MASS	4-fach-Kuppler STOLL	6-fach-Kuppler John Deere	4-fach-Kuppler Fendt	4-fach-Kuppler STOLL Elektrik
-	0481600	Hydro-Fix DW	Hydro-Fix d.a.	Hydro-Fix		PS 06-4-2/2215	1	-	-	-
-	1417900	Hydro-Fix J. Deere	Hydro-Fix J. Deere	Hydro-Fix J. Deere		2P 606-6-2/22	-	1	-	-
-	1432700	Hydro-Fix Fendt	Hydro-Fix Fendt	Hydro-Fix Fendt		2P 506-0-4-D	-	-	1	-
-	3406600	Hydro-Fix STOLL Elektrik	Hydro-Fix STOLL electric	Hydro-Fix STOLL électrique		PS 06-A-4-2/2 ST	-	-	-	1
1	0481880	Hydro-Fix-Oberteil kpl.	Hydro-Fix upper part cpl.	Partie supérieure Hydro-Fix cpl.		PS 06-4-2/2215 M	1	-	-	-
1	1422670	Hydro-Fix-Oberteil kpl. J. Deere	Hydro-Fix upper part cpl. J. Deere	Partie supérieure Hydro-Fix cpl. J. Deere		2P 606-6-2/22 MC	-	1	-	-
1	1417510	Hydro-Fix-Oberteil kpl. Fendt	Hydro-Fix upper part cpl. Fendt	Partie supérieure Hydro-Fix cpl. Fendt		2P 5060-4-2/2 M	-	-	1	-
1	3406620	Hydro-Fix-Oberteil kpl. STOLL Elektrik	Hydro-Fix upper part cpl. STOLL electric	Partie supérieure Hydro-Fix cpl. STOLL électrique		2PS 06-A-4-2/2 M	-	-	-	1
2	0481870	Hydro-Fix-Unterteil kpl.	Hydro-Fix lower part cpl.	Partie inférieure Hydro-Fix cpl.		PS 06-4-2/2215 F	1	-	-	-
2	1422660	Hydro-Fix-Unterteil kpl. J. Deere	Hydro-Fix lower part cpl. J. Deere	Partie inférieure Hydro-Fix cpl. J. Deere		2P 606-6-2/22 FC	-	1	-	-
2	1417810	Hydro-Fix-Unterteil kpl. Fendt	Hydro-Fix lower part cpl. Fendt	Partie inférieure Hydro-Fix cpl. Fendt		2P 506-0-4-D F	-	-	1	-
2	3406610	Hydro-Fix-Unterteil kpl. STOLL Elektrik	Hydro-Fix lower part cpl. STOLL electric	Partie inférieure Hydro-Fix cpl. STOLL électrique		PS 06-A-4-2 FST	-	-	-	1
2.1	1430190	Hydro-Fix-Unterteil ohne Muffen	Hydro-Fix lower part without coupling sleeves	Partie inférieure Hydro-Fix sans manchons		KIT PS 06 F	1	-	-	-
3	0481820	Stecker	Plug	Prise mâle		FFNP 38-2/2215 M	4	6	4	4
3.1	1420520	Dichtung kpl.	Sealing cpl.	Joint cpl.		AB BJ 01B	4	6	4	4
4	0493660	Kupplungsmuffe	Coupling sleeve	Manchon d'accouplement		FFNB 38-2/2215 F	4	6	4	4
4.1	1402250	Dichtung kpl.	Sealing cpl.	Joint cpl.		AB BJ 01B	4	6	4	4
5	1418430	Sicherheitverriegelung	Safety locking	Verrouillage de sécurité		Kit SP 5	1	1	1	1
6	0481910	Deckel	Cover	Chapeau		KIT-TA-P6	1	1	-	1
6	1433700	Deckel	Cover	Chapeau		KIT-TA-P5	-	-	1	-
7	0494680	Führungsbolzen mit Mutter	Bolt with nut	Boulon avec écrou		KIT GP4	2	2	2	2
8	0494700	Schraube	Screw	Vis		KTt VP 4	2	2	2	2

STOLL Solid / ProfiLine

DE Hydro-Fix

EN Hydro-Fix

FR Hydro-Fix



LWU1027D

LWU1027		Hydro-Fix	Hydro-Fix	Hydro-Fix		Solid / ProfilLine				
Pos.	Bestell-Nr.	Benennung	Description	Désignation	Zeichnungsnr.	SIZE/MASS	4-fach-Kuppler STOLL	6-fach-Kuppler John Deere	4-fach-Kuppler Fendt	4-fach-Kuppler STOLL Elektrik
9	0494720	Hebel	Lever	Levier		LP 6	1	-	-	1
9	1433720	Hebel	Lever	Levier		KIT-LP606	-	1	-	-
9	1427560	Hebel	Lever	Levier		KIT LP506-1DX	-	-	1	-
10	0011090	Sechskantschraube	Hexagonal screw	Vis six pans		M 8x20	2	-	-	2
10.1	0452140	Sicherheitsring	Safety ring	Bague de securité		8	2	-	-	2
11	3430500	Aufkleber Hydro-Fix Bild	Decal Hydro-Fix picture	Autocollant Hydro-Fix image		Fast ET011	1	1	1	1
12	3430510	Aufkleber Hydro-Fix Text	Decal Hydro-Fix text	Autocollant Hydro-Fix texte		Fast ET007	1	1	1	1
13	2403530	Aufkleber STOLL-Hydro-Fix	Decal STOLL Hydro-Fix	Autocollant Hydro-Fix STOLL	55.00-00.74		1	1	1	1
14	1428270	Elektrostecker	Electric plug	Prise mâle électrique		KIT SPEL 08-07 -M	-	-	1	1
15	1428280	Elektromuffe	Electric socket	Prise femelle électrique		KIT SPEL 08-07 -F	-	-	1	1



Dichtsatz, siehe "Dichtsatz für Hydro-Fix"



Seal kit, see "Seal kit for Hydro-Fix"



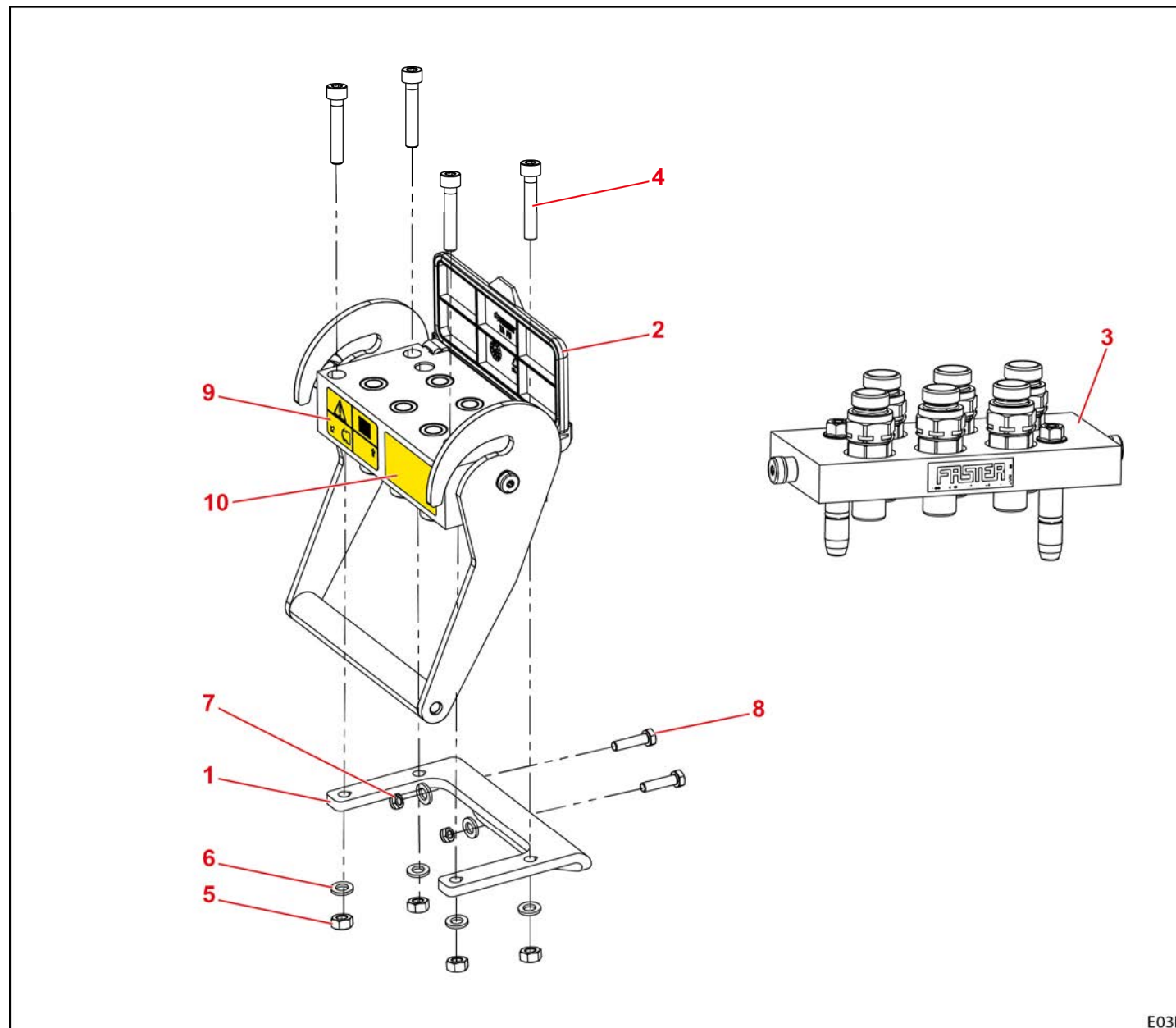
Jeu de joints, voir "Jeu de joints de Hydro-Fix"

STOLL ProfiLine

DE Hydro-Fix 6-fach

EN 6-point Hydro-Fix

FR Hydro-Fix 6 fois



E03B

E03B		Hydro-Fix 6-fach	6-point Hydro-Fix	Hydro-Fix 6 fois		ProfiLine
Pos.	Bestell-Nr.	Benennung	Description	Désignation	Zeichnungsnr.	SIZE/MASS
1	3572300	Halter Hydro-Fix	Support Hydro-Fix	Support Hydro-Fix	58.861-09-01-00.2	1
2	1422660	Hydro-Fix-Unterteil	Hydro-Fix lower part	Partie inférieure Hydro-Fix		FASTER 1
3	1422670	Hydro-Fix-Oberteil	Hydro-Fix upper part	Partie supérieure Hydro-Fix		FASTER 1
4	0009040	Zylinderschraube	Hexagon socket head cap srew	Vis à tête cylindrique 6 pans creux		M8x60 8.8 4
5	0011630	Sechskantmutter	Hexagonal nut	Écrou six pans		M8 8 4
6	0426650	Scheibe	Washer	Rondelle		A 8,4 6
7	0200600	Sicherungsmutter	Self locking nut	Écrou autofreiné		NM 8 8 2
8	0011110	Sechskantschraube	Hexagonal screw	Vis six pans		M8x25 8.8 2
9	3430500	Aufkleber Hydro-Fix Bild	Decal Hydro-Fix picture	Autocollant Hydro-Fix image		Fast ET011 1
10	3430510	Aufkleber Hydro-Fix Text	Decal Hydro-Fix text	Autocollant Hydro-Fix texte		Fast ET007 1

STOLL Solid / ProfiLine

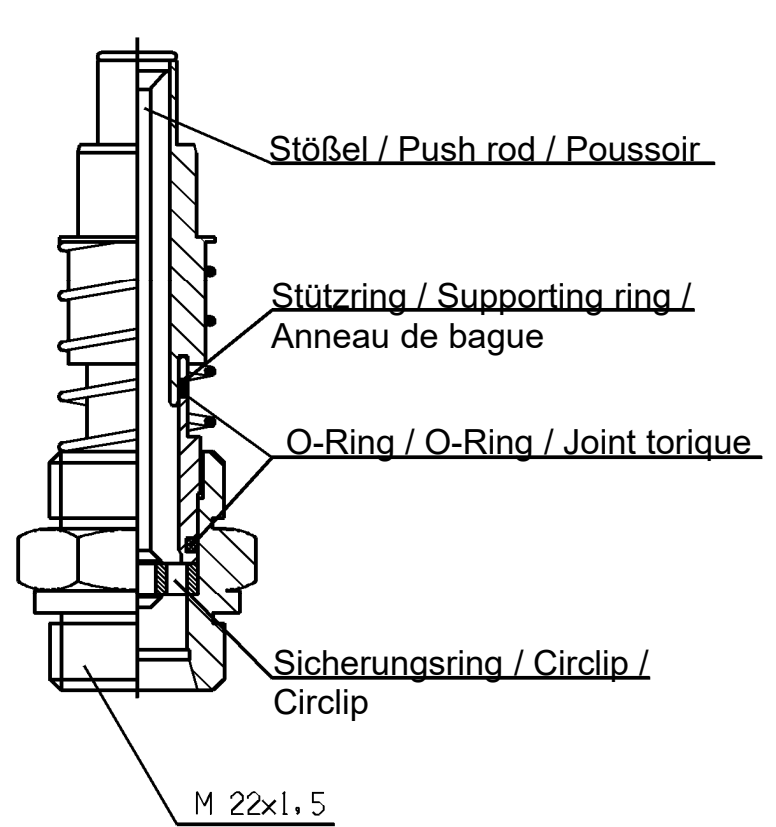
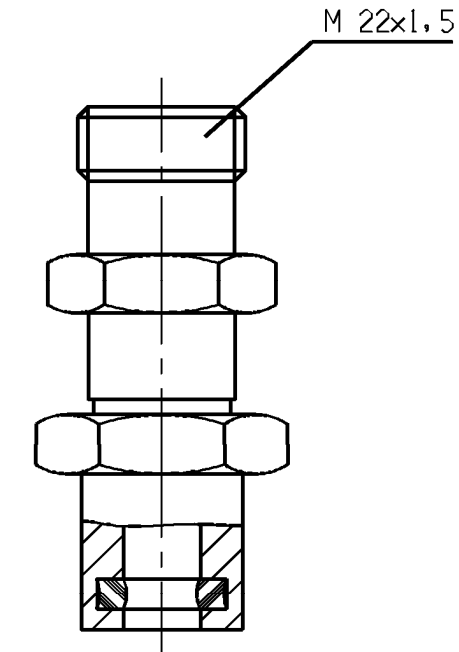
Stecker / Plug / Prise male

Muffe / Socket / Prise femelle

DE Dichtsatz für Hydro-Fix

EN Seal kit for Hydro-Fix

FR Jeu de joints de Hydro-Fix



Dichtung
Sealing
Joint = 142 05 20

LWU 1028 B

Übersicht der Proportionalventile / Overview of proportional valves / Vue d'ensemble des distributeurs proportionnels

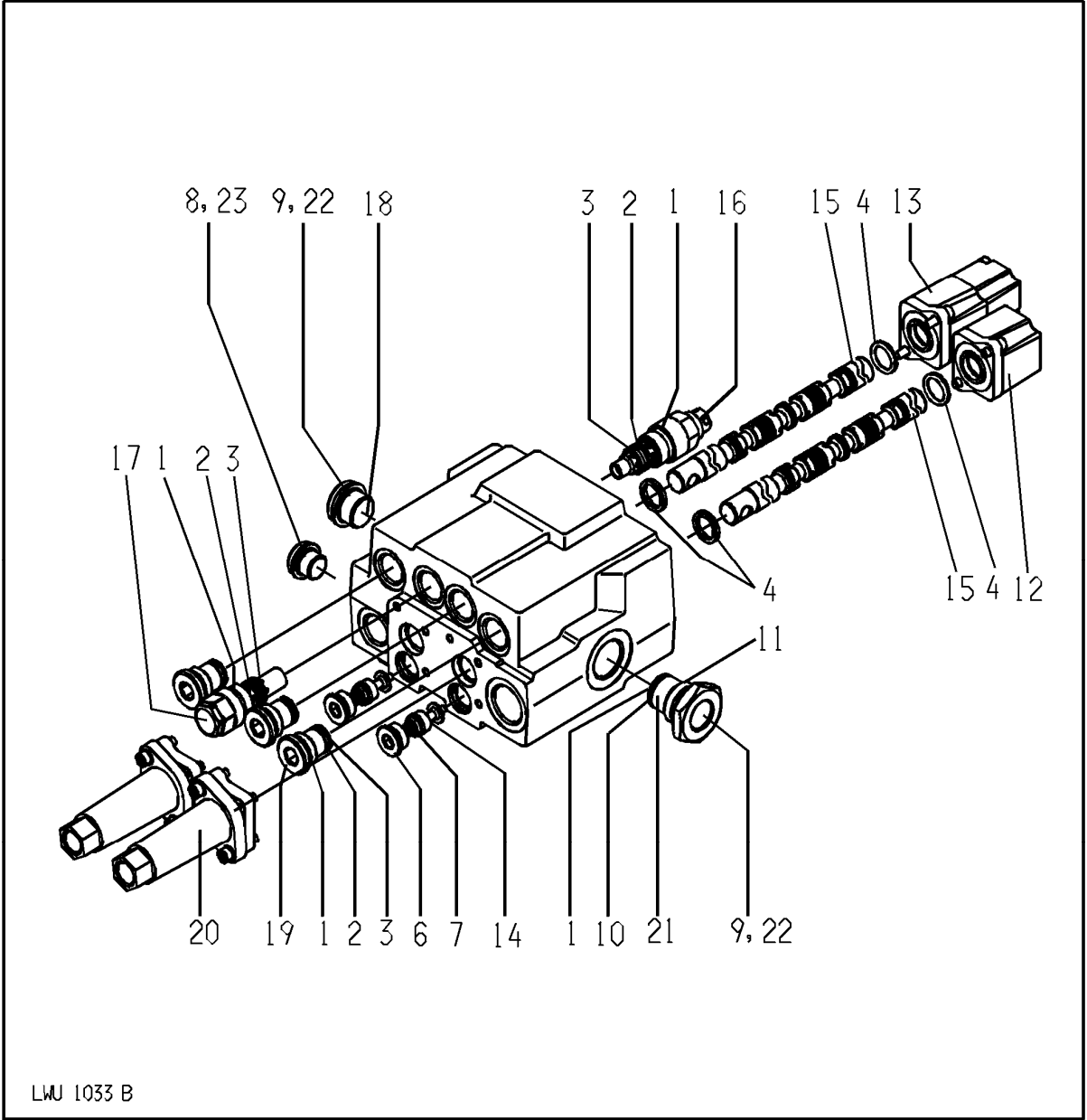
Verwendet bei Used with Utilisé en cas de		Ventilart Valve type Type de valve	Ventilblock Valve block Bloc de commande	Ventil kpl. Valve cpl. Valve cpl.						Größe Size Diamètre
Hydrauliksystem Hydraulic system Système hydraulique	Einhebel- steuergerät Single lever control unit Monolevier			Standard		Standard (OC-LU)		Mid Mount		
		Bestell-Nr. Order no. N° de commande	Zeichn.-Nr. Drawing no. N° de dessin	Bestell-Nr. Order no. N° de commande	Zeichn.-Nr. Drawing no. N° de dessin	Bestell-Nr. Order no. N° de commande	Zeichn.-Nr. Drawing no. N° de dessin	Bestell-Nr. Order no. N° de commande		
Open-Center-Hydraulik (OC) Open centre hydraulic system (OC) Système hydraulique à centre ouvert (OC)	Base Control	dw/dw da/da de/de	1439430	56.00-84-05 56.00-85-05	3668110 3668120	56.00-182-05 56.00-193-05	3668210 3668230	56.00-210-05 56.00-197-05	3668300 3668250	NW 12 NW 16
			1440520	56.00-84-10 56.00-85-10	3709850 3709860	56.00-182-10 56.00-193-10	3709950 3709970	56.00-210-10 56.00-197-10	3710040 3709990	NW 12 NW 16
	Pro Control		1439450	56.00-89-05 56.00-90-05	3668150 3668160	56.00-191-05 56.00-195-05	3668220 3668240	56.00-212-05 56.00-199-05	3668310 3668260	NW 12 NW 16
			1440540	56.00-89-10 56.00-90-10	3709890 3709900	56.00-191-10 56.00-195-10	3709960 3709980	56.00-212-10 56.00-199-10	3710050 3710000	NW 12 NW 16
Load-Sensing-Hydraulik (LS) Load Sensing hydraulic system (LS) Système hydraulique à détection de charge (LS)	Base Control	dw/dw da/da de/de	1439440	56.00-86-05 56.00-87-05	3668130 3668140			56.00-228-05 56.00-208-05	3677410 3668290	NW 12 NW 16
			1440530	56.00-86-10 56.00-87-10	3709870 3709880			56.00-228-10 56.00-208-10	3710060 3710030	NW 12 NW 16
	Pro Control		1439460	56.00-91-05 56.00-92-05	3668170 3668180			56.00-206-05 56.00-201-05	3668280 3668270	NW 12 NW 16
			1440550	56.00-91-10 56.00-92-10	3709910 3709920			56.00-206-10 56.00-201-10	3710020 3710010	NW 12 NW 16
Closed-Center-Hydraulik (CC) Closed centre hydraulic system (CC) Système hydraulique à centre fermé (CC)	Base Control	dw/dw da/da de/de	1439430	56.00-156-05	3668190					NW 12
			1440520	56.00-156-10	3709930					NW 12
	Pro Control		1439450	56.00-179-05	3668200					NW 12
			1440540	56.00-179-10	3709940					NW 12
Open-Center-Hydraulik (OC), 45 l/min Open-centre hydraulic system (OC) Système hydraulique à centre ouvert (OC)	Base Control	dw/dw da/da de/de	1 43 08 30	56.00-80						NW 12

STOLL ProfiLine

DE Ersatzteile für Proportionalventil Nimco

EN Spare parts kit for Nimco proportional valve

FR Kit de pièces de rechange pour distributeur proportionnel Nimco



LWJ 1033 B

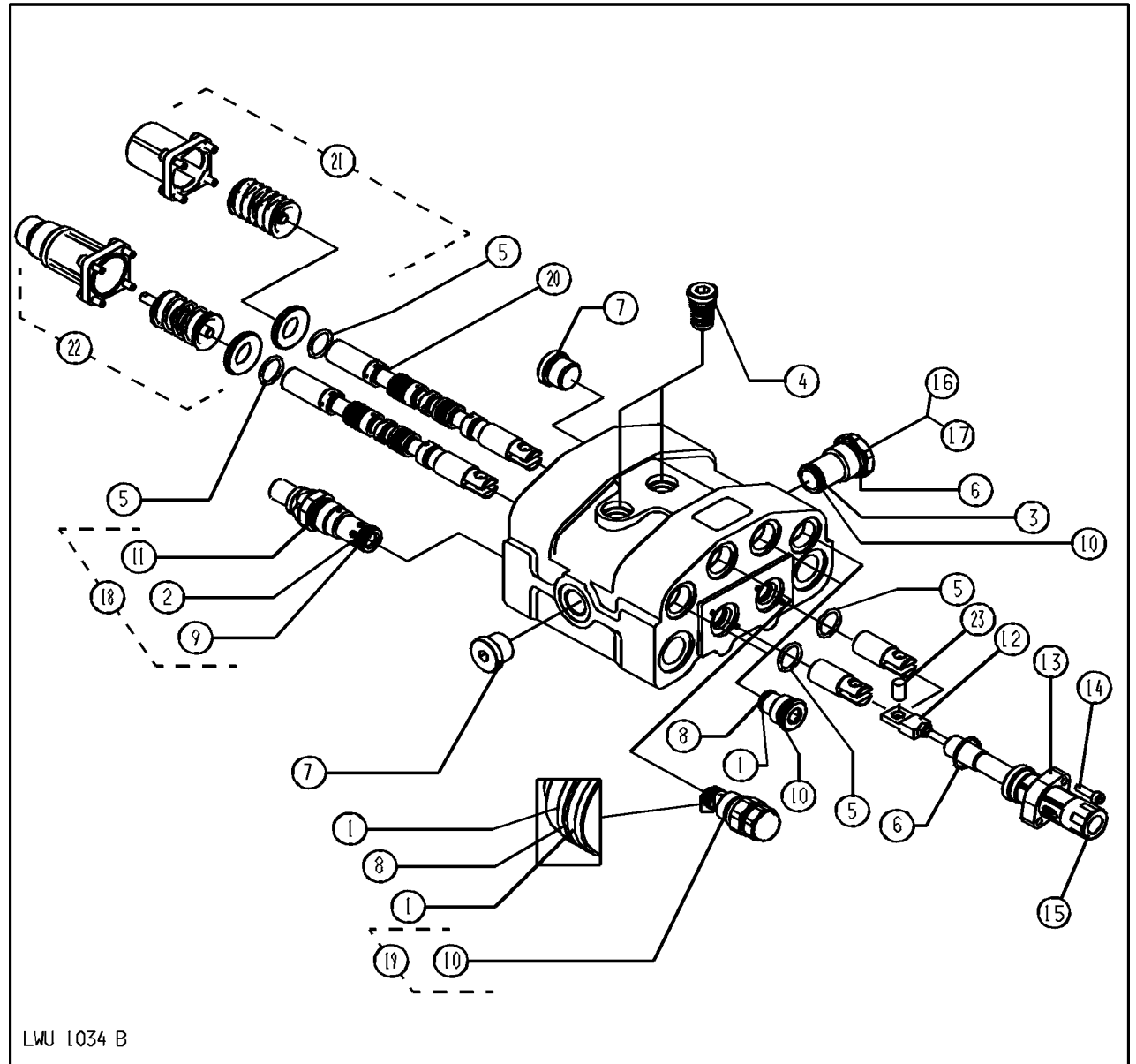
LWU1033		Ersatzteile für Proportionalventil Nimco	Spare parts kit for Nimco proportional valve	Kit de pièces de rechange pour distributeur proportionnel Nimco		ProfiLine	
Pos.	Bestell-Nr.	Benennung	Description	Désignation	Zeichnungsnr.	SIZE/MASS	FZ / FS 8-100
A	0496470	Dichtsatz extern	Seal kit external	Jeu de joints externe	Nimco		1
1		O-Ring	O-ring	Joint torique	17,3x2,4		5
2		Stützring	Supporting ring	Support de joint	Nimco 4S-4028		5
3		O-Ring	O-ring	Joint torique	12,3x2,4		5
4	1419350	Dichtung für Steuerschieber	Sealing for control slide	Joint de glisseur			4
6		O-Ring	O-ring	Joint torique	12,1x1,6		2
7		Dichtung	Sealing	Joint d'étanchéité	Nimco 4B-4523		2
8		Ring	Ring	Anneau	Nimco G 3/8"		1
9		Ring	Ring	Anneau	Nimco G 1/2"		2
10		Dichtung	Sealing	Joint d'étanchéité	Nimco 4B-4032		1
11		O-Ring	O-ring	Joint torique	24,2x3		1
12	1423630	Schieber Kontrolle 1	Slide control 1	Tiroir controle 1			1
13	1423620	Schieber Kontrolle 2	Slide control 2	Tiroir controle 2	3/4"		1
14	1417130	Nachsaugventil	Suction valve	Valve	Nimco 4S-4566		2
15	3349910	Steuerschieber OC	Slide	Tiroir de commande	Nimco 3B-45115		2
15	3349920	Steuerschieber LS	Slide	Tiroir de commande	Nimco 3B-45116		2
16	1415800	Druckbegrenzungsventil, primär	Pressure limiting valve, 1st	Limiteur de pression 1er			1
17	0496330	Druckbegrenzungsventil, sekundär	Pressure limiting valve, 2nd	Limiteur de pression 2ème			1
18	1409200	Rückschlagventil Load Sensing	Check valve	Valve anti retour			1
19	1424990	Stopfen kpl.	Guard plug	Bouchon	Nimco 4S-4525		3
20	0488090	Schieberkappe	Slide cap	Couvercle	Nimco 4K-5118		1
21	1421380	Patrone für Druckweiterleitung	Cartridge, carry over	Cartouche, retour libre			3
22	0480040	Verschlusschraube	Plug	Bouchon	3/4"		2
23	1595010	Verschlusschraube	Plug	Bouchon	3/8"		1

STOLL ProfiLine

DE Ersatzteile für
Proportionalventil Walvoil

EN Spare parts kit for Walvoil
proportional valve

FR Kit de pièces de rechange
pour distributeur proportionnel
Walvoil



LWU 1034 B

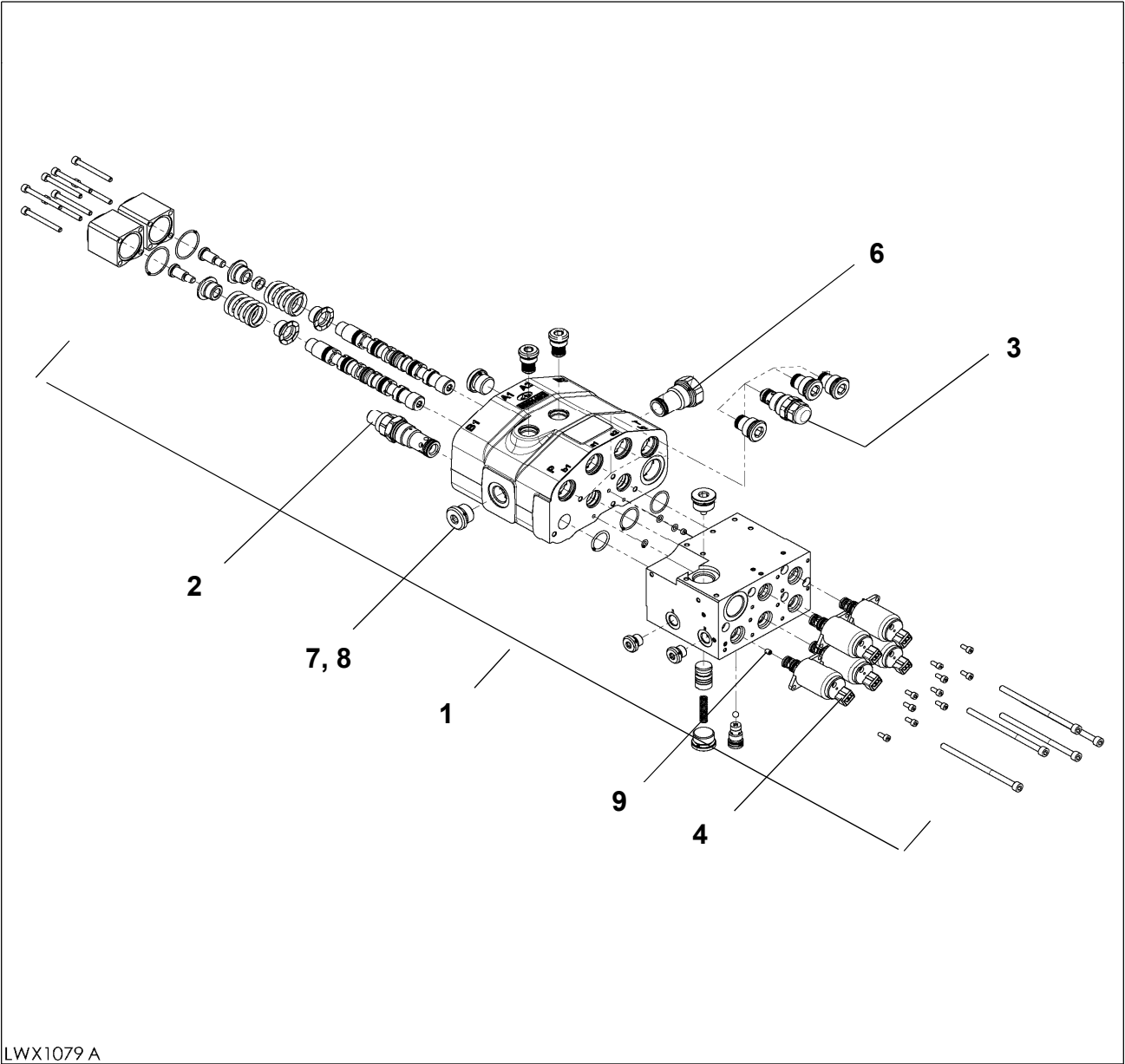
LWU1034		Ersatzteile für Proportionalventil Walvoil	Spare parts kit for Walvoil proportional valve	Kit de pièces de rechange pour distributeur proportionnel Walvoil		ProfiLine	
Pos.	Bestell-Nr.	Benennung	Description	Désignation	Zeichnungsnr.	SIZE/MASS	FZ / FS 8-100
A	3369270	Dichtsatz extern	Seal kit external	Jeu de joints externe		Walvoil	1
1		Stützring	Supporting ring	Support de joint		13,16x1,35	5
2		Stützring	Supporting ring	Support de joint		16,33x1,35	1
3		Stützring	Supporting ring	Support de joint		17,9x1,35	1
4		O-Ring	O-ring	Joint torique		14x1,78	2
5	3369260	Dichtung für Steuerschieber	Sealing for control slide	Joint pour tiroir de commande			4
6		O-Ring	O-ring	Joint torique		23,52x1,78	3
7		O-Ring	O-ring	Joint torique		18,72x2,62	2
8		O-Ring	O-ring	Joint torique		12,42x1,78	4
9		O-Ring	O-ring	Joint torique		17,17x1,78	1
10		O-Ring	O-ring	Joint torique		18,77x1,78	5
11		O-Ring	O-ring	Joint torique		20,35x1,78	1
12	1422880	Lasche	Latch	Languette		Walvoil 3GIU413320	1
13	1424310	Flansch	Flange	Bride		Walvoil 3FLA135101	1
14	1424320	Schraube	Screw	Vis		Walvoil 4VIT605021	2
15	1422870	Kappe	Cap	Couvercle		Walvoil 3CAP430791	2
16	1424720	Patrone für Druckweiterleitung	Cartridge, carry over	Cartouche, retour libre	Walvoil AE/SDM11-SDM143-BSP1/2 Joint		1
17	0480040	Verschlussschraube	Plug	Bouchon		VS-R 3/4 WD	1
18	1426460	Druckbegrenzungsventil, primär	Pressure limiting valve, 1st	Limiteur de pression 1er		Walvoil X134213190	1
19	1427420	Druckbegrenzungsventil, sekundär	Pressure limiting valve, 2nd	Limiteur de pression 2ème		Walvoil X00515245	1
20	1431120	Steuerschieber OC	Slide	Tiroir de commande		Walvoil 3CU1310130	2
20	1431130	Steuerschieber LS	Slide	Tiroir de commande		Walvoil 3CU1310213	2
21	1431140	Schieber Kontrolle 1	Slide control 1	Tiroir controle 1		Walvoil 5V08108240	1
22	1431150	Schieber Kontrolle 2	Slide control 2	Tiroir controle 2		Walvoil 5V13108040	1
23	1431160	Zylinderstift	Parallel pin	Goupille de cylindre		Walvoil 3SP1108180	2

STOLL ProfiLine

DE Ersatzteile für Proportionalventil Walvoil (OC)

EN Spare parts kit for Walvoil proportional valve (OC)

FR Kit de pièces de rechange pour distributeur proportionnel Walvoil (OC)



LWX1079 A

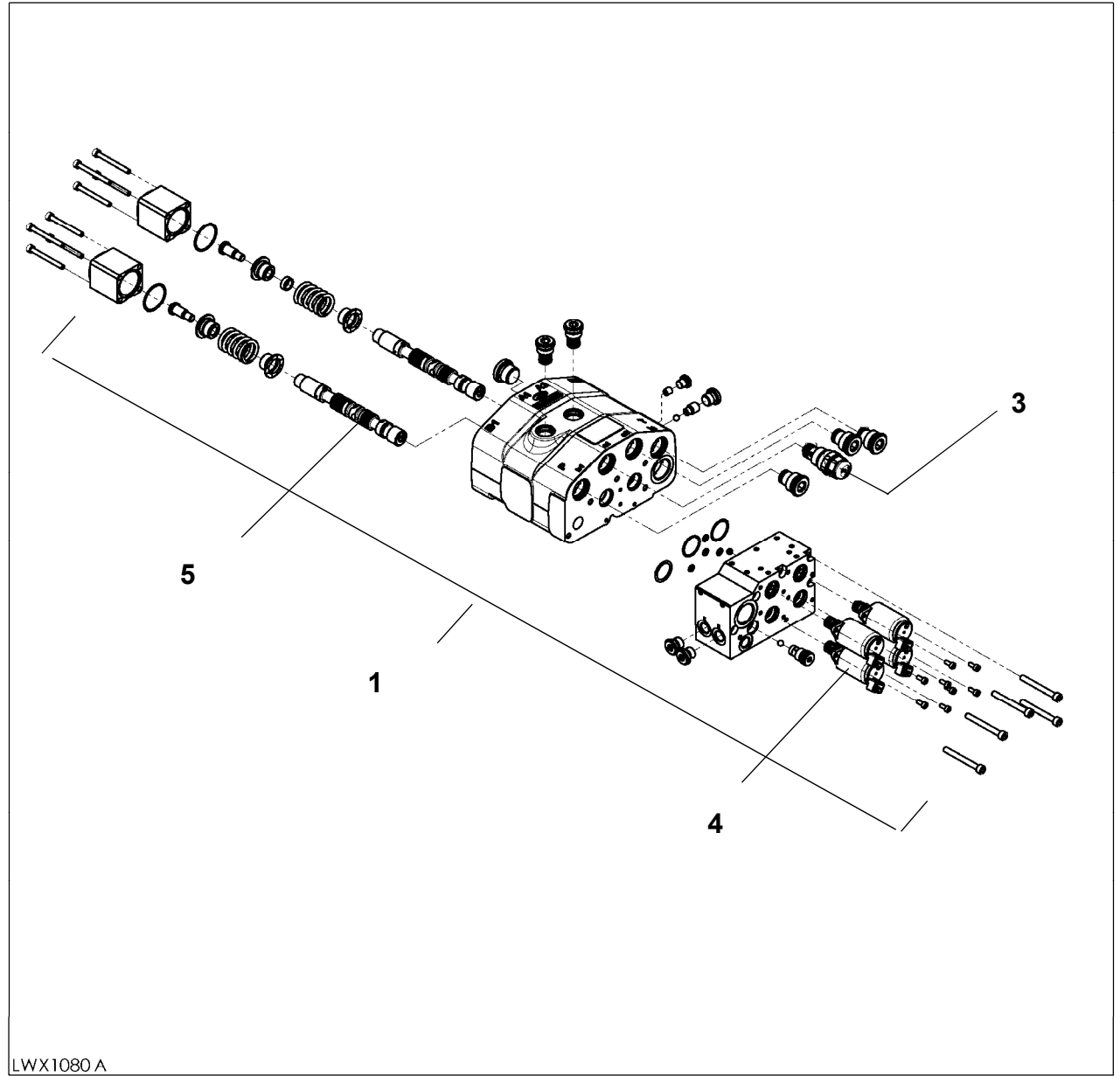
	LWX1079	Ersatzteile für Proportionalventil Walvoil (OC)	Spare parts kit for Walvoil proportional valve (OC)	Kit de pièces de rechange pour distributeur proportionnel Walvoil (OC)		ProfiLine	
Pos.	Bestell-Nr.	Benennung	Description	Désignation	Zeichnungsnr.	SIZE/MASS	FS / FZ 8-100
A	1417930	Proportionalventil	Proportional valve	Distributeur proportionnel	Walvoil 103220050		X
1	1431580	Dichtsatz extern OC	Seal kit external	Jeu de joints externe	Walvoil 5GD03220050		X
2	1426460	Druckbegrenzungsventil	Pressure limiting valve	Limiteur de pression	Walvoil X134213190		1
3	1427420	Druckbegrenzungsventil, sekundär	Pressure limiting valve, 2nd	Limiteur de pression 2ème	Walvoil X005125245		1
4	3363230	Ventilpatrone	Valve cartridge	Valve cartouche	Walvoil 4SOL66X012		5
6	1424720	Patrone Druckweiterleitung	Cartridge, carry over	Cartouche, retour libre	Walvoil XGIU532470		X
7	1431550	Verschussstopfen	Plug	Bouchon	Walvoil 3XTAP727180		X
8	1430110	O-Ring	O-ring	Joint torique	14x1,78	Walvoil 4GUA314018	X
9	1434730	Blende	Restrictor	Orifice calibré	0,5	Walvoil 3VIT205061	X

STOLL ProfiLine

DE Ersatzteile für
Proportionalventil Walvoil
(LS/LSP)

EN Spare parts kit for Walvoil
proportional valve (LS/LSP)

FR Kit de pièces de rechange
pour distributeur proportionnel
Walvoil (LS/LSP)

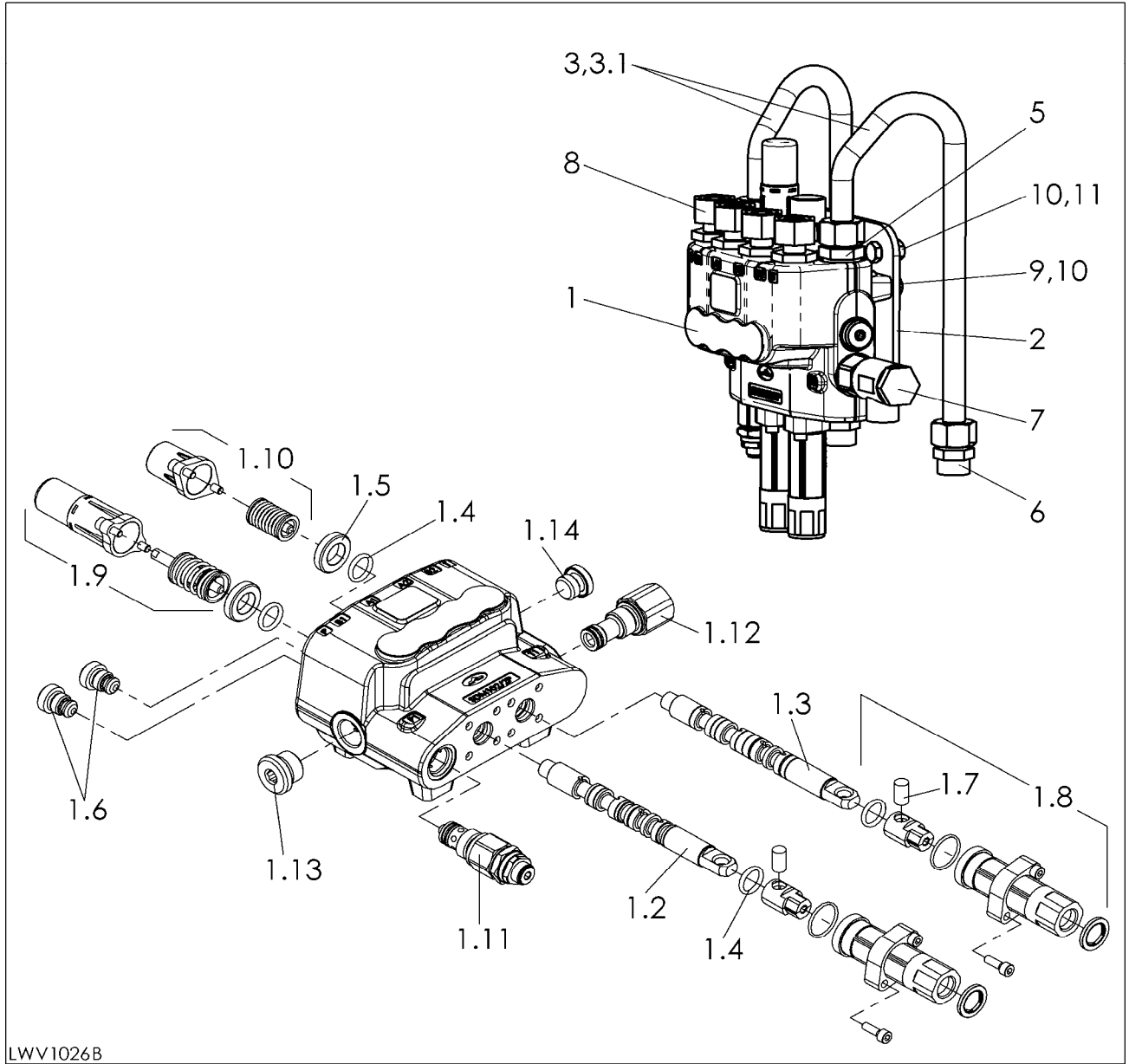


LWX1080 A

LWX1080		Ersatzteile für Proportionalventil Walvoil (LS/LSP)	Spare parts kit for Walvoil proportional valve (LS/LSP)	Kit de pièces de rechange pour distributeur proportionnel Walvoil (LS/LSP)	ProfiLine		ProfiLine
Pos.	Bestell-Nr.	Benennung	Description	Désignation	Zeichnungsnr.	SIZE/MASS	FS / FZ 8-100
A	3349900	Proportionalventil LS	Proportional valve LS	Distributeur proportionnel LS		Walvoil 103230050	X
B	1433100	Proportionalventil LSP	Proportional valve LSP	Distributeur proportionnel LSP		Walvoil 1PRT227901	X
1	1431590	Dichtsatz extern LS	Seal kit external LS	Jeu de joints externe LS		Walvoil 5GD03230050	X
3	1427420	Druckbegrenzungsventil, sekundär	Pressure limiting valve, 2nd	Limiteur de pression 2ème		Walvoil X005125245	1
4	3363230	Ventilpatrone	Valve cartridge	Valve cartouche		Walvoil 4SOL66X012	4
5	1433890	Spule	Spool	Bobine	1ZS/DLM142-APF	Walvoil 3CU1310273	2
5	1433900	Spule	Spool	Bobine	1ZS/DLM142-APF	Walvoil 3CU1310274	2
5	3349890	Spule	Spool	Bobine	1ZS/DLM142-APF LS -Q-MAX	Walvoil 3CU1310271	2

STOLL ProfiLine

- DE Ersatzteile für Proportionalventil
45 l/min
- EN Spare parts kit for proportional
valve 45 l/min
- FR Kit de pièces de rechange pour
distributeur proportionnel 45 l/min



LWV1026B

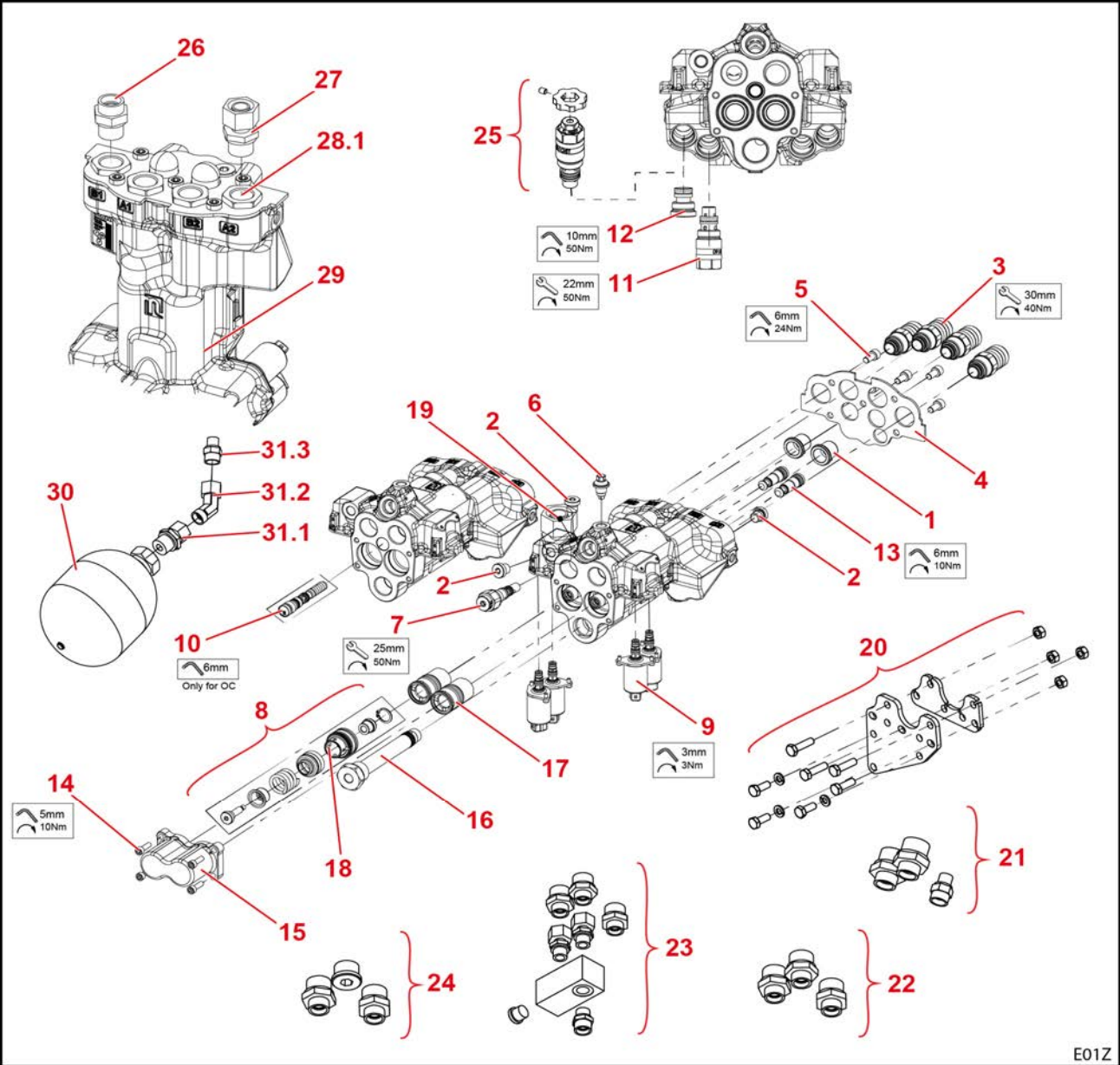
LWV1026		Ersatzteile für Proportionalventil 45 l/min	Spare parts kit for proportional valve 45 l/min	Kit de pièces de rechange pour distributeur proportionnel 45 l/min		ProfiLine
Pos.	Bestell-Nr.	Benennung	Description	Désignation	Zeichnungsnr.	SIZE/MASS FS / FZ 8-100
1	1430830	Proportionalventil 45 l/min kpl.	Proportional valve 45 l/min cpl.	Distributeur proportionnel 45 l/min cpl.		Walvoil SDM 102/2 1
1.2	1431440	Schieber 1	Slide	Tiroir de commande		3CU5242100 1
1.3	1431450	Schieber 2	Slide	Tiroir de commande		3CU5210100 1
1.4	1431460	O-Ring	O-Ring	Joint torique		15.88x2.62 4
1.5	1431470	Ring	Ring	Anneau		16x28x6 2
1.6	1431480	Verschlussstopfen	Plug	Bouchon		 2
1.7	1431490	Zylinderstift	Parallel pin	Goupille de cylindre		9x18 2
1.8	1431500	Einstellkappe kpl.	Adjustable cap cpl	Chape réglable cpl		 2
1.9	1431510	Schieberpositionierung 1	Slide control 1	Tiroir contrôle 1		 1
1.10	1431520	Schieberpositionierung 2	Slide control 2	Tiroir contrôle 2		 1
1.11	1431530	Druckbegrenzungsventil	Pressure limiting valve	Limiteur de pression		TG3-175 1
1.12	1431540	Patrone für Druckweiterleitung	Cartridge, carry over	Cartouche, retour libre		0 1
1.13	1431550	Verschlussstopfen	Plug	Bouchon		BSP 1/2 1
1.14	1431560	Verschlussstopfen	Plug	Bouchon		BSP 3/8 1
2	3478220	Adapterplatte	Adapter	Adaptateur	56.00-80-00.1	 1
3	3478270	Hydraulikrohr kpl.	Pipe cpl.	Tuyau hydraulique cpl.	56.00-80-01	 2
3.1	1429350	Weichdichtung	Captive seal ring	Joint mou		WALFORM 15 L 2
5	0427751	Gerader Einschraubstutzen	Male stud coupling	Union simple mâle		WA GES 15 LR 2
6	0204061	Gerader Stutzen	Straight coupling	Union double		WA GS 15 L 2
7	0427901	Winkelschwenkstutzen	Banjo coupling	Raccord orientable		WA RSWS 15 LR 1
8	0438861	Gerader Einschraubverschraubung	Stud standpipe adaptor	Raccord d'orientation		WA EGESD 15LR-WD 4
9	0452140	Sicherheitsring	Safety ring	Bague de sécurité		HR 8 3
10	0011090	Sechskantschraube	Hexagonal screw	Vis six pans		M 8x20 5
11	0011630	Sechskantmutter	Hexagonal nut	Écrou six pans		M 8 2

STOLL Solid / ProfiLine

DE Ventile EWMS-EHP
OC/LS

EN EWMS-EHP valves
OC/LS

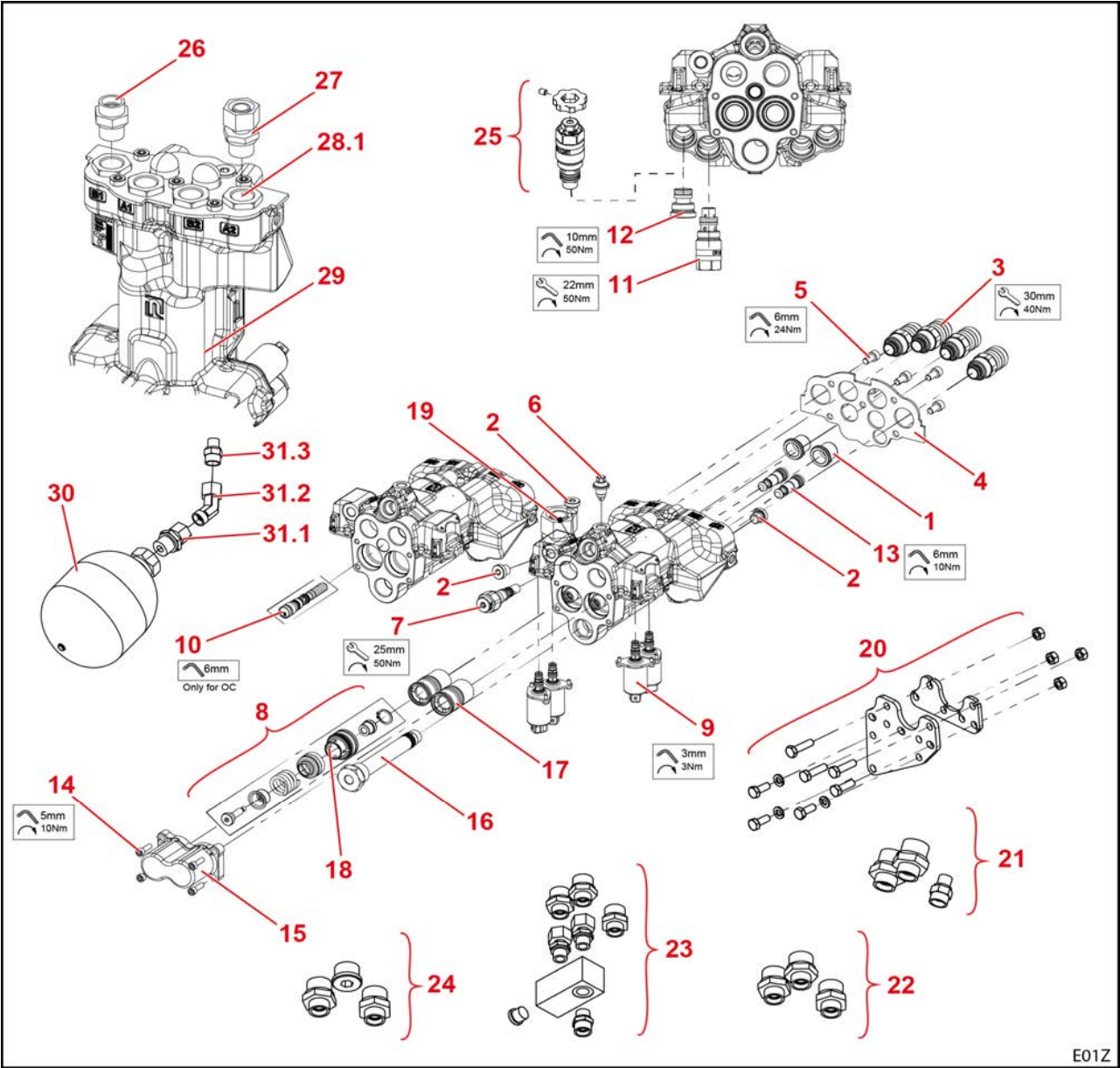
FR Valves EWMS-EHP
OC/LS



E01Z		Ventile EWMS-EHP OC/LS	EWMS-EHP valves OC/LS	Valves EWMS-EHP OC/LS		Solid / ProfiLine	
Pos.	Bestell-Nr.	Benennung	Description	Désignation	Zeichnungsnr.	SIZE/MASS	
1	1438480	Abdeckkappe	Cover cap	Bouchon de protection	HYDAC		2
2	1437770	Stopfen PG02	Plug PG02	Obturateur PG02	HYDAC	G1/4"	3
3	1436050	Kupplungsmuffe	Coupling sleeve	Manchon d'accouplement	FASTER		4
3.1	1438010	Stützring	Support ring	Anneau de support	56.00-196-01-00.2		4
3.2	1438020	O-Ring	O-ring	Joint torique			4
3.3	1408490	Staubkappe Muffe blau	Dust cap (plug) blue	Capuchon contre la poussière (manchon) bleu			1
3.3	1408510	Staubkappe Muffe grün	Dust cap (plug) green	Capuchon contre la poussière (manchon) vert			1
3.3	1408530	Staubkappe Muffe rot	Dust cap (plug) red	Capuchon contre la poussière (manchon) rouge			1
3.3	1408550	Staubkappe Muffe gelb	Dust cap (plug) yellow	Capuchon contre la poussière (manchon) jaune			1
4	1437740	Abdeckplatte	Cover plate	Plaque	HYDAC		1
5	0439760	Zylinderschraube	Hexagon socket head cap screw	Vis à tête cylindrique 6 pans creux		M8x16 D 912 8.8 ZN	5
6	1438390	Rückschlagventil	Check valve	Soupape der retenue	HYDAC		1
7	1438410	Druckbegrenzungsventil	Pressure relief valve	Valve de limitation de pression	HYDAC	24 bar	1
8	1438420	Ersatzteilkit für Heben/Senken-Sektion	Spare parts kit for lifting/lowering section	Kit de pièces de rechange pour section levage/abaissement	HYDAC		1
9	1438430	Vorsteuerventil	Pressure pilot valve	Valve pilote	HYDAC	70301-B 12 V	4
10	1437830	Druckbegrenzungsventil	Pressure relief valve	Valve de limitation de pression	HYDAC	200 bar OC	1
		Bei Austausch des Ventils muss der Druck neu eingestellt werden!	When replacing the valve, the pressure must be readjusted!	Lors du remplacement de la valve, la pression doit être réajustée!			
11	1437790	Druckbegrenzungsventil	Pressure relief valve	Valve de limitation de pression	HYDAC	220 bar	1
12	1437780	Stopfen P 400	Plug P 400	Obturateur P 400	HYDAC		1
13	1437760	Rückschlagventil	Check valve	Soupape der retenue	HYDAC		2
14	1406020	Zylinderschraube	Hexagon socket head cap screw	Vis à tête cylindrique 6 pans creux		M6x20 D 912 8.8 ZN	4
15	1438440	Abdeckhaube	Cover hood	Capot	HYDAC		1
16	1438400	Wechselventil	Shuttle valve	Sélecteur de circuit	HYDAC	LS EHP	1
17	1438450	Hülse	Hollow shaft	Douille	HYDAC		2
18	1437880	Stahlkugel	Steel ball	Bille en acier	HYDAC	4 mm	4
19	1438470	Gewindestift	Threaded pin	Goujon fileté	HYDAC	M6x6 P6SS	1
20	3600090	Ausrüstung Ventilhalter	Kit valve bracket	Équipement support de valve	56.00-84-03-01	EWMS	1
21	3600200	Schraubenbeutel für LS	Screw bag for LS	Sac de vis pour LS	56.00-87-03-90		1
21	3600160	Schraubenbeutel für LS	Screw bag for LS	Sac de vis pour LS	56.00-86-03-90		1
22	3600130	Schraubenbeutel für OC	Screw bag for OC	Sac de vis pour OC	56.00-85-03-90		1
22	3600110	Schraubenbeutel für OC	Screw bag for OC	Sac de vis pour OC	56.00-84-03-90		1
23	3606180	Schraubenbeutel für OC-LU	Screw bag for OC-LU	Sac de vis pour OC-LU	56.00-193-03-90		1
23	3606000	Schraubenbeutel für OC-LU	Screw bag for OC-LU	Sac de vis pour OC-LU	56.00-182-03-90		1
24	3600220	Schraubenbeutel für CC	Screw bag for CC	Sac de vis pour CC	56.00-156-03-90		1
25	3655440	Ventil (für Ventile ausgeliefert ab 01/2018)	Valve (for valves delivered later than 01/2018)	Valve (pour des valves livrées après 01/2018)	56.00-227	HYDAC	1

STOLL Solid / ProfiLine

- DE Ventile EWMS-EHP
OC/LS
- EN EWMS-EHP valves
OC/LS
- FR Valves EWMS-EHP
OC/LS



E01Z

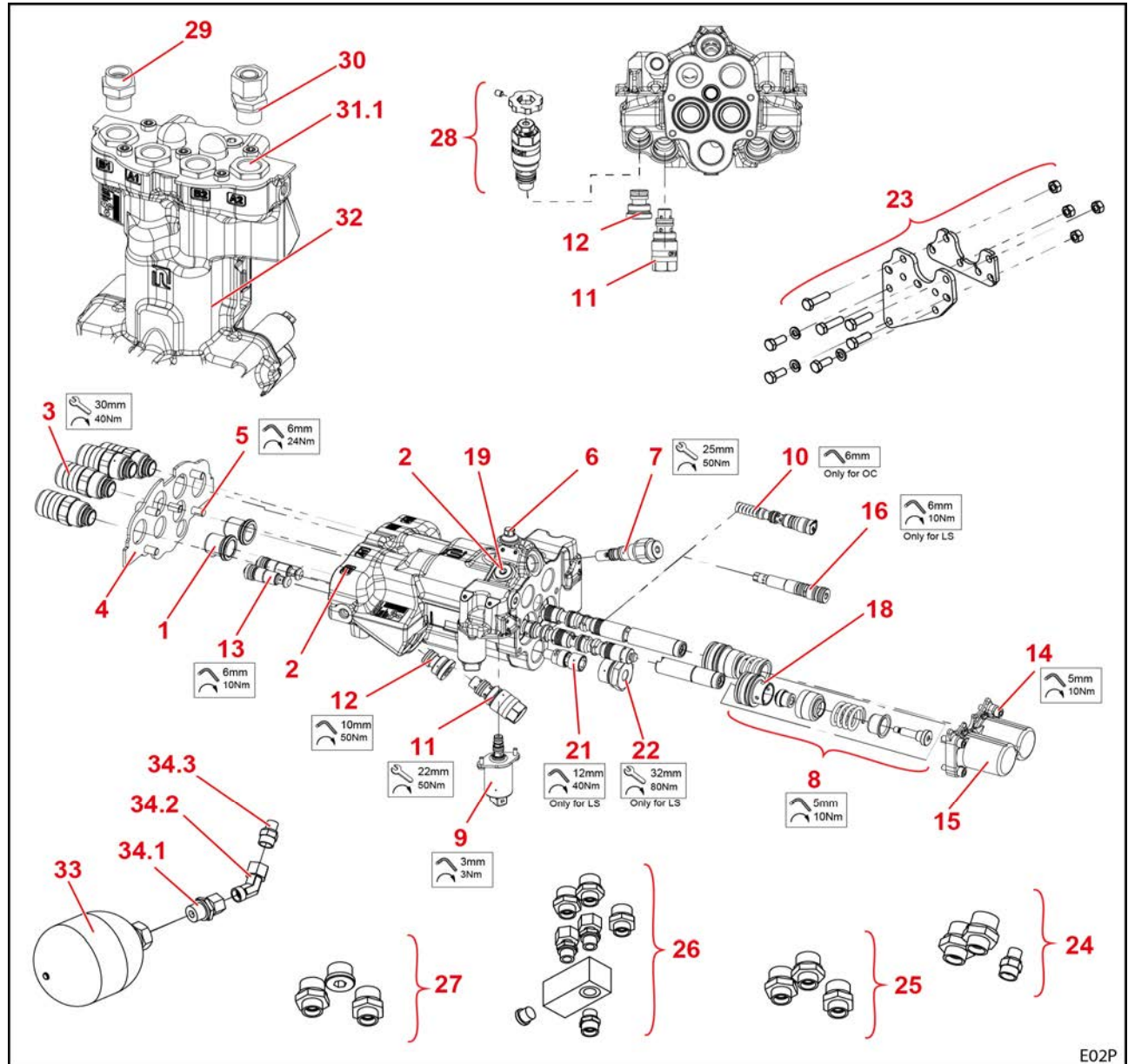
E01Z		Ventile EWMS-EHP OC/LS	EWMS-EHP valves OC/LS	Valves EWMS-EHP OC/LS		Solid / ProfiLine
Pos.	Bestell-Nr.	Benennung	Description	Désignation	Zeichnungsnr.	SIZE/MASS
26	1428940	Gerader Einschraubstutzen	Male stud coupling	Union simple mâle	WA GES 15LR-WD	4
27	0438861	Gerader Einschraubstutzen	Male stud coupling	Union simple mâle	WA EGESD 15LR-WD	4
28	3627800	Adapterkit	Adapter kit	Jeu d'adaptateurs	56.00-196-01-01	1
28.1	3627300	Adapter kpl.	Adapter cpl.	Adaptateur cpl.	56.00-196-01	4
28.1.1	3627790	Adapter	Adapter	Adaptateur	56.00-196-01-00.1	1
28.1.2	1438010	Stützring	Support ring	Anneau de support	56.00-196-01-00.2	1
28.1.3	1438020	O-Ring	O-ring	Joint torique	NBR 90	1
29	1439450	Ventil EWMS-EHP OC	EWMS-EHP valve OC	Valve EWMS-EHP OC	HYDAC	1
29	1439460	Ventil EWMS-EHP LS	EWMS-EHP valve LS	Valve EWMS-EHP LS	HYDAC	1
	1438460	Dichtsatz Ventil	Seal kit valve	Jeu de joints valve	HYDAC EHP	1
30	1437480	Membranspeicher	Diaphragm accumulator	Accumulateur à membrane	HYDAC	1
31	3670640	Ausrüstung Membranspeicher	Kit diaphragm accumulator	Équipement accumulateur à membrane	56.00-90-03-01 EWMS	1
31.1	1429330	Gerader Einschraubstutzen	Male stud coupling	Union simple mâle	WA EGESD 12LR1-2WD	1
31.2	1437290	Einstellbare Winkelverschraubung	Variable elbow connection	Raccord coudé	WA EWSD 12L B45	1
31.3	1437040	Gerader Einschraubstutzen	Male stud coupling	Union simple mâle	WA GES 12LR 1-4-WD	1

STOLL Solid / ProfiLine

DE Ventile MK2 EWMS-EHP
OC/LS

EN MK2 EWMS-EHP valves
OC/LS

FR Valves MK2 EWMS-EHP
OC/LS



E02P

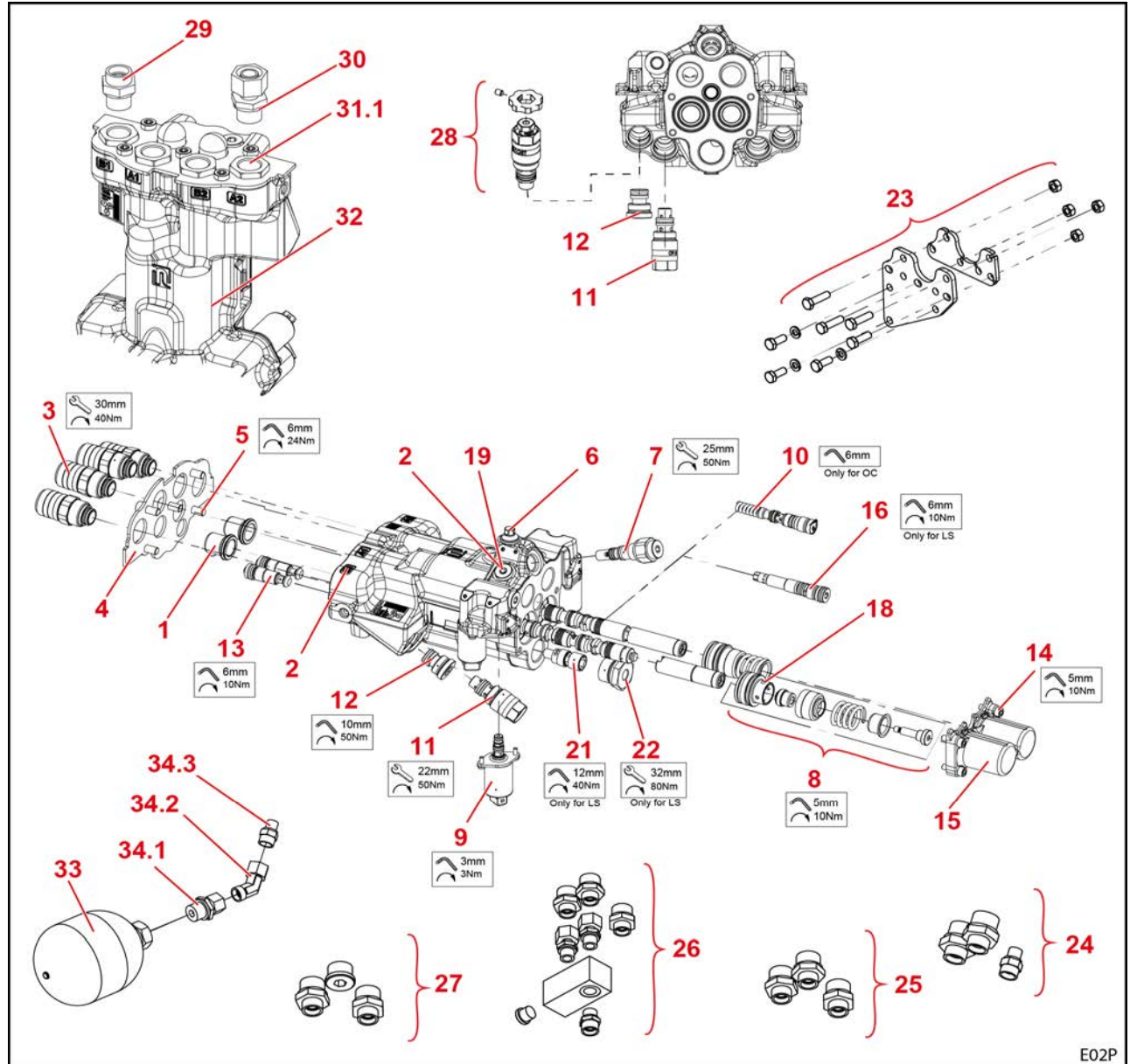
E02P		Ventile MK2 EWMS-EHP OC/LS	MK2 EWMS-EHP valves OC/LS	Valves MK2 EWMS-EHP OC/LS		Solid / ProfiLine	
Pos.	Bestell-Nr.	Benennung	Description	Désignation	Zeichnungsnr.	SIZE/MASS	
1	1438480	Abdeckkappe	Cover cap	Bouchon de protection	HYDAC		2
2	1437770	Stopfen PG02	Plug PG02	Obturateur PG02	HYDAC	G1/4"	3
3	1436050	Kupplungsmuffe	Coupling sleeve	Manchon d'accouplement	FASTER		4
3.1	1438010	Stützring	Support ring	Anneau de support	56.00-196-01-00.2		4
3.2	1438020	O-Ring	O-ring	Joint torique		NBR 90	4
3.3	1408490	Staubkappe Muffe blau	Dust cap (plug) blue	Capuchon contre la poussière (manchon) bleu		TMF2FN 38 B	1
3.3	1408510	Staubkappe Muffe grün	Dust cap (plug) green	Capuchon contre la poussière (manchon) vert		TMF2FN38 V	1
3.3	1408530	Staubkappe Muffe rot	Dust cap (plug) red	Capuchon contre la poussière (manchon) rouge		TMF2FN 38 R	1
3.3	1408550	Staubkappe Muffe gelb	Dust cap (plug) yellow	Capuchon contre la poussière (manchon) jaune		TMF2FN 38 G	1
4	1437740	Abdeckplatte	Cover plate	Plaque	HYDAC		1
5	0439760	Zylinderschraube	Hexagon socket head cap srew	Vis à tête cylindrique 6 pans creux		M8x16 D 912 8.8 ZN	5
6	1438390	Rückschlagventil	Check valve	Soupape der retenue	HYDAC		1
7	1438410	Druckbegrenzungsventil	Pressure relief valve	Valve de limitation de pression	HYDAC	24 bar	1
8	1441470	Ersatzteilkit für Schieber-Positionierung	Spare parts kit for slide positioning	Kit de pièces de rechange pour le positionnement des diapositives	HYDAC	MK02	2
9	1438430	Vorsteuerventil	Pressure pilot valve	Valve pilote	HYDAC	70301-B 12 V	4
10	1437830	Druckbegrenzungsventil	Pressure relief valve	Valve de limitation de pression	HYDAC	200 bar OC	1
		Bei Austausch des Ventils muss der Druck neu eingestellt werden!	When replacing the valve, the pressure must be readjusted!	Lors du remplacement de la valve, la pression doit être réajustée!			
11	1437790	Druckbegrenzungsventil	Pressure relief valve	Valve de limitation de pression	HYDAC	220 bar	1
12	1437780	Stopfen P 400	Plug P 400	Obturateur P 400	HYDAC		1
13	1437760	Rückschlagventil	Check valve	Soupape der retenue	HYDAC		2
14	1406020	Zylinderschraube	Hexagon socket head cap srew	Vis à tête cylindrique 6 pans creux		M6x20 D 912 8.8 ZN	4
15	1438440	Abdeckhaube	Cover hood	Capot	HYDAC		1
16	1441430	Vorwärm-Einsatz	Preheating use	Utilisation préchauffage	HYDAC	MK02	1
18	1437880	Stahlkugel	Steel ball	Bille en acier	HYDAC	4 mm	4
19	1438470	Gewindestift	Threaded pin	Goujon fileté	HYDAC	M6X6 P6SS	1
20	1441480	Dichtsatz Ventil	Seal kit valve	Jeu de joints valve	HYDAC	MK02	1
21	1441400	Wechselventil	Shuttle valve	Sélecteur de circuit	HYDAC	MK02	1
22	1441450	Adapter 3/4" - 1/4"	Adapter 3/4" - 1/4"	Adaptateur 3/4" - 1/4"	HYDAC	MK02	1
23	3600090	Ausrüstung Ventilhalter	Kit valve bracket	Équipement support de valve	56.00-84-03-01	EWMS	1
24	3600200	Schraubenbeutel für LS	Screw bag for LS	Sac de vis pour LS	56.00-87-03-90		1
24	3600160	Schraubenbeutel für LS	Screw bag for LS	Sac de vis pour LS	56.00-86-03-90		1
25	3600130	Schraubenbeutel für OC	Screw bag for OC	Sac de vis pour OC	56.00-85-03-90		1
25	3600110	Schraubenbeutel für OC	Screw bag for OC	Sac de vis pour OC	56.00-84-03-90		1
26	3606180	Schraubenbeutel für OC-LU	Screw bag for OC-LU	Sac de vis pour OC-LU	56.00-193-03-90		1
26	3606000	Schraubenbeutel für OC-LU	Screw bag for OC-LU	Sac de vis pour OC-LU	56.00-182-03-90		1

STOLL Solid / ProfiLine

DE Ventile MK2 EWMS-EHP
OC/LS

EN MK2 EWMS-EHP valves
OC/LS

FR Valves MK2 EWMS-EHP
OC/LS

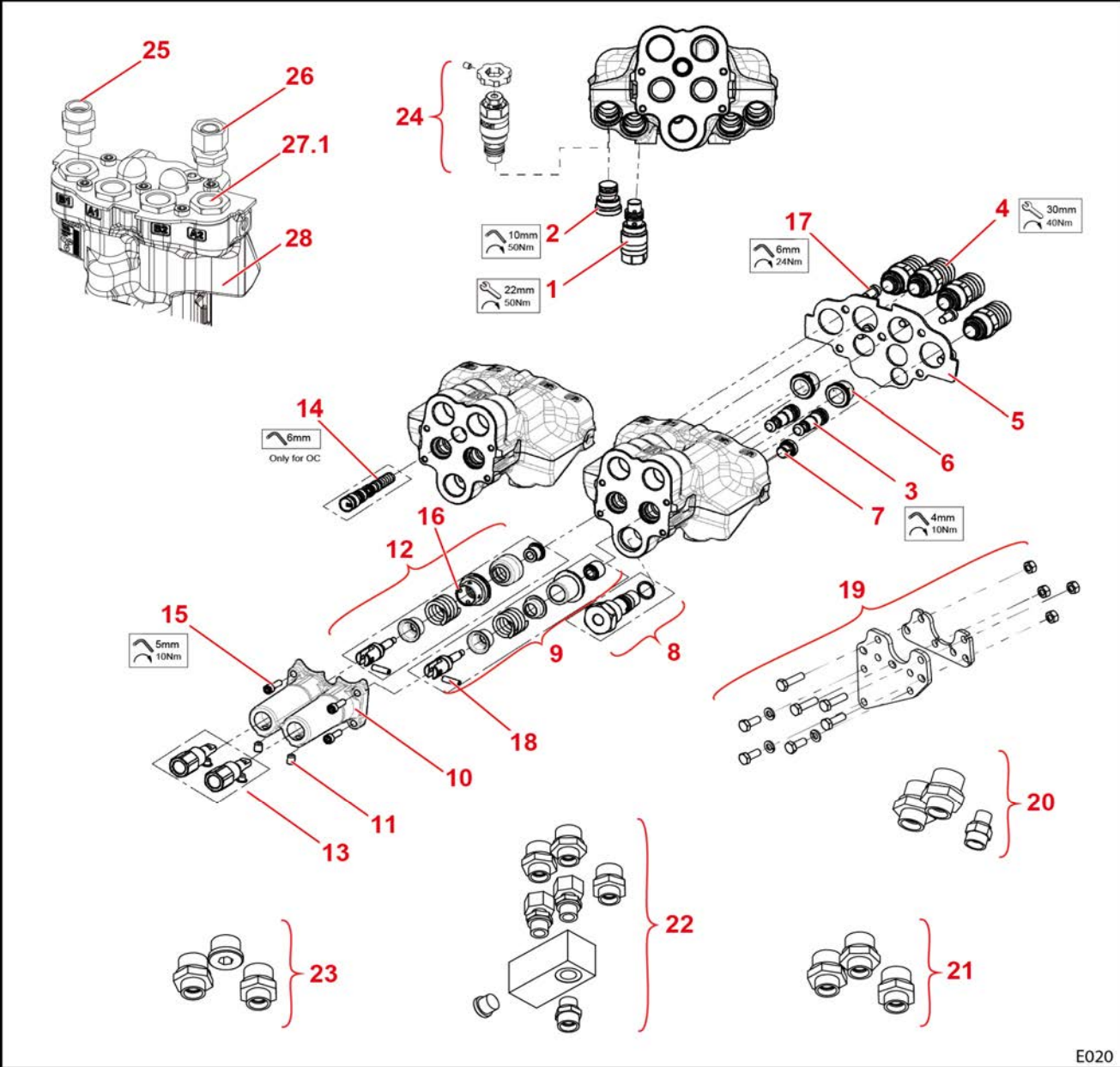


E02P

E02P		Ventile MK2 EWMS-EHP OC/LS	MK2 EWMS-EHP valves OC/LS	Valves MK2 EWMS-EHP OC/LS		Solid / ProfiLine
Pos.	Bestell-Nr.	Benennung	Description	Désignation	Zeichnungsnr.	SIZE/MASS
27	3600220	Schraubenbeutel für CC	Screw bag for CC	Sac de vis pour CC	56.00-156-03-90	1
28	3655440	Ventil	Valve	Valve	56.00-227	HYDAC 1
29	1428940	Gerader Einschraubstutzen	Male stud coupling	Union simple mâle	WA GES 15LR-WD	4
30	0438861	Gerader Einschraubstutzen	Male stud coupling	Union simple mâle	WA EGESD 15LR-WD	4
31	3627800	Adapterkit	Adapter kit	Jeu d'adaptateurs	56.00-196-01-01	1
31.1	3627300	Adapter kpl.	Adapter cpl.	Adaptateur cpl.	56.00-196-01	4
31.1.1	3627790	Adapter	Adapter	Adaptateur	56.00-196-01-00.1	1
31.1.2	1438010	Stützring	Support ring	Anneau de support	56.00-196-01-00.2	1
31.1.3	1438020	O-Ring	O-ring	Joint torique		NBR 90 1
32	1440540	Ventil EWMS-EHP OC	EWMS-EHP valve OC	Valve EWMS-EHP OC	HYDAC	MK02 1
32	1440550	Ventil EWMS-EHP LS	EWMS-EHP valve LS	Valve EWMS-EHP LS	HYDAC	MK02 1
33	1437480	Membranspeicher	Diaphragm accumulator	Accumulateur à membrane	HYDAC	1
34	3670640	Ausrüstung Membranspeicher	Kit diaphragm accumulator	Équipement accumulateur à membrane	56.00-90-03-01	EWMS 1
34.1	1429330	Gerader Einschraubstutzen	Male stud coupling	Union simple mâle	WA EGESD 12LR1-2WD	1
34.2	1437290	Einstellbare Winkelverschraubung	Variable elbow connection	Raccord coudé	WA EWSD 12L B45	1
34.3	1437040	Gerader Einschraubstutzen	Male stud coupling	Union simple mâle	WA GES 12LR 1-4-WD	1

STOLL Solid / ProfiLine

- DE Bowdenzugventil
EWMS-C OC/LS
- EN EWMS-C Bowden
cable valve OC/LS
- FR Valve à câble Bowden
EWMS-C OC/LS



E020

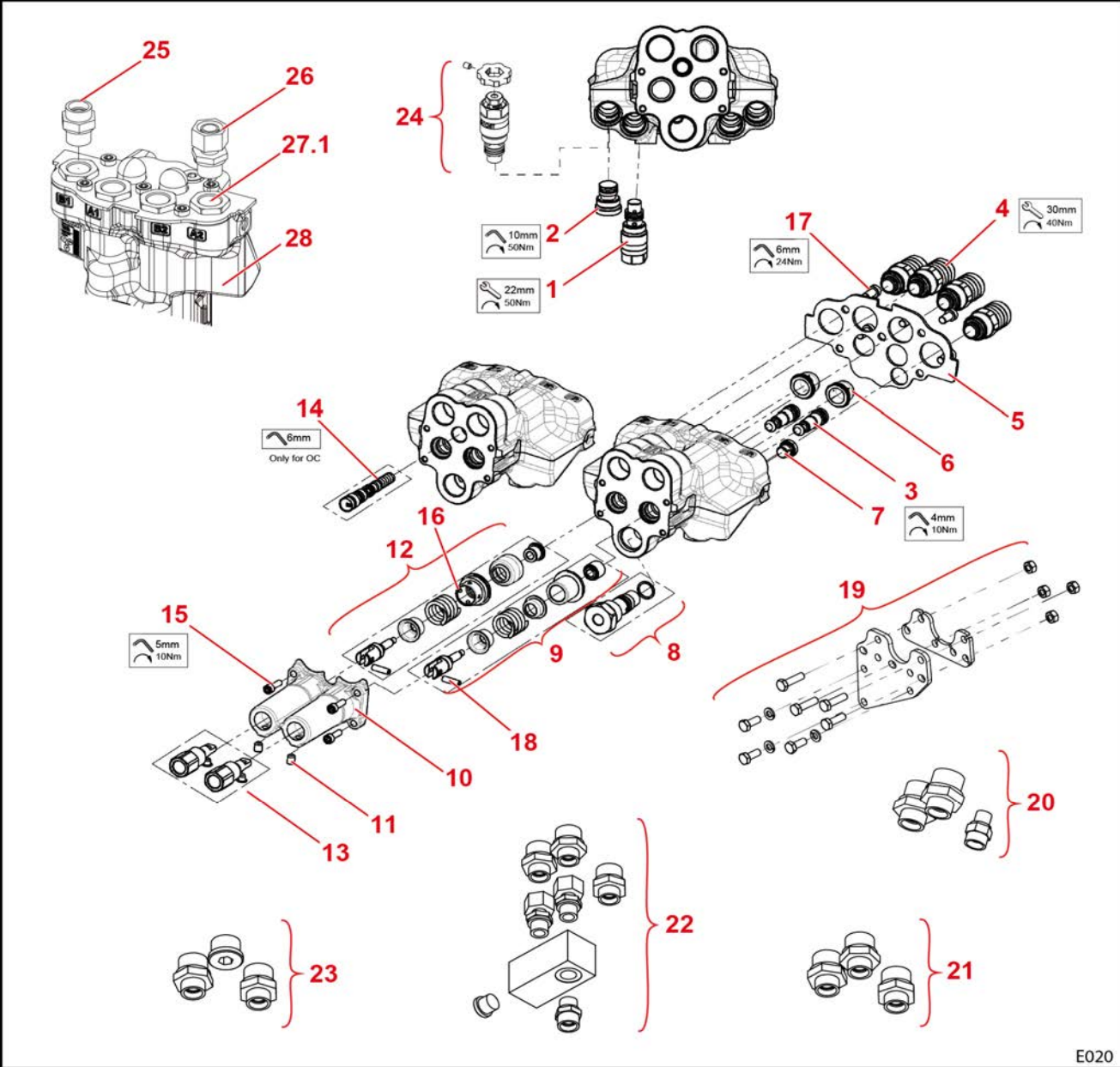
E020		Bowdenzugventil EWMS-C OC/LS	EWMS-C Bowden cable valve OC/LS	Valve à câble Bowden EWMS-C OC/LS		Solid / ProfiLine
Pos.	Bestell-Nr.	Benennung	Description	Désignation	Zeichnungsnr.	SIZE/MASS
1	1437790	Druckbegrenzungsventil	Pressure relief valve	Valve de limitation de pression	HYDAC	220 bar
2	1437780	Stopfen P 400	Plug P 400	Obturateur P 400	HYDAC	
3	1437760	Rückschlagventil	Check Valve	Soupape der retenue	HYDAC	
4	1436050	Kupplungsmuffe	Coupling sleeve	Manchon d'accouplement	FASTER	
4.1	1438010	Stützring	Support ring	Anneau de support	56.00-196-01-00.2	
4.2	1438020	O-Ring	O-ring	Joint torique		
4.3	1408490	Staubkappe Muffe blau	Dust cap (plug) blue	Capuchon contre la poussière (manchon) bleu		
4.3	1408510	Staubkappe Muffe grün	Dust cap (plug) green	Capuchon contre la poussière (manchon) vert		
4.3	1408530	Staubkappe Muffe rot	Dust cap (plug) red	Capuchon contre la poussière (manchon) rouge		
4.3	1408550	Staubkappe Muffe gelb	Dust cap (plug) yellow	Capuchon contre la poussière (manchon) jaune		
5	1437740	Abdeckplatte	Cover plate	Plaque	HYDAC	
6	1437750	Abdeckkappe	Cover cap	Bouchon de protection	HYDAC	
7	1437770	Stopfen PG02	Plug PG02	Obturateur PG02		G1/4"
8	1437800	Wechselventil	Shuttle valve	Sélecteur de circuit	HYDAC	LS
9	1437810	Ersatzteilkit für Schütten/Schöpfen-Sektion	Spare parts kit for dumping/scooping section	Kit de pièces de rechange pour section bennage/cavage	HYDAC	
10	1437840	Abdeckhaube	Cover hood	Capot	HYDAC	
11	1437850	Gewindestift	Threaded pin	Goujon fileté	HYDAC	M8x10 SK6SS
12	1437820	Ersatzteilkit für Heben/Senken-Sektion	Spare parts kit for lifting/lowering section	Kit de pièces de rechange pour section levage/abaissement	HYDAC	
13	1437860	Bowdenzug-Anschlusssatz	Bowden cable connection kit	Kit de connection câble Bowden	56.00-84-03-02-01	
14	1437830	Druckbegrenzungsventil	Pressure relief valve	Valve de limitation de pression	HYDAC	200 bar OC
		Bei Austausch des Ventils muss der Druck neu eingestellt werden!	When replacing the valve, the pressure must be readjusted!	Lors du remplacement de la valve, la pression doit être réajustée!		
15	1406020	Zylinderschraube	Hexagon socket head cap srew	Vis à tête cylindrique 6 pans creux		M6x20 D 912 8.8 ZN
16	1437880	Stahlkugel	Steel ball	Bille en acier	HYDAC	4 mm
17	0439760	Zylinderschraube	Hexagon socket head cap srew	Vis à tête cylindrique 6 pans creux		M8x16 D 912 8.8 ZN
18	1437990	Gewindestift	Threaded pin	Goujon fileté	HYDAC	
19	3600090	Ausrüstung Ventilhalter	Kit valve bracket	Equipement support de valve	56.00-84-03-01	EWMS
20	3600200	Schraubenbeutel für LS	Screw bag for LS	Sac de vis pour LS	56.00-87-03-90	
20	3600160	Schraubenbeutel für LS	Screw bag for LS	Sac de vis pour LS	56.00-86-03-90	
21	3600130	Schraubenbeutel für OC	Screw bag for OC	Sac de vis pour OC	56.00-85-03-90	
21	3600110	Schraubenbeutel für OC	Screw bag for OC	Sac de vis pour OC	56.00-84-03-90	
22	3606180	Schraubenbeutel für OC-LU	Screw bag for OC-LU	Sac de vis pour OC-LU	56.00-193-03-90	
22	3606000	Schraubenbeutel für OC-LU	Screw bag for OC-LU	Sac de vis pour OC-LU	56.00-182-03-90	
23	3600220	Schraubenbeutel für CC	Screw bag for CC	Sac de vis pour CC	56.00-156-03-90	

STOLL Solid / ProfiLine

DE Bowdenzugventil
EWMS-C OC/LS

EN EWMS-C Bowden
cable valve OC/LS

FR Valve à câble Bowden
EWMS-C OC/LS



E020

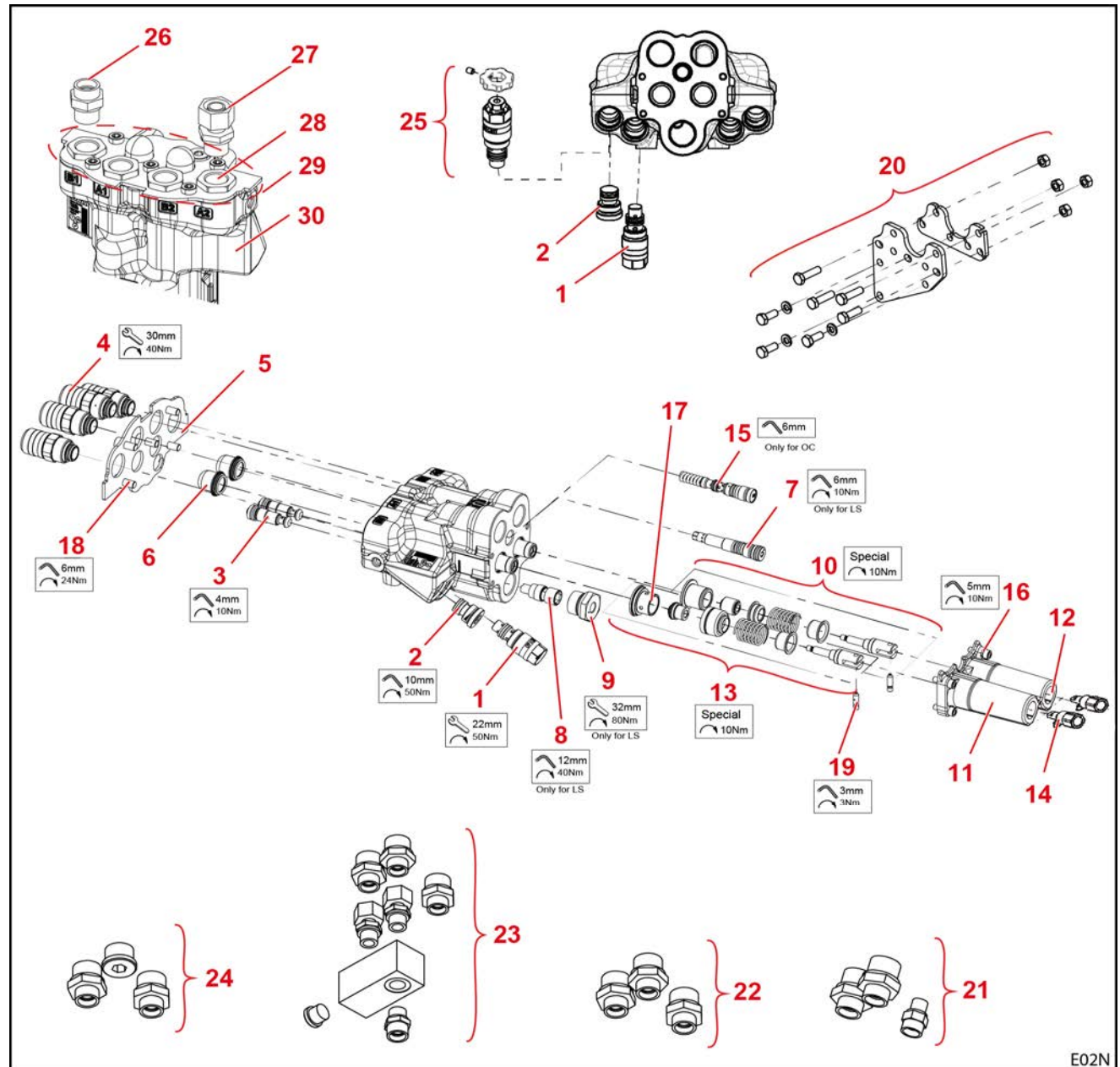
E020		Bowdenzugventil EWMS-C OC/LS	EWMS-C Bowden cable valve OC/LS	Valve à câble Bowden EWMS-C OC/LS		Solid / ProfiLine
Pos.	Bestell-Nr.	Benennung	Description	Désignation	Zeichnungsnr.	SIZE/MASS
24	3655440	Ventil (für Ventile ausgeliefert ab 01/2018)	Valve (for valves delivered later than 01/2018)	Valve (pour des valves livrées après 01/2018)	56.00-227	HYDAC 1
25	1428940	Gerader Einschraubstutzen	Male stud coupling	Union simple mâle	WA GES 15LR-WD	4
26	0438861	Gerader Einschraubstutzen	Male stud coupling	Union simple mâle	WA EGESD 15LR-WD	4
27	3627800	Adapterkit	Adapter kit	Jeu d'adaptateurs	56.00-196-01-01	1
27.1	3627300	Adapter kpl.	Adapter cpl.	Adaptateur cpl.	56.00-196-01	4
27.1.1	3627790	Adapter	Adapter	Adaptateur	56.00-196-01-00.1	1
27.1.2	1438010	Stützring	support ring	anneau de support	56.00-196-01-00.2	1
27.1.3	1438020	O-Ring	O-ring	Joint torique		NBR 90 1
28	1439430	Bowdenzugventil EWMS-C OC	EWMS-C Bowden cable valve OC	Valve à câble bowden EWMS-C OC	HYDAC	1
28	1439440	Bowdenzugventil EWMS-C LS	EWMS-C Bowden cable valve LS	Valve à câble bowden EWMS-C LS	HYDAC	1

STOLL Solid / ProfiLine

DE Bowdenzugventil MK2 EWMS-C
OC/LS

EN MK2 EWMS-C Bowden cable
valve OC/LS

FR Valve à câble Bowden MK2
EWMS-C OC/LS



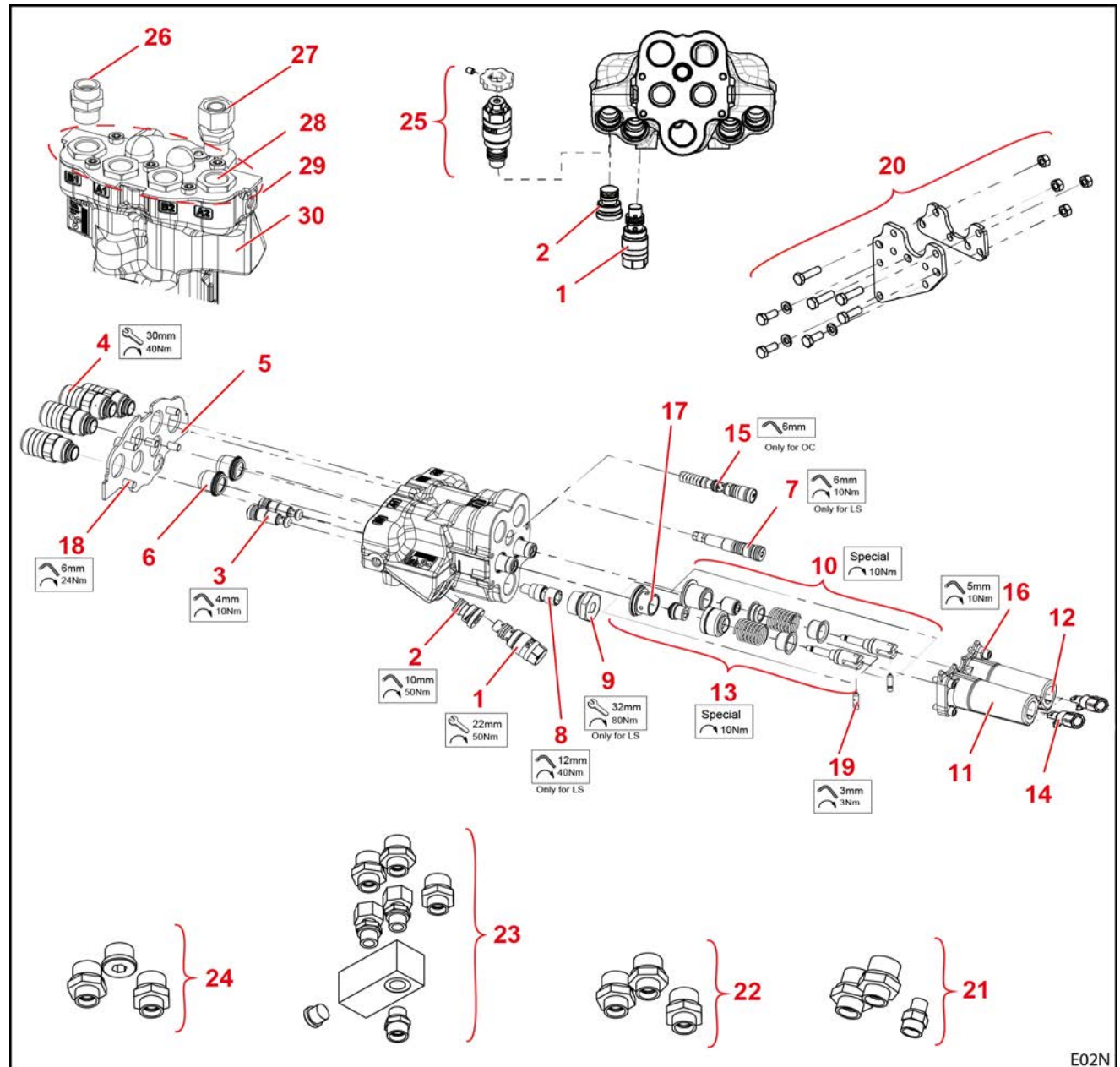
E02N

STOLL Solid / ProfiLine

DE Bowdenzugventil MK2 EWMS-C
OC/LS

EN MK2 EWMS-C Bowden cable
valve OC/LS

FR Valve à câble Bowden MK2
EWMS-C OC/LS



E02N

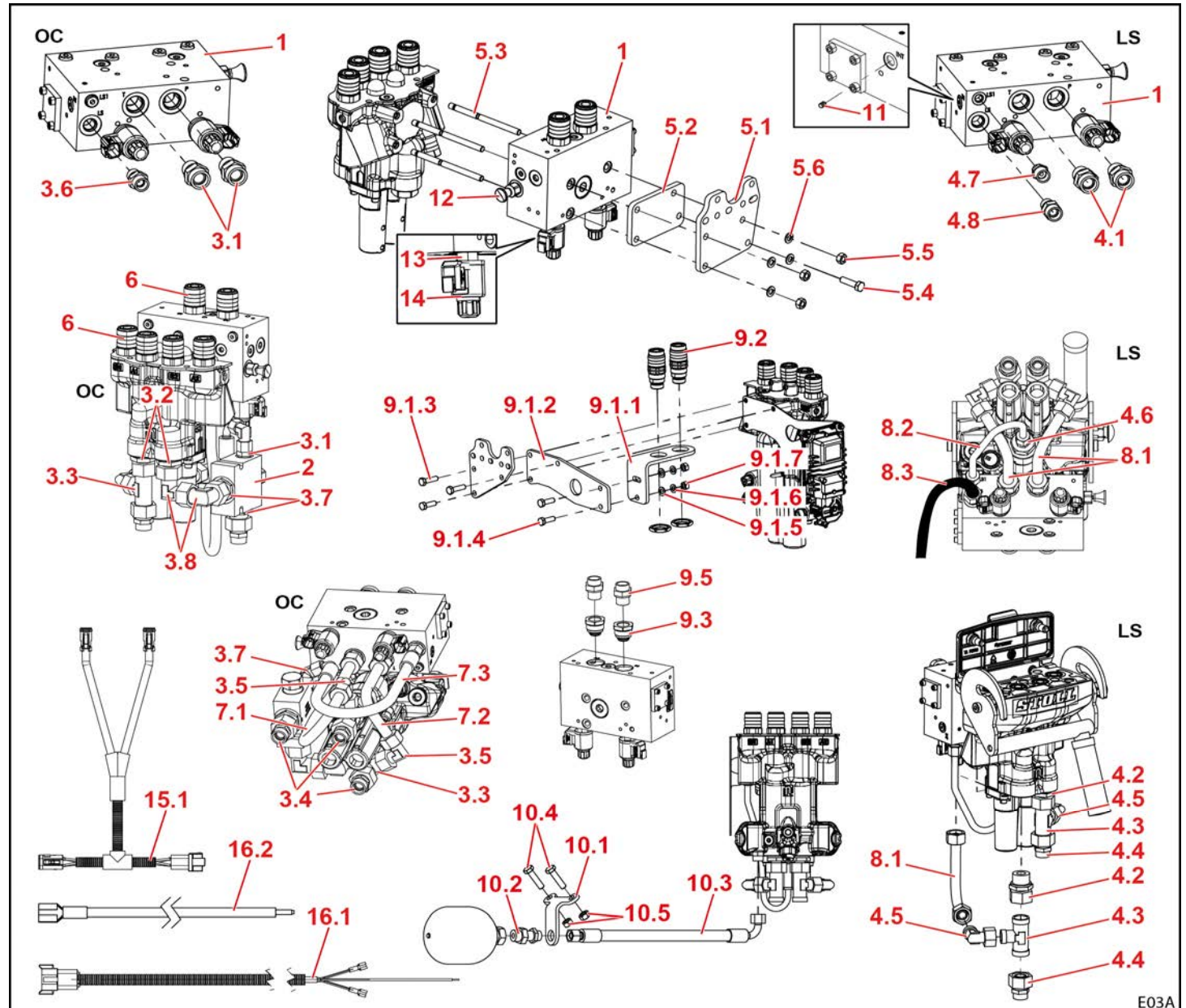
E02N		Bowdenzugventil MK2 EWMS-C OC/LS	MK2 EWMS-C Bowden cable valve OC/LS	Valve à câble Bowden MK2 EWMS-C OC/LS		Solid / ProfiLine
Pos.	Bestell-Nr.	Benennung	Description	Désignation	Zeichnungsnr.	SIZE/MASS
21	3600200	Schraubenbeutel für LS	Screw bag for LS	Sac de vis pour LS	56.00-87-03-90	1
21	3600160	Schraubenbeutel für LS	Screw bag for LS	Sac de vis pour LS	56.00-86-03-90	1
22	3600130	Schraubenbeutel für OC	Screw bag for OC	Sac de vis pour OC	56.00-85-03-90	1
22	3600110	Schraubenbeutel für OC	Screw bag for OC	Sac de vis pour OC	56.00-84-03-90	1
23	3606180	Schraubenbeutel für OC-LU	Screw bag for OC-LU	Sac de vis pour OC-LU	56.00-193-03-90	1
23	3606000	Schraubenbeutel für OC-LU	Screw bag for OC-LU	Sac de vis pour OC-LU	56.00-182-03-90	1
24	3600220	Schraubenbeutel für CC	Screw bag for CC	Sac de vis pour CC	56.00-156-03-90	1
25	3655440	Ventil	Valve	Valve	56.00-227	HYDAC 1
26	1428940	Gerader Einschraubstutzen	Male stud coupling	Union simple mâle	WA GES 15LR-WD	4
27	0438861	Gerader Einschraubstutzen	Male stud coupling	Union simple mâle	WA EGESD 15LR-WD	4
28	1441450	Adapterkit	Adapter kit	Jeu d'adaptateurs	HYDAC	1
29	3627300	Adapter kpl.	Adapter cpl.	Adaptateur cpl.	56.00-196-01	4
29.1	1438010	Stützring	Support ring	Anneau de support	56.00-196-01-00.2	4
29.2	1438020	O-Ring	O-ring	Joint torique		NBR 90 4
30	1440520	Bowdenzugventil EWMS-C OC	EWMS-C Bowden cable valve OC	Valve à câble bowden EWMS-C OC	HYDAC	MK2 1
30	1440530	Bowdenzugventil EWMS-C LS	EWMS-C Bowden cable valve LS	Valve à câble bowden EWMS-C LS	HYDAC	MK2 1
	1441440	Dichtsatz Ventil	Seal kit valve	Jeu de joints valve		1

STOLL ProfiLine

REAL3 in Verbindung mit
 DE Einhebelsteuergerät
 Base Control oder Pro Control

REAL3 in conjunction with
 EN Base Control or Pro Control single-
 lever control unit

REAL3 en association avec le
 FR distributeur monolevier
 Base Control ou Pro Control



E03A

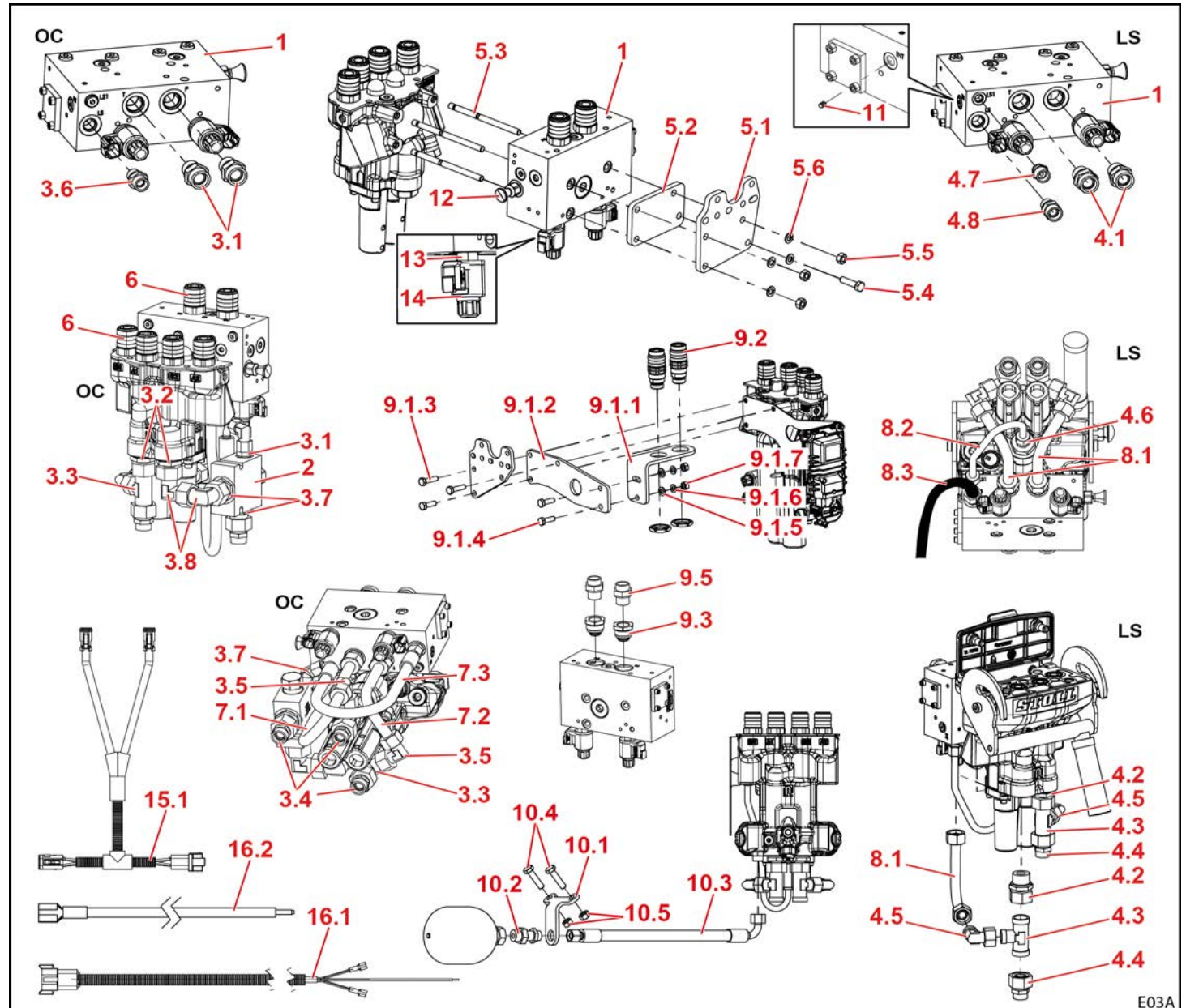
E03A		REAL3 in Verbindung mit Einhebelsteuergerät Base Control oder Pro Control	REAL3 in conjunction with Base Control or Pro Control single-lever control unit	REAL3 en association avec le distributeur monolevier Base Control ou Pro Control		ProfiLine
Pos.	Bestell-Nr.	Benennung	Description	Désignation	Zeichnungsnr.	SIZE/MASS
1	1440140	Ventilblock REAL3	Valve block REAL3	Bloc soupape REAL3	56.00-230-01-01	Hydac 1
2	3681640	Druckwaage	Compensator valve	Balance de pression	56.00-231-01-02-01	Hydac 1
3	1440850	Verschraubungsbeutel	Screwing bag	Sachet de raccords	56.00-231-01-02-02	OC 1
3.1		Gerader Einschraubstutzen	Straight screw-in connector	Manchon vissé droit		WA GES 15L3/4-16UNF 2
3.2		Gerader Einschraubstutzen	Straight screw-in connector	Manchon vissé droit		WA EGESD 18LR 3/4-WD 3
3.3		T-Stutzen	T-union	Manchon T		18/18/15L 2
3.4		Reduzierschraubung	Reducer screw connection	Raccord réducteur		WA REDSD 18/15L 3
3.5		Einstellbare Winkelverschraubung	Adjustable elbow connector	Raccord d'angle réglable		WA EWSD 15L 2
3.6		Gerader Einschraubstutzen	Straight screw-in connector	Manchon vissé droit		WA GES 10L9/16-18UNF 2
3.7		Einstellbare Winkelverschraubung	Adjustable elbow connector	Raccord d'angle réglable		WA EWSD 10L 1
3.8		Gerader Einschraubstutzen	Straight screw-in connector	Manchon vissé droit		WA GES 18L 11/16-12 UNF 2
3.9		Einstellbare Winkelverschraubung	Adjustable elbow connector	Raccord d'angle réglable		WA EWSD 18L 2
4	1440860	Verschraubungsbeutel	Screwing bag	Sachet de raccords	56.00-230-01-02	LS 1
4.1		Gerader Einschraubstutzen	Straight screw-in connector	Manchon vissé droit		WA GES 15L3/4-16UNF 2
4.2		Gerader Einschraubstutzen	Straight screw-in connector	Manchon vissé droit		WA EGESD 18LR 3/4-WD 2
4.3		T-Stutzen	T-union	Manchon T		18/18/15L 2
4.4		Reduzierschraubung	Reducer screw connection	Raccord réducteur		WA REDSD 18/15L 2
4.5		Einstellbare Winkelverschraubung	Adjustable elbow connector	Raccord d'angle réglable		WA EWSD 15L 2
4.6		Gerader Einschraubstutzen	Straight screw-in connector	Manchon vissé droit		WA GES 10LR-WD 1
4.7		Gerader Einschraubstutzen	Straight screw-in connector	Manchon vissé droit		WA GES 10LR1/8-WD 1
4.8		Gerader Einschraubstutzen	Straight screw-in connector	Manchon vissé droit		WA GES 12L9/16-18UNF 1
5	3681490	Ausrüstung Ventilhalter	Valve mount equipment	Équipement support de soupape	56.00-230-01-03	1
5.1	3681510	Halteblech	Retaining plate	Tôle de maintien	56.00-230-01-03-00.1	1
5.2	3681520	Distanzblech	Spacer plate	Entretoise	56.00-230-01-03-00.2	1
5.3	1440270	Stehbolzen	Stud bolt	Goujon		M8x125 10.9 3
5.4	0202190	Sechskantschraube	Hexagonal screw	Vis six pans		M8x30 8.8 4
5.5	0011630	Sechskantmutter	Hexagonal nut	Écrou six pans		M8 8 6
5.6	0452140	Sperrkantring	Detent edged ring	Anneau à bord d'arrêt		VSK 8 4
5.7	0407070	Scheibe	Washer	Rondelle		9 3
6	1436050	Kupplungsmuffe	Coupling sleeve	Manchon d'accouplement		FASTER 6
6.1	1438010	Stützring	Support ring	Anneau de support	56.00-196-01-00.2	6
6.2	1438020	O-Ring	O-ring	Joint torique		NBR 90 6
6.3	1408490	Staubkappe Muffe blau	Dust cap (plug) blue	Capuchon contre la poussière (manchon) bleu		TMF2FN 38 B 2
6.3	1408510	Staubkappe Muffe grün	Dust cap (plug) green	Capuchon contre la poussière (manchon) vert		TMF2FN38 V 1

STOLL ProfiLine

REAL3 in Verbindung mit
 DE Einhebelsteuergerät
 Base Control oder Pro Control

REAL3 in conjunction with
 EN Base Control or Pro Control single-
 lever control unit

REAL3 en association avec le
 FR distributeur monolevier
 Base Control ou Pro Control



E03A

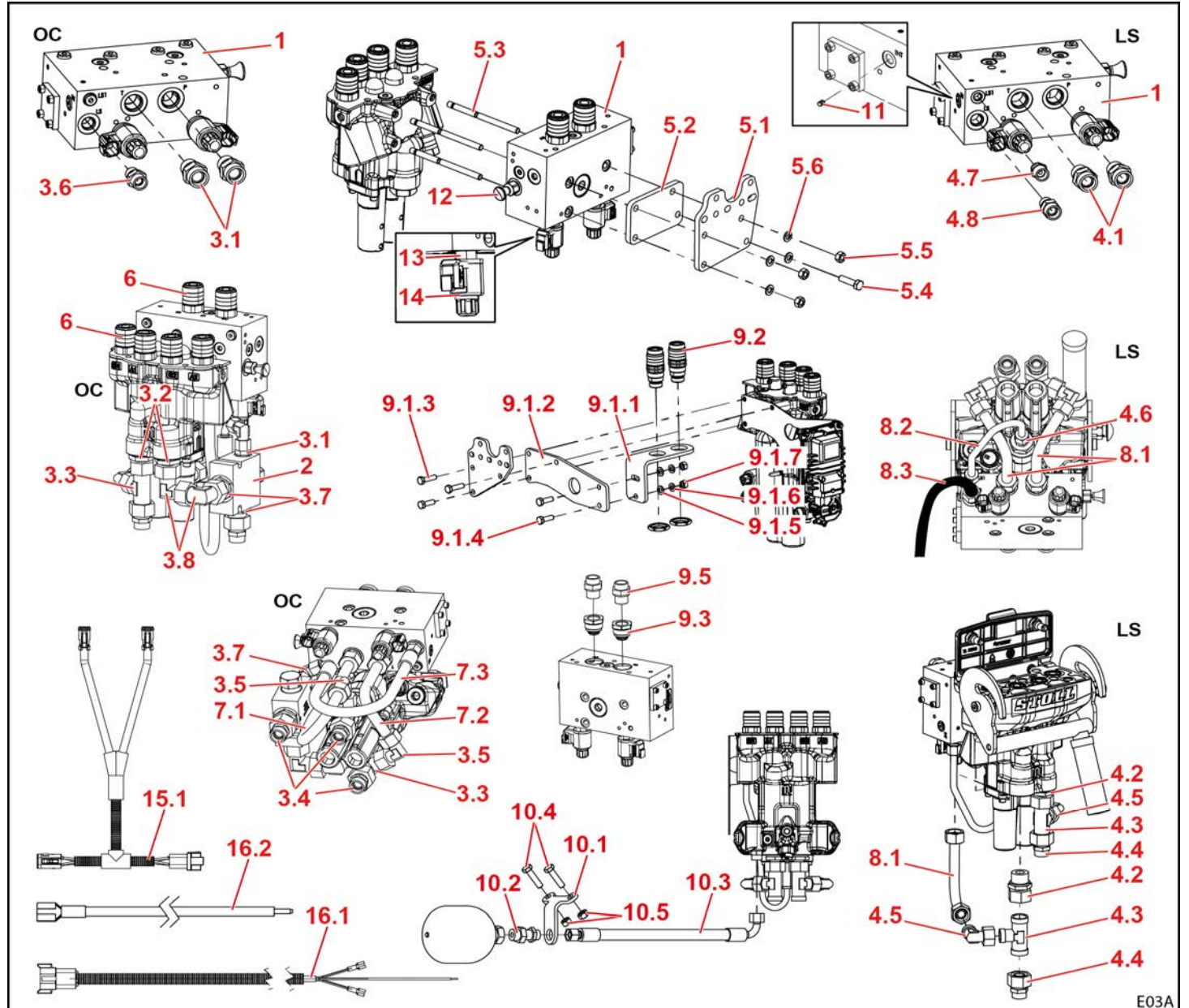
E03A		REAL3 in Verbindung mit Einhebelsteuergerät Base Control oder Pro Control	REAL3 in conjunction with Base Control or Pro Control single-lever control unit	REAL3 en association avec le distributeur monolevier Base Control ou Pro Control		ProfiLine
Pos.	Bestell-Nr.	Benennung	Description	Désignation	Zeichnungsnr.	SIZE/MASS
6.3	1408530	Staubkappe Muffe rot	Dust cap (plug) red	Capuchon contre la poussière (manchon) rouge		TMF2FN 38 R 2
6.3	1408550	Staubkappe Muffe gelb	Dust cap (plug) yellow	Capuchon contre la poussière (manchon) jaune		TMF2FN 38 G 1
		<i>Leitungen OC Base Control</i>	<i>Lines OC Base Control</i>	<i>Conduites OC Base Control</i>		
7.1	3705070	Rohrleitung P kpl. (für Ventil EWMS-C OC 1439430)	Tube line P cpl. (for valve EWMS-C OC 1439430)	Conduite P cpl. (pour valve EWMS-C OC 1439430)	56.00-84-07-02-01	1
7.1	3723070	Rohrleitung P kpl. MK2 (für Ventil MK2 EWMS-C OC 1440520)	Tube line P cpl. MK2 (for valve MK2 EWMS-C OC 1440520)	Conduite P cpl. MK2 (pour valve MK2 EWMS-C OC 1440520)	56.00-84-15-02-01	1
7.2	3704750	Rohrleitung T kpl. (für Ventil EWMS-C OC 1439430)	Tube line T cpl. (for valve EWMS-C OC 1439430)	Conduite T cpl. (pour valve EWMS-C OC 1439430)	56.00-86-07-02-01	1
7.2	3723040	Rohrleitung T kpl. MK2 (für Ventil MK2 EWMS-C OC 1440520)	Tube line T cpl. MK2 (for valve MK2 EWMS-C OC 1440520)	Conduite T cpl. MK2 (pour valve MK2 EWMS-C OC 1440520)	56.00-86-15-02-01	1
7.3	3503040	Schlauchleitung	Hose line	Flexible	58.810-19-00.3	8x400 RKN90 1SN N 1
		<i>Leitungen OC Pro Control</i>	<i>Lines OC Pro Control</i>	<i>Conduites OC Pro Control</i>		
7.1	3705080	Rohrleitung P kpl. (für Ventil EWMS-EHP OC 1439450)	Tube line P cpl. (for valve EWMS-EHP OC 1439450)	Conduite P cpl. (pour valve EWMS-EHP OC 1439450)	56.00-89-07-02-01	1
7.2	3705050	Rohrleitung T kpl. (für Ventil EWMS-EHP OC 1439450)	Tube line T cpl. (for valve EWMS-EHP OC 1439450)	Conduite T cpl. (pour valve EWMS-EHP OC 1439450)	56.00-91-07-02-01	1
7.3	3503040	Schlauchleitung	Hose line	Flexible	58.810-19-00.3	8x400 RKN90 1SN N 1
		<i>Leitungen LS Base Control</i>	<i>Lines LS Base Control</i>	<i>Conduites LS Base Control</i>		
8.1	3704750	Rohrleitung P/T kpl. (für Ventil EWMS-C LS 1439440)	Tube line P/T cpl. (for valve EWMS-C LS 1439440)	Conduite P/T cpl. (pour valve EWMS-C LS 1439440)	56.00-86-07-02-01	2
8.1	3723040	Rohrleitung P/T kpl. MK2 (für Ventil MK2 EWMS-C LS 1440530)	Tube line P/T cpl. MK2 (for valve MK2 EWMS-C LS 1440530)	Conduite P/T cpl. MK2 (pour valve MK2 EWMS-C LS 1440530)	56.00-86-15-02-01	2
8.2	3705040	Rohrleitung LS kpl. (für Ventil EWMS-C LS 1439440)	Tube line LS cpl. (for valve EWMS-C LS 1439440)	Conduite LS cpl. (pour valve EWMS-C LS 1439440)	56.00-86-07-02-02	1
8.2	3723060	Rohrleitung LS kpl. MK2 (für Ventil MK2 EWMS-C LS 1440530)	Tube line LS cpl. MK2 (for valve MK2 EWMS-C LS 1440530)	Conduite LS cpl. MK2 (pour valve MK2 EWMS-C LS 1440530)	56.00-86-15-02-02	1
8.3	1429480	Schlauchleitung	Hose line	Flexible		10x250 1SC ND 1
		<i>Leitungen LS Pro Control</i>	<i>Lines LS Pro Control</i>	<i>Conduites LS Pro Control</i>		
8.1	3705050	Rohrleitung P/T kpl. (für Ventil EWMS-EHP LS 1439460)	Tube line P/T cpl. (for valve EWMS-EHP LS 1439460)	Conduite P/T cpl. (pour valve EWMS-EHP LS 1439460)	56.00-91-07-02-01	2
8.1	3722950	Rohrleitung P/T kpl. MK2 (für Ventil MK2 EWMS-EHP LS 1440550)	Tube line P/T cpl. MK2 (for valve MK2 EWMS-EHP LS 1440550)	(pour valve MK2 EWMS-EHP LS 1440550)	56.00-91-15-02-01	2
8.2	3705060	Rohrleitung LS kpl. (für Ventil EWMS-EHP LS 1439460)	Tube line LS cpl. (for valve EWMS-EHP LS 1439460)	Conduite LS cpl. (pour valve EWMS-EHP LS 1439460)	56.00-91-07-02-02	1
8.2	3722960	Rohrleitung LS kpl. MK2 (für Ventil MK2 EWMS-EHP LS 1440550)	Tube line LS cpl. MK2 (for valve MK2 EWMS-EHP LS 1440550)	(pour valve MK2 EWMS-EHP LS 1440550)	56.00-91-15-02-02	1
8.3	1429480	Schlauchleitung	Hose line	Flexible		10x250 1SC ND 1

STOLL ProfiLine

REAL3 in Verbindung mit
 DE Einhebelsteuergerät
 Base Control oder Pro Control

REAL3 in conjunction with
 EN Base Control or Pro Control single-
 lever control unit

REAL3 en association avec le
 FR distributeur monolevier
 Base Control ou Pro Control



E03A

E03A		REAL3 in Verbindung mit Einhebelsteuergerät Base Control oder Pro Control	REAL3 in conjunction with Base Control or Pro Control single-lever control unit	REAL3 en association avec le distributeur monolevier Base Control ou Pro Control		ProfiLine
Pos.	Bestell-Nr.	Benennung	Description	Désignation	Zeichnungsnr.	SIZE/MASS
9	3681660	Ausrüstung Universal	Universal equipment	Équipement universel	56.00-230-03	OC + LS 1
9.1	3681670	Ausrüstung Kupplungshalter	Coupling bracket equipment	Équipement support de couplage	56.00-230-03-01	1
9.1.1	3681680	Halter	Bracket	Support	56.00-230-03-01-00.1	1
9.1.2	3681690	Ausleger Kupplungen	Arm couplings	Accouplements flèche	56.00-230-03-01-00.2	1
9.1.3	0011110	Sechskantschraube	Hexagonal screw	Vis six pans		M8x25 8.8 3
9.1.4	0202190	Sechskantschraube	Hexagonal screw	Vis six pans		M8x30 8.8 2
9.1.5	0407070	Scheibe	Washer	Rondelle		9 2
9.1.6	0452140	Sperrkantring	Detent edged ring	Anneau à bord d'arrêt		VSK 8 2
9.1.7	0011630	Sechskantmutter	Hexagonal nut	Écrou six pans		M8 8 2
9.2	1436810	Kupplungsmuffe	Coupling sleeve	Manchon d'accouplement		2
9.3	3627300	Adapter kpl.	Adapter, complete	Adaptateur cpl.	56.00-196-01	2
9.4	3617860	Verlängerungskabel kpl.	Extension cable complete	Rallonge cpl.	56.32-00-67-01-07	Pro Control 2
9.5	1428940	Gerader Einschraubstutzen	Straight screw-in connector	Manchon vissé droit		WA GES 15LR-WD 2
9.6	0434820	Kabelbinder	Cable tie	Attache-câble		4,8x188 4
10	3707370	Ausrüstung Membranspeicher	Diaphragm accumulator equipment	Équipement accumulateur à membrane	56.00-230-07	1
10.1	3683390	Halter	Bracket	Support	56.06-208-00.1	1
10.2	1408850	Schottstutzen	Bulkhead union	Passe-cloison		GES G1/2"A-12L 1
10.3	0482750	Schlauchleitung	Hose line	Flexible		10x1000 2SN A RKA90 1
10.4	0419600	Sechskantschraube	Hexagonal screw	Vis six pans		M10x40 8.8 2
10.5	0200520	Sechskantmutter	Hexagonal nut	Écrou six pans		M10 8 2
11	1441330	Gewindestift	Threaded pin	Goujon fileté		M4x5 1
12	1441910	Entlastungsventil	Pressure relief valve	Soupape de décharge		Hydac 1
13	1441920	Kartusche für Vorsteuerventil	Cartridge for pressure pilot valve	Cartouche pour valve pilote		Hydac 2
14	1441930	Spule für Vorsteuerventil	Spool for pressure pilot valve	Bobine pour valve pilote		Hydac 2
15	3681710	Elektrokit REAL3	Electric kit REAL3	Kit électrique REAL3	56.00-230-04	1
15.1	3676030	Kabelbaum	Harness	Faisceau de câbles	56.00-230-04-01	1
15.2	0434820	Kabelbinder	Cable tie	Attache-câble		4,8x188 2
16	3681720	Elektrokit REAL3	Electric kit REAL3	Kit électrique REAL3		Base Control FS/FZ 1
16.1	3681730	Kabelbaum	Harness	Faisceau de câbles	56.00-230-05-01	1
16.2	1317940	Kabel kpl.	Cable cpl.	Câble cpl.	58.35-01-05	1
16.3	0413710	Steckverteiler blau	Plug distributor blue	Répartiteur bleu		6,3-2,5 2
16.4	0207690	Steckhülse rot	Plug-in sleeve red	Embout mâle rouge		6,3-1,0 4
16.5	0446450	Flachsteckkupplung	Flat plug coupling	Couplage à fiche plate		6,3x0,8x28 3
16.6	0434820	Kabelbinder	Cable tie	Attache-câble		4,8x188 2

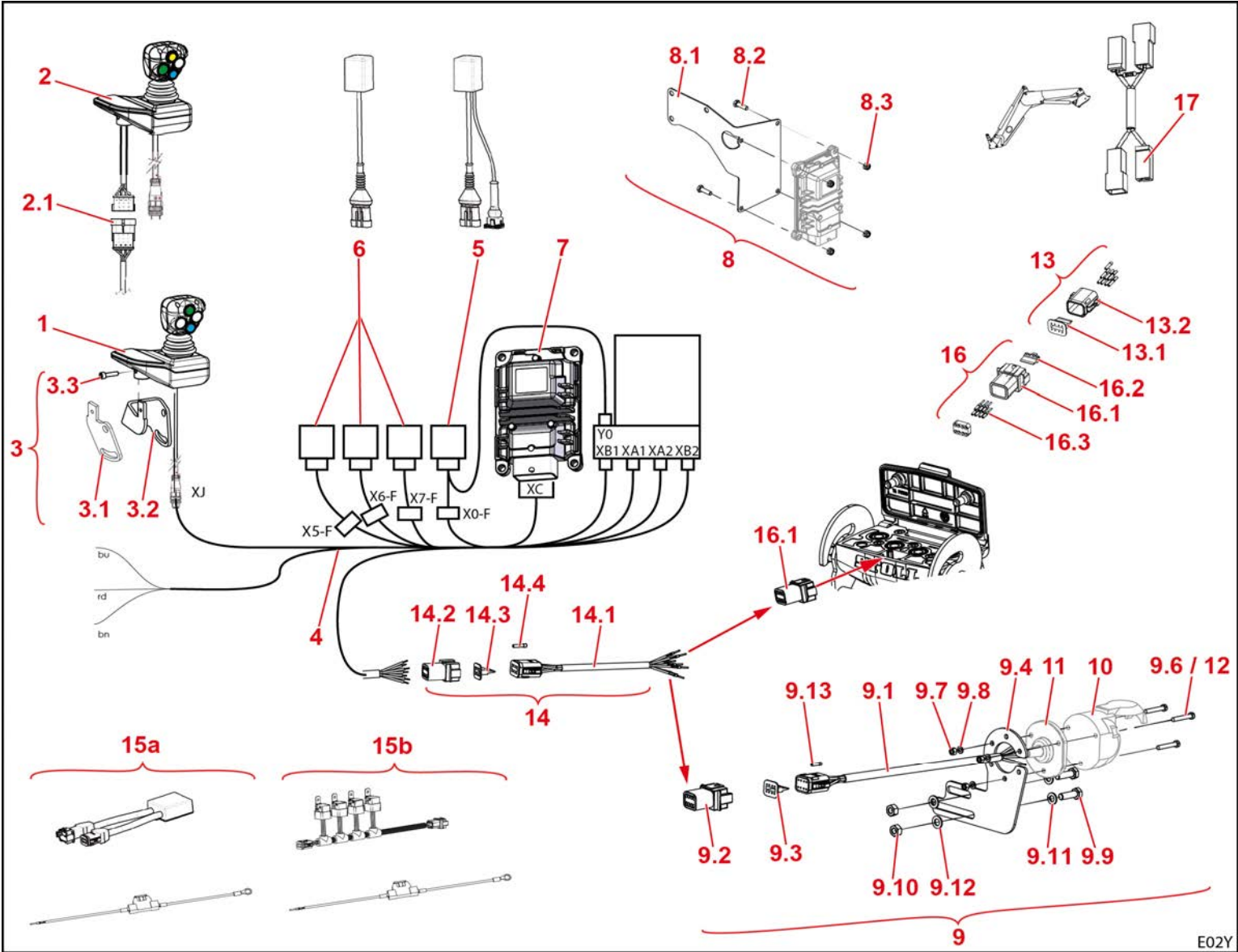
E02Y		Pro Control	Pro Control	Pro Control		Solid / ProfiLine
Pos.	Bestell-Nr.	Benennung	Description	Désignation	Zeichnungsnr.	SIZE/MASS
	3602300	Ausrüstung Joystick (3 Taster)	Kit Joystick (3 buttons)	Equipement manette (3 boutons-poussoirs)	58.753-01-04	1
1	1439920	Joystick (3 Taster)	Joystick (3 buttons)	Manette (3 boutons-poussoirs)		APEM GX100051 1
3	3592670	Schraubenbeutel	Screw bag	Sac de vis	58.753-01-03-90	1
3.1		Halter	Support	Support	58.753-01-03-00.1	CHRM 1
3.2		Bügel	Hoop	Bow	58.753-01-03-00.2	CHRM 1
3.3	1436250	Zylinderschraube	Hexagon socket head cap srew	Vis à tête cylindrique 6 pans creux	D912	M5x20 8.8 1
	3627130	Ausrüstung Joystick (5 Taster)	Kit Joystick (5 buttons)	Equipement manette (5 boutons-poussoirs)	58.753-01-08	1
2	1439930	Joystick (5 Taster)	Joystick (5 buttons)	Manette (5 boutons-poussoirs)		(GX100052) 1
2.1	3627140	Anschlusskabel universell	Connection cable universal	Câble de connexion universel	58.753-01-08-01	1
3	3592670	Schraubenbeutel	Screw bag	Sac de vis	58.753-01-03-90	1
3.1		Halter	Support	Support	58.753-01-03-00.1	CHRM 1
3.2		Bügel	Hoop	Bow	58.753-01-03-00.2	CHRM 1
3.3	1436250	Zylinderschraube	Hexagon socket head cap srew	Vis à tête cylindrique 6 pans creux	D912	M5x20 8.8 1
4	1438620	Peripheriekabel digital	Peripheral cable digital	Câble périphérique numérique	58.753-01-05-02	EWMS V2 1
5	3602350	Adapterkabel Option LSP	Adapter cable Option LSP	Câble adaptateur Option LSP	58.753-01-06	1
6	3602360	Adapterkabel Option	Adapter cable Option	Câble adaptateur Option	58.753-01-07	3
7	1440660	Controller	Controller	Contrôleur		HYDAC TTC30SH PLC V2.7.4.2 1
8	3601470	Ausrüstung Halteblech Controller	Kit Controller support	Equipement Support contrôleur	56.00-95-03-02-01	1
8.1		Halteblech	Support	Support	56.00-95-03-02-01-00.1	1
8.2	0206500	Sechskantschraube	Hexagonal screw	Vis six pans		M6x20 8.8 4
8.3	0412570	Sicherungsmutter	Self locking nut	Écrou autofreiné		NM6 8 4
9	3654970	Elektrokit Steckdose 7-polig	Electric kit 7-pin socket	Kit électrique prise à 7 broches	58.827-25-85	1
9.1		Steckdosenkabel kpl.	Socket cable cpl.	Câble de prise cpl.	58.827-25-85-01	1
9.2	1437080	Stiftgehäuse	Pin housing	Carapace	DEU DT04-08	PA-E004 1
9.3	1437090	Sicherungskeil	Securing wedge	Sécurisation de coin		1
9.4	3408960	Steckdosenblech	Support for socket	Support pour prise de courant	58.636-01-00.1	1
9.5	0434820	Kabelbinder	Cable tie	Attache-câble		4,8x188 2
9.6	0445640	Zylinderschraube	Hexagon socket head cap srew	Vis à tête cylindrique 6 pans creux		AM5x30 4.8 3
9.7	0407390	Sechskantmutter	Hexagonal nut	Écrou six pans	DIN934	M5 3
9.8	0452120	Sperrkantring	Locking ring	Anneau de verrouillage		VSK 5 3
9.9	0011110	Sechskantschraube	Hexagonal screw	Vis six pans	DIN933	M8x25 2
9.10	0011630	Sechskantmutter	Hexagonal nut	Écrou six pans	DIN934	M8 2

STOLL Solid / ProfiLine

DE Pro Control

EN Pro Control

FR Pro Control



E02Y

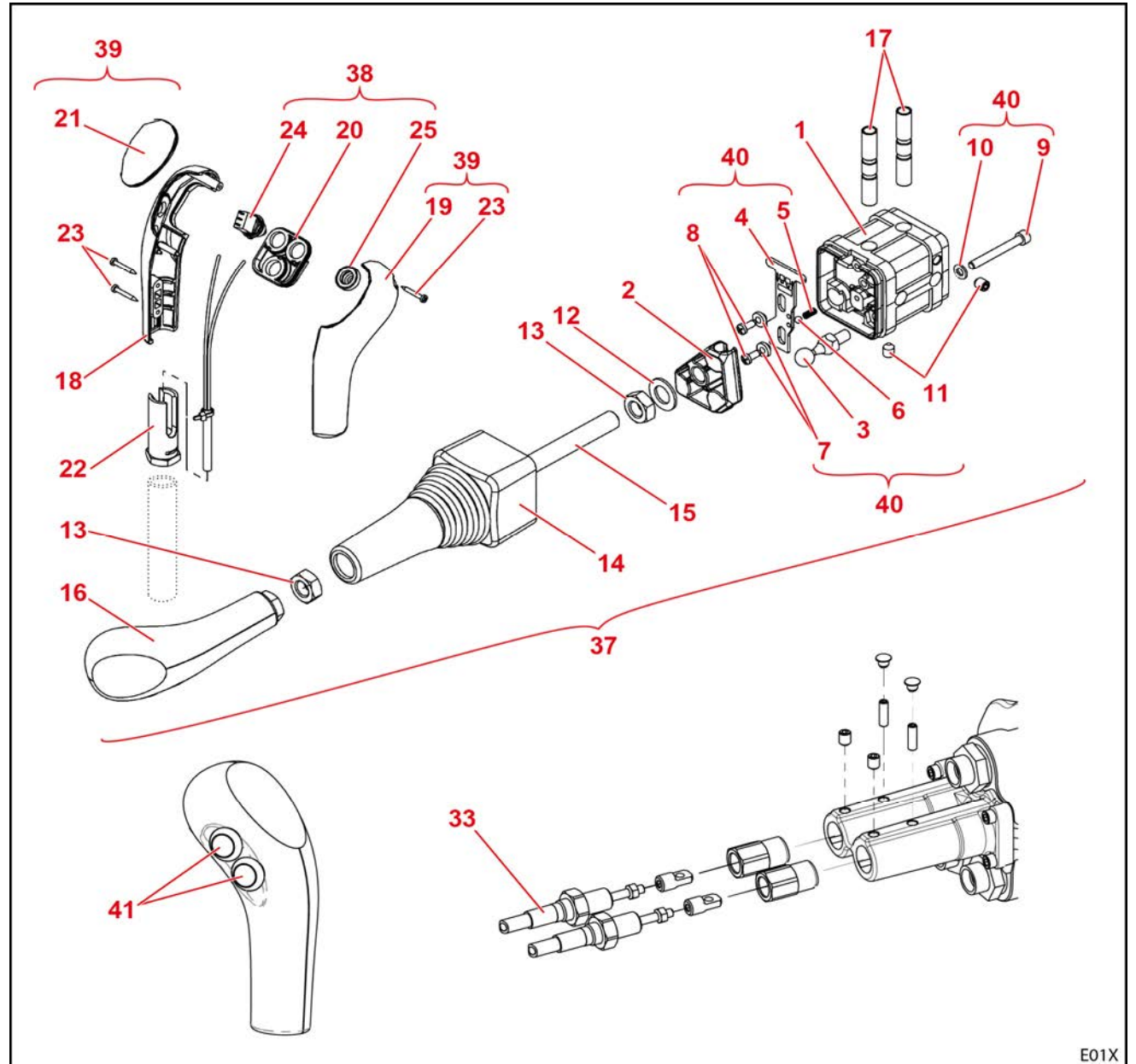
E02Y		Pro Control	Pro Control	Pro Control		Solid / ProfilLine
Pos.	Bestell-Nr.	Benennung	Description	Désignation	Zeichnungsnr.	SIZE/MASS
9.11	0452140	Sperrkantring	Locking ring	Anneau de verrouillage		VSK 8 2
9.12	0407070	Scheibe	Plain washer	Rondelle	DIN126	9 2
9.13	1437120	Blindstopfen	Blind plug	Bouchon aveugle		DT 114017 1
10	0445630	Steckdose 7-polig	7-pin socket	Prise à 7 broches		INTRAM 403001 1
11	1429520	Dichtung für Steckdose 7-polig	Seal for 7-pin socket	Joint pour prise à 7 broches		HEL 9GD735 641-001 1
12	1413650	Zylinderschraube	Hexagon socket head cap srew	Vis à tête cylindrique 6 pans creux		AM5x35 4.8 3
13	1438210	Elektrokit Nachrüstung	Electric kit	Kit électrique	58.861-11-06-01	1
13.1		Sicherungskeil	Safety wedge	Coin de sécurité		W8S 1 1
13.2		Buchsengehäuse	Socket housing	Boîtier de prise		DT06-08SA 1 1
14	3584480	Ausrüstung Verlängerungskabel kpl.	Kit extension cable cpl.	Equipement rallonge cpl.	56.06-00-111-01-05	3 m 1
14.1	3617890	Verlängerungskabel	Extension cable	Rallonge	56.06-00-111-01-05-02	3 m 1
14.2	1437080	Stiftgehäuse	Pin housing	Carapace	DEU DT04-08	PA-E004 1
14.3	1437090	Sicherungskeil	Securing wedge	Sécurisation de coin		1
14.4	1437120	Blindstopfen	Blind plug	Bouchon aveugle		DT 114017 1
14.5	0434820	Kabelbinder	Cable tie	Attache-câble		4,8x188 10
14	3617860	Ausrüstung Verlängerungskabel kpl.	Kit extension cable cpl.	Equipement rallonge cpl.	56.32-00-67-01-07-01	1,5 m 1
14.1	3617870	Verlängerungskabel	Extension cable	Rallonge	56.32-00-67-01-07-01	1,5 m 1
14.2	1437080	Stiftgehäuse	Pin housing	Carapace	DEU DT04-08	PA-E004 1
14.3	1437090	Sicherungskeil	Securing wedge	Sécurisation de coin		1
14.4	1437120	Blindstopfen	Blind plug	Bouchon aveugle		DT 114017 1
14.5	0434820	Kabelbinder	Cable tie	Attache-câble		4,8x188 10
15	3627330	Relaiskabelbaum kpl.	Harness cpl.	Faisceau de câbles cpl.	58.753-01-09	1
		Die Ausrüstung wird in 2 Varianten (a, b) ausgeliefert. Auswahl je nach Verfügbarkeit.	This equipment is available in 2 versions (a, b). Depending on availability, version a or b is delivered.	Cet équipement est disponible en 2 versions (a, b). Selon les disponibilités, version a ou b est livrée.		
16	3598550	Elektrokit (für Hydro-Fix)	Electric kit (for Hydro-Fix)	Kit électrique (pour Hydro-Fix)	58.827-25-57	1
16.1	1437070	Stiftgehäuse	Pin housing	Carapace	58.827-25-57-00.1	1
16.2	1437090	Sicherungskeil	Securing wedge	Sécurisation de coin		1
16.3	1435940	Kontakt-Pin	Contact pin	Contact à broche		7
17	3653250	Ausrüstung Kabelbaum Widerstand kpl	Kit harness	Equipement harnais	58.753-01-12	1

Solid / ProfiLine

DE Bedienhebel CU300 / WK300

EN Operating lever CU300 / WK300

FR Levier de commande CU300 / WK300



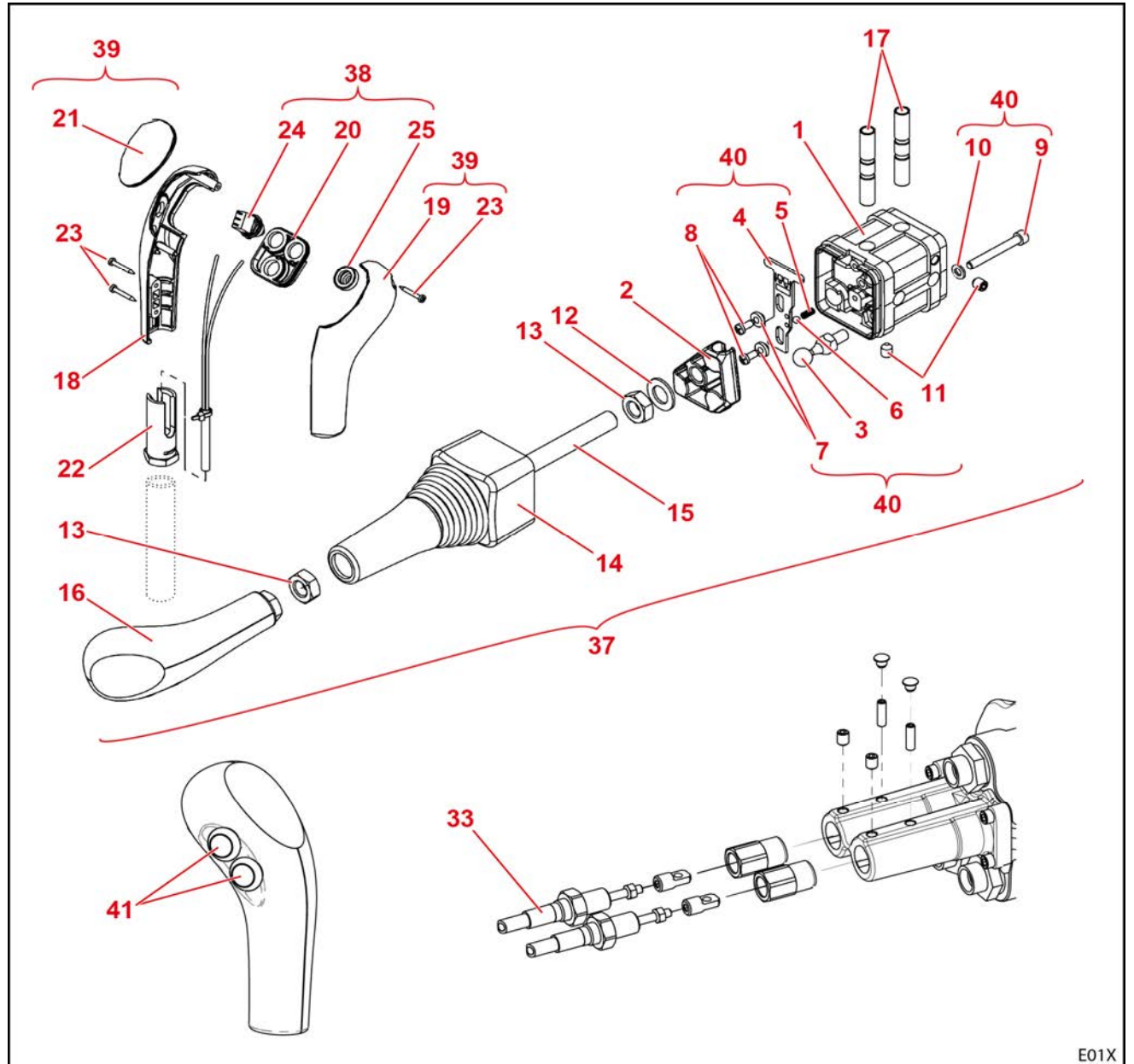
E01X		Bedienhebel CU300 / WK300	Operating lever CU300 / WK300	Levier de commande CU300 / WK300	Solid / ProfiLine		CU300	WK300	UNI
Pos.	Bestell-Nr.	Benennung	Description	Désignation	Zeichnungsnr.	SIZE/MASS			
1	1429860	Gehäuse	Housing	Corps		NIMCO 11413-2B	-	1	-
1	1439150	Gehäuse 3-teilig	Housing	Corps	IP-8764		1	-	-
2	1429870	Gelenkkreuz	Articulating cross	Croix d'articulation	IP-8345	NIMCO 11367-3B	1	1	-
3	1429880	Kugelkopf	Ball connection	Rotule	IC-3717	NIMCO 11368-4K	1	1	-
4	1429890	Verriegelungsplatte	Locking plate	Plaque de verrouillage		NIMCO 11377-3B	-	1	-
4	1434120	Verriegelungsplatte	Locking plate	Plaque de verrouillage	IP-8346		1	-	-
5	1429900	Arretierungsfeder	Spring	Ressort		NIMCO 11379-4K	-	1	-
5	1434140	Arretierungsfeder	Spring	Ressort	IC-3069		1	-	-
6	1429910	Arretierungskugel	Ball	Balle		NIMCO 800050	-	1	-
6	1434150	Arretierungskugel	Ball	Balle	IC-3070		1	-	-
7	1429920	Führungsscheibe	Guiding disk	Rondelle		NIMCO 11416-4B	-	2	-
7	1434170	Führungsscheibe	Guiding disk	Rondelle	IP-8347		2	-	-
8	1429930	Ejot-PT-Schraube	Ejot-PT-screw	Vis Ejot-PT		5,0x12	-	2	-
8	1434180	Schneidschraube	Self-cutting screw	Vis autotaraudeuse	IP-8348-A		2	-	-
9	1406030	Zylinderschraube	Hexagon socket head cap srew	Vis à tête cylindrique 6 pans creux		M6x50	-	1	-
9	1406250	Zylinderschraube	Hexagon socket head cap srew	Vis à tête cylindrique 6 pans creux			1	-	-
10	0426680	Scheibe	Plain washer	Rondelle	IC-3074	A 6,4	1	1	-
11	1429940	Gewindestift	Threaded pin	Goujon fileté	IC-3794	M8x10	2	2	-
12	0006550	Scheibe	Plain washer	Rondelle	IC-3724	R 14	1	1	-
13	1406610	Sechskantmutter	Hexagonal nut	Écrou six pans	IC-462101	BM 14x1,5	2	2	-
14	1429950	Faltenbaug	Bellows	Soufflet	IP-8349	NIMCO 11418-3K	1	1	-
15	1429960	Stange	Rod	Barreau	IP-8351	NIMCO 11382-4B	1	1	-
16	1429980	Handgriff	Handle	Poignée		NIMCO 12016-3SB	-	1	-
16	1433840	Handgriff	Handle	Poignée	IP-8383		1	-	-
17	1429970	Hülse	Hollow shaft	Douille		NIMCO 11415-4B	-	2	-
18	1429990	Griffschale links	Lever left part	Poignée partie gauche		NIMCO 11966-3K	-	1	-
18	1434190	Griffschale links	Lever left part	Poignée partie gauche	IP-8357		1	-	-
19	1430000	Griffschale rechts	Lever right part	Poignée partie droite		NIMCO 11967-3K	-	1	-
19	1434200	Griffschale rechts	Lever right part	Poignée partie droite	IP-8358		1	-	-
20	1431300	Tasterplatte 0 Taster	Plate 0 push-button	Plaque 0 interrupteur	IP-8361	NIMCO 12022-4S	1	1	-
20	1434210	Tasterplatte 1 Taster	Plate 1 push-button	Plaque 1 interrupteur	IP-8365		1	-	-
20	1430010	Tasterplatte 2 Taster	Plate 2 push-buttons	Plaque 2 interrupteurs	IP-8359	NIMCO 12024-3B	1	1	-
20	1434220	Tasterplatte 3 Taster	Plate 3 push-buttons	Plaque 3 interrupteurs	IP-8362		1	-	-
21	1430020	Symbolplatte	Symbol plate	Plaque de symbole		NIMCO 12022-4K	-	1	-
21	1434230	Symbolplatte	Symbol plate	Plaque de symbole	IP-8360		1	-	-
22	1430030	Griffadapter	Adapter	Adaptateur		NIMCO 11376-4B	1	1	-
23	1430040	Blechschrabe	Sheet metal screw	Vis Parker	IP-8364	B 2,9x22	3	3	-

Solid / ProfiLine

DE Bedienhebel CU300 / WK300

EN Operating lever CU300 / WK300

FR Levier de commande CU300 / WK300



E01X		Bedienhebel CU300 / WK300	Operating lever CU300 / WK300	Levier de commande CU300 / WK300	Solid / ProfiLine		CU300	WK300	UNI
Pos.	Bestell-Nr.	Benennung	Description	Désignation	Zeichnungsnr.	SIZE/MASS			
24	0401090	Drucktaster	Push-button	Interrupteur	IP-8356-A	NIMCO 4K-5117	1/2	1/2	-
25	1403580	Gummibalg für Drucktaster	Bellows for push-button	Soufflet en caoutchouc pour interrupteur	IP-8355	NIMCO 4K-5109	1/2	1/2	-
33	0483170	Bowdenzug	Bowden wire	Câble téléflexible	56.00-36-01	1000 mm	-	-	2
33	0485720	Bowdenzug	Bowden wire	Câble téléflexible	56.00-36-02	1200 mm	-	-	2
33	0483180	Bowdenzug	Bowden wire	Câble téléflexible	56.00-36-03	1500 mm	-	-	2
33	0485730	Bowdenzug	Bowden wire	Câble téléflexible	56.00-36-04	1600 mm	-	-	2
33	0485740	Bowdenzug	Bowden wire	Câble téléflexible	56.00-36-05	1700 mm	-	-	2
33	0494730	Bowdenzug	Bowden wire	Câble téléflexible	56.00-36-06	1850 mm	-	-	2
33	0485750	Bowdenzug	Bowden wire	Câble téléflexible	56.00-36-07	2000 mm	-	-	2
33	0485760	Bowdenzug	Bowden wire	Câble téléflexible	56.00-36-08	2200 mm	-	-	2
33	0485710	Bowdenzug	Bowden wire	Câble téléflexible	56.00-36-09	2500 mm	-	-	2
33	3331130	Bowdenzug	Bowden wire	Câble téléflexible	56.00-36-10	2800 mm	-	-	2
37	1431070	Bedienhebel kpl.	Operating lever cpl.	Levier de commande cpl.		11820-3S-0	-	1	-
37	1433390	Bedienhebel kpl. 0 Taster	Operating lever cpl. 0 push-button	Levier de commande cpl. 0 interrupteur	IP-6011		1	-	-
37	3462750	Bedienhebel kpl. 1 Taster	Operating lever cpl. 1 push-button	Levier de commande cpl. 1 interrupteur		11820-3S-1	-	1	-
37	3462730	Bedienhebel kpl. 2 Taster	Operating lever cpl. 2 push-buttons	Levier de commande cpl. 2 interrupteurs		11820-3S-2	-	1	-
37	1433420	Bedienhebel kpl. 3 Taster	Operating lever cpl. 3 push-buttons	Levier de commande cpl. 3 interrupteurs	IP-6013		1	-	-
37	1433400	Bedienhebel kpl. 2 Taster	Operating lever cpl. 2 push-buttons	Levier de commande cpl. 2 interrupteurs	IP-6012		1	-	-
38	1431290	Tasterplatte 1 Taster kpl.	Plate 1 push-button cpl.	Plaque 1 interrupteur cpl.	IP-8367	12023-4S	1	1	-
38	3536580	Tasterplatte 2 Taster kpl.	Plate 2 push-buttons cpl.	Plaque 2 interrupteur cpl.	IP-8386	12025-4S	1	1	-
38	3462920	Tasterplatte 3 Taster kpl.	Plate 3 push-buttons cpl.	Plaque 3 interrupteur cpl.	IP-8369	12025-4S	1	-	-
39	1433920	Handgriff 4-teilig	Handle 4 pieces	Poignée 4 pièces	IP-8386-A		1	-	-
39	1433860	Handgriff 4-teilig 3 Taster	Handle 4 pieces	Poignée 4 pièces	IP-8384		1	-	-
40	1433930	Gehäuse 11-teilig	Housing 11 pieces	Corps 11 pièces	IP-6011-A		1	-	-
41	3478660	Nachrüstung Drucktaster CU300/WK300	Retrofitting push-button CU300/WK300	Équipement ultérieur interrupteur CU300/WK300	56.09-104-09		-	-	1

Anzugsmomente für Schrauben / Tightening torques for screws / Couples de serrage pour les vis

Gewinde / Thread / Filetage	Festigkeitsklasse / Strength category / Classe de résistance					
	8.8		10.9		12.09	
	Nm	lb-ft	Nm	lb-ft	Nm	lb-ft
M8	27	20	36	27	42	31
M8x1	29	21	38	28	45	33
M10	54	40	71	52	83	61
M10x1,25	57	42	75	55	87	64
M12	93	69	123	91	144	106
M12x1,5	97	72	128	94	150	111
M12x1,25	101	74	133	98	155	114
M14	148	109	195	144	229	169
M14x1,5	159	117	209	154	244	180
M16	230	170	302	223	354	261
M16x1,5	244	180	320	236	374	276
M18	329	243	421	311	492	363
M18x2	348	257	443	327	519	383
M18x1,5	368	271	465	343	544	401
M20	464	342	592	437	692	510
M20x2	488	360	619	457	724	534
M20x1,5	511	377	646	476	756	558
M22	634	468	807	595	945	697
M22x2	663	489	840	620	984	726
M22x1,5	692	510	873	644	1022	754
M24	798	589	1017	750	1190	878
M24x2	865	638	1095	808	1282	946
M27	1176	867	1496	1103	1750	1291
M27x2	1262	931	1594	1176	1866	1376
M30	1597	1178	2033	1499	2380	1755
M30x2	1756	1295	2216	1634	2594	1913
5/8" UNC (normal)	230	170	302	223		
5/8" UNF (fein)	244	180	320	236		
3/4" UNC (normal)	464	342	592	437		
3/4" UNF (fein)	511	377	646	476		



Auf die Sauberkeit der Gewinde achten! Die angegebenen Anzugsmomente gelten für saubere, trockene und fettfreie Schrauben und Gewinde.



Make sure that the thread is clean! The specified tightening torques are valid for screws and threads that are clean, dry and free of grease.



Veillez à la propreté des filetages ! Les couples de serrage indiqués ici s'appliquent à des vis et des filetages propres, secs et sans graisse.

Wilhelm STOLL
Maschinenfabrik GmbH

Bahnhofstr. 21 D-38268 Lengede

Ersatzteilbestellung / Spare parts order / Commande des pièces:

Tel.: +49 (0) 53 44 / 20 444

Fax: +49 (0) 53 44 / 20 183

E-mail: ea@stoll-germany.com

Öffnungszeiten / business hours / heures d'ouverture:

Mo - Do / Mon - Thu / Lu - Je : 8:00 - 11:45 + 12:15 - 17:00

Fr / Fri / Ve : 8:00 - 11:45 + 12:15 - 16:00

Weitere Kontakte / further contacts / autres contacts :

Tel. Kundendienst / service / service:

+49 (0) 5344 / 20 111

Fax Kundendienst / service / service:

+49 (0) 5344 / 20 137

E-mail Kundendienst / service / service:

service@stoll-germany.com

Fax Vertrieb / sales / vente:

+49 (0) 5344 / 20 49182

E-mail Vertrieb / sales / vente:

verkauf@stoll-germany.com

E-Mail allgemein / general / général:

info@stoll-germany.com