

Hydrocablé

/ Pour PER ou PB NF 545 /



Collecteurs
& accessoires

Modules CIC
& Sanitaire

Accessoires
PER

Platines de
raccordement

Raccordements
de radiateur

Raccords
PER à sertir

Raccords PER
à glissement

Raccords
sans outillage

2020

**RIQUIER
ADRIEN** 

Parfaitement raccord



Parfaitement raccord

Oui à la fiabilité, la qualité et la longévité !

Depuis **1909**, RIQUIER® met son savoir-faire au service des professionnels.

Alliant la qualité de fabrication à la fiabilité des matériaux, RIQUIER® vous offre toute son expertise afin de vous garantir des produits d'une grande robustesse pour une installation facile et adaptée, ainsi qu'une durabilité incomparable.

D'une manière générale, nous transformons un **laiton conforme aux dernières exigences 4MS** (laiton CW617N). Il s'agit là de la toute dernière évolution réglementaire, avec moins de plomb dans le laiton, pour continuer à vous proposer des produits avec **Attestation de Conformité Sanitaire** (A.C.S).

Au 1^{er} juillet 2020 au plus tard, la totalité de nos productions sera en conformité avec cette nouvelle réglementation.

Pour le reste, chaque **collecteur** est contrôlé à **10 bar de pression** et il est porteur d'un marquage RIQUIER® ainsi que du numéro de lot.

Nos **raccords PER à Sertir et à Glissement** font désormais l'objet d'une **certification**  (détails en page H52)

Mesurez la différence !



Sommaire

Collecteurs et accessoires
H3 à H20



Modules CIC et Sanitaire
H21 à H30



Accessoires PER
H31 à H33



Platines de raccordement
H34 à H45



Raccordements de radiateur
H46 à H51



Raccords PER à sertir
H52 à H58



Raccords PER à glissement
H59 à H65



Raccords sans outillage
H66 à H68



Recommandations d'installation

- 1 / Etanchéité par joint plat lorsque les portées sont prévues.
- 2 / Serrage à la clé plate en évitant tout excès.

COUPLE DE SERRAGE PRÉCONISÉ	N.m
3/8"	25
1/2"	30
3/4"	30
1'	40

- 3 / Proscrire le décapant chloré.
- 4 / Proscrire formellement la filasse : les contraintes suscitées au moment du serrage peuvent générer des tensions à l'origine d'une rupture mécanique ultérieure.
- 5 / La filasse, non ACS, est interdite dans les réseaux d'eau potable.
- 6 / Les collecteurs doivent être solidement fixés en position horizontale avec des dérivations verticales.
- 7 / Strict respect du CPT 2008-V2 de novembre 2011 du CSTB « la libre dilatation des canalisations doit pouvoir se faire sans entraîner de désordre aux supports et aux accessoires (raccords, vannes, collecteurs...).
- 8 / Strict respect dimensionnel de l'ensemble tube raccord à souder.
- 9 / Nos raccords ne sont pas adaptés aux circuits de climatisation et/ou eau glacée (Veuillez nous consulter pour la fabrication éventuelle de raccords adaptés).
- 10 / Ne pas raccorder un filetage conique sur un taraudage cylindrique. (Sur demande, nous étudierons la fabrication de raccords adaptés.)

/ RECOMMANDÉ /



JOINT



RUBAN TÉFLON ou FIBRE KOLMAT®



RÉSINE ANAÉROBIE



CIRCUIT D'EAU

/ À PROSCRIRE /



FILASSE



DÉCAPANT CHLORÉ



EXCÈS DE SERRAGE



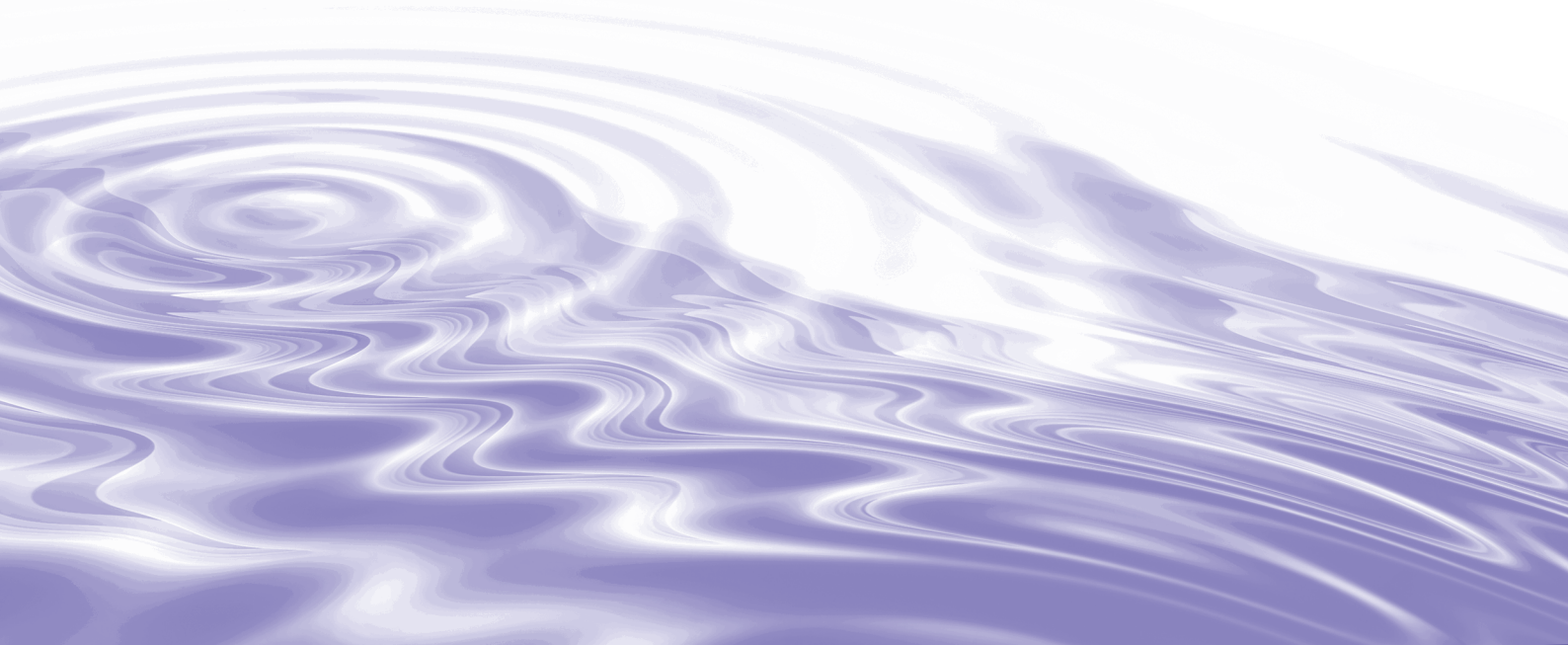
CIRCUIT DE CLIMATISATION

ATTENTION :

Nous attirons votre attention sur l'utilisation de la **filasse** : les contraintes suscitées au moment du serrage peuvent générer des tensions à l'origine d'une rupture mécanique ultérieure. La filasse, **non ACS**, est interdite dans les réseaux d'eau potable.



/ Collecteurs / et accessoires /



Collecteurs à robinetterie intégrée

Robinet bleu ou rouge :
identification immédiate des départs
eau froide ou eau chaude



Robinet intégré déporté :
encombrement réduit

Collecteur monobloc 2 à 7 départs :
pas de montage à faire

N° ACS : 16 ACC NY 019

- / Supports compatibles réfs : 16525 / 16538 & 16552
- / Ø du corps : 28 mm
- / Entraxe : 50 mm
- / Passage robinetterie : 9 mm
- / Epruvé à 10 bar

Sélection du repère de départ :

- Evier
- Lavabo
- Douche
- Bain
- WC
- Lave-linge
- Lave-vaisselle



Collecteur composable MF 3/4, départs 1/2 portée
plate avec robinet intégré déporté bleu

Désignation	RÉF.	Colis
2 départs	06870	24
3 départs	06871	16
4 départs	06872	12
5 départs	06873	8
6 départs	06874	8
7 départs	06875	8



Collecteur composable MF 3/4, départs 1/2 portée
plate avec robinet intégré déporté rouge

Désignation	RÉF.	Colis
2 départs	06880	24
3 départs	06881	16
4 départs	06882	12
5 départs	06883	8
6 départs	06884	8
7 départs	06885	8

Collecteur MF 3/4 avec vannes 1/2 portée plate



AVERTISSEMENT :
Pour ces modèles, il faut toujours maintenir la vanne à l'aide d'une simple clé lors du montage du raccord.

Photo réf : 06332

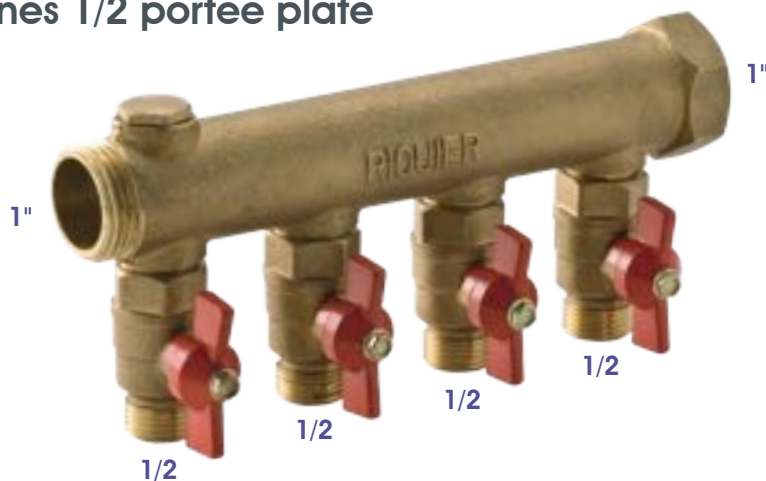
Désignation	RÉF.	Colis
2 départs 1/2	06330	24
3 départs 1/2	06331	15
4 départs 1/2	06332	12
5 départs 1/2	06333	8
6 départs 1/2	06334	8
7 départs 1/2	06335	8
8 départs 1/2	06336	8

N° ACS : 17 ACC NY 299

Supports compatibles réfs : **16525 / 16538 & 16552**
 Ø du corps : 29 mm
 Entraxe : 50 mm
 Passage des vannes : 12 mm
 Epruvé à 10 bar



Collecteur MF 1" avec vannes 1/2 portée plate



ATTENTION :
Le modèle en 1" présenté ci-contre est livré avec un bouchon 3/8 monté. Il suffit de le démonter pour mettre un purgeur de type 16540 présent en page H18

Photo réf : 06342

Désignation	RÉF.	Colis
2 départs 1/2	06340	16
3 départs 1/2	06341	12
4 départs 1/2	06342	8
5 départs 1/2	06343	6
6 départs 1/2	06344	6
7 départs 1/2	06345	6
8 départs 1/2	06346	6

N° ACS : 17 ACC NY 299

Supports compatibles réfs : **16526 / 16538 & 16552**
 Ø du corps : 34 mm
 Entraxe : 50 mm
 Passage des vannes : 12 mm
 Epruvé à 10 bar



Collecteurs

Collecteur MF 3/4 avec vannes intégrées 1/2 portée plate



Photo réf : 06904

Désignation	RÉF.	Colis
2 départs 1/2	06902	36
3 départs 1/2	06903	24
4 départs 1/2	06904	18
5 départs 1/2	06905	15
6 départs 1/2	06906	12
7 départs 1/2	06907	12
8 départs 1/2	06908	12

N° ACS : en cours (mise à jour à réception sur www.riquier.fr)

- / Supports compatibles réf : **16525 / 16538 & 16552**
- / Ø du corps : 27 mm
- / Entraxe : 50 mm
- / Passage des vannes : 12 mm
- / Epruvé à 10 bar



Collecteur M3/4, départ y compris en extrémité en M1/2

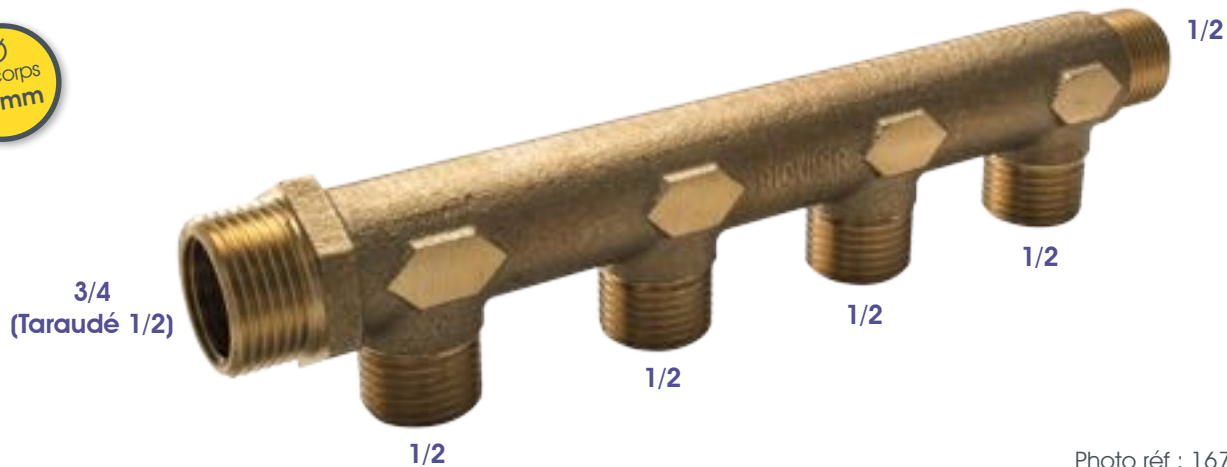


Photo réf : 04683

	Désignation	RÉF.	Colis
2+1	3 départs 1/2	04681	60
3+1	4 départs 1/2	04682	40
4+1	5 départs 1/2	04683	30
5+1	6 départs 1/2	04684	25
6+1	7 départs 1/2	04685	20
7+1	8 départs 1/2	04686	20

- / Supports compatibles réfs : **16533**
- / Ø du corps : 23 mm
- / Entraxe : 50 mm
- / Epruvé à 10 bar

Collecteur M3/4, départ y compris en extrémité en M1/2



	Désignation	RÉF.	Colis
1+1	2 départs 1/2	16789	100
2+1	3 départs 1/2	16780	60
3+1	4 départs 1/2	16781	40
4+1	5 départs 1/2	16782	30
5+1	6 départs 1/2	16783	25
6+1	7 départs 1/2	16784	20
7+1	8 départs 1/2	16785	20
8+1	9 départs 1/2	16786	15
9+1	10 départs 1/2	16787	15

Supports compatibles réf : **16533**
 Ø du corps : 23 mm
 Entraxe : 50 mm
 Epruvé à 10 bar

Collecteur M3/4, départ y compris en extrémité en M1/2



	Désignation	RÉF.	Colis
2+1	3 départs 1/2	04861	45
3+1	4 départs 1/2	04862	30
4+1	5 départs 1/2	04863	25
5+1	6 départs 1/2	04864	15
6+1	7 départs 1/2	04865	15
7+1	8 départs 1/2	04866	15

Supports compatibles réfs : **16525 / 16538 & 16552**
 Ø du corps : 29 mm
 Entraxe : 55 mm
 Epruvé à 10 bar

Collecteur composable MF 3/4, départ 1/2 portée plate



Photo réf : 05013

Désignation	RÉF.	Colis
2 départs 1/2	05011	45
3 départs 1/2	05012	30
4 départs 1/2	05013	25
5 départs 1/2	05019	15
6 départs 1/2	05014	15
7 départs 1/2	16600	15
8 départs 1/2	16601	15
9 départs 1/2	16602	10
10 départs 1/2	16603	10

Supports compatibles réf : **16525 / 16538 & 16552**
 / Ø du corps : 29 mm
 / Entraxe : 50 mm
 / Epruvé à 10 bar

Collecteur composable MF 3/4, départ 1/2 portée plate, à purge



Photo réf : 06293

Désignation	RÉF.	Colis
2 départs 1/2	06291	45
3 départs 1/2	06292	30
4 départs 1/2	06293	25
5 départs 1/2	06294	15
6 départs 1/2	06295	15

Supports compatibles réfs : **16525 / 16538 & 16552**
 / Ø du corps : 29 mm
 / Entraxe : 50 mm
 / Epruvé à 10 bar

Collecteur composable MF 1", départ 1/2 portée plate



Photo réf : 05017

Désignation	RÉF.	Colis
2 départs 1/2	05015	30
3 départs 1/2	05016	20
4 départs 1/2	05017	15
5 départs 1/2	05020	10
6 départs 1/2	05018	10
7 départs 1/2	16610	10
8 départs 1/2	16611	10
9 départs 1/2	16612	10
10 départs 1/2	16613	10

Supports compatibles réf : **16526 / 16538 & 16552**
 Ø du corps : 34 mm
 Entraxe : 50 mm
 Epruvé à 10 bar

Collecteur composable MF 1", départ 1/2 portée plate, à purge



Photo réf : 06303

Désignation	RÉF.	Colis
2 départs 1/2	06301	30
3 départs 1/2	06302	20
4 départs 1/2	06303	15
5 départs 1/2	06304	10
6 départs 1/2	06305	10
7 départs 1/2	06306	10

Supports compatibles réfs : **16526 / 16552**
 Ø du corps : 34 mm
 Entraxe : 50 mm
 Epruvé à 10 bar

Collecteurs

Collecteur composable MF 1", départ 3/4 portée plate



Photo réf : 06363

Désignation	RÉF.	Colis
2 départs 3/4	06361	30
3 départs 3/4	06362	25
4 départs 3/4	06363	20
5 départs 3/4	06364	10
6 départs 3/4	06365	10
7 départs 3/4	06366	10
8 départs 3/4	06367	10

/ Supports compatibles réf : **16525 / 16538 & 16552**
 / Ø du corps : 30 mm
 / Entraxe : 55 mm
 / Epruvé à 10 bar

Collecteur composable MF 1"1/4, départ 3/4 portée plate

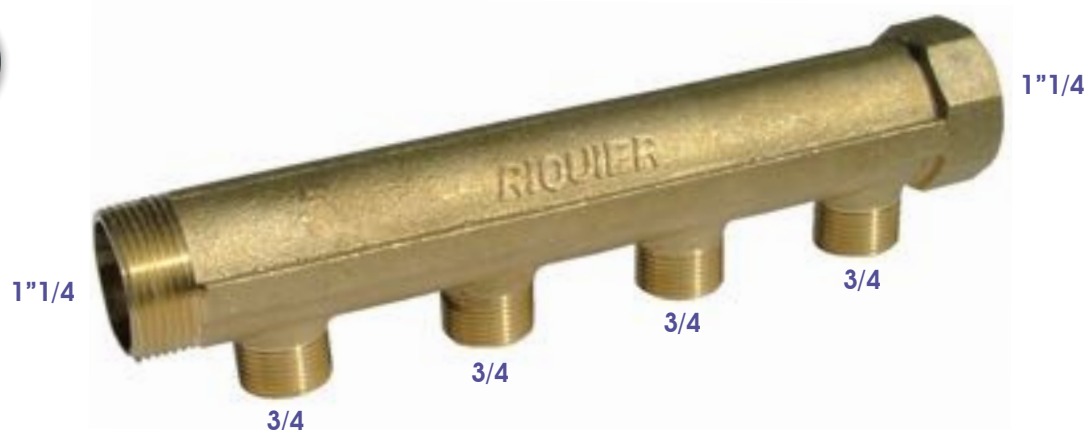


Photo réf : 06383

Désignation	RÉF.	Colis
2 départs 3/4	06381	10
3 départs 3/4	06382	10
4 départs 3/4	06383	10
5 départs 3/4	06384	10
6 départs 3/4	06385	10

/ Supports compatibles réfs : **16529 / 16552**
 / Ø du corps : 41,5 mm
 / Entraxe : 60 mm
 / Epruvé à 10 bar

Collecteur arrivée M 3/4, départ 1/2 portée plate, bouché



Photo réf : 04873

Désignation	RÉF.	Colis
2 départs 1/2	04871	45
3 départs 1/2	04872	30
4 départs 1/2	04873	25
5 départs 1/2	04874	15
6 départs 1/2	04875	15
7 départs 1/2	04876	15
8 départs 1/2	04877	10

Supports compatibles réf : **16525 / 16538 & 16552**
 Ø du corps : 29 mm
 Entraxe : 55 mm
 Epruvé à 10 bar

Collecteur arrivée M 3/4, départ 1/2 portée plate, bouché, à purge



Photo réf : 04895

Désignation	RÉF.	Colis
2 départs 1/2	04893	45
3 départs 1/2	04894	30
4 départs 1/2	04895	25
5 départs 1/2	04896	15
6 départs 1/2	04897	15
7 départs 1/2	04898	15
8 départs 1/2	04899	10

Supports compatibles réfs : **16525 / 16538 & 16552**
 Ø du corps : 29 mm
 Entraxe : 55 mm
 Epruvé à 10 bar

Collecteurs

Collecteur arrivée M 1", départ 1/2 portée plate, bouché, à purge

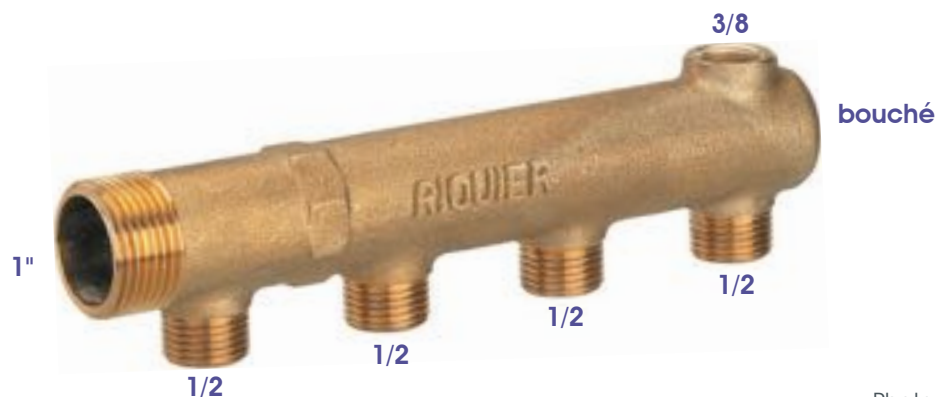


Photo réf : 06372

Désignation	RÉF.	Colis
2 départs 1/2	06370	30
3 départs 1/2	06371	20
4 départs 1/2	06372	15
5 départs 1/2	06373	10
6 départs 1/2	06374	10
7 départs 1/2	06375	10
8 départs 1/2	06376	10
9 départs 1/2	06377	10
10 départs 1/2	06378	10

Supports compatibles réf : **16526 / 16538 & 16552**
 / Ø du corps : 32 mm
 / Entraxe : 50 mm
 / Epruvé à 10 bar

Collecteur Speedy M 3/4 équerre à sertir, bouché, à purge



ATTENTION :
 Certaines sertisseuses dont la mâchoire est trop encombrante ne conviennent pas à un entraxe de 50 mm



Photo réf : 16693

Désignation	RÉF.	Colis
2 départs PER 12	16691	30
3 départs PER 12	16692	25
4 départs PER 12	16693	15
5 départs PER 12	16694	15
6 départs PER 12	16695	15
7 départs PER 12	16696	10

NF 545 N°83412



Supports compatibles réfs : **16525 / 16538 & 16552**
 / Ø du corps : 30 mm
 / Entraxe : 55 mm
 / Epruvé à 10 bar



Collecteur Speedy MF 3/4, à glissement



Photo réf : 16767

Désignation	RÉF.	Colis
2 départs PER 12	16765	35
3 départs PER 12	16766	25
4 départs PER 12	16767	20
5 départs PER 12	16768	15
6 départs PER 12	16769	15
2 départs PER 16	16760	35
3 départs PER 16	16761	25
4 départs PER 16	16762	20
5 départs PER 16	16763	15
6 départs PER 16	16764	12

NF 545 N° 83413



Supports compatibles réf :
16525 / 16538 & 16552
Ø du corps : 26 mm

Entraxe : 50 mm
Epruvé à 10 bar

Départs MIXTES		
Désignation	RÉF.	Colis
1 départs PER 12 + 2 départs PER 16	16721	25
2 départs PER 12 + 2 départs PER 16	16722	20

Conditionné sous sachet unitaire avec bagues

Collecteur Speedy MF 3/4, à sertir



ATTENTION :
Certaines sertisseuses dont la mâchoire est trop encombrante ne conviennent pas à un entraxe de 50 mm



Photo réf : 16772

Désignation	RÉF.	Colis
2 départs PER 12	16775	30
3 départs PER 12	16776	25
4 départs PER 12	16777	20
5 départs PER 12	16778	15
6 départs PER 12	16779	15
2 départs PER 16	16770	40
3 départs PER 16	16771	25
4 départs PER 16	16772	20
5 départs PER 16	16773	15
6 départs PER 16	16774	12

NF 545 N° 83412



Supports compatibles réfs :
16525 / 16538 & 16552
Ø du corps : 26 mm

Entraxe : 50 mm
Epruvé à 10 bar

Départs MIXTES		
Désignation	RÉF.	Colis
1 départs PER 12 + 2 départs PER 16	16731	25
2 départs PER 12 + 2 départs PER 16	16732	20

Conditionné sous sachet unitaire avec bagues

Collecteurs

Collecteur MF 3/4, départ 3/4 Eurocône



NOUVEAU

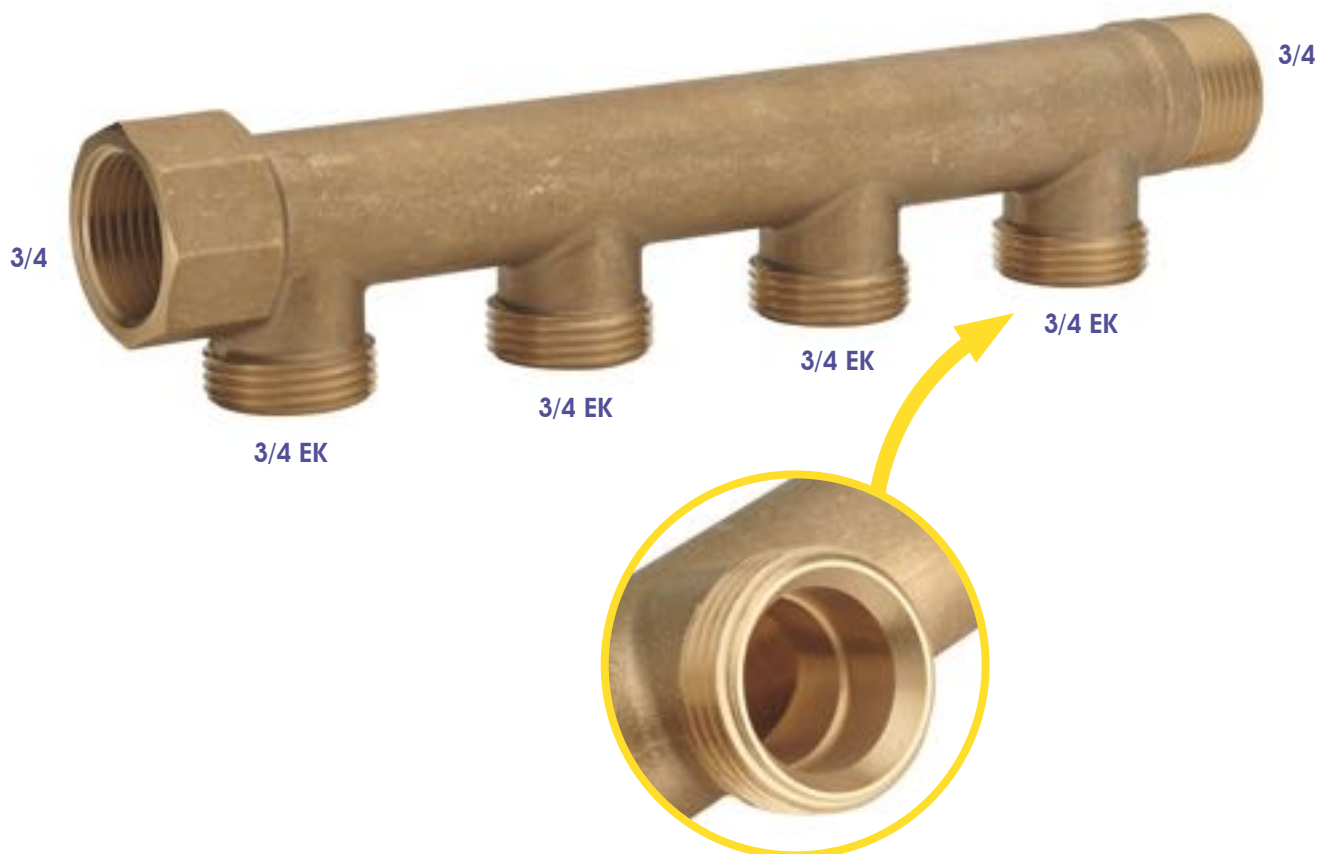


Photo réf : 04983

Désignation	RÉF.	Colis
2 départs 3/4 EK	04981	45
3 départs 3/4 EK	04982	30
4 départs 3/4 EK	04983	25
5 départs 3/4 EK	04984	15
6 départs 3/4 EK	04985	15

/ Supports compatibles réf : **16525 / 16552**
 / Ø du corps : 25 mm
 / Entraxe : 50 mm
 / Epruvé à 10 bar



Vanne de dérivation à écrou tournant F1/2 portée plate à manette

Ø	RÉF.	Colis
F1/2 - M1/2 - Manette rouge	07656	100
F1/2 - M1/2 - Manette bleue	07655	100



Vanne de dérivation à écrou tournant F3/4 portée plate à manette

Ø	RÉF.	Colis
F3/4 - M3/4	07659	60



Vanne de dérivation à écrou tournant F1/2 pour PER à sertir

Désignation	RÉF.	Colis
À Sertir 12	17515	100
À Sertir 16	17516	100
À Sertir 20	17517	100



Vanne de dérivation à écrou tournant F3/4 pour PER à sertir

Désignation	RÉF.	Colis
À Sertir 16	17518	60
À Sertir 20	17519	60



Vanne de dérivation à écrou tournant F1/2 pour PER à Glissement

Désignation	RÉF.	Colis
À Glissement 12	16515	100
À Glissement 16	16516	100
À Glissement 20	16517	100



Vanne de dérivation à écrou tournant F3/4 pour PER à Glissement

Désignation	RÉF.	Colis
À Glissement 16	16518	60
À Glissement 20	16519	60

Raccords écrou libre

NOUVEAU



Té écrou libre

Ø	RÉF.	Colis
E3/8 - E3/8 - E3/8	01760	250
E1/2 - E1/2 - E1/2	01761	150
E3/4 - E3/4 - E3/4	01762	80



Té écrou libre

Ø	RÉF.	Colis
M3/8 - E3/8 - M3/8	01765	250
M1/2 - E1/2 - M1/2	01766	150
M3/4 - E3/4 - M3/4	01680	80

NOUVEAU



Té écrou libre

Ø	RÉF.	Colis
M3/8 - E3/8 - E3/8	01770	250
M1/2 - E1/2 - E1/2	01771	150
M3/4 - E3/4 - E3/4	01772	80

NOUVEAU



Té écrou libre

Ø	RÉF.	Colis
E3/8 - E3/8 - M3/8	01775	250
E1/2 - E1/2 - M1/2	01776	150
E3/4 - E3/4 - M3/4	01777	80



Té écrou libre

Ø	RÉF.	Colis
M3/8 - M3/8 - E3/8	01780	250
M1/2 - M1/2 - E1/2	01781	150
M3/4 - M3/4 - E3/4	01684	80



Avec écrou prisonnier

Raccord compteur 2 pièces à visser

Ø	L	RÉF.	Colis
1/2 - 1/2	30 mm	05471	350
3/4 - 3/4	30 mm	04017	200
3/4 - 3/4	40 mm	05480	180
1" - 1"	49 mm	05123	100

NOUVEAU



Coude écrou libre

Ø	RÉF.	Colis
E3/8 - E3/8	01785	200
E1/2 - E1/2	01686	100
E3/4 - E3/4	01687	100

NOUVEAU



Coude écrou libre

Ø	RÉF.	Colis
E3/8 - M3/8	01689	200
E1/2 - M1/2	01683	100
E3/4 - M3/4	01679	100



2 écrous prisonniers

Ø	RÉF.	Colis
1/2	05258	200
3/4	05247	150
1"	05470	100

Raccords pour départ de collecteurs



Coude écrou libre à glissement

Ø	RÉF.	Colis
12 - 3/4	16139	100
16 - 3/4	16134	100
20 - 3/4	16136	100
25 - 3/4	16133	80



Coude écrou libre à sertir

Ø	RÉF.	Colis
12 - 3/4	17082	100
16 - 3/4	17084	100
20 - 3/4	17086	100
25 - 3/4	17087	80



Robinet 1/4 tour droit

Ø	RÉF.	Colis
Écrou 3/4 - M1/2	05892	60
Écrou 3/4 - M3/4	05893	50



Robinet 1/4 tour équerre

Ø	RÉF.	Colis
Écrou 3/4 - M1/2	05894	40
Écrou 3/4 - M3/4	05895	50

Accessoires de collecteurs



F3/4

Ensemble terminaison F3/4

Ø	RÉF.	Colis
F 3/4	04080	25



M3/4

Ensemble terminaison M3/4

Ø	RÉF.	Colis
M 3/4	04082	25

Purgeur d'air automatique
avec vanne d'isolement

Ø	RÉF.	Colis
3/8	16540	50



Pot de terminaison F3/4

Ø	RÉF.	Colis
F 3/4	04031	100



Pot de terminaison M3/4

Ø	RÉF.	Colis
M 3/4	04390	120



Carré de 5 mm

Bouchon purgeur 3/8 nickelé
avec joint torique

Ø	RÉF.	Colis
3/8	06959	500

Robinet de vidange Mâle à boisseau
sphérique + bouchon et raccord

Ø	RÉF.	Colis
1/2	16536	100



Carré de 5 mm

Robinet vidange 3/8 nickelé
avec joint torique

Ø	RÉF.	Colis
3/8	06964	400



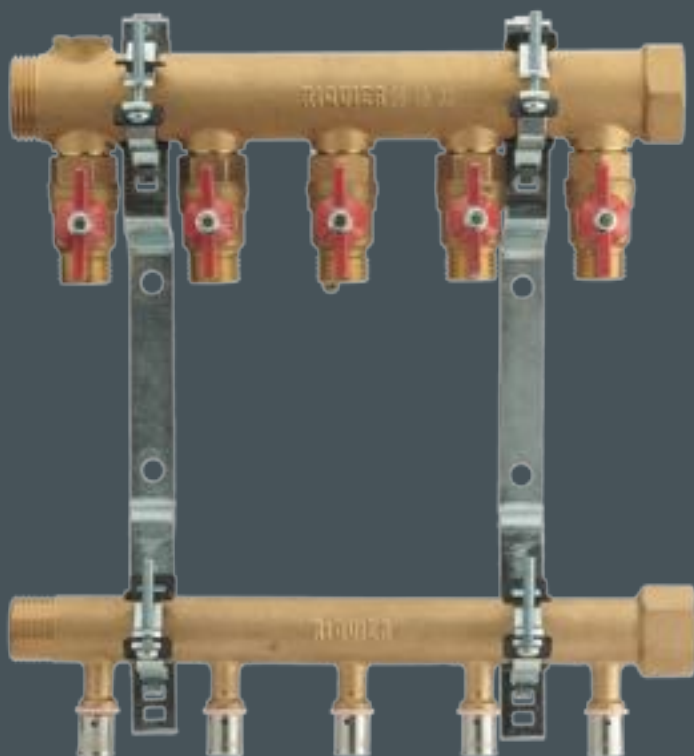
Carré de 5 mm

Clé pour purgeur
à carré de 5 mm

Ø	RÉF.	Colis
5 mm	06957	1000

COMPATIBLE

Etriers Confort pour collecteurs



Les + produits

Support pré-monté : rapide à installer /

Pour tous les collecteurs de 1/2 à 1"1/4
(Ø mini du corps : 26 mm) /

3 crans pour s'adapter à chaque taille
de collecteurs /



NOUVEAU

Etriers Confort pour collecteurs

Désignation	RÉF.	Colis
Pour collecteurs Ø mini 26 mm	16552	30

Supports de collecteurs isophoniques



RÉF. 16533, 16525, 16526, 16529



RÉF. 16552

TOUS NOS SUPPORTS
DE COLLECTEUR SONT
CONDITIONNÉS EN **SACHET X2**

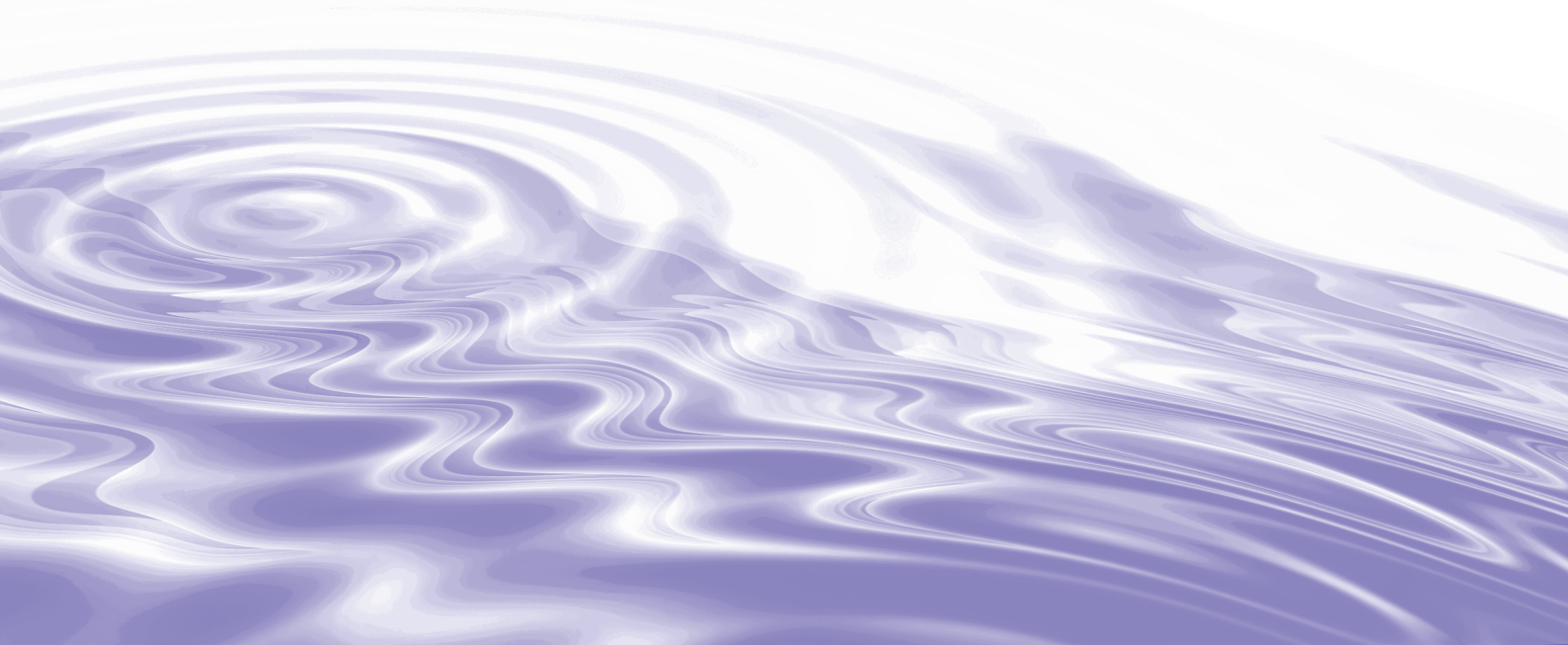


RÉF. 16538

		16533	16525	16526	16529	16538	16552
RÉFÉRENCE COLLECTEURS	page		3/4	1"	1"1/4	1/2 - 3/4 & 1"	
06870 à 06885	H4		X			X	X
06330 à 06336	H5		X			X	X
06340 à 06346	H5			X		X	X
06902 à 06908	H6		X			X	X
04681 à 04686	H6	X					
16780 à 16789	H7	X					
04861 à 04866	H7		X			X	X
05011 à 05014 + 05019 & 16600 à 16603	H8		X			X	X
06291 à 06295	H8		X			X	X
05015 à 05018 + 05020 & 16610 à 16613	H9			X		X	X
06301 à 06306	H9			X		X	X
06361 à 06367	H10		X			X	X
06381 à 06385	H10				X		X
04871 à 04877	H11		X			X	X
04893 à 04899	H11		X			X	X
06370 à 06378	H12			X		X	X
16691 à 16696	H12		X			X	X
16760 à 16779	H13		X			X	X
04981 à 04985	H14		X				X
Colis		50	50	50	50	40	

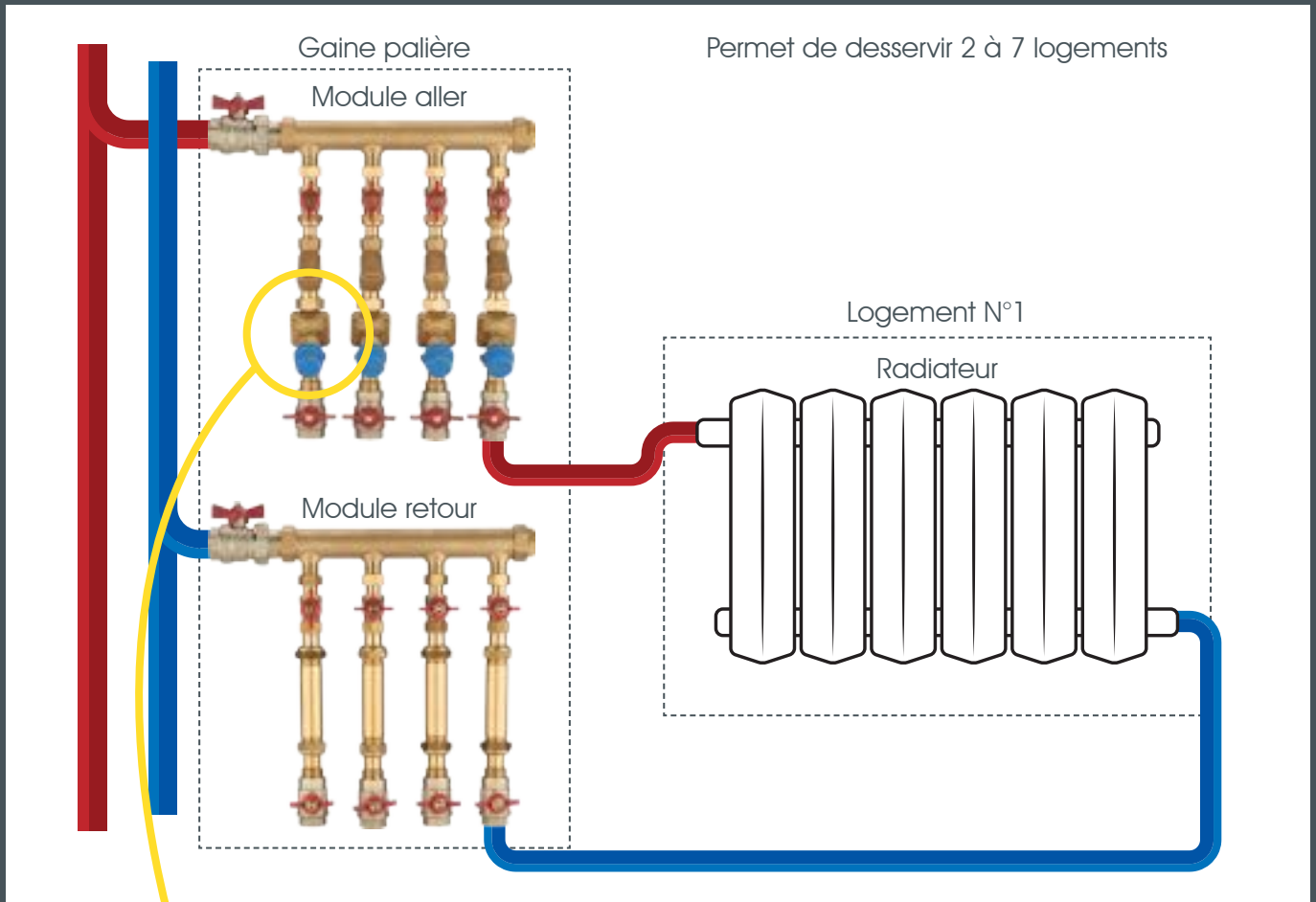


/ Modules CIC / et Sanitaire /



Fonctionnement

La loi de transition énergétique (RT2012) impose une **individualisation des frais de chauffage** dans les **immeubles collectifs**. Les immeubles d'habitation avec un chauffage collectif doivent être équipés d'une installation permettant de **déterminer la quantité de chaleur utilisée pour chaque logement**.



Vanne de régulation
DANFOSS AB-QM



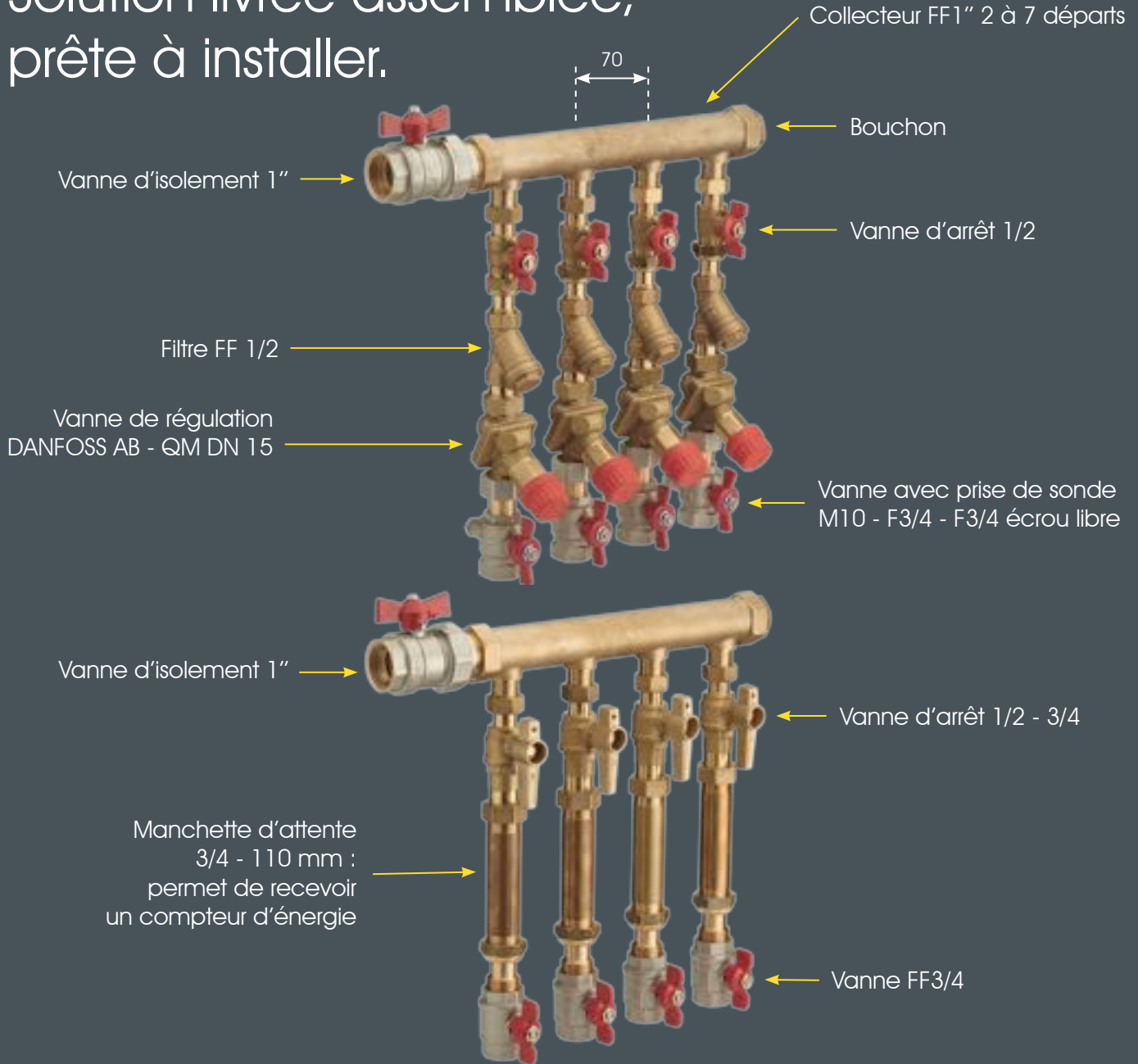
La vanne AB-QM est une **vanne de régulation indépendante de la pression**. Elle dispose d'une **fonction d'équilibrage automatique et limitation de débit**. Elle offre plus de confort et un coût de cycle de vie inférieur grâce aux économies réalisées.

AVANTAGES :

- / La limitation de débit précise et indépendante de la pression permet d'**éviter les sur-débites** à charges partielles
- / La pression de service nécessaire est inférieure à celle d'un réglage classique : **investissements moindre en pompes et consommation d'énergie inférieure**
- / Le **régulateur de pression différentielle intégré** veille à ce que les fluctuations de pression n'influent pas sur la température ambiante
- / **Plaintes minimales** liées au blocage car la conception de la membrane réduit les risques de blocage de la vanne AB-QM par rapport à une construction de type cartouche
- / **Le débit est automatiquement régulé** par l'AB-QM alors même que les parties de l'installation ne sont pas encore achevées. Il n'est pas nécessaire de régler l'AB-QM une fois le projet finalisé
- / La procédure de réglage est très pratique, elle ne nécessite pas de schémas de débit, de calculs ou d'équipements de mesure : **coûts de mise en service proches de zéro.**

Modules CIC : Chauffage Individuel Collectif

Solution livrée assemblée,
prête à installer.



Désignation	Réf. débit 55 - 300 l/h*	Réf Débit 55 - 300 l/h* prise de pression	Réf. débit 90 - 540 l/h*	Largeur avec vannes
2 départs	06486	06186	06386	219
3 départs	06487	06187	06387	289
4 départs	06488	06188	06388	359
5 départs	06489	06189	06389	429
6 départs	06490	06190	06390	499
7 départs	06491	06191	06391	569

CARACTÉRISTIQUES TECHNIQUES :

- / Température mini : + 2° C
- / Température maxi : + 90° C
- / Pression maxi : 10 bars
- / Hauteur module aller : 385 mm
- / Hauteur module retour : 365 mm



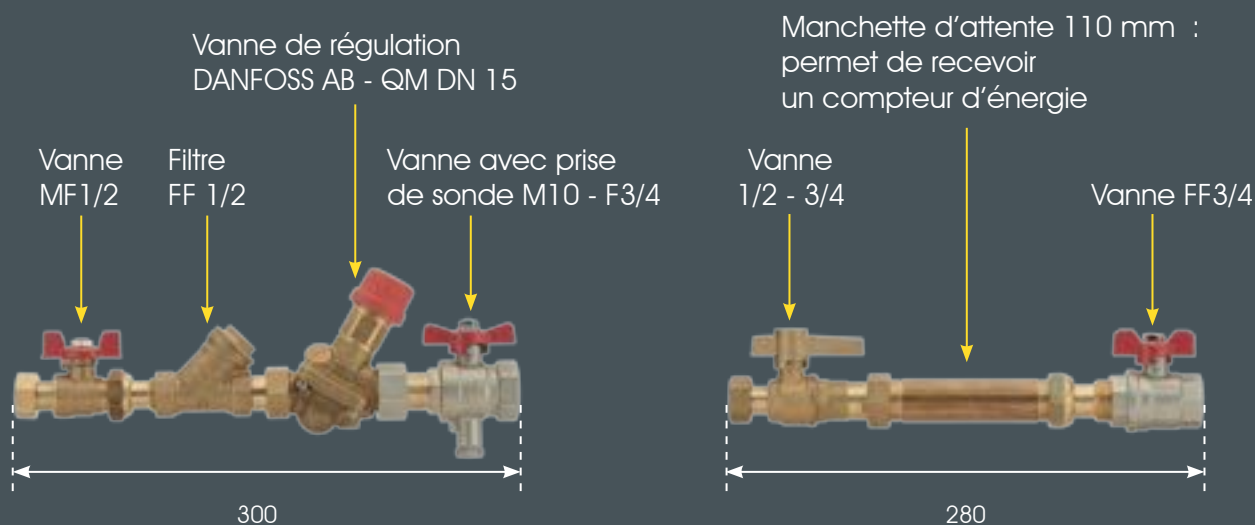
* Comprend le départ et le retour

Modules CIC

LES AVANTAGES :

- / **Faible encombrement** : entraxe 70 mm / largeur avec vannes de 219 à 569 mm
hauteur module aller : 385 mm
hauteur module retour : 365 mm
- / Modules aller et retour **livrés montés avec joints d'étanchéité**. La vanne d'arrivée et le bouchon en 1" restent à monter du côté de votre choix
- / Modules **testés avant expédition** pour vérifier l'étanchéité
- / Composé d'une **manchette d'attente** pour être équipé d'un compteur d'énergie
- / **Réglage du débit facile**, sans outils spéciaux
- / **Gamme complète** de 2 à 7 départs avec **2 plages de débit**
- / La vanne AB-QM peut être complétée par un actionneur électrothermique.

Modules CIC : modèle individuel



Désignation	Réf. débit 55 - 300 l/h*	Réf Débit 55 - 300 l/h* prise de pression	Réf. débit 90 - 540 l/h*
1 départ	06318	06185	06319

- / Supports non fournis
- / Compteur d'énergie non fourni
- / Actionneur électrothermique en option (réf : 07272)



* Comprend le départ et le retour

L'ACTIONNEUR ÉLECTROTHERMIQUE :



Actionneur électrothermique

Désignation	Réf.
Normalement fermé	07272

L'actionneur fonctionne selon le principe de dilatation thermique :

- / Il déplace la tige de l'actionneur dans une direction si l'actionneur chauffe
- / Il déplace la tige de l'actionneur dans une autre direction si l'actionneur ne chauffe pas
- / Il est **normalement fermé**

Il possède un ressort interne fixé en usine à l'aide d'une bague fendue permettant de maintenir le ressort rétracté dans son état prêt à l'emploi. L'utilisation d'une bague fendue permet de monter l'actionneur sur la vanne. Une fois l'actionneur monté, la bague fendue doit être enlevée.

L'actionneur est équipé d'un indicateur de position permettant d'indiquer la position de la tige de l'actionneur.



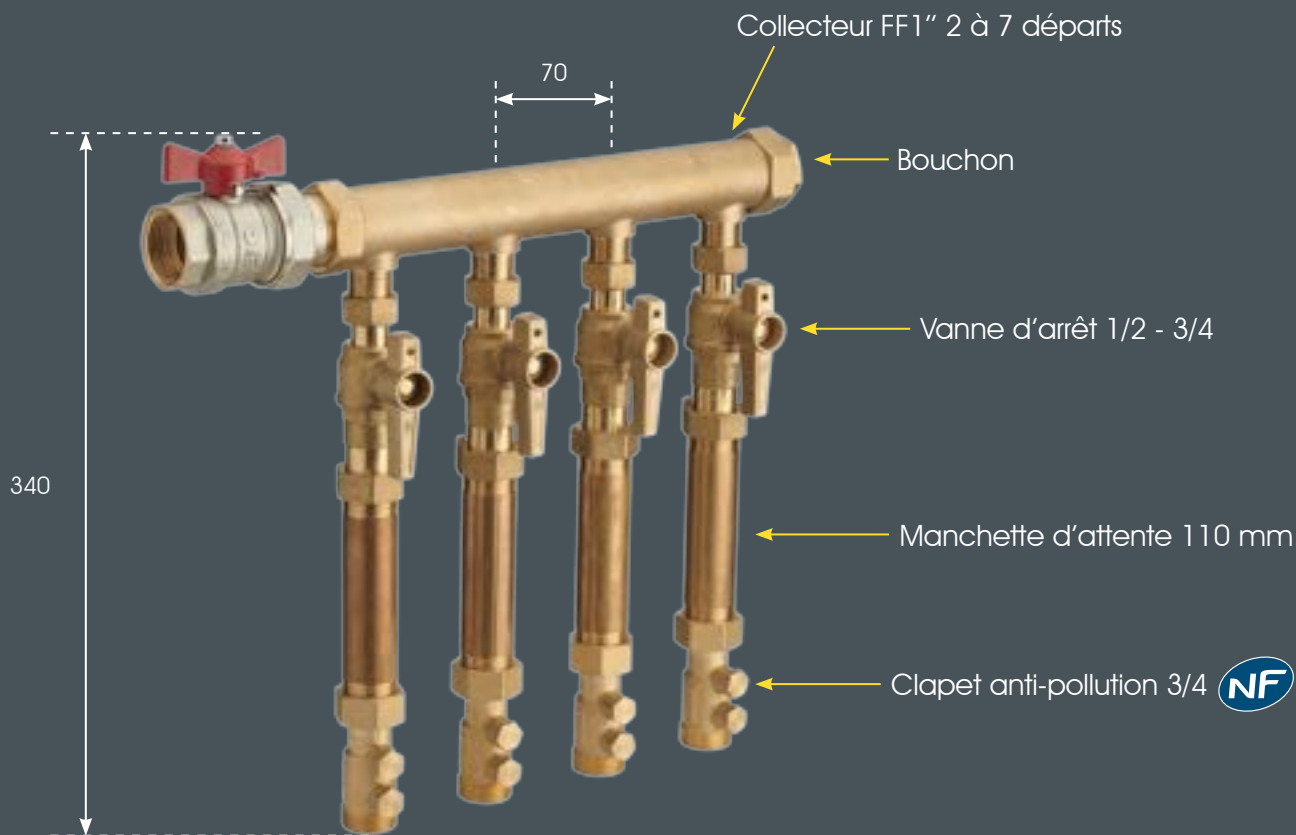
CONDITIONNEMENT :

- / 1 carton comprend 1 départ et 1 retour assemblés + la vanne et le bouchon 1"
- / Les modules sont calés et protégés par un carton sur-mesure



Modules Sanitaire : pour compteur d'eau en gaine palière

Solution livrée assemblée,
prête à installer.



Modèle individuel



- Supports non fournis
- Compteur d'eau non fourni

Désignation	Réf.	Largeur avec vannes
Individuel	06314	44
2 départs	06194	219
3 départs	06195	289
4 départs	06196	359
5 départs	06197	429
6 départs	06198	499
7 départs	06199	569

CARACTÉRISTIQUES TECHNIQUES :

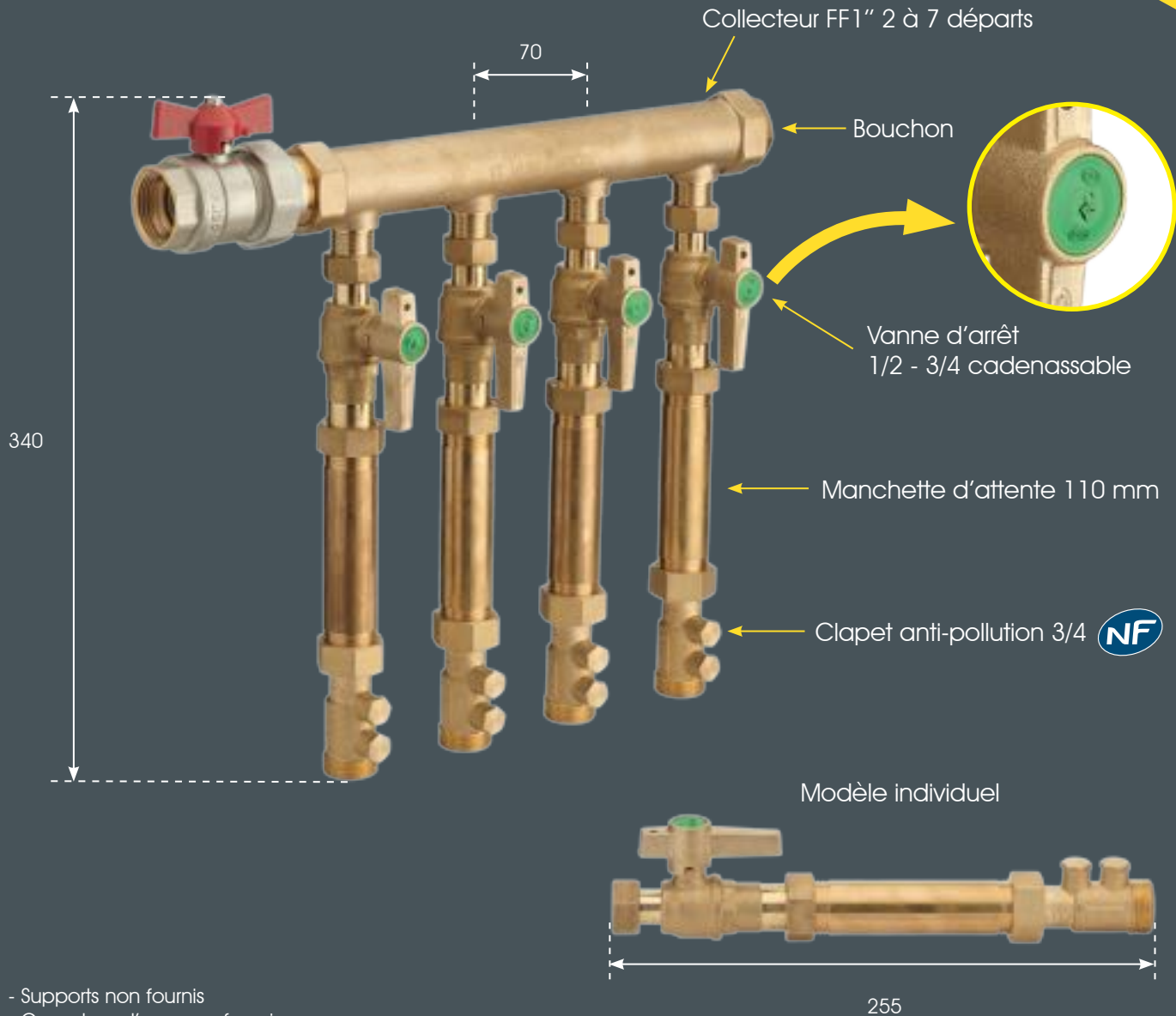
- / Température mini : + 2° C
- / Température maxi : + 90° C
- / Pression maxi : 10 bars

Modules Sanitaire : pour compteur d'eau en gaine palière

Solution livrée assemblée,
prête à installer.

**MODÈLE
CADENASSABLE**

MODULES CIC
ET SANITAIRE



- Supports non fournis
- Compteur d'eau non fourni

Désignation	Réf.	Largeur avec vannes
Individuel	06313	44
2 départs	06174	219
3 départs	06175	289
4 départs	06176	359
5 départs	06177	429
6 départs	06178	499
7 départs	06179	569



CARACTÉRISTIQUES TECHNIQUES :

- / Température mini : + 2° C
- / Température maxi : + 90° C
- / Pression maxi : 10 bars

Modules CIC et Sanitaire : récapitulatif

Module Aller vanne sans prise de pression



OU

Module Aller vanne avec prise de pression



+

Module Retour



Module CIC : Chauffage Individuel Collectif

Désignation	Réf Débit 55 - 300 l/h*	Réf Débit 55 - 300 l/h* vanne prise de pression	Réf Débit 90 - 540 l/h*	Largeur avec vannes
Individuel	06318	06185	06319	45
2 départs	06486	06186	06386	219
3 départs	06487	06187	06387	289
4 départs	06488	06188	06388	359
5 départs	06489	06189	06389	429
6 départs	06490	06190	06390	499
7 départs	06491	06191	06391	569

* Comprend 1 module départ et un module retour

Module Classique



Module Cadenassable



Module Sanitaire pour compteur d'eau en gaine palière

Désignation	Module Classique	Module Cadenassable	Largeur avec vannes
Individuel	06314	06313	44
2 départs	06194	06174	219
3 départs	06195	06175	289
4 départs	06196	06176	359
5 départs	06197	06177	429
6 départs	06198	06178	499
7 départs	06199	06179	569

Collecteur gaine palière

Collecteur FF 1" entraxe 70 mm

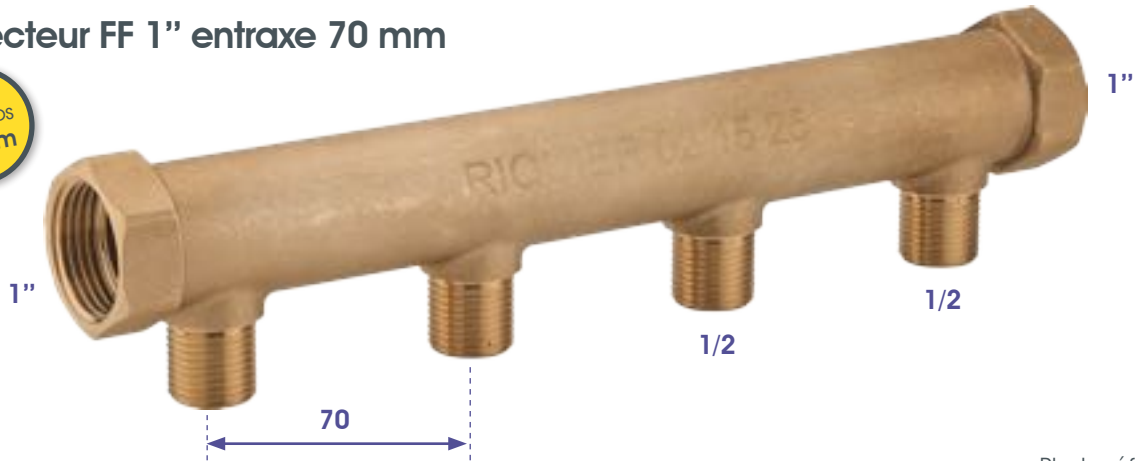


Photo réf : 16605

Désignation	RÉF.	Colis
2 départs 1/2	16609	25
3 départs 1/2	16604	15
4 départs 1/2	16605	10
5 départs 1/2	16606	10
6 départs 1/2	16607	10
7 départs 1/2	16608	10

Ø du corps : 34 mm
Entraxe : 70 mm
Eprouvé à 10 bars



Vanne FF prise de sonde M10

Ø	RÉF.	Colis
1/2	08505	60
3/4	08512	40



Vanne papillon MF 1"

Ø	RÉF.	Colis
1"	16546	30



Vanne papillon FF 3/4

Ø	RÉF.	Colis
3/4	16544	50



Vanne de dérivation

Ø	RÉF.	Colis
F1/2 - M1/2	07656	100



Vanne prise de sonde M10 écrou libre

Ø	RÉF.	Colis
EL3/4 - F3/4	08508	30



Avec trou de plombage

Raccord F écrou prisonnier

Ø	RÉF.	Colis
F1/2 - EL3/4	05546	130



Filtre FF 1/2

Ø	RÉF.	Colis
1/2	08510	100

Collecteurs gaine palière



Collecteur gaine palière MF 1", départ 1/2, entraxe 120 mm

Ø du corps
34 mm

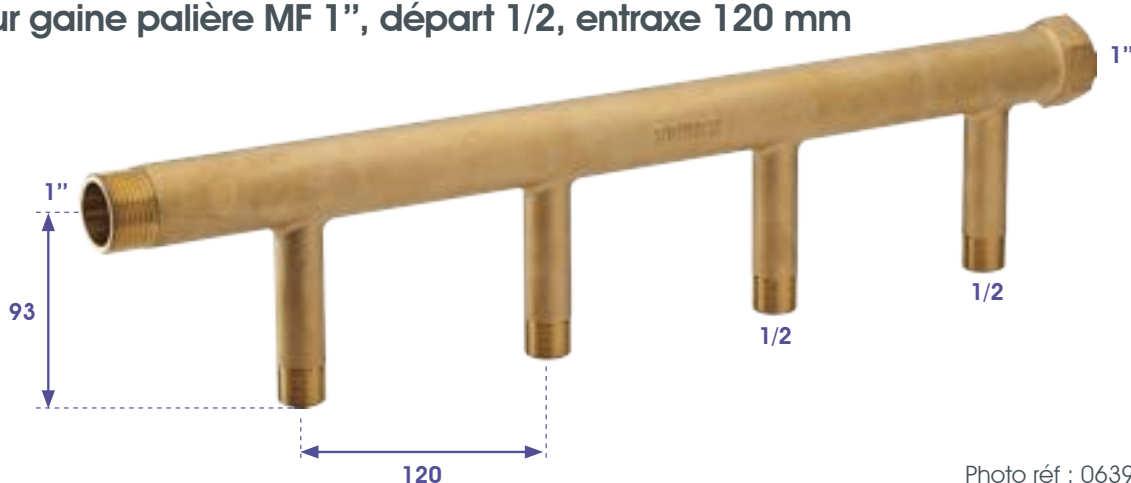


Photo réf : 06394

Désignation	RÉF.	Colis
2 départs 1/2	06392	15
3 départs 1/2	06393	10
4 départs 1/2	06394	10

Support compatibles réfs. : **16526 / 16538 & 16552**

Ø du corps : 34 mm

Entraxe : 120 mm

Eprouvé à 10 bars

Collecteur gaine palière MF 1", départ 3/4, entraxe 120 mm

Ø du corps
30 mm

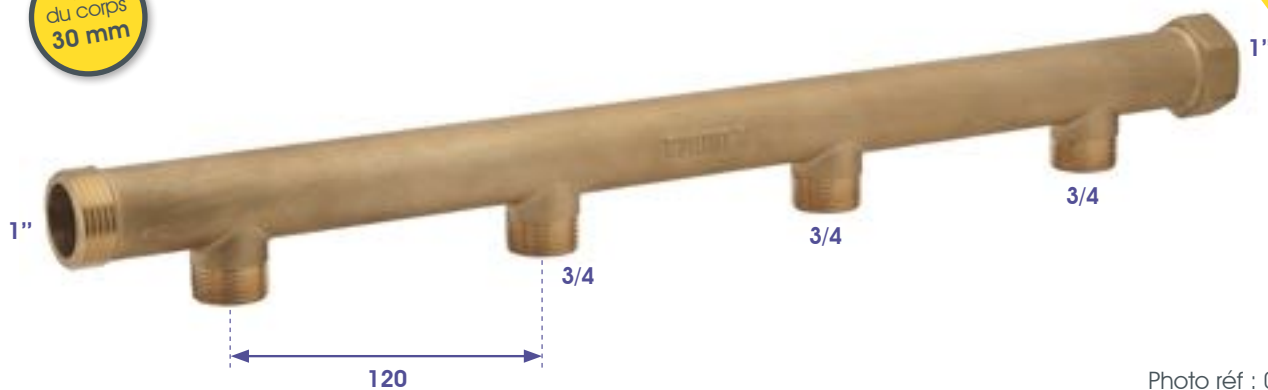


Photo réf : 06417

NOUVEAU

Désignation	RÉF.	Colis
2 départs 3/4	06415	15
3 départs 3/4	06416	10
4 départs 3/4	06417	10

Support compatibles réfs. : **16525 / 16538 & 16552**

Ø du corps : 30 mm

Entraxe : 120 mm

Eprouvé à 10 bars



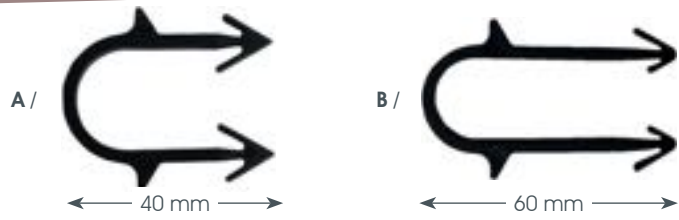
/ Accessoires PER /

Accessoires PER



Agrafeuse pour agrafes réfs 16057 et 16058

Désignation	RÉF.	Colis
Agrafeuse	16059	1



Agrafes pour pose sur dalles planes / tubes 13x16 à 16x20

Désignation	RÉF.	Nb boîtes /COLIS	Nb boîtes /Palette
A/ Boîte 300 - 40 mm	16057	20	400
B/ Boîte 300 - 60 mm	16058	20	400

Sortie de chape pour gaine de protection jusqu'à Ø 25 mm



Sortie de chape simple

Ø	RÉF.	Colis
PER 12 / PER16	16219	60



Sortie de chape double jumelable

Ø	RÉF.	Colis
PER 12 / PER16	16220	10

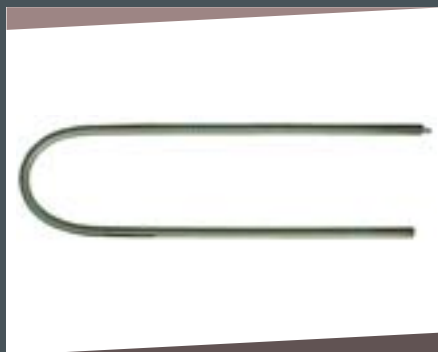
Sortie de chape double :

- / Entraxe de 35 à 50 mm
- / Deux tailles de lunettes pour maintenir l'entraxe pendant la mise sous chape
- / Une lamelle graduée permet de déterminer la distance entre le mur et le coude



Guide tube équerre pour tubes nus

Ø	RÉF.	Colis
12	16067	60
16	16068	60
20	16069	40



Ressort de cintrage

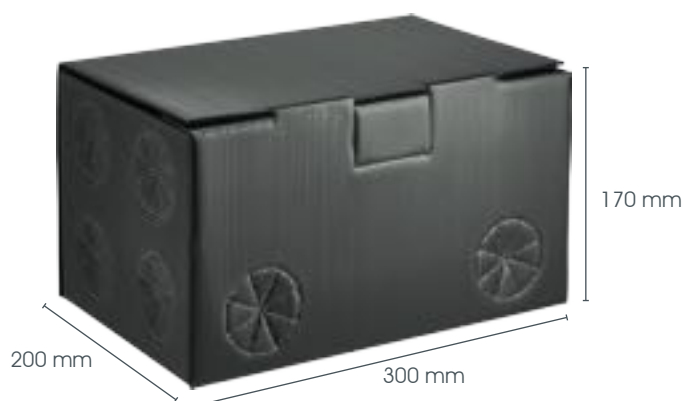
Ø	RÉF.	Colis
12	16075	
16	16076	
20	16077	

Boîte de réservation



Les + produits

- / Une seule pièce : facilité de montage /
- / Livrée à plat : facilité de stockage /
- / **Grand modèle** : 12 pré-trous pour gaine jusqu'à 50 mm /
- / **Petit modèle** : 4 pré-trous pour gaine jusqu'à 50 mm et 4 pré-trous pour gaine jusqu'à 40 mm /
- / Fabriquée en polypropylène recyclé à 100 % /
- / Boîte résistante : 800g / m² et 3 mm d'épaisseur /
- / Plus économique que le bois ou le polystyrène /
- / Recyclable à 100 %, pas de déchets sur le chantier /
- / Fabriquée en France /



Boîte de réservation

Désignation	Dimensions	RÉF.	Colis indivisible
Petit modèle	150 x 200 x 170	16275	25
Grand modèle	200 x 300 x 170	16276	10



/ Platines / de raccordement /



La nouvelle gamme de produits innovants **RIQUIER®**

Parce que nous cherchons toujours à créer des produits adaptés à **vos besoins**, nous avons créé **R-INNOV®**

R-INNOV® c'est quoi ?

- Une gamme de produits **répondant à des problématiques récurrentes**
- Des solutions **facilitant** la mise en œuvre
- La **qualité** et l'**expertise RIQUIER®**
- Des produits **exclusifs RIQUIER®**

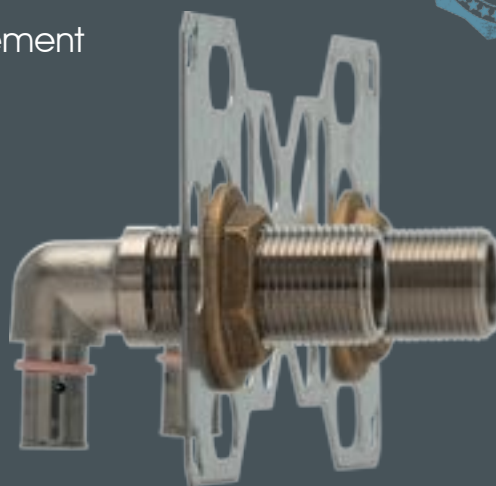
R-Fix®

Une gamme **complète** de Platines de raccordement



Les + produits

- / Des packs complets **prêts à installer** /
- / Des raccords **visibles** /
- / **Compatibles** avec vos robinets habituels /
- / Une **solution rapide** pour une finition parfaite /



Retrouvez nos innovations grâce à ce logo **R-INNOV®**

R-Fix® Douche / Bain-douche raccords coudés



Les + produits

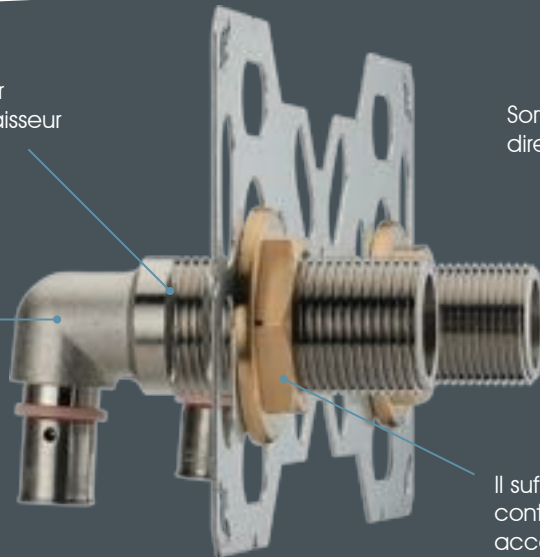
- / Les raccords restent visibles après la pose du revêtement /
- / Un système qui s'adapte à l'épaisseur de votre cloison /
- / Entraxe 150 mm /
- / Un pack complet prêt à installer /



3 encoches pour s'adapter à l'épaisseur de votre cloison

Sortie M3/4 pour raccorder directement la robinetterie

Raccord coudé à sertir ou à glissement



Il suffit d'enlever le contre-écrou pour accéder au raccord



Raccords 

- 2 raccords coudés M3/4 à sertir ou à glissement
- 1 plaque de fixation + 5 chevilles
- 2 contre-écrous à collerette
- 2 bouchons d'obturations

R'FIX® DOUCHE RACCORDS COUDÉS

Désignation	RÉF.	Colis
À Sertir 12	07348	16
À Sertir 16	07358	16
À Glissement 12	07748	16
À Glissement 16	07758	16



Cache chromé pour platine douche entraxe 150 mm

Désignation	RÉF.	Colis
Cache seul	07799	40

R·Fix® Douche / Bain-douche raccords droits



Les + produits

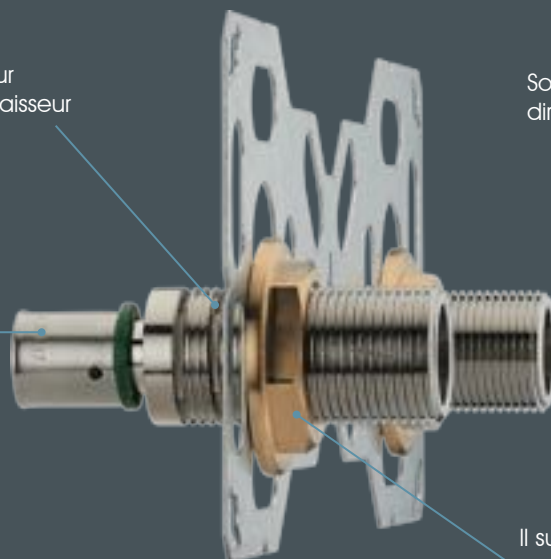
- / Les raccords restent visitables après la pose du revêtement /
- / Un système qui s'adapte à l'épaisseur de votre cloison /
- / Entraxe 150 mm /
- / Un pack complet prêt à installer /



3 encoches pour s'adapter à l'épaisseur de votre cloison

Sortie M3/4 pour raccorder directement la robinetterie

Raccord droit à sertir ou à glissement



Il suffit d'enlever le contre-écrou pour accéder au raccord

Raccords 

- 2 raccords droits M3/4 à sertir ou à glissement
- 1 plaque de fixation + 5 chevilles
- 2 contre-écrous à collerette
- 2 bouchons d'obturations

R·FIX® DOUCHE RACCORDS DROITS

Désignation	RÉF.	Colis
À Sertir 12	07737	10
À Sertir 16	07738	10
À Glissement 12	07745	10
À Glissement 16	07739	10



Cache chromé pour platine douche entraxe 150 mm

Désignation	RÉF.	Colis
Cache seul	07799	40

Coudes sortie de cloison



2 Coudes montés
entraxe 150 mm à sertir

Ø	RÉF.	Colis
À Sertir 16	02974	25



2 Coudes montés
entraxe 150 mm à glissement

Ø	RÉF.	Colis
À Glissement 16	02975	25



2 Coudes 90 G-CU montés
entraxe 150 mm à souder

Ø Tube - Filt.	RÉF.	Colis
14 - 1/2	02962	25



Bouchon d'essai 1/2

Désignation	RÉF.	Colis
Bleu	16567	60
Rouge	16568	60



Flexible F3/8 à sertir pour raccordement WC. Longueur 150 mm

Ø	RÉF.	Colis
Flexible PER12	17140	150
Flexible PER12 + rosace articulée blanche	17142	100



Coude sortie de cloison profondeur
53 mm F1/2 - à sertir

Ø	RÉF.	Colis
À Sertir 12	17185	20
À Sertir 16	17186	20
À Sertir 20	17187	20



Coude sortie de cloison profondeur
53 mm F1/2 - à glissement

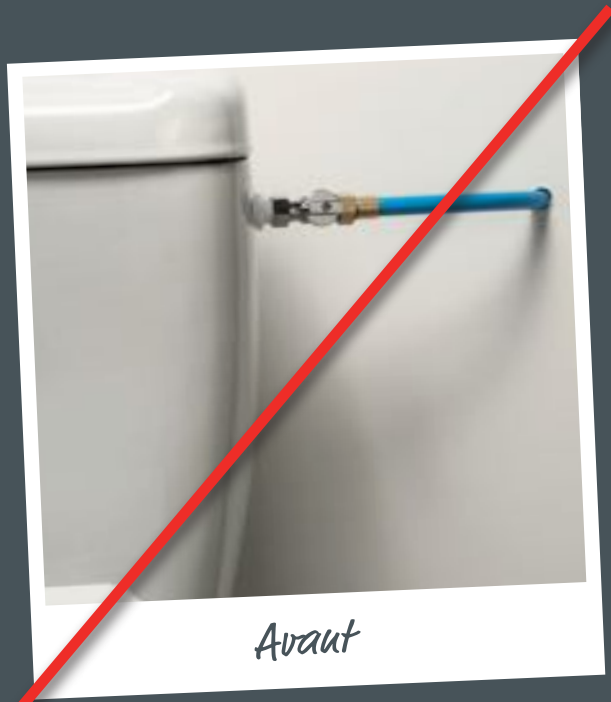
Ø	RÉF.	Colis
À Glissement 12	16520	20
À Glissement 16	16521	20
À Glissement 20	16522	20



Coude sortie de cloison profondeur
48 mm F1/2 - à visser

Ø	RÉF.	Colis
M1/2 - F1/2	16227	15
Barrette de fixation 150 mm	16228	

Les coudes sortie de cloison sont conditionnés sous sachet unitaire (avec bagues)



Avant



Maintenant



3 encoches pour s'adapter à l'épaisseur de votre cloison



Sortie M3/8

Raccord coudé à sertir ou à glissement

Il suffit d'enlever le contre-écrou pour accéder au raccord

Les + produits

- / Le raccord coudé reste **visible** après la pose /
- / Une finition **propre** et **esthétique** /
- / Un pack **complet** prêt à installer /

R-FIX® W.C		
Désignation	RÉF.	Colis
M3/8 - À Sertir 12	07395	14
M3/8 - À Sertir 16	07394	14
M3/8 - À Glissement 12	07392	14
M3/8 - À Glissement 16	07391	14

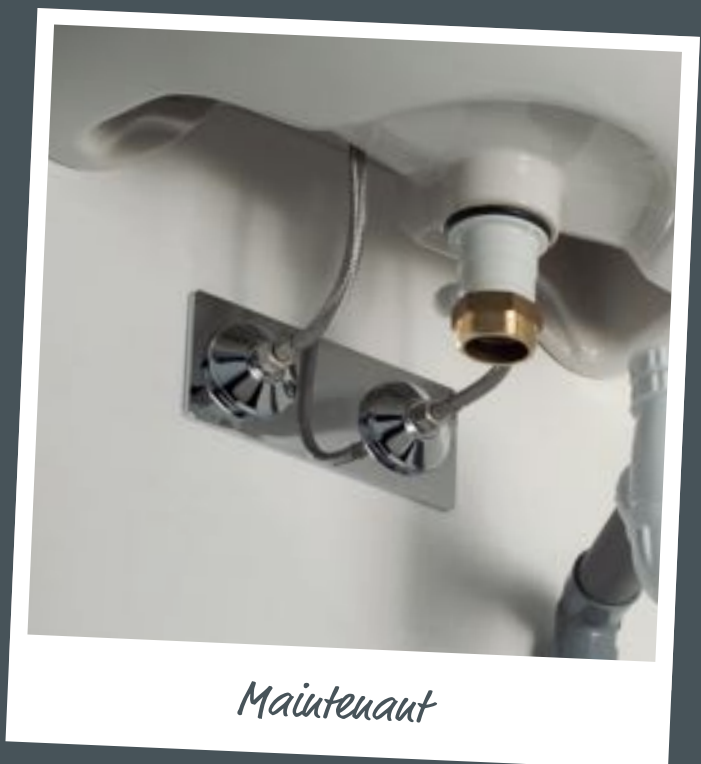


Raccord 

- 1 raccord coudé M3/8 à sertir ou à glissement
- 1 plaque de fixation + 4 chevilles
- 1 contre-écrou à collerette
- 1 cache chromé
- 1 rosace chromée Ø 60 mm
- 1 bouchon d'obturation



Avant

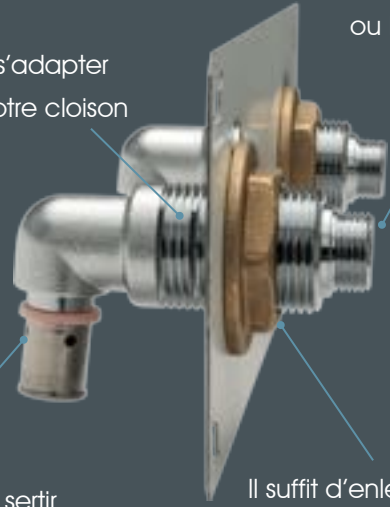


Maintenant



Sortie M3/8 (en photo) pour raccorder directement les flexibles de robinetterie ou F1/2 pour intercaler un robinet d'arrêt

3 encoches pour s'adapter à l'épaisseur de votre cloison



Raccord coudé à sertir ou à glissement

Il suffit d'enlever le contre-écrou pour accéder au raccord

Les + produits

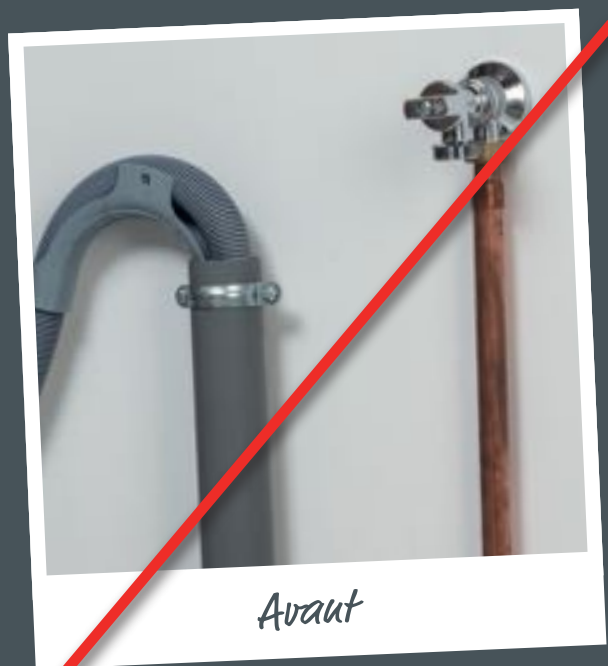
- / Le raccord coudé reste **visible** après la pose /
- / Entraxe de **120 mm** /
- / Une finition **propre** et **esthétique** /
- / Un pack **complet** prêt à installer /



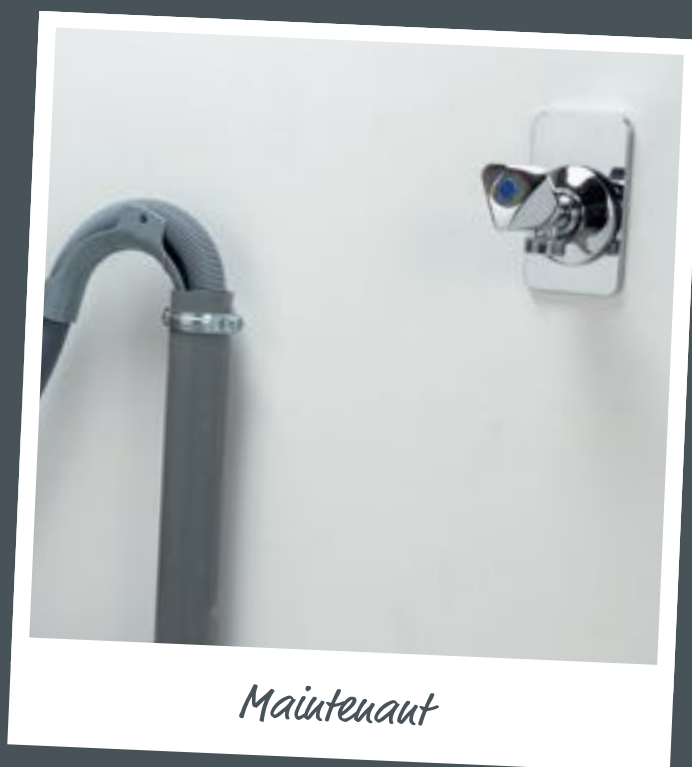
Raccords

R·FIX® LAVABO				
	M3/8 (en photo)		F1/2	
Désignation	RÉF.	Colis	RÉF.	Colis
À Sertir 12	07798	16	07728	16
À Sertir 16	07796	16	07729	16
À Glissement 12	07795	16	07726	16
À Glissement 16	07794	16	07727	16

- 2 raccords coudés M3/8 ou F1/2 à sertir ou à glissement
- 1 plaque de fixation + 5 chevilles
- 2 contre-écrous à collerette
- 1 cache chromé
- 2 rosaces chromées Ø 60 mm
- 2 bouchons d'obturations



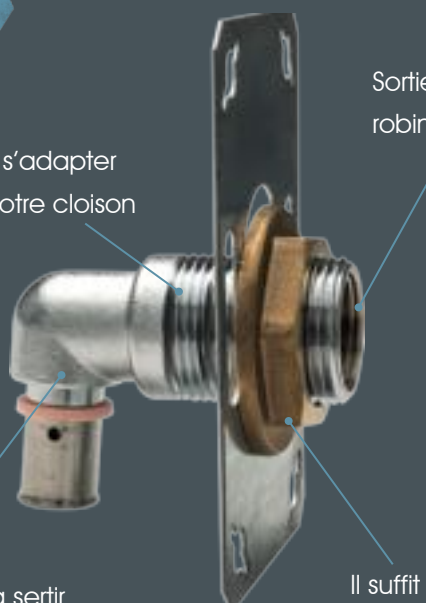
Avant



Maintenant



3 encoches pour s'adapter à l'épaisseur de votre cloison



Raccord coudé à serrer ou à glissement

Sortie F1/2 pour installer un robinet M.A.L

Il suffit d'enlever le contre-écrou pour accéder au raccord

Les + produits

- / Le raccord coudé reste **visitable** après la pose /
- / Une finition **propre** et **esthétique** /
- / Un pack **complet** prêt à installer /

R-FIX® M.A.L

Désignation	RÉF.	Colis
F1/2 - À Serrer 12	07398	14
F1/2 - À Serrer 16	07399	14
F1/2 - À Glissement 12	07396	14
F1/2 - À Glissement 16	07397	14



Raccord 

- 1 raccord coudé F1/2 à serrer ou à glissement
- 1 plaque de fixation + 4 chevilles
- 1 contre-écrou à collerette
- 1 cache chromé
- 1 rosace chromée Ø 60 mm
- 1 bouchon d'obturation

R-Fix® RADIATEUR Sèche-serviette



Avant



Maintenant

PLATINES DE RACCORDEMENT



Les + produits

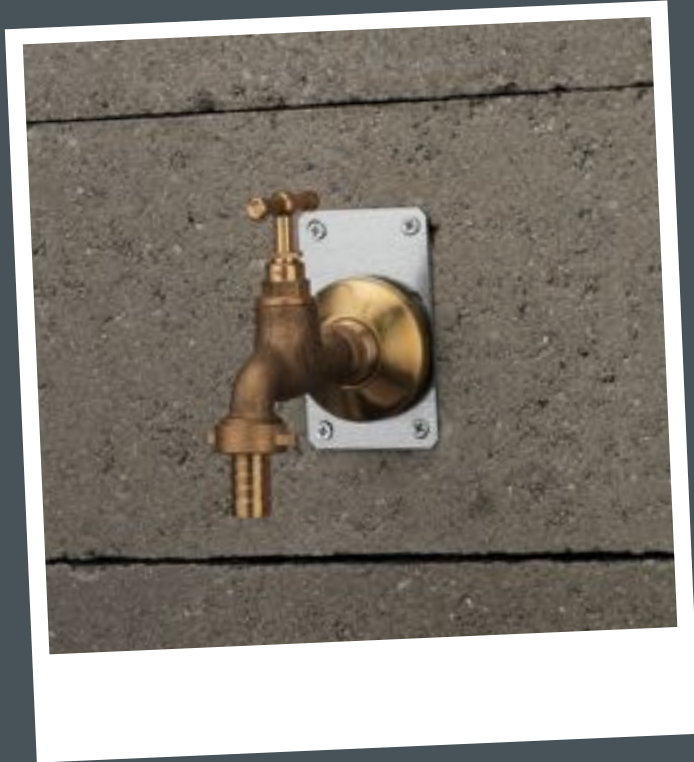
- / Le raccord coudé reste visible après la pose /
- / Vous pouvez raccorder directement votre radiateur sèche-serviette /
- / Une finition propre et esthétique /
- / Au choix : cache chromé ou blanc /
- / Un pack complet prêt à installer /

R'FIX® RADIATEUR Sèche-serviette				
Désignation	Chromé		Blanc	
	RÉF.	Colis	RÉF.	Colis
À Sertir 12	07660	14	07670	14
À Sertir 16	07661	14	07671	14
À Glissement 12	07662	14	07672	14
À Glissement 16	07663	14	07673	14



Raccord 

- 1 raccord coudé M3/4 - F1/2 à sertir ou à glissement
- 1 douille 1/2 chromée
- 1 plaque de fixation + 4 chevilles
- 1 contre-écrou à collerette
- 1 cache chromé ou blanc
- 1 rosace Ø 60 mm
- 1 bouchon d'obturation

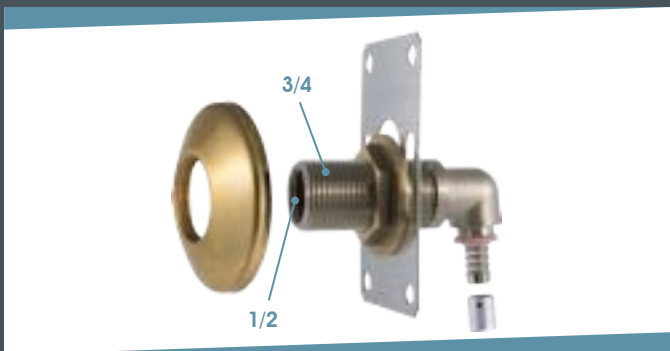
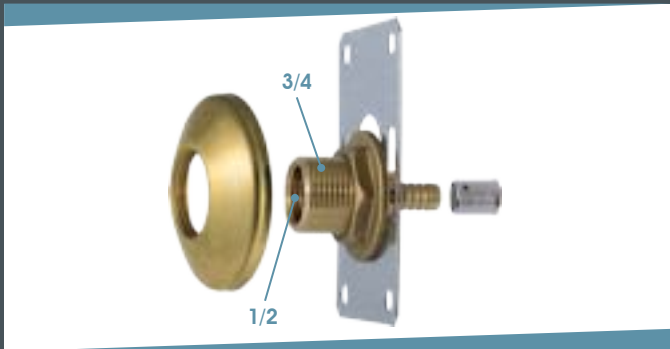


Les + produits

- / Le raccord reste **visitable** après la pose /
- / **Fixation solide** : l'écartement des chevilles évite que le parpaing ou la brique ne casse /
- / **Finition propre** /



Raccords 



Platine mono raccord droit M3/4 - F1/2

Désignation	Rosace brute		Rosace chromée	
	RÉF.	Colis	RÉF.	Colis
À Sertir 12	07342	30	07372	25
À Sertir 16	07344	20	07374	20
À Glissement 12	07343	25	07373	30
À Glissement 16	07345	25	07375	20
À Visser 1/2	07350	20	07376	20

Platine mono raccord coudé M3/4 - F1/2

Désignation	Rosace brute		Rosace chromée	
	RÉF.	Colis	RÉF.	Colis
À Sertir 12	07383	30	07353	20
À Sertir 16	07385	25	07355	20
À Glissement 12	07384	25	07354	25
À Glissement 16	07386	20	07356	20

R·Fix® Extérieur Confort Brut

NOUVEAU

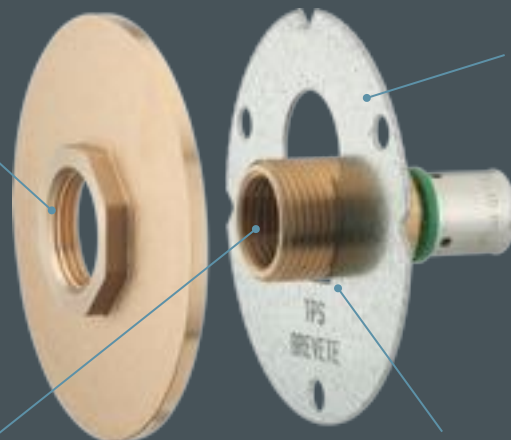


Les + produits

- / Peut s'installer **avant** ou **après** le crépi /
- / **Fixation solide** : l'écartement des chevilles évite que le parpaing ou la brique ne casse /
- / Le raccord reste **visible** après la pose /
- / La platine de fixation ronde permet plus de **résistance** /
- / Les vis sont protégées et masquées par la platine de finition /
- / **Finition brute** /



La platine de finition se visse directement sur le raccord 3/4



Platine de fixation Ø 90 mm

Taroudage 1/2 pour installer directement le robinet extérieur

2 encoches pour s'adapter au type de pose (avant ou après le crépi)

R·FIX® Extérieur Confort Brut

Désignation	Platine seule		Pack avec robinet design	
	RÉF.	Colis	RÉF.	Colis
À Sertir 12	07773	9	07722	9
À Sertir 16	07774	9	07723	9
À Glissement 12	07771	9	07720	9
À Glissement 16	07772	9	07721	9
À Visser M1/2	07779	9	07724	9

Raccord 

- 1 raccord droit M3/4 à sertir, à glissement ou à visser
- 1 plaque de fixation + 3 chevilles
- 1 platine de finition brute
- 1 bouchon d'obturation

Robinet design Brut seul réf. 04254

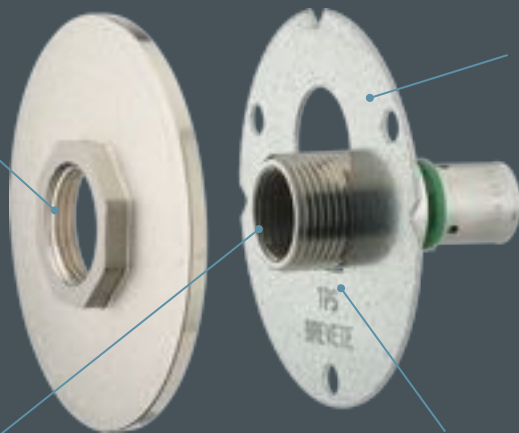


Les + produits

- / Peut s'installer **avant** ou **après** le crépi /
- / **Fixation solide** : l'écartement des chevilles évite que le parpaing ou la brique ne casse /
- / Le raccord reste **visible** après la pose /
- / La platine de fixation ronde permet plus de **résistance** /
- / Les vis sont protégées et masquées par la platine de finition /
- / **Finition nickelée** /



La platine de finition se visse directement sur le raccord 3/4



Tarudage 1/2 pour installer directement le robinet extérieur

Platine de fixation Ø 90 mm

2 encoches pour s'adapter au type de pose (avant ou après le crépi)

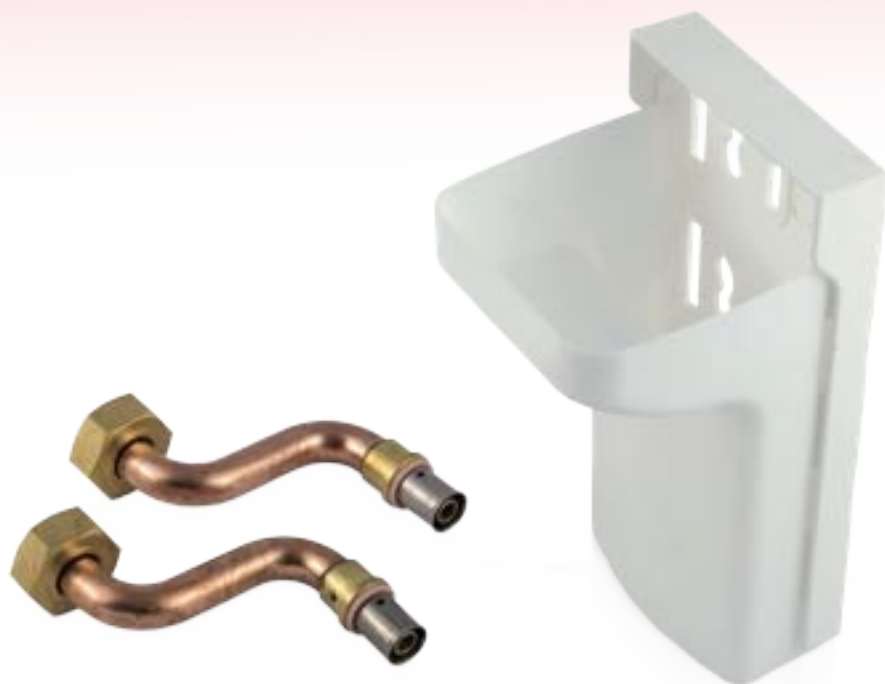
R·FIX® Extérieur Confort Nickelé

Désignation	Platine seule		Pack avec robinet design	
	RÉF.	Colis	RÉF.	Colis
À Sertir 12	07777	9	07785	9
À Sertir 16	07778	9	07786	9
À Glissement 12	07775	9	07783	9
À Glissement 16	07776	9	07784	9
À Visser M1/2	07781	9	07787	9

Raccord 

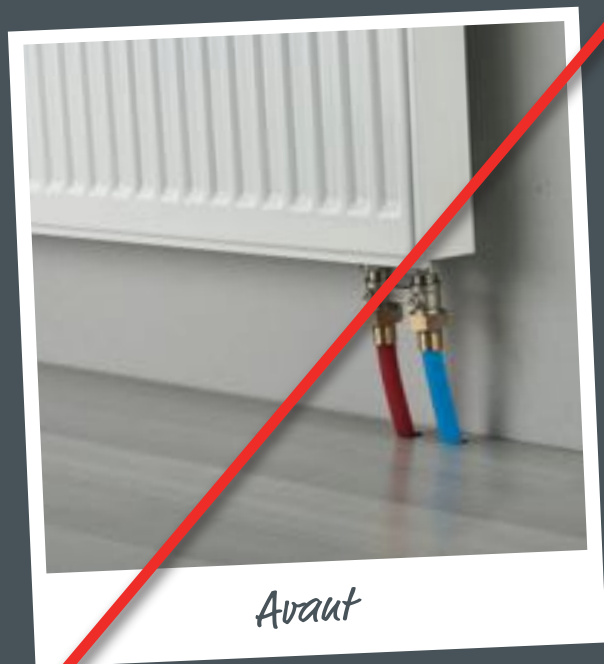
- 1 raccord droit M3/4 à sertir, à glissement ou à visser
- 1 plaque de fixation + 3 chevilles
- 1 platine de finition nickelée
- 1 bouchon d'obturation

Robinet design Nickelé seul réf. 04251



/ Raccordements de radiateur /

Cache tube pour radiateur



Les + produits

- / La finition est propre et esthétique /
- / Il peut être monté après la pose des plinthes /
- / L'installation est facile et rapide /
- / Il peut être redécoupé /
- / Il s'adapte aux radiateurs 4 trous /



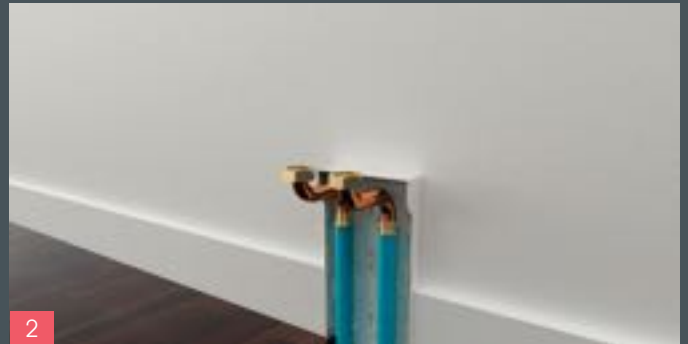
Cache tube pour radiateur

Désignation	RÉF.	Colis
Cache tube	06950	10

Kit de raccordement radiateur



1



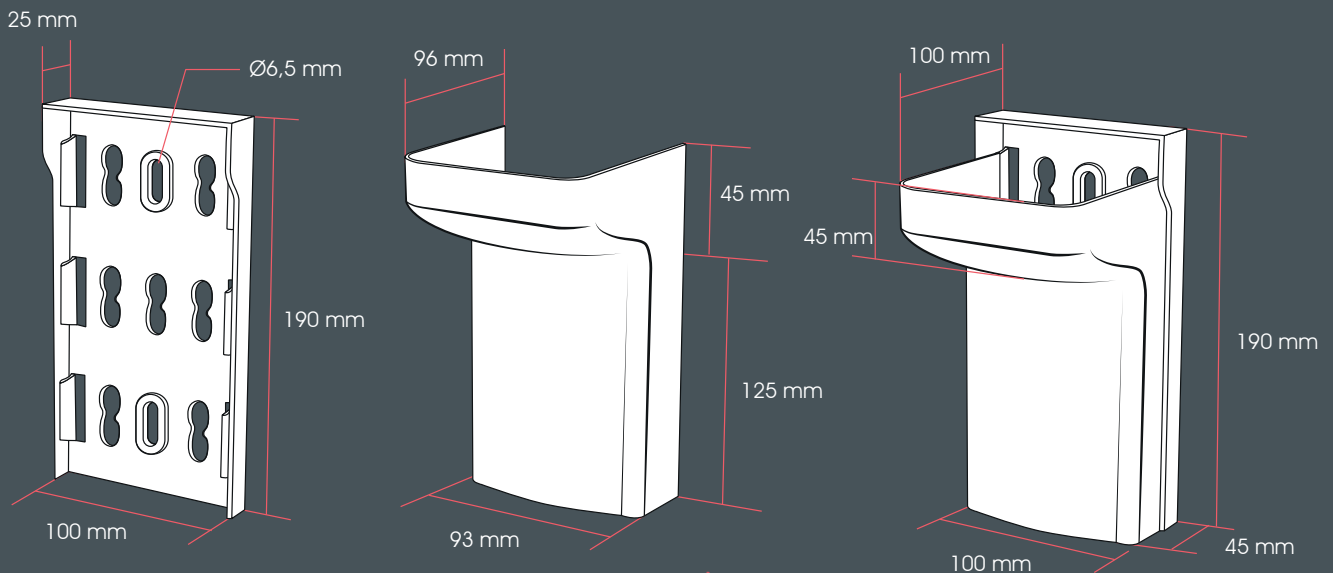
2



3



4



PROTECTION DES ALIMENTATIONS ALLER ET RETOUR :

L'isolement de chaque radiateur (départ et retour) sera préconisé en amont des alimentations PER par des **collecteurs avec vannes**.

La majorité des **donneurs d'ordres, promoteurs et assureurs imposent l'isolement individuel de chaque radiateur**, permettant en cas d'incident d'isoler pour réparation (tout en laissant le reste des installations individuelles et collectives en fonctionnement).

Retrouver nos collecteurs à vannes :



H5



H4

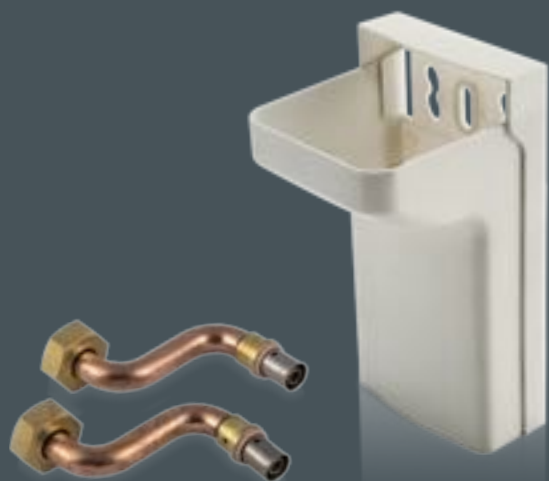
Kit de raccordement radiateur



Avant



Maintenant



Les + produits

- / Le boîtier permet de cacher les tubes PER pour une finition esthétique /
- / Il protège les tubes des chocs /
- / Il est clipsable et démontable sans fixation apparente /
- / Il s'adapte à la plupart des radiateurs de type 20, 21, 22 /

Kit radiateur : Boîtier + 2 raccords 3/4 - PER

Désignation	RÉF.	Colis
À Sertir 12	06940	15
À Sertir 16	06945	15
À Glissement 12	06946	15
À Glissement 16	06947	15

Raccords 



Boîtier pour kit radiateur

Désignation	RÉF.	Colis
Boîtier seul	06933	15

Accessoires de radiateur



Adaptateur Eurocône

Désignation	RÉF.	Colis
Eurocône	03052	800



Mamelon de radiateur

Ø	RÉF.	Colis
M3/4 - M1/2	03578	450



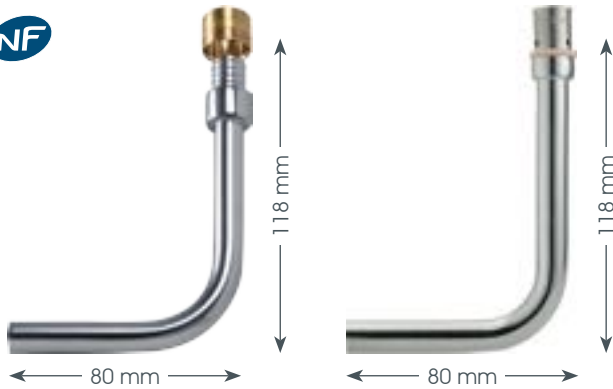
Raccord Union de radiateur

Ø	RÉF.	Colis
M1/2 - 12	03574	200



Coude de radiateur

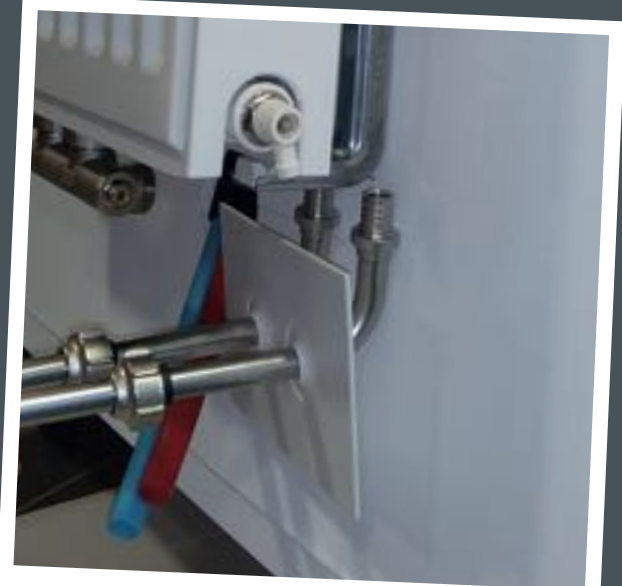
Ø	RÉF.	Colis
1/2 - 14,5	16570	120



Canne de radiateur coude 10/12

Désignation	RÉF.	Colis
À Sertir 12	17125	100
À Sertir 16	17126	100
À Glissement 12	16127	100
À Glissement 16	16128	100

Autres dimensions sur demande



COMPATIBLE RT2012
Réglementation thermique

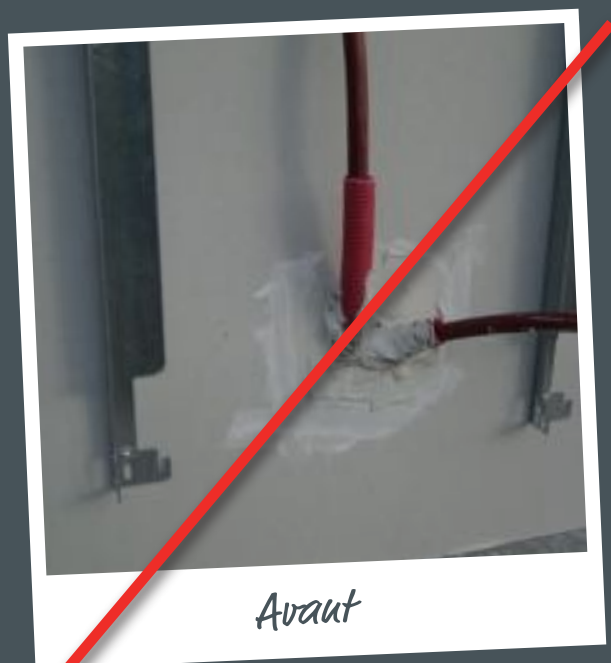


- / Étanche à l'air /
- / Installation facile sans outillage avec du silicone /
- / Une finition propre et esthétique /
- / Pour radiateur 6 connexions /

Plaque de finition étanche pour radiateurs

Désignation	RÉF.	Colis
Plaque simple	06915	300
Plaque double	06916	100

Plaque de finition EASY FINISH®



Avant



Maintenant



Les + produits

/ Le cache permet de masquer le trou de sortie des tubes PER /

/ La finition est propre et esthétique /

/ L'installation est facile et rapide /

/ Facilite le raccordement des tubes PER /

Dimensions modèles A/B/C : 130 x 130 mm

Dimensions modèle D : 100 x 100 mm

RACCORDEMENTS
DE RADIATEUR



Modèle A



Modèle B

Plaque de finition EASY FINISH® pour radiateur

Désignation	RÉF.	Colis
Modèle A	06910	50
Modèle B	06911	50



Modèle C



Modèle D

Plaque de finition EASY FINISH® pour sanitaire

Désignation	RÉF.	Colis
Modèle C	06912	50
Modèle D	06913	50

Plaques fournies sans chevilles ni vis

De la certification CSTBat à la norme NF 545...

Depuis toujours, c'est le CSTB (Centre Scientifique et Technique du Bâtiment) qui certifie les raccords pour tube PER ou PB. Seul cet organisme délivrait des avis techniques ainsi que des certificats CSTBat / QB garantissant la qualité des raccords.

Désormais considérés comme des éléments de plomberie traditionnelle, les réseaux de chauffage et de distribution sanitaire en matériaux composites peuvent revendiquer une norme NF. **La certification NF 545 « Réseau de chauffage et de distribution sanitaire »** concerne les tubes, raccords et systèmes de tube et raccords, qu'ils soient en polyéthylène réticulé ou polybutène.

Cette norme NF 545 certifie :

- les caractéristiques dimensionnelles des tubes et raccords (diamètre et épaisseur)
- leur aptitude à l'usage en fonction du domaine d'emploi certifié
- leur durabilité

De même pour les assemblages tube / raccord en ce qui concerne leur durabilité et leur aptitude à l'usage, la résistance à la pression, le retrait à chaud etc ...

Aussi, au fur et à mesure de l'écoulement des stocks, le marquage NF apparaîtra sur nos raccords et leur conditionnement.



RÉSEAUX DE CHAUFFAGE
ET DISTRIBUTION SANITAIRE

www.marque-nf.com

Nos certificats NF 83412 pour le sertir et NF 83413 pour le glissement sont téléchargeables sur notre site internet : www.riquier.fr

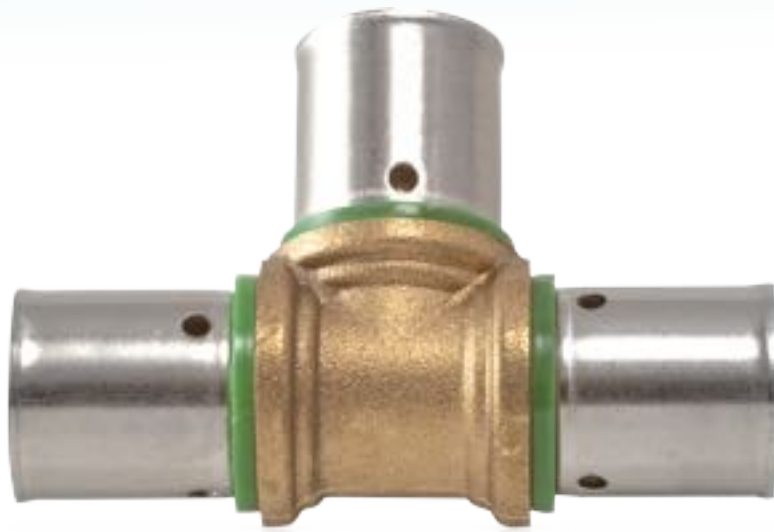
QU'EST-CE QUE LA NORME NF ?

NF Environnement, NF pour les produits, NF Service pour les services...

La certification NF atteste de la conformité et de la constance de la fabrication d'un produit ou de services délivrés par rapport à un ensemble de caractéristiques issues de normes et en phase avec les enjeux du secteur.

AFNOR Certification et 12 organismes de certification mandatés délivrent la certification NF. Il existe plus de 200 applications dans des domaines variés, soit plus de 50 000 produits arborant un logo reconnu par les consommateurs comme un indicateur de bonne qualité (85%) et de sécurité (84%).

Plus d'informations sur www.marque-nf.com




/ Raccords PER / à sertir

RACCORDS PER
À SERTIR

Certification NF 545 N° 83412

1- LES RÈGLES DE MARQUAGE

- Identification du fabricant : RIQ
- Numéro du titulaire et site de production
- Diamètre nominal du tube associé : DNxx
- Mois et année de production
- Certification NF pour polyéthylène réticulé :  PE-X



2- RACCORDS

Nos raccords ne sont garantis qu'avec nos bagues

3- DOMAINES D'EMPLOI :

- Classe 2 : 6 bars - Alimentation en eau chaude sanitaire (et en eau froide sanitaire 20°C / 10 bars)
- Classe 4 : 6 bars - Radiateurs basse température, chauffage par le sol
- Classe 5 : 6 bars - Radiateurs haute température

4- OUTILLAGE :

Les outillages et profils de sertissage précisés dans l'annexe du certificat NF sont à respecter scrupuleusement ainsi que les règles d'entretien préconisées par le fabricant.

Nos raccords à sertir sont compatibles avec les outils suivants :



REMS

MODÈLES : Radiales
Mini-Press
Eco-Press

PROFILS : H et RFZ



virax

MODÈLES : VIPER P 22+
VIPER P 30+
VIPER M 20+
VIPER I 10

PROFILS : H et RFP



ROTHENBERGER

MODÈLES : ROMAX PRESS
ROMAX 3000

PROFILS : RFZ



Klauke®

MODÈLES : MAP 1

PROFILS : RH (KSP 11)

Raccords PER à sertir 545 N°83412



Femelle écrou tournant

Ø	RÉF.	Colis
12 - 3/8	17000	300
12 - 1/2	17001	200
12 - 3/4	17009	200
16 - 3/8	17002	200
16 - 1/2	17003	200
16 - 3/4	17004	200
20 - 1/2	17005	200
20 - 3/4	17006	150
25 - 3/4	17007	100
25 - 1"	17008	80



Femelle fixe

Ø	RÉF.	Colis
12 - 3/8	17010	200
12 - 1/2	17011	200
16 - 3/8	17012	200
16 - 1/2	17013	200
16 - 3/4	17014	200
20 - 1/2	17015	200
20 - 3/4	17016	150
25 - 3/4	17017	100



Mâle fixe

Ø	RÉF.	Colis
12 - 3/8	17020	300
12 - 1/2	17021	200
16 - 3/8	17022	200
16 - 1/2	17023	200
16 - 3/4	17024	180
20 - 1/2	17025	200
20 - 3/4	17026	120
25 - 3/4	17027	100
25 - 1"	17028	80



Union égale

Ø	RÉF.	Colis
12	17050	300
16	17051	200
20	17052	120
25	17053	80



Union inégale

Ø	RÉF.	Colis
12 - 16	17055	200
16 - 20	17056	120
20 - 25	17057	80
12 - 20	17058	80



Union PER - Cuivre

Ø	RÉF.	Colis
PER12 - Cu10	17060	300
PER12 - Cu12	17061	300
PER12 - Cu14	17062	200
PER16 - Cu14	17064	200
PER16 - Cu16	17065	200
PER16 - Cu18	17074	200
PER20 - Cu16	17066	200
PER20 - Cu18	17067	150
PER20 - Cu20	17068	150
PER20 - Cu22	17069	150
PER25 - Cu18	17075	100
PER25 - Cu22	17076	100



F1/2

PER

Vanne de dérivation à écrou tournant F1/2

Ø	RÉF.	Colis
12 - 1/2	17515	100
16 - 1/2	17516	100
20 - 1/2	17517	100



F3/4

PER

Vanne de dérivation à écrou tournant F3/4

Ø	RÉF.	Colis
16 - 3/4	17518	60
20 - 3/4	17519	60

Raccords PER à sertir 545 N°83412

COMPATIBLE



Coude applique court

Ø	RÉF.	Colis
12 - 1/2	17090	100
16 - 1/2	17091	100
20 - 1/2	17092	80



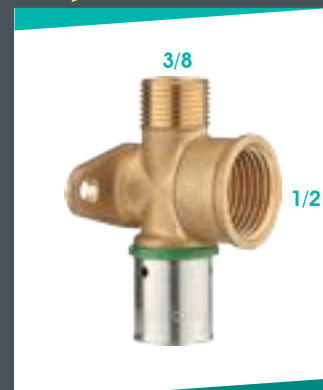
Coude applique long

Ø	RÉF.	Colis
12 - 1/2	17095	100
16 - 1/2	17096	100
20 - 1/2	17097	100



Coude à écrou tournant

Ø	RÉF.	Colis
12 - 3/8	17080	100
12 - 1/2	17081	150
12 - 3/4	17082	100
16 - 1/2	17083	150
16 - 3/4	17084	100
20 - 1/2	17085	100
20 - 3/4	17086	100
25 - 3/4	17087	80



Coude applique piquage

Ø	RÉF.	Colis
12 - F1/2 - M3/8	17358	80
16 - F1/2 - M3/8	17359	80

Associé au robinet de machine à laver compact réf 04033, la profondeur est ainsi réduite à 75 mm.



Coude mâle

Ø	RÉF.	Colis
12 - 3/8	17110	200
12 - 1/2	17111	200
16 - 1/2	17113	150
20 - 1/2	17115	100
25 - 3/4	17117	80



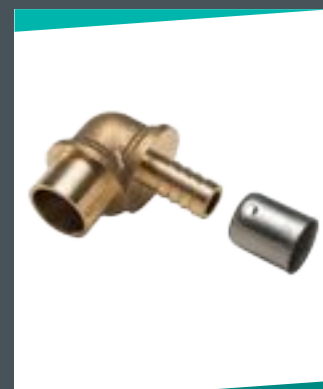
Coude femelle

Ø	RÉF.	Colis
12 - 3/8	17100	200
12 - 1/2	17101	200
16 - 3/8	17102	200
16 - 1/2	17103	100
20 - 1/2	17105	100
25 - 3/4	17107	80



Coude égal

Ø	RÉF.	Colis
12	17120	200
16	17121	150
20	17122	120
25	17123	80



Coude PER - Cuivre

Ø	RÉF.	Colis
PER12 - Cu12	17130	200
PER12 - Cu14	17131	200
PER16 - Cu14	17134	200
PER16 - Cu16	17135	150
PER20 - Cu16	17136	150
PER20 - Cu18	17137	140

Raccords PER à sertir 545 N°83412



Robinet Machine à Laver compact

Ø	RÉF.	Colis
1/2 - 3/4	04033	200



Applique piquage Confort

Ø	RÉF.	Colis
3/8 - 1/2 - PER12	17445	80
3/8 - 1/2 - PER16	17446	80



Applique piquage Confort avec robinet

Ø	RÉF.	Colis
3/8 - 3/4 - PER12	17338	50
3/8 - 3/4 - PER16	17339	50



Té inégal

Ø	RÉF.	Colis
16 - 12 - 12	17170	150
16 - 12 - 16	17171	140
16 - 16 - 12	17172	140
16 - 20 - 16	17173	80
20 - 12 - 12	17174	120
20 - 12 - 16	17175	100
20 - 12 - 20	17176	80
20 - 16 - 12	17189	100
20 - 16 - 16	17177	100
20 - 16 - 20	17178	80
20 - 20 - 12	17188	80
20 - 20 - 16	17179	80
25 - 16 - 16	17180	50
25 - 16 - 20	17181	50
25 - 20 - 16	17182	50
25 - 20 - 20	17183	50
25 - 20 - 25	17184	40



Té égal

Ø	RÉF.	Colis
12 - 12 - 12	17160	150
16 - 16 - 16	17161	100
20 - 20 - 20	17162	80
25 - 25 - 25	17163	40



Té femelle

Ø	RÉF.	Colis
12 - 1/2 - 12	17150	120
16 - 1/2 - 16	17151	120
20 - 1/2 - 20	17152	80
25 - 3/4 - 25	17153	50



Bouchon

Ø	RÉF.	Colis
12	17040	300
16	17041	250
20	17042	250

Raccords PER à sertir 545 N°83412



Bague seule

Ø	RÉF.	Colis
12	17995	1600
16	17996	1000
20	17997	800
25	17998	300



Pour radiateur à robinetterie intégrée

Union Eurocône 3/4 nickelé

Ø	RÉF.	Colis
12	17035	150
16	17036	150



Union Eurocône 3/4 nickelé

Ø	RÉF.	Colis
12	17648	200
16	17649	200

Nos raccords sont livrés avec la **bague solidaire** du corps. la bague est d'une **couleur spécifique** par diamètre :



Ø 25

Ø 20

Ø 16

Ø 12

Attention : il n'y a pas de bague de couleur pour les raccords PER - Cuivre



Tous nos raccords à sertir sont conditionnés par 10, en sachet unitaire




/ Raccords PER / à glissement /

RACCORDS PER
À GLISSEMENT

Certification NF 545 N° 83413

1- LES RÈGLES DE MARQUAGE

- Identification du fabricant : RIQ
- Numéro du titulaire et site de production
- Diamètre nominal du tube associé : DNxx
- Mois et année de production
- Certification NF pour polyéthylène réticulé :  PE-X



2- RACCORDS

Nos raccords ne sont garantis qu'avec nos bagues

3- DOMAINES D'EMPLOI :

- Classe 2 : 6 bars - Alimentation en eau chaude sanitaire (et en eau froide sanitaire 20°C / 10 bars)
- Classe 4 : 6 bars - Radiateurs basse température, chauffage par le sol
- Classe 5 : 6 bars - Radiateurs haute température



Tous nos raccords à glissement sont conditionnés par 10, en sachet unitaire

ASTUCE :
La bague RIQUIER est chauffreinée des 2 côtés. Ainsi il n'y a pas de sens de montage !



Bague seule

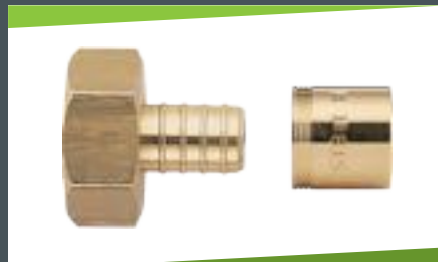
Ø	RÉF.	Colis
12	16040	1000
16	16041	700
20	16042	500
25	16043	400

Raccords PER à glissement 545 N°83413



Femelle écrou tournant

Ø	RÉF.	Colis
12 - 3/8	16000	300
12 - 1/2	16001	200
12 - 3/4	16019	200
16 - 3/8	16002	300
16 - 1/2	16003	200
16 - 3/4	16004	200
20 - 1/2	16005	200
20 - 3/4	16006	200
20 - 1"	16009	120
25 - 3/4	16007	150
25 - 1"	16008	100



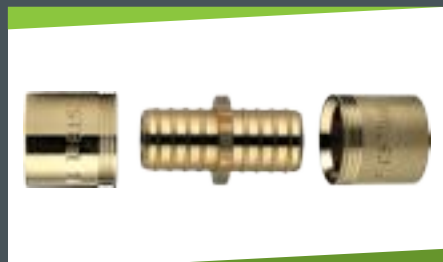
Femelle fixe

Ø	RÉF.	Colis
12 - 3/8	16010	200
12 - 1/2	16011	200
16 - 3/8	16012	250
16 - 1/2	16013	200
16 - 3/4	16017	200
20 - 1/2	16014	200
20 - 3/4	16015	200
25 - 3/4	16016	150
25 - 1"	16018	100



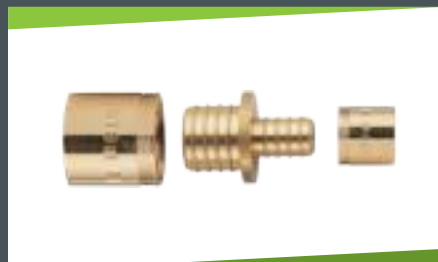
Mâle fixe

Ø	RÉF.	Colis
12 - 3/8	16020	300
12 - 1/2	16021	300
16 - 3/8	16022	300
16 - 1/2	16023	200
16 - 3/4	16024	200
20 - 1/2	16025	200
20 - 3/4	16026	150
20 - 1"	16030	120
25 - 1/2	16027	100
25 - 3/4	16028	100
25 - 1"	16029	100



Union égale

Ø	RÉF.	Colis
12	16110	300
16	16111	200
20	16112	200
25	16113	120



Union inégale

Ø	RÉF.	Colis
12 - 16	16120	300
12 - 20	16121	200
16 - 20	16122	200
16 - 25	16123	100
20 - 25	16124	100



Union PER - Cuivre

Ø	RÉF.	Colis
PER12 - Cu12	16198	200
PER12 - Cu14	16199	200
PER16 - Cu12	16200	200
PER16 - Cu14	16201	200
PER16 - Cu16	16202	200
PER16 - Cu18	16197	200
PER20 - Cu16	16204	200
PER20 - Cu18	16205	150
PER20 - Cu20	16207	100
PER20 - Cu22	16203	120
PER25 - Cu22	16206	150



Vanne de dérivation à écrou tournant F1/2

Ø	RÉF.	Colis
12 - 1/2	16515	100
16 - 1/2	16516	100
20 - 1/2	16517	100



Vanne de dérivation à écrou tournant F3/4

Ø	RÉF.	Colis
16 - 3/4	16518	60
20 - 3/4	16519	60

Raccords PER à glissement 545 N°83413

COMPATIBLE



Coude applique court

Ø	RÉF.	Colis
12 - 1/2	16140	100
16 - 1/2	16141	100
20 - 1/2	16142	100
25 - 3/4	16143	50



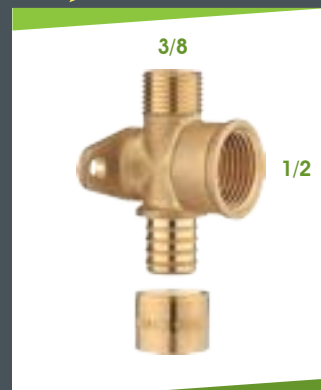
Coude applique long

Ø	RÉF.	Colis
12 - 1/2	16150	100
16 - 1/2	16151	100
20 - 1/2	16152	100



Coude à écrou tournant

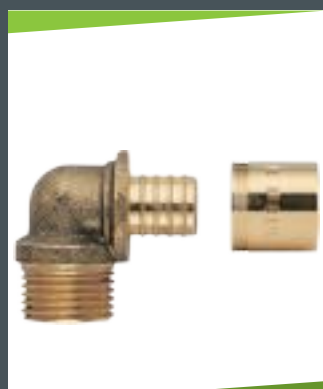
Ø	RÉF.	Colis
12 - 1/2	16130	100
12 - 3/4	16139	100
16 - 1/2	16131	150
16 - 3/4	16134	100
20 - 1/2	16132	100
20 - 3/4	16136	100
25 - 3/4	16133	80



Coude applique piquage

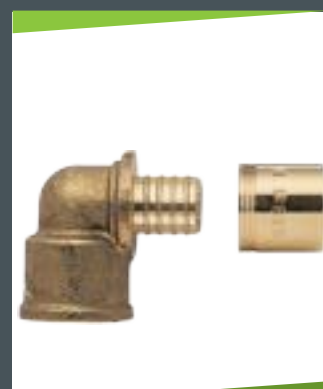
Ø	RÉF.	Colis
12 - F1/2 - M3/8	16358	80
16 - F1/2 - M3/8	16359	80

Associé au robinet de machine à laver compact réf 04033, la profondeur est ainsi réduite à 75 mm.



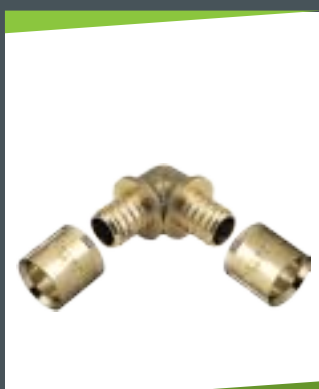
Coude mâle

Ø	RÉF.	Colis
12 - 3/8	16170	200
12 - 1/2	16171	200
16 - 3/8	16172	200
16 - 1/2	16173	200
20 - 1/2	16174	200
25 - 3/4	16175	100



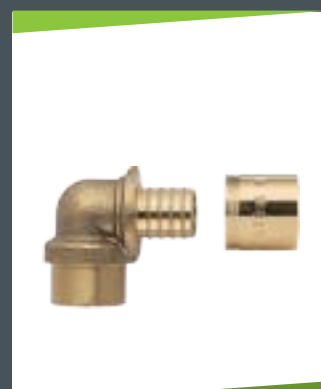
Coude femelle

Ø	RÉF.	Colis
12 - 3/8	16160	200
12 - 1/2	16161	200
16 - 3/8	16162	200
16 - 1/2	16163	100
20 - 1/2	16164	100
20 - 3/4	16165	100
25 - 3/4	16166	100



Coude égal

Ø	RÉF.	Colis
12	16180	200
16	16181	200
20	16182	150
25	16183	80



Coude PER - Cuivre

Ø	RÉF.	Colis
PER12 - Cu12	16190	200
PER12 - Cu14	16191	200
PER16 - Cu14	16192	200
PER16 - Cu16	16193	200
PER20 - Cu16	16194	100
PER20 - Cu18	16195	100

Raccords PER à glissement 545 N°83413



Robinet Machine à Laver compact

Ø	RÉF.	Colis
1/2 - 3/4	04033	200



Applique piquage Confort

Ø	RÉF.	Colis
3/8 - 1/2 - PER12	16445	80
3/8 - 1/2 - PER16	16446	80



Applique piquage Confort avec robinet

Ø	RÉF.	Colis
3/8 - 3/4 - PER12	16338	50
3/8 - 3/4 - PER16	16339	50



Té inégal

Ø	RÉF.	Colis
16 - 12 - 12	16080	150
16 - 12 - 16	16081	150
16 - 16 - 12	16082	150
16 - 20 - 16	16083	100
16 - 25 - 16	16084	80
20 - 12 - 12	16085	100
20 - 12 - 16	16086	100
20 - 12 - 20	16087	100
20 - 16 - 16	16088	100
20 - 16 - 20	16089	100
20 - 20 - 16	16090	100
20 - 25 - 20	16092	60
25 - 12 - 25	16093	60
25 - 16 - 16	16094	80
25 - 16 - 20	16095	80
25 - 16 - 25	16096	80
25 - 20 - 16	16097	80
25 - 20 - 20	16098	60
25 - 20 - 25	16099	60
25 - 25 - 16	16100	50
25 - 25 - 20	16101	50



Té mâle

Ø	RÉF.	Colis
12 - 1/2 - 12	16060	150
16 - 1/2 - 16	16061	100
20 - 1/2 - 20	16062	100
25 - 3/4 - 25	16063	60



Té égal

Ø	RÉF.	Colis
12 - 12 - 12	16070	150
16 - 16 - 16	16071	100
20 - 20 - 20	16072	100
25 - 25 - 25	16073	50



Té femelle

Ø	RÉF.	Colis
12 - 1/2 - 12	16050	100
16 - 1/2 - 16	16051	100
20 - 1/2 - 20	16052	100
25 - 1/2 - 25	16053	50
25 - 3/4 - 25	16054	50



Bouchon

Ø	RÉF.	COLIS
12	16375	300
16	16376	250
20	16377	250
25	16378	120

Outillage raccords PER à glissement

MODELE
CONFORT



Coffret de montage 12 à 25

Désignation	RÉF.	Colis
Pince de montage + Adaptateurs + Pince à emboiture + Coupe tube	16210	4



Coffret de montage 12 à 25

Désignation	RÉF.	Colis
Pince de montage + Adaptateurs + Pince à emboiture + Coupe tube	16254	5



Pince de montage 12 à 25

Désignation	RÉF.	Colis
Pince de montage + Adaptateurs + pince à emboiture	16208	5



Pince de montage 12 à 25

Désignation	RÉF.	Colis
Pince de montage + Adaptateurs	16209	5

Outillage raccords PER à glissement



Pince à emboîtures 12 à 25

Désignation	RÉF.	Colis
Pince	16212	10
Ressort seul	16264	



Coupe tube

RÉF.	Colis
16211	25



Crémaillère

RÉF.
16240



Ressort de cliquet

RÉF.
16241



Axe platine rondelle

RÉF.
16242



Axe et ressort

RÉF.
16243



Ressort de rappel

RÉF.
16244



Adaptateur pour pinces RIQUIER®

Désignation	RÉF.
Kit complet	16280
Adaptateur 12	16281
Adaptateur 16	16282
Adaptateur 20	16283
Butée pleine	16284
Butée coude	16285

INFORMATION :
 Les pièces détachées
 réf 16240 à 16244
 concernent les pinces
 réf 16208 et 16209 ainsi
 que le coffret réf 16254



Raccords sans outillage PER et cuivre

Raccords Push Fit

Les raccords Push Fit sont des raccords permettant de connecter rapidement des tuyaux en cuivre et PER. La pose de ces raccords ne nécessite aucun équipement spécial.



Mâle

Ø	RÉF.	Colis
12 - 3/8	19021	100
14 - 3/8	19022	100
12 - 1/2	19023	100
14 - 1/2	19024	100
16 - 1/2	19025	100
18 - 1/2	19026	100
18 - 3/4	19027	90
20 - 1/2	19020	80
22 - 3/4	19028	80
28 - 1"	19029	30



Femelle

Ø	RÉF.	Colis
12 - 3/8	19061	100
12 - 1/2	19062	100
14 - 1/2	19063	100
16 - 1/2	19064	100
18 - 1/2	19065	90
18 - 3/4	19066	70
20 - 1/2	19069	70
22 - 3/4	19067	70
28 - 1"	19068	50



Bouchon

Ø	RÉF.	Colis
12	19041	100
14	19042	100
16	19043	100
18	19044	100
20	19047	90
22	19045	90



Union

Ø	RÉF.	Colis
12	19051	100
14	19052	100
16	19053	90
18	19054	50
20	19057	50
22	19055	50
28	19056	30



Coude Mâle

Ø	RÉF.	Colis
12 - 3/8	19110	100
12 - 1/2	19111	100
14 - 1/2	19112	90
16 - 1/2	19113	90



Coude Femelle

Ø	RÉF.	Colis
12 - 3/8	19101	100
12 - 1/2	19102	100
14 - 1/2	19103	90
16 - 1/2	19104	80



Coude

Ø	RÉF.	Colis
12	19121	90
14	19122	90
16	19123	70
18	19124	50
22	19125	40



Té

Ø	RÉF.	Colis
12	19161	50
14	19162	50
16	19163	45
18	19164	30
22	19165	20



Clip de démontage et insert de montage pour PER

Désignation	Ø	RÉF.	Colis
Clip de démontage pour Push Fit	12	19311	200
	14	19312	200
	16	19313	200
	18	19314	200
	20	19317	200
	22	19315	200
	28	19316	200
Insert pour montage tuyau PER	12	19321	300
	16	19322	280
	20	19323	260

Raccords à compression

Pour PER sans outillage spécifique



S'adapte sur les raccords à visser standards

CE RACCORD PER PRÉSENTE DE NOMBREUX AVANTAGES :

- / Montage à joint plat
- / Pas d'outillage spécifique
- / Compatibilité parfaite avec les raccords à visser standards.
- / Attestation Conformité Sanitaire

Raccord femelle pour tuyau PER

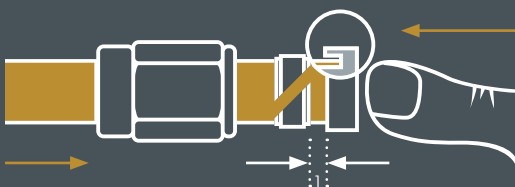
A	TUBE Ø	RÉF.
3/8	10x12	14360
1/2	10x12	14361
1/2	13x16	14362
3/4	13x16	14363
3/4	16x20	14364

Montage



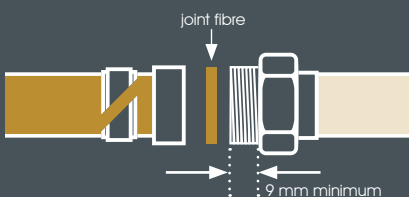
1 EBAVURAGE

Ø 10x12 G3/8 ou G1/2
Ø 13x16 G1/2 ou G3/4
Ø 16x20 G3/8

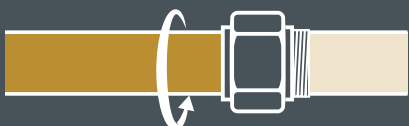


2 POSE INSERT / BAGUE

Amener l'olive jusqu'à 1 mm de l'insert.
Pousser le tube PER en butée de l'insert.



3 APPROCHE DE L'ENSEMBLE



4 SERRAGE DE L'ÉCROU

Conditions générales de vente

1 - GÉNÉRALITÉS

La passation de toute commande implique de la part de l'acheteur l'acceptation sans réserve des présentes conditions générales de vente.

Nos conditions générales de ventes prévalent sur toutes conditions générales d'achat à moins qu'elles n'aient fait l'objet d'une déclaration d'acceptation écrite de notre part.

Les poids, côtes et autres renseignements portés sur nos différents documents ne sont qu'indicatifs et ne nous engagent pas.

2 - OFFRES ET TARIFS

Franco France métropolitaine à partir de 800 € HT - au dessous, participation aux frais de port et de traitement des commandes 50 € HT.

Nos délais de livraison ne sont donnés qu'à titre indicatif ; tout retard ne pourra en aucun cas donner lieu à indemnités ou dommages et intérêts.

Toute commande sera réputée ferme à compter du jour de sa passation à notre société ; elle est facturée au prix en vigueur le jour de l'expédition ou de l'enlèvement. Les tarifs s'entendent HT. Notre société se réserve le droit de les modifier à tout moment, sans préavis, en cas de modification des conditions économiques.

3 - CONDITIONS DE RÈGLEMENT

Nos factures sont payables par chèque, virement ou traite à 30 jours fin de mois.

Un escompte de 0,3 % sera accordé par mois d'anticipation pour un règlement comptant ou anticipé par rapport à la date prévue sur la facture.

Les premières livraisons aux nouveaux clients seront traitées contre paiement d'avance.

Tout retard de paiement entraînera le décompte de pénalités d'un montant au moins équivalent à

celui qui résulterait de l'application d'un taux égal à une fois et demi le taux d'intérêt légal.

Tout retard rend immédiatement exigibles toutes les autres créances échues ou à échoir et ce, de plein droit, sans mise en demeure préalable. De même, toutes compensations ou toutes déductions faites unilatéralement par l'acheteur seront considérées comme un défaut de paiement.

4 - RÉSERVE DE PROPRIÉTÉ

Les marchandises livrées restent notre propriété jusqu'à l'accomplissement de toutes les obligations de l'acheteur, en particulier jusqu'au complet paiement du prix.

5 - LIVRAISONS

Les marchandises voyagent aux risques et périls de l'acheteur dès le chargement dans nos locaux. Nous déclinons toute responsabilité en cas d'avaries, pertes, détériorations de quelque nature qu'elles soient, ainsi que des retards subis en cours de transport. Il appartient alors au destinataire de faire les réserves à réception de la marchandise auprès du transporteur et de confirmer par lettre recommandée dans un délai de deux jours (non compris jours fériés).

6 - RETOUR PRODUITS

Tout retour doit obligatoirement faire l'objet d'un accord écrit de notre part. Il nous sera alors adressé en port payé dans l'emballage d'origine.

Les produits repris seront remplacés ou feront l'objet d'un avoir moyennant une décote à définir selon l'état des marchandises et emballages.

7 - IDENTIFICATION ET DROITS DE PROPRIÉTÉ INTELLECTUELLE

L'acheteur est tenu de maintenir à leur place les marques apposées pour informer les tiers de son droit de propriété. L'acheteur s'engage à respecter la totalité des droits de propriété intellectuelle de notre société dont il déclare avoir parfaite connaissance. Par ailleurs, nous

dégageons notre responsabilité dans le cas de fabrication à façon protégé par un brevet ou un dépôt de modèle.

8 - GARANTIE

Pour des utilisations jugées normales, notre garantie se limite au remplacement des pièces reconnues défectueuses, dans un délai de un an après livraison, sans qu'aucune indemnité ou dommages intérêts puissent être réclamés. Les frais de dépose-repose et de port sont exclus de la garantie.

Le recours à la garantie est subordonné au respect à minima, aux règles de l'art, aux directives en matière d'emploi, de montage, d'installation, de mise en œuvre, de révision et d'entretien des matériels (DTU-CPT-ATEC en cours).

Sont formellement exclus du recours à la garantie l'utilisation de filasse (contrainte et non-conformité à l'A.C.S), les installations de climatisation, le non respect des couples de serrage préconisés, l'utilisation de tube PER sans ATEC, le défaut d'entretien des sertisseuses préconisé par les fabricants et le non respect du profil des mâchoires validées par le C.S.T.B.

Il est entendu également que nous déclinons toute responsabilité pour tout litige, plainte, réclamation, contestation, condamnation, poursuites etc. . . de quelque nature que ce soit liés directement ou indirectement à un défaut de mise en œuvre ou d'installation des produits qu'il y est est ou non respect des conditions ci-dessus. Dans le cas contraire, notre responsabilité ne saurait être engagée dans l'hypothèse du non respect des prescriptions techniques ci-dessus.

9 - ATTRIBUTION DE JURIDICTION- DROIT APPLICABLE

En cas de contestation relative à la fourniture ou au règlement, les tribunaux dont ressort notre siège social sont seuls compétents même en cas de pluralité de défendeurs ou d'appel en garantie.

Découvrez toutes nos gammes, demandez nos catalogues



Retrouvez tous nos produits sur
www.riquier.fr

**RIQUIER
ADRIEN** 
Parfaitement raccord