

Installing Universal Tilt Wall Mount to Metal Stud Walls (Metal Stud Accessory Kit ACC 215 Required)

Models: ST632, ST632-S,
ST632P, ST632P-S,
RTFPT632, RTFPT632S,
SWV220/BK, SWS220/SI

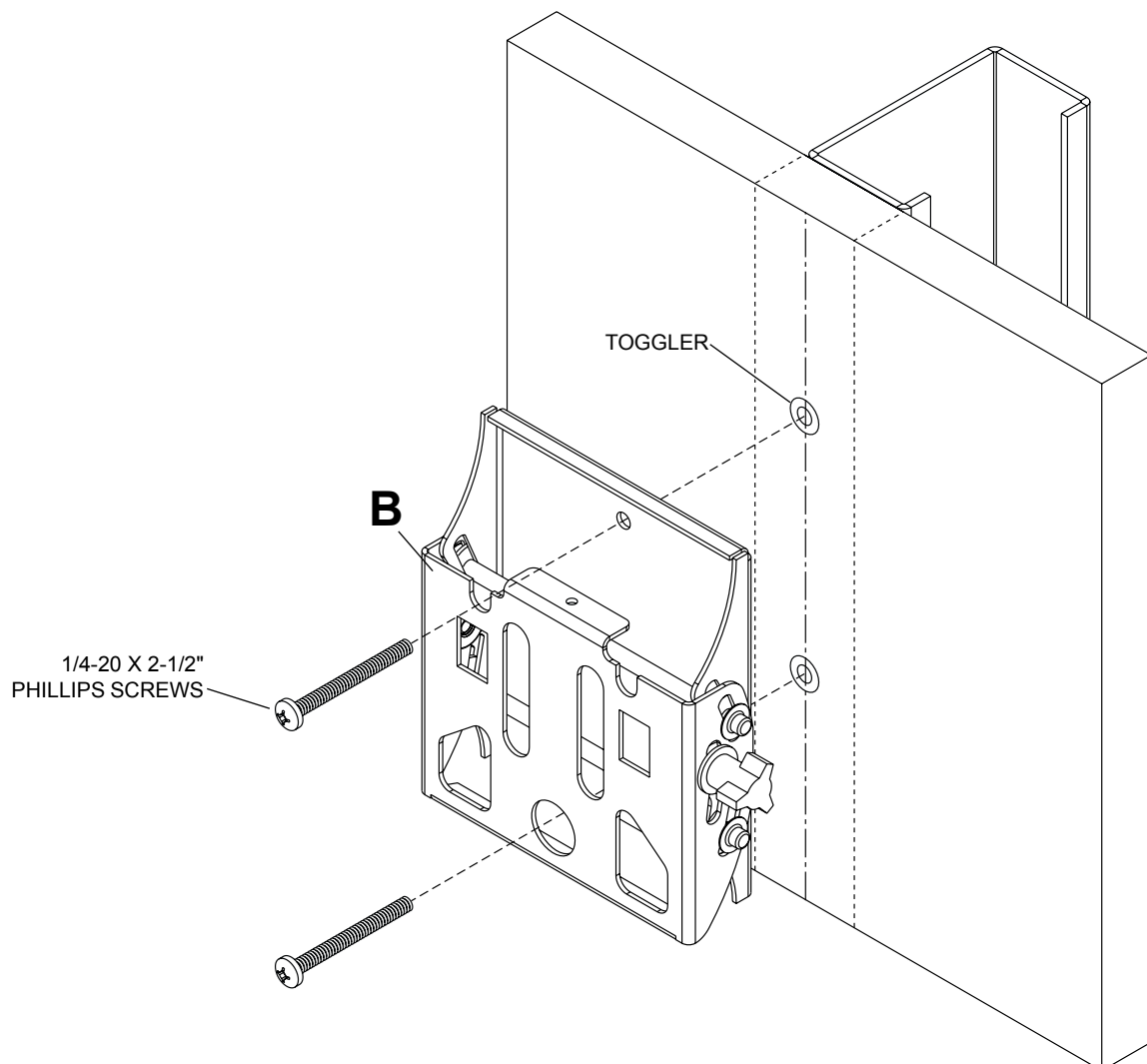
⚠ WARNING

- Drywall must be 1/2" (13 mm) or thicker, and metal stud must be 24 gauge or thicker.
- Make sure that the wall will safely support the combined load of the equipment and all attached hardware and components.

1 Using a stud finder, locate and mark the edges of the metal stud used in mounting this product. Use of an edge to edge stud finder is highly recommended. Use a level to draw a level, vertical line down the center of the stud. Level tilt assembly (**B**), and mark the center of the two mounting holes. Make sure that the mounting holes are on the stud centerlines. Drill two 1/2" (13 mm) holes through drywall and metal studs. **NOTE:** It may be necessary to drill 5/32" (4 mm) pilot holes prior to drilling 1/2" (13 mm) holes.

Refer to instruction sheet included with Peerless accessory kit ACC215 for metal studs to install togglers. Loosely fasten tilt assembly (**B**) to wall using two 1/4-20 x 2-1/2" screws as shown. Level, hold, and then tighten all screws.

Skip to step 2 of main instruction sheet.



Installation du support mural universel inclinable sur murs à colombage métallique
(Ensemble d'accessoires ACC215 pour poteaux métalliques requis)

Modelo: ST632, ST632-S, ST632P, ST632P-S, RTFPT632, RTFPT632S, SWV220/BK, SWS220/SI

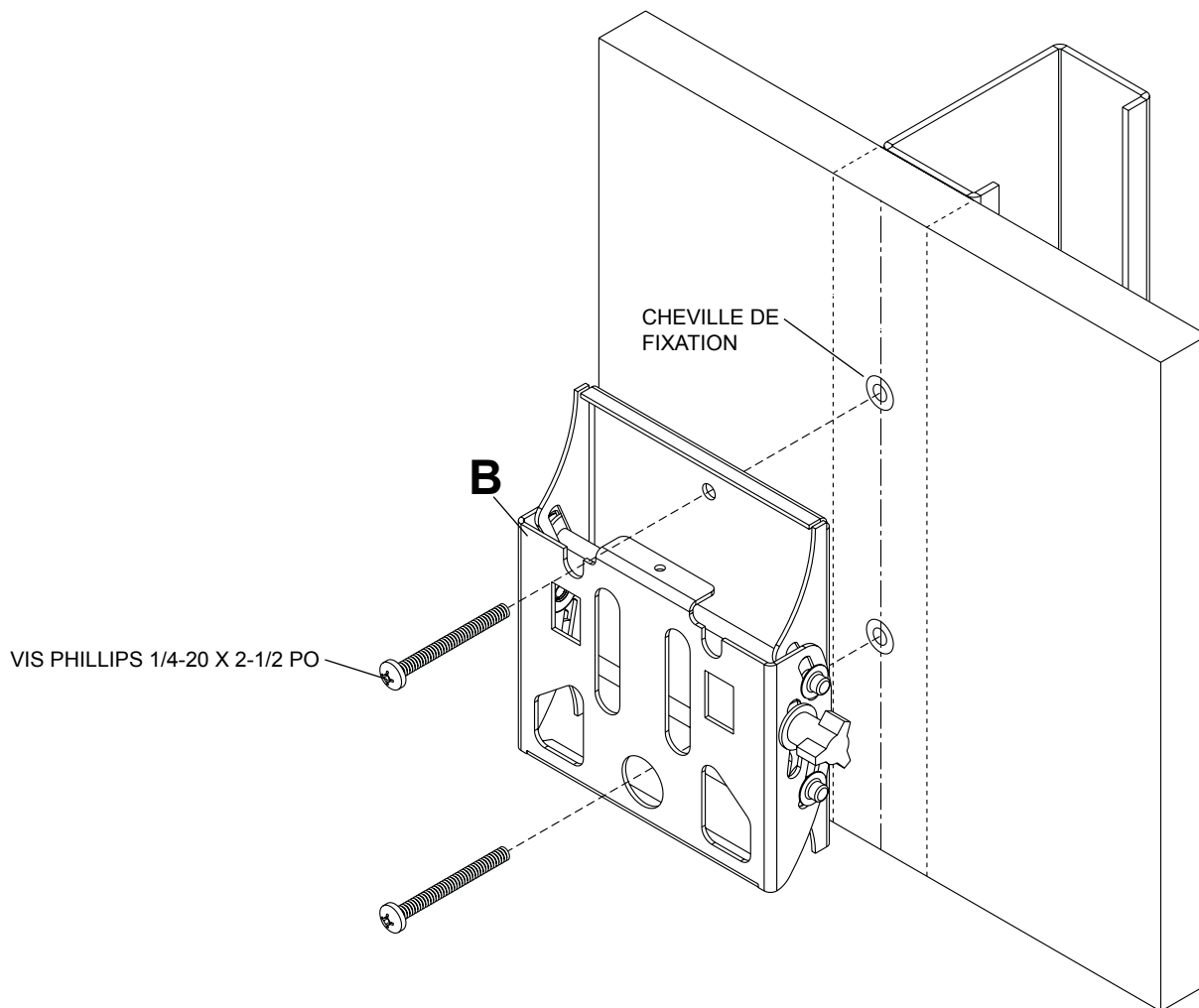
⚠ ADVERTENCIA

- El yeso-cartón tiene que tener un grosor de 1/2" (13 mm) o más y los montantes tienen que ser de calibre 24 o más.
- Asegúrese de que la pared sostendrá, con seguridad, la carga combinada del equipo y todos los fijadores y componentes.

1 Utilizando un localizador de montantes, localice y marque los bordes del montante de metal utilizado para instalar el producto. Se recomienda utilizar un localizador de montantes de "borde a borde". Utilice un nivel para trazar una línea vertical nivelada por el centro del montante. Nivele la placa de pared (**B**) y marque el centro de los dos agujeros de montaje. Asegúrese de que los agujeros de montaje estén sobre las líneas que trazó por el centro de los montantes. Taladre dos agujeros de 1/2" (13 mm) que atraviesen el yeso-cartón y los montantes de metal. **NOTA:** Es posible que necesite taladrar agujeros piloto de 5/32" (4 mm) antes de taladrar los agujeros de 1/2" (13 mm).

Consulte la hoja de instrucciones incluida con el juego de accesorios para montantes de metal ACC215 de Peerless para instalar los anclajes de vuelco. Ajuste la placa a la pared sin fijarla utilizando dos tornillos de 1/4-20 x 2-1/2", como se muestra. Nivele, sujete y entonces apriete todos los tornillos.

Pase al paso 2 de la página principal de las instrucciones.



Installation de supports plats Paramount™ sur des murs à montants métalliques

(Ensemble d'accessoires pour montants métalliques ACC215 requis)

Modèle: ST632, ST632-S,
ST632P, ST632P-S,
RTFPT632, RTFPT632S,
SWV220/BK, SWS220/SI

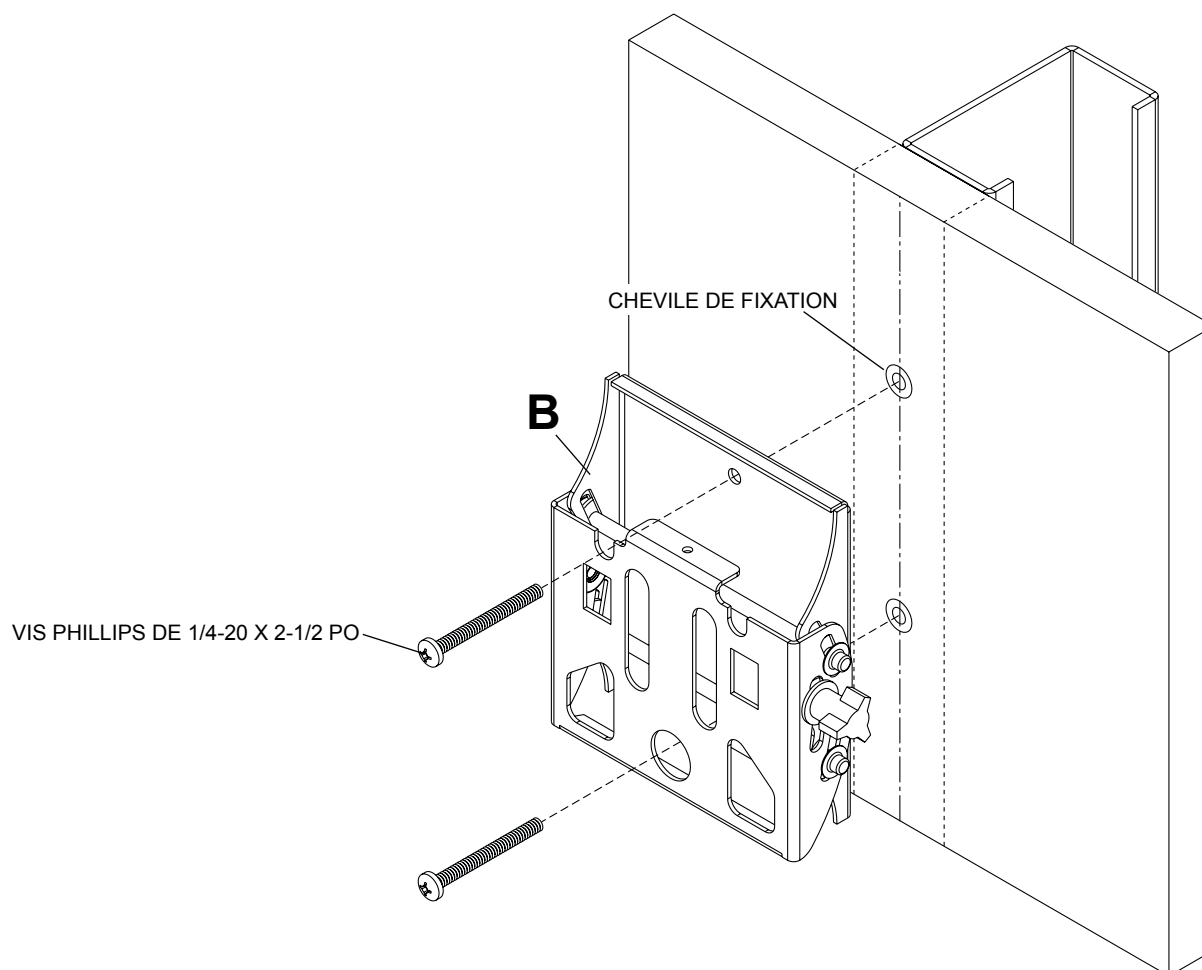
▲ AVERTISSEMENT

- La cloison sèche doit avoir 13 mm (1/2 po) d'épaisseur ou plus et les montants métalliques doivent être de calibre 24 ou plus.
- Assurez-vous que le mur puisse soutenir sans danger la charge totale de l'équipement ainsi que des pièces et composants qui y sont attachés.

1 À l'aide d'un localisateur de montants, repérez et marquez les bords du montant métallique utilisé pour installer ce produit. L'utilisation d'un localisateur de montants « bord à bord » est fortement recommandée. À l'aide d'un niveau, tracez une ligne droite et verticale le long du centre du montant. Mettez la plaque murale (**B**) à niveau et marquez le centre des deux trous de fixation. Veillez à ce que les trous de fixation soient sur la ligne médiane du montant. Percez deux trous de 13 mm (1/2 po) dans la cloison sèche et les montants métalliques. **REMARQUE** : Il peut être nécessaire de percer des avant-trous de 4 mm (5/32 po) avant de percer les trous de 13 mm (1/2 po).

Reportez-vous à la feuille d'instructions comprise dans l'ensemble d'accessoires ACC215 pour montants métalliques pour l'installation des chevilles de fixation. Fixez la plaque murale au mur sans trop serrer à l'aide de deux vis de 1/4-20 x 2-1/2 po comme illustré. Assurez-vous qu'elle est de niveau, tenez-la en place puis serrez toutes les vis.

Passez à l'étape 2 de la feuille d'instructions principale.



Anbringung von Paramount™-Flachhaltern an Metallständerwänden (Metallständer-Zubehörsatz ACC215 erforderlich)

Modelle: ST632, ST632-S,
ST632P, ST632P-S,
RTFPT632, RTFPT632S,
SWV220/BK, SWS220/SI

⚠ ACHTUNG

- Die Trockenwand muss 13 mm (1/2 Zoll) oder dicker sein, und der Metallständer muss 24 Gauge oder dicker sein.
- Vergewissern Sie sich, dass die Wand das Gesamtgewicht der Geräte und allen daran angebrachten Befestigungsteilen und Komponenten sicher tragen kann.

1 Stellen Sie mithilfe eines Balkenfinders die Position des Metallständers fest, an dem die Halterung montiert werden soll, und markieren Sie die Kanten. Am besten eignet sich ein Balkenfinder mit genauer Kantenanzeige. Ziehen Sie unter Verwendung einer Wasserwaage eine gerade, senkrechte Linie entlang der Mitte des Ständers. Richten Sie die Wandplatte (**B**) waagrecht aus und markieren Sie den Mittelpunkt der zwei Montagebohrungen. Achten Sie darauf, dass die Montagebohrungen sich jeweils auf der Mittellinie der Ständer befinden. Bohren Sie zwei 13 mm (1/2 Zoll) Löcher durch die Trockenwand und die Metallständer. Hinweis: Eventuell ist es erforderlich, vor dem Bohren der 13 mm (1/2 Zoll) Löcher 4 mm (5/32 Zoll) Führungslöcher zu bohren.

Informationen zur Installation der Toggler-Produkte können dem Anleitungsblatt entnommen werden, das dem Peerless-Zubehörsatz ACC215 für Metallständer beiliegt. Bringen Sie die Wandplatte mit zwei Nr. 1/4-20 x 2-1/2 Zoll Schrauben lose an der Wand an (siehe Abbildung). Richten Sie sie waagrecht aus, halten Sie sie fest und ziehen Sie dann alle Schrauben an.

Fahren Sie mit Schritt 2 auf dem Hauptanleitungsblatt fort.

