

KUBOTA

THE BASIC NECESSITIES GIANT

"Technology for the Needs of Tomorrow" is the ambition of everyone at Kubota. Through research and the development of new products for agriculture, industry, construction, and many other areas of modern life, we at Kubota hope to realize this goal.

EI GIGANTE DE LAS NECESIDADES BÁSICAS

La "tecnología para las necesidades del mañana" es la ambición de todos los que trabajamos en Kubota. A través de la investigación y el desarrollo de nuevos productos para la agricultura, industria, construcción y muchos otros ámbitos de la vida moderna, en Kubota esperamos cumplir este objetivo.

IL GIGANTE DELLE NECESSITÀ FONDAMENTALI

La "tecnologia per le esigenze di domani" è l'obiettivo dell'intera società Kubota. Grazie alla ricerca e allo sviluppo di nuovi prodotti per l'agricoltura, l'industria, l'edilizia e molti altri settori della vita moderna, noi di Kubota speriamo di raggiungere tale obiettivo.

PRINTED in JAPAN
IMPRESO EN JAPÓN
STAMPATO IN GIAPPONE

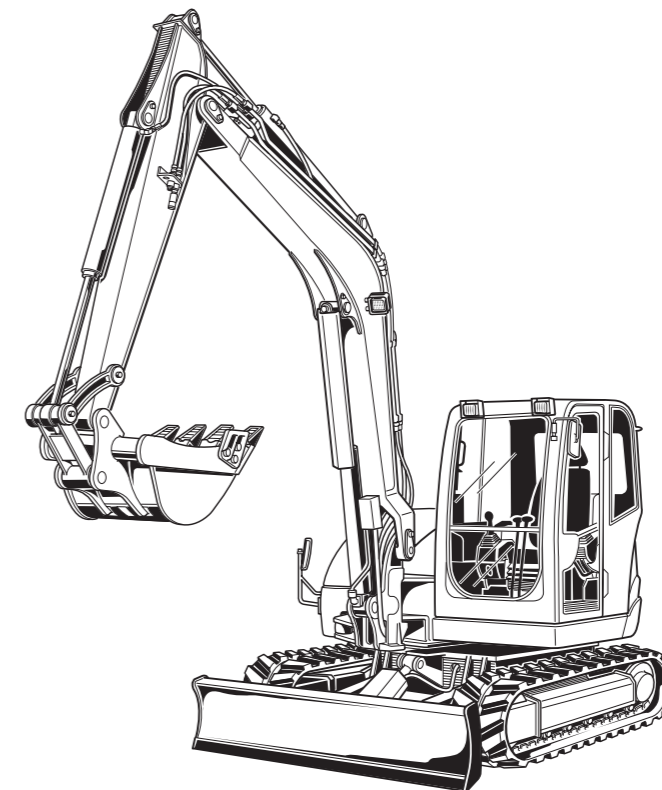
K
X
0
8
0
-
3
α

ILLUSTRATED PARTS LIST LISTA DE PIEZAS ELENCO DELLE PARTI

KUBOTA

MODEL
MODELO **KX080-3α**
MODELLO

**EXCAVATOR
EXCAVADORA
ESCAVATORE**



Kubota

97899-10740
MAR.
MARZO 2008
MARZO

NOTICE

This Parts List is for the following purposes.

1. When ordering parts, check with this Parts List to confirm the part number and the name of parts.
2. When making repairs, refer to the illustrations in this Parts List.
3. This Parts List is subject to change without notice.

NOTA

Esta lista de piezas tiene el objetivo siguiente.

1. Cuando solicite piezas, consulte esta Lista de piezas para confirmar su número de referencia y nombre.
2. Al efectuar reparaciones, consulte las ilustraciones de esta Lista de piezas.
3. Esta lista de piezas está sujeta a cambios sin previo aviso.

AVVISO

Utilizzo del presente Elenco delle parti

1. Per ordinare una parte, controllare nell'Elenco delle Parti il n. della parte e la sua denominazione.
2. Per le riparazioni fare riferimento alle illustrazioni contenute nel presente Elenco delle parti.
3. Il presente Elenco delle parti è soggetto a modifiche senza preavviso.

PIES.No.		KBK0000082
BLOCK No.	LINE No.	A(1)
01	01 (ENG.)	1J750-00000 V3307-DI-T-E3-BH
	01	RD819-00080 KX080MC EU GLA NBK
	02	RD819-01080 KX080MC EU LA NBK
	03	RD819-20080 KX080MC EU GLAHW NBK
	04	RD819-21080 KX080MC EU LAHW NBK
	05	RD819-30080 KX080MC EU GHW NBK
	06	RD819-31080 KX080MC EU HW NBK
	07	RD819-40080 KX080MC EU2B GLATW NBK
	08	RD819-41080 KX080MC EU2B LATW NBK

DESIGN CHANGE No.
1G772—0306
RD819—0167

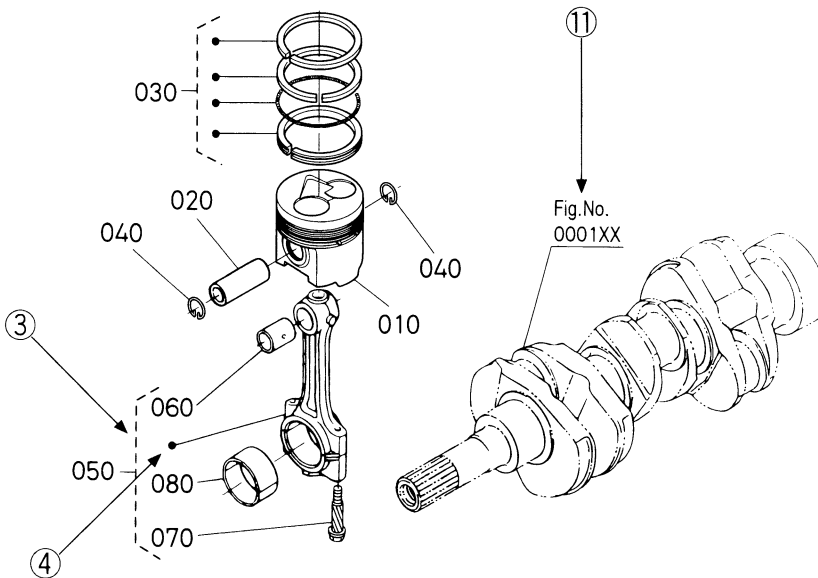
282•KAXKSI•0•KSI

INSTRUCTIONS INSTRUCCIONES ISTRUZIONI

①
↓
0102 PISTON AND CRANKSHAFT
PISTON Y CIGUENAL
PISTONE E ALBERO A GOMITI

②
↓
{ B }

⑩ → S.No. ; A: ≤15000, B: 14000 to 15000



REF. No. No. DE REF. No. DI REF.	PART No. No. REF. MATIC.	PART NAME	DESCRIPCION	DESCRIZIONE	QTY/S.No. CANTIDAD/No. DE SERIE Q'TA/No. DI SERIE		I.C. I/C I/C	REMARKS NOTA NOTA
					A	B		
010	15800-0000-0	PISTON	PISTON	PISTONE	1 <=15000	1 <=15000		{ Example-1 { Ejemplo-1 { Esempio-1
010	15800-0000-2	PISTON	PISTON	PISTONE	1 >=15001	1 >=15001		{ Example-2 { Ejemplo-2 { Esempio-2
020	15800-1000-0	PIN,PISTON	PASADOR, PISTON	FISSARE CON SPILLO, P	1 <=15000	1 <=15000		{ Example-3 { Ejemplo-3 { Esempio-3
020	15800-1000-2	PIN,PISTON	PASADOR, PISTON	FISSARE CON SPILLO, P	1 >=15001	1 >=15001		{ Example-3 { Ejemplo-3 { Esempio-3
030	15800-2000-0	ASSY PISTON RING	CONJUNTO PISTON ARO	ASSM. PISTONE ANLL	1 <=15000	1 <=15000		{ Example-3 { Ejemplo-3 { Esempio-3
030	15830-2000-0	ASSY PISTON RING	CONJUNTO PISTON ARO	ASSM. PISTONE ANLL	1 >=15001	1 >=15001		{ Example-3 { Ejemplo-3 { Esempio-3

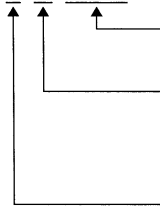
A:XXXXX, B:XXXXX

- ① Fig. No. Represents No. corresponding to each group name.
- ② Specifications The types and destinations of sister models are indicated. These indications are given to tell their relevant pages in this book.
(for sister models)
- ③ Components The components of an assembly are identified by a bracket of dotted lines.
- ④ Point Indicates that the parts is not sold independently.
The assembly (Ref.No.050) containing the part needs to be ordered.
- ⑤ REF. No. Reference numbers are assigned to parts in the illustration.The code number of a part in the illustration can be identified by referring to the same reference number in the parts list.
- ⑥ Model name The name of the basic model is indicated in this column. Other applicable models are indicated on the "REMARKS" column ⑨.
- ⑦ S. No. Indicates a group of serial numbers to which a design change is applied.
(serial No.)

Engine Serial No.

7 J 0001

7 K A001



Lower 4 digits in Numerals or Alphabetical letter (A to Z) and Numerals (start 0001 to max Z999).

5th digit Alphabetical letter (Month of manufacture).

Month	1	2	3	4	5	6	7	8	9	10	11	12
	A,B	C,D	E,F	G,H	J,K	L,M	N,P	Q,R	S,T	U,V	W,X	Y,Z

6th digit Numerals or Alphabetical letter (Year of manufacture).

Year	1998	1999	2000	01	02	03	04	05	06	07	08	09	10	11
	W	X	Y	1	2	3	4	5	6	7	8	9	A	B

- ⑧ I. C. Indicates the interchangeability of parts due to design change.
(interchangeability)

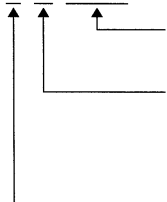
 Example-1 ← indicates that a new part can replace an old part, but not vice versa.
 15800-0000-0 is applicable to the first serial number to S. No. 15000.
 15800-0000-2 is applicable to the first serial number and above.
 Example-2 ≠ indicates that the new and old parts are not interchangeable.
 15800-1000-0 is applicable to the first serial number to S. No. 15000.
 15800-1000-2 is applicable to S. No. 15001 and above.
 Example-3 ↔ indicates that the new and old parts are interchangeable. Both 15800-2000-0 and 15830-2000-0 are applicable to the first serial number and above.
- ⑨ REMARKS 1 In this column, enter other applicable model names, dimensions and other special items. The following symbols and abbreviations are used throughout this book.
 29*12.00-15 ... Tire size sq.m ... m² sq.mm ... mm²
 cu.m ... m³ cu.mm ... mm³ D ... Diameter L ... Length
- ⑩ REMARKS 2 The following expressions are used in NOTE for each group.
 Machines' serial numbers are indicated as follows.
 <=15000 Serial number below 15000.
 >=15001 Serial number above 15001.
 14000 to 15000 Serial number 14000 to 15000.
 For some models, the above expressions may also be used REMARKS 1 ⑨.
- ⑪ Fig. No. Indicates the numbers of figures for the parts that are shown in virtual images.
(virtual images)
 A figure number with XX means that there are two or more figures depending on the sister models.

- ① Fig. No. Representa el No. que corresponde al nombre de cada grupo.
- ② Especificaciones ... Se indican los tipos y destinos de los modelos del mismo tipo. Éstas se dan para indicar (para los modelos gemelos) las páginas correspondientes a los modelos en este libro.
- ③ Componentes Los componentes de un conjunto se identifican mediante un paréntesis o líneas de puntos.
- ④ Punto Indica que las piezas no se venden por separado.
Es necesario solicitar el conjunto (No. DE REF. 050) que contiene la pieza.
- ⑤ No. DE REF. En la ilustración se asignan números de referencia a las piezas. Puede identificar el número de código de una pieza de la ilustración consultando el número de referencia en la lista de piezas.
- ⑥ Nombre del modelo ... En esta columna se indica el nombre del modelo básico. Otros modelos se indican en la columna ⑨ "NOTA".
- ⑦ No. DE SERIE Indica un grupo de números de serie al que se aplica un cambio de diseño.

No. DE SERIE del motor

7 J 0001

7 K A001



4 digitos menores de los números o de letra del alfabeto (A hasta Z) y los números (de 0001 hasta max. Z999).

Quinto digito letra del alfabeto (mes de fabricación).

Mes	1	2	3	4	5	6	7	8	9	10	11	12
	A,B	C,D	E,F	G,H	J,K	L,M	N,P	Q,R	S,T	U,V	W,X	Y,Z

Sexto digito Letra del alfabeto o número (año de fabricación).

Año	1998	1999	2000	01	02	03	04	05	06	07	08	09	10	11
	W	X	Y	1	2	3	4	5	6	7	8	9	A	B

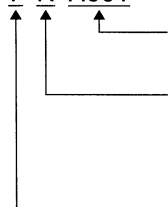
- ⑧ I/C Indica la intercambiabilidad de piezas debida a un cambio en el diseño. (intercambiabilidad)
Ejemplo-1 ← Indica que una pieza nueva puede sustituir a la anterior, pero no a la inversa.
15800-0000-0 es aplicable desde el primer número de serie hasta el No. S. 15000.
15800-0000-2 es aplicable al primer número de serie y a los siguientes.
Ejemplo-2 ≠ indica que las piezas nuevas y viejas no son intercambiables.
15800-1000-0 es aplicable al primer número de serie hasta el No. S.15000.
15800-1000-2 es aplicable al número de serie 15001 y a los siguientes.
Ejemplo-3 ↔ indica que las piezas nuevas y viejas son intercambiables. Tanto 15800-2000-0 y 15830-2000-0 son aplicables al primer número de serie y a los siguientes.
- ⑨ NOTA 1 Escriba en esta columna otros nombres de modelos, dimensiones y otros elementos especiales pertinentes. En este libro se utilizan los siguientes símbolos y abreviaturas:
29*12.00-15 ... tamaño del neumático sq.m ... m² sq.mm ... mm²
cu.m ... m³ cu.mm ... mm³ D ... diámetro L ... longitud
- ⑩ NOTA 2 Las siguientes expresiones se utilizan en las Notas para cada grupo. Los números de serie de las máquinas se indican del siguiente modo:
<=15000 Números de serie inferiores a 15000.
>=15001 Números de serie superiores a 15001.
De 14000 a 15000 Número de serie entre 14000 y 15000.
En algunos modelos, las expresiones anteriores también pueden utilizarse NOTA 1⑨.
- ⑪ Fig. No. Indica los números de las figuras de las piezas que se muestran en imágenes virtuales. (imágenes virtuales)
Un número de figura con XX indica que hay dos o más figuras según los modelos del mismo tipo.

- ① No. Fig. Rappresenta il numero corrispondente al nome di ogni gruppo.
- ② Specifiche Vengono indicati i tipi e le destinazioni dei modelli gemelli. Tali indicazioni sono fornite (per i modelli gemelli) per segnalare le pagine corrispondenti nel presente manuale.
- ③ Componenti I componenti di un assemblaggio sono identificati da una parentesi di righe tratteggiate.
- ④ Punto Indica che le parti non vengono vendute separatamente.
È quindi necessario ordinare l'assemblaggio (No. DI REF. 050) contenente le parti richieste.
- ⑤ No. DI REF. I numeri di riferimento vengono assegnati alle parti presenti nelle illustrazioni. Per identificare il numero di codice relativo a una parte in tali illustrazioni, cercare lo stesso numero di riferimento nell'elenco delle parti.
- ⑥ Nome modello Il nome del modello di base viene indicato in questa colonna. Gli altri modelli applicabili sono riportati nella colonna "NOTA" ⑨.
- ⑦ No. DI SERIE Indica un gruppo di numeri di serie a cui viene applicata una modifica di progettazione.

No. DI SERIE motore

7 J 0001

7 K A001



Ultimi 4 caratteri, tutti numerici, o alfabetic (A fino a Z) e numerici (di 0001 fino a max. Z999).

Quinto carattere Alfabetico (mese di produzione).

Mese	1	2	3	4	5	6	7	8	9	10	11	12
	A,B	C,D	E,F	G,H	J,K	L,M	N,P	Q,R	S,T	U,V	W,X	Y,Z

Sesto carattere Alfabetico o numerico (anno di produzione).

Anno	1998	1999	2000	01	02	03	04	05	06	07	08	09	10	11
	W	X	Y	1	2	3	4	5	6	7	8	9	A	B

- ⑧ I/C Indica l'intercambiabilità delle parti dovuta a modifiche di progettazione. (intercambiabilità)

 Esempio-1 ← Indica che una nuova parte può sostituirla una precedente, ma non viceversa.
 15800-0000-0 è applicabile dal primo numero di serie fino al No. S. 15000.
 15800-0000-2 è applicabile al primo numero di serie e superiori.

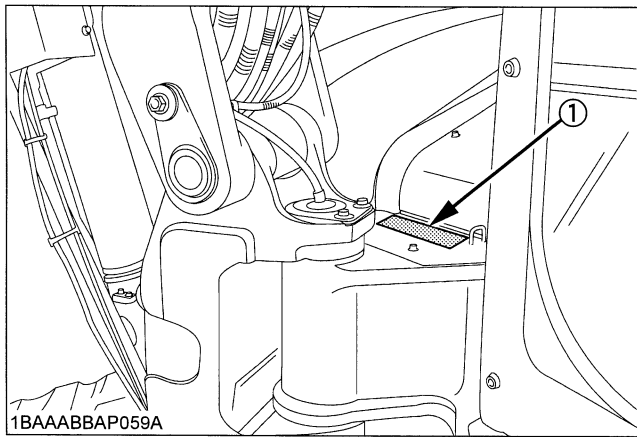
 Esempio-2 ≠ Indica che la parte nuova e quella precedente non sono intercambiabili.
 15800-1000-0 è applicabile dal primo numero di serie fino al No. S. 15000.
 15800-1000-2 è applicabile al No. S. 15001 e superiori.

 Esempio-3 ↔ Indica che la parte nuova e quella precedente sono intercambiabili. Sia 15800-2000-0 che 15830-2000-0 sono applicabili al primo numero di serie e superiori.
- ⑨ NOTA 1 In questa colonna immettere ulteriori nomi di modello, dimensioni e altri elementi speciali applicabili. Nel manuale vengono utilizzati i simboli e le abbreviazioni seguenti.
 29*12.00-15 ... Dimensioni pneumatici sq.m ... m² sq.mm ... mm²
 cu.m ... m³ cu.mm ... mm³ D ... Diametro L ... Lunghezza
- ⑩ NOTA 2 Le seguenti espressioni vengono utilizzate in NOTA per ogni gruppo.
 I numeri di serie delle macchine sono indicati come segue.
 <=15000 Numero di serie inferiore a 15000.
 >=15001 Numero di serie superiore a 15001.
 Da 14000 a 15000 Numero di serie compreso tra 14000 e 15000.
 Per alcuni modelli, le espressioni sopra riportate possono inoltre essere utilizzate in NOTA 1 ⑨.
- ⑪ No. Fig. Indica i numeri delle figure relative alle parti visualizzate nelle immagini virtuali. Un (immagini virtuali) numero di figura che contiene XX indica che sono presenti due o più figure, a seconda dei modelli gemelli.

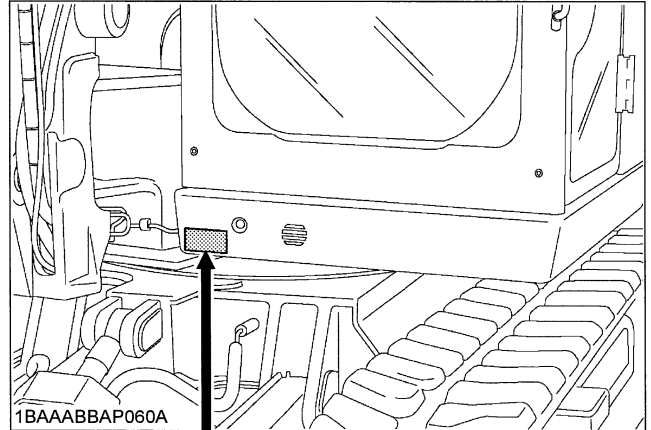
SERIAL NUMBER

The model name, machine number and engine number of this product are described in their respective positions, as shown below. Note that their positions may be different depending on the specifications. Check the specifications of the product.

	Model	Serial No.
Excavator		
Engine		
Dealer's name (To be filled in through the owner)		



(1) Serial No.

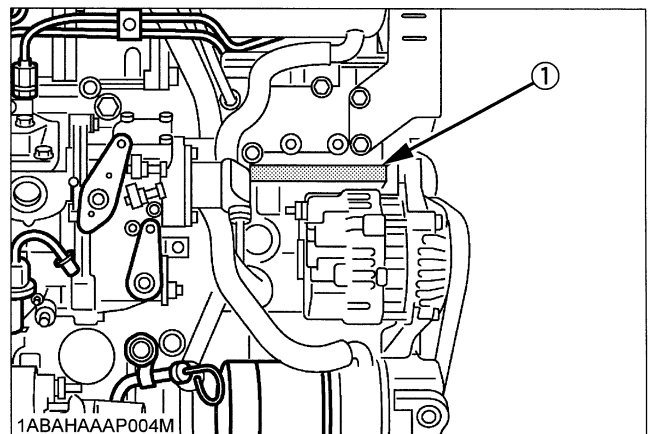


KUBOTA Corporation
 2-47, Shikitsuhigashi 1-Chome,
 Naniwa-ku, Osaka, 556-8601 JAPAN

CE

MODEL <input style="width: 80%;" type="text"/>	SERIAL NO. <input style="width: 80%;" type="text"/>
MASS <input style="width: 80%;" type="text"/> kg	MAX. DRAW BAR PULL <input style="width: 80%;" type="text"/> kN
POWER <input style="width: 80%;" type="text"/> kW	MAX. VERT. LOAD <input style="width: 80%;" type="text"/> kN
PRODUCT IDENTIFICATION NUMBER <input style="width: 90%;" type="text"/>	
MANUFACTURED YEAR <input style="width: 80%;" type="text"/>	MADE IN JAPAN.

1BAAABBAP0770

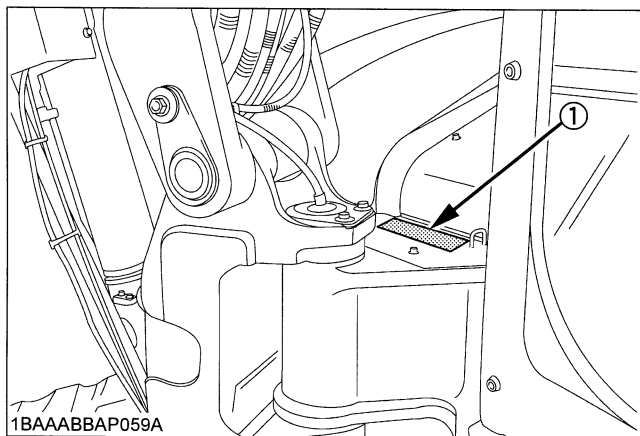


(1) Engine serial No.

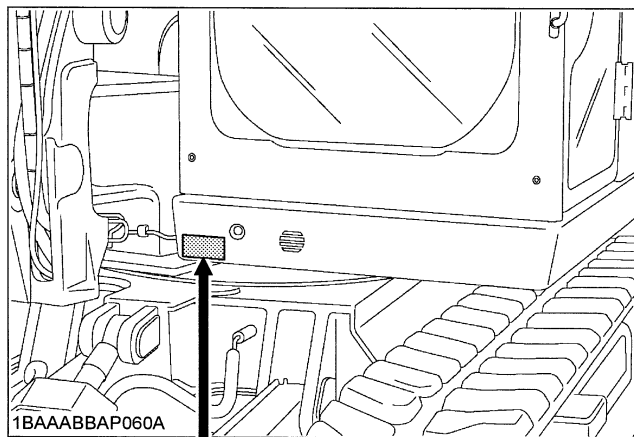
NÚMERO DE SERIE


El nombre del modelo, el número de la máquina y el número del motor de este producto se describen en sus respectivas posiciones, como se muestra a continuación. Tenga en cuenta que sus posiciones pueden variar en función de las especificaciones. Compruebe las especificaciones del producto.

	Modelo	No. DE SERIE
Excavadora		
Motor		
Nombre del distribuidor (el comprador deberá rellenar este campo)		

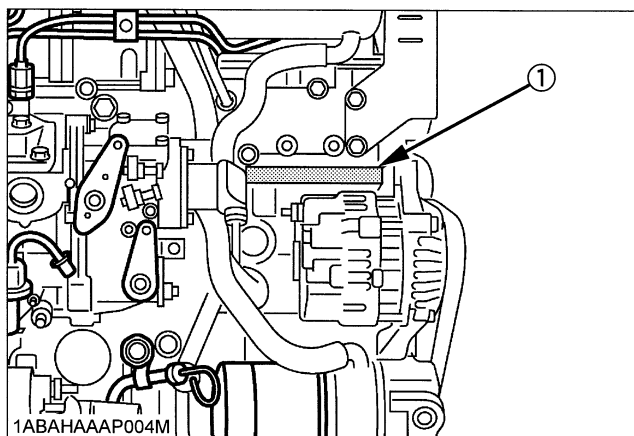


(1) No. DE SERIE



KUBOTA Corporation 2-47, Shikitsuhigashi 1-Chome, Naniwa-ku, Osaka, 556-8601 JAPAN			
MODEL	<input type="text"/>		SERIAL NO.
MASS	<input type="text"/> kg	MAX. DRAW BAR PULL	<input type="text"/> kN
POWER	<input type="text"/> kW	MAX. VERT. LOAD	<input type="text"/> kN
PRODUCT IDENTIFICATION NUMBER		<input type="text"/>	
MANUFACTURED YEAR		<input type="text"/>	MADE IN JAPAN.

1BAAABBAP0770

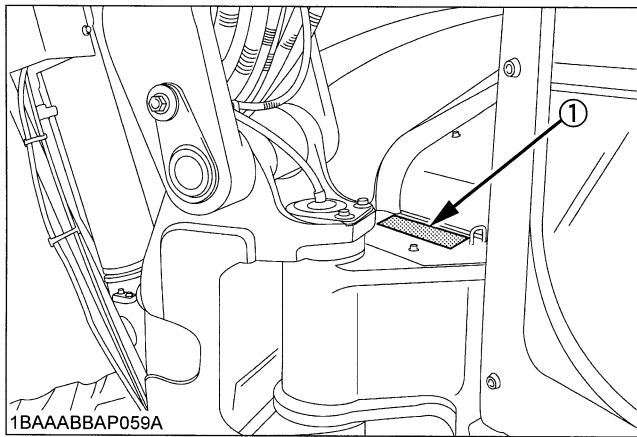


(1) No. DE SERIE del motor

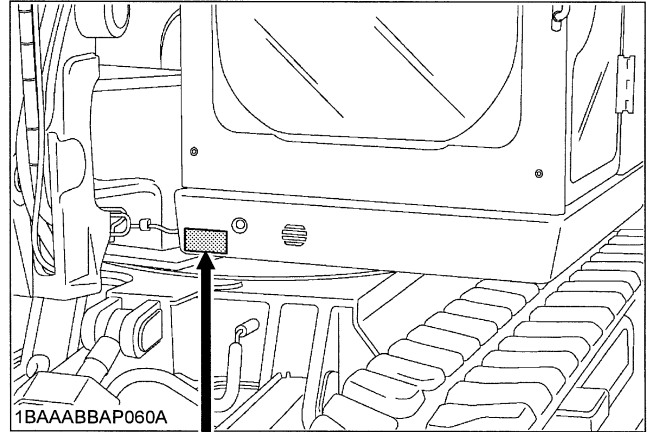
NUMERO DI SERIE

Il nome modello, il numero macchina e il numero motore di questo prodotto sono descritti nelle rispettive posizioni, come illustrato di seguito. Tali posizioni possono tuttavia variare a seconda delle specifiche. Verificare le specifiche dei singoli prodotti.

	Modello	No. DI SERIE
Escavatore		
Motore		
Nome del concessionario (da compilarsi da parte dell' acquirente)		



(1) No. DI SERIE

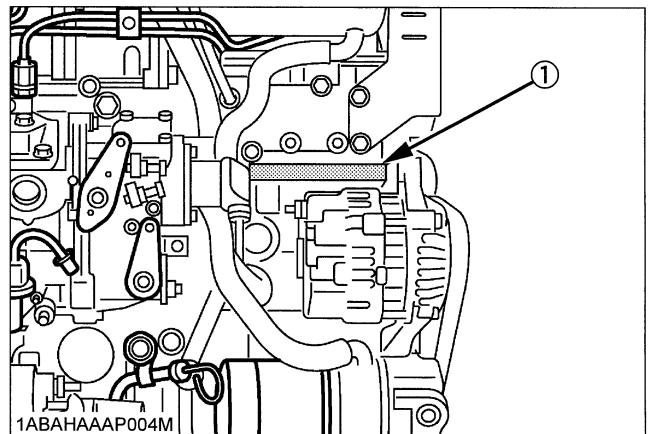


KUBOTA Corporation
 2-47, Shikitsuhigashi 1-Chome,
 Naniwa-ku, Osaka, 556-8601 JAPAN

CE

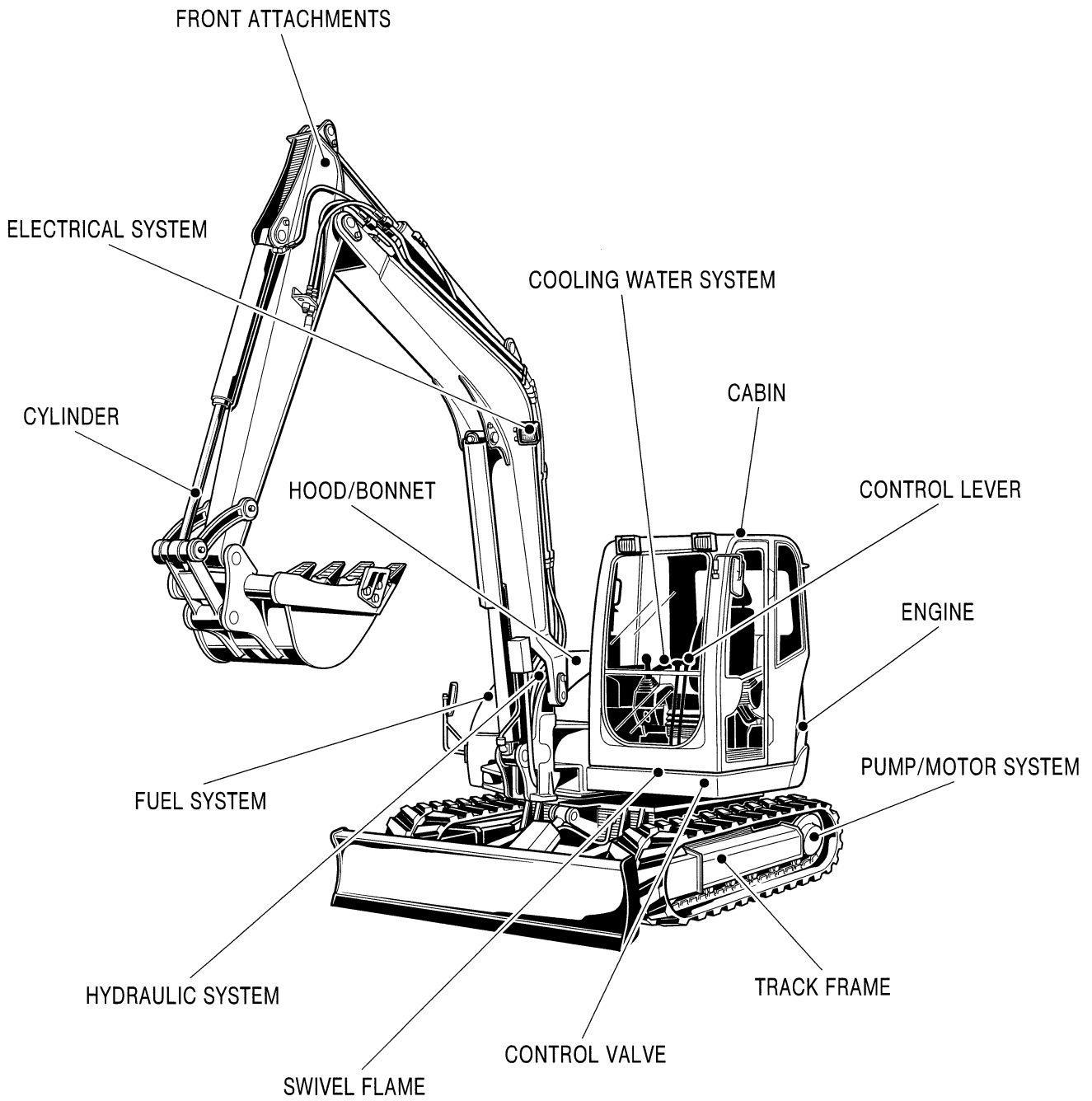
MODEL	<input style="width: 90%;" type="text"/>	SERIAL NO.	<input style="width: 90%;" type="text"/>
MASS	<input style="width: 60%;" type="text"/> kg	MAX. DRAW BAR PULL	<input style="width: 30%;" type="text"/> kN
POWER	<input style="width: 60%;" type="text"/> kW	MAX. VERT. LOAD	<input style="width: 30%;" type="text"/> kN
PRODUCT IDENTIFICATION NUMBER		<input style="width: 100%;" type="text"/>	
MANUFACTURED YEAR		<input style="width: 30%;" type="text"/>	MADE IN JAPAN.

1BAAABBAP0770



(1) No. DI SERIE motore

SECTION CONTENTS

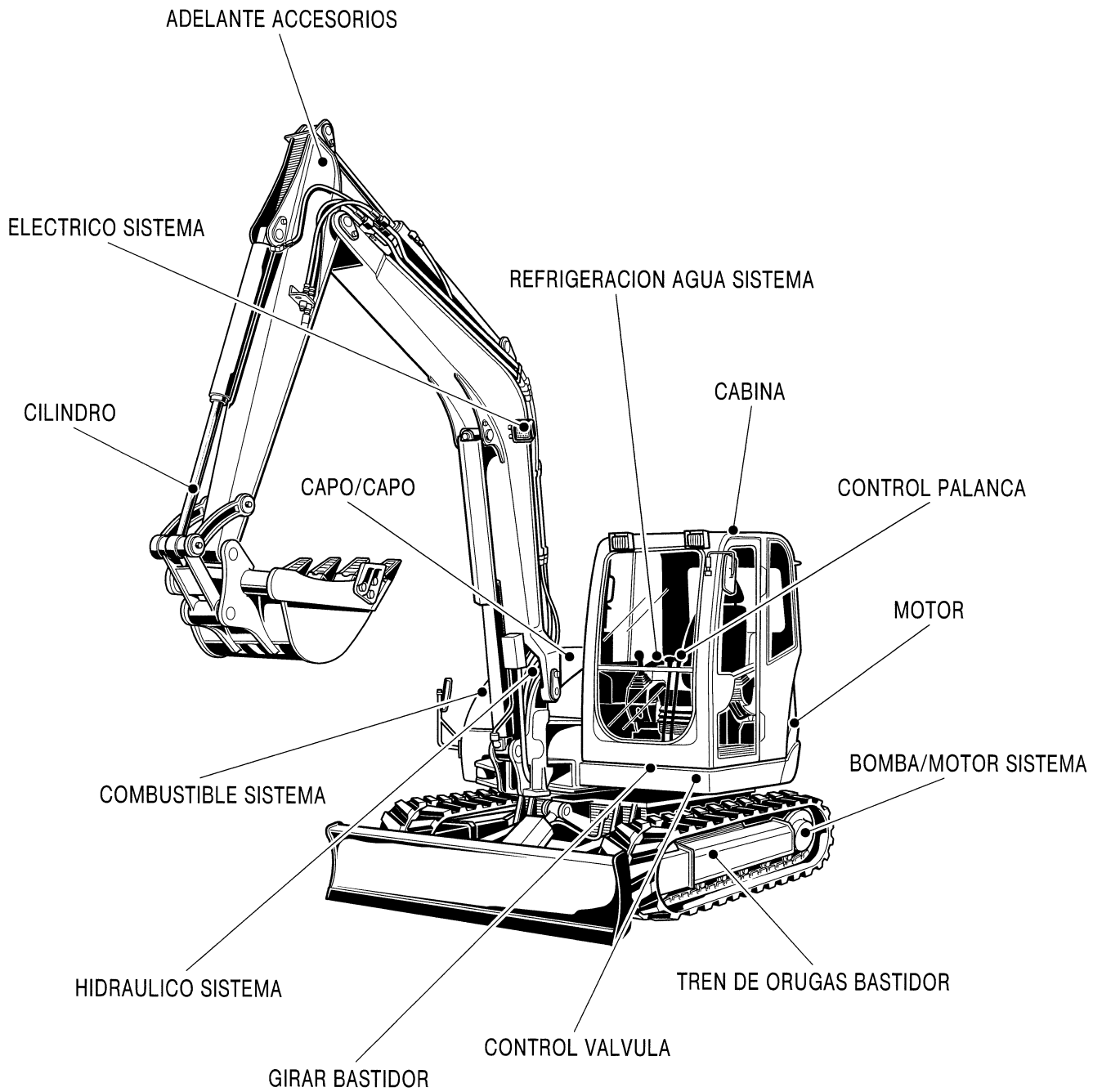


LABELS

ACCESSORIES

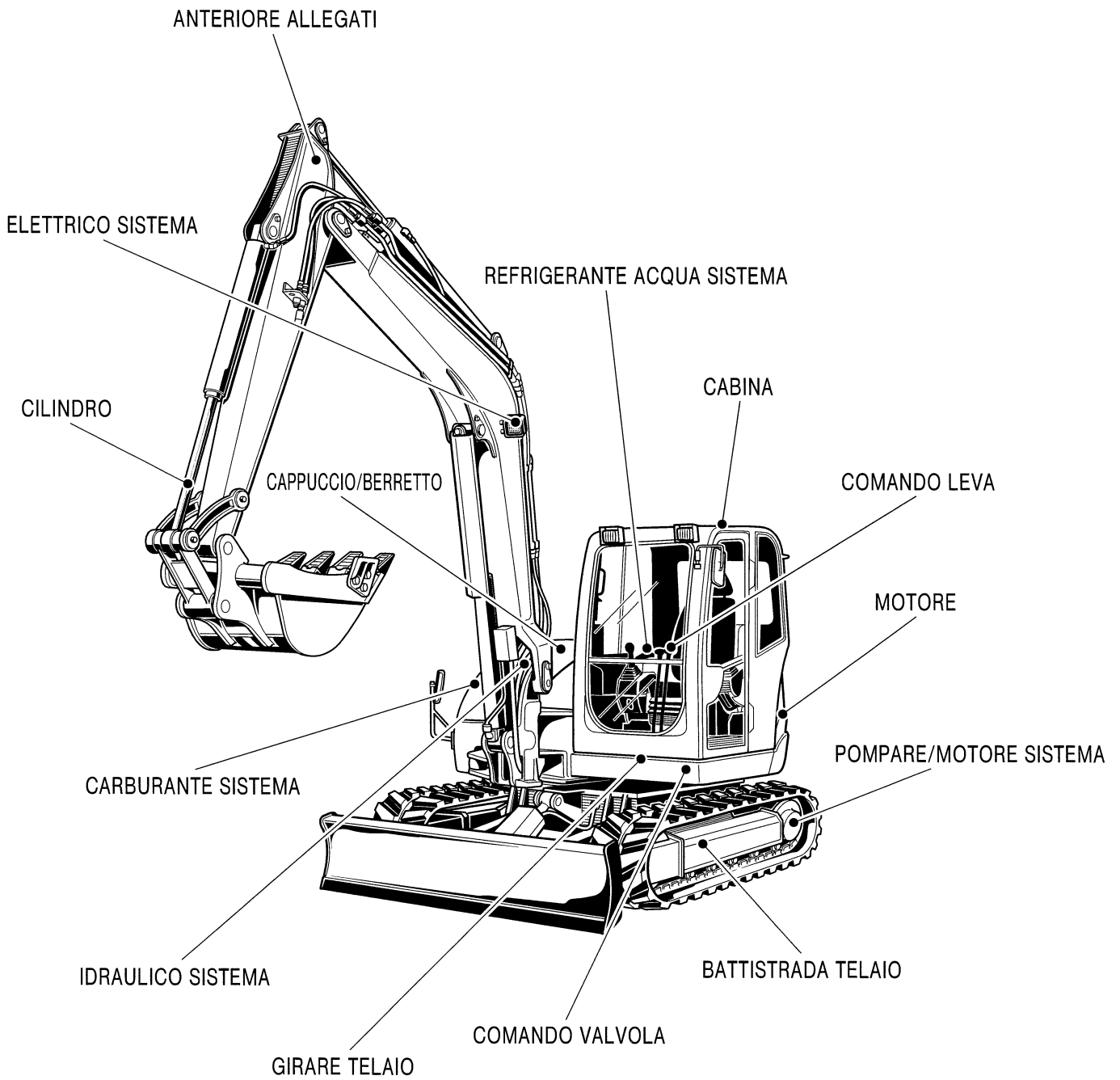
OPTION

CONTENIDOS DE LA SECCION



ETIQUETAS
ACCESORIOS
OPCION

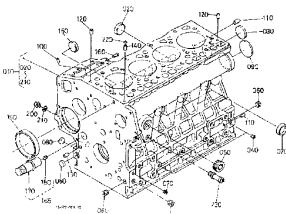
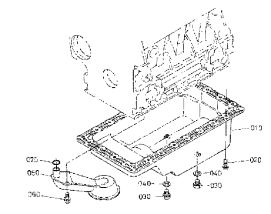
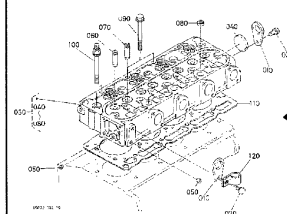
CONTENUTI SEZIONE



ETICHETTE
ACCESSORI
OPZIONE

[How to read contents with illustrations]

Illustration example

ENGINE ← STEP 1			
<p>Fig.No. 0001</p> <p>CRANKCASE</p> 	<p>Fig.No. 0002</p> <p>OIL PAN</p> 	<p>Fig.No. 0003</p> <p>CYLINDER HEAD</p> 	<p>← STEP 2</p> <p>← STEP 3</p> <p>← STEP 4</p>
<p>Fig.No. 0005</p> <p>HEAD COVER</p>	<p>Fig.No. 0100</p> <p>MAIN BEARING CASE</p>	<p>Fig.No. 0101</p> <p>CAMSHAFT AND IDLE GEAR SHAFT</p>	<p>Fig.No. 0102</p> <p>PISTON AND CRANKSHAFT</p>

STEP1: This indicates the items listed in SECTION CONTENTS.

STEP2: These indicate the figure number given in the text.

(Fig. No...0003)

STEP3: This indicates the group name in the text.

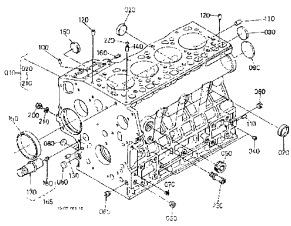
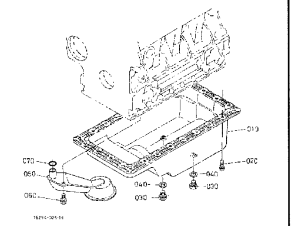
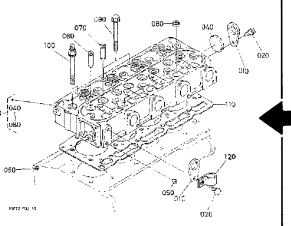
STEP4: This indicates the illustrations of the group in the text.

How to retrieve:

Look at SECTION CONTENTS to select an item you are looking for. In STEP1, find the same item. In STEP4, find the part you are searching. In STEP2 and STEP3, refer to the page of the group and retrieve the part number.

[Cómo leer los contenidos de las ilustraciones]

Ejemplo de ilustración

MOTOR ← PASO 1			
<p>Fig.No. 0001</p> <p>BLOQUE MOTOR</p> 	<p>Fig.No. 0002</p> <p>ENGRASE LA CACEROLA</p> 	<p>Fig.No. 0003</p> <p>CILINDRO CULATA</p> 	<p>← PASO 2</p> <p>← PASO 3</p> <p>← PASO 4</p>
<p>Fig.No. 0005</p> <p>CULATA CUBIETA</p>	<p>Fig.No. 0100</p> <p>PRINCIPAL RODAMIENTO CAJA</p>	<p>Fig.No. 0101</p> <p>ARBOL DE LEVAS Y PUNTO MUERTO ENGRANAJE EJE</p>	<p>Fig.No. 0102</p> <p>PISTON Y CIGUENAL</p>

PASO1; indica los elementos enumerados en los CONTENIDOS DE LA SECCIÓN.

PASO2; indica el número de la figura que se especifica en el texto.

(Fig. No...0003)

PASO3; indica el nombre del grupo en el texto.

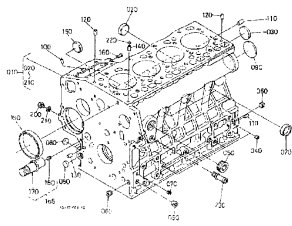
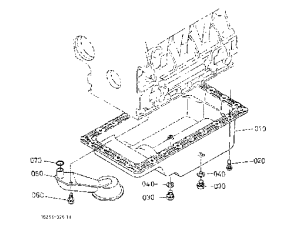
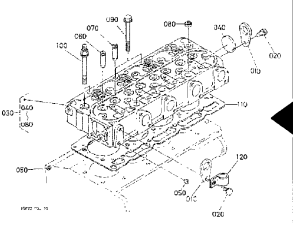
PASO4; indica las ilustraciones del grupo en el texto.

Cómo obtener la información:

Consulte los CONTENIDOS DE LA SECCIÓN para seleccionar el elemento que busca. En el PASO 1, encuentre el mismo elemento. En PASO 4, encuentre la pieza que está buscando. En los PASOS 2 y 3, consulte la página del grupo y obtendrá el número de pieza.

[Come leggere i contenuti con illustrazioni]

Esempio di illustrazione

MOTORE ← FASE 1			
No.Fig. 0001 CARTER 	No.Fig. 0002 LUBRIFICHI TEGAME 	No.Fig. 0003 CILINDRO TESTA 	← FASE 2 ← FASE 3 ← FASE 4
No.Fig. 0005 TESTA RIVESTIMENTO	No.Fig. 0100 PRINCIPALE PORTANTE CASSETTA	No.Fig. 0101 ALBERO A CAMME E GIRARE AL MINIMO MARCIA ALBERO	No.Fig. 0102 PISTONE E ALBERO A GOMITI

FASE1; Indica gli elementi elencati in CONTENUTI SEZIONE.

FASE2; Indica il numero di figura specificato nel testo.

(No. fig...0003).

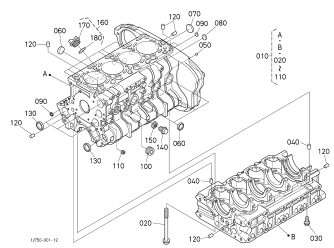
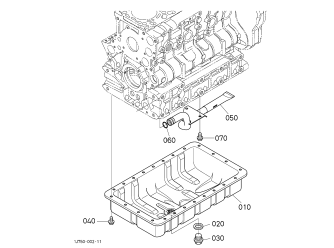
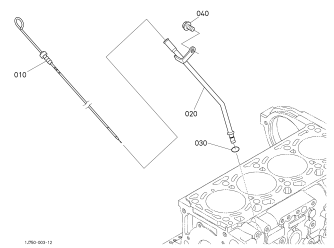
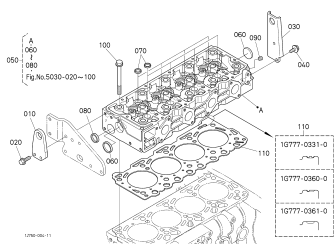
FASE3; Indica il nome del gruppo nel testo.

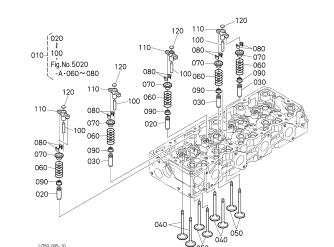
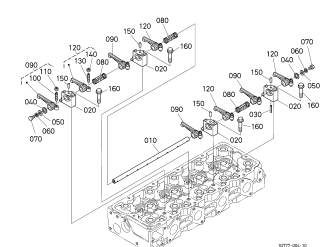
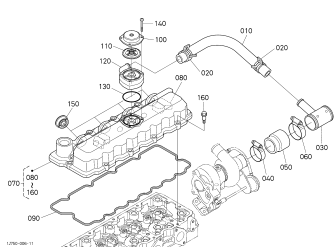
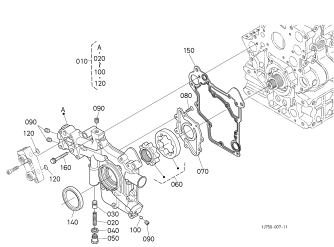
FASE4; Indica le illustrazioni del gruppo nel testo.

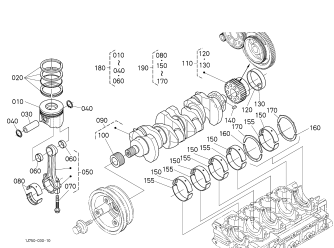
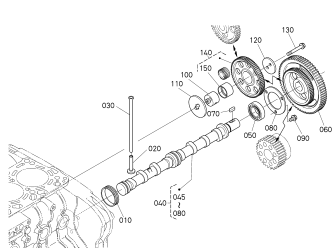
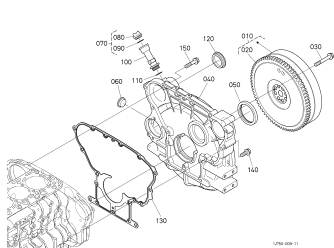
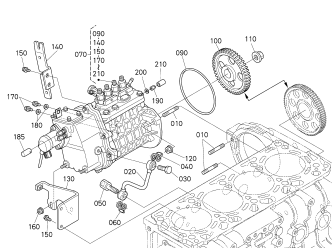
Modalità di individuazione

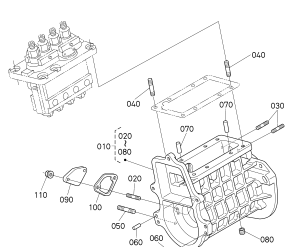
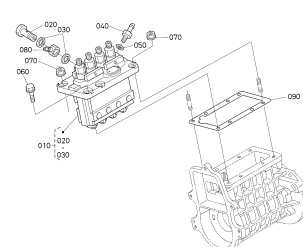
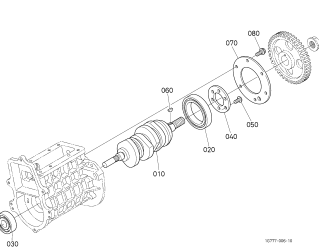
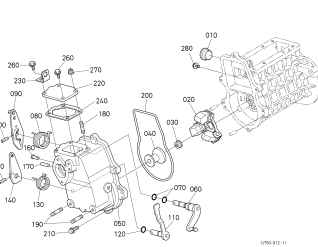
Consultare CONTENUTI SEZIONE per selezionare l'elemento desiderato. In FASE 1, individuare tale elemento. In FASE 4 individuare la parte desiderata. In FASE 2 e FASE 3 fare riferimento alla pagina relativa al gruppo e identificare il numero di parte.

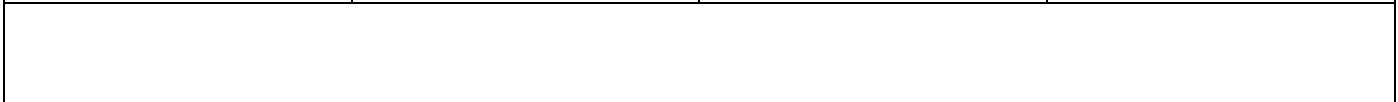
**ENGINE
MOTOR
MOTORE**

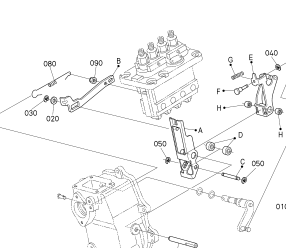
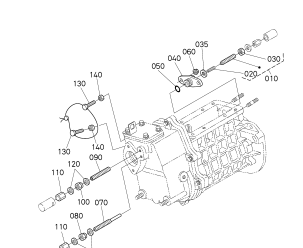
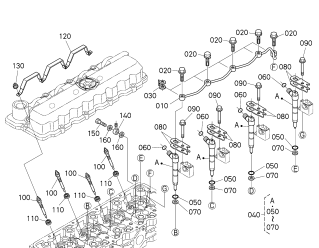
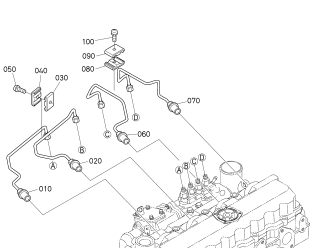
<p>Fig.No. 5000</p> <p>CRANK CASE GIRAR CAJA MANOVELLA CASSETTA</p> 	<p>Fig.No. 5010</p> <p>OIL PAN ENGRASE LA CACEROLA LUBRIFICHI TEGAME</p> 	<p>Fig.No. 5012</p> <p>DIPSTICK AND GUIDE VARILLA DE NIVBL Y GUIA ASTA DI LIVELLO E GUIDA</p> 	<p>Fig.No. 5020</p> <p>CYLINDER HEAD CILINDRO CULATA CILINDRO TESTA</p> 
--	---	---	--

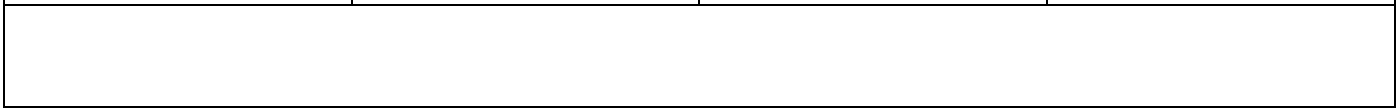
<p>Fig.No. 5030</p> <p>INLET VALVE AND EXHAUST VALVE VALVULA DE ENTRADA Y VALVULA DE ESCAPE VALVOLA DI AMMISSIONE E VALVOLA DI SCARICO</p> 	<p>Fig.No. 5040</p> <p>ROCKER ARM SHAFT EJE DEL BRAZO DEL EJE DE BALANCIN ALBERO DEL BRACCIO DELL'ATTUATORE</p> 	<p>Fig.No. 5050</p> <p>HEAD COVER CULATA CUBIERTA TESTA RIVESTIMENTO</p> 	<p>Fig.No. 5100</p> <p>FRONT COVER ADELANTE CUBIERTA ANTERIORE RIVESTIMENTO</p> 
---	--	--	--

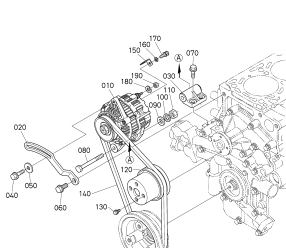
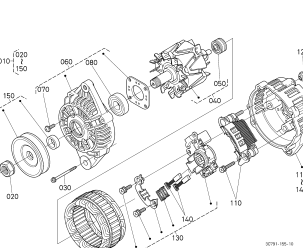
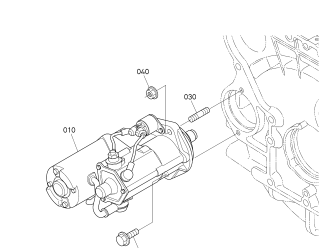
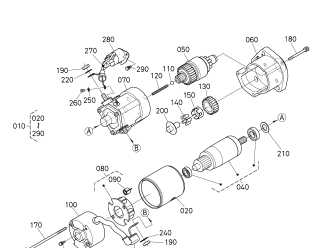
<p>Fig.No. 5110</p> <p>PISTON AND CRANKSHAFT PISTON Y CIGUENAL PISTONE E ALBERO A GOMITI</p> 	<p>Fig.No. 5120</p> <p>CAMSHAFT AND IDLE GEAR SHAFT ARBOL DE LEVAS Y PUNTO MUERTO ENGRANAJE EJE ALBERO A CAMME E GIRARE AL MINIMO MARCIA ALBERO</p> 	<p>Fig.No. 5150</p> <p>FLYWHEEL VOLANTE VOLANO</p> 	<p>Fig.No. 5200</p> <p>INJECTION PUMP UNIT UNIDAD DE LA BOMBA DE INYECCION UNITA DELLA POMPA AD INIEZIONE</p> 
---	--	--	--

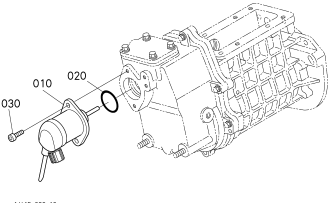
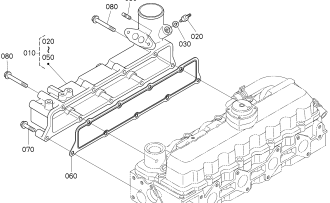
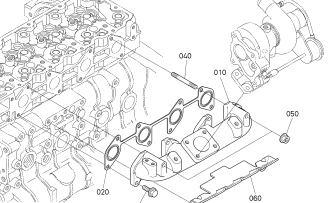
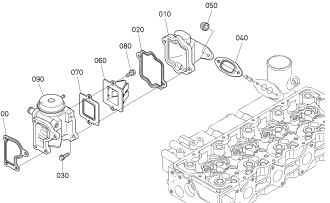
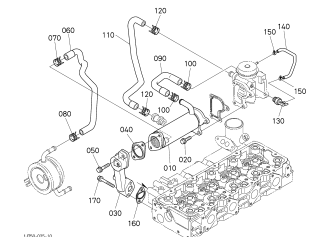
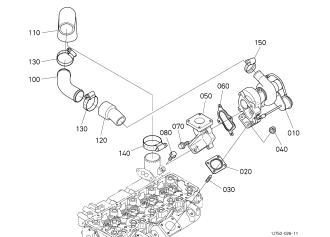
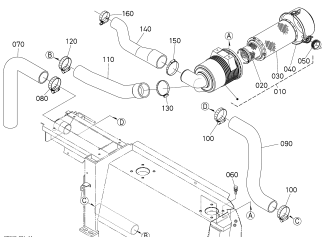
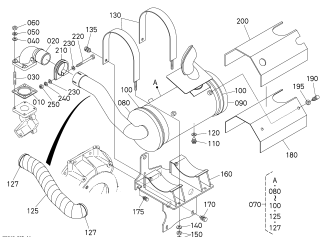
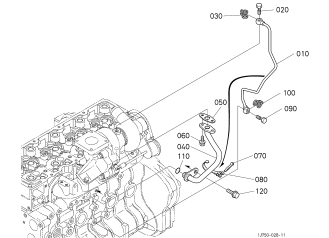
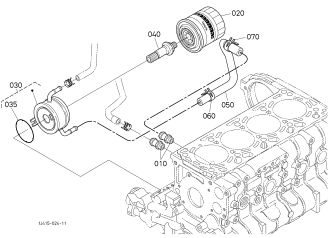
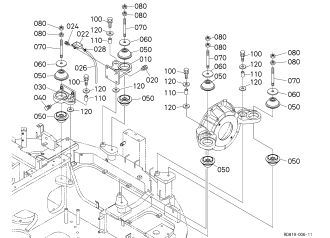
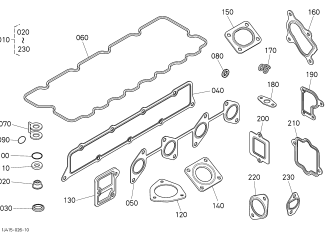
<p>Fig.No. 5202</p> <p>INJECTION PUMP HOUSING</p> <p>CUBIERTA DE LA BOMBA DE INYECCION</p> <p>ALLOGGIAMENTO DELLA POMPA AD INIEZIONE</p> 	<p>Fig.No. 5210</p> <p>INJECTION PUMP</p> <p>INYECCION BOMBA</p> <p>INIEZIONE POMPARE</p> 	<p>Fig.No. 5220</p> <p>FUEL CAMSHAFT</p> <p>COMBUSTIBLE ARBOL DE LEVAS</p> <p>CARBURANTE ALBERO A CAMME</p> 	<p>Fig.No. 5230</p> <p>GOVERNOR</p> <p>REGULADOR</p> <p>REGOLATORE</p> 
---	--	---	---

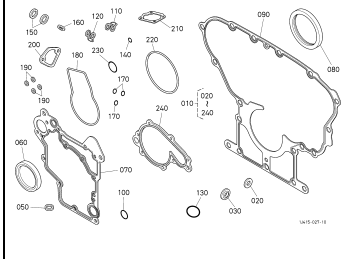
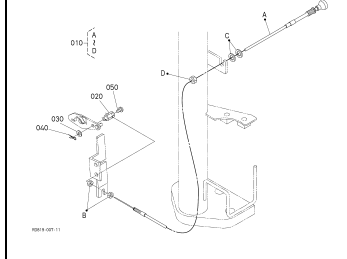


<p>Fig.No. 5240</p> <p>FORK LEVER(GOVERNOR)</p> <p>BIFURCACION PALANCA(REGULADOR)</p> <p>BIFORCARE LEVA(REGOLATORE)</p> 	<p>Fig.No. 5250</p> <p>RESTRICTION ADJUSTING BOLT</p> <p>RESTRICCION QUE AJUSTA EL PERNO</p> <p>LIMITAZIONE CHE REGISTRA BULLONE</p> 	<p>Fig.No. 5400</p> <p>NOZZLE HOLDER AND GLOW PLUG</p> <p>TOBERA SOPORTE Y BUJIA DE CALENTAMIENTO TAPON</p> <p>UGELLO STAFFA DI SUPPORTO E CANDELETTE</p> 	<p>Fig.No. 5450</p> <p>INJECTION PIPE</p> <p>PIPA DE LA INYECCION</p> <p>TUBO DELL'INIEZIONE</p> 
--	---	---	---

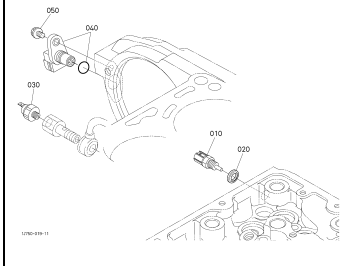
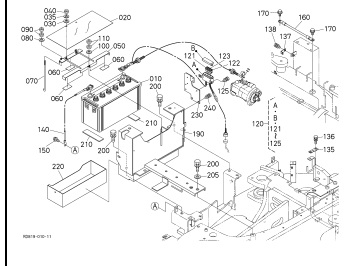
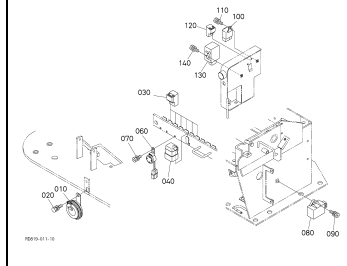
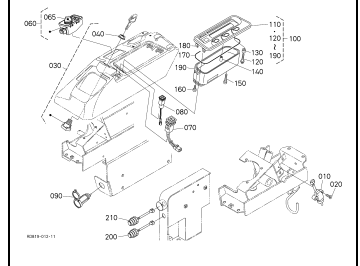


<p>Fig.No. 5500</p> <p>ALTERNATOR</p> <p>ALTERNADOR</p> <p>ALTERNATORE</p> 	<p>Fig.No. 5510</p> <p>ALTERNATOR [COMPONENT PARTS]</p> <p>ALTERNADOR[COMPONENTE PIEZAS]</p> <p>ALTERNATORE[COMPONENTE PARTI]</p> 	<p>Fig.No. 5540</p> <p>STARTER</p> <p>MOTOR DE ARRANQUE</p> <p>MOTORINO DI AVVIAMENTO</p> 	<p>Fig.No. 5550</p> <p>STARTER [COMPONENT PARTS]</p> <p>MOTOR DE ARRANQUE[COMPONENTE PIEZAS]</p> <p>MOTORINO DI AVVIAMENTO[COMPONENTE PARTI]</p> 
---	--	---	---

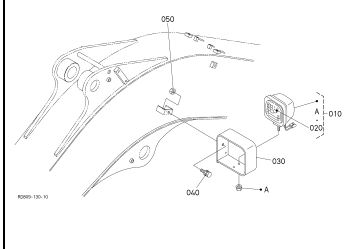
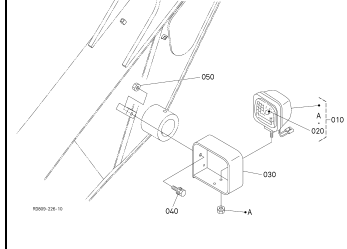
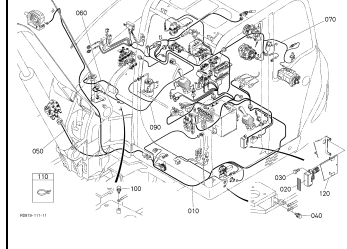
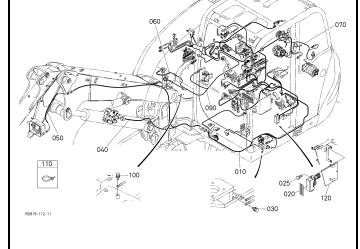
<p>Fig.No. 5555</p> <p>STOP SOLENOID</p> <p>PARAR SOLENOIDE</p> <p>FERMARE SOLENOIDE</p>  <p>1.4.15-022-10</p>	<p>Fig.No. 5710</p> <p>INLET MANIFOLD</p> <p>ENTRADA COLECTOR</p> <p>DI ENTRATA COLLETTORE</p>  <p>1.790-001-11</p>	<p>Fig.No. 5720</p> <p>EXHAUST MANIFOLD</p> <p>ESCAPE COLECTOR</p> <p>ESCAURIRE COLLETTORE</p>  <p>1.790-001-11</p>	<p>Fig.No. 5723</p> <p>EGR VALVE</p> <p>VALVULA DE EGR</p> <p>VALVOLA DI EGR</p>  <p>1.790-001-10</p>
<p>Fig.No. 5724</p> <p>EGR COOLER</p> <p>REFRIGERADOR DE EGR</p> <p>DISPOSITIVO DI RAFFREDDAMENTO DI EGR</p>  <p>1.790-001-10</p>	<p>Fig.No. 5726</p> <p>TURBO CHARGER</p> <p>TURBO CARGADOR</p> <p>TURBO CARICATORE</p>  <p>1.790-001-11</p>	<p>Fig.No. 5730</p> <p>AIR CLEANER</p> <p>AIRE LIMPIADOR</p> <p>ARIA DETERGENTE</p>  <p>1.790-001-11</p>	<p>Fig.No. 5750</p> <p>MUFFLER</p> <p>SILENCIADOR</p> <p>SILENZIATORE</p>  <p>1.790-001-11</p>
<p>Fig.No. 5800</p> <p>OIL PIPE(TURBO CHARGER)</p> <p>ACEITE TUBO(TURBO CARGADOR)</p> <p>OLIO TUBO(TURBO CARICATORE)</p>  <p>1.790-001-11</p>	<p>Fig.No. 5820</p> <p>OIL COOLER</p> <p>ACEITE REFRIGERADOR</p> <p>OLIO REFRIGERANTE</p>  <p>1.790-001-11</p>	<p>Fig.No. 5860</p> <p>ENGINE BRACKET</p> <p>MOTOR SOPORTE</p> <p>MOTORE STAFFA</p>  <p>1.790-001-11</p>	<p>Fig.No. 5910</p> <p>UPPER GASKET KIT [OPTION]</p> <p>SUPERIOR JUNTA KIT[OPCION]</p> <p>SUPERIORE GUARNIZIONE KIT[OPZIONE]</p>  <p>1.4.15-022-10</p>

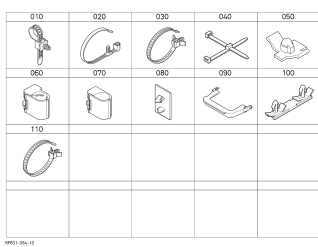
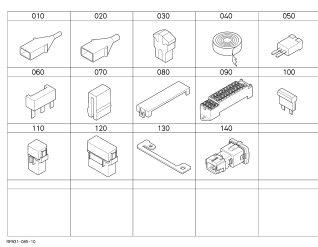
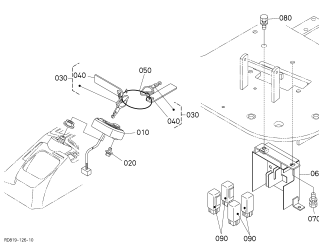
<p>Fig.No. 5920</p> <p>LOWER GASKET KIT [OPTION]</p> <p>BAJAR JUNTA KIT[OPCION]</p> <p>ABBASSARE GUARNIZIONE KIT[OPZIONE]</p> 	<p>Fig.No. A100</p> <p>ENGINE STOP SYSTEM</p> <p>MOTOR PARADA SISTEMA</p> <p>MOTORE FERMATA SISTEMA</p> 		
---	--	--	--

ELECTRICAL SYSTEM
ELECTRICO SISTEMA
ELETTRICO SISTEMA

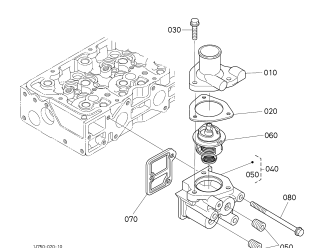
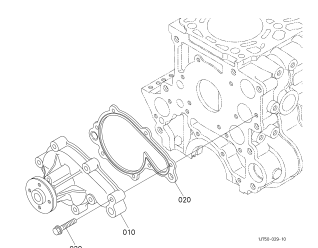
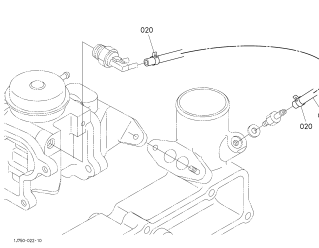
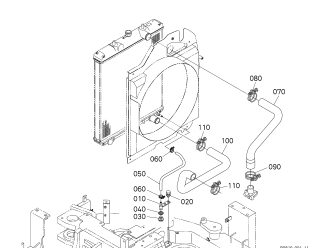
<p>Fig.No. 5560</p> <p>OIL SWITCH/SENSOR</p> <p>ACEITE CONMUTADOR/SENSOR</p> <p>OLIO INTERRUPTORE/SENSORE</p> 	<p>Fig.No. B400</p> <p>BATTERY</p> <p>BATERIA</p> <p>BATTERIA</p> 	<p>Fig.No. B402</p> <p>TIMER AND HORN</p> <p>TEMPORIZADOR Y CLAXON</p> <p>TIMER E CORNO</p> 	<p>Fig.No. B404</p> <p>SWITCH AND METER</p> <p>CONMUTADOR Y METRO</p> <p>INTERRUPTORE E METRO</p> 
---	--	---	--

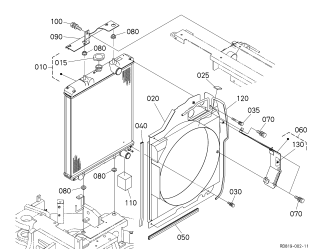
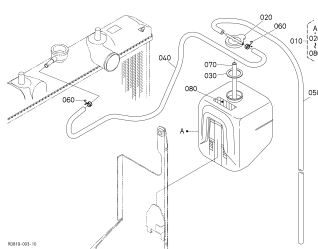
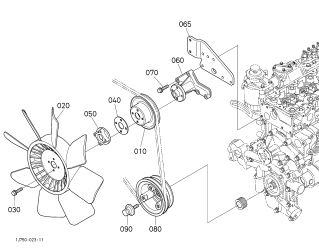
ELECTRICAL SYSTEM
ELECTRICO SISTEMA
ELETTRICO SISTEMA

<p>Fig.No. B40601</p> <p>LIGHT [EXCEPT TWO-PIECE BOOM TYPE]</p> <p>LUZ [EXCEPTO TIPO DOBLE AGUILON]</p> <p>LUCE [TRANNE TIPO DOPPIO RIMBOMBO]</p> 	<p>Fig.No. B40602</p> <p>LIGHT [TWO-PIECE BOOM TYPE]</p> <p>LUZ [TIPO DOBLE AGUILON]</p> <p>LUCE [TIPO DOPPIO RIMBOMBO]</p> 	<p>Fig.No. B40801</p> <p>ELECTRICAL WIRING 1 [EXCEPT TWO-PIECE BOOM TYPE]</p> <p>ELECTRICAL WIRING 1 [EXCEPTO TIPO DOBLE AGUILON]</p> <p>ELETTRICO CABLEAD 1 [TRANNE TIPO DOPPIO RIMBOMBO]</p> 	<p>Fig.No. B40802</p> <p>ELECTRICAL WIRING 1 [TWO-PIECE BOOM TYPE]</p> <p>ELECTRICO CABLEAD 1 [TIPO DOBLE AGUILON]</p> <p>ELETTRICO CABLEGGIO 1 [TIPO DOPPIO RIMBOMBO]</p> 
---	--	--	---

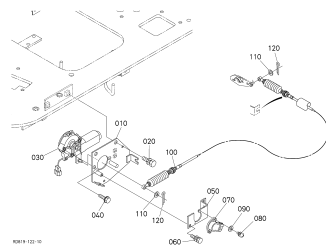
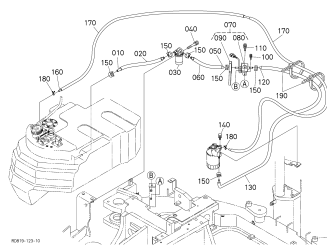
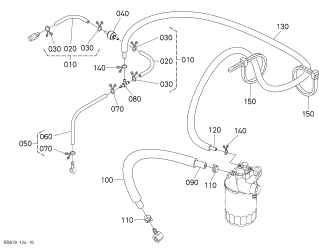
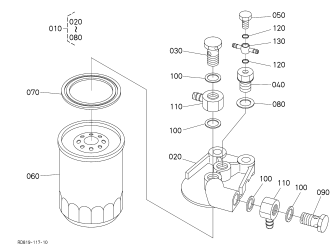
<p>Fig.No. B40803</p> <p>ELECTRICAL WIRING 2</p> <p>ELECTRICO CABLEADO 2</p> <p>ELETTRICO CABLAGGIO 2</p> 	<p>Fig.No. B40804</p> <p>ELECTRICAL WIRING 3</p> <p>ELECTRICO CABLEAD 3</p> <p>ELETTRICO CABLAGGIO 2</p> 	<p>Fig.No. B411</p> <p>RELAY</p> <p>RELE</p> <p>RELE'</p> 	
--	---	---	--

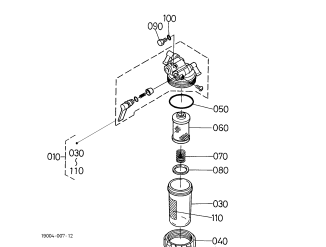
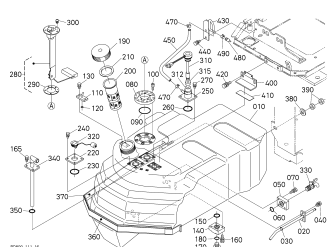
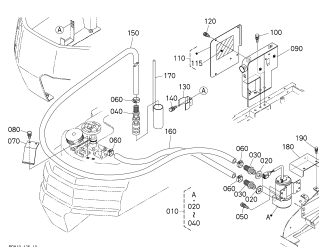
COOLING WATER SYSTEM
REFRIGERACION AGUA SISTEMA
REFRIGERANTE ACQUA SISTEMA

<p>Fig.No. 5600</p> <p>WATER FLANGE AND THERMOSTAT</p> <p>AGUA BRIDA Y TERMOSTATO</p> <p>ACQUA FLANGIA E TERMOSTATO</p> 	<p>Fig.No. 5610</p> <p>WATER PUMP</p> <p>AGUA BOMBA</p> <p>ACQUA POMPARE</p> 	<p>Fig.No. 5612</p> <p>WATER PIPE(ENGINE)</p> <p>AGUA TUBO(MOTOR)</p> <p>ACQUA TUBO(MOTORE)</p> 	<p>Fig.No. 5615</p> <p>WATER PIPE(BODY)</p> <p>AGUA TUBO(CUERPO)</p> <p>ACQUA TUBO(CORPO)</p> 
--	---	---	--

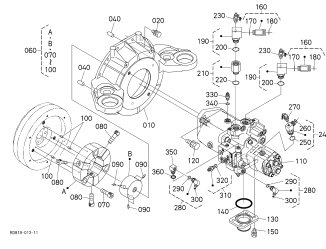
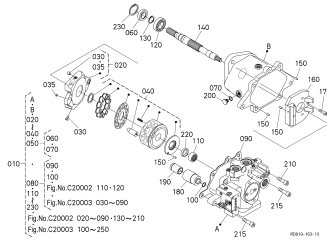
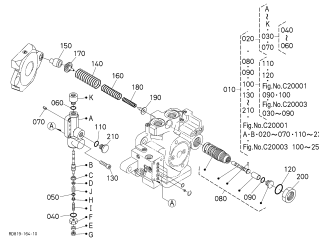
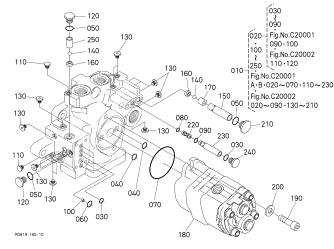
<p>Fig.No. 5650</p> <p>RADIATOR</p> <p>RADIADOR</p> <p>RADIATORE</p> 	<p>Fig.No. 5655</p> <p>RESERVE TANK</p> <p>RESERVA DEPOSITO</p> <p>RISERVARE SERBATOIO</p> 	<p>Fig.No. 5670</p> <p>FAN</p> <p>VENTILADOR</p> <p>VANTOLA</p> 	
---	---	---	--

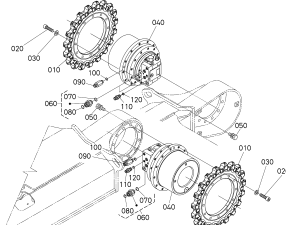
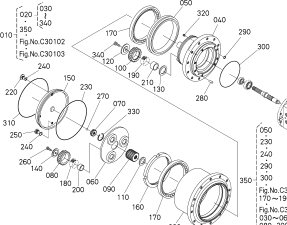
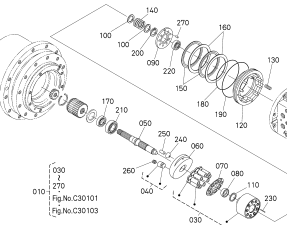
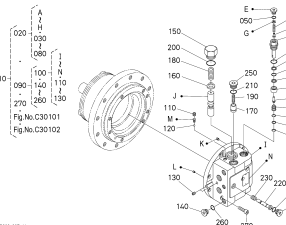
**FUEL SYSTEM
COMBUSTIBLE SISTEMA
CARBURANTE SISTEMA**

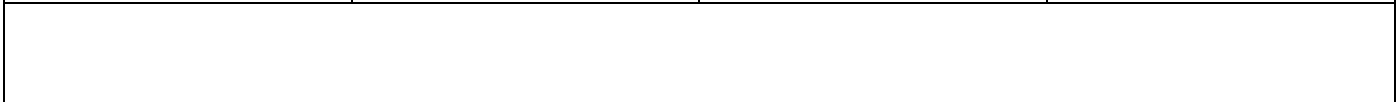
<p>Fig.No. A201</p> <p>AUTO IDLE MOTOR AUTIMATICO OCIOSO MOTOR AUTIMATICO INTTIVO MOTORE</p> 	<p>Fig.No. A30001</p> <p>FUEL PIPING 1 COMBUSTIBLE TUBOS 1 CARBURANTE TUBAZIONE 1</p> 	<p>Fig.No. A30002</p> <p>FUEL PIPING 2 COMBUSTIBLE TUBOS 2 CARBURANTE TUBAZIONE 2</p> 	<p>Fig.No. A301</p> <p>FUEL FILTER [COMPONENT PARTS] COMBUSTIBLE FILTRO[COMPONENTE PIEZAS] CARBURANTE FILTRO[COMPONENTE PARTI]</p> 
---	--	---	---

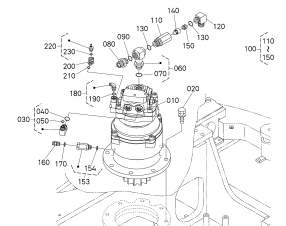
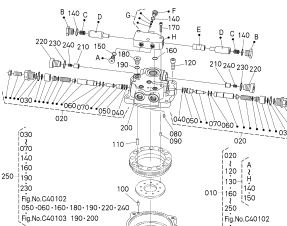
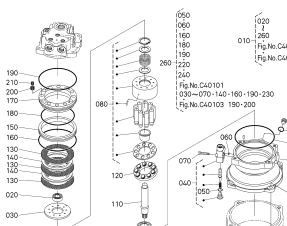
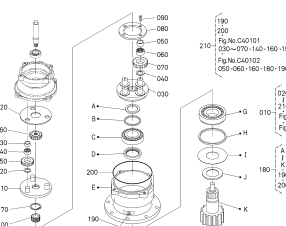
<p>Fig.No. A302</p> <p>SEPARATOR [COMPONENT PARTS] SEPARADOR[COMPONENTE PIEZAS] SEPARATORE[COMPONENTE PARTI]</p> 	<p>Fig.No. A303</p> <p>FUEL TANK COMBUSTIBLE DEPOSITO CARBURANTE SERBATOIO</p> 	<p>Fig.No. A305</p> <p>FUEL SUPPLY PUMP COMBUSTIBLE SUMINISTRO BOMBA CARBURANTE APPROVVIGIONAMENTO POMPARE</p> 	
---	---	--	--

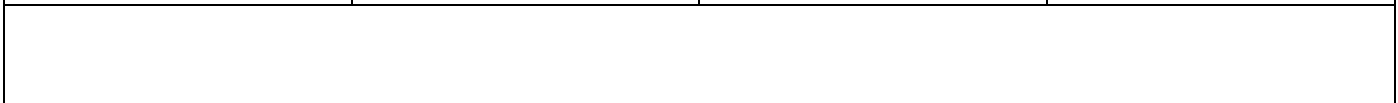
**PUMP/MOTOR SYSTEM
BOMBA/MOTOR SISTEMA
POMPARE/MOTORE SISTEMA**

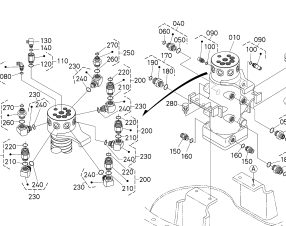
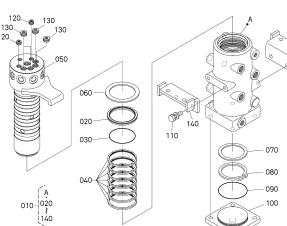
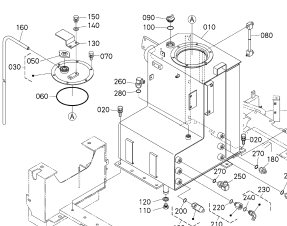
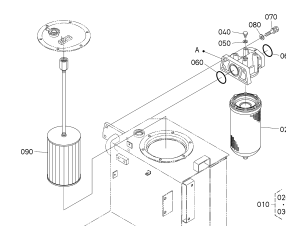
<p>Fig.No. C000</p> <p>PUMP HOUSING BOMBA CARCASA POMPARE SCATOLA</p> 	<p>Fig.No. C20001</p> <p>PISTON PUMP 1 [COMPONENT PARTS] PISTON BOMBA 1 [COMPONENTE PIEZAS] PISTONE POMPARE 1 [COMPONENTE PARTI]</p> 	<p>Fig.No. C20002</p> <p>PISTON PUMP 2 [COMPONENT PARTS] PISTON BOMBA 2 [COMPONENTE PIEZAS] PISTONE POMPARE 2 [COMPONENTE PARTI]</p> 	<p>Fig.No. C20003</p> <p>PISTON PUMP 3 [COMPONENT PARTS] PISTON BOMBA 3 [COMPONENTE PIEZAS] PISTONE POMPARE 3 [COMPONENTE PARTI]</p> 
--	---	--	---

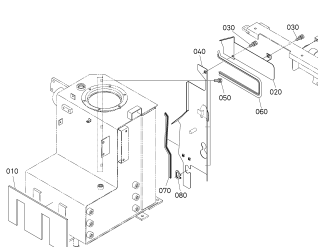
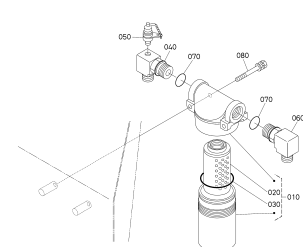
<p>Fig.No. C300</p> <p>DRIVE MOTOR</p> <p>ACCIONAR MOTOR</p> <p>GUIDARE MOTORE</p> 	<p>Fig.No. C30101</p> <p>DRIVE MOTOR 1 [COMPONENT PARTS]</p> <p>ACCIONAR MOTOR 1 [COMPONENTE PIEZAS]</p> <p>GUIDARE MOTORE 1 [COMPONENTE PARTI]</p> 	<p>Fig.No. C30102</p> <p>DRIVE MOTOR 2 [COMPONENT PARTS]</p> <p>ACCIONAR MOTOR 2 [COMPONENTE PIEZAS]</p> <p>GUIDARE MOTORE 2 [COMPONENTE PARTI]</p> 	<p>Fig.No. C30103</p> <p>DRIVE MOTOR 3 [COMPONENT PARTS]</p> <p>ACCIONAR MOTOR 3 [COMPONENTE PIEZAS]</p> <p>GUIDARE MOTORE 3 [COMPONENTE PARTI]</p> 
---	--	---	--



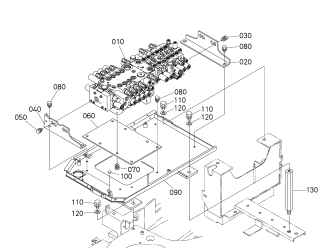
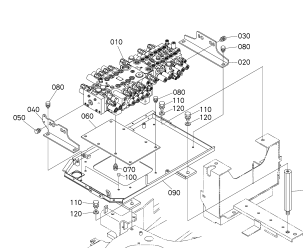
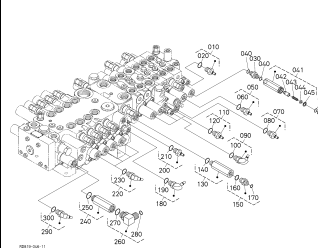
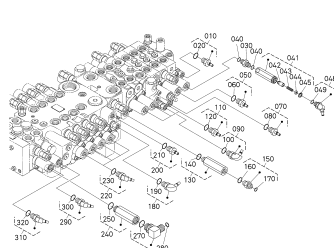
<p>Fig.No. C400</p> <p>SWIVEL MOTOR</p> <p>GIRAR MOTOR</p> <p>GIRARE MOTORE</p> 	<p>Fig.No. C40101</p> <p>SWIVEL MOTOR 1 [COMPONENT PARTS]</p> <p>GIRAR MOTOR 1 [COMPONENTE PIEZAS]</p> <p>GIRARE MOTORE 1 [COMPONENTE PARTI]</p> 	<p>Fig.No. C40102</p> <p>SWIVEL MOTOR 2 [COMPONENT PARTS]</p> <p>GIRAR MOTOR 2 [COMPONENTE PIEZAS]</p> <p>GIRARE MOTORE 2 [COMPONENTE PARTI]</p> 	<p>Fig.No. C40103</p> <p>SWIVEL MOTOR 3 [COMPONENT PARTS]</p> <p>GIRAR MOTOR 3 [COMPONENTE PIEZAS]</p> <p>GIRARE MOTORE 3 [COMPONENTE PARTI]</p> 
--	---	--	---



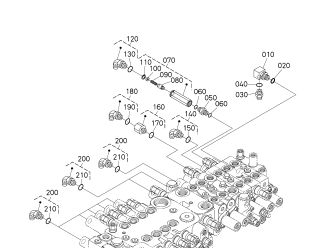
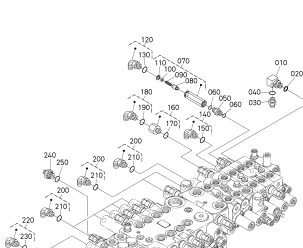
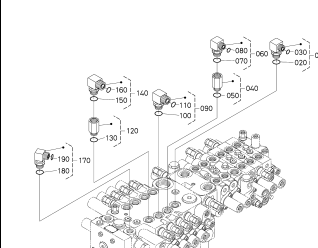
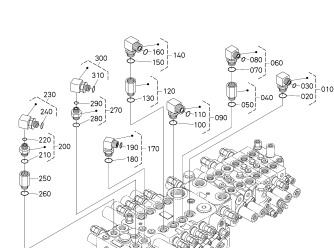
<p>Fig.No. C500</p> <p>ROTARY JOINT</p> <p>ROTATIVO JUNTA</p> <p>ROTANTE GIUNTO</p> 	<p>Fig.No. C501</p> <p>ROTARY JOINT [COMPONENT PARTS]</p> <p>ROTATIVO JUNTA [COMPONENTE PIEZAS]</p> <p>ROTANTE GIUNTO [COMPONENTE PARTI]</p> 	<p>Fig.No. C50201</p> <p>OIL TANK(TANK)</p> <p>ACEITE DEPOSITO(DEPOSITO)</p> <p>OLIO SERBATOIO(SERBATOIO)</p> 	<p>Fig.No. C50202</p> <p>OIL TANK(FILTER)</p> <p>ACEITE DEPOSITO(FILTRO)</p> <p>OLIO SERBATOIO(FILTRO)</p> 
--	---	---	---

<p>Fig.No. C50203</p> <p>OIL TANK(PLATE)</p> <p>ACEITE DEPOSITO(PLACA)</p> <p>OLIO SERBATOIO(PLACCA)</p> 	<p>Fig.No. C504</p> <p>OIL FILTER</p> <p>ACEITE FILTRO</p> <p>OLIO FILTRO</p> 		
---	--	--	--

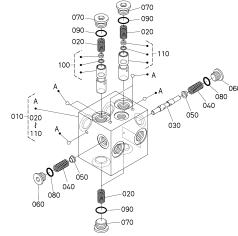
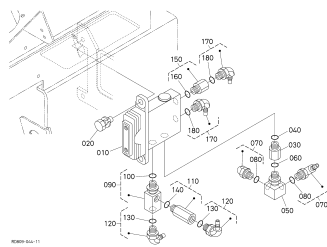
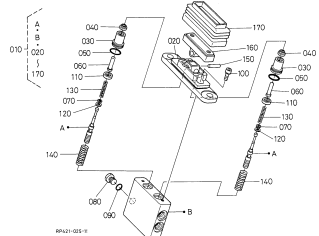
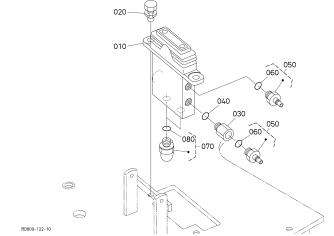
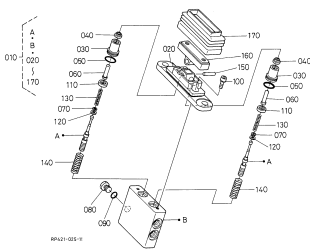
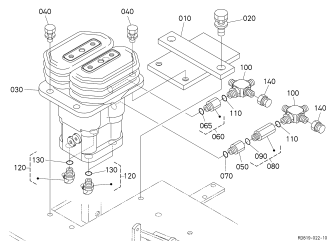
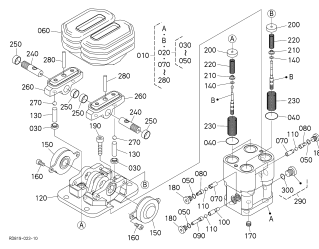
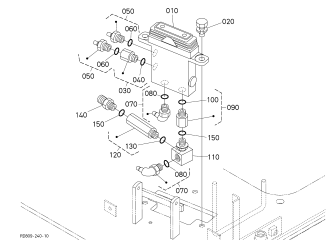
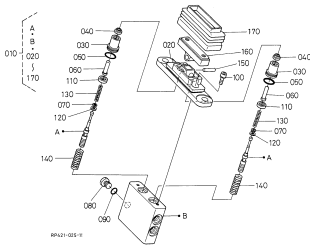
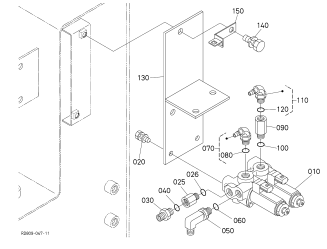
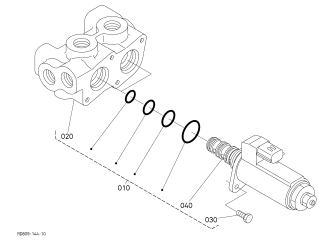
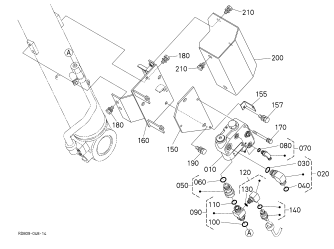
**CONTROL VALVE
CONTROL VALVULA
COMANDO VALVOLA**

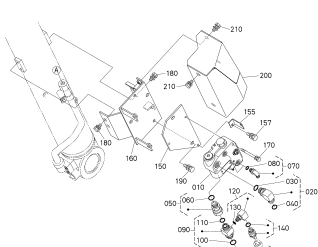
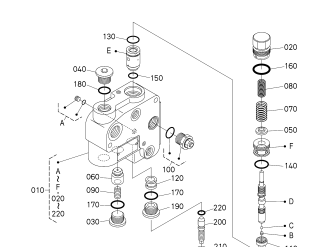
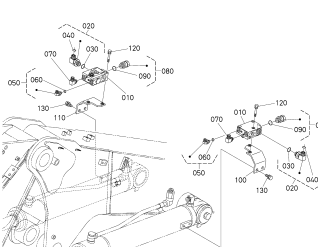
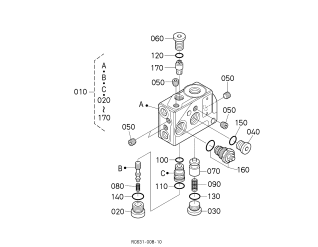
<p>Fig.No. C60001</p> <p>CONTROL VALVE 1 [EXCEPT TWO-PIECE BOOM TYPE]</p> <p>CONTROL VALVULA 1 [EXCEPTO TIPO DOBLE AGUILON]</p> <p>COMANDO VALVOLA 1 [TRANNE TIPO DOPPIO RIMBOMBO]</p> 	<p>Fig.No. C60002</p> <p>CONTROL VALVE 1 [TWO-PIECE BOOM TYPE]</p> <p>CONTROL VALVULA 1 [TIPO DOBLE AGUILON]</p> <p>COMANDO VALVOLA 1 [TIPO DOPPIO RIMBOMBO]</p> 	<p>Fig.No. C60003</p> <p>CONTROL VALVE 2 [EXCEPT TWO-PIECE BOOM TYPE]</p> <p>CONTROL VALVULA 2 [EXCEPTO TIPO DOBLE AGUILON]</p> <p>COMANDO VALVOLA 2 [TRANNE TIPO DOPPIO RIMBOMBO]</p> 	<p>Fig.No. C60004</p> <p>CONTROL VALVE 2 [TWO-PIECE BOOM TYPE]</p> <p>CONTROL VALVULA 2 [TIPO DOBLE AGUILON]</p> <p>COMANDO VALVOLA 2 [TIPO DOPPIO RIMBOMBO]</p> 
---	---	--	---

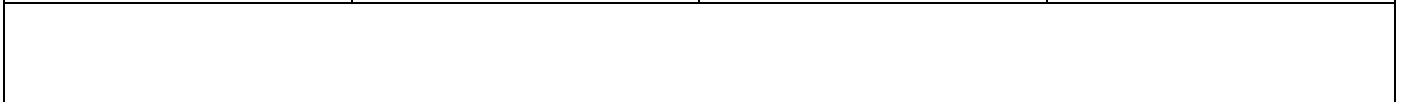
**CONTROL VALVE
CONTROL VALVULA
COMANDO VALVOLA**

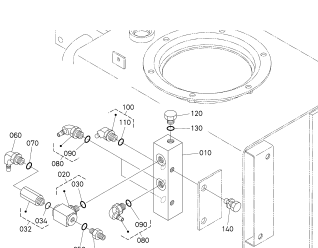
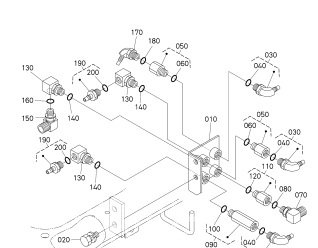
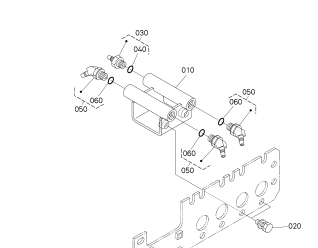
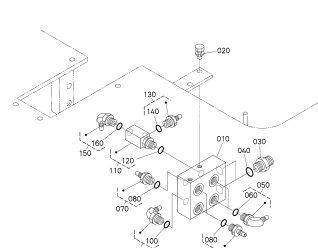
<p>Fig.No. C60005</p> <p>CONTROL VALVE 3 [EXCEPT TWO-PIECE BOOM TYPE]</p> <p>CONTROL VALVULA 3 [EXCEPTO TIPO DOBLE AGUILON]</p> <p>COMANDO VALVOLA 3 [TRANNE TIPO DOPPIO RIMBOMBO]</p> 	<p>Fig.No. C60006</p> <p>CONTROL VALVE 3 [TWO-PIECE BOOM TYPE]</p> <p>CONTROL VALVULA 3 [TIPO DOBLE AGUILON]</p> <p>COMANDO VALVOLA 3 [TIPO DOPPIO RIMBOMBO]</p> 	<p>Fig.No. C60007</p> <p>CONTROL VALVE 4 [EXCEPT TWO-PIECE BOOM TYPE]</p> <p>CONTROL VALVULA 4 [EXCEPTO TIPO DOBLE AGUILON]</p> <p>COMANDO VALVOLA 4 [TRANNE TIPO DOPPIO RIMBOMBO]</p> 	<p>Fig.No. C60008</p> <p>CONTROL VALVE 4 [TWO-PIECE BOOM TYPE]</p> <p>CONTROL VALVULA 4 [TIPO DOBLE AGUILON]</p> <p>COMANDO VALVOLA 4 [TIPO DOPPIO RIMBOMBO]</p> 
---	---	--	---

<p>Fig.No. C60009</p> <p>CONTROL VALVE 5</p> <p>CONTROL VALVULA 5</p> <p>COMANDO VALVOLA 5</p>	<p>Fig.No. C60010</p> <p>CONTROL VALVE 6</p> <p>CONTROL VALVULA 6</p> <p>COMANDO VALVOLA 6</p>	<p>Fig.No. C60011</p> <p>CONTROL VALVE 7</p> <p>CONTROL VALVULA 7</p> <p>COMANDO VALVOLA 7</p>	<p>Fig.No. C706</p> <p>UNLOAD VALVE 1</p> <p>DESCARGADOR VALVULA 1</p> <p>SCARICATORE VALVOLA 1</p>
<p>Fig.No. C707</p> <p>UNLOAD VALVE 1 [COMPONENT PARTS]</p> <p>DESCARGADOR VALVULA 1 [COMPONENTE PIEZAS]</p> <p>SCARICATORE VALVOLA 1 [COMPONENTE PARTI]</p>	<p>Fig.No. C708</p> <p>UNLOAD VALVE 2</p> <p>DESCARGADOR VALVULA 2</p> <p>SCARICATORE VALVOLA 2</p>	<p>Fig.No. C709</p> <p>UNLOAD VALVE 2 [COMPONENT PARTS]</p> <p>DESCARGADOR VALVULA 2 [COMPONENTE PIEZAS]</p> <p>SCARICATORE VALVOLA 2 [COMPONENTE PARTI]</p>	<p>Fig.No. C710</p> <p>3WAY VALVE</p> <p>3MANERA VALVULA</p> <p>3MODO VALVOLA</p>
<p>Fig.No. C712</p> <p>SWIVEL SHUTTLE VALVE</p> <p>GIRAR LANZADERA VALVULA</p> <p>GIRARE SPOLETTA VALVOLA</p>	<p>Fig.No. C713</p> <p>SWIVEL SHUTTLE VALVE [COMPONENT PARTS]</p> <p>GIRAR LANZADERA VALVULA [COMPONENTE PIEZAS]</p> <p>GIRARE SPOLETTA VALVOLA [COMPONENTE PARTI]</p>	<p>Fig.No. C71401</p> <p>SHOCK ABSORBER VALVE [EXCEPT TWO-PIECE BOOM TYPE]</p> <p>GOLPE ASSORBENTE VALVOLA [EXCEPTO TIPO DOBLE AGUILON]</p> <p>COLPO ASSORBITORE VALVOLA [TRANNE TIPO DOPPIO RIMBOMBO]</p>	<p>Fig.No. C71402</p> <p>SHOCK ABSORBER VALVE [TWO-PIECE BOOM TYPE]</p> <p>GOLPE ASSORBENTE VALVOLA [TIPO DOBLE AGUILON]</p> <p>COLPO ASSORBITORE VALVOLA [TIPO DOPPIO RIMBOMBO]</p>

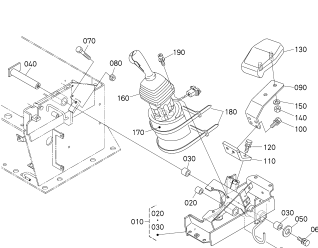
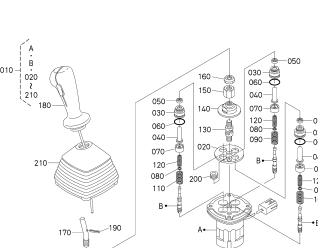
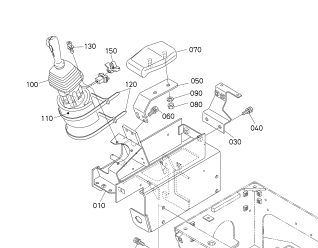
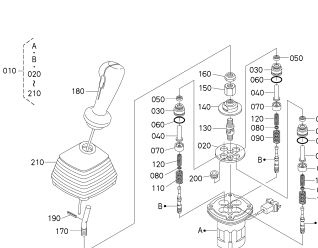
<p>Fig.No. C715</p> <p>SHOCK ABSORBER VALVE [COMPONENT PARTS]</p> <p>GOLPE ABSORBENTE VALVULA [COMPONENTE PIEZAS]</p> <p>COLPO ASSORBITORE VALVOLA [COMPONENTE PARTI]</p> 	<p>Fig.No. C720</p> <p>PILOT VALVE(BLADE)</p> <p>PILOTO VALVULA(LAMINA)</p> <p>PILOTA VALVOLA(LAMA)</p> 	<p>Fig.No. C721</p> <p>PILOT VALVE(BLADE) [COMPONENT PARTS]</p> <p>PILOTO VALVULA(LAMINA) [COMPONENTE PIEZAS]</p> <p>PILOTA VALVOLA(LAMA) [COMPONENTE PARTI]</p> 	<p>Fig.No. C722</p> <p>PILOT VALVE(SWING)</p> <p>PILOTO VALVULA(OSCILACION)</p> <p>PILOTA VALVOLA(OSCILLAZIONE)</p> 
<p>Fig.No. C723</p> <p>PILOT VALVE(SWING) [COMPONENT PARTS]</p> <p>PILOTO VALVULA(OSCILACION) [COMPONENTE PIEZAS]</p> <p>PILOTA VALVOLA(OSCILLAZIONE) [COMPONENTE PARTI]</p> 	<p>Fig.No. C724</p> <p>PILOT VALVE(TRAVEL)</p> <p>PILOTO VALVULA(RECORRIDO)</p> <p>PILOTA VALVOLA(VIAGGIARE)</p> 	<p>Fig.No. C725</p> <p>PILOT VALVE(TRAVEL) [COMPONENT PARTS]</p> <p>PILOTO VALVULA(RECORRIDO) [COMPONENTE PIEZAS]</p> <p>PILOTA VALVOLA(VIAGGIARE) [COMPONENTE PARTI]</p> 	<p>Fig.No. C726</p> <p>PILOT VALVE(BOOM) [TWO-PIECE BOOM TYPE]</p> <p>PILOTO VALVULA(AGUILON) [TIPO DOBLE AGUILON]</p> <p>PILOTA VALVOLA(RIMBOMBO) [TIPO DOPPIO RIMBOMBO]</p> 
<p>Fig.No. C727</p> <p>PILOT VALVE(BOOM) [COMPONENT PARTS] [TWO-PIECE BOOM TYPE]</p> <p>PILOTO VALVULA(AGUILON) [COMPONENTE PIEZAS] [TIPO DOBLE AGUILON]</p> <p>PILOTA VALVOLA(RIMBOMBO) [COMPONENTE PARTI] [TIPO DOPPIO RIMBOMBO]</p> 	<p>Fig.No. C802</p> <p>MAGNETIC VALVE</p> <p>MAGNETICO VALVULA</p> <p>MAGNETICO VALVOLA</p> 	<p>Fig.No. C803</p> <p>MAGNETIC VALVE [COMPONENT PARTS]</p> <p>MAGNETICO VALVULA [COMPONENTE PIEZAS]</p> <p>MAGNETICO VALVOLA [COMPONENTE PARTI]</p> 	<p>Fig.No. C81201</p> <p>HOLDING VALVE 1 [EXCEPT TWO-PIECE BOOM TYPE]</p> <p>SOSTENENDO VALVULA 1 [EXCEPTO TIPO DOBLE AGUILON]</p> <p>TENENDO VALVOLA 1 [TRANNE TIPO DOPPIO RIMBOMBO]</p> 

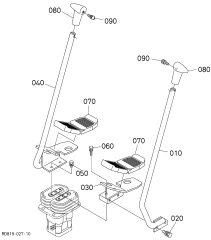
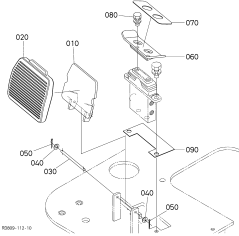
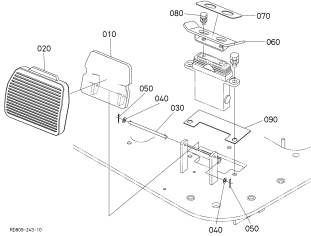
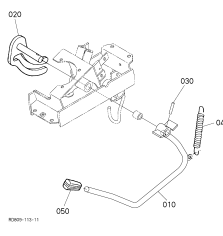
<p>Fig.No. C81202</p> <p>HOLDING VALVE 1 [TWO-PIECE BOOM TYPE]</p> <p>SOSTENENDO VALVOLA 1 [TIPO DOBLE AGUILON]</p> <p>TENENDO VALVOLA 1 [TIPO DOPPIO RIMBOMBO]</p> 	<p>Fig.No. C813</p> <p>HOLDING VALVE 1 [COMPONENT PARTS]</p> <p>SOSTENENDO VALVOLA 1 [COMPONENTE PIEZAS]</p> <p>TENENDO VALVOLA 1 [COMPONENTE PARTI]</p> 	<p>Fig.No. C814</p> <p>HOLDING VALVE 2 [TWO-PIECE BOOM TYPE]</p> <p>SOSTENENDO VALVOLA 2 [TIPO DOBLE AGUILON]</p> <p>TENENDO VALVOLA 2 [TIPO DOPPIO RIMBOMBO]</p> 	<p>Fig.No. C815</p> <p>HOLDING VALVE 2 [COMPONENT PARTS][TWO-PIECE BOOM TYPE]</p> <p>SOSTENENDO VALVOLA 2 [COMPONENTE PIEZAS] [TIPO DOBLE AGUILON]</p> <p>TENENDO VALVOLA 2 [COMPONENTE PARTI] [TIPO DOPPIO RIMBOMBO]</p> 
--	---	---	--

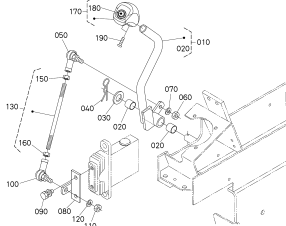


<p>Fig.No. C821</p> <p>PILOT PORT BLOCK</p> <p>PILOTO PUERTO BLOQUE</p> <p>PILOTA PORTO BLOCCO</p> 	<p>Fig.No. C823</p> <p>RELAY ADAPTER 1</p> <p>RELE RACOR 1</p> <p>RELE ADATTATORE 1</p> 	<p>Fig.No. C824</p> <p>RELAY ADAPTER 2</p> <p>RELE RACOR 2</p> <p>RELE ADATTATORE 2</p> 	<p>Fig.No. C825</p> <p>ASSEMBLY BLOCK</p> <p>CONJUNT BLOQUE</p> <p>ASSEMBLAGGIO BLOCCO</p> 
---	--	---	---

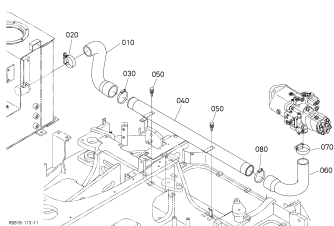
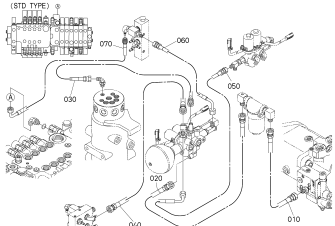
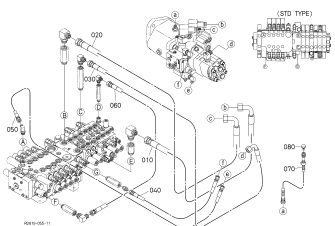
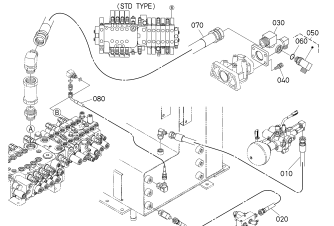
**CONTROL LEVER
CONTROL PALANCA
COMANDO LEVA**

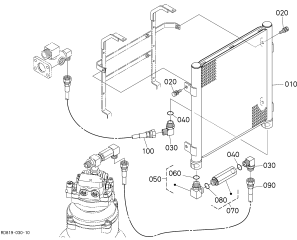
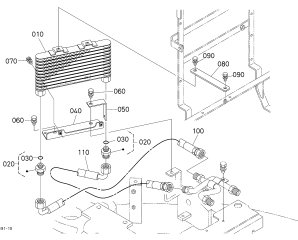
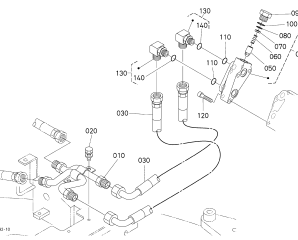
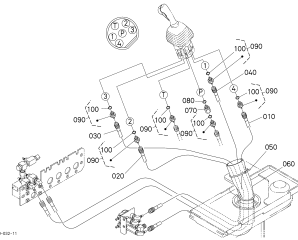
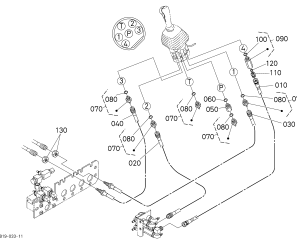
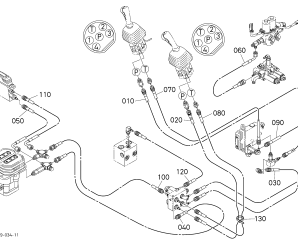
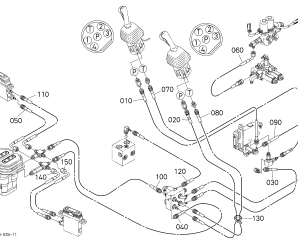
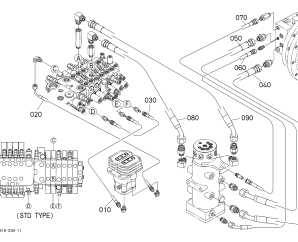
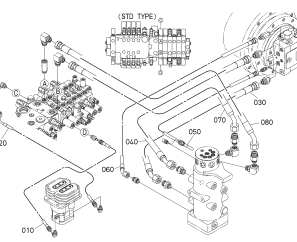
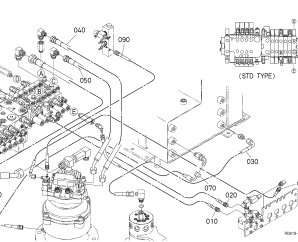
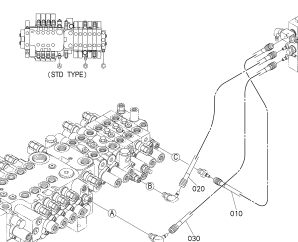
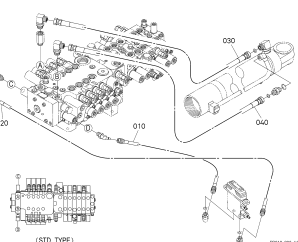
<p>Fig.No. D100</p> <p>CONTROL LEVER (LEVER LH)</p> <p>CONTROL PALANCA (PALANCA IZQUIERDO)</p> <p>COMANDO LEVA (LEVA SINISTRO)</p> 	<p>Fig.No. D101</p> <p>PILOT VALVE (LH) [COMPONENT PARTS]</p> <p>PILOTO VALVOLA (IZ) [COMPONENTE PIEZAS]</p> <p>PILOTA VALVOLA (SN) [COMPONENTE PARTI]</p> 	<p>Fig.No. D200</p> <p>CONTROL LEVER (LEVER RH)</p> <p>CONTROL PALANCA (PALANCA DERECHO)</p> <p>COMANDO LEVA (LEVA DESTRA)</p> 	<p>Fig.No. D201</p> <p>PILOT VALVE (RH) [COMPONENT PARTS]</p> <p>PILOTO VALVOLA (DR) [COMPONENTE PIEZAS]</p> <p>PILOTA VALVOLA (DS) [COMPONENTE PARTI]</p> 
---	---	--	---

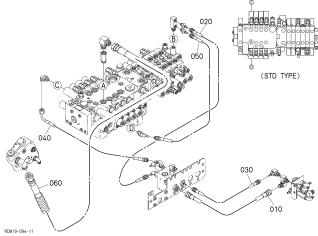
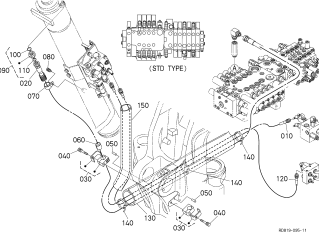
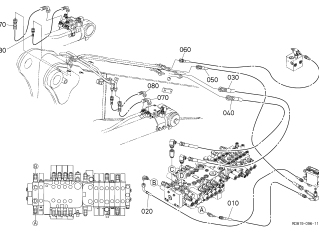
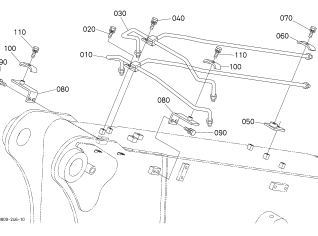
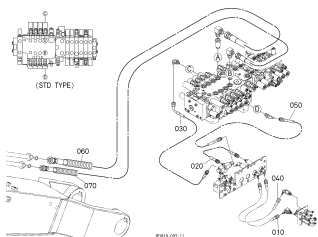
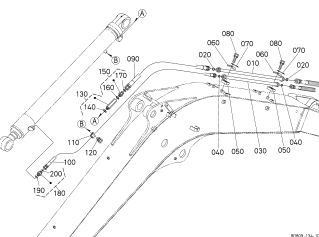
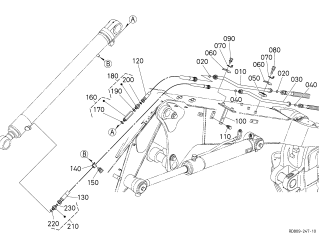
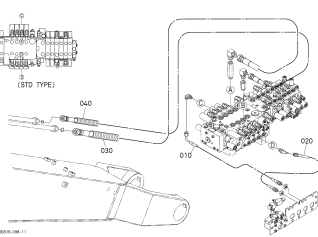
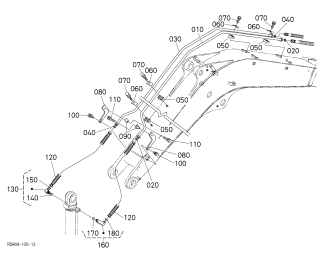
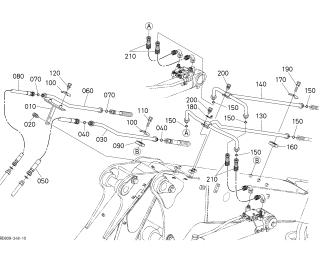
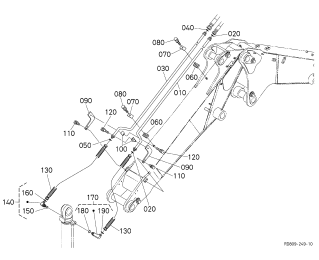
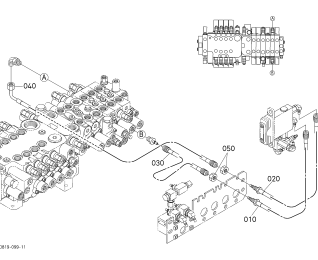
<p>Fig.No. D302</p> <p>CONTROL LEVER(TRAVEL)</p> <p>CONTROL PALANCA(RECORRIDO)</p> <p>COMANDO LEVA(VIAGGIARE)</p> 	<p>Fig.No. D510</p> <p>BOOM SWING PEDAL</p> <p>AGUILON OSCILACION PEDAL</p> <p>RIMBOMBO OSCILLAZIONE PEDALE</p> 	<p>Fig.No. D520</p> <p>BOOM CONTROL PEDAL [TWO-PIECE BOOM TYPE]</p> <p>AGUILON CONTROL PEDAL [TIPO DOBLE AGUILON]</p> <p>RIMBOMBO COMANDO PEDALE [TIPO DOPIO RIMBOMBO]</p> 	<p>Fig.No. D600</p> <p>CONTROL LEVER(SAFETY LOCK LEVER)</p> <p>CONTROL PALANCA(SEGURIDAD CERRADURA PALANCA)</p> <p>COMANDO LEVA(SICUREZZA CHIUDERE A CHIAVE LEVA)</p> 
--	--	--	--

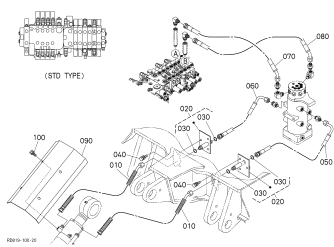
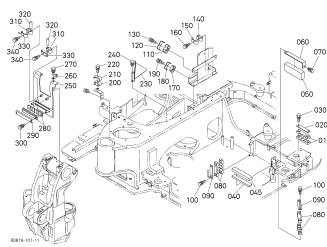
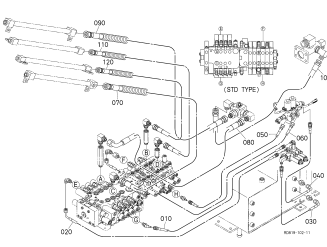
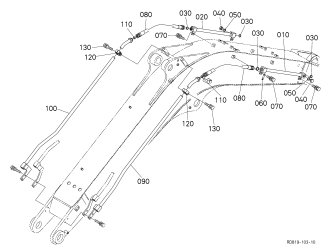
<p>Fig.No. D800</p> <p>CONTROL LEVER(BLADE)</p> <p>CONTROL PALANCA(LAMINA)</p> <p>COMANDO LEVA(LAMA)</p> 			
---	--	--	--

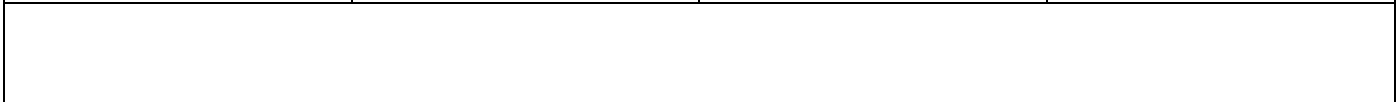
**HYDRAULIC SYSTEM
HIDRAULICO SISTEMA
IDRAULICO SISTEMA**

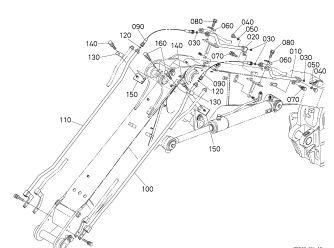
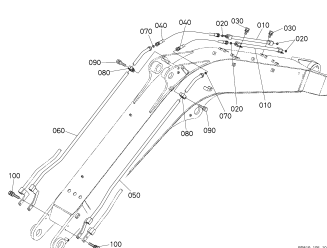
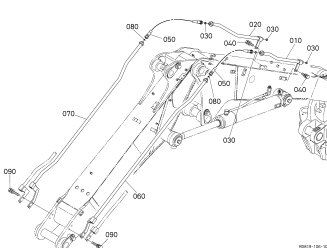
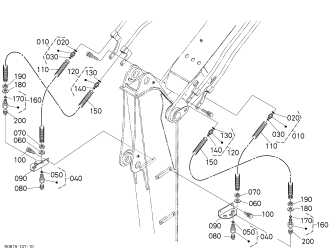
<p>Fig.No. E000</p> <p>OIL PIPING(SUCTION)</p> <p>ACEITE TUBOS(ASUPIRACION)</p> <p>OLIO TUBAZIONE(ASPIRAZIONE)</p> 	<p>Fig.No. E00201</p> <p>OIL PIPING(DELIVERY 1)</p> <p>ACEITE TUBOS(ENTREGA 1)</p> <p>OLIO TUBAZIONE(CONSEGNA 1)</p> 	<p>Fig.No. E00202</p> <p>OIL PIPING(DELIVERY 2)</p> <p>ACEITE TUBOS(ENTREGA 2)</p> <p>OLIO TUBAZIONE(CONSEGNA 2)</p> 	<p>Fig.No. E004</p> <p>OIL PIPING(RETURN)</p> <p>ACEITE TUBOS(DEVOLVER)</p> <p>OLIO TUBAZIONE(RITORNARE)</p> 
---	---	--	---

<p>Fig.No. E006</p> <p>OIL PIPING(OIL COOLER 1)</p> <p>ACEITE TUBOS(ACEITE REFRIGERADOR 1)</p> <p>OLIO TUBAZIONE(OLIO REFRIGERANTE 1)</p> 	<p>Fig.No. E008</p> <p>OIL PIPING(OIL COOLER 2)</p> <p>ACEITE TUBOS(ACEITE REFRIGERADOR 2)</p> <p>OLIO TUBAZIONE(OLIO REFRIGERANTE 2)</p> 	<p>Fig.No. E010</p> <p>OIL PIPING(OIL COOLER 3)</p> <p>ACEITE TUBOS(ACEITE REFRIGERADOR 3)</p> <p>OLIO TUBAZIONE(OLIO REFRIGERANTE 3)</p> 	<p>Fig.No. E100</p> <p>OIL PIPING(CONTROL LH)</p> <p>ACEITE TUBOS(CONTROL IZQUIERDO)</p> <p>OLIO TUBAZIONE(COMANDO SINISTRO)</p> 
<p>Fig.No. E102</p> <p>OIL PIPING(CONTROL RH)</p> <p>ACEITE TUBOS(CONTROL DERECHO)</p> <p>OLIO TUBAZIONE(COMANDO DESTRA)</p> 	<p>Fig.No. E10601</p> <p>OIL PIPING(PILOT) [EXCEPT TWO-PIECE BOOM TYPE]</p> <p>ACEITE TUBOS(PILOTO) [EXCEPTO TIPO DOBLE AGUILON]</p> <p>OLIO TUBAZIONE(PILOTA) [TRANNE TIPO DOPIO RIMBOMBO]</p> 	<p>Fig.No. E10602</p> <p>OIL PIPING(PILOT) [TWO-PIECE BOOM TYPE]</p> <p>ACEITE TUBOS(PILOTO) [TIPO DOBLE AGUILON]</p> <p>OLIO TUBAZIONE(PILOTA) [TIPO DOPIO RIMBOMBO]</p> 	<p>Fig.No. E200</p> <p>OIL PIPING(TRAVEL LH)</p> <p>ACEITE TUBOS(RECORRIDO IZQUIERDO)</p> <p>OLIO TUBAZIONE(VIAGGIARE SINISTRO)</p> 
<p>Fig.No. E202</p> <p>OIL PIPING(TRAVEL RH)</p> <p>ACEITE TUBOS(RECORRIDO DERECHO)</p> <p>OLIO TUBAZIONE(VIAGGIARE DESTRA)</p> 	<p>Fig.No. E204</p> <p>OIL PIPING(SWIVEL)</p> <p>ACEITE TUBOS(GIRAR)</p> <p>OLIO TUBAZIONE(GIRARE)</p> 	<p>Fig.No. E208</p> <p>OIL PIPING(PILOT PORT)</p> <p>ACEITE TUBOS(PILOTO PUERTO)</p> <p>OLIO TUBAZIONE(PILOTA PORTO)</p> 	<p>Fig.No. E300</p> <p>OIL PIPING(SWING)</p> <p>ACEITE TUBOS(OSCILACION)</p> <p>OLIO TUBAZIONE(OSCILLAZIONE)</p> 

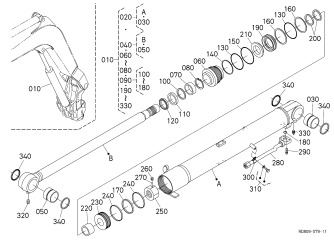
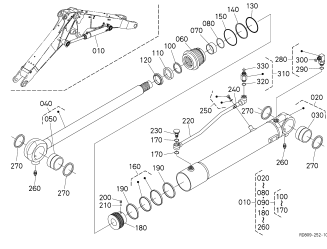
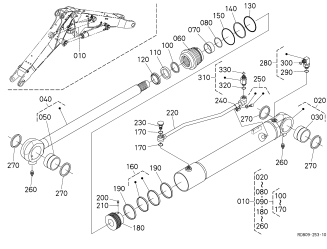
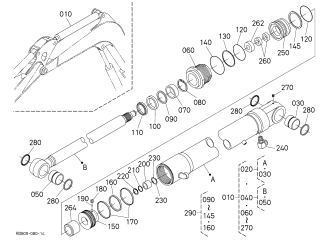
<p>Fig.No. E304</p> <p>OIL PIPING(BOOM 1)</p> <p>ACEITE TUBOS(AGUILON 1)</p> <p>OLIO TUBAZIONE(RIMBOMBO 1)</p> 	<p>Fig.No. E306</p> <p>OIL PIPING(BOOM 2)</p> <p>ACEITE TUBOS(AGUILON 2)</p> <p>OLIO TUBAZIONE(RIMBOMBO 2)</p> 	<p>Fig.No. E308</p> <p>OIL PIPING(BOOM 3) [TWO-PIECE BOOM TYPE]</p> <p>ACEITE TUBOS(AGUILON 3) [TIPO DOBLE AGUILON]</p> <p>OLIO TUBAZIONE(RIMBOMBO 3) [TIPO DOPPIO RIMBOMBO]</p> 	<p>Fig.No. E310</p> <p>OIL PIPING(BOOM 4) [TWO-PIECE BOOM TYPE]</p> <p>ACEITE TUBOS(AGUILON 4) [TIPO DOBLE AGUILON]</p> <p>OLIO TUBAZIONE(RIMBOMBO 4) [TIPO DOPPIO RIMBOMBO]</p> 
<p>Fig.No. E400</p> <p>OIL PIPING(ARM 1)</p> <p>ACEITE TUBOS(BRAZO 1)</p> <p>OLIO TUBAZIONE(BRACCIO 1)</p> 	<p>Fig.No. E40201</p> <p>OIL PIPING(ARM 2) [EXCEPT TWO-PIECE BOOM TYPE]</p> <p>ACEITE TUBOS(BRAZO 2) [EXCEPTO TIPO DOBLE AGUILON]</p> <p>OLIO TUBAZIONE(BRACCIO 2) [TRANNE TIPO DOPPIO RIMBOMBO]</p> 	<p>Fig.No. E40202</p> <p>OIL PIPING(ARM 2) [TWO-PIECE BOOM TYPE]</p> <p>ACEITE TUBOS(BRAZO 2) [TIPO DOBLE AGUILON]</p> <p>OLIO TUBAZIONE(BRACCIO 2) [TIPO DOPPIO RIMBOMBO]</p> 	<p>Fig.No. E500</p> <p>OIL PIPING(BUCKET 1)</p> <p>ACEITE TUBOS(CUBO 1)</p> <p>OLIO TUBAZIONE(SECCHIO 1)</p> 
<p>Fig.No. E50201</p> <p>OIL PIPING(BUCKET 2) [EXCEPT TWO-PIECE BOOM TYPE]</p> <p>ACEITE TUBOS(CUBO 2) [EXCEPTO TIPO DOBLE AGUILON]</p> <p>OLIO TUBAZIONE(SECCHIO 2) [TRANNE TIPO DOPPIO RIMBOMBO]</p> 	<p>Fig.No. E50202</p> <p>OIL PIPING(BUCKET 2) [TWO-PIECE BOOM TYPE]</p> <p>ACEITE TUBOS(CUBO 2) [TIPO DOBLE AGUILON]</p> <p>OLIO TUBAZIONE(SECCHIO 2) [TIPO DOPPIO RIMBOMBO]</p> 	<p>Fig.No. E503</p> <p>OIL PIPING(BUCKET 3) [TWO-PIECE BOOM TYPE]</p> <p>ACEITE TUBOS(CUBO 3) [TIPO DOBLE AGUILON]</p> <p>OLIO TUBAZIONE(SECCHIO 3) [TIPO DOPPIO RIMBOMBO]</p> 	<p>Fig.No. E600</p> <p>OIL PIPING(BLADE 1)</p> <p>ACEITE TUBOS(LAMINA 1)</p> <p>OLIO TUBAZIONE(LAMA 1)</p> 

<p>Fig.No. E601</p> <p>OIL PIPING(BLADE 2)</p> <p>ACEITE TUBOS(LAMINA 2)</p> <p>OLIO TUBAZIONE(LAMA 2)</p> 	<p>Fig.No. E700</p> <p>OIL PIPING(CLAMP)</p> <p>ACEITE TUBOS(ABRAZADERA)</p> <p>OLIO TUBAZIONE(MORSETTO)</p> 	<p>Fig.No. E800</p> <p>OIL PIPING(S/P 1)</p> <p>ACEITE TUBOS(SERVICIO PIEZAS 1)</p> <p>OLIO TUBAZIONE(SERVIZIO PARTI 1)</p> 	<p>Fig.No. E80201</p> <p>OIL PIPING(S/P 2) [EXCEPT TWO-PIECE BOOM TYPE]</p> <p>ACEITE TUBOS(SERVICIO PIEZAS 2) [EXCEPTO TIPO DOBLE AGUILON]</p> <p>OLIO TUBAZIONE(SERVIZIO PARTI 2) [TRANNE TIPO DOPPIO RIMBOMBO]</p> 
---	---	---	--



<p>Fig.No. E80202</p> <p>OIL PIPING(S/P 2) [TWO-PIECE BOOM TYPE]</p> <p>ACEITE TUBOS(SERVICIO PIEZAS 2) [TIPO DOBLE AGUILON]</p> <p>OLIO TUBAZIONE(SERVIZIO PARTI 2) [TIPO DOPPIO RIMBOMBO]</p> 	<p>Fig.No. E80401</p> <p>OIL PIPING(S/P 3) [EXCEPT TWO-PIECE BOOM TYPE]</p> <p>ACEITE TUBOS(SERVICIO PIEZAS 3) [EXCEPTO TIPO DOBLE AGUILON]</p> <p>OLIO TUBAZIONE(SERVIZIO PARTI 3) [TRANNE TIPO DOPPIO RIMBOMBO]</p> 	<p>Fig.No. E80402</p> <p>OIL PIPING(S/P 3) [TWO-PIECE BOOM TYPE]</p> <p>ACEITE TUBOS(SERVICIO PIEZAS 3) [TIPO DOBLE AGUILON]</p> <p>OLIO TUBAZIONE(SERVIZIO PARTI 3) [TIPO DOPPIO RIMBOMBO]</p> 	<p>Fig.No. E806</p> <p>OIL PIPING(S/P 4)</p> <p>ACEITE TUBOS(SERVICIO PIEZAS 4)</p> <p>OLIO TUBAZIONE(SERVIZIO PARTI 4)</p> 
--	--	---	--

**CYLINDER
CILINDRO
CILINDRO**

<p>Fig.No. F000</p> <p>BOOM CYLINDER AND COMPONENT PARTS</p> <p>AGUILON CILINDRO Y COMPONENTE PIEZAS</p> <p>RIMBOMBO CILINDRO E COMPONENTE PARTI</p> 	<p>Fig.No. F010</p> <p>BOOM CYLINDER AND COMPONENT PARTS(LH) [TWO-PIECE BOOM TYPE]</p> <p>AGUILON CILINDRO Y COMPONENTE PIEZAS(LZ) [TIPO DOBLE AGUILON]</p> <p>RIMBOMBO CILINDRO E COMPONENTE PARTI(SN) [TIPO DOPPIO RIMBOMBO]</p> 	<p>Fig.No. F020</p> <p>BOOM CYLINDER AND COMPONENT PARTS(RH) [TWO-PIECE BOOM TYPE]</p> <p>AGUILON CILINDRO Y COMPONENTE PIEZAS(DR) [TIPO DOBLE AGUILON]</p> <p>RIMBOMBO CILINDRO E COMPONENTE PARTI(DS) [TIPO DOPPIO RIMBOMBO]</p> 	<p>Fig.No. F100</p> <p>ARM CYLINDER AND COMPONENT PARTS</p> <p>BRAZO CILINDRO Y COMPONENTE PIEZAS</p> <p>BRACCIO CILINDRO E COMPONENTE PARTI</p> 
---	---	--	---

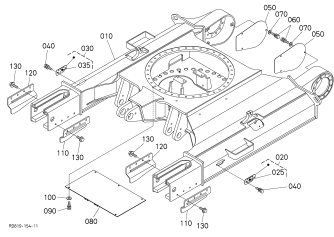
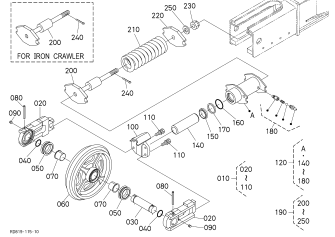
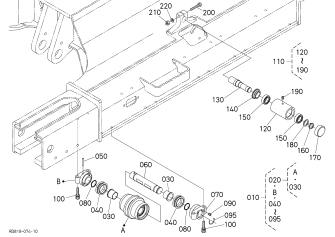
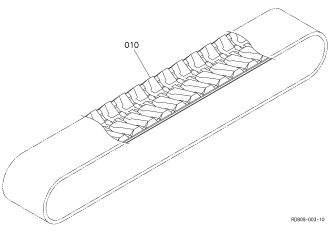
<p>Fig.No. F200</p>	<p>Fig.No. F300</p>	<p>Fig.No. F400</p>	
<p>BUCKET CYLINDER AND COMPONENT PARTS</p>	<p>BLADE CYLINDER AND COMPONENT PARTS</p>	<p>SWING CYLINDER AND COMPONENT PARTS</p>	
<p>CUBO CILINDRO Y COMPONENTE PIEZAS</p>	<p>LAMINA CILINDRO Y COMPONENTE PIEZAS</p>	<p>OSCILACION CILINDRO Y COMPONENTE PIEZAS</p>	
<p>SECCHIO CILINDRO E COMPONENTE PARTI</p>	<p>LAMA CILINDRO E COMPONENTE PARTI</p>	<p>OSCILLAZIONE CILINDRO E COMPONENTE PARTI</p>	

**FRONT ATTACHMENTS
ADELANTE ACCESORIOS
ANTERIORE ALLEGATI**

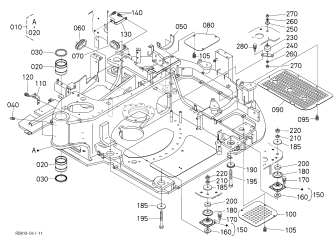
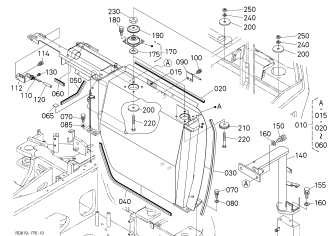
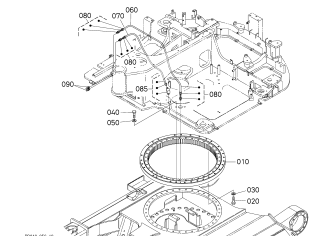
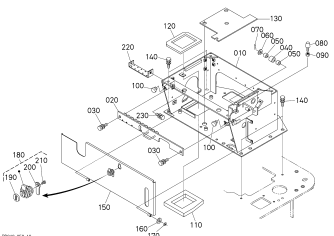
<p>Fig.No. G000</p>	<p>Fig.No. G100</p>	<p>Fig.No. G101</p>	<p>Fig.No. G102</p>
<p>SWING BRACKET</p>	<p>BOOM [EXCEPT TWO-PIECE BOOM TYPE]</p>	<p>TWO PIECE BOOM 1 [TWO-PIECE BOOM TYPE]</p>	<p>TWO PIECE BOOM 2 [TWO-PIECE BOOM TYPE]</p>
<p>OSCILACION SOPORTE</p>	<p>AGUILON [EXCEPTO TIPO DOBLE AGUILON]</p>	<p>DOBLE AGUILON 1 [TIPO DOBLE AGUILON]</p>	<p>DOBLE AGUILON 2 [TIPO DOBLE AGUILON]</p>
<p>OSCILLAZIONE STAFFA</p>	<p>RIMBOMBO [TRANNE TIPO DOPPIO RIMBOMBO]</p>	<p>DOPPIO RIMBOMBO 1 [TIPO DOPPIO RIMBOMBO]</p>	<p>DOPPIO RIMBOMBO 2 [TIPO DOPPIO RIMBOMBO]</p>

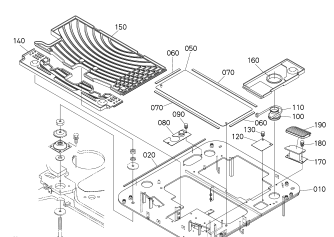
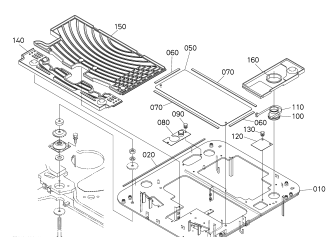
<p>Fig.No. G104</p>	<p>Fig.No. G200</p>	<p>Fig.No. G300</p>	<p>Fig.No. G500</p>
<p>CYLINDER COVER(BOOM)</p>	<p>ARM</p>	<p>BUCKET LINK</p>	<p>BLADE</p>
<p>CILINDRO CUBIERTA(AGUILON)</p>	<p>BRAZO</p>	<p>CUBO VINCULO</p>	<p>LAMINA</p>
<p>CILINDRO RIVESTIMENTO(RIMBOMBO)</p>	<p>BRACCIO</p>	<p>SECCHIO CONNESSIONE</p>	<p>LAMA</p>

**TRACK FRAME
TREN DE ORUGAS BASTIDOR
BATTISTRADA TELAIO**

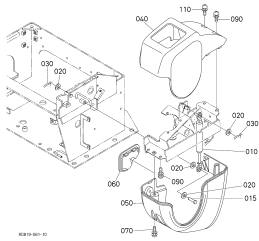
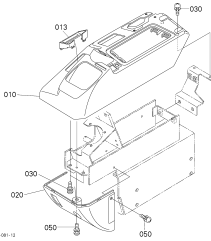
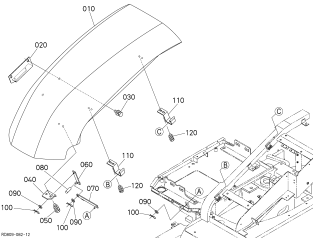
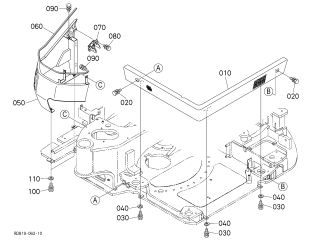
<p>Fig.No. H000</p> <p>TRACK FRAME</p> <p>TREN DE ORUGAS BASTIDOR</p> <p>BATTISTRADA TELAIO</p> 	<p>Fig.No. H100</p> <p>IDLER</p> <p>RUEDA LOCA</p> <p>INGRANAGGIO INTERMEDIO</p> 	<p>Fig.No. H200</p> <p>TRACK ROLLER</p> <p>TREN DE ORUGAS RODILLO</p> <p>BATTISTRADA RULLO</p> 	<p>Fig.No. H300</p> <p>CRAWLER(RUBBER CRAWLER)</p> <p>TRACTOR SOBURE ORUGAS(CAUCHO TRACTOR SOBURE ORUGAS)</p> <p>CINGOLATO(GOMMA CINGOLATO)</p> 
--	---	--	--

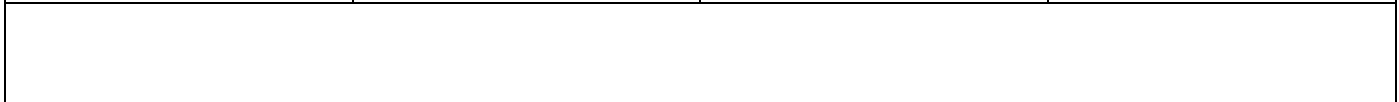
**SWIVEL FRAME
GIRAR BASTIDOR
GIRARE TELAIO**

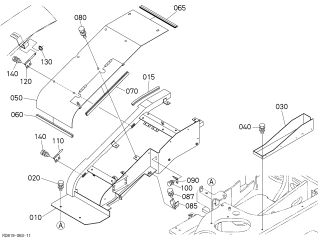
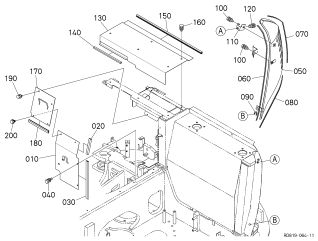
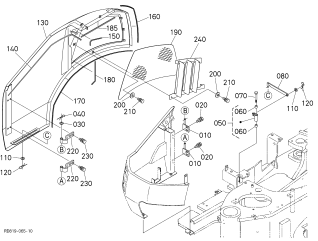
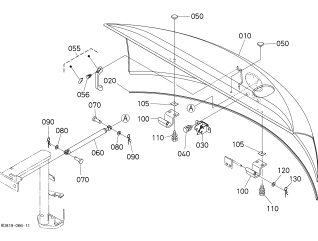
<p>Fig.No. J000</p> <p>SWIVEL FRAME</p> <p>GIRAR BASTIDOR</p> <p>GIRARE TELAIO</p> 	<p>Fig.No. J001</p> <p>ARCH FRAME</p> <p>ARCO BASTIDOR</p> <p>ARCO TELAIO</p> 	<p>Fig.No. J100</p> <p>SWIVEL BEARING</p> <p>GIRAR RODAMIENTO</p> <p>GIRARE PORTANTE</p> 	<p>Fig.No. J200</p> <p>SEAT SUPPORT</p> <p>ASIENTO SOPORTE</p> <p>SEGGIOLINO SUPPORTO</p> 
---	--	--	--

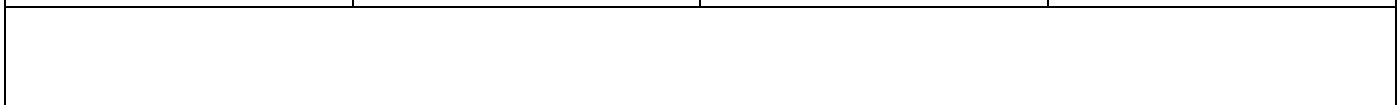
<p>Fig.No. J30001</p> <p>STEP [EXCEPT TWO-PIECE BOOM TYPE]</p> <p>PELDANO [EXCEPTO TIPO DOBLE AGUILON]</p> <p>PASSO [TRANNE TIPO DOPPIO RIMBOMBO]</p> 	<p>Fig.No. J30002</p> <p>STEP [TWO-PIECE BOOM TYPE]</p> <p>PELDANO [TIPO DOBLE AGUILON]</p> <p>PASSO [TIPO DOPPIO RIMBOMBO]</p> 		
--	--	--	--

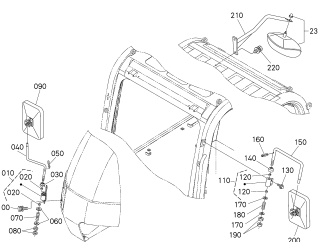
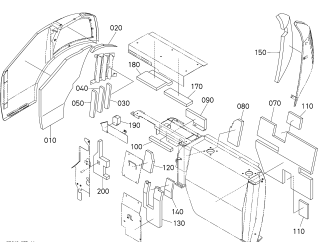
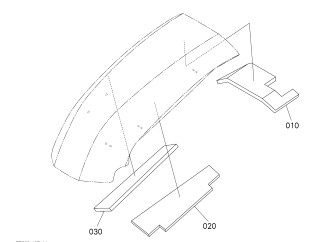
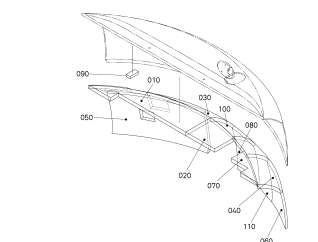
**HOOD/BONNET
CAPO/CAPO
CAPPUCCIO/BERRETTO**

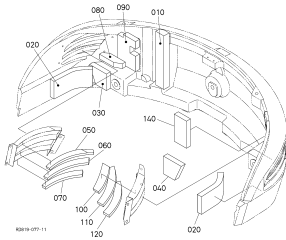
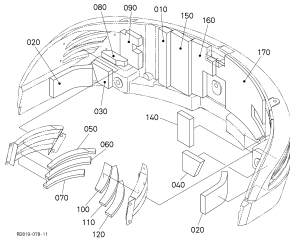
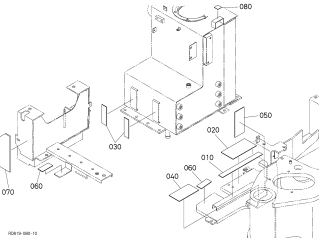
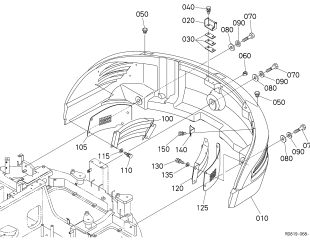
<p>Fig.No. K000</p> <p>COVER(LH)</p> <p>CUBIERTA(IZQUIERDO)</p> <p>RIVESTIMENTO(SINISTRO)</p> 	<p>Fig.No. K001</p> <p>COVER(RH)</p> <p>CUBIERTA(DERECHO)</p> <p>RIVESTIMENTO(DESTRA)</p> 	<p>Fig.No. K002</p> <p>COVER(TANK)</p> <p>CUBIERTA(DEPOSITO)</p> <p>RIVESTIMENTO(SERBATOIO)</p> 	<p>Fig.No. K003</p> <p>COVER(FRONT)</p> <p>CUBIERTA(ADELANTE)</p> <p>RIVESTIMENTO(ANTERIORE)</p> 
--	--	---	---

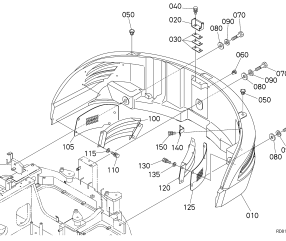
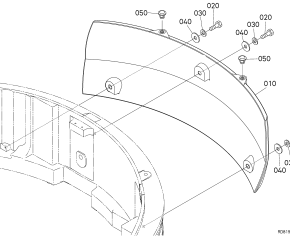
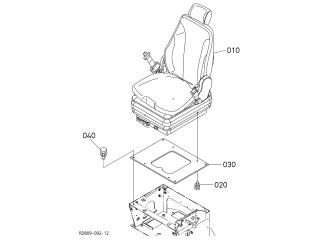
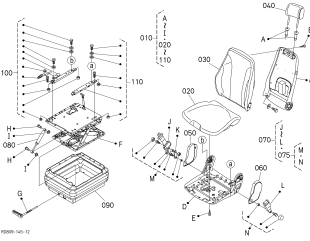


<p>Fig.No. K004</p> <p>COVER(CENTER)</p> <p>CUBIERTA(CENTRO)</p> <p>RIVESTIMENTO(CENTRO)</p> 	<p>Fig.No. K005</p> <p>COVER(ARCH FLAME)</p> <p>CUBIERTA(ARCO BASTIDOR)</p> <p>RIVESTIMENTO(ARCO TELAIO)</p> 	<p>Fig.No. K102</p> <p>BONNET(RH)</p> <p>CAPO(DERECHO)</p> <p>BERRETTO(DESTRA)</p> 	<p>Fig.No. K103</p> <p>BONNET(REAR)</p> <p>CAPO(TRASERO)</p> <p>BERRETTO(POSTERIORE)</p> 
---	---	--	---

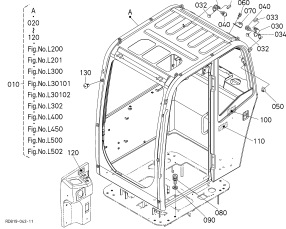
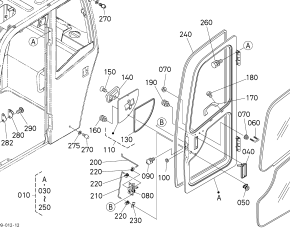
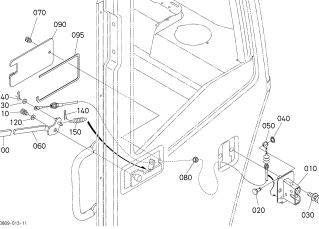
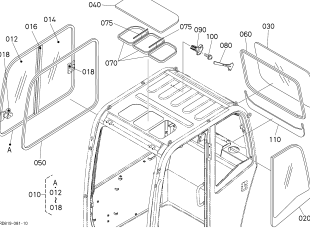


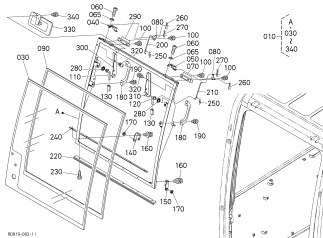
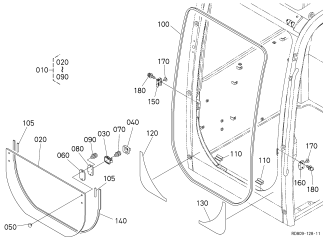
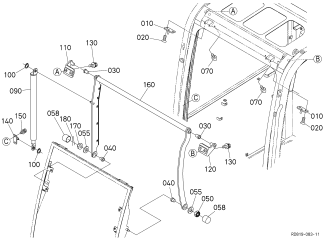
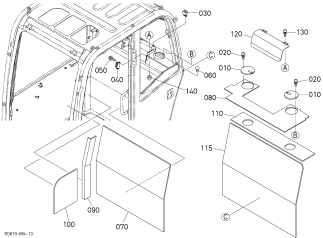
<p>Fig.No. K150</p> <p>REARVIEW MIRROR</p> <p>ESPEJO RETROVISOR</p> <p>SPECCHIETTO RETROVISORE</p> 	<p>Fig.No. K200</p> <p>SPONGE 1</p> <p>ESPONJA 1</p> <p>SPUGNA 1</p> 	<p>Fig.No. K201</p> <p>SPONGE 2</p> <p>ESPONJA 2</p> <p>SPUGNA 2</p> 	<p>Fig.No. K202</p> <p>SPONGE 3</p> <p>ESPONJA 3</p> <p>SPUGNA 3</p> 
---	---	--	---

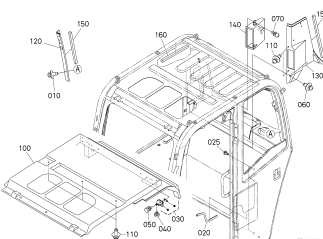
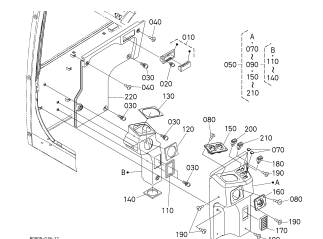
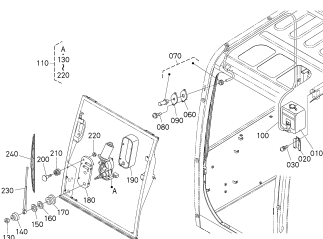
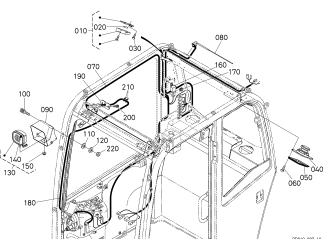
<p>Fig.No. K20301</p> <p>SPONGE 4(STANDARD WEIGHT)</p> <p>ESPONJA 4(ESTANDAR PESO)</p> <p>SPUGNA 4(STANDARD PESO)</p> 	<p>Fig.No. K20302</p> <p>SPONGE 4(HEAVY WEIGHT) [EXCEPT TWO-PIECE BOOM TYPE]</p> <p>ESPONJA 4(PESADO PESO) [EXCEPTO TIPO DOBLE AGUILON]</p> <p>SPUGNA 4(PESANTE PESO) [TRANNE TIPO DOPPIO RIMBOMBO]</p> 	<p>Fig.No. K210</p> <p>CUSHION</p> <p>BANQUETA</p> <p>CUSCINO</p> 	<p>Fig.No. K30001</p> <p>WEIGHT 1(STANDARD)</p> <p>PESO 1(ESTANDAR)</p> <p>PESO 1(STANDARD)</p> 
--	--	---	--

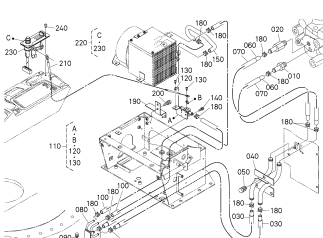
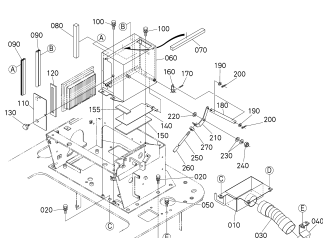
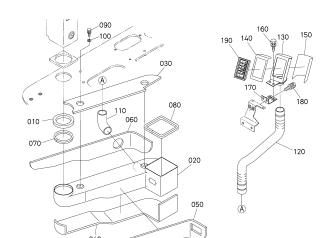
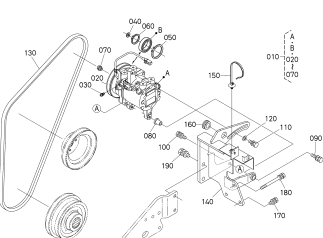
<p>Fig.No. K30002</p> <p>WEIGHT 1(HEAVY)</p> <p>PESO 1(PESADO)</p> <p>PESO 1(PESANTE)</p> 	<p>Fig.No. K302</p> <p>WEIGHT 2 [TWO-PIECE BOOM TYPE]</p> <p>PESO 2 [TIPO DOBLE AGUILON]</p> <p>PESO 2 [TIPO DOPPIO RIMBOMBO]</p> 	<p>Fig.No. K400</p> <p>SEAT</p> <p>ASIENTO</p> <p>SEGGIOLINO</p> 	<p>Fig.No. K401</p> <p>SEAT [COMPONENT PARTS]</p> <p>ASIENTO [COMPONENTE PIEZAS]</p> <p>SEGGIOLINO [COMPONENTE PARTI]</p> 
--	--	--	--

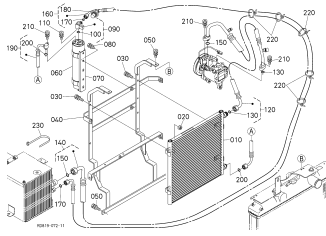
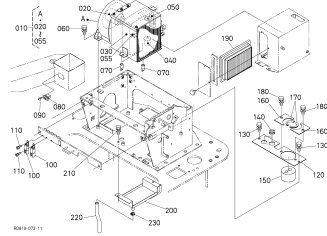
CABIN
CABINA
CABINA

<p>Fig.No. L100</p> <p>CABIN(BODY)</p> <p>CABINA(CARROCERIA)</p> <p>CABINA(CORPO)</p> 	<p>Fig.No. L200</p> <p>CABIN(DOOR)</p> <p>CABINA(PUERTA)</p> <p>CABINA(PORTA)</p> 	<p>Fig.No. L201</p> <p>CABIN(DOOR LOCK)</p> <p>CABINA(PUERTA CERRADURA)</p> <p>CABINA(PORTA CHIUDERE A CHIAVE)</p> 	<p>Fig.No. L300</p> <p>CABIN(WINDOW)</p> <p>CABINA(VENTANA)</p> <p>CABINA(FINESTRA)</p> 
--	--	--	--

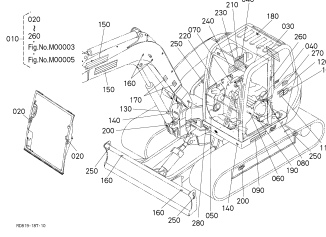
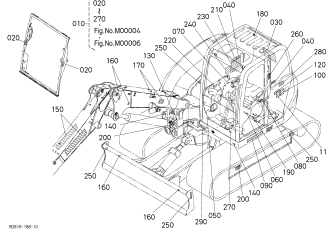
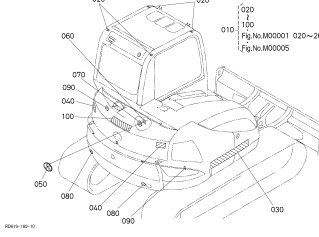
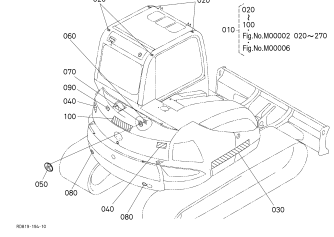
<p>Fig.No. L30101</p> <p>CABIN(WINDOW FRONT UPPER)</p> <p>CABINA(FRENTE DE LA VENTANA SUPERIOR)</p> <p>CABINA(PARTE ANTERIORE DELLA FINESTRA SUPERIORE)</p> 	<p>Fig.No. L30102</p> <p>CABIN(WINDOW FRONT LOWER)</p> <p>CABINA(FRENTE DE LA VENTANA BAJAR)</p> <p>CABINA(PARTE ANTERIORE DELLA FINESTRA ABBASSARE)</p> 	<p>Fig.No. L302</p> <p>CABIN(WINDOW FRONT ROCK)</p> <p>CABINA(FRENTE DE LA VENTANA CERRADURA)</p> <p>CABINA(PARTE ANTERIORE DELLA FINESTRA CHIUDERE)</p> 	<p>Fig.No. L400</p> <p>CABIN(SPONGE)</p> <p>CABINA(ESPONJA)</p> <p>CABINA(SPUGNA)</p> 
--	---	--	--

<p>Fig.No. L401</p> <p>CABIN(TRIM)</p> <p>CABINA(REVESTIMIENTO)</p> <p>CABINA(ASSETTARE)</p> 	<p>Fig.No. L450</p> <p>CABIN(PANEL)</p> <p>CABINA(PANEL)</p> <p>CABINA(PANNELLO)</p> 	<p>Fig.No. L500</p> <p>CABIN(WIPER MOTOR)</p> <p>CABINA(LIMPIAPARABRISAS MOTOR)</p> <p>CABINA(ECCENTRICO MOTORE)</p> 	<p>Fig.No. L502</p> <p>CABIN(ELECTRICAL WIRING)</p> <p>CABINA(ELECTRICO CABLEADO)</p> <p>CABINA(ELETRICO CABLAGGIO)</p> 
---	---	--	--

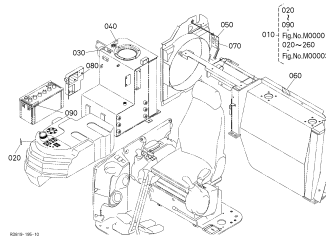
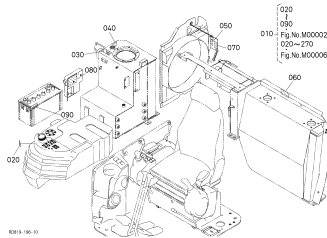
<p>Fig.No. L600</p> <p>CABIN(HEATER)</p> <p>CABINA(CALENTADOR)</p> <p>CABINA(RISCALDATORE)</p> 	<p>Fig.No. L601</p> <p>CABIN(DEFROSTER)</p> <p>CABINA(DESESCARCHADOR)</p> <p>CABINA(SBRINATORE)</p> 	<p>Fig.No. L602</p> <p>CABIN(AIR CONDITIONER 1)</p> <p>CABINA(AIRE ACONDICIONADO 1)</p> <p>CABINA(CONDIZIONATORE DELL'ARIA 1)</p> 	<p>Fig.No. L603</p> <p>CABIN(AIR CONDITIONER 2)</p> <p>CABINA(AIRE ACONDICIONADO 2)</p> <p>CABINA(CONDIZIONATORE DELL'ARIA 2)</p> 
---	--	---	--

<p>Fig.No. L604</p> <p>CABIN(AIR CONDITIONER 3)</p> <p>CABINA(AIRE ACONDICIONADO 3)</p> <p>CABINA(CONDIZIONATORE DELL'ARIA 3)</p> 	<p>Fig.No. L605</p> <p>CABIN(AIR CONDITIONER 4)</p> <p>CABINA(AIRE ACONDICIONADO 4)</p> <p>CABINA(CONDIZIONATORE DELL'ARIA 4)</p> 		
--	--	--	--

**LABELS
ETIQUETAS
ETICHETTE**

<p>Fig.No. M00001</p> <p>LABEL 1 [EXCEPT TWO-PIECE BOOM TYPE]</p> <p>ETIQUETA 1 [EXCEPTO TIPO DOBLE AGUILON]</p> <p>ETICHETTA 1 [TRANNE TIPO DOPPIO RIMBOMBO]</p> 	<p>Fig.No. M00002</p> <p>LABEL 1 [TWO-PIECE BOOM TYPE]</p> <p>ETIQUETA 1 [TIPO DOBLE AGUILON]</p> <p>ETICHETTA 1 [TIPO DOPPIO RIMBOMBO]</p> 	<p>Fig.No. M00003</p> <p>LABEL 2 [EXCEPT TWO-PIECE BOOM TYPE]</p> <p>ETIQUETA 2 [EXCEPTO TIPO DOBLE AGUILON]</p> <p>ETICHETTA 2 [TRANNE TIPO DOPPIO RIMBOMBO]</p> 	<p>Fig.No. M00004</p> <p>LABEL 2 [TWO-PIECE BOOM TYPE]</p> <p>ETIQUETA 2 [TIPO DOBLE AGUILON]</p> <p>ETICHETTA 2 [TIPO DOPPIO RIMBOMBO]</p> 
--	--	---	--

**LABELS
ETIQUETAS
ETICHETTE**

<p>Fig.No. M00005</p> <p>LABEL 3 [EXCEPT TWO-PIECE BOOM TYPE]</p> <p>ETIQUETA 3 [EXCEPTO TIPO DOBLE AGUILON]</p> <p>ETICHETTA 3 [TRANNE TIPO DOPPIO RIMBOMBO]</p> 	<p>Fig.No. M00006</p> <p>LABEL 3 [TWO-PIECE BOOM TYPE]</p> <p>ETIQUETA 3 [TIPO DOBLE AGUILON]</p> <p>ETICHETTA 3 [TIPO DOPPIO RIMBOMBO]</p> 		
--	--	--	--

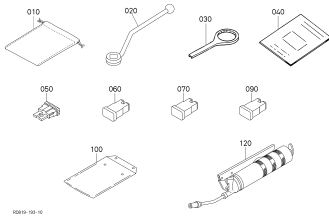
ACCESSORIES
ACCESORIOS
ACCESSORI

Fig.No. **N000**

ACCESSORIES

ACCESORIOS

ACCESSORI



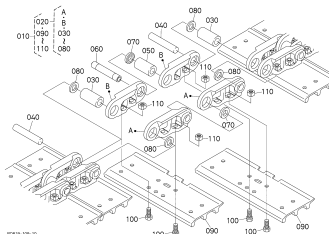
OPTION
OPCION
OPZIONE

Fig.No. **P300**

CRAWLER(IRON CRAWLER) [OPTION]

TRACTOR SOBURE ORUGAS(HIERRO
 TRACTOR SOBURE ORUGAS)
 [OPCION]

CINGOLATO(FERRO CINGOLATO)
 [OPZIONE]



ALPHABETICAL INDEX

MODEL : KX080-3ALPHA

PART NAME	PAGE	PART NAME	PAGE
-A-			
ACCELERATOR SENSOR	48	BOOT	136
ACCUMULATOR	104		251
ADAPTER	72	BRACKET	48
	77		82
	129		210
AIR CLEANER	40	BRACKET LH	232
AIR CLEANER [COMPONENT PARTS]	40		247
AIR CLEANER ELEMENT	40	BRACKET SEAT	133
AIR CLEANER ELEMENT, INNER	40		230
AIR CONDITIONER	251	BREATHING TUBE	7
AIR FILTER	40		44
AIR FILTER, INNER	40		83
AIR-CON. COMPRESSOR	249	BREATHING ELEMENT	7
AIR-CON. DISCHARGE HOSE	250	BUCKET CYLINDER	187
AIR-CON. LIQUID HOSE	250	BUCKET LINK	198
AIR-CON. RECEIVER TANK	250	BULB	60
AIR-CON. SUCTION HOSE	250		61
ALTERNATOR	22		245
ALTERNATOR [COMPONENT PARTS]	23	-C-	
ARCH FRAME	206	CABIN (BODY)	232
ARM	196	CABIN (DOOR LOCK)	233
ARM CYLINDER	185		235
ASHTRAY	243	CABIN (TRIM)	242
ASSIST CYLINDER [COMPONENT PARTS]	76	CABLE, ACCEL	48
	181	CAM GEAR	11
		CAMSHAFT	11
-B-			119
BACK BUZZER	58	CAMSHAFT IDLE GEAR	11
BATTERY CABLE	56	CAP, FUEL TANK	54
BATTERY COVER	56	CARTRIDGE, FILTER	84
BATTERY GROUND CABLE	56	CARTRIDGE, OIL FILTER	43
BATTERY SUPPORT	56	CENTER FRAME	216
BEARING CASE	69	CHARGER, TURBO	39
BEARING (SWIVEL)	208	CHECK VALVE	77
BELL HOUSING	12		91
BELT	22		93
	249		94
BLADE	199		148
BLADE CYLINDER	188	CLUTCH	25
BLOWER, AIR CONDITIONER	251	COMPRESSOR	249
BODY EARTH CORD	56	COMPRESSOR BRACKET	34
BONNET, REAR	219		249
BONNET, SIDE	218	CONDENSER	250
BONNET, SIDE COVER	85	CONNECTING ROD	9
BOOM	192	CONNECTING ROD BEARING	9
	193	CONNECTOR	43
	194		51
BOOM CYLINDER	179		65
	181		190
	183		208
BOOM CYLINDER [COMPONENT PARTS]	179	CONTROL LEVER	140
	181	CONTROL LEVER (BLADE)	141
	183	CONTROL LEVER, OPERATING	134
BOOT	65		136
	115	CONTROL LEVER, OUTLIGGER	134
	117		136
	119	CONTROL PANEL	59
	121	CONTROL SHAFT	133
	134	CONTROL VALVE	70
			76

ALPHABETICAL INDEX

MODEL : KX080-3ALPHA

PART NAME	PAGE	PART NAME	PAGE
CONTROL VALVE	87	EXHAUST VALVE	5
	88	EXHAUST VALVE GUIDE	5
COVER LH	212	-F-	
	217	FAN	34
COVER RH	213	FAN BELT DRIVE PULLEY	34
COVER SWING PEDAL	138	FAN PULLEY	22
	139		34
CRANKCASE	1	FAN SHROUD	32
CRANKPIN METAL	9	FILTER ELEMENT	86
CRANKSHAFT	9	FILTER WRENCH	258
CRANKSHAFT METAL	9	FLOAT	52
CRAWLER	259	FLOOR MAT	210
CUSHION	226		211
CYLINDER	69	FLYWHEEL	12
	79	FLYWHEEL HOUSING	12
	201	FORK LEVER	18
CYLINDER COVER	195	FRICITION PLATE	79
CYLINDER HEAD	4	FRONT AXLE MOUNT	23
	5	FRONT COVER	8
	179		215
	181	FRONT GLASS	237
	183	FRONT GRILLE	243
	185	FUEL CAMSHAFT	16
	187	FUEL FILTER [COMPONENT PARTS]	51
	188	FUEL GAUGE	54
	189	FUEL HOSE	50
CYLINDER HEAD COVER	7	FUEL PUMP	49
CYLINDER HEAD COVER GASKET	7	FUEL PUMP COVER	14
CYLINDER HEAD GASKET	4	FUEL TANK	53
-D-		FUEL TANK CAP	54
DAMPER	231	FUEL TUBE	49
DASHBOARD	59		54
DECALS	252		206
	253	FUSE	56
	254		65
	255		258
	256	-G-	
	257	GASKET KIT, LOWER	46
DEFROSTER HOSE	248	GASKET KIT, UPPER	45
DIODE	65	GASKET, CYLINDER HEAD	4
DIPSTICK	3	GASKET, EGR COOLER	38
DOOR	233	GASKET, EXHAUST MANIFOLD	36
DOOR GLASS	233	GASKET, INTAKE MANIFOLD	35
DRAIN HOSE	31	GASKET, MUFFLER	41
DRIVE SPROCKET	72	GAUGE PANEL	59
DUCT	248	GLASS, DOOR	233
DUST PROOF RUBBER	236	GLASS, FRONT	237
-E-		GLOW PLUG	20
ECU	58	GLOW PLUG CORD	20
EGR COOLER GASKET	38	GLOW RELAY	58
ELEMENT	52	GOVERNOR	18
ENGINE BRACKET	44	GOVERNOR ADJUSTING BOLT	19
ENGINE HOOK	4	GOVERNOR WEIGHT	17
ENGINE STOP LEVER	17	GREASE NIPPLE	180
ENGINE STOP WIRE	47		181
EVAPORATOR	251		183
EXHAUST MANIFOLD	36		187
EXHAUST MANIFOLD GASKET	36		

ALPHABETICAL INDEX

MODEL : KX080-3ALPHA

PART NAME	PAGE	PART NAME	PAGE
		-I-	
GREASE NIPPLE.....	188	IDLE GEAR.....	11
	189	IDLE GEAR SHAFT.....	11
	190	IDLER.....	201
	191	INJECTION PIPE.....	21
	204	INJECTION PUMP.....	15
GREASE SQUEEZER.....	208	INJECTION PUMP GEAR.....	13
GRILLE.....	258	INJECTION PUMP HOUSING.....	14
	243	INLET PIPE.....	39
	248	INLET VALVE.....	5
GRIP.....	141	INSULATION.....	41
	219		85
	233		133
	235		135
	237		241
			248
-H-		INTAKE HOSE.....	39
HEAD COVER GASKET.....	7		40
HEAD GASKET.....	4	INTAKE MANIFOLD.....	35
HEATER HOSE.....	246	INTAKE MANIFOLD GASKET.....	35
HOLDER.....	70	INTAKE VALVE.....	5
	80	INTAKE VALVE GUIDE.....	5
	179		
	185	-J-	
	236	JOINT.....	104
HOLDING VALVE.....	124		
	125	-K-	
	127	KUBOTA MARK.....	252
HOLDING VALVE[COMPONENT PARTS].....	126		253
	128		254
HOOD, REAR.....	219		255
HOOD, SIDE COVER.....	85		
HORN.....	58	-L-	
HOSE, DISCHARGE.....	250	LABEL.....	252
HYD. AUX. CONTROL VALVE[COMPONENT PARTS].....	70		253
HYDRAULIC CONTROL VALVE.....	87		254
	88		255
HYDRAULIC CONTROL VALVE[COMPONENT PARTS].....	70		256
	76		257
HYDRAULIC HOSE.....	143	LABELS.....	252
	146		253
	147		254
	148		255
HYDRAULIC HOSE (BOOM/DIPPER).....	158		256
	159		257
HYDRAULIC HOSE (BUCKET).....	165	LEVER GRIP.....	140
	166	LIGHT, ROOM.....	245
	167	LIGHT, WORK.....	60
	168		61
HYDRAULIC HOSE (OIL COOLER).....	147		245
HYDRAULIC OIL COOLER.....	146	LIMIT SWITCH.....	59
	147	LINK.....	237
HYDRAULIC OIL FILTER.....	49		247
	53	LOWER GASKET KIT.....	46
	77		
	106	-M-	
HYDRAULIC OIL LINE.....	247	MAGNETIC SWITCH.....	25
HYDRAULIC OIL LINE (SUCTION).....	55		
HYDRAULIC OIL LINE, SUCTION.....	142		
HYDRAULIC PUMP.....	55		
HYDRAULIC PUMP [COMPONENT PARTS].....	69		
HYDRAULIC SUCTION HOSE.....	250		

ALPHABETICAL INDEX

MODEL : KX080-3ALPHA

PART NAME	PAGE	PART NAME	PAGE
MAGNETIC VALVE	122	OIL PIPING (BUCKET)	167
MAGNETIC VALVE [COMPONENT PARTS]	123	OIL PIPING (CONTROL LH)	149
MAIN BEARING	9		153
MANIFOLD GASKET, EXHAUST	36	OIL PIPING (CONTROL RH)	150
MANIFOLD GASKET, INTAKE	35	OIL PIPING (DELIVERY)	143
MANIFOLD, EXHAUST	36		144
MANIFOLD, INLET	35	OIL PIPING (OIL COOLER)	146
MARK	252		147
	253	OIL PIPING (S/P)	173
	254		174
	255		175
MAT	210		176
	211		177
METAL KIT, ENGINE	10		178
METER	59	OIL PIPING (SUCTION)	142
MOTOR	48		250
MOTOR (SWIVEL)	77	OIL PIPING (SWING)	157
MOTOR (SWIVEL) [COMPONENT PARTS]	78	OIL PIPING (SWIVEL)	155
	79	OIL PIPING (TRAVEL RH)	153
	80		154
MUFFLER	41	OIL PRESSURE SENDING UNIT	27
MUFFLER BRACKET	41	OIL PUMP	8
MUFFLER COVER	41	OIL SWITCH	27
MUFFLER GASKET	41	OIL TANK	83
-O-		-P-	
OIL COOLER	43	PANEL BOARD	59
OIL COOLER PIPE	43	PANEL BOARD [COMPONENT PARTS]	59
OIL COOLER, HYDRAULIC	146	PANEL FRAME	59
	147	PILOT VALVE [COMPONENT PARTS]	134
OIL DRAIN PLUG	2		136
	4	PIPE	188
OIL FILLER FLANGE	12		189
OIL FILLER PLUG	1	PISTON	9
	12		75
	83		79
OIL FILTER	2		179
OIL FILTER CARTRIDGE	43		181
OIL GAUGE	3		183
OIL GAUGE GUIDE	3		185
OIL PAN	2		187
OIL PIPE, TURBO CHARGER	42		188
OIL PIPING CLAMP	55		189
	64	PISTON PIN	9
	66	PISTON PIN BUSH	9
	105	PISTON PUMP	67
	107		69
	135		70
	171		71
	216	PISTON RING	9
	245	PLANETARY GEAR	73
OIL PIPING (ARM)	160		80
	162	PLATE PARTITION	85
	163	PRESSURE SWITCH	250
	164	PUMP HOUSING	67
OIL PIPING (BLADE)	168	PUSH ROD	11
	169		115
	170		121
OIL PIPING (BOOM)	159		134
	161	-R-	
OIL PIPING (BUCKET)	166		

ALPHABETICAL INDEX

MODEL : KX080-3ALPHA

PART NAME	PAGE	PART NAME	PAGE
RADIATOR	32	STEP	211
RADIATOR CAP	32	SUCTION FILTER	55
RADIO-SPEAKER COVER	245	SUCTION PIPE	142
REARVIEW MIRROR	220	SWING BRACKET	191
	220	SWING CHANGE PEDAL	138
	220		139
	220	SWING CYLINDER	189
	220	SWING FRAME	204
	220	SWING PEDAL COVER	138
	238		139
RELAY	245	SWITCH	59
RELAY, AIR-CONDITIONER	251		100
RELIEF VALVE	8		243
	76		246
	78	SWITCH, STARTER	59
RESERVE TANK	33	SWIVEL BEARING	208
RETURN PIPE	145	SWIVEL JOINT SHAFT	82
REVOLUTION SENSOR	27	SWIVEL MOTOR	77
RING GEAR	12	SWIVEL MOTOR [COMPONENT PARTS]	78
ROCKER ARM	6		79
ROCKER ARM SHAFT	6		80
ROLLER	25	SWIVEL VALVE	109
	75		
	119	-T-	
	237	TANK COVER	214
ROOF TRIM	242	TAPPET	11
ROOM LIGHT	245	TEMPERATURE SENDING UNIT	27
ROTARY JOINT	81	THERMOSTAT	28
	82	THERMOSTAT COVER	28
RUBBER CRAWLER	203	TOOL BOX	216
		TOOLS CASE	57
-S-		TRACK FRAME	200
SAFETY LOCK LEVER	140	TRACK ROLLER	202
SASH	236	TRACK ROLLER SHAFT	202
SEAT	119	TRAILER SOCKET	59
	230	TRAVEL CONTROL LEVER LH	137
SEAT [COMPONENT PARTS]	231	TRAVEL CONTROL LEVER RH	137
SEAT SUPPORT	209	TRIM	242
SEPARATER [COMPONENT PARTS]	52	TURBO CHARGER	39
SHAFT	69		
	75	-U-	
	79	UNLOADER VALVE	104
SHOCK ABSORBER VALVE	111		106
	112	UNLOADER VALVE [COMPONENT PARTS]	105
SHOCK ABSORBER VALVE [COMPONENT PARTS]	113		107
SIDE GLASS	236	UPPER GASKET KIT	45
SOLENOID	26		
	105	-V-	
	107	VALVE	79
SPEAKER	245	VALVE GUIDE	5
SPEED CONTROL LEVER	17	VALVE PILOT LH	133
SPONGE	221	VALVE PILOT RH	135
	224	VALVE SPRING	5
	225	VALVE, EXHAUST	5
	241	VALVE, INTAKE	5
SPONGE BONNET	223		
STARTER	24	-W-	
STARTER RELAY	58	WATER FLANGE	28
	66		
STARTER SWITCH	59		
STARTER [COMPONENT PARTS]	25		
STEP	210		

ALPHABETICAL INDEX

MODEL : KX080-3ALPHA

PART NAME	PAGE	PART NAME	PAGE
WATER FLANGE GASKET.....	28		
WATER PIPE.....	31		
	38		
WATER PUMP.....	29		
WEIGHT.....	227		
	228		
	229		
WHEEL BOLT.....	81		
WHEEL MOTOR.....	72		
	73		
	75		
	76		
WINDOW, REAR.....	236		
WIPER.....	244		
WIPER MOTOR.....	244		
WIRING HARNESS.....	62		
	63		
	245		
WORK LIGHT.....	60		
	61		
	245		
-Y-			
YOKE.....	25		

INDICE ALFABETICO

MODELO : KX080-3ALPHA

DESCRIPCION	PAGINA	DESCRIPCION	PAGINA
-A-			
ACCIONAR RUEDA DENTADA	72	ACEITE VACIAR TAPON	4
ACCUMULATOR	104	ACELERADOR SENSOR	48
ACEITE BOMBA	8	ADELANTE CUBIERTA	8
ACEITE CACEROLA	2		215
ACEITE CONMUTADOR	27	ADELANTE EJE SOPORTE	23
ACEITE DEPOSITO	83	ADELANTE VIDRIO	237
ACEITE FILTRO	2	ADMISION COLECTOR	35
ACEITE FILTRO CARTUCHO	43	ADMISION COLECTOR JUNTA	35
ACEITE MEDIDOR	3	ADMISION MANGUITO	39
ACEITE MEDIDOR GUIA	3		40
ACEITE PIPEING	146	ADMISION VALVULA	5
	147	ADMISION VALVULA GUIA	5
ACEITE PRESION ENVIO UNIDAD	27	AGARRE	141
ACEITE REFRIGERADOR	43		219
ACEITE REFRIGERADOR TUBO	43		233
ACEITE REFRIGERADOR, HIDRAULICO	146		235
	147		237
ACEITE TAPAPOROS BRIDA	12	AGUA BOMBA	29
ACEITE TAPAPOROS TAPON	1	AGUA BRIDA	28
	12	AGUA BRIDA JUNTA	28
	83	AGUA TUBO	31
ACEITE TUBO, TURBO CARGADOR	42		38
ACEITE TUBOS ABRAZADERA	55	AGUILON	192
	64		193
	66		194
	105	AGUILON CILINDRO	179
	107		181
	135		183
	171	AGUILON CILINDRO [C/P]	179
	216		181
	245		183
ACEITE TUBOS (AGUILON)	159	AIRE ACONDICIONADOR	251
	161	AIRE FILTRO	40
ACEITE TUBOS (ASPIRACION)	142	AIRE FILTRO, INTERNO	40
	250	AIRE LIMPIADOR	40
ACEITE TUBOS (BRAZO)	160	AIRE LIMPIADOR ELEMENTO	40
	162	AIRE LIMPIADOR ELEMENTO, INTERNO	40
	163	AIRE-ACONDICIONADOR ASPIRACION MANGUITO	250
	164	AIRE-ACONDICIONADOR COMPRESOR	249
ACEITE TUBOS (CONTROL DERECHO)	150	AIRE-ACONDICIONADOR DESCARGAR MANGUITO	250
ACEITE TUBOS (CONTROL IZQUIERDO)	149	AIRE-ACONDICIONADOR RECEPTOR DEPOSITO	250
	153	AI SLAMI ENTO DE CALOR	41
ACEITE TUBOS (CUBO)	166		85
	167		133
ACEITE TUBOS (ENTREGA)	143		135
	144		241
ACEITE TUBOS (GIRAR)	155		248
ACEITE TUBOS (LAMINA)	168	ALTAVOZ	245
	169	ALTERNADOR	22
	170	ALTERNADOR [C/P]	23
ACEITE TUBOS (OSCILACION)	157	AMORTIGUADOR, CAPO	231
ACEITE TUBOS (RECORRIDO DERECHO)	153	AMORTIGUADOR, SONIDO	221
	154		224
ACEITE TUBOS (SERVICIO/PIEZAS)	173		225
	174	ARBOL DE LEVAS	241
	175		11
	176	ARBOL DE LEVAS PUNTO MUERTO ENGRANAJE	11
	177	ARCO BASTIDOR	206
	178	ARO ENGRANAJE	12
ACEITE VACIAR TAPON	2	ASI ENTO	119
			230

INDICE ALFABETICO

MODELO : KX080-3ALPHA

DESCRIPCION	PAGINA	DESCRIPCION	PAGINA
ASIENTO SOPORTE.....	209	CILINDRO CULATA.....	179
ASIENTO[COMPONENTE PIEZAS].....	231		181
ASPIRACION FILTRO.....	55		183
ASPIRACION TUBO.....	142		185
AYUDAR CILINDRO[C/P].....	76		187
	181		188
			189
-B-		CILINDRO CULATA CUBIERTA.....	7
BAJAR JUNTA KIT.....	46	CILINDRO CULATA CUBIERTA JUNTA.....	7
BALANCIN BRAZO.....	6	CILINDRO CULATA JUNTA.....	4
BALANCIN BRAZO EJE.....	6	CINCHO.....	236
BANQUETA.....	226	CLAXON.....	58
BATERIA CABLE.....	56	COLECTOR JUNTA, ADMISION.....	35
BATERIA CUBIERTA.....	56	COLECTOR JUNTA, ESCAPE.....	36
BATERIA MASA CABLE.....	56	COLECTOR, ENTRADA.....	35
BATERIA SOPORTE.....	56	COLECTOR, ESCAPE.....	36
BIFURCACION PALANCA.....	18	COMBUSTIBLE ARBOL DE LEVAS.....	16
BLOQUE MOTOR.....	1	COMBUSTIBLE BOMBA.....	49
BOMBA CARCASA.....	67	COMBUSTIBLE BOMBA CUBIERTA.....	14
BRAZO.....	196	COMBUSTIBLE DEPOSITO.....	53
BRAZO CILINDRO.....	185	COMBUSTIBLE DEPOSITO TAPA.....	54
BUJIA DE CALENTAMIENTO RELE.....	58	COMBUSTIBLE FILTRO[C/P].....	51
BUJIA DE CALENTAMIENTO TAPON.....	20	COMBUSTIBLE MANGUITO.....	50
BUJIA DE CALENTAMIENTO TAPON CABLE.....	20	COMBUSTIBLE MEDIDOR.....	54
		COMBUSTIBLE TUBO.....	49
			50
-C-			54
CABINA (CARROCERIA).....	232		206
CABINA (PUERTA CERRADURA).....	233		214
	235	COMPRESOR.....	249
CABLE, ACELERADOR.....	48	COMPRESOR SOPORTE.....	34
CABLEADO MAZO DE CABLES.....	62		249
	63	COMPROBAR VALVULA.....	77
	245		91
CAJA DE LA HERRAMIENTA.....	216		93
CALCOMANIAS.....	252		94
	253		148
	254	CONDENSADOR.....	250
	255	CONDUCTO.....	248
	256	CONECTANDO VARILLA.....	9
	257	CONECTANDO VARILLA METAL.....	9
CALENTADOR MANGUITO.....	246	CONECTOR.....	43
CAMPANA CARCASA.....	12		51
CAPO, LADO.....	218		65
CAPO, LADO CUBIERTA.....	85		190
CAPO, TRASERO.....	219		208
CARGADOR, TURBO.....	39	CONMUTADOR.....	59
CARROCERIA TIERRA CABLE.....	56		100
CARTUCHO, ACEITE FILTRO.....	43		243
CARTUCHO, FILTRO.....	84		246
CAUCHO TRACTOR SOBRE ORUGAS.....	203	CONMUTADOR, MOTOR DE ARRANQUE.....	59
CENICERO.....	243	CONTROL EJE.....	133
CENTRO BASTIDOR.....	216	CONTROL PALANCA.....	140
CIGUENAL.....	9	CONTROL PALANCA (LAMINA).....	141
CIGUENAL METAL.....	9	CONTROL PALANCA, MANEJO.....	134
CILINDRO.....	69		136
	79	CONTROL PALANCA, SALIDA APAREJADOR.....	134
	201		136
CILINDRO CUBIERTA.....	195	CONTROL PANEL.....	59
CILINDRO CULATA.....	4	CONTROL VALVULA.....	70
	5		76
			87

INDICE ALFABETICO

MODELO : KX080-3ALPHA

DESCRIPCION	PAGINA	DESCRIPCION	PAGINA
CONTROL VALVULA.....	88	EVAPORADOR.....	251
CORREA.....	22	-F-	
	249	FILTRO ELEMENTO.....	86
CUBIERTA.....	138	FILTRO LLAVE.....	258
	139	FLOTANTE.....	52
CUBIERTA, DERECHO.....	213	FRICCION PLACA.....	79
CUBIERTA, IZQUIERDO.....	212	FUSIBLE.....	56
	217		65
CUBO CILINDRO.....	187		258
CUBO VINCULO.....	198	-G-	
CULATA CUBIERTA JUNTA.....	7	GIRAR JUNTA EJE.....	82
CULATA JUNTA.....	4	GIRAR MOTOR.....	77
-D-		GIRAR MOTOR[C/P].....	78
DEPOSITO CUBIERTA.....	214		79
DESCARGA VALVULA.....	8		80
	76	GIRAR RODAMIENTO.....	208
	78	GIRAR VALVULA.....	109
DESCARGADOR VALVULA.....	104	GRASA ENGRASADOR.....	180
	106		181
DESCARGADOR VALVULA[C/P].....	105		183
	107		187
DESESCARCHADOR MANGUITO.....	248		188
DEVOLVER TUBO.....	145		189
DIODO.....	65		190
-E-			191
ECU.....	58		204
EGR LA EMPAQUETADURA MAS FRESCA.....	38		208
EJE.....	69	GRASA EXPRIMIDOR.....	258
	75	-H-	
	79	HERRAMIENTAS CAJA.....	57
ELEMENTO.....	52	HIDRAULICO ACEITE LINEA.....	247
EMBRAGUE.....	25	HIDRAULICO ACEITE LINEA (ASPIRACION).....	55
EMPUJADOR.....	11	HIDRAULICO ACEITE LINEA, ASPIRACION.....	142
EMPUJAR VARILLA.....	11	HIDRAULICO ACEITE REFRIGERADOR.....	146
	115		147
	121	HIDRAULICO ASPIRACION MANGUITO.....	250
	134	HIDRAULICO AUXILIAR CONTROL VALVULA[C/P].....	70
ENTRADA TUBO.....	39	HIDRAULICO BOMBA.....	55
ENTRADA VALVULA.....	5	HIDRAULICO BOMBA[C/P].....	69
ESCAPE COLECTOR.....	36	HIDRAULICO CONTROL VALVULA.....	87
ESCAPE COLECTOR JUNTA.....	36		88
ESCAPE VALVULA.....	5	HIDRAULICO CONTROL VALVULA[C/P].....	70
ESCAPE VALVULA GUIA.....	5		76
ESPONJA CAPO.....	223	HIDRAULICO MANGUITO.....	143
ESTERA.....	210		146
	211		147
ETIQUETA.....	252		148
	253	-I-	
	254	IDLER.....	201
	255	INYECCION BOMBA.....	15
	256	INYECCION BOMBA CARCASA.....	14
	257	INYECCION BOMBA ENGRANAJE.....	13
ETIQUETAS.....	252	INYECCION TUBO.....	21
	253		
	254		
	255		
	256		
	257		

INDICE ALFABETICO

MODELO : KX080-3ALPHA

DESCRIPCION	PAGINA	DESCRIPCION	PAGINA
-J-		MOTOR PARAR CABLE.....	47
JUNTA.....	104	MOTOR PARAR PALANCA.....	17
JUNTA KIT, BAJAR.....	46	MOTOR SOPORTE.....	44
JUNTA KIT, SUPERIOR.....	45	MOTOR (GIRAR) [C/P].....	78
JUNTA, ADMISION COLECTOR.....	35		79
JUNTA, CILINDRO CULATA.....	4		80
JUNTA, ESCAPE COLECTOR.....	36	MOTOR (GIRAR).....	77
JUNTA, SILENCIADOR.....	41	MUNEQUILLA METAL.....	9
-L-		-0-	
LADO VENTANA.....	236	OSCILACION BASTIDOR.....	204
LAMINA.....	199	OSCILACION CAMBIO PEDAL.....	138
LAMINA CILINDRO.....	188		139
LEVA ENGRANAJE.....	11	OSCILACION CILINDRO.....	189
LIMITE INTERRUPTOR.....	59	OSCILACION SOPORTE.....	191
LIMPIADOR.....	244	-P-	
LIMPIAPARABRISAS MOTOR.....	244	PALANCA AGARRE.....	140
LUZ, SITIO.....	245	PANEL BASTIDOR.....	59
LUZ, TRABAJO.....	60	PARRILLA.....	243
	61		248
	245	PARRILLA DELANTERA.....	243
-M-		PELDANO.....	210
MAGNETICO CONMUTADOR.....	25		211
MALETERO.....	65	PESO.....	227
	115		228
	117		229
	119	PILOTO VALVULA [C/P].....	134
	121		136
	134	PISO ESTERA.....	210
	136		211
	251	PISTON.....	9
MANGUERA HIDRAULICA.....	158		75
	159		79
	165		179
	166		181
	167		183
	168		185
MANGUITO.....	250		187
MANGUITO, DESCARGAR.....	250		188
MANGUITO, HIDRAULICO.....	147		189
MARCA DE KUBOTA.....	252	PISTON ARO.....	9
	253	PISTON BOMBA.....	67
	254		69
	255		70
MARK.....	252		71
	253	PISTON PASADOR.....	9
	254	PISTON PASADOR CASQUILLO.....	9
	255	PLACA PARTICION.....	85
MEDIDOR PANEL.....	59	POLVO PRUEBA CAUCHO.....	236
METAL KIT, MOTOR.....	10	PRESION CONMUTADOR.....	250
METRO.....	59	PRINCIPAL RODAMIENTO.....	9
MOTOR.....	48	PUERTA.....	233
MOTOR DE ARRANQUE.....	24	PUERTA VIDRIO.....	233
MOTOR DE ARRANQUE CONMUTADOR.....	59	PUNTO MUERTO ENGRANAJE.....	11
MOTOR DE ARRANQUE RELE.....	58	PUNTO MUERTO ENGRANAJE EJE.....	11
	66	-R-	
MOTOR DE ARRANQUE [C/P].....	25	RACOR.....	72
MOTOR GANCHO.....	4		

INDICE ALFABETICO

MODELO : KX080-3ALPHA

DESCRIPCION	PAGINA	DESCRIPCION	PAGINA
RACOR.....	77	SOPORTE ASIENTO.....	230
	129	SOPORTE IZQUIERDO.....	133
RADIADOR.....	32	SOSTENER LA VAELVULA.....	124
RADIADOR TAPA.....	32		125
RADIO-ALTAVOZ CUBIERTA.....	245		127
RECORRIDO CONTROL PALANCA DERECHO.....	137	SOSTENER LA VAELVULA [COMPONENTE PIEZAS].....	126
RECORRIDO CONTROL PALANCA IZQUIERDO.....	137		128
RECORTE.....	242	SUPERIOR JUNTA KIT.....	45
REFRIGERADOR DE LA JUNTA EGR.....	38	SUPORTE, RMLQ VS.....	59
REGULADOR.....	18	-T-	
REGULADOR AJUSTE TORNILLO.....	19	TABLERO DE INSTRUMENTOS.....	59
REGULADOR PESO.....	17	TAPA, COMBUSTIBLE DEPOSITO.....	54
RELE.....	245	TEMPERATURA ENVIO UNIDAD.....	27
RELE, AIRE-ACONDICIONADOR.....	251	TERMOSTATO.....	28
RESERVA DEPOSITO.....	33	TERMOSTATO CARCASA.....	28
RESPIRADERO ELEMENTO.....	7	TRABAJO LUZ.....	60
RESPIRADERO TUBO.....	7		61
	44		245
	83	TRACTOR SOBRE ORUGAS.....	259
REVOLUCION SENSOR.....	27	TRASERO ZUMBADOR.....	58
RODAMIENTO CAJA.....	69	TREN DE ORUGAS BASTIDOR.....	200
RODAMIENTO (GIRAR).....	208	TREN DE ORUGAS RODILLO.....	202
RODILLO.....	25	TREN DE ORUGAS RODILLO EJE.....	202
	75	TUBO.....	188
	119		189
	237	TURBO CARGADOR.....	39
ROTATIVO JUNTA.....	81	-V-	
	82	VACIAR MANGUITO.....	31
RUEDA MOTOR.....	72	VAELVULA DEL AMORTIGUADOR [COMP. PIEZAS].....	113
	73	VAELVULA DEL AMORTIGUADOR DE CHOQUE.....	111
	75		112
	76	VAELVULA MAGNETICA.....	122
RUEDA TORNILLO.....	81	VAELVULA MAGNETICA [COMPONENTE PIEZAS].....	123
-S-		VALVULA.....	60
SATELITE ENGRANAJE.....	73		61
	80		79
SEGURIDAD CERRADURA PALANCA.....	140		245
SEPARADOR [COMPONENTE PIEZAS].....	52	VALVULA GUIA.....	5
SILENCIADOR.....	41	VALVULA PILOTO DERECHO.....	135
SILENCIADOR CUBIERTA.....	41	VALVULA PILOTO IZQUIERDO.....	133
SILENCIADOR JUNTA.....	41	VALVULA RESORTE.....	5
SILENCIADOR SOPORTE.....	41	VALVULA, ADMISION.....	5
SITIO LUZ.....	245	VALVULA, ESCAPE.....	5
SOLENOIDE.....	26	VARILLA DE NIVBL.....	3
	105	VELOCIDAD CONTROL PALANCA.....	17
	107	VENTANA, TRASERO.....	236
SOPORTE.....	48	VENTILADOR.....	34
	49	VENTILADOR ARMADURA.....	32
	53	VENTILADOR CORREA ACCIONAR POLEA.....	34
	70	VENTILADOR POLEA.....	22
	77		34
	80	VENTILADOR, AIRE ACONDICIONADOR.....	251
	82	VIDRIO, ADELANTE.....	237
	106	VIDRIO, PUERTA.....	233
	179	VINCULO.....	237
	185		247
	210	VISTA POSTERIOR ESPEJO.....	220
	232		220
	236		
	247		

INDICE ALFABETICO

MODELO : KX080-3ALPHA

DESCRIPCION	PAGINA	DESCRIPCION	PAGINA
VISTA POSTERIOR ESPEJO.....	220		
	220		
	220		
	238		
VOLANTE.....	12		
VOLANTE CARCASA.....	12		
-Y-			
YUGO.....	25		

INDICE ALFABETICO

MODELLO : KX080-3ALPHA

DESCRIZIONE	PAGINA	DESCRIZIONE	PAGINA
-A-			
ABBASSARE GUARNIZIONE KIT	46	BERRETTO, CARBURANTE SERBATOIO	54
ACCELERANTE SENSORE	48	BERRETTO, LATO	218
ACQUA FLANGIA	28	BERRETTO, LATO RIVESTIMENTO	85
ACQUA FLANGIA GUARNIZIONE	28	BERRETTO, POSTERIORE	219
ACQUA POMPARE	29	BIELLA	9
ACQUA TUBO	31	BIELLA METALLO	9
	38	BIFORCARE LEVA	18
ACUMULADOR	104	BILANCIERE BRACCIO	6
ADATTATORE	72	BILANCIERE BRACCIO ALBERO	6
	77	BOTTONE DI MANOVELLA METALLO	9
	129	BRACCIO	196
AFFERRARE	141	BRACCIO CILINDRO	185
	219	-C-	
	233	CABINA (CORPO)	232
	235	CABINA (PORTA CHIUDERE A CHIAVE)	233
	237		235
ALBERO A CAMME	11	CABLAGGIO CINTURA DI SICUREZZA	62
	119		63
ALBERO A CAMME GIRARE AL MINIMO MARCIA	11		245
ALBERO A GOMITI	9	CALIBRO PANNELLO	59
ALBERO A GOMITI METALLO	9	CAMMA MARCIA	11
ALTERNATORE	22	CAMPANA SCATOLA	12
ALTERNATORE[COMPONENTE PARTI]	23	CAPPUCCIO, LATO RIVESTIMENTO	85
ALTOPARLANTE	245	CAPPUCCIO, POSTERIORE	219
ANELLO MARCIA	12	CARBURANTE ALBERO A CAMME	16
ANTERIORE ASSE MONTARE	23	CARBURANTE CALIBRO	54
ANTERIORE RIVESTIMENTO	8	CARBURANTE FILTRO[COMPONENTE PARTI]	51
	215	CARBURANTE INNAFFIARE	50
ANTERIORE VETRO	237	CARBURANTE POMPARE	49
ARCO TELAIO	206	CARBURANTE POMPARE RIVESTIMENTO	14
ARIA CONDIZIONATORE	251	CARBURANTE SERBATOIO	53
ARIA DETERGENTE	40	CARBURANTE SERBATOIO BERRETTO	54
ARIA DETERGENTE ELEMENTO	40	CARBURANTE TUBO	49
ARIA DETERGENTE ELEMENTO, INTERNO	40		50
ARIA FILTRO	40		54
ARIA FILTRO, INTERNO	40		206
ARIA-CONDIZIONATORE ASPIRAZIONE INNAFFIA	250		214
ARIA-CONDIZIONATORE COMPRESSORE	249	CARICATORE, TURBO	39
ARIA-CONDIZIONATORE RICEVITORE SERBATOIO	250	CARTER	1
ARIA-CONDIZIONATORE SCARICARE INNAFFIARE	250	CARTUCCIA, FILTRO	84
ASPIRAZIONE FILTRO	55	CARTUCCIA, OLIO FILTRO	43
ASPIRAZIONE TUBO	142	CAVO, ACCELERANTE	48
ASSISTERE CILINDRO[COMPONENTE PARTI]	76	CENTRO TELAIO	216
	181	CILINDRO	69
ASSORBITORE, SUONO	221		79
	224		201
	225	CILINDRO RIVESTIMENTO	195
	241	CILINDRO TESTA	4
ASTA DI LIVELLO	3		5
ATTRITO PLACCA	79		179
			181
-B-			183
BATTERIA CAVO	56		185
BATTERIA METTERE A TERRA CAVO	56		187
BATTERIA RIVESTIMENTO	56		188
BATTERIA SUPPORTO	56		189
BATTISTRADA RULLO	202	CILINDRO TESTA GUARNIZIONE	4
BATTISTRADA RULLO ALBERO	202	CILINDRO TESTA RIVESTIMENTO	7
BATTISTRADA TELAIO	200	CILINDRO TESTA RIVESTIMENTO GUARNIZIONE	7
		CINGOLATO	259

INDICE ALFABETICO

MODELLO : KX080-3ALPHA

DESCRIZIONE	PAGINA	DESCRIZIONE	PAGINA
CINTA.....	22	ESAURIRE VALVOLA GUIDA.....	5
	249	ETICHETTA.....	252
COLLETTORE GUARNIZIONE, ESAURIRE.....	36		253
COLLETTORE GUARNIZIONE, IMMISSIONE.....	35		254
COLLETTORE, DI ENTRATA.....	35		255
COLLETTORE, ESAURIRE.....	36		256
COMANDO ALBERO.....	133	ETICHETTE.....	252
COMANDO LEVA.....	140		253
COMANDO LEVA (LAMA).....	141		254
COMANDO LEVA, FUNZIONAMENTO.....	134		255
	136		256
COMANDO LEVA, FUORI PULEGGIA A FASCIA PN.....	134	EVAPORATORE.....	257
	136		251
COMANDO PANNELLO.....	59		
COMANDO VALVOLA.....	70	-F-	
	76	FILTRO CHIAVE.....	258
	87	FILTRO ELEMENTO.....	86
	88	FINESTRINO, POSTERIORE.....	236
COMPRESSORE.....	249	FRIZIONE.....	25
COMPRESSORE STAFFA.....	34	FUSIBILE.....	56
	249		65
CONDENSATORE.....	250		258
CONDOTTO.....	248		
CONNESSIONE.....	237	-G-	
	247	GALLEGGIARE.....	52
CONTENITORE DI ATTREZZO.....	216	GIOGO.....	25
CONTRASSEGNO.....	252	GIRARE AL MINIMO MARCIA.....	11
	253	GIRARE AL MINIMO MARCIA ALBERO.....	11
	254	GIRARE GIUNTO ALBERO.....	82
	255	GIRARE MOTORE.....	77
CONTROLLO VALVOLA.....	77	GIRARE MOTORE [COMPONENTE PARTI].....	78
	91		79
	93		80
	94	GIRARE PORTANTE.....	208
	148	GIRARE VALVOLA.....	109
CORNO.....	58	GIUNTO.....	104
CORPO TERRA SPAGO.....	56	GOMMA CINGOLATO.....	203
CRUSCOTTO.....	59	GRASSO RUBINETTO DI REGOLAZIONE.....	180
CUSCINO.....	226		181
			183
-D-			187
DECALCOMANIE.....	252		188
	253		189
	254		190
	255		191
	256		204
	257		208
DI ENTRATA TUBO.....	39	GRASSO TORCHIO.....	258
DI ENTRATA VALVOLA.....	5	GRIGLIA ANTERIORE.....	243
DIETRO/SCHIENA SUONERIA.....	58	GUARNIZIONE KIT, ABBASSARE.....	46
DIODO.....	65	GUARNIZIONE KIT, SUPERIORE.....	45
		GUARNIZIONE REFRIGERANTE DI EGR.....	38
-E-		GUARNIZIONE, CILINDRO TESTA.....	4
ECCENTRICO MOTORE.....	244	GUARNIZIONE, ESAURIRE COLLETTORE.....	36
ECU.....	58	GUARNIZIONE, IMMISSIONE COLLETTORE.....	35
EGR GUARNIZIONE PIU FRESCA.....	38	GUARNIZIONE, SILENZIATORE.....	41
ELEMENTO.....	52	GUIDARE ROCCHETTO.....	72
ESAURIRE COLLETTORE.....	36		
ESAURIRE COLLETTORE GUARNIZIONE.....	36	-I-	
ESAURIRE VALVOLA.....	5		

INDICE ALFABETICO

MODELLO: KX080-3ALPHA

DESCRIZIONE	PAGINA	DESCRIZIONE	PAGINA
		-M-	
IDRAULICO ASPIRAZIONE INNAFFIARE.....	250	MACCHINA SCARICATRICE VALVOLA.....	104
IDRAULICO AUSILIARIO COMANDO VALVOL [C/P].....	70		106
IDRAULICO COMANDO VALVOLA.....	87	MACCHINA SCARICATRICE VALVOLA [C/P].....	105
	88		107
IDRAULICO COMANDO VALVOLA [C/P].....	70	MACCHINA SOFFIANTE, ARIA CONDIZIONATORE.....	251
	76	MARCA.....	252
IDRAULICO INNAFFIARE.....	143		253
	146		254
	147		255
	148	MEGNETICO INTERRUETTORE.....	25
IDRAULICO OLIO LINEA.....	247	METALLO KIT, MOTORE.....	10
IDRAULICO OLIO LINEA (ASPIRAZIONE).....	55	METRO.....	59
IDRAULICO OLIO LINEA, ASPIRAZIONE.....	142	MOLLA.....	69
IDRAULICO OLIO REFRIGERANTE.....	146		75
	147		79
IDRAULICO POMPARE.....	55	MOTORE.....	48
IDRAULICO POMPARE [COMPONENTE PARTI].....	69	MOTORE FERMARE FILO.....	47
IMMISSIONE COLLETORE.....	35	MOTORE FERMARE LEVA.....	17
IMMISSIONE COLLETORE GUARNIZIONE.....	35	MOTORE GANCIO.....	4
IMMISSIONE INNAFFIARE.....	39	MOTORE STAFFA.....	44
	40	MOTORE (GIRARE) [COMPONENTE PARTI].....	78
IMMISSIONE VALVOLA.....	5		79
IMMISSIONE VALVOLA GUIDA.....	5		80
INFERRIATA.....	243		80
	248	MOTORE (GIRARE).....	77
INIEZIONE POMPARE.....	15	MOTORINO DI AVVIAMENTO.....	24
INIEZIONE POMPARE MARCIA.....	13	MOTORINO DI AVVIAMENTO INTERRUETTORE.....	59
INIEZIONE POMPARE SCATOLA.....	14	MOTORINO DI AVVIAMENTO RELE'.....	58
INIEZIONE TUBO.....	21		66
INNAFFIARE.....	250	MOTORINO DI AVVIAMENTO [COMPONENTE PARTI].....	25
INNAFFIARE, IDRAULICO.....	147		
INNAFFIARE, SCARICARE.....	250	-O-	
INTERRUPTORE.....	59	OLIO.....	2
	100	OLIO CALIBRO.....	3
	243	OLIO CALIBRO GUIDA.....	3
	246	OLIO DISPOSITIVO DI RIEMPIMENTO CHIUDERE.....	1
INTERRUPTORE, MOTORINO DI AVVIAMENTO.....	59		12
ISOLAMENTO TERMICO.....	41		83
	85	OLIO DISPOSITIVO DI RIEMPIMENTO FLANGIA.....	12
	133	OLIO FILTRO.....	2
	135	OLIO FILTRO CARTUCCIA.....	43
	241	OLIO INTERRUETTORE.....	27
	248	OLIO PIPEING.....	146
-L-			147
LAMA.....	199	OLIO POMPARE.....	8
LAMA CILINDRO.....	188	OLIO PRESSIONE EMISSIONE UNITA'.....	27
LATO FINESTRINO.....	236	OLIO REFRIGERANTE.....	43
LAVORO LUCE.....	60	OLIO REFRIGERANTE TUBO.....	43
	61	OLIO REFRIGERANTE, IDRAULICO.....	146
	245		147
LEVA AFFERRARE.....	140	OLIO SCARICARE CHIUDERE.....	2
LIMITE INTERRUETTORE.....	59		4
LUCE, LAVORO.....	60	OLIO SERBATOIO.....	83
	61	OLIO TUBAZIONE MORSETTO.....	55
	245		64
LUCE, STANZA.....	245		66
LUMINESCENZA CHIUDERE.....	20		105
LUMINESCENZA CHIUDERE SPAGO.....	20		107
LUMINESCENZA RELE'.....	58		135
			171

INDICE ALFABETICO

MODELLO : KX080-3ALPHA

DESCRIZIONE	PAGINA	DESCRIZIONE	PAGINA
OLIO TUBAZIONE MORSETTO	216	PISTONE	189
OLIO TUBAZIONE (ASPIRAZIONE)	142	PISTONE ANELLO	9
OLIO TUBAZIONE (BRACCIO)	160	PISTONE FISSARE CON SPILLO	9
	162	PISTONE FISSARE CON SPILLO BOCCOLA	9
	163	PISTONE POMPARE	67
	164		69
OLIO TUBAZIONE (COMANDO DESTRA)	150		70
OLIO TUBAZIONE (COMANDO SINISTRO)	149		71
	153	PLACCA DIVISORIO	85
OLIO TUBAZIONE (CONSEGNA)	143	POLVERE PROVA GOMMA	236
	144	POMPARE SCATOLA	67
OLIO TUBAZIONE (GIRARE)	155	PORTA	233
OLIO TUBAZIONE (LAMA)	168	PORTA VETRO	233
	169	PORTACENERE	243
	170	PORTANTE CASSETTA	69
OLIO TUBAZIONE (OSCILLAZIONE)	157	PORTANTE (GIRARE)	208
OLIO TUBAZIONE (RIMBOMBO)	159	PRESSIONE INTERRUETTORE	250
	161	PRINCIPALE PORTANTE	9
OLIO TUBAZIONE (SECCHIO)	166	PULITORE	244
	167	PUNTERIA	11
OLIO TUBAZIONE (SERVIZIO/PARTI)	173	-Q-	
	174	QUADRO STRUMENTI [COMPONENTI]	59
	175	-R-	
	176	RACCORDO	43
	177		51
	178		65
OLIO TUBAZIONE (VIAGGIARE DESTRA)	153		190
	154		208
OLIO TUBO, TURBO CARICATORE	42	RADIATORE	32
OPACO	210	RADIATORE BERRETTO	32
	211	RADIO-ALTOPARLANTE RIVESTIMENTO	245
OSCILLAZIONE CAMBIO PEDALE	138	REGOLATORE	18
	139	REGOLATORE PESO	17
OSCILLAZIONE CILINDRO	189	REGOLATORE REGOLAZIONE BULLONE	19
OSCILLAZIONE STAFFA	191	RELE'	245
OSCILLAZIONE TELAIO	204	RELE' , ARIA-CONDIZIONATORE	251
-P-		RIMANERE, MTRC PRS	59
PANNELLO ASSE	59	RIMBOMBO	192
PAVIMENTO OPACO	210		193
	211		194
PEDANA	210	RIMBOMBO CILINDRO	179
	211		181
PESO	227		183
	228	RIMBOMBO CILINDRO [COMPONENTE PARTI]	179
	229		181
PIANETARIO MARCIA	73		183
	80	RISCALDATORE INNAFFIARE	246
PILOTA VALVOLA [COMPONENTE PARTI]	134	RISERVARE SERBATOIO	33
	136	RITAGLI	242
PISTONE	9	RITORNARE TUBO	145
	75	RIVESTIMENTO	138
	79		139
	79	RIVESTIMENTO, DESTRA	213
	179	RIVESTIMENTO, SINISTRO	212
	181		217
	183	RIVOLUZIONE SENSORE	27
	185	ROTANTE GIUNTO	81
	187		82
	188		

INDICE ALFABETICO

MODELLO: KX080-3ALPHA

DESCRIZIONE	PAGINA	DESCRIZIONE	PAGINA
RUEDA LOCA.....	201	STIVALE.....	121
RULLO.....	25		134
	75		136
	119		251
	237	STRUMENTI CASSETTA.....	57
RUOTA BULLONE.....	81	SUPERIORE GUARNIZIONE KIT.....	45
RUOTA MOTORE.....	72		
	73	-T-	
	75	TELAIO.....	236
	76	TEMPERATURA EMISSIONE UNITA'.....	27
-S-		TERMOSTATO.....	28
		TERMOSTATO RIVESTIMENTO.....	28
SBRINATORE INNAFFIARE.....	248	TESTA GUARNIZIONE.....	4
SCARICARE INNAFFIARE.....	31	TESTA RIVESTIMENTO GUARNIZIONE.....	7
SECCHIO CILINDRO.....	187	TOGLIERE IL CARICO VALVOLA.....	8
SECCHIO CONNESSIONE.....	198		76
SEGGIOLINO.....	119		78
	230	TUBO.....	188
	209		189
SEGGIOLINO SUPPORTO.....	231	TUBO IDRAULICO.....	158
SEGGIOLINO [COMPONENTE PARTI].....	52		159
SEPARATORE [COMPONENTE PARTI].....	214		165
SERBATOIO RIVESTIMENTO.....	7		166
SFIATATOIO ELEMENTO.....	7		167
SFIATATOIO TUBO.....	44		168
	83	TURBO CARICATORE.....	39
SICUREZZA CHIUDERE A CHIAVE LEVA.....	140		
SILENZIATORE.....	41	-V-	
SILENZIATORE GUARNIZIONE.....	41	VALVOLA.....	60
SILENZIATORE RIVESTIMENTO.....	41		61
SILENZIATORE STAFFA.....	41		79
SMORZATORE, BERRETTO.....	231		245
SOLENOIDE.....	26	VALVOLA della TENUTA.....	124
	105		125
	107		127
SPINGERE ASTA.....	11	VALVOLA della TENUTA [COMPONENTE PARTI].....	126
	115		128
	121	VALVOLA DELL' AMMORTIZZATORE.....	111
	134		112
SPUGNA BERRETTO.....	223	VALVOLA DELL' AMMORTIZZATORE [COM. PARTI].....	113
STAFFA.....	48	VALVOLA GUIDA.....	5
	49	VALVOLA MAGNETICA.....	122
	53	VALVOLA MAGNETICA [COMPONENTE PARTI].....	123
	77	VALVOLA MOLLA.....	5
	82	VALVOLA PILOTA DESTRA.....	135
	106	VALVOLA PILOTA SINISTRO.....	133
	210	VALVOLA, ESAURIRE.....	5
	232	VALVOLA, IMMISSIONE.....	5
	247	VANTOLA.....	34
STAFFA DI SUPPORTO.....	70	VANTOLA CINTA GUIDARE PULEGGIA.....	34
	80	VANTOLA COPRIRE.....	32
	179	VANTOLA PULEGGIA.....	22
	185		34
	236	VELOCITA' COMANDO LEVA.....	17
STAFFA SEGGIOLINO.....	230	VETRO, ANTERIORE.....	237
STAFFA SINISTRO.....	133	VETRO, PORTA.....	233
STANZA LUCE.....	245	VIAGGIARE COMANDO LEVA DESTRA.....	137
STIVALE.....	65	VIAGGIARE COMANDO LEVA SINISTRO.....	137
	115	VISTA POSTERIORE SPECCHIETTO.....	220
	117		220
	119		

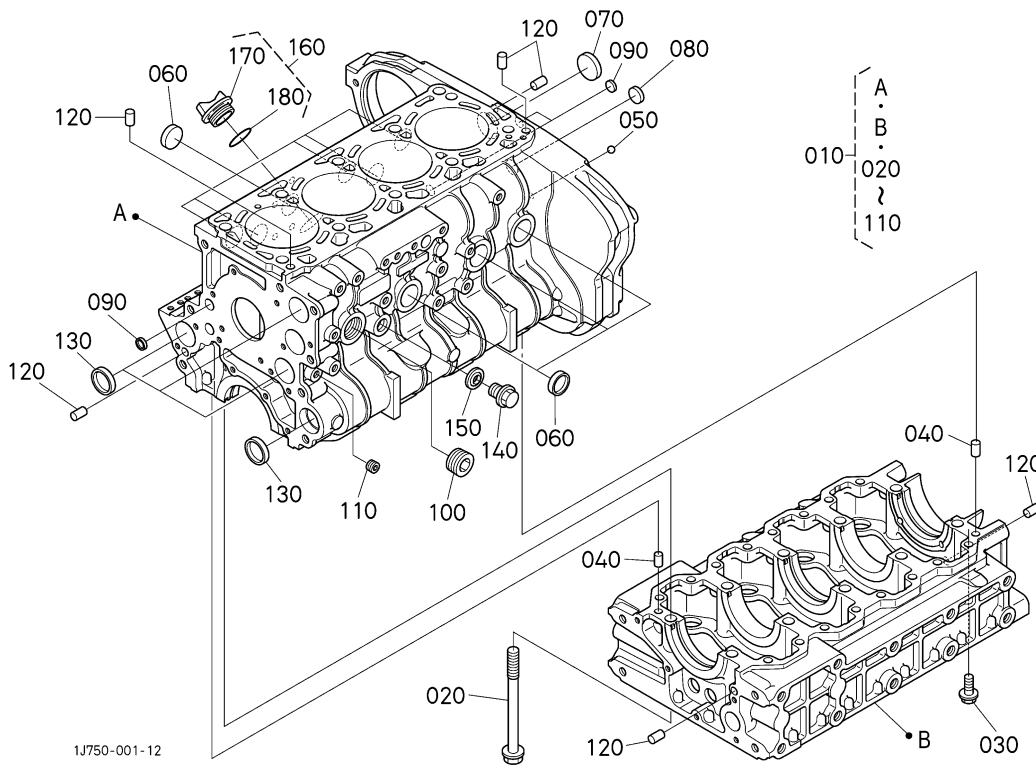
INDICE ALFABETICO

MODELLO: KX080-3ALPHA

DESCRIZIONE	PAGINA		
VISTA POSTERIORE SPECCHIETTO.....	220		
	220		
	220		
	220		
	220		
	238		
VOLANO.....	12		
VOLANO SCATOLA.....	12		

5000

CRANK CASE
GIRAR CAJA
MANOVELLA CASSETTA



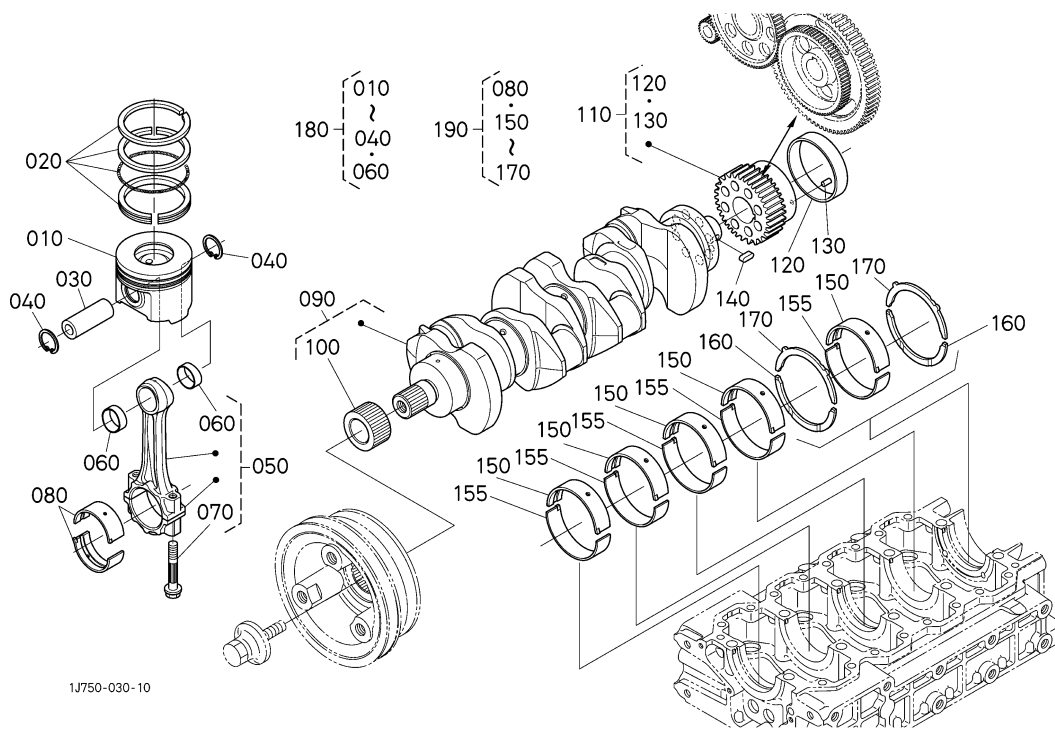
A:V3307-DI-T-E3-BH

REF. No. No. DE REF. No. DI RIF	PART No. No. REF. MATRIC.	PART NAME	DESCRIPCION	DESCRIZIONE	Q' TY/S No. CANTIDAD/No. DE SERIE Q' TA/No. DI SERIE		I. C. I/C I/C	REMARKS NOTA NOTA
					A	B		
010	1G777-0102-0	ASSY CRANKCASE	CONJ. BLOQUE MOTOR	ASSEMBLAGGIO CARTER	1	-		
020	1G772-0345-0	BOLT	BULLONE	PERNO	10	-		
030	1G772-9102-2	BOLT, FLANGE	TORNILLO, BRIDA	BULLONE, FLANGIA	16	-		
040	05012-01016	PIN, STRAIGHT	PASADOR, RECTO	FISSARE CON SPILLO, D	2	-		
050	07715-03209	BALL	BOLA	PALLA/SFERA/GOMITOLO	1	-		
060	15321-9626-0	CAP, SEALING	TAPA, SELLADO	BERRETTO, CHSR TNT	9	-		
070	15221-0349-0	CAP, SEALING	TAPA, SELLADO	BERRETTO, CHSR TNT	1	-		
080	16851-9627-0	CAP, SEALING	TAPA, SELLADO	BERRETTO, CHSR TNT	1	-		
090	06311-85016	CAP, SEALING	TAPA, SELLADO	BERRETTO, CHSR TNT	3	-		
100	16683-9602-0	PLUG	TAPON	CHIUDERE	1	-		
110	15521-9602-0	PLUG	TAPON	CHIUDERE	1	-		
120	05012-01016	PIN, STRAIGHT	PASADOR, RECTO	FISSARE CON SPILLO, D	6	-		
130	15221-0349-0	CAP, SEALING	TAPA, SELLADO	BERRETTO, CHSR TNT	4	-		
140	06311-55030	PLUG	TAPON	CHIUDERE	1	-		
150	04724-00170	GASKET	JUNTA	GUARNIZIONE	1	-		
160	1C010-3308-0	ASSY PLUG, O/FILLER	CONJ. TAPON, ACT/FLTR	ASSM. CHIUDERE, OL/FL	1	-		
170	E9151-3314-0	PLUG, OIL FILLER	TAPON, ACT TPPRS	CHIUDERE, OL DSPSTV D	1	-		
180	04817-50300	O RING	O ARO	O ANELLO	1	-		

↔ Interchangeable; ≠ not interchangeable; ← new for old; → old for new

5110

PISTON AND CRANKSHAFT
PISTON Y CIGUENAL
PISTONE E ALBERO A GOMITI



1J750-030-10

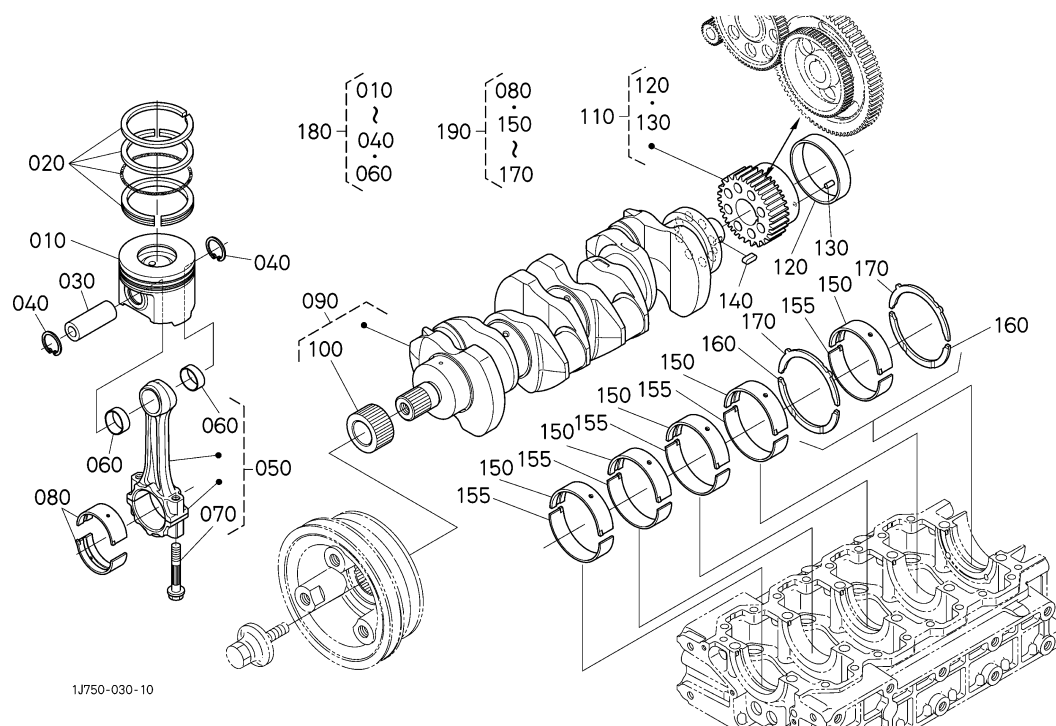
A:V3307-DI-T-E3-BH

REF. No. No. DE REF. No. DI RIF	PART No. No. REF. MATRIC.	PART NAME	DESCRIPCION	DESCRIZIONE	Q' TY/S. No. CANTIDAD/No. DE SERIE Q' TA/No. DI SERIE		I. C. I/C I/C	REMARKS NOTA NOTA
					A	B		
010	1G777-2111-0	PISTON	PISTON	PISTONE	4	-		(05) STD
010	1G777-2190-2	PISTON	PISTON	PISTONE	4	-		(05) +0.5mm
010	1G777-2112-0	PISTON	PISTON	PISTONE	4	-		(00) STD
010	1G777-2191-2	PISTON	PISTON	PISTONE	4	-		(00) +0.5mm
010	1G777-2113-0	PISTON	PISTON	PISTONE	4	-		(10) STD
010	1G777-2192-2	PISTON	PISTON	PISTONE	4	-		(10) +0.5mm
020	1G772-2105-0	ASSY PISTON RING	CONJUNTO PISTON ARO	ASSM. PISTONE ANLL	4	-		STD
020	1G772-2109-0	ASSY PISTON RING	CONJUNTO PISTON ARO	ASSM. PISTONE ANLL	4	-		+0.5mm
030	1G772-2131-0	PIN, PISTON	PASADOR, PISTON	FISSARE CON SPILLO, P	4	-		
040	04611-00280	CIR CLIP, INTERNAL	ANILLO, INTERNO	CIR GRAFFA, INTERNO	8	-		
050	1G777-2201-0	ASSY ROD, CONNECTING	CONJ. VARILLA, CNCTND	ASSM. ASTA, D CNNSSN	4	-		
060	1G777-2198-0	BUSH, PISTON PIN	CASQUILLO, PSTN PSDR	BOCCOLA, PSTN FSSR CN	4	-		
070	1G772-2214-0	BOLT, CONNECTING ROD	TORNILLO, CNCTND VRLL	BULLONE, BIELLA	8	-		
080	1G772-2231-0	METAL, CRANKPIN	METAL, MUNEQUILLA	METALLO, BTTN D MNVLL	4	-		STD/BLUE/SET
080	1G772-2233-0	METAL, CRANKPIN	METAL, MUNEQUILLA	METALLO, BTTN D MNVLL	4	-		STD/SET
080	1G772-2297-0	METAL, CRANKPIN	METAL, MUNEQUILLA	METALLO, BTTN D MNVLL	4	-		-0.2mm/GREEN/SET
080	1G772-2298-0	METAL, CRANKPIN	METAL, MUNEQUILLA	METALLO, BTTN D MNVLL	4	-		-0.4mm/RED/SET
090	1G777-2301-0	COMP. CRANKSHAFT	COMPLETO CIGUENAL	COMP. ALBERO A GOMITI	1	-		
100	1G772-3563-0	GEAR, OIL PUMP DRIVE	ENGRANAJE, ACT	MARCIA, OL PMPR GDR	1	-		
110	1G772-2410-0	ASSY GEAR, CRANKSHAFT	ENGRANAJE, ASAMBLEA	MARCIA, ASSEMBLEA	1	-		
120	17381-2328-0	SLEEVE, CRANKSHAFT	CASQUILLO, CIGUENAL	MANICA, ALBR GMT	1	-		
130	05012-00612	PIN, STRAIGHT	PASADOR, RECTO	FISSARE CON SPILLO, D	1	-		
140	05712-00720	KEY, FEATHER	LLAVE, PLUMA	CHIAVE, PIUMA	1	-		
150	1G772-2347-2	METAL, CRANKSHAFT	METAL, CIGUENAL	METALLO, ALBR GMT	5	-		STD
150	1G772-2391-0	METAL, CRANKSHAFT	METAL, CIGUENAL	METALLO, ALBR GMT	5	-		-0.2mm
150	1G772-2392-0	METAL, CRANKSHAFT	METAL, CIGUENAL	METALLO, ALBR GMT	5	-		-0.4mm
155	1G777-2348-0	METAL, CRANKSHAFT	METAL, CIGUENAL	METALLO, ALBR GMT	5	-		STD
155	1G777-2391-0	METAL, CRANKSHAFT	METAL, CIGUENAL	METALLO, ALBR GMT	5	-		-0.2mm
155	1G777-2392-0	METAL, CRANKSHAFT	METAL, CIGUENAL	METALLO, ALBR GMT	5	-		-0.4mm
160	1G772-2353-2	METAL, SIDE	METAL, LADO	METAL, LATO	2	-		STD

↔ Interchangeable; ≠ not interchangeable; ← new for old; → old for new

5110

PISTON AND CRANKSHAFT PISTON Y CIGUENAL PISTONE E ALBERO A GOMITI

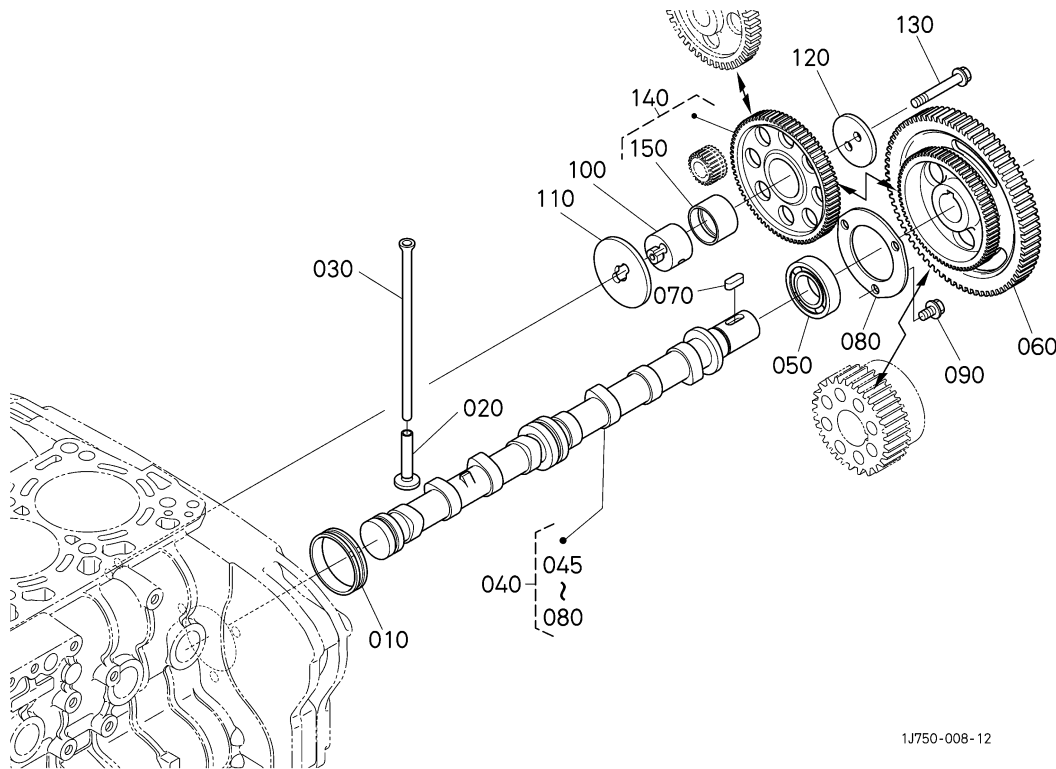


A:V3307-DI-T-E3-BH

REF. No. No. DE REF. No. DI RIF	PART No. No. REF. MATRIZ.	PART NAME	DESCRIPCION	DESCRIZIONE	Q' TY/S. No. CANTIDAD/No. DE SERIE Q' TA/No. DI SERIE		I. C. 1/C 1/C	REMARKS NOTA NOTA
					A	B		
160	1G772-2395-0	METAL. SIDE	METAL. LADO	METAL. LATO	2	-		+0. 2mm
160	1G772-2396-0	METAL. SIDE	METAL. LADO	METAL. LATO	2	-		+0. 4mm
170	1G772-2354-2	METAL. SIDE	METAL. LADO	METAL. LATO	2	-		STD
170	1G772-2397-0	METAL. SIDE	METAL. LADO	METAL. LATO	2	-		+0. 2mm
170	1G772-2398-0	METAL. SIDE	METAL. LADO	METAL. LATO	2	-		+0. 4mm
180	1G777-2177-0	KIT PISTON	KIT PISTON	KIT PISTONE	4	-		STD
180	1G777-2179-0	KIT PISTON	KIT PISTON	KIT PISTONE	4	-		+0. 5mm
190	1G777-2375-0	KIT METAL. ENGINE	KIT METAL. MOTOR	KIT METALLO. MOTORE	1	-		STD
190	1G777-2376-0	KIT METAL. ENGINE	KIT METAL. MOTOR	KIT METALLO. MOTORE	1	-		+0. 2mm/-0. 2mm
190	1G777-2377-0	KIT METAL. ENGINE	KIT METAL. MOTOR	KIT METALLO. MOTORE	1	-		-0. 4mm/-0. 4mm

↔ Interchangeable; ≠ not interchangeable; ← new for old; → old for new

CAMSHAFT AND IDLE GEAR SHAFT
ARBOL DE LEVAS Y PUNTO MUERTO ENGRANAJE EJE
ALBERO A CAMME E GIRARE AL MINIMO MARCIA ALBERO

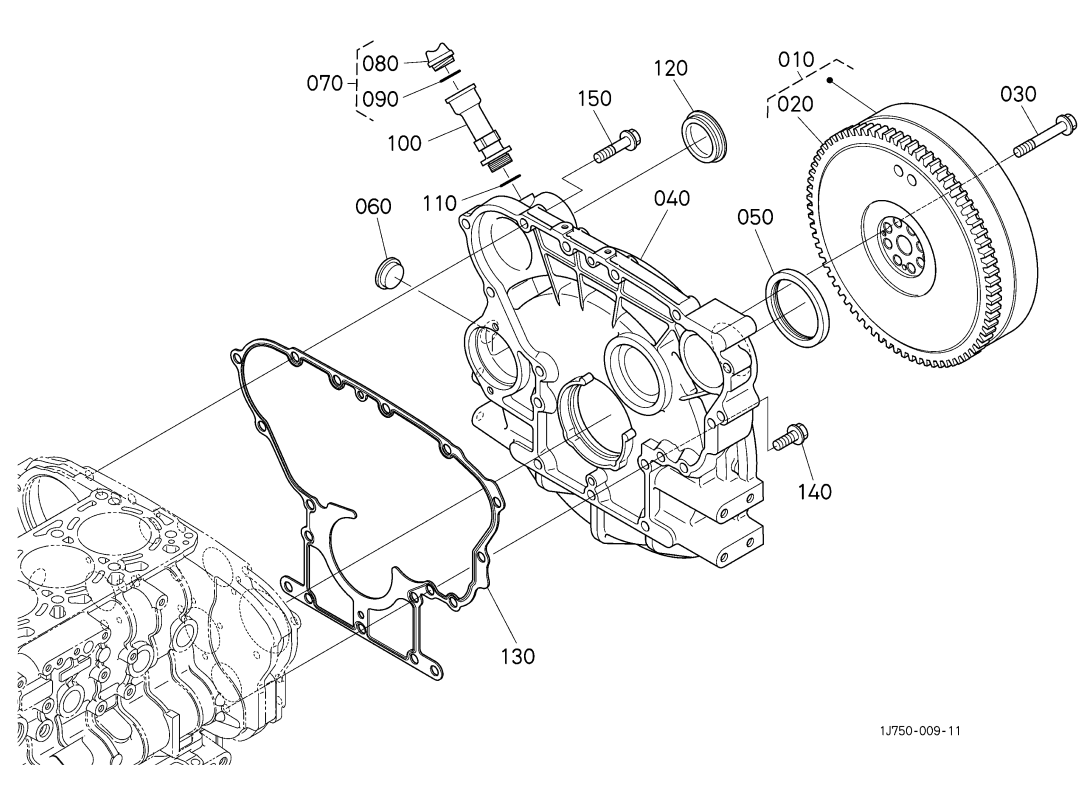


A:V3307-DI-T-E3-BH

REF. No. No. DE REF. No. DI RIF	PART No. No. REF. MATRIC.	PART NAME	DESCRIPCION	DESCRIZIONE	Q' TY/S. No. CANTIDAD/No. DE SERIE		I. C. 1/C I/C	REMARKS NOTA NOTA
					A	B		
010	1G772-1641-0	COVER, CAMSHAFT	CUBIERTA, ARBL D LVS	RIVESTIMENTO, ALBR CM	1	-		
020	1G772-1555-0	TAPPET	EMPUJADOR	PUNTERIA	8	-		
030	1G772-1511-0	PUSH ROD	EMPUJAR VARILLA	SPINGERE ASTA	8	-		
040	1G772-1601-0	ASSY CAMSHAFT	CONJ. ARBOL DE LEVAS	ASSM. ALBERO A CAMME	1	-		
050	08101-06206	BEARING, BALL	RODAMIENTO	PORTANTE	1	-		
060	1G772-1651-0	GEAR, CAM	ENGRANAJE, LEVA	MARCIA, CAMMA	1	-		
070	05712-00720	KEY, FEATHER	LLAVE, PLUMA	CHIAVE, PIUMA	1	-		
080	1G772-1627-0	STOPPER, CAMSHAFT	TAPON, ARBOL DE LEVAS	AGENTE STABILIZZANTE	1	-		
090	01755-50816	BOLT, FLANGE	TORNILLO, BRIDA	BULLONE, FLANGIA	3	-		
100	1G772-2425-0	SHAFT, IDLE GEAR	EJE, PNT MRT ENGRNJ	ALBERO, GRR L MNM MRC	1	-		
110	1G772-2436-0	COLLAR, IDLE GEAR	COLLARIN, PNT	COLLETTA, GRR L MNM M	1	-		
120	1G772-2437-0	COLLAR, IDLE GEAR	COLLARIN, PNT	COLLETTA, GRR L MNM M	1	-		
130	1G772-9105-0	BOLT, FLANGE	TORNILLO, BRIDA	BULLONE, FLANGIA	2	-		
140	1G772-2401-0	COMP. GEAR, IDLE	COMP. ENGRANAJE	COMP. MARCIA, GRR L MN	1	-		
150	1G772-2498-0	BUSH, IDLE GEAR	CASQUILLO, PNT	BOCCOLA, GRR L MNM MR	1	-		

↔ Interchangeable; ≠ not interchangeable; ← new for old; → old for new

5150 FLYWHEEL VOLANTE VOLANO



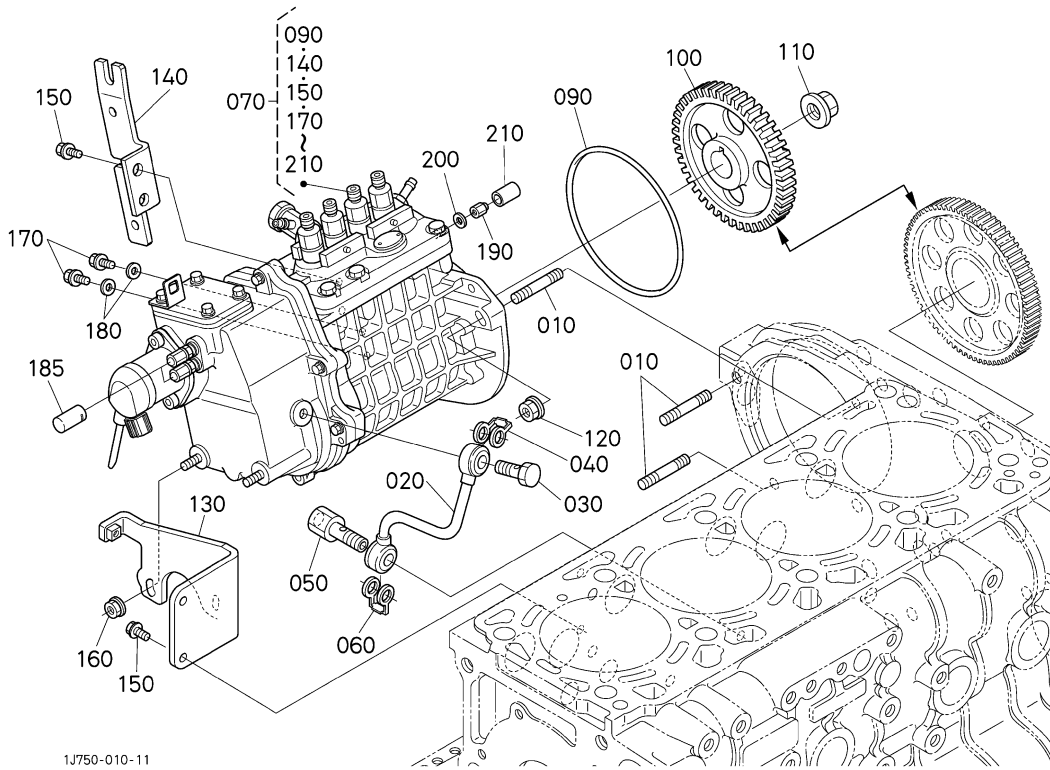
A:V3307-DI-T-E3-BH

REF. No. No. DE REF. No. DI RIF	PART No. No. REF. MATRIC.	PART NAME	DESCRIPCION	DESCRIZIONE	Q' TY/S. No. CANTIDAD/No. DE SERIE Q' TA/No. DI SERIE		I. C. I/C I/C	REMARKS NOTA NOTA
					A	B		
010	1J750-2501-0	COMP. FLYWHEEL	COMPLETO VOLANTE	COMPLETO VOLANO	1	-		
020	1G777-6382-0	GEAR, RING	ENGRANAJE, ARO	MARCIA, ANELLO	1	-		
030	1G772-2516-0	BOLT, FLYWHEEL	TORNILLO, VOLANTE	BULLONE, VOLANO	8	-		
040	1J750-0461-0	HOUSING, FLYWHEEL	CARCASA, VOLANTE	SCATOLA, VOLANO	1	-		
050	17381-0446-0	SEAL, OIL	RETEN DE ACEITE	PARAOLIO	1	-		
060	1C010-0468-0	COVER	CUBIERTA	RIVESTIMENTO	1	-		
070	1C010-3308-0	ASSY PLUG, O/FILLER	CONJ. TAPON, ACT/FLTR	ASSM. CHIUDERE, OL/FL	1	-		
080	E9151-3314-0	PLUG, OIL FILLER	TAPON, ACT TPPRS	CHIUDERE, OL DSPSTV D	1	-		
090	04817-50300	O RING	O ARO	O ANELLO	1	-		
100	15224-3311-0	FLANGE, OIL FILLER	BRIDA, ACT TPPRS	FLANGIA, OL DSPSTV D	1	-		
110	04817-50300	O RING	O ARO	O ANELLO	1	-		
120	79163-3213-0	PLUG	TAPON	CHIUDERE	1	-		
130	1G777-0463-0	GASKET, HOUSING	JUNTA	GUARNIZIONE	1	-		
140	1G772-9103-0	BOLT, FLANGE	TORNILLO, BRIDA	BULLONE, FLANGIA	8	-		
150	1G772-9104-0	BOLT, FLANGE	TORNILLO, BRIDA	BULLONE, FLANGIA	8	-		

↔ Interchangeable; ≠ not interchangeable; ← new for old; → old for new

5200

INJECTION PUMP UNIT
 UNIDAD DE LA BOMBA DE INYECCION
 UNITA DELLA POMPA AD INIEZIONE

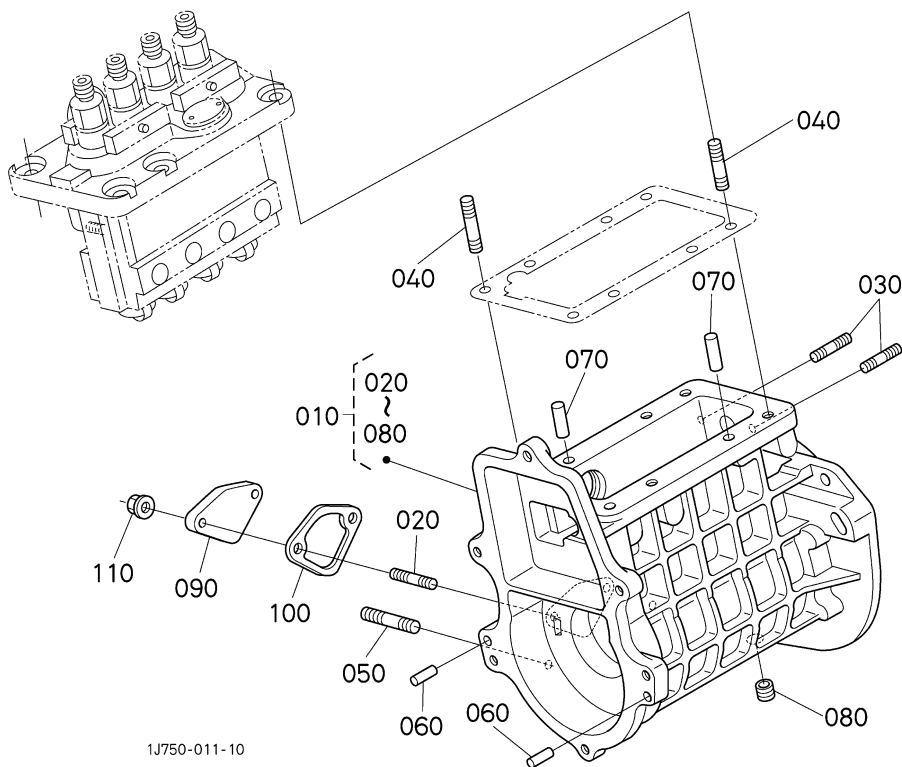


1J750-010-11

A:V3307-DI-T-E3-BH

REF. No. No. DE REF. No. DI RIF	PART No. No. REF. MATRIC.	PART NAME	DESCRIPCION	DESCRIZIONE	Q' TY/S. No. CANTIDAD/No. DE SERIE Q' TA/No. DI SERIE		I. C. I/C I/C	REMARKS NOTA NOTA
					A	B		
010	1C010-9149-0	STUD	ESPARRAGO	TRAVERSINO	3	-		
020	1G772-3332-0	COMP. PIPE, IP OIL	COMPLETO TUBO	COMPLETI IL TUBO	1	-		
030	17371-9580-0	BOLT, EYE JOINT	TORNILLO, OJO JUNTA	BULLONE, OCCHLL GNT	1	-		
040	1C020-9665-0	GASKET	JUNTA	GUARNIZIONE	1	-		
050	1G772-3336-0	BOLT, JOINT	TORNILLO DE JUNTA	BULLONE DEL GIUNTO	1	-		
060	1G557-9665-0	GASKET	JUNTA	GUARNIZIONE	1	-		
070	1J750-5010-0	KIT PUMP, INJECTION	KIT BOMBA, INYECCION	KIT POMPARE, INZN	1	-		
080	---	BLANK	POSTIZO	VUOTO	-	-		
090	1G772-5213-0	GASKET, INJ. PUMP	JUNTA, INYCCN BMB	GUARNIZIONE, INZN PMP	1	-		
100	1G772-5115-0	GEAR, INJECTION PUMP	ENGRANAJE, INYCCN BMB	MARCIA, INZN PMPR	1	-		
110	1G772-1620-0	NUT, INJ. PUMP GEAR	TUERCA	DADO	1	-		
120	02751-50080	NUT, FLANGE	TUERCA, BRIDA	DADO, FLANGIA	3	-		
130	1G772-5162-0	BRACKET, INJ. PUMP	SOPORTE, INYCCN BMB	STAFFA, INZN PMPR	1	-		
140	1J750-5748-0	BRACKET, ACCEL.	SOPORTE, ACELERADOR	STAFFA, ACCELERANTE	1	-		
150	01754-50814	BOLT, FLANGE	TORNILLO, BRIDA	BULLONE, FLANGIA	4	-		
160	02751-50080	NUT, FLANGE	TUERCA, BRIDA	DADO, FLANGIA	2	-		
170	01754-50814	BOLT, FLANGE	TORNILLO, BRIDA	BULLONE, FLANGIA	2	-		
180	15021-3366-0	GASKET	JUNTA	GUARNIZIONE	2	-		
185	---	PIPE, LOCK	TUBO, CERRADURA	TUBO, CHDR CHV	2	-		
190	15521-9233-0	NUT	TUERCA	DADO	1	-		
200	15021-3366-0	GASKET	JUNTA	GUARNIZIONE	1	-		
210	15521-5427-0	CAP	TAPA	BERRETTO	1	-		

↔ Interchangeable; ≠ not interchangeable; ← new for old; → old for new



1J750-011-10

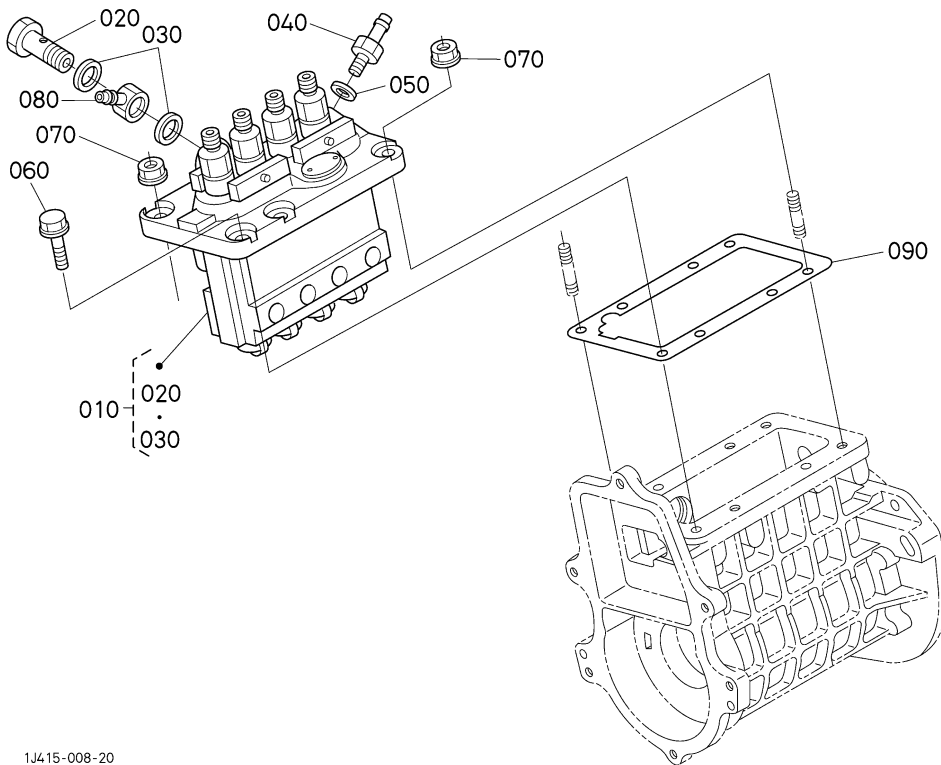
A:V3307-DI-T-E3-BH

REF. No. No. DE REF. No. DI RIF	PART No. No. REF. MATRIC.	PART NAME	DESCRIPCION	DESCRIZIONE	Q' TY/S. No. CANTIDAD/No. DE SERIE Q' TA/No. DI SERIE		I. C. I/C I/C	REMARKS NOTA NOTA
					A	B		
010	1G777-5080-0	ASSY HOUSING, I/P	CONJUNTO CARGASA, I/P	ASSM. SCATOLA, I/P	1	-		
020	16245-9154-0	STUD	ESPARRAGO	TRVERSINO	2	-		
030	11233-9150-0	STUD	ESPARRAGO	TRVERSINO	2	-		
040	15221-9153-0	STUD	ESPARRAGO	TRVERSINO	2	-		
050	15471-9153-0	STUD	ESPARRAGO	TRVERSINO	2	-		
060	05012-00512	PIN, STRAIGHT	PASADOR, RECTO	FISSARE CON SPILLO, D	2	-		
070	05012-00609	PIN, STRAIGHT	PASADOR, RECTO	FISSARE CON SPILLO, D	2	-		
080	15841-9602-0	PLUG	TAPON	CHIUDERE	1	-		
090	15852-5285-0	COVER	CUBIERTA	RIVESTIMENTO	1	-		
100	16264-5214-0	GASKET, FUEL PUMP	JUNTA, CMBSTBL BMB	GUARNIZIONE, CRBRNT P	1	-		
110	02751-50060	NUT, FLANGE	TUERCA, BRIDA	DADO, FLANGIA	2	-		

↔ Interchangeable; ≠ not interchangeable; ← new for old; → old for new

5210

INJECTION PUMP INYECCION BOMBA INIEZIONE POMPARE



1J415-008-20

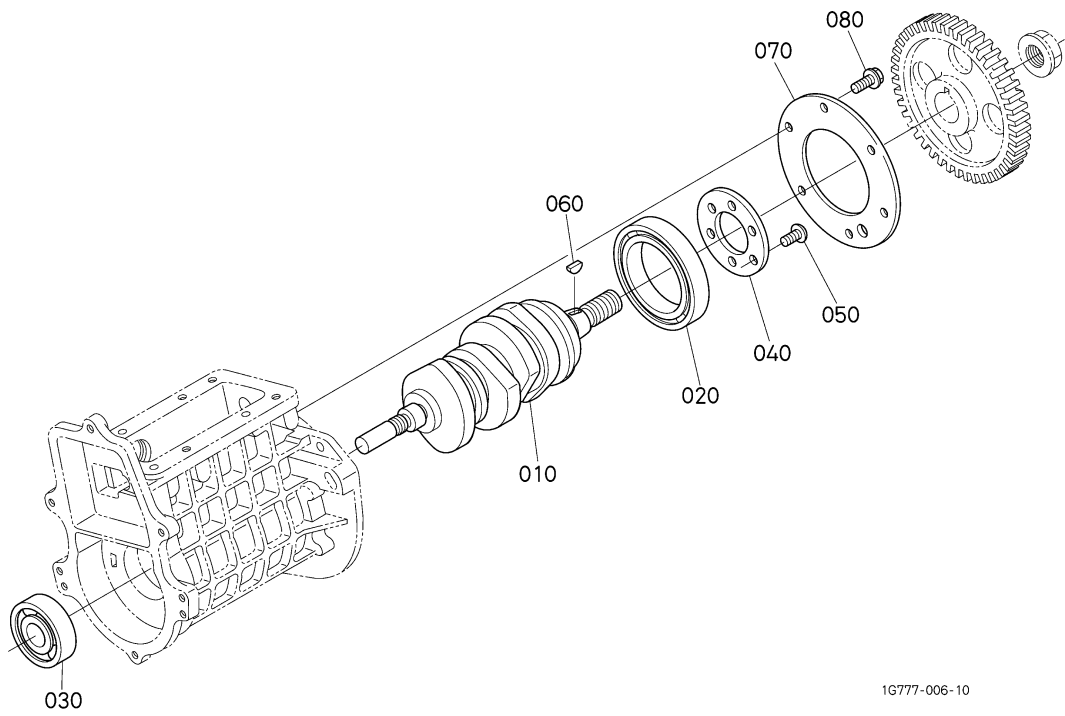
A:V3307-DI-T-E3-BH

REF. No. No. DE REF. No. DI RIF	PART No. No. REF. MATRIC.	PART NAME	DESCRIPCION	DESCRIZIONE	Q' TY/S. No. CANTIDAD/No. DE SERIE Q' TA/No. DI SERIE		I. C. 1/C 1/C	REMARKS NOTA NOTA
					A	B		
010	1G777-5101-0	ASSY PUMP, INJECTION	CONJ. BOMBA, INYCCN	ASSM. POMPARE, INZN	1	-		
020	---	SCREW, HOLLOW	TORNILLO, HUECO	VITE, CAVO	1	-		
030	15331-9665-0	GASKET	JUNTA	GUARNIZIONE	2	-		
040	1A093-5136-0	SCREW, AIR BREEDER	TORNILLO, AR CRDR	VITE, ARIA ALLEVATORE	1	-		
050	15021-3366-0	GASKET	JUNTA	GUARNIZIONE	1	-		
060	01754-50825	BOLT, FLANGE	TORNILLO, BRIDA	BULLONE, FLANGIA	4	-		
070	02751-50080	NUT, FLANGE	TUERCA, BRIDA	DADO, FLANGIA	2	-		
080	14111-4241-0	JOINT, EYE	JUNTA, OJO	GIUNTO, OCCHIELLO	1	-		
090	1G790-5216-2	SHIM, INJECTION PUMP	SUPLEMENTO, INYCCN	SPESSORE, INZN PMPR	1	-		0.35mm

↔ Interchangeable; ≠ not interchangeable; ← new for old; → old for new

5220

FUEL CAMSHAFT
 COMBUSTIBLE ARBOL DE LEVAS
 CARBURANTE ALBERO A CAMME

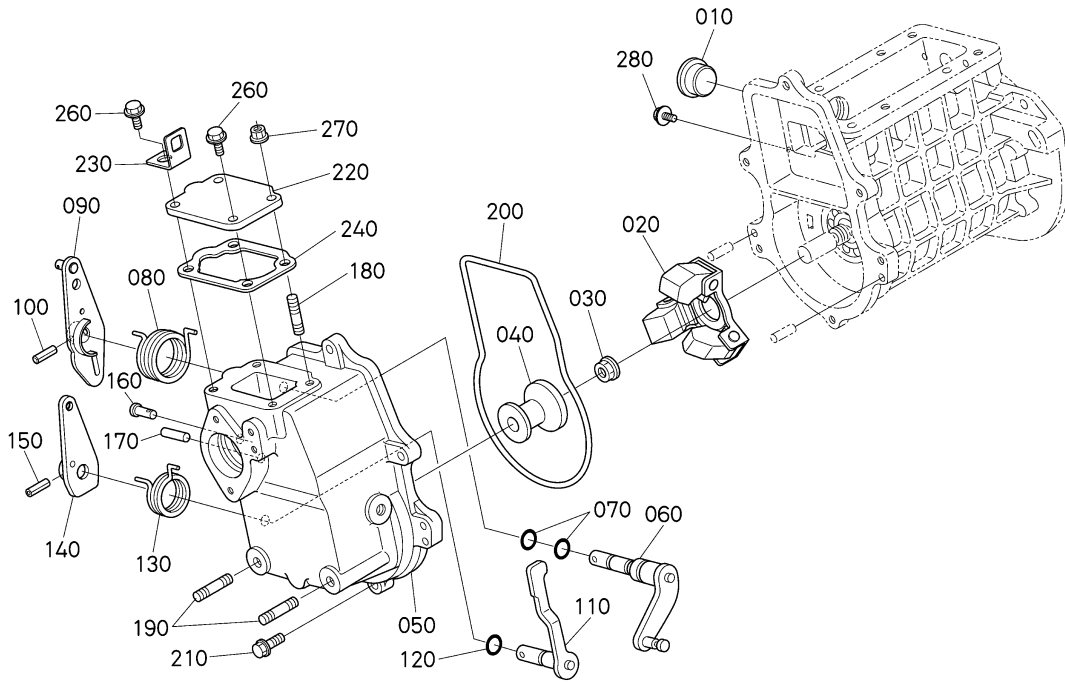


1G777-006-10

A:V3307-DI-T-E3-BH

REF. No. No. DE REF. No. DI RIF	PART No. No. REF. MATRIC.	PART NAME	DESCRIPCION	DESCRIZIONE	Q' TY/S. No. CANTIDAD/No. DE SERIE		I. C. 1/C 1/C	REMARKS NOTA NOTA
					A	B		
010	1G777-1617-0	CAMSHAFT, FUEL	ARBOL LEVAS, CMBSTBL	ALBERO A CAMME, CRBRN	1	-		
020	1G772-5176-0	BEARING, BALL	RODAMIENTO	PORTANTE	1	-		
030	1G777-5175-0	BEARING, BALL	RODAMIENTO	PORTANTE	1	-		
040	1G772-1623-0	STOPPER	TAPON	TAPPO	1	-		
050	03017-50608	SCREW, BINDING	TORNILLO, CR-RC-BD-HD	VITE, CR-REC-BD-HD	6	-		
060	12331-9523-0	KEY, WOODRUFF	LLAVE, ASPERILLA	CHIAVE, ASPERULA	1	-		
070	1G777-1632-0	STOPPER, FUEL C/SHAFT	TAPON, CMBSTBL LV/EJ	AGENTE STABILIZZANTE	1	-		
080	01754-50612	BOLT, FLANGE	TORNILLO, BRIDA	BULLONE, FLANGIA	6	-		

↔ Interchangeable; ≠ not interchangeable; ← new for old; → old for new



1J750-012-11

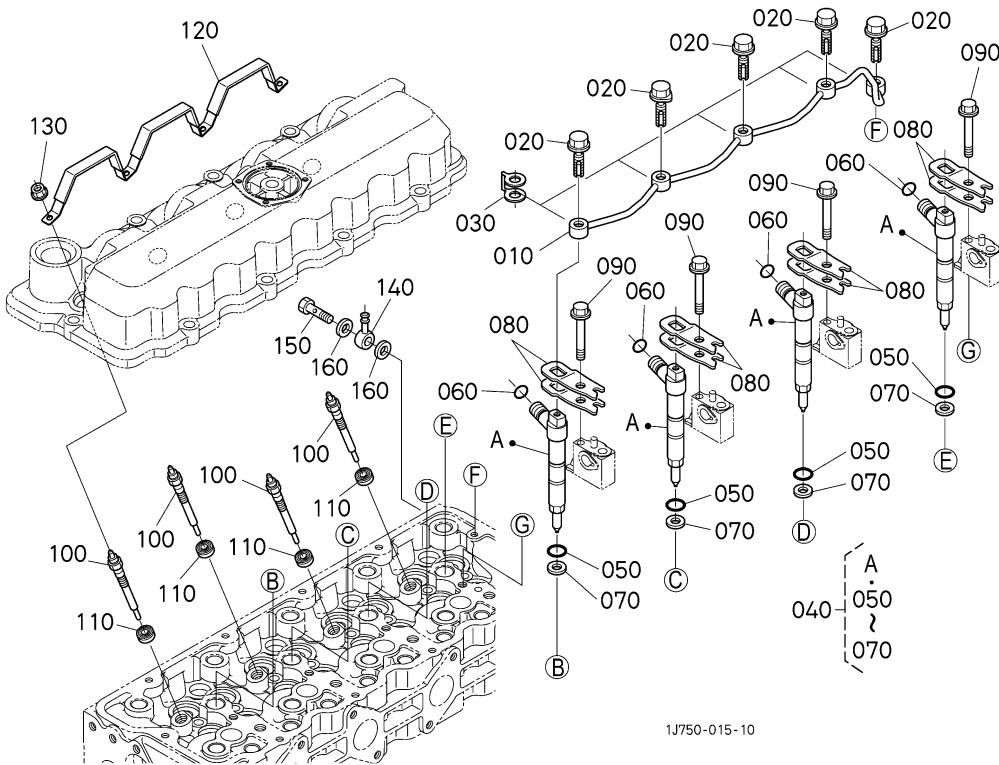
A:V3307-DI-T-E3-BH

REF. No. No. DE REF. No. DI RIF	PART No. No. REF. MATRIC.	PART NAME	DESCRIPCION	DESCRIZIONE	Q' TY/S. No. CANTIDAD/No. DE SERIE Q' TA/No. DI SERIE		I. C. I/C I/C	REMARKS NOTA NOTA
					A	B		
010	1C010-5675-0	COVER, GOVERNOR ROD	CUBIERTA, RGLDR VRLL	RIVESTIMENTO, RGLTR A	1	-		
020	1G777-5505-0	ASSY WEIGHT, GOVERNOR	CONJ. PESO, RGLDR	ASSM. PESO, RGLTR	1	-		
030	02771-50120	NUT, FLANGE	TUERCA, BRIDA	DADO, FLANGIA	1	-		
040	1G772-5545-0	SLEEVE, GOVERNOR	CASQUILLO, REGULADOR	MANICA, REGOLATORE	1	-		
050	1G772-5510-0	HOUSING, GOVERNOR	CARCAZA, REGULADOR	SCATOLA, REGOLATORE	1	-		
060	1G772-5602-0	ASSY LEVER (GOVERNOR)	CONJ. PALANCA (RGLDR)	ASSM. LEVA (RGLTR)	1	-		
070	04814-10070	O RING	O ARO	O ANELLO	2	-		
080	1J750-5751-0	SPRING	RESORTE	MOLLA	1	-		
090	1J750-5715-0	LEVER, SPEED CONTROL	PALANCA, VLCTD CNTRL	LEVA, VLCT' CMND	1	-		
100	05411-00416	PIN, SPRING	PASADOR, RESORTE	FISSARE CON SPILLO, M	1	-		
110	1G772-5770-0	ASSY LEVER, ENG. STOP	CONJ. PALANCA, MTR PRR	ASSM. LEVA, MTR FRMR	1	-		
120	04814-10070	O RING	O ARO	O ANELLO	1	-		
130	1G772-5792-0	SPRING, RETURN	RESORTE, DEVOLVER	MOLLA, RITORNARE	1	-		
140	1G772-5762-0	LEVER, ENGINE STOP	PALANCA	LEVA	1	-		
150	05411-00416	PIN, SPRING	PASADOR, RESORTE	FISSARE CON SPILLO, M	1	-		
160	15221-5628-0	PIN, START SPRING	PASADOR, ARRNO RSRT	FISSARE CON SPILLO, I	1	-		
170	1C010-9451-0	PIN, STRAIGHT	PASADOR, RECTO	FISSARE CON SPILLO, D	1	-		
180	15841-9151-0	STUD	ESPARRAGO	TRAVERSINO	1	-		
190	01518-50820	STUD	ESPARRAGO	TRAVERSINO	2	-		
200	1C010-5577-0	GASKET, GOV. HOUSING	JUNTA, RGLDR CRCS	GUARNIZIONE, RGLTR SC	1	-		
210	01754-50618	BOLT, FLANGE	TORNILLO, BRIDA	BULLONE, FLANGIA	6	-		
220	1G730-5454-0	COVER, BOOST COM. HOUS	CUBIERTA, RFRZ CM. GS	RIVESTIMENTO, INCRMNT	1	-		
230	RD809-5382-0	PLATE, CLAMP	PLACA	PLACCA	1	-		
240	1A021-5721-2	GASKET, PLATE	JUNTA, PLACA	GUARNIZIONE, PLACCA	1	-		
250	----	BLANK	POSTIZO	VUOTO	-	-		
260	01754-50612	BOLT, FLANGE	TORNILLO, BRIDA	BULLONE, FLANGIA	3	-		
270	02751-50060	NUT, FLANGE	TUERCA, BRIDA	DADO, FLANGIA	1	-		
280	01754-50612	BOLT, FLANGE	TORNILLO, BRIDA	BULLONE, FLANGIA	1	-		

↔ Interchangeable; ≠ not interchangeable; ← new for old; → old for new

5400

NOZZLE HOLDER AND GLOW PLUG TOBERA SOPORTE Y BUJIA DE CALENTAMIENTO TAPON UGELLO STAFFA DI SUPPORTO E CANDELETTE



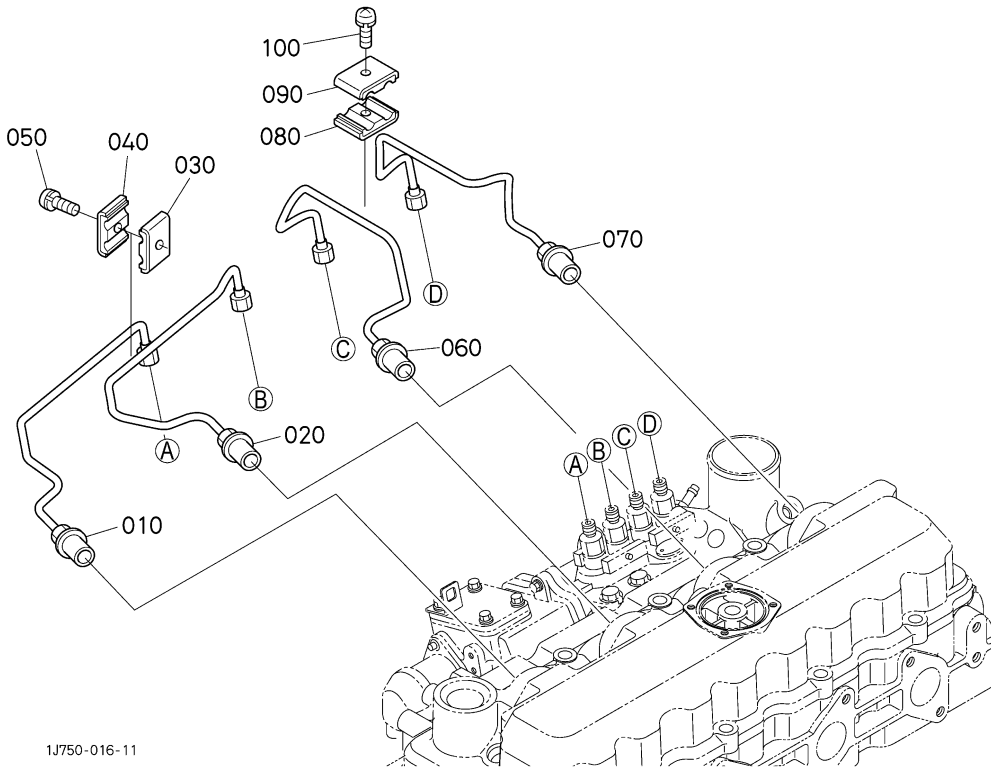
A: V3307-DI-T-E3-BH

REF. No. No. DE REF. No. DI RIF	PART No. No. REF. MATRIC.	PART NAME	DESCRIPCION	DESCRIZIONE	Q' TY/S. No. CANTIDAD/No. DE SERIE Q' TA/No. DI SERIE		I. C. 1/C 1/C	REMARKS NOTA NOTA
					A	B		
010	1G772-4250-0	ASSY PIPE, OVER FLOW	CONJ. TUBO, ENCM CDL	ASSM. TUBO, SPR SCRRR	1	-		
020	1C020-9581-0	BOLT, EYE JOINT	TORNILLO, OJO JUNTA	BULLONE, OCCHILL GNT	5	-		
030	1C020-9673-0	GASKET	JUNTA	GUARNIZIONE	5	-		
040	1J750-5396-0	KIT HOLDER NOZZLE	KIT SOPORTE, TOBERA	KIT STAFFA DI SUPPOR	4	-		
050	1G772-5349-0	O RING	O ARO	O ANELLO	4	-		
060	04814-05110	O RING	O ARO	O ANELLO	4	-		
070	1G796-5362-0	GASKET	JUNTA	GUARNIZIONE	4	-		
080	1G772-5345-0	CLAMP, INJ. NOZZLE	ABRAZADERA, INYCCN	MORSETTO, INZN UGLL	8	-		
090	01754-50860	BOLT, FLANGE	TORNILLO, BRIDA	BULLONE, FLANGIA	4	-		
100	1G777-6551-0	GLOW PLUG	BUJIA CALENTAMIENTO	CANDELETTE	4	-		
110	1G772-6550-0	SEAL, GLOW PLUG	SELLO	GUARNIZIONE	4	-		
120	1G772-6556-0	CORD, GLOW PLUG	CABLE, BJ CLNTMNT TPN	SPAGO, CANDELETTE	1	-		
130	02761-50040	NUT, FLANGE	TUERCA, BRIDA	DADO, FLANGIA	4	-		
140	14117-4256-0	JOINT, PIPE	EMPALME DE PIPA	GIUNTO DI TUBO	1	-		
150	15471-9579-0	BOLT, EYE JOINT	TORNILLO, OJO JUNTA	BULLONE, OCCHILL GNT	1	-		
160	15021-3366-0	GASKET	JUNTA	GUARNIZIONE	2	-		

↔ Interchangeable; ≠ not interchangeable; ← new for old; → old for new

5450

INJECTION PIPE
PIPA DE LA INYECCION
TUBO DELL'INIEZIONE



1J750-016-11

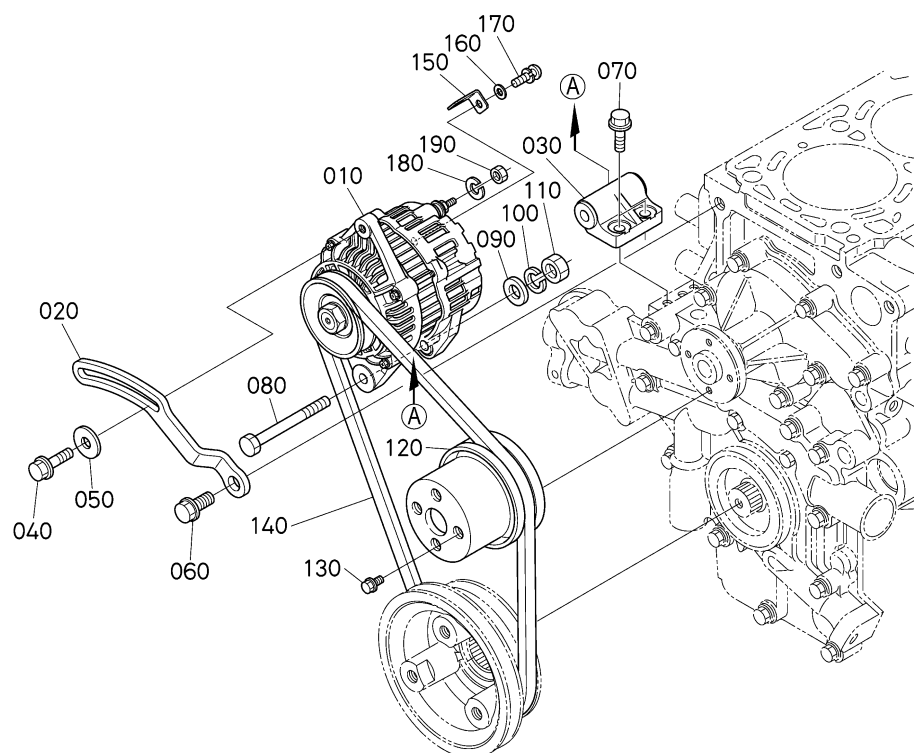
A:V3307-DI-T-E3-BH

REF. No. No. DE REF. No. DI RIF	PART No. No. REF. MATRIC.	PART NAME	DESCRIPCION	DESCRIZIONE	Q' TY/S. No. CANTIDAD/No. DE SERIE Q' TA/No. DI SERIE		I. C. I/C I/C	REMARKS NOTA NOTA
					A	B		
010	1G777-5371-0	PIPE, INJECTION	INYECTOR DE LA PIPA	INIETTORE DEL TUBO	1	-		
020	1G777-5372-0	PIPE, INJECTION	INYECTOR DE LA PIPA	INIETTORE DEL TUBO	1	-		
030	15841-5385-0	CLAMP, PIPE	ABRAZADERA	MORSETTO	1	-		
040	15841-5386-0	CLAMP, PIPE	ABRAZADERA	MORSETTO	1	-		
050	03024-50520	SCREW, WITH WASHER	TORNILLO, CN ARNDL	VITE, CON RONDELLA	1	-		
060	1G777-5373-0	PIPE, INJECTION	INYECTOR DE LA PIPA	INIETTORE DEL TUBO	1	-		
070	1G777-5374-0	PIPE, INJECTION	INYECTOR DE LA PIPA	INIETTORE DEL TUBO	1	-		
080	15841-5385-0	CLAMP, PIPE	ABRAZADERA	MORSETTO	1	-		
090	15841-5386-0	CLAMP, PIPE	ABRAZADERA	MORSETTO	1	-		
100	03024-50520	SCREW, WITH WASHER	TORNILLO, CN ARNDL	VITE, CON RONDELLA	1	-		

↔ Interchangeable; ≠ not interchangeable; ← new for old; → old for new

5500

**ALTERNATOR
ALTERNADOR
ALTERNATORE**



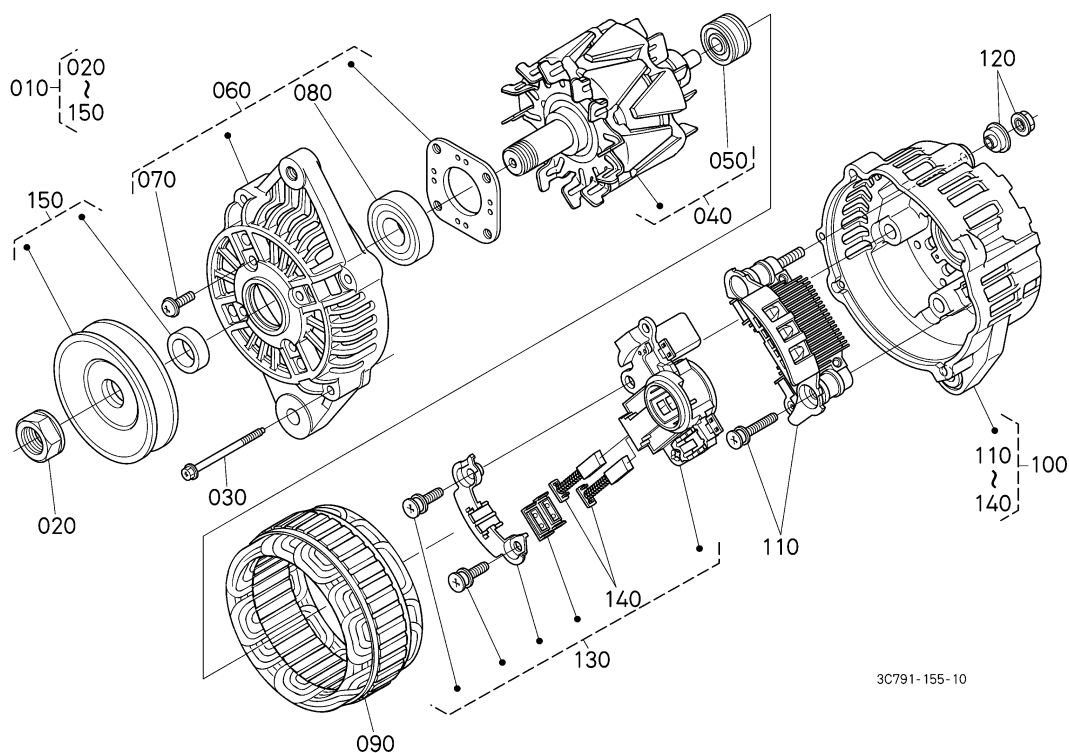
1J750-017-11

A:V3307-DI-T-E3-BH

REF. No. No. DE REF. No. DI RIF	PART No. No. REF. MATRIC.	PART NAME	DESCRIPCION	DESCRIZIONE	Q' TY/S. No. CANTIDAD/No. DE SERIE Q' TA/No. DI SERIE		I. C. I/C I/C	REMARKS NOTA NOTA
					A	B		
010	3R600-6401-0	ASSY ALTERNATOR	CONJUNTO ALTERNADOR	ASSM. ALTERNATORE	1	-		80A
020	1J750-6442-0	STAY, DYNAMO	SOPORTE, DINAMO	RIMANERE, DINAMO	1	-		
030	1G775-6435-0	SUPPORT, DYNAMO	AYUDA	SUPPORTO	1	-		
040	01754-50825	BOLT, FLANGE	TORNILLO, BRIDA	BULLONE, FLANGIA	1	-		
050	04015-60080	WASHER, PLAIN	ARANDELA, SIMPLE	RONDELLA, LISCIO	1	-		
060	01774-51225	BOLT, FLANGE	TORNILLO, BRIDA	BULLONE, FLANGIA	1	-		
070	01755-50820	BOLT, FLANGE	TORNILLO, BRIDA	BULLONE, FLANGIA	2	-		
080	01176-51002	BOLT	BULLONE	PERNO	1	-		
090	04013-60100	WASHER, PLAIN	ARANDELA, SIMPLE	RONDELLA, LISCIO	1	-		
100	04512-60100	WASHER, SPRING	ARANDELA DE MUELLE	RONDELLA MOLLA	1	-		
110	02076-50100	NUT	TUERCA	DADO	1	-		
120	17351-7425-0	PULLEY, FAN	POLEA, VENTILADOR	PULEGGIA, VANTOLA	1	-		
130	01754-50612	BOLT, FLANGE	TORNILLO, BRIDA	BULLONE, FLANGIA	4	-		
140	1G772-9701-0	V BELT	V CORREA	V CINTA	1	-		
150	RD809-5382-0	PLATE, CLAMP	PLACA	PLACCA	1	-		
160	04013-60050	WASHER, PLAIN	ARANDELA, SIMPLE	RONDELLA, LISCIO	1	-		
170	03024-50512	SCREW, WITH WASHER	TORNILLO, CN ARNDL	VITE, CON RONDELLA	1	-		
180	04512-60060	WASHER, SPRING	ARANDELA DE MUELLE	RONDELLA MOLLA	1	-		
190	02014-60060	NUT	TUERCA	DADO	1	-		

↔ Interchangeable; ≠ not interchangeable; ← new for old; → old for new

ALTERNATOR [COMPONENT PARTS]
 ALTERNADOR [COMPONENTE PIEZAS]
 ALTERNATORE [COMPONENTE PARTI]

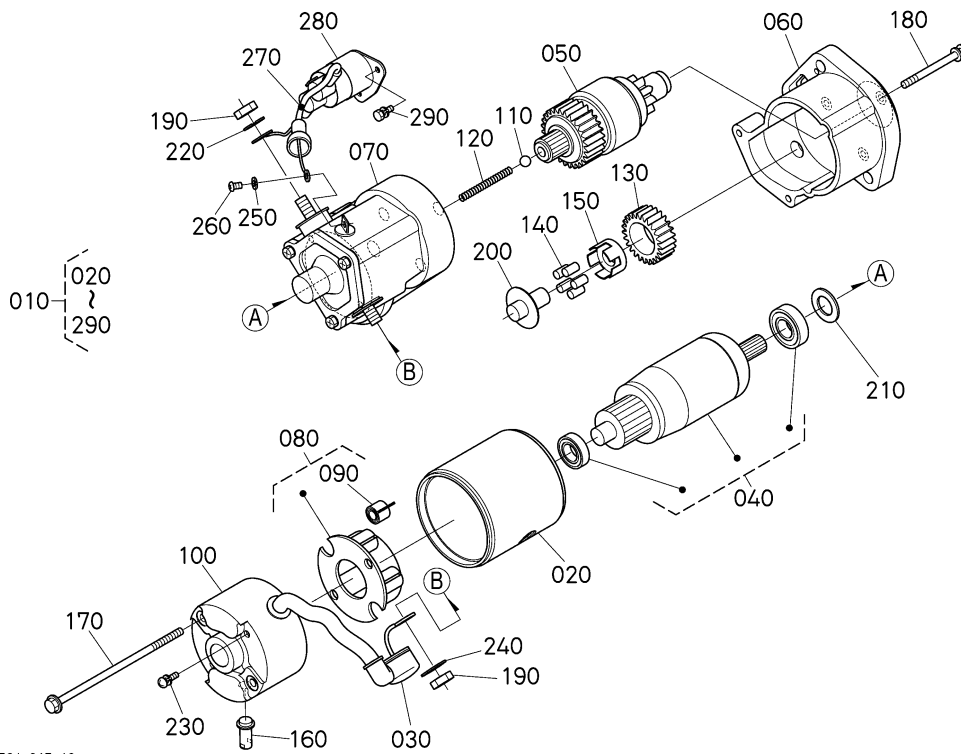


A:V3307-DI-T-E3-BH

REF. No. No. DE REF. No. DI RIF	PART No. No. REF. MATRIC.	PART NAME	DESCRIPCION	DESCRIZIONE	Q' TY/S. No. CANTIDAD/No. DE SERIE Q' TA/No. DI SERIE		I. C. I/C I/C	REMARKS NOTA NOTA
					A	B		
010	3R600-6401-0	ASSY ALTERNATOR	CONJUNTO ALTERNADOR	ASSM. ALTERNATORE	1	-		80A
020	1C010-9201-0	NUT	TUERCA	DADO	1	-		
030	1C010-9105-0	SET, BOLT	JUEGO, TORNILLO	SET, BULLONE	1	-		
040	3F261-7813-0	ASSY ROTOR	CONJUNTO ROTOR	ASSEMBLAGGIO ROTORE	1	-		
050	1C010-6477-0	BEARING	RODAMIENTO	PORTANTE	1	-		
060	3F261-7811-0	ASSY BRACKET, FRONT	CONJ. SOPORTE, ADLNT	ASSM. STAFFA, ANTRR	1	-		
070	1C010-9301-0	SET, BOLT	JUEGO, TORNILLO	SET, BULLONE	1	-		
080	3F261-7812-0	BEARING	RODAMIENTO	PORTANTE	1	-		
090	3F261-7814-0	ASSY STATOR	CONJUNTO ESTATOR	ASSEMBLAGGIO STATORE	1	-		
100	3R600-7815-0	ASSY BRACKET, REAR	CONJ. SOPORTE, TRSR	ASSM. STAFFA, PSTRR	1	-		
110	3M760-7816-0	ASSY RECTIFIER	CONJ. RECTIFICADOR	ASSM. RADDRIZZATORE	1	-		
120	1K011-9203-0	SET, NUT	JUEGO, TUERCA	SET, DADO	1	-		
130	3R600-7817-0	SET, REGULATOR	JUEGO, REGULADOR	SET, REGOLATORE	1	-		
140	1C010-6431-0	SET, BRUSH	JUEGO, ESCOBILLA	SET, SPAZZOLA	2	-		
150	3N301-6411-0	ASSY PULLEY	CONJUNTO POLEA	ASSEMBLAGGI. PULEGGIA	1	-		

↔ Interchangeable; ≠ not interchangeable; ← new for old; → old for new

STARTER [COMPONENT PARTS]
 MOTOR DE ARRANQUE [COMPONENTE PIEZAS]
 MOTORINO DI AVVIAMENTO [COMPONENTE PARTI]



1G524-015-10

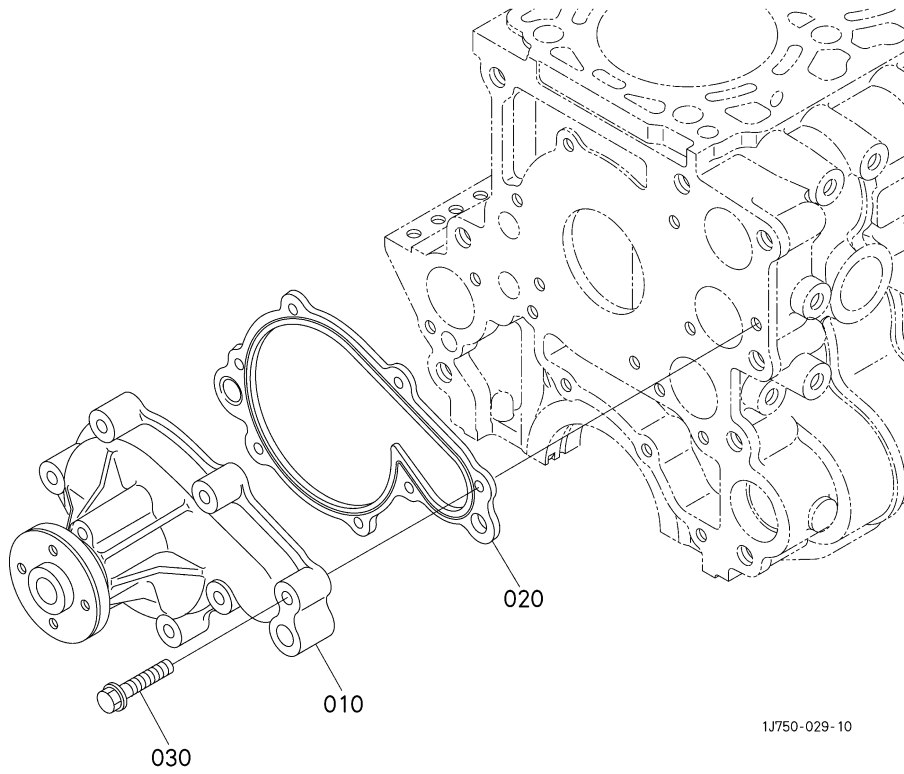
A:V3307-DI-T-E3-BH

REF. No. No. DE REF. No. DI RIF	PART No. No. REF. MATRIC.	PART NAME	DESCRIPCION	DESCRIZIONE	Q' TY/S. No. CANTIDAD/No. DE SERIE Q' TA/No. DI SERIE		I. C. I/C I/C	REMARKS NOTA NOTA
					A	B		
010	1G524-6301-0	ASSY STARTER	CONJ. MOTOR ARRANQUE	ASSM. MOTORINO DI AV	1	-		
020	16541-6308-0	YOKE	YUGO	GIOGO	1	-		
030	15451-6312-0	COVER, CORD	CUBIERTA, CABLE	RIVESTIMENTO, SPAGO	1	-		
040	1G524-6307-0	ARMATURE	INDUCIDO	ARMATURA	1	-		
050	15451-6304-2	CLUTCH	EMBRAGUE	FRIZIONE	1	-		
060	1G524-6303-0	HOUSING	CUBIERTA	ALLOGGIAMENTO	1	-		
070	1G524-6302-0	ASSY SWITCH, MAGNETIC	CONJ. CONMUTADOR	ASSM. INTERRUTTORE, M	1	-		
080	15451-6338-0	HOLDER, BRUSH	SOPORTE, ESCOBILLA	STAFFA DI SUPPORTO, S	1	-		
090	15451-6339-0	SPRING, BRUSH	RESORTE, ESCOBILLA	MOLLA, SPAZZOLA	4	-		
100	1G524-6320-0	FRAME, STARTER	BASTIDOR	TERA IO	1	-		
110	19212-9713-0	BALL	BOLA	PALLA/SFERA/GOMITOLO	1	-		
120	15451-6314-0	SPRING, COIL	RESORTE, BOBINA	MOLLA, AVVOLGIMENTO	1	-		
130	15451-6326-0	GEAR, IDLE	ENGRANAJE, PNT MRT	MARCIA, GRR L MNM	1	-		
140	15451-6333-0	ROLLER	RODILLO	RULLO	5	-		
150	15451-6334-0	RETAINER	DETENEDOR	FERMO	1	-		
160	15527-6329-0	COVER	CUBIERTA	RIVESTIMENTO	1	-		
170	16541-6332-0	BOLT, THROUGH	TORNILLO, A TRAVES	BULLONE, ATTRAVERSO	2	-		
180	15707-9331-0	SCREW	TORNILLO	VITE	3	-		
190	15451-9219-0	NUT, PLATE	TUERCA, PLACA	DADO, PLACCA	2	-		
200	15481-6346-0	RETAINER	DETENEDOR	FERMO	1	-		
210	15451-9698-0	WASHER, FELT	ARANDELA, FIELTRO	RONDELLA, FELTRO	1	-		
220	15611-9407-0	WASHER, SPRING	ARANDELA DE MUELLE	RONDELLA MOLLA	1	-		
230	03024-50508	SCREW, WITH WASHER	TORNILLO, CN ARNDL	VITE, CON RONDELLA	2	-		
240	15611-9437-0	WASHER, WAVE	ARANDELA	RONDELLA	1	-		
250	13801-9409-0	WASHER, SPRING	ARANDELA DE MUELLE	RONDELLA MOLLA	1	-		
260	15451-6376-0	SCREW	TORNILLO	VITE	1	-		
270	15451-6347-0	WIRE, CONNECTING	CABLE, CONECTANDO	FILO, DI CONNESSIONE	1	-		
280	16541-6018-0	CONTACTOR	CONTACTOR	CONTATTORE	1	-		
290	16541-9102-0	BOLT	BULLONE	PERNO	2	-		

↔ Interchangeable; ≠ not interchangeable; ← new for old; → old for new

5610

WATER PUMP
AGUA BOMBA
ACQUA POMPARE

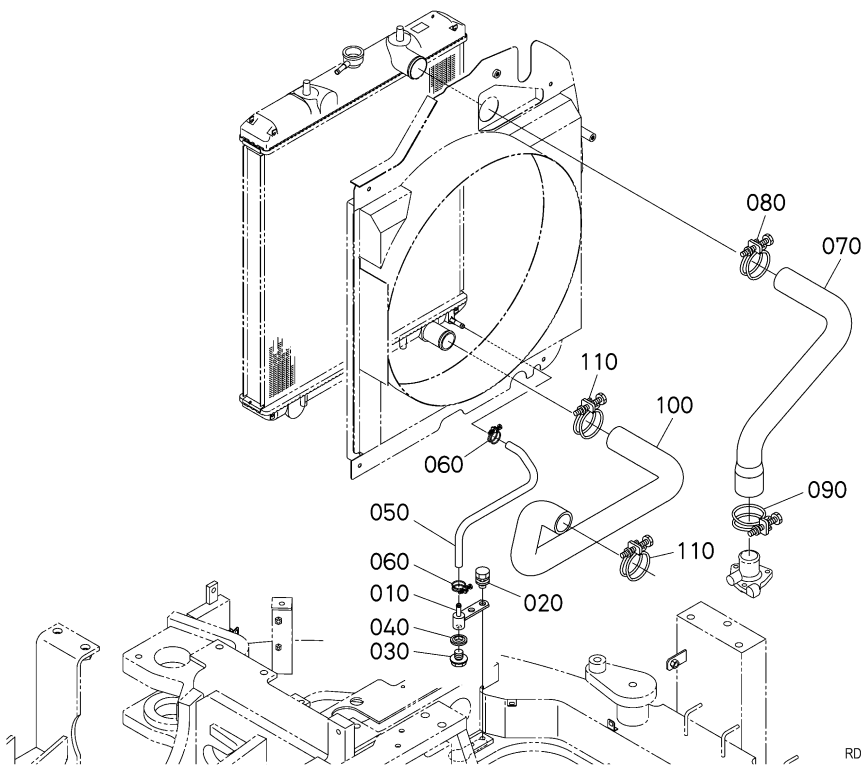


A:V3307-DI-T-E3-BH

REF. No. No. DE REF. No. DI RIF	PART No. No. REF. MATRIC.	PART NAME	DESCRIPCION	DESCRIZIONE	Q' TY/S. No. CANTIDAD/No. DE SERIE Q' TA/No. DI SERIE		I. C. I/C I/C	REMARKS NOTA NOTA
					A	B		
010	1G772-7303-2	ASSY PUMP, WATER	CONJUNTO BOMBA, AGUA	ASSM. POMPARE, ACQ	1	-		
020	1G772-7343-0	GASKET, WATER PUMP	JUNTA, AGUA BOMBA	GUARNIZIONE, ACQ PMPR	1	-		
030	01754-50840	BOLT, FLANGE	TORNILLO, BRIDA	BULLONE, FLANGIA	7	-		

5615

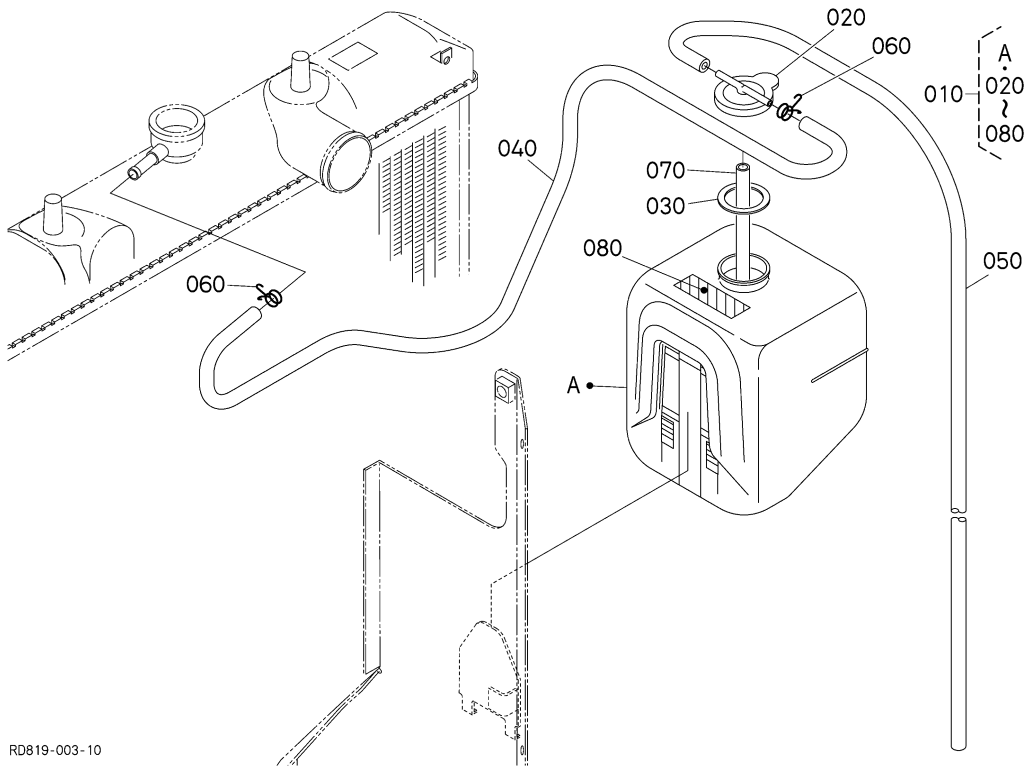
WATER PIPE (BODY)
 AGUA TUBO (CUERPO)
 ACQUA TUBO (CORPO)



A: KX080-3ALPHA

REF. No. No. DE REF. No. DI RIF	PART No. No. REF. MATRICE	PART NAME	DESCRIPCION	DESCRIZIONE	Q' TY/S. No. CANTIDAD/No. DE SERIE Q' TA/No. DI SERIE		I. C. I/C I/C	REMARKS NOTA NOTA
					A	B		
010	RD819-4237-0	BASE, DRAIN	BASE, VACIAR	BASE, SCARICARE	1	-		
020	01135-61020	BOLT	BULLONE	PERNO	2	-		
030	06331-45010	PLUG	TAPON	CHIUDERE	1	-		
040	04717-01000	WASHER, WITH RUBBER	ARANDELA, CON CAUCHO	RONDELLA, CON GOMMA	1	-		
050	RD819-4236-0	HOSE, DRAIN	MANGUITO	INNAFFIARE	1	-		
060	6C040-5872-0	CLAMP, HOSE	ABRAZADERA	MORSETTO	2	-		
070	RD819-4233-0	HOSE	MANGUITO	INNAFFIARE	1	-		
080	09318-89058	CLAMP, HOSE	ABRAZADERA	MORSETTO	1	-		
090	09318-89052	CLAMP, HOSE	ABRAZADERA	MORSETTO	1	-		
100	RD819-4234-0	HOSE	MANGUITO	INNAFFIARE	1	-		
110	09318-89052	CLAMP, HOSE	ABRAZADERA	MORSETTO	2	-		

↔ Interchangeable; ≠ not interchangeable; ← new for old; → old for new

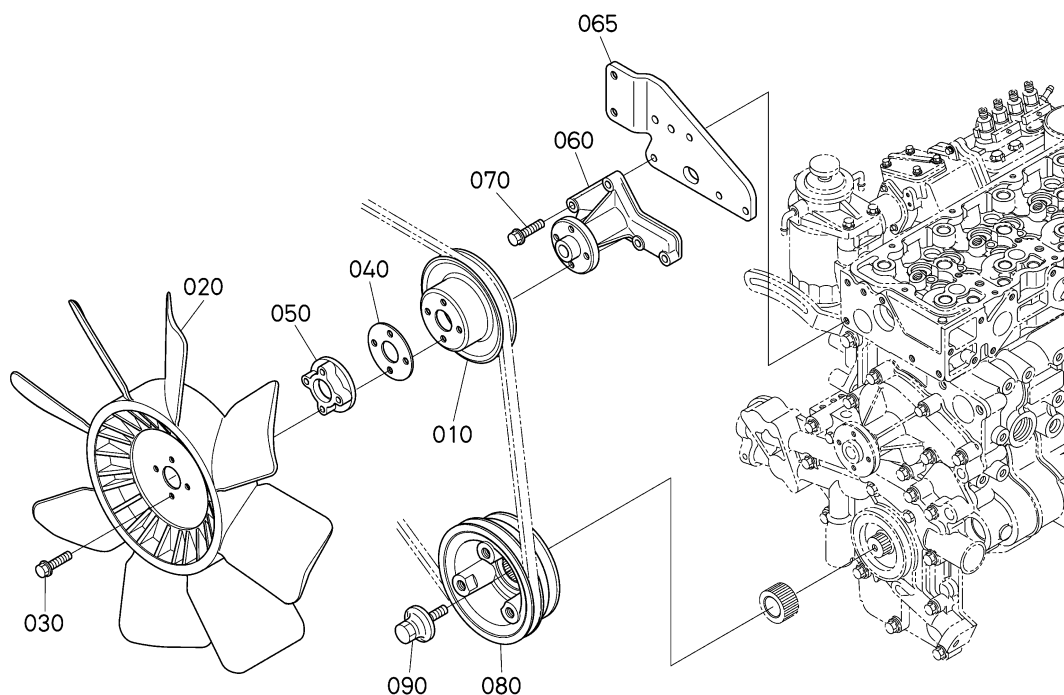


RD819-003-10

A: KX080-3ALPHA

REF. No. No. DE REF. No. DI RIF	PART No. No. REF. MATRIC.	PART NAME	DESCRIPCION	DESCRIZIONE	Q' TY/S. No. CANTIDAD/No. DE SERIE Q' TA/No. DI SERIE		I. C. 1/C 1/C	REMARKS NOTA NOTA
					A	B		
010	59700-2560-4	ASSY TANK, RESERVE	CONJ. DEPOSITO, RSRV	ASSM. SERBATOIO, RSRV	1	-		
020	15531-7242-2	CAP	TAPA	BERRETTO	1	-		
030	15531-7243-2	GASKET	JUNTA	GUARNIZIONE	1	-		
040	59700-2564-0	HOSE, OVER FLOW	MANGUITO, ENCM CDL	INNAFFIARE, SPR SCRRR	1	-		
050	15471-7271-0	HOSE, OVER FLOW	MANGUITO, ENCM CDL	INNAFFIARE, SPR SCRRR	1	-		
060	15501-7247-0	CLIP, PIPE	PRESILLA, TUBO	GRAFFA, TUBO	2	-		
070	59700-2566-0	PIPE, WATER OVER FLOW	TUBO, AG ENCM CDL	TUBO, ACQ SPR SCRRR	1	-		
080	15501-8821-0	LABEL, CAUTION	ETIQUETA, PRECAUCION	ETICHETTA, ATTENZIONE	1	-		

↔ Interchangeable; ≠ not interchangeable; ← new for old; → old for new



1J750-023-11

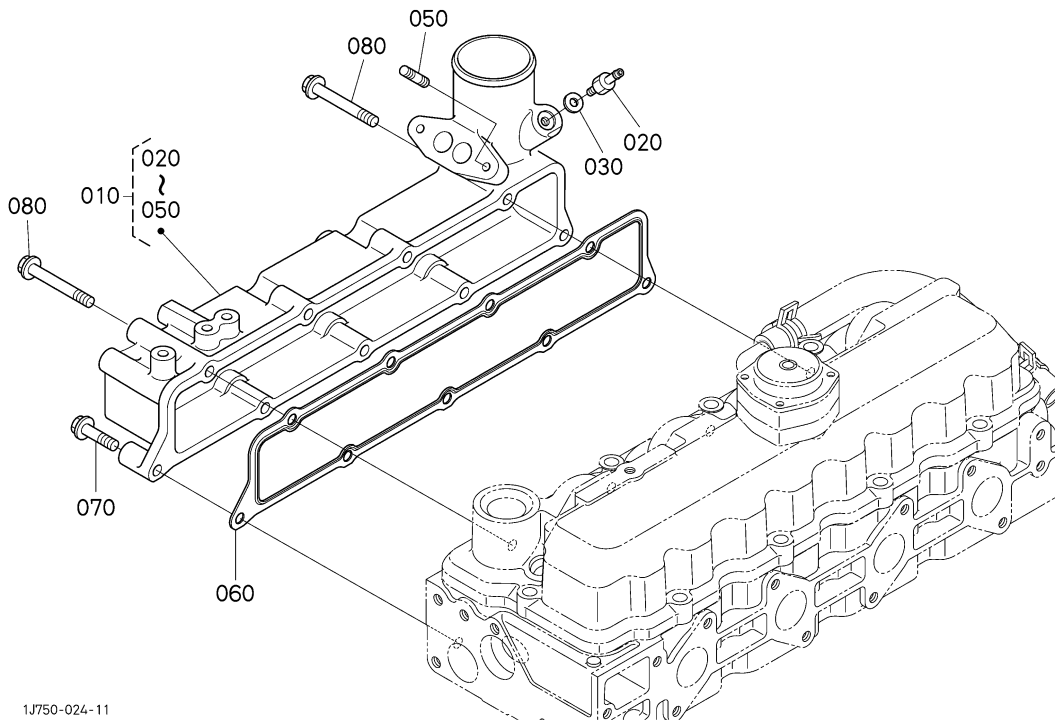
A:V3307-DI-T-E3-BH

REF. No. No. DE REF. No. DI RIF	PART No. No. REF. MATRIC.	PART NAME	DESCRIPCION	DESCRIZIONE	Q' TY/S. No. CANTIDAD/No. DE SERIE Q' TA/No. DI SERIE		I. C. I/C I/C	REMARKS NOTA NOTA
					A	B		
010	17490-7425-2	PULLEY, FAN	POLEA, VENTILADOR	PULEGGIA, VANTOLA	1	-		
020	1J750-7411-0	FAN	VENTILADOR	VANTOLA	1	-		
030	01754-50640	BOLT, FLANGE	TORNILLO, BRIDA	BULLONE, FLANGIA	4	-		
040	3C001-1623-0	WASHER, FAN	ARANDELA, VENTILADOR	RONDELLA, VANTOLA	1	-		
050	15521-7415-0	COLLAR, FAN	COLLARIN, VENTILADOR	COLLETTA, VANTOLA	1	-		
060	1J750-7410-0	COMP. BRACKET, FAN	COMP. SOPORTE, VNTLDR	COMP. STAFFA, VNTL	1	-		
065	1J750-7615-2	BRACKET, COMPRESSOR	SOPORTE, COMPRESOR	STAFFA, COMPRESSORE	1	-		
070	01754-50840	BOLT, FLANGE	TORNILLO, BRIDA	BULLONE, FLANGIA	4	-		
080	1J750-7428-0	PULLEY, FAN DRIVE	POLEA, VNTLDR ACCNR	PULEGGIA, VNTL GDR	1	-		
090	1C010-9101-0	BOLT	BULLONE	PERNO	1	-		

↔ Interchangeable; ≠ not interchangeable; ← new for old; → old for new

5710

INLET MANIFOLD ENTRADA COLECTOR DI ENTRATA COLLETTORE



1J750-024-11

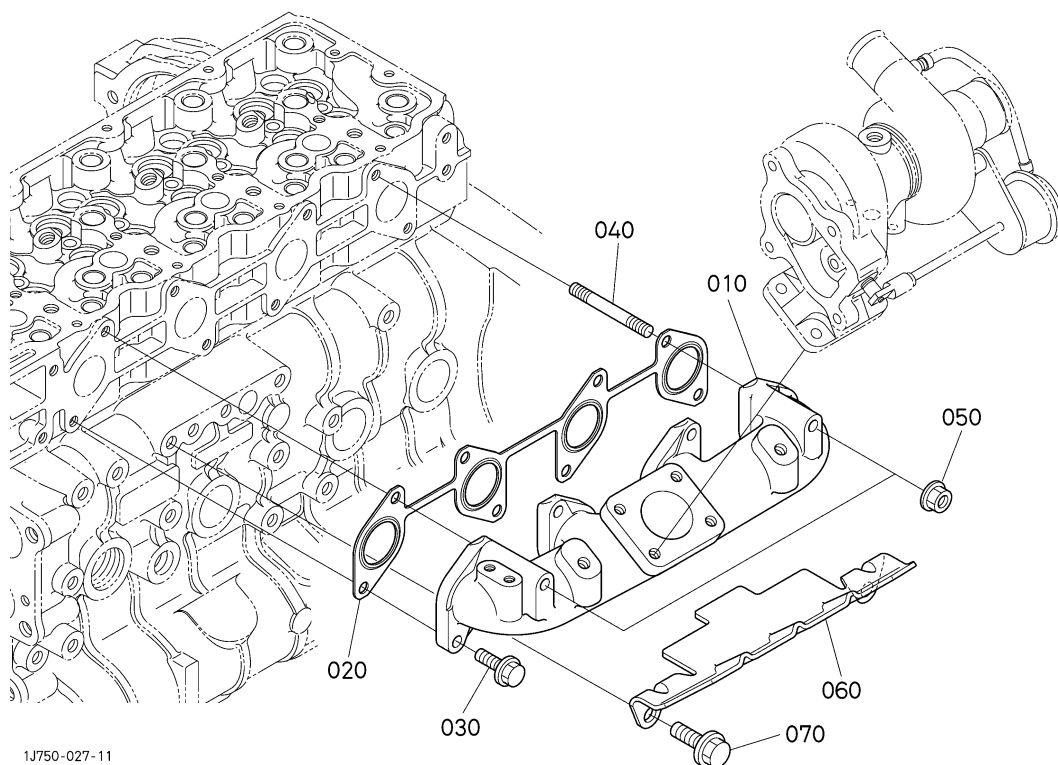
A: V3307-DI-T-E3-BH

REF. No. No. DE REF. No. DI RIF	PART No. No. REF. MATRIC.	PART NAME	DESCRIPCION	DESCRIZIONE	Q' TY/S. No. CANTIDAD/No. DE SERIE Q' TA/No. DI SERIE		I. C. 1/C 1/C	REMARKS NOTA NOTA
					A	B		
010	1G777-1177-2	ASSY MANIFOLD, INLET	CONJ. COLECTOR, ENTRD	ASSM. COLLETTORE, D N	1	-		
020	15841-5136-0	SCREW, AIR BLEEDER	TORNILLO, AR CRDR	VITE, ARIA ALLEVATORE	1	-		
030	15601-9665-0	GASKET	JUNTA	GUARNIZIONE	1	-		
040	---	BLANK	POSTIZO	VUOTO	-	-		
050	01513-60820	STUD	ESPARRAGO	TRAVERSINO	2	-		
060	1G772-1182-0	GASKET, IN-MANIFOLD	JUNTA, ENTRD-CLCTR	GUARNIZIONE, D NTRT-C	1	-		
070	01754-50840	BOLT, FLANGE	TORNILLO, BRIDA	BULLONE, FLANGIA	7	-		
080	01755-50880	BOLT, FLANGE	TORNILLO, BRIDA	BULLONE, FLANGIA	2	-		

↔ Interchangeable; ≠ not interchangeable; ← new for old; → old for new

5720

EXHAUST MANIFOLD ESCAPE COLECTOR ESAURIRE COLLETTORE

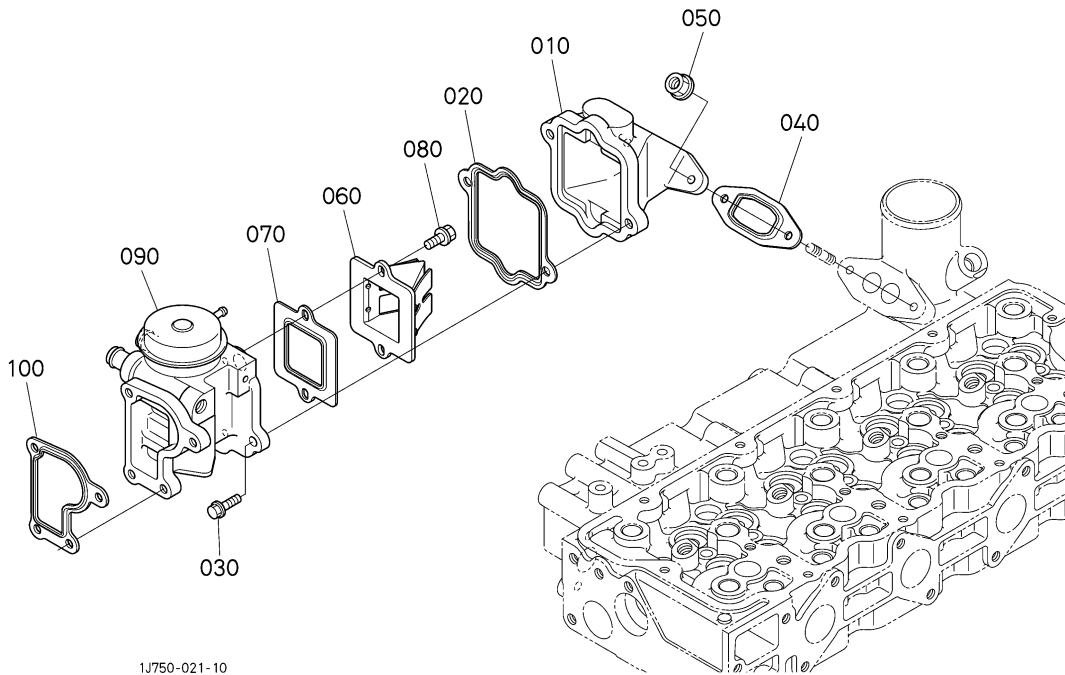


1J750-027-11

A:V3307-DI-T-E3-BH

REF. No. No. DE REF. No. DI RIF	PART No. No. REF. MATRIC.	PART NAME	DESCRIPCION	DESCRIZIONE	Q' TY/S. No. CANTIDAD/No. DE SERIE		I. C. 1/C 1/C	REMARKS NOTA NOTA
					A	B		
010	1J750-1231-0	MANIFOLD, EXHAUST	COLECTOR, ESCAPE	COLLETTORE, ESAURIRE	1	-		
020	1G772-1235-0	GASKET, EX-MANIFOLD	JUNTA, ESCP-CLCTR	GUARNIZIONE, ESRR-CLL	1	-		
030	01754-50820	BOLT, FLANGE	TORNILLO, BRIDA	BULLONE, FLANGIA	6	-		
040	01513-50870	STUD	ESPARRAGO	TRAVERSINO	2	-		
050	02751-50080	NUT, FLANGE	TUERCA, BRIDA	DADO, FLANGIA	2	-		
060	1G777-1265-0	SHIELD, EXH. MANIF	PROTECTOR	SCHERMO	1	-		
070	01774-51010	BOLT, FLANGE	TORNILLO, BRIDA	BULLONE, FLANGIA	2	-		

↔ Interchangeable; ≠ not interchangeable; ← new for old; → old for new

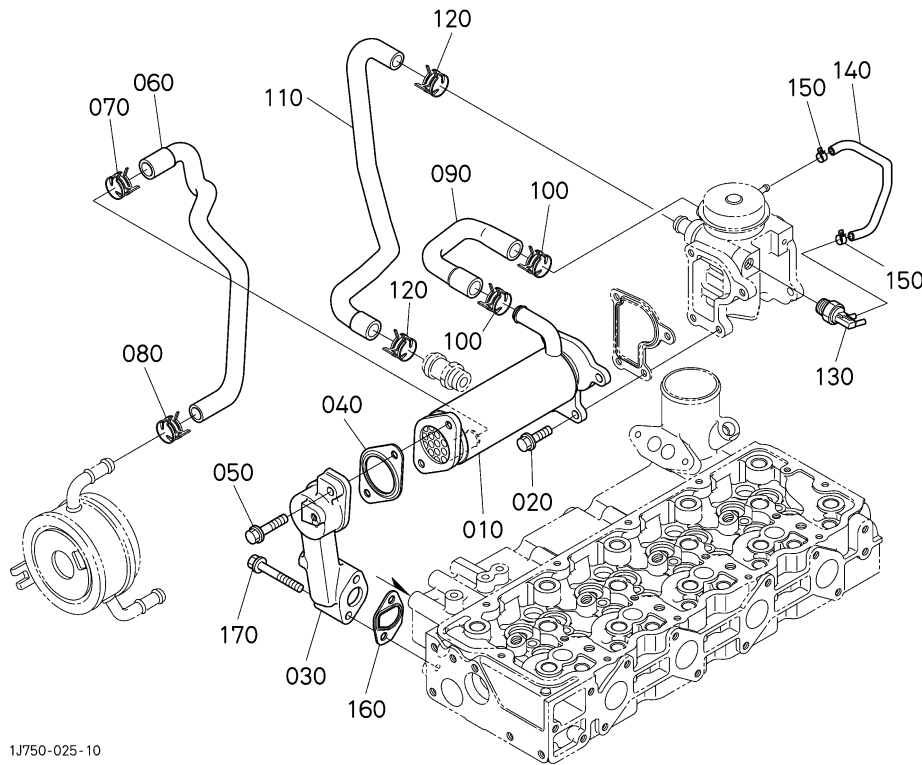


1J750-021-10

A:V3307-DI-T-E3-BH

REF. No. No. DE REF. No. DI RIF	PART No. No. REF. MATRIC.	PART NAME	DESCRIPCION	DESCRIZIONE	Q' TY/S. No. CANTIDAD/No. DE SERIE Q' TA/No. DI SERIE		I. C. I/C I/C	REMARKS NOTA NOTA
					A	B		
010	1G777-1735-2	HOUSING	CUBIERTA	ALLOGGIAMENTO	1	-		
020	1G777-1742-0	GASKET, EGR VALVE	JUNTA	GUARNIZIONE	1	-		
030	01754-50820	BOLT, FLANGE	TORNILLO, BRIDA	BULLONE, FLANGIA	2	-		
040	1G777-1738-0	GASKET, INLET	JUNTA	GUARNIZIONE	1	-		
050	02751-50080	NUT, FLANGE	TUERCA, BRIDA	DADO, FLANGIA	2	-		
060	1J574-1371-0	VALVE, LEAD	PLOMO DE LA VALVULA	CAVO DELLA VALVOLA	1	-		
070	1G777-1373-0	GASKET, REED VALVE	JUNTA	GUARNIZIONE	1	-		
080	01754-50614	BOLT, FLANGE	TORNILLO, BRIDA	BULLONE, FLANGIA	2	-		
090	1J750-6270-0	ASSY VALVE, EGR	CONJ. VALVULA, EGR	ASSM. VALVOLA, EGR	1	-		
100	1G777-1741-0	GASKET, EGR VALVE	JUNTA	GUARNIZIONE	1	-		

↔ Interchangeable; ≠ not interchangeable; ← new for old; → old for new

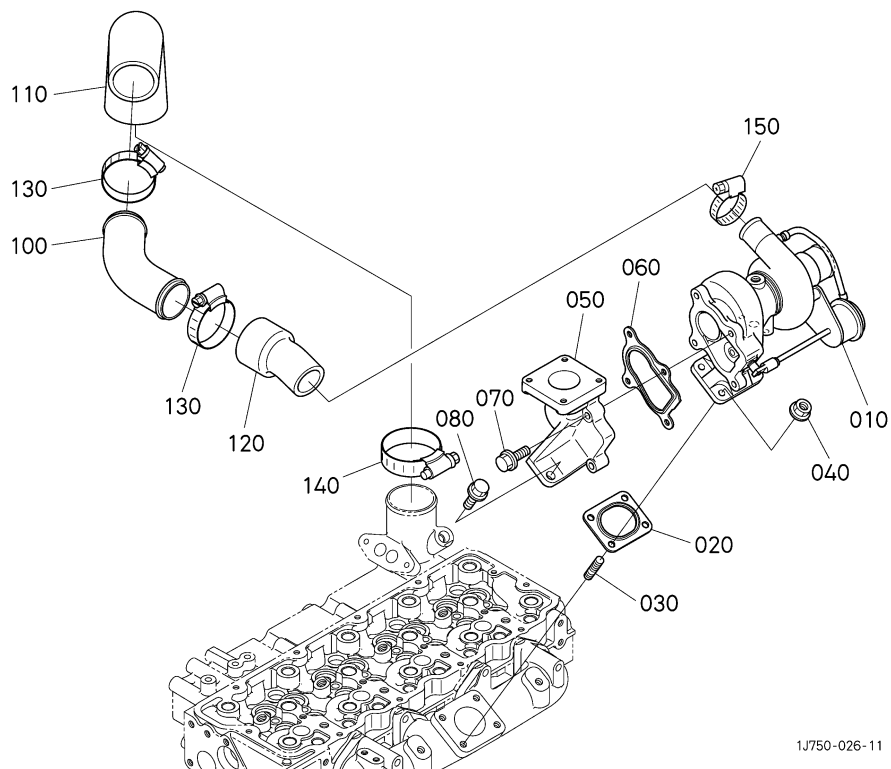


1J750-025-10

A:V3307-DI-T-E3-BH

REF. No. No. DE REF. No. DI RIF	PART No. No. REF. MATRIC.	PART NAME	DESCRIPCION	DESCRIZIONE	Q' TY/S. No. CANTIDAD/No. DE SERIE Q' TA/No. DI SERIE		I. C. I/C I/C	REMARKS NOTA NOTA
					A	B		
010	1G777-7141-0	ASSY COOLER, EGR	REFRIGERADOR, ASAMBL.	DISPOSITIVO DI RAFF.	1	-		
020	01754-50820	BOLT, FLANGE	TORNILLO, BRIDA	BULLONE, FLANGIA	4	-		
030	1J750-1728-0	COMP. BASE, EGR	COMPLETO BASE	COMPLETI LA BASE	1	-		
040	1G777-1743-0	GASKET, EGR COOLER	JUNTA	GUARNIZIONE	1	-		
050	01754-50825	BOLT, FLANGE	TORNILLO, BRIDA	BULLONE, FLANGIA	2	-		
060	1G777-7146-0	PIPE, WATER	PIPA DE AGUA	TUBO DI ACQUA	1	-		
070	09318-88200	CLAMP, HOSE	ABRAZADERA	MORSETTO	1	-		
080	09318-88180	CLAMP, HOSE	ABRAZADERA	MORSETTO	1	-		
090	1G777-7147-0	PIPE, WATER	PIPA DE AGUA	TUBO DI ACQUA	1	-		
100	09318-88200	CLAMP, HOSE	ABRAZADERA	MORSETTO	2	-		
110	1G777-7148-0	PIPE, WATER	PIPA DE AGUA	TUBO DI ACQUA	1	-		
120	09318-88200	CLAMP, HOSE	ABRAZADERA	MORSETTO	2	-		
130	1J860-7309-0	VALVE, THERMO.	VALVULA	VALVOLA	1	-		
140	1G777-7388-0	PIPE, BOOST	ALZA DE LA PIPA	SPINTA DEL TUBO	1	-		
150	16241-4232-0	BAND, PIPE	BANDA, TUBO	BANDA, TUBO	2	-		
160	1G777-1744-0	GASKET, EGR BASE	JUNTA	GUARNIZIONE	1	-		
170	01754-50850	BOLT, FLANGE	TORNILLO, BRIDA	BULLONE, FLANGIA	2	-		

↔ Interchangeable; ≠ not interchangeable; ← new for old; → old for new



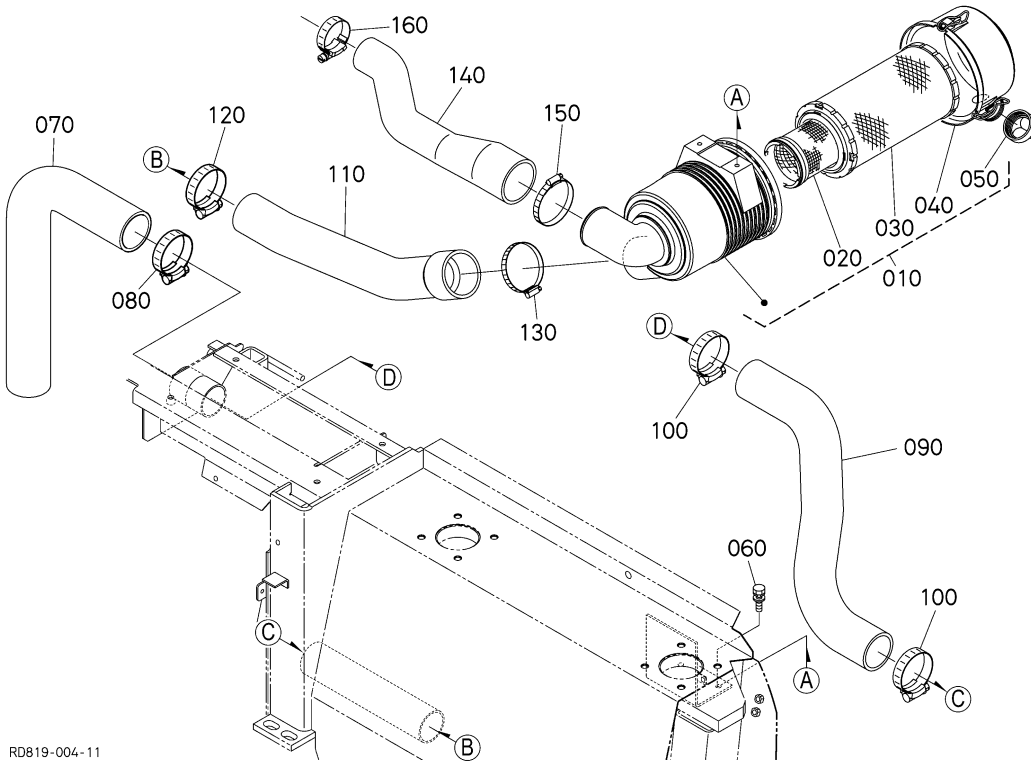
A:V3307-DI-T-E3-BH

REF. No. No. DE REF. No. DI RIF	PART No. No. REF. MATRIC.	PART NAME	DESCRIPCION	DESCRIZIONE	Q' TY/S. No. CANTIDAD/No. DE SERIE Q' TA/No. DI SERIE		I. C. I/C I/C	REMARKS NOTA NOTA
					A	B		
010	1J750-1701-2	ASSY TURBO CHARGER	CONJ. TURBO CRGDR	ASSM. TURBO CRCTR	1	-		
020	1G776-1710-0	GASKET	JUNTA	GUARNIZIONE	1	-		
030	01513-50822	STUD	ESPARRAGO	TRAVERSINO	4	-		
040	02751-50080	NUT, FLANGE	TUERCA, BRIDA	DADO, FLANGIA	4	-		
050	1J750-1232-0	FLANGE, MUFFLER	BRIDA, SILENCIADOR	FLANGIA, SILENZIATORE	1	-		
060	1G776-1711-0	GASKET	JUNTA	GUARNIZIONE	1	-		
070	01754-50835	BOLT, FLANGE	TORNILLO, BRIDA	BULLONE, FLANGIA	4	-		
080	01774-61020	BOLT, FLANGE	TORNILLO, BRIDA	BULLONE, FLANGIA	1	-		
090	-----	BLANK	POSTIZO	VUOTO	-	-		
100	1G776-1162-0	PIPE, INLET	TUBO, ENTRADA	TUBO, DI ENTRATA	1	-		
110	1G776-1164-4	HOSE, INLET	MANGUITO, ENTRADA	INNAFFIARE, D NTRT	1	-		
120	1G776-1163-3	HOSE, INLET	MANGUITO, ENTRADA	INNAFFIARE, D NTRT	1	-		
130	RC401-6319-0	CLAMP, HOSE	ABRAZADERA	MORSETTO	2	-		
140	RD809-6310-0	CLAMP, HOSE	ABRAZADERA	MORSETTO	1	-		
150	68311-7283-0	CLAMP, HOSE	ABRAZADERA	MORSETTO	1	-		

↔ Interchangeable; ≠ not interchangeable; ← new for old; → old for new

5730

AIR CLEANER
AIRE LIMPIADOR
ARIA DETERGENTE



RD819-004-11

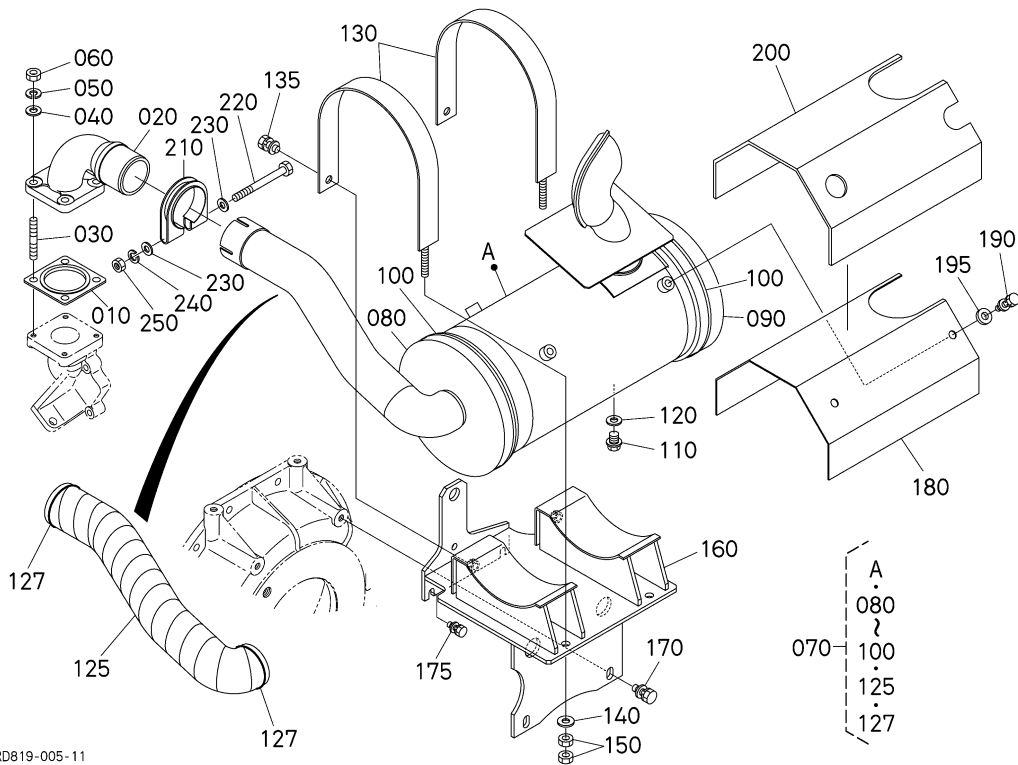
A: KX080-3ALPHA

REF. No. No. DE REF. No. DI RIF	PART No. No. REF. MATRIC.	PART NAME	DESCRIPCION	DESCRIZIONE	Q' TY/S. No. CANTIDAD/No. DE SERIE Q' TA/No. DI SERIE		I. C. 1/C 1/C	REMARKS NOTA NOTA
					A	B		
010	RD819-4220-0	AIR CLEANER, ASSY	AIRE LIMPIADOR, CNJNT	ARIA DETERGENTE, ASMB	1	-		
020	3A111-1913-0	ELEMENT, INNER	ELEMENTO	ELEMENTO	1	-		
030	59800-2611-0	ASSY ELEMENT, A/C	CONJ. ELEMENTO	ASSM. ELEMENTO, AR DT	1	-		
040	3F750-1116-0	ASSY COVER	COJ. CUBIERTA	ASSM. RIVESTIMENTO	1	-		
050	59700-2614-0	VALVE	VALVULA	VALVOLA	1	-		
060	01125-60820	BOLT	BULLONE	PERNO	2	-		
070	RD809-4221-0	HOSE, INLET	MANGUITO, ENTRADA	INNAFFIARE, D NTRT	1	-		
080	36919-0459-0	CLIP, HOSE	PRESILLA, MANGUITO	GRAFFA, INNAFFIARE	1	-		
090	RD819-4222-0	HOSE, INLET	MANGUITO, ENTRADA	INNAFFIARE, D NTRT	1	-		
100	36919-0459-0	CLIP, HOSE	PRESILLA, MANGUITO	GRAFFA, INNAFFIARE	2	-		
110	RD819-4223-0	HOSE, INLET	MANGUITO, ENTRADA	INNAFFIARE, D NTRT	1	-		
120	36919-0459-0	CLIP, HOSE	PRESILLA, MANGUITO	GRAFFA, INNAFFIARE	1	-		
130	69284-6317-0	CLAMP, HOSE	ABRAZADERA	MORSETTO	1	-		
140	RD819-4225-0	HOSE, INLET	MANGUITO, ENTRADA	INNAFFIARE, D NTRT	1	-		
150	69284-6317-0	CLAMP, HOSE	ABRAZADERA	MORSETTO	1	-		
160	RC401-6319-0	CLAMP, HOSE	ABRAZADERA	MORSETTO	1	-		

↔ Interchangeable; ≠ not interchangeable; ← new for old; → old for new

5750

MUFFLER
SILENCIADOR
SILENZIATORE

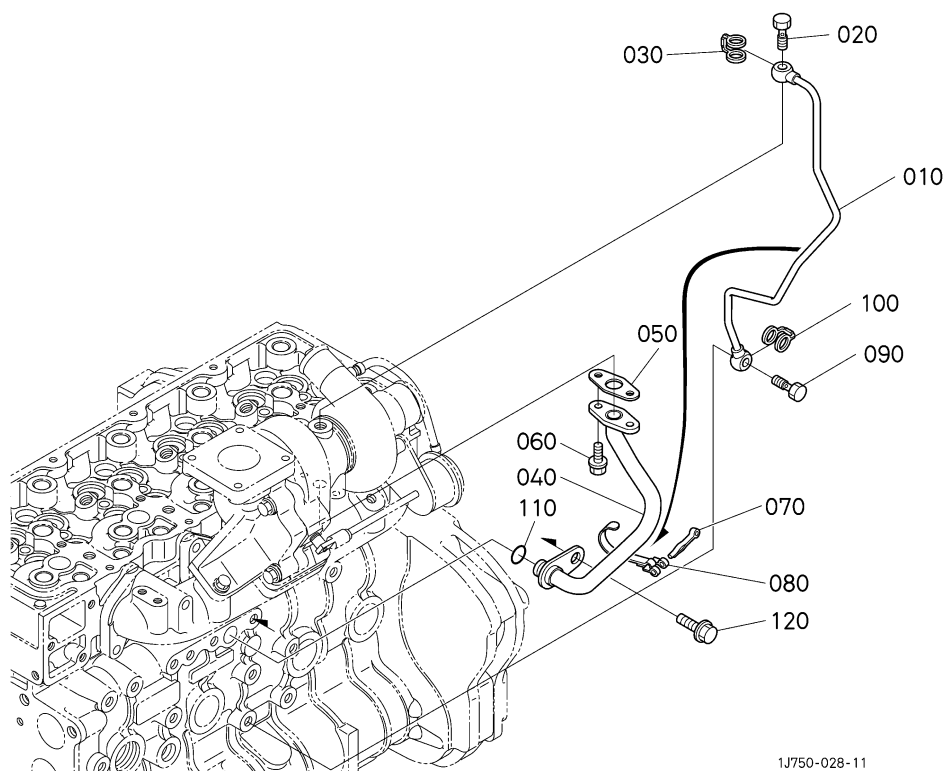


RD819-005-11

A: KX080-3ALPHA

REF. No. No. DE REF. No. DI RIF	PART No. No. REF. MATRICE	PART NAME	DESCRIPCION	DESCRIZIONE	Q' TY/S. No. CANTIDAD/No. DE SERIE Q' TA/No. DI SERIE		I. C. I/C I/C	REMARKS NOTA NOTA
					A	B		
010	1C011-1223-0	GASKET, MUFFLER	JUNTA, SILENCIADOR	GUARNIZIONE, SLNZTR	1	-		
020	RD819-4244-2	FLANGE, MUFFLER	BRIDA, SILENCIADOR	FLANGIA, SILENZIATORE	1	-		
030	01517-61030	STUD	ESPARRAGO	TRAVERSINO	4	-		
040	04013-60100	WASHER, PLAIN	ARANDELA, SIMPLE	RONDELLA, LISCIO	4	-		
050	04512-60100	WASHER, SPRING	ARANDELA DE MUELLE	RONDELLA MOLLA	4	-		
060	02118-60100	NUT	TUERCA	DADO	4	-		
070	RD819-4240-0	ASSY MUFFLER	CONJUNTO SILENCIADOR	ASSM. SILENZIATORE	1	-		
080	RD809-4291-2	INSULATION, HEAT	AISLAMIENTO DE CALOR	ISOLAMENTO TERMICO	1	-		
090	RD809-4292-3	INSULATION, HEAT	AISLAMIENTO DE CALOR	ISOLAMENTO TERMICO	1	-		
100	RD809-4293-0	BAND	BANDA	BANDA	2	-		
110	06331-45010	PLUG	TAPON	CHIUDERE	1	-		
120	04714-00100	GASKET	JUNTA	GUARNIZIONE	1	-		
125	RD819-4297-0	INSULATION, HEAT	AISLAMIENTO DE CALOR	ISOLAMENTO TERMICO	1	-		
127	RD809-4299-0	WIRE	CABLE	FILO	2	-		
130	RD819-4246-0	BAND, MUFFLER	BANDA, SILENCIADOR	BANDA, SILENZIATORE	2	-		
135	01135-61020	BOLT	BULLONE	PERNO	2	-		
140	04013-60100	WASHER, PLAIN	ARANDELA, SIMPLE	RONDELLA, LISCIO	2	-		
150	02118-60100	NUT	TUERCA	DADO	4	-		
160	RD819-4242-3	BRACKET, MUFFLER	SOPORTE, SILENCIADOR	STAFFA, SILENZIATORE	1	-		
170	01135-61025	BOLT	BULLONE	PERNO	2	-		
175	01125-60820	BOLT	BULLONE	PERNO	3	-		
180	RD819-4294-0	COVER, MUFFLER	CUBIERTA, SILENCIADOR	RIVESTIMENTO, SLNZTR	1	-		
190	01133-61016	BOLT	BULLONE	PERNO	4	-		
195	04013-60100	WASHER, PLAIN	ARANDELA, SIMPLE	RONDELLA, LISCIO	4	-		
200	RD819-4298-0	INSULATION, HEAT	AISLAMIENTO DE CALOR	ISOLAMENTO TERMICO	1	-		
210	RD819-4245-0	BAND, MUFFLER PIPE	BANDA, SLNCDR TB	BANDA, SLNZTR TB	1	-		
220	01173-61000	BOLT	BULLONE	PERNO	1	-		
230	04013-60100	WASHER, PLAIN	ARANDELA, SIMPLE	RONDELLA, LISCIO	2	-		
240	04512-60100	WASHER, SPRING	ARANDELA DE MUELLE	RONDELLA MOLLA	1	-		
250	02118-60100	NUT	TUERCA	DADO	1	-		

↔ Interchangeable; ≠ not interchangeable; ← new for old; → old for new

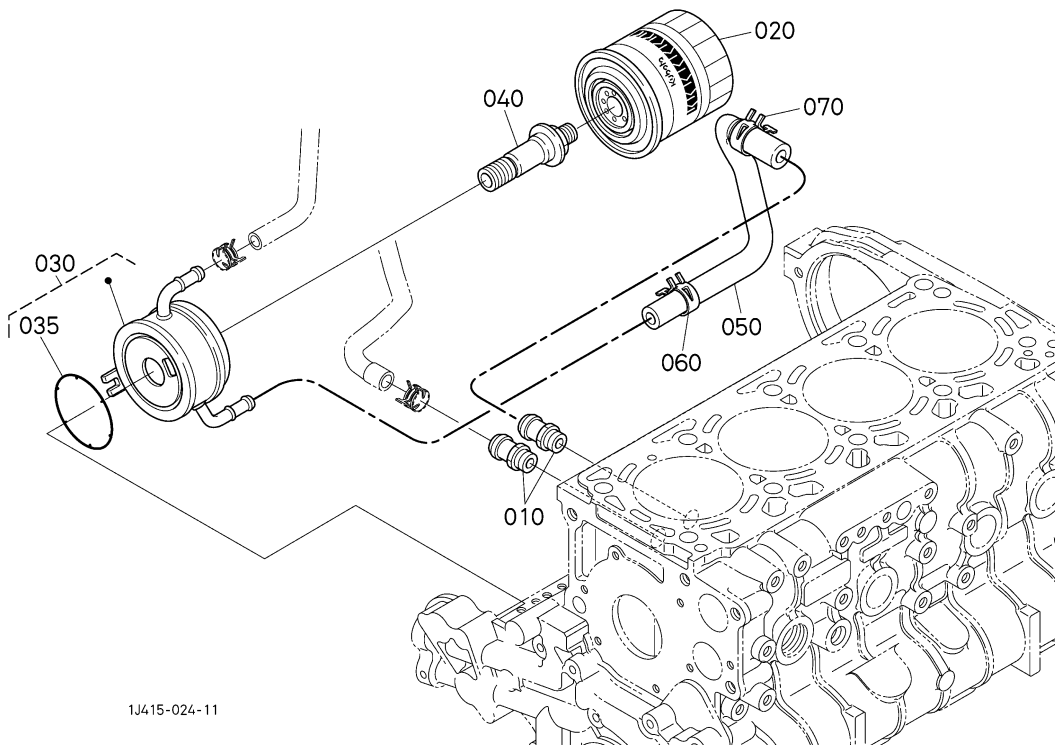


1J750-028-11

A:V3307-DI-T-E3-BH

REF. No. No. DE REF. No. DI RIF	PART No. No. REF. MATRIC.	PART NAME	DESCRIPCION	DESCRIZIONE	Q' TY/S. No. CANTIDAD/No. DE SERIE Q' TA/No. DI SERIE		I. C. I/C I/C	REMARKS NOTA NOTA
					A	B		
010	1G776-3304-2	COMP. PIPE, OIL	COMPLETO TUBO, ACEITE	COMPLETO TUBO, OLIO	1	-		
020	17371-9580-0	BOLT, EYE JOINT	TORNILLO, OJO JUNTA	BULLONE, OCCHLL GNT	1	-		
030	1G777-9665-0	GASKET	JUNTA	GUARNIZIONE	1	-		
040	1G776-3305-0	COMP. PIPE, OIL	COMPLETO TUBO, ACEITE	COMPLETO TUBO, OLIO	1	-		
050	1C040-3367-0	GASKET	JUNTA	GUARNIZIONE	1	-		
060	01754-50612	BOLT, FLANGE	TORNILLO, BRIDA	BULLONE, FLANGIA	2	-		
070	33430-8276-0	PIN, BAND	PASADOR, BANDA	FISSARE CON SPILLO, B	1	-		
080	1A024-3352-0	CLAMP, PIPE	ABRAZADERA	MORSETTO	1	-		
090	15471-9579-0	BOLT, EYE JOINT	TORNILLO, OJO JUNTA	BULLONE, OCCHLL GNT	1	-		
100	1G557-9665-0	GASKET	JUNTA	GUARNIZIONE	1	-		
110	1G777-3367-0	O RING	O ARO	O ANELLO	1	-		
120	01774-51010	BOLT, FLANGE	TORNILLO, BRIDA	BULLONE, FLANGIA	1	-		

↔ Interchangeable; ≠ not interchangeable; ← new for old; → old for new



1J415-024-11

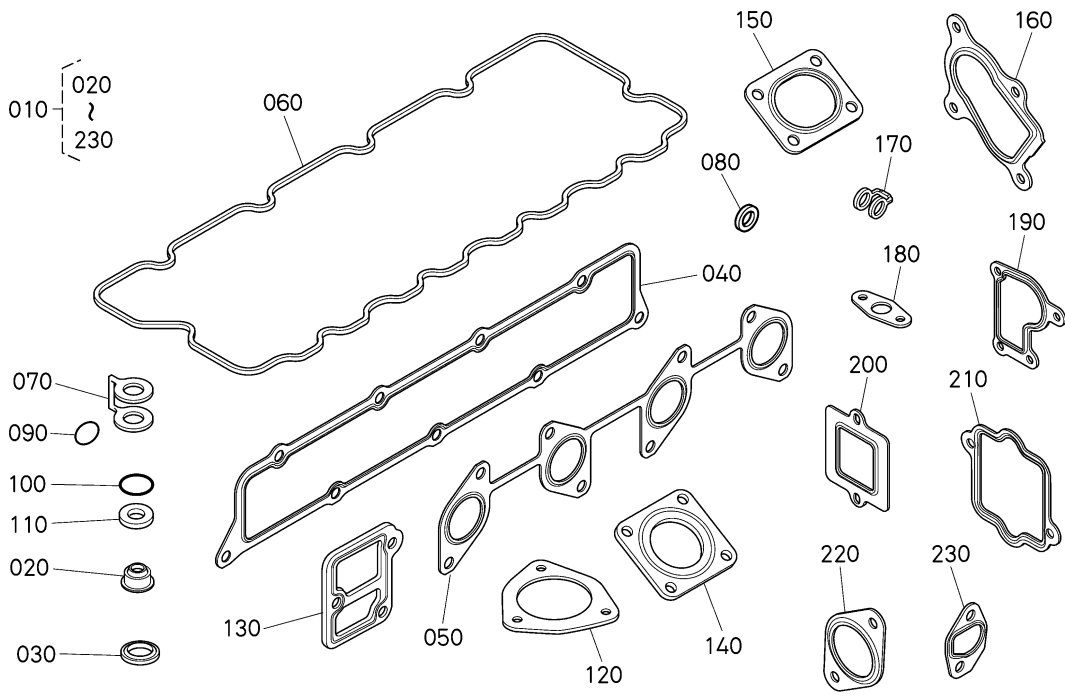
A:V3307-DI-T-E3-BH

REF. No. No. DE REF. No. DI RIF	PART No. No. REF. MATRIC.	PART NAME	DESCRIPCION	DESCRIZIONE	Q' TY/S. No. CANTIDAD/No. DE SERIE Q' TA/No. DI SERIE		I. C. I/C I/C	REMARKS NOTA NOTA
					A	B		
010	1C010-3711-4	JOINT, WATER PIPE	JUNTA, AGUA TUBO	GIUNTO, ACQUA TUBO	2	-		
020	HH1C0-3243-0	CARTRIDGE, OIL FILTER	CONJ. CARTUCHO, ACT	ASSM. CARTUCCIA, OL	1	-		
030	1G777-3701-0	ASSY COOLER, OIL	CONJ. REFRIGERADOR	ASSM. REFRIGERANTE, O	1	-		
035	K7561-3312-0	O RING	O ARO	O ANELLO	1	-		
040	1G777-3708-0	CONNECTOR	CONNETTORE	CONECTOR	1	-		
050	1G772-3715-0	PIPE, OIL COOLER	TUBO, ACT RFRGRDR	TUBO, OL RFRGRNT	1	-		
060	09318-88180	CLAMP, HOSE	ABRAZADERA	MORSETTO	1	-		
070	09318-88200	CLAMP, HOSE	ABRAZADERA	MORSETTO	1	-		

↔ Interchangeable; ≠ not interchangeable; ← new for old; → old for new

5910

UPPER GASKET KIT [OPTION] SUPERIOR JUNTA KIT [OPCION] SUPERIORE GUARNIZIONE KIT [OPZIONE]



1J415-026-10

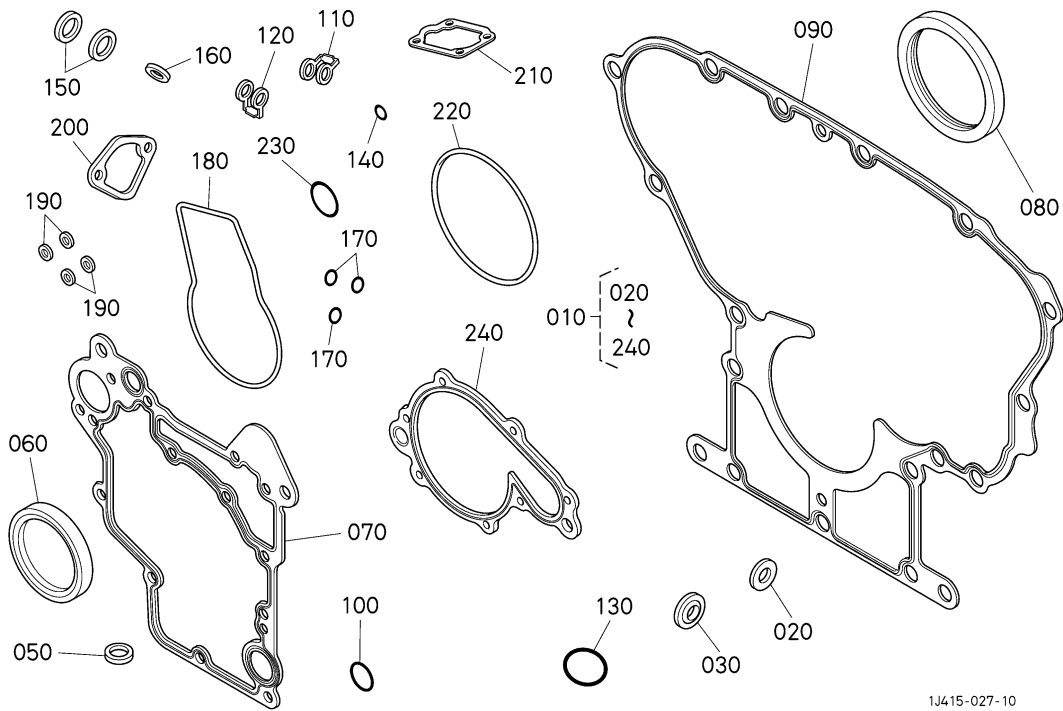
A:V3307-DI-T-E3-BH

REF. No. No. DE REF. No. DI RIF	PART No. No. REF. MATRIC.	PART NAME	DESCRIPCION	DESCRIZIONE	Q' TY/S. No. CANTIDAD/No. DE SERIE Q' TA/No. DI SERIE		I. C. 1/C 1/C	REMARKS NOTA NOTA
					A	B		
010	1G776-9935-0	KIT GASKET, UPPER	KIT JUNTA, SUPERIOR	KIT GUARNIZIONE, SPRR	1	-		
020	1C010-1315-0	SEAL, VALVE STEM	RETEN, VLVL VSTG	DISPOSITIVO DI TENUT	16	-		
030	04717-01200	WASHER, WITH RUBBER	ARANDELA, CON CAUCHO	RONDELLA, CON GOMMA	1	-		
040	1G772-1182-0	GASKET, IN-MANIFOLD	JUNTA, ENTRD-CLCTR	GUARNIZIONE, D NTRT-C	1	-		
050	1G772-1235-0	GASKET, EX-MANIFOLD	JUNTA, ESCP-CLCTR	GUARNIZIONE, ESRR-CLL	1	-		
060	1G772-1452-0	GASKET, HEAD COVER	JUNTA, CLT CBRT	GUARNIZIONE, TST RVST	1	-		
070	1C020-9673-0	GASKET	JUNTA	GUARNIZIONE	5	-		
080	15021-3366-0	GASKET	JUNTA	GUARNIZIONE	2	-		
090	1G772-5349-0	O RING	O ARO	O ANELLO	4	-		
100	04814-05110	O RING	O ARO	O ANELLO	4	-		
110	1G796-5362-0	GASKET	JUNTA	GUARNIZIONE	4	-		
120	1C010-7327-0	GASKET	JUNTA	GUARNIZIONE	1	-		
130	1G772-7282-0	GASKET, WATER FLANGE	JUNTA, AGUA BRIDA	GUARNIZIONE, ACQ FLNG	1	-		
140	1C011-1223-0	GASKET, MUFFLER	JUNTA, SILENCIADOR	GUARNIZIONE, SLNZTR	1	-		
150	1G776-1710-0	GASKET	JUNTA	GUARNIZIONE	1	-		
160	1G776-1711-0	GASKET	JUNTA	GUARNIZIONE	1	-		
170	1G777-9665-0	GASKET	JUNTA	GUARNIZIONE	1	-		
180	1C040-3367-0	GASKET	JUNTA	GUARNIZIONE	1	-		
190	1G777-1741-0	GASKET, EGR VALVE	JUNTA	GUARNIZIONE	1	-		
200	1G777-1373-0	GASKET, REED VALVE	JUNTA	GUARNIZIONE	1	-		
210	1G777-1742-0	GASKET, EGR VALVE	JUNTA	GUARNIZIONE	1	-		
220	1G777-1743-0	GASKET, EGR COOLER	JUNTA	GUARNIZIONE	1	-		
230	1G777-1744-0	GASKET, EGR BASE	JUNTA	GUARNIZIONE	1	-		

↔ Interchangeable; ≠ not interchangeable; ← new for old; → old for new

5920

LOWER GASKET KIT [OPTION]
 BAJAR JUNTA KIT[OPCION]
 ABBASSARE GUARNIZIONE KIT[OPZIONE]



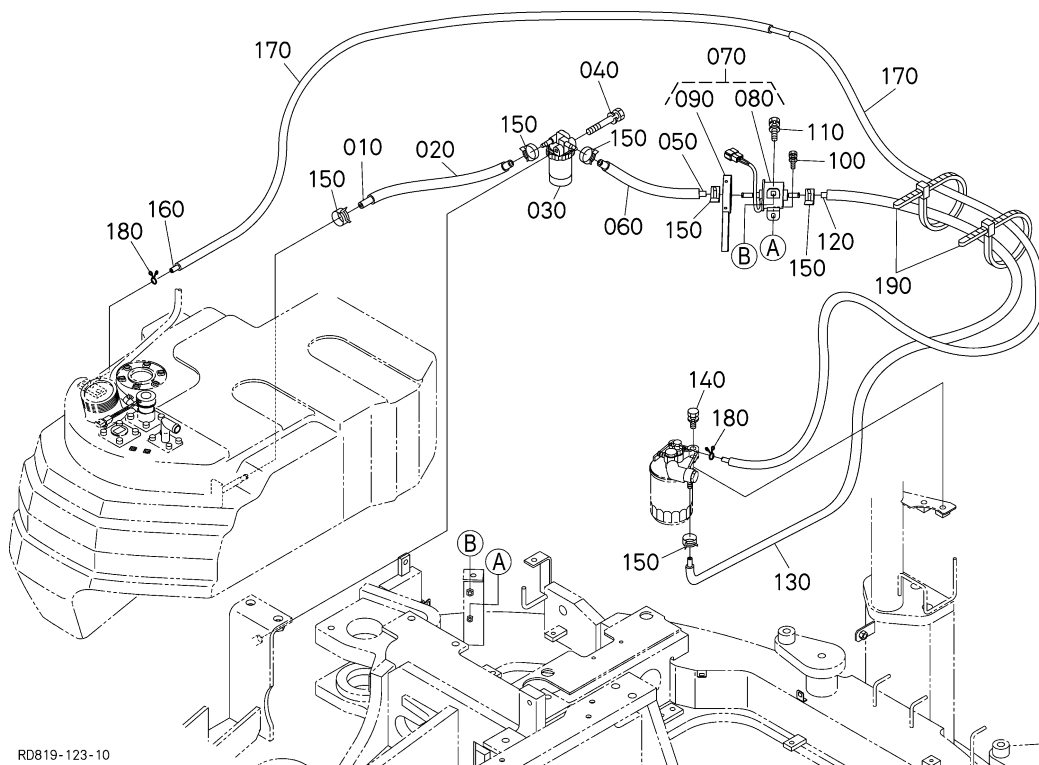
1J415-027-10

A:V3307-DI-T-E3-BH

REF. No. No. DE REF. No. DI RIF	PART No. No. REF. MATRIC.	PART NAME	DESCRIPCION	DESCRIZIONE	Q' TY/S. No. CANTIDAD/No. DE SERIE Q' TA/No. DI SERIE		I. C. I/C I/C	REMARKS NOTA NOTA
					A	B		
010	1G777-9936-0	KIT GASKET, LOWER	KIT JUNTA, BAJAR	KIT GUARNIZIONE, ABBS	1	-		
020	15021-3366-0	GASKET	JUNTA	GUARNIZIONE	3	-		
030	04724-00170	GASKET	JUNTA	GUARNIZIONE	1	-		
040	---	BLANK	POSTIZO	VUOTO	-	-		
050	15451-9667-0	GASKET	JUNTA	GUARNIZIONE	1	-		
060	1C020-0414-0	SEAL, OIL	RETEN DE ACEITE	PARAOLIO	1	-		
070	1G772-0433-0	GASKET, FRONT COVER	JUNTA	GUARNIZIONE	1	-		
080	17381-0446-0	SEAL, OIL	RETEN DE ACEITE	PARAOLIO	1	-		
090	1G777-0463-0	GASKET, HOUSING	JUNTA	GUARNIZIONE	1	-		
100	04817-00200	O RING	O ARO	O ANELLO	1	-		
110	1C020-9665-0	GASKET	JUNTA	GUARNIZIONE	1	-		
120	1G557-9665-0	GASKET	JUNTA	GUARNIZIONE	1	-		
130	04817-50300	O RING	O ARO	O ANELLO	1	-		
140	04811-10120	O RING	O ARO	O ANELLO	1	-		
150	15401-9665-0	GASKET	JUNTA	GUARNIZIONE	2	-		
160	15841-9666-0	GASKET	JUNTA	GUARNIZIONE	1	-		
170	04814-10070	O RING	O ARO	O ANELLO	3	-		
180	1C010-5577-0	GASKET, GOV. HOUSING	JUNTA, RGLDR CRCS	GUARNIZIONE, RGLTR SC	1	-		
190	15601-9665-0	GASKET	JUNTA	GUARNIZIONE	4	-		
200	16264-5214-0	GASKET, FUEL PUMP	JUNTA, CMBSTBL BMB	GUARNIZIONE, CRBRNT P	1	-		
210	1A021-5721-2	GASKET, PLATE	JUNTA, PLACA	GUARNIZIONE, PLACCA	1	-		
220	1G772-5213-0	GASKET, INJ. PUMP	JUNTA, INYCCN BMB	GUARNIZIONE, INZN PMP	1	-		
230	04814-06310	O RING	O ARO	O ANELLO	1	-		
240	1G772-7343-0	GASKET, WATER PUMP	JUNTA, AGUA BOMBA	GUARNIZIONE, ACQ PMPR	1	-		

↔ Interchangeable; ≠ not interchangeable; ← new for old; → old for new

A30001 FUEL PIPING 1 COMBUSTIBLE TUBOS 1 CARBURANTE TUBAZIONE 1

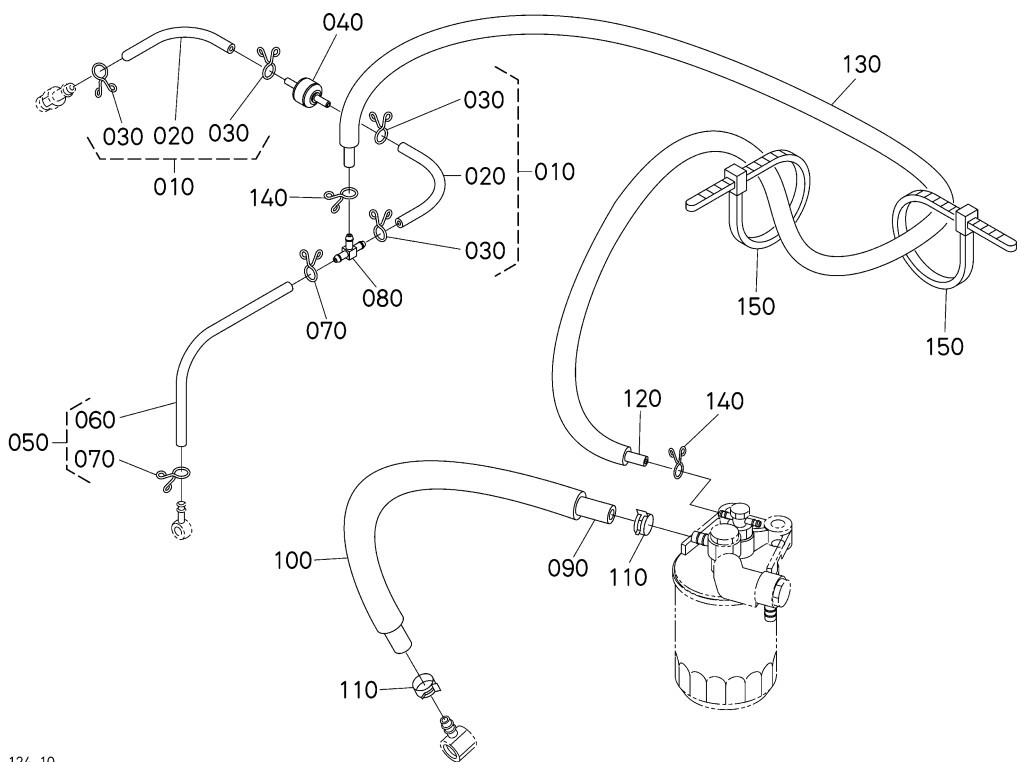


A: KX080-3ALPHA

REF. No. No. DE REF. No. DI RIF	PART No. No. REF. MATRIC.	PART NAME	DESCRIPCION	DESCRIZIONE	Q' TY/S. No. CANTIDAD/No. DE SERIE Q' TA/No. DI SERIE		I. C. I/C I/C	REMARKS NOTA NOTA
					A	B		
010	09664-80850	TUBE, FUEL	TUBO	TUBO	1	-		
020	RC441-5146-3	TUBE	TUBO	TUBO	1	-		
030	RB101-5126-0	ASSY FILTER	CONJUNTO FILTRO	ASSEMBLAGGIO FILTRO	1	-		
040	01123-60860	BOLT	BULLONE	PERNO	1	-		
050	09664-80550	TUBE, FUEL	TUBO	TUBO	1	-		
060	RA021-5131-2	TUBE	TUBO	TUBO	1	-		
070	RD431-5135-0	ASSY PUMP, FUEL BOOT	CONJ. BOMBA	ASSM. POMPARE	1	-		
080	RD411-5135-3	ASSY PUMP, FUEL	CONJ. BOMBA, CMBSTBL	ASSM. POMPARE, CRBRNT	1	-		
090	RD431-5139-0	BOOT, FUEL PUMP	MALETERO	STIVALE	1	-		
100	01025-60616	BOLT	BULLONE	PERNO	1	-		
110	01125-60820	BOLT	BULLONE	PERNO	1	-		
120	09664-81700	TUBE, FUEL	TUBO	TUBO	1	-		
130	68731-5127-0	TUBE, PROTECTOR	TUBO, PROTECTOR	TUBO, ELMNT D PRZTN	1	-		
140	01133-61030	BOLT	BULLONE	PERNO	2	-		
150	14911-4275-0	CLIP, PIPE	PRESILLA, TUBO	GRAFFA, TUBO	6	-		
160	RD809-5191-0	TUBE, FUEL	TUBO	TUBO	1	-		
170	RD809-5154-0	TUBE	TUBO	TUBO	2	-		
180	14971-4275-0	CLIP, PIPE	PRESILLA, TUBO	GRAFFA, TUBO	2	-		
190	55311-4126-0	BAND, CORD	BANDA, CABLE	BANDA, SPAGO	2	-		

↔ Interchangeable; ≠ not interchangeable; ← new for old; → old for new

A30002 FUEL PIPING 2 COMBUSTIBLE TUBOS 2 CARBURANTE TUBAZIONE 2



RD819-124-10

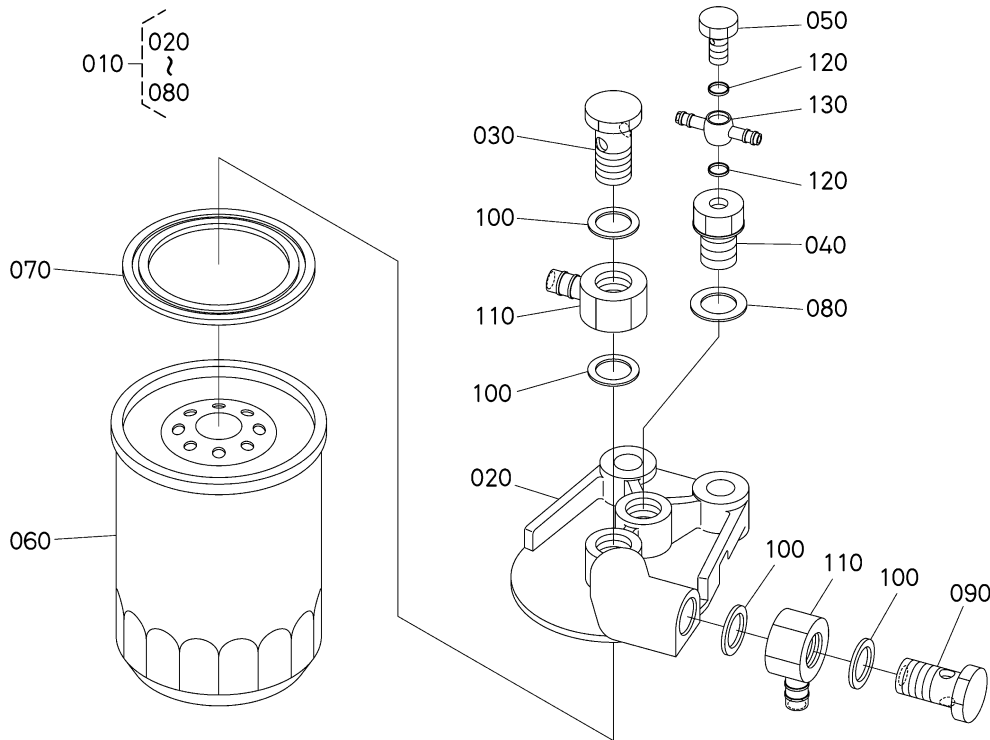
A: KX080-3ALPHA

REF. No. No. DE REF. No. DI RIF	PART No. No. REF. MATRIC.	PART NAME	DESCRIPCION	DESCRIZIONE	Q' TY/S. No. CANTIDAD/No. DE SERIE		I. C. 1/C 1/C	REMARKS NOTA NOTA
					A	B		
010	16282-4202-0	ASSY PIPE, OVER FLOW	CONJ. TUBO, ENCM CDL	ASSM. TUBO, SPR SCRRR	2	-		
020	09661-40040	TUBE, FUEL	TUBO	TUBO	2	-		
030	14971-4275-0	CLIP, PIPE	PRESILLA, TUBO	GRAFFA, TUBO	4	-		
040	1C010-4246-0	VALVE, FUEL CHECK	VALVULA, CMBSTBL	VALVOLA, CRBRNT CNTRL	1	-		
050	17208-4203-0	ASSY PIPE, OVER FLOW	CONJ. TUBO, ENCM CDL	ASSM. TUBO, SPR SCRRR	1	-		
060	09661-40100	TUBE, FUEL	TUBO	TUBO	1	-		
070	14971-4275-0	CLIP, PIPE	PRESILLA, TUBO	GRAFFA, TUBO	2	-		
080	1G065-4236-0	JOINT, T-PIPE	JUNTA, T-TUBO	GIUNTO, T-TUBO	1	-		
090	09664-80280	TUBE, FUEL	TUBO	TUBO	1	-		
100	RD138-5146-2	TUBE	TUBO	TUBO	1	-		
110	14911-4275-0	CLIP, PIPE	PRESILLA, TUBO	GRAFFA, TUBO	2	-		
120	09664-40460	TUBE, FUEL	TUBO	TUBO	1	-		
130	RD819-5156-0	TUBE	TUBO	TUBO	1	-		
140	14971-4275-0	CLIP, PIPE	PRESILLA, TUBO	GRAFFA, TUBO	2	-		
150	55311-4126-0	BAND, CORD	BANDA, CABLE	BANDA, SPAGO	2	-		

↔ Interchangeable; ≠ not interchangeable; ← new for old; → old for new

A301

FUEL FILTER [COMPONENT PARTS] COMBUSTIBLE FILTRO [COMPONENTE PIEZAS] CARBURANTE FILTRO [COMPONENTE PARTI]

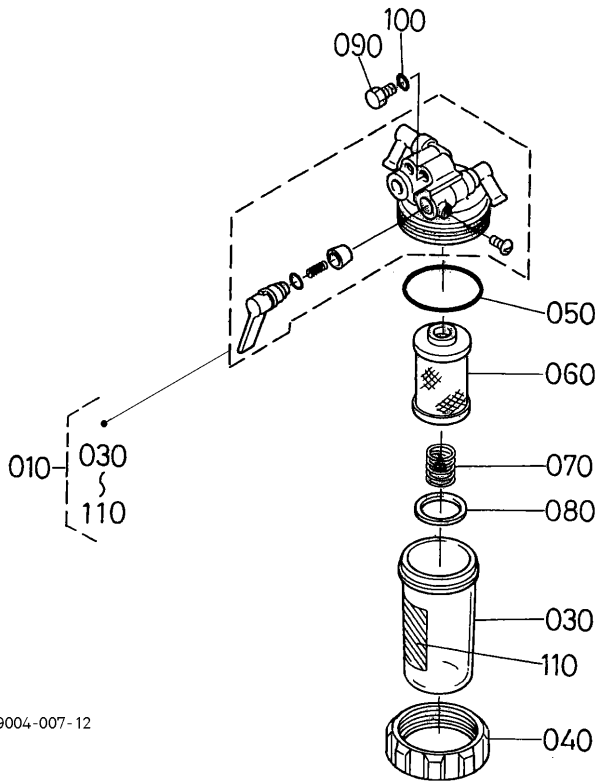


RD819-117-10

A: KX080-3ALPHA

REF. No. No. DE REF. No. DI RIF.	PART No. No. REF. MATRIC.	PART NAME	DESCRIPCION	DESCRIZIONE	Q' TY/S. No. CANTIDAD/No. DE SERIE Q' TA/No. DI SERIE		I. C. I/C I/C	REMARKS NOTA NOTA
					A	B		
010	1C010-4301-0	ASSY FILTER, FUEL	CONJ. FILTRO, CMBSTBL	ASSM. FILTRO, CRBRNT	1	-		
020	16541-4321-0	COVER	CUBIERTA	RIVESTIMENTO	1	-		
030	16541-9579-0	BOLT, JOINT	TORNILLO DE JUNTA	BULLONE DEL GIUNTO	1	-		
040	1J750-9580-0	CONNECTOR	CONNETTORE	CONECTOR	1	-		
050	1J750-9581-0	CONNECTOR	CONNETTORE	CONECTOR	1	-		
060	16631-4356-0	ELEMENT, FUEL FILTER	ELEMENTO, CMBSTBL	ELEMENTO, CRBRNT FLTR	1	-		
070	16541-4333-0	GASKET	JUNTA	GUARNIZIONE	1	-		
080	17105-3368-0	GASKET	JUNTA	GUARNIZIONE	1	-		
090	16541-9579-0	BOLT, JOINT	TORNILLO DE JUNTA	BULLONE DEL GIUNTO	1	-		
100	17105-3368-0	GASKET	JUNTA	GUARNIZIONE	4	-		
110	15401-9569-0	JOINT, EYE	JUNTA, OJO	GIUNTO, OCCHIELLO	2	-		
120	15021-3366-0	GASKET	JUNTA	GUARNIZIONE	2	-		
130	RD819-5154-0	JOINT	JUNTA, TUBO	GIUNTO, TUBO	1	-		

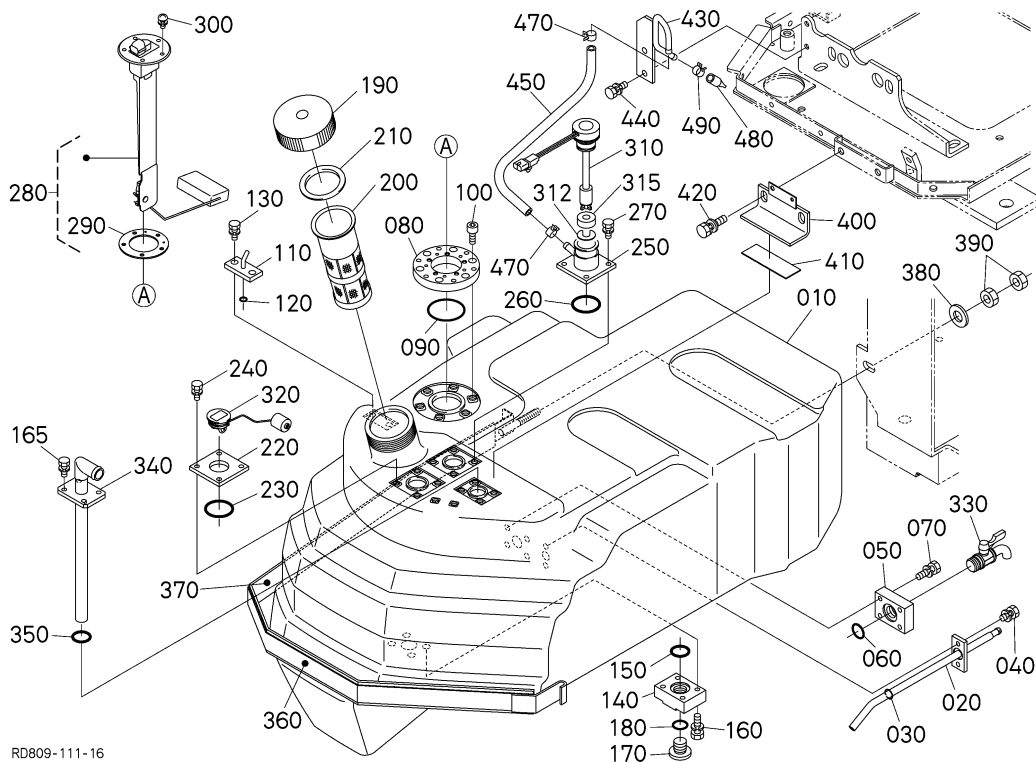
↔ Interchangeable; ≠ not interchangeable; ← new for old; → old for new



19004-007-12

A: KX080-3ALPHA

REF. No. No. DE REF. No. DI RIF	PART No. No. REF. MATRIC.	PART NAME	DESCRIPCION	DESCRIZIONE	Q' TY/S. No. CANTIDAD/No. DE SERIE Q' TA/No. DI SERIE		I. C. I/C I/C	REMARKS NOTA NOTA
					A	B		
010	RB101-5126-0	ASSY FILTER	CONJUNTO FILTRO	ASSEMBLAGGIO FILTRO	1	-		
020	---	BLANK	POSTIZO	VUOTO	-	-		
030	RB101-5127-0	CUP, FILTER	VASO, FILTRO	COPPA, FILTRO	1	-		
040	16271-4359-0	RING, RETAINING	ANILLO DE RETENCION	ANELLO DI RITEGNO	1	-		
050	16271-4357-0	O RING, FILTER CUP	O ARO, FILTRO VASO	O ANELLO, FLTR CPP	1	-		
060	RB101-5128-0	ELEMENT	ELEMENTO	ELEMENTO	1	-		
070	15831-4393-0	SPRING	RESORTE	MOLLA	1	-		
080	15831-4325-0	FLOAT	FLOTANTE	GALLEGGIARE	1	-		
090	15231-4328-3	SCREW, AIR BLEEDER	TORNILLO, AR CRDR	VITE, ARIA ALLEVATORE	1	-		
100	04817-00060	O RING	O ARO	O ANELLO	1	-		
110	15831-8746-2	LABEL	ETIQUETA	ETICHETTA	1	-		

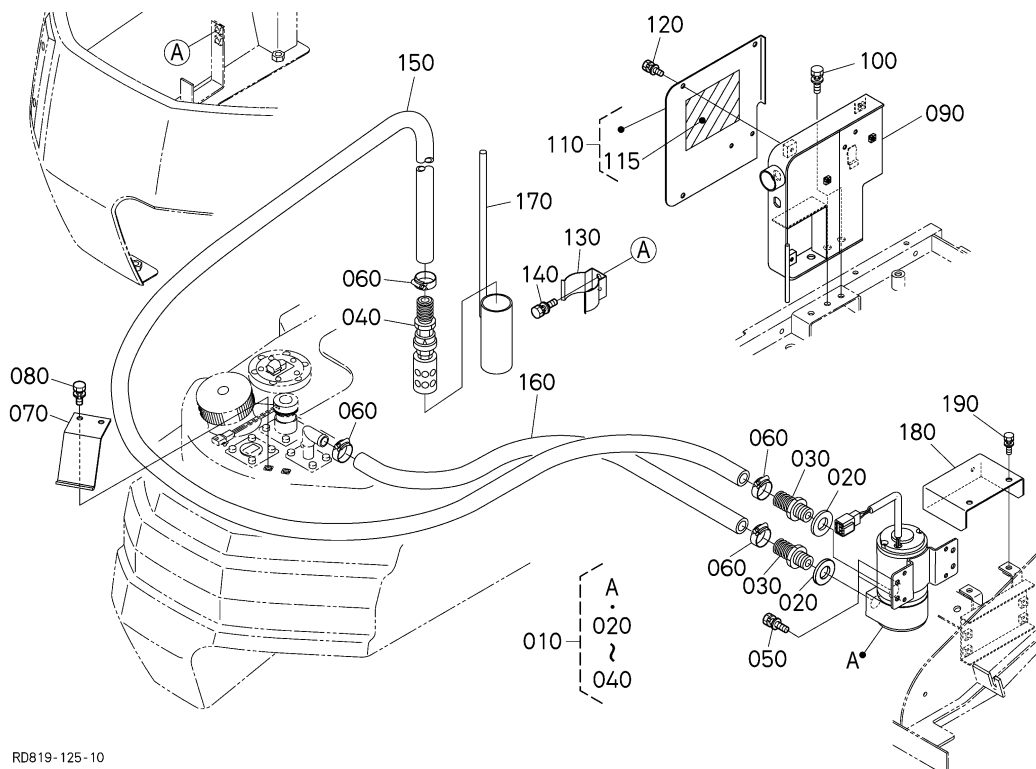


RD809-111-16

A: KX080-3ALPHA

REF. No. No. DE REF. No. DI RIF	PART No. No. REF. MATRIC.	PART NAME	DESCRIPCION	DESCRIZIONE	Q' TY/S. No. CANTIDAD/No. DE SERIE Q' TA/No. DI SERIE		I. C. I/C I/C	REMARKS NOTA NOTA
					A	B		
010	RD809-5113-6	TANK, FUEL	DEPOSITO, COMBUSTIBLE	SERBATOIO, CARBURANTE	1	-		
020	RD809-5131-3	JOINT, PIPE	EMPALME DE PIPA	GIUNTO DI TUBO	1	-		
030	RP401-5116-0	O RING	O ARO	O ANELLO	1	-		
040	01023-60616	BOLT	BULLONE	PERNO	2	-		
050	RD809-5132-2	PLATE, DRAIN	PLACA	PLACCA	1	-		
060	RD809-5135-0	O RING	O ARO	O ANELLO	1	-		
070	01023-60630	BOLT	BULLONE	PERNO	4	-		
080	RD809-5139-0	SPACER, FUEL	SEPARADOR, CMBSTBL	DISTANZIATORE, CRBRNT	1	-		
090	RP401-5115-0	O RING	O ARO	O ANELLO	1	-		
100	01311-10616	BOLT, HEX-SOC-HD	TORNILLO	BULLONE	6	-		
110	RD809-5145-3	JOINT, PIPE	EMPALME DE PIPA	GIUNTO DI TUBO	1	-		
120	RP401-5117-0	O RING	O ARO	O ANELLO	1	-		
130	01023-60616	BOLT	BULLONE	PERNO	2	-		
140	RD809-5133-0	PLATE, DRAIN	PLACA	PLACCA	1	-		
150	RD809-5135-0	O RING	O ARO	O ANELLO	1	-		
160	01023-60630	BOLT	BULLONE	PERNO	4	-		
165	01023-60616	BOLT	BULLONE	PERNO	4	-		
170	RD809-5127-2	PLUG, DRAIN FUEL	TAPON	CHIUDERE	1	-		
180	RD809-5128-0	O RING	O ARO	O ANELLO	1	-		
190	RD809-5120-0	ASSY CAP, FUEL	CONJ. TAPA, CMBSTBL	ASSM. BERRETTO, CRBRN	1	-		
200	RD809-5121-0	FILTER	FILTRO	FILTRO	1	-		
210	RD809-5122-0	GASKET	JUNTA	GUARNIZIONE	1	-		
220	RD809-5136-0	PLATE, GAUGE	PLACA	PLACCA	1	-		
230	RD809-5137-0	O RING	O ARO	O ANELLO	1	-		
240	01023-60616	BOLT	BULLONE	PERNO	4	-		
250	RD809-5134-3	PLATE, SENSOR	PLACA	PLACCA	1	-		
260	RD809-5137-0	O RING	O ARO	O ANELLO	1	-		
270	01023-60616	BOLT	BULLONE	PERNO	4	-		
280	RD809-5114-0	ASSY SENSER	CONJ. SENSER	ASSM. SENSORE	1	-		
290	3C081-7531-0	GASKET UNIT FUEL	JUNTA	GUARNIZIONE	1	-		

↔ Interchangeable; ≠ not interchangeable; ← new for old; → old for new



RD819-125-10

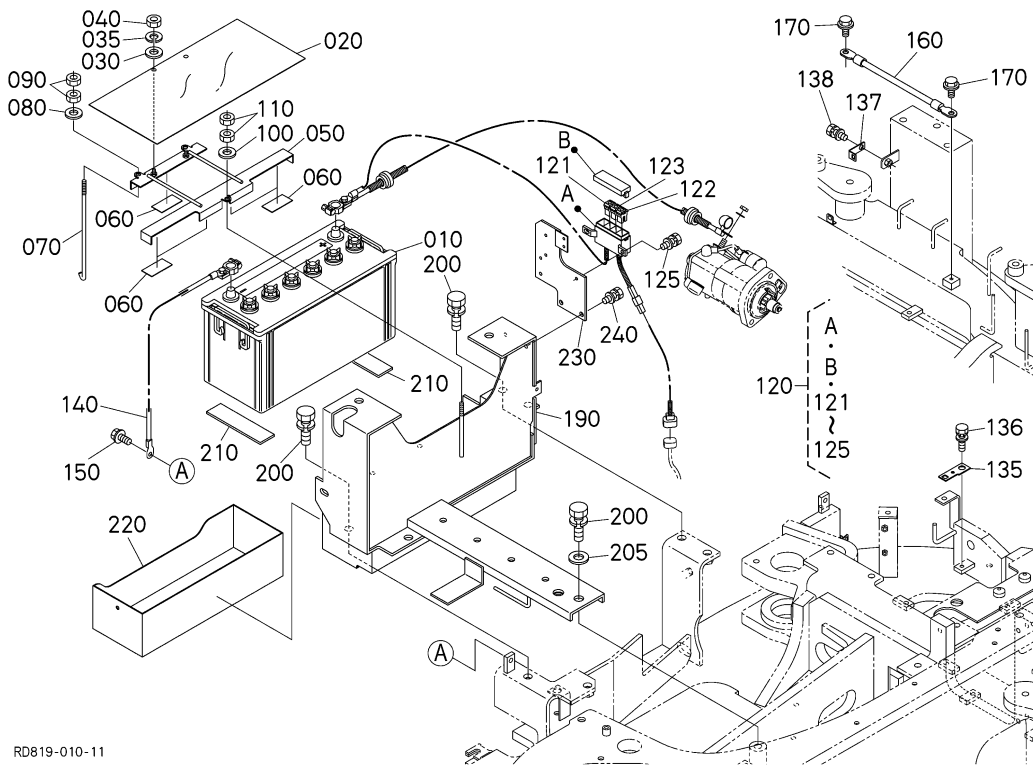
A: KX080-3ALPHA

REF. No. No. DE REF. No. DI RIF	PART No. No. REF. MATRIC.	PART NAME	DESCRIPCION	DESCRIZIONE	Q' TY/S. No. CANTIDAD/No. DE SERIE Q' TA/No. DI SERIE		I. C. I/C I/C	REMARKS NOTA NOTA
					A	B		
010	RD809-5176-2	ASSY PUMP	CONJ. BOMBA	ASSM. POMPARE	1	-		
020	RD809-5177-0	GASKET	JUNTA	GUARNIZIONE	2	-		
030	RD809-5178-0	JOINT, PIPE	EMPALME DE PIPA	GIUNTO DI TUBO	2	-		
040	RD809-5179-2	FILTER, SUCTION	FILTRO, ASPIRACION	FILTRO, ASPIRAZIONE	1	-		
050	01125-60816	BOLT	BULLONE	PERNO	4	-		
060	R1401-6315-0	CLAMP, HOSE	ABRAZADERA	MORSETTO	4	-		
070	RD809-5146-0	PLATE	PLACA	PLACCA	1	-		
080	01023-60616	BOLT	BULLONE	PERNO	2	-		
090	RD819-5181-2	BOX	VANO DI MONTAGGIO	CAJA MONTAJE	1	-		
100	01135-61020	BOLT	BULLONE	PERNO	2	-		
110	RD819-9119-0	KIT COVER, PUMP FILL.	KIT CUBIERTA	KIT RIVESTIMENTO	1	-		
115	RD809-5726-0	LABEL	ETIQUETA	ETICHETTA	1	-		
120	01205-60616	BOLT	BULLONE	PERNO	3	-		
130	69251-4127-0	CLAMP	ABRAZADERA	MORSETTO	1	-		
140	01123-60825	BOLT	BULLONE	PERNO	2	-		
150	RD809-5172-0	HOSE, FUEL OIL FILLER	MANGUITO	INNAFFIARE	1	-		
160	RD809-5173-0	HOSE, FUEL OIL FILLER	MANGUITO	INNAFFIARE	1	-		
170	RD809-5183-2	CUP, OIL FILLER	TAZA	TAZZA	1	-		
180	RD809-5184-0	COVER, OIL FILLER	CUBIERTA	RIVESTIMENTO	1	-		
190	01125-60816	BOLT	BULLONE	PERNO	2	-		

↔ Interchangeable; ≠ not interchangeable; ← new for old; → old for new

B400

BATTERY BATERIA BATTERIA

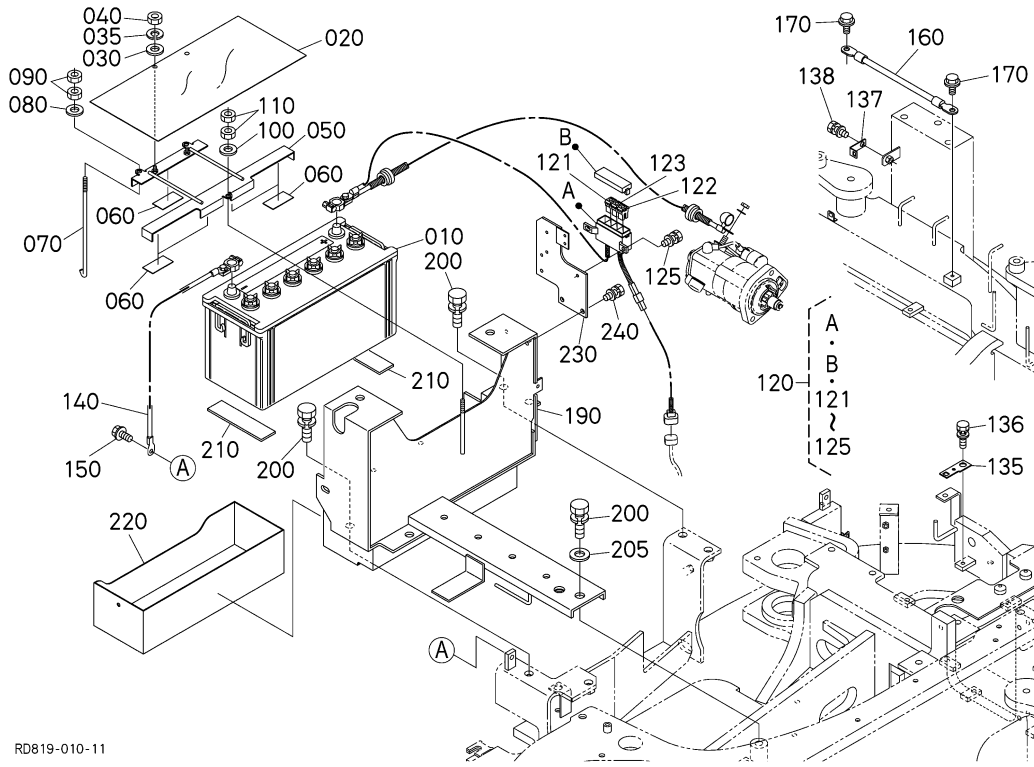


RD819-010-11

A: KX080-3ALPHA

REF. No. No. DE REF. No. DI RIF	PART No. No. REF. MATRICE	PART NAME	DESCRIPCION	DESCRIZIONE	Q' TY/S. No. CANTIDAD/No. DE SERIE Q' TA/No. DI SERIE		I. C. I/C I/C	REMARKS NOTA NOTA
					A	B		
010	----	BATTERY	BATERIA	BATTERIA	1	-		130E41R
020	RD809-5327-2	COVER, BATTERY	CUBIERTA, BATERIA	RIVESTIMENTO, BTTR	1	-		
030	04015-60060	WASHER, PLAIN	ARANDELA, SIMPLE	RONDELLA, LISCIO	2	-		
035	04512-60060	WASHER, SPRING	ARANDELA DE MUELLE	RONDELLA MOLLA	2	-		
040	02014-60060	NUT	TUERCA	DADO	2	-		
050	RD809-5326-2	RETAINER, BATTERY	RETENEDOR, BATERIA	STAFFA, BATTERIA	1	-		
060	RD809-5325-0	CUSHION, BATTERY	BANQUETA, BATERIA	CUSCINO, BATTERIA	5	-		
070	34260-3329-0	BOLT, BATTERY	TORNILLO, BATERIA	BULLONE, BATTERIA	2	-		
080	04013-60080	WASHER, PLAIN	ARANDELA, SIMPLE	RONDELLA, LISCIO	2	-		
090	02114-60080	NUT	TUERCA	DADO	4	-		
100	04013-60080	WASHER, PLAIN	ARANDELA, SIMPLE	RONDELLA, LISCIO	1	-		
110	02114-60080	NUT	TUERCA	DADO	2	-		
120	RD819-5322-0	CORD, BATTERY (+)	CABLE, BATERIA (+)	SPAGO, BATTERIA (+)	1	-		
121	T1060-3051-0	FUSE	FUSIBLE	FUSIBILE	1	-		30A
122	T1150-3050-0	FUSE	FUSIBLE	FUSIBILE	1	-		60A
123	RD809-5391-0	FUSE	FUSIBLE	FUSIBILE	1	-		100A
125	01202-50610	BOLT	BULLONE	PERNO	2	-		
130	----	BLANK	POSTIZO	VUOTO	-	-		
135	RD411-5357-0	STAY, HARNESS CLAMP	SOPORTE, MZ	RIMANERE, CNTR D SCRZ	1	-		
136	01125-60820	BOLT	BULLONE	PERNO	1	-		
137	RC348-5357-0	STAY, HARNESS CLAMP	SOPORTE, MZ	RIMANERE, CNTR D SCRZ	1	-		
138	01135-61020	BOLT	BULLONE	PERNO	1	-		
140	RD809-5323-2	CORD, BATTERY (-)	CABLE, BATERIA (-)	SPAGO, BATTERIA (-)	1	-		
150	T1060-3037-0	BOLT	BULLONE	PERNO	1	-		
160	RD819-5324-0	CORD, BODY EARTH	CABLE, CRRCR TRR	SPAGO, CORPO TERRA	1	-		
170	T1060-3037-0	BOLT	BULLONE	PERNO	2	-		
180	----	BLANK	POSTIZO	VUOTO	-	-		
190	RD809-5328-7	SUPPORT, BATTERY	SOPORTE, BATERIA	SUPPORTO, BATTERIA	1	-		
200	01133-61635	BOLT	BULLONE	PERNO	5	-		
205	04013-60160	WASHER, PLAIN	ARANDELA, SIMPLE	RONDELLA, LISCIO	1	-		

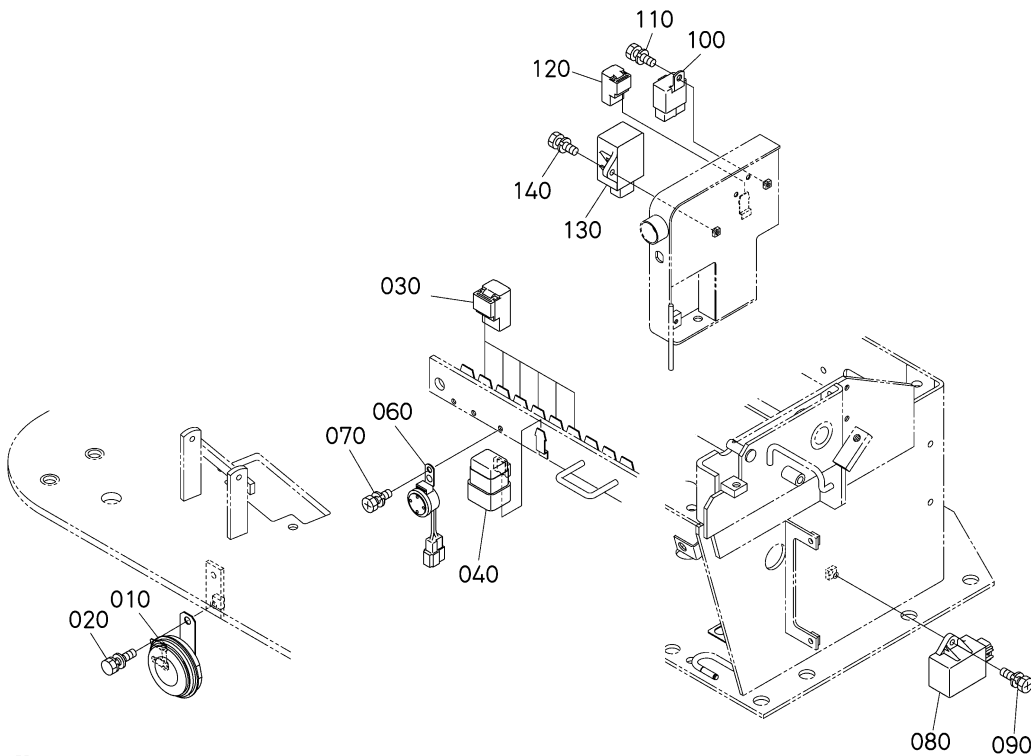
↔ Interchangeable; ≠ not interchangeable; ← new for old; → old for new



RD819-010-11

A: KX080-3ALPHA

REF. No. No. DE REF. No. DI RIF	PART No. No. REF. MATRIC.	PART NAME	DESCRIPCION	DESCRIZIONE	Q' TY/S. No. CANTIDAD/No. DE SERIE Q' TA/No. DI SERIE		I. C. 1/C 1/C	REMARKS NOTA NOTA
					A	B		
210	RD819-5338-0	CUSHION, BATTERY	BANQUETA, BATERIA	CUSCINO, BATTERIA	2	-		
220	RD809-5318-5	CASE, TOOLS	CAJA, HERRAMIENTAS	CASSETTA, STRUMENTI	1	-		
230	RD819-5319-0	BRACKET, FUSE	SOPORTE, FUSIBLE	STAFFA, FUSIBILE	1	-		
240	01125-60820	BOLT	BULLONE	PERNO	2	-		



RD819-011-10

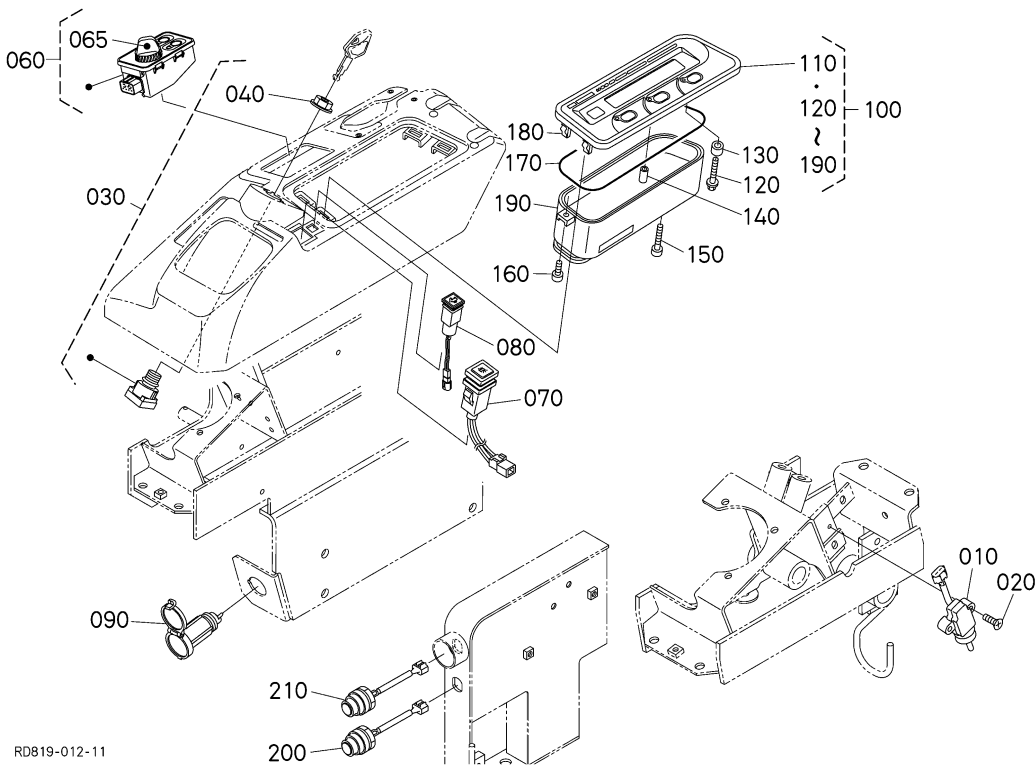
A: KX080-3ALPHA

REF. No. No. DE REF. No. DI RIF	PART No. No. REF. MATRIC.	PART NAME	DESCRIPCION	DESCRIZIONE	Q' TY/S. No. CANTIDAD/No. DE SERIE Q' TA/No. DI SERIE		I. C. I/C I/C	REMARKS NOTA NOTA
					A	B		
010	RD809-5371-0	ASSY HORN	CONJUNTO CLAXON	ASSEMBLAGGIO CORNO	1	-		
020	01125-60820	BOLT	BULLONE	PERNO	1	-		
030	T1060-3372-0	RELAY, STARTER	RELE, MTR D ARRNO	RELE', MTRN D VVMNT	6	-		
040	T1060-3371-0	RELAY, GLOW	RELE, BJ D CLNTMNT	RELE', LUMINESCENZA	1	-		
050	----	BLANK	POSTIZO	VUOTO	-	-		
060	53660-5381-0	BUZZER, BACK	ZUMBADOR, TRASERO	SUONERIA, DTR/SCHN	1	-		
070	01202-60616	BOLT	BULLONE	PERNO	1	-		
080	RD809-5376-2	ECU	ECU	ECU	1	-		
090	01202-60620	BOLT	BULLONE	PERNO	1	-		
100	PL503-6859-0	RELAY, PTO	RELE, PTO	RELE', PTO	1	-		
110	01202-60616	BOLT	BULLONE	PERNO	1	-		
120	RB419-5371-0	RELAY, STARTER	RELE, MTR D ARRNO	RELE', MTRN D VVMNT	1	-		
130	RD809-5377-0	ECU	ECU	ECU	1	-		
140	01202-60616	BOLT	BULLONE	PERNO	1	-		

↔ Interchangeable; ≠ not interchangeable; ← new for old; → old for new

B404

SWITCH AND METER CONMUTADOR Y METRO INTERRUTTORE E METRO



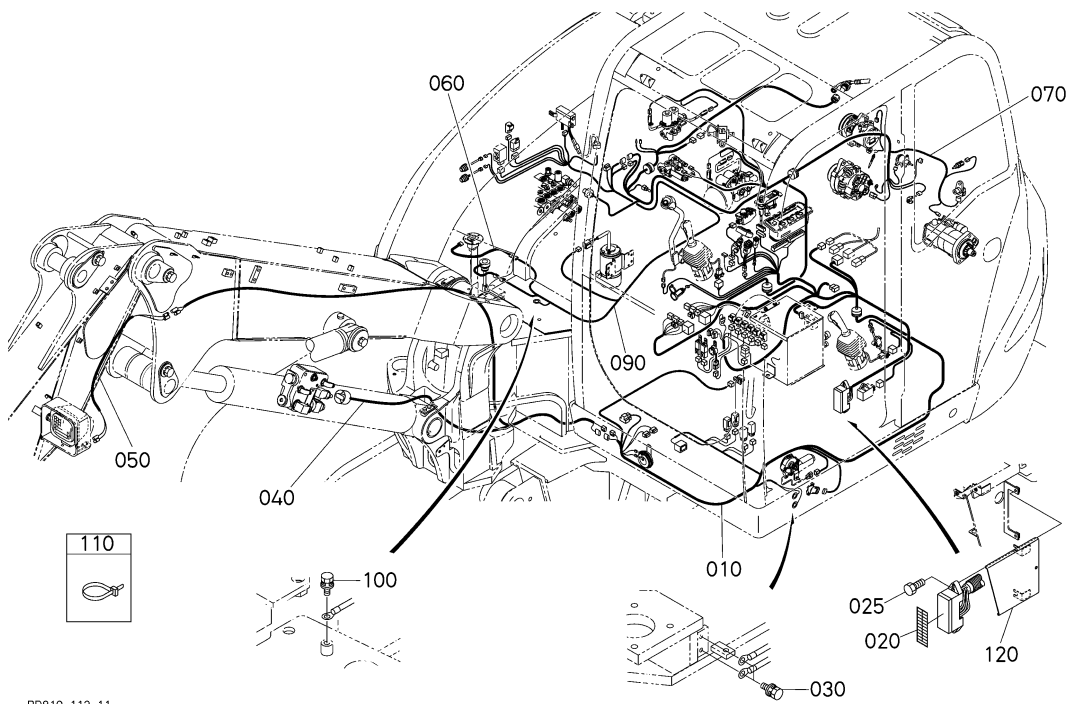
RD819-012-11

A: KX080-3ALPHA

REF. No. No. DE REF. No. DI RIF	PART No. No. REF. MATRICE	PART NAME	DESCRIPCION	DESCRIZIONE	Q' TY/S. No. CANTIDAD/No. DE SERIE Q' TA/No. DI SERIE		I. C. I/C I/C	REMARKS NOTA NOTA
					A	B		
010	RC411-5347-3	SWITCH, LIMIT	CONMUTADOR, LIMITE	INTERRUTTORE, LMTR	1	-		
020	03056-50520	SCREW, CSK-HD	TORNILLO	VITE	2	-		
030	RC461-5396-0	SWITCH, STARTER	CONMUTADOR, MTR ARRNG	INTERRUTTORE, MTRN D	1	-		
040	RC461-5394-0	NUT	TUERCA	DADO	1	-		
050	----	BLANK	POSTIZO	VUOTO	-	-		
060	RD809-5373-0	ASSY PANEL	CNJ. PANEL	ASSM. PANNELLO	1	-		
065	RC441-5354-0	DIAL, ACCEL	ESFERA	DIGITARE	1	-		
070	RB237-5341-0	SWITCH, BEACON	CONMUTADOR	INTERRUTTORE	1	-		
080	RB237-5343-0	LAMP	LAMPARA	LAMPADA	1	-		
090	RC418-5345-0	ASSY SOCKET	CONJUNTO VASO	ASSEMBLAGGIO PRESA	1	-		
100	RD819-5311-0	ASSY METER	CONJUNTO METRO	ASSEMBLAGGIO METRO	1	-		
110	RC448-5316-0	ASSY PANEL	CNJ. PANEL	ASSM. PANNELLO	1	-		
120	RC411-5317-0	SCREW, TAPPING	TORNILLO, GOLPETEO	VITE, PRESA	4	-		
130	RC411-5318-0	SPACER	ESPACIADOR	DISTANZIATORE	7	-		
140	RC411-5319-0	SPACER	ESPACIADOR	DISTANZIATORE	1	-		
150	RC411-5307-0	SCREW, TAPPING	TORNILLO, GOLPETEO	VITE, PRESA	3	-		
160	RC411-5308-0	SCREW, TAPPING	TORNILLO, GOLPETEO	VITE, PRESA	2	-		
170	RC411-5309-0	GASKET	JUNTA	GUARNIZIONE	1	-		
180	RC411-5313-0	NUT	TUERCA	DADO	4	-		
190	RC411-5314-0	CASE	CAJA	CASSETTA	1	-		
200	RP421-5381-0	SWITCH	CONMUTADOR	INTERRUTTORE	1	-		
210	3P300-9517-0	SWITCH, DOWN	CONMUTADOR, ABAJO	INTERRUTTORE, GIU'	1	-		

↔ Interchangeable; ≠ not interchangeable; ← new for old; → old for new

B40802 ELECTRICAL WIRING 1 [TWO-PIECE BOOM TYPE]
 ELECTRICO CABLEAD 1 [TIPO DOBLE AGUILON]
 ELETTRICO CABLAGGIO 1 [TIPO DOPPIO RIMBOMBO]



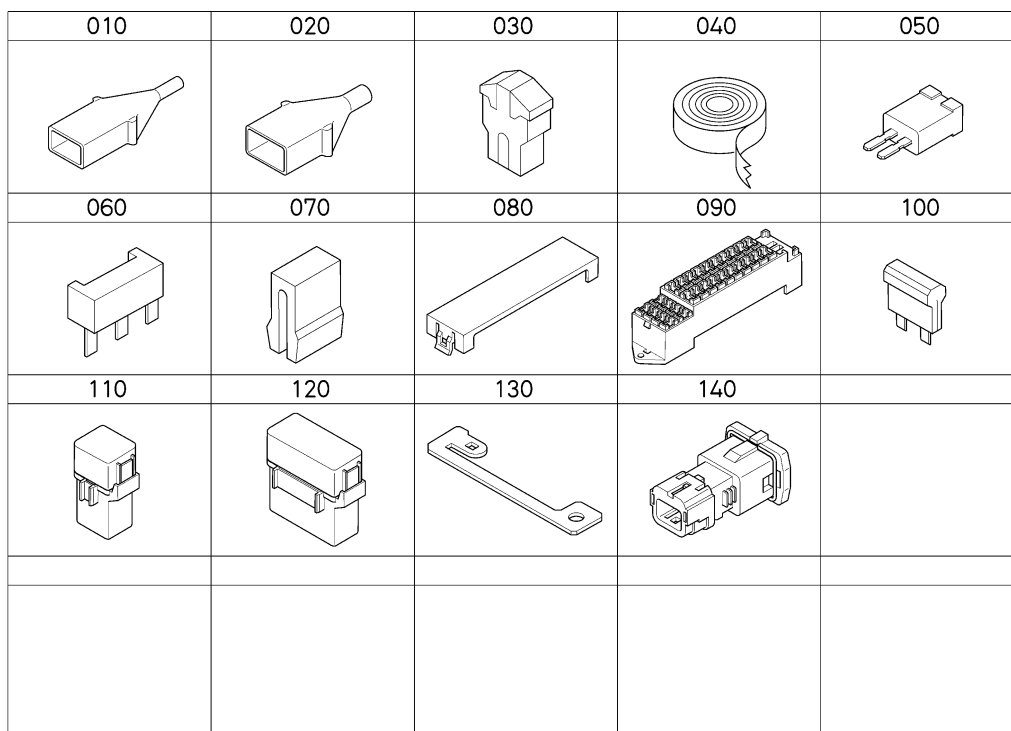
RD819-112-11

A: KX080-3ALPHA

REF. No. No. DE REF. No. DI RIF	PART No. No. REF. MATRIC.	PART NAME	DESCRIPCION	DESCRIZIONE	Q' TY/S. No. CANTIDAD/No. DE SERIE Q' TA/No. DI SERIE		I. C. I/C I/C	REMARKS NOTA NOTA
					A	B		
010	RD819-5341-2	WIRE HARNESS, MAIN	CABLE M/CABLES	FILO CINTURA DI SICU	1	-		
020	RD819-5411-0	LABEL	ETIQUETA	ETICHETTA	1	-		
025	01202-60620	BOLT	BULLONE	PERNO	2	-		
030	T1060-3037-0	BOLT	BULLONE	PERNO	2	-		
040	RD809-5351-3	WIRE HARNESS	CABLES	CABLAGGIO	1	-		
050	RD809-5354-3	WIRE HARNESS, WORK	ARNES DEL ALAMBRE	CABLAGGIO DEL LEGARE	1	-		
060	RD809-5333-3	WIRE HARNESS	CABLES	CABLAGGIO	1	-		
070	RD819-5334-2	WIRE HARNESS, ENGINE	CABLE M/CABLES, MTR	FILO CINTURA DI SICU	1	-		
080	-----	BLANK	POSTIZO	VUOTO	-	-		
090	RD819-5359-2	WIRE HARNESS	CABLES	CABLAGGIO	1	-		
100	T1060-3037-0	BOLT	BULLONE	PERNO	1	-		
110	55311-4126-0	BAND, CORD	BANDA, CABLE	BANDA, SPAGO	22	-		
120	RD809-3833-0	COVER, FUSE	CUBIERTA, FUSIBLE	RIVESTIMENTO, FSBL	1	-		

↔ Interchangeable; ≠ not interchangeable; ← new for old; → old for new

B40804 ELECTRICAL WIRING 3
 ELECTRICO CABLEAD 3
 ELETTRICO CABLAGGIO 2

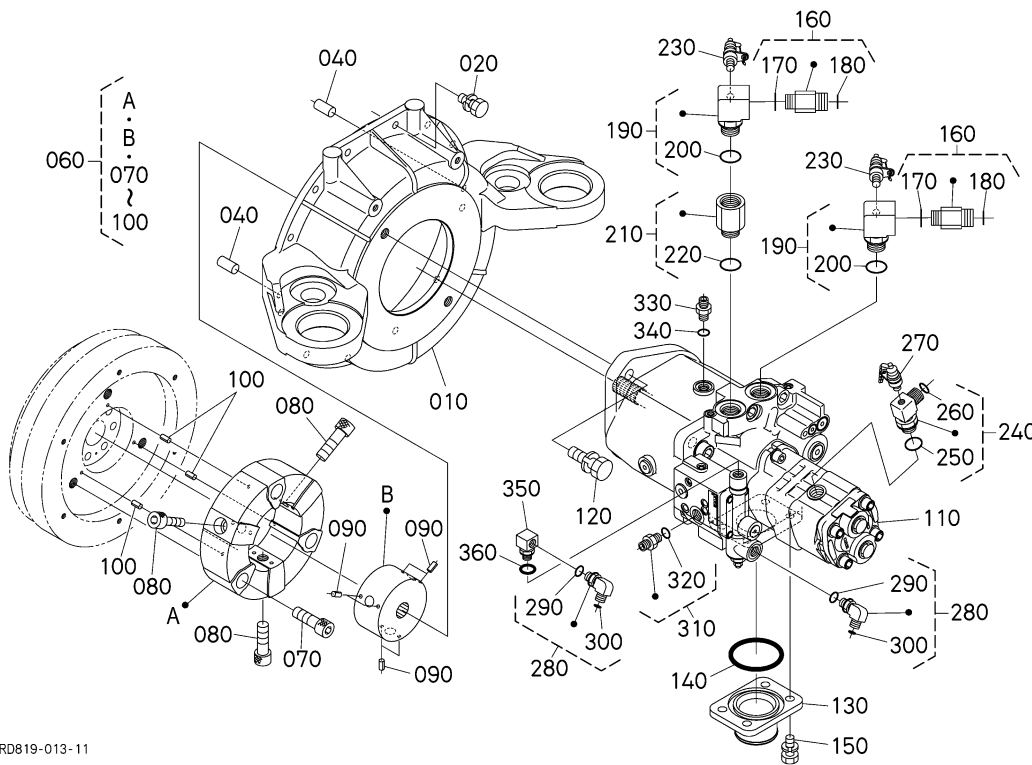


RP831-085-10

A: KX080-3ALPHA

REF. No. No. DE REF. No. DI RIF	PART No. No. REF. MATRIC.	PART NAME	DESCRIPCION	DESCRIZIONE	Q' TY/S. No. CANTIDAD/No. DE SERIE Q' TA/No. DI SERIE		I. C. 1/C 1/C	REMARKS NOTA NOTA
					A	B		
010	RC441-5416-0	BOOT	BOTA	STIVALE	1	-		
020	RP421-9206-0	BOOT	BOTA	STIVALE	1	-		
030	RC411-5398-0	FUSE	FUSIBLE	FUSIBILE	1	-		50A
030	T1150-3050-0	FUSE	FUSIBLE	FUSIBILE	1	-		60A
040	RP421-9204-0	TAPE	CINTA	NASTRO	1	-		
050	RP421-5421-0	DIODE	DIODO	DIODO	4	-		3A (2P)
060	RP421-5422-0	DIODE	DIODO	DIODO	1	-		1. 5A (3P)
070	RP421-5425-0	TEETH, FUSE	DIENTES, FUSIBLE	DENTI, FUSIBILE	1	-		
080	RC441-5423-0	COVER	CUBIERTA	RIVESTIMENTO	1	-		
090	RC441-5427-0	CASE	CAJA	CASSETTA	1	-		
100	T1060-3043-0	FUSE	FUSIBLE	FUSIBILE	1	-		5A
100	T1060-3044-0	FUSE	FUSIBLE	FUSIBILE	1	-		10A
100	T1060-3045-0	FUSE	FUSIBLE	FUSIBILE	1	-		15A
100	T1060-3046-0	FUSE	FUSIBLE	FUSIBILE	1	-		20A
110	RC431-5415-0	CASE	CAJA	CASSETTA	1	-		
120	RD431-5415-0	CASE	CAJA	CASSETTA	1	-		
130	RC431-5416-0	BRACKET	SOPORTE	STAFFA	1	-		
140	RP821-5413-0	CONNECTOR	CONNETTORE	CONECTOR	1	-		BLACK
140	RP821-5414-0	CONNECTOR	CONNETTORE	CONECTOR	1	-		GRAY
140	RP821-5418-0	CONNECTOR	CONNETTORE	CONECTOR	1	-		BROWN
140	RP821-5419-0	CONNECTOR	CONNETTORE	CONECTOR	1	-		BLUE

↔ Interchangeable; ≠ not interchangeable; ← new for old; → old for new



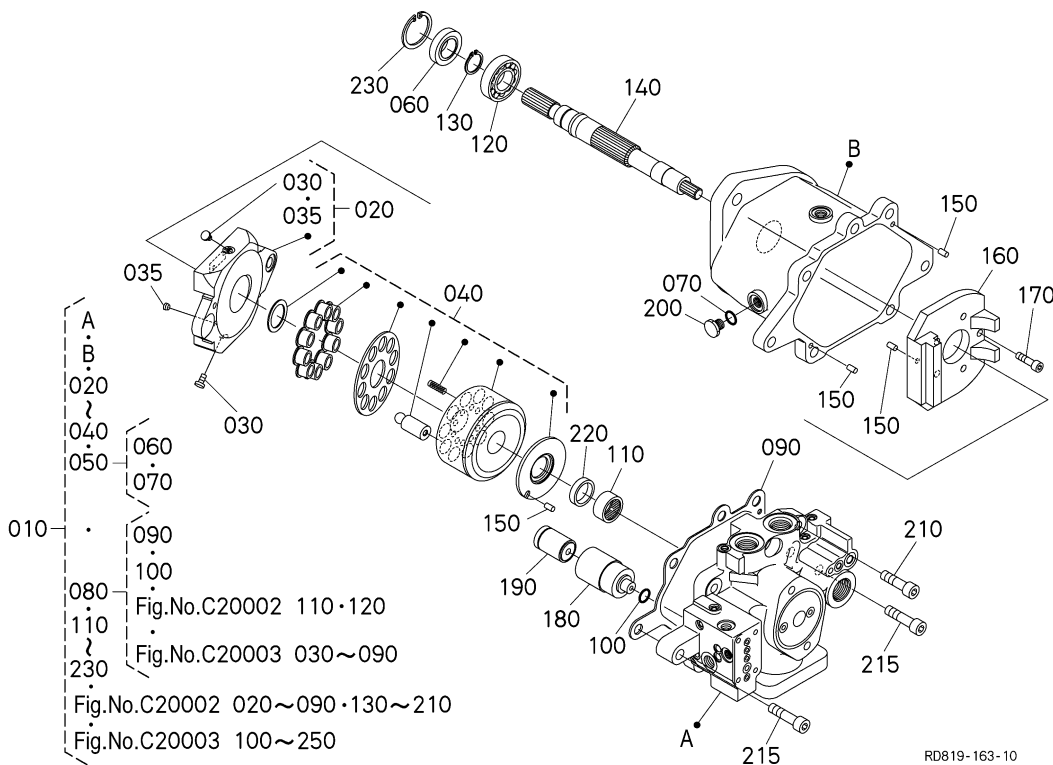
RD819-013-11

A: KX080-3ALPHA

REF. No. No. DE REF. No. DI RIF	PART No. No. REF. MATRIC.	PART NAME	DESCRIPCION	DESCRIZIONE	Q' TY/S. No. CANTIDAD/No. DE SERIE Q' TA/No. DI SERIE		I. C. I/C I/C	REMARKS NOTA NOTA
					A	B		
010	RD819-4261-0	HOUSING, PUMP	CARCASA, BOMBA	SCATOLA, POMPARE	1	-		
020	01133-61030	BOLT	BULLONE	PERNO	12	-		
030	----	BLANK	POSTIZO	VUOTO	-	-		
040	05012-01018	PIN, STRAIGHT	PASADOR, RECTO	FISSARE CON SPILLO, D	2	-		
050	----	BLANK	POSTIZO	VUOTO	-	-		
060	RD809-4262-0	COUPLING	ACOPLAMIENTO	ACCOPPIAMENTO	1	-		
070	RD809-4265-0	BOLT, HEX-SOC-HD	TORNILLO	BULLONE	3	-		
080	RD809-4266-0	BOLT, HEX-SOC-HD	TORNILLO	BULLONE	3	-		
090	05411-00510	PIN, SPRING	PASADOR, RESORTE	FISSARE CON SPILLO, M	6	-		
100	05411-00510	PIN, SPRING	PASADOR, RESORTE	FISSARE CON SPILLO, M	3	-		
110	RD819-6111-0	ASSY PUMP, PISTON	CONJ. BOMBA, PSTN	ASSM. POMPARE, PSTN	1	-		
120	01133-61645	BOLT	BULLONE	PERNO	2	-		
130	RD809-6317-0	FLANGE, SUCTION	BRIDA, ASPIRACION	FLANGIA, ASPIRAZIONE	1	-		
140	04811-00670	O RING	O ARO	O ANELLO	1	-		
150	01123-61230	BOLT	BULLONE	PERNO	4	-		
160	RD809-6156-0	JOINT, PIPE (SGU)	JUNTA, TUBO	GIUNT, TUBO	2	-		
170	04817-00180	O RING	O ARO	O ANELLO	2	-		
180	RD809-6163-0	O RING	O ARO	O ANELLO	2	-		
190	RD809-6177-3	JOINT, PIPE (LGG)	JUNTA, TUBO	GIUNT, TUBO	2	-		
200	04817-00240	O RING	O ARO	O ANELLO	2	-		
210	RD809-6188-0	JOINT, PIPE (SGG)	JUNTA, TUBO	GIUNT, TUBO	1	-		
220	04817-00240	O RING	O ARO	O ANELLO	1	-		
230	RG908-8644-0	ADAPTER	ADATTATORE	ADAPTADOR	2	-		
240	RD809-6929-0	JOINT, PIPE (LG/U)	JUNTA, TUBO	GIUNT, TUBO	1	-		
250	04817-00180	O RING	O ARO	O ANELLO	1	-		
260	RD809-6162-0	O RING	O ARO	O ANELLO	1	-		
270	RG908-8644-0	ADAPTER	ADATTATORE	ADAPTADOR	1	-		
280	RD809-6179-0	JOINT, PIPE (LG/U)	JUNTA, TUBO	GIUNT, TUBO	2	-		
290	04817-00110	O RING	O ARO	O ANELLO	2	-		
300	RD809-6184-0	O RING	O ARO	O ANELLO	2	-		

↔ Interchangeable; ≠ not interchangeable; ← new for old; → old for new

C20001 PISTON PUMP 1 [COMPONENT PARTS]
PISTON BOMBA 1 [COMPONENTE PIEZAS]
PISTONE POMPARE 1 [COMPONENTE PARTI]



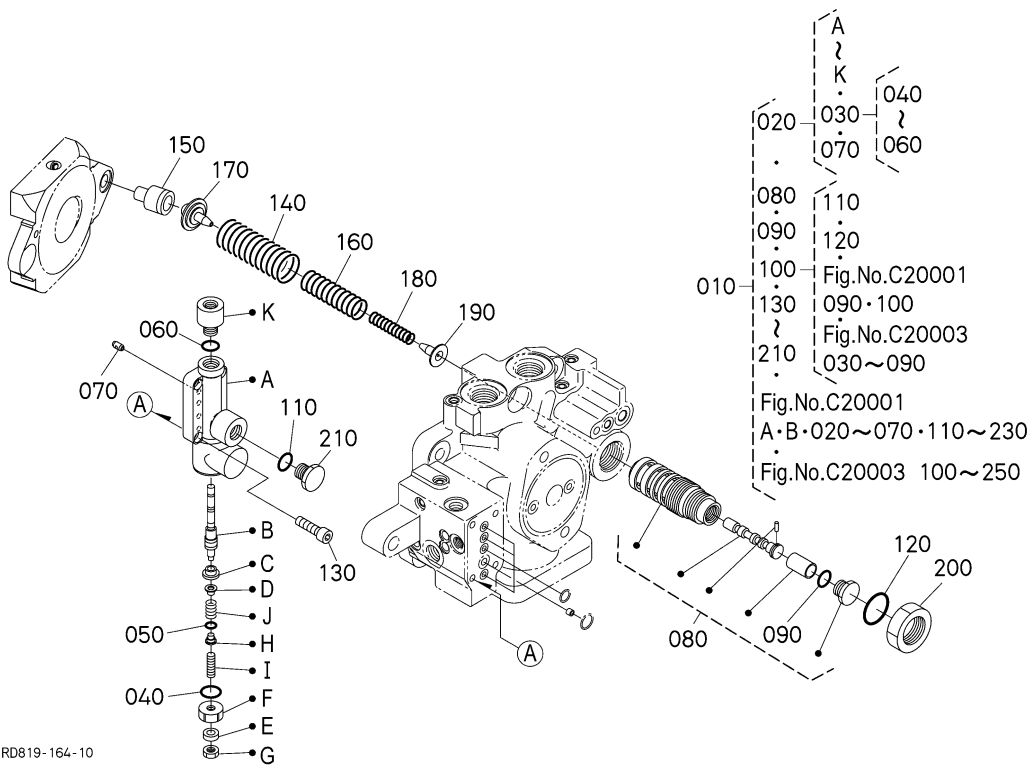
RD819-163-10

A: KX080-3ALPHA

REF. No. No. DE REF. No. DI RIF	PART No. No. REF. MATRICE	PART NAME	DESCRIPCION	DESCRIZIONE	Q' TY/S. No. CANTIDAD/No. DE SERIE Q' TA/No. DI SERIE		I. C. I/C I/C	REMARKS NOTA NOTA
					A	B		
010	RD819-6111-0	ASSY PUMP, PISTON	CONJ. BOMBA, PSTN	ASSM. POMPARE, PSTN	1	-		
020	RD809-7710-2	KIT PLATE	KIT PLACA	KIT PLACCA	1	-		
030	RD201-6924-0	BOLT, SOCKET HEAD	TORNILLO, VASO CULATA	BULLONE, PRESA TESTA	2	-		
035	RD118-6944-0	ORIFICE	ORIFICIO	ORIFIZIO	1	-		
040	RD809-7720-0	ASSY CYLINDER	CONJUNTO CILINDRO	ASSM. CILINDRO	1	-		
050	RD809-7760-0	KIT SEAL	SELLE EL EQUIPO	SIGILLI EQUIPAGGIAM.	1	-		
060	RD809-7713-0	SEAL, OIL	RETEN DE ACEITE	PARAOILIO	1	-		
070	04817-00110	O RING	O ARO	O ANELLO	1	-		
080	RD819-7770-0	KIT SEAL	SELLE EL EQUIPO	SIGILLI EQUIPAGGIAM.	1	-		
090	RD809-7754-0	GASKET	JUNTA	GUARNIZIONE	1	-		
100	04817-00140	O RING	O ARO	O ANELLO	1	-		
110	RD809-7711-0	BEARING, NEEDLE	RODAMIENTO, AGUJA	PORTANTE, AGO	1	-		
120	RD809-7712-0	BEARING, ROLLER	RODAMIENTO, RODILLO	PORTANTE, RULLO	1	-		
130	04612-00300	CIR CLIP, EXTERNAL	ANILLO, EXTERNO	CIR GRAFFA, ESTERNO	1	-		
140	RD809-7746-0	SHAFT	EJE	ALBERO	1	-		
150	RD809-7716-0	PIN	PASADOR	FISSARE CON SPILLO	4	-		
160	RD809-7717-0	CASE, BEARING	CAJA, RODAMIENTO	CASSETTA, PORTANTE	1	-		
170	RD809-7718-0	BOLT, HEX-SOC-HD	TORNILLO	BULLONE	4	-		
180	RD809-7721-0	GUIDE	GUIA	GUIDA	1	-		
190	RD809-7724-0	ASSY PISTON	CONJUNTO PISTON	ASSEMBLAGGIO PISTONE	1	-		
200	68651-7238-0	PLUG	TAPON	CHIUDERE	1	-		
210	RD809-7743-0	BOLT, HEX-SOC-HD	TORNILLO	BULLONE	5	-		
215	RD809-7755-0	BOLT, HEX-SOC-HD	TORNILLO	BULLONE	2	-		
220	RD809-7745-0	COLLAR	COLLAR	COLLETTA	1	-		
230	RD809-7736-0	CIR-CLIP	ANILLO	CIR-GRAFFA	1	-		

↔ Interchangeable; ≠ not interchangeable; ← new for old; → old for new

C20002 PISTON PUMP 2 [COMPONENT PARTS]
PISTON BOMBA 2 [COMPONENTE PIEZAS]
PISTONE POMPARE 2 [COMPONENTE PARTI]



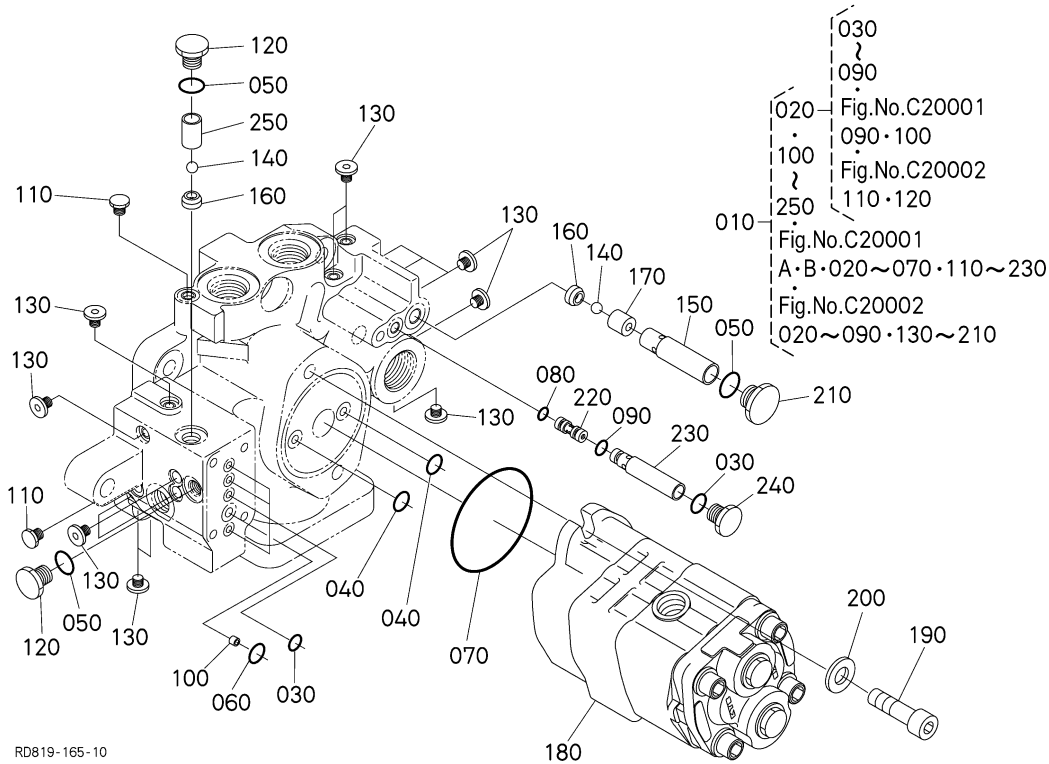
RD819-164-10

A: KX080-3ALPHA

REF. No. No. DE REF. No. DI RIF	PART No. No. REF. MATRIC.	PART NAME	DESCRIPCION	DESCRIZIONE	Q' TY/S. No. CANTIDAD/No. DE SERIE Q' TA/No. DI SERIE		I. C. I/C I/C	REMARKS NOTA NOTA
					A	B		
010	RD819-6111-0	ASSY PUMP, PISTON	CONJ. BOMBA, PSTN	ASSM. POMPARE, PSTN	1	-		
020	RD809-7750-0	ASSY VALVE, CONTROL	CONJ. CONTROL VALVULA	ASSM. COMANDO VALVOLA	1	-		
030	RD809-7780-0	KIT SEAL, VALVE	KIT RETEN, VALVULA	KIT DISPOSITIVO DI T	1	-		
040	04817-00160	O RING	O ARO	O ANELLO	1	-		
050	04817-00080	O RING	O ARO	O ANELLO	1	-		
060	04817-00110	O RING	O ARO	O ANELLO	1	-		
070	RD809-7742-0	ORIFICE	ORIFICIO	ORIFIZIO	1	-		
080	RD819-7730-0	ASSY VALVE	CONJ. VALVULA	ASSM. VALVOLA	1	-		
090	04817-00140	O RING	O ARO	O ANELLO	1	-		
100	RD819-7770-0	KIT SEAL	SELLE EL EQUIPO	SIGILLI EQUIPAGGIAM.	1	-		
110	04817-00140	O RING	O ARO	O ANELLO	1	-		
120	04817-00320	O RING	O ARO	O ANELLO	1	-		
130	RD809-7718-0	BOLT, HEX-SOC-HD	TORNILLO	BULLONE	4	-		
140	RD809-7719-0	SPRING	RESORTE	MOLLA	1	-		
150	RD809-7722-0	HOLDER	SOPORTE	STAFFA DI SUPPORTO	1	-		
160	RD819-7725-0	SPRING	RESORTE	MOLLA	1	-		
170	RD809-7726-0	SEAT, SPRING	HOJA	FOGLIO	1	-		
180	RD809-7727-0	SPRING	RESORTE	MOLLA	1	-		
190	RD809-7728-0	SEAT, SPRING	HOJA	FOGLIO	1	-		
200	RD809-7731-0	NUT	TUERCA	DADO	1	-		
210	68651-7245-0	PLUG	TAPON	CHIUDERE	1	-		

↔ Interchangeable; ≠ not interchangeable; ← new for old; → old for new

C20003 PISTON PUMP 3 [COMPONENT PARTS] PISTON BOMBA 3 [COMPONENTE PIEZAS] PISTONE POMPARE 3 [COMPONENTE PARTI]



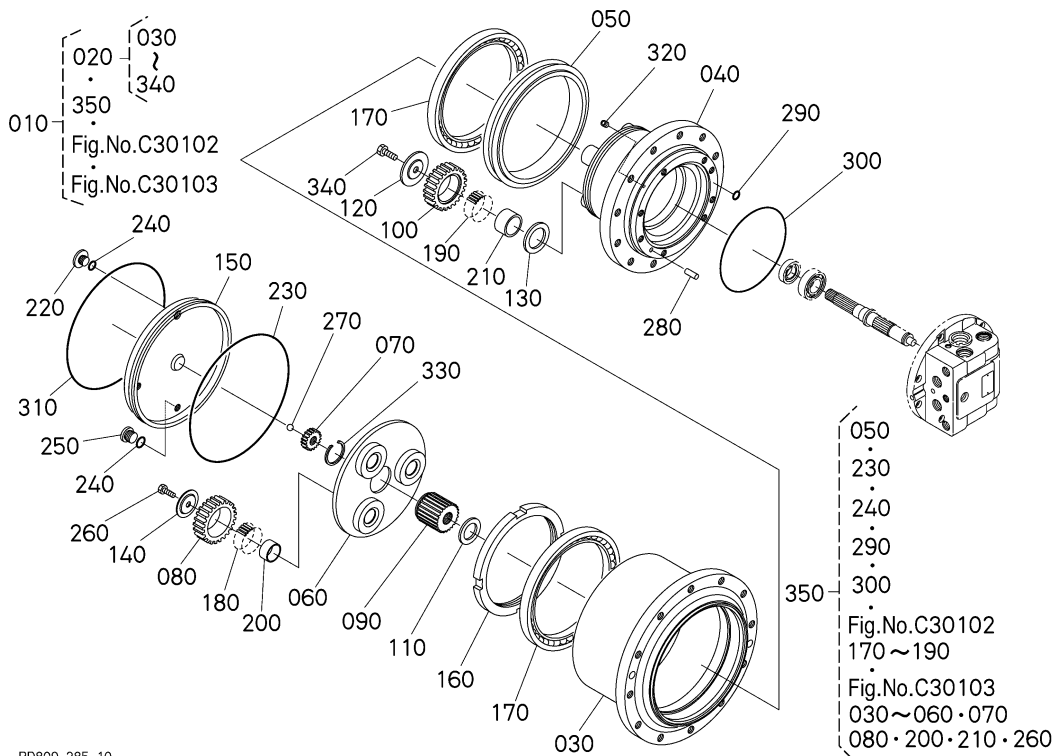
RD819-165-10

A: KX080-3ALPHA

REF. No. No. DE REF. No. DI RIF	PART No. No. REF. MATRIC.	PART NAME	DESCRIPCION	DESCRIZIONE	Q' TY/S. No. CANTIDAD/No. DE SERIE Q' TA/No. DI SERIE		I. C. I/C I/C	REMARKS NOTA NOTA
					A	B		
010	RD819-6111-0	ASSY PUMP, PISTON	CONJ. BOMBA, PSTN	ASSM. POMPARE, PSTN	1	-		
020	RD819-7770-0	KIT SEAL	SELLE EL EQUIPO	SIGILLI EQUIPAGGIAM.	1	-		
030	04817-00080	O RING	O ARO	O ANELLO	5	-		
040	04817-00100	O RING	O ARO	O ANELLO	2	-		
050	04817-00110	O RING	O ARO	O ANELLO	3	-		
060	04811-15120	O RING	O ARO	O ANELLO	1	-		
070	04811-50850	O RING	O ARO	O ANELLO	1	-		
080	RD809-7749-0	O RING	O ARO	O ANELLO	1	-		
090	RD809-7751-0	O RING	O ARO	O ANELLO	1	-		
100	RD809-7723-2	ORIFICE	ORIFICIO	ORIFIZIO	1	-		
110	RD809-7729-0	PLUG	TAPON	CHIUDERE	2	-		
120	68651-7238-0	PLUG	TAPON	CHIUDERE	2	-		
130	RD201-6924-0	BOLT, SOCKET HEAD	TORNILLO, VASO CULATA	BULLONE, PRESA TESTA	14	-		
140	RD809-7732-0	BALL	BOLA	PALLA/SFERA/GOMI TOLO	2	-		
150	RD809-7733-0	STOPPER	TAPON	TAPPO	1	-		
160	RD809-7734-0	SEAT, VALVE	ASIENTO, VALVULA	SEGGIOLINO, VALVOLA	2	-		
170	RD809-7735-0	SEAT, VALVE	ASIENTO, VALVULA	SEGGIOLINO, VALVOLA	1	-		
180	RD819-7747-0	PUMP, OIL PRESSURE	BOMBA, ACEITE PRESION	POMPARE, OL PRSSN	1	-		
190	RD809-7744-0	BOLT, HEX-SOC-HD	TORNILLO	BULLONE	2	-		
200	04011-50100	WASHER	ARANDELA	RONDELLA	2	-		
210	RD101-6942-0	PLUG	TAPON	CHIUDERE	1	-		
220	RD809-7748-2	ORIFICE	ORIFICIO	ORIFIZIO	1	-		
230	RD809-7738-0	STOPPER	TAPON	TAPPO	1	-		
240	RD809-7739-0	PLUG	TAPON	CHIUDERE	1	-		
250	RD809-7741-0	COLLAR	COLLAR	COLLETTA	1	-		

↔ Interchangeable; ≠ not interchangeable; ← new for old; → old for new

C30101 DRIVE MOTOR 1 [COMPONENT PARTS] ACCIONAR MOTOR 1 [COMPONENTE PIEZAS] GUIDARE MOTORE 1 [COMPONENTE PARTI]



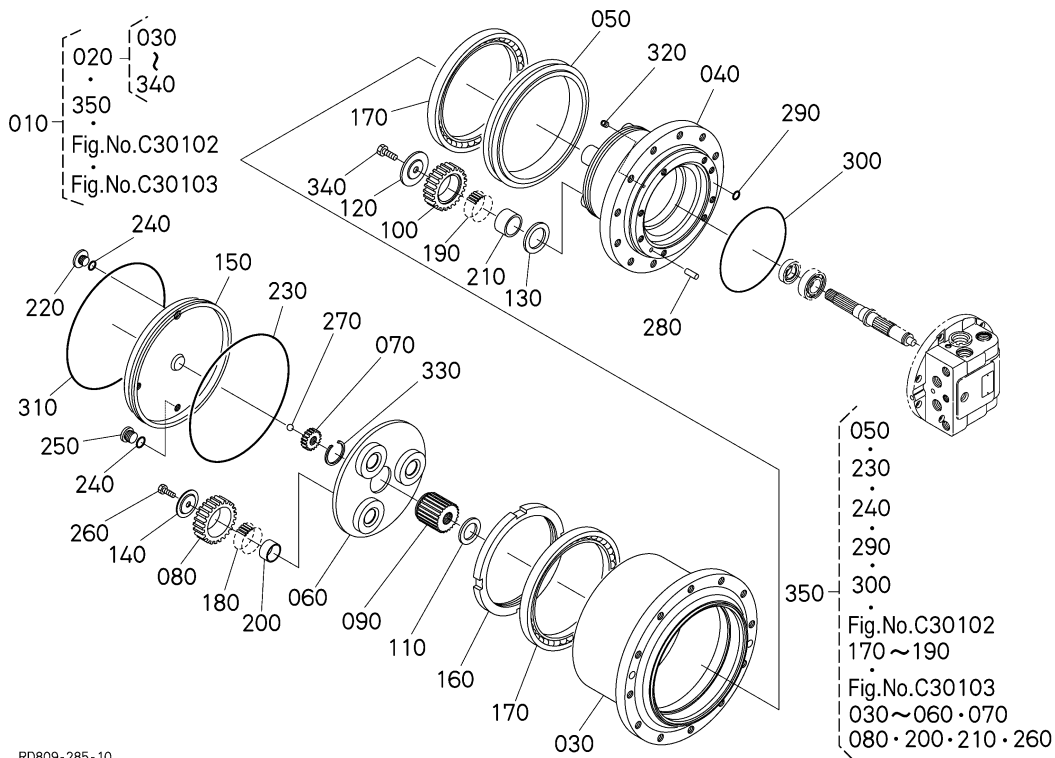
RD809-285-10

A: KX080-3ALPHA

REF. No. No. DE REF. No. DI RIF.	PART No. No. REF. MATRICE.	PART NAME	DESCRIPCION	DESCRIZIONE	Q' TY/S. No. CANTIDAD/No. DE SERIE Q' TA/No. DI SERIE		I. C. I/C I/C	REMARKS NOTA NOTA
					A	B		
010	RD819-6130-0	ASSY MOTOR, WHEEL	CONJUNTO MOTOR, RUEDA	ASSM. MOTORE, RT	2	-		
020	RD819-7810-0	ASSY SPEED REDUCTION	CONJ. REDUCCION	ASSM. RIDUZIONE	2	-		
030	RD819-7812-0	HUB	CUBO	MOZZO	2	-		
040	RD809-7813-0	CASE, SPINDLE	CAJA	CASSETTA	2	-		
050	RD809-7811-0	KIT SEAL, FLOATING	KIT RETEN	KIT TENUTA	2	-		
060	RD819-7814-0	HOLDER, CARRIER	SOPORTE	STAFFA DI SUPPORTO	2	-		
070	RD819-7815-0	GEAR	ENGRANAJE	INGRANAGGIO	2	-		
080	RD819-7816-0	GEAR, PLANETARY	ENGRANAJE, SATELITE	MARCIA, PIANETARIO	6	-		
090	RD809-7817-0	GEAR	ENGRANAJE	INGRANAGGIO	2	-		
100	RD819-7818-0	GEAR, PLANETARY	ENGRANAJE, SATELITE	MARCIA, PIANETARIO	8	-		
110	RD809-7819-0	COLLAR, THRUST	COLLARIN DE EMPUJE	COLLARE DI SPALLAMEN	2	-		
120	RD809-7821-0	COLLAR, THRUST	COLLARIN DE EMPUJE	COLLARE DI SPALLAMEN	8	-		
130	RD809-7822-0	COLLAR, THRUST	COLLARIN DE EMPUJE	COLLARE DI SPALLAMEN	8	-		
140	RD809-7823-0	COLLAR, THRUST	COLLARIN DE EMPUJE	COLLARE DI SPALLAMEN	6	-		
150	RD809-7824-0	COVER	CUBIERTA	RIVESTIMENTO	2	-		
160	RD809-7825-0	NUT	TUERCA	DADO	2	-		
170	RD809-7826-0	BEARING, BALL	RODAMIENTO	PORTANTE	4	-		
180	RD809-7827-0	BEARING, NEEDLE	RODAMIENTO, AGUJA	PORTANTE, AGO	6	-		
190	RD809-7828-0	BEARING, NEEDLE	RODAMIENTO, AGUJA	PORTANTE, AGO	8	-		
200	RD809-7829-0	GUIDE	GUIA	GUIDA	6	-		
210	RD809-7831-0	GUIDE	GUIA	GUIDA	8	-		
220	RD809-7634-0	PLUG	TAPON	CHIUDERE	2	-		
230	RD809-7632-0	O RING	O ARO	O ANELLO	2	-		
240	04817-00140	O RING	O ARO	O ANELLO	6	-		
250	RP821-7635-0	PLUG	TAPON	CHIUDERE	4	-		
260	RD809-7832-0	BOLT	BULLONE	PERNO	6	-		
270	07715-00803	BALL	BOLA	PALLA/SFERA/GOMITOLI	2	-		
280	RD809-7657-0	PIN, STRAIGHT	PASADOR, RECTO	FISSARE CON SPILLO, D	4	-		
290	04817-00070	O RING	O ARO	O ANELLO	4	-		
300	RD809-7833-0	O RING	O ARO	O ANELLO	2	-		

↔ Interchangeable; ≠ not interchangeable; ← new for old; → old for new

C30101 DRIVE MOTOR 1 [COMPONENT PARTS] ACCIONAR MOTOR 1 [COMPONENTE PIEZAS] GUIDARE MOTORE 1 [COMPONENTE PARTI]

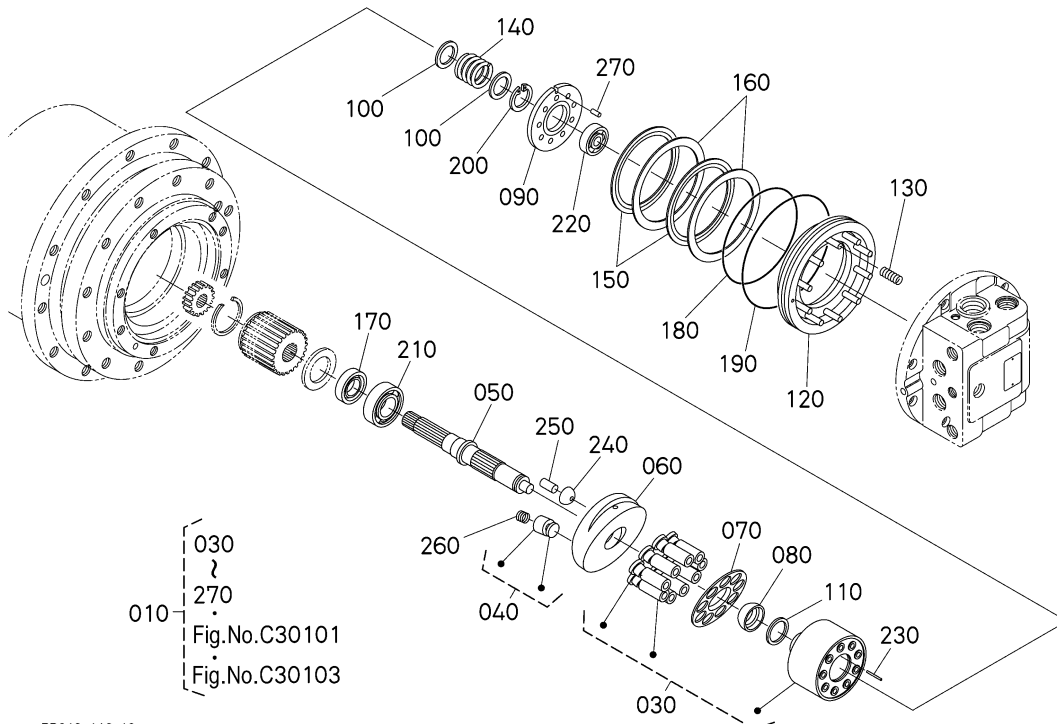


RD809-285-10

A: KX080-3ALPHA

REF. No. No. DE REF. No. DI RIF.	PART No. No. REF. MATIC.	PART NAME	DESCRIPCION	DESCRIZIONE	Q' TY/S. No. CANTIDAD/No. DE SERIE Q' TA/No. DI SERIE		I. C. I/C I/C	REMARKS NOTA NOTA
					A	B		
310	RD809-7628-0	RING	ARO	ANELLO	2	-		
320	RD809-7834-0	SCREW	TORNILLO	VITE	4	-		
330	04612-00450	CIR CLIP, EXTERNAL	ANILLO, EXTERNO	CIR GRAFFA, ESTERNO	2	-		
340	RD809-7835-0	BOLT	BULLONE	PERNO	8	-		
350	RD809-7870-0	KIT SEAL, DRIVE MOTOR	KIT RETEN	KIT TENUTA	2	-		

C30102 DRIVE MOTOR 2 [COMPONENT PARTS] ACCIONAR MOTOR 2 [COMPONENTE PIEZAS] GUIDARE MOTORE 2 [COMPONENTE PARTI]



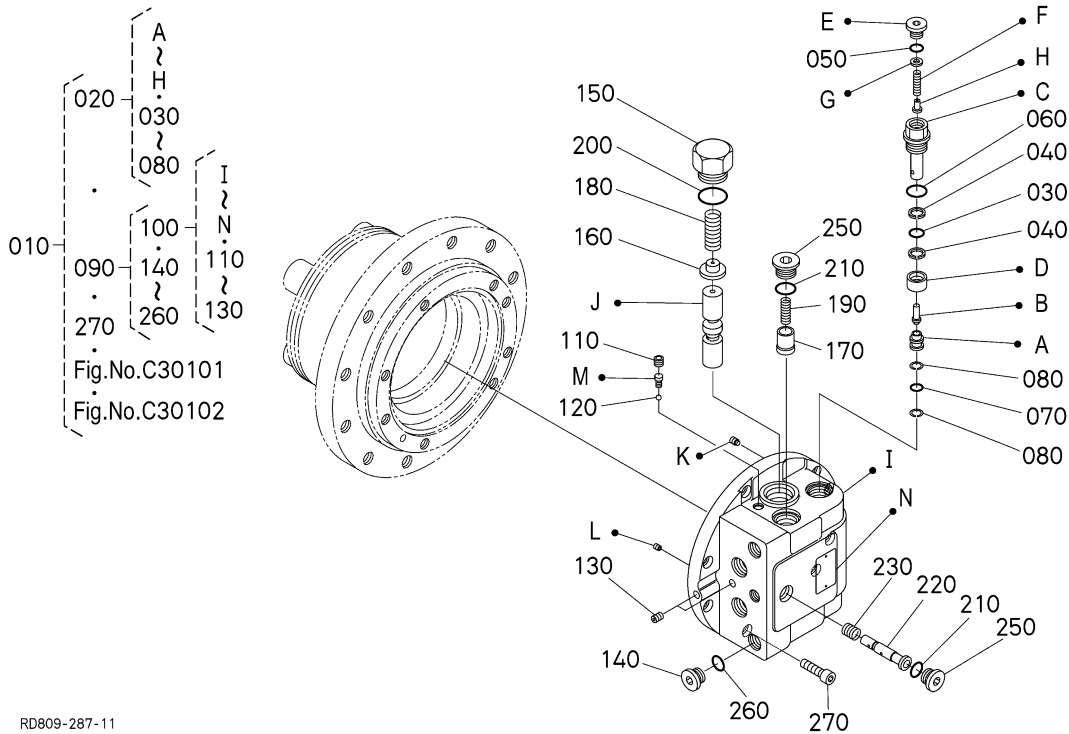
RD819-116-10

A: KX080-3ALPHA

REF. No. No. DE REF. No. DI RIF	PART No. No. REF. MATRIC.	PART NAME	DESCRIPCION	DESCRIZIONE	Q' TY/S. No. CANTIDAD/No. DE SERIE Q' TA/No. DI SERIE		I. C. I/C I/C	REMARKS NOTA NOTA
					A	B		
010	RD819-6130-0	ASSY MOTOR, WHEEL	CONJUNTO MOTOR, RUEDA	ASSM. MOTORE, RT	2	-		
020		BLANK	POSTIZO	VUOTO	-	-		
030	RD809-7830-0	KIT, PISTON	KIT, PISTON	KIT, PISTONE	2	-		
040	RD809-7836-0	PISTON	PISTON	PISTONE	2	-		
050	RD809-7837-0	SHAFT	EJE	ALBERO	2	-		
060	RD819-7838-0	PLATE	PLACA	PLACCA	2	-		
070	RD809-7839-0	PLATE, RETAINER	PLACA, RETENEDOR	PLACCA, STAFFA	2	-		
080	RD809-7841-0	BALL, THRUST	BOLA	PALLA/SFERA/GOMITOLO	2	-		
090	RD809-7842-0	PLATE, TIMING	PLACA, PUESTA A PUNTO	PLACCA, TEMPISMO	2	-		
100	RD809-7843-0	WASHER	ARANDELA	RONDELLA	4	-		
110	RD809-7844-0	WASHER	ARANDELA	RONDELLA	2	-		
120	RD809-7845-0	PISTON	PISTON	PISTONE	2	-		
130	RD809-7659-0	SPRING	RESORTE	MOLLA	20	-		
140	RD809-7846-0	SPRING	RESORTE	MOLLA	2	-		
150	RD809-7847-0	PLATE	PLACA	PLACCA	4	-		
160	RD809-7848-0	PLATE	PLACA	PLACCA	6	-		
170	RD809-7849-0	SEAL, OIL	RETEN DE ACEITE	PARAOILIO	2	-		
180	RD809-7851-0	O RING	O ARO	O ANELLO	2	-		
190	RD809-7852-0	O RING	O ARO	O ANELLO	2	-		
200	RD809-7857-0	CIR-CLIP	ANILLO	CIR-GRAFFA	2	-		
210	08101-06206	BEARING, BALL	RODAMIENTO	PORTANTE	2	-		
220	RD809-7853-0	BEARING, BALL	RODAMIENTO	PORTANTE	2	-		
230	RD809-7854-0	ROLLER	RODILLO	RULLO	6	-		
240	RD809-7855-0	SHAFT, SWING	EJE	ALBERO	4	-		
250	RD809-7657-0	PIN, STRAIGHT	PASADOR, RECTO	FISSARE CON SPILLO, D	4	-		
260	RD809-7856-0	SPRING	RESORTE	MOLLA	2	-		
270	05012-00410	PIN, STRAIGHT	PASADOR, RECTO	FISSARE CON SPILLO, D	2	-		

↔ Interchangeable; ≠ not interchangeable; ← new for old; → old for new

C30103 DRIVE MOTOR 3 [COMPONENT PARTS] ACCIONAR MOTOR 3 [COMPONENTE PIEZAS] GUIDARE MOTORE 3 [COMPONENTE PARTI]



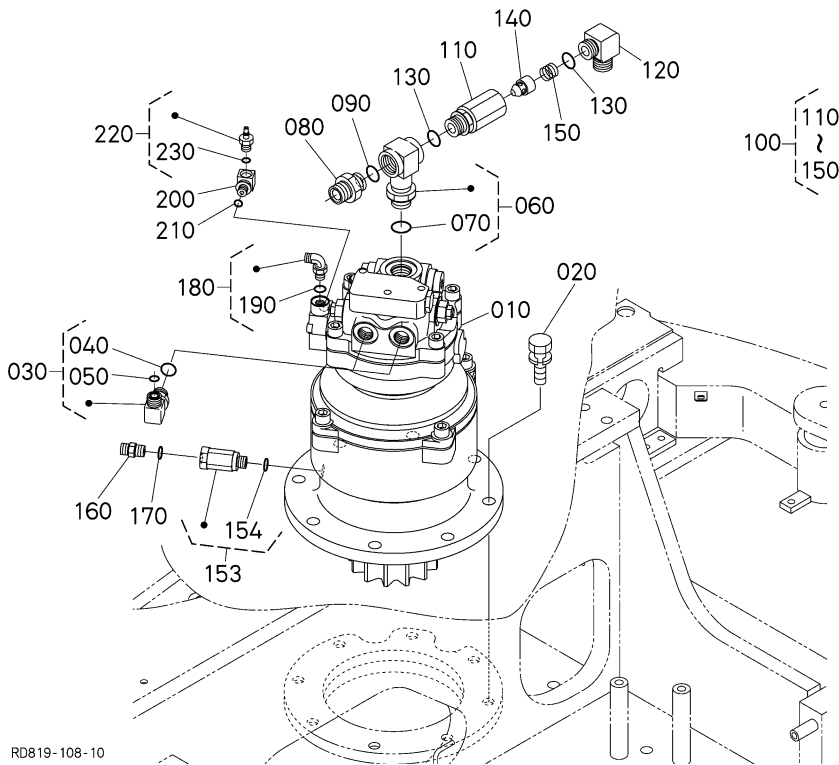
A: KX080-3ALPHA

REF. No. No. DE REF. No. DI RIF	PART No. No. REF. MATRIC.	PART NAME	DESCRIPCION	DESCRIZIONE	Q' TY/S. No. CANTIDAD/No. DE SERIE Q' TA/No. DI SERIE		I. C. I/C I/C	REMARKS NOTA NOTA
					A	B		
010	RD819-6130-0	ASSY MOTOR, WHEEL	CONJUNTO MOTOR, RUEDA	ASSM. MOTORE, RT	2	-		
020	RD809-7840-2	ASSY VALVE, RELIEF	CONJ. VALVULA, DSCRG	ASSM. VALVOLA, TGLR L	2	-		
030	04817-00100	O RING	O ARO	O ANELLO	2	-		
040	RD809-7661-0	RING, BACK UP	ARO, SOPORTE	ANELLO, DTR/SCHN SU	4	-		
050	04817-00110	O RING	O ARO	O ANELLO	2	-		
060	04817-00200	O RING	O ARO	O ANELLO	2	-		
070	04817-06120	O RING	O ARO	O ANELLO	2	-		
080	RD809-7665-0	RING, BACK UP	ARO, SOPORTE	ANELLO, DTR/SCHN SU	4	-		
090	RD819-7850-0	ASSY VALVE, CONTROL	CONJ. CONTROL VALVULA	ASSM. COMANDO VALVOLA	2	-		
100	RD819-7859-0	KIT FLANGE, REAR	KIT BRIDA	KIT FLANGIA	2	-		
110	RP821-7681-0	PLUG	TAPON	CHIUDERE	6	-		
120	LM019-3008-0	BALL	BOLA	PALLA/SFERA/GOMITOLO	2	-		
130	RP821-7682-0	PLUG	TAPON	CHIUDERE	8	-		
140	RD809-7673-0	PLUG	TAPON	CHIUDERE	2	-		
150	RD809-7861-0	PLUG	TAPON	CHIUDERE	4	-		
160	RD809-7866-0	SPRING	RESORTE	MOLLA	4	-		
170	RD809-7677-0	VALVE	VALVULA	VALVOLA	4	-		
180	RD809-7862-0	SPRING	RESORTE	MOLLA	4	-		
190	RD809-7679-0	SPRING	RESORTE	MOLLA	4	-		
200	04817-00260	O RING	O ARO	O ANELLO	4	-		
210	04817-00180	O RING	O ARO	O ANELLO	6	-		
220	RD809-7863-0	SPOOL	CORREDERA	BOBINA	2	-		
230	RD809-7864-0	SPRING	RESORTE	MOLLA	2	-		
240	----	BLANK	POSTIZO	VUOTO	-	-		
250	RD809-7676-0	PLUG	TAPON	CHIUDERE	6	-		
260	04817-00140	O RING	O ARO	O ANELLO	2	-		
270	RD809-7691-0	BOLT, HEX-SOC-HD	TORNILLO	BULLONE	16	-		

↔ Interchangeable; ≠ not interchangeable; ← new for old; → old for new

C400

SWIVEL MOTOR GIRAR MOTOR GIRARE MOTORE



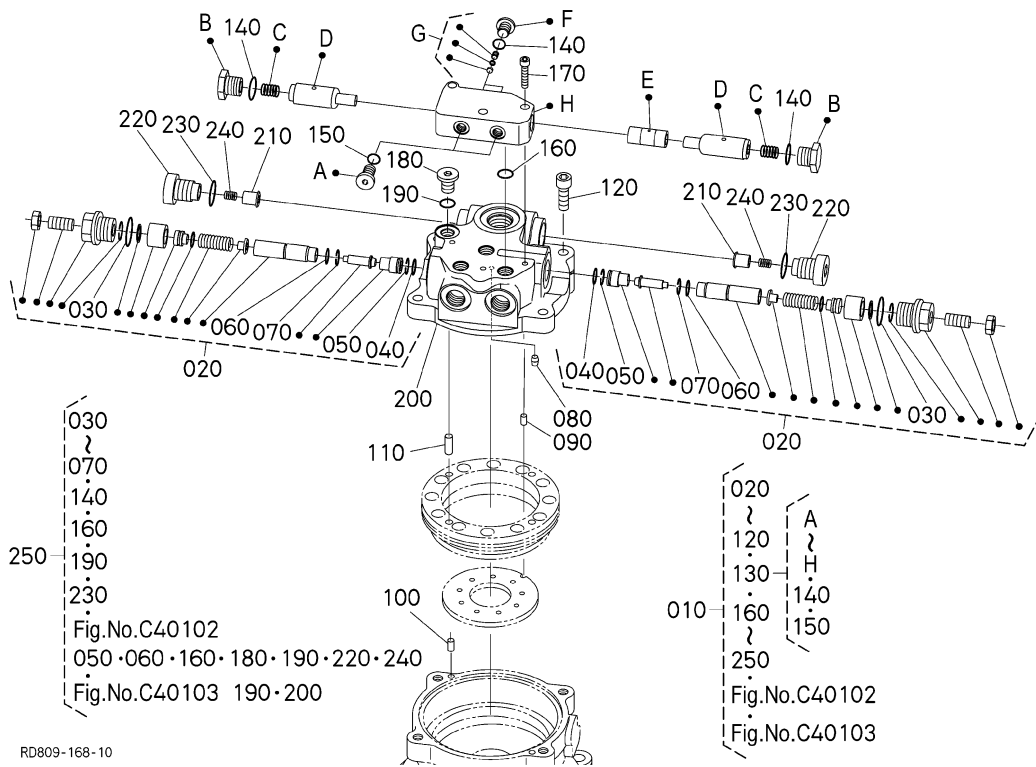
RD819-108-10

A: KX080-3ALPHA

REF. No. No. DE REF. No. DI RIF	PART No. No. REF. MATIC.	PART NAME	DESCRIPCION	DESCRIZIONE	Q' TY/S. No. CANTIDAD/No. DE SERIE Q' TA/No. DI SERIE		I. C. I/C I/C	REMARKS NOTA NOTA
					A	B		
010	RD809-6128-0	ASSY MOTOR, SWIVEL	CONJUNTO MOTOR, GIRAR	ASSM. MOTORE, GRR	1	-		
020	01138-61640	BOLT	BULLONE	PERNO	8	-		
030	RD809-6147-0	JOINT, PIPE (LG/U)	JUNTA, TUBO	GIUNT, TUBO	2	-		
040	04817-00180	O RING	O ARO	O ANELLO	2	-		
050	RD809-6162-0	O RING	O ARO	O ANELLO	2	-		
060	RD809-6193-0	JOINT, PIPE (TGGG)	JUNTA, TUBO	GIUNT, TUBO	1	-		
070	04817-00240	O RING	O ARO	O ANELLO	1	-		
080	06112-56067	JOINT, PIPE	EMPALME DE PIPA	GIUNTO DI TUBO	1	-		
090	04817-00140	O RING	O ARO	O ANELLO	1	-		
100	RD809-6932-0	ASSY VALVE, CHECK	CONJ. VALVULA, CMPRBR	ASSM. VALVOLA, CNTRLL	1	-		
110	RD809-6933-0	JOINT, PIPE (SGG)	JUNTA, TUBO	GIUNT, TUBO	1	-		
120	RD809-6934-0	JOINT, PIPE (LGG)	JUNTA, TUBO	GIUNT, TUBO	1	-		
130	04817-00240	O RING	O ARO	O ANELLO	2	-		
140	RD809-6935-0	POPPET	SETA DE VALVULA	SUPPORTO VERTICALE	1	-		
150	RD809-6936-0	SPRING	RESORTE	MOLLA	1	-		
153	RC411-7353-2	FILTER	FILTRO	FILTRO	1	-		
154	04817-00140	O RING	O ARO	O ANELLO	1	-		
160	68728-7615-0	ADAPTER	ADATTATORE	ADAPTADOR	1	-		
170	04817-00110	O RING	O ARO	O ANELLO	1	-		
180	RB411-6376-0	JOINT, PIPE	EMPALME DE PIPA	GIUNTO DI TUBO	1	-		
190	04817-00110	O RING	O ARO	O ANELLO	1	-		
200	RP402-6192-0	JOINT, PIPE	EMPALME DE PIPA	GIUNTO DI TUBO	1	-		
210	04817-00110	O RING	O ARO	O ANELLO	1	-		
220	RD411-6176-0	JOINT, PIPE	EMPALME DE PIPA	GIUNTO DI TUBO	1	-		
230	04817-00110	O RING	O ARO	O ANELLO	1	-		

↔ Interchangeable; ≠ not interchangeable; ← new for old; → old for new

C40101 SWIVEL MOTOR 1 [COMPONENT PARTS] GIRAR MOTOR 1 [COMPONENTE PIEZAS] GIRARE MOTORE 1 [COMPONENTE PARTI]



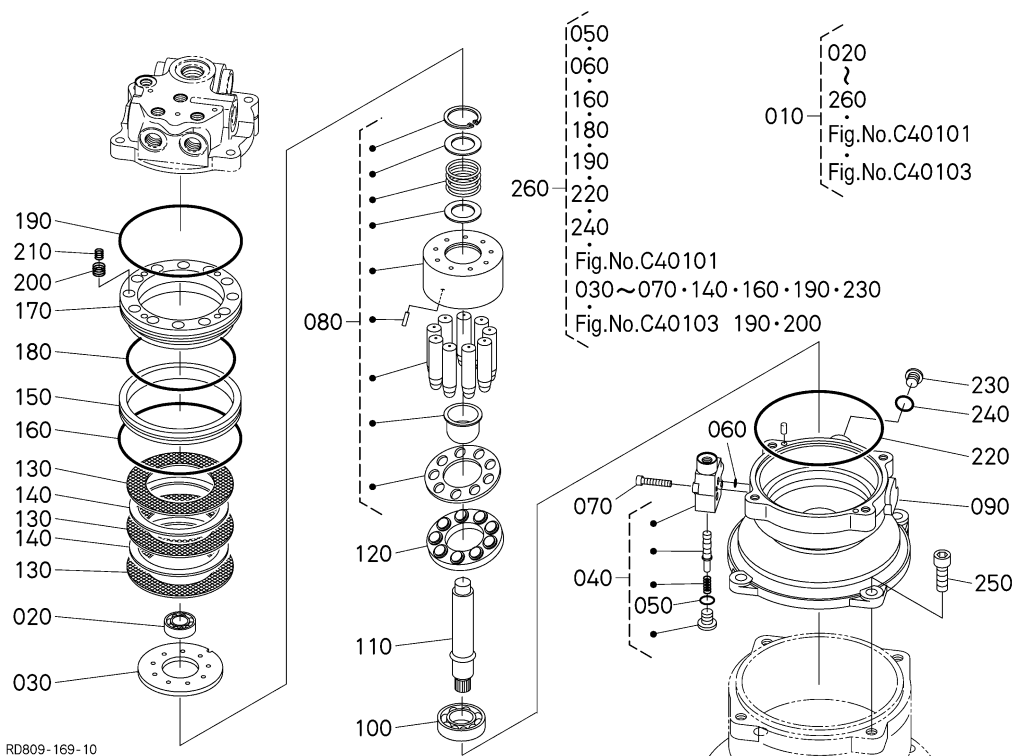
RD809-168-10

A: KX080-3ALPHA

REF. No. No. DE REF. No. DI RIF	PART No. No. REF. MATRIC.	PART NAME	DESCRIPCION	DESCRIZIONE	Q' TY/S. No. CANTIDAD/No. DE SERIE Q' TA/No. DI SERIE		I. C. I/C I/C	REMARKS NOTA NOTA
					A	B		
010	RD809-6128-0	ASSY MOTOR, SWIVEL	CONJUNTO MOTOR, GIRAR	ASSM. MOTORE, GRR	1	-		
020	RD809-7320-0	ASSY VALVE, RELIEF	CONJ. VALVULA, DSCRG	ASSM. VALVOLA, TGLR L	2	-		
030	RD809-7311-0	O RING	O ARO	O ANELLO	2	-		
040	04817-00150	O RING	O ARO	O ANELLO	2	-		
050	RP801-7056-0	RING, BACK UP	ARO, SOPORTE	ANELLO, DTR/SCHN SU	2	-		
060	04817-00160	O RING	O ARO	O ANELLO	2	-		
070	RP801-7057-0	RING, BACK UP	ARO, SOPORTE	ANELLO, DTR/SCHN SU	2	-		
080	68499-7292-0	ORIFICE	ORIFICIO	ORIFIZIO	1	-		
090	RD809-7313-0	PIN, STRAIGHT	PASADOR, RECTO	FISSARE CON SPILLO, D	1	-		
100	RP401-7085-0	PIN	PASADOR	FISSARE CON SPILLO	2	-		
110	68651-7232-0	PIN	PASADOR	FISSARE CON SPILLO	2	-		
120	RD809-7315-0	BOLT, HEX-SOC-HD	TORNILLO	BULLONE	4	-		
130	RD809-7330-0	ASSY VALVE	CONJ. VALVULA	ASSM. VALVOLA	1	-		
140	04817-00140	O RING	O ARO	O ANELLO	4	-		
150	04817-00110	O RING	O ARO	O ANELLO	2	-		
160	04817-00140	O RING	O ARO	O ANELLO	3	-		
170	68311-7233-0	BOLT, HEX-SOC-HD	TORNILLO	BULLONE	3	-		
180	68651-7245-0	PLUG	TAPON	CHIUDERE	1	-		
190	04817-00140	O RING	O ARO	O ANELLO	1	-		
200	RD809-7346-0	COVER	CUBIERTA	RIVESTIMENTO	1	-		
210	RP801-7079-0	POPPET	SETA DE VALVULA	SUPPORTO VERTICALE	2	-		
220	RP801-7080-0	PLUG	TAPON	CHIUDERE	2	-		
230	04817-00210	O RING	O ARO	O ANELLO	2	-		
240	RP801-7065-0	SPRING	RESORTE	MOLLA	2	-		
250	RD809-7370-0	KIT SEAL, SWING	KIT RETEN	KIT DISPOSITIVO DI T	1	-		

↔ Interchangeable; ≠ not interchangeable; ← new for old; → old for new

C40102 SWIVEL MOTOR 2 [COMPONENT PARTS] GIRAR MOTOR 2 [COMPONENTE PIEZAS] GIRARE MOTORE 2 [COMPONENTE PARTI]

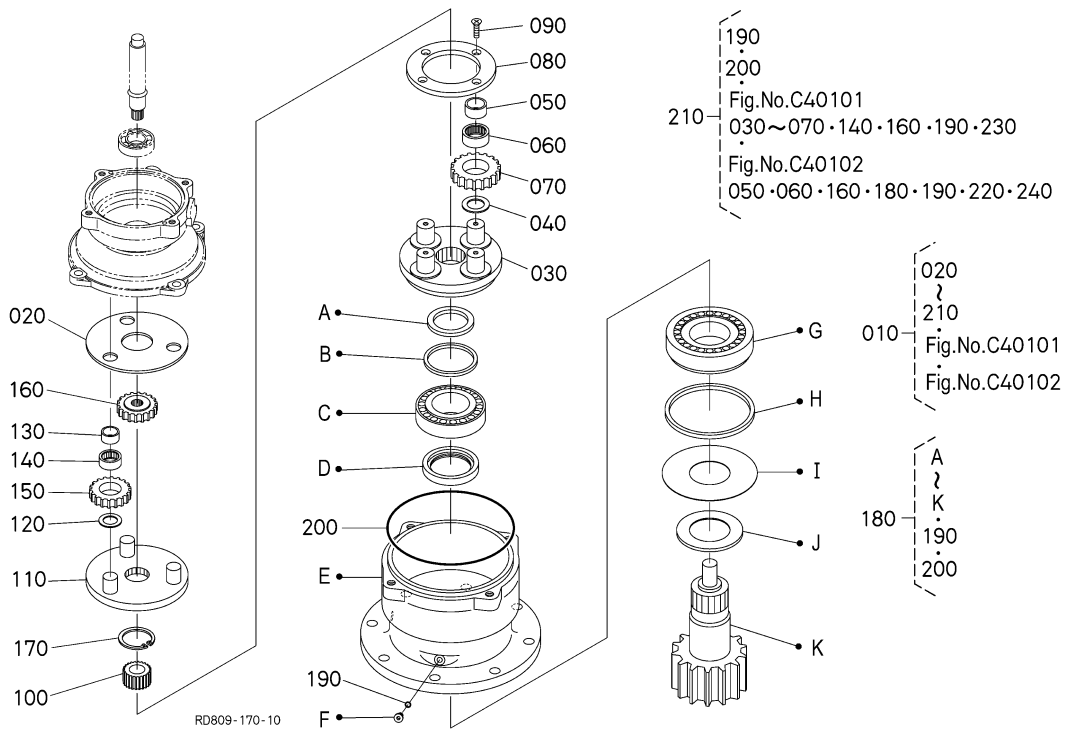


A: KX080-3ALPHA

REF. No. No. DE REF. No. DI RIF.	PART No. No. REF. MATRIC.	PART NAME	DESCRIPCION	DESCRIZIONE	Q' TY/S. No. CANTIDAD/No. DE SERIE Q' TA/No. DI SERIE		I. C. I/C I/C	REMARKS NOTA NOTA
					A	B		
010	RD809-6128-0	ASSY MOTOR, SWIVEL	CONJUNTO MOTOR, GIRAR	ASSM. MOTORE, GRR	1	-		
020	RD809-7312-0	BEARING, BALL	RODAMIENTO	PORTANTE	1	-		
030	RD809-7314-0	PLATE, VALVE	PLACA, VALVULA	PLACCA, VALVOLA	1	-		
040	RD809-7340-0	ASSY VALVE	CONJ. VALVULA	ASSM. VALVOLA	1	-		
050	04817-00110	O RING	O ARO	O ANELLO	1	-		
060	04817-00070	O RING	O ARO	O ANELLO	2	-		
070	68499-7153-0	BOLT, HEX-SOC-HD	TORNILLO	BULLONE	2	-		
080	RD809-7350-0	ASSY CYLINDER	CONJUNTO CILINDRO	ASSM. CILINDRO	1	-		
090	RD809-7334-0	HOUSING	CUBIERTA	ALLOGGIAMENTO	1	-		
100	RD809-7335-0	BEARING, BALL	RODAMIENTO	PORTANTE	1	-		
110	RD809-7336-0	SHAFT	EJE	ALBERO	1	-		
120	RD809-7337-0	PLATE	PLACA	PLACCA	1	-		
130	RD809-7338-0	DISK	DISCO	DISCO	3	-		
140	RD809-7339-0	PLATE, FRICTION	PLACA, FRICCION	PLACCA, ATTRITO	2	-		
150	RD809-7341-0	COLLAR	COLLAR	COLLETTA	1	-		
160	04810-51450	O RING	O ARO	O ANELLO	1	-		
170	RD809-7342-0	PISTON	PISTON	PISTONE	1	-		
180	04810-51300	O RING	O ARO	O ANELLO	1	-		
190	RD809-7343-0	O RING	O ARO	O ANELLO	1	-		
200	RD809-7344-0	SPRING	RESORTE	MOLLA	12	-		
210	RD809-7345-0	SPRING	RESORTE	MOLLA	8	-		
220	68311-1359-0	O RING	O ARO	O ANELLO	1	-		
230	68651-7238-0	PLUG	TAPON	CHIUDERE	1	-		
240	04817-00110	O RING	O ARO	O ANELLO	1	-		
250	RD809-7315-0	BOLT, HEX-SOC-HD	TORNILLO	BULLONE	4	-		
260	RD809-7370-0	KIT SEAL, SWING	KIT RETEN	KIT DISPOSITIVO DI T	1	-		

↔ Interchangeable; ≠ not interchangeable; ← new for old; → old for new

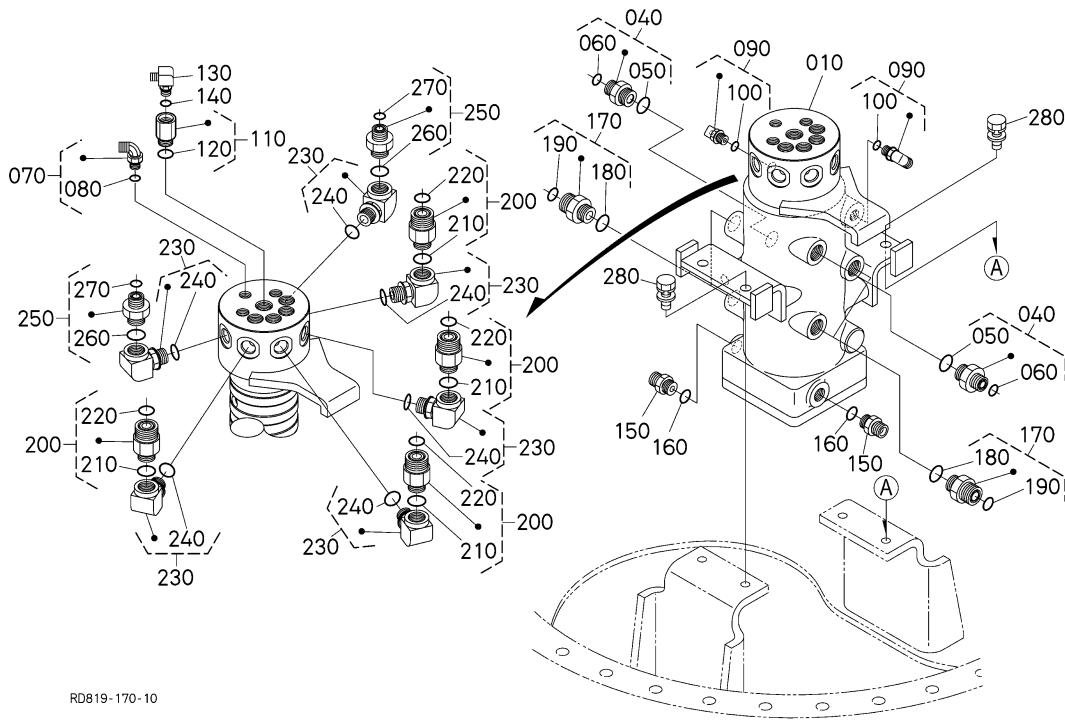
C40103 SWIVEL MOTOR 3 [COMPONENT PARTS] GIRAR MOTOR 3 [COMPONENTE PIEZAS] GIRARE MOTORE 3 [COMPONENTE PARTI]



A: KX080-3ALPHA

REF. No. No. DE REF. No. DI RIF	PART No. No. REF. MATRIC.	PART NAME	DESCRIPCION	DESCRIZIONE	Q' TY/S. No. CANTIDAD/No. DE SERIE Q' TA/No. DI SERIE		I. C. I/C I/C	REMARKS NOTA NOTA
					A	B		
010	RD809-6128-0	ASSY MOTOR, SWIVEL	CONJUNTO MOTOR, GIRAR	ASSM. MOTORE, GRR	1	-		
020	RD809-7380-0	KIT PLATE	KIT PLACA	KIT PLACCA	1	-		
030	RD809-7317-0	HOLDER	SOPORTE	STAFFA DI SUPPORTO	1	-		
040	RD411-7815-0	WASHER	ARANDELA	RONDELLA	4	-		
050	RD809-7318-0	RACE, INNER	PISTA, INTERNO	GOLA DI SCORRIMENTO,	4	-		
060	RD809-7319-0	BEARING, NEEDLE	RODAMIENTO, AGUJA	PORTANTE, AGO	4	-		
070	RD809-7321-0	GEAR, PLANETARY	ENGRANAJE, SATELITE	MARCIA, PIANETARIO	4	-		
080	RD809-7322-0	PLATE	PLACA	PLACCA	1	-		
090	RD809-7323-0	SCREW, CSK-HD	TORNILLO	VITE	4	-		
100	RD809-7324-0	GEAR	ENGRANAJE	INGRANAGGIO	1	-		
110	RD809-7325-0	HOLDER	SOPORTE	STAFFA DI SUPPORTO	1	-		
120	RD809-7326-0	COLLAR, THRUST	COLLARIN DE EMPUJE	COLLARE DI SPALLAMEN	3	-		
130	RD809-7327-0	RACE, INNER	PISTA, INTERNO	GOLA DI SCORRIMENTO,	3	-		
140	RD809-7328-0	BEARING, NEEDLE	RODAMIENTO, AGUJA	PORTANTE, AGO	3	-		
150	RD809-7329-0	GEAR, PLANETARY	ENGRANAJE, SATELITE	MARCIA, PIANETARIO	3	-		
160	RD809-7331-0	GEAR, DRIVE	ENGRANAJE, ACCIONAR	MARCIA, GUIDARE	1	-		
170	RD809-7332-0	CIR-CLIP	ANILLO	CIR-GRAFFA	1	-		
180	RD809-7360-0	ASSY HOUSING, SWING	CONJ. CARCASA, OSCLCN	ASSM. SCATOLA, OSCLL	1	-		
190	04817-00080	O RING	O ARO	O ANELLO	1	-		
200	RD809-7333-0	O RING	O ARO	O ANELLO	1	-		
210	RD809-7370-0	KIT SEAL, SWING	KIT RETEN	KIT DISPOSITIVO DI T	1	-		

↔ Interchangeable; ≠ not interchangeable; ← new for old; → old for new



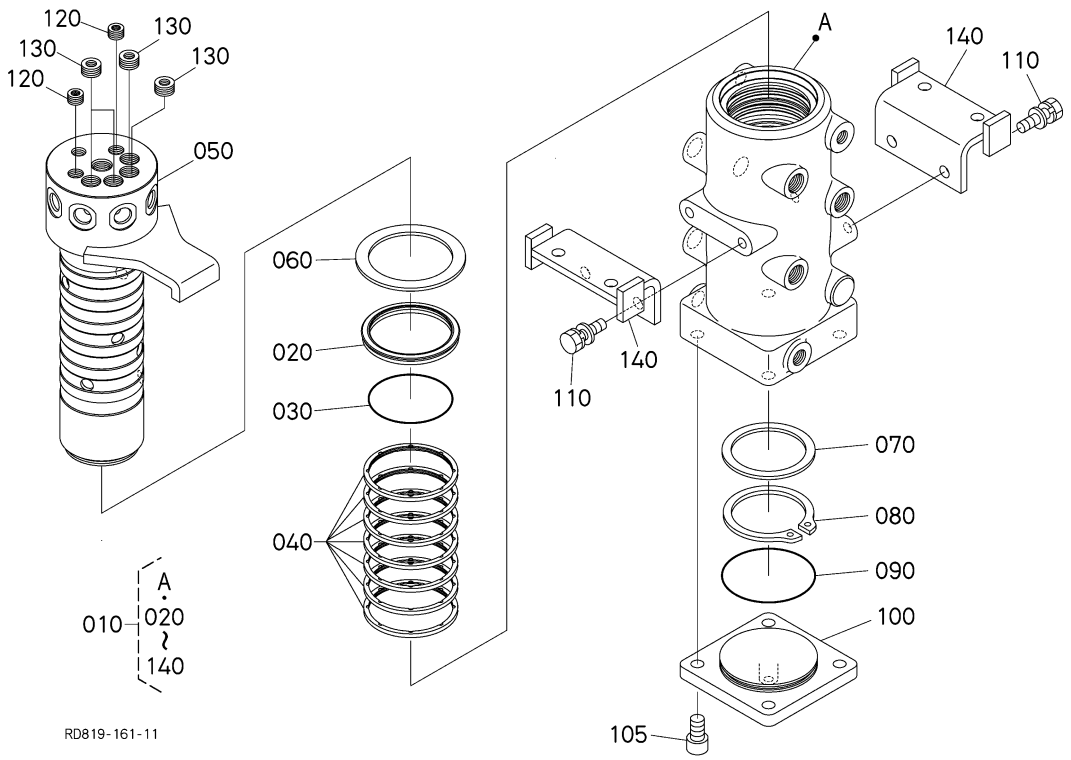
RD819-170-10

A: KX080-3ALPHA

REF. No. No. DE REF. No. DI RIF	PART No. No. REF. MATRIC.	PART NAME	DESCRIPCION	DESCRIZIONE	Q' TY/S. No. CANTIDAD/No. DE SERIE Q' TA/No. DI SERIE		I. C. I/C I/C	REMARKS NOTA NOTA
					A	B		
010	RD809-6230-4	ASSY JOINT, SWIVEL	CONJUNTO JUNTA, GIRAR	ASSM. GIUNTO, GRR	1	-		
020	---	BLANK	POSTIZO	VUOTO	-	-		
030	---	BLANK	POSTIZO	VUOTO	-	-		
040	RD809-6165-0	JOINT, PIPE (SG/U)	JUNTA, TUBO	GIUNT, TUBO	2	-		
050	04817-00180	O RING	O ARO	O ANELLO	2	-		
060	RD809-6162-0	O RING	O ARO	O ANELLO	2	-		
070	RB411-6376-0	JOINT, PIPE	EMPALME DE PIPA	GIUNTO DI TUBO	1	-		
080	04817-00110	O RING	O ARO	O ANELLO	1	-		
090	RP321-6186-0	JOINT, PIPE	EMPALME DE PIPA	GIUNTO DI TUBO	2	-		
100	04817-00110	O RING	O ARO	O ANELLO	2	-		
110	RD411-6381-0	JOINT, PIPE	EMPALME DE PIPA	GIUNTO DI TUBO	1	-		
120	04817-00180	O RING	O ARO	O ANELLO	1	-		
130	69251-6185-0	JOINT, PIPE (LF/-F/)	JUNTA, TUBO (LF/- F /)	GIUNTO, TB (LF/-F /)	1	-		
140	04817-00180	O RING	O ARO	O ANELLO	1	-		
150	68311-6432-0	JOINT, PIPE	EMPALME DE PIPA	GIUNTO DI TUBO	2	-		
160	04817-00140	O RING	O ARO	O ANELLO	2	-		
170	RD809-6166-0	JOINT, PIPE (SGU)	JUNTA, TUBO	GIUNT, TUBO	4	-		
180	04817-00180	O RING	O ARO	O ANELLO	4	-		
190	RD809-6163-0	O RING	O ARO	O ANELLO	4	-		
200	RD809-6153-0	JOINT, PIPE (SGU)	JUNTA, TUBO	GIUNT, TUBO	4	-		
210	04817-00180	O RING	O ARO	O ANELLO	4	-		
220	RD809-6163-0	O RING	O ARO	O ANELLO	4	-		
230	RD411-6193-0	JOINT, ELBOW	JUNTA, CODO	GIUNTO, GOMITO	6	-		
240	04817-00180	O RING	O ARO	O ANELLO	6	-		
250	RD809-6165-0	JOINT, PIPE (SG/U)	JUNTA, TUBO	GIUNT, TUBO	2	-		
260	04817-00180	O RING	O ARO	O ANELLO	2	-		
270	RD809-6162-0	O RING	O ARO	O ANELLO	2	-		
280	01135-61235	BOLT	BULLONE	PERNO	4	-		

↔ Interchangeable; ≠ not interchangeable; ← new for old; → old for new

ROTARY JOINT [COMPONENT PARTS]
 ROTATIVO JUNTA [COMPONENTE PIEZAS]
 ROTANTE GIUNTO [COMPONENTE PARTI]



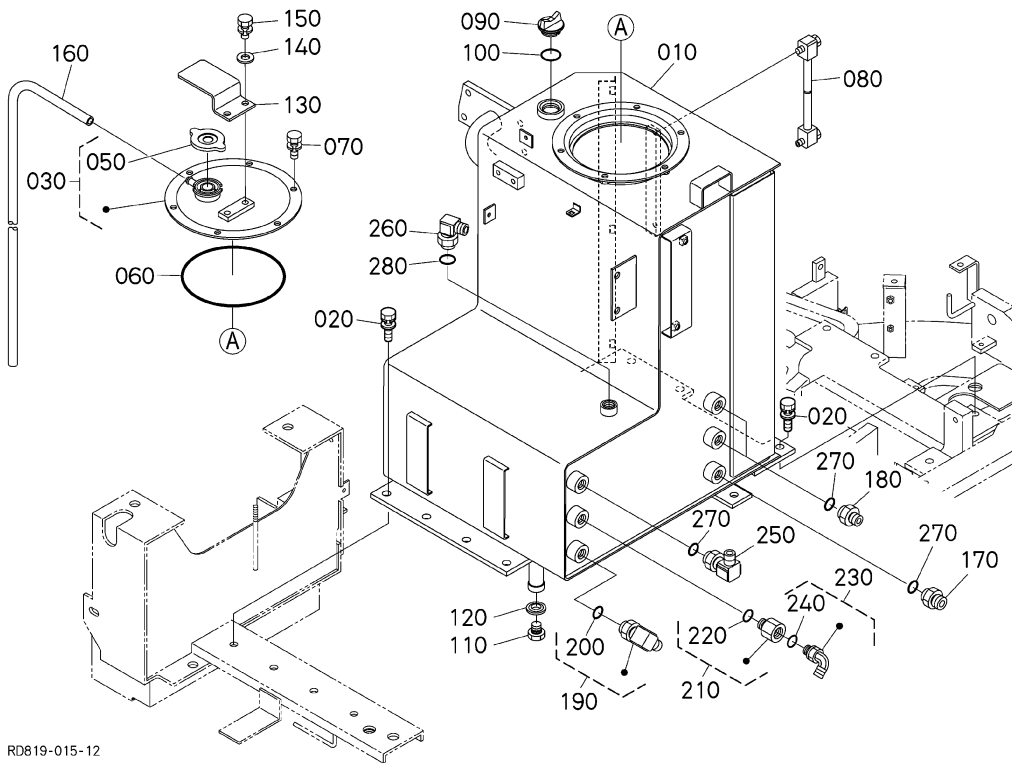
RD819-161-11

A: KX080-3ALPHA

REF. No. No. DE REF. No. DI RIF	PART No. No. REF. MATRIC.	PART NAME	DESCRIPCION	DESCRIZIONE	Q' TY/S No. CANTIDAD/No. DE SERIE Q' TA/No. DI SERIE		I. C. I/C I/C	REMARKS NOTA NOTA
					A	B		
010	RD809-6230-4	ASSY JOINT, SWIVEL	CONJUNTO JUNTA, GIRAR	ASSM. GIUNTO, GRR	1	-		
020	RD809-6241-0	GASKET	JUNTA	GUARNIZIONE	1	-		
030	04810-00900	O RING	O ARO	O ANELLO	1	-		
040	RD809-6238-0	SEAL	RETEN	TENUTA	7	-		
050	RD809-6232-3	SHAFT, SWIVEL JOINT	EJE, GIRAR JUNTA	ALBERO, GIRARE GIUNTO	1	-		
060	RD809-6234-0	COLLAR	COLLAR	COLLETTA	1	-		
070	RD809-6237-0	COLLAR	COLLAR	COLLETTA	1	-		
080	04612-00800	CIR CLIP, EXTERNAL	ANILLO, EXTERNO	CIR GRAFFA, ESTERNO	1	-		
090	04810-51000	O RING	O ARO	O ANELLO	1	-		
100	RD809-6233-2	COVER, SWIVEL JOINT	CUBIERTA, GIRAR JUNTA	RIVESTIMENTO, GRR GNT	1	-		
105	01370-11220	BOLT, HEX-SOC-HD	TORNILLO	BULLONE	4	-		
110	01135-61235	BOLT	BULLONE	PERNO	4	-		
120	68311-1362-0	PLUG	TAPON	CHIUDERE	2	-		
130	68551-1115-0	PLUG	TAPON	CHIUDERE	4	-		
140	RD809-6236-0	BRACKET	SOPORTE	STAFFA	2	-		

↔ Interchangeable; ≠ not interchangeable; ← new for old; → old for new

C50201 OIL TANK (TANK) ACEITE DEPOSITO (DEPOSITO) OLIO SERBATOIO (SERBATOIO)



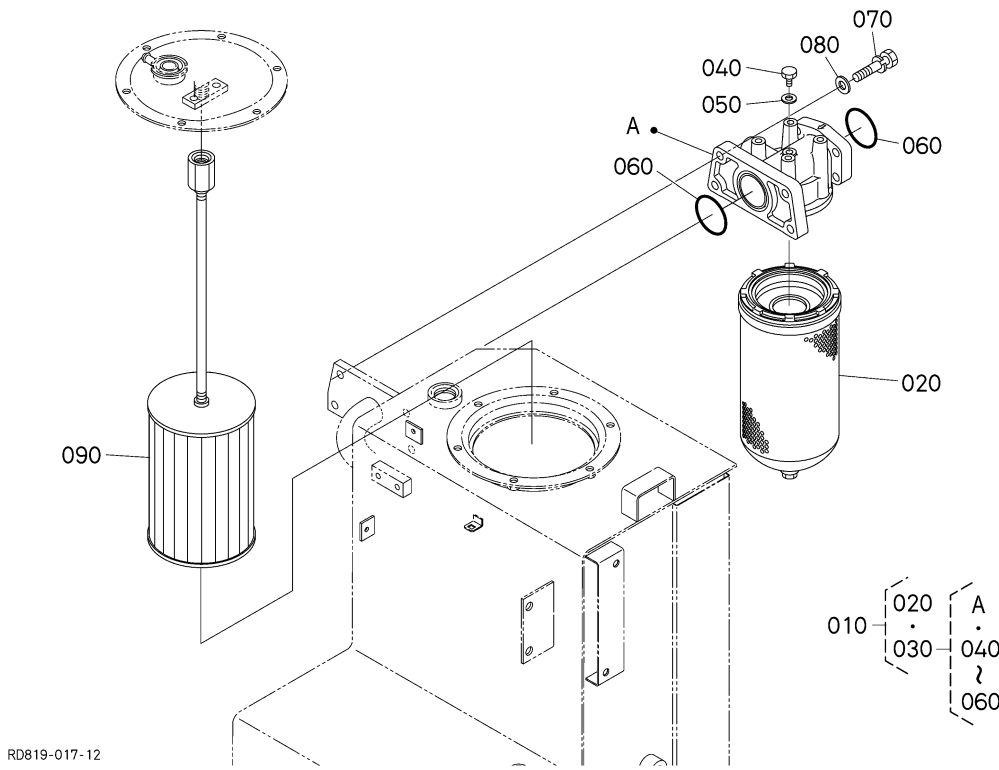
RD819-015-12

A: KX080-3ALPHA

REF. No. No. DE REF. No. DI RIF	PART No. No. REF. MATRIC.	PART NAME	DESCRIPCION	DESCRIZIONE	Q' TY/S. No. CANTIDAD/No. DE SERIE Q' TA/No. DI SERIE		I. C. I/C I/C	REMARKS NOTA NOTA
					A	B		
010	RD819-6211-0	TANK, OIL	DEPOSITO, ACEITE	SERBATOIO, OLIO	1	-		
020	01135-61235	BOLT	BULLONE	PERNO	8	-		
030	RD809-6214-0	ASSY COVER, HYD-TANK	CONJ. CUBIERTA	ASSM. RIVESTIMENTO	1	-		
040	---	BLANK	POSTIZO	VUOTO	-	-		
050	RD809-6218-0	ASSY CAP	CONJUNTO TAPA	ASSM. BERRETTO	1	-		
060	RD809-6215-0	O RING	O ARO	O ANELLO	1	-		
070	01133-61020	BOLT	BULLONE	PERNO	6	-		
080	RD809-6223-0	GAUGE, OIL TANK	MEDIDOR	CALIBRO	1	-		
090	RD809-6229-2	PLUG, OIL FILLER	TAPON, ACT TPPRS	CHIUDERE, OL DSPSTV D	1	-		
100	04816-50300	O RING	O ARO	O ANELLO	1	-		
110	06331-35016	PLUG	TAPON	CHIUDERE	1	-		
120	04717-01610	WASHER, WITH RUBBER	ARANDELA, CON CAUCHO	RONDELLA, CON GOMMA	1	-		
130	RD809-6217-0	PLATE, BREATHER	PLACA	PLACCA	1	-		
140	04013-60100	WASHER, PLAIN	ARANDELA, SIMPLE	RONDELLA, LISCIO	2	-		
150	01133-61016	BOLT	BULLONE	PERNO	2	-		
160	RD809-6225-0	TUBE, BREATHER	TUBO, RESPIRADERO	TUBO, SFIATATOIO	1	-		
170	68311-6432-0	JOINT, PIPE	EMPALME DE PIPA	GIUNTO DI TUBO	1	-		
180	68051-6362-0	ADAPTER	ADATTATORE	ADAPTADOR	2	-		
190	RP201-6181-0	JOINT, PIPE	EMPALME DE PIPA	GIUNTO DI TUBO	1	-		
200	04817-00140	O RING	O ARO	O ANELLO	1	-		
210	RP441-6199-0	JOINT, PIPE	EMPALME DE PIPA	GIUNTO DI TUBO	1	-		
220	04817-00140	O RING	O ARO	O ANELLO	1	-		
230	RB411-6376-0	JOINT, PIPE	EMPALME DE PIPA	GIUNTO DI TUBO	1	-		
240	04817-00110	O RING	O ARO	O ANELLO	1	-		
250	69181-6313-0	JOINT, PIPE	EMPALME DE PIPA	GIUNTO DI TUBO	1	-		
260	R1401-6348-2	JOINT	JUNTA, TUBO	GIUNT, TUBO	1	-		
270	04817-00140	O RING	O ARO	O ANELLO	4	-		
280	04817-00180	O RING	O ARO	O ANELLO	1	-		

↔ Interchangeable; ≠ not interchangeable; ← new for old; → old for new

C50202 OIL TANK (FILTER)
 ACEITE DEPOSITO (FILTRO)
 OLIO SERBATOIO (FILTRO)



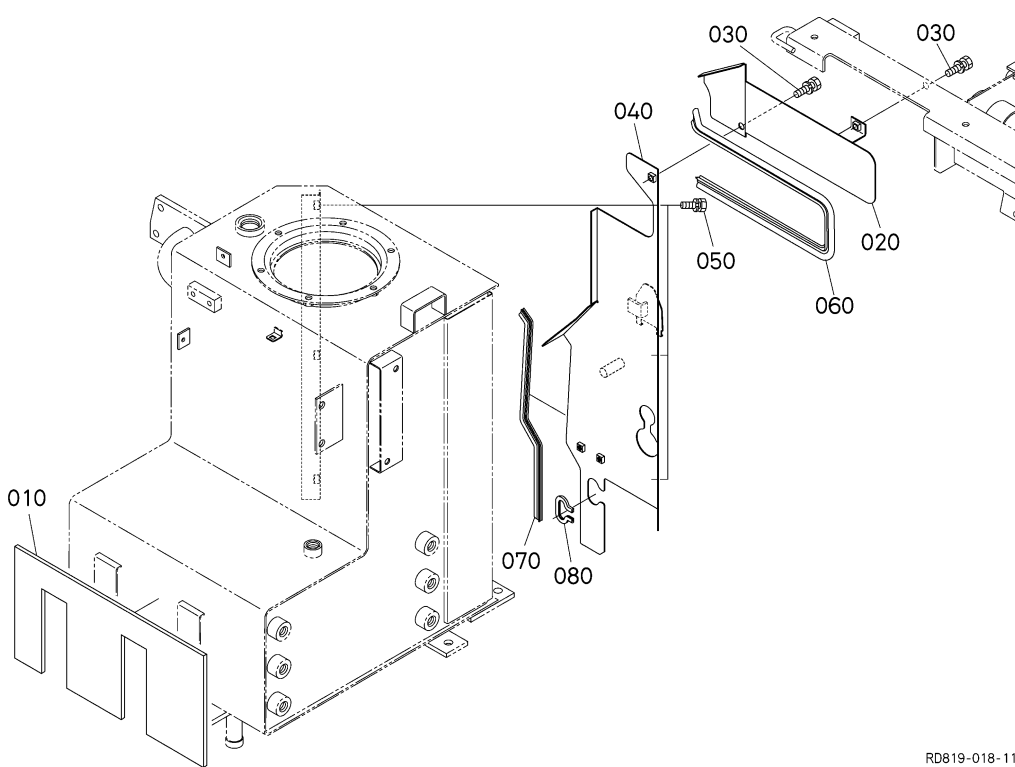
RD819-017-12

A: KX080-3ALPHA

REF. No. No. DE REF. No. DI RIF	PART No. No. REF. MATRIC.	PART NAME	DESCRIPCION	DESCRIZIONE	Q' TY/S. No. CANTIDAD/No. DE SERIE Q' TA/No. DI SERIE		I. C. 1/C 1/C	REMARKS NOTA NOTA
					A	B		
010	RD809-6212-0	ASSY FILTER, RETURN	CONJ. FILTRO, DVLVR	ASSM. FILTRO, RTRNR	1	-		
020	RD809-6224-0	CARTRIDGE, FILTER	CARTUCHO, FILTRO	CARTUCCIA, FILTRO	1	-		
030	RD809-6280-0	ASSY HEAD, FILTER	CONJ. CULATA	ASSM. TESTA	1	-		
040	RD809-6282-0	FILTER, AIR PLUG	FILTRO	FILTRO	1	-		
050	RD809-6283-0	FILTER, GASKET	FILTRO	FILTRO	1	-		
060	RD809-6284-0	FILTER, O-RING	FILTRO	FILTRO	2	-		
070	01133-61240	BOLT	BULLONE	PERNO	4	-		
080	04011-50120	WASHER, PLAIN	ARANDELA, SIMPLE	RONDELLA, LISCIO	4	-		
090	RD809-6213-0	ASSY FILTER, SUCTION	CONJ. FILTRO	ASSM. FILTRO	1	-		

↔ Interchangeable; ≠ not interchangeable; ← new for old; → old for new

C50203 OIL TANK (PLATE)
ACEITE DEPOSITO (PLACA)
OLIO SERBATOIO (PLACCA)



RD819-018-11

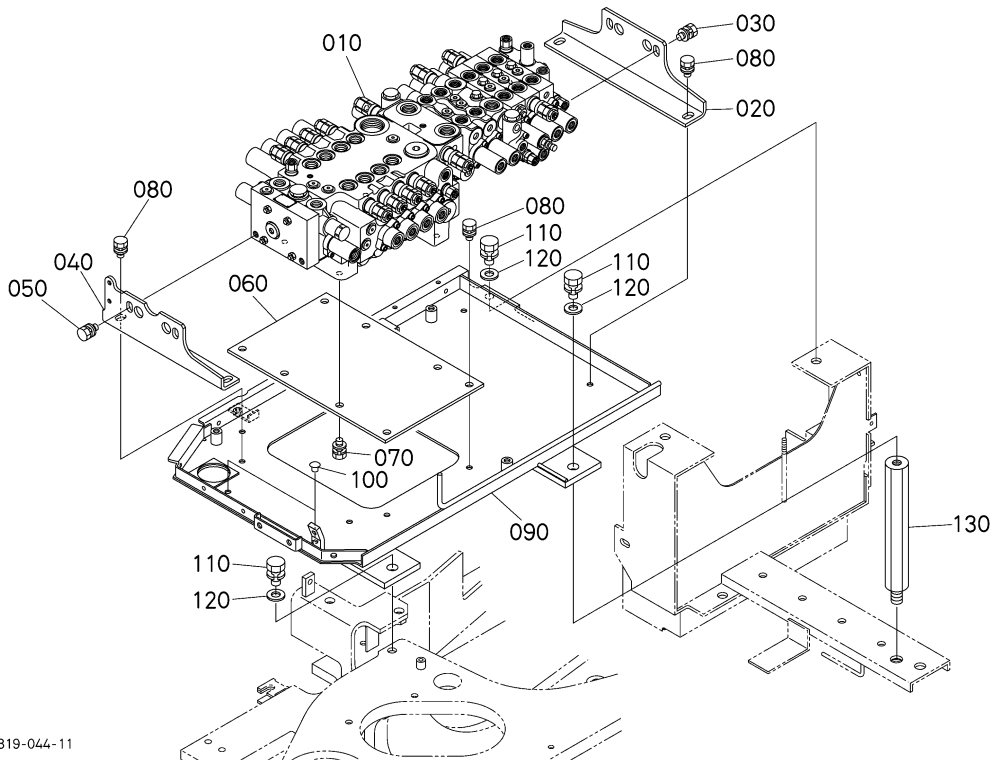
A: KX080-3ALPHA

REF. No. No. DE REF. No. DI RIF.	PART No. No. REF. MATRIC.	PART NAME	DESCRIPCION	DESCRIZIONE	Q' TY/S. No. CANTIDAD/No. DE SERIE Q' TA/No. DI SERIE		I. C. I/C I/C	REMARKS NOTA NOTA
					A	B		
					010	RD809-6227-0		
020	RD819-4152-0	PLATE, PARTITION	PLACA	PLACCA	1	-		
030	01125-60816	BOLT	BULLONE	PERNO	2	-		
040	RD819-4153-2	PLATE, PARTITION	PLACA	PLACCA	1	-		
050	01125-60816	BOLT	BULLONE	PERNO	3	-		
060	RD809-4155-2	TRIM	AJUSTE	CORNICE	1	-		
070	RD809-4158-0	TRIM	AJUSTE	CORNICE	1	-		
080	3R600-0429-0	TRIM, SASH	REVESTIMIENTO, CINCHO	ASSETTARE, TELAIO	1	-		

C60001 CONTROL VALVE 1 [EXCEPT TWO-PIECE BOOM TYPE]

CONTROL VALVULA 1 [EXCEPTO TIPO DOBLE AGUILON]

COMANDO VALVOLA 1 [TRANNE TIPO DOPPIO RIMBOMBO]



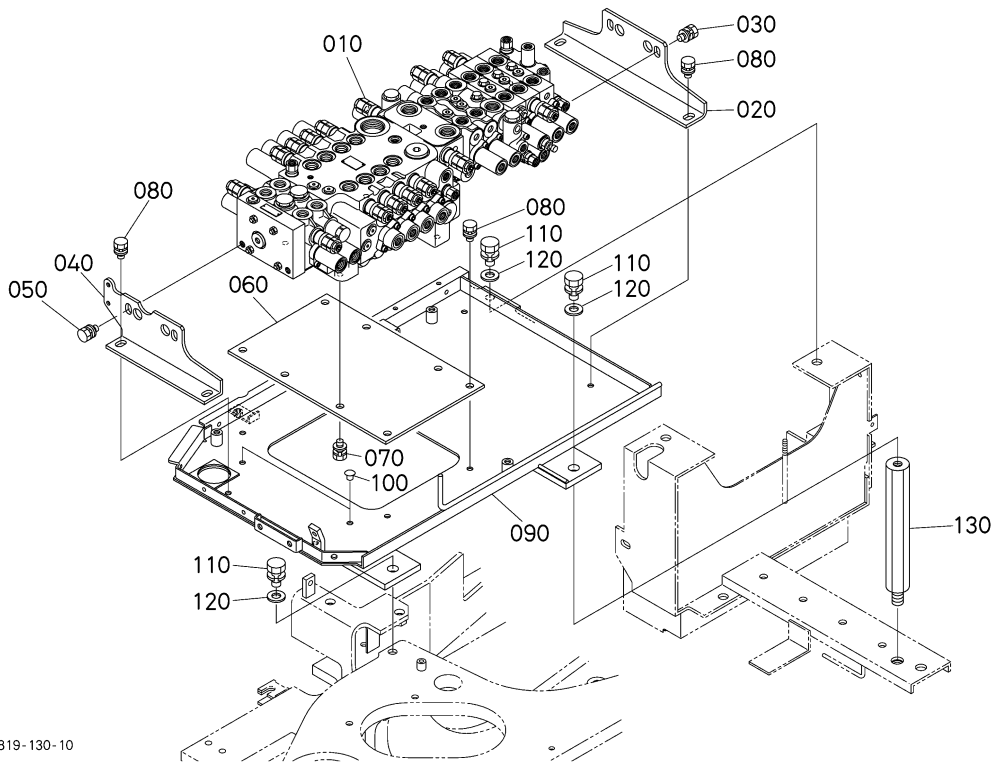
RD819-044-11

A: KX080-3ALPHA

REF. No. No. DE REF. No. DI RIF.	PART No. No. REF. MATRIC.	PART NAME	DESCRIPCION	DESCRIZIONE	Q' TY/S. No. CANTIDAD/No. DE SERIE Q' TA/No. DI SERIE		I. C. 1/C 1/C	REMARKS NOTA NOTA
					A	B		
010	RD819-6113-2	ASSY VALVE, CONTROL	CONJ. CONTROL VALVULA	ASSM. COMANDO VALVOLA	1	-		
020	RD809-6115-0	BRACKET, VALVE	SOPORTE	STAFFA	1	-		
030	01125-61225	BOLT	BULLONE	PERNO	2	-		
040	RD809-6116-2	BRACKET, VALVE	SOPORTE	STAFFA	1	-		
050	01125-61225	BOLT	BULLONE	PERNO	2	-		
060	RD809-6117-0	BRACKET, VALVE	SOPORTE	STAFFA	1	-		
070	01125-61225	BOLT	BULLONE	PERNO	4	-		
080	01135-61225	BOLT	BULLONE	PERNO	8	-		
090	RD809-6112-3	BASE, VALVE	BASE, VALVULA	BASE, VALVOLA	1	-		
100	67111-5187-0	PLUG	TAPON	CHIUDERE	2	-		
110	01133-61635	BOLT	BULLONE	PERNO	4	-		
120	04011-60160	WASHER, PLAIN	ARANDELA, SIMPLE	RONDELLA, LISCIO	4	-		
130	RD809-6122-0	SUPPORT	SOPORTE	SUPPORTO	1	-		

↔ Interchangeable; ≠ not interchangeable; ← new for old; → old for new

C60002 CONTROL VALVE 1 [TWO-PIECE BOOM TYPE]
CONTROL VALVULA 1 [TIPO DOBLE AGUILON]
COMANDO VALVOLA 1 [TIPO DOPPIO RIMBOMBO]



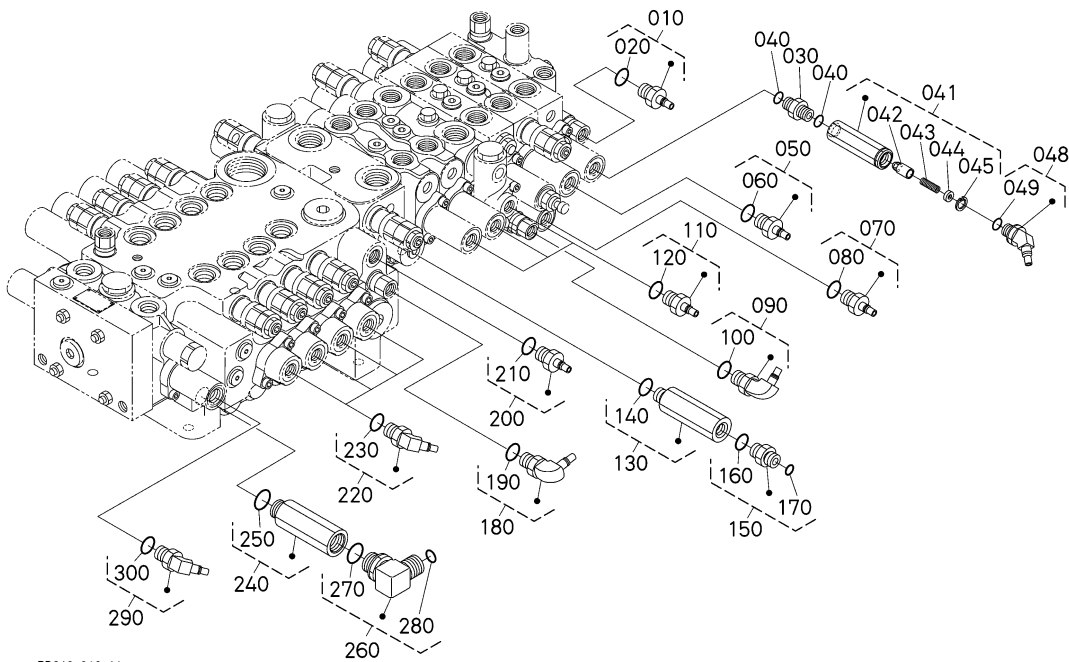
RD819-130-10

A: KX080-3ALPHA

REF. No. No. DE REF. No. DI RIF.	PART No. No. REF. MATRIC.	PART NAME	DESCRIPCION	DESCRIZIONE	Q' TY/S No. CANTIDAD/No. DE SERIE Q' TA/No. DI SERIE		I. C. I/C I/C	REMARKS NOTA NOTA
					A	B		
010	RD819-6133-2	ASSY VALVE, CONTROL	CONJ. CONTROL VALVULA	ASSM. COMANDO VALVOLA	1	-		
020	RD809-6115-0	BRACKET, VALVE	SOPORTE	STAFFA	1	-		
030	01125-61225	BOLT	BULLONE	PERNO	2	-		
040	RD809-6136-0	BRACKET, VALVE	SOPORTE	STAFFA	1	-		
050	01125-61225	BOLT	BULLONE	PERNO	2	-		
060	RD809-6117-0	BRACKET, VALVE	SOPORTE	STAFFA	1	-		
070	01125-61225	BOLT	BULLONE	PERNO	4	-		
080	01135-61225	BOLT	BULLONE	PERNO	8	-		
090	RD809-6112-3	BASE, VALVE	BASE, VALVULA	BASE, VALVOLA	1	-		
100	67111-5187-0	PLUG	TAPON	CHIUDERE	2	-		
110	01133-61635	BOLT	BULLONE	PERNO	4	-		
120	04011-60160	WASHER, PLAIN	ARANDELA, SIMPLE	RONDELLA, LISCIO	4	-		
130	RD809-6122-0	SUPPORT	SOPORTE	SUPPORTO	1	-		

↔ Interchangeable; ≠ not interchangeable; ← new for old; → old for new

**C60003 CONTROL VALVE 2 [EXCEPT TWO-PIECE BOOM TYPE]
CONTROL VALVULA 2 [EXCEPTO TIPO DOBLE AGUILON]
COMANDO VALVOLA 2 [TRANNE TIPO DOPPIO RIMBOMBO]**



RD819-046-11

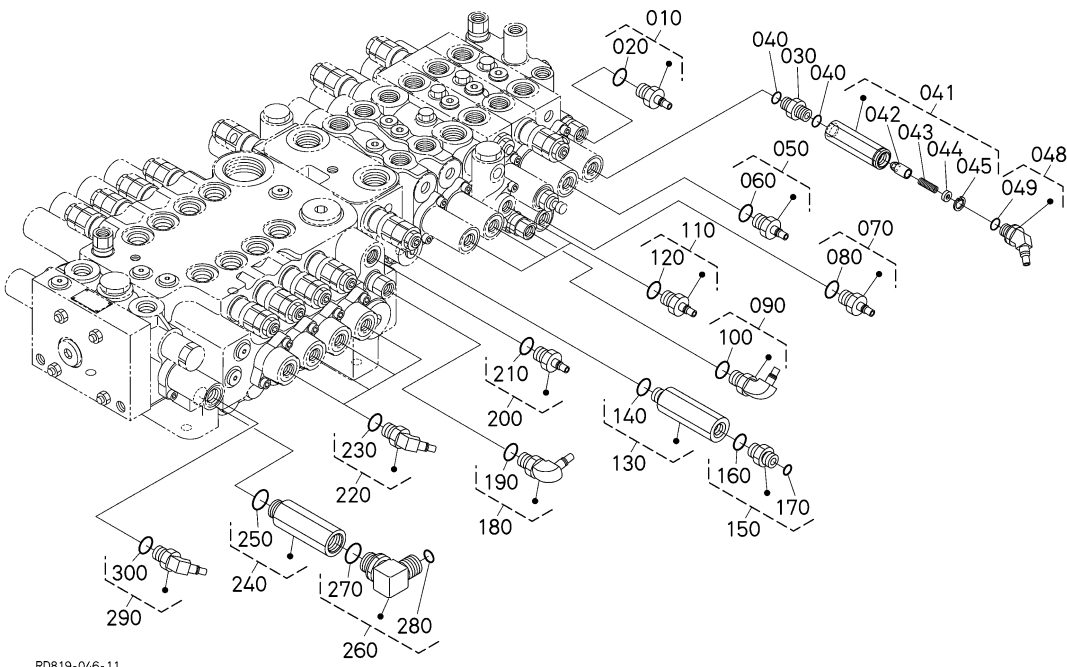
A: KX080-3ALPHA

REF. No. No. DE REF. No. DI RIF	PART No. No. REF. MATRIC.	PART NAME	DESCRIPCION	DESCRIZIONE	Q' TY/S. No. CANTIDAD/No. DE SERIE Q' TA/No. DI SERIE		I. C. I/C I/C	REMARKS NOTA NOTA
					A	B		
010	RD411-6176-0	JOINT, PIPE	EMPALME DE PIPA	GIUNTO DI TUBO	1	-		
020	04817-00110	O RING	O ARO	O ANELLO	1	-		
030	69254-7845-0	JOINT, PIPE	EMPALME DE PIPA	GIUNTO DI TUBO	1	-		
040	04817-00110	O RING	O ARO	O ANELLO	2	-		
041	RD401-6378-0	ASSY VALVE, CHECK	CONJ. VALVULA, CMPRBR	ASSM. VALVOLA, CNTRLL	1	-		
042	RD401-6377-0	POPPET	SETA DE VALVULA	SUPPORTO VERTICALE	1	-		
043	90715-1213-0	SPRING	RESORTE	MOLLA	1	-		
044	90715-1214-0	RETAINER, SPRING	RETENEDOR, RESORTE	STAFFA, MOLLA	1	-		
045	04611-00110	CIR CLIP, INTERNAL	ANILLO, INTERNO	CIR GRAFFA, INTERNO	1	-		
048	RP821-6198-0	JOINT, PIPE	EMPALME DE PIPA	GIUNTO DI TUBO	1	-		
049	04817-00110	O RING	O ARO	O ANELLO	1	-		
050	RD411-6176-0	JOINT, PIPE	EMPALME DE PIPA	GIUNTO DI TUBO	1	-		
060	04817-00110	O RING	O ARO	O ANELLO	1	-		
070	RD411-6176-0	JOINT, PIPE	EMPALME DE PIPA	GIUNTO DI TUBO	1	-		
080	04817-00110	O RING	O ARO	O ANELLO	1	-		
090	RP821-6197-0	JOINT, PIPE	EMPALME DE PIPA	GIUNTO DI TUBO	1	-		
100	04817-00110	O RING	O ARO	O ANELLO	1	-		
110	RD411-6176-0	JOINT, PIPE	EMPALME DE PIPA	GIUNTO DI TUBO	3	-		
120	04817-00110	O RING	O ARO	O ANELLO	3	-		
130	RD809-6152-0	JOINT, PIPE (SGG)	JUNTA, TUBO	GIUNT, TUBO	1	-		
140	04817-00110	O RING	O ARO	O ANELLO	1	-		
150	RD809-6178-0	JOINT, PIPE (SG/U)	JUNTA, TUBO	GIUNT, TUBO	1	-		
160	04817-00110	O RING	O ARO	O ANELLO	1	-		
170	RD809-6184-0	O RING	O ARO	O ANELLO	1	-		
180	RP821-6197-0	JOINT, PIPE	EMPALME DE PIPA	GIUNTO DI TUBO	1	-		
190	04817-00110	O RING	O ARO	O ANELLO	1	-		
200	RD411-6176-0	JOINT, PIPE	EMPALME DE PIPA	GIUNTO DI TUBO	1	-		
210	04817-00110	O RING	O ARO	O ANELLO	1	-		
220	RP821-6198-0	JOINT, PIPE	EMPALME DE PIPA	GIUNTO DI TUBO	4	-		
230	04817-00110	O RING	O ARO	O ANELLO	4	-		

↔ Interchangeable; ≠ not interchangeable; ← new for old; → old for new

C60003

**CONTROL VALVE 2 [EXCEPT TWO-PIECE BOOM TYPE]
 CONTROL VALVULA 2 [EXCEPTO TIPO DOBLE AGUILON]
 COMANDO VALVOLA 2 [TRANNE TIPO DOPPIO RIMBOMBO]**



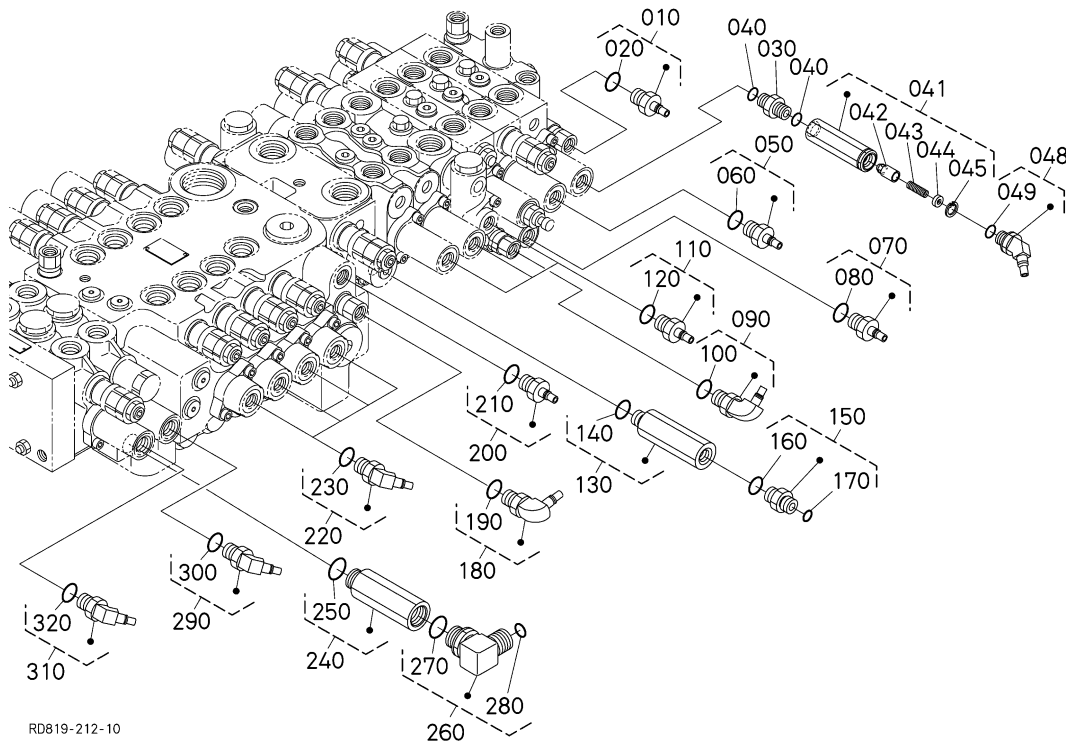
RD819-046-11

A: KX080-3ALPHA

REF. No. No. DE REF. No. DI RIF	PART No. No. REF. MATRIC.	PART NAME	DESCRIPCION	DESCRIZIONE	Q' TY/S. No. CANTIDAD/No. DE SERIE Q' TA/No. DI SERIE		I. C. I/C I/C	REMARKS NOTA NOTA
					A	B		
240	RD118-6195-0	JOINT, PIPE	EMPALME DE PIPA	GIUNTO DI TUBO	1	-		
250	04817-00140	O RING	O ARO	O ANELLO	1	-		
260	RD809-6928-0	JOINT, PIPE (LG/U)	JUNTA, TUBO	GIUNT, TUBO	1	-		
270	04817-00140	O RING	O ARO	O ANELLO	1	-		
280	RD809-6161-0	O RING	O ARO	O ANELLO	1	-		
290	RP821-6198-0	JOINT, PIPE	EMPALME DE PIPA	GIUNTO DI TUBO	1	-		
300	04817-00110	O RING	O ARO	O ANELLO	1	-		

↔ Interchangeable; ≠ not interchangeable; ← new for old; → old for new

**C60004 CONTROL VALVE 2 [TWO-PIECE BOOM TYPE]
CONTROL VALVULA 2 [TIPO DOBLE AGUILON]
COMANDO VALVOLA 2 [TIPO DOPPIO RIMBOMBO]**



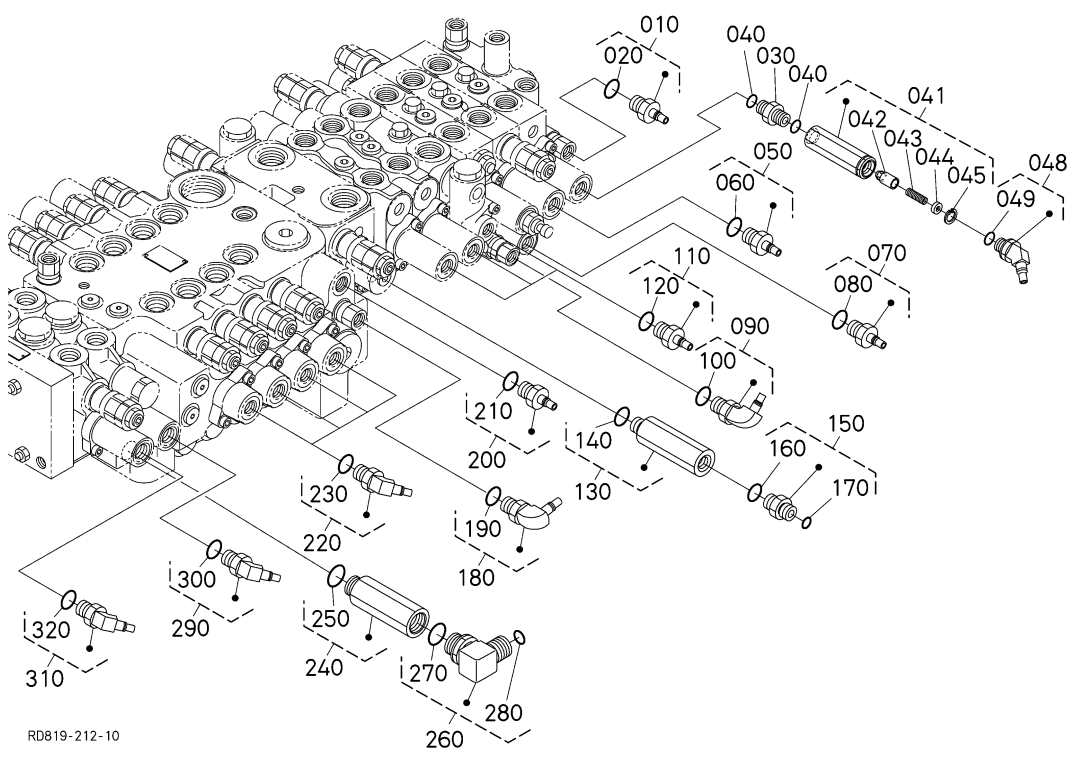
RD819-212-10

A: KX080-3ALPHA

REF. No. No. DE REF. No. DI RIF	PART No. No. REF. MATRIC.	PART NAME	DESCRIPCION	DESCRIZIONE	Q' TY/S. No. CANTIDAD/No. DE SERIE Q' TA/No. DI SERIE		I. C. I/C I/C	REMARKS NOTA NOTA
					A	B		
010	RD411-6176-0	JOINT, PIPE	EMPALME DE PIPA	GIUNTO DI TUBO	1	-		
020	04817-00110	O RING	O ARO	O ANELLO	1	-		
030	69254-7845-0	JOINT, PIPE	EMPALME DE PIPA	GIUNTO DI TUBO	1	-		
040	04817-00110	O RING	O ARO	O ANELLO	2	-		
041	RD401-6378-0	ASSY VALVE, CHECK	CONJ. VALVULA, CMPRBR	ASSM. VALVOLA, CNTRLL	1	-		
042	RD401-6377-0	POPPET	SETA DE VALVULA	SUPPORTO VERTICALE	1	-		
043	90715-1213-0	SPRING	RESORTE	MOLLA	1	-		
044	90715-1214-0	RETAINER, SPRING	RETENEDOR, RESORTE	STAFFA, MOLLA	1	-		
045	04611-00110	CIR CLIP, INTERNAL	ANILLO, INTERNO	CIR GRAFFA, INTERNO	1	-		
048	RP821-6198-0	JOINT, PIPE	EMPALME DE PIPA	GIUNTO DI TUBO	1	-		
049	04817-00110	O RING	O ARO	O ANELLO	1	-		
050	RD411-6176-0	JOINT, PIPE	EMPALME DE PIPA	GIUNTO DI TUBO	1	-		
060	04817-00110	O RING	O ARO	O ANELLO	1	-		
070	RD411-6176-0	JOINT, PIPE	EMPALME DE PIPA	GIUNTO DI TUBO	1	-		
080	04817-00110	O RING	O ARO	O ANELLO	1	-		
090	RP821-6197-0	JOINT, PIPE	EMPALME DE PIPA	GIUNTO DI TUBO	1	-		
100	04817-00110	O RING	O ARO	O ANELLO	1	-		
110	RD411-6176-0	JOINT, PIPE	EMPALME DE PIPA	GIUNTO DI TUBO	3	-		
120	04817-00110	O RING	O ARO	O ANELLO	3	-		
130	RD809-6152-0	JOINT, PIPE (SGG)	JUNTA, TUBO	GIUNT, TUBO	1	-		
140	04817-00110	O RING	O ARO	O ANELLO	1	-		
150	RD809-6178-0	JOINT, PIPE (SG/U)	JUNTA, TUBO	GIUNT, TUBO	1	-		
160	04817-00110	O RING	O ARO	O ANELLO	1	-		
170	RD809-6184-0	O RING	O ARO	O ANELLO	1	-		
180	RP821-6197-0	JOINT, PIPE	EMPALME DE PIPA	GIUNTO DI TUBO	1	-		
190	04817-00110	O RING	O ARO	O ANELLO	1	-		
200	RD411-6176-0	JOINT, PIPE	EMPALME DE PIPA	GIUNTO DI TUBO	1	-		
210	04817-00110	O RING	O ARO	O ANELLO	1	-		
220	RP821-6198-0	JOINT, PIPE	EMPALME DE PIPA	GIUNTO DI TUBO	4	-		
230	04817-00110	O RING	O ARO	O ANELLO	4	-		

↔ Interchangeable; ≠ not interchangeable; ← new for old; → old for new

C60004 CONTROL VALVE 2 [TWO-PIECE BOOM TYPE] CONTROL VALVULA 2 [TIPO DOBLE AGUILON] COMANDO VALVOLA 2 [TIPO DOPPIO RIMBOMBO]



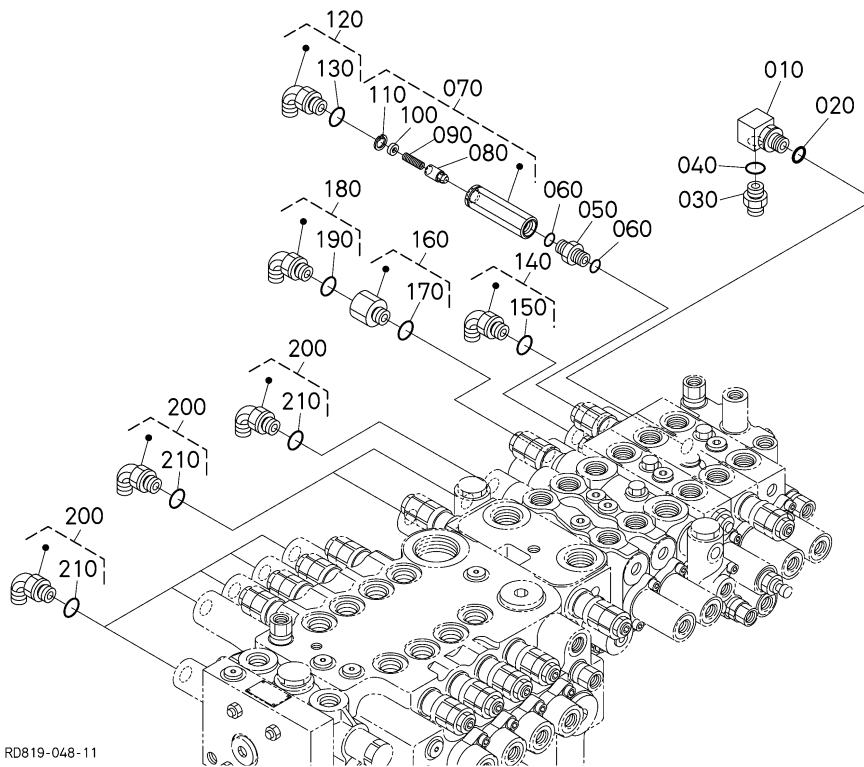
RD819-212-10

A: KX080-3ALPHA

REF. No. No. DE REF. No. DI RIF	PART No. No. REF. MATRIC.	PART NAME	DESCRIPCION	DESCRIZIONE	Q' TY/S No. CANTIDAD/No. DE SERIE Q' TA/No. DI SERIE		I. C. I/C I/C	REMARKS NOTA NOTA
					A	B		
240	RD118-6195-0	JOINT, PIPE	EMPALME DE PIPA	GIUNTO DI TUBO	1	-		
250	04817-00140	O RING	O ARO	O ANELLO	1	-		
260	RD809-6928-0	JOINT, PIPE (LG/U)	JUNTA, TUBO	GIUNT, TUBO	1	-		
270	04817-00140	O RING	O ARO	O ANELLO	1	-		
280	RD809-6161-0	O RING	O ARO	O ANELLO	1	-		
290	RP821-6198-0	JOINT, PIPE	EMPALME DE PIPA	GIUNTO DI TUBO	1	-		
300	04817-00110	O RING	O ARO	O ANELLO	1	-		
310	RP821-6198-0	JOINT, PIPE	EMPALME DE PIPA	GIUNTO DI TUBO	1	-		
320	04817-00110	O RING	O ARO	O ANELLO	1	-		

↔ Interchangeable; ≠ not interchangeable; ← new for old; → old for new

**C60005 CONTROL VALVE 3 [EXCEPT TWO-PIECE BOOM TYPE]
CONTROL VALVULA 3 [EXCEPTO TIPO DOBLE AGUILON]
COMANDO VALVOLA 3 [TRANNE TIPO DOPPIO RIMBOMBO]**



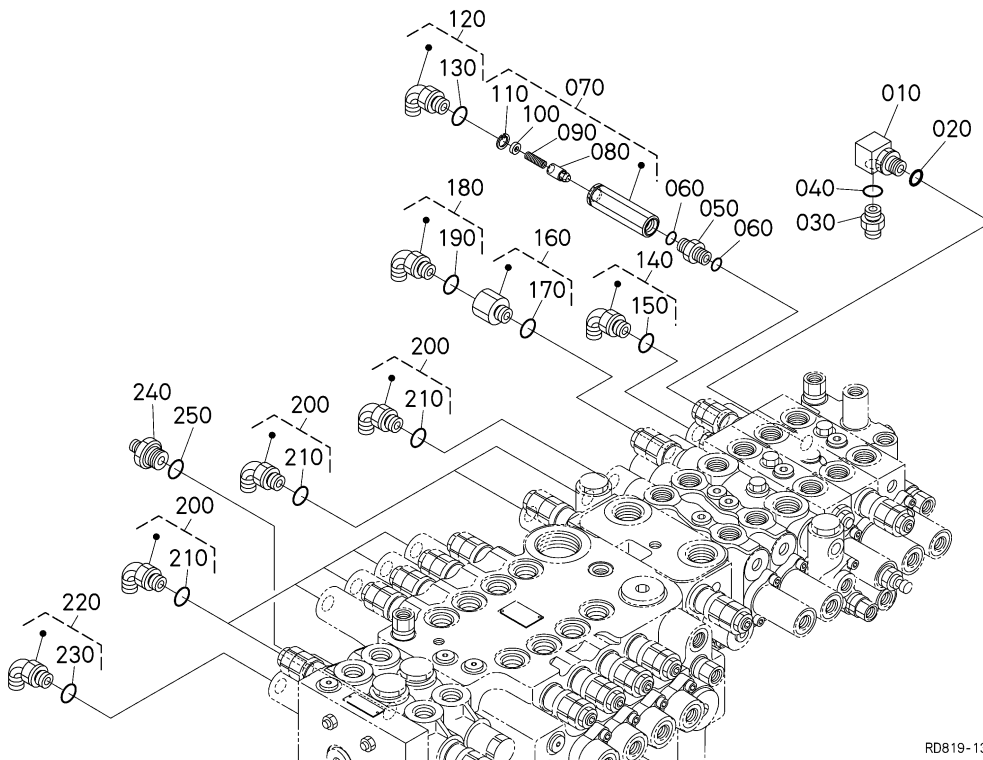
RD819-048-11

A: KX080-3ALPHA

REF. No. No. DE REF. No. DI RIF	PART No. No. REF. MATRIC.	PART NAME	DESCRIPCION	DESCRIZIONE	Q' TY/S. No. CANTIDAD/No. DE SERIE Q' TA/No. DI SERIE		I. C. I/C I/C	REMARKS NOTA NOTA
					A	B		
010	RP402-6192-0	JOINT, PIPE	EMPALME DE PIPA	GIUNTO DI TUBO	1	-		
020	04817-00110	O RING	O ARO	O ANELLO	1	-		
030	68728-7615-0	ADAPTER	ADATTATORE	ADAPTADOR	1	-		
040	04817-00110	O RING	O ARO	O ANELLO	1	-		
050	69254-7845-0	JOINT, PIPE	EMPALME DE PIPA	GIUNTO DI TUBO	1	-		
060	04817-00110	O RING	O ARO	O ANELLO	1	-		
070	RD401-6378-0	ASSY VALVE, CHECK	CONJ. VALVULA, CMPRBR	ASSM. VALVOLA, CNTRLL	1	-		
080	RD401-6377-0	POPPET	SETA DE VALVULA	SUPPORTO VERTICALE	1	-		
090	90715-1213-0	SPRING	RESORTE	MOLLA	1	-		
100	90715-1214-0	RETAINER, SPRING	RETENEDOR, RESORTE	STAFFA, MOLLA	1	-		
110	04611-00110	CIR CLIP, INTERNAL	ANILLO, INTERNO	CIR GRAFFA, INTERNO	1	-		
120	RB411-6376-0	JOINT, PIPE	EMPALME DE PIPA	GIUNTO DI TUBO	1	-		
130	04817-00110	O RING	O ARO	O ANELLO	1	-		
140	RB411-6376-0	JOINT, PIPE	EMPALME DE PIPA	GIUNTO DI TUBO	1	-		
150	04817-00110	O RING	O ARO	O ANELLO	1	-		
160	RC441-6325-0	JOINT, PIPE	EMPALME DE PIPA	GIUNTO DI TUBO	1	-		
170	04817-00110	O RING	O ARO	O ANELLO	1	-		
180	RB411-6376-0	JOINT, PIPE	EMPALME DE PIPA	GIUNTO DI TUBO	1	-		
190	04817-00110	O RING	O ARO	O ANELLO	1	-		
200	RB411-6376-0	JOINT, PIPE	EMPALME DE PIPA	GIUNTO DI TUBO	8	-		
210	04817-00110	O RING	O ARO	O ANELLO	8	-		

↔ Interchangeable; ≠ not interchangeable; ← new for old; → old for new

**C60006 CONTROL VALVE 3 [TWO-PIECE BOOM TYPE]
CONTROL VALVULA 3 [TIPO DOBLE AGUILON]
COMANDO VALVOLA 3 [TIPO DOPPIO RIMBOMBO]**



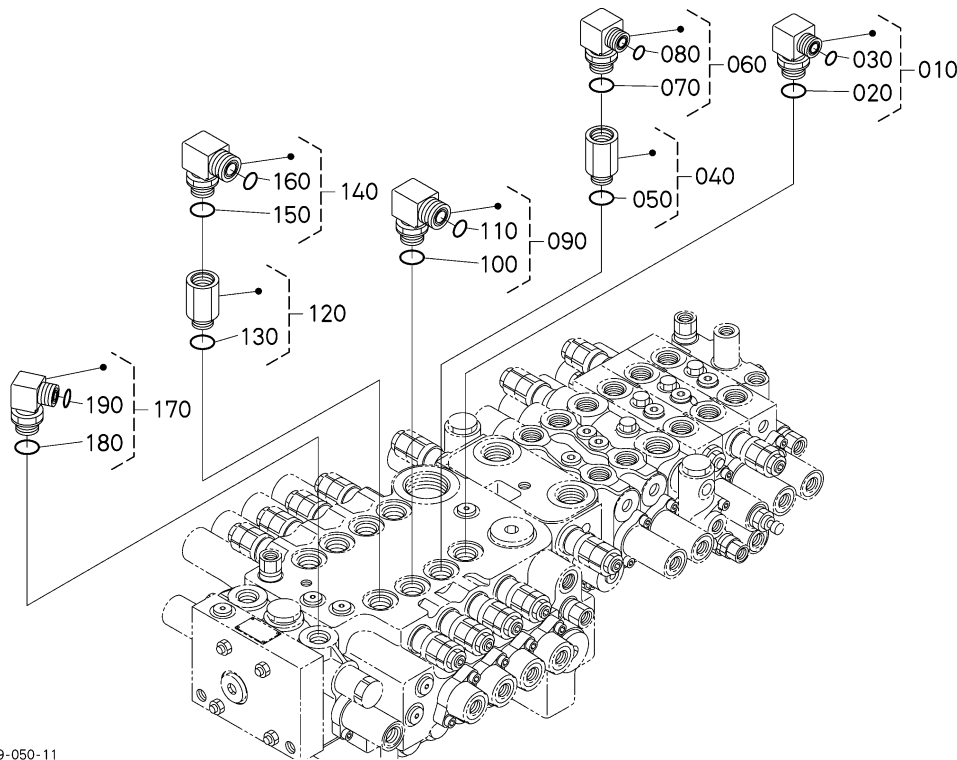
RD819-132-10

A: KX080-3ALPHA

REF. No. No. DE REF. No. DI RIF	PART No. No. REF. MATRIC.	PART NAME	DESCRIPCION	DESCRIZIONE	Q' TY/S. No. CANTIDAD/No. DE SERIE Q' TA/No. DI SERIE		I. C. I/C I/C	REMARKS NOTA NOTA
					A	B		
010	RP402-6192-0	JOINT, PIPE	EMPALME DE PIPA	GIUNTO DI TUBO	1	-		
020	04817-00110	O RING	O ARO	O ANELLO	1	-		
030	68728-7615-0	ADAPTER	ADATTATORE	ADAPTADOR	1	-		
040	04817-00110	O RING	O ARO	O ANELLO	1	-		
050	69254-7845-0	JOINT, PIPE	EMPALME DE PIPA	GIUNTO DI TUBO	1	-		
060	04817-00110	O RING	O ARO	O ANELLO	1	-		
070	RD401-6378-0	ASSY VALVE, CHECK	CONJ. VALVULA, CMPRBR	ASSM. VALVOLA, CNTRLL	1	-		
080	RD401-6377-0	POPPET	SETA DE VALVULA	SUPPORTO VERTICALE	1	-		
090	90715-1213-0	SPRING	RESORTE	MOLLA	1	-		
100	90715-1214-0	RETAINER, SPRING	RETENEDOR, RESORTE	STAFFA, MOLLA	1	-		
110	04611-00110	CIR CLIP, INTERNAL	ANILLO, INTERNO	CIR GRAFFA, INTERNO	1	-		
120	RB411-6376-0	JOINT, PIPE	EMPALME DE PIPA	GIUNTO DI TUBO	1	-		
130	04817-00110	O RING	O ARO	O ANELLO	1	-		
140	RB411-6376-0	JOINT, PIPE	EMPALME DE PIPA	GIUNTO DI TUBO	1	-		
150	04817-00110	O RING	O ARO	O ANELLO	1	-		
160	RC441-6325-0	JOINT, PIPE	EMPALME DE PIPA	GIUNTO DI TUBO	1	-		
170	04817-00110	O RING	O ARO	O ANELLO	1	-		
180	RB411-6376-0	JOINT, PIPE	EMPALME DE PIPA	GIUNTO DI TUBO	1	-		
190	04817-00110	O RING	O ARO	O ANELLO	1	-		
200	RB411-6376-0	JOINT, PIPE	EMPALME DE PIPA	GIUNTO DI TUBO	8	-		
210	04817-00110	O RING	O ARO	O ANELLO	8	-		
220	RB411-6376-0	JOINT, PIPE	EMPALME DE PIPA	GIUNTO DI TUBO	1	-		
230	04817-00110	O RING	O ARO	O ANELLO	1	-		

↔ Interchangeable; ≠ not interchangeable; ← new for old; → old for new

**C60007 CONTROL VALVE 4 [EXCEPT TWO-PIECE BOOM TYPE]
CONTROL VALVULA 4 [EXCEPTO TIPO DOBLE AGUILON]
COMANDO VALVOLA 4 [TRANNE TIPO DOPPIO RIMBOMBO]**



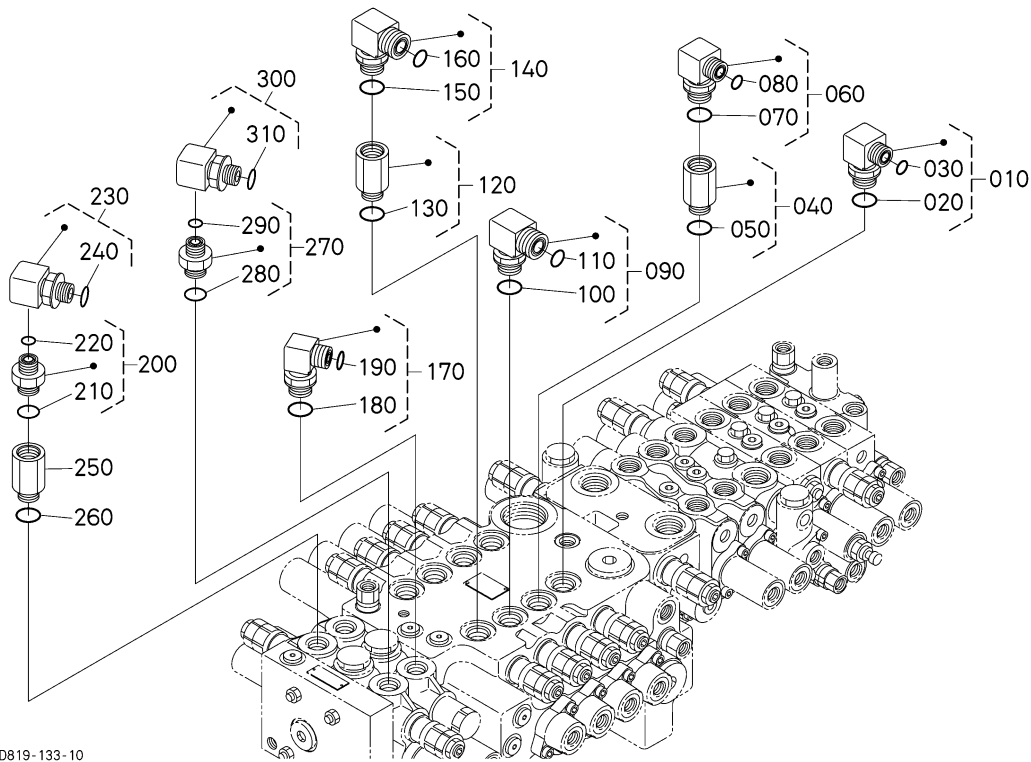
RD819-050-11

A: KX080-3ALPHA

REF. No. No. DE REF. No. DI RIF	PART No. No. REF. MATRIC.	PART NAME	DESCRIPCION	DESCRIZIONE	Q' TY/S. No. CANTIDAD/No. DE SERIE Q' TA/No. DI SERIE		I. C. I/C I/C	REMARKS NOTA NOTA
					A	B		
010	RD809-6926-0	JOINT, PIPE (L/U/U)	JUNTA, TUBO	GIUNT, TUBO	1	-		
020	RD809-6191-0	O RING	O ARO	O ANELLO	1	-		
030	RD809-6162-0	O RING	O ARO	O ANELLO	1	-		
040	RD809-6921-0	JOINT, PIPE (S/U/U)	JUNTA, TUBO	GIUNT, TUBO	1	-		
050	RD809-6191-0	O RING	O ARO	O ANELLO	1	-		
060	RD809-6926-0	JOINT, PIPE (L/U/U)	JUNTA, TUBO	GIUNT, TUBO	1	-		
070	RD809-6191-0	O RING	O ARO	O ANELLO	1	-		
080	RD809-6162-0	O RING	O ARO	O ANELLO	1	-		
090	RD809-6927-0	JOINT, PIPE (L-UU)	JUNTA, TUBO	GIUNT, TUBO	1	-		
100	RD809-6191-0	O RING	O ARO	O ANELLO	1	-		
110	RD809-6163-0	O RING	O ARO	O ANELLO	1	-		
120	RD809-6921-0	JOINT, PIPE (S/U/U)	JUNTA, TUBO	GIUNT, TUBO	1	-		
130	RD809-6191-0	O RING	O ARO	O ANELLO	1	-		
140	RD809-6927-0	JOINT, PIPE (L-UU)	JUNTA, TUBO	GIUNT, TUBO	1	-		
150	RD809-6191-0	O RING	O ARO	O ANELLO	1	-		
160	RD809-6163-0	O RING	O ARO	O ANELLO	1	-		
170	RD809-6155-0	JOINT, PIPE (LG/U)	JUNTA, TUBO	GIUNT, TUBO	1	-		
180	04817-00180	O RING	O ARO	O ANELLO	1	-		
190	RD809-6161-0	O RING	O ARO	O ANELLO	1	-		

↔ Interchangeable; ≠ not interchangeable; ← new for old; → old for new

C60008 CONTROL VALVE 4 [TWO-PIECE BOOM TYPE] CONTROL VALVULA 4 [TIPO DOBLE AGUILON] COMANDO VALVOLA 4 [TIPO DOPPIO RIMBOMBO]



RD819-133-10

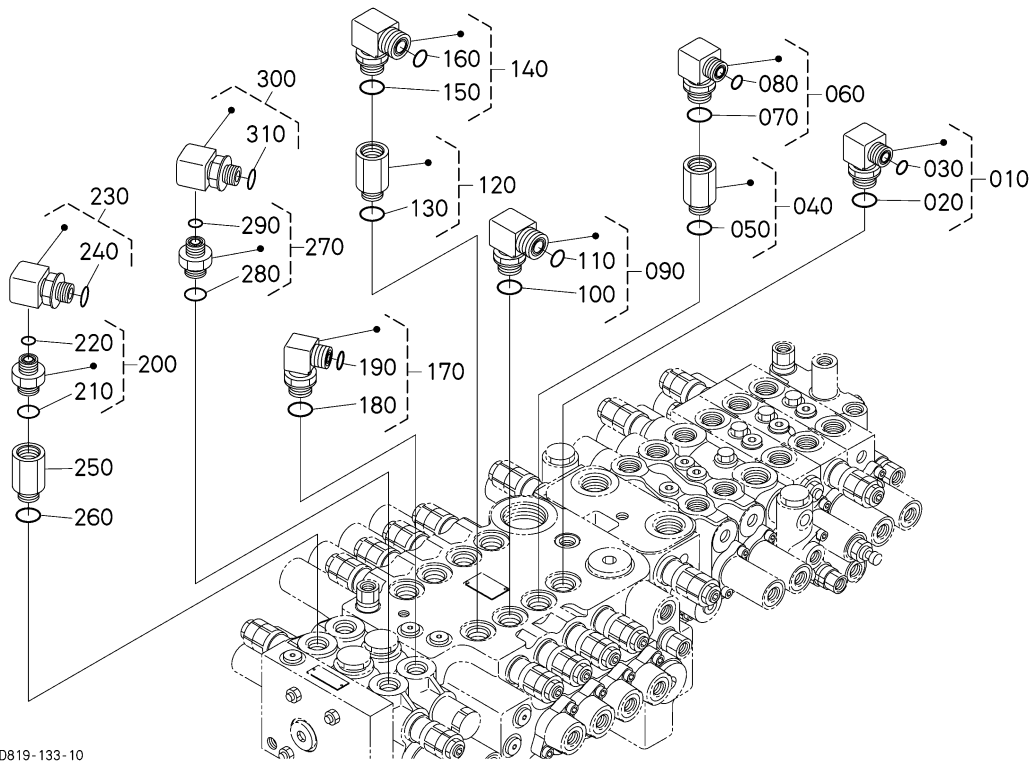
A: KX080-3ALPHA

REF. No. No. DE REF. No. DI RIF	PART No. No. REF. MATRIC.	PART NAME	DESCRIPCION	DESCRIZIONE	Q' TY/S. No. CANTIDAD/No. DE SERIE Q' TA/No. DI SERIE		I. C. I/C I/C	REMARKS NOTA NOTA
					A	B		
010	RD809-6926-0	JOINT, PIPE (L/U/U)	JUNTA, TUBO	GIUNT, TUBO	1	-		
020	RD809-6191-0	O RING	O ARO	O ANELLO	1	-		
030	RD809-6162-0	O RING	O ARO	O ANELLO	1	-		
040	RD809-6921-0	JOINT, PIPE (S/U/U)	JUNTA, TUBO	GIUNT, TUBO	1	-		
050	RD809-6191-0	O RING	O ARO	O ANELLO	1	-		
060	RD809-6926-0	JOINT, PIPE (L/U/U)	JUNTA, TUBO	GIUNT, TUBO	1	-		
070	RD809-6191-0	O RING	O ARO	O ANELLO	1	-		
080	RD809-6162-0	O RING	O ARO	O ANELLO	1	-		
090	RD809-6927-0	JOINT, PIPE (L-UU)	JUNTA, TUBO	GIUNT, TUBO	1	-		
100	RD809-6191-0	O RING	O ARO	O ANELLO	1	-		
110	RD809-6163-0	O RING	O ARO	O ANELLO	1	-		
120	RD809-6921-0	JOINT, PIPE (S/U/U)	JUNTA, TUBO	GIUNT, TUBO	1	-		
130	RD809-6191-0	O RING	O ARO	O ANELLO	1	-		
140	RD809-6927-0	JOINT, PIPE (L-UU)	JUNTA, TUBO	GIUNT, TUBO	1	-		
150	RD809-6191-0	O RING	O ARO	O ANELLO	1	-		
160	RD809-6163-0	O RING	O ARO	O ANELLO	1	-		
170	RD809-6155-0	JOINT, PIPE (LG/U)	JUNTA, TUBO	GIUNT, TUBO	1	-		
180	04817-00180	O RING	O ARO	O ANELLO	1	-		
190	RD809-6161-0	O RING	O ARO	O ANELLO	1	-		
200	RD809-6165-0	JOINT, PIPE (SG/U)	JUNTA, TUBO	GIUNT, TUBO	1	-		
210	04817-00180	O RING	O ARO	O ANELLO	1	-		
220	RD809-6162-0	O RING	O ARO	O ANELLO	1	-		
230	RD809-6145-0	JOINT, PIPE	EMPALME DE PIPA	GIUNTO DI TUBO	1	-		
240	04817-00180	O RING	O ARO	O ANELLO	1	-		
250	RP801-6184-0	JOINT, PIPE	EMPALME DE PIPA	GIUNTO DI TUBO	1	-		
260	04817-00180	O RING	O ARO	O ANELLO	1	-		
270	RD809-6165-0	JOINT, PIPE (SG/U)	JUNTA, TUBO	GIUNT, TUBO	1	-		
280	04817-00180	O RING	O ARO	O ANELLO	1	-		
290	RD809-6162-0	O RING	O ARO	O ANELLO	1	-		
300	RD809-6145-0	JOINT, PIPE	EMPALME DE PIPA	GIUNTO DI TUBO	1	-		

↔ Interchangeable; ≠ not interchangeable; ← new for old; → old for new

C60008

CONTROL VALVE 4 [TWO-PIECE BOOM TYPE]
CONTROL VALVULA 4 [TIPO DOBLE AGUILON]
COMANDO VALVOLA 4 [TIPO DOPPIO RIMBOMBO]



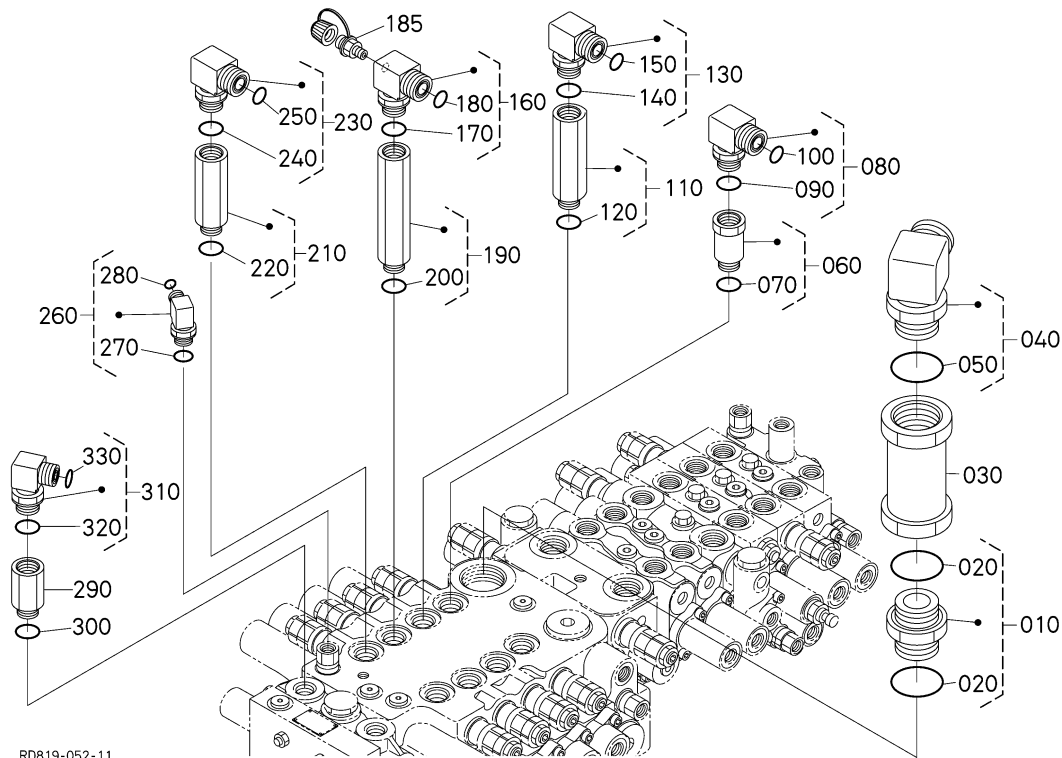
RD819-133-10

A: KX080-3ALPHA

REF. No. No. DE REF. No. DI RIF.	PART No. No. REF. MATRIC.	PART NAME	DESCRIPCION	DESCRIZIONE	Q' TY/S. No. CANTIDAD/No. DE SERIE Q' TA/No. DI SERIE		I. C. 1/C 1/C	REMARKS NOTA NOTA
					A	B		
					310	04817-00180		

↔ Interchangeable; ≠ not interchangeable; ← new for old; → old for new

C60009 CONTROL VALVE 5 CONTROL VALVULA 5 COMANDO VALVOLA 5



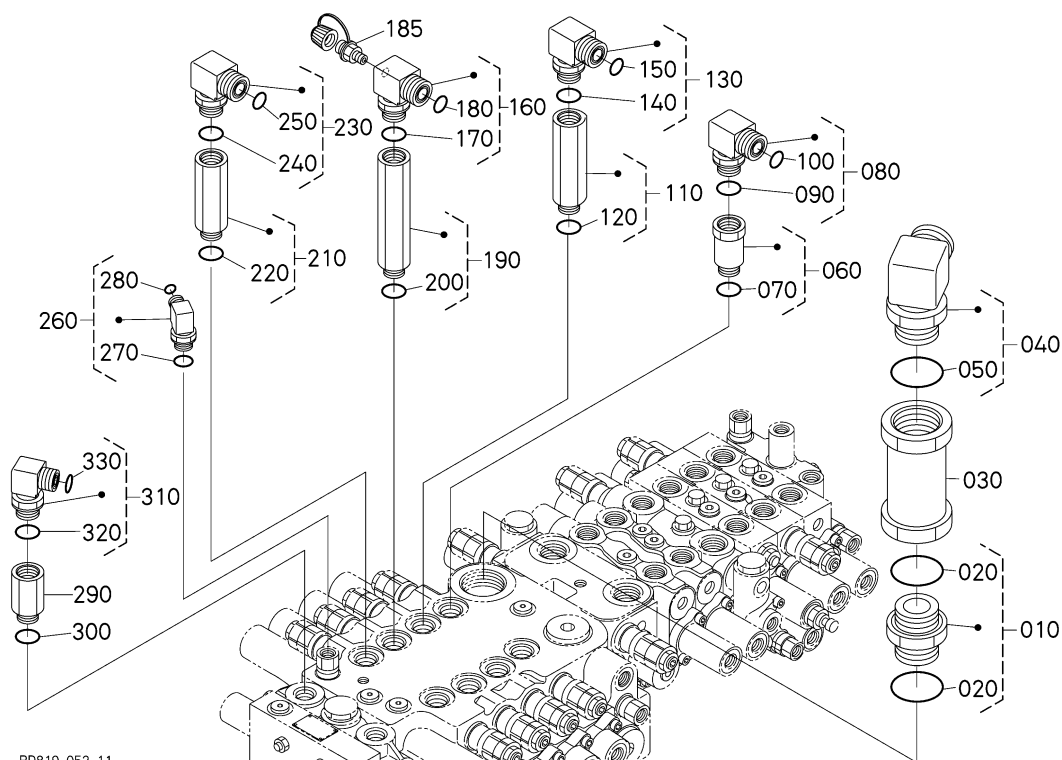
RD819-052-11

A: KX080-3ALPHA

REF. No. No. DE REF. No. DI RIF	PART No. No. REF. MATRIC.	PART NAME	DESCRIPCION	DESCRIZIONE	Q' TY/S. No. CANTIDAD/No. DE SERIE Q' TA/No. DI SERIE		I. C. I/C I/C	REMARKS NOTA NOTA
					A	B		
010	RD809-6192-0	JOINT, PIPE (SGG)	JUNTA, TUBO	GIUNT, TUBO	1	-		
020	04817-00380	O RING	O ARO	O ANELLO	2	-		
030	RD809-6351-0	ASSY VALVE, RETURN	CONJ. VALVULA	ASSM. VALVOLA	1	-		
040	RD809-6189-0	JOINT, PIPE (LGG)	JUNTA, TUBO	GIUNT, TUBO	1	-		
050	04817-00380	O RING	O ARO	O ANELLO	1	-		
060	RD809-6922-0	JOINT, PIPE (S/U/U)	JUNTA, TUBO	GIUNT, TUBO	1	-		
070	RD809-6191-0	O RING	O ARO	O ANELLO	1	-		
080	RD809-6927-0	JOINT, PIPE (L-UU)	JUNTA, TUBO	GIUNT, TUBO	1	-		
090	RD809-6191-0	O RING	O ARO	O ANELLO	1	-		
100	RD809-6163-0	O RING	O ARO	O ANELLO	1	-		
110	RD809-6924-0	JOINT, PIPE (S/U/U)	JUNTA, TUBO	GIUNT, TUBO	1	-		
120	RD809-6191-0	O RING	O ARO	O ANELLO	1	-		
130	RD809-6927-0	JOINT, PIPE (L-UU)	JUNTA, TUBO	GIUNT, TUBO	1	-		
140	RD809-6191-0	O RING	O ARO	O ANELLO	1	-		
150	RD809-6163-0	O RING	O ARO	O ANELLO	1	-		
160	RD809-6937-0	JOINT, PIPE (L-UU)	JUNTA, TUBO	GIUNT, TUBO	1	-		
170	RD809-6191-0	O RING	O ARO	O ANELLO	1	-		
180	RD809-6163-0	O RING	O ARO	O ANELLO	1	-		
185	RC448-9291-0	ADAPTER	ADATTATORE	ADAPTADOR	1	-		
190	RD809-6925-0	JOINT, PIPE (S/U/U)	JUNTA, TUBO	GIUNT, TUBO	1	-		
200	RD809-6191-0	O RING	O ARO	O ANELLO	1	-		
210	RD809-6923-0	JOINT, PIPE (S/U/U)	JUNTA, TUBO	GIUNT, TUBO	1	-		
220	RD809-6191-0	O RING	O ARO	O ANELLO	1	-		
230	RD809-6926-0	JOINT, PIPE (L/U/U)	JUNTA, TUBO	GIUNT, TUBO	1	-		
240	RD809-6191-0	O RING	O ARO	O ANELLO	1	-		
250	RD809-6162-0	O RING	O ARO	O ANELLO	1	-		
260	RD809-6179-0	JOINT, PIPE (LG/U)	JUNTA, TUBO	GIUNT, TUBO	1	-		
270	04817-00110	O RING	O ARO	O ANELLO	1	-		
280	RD809-6184-0	O RING	O ARO	O ANELLO	1	-		
290	RP801-6184-0	JOINT, PIPE	EMPALME DE PIPA	GIUNTO DI TUBO	1	-		

↔ Interchangeable; ≠ not interchangeable; ← new for old; → old for new

C60009 CONTROL VALVE 5 CONTROL VALVULA 5 COMANDO VALVOLA 5

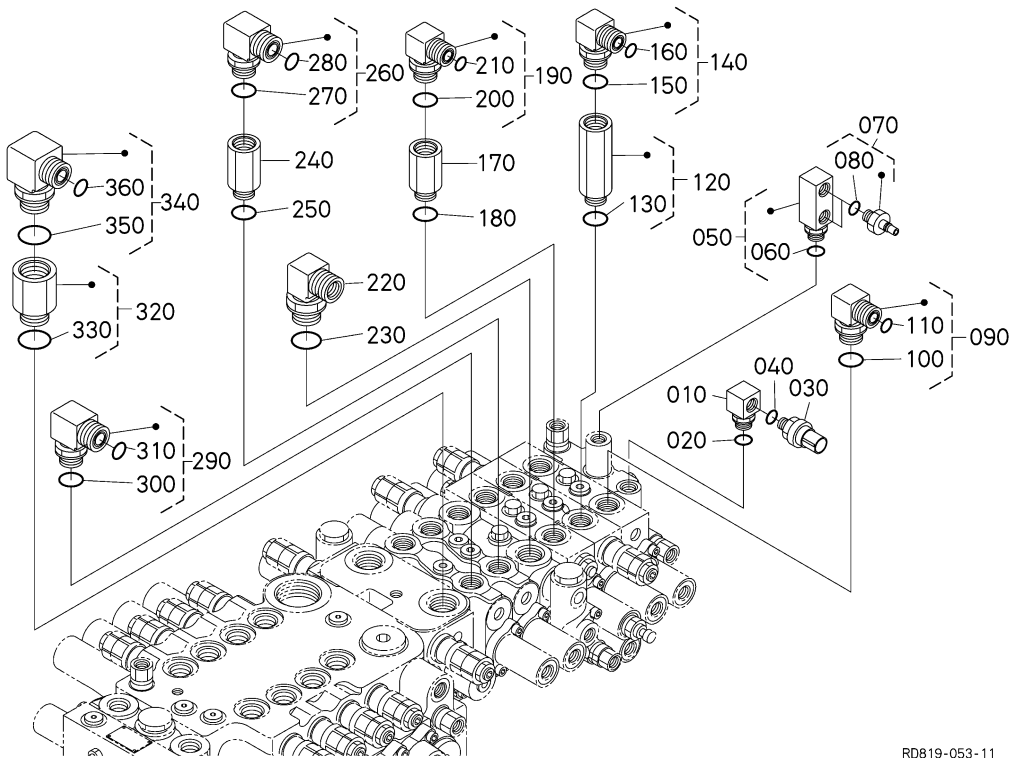


RD819-052-11

A: KX080-3ALPHA

REF. No. No. DE REF. No. DI RIF	PART No. No. REF. MATRIC.	PART NAME	DESCRIPCION	DESCRIZIONE	Q' TY/S. No. CANTIDAD/No. DE SERIE		I. C. 1/C 1/C	REMARKS NOTA NOTA
					A	B		
300	04817-00180	O RING	O ARO	O ANELLO	1	-		
310	RD809-6155-0	JOINT. PIPE (LG/U)	JUNTA, TUBO	GIUNT, TUBO	1	-		
320	04817-00180	O RING	O ARO	O ANELLO	1	-		
330	RD809-6161-0	O RING	O ARO	O ANELLO	1	-		

C60010 CONTROL VALVE 6 CONTROL VALVULA 6 COMANDO VALVOLA 6



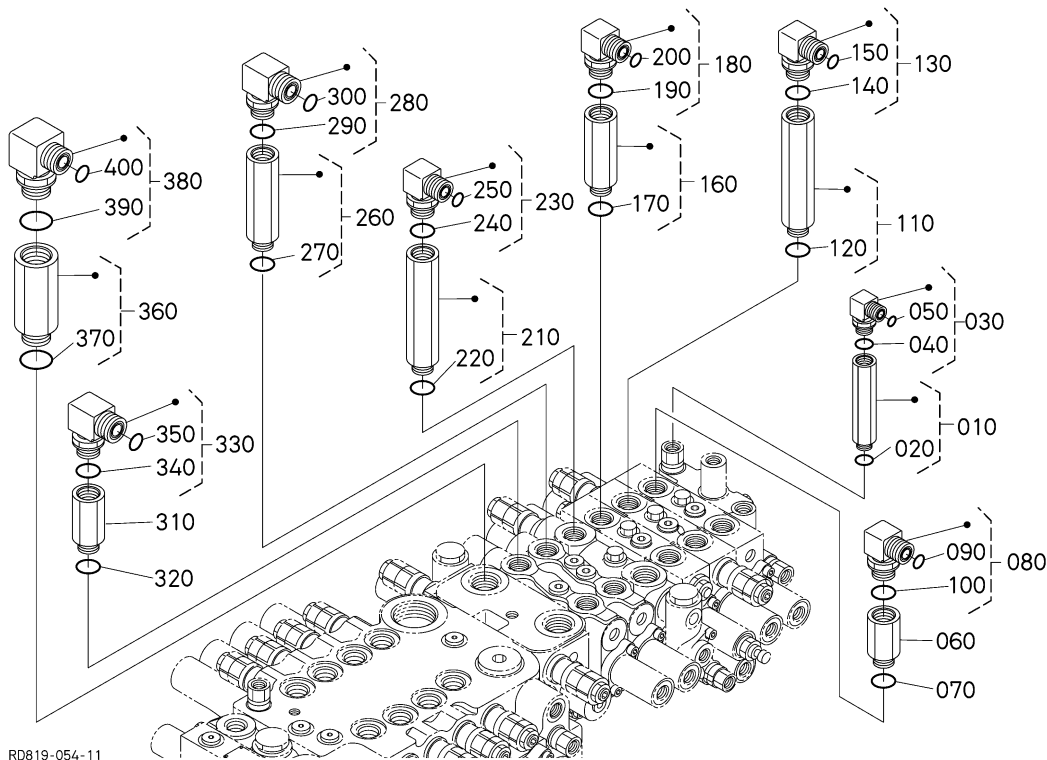
RD819-053-11

A: KX080-3ALPHA

REF. No. No. DE REF. No. DI RIF	PART No. No. REF. MATRIC.	PART NAME	DESCRIPCION	DESCRIZIONE	Q' TY/S. No. CANTIDAD/No. DE SERIE Q' TA/No. DI SERIE		I. C. I/C I/C	REMARKS NOTA NOTA
					A	B		
010	RC411-6387-0	JOINT, PIPE (LG/-M)	JUNTA, TUBO	GIUNT, TUBO	1	-		
020	04817-00110	O RING	O ARO	O ANELLO	1	-		
030	RC411-5368-0	SWITCH	CONMUTADOR	INTERRUTTORE	1	-		
040	04817-00080	O RING	O ARO	O ANELLO	1	-		
050	RP831-6194-0	JOINT, PIPE (LGG-G)	JUNTA, TUBO	GIUNT, TUBO	1	-		
060	04817-00110	O RING	O ARO	O ANELLO	1	-		
070	RD411-6176-0	JOINT, PIPE	EMPALME DE PIPA	GIUNTO DI TUBO	2	-		
080	04817-00110	O RING	O ARO	O ANELLO	2	-		
090	RD809-6173-0	JOINT, PIPE (LG/U)	JUNTA, TUBO	GIUNT, TUBO	1	-		
100	04817-00180	O RING	O ARO	O ANELLO	1	-		
110	RD809-6162-0	O RING	O ARO	O ANELLO	1	-		
120	RD809-6197-0	JOINT, PIPE (SGG)	JUNTA, TUBO	GIUNT, TUBO	1	-		
130	04817-00180	O RING	O ARO	O ANELLO	1	-		
140	RD809-6173-0	JOINT, PIPE (LG/U)	JUNTA, TUBO	GIUNT, TUBO	1	-		
150	04817-00180	O RING	O ARO	O ANELLO	1	-		
160	RD809-6162-0	O RING	O ARO	O ANELLO	1	-		
170	RP801-6184-0	JOINT, PIPE	EMPALME DE PIPA	GIUNTO DI TUBO	1	-		
180	04817-00180	O RING	O ARO	O ANELLO	1	-		
190	RD809-6173-0	JOINT, PIPE (LG/U)	JUNTA, TUBO	GIUNT, TUBO	1	-		
200	04817-00180	O RING	O ARO	O ANELLO	1	-		
210	RD809-6162-0	O RING	O ARO	O ANELLO	1	-		
220	68881-6447-2	JOINT	JUNTA, TUBO	GIUNT, TUBO	1	-		
230	04817-00240	O RING	O ARO	O ANELLO	1	-		
240	RD401-6373-0	JOINT, PIPE	EMPALME DE PIPA	GIUNTO DI TUBO	1	-		
250	04817-00180	O RING	O ARO	O ANELLO	1	-		
260	RD809-6912-0	JOINT, PIPE (LGU)	JUNTA, TUBO	GIUNT, TUBO	1	-		
270	04817-00180	O RING	O ARO	O ANELLO	1	-		
280	RD809-6163-0	O RING	O ARO	O ANELLO	1	-		
290	RD809-6912-0	JOINT, PIPE (LGU)	JUNTA, TUBO	GIUNT, TUBO	1	-		
300	04817-00180	O RING	O ARO	O ANELLO	1	-		

↔ Interchangeable; ≠ not interchangeable; ← new for old; → old for new

C60011 CONTROL VALVE 7 CONTROL VALVULA 7 COMANDO VALVOLA 7



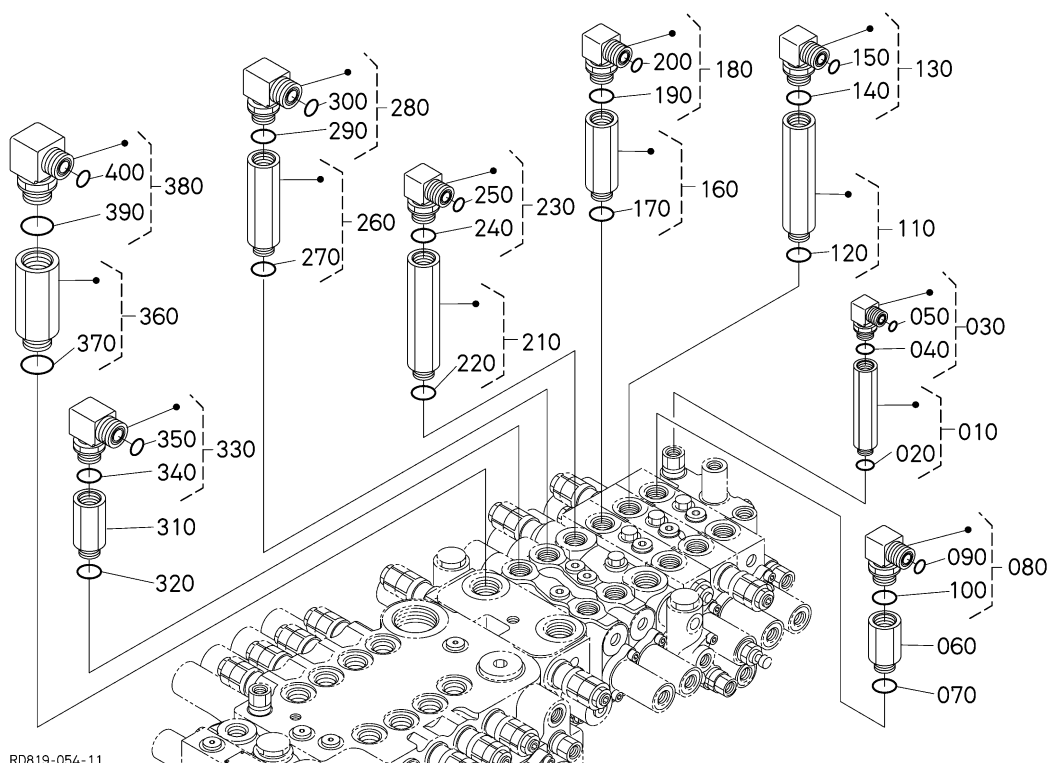
RD819-054-11

A: KX080-3ALPHA

REF. No. No. DE REF. No. DI RIF	PART No. No. REF. MATRIC.	PART NAME	DESCRIPCION	DESCRIZIONE	Q' TY/S. No. CANTIDAD/No. DE SERIE Q' TA/No. DI SERIE		I. C. I/C I/C	REMARKS NOTA NOTA
					A	B		
010	RD809-6938-0	JOINT, PIPE (SGG)	JUNTA, TUBO	GIUNT, TUBO	1	-		
020	04817-00140	O RING	O ARO	O ANELLO	1	-		
030	RD809-6928-0	JOINT, PIPE (LG/U)	JUNTA, TUBO	GIUNT, TUBO	1	-		
040	04817-00140	O RING	O ARO	O ANELLO	1	-		
050	RD809-6161-0	O RING	O ARO	O ANELLO	1	-		
060	RP801-6184-0	JOINT, PIPE	EMPALME DE PIPA	GIUNTO DI TUBO	1	-		
070	04817-00180	O RING	O ARO	O ANELLO	1	-		
080	RD809-6173-0	JOINT, PIPE (LG/U)	JUNTA, TUBO	GIUNT, TUBO	1	-		
090	04817-00180	O RING	O ARO	O ANELLO	1	-		
100	RD809-6162-0	O RING	O ARO	O ANELLO	1	-		
110	RD809-6185-0	JOINT, PIPE (SGG)	JUNTA, TUBO	GIUNT, TUBO	1	-		
120	04817-00180	O RING	O ARO	O ANELLO	1	-		
130	RD809-6173-0	JOINT, PIPE (LG/U)	JUNTA, TUBO	GIUNT, TUBO	1	-		
140	04817-00180	O RING	O ARO	O ANELLO	1	-		
150	RD809-6162-0	O RING	O ARO	O ANELLO	1	-		
160	RD809-6197-0	JOINT, PIPE (SGG)	JUNTA, TUBO	GIUNT, TUBO	1	-		
170	04817-00180	O RING	O ARO	O ANELLO	1	-		
180	RD809-6173-0	JOINT, PIPE (LG/U)	JUNTA, TUBO	GIUNT, TUBO	1	-		
190	04817-00180	O RING	O ARO	O ANELLO	1	-		
200	RD809-6162-0	O RING	O ARO	O ANELLO	1	-		
210	RD809-6185-0	JOINT, PIPE (SGG)	JUNTA, TUBO	GIUNT, TUBO	1	-		
220	04817-00180	O RING	O ARO	O ANELLO	1	-		
230	RD809-6173-0	JOINT, PIPE (LG/U)	JUNTA, TUBO	GIUNT, TUBO	1	-		
240	04817-00180	O RING	O ARO	O ANELLO	1	-		
250	RD809-6162-0	O RING	O ARO	O ANELLO	1	-		
260	RD411-6383-0	JOINT, PIPE	EMPALME DE PIPA	GIUNTO DI TUBO	1	-		
270	04817-00180	O RING	O ARO	O ANELLO	1	-		
280	RD809-6912-0	JOINT, PIPE (LGU)	JUNTA, TUBO	GIUNT, TUBO	1	-		
290	04817-00180	O RING	O ARO	O ANELLO	1	-		
300	RD809-6163-0	O RING	O ARO	O ANELLO	1	-		

↔ Interchangeable; ≠ not interchangeable; ← new for old; → old for new

**C60011 CONTROL VALVE 7
CONTROL VALVULA 7
COMANDO VALVOLA 7**



RD819-054-11

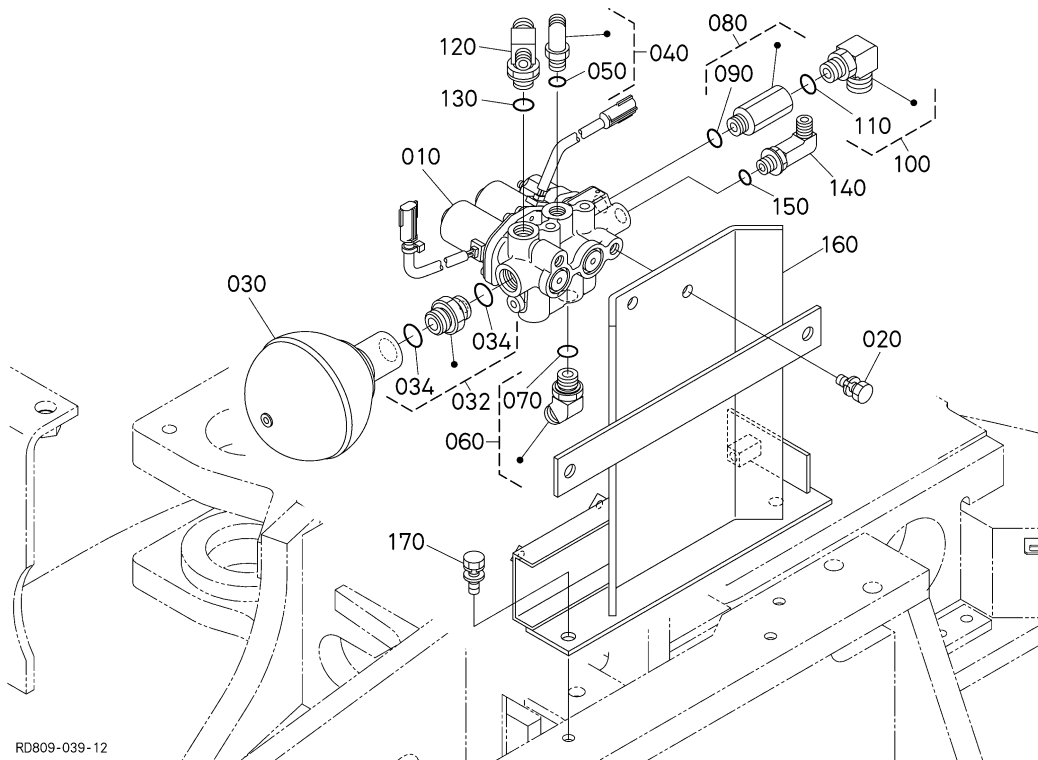
A: KX080-3ALPHA

REF. No. No. DE REF. No. DI RIF	PART No. No. REF. MATIC.	PART NAME	DESCRIPCION	DESCRIZIONE	Q' TY/S. No. CANTIDAD/No. DE SERIE Q' TA/No. DI SERIE		I. C. I/C I/C	REMARKS NOTA NOTA
					A	B		
310	RD401-6373-0	JOINT, PIPE	EMPALME DE PIPA	GIUNTO DI TUBO	1	-		
320	04817-00180	O RING	O ARO	O ANELLO	1	-		
330	RD809-6912-0	JOINT, PIPE (LGU)	JUNTA, TUBO	GIUNT, TUBO	1	-		
340	04817-00180	O RING	O ARO	O ANELLO	1	-		
350	RD809-6163-0	O RING	O ARO	O ANELLO	1	-		
360	RD809-6195-0	JOINT, PIPE (SGG)	JUNTA, TUBO	GIUNT, TUBO	1	-		
370	04817-00240	O RING	O ARO	O ANELLO	1	-		
380	RD809-6154-0	JOINT, PIPE (LGU)	JUNTA, TUBO	GIUNT, TUBO	1	-		
390	04817-00240	O RING	O ARO	O ANELLO	1	-		
400	RD809-6163-0	O RING	O ARO	O ANELLO	1	-		

↔ Interchangeable; ≠ not interchangeable; ← new for old; → old for new

C706

UNLOAD VALVE 1 DESCARGADOR VALVULA 1 SCARICATORE VALVOLA 1



RD809-039-12

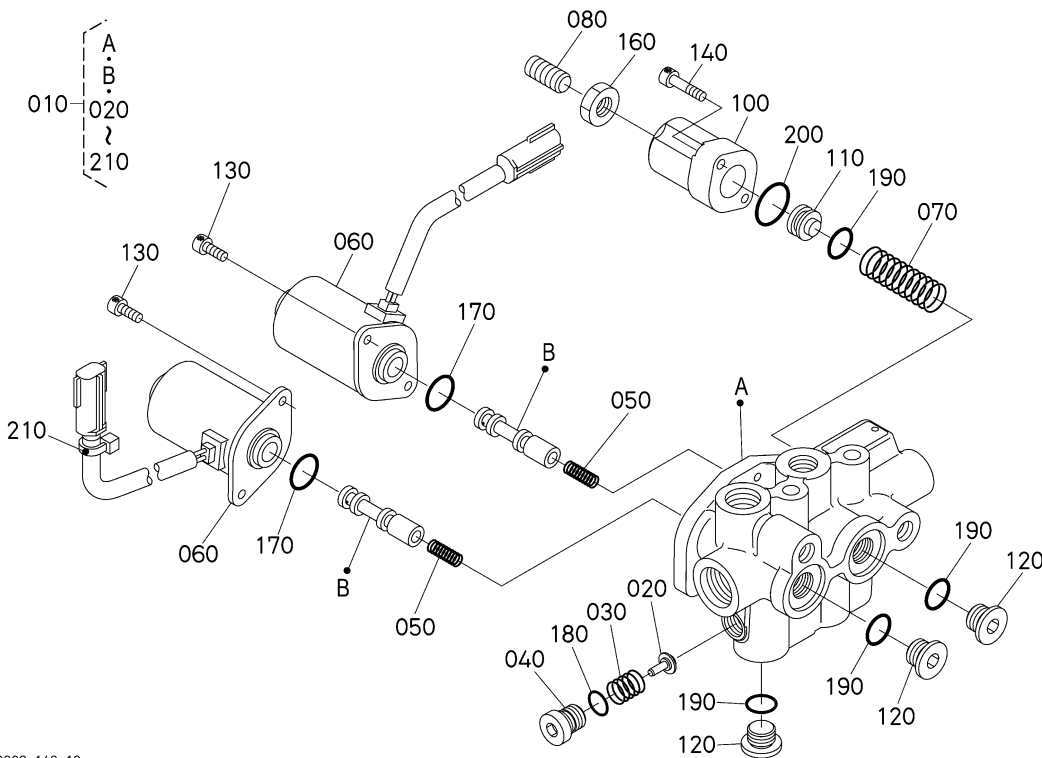
A: KX080-3ALPHA

REF. No. No. DE REF. No. DI RIF	PART No. No. REF. MATRIC.	PART NAME	DESCRIPCION	DESCRIZIONE	Q' TY/S. No. CANTIDAD/No. DE SERIE Q' TA/No. DI SERIE		I. C. I/C I/C	REMARKS NOTA NOTA
					A	B		
010	RD809-6131-2	ASSY VALVE, UNLOAD	CONJ. VALVULA, DSCRGR	ASSM. VALVOLA, SCRGR	1	-		
020	01123-61020	BOLT	BULLONE	PERNO	2	-		
030	RD809-6132-2	ACCUMULATOR	ACUMULADOR	ACCUMULATORE	1	-		
032	RD809-6134-0	JOINT, PIPE (SGG)	JUNTA, TUBO	GIUNTO, TUBO	1	-		
034	04817-00180	O RING	O ARO	O ANELLO	2	-		
040	RB411-6376-0	JOINT, PIPE	EMPALME DE PIPA	GIUNTO DI TUBO	1	-		
050	04817-00110	O RING	O ARO	O ANELLO	1	-		
060	RP461-6338-0	ASSY JOINT	CONJ. JUNTA, TUBO	ASSM. GIUNTO, TUBO	1	-		
070	04817-00140	O RING	O ARO	O ANELLO	1	-		
080	RC348-6404-0	JOINT, PIPE	EMPALME DE PIPA	GIUNTO DI TUBO	1	-		
090	04817-00140	O RING	O ARO	O ANELLO	1	-		
100	RD118-9489-0	JOINT, PIPE	EMPALME DE PIPA	GIUNTO DI TUBO	1	-		
110	04817-00140	O RING	O ARO	O ANELLO	1	-		
120	RC411-6384-0	JOINT, PIPE	EMPALME DE PIPA	GIUNTO DI TUBO	1	-		
130	04817-00140	O RING	O ARO	O ANELLO	1	-		
140	RB401-6386-0	JOINT, PIPE	EMPALME DE PIPA	GIUNTO DI TUBO	1	-		
150	04817-00110	O RING	O ARO	O ANELLO	1	-		
160	RD809-6118-0	BRACKET, UNLOAD	SOPORTE, DESCARGAR	STAFFA, SCARICARE	1	-		
170	01135-61020	BOLT	BULLONE	PERNO	4	-		

↔ Interchangeable; ≠ not interchangeable; ← new for old; → old for new

C707

UNLOAD VALVE 1 [COMPONENT PARTS] DESCARGADOR VALVULA 1 [COMPONENTE PIEZAS] SCARICATORE VALVOLA 1 [COMPONENTE PARTI]



RD809-143-12

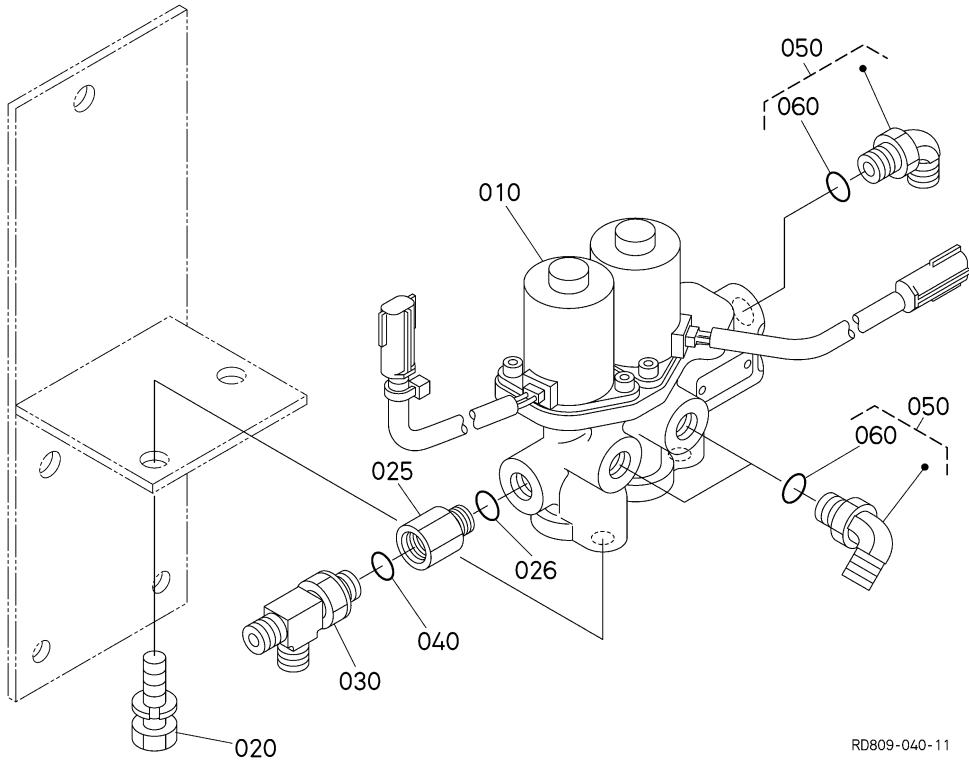
A: KX080-3ALPHA

REF. No. No. DE REF. No. DI RIF	PART No. No. REF. MATRIC.	PART NAME	DESCRIPCION	DESCRIZIONE	Q' TY/S. No. CANTIDAD/No. DE SERIE Q' TA/No. DI SERIE		I. C. I/C I/C	REMARKS NOTA NOTA
					A	B		
010	RD809-6131-2	ASSY VALVE, UNLOAD	CONJ. VALVULA, DSCRGR	ASSM. VALVOLA, SCRGR	1	-		
020	RD809-6961-0	PLUNGER	EMBOLO	STANTUFFO	1	-		
030	RD809-6962-0	ASSY SPRING	CONJ. RESORTE	ASSM. MOLLA	1	-		
040	RD809-6963-0	PLUG	TAPON	CHIUDERE	1	-		
050	RC601-6192-0	ASSY SPRING	CONJ. RESORTE	ASSM. MOLLA	2	-		
060	RC601-6193-0	SOLENOID	SOLENOIDE	SOLENOIDE	2	-		
070	RD809-6968-0	ASSY SPRING	CONJ. RESORTE	ASSM. MOLLA	1	-		
080	RD809-6964-0	SCREW, ADJUST	TORNILLO, AJUSTAR	VITE, REGOLARE	1	-		
090	----	BLANK	POSTIZO	VUOTO	-	-		
100	RD809-6966-0	COVER	CUBIERTA	RIVESTIMENTO	1	-		
110	RD809-6967-0	PLUG	TAPON	CHIUDERE	1	-		
120	RC601-6194-0	PLUG	TAPON	CHIUDERE	3	-		
130	01350-10512	BOLT, HEX-SOC-HD	TORNILLO	BULLONE	4	-		
140	01350-10520	BOLT, HEX-SOC-HD	TORNILLO	BULLONE	2	-		
150	----	BLANK	POSTIZO	VUOTO	-	-		
160	02016-50100	NUT	TUERCA	DADO	1	-		
170	04816-00160	O RING	O ARO	O ANELLO	2	-		
180	04817-00100	O RING	O ARO	O ANELLO	1	-		
190	04817-00110	O RING	O ARO	O ANELLO	4	-		
200	04817-00200	O RING	O ARO	O ANELLO	1	-		
210	RD401-6199-0	CLAMP	ABRAZADERA	MORSETTO	1	-		

↔ Interchangeable; ≠ not interchangeable; ← new for old; → old for new

C708

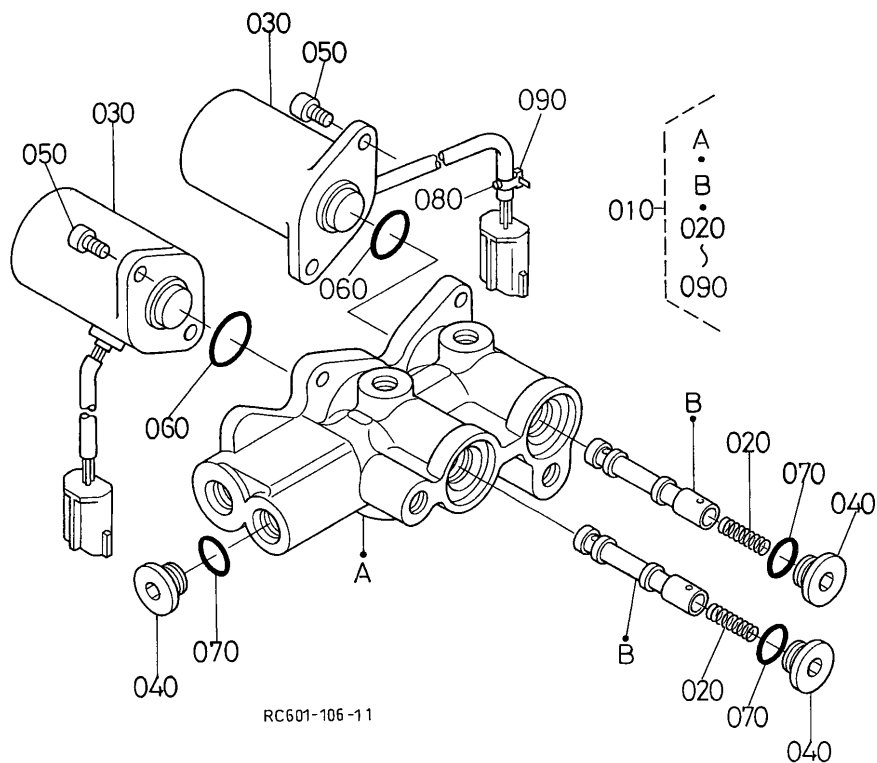
UNLOAD VALVE 2
DESCARGADOR VALVULA 2
SCARICATORE VALVOLA 2



A: KX080-3ALPHA

REF. No. No. DE REF. No. DI RIF	PART No. No. REF. MATRIC.	PART NAME	DESCRIPCION	DESCRIZIONE	Q' TY/S. No. CANTIDAD/No. DE SERIE		I. C. I/C I/C	REMARKS NOTA NOTA
					Q' TA/No. DI SERIE			
					A	B		
010	RC601-6191-2	ASSY VALVE, UNLOAD	CONJ. VALVULA, DSCRGR	ASSM. VALVOLA, SCRGR	1	-		
020	01123-61020	BOLT	BULLONE	PERNO	2	-		
025	68499-8374-0	FILTER	FILTRO	FILTRO	1	-		
026	04817-00110	O RING	O ARO	O ANELLO	1	-		
030	RC101-6383-0	T JOINT, PIPE (F)	T JUNTA, TUBO (F)	T GIUNTO, TUBO (F)	1	-		
040	04817-00110	O RING	O ARO	O ANELLO	1	-		
050	RB411-6376-0	JOINT, PIPE	EMPALME DE PIPA	GIUNTO DI TUBO	3	-		
060	04817-00110	O RING	O ARO	O ANELLO	3	-		

↔ Interchangeable; ≠ not interchangeable; ← new for old; → old for new

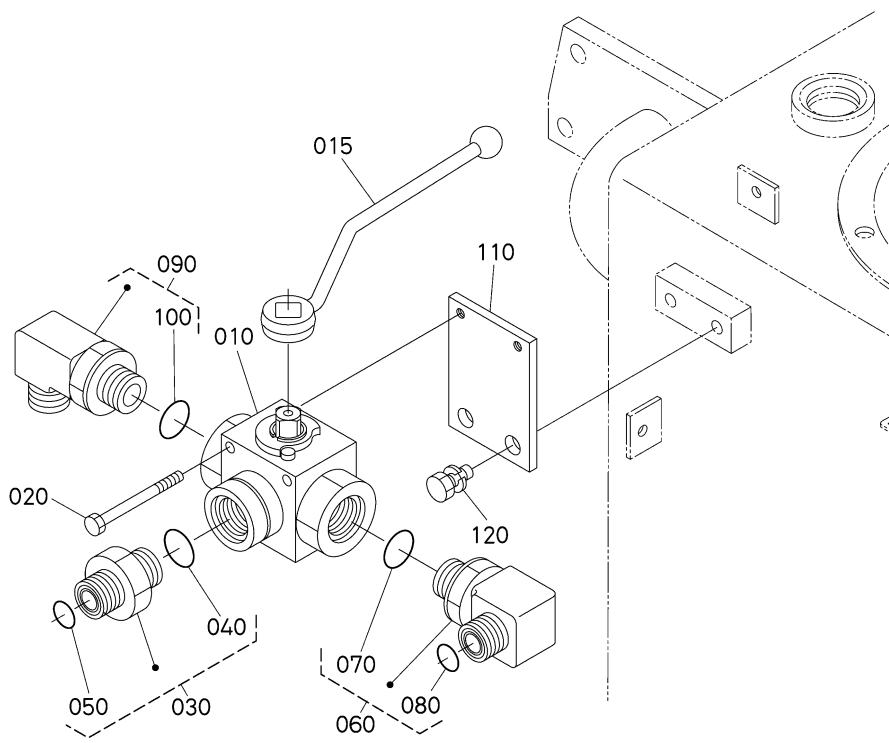


A: KX080-3ALPHA

REF. No. No. DE REF. No. DI RIF	PART No. No. REF. MATRIC.	PART NAME	DESCRIPCION	DESCRIZIONE	Q' TY/S. No. CANTIDAD/No. DE SERIE Q' TA/No. DI SERIE		I. C. 1/C 1/C	REMARKS NOTA NOTA
					A	B		
010	RC601-6191-2	ASSY VALVE, UNLOAD	CONJ. VALVULA, DSCRGR	ASSM. VALVOLA, SCRCR	1	-		
020	RC601-6192-0	ASSY SPRING	CONJ. RESORTE	ASSM. MOLLA	1	-		
030	RC601-6193-0	SOLENOID	SOLENOIDE	SOLENOIDE	1	-		
040	RC601-6194-0	PLUG	TAPON	CHIUDERE	1	-		
050	01350-10510	BOLT, HEX-SOC-HD	TORNILLO	BULLONE	1	-		
060	04816-00160	O RING	O ARO	O ANELLO	1	-		
070	04817-00110	O RING	O ARO	O ANELLO	1	-		
080	RD401-6195-0	TUBE, MARK	TUBO, MARCA	TUBO, CONTRASSEGNARE	1	-		
090	RD401-6199-0	CLAMP	ABRAZADERA	MORSETTO	1	-		

C710

3WAY VALVE 3MANERA VALVULA 3MODO VALVOLA



RD809-041-11

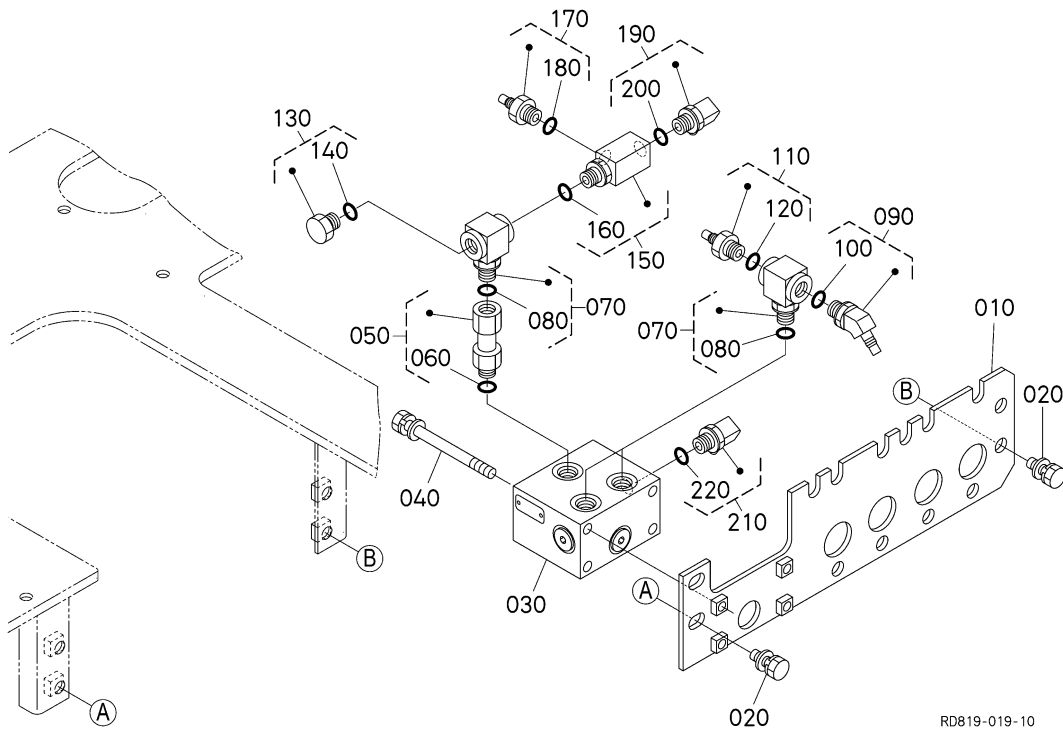
A: KX080-3ALPHA

REF. No. No. DE REF. No. DI RIF	PART No. No. REF. MATRIC.	PART NAME	DESCRIPCION	DESCRIZIONE	Q' TY/S. No. CANTIDAD/No. DE SERIE Q' TA/No. DI SERIE		I. C. 1/C 1/C	REMARKS NOTA NOTA
					A	B		
010	RD809-9286-0	ASSY BODY, WAY VALVE	CONJ. CARROCERIA	ASSM. CORPO	1	-		
015	RD809-9287-0	LEVER, WAY VALVE	PALANCA	LEVA	1	-		IN BAG TOOLS
020	01053-60660	BOLT	BULLONE	PERNO	2	-		
030	RD809-6151-0	JOINT, PIPE (SGU)	JUNTA, TUBO	GIUNT, TUBO	1	-		
040	04817-00240	O RING	O ARO	O ANELLO	1	-		
050	RD809-6163-0	O RING	O ARO	O ANELLO	1	-		
060	RD809-6154-0	JOINT, PIPE (LGU)	JUNTA, TUBO	GIUNT, TUBO	1	-		
070	04817-00240	O RING	O ARO	O ANELLO	1	-		
080	RD809-6163-0	O RING	O ARO	O ANELLO	1	-		
090	RD809-6917-0	JOINT, PIPE (LGG)	JUNTA, TUBO	GIUNT, TUBO	1	-		
100	04817-00240	O RING	O ARO	O ANELLO	1	-		
110	RD809-9277-0	BRACKET, CHANGE WAY	SOPORTE	STAFFA	1	-		
120	01133-61020	BOLT	BULLONE	PERNO	2	-		

↔ Interchangeable; ≠ not interchangeable; ← new for old; → old for new

C712

SWIVEL SHUTTLE VALVE
 GIRAR LANZADERA VALVOLA
 GIRARE SPOLETTA VALVOLA



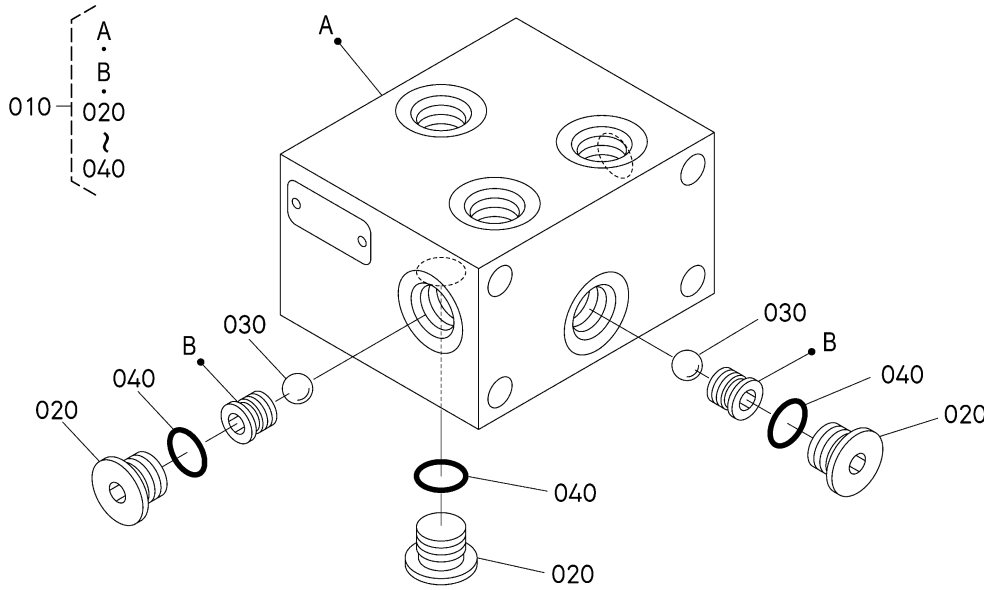
A: KX080-3ALPHA

REF. No. No. DE REF. No. DI RIF	PART No. No. REF. MATRIC.	PART NAME	DESCRIPCION	DESCRIZIONE	Q' TY/S. No. CANTIDAD/No. DE SERIE Q' TA/No. DI SERIE		I. C. I/C I/C	REMARKS NOTA NOTA
					A	B		
010	RD819-4412-0	BRACKET, PILOT HOSE	SOPORTE	STAFFA	1	-		
020	01135-61025	BOLT	BULLONE	PERNO	4	-		
030	RD809-6127-0	ASSY VALVE, SWIVEL	CONJ. VALVULA	ASSM. VALVOLA	1	-		
040	01125-60890	BOLT	BULLONE	PERNO	4	-		
050	RD809-6918-0	JOINT, PIPE (BUSHI. -G)	JUNTA, TUBO	GIUNT, TUBO	1	-		
060	04817-00110	O RING	O ARO	O ANELLO	1	-		
070	RD809-6913-0	JOINT, PIPE (TG-FILT.)	JUNTA, TUBO	GIUNT, TUBO	3	-		
080	04817-00110	O RING	O ARO	O ANELLO	3	-		
090	RP821-6198-0	JOINT, PIPE	EMPALME DE PIPA	GIUNTO DI TUBO	2	-		
100	04817-00110	O RING	O ARO	O ANELLO	2	-		
110	RD411-6176-0	JOINT, PIPE	EMPALME DE PIPA	GIUNTO DI TUBO	2	-		
120	04817-00110	O RING	O ARO	O ANELLO	2	-		
130	RD411-6179-0	PLUG	TAPON	CHIUDERE	1	-		
140	04817-00110	O RING	O ARO	O ANELLO	1	-		
150	RD809-6914-2	JOINT, PIPE (TG-G-G)	JUNTA, TUBO	GIUNT, TUBO	1	-		
160	04817-00110	O RING	O ARO	O ANELLO	1	-		
170	RD411-6176-0	JOINT, PIPE	EMPALME DE PIPA	GIUNTO DI TUBO	1	-		
180	04817-00110	O RING	O ARO	O ANELLO	1	-		
190	RP821-6197-0	JOINT, PIPE	EMPALME DE PIPA	GIUNTO DI TUBO	1	-		
200	04817-00110	O RING	O ARO	O ANELLO	1	-		
210	RP821-6197-0	JOINT, PIPE	EMPALME DE PIPA	GIUNTO DI TUBO	1	-		
220	04817-00110	O RING	O ARO	O ANELLO	1	-		

↔ Interchangeable; ≠ not interchangeable; ← new for old; → old for new

C713

SWIVEL SHUTTLE VALVE [COMPONENT PARTS] GIRAR LANZADERA VALVULA [COMPONENTE PIEZAS] GIRARE SPOLETTA VALVOLA [COMPONENTE PARTI]



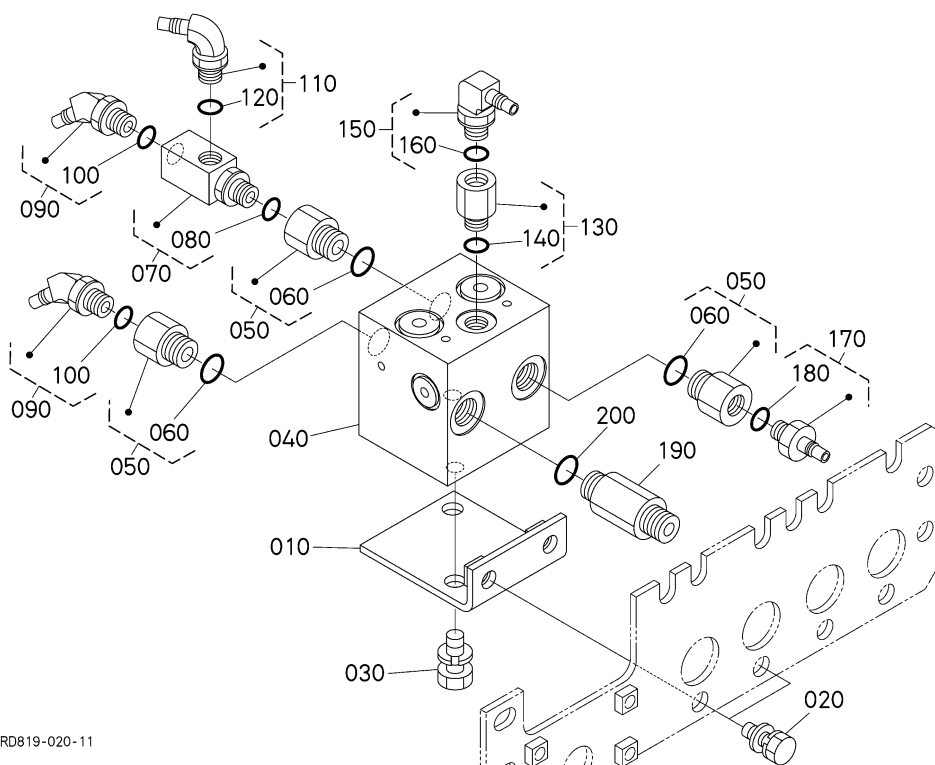
RD809-043-10

A: KX080-3ALPHA

REF. No. No. DE REF. No. DI RIF	PART No. No. REF. MATRIC.	PART NAME	DESCRIPCION	DESCRIZIONE	Q' TY/S. No. CANTIDAD/No. DE SERIE Q' TA/No. DI SERIE		I. C. 1/C 1/C	REMARKS NOTA NOTA
					A	B		
010	RD809-6127-0	ASSY VALVE, SWIVEL	CONJ. VALVULA	ASSM. VALVOLA	1	-		
020	RB401-7623-0	PLUG	TAPON	CHIUDERE	3	-		
030	07715-01605	BALL	BOLA	PALLA/SFERA/GOMITOLO	2	-		
040	04817-00110	O RING	O ARO	O ANELLO	3	-		

↔ Interchangeable; ≠ not interchangeable; ← new for old; → old for new

C71401 SHOCK ABSORBER VALVE [EXCEPT TWO-PIECE BOOM TYPE] GOLPE ABSORBENTE VALVULA [EXCEPTO TIPO DOBLE AGUILON] COLPO ASSORBITORE VALVOLA [TRANNE TIPO DOPPIO RIMBOMBO]



RD819-020-11

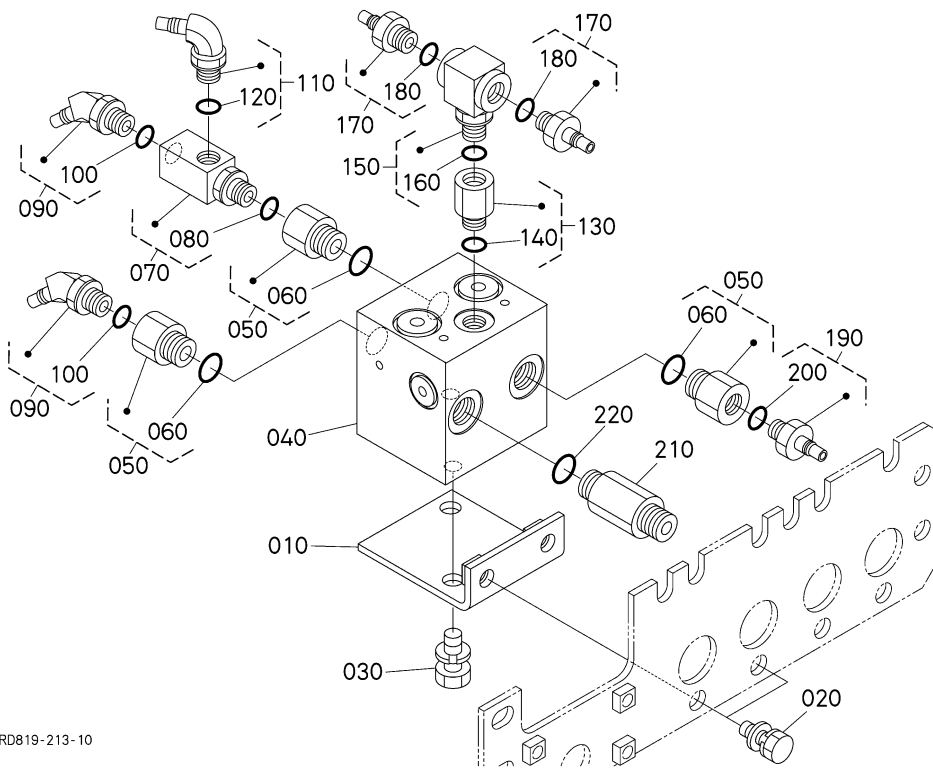
A: KX080-3ALPHA

REF. No. No. DE REF. No. DI RIF	PART No. No. REF. MATRICE	PART NAME	DESCRIPCION	DESCRIZIONE	Q' TY/S. No. CANTIDAD/No. DE SERIE Q' TA/No. DI SERIE		I. C. I/C I/C	REMARKS NOTA NOTA
					A	B		
010	RD809-4413-0	BRACKET, PILOT HOSE	SOPORTE	STAFFA	1	-		
020	01135-61025	BOLT	BULLONE	PERNO	2	-		
030	01123-61020	BOLT	BULLONE	PERNO	2	-		
040	RD809-6135-0	ASSY VALVE	CONJ. VALVULA	ASSM. VALVOLA	1	-		
050	RP441-6199-0	JOINT, PIPE	EMPALME DE PIPA	GIUNTO DI TUBO	3	-		
060	04817-00140	O RING	O ARO	O ANELLO	3	-		
070	RD809-6914-2	JOINT, PIPE (TG-G-G)	JUNTA, TUBO	GIUNT, TUBO	1	-		
080	04817-00110	O RING	O ARO	O ANELLO	1	-		
090	RP821-6198-0	JOINT, PIPE	EMPALME DE PIPA	GIUNTO DI TUBO	2	-		
100	04817-00110	O RING	O ARO	O ANELLO	2	-		
110	RP821-6197-0	JOINT, PIPE	EMPALME DE PIPA	GIUNTO DI TUBO	1	-		
120	04817-00110	O RING	O ARO	O ANELLO	1	-		
130	RC441-6325-0	JOINT, PIPE	EMPALME DE PIPA	GIUNTO DI TUBO	1	-		
140	04817-00110	O RING	O ARO	O ANELLO	1	-		
150	RP821-6197-0	JOINT, PIPE	EMPALME DE PIPA	GIUNTO DI TUBO	1	-		
160	04817-00110	O RING	O ARO	O ANELLO	1	-		
170	RD411-6176-0	JOINT, PIPE	EMPALME DE PIPA	GIUNTO DI TUBO	1	-		
180	04817-00110	O RING	O ARO	O ANELLO	1	-		
190	RB301-6381-0	JOINT, PIPE (SF/-F/)	JUNTA, TUBO (SF/- F /)	GIUNTO, TB (SF/-F /)	1	-		
200	04817-00140	O RING	O ARO	O ANELLO	1	-		

↔ Interchangeable; ≠ not interchangeable; ← new for old; → old for new

C71402

SHOCK ABSORBER VALVE [TWO-PIECE BOOM TYPE] GOLPE ABSORBENTE VALVULA [TIPO DOBLE AGUILON] COLPO ASSORBITORE VALVOLA [TIPO DOPPIO RIMBOMBO]



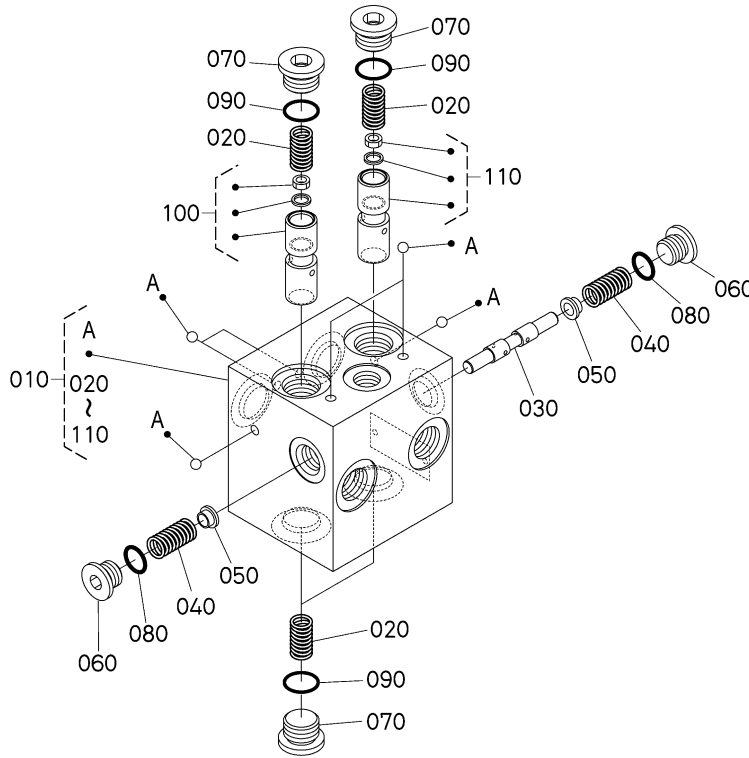
RD819-213-10

A: KX080-3ALPHA

REF. No. No. DE REF. No. DI RIF	PART No. No. REF. MATRIC.	PART NAME	DESCRIPCION	DESCRIZIONE	Q' TY/S. No. CANTIDAD/No. DE SERIE Q' TA/No. DI SERIE		I. C. I/C I/C	REMARKS NOTA NOTA
					A	B		
010	RD809-4413-0	BRACKET, PILOT HOSE	SOPORTE	STAFFA	1	-		
020	01135-61025	BOLT	BULLONE	PERNO	2	-		
030	01123-61020	BOLT	BULLONE	PERNO	2	-		
040	RD809-6135-0	ASSY VALVE	CONJ. VALVULA	ASSM. VALVOLA	1	-		
050	RP441-6199-0	JOINT, PIPE	EMPALME DE PIPA	GIUNTO DI TUBO	3	-		
060	04817-00140	O RING	O ARO	O ANELLO	3	-		
070	RD809-6914-2	JOINT, PIPE (TG-G-G)	JUNTA, TUBO	GIUNT, TUBO	1	-		
080	04817-00110	O RING	O ARO	O ANELLO	1	-		
090	RP821-6198-0	JOINT, PIPE	EMPALME DE PIPA	GIUNTO DI TUBO	2	-		
100	04817-00110	O RING	O ARO	O ANELLO	2	-		
110	RP821-6197-0	JOINT, PIPE	EMPALME DE PIPA	GIUNTO DI TUBO	1	-		
120	04817-00110	O RING	O ARO	O ANELLO	1	-		
130	RC441-6325-0	JOINT, PIPE	EMPALME DE PIPA	GIUNTO DI TUBO	1	-		
140	04817-00110	O RING	O ARO	O ANELLO	1	-		
150	RD819-6913-0	JOINT	JUNTA, TUBO	GIUNT, TUBO	1	-		
160	04817-00110	O RING	O ARO	O ANELLO	1	-		
170	RD411-6176-0	JOINT, PIPE	EMPALME DE PIPA	GIUNTO DI TUBO	2	-		
180	04817-00110	O RING	O ARO	O ANELLO	2	-		
190	RD411-6176-0	JOINT, PIPE	EMPALME DE PIPA	GIUNTO DI TUBO	1	-		
200	04817-00110	O RING	O ARO	O ANELLO	1	-		
210	RB301-6381-0	JOINT, PIPE (SF/-F/)	JUNTA, TUBO (SF/- F /)	GIUNTO, TB (SF/- F /)	1	-		
220	04817-00140	O RING	O ARO	O ANELLO	1	-		

↔ Interchangeable; ≠ not interchangeable; ← new for old; → old for new

**SHOCK ABSORBER VALVE [COMPONENT PARTS]
 GOLPE ABSORBENTE VALVULA [COMPONENTE PIEZAS]
 COLPO ASSORBITORE VALVOLA [COMPONENTE PARTI]**



RD809-139-10

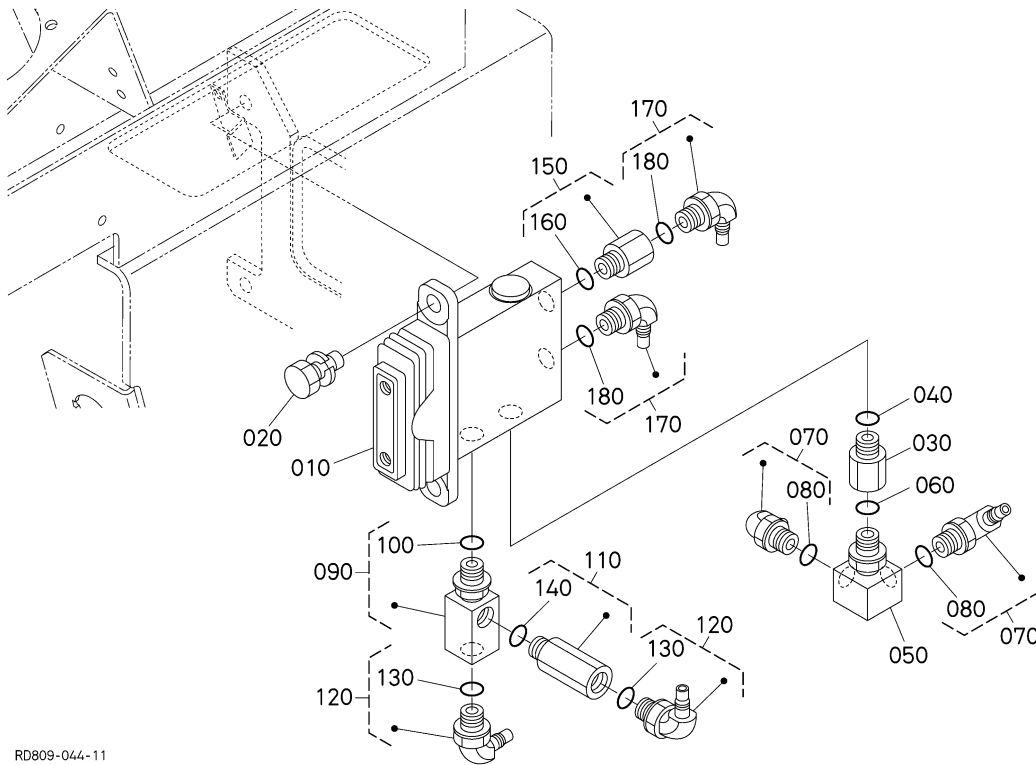
A: KX080-3ALPHA

REF. No. No. DE REF. No. DI RIF	PART No. No. REF. MATIC.	PART NAME	DESCRIPCION	DESCRIZIONE	Q' TY/S. No. CANTIDAD/No. DE SERIE Q' TA/No. DI SERIE		I. C. I/C I/C	REMARKS NOTA NOTA
					A	B		
010	RD809-6135-0	ASSY VALVE	CONJ. VALVULA	ASSM. VALVOLA	1	-		
020	RD809-9731-0	SPRING, C	RESORTE, C	MOLLA, C	4	-		
030	RD809-9732-0	SPOOL	CORREDERA	BOBINA	1	-		
040	RD809-9733-0	SPRING, C	RESORTE, C	MOLLA, C	2	-		
050	RD809-6734-0	RETAINER	DETENEDOR	FERMO	2	-		
060	RB401-7623-0	PLUG	TAPON	CHIUDERE	2	-		
070	RD809-9735-0	PLUG	TAPON	CHIUDERE	4	-		
080	04817-00110	O RING	O ARO	O ANELLO	2	-		
090	04817-00140	O RING	O ARO	O ANELLO	4	-		
100	RD809-9736-0	ASSY PLUNGER	CONJUNTO EMBOLO	ASSM. STANTUFFO	1	-		
110	RD809-9737-0	ASSY PLUNGER	CONJUNTO EMBOLO	ASSM. STANTUFFO	1	-		

↔ Interchangeable; ≠ not interchangeable; ← new for old; → old for new

C720

PILOT VALVE (BLADE) PILOTO VALVULA (LAMINA) PILOTA VALVOLA (LAMA)



RD809-044-11

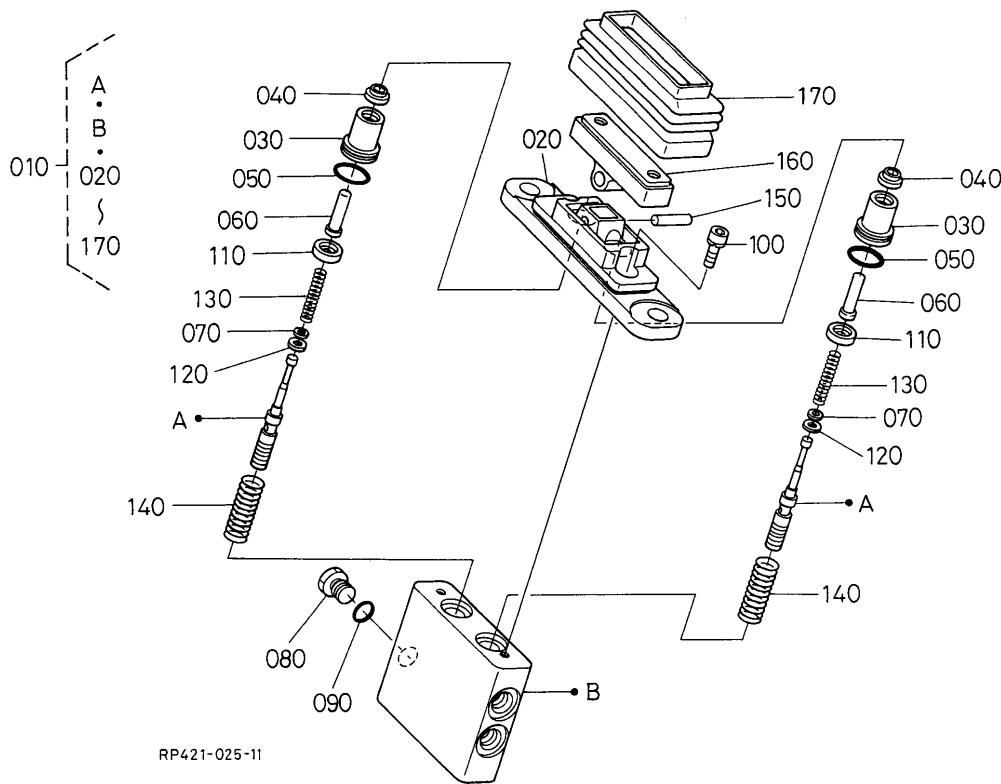
A: KX080-3ALPHA

REF. No. No. DE REF. No. DI RIF	PART No. No. REF. MATRIC.	PART NAME	DESCRIPCION	DESCRIZIONE	Q' TY/S. No. CANTIDAD/No. DE SERIE Q' TA/No. DI SERIE		I. C. I/C I/C	REMARKS NOTA NOTA
					A	B		
010	RP421-6121-2	ASSY VALVE, PILOT OFF	CONJ. VALVULA	ASSM. VALVOLA	1	-		
020	01133-61020	BOLT	BULLONE	PERNO	2	-		
030	68499-8374-0	FILTER	FILTRO	FILTRO	1	-		
040	04817-00110	O RING	O ARO	O ANELLO	1	-		
050	RP201-6189-0	JOINT, PIPE	EMPALME DE PIPA	GIUNTO DI TUBO	1	-		
060	04817-00110	O RING	O ARO	O ANELLO	1	-		
070	RP821-6197-0	JOINT, PIPE	EMPALME DE PIPA	GIUNTO DI TUBO	2	-		
080	04817-00110	O RING	O ARO	O ANELLO	2	-		
090	RD809-6914-2	JOINT, PIPE (TG-G-G)	JUNTA, TUBO	GIUNT, TUBO	1	-		
100	04817-00110	O RING	O ARO	O ANELLO	1	-		
110	RC441-6326-0	JOINT, PIPE	EMPALME DE PIPA	GIUNTO DI TUBO	1	-		
120	RP821-6197-0	JOINT, PIPE	EMPALME DE PIPA	GIUNTO DI TUBO	2	-		
130	04817-00110	O RING	O ARO	O ANELLO	2	-		
140	04817-00110	O RING	O ARO	O ANELLO	1	-		
150	RC441-6325-0	JOINT, PIPE	EMPALME DE PIPA	GIUNTO DI TUBO	1	-		
160	04817-00110	O RING	O ARO	O ANELLO	1	-		
170	RP821-6197-0	JOINT, PIPE	EMPALME DE PIPA	GIUNTO DI TUBO	2	-		
180	04817-00110	O RING	O ARO	O ANELLO	2	-		

↔ Interchangeable; ≠ not interchangeable; ← new for old; → old for new

C721

**PILOT VALVE (BLADE) [COMPONENT PARTS]
 PILOTO VALVULA (LAMINA) [COMPONENTE PIEZAS]
 PILOTA VALVOLA (LAMA) [COMPONENTE PARTI]**



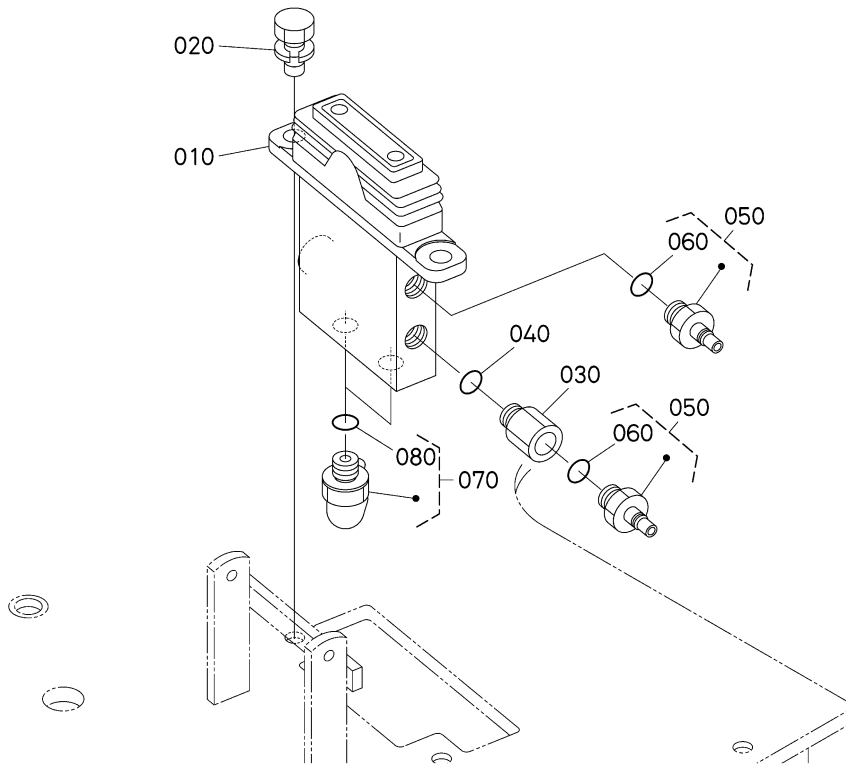
A: KX080-3ALPHA

REF. No. No. DE REF. No. DI RIF	PART No. No. REF. MATIC.	PART NAME	DESCRIPCION	DESCRIZIONE	Q' TY/S. No. CANTIDAD/No. DE SERIE Q' TA/No. DI SERIE		I. C. I/C I/C	REMARKS NOTA NOTA
					A	B		
010	RP421-6121-2	ASSY VALVE, PILOT OFF	CONJ. VALVULA	ASSM. VALVOLA	1	-		
020	RP421-7611-0	COVER	CUBIERTA	RIVESTIMENTO	1	-		
030	RP421-7612-0	PLUG	TAPON	CHIUDERE	2	-		
040	RP421-7613-0	GASKET	JUNTA	GUARNIZIONE	2	-		
050	RP421-7614-0	O RING	O ARO	O ANELLO	2	-		
060	RP421-7615-0	PUSH ROD	EMPUJAR VARILLA	SPINGERE ASTA	2	-		
070	RP421-7616-0	SHIM	SUPLEMENTO	SPESSORE	2	-		
080	RP421-7617-0	PLUG	TAPON	CHIUDERE	1	-		
090	04817-00110	O RING	O ARO	O ANELLO	1	-		
100	RP421-7626-0	BOLT	BULLONE	PERNO	2	-		
110	RP421-7618-0	SEAT, SPRING	HOJA	FOGLIO	2	-		
120	RP421-7619-0	WASHER	ARANDELA	RONDELLA	2	-		
130	RP421-7621-0	SPRING	RESORTE	MOLLA	2	-		
140	RP421-7622-0	SPRING	RESORTE	MOLLA	2	-		
150	RP421-7623-0	SHAFT, CAM	EJE, LEVA	ALBERO, CAMMA	1	-		
160	RP421-7624-0	ASSY CAM	CONJ. LEVA	ASSM. CAMMA	1	-		
170	RP421-7625-0	BOOT	BOTA	STIVALE	1	-		

↔ Interchangeable; ≠ not interchangeable; ← new for old; → old for new

C722

PILOT VALVE (SWING) PILOTO VALVULA (OSCILACION) PILOTA VALVOLA (OSCILLAZIONE)



RD809-122-10

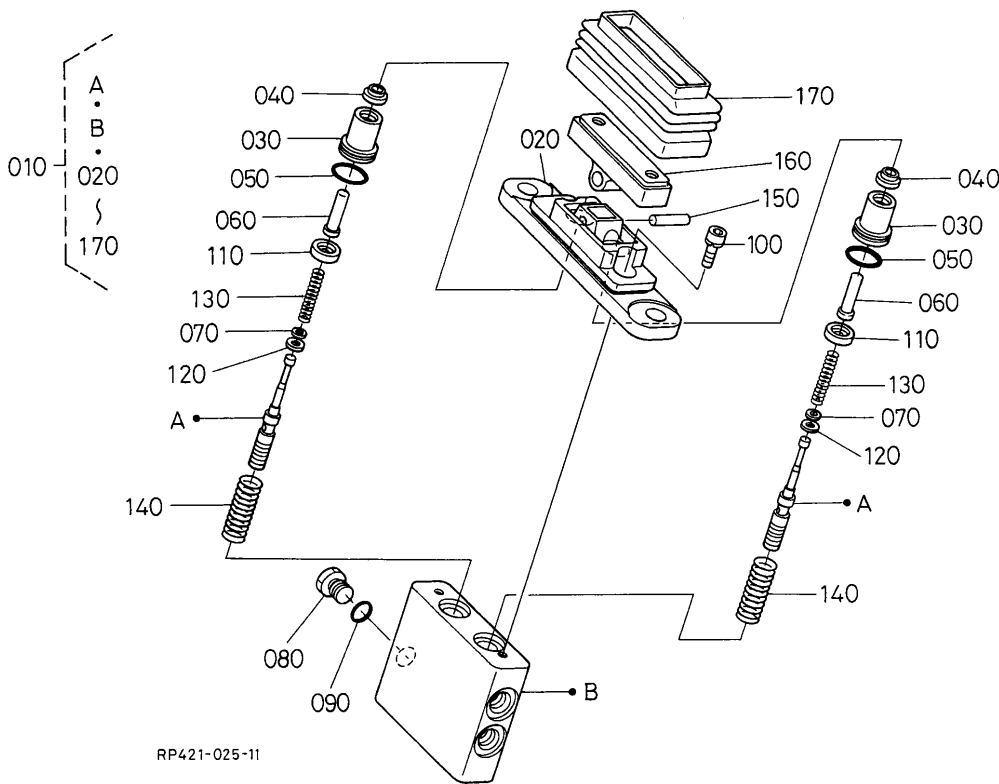
A: KX080-3ALPHA

REF. No. No. DE REF. No. DI RIF.	PART No. No. REF. MATRIC.	PART NAME	DESCRIPCION	DESCRIZIONE	Q' TY/S. No. CANTIDAD/No. DE SERIE Q' TA/No. DI SERIE		I. C. I/C I/C	REMARKS NOTA NOTA
					A	B		
					010	RP421-6121-2		
020	01133-61020	BOLT	BULLONE	PERNO	2	-		
030	68499-8374-0	FILTER	FILTRO	FILTRO	1	-		
040	04817-00110	O RING	O ARO	O ANELLO	1	-		
050	RD411-6176-0	JOINT, PIPE	EMPALME DE PIPA	GIUNTO DI TUBO	2	-		
060	04817-00110	O RING	O ARO	O ANELLO	2	-		
070	RP821-6197-0	JOINT, PIPE	EMPALME DE PIPA	GIUNTO DI TUBO	2	-		
080	04817-00110	O RING	O ARO	O ANELLO	2	-		

↔ Interchangeable; ≠ not interchangeable; ← new for old; → old for new

C723

PILOT VALVE (SWING) [COMPONENT PARTS]
 PILOTO VALVULA (OSCILACION) [COMPONENTE PIEZAS]
 PILOTA VALVOLA (OSCILLAZIONE) [COMPONENTE PARTI]



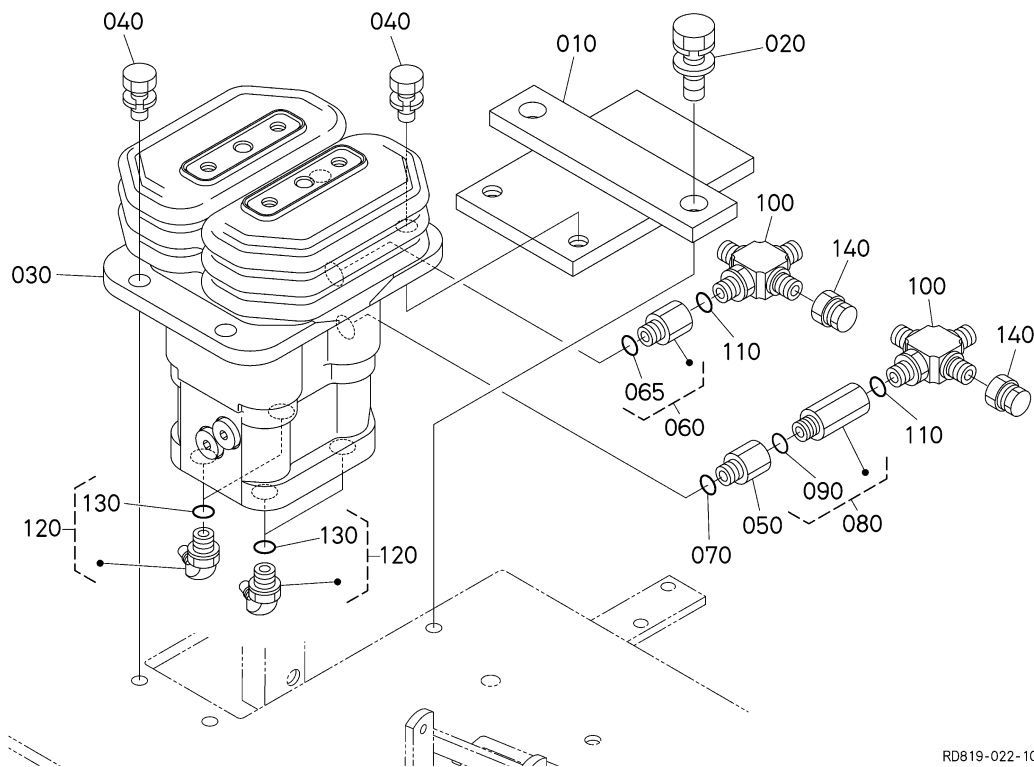
RP421-025-11

A: KX080-3ALPHA

REF. No. No. DE REF. No. DI RIF	PART No. No. REF. MATRICE	PART NAME	DESCRIPCION	DESCRIZIONE	Q' TY/S. No. CANTIDAD/No. DE SERIE Q' TA/No. DI SERIE		I. C. I/C I/C	REMARKS NOTA NOTA
					A	B		
010	RP421-6121-2	ASSY VALVE, PILOT OFF	CONJ. VALVULA	ASSM. VALVOLA	1	-		
020	RP421-7611-0	COVER	CUBIERTA	RIVESTIMENTO	1	-		
030	RP421-7612-0	PLUG	TAPON	CHIUDERE	2	-		
040	RP421-7613-0	GASKET	JUNTA	GUARNIZIONE	2	-		
050	RP421-7614-0	O RING	O ARO	O ANELLO	2	-		
060	RP421-7615-0	PUSH ROD	EMPUJAR VARILLA	SPINGERE ASTA	2	-		
070	RP421-7616-0	SHIM	SUPLEMENTO	SPESSORE	2	-		
080	RP421-7617-0	PLUG	TAPON	CHIUDERE	1	-		
090	04817-00110	O RING	O ARO	O ANELLO	1	-		
100	RP421-7626-0	BOLT	BULLONE	PERNO	2	-		
110	RP421-7618-0	SEAT, SPRING	HOJA	FOGLIO	2	-		
120	RP421-7619-0	WASHER	ARANDELA	RONDELLA	2	-		
130	RP421-7621-0	SPRING	RESORTE	MOLLA	2	-		
140	RP421-7622-0	SPRING	RESORTE	MOLLA	2	-		
150	RP421-7623-0	SHAFT, CAM	EJE, LEVA	ALBERO, CAMMA	1	-		
160	RP421-7624-0	ASSY CAM	CONJ. LEVA	ASSM. CAMMA	1	-		
170	RP421-7625-0	BOOT	BOTA	STIVALE	1	-		

↔ Interchangeable; ≠ not interchangeable; ← new for old; → old for new

C724 PILOT VALVE (TRAVEL) PILOTO VALVULA (RECORRIDO) PILOTA VALVOLA (VIAGGIARE)



RD819-022-10

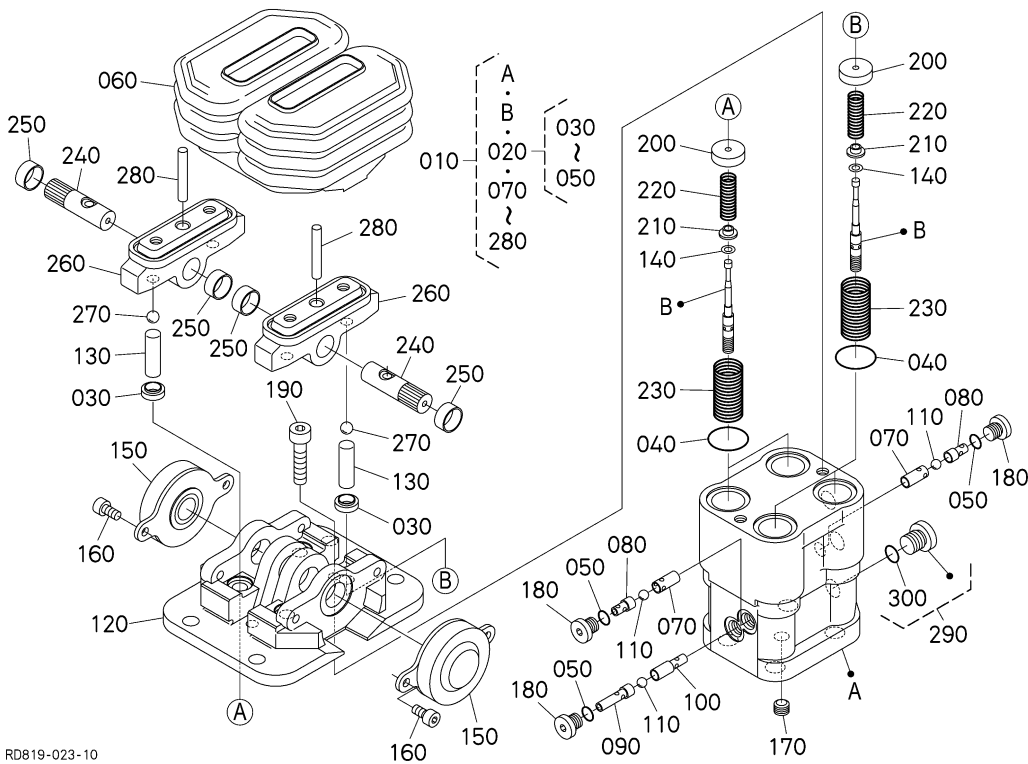
A: KX080-3ALPHA

REF. No. No. DE REF. No. DI RIF	PART No. No. REF. MATRIC.	PART NAME	DESCRIPCION	DESCRIZIONE	Q' TY/S. No. CANTIDAD/No. DE SERIE Q' TA/No. DI SERIE		I. C. I/C I/C	REMARKS NOTA NOTA
					A	B		
010	RD819-6539-0	BRACKET, PV	SOPORTE	STAFFA	1	-		
020	01135-61025	BOLT	BULLONE	PERNO	2	-		
030	RD819-6140-0	ASSY VALVE, PV	CONJ. VALVULA	ASSM. VALVOLA	1	-		
040	01133-61020	BOLT	BULLONE	PERNO	4	-		
050	68499-8374-0	FILTER	FILTRO	FILTRO	1	-		
060	RC441-6325-0	JOINT, PIPE	EMPALME DE PIPA	GIUNTO DI TUBO	1	-		
065	04817-00110	O RING	O ARO	O ANELLO	1	-		
070	04817-00110	O RING	O ARO	O ANELLO	1	-		
080	RC441-6326-0	JOINT, PIPE	EMPALME DE PIPA	GIUNTO DI TUBO	1	-		
090	04817-00110	O RING	O ARO	O ANELLO	1	-		
100	RP802-6193-0	JOINT, PIPE	EMPALME DE PIPA	GIUNTO DI TUBO	2	-		
110	04817-00110	O RING	O ARO	O ANELLO	2	-		
120	RP821-6197-0	JOINT, PIPE	EMPALME DE PIPA	GIUNTO DI TUBO	4	-		
130	04817-00110	O RING	O ARO	O ANELLO	4	-		
140	68871-7359-0	PLUG	TAPON	CHIUDERE	2	-		

↔ Interchangeable; ≠ not interchangeable; ← new for old; → old for new

C725

PILOT VALVE (TRAVEL) [COMPONENT PARTS]
 PILOTO VALVULA (RECORRIDO) [COMPONENTE PIEZAS]
 PILOTA VALVOLA (VIAGGIARE) [COMPONENTE PARTI]



RD819-023-10

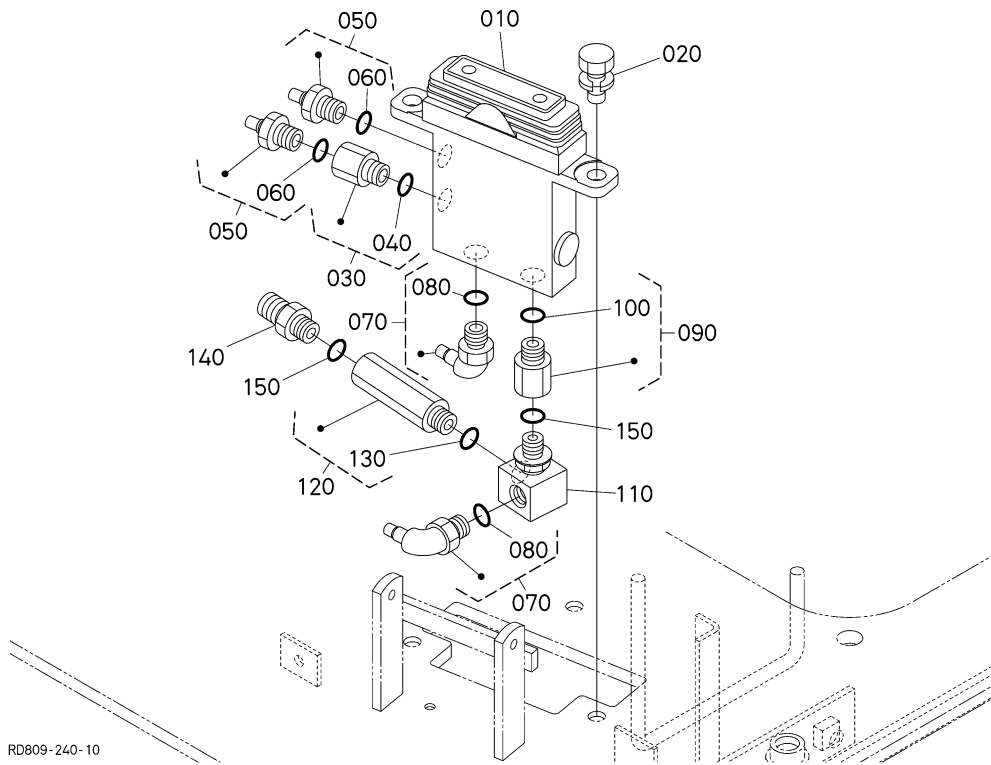
A: KX080-3ALPHA

REF. No. No. DE REF. No. DI RIF	PART No. No. REF. MATRIC.	PART NAME	DESCRIPCION	DESCRIZIONE	Q' TY/S. No. CANTIDAD/No. DE SERIE Q' TA/No. DI SERIE		I. C. I/C I/C	REMARKS NOTA NOTA
					A	B		
010	RD819-6140-0	ASSY VALVE, PV	CONJ. VALVULA	ASSM. VALVOLA	1	-		
020	RD819-9760-0	KIT SEAL, PVS	KIT RETEN	KIT TENUTA	1	-		
030	RD819-9766-0	GASKET	JUNTA	GUARNIZIONE	4	-		
040	RD819-9767-0	O RING	O ARO	O ANELLO	4	-		
050	04817-00080	O RING	O ARO	O ANELLO	3	-		
060	RD819-9781-0	BOOT	BOTA	STIVALE	1	-		
070	RD819-9761-0	SEAT	HOJA	FOGLIO	2	-		
080	RD819-9762-0	SEAT	HOJA	FOGLIO	2	-		
090	RD819-9763-0	SEAT	HOJA	FOGLIO	1	-		
100	RD819-9764-0	SEAT	HOJA	FOGLIO	1	-		
110	07715-00401	BALL	BOLA	PALLA/SFERA/GOMITOLO	3	-		
120	RD819-9765-0	COVER	CUBIERTA	RIVESTIMENTO	1	-		
130	RD819-9768-0	ROD, PUSH	VARILLA	ASTA	4	-		
140	RD819-9769-0	SHIM	SUPLEMENTO	SPESSORE	4	-		
150	RD819-9770-0	ASSY DAMPER	CONJ. AMORTIGUADOR	ASSM. SMORZATORE	2	-		
160	01311-10612	BOLT, HEX-SOC-HD	TORNILLO	BULLONE	4	-		
170	68311-1338-0	PLUG	TAPON	CHIUDERE	1	-		
180	RD819-9771-0	PLUG	TAPON	CHIUDERE	3	-		
190	01311-10835	BOLT, HEX-SOC-HD	TORNILLO	BULLONE	2	-		
200	RD819-9772-0	SEAT, SPRING	HOJA	FOGLIO	4	-		
210	RD819-9773-0	WASHER	ARANDELA	RONDELLA	4	-		
220	RD819-9774-0	SPRING	RESORTE	MOLLA	4	-		
230	RD819-9775-0	SPRING	RESORTE	MOLLA	4	-		
240	RD819-9776-0	CAMSHAFT	ARBOL DE LEVAS	ALBERO A CAMME	2	-		
250	RD819-9777-0	BUSH	CASQUILLO	BOCCOLA	4	-		
260	RD819-9778-0	ASSY CAM	CONJ. LEVA	ASSM. CAMMA	2	-		
270	07715-01605	BALL	BOLA	PALLA/SFERA/GOMITOLO	4	-		
280	RD819-9779-0	ROLLER	RODILLO	RULLO	2	-		
290	RD411-6179-0	PLUG	TAPON	CHIUDERE	1	-		
300	04817-00110	O RING	O ARO	O ANELLO	1	-		

↔ Interchangeable; ≠ not interchangeable; ← new for old; → old for new

C726

PILOT VALVE (BOOM) [TWO-PIECE BOOM TYPE]
 PILOTO VALVULA (AGUILON) [TIPO DOBLE AGUILON]
 PILOTA VALVOLA (RIMBOMBO) [TIPO DOPPIO RIMBOMBO]



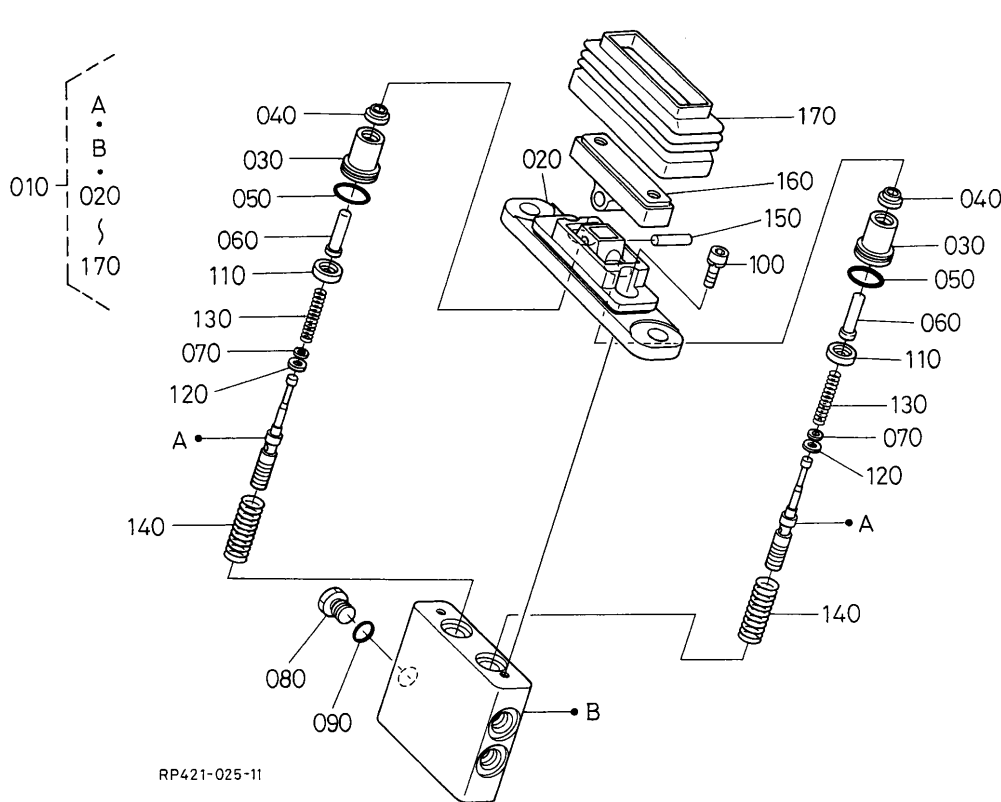
RD809-240-10

A: KX080-3ALPHA

REF. No. No. DE REF. No. DI RIF	PART No. No. REF. MATRIC.	PART NAME	DESCRIPCION	DESCRIZIONE	Q' TY/S. No. CANTIDAD/No. DE SERIE Q' TA/No. DI SERIE		I. C. 1/C I/C	REMARKS NOTA NOTA
					A	B		
010	RP421-6121-2	ASSY VALVE, PILOT OFF	CONJ. VALVULA	ASSM. VALVOLA	1	-		
020	01133-61020	BOLT	BULLONE	PERNO	2	-		
030	68499-8374-0	FILTER	FILTRO	FILTRO	1	-		
040	04817-00110	O RING	O ARO	O ANELLO	1	-		
050	RD411-6176-0	JOINT, PIPE	EMPALME DE PIPA	GIUNTO DI TUBO	2	-		
060	04817-00110	O RING	O ARO	O ANELLO	2	-		
070	RP821-6197-0	JOINT, PIPE	EMPALME DE PIPA	GIUNTO DI TUBO	2	-		
080	04817-00110	O RING	O ARO	O ANELLO	2	-		
090	RC441-6325-0	JOINT, PIPE	EMPALME DE PIPA	GIUNTO DI TUBO	1	-		
100	04817-00110	O RING	O ARO	O ANELLO	1	-		
110	RP201-6189-0	JOINT, PIPE	EMPALME DE PIPA	GIUNTO DI TUBO	1	-		
120	RD809-6152-0	JOINT, PIPE (SGG)	JUNTA, TUBO	GIUNT, TUBO	1	-		
130	04817-00110	O RING	O ARO	O ANELLO	1	-		
140	RB101-6395-0	JOINT, PIPE	EMPALME DE PIPA	GIUNTO DI TUBO	1	-		
150	04817-00110	O RING	O ARO	O ANELLO	2	-		

C727

PILOT VALVE (BOOM) [COMPONENT PARTS] [TWO-PIECE BOOM TYPE] PILOTO VALVULA (AGUILON) [COMPONENTE PIEZAS] [TIPO DOBLE AGUILON] PILOTA VALVOLA (RIMBOMBO) [COMPONENTE PARTI] [TIPO DOPPIO RIMBOMBO]



RP421-025-11

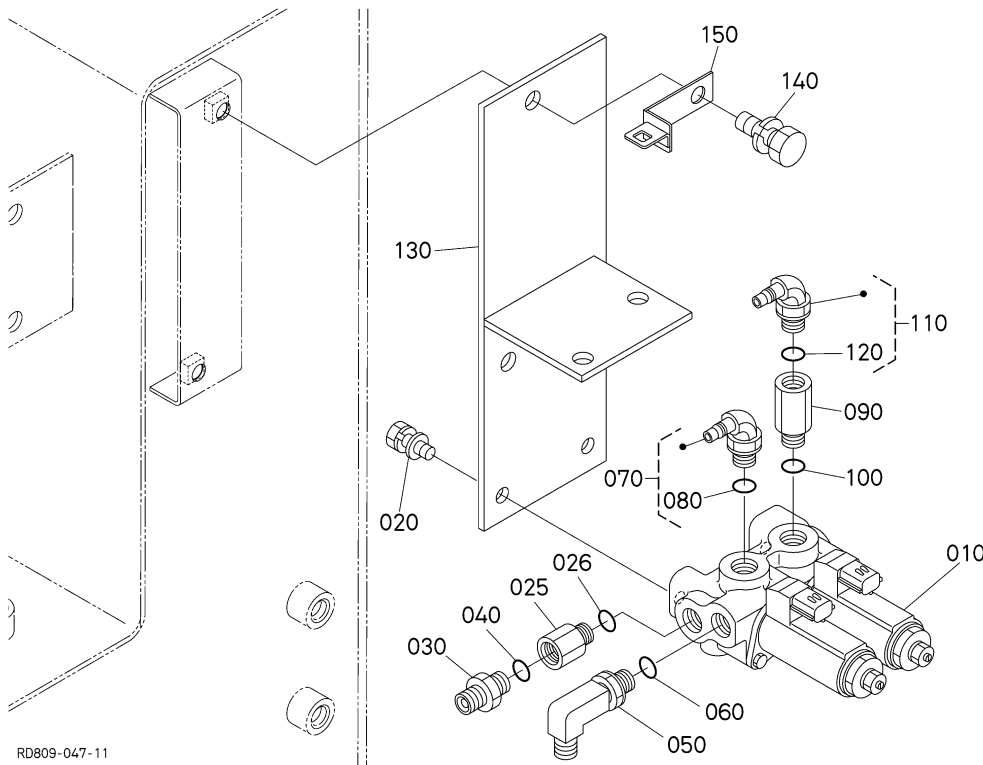
A: KX080-3ALPHA

REF. No. No. DE REF. No. DI RIF.	PART No. No. REF. MATRIC.	PART NAME	DESCRIPCION	DESCRIZIONE	Q' TY/S. No. CANTIDAD/No. DE SERIE Q' TA/No. DI SERIE		I. C. I/C I/C	REMARKS NOTA NOTA
					A	B		
010	RP421-6121-2	ASSY VALVE, PILOT OFF	CONJ. VALVULA	ASSM. VALVOLA	1	-		
020	RP421-7611-0	COVER	CUBIERTA	RIVESTIMENTO	1	-		
030	RP421-7612-0	PLUG	TAPON	CHIUDERE	2	-		
040	RP421-7613-0	GASKET	JUNTA	GUARNIZIONE	2	-		
050	RP421-7614-0	O RING	O ARO	O ANELLO	2	-		
060	RP421-7615-0	PUSH ROD	EMPUJAR VARILLA	SPINGERE ASTA	2	-		
070	RP421-7616-0	SHIM	SUPLEMENTO	SPESSORE	2	-		
080	RP421-7617-0	PLUG	TAPON	CHIUDERE	1	-		
090	04817-00110	O RING	O ARO	O ANELLO	1	-		
100	RP421-7626-0	BOLT	BULLONE	PERNO	2	-		
110	RP421-7618-0	SEAT, SPRING	HOJA	FOGLIO	2	-		
120	RP421-7619-0	WASHER	ARANDELA	RONDELLA	2	-		
130	RP421-7621-0	SPRING	RESORTE	MOLLA	2	-		
140	RP421-7622-0	SPRING	RESORTE	MOLLA	2	-		
150	RP421-7623-0	SHAFT, CAM	EJE, LEVA	ALBERO, CAMMA	1	-		
160	RP421-7624-0	ASSY CAM	CONJ. LEVA	ASSM. CAMMA	1	-		
170	RP421-7625-0	BOOT	BOTA	STIVALE	1	-		

↔ Interchangeable; ≠ not interchangeable; ← new for old; → old for new

C802

MAGNETIC VALVE MAGNETICO VALVULA MAGNETICO VALVOLA

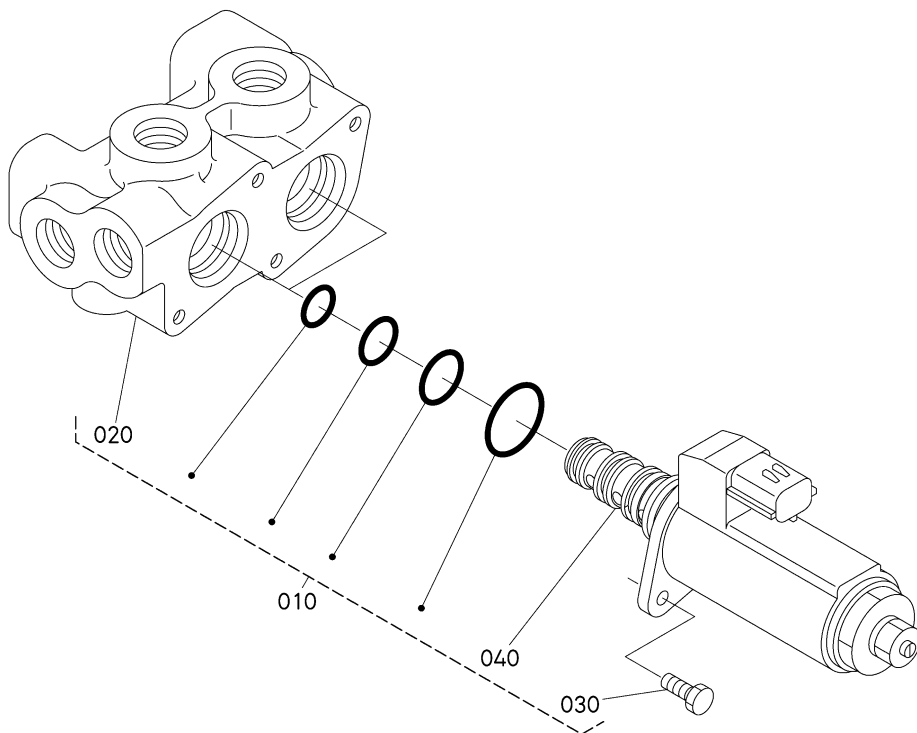


RD809-047-11

A: KX080-3ALPHA

REF. No. No. DE REF. No. DI RIF	PART No. No. REF. MATRIC.	PART NAME	DESCRIPCION	DESCRIZIONE	Q' TY/S. No. CANTIDAD/No. DE SERIE Q' TA/No. DI SERIE		I. C. I/C I/C	REMARKS NOTA NOTA
					A	B		
010	RD809-6137-0	ASSY VALVE	CONJ. VALVULA	ASSM. VALVOLA	1	-		
020	01125-60816	BOLT	BULLONE	PERNO	2	-		
025	68499-8374-0	FILTER	FILTRO	FILTRO	1	-		
026	04817-00110	O RING	O ARO	O ANELLO	1	-		
030	68728-7615-0	ADAPTER	ADATTATORE	ADAPTADOR	1	-		
040	04817-00110	O RING	O ARO	O ANELLO	1	-		
050	68591-6323-0	ELBOW	CODO	GOMITO	1	-		
060	04817-00110	O RING	O ARO	O ANELLO	1	-		
070	RP821-6197-0	JOINT, PIPE	EMPALME DE PIPA	GIUNTO DI TUBO	1	-		
080	04817-00110	O RING	O ARO	O ANELLO	1	-		
090	RP301-6815-0	JOINT, PIPE	EMPALME DE PIPA	GIUNTO DI TUBO	1	-		
100	04817-00110	O RING	O ARO	O ANELLO	1	-		
110	RP821-6197-0	JOINT, PIPE	EMPALME DE PIPA	GIUNTO DI TUBO	1	-		
120	04817-00110	O RING	O ARO	O ANELLO	1	-		
130	RD809-6119-0	BRACKET, VALVE	SOPORTE	STAFFA	1	-		
140	01133-61020	BOLT	BULLONE	PERNO	2	-		
150	RD411-5356-0	STAY, HARNESS CLAMP	SOPORTE, MZ	RIMANERE, CNTR D SCRZ	1	-		

↔ Interchangeable; ≠ not interchangeable; ← new for old; → old for new



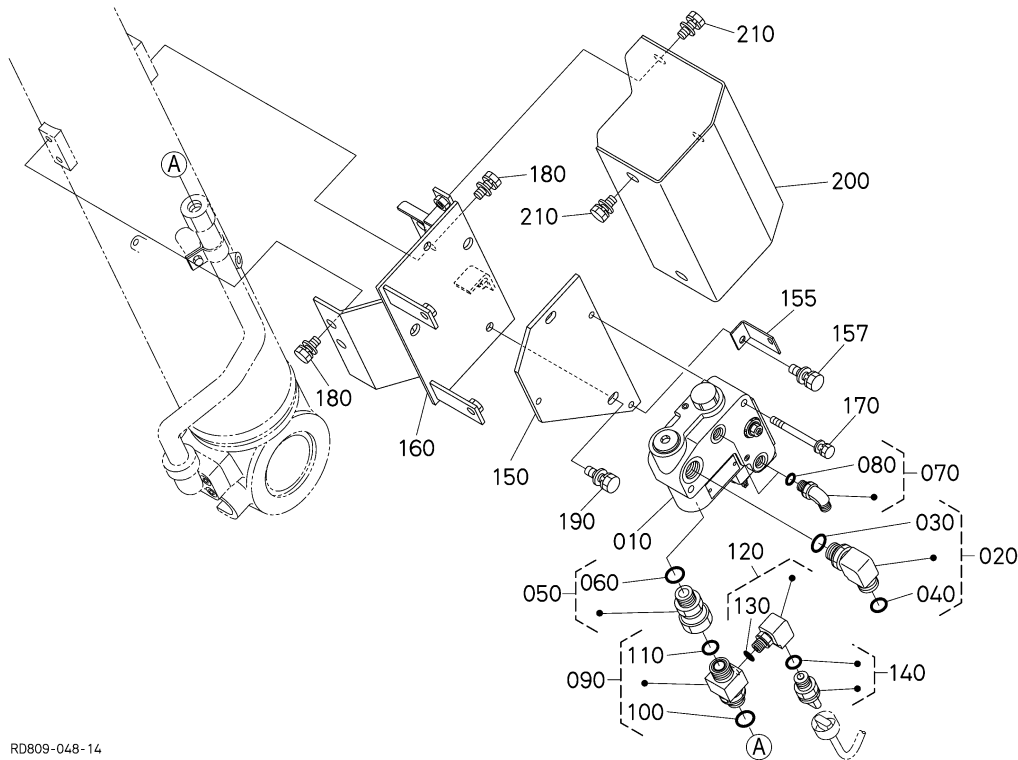
RD809-144-10

A: KX080-3ALPHA

REF. No. No. DE REF. No. DI RIF.	PART No. No. REF. MATRIC.	PART NAME	DESCRIPCION	DESCRIZIONE	Q' TY/S. No. CANTIDAD/No. DE SERIE Q' TA/No. DI SERIE		I. C. 1/C 1/C	REMARKS NOTA NOTA
					A	B		
010	RD809-6137-0	ASSY VALVE	CONJ. VALVULA	ASSM. VALVOLA	1	-		
020	RD809-6951-0	CASE	CAJA	CASSETTA	1	-		
030	RD809-6952-0	BOLT	BULLONE	PERNO	4	-		
040	RD809-6953-0	SOLENOID	SOLENOIDE	SOLENOIDE	2	-		

↔ Interchangeable; ≠ not interchangeable; ← new for old; → old for new

**C81201 HOLDING VALVE 1 [EXCEPT TWO-PIECE BOOM TYPE]
SOSTENENDO VALVOLA 1 [EXCEPTO TIPO DOBLE AGUILON]
TENENDO VALVOLA 1 [TRANNE TIPO DOPPIO RIMBOMBO]**



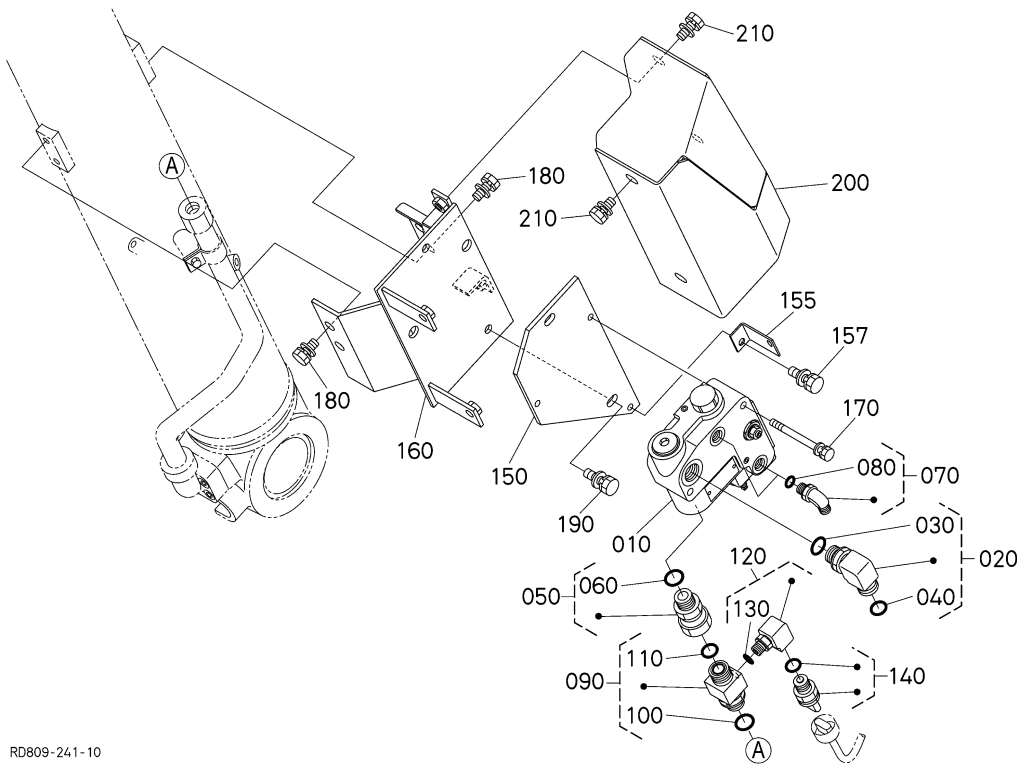
RD809-048-14

A: KX080-3ALPHA

REF. No. No. DE REF. No. DI RIF	PART No. No. REF. MATRIC.	PART NAME	DESCRIPCION	DESCRIZIONE	Q' TY/S. No. CANTIDAD/No. DE SERIE Q' TA/No. DI SERIE		I. C. I/C I/C	REMARKS NOTA NOTA
					A	B		
010	RD809-6405-3	ASSY VALVE	CONJ. VALVULA	ASSM. VALVOLA	1	-		
020	RD809-6912-0	JOINT, PIPE (LJU)	JUNTA, TUBO	GIUNT, TUBO	1	-		
030	04817-00180	O RING	O ARO	O ANELLO	1	-		
040	RD809-6163-0	O RING	O ARO	O ANELLO	1	-		
050	RD809-9271-0	JOINT, PIPE (FGU)	JUNTA, TUBO	GIUNT, TUBO	1	-		
060	04817-00180	O RING	O ARO	O ANELLO	1	-		
070	RB411-6376-0	JOINT, PIPE	EMPALME DE PIPA	GIUNTO DI TUBO	2	-		
080	04817-00110	O RING	O ARO	O ANELLO	2	-		
090	RD809-6847-0	JOINT, PIPE (SGU)	JUNTA, TUBO	GIUNT, TUBO	1	-		
100	04817-00180	O RING	O ARO	O ANELLO	1	-		
110	RD809-6163-0	O RING	O ARO	O ANELLO	1	-		
120	RD809-6916-0	JOINT, PIPE (LG-G)	JUNTA, TUBO	GIUNT, TUBO	1	-		
130	04817-00110	O RING	O ARO	O ANELLO	1	-		
140	RD809-6408-0	SWITCH	CONMUTADOR	INTERRUTTORE	1	-		
150	RD809-6418-3	BRACKET	SOPORTE	STAFFA	1	-		
155	RD809-6494-2	STAY, HARNESS CLAMP	SOPORTE, MZ	RIMANERE, CNTR D SCRZ	1	-		
157	01123-60820	BOLT	BULLONE	PERNO	1	-		
160	RD809-6419-4	BRACKET	SOPORTE	STAFFA	1	-		
170	01125-50865	BOLT	BULLONE	PERNO	2	-		
180	01135-61020	BOLT	BULLONE	PERNO	4	-		
190	01135-61025	BOLT	BULLONE	PERNO	2	-		
200	RD809-6491-3	COVER, H/V	CUBIERTA	RIVESTIMENTO	1	-		
210	01135-61020	BOLT	BULLONE	PERNO	4	-		

↔ Interchangeable; ≠ not interchangeable; ← new for old; → old for new

C81202 HOLDING VALVE 1 [TWO-PIECE BOOM TYPE]
SOSTENENDO VALVOLA 1 [TIPO DOBLE AGUILON]
TENENDO VALVOLA 1 [TIPO DOPPIO RIMBOMBO]



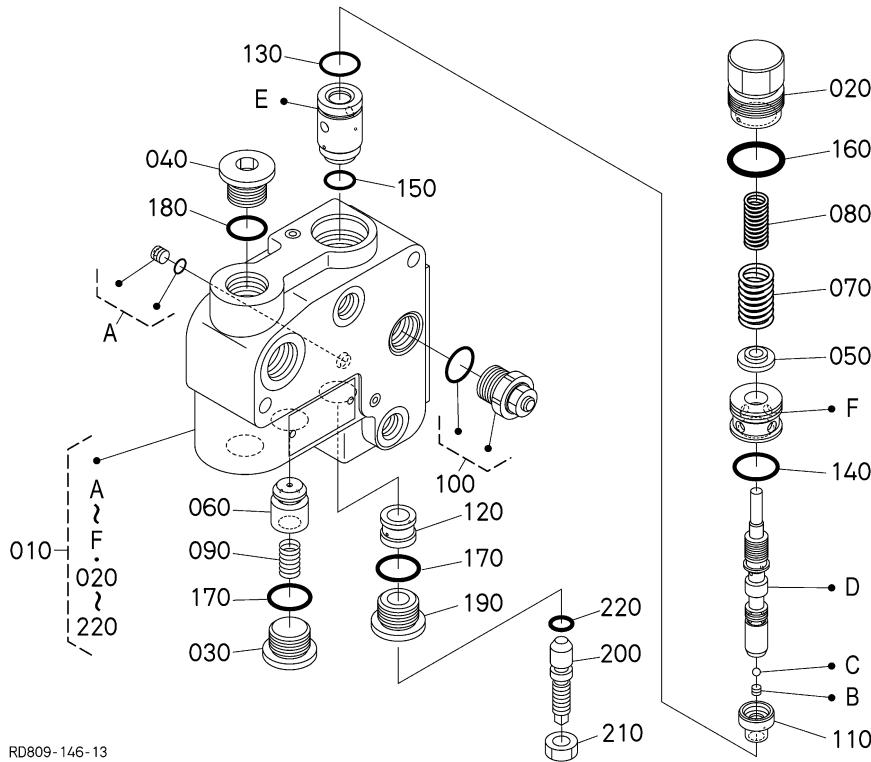
RD809-241-10

A: KX080-3ALPHA

REF. No. No. DE REF. No. DI RIF	PART No. No. REF. MATRIC.	PART NAME	DESCRIPCION	DESCRIZIONE	Q' TY/S. No. CANTIDAD/No. DE SERIE Q' TA/No. DI SERIE		I. C. I/C I/C	REMARKS NOTA NOTA
					A	B		
010	RD809-6405-3	ASSY VALVE	CONJ. VALVULA	ASSM. VALVOLA	1	-		
020	RD809-6912-0	JOINT, PIPE (LGU)	JUNTA, TUBO	GIUNT, TUBO	1	-		
030	04817-00180	O RING	O ARO	O ANELLO	1	-		
040	RD809-6163-0	O RING	O ARO	O ANELLO	1	-		
050	RD809-9271-0	JOINT, PIPE (FGU)	JUNTA, TUBO	GIUNT, TUBO	1	-		
060	04817-00180	O RING	O ARO	O ANELLO	1	-		
070	RB411-6376-0	JOINT, PIPE	EMPALME DE PIPA	GIUNTO DI TUBO	2	-		
080	04817-00110	O RING	O ARO	O ANELLO	2	-		
090	RD809-6847-0	JOINT, PIPE (SGU)	JUNTA, TUBO	GIUNT, TUBO	1	-		
100	04817-00180	O RING	O ARO	O ANELLO	1	-		
110	RD809-6163-0	O RING	O ARO	O ANELLO	1	-		
120	RD809-6916-0	JOINT, PIPE (LG-G)	JUNTA, TUBO	GIUNT, TUBO	1	-		
130	04817-00110	O RING	O ARO	O ANELLO	1	-		
140	RD809-6409-0	SWITCH	CONMUTADOR	INTERRUTTORE	1	-		
150	RD809-6418-3	BRACKET	SOPORTE	STAFFA	1	-		
155	RD809-6494-2	STAY, HARNESS CLAMP	SOPORTE, MZ	RIMANERE, CNTR D SCRZ	1	-		
157	01123-60820	BOLT	BULLONE	PERNO	1	-		
160	RD809-6419-4	BRACKET	SOPORTE	STAFFA	1	-		
170	01125-50865	BOLT	BULLONE	PERNO	2	-		
180	01135-61020	BOLT	BULLONE	PERNO	4	-		
190	01135-61025	BOLT	BULLONE	PERNO	2	-		
200	RD809-6489-0	COVER, H/V BOOM	CUBIERTA	RIVESTIMENTO	1	-		
210	01135-61020	BOLT	BULLONE	PERNO	4	-		

↔ Interchangeable; ≠ not interchangeable; ← new for old; → old for new

HOLDING VALVE 1 [COMPONENT PARTS]
 SOSTENENDO VALVULA 1 [COMPONENTE PIEZAS]
 TENENDO VALVOLA 1 [COMPONENTE PARTI]



RD809-146-13

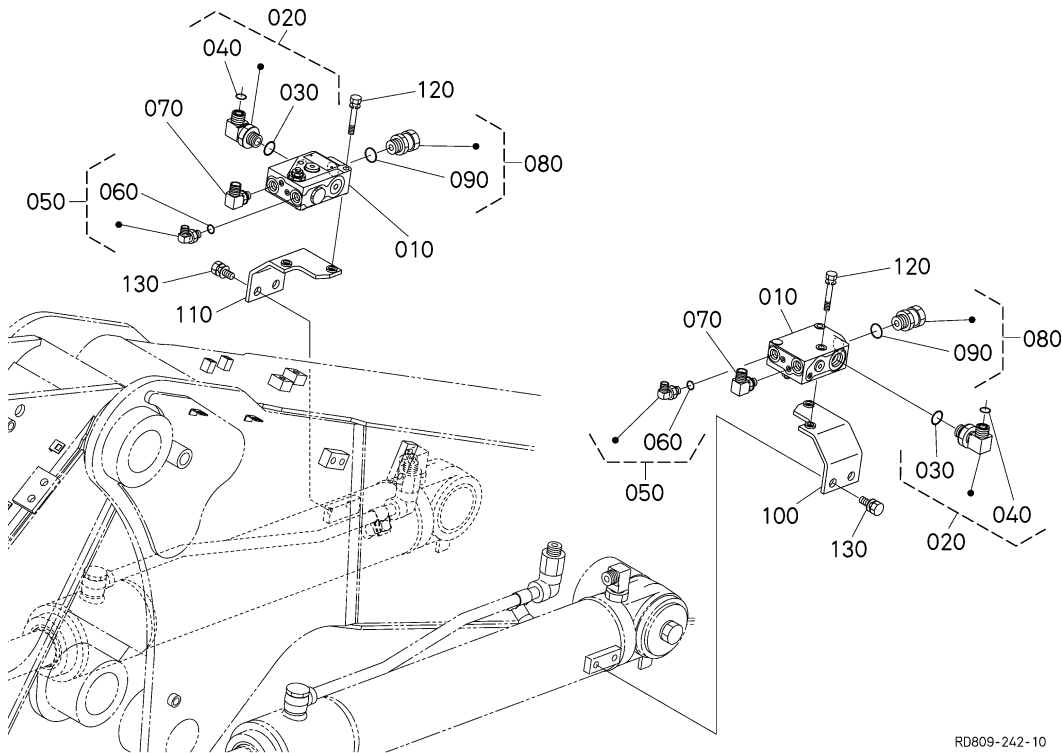
A: KX080-3ALPHA

REF. No. No. DE REF. No. DI RIF	PART No. No. REF. MATRIC.	PART NAME	DESCRIPCION	DESCRIZIONE	Q' TY/S. No. CANTIDAD/No. DE SERIE Q' TA/No. DI SERIE		I. C. I/C I/C	REMARKS NOTA NOTA
					A	B		
010	RD809-6405-3	ASSY VALVE	CONJ. VALVULA	ASSM. VALVOLA	1	-		
020	RD809-7781-0	PLUG	TAPON	CHIUDERE	1	-		
030	RD809-7782-0	PLUG	TAPON	CHIUDERE	1	-		
040	RD809-7783-0	PLUG	TAPON	CHIUDERE	1	-		
050	RD809-7784-0	SEAT, SPRING	HOJA	FOGLIO	1	-		
060	RD809-7785-0	POPPET	SETA DE VALVULA	SUPPORTO VERTICALE	1	-		
070	RD809-7786-2	SPRING	RESORTE	MOLLA	1	-		
080	RD809-7787-0	SPRING	RESORTE	MOLLA	1	-		
090	RD809-7788-0	SPRING	RESORTE	MOLLA	1	-		
100	RD809-7789-0	ASSY VALVE, RELIEF	CONJ. VALVULA, DSCRG	ASSM. VALVOLA, TGLR L	1	-		
110	RD809-7791-2	PISTON	PISTON	PISTONE	1	-		
120	RD809-7792-2	PISTON	PISTON	PISTONE	1	-		
130	RD809-7793-0	O RING	O ARO	O ANELLO	1	-		
140	RD809-7794-0	O RING	O ARO	O ANELLO	1	-		
150	RD809-7795-0	SEAL	RETEN	TENUTA	1	-		
160	04817-00250	O RING	O ARO	O ANELLO	1	-		
170	04817-00200	O RING	O ARO	O ANELLO	2	-		
180	04817-00180	O RING	O ARO	O ANELLO	1	-		
190	RD809-7797-0	PLUG	TAPON	CHIUDERE	1	-		
200	RD809-7796-0	VALVE	VALVULA	VALVOLA	1	-		
210	02116-50080	NUT	TUERCA	DADO	1	-		
220	04817-00060	O RING	O ARO	O ANELLO	1	-		

↔ Interchangeable; ≠ not interchangeable; ← new for old; → old for new

C814

HOLDING VALVE 2 [TWO-PIECE BOOM TYPE]
SOSTENENDO VALVOLA 2 [TIPO DOBLE AGUILON]
TENENDO VALVOLA 2 [TIPO DOPPIO RIMBOMBO]



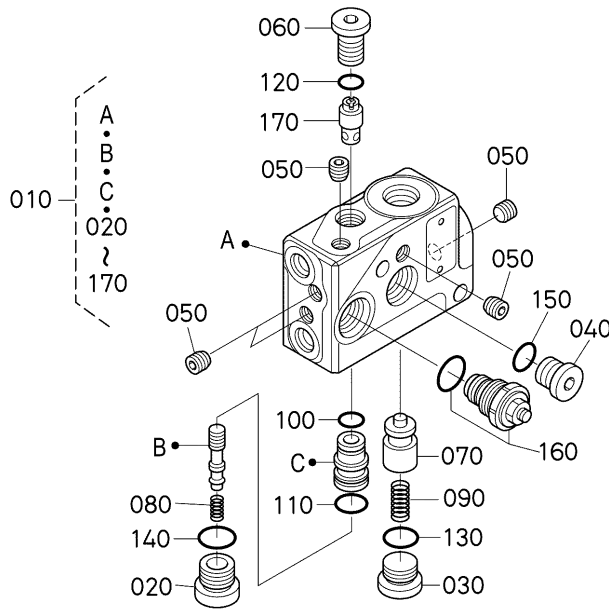
RD809-242-10

A: KX080-3ALPHA

REF. No. No. DE REF. No. DI RIF.	PART No. No. REF. MATRIC.	PART NAME	DESCRIPCION	DESCRIZIONE	Q' TY/S. No. CANTIDAD/No. DE SERIE Q' TA/No. DI SERIE		I. C. I/C I/C	REMARKS NOTA NOTA
					A	B		
010	RD809-6407-0	ASSY VALVE	CONJ. VALVULA	ASSM. VALVOLA	2	-		
020	RD809-6173-0	JOINT, PIPE (LG/U)	JUNTA, TUBO	GIUNT, TUBO	2	-		
030	04817-00180	O RING	O ARO	O ANELLO	2	-		
040	RD809-6162-0	O RING	O ARO	O ANELLO	2	-		
050	RB411-6376-0	JOINT, PIPE	EMPALME DE PIPA	GIUNTO DI TUBO	2	-		
060	04817-00110	O RING	O ARO	O ANELLO	2	-		
070	RA021-6326-0	JOINT, PIPE	EMPALME DE PIPA	GIUNTO DI TUBO	2	-		
080	RD809-6822-0	JOINT, PIPE (FG/U)	JUNTA, TUBO	GIUNT, TUBO	2	-		
090	04817-00180	O RING	O ARO	O ANELLO	2	-		
100	RD809-6824-0	BRACKET, H/V LH	SOPORTE	STAFFA	1	-		
110	RD809-6825-0	BRACKET, H/V RH	SOPORTE	STAFFA	1	-		
120	01123-50855	BOLT	BULLONE	PERNO	4	-		
130	01135-61020	BOLT	BULLONE	PERNO	4	-		

↔ Interchangeable; ≠ not interchangeable; ← new for old; → old for new

HOLDING VALVE 2 [COMPONENT PARTS][TWO-PIECE BOOM TYPE]
 SOSTENENDO VALVULA 2 [COMPONENTE PIEZAS] [TIPO DOBLE AGUILON]
 TENENDO VALVOLA 2 [COMPONENTE PARTI] [TIPO DOPPIO RIMBOMBO]



RC631-008-10

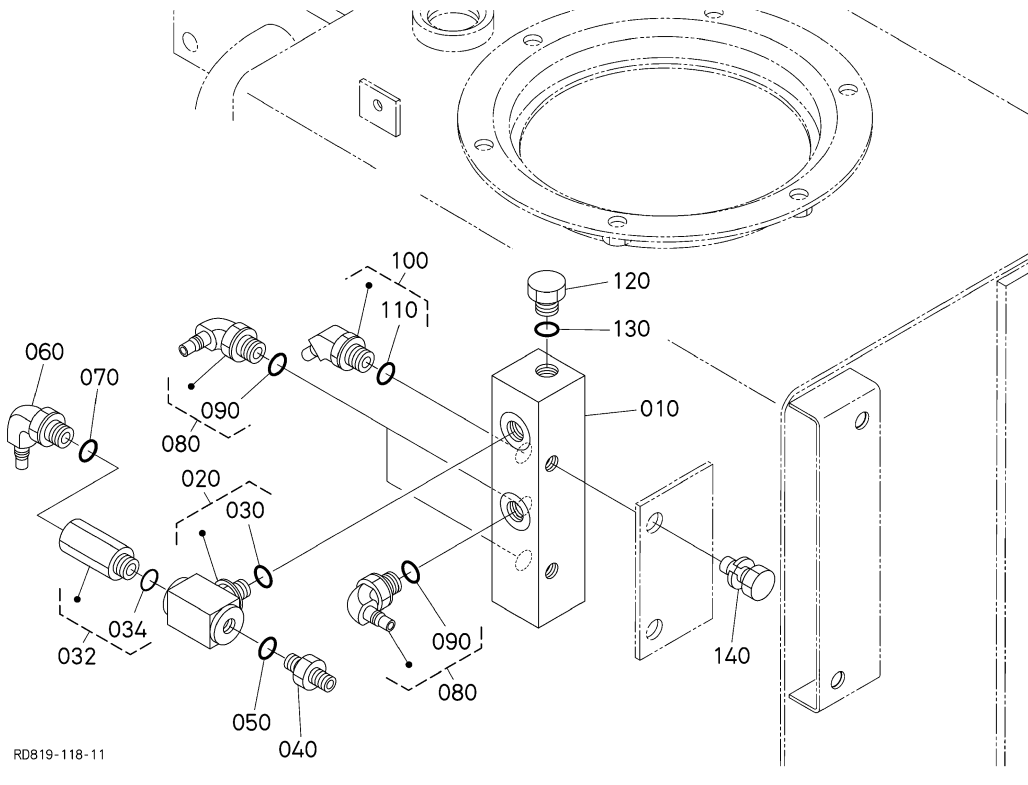
A: KX080-3ALPHA

REF. No. No. DE REF. No. DI RIF	PART No. No. REF. MATRICE	PART NAME	DESCRIPCION	DESCRIZIONE	Q'TY/S. No. CANTIDAD/No. DE SERIE Q'TA/No. DI SERIE		I. C. I/C I/C	REMARKS NOTA NOTA
					A	B		
010	RD809-6407-0	ASSY VALVE	CONJ. VALVULA	ASSM. VALVOLA	2	-		
020	RC631-7781-0	PLUG	TAPON	CHIUDERE	2	-		
030	RC631-7782-0	PLUG	TAPON	CHIUDERE	2	-		
040	RP821-7084-0	PLUG	TAPON	CHIUDERE	2	-		
050	RP821-7085-0	PLUG	TAPON	CHIUDERE	10	-		
060	RC631-7783-0	PLUG	TAPON	CHIUDERE	2	-		
070	RC631-7784-0	POPPET	SETA DE VALVULA	SUPPORTO VERTICALE	2	-		
080	RC631-7785-0	SPRING	RESORTE	MOLLA	2	-		
090	RC631-7786-0	SPRING	RESORTE	MOLLA	2	-		
100	RC631-7787-0	O RING	O ARO	O ANELLO	2	-		
110	RC631-7788-0	O RING	O ARO	O ANELLO	2	-		
120	04817-00100	O RING	O ARO	O ANELLO	2	-		
130	04817-00140	O RING	O ARO	O ANELLO	2	-		
140	04817-00160	O RING	O ARO	O ANELLO	2	-		
150	04817-00110	O RING	O ARO	O ANELLO	2	-		
160	RD809-7889-0	ASSY VALVE, RELIEF	CONJ. VALVULA, DSCRG	ASSM. VALVOLA, TGLR L	2	-		
170	RC631-7791-0	PISTON	PISTON	PISTONE	2	-		

↔ Interchangeable; ≠ not interchangeable; ← new for old; → old for new

C821

PILOT PORT BLOCK
 PILOTO PUERTO BLOQUE
 PILOTA PORTO BLOCCO



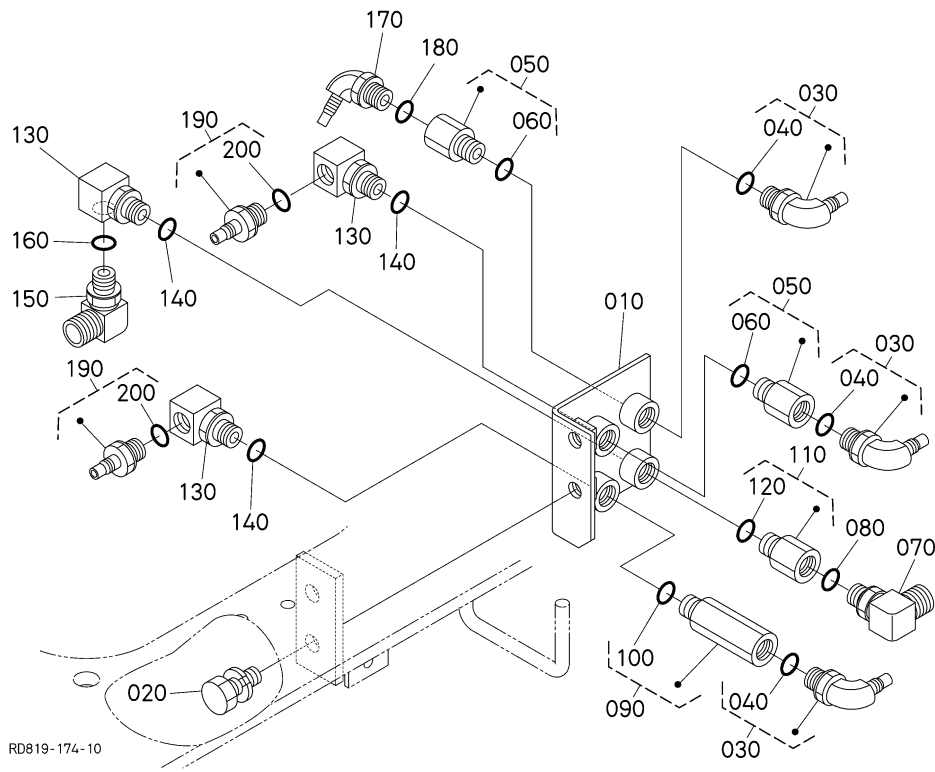
RD819-118-11

A: KX080-3ALPHA

REF. No. No. DE REF. No. DI RIF.	PART No. No. REF. MATRIC.	PART NAME	DESCRIPCION	DESCRIZIONE	Q' TY/S. No. CANTIDAD/No. DE SERIE Q' TA/No. DI SERIE		I. C. 1/C 1/C	REMARKS NOTA NOTA
					A	B		
010	RD809-6121-2	JOINT, BLOCK	JUNTA	GIUNT	1	-		
020	RD819-6913-0	JOINT	JUNTA, TUBO	GIUNT, TUBO	1	-		
030	04817-00110	O RING	O ARO	O ANELLO	1	-		
032	RC441-6326-0	JOINT, PIPE	EMPALME DE PIPA	GIUNTO DI TUBO	1	-		
034	04817-00110	O RING	O ARO	O ANELLO	1	-		
040	68728-7615-0	ADAPTER	ADATTATORE	ADAPTADOR	1	-		
050	04817-00110	O RING	O ARO	O ANELLO	1	-		
060	RP821-6197-0	JOINT, PIPE	EMPALME DE PIPA	GIUNTO DI TUBO	1	-		
070	04817-00110	O RING	O ARO	O ANELLO	1	-		
080	RP821-6197-0	JOINT, PIPE	EMPALME DE PIPA	GIUNTO DI TUBO	3	-		
090	04817-00110	O RING	O ARO	O ANELLO	3	-		
100	RP821-6198-0	JOINT, PIPE	EMPALME DE PIPA	GIUNTO DI TUBO	1	-		
110	04817-00110	O RING	O ARO	O ANELLO	1	-		
120	RD809-6194-0	PLUG	TAPON	CHIUDERE	1	-		
130	04817-00110	O RING	O ARO	O ANELLO	1	-		
140	01133-61020	BOLT	BULLONE	PERNO	2	-		

↔ Interchangeable; ≠ not interchangeable; ← new for old; → old for new

RELAY ADAPTER 1 RELE RACOR 1 RELE ADATTATORE 1

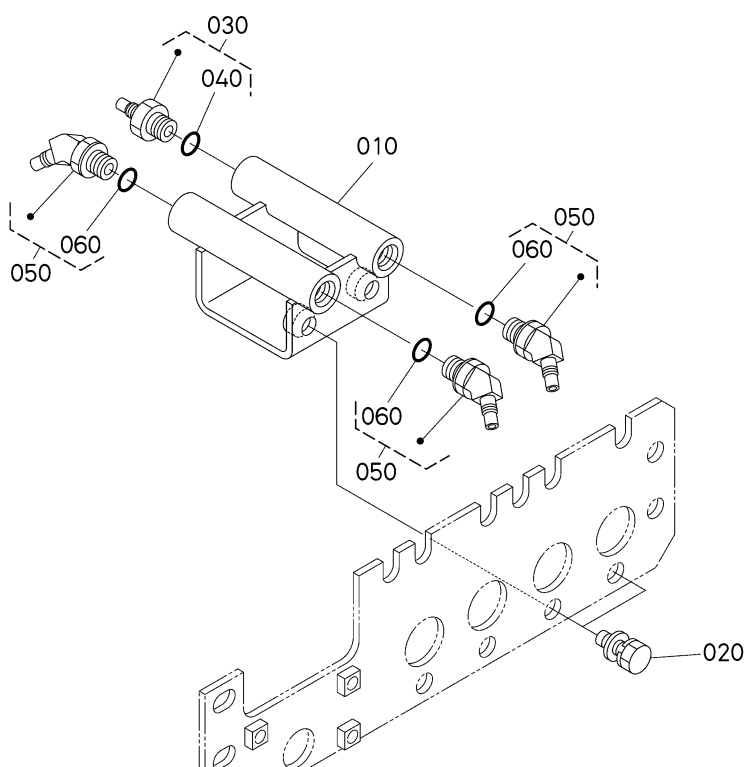


RD819-174-10

A: KX080-3ALPHA

REF. No. No. DE REF. No. DI RIF	PART No. No. REF. MATRIC.	PART NAME	DESCRIPCION	DESCRIZIONE	Q'TY/S. No. CANTIDAD/No. DE SERIE Q'TA/No. DI SERIE		I. C. I/C I/C	REMARKS NOTA NOTA
					A	B		
010	RD809-6175-0	ADAPTER, PILOT HOSE	RACOR	ADATTATORE	1	-		
020	01133-61020	BOLT	BULLONE	PERNO	2	-		
030	RP821-6197-0	JOINT, PIPE	EMPALME DE PIPA	GIUNTO DI TUBO	3	-		
040	04817-00110	O RING	O ARO	O ANELLO	3	-		
050	RC441-6325-0	JOINT, PIPE	EMPALME DE PIPA	GIUNTO DI TUBO	2	-		
060	04817-00110	O RING	O ARO	O ANELLO	2	-		
070	RA021-6326-0	JOINT, PIPE	EMPALME DE PIPA	GIUNTO DI TUBO	1	-		
080	04817-00110	O RING	O ARO	O ANELLO	1	-		
090	RC441-6392-0	JOINT, PIPE	EMPALME DE PIPA	GIUNTO DI TUBO	1	-		
100	04817-00110	O RING	O ARO	O ANELLO	1	-		
110	RC441-6325-0	JOINT, PIPE	EMPALME DE PIPA	GIUNTO DI TUBO	1	-		
120	04817-00110	O RING	O ARO	O ANELLO	1	-		
130	RP402-6192-0	JOINT, PIPE	EMPALME DE PIPA	GIUNTO DI TUBO	3	-		
140	04817-00110	O RING	O ARO	O ANELLO	3	-		
150	RA021-6326-0	JOINT, PIPE	EMPALME DE PIPA	GIUNTO DI TUBO	1	-		
160	04817-00110	O RING	O ARO	O ANELLO	1	-		
170	RP821-6197-0	JOINT, PIPE	EMPALME DE PIPA	GIUNTO DI TUBO	1	-		
180	04817-00110	O RING	O ARO	O ANELLO	1	-		
190	RD411-6176-0	JOINT, PIPE	EMPALME DE PIPA	GIUNTO DI TUBO	2	-		
200	04817-00110	O RING	O ARO	O ANELLO	2	-		

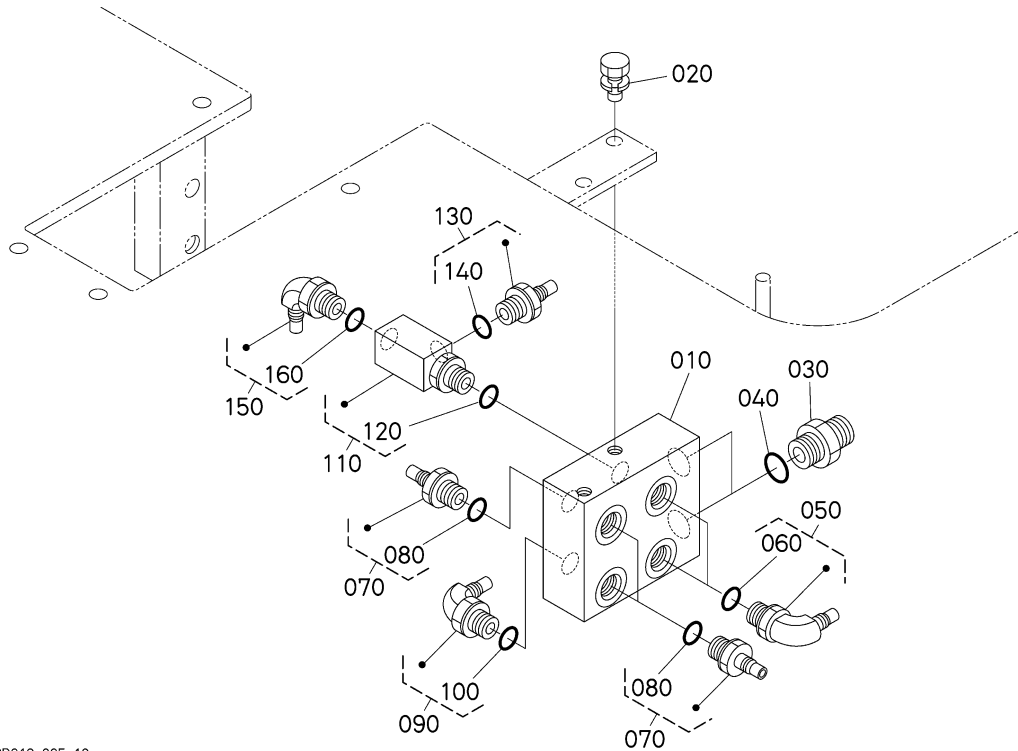
↔ Interchangeable; ≠ not interchangeable; ← new for old; → old for new



RD819-021-11

A: KX080-3ALPHA

REF. No. No. DE REF. No. DI RIF	PART No. No. REF. MATIC.	PART NAME	DESCRIPCION	DESCRIZIONE	Q' TY/S. No. CANTIDAD/No. DE SERIE Q' TA/No. DI SERIE		I. C. 1/C 1/C	REMARKS NOTA NOTA
					A	B		
010	RD819-4414-2	ADAPTER, PILOT HOSE	RACOR	ADATTATORE	1	-		
020	01135-61025	BOLT	BULLONE	PERNO	2	-		
030	RD411-6176-0	JOINT, PIPE	EMPALME DE PIPA	GIUNTO DI TUBO	1	-		
040	04817-00110	O RING	O ARO	O ANELLO	1	-		
050	RP821-6198-0	JOINT, PIPE	EMPALME DE PIPA	GIUNTO DI TUBO	3	-		
060	04817-00110	O RING	O ARO	O ANELLO	3	-		



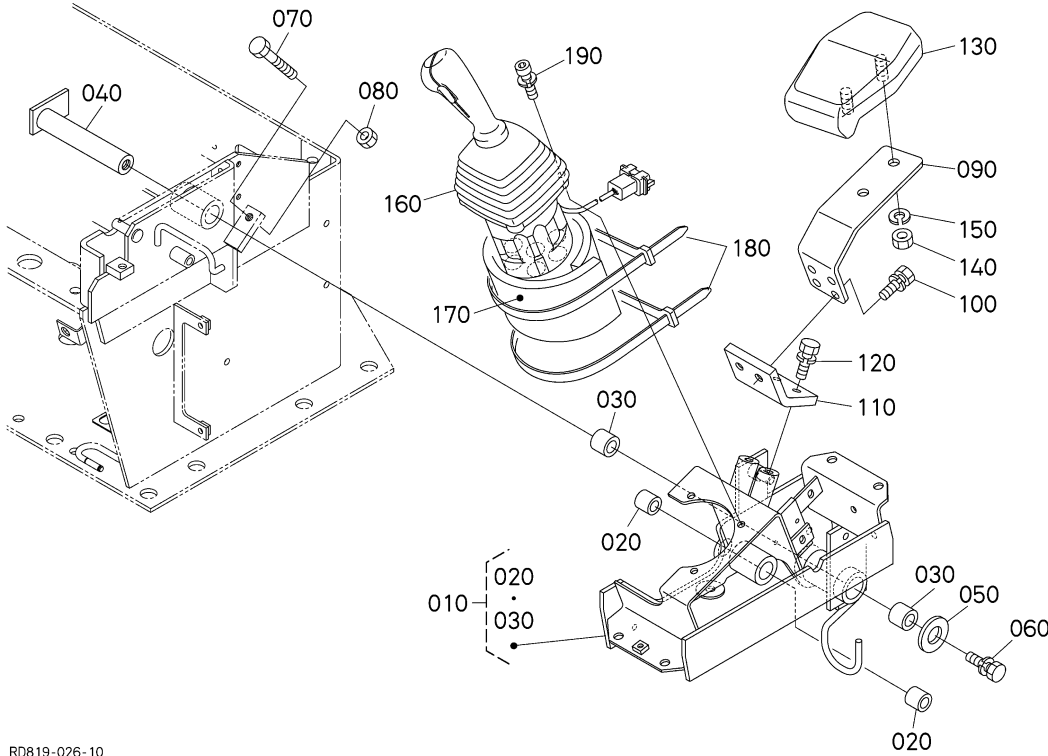
RD819-025- 10

A: KX080-3ALPHA

REF. No. No. DE REF. No. DI RIF	PART No. No. REF. MATRIC.	PART NAME	DESCRIPCION	DESCRIZIONE	Q' TY/S. No. CANTIDAD/No. DE SERIE Q' TA/No. DI SERIE		I. C. 1/C 1/C	REMARKS NOTA NOTA
					A	B		
010	RD809-6174-0	ADAPTER, PILOT HOSE	RACOR	ADATTATORE	1	-		
020	01123-60816	BOLT	BULLONE	PERNO	2	-		
030	68311-6432-0	JOINT, PIPE	EMPALME DE PIPA	GIUNTO DI TUBO	2	-		
040	04817-00140	O RING	O ARO	O ANELLO	2	-		
050	RP821-6197-0	JOINT, PIPE	EMPALME DE PIPA	GIUNTO DI TUBO	2	-		
060	04817-00110	O RING	O ARO	O ANELLO	2	-		
070	RD411-6176-0	JOINT, PIPE	EMPALME DE PIPA	GIUNTO DI TUBO	3	-		
080	04817-00110	O RING	O ARO	O ANELLO	3	-		
090	RP821-6197-0	JOINT, PIPE	EMPALME DE PIPA	GIUNTO DI TUBO	1	-		
100	04817-00110	O RING	O ARO	O ANELLO	1	-		
110	RD809-6914-2	JOINT, PIPE (TG-G-G)	JUNTA, TUBO	GIUNT, TUBO	1	-		
120	04817-00110	O RING	O ARO	O ANELLO	1	-		
130	RD411-6176-0	JOINT, PIPE	EMPALME DE PIPA	GIUNTO DI TUBO	1	-		
140	04817-00110	O RING	O ARO	O ANELLO	1	-		
150	RP821-6197-0	JOINT, PIPE	EMPALME DE PIPA	GIUNTO DI TUBO	1	-		
160	04817-00110	O RING	O ARO	O ANELLO	1	-		

↔ Interchangeable; ≠ not interchangeable; ← new for old; → old for new

**CONTROL LEVER (LEVER LH)
CONTROL PALANCA (PALANCA IZQUIERDO)
COMANDO LEVA (LEVA SINISTRO)**



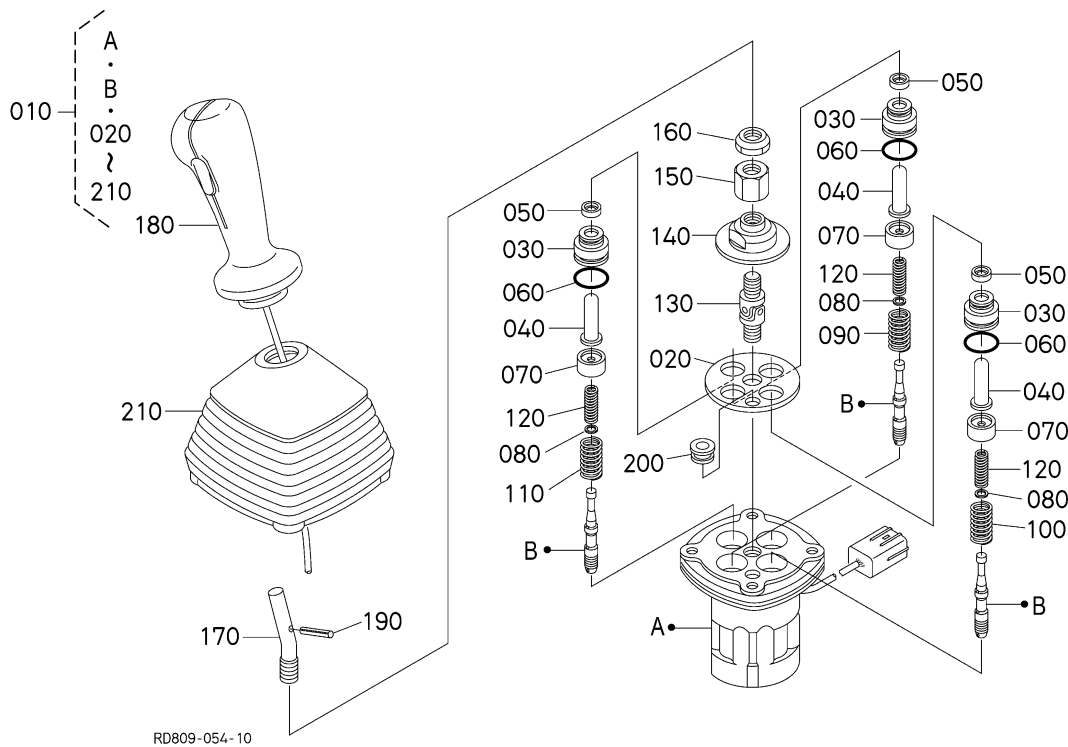
RD819-026-10

A: KX080-3ALPHA

REF. No. No. DE REF. No. DI RIF	PART No. No. REF. MATRIC.	PART NAME	DESCRIPCION	DESCRIZIONE	Q' TY/S. No. CANTIDAD/No. DE SERIE Q' TA/No. DI SERIE		I. C. I/C I/C	REMARKS NOTA NOTA
					A	B		
010	RD819-4450-0	ASSY BRACKET LH	CONJ. ANAQUEL IZ	ASSM. OSCILAZI SN	1	-		
020	08511-01620	BUSH	CASQUILLO	BOCCOLA	2	-		
030	08511-02020	BUSH	CASQUILLO	BOCCOLA	2	-		
040	RC411-4452-2	SHAFT, CONTROL	EJE, CONTROL	ALBERO, COMANDO	1	-		
050	04015-60100	WASHER, PLAIN	ARANDELA, SIMPLE	RONDELLA, LISCIO	1	-		
060	01133-61020	BOLT	BULLONE	PERNO	1	-		
070	01155-60835	BOLT	BULLONE	PERNO	1	-		
080	02112-60080	NUT	TUERCA	DADO	1	-		
090	RD138-4483-3	BRACKET, WRISTREST LH	SOPORTE, RESBRZS IZ	STAFFA, WRIST RST SN	1	-		
100	01133-61020	BOLT	BULLONE	PERNO	2	-		
110	RB238-4486-3	BRACKET, WRISTREST LH	SOPORTE, RESBRZS IZ	STAFFA, WRIST RST SN	1	-		
120	01133-61020	BOLT	BULLONE	PERNO	2	-		
130	RC708-4463-2	WRISTREST	REPOSABRAZOS	REPOSABRZS	1	-		
140	02114-60080	NUT	TUERCA	DADO	2	-		
150	04512-60080	WASHER, SPRING	ARANDELA DE MUELLE	RONDELLA MOLLA	2	-		
160	RD819-6171-0	ASSY VALVE, PILOT LH	CONJ. VALVULA, PLT IZ	ASSM. VALVOLA, PLT SN	1	-		
170	RC101-5434-0	INSULATION, HEAT	AISLAMIENTO DE CALOR	ISOLAMENTO TERMICO	1	-		
180	71585-1119-0	BAND, INLET PIPE	BANDA, ENTRADA TUBO	BANDA, D NTRT TB	2	-		
190	5H730-2629-0	BOLT	BULLONE	PERNO	3	-		

(↔) Interchangeable; (≠) not interchangeable; (←) new for old; (→) old for new

PILOT VALVE (LH) [COMPONENT PARTS]
 PLOTO VALVULA (IZ) [COMPONENTE PIEZAS]
 PILOTA VALVOLA (SN) [COMPONENTE PARTI]

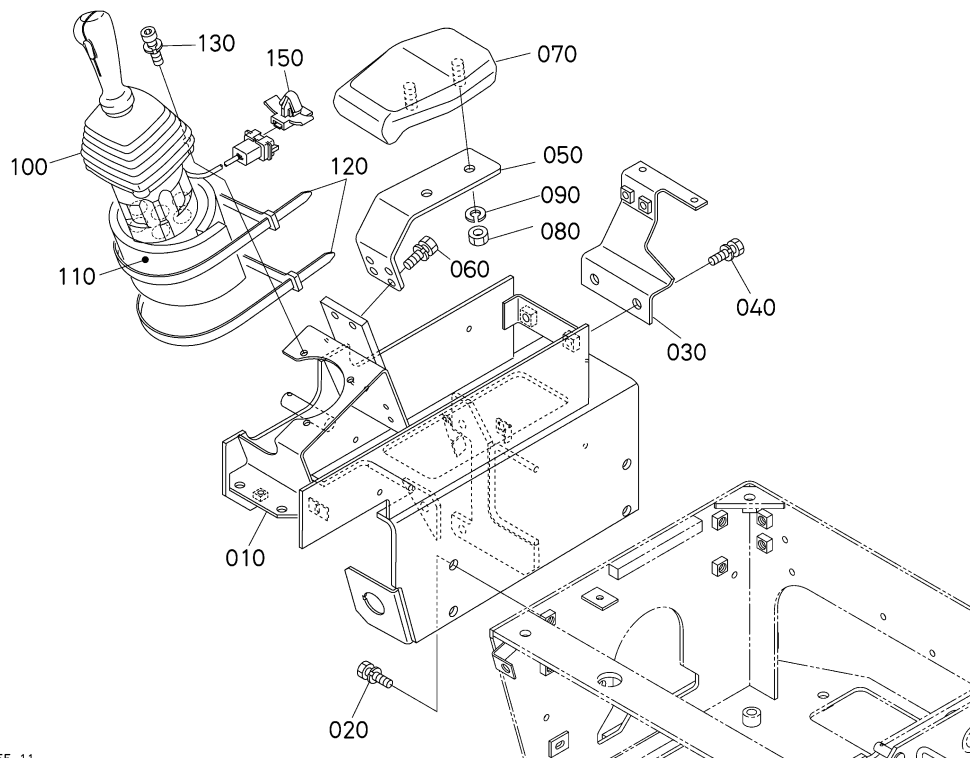


A: KX080-3ALPHA

REF. No. No. DE REF. No. DI RIF	PART No. No. REF. MATRIC.	PART NAME	DESCRIPCION	DESCRIZIONE	Q' TY/S. No. CANTIDAD/No. DE SERIE Q' TA/No. DI SERIE		I. C. I/C I/C	REMARKS NOTA NOTA
					A	B		
010	RD819-6171-0	ASSY VALVE, PILOT LH	CONJ. VALVULA, PLT IZ	ASSM. VALVOLA, PLT SN	1	-		
020	RD118-9759-0	PLATE	PLACA	PLACCA	1	-		
030	68499-8587-0	PLUG	TAPON	CHIUDERE	4	-		
040	RD819-9751-0	PUSH ROD	EMPUJAR VARILLA	SPINGERE ASTA	4	-		
050	68499-8589-0	SEAL	RETEN	TENUTA	4	-		
060	04817-00200	O RING	O ARO	O ANELLO	4	-		
070	RC411-9763-0	SEAT, SPRING	HOJA	FOGLIO	4	-		
080	68499-8592-0	WASHER	ARANDELA	RONDELLA	4	-		
090	RD819-9752-0	SPRING	RESORTE	MOLLA	2	-		
100	RD819-9753-0	SPRING	RESORTE	MOLLA	1	-		
110	RD819-9754-0	SPRING	RESORTE	MOLLA	1	-		
120	RC411-9767-0	SPRING	RESORTE	MOLLA	4	-		
130	68191-9716-0	JOINT	JUNTA, TUBO	GIUNT, TUBO	1	-		
140	RC411-9769-0	NUT	TUERCA	DADO	1	-		
150	RD118-9771-0	NUT, ADJUSTING	TUERCA, AJUSTE	DADO, REGOLAZIONE	1	-		
160	RC417-9781-0	NUT, LOCK	TUERCA, CERRADURA	DADO, CHDR CHV	1	-		
170	RC448-9782-0	LEVER	PALANCA	LEVA	1	-		
180	RD809-9754-0	KNOB	POMO	MANOPOLA	1	-		
190	RC417-9784-0	PIN, SPRING	PASADOR, RESORTE	FISSARE CON SPILLO, M	1	-		
200	RC417-9785-0	BUSH	CASQUILLO	BOCCOLA	1	-		
210	RC417-9789-0	BOOT	BOTA	STIVALE	1	-		

↔ Interchangeable; ≠ not interchangeable; ← new for old; → old for new

CONTROL LEVER (LEVER RH) CONTROL PALANCA (PALANCA DERECHO) COMANDO LEVA (LEVA DESTRA)



RD809-055-11

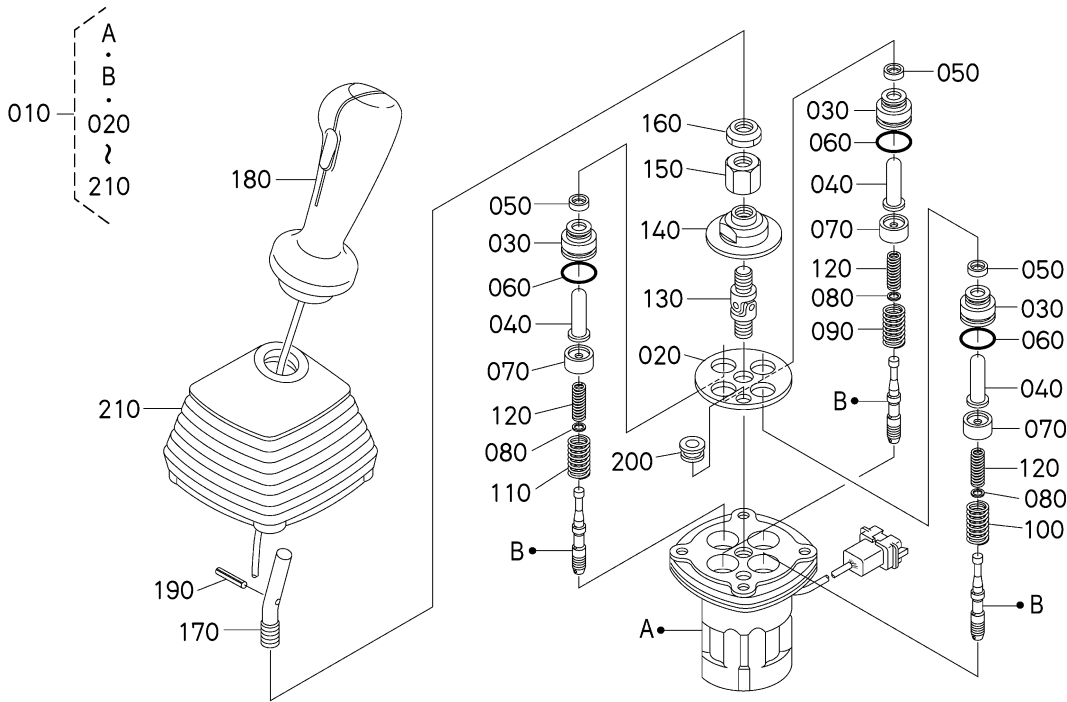
A: KX080-3ALPHA

REF. No. No. DE REF. No. DI RIF	PART No. No. REF. MATRICE	PART NAME	DESCRIPCION	DESCRIZIONE	Q' TY/S. No. CANTIDAD/No. DE SERIE Q' TA/No. DI SERIE		I. C. I/C I/C	REMARKS NOTA NOTA
					A	B		
010	RD809-4456-0	BRACKET, CONTROL RH	SOPORTE, CNTRL DR	STAFFA, CMND DS	1	-		
020	01133-61025	BOLT	BULLONE	PERNO	4	-		
030	RC441-4457-0	BRACKET, CONTROL RH	SOPORTE, CNTRL DR	STAFFA, CMND DS	1	-		
040	01133-61020	BOLT	BULLONE	PERNO	2	-		
050	RC448-4482-2	BRACKET, WRISTREST RH	SOPORTE, RESBRZS DR	STAFFA, WRIST RST DS	1	-		
060	01133-61020	BOLT	BULLONE	PERNO	2	-		
070	RC708-4463-2	WRISTREST	REPOSABRAZOS	REPOSABRZS	1	-		
080	02114-60080	NUT	TUERCA	DADO	2	-		
090	04512-60080	WASHER, SPRING	ARANDELA DE MUELLE	RONDELLA MOLLA	2	-		
100	RD819-6172-0	ASSY VALVE, PILOT RH	CONJ. VALVULA, PLT DR	ASSM. VALVOLA, PLT DS	1	-		
110	RC101-5434-0	INSULATION, HEAT	AISLAMIENTO DE CALOR	ISOLAMENTO TERMICO	1	-		
120	71585-1119-0	BAND, INLET PIPE	BANDA, ENTRADA TUBO	BANDA, D NTRT TB	2	-		
130	5H730-2629-0	BOLT	BULLONE	PERNO	3	-		
140	----	BLANK	POSTIZO	VUOTO	-	-		
150	RD411-5414-0	CLAMP	ABRAZADERA	MORSETTO	1	-		

↔ Interchangeable; ≠ not interchangeable; ← new for old; → old for new

D201

PILOT VALVE (RH) [COMPONENT PARTS]
 PLOTO VALVULA (DR) [COMPONENTE PIEZAS]
 PILOTA VALVOLA (DS) [COMPONENTE PARTI]



RC448-016-11

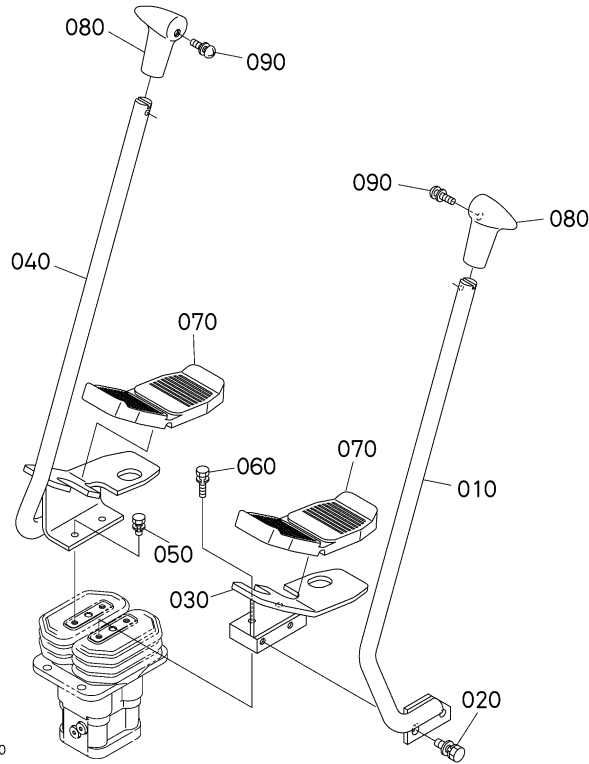
A: KX080-3ALPHA

REF. No. No. DE REF. No. DI RIF	PART No. No. REF. MATRIC.	PART NAME	DESCRIPCION	DESCRIZIONE	Q' TY/S. No. CANTIDAD/No. DE SERIE Q' TA/No. DI SERIE		I. C. I/C I/C	REMARKS NOTA NOTA
					A	B		
010	RD819-6172-0	ASSY VALVE, PILOT RH	CONJ. VALVULA, PLT DR	ASSM. VALVOLA, PLT DS	1	-		
020	RD118-9759-0	PLATE	PLACA	PLACCA	1	-		
030	68499-8587-0	PLUG	TAPON	CHIUDERE	4	-		
040	RD819-9751-0	PUSH ROD	EMPUJAR VARILLA	SPINGERE ASTA	4	-		
050	68499-8589-0	SEAL	RETEN	TENUTA	4	-		
060	04817-00200	O RING	O ARO	O ANELLO	4	-		
070	RC411-9763-0	SEAT, SPRING	HOJA	FOGLIO	4	-		
080	68499-8592-0	WASHER	ARANDELA	RONDELLA	4	-		
090	RD819-9752-0	SPRING	RESORTE	MOLLA	2	-		
100	RD819-9753-0	SPRING	RESORTE	MOLLA	1	-		
110	RD819-9754-0	SPRING	RESORTE	MOLLA	1	-		
120	RC411-9767-0	SPRING	RESORTE	MOLLA	4	-		
130	68191-9716-0	JOINT	JUNTA, TUBO	GIUNT, TUBO	1	-		
140	RC411-9769-0	NUT	TUERCA	DADO	1	-		
150	RD118-9771-0	NUT, ADJUSTING	TUERCA, AJUSTE	DADO, REGOLAZIONE	1	-		
160	RC417-9781-0	NUT, LOCK	TUERCA, CERRADURA	DADO, CHDR CHV	1	-		
170	RC448-9782-0	LEVER	PALANCA	LEVA	1	-		
180	RD819-9755-0	KNOB	POMO	MANOPOLA	1	-		
190	RC417-9784-0	PIN, SPRING	PASADOR, RESORTE	FISSARE CON SPILLO, M	1	-		
200	RC417-9785-0	BUSH	CASQUILLO	BOCCOLA	1	-		
210	RC417-9789-0	BOOT	BOTA	STIVALE	1	-		

↔ Interchangeable; ≠ not interchangeable; ← new for old; → old for new

D302

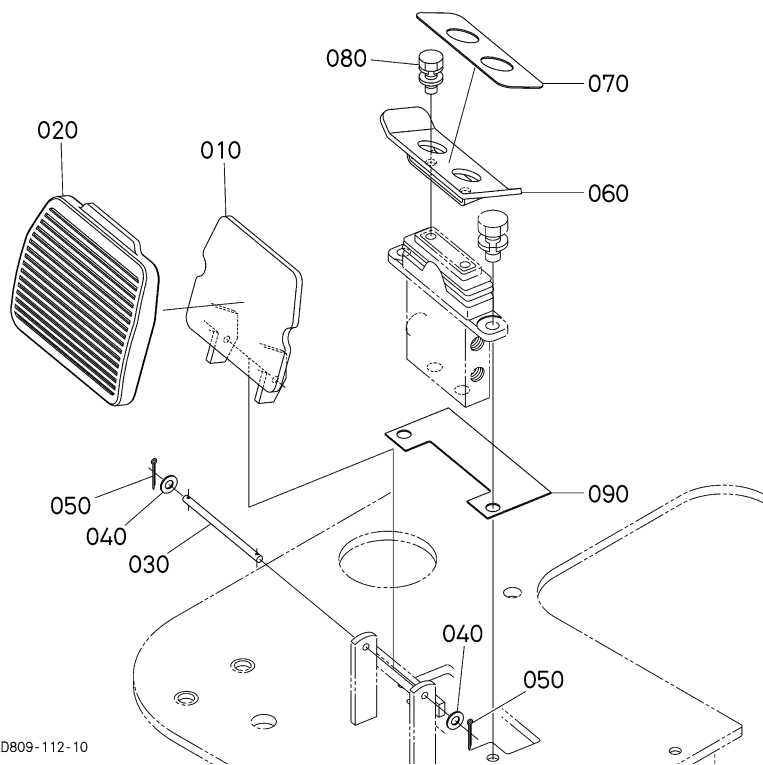
CONTROL LEVER (TRAVEL) CONTROL PALANCA (RECORRIDO) COMANDO LEVA (VIAGGIARE)



RD819-027-10

A: KX080-3ALPHA

REF. No. No. DE REF. No. DI RIF	PART No. No. REF. MATRIC.	PART NAME	DESCRIPCION	DESCRIZIONE	Q' TY/S. No. CANTIDAD/No. DE SERIE Q' TA/No. DI SERIE		I. C. 1/C 1/C	REMARKS NOTA NOTA
					A	B		
010	RD819-6533-0	LEVER, TRAVEL LH	PALANCA, RCRRD IZ	LEVA, VGGR SN	1	-		
020	01135-61020	BOLT	BULLONE	PERNO	2	-		
030	RD819-6534-0	PEDAL, DRIVE LH	PEDAL, ACCNR IZ	PEDALE, GDR SN	1	-		
040	RD819-6536-0	LEVER, TRAVEL RH	PALANCA, RCRRD DR	LEVA, VGGR DS	1	-		
050	01123-60820	BOLT	BULLONE	PERNO	2	-		
060	01123-60835	BOLT	BULLONE	PERNO	2	-		
070	RD809-6532-2	COVER, DRIVE PEDAL	CUBIERTA	RIVESTIMENTO	2	-		
080	RB441-6528-0	GRIP, TRAVEL	AGARRE, RECORRIDO	AFFERRARE, VIAGGIARE	2	-		
090	03024-60512	SCREW, WITH WASHER	TORNILLO, CN ARNDL	VITE, CON RONDELLA	2	-		

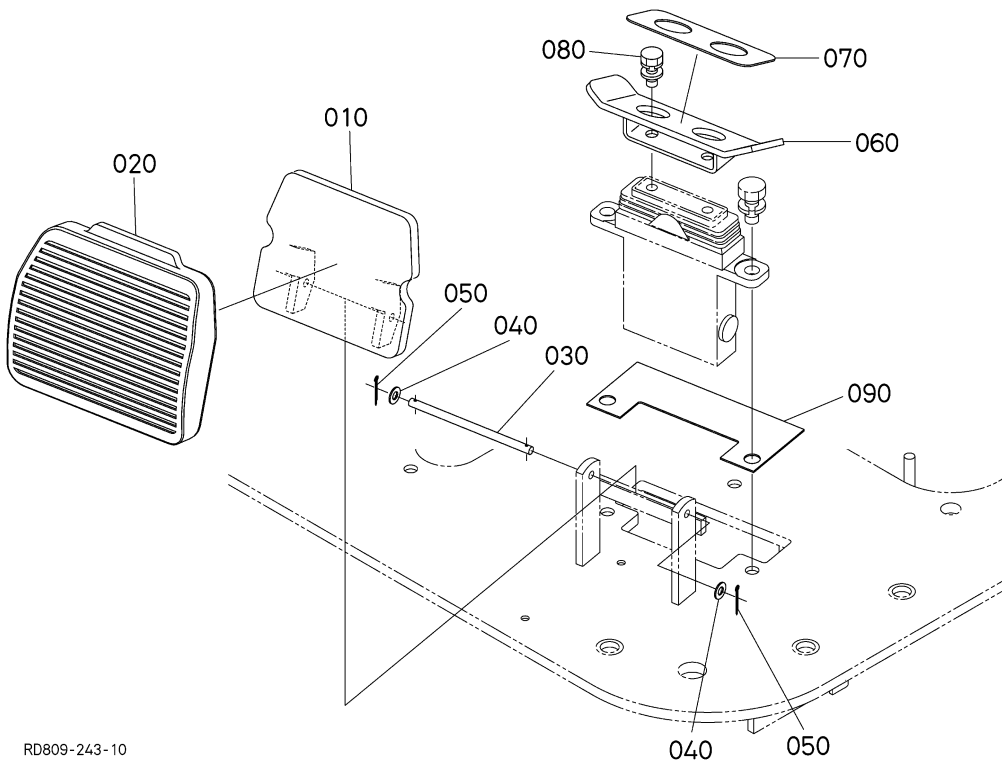


RD809-112-10

A: KX080-3ALPHA

REF. No. No. DE REF. No. DI RIF	PART No. No. REF. MATRIC.	PART NAME	DESCRIPCION	DESCRIZIONE	Q' TY/S. No. CANTIDAD/No. DE SERIE Q' TA/No. DI SERIE		I. C. 1/C 1/C	REMARKS NOTA NOTA
					A	B		
010	RD809-6556-0	COVER, SWING PEDAL	CUBIERTA	RIVESTIMENTO	1	-		
020	RD809-6557-0	COVER, SWING COVER	CUBIERTA	RIVESTIMENTO	1	-		
030	RC101-6544-0	PIN, SWING COVER	PASADOR, OSCLCN CBRT	FISSARE CON SPILLO, O	1	-		
040	04013-60060	WASHER, PLAIN	ARANDELA, SIMPLE	RONDELLA, LISCIO	2	-		
050	05511-51612	PIN, SPLIT	PASADOR, HENDIR	COPIGLIA	2	-		
060	RD809-6551-0	PEDAL, SWING	PEDAL	PEDALE	1	-		
070	RD809-6552-0	STOPPER, SWING PEDAL	TAPON	AGENTE	1	-		
080	01125-60816	BOLT	BULLONE	PERNO	2	-		
090	RD809-6559-0	COVER, SWING	CUBIERTA	RIVESTIMENTO	1	-		

BOOM CONTROL PEDAL [TWO-PIECE BOOM TYPE] AGUILON CONTROL PEDAL [TIPO DOBLE AGUILON] RIMBOMBO COMANDO PEDALE [TIPO DOPPIO RIMBOMBO]



RD809-243-10

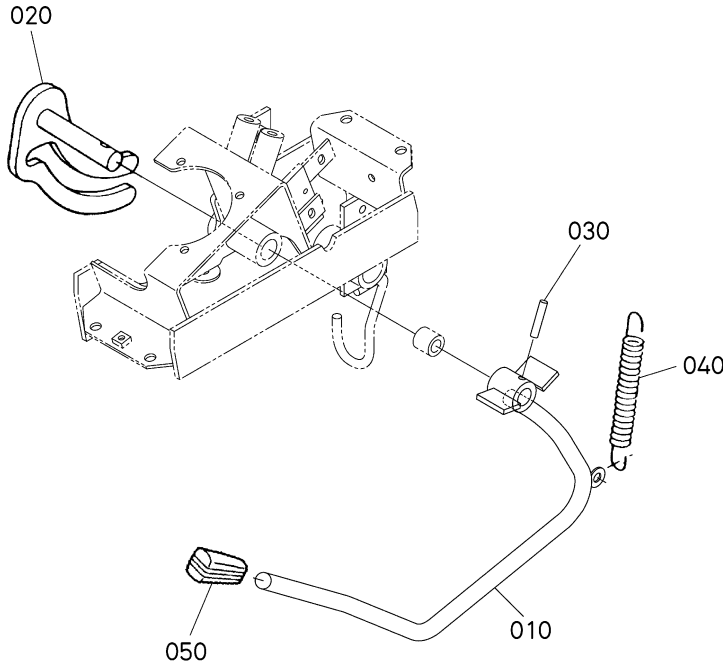
A: KX080-3ALPHA

REF. No. No. DE REF. No. DI RIF	PART No. No. REF. MATRICE	PART NAME	DESCRIPCION	DESCRIZIONE	Q' TY/S. No. CANTIDAD/No. DE SERIE Q' TA/No. DI SERIE		I. C. I/C I/C	REMARKS NOTA NOTA
					A	B		
010	RD809-6556-0	COVER, SWING PEDAL	CUBIERTA	RIVESTIMENTO	1	-		
020	RD809-6557-0	COVER, SWING COVER	CUBIERTA	RIVESTIMENTO	1	-		
030	RC101-6544-0	PIN, SWING COVER	PASADOR, OSCLCN CBRT	FISSARE CON SPILLO, O	1	-		
040	04013-60060	WASHER, PLAIN	ARANDELA, SIMPLE	RONDELLA, LISCIO	2	-		
050	05511-51612	PIN, SPLIT	PASADOR, HENDIR	COPIGLIA	2	-		
060	RD809-6551-0	PEDAL, SWING	PEDAL	PEDALE	1	-		
070	RD809-6552-0	STOPPER, SWING PEDAL	TAPON	AGENTE	1	-		
080	01125-60816	BOLT	BULLONE	PERNO	2	-		
090	RD809-6559-0	COVER, SWING	CUBIERTA	RIVESTIMENTO	1	-		

↔ Interchangeable; ≠ not interchangeable; ← new for old; → old for new

D600

CONTROL LEVER (SAFETY LOCK LEVER) CONTROL PALANCA (SEGURIDAD CERRADURA PALANCA) COMANDO LEVA (SICUREZZA CHIUDERE A CHIAVE LEVA)



RD809-113-11

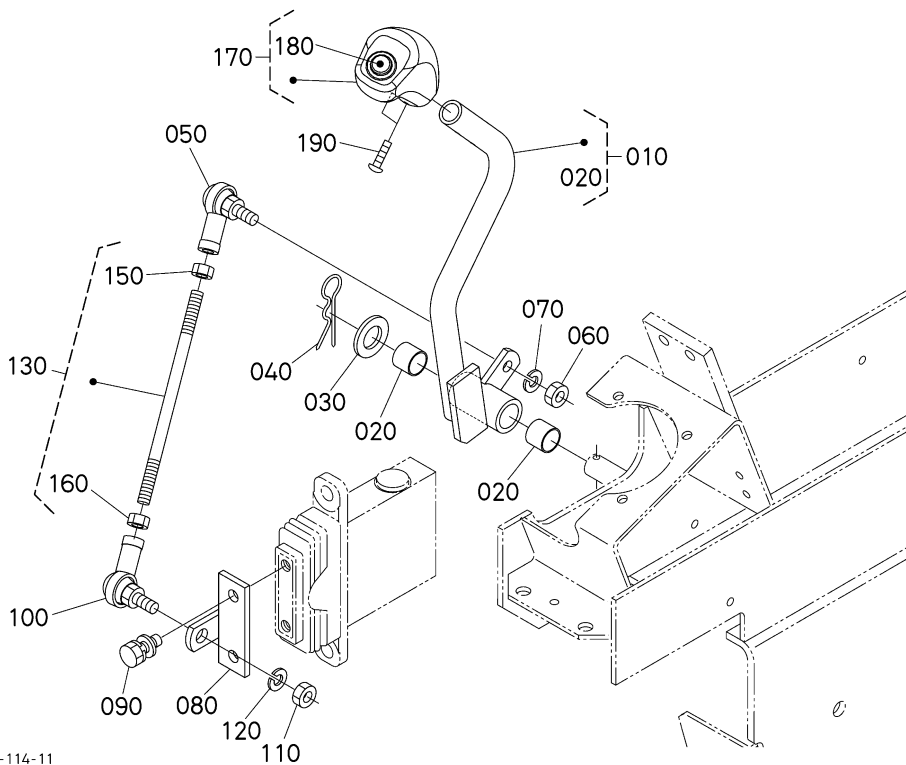
A: KX080-3ALPHA

REF. No. No. DE REF. No. DI RIF.	PART No. No. REF. MATRIC.	PART NAME	DESCRIPCION	DESCRIZIONE	Q' TY/S. No. CANTIDAD/No. DE SERIE Q' TA/No. DI SERIE		I. C. 1/C 1/C	REMARKS NOTA NOTA
					A	B		
010	RD411-6581-4	LEVER, LOCK	PALANCA, CERRADURA	LEVA, CHDR CHV	1	-		
020	RD411-6582-2	LEVER, LOCK	PALANCA, CERRADURA	LEVA, CHDR CHV	1	-		
030	05411-00630	PIN, SPRING	PASADOR, RESORTE	FISSARE CON SPILLO, M	1	-		
040	RC101-6579-0	SPRING	RESORTE	MOLLA	1	-		
050	RC101-6576-0	GRIP, LEVER	AGARRE	AFFERRARE	1	-		

↔ Interchangeable; ≠ not interchangeable; ← new for old; → old for new

D800

CONTROL LEVER (BLADE) CONTROL PALANCA (LAMINA) COMANDO LEVA (LAMA)



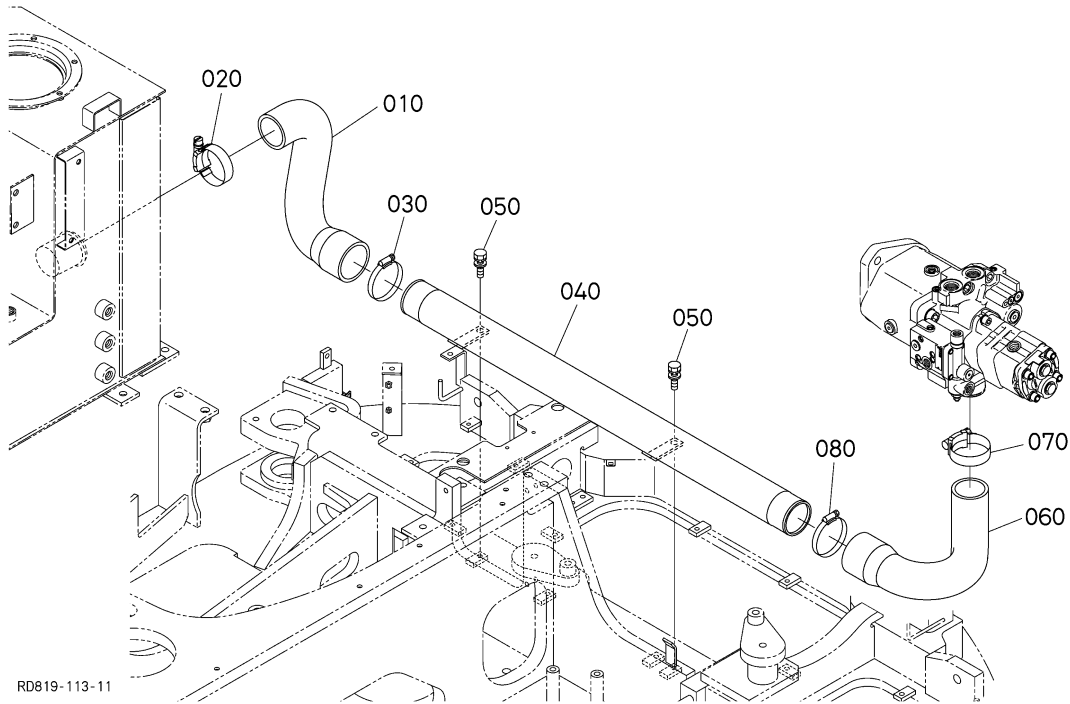
RD809-114-11

A: KX080-3ALPHA

REF. No. No. DE REF. No. DI RIF.	PART No. No. REF. MATRIC.	PART NAME	DESCRIPCION	DESCRIZIONE	Q' TY/S. No. CANTIDAD/No. DE SERIE Q' TA/No. DI SERIE		I. C. 1/C 1/C	REMARKS NOTA NOTA
					A	B		
010	RD809-6570-0	ASSY LEVER, BLADE	CONJ. PALANCA, LMN	ASSEMBLAGGIO LEVA, LM	1	-		
020	08511-01615	BUSH	CASQUILLO	BOCCOLA	2	-		
030	04011-60160	WASHER, PLAIN	ARANDELA, SIMPLE	RONDELLA, LISCIO	1	-		
040	05525-51600	PIN, SNAP	PASADOR, BRCH D PRSN	FISSARE CON SPILLO, S	1	-		
050	66021-4337-0	SCREW, ROD END	TORNILLO, VARILLA FIN	VITE, ASTA FINE	1	-		
060	02114-60080	NUT	TUERCA	DADO	1	-		
070	04512-60080	WASHER, SPRING	ARANDELA DE MUELLE	RONDELLA MOLLA	1	-		
080	RD809-6576-0	BRACKET, DOZER	SOPORTE	STAFFA	1	-		
090	01125-60816	BOLT	BULLONE	PERNO	2	-		
100	66021-4336-0	SCREW, ROD END	TORNILLO, VARILLA FIN	VITE, ASTA FINE	1	-		
110	02114-60080	NUT	TUERCA	DADO	1	-		
120	04512-60080	WASHER, SPRING	ARANDELA DE MUELLE	RONDELLA MOLLA	1	-		
130	RD819-6572-0	ASSY ROD, BLADE	CONJ. VARILLA	ASSM. ASTA	1	-		
140	----	BLANK	POSTIZO	VUOTO	-	-		
150	02114-60080	NUT	TUERCA	DADO	1	-		
160	66021-4344-0	NUT	TUERCA	DADO	1	-		
170	RB237-6575-0	GRIP	AGARRE	AFFERRARE	1	-		
180	RB237-6576-0	BUTTON, SWITCH GREEN	BOTON, CNMTDR VRD	PULSANTE, INTRRTRR VR	1	-		
190	03054-50406	SCREW, PAN-HEAD	TORNILLO, CCRL-CLT	VITE, -TESTA	2	-		

↔ Interchangeable; ≠ not interchangeable; ← new for old; → old for new

**E000 OIL PIPING (SUCTION)
ACEITE TUBOS (ASUPIRACION)
OLIO TUBAZIONE (ASPIRAZIONE)**



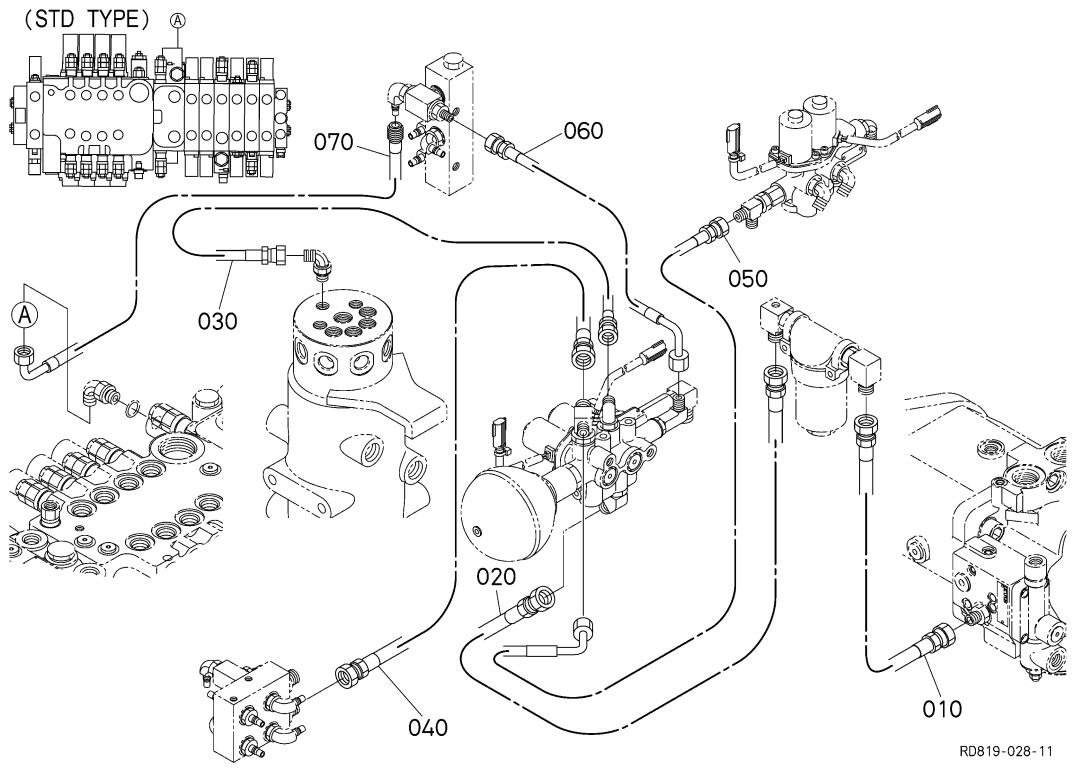
RD819-113-11

A: KX080-3ALPHA

REF. No. No. DE REF. No. DI RIF.	PART No. No. REF. MATRIC.	PART NAME	DESCRIPCION	DESCRIZIONE	Q' TY/S. No. CANTIDAD/No. DE SERIE Q' TA/No. DI SERIE		I. C. I/C I/C	REMARKS NOTA NOTA
					A	B		
010	RD809-6311-0	HOSE, SUCTION	MANGUITO, ASPIRACION	INNAFFIARE, ASPRZN	1	-		
020	RD809-6306-0	CLAMP, HOSE	ABRAZADERA	MORSETTO	1	-		
030	69284-6317-0	CLAMP, HOSE	ABRAZADERA	MORSETTO	1	-		
040	RD809-6312-0	PIPE, SUCTION	TUBO, ASPIRACION	TUBO, ASPIRAZIONE	1	-		
050	01135-61020	BOLT	BULLONE	PERNO	2	-		
060	RD819-6313-0	HOSE, SUCTION	MANGUITO, ASPIRACION	INNAFFIARE, ASPRZN	1	-		
070	RD809-6306-0	CLAMP, HOSE	ABRAZADERA	MORSETTO	1	-		
080	69284-6317-0	CLAMP, HOSE	ABRAZADERA	MORSETTO	1	-		

↔ Interchangeable; ≠ not interchangeable; ← new for old; → old for new

E00201 OIL PIPING (DELIVERY 1) ACEITE TUBOS (ENTREGA 1) OLIO TUBAZIONE (CONSEGNA 1)

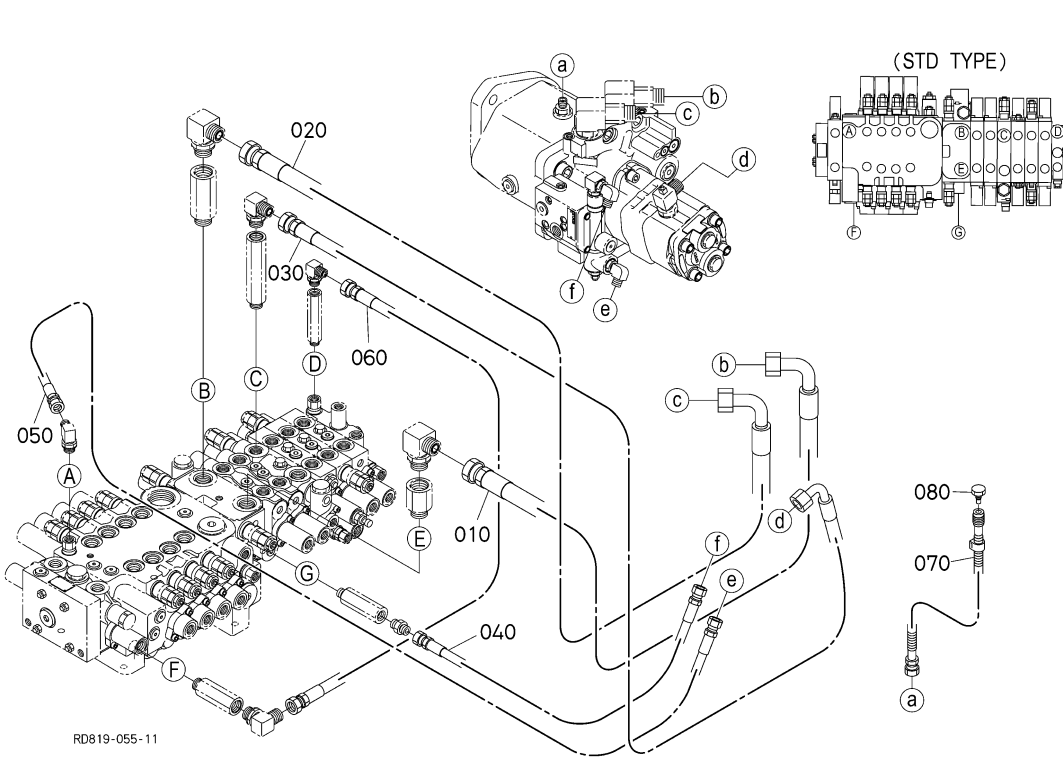


A: KX080-3ALPHA

REF. No. No. DE REF. No. DI RIF.	PART No. No. REF. MATRICE.	PART NAME	DESCRIPCION	DESCRIZIONE	Q' TY/S. No. CANTIDAD/No. DE SERIE Q' TA/No. DI SERIE		I. C. I/C I/C	REMARKS NOTA NOTA
					A	B		
010	RD809-6327-0	HOSE, HYDRAULIC	MANGUITO, HIDRAULICO	INNAFFIARE, IDRAULICO	1	-		
020	RD809-6328-3	HOSE, HYDRAULIC	MANGUITO, HIDRAULICO	INNAFFIARE, IDRAULICO	1	-		
030	RD809-6446-0	HOSE, HYDRAULIC	MANGUITO, HIDRAULICO	INNAFFIARE, IDRAULICO	1	-		
040	RD809-6331-0	HOSE, HYDRAULIC	MANGUITO, HIDRAULICO	INNAFFIARE, IDRAULICO	1	-		
050	RD809-6337-0	HOSE, HYDRAULIC	MANGUITO, HIDRAULICO	INNAFFIARE, IDRAULICO	1	-		
060	RD809-6381-3	HOSE, HYDRAULIC	MANGUITO, HIDRAULICO	INNAFFIARE, IDRAULICO	1	-		
070	RD819-6279-0	HOSE, HYDRAULIC	MANGUITO, HIDRAULICO	INNAFFIARE, IDRAULICO	1	-		

↔ Interchangeable; ≠ not interchangeable; ← new for old; → old for new

E00202 OIL PIPING (DELIVERY 2) ACEITE TUBOS (ENTREGA 2) OLIO TUBAZIONE (CONSEGNA 2)



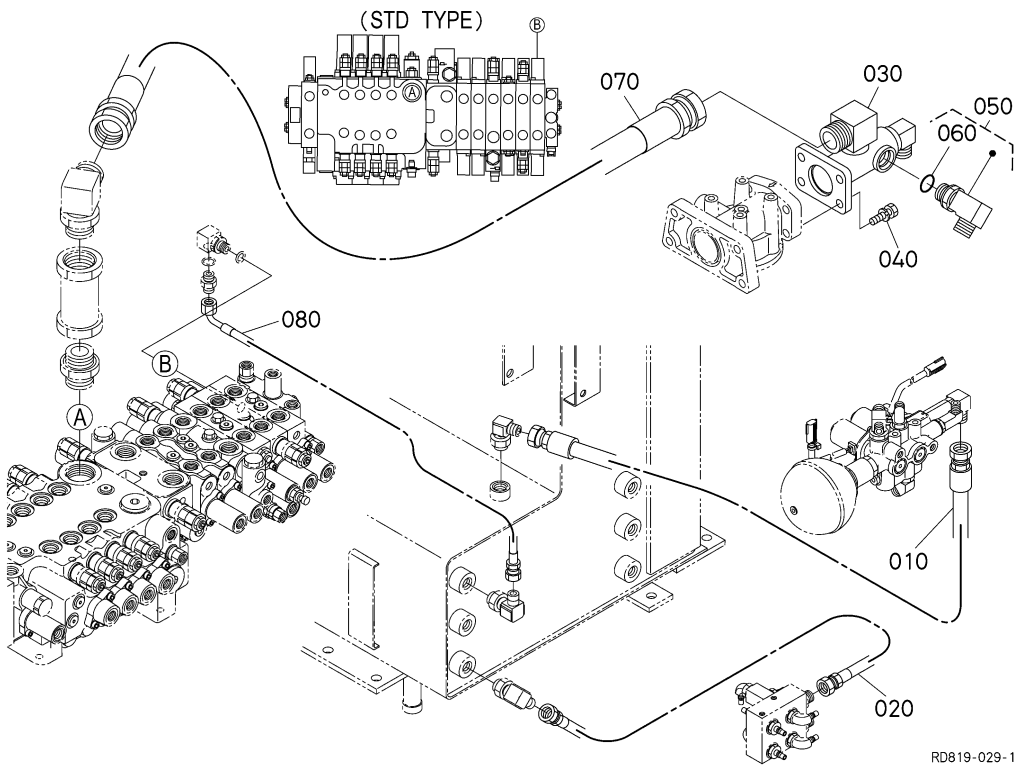
RD819-055-11

A: KX080-3ALPHA

REF. No. No. DE REF. No. DI RIF	PART No. No. REF. MATRICE	PART NAME	DESCRIPCION	DESCRIZIONE	Q' TY/S No. CANTIDAD/No. DE SERIE Q' TA/No. DI SERIE		I. C. 1/C 1/C	REMARKS NOTA NOTA
					A	B		
010	RD819-6321-0	HOSE, HYDRAULIC	MANGUITO, HIDRAULICO	INNAFFIARE, IDRAULICO	1	-		
020	RD819-6322-0	HOSE, HYDRAULIC	MANGUITO, HIDRAULICO	INNAFFIARE, IDRAULICO	1	-		
030	RD819-6323-0	HOSE, HYDRAULIC	MANGUITO, HIDRAULICO	INNAFFIARE, IDRAULICO	1	-		
040	RD809-6324-0	HOSE, HYDRAULIC	MANGUITO, HIDRAULICO	INNAFFIARE, IDRAULICO	1	-		
050	RD809-6325-0	HOSE, HYDRAULIC	MANGUITO, HIDRAULICO	INNAFFIARE, IDRAULICO	1	-		
060	RD809-6417-0	HOSE, HYDRAULIC	MANGUITO, HIDRAULICO	INNAFFIARE, IDRAULICO	1	-		
070	RD411-6315-3	HOSE, HYDRAULIC	MANGUITO, HIDRAULICO	INNAFFIARE, IDRAULICO	1	-		
080	RD411-6316-0	PLUG	TAPON	CHIUDERE	1	-		

E004

OIL PIPING (RETURN)
 ACEITE TUBOS (DEVOLVER)
 OLIO TUBAZIONE (RITORNARE)

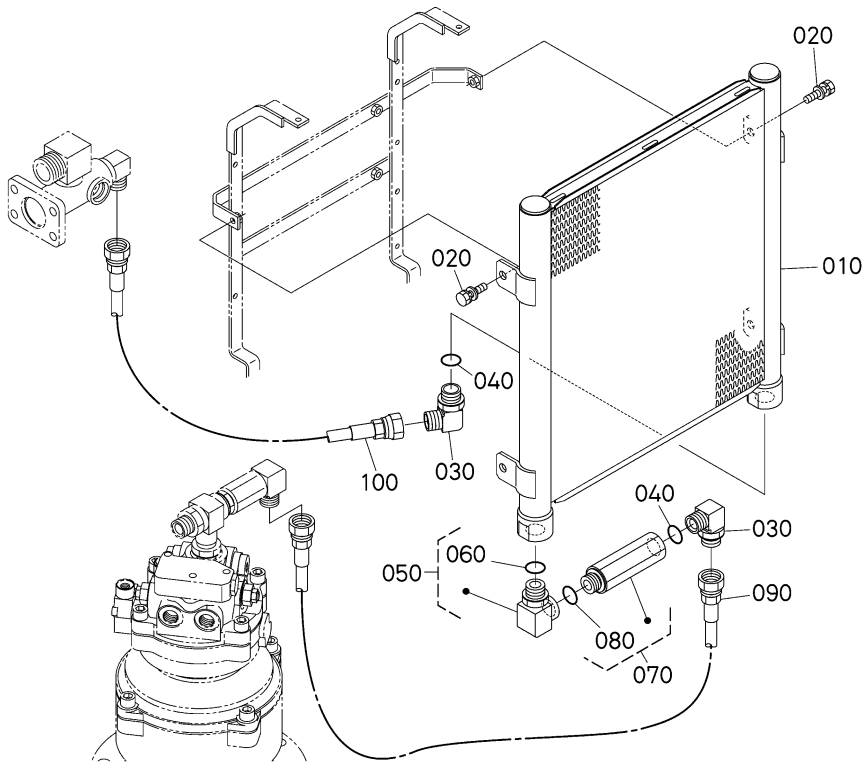


A: KX080-3ALPHA

REF. No. No. DE REF. No. DI RIF.	PART No. No. REF. MATRIC.	PART NAME	DESCRIPCION	DESCRIZIONE	Q' TY/S. No. CANTIDAD/No. DE SERIE Q' TA/No. DI SERIE		I. C. I/C I/C	REMARKS NOTA NOTA
					A	B		
010	RD809-6329-0	HOSE, HYDRAULIC	MANGUITO, HIDRAULICO	INNAFFIARE, IDRAULICO	1	-		
020	RD819-6341-0	HOSE, HYDRAULIC	MANGUITO, HIDRAULICO	INNAFFIARE, IDRAULICO	1	-		
030	RD819-6355-0	PIPE, RETURN	TUBO	TUBO	1	-		
040	01123-61235	BOLT	BULLONE	PERNO	4	-		
050	RD809-6917-0	JOINT, PIPE (LGG)	JUNTA, TUBO	GIUNT, TUBO	1	-		
060	04817-00240	O RING	O ARO	O ANELLO	1	-		
070	RD809-6352-2	HOSE, HYDRAULIC	MANGUITO, HIDRAULICO	INNAFFIARE, IDRAULICO	1	-		
080	RD809-6356-0	HOSE, HYDRAULIC	MANGUITO, HIDRAULICO	INNAFFIARE, IDRAULICO	1	-		

↔ Interchangeable; ≠ not interchangeable; ← new for old; → old for new

OIL PIPING (OIL COOLER 1)
 ACEITE TUBOS (ACEITE REFRIGERADOR 1)
 OLIO TUBAZIONE (OLIO REFRIGERANTE 1)



RD819-030-10

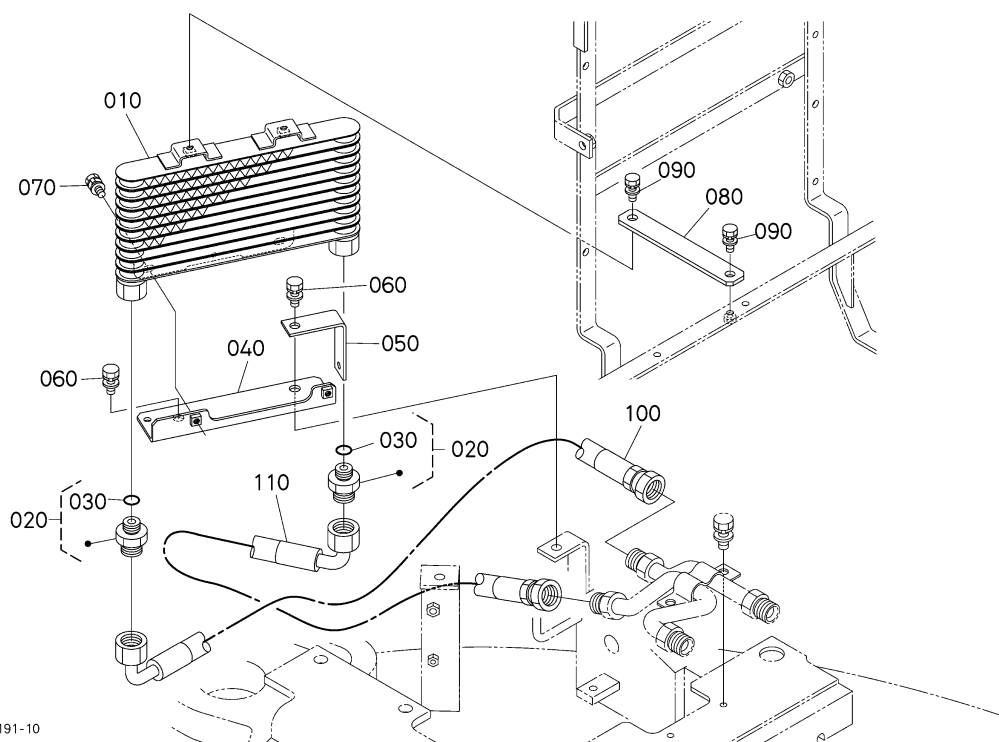
A: KX080-3ALPHA

REF. No. No. DE REF. No. DI RIF	PART No. No. REF. MATRIC.	PART NAME	DESCRIPCION	DESCRIZIONE	Q' TY/S No. CANTIDAD/No. DE SERIE Q' TA/No. DI SERIE		I. C. I/C I/C	REMARKS NOTA NOTA
					A	B		
010	RD819-6401-0	COOLER, OIL	REFRIGERADOR, ACEITE	REFRIGERANTE, OLIO	1	-		
020	01125-60825	BOLT	BULLONE	PERNO	4	-		
030	68881-6447-2	JOINT	JUNTA, TUBO	GIUNT, TUBO	2	-		
040	04817-00240	O RING	O ARO	O ANELLO	2	-		
050	RD809-6186-0	JOINT, PIPE (LGG)	JUNTA, TUBO	GIUNT, TUBO	1	-		
060	04817-00110	O RING	O ARO	O ANELLO	1	-		
070	RD809-6187-0	JOINT, PIPE (SGG)	JUNTA, TUBO	GIUNT, TUBO	1	-		
080	04817-00180	O RING	O ARO	O ANELLO	1	-		
090	RD809-6361-2	HOSE, HYDRAULIC	MANGUITO, HIDRAULICO	INNAFFIARE, IDRAULICO	1	-		
100	RD809-6362-0	HOSE, HYDRAULIC	MANGUITO, HIDRAULICO	INNAFFIARE, IDRAULICO	1	-		

↔ interchangeable; ≠ not interchangeable; ← new for old; → old for new

E008

OIL PIPING (OIL COOLER 2) ACEITE TUBOS (ACEITE REFRIGERADOR 2) OLIO TUBAZIONE (OLIO REFRIGERANTE 2)



RD819-191-10

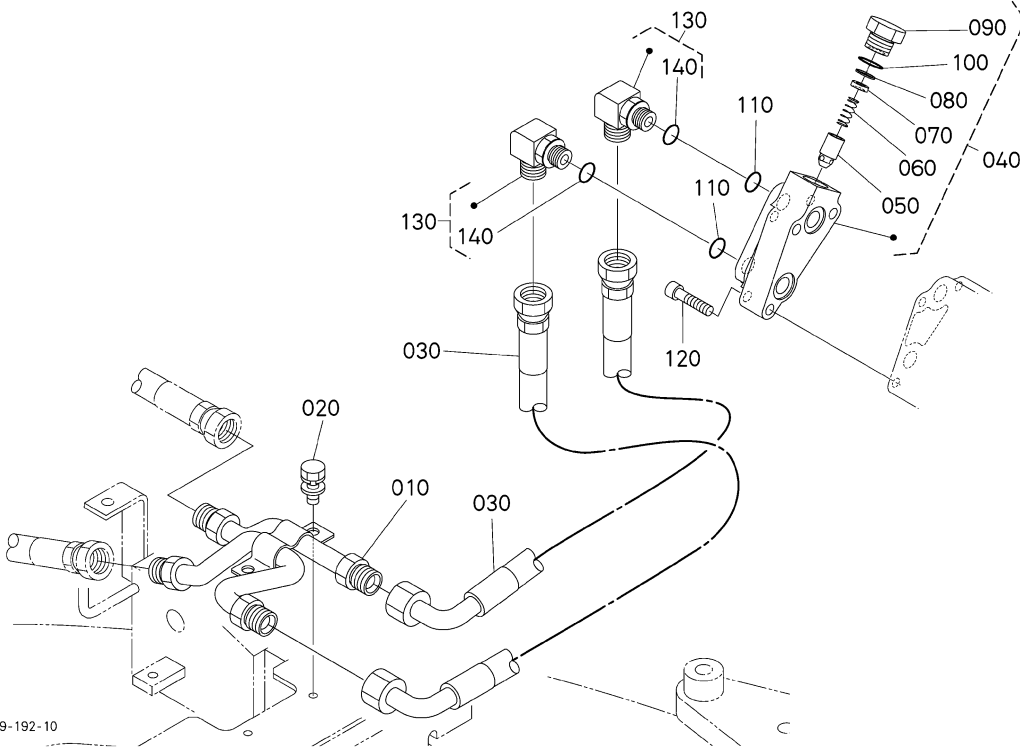
A: KX080-3ALPHA

REF. No. No. DE REF. No. DI RIF.	PART No. No. REF. MATRICE.	PART NAME	DESCRIPCION	DESCRIZIONE	Q' TY/S. No. CANTIDAD/No. DE SERIE Q' TA/No. DI SERIE		I. C. I/C I/C	REMARKS NOTA NOTA
					A	B		
010	RD819-4201-0	COOLER, OIL	REFRIGERADOR, ACEITE	REFRIGERANTE, OLIO	1	-		
020	RD819-4254-0	JOINT, PIPE (SGG)	JUNTA, TUBO	GIUNT, TUBO	2	-		
030	RD819-4255-0	O RING	O ARO	O ANELLO	2	-		
040	RD819-4208-0	BRACKET, OIL COOLER	SOPORTE	SUPPORTO	1	-		
050	RD819-4204-0	STAY, HARNESS CLAMP	SOPORTE, MZ	RIMANERE, CNTR D SCRZ	1	-		
060	01125-60825	BOLT	BULLONE	PERNO	2	-		
070	01025-60616	BOLT	BULLONE	PERNO	2	-		
080	RD819-4209-0	SUPPORT, OIL COOLER	SOPORTE	SUPPORTO	1	-		
090	01025-60616	BOLT	BULLONE	PERNO	2	-		
100	RD819-4206-3	HOSE, HYDRAULIC	MANGUITO, HIDRAULICO	INNAFFIARE, IDRAULICO	1	-		
110	RD819-4205-2	HOSE, HYDRAULIC	MANGUITO, HIDRAULICO	INNAFFIARE, IDRAULICO	1	-		

↔ Interchangeable; ≠ not interchangeable; ← new for old; → old for new

E010

OIL PIPING (OIL COOLER 3) ACEITE TUBOS (ACEITE REFRIGERADOR 3) OLIO TUBAZIONE (OLIO REFRIGERANTE 3)

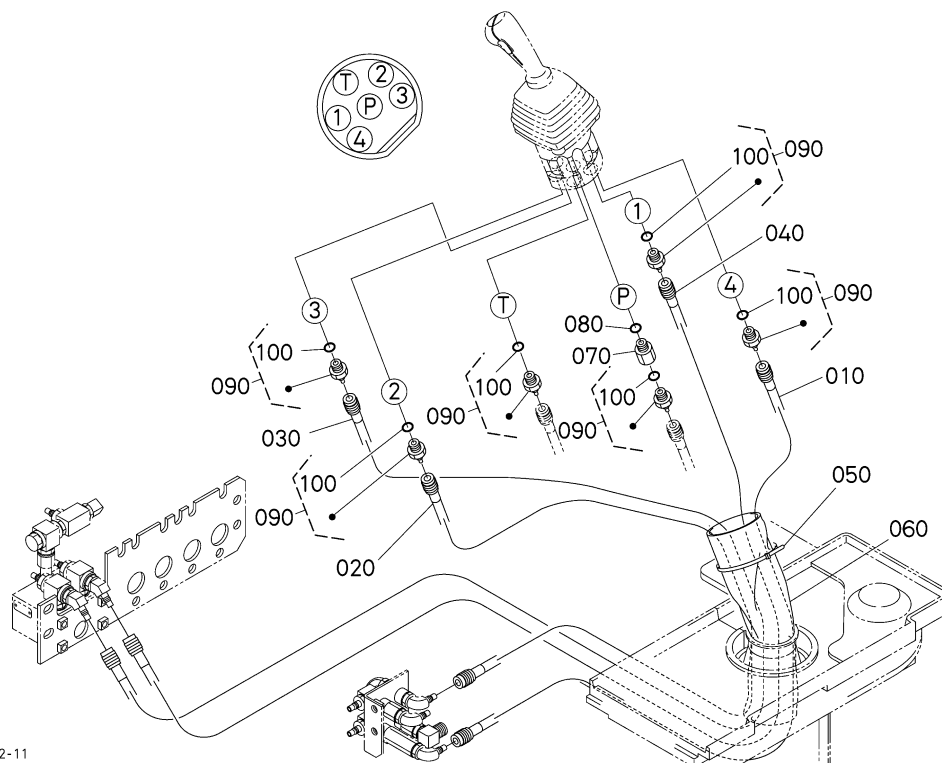


RD819-192-10

A: KX080-3ALPHA

REF. No. No. DE REF. No. DI RIF	PART No. No. REF. MATRIC.	PART NAME	DESCRIPCION	DESCRIZIONE	Q' TY/S. No. CANTIDAD/No. DE SERIE Q' TA/No. DI SERIE		I. C. 1/C 1/C	REMARKS NOTA NOTA
					A	B		
010	RD819-4207-0	JOINT, PIPE	EMPALME DE PIPA	GIUNTO DI TUBO	1	-		
020	01125-60820	BOLT	BULLONE	PERNO	2	-		
030	RD819-4206-3	HOSE, HYDRAULIC	MANGUITO, HIDRAULICO	INNAFFIARE, IDRAULICO	2	-		
040	RD819-4260-0	ASSY VALVE, CHECK	CONJ. VALVULA, CMPRBR	ASSM. VALVOLA, CNTRLL	1	-		
050	68171-7611-0	POPPET	SETA DE VALVULA	SUPPORTO VERTICALE	1	-		
060	RD819-4263-0	SPRING, CHECK	RESORTE, COMPROBAR	MOLLA, CONTROLLO	1	-		
070	68011-6275-0	RETAINER, SPRING	RETENEDOR, RESORTE	STAFFA, MOLLA	1	-		
080	04611-00150	CIR CLIP, INTERNAL	ANILLO, INTERNO	CIR GRAFFA, INTERNO	1	-		
090	68311-6425-0	PLUG	TAPON	CHIUDERE	1	-		
100	04817-00180	O RING	O ARO	O ANELLO	1	-		
110	04814-00200	O RING	O ARO	O ANELLO	2	-		
120	01311-10835	BOLT, HEX-SOC-HD	TORNILLO	BULLONE	3	-		
130	RD819-4253-0	JOINT, PIPE (LGG)	JUNTA, TUBO	GIUNT, TUBO	2	-		
140	RD819-4255-0	O RING	O ARO	O ANELLO	2	-		

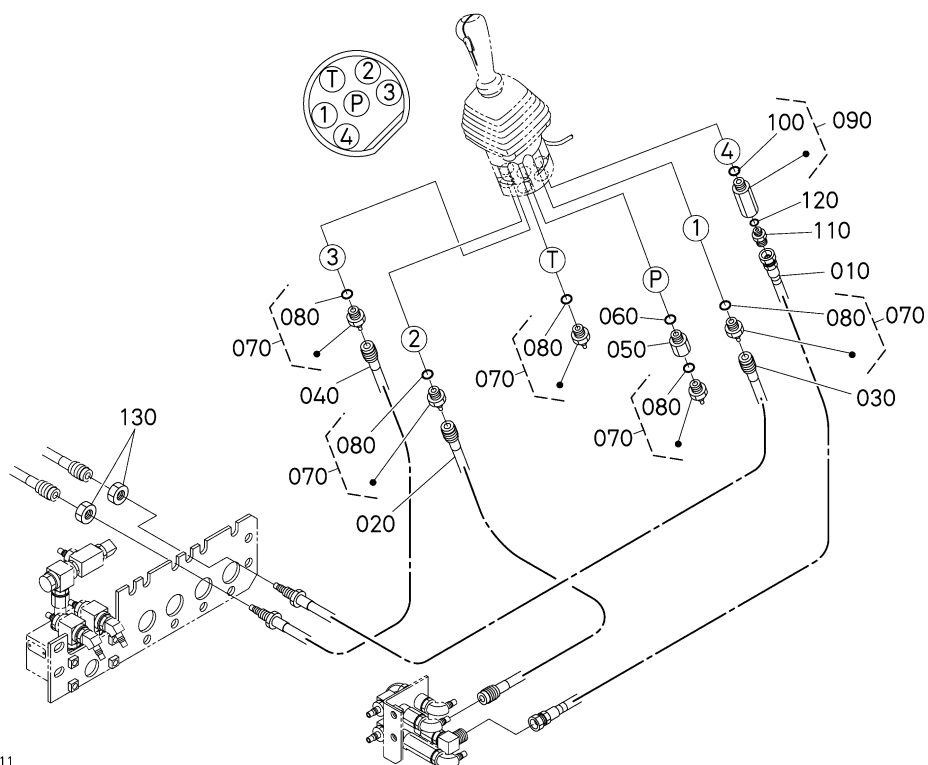
↔ Interchangeable; ≠ not interchangeable; ← new for old; → old for new



RD819-032-11

A: KX080-3ALPHA

REF. No. No. DE REF. No. DI RIF	PART No. No. REF. MATIC.	PART NAME	DESCRIPCION	DESCRIZIONE	Q' TY/S. No. CANTIDAD/No. DE SERIE Q' TA/No. DI SERIE		I. C. I/C I/C	REMARKS NOTA NOTA
					A	B		
010	RD819-6244-2	HOSE, HYDRAULIC	MANGUITO, HIDRAULICO	INNAFFIARE, IDRAULICO	1	-		
020	RD819-6245-2	HOSE, HYDRAULIC	MANGUITO, HIDRAULICO	INNAFFIARE, IDRAULICO	1	-		
030	RD809-6248-0	HOSE, HYDRAULIC	MANGUITO, HIDRAULICO	INNAFFIARE, IDRAULICO	1	-		
040	RD809-6249-0	HOSE, HYDRAULIC	MANGUITO, HIDRAULICO	INNAFFIARE, IDRAULICO	1	-		
050	55311-4126-0	BAND, CORD	BANDA, CABLE	BANDA, SPAGO	1	-		
060	RD809-6395-2	COVER, PILOT HOSE	CUBIERTA, PLT MNGT	RIVESTIMENTO, PLT INN	1	-		
070	68499-8374-0	FILTER	FILTRO	FILTRO	1	-		
080	04817-00110	O RING	O ARO	O ANELLO	1	-		
090	RD411-6176-0	JOINT, PIPE	EMPALME DE PIPA	GIUNTO DI TUBO	6	-		
100	04817-00110	O RING	O ARO	O ANELLO	6	-		



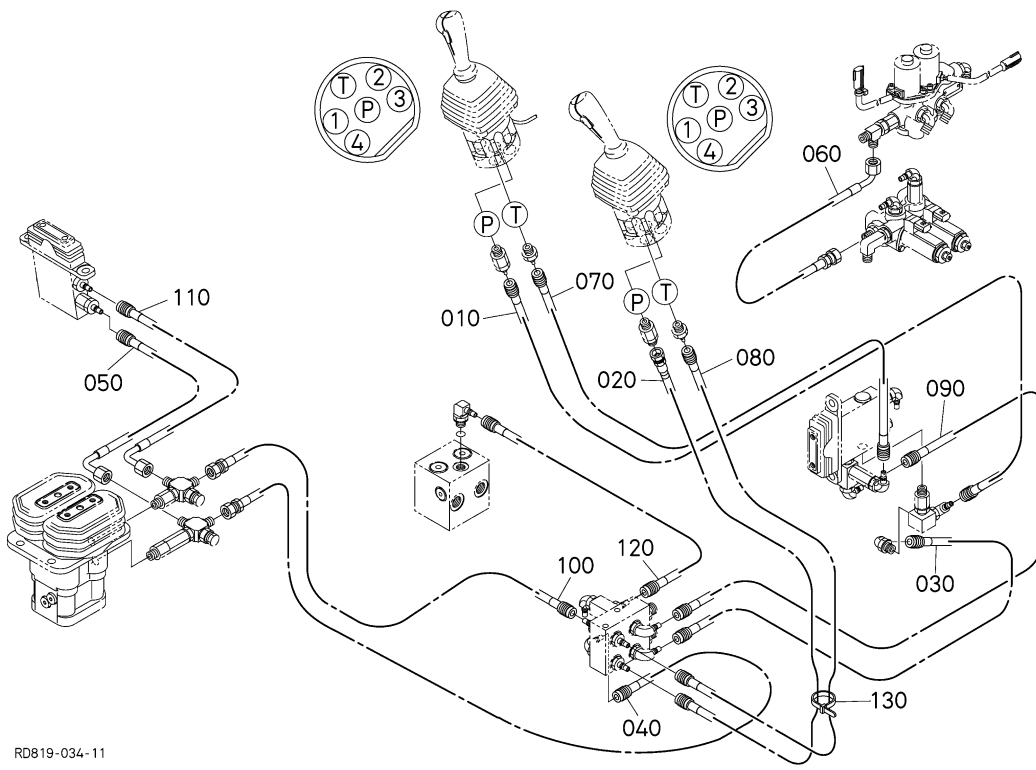
RD819-033-11

A: KX080-3ALPHA

REF. No. No. DE REF. No. DI RIF.	PART No. No. REF. MATRIC.	PART NAME	DESCRIPCION	DESCRIZIONE	Q' TY/S. No. CANTIDAD/No. DE SERIE Q' TA/No. DI SERIE		I. C. I/C I/C	REMARKS NOTA NOTA
					A	B		
010	RD819-6242-0	HOSE, HYDRAULIC	MANGUITO, HIDRAULICO	INNAFFIARE, IDRAULICO	1	-		
020	RD819-6243-0	HOSE, HYDRAULIC	MANGUITO, HIDRAULICO	INNAFFIARE, IDRAULICO	1	-		
030	RD819-6246-0	HOSE, HYDRAULIC	MANGUITO, HIDRAULICO	INNAFFIARE, IDRAULICO	1	-		
040	RD819-6247-0	HOSE, HYDRAULIC	MANGUITO, HIDRAULICO	INNAFFIARE, IDRAULICO	1	-		
050	68499-8374-0	FILTER	FILTRO	FILTRO	1	-		
060	04817-00110	O RING	O ARO	O ANELLO	1	-		
070	RD411-6176-0	JOINT, PIPE	EMPALME DE PIPA	GIUNTO DI TUBO	5	-		
080	04817-00110	O RING	O ARO	O ANELLO	5	-		
090	RD809-6152-0	JOINT, PIPE (SGG)	JUNTA, TUBO	GIUNT, TUBO	1	-		
100	04817-00110	O RING	O ARO	O ANELLO	1	-		
110	RB101-6395-0	JOINT, PIPE	EMPALME DE PIPA	GIUNTO DI TUBO	1	-		
120	04817-00110	O RING	O ARO	O ANELLO	1	-		
130	02114-60120	NUT	TUERCA	DADO	2	-		

↔ Interchangeable; ≠ not interchangeable; ← new for old; → old for new

E10601 OIL PIPING (PILOT) [EXCEPT TWO-PIECE BOOM TYPE] ACEITE TUBOS (PILOTO) [EXCEPTO TIPO DOBLE AGUILON] OLIO TUBAZIONE (PILOTA) [TRANNE TIPO DOPPIO RIMBOMBO]



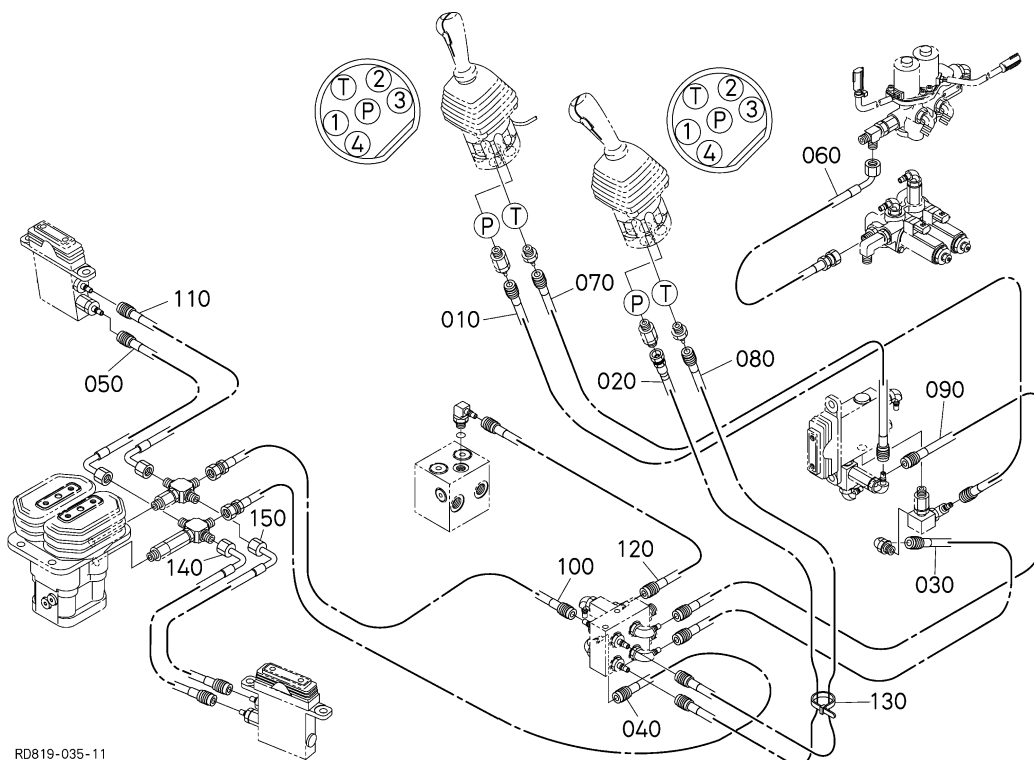
RD819-034-11

A: KX080-3ALPHA

REF. No. No. DE REF. No. DI RIF	PART No. No. REF. MATRICE	PART NAME	DESCRIPCION	DESCRIZIONE	Q' TY/S No. CANTIDAD/No. DE SERIE		I. C. I/C I/C	REMARKS NOTA NOTA
					A	B		
010	RD809-6332-0	HOSE, HYDRAULIC	MANGUITO, HIDRAULICO	INNAFFIARE, IDRAULICO	1	-		
020	RD809-6333-0	HOSE, HYDRAULIC	MANGUITO, HIDRAULICO	INNAFFIARE, IDRAULICO	1	-		
030	RD809-6334-0	HOSE, HYDRAULIC	MANGUITO, HIDRAULICO	INNAFFIARE, IDRAULICO	1	-		
040	RD819-6335-0	HOSE, HYDRAULIC	MANGUITO, HIDRAULICO	INNAFFIARE, IDRAULICO	1	-		
050	RD819-6336-0	HOSE, HYDRAULIC	MANGUITO, HIDRAULICO	INNAFFIARE, IDRAULICO	1	-		
060	RD809-6338-2	HOSE, HYDRAULIC	MANGUITO, HIDRAULICO	INNAFFIARE, IDRAULICO	1	-		
070	RD809-6342-0	HOSE, HYDRAULIC	MANGUITO, HIDRAULICO	INNAFFIARE, IDRAULICO	1	-		
080	RD809-6343-0	HOSE, HYDRAULIC	MANGUITO, HIDRAULICO	INNAFFIARE, IDRAULICO	1	-		
090	RD809-6344-0	HOSE, HYDRAULIC	MANGUITO, HIDRAULICO	INNAFFIARE, IDRAULICO	1	-		
100	RD819-6345-0	HOSE, HYDRAULIC	MANGUITO, HIDRAULICO	INNAFFIARE, IDRAULICO	1	-		
110	RD819-6346-0	HOSE, HYDRAULIC	MANGUITO, HIDRAULICO	INNAFFIARE, IDRAULICO	1	-		
120	RD809-6349-0	HOSE, HYDRAULIC	MANGUITO, HIDRAULICO	INNAFFIARE, IDRAULICO	1	-		
130	55311-4126-0	BAND, CORD	BANDA, CABLE	BANDA, SPAGO	1	-		

↔ Interchangeable; ≠ not interchangeable; ← new for old; → old for new

E10602 OIL PIPING (PILOT) [TWO-PIECE BOOM TYPE]
ACEITE TUBOS (PILOTO) [TIPO DOBLE AGUILON]
OLIO TUBAZIONE (PILOTA) [TIPO DOPPIO RIMBOMBO]

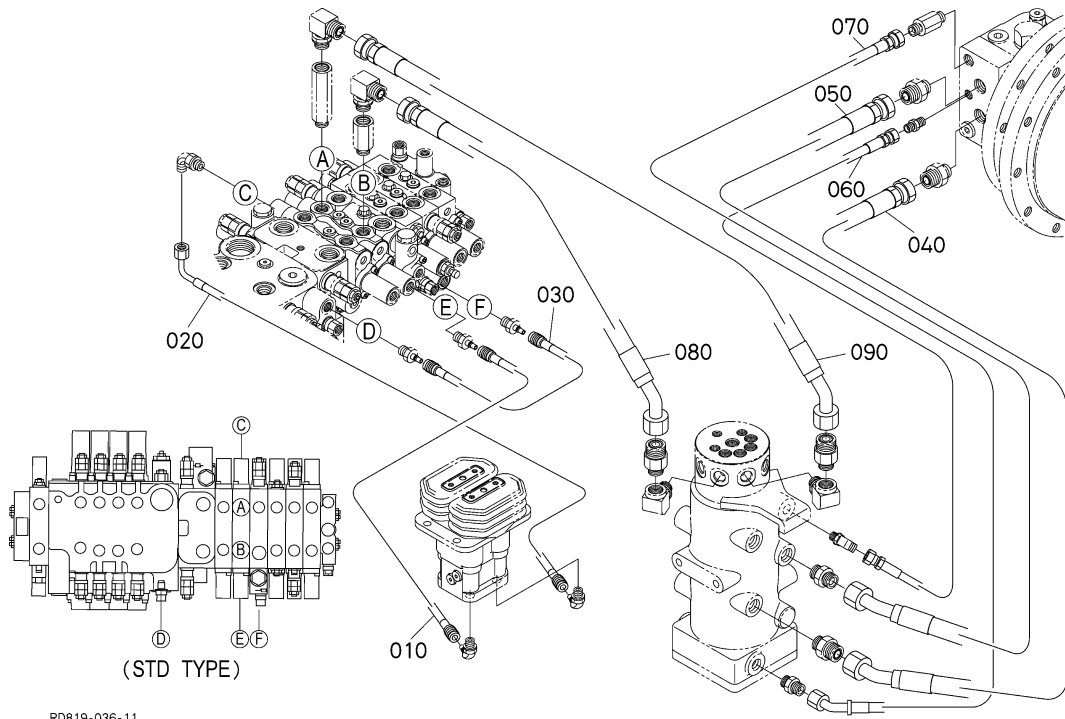


RD819-035-11

A: KX080-3ALPHA

REF. No. No. DE REF. No. DI RIF.	PART No. No. REF. MATRIC.	PART NAME	DESCRIPCION	DESCRIZIONE	Q' TY/S. No. CANTIDAD/No. DE SERIE		I. C. I/C I/C	REMARKS NOTA NOTA
					A	B		
010	RD809-6332-0	HOSE, HYDRAULIC	MANGUITO, HIDRAULICO	INNAFFIARE, IDRAULICO	1	-		
020	RD809-6333-0	HOSE, HYDRAULIC	MANGUITO, HIDRAULICO	INNAFFIARE, IDRAULICO	1	-		
030	RD809-6334-0	HOSE, HYDRAULIC	MANGUITO, HIDRAULICO	INNAFFIARE, IDRAULICO	1	-		
040	RD819-6335-0	HOSE, HYDRAULIC	MANGUITO, HIDRAULICO	INNAFFIARE, IDRAULICO	1	-		
050	RD819-6336-0	HOSE, HYDRAULIC	MANGUITO, HIDRAULICO	INNAFFIARE, IDRAULICO	1	-		
060	RD809-6338-2	HOSE, HYDRAULIC	MANGUITO, HIDRAULICO	INNAFFIARE, IDRAULICO	1	-		
070	RD809-6342-0	HOSE, HYDRAULIC	MANGUITO, HIDRAULICO	INNAFFIARE, IDRAULICO	1	-		
080	RD809-6343-0	HOSE, HYDRAULIC	MANGUITO, HIDRAULICO	INNAFFIARE, IDRAULICO	1	-		
090	RD809-6344-0	HOSE, HYDRAULIC	MANGUITO, HIDRAULICO	INNAFFIARE, IDRAULICO	1	-		
100	RD819-6345-0	HOSE, HYDRAULIC	MANGUITO, HIDRAULICO	INNAFFIARE, IDRAULICO	1	-		
110	RD819-6346-0	HOSE, HYDRAULIC	MANGUITO, HIDRAULICO	INNAFFIARE, IDRAULICO	1	-		
120	RD809-6349-0	HOSE, HYDRAULIC	MANGUITO, HIDRAULICO	INNAFFIARE, IDRAULICO	1	-		
130	55311-4126-0	BAND, CORD	BANDA, CABLE	BANDA, SPAGO	1	-		
140	RD819-6336-0	HOSE, HYDRAULIC	MANGUITO, HIDRAULICO	INNAFFIARE, IDRAULICO	1	-		
150	RD819-6346-0	HOSE, HYDRAULIC	MANGUITO, HIDRAULICO	INNAFFIARE, IDRAULICO	1	-		

↔ Interchangeable; ≠ not interchangeable; ← new for old; → old for new



RD819-036-11

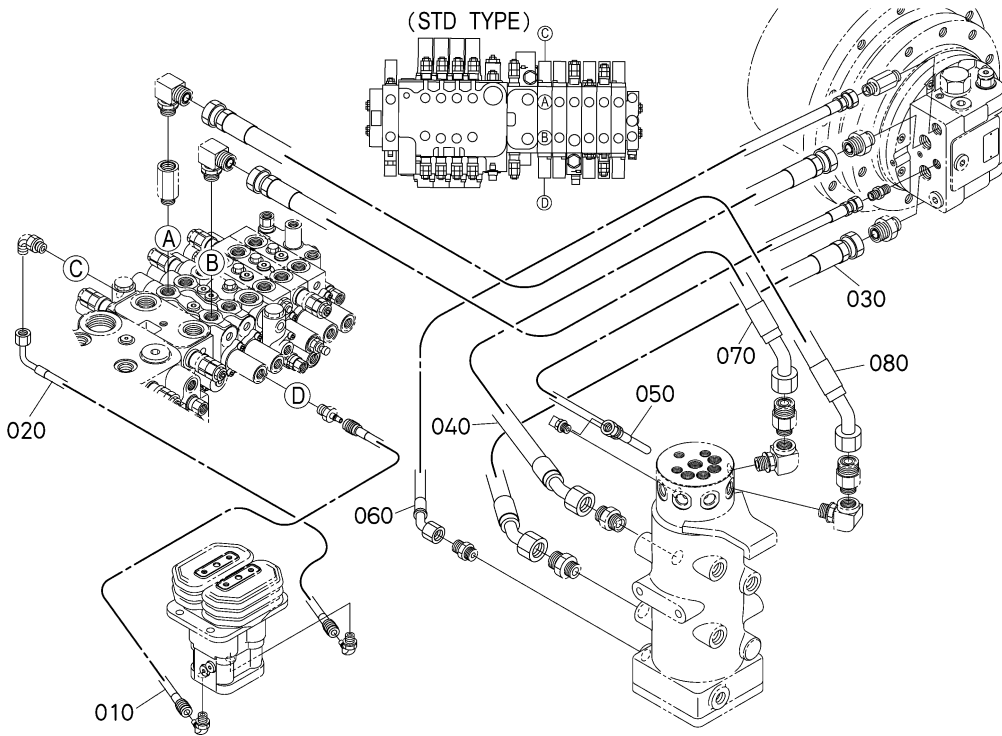
A: KX080-3ALPHA

REF. No. No. DE REF. No. DI RIF	PART No. No. REF. MATRIC.	PART NAME	DESCRIPCION	DESCRIZIONE	Q' TY/S. No. CANTIDAD/No. DE SERIE Q' TA/No. DI SERIE		I. C. I/C I/C	REMARKS NOTA NOTA
					A	B		
010	RD809-6263-0	HOSE, HYDRAULIC	MANGUITO, HIDRAULICO	INNAFFIARE, IDRAULICO	1	-		
020	RD809-6264-0	HOSE, HYDRAULIC	MANGUITO, HIDRAULICO	INNAFFIARE, IDRAULICO	1	-		
030	RD809-6296-0	HOSE, HYDRAULIC	MANGUITO, HIDRAULICO	INNAFFIARE, IDRAULICO	1	-		
040	RD819-6373-0	HOSE, HYDRAULIC	MANGUITO, HIDRAULICO	INNAFFIARE, IDRAULICO	1	-		
050	RD819-6374-0	HOSE, HYDRAULIC	MANGUITO, HIDRAULICO	INNAFFIARE, IDRAULICO	1	-		
060	RD809-6375-0	HOSE, HYDRAULIC	MANGUITO, HIDRAULICO	INNAFFIARE, IDRAULICO	1	-		
070	RD809-6378-0	HOSE, HYDRAULIC	MANGUITO, HIDRAULICO	INNAFFIARE, IDRAULICO	1	-		
080	RD809-6443-0	HOSE, HYDRAULIC	MANGUITO, HIDRAULICO	INNAFFIARE, IDRAULICO	1	-		
090	RD809-6444-0	HOSE, HYDRAULIC	MANGUITO, HIDRAULICO	INNAFFIARE, IDRAULICO	1	-		

↔ Interchangeable; ≠ not interchangeable; ← new for old; → old for new

E202

OIL PIPING (TRAVEL RH) ACEITE TUBOS (RECORRIDO DERECHO) OLIO TUBAZIONE (VIAGGIARE DESTRA)



RD819-037-11

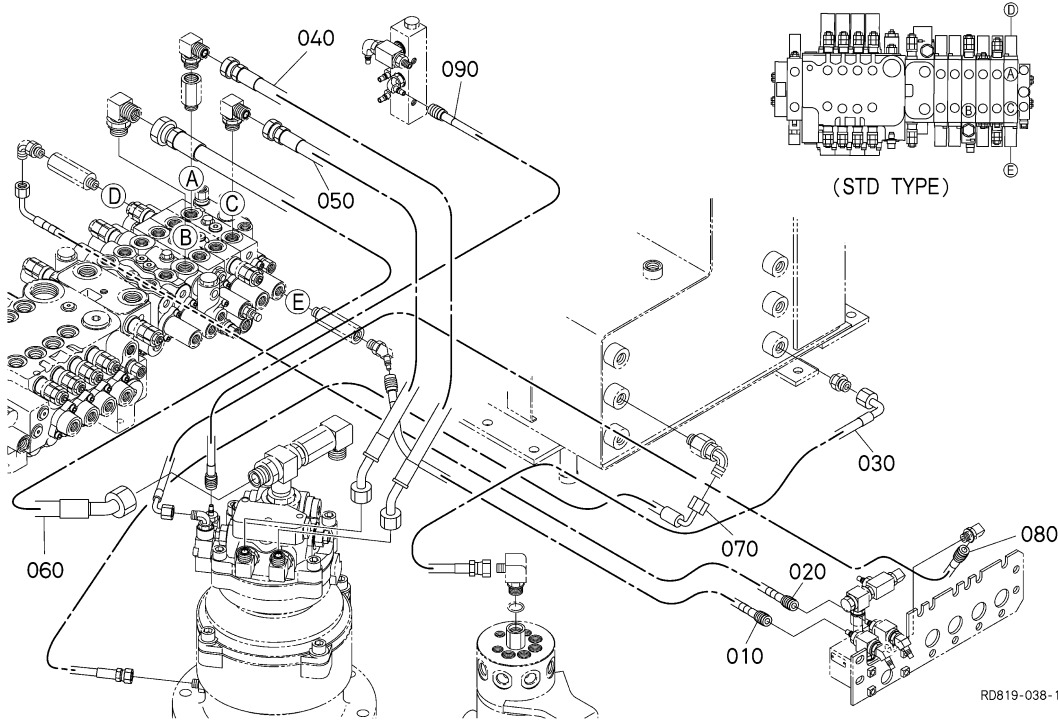
A: KX080-3ALPHA

REF. No. No. DE REF. No. DI RIF.	PART No. No. REF. MATRIZ.	PART NAME	DESCRIPCION	DESCRIZIONE	Q' TY/S No. CANTIDAD/No. DE SERIE Q' TA/No. DI SERIE		I. C. I/C I/C	REMARKS NOTA NOTA
					A	B		
010	RD809-6261-0	HOSE, HYDRAULIC	MANGUITO, HIDRAULICO	INNAFFIARE, IDRAULICO	1	-		
020	RD809-6262-0	HOSE, HYDRAULIC	MANGUITO, HIDRAULICO	INNAFFIARE, IDRAULICO	1	-		
030	RD819-6371-0	HOSE, HYDRAULIC	MANGUITO, HIDRAULICO	INNAFFIARE, IDRAULICO	1	-		
040	RD819-6372-0	HOSE, HYDRAULIC	MANGUITO, HIDRAULICO	INNAFFIARE, IDRAULICO	1	-		
050	RD809-6375-0	HOSE, HYDRAULIC	MANGUITO, HIDRAULICO	INNAFFIARE, IDRAULICO	1	-		
060	RD809-6378-0	HOSE, HYDRAULIC	MANGUITO, HIDRAULICO	INNAFFIARE, IDRAULICO	1	-		
070	RD809-6441-3	HOSE, HYDRAULIC	MANGUITO, HIDRAULICO	INNAFFIARE, IDRAULICO	1	-		
080	RD809-6442-0	HOSE, HYDRAULIC	MANGUITO, HIDRAULICO	INNAFFIARE, IDRAULICO	1	-		

↔ Interchangeable; ≠ not interchangeable; ← new for old; → old for new

E204

OIL PIPING (SWIVEL) ACEITE TUBOS (GIRAR) OLIO TUBAZIONE (GIRARE)

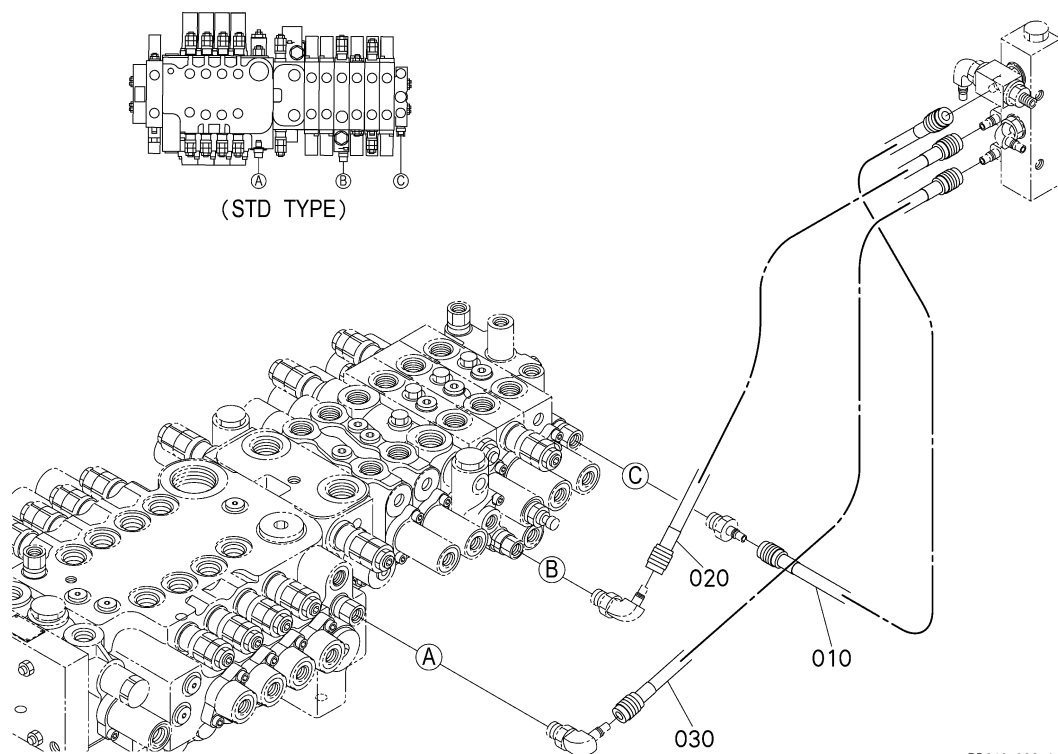


A: KX080-3ALPHA

REF. No. No. DE REF. No. DI RIF.	PART No. No. REF. MATRIC.	PART NAME	DESCRIPCION	DESCRIZIONE	Q' TY/S. No. CANTIDAD/No. DE SERIE Q' TA/No. DI SERIE		I. C. I/C I/C	REMARKS NOTA NOTA
					A	B		
010	RD819-6258-0	HOSE, HYDRAULIC	MANGUITO, HIDRAULICO	INNAFFIARE, IDRAULICO	1	-		
020	RD819-6259-0	HOSE, HYDRAULIC	MANGUITO, HIDRAULICO	INNAFFIARE, IDRAULICO	1	-		
030	RD809-6447-0	HOSE, HYDRAULIC	MANGUITO, HIDRAULICO	INNAFFIARE, IDRAULICO	1	-		
040	RD809-6451-0	HOSE, HYDRAULIC	MANGUITO, HIDRAULICO	INNAFFIARE, IDRAULICO	1	-		
050	RD809-6452-0	HOSE, HYDRAULIC	MANGUITO, HIDRAULICO	INNAFFIARE, IDRAULICO	1	-		
060	RD809-6453-0	HOSE, HYDRAULIC	MANGUITO, HIDRAULICO	INNAFFIARE, IDRAULICO	1	-		
070	RD819-6454-0	HOSE, HYDRAULIC	MANGUITO, HIDRAULICO	INNAFFIARE, IDRAULICO	1	-		
080	RD809-6291-0	HOSE, HYDRAULIC	MANGUITO, HIDRAULICO	INNAFFIARE, IDRAULICO	1	-		
090	RD809-6385-0	HOSE, HYDRAULIC	MANGUITO, HIDRAULICO	INNAFFIARE, IDRAULICO	1	-		

↔ Interchangeable; ≠ not interchangeable; ← new for old; → old for new

OIL PIPING (PILOT PORT)
 ACEITE TUBOS (PILOTO PUERTO)
 OLIO TUBAZIONE (PILOTA PORTO)



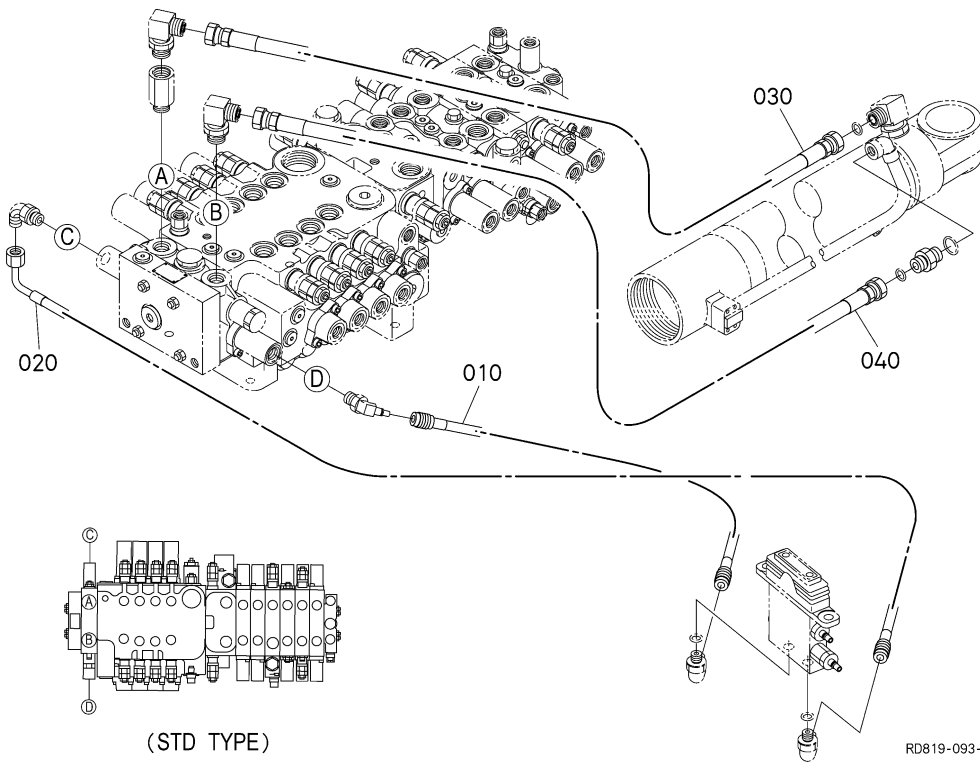
RD819-092-11

A: KX080-3ALPHA

REF. No. No. DE REF. No. DI RIF.	PART No. No. REF. MATRIC.	PART NAME	DESCRIPCION	DESCRIZIONE	Q' TY/S. No. CANTIDAD/No. DE SERIE Q' TA/No. DI SERIE		I. C. I/C I/C	REMARKS NOTA NOTA
					A	B		
010	RD809-6382-0	HOSE, HYDRAULIC	MANGUITO, HIDRAULICO	INNAFFIARE, IDRAULICO	1	-		
020	RD809-6383-0	HOSE, HYDRAULIC	MANGUITO, HIDRAULICO	INNAFFIARE, IDRAULICO	1	-		
030	RD809-6384-0	HOSE, HYDRAULIC	MANGUITO, HIDRAULICO	INNAFFIARE, IDRAULICO	1	-		

↔ Interchangeable; ≠ not interchangeable; ← new for old; → old for new

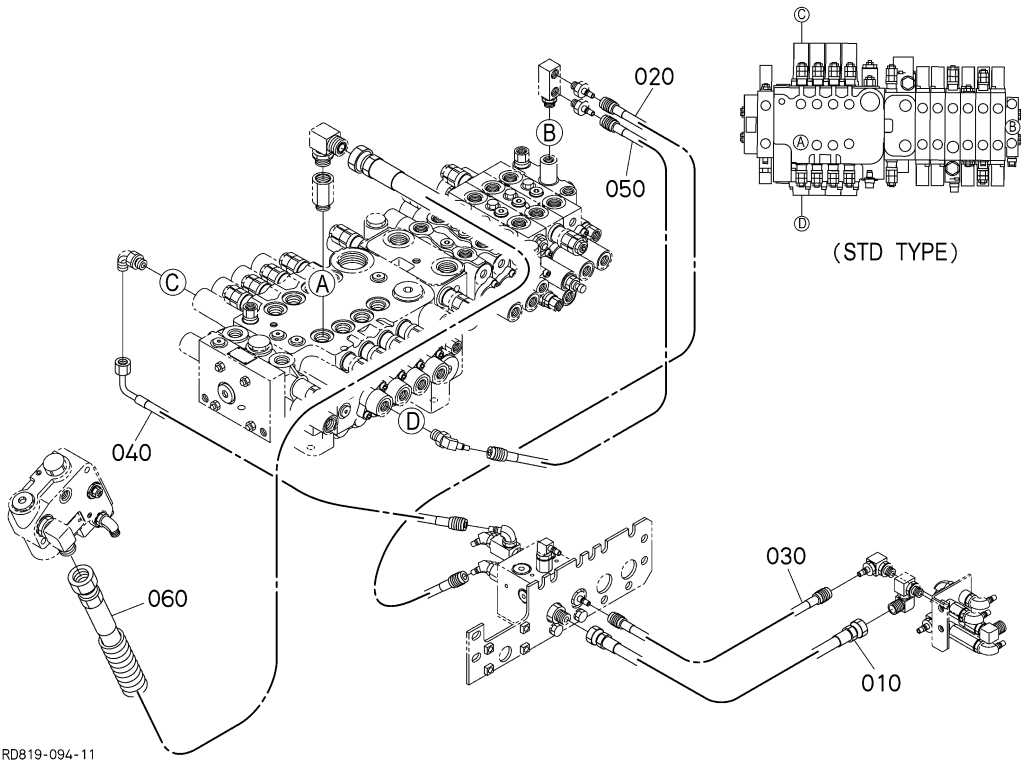
E300 OIL PIPING (SWING)
 ACEITE TUBOS (OSCILACION)
 OLIO TUBAZIONE (OSCILLAZIONE)



A: KX080-3ALPHA

REF. No. No. DE REF. No. DI RIF.	PART No. No. REF. MATRIC.	PART NAME	DESCRIPCION	DESCRIZIONE	Q' TY/S. No. CANTIDAD/No. DE SERIE Q' TA/No. DI SERIE		I. C. 1/C 1/C	REMARKS NOTA NOTA
					A	B		
010	RD809-6265-0	HOSE, HYDRAULIC	MANGUITO, HIDRAULICO	INNAFFIARE, IDRAULICO	1	-		
020	RD809-6266-0	HOSE, HYDRAULIC	MANGUITO, HIDRAULICO	INNAFFIARE, IDRAULICO	1	-		
030	RD809-6461-4	HOSE, HYDRAULIC	MANGUITO, HIDRAULICO	INNAFFIARE, IDRAULICO	1	-		
040	RD809-6462-4	HOSE, HYDRAULIC	MANGUITO, HIDRAULICO	INNAFFIARE, IDRAULICO	1	-		

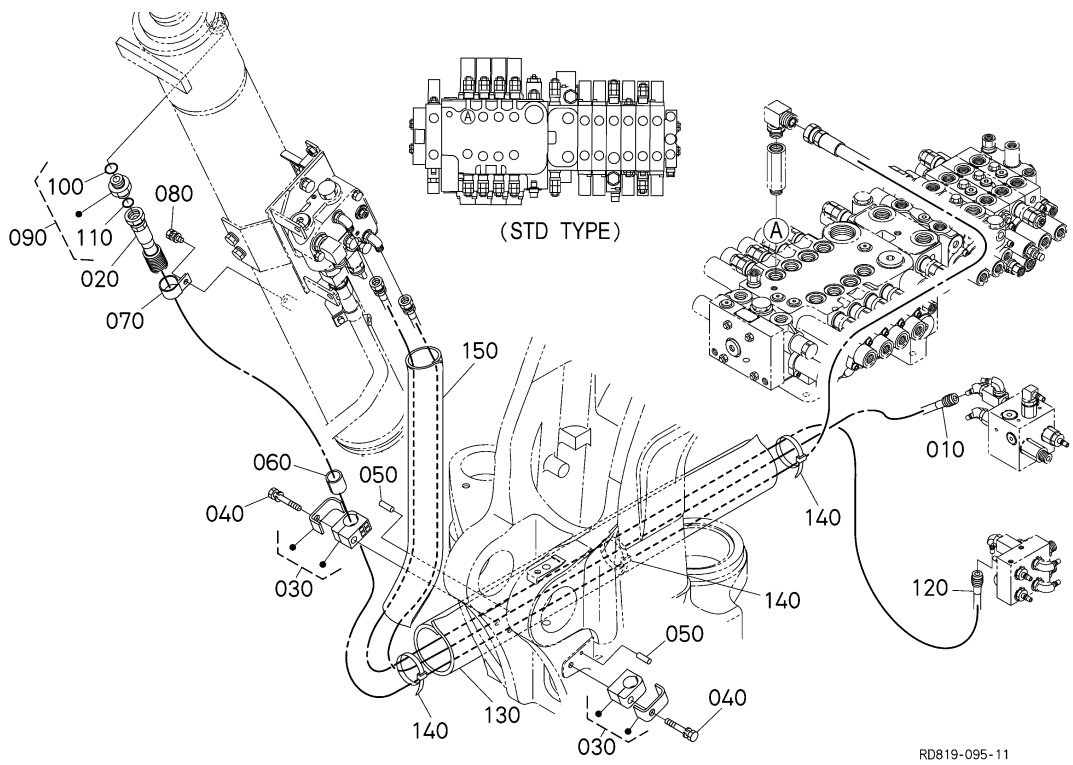
E304 OIL PIPING (BOOM 1)
 ACEITE TUBOS (AGUILON 1)
 OLIO TUBAZIONE (RIMBOMBO 1)



A: KX080-3ALPHA

REF. No. No. DE REF. No. DI RIF.	PART No. No. REF. MATRICE.	PART NAME	DESCRIPCION	DESCRIZIONE	Q' TY/S. No. CANTIDAD/No. DE SERIE Q' TA/No. DI SERIE		I. C. I/C I/C	REMARKS NOTA NOTA
					A	B		
010	RD819-6292-0	HOSE, HYDRAULIC	MANGUITO, HIDRAULICO	INNAFFIARE, IDRAULICO	1	-		
020	RD819-6252-0	HOSE, HYDRAULIC	MANGUITO, HIDRAULICO	INNAFFIARE, IDRAULICO	1	-		
030	RD819-6293-0	HOSE, HYDRAULIC	MANGUITO, HIDRAULICO	INNAFFIARE, IDRAULICO	1	-		
040	RD819-6253-0	HOSE, HYDRAULIC	MANGUITO, HIDRAULICO	INNAFFIARE, IDRAULICO	1	-		
050	RD809-6297-0	HOSE, HYDRAULIC	MANGUITO, HIDRAULICO	INNAFFIARE, IDRAULICO	1	-		
060	RD809-6411-2	HOSE, HYDRAULIC	MANGUITO, HIDRAULICO	INNAFFIARE, IDRAULICO	1	-		

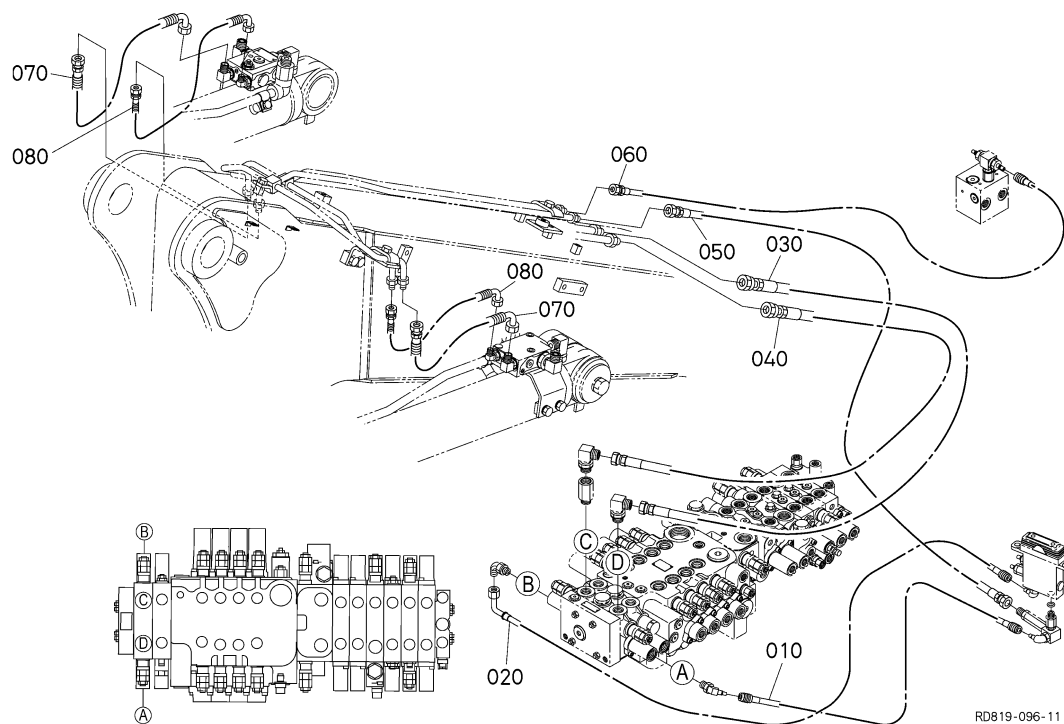
↔ Interchangeable; ≠ not interchangeable; ← new for old; → old for new



A: KX080-3ALPHA

REF. No. No. DE REF. No. DI RIF	PART No. No. REF. MATRICE	PART NAME	DESCRIPCION	DESCRIZIONE	Q' TY/S. No. CANTIDAD/No. DE SERIE Q' TA/No. DI SERIE		I. C. 1/C 1/C	REMARKS NOTA NOTA
					A	B		
010	RD809-6298-2	HOSE, HYDRAULIC	MANGUITO, HIDRAULICO	INNAFFIARE, IDRAULICO	1	-		
020	RD809-6412-2	HOSE, HYDRAULIC	MANGUITO, HIDRAULICO	INNAFFIARE, IDRAULICO	1	-		
030	69738-9230-0	ASSY CLAMP	CONJUNTO ABRAZADERA	ASSM. MORSETTO	2	-		
040	01133-61060	BOLT	BULLONE	PERNO	2	-		
050	05012-00616	PIN, STRAIGHT	PASADOR, RECTO	FISSARE CON SPILLO, D	2	-		
060	RD809-6421-0	CUSHION	AMORTIGUADOR	AMMORTIZZATORE	1	-		
070	68841-5315-0	CLAMP	ABRAZADERA	MORSETTO	1	-		
080	01125-60816	BOLT	BULLONE	PERNO	1	-		
090	RD809-6165-0	JOINT, PIPE (SG/U)	JUNTA, TUBO	GIUNT. TUBO	1	-		
100	04817-00180	O RING	O ARO	O ANELLO	1	-		
110	RD809-6162-0	O RING	O ARO	O ANELLO	1	-		
120	RD809-6358-0	HOSE, HYDRAULIC	MANGUITO, HIDRAULICO	INNAFFIARE, IDRAULICO	1	-		
130	RD809-6466-0	COVER	CUBIERTA	RIVESTIMENTO	1	-		
140	55311-4126-0	BAND, CORD	BANDA, CABLE	BANDA, SPAGO	3	-		
150	RD809-6467-0	COVER	CUBIERTA	RIVESTIMENTO	1	-		

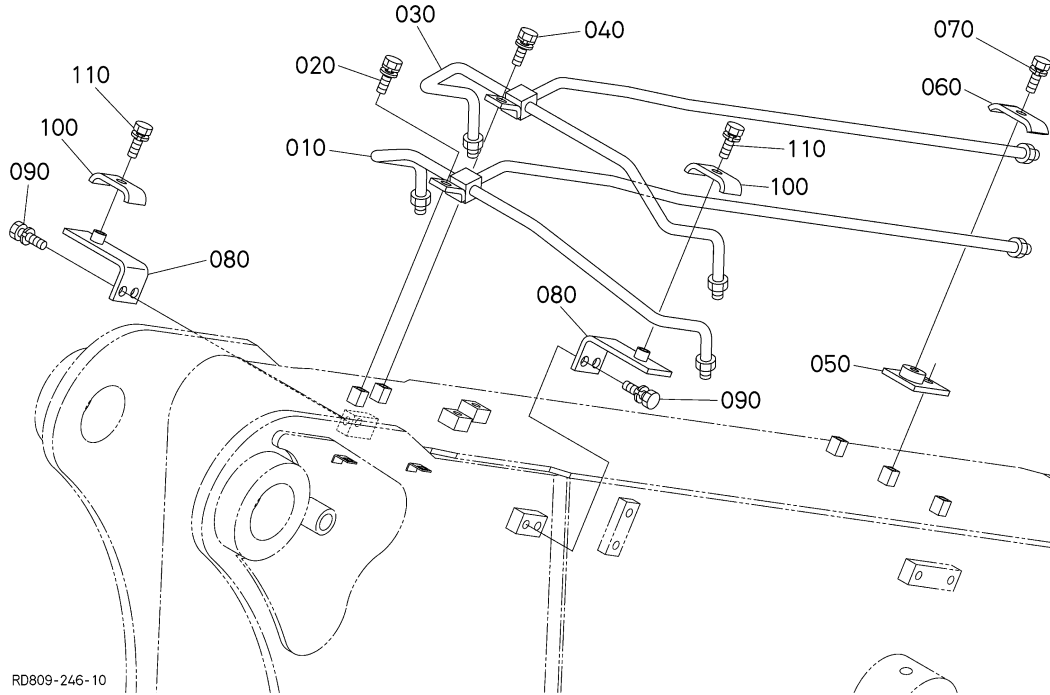
↔ Interchangeable; ≠ not interchangeable; ← new for old; → old for new



A: KX080-3ALPHA

REF. No. No. DE REF. No. DI RIF.	PART No. No. REF. MATRIC.	PART NAME	DESCRIPCION	DESCRIZIONE	Q' TY/S. No. CANTIDAD/No. DE SERIE Q' TA/No. DI SERIE		I. C. I/C I/C	REMARKS NOTA NOTA
					A	B		
010	RD809-6896-0	HOSE, HYDRAULIC	MANGUITO, HIDRAULICO	INNAFFIARE, IDRAULICO	1	-		
020	RD809-6897-0	HOSE, HYDRAULIC	MANGUITO, HIDRAULICO	INNAFFIARE, IDRAULICO	1	-		
030	RD809-6811-0	HOSE, HYDRAULIC	MANGUITO, HIDRAULICO	INNAFFIARE, IDRAULICO	1	-		
040	RD809-6812-0	HOSE, HYDRAULIC	MANGUITO, HIDRAULICO	INNAFFIARE, IDRAULICO	1	-		
050	RD809-6813-0	HOSE, HYDRAULIC	MANGUITO, HIDRAULICO	INNAFFIARE, IDRAULICO	1	-		
060	RD809-6814-0	HOSE, HYDRAULIC	MANGUITO, HIDRAULICO	INNAFFIARE, IDRAULICO	1	-		
070	RD809-6833-0	HOSE, HYDRAULIC	MANGUITO, HIDRAULICO	INNAFFIARE, IDRAULICO	2	-		
080	RD809-6834-0	HOSE, HYDRAULIC	MANGUITO, HIDRAULICO	INNAFFIARE, IDRAULICO	2	-		

OIL PIPING (BOOM 4) [TWO-PIECE BOOM TYPE]
 ACEITE TUBOS (AGUILON 4) [TIPO DOBLE AGUILON]
 OLIO TUBAZIONE (RIMBOMBO 4) [TIPO DOPPIO RIMBOMBO]



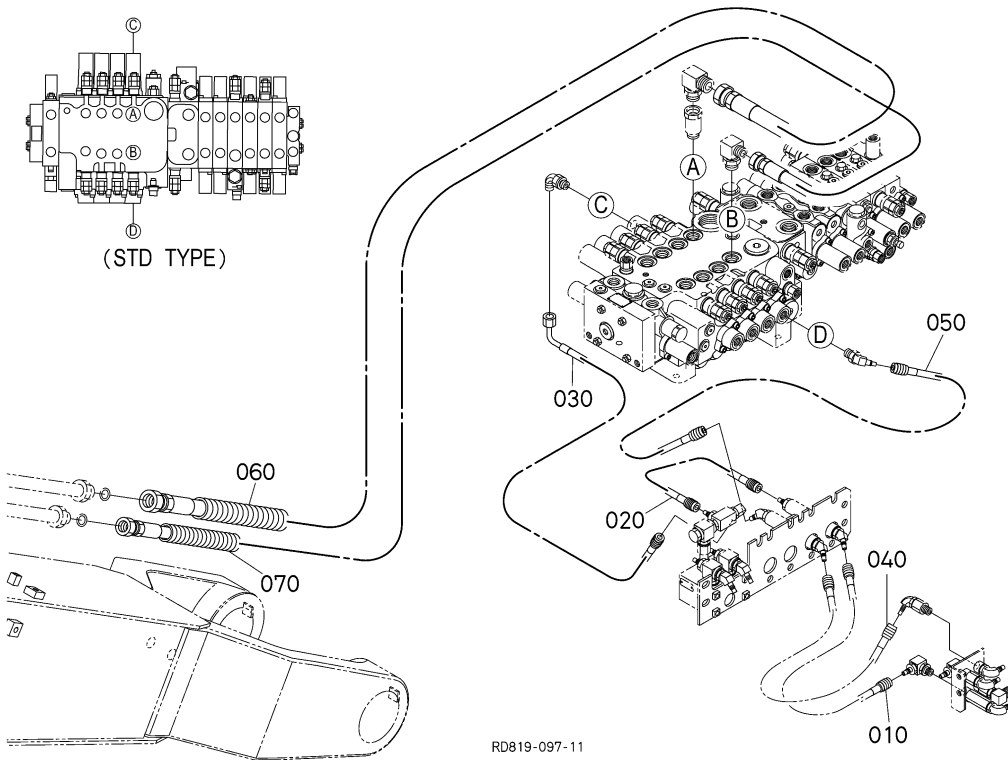
RD809-246-10

A: KX080-3ALPHA

REF. No. No. DE REF. No. DI RIF.	PART No. No. REF. MATRIC.	PART NAME	DESCRIPCION	DESCRIZIONE	Q'TY/S. No. CANTIDAD/No. DE SERIE Q'TA/No. DI SERIE		I. C. 1/C 1/C	REMARKS NOTA NOTA
					A	B		
010	RD809-6888-0	PIPE	TUBO	TUBO	1	-		
020	01135-61020	BOLT	BULLONE	PERNO	1	-		
030	RD809-6887-0	PIPE	TUBO	TUBO	1	-		
040	01135-61020	BOLT	BULLONE	PERNO	1	-		
050	RD809-6889-0	BRACKET, PIPE H/V	SOPORTE	STAFFA	1	-		
060	RD809-6429-0	CLAMP, FRONT	ABRAZADERA	MORSETTO	1	-		
070	01133-61025	BOLT	BULLONE	PERNO	1	-		
080	RD809-6890-0	BRACKET, PIPE H/V	SOPORTE	STAFFA	2	-		
090	01133-61020	BOLT	BULLONE	PERNO	4	-		
100	R1401-6375-0	CLAMP	ABRAZADERA	MORSETTO	2	-		
110	01133-61025	BOLT	BULLONE	PERNO	2	-		

↔ Interchangeable; ≠ not interchangeable; ← new for old; → old for new

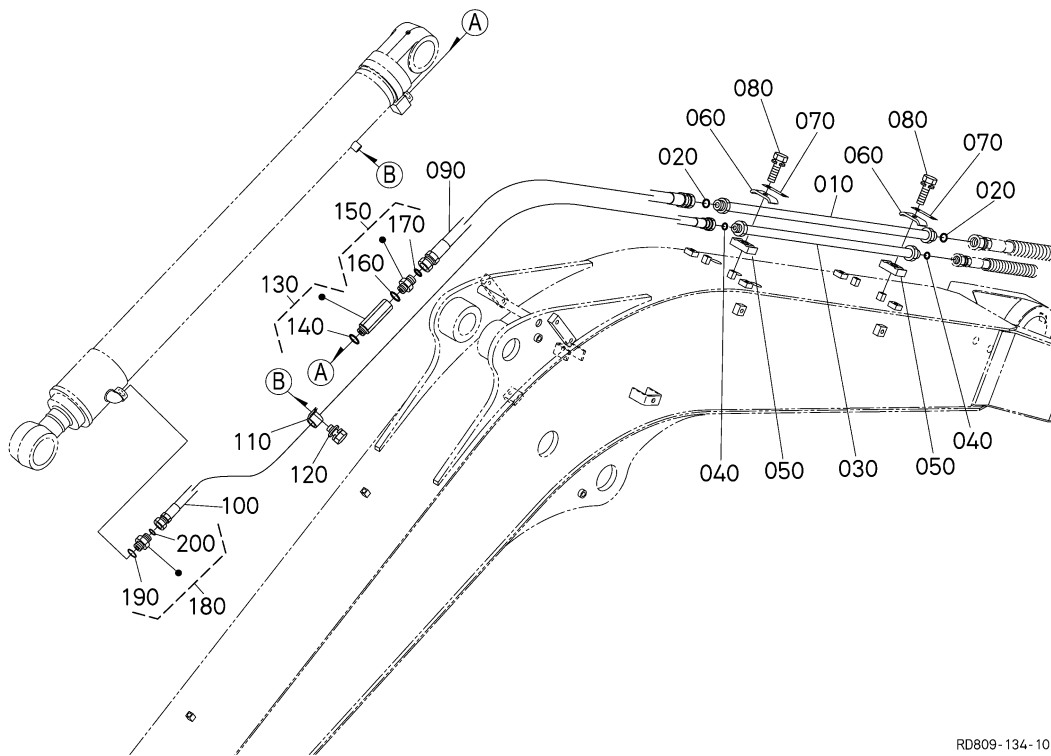
E400
OIL PIPING (ARM 1)
ACEITE TUBOS (BRAZO 1)
OLIO TUBAZIONE (BRACCIO 1)



A: KX080-3ALPHA

REF. No. No. DE REF. No. DI RIF	PART No. No. REF. MATRIC.	PART NAME	DESCRIPCION	DESCRIZIONE	Q' TY/S. No. CANTIDAD/No. DE SERIE Q' TA/No. DI SERIE		I. C. I/C I/C	REMARKS NOTA NOTA
					A	B		
010	RD819-6294-2	HOSE, HYDRAULIC	MANGUITO, HIDRAULICO	INNAFFIARE, IDRAULICO	1	-		
020	RD819-6277-0	HOSE, HYDRAULIC	MANGUITO, HIDRAULICO	INNAFFIARE, IDRAULICO	1	-		
030	RD819-6254-0	HOSE, HYDRAULIC	MANGUITO, HIDRAULICO	INNAFFIARE, IDRAULICO	1	-		
040	RD819-6295-2	HOSE, HYDRAULIC	MANGUITO, HIDRAULICO	INNAFFIARE, IDRAULICO	1	-		
050	RD819-6255-0	HOSE, HYDRAULIC	MANGUITO, HIDRAULICO	INNAFFIARE, IDRAULICO	1	-		
060	RD809-6413-2	HOSE, HYDRAULIC	MANGUITO, HIDRAULICO	INNAFFIARE, IDRAULICO	1	-		
070	RD809-6414-2	HOSE, HYDRAULIC	MANGUITO, HIDRAULICO	INNAFFIARE, IDRAULICO	1	-		

E40201 OIL PIPING (ARM 2) [EXCEPT TWO-PIECE BOOM TYPE]
ACEITE TUBOS (BRAZO 2) [EXCEPTO TIPO DOBLE AGUILON]
OLIO TUBAZIONE (BRACCIO 2) [TRANNE TIPO DOPPIO RIMBOMBO]



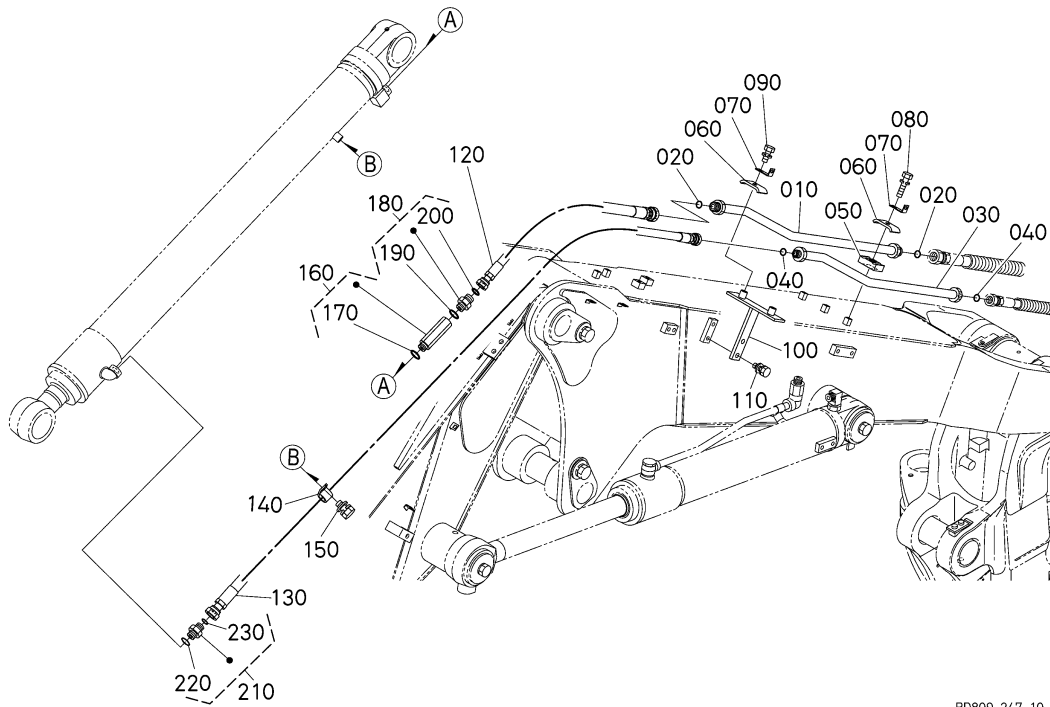
RD809-134-10

A: KX080-3ALPHA

REF. No. No. DE REF. No. DI RIF	PART No. No. REF. MATRIC.	PART NAME	DESCRIPCION	DESCRIZIONE	Q' TY/S. No. CANTIDAD/No. DE SERIE Q' TA/No. DI SERIE		I. C. I/C I/C	REMARKS NOTA NOTA
					A	B		
010	RD809-6433-0	PIPE, HYDRAULIC	TUBO, HIDRAULICO	TUBO, IDRAULICO	1	-		
020	RD809-6163-0	O RING	O ARO	O ANELLO	2	-		
030	RD809-6434-0	PIPE, HYDRAULIC	TUBO, HIDRAULICO	TUBO, IDRAULICO	1	-		
040	RD809-6162-0	O RING	O ARO	O ANELLO	2	-		
050	RD411-6429-0	CLAMP, FRONT	ABRAZADERA	MORSETTO	2	-		
060	RD809-6429-0	CLAMP, FRONT	ABRAZADERA	MORSETTO	2	-		
070	RD411-5357-0	STAY, HARNESS CLAMP	SOPORTE, MZ	RIMANERE, CNTR D SCRZ	2	-		
080	01133-61040	BOLT	BULLONE	PERNO	2	-		
090	RD809-6435-0	HOSE, HYDRAULIC	MANGUITO, HIDRAULICO	INNAFFIARE, IDRAULICO	1	-		
100	RD809-6436-0	HOSE, HYDRAULIC	MANGUITO, HIDRAULICO	INNAFFIARE, IDRAULICO	1	-		
110	RC411-6436-0	CLAMP, HOSE	ABRAZADERA	MORSETTO	1	-		
120	01125-60816	BOLT	BULLONE	PERNO	1	-		
130	RD411-6383-0	JOINT, PIPE	EMPALME DE PIPA	GIUNTO DI TUBO	1	-		
140	04817-00180	O RING	O ARO	O ANELLO	1	-		
150	RD809-6166-0	JOINT, PIPE (SGU)	JUNTA, TUBO	GIUNT, TUBO	1	-		
160	04817-00180	O RING	O ARO	O ANELLO	1	-		
170	RD809-6163-0	O RING	O ARO	O ANELLO	1	-		
180	RD809-6165-0	JOINT, PIPE (SG/U)	JUNTA, TUBO	GIUNT, TUBO	1	-		
190	04817-00180	O RING	O ARO	O ANELLO	1	-		
200	RD809-6162-0	O RING	O ARO	O ANELLO	1	-		

↔ Interchangeable; ≠ not interchangeable; ← new for old; → old for new

E40202 OIL PIPING (ARM 2) [TWO-PIECE BOOM TYPE]
ACEITE TUBOS (BRAZO 2) [TIPO DOBLE AGUILON]
OLIO TUBAZIONE (BRACCIO 2) [TIPO DOPPIO RIMBOMBO]



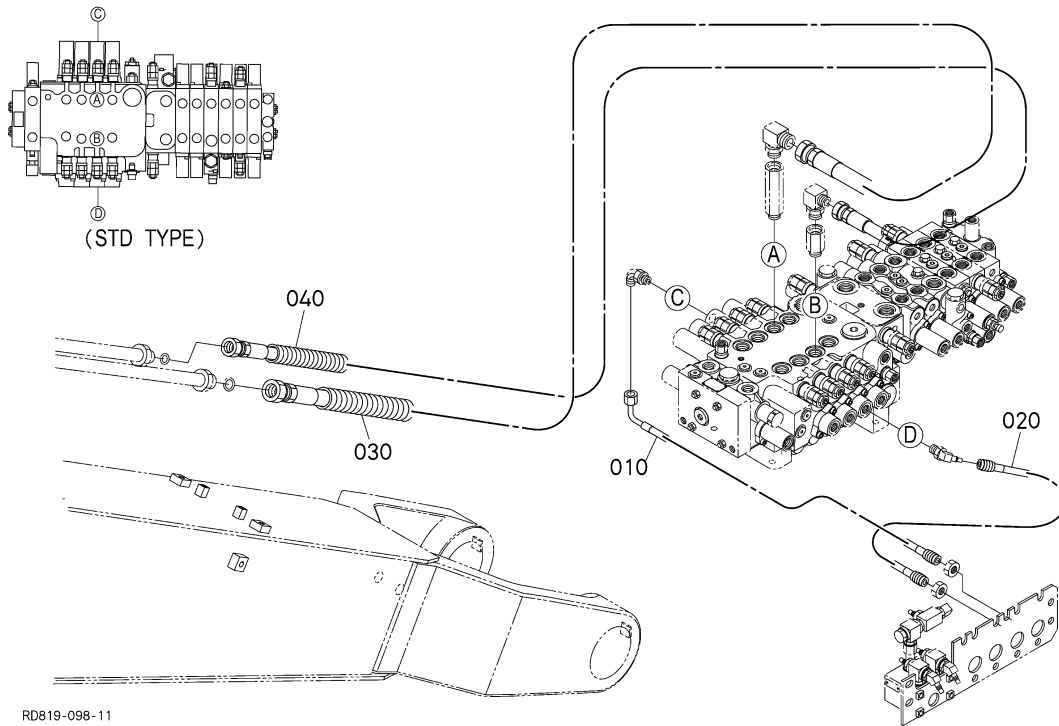
RD809-247-10

A: KX080-3ALPHA

REF. No. No. DE REF. No. DI RIF.	PART No. No. REF. MATRIC.	PART NAME	DESCRIPCION	DESCRIZIONE	Q' TY/S. No. CANTIDAD/No. DE SERIE Q' TA/No. DI SERIE		I. C. I/C I/C	REMARKS NOTA NOTA
					A	B		
010	RD809-6817-0	PIPE, HYDRAULIC	TUBO, HIDRAULICO	TUBO, IDRAULICO	1	-		
020	RD809-6163-0	O RING	O ARO	O ANELLO	2	-		
030	RD809-6818-0	PIPE, HYDRAULIC	TUBO, HIDRAULICO	TUBO, IDRAULICO	1	-		
040	RD809-6162-0	O RING	O ARO	O ANELLO	2	-		
050	RD411-6429-0	CLAMP, FRONT	ABRAZADERA	MORSETTO	1	-		
060	RD809-6429-0	CLAMP, FRONT	ABRAZADERA	MORSETTO	2	-		
070	RC348-5357-0	STAY, HARNESS CLAMP	SOPORTE, MZ	RIMANERE, CNTR D SCRZ	2	-		
080	01133-61040	BOLT	BULLONE	PERNO	1	-		
090	01133-61025	BOLT	BULLONE	PERNO	1	-		
100	RD809-6840-0	CLAMP	ABRAZADERA	MORSETTO	1	-		
110	01135-61020	BOLT	BULLONE	PERNO	2	-		
120	RD809-6835-0	HOSE, HYDRAULIC	MANGUITO, HIDRAULICO	INNAFFIARE, IDRAULICO	1	-		
130	RD809-6836-0	HOSE, HYDRAULIC	MANGUITO, HIDRAULICO	INNAFFIARE, IDRAULICO	1	-		
140	RC411-6436-0	CLAMP, HOSE	ABRAZADERA	MORSETTO	1	-		
150	01125-60816	BOLT	BULLONE	PERNO	1	-		
160	RD411-6383-0	JOINT, PIPE	EMPALME DE PIPA	GIUNTO DI TUBO	1	-		
170	04817-00180	O RING	O ARO	O ANELLO	1	-		
180	RD809-6166-0	JOINT, PIPE (SGU)	JUNTA, TUBO	GIUNT, TUBO	1	-		
190	04817-00180	O RING	O ARO	O ANELLO	1	-		
200	RD809-6163-0	O RING	O ARO	O ANELLO	1	-		
210	RD809-6165-0	JOINT, PIPE (SG/U)	JUNTA, TUBO	GIUNT, TUBO	1	-		
220	04817-00180	O RING	O ARO	O ANELLO	1	-		
230	RD809-6162-0	O RING	O ARO	O ANELLO	1	-		

↔ Interchangeable; ≠ not interchangeable; ← new for old; → old for new

E500 OIL PIPING (BUCKET 1) ACEITE TUBOS (CUBO 1) OLIO TUBAZIONE (SECCHIO 1)



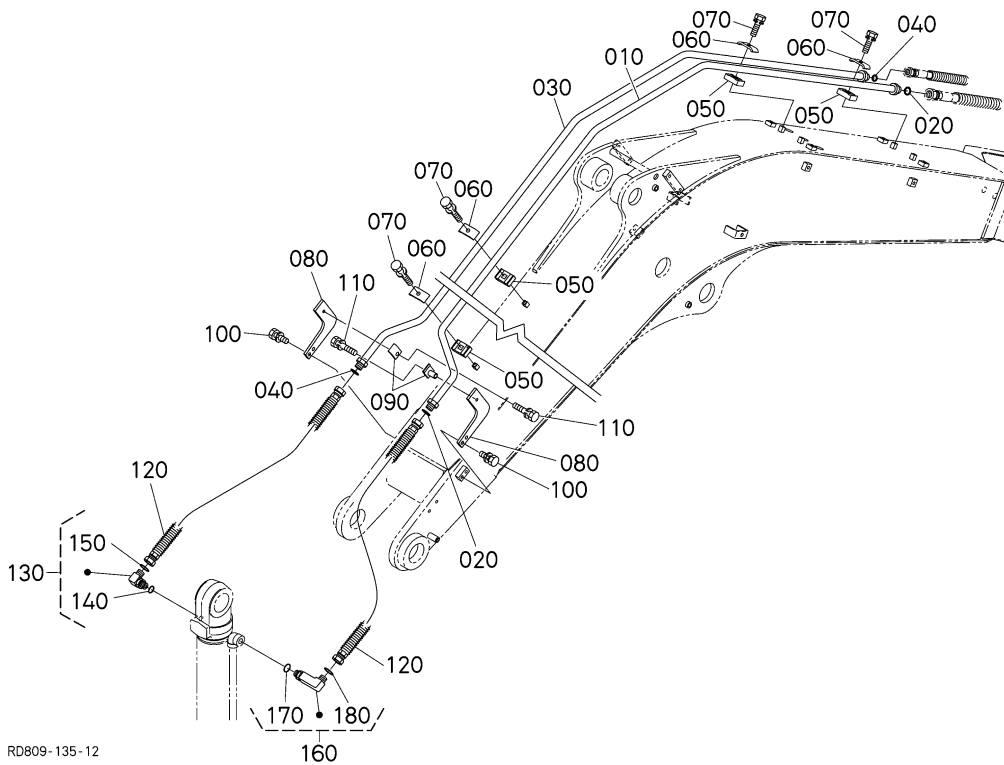
RD819-098-11

A: KX080-3ALPHA

REF. No. No. DE REF. No. DI RIF.	PART No. No. REF. MATRIC.	PART NAME	DESCRIPCION	DESCRIZIONE	Q' TY/S. No. CANTIDAD/No. DE SERIE Q' TA/No. DI SERIE		I. C. I/C I/C	REMARKS NOTA NOTA
					A	B		
010	RD819-6256-0	HOSE, HYDRAULIC	MANGUITO, HIDRAULICO	INNAFFIARE, IDRAULICO	1	-		
020	RD819-6257-0	HOSE, HYDRAULIC	MANGUITO, HIDRAULICO	INNAFFIARE, IDRAULICO	1	-		
030	RD809-6415-2	HOSE, HYDRAULIC	MANGUITO, HIDRAULICO	INNAFFIARE, IDRAULICO	1	-		
040	RD809-6416-2	HOSE, HYDRAULIC	MANGUITO, HIDRAULICO	INNAFFIARE, IDRAULICO	1	-		

↔ Interchangeable; ≠ not interchangeable; ← new for old; → old for new

E50201 OIL PIPING (BUCKET 2) [EXCEPT TWO-PIECE BOOM TYPE]
ACEITE TUBOS (CUBO 2) [EXCEPTO TIPO DOBLE AGUILON]
OLIO TUBAZIONE (SECCHIO 2) [TRANNE TIPO DOPPIO RIMBOMBO]



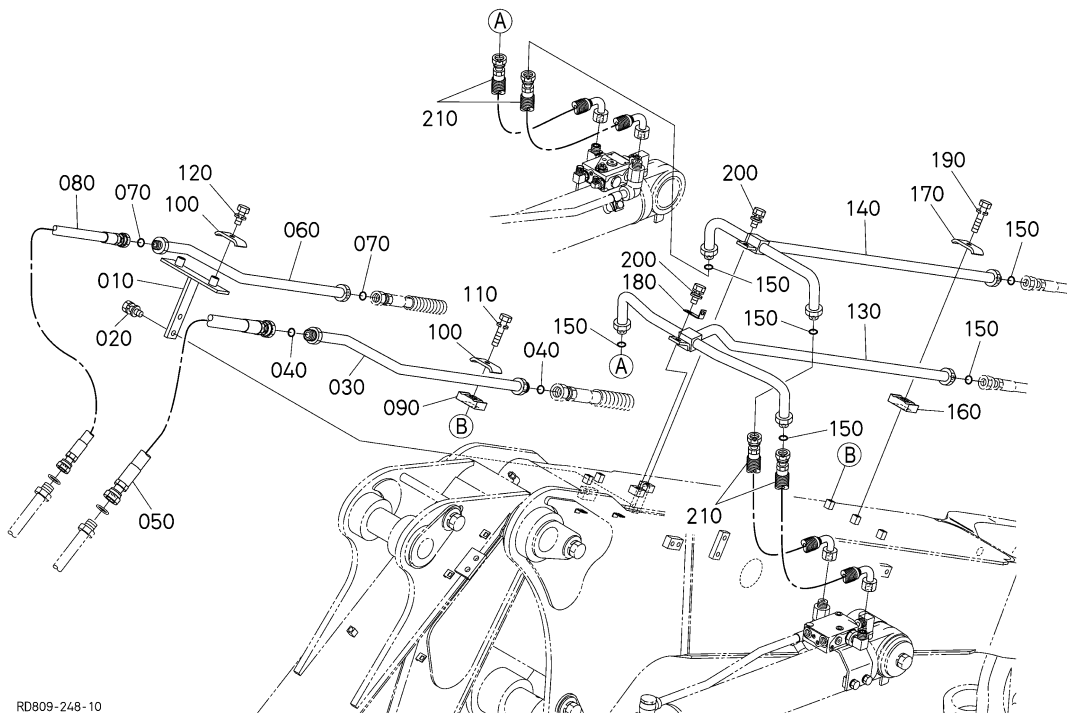
RD809-135-12

A: KX080-3ALPHA

REF. No. No. DE REF. No. DI RIF	PART No. No. REF. MATRIC.	PART NAME	DESCRIPCION	DESCRIZIONE	Q' TY/S. No. CANTIDAD/No. DE SERIE Q' TA/No. DI SERIE		I. C. I/C I/C	REMARKS NOTA NOTA
					A	B		
010	RD809-6425-2	PIPE, HYDRAULIC	TUBO, HIDRAULICO	TUBO, IDRAULICO	1	-		
020	RD809-6163-0	O RING	O ARO	O ANELLO	2	-		
030	RD809-6426-2	PIPE, HYDRAULIC	TUBO, HIDRAULICO	TUBO, IDRAULICO	1	-		
040	RD809-6162-0	O RING	O ARO	O ANELLO	2	-		
050	RD411-6429-0	CLAMP, FRONT	ABRAZADERA	MORSETTO	4	-		
060	RD809-6429-0	CLAMP, FRONT	ABRAZADERA	MORSETTO	4	-		
070	01133-61040	BOLT	BULLONE	PERNO	4	-		
080	RD809-6477-0	BRACKET, CLAMP	SOPORTE	STAFFA	2	-		
090	RD809-6428-0	CLAMP, PIPE FRONT	ABRAZADERA	MORSETTO	2	-		
100	01133-61020	BOLT	BULLONE	PERNO	4	-		
110	01133-61040	BOLT	BULLONE	PERNO	2	-		
120	RD809-6478-0	HOSE, HYDRAULIC	MANGUITO, HIDRAULICO	INNAFFIARE, IDRAULICO	2	-		FOR LONG ARM
120	RD809-6479-0	HOSE, HYDRAULIC	MANGUITO, HIDRAULICO	INNAFFIARE, IDRAULICO	2	-		FOR SHORT ARM
130	RD809-6912-0	JOINT, PIPE (LGU)	JUNTA, TUBO	GIUNT, TUBO	1	-		
140	04817-00180	O RING	O ARO	O ANELLO	1	-		
150	RD809-6163-0	O RING	O ARO	O ANELLO	1	-		
160	RD809-6939-0	JOINT, PIPE (LGU)	JUNTA, TUBO	GIUNT, TUBO	1	-		
170	04817-00180	O RING	O ARO	O ANELLO	1	-		
180	RD809-6163-0	O RING	O ARO	O ANELLO	1	-		

↔ Interchangeable; ≠ not interchangeable; ← new for old; → old for new

**E50202 OIL PIPING (BUCKET 2) [TWO-PIECE BOOM TYPE]
 ACEITE TUBOS (CUBO 2) [TIPO DOBLE AGUILON]
 OLIO TUBAZIONE (SECCHIO 2) [TIPO DOPPIO RIMBOMBO]**



RD809-248-10

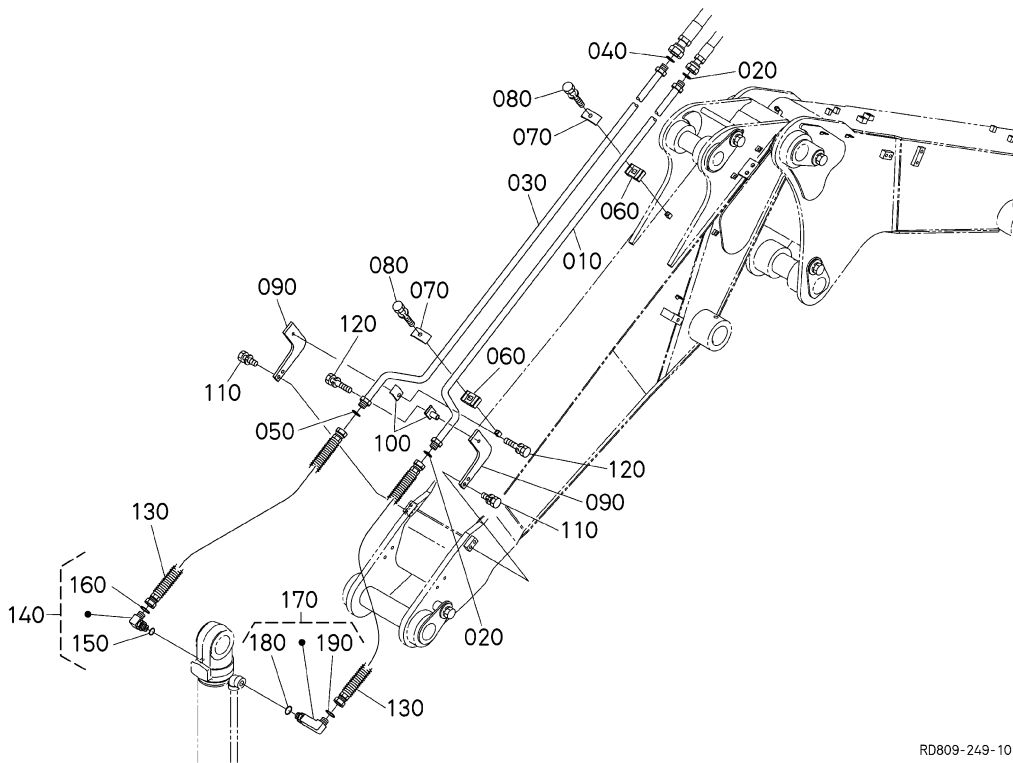
A: KX080-3ALPHA

REF. No. No. DE REF. No. DI RIF	PART No. No. REF. MATRIC.	PART NAME	DESCRIPCION	DESCRIZIONE	Q' TY/S. No. CANTIDAD/No. DE SERIE Q' TA/No. DI SERIE		I. C. I/C I/C	REMARKS NOTA NOTA
					A	B		
010	RD809-6840-0	CLAMP	ABRAZADERA	MORSETTO	1	-		
020	01135-61020	BOLT	BULLONE	PERNO	2	-		
030	RD809-6817-0	PIPE, HYDRAULIC	TUBO, HIDRAULICO	TUBO, IDRAULICO	1	-		
040	RD809-6163-0	O RING	O ARO	O ANELLO	2	-		
050	RD809-6844-0	HOSE, HYDRAULIC	MANGUITO, HIDRAULICO	INNAFFIARE, IDRAULICO	1	-		
060	RD809-6818-0	PIPE, HYDRAULIC	TUBO, HIDRAULICO	TUBO, IDRAULICO	1	-		
070	RD809-6162-0	O RING	O ARO	O ANELLO	2	-		
080	RD809-6846-0	HOSE, HYDRAULIC	MANGUITO, HIDRAULICO	INNAFFIARE, IDRAULICO	1	-		
090	RD411-6429-0	CLAMP, FRONT	ABRAZADERA	MORSETTO	1	-		
100	RD809-6429-0	CLAMP, FRONT	ABRAZADERA	MORSETTO	2	-		
110	01133-61040	BOLT	BULLONE	PERNO	1	-		
120	01133-61025	BOLT	BULLONE	PERNO	1	-		
130	RD809-6815-0	PIPE, HYDRAULIC	TUBO, HIDRAULICO	TUBO, IDRAULICO	1	-		
140	RD809-6816-0	PIPE, HYDRAULIC	TUBO, HIDRAULICO	TUBO, IDRAULICO	1	-		
150	RD809-6162-0	O RING	O ARO	O ANELLO	6	-		
160	RD411-6429-0	CLAMP, FRONT	ABRAZADERA	MORSETTO	1	-		
170	RD809-6429-0	CLAMP, FRONT	ABRAZADERA	MORSETTO	1	-		
180	RC348-5357-0	STAY, HARNESS CLAMP	SOPORTE, MZ	RIMANERE, CNTR D SCRZ	1	-		
190	01133-61045	BOLT	BULLONE	PERNO	1	-		
200	01135-61020	BOLT	BULLONE	PERNO	2	-		
210	RD809-6819-0	HOSE, HYDRAULIC	MANGUITO, HIDRAULICO	INNAFFIARE, IDRAULICO	4	-		

↔ Interchangeable; ≠ not interchangeable; ← new for old; → old for new

E503

OIL PIPING (BUCKET 3) [TWO-PIECE BOOM TYPE] ACEITE TUBOS (CUBO 3) [TIPO DOBLE AGUILON] OLIO TUBAZIONE (SECCHIO 3) [TIPO DOPPIO RIMBOMBO]



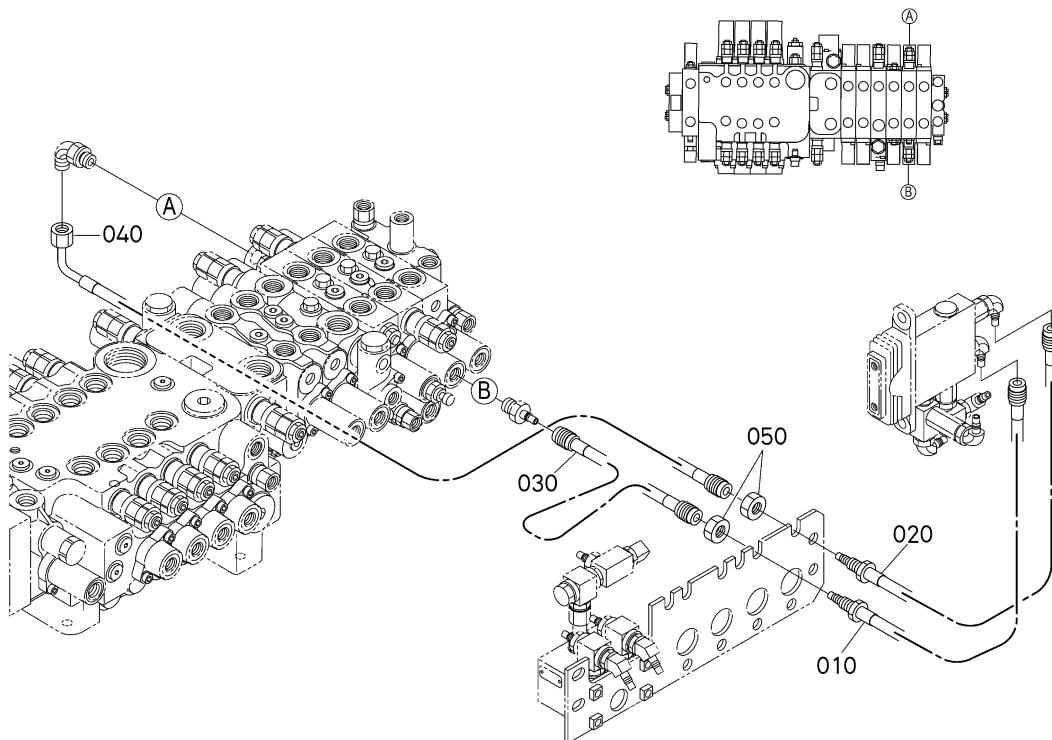
RD809-249-10

A: KX080-3ALPHA

REF. No. No. DE REF. No. DI RIF	PART No. No. REF. MATRIC.	PART NAME	DESCRIPCION	DESCRIZIONE	Q' TY/S. No. CANTIDAD/No. DE SERIE Q' TA/No. DI SERIE		I. C. I/C I/C	REMARKS NOTA NOTA
					A	B		
010	RD809-6839-0	PIPE, HYDRAULIC	TUBO, HIDRAULICO	TUBO, IDRAULICO	1	-		
020	RD809-6163-0	O RING	O ARO	O ANELLO	2	-		
030	RD809-6841-0	PIPE, HYDRAULIC	TUBO, HIDRAULICO	TUBO, IDRAULICO	1	-		
040	RD809-6162-0	O RING	O ARO	O ANELLO	1	-		
050	RD809-6163-0	O RING	O ARO	O ANELLO	1	-		
060	RD411-6429-0	CLAMP, FRONT	ABRAZADERA	MORSETTO	2	-		
070	RD809-6429-0	CLAMP, FRONT	ABRAZADERA	MORSETTO	2	-		
080	01133-61040	BOLT	BULLONE	PERNO	2	-		
090	RD809-6477-0	BRACKET, CLAMP	SOPORTE	STAFFA	2	-		
100	RD809-6428-0	CLAMP, PIPE FRONT	ABRAZADERA	MORSETTO	2	-		
110	01133-61020	BOLT	BULLONE	PERNO	4	-		
120	01133-61040	BOLT	BULLONE	PERNO	2	-		
130	RD809-6478-0	HOSE, HYDRAULIC	MANGUITO, HIDRAULICO	MANGIAFFIARE, IDRAULICO	2	-		
140	RD809-6912-0	JOINT, PIPE (LGU)	JUNTA, TUBO	GIUNT, TUBO	1	-		
150	04817-00180	O RING	O ARO	O ANELLO	1	-		
160	RD809-6163-0	O RING	O ARO	O ANELLO	1	-		
170	RD809-6939-0	JOINT, PIPE (LGU)	JUNTA, TUBO	GIUNT, TUBO	1	-		
180	04817-00180	O RING	O ARO	O ANELLO	1	-		
190	RD809-6163-0	O RING	O ARO	O ANELLO	1	-		

↔ Interchangeable; ≠ not interchangeable; ← new for old; → old for new

E600 OIL PIPING (BLADE 1) ACEITE TUBOS (LAMINA 1) OLIO TUBAZIONE (LAMA 1)



RD819-099-11

A: KX080-3ALPHA

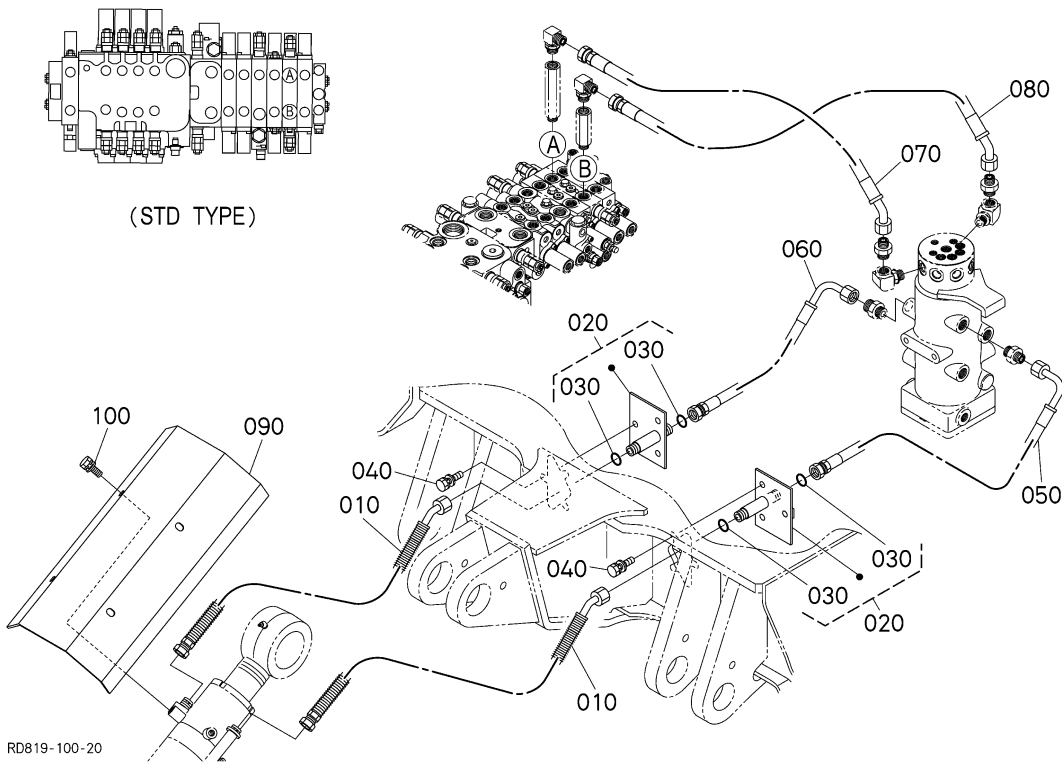
REF. No. No. DE REF. No. DI RIF.	PART No. No. REF. MATRIC.	PART NAME	DESCRIPCION	DESCRIZIONE	Q' TY/S. No. CANTIDAD/No. DE SERIE Q' TA/No. DI SERIE		I. C. I/C I/C	REMARKS NOTA NOTA
					A	B		
010	RD809-6271-0	HOSE, HYDRAULIC	MANGUITO, HIDRAULICO	INNAFFIARE, IDRAULICO	1	-		
020	RD809-6272-0	HOSE, HYDRAULIC	MANGUITO, HIDRAULICO	INNAFFIARE, IDRAULICO	1	-		
030	RD819-6273-0	HOSE, HYDRAULIC	MANGUITO, HIDRAULICO	INNAFFIARE, IDRAULICO	1	-		
040	RD819-6274-0	HOSE, HYDRAULIC	MANGUITO, HIDRAULICO	INNAFFIARE, IDRAULICO	1	-		
050	02114-60120	NUT	TUERCA	DADO	2	-		

↔ Interchangeable; ≠ not interchangeable; ← new for old; → old for new

E601 OIL PIPING (BLADE 2)

ACEITE TUBOS (LAMINA 2)

OLIO TUBAZIONE (LAMA 2)



RD819-100-20

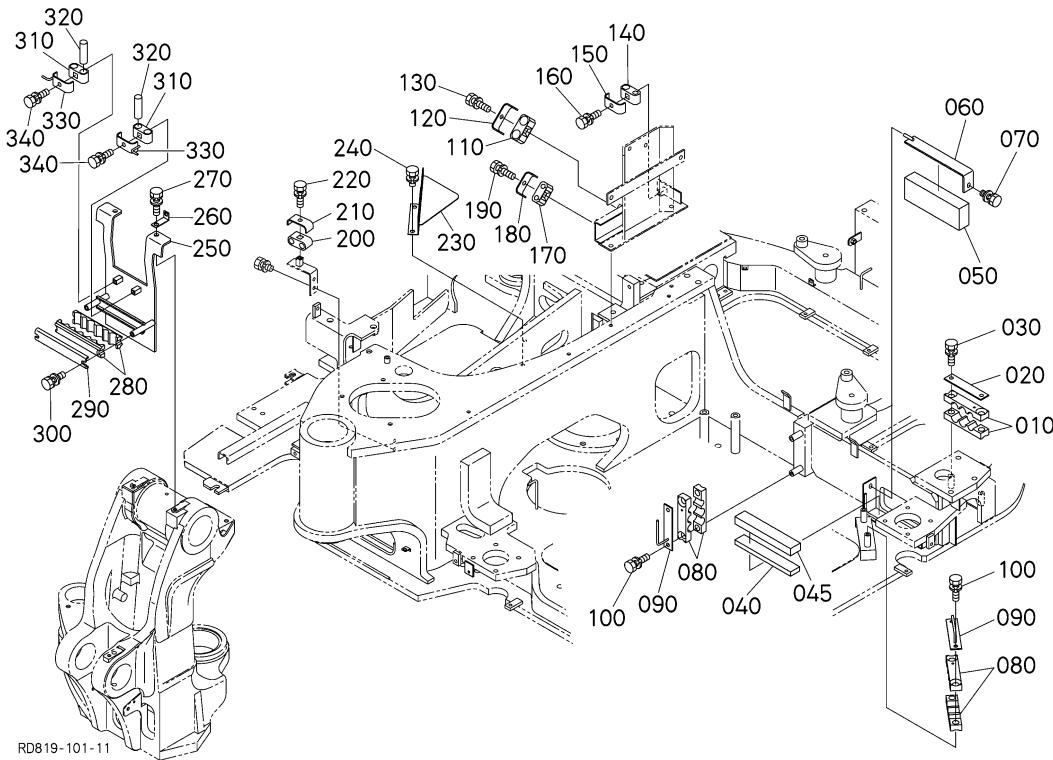
A: KX080-3ALPHA

REF. No. No. DE REF. No. DI RIF.	PART No. No. REF. MATRIC.	PART NAME	DESCRIPCION	DESCRIZIONE	Q' TY/S No. CANTIDAD/No. DE SERIE Q' TA/No. DI SERIE		I. C. I/C I/C	REMARKS NOTA NOTA
					A	B		
010	RD819-6377-0	HOSE, HYDRAULIC	MANGUITO, HIDRAULICO	INNAFFIARE, IDRAULICO	2	-		
020	RD819-6474-0	PIPE, HYDRAULIC	TUBO, HIDRAULICO	TUBO, IDRAULICO	2	-		
030	RD809-6162-0	O RING	O ARO	O ANELLO	4	-		
040	01135-61235	BOLT	BULLONE	PERNO	6	-		
050	RD819-6379-0	HOSE, HYDRAULIC	MANGUITO, HIDRAULICO	INNAFFIARE, IDRAULICO	1	-		
060	RD819-6380-0	HOSE, HYDRAULIC	MANGUITO, HIDRAULICO	INNAFFIARE, IDRAULICO	1	-		
070	RD809-6471-0	HOSE, HYDRAULIC	MANGUITO, HIDRAULICO	INNAFFIARE, IDRAULICO	1	-		
080	RD809-6472-0	HOSE, HYDRAULIC	MANGUITO, HIDRAULICO	INNAFFIARE, IDRAULICO	1	-		
090	RD819-7521-0	COVER	CUBIERTA	RIVESTIMENTO	1	-		
100	01135-61225	BOLT	BULLONE	PERNO	4	-		

↔ interchangeable; ≠ not interchangeable; ← new for old; → old for new

E700

OIL PIPING (CLAMP) ACEITE TUBOS (ABRAZADERA) OLIO TUBAZIONE (MORSETTO)



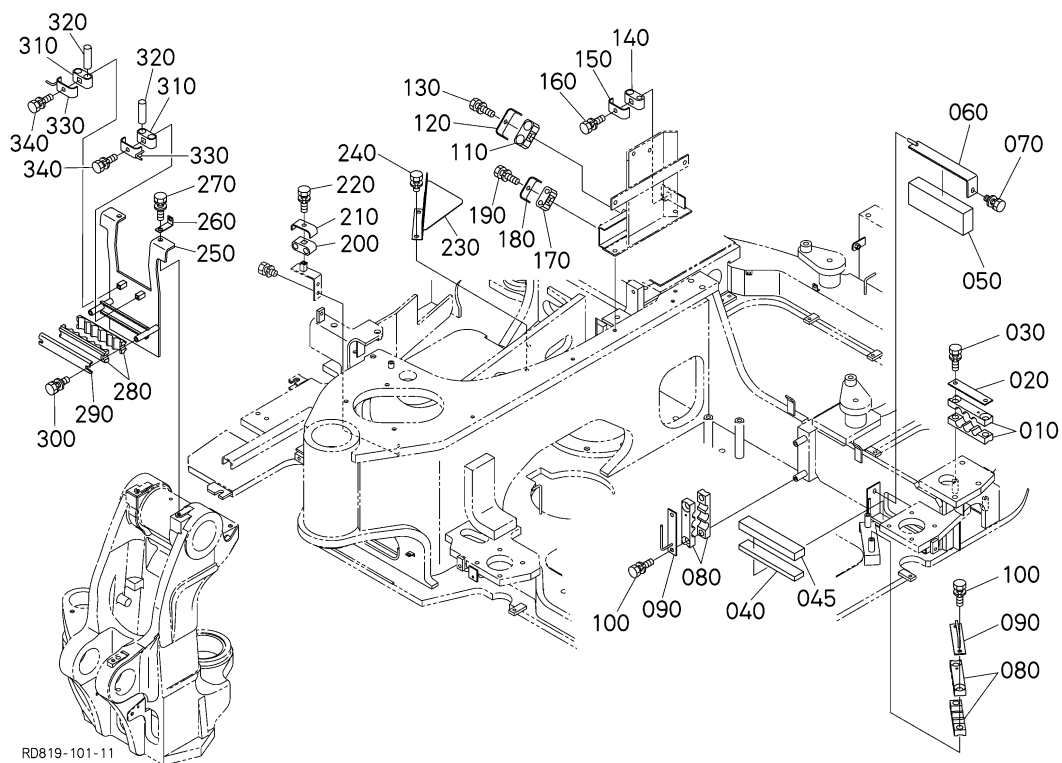
RD819-101-11

A: KX080-3ALPHA

REF. No. No. DE REF. No. DI RIF.	PART No. No. REF. MATRIC.	PART NAME	DESCRIPCION	DESCRIZIONE	Q' TY/S. No. CANTIDAD/No. DE SERIE Q' TA/No. DI SERIE		I. C. I/C I/C	REMARKS NOTA NOTA
					A	B		
010	RD809-6493-0	CUSHION	AMORTIGUADOR	AMMORTIZZATORE	2	-		
020	RC411-6491-3	CLAMP, HOSE	ABRAZADERA	MORSETTO	1	-		
030	01133-61025	BOLT	BULLONE	PERNO	2	-		
040	RD809-6497-0	CUSHION	AMORTIGUADOR	AMMORTIZZATORE	1	-		
045	RD819-6497-0	SEAL, DELIVERY	RETEN	TENUTA	1	-		
050	RD819-6498-0	SEAL, DELIVERY	RETEN	TENUTA	1	-		
060	RD809-6499-0	PLATE, DELIVERY	PLACA, ENTREGA	PLACCA, CONSEGNA	1	-		
070	01135-61020	BOLT	BULLONE	PERNO	1	-		
080	RD809-6493-0	CUSHION	AMORTIGUADOR	AMMORTIZZATORE	4	-		
090	RD819-6496-0	PLATE	PLACA	PLACCA	2	-		
100	01133-61025	BOLT	BULLONE	PERNO	4	-		
110	RD809-6397-0	CUSHION	AMORTIGUADOR	AMMORTIZZATORE	1	-		
120	RD809-6424-0	CLAMP, HOSE FRONT	ABRAZADERA	MORSETTO	1	-		
130	01135-61025	BOLT	BULLONE	PERNO	1	-		
140	RD809-6398-0	CUSHION	AMORTIGUADOR	AMMORTIZZATORE	1	-		
150	RC411-6422-0	CLAMP	ABRAZADERA	MORSETTO	1	-		
160	01135-61025	BOLT	BULLONE	PERNO	1	-		
170	RD809-6399-0	CUSHION	AMORTIGUADOR	AMMORTIZZATORE	1	-		
180	RC411-6422-0	CLAMP	ABRAZADERA	MORSETTO	1	-		
190	01135-61025	BOLT	BULLONE	PERNO	1	-		
200	RD809-6396-0	CUSHION	AMORTIGUADOR	AMMORTIZZATORE	1	-		
210	RC411-6422-0	CLAMP	ABRAZADERA	MORSETTO	1	-		
220	01135-61025	BOLT	BULLONE	PERNO	1	-		
230	RD809-4116-0	GUIDE, HOSE SWING	GUIA	GUIDA	1	-		
240	01133-61016	BOLT	BULLONE	PERNO	2	-		
250	RD809-6857-4	BRACKET, HOSE GUIDE	SOPORTE	STAFFA	1	-		
260	RC348-5357-0	STAY, HARNESS CLAMP	SOPORTE, MZ	RIMANERE, CNTR D SCRZ	1	-		
270	01135-61025	BOLT	BULLONE	PERNO	2	-		
280	RD809-6853-0	CUSHION	AMORTIGUADOR	AMMORTIZZATORE	2	-		
290	RD809-6858-0	PLATE	PLACA	PLACCA	1	-		

↔ Interchangeable; ≠ not interchangeable; ← new for old; → old for new

E700 **OIL PIPING (CLAMP)**
ACEITE TUBOS (ABRAZADERA)
OLIO TUBAZIONE (MORSETTO)



RD819-101-11

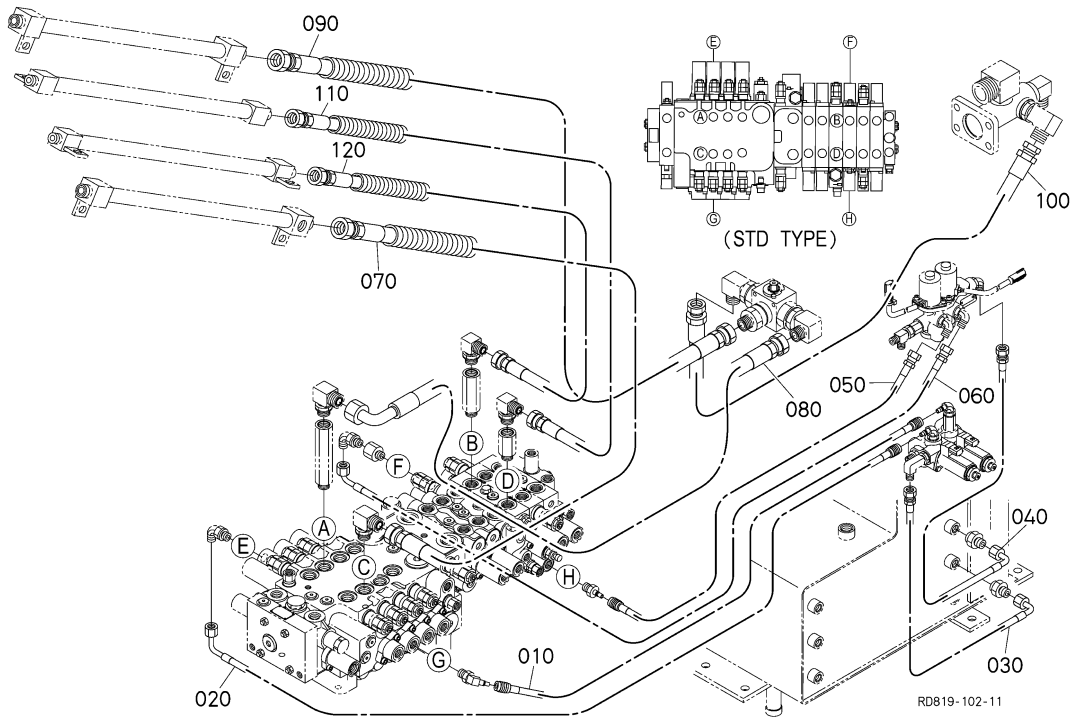
A: KX080-3ALPHA

REF. No. No. DE REF. No. DI RIF.	PART No. No. REF. MATR. IC.	PART NAME	DESCRIPCION	DESCRIZIONE	Q' TY/S. No. CANTIDAD/No. DE SERIE Q' TA/No. DI SERIE		I. C. I/C I/C	REMARKS NOTA NOTA
					A	B		
300	01135-61025	BOLT	BULLONE	PERNO	2	-		
310	RC411-6421-0	CUSHION	AMORTIGUADOR	AMMORTIZZATORE	2	-		
320	RD809-9275-0	CUSHION	AMORTIGUADOR	AMMORTIZZATORE	2	-		
330	RD809-6861-0	CLAMP, FRONT	ABRAZADERA	MORSETTO	2	-		
340	01135-61025	BOLT	BULLONE	PERNO	2	-		

↔ Interchangeable; ≠ not interchangeable; ← new for old; → old for new

E800

OIL PIPING(S/P 1) ACEITE TUBOS(SERVICIO PIEZAS 1) OLIO TUBAZIONE(SERVIZIO PARTI 1)

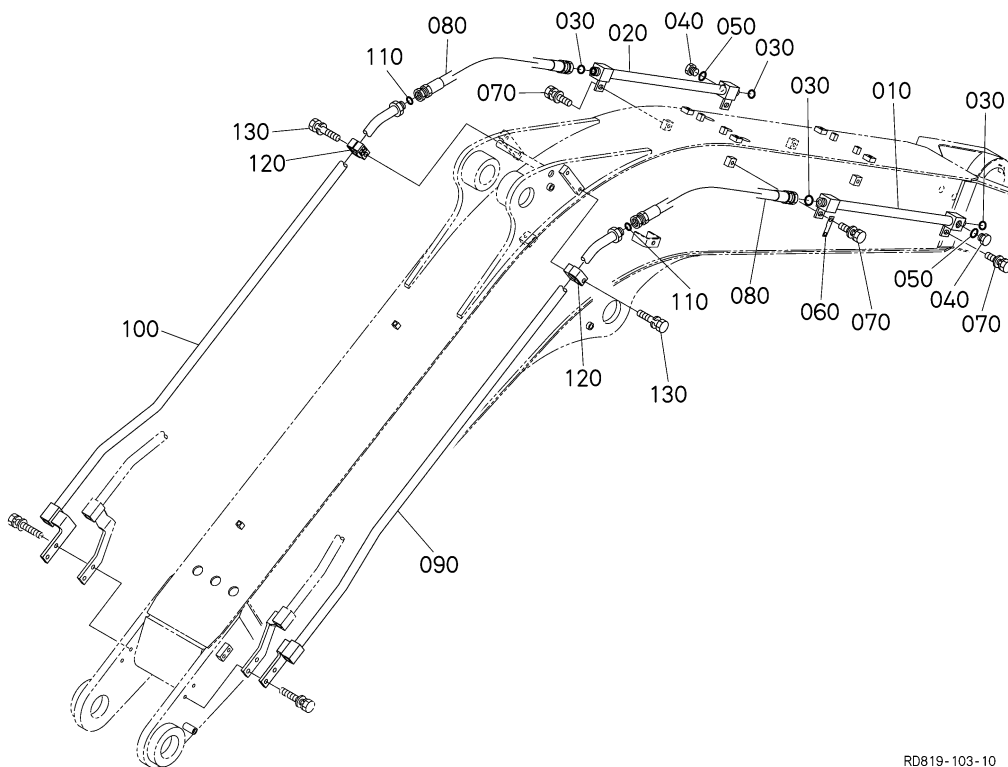


A: KX080-3ALPHA

REF. No. No. DE REF. No. DI RIF	PART No. No. REF. MATRIC.	PART NAME	DESCRIPCION	DESCRIZIONE	Q' TY/S. No. CANTIDAD/No. DE SERIE Q' TA/No. DI SERIE		I. C. I/C I/C	REMARKS NOTA NOTA
					A	B		
010	RD809-6267-0	HOSE, HYDRAULIC	MANGUITO, HIDRAULICO	INNAFFIARE, IDRAULICO	1	-		
020	RD809-6268-0	HOSE, HYDRAULIC	MANGUITO, HIDRAULICO	INNAFFIARE, IDRAULICO	1	-		
030	RD809-6347-2	HOSE, HYDRAULIC	MANGUITO, HIDRAULICO	INNAFFIARE, IDRAULICO	1	-		
040	RD809-6348-0	HOSE, HYDRAULIC	MANGUITO, HIDRAULICO	INNAFFIARE, IDRAULICO	1	-		
050	RD809-6275-0	HOSE, HYDRAULIC	MANGUITO, HIDRAULICO	INNAFFIARE, IDRAULICO	1	-		
060	RD809-6276-0	HOSE, HYDRAULIC	MANGUITO, HIDRAULICO	INNAFFIARE, IDRAULICO	1	-		
070	RD809-9231-2	HOSE, HYDRAULIC	MANGUITO, HIDRAULICO	INNAFFIARE, IDRAULICO	1	-		
080	RD809-9256-0	HOSE, HYDRAULIC	MANGUITO, HIDRAULICO	INNAFFIARE, IDRAULICO	1	-		
090	RD809-9232-2	HOSE, HYDRAULIC	MANGUITO, HIDRAULICO	INNAFFIARE, IDRAULICO	1	-		
100	RD809-9257-0	HOSE, HYDRAULIC	MANGUITO, HIDRAULICO	INNAFFIARE, IDRAULICO	1	-		
110	RD809-9261-0	HOSE, HYDRAULIC	MANGUITO, HIDRAULICO	INNAFFIARE, IDRAULICO	1	-		
120	RD809-9262-0	HOSE, HYDRAULIC	MANGUITO, HIDRAULICO	INNAFFIARE, IDRAULICO	1	-		

↔ Interchangeable; ≠ not interchangeable; ← new for old; → old for new

E80201 OIL PIPING(S/P 2) [EXCEPT TWO-PIECE BOOM TYPE]
 ACEITE TUBOS(SERVICIO PIEZAS 2) [EXCEPTO TIPO DOBLE AGUILON]
 OLIO TUBAZIONE(SERVIZIO PARTI 2) [TRANNE TIPO DOPPIO RIMBOMBO]

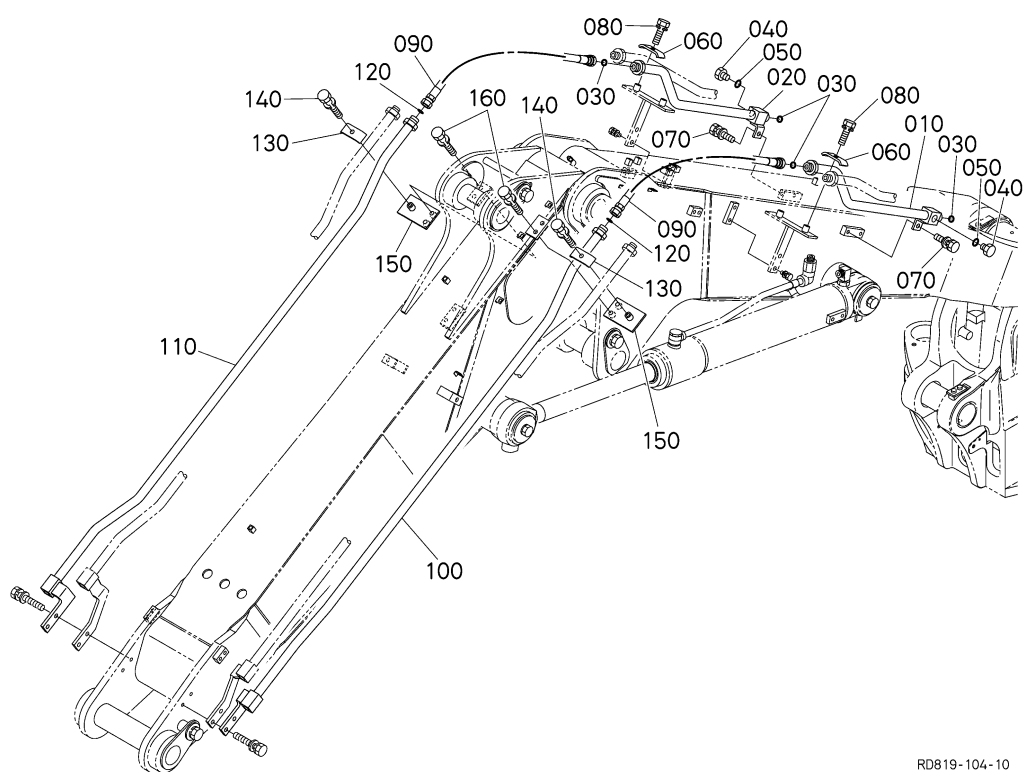


RD819-103-10

A: KX080-3ALPHA

REF. No. No. DE REF. No. DI RIF	PART No. No. REF. MATRIC.	PART NAME	DESCRIPCION	DESCRIZIONE	Q' TY/S. No. CANTIDAD/No. DE SERIE Q' TA/No. DI SERIE		I. C. I/C I/C	REMARKS NOTA NOTA
					A	B		
010	RD809-9233-0	PIPE	TUBO	TUBO	1	-		
020	RD809-9234-0	PIPE	TUBO	TUBO	1	-		
030	RD809-6163-0	O RING	O ARO	O ANELLO	4	-		
040	68311-6425-0	PLUG	TAPON	CHIUDERE	2	-		
050	04817-00180	O RING	O ARO	O ANELLO	2	-		
060	RD411-5357-0	STAY, HARNESS CLAMP	SOPORTE, MZ	RIMANERE, CNTR D SCRZ	1	-		
070	01135-61020	BOLT	BULLONE	PERNO	4	-		
080	RD809-9241-0	HOSE, HYDRAULIC	MANGUITO, HIDRAULICO	INNAFFIARE, IDRAULICO	2	-		
090	RD819-9243-0	PIPE	TUBO	TUBO	1	-		
100	RD819-9244-0	PIPE	TUBO	TUBO	1	-		
110	RD809-6163-0	O RING	O ARO	O ANELLO	2	-		
120	69738-9230-0	ASSY CLAMP	CONJUNTO ABRAZADERA	ASSM. MORSETTO	2	-		
130	01133-61060	BOLT	BULLONE	PERNO	2	-		

E80202 OIL PIPING(S/P 2) [TWO-PIECE BOOM TYPE]
ACEITE TUBOS(SERVICIO PIEZAS 2) [TIPO DOBLE AGUILON]
OLIO TUBAZIONE(SERVIZIO PARTI 2) [TIPO DOPIO RIMBOMBO]

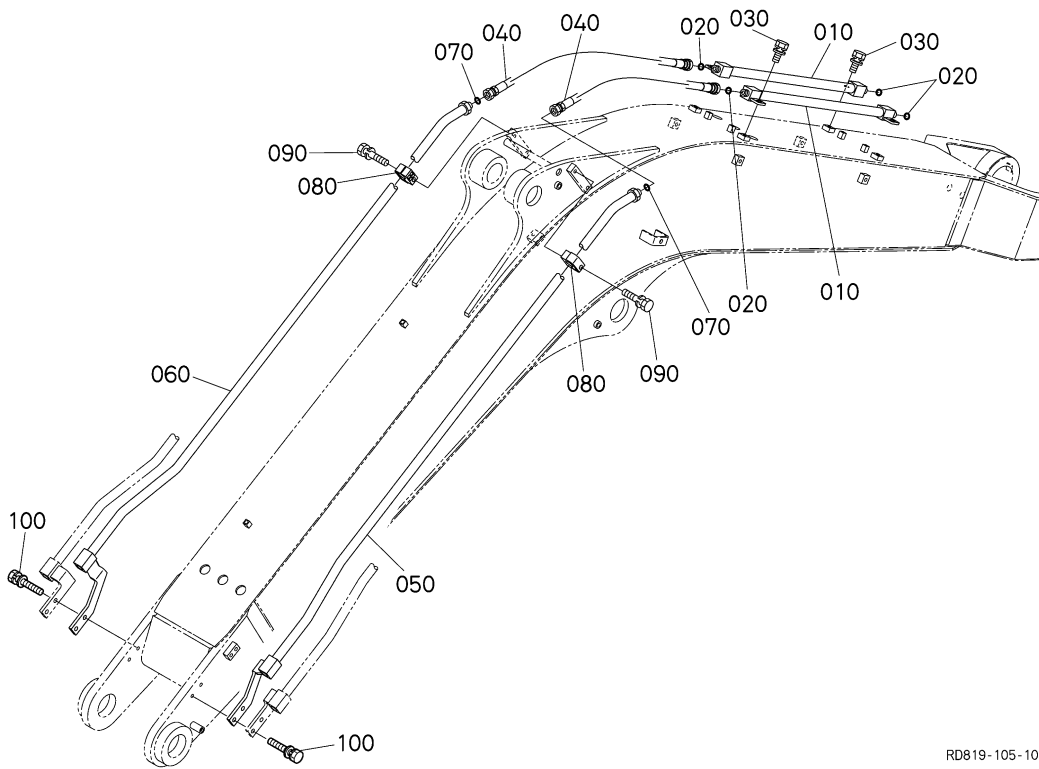


A: KX080-3ALPHA

REF. No. No. DE REF. No. DI RIF.	PART No. No. REF. MATRICE.	PART NAME	DESCRIPCION	DESCRIZIONE	Q' TY/S. No. CANTIDAD/No. DE SERIE Q' TA/No. DI SERIE		I. C. 1/C 1/C	REMARKS NOTA NOTA
					A	B		
010	RD809-6842-0	PIPE, LH	TUBO	TUBO	1	-		
020	RD809-6843-0	PIPE, RH	TUBO	TUBO	1	-		
030	RD809-6163-0	O RING	O ARO	O ANELLO	4	-		
040	68311-6425-0	PLUG	TAPON	CHIUDERE	2	-		
050	04817-00180	O RING	O ARO	O ANELLO	2	-		
060	RD809-6864-0	CLAMP	ABRAZADERA	MORSETTO	2	-		
070	01135-61020	BOLT	BULLONE	PERNO	2	-		
080	01133-61025	BOLT	BULLONE	PERNO	2	-		
090	RD809-6844-0	HOSE, HYDRAULIC	MANGUITO, HIDRAULICO	INNAFFIARE, IDRAULICO	2	-		
100	RD819-6881-0	PIPE, LH	TUBO	TUBO	1	-		
110	RD819-6882-0	PIPE, RH	TUBO	TUBO	1	-		
120	RD809-6163-0	O RING	O ARO	O ANELLO	2	-		
130	RD809-6864-0	CLAMP	ABRAZADERA	MORSETTO	2	-		
140	01133-61030	BOLT	BULLONE	PERNO	2	-		
150	RD809-6830-0	BRACKET, SP	SOPORTE, VELOCIDAD	STAFFA, VELOCITA'	2	-		
160	01133-61030	BOLT	BULLONE	PERNO	4	-		

↔ Interchangeable; ≠ not interchangeable; ← new for old; → old for new

E80401 OIL PIPING(S/P 3) [EXCEPT TWO-PIECE BOOM TYPE] ACEITE TUBOS(SERVICIO PIEZAS 3) [EXCEPTO TIPO DOBLE AGUILON] OLIO TUBAZIONE(SERVIZIO PARTI 3) [TRANNE TIPO DOPPIO RIMBOMBO]



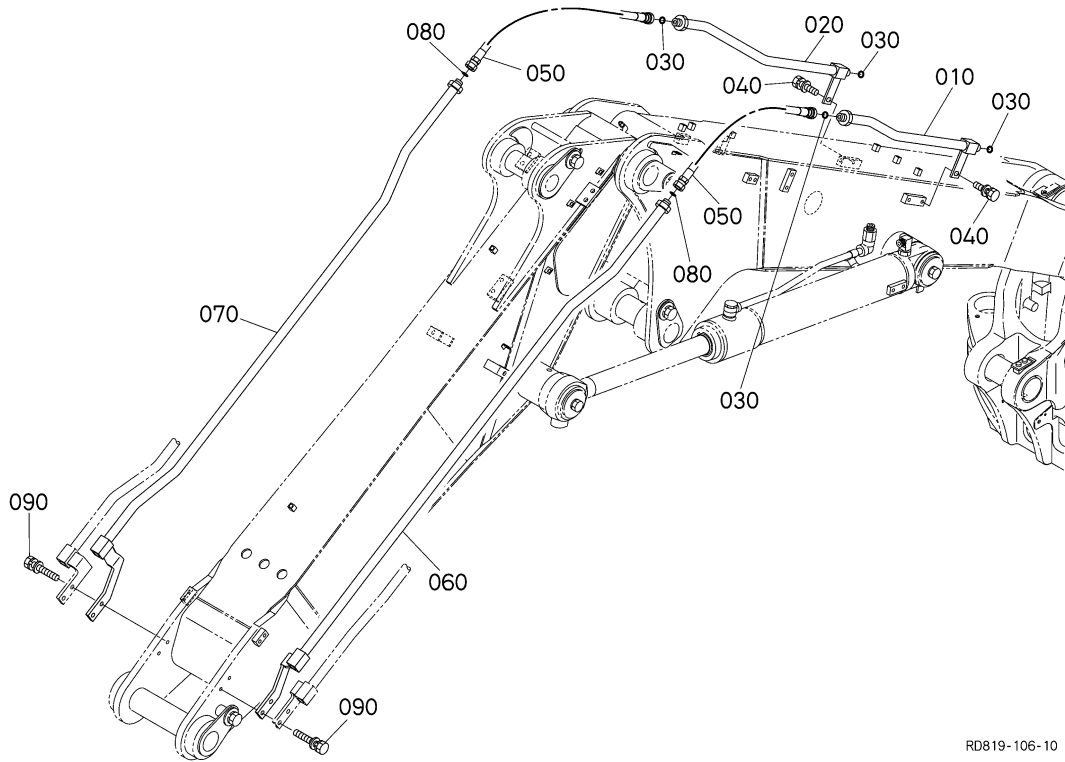
RD819-105-10

A: KX080-3ALPHA

REF. No. No. DE REF. No. DI RIF.	PART No. No. REF. MATRIC.	PART NAME	DESCRIPCION	DESCRIZIONE	Q' TY/S. No. CANTIDAD/No. DE SERIE Q' TA/No. DI SERIE		I. C. 1/C 1/C	REMARKS NOTA NOTA
					A	B		
010	RD809-9263-0	PIPE	TUBO	TUBO	2	-		
020	RD809-6162-0	O RING	O ARO	O ANELLO	4	-		
030	01135-61020	BOLT	BULLONE	PERNO	4	-		
040	RD809-9264-0	HOSE, HYDRAULIC	MANGUITO, HIDRAULICO	INNAFFIARE, IDRAULICO	2	-		
050	RD819-9265-0	PIPE	TUBO	TUBO	1	-		
060	RD819-9266-0	PIPE	TUBO	TUBO	1	-		
070	RD809-6162-0	O RING	O ARO	O ANELLO	2	-		
080	69738-9230-0	ASSY CLAMP	CONJUNTO ABRAZADERA	ASSM. MORSETTO	2	-		
090	01133-61060	BOLT	BULLONE	PERNO	2	-		
100	01135-61040	BOLT	BULLONE	PERNO	4	-		

↔ Interchangeable; ≠ not interchangeable; ← new for old; → old for new

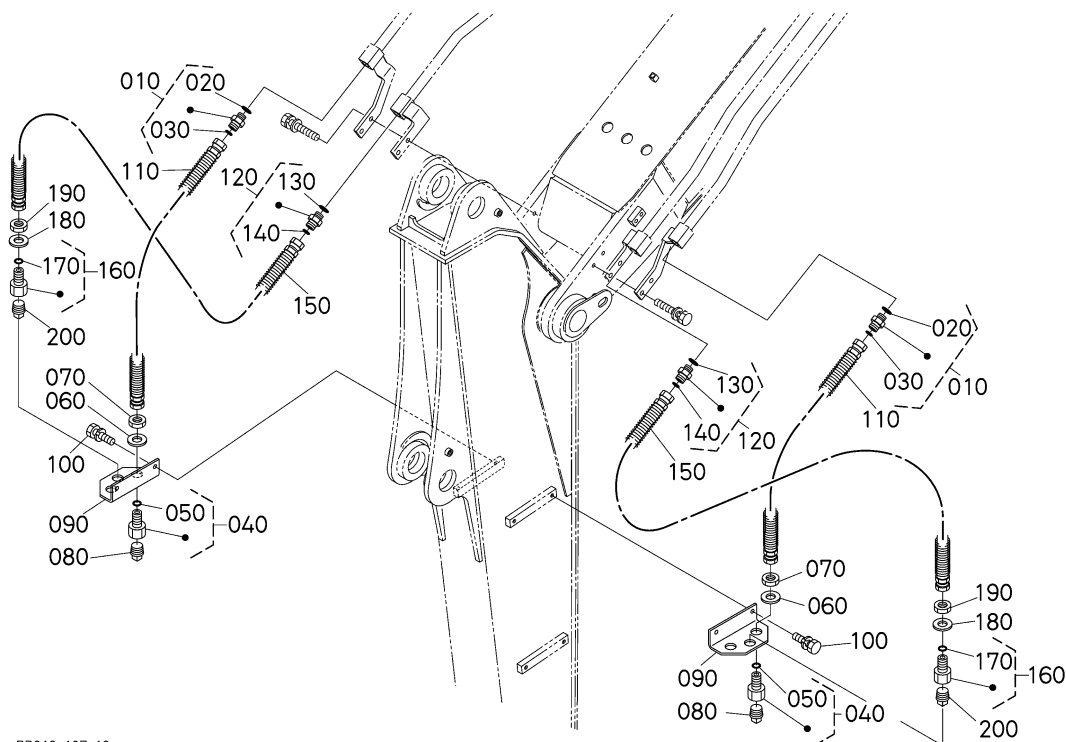
E80402 OIL PIPING(S/P 3) [TWO-PIECE BOOM TYPE]
ACEITE TUBOS(SERVICIO PIEZAS 3) [TIPO DOBLE AGUILON]
OLIO TUBAZIONE(SERVIZIO PARTI 3) [TIPO DOPPIO RIMBOMBO]



RD819-106-10

A: KX080-3ALPHA

REF. No. No. DE REF. No. DI RIF.	PART No. No. REF. MATRIC.	PART NAME	DESCRIPCION	DESCRIZIONE	Q' TY/S. No. CANTIDAD/No. DE SERIE Q' TA/No. DI SERIE		I. C. I/C I/C	REMARKS NOTA NOTA
					A	B		
010	RD809-6883-0	PIPE, LH	TUBO	TUBO	1	-		
020	RD809-6884-0	PIPE, RH	TUBO	TUBO	1	-		
030	RD809-6162-0	O RING	O ARO	O ANELLO	4	-		
040	01135-61020	BOLT	BULLONE	PERNO	2	-		
050	RD809-6846-0	HOSE, HYDRAULIC	MANGUITO, HIDRAULICO	INNAFFIARE, IDRAULICO	2	-		
060	RD819-6885-0	PIPE, LH	TUBO	TUBO	1	-		
070	RD819-6886-0	PIPE, RH	TUBO	TUBO	1	-		
080	RD809-6162-0	O RING	O ARO	O ANELLO	2	-		
090	01135-61040	BOLT	BULLONE	PERNO	4	-		

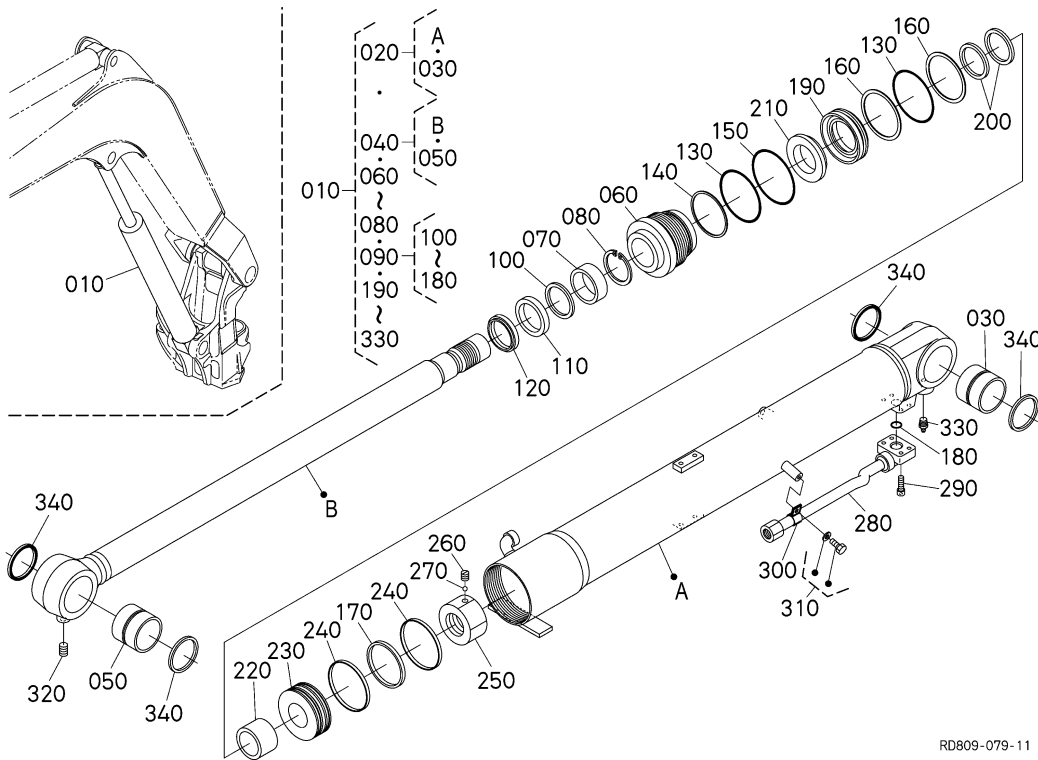


RD819-107-10

A: KX080-3ALPHA

REF. No. No. DE REF. No. DI RIF	PART No. No. REF. MATRIC.	PART NAME	DESCRIPCION	DESCRIZIONE	Q' TY/S. No. CANTIDAD/No. DE SERIE Q' TA/No. DI SERIE		I. C. I/C I/C	REMARKS NOTA NOTA
					A	B		
010	RD809-6166-0	JOINT, PIPE (SGU)	JUNTA, TUBO	GIUNT, TUBO	2	-		
020	04817-00180	O RING	O ARO	O ANELLO	2	-		
030	RD809-6163-0	O RING	O ARO	O ANELLO	2	-		
040	RD809-9252-0	ADAPTER	ADATTATORE	ADAPTADOR	2	-		
050	RD809-6163-0	O RING	O ARO	O ANELLO	2	-		
060	04011-50250	WASHER, PLAIN	ARANDELA, SIMPLE	RONDELLA, LISCIO	2	-		
070	RD809-9253-0	NUT	TUERCA	DADO	2	-		
080	06312-10060	PLUG	TAPON	CHIUDERE	2	-		
090	RD809-9258-2	PLATE, SP	PLACA, VELOCIDAD	PLACCA, VELOCITA'	2	-		
100	01133-61020	BOLT	BULLONE	PERNO	4	-		
110	RD819-9267-0	HOSE, HYDRAULIC	MANGUITO, HIDRAULICO	INNAFFIARE, IDRAULICO	2	-		
120	RD809-6166-0	JOINT, PIPE (SGU)	JUNTA, TUBO	GIUNT, TUBO	2	-		
130	04817-00180	O RING	O ARO	O ANELLO	2	-		
140	RD809-6163-0	O RING	O ARO	O ANELLO	2	-		
150	RD819-9281-0	HOSE, HYDRAULIC	MANGUITO, HIDRAULICO	INNAFFIARE, IDRAULICO	2	-		
160	RD809-9252-0	ADAPTER	ADATTATORE	ADAPTADOR	2	-		
170	RD809-6163-0	O RING	O ARO	O ANELLO	2	-		
180	04011-50250	WASHER, PLAIN	ARANDELA, SIMPLE	RONDELLA, LISCIO	2	-		
190	RD809-9253-0	NUT	TUERCA	DADO	2	-		
200	06312-10060	PLUG	TAPON	CHIUDERE	2	-		

↔ Interchangeable; ≠ not interchangeable; ← new for old; → old for new



RD809-079-11

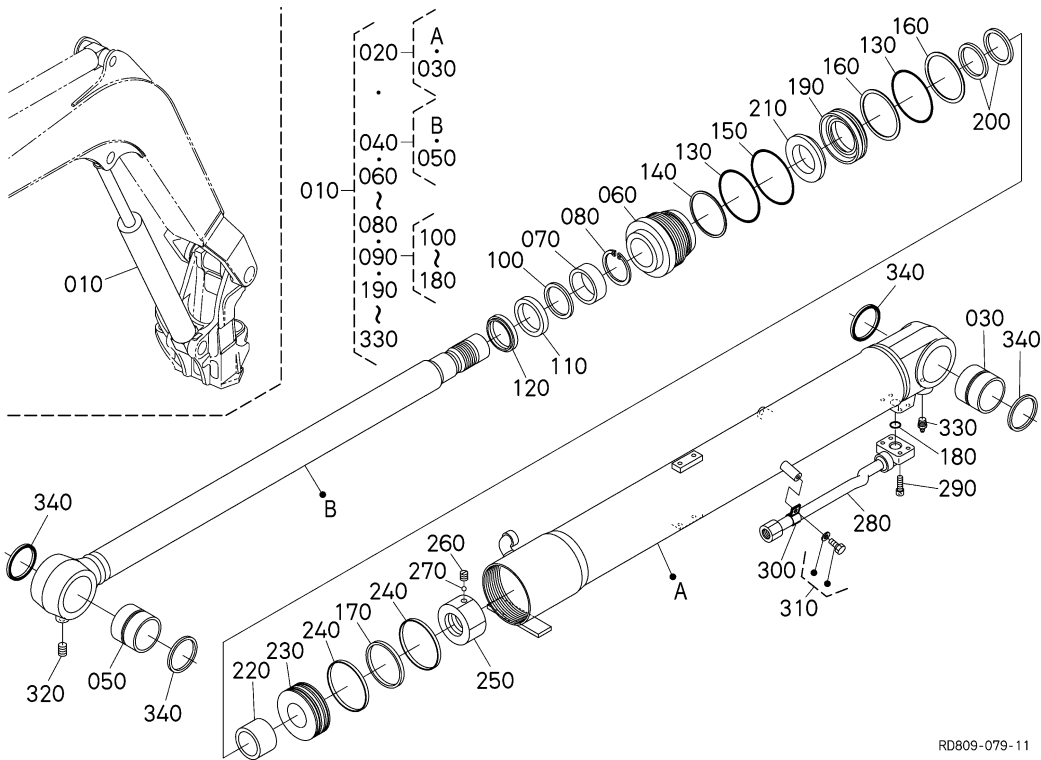
A: KX080-3ALPHA

REF. No. No. DE REF. No. DI RIF	PART No. No. REF. MATRIC.	PART NAME	DESCRIPCION	DESCRIZIONE	Q' TY/S. No. CANTIDAD/No. DE SERIE Q' TA/No. DI SERIE		I. C. I/C I/C	REMARKS NOTA NOTA
					A	B		
010	RD809-6750-3	ASSY CYLINDER, BOOM	CONJ. CILINDRO	ASSM. CILINDRO	1	-		
020	RD809-7151-0	ASSY TUBE, BOOM	CNJ. TUBO	ASSM. TUBO	1	-		
030	RD809-6752-0	BUSH	CASQUILLO	BOCCOLA	1	-		
040	RD809-7152-0	ASSY ROD, BOOM	CONJ. VARILLA, AGLN	ASSM. ASTA, RMBMB	1	-		
050	RD809-6752-0	BUSH	CASQUILLO	BOCCOLA	1	-		
060	RD809-7153-0	CYLINDER HEAD	CILINDRO CULATA	CILINDRO TESTA	1	-		
070	RD809-7154-0	BUSH	CASQUILLO	BOCCOLA	1	-		
080	RD809-7174-0	RING, SNAP	ARO, BRCH D PRSN	ANELLO, SCATTARE	1	-		
090	RD809-7205-0	KIT SEAL, BOOM	KIT RETEN, AGUILON	KIT DISPOSITIVO DI T	1	-		
100	RD809-7175-0	RING, BUFFER	ARO	ANELLO	1	-		
110	RD809-7176-0	U-RING	ANELLO A U	ANILLO EN U	1	-		
120	RD809-7177-0	RING, WIPER	ARO, LIMPIAPARABRISAS	ANELLO, ECCENTRICO	1	-		
130	04810-51100	O RING	O ARO	O ANELLO	2	-		
140	RD809-7155-0	RING, BACK UP	ARO, SOPORTE	ANELLO, DTR/SCHN SU	1	-		
150	04811-51150	O RING	O ARO	O ANELLO	1	-		
160	RD809-7178-0	RING, BACK UP	ARO, SOPORTE	ANELLO, DTR/SCHN SU	2	-		
170	RD809-7179-0	ASSY RING, SEAL	CONJUNTO ARO, RETEN	ASSM. ANELLO, DSPSTV	1	-		
180	04817-00220	O RING	O ARO	O ANELLO	1	-		
190	RD809-7156-0	HOLDER	SOPORTE	STAFFA DI SUPPORTO	1	-		
200	RD809-7157-0	SEAL	RETEN	TENUTA	2	-		
210	RD809-7158-0	COLLAR	COLLAR	COLLETTO	1	-		
220	RD809-7159-0	BEARING, CUSHION	RODAMIENTO, BANQUETA	PORTANTE, CUSCINO	1	-		
230	RD809-7171-0	PISTON	PISTON	PISTONE	1	-		
240	RD809-7172-2	RING, SLIDE	ARO, CORREDERA	ANELLO, SCIVOLARE	2	-		
250	RD809-7201-0	NUT	TUERCA	DADO	1	-		
260	RD809-7202-0	BOLT	BULLONE	PERNO	1	-		
270	RD809-7203-0	BALL, STEEL	BOLA	PALLA/SFERA/GOMI TOLO	1	-		
280	RD809-7173-0	ASSY PIPE	CNJ. TUBO	ASSM. TUBO	1	-		
290	RD809-7204-0	BOLT, SOCKET HEAD	TORNILLO, VASO CULATA	BULLONE, PRESA TESTA	4	-		
300	RD411-7148-0	HOLDER, PIPE	SOPORTE, TUBO	STAFFA DI SUPPORTO, T	1	-		

↔ Interchangeable; ≠ not interchangeable; ← new for old; → old for new

F000

BOOM CYLINDER AND COMPONENT PARTS AGUILON CILINDRO Y COMPONENTE PIEZAS RIMBOMBO CILINDRO E COMPONENTE PARTI



RD809-079-11

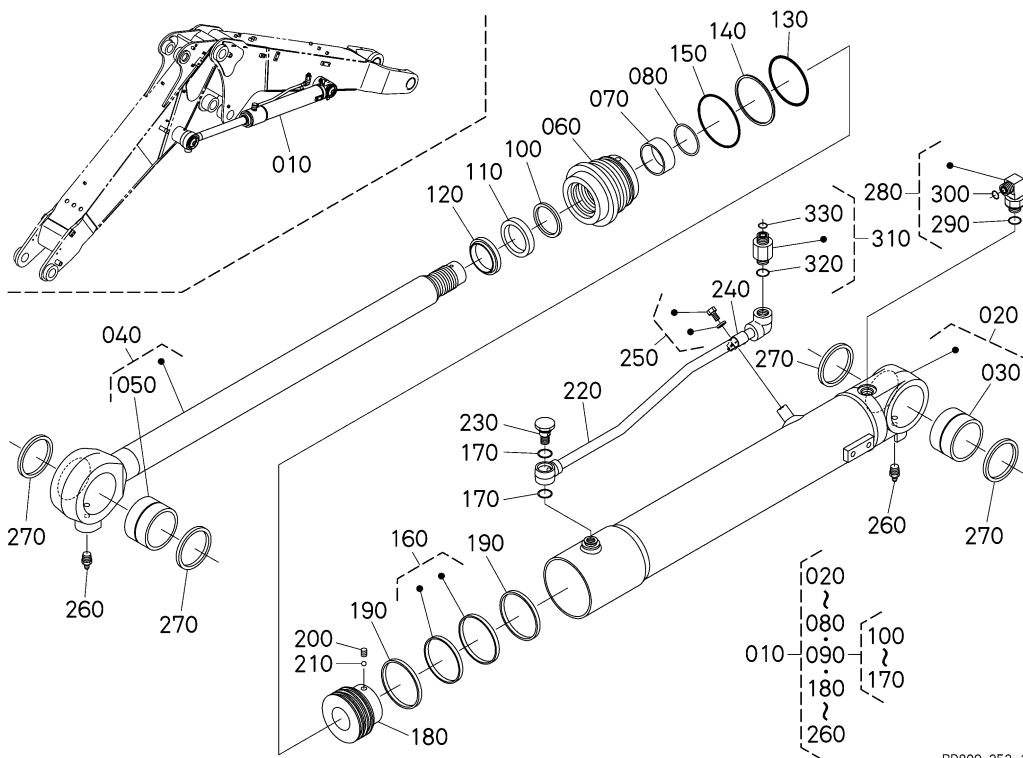
A: KX080-3ALPHA

REF. No. No. DE REF. No. DI RIF	PART No. No. REF. MATIC.	PART NAME	DESCRIPCION	DESCRIZIONE	Q' TY/S. No. CANTIDAD/No. DE SERIE Q' TA/No. DI SERIE		I. C. I/C I/C	REMARKS NOTA NOTA
					A	B		
310	RD411-7147-0	ASSY BOLT	CONJUNTO TORNILLO	ASSEMBLAGGIO BULLONE	1	-		
320	68499-7288-0	PLUG	TAPON	CHIUDERE	1	-		
330	06611-15010	NIPPLE, GREASE	ENGRASADOR, GRASA	RUBINETTO DI REGOLAZ	1	-		
340	RC411-4114-2	SEAL, DUST	RETEN, POLVO	DISPOSITIVO DI TENUT	4	-		

↔ Interchangeable; ≠ not interchangeable; ← new for old; → old for new
180

F010

BOOM CYLINDER AND COMPONENT PARTS(LH) [TWO-PIECE BOOM TYPE]
 AGUILON CILINDRO Y COMPONENTE PIEZAS (IZ) [TIPO DOBLE AGUILON]
 RIMBOMBO CILINDRO E COMPONENTE PARTI (SN) [TIPO DOPPIO RIMBOMBO]



RD809-252-10

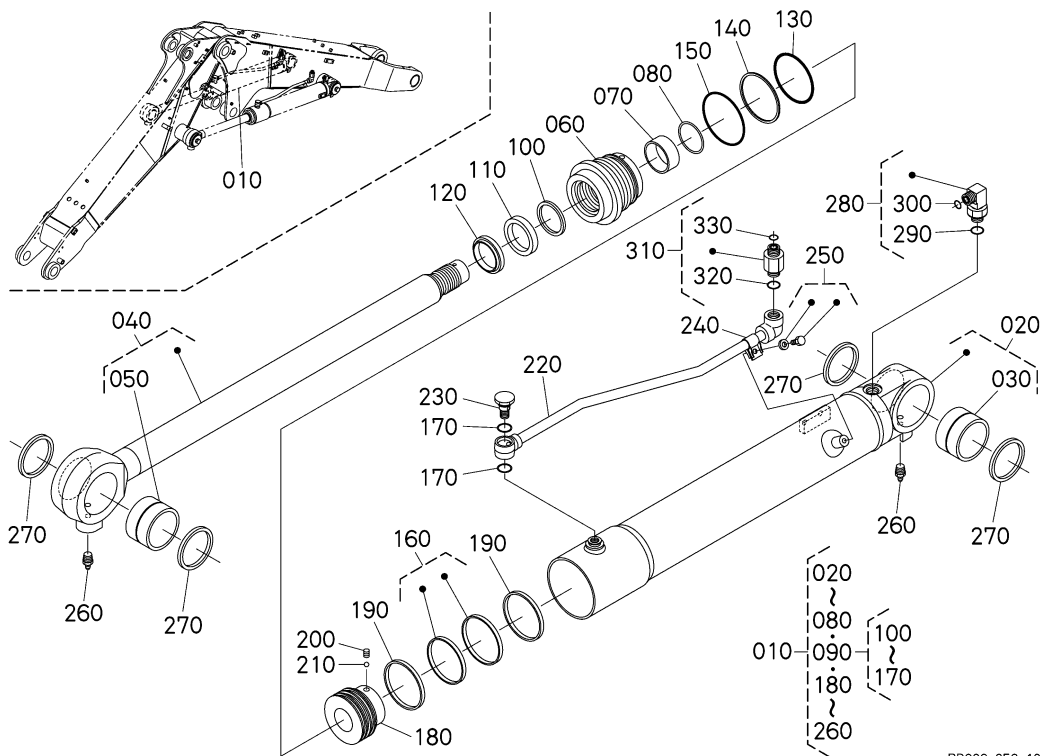
A: KX080-3ALPHA

REF. No. No. DE REF. No. DI RIF	PART No. No. REF. MATRIC.	PART NAME	DESCRIPCION	DESCRIZIONE	Q' TY/S. No. CANTIDAD/No. DE SERIE Q' TA/No. DI SERIE		I. C. I/C I/C	REMARKS NOTA NOTA
					A	B		
010	RD809-6720-0	ASSY CYLINDER, BOOM	CONJ. CILINDRO	ASSM. CILINDRO	1	-		
020	RD809-7121-0	ASSY TUBE, BOOM	CNJ. TUBO	ASSM. TUBO	1	-		
030	RD809-6722-0	BUSH	CASQUILLO	BOCCOLA	1	-		
040	RD809-7122-0	ASSY ROD, BOOM	CONJ. VARILLA, AGLN	ASSM. ASTA, RMBMB	1	-		
050	RD809-6722-0	BUSH	CASQUILLO	BOCCOLA	1	-		
060	RD809-7123-0	CYLINDER HEAD	CILINDRO CULATA	CILINDRO TESTA	1	-		
070	RD809-7184-0	BUSH	CASQUILLO	BOCCOLA	1	-		
080	68773-7136-0	RING, SNAP	ARO. BRCH D PRSN	ANELLO, SCATTARE	1	-		
090	RD809-7128-0	KIT SEAL, BOOM	KIT RETEN, AGUILON	KIT DISPOSITIVO DI T	1	-		
100	RD809-7185-0	RING, BUFFER	ARO	ANELLO	1	-		
110	68773-7149-0	U-RING	ANELLO A U	ANILLO EN U	1	-		
120	RD301-7159-0	RING, WIPER	ARO, LIMPIAPARABRISAS	ANELLO, ECCENTRICO	1	-		
130	04810-50900	O RING	O ARO	O ANELLO	1	-		
140	RD511-7135-0	RING, BACK UP	ARO, SOPORTE	ANELLO, DTR/SCHN SU	1	-		
150	04811-50950	O RING	O ARO	O ANELLO	1	-		
160	RD101-7138-0	ASSY RING, SEAL	CONJUNTO ARO, RETEN	ASSM. ANELLO, DSPSTV	1	-		
170	RD411-7179-0	O RING	O ARO	O ANELLO	2	-		
180	RD809-7124-0	PISTON	PISTON	PISTONE	1	-		
190	RD809-7125-0	RING, SLIDE	ARO, CORREDERA	ANELLO, SCIVOLARE	2	-		
200	68493-6748-0	SCREW, SET	TORNILLO, JUEGO	VITE, SET	1	-		
210	68493-6749-0	BALL	BOLA	PALLA/SFERA/GOMITOLO	1	-		
220	RD809-7126-0	ASSY PIPE, BOOM LH	CNJ. TUBO	ASSM. TUBO	1	-		
230	RD411-7178-0	PLUG	TAPON	CHIUDERE	1	-		
240	RD118-7181-0	HOLDER, PIPE	SOPORTE, TUBO	STAFFA DI SUPPORTO, T	1	-		
250	RD411-7147-0	ASSY BOLT	CONJUNTO TORNILLO	ASSEMBLAGGIO BULLONE	1	-		
260	06611-15010	NIPPLE, GREASE	ENGRASADOR, GRASA	RUBINETTO DI REGOLAZ	2	-		
270	RC411-4114-2	SEAL, DUST	RETEN, POLVO	DISPOSITIVO DI TENUT	4	-		
280	RD809-6823-0	JOINT, PIPE (LG/U)	JUNTA, TUBO	GIUNT, TUBO	1	-		
290	04817-00180	O RING	O ARO	O ANELLO	1	-		
300	RD809-6162-0	O RING	O ARO	O ANELLO	1	-		

↔ Interchangeable; ≠ not interchangeable; ← new for old; → old for new

F020

BOOM CYLINDER AND COMPONENT PARTS (RH) [TWO-PIECE BOOM TYPE]
AGUILON CILINDRO Y COMPONENTE PIEZAS (DR) [TIPO DOBLE AGUILON]
RIMBOMBO CILINDRO E COMPONENTE PARTI (DS) [TIPO DOPPIO RIMBOMBO]



RD809-253-10

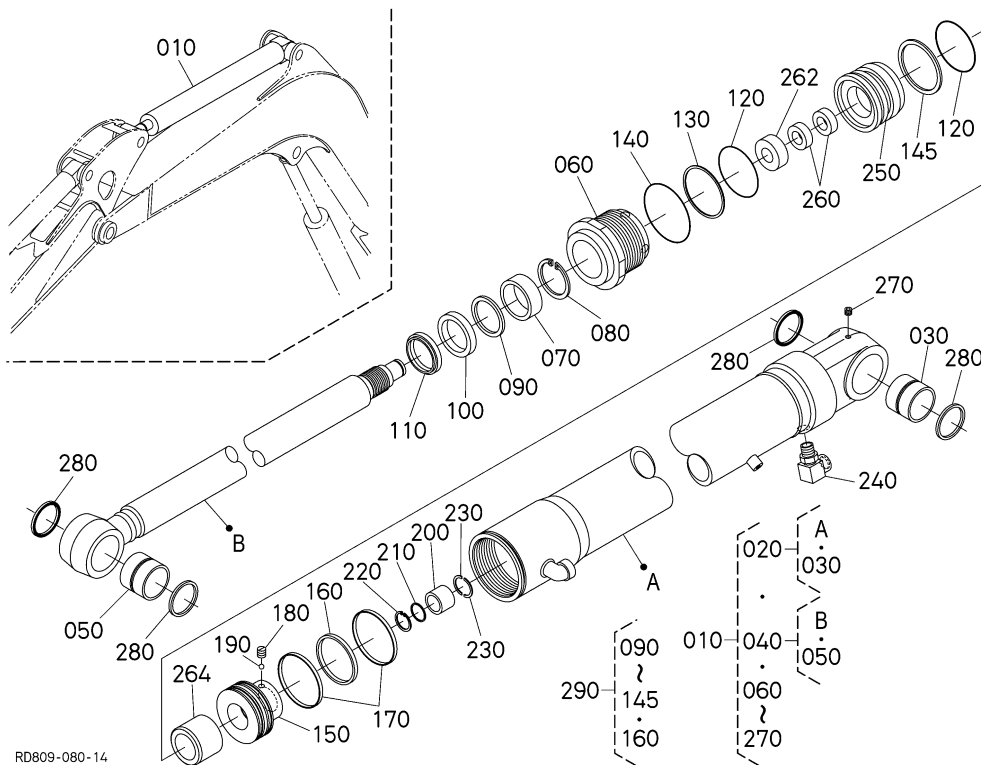
A: KX080-3ALPHA

REF. No. No. DE REF. No. DI RIF	PART No. No. REF. MATRIC.	PART NAME	DESCRIPCION	DESCRIZIONE	Q' TY/S. No. CANTIDAD/No. DE SERIE Q' TA/No. DI SERIE		I. C. I/C I/C	REMARKS NOTA NOTA
					A	B		
010	RD809-6730-0	ASSY CYLINDER, BOOM	CONJ. CILINDRO	ASSM. CILINDRO	1	-		
020	RD809-7131-0	ASSY TUBE, BOOM	CNJ. TUBO	ASSM. TUBO	1	-		
030	RD809-6722-0	BUSH	CASQUILLO	BOCCOLA	1	-		
040	RD809-7122-0	ASSY ROD, BOOM	CONJ. VARILLA, AGLN	ASSM. ASTA, RMBMB	1	-		
050	RD809-6722-0	BUSH	CASQUILLO	BOCCOLA	1	-		
060	RD809-7123-0	CYLINDER HEAD	CILINDRO CULATA	CILINDRO TESTA	1	-		
070	RD809-7184-0	BUSH	CASQUILLO	BOCCOLA	1	-		
080	68773-7136-0	RING, SNAP	ARO. BRCH D PRSN	ANELLO, SCATTARE	1	-		
090	RD809-7128-0	KIT SEAL, BOOM	KIT RETEN, AGUILON	KIT DISPOSITIVO DI T	1	-		
100	RD809-7185-0	RING, BUFFER	ARO	ANELLO	1	-		
110	68773-7149-0	U-RING	ANELLO A U	ANILLO EN U	1	-		
120	RD301-7159-0	RING, WIPER	ARO, LIMPIAPARABRISAS	ANELLO, ECCENTRICO	1	-		
130	04810-50900	O RING	O ARO	O ANELLO	1	-		
140	RD511-7135-0	RING, BACK UP	ARO, SOPORTE	ANELLO, DTR/SCHN SU	1	-		
150	04811-50950	O RING	O ARO	O ANELLO	1	-		
160	RD101-7138-0	ASSY RING, SEAL	CONJUNTO ARO, RETEN	ASSM. ANELLO, DSPSTV	1	-		
170	RD411-7179-0	O RING	O ARO	O ANELLO	2	-		
180	RD809-7124-0	PISTON	PISTON	PISTONE	1	-		
190	RD809-7125-0	RING, SLIDE	ARO, CORREDERA	ANELLO, SCIVOLARE	2	-		
200	68493-6748-0	SCREW, SET	TORNILLO, JUEGO	VITE, SET	1	-		
210	68493-6749-0	BALL	BOLA	PALLA/SFERA/GOMITOLO	1	-		
220	RD809-7127-0	ASSY PIPE, BOOM RH	CNJ. TUBO	ASSM. TUBO	1	-		
230	RD411-7178-0	PLUG	TAPON	CHIUDERE	1	-		
240	RD118-7181-0	HOLDER, PIPE	SOPORTE, TUBO	STAFFA DI SUPPORTO, T	1	-		
250	RD411-7147-0	ASSY BOLT	CONJUNTO TORNILLO	ASSEMBLAGGIO BULLONE	1	-		
260	06611-15010	NIPPLE, GREASE	ENGRASADOR, GRASA	RUBINETTO DI REGOLAZ	2	-		
270	RC411-4114-2	SEAL, DUST	RETEN, POLVO	DISPOSITIVO DI TENUT	4	-		
280	RD809-6823-0	JOINT, PIPE (LG/U)	JUNTA, TUBO	GIUNT, TUBO	1	-		
290	04817-00180	O RING	O ARO	O ANELLO	1	-		
300	RD809-6162-0	O RING	O ARO	O ANELLO	1	-		

↔ Interchangeable; ≠ not interchangeable; ← new for old; → old for new

F100

ARM CYLINDER AND COMPONENT PARTS BRAZO CILINDRO Y COMPONENTE PIEZAS BRACCIO CILINDRO E COMPONENTE PARTI



RD809-080-14

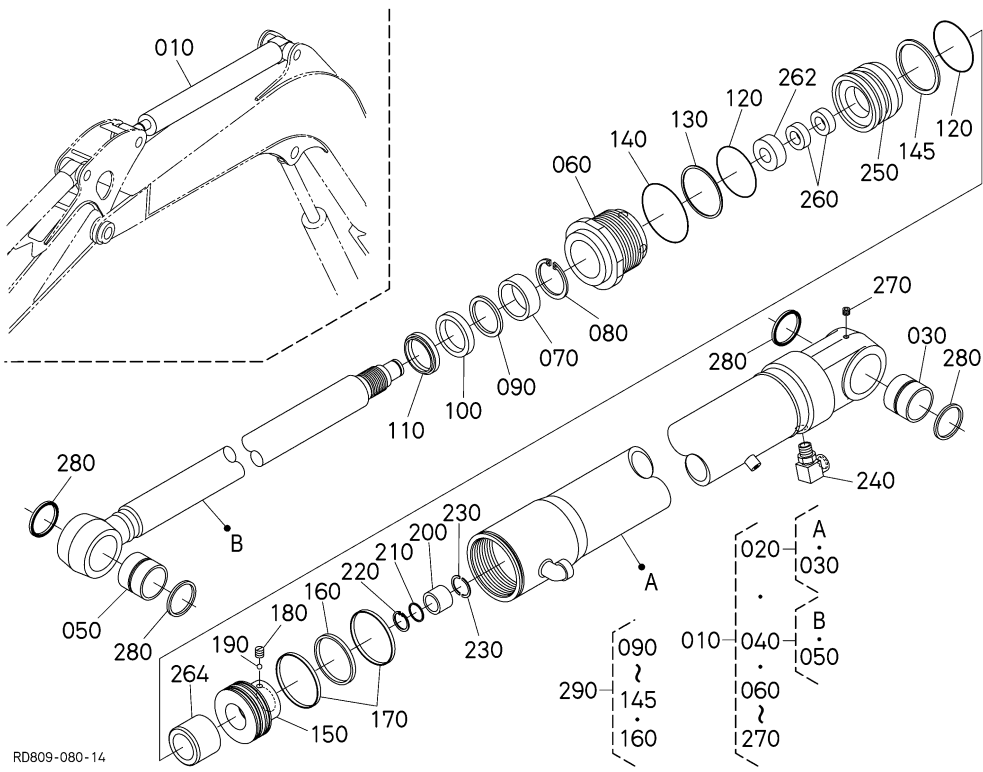
A: KX080-3ALPHA

REF. No. No. DE REF. No. DI RIF	PART No. No. REF. MATRIC.	PART NAME	DESCRIPCION	DESCRIZIONE	Q' TY/S. No. CANTIDAD/No. DE SERIE Q' TA/No. DI SERIE		I. C. I/C I/C	REMARKS NOTA NOTA
					A	B		
010	RD809-6760-3	ASSY CYLINDER, ARM	CONJ. CILINDRO, BRZ	ASSM. CILINDRO, BRCC	1	-		
020	RD809-7161-0	ASSY TUBE, ARM	CONJUNTO TUBO, BRAZO	ASSM. TUBO, BRCC	1	-		
030	RD809-6764-0	BUSH	CASQUILLO	BOCCOLA	1	-		
040	RD809-7162-0	ASSY ROD, ARM	CONJ. VARILLA, BRZ	ASSM. ASTA, BRCC	1	-		
050	RD809-6764-0	BUSH	CASQUILLO	BOCCOLA	1	-		
060	RD809-7163-0	CYLINDER HEAD	CILINDRO CULATA	CILINDRO TESTA	1	-		
070	RD809-7164-0	BUSH	CASQUILLO	BOCCOLA	1	-		
080	68773-7392-0	RING, SNAP	ARO, BRCH D PRSN	ANELLO, SCATTARE	1	-		
090	RD809-7165-0	RING, BUFFER	ARO	ANELLO	1	-		
100	68773-7395-0	U-RING	ANELLO A U	ANILLO EN U	1	-		
110	RD809-7166-0	RING, WIPER	ARO, LIMPIAPARABRISAS	ANELLO, ECCENTRICO	1	-		
120	04810-50950	O RING	O ARO	O ANELLO	2	-		
130	RD411-7195-0	RING, BACK UP	ARO, SOPORTE	ANELLO, DTR/SCHN SU	1	-		
140	68481-7398-0	O RING	O ARO	O ANELLO	1	-		
145	RP821-7138-0	RING, BACK UP	ARO, SOPORTE	ANELLO, DTR/SCHN SU	1	-		
150	RP821-7140-0	PISTON	PISTON	PISTONE	1	-		
160	68773-7144-0	ASSY RING, SEAL	CONJUNTO ARO, RETEN	ASSM. ANELLO, DSPSTV	1	-		
170	RD809-7253-0	RING, SLIDE	ARO, CORREDERA	ANELLO, SCIVOLARE	2	-		
180	68493-6748-0	SCREW, SET	TORNILLO, JUEGO	VITE, SET	1	-		
190	68493-6749-0	BALL	BOLA	PALLA/SFERA/GOMITOLO	1	-		
200	RD809-7167-0	BEARING, CUSHION	RODAMIENTO, BANQUETA	PORTANTE, CUSCINO	1	-		
210	RD411-7159-0	SEAL	RETEN	TENUTA	1	-		
220	RD809-7168-0	RING, SNAP	ARO, BRCH D PRSN	ANELLO, SCATTARE	1	-		
230	RD411-7162-0	STOPPER	TAPON	TAPPO	2	-		
240	RD809-7169-0	NIPPLE	ENGRASADOR	RUBINETTO DI REGOLAZ	1	-		
250	RP821-7135-0	HOLDER	SOPORTE	STAFFA DI SUPPORTO	1	-		
260	RP821-7136-0	SEAL	RETEN	TENUTA	2	-		
262	RD809-7251-0	COLLAR	COLLAR	COLLETTA	1	-		
264	RD809-7252-0	BEARING, CUSHION	RODAMIENTO, BANQUETA	PORTANTE, CUSCINO	1	-		
270	68311-1338-0	PLUG	TAPON	CHIUDERE	1	-		

↔ Interchangeable; ≠ not interchangeable; ← new for old; → old for new

F100

ARM CYLINDER AND COMPONENT PARTS BRAZO CILINDRO Y COMPONENTE PIEZAS BRACCIO CILINDRO E COMPONENTE PARTI



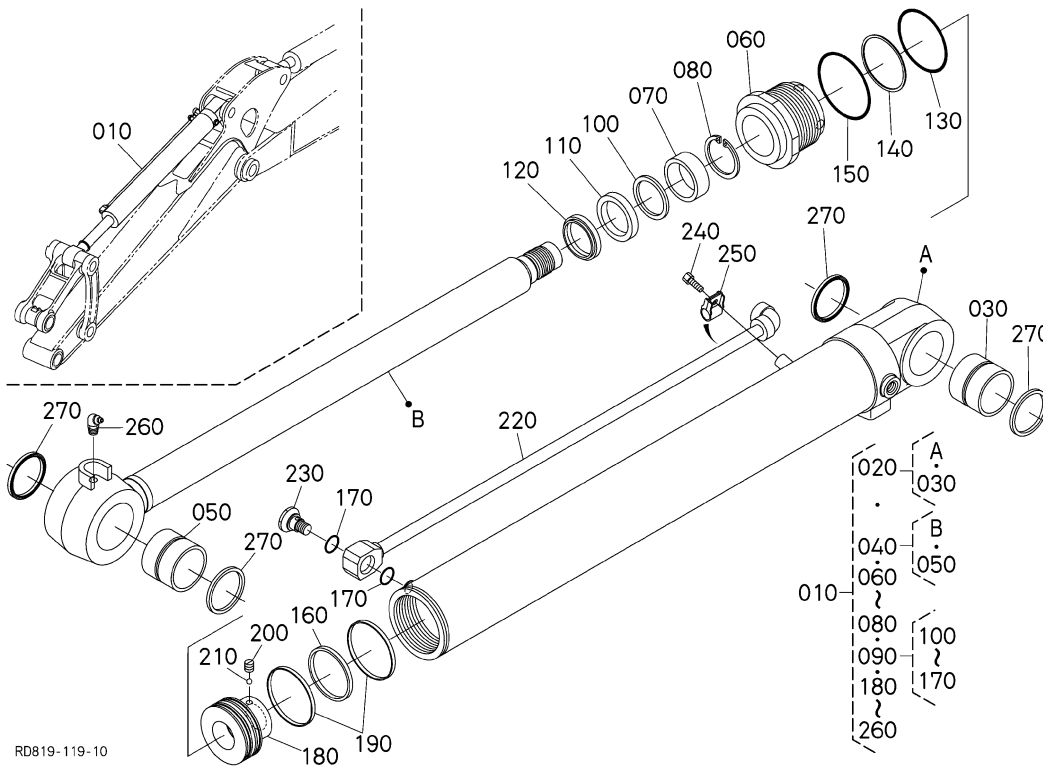
RD809-080-14

A: KX080-3ALPHA

REF. No. No. DE REF. No. DI RIF	PART No. No. REF. MATRIC.	PART NAME	DESCRIPCION	DESCRIZIONE	Q' TY/S. No. CANTIDAD/No. DE SERIE		I. C. I/C I/C	REMARKS NOTA NOTA
					Q' TA/No. DI SERIE			
					A	B		
280	RP821-6741-0	SEAL, DUST	RETEN, POLVO	DISPOSITIVO DI TENUT	4	-		
290	RD809-7209-0	KIT SEAL, ARM	KIT RETEN, BRAZO	KIT DISPOSITIVO DI T	1	-		

F200

BUCKET CYLINDER AND COMPONENT PARTS CUBO CILINDRO Y COMPONENTE PIEZAS SECCHIO CILINDRO E COMPONENTE PARTI

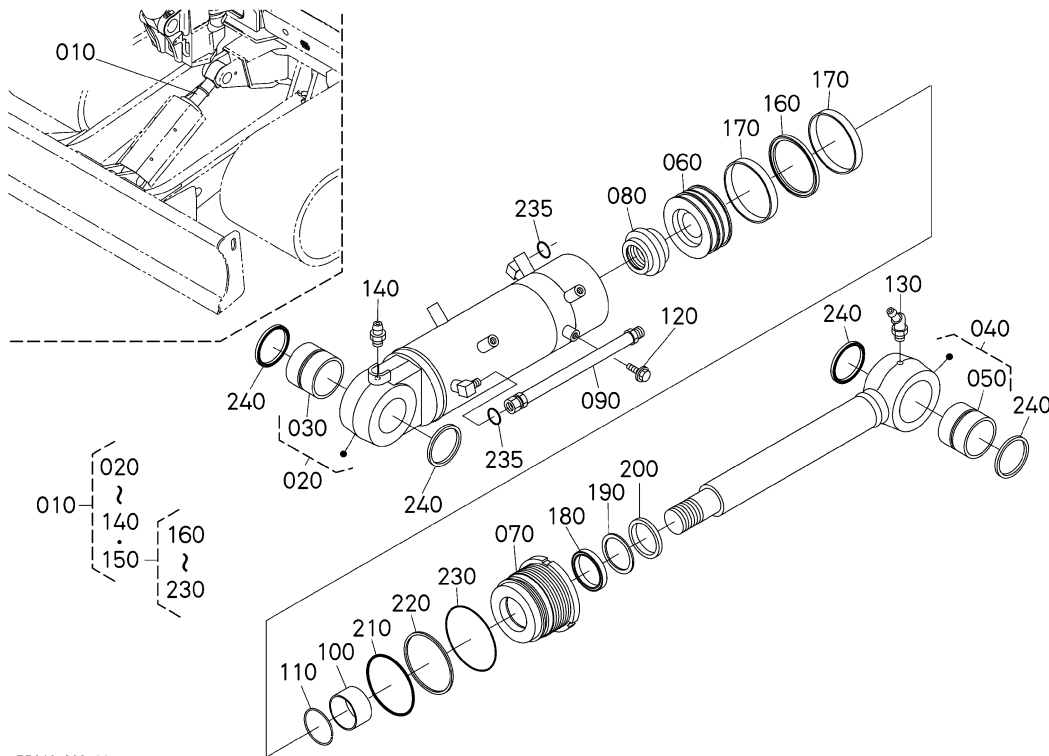


RD819-119-10

A: KX080-3ALPHA

REF. No. No. DE REF. No. DI RIF	PART No. No. REF. MATRIC.	PART NAME	DESCRIPCION	DESCRIZIONE	Q' TY/S. No. CANTIDAD/No. DE SERIE Q' TA/No. DI SERIE		I. C. I/C I/C	REMARKS NOTA NOTA
					A	B		
010	RD809-6780-0	ASSY CYLINDER, BUCKET	CONJ. CILINDRO, CB	ASSM. CILINDRO, SCCH	1	-		
020	RD809-7181-0	ASSY TUBE, BUCKET	CONJUNTO TUBO, CUBO	ASSM. TUBO, SCCH	1	-		
030	RD809-6782-0	BUSH	CASQUILLO	BOCCOLA	1	-		
040	RD809-7182-0	ASSY ROD, BUCKET	CONJ. VARILLA, CB	ASSM. ASTA, SCCH	1	-		
050	RD809-6782-0	BUSH	CASQUILLO	BOCCOLA	1	-		
060	RD809-7183-0	CYLINDER HEAD	CILINDRO CULATA	CILINDRO TESTA	1	-		
070	RD809-7184-0	BUSH	CASQUILLO	BOCCOLA	1	-		
080	68773-7136-0	RING, SNAP	ARO, BRCH D PRSN	ANELLO, SCATTARE	1	-		
090	RD809-7187-0	KIT SEAL, BUCKET	KIT RETEN. CUBO	KIT DISPOSITIVO DI T	1	-		
100	RD809-7185-0	RING, BUFFER	ARO	ANELLO	1	-		
110	68773-7149-0	U-RING	ANELLO A U	ANILLO EN U	1	-		
120	RD301-7159-0	RING, WIPER	ARO, LIMPIAPARABRISAS	ANELLO, ECCENTRICO	1	-		
130	04810-50850	O RING	O ARO	O ANELLO	1	-		
140	RD411-7135-0	RING, BACK UP	ARO, SOPORTE	ANELLO, DTR/SCHN SU	1	-		
150	04811-50900	O RING	O ARO	O ANELLO	1	-		
160	68741-7211-0	ASSY RING, SEAL	CONJUNTO ARO, RETEN	ASSM. ANELLO, DSPSTV	1	-		
170	RD411-7179-0	O RING	O ARO	O ANELLO	2	-		
180	RD809-7189-0	PISTON	PISTON	PISTONE	1	-		
190	RD411-7142-0	RING, SLIDE	ARO, CORREDERA	ANELLO, SCIVOLARE	2	-		
200	68493-6748-0	SCREW, SET	TORNILLO, JUEGO	VITE, SET	1	-		
210	68493-6749-0	BALL	BOLA	PALLA/SFERA/GOMITOLO	1	-		
220	RD809-7186-0	ASSY PIPE	GNJ. TUBO	ASSM. TUBO	1	-		
230	RD411-7178-0	PLUG	TAPON	CHIUDERE	1	-		
240	RD411-7147-0	ASSY BOLT	CONJUNTO TORNILLO	ASSEMBLAGGIO BULLONE	1	-		
250	RD118-7181-0	HOLDER, PIPE	SOPORTE, TUBO	STAFFA DI SUPPORTO, T	1	-		
260	06616-25010	NIPPLE, GREASE	ENGRASADOR, GRASA	RUBINETTO DI REGOLAZ	1	-		
270	RP821-6741-0	SEAL, DUST	RETEN, POLVO	DISPOSITIVO DI TENUT	4	-		

↔ Interchangeable; ≠ not interchangeable; ← new for old; → old for new



RD819-039-11

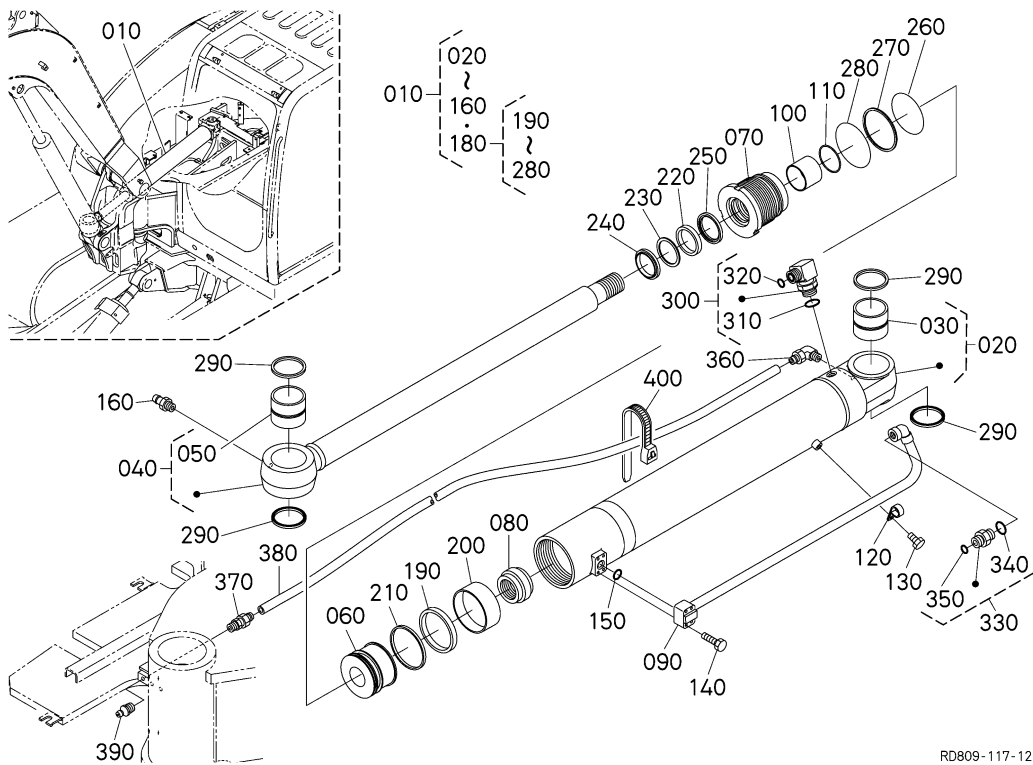
A: KX080-3ALPHA

REF. No. No. DE REF. No. DI RIF	PART No. No. REF. MATRIC.	PART NAME	DESCRIPCION	DESCRIZIONE	Q' TY/S. No. CANTIDAD/No. DE SERIE Q' TA/No. DI SERIE		I. C. I/C I/C	REMARKS NOTA NOTA
					A	B		
010	RD819-7510-0	ASSY CYLINDER, BLADE	CONJ. CILINDRO, LMN	ASSM. CILINDRO, LM	1	-		
020	RD819-7243-0	ASSY TUBE, BLADE	CONJUNTO TUBO, LAMINA	ASSEMBLAGGIO TUBO, LM	1	-		
030	RD809-7502-0	BUSH	CASQUILLO	BOCCOLA	1	-		
040	RD809-7244-0	ASSY ROD, BLADE	CONJ. VARILLA	ASSM. ASTA	1	-		
050	RD809-7502-0	BUSH	CASQUILLO	BOCCOLA	1	-		
060	RD809-7193-0	PISTON	PISTON	PISTONE	1	-		
070	RD809-7194-0	CYLINDER HEAD	CILINDRO CULATA	CILINDRO TESTA	1	-		
080	RD809-7195-0	NUT, LOCK	TUERCA, CERRADURA	DADO, CHDR CHV	1	-		
090	RD809-7196-0	PIPE	TUBO	TUBO	1	-		
100	RD809-7198-0	BUSH	CASQUILLO	BOCCOLA	1	-		
110	RD809-7212-0	RING, SNAP	ARO, BRCH D PRSN	ANELLO, SCATTARE	1	-		
120	RD809-7232-0	BOLT	BULLONE	PERNO	1	-		
130	RD809-7241-0	NIPPLE, GREASE	ENGRASADOR, GRASA	RUBINETTO DI REGOLAZ	1	-		
140	RD809-7242-0	NIPPLE, GREASE	ENGRASADOR, GRASA	RUBINETTO DI REGOLAZ	1	-		
150	RD819-7245-0	KIT SEAL, BLADE	KIT RETEN	KIT DISPOSITIVO DI T	1	-		
160	RD809-7197-0	ASSY SEAL	CONJUNTO RETEN	ASSM. DISPOSITIVO DI	1	-		
170	RD809-7211-0	RING	ARO	ANELLO	2	-		
180	RD809-7213-0	U-RING	ANELLO A U	ANILLO EN U	1	-		
190	RD809-7214-0	RING, BACK UP	ARO, SOPORTE	ANELLO, DTR/SCHN SU	1	-		
200	RD809-7215-0	RING, WIPER	ARO, LIMPIAPARABRISAS	ANELLO, ECCENTRICO	1	-		
210	RD809-7217-0	O RING	O ARO	O ANELLO	1	-		
220	RD809-7218-0	RING, BACK UP	ARO, SOPORTE	ANELLO, DTR/SCHN SU	1	-		
230	RD809-7219-0	O RING	O ARO	O ANELLO	1	-		
235	RD809-6162-0	O RING	O ARO	O ANELLO	2	-		
240	RC411-4114-2	SEAL, DUST	RETEN, POLVO	DISPOSITIVO DI TENUT	4	-		

↔ Interchangeable; ≠ not interchangeable; ← new for old; → old for new

F400

SWING CYLINDER AND COMPONENT PARTS OSCILACION CILINDRO Y COMPONENTE PIEZAS OSCILLAZIONE CILINDRO E COMPONENTE PARTI



RD809-117-12

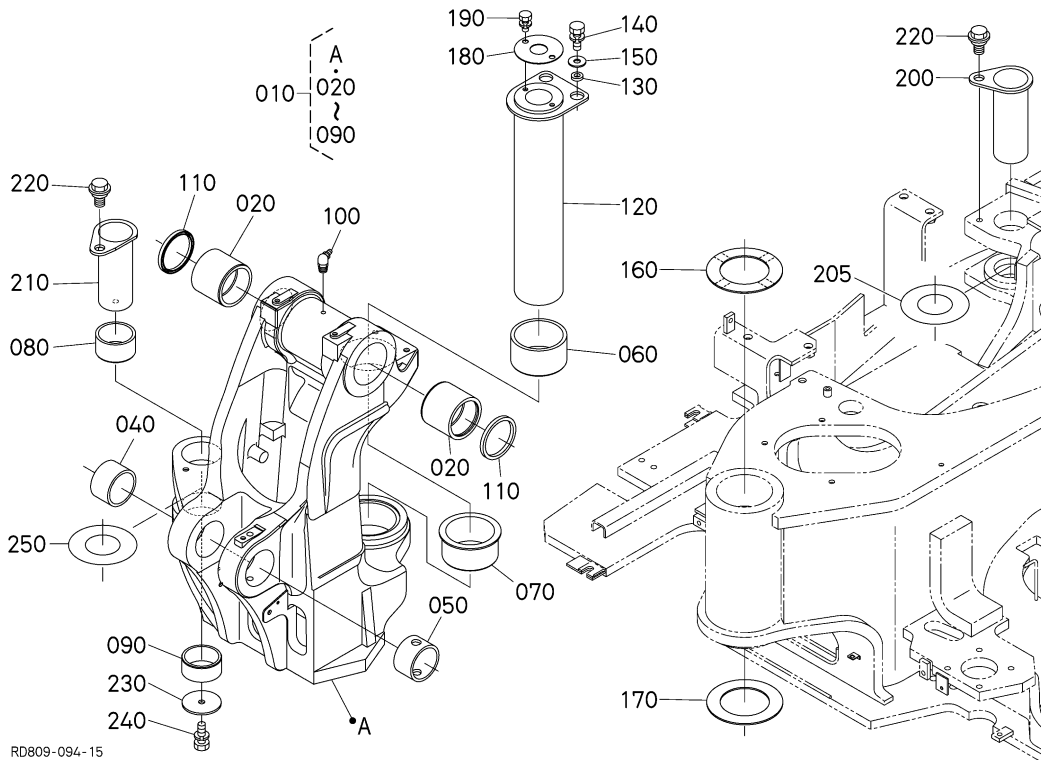
A: KX080-3ALPHA

REF. No. No. DE REF. No. DI RIF	PART No. No. REF. MATRIC.	PART NAME	DESCRIPCION	DESCRIZIONE	Q' TY/S. No. CANTIDAD/No. DE SERIE Q' TA/No. DI SERIE		I. C. I/C I/C	REMARKS NOTA NOTA
					A	B		
010	RD809-6740-2	ASSY CYLINDER, SWING	CONJ. CILINDRO, OSCLCN	ASSM. CILINDRO, OSCLL	1	-		
020	RD809-7236-0	ASSY TUBE, SWING	CONJ. TUBO, OSCLCN	ASSM. TUBO, OSCLLZN	1	-		
030	RD809-6742-0	BUSH	CASQUILLO	BOCCOLA	1	-		
040	RD809-7237-2	ASSY ROD, SWING	CONJ. VARILLA, OSCLCN	ASSM. ASTA, OSCLLZN	1	-		
050	RD809-6742-0	BUSH	CASQUILLO	BOCCOLA	1	-		
060	RD809-7143-0	PISTON	PISTON	PISTONE	1	-		
070	RD809-7144-0	CYLINDER HEAD	CILINDRO CULATA	CILINDRO TESTA	1	-		
080	RD809-7145-0	NUT, LOCK	TUERCA, CERRADURA	DADO, CHDR CHV	1	-		
090	RD809-7146-0	PIPE	TUBO	TUBO	1	-		
100	RD809-7221-0	BUSH	CASQUILLO	BOCCOLA	1	-		
110	RD809-7222-0	RING, SNAP	ARO, BRCH D PRSN	ANELLO, SCATTARE	1	-		
120	RD809-7231-0	CLIP	CLIP	CLIP	1	-		
130	RD809-7232-0	BOLT	BULLONE	PERNO	1	-		
140	RD809-7233-0	BOLT	BULLONE	PERNO	4	-		
150	RD809-7234-0	O RING	O ARO	O ANELLO	1	-		
160	RD809-7242-0	NIPPLE, GREASE	ENGRASADOR, GRASA	RUBINETTO DI REGOLAZ	1	-		
170		BLANK	POSTIZO	VUOTO	-	-		
180	RD809-7238-0	KIT SEAL, SWING	KIT RETEN	KIT DISPOSITIVO DI T	1	-		
190	RD809-7147-0	ASSY SEAL	CONJUNTO RETEN	ASSM. DISPOSITIVO DI	1	-		
200	RD809-7148-0	BUSH	CASQUILLO	BOCCOLA	1	-		
210	RD809-7149-0	RING, DUST	ARO, POLVO	ANELLO	1	-		
220	RD809-7223-0	U-RING	ANELLO A U	ANILLO EN U	1	-		
230	RD809-7224-0	RING, BACK UP	ARO, SOPORTE	ANELLO, DTR/SCHN SU	1	-		
240	RD809-7225-0	RING, WIPER	ARO, LIMPIAPARABRISAS	ANELLO, ECCENTRICO	1	-		
250	RD809-7226-0	RING, BUFFER	ARO	ANELLO	1	-		
260	RD809-7227-0	O RING	O ARO	O ANELLO	1	-		
270	RD809-7228-0	RING, BACK UP	ARO, SOPORTE	ANELLO, DTR/SCHN SU	1	-		
280	RD809-7229-0	O RING	O ARO	O ANELLO	1	-		
290	RC411-4114-2	SEAL, DUST	RETEN, POLVO	DISPOSITIVO DI TENUT	4	-		
300	RD809-6155-0	JOINT, PIPE (LG/U)	JUNTA, TUBO	GIUNT, TUBO	1	-		

↔ Interchangeable; ≠ not interchangeable; ← new for old; → old for new

G000

SWING BRACKET
OSCILACION SOPORTE
OSCILLAZIONE STAFFA



RD809-094-15

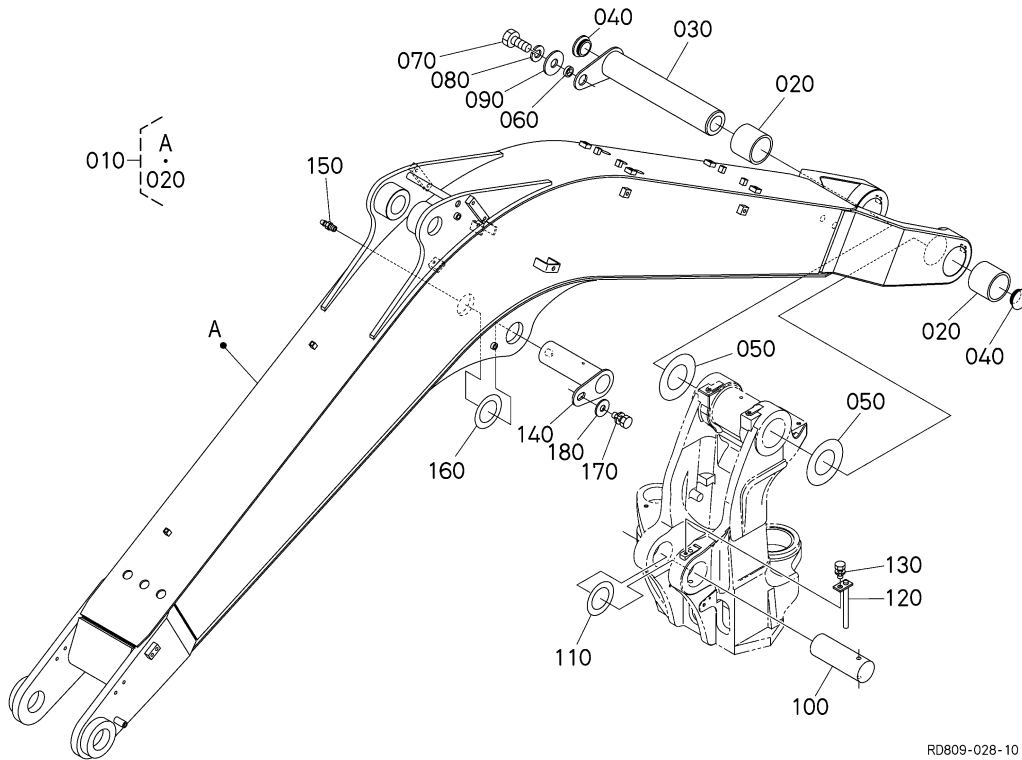
A: KX080-3ALPHA

REF. No. No. DE REF. No. DI RIF	PART No. No. REF. MATRICE	PART NAME	DESCRIPCION	DESCRIZIONE	Q' TY/S. No. CANTIDAD/No. DE SERIE Q' TA/No. DI SERIE		I. C. I/C I/C	REMARKS NOTA NOTA
					A	B		
010	RD809-6640-4	ASSY BRACKET, SWING	CONJ. ANAQUEL BALANCE	ASSM. OSCILAZI. STAFFA	1	-		
020	RD809-6645-0	BUSH	CASQUILLO	BOCCOLA	2	-		
030	---	BLANK	POSTIZO	VUOTO	-	-		
040	RD809-6647-0	BUSH	CASQUILLO	BOCCOLA	1	-		
050	RD809-6648-0	BUSH	CASQUILLO	BOCCOLA	1	-		
060	RD809-6642-0	BUSH	CASQUILLO	BOCCOLA	1	-		
070	RD809-6643-0	BUSH	CASQUILLO	BOCCOLA	1	-		
080	RD809-6746-0	BUSH	CASQUILLO	BOCCOLA	1	-		
090	RD809-6747-0	BUSH	CASQUILLO	BOCCOLA	1	-		
100	06616-25010	NIPPLE, GREASE	ENGRASADOR, GRASA	RUBINETTO DI REGOLAZ	1	-		
110	RD809-6639-0	SEAL, DUST	RETEN, POLVO	DISPOSITIVO DI TENUT	2	-		
120	RD809-6649-0	PIN	PASADOR	FISSARE CON SPILLO	1	-		
130	RD411-6696-0	SPACER	ESPACIADOR	DISTANZIATORE	2	-		
140	01133-61230	BOLT	BULLONE	PERNO	2	-		
150	04015-60120	WASHER, PLAIN	ARANDELA, SIMPLE	RONDELLA, LISCIO	2	-		
160	RD809-6644-0	COLLAR, THRUST	COLLARIN DE EMPUJE	COLLARE DI SPALLAMEN	1	-		3. 2mm
170	RD809-6637-0	COLLAR, THRUST	COLLARIN DE EMPUJE	COLLARE DI SPALLAMEN	1	-		AS REQUIRED 3. 2mm
170	RD809-6638-0	COLLAR, THRUST	COLLARIN DE EMPUJE	COLLARE DI SPALLAMEN	1	-		AS REQUIRED 3. 5mm
180	RD809-6634-0	PLATE	PLACA	PLACCA	1	-		
190	01133-61020	BOLT	BULLONE	PERNO	2	-		
200	RD809-6745-0	PIN	PASADOR	FISSARE CON SPILLO	1	-		
205	RD809-7517-0	SHIM	SUPLEMENTO	SPESSORE	1	-		AS REQUIRED 0. 5mm
205	RD809-7518-0	SHIM	SUPLEMENTO	SPESSORE	1	-		AS REQUIRED 1. 0mm
210	RD809-6748-2	PIN	PASADOR	FISSARE CON SPILLO	1	-		
220	RD809-6749-0	BOLT	BULLONE	PERNO	2	-		
230	RD809-6744-0	WASHER	ARANDELA	RONDELLA	1	-		
240	01133-61225	BOLT	BULLONE	PERNO	1	-		
250	RD809-7517-0	SHIM	SUPLEMENTO	SPESSORE	1	-		AS REQUIRED 0. 5mm
250	RD809-7518-0	SHIM	SUPLEMENTO	SPESSORE	1	-		AS REQUIRED 1. 0mm

↔ Interchangeable; ≠ not interchangeable; ← new for old; → old for new

G100

BOOM [EXCEPT TWO-PIECE BOOM TYPE] AGUILON [EXCEPTO TIPO DOBLE AGUILON] RIMBOMBO [TRANNE TIPO DOPPIO RIMBOMBO]



RD809-028-10

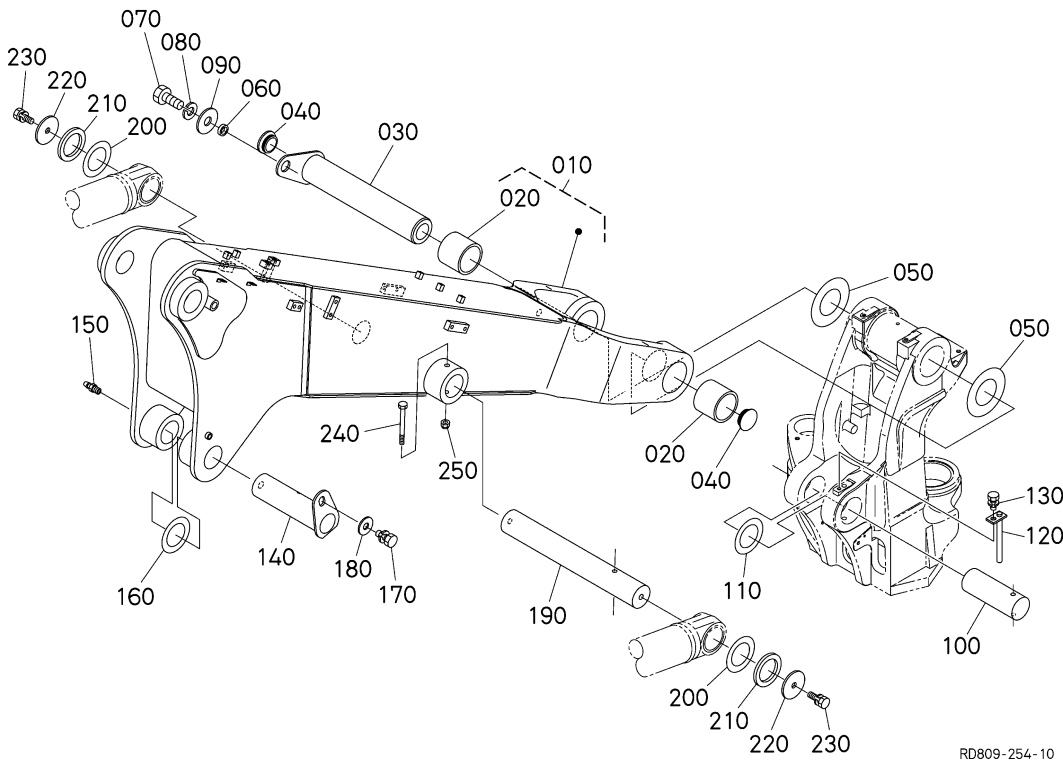
A: KX080-3ALPHA

REF. No. No. DE REF. No. DI RIF	PART No. No. REF. MATRIC.	PART NAME	DESCRIPCION	DESCRIZIONE	Q' TY/S. No. CANTIDAD/No. DE SERIE Q' TA/No. DI SERIE		I. C. I/C I/C	REMARKS NOTA NOTA
					A	B		
010	RD809-6650-7	ASSY BOOM	CONJ. AGUILON	ASSM. RIMBOMBO	1	-		
020	RD809-6659-0	BUSH	CASQUILLO	BOCCOLA	2	-		
030	RD809-6654-0	PIN	PASADOR	FISSARE CON SPILLO	1	-		
040	RD809-6655-0	GROMMET	PASAMUROS	BOCCOLA ISOLANTE	2	-		
050	RD809-6698-0	SHIM	SUPLEMENTO	SPESSORE	2	-		AS REQUIRED 0.5mm
050	RD809-6699-0	SHIM	SUPLEMENTO	SPESSORE	2	-		AS REQUIRED 1.0mm
060	RD809-6688-0	SPACER	ESPACIADOR	DISTANZIATORE	1	-		
070	01173-62050	BOLT	BULLONE	PERNO	1	-		
080	04512-60200	WASHER, SPRING	ARANDELA DE MUELLE	RONDELLA MOLLA	1	-		
090	04015-60200	WASHER, PLAIN	ARANDELA, SIMPLE	RONDELLA, LISCIO	1	-		
100	RD809-6658-0	PIN	PASADOR	FISSARE CON SPILLO	1	-		
110	RD809-6696-0	SHIM	SUPLEMENTO	SPESSORE	1	-		AS REQUIRED 0.5mm
110	RD809-6697-0	SHIM	SUPLEMENTO	SPESSORE	1	-		AS REQUIRED 1.0mm
120	RD809-6691-0	PIN	PASADOR	FISSARE CON SPILLO	1	-		
130	01133-61020	BOLT	BULLONE	PERNO	1	-		
140	RD809-6756-0	PIN	PASADOR	FISSARE CON SPILLO	1	-		
150	06611-15010	NIPPLE, GREASE	ENGRASADOR, GRASA	RUBINETTO DI REGOLAZ	1	-		
160	RD809-6757-0	SHIM	SUPLEMENTO	SPESSORE	1	-		AS REQUIRED 0.5mm
160	RD809-6758-0	SHIM	SUPLEMENTO	SPESSORE	1	-		AS REQUIRED 1.0mm
170	01133-61225	BOLT	BULLONE	PERNO	1	-		
180	04015-60120	WASHER, PLAIN	ARANDELA, SIMPLE	RONDELLA, LISCIO	1	-		

↔ Interchangeable; ≠ not interchangeable; ← new for old; → old for new

G101

TWO PIECE BOOM 1 [TWO-PIECE BOOM TYPE]
 DOBLE AGUILON 1 [TIPO DOBLE AGUILON]
 DOPPIO RIMBOMBO 1 [TIPO DOPPIO RIMBOMBO]



RD809-254-10

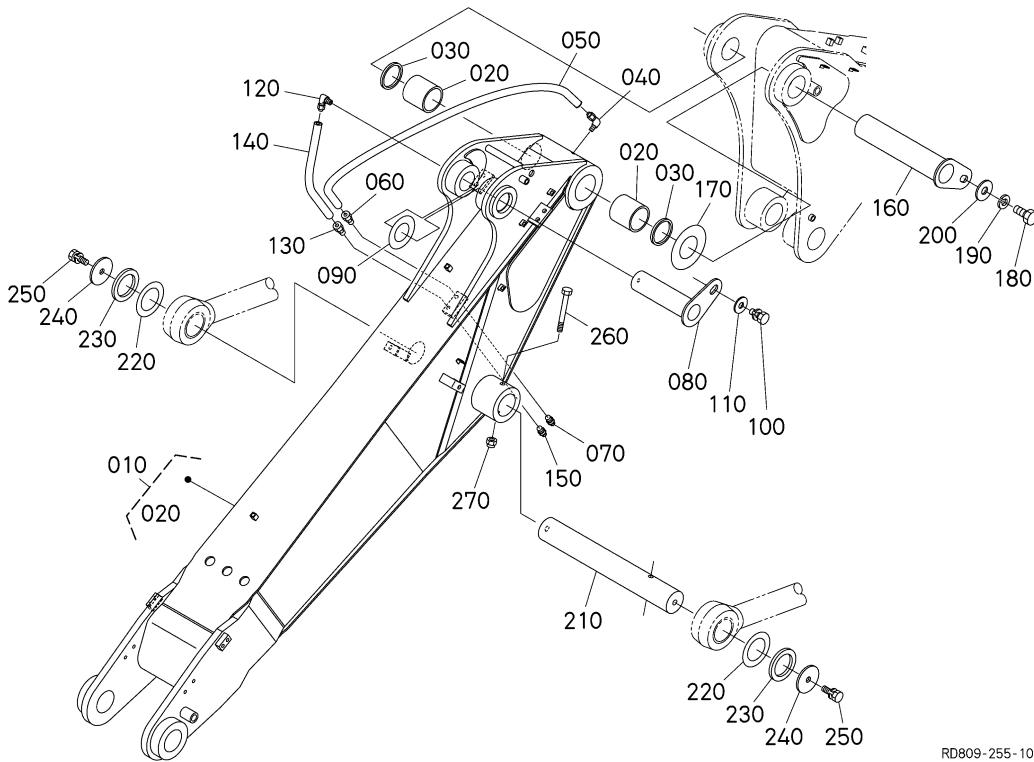
A: KX080-3ALPHA

REF. No. No. DE REF. No. DI RIF	PART No. No. REF. MATRIC.	PART NAME	DESCRIPCION	DESCRIZIONE	Q' TY/S. No. CANTIDAD/No. DE SERIE Q' TA/No. DI SERIE		I. C. I/C I/C	REMARKS NOTA NOTA
					A	B		
010	RD809-6610-3	ASSY BOOM	CONJ. AGUILON	ASSM. RIMBOMBO	1	-		
020	RD809-6659-0	BUSH	CASQUILLO	BOCCOLA	2	-		
030	RD809-6654-0	PIN	PASADOR	FISSARE CON SPILLO	1	-		
040	RD809-6655-0	GROMMET	PASAMUROS	BOCCOLA ISOLANTE	2	-		
050	RD809-6698-0	SHIM	SUPLEMENTO	SPESSORE	2	-		AS REQUIRED 0.5mm
050	RD809-6699-0	SHIM	SUPLEMENTO	SPESSORE	2	-		AS REQUIRED 1.0mm
060	RD809-6688-0	SPACER	ESPACIADOR	DISTANZIATORE	1	-		
070	01173-62050	BOLT	BULLONE	PERNO	1	-		
080	04512-60200	WASHER, SPRING	ARANDELA DE MUELLE	RONDELLA MOLLA	1	-		
090	04015-60200	WASHER, PLAIN	ARANDELA, SIMPLE	RONDELLA, LISCIO	1	-		
100	RD809-6658-0	PIN	PASADOR	FISSARE CON SPILLO	1	-		
110	RD809-6696-0	SHIM	SUPLEMENTO	SPESSORE	1	-		AS REQUIRED 0.5mm
110	RD809-6697-0	SHIM	SUPLEMENTO	SPESSORE	1	-		AS REQUIRED 1.0mm
120	RD809-6691-0	PIN	PASADOR	FISSARE CON SPILLO	1	-		
130	01133-61020	BOLT	BULLONE	PERNO	1	-		
140	RD809-6618-0	PIN	PASADOR	FISSARE CON SPILLO	1	-		
150	06611-15010	NIPPLE, GREASE	ENGRASADOR, GRASA	RUBINETTO DI REGOLAZ	1	-		
160	RD809-6757-0	SHIM	SUPLEMENTO	SPESSORE	1	-		AS REQUIRED 0.5mm
160	RD809-6758-0	SHIM	SUPLEMENTO	SPESSORE	1	-		AS REQUIRED 1.0mm
170	01133-61225	BOLT	BULLONE	PERNO	1	-		
180	04015-60120	WASHER, PLAIN	ARANDELA, SIMPLE	RONDELLA, LISCIO	1	-		
190	RD809-6726-0	PIN	PASADOR	FISSARE CON SPILLO	1	-		
200	RD809-6757-0	SHIM	SUPLEMENTO	SPESSORE	4	-		AS REQUIRED 0.5mm
200	RD809-6758-0	SHIM	SUPLEMENTO	SPESSORE	4	-		AS REQUIRED 1.0mm
210	RD809-6727-0	COLLAR	COLLAR	COLLETTA	2	-		
220	RD809-6624-0	WASHER	ARANDELA	RONDELLA	2	-		
230	01133-61630	BOLT	BULLONE	PERNO	2	-		
240	01173-61206	BOLT	BULLONE	PERNO	1	-		
250	02572-50120	NUT, LOCK	TUERCA, CERRADURA	DADO, CHDR CHV	1	-		

↔ Interchangeable; ≠ not interchangeable; ← new for old; → old for new

G102

TWO PIECE BOOM 2 [TWO-PIECE BOOM TYPE]
 DOBLE AGUILON 2 [TIPO DOBLE AGUILON]
 DOPPIO RIMBOMBO 2 [TIPO DOPPIO RIMBOMBO]



RD809-255-10

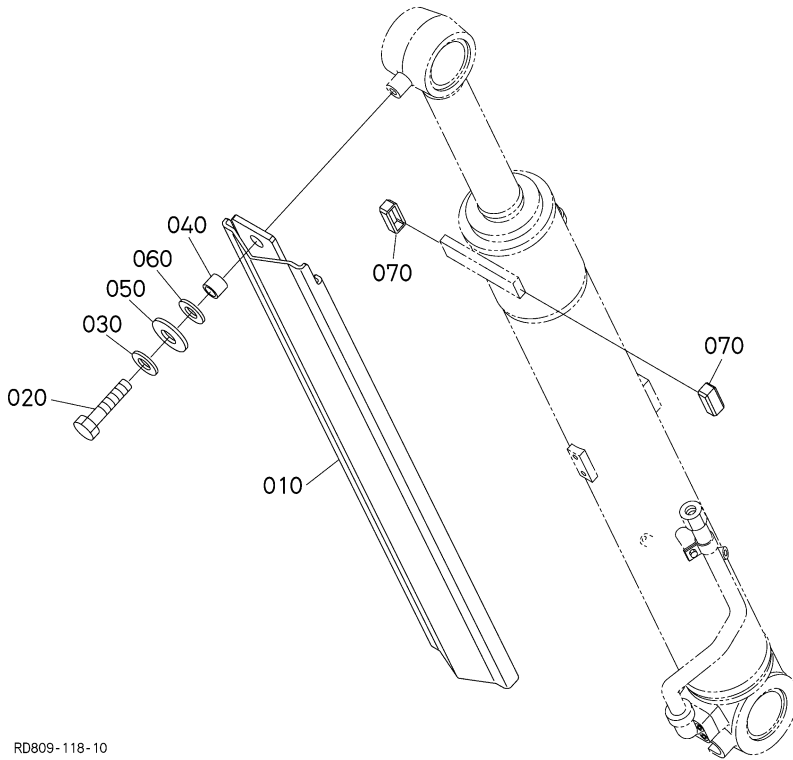
A: KX080-3ALPHA

REF. No. No. DE REF. No. DI RIF	PART No. No. REF. MATRIC.	PART NAME	DESCRIPCION	DESCRIZIONE	Q' TY/S. No. CANTIDAD/No. DE SERIE Q' TA/No. DI SERIE		I. C. I/C I/C	REMARKS NOTA NOTA
					A	B		
010	RD809-6620-3	ASSY BOOM	CONJ. AGUILON	ASSM. RIMBOMBO	1	-		
020	RD809-6662-0	BUSH	CASQUILLO	BOCCOLA	2	-		
030	RC411-4114-2	SEAL, DUST	RETEN, POLVO	DISPOSITIVO DI TENUT	2	-		
040	68721-6739-0	CONNECTOR	CONNETTORE	CONECTOR	1	-		
050	RD809-1921-0	TUBE, GREASE	TUBO, GRASA	TUBO, GRASSO	1	-		
060	68721-6748-0	CONNECTOR	CONNETTORE	CONECTOR	1	-		
070	06611-15010	NIPPLE, GREASE	ENGRASADOR, GRASA	RUBINETTO DI REGOLAZ	1	-		
080	RD809-6668-2	PIN	PASADOR	FISSARE CON SPILLO	1	-		
090	RD809-6694-0	SHIM	SUPLEMENTO	SPESSORE	1	-		AS REQUIRED 0.5mm
090	RD809-6695-0	SHIM	SUPLEMENTO	SPESSORE	1	-		AS REQUIRED 1.0mm
100	01133-61225	BOLT	BULLONE	PERNO	1	-		
110	04015-60120	WASHER, PLAIN	ARANDELA, SIMPLE	RONDELLA, LISCIO	1	-		
120	68721-6739-0	CONNECTOR	CONNETTORE	CONECTOR	1	-		
130	68721-6748-0	CONNECTOR	CONNETTORE	CONECTOR	1	-		
140	RD809-6768-0	TUBE, GREASE	TUBO, GRASA	TUBO, GRASSO	1	-		
150	06611-15010	NIPPLE, GREASE	ENGRASADOR, GRASA	RUBINETTO DI REGOLAZ	1	-		
160	RD809-6656-2	PIN	PASADOR	FISSARE CON SPILLO	1	-		
170	RD809-6696-0	SHIM	SUPLEMENTO	SPESSORE	1	-		AS REQUIRED 0.5mm
170	RD809-6697-0	SHIM	SUPLEMENTO	SPESSORE	1	-		AS REQUIRED 1.0mm
180	01173-62040	BOLT	BULLONE	PERNO	1	-		
190	04512-60200	WASHER, SPRING	ARANDELA DE MUELLE	RONDELLA MOLLA	1	-		
200	04015-60200	WASHER, PLAIN	ARANDELA, SIMPLE	RONDELLA, LISCIO	1	-		
210	RD809-6726-0	PIN	PASADOR	FISSARE CON SPILLO	1	-		
220	RD809-6757-0	SHIM	SUPLEMENTO	SPESSORE	4	-		AS REQUIRED 0.5mm
220	RD809-6758-0	SHIM	SUPLEMENTO	SPESSORE	4	-		AS REQUIRED 1.0mm
230	RD809-6727-0	COLLAR	COLLAR	COLLETTA	2	-		
240	RD809-6624-0	WASHER	ARANDELA	RONDELLA	2	-		
250	01133-61630	BOLT	BULLONE	PERNO	2	-		
260	01173-61206	BOLT	BULLONE	PERNO	1	-		
270	02572-50120	NUT, LOCK	TUERCA, CERRADURA	DADO, CHDR CHV	1	-		

↔ Interchangeable; ≠ not interchangeable; ← new for old; → old for new

G104

CYLINDER COVER (BOOM)
 CILINDRO CUBIERTA (AGUILON)
 CILINDRO RIVESTIMENTO (RIMBOMBO)

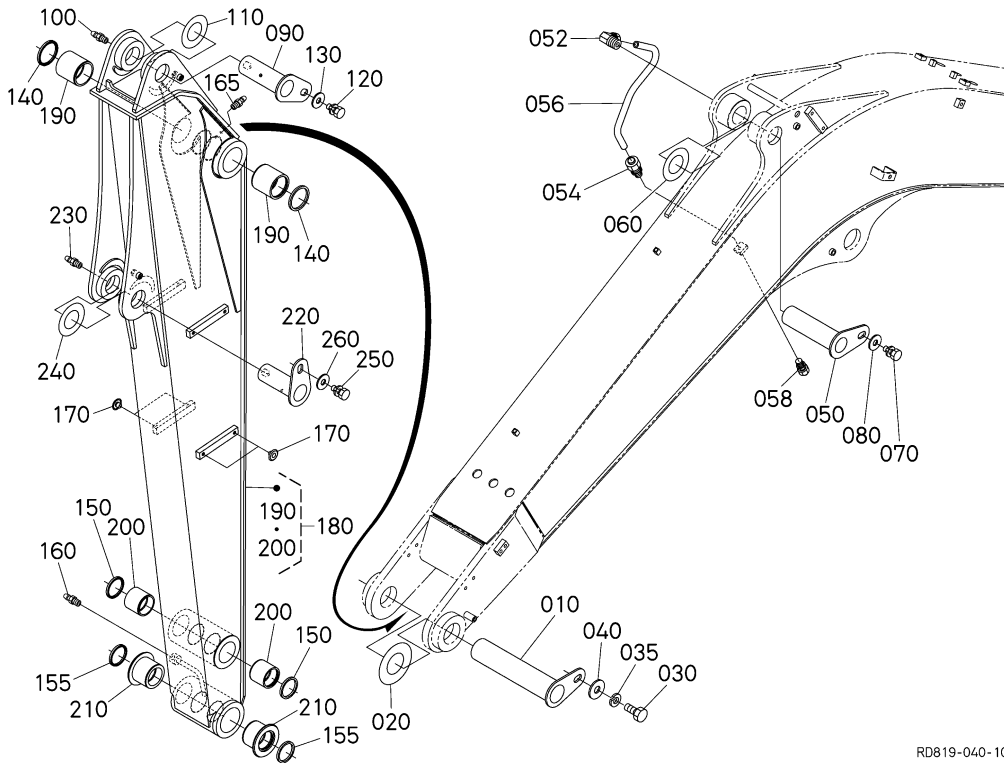


RD809-118-10

A: KX080-3ALPHA

REF. No. No. DE REF. No. DI RIF	PART No. No. REF. MATRIC.	PART NAME	DESCRIPCION	DESCRIZIONE	Q' TY/S. No. CANTIDAD/No. DE SERIE Q' TA/No. DI SERIE		I. C. I/C I/C	REMARKS NOTA NOTA
					A	B		
010	RD809-6751-0	COVER, CYLINDER	CUBIERTA, CILINDRO	RIVESTIMENTO, CLNDR	1	-		
020	01173-61235	BOLT	BULLONE	PERNO	1	-		
030	04013-60120	WASHER, PLAIN	ARANDELA, SIMPLE	RONDELLA, LISCIO	1	-		
040	RD201-9229-0	COLLAR	COLLAR	COLLETO	1	-		
050	68541-6656-2	CUSHION	AMORTIGUADOR	AMMORTIZZATORE	1	-		
060	04015-60160	WASHER, PLAIN	ARANDELA, SIMPLE	RONDELLA, LISCIO	1	-		
070	RD809-6755-0	CAP, CYLINDER COVER	TAPA, CLNDR CBRT	BERRETTO, CLNDR RVSTM	2	-		

↔ Interchangeable; ≠ not interchangeable; ← new for old; → old for new



RD819-040-10

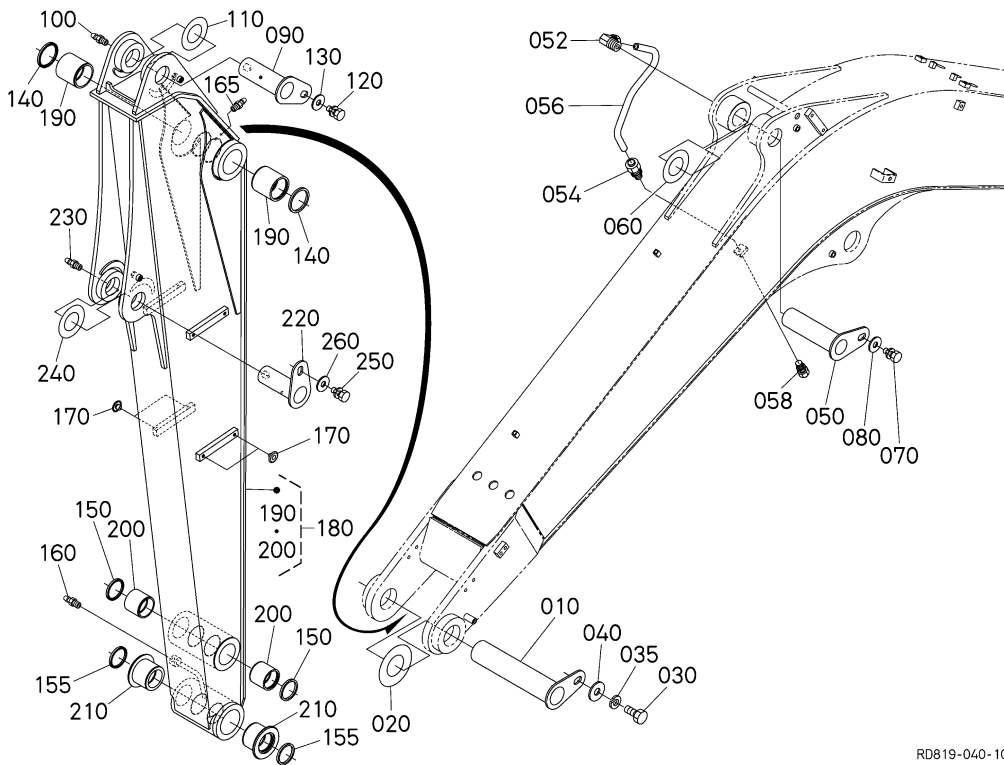
A: KX080-3ALPHA

REF. No. No. DE REF. No. DI RIF	PART No. No. REF. MATRIC.	PART NAME	DESCRIPCION	DESCRIZIONE	Q' TY/S. No. CANTIDAD/No. DE SERIE Q' TA/No. DI SERIE		I. C. I/C I/C	REMARKS NOTA NOTA
					A	B		
010	RD809-6656-2	PIN	PASADOR	FISSARE CON SPILLO	1	-		
020	RD809-6696-0	SHIM	SUPLEMENTO	SPESSORE	1	-		AS REQUIRED 0.5mm
020	RD809-6697-0	SHIM	SUPLEMENTO	SPESSORE	1	-		AS REQUIRED 1.0mm
030	01173-62040	BOLT	BULLONE	PERNO	1	-		
035	04512-60200	WASHER, SPRING	ARANDELA DE MUELLE	RONDELLA MOLLA	1	-		
040	04015-60200	WASHER, PLAIN	ARANDELA, SIMPLE	RONDELLA, LISCIO	1	-		
050	RD809-6668-2	PIN	PASADOR	FISSARE CON SPILLO	1	-		
052	68721-6739-0	CONNECTOR	CONNETTORE	CONECTOR	1	-		
054	68721-6748-0	CONNECTOR	CONNETTORE	CONECTOR	1	-		
056	RD809-6768-0	TUBE, GREASE	TUBO, GRASA	TUBO, GRASSO	1	-		
058	06611-15010	NIPPLE, GREASE	ENGRASADOR, GRASA	RUBINETTO DI REGOLAZ	1	-		
060	RD809-6694-0	SHIM	SUPLEMENTO	SPESSORE	1	-		AS REQUIRED 0.5mm
060	RD809-6695-0	SHIM	SUPLEMENTO	SPESSORE	1	-		AS REQUIRED 1.0mm
070	01133-61225	BOLT	BULLONE	PERNO	1	-		
080	04015-60120	WASHER, PLAIN	ARANDELA, SIMPLE	RONDELLA, LISCIO	1	-		
090	RD809-6765-0	PIN	PASADOR	FISSARE CON SPILLO	1	-		
100	06611-15010	NIPPLE, GREASE	ENGRASADOR, GRASA	RUBINETTO DI REGOLAZ	1	-		
110	RD809-6694-0	SHIM	SUPLEMENTO	SPESSORE	1	-		AS REQUIRED 0.5mm
110	RD809-6695-0	SHIM	SUPLEMENTO	SPESSORE	1	-		AS REQUIRED 1.0mm
120	01133-61225	BOLT	BULLONE	PERNO	1	-		
130	04015-60120	WASHER, PLAIN	ARANDELA, SIMPLE	RONDELLA, LISCIO	1	-		
140	RC411-4114-2	SEAL, DUST	RETEN, POLVO	DISPOSITIVO DI TENUT	2	-		
150	RP821-6741-0	SEAL, DUST	RETEN, POLVO	DISPOSITIVO DI TENUT	2	-		
155	RD809-6667-0	SEAL, DUST	RETEN, POLVO	DISPOSITIVO DI TENUT	2	-		
160	06616-25010	NIPPLE, GREASE	ENGRASADOR, GRASA	RUBINETTO DI REGOLAZ	1	-		
165	06611-15010	NIPPLE, GREASE	ENGRASADOR, GRASA	RUBINETTO DI REGOLAZ	1	-		
170	68741-6656-0	CAP	TAPA	BERRETTO	4	-		
180	RD819-6710-0	ASSY ARM	CONJUNTO BRAZO	ASSEMBLAGGIO BRACCIO	1	-		FOR LONG ARM
180	RD819-6660-0	ASSY ARM	CONJUNTO BRAZO	ASSEMBLAGGIO BRACCIO	1	-		OPTION. FOR SHORT ARM
190	RD809-6662-0	BUSH	CASQUILLO	BOCCOLA	2	-		

↔ Interchangeable; ≠ not interchangeable; ← new for old; → old for new

G200

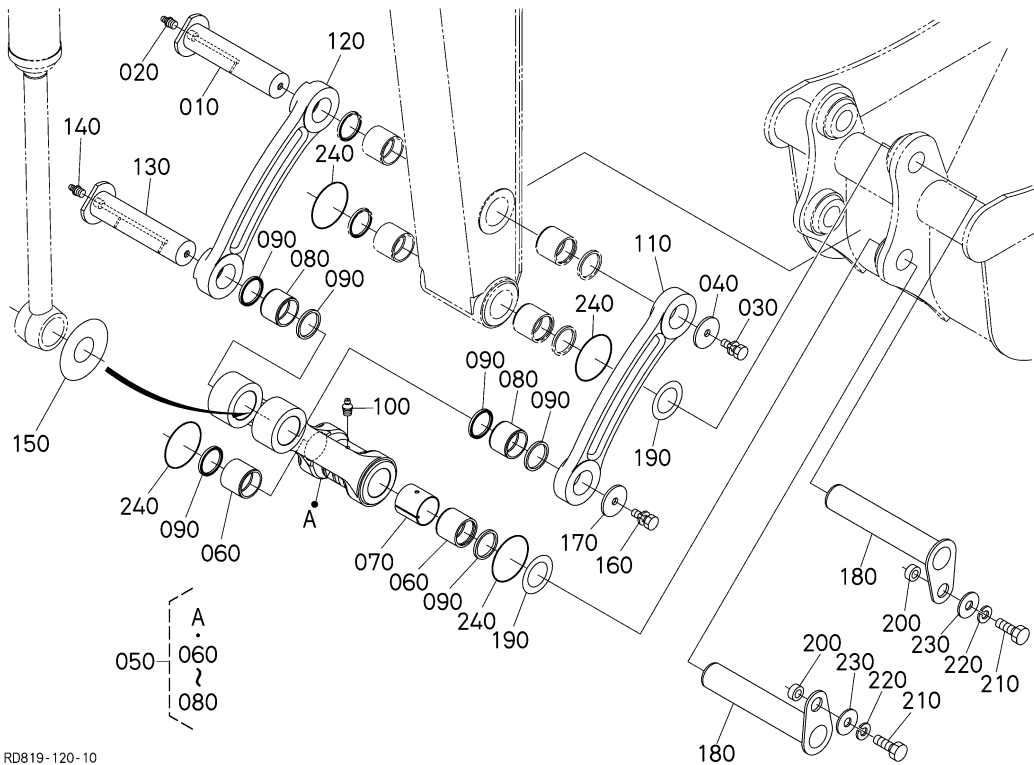
**ARM
BRAZO
BRACCIO**



RD819-040-10

A: KX080-3ALPHA

REF. No. No. DE REF. No. DI RIF	PART No. No. REF. MATRIC.	PART NAME	DESCRIPCION	DESCRIZIONE	Q' TY/S. No. CANTIDAD/No. DE SERIE Q' TA/No. DI SERIE		I. C. I/C I/C	REMARKS NOTA NOTA
					A	B		
200	RD819-6669-0	BUSH	CASQUILLO	BOCCOLA	2	-		
210	RD819-6665-0	BUSH	CASQUILLO	BOCCOLA	2	-		
220	RD809-6766-0	PIN	PASADOR	FISSARE CON SPILLO	1	-		
230	06611-15010	NIPPLE, GREASE	ENGRASADOR, GRASA	RUBINETTO DI REGOLAZ	1	-		
240	RD809-6694-0	SHIM	SUPLEMENTO	SPESSORE	1	-		AS REQUIRED 0.5mm
240	RD809-6695-0	SHIM	SUPLEMENTO	SPESSORE	1	-		AS REQUIRED 1.0mm
250	01133-61225	BOLT	BULLONE	PERNO	1	-		
260	04015-60120	WASHER, PLAIN	ARANDELA, SIMPLE	RONDELLA, LISICIO	1	-		

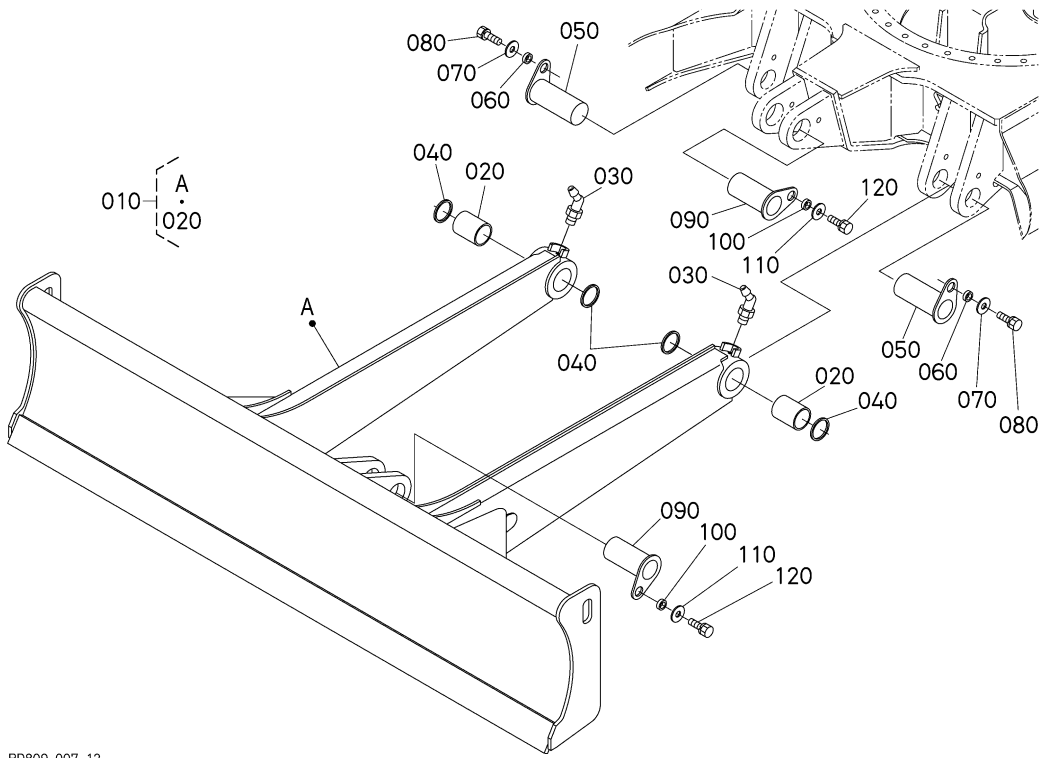


RD819-120-10

A: KX080-3ALPHA

REF. No. No. DE REF. No. DI RIF	PART No. No. REF. MATRIC.	PART NAME	DESCRIPCION	DESCRIZIONE	Q' TY/S. No. CANTIDAD/No. DE SERIE Q' TA/No. DI SERIE		I. C. I/C I/C	REMARKS NOTA NOTA
					A	B		
010	RD809-6675-0	PIN	PASADOR	FISSARE CON SPILLO	1	-		
020	06611-15010	NIPPLE, GREASE	ENGRASADOR, GRASA	RUBINETTO DI REGOLAZ	1	-		
030	01133-61630	BOLT	BULLONE	PERNO	1	-		
040	RD809-4219-0	WASHER	ARANDELA	RONDELLA	1	-		
050	RD819-6670-0	ASSY LINK, BUCKET	CONJ. VINCULO, CB	ASSM. CONNESSIONE, SC	1	-		
060	RD819-6669-0	BUSH	CASQUILLO	BOCCOLA	2	-		
070	RD809-6666-0	COLLAR	COLLAR	COLLETTA	1	-		
080	RD819-6677-0	BUSH	CASQUILLO	BOCCOLA	2	-		
090	RP821-6741-0	SEAL, DUST	RETEN, POLVO	DISPOSITIVO DI TENUT	6	-		
100	06611-15010	NIPPLE, GREASE	ENGRASADOR, GRASA	RUBINETTO DI REGOLAZ	1	-		
110	RD809-6672-0	LINK, BUCKET	VINCULO, CUBO	CONNESSIONE, SECCHIO	1	-		
120	RD809-6673-0	LINK, BUCKET	VINCULO, CUBO	CONNESSIONE, SECCHIO	1	-		
130	RD809-6674-0	PIN	PASADOR	FISSARE CON SPILLO	1	-		
140	06611-15010	NIPPLE, GREASE	ENGRASADOR, GRASA	RUBINETTO DI REGOLAZ	1	-		
150	RD809-6694-0	SHIM	SUPLEMENTO	SPESSORE	1	-		AS REQUIRED 0.5mm
150	RD809-6695-0	SHIM	SUPLEMENTO	SPESSORE	1	-		AS REQUIRED 1.0mm
160	01133-61630	BOLT	BULLONE	PERNO	1	-		
170	RD809-4219-0	WASHER	ARANDELA	RONDELLA	1	-		
180	RD809-6676-0	PIN	PASADOR	FISSARE CON SPILLO	2	-		
190	RD809-6692-0	SHIM	SUPLEMENTO	SPESSORE	2	-		AS REQUIRED 0.5mm
190	RD809-6693-0	SHIM	SUPLEMENTO	SPESSORE	2	-		AS REQUIRED 1.0mm
200	RD809-6688-0	SPACER	ESPACIADOR	DISTANZIATORE	2	-		
210	01173-62050	BOLT	BULLONE	PERNO	2	-		
220	04512-60200	WASHER, SPRING	ARANDELA DE MUELLE	RONDELLA MOLLA	2	-		
230	04015-60200	WASHER, PLAIN	ARANDELA, SIMPLE	RONDELLA, LISCIO	2	-		
240	RD809-6689-0	O RING	O ARO	O ANELLO	4	-		

↔ Interchangeable; ≠ not interchangeable; ← new for old; → old for new



RD809-007-12

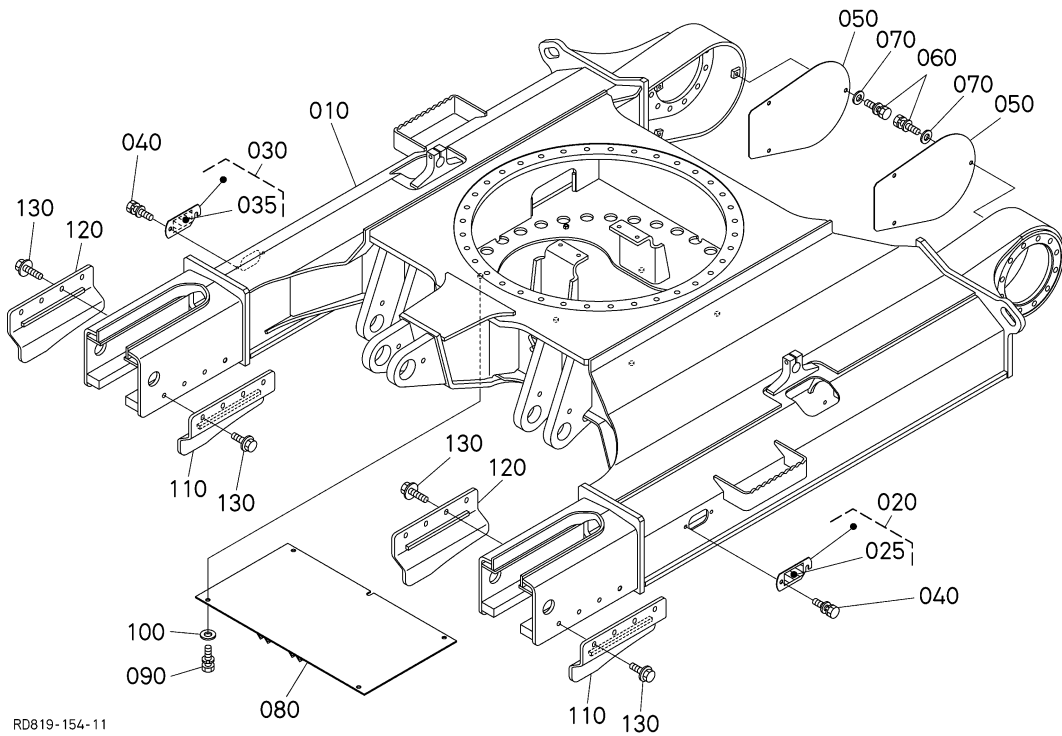
A: KX080-3ALPHA

REF. No. No. DE REF. No. DI RIF	PART No. No. REF. MATRIC.	PART NAME	DESCRIPCION	DESCRIZIONE	Q' TY/S. No. CANTIDAD/No. DE SERIE Q' TA/No. DI SERIE		I. C. I/C I/C	REMARKS NOTA NOTA
					A	B		
010	RD819-7440-0	ASSY BLADE	CONJUNTO LAMINA	ASSEMBLAGGIO LAMA	1	-		
020	RD809-7442-0	BUSH	CASQUILLO	BOCCOLA	2	-		
030	06616-35010	NIPPLE, GREASE	ENGRASADOR, GRASA	RUBINETTO DI REGOLAZ	2	-		
040	RP821-6741-0	SEAL, DUST	RETEN, POLVO	DISPOSITIVO DI TENUT	4	-		
050	RD809-7515-0	PIN	PASADOR	FISSARE CON SPILLO	2	-		
060	RD411-6697-0	SPACER	ESPACIADOR	DISTANZIATORE	2	-		
070	04015-60160	WASHER, PLAIN	ARANDELA, SIMPLE	RONDELLA, LISCIO	2	-		
080	01133-61635	BOLT	BULLONE	PERNO	2	-		
090	RD809-7516-0	PIN	PASADOR	FISSARE CON SPILLO	2	-		
100	RD411-6697-0	SPACER	ESPACIADOR	DISTANZIATORE	2	-		
110	04015-60160	WASHER, PLAIN	ARANDELA, SIMPLE	RONDELLA, LISCIO	2	-		
120	01133-61635	BOLT	BULLONE	PERNO	2	-		

↔ Interchangeable; ≠ not interchangeable; ← new for old; → old for new

H000

TRACK FRAME
TREN DE ORUGAS BASTIDOR
BATTISTRADA TELAIO



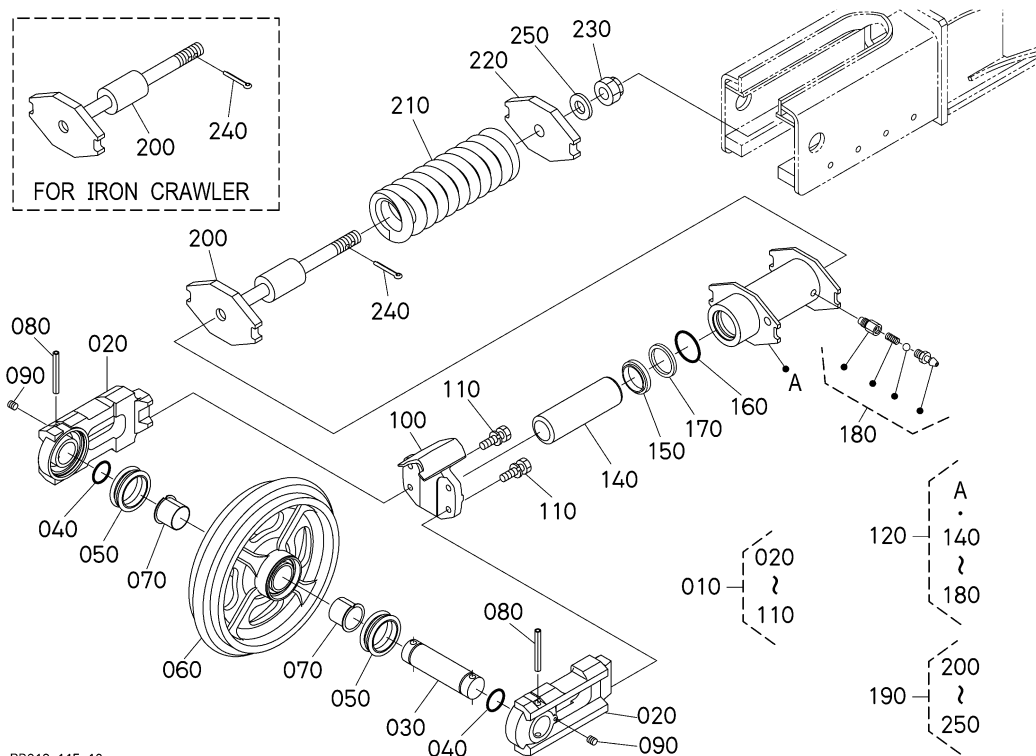
RD819-154-11

A: KX080-3ALPHA

REF. No. No. DE REF. No. DI RIF	PART No. No. REF. MATRIC.	PART NAME	DESCRIPCION	DESCRIZIONE	Q' TY/S. No. CANTIDAD/No. DE SERIE		I. C. I/C I/C	REMARKS NOTA NOTA
					A	B		
010	RD809-2111-7	FRAME, TRACK	BASTIDOR, TRN D ORGS	TELAIO, BATTISTRADA	1	-		
020	RD809-9118-0	KIT COVER, TRACK LH	KIT CUBIERTA	KIT RIVESTIMENTO	1	-		
025	RD809-5795-0	LABEL, PLUG	ETIQUETA, TAPON	ETICHETTA, CHIUDERE	1	-		
030	RD809-9138-0	KIT COVER, TRACK RH	KIT CUBIERTA	KIT RIVESTIMENTO	1	-		
035	RD809-5795-0	LABEL, PLUG	ETIQUETA, TAPON	ETICHETTA, CHIUDERE	1	-		
040	01135-61020	BOLT	BULLONE	PERNO	4	-		
050	RD809-2115-0	COVER	CUBIERTA	RIVESTIMENTO	2	-		
060	01133-61025	BOLT	BULLONE	PERNO	6	-		
070	04015-60100	WASHER, PLAIN	ARANDELA, SIMPLE	RONDELLA, LISCIO	6	-		
080	RD809-2117-4	COVER	CUBIERTA	RIVESTIMENTO	1	-		
090	01133-61030	BOLT	BULLONE	PERNO	6	-		
100	04015-60100	WASHER, PLAIN	ARANDELA, SIMPLE	RONDELLA, LISCIO	6	-		
110	RD819-2118-0	GUIDE, LH	GUIA	GUIDA	2	-		FOR IRON CRAWLER
120	RD819-2119-0	GUIDE, RH	GUIA	GUIDA	2	-		FOR IRON CRAWLER
130	RC411-2183-0	BOLT	BULLONE	PERNO	16	-		FOR IRON CRAWLER

↔ Interchangeable; ≠ not interchangeable; ← new for old; → old for new

H100 IDLER RUEDA LOCA INGRANAGGIO INTERMEDIO



RD819-115-10

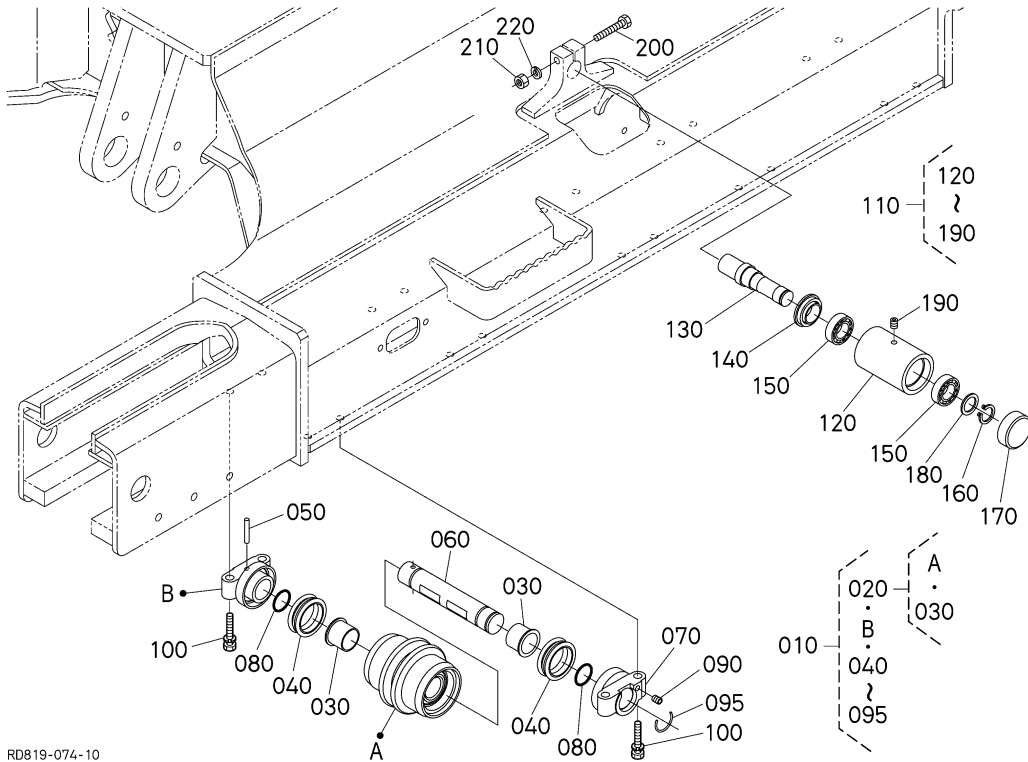
A: KX080-3ALPHA

REF. No. No. DE REF. No. DI RIF	PART No. No. REF. MATRIC.	PART NAME	DESCRIPCION	DESCRIZIONE	Q' TY/S. No. CANTIDAD/No. DE SERIE Q' TA/No. DI SERIE		I. C. I/C I/C	REMARKS NOTA NOTA
					A	B		
010	RD809-2130-0	ASSY WHEEL, IDLER	CONJ. RUEDA, RD LC	ASSM. RUOTA, INGRNGG	2	-		
020	RD809-2132-0	BRACKET, LH	SOPORTE, IZQUIERDO	STAFFA, SINISTRO	4	-		
030	RD809-2133-0	SHAFT, IDLER	EJE ENGRANAJE LOCO	ALBERO INGRAN. FOLLE	2	-		
040	04816-50500	O RING	O ARO	O ANELLO	4	-		
050	RD809-2135-0	SEAL	RETEN	TENUTA	4	-		
060	RD809-2134-0	WHEEL, IDLER	RUEDA, RUEDA LOCA	RUOTA, INGRNGG NTRMD	2	-		
070	RD809-2136-0	BUSH	CASQUILLO	BOCCOLA	4	-		
080	RD809-2146-0	PIN, SPRING	PASADOR, RESORTE	FISSARE CON SPILLO, M	4	-		
090	15521-9602-0	PLUG	TAPON	CHIUDERE	4	-		
100	RD809-2141-0	PLATE, YOKE	PLACA, YUGO	PLACCA, GIOGO	2	-		
110	01133-61450	BOLT	BULLONE	PERNO	8	-		
120	RD809-2150-0	ASSY CYLINDER	CONJUNTO CILINDRO	ASSM. CILINDRO	2	-		
130	---	BLANK	POSTIZO	VUOTO	-	-		
140	RD809-2157-0	ROD	VARILLA	ASTA	2	-		
150	90791-6133-0	SEAL, ROD	RETEN, VARILLA	DISPOSITIVO DI TENUT	2	-		
160	04810-00700	O RING	O ARO	O ANELLO	2	-		
170	68761-6239-0	RING, BACK UP	ARO, SOPORTE	ANELLO, DTR/SCHN SU	2	-		
180	RC101-2155-2	ASSY NIPPLE	CONJUNTO ENGRASADOR	ASSM. RUBINETTO DI R	2	-		
190	RD809-2140-0	ASSY SPRING	CONJ. RESORTE	ASSM. MOLLA	2	-		FOR RUBBER CRAWLER
190	RD809-2145-0	ASSY SPRING	CONJ. RESORTE	ASSM. MOLLA	2	-		OPTION, FOR IRON CRAWLER
200	RD809-2144-0	BOLT, SPRING	TORNILLO, RESORTE	BULLONE, MOLLA	2	-		
210	RD809-2142-0	SPRING	RESORTE	MOLLA	2	-		
220	RD809-2143-0	RETAINER, SPRING	RETENEDOR, RESORTE	STAFFA, MOLLA	2	-		
230	RD809-2147-0	NUT	TUERCA	DADO	2	-		
240	05511-50655	PIN, SPLIT	PASADOR, HENDIR	COPIGLIA	2	-		
250	RD809-2148-0	WASHER, PLAIN	ARANDELA, SIMPLE	RONDELLA, LISCIO	2	-		

↔ Interchangeable; ≠ not interchangeable; ← new for old; → old for new

H200

TRACK ROLLER TREN DE ORUGAS RODILLO BATTISTRADA RULLO



RD819-074-10

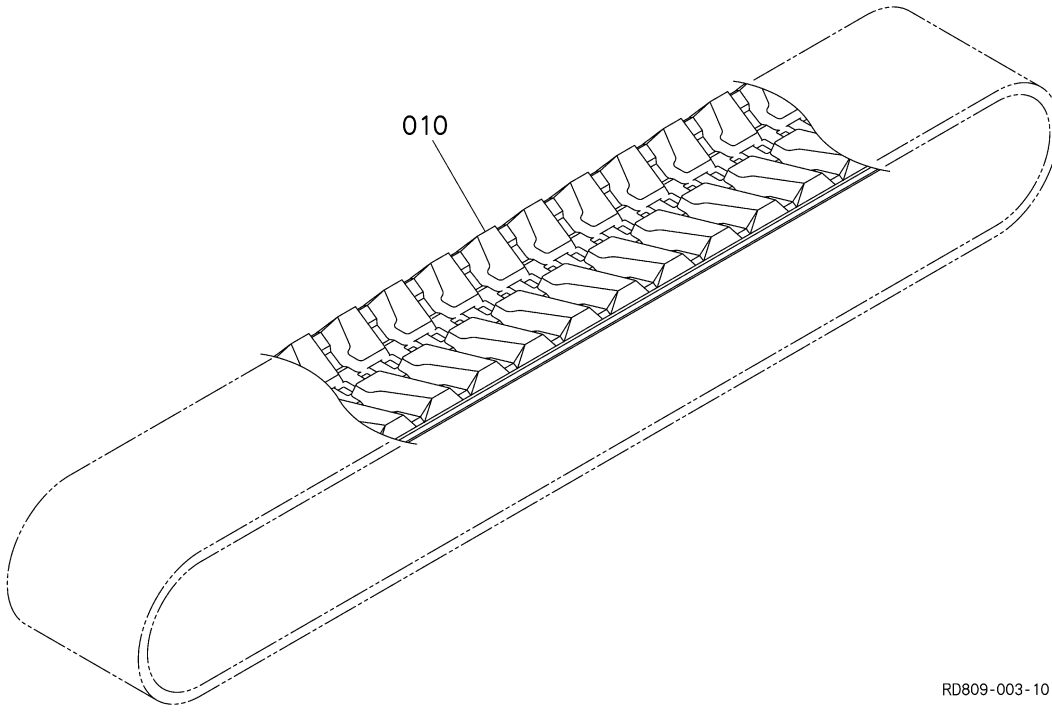
A: KX080-3ALPHA

REF. No. No. DE REF. No. DI RIF	PART No. No. REF. MATRIC.	PART NAME	DESCRIPCION	DESCRIZIONE	Q' TY/S. No. CANTIDAD/No. DE SERIE Q' TA/No. DI SERIE		I. C. I/C I/C	REMARKS NOTA NOTA
					A	B		
010	RD809-2170-0	ASSY ROLLER, TRACK	CONJ. RODILLO	ASSM. RULLO, BTTSTRD	10	-		
020	RD809-2171-0	ROLLER, TRUCK	RODILLO, TRN D ORGS	RULLO, BATTISTRADA	10	-		
030	RD809-2176-0	BUSH	CASQUILLO	BOCCOLA	20	-		
040	RD809-2177-0	SEAL	RETEN	TENUTA	20	-		
050	RD809-2178-0	PIN	PASADOR	FISSARE CON SPILLO	10	-		
060	RD809-2173-2	SHAFT, TRACK ROLLER	EJE, TRN D ORGS RDLL	ALBERO, BTTSTRD RLL	10	-		
070	RD809-2174-2	BRACKET, TRACK ROLLER	SOPORTE, TRN	STAFFA, BTTSTRD RLL	10	-		
080	04816-50350	O RING	O ARO	O ANELLO	20	-		
090	RD809-2179-0	PLUG	TAPON	CHIUDERE	10	-		
095	RD809-2181-0	WIRE	CABLE	FILO	10	-		
100	01138-61460	BOLT	BULLONE	PERNO	40	-		
110	RD809-2190-0	ASSY ROLLER, CARRIER	CONJ. RODILLO, PRDTR	ASSM. RULLO, VTTR	2	-		
120	RD809-2191-0	ROLLER, CARRIER	RODILLO, PORTADOR	RULLO, VETTORE	2	-		
130	RD809-2192-0	SHAFT	EJE	ALBERO	2	-		
140	52200-2314-2	SEAL, OIL	RETEN DE ACEITE	PARAOILIO	2	-		
150	RD809-2193-0	BEARING, BALL	RODAMIENTO	PORTANTE	4	-		
160	38430-2554-0	CIR CLIP, EXTERNAL	ANILLO, EXTERNO	CIR GRAFFA, ESTERNO	2	-		
170	RD401-2194-0	PLUG	TAPON	CHIUDERE	2	-		
180	RC601-2196-0	SPACER	ESPACIADOR	DISTANZIATORE	2	-		
190	RD411-2294-0	PLUG	TAPON	CHIUDERE	2	-		
200	01173-61270	BOLT	BULLONE	PERNO	2	-		
210	02174-60120	NUT	TUERCA	DADO	2	-		
220	04512-60120	WASHER, SPRING	ARANDELA DE MUELLE	RONDELLA MOLLA	2	-		

↔ Interchangeable; ≠ not interchangeable; ← new for old; → old for new

H300

CRAWLER (RUBBER CRAWLER)
 TRACTOR SOBURE ORUGAS (CAUCHO TRACTOR SOBURE ORUGAS)
 CINGOLATO (GOMMA CINGOLATO)

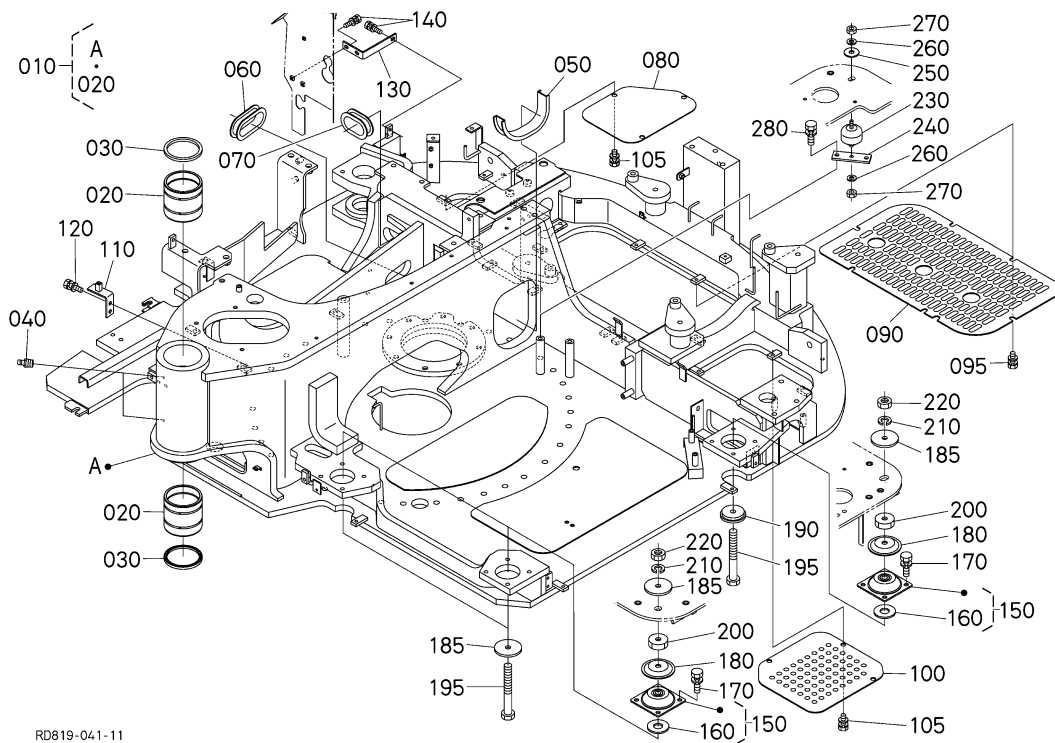


RD809-003-10

A: KX080-3ALPHA

REF. No. No. DE REF. No. DI RIF	PART No. No. REF. MATR. C.	PART NAME	DESCRIPCION	DESCRIZIONE	Q' TY/S. No. CANTIDAD/No. DE SERIE		I. C. I/C I/C	REMARKS NOTA NOTA
					Q' TA/ No. DI	No. SERIE		
					A	B		
010	RD819-2231-2	CRAWLER, RUBBER	TRCTR ORUGAS, CCH	CINGOLATO, GOMMA	2	-		

↔ Interchangeable; ≠ not interchangeable; ← new for old; → old for new



RD819-041-11

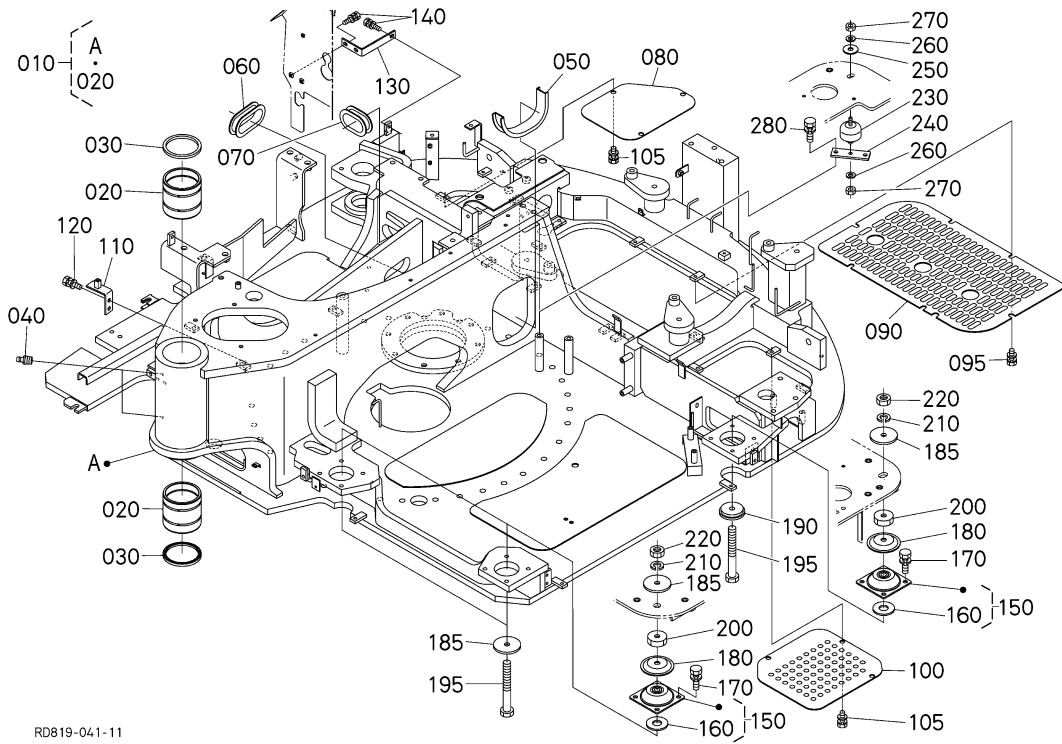
A: KX080-3ALPHA

REF. No. No. DE REF. No. DI RIF	PART No. No. REF. MATRICE	PART NAME	DESCRIPCION	DESCRIZIONE	Q' TY/S. No. CANTIDAD/No. DE SERIE Q' TA/No. DI SERIE		I. C. I/C I/C	REMARKS NOTA NOTA
					A	B		
010	RD819-4110-0	ASSY FRAME, SWING	CONJ. BASTIDOR, OSCLCN	ASSM. TELAIO, OSCLLZN	1	-		
020	RD809-4113-0	BUSH	CASQUILLO	BOCCOLA	2	-		
030	RD809-4119-0	SEAL, DUST	RETEN, POLVO	DISPOSITIVO DI TENUT	2	-		
040	06611-15010	NIPPLE, GREASE	ENGRASADOR, GRASA	RUBINETTO DI REGOLAZ	2	-		
050	RD809-4143-0	GROMMET, SWIVEL	PASAMUROS	BOCCOLA	1	-		
060	RD809-4144-0	GROMMET, SWIVEL	PASAMUROS	BOCCOLA	1	-		
070	RD809-4145-0	GROMMET, SWIVEL	PASAMUROS	BOCCOLA	1	-		
080	RD809-4117-0	COVER	CUBIERTA	RIVESTIMENTO	1	-		
090	RD819-4226-0	COVER	CUBIERTA	RIVESTIMENTO	1	-		
095	01135-61025	BOLT	BULLONE	PERNO	6	-		
100	RD809-4227-2	COVER	CUBIERTA	RIVESTIMENTO	1	-		
105	01135-61025	BOLT	BULLONE	PERNO	6	-		
110	RD809-4118-0	BRACKET, HOSE SWING	SOPORTE	STAFFA	1	-		
120	01135-61020	BOLT	BULLONE	PERNO	2	-		
130	RD819-4151-0	SUPPORT	SOPORTE	SUPPORTO	1	-		
140	01125-60820	BOLT	BULLONE	PERNO	3	-		
150	RD809-4850-0	CUSHION	AMORTIGUADOR	AMMORTIZZATORE	3	-		
160	RD809-4854-0	CUSHION	AMORTIGUADOR	AMMORTIZZATORE	3	-		
170	01138-61230	BOLT	BULLONE	PERNO	12	-		
180	RD809-4856-0	CUP, RUBBER	VASO, CAUCHO	COPPA, GOMMA	3	-		
185	3F240-8717-0	WASHER	ARANDELA	RONDELLA	5	-		
190	RD809-4855-0	WASHAR, CUSHION	ARANDELA	RONDELLA	1	-		
195	RD809-4851-0	BOLT	BULLONE	PERNO	3	-		
200	RD809-4852-0	NUT	TUERCA	DADO	3	-		
210	04512-60160	WASHER, SPRING	ARANDELA DE MUELLE	RONDELLA MOLLA	3	-		
220	36500-4939-0	NUT	TUERCA	DADO	3	-		
230	68051-4216-0	CUSHION, RUBBER	BANQUETA, CAUCHO	CUSCINO, GOMMA	1	-		
240	RD809-4853-0	PLATE, CUSHION	PLACA	PLACCA	1	-		
250	04015-60100	WASHER, PLAIN	ARANDELA, SIMPLE	RONDELLA, LISCIO	1	-		
260	04512-60100	WASHER, SPRING	ARANDELA DE MUELLE	RONDELLA MOLLA	2	-		

↔ Interchangeable; ≠ not interchangeable; ← new for old; → old for new

J000

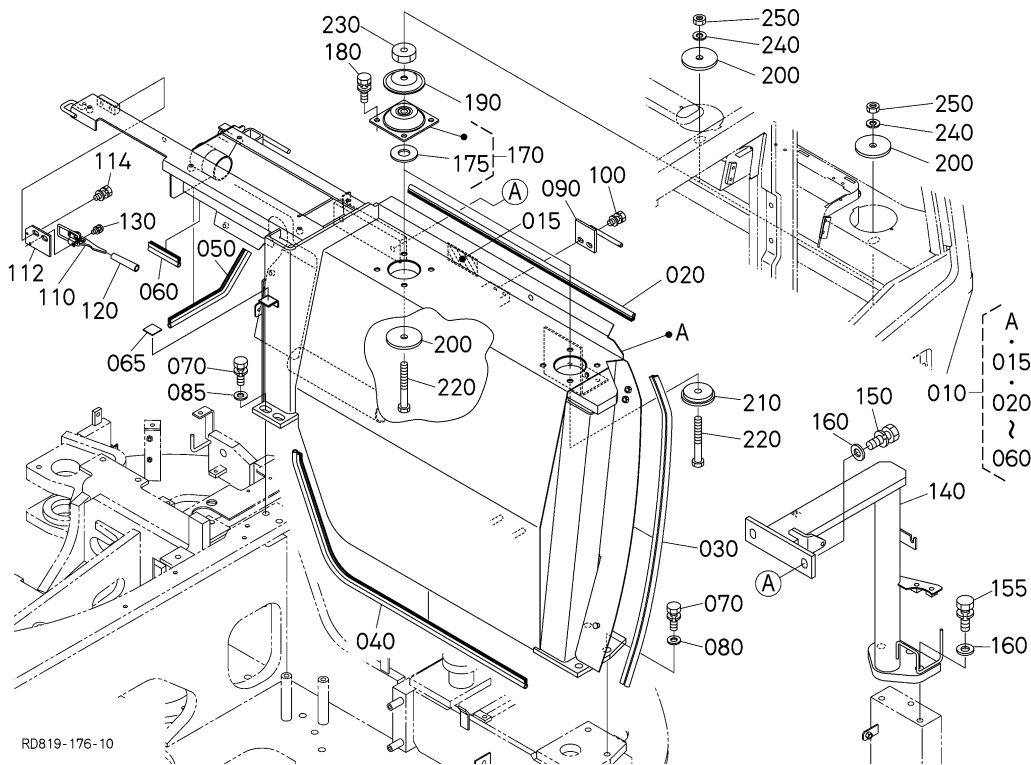
SWIVEL FRAME
 GIRAR BASTIDOR
 GIRARE TELAIO



RD819-041-11

A: KX080-3ALPHA

REF. No. No. DE REF. No. DI RIF	PART No. No. REF. MATRIC.	PART NAME	DESCRIPCION	DESCRIZIONE	Q'TY/S No. CANTIDAD/No. DE SERIE Q' TA/No. DI SERIE		I. C. I/C I/C	REMARKS NOTA NOTA
					A	B		
270	02118-60100	NUT	TUERCA	DADO	2	-		
280	01133-61020	BOLT	BULLONE	PERNO	2	-		



RD819-176-10

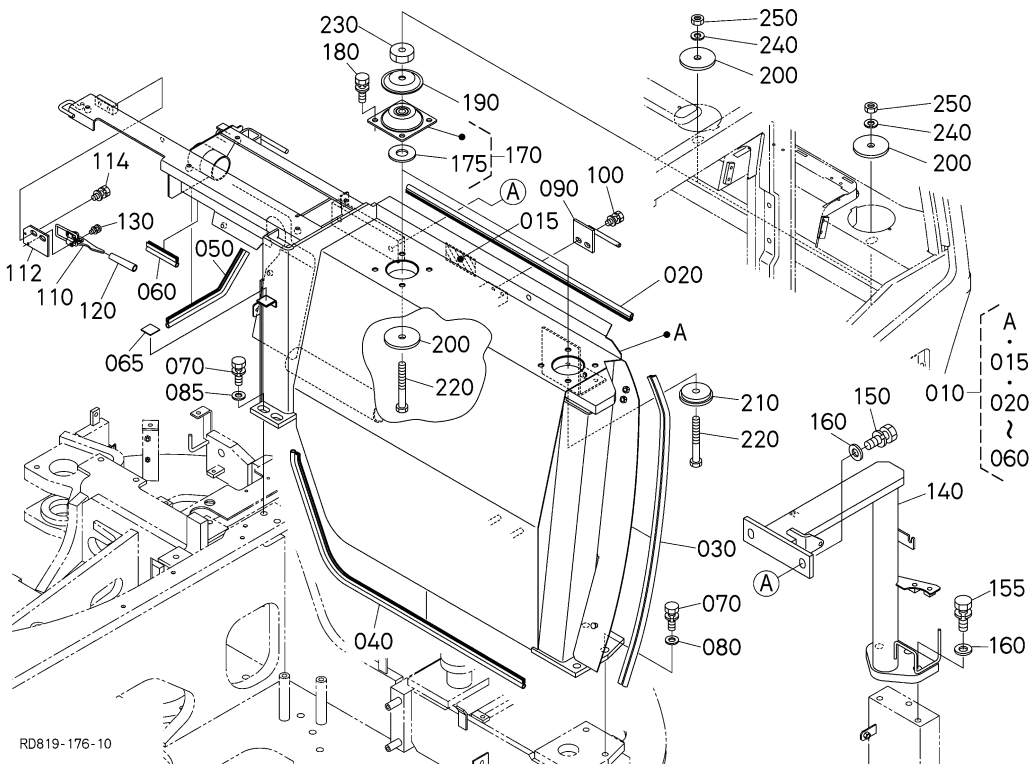
A: KX080-3ALPHA

REF. No. No. DE REF. No. DI RIF	PART No. No. REF. MATRIC.	PART NAME	DESCRIPCION	DESCRIZIONE	Q' TY/S. No. CANTIDAD/No. DE SERIE Q' TA/No. DI SERIE		I. C. I/C I/C	REMARKS NOTA NOTA
					A	B		
010	RD819-9115-0	KIT FRAME	KIT BASTIDOR	KIT TERAIO	1	-		
015	RD809-5745-0	LABEL, MUFFLER	ETIQUETA, SILENCIADOR	ETICHETTA, SLNZTR	1	-		
020	RD819-4127-0	TRIM	AJUSTE	CORNICE	1	-		
030	RD819-4140-0	TRIM	AJUSTE	CORNICE	1	-		
040	RD819-4143-0	TRIM	AJUSTE	CORNICE	1	-		
050	RD819-4287-0	TRIM	AJUSTE	CORNICE	1	-		
060	RD819-4136-0	TRIM	AJUSTE	CORNICE	1	-		
065	RD809-4326-0	CUSHION, ARCH	BANQUETA	CUSCINO	1	-		
070	01138-51640	BOLT	BULLONE	PERNO	5	-		
080	04011-60160	WASHER, PLAIN	ARANDELA, SIMPLE	RONDELLA, LISCIO	3	-		
085	RD411-1914-0	WASHER, PLAIN	ARANDELA, SIMPLE	RONDELLA, LISCIO	2	-		
090	RD809-4336-0	HINGE, BONNET REAR	BISAGRA	CERNIERA	1	-		
100	01135-61025	BOLT	BULLONE	PERNO	2	-		
110	RC411-4337-0	LEVER, FASTENER	PALANCA, FIADOR	LEVA, DSPSTV D FSSGG	1	-		
112	RD809-4104-0	PLATE, FASTENER	PLACA	PLACCA	1	-		
114	01135-61025	BOLT	BULLONE	PERNO	2	-		
120	09664-80040	TUBE, FUEL	TUBO	TUBO	1	-		
130	03024-50512	SCREW, WITH WASHER	TORNILLO, CN ARNDL	VITE, CON RONDELLA	2	-		
140	RD819-4123-0	FRAME, ARCH	BASTIDOR, ARCO	TELAIO, ARCO	1	-		
150	01138-51640	BOLT	BULLONE	PERNO	2	-		
155	01138-51650	BOLT	BULLONE	PERNO	3	-		
160	04011-60160	WASHER, PLAIN	ARANDELA, SIMPLE	RONDELLA, LISCIO	5	-		
170	RD809-4850-0	CUSHION	AMORTIGUADOR	AMMORTIZZATORE	2	-		
175	RD809-4854-0	CUSHION	AMORTIGUADOR	AMMORTIZZATORE	2	-		
180	01138-61230	BOLT	BULLONE	PERNO	8	-		
190	RD809-4856-0	CUP, RUBBER	VASO, CAUCHO	COPPA, GOMMA	2	-		
200	3F240-8717-0	WASHER	ARANDELA	RONDELLA	3	-		
210	RD809-4855-0	WASHER, CUSHION	ARANDELA	RONDELLA	1	-		
220	RD809-4851-0	BOLT	BULLONE	PERNO	2	-		
230	RD809-4852-0	NUT	TUERCA	DADO	2	-		

↔ Interchangeable; ≠ not interchangeable; ← new for old; → old for new

J001

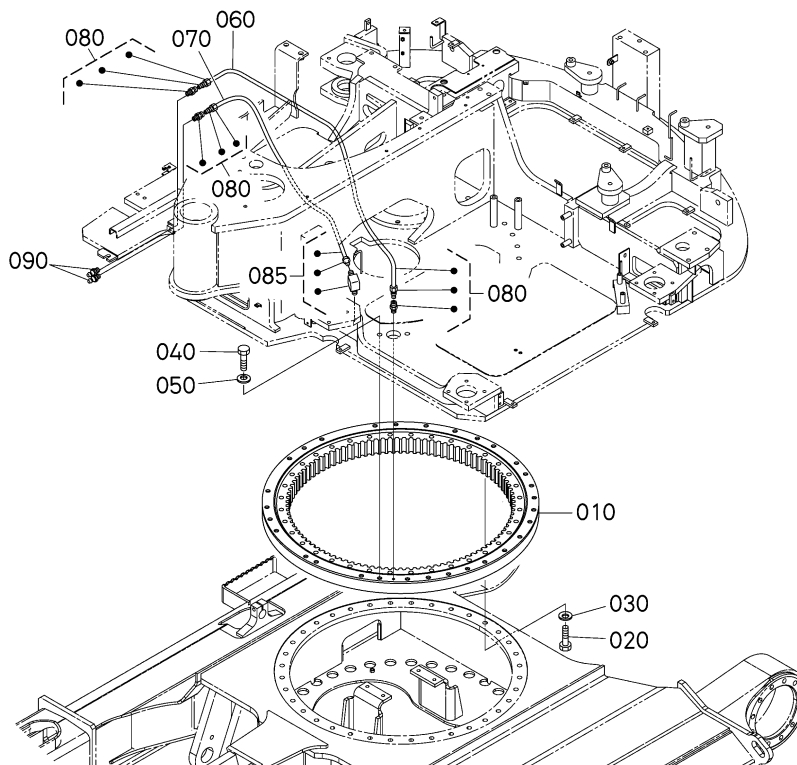
ARCH FRAME ARCO BASTIDOR ARCO TELAIO



RD819-176-10

A: KX080-3ALPHA

REF. No. No. DE REF. No. DI RIF	PART No. No. REF. MATRIC.	PART NAME	DESCRIPCION	DESCRIZIONE	Q' TY/S. No. CANTIDAD/No. DE SERIE Q' TA/No. DI SERIE		I. C. 1/C 1/C	REMARKS NOTA NOTA
					A	B		
					240	04512-60160		
250	36500-4939-0	NUT	TUERCA	DADO	2	-		

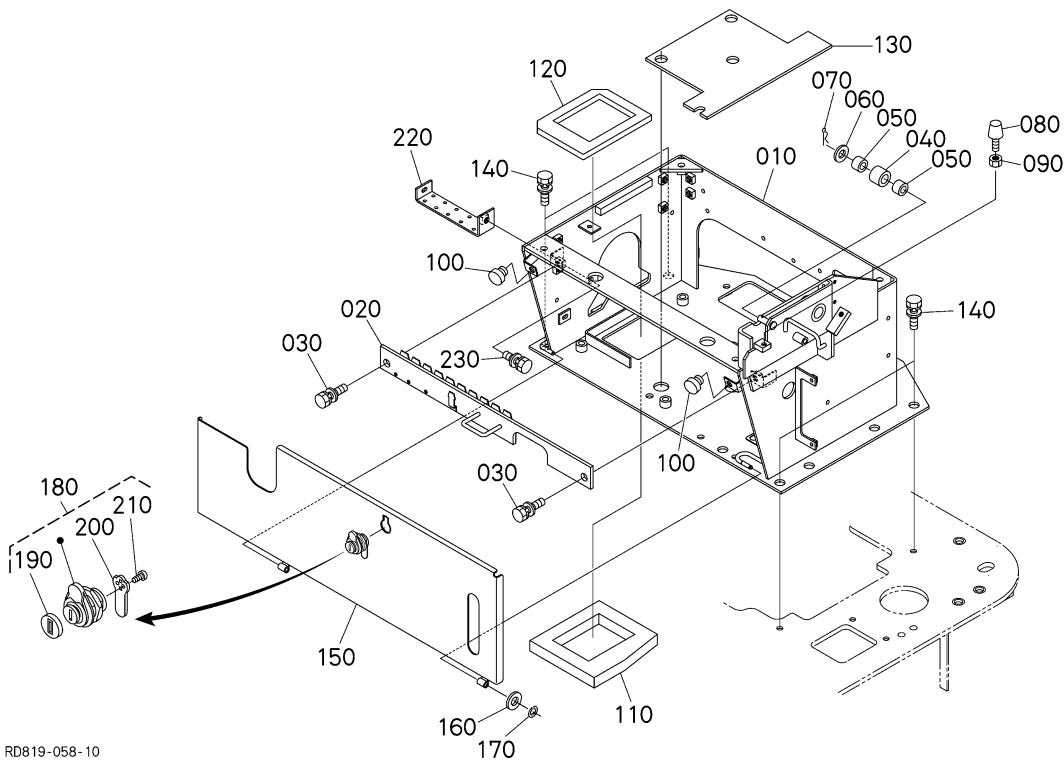


RD819-056-10

A: KX080-3ALPHA

REF. No. No. DE REF. No. DI RIF	PART No. No. REF. MATRIC.	PART NAME	DESCRIPCION	DESCRIZIONE	Q' TY/S. No. CANTIDAD/No. DE SERIE Q' TA/No. DI SERIE		I. C. 1/C 1/C	REMARKS NOTA NOTA
					A	B		
010	RD809-1911-0	BEARING, SWIVEL	RODAMIENTO, GIRAR	PORTANTE, GIRARE	1	-		
020	01176-61660	BOLT	BULLONE	PERNO	36	-		
030	36500-4941-0	SPRING, PLATE	RESORTE, PLACA	MOLLA, PLACCA	36	-		
040	01176-61660	BOLT	BULLONE	PERNO	30	-		
050	36500-4941-0	SPRING, PLATE	RESORTE, PLACA	MOLLA, PLACCA	30	-		
060	RD809-1922-0	TUBE, GREASE	TUBO, GRASA	TUBO, GRASSO	1	-		
070	RD809-1921-0	TUBE, GREASE	TUBO, GRASA	TUBO, GRASSO	1	-		
080	68721-6748-0	CONNECTOR	CONNETTORE	CONECTOR	3	-		
085	68721-6739-0	CONNECTOR	CONNETTORE	CONECTOR	1	-		
090	06611-15010	NIPPLE, GREASE	ENGRASADOR, GRASA	RUBINETTO DI REGOLAZ	2	-		

↔ Interchangeable; ≠ not interchangeable; ← new for old; → old for new



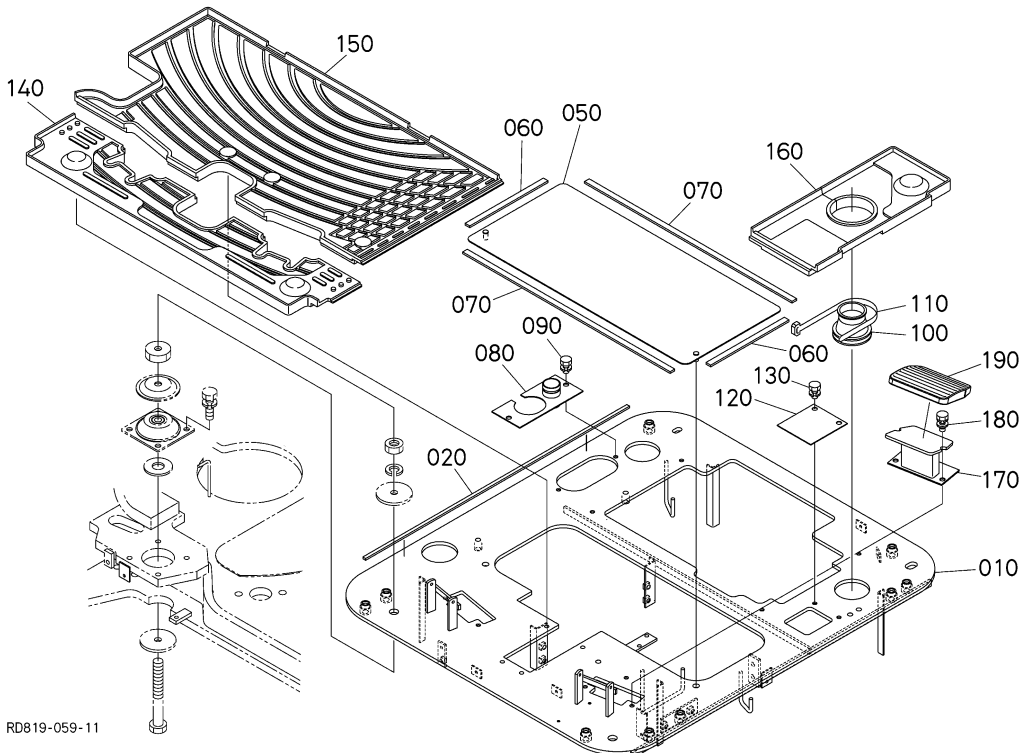
RD819-058-10

A: KX080-3ALPHA

REF. No. No. DE REF. No. DI RIF	PART No. No. REF. MATRICE	PART NAME	DESCRIPCION	DESCRIZIONE	Q' TY/S. No. CANTIDAD/No. DE SERIE Q' TA/No. DI SERIE		I. C. I/C I/C	REMARKS NOTA NOTA
					A	B		
010	RD809-3815-3	SUPPORT, SEAT A/C	SOPORTE	SUPPORTO	1	-		
020	RD819-3812-0	SUPPORT, SEAT	SOPORTE, ASIENTO	SUPPORTO, SEGGIOLINO	1	-		
030	01135-61025	BOLT	BULLONE	PERNO	2	-		
040	RC101-3816-0	COLLAR	COLLAR	COLLETTO	1	-		
050	08511-01008	BUSH	CASQUILLO	BOCCOLA	2	-		
060	04011-60100	WASHER, PLAIN	ARANDELA, SIMPLE	RONDELLA, LISCIO	1	-		
070	05525-61000	PIN, SNAP	PASADOR, BRCH D PRSN	FISSARE CON SPILLO, S	1	-		
080	48100-5154-0	CUSHION	AMORTIGUADOR	AMMORTIZZATORE	1	-		
090	02112-60080	NUT	TUERCA	DADO	1	-		
100	38240-2987-0	CUSHION	AMORTIGUADOR	AMMORTIZZATORE	2	-		
110	RD118-4791-3	SEAL	REten	TENUTA	1	-		
120	RD118-4792-0	SEAL	REten	TENUTA	1	-		
130	RD809-4556-2	SEAL, A/C UNDER	REten	TENUTA	1	-		
140	01135-61025	BOLT	BULLONE	PERNO	4	-		
150	RD809-4567-0	COVER, SEAT SUPPORT	CUBIERTA	COPERTURA	1	-		
160	04013-60060	WASHER, PLAIN	ARANDELA, SIMPLE	RONDELLA, LISCIO	2	-		
170	04613-50050	CIR CLIP, EXTERNAL	ANILLO, EXTERNO	CIR GRAFFA, ESTERNO	2	-		
180	RC411-4354-4	ASSY LOCK, CYLINDER	CONJ. CERRADURA, CLNDR	ASSM. CHIUDERE A CHI	1	-		
190	RC411-4355-0	COVER, LOCK	CUBIERTA	RIVESTIMENTO	1	-		
200	RC411-4358-0	PLATE, LOCK	PLACA, CERRADURA	PLACCA, CHDR CHV	1	-		
210	RC411-4360-0	SCREW, TAPPING	TORNILLO, GOLPETEO	VITE, PRESA	2	-		
220	RD819-3831-0	BRACKET, COUPLER	SOPORTE, ACOPLADOR	STAFFA, ACCOPPIATORE	1	-		
230	01133-61020	BOLT	BULLONE	PERNO	1	-		

↔ Interchangeable; ≠ not interchangeable; ← new for old; → old for new

J30001 STEP [EXCEPT TWO-PIECE BOOM TYPE]
PELDANO [EXCEPTO TIPO DOBLE AGUILON]
PASSO [TRANNE TIPO DOPPIO RIMBOMBO]



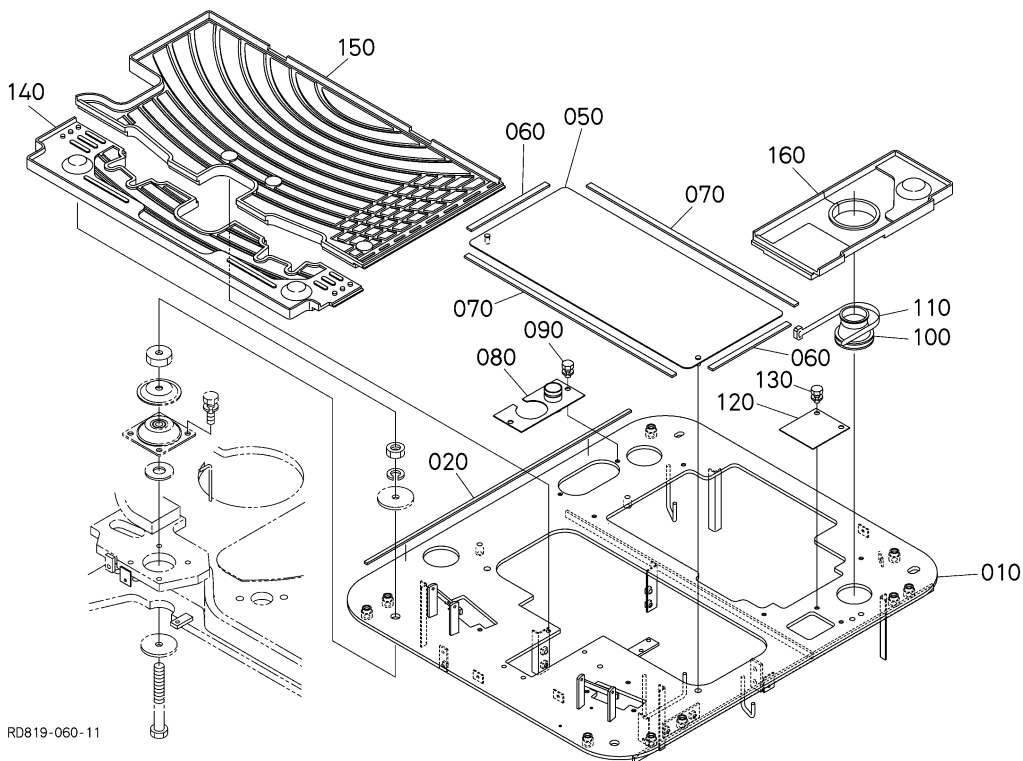
RD819-059-11

A: KX080-3ALPHA

REF. No. No. DE REF. No. DI RIF	PART No. No. REF. MATRIC.	PART NAME	DESCRIPCION	DESCRIZIONE	Q' TY/S. No. CANTIDAD/No. DE SERIE		I. C. I/C I/C	REMARKS NOTA NOTA
					A	B		
010	RD819-4411-3	STEP	PELDANO	PASSO	1	-		
020	RD809-4424-2	SEAL	RETEN	TENUTA	1	-		
030	---	BLANK	POSTIZO	VUOTO	-	-		
040	---	BLANK	POSTIZO	VUOTO	-	-		
050	RD819-4416-0	STEP	PELDANO	PASSO	1	-		
060	RD809-4425-2	SEAL	RETEN	TENUTA	2	-		
070	RD809-4426-2	SEAL	RETEN	TENUTA	2	-		
080	RD809-4415-0	PLATE, HARNESS	PLACA, MAZO DE CABLES	PLACCA, CNTR D SCRZZ	1	-		
090	01135-61025	BOLT	BULLONE	PERNO	2	-		
100	RD809-4429-0	GROMMET, STEP	PASAMUROS	BOCCOLA	2	-		
110	71585-1119-0	BAND, INLET PIPE	BANDA, ENTRADA TUBO	BANDA, D NTRT TB	2	-		
120	RD809-4418-0	PLATE, STEP	PLACA, PELDANO	PLACCA, PASSO	1	-		
130	01133-61020	BOLT	BULLONE	PERNO	2	-		
140	RD819-4441-0	MAT	ESTERA	OPACO	1	-		
150	RD819-4442-0	MAT	ESTERA	OPACO	1	-		
160	RD809-4443-2	MAT	ESTERA	OPACO	1	-		
170	RD809-6568-0	BRACKET	SOPORTE	STAFFA	1	-		
180	01135-61020	BOLT	BULLONE	PERNO	2	-		
190	RD809-6557-0	COVER, SWING COVER	CUBIERTA	RIVESTIMENTO	1	-		

↔ Interchangeable; ≠ not interchangeable; ← new for old; → old for new

J30002 STEP [TWO-PIECE BOOM TYPE]
PELDANO [TIPO DOBLE AGUILON]
PASSO [TIPO DOPPIO RIMBOMBO]



RD819-060-11

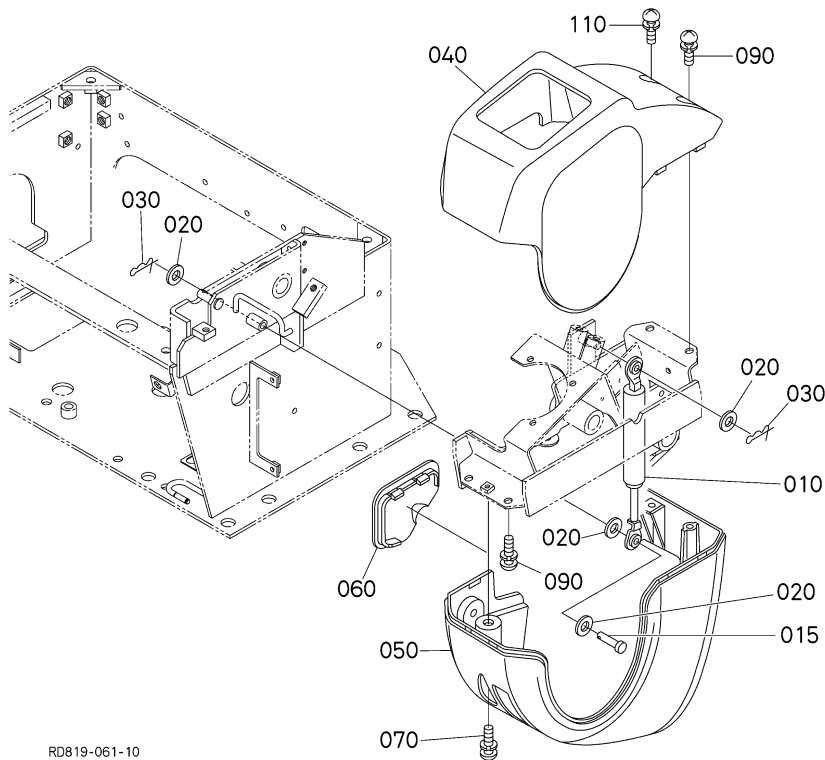
A: KX080-3ALPHA

REF. No. No. DE REF. No. DI RIF	PART No. No. REF. MATRIC.	PART NAME	DESCRIPCION	DESCRIZIONE	Q' TY/S. No. CANTIDAD/No. DE SERIE Q' TA/No. DI SERIE		I. C. 1/C 1/C	REMARKS NOTA NOTA
					A	B		
010	RD819-4411-3	STEP	PELDANO	PASSO	1	-		
020	RD809-4424-2	SEAL	RETEN	TENUTA	1	-		
030	---	BLANK	POSTIZO	VUOTO	-	-		
040	---	BLANK	POSTIZO	VUOTO	-	-		
050	RD819-4416-0	STEP	PELDANO	PASSO	1	-		
060	RD809-4425-2	SEAL	RETEN	TENUTA	2	-		
070	RD809-4426-2	SEAL	RETEN	TENUTA	2	-		
080	RD809-4415-0	PLATE, HARNESS	PLACA, MAZO DE CABLES	PLACCA, CNTR D SCRZZ	1	-		
090	01135-61025	BOLT	BULLONE	PERNO	2	-		
100	RD809-4429-0	GROMMET, STEP	PASAMUROS	BOCCOLA	2	-		
110	71585-1119-0	BAND, INLET PIPE	BANDA, ENTRADA TUBO	BANDA, D NTRT TB	2	-		
120	RD809-4418-0	PLATE, STEP	PLACA, PELDANO	PLACCA, PASSO	1	-		
130	01133-61020	BOLT	BULLONE	PERNO	2	-		
140	RD819-4441-0	MAT	ESTERA	OPACO	1	-		
150	RD819-4442-0	MAT	ESTERA	OPACO	1	-		
160	RD809-4443-2	MAT	ESTERA	OPACO	1	-		

↔ Interchangeable; ≠ not interchangeable; ← new for old; → old for new

K000

COVER (LH)
 CUBIERTA (IZQUIERDO)
 RIVESTIMENTO (SINISTRO)



RD819-061-10

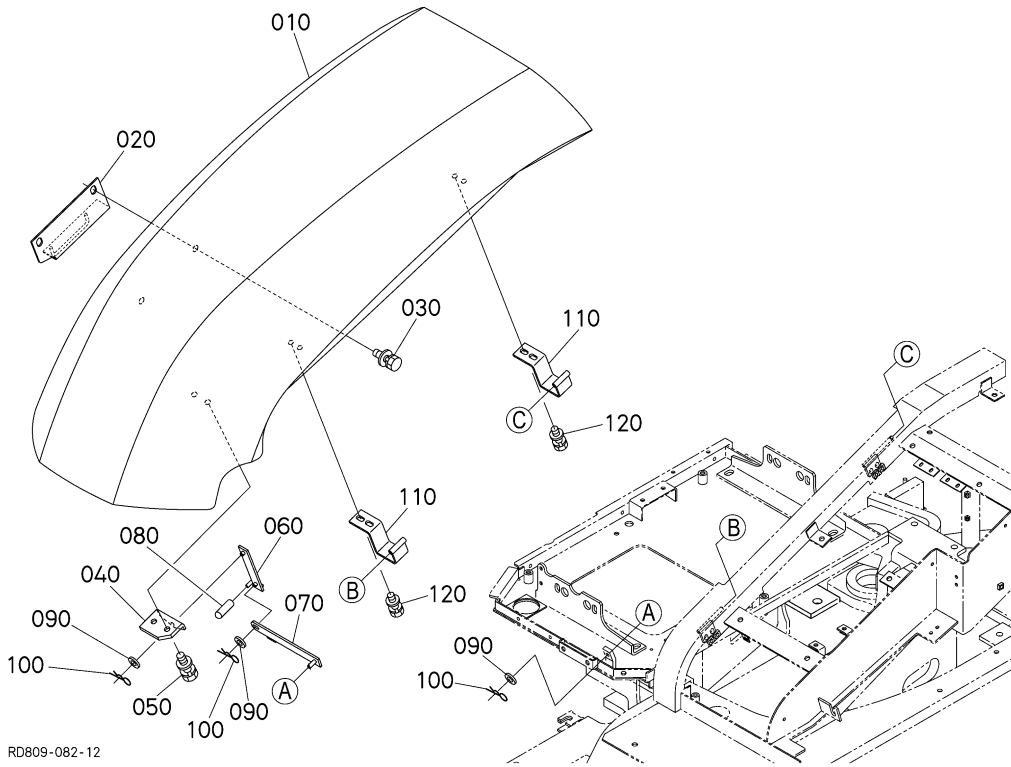
A: KX080-3ALPHA

REF. No. No. DE REF. No. DI RIF.	PART No. No. REF. MATRIC.	PART NAME	DESCRIPCION	DESCRIZIONE	Q' TY/S. No. CANTIDAD/No. DE SERIE Q' TA/No. DI SERIE		I. C. I/C I/C	REMARKS NOTA NOTA
					A	B		
010	RC601-4454-0	DAMPER, GAS	AMORTIGUADOR, GAS	SMORZATORE, GAS	1	-		
015	05122-50840	PIN, JOINT	PASADOR, JUNTA	FISSARE CON SPILLO, G	1	-		
020	04013-60080	WASHER, PLAIN	ARANDELA, SIMPLE	RONDELLA, LISCIO	4	-		
030	52300-3412-0	PIN, SNAP	PASADOR, BRCH D PRSN	FISSARE CON SPILLO, S	2	-		
040	RD119-4471-0	COVER, LH UPPER	CUBIERTA, IZ SPRR	RIVESTIMENTO, SN SPRR	1	-		
050	RC411-4472-0	COVER, LH LOWER	CUBIERTA, IZ BJR	RIVESTIMENTO, SN ABBS	1	-		
060	RC411-4473-0	COVER	CUBIERTA	RIVESTIMENTO	1	-		
070	03034-60616	SCREW, WITH WASHER	TORNILLO, CN ARNDL	VITE, CON RONDELLA	2	-		
080	-----	BLANK	POSTIZO	VUOTO	-	-		
090	03034-60616	SCREW, WITH WASHER	TORNILLO, CN ARNDL	VITE, CON RONDELLA	3	-		
100	-----	BLANK	POSTIZO	VUOTO	-	-		
110	03034-60620	SCREW, WITH WASHER	TORNILLO, CN ARNDL	VITE, CON RONDELLA	1	-		

↔ Interchangeable; ≠ not interchangeable; ← new for old; → old for new

K002

COVER (TANK) CUBIERTA (DEPOSITO) RIVESTIMENTO (SERBATOIO)



RD809-082-12

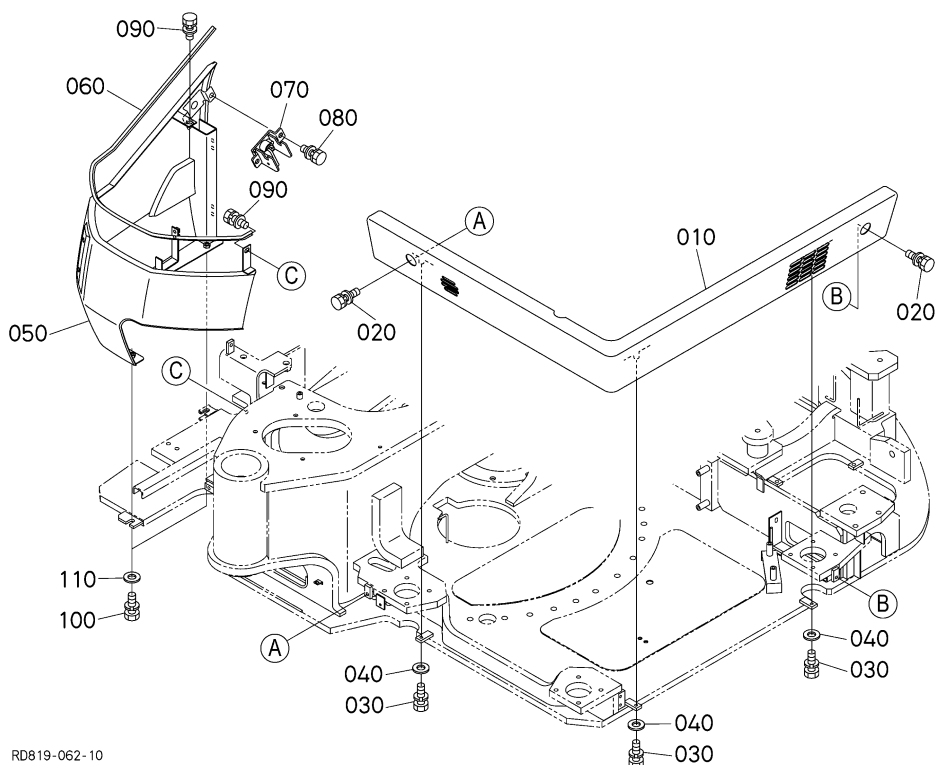
A: KX080-3ALPHA

REF. No. No. DE REF. No. DI RIF	PART No. No. REF. MATRIC.	PART NAME	DESCRIPCION	DESCRIZIONE	Q' TY/S No. CANTIDAD/No. DE SERIE		I. C. I/C I/C	REMARKS NOTA NOTA
					A	B		
010	RD809-4349-3	COVER, TANK	CUBIERTA, DEPOSITO	RIVESTIMENTO, SRBT	1	-		
020	RD809-4353-3	GUIDE, TANK COVER	GUIA, DPST CBRT	GUIDA, SRBT RVSTMNT	1	-		
030	01127-60816	BOLT	BULLONE	PERNO	2	-		
040	RD809-4352-0	BRACKET, TANK COVER	SOPORTE	STAFFA	1	-		
050	01135-61020	BOLT	BULLONE	PERNO	2	-		
060	RD809-4357-0	LINK, TANK COVER	VINCULO	CONNESSIONE	1	-		
070	RD809-4358-3	LINK, TANK COVER	VINCULO	CONNESSIONE	1	-		
080	09664-80030	TUBE, FUEL	TUBO	TUBO	1	-		
090	04015-60080	WASHER, PLAIN	ARANDELA, SIMPLE	RONDELLA, LISCIO	3	-		
100	05525-50800	PIN, SNAP	PASADOR, BRCH D PRSN	FISSARE CON SPILLO, S	3	-		
110	RD809-4355-0	HINGE, TANK COVER	BISAGRA, DPST GBRT	GERNIERA, SRBT RVSTMN	2	-		
120	01125-60816	BOLT	BULLONE	PERNO	4	-		

↔ Interchangeable; ≠ not interchangeable; ← new for old; → old for new

K003

COVER (FRONT)
CUBIERTA (ADELANTE)
RIVESTIMENTO (ANTERIORE)



RD819-062-10

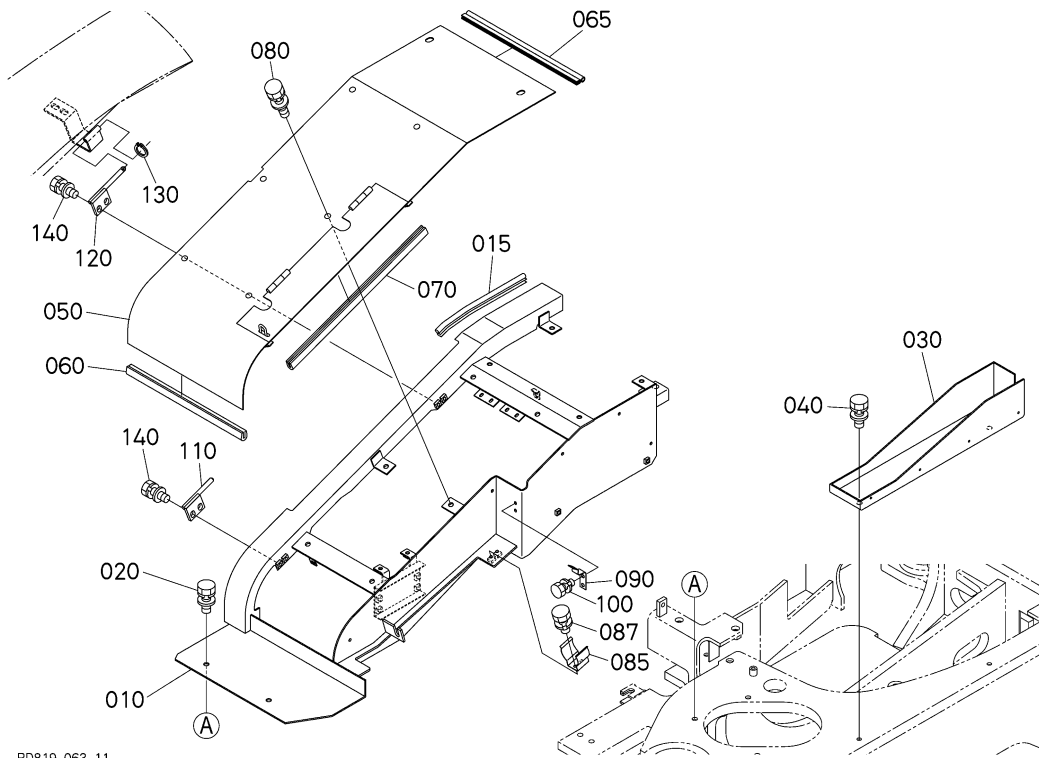
A: KX080-3ALPHA

REF. No. No. DE REF. No. DI RIF.	PART No. No. REF. MATRICE.	PART NAME	DESCRIPCION	DESCRIZIONE	Q' TY/S. No. CANTIDAD/No. DE SERIE Q' TA/No. DI SERIE		I. C. I/C I/C	REMARKS NOTA NOTA
					A	B		
010	RD819-4115-0	COVER, LH	CUBIERTA	COPERTURA	1	-		
020	01135-61020	BOLT	BULLONE	PERNO	2	-		
030	01133-61025	BOLT	BULLONE	PERNO	3	-		
040	04015-60100	WASHER, PLAIN	ARANDELA, SIMPLE	RONDELLA, LISCIO	3	-		
050	RD809-4162-8	COVER, FRONT	CUBIERTA DELANTERA	COPERTURA ANTERIORE	1	-		
060	RD809-4136-0	TRIM, COVER FRONT	REVESTIMIENTO	ASSETTARE	1	-		
070	RD809-4354-0	ASSY LOCK	CONJUNTO CERRADURA	ASSM. CHIUDERE A CHI	1	-		
080	01135-61020	BOLT	BULLONE	PERNO	2	-		
090	01135-61020	BOLT	BULLONE	PERNO	2	-		
100	01133-61025	BOLT	BULLONE	PERNO	2	-		
110	04015-60100	WASHER, PLAIN	ARANDELA, SIMPLE	RONDELLA, LISCIO	2	-		

↔ Interchangeable; ≠ not interchangeable; ← new for old; → old for new

K004

COVER (CENTER)
CUBIERTA (CENTRO)
RIVESTIMENTO (CENTRO)



RD819-063-11

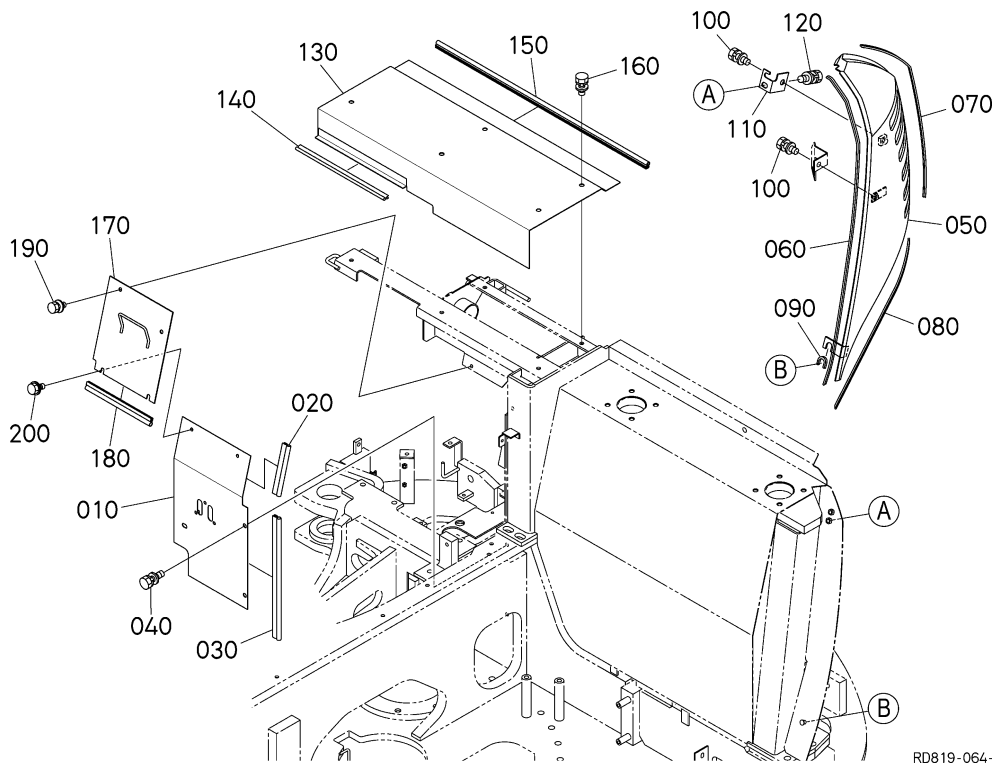
A: KX080-3ALPHA

REF. No. No. DE REF. No. DI RIF.	PART No. No. REF. MATRICE.	PART NAME	DESCRIPCION	DESCRIZIONE	Q' TY/S. No. CANTIDAD/No. DE SERIE Q' TA/No. DI SERIE		I. C. I/C I/C	REMARKS NOTA NOTA
					A	B		
010	RD809-4321-6	FRAME, CENTER	BASTIDOR, CENTRO	TELAIO, CENTRO	1	-		
015	RD809-4331-0	TRIM	AJUSTE	CORNICE	1	-		
020	01135-61020	BOLT	BULLONE	PERNO	2	-		
030	RD809-4323-0	BOX, TOOLS	CAJA	SCATOLA	1	-		
040	01135-61020	BOLT	BULLONE	PERNO	2	-		
050	RD819-4322-0	COVER, CENTER	CUBIERTA, CENTRO	RIVESTIMENTO, CENTRO	1	-		
060	RD809-4327-0	GROMMET	PASAMUROS	BOCCOLA ISOLANTE	1	-		
065	RD819-4332-0	TRIM	AJUSTE	CORNICE	1	-		
070	RD809-4328-0	GROMMET	PASAMUROS	BOCCOLA ISOLANTE	1	-		
080	01135-61025	BOLT	BULLONE	PERNO	8	-		
085	69251-4127-0	CLAMP	ABRAZADERA	MORSETTO	1	-		
087	01123-60816	BOLT	BULLONE	PERNO	2	-		
090	RD809-4329-0	SPRING, PLATE	RESORTE, PLACA	MOLLA, PLACCA	1	-		
100	01023-60616	BOLT	BULLONE	PERNO	2	-		
110	RD809-4359-0	HINGE, CENTER COVER	BISAGRA	CERNIERA	1	-		
120	RD809-4360-0	HINGE, CENTER COVER	BISAGRA	CERNIERA	1	-		
130	04613-50060	CIR CLIP, EXTERNAL	ANILLO, EXTERNO	CIR GRAFFA, ESTERNO	1	-		
140	01125-60820	BOLT	BULLONE	PERNO	4	-		

↔ Interchangeable; ≠ not interchangeable; ← new for old; → old for new

K005

COVER (ARCH FLAME)
 CUBIERTA (ARCO BASTIDOR)
 RIVESTIMENTO (ARCO TELAIO)



RD819-064-11

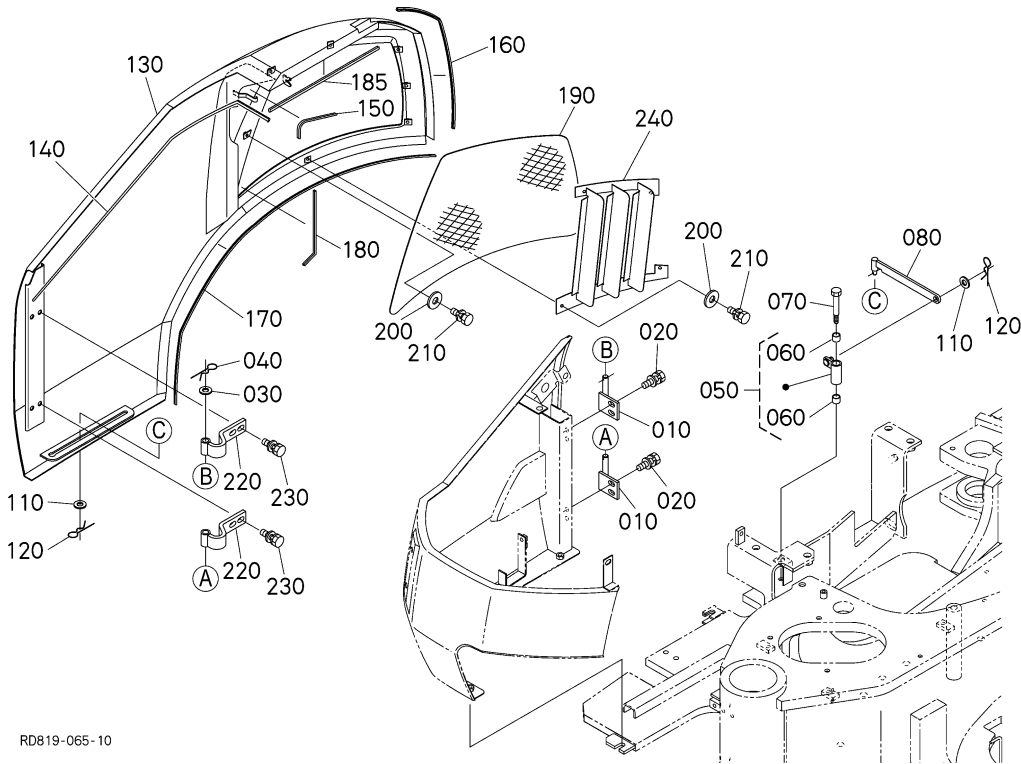
A: KX080-3ALPHA

REF. No. No. DE REF. No. DI RIF	PART No. No. REF. MATRIC.	PART NAME	DESCRIPCION	DESCRIZIONE	Q' TY/S. No. CANTIDAD/No. DE SERIE Q' TA/No. DI SERIE		I. C. I/C I/C	REMARKS NOTA NOTA
					A	B		
010	RD819-4129-0	COVER, ARCH	CUBIERTA, ARCO	RIVESTIMENTO, ARCO	1	-		
020	RD819-4141-0	TRIM	AJUSTE	CORNICE	1	-		
030	RD819-4142-0	TRIM	AJUSTE	CORNICE	1	-		
040	01135-61020	BOLT	BULLONE	PERNO	3	-		
050	RD819-4126-2	COVER LH	CUBIERTA, IZQUIERDO	RIVESTIMENTO, DESTRA	1	-		
060	RD819-4197-0	TRIM	AJUSTE	CORNICE	1	-		
070	RD809-4199-0	TRIM, ARCH COVER LH	REVESTIMIENTO	ASSETTARE	1	-		
080	RD809-4198-0	TRIM, ARCH COVER LH	REVESTIMIENTO	ASSETTARE	1	-		
090	RD809-4106-0	GROMMET	PASAMUROS	BOCCOLA ISOLANTE	1	-		
100	01135-61020	BOLT	BULLONE	PERNO	2	-		
110	RD809-4823-2	BRACKET, COVER LH	SOPORTE	STAFFA	1	-		
120	01135-61020	BOLT	BULLONE	PERNO	2	-		
130	RD819-4125-0	COVER, ARCH UPPER	CUBIERTA	RIVESTIMENTO	1	-		
140	RD809-4149-0	TRIM, ARCH COVER UP.	REVESTIMIENTO	ASSETTARE	1	-		
150	RD819-4137-0	TRIM	AJUSTE	CORNICE	1	-		
160	01135-61020	BOLT	BULLONE	PERNO	5	-		
170	RD819-4121-0	COVER, ARCH	CUBIERTA, ARCO	RIVESTIMENTO, ARCO	1	-		
180	RD819-4128-0	TRIM	AJUSTE	CORNICE	1	-		
190	01125-60820	BOLT	BULLONE	PERNO	2	-		
200	01754-50816	BOLT, FLANGE	TORNILLO, BRIDA	BULLONE, FLANGIA	2	-		

↔ Interchangeable; ≠ not interchangeable; ← new for old; → old for new

K102

BONNET (RH) CAPO (DERECHO) BERRETTO (DESTRA)

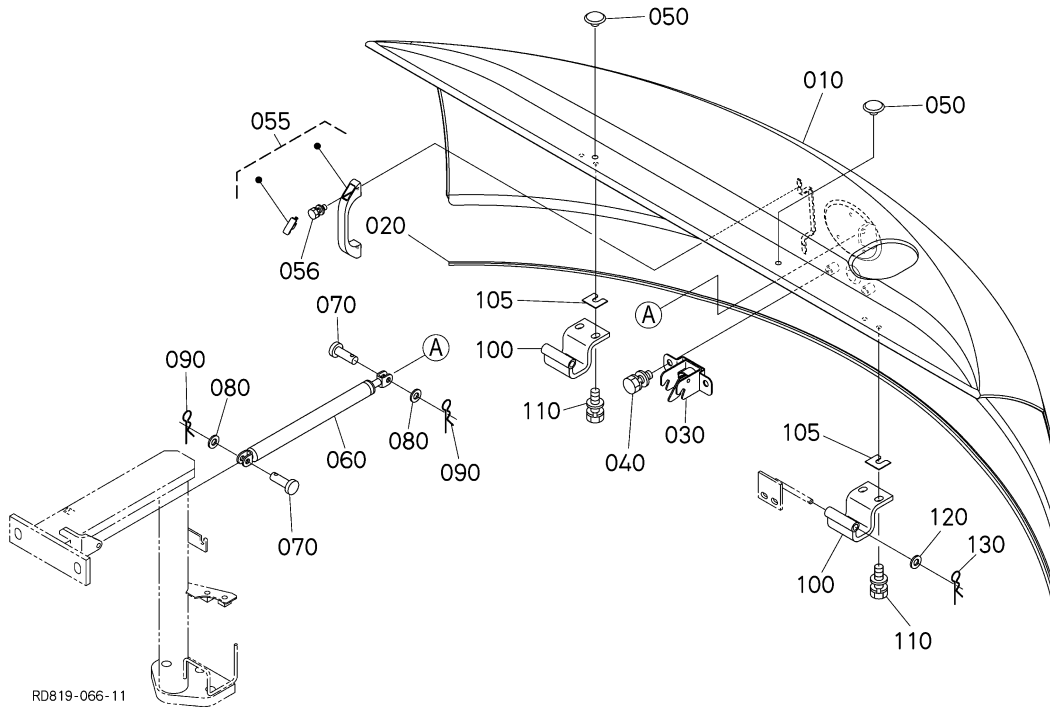


RD819-065-10

A: KX080-3ALPHA

REF. No. No. DE REF. No. DI RIF	PART No. No. REF. MATRIC.	PART NAME	DESCRIPCION	DESCRIZIONE	Q' TY/S. No. CANTIDAD/No. DE SERIE Q' TA/No. DI SERIE		I. C. I/C I/C	REMARKS NOTA NOTA
					A	B		
010	RD809-4163-3	HINGE, COVER RH	BISAGRA	CERNIERA	2	-		
020	01135-61025	BOLT	BULLONE	PERNO	4	-		
030	04013-60140	WASHER, PLAIN	ARANDELA, SIMPLE	RONDELLA, LISCIO	1	-		
040	05525-51400	PIN, SNAP	PASADOR, BRCH D PRSN	FISSARE CON SPILLO, S	1	-		
050	RD809-4316-3	ASSY STOPPER, COVER R	CONJ. TAPON	ASSM. TAPPO	1	-		
060	08511-01615	BUSH	CASQUILLO	BOCCOLA	2	-		
070	RD809-4319-0	BOLT, REAMER	TORNILLO, ESCARIADOR	BULLONE, ALESATORE	1	-		
080	RD809-4318-3	STOPPER, COVER RH	TAPON	TAPPO	1	-		
090	----	BLANK	POSTIZO	VUOTO	-	-		
100	----	BLANK	POSTIZO	VUOTO	-	-		
110	04013-60100	WASHER, PLAIN	ARANDELA, SIMPLE	RONDELLA, LISCIO	2	-		
120	05525-61000	PIN, SNAP	PASADOR, BRCH D PRSN	FISSARE CON SPILLO, S	2	-		
130	RD809-4161-0	COVER, RH	CUBIERTA	COPERTURA	1	-		
140	RD809-4137-0	TRIM, COVER RH	REVESTIMIENTO	ASSETTARE	1	-		
150	RD809-4138-0	TRIM, COVER RH	REVESTIMIENTO	ASSETTARE	1	-		
160	RD809-4139-0	TRIM, COVER RH	REVESTIMIENTO	ASSETTARE	1	-		
170	RD809-4109-0	TRIM, COVER RH	REVESTIMIENTO	ASSETTARE	1	-		
180	RD809-4105-0	TRIM, COVER RH	REVESTIMIENTO	ASSETTARE	1	-		
185	RD809-4101-0	GROMMET	PASAMUROS	BOCCOLA ISOLANTE	1	-		
190	RD809-4167-0	COVER	CUBIERTA	RIVESTIMENTO	1	-		
200	3F760-5354-0	WASHER, PLAIN	ARANDELA, SIMPLE	RONDELLA, LISCIO	7	-		
210	01023-60616	BOLT	BULLONE	PERNO	7	-		
220	RD809-4165-0	HINGE, COVER RH	BISAGRA	CERNIERA	2	-		
230	01135-61025	BOLT	BULLONE	PERNO	4	-		
240	RD819-4829-0	COVER	CUBIERTA	RIVESTIMENTO	1	-		

↔ Interchangeable; ≠ not interchangeable; ← new for old; → old for new



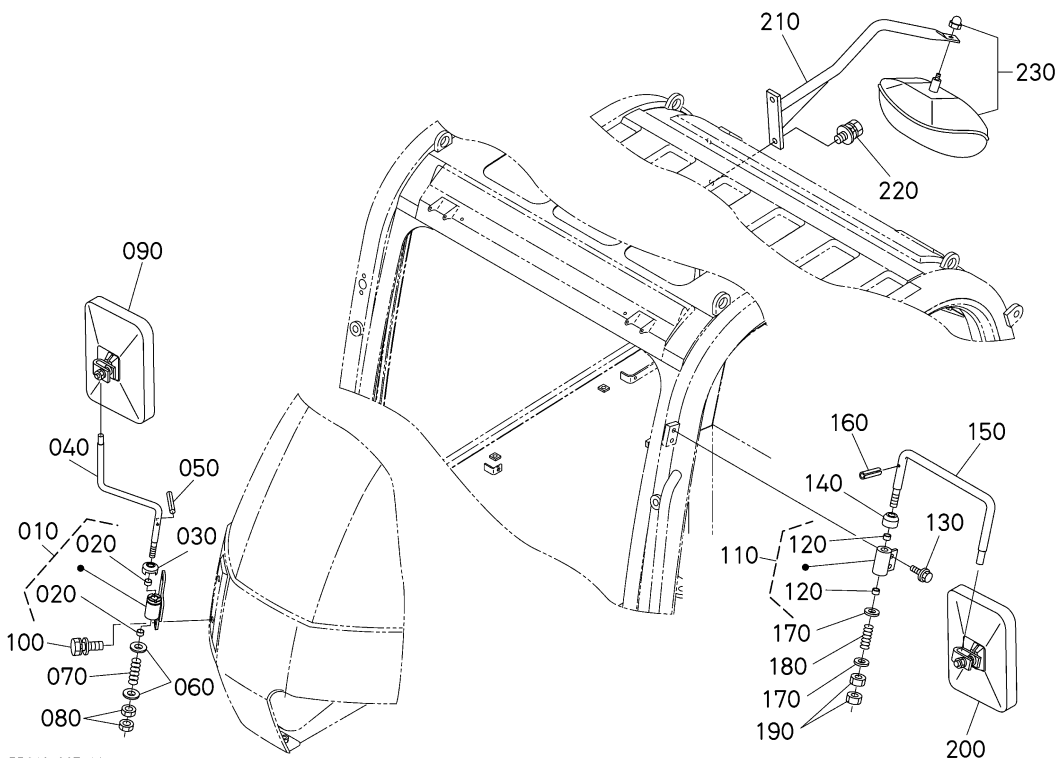
A: KX080-3ALPHA

REF. No. No. DE REF. No. DI RIF	PART No. No. REF. MATRIC.	PART NAME	DESCRIPCION	DESCRIZIONE	Q' TY/S. No. CANTIDAD/No. DE SERIE		I. C. I/C I/C	REMARKS NOTA NOTA
					A	B		
010	RD809-4341-4	BONNET, REAR	CAPO, TRASERO	BERRETTO, POSTERIORE	1	-		
020	RD809-4361-0	TRIM, BONNET	REVESTIMIENTO, CAPO	ASSETTARE, BERRETTO	1	-		
030	RD809-4364-0	ASSY LOCK, BONNET	CONJ. CERRADURA, CP	ASSM. CHIUDERE A CHI	1	-		
040	01135-61020	BOLT	BULLONE	PERNO	2	-		
050	RC411-6684-0	PLUG	TAPON	CHIUDERE	2	-		
055	68311-4657-0	GRIP	AGARRE	AFFERRARE	1	-		
056	01205-60616	BOLT	BULLONE	PERNO	2	-		
060	RD809-4340-0	DAMPER, GAS	AMORTIGUADOR, GAS	SMORZATORE, GAS	1	-		
070	05122-51025	PIN, JOINT	PASADOR, JUNTA	FISSARE CON SPILLO, G	2	-		
080	04011-60100	WASHER, PLAIN	ARANDELA, SIMPLE	RONDELLA, LISCIO	2	-		
090	05525-61000	PIN, SNAP	PASADOR, BRCH D PRSN	FISSARE CON SPILLO, S	2	-		
100	RD809-4342-0	HINGE, BONNET REAR	BISAGRA	CERNIERA	2	-		
105	68351-6217-2	SHIM	SUPLEMENTO	SPESSORE	4	-		
110	01135-61025	BOLT	BULLONE	PERNO	4	-		
120	04011-60100	WASHER, PLAIN	ARANDELA, SIMPLE	RONDELLA, LISCIO	1	-		
130	05525-61000	PIN, SNAP	PASADOR, BRCH D PRSN	FISSARE CON SPILLO, S	1	-		

↔ Interchangeable; ≠ not interchangeable; ← new for old; → old for new

K150

REARVIEW MIRROR ESPEJO RETROVISOR SPECCHIETTO RETROVISORE



RD819-067-11

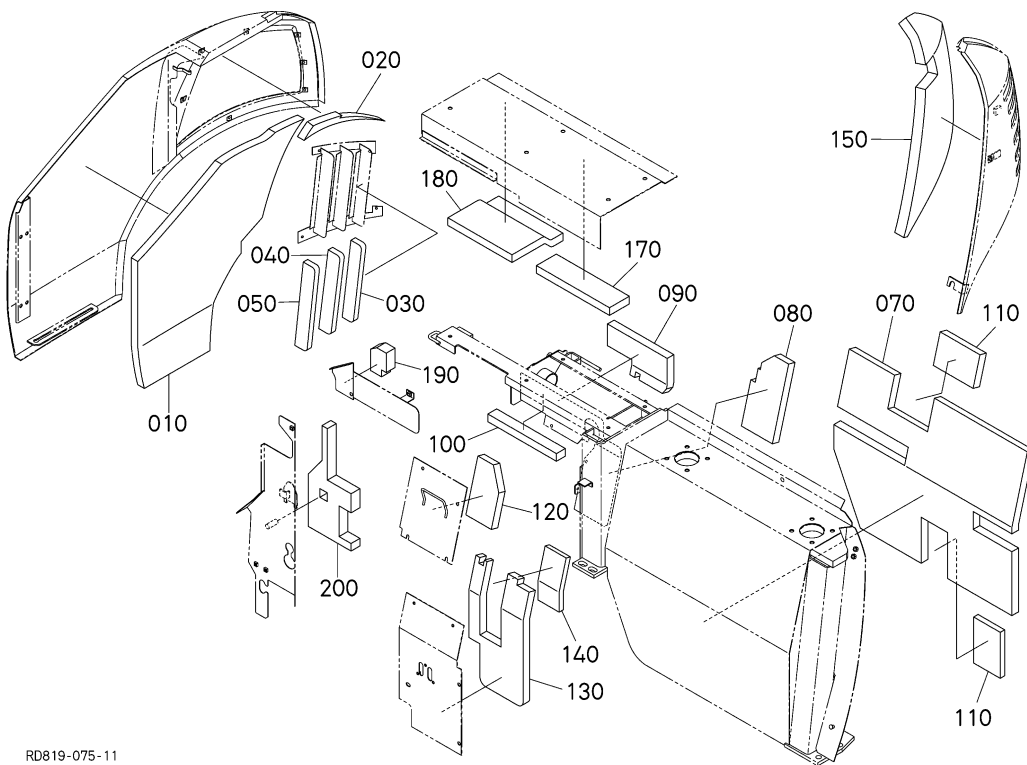
A: KX080-3ALPHA

REF. No. No. DE REF. No. DI RIF.	PART No. No. REF. MATRICE.	PART NAME	DESCRIPCION	DESCRIZIONE	Q' TY/S. No. CANTIDAD/No. DE SERIE Q' TA/No. DI SERIE		I. C. I/C I/C	REMARKS NOTA NOTA
					A	B		
010	RD809-4310-0	ASSY BRACKET, MIRROR	CONJ. SOPORTE	ASSM. STAFFA	1	-		
020	08511-01610	BUSH	CASQUILLO	BOCCOLA	2	-		
030	T0270-7169-0	PLUG	TAPON	CHIUDERE	1	-		
040	RD809-4312-0	STAY, REARVIEW MIRROR	SOPORTE	RIMANERE	1	-		
050	05411-00630	PIN, SPRING	PASADOR, RESORTE	FISSARE CON SPILLO, M	1	-		
060	34070-7163-0	WASHER	ARANDELA	RONDELLA	2	-		
070	3F760-5388-0	SPRING	RESORTE	MOLLA	1	-		
080	34070-7162-0	NUT	TUERCA	DADO	2	-		
090	36919-5334-0	ASSY MIRROR, REARVIEW	CONJ. ESPEJO	ASSM. SPECCHIETTO, VS	1	-		
100	01135-61025	BOLT	BULLONE	PERNO	2	-		
110	RD809-4830-0	ASSY BRACKET, MIRROR	CONJ. SOPORTE	ASSM. STAFFA	1	-		
120	08511-01610	BUSH	CASQUILLO	BOCCOLA	2	-		
130	30810-1887-0	BOLT, FLANGE	TORNILLO, BRIDA	BULLONE, FLANGIA	2	-		
140	T0270-7169-0	PLUG	TAPON	CHIUDERE	1	-		
150	RD809-4831-0	STAY, REARVIEW MIRROR	SOPORTE	RIMANERE	1	-		
160	05411-00630	PIN, SPRING	PASADOR, RESORTE	FISSARE CON SPILLO, M	1	-		
170	34070-7163-0	WASHER	ARANDELA	RONDELLA	2	-		
180	3F760-5388-0	SPRING	RESORTE	MOLLA	1	-		
190	34070-7162-0	NUT	TUERCA	DADO	2	-		
200	36919-5334-0	ASSY MIRROR, REARVIEW	CONJ. ESPEJO	ASSM. SPECCHIETTO, VS	1	-		
210	RD819-4834-2	STAY, REARVIEW MIRROR	SOPORTE	RIMANERE	1	-		
220	01135-61025	BOLT	BULLONE	PERNO	2	-		
230	RD819-4130-0	MIRROR	ESPEJO	SPECCHIETTO	1	-		

↔ Interchangeable; ≠ not interchangeable; ← new for old; → old for new

K200

SPONGE 1
 ESPONJA 1
 SPUGNA 1



RD819-075-11

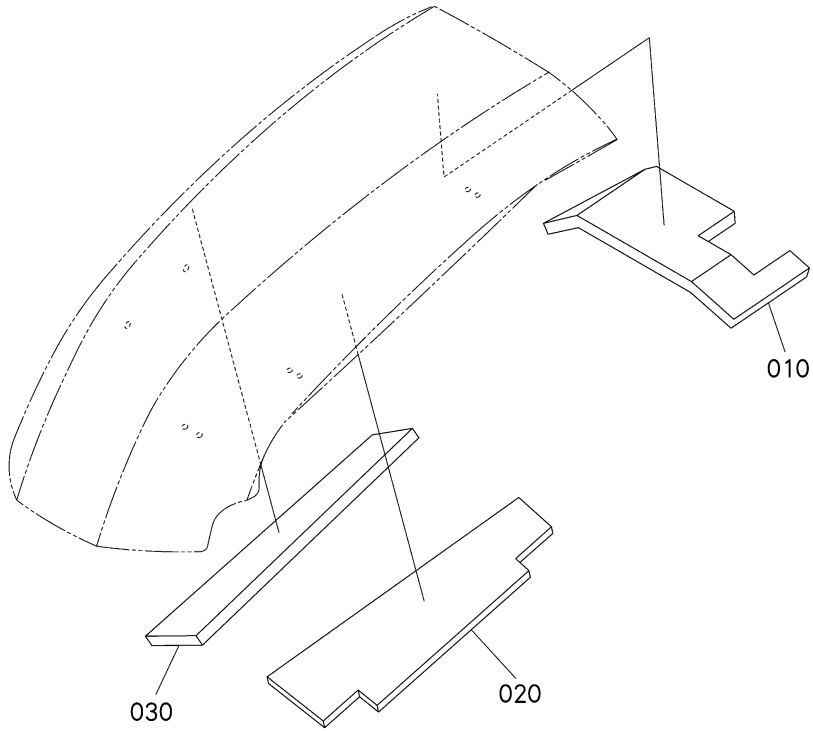
A: KX080-3ALPHA

REF. No. No. DE REF. No. DI RIF	PART No. No. REF. MATR IC.	PART NAME	DESCRIPCION	DESCRIZIONE	Q' TY/S. No. CANTIDAD/No. DE SERIE Q' TA/No. DI SERIE		I. C. I/C I/C	REMARKS NOTA NOTA
					A	B		
010	RD809-4172-2	SPONGE, COVER RH	ESPONJA	SPUGNA	1	-		
020	RD809-4179-0	SPONGE, COVER RH	ESPONJA	SPUGNA	1	-		
030	RD819-4895-0	ABSORBER, SOUND	ESPONJA	SPUGNA	1	-		
040	RD819-4896-0	ABSORBER, SOUND	ESPONJA	SPUGNA	1	-		
050	RD819-4897-0	ABSORBER, SOUND	ESPONJA	SPUGNA	1	-		
060	----	BLANK	POST IZO	VUOTO	-	-		
070	RD819-4181-3	SPONGE	ESPONJA	SPUGNA	1	-		
080	RD819-4132-2	SPONGE	ESPONJA	SPUGNA	1	-		
090	RD819-4132-0	SPONGE	ESPONJA	SPUGNA	1	-		
100	RD819-4133-2	SPONGE	ESPONJA	SPUGNA	1	-		
110	RD819-4134-2	SPONGE	ESPONJA	SPUGNA	2	-		
120	RD819-4186-0	SPONGE	ESPONJA	SPUGNA	1	-		
130	RD819-4187-0	SPONGE	ESPONJA	SPUGNA	1	-		
140	RD819-4188-0	SPONGE	ESPONJA	SPUGNA	1	-		
150	RD819-4373-0	SPONGE, COVER LH	ESPONJA	SPUGNA	1	-		
160	----	BLANK	POST IZO	VUOTO	-	-		
170	RD819-4172-0	SPONGE	ESPONJA	SPUGNA	1	-		
180	RD809-4171-3	SPONGE	ESPONJA	SPUGNA	1	-		
190	RD819-4158-2	SPONGE	ESPONJA	SPUGNA	1	-		
200	RD819-4159-2	SPONGE	ESPONJA	SPUGNA	1	-		

↔ Interchangeable; ≠ not interchangeable; ← new for old; → old for new

K201

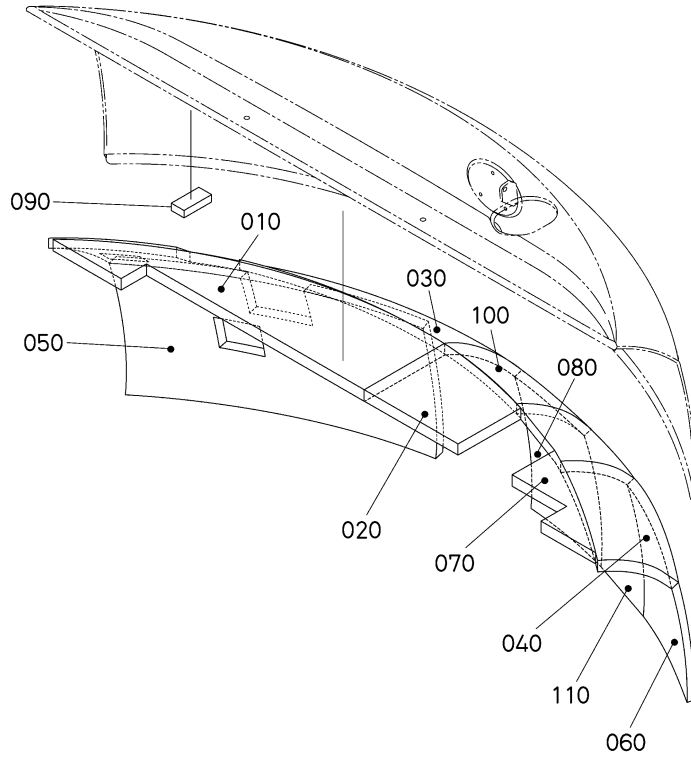
SPONGE 2
 ESPONJA 2
 SPUGNA 2



RD809-137-11

A: KX080-3ALPHA

REF. No. No. DE REF. No. DI RIF	PART No. No. REF. MATRIC.	PART NAME	DESCRIPCION	DESCRIZIONE	Q' TY/S. No. CANTIDAD/No. DE SERIE Q' TA/No. DI SERIE		I. C. 1/C 1/C	REMARKS NOTA NOTA
					A	B		
010	RD809-4377-2	ABSORBER, SOUND	ESPONJA	SPUGNA	1	-		
020	RD809-4378-0	ABSORBER, SOUND	ESPONJA	SPUGNA	1	-		
030	RD809-4379-0	ABSORBER, SOUND	ESPONJA	SPUGNA	1	-		

K202**SPONGE 3
ESPONJA 3
SPUGNA 3**

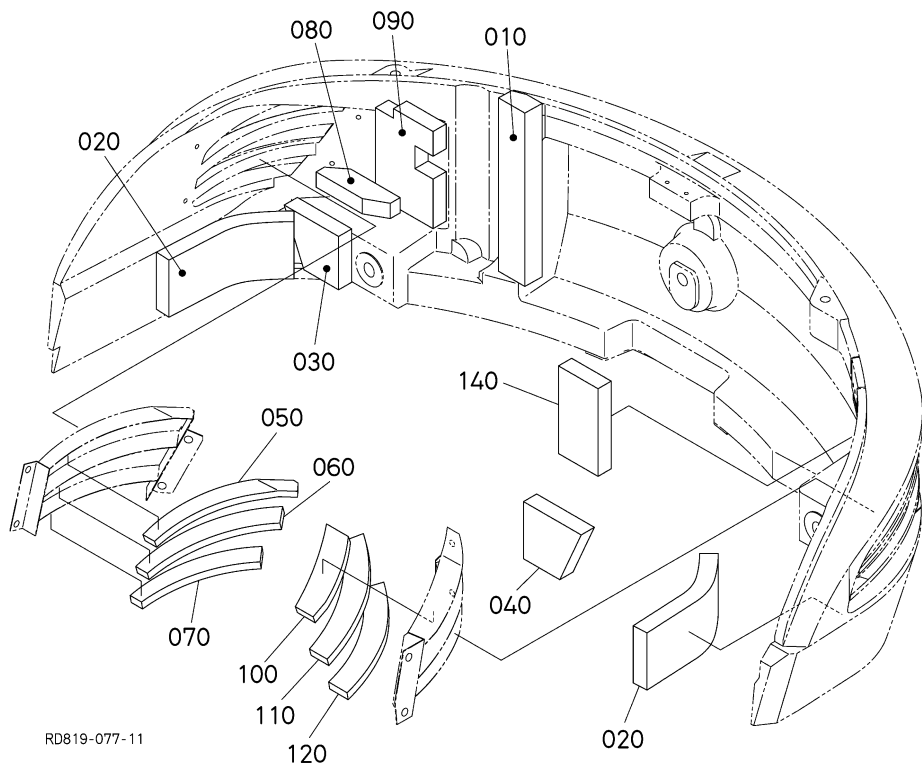
RD819-076-10

A: KX080-3ALPHA

REF. No. No. DE REF. No. DI RIF	PART No. No. REF. MATRIC.	PART NAME	DESCRIPCION	DESCRIZIONE	Q' TY/S. No. CANTIDAD/No. DE SERIE Q' TA/No. DI SERIE		I. C. 1/C 1/C	REMARKS NOTA NOTA
					A	B		
010	RD809-4365-4	SPONGE, BONNET	ESPONJA, CAPO	SPUGNA, BERRETTO	1	-		
020	RD809-4366-3	SPONGE, BONNET	ESPONJA, CAPO	SPUGNA, BERRETTO	1	-		
030	RD809-4367-4	SPONGE, BONNET	ESPONJA, CAPO	SPUGNA, BERRETTO	1	-		
040	RD809-4368-4	SPONGE, BONNET	ESPONJA, CAPO	SPUGNA, BERRETTO	1	-		
050	RD809-4369-4	SPONGE, BONNET	ESPONJA, CAPO	SPUGNA, BERRETTO	1	-		
060	RD809-4371-3	SPONGE, BONNET	ESPONJA, CAPO	SPUGNA, BERRETTO	1	-		
070	RD809-4374-4	SPONGE, BONNET	ESPONJA, CAPO	SPUGNA, BERRETTO	1	-		
080	RD809-4375-0	SPONGE, BONNET	ESPONJA, CAPO	SPUGNA, BERRETTO	1	-		
090	RD809-4376-0	SPONGE, BONNET	ESPONJA, CAPO	SPUGNA, BERRETTO	1	-		
100	RD809-4381-0	SPONGE, BONNET	ESPONJA, CAPO	SPUGNA, BERRETTO	1	-		
110	RD809-4372-2	INSULATOR, HEAT	AI SLADOR, CALOR	I SOLATORE, CALORE	1	-		

↔ Interchangeable; ≠ not interchangeable; ← new for old; → old for new

K20301 SPONGE 4 (STANDARD WEIGHT) ESPONJA 4 (ESTANDAR PESO) SPUGNA 4 (STANDARD PESO)

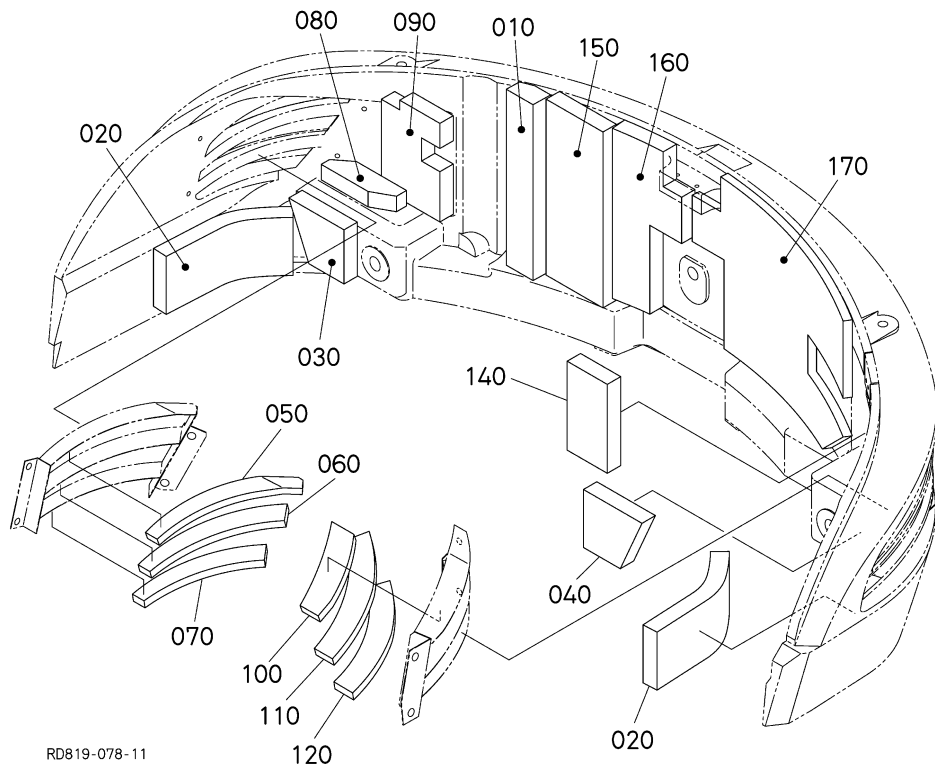


RD819-077-11

A: KX080-3ALPHA

REF. No. No. DE REF. No. DI RIF	PART No. No. REF. MATIC.	PART NAME	DESCRIPCION	DESCRIZIONE	Q' TY/S. No. CANTIDAD/No. DE SERIE Q' TA/No. DI SERIE		I. C. 1/C 1/C	REMARKS NOTA NOTA
					A	B		
010	RD809-4871-2	SPONGE	ESPONJA	SPUGNA	1	-		
020	RD819-4871-2	ABSORBER, SOUND RH	AMORTIGUADOR, SONIDO	ASSORBITORE, SUONO	1	-		
030	RD819-4872-0	ABSORBER, SOUND RH	AMORTIGUADOR, SONIDO	ASSORBITORE, SUONO	1	-		
040	RD819-4873-0	ABSORBER, SOUND LH	AMORTIGUADOR, SONIDO	ASSORBITORE, SUONO	1	-		
050	RD819-4881-0	ABSORBER, SOUND	ESPONJA	SPUGNA	1	-		
060	RD819-4882-0	ABSORBER, SOUND	ESPONJA	SPUGNA	1	-		
070	RD819-4883-0	ABSORBER, SOUND	ESPONJA	SPUGNA	1	-		
080	RD819-4884-2	ABSORBER, SOUND RH	AMORTIGUADOR, SONIDO	ASSORBITORE, SUONO	1	-		
090	RD819-4885-2	ABSORBER, SOUND RH	AMORTIGUADOR, SONIDO	ASSORBITORE, SUONO	1	-		
100	RD819-4887-0	ABSORBER, SOUND	ESPONJA	SPUGNA	1	-		
110	RD819-4888-0	ABSORBER, SOUND	ESPONJA	SPUGNA	1	-		
120	RD819-4889-0	ABSORBER, SOUND	ESPONJA	SPUGNA	1	-		
130	---	BLANK	POSTIZO	VUOTO	-	-		
140	RD819-4892-0	ABSORBER, SOUND LH	AMORTIGUADOR, SONIDO	ASSORBITORE, SUONO	1	-		

K20302 SPONGE 4 (HEAVY WEIGHT) [EXCEPT TWO-PIECE BOOM TYPE]
 ESPONJA 4 (PESADO PESO) [EXCEPTO TIPO DOBLE AGUILON]
 SPUGNA 4 (PESANTE PESO) [TRANNE TIPO DOPPIO RIMBOMBO]

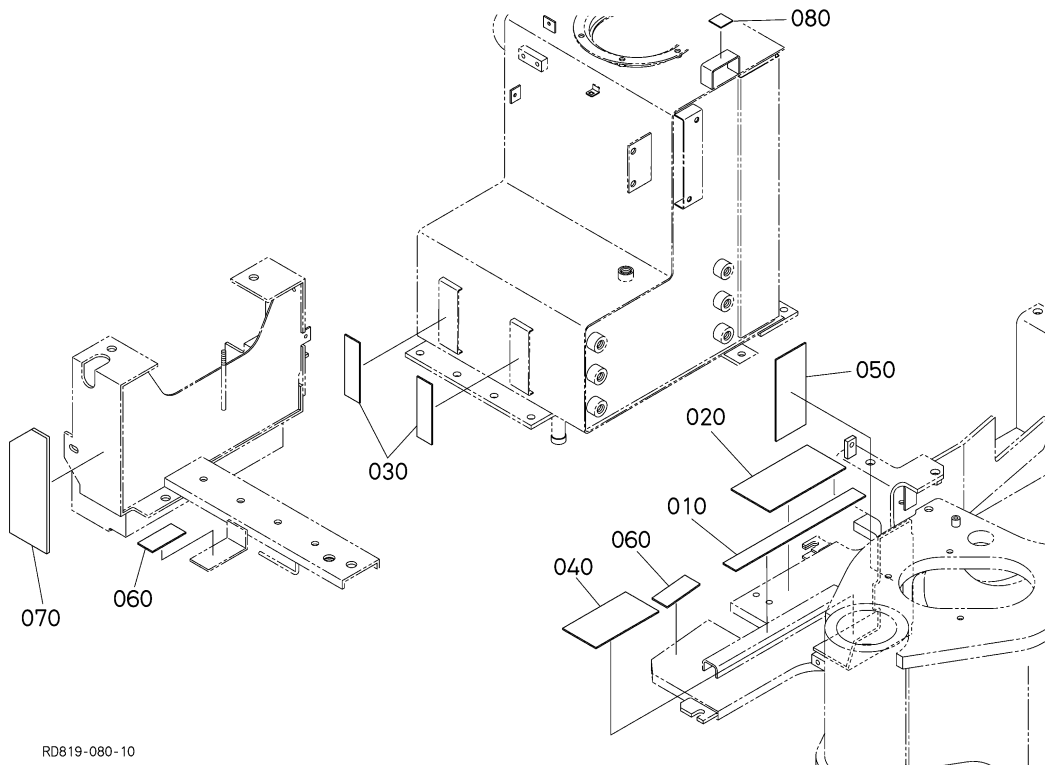


RD819-078-11

A: KX080-3ALPHA

REF. No. No. DE REF. No. DI RIF	PART No. No. REF. MATRIC.	PART NAME	DESCRIPCION	DESCRIZIONE	Q' TY/S. No. CANTIDAD/No. DE SERIE Q' TA/No. DI SERIE		I. C. I/C I/C	REMARKS NOTA NOTA
					A	B		
010	RD809-4871-2	SPONGE	ESPONJA	SPUGNA	1	-		
020	RD819-4871-2	ABSORBER, SOUND RH	AMORTIGUADOR, SONIDO	ASSORBITORE, SUONO	1	-		
030	RD819-4872-0	ABSORBER, SOUND RH	AMORTIGUADOR, SONIDO	ASSORBITORE, SUONO	1	-		
040	RD819-4873-0	ABSORBER, SOUND LH	AMORTIGUADOR, SONIDO	ASSORBITORE, SUONO	1	-		
050	RD819-4881-0	ABSORBER, SOUND	ESPONJA	SPUGNA	1	-		
060	RD819-4882-0	ABSORBER, SOUND	ESPONJA	SPUGNA	1	-		
070	RD819-4883-0	ABSORBER, SOUND	ESPONJA	SPUGNA	1	-		
080	RD819-4884-2	ABSORBER, SOUND RH	AMORTIGUADOR, SONIDO	ASSORBITORE, SUONO	1	-		
090	RD819-4885-2	ABSORBER, SOUND RH	AMORTIGUADOR, SONIDO	ASSORBITORE, SUONO	1	-		
100	RD819-4887-0	ABSORBER, SOUND	ESPONJA	SPUGNA	1	-		
110	RD819-4888-0	ABSORBER, SOUND	ESPONJA	SPUGNA	1	-		
120	RD819-4889-0	ABSORBER, SOUND	ESPONJA	SPUGNA	1	-		
130	---	BLANK	POSTIZO	VUOTO	-	-		
140	RD819-4892-0	ABSORBER, SOUND LH	AMORTIGUADOR, SONIDO	ASSORBITORE, SUONO	1	-		
150	RD819-4877-2	ABSORBER, SOUND	ESPONJA	SPUGNA	1	-		
160	RD819-4878-2	ABSORBER, SOUND	ESPONJA	SPUGNA	1	-		
170	RD819-4879-2	ABSORBER, SOUND	ESPONJA	SPUGNA	1	-		

↔ Interchangeable; ≠ not interchangeable; ← new for old; → old for new



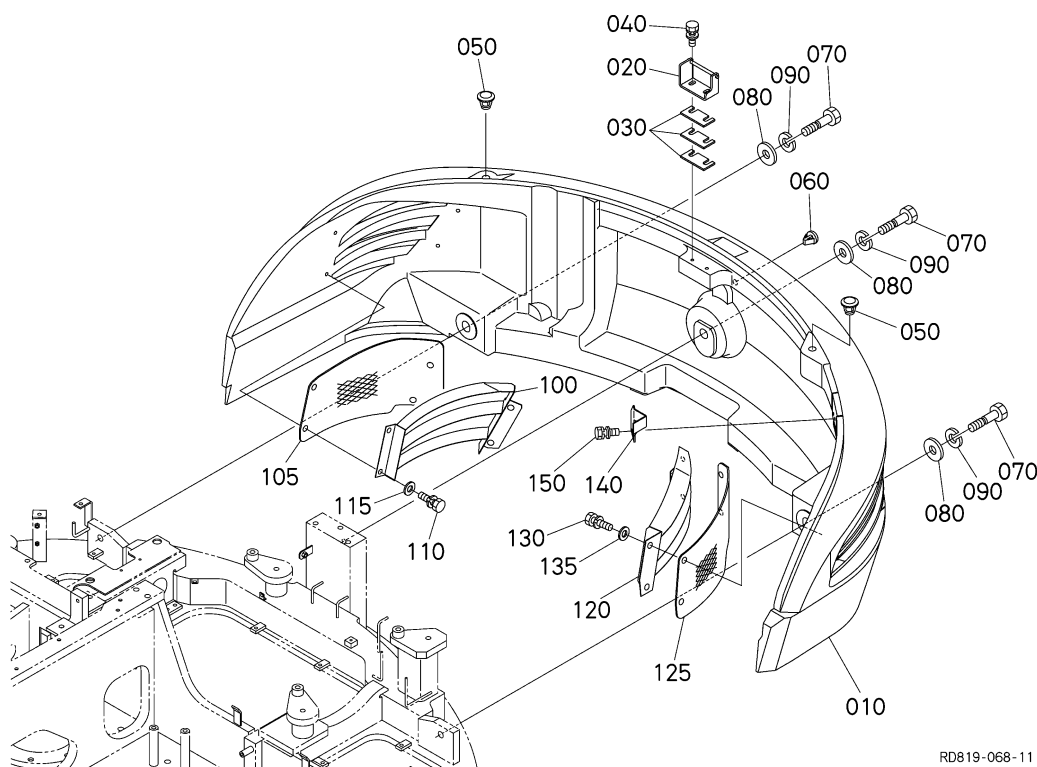
RD819-080-10

A: KX080-3ALPHA

REF. No. No. DE REF. No. DI RIF	PART No. No. REF. MATRIC.	PART NAME	DESCRIPCION	DESCRIZIONE	Q' TY/S. No. CANTIDAD/No. DE SERIE Q' TA/No. DI SERIE		I. C. I/C I/C	REMARKS NOTA NOTA
					A	B		
010	RD809-5117-3	CUSHION	AMORTIGUADOR	AMMORTIZZATORE	1	-		
020	RD809-5118-0	CUSHION	AMORTIGUADOR	AMMORTIZZATORE	1	-		
030	RD809-5119-2	CUSHION	AMORTIGUADOR	AMMORTIZZATORE	2	-		
040	RD809-5116-0	CUSHION	AMORTIGUADOR	AMMORTIZZATORE	1	-		
050	RD809-5115-2	CUSHION	AMORTIGUADOR	AMMORTIZZATORE	1	-		
060	RD809-5143-2	CUSHION	AMORTIGUADOR	AMMORTIZZATORE	2	-		
070	RD809-5144-0	CUSHION	AMORTIGUADOR	AMMORTIZZATORE	1	-		
080	RD809-4326-0	CUSHION, ARCH	BANQUETA	CUSCINO	1	-		

↔ Interchangeable; ≠ not interchangeable; ← new for old; → old for new

K30001 WEIGHT 1 (STANDARD)
 PESO 1 (ESTANDAR)
 PESO 1 (STANDARD)



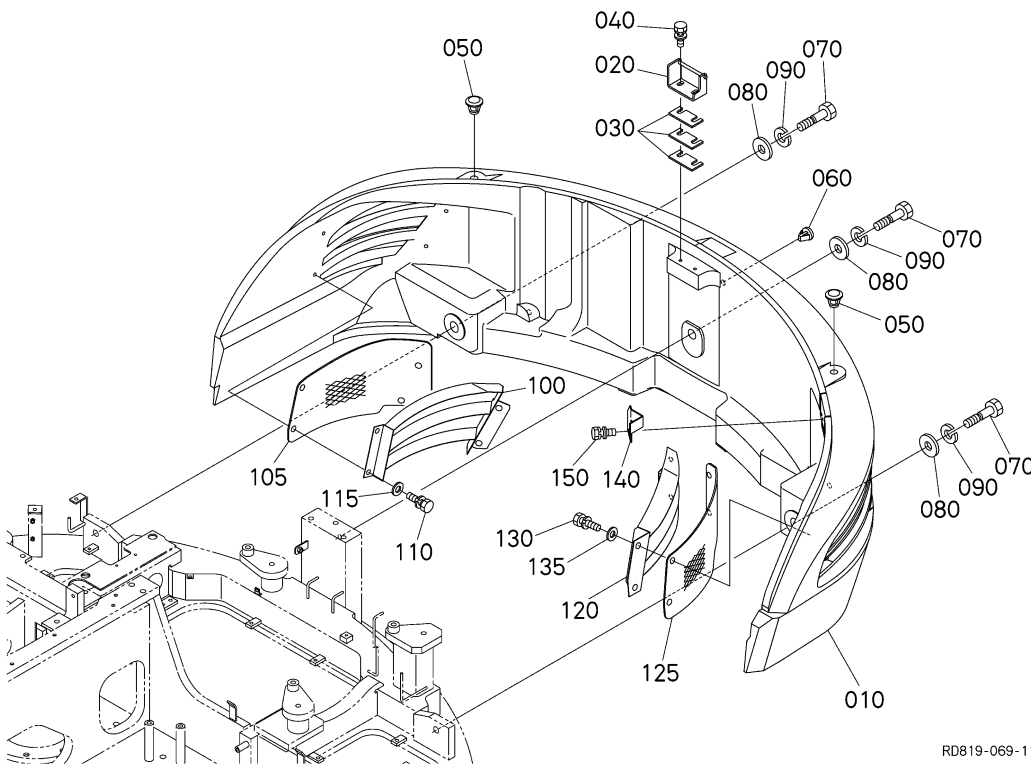
RD819-068-11

A: KX080-3ALPHA

REF. No. No. DE REF. No. DI RIF	PART No. No. REF. MATRIC.	PART NAME	DESCRIPCION	DESCRIZIONE	Q' TY/S. No. CANTIDAD/No. DE SERIE Q' TA/No. DI SERIE		I. C. I/C I/C	REMARKS NOTA NOTA
					A	B		
010	RD819-4811-3	WEIGHT	PESO	PESO	1	-		
020	RD809-4335-3	STAY, BONNET LOCK	SOPORTE	RIMANERE	1	-		
030	RD809-4339-0	SHIM 2	SUPLEMENTO 2	SPESSORE 2	3	-		
040	01125-61025	BOLT	BULLONE	PERNO	2	-		
050	RD118-4818-0	PLUG	TAPON	CHIUDERE	2	-		
060	90585-1199-0	PLUG	TAPON	CHIUDERE	1	-		EXCEPT TWO-PIECE BOOM TYPE
070	RC411-4841-0	BOLT	BULLONE	PERNO	3	-		
080	RP801-4812-0	WASHER	ARANDELA	RONDELLA	3	-		
090	04512-60200	WASHER, SPRING	ARANDELA DE MUELLE	RONDELLA MOLLA	3	-		
100	RD819-4825-0	COVER	CUBIERTA	RIVESTIMENTO	1	-		
105	RD819-4824-0	COVER	CUBIERTA	RIVESTIMENTO	1	-		
110	01123-61025	BOLT	BULLONE	PERNO	4	-		
115	04015-60100	WASHER, PLAIN	ARANDELA, SIMPLE	RONDELLA, LISCIO	4	-		
120	RD819-4828-0	COVER	CUBIERTA	RIVESTIMENTO	1	-		
125	RD819-4827-0	COVER	CUBIERTA	RIVESTIMENTO	1	-		
130	01123-61025	BOLT	BULLONE	PERNO	4	-		
135	04015-60100	WASHER, PLAIN	ARANDELA, SIMPLE	RONDELLA, LISCIO	4	-		
140	RD809-4817-0	BRACKET, COVER LH	SOPORTE	STAFFA	1	-		
150	01125-61020	BOLT	BULLONE	PERNO	2	-		

↔ Interchangeable; ≠ not interchangeable; ← new for old; → old for new

K30002 WEIGHT 1 (HEAVY)
PESO 1 (PESADO)
PESO 1 (PESANTE)



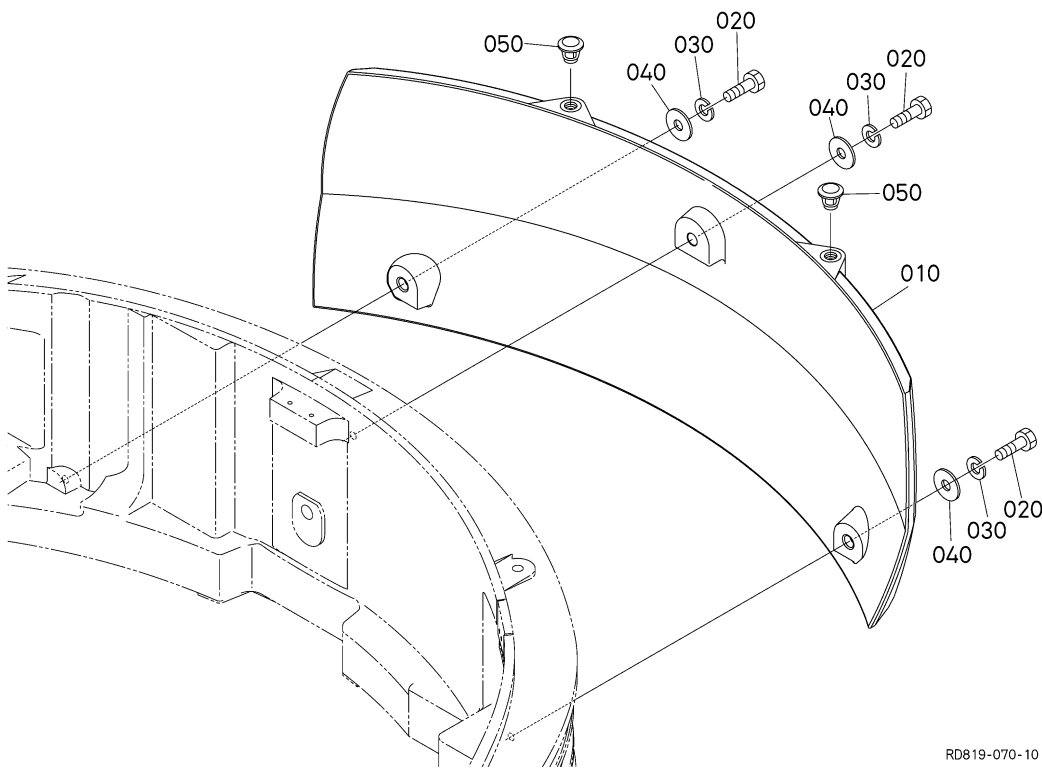
RD819-069-11

A: KX080-3ALPHA

REF. No. No. DE REF. No. DI RIF	PART No. No. REF. MATRIC.	PART NAME	DESCRIPCION	DESCRIZIONE	Q' TY/S. No. CANTIDAD/No. DE SERIE Q' TA/No. DI SERIE		I. C. 1/C 1/C	REMARKS NOTA NOTA
					A	B		
010	RD819-4813-4	WEIGHT	PESO	PESO	1	-		
020	RD809-4335-3	STAY, BONNET LOCK	SOPORTE	RIMANERE	1	-		
030	RD809-4339-0	SHIM 2	SUPLEMENTO 2	SPESSORE 2	3	-		
040	01125-61025	BOLT	BULLONE	PERNO	2	-		
050	RD118-4818-0	PLUG	TAPON	CHIUDERE	2	-		
060	90585-1199-0	PLUG	TAPON	CHIUDERE	1	-		EXCEPT TWO-PIECE BOOM TYPE
070	RC411-4841-0	BOLT	BULLONE	PERNO	3	-		
080	RP801-4812-0	WASHER	ARANDELA	RONDELLA	3	-		
090	04512-60200	WASHER, SPRING	ARANDELA DE MUELLE	RONDELLA MOLLA	3	-		
100	RD819-4825-0	COVER	CUBIERTA	RIVESTIMENTO	1	-		
105	RD819-4824-0	COVER	CUBIERTA	RIVESTIMENTO	1	-		
110	01123-61025	BOLT	BULLONE	PERNO	4	-		
115	04015-60100	WASHER, PLAIN	ARANDELA. SIMPLE	RONDELLA. LISCIO	4	-		
120	RD819-4828-0	COVER	CUBIERTA	RIVESTIMENTO	1	-		
125	RD819-4827-0	COVER	CUBIERTA	RIVESTIMENTO	1	-		
130	01123-61025	BOLT	BULLONE	PERNO	4	-		
135	04015-60100	WASHER, PLAIN	ARANDELA, SIMPLE	RONDELLA, LISCIO	4	-		
140	RD809-4817-0	BRACKET, COVER LH	SOPORTE	STAFFA	1	-		
150	01125-61020	BOLT	BULLONE	PERNO	2	-		

↔ Interchangeable; ≠ not interchangeable; ← new for old; → old for new

K302 **WEIGHT 2 [TWO-PIECE BOOM TYPE]**
PESO 2 [TIPO DOBLE AGUILON]
PESO 2 [TIPO DOPPIO RIMBOMBO]



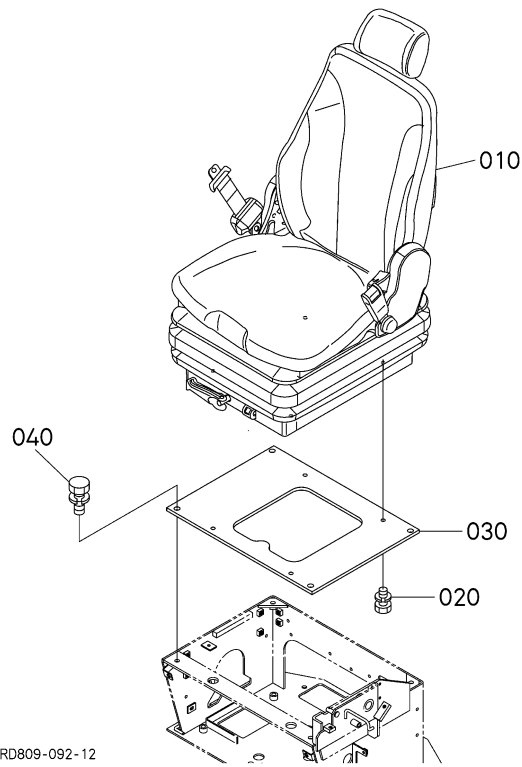
RD819-070-10

A: KX080-3ALPHA

REF. No. No. DE REF. No. DI RIF	PART No. No. REF. MATRIC.	PART NAME	DESCRIPCION	DESCRIZIONE	Q' TY/S. No. CANTIDAD/No. DE SERIE Q' TA/No. DI SERIE		I. C. I/C I/C	REMARKS NOTA NOTA
					A	B		
010	RD809-4821-4	WEIGHT	PESO	PESO	1	-		
020	RD809-4822-0	BOLT	BULLONE	PERNO	3	-		
030	04513-60160	WASHER, SPRING	ARANDELA DE MUELLE	RONDELLA MOLLA	3	-		
040	RD809-4872-0	WASHER	ARANDELA	RONDELLA	3	-		
050	RD118-4818-0	PLUG	TAPON	CHIUDERE	2	-		

K400

SEAT ASIENTO SEGGIOLINO



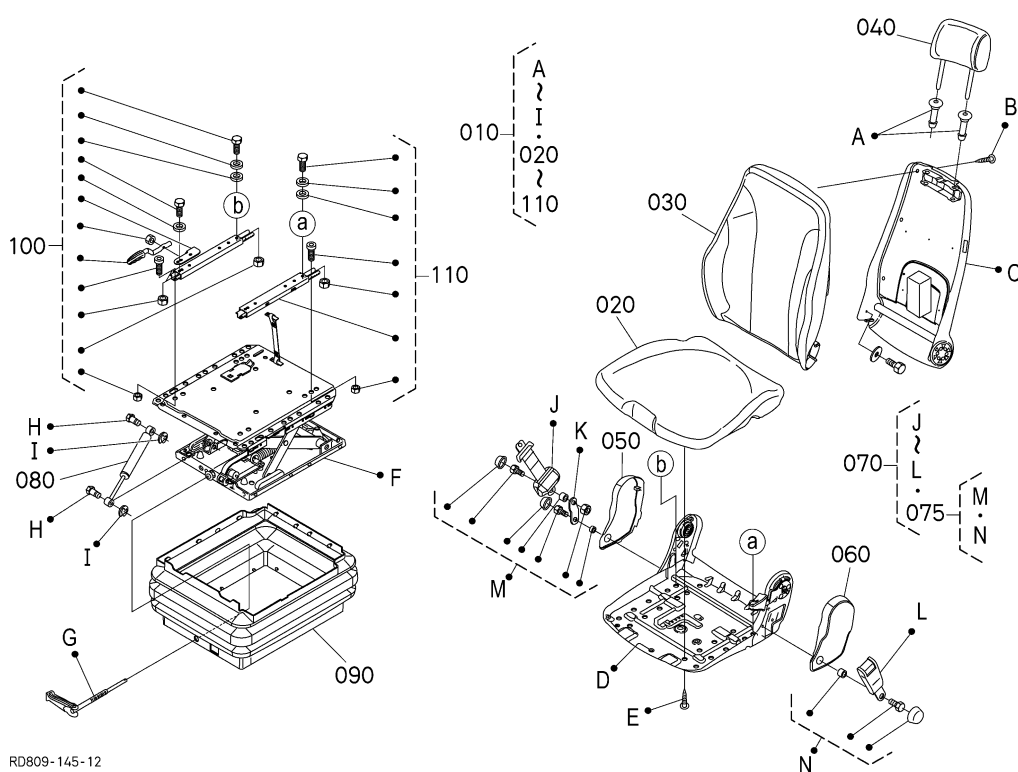
RD809-092-12

A: KX080-3ALPHA

REF. No. No. DE REF. No. DI RIF	PART No. No. REF. MATRIC.	PART NAME	DESCRIPCION	DESCRIZIONE	Q' TY/S. No. CANTIDAD/No. DE SERIE		I. C. 1/C 1/C	REMARKS NOTA NOTA
					A	B		
					Q' TA/No. DI SERIE	Q' TA/No. DI SERIE		
010	RD809-3800-2	ASSY SEAT	ASIENTO	SEDE	1	-		
020	01123-60816	BOLT	BULLONE	PERNO	4	-		
030	RD809-3813-0	BRACKET, SEAT	SOPORTE, ASIENTO	STAFFA, SEGGIOLINO	1	-		
040	01135-61025	BOLT	BULLONE	PERNO	4	-		

↔ Interchangeable; ≠ not interchangeable; ← new for old; → old for new

**K401 SEAT [COMPONENT PARTS]
 ASIENTO [COMPONENTE PIEZAS]
 SEGGIOLINO [COMPONENTE PARTI]**



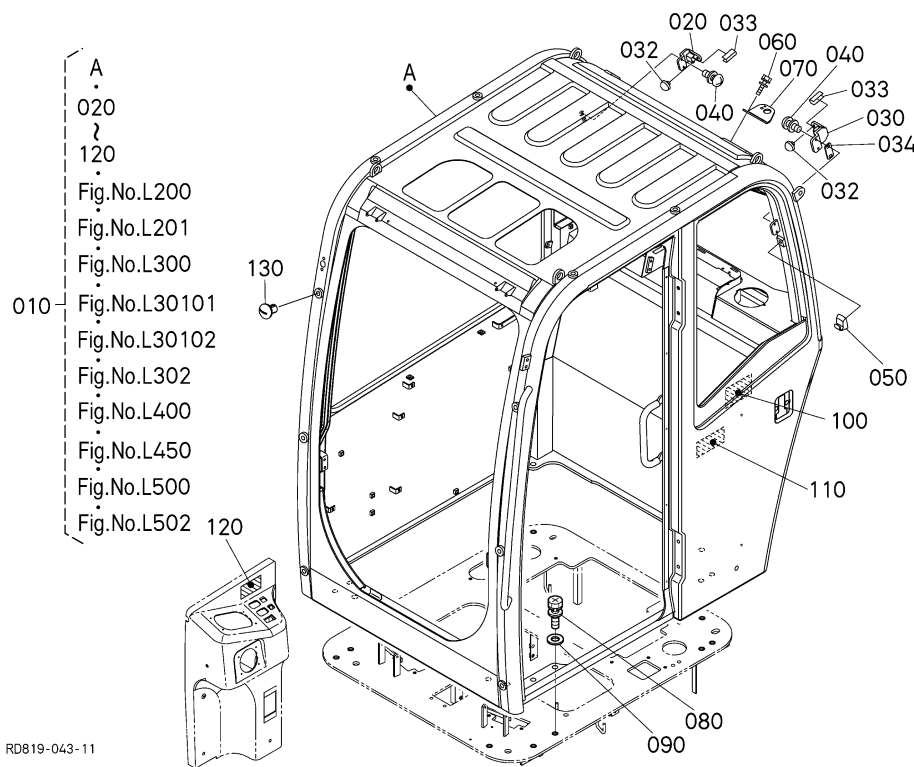
RD809-145-12

A: KX080-3ALPHA

REF. No. No. DE REF. No. DI RIF	PART No. No. REF. MATRIC.	PART NAME	DESCRIPCION	DESCRIZIONE	Q' TY/S. No. CANTIDAD/No. DE SERIE Q' TA/No. DI SERIE		I. C. I/C I/C	REMARKS NOTA NOTA
					A	B		
010	RD809-3800-2	ASSY SEAT	ASIENTO	SEDE	1	-		
020	RD809-3850-0	CUSHION	AMORTIGUADOR	AMMORTIZZATORE	1	-		
030	RD809-3851-0	CUSHION, BACKREST	BANQUETA, RESPALDO	CUSCINO, SCHIENALE	1	-		
040	RD809-3852-0	HEAD, SEAT	CULATA, ASIENTO	TESTA, SEGGIOLINO	1	-		
050	RD809-3853-0	COVER, RH	CUBIERTA	COPERTURA	1	-		
060	RD809-3854-0	COVER, LH	CUBIERTA	COPERTURA	1	-		
070	RD809-3891-2	KIT BELT, SEAT	CNJTO CINTURON ASNTO	GR CINTURA SEDILE	1	-		
075	RD809-3892-0	KIT BOLT	KIT BULLONE	KIT PERNO	1	-		
080	RD809-3856-0	DAMPER	AMORTIGUADOR	SMORZATORE	1	-		
090	RD809-3857-0	COVER, SUSPENSION	CUBIERTA	RIVESTIMENTO	1	-		
100	RD809-3858-0	KIT RAIL	KIT BARRA	KIT SBARRA	1	-		
110	RD809-3859-0	KIT RAIL	KIT BARRA	KIT SBARRA	1	-		

L100

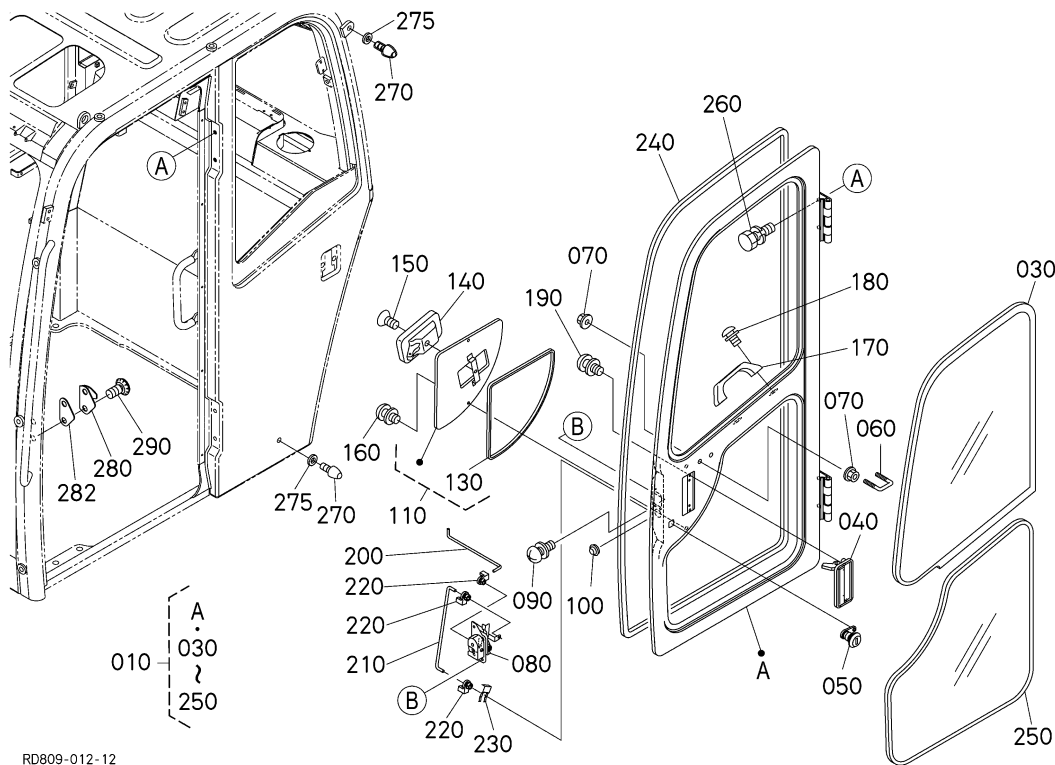
CABIN (BODY) CABINA (CARROCERIA) CABINA (CORPO)



RD819-043-11

A: KX080-3ALPHA

REF. No. No. DE REF. No. DI RIF.	PART No. No. REF. MATRIC.	PART NAME	DESCRIPCION	DESCRIZIONE	Q' TY/S No. CANTIDAD/No. DE SERIE Q' TA/No. DI SERIE		I. C. 1/C 1/C	REMARKS NOTA NOTA
					A	B		
010	RD819-9460-2	KIT CABIN	KIT CABINA	KIT CABINA	1	-		
020	RD809-4699-2	BRACKET, HOLDER RH	SOPORTE	STAFFA	1	-		
030	RD809-4910-2	BRACKET, HOLDER LH	SOPORTE	STAFFA	1	-		
032	RD809-4965-0	STOPPER, RUBBER	TAPON	TAPPO	2	-		
033	RD809-4964-2	TRIM, GLASS HOLDER	REVESTIMIENTO	ASSETTARE	2	-		
034	RD809-4968-0	SPACER	ESPACIADOR	DISTANZIATORE	1	-		
040	03034-60616	SCREW, WITH WASHER	TORNILLO, CN ARNDL	VITE, CON RONDELLA	4	-		
050	RD809-4918-0	HOOK	GANCHO	GANCIO	1	-		
060	RD809-4925-0	BOLT	BULLONE	PERNO	2	-		
070	RD809-4926-0	BRACKET	SOPORTE	STAFFA	1	-		
080	01138-61440	BOLT	BULLONE	PERNO	9	-		
090	04013-60140	WASHER, PLAIN	ARANDELA, SIMPLE	RONDELLA, LISCIO	9	-		
100	-----	PLATE, NAME	PLACA, NOMBRE	PLACCA, NOME	1	-		
110	69198-5784-0	LABEL	ETIQUETA	ETICHETTA	1	-		
120	RD809-5743-0	LABEL, SEAT BELT	ETIQUETA	ETICHETTA	1	-		
130	RD809-4951-0	PLUG	TAPON	CHIUDERE	10	-		



RD809-012-12

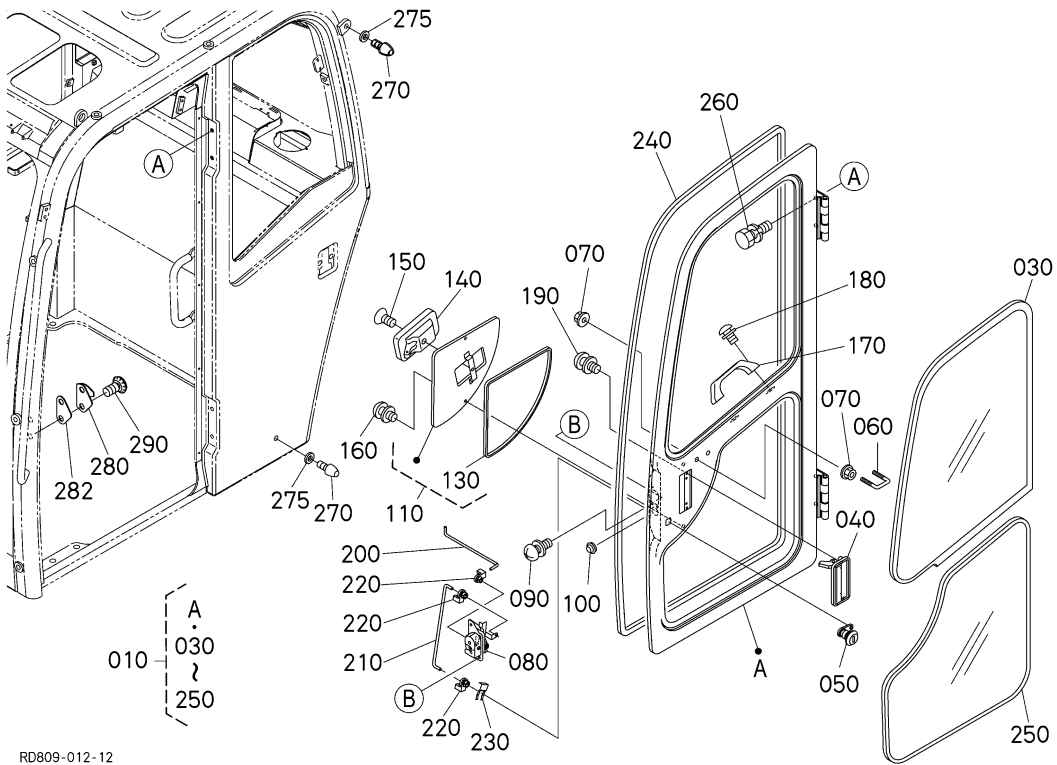
A: KX080-3ALPHA

REF. No. No. DE REF. No. DI RIF	PART No. No. REF. MATRIC.	PART NAME	DESCRIPCION	DESCRIZIONE	Q' TY/S. No. CANTIDAD/No. DE SERIE Q' TA/No. DI SERIE		I. C. I/C I/C	REMARKS NOTA NOTA
					A	B		
010	RD809-4650-0	ASSY DOOR	CONJUNTO PUERTA	ASSEMBLAGGIO PORTA	1	-		
020	---	BLANK	POSTIZO	VUOTO	-	-		
030	RD809-4653-0	GLASS, DOOR UPPER	VIDRIO, PRT SPRR	VETRO, PRT SPRR	1	-		
040	RC411-4656-3	ASSY HANDLE, OUTER	CONJ. MANETA, EXTRN	ASSM. MANICO, ESTRN	1	-		
050	RC411-4663-2	ASSY LOCK, CYLINDER	CONJ. CERRADURA, CLNDR	ASSM. CHIUDERE A CHI	1	-		
060	RD809-4953-0	BOLT, U DOOR	TORNILLO	BULLONE	1	-		
070	RC611-4665-0	NUT	TUERCA	DADO	4	-		
080	RC411-4658-2	ASSY LOCK, DOOR	CONJ. CERRADURA, PRT	ASSM. CHIUDERE A CHI	1	-		
090	03034-60616	SCREW, WITH WASHER	TORNILLO, CN ARNDL	VITE, CON RONDELLA	3	-		
100	RD809-4658-0	GROMMET	PASAMUROS	BOCCOLA ISOLANTE	1	-		
110	RD809-4661-0	ASSY COVER, LOCK	CONJ. CUBIERTA	ASSM. RIVESTIMENTO	1	-		
120	---	BLANK	POSTIZO	VUOTO	-	-		
130	RD809-4663-0	SEAL, LOCK COVER	RETEN	TENUTA	1	-		
140	RC411-4664-0	ASSY HANDLE, INNER	CONJ. MANETA, INTRN	ASSM. MANICO, INTRN	1	-		
150	03056-60512	SCREW, CSK-HD	TORNILLO	VITE	1	-		
160	03034-50512	SCREW, WITH WASHER	TORNILLO, CN ARNDL	VITE, CON RONDELLA	2	-		
170	68311-4657-0	GRIP	AGARRE	AFFERRARE	1	-		
180	03034-60616	SCREW, WITH WASHER	TORNILLO, CN ARNDL	VITE, CON RONDELLA	2	-		
190	03034-60616	SCREW, WITH WASHER	TORNILLO, CN ARNDL	VITE, CON RONDELLA	2	-		
200	RD809-4659-0	LINK, DOOR	VINCULO, PUERTA	CONNESSIONE, PORTA	1	-		
210	RD809-4660-0	LINK, DOOR	VINCULO, PUERTA	CONNESSIONE, PORTA	1	-		
220	RD809-4664-0	HOLDER, LINK	SOPORTE	STAFFA DI SUPPORTO	3	-		
230	RC431-4688-0	CLIP	CLIP	CLIP	1	-		
240	RD809-4665-0	TRIM, DOOR	REVESTIMIENTO, PUERTA	ASSETTARE, PORTA	1	-		
250	RD809-4654-0	GLASS, DOOR LOWER	VIDRIO, PUERTA BAJAR	VETRO, PRT ABBSSR	1	-		
260	RC441-4748-0	BOLT	BULLONE	PERNO	4	-		
270	RD118-4735-0	STOPPER, RUBBER	TAPON	TAPPO	2	-		
275	RC411-4747-0	SPACER	ESPACIADOR	DISTANZIATORE	2	-		
280	RD819-4932-0	HOLDER, STRIKER	SOPORTE	STAFFA DI SUPPORTO	1	-		
282	RD809-4963-0	SPACER, DOOR STRIKER	SEPARADOR	DISTANZIALE	1	-		

↔ Interchangeable; ≠ not interchangeable; ← new for old; → old for new

L200

**CABIN (DOOR)
CABINA (PUERTA)
CABINA (PORTA)**



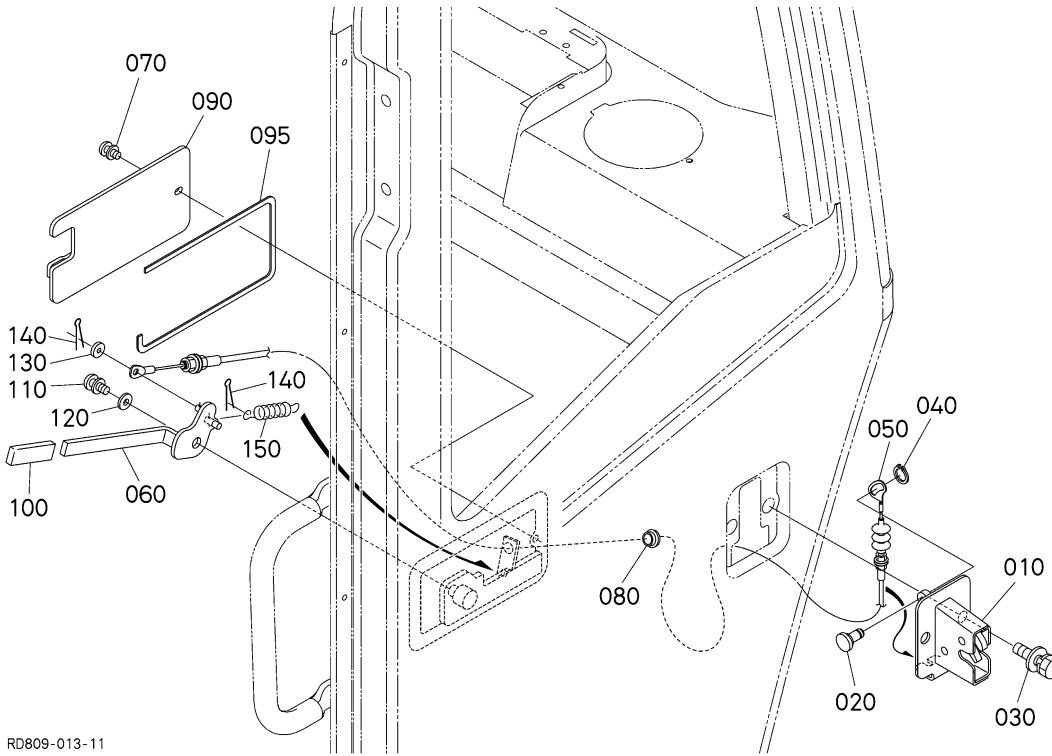
A: KX080-3ALPHA

REF. No. No. DE REF. No. DI RIF.	PART No. No. REF. MATRIC.	PART NAME	DESCRIPCION	DESCRIZIONE	Q' TY/S. No. CANTIDAD/No. DE SERIE Q' TA/No. DI SERIE		I. C. I/C I/C	REMARKS NOTA NOTA
					A	B		
290	RD809-4933-0	SCREW	TORNILLO	VITE	2	-		

↔ Interchangeable; ≠ not interchangeable; ← new for old; → old for new

L201

CABIN (DOOR LOCK) CABINA (PUERTA CERRADURA) CABINA (PORTA CHIUDERE A CHIAVE)



RD809-013-11

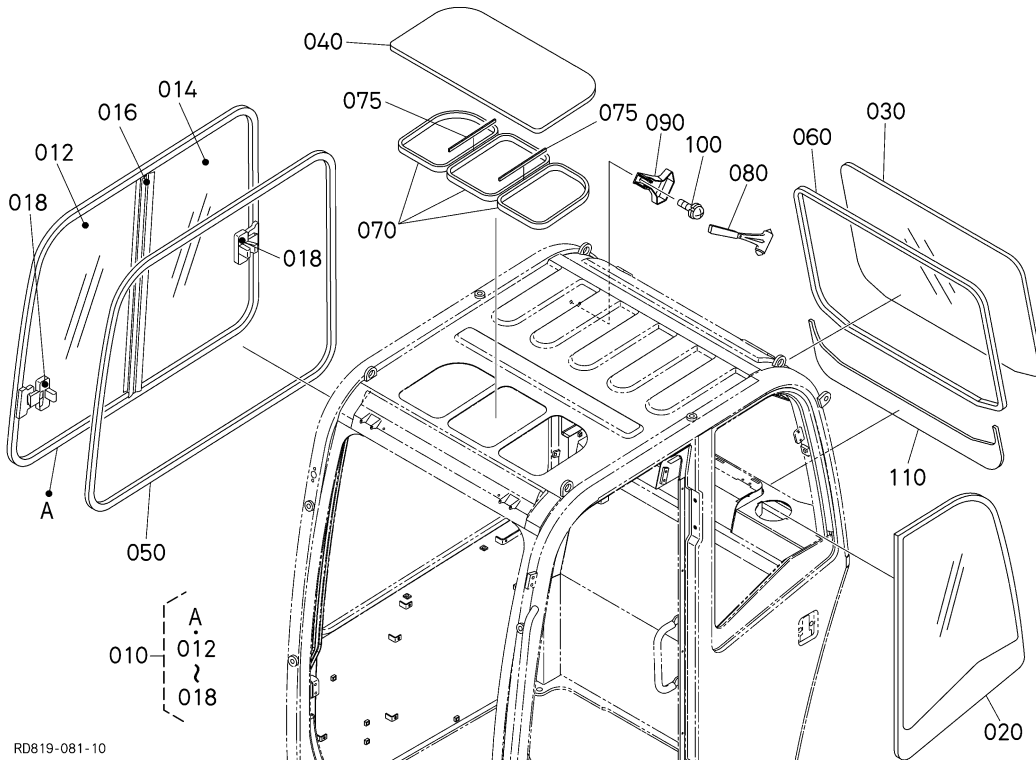
A: KX080-3ALPHA

REF. No. No. DE REF. No. DI RIF	PART No. No. REF. MATRIC.	PART NAME	DESCRIPCION	DESCRIZIONE	Q' TY/S. No. CANTIDAD/No. DE SERIE		I. C. 1/C 1/C	REMARKS NOTA NOTA
					A	B		
010	RD809-4673-0	ASSY LOCK, DOOR	CONJ. CERRADURA, PRT	ASSM. CHIUDERE A CHI	1	-		
020	RD809-4676-0	PIN, DOOR LOCK	PASADOR	FISSARE CON SPILLO	1	-		
030	RD809-4677-2	BOLT	BULLONE	PERNO	2	-		
040	04613-50040	CIR CLIP, EXTERNAL	ANILLO, EXTERNO	CIR GRAFFA, ESTERNO	1	-		
050	RD809-4680-0	CABLE, DOOR	CABLE	CAVO	1	-		
060	RD809-4687-0	FRAME, LEVER	BATERIA	TELAIO	1	-		
070	03034-50516	SCREW, WITH WASHER	TORNILLO, CN ARNDL	VITE, CON RONDELLA	1	-		
080	RC411-4707-0	GROMMET	PASAMUROS	BOCCOLA ISOLANTE	1	-		
090	RD809-4922-0	COVER	CUBIERTA	RIVESTIMENTO	1	-		
095	RD809-4952-0	SEAL, COVER	RETEN	TENUTA	1	-		
100	RC411-4673-0	GRIP	AGARRE	AFFERRARE	1	-		
110	03034-50620	SCREW, WITH WASHER	TORNILLO, CN ARNDL	VITE, CON RONDELLA	1	-		
120	RD809-4934-0	WASHER	ARANDELA	RONDELLA	1	-		
130	RD809-4935-0	WASHER	ARANDELA	RONDELLA	1	-		
140	05511-50215	PIN, SPLIT	PASADOR, HENDIR	COPIGLIA	2	-		
150	RD809-4628-0	SPRING	RESORTE	MOLLA	1	-		

↔ Interchangeable; ≠ not interchangeable; ← new for old; → old for new

L300

CABIN (WINDOW) CABINA (VENTANA) CABINA (FINESTRA)



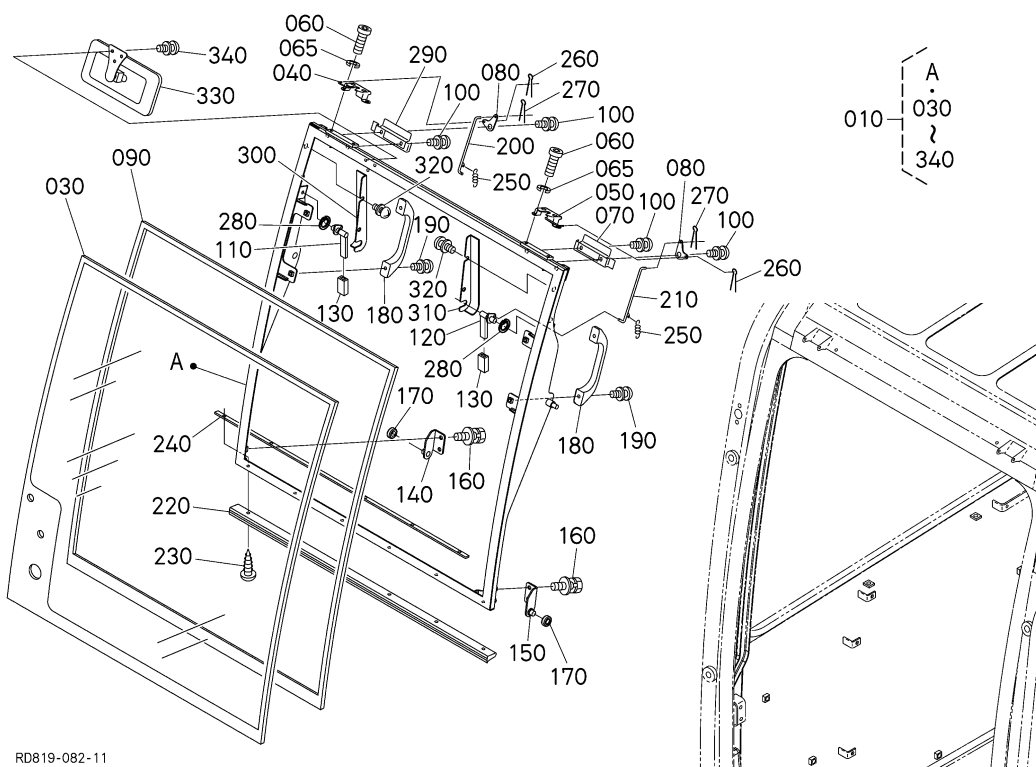
RD819-081-10

A: KX080-3ALPHA

REF. No. No. DE REF. No. DI RIF	PART No. No. REF. MATRIC.	PART NAME	DESCRIPCION	DESCRIZIONE	Q' TY/S. No. CANTIDAD/No. DE SERIE Q' TA/No. DI SERIE		I. C. I/C I/C	REMARKS NOTA NOTA
					A	B		
010	RD809-4644-0	ASSY SASH	CONJUNTO CINCHO	ASSEMBLAGGIO TELAIO	1	-		
012	RD809-4645-0	GLASS	VIDRIO	VETRO	1	-		
014	RD809-4646-0	GLASS	VIDRIO	VETRO	1	-		
016	RD809-4647-0	SEAL, CENTER	RETEN, CENTRO	DISPOSITIVO DI TENUT	1	-		
018	RC411-4644-0	ASSY HOOK	CONJUNTO GANCHO	ASSEMBLAGGIO GANCIO	1	-		2P/SET
020	RD809-4667-0	GLASS, SIDE	VIDRIO, LADO	VETRO, LATO	1	-		
030	RD809-4668-0	WINDOW, REAR	VENTANA, TRASERO	FINESTRINO, PSTRR	1	-		
040	RC411-4684-2	WINDOW, UPPER	VENTANA, SUPERIOR	FINESTRINO, SUPERIORE	1	-		
050	RD809-4670-0	TRIM	AJUSTE	CORNICE	1	-		
060	RD809-4671-0	RUBBER	CAUCHO	GOMMA	1	-		
070	RD809-4672-0	TRIM, SASH	REVESTIMIENTO, CINCHO	ASSETTARE, TELAIO	3	-		
075	RD809-4969-0	SEAL	RETEN	TENUTA	2	-		
080	RC411-4697-0	HAMMER	MARTILLO	MARTELLO	1	-		
090	RC411-4698-0	HOLDER	SOPORTE	STAFFA DI SUPPORTO	1	-		
100	03034-50516	SCREW, WITH WASHER	TORNILLO, CN ARNDL	VITE, CON RONDELLA	2	-		
110	RD809-4929-2	LABEL, REAR	ETIQUETA	ETICHETTA	1	-		

↔ Interchangeable; ≠ not interchangeable; ← new for old; → old for new

L30101 CABIN (WINDOW FRONT UPPER)
CABINA (FRENTE DE LA VENTANA SUPERIOR)
CABINA (PARTE ANTERIORE DELLA FINESTRA SUPERIORE)



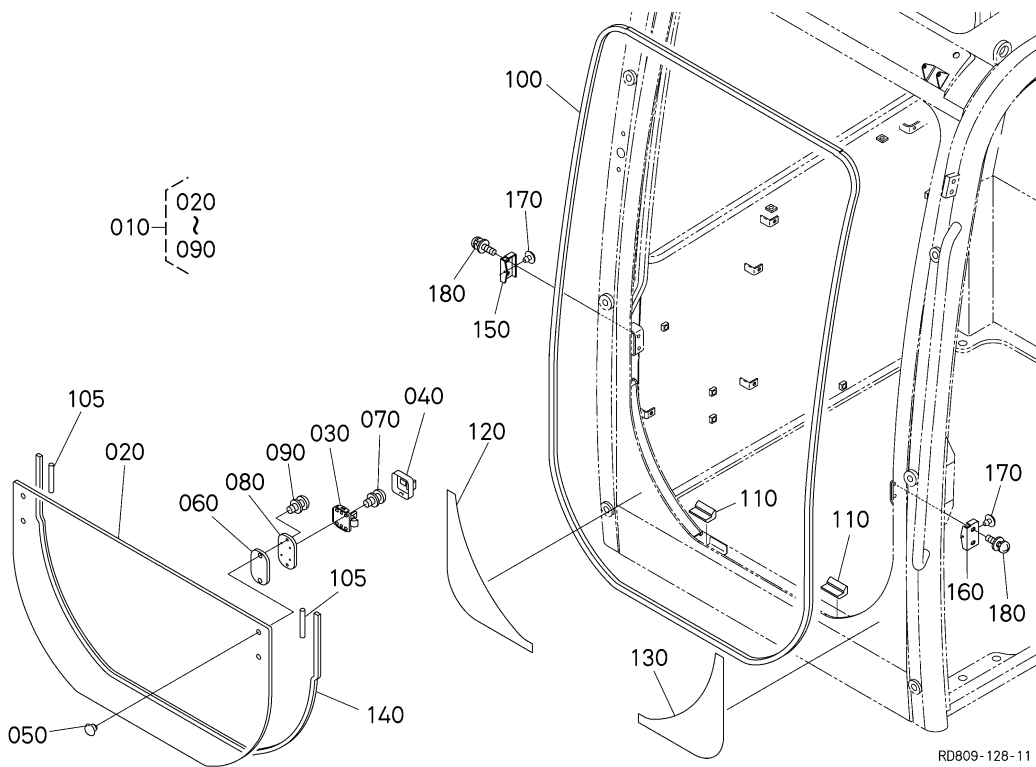
RD819-082-11

A: KX080-3ALPHA

REF. No. No. DE REF. No. DI RIF	PART No. No. REF. MATRIC.	PART NAME	DESCRIPCION	DESCRIZIONE	Q' TY/S. No. CANTIDAD/No. DE SERIE Q' TA/No. DI SERIE		I. C. I/C I/C	REMARKS NOTA NOTA
					A	B		
010	RD819-4610-0	ASSY GLASS, FRONT	CONJ. VIDRIO, ADLNT	ASSM. VETRO, ANTRR	1	-		
020	---	BLANK	POSTIZO	VUOTO	-	-		
030	RD809-4611-0	GLASS, FRONT UPPER	VIDRIO, ADLNT SPRR	VETRO, ANTRR SPRR	1	-		
040	RD809-4613-0	HOLDER, LOCK RH	SOPORTE	STAFFA DI SUPPORTO	1	-		
050	RD809-4614-0	HOLDER, LOCK LH	SOPORTE	STAFFA DI SUPPORTO	1	-		
060	01311-10816	BOLT, HEX-SOC-HD	TORNILLO	BULLONE	4	-		
065	04512-60080	WASHER, SPRING	ARANDELA DE MUELLE	RONDELLA MOLLA	4	-		
070	RD809-4616-0	COVER, CATCH LH	CUBIERTA	RIVESTIMENTO	1	-		
080	RD809-4617-0	PLATE, CAM	PLACA, LEVA	PLACCA, GAMMA	2	-		
090	RD809-4618-0	SEAL	RETEN	TENUTA	1	-		
100	03034-60616	SCREW, WITH WASHER	TORNILLO, CN ARNDL	VITE, CON RONDELLA	4	-		
110	RD809-4619-0	LEVER, RH	PALANCA	LEVA	1	-		
120	RD809-4620-0	LEVER, LH	PALANCA	LEVA	1	-		
130	RD809-4621-0	COVER, LEVER	CUBIERTA, PALANCA	RIVESTIMENTO, LEVA	2	-		
140	RD809-4622-0	BRACKET, ROLLER RS	SOPORTE	STAFFA	1	-		
150	RD809-4623-0	BRACKET, ROLLER LH	SOPORTE	STAFFA	1	-		
160	RD809-4615-0	BOLT	BULLONE	PERNO	4	-		
170	RC411-4614-0	ROLLER	RODILLO	RULLO	2	-		
180	68311-4657-0	GRIP	AGARRE	AFFERRARE	2	-		
190	03034-60616	SCREW, WITH WASHER	TORNILLO, CN ARNDL	VITE, CON RONDELLA	4	-		
200	RD809-4624-0	LINK, RH	VINCULO	CONNESSIONE	1	-		
210	RD809-4625-0	LINK, LH	VINCULO	CONNESSIONE	1	-		
220	RD809-4626-0	SEAL, RUBBER	RETEN	TENUTA	1	-		
230	RC431-4686-0	SCREW, TAPPING	TORNILLO, GOLPETEO	VITE, PRESA	6	-		
240	RD809-4627-0	PLATE, SEAL	PLACA, RETEN	PLACCA, DSPSTV D TNT	1	-		
250	RD809-4628-0	SPRING	RESORTE	MOLLA	2	-		
260	05511-51610	PIN, SPLIT	PASADOR, HENDIR	COPIGLIA	2	-		
270	05511-51610	PIN, SPLIT	PASADOR, HENDIR	COPIGLIA	4	-		
280	04613-50090	CIR CLIP, EXTERNAL	ANILLO, ESTERNO	CIR GRAFFA, ESTERNO	2	-		
290	RD809-4634-0	COVER, CATCH RH	CUBIERTA	RIVESTIMENTO	1	-		

↔ Interchangeable; ≠ not interchangeable; ← new for old; → old for new

L30102 CABIN (WINDOW FRONT LOWER)
CABINA (FRENTE DE LA VENTANA BAJAR)
CABINA (PARTE ANTERIORE DELLA FINESTRA ABBASSARE)



RD809-128-11

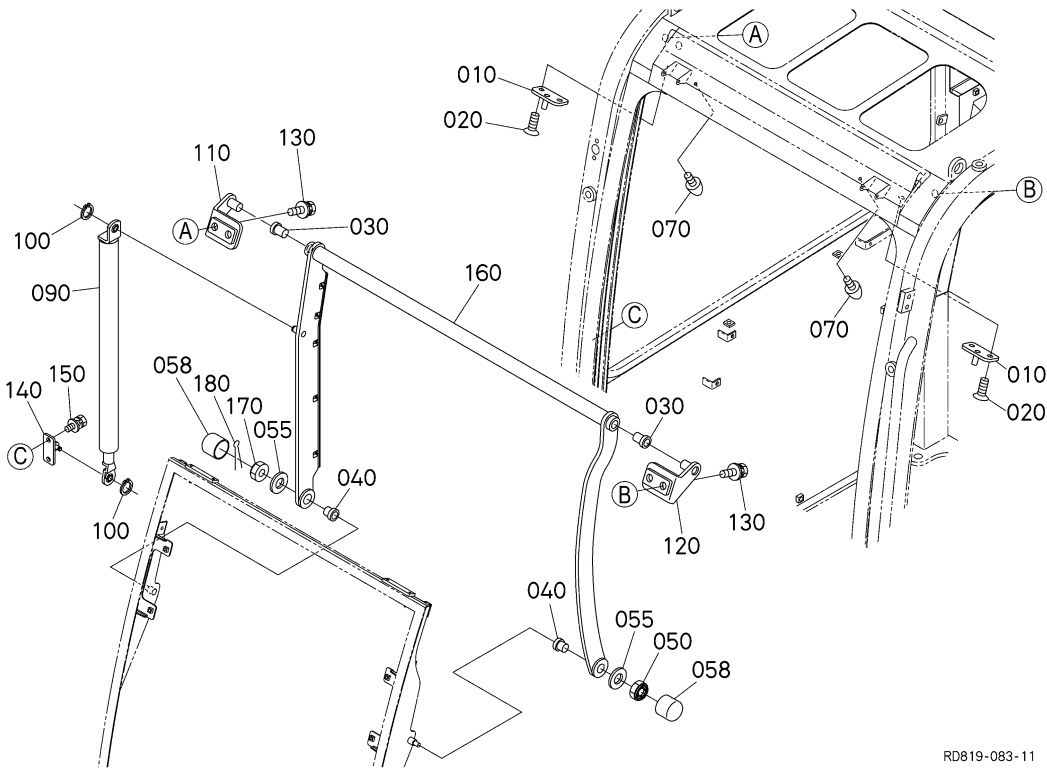
A: KX080-3ALPHA

REF. No. No. DE REF. No. DI RIF	PART No. No. REF. MATRICE	PART NAME	DESCRIPCION	DESCRIZIONE	Q' TY/S. No. CANTIDAD/No. DE SERIE Q' TA/No. DI SERIE		I. C. I/C I/C	REMARKS NOTA NOTA
					A	B		
010	RD809-4637-0	ASSY GLASS, FRONT	CONJ. VIDRIO, ADLNT	ASSM. VETRO, ANTRR	1	-		
020	RD809-4638-0	GLASS, FRONT LOWER	VIDRIO	VETRO	1	-		
030	RD809-4639-0	HOLDER, LOCK	SOPORTE	STAFFA DI SUPPORTO	2	-		
040	RD809-4640-0	COVER, LOCK	CUBIERTA	RIVESTIMENTO	2	-		
050	RD809-4641-0	RETAINER	DETENEDOR	FERMO	4	-		
060	RD809-4642-0	GASKET, LOCK	JUNTA	GUARNIZIONE	2	-		
070	03034-50516	SCREW, WITH WASHER	TORNILLO, CN ARNDL	VITE, CON RONDELLA	4	-		
080	RD809-4643-0	PLATE, LOCK	PLACA, CERRADURA	PLACCA, CHDR CHV	2	-		
090	03034-50508	SCREW, WITH WASHER	TORNILLO, CN ARNDL	VITE, CON RONDELLA	4	-		
100	RD809-4669-0	TRIM, FRONT DOOR	REVESTIMIENTO	ASSETTARE	1	-		
105	RD809-4960-0	PAD	COJIN	GUARNIZIONE	2	-		
110	RD809-4681-0	STOPPER, RUBBER	TAPON	TAPPO	2	-		
120	RD809-4927-2	LABEL, FRONT RH	ETIQUETA	ETICHETTA	1	-		
130	RD809-4928-2	LABEL, FRONT LH	ETIQUETA	ETICHETTA	1	-		
140	RD809-4931-0	TRIM	AJUSTE	CORNICE	1	-		
150	RD809-4956-0	BRACKET, FRONT GLASS	SOPORTE	STAFFA	1	-		
160	RD809-4957-0	BRACKET, FRONT GLASS	SOPORTE	STAFFA	1	-		
170	RD809-4955-0	STOPPER, RUBBER	TAPON	TAPPO	2	-		
180	03034-60612	SCREW, PAN-HEAD	TORNILLO, CCRL-CLT	VITE, -TESTA	4	-		

↔ Interchangeable; ≠ not interchangeable; ← new for old; → old for new

L302

**CABIN (WINDOW FRONT ROCK)
CABINA (FRENTE DE LA VENTANA CERRADURA)
CABINA (PARTE ANTERIORE DELLA FINESTRA CHIUDERE)**



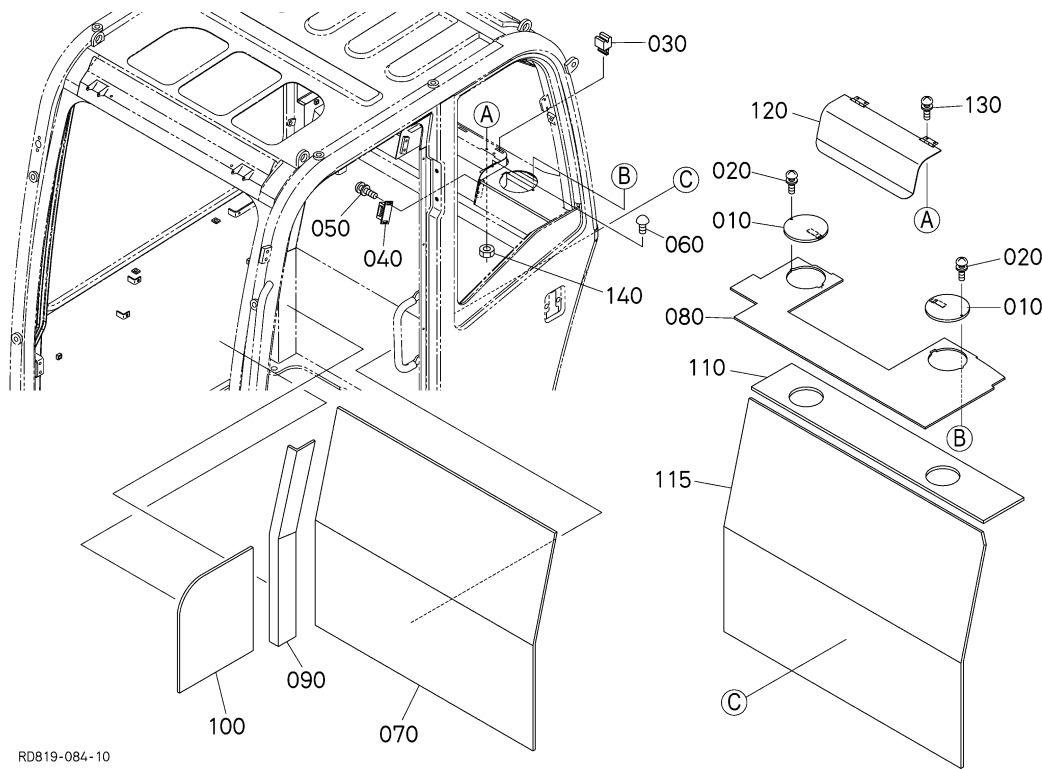
RD819-083-11

A: KX080-3ALPHA

REF. No. No. DE REF. No. DI RIF	PART No. No. REF. MATRIC.	PART NAME	DESCRIPCION	DESCRIZIONE	Q' TY/S No. CANTIDAD/No. DE SERIE Q' TA/No. DI SERIE		I. C. I/C I/C	REMARKS NOTA NOTA
					A	B		
010	RD809-4678-0	HOLDER, STRIKER FRONT	SOPORTE	STAFFA DI SUPPORTO	2	-		
020	RD809-4679-0	SCREW	TORNILLO	VITE	4	-		
030	RD809-4682-0	BUSH	CASQUILLO	BOCCOLA	2	-		
040	RD809-4683-0	BUSH	CASQUILLO	BOCCOLA	2	-		
050	RD819-4977-0	NUT, U	TUERCA, U	DADO, U	1	-		
055	RD809-4962-0	WASHER, WAVE	ARANDELA	RONDELLA	2	-		
058	RD819-4976-0	CAP	TAPA	BERRETTO	2	-		
060	-----	BLANK	POSTIZO	VUOTO	-	-		
070	RC411-4632-0	STOPPER	TAPON	TAPPO	2	-		
080	-----	BLANK	POSTIZO	VUOTO	-	-		
090	RD809-4688-0	SPRING, GAS	RESORTE, GAS	MOLLA, GAS	1	-		
100	04613-50070	CIR CLIP, EXTERNAL	ANILLO, EXTERNO	CIR GRAFFA, ESTERNO	2	-		
110	RD809-4689-0	BRACKET, LINK RH	SOPORTE	STAFFA	1	-		
120	RD809-4691-0	BRACKET, LINK LH	SOPORTE	STAFFA	1	-		
130	RD809-4961-0	BOLT	BULLONE	PERNO	4	-		
140	RD809-4694-2	BRACKET, GAS	SOPORTE	STAFFA	1	-		
150	RD809-4615-0	BOLT	BULLONE	PERNO	2	-		
160	RD809-4912-0	ASSY LINK, FRONT	CONJ. VINCULO	ASSM. CONNESSIONE	1	-		
170	RD819-4977-0	NUT, U	TUERCA, U	DADO, U	1	-		
180	05511-50215	PIN, SPLIT	PASADOR, HENDIR	COPIGLIA	1	-		

L400

CABIN (SPONGE) CABINA (ESPONJA) CABINA (SPUGNA)



RD819-084-10

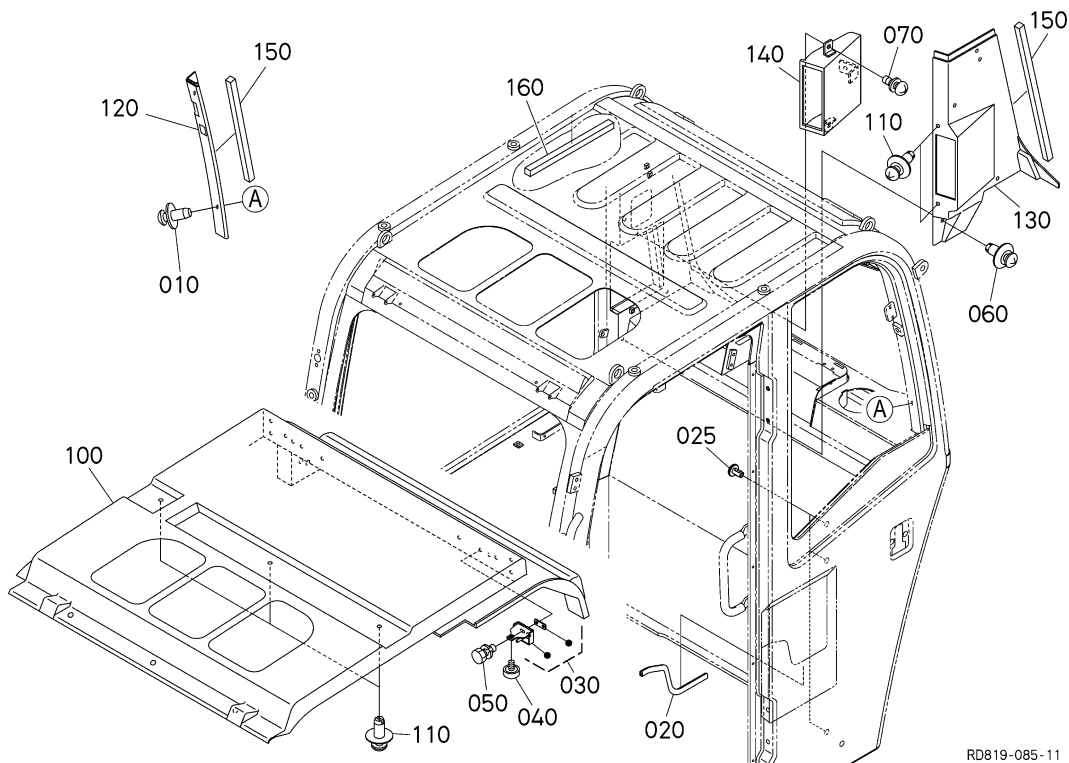
A: KX080-3ALPHA

REF. No. No. DE REF. No. DI RIF	PART No. No. REF. MATRIC.	PART NAME	DESCRIPCION	DESCRIZIONE	Q' TY/S. No. CANTIDAD/No. DE SERIE Q' TA/No. DI SERIE		I. C. I/C I/C	REMARKS NOTA NOTA
					A	B		
010	RD809-4695-0	COVER, MOUNT	CUBIERTA	RIVESTIMENTO	2	-		
020	03034-50516	SCREW, WITH WASHER	TORNILLO, CN ARNDL	VITE, CON RONDELLA	2	-		
030	RD809-4917-0	RUBBER, STOPPER	CAUCHO, TAPON	GOMMA, AGNT STBLZNT	2	-		
040	RD809-4920-0	HOLDER, CATCH	SOPORTE	STAFFA DI SUPPORTO	2	-		
050	03034-50308	SCREW, WITH WASHER	TORNILLO, CN ARNDL	VITE, CON RONDELLA	4	-		
060	RD809-4921-0	STOPPER	TAPON	TAPPO	2	-		
070	RD809-4923-0	SPONGE	ESPONJA	SPUGNA	1	-		
080	RD809-4936-0	SPONGE	ESPONJA	SPUGNA	1	-		
090	RD809-4937-0	SPONGE	ESPONJA	SPUGNA	1	-		
100	RD809-4938-0	SPONGE	ESPONJA	SPUGNA	1	-		
110	RD809-4945-0	INSULATION, HEAT	AISLAMIENTO DE CALOR	ISOLAMENTO TERMICO	1	-		
115	RD809-4946-0	INSULATION, HEAT	AISLAMIENTO DE CALOR	ISOLAMENTO TERMICO	1	-		
120	RD809-4940-0	COVER	CUBIERTA	RIVESTIMENTO	1	-		
130	03034-50516	SCREW, WITH WASHER	TORNILLO, CN ARNDL	VITE, CON RONDELLA	4	-		
140	02054-60050	NUT	TUERCA	DADO	4	-		

↔ Interchangeable; ≠ not interchangeable; ← new for old; → old for new

L401

CABIN (TRIM) CABINA (REVESTIMIENTO) CABINA (ASSETTARE)

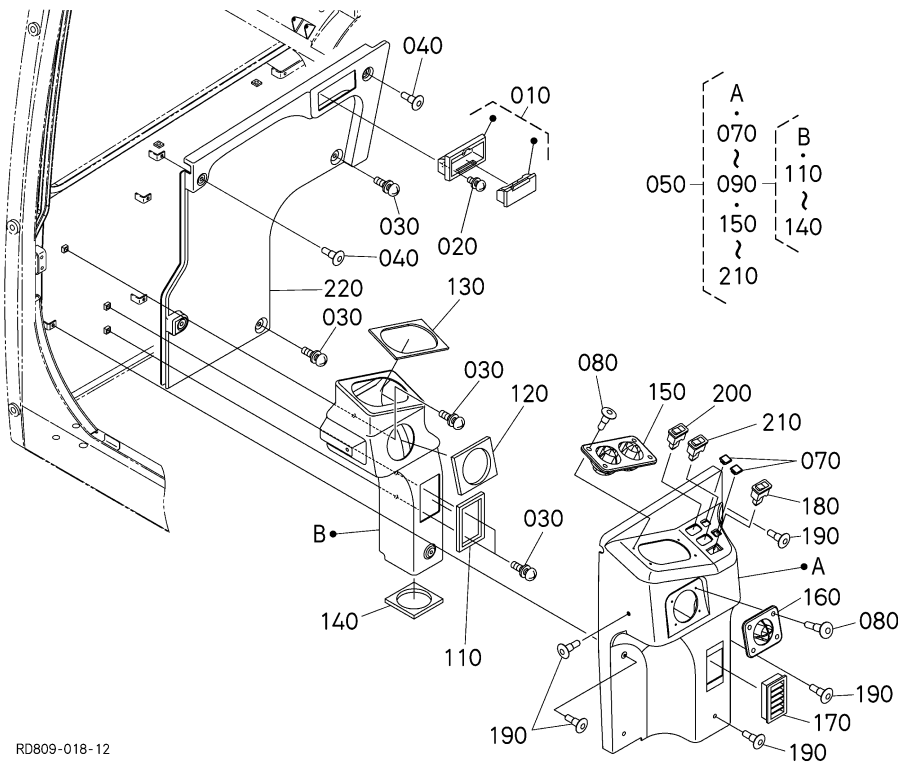


RD819-085-11

A: KX080-3ALPHA

REF. No. No. DE REF. No. DI RIF	PART No. No. REF. MATRIC.	PART NAME	DESCRIPCION	DESCRIZIONE	Q' TY/S. No. CANTIDAD/No. DE SERIE		I. C. I/C I/C	REMARKS NOTA NOTA
					A	B		
010	RD809-4698-0	CLIP	CLIP	CLIP	2	-		
020	RD809-4693-0	TRIM	AJUSTE	CORNICE	1	-		
025	RD819-4975-0	CAP, BOLT	TAPA, TORNILLO	BERRETTO, BULLONE	3	-		
030	RD809-4696-2	HOLDER, STRIKER REAR	SOPORTE	STAFFA DI SUPPORTO	2	-		
040	RD809-4954-0	STOPPER, RUBBER	TAPON	TAPPO	2	-		
050	RD809-4925-0	BOLT	BULLONE	PERNO	4	-		
060	RD809-4698-0	CLIP	CLIP	CLIP	3	-		
070	03034-60616	SCREW, WITH WASHER	TORNILLO, CN ARNDL	VITE, CON RONDELLA	2	-		
080	----	BLANK	POSTIZO	VUOTO	-	-		
090	----	BLANK	POSTIZO	VUOTO	-	-		
100	RD809-4914-2	TRIM, ROOF	REVESTIMIENTO, TECHO	ASSETTARE, TETTO	1	-		
110	RD809-4698-0	CLIP	CLIP	CLIP	5	-		
120	RD809-4915-0	SPONGE, LH	ESPONJA, IZ	SPUGNA, S	1	-		
130	RD809-4916-2	SPONGE, RH	ESPONJA, DR	SPUGNA, D	1	-		
140	RD809-4919-0	BRACKET, RADIO CASSE.	SOPORTE	STAFFA	1	-		
150	RD809-4958-0	SEAL	RETEN	TENUTA	2	-		
160	RD809-4959-0	SEAL	RETEN	TENUTA	1	-		

↔ Interchangeable; ≠ not interchangeable; ← new for old; → old for new



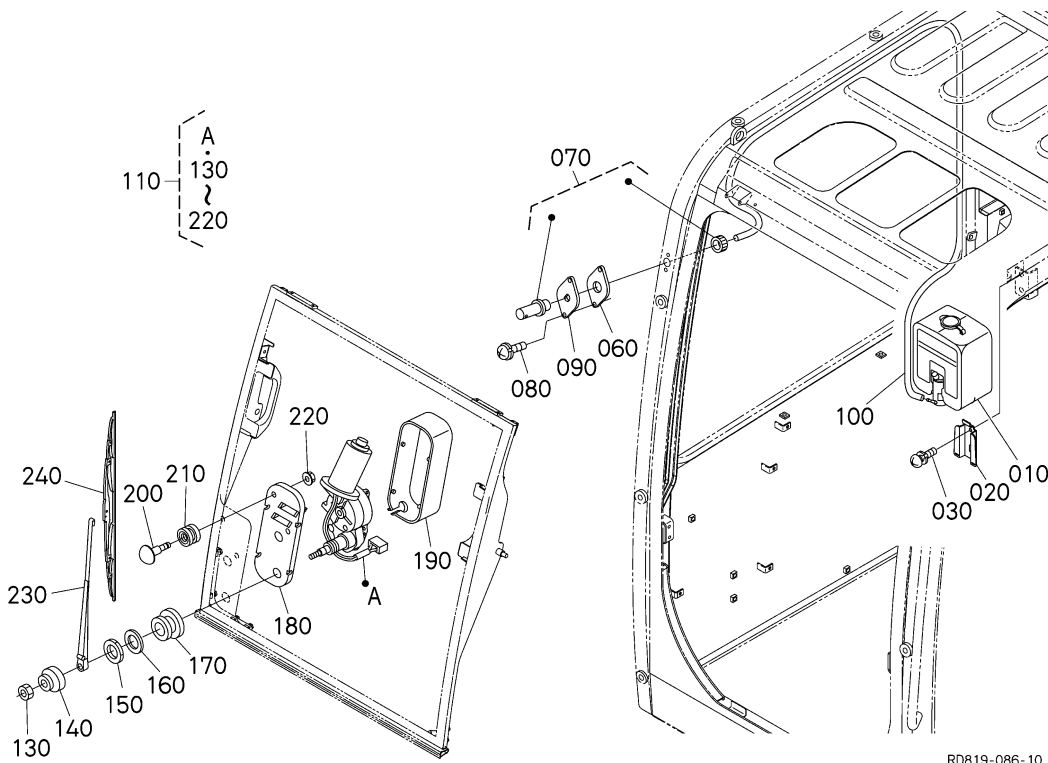
RD809-018-12

A: KX080-3ALPHA

REF. No. No. DE REF. No. DI RIF	PART No. No. REF. MATRICE	PART NAME	DESCRIPCION	DESCRIZIONE	Q' TY/S. No. CANTIDAD/No. DE SERIE Q' TA/No. DI SERIE		I. C. I/C I/C	REMARKS NOTA NOTA
					A	B		
010	RC411-4728-0	ASHTRAY	CENICERO	PORTACENERE	1	-		
020	03034-50512	SCREW, WITH WASHER	TORNILLO, CN ARNDL	VITE, CON RONDELLA	2	-		
030	03034-50816	SCREW, WITH WASHER	TORNILLO, CN ARNDL	VITE, CON RONDELLA	5	-		
040	6A671-7168-0	RIVET	REMACHE	RIBATTINO	3	-		
050	RD809-4780-0	ASSY PANEL, AIR-CON.	CNJ. PANEL	ASSM. PANNELLO	1	-		
060	----	BLANK	POSTIZO	VUOTO	-	-		
070	RD809-4799-0	CAP, SWITCH	TAPA, CONMUTADOR	BERRETTO, INTRRTR	2	-		
080	RD118-4754-0	RIVET, PUSH	REMACHE, EMPUJAR	CHIODARE, SPINGERE	8	-		
090	RD809-4770-0	ASSY DUCT	CONJUNTO CONDUCTO	ASSM. CONDOTTO	1	-		
100	----	BLANK	POSTIZO	VUOTO	-	-		
110	RD809-4791-0	SEAL, AIR-CON. PANEL	RETEN	TENUTA	1	-		
120	RD809-4792-0	SEAL, AIR-CON. PANEL	RETEN	TENUTA	1	-		
130	RD809-4793-0	SEAL, AIR-CON. PANEL	RETEN	TENUTA	1	-		
140	RD809-4794-0	SEAL, AIR-CON. PANEL	RETEN	TENUTA	1	-		
150	3G710-5029-0	GRILLE, FRONT	PARRILLA, ADELANTE	INFERRIATA, ANTERIORE	1	-		
160	RD118-4723-0	GRILLE	PARRILLA	INFERRIATA	1	-		
170	RD118-4722-0	GRILLE	PARRILLA	INFERRIATA	1	-		
180	RC601-4707-0	ASSY SWITCH, WIPER	CONJ. CONMUTADOR	ASSM. INTERRUTTORE, E	1	-		
190	6A671-7168-0	RIVET	REMACHE	RIBATTINO	6	-		
200	RD809-5372-0	SWITCH	CONMUTADOR	INTERRUTTORE	1	-		
210	T1065-7536-0	SWITCH, WORK LIGHT F.	CONMUTADOR, TRBJ	INTERRUTTORE, LVR LC	1	-		
220	RD809-4782-0	PANEL, AIR-CON.	PANEL	PANNELLO	1	-		

L500

CABIN (WIPER MOTOR) CABINA (LIMPIAPARABRISAS MOTOR) CABINA (ECCENTRICO MOTORE)

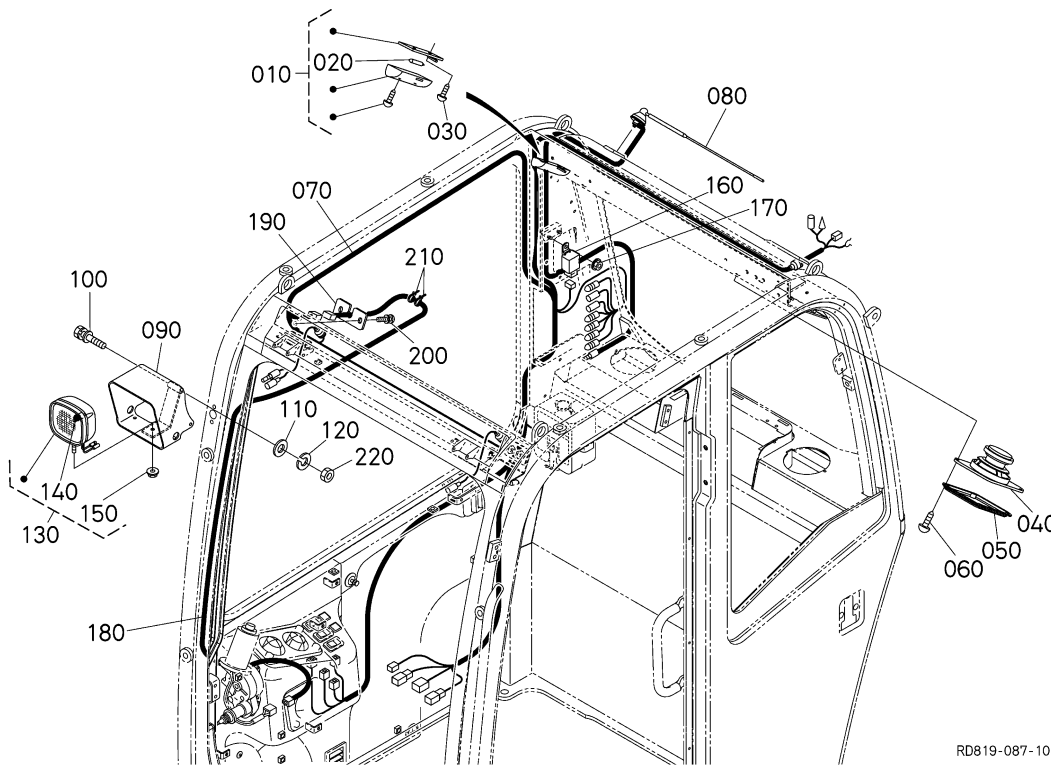


RD819-086-10

A: KX080-3ALPHA

REF. No. No. DE REF. No. DI RIF	PART No. No. REF. MATRIC.	PART NAME	DESCRIPCION	DESCRIZIONE	Q' TY/S. No. CANTIDAD/No. DE SERIE Q' TA/No. DI SERIE		I. C. I/C I/C	REMARKS NOTA NOTA
					A	B		
010	RD809-4911-0	ASSY TANK, WASHER	CONJ. DEPOSITO	ASSM. SERBATOIO	1	-		
020	34070-7118-0	STAY, WASHER	SOPORTE, ARANDELA	RIMANERE, RONDELLA	1	-		
030	03034-60616	SCREW, WITH WASHER	TORNILLO, CN ARNDL	VITE, CON RONDELLA	2	-		
040	----	BLANK	POSTIZO	VUOTO	-	-		
050	----	BLANK	POSTIZO	VUOTO	-	-		
060	RC411-4722-0	GASKET, NOZZLE	JUNTA, TOBERA	GUARNIZIONE, UGELLO	1	-		
070	3F760-5418-0	NOZZLE, WASHER	TOBERA, ARANDELA	UGELLO, RONDELLA	1	-		
080	03034-50416	SCREW, WITH WASHER	TORNILLO, CN ARNDL	VITE, CON RONDELLA	2	-		
090	RD809-4967-0	PLATE, NOZZLE	PLACA, TOBERA	PLACCA, UGELLO	1	-		
100	RD809-4966-0	TUBE, WASHER	TUBO, ARANDELA	TUBO, RONDELLA	1	-		
110	RD809-4710-2	ASSY MOTOR, WIPER	CONJ. MOTOR, LMPPRBRSS	ASSM. MOTORE, ECCNTRC	1	-		
120	----	BLANK	POSTIZO	VUOTO	-	-		
130	3P300-5751-0	NUT, WIPER	TUERCA	DADO	1	-		
140	3P300-5747-0	CAP, REAR WIPER	TAPA, TRSR LMPPRBRSS	BERRETTO, PSTRR ECCNT	1	-		
150	3P300-5745-0	NUT, WIPER	TUERCA	DADO	1	-		
160	3P300-5744-0	WASHER, REAR WIPER	ARANDELA, TRSR	RONDELLA, PSTRR ECCNT	1	-		
170	3P300-5743-0	SEAL, REAR WIPER	RETEN, TRSR LMPPRBRSS	DISPOSITIVO DI TENUT	1	-		
180	3P300-5746-2	PLATE, REAR WIPER	PLACA, LIMPIADOR	PLACCA, PULITORE	1	-		
190	3P300-5750-0	COVER, REAR WIPER	CUBIERTA, TRSR	RIVESTIMENTO, PSTRR E	1	-		
200	3P300-5749-2	BOLT, REAR WIPER	TORNILLO, TRSR	BULLONE, PSTRR ECCNTR	2	-		
210	3P300-5748-0	CUSHION, REAR WIPER	COJIN, LIMPIADOR	CUSCINO, PULITORE	2	-		
220	02751-50060	NUT, FLANGE	TUERCA, BRIDA	DADO, FLANGIA	2	-		
230	3F760-5400-0	ARM, FRONT WIPER	BRAZO, ADLNT	BRAC, ANTRR ECCNTRC	1	-		
240	RD809-4712-0	BLADE, WIPER	LAMINA, LMPPRBRSS	LAMA, ECCENTRICO	1	-		

↔ Interchangeable; ≠ not interchangeable; ← new for old; → old for new



RD819-087-10

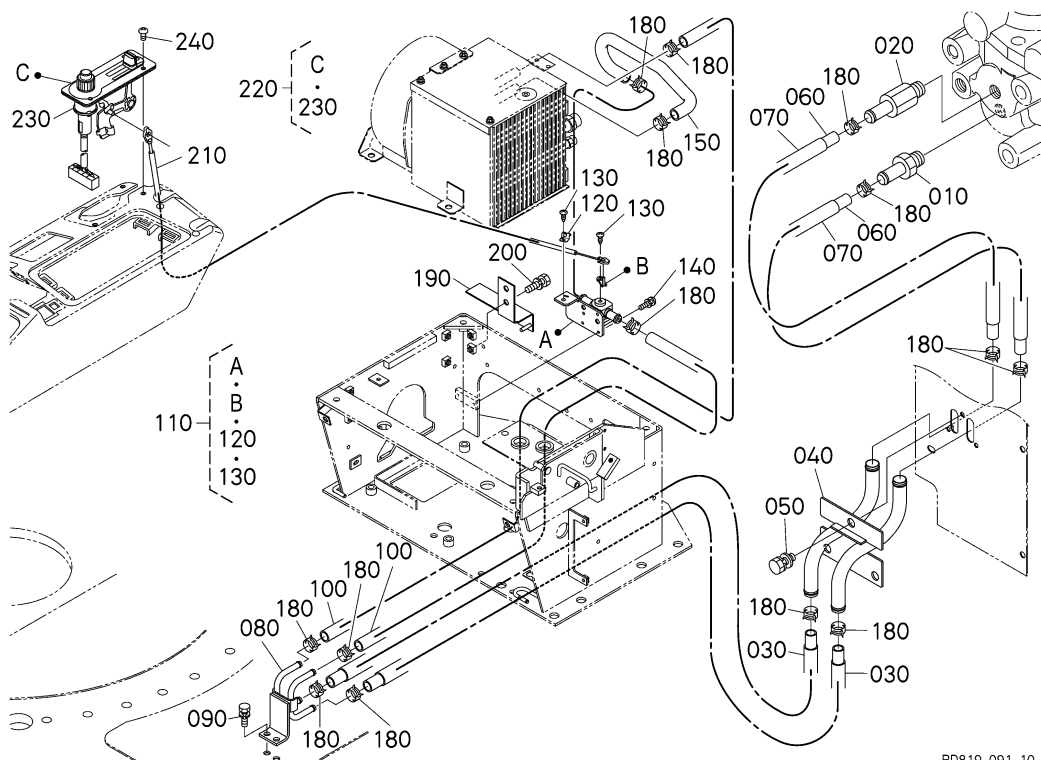
A: KX080-3ALPHA

REF. No. No. DE REF. No. DI RIF	PART No. No. REF. MATRIC.	PART NAME	DESCRIPCION	DESCRIZIONE	Q' TY/S. No. CANTIDAD/No. DE SERIE Q' TA/No. DI SERIE		I. C. I/C I/C	REMARKS NOTA NOTA
					A	B		
010	RC411-4723-0	LIGHT, ROOM	LUZ, SITIO	LUCE, STANZA	1	-		
020	RC411-4724-0	VALVE	VALVULA	VALVOLA	1	-		
030	03034-50516	SCREW, WITH WASHER	TORNILLO, CN ARNDL	VITE, CON RONDELLA	2	-		
040	T1155-7262-0	SPEAKER	ALTAVOZ	ALTOPARLANTE	2	-		
050	T1155-7263-0	COVER, SPEAKER	CUBIERTA, ALTAVOZ	RIVESTIMENTO, ALTPRLN	2	-		
060	03034-50416	SCREW, WITH WASHER	TORNILLO, CN ARNDL	VITE, CON RONDELLA	8	-		
070	RD809-4701-0	WIRE HARNESS	CABLES	CABLAGGIO	1	-		
080	RD809-4913-0	ANTENNA, RUBBER	ANTENA	ANTENNA	1	-		
090	RD819-4944-0	COVER	CUBIERTA	RIVESTIMENTO	2	-		
100	01025-60660	BOLT	BULLONE	PERNO	2	-		
110	04512-60060	WASHER, SPRING	ARANDELA DE MUELLE	RONDELLA MOLLA	2	-		
120	04013-60060	WASHER, PLAIN	ARANDELA, SIMPLE	RONDELLA, LISCIO	2	-		
130	3G710-7591-0	LIGHT, WORK	TRABAJO LUZ	LAVORO LUCE	2	-		
140	3G710-7590-0	BULB	BOMBILLA	LAMPADINA	2	-		55W
150	02763-50080	NUT, FLANGE	TUERCA, BRIDA	DADO, FLANGIA	2	-		
160	68881-5354-0	COMP. RELAY	COMPLETO RELE	COMPLETO RELE'	1	-		
170	02014-60060	NUT	TUERCA	DADO	1	-		
180	RD809-4702-0	WIRE HARNESS, WIPER	ARNES DEL ALAMBRE	CABLAGGIO DEL LEGARE	1	-		
190	RD809-4941-0	COVER, HARNESS	CUBIERTA, MZ D CBLs	RIVESTIMENTO, CNTR D	1	-		
200	03034-60616	SCREW, WITH WASHER	TORNILLO, CN ARNDL	VITE, CON RONDELLA	2	-		
210	RD809-4942-0	CLAMP	ABRAZADERA	MORSETTO	2	-		
220	02014-60060	NUT	TUERCA	DADO	2	-		

↔ Interchangeable; ≠ not interchangeable; ← new for old; → old for new

L600

CABIN (HEATER) CABINA (CALENTADOR) CABINA (RISCALDATORE)



RD819-091-10

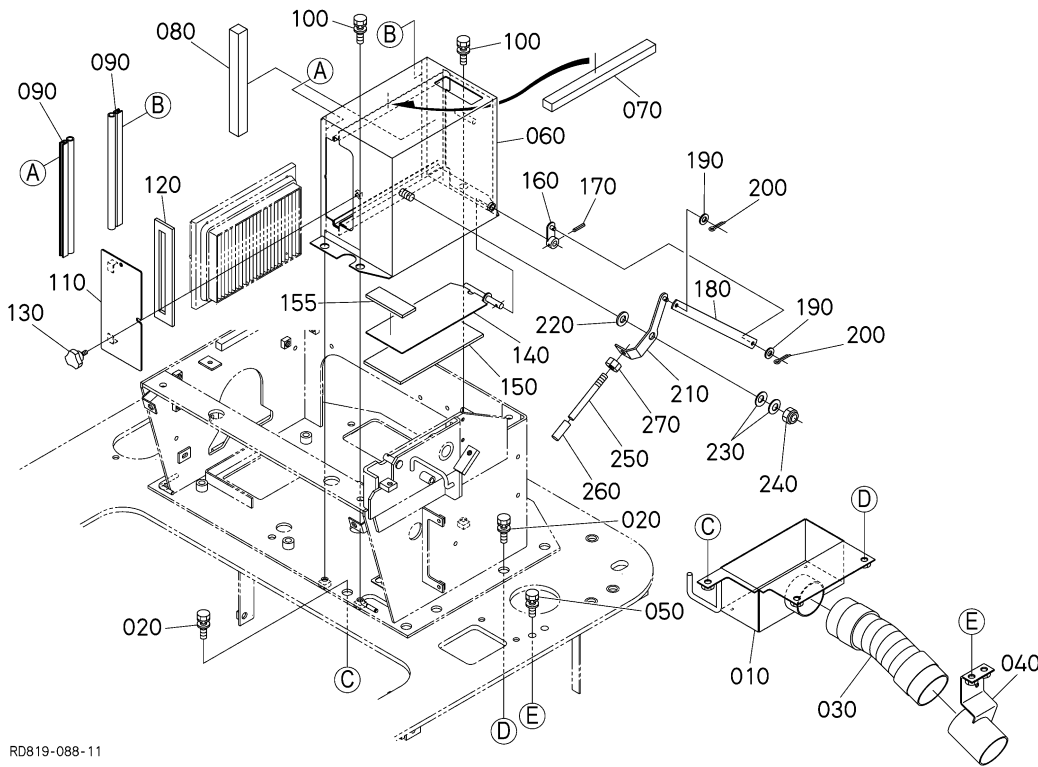
A: KX080-3ALPHA

REF. No. No. DE REF. No. DI RIF	PART No. No. REF. MATRICE	PART NAME	DESCRIPCION	DESCRIZIONE	Q' TY/S. No. CANTIDAD/No. DE SERIE Q' TA/No. DI SERIE		I. C. I/C I/C	REMARKS NOTA NOTA
					A	B		
010	69191-6329-0	JOINT, PIPE (ST/-)	JUNTA, TUBO (ST/-)	GIUNTO, TUBO (ST/-)	1	-		
020	RD819-4256-0	JOINT, PIPE	EMPALME DE PIPA	GIUNTO DI TUBO	1	-		
030	RD819-4591-0	HOSE, HEATER	MANGUITO, CALENTADOR	INNAFFIARE, RSCLDTR	2	-		
040	RD819-4581-0	JOINT, PIPE (HEA. HOSE)	JUNTA, TUBO	GIUNT, TUBO	1	-		
050	01125-60820	BOLT	BULLONE	PERNO	3	-		
060	RD819-4595-0	HOSE, HEATER	MANGUITO, CALENTADOR	INNAFFIARE, RSCLDTR	2	-		
070	RD819-4521-0	TUBE, HEATER	TUBO	TUBO	2	-		
080	RD809-4582-0	JOINT, PIPE (HEA. HOSE)	JUNTA, TUBO	GIUNT, TUBO	1	-		
090	01133-61020	BOLT	BULLONE	PERNO	2	-		
100	RD809-4592-0	HOSE, HEATER	MANGUITO, CALENTADOR	INNAFFIARE, RSCLDTR	2	-		
110	T0270-6750-0	VALVE, WATER	VALVULA, AGUA	VALVOLA, ACQUA	1	-		
120	T0270-8705-0	CLAMP, WIRE	ABRAZADERA, CABLE	MORSETTO, FILO	1	-		
130	T0270-8721-0	SCREW, TAPPING	TORNILLO, GOLPETEO	VITE, PRESA	2	-		
140	03024-50408	SCREW, WITH WASHER	TORNILLO, CN ARNDL	VITE, CON RONDELLA	2	-		
150	RD809-4593-0	HOSE, HEATER	MANGUITO, CALENTADOR	INNAFFIARE, RSCLDTR	1	-		
160	----	BLANK	POSTIZO	VUOTO	-	-		
170	----	BLANK	POSTIZO	VUOTO	-	-		
180	09318-88185	CLAMP, HOSE	ABRAZADERA	MORSETTO	14	-		
190	RD809-3818-0	COVER, HEATER HOSE	CUBIERTA, CLNTDR MNGT	RIVESTIMENTO, RSCLDTR	1	-		
200	01133-61016	BOLT	BULLONE	PERNO	2	-		
210	RD809-4745-0	CABLE	CABLE	CAVO	1	-		
220	RD118-5361-0	ASSY SWITCH, A/C	CONJ. CONMUTADOR	ASSM. INTERRUTTORE, A	1	-		
230	T1065-7212-0	SWITCH	CONMUTADOR	INTERRUTTORE	1	-		
240	3F760-5333-0	SCREW	TORNILLO	VITE	3	-		

↔ Interchangeable; ≠ not interchangeable; ← new for old; → old for new

L601

CABIN (DEFROSTER) CABINA (DESESCARCHADOR) CABINA (SBRINATORE)



RD819-088-11

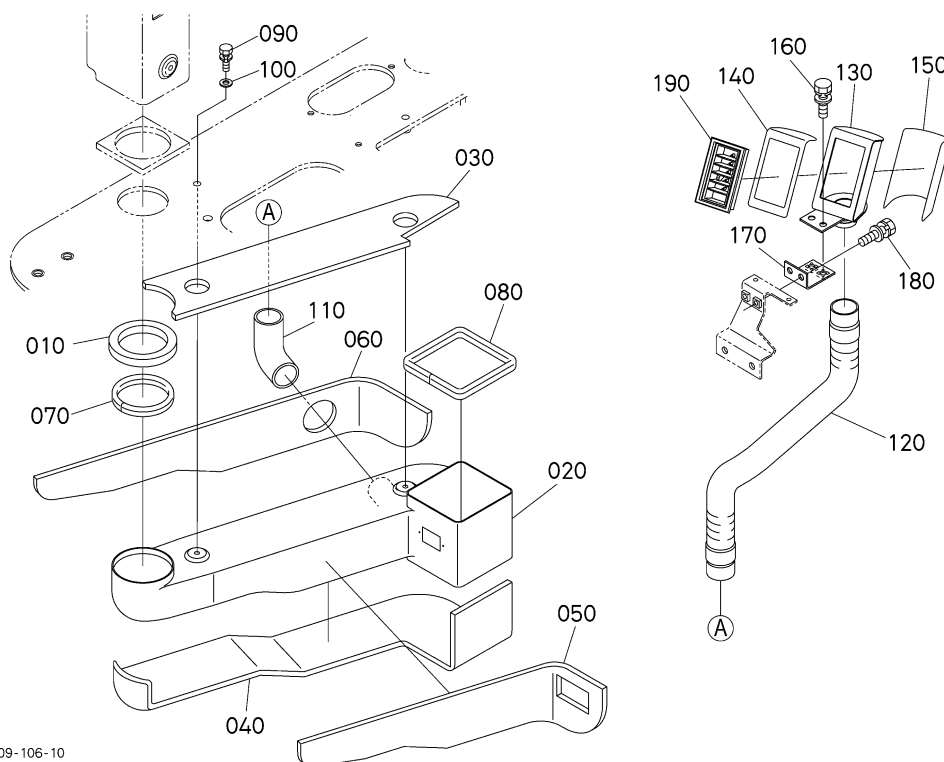
A: KX080-3ALPHA

REF. No. No. DE REF. No. DI RIF	PART No. No. REF. MATRIC.	PART NAME	DESCRIPCION	DESCRIZIONE	Q' TY/S. No. CANTIDAD/No. DE SERIE Q' TA/No. DI SERIE		I. C. I/C I/C	REMARKS NOTA NOTA
					A	B		
010	RD819-4552-0	CASE	CAJA	CASSETTA	1	-		
020	01135-61020	BOLT	BULLONE	PERNO	3	-		
030	68729-4714-0	HOSE	MANGUITO	INNAFFIARE	1	-		
040	RD819-4553-0	BRACKET	SOPORTE	STAFFA	1	-		
050	01135-61025	BOLT	BULLONE	PERNO	2	-		
060	RD809-4571-3	CASE	CAJA	CASSETTA	1	-		
070	RD809-4557-2	SEAL, CHANGE CASE	RETEN	TENUTA	1	-		
080	RD809-4558-2	SEAL, CHANGE CASE	RETEN	TENUTA	1	-		
090	RD819-4559-0	TRIM	AJUSTE	CORNICE	2	-		
100	01135-61020	BOLT	BULLONE	PERNO	3	-		
110	RD809-4572-0	COVER, CHANGE CASE	CUBIERTA	RIVESTIMENTO	1	-		
120	RD809-4560-0	SEAL, CASE COVER	RETEN	TENUTA	1	-		
130	01820-50615	BOLT, KNOB	TORNILLO, POMO	BULLONE, MANOPOLA	1	-		
140	RD809-4562-2	PLATE	PLACA	PLACCA	1	-		
150	RD809-4576-2	SEAL, CHANGE PLATE	RETEN	TENUTA	1	-		
155	RD809-4575-2	SEAL	RETEN	TENUTA	1	-		
160	RD809-4563-2	LINK	VINCULO	CONNESSIONE	1	-		
170	05411-00318	PIN, SPRING	PASADOR, RESORTE	FISSARE CON SPILLO, M	1	-		
180	RD809-4564-0	PLATE	PLACA	PLACCA	1	-		
190	04013-60060	WASHER, PLAIN	ARANDELA, SIMPLE	RONDELLA, LISCIO	2	-		
200	05511-51612	PIN, SPLIT	PASADOR, HENDIR	COPIGLIA	2	-		
210	RD809-4555-0	LINK	VINCULO	CONNESSIONE	1	-		
220	04015-60120	WASHER, PLAIN	ARANDELA, SIMPLE	RONDELLA, LISCIO	1	-		
230	65601-4234-0	SPRING, DISK	RESORTE, DISCO	MOLLA, DISCO	2	-		
240	02572-50120	NUT, LOCK	TUERCA, CERRADURA	DADO, CHDR CHV	1	-		
250	RD809-4551-0	LEVER	PALANCA	LEVA	1	-		
260	68311-4429-0	CAP	TAPA	BERRETTO	1	-		
270	02118-60100	NUT	TUERCA	DADO	1	-		

↔ Interchangeable; ≠ not interchangeable; ← new for old; → old for new

L602

CABIN(AIR CONDITIONER 1)
 CABINA(AIRE ACONDICIONADO 1)
 CABINA(CONDIZIONATORE DELL'ARIA 1)



RD809-106-10

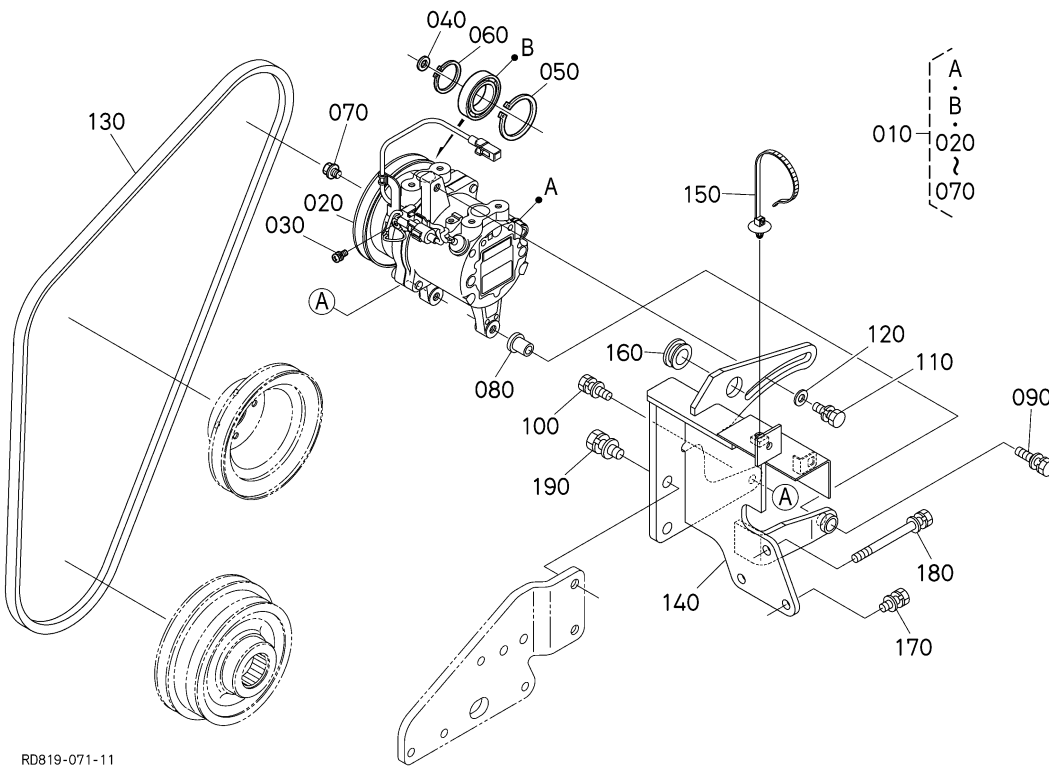
A: KX080-3ALPHA

REF. No. No. DE REF. No. DI RIF	PART No. No. REF. MATRICE	PART NAME	DESCRIPCION	DESCRIZIONE	Q' TY/S. No. CANTIDAD/No. DE SERIE Q' TA/No. DI SERIE		I. C. I/C I/C	REMARKS NOTA NOTA
					A	B		
010	RD118-4725-4	SEAL	RETEN	TENUTA	1	-		
020	RD809-4511-0	DUCT	CONDUCTO	CONDOTTO	1	-		
030	RD809-4514-0	INSULATION, HEAT	AISLAMIENTO DE CALOR	ISOLAMENTO TERMICO	1	-		
040	RD809-4515-0	INSULATION, HEAT	AISLAMIENTO DE CALOR	ISOLAMENTO TERMICO	1	-		
050	RD809-4516-0	INSULATION, HEAT	AISLAMIENTO DE CALOR	ISOLAMENTO TERMICO	1	-		
060	RD809-4517-0	INSULATION, HEAT	AISLAMIENTO DE CALOR	ISOLAMENTO TERMICO	1	-		
070	RD118-4794-0	TRIM	AJUSTE	CORNICE	1	-		
080	RP821-4237-0	TRIM	AJUSTE	CORNICE	1	-		
090	01123-60835	BOLT	BULLONE	PERNO	2	-		
100	04015-60080	WASHER, PLAIN	ARANDELA, SIMPLE	RONDELLA, LISCIO	2	-		
110	RD809-4531-0	HOSE, DUCT REAR	MANGUITO	INNAFFIARE	1	-		
120	RB419-4928-0	HOSE, DEFROSTER	MANGUITO, DSSCRCHDR	INNAFFIARE, SBRNTR	1	-		
130	RD809-4534-0	CASE, REAR GRILL	CAJA	CASSETTA	1	-		
140	RD809-4522-0	LABEL, DUCT	ETIQUETA	ETICHETTA	1	-		
150	RD809-4523-3	LABEL, DUCT	ETIQUETA	ETICHETTA	1	-		
160	01135-61020	BOLT	BULLONE	PERNO	2	-		
170	RD809-4532-0	BRACKET, DUCT REAR	SOPORTE	STAFFA	1	-		
180	01135-61020	BOLT	BULLONE	PERNO	2	-		
190	RD118-4722-0	GRILLE	PARRILLA	INFERRIATA	1	-		

↔ Interchangeable; ≠ not interchangeable; ← new for old; → old for new

L603

CABIN (AIR CONDITIONER 2)
 CABINA (AIRE ACONDICIONADO 2)
 CABINA (CONDIZIONATORE DELL'ARIA 2)



RD819-071-11

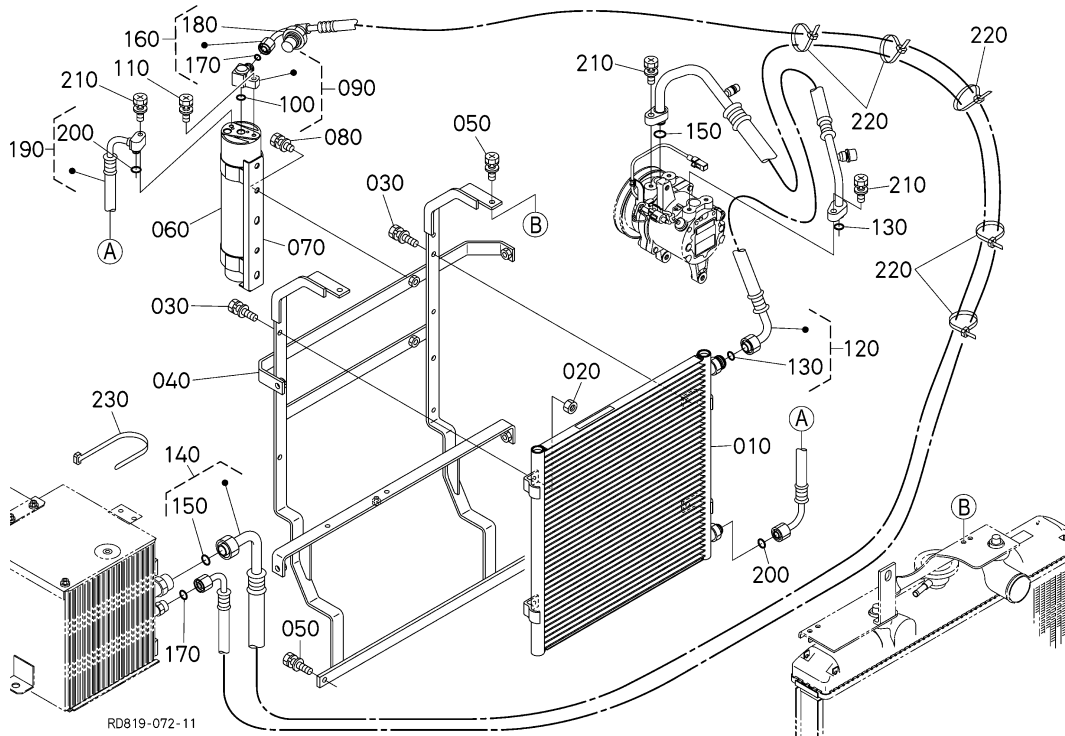
A: KX080-3ALPHA

REF. No. No. DE REF. No. DI RIF	PART No. No. REF. MATRIC.	PART NAME	DESCRIPCION	DESCRIZIONE	Q' TY/S. No. CANTIDAD/No. DE SERIE Q' TA/No. DI SERIE		I. C. I/C I/C	REMARKS NOTA NOTA
					A	B		
010	3C581-9759-0	ASSY COMPRESSOR	CONJUNTO COMPRESOR	ASSM. COMPRESSORE	1	-		
020	3C581-9611-0	ASSY CLUTH, MAGNETIC	CONJ. EMBRAGUE, MGNTC	ASSM. FRIZIONE, MGNTC	1	-		
030	T1065-8732-0	SCREW, WITH WASHER	TORNILLO, CN ARNDL	VITE, CON RONDELLA	1	-		
040	T1065-8734-0	SHIM	SUPLEMENTO	SPESSORE	1	-		0. 10mm
040	T1065-8735-0	SHIM	SUPLEMENTO	SPESSORE	1	-		0. 15mm
040	T1065-8736-0	SHIM	SUPLEMENTO	SPESSORE	1	-		0. 40mm
040	T1065-8737-0	SHIM	SUPLEMENTO	SPESSORE	1	-		0. 60mm
040	T1065-8738-0	SHIM	SUPLEMENTO	SPESSORE	1	-		1. 00mm
050	T1065-8744-0	CIR CLIP, EXTERNAL	ANILLO, EXTERNO	CIR GRAFFA, ESTERNO	1	-		
060	T1065-8745-0	CIR CLIP, EXTERNAL	ANILLO, EXTERNO	CIR GRAFFA, ESTERNO	1	-		
070	T1065-8746-0	BOLT, CLUTCH	TORNILLO, EMBRAGUE	BULLONE, FRIZIONE	1	-		
080	T0270-7232-0	BUSH, COMPRESSOR	CASQUILLO, COMPRESOR	BOCCOLA, COMPRESSORE	1	-		
090	01125-60835	BOLT	BULLONE	PERNO	1	-		
100	01125-60825	BOLT	BULLONE	PERNO	1	-		
110	01123-60825	BOLT	BULLONE	PERNO	1	-		
120	04015-60080	WASHER, PLAIN	ARANDELA, SIMPLE	RONDELLA, LISCIO	1	-		
130	RD819-4278-2	V BELT	V CORREA	V CINTA	1	-		
140	RD819-4285-0	BRACKET, COMPRESSOR	SOPORTE, COMPRESOR	STAFFA, COMPRESSORE	1	-		
150	T1065-3054-0	CLIP	CLIP	CLIP	1	-		
160	68841-4465-0	GROMMET	PASAMUROS	BOCCOLA ISOLANTE	1	-		
170	01125-60820	BOLT	BULLONE	PERNO	2	-		
180	01125-60890	BOLT	BULLONE	PERNO	1	-		
190	01135-61025	BOLT	BULLONE	PERNO	2	-		

↔ Interchangeable; ≠ not interchangeable; ← new for old; → old for new

L604

CABIN (AIR CONDITIONER 3)
 CABINA (AIRE ACONDICIONADO 3)
 CABINA (CONDIZIONATORE DELL'ARIA 3)



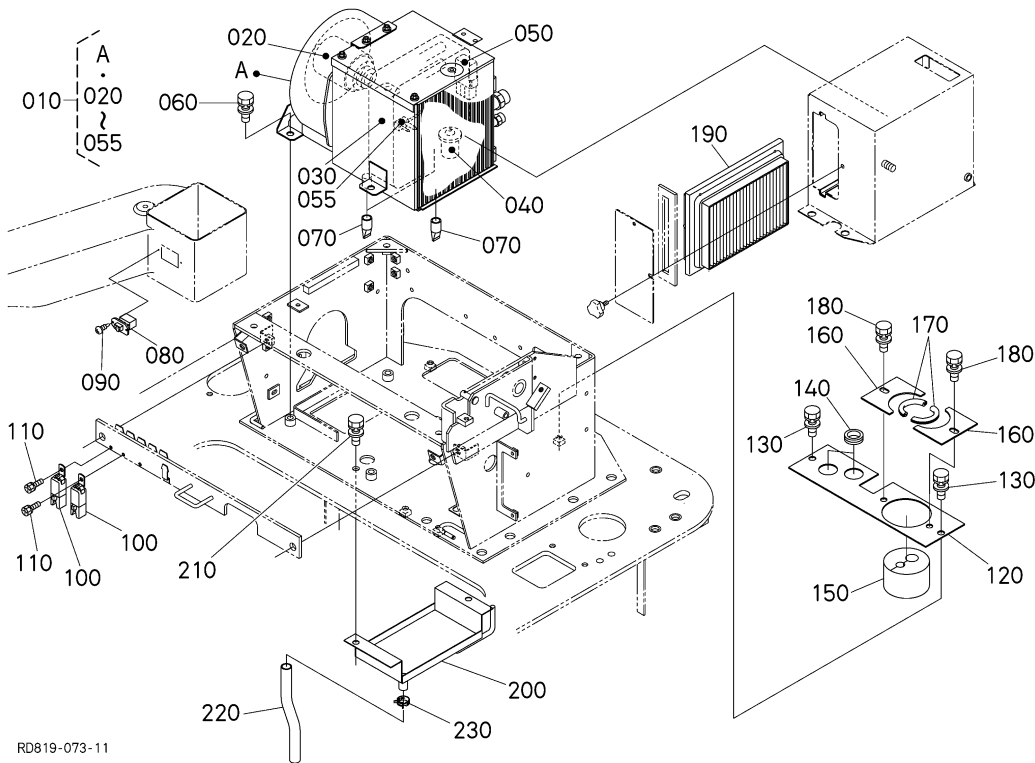
A: KX080-3ALPHA

REF. No. No. DE REF. No. DI RIF	PART No. No. REF. MATRIC.	PART NAME	DESCRIPCION	DESCRIZIONE	Q' TY/S. No. CANTIDAD/No. DE SERIE Q' TA/No. DI SERIE		I. C. I/C I/C	REMARKS NOTA NOTA
					A	B		
010	T1065-7222-0	CONDENSER	CONDENSADOR	CONDENSATORE	1	-		
020	T1065-7229-0	NUT, CONDENSER	TUERCA, CONDENSADOR	DADO, CONDENSATORE	4	-		
030	01205-60620	BOLT	BULLONE	PERNO	4	-		
040	RD819-4766-0	SUPPORT	SOPORTE	SUPPORTO	1	-		
050	01205-60620	BOLT	BULLONE	PERNO	4	-		
060	T0070-7927-0	TANK, RECEIVER	DEPOSITO, RECEPTOR	SERBATOIO, RICEVITORE	1	-		
070	T0070-7928-0	HOLDER, RECEIVER	SOPORTE, RECEPTOR	STAFFA DI SUPPORTO, R	1	-		
080	01125-60820	BOLT	BULLONE	PERNO	2	-		
090	T0270-8717-0	JOINT, RECIVER	JUNTA, RECEPTOR	GIUNTO, RICEVITORE	1	-		
100	33760-5696-0	O RING	O ARO	O ANELLO	1	-		
110	01205-50625	BOLT	BULLONE	PERNO	1	-		
120	RD819-4751-3	HOSE, DISCHARGE	MANGUITO, DESCARGAR	INNAFFIARE, SCARICARE	1	-		
130	33760-5697-0	O RING	O ARO	O ANELLO	2	-		
140	RD819-4752-2	HOSE, SUCTION	MANGUITO, ASPIRACION	INNAFFIARE, ASPRZN	1	-		
150	33760-5697-0	O RING	O ARO	O ANELLO	2	-		
160	RD819-4753-0	HOSE	MANGUITO	INNAFFIARE	1	-		
170	33760-5696-0	O RING	O ARO	O ANELLO	2	-		
180	33770-9629-0	ASSY SWITCH, PRESSURE	CONJ. CONMUTADOR, PRSN	ASSM. INTERRUPTORE, P	1	-		
190	RD809-4754-3	HOSE, LIQUID	MANGUERA LIEQUIDA	TUBO FLESSIBILE	1	-		
200	33760-5696-0	O RING	O ARO	O ANELLO	2	-		
210	01205-50625	BOLT	BULLONE	PERNO	3	-		
220	55311-4126-0	BAND, CORD	BANDA, CABLE	BANDA, SPAGO	5	-		
230	71585-1119-0	BAND, INLET PIPE	BANDA, ENTRADA TUBO	BANDA, D NTRT TB	2	-		

↔ Interchangeable; ≠ not interchangeable; ← new for old; → old for new

L605

CABIN(AIR CONDITIONER 4)
 CABINA(AIRE ACONDICIONADO 4)
 CABINA(CONDIZIONATORE DELL'ARIA 4)



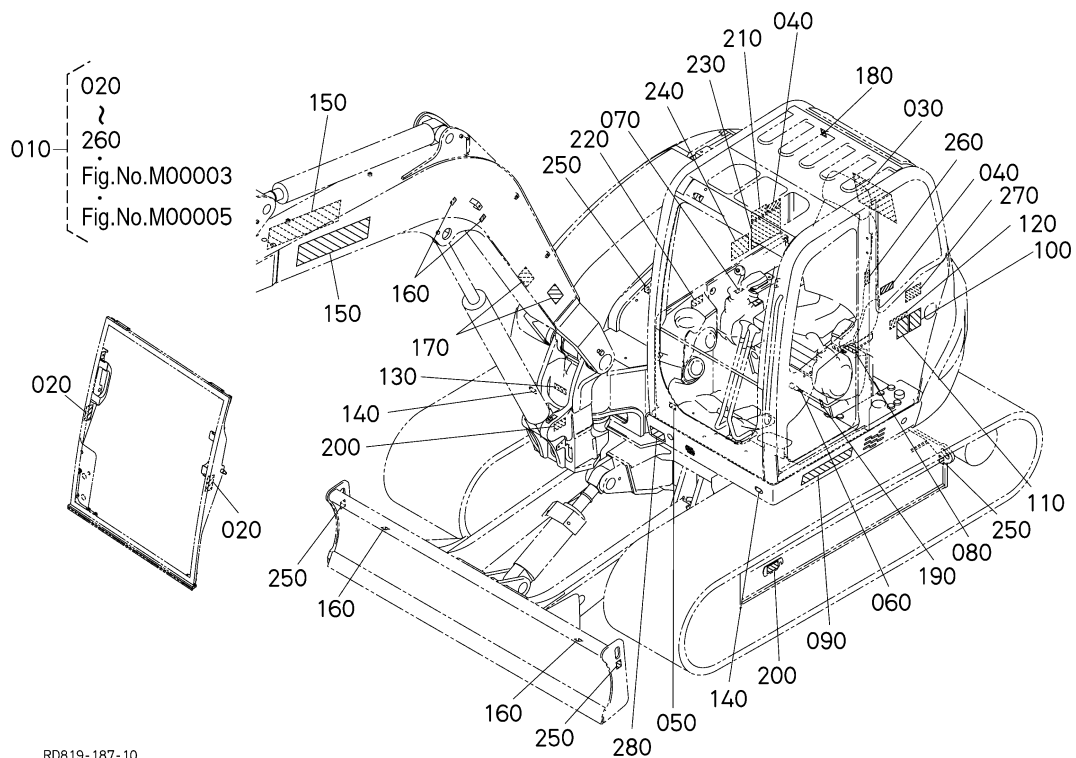
RD819-073-11

A: KX080-3ALPHA

REF. No. No. DE REF. No. DI RIF	PART No. No. REF. MATRICE	PART NAME	DESCRIPCION	DESCRIZIONE	Q' TY/S. No. CANTIDAD/No. DE SERIE Q' TA/No. DI SERIE		I. C. I/C I/C	REMARKS NOTA NOTA
					A	B		
010	RD809-5370-0	UNIT AIR-CONDITON	UNIDAD AIRE	UNITA' ARIA-CNDZNTR	1	-		
020	RD118-5372-0	ASSY BLOWER	CONJUNTO VENTILADOR	ASSM. MACCHINA SOFFI	1	-		
030	6A671-7503-0	ASSY EVAPORATOR	CONJUNTO EVAPORADOR	ASSM. EVAPORATORE	1	-		
040	6A671-7504-0	VALVE, EXPANSION	VALVULA, EXPANSION	VALVOLA, ESPANSIONE	1	-		
050	3C581-7216-0	THERMOSTAT	TERMOSTATO	TERMOSTATO	1	-		
055	RD809-5374-0	THERMISTOR	TERMISTOR	TERMISTORE	1	-		
060	01135-61020	BOLT	BULLONE	PERNO	4	-		
070	6A671-7169-0	BOOT	BOTA	STIVALE	3	-		
080	T1065-7218-0	REGISTER, AIR-CON.	REGISTRO AIRE ACON.	REGISTRO ARIA COND.	1	-		
090	03514-50416	SCREW, TAPPING	TORNILLO, GOLPETEO	VITE, PRESA	2	-		
100	T1155-7215-0	RELAY, AIR-CON.	RELE, AIRE-CON.	RELE', ARIA-CON.	2	-		
110	01202-60616	BOLT	BULLONE	PERNO	2	-		
120	RD809-4718-0	PLATE	PLACA	PLACCA	1	-		
130	01135-61020	BOLT	BULLONE	PERNO	2	-		
140	RC411-4309-0	GROMMET	PASAMUROS	BOCCOLA ISOLANTE	2	-		
150	RD809-4715-0	SEAL, A/C HOSE	RETEN	TENUTA	1	-		
160	RD809-4719-0	CLAMP, A/C HOSE	ABRAZADERA	MORSETTO	2	-		
170	RD809-4720-0	TRIM	AJUSTE	CORNICE	2	-		
180	01135-61020	BOLT	BULLONE	PERNO	2	-		
190	T0270-6706-0	FILTER, A/C	FILTRO, AR LMPDR	FILTRO, AR DTRGNT	1	-		
200	RD819-3816-0	CASE, A/C DRAIN	CAJA	CASSETTA	1	-		
210	01135-61020	BOLT	BULLONE	PERNO	2	-		
220	RD809-3817-0	TUBE, A/C DRAIN	TUBO	TUBO	1	-		
230	09318-88155	CLAMP, HOSE	ABRAZADERA	MORSETTO	1	-		

↔ Interchangeable; ≠ not interchangeable; ← new for old; → old for new

**M00001 LABEL 1 [EXCEPT TWO-PIECE BOOM TYPE]
 ETIQUETA 1 [EXCEPTO TIPO DOBLE AGUILON]
 ETICHETTA 1 [TRANNE TIPO DOPPIO RIMBOMBO]**

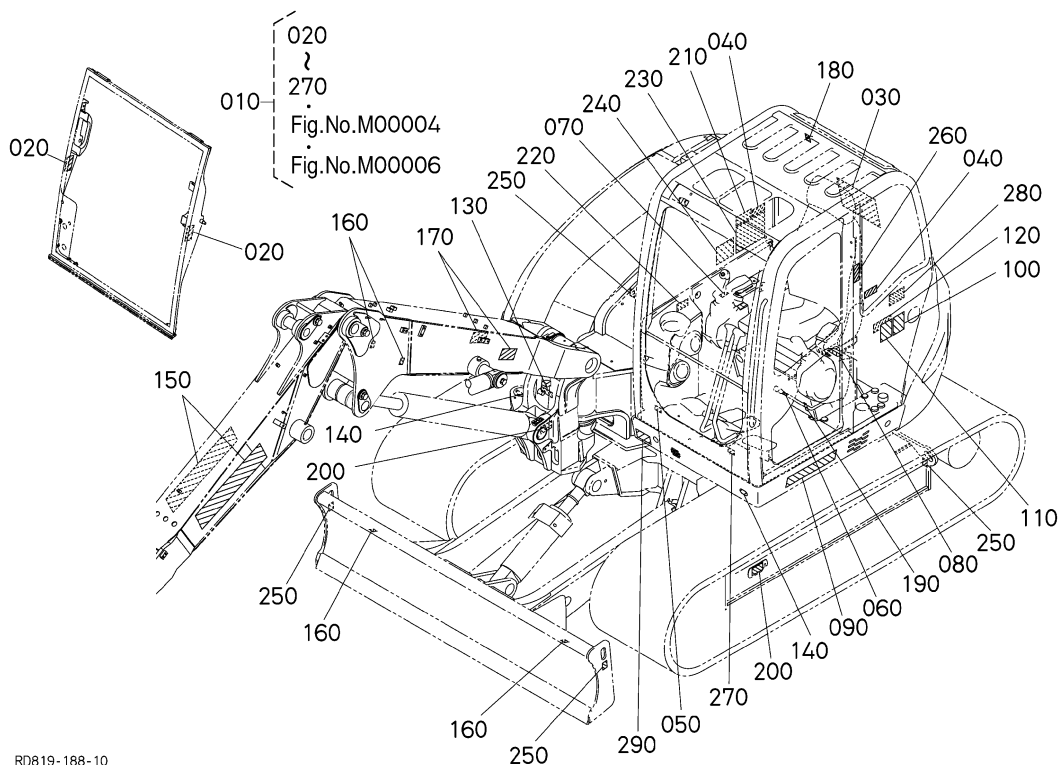


RD819-187-10

A: KX080-3ALPHA

REF. No. No. DE REF. No. DI RIF	PART No. No. REF. MATRIC.	PART NAME	DESCRIPCION	DESCRIZIONE	Q' TY/S. No. CANTIDAD/No. DE SERIE Q' TA/No. DI SERIE		I. C. I/C I/C	REMARKS NOTA NOTA
					A	B		
010	RD819-5760-2	KIT LABEL	KIT ETIQUETA	KIT ETICHETTA	1	-		
020	RB419-5793-0	LABEL	ETIQUETA	ETICHETTA	2	-		
030	RD819-5746-0	LABEL, OPERATION	ETIQUETA	ETICHETTA	1	-		
040	RA228-9338-0	LABEL	ETIQUETA	ETICHETTA	2	-		
050	RA228-5757-0	LABEL, SWING	ETIQUETA, OSCILACION	ETICHETTA, OSCLLZN	1	-		
060	RC101-5753-0	LABEL, LEVER LOCK	ETIQUETA, PLNC CRRDR	ETICHETTA, LV CHDR CH	1	-		
070	RC101-5743-0	LABEL	ETIQUETA	ETICHETTA	1	-		
080	68328-5741-0	LABEL	ETIQUETA	ETICHETTA	1	-		
090	RD819-5712-0	MARK, MODEL LH	MARCA, MDL IZ	CONTRASSEGNARE, MDLL	1	-		
100	RA128-5731-2	MARK, LPA	MARCA, LPA	CONTRASSEGNARE, LPA	1	-		
110	RD809-5732-0	MARK, LWA	MARCA, LWA	CONTRASSEGNARE, LWA	1	-		
120	69198-5784-0	LABEL	ETIQUETA	ETICHETTA	1	-		
130	RD809-5716-0	LABEL	ETIQUETA	ETICHETTA	1	-		
140	RB419-5767-0	LABEL	ETIQUETA	ETICHETTA	2	-		
150	68311-5725-0	MARK, KUBOTA	MARCA, KUBOTA	CONTRASSEGNARE, KBT	2	-		
160	RC108-5796-0	LABEL	ETIQUETA	ETICHETTA	4	-		
170	69198-5722-0	LABEL, CAUTION	ETIQUETA, PRECAUCION	ETICHETTA, ATTEZIONE	2	-		
180	RD809-5714-0	LABEL, EXIT	ETIQUETA	ETICHETTA	1	-		
190	RD809-5715-0	LABEL	ETIQUETA	ETICHETTA	1	-		
200	RD809-5795-0	LABEL, PLUG	ETIQUETA, TAPON	ETICHETTA, CHIUDERE	2	-		
210	RD809-5744-0	LABEL	ETIQUETA	ETICHETTA	1	-		
220	RD809-5743-0	LABEL, SEAT BELT	ETIQUETA	ETICHETTA	1	-		
230	RD819-5747-0	LABEL	ETIQUETA	ETICHETTA	1	-		
240	RD809-5748-0	LABEL	ETIQUETA	ETICHETTA	1	-		
250	RD809-5733-0	LABEL	ETIQUETA	ETICHETTA	4	-		
260	RD809-5739-0	LABEL	ETIQUETA	ETICHETTA	1	-		
270	----	LABEL	ETIQUETA	ETICHETTA	1	-		
280	----	NAME PLATE	PLACA CONOCIDA	TARGHETTA	1	-		

M00002 LABEL 1 [TWO-PIECE BOOM TYPE]
ETIQUETA 1 [TIPO DOBLE AGUILON]
ETICHETTA 1 [TIPO DOPPIO RIMBOMBO]



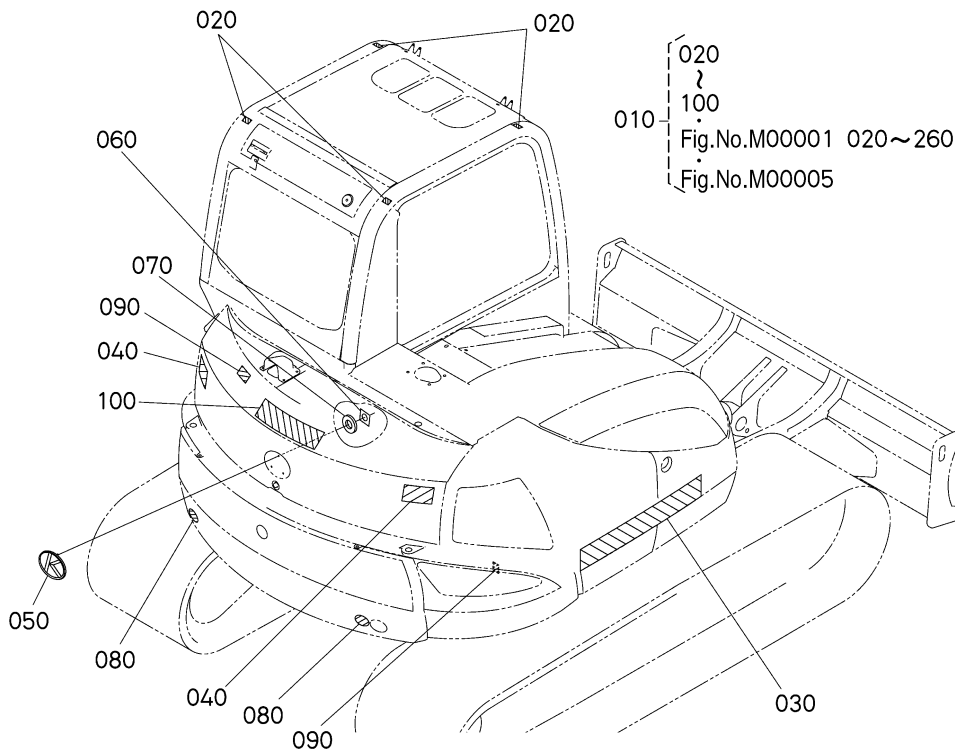
RD819-188-10

A: KX080-3ALPHA

REF. No. No. DE REF. No. DI RIF	PART No. No. REF. MATRIC.	PART NAME	DESCRIPCION	DESCRIZIONE	Q' TY/S. No. CANTIDAD/No. DE SERIE Q' TA/No. DI SERIE		I. C. 1/C 1/C	REMARKS NOTA NOTA
					A	B		
010	RD819-5780-0	KIT LABEL	KIT ETIQUETA	KIT ETICHETTA	1	-		
020	RB419-5793-0	LABEL	ETIQUETA	ETICHETTA	2	-		
030	RD819-5746-0	LABEL, OPERATION	ETIQUETA	ETICHETTA	1	-		
040	RA228-9338-0	LABEL	ETIQUETA	ETICHETTA	2	-		
050	RA228-5757-0	LABEL, SWING	ETIQUETA, OSCILACION	ETICHETTA, OSCLLZN	1	-		
060	RC101-5753-0	LABEL, LEVER LOCK	ETIQUETA, PLNC CRRDR	ETICHETTA, LV CHDR CH	1	-		
070	RC101-5743-0	LABEL	ETIQUETA	ETICHETTA	1	-		
080	68328-5741-0	LABEL	ETIQUETA	ETICHETTA	1	-		
090	RD819-5712-0	MARK, MODEL LH	MARCA, MDL IZ	CONTRASSEGNAE, MDLL	1	-		
100	RA128-5731-2	MARK, LPA	MARCA, LPA	CONTRASSEGNAE, LPA	1	-		
110	RD809-5732-0	MARK, LWA	MARCA, LWA	CONTRASSEGNAE, LWA	1	-		
120	69198-5784-0	LABEL	ETIQUETA	ETICHETTA	1	-		
130	RD809-5716-0	LABEL	ETIQUETA	ETICHETTA	1	-		
140	RB419-5767-0	LABEL	ETIQUETA	ETICHETTA	2	-		
150	68311-5725-0	MARK, KUBOTA	MARCA, KUBOTA	CONTRASSEGNAE, KBT	2	-		
160	RC108-5796-0	LABEL	ETIQUETA	ETICHETTA	4	-		
170	69198-5722-0	LABEL, CAUTION	ETIQUETA, PRECAUCION	ETICHETTA, ATTENZIONE	2	-		
180	RD809-5714-0	LABEL, EXIT	ETIQUETA	ETICHETTA	1	-		
190	RD809-5715-0	LABEL	ETIQUETA	ETICHETTA	1	-		
200	RD809-5795-0	LABEL, PLUG	ETIQUETA, TAPON	ETICHETTA, CHIUDERE	2	-		
210	RD809-5744-0	LABEL	ETIQUETA	ETICHETTA	1	-		
220	RD809-5743-0	LABEL, SEAT BELT	ETIQUETA	ETICHETTA	1	-		
230	RD819-5761-0	LABEL	ETIQUETA	ETICHETTA	1	-		
240	RD809-5748-0	LABEL	ETIQUETA	ETICHETTA	1	-		
250	RD809-5733-0	LABEL	ETIQUETA	ETICHETTA	4	-		
260	RD809-5739-0	LABEL	ETIQUETA	ETICHETTA	1	-		
270	RD809-5767-0	LABEL, P-BOOM CONTROL	ETIQUETA	ETICHETTA	1	-		
280	----	LABEL	ETIQUETA	ETICHETTA	1	-		
290	----	NAME PLATE	PLACA CONOCIDA	TARGHETTA	1	-		

↔ Interchangeable; ≠ not interchangeable; ← new for old; → old for new

**M00003 LABEL 2 [EXCEPT TWO-PIECE BOOM TYPE]
 ETIQUETA 2 [EXCEPTO TIPO DOBLE AGUILON]
 ETICHETTA 2 [TRANNE TIPO DOPPIO RIMBOMBO]**

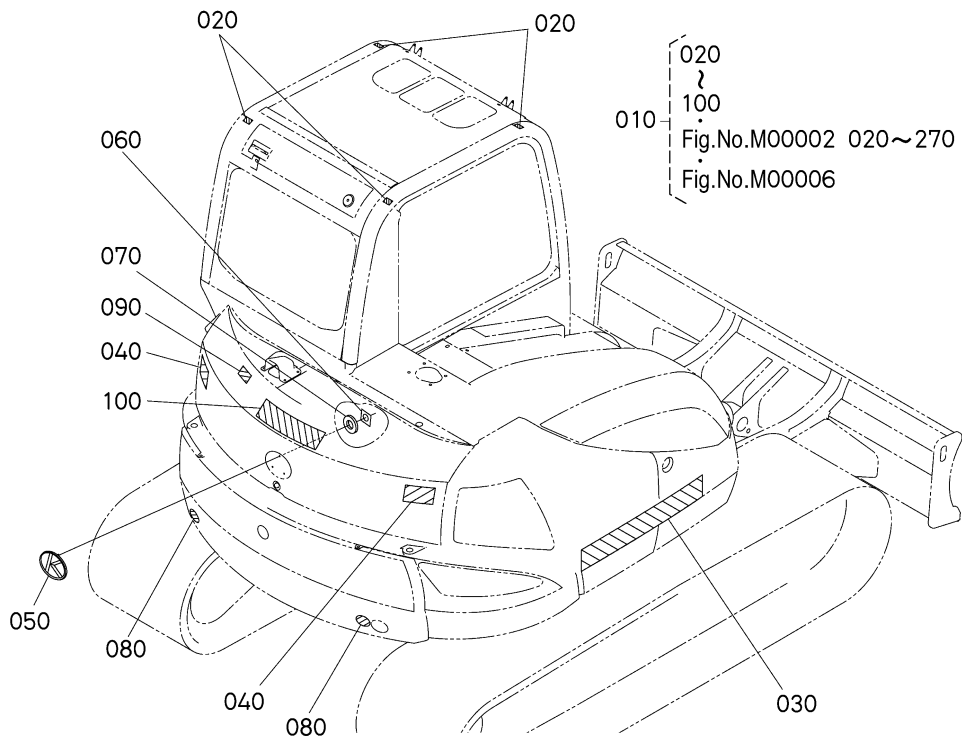


RD819-189-10

A: KX080-3ALPHA

REF. No. No. DE REF. No. DI RIF	PART No. No. REF. MATRIC.	PART NAME	DESCRIPCION	DESCRIZIONE	Q' TY/S. No. CANTIDAD/No. DE SERIE		I. C. I/C I/C	REMARKS NOTA NOTA
					A	B		
010	RD819-5760-2	KIT LABEL	KIT ETIQUETA	KIT ETICHETTA	1	-		
020	RB419-5796-0	LABEL	ETIQUETA	ETICHETTA	4	-		
030	RD819-5713-0	MARK, MODEL RH	MARCA, MODELO DERECHO	CONTRASSEGNARE, MDLL	1	-		
040	RD809-5725-0	LABEL, CAUTION	ETIQUETA, PRECAUCION	ETICHETTA, ATTENZIONE	2	-		
050	3M740-8319-0	MARK, EMBLEM K	MARCA, EMBLEMA K	CONTRASSEGNARE, EMBLM	1	-		
060	RA111-4369-0	NUT	TUERCA	DADO	3	-		
070	55611-4421-0	PLATE, WASHER	PLACA	PLACCA	3	-		
080	RD809-4838-0	LABEL	ETIQUETA	ETICHETTA	2	-		
090	RD809-5745-0	LABEL, MUFFLER	ETIQUETA, SILENCIADOR	ETICHETTA, SLNZTR	1	-		
100	69346-5733-0	MARK, KUBOTA	MARCA, KUBOTA	CONTRASSEGNARE, KBT	1	-		

M00004 LABEL 2 [TWO-PIECE BOOM TYPE]
ETIQUETA 2 [TIPO DOBLE AGUILON]
ETICHETTA 2 [TIPO DOPPIO RIMBOMBO]



020
100
010
Fig.No.M00002 020~270
Fig.No.M00006

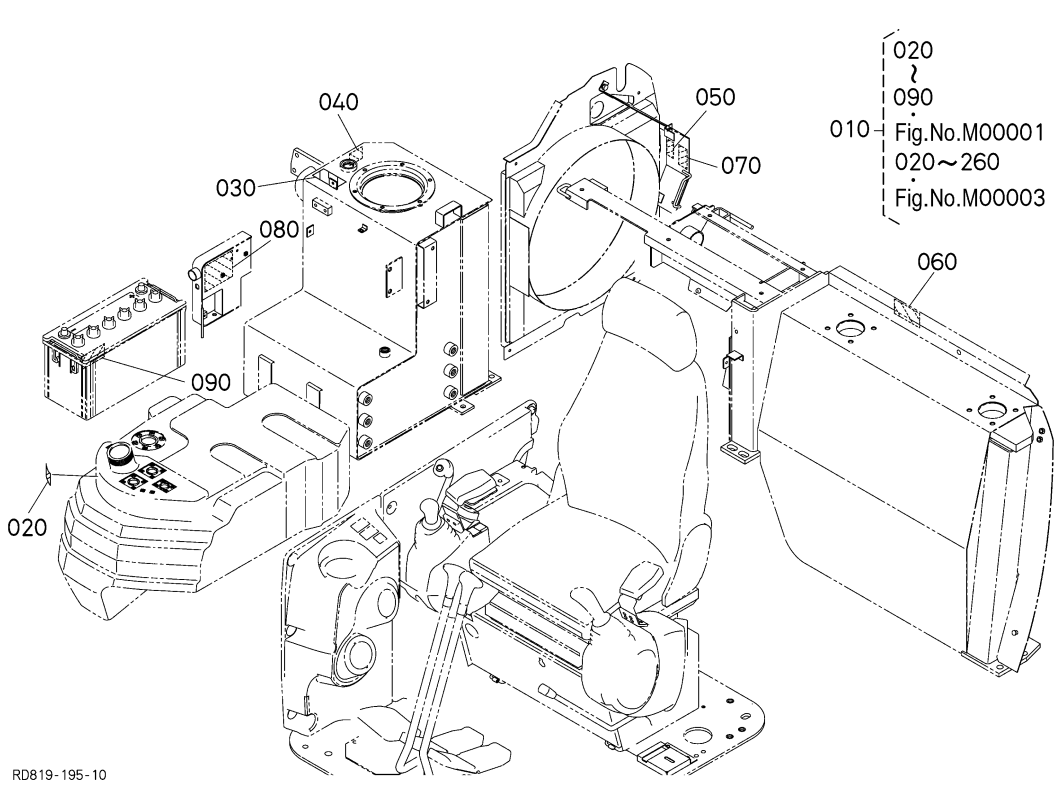
RD819-194-10

A: KX080-3ALPHA

REF. No. No. DE REF. No. DI RIF	PART No. No. REF. MATRIC.	PART NAME	DESCRIPCION	DESCRIZIONE	Q' TY/S. No. CANTIDAD/No. DE SERIE Q' TA/No. DI SERIE		I. C. I/C	REMARKS NOTA NOTA
					A	B		
010	RD819-5780-0	KIT LABEL	KIT ETIQUETA	KIT ETICHETTA	1	-		
020	RB419-5796-0	LABEL	ETIQUETA	ETICHETTA	4	-		
030	RD819-5713-0	MARK, MODEL RH	MARCA, MODELO DERECHO	CONTRASSEGNARE, MDLL	1	-		
040	RD809-5725-0	LABEL, CAUTION	ETIQUETA, PRECAUCION	ETICHETTA, ATTENZIONE	2	-		
050	3M740-8319-0	MARK, EMBLEM K	MARCA, EMBLEMA K	CONTRASSEGNARE, EMBLM	1	-		
060	RA111-4369-0	NUT	TUERCA	DADO	3	-		
070	55611-4421-0	PLATE, WASHER	PLACA	PLACCA	3	-		
080	RD809-4838-0	LABEL	ETIQUETA	ETICHETTA	2	-		
090	RD809-5745-0	LABEL, MUFFLER	ETIQUETA, SILENCIADOR	ETICHETTA, SLNZTR	1	-		
100	69346-5733-0	MARK, KUBOTA	MARCA, KUBOTA	CONTRASSEGNARE, KBT	1	-		

↔ Interchangeable; ≠ not interchangeable; ← new for old; → old for new

M00005 LABEL 3 [EXCEPT TWO-PIECE BOOM TYPE]
ETIQUETA 3 [EXCEPTO TIPO DOBLE AGUILON]
ETICHETTA 3 [TRANNE TIPO DOPPIO RIMBOMBO]



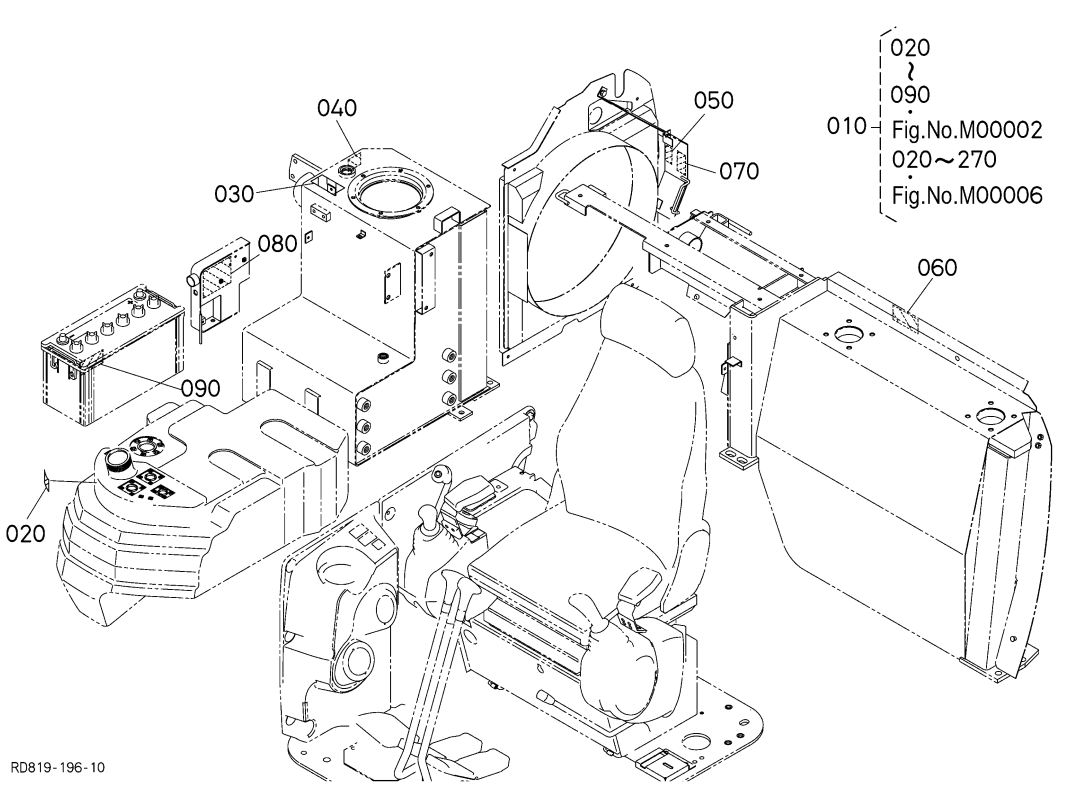
RD819-195-10

A: KX080-3ALPHA

REF. No. No. DE REF. No. DI RIF	PART No. No. REF. MATRIC.	PART NAME	DESCRIPCION	DESCRIZIONE	Q' TY/S. No. CANTIDAD/No. DE SERIE Q' TA/No. DI SERIE		I. C. I/C I/C	REMARKS NOTA NOTA
					A	B		
010	RD819-5760-2	KIT LABEL	KIT ETIQUETA	KIT ETICHETTA	1	-		
020	RB238-5736-0	LABEL	ETIQUETA	ETICHETTA	1	-		
030	RD809-5787-0	LABEL	ETIQUETA	ETICHETTA	1	-		
040	RC108-5747-0	LABEL	ETIQUETA	ETICHETTA	1	-		
050	RA028-5724-2	LABEL, CAUTION	ETIQUETA, PRECAUCION	ETICHETTA, ATTENZIONE	1	-		
060	RD809-5745-0	LABEL, MUFFLER	ETIQUETA, SILENCIADOR	ETICHETTA, SLNZTR	1	-		
070	RC418-5737-2	LABEL, FAN WARNING	ETIQUETA, VNTLDR	ETICHETTA, VNTL ATTNZ	1	-		
080	RD809-5726-0	LABEL	ETIQUETA	ETICHETTA	1	-		
090	RD809-5788-0	LABEL	ETIQUETA	ETICHETTA	1	-		

↔ Interchangeable; ≠ not interchangeable; ← new for old; → old for new

**M00006 LABEL 3 [TWO-PIECE BOOM TYPE]
ETIQUETA 3 [TIPO DOBLE AGUILON]
ETICHETTA 3 [TIPO DOPPIO RIMBOMBO]**



020
}
090
010 Fig.No.M00002
020~270
Fig.No.M00006

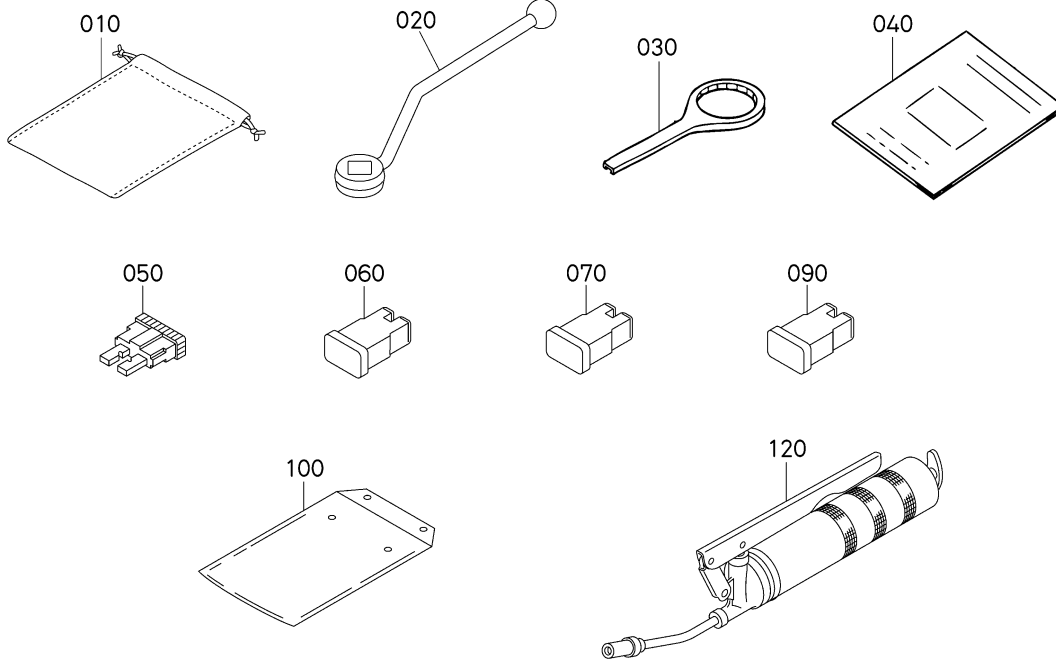
RD819-196-10

A: KX080-3ALPHA

REF. No. No. DE REF. No. DI RIF	PART No. No. REF. MATIC.	PART NAME	DESCRIPCION	DESCRIZIONE	Q' TY/S. No. CANTIDAD/No. DE SERIE Q' TA/No. DI SERIE		I. C. I/C I/C	REMARKS NOTA NOTA
					A	B		
010	RD819-5780-0	KIT LABEL	KIT ETIQUETA	KIT ETICHETTA	1	-		
020	RB238-5736-0	LABEL	ETIQUETA	ETICHETTA	1	-		
030	RD809-5787-0	LABEL	ETIQUETA	ETICHETTA	1	-		
040	RC108-5747-0	LABEL	ETIQUETA	ETICHETTA	1	-		
050	RA028-5724-2	LABEL, CAUTION	ETIQUETA, PRECAUCION	ETICHETTA, ATTENZIONE	1	-		
060	RD809-5745-0	LABEL, MUFFLER	ETIQUETA, SILENCIADOR	ETICHETTA, SLNZTR	1	-		
070	RC418-5737-2	LABEL, FAN WARNING	ETIQUETA, VNTLDR	ETICHETTA, VNTL ATTNZ	1	-		
080	RD809-5726-0	LABEL	ETIQUETA	ETICHETTA	1	-		
090	RD809-5788-0	LABEL	ETIQUETA	ETICHETTA	1	-		

N000

ACCESORIES ACCESORIOS ACCESSORI

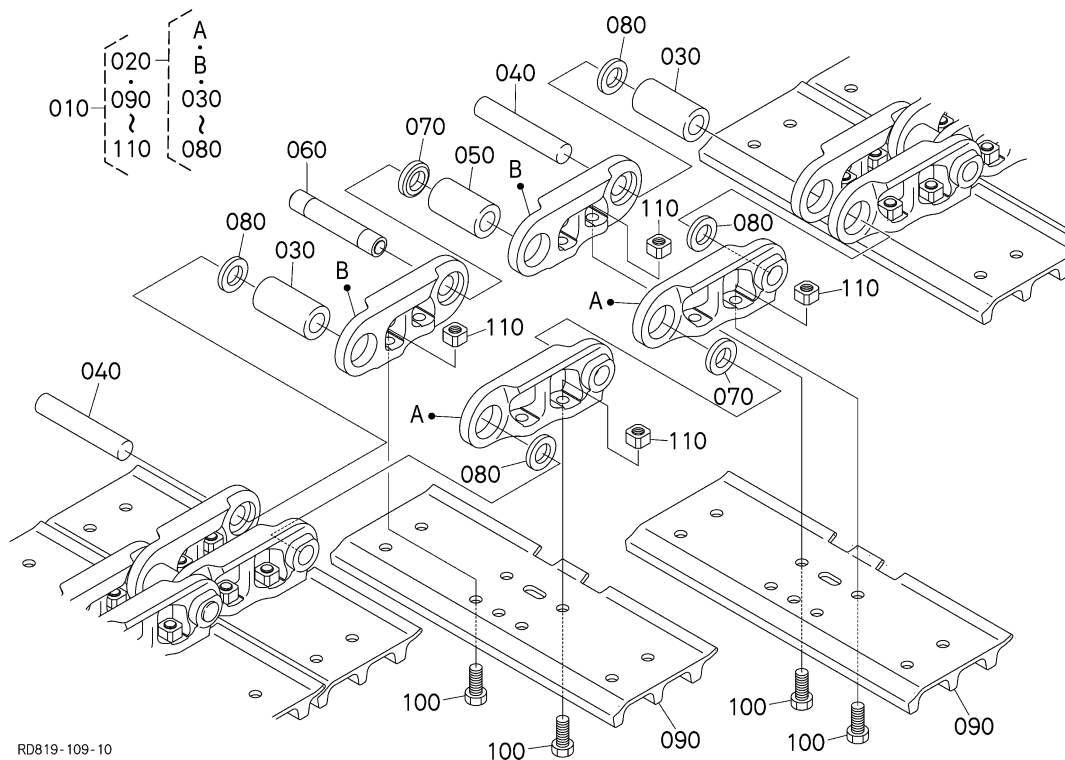


RD819-193-10

A: KX080-3ALPHA

REF. No. No. DE REF. No. DI RIF	PART No. No. REF. MATRIC.	PART NAME	DESCRIPCION	DESCRIZIONE	Q' TY/S. No. CANTIDAD/No. DE SERIE Q' TA/No. DI SERIE		I. C. I/C I/C	REMARKS NOTA NOTA
					A	B		
010	RD138-8113-0	BAG, TOOLS	BOLSA, HERRAMIENTAS	BORSA, STRUMENTI	1	-		
020	RD809-9287-0	LEVER, WAY VALVE	PALANCA	LEVA	1	-		
030	15527-8661-0	WRENCH, FILTER	LLAVE, FILTRO	CHIAVE, FILTRO	1	-		
040	1G511-8981-6	STATEMENT, WARRANTY	DECLARACION, GARANTIA	DICHIARAZIONE, GRNZ	1	-		
050	T1060-3047-0	FUSE	FUSIBLE	FUSIBILE	1	-		30A
060	T1060-3051-0	FUSE	FUSIBLE	FUSIBILE	1	-		30A
070	T1150-3050-0	FUSE	FUSIBLE	FUSIBILE	1	-		60A
080	----	BLANK	POSTIZO	VUOTO	-	-		
090	RD809-5391-0	FUSE	FUSIBLE	FUSIBILE	1	-		100A
100	R2401-8131-0	BAG, INSTRUCTION MAN.	BOLSA, INSTRCCN MNL	BORSA, ISTRZN MNL	1	-		
110	----	BLANK	POSTIZO	VUOTO	-	-		
120	RB208-8111-0	SQUEEZER, GREASE	EXPRIMIDOR, GRASA	TORCHIO, GRASSO	1	-		

↔ Interchangeable; ≠ not interchangeable; ← new for old; → old for new



RD819-109-10

A: KX080-3ALPHA

REF. No. No. DE REF. No. DI RIF	PART No. No. REF. MATRIC.	PART NAME	DESCRIPCION	DESCRIZIONE	Q' TY/S. No. CANTIDAD/No. DE SERIE Q' TA/No. DI SERIE		I. C. I/C I/C	REMARKS NOTA NOTA
					A	B		
010	RD819-2220-0	ASSY CRAWLER, BOLT	CONJ. TRCTR	ASSM. CINGOLATO, BLLN	2	-		450mm
020	RD819-2221-0	ASSY, LINK	CONJUNTO, VINCULO	ASSEMBLAGGIO, CNNSSN	1	-		
030	RD809-2226-0	BUSH, TRACK	CASQUILLO, TRN D ORGS	BOCCOLA, BATTISTRADA	39	-		
040	RD809-2227-0	PIN, TRACK	PASADOR, TRN D ORGS	FISSARE CON SPILLO, B	39	-		
050	RD809-2219-0	BUSH, MASTER	CASQUILLO	BOCCOLA	1	-		
060	RD819-2228-0	PIN, MASTER	PASADOR, MAESTRO	FISSARE CON SPILLO, C	1	-		
070	RD809-2214-0	COLLAR	COLLAR	COLLETTO	2	-		
080	RD809-2215-0	SEAL	RETEN	TENUTA	78	-		
090	RD809-2216-0	PLATE, SHOE	PLACA	PLACCA	40	-		450mm
100	RD809-2217-0	BOLT	BULLONE	PERNO	160	-		
110	RD809-2218-0	NUT	TUERCA	DADO	160	-		

**NUMERICAL INDEX
INDICE NUMERICO
INDICE NUMERICO**

PART No. No. REF. MATRIC.	PAGE PAGINA PAGINA	REF. No. No. DE REF. No. DI RIF.	PART No. No. REF. MATRIC.	PAGE PAGINA PAGINA	REF. No. No. DE REF. No. DI RIF.	PART No. No. REF. MATRIC.	PAGE PAGINA PAGINA	REF. No. No. DE REF. No. DI RIF.	PART No. No. REF. MATRIC.	PAGE PAGINA PAGINA	REF. No. No. DE REF. No. DI RIF.
E9151-3314-0.....1...170			RB411-6376-0...104...040			RC411-4644-0...236...018			RC431-4686-0...237...230		
	12...080			106...050		RC411-4656-3...233...040			RC431-4688-0...233...230		
HH1C0-3243-0...43...020				124...070		RC411-4658-2...233...080			RC431-5415-0...65...110		
K7561-3312-0...43...035				125...070		RC411-4663-2...233...050			RC431-5416-0...65...130		
LM019-3008-0...76...120			RB419-4928-0...248...120			RC411-4664-0...233...140			RC441-4457-0...135...030		
PL503-6859-0...58...100			RB419-5371-0...58...120			RC411-4673-0...235...100			RC441-4748-0...233...260		
R1401-6315-0...55...060			RB419-5767-0...252...140			RC411-4684-2...236...040			RC441-5146-3...49...020		
R1401-6348-2...83...260				252...140		RC411-4697-0...236...080			RC441-5354-0...59...065		
R1401-6375-0...161...100				253...140		RC411-4698-0...236...090			RC441-5412-0...64...090		
R1411-6492-0...86...010			RB419-5793-0...252...020			RC411-4707-0...235...080			RC441-5416-0...65...010		
R1411-6493-0...86...020			RB419-5793-0...253...020			RC411-4722-0...244...060			RC441-5423-0...65...080		
R1411-6494-0...86...030			RB419-5796-0...254...020			RC411-4723-0...245...010			RC441-5427-0...65...090		
R2401-8131-0...258...100				255...020		RC411-4724-0...245...020			RC441-6325-0...93...160		
RA021-5131-2...49...060			RB441-6528-0...137...080			RC411-4728-0...243...010				94...160	
RA021-6326-0...127...070			RC101-2155-2...201...180			RC411-4747-0...233...275				111...130	
	130...070		RC101-3816-0...209...040			RC411-4841-0...227...070				112...130	
	130...150		RC101-5434-0...133...170				228...070			114...150	
RA028-5724-2...256...050				135...110		RC411-5307-0...59...150				118...060	
	257...050		RC101-5743-0...252...070			RC411-5308-0...59...160				120...090	
RA111-4369-0...254...060				253...070		RC411-5309-0...59...170				130...050	
RA111-4369-0...255...060			RC101-5753-0...252...060			RC411-5313-0...59...180			RC441-6325-0...130...110		
RA128-5731-2...252...100				253...060		RC411-5314-0...59...190			RC441-6326-0...114...110		
	253...100		RC101-6383-0...106...030			RC411-5317-0...59...120				118...080	
RA228-5757-0...252...050			RC101-6544-0...138...030			RC411-5318-0...59...130				129...032	
	253...050			139...030		RC411-5319-0...59...140			RC441-6392-0...130...090		
RA228-9338-0...252...040			RC101-6576-0...140...050			RC411-5347-3...59...010			RC441-9326-0...66...050		
	253...040		RC101-6579-0...140...040			RC411-5364-2...48...030			RC441-9327-0...66...040		
RB101-5126-0...49...030			RC108-5747-0...256...040			RC411-5368-0...100...030			RC448-4482-2...135...050		
	52...010			257...040		RC411-5398-0...65...030			RC448-5316-0...59...110		
RB101-5127-0...52...030			RC108-5796-0...252...160			RC411-6384-0...104...120			RC448-9291-0...98...185		
RB101-5128-0...52...060			RC108-5796-0...253...160			RC411-6387-0...100...010			RC448-9782-0...134...170		
RB101-6395-0...120...140			RC348-5357-0...56...137			RC411-6421-0...172...310				136...170	
	150...110			164...070		RC411-6422-0...171...150			RC461-5394-0...59...040		
RB208-8111-0...258...120				167...180			171...180		RC461-5396-0...59...030		
RB237-4478-0...213...013				171...260		RC411-6436-0...163...110			RC461-9321-0...66...030		
RB237-5341-0...59...070			RC348-6404-0...104...080				171...210		RC467-9320-0...66...010		
RB237-5343-0...59...080			RC401-6319-0...7...040			RC411-6491-3...171...020			RC601-2196-0...202...180		
RB237-6575-0...141...170				39...130		RC411-6684-0...219...050			RC601-4454-0...212...010		
RB237-6576-0...141...180			RC401-6383-0...86...040			RC411-7353-2...77...153			RC601-4707-0...243...180		
RB238-4486-3...133...110				40...160					RC601-6191-2...106...010		
RB238-5736-0...256...020			RC411-2183-0...200...130			RC411-9763-0...134...070			RC601-6192-0...105...050		
	257...020		RC411-4114-2...180...340				136...070			107...020	
RB301-6381-0...72...090				181...270		RC411-9767-0...134...120			RC601-6193-0...105...060		
	111...190			183...270			136...120			107...030	
	112...210			188...240		RC411-9769-0...134...140			RC601-6194-0...105...120		
RB401-6386-0...104...140				189...290			136...140			107...040	
RB401-7623-0...110...020				194...030		RC417-9781-0...134...160			RC611-4665-0...233...070		
	113...060			196...140			136...160		RC631-7781-0...128...020		
RB411-6376-0...77...180			RC411-4309-0...251...140			RC417-9784-0...134...190			RC631-7782-0...128...030		
	81...070		RC411-4337-0...206...110				136...190				
RB411-6376-0...83...230			RC411-4354-4...209...180			RC417-9785-0...134...200			RC631-7783-0...128...060		
	93...120		RC411-4355-0...209...190				136...200		RC631-7784-0...128...070		
	93...140		RC411-4358-0...209...200			RC417-9789-0...134...210			RC631-7785-0...128...080		
	93...180		RC411-4360-0...209...210				136...210		RC631-7786-0...128...090		
	93...200		RC411-4452-2...133...040			RC418-5345-0...59...090			RC631-7787-0...128...100		
	94...120		RC411-4472-0...212...050			RC418-5358-0...60...030			RC631-7788-0...128...110		
	94...140		RC411-4473-0...212...060				61...030		RC631-7791-0...128...170		
	94...180		RC411-4477-0...213...020			RC418-5737-2...32...130			RC631-7904-0...64...060		
	94...200		RC411-4614-0...237...170				256...070		RC708-4463-2...133...130		
	94...220		RC411-4632-0...240...070				257...070			135...070	

**NUMERICAL INDEX
INDICE NUMERICO
INDICE NUMERICO**

PART No. No. REF. MATRIC.	PAGE PAGINA PAGINA	REF. No. No. DE REF. No. DI RIF.	PART No. No. REF. MATRIC.	PAGE PAGINA PAGINA	REF. No. No. DE REF. No. DI RIF.	PART No. No. REF. MATRIC.	PAGE PAGINA PAGINA	REF. No. No. DE REF. No. DI RIF.	PART No. No. REF. MATRIC.	PAGE PAGINA PAGINA	REF. No. No. DE REF. No. DI RIF.
RD101-6942-0...	71...	210	RD411-5413-0...	64...	110	RD411-7179-0...	181...	170	RD809-3800-2...	231...	010
RD101-7138-0...	181...	160	RD411-5414-0...	64...	050		183...	170	RD809-3813-0...	230...	030
	183...	160		135...	150		187...	170	RD809-3815-3...	209...	010
RD118-4722-0...	243...	170	RD411-6176-0...	77...	220	RD411-7195-0...	185...	130	RD809-3817-0...	251...	220
	248...	190		89...	010	RD411-7815-0...	80...	040	RD809-3818-0...	246...	190
RD118-4723-0...	243...	160		89...	050	RD431-5135-0...	49...	070	RD809-3833-0...	62...	120
RD118-4725-4...	248...	010		89...	070	RD431-5139-0...	49...	090		63...	120
RD118-4735-0...	233...	270		89...	110	RD431-5415-0...	65...	120	RD809-3850-0...	231...	020
RD118-4754-0...	243...	080		89...	200	RD441-4761-0...	213...	010	RD809-3851-0...	231...	030
RD118-4791-3...	209...	110		91...	010	RD511-7135-0...	181...	140	RD809-3852-0...	231...	040
RD118-4792-0...	209...	120	RD411-6176-0...	91...	050	RD511-7135-0...	183...	140	RD809-3853-0...	231...	050
RD118-4794-0...	248...	070		91...	070	RD809-1117-0...	72...	020	RD809-3854-0...	231...	060
RD118-4818-0...	227...	050		91...	110	RD809-1118-0...	72...	050	RD809-3856-0...	231...	080
	228...	050		91...	200	RD809-1443-3...	72...	010	RD809-3857-0...	231...	090
	229...	050		100...	070	RD809-1911-0...	208...	010	RD809-3858-0...	231...	100
RD118-5361-0...	246...	220		109...	110	RD809-1921-0...	194...	050	RD809-3859-0...	231...	110
RD118-5372-0...	251...	020		109...	170		208...	070	RD809-3891-2...	231...	070
RD118-6195-0...	90...	240		111...	170	RD809-1922-0...	208...	060	RD809-3892-0...	231...	075
	92...	240		112...	170	RD809-2111-7...	200...	010	RD809-4101-0...	218...	185
RD118-6944-0...	69...	035		112...	190	RD809-2115-0...	200...	050	RD809-4104-0...	206...	112
RD118-7181-0...	181...	240	RD411-6176-0...	116...	050	RD809-2117-4...	200...	080	RD809-4105-0...	218...	180
	183...	240		120...	050	RD809-2130-0...	201...	010	RD809-4106-0...	217...	090
	187...	250		130...	190	RD809-2132-0...	201...	020	RD809-4109-0...	218...	170
RD118-9489-0...	104...	100		131...	030	RD809-2133-0...	201...	030	RD809-4113-0...	204...	020
RD118-9759-0...	134...	020		132...	070	RD809-2134-0...	201...	060	RD809-4116-0...	171...	230
	136...	020		132...	130	RD809-2135-0...	201...	050	RD809-4117-0...	204...	080
RD118-9771-0...	134...	150		149...	090	RD809-2136-0...	201...	070	RD809-4118-0...	204...	110
	136...	150		150...	070	RD809-2140-0...	201...	190	RD809-4119-0...	204...	030
RD119-4471-0...	212...	040	RD411-6179-0...	109...	130	RD809-2141-0...	201...	100	RD809-4136-0...	215...	060
RD138-4483-3...	133...	090		119...	290	RD809-2142-0...	201...	210	RD809-4137-0...	218...	140
RD138-5146-2...	50...	100	RD411-6193-0...	81...	230	RD809-2143-0...	201...	220	RD809-4138-0...	218...	150
RD138-8113-0...	258...	010	RD411-6315-3...	144...	070	RD809-2144-0...	201...	200	RD809-4139-0...	218...	160
RD201-6924-0...	69...	030	RD411-6316-0...	144...	080	RD809-2145-0...	201...	190	RD809-4143-0...	204...	050
	71...	130	RD411-6381-0...	81...	110	RD809-2146-0...	201...	080	RD809-4144-0...	204...	060
RD201-9229-0...	195...	040	RD411-6383-0...	102...	260	RD809-2147-0...	201...	230	RD809-4145-0...	204...	070
RD301-7159-0...	181...	120		163...	130	RD809-2148-0...	201...	250	RD809-4149-0...	217...	140
	183...	120		164...	160	RD809-2150-0...	201...	120	RD809-4155-2...	85...	060
	187...	120	RD411-6429-0...	163...	050	RD809-2157-0...	201...	140	RD809-4158-0...	85...	070
RD401-2194-0...	202...	170		164...	050	RD809-2170-0...	202...	010	RD809-4161-0...	218...	130
RD401-6195-0...	107...	080		166...	050	RD809-2171-0...	202...	020	RD809-4162-8...	215...	050
RD401-6199-0...	105...	210	RD411-6429-0...	167...	090	RD809-2173-2...	202...	060	RD809-4163-3...	218...	010
	107...	090		167...	160	RD809-2174-2...	202...	070	RD809-4165-0...	218...	220
RD401-6373-0...	100...	240		168...	060	RD809-2176-0...	202...	030	RD809-4167-0...	218...	190
	103...	310	RD411-6581-4...	140...	010	RD809-2177-0...	202...	040	RD809-4171-3...	221...	180
RD401-6377-0...	89...	042	RD411-6582-2...	140...	020	RD809-2178-0...	202...	050	RD809-4172-2...	221...	010
	91...	042	RD411-6696-0...	191...	130	RD809-2179-0...	202...	090	RD809-4179-0...	221...	020
	93...	080	RD411-6697-0...	199...	060	RD809-2181-0...	202...	095	RD809-4198-0...	217...	080
	94...	080		199...	100	RD809-2190-0...	202...	110	RD809-4199-0...	217...	070
RD401-6378-0...	89...	041	RD411-7135-0...	187...	140	RD809-2191-0...	202...	120	RD809-4214-0...	44...	050
	91...	041	RD411-7142-0...	187...	190	RD809-2192-0...	202...	130	RD809-4216-0...	44...	120
RD401-6378-0...	93...	070	RD411-7147-0...	180...	310	RD809-2193-0...	202...	150	RD809-4217-0...	44...	070
	94...	070		181...	250	RD809-2214-0...	259...	070	RD809-4218-0...	44...	110
RD411-1914-0...	206...	085		183...	250	RD809-2215-0...	259...	080	RD809-4219-0...	44...	060
RD411-2294-0...	202...	190		187...	240	RD809-2216-0...	259...	090		198...	040
RD411-5135-3...	49...	080	RD411-7148-0...	179...	300	RD809-2217-0...	259...	100		198...	170
RD411-5356-0...	122...	150	RD411-7159-0...	185...	210	RD809-2218-0...	259...	110	RD809-4221-0...	40...	070
RD411-5357-0...	56...	135	RD411-7162-0...	185...	230	RD809-2219-0...	259...	050	RD809-4227-2...	204...	100
	163...	070	RD411-7178-0...	181...	230	RD809-2226-0...	259...	030	RD809-4232-0...	32...	080
	174...	060		183...	230	RD809-2227-0...	259...	040	RD809-4259-2...	32...	110
RD411-5412-0...	64...	070		187...	230	RD809-3800-2...	230...	010	RD809-4262-0...	67...	060

**NUMERICAL INDEX
INDICE NUMERICO
INDICE NUMERICO**

PART No. No. REF. MATRIC.	PAGE PAGINA PAGINA	REF. No. No. DE REF. No. DI RIF.	PART No. No. REF. MATRIC.	PAGE PAGINA PAGINA	REF. No. No. DE REF. No. DI RIF.	PART No. No. REF. MATRIC.	PAGE PAGINA PAGINA	REF. No. No. DE REF. No. DI RIF.	PART No. No. REF. MATRIC.	PAGE PAGINA PAGINA	REF. No. No. DE REF. No. DI RIF.
RD809-4265-0	67	070	RD809-4418-0	211	120	RD809-4636-0	238	310	RD809-4780-0	243	050
RD809-4266-0	67	080	RD809-4424-2	210	020	RD809-4637-0	239	010	RD809-4782-0	243	220
RD809-4286-0	32	040		211	020	RD809-4638-0	239	020	RD809-4791-0	243	110
RD809-4289-2	32	120	RD809-4425-2	210	060	RD809-4639-0	239	030	RD809-4792-0	243	120
RD809-4291-2	41	080		211	060	RD809-4640-0	239	040	RD809-4793-0	243	130
RD809-4292-3	41	090	RD809-4426-2	210	070	RD809-4641-0	239	050	RD809-4794-0	243	140
RD809-4293-0	41	100		211	070	RD809-4642-0	239	060	RD809-4799-0	243	070
RD809-4299-0	41	127	RD809-4429-0	210	100	RD809-4643-0	239	080	RD809-4817-0	227	140
RD809-4310-0	220	010		211	100	RD809-4644-0	236	010		228	140
RD809-4312-0	220	040	RD809-4443-2	210	160	RD809-4645-0	236	012	RD809-4821-4	229	010
RD809-4316-3	218	050	RD809-4443-2	211	160	RD809-4646-0	236	014	RD809-4822-0	229	020
RD809-4318-3	218	080	RD809-4456-0	135	010	RD809-4647-0	236	016	RD809-4823-2	217	110
RD809-4319-0	218	070	RD809-4511-0	248	020	RD809-4650-0	233	010	RD809-4830-0	220	110
RD809-4321-6	216	010	RD809-4514-0	248	030	RD809-4653-0	233	030	RD809-4831-0	220	150
RD809-4323-0	216	030	RD809-4515-0	248	040	RD809-4654-0	233	250	RD809-4838-0	254	080
RD809-4326-0	32	025	RD809-4516-0	248	050	RD809-4658-0	233	100		255	080
	206	065	RD809-4517-0	248	060	RD809-4659-0	233	200	RD809-4850-0	204	150
	226	080	RD809-4522-0	248	140	RD809-4660-0	233	210		206	170
RD809-4327-0	216	060	RD809-4523-3	248	150	RD809-4661-0	233	110	RD809-4851-0	204	195
RD809-4328-0	216	070	RD809-4531-0	248	110	RD809-4663-0	233	130		206	220
RD809-4329-0	216	090	RD809-4532-0	248	170	RD809-4664-0	233	220	RD809-4852-0	204	200
RD809-4331-0	216	015	RD809-4534-0	248	130	RD809-4665-0	233	240		206	230
RD809-4335-3	227	020	RD809-4551-0	247	250	RD809-4667-0	236	020	RD809-4853-0	204	240
	228	020	RD809-4555-0	247	210	RD809-4668-0	236	030	RD809-4854-0	204	160
RD809-4336-0	206	090	RD809-4556-2	209	130	RD809-4669-0	239	100		206	175
RD809-4339-0	227	030	RD809-4557-2	247	070	RD809-4670-0	236	050	RD809-4855-0	204	190
	228	030	RD809-4558-2	247	080	RD809-4671-0	236	060		206	210
RD809-4340-0	219	060	RD809-4560-0	247	120	RD809-4672-0	236	070	RD809-4856-0	204	180
RD809-4341-4	219	010	RD809-4562-2	247	140	RD809-4673-0	235	010		206	190
RD809-4342-0	219	100	RD809-4563-2	247	160	RD809-4676-0	235	020	RD809-4871-2	224	010
RD809-4349-3	214	010	RD809-4564-0	247	180	RD809-4677-2	235	030	RD809-4871-2	225	010
RD809-4352-0	214	040	RD809-4567-0	209	150	RD809-4678-0	240	010	RD809-4872-0	229	040
RD809-4353-3	214	020	RD809-4571-3	247	060	RD809-4679-0	240	020	RD809-4910-2	232	030
RD809-4354-0	215	070	RD809-4572-0	247	110	RD809-4680-0	235	050	RD809-4911-0	244	010
RD809-4355-0	214	110	RD809-4575-2	247	155	RD809-4681-0	239	110	RD809-4912-0	240	160
RD809-4357-0	214	060	RD809-4576-2	247	150	RD809-4682-0	240	030	RD809-4913-0	245	080
RD809-4358-3	214	070	RD809-4582-0	246	080	RD809-4683-0	240	040	RD809-4914-2	242	100
RD809-4359-0	216	110	RD809-4592-0	246	100	RD809-4687-0	235	060	RD809-4915-0	242	120
RD809-4360-0	216	120	RD809-4593-0	246	150	RD809-4688-0	240	090	RD809-4916-2	242	130
RD809-4361-0	219	020	RD809-4611-0	237	030	RD809-4689-0	240	110	RD809-4917-0	241	030
RD809-4364-0	219	030	RD809-4613-0	237	040	RD809-4691-0	240	120	RD809-4918-0	232	050
RD809-4365-4	223	010	RD809-4614-0	237	050	RD809-4693-0	242	020	RD809-4919-0	242	140
RD809-4366-3	223	020	RD809-4615-0	237	160	RD809-4694-2	240	140	RD809-4920-0	241	040
RD809-4367-4	223	030		240	150	RD809-4695-0	241	010	RD809-4921-0	241	060
RD809-4368-4	223	040	RD809-4616-0	237	070	RD809-4696-2	242	030	RD809-4922-0	235	090
RD809-4369-4	223	050	RD809-4617-0	237	080	RD809-4698-0	242	010	RD809-4923-0	241	070
RD809-4371-3	223	060	RD809-4618-0	237	090		242	060	RD809-4925-0	232	060
RD809-4372-2	223	110	RD809-4619-0	237	110		242	110		242	050
RD809-4374-4	223	070	RD809-4620-0	237	120	RD809-4699-2	232	020	RD809-4926-0	232	070
RD809-4375-0	223	080	RD809-4621-0	237	130	RD809-4701-0	245	070	RD809-4927-2	239	120
RD809-4376-0	223	090	RD809-4622-0	237	140	RD809-4702-0	245	180	RD809-4928-2	239	130
RD809-4377-2	222	010	RD809-4623-0	237	150	RD809-4710-2	244	110	RD809-4929-2	236	110
RD809-4378-0	222	020	RD809-4624-0	237	200	RD809-4712-0	244	240	RD809-4931-0	239	140
RD809-4379-0	222	030	RD809-4625-0	237	210	RD809-4715-0	251	150	RD809-4933-0	234	290
RD809-4381-0	223	100	RD809-4626-0	237	220	RD809-4718-0	251	120	RD809-4934-0	235	120
RD809-4413-0	111	010	RD809-4627-0	237	240	RD809-4719-0	251	160	RD809-4935-0	235	130
	112	010	RD809-4628-0	235	150	RD809-4720-0	251	170	RD809-4936-0	241	080
RD809-4415-0	210	080		237	250	RD809-4745-0	246	210	RD809-4937-0	241	090
	211	080	RD809-4634-0	237	290	RD809-4754-3	250	190	RD809-4938-0	241	100
RD809-4418-0	210	120	RD809-4635-0	238	300	RD809-4770-0	243	090	RD809-4940-0	241	120

**NUMERICAL INDEX
INDICE NUMERICO
INDICE NUMERICO**

PART No. No. REF. MATRIC.	PAGE PAGINA PAGINA	REF. No. No. DE REF. No. DI RIF.	PART No. No. REF. MATRIC.	PAGE PAGINA PAGINA	REF. No. No. DE REF. No. DI RIF.	PART No. No. REF. MATRIC.	PAGE PAGINA PAGINA	REF. No. No. DE REF. No. DI RIF.	PART No. No. REF. MATRIC.	PAGE PAGINA PAGINA	REF. No. No. DE REF. No. DI RIF.
RD809-4941-0...	245...	190	RD809-5172-0...	55...	150	RD809-5745-0...	255...	090	RD809-6161-0...	90...	280
RD809-4942-0...	245...	210	RD809-5173-0...	55...	160		256...	060		92...	280
RD809-4945-0...	241...	110	RD809-5176-2...	55...	010		257...	060		95...	190
RD809-4946-0...	241...	115	RD809-5177-0...	55...	020	RD809-5748-0...	252...	240		96...	190
RD809-4951-0...	232...	130	RD809-5178-0...	55...	030		253...	240		99...	330
RD809-4952-0...	235...	095	RD809-5179-2...	55...	040	RD809-5767-0...	253...	270		102...	050
RD809-4953-0...	233...	060	RD809-5183-2...	55...	170	RD809-5787-0...	256...	030		190...	320
RD809-4954-0...	242...	040	RD809-5184-0...	55...	180		257...	030		190...	350
RD809-4955-0...	239...	170	RD809-5186-2...	54...	340	RD809-5788-0...	256...	090	RD809-6162-0...	67...	260
RD809-4956-0...	239...	150	RD809-5188-2...	54...	430		257...	090		77...	050
RD809-4957-0...	239...	160	RD809-5189-0...	54...	480	RD809-5795-0...	200...	025	RD809-6162-0...	81...	060
RD809-4958-0...	242...	150	RD809-5191-0...	49...	160		200...	035		81...	270
RD809-4959-0...	242...	160	RD809-5318-5...	57...	220		252...	200		95...	030
RD809-4960-0...	239...	105	RD809-5323-2...	56...	140		253...	200		95...	080
RD809-4961-0...	240...	130	RD809-5325-0...	56...	060	RD809-6112-3...	87...	090		96...	030
RD809-4962-0...	240...	055	RD809-5326-2...	56...	050		88...	090		96...	080
RD809-4963-0...	233...	282	RD809-5327-2...	56...	020	RD809-6115-0...	87...	020		96...	220
RD809-4964-2...	232...	033	RD809-5328-7...	56...	190		88...	020		96...	290
RD809-4965-0...	232...	032	RD809-5333-3...	62...	060	RD809-6116-2...	87...	040		98...	250
RD809-4966-0...	244...	100		63...	060	RD809-6117-0...	87...	060		100...	110
RD809-4967-0...	244...	090	RD809-5351-3...	62...	050	RD809-6117-0...	88...	060	RD809-6162-0...	100...	160
RD809-4968-0...	232...	034		63...	040	RD809-6118-0...	104...	160		100...	210
RD809-4969-0...	236...	075	RD809-5354-3...	63...	050	RD809-6119-0...	122...	130		102...	100
RD809-5112-0...	54...	320	RD809-5361-0...	48...	010	RD809-6121-2...	129...	010		102...	150
RD809-5113-6...	53...	010	RD809-5362-0...	48...	050	RD809-6122-0...	87...	130		102...	200
RD809-5114-0...	53...	280	RD809-5370-0...	251...	010		88...	130		102...	250
RD809-5115-2...	226...	050	RD809-5371-0...	58...	010	RD809-6127-0...	109...	030		127...	040
RD809-5116-0...	226...	040	RD809-5372-0...	243...	200		110...	010		159...	110
RD809-5117-3...	226...	010	RD809-5373-0...	59...	060	RD809-6128-0...	77...	010		163...	040
RD809-5118-0...	226...	020	RD809-5374-0...	251...	055		78...	010		163...	200
RD809-5119-2...	226...	030	RD809-5376-2...	58...	080	RD809-6128-0...	79...	010	RD809-6162-0...	164...	040
RD809-5120-0...	53...	190	RD809-5377-0...	58...	130		80...	010		164...	230
RD809-5121-0...	53...	200	RD809-5382-0...	17...	230	RD809-6131-2...	104...	010		166...	040
RD809-5122-0...	53...	210		22...	150		105...	010		167...	070
RD809-5123-3...	54...	400	RD809-5391-0...	56...	123	RD809-6132-2...	104...	030		167...	150
RD809-5124-0...	54...	410		258...	090	RD809-6134-0...	104...	032		168...	040
RD809-5125-0...	54...	330	RD809-5714-0...	252...	180	RD809-6135-0...	111...	040		170...	030
RD809-5127-2...	53...	170		253...	180		112...	040		176...	020
RD809-5128-0...	53...	180	RD809-5715-0...	252...	190	RD809-6136-0...	88...	040		176...	070
RD809-5131-3...	53...	020		253...	190		113...	010		177...	030
RD809-5132-2...	53...	050	RD809-5716-0...	252...	130	RD809-6137-0...	122...	010	RD809-6162-0...	177...	080
RD809-5133-0...	53...	140		253...	130		123...	010		181...	300
RD809-5134-3...	53...	250	RD809-5725-0...	254...	040	RD809-6145-0...	96...	230		182...	330
RD809-5135-0...	53...	060		255...	040		96...	300		183...	300
	53...	150	RD809-5726-0...	55...	115	RD809-6147-0...	77...	030		184...	330
	54...	350		256...	080	RD809-6151-0...	108...	030		188...	235
RD809-5136-0...	53...	220		257...	080	RD809-6152-0...	89...	130	RD809-6163-0...	67...	180
RD809-5137-0...	53...	230	RD809-5732-0...	252...	110		91...	130		72...	080
	53...	260		253...	110		120...	120		81...	190
RD809-5138-2...	54...	310	RD809-5733-0...	252...	250		150...	090		81...	220
RD809-5139-0...	53...	080	RD809-5733-0...	253...	250	RD809-6153-0...	81...	200	RD809-6163-0...	95...	110
RD809-5141-0...	54...	360	RD809-5739-0...	252...	260	RD809-6154-0...	101...	340		95...	160
RD809-5142-0...	54...	370		253...	260		103...	380		96...	110
RD809-5143-2...	226...	060	RD809-5743-0...	232...	120		108...	060		96...	160
RD809-5144-0...	226...	070		252...	220	RD809-6155-0...	95...	170		98...	100
RD809-5145-3...	53...	110		253...	220		96...	170		98...	150
RD809-5146-0...	55...	070	RD809-5744-0...	252...	210		99...	310		98...	180
RD809-5147-0...	54...	312		253...	210		189...	300		100...	280
RD809-5148-0...	54...	315	RD809-5745-0...	206...	015	RD809-6156-0...	67...	160		101...	310
RD809-5154-0...	49...	170		254...	090	RD809-6158-0...	190...	330		101...	360

**NUMERICAL INDEX
INDICE NUMERICO
INDICE NUMERICO**

PART No. No. REF. MATRIC.	PAGE PAGINA PAGINA	REF. No. No. DE REF. No. DI RIF.	PART No. No. REF. MATRIC.	PAGE PAGINA PAGINA	REF. No. No. DE REF. No. DI RIF.	PART No. No. REF. MATRIC.	PAGE PAGINA PAGINA	REF. No. No. DE REF. No. DI RIF.	PART No. No. REF. MATRIC.	PAGE PAGINA PAGINA	REF. No. No. DE REF. No. DI RIF.
RD809-6163-0...	102...	300	RD809-6184-0...	98...	280	RD809-6264-0...	153...	020	RD809-6383-0...	156...	020
	103...	350	RD809-6185-0...	102...	110	RD809-6265-0...	157...	010	RD809-6384-0...	156...	030
	103...	400		102...	210	RD809-6266-0...	157...	020	RD809-6385-0...	155...	090
	108...	050	RD809-6186-0...	146...	050	RD809-6267-0...	173...	010	RD809-6395-2...	149...	060
	108...	080	RD809-6187-0...	146...	070	RD809-6268-0...	173...	020	RD809-6396-0...	171...	200
	124...	040	RD809-6188-0...	67...	210	RD809-6271-0...	169...	010	RD809-6397-0...	171...	110
	124...	110		101...	320	RD809-6272-0...	169...	020	RD809-6398-0...	171...	140
	125...	040	RD809-6189-0...	98...	040	RD809-6275-0...	173...	050	RD809-6399-0...	171...	170
	125...	110	RD809-6191-0...	95...	020	RD809-6276-0...	173...	060	RD809-6405-3...	124...	010
	163...	020		95...	050	RD809-6280-0...	84...	030		125...	010
RD809-6163-0...	163...	170	RD809-6191-0...	95...	070	RD809-6282-0...	84...	040	RD809-6405-3...	126...	010
	164...	020		95...	100	RD809-6283-0...	84...	050	RD809-6407-0...	127...	010
	164...	200		95...	130	RD809-6284-0...	84...	060		128...	010
	166...	020		95...	150	RD809-6291-0...	155...	080	RD809-6408-0...	124...	140
	166...	150		96...	020	RD809-6296-0...	153...	030	RD809-6409-0...	125...	140
	166...	180		96...	050	RD809-6297-0...	158...	050	RD809-6411-2...	158...	060
	167...	040		96...	070	RD809-6298-2...	159...	010	RD809-6412-2...	159...	020
	168...	020		96...	100	RD809-6306-0...	142...	020	RD809-6413-2...	162...	060
	168...	050		96...	130		142...	070	RD809-6414-2...	162...	070
	168...	160		96...	150	RD809-6310-0...	39...	140	RD809-6415-2...	165...	030
RD809-6163-0...	168...	190	RD809-6191-0...	98...	070	RD809-6311-0...	142...	010	RD809-6416-2...	165...	040
	174...	030		98...	090	RD809-6312-0...	142...	040	RD809-6417-0...	144...	060
	174...	110		98...	120	RD809-6317-0...	67...	130	RD809-6418-3...	124...	150
	175...	030		98...	140	RD809-6324-0...	144...	040		125...	150
	175...	120		98...	170	RD809-6325-0...	144...	050	RD809-6419-4...	124...	160
	178...	030		98...	200	RD809-6327-0...	143...	010		125...	160
	178...	050		98...	220	RD809-6328-3...	143...	020	RD809-6421-0...	159...	060
	178...	140		98...	240	RD809-6329-0...	145...	010	RD809-6424-0...	171...	120
	178...	170	RD809-6192-0...	98...	010	RD809-6331-0...	143...	040	RD809-6425-2...	166...	010
RD809-6165-0...	81...	040	RD809-6193-0...	77...	060	RD809-6332-0...	151...	010	RD809-6426-2...	166...	030
RD809-6165-0...	81...	250	RD809-6194-0...	129...	120	RD809-6332-0...	152...	010	RD809-6428-0...	166...	090
	96...	200	RD809-6195-0...	103...	360	RD809-6333-0...	151...	020		168...	100
	96...	270	RD809-6197-0...	100...	120		152...	020	RD809-6429-0...	161...	060
	159...	090		102...	160	RD809-6334-0...	151...	030		163...	060
	163...	180	RD809-6199-0...	68...	310		152...	030		164...	060
	164...	210	RD809-6212-0...	84...	010	RD809-6337-0...	143...	050		166...	060
RD809-6166-0...	72...	060	RD809-6213-0...	84...	090	RD809-6338-2...	151...	060		167...	100
	81...	170	RD809-6214-0...	83...	030		152...	060		167...	170
	163...	150	RD809-6215-0...	83...	060	RD809-6342-0...	151...	070		168...	070
	164...	180	RD809-6217-0...	83...	130		152...	070	RD809-6433-0...	163...	010
RD809-6166-0...	178...	010	RD809-6218-0...	83...	050	RD809-6343-0...	151...	080	RD809-6434-0...	163...	030
	178...	120	RD809-6223-0...	83...	080		152...	080	RD809-6435-0...	163...	090
RD809-6173-0...	100...	090	RD809-6224-0...	84...	020	RD809-6344-0...	151...	090	RD809-6436-0...	163...	100
	100...	140	RD809-6225-0...	83...	160		152...	090	RD809-6441-3...	154...	070
	100...	190	RD809-6227-0...	85...	010	RD809-6347-2...	173...	030	RD809-6442-0...	154...	080
	102...	080	RD809-6229-2...	83...	090	RD809-6348-0...	173...	040	RD809-6443-0...	153...	080
	102...	130	RD809-6230-4...	81...	010	RD809-6349-0...	151...	120	RD809-6444-0...	153...	090
	102...	180		82...	010		152...	120	RD809-6446-0...	143...	030
	102...	230	RD809-6232-3...	82...	050	RD809-6351-0...	98...	030	RD809-6447-0...	155...	030
	127...	020	RD809-6233-2...	82...	100	RD809-6352-2...	145...	070	RD809-6451-0...	155...	040
RD809-6174-0...	132...	010	RD809-6234-0...	82...	060	RD809-6356-0...	145...	080	RD809-6452-0...	155...	050
RD809-6175-0...	130...	010	RD809-6236-0...	82...	140	RD809-6358-0...	159...	120	RD809-6453-0...	155...	060
RD809-6177-3...	67...	190	RD809-6237-0...	82...	070	RD809-6361-2...	146...	090	RD809-6461-4...	157...	030
RD809-6178-0...	89...	150	RD809-6238-0...	82...	040	RD809-6362-0...	146...	100	RD809-6462-4...	157...	040
	91...	150	RD809-6241-0...	82...	020	RD809-6375-0...	153...	060	RD809-6466-0...	159...	130
RD809-6179-0...	67...	280	RD809-6248-0...	149...	030		154...	050	RD809-6467-0...	159...	150
	98...	260	RD809-6249-0...	149...	040	RD809-6378-0...	153...	070	RD809-6471-0...	170...	070
RD809-6184-0...	67...	300	RD809-6261-0...	154...	010		154...	060	RD809-6472-0...	170...	080
	89...	170	RD809-6262-0...	154...	020	RD809-6381-3...	143...	060	RD809-6477-0...	166...	080
	91...	170	RD809-6263-0...	153...	010	RD809-6382-0...	156...	010		168...	090

NUMERICAL INDEX
INDICE NUMERICO
INDICE NUMERICO

PART No. No. REF. MATRIC.	PAGE PAGINA PAGINA	REF. No. No. DE REF. No. DI RIF.	PART No. No. REF. MATRIC.	PAGE PAGINA PAGINA	REF. No. No. DE REF. No. DI RIF.	PART No. No. REF. MATRIC.	PAGE PAGINA PAGINA	REF. No. No. DE REF. No. DI RIF.	PART No. No. REF. MATRIC.	PAGE PAGINA PAGINA	REF. No. No. DE REF. No. DI RIF.
RD809-6478-0	166	120	RD809-6672-0	198	110	RD809-6755-0	195	070	RD809-6877-0	184	310
	168	130	RD809-6673-0	198	120	RD809-6756-0	192	140	RD809-6883-0	177	010
RD809-6479-0	166	120	RD809-6674-0	198	130	RD809-6757-0	192	160	RD809-6884-0	177	020
RD809-6489-0	125	200	RD809-6675-0	198	010		193	160	RD809-6887-0	161	030
RD809-6491-3	124	200	RD809-6676-0	198	180		193	200	RD809-6888-0	161	010
RD809-6493-0	171	010	RD809-6688-0	192	060		194	220	RD809-6889-0	161	050
	171	080		193	060	RD809-6758-0	192	160	RD809-6890-0	161	080
RD809-6494-2	124	155		198	200		193	160	RD809-6896-0	160	010
	125	155	RD809-6689-0	198	240		193	200	RD809-6897-0	160	020
RD809-6497-0	171	040	RD809-6691-0	192	120		194	220	RD809-6912-0	100	260
RD809-6499-0	171	060	RD809-6691-0	193	120	RD809-6760-3	185	010	RD809-6912-0	100	290
RD809-6532-2	137	070	RD809-6692-0	198	190	RD809-6764-0	185	030		102	280
RD809-6551-0	138	060	RD809-6693-0	198	190		185	050		103	330
	139	060	RD809-6694-0	194	090	RD809-6765-0	196	090		124	020
RD809-6552-0	138	070		196	060	RD809-6766-0	197	220		125	020
	139	070		196	110	RD809-6768-0	194	140		166	130
RD809-6556-0	138	010		197	240		196	056		168	140
	139	010		198	150	RD809-6780-0	187	010	RD809-6913-0	109	070
RD809-6557-0	138	020	RD809-6695-0	194	090	RD809-6782-0	187	030	RD809-6914-2	109	150
	139	020		196	060		187	050		111	070
RD809-6557-0	210	190	RD809-6695-0	196	110	RD809-6811-0	160	030	RD809-6914-2	112	070
RD809-6559-0	138	090		197	240	RD809-6812-0	160	040		114	090
	139	090		198	150	RD809-6813-0	160	050		132	110
RD809-6568-0	210	170	RD809-6696-0	192	110	RD809-6814-0	160	060	RD809-6916-0	124	120
RD809-6570-0	141	010		193	110	RD809-6815-0	167	130		125	120
RD809-6576-0	141	080		194	170	RD809-6816-0	167	140	RD809-6917-0	108	090
RD809-6610-3	193	010		196	020	RD809-6817-0	164	010		145	050
RD809-6618-0	193	140	RD809-6697-0	192	110		167	030	RD809-6918-0	109	050
RD809-6620-3	194	010		193	110	RD809-6818-0	164	030	RD809-6921-0	95	040
RD809-6624-0	193	220		194	170		167	060		95	120
RD809-6624-0	194	240	RD809-6697-0	196	020	RD809-6819-0	167	210	RD809-6921-0	96	040
RD809-6634-0	191	180	RD809-6698-0	192	050	RD809-6822-0	127	080		96	120
RD809-6637-0	191	170		193	050	RD809-6823-0	181	280	RD809-6922-0	98	060
RD809-6638-0	191	170	RD809-6699-0	192	050		183	280	RD809-6923-0	98	210
RD809-6639-0	191	110		193	050	RD809-6824-0	127	100	RD809-6924-0	98	110
RD809-6640-4	191	010	RD809-6720-0	181	010	RD809-6825-0	127	110	RD809-6925-0	98	190
RD809-6642-0	191	060	RD809-6722-0	181	030	RD809-6830-0	175	150	RD809-6926-0	95	010
RD809-6643-0	191	070		181	050	RD809-6833-0	160	070		95	060
RD809-6644-0	191	160		183	030	RD809-6834-0	160	080		96	010
RD809-6645-0	191	020		183	050	RD809-6835-0	164	120		96	060
RD809-6647-0	191	040	RD809-6726-0	193	190	RD809-6836-0	164	130	RD809-6926-0	98	230
RD809-6648-0	191	050		194	210	RD809-6839-0	168	010	RD809-6927-0	95	090
RD809-6649-0	191	120	RD809-6727-0	193	210	RD809-6840-0	164	100		95	140
RD809-6650-7	192	010		194	230		167	010		96	090
RD809-6654-0	192	030	RD809-6730-0	183	010	RD809-6841-0	168	030		96	140
	193	030	RD809-6734-0	113	050	RD809-6842-0	175	010		98	080
RD809-6655-0	192	040	RD809-6740-2	189	010	RD809-6843-0	175	020		98	130
	193	040	RD809-6742-0	189	030	RD809-6844-0	167	050	RD809-6928-0	90	260
RD809-6656-2	194	160		189	050		175	090		92	260
	196	010	RD809-6743-0	190	380	RD809-6846-0	167	080		102	030
RD809-6658-0	192	100	RD809-6744-0	191	230	RD809-6846-0	177	050	RD809-6929-0	67	240
	193	100	RD809-6745-0	191	200	RD809-6847-0	124	090	RD809-6932-0	77	100
RD809-6659-0	192	020	RD809-6746-0	191	080		125	090	RD809-6933-0	77	110
	193	020	RD809-6747-0	191	090	RD809-6853-0	171	280	RD809-6934-0	77	120
RD809-6662-0	194	020	RD809-6748-2	191	210	RD809-6857-4	171	250	RD809-6935-0	77	140
	196	190	RD809-6749-0	191	220	RD809-6858-0	171	290	RD809-6936-0	77	150
RD809-6666-0	198	070	RD809-6750-3	179	010	RD809-6861-0	172	330	RD809-6937-0	98	160
RD809-6667-0	196	155	RD809-6751-0	195	010	RD809-6864-0	175	060	RD809-6938-0	102	010
RD809-6668-2	194	080	RD809-6752-0	179	030		175	130	RD809-6939-0	166	160
	196	050		179	050	RD809-6877-0	182	310		168	170

**NUMERICAL INDEX
INDICE NUMERICO
INDICE NUMERICO**

PART No. No. REF. MATRIC.	PAGE PAGINA PAGINA	REF. No. No. DE REF. No. DI RIF.	PART No. No. REF. MATRIC.	PAGE PAGINA PAGINA	REF. No. No. DE REF. No. DI RIF.	PART No. No. REF. MATRIC.	PAGE PAGINA PAGINA	REF. No. No. DE REF. No. DI RIF.	PART No. No. REF. MATRIC.	PAGE PAGINA PAGINA	REF. No. No. DE REF. No. DI RIF.
RD809-6951-0...	123...	020	RD809-7183-0...	187...	060	RD809-7317-0...	80...	030	RD809-7712-0...	69...	120
RD809-6952-0...	123...	030	RD809-7184-0...	181...	070	RD809-7318-0...	80...	050	RD809-7713-0...	69...	060
RD809-6953-0...	123...	040		183...	070	RD809-7319-0...	80...	060	RD809-7716-0...	69...	150
RD809-6961-0...	105...	020		187...	070	RD809-7320-0...	78...	020	RD809-7717-0...	69...	160
RD809-6962-0...	105...	030	RD809-7185-0...	181...	100	RD809-7321-0...	80...	070	RD809-7718-0...	69...	170
RD809-6963-0...	105...	040		183...	100	RD809-7322-0...	80...	080		70...	130
RD809-6964-0...	105...	080		187...	100	RD809-7323-0...	80...	090	RD809-7719-0...	70...	140
RD809-6966-0...	105...	100	RD809-7186-0...	187...	220	RD809-7324-0...	80...	100	RD809-7720-0...	69...	040
RD809-6967-0...	105...	110	RD809-7187-0...	187...	090	RD809-7325-0...	80...	110	RD809-7721-0...	69...	180
RD809-6968-0...	105...	070	RD809-7189-0...	187...	180	RD809-7326-0...	80...	120	RD809-7722-0...	70...	150
RD809-7121-0...	181...	020	RD809-7193-0...	188...	060	RD809-7327-0...	80...	130	RD809-7723-2...	71...	100
RD809-7122-0...	181...	040	RD809-7194-0...	188...	070	RD809-7328-0...	80...	140	RD809-7724-0...	69...	190
	183...	040	RD809-7195-0...	188...	080	RD809-7329-0...	80...	150	RD809-7726-0...	70...	170
RD809-7123-0...	181...	060	RD809-7196-0...	188...	090	RD809-7330-0...	78...	130	RD809-7727-0...	70...	180
	183...	060	RD809-7197-0...	188...	160	RD809-7331-0...	80...	160	RD809-7728-0...	70...	190
RD809-7124-0...	181...	180	RD809-7198-0...	188...	100	RD809-7332-0...	80...	170	RD809-7729-0...	71...	110
	183...	180	RD809-7201-0...	179...	250	RD809-7333-0...	80...	200	RD809-7731-0...	70...	200
RD809-7125-0...	181...	190	RD809-7202-0...	179...	260	RD809-7334-0...	79...	090	RD809-7732-0...	71...	140
	183...	190	RD809-7203-0...	179...	270	RD809-7335-0...	79...	100	RD809-7733-0...	71...	150
RD809-7126-0...	181...	220	RD809-7204-0...	179...	290	RD809-7336-0...	79...	110	RD809-7734-0...	71...	160
RD809-7127-0...	183...	220	RD809-7205-0...	179...	090	RD809-7337-0...	79...	120	RD809-7735-0...	71...	170
RD809-7128-0...	181...	090	RD809-7209-0...	186...	290	RD809-7338-0...	79...	130	RD809-7736-0...	69...	230
	183...	090	RD809-7211-0...	188...	170	RD809-7339-0...	79...	140	RD809-7738-0...	71...	230
RD809-7131-0...	183...	020	RD809-7212-0...	188...	110	RD809-7340-0...	79...	040	RD809-7739-0...	71...	240
RD809-7143-0...	189...	060	RD809-7213-0...	188...	180	RD809-7341-0...	79...	150	RD809-7741-0...	71...	250
RD809-7144-0...	189...	070	RD809-7214-0...	188...	190	RD809-7342-0...	79...	170	RD809-7742-0...	70...	070
RD809-7145-0...	189...	080	RD809-7215-0...	188...	200	RD809-7343-0...	79...	190	RD809-7743-0...	69...	210
RD809-7146-0...	189...	090	RD809-7217-0...	188...	210	RD809-7344-0...	79...	200	RD809-7744-0...	71...	190
RD809-7147-0...	189...	190	RD809-7218-0...	188...	220	RD809-7345-0...	79...	210	RD809-7745-0...	69...	220
RD809-7148-0...	189...	200	RD809-7219-0...	188...	230	RD809-7346-0...	78...	200	RD809-7746-0...	69...	140
RD809-7149-0...	189...	210	RD809-7221-0...	189...	100	RD809-7350-0...	79...	080	RD809-7748-2...	71...	220
RD809-7151-0...	179...	020	RD809-7222-0...	189...	110	RD809-7360-0...	80...	180	RD809-7749-0...	71...	080
RD809-7152-0...	179...	040	RD809-7223-0...	189...	220	RD809-7370-0...	78...	250	RD809-7750-0...	70...	020
RD809-7153-0...	179...	060	RD809-7224-0...	189...	230		79...	260	RD809-7751-0...	71...	090
RD809-7154-0...	179...	070	RD809-7225-0...	189...	240		80...	210	RD809-7754-0...	69...	090
RD809-7155-0...	179...	140	RD809-7226-0...	189...	250	RD809-7380-0...	80...	020	RD809-7755-0...	69...	215
RD809-7156-0...	179...	190	RD809-7227-0...	189...	260	RD809-7442-0...	199...	020	RD809-7760-0...	69...	050
RD809-7157-0...	179...	200	RD809-7228-0...	189...	270	RD809-7502-0...	188...	030	RD809-7780-0...	70...	030
RD809-7158-0...	179...	210	RD809-7229-0...	189...	280		188...	050	RD809-7781-0...	126...	020
RD809-7159-0...	179...	220	RD809-7231-0...	189...	120	RD809-7515-0...	199...	050	RD809-7782-0...	126...	030
RD809-7161-0...	185...	020	RD809-7232-0...	188...	120	RD809-7516-0...	199...	090	RD809-7783-0...	126...	040
RD809-7162-0...	185...	040		189...	130	RD809-7517-0...	191...	205	RD809-7784-0...	126...	050
RD809-7163-0...	185...	060	RD809-7233-0...	189...	140		191...	250	RD809-7785-0...	126...	060
RD809-7164-0...	185...	070	RD809-7234-0...	189...	150	RD809-7518-0...	191...	205	RD809-7786-2...	126...	070
RD809-7165-0...	185...	090	RD809-7236-0...	189...	020		191...	250	RD809-7787-0...	126...	080
RD809-7166-0...	185...	110	RD809-7237-2...	189...	040	RD809-7628-0...	74...	310	RD809-7788-0...	126...	090
RD809-7167-0...	185...	200	RD809-7238-0...	189...	180	RD809-7632-0...	73...	230	RD809-7789-0...	126...	100
RD809-7168-0...	185...	220	RD809-7241-0...	188...	130	RD809-7634-0...	73...	220	RD809-7791-2...	126...	110
RD809-7169-0...	185...	240	RD809-7242-0...	188...	140	RD809-7657-0...	73...	280	RD809-7792-2...	126...	120
RD809-7171-0...	179...	230		189...	160		75...	250	RD809-7793-0...	126...	130
RD809-7172-2...	179...	240	RD809-7244-0...	188...	040	RD809-7659-0...	75...	130	RD809-7794-0...	126...	140
RD809-7173-0...	179...	280	RD809-7251-0...	185...	262	RD809-7661-0...	76...	040	RD809-7795-0...	126...	150
RD809-7174-0...	179...	080	RD809-7252-0...	185...	264	RD809-7665-0...	76...	080	RD809-7796-0...	126...	200
RD809-7175-0...	179...	100	RD809-7253-0...	185...	170	RD809-7673-0...	76...	140	RD809-7797-0...	126...	190
RD809-7176-0...	179...	110	RD809-7311-0...	78...	030	RD809-7676-0...	76...	250	RD809-7811-0...	73...	050
RD809-7177-0...	179...	120	RD809-7312-0...	79...	020	RD809-7677-0...	76...	170	RD809-7813-0...	73...	040
RD809-7178-0...	179...	160	RD809-7313-0...	78...	090	RD809-7679-0...	76...	190	RD809-7817-0...	73...	090
RD809-7179-0...	179...	170	RD809-7314-0...	79...	030	RD809-7691-0...	76...	270	RD809-7819-0...	73...	110
RD809-7181-0...	187...	020	RD809-7315-0...	78...	120	RD809-7710-2...	69...	020	RD809-7821-0...	73...	120
RD809-7182-0...	187...	040		79...	250	RD809-7711-0...	69...	110	RD809-7822-0...	73...	130

**NUMERICAL INDEX
INDICE NUMERICO
INDICE NUMERICO**

PART No. No. REF. MATRIC.	PAGE PAGINA PAGINA	REF. No. No. DE REF. No. DI RIF.	PART No. No. REF. MATRIC.	PAGE PAGINA PAGINA	REF. No. No. DE REF. No. DI RIF.	PART No. No. REF. MATRIC.	PAGE PAGINA PAGINA	REF. No. No. DE REF. No. DI RIF.	PART No. No. REF. MATRIC.	PAGE PAGINA PAGINA	REF. No. No. DE REF. No. DI RIF.
RD809-7823-0	73	140	RD809-9275-0	172	320	RD819-4208-0	147	040	RD819-4595-0	246	060
RD809-7824-0	73	150	RD809-9277-0	108	110	RD819-4209-0	147	080	RD819-4610-0	237	010
RD809-7825-0	73	160	RD809-9286-0	108	010	RD819-4211-0	44	010	RD819-4751-3	250	120
RD809-7826-0	73	170	RD809-9287-0	108	015	RD819-4212-0	44	030	RD819-4752-2	250	140
RD809-7827-0	73	180		258	020	RD819-4215-0	44	022	RD819-4753-0	250	160
RD809-7828-0	73	190	RD809-9311-0	66	060	RD819-4220-0	40	010	RD819-4766-0	250	040
RD809-7829-0	73	200	RD809-9731-0	113	020	RD819-4222-0	40	090	RD819-4811-3	227	010
RD809-7830-0	75	030	RD809-9732-0	113	030	RD819-4223-0	40	110	RD819-4813-4	228	010
RD809-7831-0	73	210	RD809-9733-0	113	040	RD819-4225-0	40	140	RD819-4824-0	227	105
RD809-7832-0	73	260	RD809-9735-0	113	070	RD819-4226-0	204	090		228	105
RD809-7833-0	73	300	RD809-9736-0	113	100	RD819-4230-0	32	010	RD819-4825-0	227	100
RD809-7834-0	74	320	RD809-9737-0	113	110	RD819-4231-0	32	020		228	100
RD809-7835-0	74	340	RD809-9754-0	134	180	RD819-4233-0	31	070	RD819-4827-0	227	125
RD809-7836-0	75	040	RD819-2118-0	200	110	RD819-4234-0	31	100		228	125
RD809-7837-0	75	050	RD819-2119-0	200	120	RD819-4236-0	31	050	RD819-4828-0	227	120
RD809-7839-0	75	070	RD819-2220-0	259	010	RD819-4237-0	31	010		228	120
RD809-7840-2	76	020	RD819-2221-0	259	020	RD819-4240-0	41	070	RD819-4829-0	218	240
RD809-7841-0	75	080	RD819-2228-0	259	060	RD819-4242-3	41	160	RD819-4834-2	220	210
RD809-7842-0	75	090	RD819-2231-2	203	010	RD819-4244-2	41	020	RD819-4871-2	224	020
RD809-7843-0	75	100	RD819-3515-0	48	100	RD819-4245-0	41	210		225	020
RD809-7844-0	75	110	RD819-3812-0	209	020	RD819-4246-0	41	130	RD819-4872-0	224	030
RD809-7845-0	75	120	RD819-3816-0	251	200	RD819-4251-0	47	020		225	030
RD809-7846-0	75	140	RD819-3831-0	209	220	RD819-4252-0	47	010	RD819-4873-0	224	040
RD809-7847-0	75	150	RD819-4110-0	204	010	RD819-4253-0	148	130		225	040
RD809-7848-0	75	160	RD819-4115-0	215	010	RD819-4254-0	147	020	RD819-4877-2	225	150
RD809-7849-0	75	170	RD819-4121-0	217	170	RD819-4255-0	147	030	RD819-4878-2	225	160
RD809-7851-0	75	180	RD819-4123-0	206	140		148	140	RD819-4879-2	225	170
RD809-7852-0	75	190	RD819-4125-0	217	130	RD819-4256-0	246	020	RD819-4881-0	224	050
RD809-7853-0	75	220	RD819-4126-2	217	050	RD819-4260-0	148	040		225	050
RD809-7854-0	75	230	RD819-4127-0	206	020	RD819-4261-0	67	010	RD819-4882-0	224	060
RD809-7855-0	75	240	RD819-4128-0	217	180	RD819-4263-0	148	060	RD819-4882-0	225	060
RD809-7856-0	75	260	RD819-4129-0	217	010	RD819-4268-0	44	026	RD819-4883-0	224	070
RD809-7857-0	75	200	RD819-4130-0	220	230	RD819-4271-0	32	090		225	070
RD809-7861-0	76	150	RD819-4132-0	221	090	RD819-4278-2	249	130	RD819-4884-2	224	080
RD809-7862-0	76	180	RD819-4132-2	221	080	RD819-4285-0	249	140		225	080
RD809-7863-0	76	220	RD819-4133-2	221	100	RD819-4287-0	206	050	RD819-4885-2	224	090
RD809-7864-0	76	230	RD819-4134-2	221	110	RD819-4288-0	32	050		225	090
RD809-7866-0	76	160	RD819-4136-0	206	060	RD819-4294-0	41	180	RD819-4887-0	224	100
RD809-7870-0	74	350	RD819-4137-0	217	150	RD819-4297-0	41	125		225	100
RD809-7889-0	128	160	RD819-4140-0	206	030	RD819-4298-0	41	200	RD819-4888-0	224	110
RD809-9118-0	200	020	RD819-4141-0	217	020	RD819-4322-0	216	050	RD819-4888-0	225	110
RD809-9138-0	200	030	RD819-4142-0	217	030	RD819-4332-0	216	065	RD819-4889-0	224	120
RD809-9231-2	173	070	RD819-4143-0	206	040	RD819-4373-0	221	150		225	120
RD809-9232-2	173	090	RD819-4151-0	204	130	RD819-4411-3	210	010	RD819-4892-0	224	140
RD809-9233-0	174	010	RD819-4152-0	85	020		211	010		225	140
RD809-9234-0	174	020	RD819-4153-2	85	040	RD819-4412-0	109	010	RD819-4895-0	221	030
RD809-9241-0	174	080	RD819-4158-2	221	190	RD819-4414-2	131	010	RD819-4896-0	221	040
RD809-9252-0	178	040	RD819-4159-2	221	200	RD819-4416-0	210	050	RD819-4897-0	221	050
	178	160	RD819-4172-0	221	170		211	050	RD819-4932-0	233	280
RD809-9253-0	178	070	RD819-4181-3	221	070	RD819-4441-0	210	140	RD819-4944-0	245	090
RD809-9253-0	178	190	RD819-4186-0	221	120	RD819-4441-0	211	140	RD819-4974-0	238	330
RD809-9256-0	173	080	RD819-4187-0	221	130	RD819-4442-0	210	150	RD819-4975-0	242	025
RD809-9257-0	173	100	RD819-4188-0	221	140		211	150	RD819-4976-0	240	058
RD809-9258-2	178	090	RD819-4197-0	217	060	RD819-4450-0	133	010	RD819-4977-0	240	050
RD809-9261-0	173	110	RD819-4201-0	147	010	RD819-4521-0	246	070		240	170
RD809-9262-0	173	120	RD819-4204-0	147	050	RD819-4522-0	247	010	RD819-5154-0	51	130
RD809-9263-0	176	010	RD819-4205-2	147	110	RD819-4553-0	247	040	RD819-5156-0	50	130
RD809-9264-0	176	040	RD819-4206-3	147	100	RD819-4559-0	247	090	RD819-5181-2	55	090
RD809-9271-0	124	050		148	030	RD819-4581-0	246	040	RD819-5311-0	59	100
	125	050	RD819-4207-0	148	010	RD819-4591-0	246	030	RD819-5319-0	57	230

**NUMERICAL INDEX
INDICE NUMERICO
INDICE NUMERICO**

PART No. No. REF. MATRIC.	PAGE PAGINA PAGINA	REF. No. No. DE REF. No. DI RIF.	PART No. No. REF. MATRIC.	PAGE PAGINA PAGINA	REF. No. No. DE REF. No. DI RIF.	PART No. No. REF. MATRIC.	PAGE PAGINA PAGINA	REF. No. No. DE REF. No. DI RIF.	PART No. No. REF. MATRIC.	PAGE PAGINA PAGINA	REF. No. No. DE REF. No. DI RIF.
RD819-5322-0	56	120	RD819-6292-0	158	010	RD819-7770-0	70	100	RP401-5116-0	53	030
RD819-5324-0	56	160	RD819-6293-0	158	030		71	020	RP401-5117-0	53	120
RD819-5334-2	62	070	RD819-6294-2	162	010	RD819-7810-0	73	020	RP401-7085-0	78	100
	63	070	RD819-6295-2	162	040	RD819-7812-0	73	030	RP402-6192-0	68	350
RD819-5338-0	57	210	RD819-6313-0	142	060	RD819-7814-0	73	060		77	200
RD819-5341-2	62	010	RD819-6321-0	144	010	RD819-7815-0	73	070		93	010
	63	010	RD819-6322-0	144	020	RD819-7816-0	73	080		94	010
RD819-5359-2	62	090	RD819-6323-0	144	030	RD819-7818-0	73	100		130	130
	63	090	RD819-6335-0	151	040	RD819-7838-0	75	060	RP421-5381-0	59	200
RD819-5411-0	62	020		152	040	RD819-7850-0	76	090	RP421-5411-0	64	010
RD819-5411-0	63	020	RD819-6336-0	151	050	RD819-7859-0	76	100	RP421-5412-0	64	020
RD819-5712-0	252	090		152	050	RD819-9115-0	206	010	RP421-5413-0	64	030
	253	090		152	140	RD819-9116-0	32	060	RP421-5415-0	64	040
RD819-5713-0	254	030	RD819-6341-0	145	020	RD819-9119-0	55	110	RP421-5416-0	64	070
	255	030	RD819-6345-0	151	100	RD819-9243-0	174	090	RP421-5417-0	64	080
RD819-5746-0	252	030		152	100	RD819-9244-0	174	100	RP421-5421-0	65	050
	253	030	RD819-6346-0	151	110	RD819-9265-0	176	050	RP421-5422-0	65	060
RD819-5747-0	252	230		152	110	RD819-9266-0	176	060	RP421-5425-0	65	070
RD819-5760-2	252	010		152	150	RD819-9267-0	178	110	RP421-6121-2	114	010
	254	010	RD819-6355-0	145	030	RD819-9281-0	178	150		115	010
RD819-5760-2	256	010	RD819-6371-0	154	030	RD819-9460-2	232	010	RP421-6121-2	116	010
RD819-5761-0	253	230	RD819-6372-0	154	040	RD819-9751-0	134	040		117	010
RD819-5780-0	253	010	RD819-6373-0	153	040		136	040		120	010
	255	010	RD819-6374-0	153	050	RD819-9752-0	134	090		121	010
	257	010	RD819-6377-0	170	010		136	090	RP421-7611-0	115	020
RD819-6111-0	67	110	RD819-6379-0	170	050	RD819-9753-0	134	100		117	020
	69	010	RD819-6380-0	170	060		136	100		121	020
	70	010	RD819-6401-0	146	010	RD819-9754-0	134	110	RP421-7612-0	115	030
	71	010	RD819-6454-0	155	070		136	110		117	030
RD819-6113-2	87	010	RD819-6474-0	170	020	RD819-9755-0	136	180		121	030
RD819-6130-0	72	040	RD819-6496-0	171	090	RD819-9760-0	119	020	RP421-7613-0	115	040
	73	010	RD819-6497-0	171	045	RD819-9761-0	119	070		117	040
	75	010	RD819-6498-0	171	050	RD819-9762-0	119	080		121	040
	76	010	RD819-6533-0	137	010	RD819-9763-0	119	090	RP421-7614-0	115	050
RD819-6133-2	88	010	RD819-6534-0	137	030	RD819-9764-0	119	100		117	050
RD819-6140-0	118	030	RD819-6536-0	137	040	RD819-9765-0	119	120		121	050
	119	010	RD819-6539-0	118	010	RD819-9766-0	119	030	RP421-7615-0	115	060
RD819-6171-0	133	160	RD819-6572-0	141	130	RD819-9767-0	119	040		117	060
	134	010	RD819-6660-0	196	180	RD819-9768-0	119	130		121	060
RD819-6172-0	135	100	RD819-6665-0	197	210	RD819-9769-0	119	140	RP421-7616-0	115	070
RD819-6172-0	136	010	RD819-6669-0	197	200	RD819-9770-0	119	150	RP421-7616-0	117	070
RD819-6211-0	83	010		198	060	RD819-9771-0	119	180		121	070
RD819-6242-0	150	010	RD819-6670-0	198	050	RD819-9772-0	119	200	RP421-7617-0	115	080
RD819-6243-0	150	020	RD819-6677-0	198	080	RD819-9773-0	119	210		117	080
RD819-6244-2	149	010	RD819-6710-0	196	180	RD819-9774-0	119	220		121	080
RD819-6245-2	149	020	RD819-6881-0	175	100	RD819-9775-0	119	230	RP421-7618-0	115	110
RD819-6246-0	150	030	RD819-6882-0	175	110	RD819-9776-0	119	240		117	110
RD819-6247-0	150	040	RD819-6885-0	177	060	RD819-9777-0	119	250		121	110
RD819-6252-0	158	020	RD819-6886-0	177	070	RD819-9778-0	119	260	RP421-7619-0	115	120
RD819-6253-0	158	040	RD819-6913-0	112	150	RD819-9779-0	119	280		117	120
RD819-6254-0	162	030	RD819-6913-0	129	020	RD819-9781-0	119	060	RP421-7619-0	121	120
RD819-6255-0	162	050	RD819-7243-0	188	020	RG908-8644-0	67	230	RP421-7621-0	115	130
RD819-6256-0	165	010	RD819-7245-0	188	150		67	270		117	130
RD819-6257-0	165	020	RD819-7440-0	199	010		86	050		121	130
RD819-6258-0	155	010	RD819-7510-0	188	010	RP201-6181-0	83	190	RP421-7622-0	115	140
RD819-6259-0	155	020	RD819-7521-0	170	090	RP201-6189-0	114	050		117	140
RD819-6273-0	169	030	RD819-7725-0	70	160		120	110		121	140
RD819-6274-0	169	040	RD819-7730-0	70	080	RP301-6815-0	122	090	RP421-7623-0	115	150
RD819-6277-0	162	020	RD819-7747-0	71	180	RP321-6186-0	81	090		117	150
RD819-6279-0	143	070	RD819-7770-0	69	080	RP401-5115-0	53	090		121	150

NUMERICAL INDEX
INDICE NUMERICO
INDICE NUMERICO

PART No. No. REF. MATRIC.	PAGE PAGINA PAGINA	REF. No. No. DE REF. No. DI RIF.	PART No. No. REF. MATRIC.	PAGE PAGINA PAGINA	REF. No. No. DE REF. No. DI RIF.	PART No. No. REF. MATRIC.	PAGE PAGINA PAGINA	REF. No. No. DE REF. No. DI RIF.	PART No. No. REF. MATRIC.	PAGE PAGINA PAGINA	REF. No. No. DE REF. No. DI RIF.
RP421-7624-0...	115...	160	RP821-6198-0...	91...	048	T1065-8735-0...	249...	040	01125-60816...	55...	050
	117...	160		91...	220	T1065-8736-0...	249...	040		55...	190
	121...	160		92...	290	T1065-8737-0...	249...	040		85...	030
RP421-7625-0...	115...	170		92...	310	T1065-8738-0...	249...	040		85...	050
	117...	170		109...	090	T1065-8744-0...	249...	050		122...	020
	121...	170		111...	090	T1065-8745-0...	249...	060		138...	080
RP421-7626-0...	115...	100		112...	090	T1065-8746-0...	249...	070		139...	080
	117...	100		129...	100	T1150-3050-0...	56...	122		141...	090
	121...	100		131...	050		65...	030		159...	080
RP421-9204-0...	65...	040	RP821-6741-0...	186...	280		258...	070		163...	120
RP421-9206-0...	65...	020	RP821-6741-0...	187...	270	T1155-7215-0...	251...	100	01125-60816...	164...	150
RP441-5413-0...	64...	100		196...	150	T1155-7262-0...	245...	040		214...	120
RP441-6199-0...	83...	210		198...	090	T1155-7263-0...	245...	050	01125-60820...	40...	060
	111...	050		199...	040	T1850-3901-0...	27...	030		41...	175
	112...	050	RP821-7084-0...	128...	040	01023-60616...	53...	040		44...	024
RP461-6338-0...	104...	060	RP821-7085-0...	128...	050		53...	130		49...	110
RP801-4812-0...	227...	080	RP821-7135-0...	185...	250		53...	165		56...	136
	228...	080	RP821-7136-0...	185...	260		53...	240		57...	240
RP801-6184-0...	96...	250	RP821-7138-0...	185...	145		53...	270		58...	020
	98...	290	RP821-7140-0...	185...	150		55...	080		148...	020
RP801-6184-0...	100...	170	RP821-7635-0...	73...	250	01023-60616...	216...	100	01125-60820...	204...	140
	102...	060	RP821-7681-0...	76...	110		218...	210		216...	140
RP801-7056-0...	78...	050	RP821-7682-0...	76...	130	01023-60630...	53...	070		217...	190
RP801-7057-0...	78...	070	RP831-6194-0...	100...	050		53...	160		246...	050
RP801-7065-0...	78...	240	T0070-7927-0...	250...	060	01025-60612...	66...	020		249...	170
RP801-7079-0...	78...	210	T0070-7928-0...	250...	070	01025-60616...	48...	060		250...	080
RP801-7080-0...	78...	220	T0270-6706-0...	251...	190		49...	100	01125-60825...	146...	020
RP802-6193-0...	118...	100	T0270-6750-0...	246...	110		147...	070		147...	060
RP821-4237-0...	248...	080	T0270-7169-0...	220...	030		147...	090		249...	100
RP821-5413-0...	65...	140		220...	140	01025-60620...	32...	030	01125-60835...	249...	090
RP821-5414-0...	65...	140	T0270-7232-0...	249...	080	01025-60640...	32...	035	01125-60890...	109...	040
RP821-5418-0...	65...	140	T0270-8705-0...	246...	120	01025-60655...	86...	080		249...	180
RP821-5419-0...	65...	140	T0270-8717-0...	250...	090	01025-60660...	245...	100	01125-61020...	227...	150
RP821-6197-0...	89...	090	T0270-8721-0...	246...	130	01053-60660...	108...	020		228...	150
	89...	180	T1060-3037-0...	56...	150	01123-50855...	127...	120	01125-61025...	227...	040
	91...	090		56...	170	01123-60816...	54...	440		228...	040
	91...	180		62...	040		132...	020	01125-61225...	87...	030
	109...	190		62...	100		216...	087		87...	050
	109...	210		63...	030		230...	020		87...	070
	111...	110		63...	100	01123-60820...	124...	157		88...	030
RP821-6197-0...	111...	150	T1060-3043-0...	65...	100	01123-60820...	125...	157	01125-61225...	88...	050
	112...	110	T1060-3044-0...	65...	100		137...	050		88...	070
	114...	070	T1060-3045-0...	65...	100	01123-60825...	55...	140	01127-60816...	214...	030
	114...	120	T1060-3046-0...	65...	100		249...	110	01133-61016...	41...	190
	114...	170	T1060-3047-0...	258...	050	01123-60835...	137...	060		66...	070
	116...	070	T1060-3051-0...	56...	121		248...	090		83...	150
	118...	120		258...	060	01123-60860...	49...	040		171...	240
	120...	070	T1060-3227-0...	27...	040	01123-61020...	104...	020		246...	200
	122...	070	T1060-3371-0...	58...	040		106...	020	01133-61020...	48...	020
	122...	110	T1060-3372-0...	58...	030		111...	030		83...	070
RP821-6197-0...	129...	060	T1060-3372-0...	66...	090	01123-61020...	112...	030	01133-61020...	108...	120
	129...	080	T1062-3228-0...	48...	070	01123-61025...	227...	110		114...	020
	130...	030	T1065-3054-0...	249...	150		227...	130		116...	020
	130...	170	T1065-7212-0...	246...	230		228...	110		118...	040
	132...	050	T1065-7218-0...	251...	080		228...	130		120...	020
	132...	090	T1065-7222-0...	250...	010	01123-61230...	67...	150		122...	140
	132...	150	T1065-7229-0...	250...	020	01123-61235...	145...	040		129...	140
RP821-6198-0...	89...	048	T1065-7536-0...	243...	210	01125-50865...	124...	170		130...	020
	89...	220	T1065-8732-0...	249...	030		125...	170		133...	060
	90...	290	T1065-8734-0...	249...	040	01125-60816...	32...	070		133...	100

**NUMERICAL INDEX
INDICE NUMERICO
INDICE NUMERICO**

PART No. No. REF. MATRIC.	PAGE PAGINA PAGINA	REF. No. No. DE REF. No. DI RIF.	PART No. No. REF. MATRIC.	PAGE PAGINA PAGINA	REF. No. No. DE REF. No. DI RIF.	PART No. No. REF. MATRIC.	PAGE PAGINA PAGINA	REF. No. No. DE REF. No. DI RIF.	PART No. No. REF. MATRIC.	PAGE PAGINA PAGINA	REF. No. No. DE REF. No. DI RIF.
01133-61020	133	120	01133-61635	87	110	01135-61025	125	190	01202-60616	58	110
	135	040		88	110		131	020		58	140
	135	060		199	080		171	130		251	110
	161	090		199	120		171	160	01202-60620	58	090
	166	100	01133-61645	67	120		171	190		62	030
	168	110	01133-61665	44	100		171	220		63	025
	178	100	01135-61020	31	020		171	270	01205-50625	250	110
	191	190		32	100		172	300		250	210
	192	130		41	135		172	340	01205-60616	55	120
	193	130		54	420		204	095		219	056
01133-61020	205	280	01135-61020	55	100	01135-61025	204	105	01205-60620	250	030
	209	230		56	138		206	100		250	050
	210	130		104	170		206	114	01311-10612	119	160
	211	130		124	180		209	030	01311-10614	26	030
	246	090		124	210		209	140	01311-10616	53	100
01133-61025	66	080		125	180		210	090	01311-10816	237	060
	135	020		125	210		211	090	01311-10835	119	190
	161	070		127	130		216	080		148	120
	161	110		137	020		218	020	01350-10510	107	050
	164	090		142	050		218	230	01350-10512	105	130
01133-61025	167	120	01135-61020	161	020	01135-61025	219	110	01350-10520	105	140
	171	030		161	040		220	100	01370-11220	82	105
	171	100		164	110		220	220	01513-50822	39	030
	175	080		167	020		230	040	01513-50870	36	040
	200	060		167	200		247	050	01513-60820	35	050
	215	030		171	070		249	190	01517-61030	24	030
	215	100		174	070	01135-61040	176	100		41	030
01133-61030	49	140		175	070		177	090	01518-50820	17	190
	67	020		176	030	01135-61225	87	080	01754-50612	16	080
	175	140		177	040		88	080		17	260
01133-61030	175	160	01135-61020	200	040	01135-61225	170	100	01754-50612	17	280
	200	090		204	120	01135-61235	81	280		22	130
01133-61040	163	080		210	180		82	110		42	060
	164	080		214	050		83	020	01754-50614	37	080
	166	070		215	020		170	040	01754-50616	27	050
	166	110		215	080	01138-51640	206	070	01754-50618	17	210
	167	110		215	090		206	150	01754-50640	34	030
	168	080		216	020	01138-51650	206	155	01754-50804	28	080
	168	120		216	040	01138-61230	204	170	01754-50814	3	040
01133-61045	167	190		217	040		206	180		13	150
01133-61060	159	040	01135-61020	217	100	01138-61440	232	080	01754-50814	13	170
	174	130		217	120	01138-61460	202	100	01754-50816	4	040
	176	090		217	160	01138-61640	77	020		217	200
01133-61225	191	240		219	040	01153-50812	6	070	01754-50820	36	030
	192	170		247	020	01155-60835	133	070		37	030
	193	170		247	100	01173-61000	41	220		38	020
	194	100		248	160	01173-61206	193	240	01754-50825	15	060
	196	070		248	180		194	260		22	040
	196	120		251	060	01173-61235	195	020		28	030
	197	250		251	130	01173-61270	202	200		38	050
01133-61230	191	140	01135-61020	251	180	01173-62040	194	180	01754-50830	4	020
01133-61240	84	070		251	210		196	030	01754-50835	39	070
01133-61435	44	020	01135-61025	41	170	01173-62050	192	070	01754-50840	29	030
	44	040		60	040		193	070		34	070
01133-61450	201	110		61	040		198	210		35	070
01133-61630	193	230		109	020	01176-51002	22	080	01754-50850	38	170
	194	250		111	020	01176-61660	208	020	01754-50860	20	090
	198	030		112	020		208	040	01755-50816	2	040
	198	160		118	020	01202-50610	56	125		2	070
01133-61635	56	200		124	190	01202-60616	58	070		11	090

**NUMERICAL INDEX
INDICE NUMERICO
INDICE NUMERICO**

PART No. No. REF. MATRIC.	PAGE PAGINA PAGINA	REF. No. No. DE REF. No. DI RIF.	PART No. No. REF. MATRIC.	PAGE PAGINA PAGINA	REF. No. No. DE REF. No. DI RIF.	PART No. No. REF. MATRIC.	PAGE PAGINA PAGINA	REF. No. No. DE REF. No. DI RIF.	PART No. No. REF. MATRIC.	PAGE PAGINA PAGINA	REF. No. No. DE REF. No. DI RIF.
01755-50820	22	070	03024-50512	22	170	04013-60060	48	110	04512-60080	141	120
01755-50880	35	080		206	130		138	040		237	065
01774-51010	36	070	03024-50520	21	050		139	040	04512-60100	22	100
	42	120		21	100		209	160		41	050
01774-51035	24	020	03024-60412	48	080		245	120		41	240
01774-51055	6	160	03024-60512	54	300		247	190		204	260
01774-51225	22	060		137	090	04013-60080	6	050	04512-60120	202	220
01774-61020	39	080	03034-50308	241	050		56	080	04512-60140	72	030
01820-50615	247	130	03034-50416	244	080		56	100	04512-60160	204	210
02014-60060	22	190		245	060		212	020		207	240
02014-60060	56	040	03034-50508	239	090	04013-60100	22	090	04512-60200	192	080
	245	170	03034-50510	238	320		41	040		193	080
	245	220	03034-50512	233	160		41	140		194	190
02016-50100	105	160		243	020		41	195		196	035
02054-50160	44	080	03034-50516	235	070		41	230		198	220
02054-60050	241	140		236	100		54	380		227	090
02056-50060	19	140		239	070		83	140		228	090
02076-50100	22	110		241	020		218	110	04513-60160	229	030
02112-60080	133	080		241	130	04013-60120	195	030	04611-00110	89	045
	209	090		245	030	04013-60140	218	030		91	045
02114-60080	56	090	03034-50620	235	110	04013-60140	232	090	04611-00110	93	110
	56	110	03034-50816	243	030	04013-60160	56	205		94	110
	133	140	03034-60612	239	180	04015-60060	56	030	04611-00150	148	080
	135	080	03034-60616	212	070	04015-60080	22	050	04611-00280	9	040
	141	060		212	090		214	090	04612-00300	69	130
	141	110		213	030		248	100	04612-00450	74	330
	141	150		213	050		249	120	04612-00800	82	080
02114-60120	150	130		232	040	04015-60100	133	050	04613-50030	18	040
	169	050		233	090		200	070	04613-50040	18	030
02116-50080	126	210		233	180		200	100		235	040
02118-60100	41	060	03034-60616	233	190	04015-60100	204	250	04613-50050	18	050
	41	150		237	100		215	040		209	170
	41	250		237	190		215	110	04613-50060	216	130
	54	390		238	340		227	115	04613-50070	240	100
	60	050		242	070		227	135	04613-50090	237	280
	61	050		244	030		228	115	04714-00100	41	120
	205	270		245	200		228	135	04717-01000	31	040
	247	270	03034-60620	212	110	04015-60120	191	150	04717-01200	27	020
02174-60120	202	210	03054-50406	141	190		192	180		45	030
02572-50120	193	250	03054-50510	47	050		193	180	04717-01610	83	120
02572-50120	194	270	03054-50540	7	140	04015-60120	194	110	04724-00170	1	150
	247	240	03056-50520	59	020		196	080		46	030
02751-50060	14	110	03056-60512	233	150		196	130	04810-00700	201	160
	17	270	03514-50416	251	090		197	260	04810-00900	82	030
	19	060	04011-50100	71	200		247	220	04810-50850	187	130
	244	220	04011-50120	84	080	04015-60160	195	060	04810-50900	181	130
02751-50080	13	120	04011-50250	178	060		199	070		183	130
	13	160		178	180		199	110	04810-50950	185	120
	15	070	04011-60100	209	060	04015-60200	192	090	04810-51000	82	090
	36	050		219	080		193	090	04810-51100	179	130
02751-50080	37	050	04011-60100	219	120	04015-60200	194	200	04810-51300	79	180
	39	040	04011-60160	87	120		196	040	04810-51450	79	160
02761-50040	20	130		88	120		198	230	04811-00670	67	140
02763-50080	245	150		141	030	04512-60060	22	180	04811-10120	19	050
02771-50120	17	030		206	080		56	035		46	140
02771-60100	24	040		206	160		245	110	04811-15120	71	060
03016-50616	8	080	04013-60040	48	090	04512-60080	6	060	04811-50850	71	070
03017-50608	16	050	04013-60050	18	020		133	150	04811-50900	187	150
03024-50408	246	140		22	160		135	090	04811-50950	181	150
03024-50508	25	230	04013-60060	47	030		141	070		183	150

**NUMERICAL INDEX
INDICE NUMERICO
INDICE NUMERICO**

PART No. No. REF. MATRIC.	PAGE PAGINA PAGINA	REF. No. No. DE REF. No. DI RIF.	PART No. No. REF. MATRIC.	PAGE PAGINA PAGINA	REF. No. No. DE REF. No. DI RIF.	PART No. No. REF. MATRIC.	PAGE PAGINA PAGINA	REF. No. No. DE REF. No. DI RIF.	PART No. No. REF. MATRIC.	PAGE PAGINA PAGINA	REF. No. No. DE REF. No. DI RIF.
04811-51150	179	150	04817-00110	91	020	04817-00110	112	120	04817-00110	131	040
04814-00090	3	030		91	040		112	140		131	060
04814-00200	8	120		91	049		112	160		132	060
	148	110		91	060		112	180		132	080
04814-05110	20	060		91	080		112	200		132	100
	45	100		91	100		113	080		132	120
04814-06310	26	020		91	120		114	040		132	140
	46	230		91	140		114	060		132	160
04814-10070	17	070		91	160		114	080		146	060
	17	120		91	190		114	100		149	080
04814-10070	46	170	04817-00110	91	210	04817-00110	114	130	04817-00110	149	100
04816-00160	105	170		91	230		114	140		150	060
	107	060		92	300		114	160		150	080
04816-50300	83	100		92	320		114	180		150	100
04816-50350	202	080		93	020		115	090		150	120
04816-50500	201	040		93	040		116	040	04817-00140	68	320
04817-00060	52	100		93	060		116	060		69	100
	126	220		93	130		116	080		70	090
04817-00070	73	290		93	150		117	090		70	110
	79	060		93	170		118	065		72	100
04817-00080	70	050	04817-00110	93	190	04817-00110	118	070	04817-00140	73	240
	71	030		93	210		118	090		76	260
	80	190		94	020		118	110		77	090
	100	040		94	040		118	130		77	154
	119	050		94	060		119	300		78	140
04817-00100	71	040		94	130		120	040		78	160
	76	030		94	150		120	060		78	190
	105	180		94	170		120	080		81	160
	128	120		94	190		120	100		83	200
04817-00110	67	290		94	210		120	130		83	220
04817-00110	68	340	04817-00110	94	230	04817-00110	120	150	04817-00140	83	270
	68	360		98	270		121	090		90	250
	69	070		100	020		122	026		90	270
	70	060		100	060		122	040		92	250
	71	050		100	080		122	060		92	270
	72	120		104	050		122	080		102	020
	76	050		104	150		122	100		102	040
	77	170		105	190		122	120		104	070
	77	190		106	026		124	080		104	090
	77	210		106	040		124	130		104	110
04817-00110	77	230	04817-00110	106	060	04817-00110	125	080	04817-00140	104	130
	78	150		107	070		125	130		111	060
	79	050		109	060		127	060		111	200
	79	240		109	080		128	150		112	060
	81	080		109	100		129	030		112	220
	81	100		109	120		129	034		113	090
	83	240		109	140		129	050		128	130
	89	020		109	160		129	070		132	040
	89	040		109	180		129	090	04817-00150	78	040
	89	049		109	200		129	110	04817-00160	70	040
04817-00110	89	060	04817-00110	109	220	04817-00110	129	130	04817-00160	78	060
	89	080		110	040		130	040		128	140
	89	100		111	080		130	060	04817-00180	67	170
	89	120		111	100		130	080		67	250
	89	140		111	120		130	100		72	070
	89	160		111	140		130	120		76	210
	89	190		111	160		130	140		77	040
	89	210		111	180		130	160		81	050
	89	230		112	080		130	180		81	120
	90	300		112	100		130	200		81	140

**NUMERICAL INDEX
INDICE NUMERICO
INDICE NUMERICO**

PART No. No. REF. MATRIC.	PAGE PAGINA PAGINA	REF. No. No. DE REF. No. DI RIF.	PART No. No. REF. MATRIC.	PAGE PAGINA PAGINA	REF. No. No. DE REF. No. DI RIF.	PART No. No. REF. MATRIC.	PAGE PAGINA PAGINA	REF. No. No. DE REF. No. DI RIF.	PART No. No. REF. MATRIC.	PAGE PAGINA PAGINA	REF. No. No. DE REF. No. DI RIF.
04817-00180	81	180	04817-00180	178	020	05511-50215	235	140	08511-01615	218	060
	81	210		178	130		240	180	08511-01620	133	020
	81	240		181	290	05511-50655	201	240	08511-02020	133	030
	81	260		182	320	05511-51610	237	260	09318-88125	44	028
	83	280		183	290		237	270	09318-88155	251	230
	86	070		184	320	05511-51612	48	120	09318-88180	38	080
	95	180		190	310		138	050		43	060
	96	180		190	340		139	050	09318-88185	246	180
	96	210	04817-00200	2	060		247	200	09318-88200	38	070
	96	240		46	100	05515-50600	47	040		38	100
04817-00180	96	260	04817-00200	76	060	05525-50800	214	100	09318-88200	38	120
	96	280		105	200	05525-51400	218	040		43	070
	97	310		126	170	05525-51600	141	040	09318-89052	31	090
	99	300		134	060	05525-61000	209	070		31	110
	99	320		136	060		218	120	09318-89058	31	080
	100	100	04817-00210	78	230		219	090	09661-40040	50	020
	100	130	04817-00220	179	180		219	130	09661-40100	50	060
	100	150	04817-00240	67	200	05712-00720	9	140	09664-40460	50	120
	100	180		67	220		11	070	09664-80030	214	080
	100	200		77	070	06112-56067	77	080	09664-80040	206	120
04817-00180	100	250	04817-00240	77	130	06311-55030	1	140	09664-80280	50	090
	100	270		100	230	06311-85016	1	090		54	450
	100	300		101	330	06312-10060	178	080	09664-80550	49	050
	102	070		101	350		178	200	09664-80850	49	010
	102	090		103	370	06331-35016	83	110	09664-81700	49	120
	102	120		103	390	06331-45010	31	030	11233-9150-0	14	030
	102	140		108	040		41	110	12271-9302-0	48	040
	102	170		108	070	06611-15010	180	330	12331-9523-0	16	060
	102	190		108	100		181	260	13801-9409-0	25	250
	102	220		145	060		183	260	14111-4241-0	15	080
04817-00180	102	240	04817-00240	146	040	06611-15010	190	390	14117-4256-0	20	140
	102	270	04817-00250	126	160		192	150	14911-4275-0	49	150
	102	290	04817-00260	76	200		193	150		50	110
	103	320	04817-00320	70	120		194	070		54	470
	103	340	04817-00380	98	020		194	150		54	490
	104	034		98	050		196	058	14971-4275-0	49	180
	124	030	04817-06120	76	070		196	100		50	030
	124	060	04817-50300	1	180		196	165		50	070
	124	100		12	090		197	230		50	140
	125	030		12	110		198	020	15021-1424-0	6	110
04817-00180	125	060	04817-50300	46	130	06611-15010	198	100	15021-1424-0	6	140
	125	100	05012-00410	75	270		198	140	15021-3366-0	13	180
	126	180	05012-00512	14	060		204	040		13	200
	127	030	05012-00609	14	070		208	090		15	050
	127	090	05012-00612	9	130	06616-25010	187	260		19	035
	146	080	05012-00616	159	050		191	100		20	160
	148	100	05012-01016	1	040		196	160		45	080
	159	100		1	120	06616-35010	199	030		46	020
	163	140	05012-01018	67	040	07715-00401	119	110		51	120
	163	160	05122-50840	212	015	07715-00803	73	270	15221-0349-0	1	070
04817-00180	163	190	05122-51025	219	070	07715-00805	8	100	15221-0349-0	1	130
	164	170	05411-00318	247	170	07715-01605	110	030		4	060
	164	190	05411-00416	17	100		119	270	15221-5628-0	17	160
	164	220		17	150	07715-03209	1	050	15221-9153-0	14	040
	166	140	05411-00510	67	090	08101-06206	11	050	15224-3311-0	12	100
	166	170		67	100		75	210	15231-4328-3	52	090
	168	150	05411-00525	6	030	08511-01008	209	050	15261-1336-0	5	080
	168	180	05411-00630	140	030	08511-01610	220	020	15321-9626-0	1	060
	174	050		220	050		220	120		4	080
	175	050		220	160	08511-01615	141	020	15331-9665-0	15	030

**NUMERICAL INDEX
INDICE NUMERICO
INDICE NUMERICO**

PART No. No. REF. MATRIC.	PAGE PAGINA PAGINA	REF. No. No. DE REF. No. DI RIF.	PART No. No. REF. MATRIC.	PAGE PAGINA PAGINA	REF. No. No. DE REF. No. DI RIF.	PART No. No. REF. MATRIC.	PAGE PAGINA PAGINA	REF. No. No. DE REF. No. DI RIF.	PART No. No. REF. MATRIC.	PAGE PAGINA PAGINA	REF. No. No. DE REF. No. DI RIF.
15401-9201-0...	19...	030	16241-9602-0...	28...	050	1C010-9149-0...	13...	010	1G772-1641-0...	11...	010
15401-9569-0...	51...	110	16245-9154-0...	14...	020	1C010-9201-0...	23...	020	1G772-1651-0...	11...	060
15401-9665-0...	46...	150	16261-1333-0...	5...	070	1C010-9202-0...	18...	090	1G772-2105-0...	9...	020
15451-6304-2...	25...	050	16261-1354-0...	5...	020	1C010-9301-0...	23...	070	1G772-2109-0...	9...	020
15451-6312-0...	25...	030	16261-1356-0...	5...	030	1C010-9451-0...	17...	170	1G772-2131-0...	9...	030
15451-6314-0...	25...	120	16264-5214-0...	14...	100	1C010-9602-0...	8...	090	1G772-2214-0...	9...	070
15451-6326-0...	25...	130		46...	200	1C011-1223-0...	41...	010	1G772-2231-0...	9...	080
15451-6333-0...	25...	140	16265-9667-0...	2...	020		45...	140	1G772-2233-0...	9...	080
15451-6334-0...	25...	150	16271-4357-0...	52...	050	1C011-7301-0...	28...	060	1G772-2297-0...	9...	080
15451-6338-0...	25...	080	16271-4359-0...	52...	040	1C020-0414-0...	8...	140	1G772-2298-0...	9...	080
15451-6339-0...	25...	090	16282-4202-0...	50...	010	1C020-0414-0...	46...	060	1G772-2347-2...	9...	150
15451-6347-0...	25...	270	16541-4321-0...	51...	020	1C020-1346-3...	5...	110	1G772-2353-2...	9...	160
15451-6376-0...	25...	260	16541-4333-0...	51...	070	1C020-5381-0...	7...	150	1G772-2354-2...	10...	170
15451-9219-0...	25...	190	16541-6018-0...	25...	280	1C020-9451-0...	6...	150	1G772-2391-0...	9...	150
15451-9667-0...	8...	040	16541-6018-0...	25...	280	1C020-9581-0...	20...	020	1G772-2392-0...	9...	150
	46...	050	16541-6308-0...	25...	020	1C020-9665-0...	13...	040	1G772-2395-0...	10...	160
15451-9698-0...	25...	210	16541-6332-0...	25...	170		46...	110	1G772-2396-0...	10...	160
15471-7271-0...	33...	050	16541-9102-0...	25...	290	1C020-9673-0...	20...	030	1G772-2397-0...	10...	170
15471-9153-0...	14...	050	16541-9579-0...	51...	030		45...	070	1G772-2398-0...	10...	170
15471-9579-0...	20...	150	16631-4356-0...	51...	060	1C040-3367-0...	42...	050	1G772-2401-0...	11...	140
15471-9579-0...	42...	090	16683-9602-0...	1...	100	1C040-3367-0...	45...	180	1G772-2410-0...	9...	110
15481-6346-0...	25...	200	16851-9627-0...	1...	080	1G031-5421-0...	19...	080	1G772-2425-0...	11...	100
15501-7247-0...	33...	060		4...	070		19...	100	1G772-2436-0...	11...	110
15501-8821-0...	33...	080	17105-3368-0...	51...	080	1G065-4236-0...	50...	080	1G772-2437-0...	11...	120
15521-1423-0...	6...	100		51...	100	1G410-9102-0...	8...	160	1G772-2498-0...	11...	150
	6...	130	17208-4203-0...	50...	050	1G511-8981-6...	258...	040	1G772-2516-0...	12...	030
15521-5427-0...	13...	210	17214-7202-0...	32...	015	1G524-6301-0...	24...	010	1G772-3332-0...	13...	020
15521-7415-0...	34...	050	17351-7425-0...	22...	120		25...	010	1G772-3336-0...	13...	050
15521-9233-0...	13...	190	17371-9580-0...	13...	030	1G524-6302-0...	25...	070	1G772-3507-0...	8...	060
15521-9602-0...	1...	110		42...	020	1G524-6303-0...	25...	060	1G772-3513-0...	8...	070
15521-9602-0...	4...	090	17381-0446-0...	12...	050	1G524-6307-0...	25...	040	1G772-3563-0...	9...	100
	201...	090		46...	080	1G524-6320-0...	25...	100	1G772-3715-0...	43...	050
15527-6329-0...	25...	160	17381-2328-0...	9...	120	1G557-9665-0...	13...	060	1G772-4250-0...	20...	010
15527-8661-0...	258...	030	17490-7425-2...	34...	010		42...	100	1G772-5115-0...	13...	100
15531-7242-2...	33...	020	19212-9713-0...	25...	110		46...	120	1G772-5162-0...	13...	130
15531-7243-2...	33...	030	1A021-5721-2...	17...	240	1G730-5454-0...	17...	220	1G772-5176-0...	16...	020
15601-9665-0...	19...	120		46...	210	1G772-0345-0...	1...	020	1G772-5213-0...	13...	090
	35...	030	1A024-3352-0...	42...	080		4...	100		46...	220
	46...	190	1A093-5136-0...	15...	040	1G772-0433-0...	8...	150	1G772-5345-0...	20...	080
15611-9407-0...	25...	220	1C010-0468-0...	12...	060		46...	070	1G772-5349-0...	20...	050
15611-9437-0...	25...	240	1C010-1315-0...	5...	090	1G772-1182-0...	35...	060	1G772-5349-0...	45...	090
15707-3375-0...	2...	030		45...	020		45...	040	1G772-5415-0...	19...	070
15707-9331-0...	25...	180	1C010-1324-0...	5...	060	1G772-1235-0...	36...	020	1G772-5433-0...	19...	040
15831-4325-0...	52...	080	1C010-1348-2...	5...	100		45...	050	1G772-5510-0...	17...	050
15831-4393-0...	52...	070	1C010-1349-0...	5...	120	1G772-1311-0...	5...	040	1G772-5545-0...	17...	040
15831-8746-2...	52...	110	1C010-3308-0...	1...	160	1G772-1312-0...	5...	050	1G772-5602-0...	17...	060
15841-5136-0...	35...	020		12...	070	1G772-1402-0...	6...	090	1G772-5615-0...	18...	060
15841-5385-0...	21...	030	1C010-3692-2...	8...	030	1G772-1415-0...	6...	120	1G772-5739-0...	19...	130
	21...	080	1C010-3711-4...	43...	010	1G772-1426-0...	6...	010	1G772-5762-0...	17...	140
15841-5386-0...	21...	040	1C010-4246-0...	50...	040	1G772-1431-0...	6...	080	1G772-5770-0...	17...	110
15841-5386-0...	21...	090	1C010-4301-0...	51...	010	1G772-1435-0...	6...	020	1G772-5792-0...	17...	130
15841-9151-0...	17...	180	1C010-5577-0...	17...	200	1G772-1443-0...	6...	040	1G772-6001-2...	26...	010
15841-9602-0...	14...	080		46...	180	1G772-1452-0...	7...	090	1G772-6550-0...	20...	110
15841-9666-0...	46...	160	1C010-5675-0...	17...	010		45...	060	1G772-6556-0...	20...	120
15852-5285-0...	14...	090	1C010-6431-0...	23...	140	1G772-1511-0...	11...	030	1G772-7270-4...	28...	040
15852-9233-0...	19...	110	1C010-6477-0...	23...	050	1G772-1555-0...	11...	020	1G772-7282-0...	28...	070
16241-0567-0...	7...	080	1C010-7327-0...	28...	020	1G772-1601-0...	11...	040		45...	130
16241-3351-0...	7...	020		45...	120	1G772-1620-0...	13...	110	1G772-7303-2...	29...	010
16241-4232-0...	30...	020	1C010-9101-0...	34...	090	1G772-1623-0...	16...	040	1G772-7326-0...	28...	010
	38...	150	1C010-9105-0...	23...	030	1G772-1627-0...	11...	080	1G772-7343-0...	29...	020

**NUMERICAL INDEX
INDICE NUMERICO
INDICE NUMERICO**

PART No. No. REF. MATRIC.	PAGE PAGINA PAGINA	REF. No. No. DE REF. No. DI RIF.	PART No. No. REF. MATRIC.	PAGE PAGINA PAGINA	REF. No. No. DE REF. No. DI RIF.	PART No. No. REF. MATRIC.	PAGE PAGINA PAGINA	REF. No. No. DE REF. No. DI RIF.	PART No. No. REF. MATRIC.	PAGE PAGINA PAGINA	REF. No. No. DE REF. No. DI RIF.
1G772-7343-0	46	240	1G777-2375-0	10	190	1J750-6442-0	22	020	3G710-7591-0	61	010
1G772-9102-2	1	030	1G777-2376-0	10	190	1J750-7410-0	34	060		245	130
1G772-9103-0	12	140	1G777-2377-0	10	190	1J750-7411-0	34	020	3M740-8319-0	254	050
1G772-9104-0	12	150	1G777-2391-0	9	155	1J750-7428-0	34	080		255	050
1G772-9105-0	11	130	1G777-2392-0	9	155	1J750-7615-2	34	065	3M760-7816-0	23	110
1G772-9701-0	22	140	1G777-3211-0	2	050	1J750-8304-0	27	010	3N301-6411-0	23	150
1G775-6435-0	22	030	1G777-3367-0	42	110	1J750-9580-0	51	040	3P300-5743-0	244	170
1G776-1162-0	39	100	1G777-3701-0	43	030	1J750-9581-0	51	050	3P300-5744-0	244	160
1G776-1163-3	39	120	1G777-3708-0	43	040	1J860-7309-0	38	130	3P300-5745-0	244	150
1G776-1164-4	39	110	1G777-5080-0	14	010	1K011-9203-0	23	120	3P300-5746-2	244	180
1G776-1166-0	7	050	1G777-5101-0	15	010	30810-1887-0	220	130	3P300-5747-0	244	140
1G776-1710-0	39	020	1G777-5175-0	16	030	33430-8276-0	42	070	3P300-5748-0	244	210
	45	150	1G777-5371-0	21	010	33760-5696-0	250	100	3P300-5749-2	244	200
1G776-1711-0	39	060	1G777-5372-0	21	020		250	170	3P300-5750-0	244	190
	45	160	1G777-5373-0	21	060		250	200	3P300-5751-0	244	130
1G776-3304-2	42	010	1G777-5374-0	21	070	33760-5697-0	250	130	3P300-9517-0	59	210
1G776-3305-0	42	040	1G777-5505-0	17	020		250	150	3R600-0429-0	85	080
1G776-5410-0	19	010	1G777-5603-3	18	010	33770-9629-0	250	180	3R600-6401-0	22	010
1G776-5426-0	19	020	1G777-5648-0	18	080	34070-7118-0	244	020		23	010
1G776-9935-0	45	010	1G777-6382-0	12	020	34070-7162-0	220	080	3R600-7815-0	23	100
1G777-0102-0	1	010	1G777-6551-0	20	100	34070-7162-0	220	190	3R600-7817-0	23	130
1G777-0175-0	4	030	1G777-7141-0	38	010	34070-7163-0	220	060	48100-5154-0	209	080
1G777-0302-0	4	050	1G777-7146-0	38	060		220	170	52200-2314-2	202	140
	5	010	1G777-7147-0	38	090	34260-3329-0	56	070	52300-3412-0	212	030
1G777-0331-0	4	110	1G777-7148-0	38	110	35820-1518-0	7	060	53660-5381-0	58	060
1G777-0360-0	4	110	1G777-7388-0	38	140	36500-4939-0	204	220	55311-4126-0	49	190
1G777-0361-0	4	110	1G777-7389-0	30	010		207	250		50	150
1G777-0463-0	12	130	1G777-9665-0	42	030	36500-4941-0	208	030		62	110
	46	090		45	170		208	050		63	110
1G777-0551-0	7	010	1G777-9936-0	46	010	36919-0459-0	40	080		149	050
1G777-0565-0	7	030	1G790-5216-2	15	090	36919-0459-0	40	100	55311-4126-0	151	130
1G777-1177-2	35	010	1G796-5362-0	20	070		40	120		152	130
1G777-1265-0	36	060		45	110	36919-5334-0	220	090		159	140
1G777-1373-0	37	070	1G801-0512-0	7	100		220	200		190	400
	45	200	1G911-0520-3	7	110	38240-2987-0	209	100		250	220
1G777-1468-0	7	120	1G911-9102-2	7	160	38430-2554-0	202	160	55611-4421-0	254	070
1G777-1617-0	16	010	1G924-0543-0	7	130	3A111-1913-0	40	020		255	070
1G777-1632-0	16	070	1J574-1371-0	37	060	3C001-1623-0	34	040	59700-2560-4	33	010
1G777-1735-2	37	010	1J750-0150-0	2	010	3C081-7531-0	53	290	59700-2564-0	33	040
1G777-1738-0	37	040	1J750-0174-0	4	010	3C581-7216-0	251	050	59700-2566-0	33	070
1G777-1741-0	37	100	1J750-0422-2	8	010	3C581-9611-0	249	020	59700-2614-0	40	050
	45	190	1J750-0461-0	12	040	3C581-9759-0	249	010	59800-2611-0	40	030
1G777-1742-0	37	020	1J750-1231-0	36	010	3F240-8717-0	204	185	5H730-2629-0	133	190
	45	210	1J750-1232-0	39	050		206	200		135	130
1G777-1743-0	38	040	1J750-1450-0	7	070	3F261-7811-0	23	060	65601-4234-0	247	230
	45	220	1J750-1701-2	39	010	3F261-7812-0	23	080	66021-4336-0	141	100
1G777-1744-0	38	160	1J750-1728-0	38	030	3F261-7813-0	23	040	66021-4337-0	141	050
	45	230	1J750-2501-0	12	010	3F261-7814-0	23	090	66021-4344-0	141	160
1G777-2111-0	9	010	1J750-3641-0	3	010	3F750-1116-0	40	040	67111-5187-0	87	100
1G777-2112-0	9	010	1J750-3642-0	3	020	3F760-5333-0	246	240		88	100
1G777-2113-0	9	010	1J750-3695-0	8	020	3F760-5354-0	218	200	68011-6275-0	148	070
1G777-2177-0	10	180	1J750-3696-0	8	050	3F760-5388-0	220	070	68051-4216-0	204	230
1G777-2179-0	10	180	1J750-5010-0	13	070		220	180	68051-6362-0	83	180
1G777-2190-2	9	010	1J750-5396-0	20	040	3F760-5400-0	244	230	68171-7611-0	148	050
1G777-2191-2	9	010	1J750-5412-0	19	090	3F760-5418-0	244	070	68191-9716-0	134	130
1G777-2192-2	9	010	1J750-5641-2	18	070	3G710-5029-0	243	150		136	130
1G777-2198-0	9	060	1J750-5715-0	17	090	3G710-7590-0	60	020	68311-1338-0	119	170
1G777-2201-0	9	050	1J750-5748-0	13	140		61	020		185	270
1G777-2301-0	9	090	1J750-5751-0	17	080		245	140	68311-1359-0	79	220
1G777-2348-0	9	155	1J750-6270-0	37	090	3G710-7591-0	60	010	68311-1362-0	82	120

**NUMERICAL INDEX
INDICE NUMERICO
INDICE NUMERICO**

PART No. No. REF. MATRIC.	PAGE PAGINA PAGINA	REF. No. No. DE REF. No. DI RIF.	PART No. No. REF. MATRIC.	PAGE PAGINA PAGINA	REF. No. No. DE REF. No. DI RIF.	PART No. No. REF. MATRIC.	PAGE PAGINA PAGINA	REF. No. No. DE REF. No. DI RIF.	PART No. No. REF. MATRIC.	PAGE PAGINA PAGINA	REF. No. No. DE REF. No. DI RIF.
68311-4429-0...	247...	260	68721-6748-0...	196...	054	71585-1119-0...	135...	120			
68311-4657-0...	219...	055		208...	080		210...	110			
	233...	170	68728-7615-0...	68...	330		211...	110			
	237...	180		72...	110		250...	230			
68311-5725-0...	252...	150		77...	160	79163-3213-0...	12...	120			
	253...	150		93...	030	90585-1199-0...	227...	060			
68311-6425-0...	148...	090		94...	030		228...	060			
	174...	040		122...	030	90715-1213-0...	89...	043			
	175...	040		129...	040		91...	043			
68311-6432-0...	81...	150	68729-4714-0...	247...	030		93...	090			
68311-6432-0...	83...	170	68731-5127-0...	49...	130	90715-1213-0...	94...	090			
	132...	030	68741-6656-0...	196...	170	90715-1214-0...	89...	044			
68311-7233-0...	78...	170	68741-7211-0...	187...	160		91...	044			
68311-7283-0...	39...	150	68761-6239-0...	201...	170		93...	100			
68328-5741-0...	252...	080	68773-7136-0...	181...	080		94...	100			
	253...	080		183...	080	90791-6133-0...	201...	150			
68351-6217-2...	219...	105		187...	080						
68481-7398-0...	185...	140	68773-7144-0...	185...	160						
68493-6748-0...	181...	200	68773-7149-0...	181...	110						
	183...	200		183...	110						
68493-6748-0...	185...	180	68773-7149-0...	187...	110						
	187...	200	68773-7392-0...	185...	080						
68493-6749-0...	181...	210	68773-7395-0...	185...	100						
	183...	210	68841-4465-0...	249...	160						
	185...	190	68841-5315-0...	159...	070						
	187...	210	68871-7359-0...	118...	140						
68499-7153-0...	79...	070	68881-5354-0...	245...	160						
68499-7288-0...	180...	320	68881-6447-2...	100...	220						
68499-7292-0...	78...	080		146...	030						
68499-8374-0...	106...	025	69181-6313-0...	83...	250						
68499-8374-0...	114...	030	69191-6329-0...	246...	010						
	116...	030	69198-5722-0...	252...	170						
	118...	050		253...	170						
	120...	030	69198-5784-0...	232...	110						
	122...	025		252...	120						
	149...	070		253...	120						
	150...	050	69251-4127-0...	55...	130						
68499-8587-0...	134...	030		216...	085						
	136...	030	69251-6185-0...	81...	130						
68499-8589-0...	134...	050		86...	060						
68499-8589-0...	136...	050	69254-7845-0...	89...	030						
68499-8592-0...	134...	080		91...	030						
	136...	080		93...	050						
68541-6656-2...	195...	050		94...	050						
68551-1115-0...	82...	130	69284-6317-0...	40...	130						
68591-6323-0...	122...	050		40...	150						
68651-7232-0...	78...	110		142...	030						
68651-7238-0...	69...	200		142...	080						
	71...	120	69346-5733-0...	254...	100						
	79...	230		255...	100						
68651-7245-0...	70...	210	69738-9230-0...	159...	030						
	78...	180		174...	120						
68721-6739-0...	190...	360		176...	080						
	194...	040	6A671-7168-0...	243...	040						
	194...	120		243...	190						
	196...	052	6A671-7169-0...	251...	070						
	208...	085	6A671-7503-0...	251...	030						
68721-6748-0...	190...	370	6A671-7504-0...	251...	040						
	194...	060	6C040-5872-0...	31...	060						
	194...	130	71585-1119-0...	133...	180						