

LS Tractor USA

R4010
Parts Manual

목 차 (Table of Contents)

CYLINDER HEAD	Q116S01-2	39,41
VALVE MECHANISM	Q121S01-2	39,41,43,45,47,48,50
ROCKER COVER & CAMSHAFT	Q115S01-3	39,41,43,45,47,48,50
CRANKCASE ASSY	Q110S01-3	39,41,43,45,47,48,50
CRANKCASE	Q110S02-4	39,41,43,45,47,48,50
TIMING GEAR CASE & TIMING GEAR	Q130S01-3	39,41,43,45,47,48,50
OIL PAN	Q145S01-1	39,41,43,45,47,48,50
MAIN MOVING PARTS	Q120S01-4	39,41
BALANCER	Q146S01-1	39,41,43,45,47,48,50
INLET & OUTLET MANIFOLD	Q160S01-2	39,41,43,45,47,48,50
OIL SYSTEM	Q140S01-4	39,41,43,45,47,48,50
COOLING SYSTEM	Q135S01-2	39,41,43,45,47,48,50
FUEL SYSTEM	Q125S01-7	39,41
FUEL PUMP & FILTER	Q125S02-2	39,41,43,45,47,48,50
ELECTRIC PARTS	Q180S01-4	39,41,43,45,47,48,50
OVERHAUL GASKET KIT	Q065S01-2	39,41,43,45,47,48,50
FUEL TANK	G040S01-4	39,41,43,45,47,48,50,53,60,
ENGINE CONTROL	G100S01-2	39,41,43,45,47,48,50,53,60
ENGINE CONTROL	G100S01-3	
MUFFLER	G150S01-2	39,41,43,45,47,48,50,DO,A
RADIATOR	G170S01-4	39,41,43,45,47,48,50,R,C-
AIR CLEANER	G190S01-6	39,41,43,45,47,48,50,C,M-
ENGINE FRAME	G210S01-6	39,41,43,45,47,48,50,M,C-
CLUTCH	G250S01-2	39,41,43,45,47,48,50,53,60,
CLUTCH HOUSING	G250S02-3	39,41,43,45,47,48,50,53,60,
CLUTCH PEDAL	G260S01-1	MEC
TRANSMISSION CASE	G280S01-3	MEC,M/PTO
MAIN SHAFT	G281S01-1	MEC,INDP
MAIN GEAR SHAFT	G281S02-1	MEC
RANGE GEAR SHAFT	G285S01-2	MEC
PTO SHAFT	G283S01-1	MEC,INDP
PTO DRIVE SHAFT	G287S01-3	PTO/1,M/PTO
4WD SHAFT	G288S01-2	EXP
SHIFT LEVER & FORK	G290S01-1	MEC,NO-CRP
SHIFT LEVER & FORK	G290S01-3	MEC
SHIFT LEVER & FORK	G290S01-7	PTO/1
MID PTO SHAFT & LEVER	G287S02-1	M/PTO
DIFF-LOCK	G320S01-1	MEC
REAR DIFFERENTIAL	G310S01-1	
FRONT AXLE ASSY	G400S01-1	

목 차 (Table of Contents)

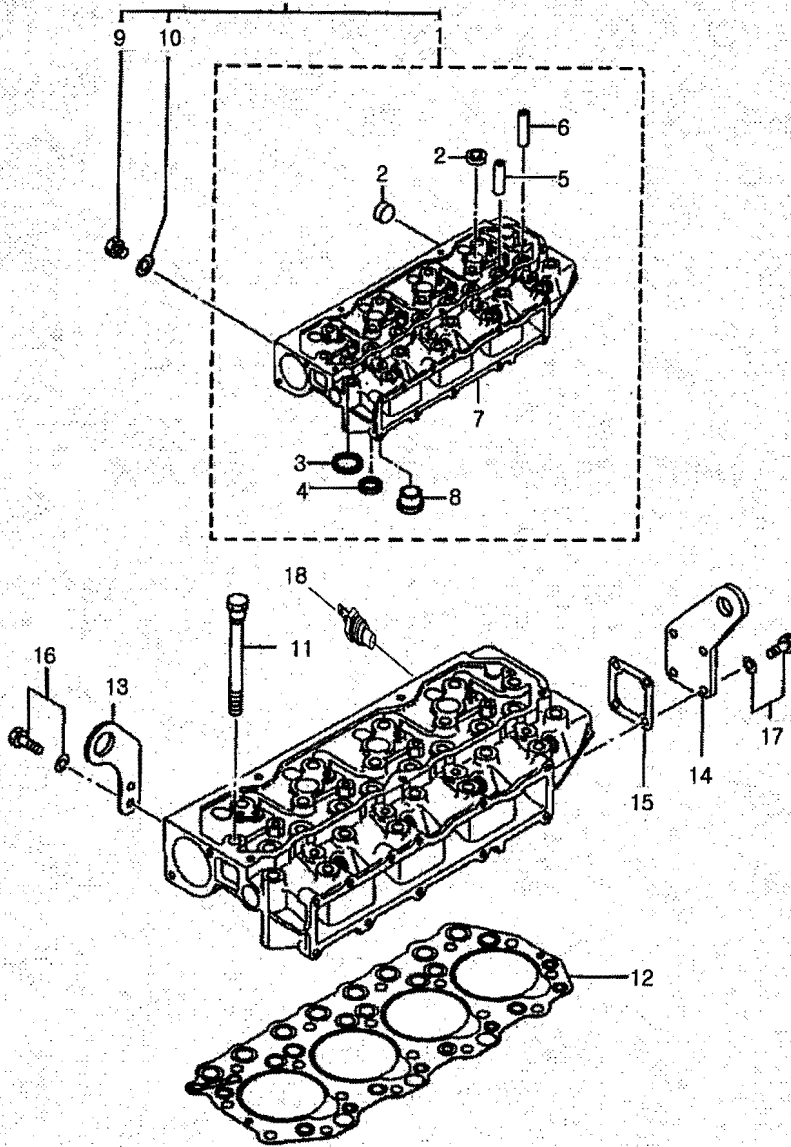
FRONT AXLE CASE	G400S02-1	
FRONT DIFFERENTIAL	G400S03-1	
FRONT AXLE CASE	G400S02-2	
FRONT AXLE CASE	G400S02-3	STD,NO-Q/T
FRONT AXLE CASE	G400S02-5	
REAR AXLE	G480S01-1	
TIE ROD	G610S01-1	
STEERING CYLINDER & LINES	G630S01-1	39,41,43,45,47,48,50,53,60,
STEERING WHEEL & COLUMN	G630S02-1	LS-CAP
BRAKE	G650S01-1	DO
BRAKE PEDALS	G670S01-1	MEC,DO
PARKING BRAKE PEDAL	G670S02-1	DO
ELECTRICAL WIRING	G730S01-2	39,41,43,45,47,48,50,53,60
BATTERY	G740S01-2	EXP,80A
METER PANEL	G750S01-3	39,41,43,45,47,48,50,53,60,
ELECTRIC COMPONENT	G750S03-3	MEC,ASAE
LAMP	G760S01-1	DO
HYDRAULIC HOUSING	G820S01-1	NO-LEVEL
LIFT CONTROL VALVE & LINK	G822S01-1	
TM CONTROL VALVE	G822S02-1	MEC,INDP,AG,EU,EX,JP,LD,
FRONT OUTLET & LOADER VALVE	G822S03-1	F/OUTLET
HYDRAULIC LINES	G823S01-2	39,41,43,45,47,48,50,53,60,
DRAFT CONTROL LINK	G824S01-1	
HYDRAULIC CONTROL LEVER	G825S01-1	NO-LEVEL
HYDRAULIC CYLINDER	G826S01-1	
REMOTE CONTROL VALVE	G827S01-2	SD5/2
UPPER LINK BRACKET	G828S01-1	DRAFT CONTROL
DRAWBAR HITCH	G891S01-2	TELESCOPIC DRAWBAR
UPPER & LOWER LINK	G896S01-1	GENERAL,DO,AG,EU,EX,JP,
LIFT ROD	G896S02-1	NO-
CHECK LINK	G896S03-2	STABILIZER,CIH
HOOD	G830S01-13	MEC
HOOD	G830S01-17	39,41,43,45,47,48,50,53,60,
STEP	G840S01-1	MEC,NO-LEVEL
SEAT	G850S01-2	COBO,MEC,EXP
FENDER	G870S01-7	S-BLUE,WO/N-BRKT,LD
SAFETY FRAME	G880S01-1	R/ROPS
DECAL	G980S01-7	EX

THIS PAGE LEFT INTENTIONALLY BLANK

실린더 헤드
CYLINDER HEAD

Q116S01-2

39,41



실린더 헤드 CYLINDER HEAD

Q116S01-2

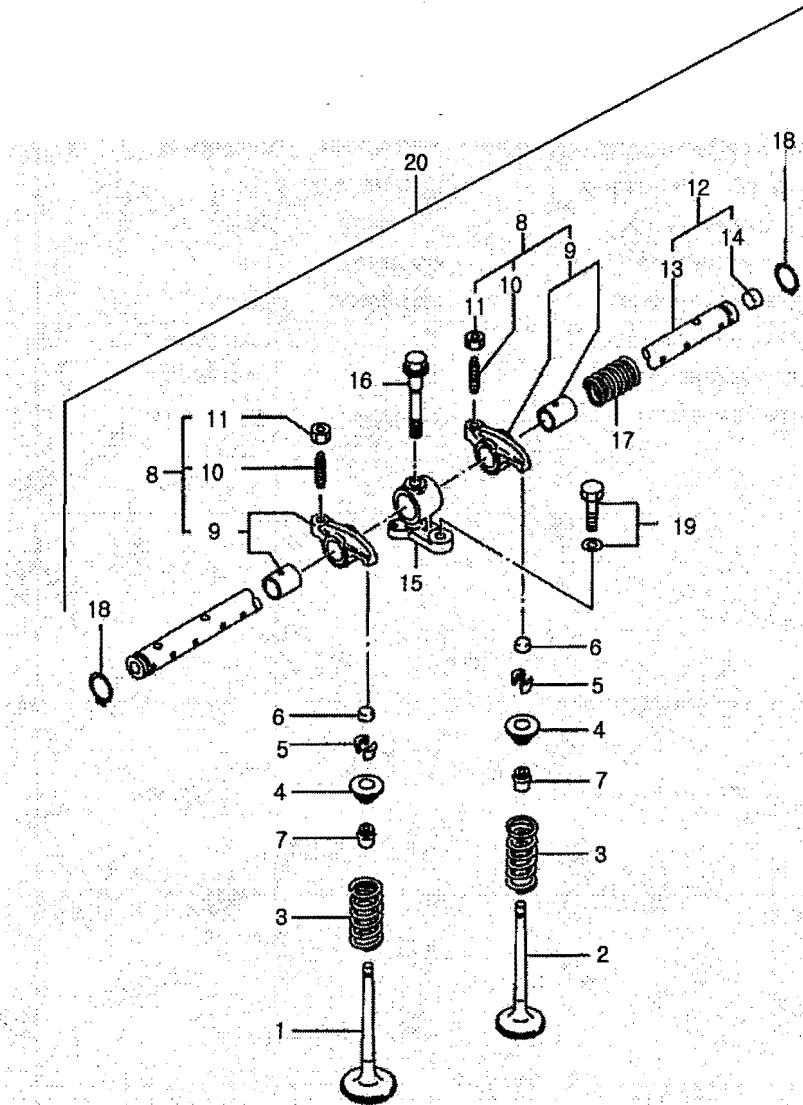
39,41

번호 NO.	부품번호 PART NO.	부품명 PART NAME	사양 SPEC.	수량 QTY	유효일 Effective	비고 REM.
1	20020336	CYL/HEAD SUB ASSY-Q116	실린더 헤드 서브 조	1	2006-11-30	
2	*	CAP-Q0710019	씰링 캡	7	2006-11-30	
3	*	INSERT-IN/VALVE SEAT-EGQ160	흡기 밸브 시트 삽입	4	2006-11-30	
4	*	INSERT-EX/VALVE SEAT-EGQ160	배기 밸브 시트 삽입	4	2006-11-30	
5	*	GUIDE-VALVE(IN)-EGQ160	밸브 가이드(IN)	4	2006-11-30	
6	*	GUIDE-VALVE(EX)-EGQ160	밸브 가이드(EX)	4	2006-11-30	
7	40010352	HEAD-CYLINDER-EGQ160	실린더 헤드	1	2006-11-30	
8	40009950	JET-COMBUSTION-EGQ160	연소실 제트	4	2006-11-30	
9	40012789	PLUG-A0610088	배유 플러그	1	2006-11-30	
10	40011806	GASKET-DRAIN PLUG-EGQ116	드레인 플러그 가스켓	1	2006-11-30	
11	40009525	BOLT-CYLINDER HEAD-EGQ160	실린더 헤드 볼트	18	2006-11-30	
12	40006823	GASKET-CYLINDER HEAD-EGQ116	실린더 헤드 가스켓	1	2006-11-30	
13	40012333	EYE-LIFTING FRONT-EGQ116	인양 고리(전)	1	2006-11-30	
14	40011907	EYE-LIFTING REAR-EGQ116	인양 고리(후)	1	2006-11-30	
15	40006915	GASKET-HEAD REAR-EGQ116	헤드 가스켓(후)	1	2006-11-30	
16	40028919	BOLT-HEX W/WS-S153081633	볼트	2	2006-11-30	
17	40028921	BOLT-HEX W/WS-S153082033	볼트	4	2006-11-30	
18	40007156	UNIT-WATER TEMP-TRG750	냉각수 온도계	1	2006-11-30	

밸브 메커니즘 VALVE MECHANISM

Q121S01-2

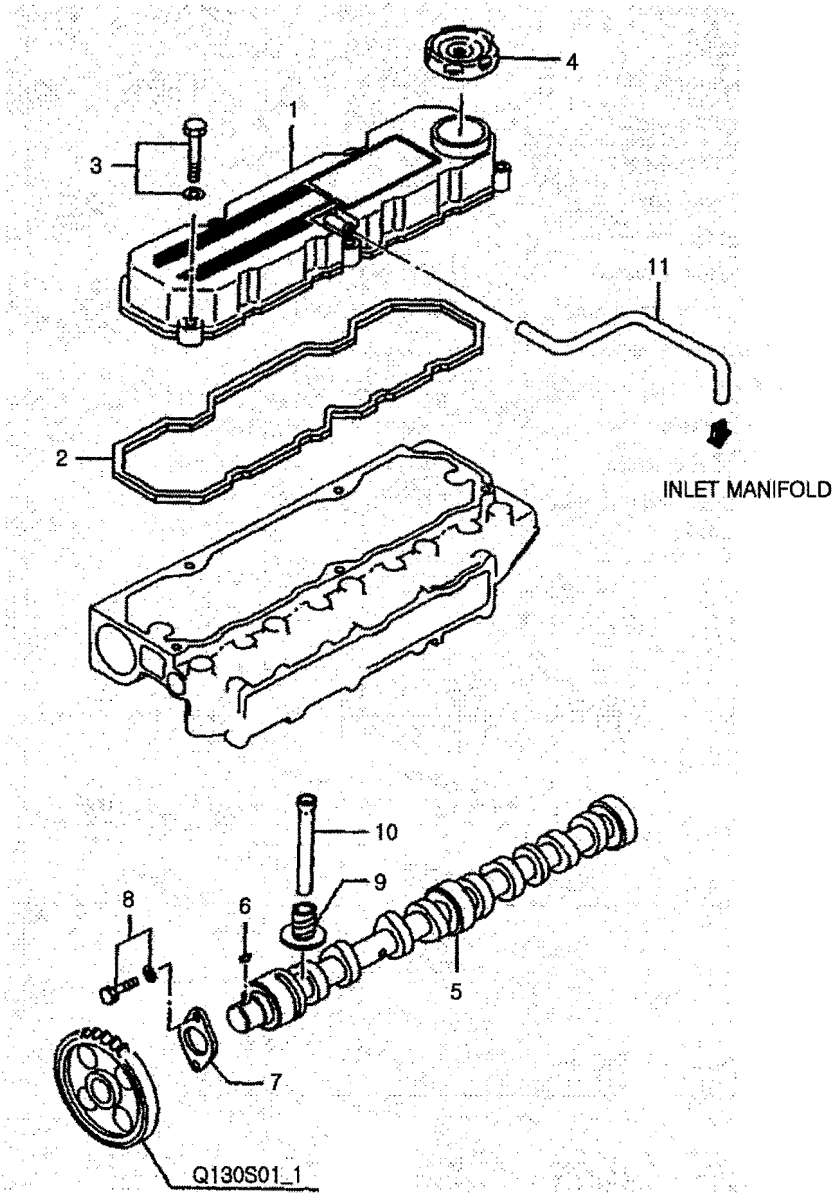
39,41,43,45,47,48,50



록커 커버 & 캠 샤프트
ROCKER COVER & CAMSHAFT

Q115S01-3

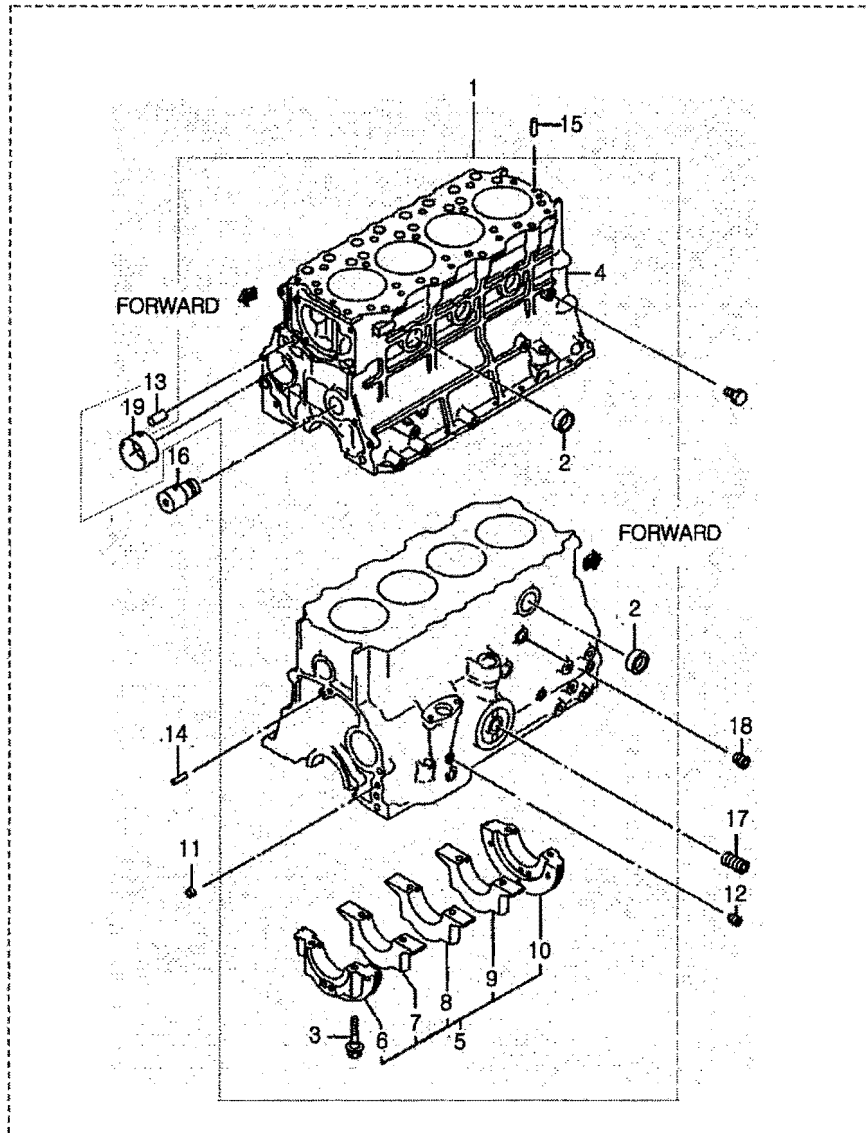
39,41,43,45,47,48,50



크랭크 케이스 조립체
CRANKCASE ASSY

Q110S01-3

39,41,43,45,47,48,50



크랭크 케이스 조립체 CRANKCASE ASSY

Q110S01-3

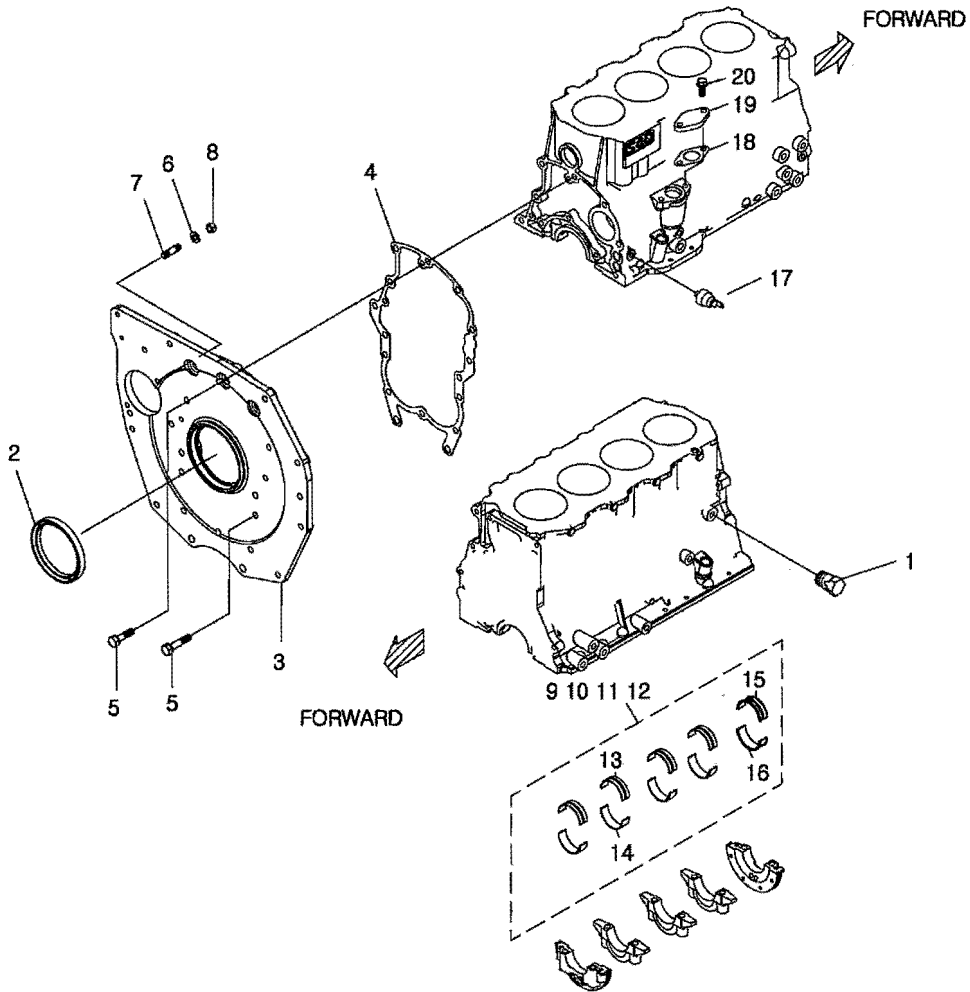
39,41,43,45,47,48,50

번호 NO.	부품번호 PART NO.	부품명 PART NAME	사양 SPEC.	수량 QTY	유효일 Effective	비고 REM.
1	*	C/CASE SUB ASSY-EGQ110	크랭크 케이스 서브	1	2007-04-09	
2	40012819	CAP-Q0710011	씰링 캡	6	2006-11-30	
3	40009529	BOLT-BEARING CAP-EGQ100	베어링 캡 볼트	10	2006-11-30	
4	*	CASE-CRANK-EGQ110	크랭크 케이스	1	2007-04-09	
5	*	CAP-BEARING-EGQ110	베어링 캡	1	2007-04-09	
6	*	CAP-BEARING NO1-EGQ110	베어링캡(NO1)	1	2006-11-30	
7	*	CAP-BEARING NO2-EGQ110	베어링캡(NO2)	1	2006-11-30	
8	*	CAP-BEARING NO3-EGQ110	베어링캡(NO3)	1	2006-11-30	
9	*	CAP-BEARING NO4-EGQ110	베어링캡(NO4)	1	2006-11-30	
10	*	CAP-BEARING NO5-EGQ110	베어링 캡	1	2007-04-09	
11	40012807	CAP-Q0710004	씰링 캡	3	2006-11-30	
12	40012846	PLUG-TAPER-A0610167	플러그	4	2006-11-30	
13	40009641	PIN-DOWEL-EGQ100	위치 고정핀	2	2006-11-30	
14	40012840	PIN-DOWEL-Q0620002	위치 고정핀	6	2006-11-30	
15	40012833	PIN-DOWEL-Q0620001	위치 고정핀	2	2006-11-30	
16	40009683	SHAFT-IDLER-EGQ100	아이들 축	1	2006-11-30	
17	40009603	SHAFT-OIL FILTER-EGQ140	오일필터 축	1	2006-11-30	
18	40012847	PLUG-TAPER-A0610169	플러그	2	2006-11-30	
19	*	BUSHING-CAMSHAFT FRONT-EGQ100	캠축 부상	1	2006-11-30	

크랭크 케이스 CRANKCASE

Q110S02-4

39,41,43,45,47,48,50



크랭크 케이스 CRANKCASE

Q110S02-4

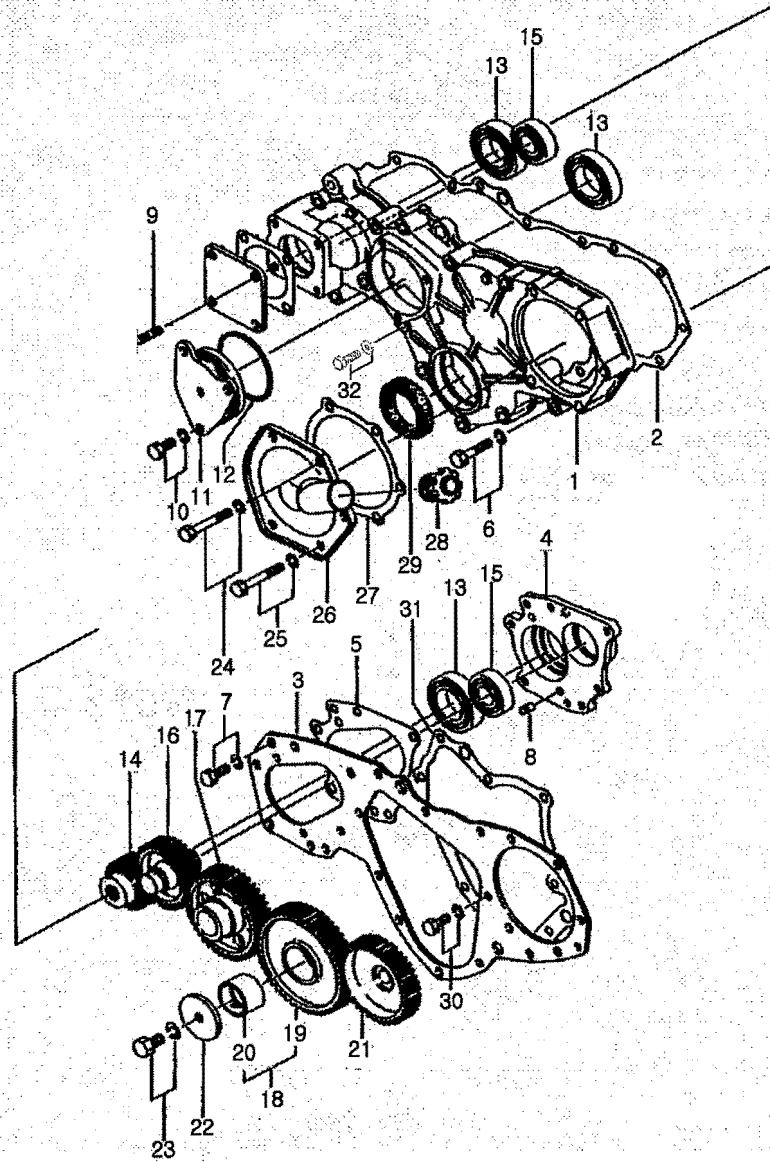
39,41,43,45,47,48,50

번호 NO.	부품번호 PART NO.	부품명 PART NAME	사양 SPEC.	수량 QTY	유효일 Effective	비고 REM.
1	40009575	PLUG-WATER DRAIN-EGQ100 냉각수 드레인 플러그		1	2006-11-30	
2	40007383	SEAL-OIL-EGQ100 오일 씬		1	2006-11-30	
3	20020362	CASE-REAR-EGQ155 후부판		1	2007-04-20	
4	40006835	GASKET-REAR CASE-EGQ155 후부판 가스켓		1	2006-11-30	
5	40009514	BOLT-HEX/WW(R/CASE)-EGQ155 후부판 볼트	M10X1.25X50L	14	2006-11-30	
6	40029549	WASHER-SPR-S361100013 와셔	O.D18.4X1.D10.2X2.5T	2	2006-11-30	
7	40009911	STUD-EGQ155 스터드	M10X1.25X38L	2	2006-11-30	
8	40029048	NUT-HEX SMALL-S314100043 너트	M10XP1.25	2	2006-11-30	
9	40150910	BEARING-MAIN SET-EGQ110 메인 베어링 조립체		1	2006-12-13	
10	40156793	METAL SET-MAIN-Q1100004 메탈 셋트		1	2006-12-13	
11	40156796	METAL SET-MAIN-Q1100005 메탈 셋트		1	2006-12-13	
12	40156799	METAL SET-MAIN-Q1100006 메탈 셋트		1	2006-12-13	
13	40007797	BEARING-MAIN UP-EGQ110 메인 베어링(상)		4	2006-11-30	
14	40007798	BEARING-MAIN LOW-EGQ110 메인 베어링(하)		4	2006-11-30	
15	40007659	BEARING-MAIN UP REAR-EGQ110 메인 베어링(상/후)		1	2006-11-30	
16	40007660	BEARING-MAIN LOW REAR-EGQ110 메인 베어링(하/후)		1	2006-11-30	
17	40007802	SWITCH-OIL PRESSURE-EGQ180 오일 압력 스위치		1	2006-11-30	
18	40006904	GASKET-TACHO/DRIVE-EGQ110 타코 드라이브 가스켓	ID27X0.5T	1	2006-11-30	
19	40011922	COVER-TACHO/DRIVE-EGQ110 타코 드라이브 커버	6T	1	2006-11-30	
20	40028921	BOLT-HEX W/WS-S153082033 볼트	M8XP1.25X20L	2	2006-11-30	

타이밍 기어 케이스 & 타이밍 기어
TIMING GEAR CASE & TIMING GEAR

Q130S01-3

39,41,43,45,47,48,50



타이밍 기어 케이스 & 타이밍 기어 TIMING GEAR CASE & TIMING GEAR

Q130S01-3

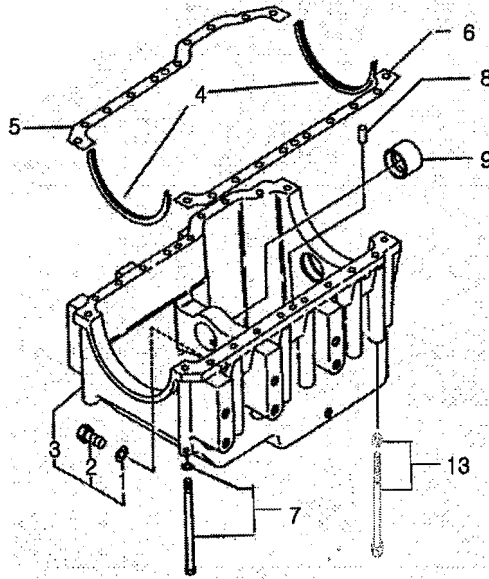
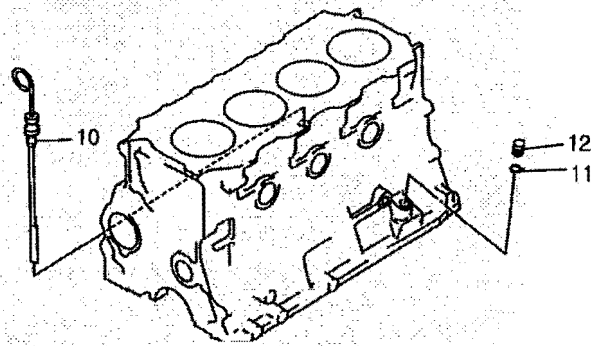
39,41,43,45,47,48,50

번호 NO.	부품번호 PART NO.	부품명 PART NAME	사양 SPEC.	수량 QTY	유효일 Effective	비고 REM.
1	20020985	CASE-TIMING GEAR-EGQ130	타이밍 기어 케이스	1	2006-11-30	
2	40006821	GASKET-T/GEAR CASE-EGQ130	타이밍 기어 케이스	0.5T	1	2006-11-30
3	40011251	PLATE-FRONT PTO-EGQ130	PTO 플레이트(전)	4.5T	1	2006-11-30
4	40029911	CASE-BEARING-TRQ130	베어링 케이스		1	2007-06-21
5	40006929	GASKET-BEARING CASE-EGQ130	베어링 케이스 가스켓	0.5T	1	2006-11-30
6	40028929	BOLT-HEX W/WS-S153085533	볼트	M8XP1.25X55L	1	2006-11-30
7	40028921	BOLT-HEX W/WS-S153082033	볼트	M8XP1.25X20L	2	2006-11-30
8	40009487	PIN-DOWEL-EGQ130	위치 고정핀	D9X19L	2	2006-11-30
9	40028901	BOLT-STUD-S139082523	스터드 볼트	M8XP1.25X25L	4	2006-11-30
10	40028919	BOLT-HEX W/WS-S153081633	볼트	M8XP1.25X16L	3	2006-11-30
11	40009586	CASE-BEARING-EGQ130	베어링 케이스		1	2006-11-30
12	40029228	O-RING-S802075010	오링	D74.4XW3.1	1	2006-11-30
13	40012698	BEARING-BALL-A0860080	볼 베어링	#60080	3	2006-11-30
14	40009280	GEAR-PUMP DRIVE-EGQ130	펌프 구동 기어	OD55XID12X26W	1	2006-11-30
15	40012703	BEARING-BALL-A0862050	볼 베어링	#62050	2	2006-11-30
16	40009877	IDLER-PTO-EGQ130	PTO 아이들		1	2006-11-30
17	40009338	GEAR-CAMSHAFT-EGQ130	캠축 기어	OD105XID30X22W	1	2006-11-30
18	20020339	IDLER ASSY-Q130	아이들 조립체		1	2006-11-30
19	*	GEAR-IDLER-EGQ130	아이들기어		1	2006-11-30
20	*	BUSHING-IDLER-EGQ130	부싱		1	2006-11-30
21	40009337	GEAR-INJ/PUMP-EGQ130	분사 펌프 기어	OD105XID20(1/5TAPER)	1	2006-11-30
22	40011909	PLATE-THRUST I/D-EGQ130	스러스트 플레이트(아	4.5T	1	2006-11-30
23	40028947	BOLT-HEX W/WS-S154102033	볼트	M10XP1.25X20L	1	2006-11-30
24	40028930	BOLT-HEX W/WS-S153086033	볼트	M8XP1.25X60L	4	2006-11-30
25	40028930	BOLT-HEX W/WS-S153086033	볼트	M8XP1.25X60L	1	2006-11-30
26	40184509	FILLER-OIL-EGQ130	오일 필러		1	2007-10-28
27	40006854	GASKET-OIL FILLER-EGQ130	오일 필러 가스켓	1.5T	1	2006-11-30
28	40007385	CAP-FILLER-EGQ130	주유 캡		1	2006-11-30
29	40007386	SEAL-OIL-EGQ130	오일 씰		1	2006-11-30
30	40028919	BOLT-HEX W/WS-S153081633	볼트	M8XP1.25X16L	2	2006-11-30
31	40006825	GASKET-FRONT PLATE-EGQ130	가스켓(전)	0.5T	1	2006-11-30
32	40028928	BOLT-HEX W/WS-S153085033	볼트	M8XP1.25X50L	13	2006-11-30

오일팬
OIL PAN

Q145S01-1

39,41,43,45,47,48,50



오일팬 OIL PAN

Q145S01-1

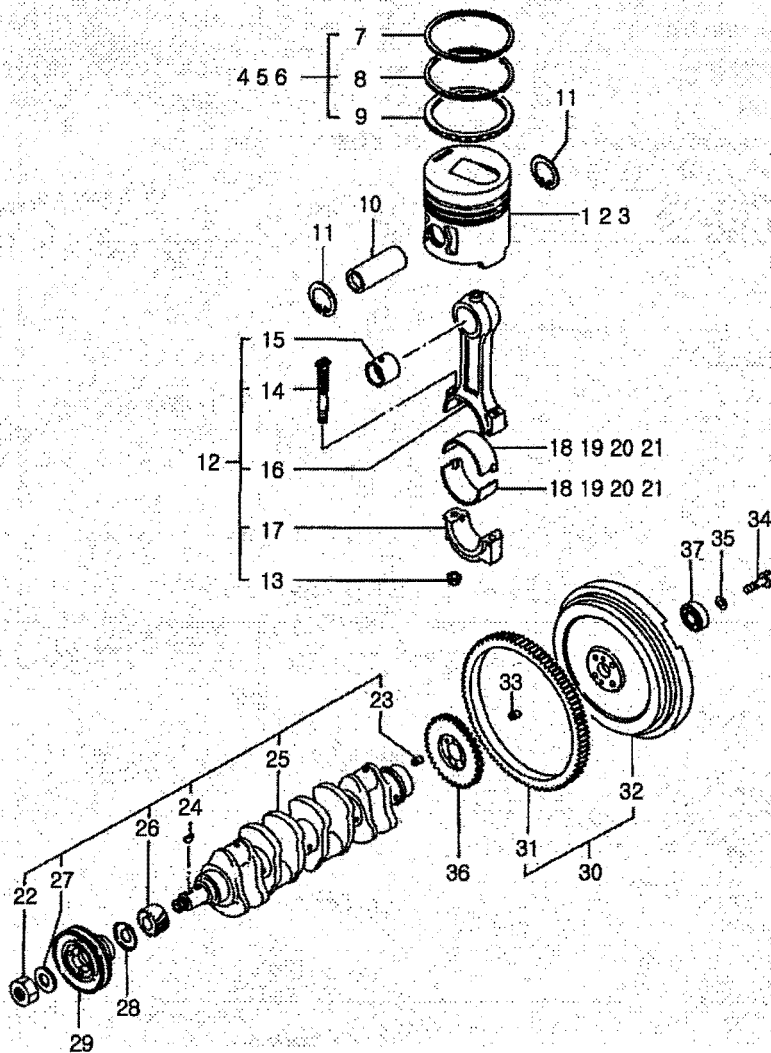
39,41,43,45,47,48,50

번호 NO.	부품번호 PART NO.	부품명 PART NAME	사양 SPEC.	수량 QTY	유효일 Effective	비고 REM.
1	40012780	GASKET-Q0650003 가스켓	ID14X1T	2	2006-11-30	
2	40012908	PLUG-DRAIN-Q0610002 플러그	M14X1.5	2	2006-11-30	
3	20102808	PAN-OIL-EGQ145 오일 팬		1	2007-03-26	
4	40007387	SEAL-U-EGQ145 U 씌		2	2006-11-30	
5	40006842	GASKET-OIL PAN-EGQ145 오일 팬 가스켓	0.6T	1	2006-11-30	
6	40006843	GASKET-OIL PAN-EGQ145 오일 팬 가스켓	0.6T	1	2006-11-30	
7	40009552	BOLT-HEX/WW(OIL PAN)-EGQ145 오일 팬 볼트	M8X1.25X104	18	2006-11-30	
8	40012840	PIN-DOWEL-Q0620002 위치 고정핀	OD8X18L	2	2006-11-30	
9	40007977	BEARING-NEEDLE-EGQ145 니들 베어링		2	2006-11-30	
10	40012063	GAUGE-OIL LEVEL-EGQ145 오일 레벨 게이지		1	2006-11-30	
11	40012803	O-RING-Q0650005 O-링	OD15.6XID10.8X2.4T	1	2006-11-30	
12	40009638	PLUG-EGQ145 플러그	OD16X25L	1	2006-11-30	
13	40009555	BOLT-HEX/WW(OIL PAN)-EGQ145 오일 팬 볼트	M8X1.25X155	2	2006-11-30	

메인 무빙 파트
MAIN MOVING PARTS

Q120S01-4

39,41



메인 무빙 파트 MAIN MOVING PARTS

Q120S01-4

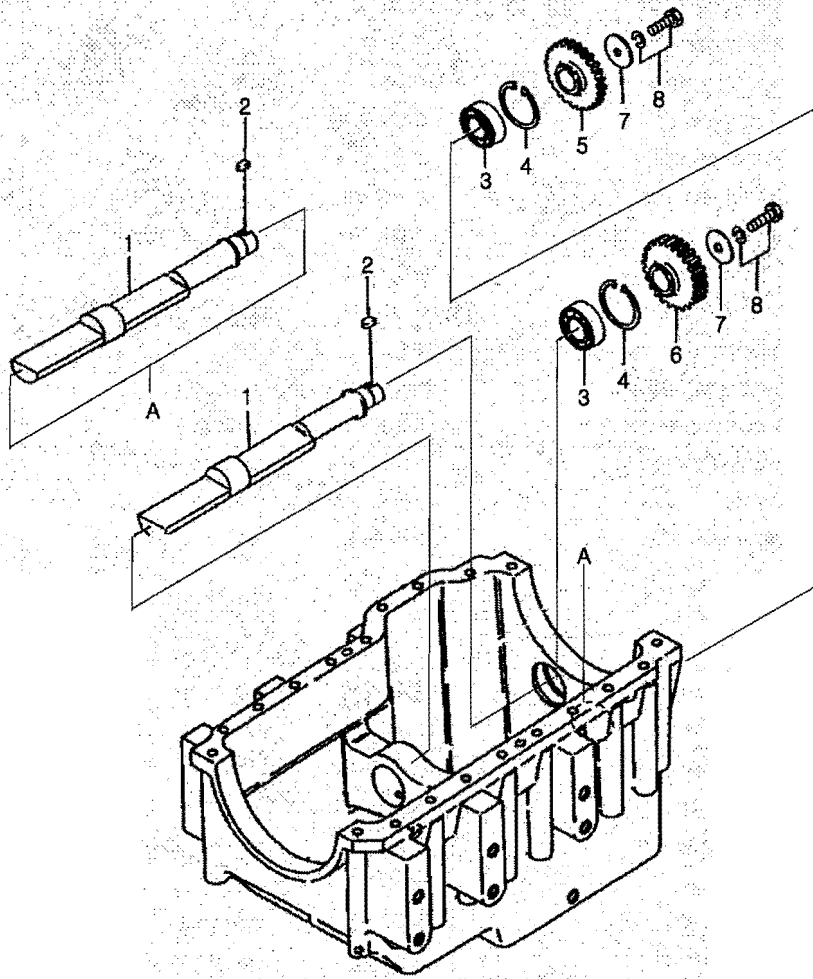
39,41

번호 NO.	부품번호 PART NO.	부품명 PART NAME	사양 SPEC.	수량 QTY	유효일 Effective	비고 REM.
1	40008946	PISTON-EGQ120	피스톤	4	2006-11-30	
2	40156921	PISTON-EGQ120	피스톤	4	2006-12-13	
3	40156924	PISTON-EGQ120	피스톤	4	2006-12-13	
4	40055313	RING-PISTON/SET-EGQ120	피스톤링 조립체	4	2006-11-30	
5	40156863	RING-PISTON SET-EGQ120	피스톤링 조립체	4	2006-12-13	
6	40156866	RING-PISTON SET-EGQ120	피스톤링 조립체	4	2006-12-13	
7	40007903	RING-1ST-EGQ120	1번 링	4	2006-11-30	OD88
8	40007840	RING-2ND-EGQ120	2번 링	4	2006-11-30	OD88
9	40007799	RING-OIL-EGQ120	오일링	4	2006-11-30	
10	40010195	PIN-PISTON-EGQ120	피스톤 핀	4	2006-11-30	
11	40029291	RING-SNAP-S811028005	스냅링	8	2006-11-30	적용경D28
12	40006973	CON ROD ASSY-Q120	콘 로드 조립체	4	2006-11-30	
13	40009506	NUT-CON ROD-EGQ120	콘 로드 너트	8	2006-11-30	M10X1
14	40009564	BOLT-CON ROD-EGQ120	콘 로드 볼트	8	2006-11-30	
15	*	BUSHING-CON ROD-EGQ120	콘 로드 부싱	4	2006-11-30	OD21X1.62TX33L
16	40009031	ROD-CONNECTING-EGQ120	컨넥팅 로드	4	2006-11-30	
17	40009032	CAP-CON ROD-EGQ120	콘 로드 캡	4	2006-11-30	
18	40007800	BEARING-CON/ROD-EGQ120	메탈	8	2006-11-30	STD
19	40156896	BEARING-CON-ROD-EGQ120	베어링 콘로드	8	2006-12-13	U.S.0.25
20	40156899	BEARING-CON-ROD-EGQ120	베어링 콘로드	8	2006-12-13	U.S.0.50
21	40156902	BEARING-CON-ROD-EGQ120	베어링 콘로드	8	2006-12-13	U.S.0.75
22	40012898	NUT-Q0610003	너트	1	2006-11-30	M24X1.5
23	40012801	PIN-DOWEL-Q0620003	위치 고정핀	2	2006-11-30	OD10X20L
24	40012799	KEY-Q0630001	키	2	2006-11-30	
25	40009210	CRANKSHAFT-EGQ120	크랭크축	1	2006-11-30	
26	40010099	GEAR-CRANKSHAFT-EGQ130	크랭크 축 기어	1	2006-11-30	OD55XID30X27.5W
27	40012121	WASHER-CRANKSHAFT-EGQ120	크랭크축 와셔	1	2006-11-30	OD52XID25X1.2T
28	40011829	PLATE-BAFFLE-EGQ120	배플 플레이트	1	2006-11-30	1T
29	40009209	PULLEY-CRANKSHAFT-EGQ120	크랭크축 풀리	1	2006-11-30	
30	20101216	FLYWHEEL ASSY-Q150	플라이휠 조립체	1	2007-02-15	
31	40010019	GEAR-RING-EGQ150	링 기어	1	2006-11-30	OD337.3XID304X15W
32	*	FLYWHEEL-EGQ150	플라이휠	1	2007-02-15	
33	40012801	PIN-DOWEL-Q0620003	위치 고정핀	2	2006-11-30	OD10X20L
34	40028893	BOLT-HEX-S107126053	볼트	4	2006-11-30	M12XP1.25X60L
35	40029551	WASHER-SPR-S361120013	스프링 와셔	4	2006-11-30	O.D21.5X1.D12.2X3T
36	40009241	GEAR-BALANCER DRIVE-EGQ146	바란서 구동 기어	1	2006-11-30	OD159.98XID40X10W
37	40007801	BEARING-BALL-EGQ150	볼 베어링	1	2006-11-30	

바란서
BALANCER

Q146S01-1

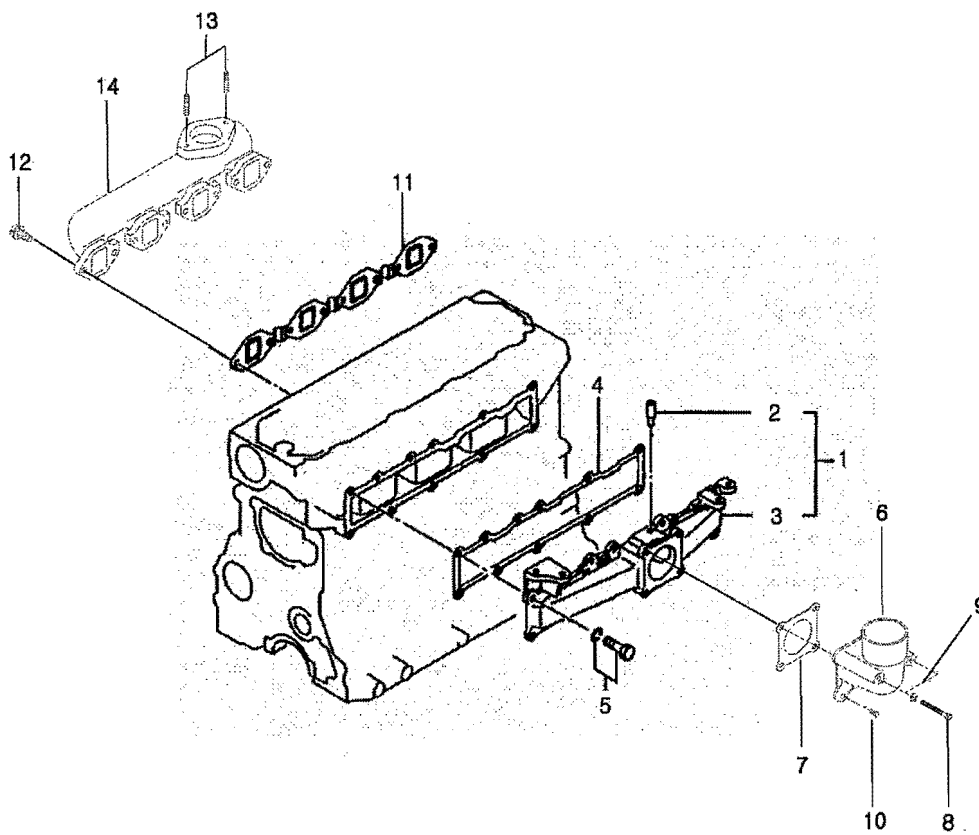
39,41,43,45,47,48,50



흡기 & 배기 매니폴드
INLET & OUTLET MANIFOLD

Q160S01-2

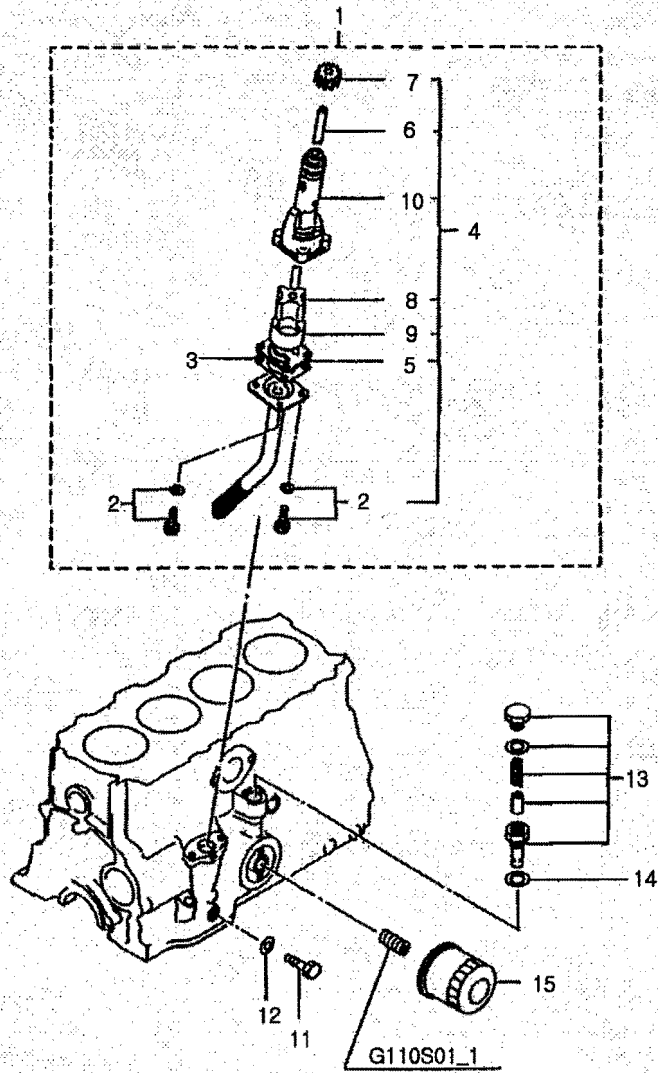
39,41,43,45,47,48,50



오일 시스템
OIL SYSTEM

Q140S01-4

39,41,43,45,47,48,50



오일 시스템 OIL SYSTEM

Q140S01-4

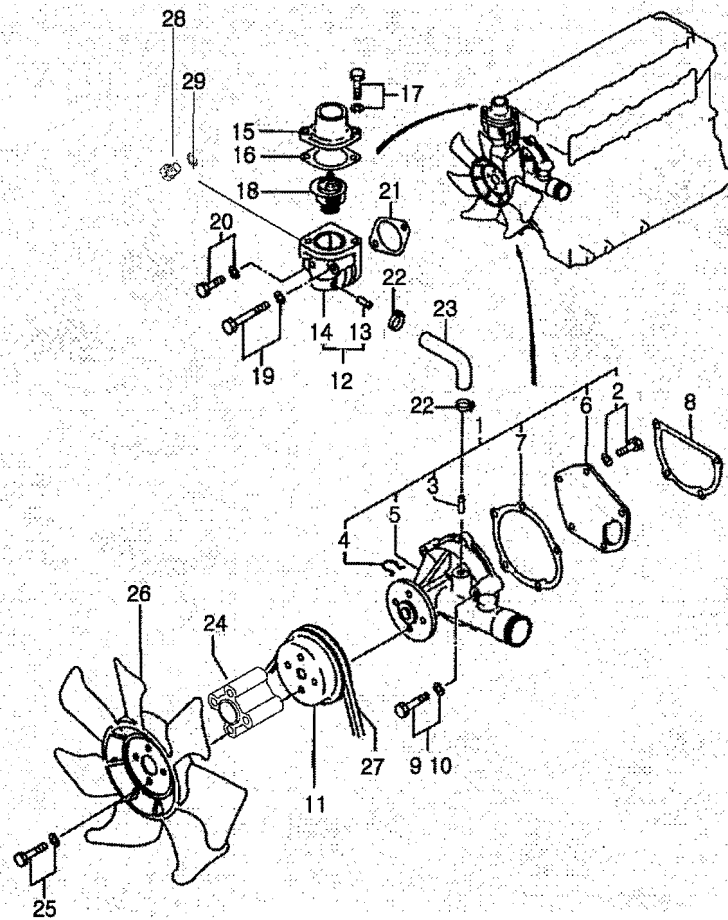
39,41,43,45,47,48,50

번호 NO.	부품번호 PART NO.	부품명 PART NAME	사양 SPEC.	수량 QTY	유효일 Effective	비고 REM.
1	20020338	O/PUMP+STR ASSY-Q140	오일펌프&스트레이너	1	2006-11-30	
2	40028911	BOLT-HEX W/WS-S153062033	볼트	4	2006-11-30	
3	40006905	GASKET-O/PUMP STRAINER-EGQ140	오일펌프 스트레이너	1	2006-11-30	
4	40006960	OIL PUMP ASSY-Q140	오일 펌프 조립체	1	2006-11-30	
5	40009036	COVER-OIL PUMP-EGQ140	오일펌프 커버	1	2006-11-30	
6	*	SHAFT-ROTOR-EGQ140	축	1	2006-11-30	
7	*	GEAR-DRIVE-EGQ140	구동기어	1	2006-11-30	
8	*	ROTOR-INNER-EGQ140	로터(내)	1	2006-11-30	
9	*	ROTOR-OUTER-EGQ140	로터(외)	1	2006-11-30	
10	*	CASE-OIL PUMP-EGQ140	오일펌프 케이스	1	2006-11-30	
11	40009920	BOLT-OIL PUMP SET-EGQ140	오일펌프 볼트	1	2006-11-30	
12	40011997	GASKET-EGQ140	가스켓	1	2006-11-30	
13	40006985	RELIEF VALVE ASSY-Q140	릴리에프 밸브 조립체	1	2006-11-30	
14	40012782	GASKET-Q0650004	가스켓	1	2006-11-30	
15	40006977	OIL FILTER ASSY-Q140	오일 필터 조립체	1	2006-11-30	

냉각 시스템
COOLING SYSTEM

Q135S01-2

39,41,43,45,47,48,50



냉각 시스템 COOLING SYSTEM

Q135S01-2

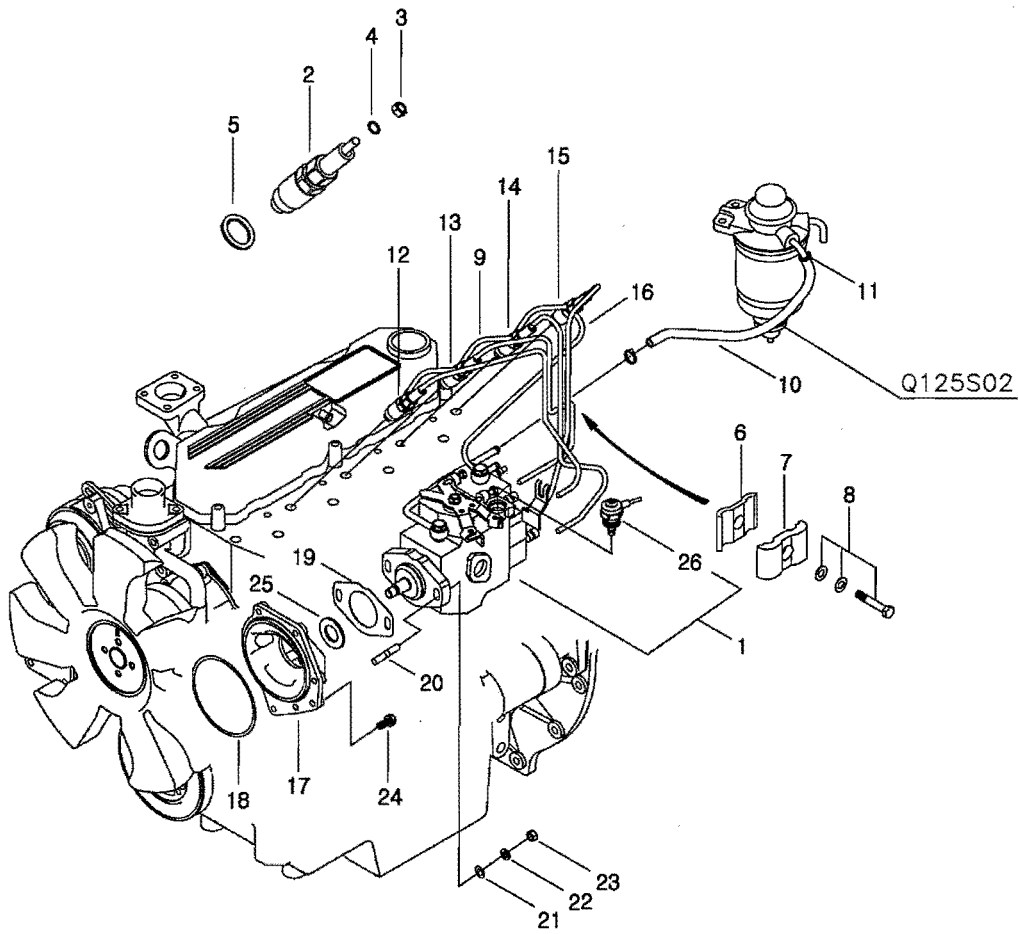
39,41,43,45,47,48,50

번호 NO.	부품번호 PART NO.	부품명 PART NAME	사양 SPEC.	수량 QTY	유효일 Effective	비고 REM.
1	40006953	WATER PUMP ASSY-Q135	냉각수 펌프 조립체	1	2006-11-30	
2	40028921	BOLT-HEX W/WS-S153082033	볼트	1	2006-11-30	M8XP1.25X20L
3	*	PIPE-WATER PUMP-EGQ135	냉각수 펌프 파이프	1	2006-11-30	OD11X1T
4	40012048	WIRE-CLIP-EGQ135	클립 와이어	1	2006-11-30	
5	*	CASE-WATER PUMP-EGQ135	냉각수 펌프 케이스	1	2006-11-30	
6	40011344	COVER-WATER PUMP-EGQ135	냉각수 펌프 커버	1	2006-11-30	
7	40006867	GASKET-WATER PUMP-EGQ135	냉각수 펌프 가스켓	1	2006-11-30	1T
8	40006868	GASKET-W/PUMP COVER-EGQ135	냉각수 펌프 커버 가	1	2006-11-30	1T
9	40028926	BOLT-HEX W/WS-S153084033	볼트	3	2006-11-30	M8XP1.25X40L
10	40028930	BOLT-HEX W/WS-S153086033	볼트	1	2006-11-30	M8XP1.25X60L
11	40009954	PULLEY-WATER PUMP-EGQ135	냉각수 펌프 풀리	1	2006-11-30	
12	40006983	CASE ASSY-THERMOSTAT-Q135	수온 조절기 케이스	1	2006-11-30	
13	*	PIPE-WATER PUMP-EGQ135	냉각수 펌프 파이프	1	2006-11-30	OD11X1T
14	*	CASE-THERMOSTAT-EGQ135	수온 조절기 케이스	1	2006-11-30	
15	40009953	COVER-THERMOSTAT-EGQ135	수온 조절기 커버	1	2006-11-30	
16	40006869	GASKET-THERMOSTAT-EGQ135	수온 조절기 가스켓	1	2006-11-30	1T
17	40028923	BOLT-HEX W/WS-S153082533	볼트	2	2006-11-30	M8XP1.25X25L
18	40007663	THERMOSTAT-EGQ135	수온 조절기	1	2006-11-30	
19	40028932	BOLT-HEX W/WS-S153087533	볼트	1	2006-11-30	M8XP1.25X75L
20	40028923	BOLT-HEX W/WS-S153082533	볼트	1	2006-11-30	M8XP1.25X25L
21	40006911	GASKET-THERMOSTAT CASE-EGQ135	수온 조절기 케이스	1	2006-11-30	ID52X1T
22	40029325	BAND-WIRE-S901001813	와이어 밴드	2	2006-11-30	D18
23	40007374	HOSE-BY/PASS-EGQ135	바이패스 호스	1	2006-11-30	ID9.5
24	40009957	SPACER-FAN-EGQ135	팬 스페이서	1	2006-11-30	
25	40028929	BOLT-HEX W/WS-S153085533	볼트	4	2006-11-30	M8XP1.25X55L
26	40008242	FAN-COOLING-EGQ135	냉각 팬	1	2006-11-30	
27	40007487	BELT-LOW EDGE-EGQ135	V-벨트	1	2006-11-30	
28	40012789	PLUG-A0610088	배유 플러그	1	2006-11-30	M16X1.5T
29	40011806	GASKET-DRAIN PLUG-EGQ116	드레인 플러그 가스켓	1	2006-11-30	1.4T

연료 시스템
FUEL SYSTEM

Q125S01-7

39,41



연료 시스템 FUEL SYSTEM

Q125S01-7

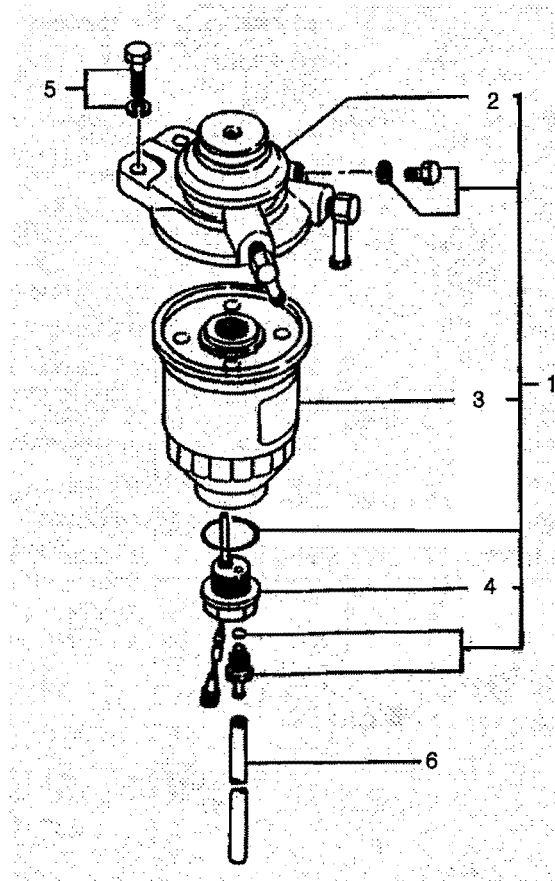
39,41

번호 NO.	부품번호 PART NO.	부품명 PART NAME	사양 SPEC.	수량 QTY	유효일 Effective	비고 REM.
1	40007586	INJECTION PUMP-150BAR+LT-EGQ125	분사펌프	1	2006-11-30	
2	40007662	NOZZLE-INJ/PUMP/150BAR-EGQ125	분사펌프 노즐	4	2006-11-30	
3	40009918	NUT-NOZZLE-EGQ125	노즐 너트	4	2006-11-30	M12X1.5(RHT)
4	40011996	GASKET-FUEL RE/PIPE-EGQ125	연료 리턴 파이프 가	4	2006-11-30	ID12.2X1T
5	40011998	GASKET-HOLDER-EGQ125	홀더 가스켓	4	2006-11-30	ID12X1.5T
6	40012061	CLAMP-INJ/PIPE-EGQ125	분사파이프 클램프	2	2006-11-30	
7	40012062	CLAMP-INJ/PIPE-EGQ125	분사파이프 클램프	2	2006-11-30	
8	40028912	BOLT-HEX W/WS-S153062533	볼트	2	2006-11-30	M6XP1X25L
9	40011564	PIPE-FUEL LEAK OFF-EGQ125	배유 파이프	1	2006-11-30	OD4.76X0.7T
10	40007533	HOSE-FUEL-EGQ125	연료 호스	1	2006-11-30	ID7X450L
11	40012020	CLAMP-HOSE-TRG970	호스 클램프	2	2006-11-30	MIND8XMAXD16
12	40011025	PIPE-INJ/NO1-EGQ125	분사 파이프(1)	1	2006-11-30	OD6X2.5T
13	40011026	PIPE-INJ/NO2-EGQ125	분사 파이프(2)	1	2006-11-30	OD6X2.5T
14	40011027	PIPE-INJ/NO3-EGQ125	분사 파이프(3)	1	2006-11-30	OD6X2.5T
15	40011028	PIPE-INJ/NO4-EGQ125	분사 파이프(4)	1	2006-11-30	OD6X2.5T
16	40011024	PIPE-FUEL RETURN-EGQ125	연료 리턴 파이프	1	2006-11-30	OD6.35X0.7T
17	40009042	FLANGE-INJ/PUMP-EGQ125	분사펌프 플랜지	1	2006-11-30	
18	40007391	O-RING-OIL LEVEL-EGQ125	O-링	1	2006-11-30	OD118.5XID114.5X2T
19	40006910	GASKET-INJ/PUMP-EGQ125	분사펌프 가스켓	1	2006-11-30	ID52X0.5T
20	40028902	BOLT-STUD-S139083023	스터드 볼트	2	2006-11-30	M8XP1.25X30L
21	40012090	RETAINER-UPPER-EGQ125	리테이너(상)	2	2006-11-30	OD17XID8X3T
22	40029546	WASHER-SPR-S361080013	스프링 와셔	2	2006-11-30	O.D15.4X1.D8.2X2T
23	40029041	NUT-HEX SMALL-S313080043	너트	2	2006-11-30	M8XP1.25
24	40028921	BOLT-HEX W/WS-S153082033	볼트	1	2006-11-30	M8XP1.25X20L
25	40029553	WASHER-SPR-S361140013	스프링 와셔	1	2006-11-30	O.D24.5X1.D14.2X3.5T
26	40150541	SOLENOID-Q1250156	솔레노이드 밸브	1	2006-05-18	

연료 펌프 & 필터
FUEL PUMP & FILTER

Q125S02-2

39,41,43,45,47,48,50

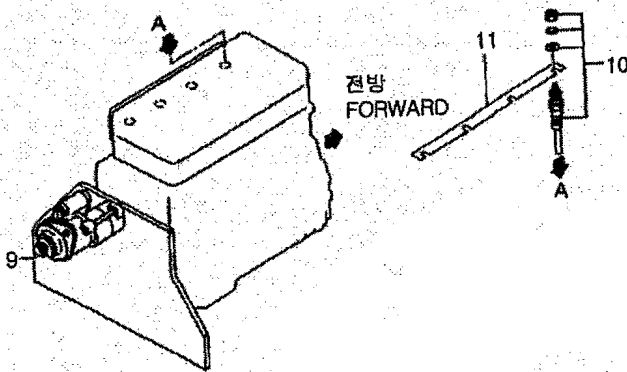
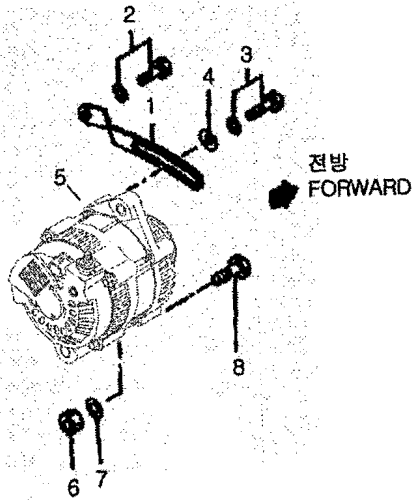


연료 펌프 & 필터
FUEL PUMP & FILTER

Q125S02-2

39,41,43,45,47,48,50

번호 NO.	부품번호 PART NO.	부품명 PART NAME	사양 SPEC.	수량 QTY	유효일 Effective	비고 REM.
1	40006957	FUEL FILTER ASSY-Q125 연료 필터 조립체		1	2006-11-30	
2	*	ADAPTER BODY ASSY-Q125 어댑터 몸체 조립체		1	2006-11-30	
3	40006997	CARTRIDGE ASSY-Q125 카트리지가 조립체		1	2006-11-30	
4	40006998	SENSOR ASSY-Q125 센서 조립체		1	2006-11-30	
5	40028923	BOLT-HEX W/WS-S153082533 볼트	M8XP1.25X25L	2	2006-11-30	
6	40012841	TUBE-Q0720001 튜브	OD8XID5X300L	1	2006-11-30	



전장 파트 ELECTRIC PARTS

Q180S01-4

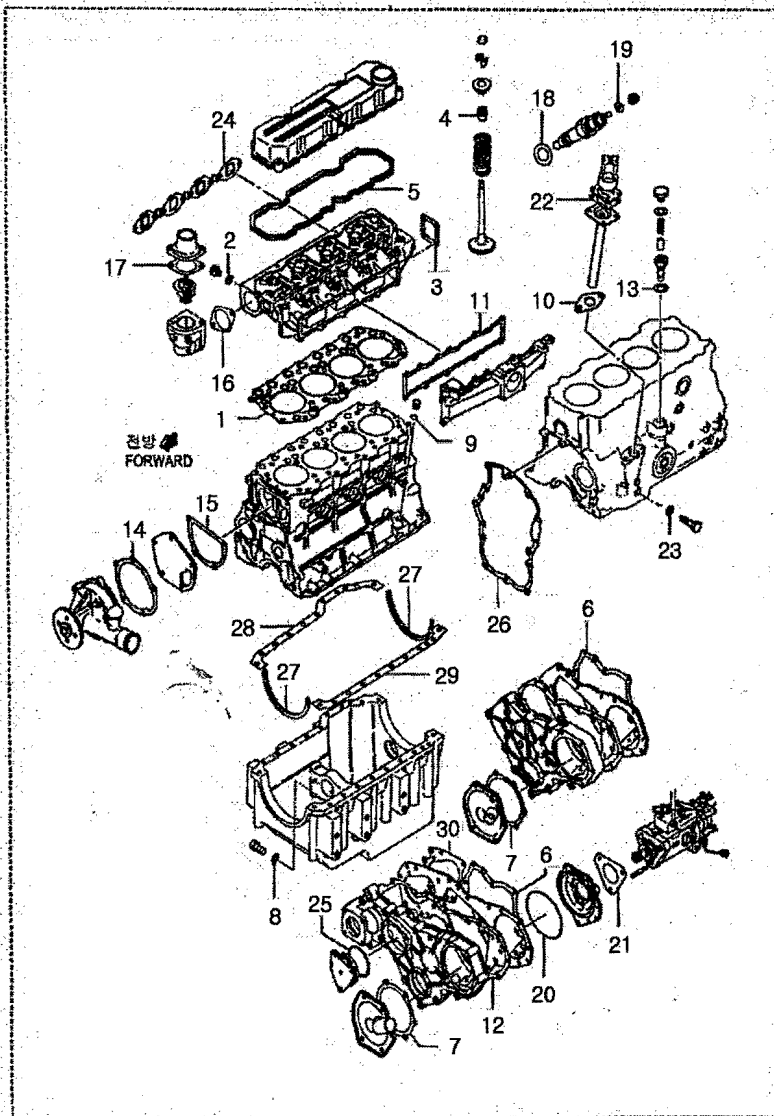
39,41,43,45,47,48,50

번호 NO.	부품번호 PART NO.	부품명 PART NAME	사양 SPEC.	수량 QTY	유효일 Effective	비고 REM.
1	40011923	PLATE-ADJUST-EGQ175 조정판	6T	1	2006-11-30	
2	40028921	BOLT-HEX W/WS-S153082033 볼트	M8XP1.25X20L	1	2006-11-30	
3	40029006	BOLT-HEX W/WS-S159082033 볼트	M8XP1.25X20L	1	2006-11-30	
4	40028171	WASHER-PLN-S364100013 평와셔	O.D21XI.D10.5X2T	1	2006-11-30	
5	40006956	ALTERNATOR-Q175 발전기		1	2006-11-30	
6	40029048	NUT-HEX SMALL-S314100043 너트	M10XP1.25	1	2006-11-30	
7	40029549	WASHER-SPR-S361100013 와셔	O.D18.4XI.D10.2X2.5T	1	2006-11-30	
8	40029467	BOLT-HEX-S103106543 볼트	M10X1.25PX65L	1	2006-11-30	
9	40006954	MOTOR-STARTER-Q170 시동 모터		1	2006-11-30	
10	40059417	PLUG-GLOW-EGQ180 플러그		4	2006-11-30	
11	40011816	PLATE-CONNECTION-EGQ180 연결판	1.6T	1	2006-11-30	

가스켓 키트
OVERHAUL GASKET KIT

Q065S01-2

39,41,43,45,47,48,50



가스켓 키트 OVERHAUL GASKET KIT

Q065S01-2

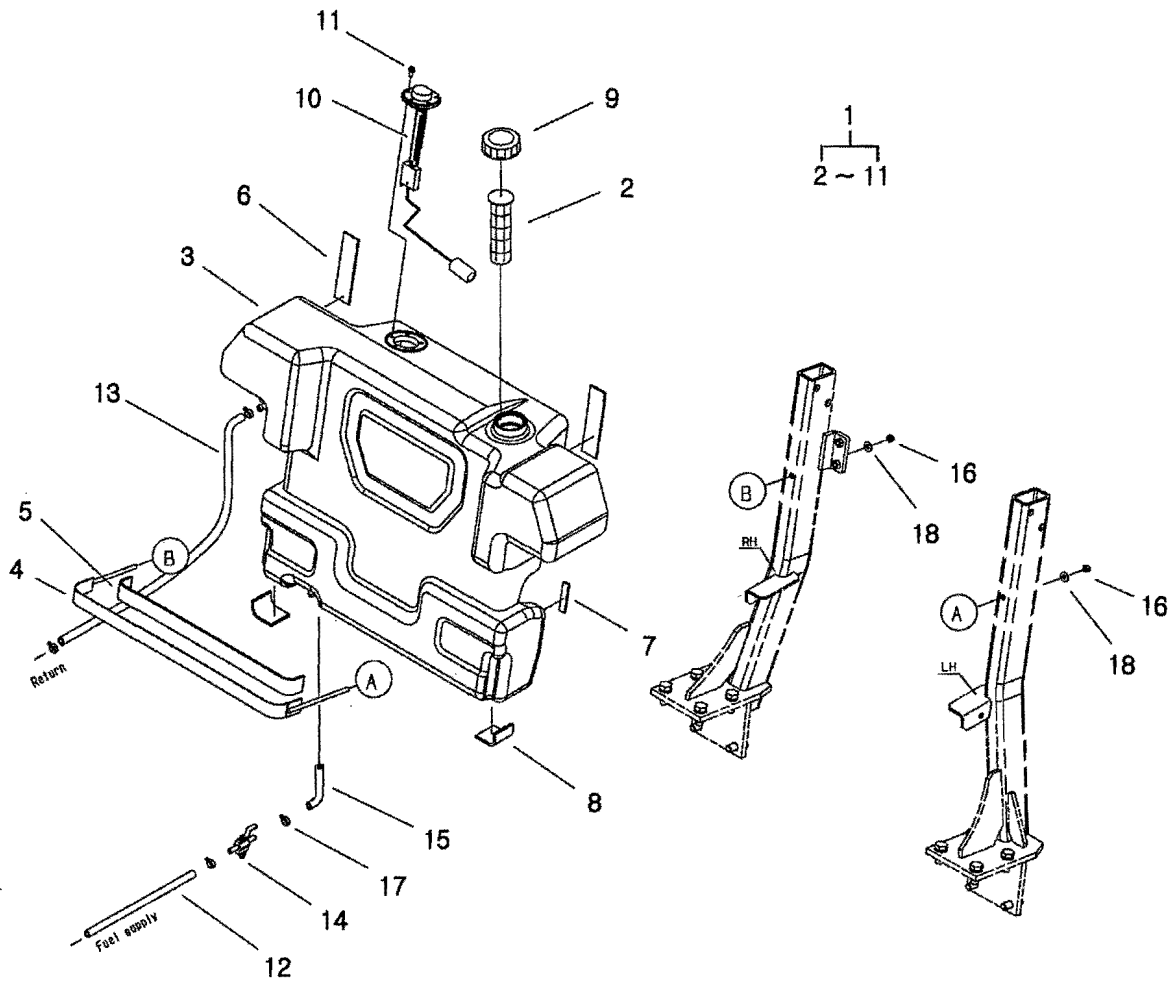
39,41,43,45,47,48,50

번호 NO.	부품번호 PART NO.	부품명 PART NAME	사양 SPEC.	수량 QTY	유효일 Effective	비고 REM.
1	40006823	GASKET-CYLINDER HEAD-EGQ116	실린더 헤드 가스켓	1	2006-11-30	
2	40011806	GASKET-DRAIN PLUG-EGQ116	드레인 플러그 가스켓	1	2006-11-30	
3	40006915	GASKET-HEAD REAR-EGQ116	헤드 가스켓(후)	1	2006-11-30	
4	40007384	SEAL-VALVE STEM-EGQ121	밸브 스템 씬	8	2006-11-30	
5	40007295	GASKET-ROCKER COVER-EGQ115	록커 커버 가스켓	1	2006-11-30	
6	40006825	GASKET-FRONT PLATE-EGQ130	가스켓(전)	1	2006-11-30	
7	40006854	GASKET-OIL FILLER-EGQ130	오일 필러 가스켓	1	2006-11-30	
8	40012780	GASKET-Q0650003	가스켓	2	2006-11-30	
9	40012803	O-RING-Q0650005	O-링	1	2006-11-30	
10	40006904	GASKET-TACHO/DRIVE-EGQ110	타코 드라이브 가스켓	1	2006-11-30	
11	40006826	GASKET-INTAKE MANIFOLD-EGQ160	흡기 다지관 가스켓	1	2006-11-30	
12	40006821	GASKET-T/GEAR CASE-EGQ130	타이밍 기어 케이스	1	2006-11-30	
13	40012782	GASKET-Q0650004	가스켓	1	2006-11-30	
14	40006867	GASKET-WATER PUMP-EGQ135	냉각수 펌프 가스켓	1	2006-11-30	
15	40006868	GASKET-W/PUMP COVER-EGQ135	냉각수 펌프 커버 가	1	2006-11-30	
16	40006911	GASKET-THERMOSTAT CASE-EGQ135	수온 조절기 케이스	1	2006-11-30	
17	40006869	GASKET-THERMOSTAT-EGQ135	수온 조절기 가스켓	1	2006-11-30	
18	40011998	GASKET-HOLDER-EGQ125	홀더 가스켓	1	2006-11-30	
19	40011996	GASKET-FUEL RE/PIPE-EGQ125	연료 리턴 파이프 가	2	2006-11-30	
20	40007391	O-RING-OIL LEVEL-EGQ125	O-링	2	2006-11-30	
21	40006910	GASKET-INJ/PUMP-EGQ125	분사펌프 가스켓	1	2006-11-30	
22	40006905	GASKET-O/PUMP STRAINER-EGQ140	오일펌프 스트레이너	1	2006-11-30	
23	40011997	GASKET-EGQ140	가스켓	1	2006-11-30	
24	40011272	GASKET-EXHAUST-EGQ165	배기 가스켓	1	2006-11-30	
25	40029228	O-RING-S802075010	오링	1	2006-11-30	
26	40006835	GASKET-REAR CASE-EGQ155	후부판 가스켓	1	2006-11-30	
27	40007387	SEAL-U-EGQ145	U 씬	2	2006-11-30	
28	40006842	GASKET-OIL PAN-EGQ145	오일 팬 가스켓	1	2006-11-30	
29	40006843	GASKET-OIL PAN-EGQ145	오일 팬 가스켓	1	2006-11-30	
30	40006929	GASKET-BEARING CASE-EGQ130	베어링 케이스 가스켓	1	2006-11-30	

연료 탱크
FUEL TANK

G040S01-4

39,41,43,45,47,48,50,53,60,LARGE



연료 탱크 FUEL TANK

G040S01-4

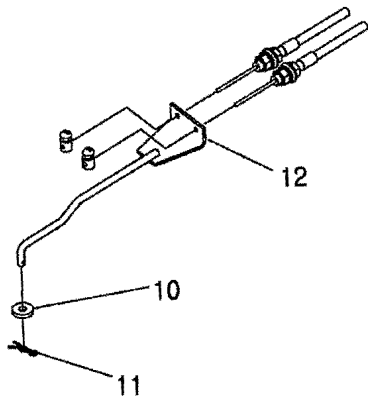
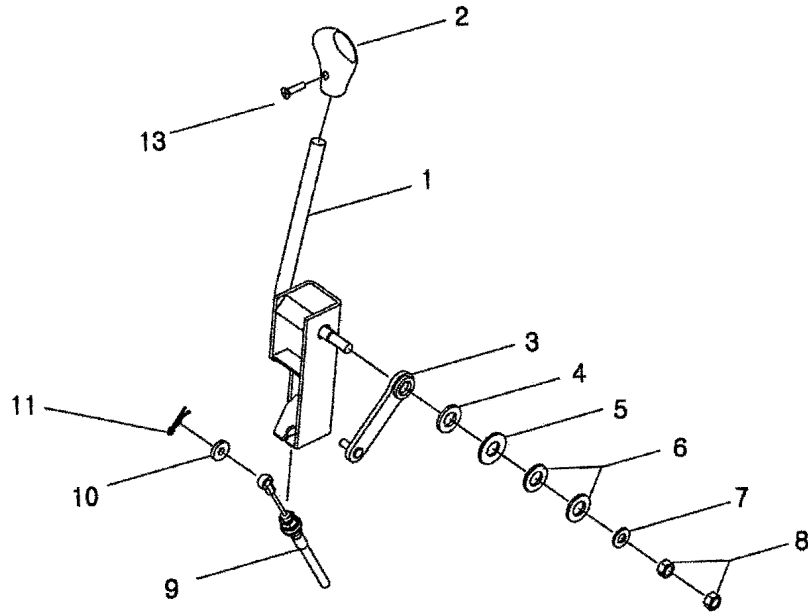
39,41,43,45,47,48,50,53,60,LARGE

번호 NO.	부품번호 PART NO.	부품명 PART NAME	사양 SPEC.	수량 QTY	유효일 Effective	비고 REM.
1	40006740	TANK ASSY-FUEL-G040	연료탱크 조립체	1	2007-08-31	
2	40008416	STRAINER-FUEL TANK-TRG040	연료탱크 거름망	1	2006-11-30	
3	40008247	TANK-FUEL-TRG040	연료탱크	1	2006-11-30	39L
4	40012216	BAND-FUEL TANK-TRG040	연료탱크밴드	1	2006-11-30	
5	40006893	SPONGE-TANK BAND-TRG040	탱크 밴드 스폰지	1	2006-11-30	651X40X5T
6	40006939	SPONGE-RUBBER-TRG040	고무 스폰지	2	2006-11-30	40X150X5T
7	40006894	SPONGE-BACK LOW-TRG040	후방 하단 스폰지	2	2006-11-30	65X15X5T
8	40006895	SPONGE-BOTTOM-TRG040	하단 스폰지	2	2006-11-30	74X50X5T
9	40006786	CAP ASSY-FUEL-G040	연료캡 조립체	1	2006-11-30	CE
10	40162039	GAUGE-FUEL-TRG750	연료 게이지	1	2007-08-31	FULL 30HM/EMPTY 110OHM
11	40028908	BOLT-HEX W/WS-S153051613	볼트	5	2006-11-30	M5XP0.8X16L
12	40007492	HOSE-FUEL-TRG040	연료호스	1	2006-11-30	OD14.5XID8.5X1630L
13	40007493	HOSE-FUEL RETURN-TRG040	리턴연료호스	1	2006-11-30	OD14.5XID8.5X2200L
14	40007860	COCK-FUEL TANK-TRG040	연료탱크 코크	1	2006-11-30	
15	40007395	HOSE-VALVE COCK-TRG040	코크밸브호스	1	2006-11-30	OD14.5XID8.5X50L
16	40027836	NUT-LOCK-TRG870	로크 너트	2	2006-11-30	
17	40012020	CLAMP-HOSE-TRG970	호스 클램프	6	2006-11-30	MIND8XMAXD16
18	40028194	WASHER-PLN-S365082013	평외셔	2	2006-11-30	O.D20XI.D8.4X1.6T

조속 장치
ENGINE CONTROL

G100S01-2

39,41,43,45,47,48,50,53,60



조속 장치 ENGINE CONTROL

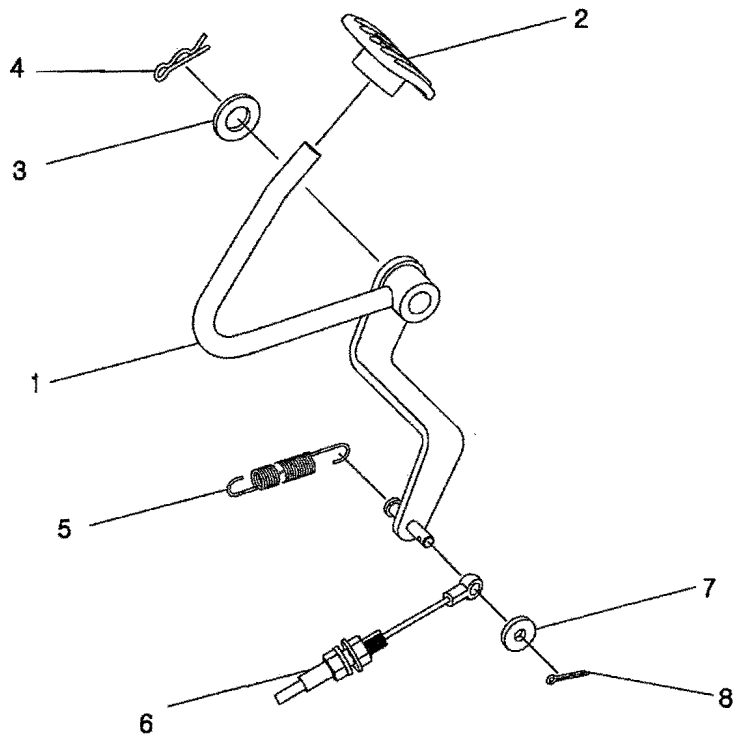
G100S01-2

39,41,43,45,47,48,50,53,60

번호 NO.	부품번호 PART NO.	부품명 PART NAME	사양 SPEC.	수량 QTY	유효일 Effective	비고 REM.
1	40012362	LEVER-ACCELERATOR-TRG100 조속 레버	D12	1	2006-11-30	
2	40008389	KNOB-ACC-TRG970 가속 레버 손잡이		1	2006-11-30	
3	40011897	ARM-ENGINE CONTROL-TRG100 엔진 조정 암	4.5T	1	2006-11-30	
4	40028172	WASHER-PLN-S364120013 평와셔	O.D24XI.D13X2.5T	1	2006-11-30	
5	40008339	FRICTION-TRG100 마찰판	OD28XD13X2T	1	2006-11-30	
6	40029087	WASHER-CON/SPR-S373120023 와셔	OD24/ ID13X2.2T	2	2006-11-30	
7	40028169	WASHER-PLN-S364080013 평와셔	O.D17XI.D8.4X1.6T	1	2006-11-30	
8	40029040	NUT-HEX SMALL-S313080013 너트	M8XP1.25	2	2006-11-30	
9	40007938	WIRE-ACC LEVER-TRG100 조속 레버 와이어	975L	1	2006-11-30	
10	40008407	WASHER-PLASTIC-TRG970 플라스틱 와셔		2	2006-11-30	
11	40029130	PIN-SNAP-S443060013 스냅핀	D6X0L	2	2006-11-30	
12	40011987	ROD-ENGINE CONTROL-TRG100 엔진 컨트롤 로드	D5.5	1	2006-11-30	
13	40029019	SCREW-W/WS-S226501011 스크류	M5X P0.8X10L	1	2006-11-30	

조속 장치
ENGINE CONTROL

G100S01-3



조속 장치 ENGINE CONTROL

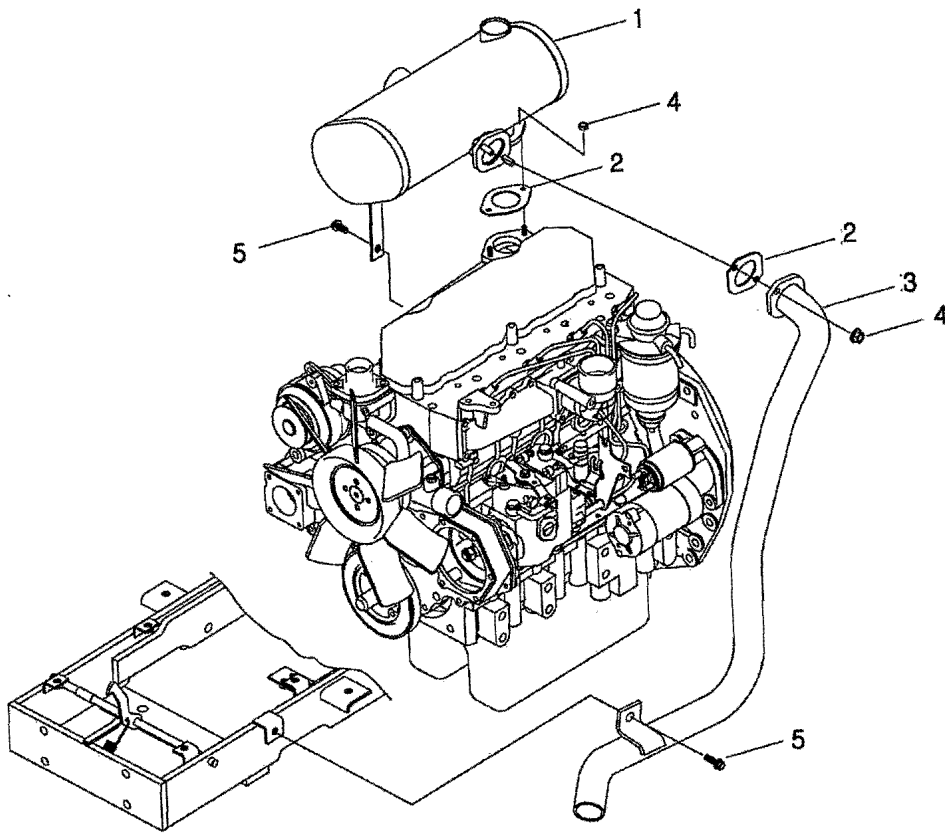
G100S01-3

번호 NO.	부품번호 PART NO.	부품명 PART NAME	사양 SPEC.	수량 QTY	유효일 Effective	비고 REM.
1	40011656	PEDAL-ACCELERATOR-TRG100 조속 페달		1	2006-11-30	
2	40008264	PEDAL-ACCELERATOR-TRG100 조속 페달		1	2006-11-30	
3	40028202	WASHER-PLN-S365123013 평와셔	O.D30XI.D13X3T	1	2006-11-30	
4	40029133	PIN-SNAP-S443120013 스프링	D12X0L	1	2006-11-30	
5	40011936	SPRING-TRG100 스프링	D1.2XD9.0X65.0L	1	2006-11-30	
6	40007925	WIRE-ACC PEDAL-TRG100 조속 페달 와이어	1275L	1	2006-11-30	
7	40029567	WASHER-PLN-S363060013 평와셔	O.D11.5XI.D6.4X1.6T	1	2006-11-30	
8	40029120	PIN-SPLIT-S441251613 분할핀	D25X16L	1	2006-11-30	

소음기
MUFFLER

G150S01-2

39,41,43,45,47,48,50,DO,AG,EX,LD,MC,MY



소음기 MUFFLER

G150S01-2

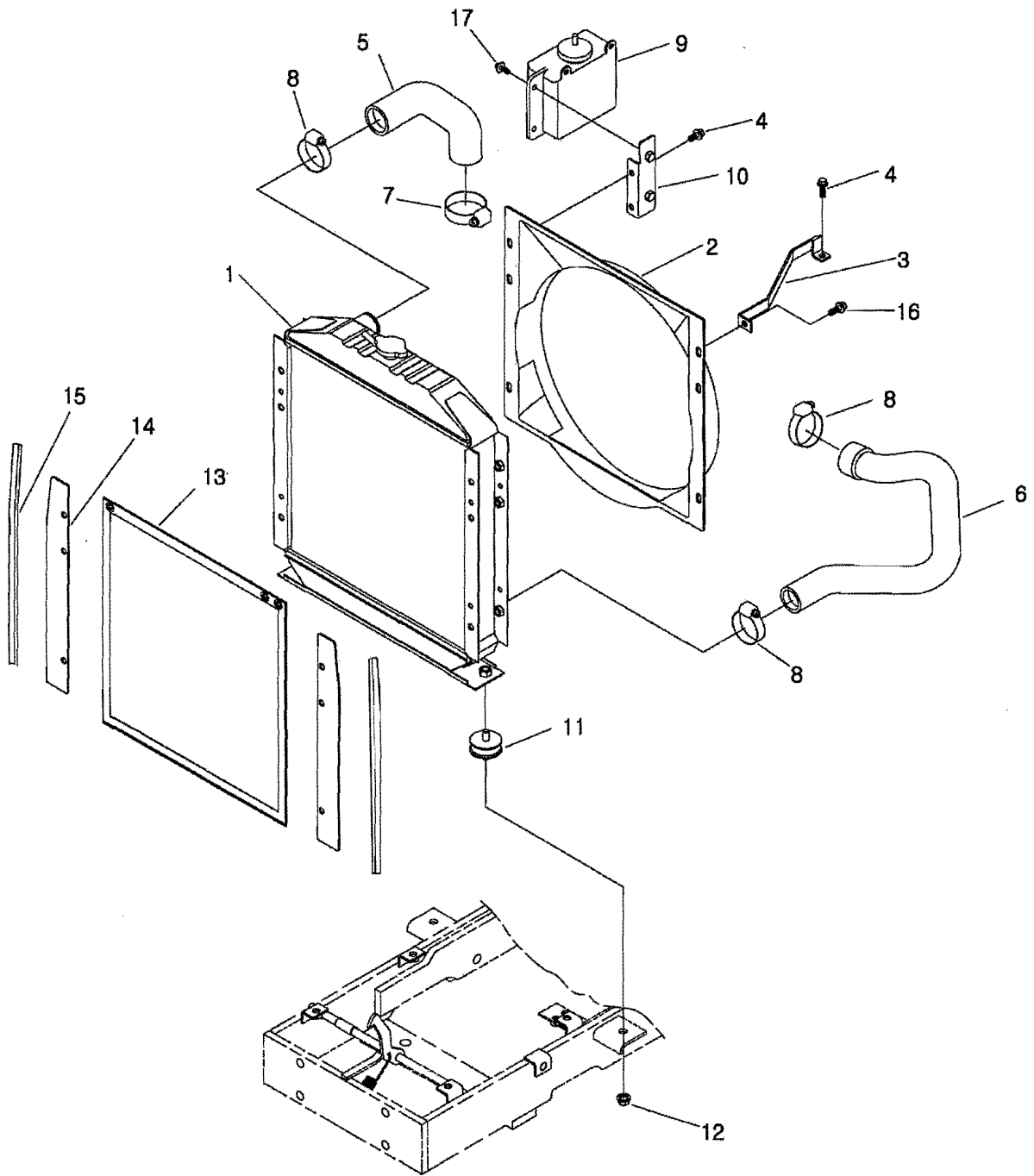
39,41,43,45,47,48,50,DO,AG,EX,LD,MC,MY

번호 NO.	부품번호 PART NO.	부품명 PART NAME	사양 SPEC.	수량 QTY	유효일 Effective	비고 REM.
1	40161825	MUFFLER ASSY-TRG150	머플러	1	2007-04-25	
2	40006946	GASKET-MUFFLER-TRG150	소음기 가스켓	2	2006-11-30	
3	40010979	PIPE-TAIL-TRG150	배기 파이프	1	2007-04-16	
4	40029075	NUT-FLANGE-S345080013	플랜지 너트	4	2006-11-30	
5	40029006	BOLT-HEX W/WS-S159082033	볼트	2	2006-11-30	

라디에이터
RADIATOR

G170S01-4

39,41,43,45,47,48,50,R,C-LOOK.EXP,45HST



라디에이터 RADIATOR

G170S01-4

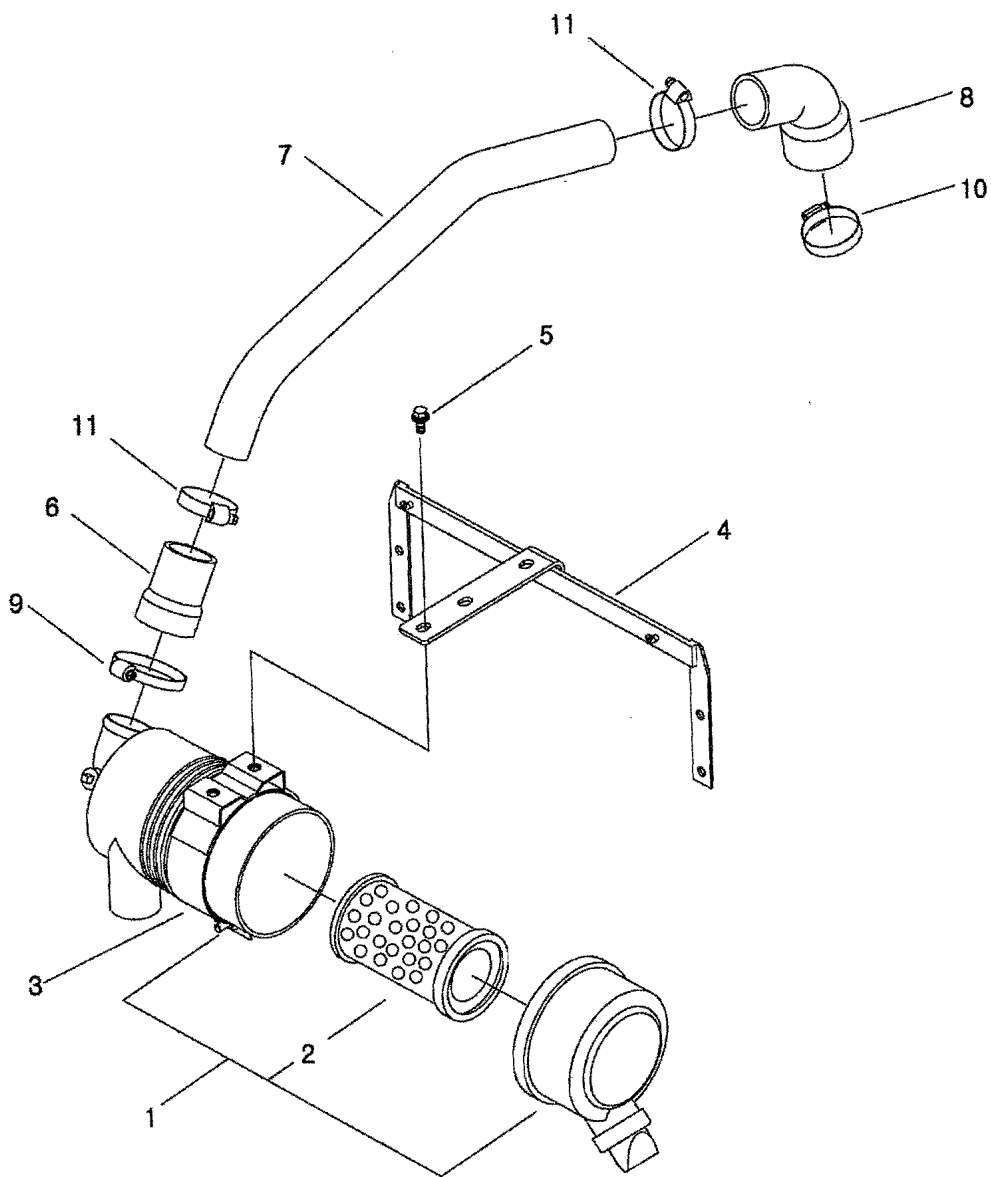
39,41,43,45,47,48,50,R,C-LOOK.EXP,45HST

번호 NO.	부품번호 PART NO.	부품명 PART NAME	사양 SPEC.	수량 QTY	유효일 Effective	비고 REM.
1	40007557	RADIATOR-3ROW-TRG170 라디에이터 조립체	3ROW	1	2006-11-30	
2	40008253	SHROUD-FAN-TRG170 냉각팬 덮개		1	2006-11-30	
3	40011289	BRACKET-RADIATOR-TRG170 라디에이터 고정 브라	3.0T	1	2006-11-30	
4	40028971	BOLT-HEX W/WS-S155082033 볼트	M8XP1.25X20L	9	2006-11-30	
5	40007274	HOSE-RADIATOR OUTLET-TRG170 냉각수 호스(출구)	OD51X5.0T	1	2006-11-30	
6	40007270	HOSE-RADIATOR INLET-TRG170 냉각수 호스(입구)	OD44X5.0T	1	2006-11-30	
7	40012012	CLAMP-HOSE-TRG970 호스 클램프	MIND20/MAXD44	1	2006-11-30	
8	40012013	CLAMP-HOSE-TRG970 호스 클램프	MIND27/MAXD50	3	2006-11-30	
9	40008309	TANK-RESERVOIR-TRG170 냉각수 보조 탱크		1	2006-11-30	
10	40011839	BRACKET-RESERVOIR TANK-TRG170 냉각수 보조 탱크 브	2.3T	1	2006-11-30	
11	40007459	RUBBER-DAMPING-TRG970 방진 고무		2	2006-11-30	
12	40029079	NUT-FLANGE-S346100013 플랜지 너트	M10XP1.25	2	2006-11-30	
13	40011493	NET-RADIATOR-TRG170 라디에이터 망	404X432	1	2006-11-30	
14	40011284	PLATE-AIR BAFFLE-TRG170 차단판	2.3T	2	2006-11-30	
15	40007381	WEATHER STRIP-RADIATOR-TRG170 웨더스트립		2	2006-11-30	
16	40028974	BOLT-HEX W/WS-S155083033 볼트	M8XP1.25X30L	1	2006-11-30	
17	40029008	BOLT-HEX W/WS-S159082533 볼트	M8XP1.25X25L	2	2006-11-30	

에어크리너
AIR CLEANER

G190S01-6

39,41,43,45,47,48,50,C,M-LOOK(MC,LD,EX)



에어크리너 AIR CLEANER

G190S01-6

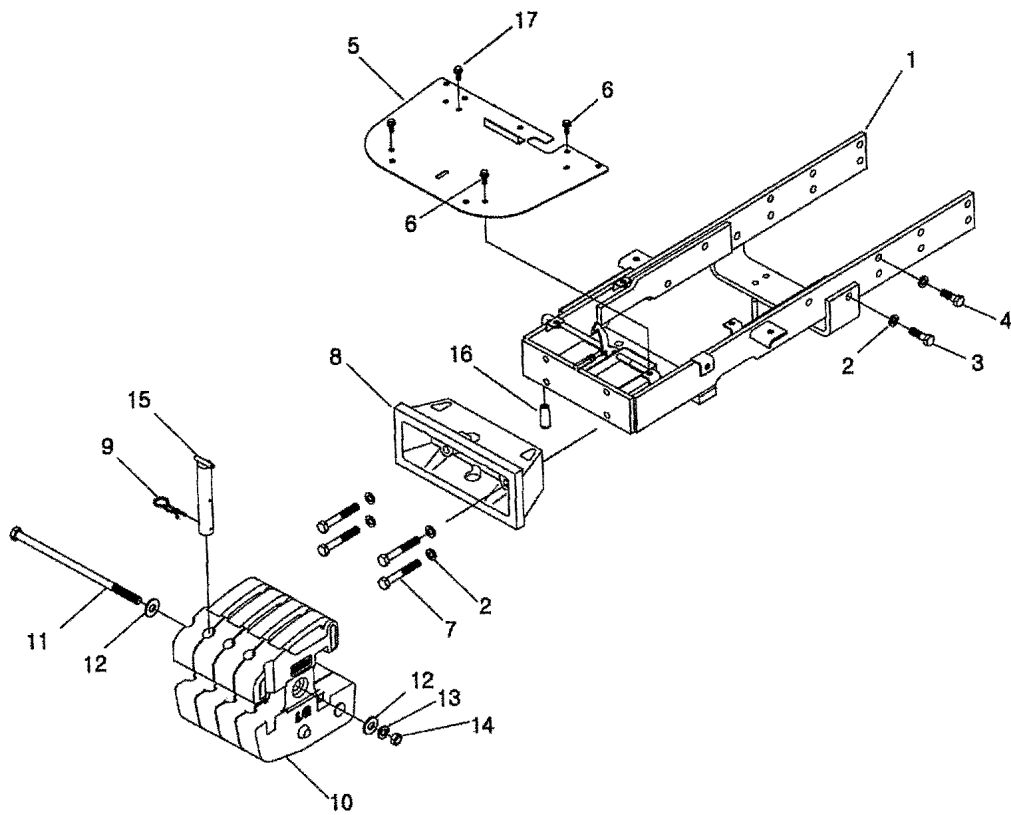
39,41,43,45,47,48,50,C,M-LOOK(MC,LD,EX)

번호 NO.	부품번호 PART NO.	부품명 PART NAME	사양 SPEC.	수량 QTY	유효일 Effective	비고 REM.
1	40007888	AIR CLEANER-5NCH-TRG190 에어클리너 조립체	6INCH	1	2006-11-30	
2	40007575	ELEMENT-PRIMARY-TRG190 에어클리너 1차 필터	DONALDSON P821575	1	2006-11-30	
3	40011733	BAND-AIR CLEANER-TRG190 에어클리너 밴드 조립	ID146	1	2006-11-30	
4	40030228	BRACKET-AIR CLEANER-TRG190 에어클리너 고정대		1	2006-11-30	
5	40028971	BOLT-HEX W/WS-S155082033 볼트	M8XP1.25X20L	2	2006-11-30	
6	40007305	HOSE-AIR INTAKE-TRG190 공기 흡입 호스	OD55X5.0T	1	2006-11-30	
7	40011383	PIPE-AIR INTAKE-TRG190 공기 흡입 파이프	OD45X1.2T	1	2007-06-11	
8	40007307	HOSE-AIR INTAKE-TRG190 공기 흡입 호스	OD56X5.0T	1	2006-11-30	
9	40012017	CLAMP-HOSE-TRG970 호스 클램프	MIND52/MAXD76	1	2006-11-30	
10	40012018	CLAMP-HOSE-TRG970 호스 클램프	MIND58/MAXD82	1	2006-11-30	
11	40012014	CLAMP-HOSE-TRG970 호스 클램프	MIND33/MAXD57	2	2006-11-30	

엔진 프레임
ENGINE FRAME

G210S01-6

39,41,43,45,47,48,50,M,C-LOOK



엔진프레임 ENGINE FRAME

G210S01-6

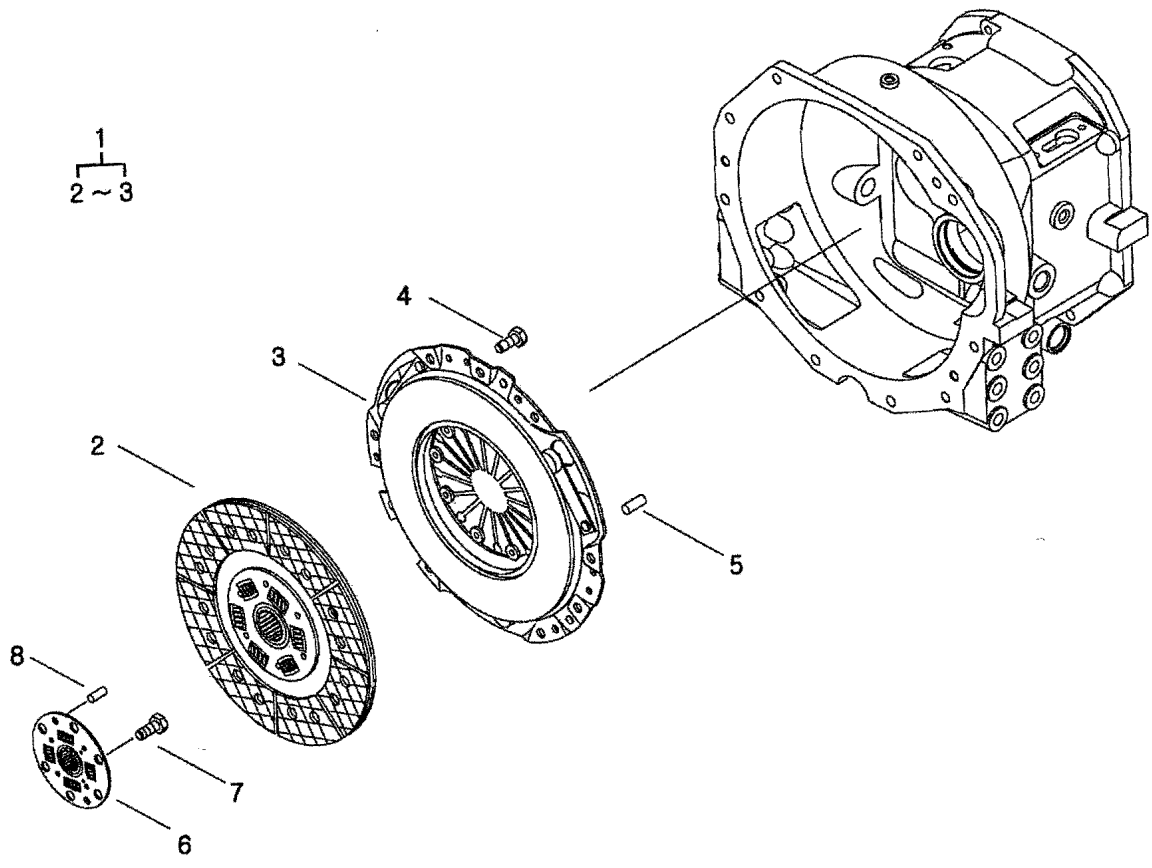
39,41,43,45,47,48,50,M,C-LOOK

번호 NO.	부품번호 PART NO.	부품명 PART NAME	사양 SPEC.	수량 QTY	유효일 Effective	비고 REM.
1	40158901	FRAME-ENGINE-TRG210 엔진 프레임		1	2007-07-11	
2	40029553	WASHER-SPR-S361140013 스프링 와셔	O.D24.5X1.D14.2X3.5T	18	2006-11-30	
3	40029401	BOLT-HEX-S101145043 볼트	M14X2PX50L	2	2006-11-30	
4	40029397	BOLT-HEX-S101144043 볼트	M14X2PX40L	12	2006-11-30	
5	40181506	PLATE-BOTTOM CLOOK-TRG210 플레이트(하)		1	2007-04-02	
6	40028975	BOLT-HEX W/WS-S155083533 볼트	M8XP1.25X35L	4	2006-11-30	
7	40029488	BOLT-HEX-S104141143 볼트	M14X1.5PX110L	4	2006-11-30	
8	40006715	WEIGHT-BUMPER-TRG215 범퍼	20.8KG	1	2006-11-30	
9	40009876	PIN-SNAP-TRG970 스냅핀		1	2006-11-30	
10	40006713	WEIGHT-FRONT-TRG215 전방 부가 중량	20KG	4	2007-08-31	
11	40009540	BOLT-HEX-TRG215 육각 볼트	M16X1.5X245L	1	2006-11-30	
12	40012107	WASHER-STOP-TRG215 와셔	OD38XID17X5.0L	2	2006-11-30	
13	40029555	WASHER-SPR-S361160013 와셔	O.D28X1.D16.2X4T	1	2006-11-30	
14	40029052	NUT-HEX SMALL-S314160013 너트	M16XP1.5	1	2006-11-30	
15	40011968	PIN-FRONT HOOK-TRG215 전방 견인 핀	D28X175L	1	2006-11-30	
16	40012880	GRIP-A0710037 그립		1	2006-11-30	
17	40183617	BOLT-TAP-TRG970 볼트	M8X1.25PX25L	1	2007-05-09	

클러치
CLUTCH

G250S01-2

39,41,43,45,47,48,50,53,60,MEC



클러치 CLUTCH

G250S01-2

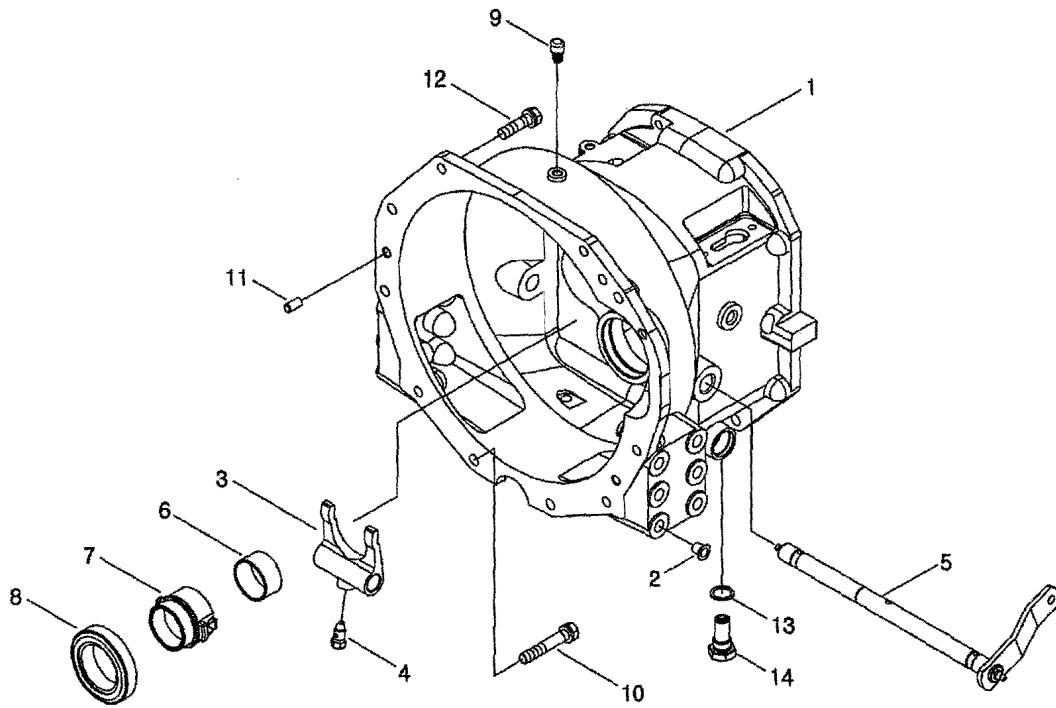
39,41,43,45,47,48,50,53,60,MEC

번호 NO.	부품번호 PART NO.	부품명 PART NAME	사양 SPEC.	수량 QTY	유효일 Effective	비고 REM.
1	40007861	CLUTCH ASSY-SET-TRG250 클러치 조립체		1	2006-11-30	
2	40007677	DISK ASSY-CLUTCH-TRG250 클러치 디스크 조립체		1	2006-11-30	
3	40007667	COVER-CLUTCH-TRG250 클러치 커버 조립체	TORQUE 42.8 KG_M	1	2006-11-30	
4	40028923	BOLT-HEX W/WS-S153082533 볼트	M8XP1.25X25L	12	2006-11-30	
5	40029092	PIN-PAR-S421061210 핀	D6X12L	2	2006-11-30	
6	40007741	DAMPER ASSY-(E/G)-TRG250 댐퍼		1	2006-11-30	
7	40028921	BOLT-HEX W/WS-S153082033 볼트	M8XP1.25X20L	6	2006-11-30	
8	40029101	PIN-PAR-S423081610 핀	D8X16L	2	2006-11-30	

클러치 하우징
CLUTCH HOUSING

G250S02-3

39,41,43,45,47,48,50,53,60,MEC,EXP



클러치 하우징 CLUTCH HOUSING

G250S02-3

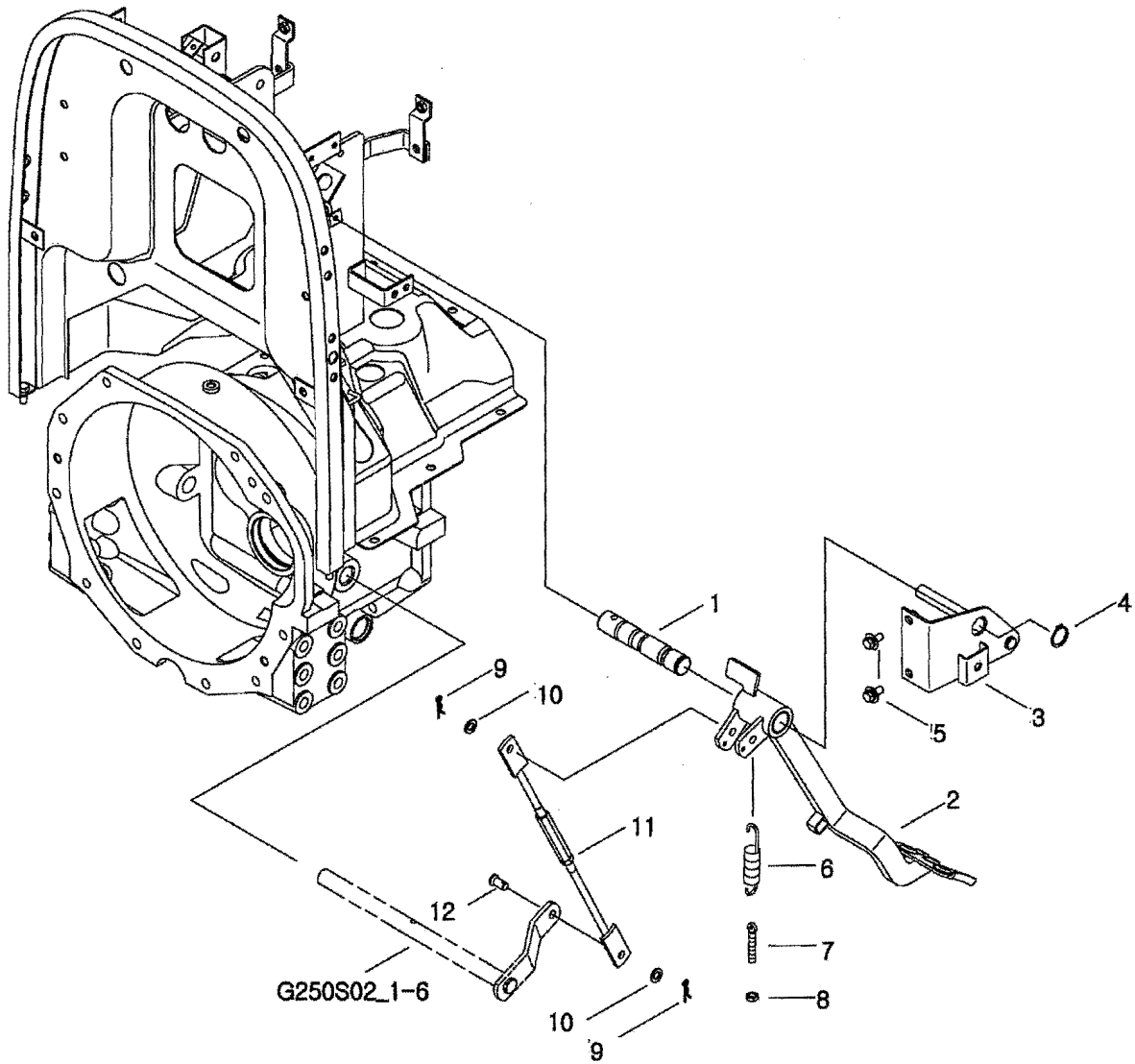
39,41,43,45,47,48,50,53,60,MEC,EXP

번호 NO.	부품번호 PART NO.	부품명 PART NAME	사양 SPEC.	수량 QTY	유효일 Effective	비고 REM.
1	20021405	HOUSING-CLUTCH-TRG250 클러치 하우징		1	2006-11-30	
2	40007322	PLUG-RUBBER-TRG970 플러그	13.0L	8	2006-11-30	
3	40010304	LEVER-CLUTCH SHIFT-TRG250 클러치 이완 레버		1	2006-11-30	
4	40010190	BOLT-LOCKING-TRG250 잠김 고정 볼트	M12X1.25P	1	2006-11-30	
5	40011611	SHAFT-CLUTCH LEVER-TRG260 클러치 레버 축		1	2006-11-30	
6	*	BUSHING-TRG970 부싱	D50X2.5T	1	2006-11-30	
7	40175295	HUB-RELEASE BEARING-TRG250 릴리스 베어링 허브		1	2007-02-19	
8	40007839	BEARING-RELEASE-TRG250 릴리스 베어링	OD87.6XID55X21.5L	1	2006-11-30	
9	40009792	PLUG-AIR BENT-TRG250 공기빼기플러그	OD9.5X7.5L	1	2006-11-30	
10	40028944	BOLT-HEX W/WS-S153127033 볼트	M12XP1.75X70L	2	2006-11-30	
11	40029102	PIN-PAR-S423102010 핀	D10X20L	2	2006-11-30	
12	40028941	BOLT-HEX W/WS-S153124533 볼트	M12XP1.75X45L	8	2006-11-30	
13	40012421	SEAL-PLUG-TRG250 씰	OD26.0XID20.0X1.5L	1	2006-11-30	
14	40012624	PLUG-DRAIN-TRG250 마그넷 플러그	M20X1.5	1	2006-11-30	

클러치 페달
CLUTH PEDAL

G260S01-1

MEC



클러치 페달 CLUTH PEDAL

G260S01-1

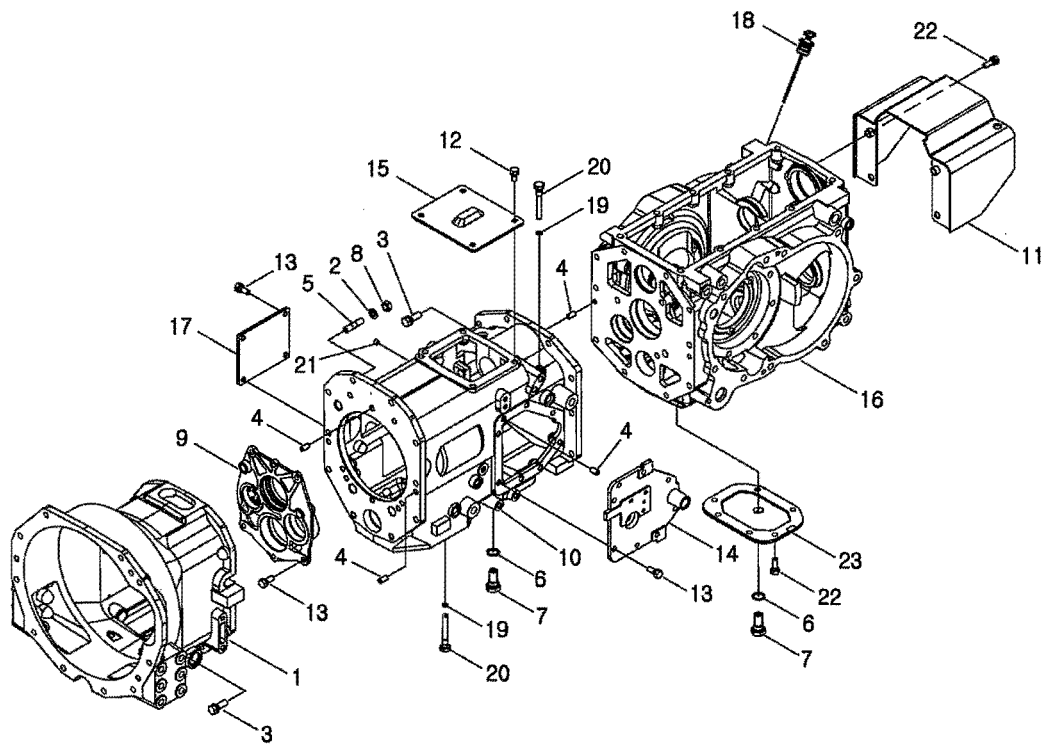
MEC

번호 NO.	부품번호 PART NO.	부품명 PART NAME	사양 SPEC.	수량 QTY	유효일 Effective	비고 REM.
1	40009481	SHAFT-BRAKE PEDAL-TRG670 브레이크 페달 축	D26.0X138.5L	1	2006-11-30	
2	40011058	PEDAL-CLUTCH-TRG260 클러치 페달		1	2006-11-30	
3	40011433	STOPPER-CLUTCH PEDAL-TRG260 클러치 페달 스토퍼		1	2006-11-30	
4	40029271	RING-SNAP-S810025001 스냅링	적용경D25	1	2006-11-30	
5	40029006	BOLT-HEX W/WS-S159082033 볼트	M8XP1.25X20L	2	2006-11-30	
6	40011959	SPRING-TRG260 스프링	D2.3XD16X80L	1	2006-11-30	
7	40012132	BOLT-ADJUSTER-TRG260 조정볼트	OD8	1	2006-11-30	
8	40012797	NUT-LOCK-A0610274 고정 너트	M8X1.25	1	2006-11-30	
9	40029132	PIN-SNAP-S443100013 스냅핀	D10X0L	2	2006-11-30	
10	40028158	WASHER-PLN-S363100013 평와셔	O.D18XI.D10.5X2T	2	2006-11-30	
11	40009838	LINK ASSY-CLUTCH-TRG260 클러치 링크 조립체		1	2006-11-30	
12	40009620	PIN-CLUTCH LEVER-TRG260 클러치 레버 핀	OD14XID10X20.5L	1	2006-11-30	

트랜스미션 케이스
TRANSMISSION CASE

G280S01-3

MEC,M/PTO



트랜스미션 케이스 TRANSMISSION CASE

G280S01-3

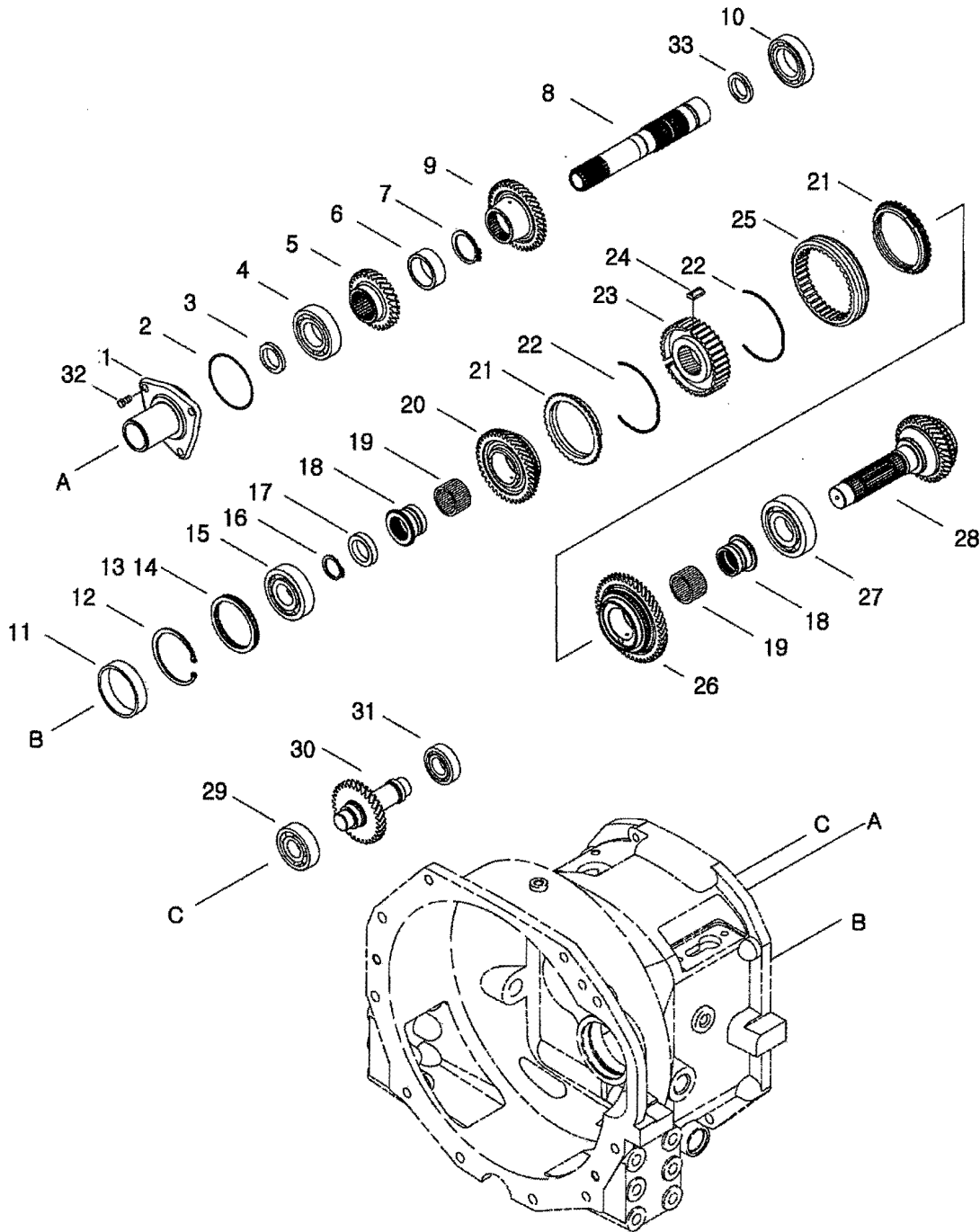
MEC,M/PTO

번호 NO.	부품번호 PART NO.	부품명 PART NAME	사양 SPEC.	수량 QTY	유효일 Effective	비고 REM.
1	20021405	HOUSING-CLUTCH-TRG250	클러치 하우징	1	2006-11-30	
2	40029551	WASHER-SPR-S361120013	스프링 와셔	4	2006-11-30	
3	40028939	BOLT-HEX W/WS-S153123533	볼트	16	2006-11-30	
4	40029102	PIN-PAR-S423102010	핀	8	2006-11-30	
5	40028903	BOLT-STUD-S139123523	스터드 볼트	4	2006-11-30	
6	40012421	SEAL-PLUG-TRG250	씰	2	2006-11-30	
7	40012624	PLUG-DRAIN-TRG250	마그넷 플러그	2	2006-11-30	
8	40028771	NUT-HEX 2 TY-S305120013	너트	4	2006-11-30	
9	20021321	COVER-C/CASE(MT)-TRG280	센터 케이스 커버	1	2006-11-30	
10	20021319	CASE-CENTER-TRG280	센터 케이스	1	2006-11-30	
11	40011646	SHIELD-PTO-TRG280	피티오 보호대	1	2006-11-30	
12	40028947	BOLT-HEX W/WS-S154102033	볼트	4	2006-11-30	
13	40028948	BOLT-HEX W/WS-S154102533	볼트	14	2006-11-30	
14	20021313	COVER-RANGE-TRG280	주변속 커버	1	2006-11-30	
15	40011299	COVER-PTO CLUTCH-TRG280	피티오 클러치 커버	1	2006-11-30	
16	20021322	CASE-AXLE(M/PTO)-TRG280	액슬 케이스(미들 피	1	2007-04-16	
17	40012342	COVER-M/SHIFT FORK-TRG280	주변속 포크 커버	1	2006-11-30	
18	40182457	GAUGE-OIL LEVEL-TRG280	오일레벨 게이지	1	2007-04-02	
19	40029196	O-RING-S801010A10	오링	2	2006-11-30	
20	40009523	PIN-LEVER GUIDE-TRG280	레버 가이드 핀	2	2006-11-30	
21	40012846	PLUG-TAPER-A0610167	플러그	1	2006-11-30	
22	40028949	BOLT-HEX W/WS-S154103033	볼트	4	2006-11-30	
23	40009186	COVER-M/PTO-TRG280	액슬 케이스 하부 커	1	2006-11-30	

주축
MAIN SHAFT

G281S01-1

MEC,INDP



주축 MAIN SHAFT

G281S01-1

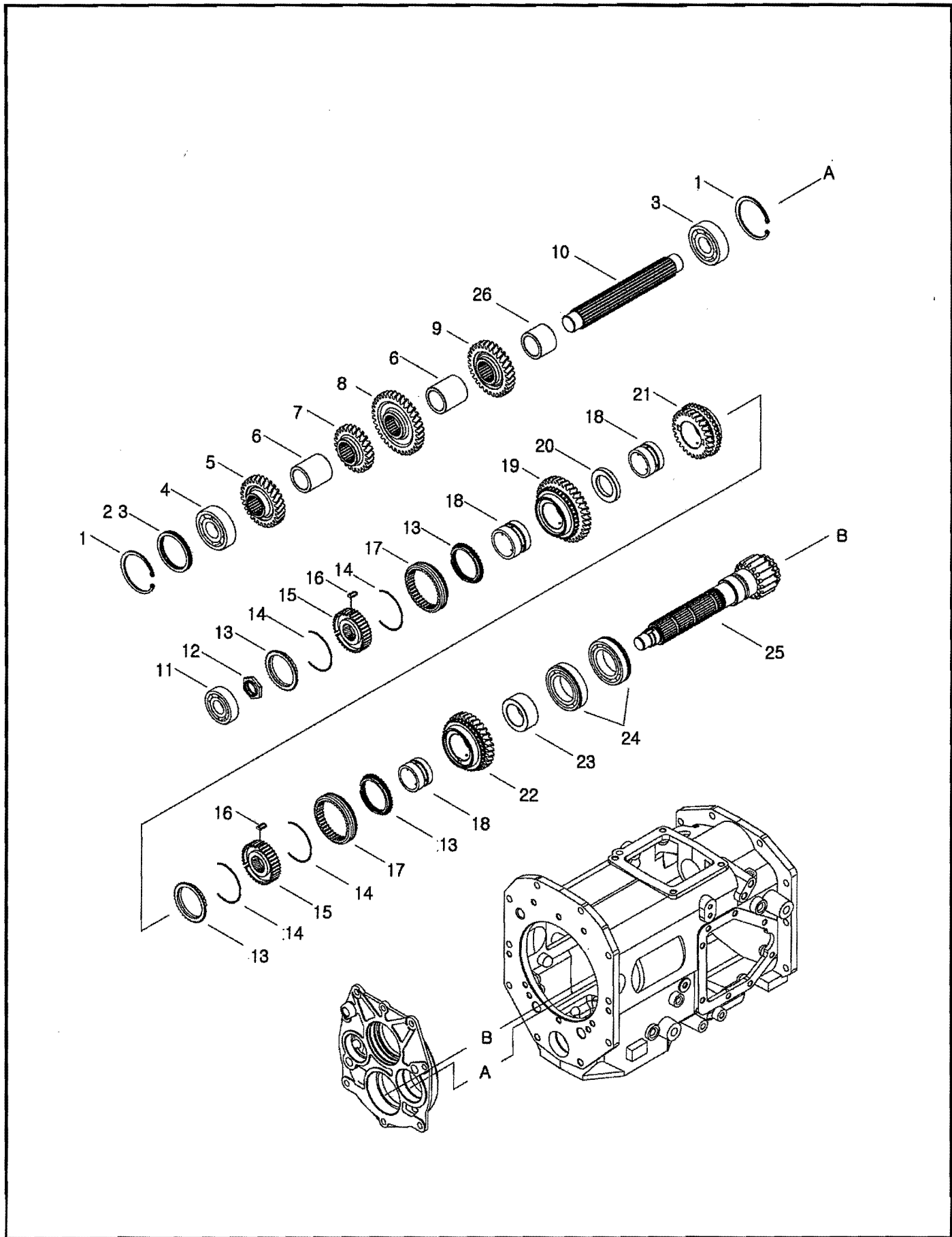
MEC, INDP

번호 NO.	부품번호 PART NO.	부품명 PART NAME	사양 SPEC.	수량 QTY	유효일 Effective	비고 REM.
1	40009840	COVER-F/R DRV SHAFT-TRG280	전후진 구동축 커버	1	2006-11-30	
2	40029228	O-RING-S802075010	오링	1	2006-11-30	
3	40012920	SEAL-OIL-A0653002	오일 씬	1	2006-11-30	
4	40012709	BEARING-BALL-A0862070	볼 베어링	1	2006-11-30	
5	40009772	GEAR-REVERSE DRV-TRG281	후진 구동 기어	1	2006-11-30	
6	40010089	SPACER-F/R DRVSHAFT-TRG281	전후진 구동 축 스페	1	2006-11-30	
7	40029277	RING-SNAP-S810040001	스냅링	1	2006-11-30	
8	40009113	SHAFT-F/R DRV(I/PTO)-TRG281	전후진 구동 축(독립)	1	2006-11-30	IND.PTO
9	40009962	GEAR-F/DRV-TRG281	전진 구동 기어	1	2006-11-30	
10	40012711	BEARING-BALL-A0862080	볼 베어링	1	2006-11-30	
11	40007474	CAP-RUBBER-TRG281	고무 캡	1	2006-11-30	
12	40029301	RING-SNAP-S811072001	스냅링	1	2006-11-30	
13	40012836	LINER-A0870501	외륜용라이너	1	2006-11-30	
14	40012949	LINER-A0870502	외륜용라이너	1	2006-11-30	
15	40012718	BEARING-BALL-A0863060	볼 베어링	1	2006-11-30	
16	40029273	RING-SNAP-S810030001	스냅링	1	2006-11-30	
17	40010068	SPACER-F/R DRVN SHAFT-TRG281	전후진 구동 축 스페	1	2006-11-30	
18	40010338	SLEEVE-GEAR-TRG281	슬리브	2	2006-11-30	
19	40009699	BEARING-NEEDLE-TRG970	니들 베어링	2	2006-11-30	
20	40009050	GEAR-REVERSE DRVN-TRG281	후진 피동 기어	1	2006-11-30	
21	40009156	RING-SYNCHRONIZER-TRG281	싱크로나이저 링	2	2006-11-30	
22	40012135	SPRING-SYNCHRONIZER-TRG281	싱크로나이저 스프링	2	2006-11-30	
23	40009380	HUB-SHIFT-TRG281	변속 허브	1	2006-11-30	
24	40009844	STRUT-SYNC-TRG281	싱크로나이저 스트러	3	2006-11-30	
25	40009053	SLEEVE-SHIFT-TRG281	변속 슬리브	1	2006-11-30	
26	40009061	GEAR-F/DRVN-TRG281	전진 피동 기어	1	2006-11-30	
27	40012720	BEARING-BALL-A0863070	볼 베어링	1	2006-11-30	
28	40009167	SHAFT-F/R DRVN-TRG281	주후진 피동 축	1	2006-11-30	
29	40012715	BEARING-BALL-A0863050	볼 베어링	1	2006-11-30	
30	40009790	SHAFT-REVERSE IDLE-TRG281	후진 아이들 기어 축	1	2006-11-30	
31	40012703	BEARING-BALL-A0862050	볼 베어링	1	2006-11-30	
32	40028948	BOLT-HEX W/WS-S154102533	볼트	3	2006-11-30	
33	40007811	SEAL-OIL-TRG280	오일 씬	1	2006-11-30	

주변속 축
MAIN GEAR SHAFT

G281S02-1

MEC



주변속 축 MAIN GEAR SHAFT

G281S02-1

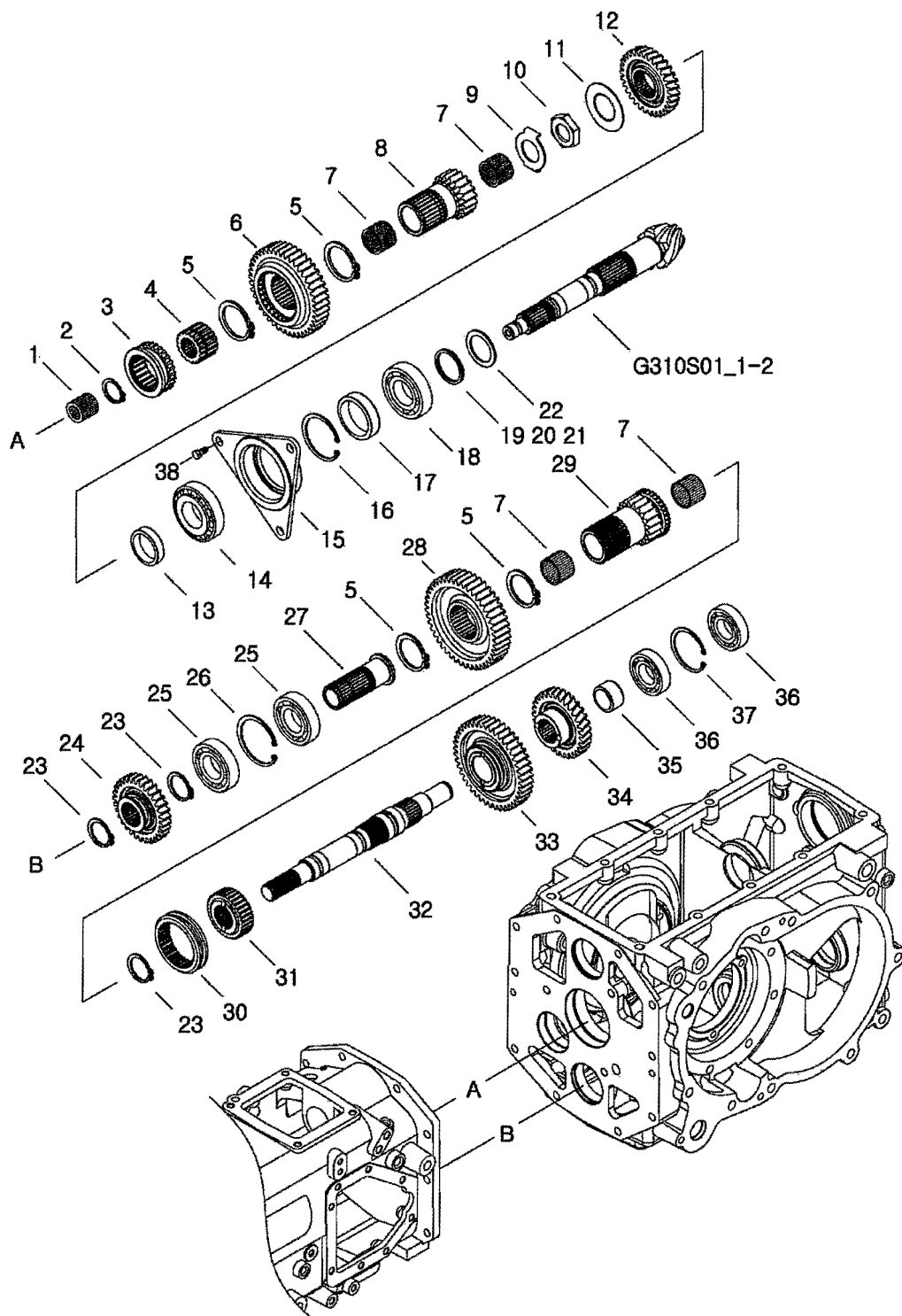
MEC

번호 NO.	부품번호 PART NO.	부품명 PART NAME	사양 SPEC.	수량 QTY	유효일 Effective	비고 REM.
1	40029299	RING-SNAP-S811082001	스냅링	1	2006-11-30	
2	40012834	LINER-A0870481	외륜용라이너	1	2006-11-30	
3	40012835	LINER-A0870482	외륜용라이너	1	2006-11-30	
4	40012715	BEARING-BALL-A0863050	볼 베어링	2	2006-11-30	
5	40010117	GEAR-CNTR/SHAFT DRVN-TRG281	전달 피동 축 기어	1	2006-11-30	
6	40010066	SPACER-TRG281	주변속 구동 축 스페	2	2006-11-30	
7	40009754	GEAR-DRV 1ST-TRG281	주변속 구동 1단 기어	1	2006-11-30	
8	40009801	GEAR-M/SHIFT DRV 4TH-TRG281	주변속 구동 4단 기어	1	2006-11-30	
9	40009774	GEAR-M/SHIFT DRV 3RD-TRG281	주변속 구동 3단 기어	1	2006-11-30	
10	40010212	SHAFT-M/SHIFT DRV-TRG281	주변속 구동 축	1	2006-11-30	
11	40012714	BEARING-BALL-A0863040	볼 베어링	1	2006-11-30	
12	40009934	NUT-LOCK-TRG281	고정 너트	1	2006-11-30	
13	40009141	RING-SYNCHRONIZER-TRG281	싱크로나이저 링	4	2006-11-30	
14	40012536	SPRING-TRG281	스프링	4	2006-11-30	
15	40009428	HUB-SHIFT-TRG281	변속 허브	2	2006-11-30	
16	40009946	PIECE-TRG281	피스	6	2006-11-30	
17	40009384	SLEEVE-SHIFT-TRG281	변속 슬리브	2	2006-11-30	
18	40010047	SLEEVE-GEAR-TRG281	기어 슬리브	3	2006-11-30	
19	40009173	GEAR-M/SHIFT DRVN 1-TRG281	주변속 피동 1단 기어	1	2006-11-30	
20	40009711	SPACER-TRG281	스페이서	1	2006-11-30	
21	40009294	GEAR-M/SHIFT DRVN 4-TRG281	주변속 피동 4단 기어	1	2006-11-30	
22	40009158	GEAR-M/SHIFT DRVN 3-TRG281	주변속 피동 3단 기어	1	2006-11-30	
23	40010087	SPACER-M/SHIFT DRV-TRG281	주변속 구동 축 스페	1	2006-11-30	
24	40012925	BEARING-BALL-A0862082NR	볼 베어링	2	2006-11-30	
25	40009129	SHAFT-M/SHIFT DRVN-TRG281	주변속 피동 기어 축	1	2006-11-30	
26	40010046	SPACER-TRG281	스페이서	1	2006-11-30	

부변속 축 RANGE GEAR SHAFT

G285S01-2

MEC



부변속 축 RANGE GEAR SHAFT

G285S01-2

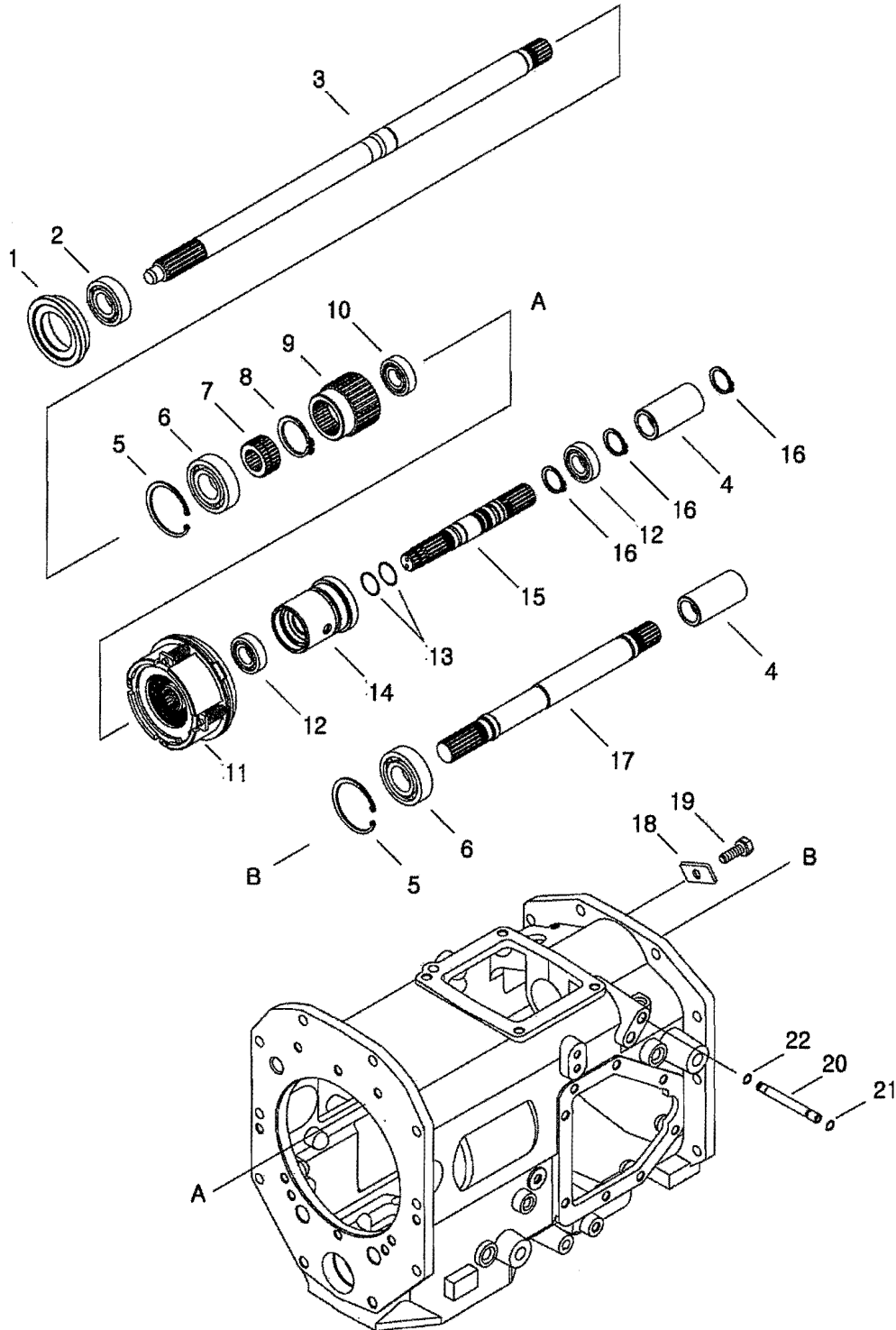
MEC

번호 NO.	부품번호 PART NO.	부품명 PART NAME	사양 SPEC.	수량 QTY	유효일 Effective	비고 REM.	
1	40007812	BEARING-NEEDLE ROLLER-TRG285	니들 롤러 베어링	OD31XID24X31L	1	2006-11-30	
2	40029273	RING-SNAP-S810030001	스냅링	적용경D30	1	2006-11-30	
3	40009137	SELECTOR-RANGE-TRG285	부변속 셀렉터	OD71.6XID42.5X26.5L	1	2006-11-30	
4	40009707	HUB-RANGE(2-4)-TRG285	부변속 허브	OD47.5XID27.5X32L	1	2006-11-30	
5	40029280	RING-SNAP-S810050001	스냅링	적용경D50	4	2006-11-30	
6	40009230	GEAR-RANGE DRVN-TRG285	부변속 피동 기어	OD131.1XID46.7X24W(N42)	1	2006-11-30	
7	40007818	BEARING-NEEDLE ROLLER-TRG285	니들 롤러 베어링	OD37XID32X27L	4	2006-11-30	
8	40009287	GEAR-RANGE DRV #2-TRG285	부변속 구동 2번 기어	OD64.5XID33.5X98L(N19)	1	2006-11-30	
9	40012301	WASHER-THRUST-TRG285	트러스트 와셔	2.3T	1	2006-11-30	
10	40009547	NUT-LOCK-TRG285	고정 너트	M40X1.5	1	2006-11-30	
11	40012127	WASHER-LOCK-TRG285	고정 와셔	OD70XID37.5X1.2T	1	2006-11-30	
12	40009807	GEAR-RANGE DRV-TRG285	부변속 구동 기어	OD98.1XID37.5X16W(N30)	1	2006-11-30	
13	40010101	SPACER-RAN DRVN SHAFT-TRG285	부변속 피동 축 스페	OD55XID40X15.5L	1	2006-11-30	
14	40012983	BEARING-TAPER-A0830208J	테이퍼 롤러 베어링		1	2006-11-30	
15	40175296	HOLDER-PINION BEARING-TRG285	베어링 홀더		1	2007-02-19	
16	40029304	RING-SNAP-S811090001	스냅링	적용경D90	1	2006-11-30	
17	40009796	SPACER-TRG285	테이퍼 롤러 베어링	OD90XID75X5.3L	1	2006-11-30	
18	40012984	BEARING-TAPER-A0830308D	테이퍼 롤러 베어링		1	2006-11-30	
19	40012828	LINER-A0870461	외륜용라이너	OD51XID41X0.15T	1	2006-11-30	
20	40012829	LINER-A0870462	외륜용라이너	OD51XID41X0.2T	1	2006-11-30	
21	40012947	LINER-A0870465	외륜용라이너	OD51XID41X0.5T	1	2006-11-30	
22	40009724	WASHER-THRUST R/PINION-TRG285	트러스트 피니언 와셔	OD56.5XID40.2X1.2T	1	2006-11-30	
23	40029275	RING-SNAP-S810035001	스냅링	적용경D35	3	2006-11-30	
24	40010132	GEAR-4WD DRV-TRG288	4륜 구동 기어	OD92.3XID32.5X15W(N31)	1	2006-11-30	
25	40012709	BEARING-BALL-A0862070	볼 베어링	#62070	2	2006-11-30	
26	40029301	RING-SNAP-S811072001	스냅링	적용경D72	1	2006-11-30	
27	40009120	SHAFT-2WD INPUT-TRG288	4륜 입력 축	OD45XID22.5X95.5L	1	2006-11-30	
28	40009615	GEAR-RANGE DRVN-TRG285	부변속 피동 기어	OD137.1XID46.7X27W(N44)	1	2006-11-30	
29	40009134	GEAR-RANGE DRV #1-TRG285	부변속 구동 1번 기어	OD67.6X116L(N19)	1	2006-11-30	
30	40009299	SLEEVE-SHIFT-TRG285	변속 슬리브	OD86XID64X23L	1	2006-11-30	
31	40009755	HUB-RANGE(1-3)-TRG285	부변속 허브	OD68XID32.5X20W	1	2006-11-30	
32	40009364	SHAFT-RANGE COUNTER-TRG285	부변속 전달 축	OD38X335L	1	2006-11-30	
33	40009231	GEAR-RANGE DRVN-TRG285	부변속 피동 기어	OD131.2XID38X19.5W(N43)	1	2006-11-30	
34	40009806	GEAR-RANGE DRVN-TRG285	부변속 피동 기어	OD98.1XID32.5X16W(N30)	1	2006-11-30	
35	40010046	SPACER-TRG281	스페이서	OD40XID30X22L	1	2006-11-30	
36	40012706	BEARING-BALL-A0862060	볼 베어링	#62060	2	2006-11-30	
37	40029299	RING-SNAP-S811062001	스냅링	적용경D62	1	2006-11-30	
38	40028938	BOLT-HEX W/WS-S153123033	볼트	M12XP1.75X30L	3	2006-11-30	

피티오 축
PTO SHAFT

G283S01-1

MEC,INDP



피티오 축 PTO SHAFT

G283S01-1

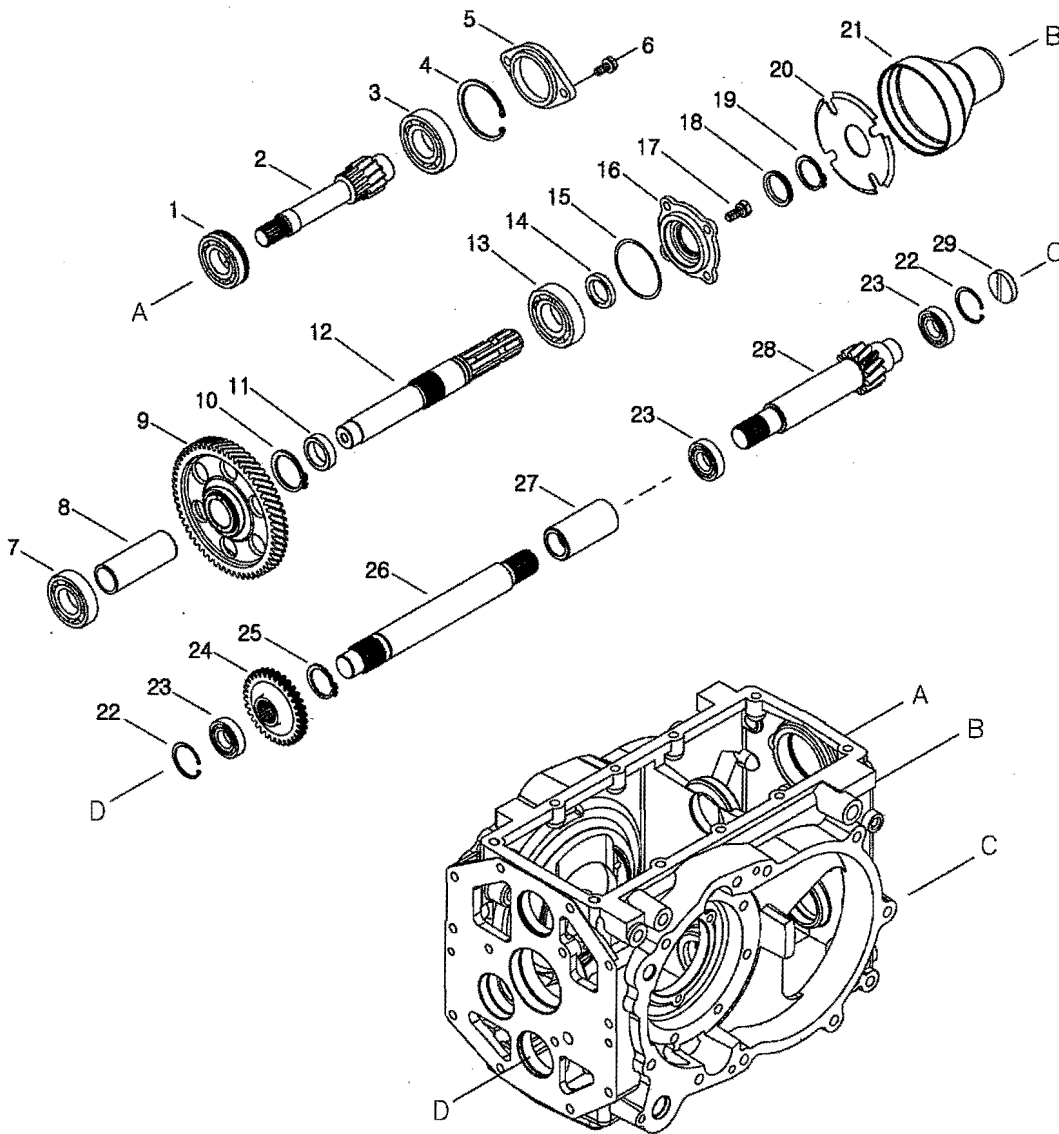
MEC, INDP

번호 NO.	부품번호 PART NO.	부품명 PART NAME	사양 SPEC.	수량 QTY	유효일 Effective	비고 REM.
1	40010121	HOLDER-PTO SHAFT BRG-TRG283 피티오 축 베어링 지	OD80XID46X18.5L	1	2006-11-30	
2	40012703	BEARING-BALL-A0862050 볼 베어링	#62050	1	2006-11-30	
3	40009099	SHAFT-PTO MAIN(I/PTO)-TRG283 피티오 주 축(독립 피	OD30X548.8L	1	2006-11-30	
4	40010218	JOINT-TRG283 조인트	OD35XID22.5X71L	2	2006-11-30	
5	40029299	RING-SNAP-S811062001 스냅링	적용경D62	2	2006-11-30	
6	40012715	BEARING-BALL-A0863050 볼 베어링	#63050	2	2006-11-30	
7	40009684	JOINT-HYD CLUTCH HUB-TRG287 유압 클러치 허브 조	OD40XID22.5X21.5L	1	2006-11-30	
8	40029277	RING-SNAP-S810040001 스냅링	적용경D40	1	2006-11-30	
9	40010105	HUB-PTO HYD CLUTCH-TRG287 피티오 유압 클러치	OD59.667XID37.5X53L	1	2006-11-30	
10	40012696	BEARING-BALL-A0860040 볼 베어링	#60040	1	2006-11-30	
11	40007683	CLUTCH ASSY-PTO-TRG287 피티오 클러치 조립체		1	2006-11-30	
12	40012697	BEARING-BALL-A0860050 볼 베어링	#60050	2	2006-11-30	
13	40012098	RING-SEAL-TRG281 씰 링	OD25.14X2.5T	2	2006-11-30	
14	40009133	SLEEVE-H/C CIRCUIT-TRG287 유압 클러치 회로 슬	OD62XID25.14X72.5L	1	2006-11-30	
15	40009348	SHAFT-I/PTO CLUTCH-TRG287 독립 피티오 클러치	OD24.75X183.9L	1	2006-11-30	
16	40029271	RING-SNAP-S810025001 스냅링	적용경D25	3	2006-11-30	
17	40009259	SHAFT-PTO REAR-TRG287 후방 피티오 축	OD28X314.7L	1	2006-11-30	
18	40011912	STOPPER-R/IDLE SHAFT-TRG280 후진 축 스톱퍼	5T	1	2006-11-30	
19	40028947	BOLT-HEX W/WS-S154102033 볼트	M10XP1.25X20L	1	2006-11-30	
20	40010130	PIPE-H/CLUTCH INPUT-TRG287 유압 클러치 입력 파	OD9.8XID3.5X89L	1	2006-11-30	
21	40029238	O-RING-S804008010 오링	D7.5XW1.5	1	2006-11-30	
22	40029237	O-RING-S804007010 오링	D6.5XW1.5	1	2006-11-30	

피티오 구동축
PTO DRIVE SHAFT

G287S01-3

PTO/1,M/PTO



피티오 구동축 PTO DRIVE SHAFT

G287S01-3

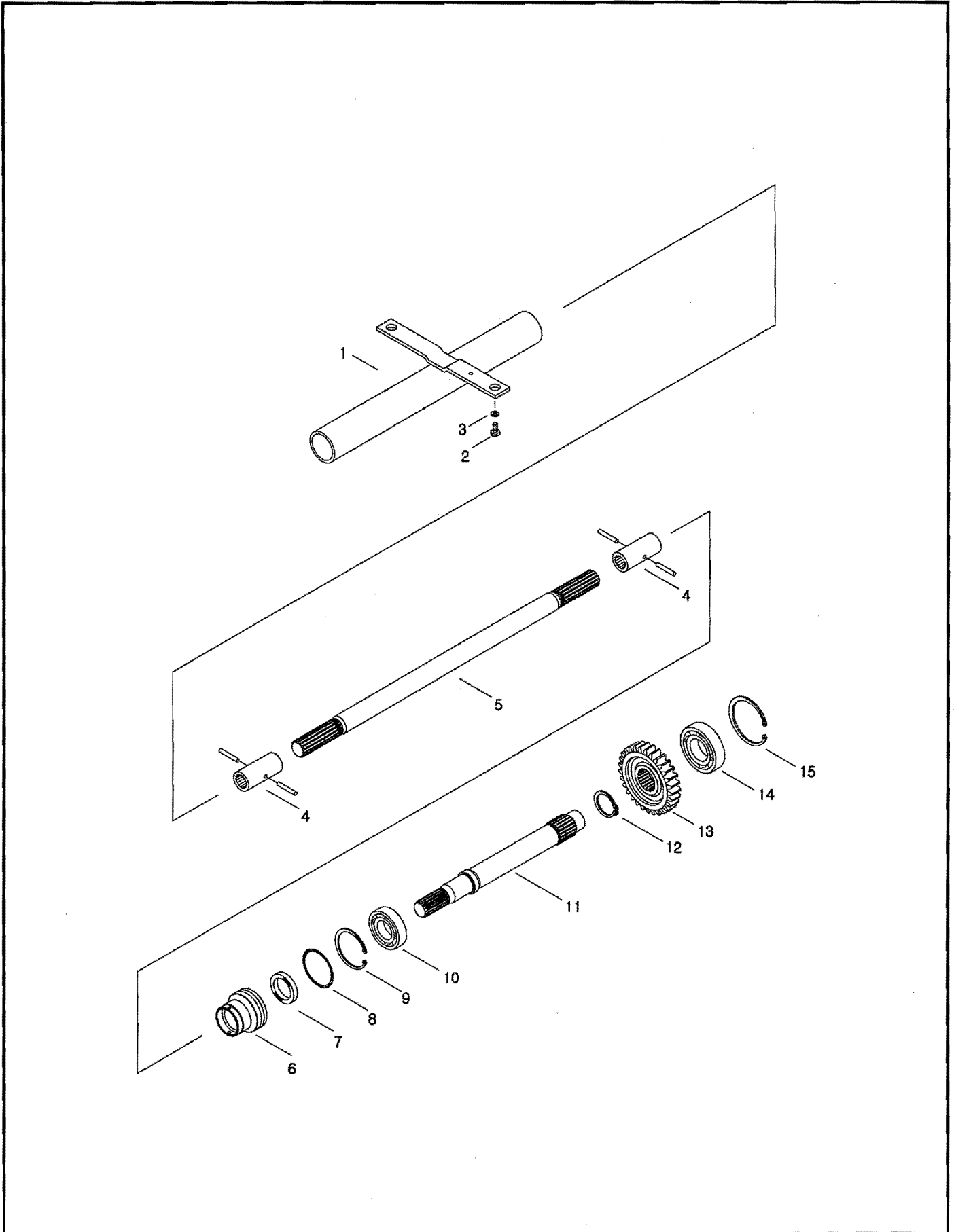
PTO/1,M/PTO

번호 NO.	부품번호 PART NO.	부품명 PART NAME	사양 SPEC.	수량 QTY	유효일 Effective	비고 REM.
1	40012927	BEARING-BALL-A0863060NR	볼 베어링 #63060NR	1	2006-11-30	
2	40009122	SHAFT-PTO DRV-TRG287	피티오 구동 기어 축 OD47.9X216.5L(N13L)	1	2006-11-30	
3	40012720	BEARING-BALL-A0863070	볼 베어링 #63070	1	2006-11-30	
4	40029303	RING-SNAP-S811080001	스냅링 적용경D80	1	2006-11-30	
5	40009841	COVER-PTO DRV SHAFT-TRG280	피티오 구동축 커버	1	2006-11-30	
6	40028947	BOLT-HEX W/WS-S154102033	볼트 M10XP1.25X20L	2	2006-11-30	
7	40012718	BEARING-BALL-A0863060	볼 베어링 #63060	1	2006-11-30	
8	40010052	SPACER-PTO SHAFT-TRG287	피티오 축 스페이서 OD42.7XID32.9X104.3L	1	2006-11-30	
9	40009247	GEAR-PTO DRVN 1ST-TRG287	피티오 피동 1단 기어 OD183.3XID37.5X21W(N58R)	1	2006-11-30	
10	40029277	RING-SNAP-S810040001	스냅링 적용경D40	1	2006-11-30	
11	40010101	SPACER-RAN DRVN SHAFT-TRG285	부변속 피동 축 스페 OD55XID40X15.5L	1	2006-11-30	
12	40009112	SHAFT-PTO DRVN-TRG287	피티오 피동 축 OD40X300.7L	1	2006-11-30	
13	40012711	BEARING-BALL-A0862080	볼 베어링 #62080	1	2006-11-30	
14	40007917	SEAL-OIL-TRG287	오일 씰	1	2006-11-30	
15	40029256	O-RING-S804080010	오링 D79.5XW2	1	2006-11-30	
16	40010165	COVER-PTO SHAFT-TRG280	피티오 축 커버	1	2006-11-30	
17	40028948	BOLT-HEX W/WS-S154102533	볼트 M10XP1.25X25L	4	2006-11-30	
18	40012824	SEAL-DUST-A0653232	더스트 씰 OD42XID37X7.5L	1	2006-11-30	
19	40029276	RING-SNAP-S810036001	스냅링 적용경D36	1	2006-11-30	
20	40011812	GUIDE-PTO COVER-TRG280	지지대 1.6T	1	2006-11-30	
21	40012874	COVER-A05171520	안전 커버	1	2006-11-30	
22	40029299	RING-SNAP-S811062001	스냅링 적용경D62	2	2006-11-30	
23	40012715	BEARING-BALL-A0863050	볼 베어링 #63050	3	2006-11-30	
24	40009589	GEAR-M/PTO DRV-TRG287	미들 피티오 구동 기 OD101.3XID27.5X12W(N32)	1	2006-11-30	
25	40029273	RING-SNAP-S810030001	스냅링 적용경D30	1	2006-11-30	
26	40009093	SHAFT-MID PTO-TRG287	미들 피티오 축 OD29.75X261.5L	1	2006-11-30	
27	40010218	JOINT-TRG283	조인트 OD35XID22.5X71L	1	2006-11-30	
28	40009123	SHAFT-M/PTO-TRG287	미들 피티오 기어 축 OD47.9X216.5L(N13L)	1	2006-11-30	
29	40007516	CAP-DRVN SHAFT-TRG283	피티오 베어링 캡 OD62X10L	1	2006-11-30	

전륜 구동 축
4WD SHAFT

G288S01-2

EXP



전륜 구동 축 4WD SHAFT

G288S01-2

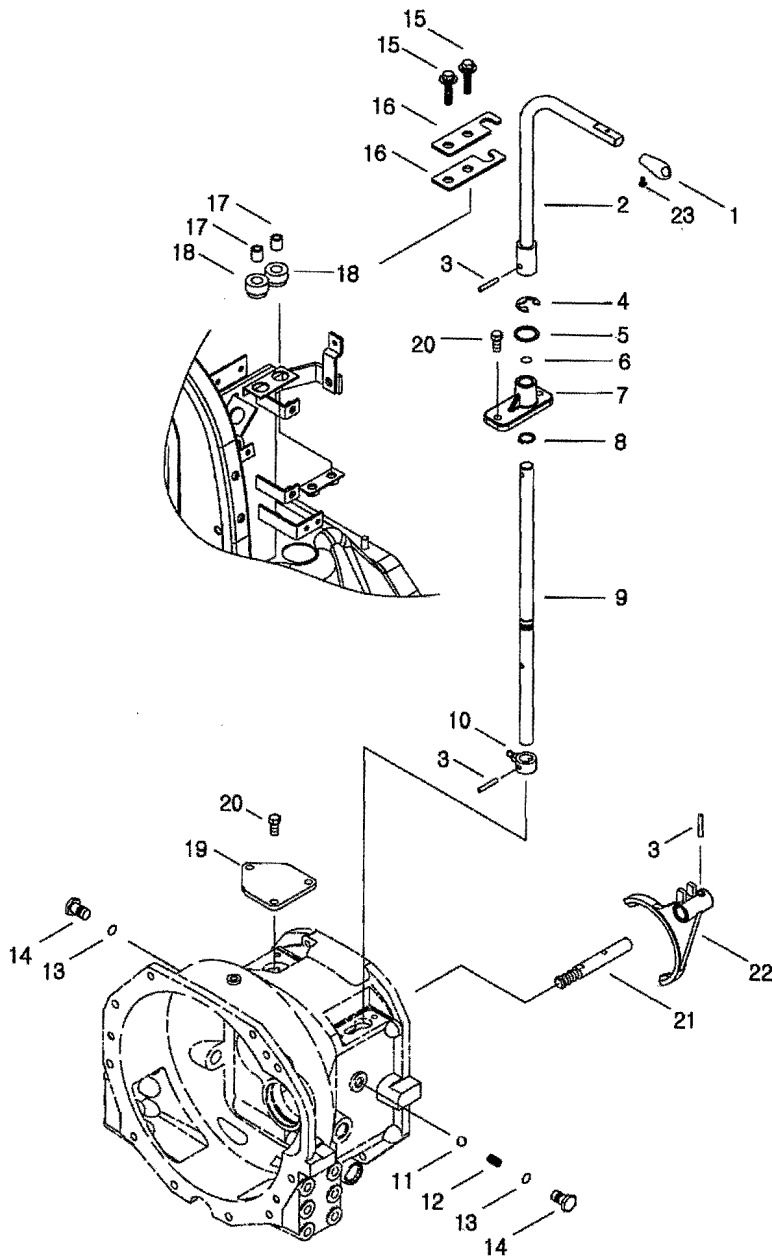
EXP

번호 NO.	부품번호 PART NO.	부품명 PART NAME	사양 SPEC.	수량 QTY	유효일 Effective	비고 REM.
1	40011708	COVER-4WD-TRG380 4륜 구동 커버		1	2006-11-30	
2	40029380	BOLT-HEX-S101122543 볼트	M12X1.75PX25L	1	2006-11-30	
3	40029551	WASHER-SPR-S361120013 스프링 와셔	O.D21.5X1.D12.2X3T	1	2006-11-30	
4	40013040	HST(I)-4WD JOINT ASSY-G288 4륜 조인트 조립체		1	2006-11-30	
5	40009254	SHAFT-4WD FORNT-TRG288 전방 4륜 축		1	2006-11-30	
6	40010093	HOUSING-OIL SEAL-TRG288 오일 씰 하우징	OD52XID31X45L	1	2006-11-30	
7	40012884	SEAL-OIL-A0651253 오일 씰	#1253	1	2006-11-30	
8	40029217	O-RING-S801046010 오링	D45.7XW3.5	1	2006-11-30	
9	40029296	RING-SNAP-S811052001 스냅링	적용경D52	1	2006-11-30	
10	40012703	BEARING-BALL-A0862050 볼 베어링	#62050	1	2006-11-30	
11	40009094	SHAFT-4WD REAR-TRG288 후방 4륜 축	OD29.75X279.3L	1	2006-11-30	
12	40029273	RING-SNAP-S810030001 스냅링	적용경D30	1	2006-11-30	
13	40009805	GEAR-4WD DRVN-TRG288 4륜 피동 기어	OD97.4XID27.5X15W(N31)	1	2006-11-30	
14	40012715	BEARING-BALL-A0863050 볼 베어링	#63050	1	2006-11-30	
15	40029299	RING-SNAP-S811062001 스냅링	적용경D62	1	2006-11-30	

변속 레버 및 포크
SHIFT LEVER & FORK

G290S01-1

MEC,NO-CRP



변속 레버 및 포크 SHIFT LEVER & FORK

G290S01-1

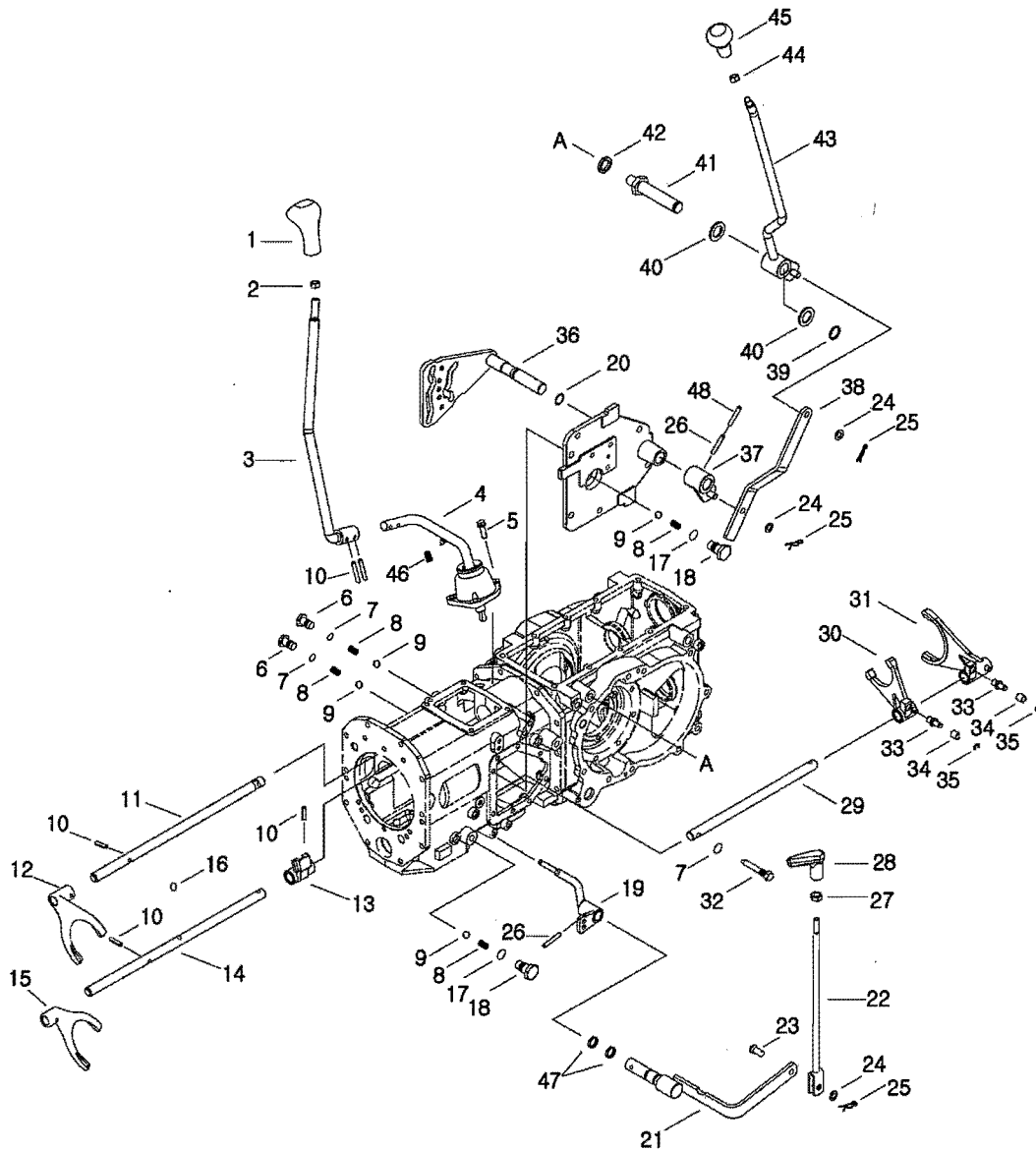
MEC,NO-CRP

번호 NO.	부품번호 PART NO.	부품명 PART NAME	사양 SPEC.	수량 QTY	유효일 Effective	비고 REM.
1	40008390	KNOB-F/R-TRG970	전후진 레버 손잡이	1	2006-11-30	
2	40012239	LEVER-F/R/SHIFT HAND-TRG292	전후진 핸드 레버	1	2006-11-30	
3	40029167	PIN-SPRING-S446062510	스프링 핀	3	2006-11-30	D6X25L
4	40029321	RING-SNAP-S814015001	스냅링	1	2006-11-30	적용경D15
5	40028178	WASHER-PLN-S364160013	평와셔	1	2006-11-30	O.D30XI.D17X3T
6	40029199	O-RING-S801012010	오링	1	2006-11-30	D11.8XW2.4
7	40032414	BOSS-F/R LEVER-TRG292	전후진레버보스	1	2007-05-28	
8	40029261	RING-SNAP-S810016001	스냅링	1	2006-11-30	적용경D16
9	40009345	LEVER-F/R-TRG290	전후진 레버	1	2006-11-30	OD16X390L
10	40010262	ARM-M/SHIFT#1-TRG290	주변속 1번 암	1	2006-11-30	
11	40010339	BALL-SHIFT FORK-CVG000	변속 포크 볼	1	2006-11-30	
12	40011943	SPRING-TRG290	스프링	1	2006-11-30	D1.6XD8.75X26.6L
13	40029196	O-RING-S801010A10	오링	2	2006-11-30	D9.8XW2.4
14	40009498	BOLT-RAIL-TRG291	레일 볼트	2	2006-11-30	H19
15	40029011	BOLT-HEX W/WS-S159084033	볼트	2	2006-11-30	M8XP1.25X40L
16	40012324	GUIDE-F/R LEVER-TRG292	전후진 레버 가이드	2	2006-11-30	3.2T
17	40009979	SPACER-MOUNT-TRG830	마운트 스페이서	2	2006-11-30	OD13.8XID9.2X18L
18	40007406	MOUNT-PEDAL FRAME-TRG830	페달 프레임 마운트	2	2006-11-30	OD20XID14X2T
19	40011919	COVER-CRP LEVER-TRG292	초저속 레버 커버	1	2006-11-30	6T
20	40028923	BOLT-HEX W/WS-S153082533	볼트	5	2006-11-30	M8XP1.25X25L
21	40009630	RAIL-F/R-TRG290	전후진 레일	1	2006-11-30	OD16X120L
22	40009216	FORK-F/R-TRG290	전후진 포크	1	2006-11-30	OD103
23	40029019	SCREW-W/WS-S226501011	스크류	1	2006-11-30	M5X P0.8X10L

변속 레버 및 포크 SHIFT LEVER & FORK

G290S01-3

MEC



변속 레버 및 포크 SHIFT LEVER & FORK

G290S01-3

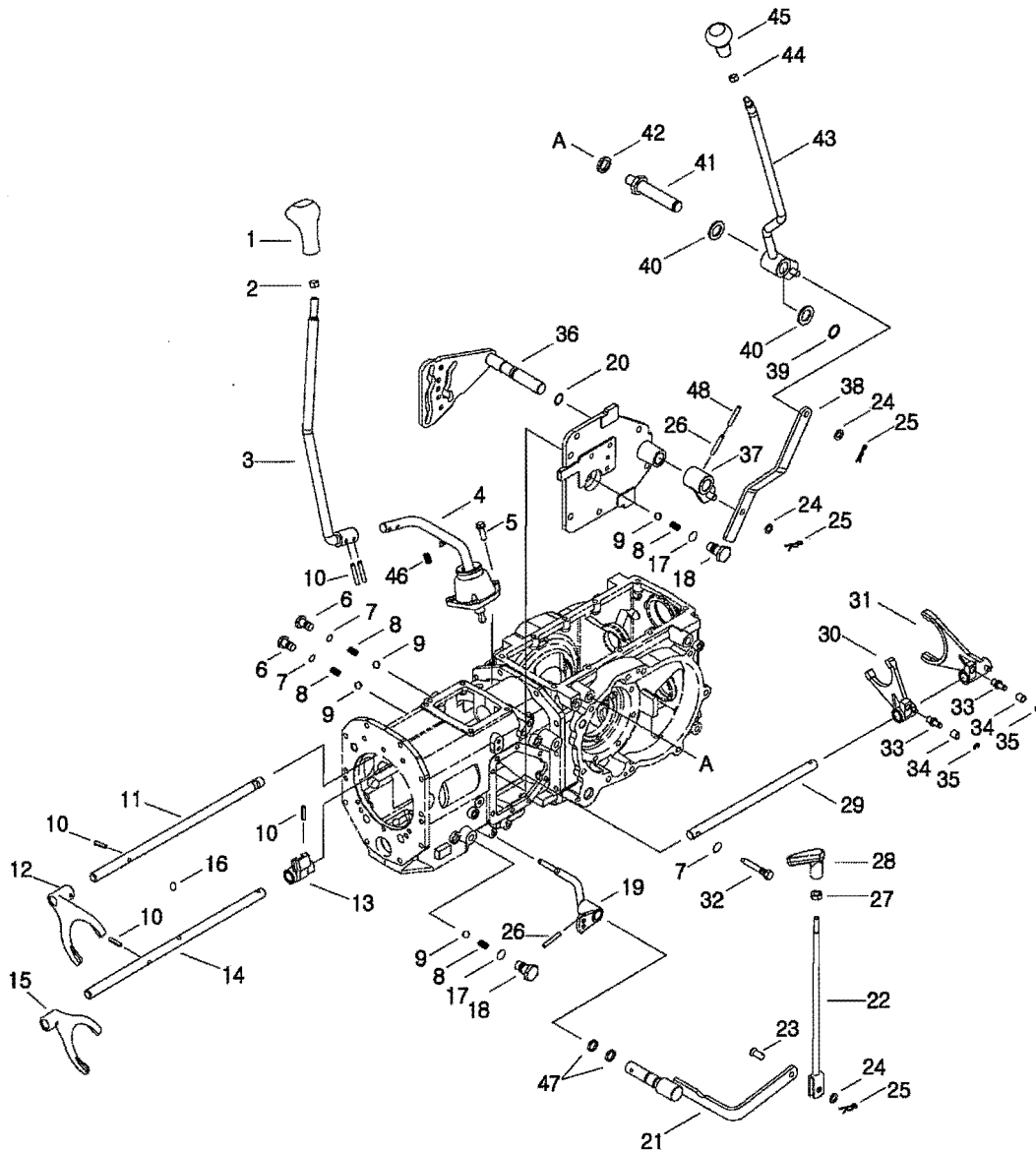
MEC

번호 NO.	부품번호 PART NO.	부품명 PART NAME	사양 SPEC.	수량 QTY	유효일 Effective	비고 REM.
1	40008411	GRIP-MAIN SHIFT-TRG970	주변속 손잡이	1	2006-11-30	
2	40028726	NUT-HEX 1 TY-S301120043	너트	1	2006-11-30	
3	40011618	LEVER-M/SHIFT HAND-TRG292	주변속 핸드 레버	1	2006-11-30	
4	40013025	MAIN-LEVER ASSY-G292	주변속 레버 조립체	1	2007-06-27	
5	40028923	BOLT-HEX W/WS-S153082533	볼트	3	2006-11-30	
6	40009498	BOLT-RAIL-TRG291	레일 볼트	2	2006-11-30	
7	40029196	O-RING-S801010A10	오링	3	2006-11-30	
8	40011943	SPRING-TRG290	스프링	4	2006-11-30	
9	40010339	BALL-SHIFT FORK-CVG000	변속 포크 볼	4	2006-11-30	
10	40029167	PIN-SPRING-S446062510	스프링 핀	5	2006-11-30	
11	40009077	RAIL-M/SHIFT(1-2)-TRG290	주변속 1-2단 레일	1	2007-03-19	
12	40010308	FORK-M/SHIFT(1-2)-TRG290	주변속 1-2단 포크	1	2006-11-30	
13	40009850	ADAPTOR-M/SHIFT(3-4)-TRG290	주변속 3-4단 아답터	1	2006-11-30	
14	40009078	RAIL-M/SHIFT(3-4)-TRG290	주변속 3-4단 레일	1	2007-01-12	
15	40010309	FORK-M/SHIFT(3-4)-TRG290	주변속 3-4단 포크	1	2006-11-30	
16	40009848	PIN-TRG290	핀	1	2006-11-30	
17	40029203	O-RING-S801015010	오링	2	2006-11-30	
18	40010268	BOLT-F/R SHIFT-TRG291	전후진 변속 볼트	2	2006-11-30	
19	40012614	LEVER-4WD-TRG291	4륜 레버	1	2006-11-30	
20	40029204	O-RING-S801016010	오링	1	2006-11-30	
21	40011703	ARM-4WD-TRG293	4륜 암	1	2006-11-30	
22	40011448	LEVER-4WD-TRG293	4륜 핸드 레버	1	2006-11-30	
23	40029108	PIN-HEAD-S427102013	헤드핀	1	2006-11-30	
24	40028158	WASHER-PLN-S363100013	평와셔	3	2006-11-30	
25	40029132	PIN-SNAP-S443100013	스냅핀	3	2006-11-30	
26	40029172	PIN-SPRING-S446063512	스프링 핀	2	2006-11-30	
27	40029040	NUT-HEX SMALL-S313080013	너트	1	2006-11-30	
28	40008386	KNOB-4WD-TRG970	4륜구동 손잡이	1	2006-11-30	
29	40009995	RAIL-RANGE-TRG291	부변속 레일	1	2006-11-30	
30	40009190	FORK-RANGE (1-3)-TRG291	부변속 1-3단 포크	1	2006-11-30	
31	40009191	FORK-RANGE (2-4)-TRG291	부변속 2-4단 포크	1	2006-11-30	
32	40009983	PIN-RANGE FORK-TRG291	부변속 포크 핀	1	2006-11-30	
33	40010196	ROLLER-TRG822	롤러	2	2006-11-30	
34	40029314	RING-SNAP-S814006003	스냅링	2	2006-11-30	
35	40009858	BOLT-SELF LOCK-TRG291	레일 고정 볼트	2	2006-11-30	
36	40009317	CAM-RANGE LEVER-TRG291	부변속 레버 캠	1	2006-11-30	
37	40012481	ARM-PTO-TRG293	피티오 암	1	2006-11-30	
38	40012309	LINK-RANGE-TRG293	부변속 링크	1	2006-11-30	
39	40029265	RING-SNAP-S810020001	스냅링	1	2006-11-30	
40	40028163	WASHER-PLN-S363200013	평와셔	2	2006-11-30	
41	40009903	SHAFT-HAND LEVER-TRG293	핸드 레버 축	1	2006-11-30	
42	40029555	WASHER-SPR-S361160013	와셔	1	2006-11-30	
43	40011702	LEVER-RANGE HAND-TRG293	부변속 핸드 레버	1	2006-11-30	
44	40029047	NUT-HEX SMALL-S314100013	너트	1	2006-11-30	
45	40008387	KNOB-RANGE-TRG970	부변속 손잡이	1	2006-11-30	

변속 레버 및 포크
SHIFT LEVER & FORK

G290S01-3

MEC



변속 레버 및 포크
SHIFT LEVER & FORK

G290S01-3

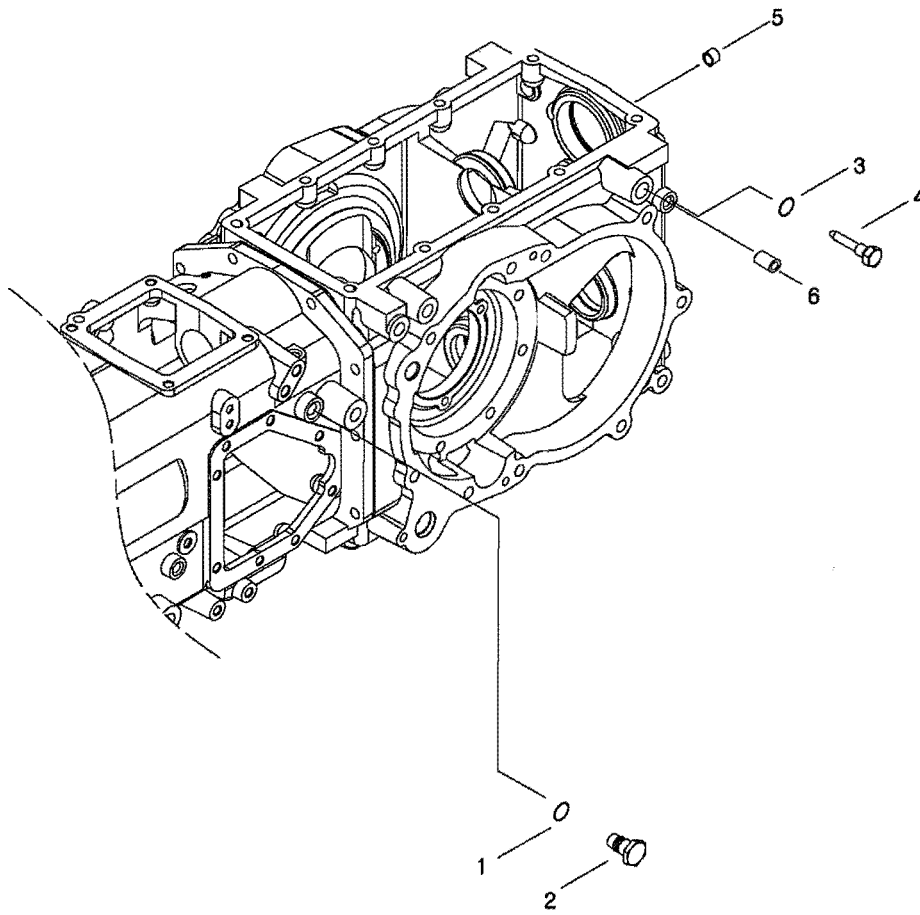
MEC

번호 NO.	부품번호 PART NO.	부품명 PART NAME	사양 SPEC.	수량 QTY	유효일 Effective	비고 REM.
46	40012358	SPRING-TRG292 스프링	D1.8XD9.2X51L	1	2006-11-30	
47	40029199	O-RING-S801012010 오링	D11.8XW2.4	2	2006-11-30	
48	40012772	PIN-SPRING-A0621026 스프링 핀	D4X35L	1	2006-11-30	

변속 레버 및 포크
SHIFT LEVER & FORK

G290S01-7

PTO/1



변속 레버 및 포크 SHIFT LEVER & FORK

G290S01-7

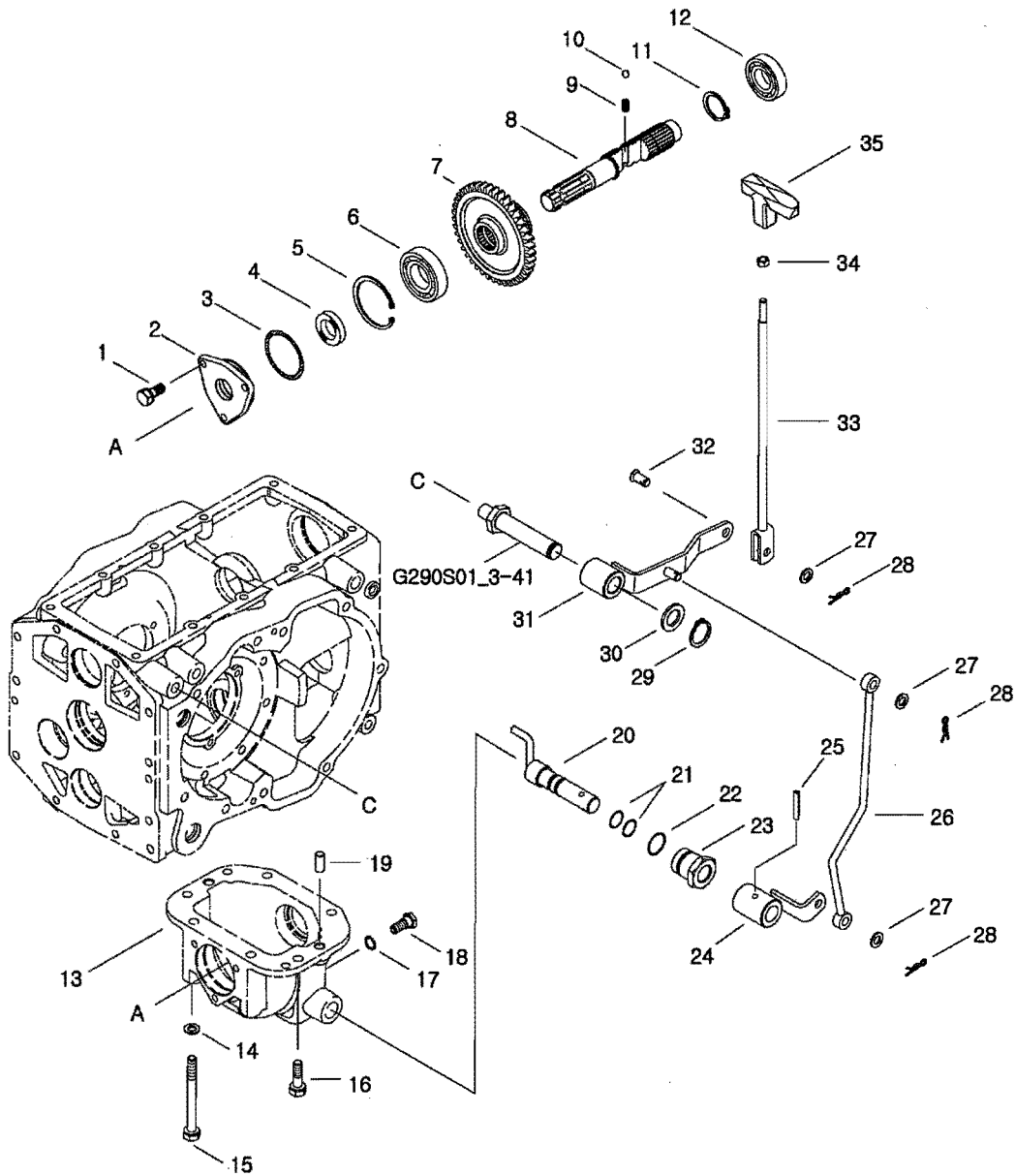
PTO/1

번호 NO.	부품번호 PART NO.	부품명 PART NAME	사양 SPEC.	수량 QTY	유효일 Effective	비고 REM.
1	40029203	O-RING-S801015010 오링	D14.8XW2.4	1	2006-11-30	
2	40010268	BOLT-F/R SHIFT-TRG291 전후진 변속 볼트		1	2006-11-30	
3	40029196	O-RING-S801010A10 오링	D9.8XW2.4	1	2006-11-30	
4	40009858	BOLT-SELF LOCK-TRG291 레일 고정 볼트		1	2006-11-30	
5	40012807	CAP-Q0710004 씰링 캡	OD16X5HX1T	1	2006-11-30	
6	40012282	CAP-RAIL-TRG290 레일 캡	0.8T	1	2006-11-30	

미들 피티오 축 및 레버
MID PTO SHAFT & LEVER

G287S02-1

M/PTO



미들 피티오 축 및 레버 MID PTO SHAFT & LEVER

G287S02-1

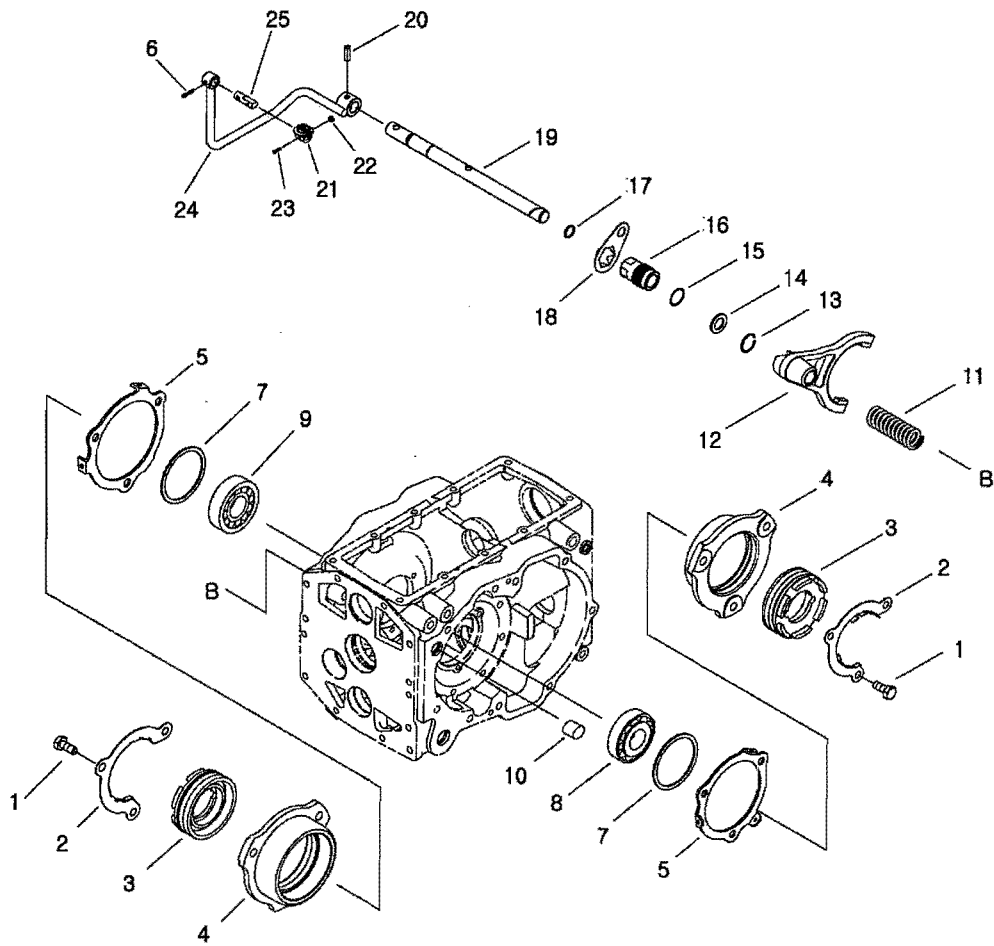
M/PTO

번호 NO.	부품번호 PART NO.	부품명 PART NAME	사양 SPEC.	수량 QTY	유효일 Effective	비고 REM.
1	40028921	BOLT-HEX W/WS-S153082033	볼트	M8XP1.25X20L	3	2006-11-30
2	40009842	COVER-M/PTO SHAFT-TRG280	미들 피티오 커버		1	2006-11-30
3	40029219	O-RING-S801052010	오링	D51.6XW5.7	1	2006-11-30
4	40012884	SEAL-OIL-A0651253	오일 씰	#1253	1	2006-11-30
5	40029299	RING-SNAP-S811062001	스냅링	적용경D62	1	2006-11-30
6	40012715	BEARING-BALL-A0863050	볼 베어링	#63050	1	2006-11-30
7	40009068	GEAR-M/PTO DRVN-TRG287	기어 14T	41T	1	2006-11-30
8	40009095	SHAFT-M/PTO DRVN-TRG287	미들 피티오 피동 축	OD30X206L	1	2006-11-30
9	40011943	SPRING-TRG290	스프링	D1.6XD8.75X26.6L	1	2006-11-30
10	40010339	BALL-SHIFT FORK-CVG000	변속 프크 볼		1	2006-11-30
11	40029273	RING-SNAP-S810030001	스냅링	적용경D30	1	2006-11-30
12	40012703	BEARING-BALL-A0862050	볼 베어링	#62050	1	2006-11-30
13	40199270	CASE-M/PTO-TRG280	미들 피티오 케이스		1	2008-04-14
14	40029549	WASHER-SPR-S361100013	와셔	O.D18.4X1.D10.2X2.5T	2	2006-11-30
15	40029484	BOLT-HEX-S104101043	볼트	M10X1.25PX100L	2	2006-11-30
16	40028949	BOLT-HEX W/WS-S154103033	볼트	M10XP1.25X30L	4	2006-11-30
17	40012421	SEAL-PLUG-TRG250	씰	OD26.0XID20.0X1.5L	1	2006-11-30
18	40012624	PLUG-DRAIN-TRG250	마그넷 플러그	M20X1.5	1	2006-11-30
19	40029102	PIN-PAR-S423102010	핀	D10X20L	2	2006-11-30
20	40012234	LEVER-M/PTO-TRG291	미들 피티오 레버		1	2006-11-30
21	40029204	O-RING-S801016010	오링	D15.8XW2.4	2	2006-11-30
22	40029247	O-RING-S804028010	오링	D27.5XW2	1	2006-11-30
23	40009503	ADAPTOR-LEVER-TRG291	레버 아답터	H36	1	2006-11-30
24	40012235	ARM-M/PTO-TRG291	미들 피티오 암		1	2006-11-30
25	40029172	PIN-SPRING-S446063512	스프링 핀	D6X35L	1	2006-11-30
26	40011450	ROD-M/PTO-TRG293	미들 피티오 로드		1	2006-11-30
27	40028158	WASHER-PLN-S363100013	평와셔	O.D18X1.D10.5X2T	4	2006-11-30
28	40029132	PIN-SNAP-S443100013	스냅핀	D10X0L	3	2006-11-30
29	40029265	RING-SNAP-S810020001	스냅링	적용경D20	1	2006-11-30
30	40028163	WASHER-PLN-S363200013	평와셔	O.D34X1.D21X3T	1	2006-11-30
31	40012244	ARM-M/PTO-TRG293	미들 피티오 암		1	2006-11-30
32	40029108	PIN-HEAD-S427102013	헤드핀	D10X20L	1	2006-11-30
33	40011448	LEVER-4WD-TRG293	4륜 핸드 레버		1	2006-11-30
34	40029040	NUT-HEX SMALL-S313080013	너트	M6XP1.25	1	2006-11-30
35	40008386	KNOB-4WD-TRG970	4륜구동 손잡이		1	2006-11-30

차동 고정 장치
DIFF-LOCK

G320S01-1

MEC



차동 고정 장치 DIFF-LOCK

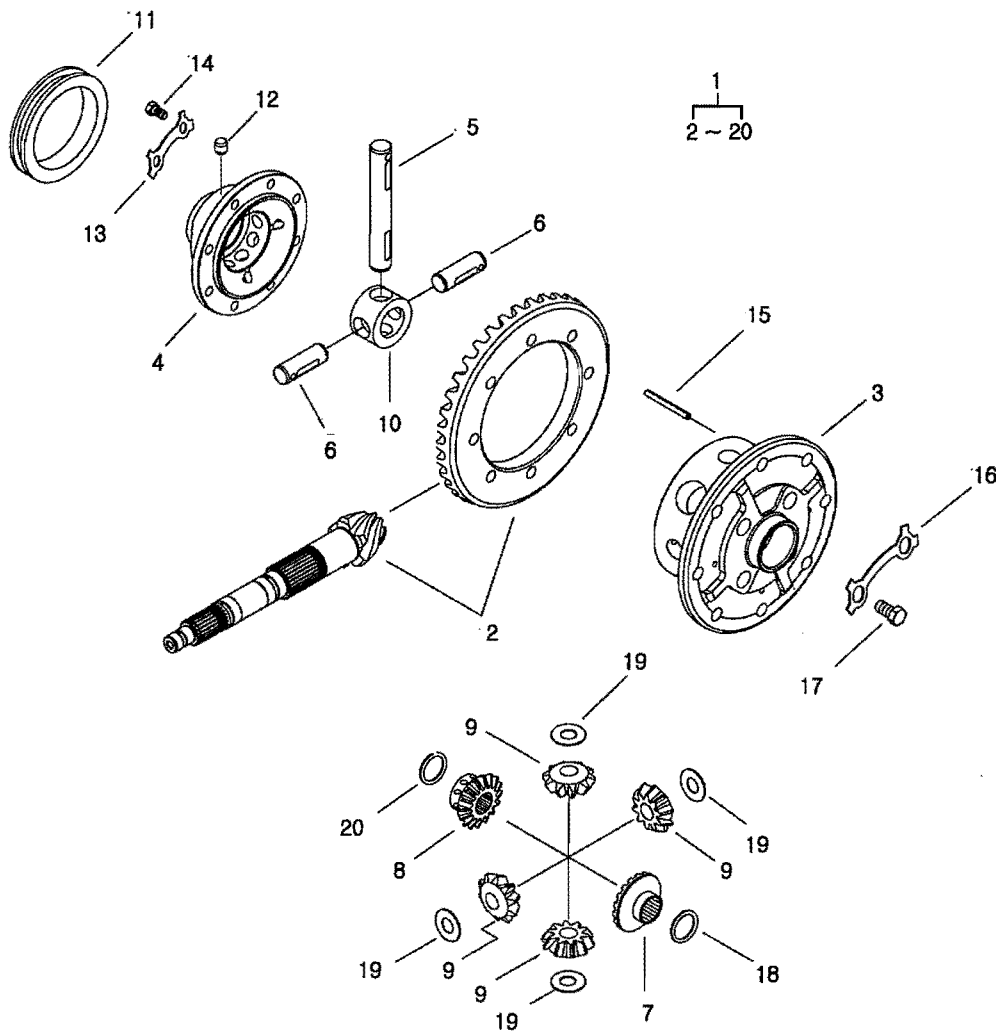
G320S01-1

MEC

번호 NO.	부품번호 PART NO.	부품명 PART NAME	사양 SPEC.	수량 QTY	유효일 Effective	비고 REM.
1	40029523	BOLT-HEX FT-S165102543 볼트	M10X1.25PX25L	6	2006-11-30	
2	40011827	PLATE-LOCK-TRG320 고정 플레이트	1T	2	2006-11-30	
3	40010125	SCREW-TRG320 스크류	OD85.0XID38.0X30.0L	2	2006-11-30	
4	40009869	SUPPORT-DIFF-TRG320 차동장치 지지대		2	2006-11-30	
5	40012622	HOLDER-SPRING(LH)-TRG650 스프링 홀더	3.2T	2	2006-11-30	
6	40029168	PIN-SPRING-S446062512 스프링 핀	D6X25L	1	2006-11-30	
7	40009787	SPACER-TRG320 스페이서	OD89.1XID77.1X2.3T	2	2006-11-30	
8	40010341	BEARING-TAPER-CVG000 테이퍼 베어링		1	2006-11-30	
9	40012713	BEARING-BALL-A0862100 볼 베어링	#62100	1	2006-11-30	
10	40012282	CAP-RAIL-TRG290 레일 캡	0.8T	1	2006-11-30	
11	40011981	SPRING-DIFF-TRG320 차동장치 스프링	D4.5XD21.5X98.5L	1	2006-11-30	
12	40009321	FORK-DIFF LOCK-TRG320 차동장치 포크		1	2006-11-30	
13	40029306	RING-SNAP-S812020001 스냅링	적용경D20	1	2006-11-30	
14	40012099	WASHER-TRG320 와셔	OD27.5XID20.5X2.3T	1	2006-11-30	
15	40029247	O-RING-S804028010 오링	D27.5XW2	1	2006-11-30	
16	40010015	ADAPTOR-R/DIFF SHAFT-TRG320 추축 차동장치 축 아	OD31X52L	1	2006-11-30	
17	40029204	O-RING-S801016010 오링	D15.8XW2.4	1	2006-11-30	
18	40011826	PLATE-LOCK-TRG320 플레이트	1T	1	2006-11-30	
19	40010002	SHAFT-DIFF LOCK-TRG320 차동장치 축	OD20X320L	1	2006-11-30	
20	40029179	PIN-SPRING-S446084012 스프링 핀	D8X40L	1	2006-11-30	
21	40008381	PEDAL-DIFF-TRG970 디프 페달		1	2006-11-30	
22	40029071	NUT-FLANGE-S345040013 플랜지 너트	M4XP0.7	1	2006-11-30	
23	40028709	SCREW-W/SP&PL WS-S227403011 스크류	M4X0.7PX30L	1	2006-11-30	
24	40051026	LEVER-DIFF/LOCK-TRG320 디프 레버		1	2006-12-15	
25	40123159	LEVER DIFF LOCK-A1320039 디프 레버		1	2006-12-15	

차동 장치 REAR DIFFERENTIAL

G310S01-1



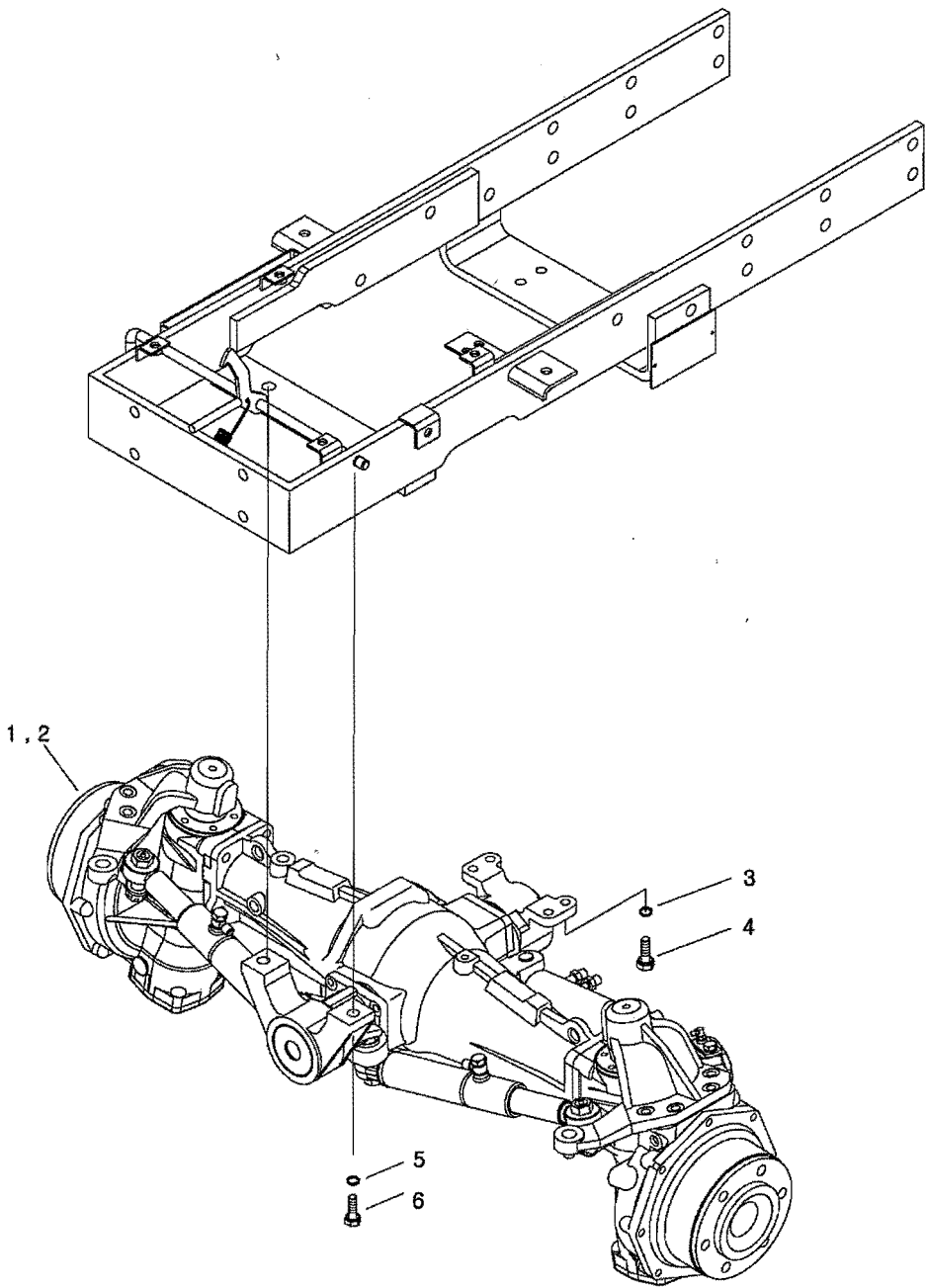
차동 장치 REAR DIFFERENTIAL

G310S01-1

번호 NO.	부품번호 PART NO.	부품명 PART NAME	사양 SPEC.	수량 QTY	유효일 Effective	비고 REM.
1	40175412	DIFF ASSY-REAR-G310 차동 조립체		1	2007-02-23	
2	40050167	PINION+RING-GEAR SET-G310 피니언 링 기어 조합		1	2006-11-30	
3	40009020	CASE-DIFF(1)-TRG310 차동장치 케이스(1)		1	2006-11-30	
4	40009434	CASE-DIFF(2)-TRG310 차동장치 케이스(2)		1	2006-11-30	
5	40010205	SHAFT-(1)-TRG310 축(1)	OD19.05X130L	1	2006-11-30	
6	40010206	SHAFT-(2)-TRG310 축(2)	OD19.05X55L	2	2006-11-30	
7	40009870	GEAR-DIFF SIDE(LH)-TRG310 차동장치 좌측 기어	(N16)	1	2006-11-30	
8	40009871	GEAR-DIFF SIDE(RH)-TRG310 차동장치 우측 기어	(N16)	1	2006-11-30	
9	40009740	PINION-DRV-TRG400 메이트 기어	OD60.62XID19.13XCD47.92	4	2006-11-30	
10	40009706	HOLDER-SHAFT-TRG310 축 지지대	OD48XID19.05X33L	1	2006-11-30	
11	40009810	HUB-DIFF/LOCK-TRG310 차동 고정 장치 허브	OD99.0X17.0L	1	2006-11-30	
12	40009888	ROLLER-TRG310 롤러	D12	10	2006-11-30	
13	40012290	WASHER-LOCK-TRG310 고정 플레이트	1T	4	2006-11-30	
14	40028861	BOLT-HEX-S105082043 볼트	M8XP1.25X20L	8	2006-11-30	
15	40029174	PIN-SPRING-S446065010 스프링 핀	D6X50L	3	2006-11-30	
16	40011798	PLATE-LOCK-TRG310 고정 플레이트	1.0T	4	2006-11-30	
17	40009916	BOLT-HEX-TRG310 육각 볼트	M12X1.25X28L	8	2006-11-30	
18	40012426	WASHER-THRUST-TRG970 트러스트 와셔	OD71.44XID41.47X0.8L	1	2006-11-30	
19	40012423	WASHER-THRUST-TRG970 트러스트 와셔	OD45.07XID19.45X0.8L	4	2006-11-30	
20	40012128	WASHER-THRUST(LH)-TRG310 와셔	OD74.0XID55.0X0.8L	1	2006-11-30	

앞차축 조립체
FRONT AXLE ASSY

G400S01-1



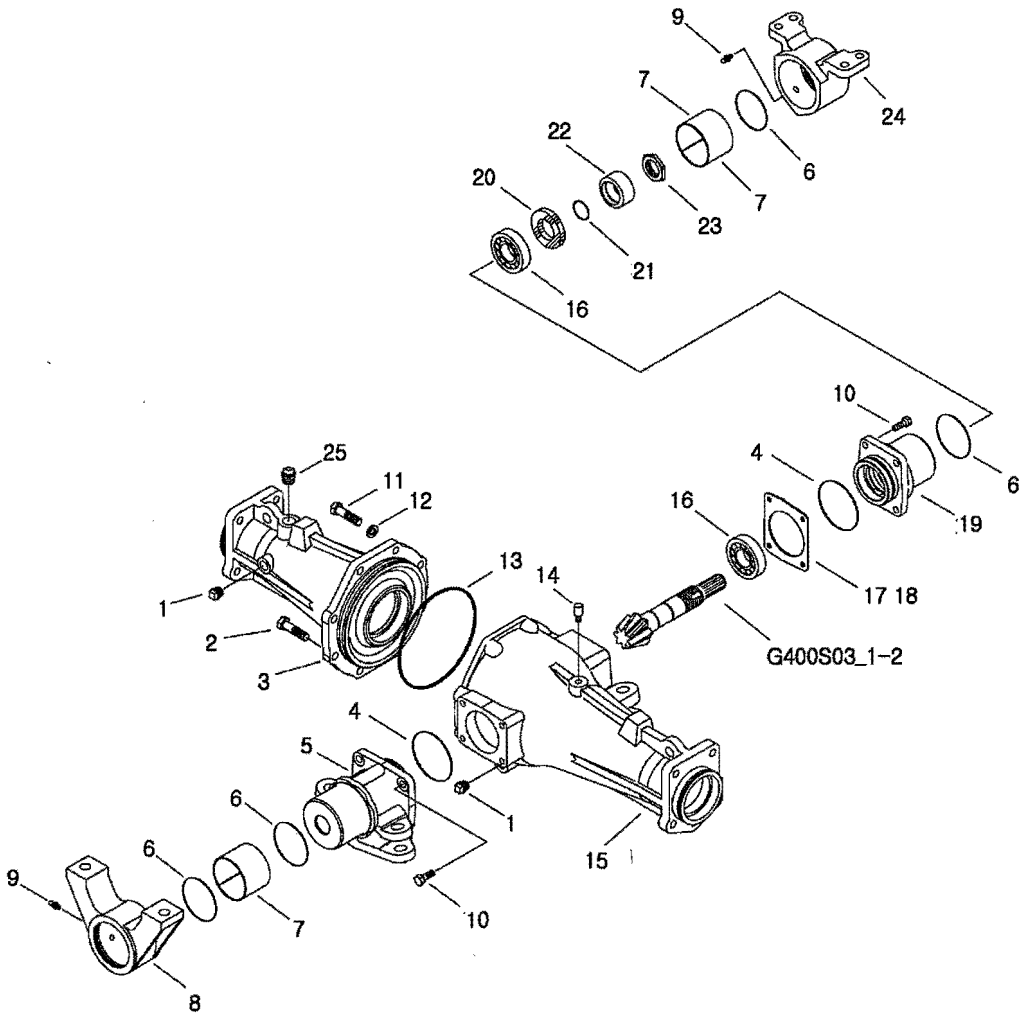
앞차축 조립체 FRONT AXLE ASSY

G400S01-1

번호 NO.	부품번호 PART NO.	부품명 PART NAME	사양 SPEC.	수량 QTY	유효일 Effective	비고 REM.
1	20021266	FRONT AXLE ASSY-G400 앞차축 조립체		1	2006-11-30	NO-Q/T
2	20107064	FRONT AXLE ASSY-QT-G400 앞차축 조립체(Q/T)		1	2008-06-23	Q/T
3	40029551	WASHER-SPR-S361120013 스프링 와셔	O.D21.5X1.D12.2X3T	4	2006-11-30	
4	40028890	BOLT-HEX-S107123543 볼트	M12XP1.25X35L	4	2006-11-30	
5	40029555	WASHER-SPR-S361160013 와셔	O.D28X1.D16.2X4T	2	2006-11-30	
6	40029477	BOLT-HEX-S103164543 볼트	M16X1.5PX45L	2	2006-11-30	

앞차축 케이스
FRONT AXLE CASE

G400S02-1



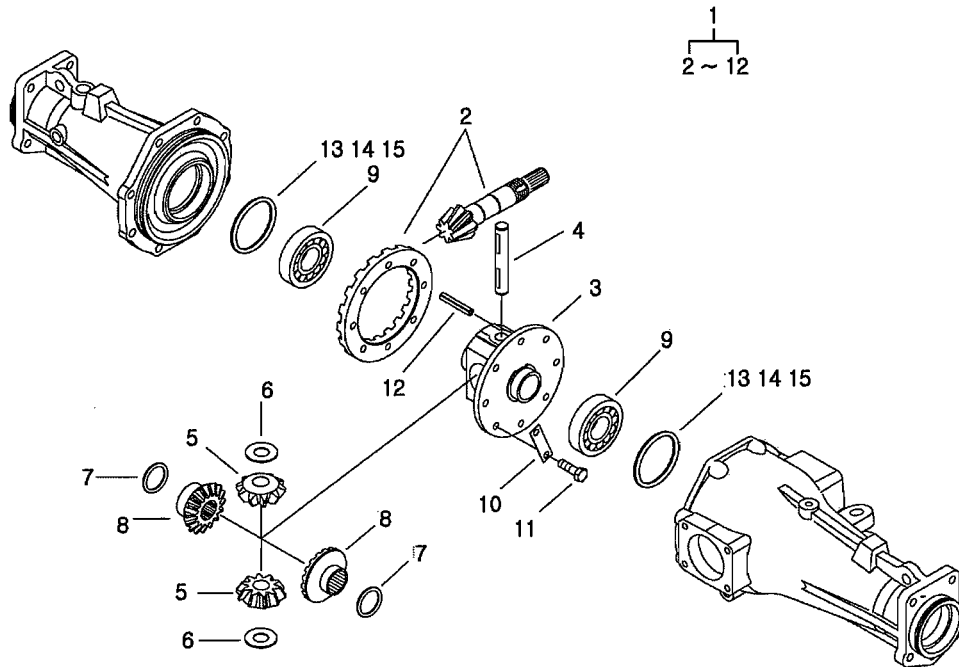
앞차축 케이스 FRONT AXLE CASE

G400S02-1

번호 NO.	부품번호 PART NO.	부품명 PART NAME	사양 SPEC.	수량 QTY	유효일 Effective	비고 REM.
1	40009626	PLUG-TAPER-TRG970	테이퍼 플러그	6	2006-11-30	
2	40028939	BOLT-HEX W/WS-S153123533	볼트	7	2006-11-30	
3	40009028	CENTER CASE-FRONT AXLE(RH)-TRG400	앞차축 우측 센터	1	2006-11-30	
4	40029228	O-RING-S802075010	오링	2	2006-11-30	
5	40008997	HOLDER-FRONT PIVOT-TRG400	앞차축 중심 홀더	1	2006-11-30	
6	40029229	O-RING-S802080010	오링	4	2006-11-30	
7	40010126	BUSHING-TRG970	부싱	2	2006-11-30	
8	40009414	BRACKET-F/AXLE FRONT-TRG400	앞차축 전방 브라켓	1	2006-11-30	
9	40009516	NIPPLE-GREASE-TRG970	니플	2	2006-11-30	
10	40028949	BOLT-HEX W/WS-S154103033	볼트	8	2006-11-30	
11	40009922	BOLT-REAMER-TRG970	리머 볼트	1	2006-11-30	
12	40029551	WASHER-SPR-S361120013	스프링 와셔	1	2006-11-30	
13	40029234	O-RING-S802175010	오링	1	2006-11-30	
14	40013036	AIR-BREATHING ASSY-G400	에어 브리더	1	2006-11-30	
15	40008931	CENTER CASE-FRONT AXLE(LH)-TRG400	앞차축 좌측 센터	1	2006-11-30	
16	40007830	BEARING-TAPER-TRG400	테이퍼 롤러 베어링	2	2006-11-30	
17	40012000	SHIM-TRG970	심	AR	2006-11-30	
18	40012001	SHIM-TRG970	심	AR	2006-11-30	
19	40010334	CASE-BEARING-TRG400	베어링 케이스	1	2006-11-30	
20	40007426	SEAL-OIL-TRG970	오일 씬	1	2006-11-30	
21	40029212	O-RING-S801030010	오링	1	2006-11-30	
22	40009698	BUSHING-SEAL-TRG410	부싱 씬	1	2006-11-30	
23	40009935	NUT-HEX-TRG970	너트	1	2006-11-30	
24	40009435	BRACKET-F/AXLE REAR-TRG400	앞차축 후방 브라켓	1	2006-11-30	
25	40009645	PLUG-TAPER-TRG970	테이퍼 플러그	1	2006-11-30	

앞차축 차동장치
FRONT DIFFERENTIAL

G400S03-1



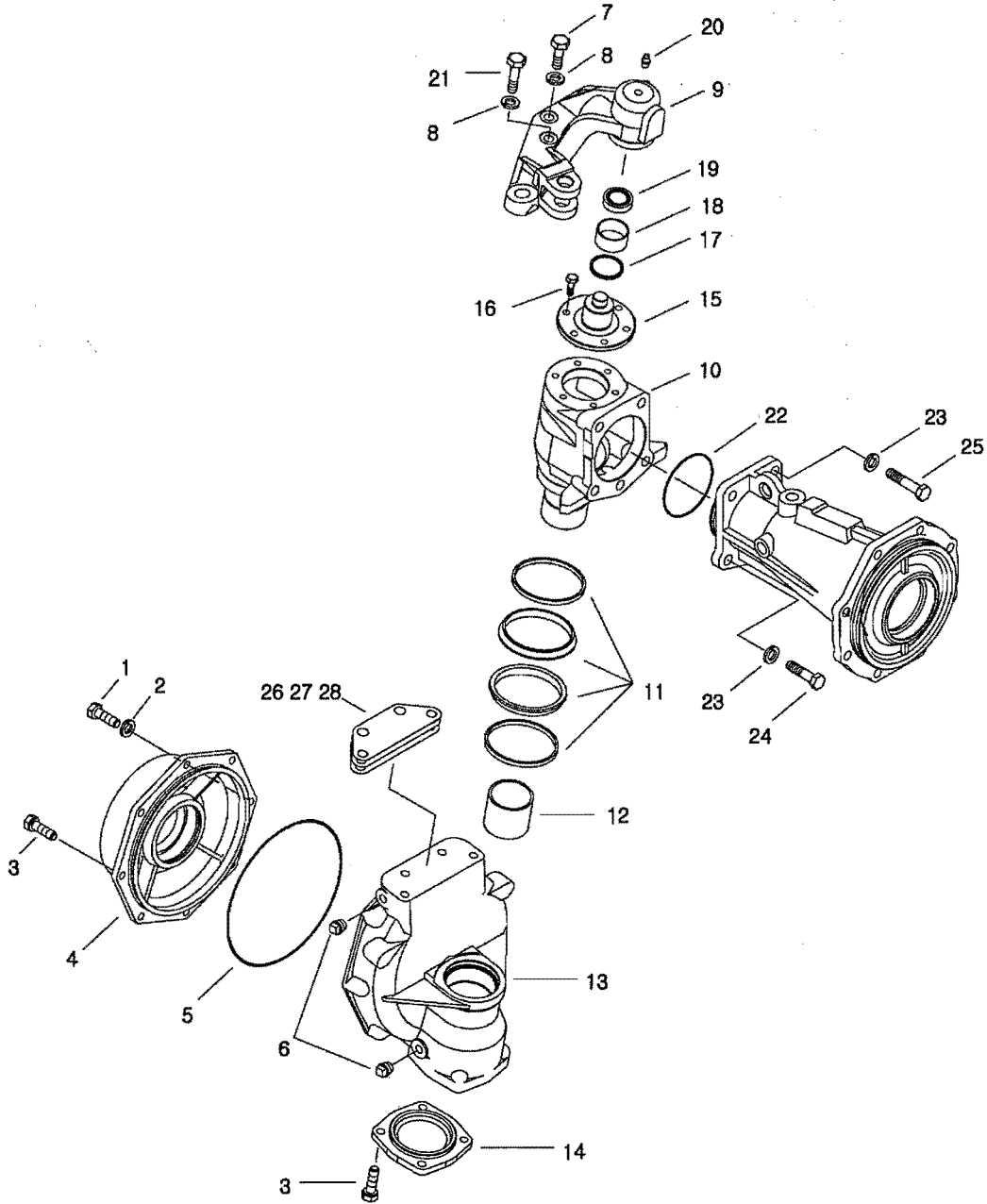
앞차축 차동장치 FRONT DIFFERENTIAL

G400S03-1

번호 NO.	부품번호 PART NO.	부품명 PART NAME	사양 SPEC.	수량 QTY	유효일 Effective	비고 REM.
1	20100630	DIFF ASSY-F/AXLE-G410 차동기어 조립체		1	2007-01-16	
2	40036068	PINION+RING-GEAR SET-G400 링 피니언 기어 조합		1	2006-11-30	
3	40027840	CASE-DIFF-TRG410 전방 차동 케이스		1	2006-11-30	
4	40009997	SHAFT-DIFF-TRG410 축	OD19.05X122.63L	1	2006-11-30	
5	40036061	GEAR-MATE-TRG310 메이트 기어	OD60.62XID19.13XCD47.92	2	2006-11-30	
6	40012423	WASHER-THRUST-TRG970 트러스트 와셔	OD45.07XID19.45X0.8L	2	2006-11-30	
7	40012426	WASHER-THRUST-TRG970 트러스트 와셔	OD71.44XID41.47X0.8L	2	2006-11-30	
8	40036062	GEAR-DIFF SIDE(RH)-TRG310 차동장치 기어	OD85.43XID30X32.54W(N16)	2	2007-02-16	
9	40012713	BEARING-BALL-A0862100 볼 베어링	#62100	2	2006-11-30	
10	40011828	LOCK-PLATE-TRG410 고정 플레이트	1T	4	2006-11-30	
11	40009510	BOLT-HEX-TRG410 볼트	M10X1.25	8	2006-11-30	
12	40029175	PIN-SPRING-S446065012 스프링 핀	D6X50L	1	2006-11-30	
13	40012427	LINER-TRG970 라이너	OD89.0XID73.0X0.07L	AR	2006-11-30	
14	40012428	LINER-TRG970 라이너	OD89.0XID73.0X0.2L	AR	2006-11-30	
15	40012429	LINER-TRG970 라이너	OD89.0XID73.0X0.5L	AR	2006-11-30	

앞차축 케이스
FRONT AXLE CASE

G400S02-2



앞차축 케이스 FRONT AXLE CASE

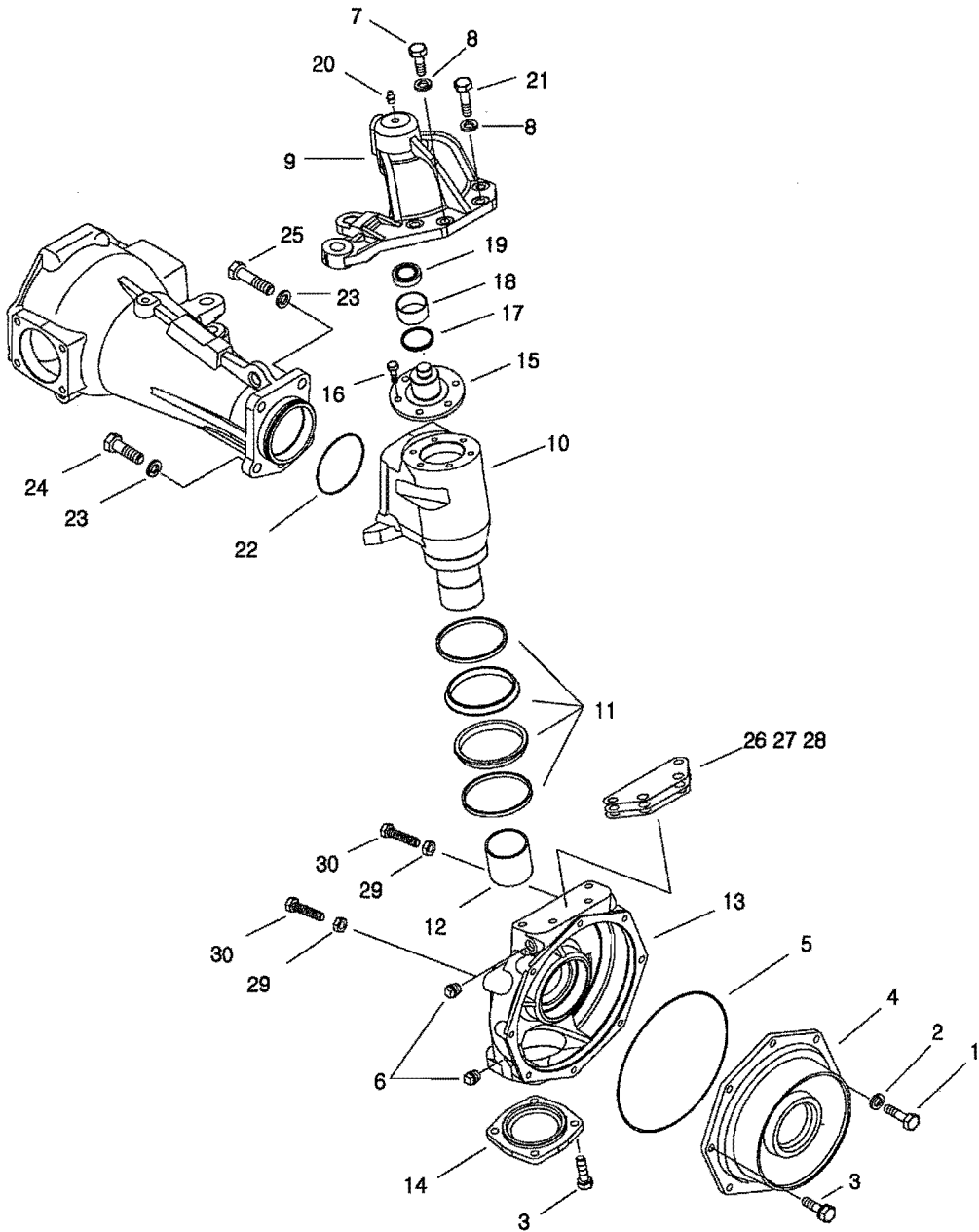
G400S02-2

번호 NO.	부품번호 PART NO.	부품명 PART NAME	사양 SPEC.	수량 QTY	유효일 Effective	비고 REM.
1	40009512	BOLT-HEX-TRG970	볼트	M10X1.25X35.0L	1	2006-11-30
2	40029549	WASHER-SPR-S361100013	와셔	O.D18.4XI.D10.2X2.5T	1	2006-11-30
3	40028949	BOLT-HEX W/WS-S154103033	볼트	M10XP1.25X30L	11	2006-11-30
4	40009327	COVER-F/AXLE SHAFT-TRG400	앞차축 축 커버		1	2006-11-30
5	40007364	O-RING-RUBBER-TRG970	O 링	D3XOD231.0	1	2006-11-30
6	40009626	PLUG-TAPER-TRG970	테이퍼 플러그	OD16.662X21.0L	2	2006-11-30
7	40029381	BOLT-HEX-S101123043	볼트	M12X1.75PX30L	2	2006-11-30
8	40029551	WASHER-SPR-S361120013	스프링 와셔	O.D21.5XI.D12.2X3T	4	2006-11-30
9	40008947	ARM-(RH)-TRG400	우측 암		1	2006-11-30
10	40009021	CASE-KING PIN-TRG400	킹핀 케이스		1	2006-11-30
11	40007918	SEAL ASSY-GROUP-TRG400	그림 씰 조립체		1	2006-11-30
12	40007901	BUSHING-DU-TRG400	부싱	OD65XID60X30L 루보	1	2006-11-30
13	40008940	CASE-GEAR(RH)-TRG400	좌측 기어 케이스		1	2006-11-30
14	40036079	COVER-W/BRG CASE-TRG400	베어링 커버		1	2006-11-30
15	40009964	HOLDER-ARM-TRG400	암 홀더	OD105X62.5L	1	2006-11-30
16	40028923	BOLT-HEX W/WS-S153082533	볼트	M8XP1.25X25L	6	2006-11-30
17	40012856	SEAL-DUST-A0652582	더스트 씰		1	2006-11-30
18	40012936	BUSHING-A0678120	부싱	#81	1	2006-11-30
19	40007983	BEARING-TAPER-TRG400	테이퍼 풀러 베어링		1	2006-11-30
20	40009516	NIPPLE-GREASE-TRG970	니플	M10XPT1/8	1	2006-11-30
21	40009921	BOLT-REAMER-TRG970	리머 볼트	M12X1.75X35.0L	2	2006-11-30
22	40029230	O-RING-S802090010	오링	D89.4XW3.1	1	2006-11-30
23	40029553	WASHER-SPR-S361140013	스프링 와셔	O.D24.5XI.D14.2X3.5T	5	2006-11-30
24	40029398	BOLT-HEX-S101144053	볼트	M14X2PX40L	4	2006-11-30
25	40009536	BOLT-REAMER-TRG970	리머 볼트	M14X2X50L	1	2006-11-30
26	40012502	SHIM-TRG400	심	0.15T	1	2006-11-30
27	40012667	SHIM-TRG400	심	0.3T	1	2006-11-30
28	40012668	SHIM-TRG400	심	0.4T	1	2006-11-30

앞차축 케이스
FRONT AXLE CASE

G400S02-3

STD,NO-Q/T



앞차축 케이스 FRONT AXLE CASE

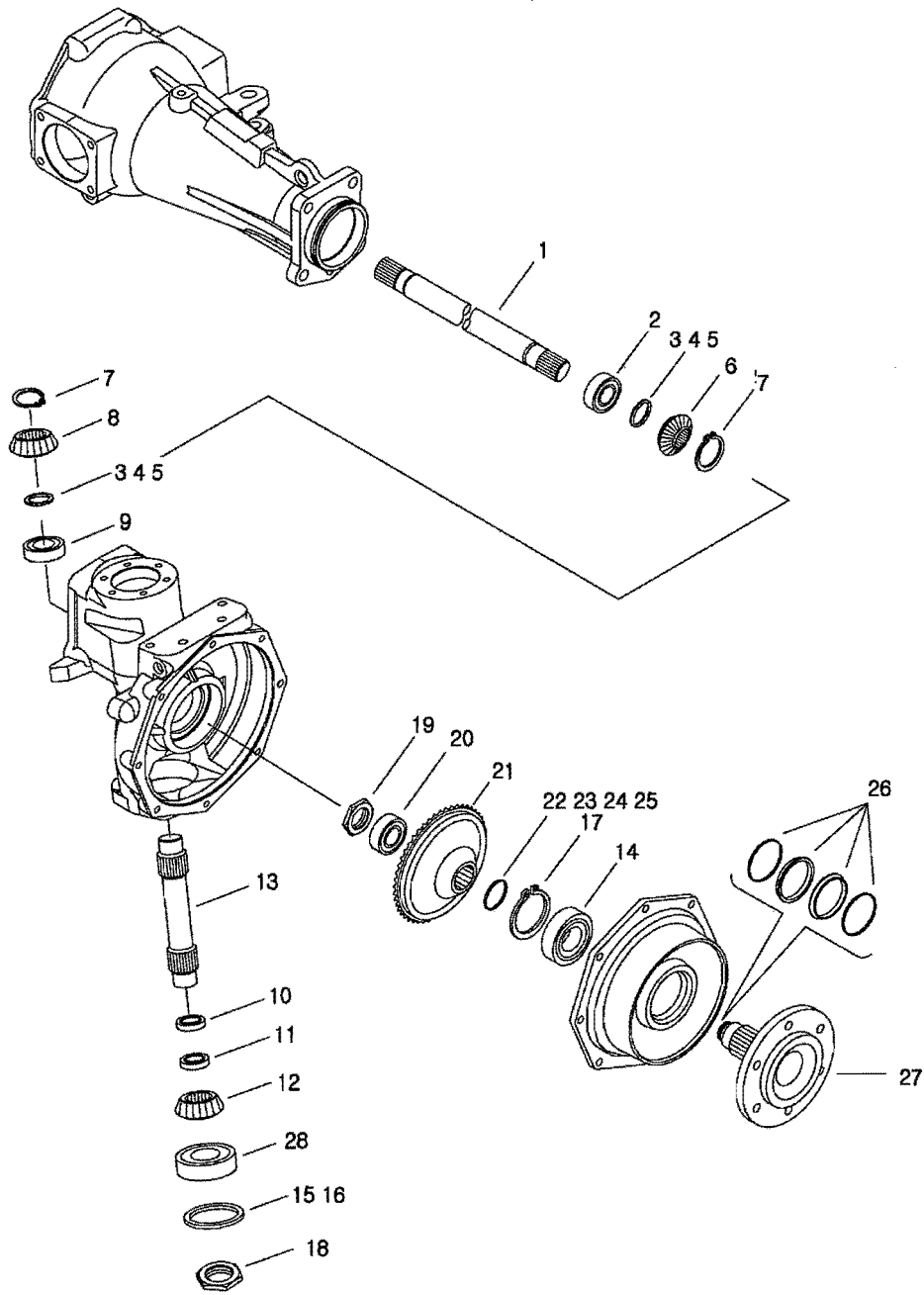
G400S02-3

STD,NO-Q/T

번호 NO.	부품번호 PART NO.	부품명 PART NAME	사양 SPEC.	수량 QTY	유효일 Effective	비고 REM.
1	40009512	BOLT-HEX-TRG970	볼트	M10X1.25X35.0L	1	2006-11-30
2	40029549	WASHER-SPR-S361100013	와셔	O.D18.4X1.D10.2X2.5T	1	2006-11-30
3	40028949	BOLT-HEX W/WS-S154103033	볼트	M10XP1.25X30L	11	2006-11-30
4	40009327	COVER-F/AXLE SHAFT-TRG400	앞차축 축 커버		1	2006-11-30
5	40007364	O-RING-RUBBER-TRG970	O 링	D3XOD231.0	1	2006-11-30
6	40009626	PLUG-TAPER-TRG970	테이퍼 플러그	OD16.662X21.0L	2	2006-11-30
7	40029381	BOLT-HEX-S101123043	볼트	M12X1.75PX30L	2	2006-11-30
8	40029551	WASHER-SPR-S361120013	스프링 와셔	O.D21.5X1.D12.2X3T	4	2006-11-30
9	40008948	ARM-(LH)-TRG400	좌측 암		1	2006-11-30
10	40009021	CASE-KING PIN-TRG400	킹핀 케이스		1	2006-11-30
11	40007918	SEAL ASSY-GROUP-TRG400	그림 seal 조립체		1	2006-11-30
12	40007901	BUSHING-DU-TRG400	부싱	OD65XID60X30L 루보	1	2006-11-30
13	40008939	CASE-GEAR(LH)-TRG400	우측 기어 케이스		1	2006-11-30
14	40036079	COVER-W/BRG CASE-TRG400	베어링 커버		1	2006-11-30
15	40009964	HOLDER-ARM-TRG400	암 홀더	OD105X62.5L	1	2006-11-30
16	40028923	BOLT-HEX W/WS-S153082533	볼트	M8XP1.25X25L	6	2006-11-30
17	40012856	SEAL-DUST-A0652582	더스트 씰		1	2006-11-30
18	40012936	BUSHING-A0678120	부싱	#81	1	2006-11-30
19	40007983	BEARING-TAPER-TRG400	테이퍼 롤러 베어링		1	2006-11-30
20	40009516	NIPPLE-GREASE-TRG970	니플	M10XPT1/8	1	2006-11-30
21	40009921	BOLT-REAMER-TRG970	리머 볼트	M12X1.75X35.0L	2	2006-11-30
22	40029230	O-RING-S802090010	오링	D89.4XW3.1	1	2006-11-30
23	40029553	WASHER-SPR-S361140013	스프링 와셔	O.D24.5X1.D14.2X3.5T	5	2006-11-30
24	40029398	BOLT-HEX-S101144053	볼트	M14X2PX40L	4	2006-11-30
25	40009536	BOLT-REAMER-TRG970	리머 볼트	M14X2X50L	1	2006-11-30
26	40012502	SHIM-TRG400	심	0.15T	1	2006-11-30
27	40012667	SHIM-TRG400	심	0.3T	1	2006-11-30
28	40012668	SHIM-TRG400	심	0.4T	1	2006-11-30
29	40028726	NUT-HEX 1 TY-S301120043	너트	M12X1.75P	2	2006-11-30
30	40029381	BOLT-HEX-S101123043	볼트	M12X1.75PX30L	1	2006-11-30

앞차축 케이스
FRONT AXLE CASE

G400S02-5



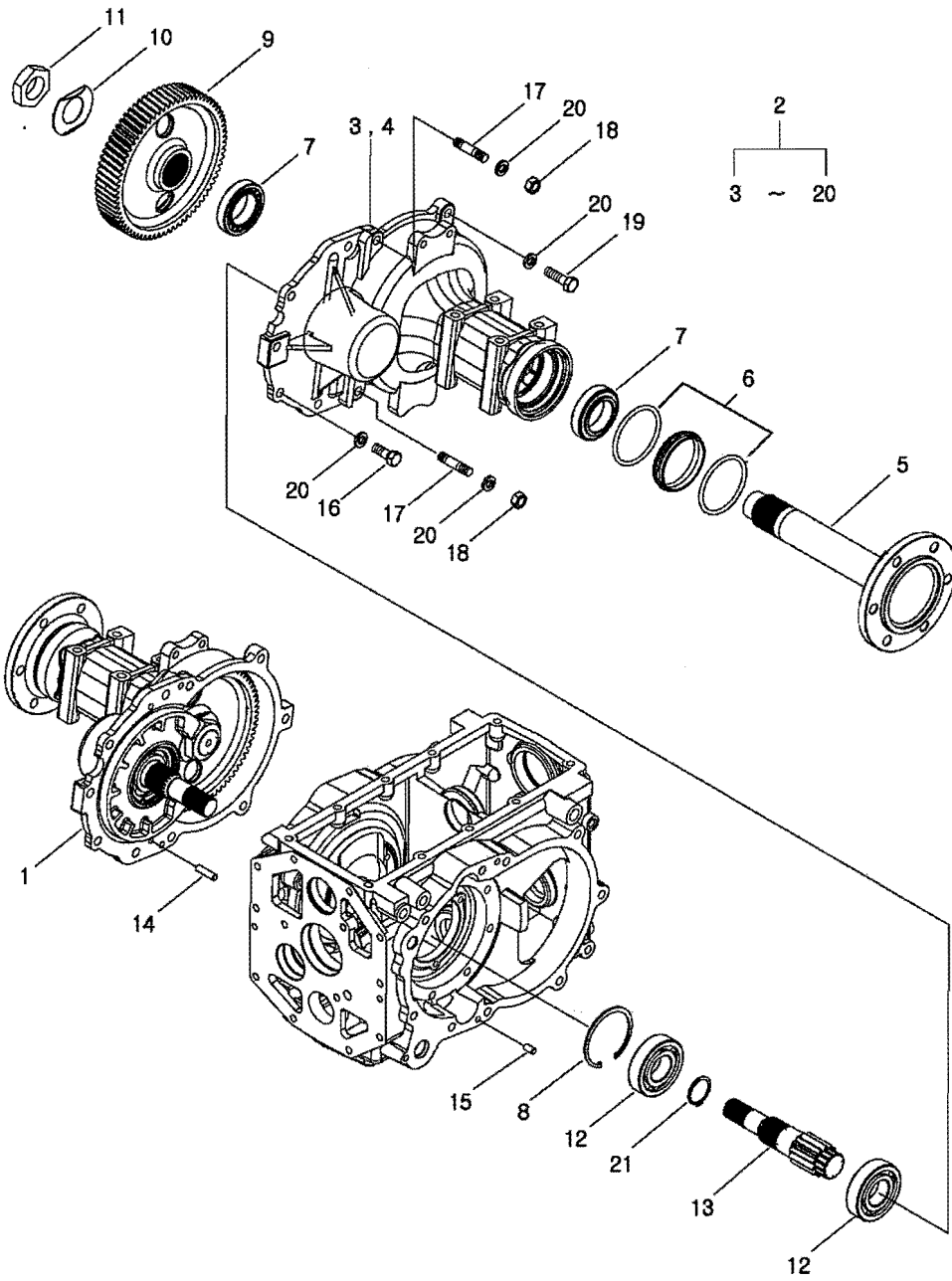
앞차축 케이스 FRONT AXLE CASE

G400S02-5

번호 NO.	부품번호 PART NO.	부품명 PART NAME	사양 SPEC.	수량 QTY	유효일 Effective	비고 REM.
1	40009273	SHAFT-F/DIFF-TRG400	앞 차동장치 축	2	2006-11-30	
2	40012720	BEARING-BALL-A0863070	볼 베어링	2	2006-11-30	
3	40012869	LINER-A0870108	라이너	AR	2006-11-30	
4	40012870	LINER-A0870109	라이너	AR	2006-11-30	
5	40012871	LINER-A0870110	라이너	AR	2006-11-30	
6	40036065	GEAR-BEVEL-TRG400	기어	2	2006-11-30	
7	40029273	RING-SNAP-S810030001	스냅링	4	2006-11-30	
8	40036067	GEAR-BEVEL-TRG400	기어	2	2006-11-30	
9	40007830	BEARING-TAPER-TRG400	테이퍼 롤러 베어링	2	2006-11-30	
10	40009716	BEARING-THRUST-TRG970	트러스트 베어링	2	2006-11-30	
11	40010102	SPACER-TRG400	스페이서	2	2006-11-30	
12	40036066	GEAR-BEVEL-TRG400	기어	2	2006-11-30	
13	40009096	SHAFT-KING PIN-TRG400	킹핀 축	2	2006-11-30	
14	40012713	BEARING-BALL-A0862100	볼 베어링	2	2006-11-30	
15	40012427	LINER-TRG970	라이너	AR	2006-11-30	
16	40012428	LINER-TRG970	라이너	AR	2006-11-30	
17	40029304	RING-SNAP-S811090001	스냅링	2	2006-11-30	
18	40009934	NUT-LOCK-TRG281	고경 너트	2	2006-11-30	
19	40009906	NUT-LOCK-TRG400	고경 너트	2	2006-11-30	
20	40012721	BEARING-BALL-A0863080	볼 베어링	2	2006-11-30	
21	40036080	GEAR-TRG400	기어	2	2006-11-30	
22	40012123	LINER-TRG970	라이너	AR	2006-11-30	
23	40012124	LINER-TRG970	라이너	AR	2006-11-30	
24	40059311	SHIM-3A1970114	라이너	AR	2003-11-30	
25	40012125	LINER-TRG970	라이너	AR	2006-11-30	
26	40007918	SEAL ASSY-GROUP-TRG400	그림 씰 조립체	2	2006-11-30	
27	40036082	SHAFT-FRONT AXLE-TRG400	앞차축 축	2	2006-11-30	
28	40010341	BEARING-TAPER-CVG000	테이퍼 베어링	2	2006-11-30	

뒷차축 최종구동 REAR AXLE

G480S01-1



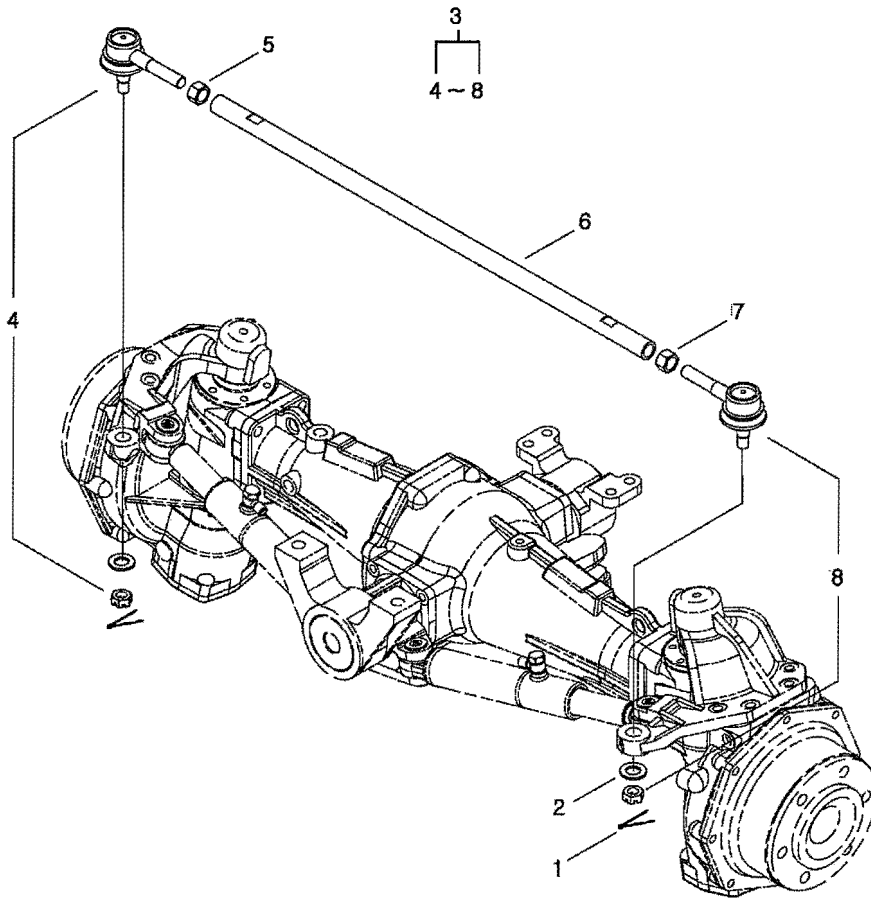
뒷차축 최종구동
REAR AXLE

G480S01-1

번호 NO.	부품번호 PART NO.	부품명 PART NAME	사양 SPEC.	수량 QTY	유효일 Effective	비고 REM.
1	20100633	F/DRIVE ASSY-(RH)-G480	최종구동 조립체(우)	1	2007-02-15	
2	20100632	F/DRIVE ASSY-(LH)-G480	최종구동 조립체(좌)	1	2007-02-15	
3	40163718	CASE-F/DRIVE(LH)-TRG480	최종구동 케이스(좌)	1	2007-02-15	
4	40163724	CASE-F/DRIVE(RH)-TRG480	최종구동 케이스(우)	1	2007-02-15	
5	40163722	SHAFT-REAR AXLE-TRG481	뒷차축	2	2007-02-15	
6	40211891	SEAL ASSY-GROUP-TRG481	그립실 조립체	2	2008-11-16	
7	40010136	BEARING-TAPER-TRG970	테이퍼 베어링	4	2006-11-30	OD95.0XID55.0X23.0L
8	40124415	RING-SNAP-S811100001	스냅링	2	2007-02-15	적용경D100
9	40163719	GEAR-FINAL DRV-TRG481	최종감속기어	2	2007-02-15	
10	40163723	PLATE-LOCK-TRG481	고정판	2	2007-02-15	
11	40012791	NUT-LOCK-A0611040	고정 너트	2	2006-11-30	M45X1.5
12	40012930	BEARING-BALL-A0863090	볼 베어링	4	2006-11-30	#63090
13	40163721	PINION-GEAR-TRG481	최종감속 피니언	2	2007-02-15	
14	40116294	PIN-SPRING-S446104010	스프링 핀	4	2006-11-30	D10X40L
15	40029102	PIN-PAR-S423102010	핀	4	2006-11-30	D10X20L
16	40029397	BOLT-HEX-S101144043	볼트	8	2006-11-30	M14X2PX40L
17	40091897	BOLT-STUD-S137145023	스터드 볼트	4	2006-11-30	M14XP2X50L
18	40028727	NUT-HEX 1 TY-S301140043	너트	4	2006-11-30	M14X2P
19	40029401	BOLT-HEX-S101145043	볼트	8	2006-11-30	M14X2PX50L
20	40029083	WASHER-SPR-S362140013	와셔	20	2006-11-30	OD24.7/ ID14.2X4.2T
21	40029279	RING-SNAP-S810045001	스냅링	2	2006-11-30	적용경D45

타이로드
TIE ROD

G610S01-1



타이로드 TIE ROD

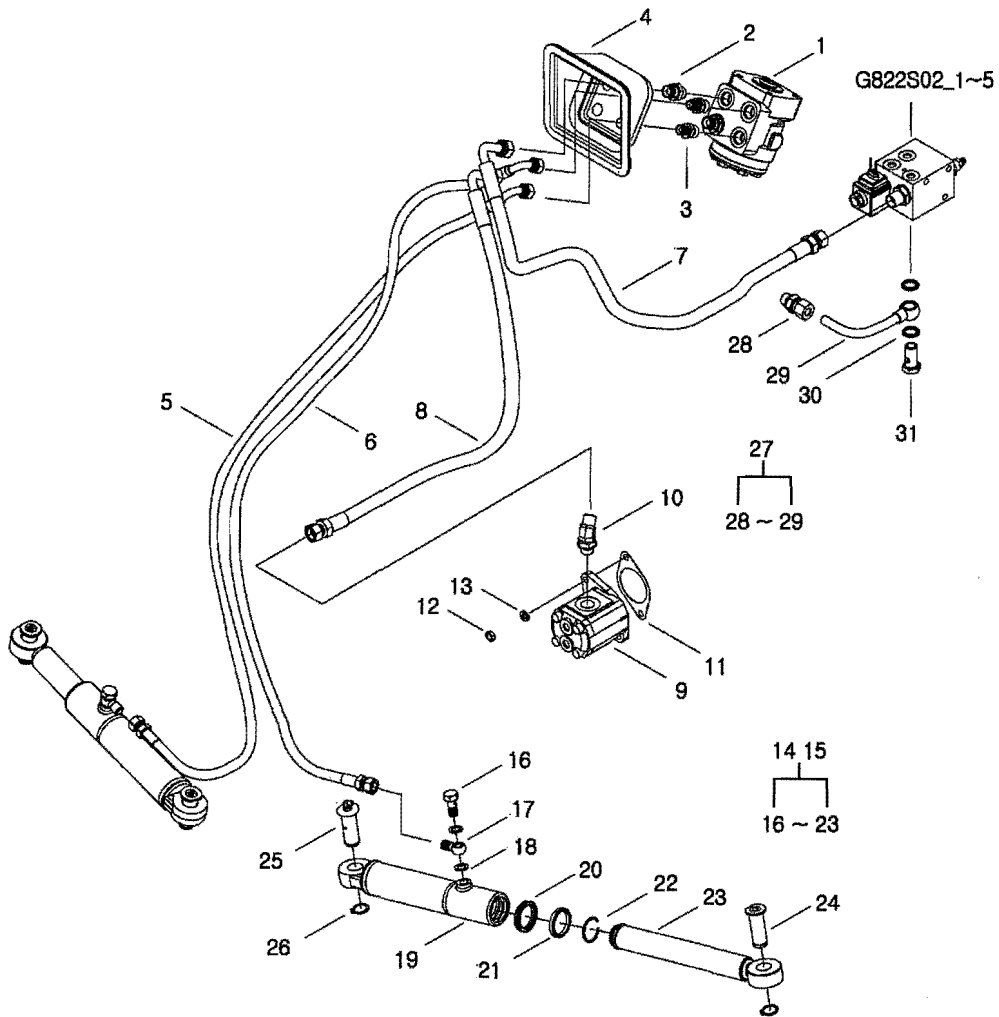
G610S01-1

번호 NO.	부품번호 PART NO.	부품명 PART NAME	사양 SPEC.	수량 QTY	유효일 Effective	비고 REM.
1	40029127	PIN-SPLIT-S441403613 분할핀	D40X36L	2	2006-11-30	
2	40028204	WASHER-PLN-S365164013 평와셔	O.D40XI.D17X3T	2	2006-11-30	
3	40008037	TIE ROD ASSY-G610 볼 조인트 조합	930(MIN 920)	1	2006-11-30	
4	40008103	END ASSY-RH-G610 타이 로드 엔드 조합		1	2006-11-30	
5	40029053	NUT-HEX SMALL-S314180043 너트	M18XP1.5	1	2006-11-30	
6	40009477	PIPE-TIE ROD-TRG610 타이 로드 파이프	D25/M18X1.5	1	2006-11-30	
7	40009543	NUT-HEX(LHT)-TRG610 육각 너트	M18X1.5(LHT)	1	2006-11-30	
8	40008102	END ASSY-LH-G610 타이 로드 엔드 조합		1	2006-11-30	

조향 실린더 및 라인 STEERING CYLINDER & LINES

G630S01-1

39,41,43,45,47,48,50,53,60,MEC



조향 실린더 및 라인 STEERING CYLINDER & LINES

G630S01-1

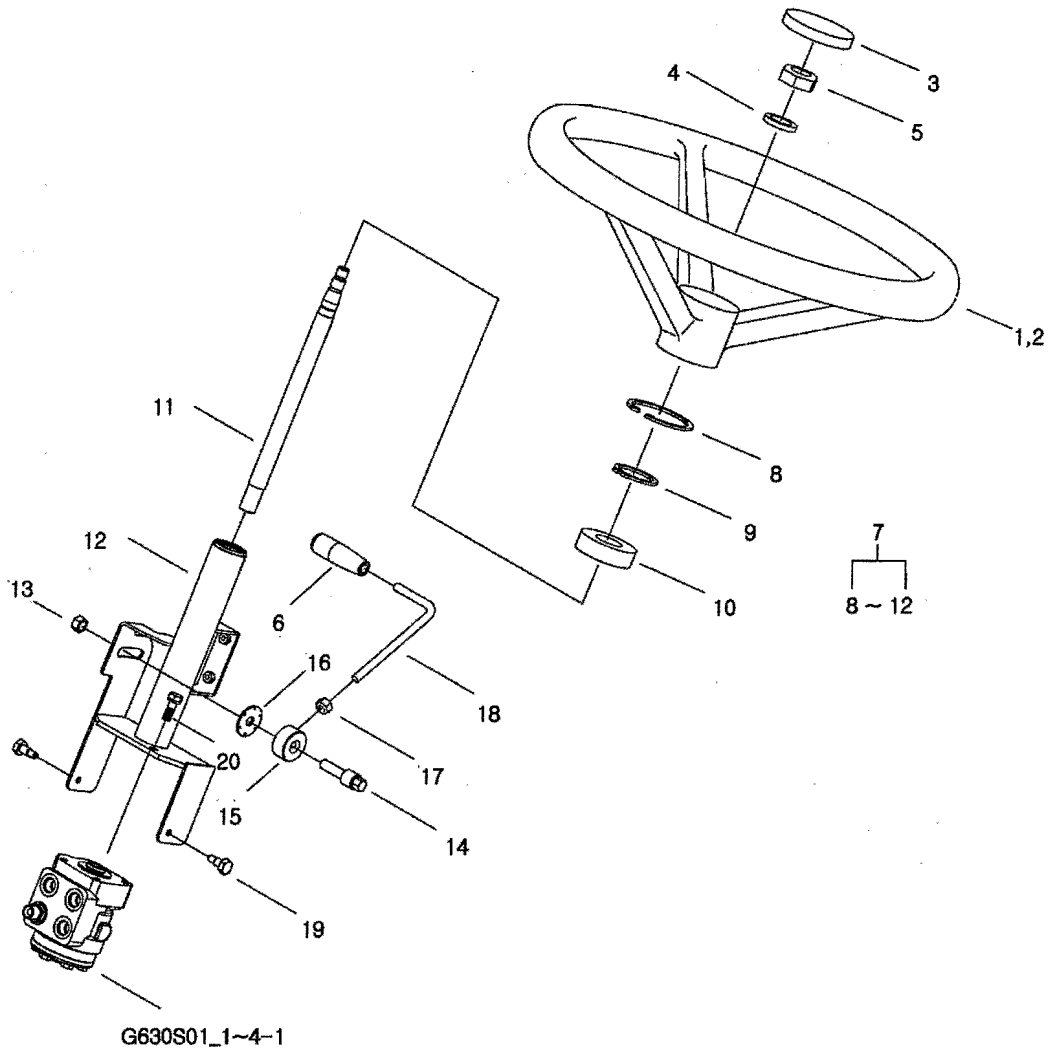
39,41,43,45,47,48,50,53,60,MEC

번호 NO.	부품번호 PART NO.	부품명 PART NAME		사양 SPEC.	수량 QTY	유효일 Effective	비고 REM.
1	40200338	UNIT-STR(NORMAL)-TRG630	조향유닛(일반형)	50CC/REV X 175KGF/CM ²	1	2008-04-25	
2	40010152	JOINT-HOFCM-0303G-TRG630	조인트	PF3/8-PF3/8	1	2006-11-30	
3	40010149	JOINT-TRG630	조인트	PF3/8-PF1/4	2	2006-11-30	
4	40007310	COVER-STR/HOSE-TRG630	조향 호스 커버		1	2006-11-30	
5	40007911	HOSE-STR/CYLINDER-TRG630	조향 실린더 호스	PF1/4X1630L	1	2006-11-30	
6	40007849	HOSE-STR/CYLINDER-TRG630	조향 실린더 호스	PF1/4X1530L	1	2006-11-30	
7	40007852	HOSE-STR/DRAIN-TRG630	조향 드레인 호스	PF3/8X1110L	1	2006-11-30	
8	40007857	HOSE-STR/PRESSURE-TRG630	조향 고압 호스	PF3/8X870L	1	2006-11-30	
9	40007598	PUMP-STEERING-TRG630	조향 펌프	6CC/REV X C.C.W	1	2006-11-30	
10	40010151	JOINT-HOFCM-0303G-TRG630	조인트	PF3/8-PF3/8	1	2006-11-30	
11	40006913	GASKET-PUMP-TRG630	펌프 가스켓	ID54X0.6T	1	2006-11-30	
12	40029040	NUT-HEX SMALL-S313080013	너트	M8XP1.25	2	2006-11-30	
13	40029546	WASHER-SPR-S361080013	스프링 와셔	O.D15.4X1.D8.2X2T	2	2006-11-30	
14	40008014	CYLINDER ASSY-STEERING-G630	조향 실린더 조립체	ID40X181L	1	2006-11-30	
15	40007986	CYLINDER ASSY-STR(RH)-G630	조향 실린더 조립체	ID40X181L	1	2006-11-30	
16	40009527	BOLT-UNION-TRG630	아이 볼트	M12X1.75X27L	1	2006-11-30	
17	40009814	ADAPTOR-CYLINDER PORT-TRG630	실린더 포트 어댑터	PF1/4	1	2006-11-30	
18	40012552	SEAL-COPPER-TRG823	동와셔	OD19XD12.2X1.5T	2	2006-11-30	
19	40008038	PIPE ASSY-CYLINDER-G630	실린더 파이프 조립체	ID40	1	2006-11-30	
20	40007271	GASKET-U-TRG630	U-패킹	OD45XD35X6T	1	2006-11-30	
21	40007269	SEAL-DUST-TRG630	더스트 씰	OD43XD35X6T	1	2006-11-30	
22	40011318	WIRE-RING-TRG630	와이어 링	D32.2 X 2.6T	1	2006-11-30	
23	40011319	RAM-STR/CYLINDER-TRG630	램 조립체	D35.3/D50	1	2006-11-30	
24	40009475	PIN-STR/CYLINDER-TRG630	조향 실린더 핀	D20X59L	2	2006-11-30	
25	40009476	PIN-STR/CYLINDER-TRG630	조향 실린더 핀	D20X59L	2	2006-11-30	
26	40029266	RING-SNAP-S810020003	스냅링	직용경D20	4	2006-11-30	
27	40008123	PIPE ASSY-PTO V/V OUT-G823	파티오 밸브 드레인		1	2006-11-30	
28	40009978	JOINT-TRG630	조인트	OD12XPF3/8	1	2006-11-30	
29	40012075	PIPE-PTO V/V DRAIN-TRG823	파티오 밸브 드레인	OD12X1.0T	1	2006-11-30	
30	40012415	SEAL-BONDED-TRG823	본디드 씰	OD16.8X1.5T	2	2006-11-30	
31	40010321	BOLT-UNION-TRG630	유니온 볼트	OD22XPF3/8	1	2006-11-30	

조향 휠 및 칼럼
STEERING WHEEL & COLUMN

G630S02-1

LS-CAP



조향 휠 및 칼럼 STEERING WHEEL & COLUMN

G630S02-1

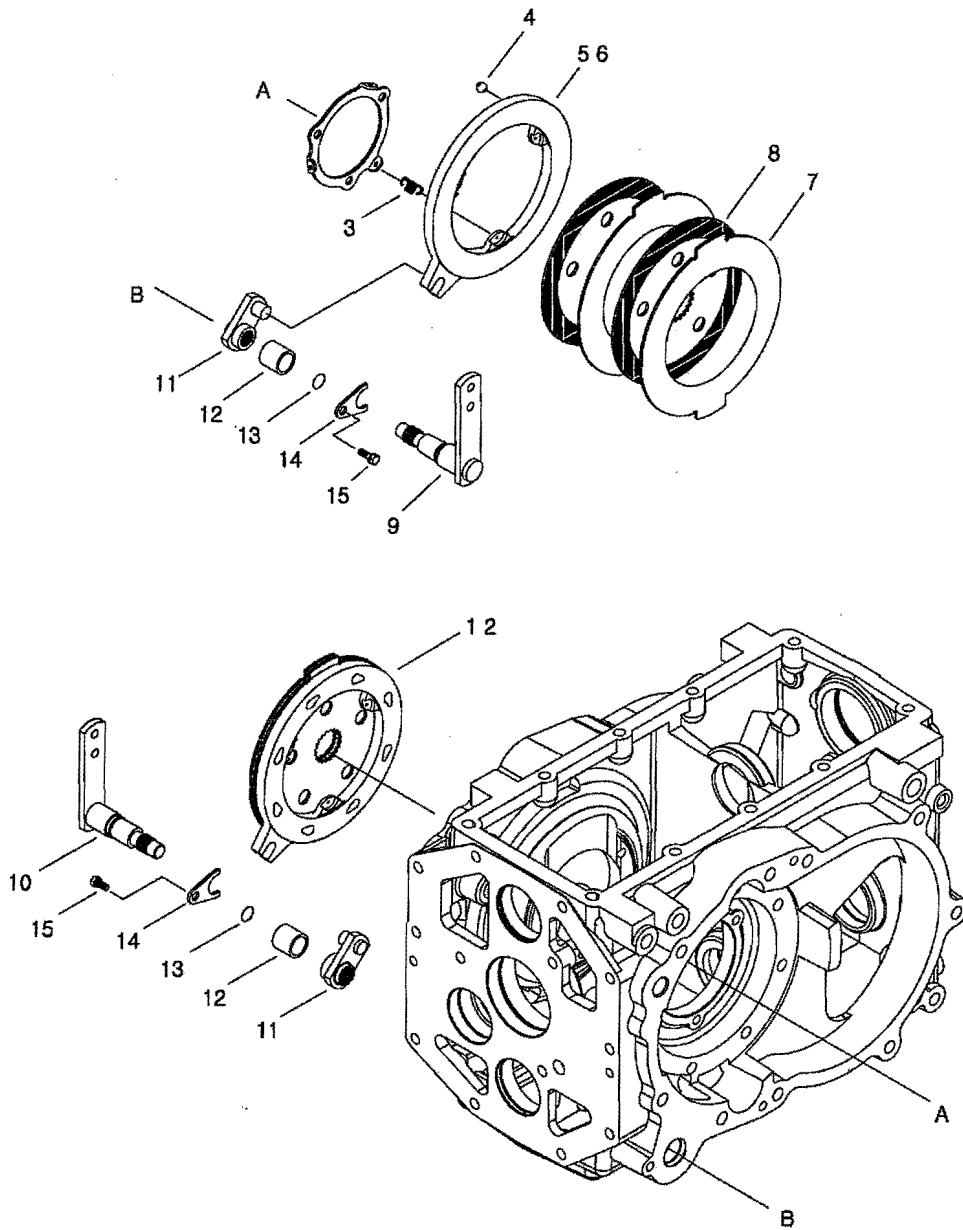
LS-CAP

번호 NO.	부품번호 PART NO.	부품명 PART NAME	사양 SPEC.	수량 QTY	유효일 Effective	비고 REM.
1	40008424	WHEEL-STEERING-TRG630	핸들	1	2006-11-30	HIGH
2	*	WHEEL-STEERING-TRG630	조향 휠	1	2006-11-30	LOW
3	40198743	CAP-HANDLE LS-TRG630	LS 핸들캡	1	2008-09-03	
4	40029553	WASHER-SPR-S361140013	스프링 와셔	1	2006-11-30	
5	40029051	NUT-HEX SMALL-S314140013	너트	1	2006-11-30	
6	40008403	GRIP-AUX LEVER-TRG970	보조 유압 레버 손잡	1	2006-11-30	
7	40008073	COLUMN ASSY-STEERING-G630	조향 칼럼 조립체	1	2006-11-30	
8	40029293	RING-SNAP-S811037001	스냅링	1	2006-11-30	적용경D37
9	40029265	RING-SNAP-S810020001	스냅링	1	2006-11-30	적용경D20
10	40012932	BEARING-BALL-A0869044	볼 베어링	1	2006-11-30	#69044
11	40009999	SHAFT-STR/COLUMN-TRG630	조향 칼럼 축	1	2006-11-30	OD20.396X337.5L
12	40011118	COLUMN-STEERING-TRG630	조향 칼럼	1	2006-11-30	
13	40029026	NUT-HEX-S306100013	너트	1	2006-11-30	M10XP1.25
14	40009522	BOLT-TILTING GUIDE-TRG630	틸팅 가이드 볼트	1	2006-11-30	M12X1.25X30L-
15	40009694	ARM-TILTING LOCKING-TRG630	틸팅 록킹 암	1	2006-11-30	OD42XM20X2.5
16	40011984	PLATE-TILTING LOCKING-TRG630	틸팅 고정판	1	2006-11-30	D42X2.3T-PCD35
17	40029026	NUT-HEX-S306100013	너트	1	2006-11-30	M10XP1.25
18	40011951	LEVER-TILTING LOCKING-TRG630	틸팅 록킹 레버	1	2006-11-30	D10-M10X1.25
19	40009511	BOLT-TILTING HINGE-TRG630	틸팅 힌지 볼트	2	2006-11-30	M10X1.25X13L
20	40028937	BOLT-HEX W/WS-S153102533	볼트	2	2006-11-30	M10XP1.5X25L

브레이크
BRAKE

G650S01-1

DO



브레이크 BRAKE

G650S01-1

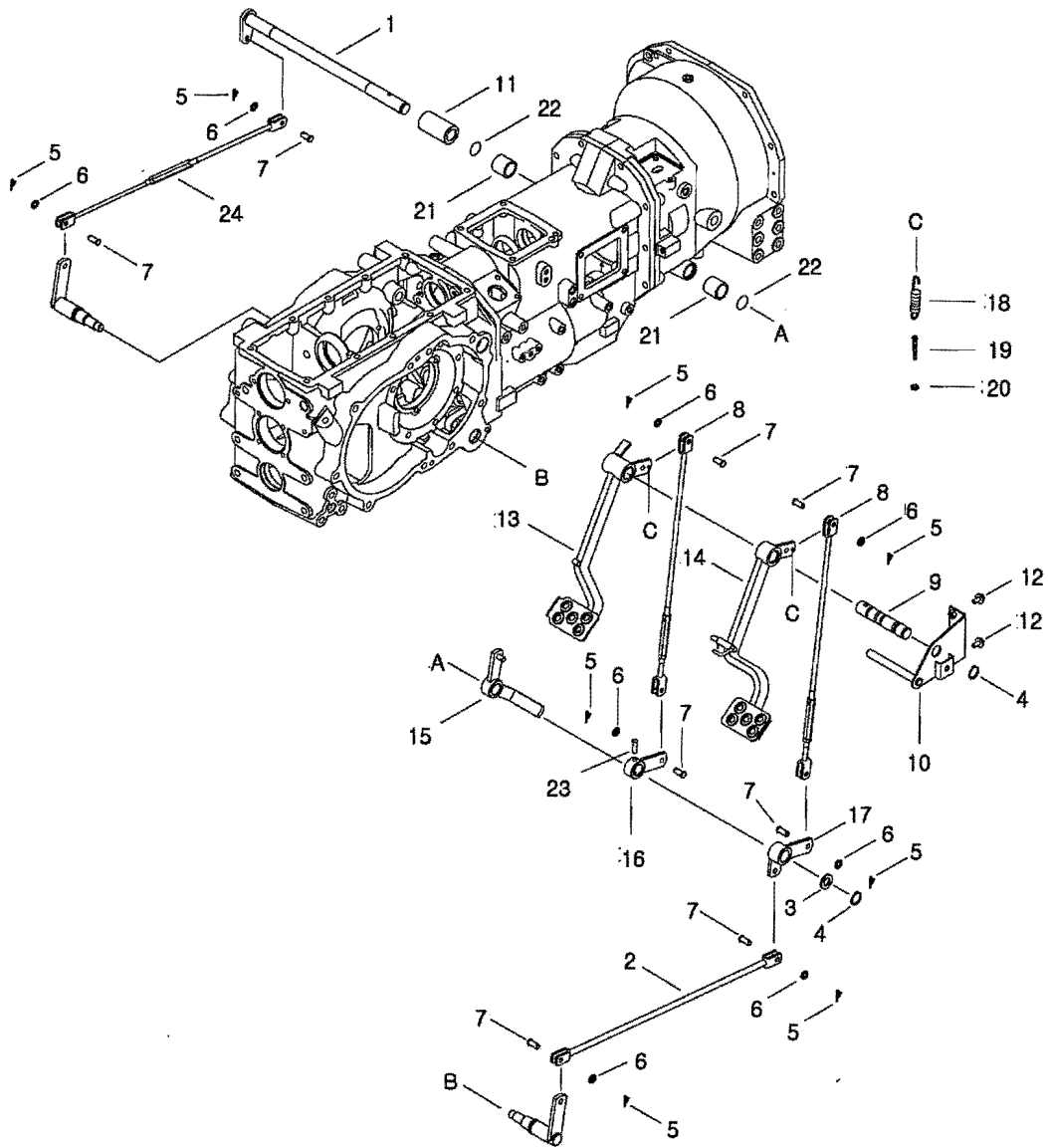
DO

번호 NO.	부품번호 PART NO.	부품명 PART NAME	사양 SPEC.	수량 QTY	유효일 Effective	비고 REM.
1	40163727	BRAKE ASSY-(RH)-G650 브레이크 조립체(우)		1	2007-02-15	
2	40163726	BRAKE ASSY-(LH)-G650 브레이크 조립체		1	2007-02-15	
3	40011957	SPRING-TRG650 스프링	D2.0XD14.0X25.0L	6	2006-11-30	
4	40009462	BALL-STEEL-TRG650 볼	D12.7	16	2006-11-30	
5	40163730	PLATE-CAM(RH)-TRG650 캠 플레이트(우)		1	2007-07-18	
6	40163729	PLATE-CAM(LH)-TRG650 캠 플레이트(좌)		1	2007-07-18	
7	40011290	PLATE-PRESSURE-TRG650 압력판	3.1T	4	2006-11-30	
8	40163728	DISK-PAPER-TRG650 페이퍼 디스크		4	2007-08-09	
9	40011063	LEVER-BRAKE(LH)-TRG650 브레이크 레버(좌)		1	2007-01-22	
10	40012253	LEVER-BRAKE(RH)-TRG650 브레이크 레버(우)		1	2007-01-22	
11	40012618	ARM-BRAKE INNER-TRG650 브레이크 내측 암		2	2007-06-27	
12	40012919	BUSHING-DU-A0677815 부싱	#78	2	2006-11-30	
13	40029211	O-RING-S801025010 오링	D24.7XW3.5	2	2006-11-30	
14	40011884	PLATE-TRG650 플레이트	3.2T	2	2006-11-30	
15	40028947	BOLT-HEX W/WS-S154102033 볼트	M10XP1.25X20L	2	2006-11-30	

브레이크 페달 BRAKE PEDALS

G670S01-1

MEC,DO



브레이크 페달 BRAKE PEDALS

G670S01-1

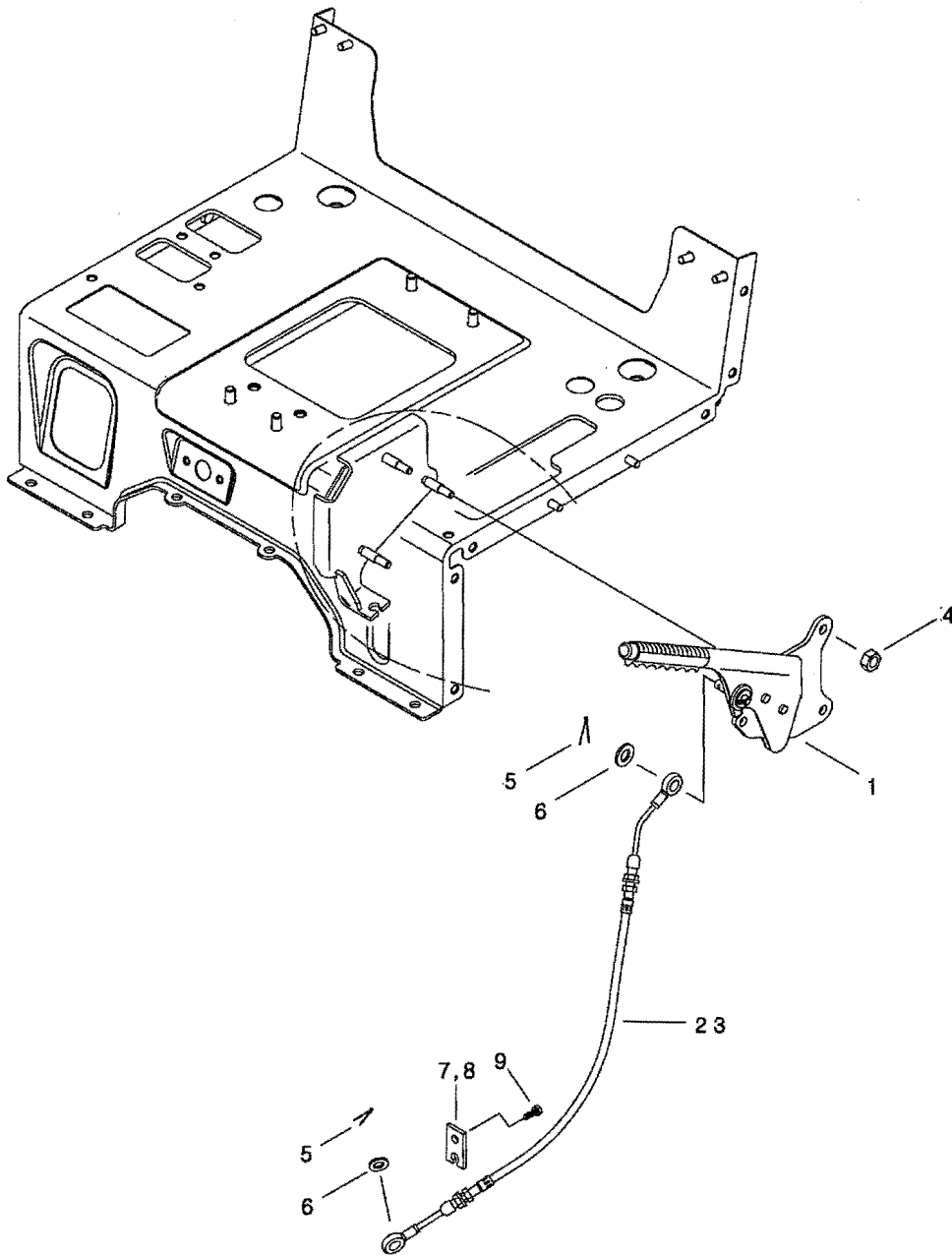
MEC,DO

번호 NO.	부품번호 PART NO.	부품명 PART NAME	사양 SPEC.	수량 QTY	유효일 Effective	비고 REM.
1	40011965	SHAFT-BRAKE PEDAL-TRG670	브레이크 페달 축	1	2006-11-30	
2	40011917	ROD-BRAKE-TRG670	브레이크 로드	1	2006-11-30	
3	40028184	WASHER-PLN-S364240013	평와셔	1	2006-11-30	
4	40029271	RING-SNAP-S810025001	스냅링	2	2006-11-30	
5	40029121	PIN-SPLIT-S441252013	분할핀	4	2006-11-30	
6	40028171	WASHER-PLN-S364100013	평와셔	8	2006-11-30	
7	40009617	PIN-TRG670	핀	8	2006-11-30	
8	40013058	BRAKE-ROD ASSY-G670	브레이크 로드 조립체	2	2006-11-30	
9	40009481	SHAFT-BRAKE PEDAL-TRG670	브레이크 페달 축	1	2006-11-30	
10	40011331	STOPPER-BRAKE PEDAL-TRG670	브레이크 페달 스톱퍼	1	2006-11-30	
11	40010069	SPACER-TRG670	스페이서	1	2006-11-30	
12	40029006	BOLT-HEX W/WS-S159082033	볼트	2	2006-11-30	
13	40010988	PEDAL-BRAKE(LH)-TRG670	브레이크 페달(좌측)	1	2006-11-30	
14	40010987	PEDAL-BRAKE(RH)-TRG670	브레이크 페달(우측)	1	2006-11-30	
15	40012056	ARM-PARKING BRAKE-TRG670	주차 브레이크 암	1	2006-11-30	
16	40012055	ARM-BRAKE(LH)-TRG670	브레이크 암(좌측)	1	2006-11-30	
17	40012404	ARM-BRAKE(RH)-TRG670	브레이크 암(우측)	1	2006-11-30	
18	40011959	SPRING-TRG260	스프링	2	2006-11-30	
19	40012132	BOLT-ADJUSTER-TRG260	조정볼트	2	2006-11-30	
20	40012797	NUT-LOCK-A0610274	고정 너트	2	2006-11-30	
21	40009874	BUSHING-DU-TRG970	부싱	2	2006-11-30	
22	40029211	O-RING-S801025010	오링	2	2006-11-30	
23	40029179	PIN-SPRING-S446084012	스프링 핀	1	2006-11-30	
24	40013049	BRAKE-ROD ASSY-G670	브레이크 로드 조립체	1	2006-11-30	

주차 브레이크 페달
PARKING BRAKE PEDAL

G670S02-1

DO



주차 브레이크 페달 PARKING BRAKE PEDAL

G670S02-1

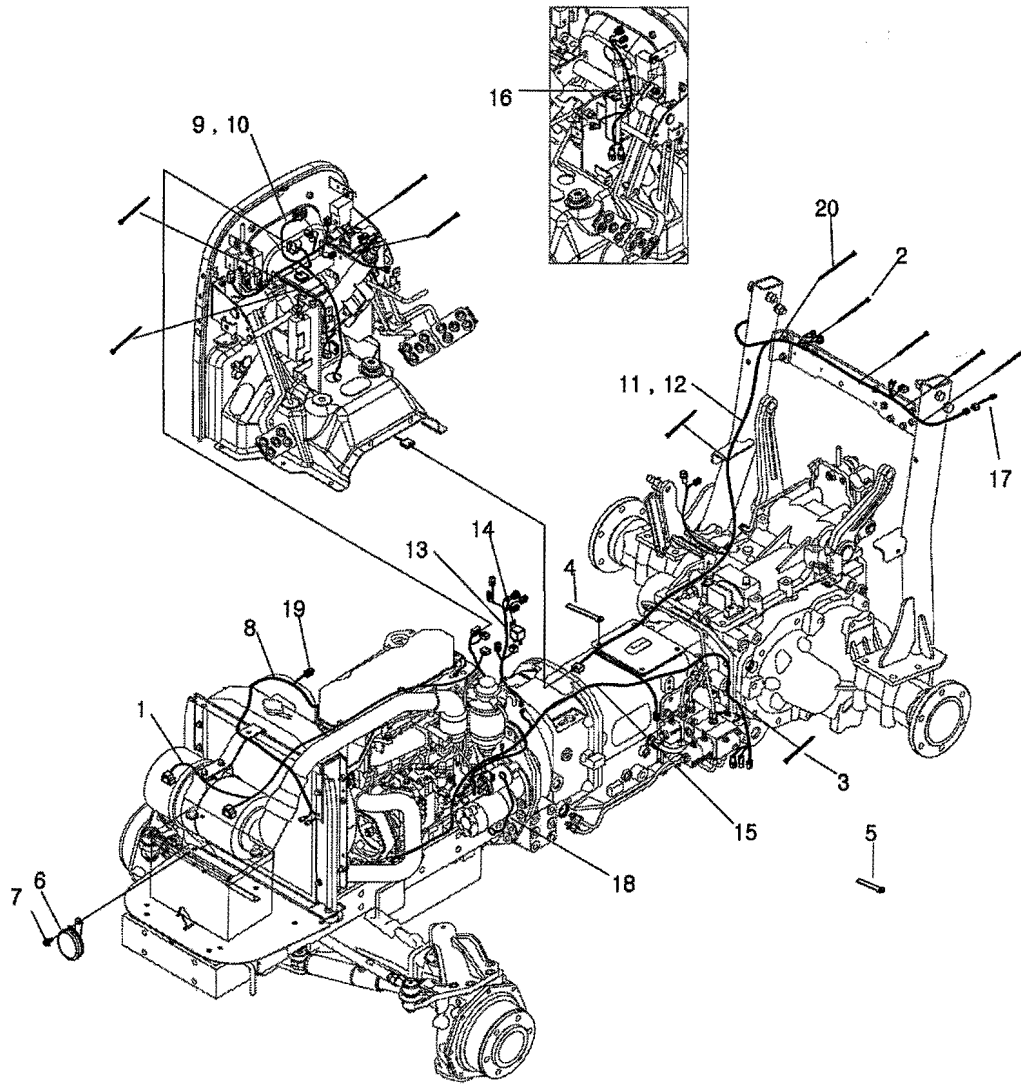
DO

번호 NO.	부품번호 PART NO.	부품명 PART NAME	사양 SPEC.	수량 QTY	유효일 Effective	비고 REM.
1	40013013	PARKING-BRAKE ASSY-G670 주차 브레이크 조립체		1	2006-11-30	
2	40007878	WIRE-PARKING BRAKE-TRG670 주차 브레이크 와이어	1190.0L	1	2006-11-30	MEC
3	40007774	WIRE-PARKING BRAKE-TRG670 주차 브레이크 와이어	711.0L	1	2006-11-30	HST
4	40029075	NUT-FLANGE-S345080013 플랜지 너트	M8XP1.25	3	2006-11-30	
5	40029121	PIN-SPLIT-S441252013 분할핀	D25X20L	2	2006-11-30	
6	40028171	WASHER-PLN-S364100013 평와셔	O.D21X1.D10.5X2T	2	2006-11-30	
7	40012332	BRACKET-P/BRAKE WIRE-TRG670 주차 브레이크 와이어	4.5T	1	2006-11-30	MEC
8	40011915	BRACKET-P/BRAKE WIRE-TRG670 주차 브레이크 와이어	6.0T	1	2006-11-30	HST
9	40028921	BOLT-HEX W/WS-S153082033 볼트	M8XP1.25X20L	1	2006-11-30	

전기 배선
ELECTRICAL WIRING

G730S01-2

39,41,43,45,47,48,50,53,60



전기 배선 ELECTRICAL WIRING

G730S01-2

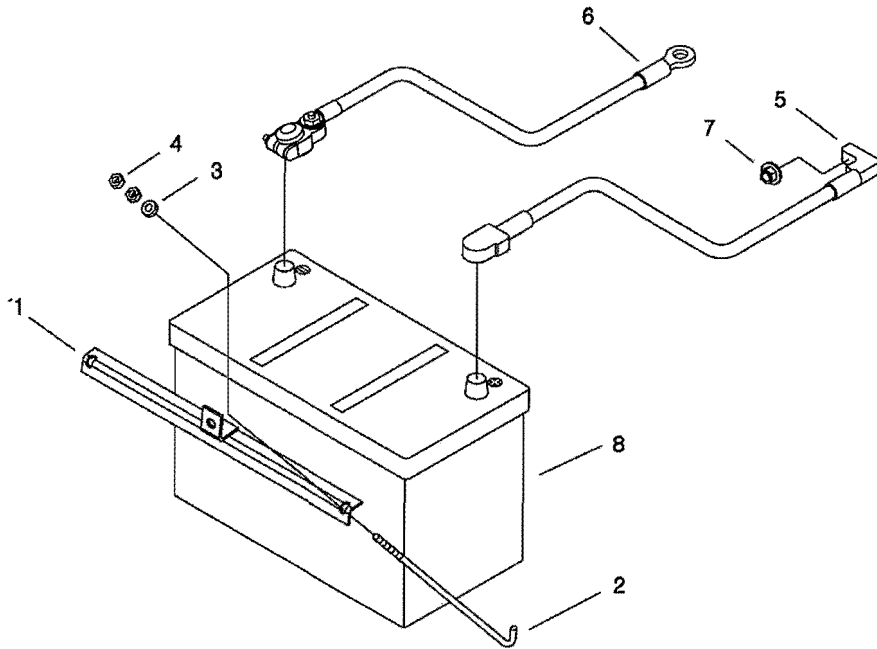
39,41,43,45,47,48,50,53,60

번호 NO.	부품번호 PART NO.	부품명 PART NAME	사양 SPEC.	수량 QTY	유효일 Effective	비고 REM.
1	40007166	HARNESS-HEAD LAMP-TRG730	전조등 배선	1	2006-12-14	
2	40012891	BAND-WIRE-A0640009	와이어 밴드	5	2006-11-30	
3	40012938	BAND-WIRE-A0640082	와이어 밴드	3	2006-11-30	
4	40012733	CLAMP-A0640103	클램프	1	2006-11-30	
5	40012735	CLAMP-A0640015	클램프	4	2006-11-30	
6	40007045	HORN-FLAT-TRG750	호른	1	2006-11-30	
7	40029006	BOLT-HEX W/WS-S159082033	볼트	1	2006-11-30	
8	40007101	HARNESS-ENGINE(S4Q)-TRG730	엔진 배선	1	2007-02-01	
9	40007036	HARNESS-MAIN(MEC)-TRG730	메인 배선	1	2007-03-19	
10	40198309	HARNESS-MAIN(HST)-TRG730	메인 배선	1	2008-06-30	HST
11	40007102	HARNESS-REAR(MEC)-TRG730	후방 배선	1	2007-02-01	
12	40007103	HARNESS-REAR(HST)-TRG730	후방 배선	1	2007-02-01	HST
13	40200061	HARNESS-QT RELAY-TRG730	배속터 릴레이 배선	1	2008-04-30	Q/T
14	40187657	RELAY-Q/T SENSOR-TRG750	배속터 센서 릴레이	1	2008-05-09	Q/T
15	40200060	HARNESS-QT SENSOR-TRG730	배속터 센서 배선	1	2008-04-30	Q/T
16	40036266	HARNESS-EHD-TRG730	배선	1	2006-11-30	
17	40007022	HARNESS-LAMP(EXT)-TRG730	미등 연장 배선	2	2007-02-01	EC
18	40007141	HARNESS-EARTH-TRG730	접지 배선	1	2006-11-30	
19	40186104	FUSE-MAIN 50AMP-TRG730	메인 퓨즈	1	2007-06-15	
20	40012875	BAND-WIRE-A0640083	와이어 밴드	2	2006-11-30	

축전지
BATTERY

G740S01-2

EXP,80A



축전지 BATTERY

G740S01-2

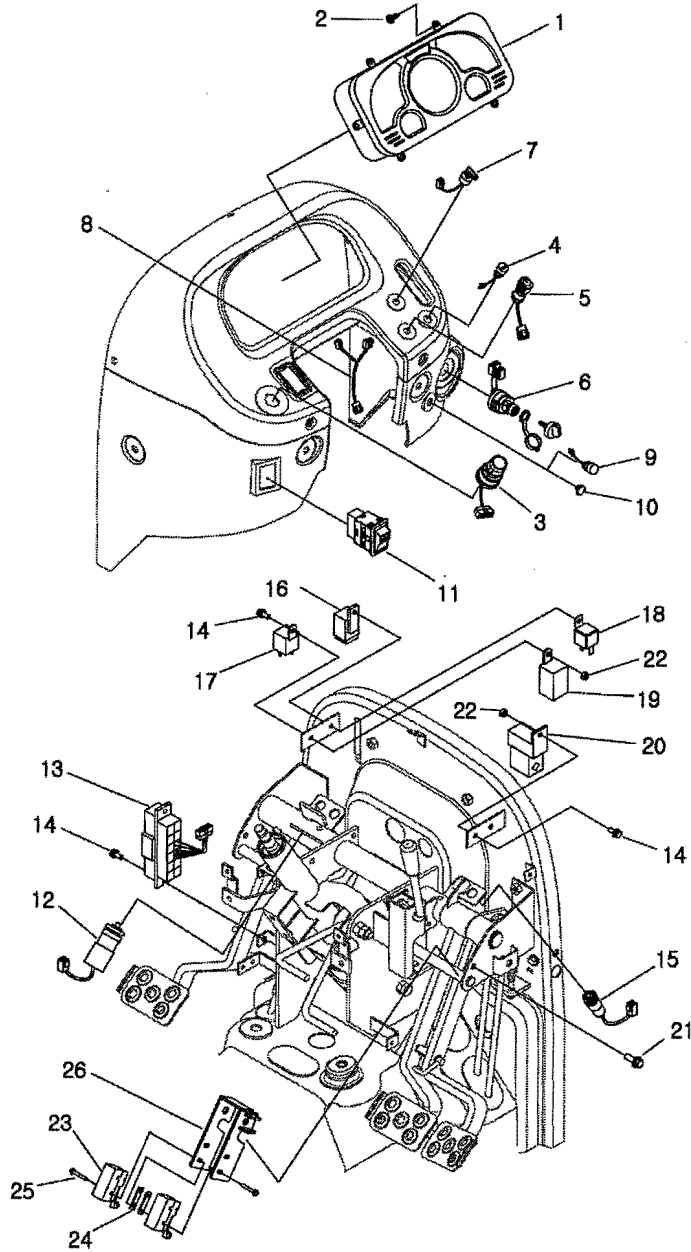
EXP,80A

번호 NO.	부품번호 PART NO.	부품명 PART NAME	사양 SPEC.	수량 QTY	유효일 Effective	비고 REM.
1	40211914	CLAMP-BATTERY-TRG740 밧대리 클램프		1	2008-10-23	
2	40012535	ROD-BATTERY CLAMP-TRG740 밧대리 클램프 로드	D6	2	2006-11-30	
3	40029567	WASHER-PLN-S363060013 평와셔	O.D11.5X1.D6.4X1.6T	2	2006-11-30	
4	40028763	NUT-HEX 2 TY-S305060013 너트	M6X1P	4	2006-11-30	
5	40007158	CABLE-BATTERY(+)-TRG740 밧대리 케이블(+)	950L 30SQ	1	2006-11-30	
6	40007155	CABLE-BATTERY(-)-TRG740 밧대리 케이블(-)	330L 30SQ	1	2006-11-30	
7	40029075	NUT-FLANGE-S345080013 플랜지 너트	M8XP1.25	1	2006-11-30	
8	40007051	BATTERY-MF-TRG740 밧대리	64AH/5HR(80AH/20HR)	1	2006-11-30	

계기 판넬
METER PANEL

G750S01-3

39,41,43,45,47,48,50,53,60,MEC,LD,MC,AG,EX



계기 판넬 METER PANEL

G750S01-3

39,41,43,45,47,48,50,53,60,MEC,LD,MC,AG,EX

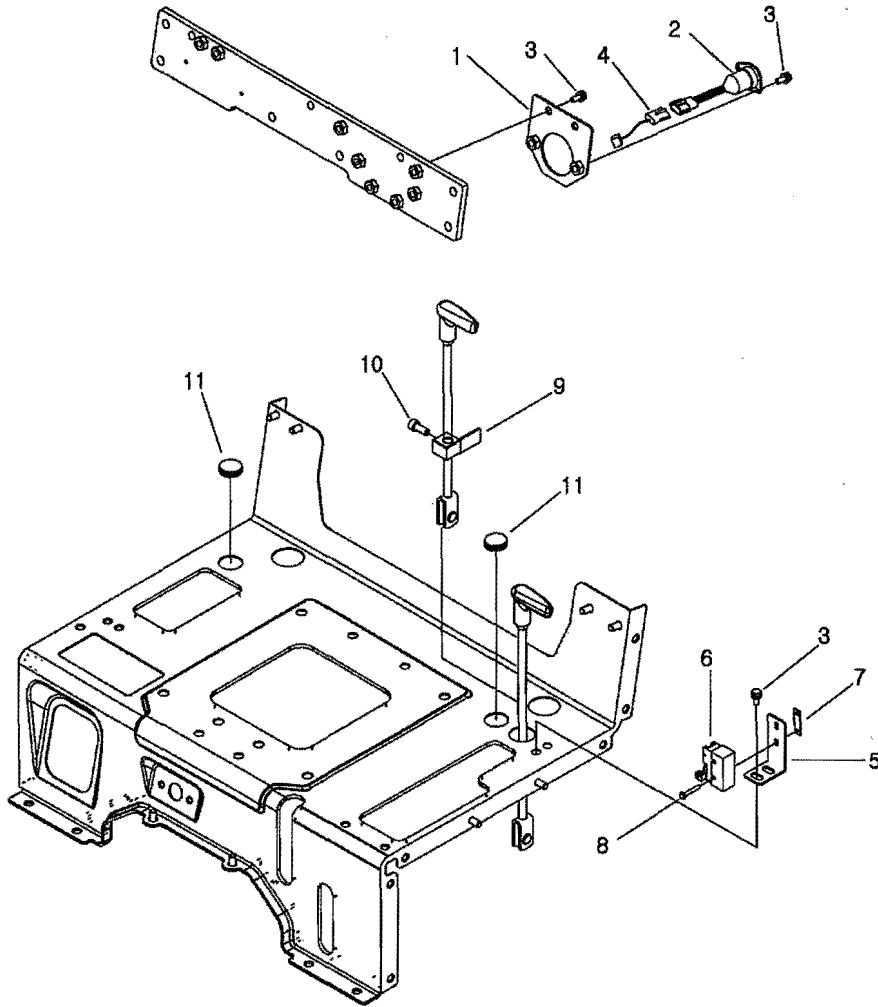
번호 NO.	부품번호 PART NO.	부품명 PART NAME	사양 SPEC.	수량 QTY	유효일 Effective	비고 REM.
1	40007003	PANEL-INSTRUMENT(S4Q)-TRG750 계기판	DIGITAL S4Q	1	2006-11-30	
2	40029025	SCREW-TP/CRS-S237401611 스크류	M4X P1.41X16L	6	2006-11-30	
3	40007050	SWITCH-COMBI-TRG750 조합 스위치	3STEP/2STEP	1	2006-11-30	
4	40007065	SWITCH-HORN-TRG750 혼 스위치	12V/10A RETURN	1	2006-11-30	
5	40185307	SWITCH-PTO SELECT-TRG750 피티오 선택 스위치		1	2007-10-07	
6	40007119	SWITCH ASSY-KEY-TRG750 키 스위치 조립체	12V/30A/50A	1	2006-11-30	
7	40188760	SWITCH-PTO SELECTOR-TRG750 피티오 선택 스위치		1	2007-09-13	
8	40188333	HARNESS-PTO SWITCH(EXT)-TRG750 피티오 스위치 배선		1	2007-09-13	
9	40036273	SWITCH-DIFF LOCK-TRG750 디프락 스위치		1	2006-11-30	EHD
10	40007355	CAP-RUBBER-TRG750 그로벳	D12.5X4T	1	2006-11-30	
11	40007188	SWITCH-EMERGENCY-TRG750 비상스위치	HMC 181767	1	2006-11-30	
12	40007187	SWITCH ASSY-START/PTO-TRG750 스위치(사동/피티오)	12V/20A NO/NC	1	2006-11-30	
13	40007039	BOX ASSY-FUSE-TRG750 퓨즈 박스 조립체	10EA	1	2006-11-30	
14	40028998	BOLT-HEX W/WS-S159061633 볼트	M6XP1X16L	5	2006-11-30	
15	40012887	SWITCH-A0740010 스위치	12V/5A	1	2006-11-30	
16	40007175	RELAY-START-TRG750 시동 릴레이	12V/20A NO	1	2006-11-30	
17	40007122	RELAY-ENGINE STOP-TRG750 엔진 정지 릴레이	12V/40A/30A NO/NC	1	2007-05-14	
18	40007191	RELAY-GLOW-TRG750 예열 릴레이	12V/70A NO	1	2007-05-14	
19	40007096	TIMER-GLOW-TRG750 예열 타이머	12V 10SEC	1	2006-11-30	
20	40206102	FLASHER UNIT-A TYPE-TRG750 방향지시 유닛		1	2008-07-16	
21	40028973	BOLT-HEX W/WS-S155082533 볼트	M8XP1.25X25L	1	2006-11-30	
22	40028763	NUT-HEX 2 TY-S305060013 너트	M6X1P	3	2006-11-30	
23	40007111	SWITCH-MICRO-TRG750 마이크로 스위치	125VAC/15A NC	2	2006-11-30	EHD
24	40012510	CLAMP-SWITCH-TRG750 스위치 고정 클램프	2.3T	2	2006-11-30	EHD
25	40028709	SCREW-W/SP&PL WS-S227403011 스크류	M4X0.7PX30L	4	2006-11-30	EHD
26	40036271	BRACKET-SWITCH-TRG750 브라켓		1	2006-11-30	EHD

20080721

전장 부품
ELECTRIC COMPONENT

G750S03-3

MEC,ASAE



전장 부품 ELECTRIC COMPONENT

G750S03-3

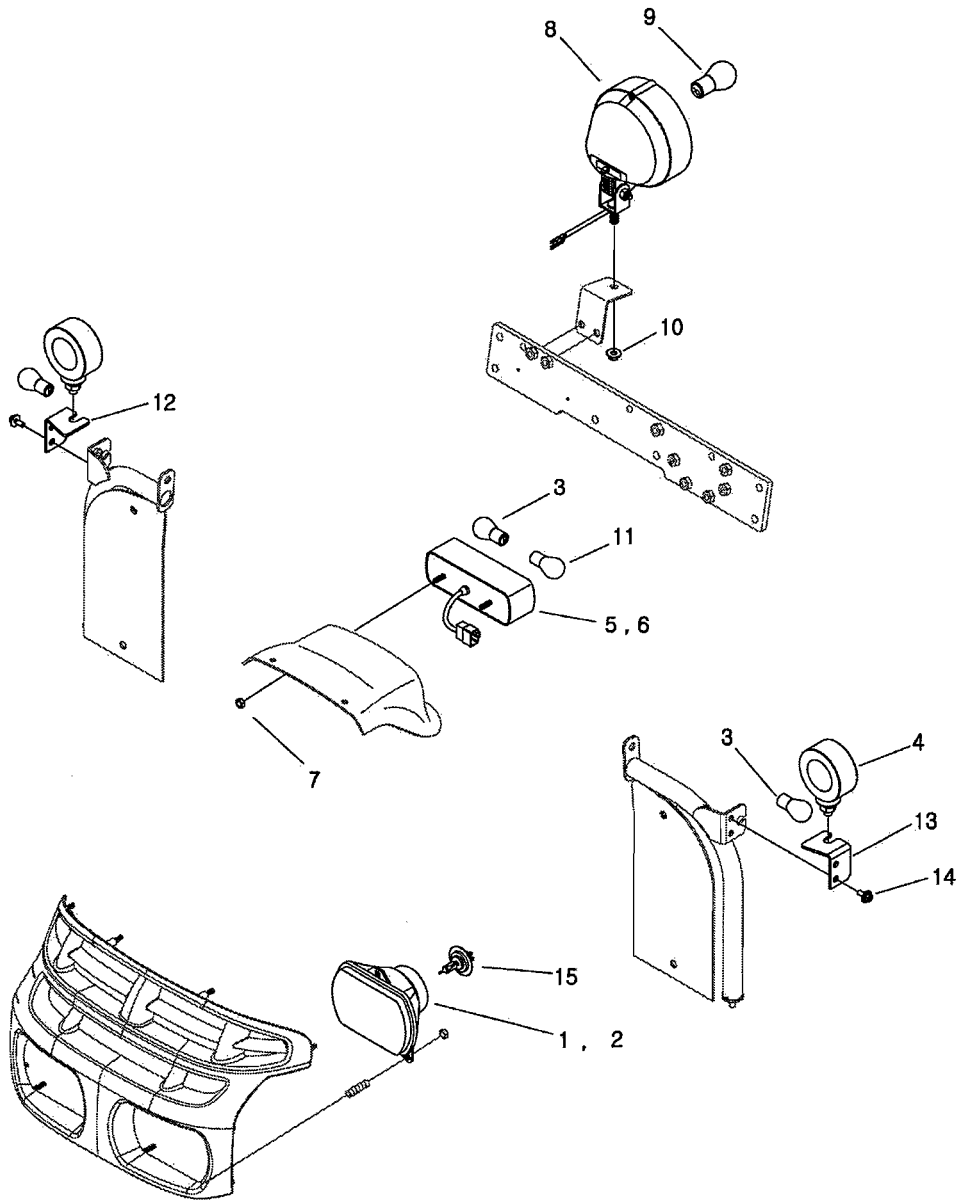
MEC,ASAE

번호 NO.	부품번호 PART NO.	부품명 PART NAME	사양 SPEC.	수량 QTY	유효일 Effective	비고 REM.
1	40012304	BRACKET-7P(ASAE)-TRG750	7극 커넥터 브라켓	1	2006-11-30	
2	40007081	CONNECTOR ASSY-7P(ASAE)-TRG730	7극 커넥터 조립체	1	2006-11-30	
3	40028973	BOLT-HEX W/WS-S155082533	볼트	6	2006-11-30	
4	40007174	HARNESS-7P(EXT)-TRG730	7극 커넥터 연장 배선	1	2006-11-30	
5	40011844	BRACKET-MID/PTO SW-TRG750	미들 피티오 스위치	1	2006-11-30	M/PTO
6	40007111	SWITCH-MICRO-TRG750	마이크로 스위치	1	2006-11-30	M/PTO
7	40012510	CLAMP-SWITCH-TRG750	스위치 고정 클램프	1	2006-11-30	M/PTO
8	40028709	SCREW-W/SP&PL WS-S227403011	스크류	2	2006-11-30	M/PTO
9	40011843	BRACKET-CONTACT SWITCH-TRG750	스위치 작동 브라켓	1	2006-11-30	M/PTO
10	40028580	SCREW-SET SOC-S202081211	스크류	1	2006-11-30	M/PTO
11	40007455	CAP-RUBBER-TRG970	고무 램	2	2006-11-30	

램프
LAMP

G760S01-1

DO



램프 LAMP

G760S01-1

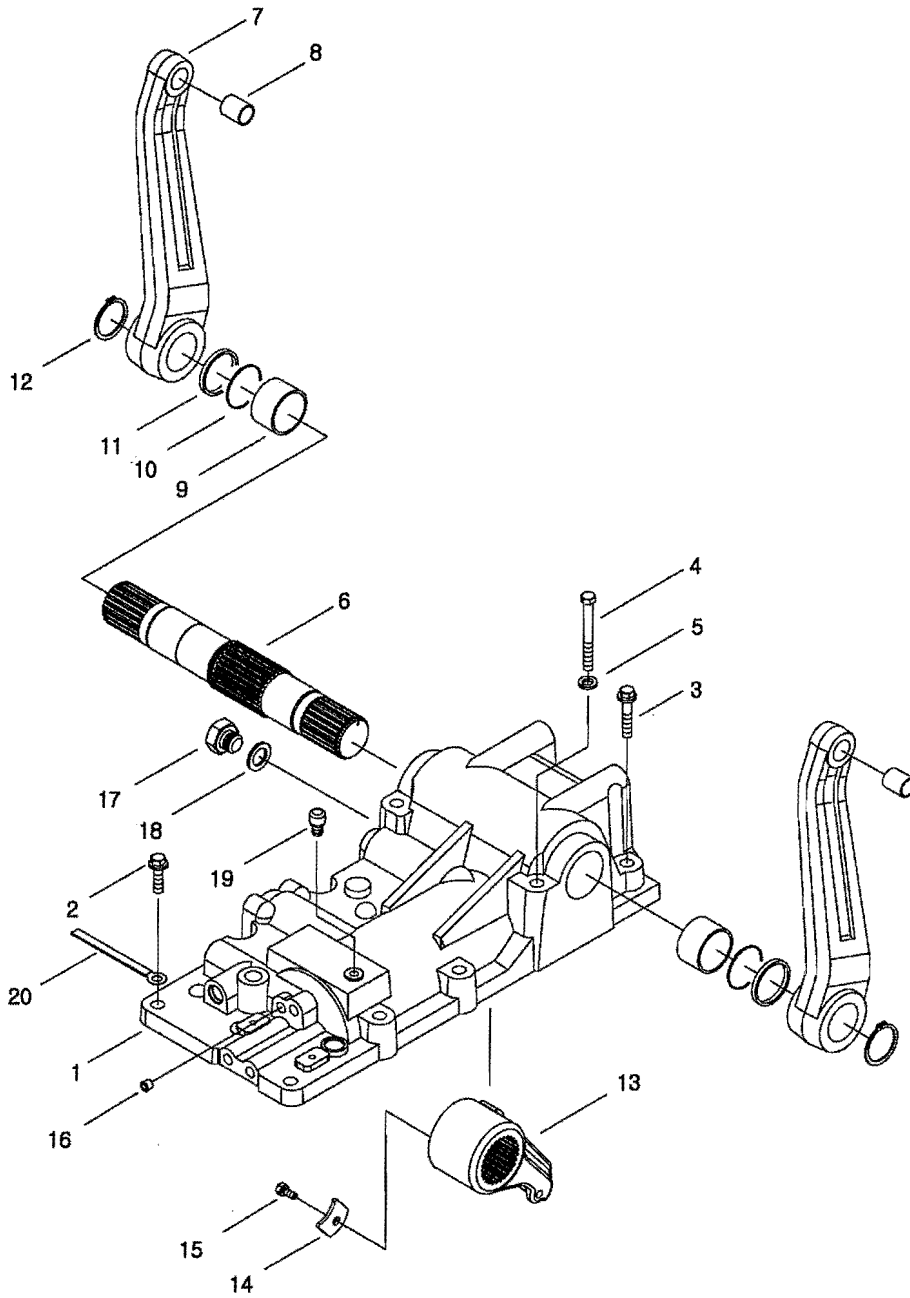
DO

번호 NO.	부품번호 PART NO.	부품명 PART NAME	사양 SPEC.	수량 QTY	유효일 Effective	비고 REM.
1	40215236	LAMP ASSY-HEAD(LHD)-TRG760		1	2009-01-31	LH DRIVE
2	40215237	LAMP ASSY-HEAD(RHD)-TRG760		1	2009-01-31	RH DRIVE
3	40007202	BULB-21W/5W-TRG760	전구	4	2006-11-30	
4	40007153	LAMP ASSY-TURN SIGNAL-TRG760	방향 지시등	2	2006-11-30	
5	40007023	LAMP ASSY-REAR COMBI(RH)-TRG760	후방 우측 조합등	1	2006-11-30	
6	40007067	LAMP ASSY-REAR COMBI(LH)-TRG760	후방 좌측 조합등	1	2006-11-30	
7	40028763	NUT-HEX 2 TY-S305060013	너트	4	2006-11-30	
8	40006999	LAMP ASSY-WORK-TRG760	작업등 조립체	1	2006-11-30	
9	40007203	BULB-23W-TRG760	전구	1	2006-11-30	
10	40029040	NUT-HEX SMALL-S313080013	너트	1	2006-11-30	
11	40152755	BULB-SIGNALLAMP-A1760042	전구	2	2006-12-13	
12	40188962	BRACKET-TURN SIGNAL(RH)-TRG760	방향지시등 브라켓	1	2007-09-10	
13	40188963	BRACKET-TURN SIGNAL(LH)-TRG760	방향지시등 브라켓	1	2007-09-10	
14	40028997	BOLT-HEX W/WS-S159061613	볼트	4	2006-11-30	
15	40059365	BULB-A1760048	전구	2	2006-11-30	

유압하우징
HYDRAULIC HOUSING

G820S01-1

NO-LEVEL



유압하우징 HYDRAULIC HOUSING

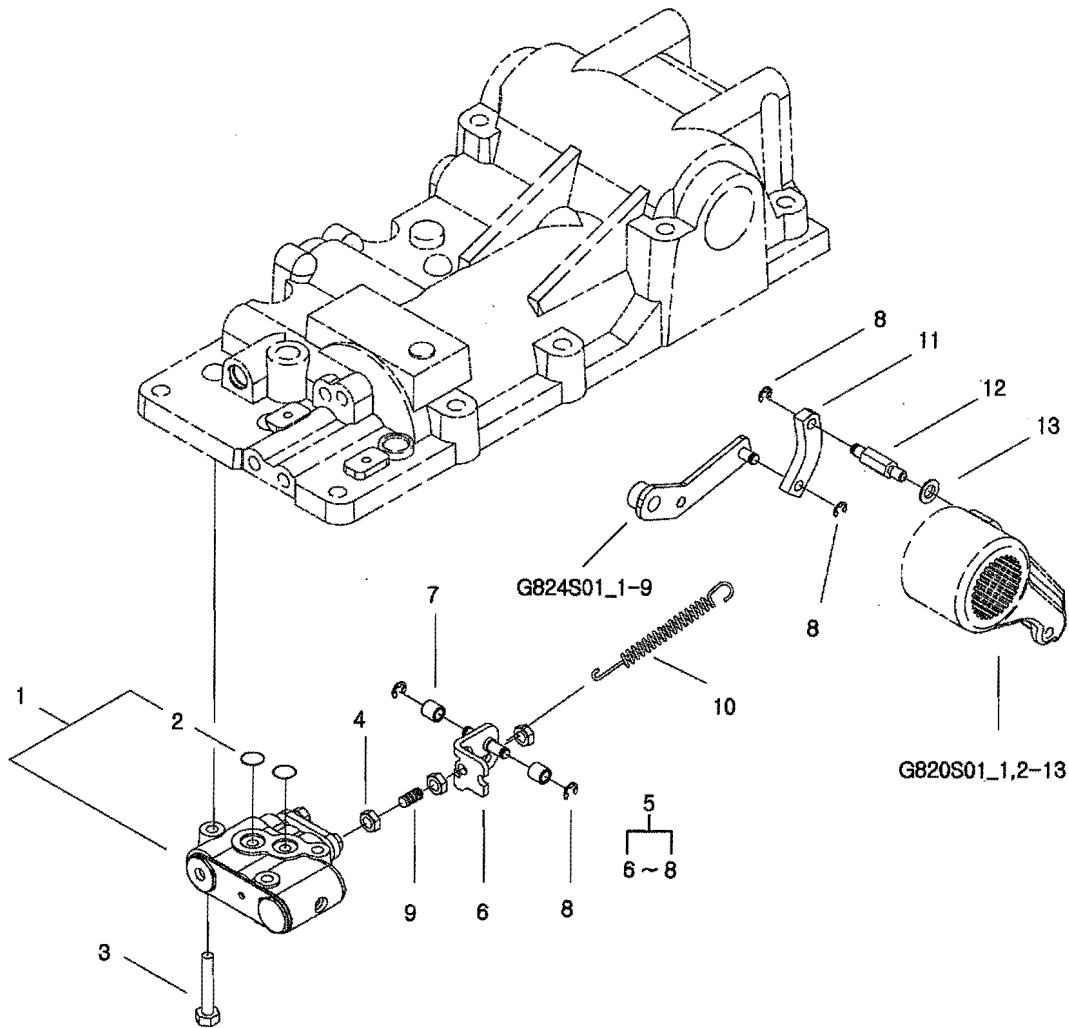
G820S01-1

NO-LEVEL

번호 NO.	부품번호 PART NO.	부품명 PART NAME	사양 SPEC.	수량 QTY	유효일 Effective	비고 REM.
1	40010361	HOUSING-HYDRAULIC-TRG820 유압 하우징		1	2006-11-30	
2	40028940	BOLT-HEX W/WS-S153124033 볼트	M12XP1.75X40L	4	2006-11-30	
3	40028943	BOLT-HEX W/WS-S153126033 볼트	M12XP1.75X60L	4	2006-11-30	
4	40029442	BOLT-HEX-S102121143 볼트	M12X1.75PX110L	2	2006-11-30	
5	40029551	WASHER-SPR-S361120013 스프링 와셔	O.D21.5XI.D12.2X3T	2	2006-11-30	
6	40008963	SHAFT-HYD/LIFT-TRG821 유압 승강 축	303L	1	2006-11-30	
7	40009177	ARM-LIFT-TRG821 리프트 암		2	2006-11-30	
8	40009651	BUSHING-LIFT ARM-TRG821 부싱	OD22.0XID19.0X25.0L	2	2006-11-30	
9	40009718	BUSHING-HYD/LIFT SHAFT-TRG821 부싱	OD55.0XID45.0X30.0L	2	2006-11-30	
10	40029223	O-RING-S802045010 오링	D44.4XW3.1	2	2006-11-30	
11	40008343	COLLOR-TRG822 칼라	OD50XID45X14T	2	2006-11-30	
12	40029278	RING-SNAP-S810042001 스냅링	적용경D42	2	2006-11-30	
13	40009179	ARM-POWER-TRG821 파워 암		1	2006-11-30	
14	40011870	PLATE-LOCK-TRG826 고정판	3.2T	1	2006-11-30	
15	40028919	BOLT-HEX W/WS-S153081633 볼트	M8XP1.25X16L	1	2006-11-30	
16	40012845	PLUG-TAPER-A0610168 플러그	PT1/4	1	2006-11-30	
17	40009526	PLUG-TRG823 플러그	M12X1.75X12L	1	2006-11-30	
18	40012552	SEAL-COPPER-TRG823 동와셔	OD19XID12.2X1.5T	1	2006-11-30	
19	40009792	PLUG-AIR BENT-TRG250 공기배기플러그	OD9.5X7.5L	1	2006-11-30	
20	40012733	CLAMP-A0640103 클램프	10WX140L	1	2006-11-30	

리프트 제어밸브 및 링크 LIFT CONTROL VALVE & LINK

G822S01-1



리프트 제어밸브 및 링크 LIFT CONTROL VALVE & LINK

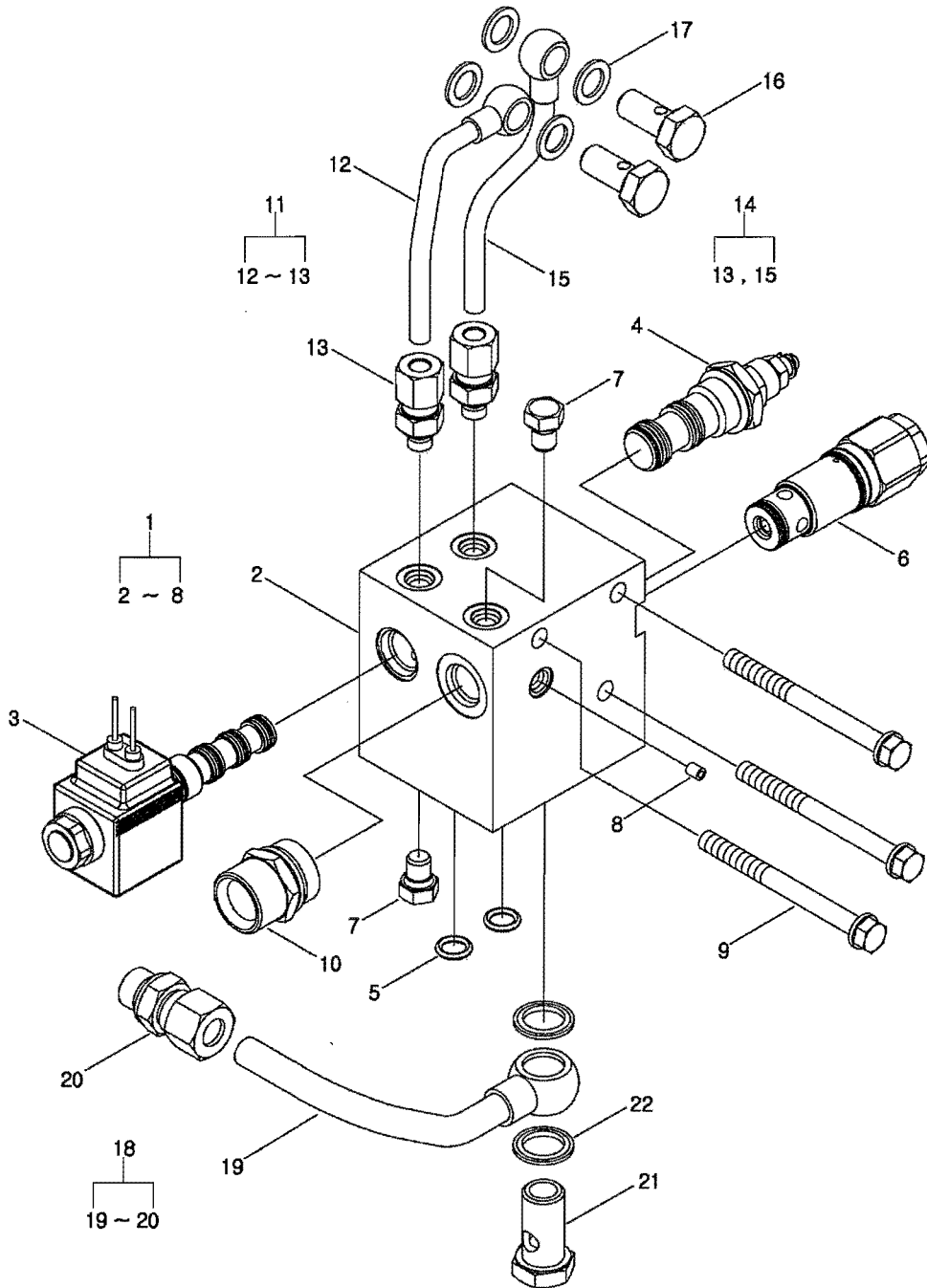
G822S01-1

번호 NO.	부품번호 PART NO.	부품명 PART NAME	사양 SPEC.	수량 QTY	유효일 Effective	비고 REM.
1	40007577	VALVE-CONTROL-TRG822 유압 승강 컨트롤 밸브	MAX. 180KGF/CM ² AT	1	2006-11-30	
2	40029205	O-RING-S801016020 오링	D15.8XW2.4	2	2006-11-30	
3	40028928	BOLT-HEX W/WS-S153085033 볼트	M8XP1.25X50L	3	2006-11-30	
4	40029041	NUT-HEX SMALL-S313080043 너트	M8XP1.25	3	2006-11-30	
5	40008109	CLEVIS ASSY-G822 클레비스 조립체		1	2006-11-30	
6	*	CLEVIS-TRG822 클레비스		1	2006-11-30	
7	40010196	ROLLER-TRG822 롤러	OD12.0XID8.0X12.5L	2	2006-11-30	
8	40029314	RING-SNAP-S814006003 스냅링	적용경D6	4	2006-11-30	
9	40028584	SCREW-SET SOC-S202084012 스크류	M8X1.25PX40L	1	2006-11-30	
10	40011934	SPRING-TRG822 스프링	D1.2XD7.5X92L	1	2006-11-30	
11	40012348	LINK-E-TRG822 링크	9.0T	1	2006-11-30	
12	40009491	PIN-FEEDBACK LINK-TRG824 피드백 링크 핀	H12X50.5L	1	2006-11-30	
13	40029546	WASHER-SPR-S361080013 스프링 와셔	O.D15.4X1.D8.2X2T	1	2006-11-30	

TM 제어밸브
TM CONTROL VALVE

G822S02-1

MEC,INDP,AG,EU,EX,JP,LD,MC,SA,UK,TK,GR,CIH



TM 제어밸브 TM CONTROL VALVE

G822S02-1

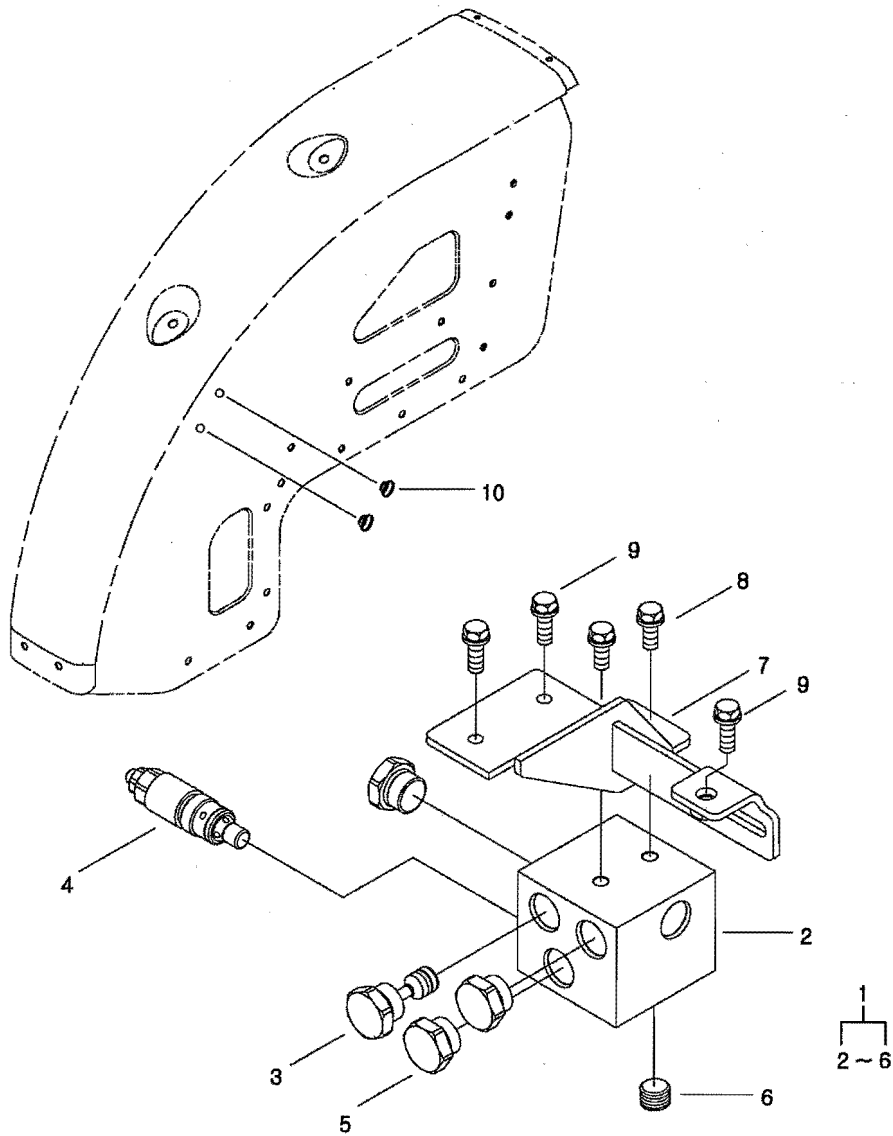
MEC,INDP,AG,EU,EX,JP,LD,MC,SA,UK,TK,GR,CIH

번호 NO.	부품번호 PART NO.	부품명 PART NAME	사양 SPEC.	수량 QTY	유효일 Effective	비고 REM.
1	20100613	VALVE ASSY-PTO+W/SEQ-G822	PTO+W/SEQ	1	2007-02-12	
2	40032557	BLOCK-PTO & SQ VALVE-TRG822	피티오밸브블록	1	2006-11-30	LIMSCO
3	40007701	VALVE-SOLENOID-TRG822	방향 전환 밸브	1	2006-11-30	EDH04/42-05-12C
4	40036322	VALVE-LOGIC-TRG829	로직 밸브	1	2007-02-12	
5	40029194	O-RING-S801010011	오링	2	2006-11-30	D9,8XW1.9
6	40007716	VALVE-PRS/CONTROL-TRG822	압력 컨트롤 밸브	1	2006-11-30	
7	40007554	PLUG-CLUTCH ROD-TRG822	클러치 플러그	2	2006-11-30	
8	40007973	ORIFICE-TRG822	오리피스	1	2006-11-30	
9	40028934	BOLT-HEX W/WS-S153089033	볼트	3	2006-11-30	M8XP1.25X90L
10	40010152	JOINT-HOFCM-0303G-TRG630	조인트	1	2006-11-30	PF3/8-PF3/8
11	40008121	PIPE ASSY-PTO CLUTCH-G823	피티오 클러치 파이프	1	2006-11-30	
12	40012430	PIPE-PTO CLUTCH-TRG823	피티오 클러치	1	2006-11-30	OD8X0.8T
13	40010142	JOINT-TRG823	조인트	2	2006-11-30	PF1/8
14	40008122	PIPE ASSY-PTO LUB-G823	피티오 윤활 파이프	1	2006-11-30	
15	40012137	PIPE-PTO LUB-TRG823	피티오 윤활 파이프	1	2006-11-30	OD8X0.8T
16	40009919	BOLT-UNION-TRG823	아이볼트	2	2006-11-30	M12X1.75X22L
17	40012552	SEAL-COPPER-TRG823	동와셔	4	2006-11-30	OD19XID12.2X1.5T
18	40159136	PIPE ASSY-PTO V/V OUT-G823	피티오 밸브 드레인	1	2007-02-05	
19	40159135	PIPE-PTO V/V DRAIN-TRG823	피티오밸브 드레인 파	1	2007-02-05	
20	40009978	JOINT-TRG630	조인트	1	2006-11-30	OD12XPF3/8
21	40010321	BOLT-UNION-TRG630	유니온 볼트	1	2006-11-30	OD22XPF3/8
22	40012415	SEAL-BONDED-TRG823	본디드 씰	2	2006-11-30	OD16,8X1.5T

유압인출 및 로더밸브
FRONT OUTLET & LOADER VALVE

G822S03-1

F/OUTLET



유압인출 및 로더밸브 FRONT OUTLET & LOADER VALVE

G822S03-1

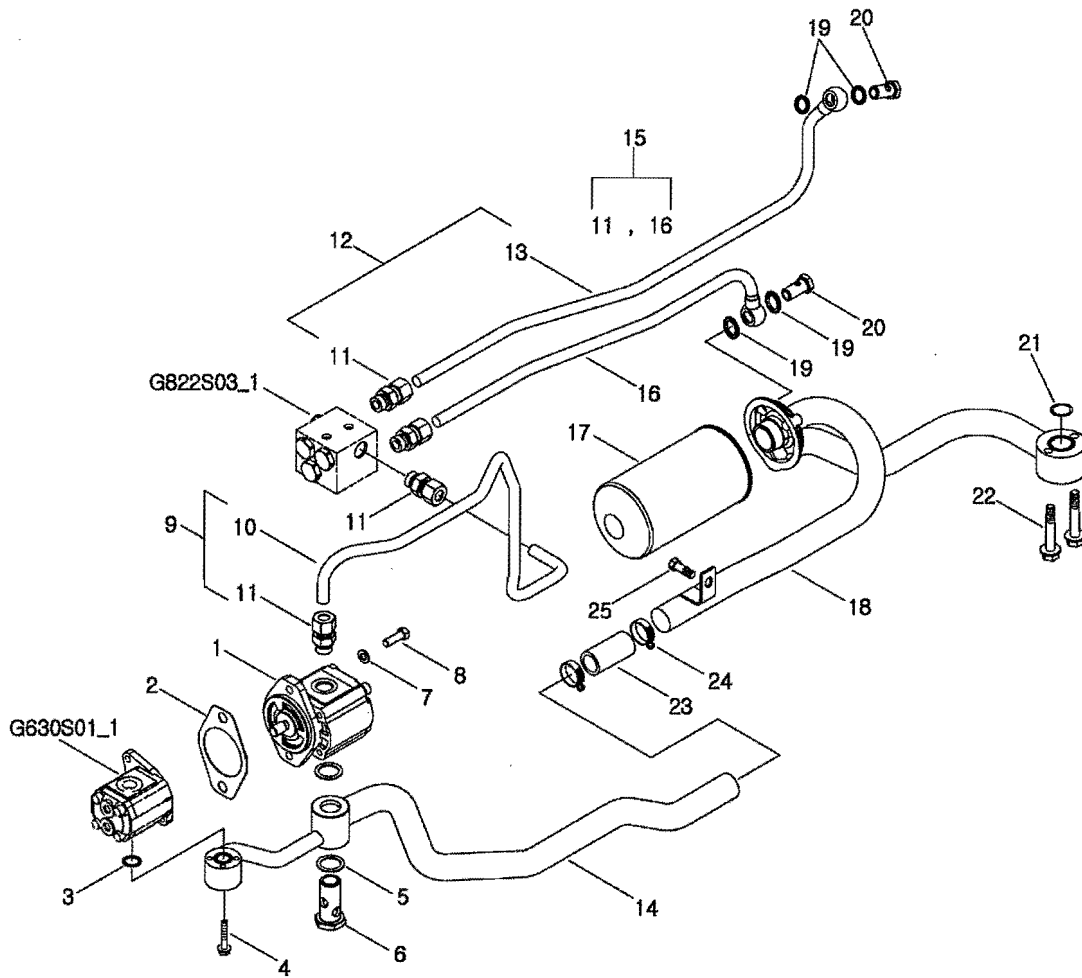
F/OUTLET

번호 NO.	부품번호 PART NO.	부품명 PART NAME	사양 SPEC.	수량 QTY	유효일 Effective	비고 REM.
1	40008088	VALVE ASSY-F/OUT-TRG822	전방 유압 인출 밸브	1	2006-11-30	
2	40009388	BLOCK-F/OUTLET VALVE-TRG822	전방유압 인출밸브 블록	1	2006-11-30	
3	40008145	PLUG ASSY-CARRY OVER-G822	캐리오버 플러그 조립	1	2006-11-30	
4	40007689	VALVE-FRELIEF-TRG822	릴리프 밸브	1	2006-11-30	160BAR/
5	40009813	PLUG-TRG822	플러그	3	2006-11-30	PF1/2
6	40012845	PLUG-TAPER-A0610168	플러그	1	2006-11-30	PT1/4
7	40011426	BRACKET-F/OUTLET VALVE-TRG822	전방유압 인출 밸브	1	2006-11-30	
8	40028921	BOLT-HEX W/WS-S153082033	볼트	2	2006-11-30	M8XP1.25X20L
9	40028923	BOLT-HEX W/WS-S153082533	볼트	3	2006-11-30	M8XP1.25X25L
10	40012761	PLUG-A0610083	플러그	2	2006-11-30	D13X6T

유압라인
HYDRAULIC LINES

G823S01-2

39,41,43,45,47,48,50,53,60,MEC,F/OUTLET



유압라인 HYDRAULIC LINES

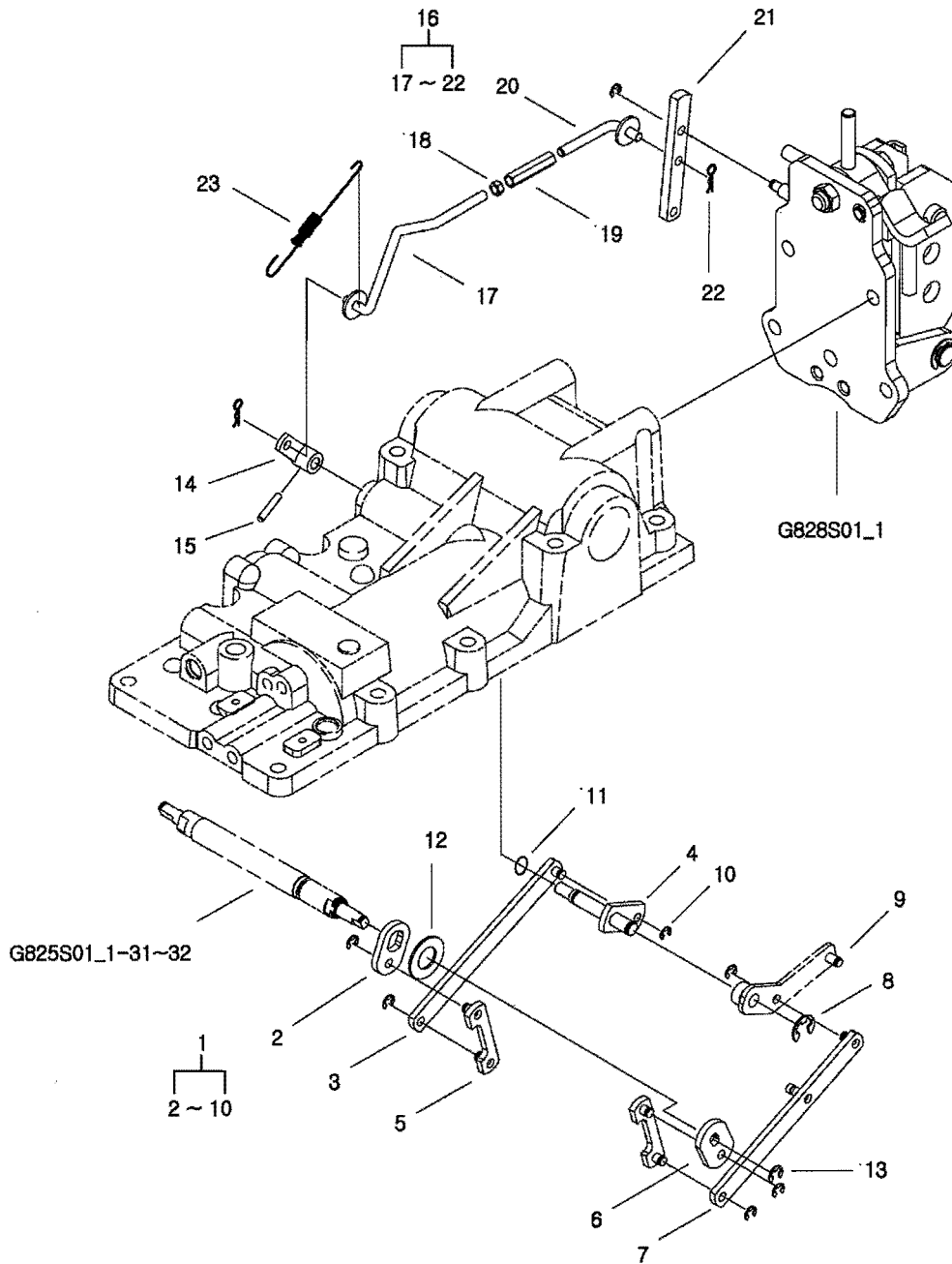
G823S01-2

39,41,43,45,47,48,50,53,60,MEC,F/OUTLET

번호 NO.	부품번호 PART NO.	부품명 PART NAME	사양 SPEC.	수량 QTY	유효일 Effective	비고 REM.
1	40007564	PUMP-MAIN-TRG823 메인 펌프	12.0CC/REV X C.W	1	2006-11-30	
2	40006914	GASKET-PUMP-TRG823 펌프용 가스켓	ID83X0.8T	1	2006-11-30	
3	40029206	O-RING-S801018010 오링	D17.8XW2.4	1	2006-11-30	
4	40028916	BOLT-HEX W/WS-S153064533 볼트	M6XP1X45L	3	2006-11-30	
5	40012103	WASHER-COPPER-TRG823 동와셔	OD36XID26.7X1.5T	2	2006-11-30	
6	40009817	BOLT-UNION-TRG823 아이 볼트	PF3/4X67L	1	2006-11-30	
7	40029549	WASHER-SPR-S361100013 와셔	O.D18.4X1.D10.2X2.5T	2	2006-11-30	
8	40028885	BOLT-HEX-S107103043 볼트	M10XP1.25X30L	2	2006-11-30	
9	40008150	PIPE ASSY-F/PRS(S4Q)-G823 전방 고압 파이프 조		1	2006-11-30	
10	40011162	PIPE-F/PRESSURE-TRG823 전방 고압 파이프	OD15X1.5T	1	2006-11-30	
11	40009907	JOINT-TRG823 조인트	ID15-PF1/2	4	2006-11-30	
12	40186848	PIPE ASSY-M/PRESSURE-G823 중간고압파이프 조립		1	2007-10-29	
13	40186849	PIPE-M/PRESSURE-TRG823 중간 고압파이프		1	2007-10-29	
14	40158904	PIPE-F/SUCTION-TRG823 전방 흡입 파이프		1	2007-03-05	
15	40008160	PIPE ASSY-DRAIN-G823 드레인 파이프 조합		1	2006-11-30	
16	40011675	PIPE-DRAIN-TRG823 드레인 파이프	OD15X1.5T	1	2006-11-30	
17	40007638	FILTER-HYD/OIL-TRG823 유압 오일 필터	45 μ	1	2006-11-30	
18	40011381	PIPE-R/SUCTION-TRG823 후방 흡입 파이프	OD35X1.6T	1	2006-11-30	
19	40012415	SEAL-BONDED-TRG823 텐디드 씸	OD16.8X1.5T	4	2006-11-30	
20	40010321	BOLT-UNION-TRG630 유니온 볼트	OD22XPF3/8	2	2006-11-30	
21	40029248	O-RING-S804030010 오링	D29.5XW2	1	2006-11-30	
22	40028955	BOLT-HEX W/WS-S154106033 볼트	M10XP1.25X60L	2	2006-11-30	
23	40007510	HOSE-HYD SUCTION-TRG823 흡입 호스	OD47X6.0T	1	2006-11-30	
24	40012013	CLAMP-HOSE-TRG970 호스 클램프	MIND27/MAXD50	2	2006-11-30	
25	40028947	BOLT-HEX W/WS-S154102033 볼트	M10XP1.25X20L	1	2006-11-30	

견인 제어 링크
DRAFT CONTROL LINK

G824S01-1



견인 제어 링크 DRAFT CONTROL LINK

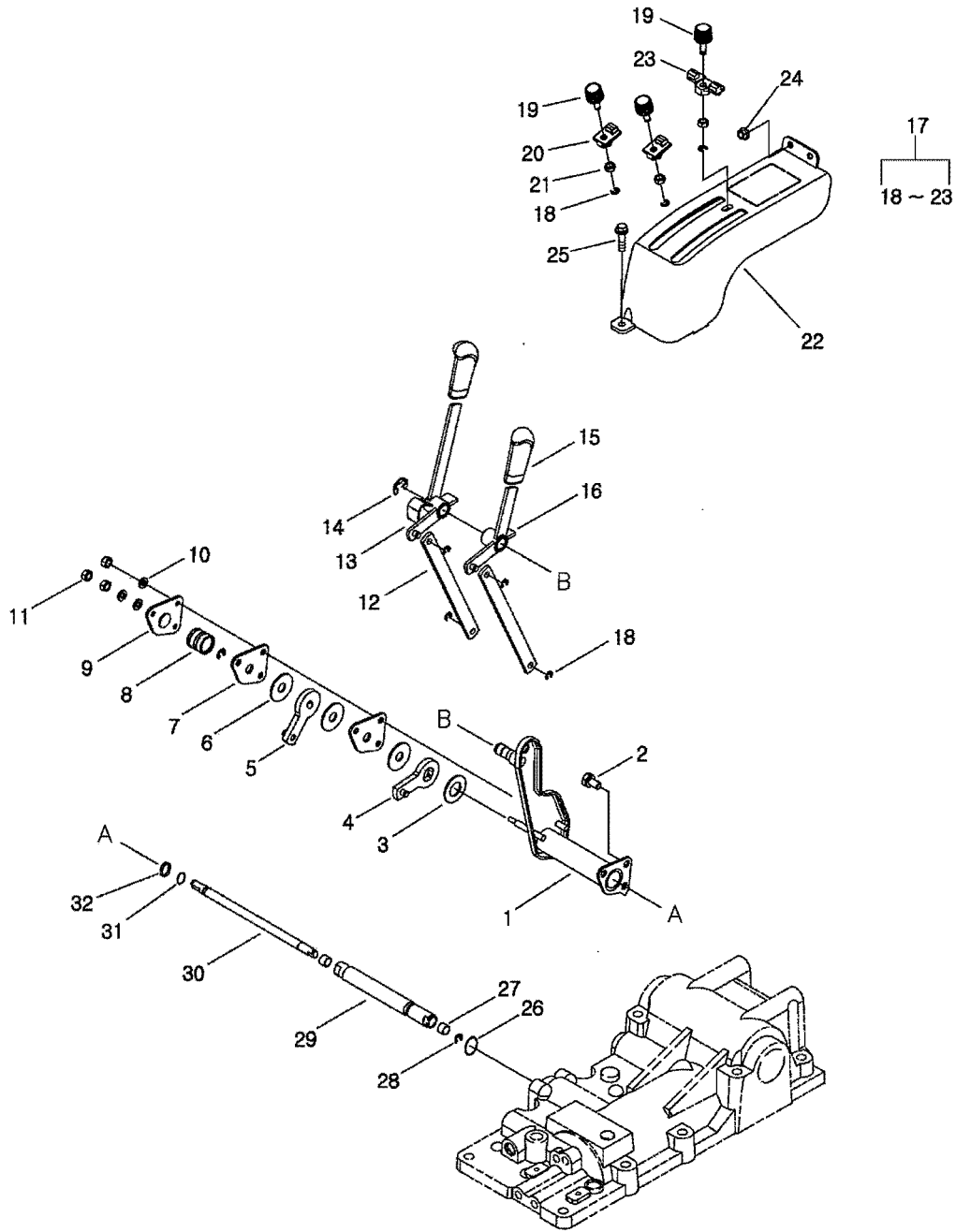
G824S01-1

번호 NO.	부품번호 PART NO.	부품명 PART NAME	사양 SPEC.	수량 QTY	유효일 Effective	비고 REM.
1	40008052	LINK ASSY-SUB-G824	보조 링크 조립체	1	2006-11-30	
2	*	PLATE-DRAFT-TRG824	견인 제어 플레이트	1	2006-11-30	
3	*	LINK-DRAFT-TRG824	견인 부하 제어 링크	1	2006-11-30	
4	*	SHAFT-DRAFR CONTROL-TRG824	견인제어	1	2006-11-30	
5	*	LINK-TRG824	링크(B)	2	2006-11-30	
6	40009457	PLATE-POSITION-TRG824	위치 제어 플레이트	1	2006-11-30	
7	*	LINK-POSITION-TRG824	포지션 링크	1	2006-11-30	
8	40029318	RING-SNAP-S814009003	스냅링	1	2006-11-30	
9	*	LINK-POS/FEED BACK-TRG824	위치 피드백 링크	1	2006-11-30	
10	40029314	RING-SNAP-S814006003	스냅링	7	2006-11-30	
11	40029193	O-RING-S801009010	오링	1	2006-11-30	
12	40007809	RING-SNAP-TRG824	스냅 링	1	2006-11-30	
13	40029259	RING-SNAP-S810012001	스냅링	1	2006-11-30	
14	40012152	ARM-DRAFR CONTROL-TRG824	견인제어 암	1	2006-11-30	
15	40029157	PIN-SPRING-S446042012	스프링 핀	1	2006-11-30	
16	40008157	LINK ASSY-DRAFT-G824	견인제어 링크 조립체	1	2006-11-30	
17	*	ROD-DRAFR CONTROL-TRG824	견인제어 로드 A	1	2006-11-30	
18	40029041	NUT-HEX SMALL-S313080043	너트	1	2006-11-30	
19	*	JOINT-TRG824	조인트	1	2006-11-30	
20	*	ROD-DRAFR CONTROL-TRG824	견인제어 로드 B	1	2006-11-30	
21	*	LINK-PACK-TRG824	링크	1	2006-11-30	
22	40029131	PIN-SNAP-S443080013	스냅핀	2	2006-11-30	
23	40012357	SPRING-TRG824	스프링	1	2006-11-30	

유압 제어 레버 HYDRAULIC CONTROL LEVER

G825S01-1

NO-LEVEL



유압 제어 레버 HYDRAULIC CONTROL LEVER

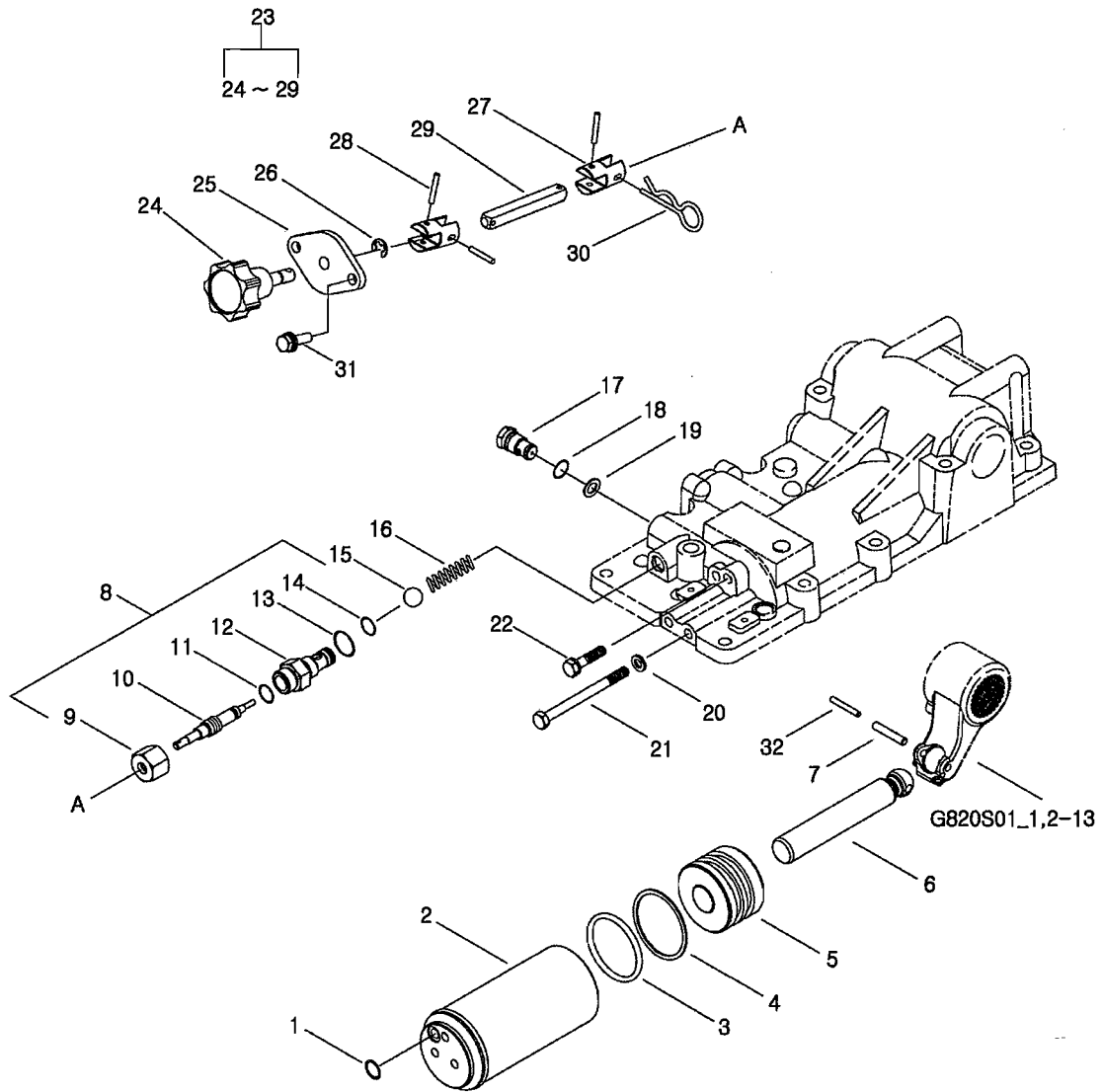
G825S01-1

NO-LEVEL

번호 NO.	부품번호 PART NO.	부품명 PART NAME	사양 SPEC.	수량 QTY	유효일 Effective	비고 REM.
1	40027853	BRACKET-HYD/LEVER-TRG825 유압 레버 브라켓		1	2006-11-30	
2	40028947	BOLT-HEX W/WS-S154102033 볼트	M10XP1.25X20L	3	2006-11-30	
3	40006943	FRICION PLATE-L-TRG825 마찰판	OD40XD121X2T	1	2006-11-30	
4	40011925	ARM-DRAFT LEVER-TRG825 견인 부하 레버 앞	8T	1	2006-11-30	
5	40011926	ARM-POSITION LEVER-TRG825 위치 제어 레버 앞	8T	1	2006-11-30	
6	40006942	FRICION PLATE-S-TRG825 마찰판	OD40XD13X2T	3	2006-11-30	
7	40012316	PLATE-LOCKING-TRG825 미끄럼 방지판	3.2T	2	2006-11-30	
8	40012375	SPRING-TRG825 스프링	D6XD27X23L	1	2006-11-30	
9	40011868	COVER-SPRING-TRG825 스프링 커버	3.2T	1	2006-11-30	
10	40029543	WASHER-SPR-S361060013 스프링 와셔	O.D12.2XI.D6.1X1.5T	3	2006-11-30	
11	40028763	NUT-HEX 2 TY-S305060013 너트	M6X1P	3	2006-11-30	
12	40009879	LINK-HYD/LEVER-TRG825 유압 레버 링크	19X4.5TX207L	2	2006-11-30	
13	40011575	LEVER-POSITION-TRG825 위치제어 레버		1	2007-03-02	
14	40029322	RING-SNAP-S814015003 스냅링	적용경D15	1	2006-11-30	
15	40008329	GRIP-AUX LEVER-TRG827 보조 유압 레버 손잡		2	2006-11-30	
16	40027852	LEVER-DRAFT-TRG825 견인제어 레버		1	2006-11-30	
17	40008134	GUIDE ASSY-HYDRAULIC-G825 유압레버 가이드 서브		1	2006-11-30	
18	40029314	RING-SNAP-S814006003 스냅링	적용경D6	7	2006-11-30	
19	40196688	GRIP-HYD/LEVER-TRG825 유압 레버 스톱퍼 그		3	2008-02-12	
20	40008351	STOPPER-HYD/LEVER-TRG825 유압 레버 스톱퍼		2	2006-11-30	
21	40028768	NUT-HEX 2 TY-S305080043 너트	M8X1.25P	3	2006-11-30	
22	40008244	GUIDE-HYD/LEVER-TRG825 유압 레버 가이드		1	2006-11-30	
23	40008352	STOPPER-HYD/LEVER-TRG825 유압 레버 스톱퍼		1	2006-11-30	
24	40029075	NUT-FLANGE-S345080013 플랜지 너트	M8XP1.25	2	2006-11-30	
25	40029006	BOLT-HEX W/WS-S159082033 볼트	M8XP1.25X20L	1	2006-11-30	
26	40029204	O-RING-S801016010 오링	D15.8XW2.4	1	2006-11-30	
27	40012724	BUSHING-DU-A0676910 부싱	#69	2	2006-11-30	
28	40029259	RING-SNAP-S810012001 스냅링	적용경D12	2	2006-11-30	
29	40027839	SHAFT-DRAFT-TRG824 견인제어축	OD21.7X4.5T	1	2006-11-30	
30	40009892	SHAFT-POSITION-TRG824 작업 길이 제어 축	D12X238.8L	1	2006-11-30	
31	40029194	O-RING-S801010011 오링	D9.8XW1.9	1	2006-11-30	
32	40007806	RING-BACK UP-TRG824 백업링	OD12XD10X0.7T	1	2006-11-30	

유압 실린더
HYDRAULIC CYLINDER

G826S01-1



유압 실린더 HYDRAULIC CYLINDER

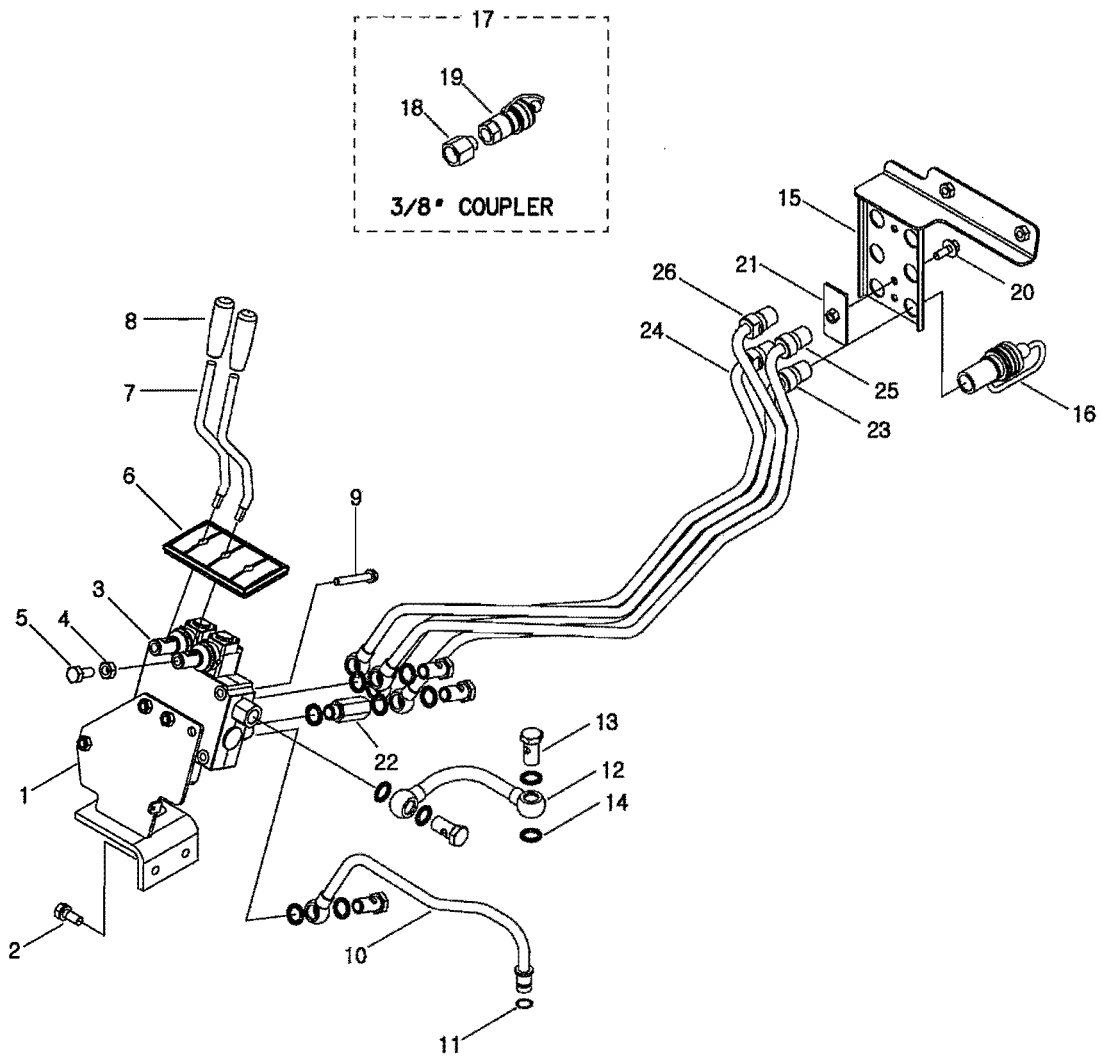
G826S01-1

번호 NO.	부품번호 PART NO.	부품명 PART NAME	사양 SPEC.	수량 QTY	유효일 Effective	비고 REM.
1	40029202	O-RING-S801014020	오링	1	2006-11-30	
2	40011329	CYLINDER-HYDRAULIC-TRG826	유압 실린더	1	2006-11-30	
3	40007433	O-RING-HYD/PISTON-TRG826	유압 피스톤 O 링	2	2006-11-30	
4	40012134	RING-BACK UP-TRG826	백업링	2	2006-11-30	
5	40009770	PISTON-TRG826	피스톤	1	2006-11-30	
6	40010017	ROD-PISTON-TRG826	피스톤 로드	1	2006-11-30	
7	40029181	PIN-SPRING-S446085510	스프링 핀	1	2006-11-30	
8	40008115	VALVE ASSY-F/REGULATOR-G826	하강 속도 조절 밸브	1	2007-03-27	
9	*	NUT-TRG826	너트	1	2006-11-30	
10	*	SCREW-D/SPEED ADJUST-TRG826	하강 속도 조절 스크	1	2007-03-27	
11	*	O-RING-S801006020	오링	1	2006-11-30	
12	*	BODY-REGULATOR VALVE-TRG826	하강속도 조절밸브 몸	1	2006-11-30	
13	40029202	O-RING-S801014020	오링	1	2006-11-30	
14	40029195	O-RING-S801010020	오링	1	2006-11-30	
15	40010340	BALL-STEEL-CVG000	스틸 볼	1	2006-11-30	
16	40012356	SPRING-LOCKING VALVE-TRG826	잠금 밸브 스프링	1	2006-11-30	
17	40008161	VALVE ASSY-SAFETY-TRG826	안전 밸브 조립체	1	2006-11-30	
18	40029206	O-RING-S801018010	오링	1	2006-11-30	
19	40012093	SEAL-PLUG-TRG826	씰	1	2006-11-30	
20	40029549	WASHER-SPR-S361100013	와셔	2	2006-11-30	
21	40029485	BOLT-HEX-S104101243	볼트	2	2006-11-30	
22	40028952	BOLT-HEX W/WS-S154104533	볼트	1	2006-11-30	
23	40008136	KNOB ASSY-D/SPEED V/V-G826	하강 속도 조절 밸브	1	2006-11-30	
24	40008338	KNOB-FUEL-TRG826	노브	1	2006-11-30	
25	40008325	FLANGE-KNOB-TRG827	플랜지 노브	1	2006-11-30	
26	40029313	RING-SNAP-S814006001	스냅링	1	2006-11-30	
27	*	CONNECTOR-END-TRG826	커넥터 엔드	2	2006-11-30	
28	40029150	PIN-SPRING-S446032012	스프링 핀	3	2006-11-30	
29	*	CONNECTOR-TRG826	커넥터	1	2006-11-30	
30	40029135	PIN-SNAP-S443160013	스냅핀	1	2006-11-30	
31	40028966	BOLT-HEX W/WS-S155062033	볼트	2	2006-11-30	
32	40029166	PIN-SPRING-S446055510	스프링 핀	1	2006-11-30	

원격 유압 밸브
REMOTE CONTROL VALVE

G827S01-2

SD5/2



원격 유압 밸브 REMOTE CONTROL VALVE

G827S01-2

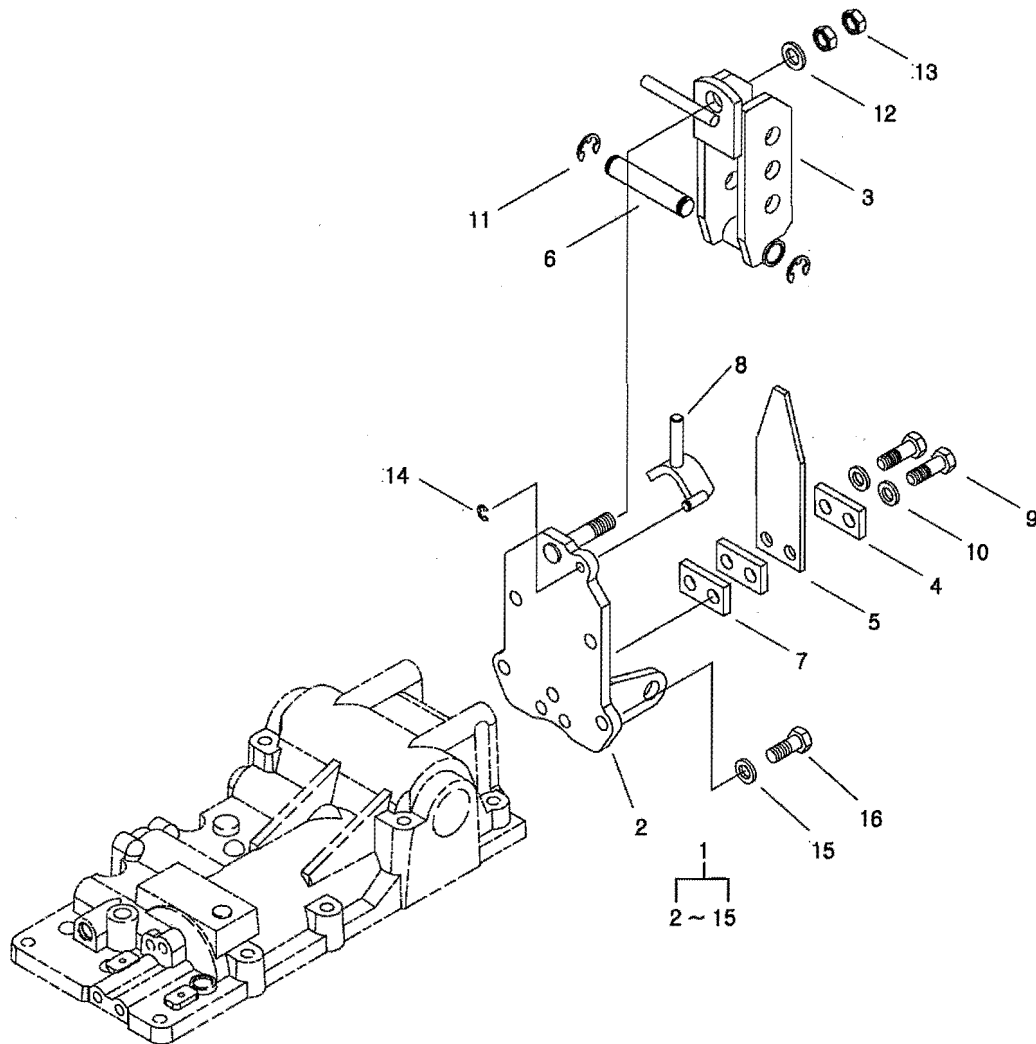
SD5/2

번호 NO.	부품번호 PART NO.	부품명 PART NAME	사양 SPEC.	수량 QTY	유효일 Effective	비고 REM.
1	40007593	VALVE-REMOCON(2SP)-TRG827	원격 유압 밸브	1	2006-11-30	
2	40028948	BOLT-HEX W/WS-S154102533	볼트	2	2006-11-30	
3	40036316	VALVE-REMOCON(2SP)-TRG827	원격 유압 밸브	1	2006-11-30	
4	40028769	NUT-HEX 2 TY-S305100013	너트	2	2006-11-30	
5	40029362	BOLT-HEX-S101102543	볼트	2	2006-11-30	
6	40007545	COVER-REMOCON LEVER-TRG827	원격 유압 레버 커버	1	2006-11-30	
7	40012359	LEVER-REMOCON VALVE-TRG827	원격 유압 레버	2	2006-11-30	
8	40008403	GRIP-AUX LEVER-TRG970	보조 유압 레버 손잡	2	2006-11-30	
9	40028930	BOLT-HEX W/WS-S153086033	볼트	2	2006-11-30	
10	40011544	PIPE-RCV/DRAIN-TRG827	원격 제어 밸브 드레	1	2006-11-30	
11	40029199	O-RING-S801012010	오링	1	2006-11-30	
12	40012086	PIPE-R/PRESSURE-TRG823	후방 고압 파이프	1	2006-11-30	
13	40010321	BOLT-UNION-TRG630	유니온 볼트	7	2006-11-30	
14	40012415	SEAL-BONDED-TRG823	본디드 씰	16	2006-11-30	
15	40186937	BRACKET-REMOTE PIPE-TRG827	원격유압 파이프 브라	1	2007-10-29	
16	40007922	COUPLER-QUICK-TRG827	유압 호스 연결기	4	2006-11-30	1/3"
17	40008061	QUICK ASSY-COUPLER-G827	유압 호스 연결기 서	4	2006-11-30	3/8"
18	40009174	ADAPTOR-TRG827	어댑터	1	2006-11-30	
19	40007883	COUPLER-QUICK-TRG827	유압 호스 연결기	1	2006-11-30	
20	40029008	BOLT-HEX W/WS-S159082533	볼트	1	2006-11-30	
21	40011888	BRACKET-AUX/PIPE(RH)-TRG827	원격 유압 파이프 브	1	2006-11-30	
22	40010252	CONNECTOR-UNION-TRG827	유니온 커넥터	2	2006-11-30	
23	40187103	PIPE-REMOTE 1ST(L)-TRG827	원격유압 파이프	1	2007-10-29	
24	40187104	PIPE-REMOTE 1ST(R)-TRG827	원격유압 파이프	1	2007-10-29	
25	40187105	PIPE-REMOTE 2ND(L)-TRG827	원격유압 파이프	1	2007-10-29	
26	40187106	PIPE-REMOTE 2ND(R)-TRG827	원격유압 파이프	1	2007-10-29	

상부 링크 브라켓트
UPPER LINK BRACKET

G828S01-1

DRAFT CONTROL



상부 링크 브라켓트 UPPER LINK BRACKET

G828S01-1

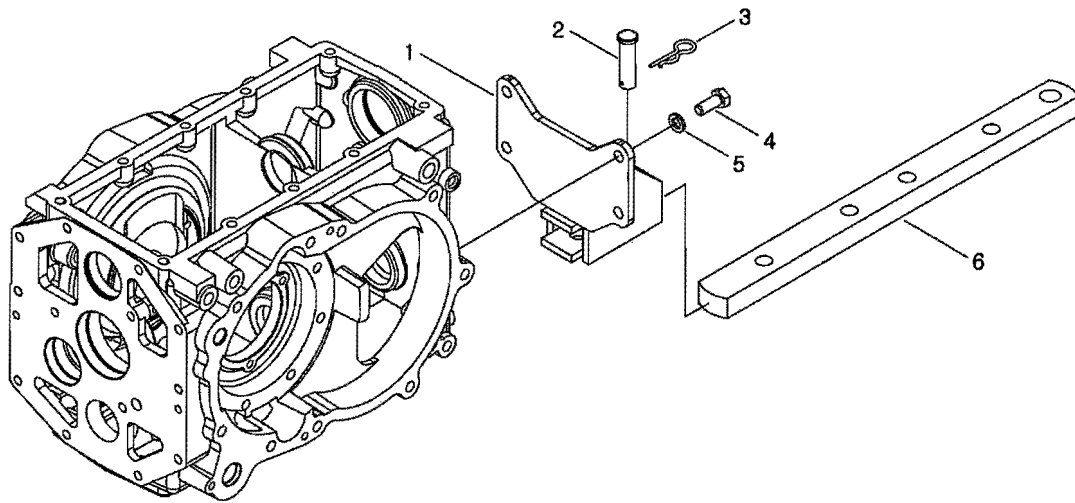
DRAFT CONTROL

번호 NO.	부품번호 PART NO.	부품명 PART NAME	사양 SPEC.	수량 QTY	유효일 Effective	비고 REM.
1	40008053	BRACKET ASSY-UPPER LINK-G828 상부 링크 브라켓 조		1	2006-11-30	
2	40011578	BRACKET-UPPER LINK-TRG828 상부 링크 브라켓		1	2006-11-30	
3	40011577	BRACKET-TOP LINK-TRG828 상부 링크 브라켓		1	2006-11-30	
4	40011893	PLATE-TRG828 플레이트	32X6T	2	2006-11-30	
5	40011918	SPRING-LEAF2-TRG828 판 스프링	6T	1	2006-11-30	
6	40009474	PIN-TRG828 핀	D20X103L	1	2006-11-30	
7	40012346	PLATE-TRG828 플레이트	8T	1	2006-11-30	
8	40012166	STOPPER-TRG828 스토퍼		1	2006-11-30	
9	40028895	BOLT-HEX-S107144043 볼트	M14XP1.5X40L	2	2006-11-30	
10	40029083	WASHER-SPR-S362140013 와셔	OD24.7/ ID14.2X4.2T	2	2006-11-30	
11	40029322	RING-SNAP-S814015003 스냅링	적용경D15	2	2006-11-30	
12	40028178	WASHER-PLN-S364160013 평와셔	O.D30XI.D17X3T	1	2006-11-30	
13	40029052	NUT-HEX SMALL-S314160013 너트	M16XP1.5	2	2006-11-30	
14	40029317	RING-SNAP-S814008010 스냅링	적용경D8	1	2006-11-30	
15	40029553	WASHER-SPR-S361140013 스프링 와셔	O.D24.5XI.D14.2X3.5T	4	2006-11-30	
16	40029395	BOLT-HEX-S101143543 볼트	M14X2PX35L	4	2006-11-30	

드로우바 히치
DRAWBAR HITCH

G891S01-2

TELESCOPIC DRAWBAR



드로우바 히치 DRAWBAR HITCH

G891S01-2

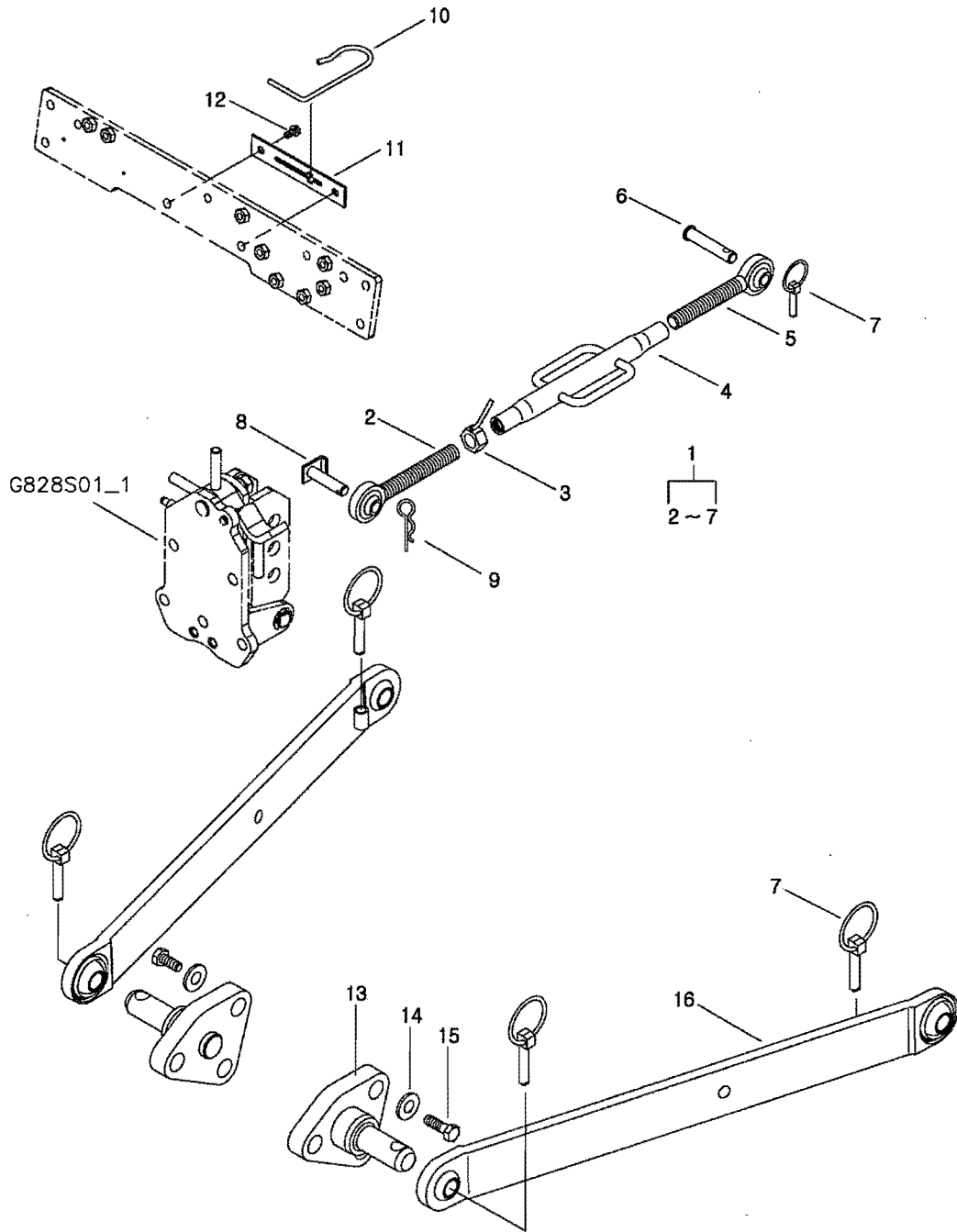
TELESCOPIC DRAWBAR

번호 NO.	부품번호 PART NO.	부품명 PART NAME		사양 SPEC.	수량 QTY	유효일 Effective	비고 REM.
1	40011134	SUPPORT-HITCH DRAWBAR-TRG891	히치 드로우바 지지대		1	2006-11-30	
2	40009478	PIN-DRAWBAR R/PIVOT-TRG891	드로우바 뒤 고정 핀	D25X77L	1	2006-11-30	
3	40011979	PIN-SNAP-TRG896	스냅핀	D4.0XD20.0X80.0L	1	2007-08-31	
4	40029395	BOLT-HEX-S101143543	볼트	M14X2PX35L	4	2006-11-30	
5	40029553	WASHER-SPR-S361140013	스프링 와셔	O.D24.5XI.D14.2X3.5T	4	2006-11-30	
6	40008966	DRAWBAR-HITCH-TRG891	히치 드로우바	50X30TX623L	1	2006-11-30	

상부 및 하부 링크
UPPER & LOWER LINK

G896S01-1

GENERAL, DO, AG, EU, EX, JP, LD, MC, MY, SA, UK, GR, CIH



상부 및 하부 링크 UPPER & LOWER LINK

G896S01-1

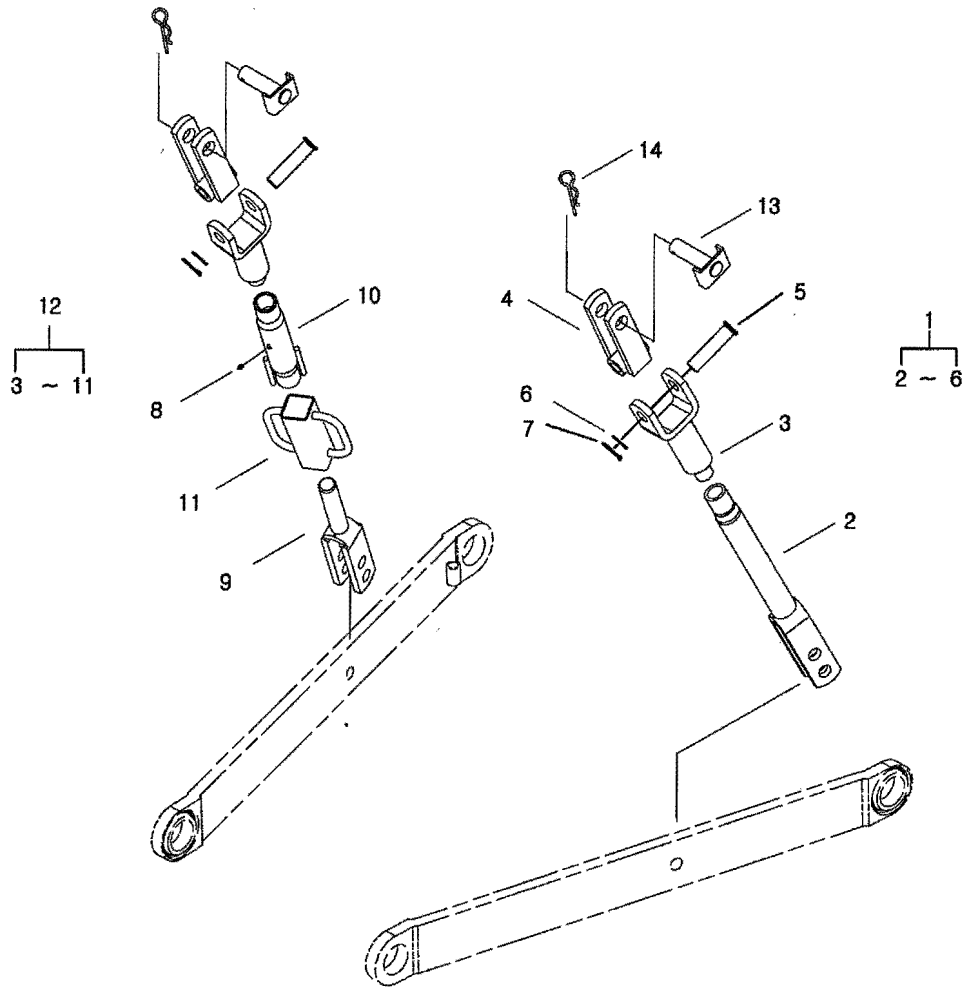
GENERAL,DO,AG,EU,EX,JP,LD,MC,MY,SA,UK,GR,CIH

번호 NO.	부품번호 PART NO.	부품명 PART NAME	사양 SPEC.	수량 QTY	유효일 Effective	비고 REM.
1	40008084	LINK ASSY-TOP(W/PIN)-G896	상부 링크 조립체	1	2006-11-30	
2	40012004	BOLT-UNION(LHT)-TRG896	아이 볼트	1	2006-11-30	
3	40012541	NUT-TRG970	너트	1	2006-11-30	
4	40011597	BUCKLE-TURN-TRG896	턴 버클	1	2006-11-30	
5	40012005	BOLT-UNION-TRG896	아이 볼트	1	2006-11-30	
6	40010207	PIN-UPPER LINK-TRG896	상부 링크 핀	1	2006-11-30	
7	40012410	PIN-LINK-TRG896	링크 핀	5	2007-08-31	
8	40012529	PIN-TOP LINK FRONT-TRG896	상부 링크 핀	1	2006-11-30	
9	40011979	PIN-SNAP-TRG896	스냅핀	1	2007-08-31	
10	40011986	HOOK-TOP LINK-TRG896	상부 링크 후크	1	2006-11-30	
11	40011811	BRACKET-HOOK-TRG896	후크 브라켓	1	2006-11-30	
12	40029010	BOLT-HEX W/WS-S159083533	볼트	2	2006-11-30	
13	40010160	PIN-LOWER LINK-TRG896	하부 링크 핀	2	2006-11-30	
14	40029553	WASHER-SPR-S361140013	스프링 와셔	6	2006-11-30	
15	40029395	BOLT-HEX-S101143543	볼트	6	2006-11-30	
16	40008021	LINK ASSY-LOWER-G896	하부 링크 조립체	2	2006-11-30	

리프트 로드
LIFT ROD

G896S02-1

NO-LEVEL,DO,AG,EU,EX,JP,LD,MC,MY,SA,UK,GR,CIH



리프트 로드 LIFT ROD

G896S02-1

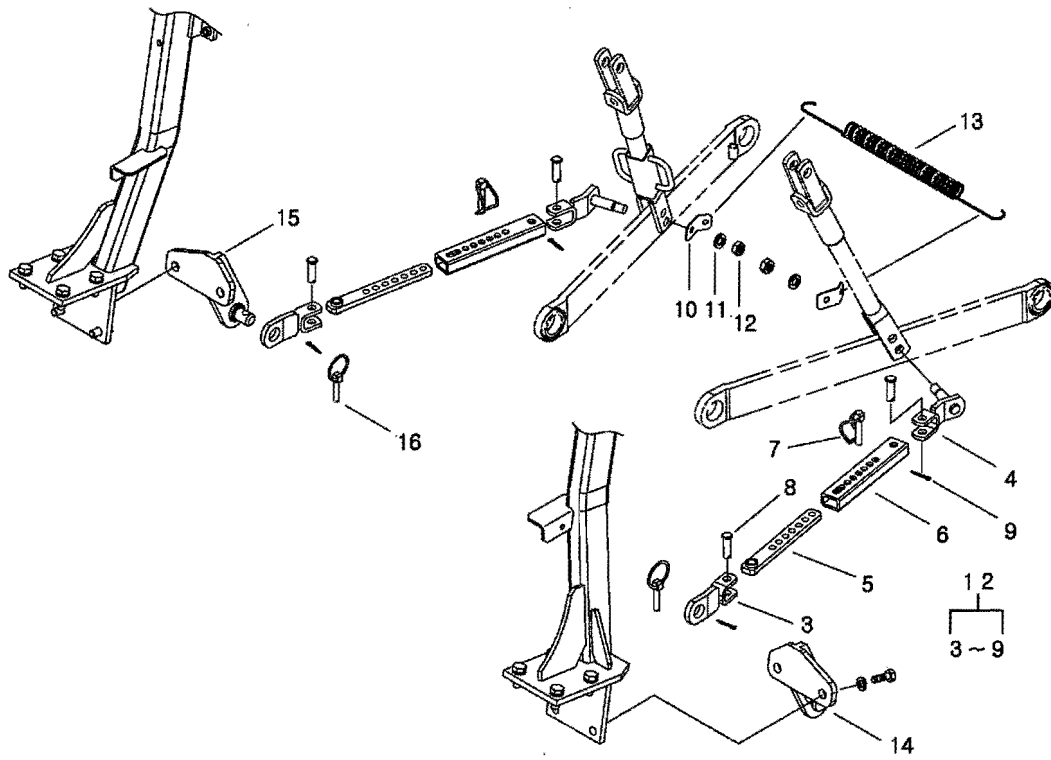
NO-LEVEL,DO,AG,EU,EX,JP,LD,MC,MY,SA,UK,GR,CIH

번호 NO.	부품번호 PART NO.	부품명 PART NAME	사양 SPEC.	수량 QTY	유효일 Effective	비고 REM.
1	40008083	ROD ASSY-LIFT(LH)-G896 리프트 로드 조립체		1	2006-11-30	
2	40011420	ROD-LOWR LIFT-TRG896 하부 리프트 로드		1	2006-11-30	
3	40012200	ROD-UPPER LIFT-TRG896 상부 리프트 로드		1	2006-11-30	
4	40012448	JOINT-LIFT ROD-TRG896 리프트 로드 조인트		1	2006-11-30	
5	40009469	PIN-LIFT ROD-TRG896 리프트 로드 핀	D16X60L	1	2006-11-30	
6	40028161	WASHER-PLN-S363160013 평와셔	O.D28X1.D17X3T	1	2006-11-30	
7	40029127	PIN-SPLIT-S441403613 분할핀	D40X36L	1	2006-11-30	
8	40012792	NIPPLE-A0730009 구리스 니플	M6	1	2006-11-30	
9	40012201	ROD-LOWR LIFT-TRG896 하부 리프트 로드		1	2006-11-30	
10	40012453	SLEEVE-LIFT ROD-TRG896 리프트 로드 슬리브		1	2006-11-30	
11	40012202	HANDLE-LIFT ROD-TRG896 리프트 로드 핸들		1	2006-11-30	
12	40008022	ROD ASSY-LIFT(RH)-G896 리프트 로드 조립체		1	2008-12-01	
13	40012364	PIN-LIFT ROD UPPER-TRG896 리프트 로드 상부핀	D19X58L	2	2006-11-30	
14	40011979	PIN-SNAP-TRG896 스냅핀	D4.0XD20.0X80.0L	2	2007-08-31	

체크 링크
CHECK LINK

G896S03-2

STABILIZER, CIH



체크 링크 CHECK LINK

G896S03-2

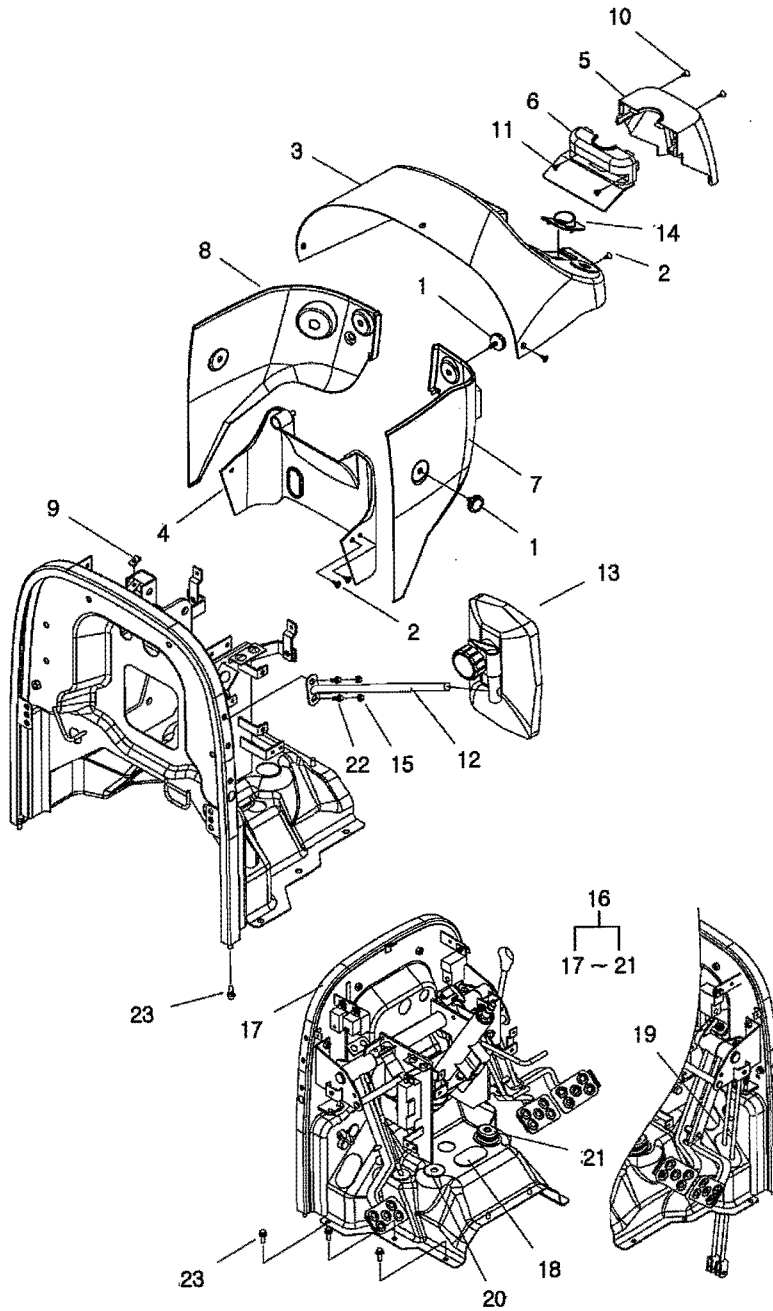
STABILIZER, CIH

번호 NO.	부품번호 PART NO.	부품명 PART NAME	사양 SPEC.	수량 QTY	유효일 Effective	비고 REM.
1	40036345	STABILIZER ASSY-(LH)-G896	스테빌라이저 조립체	1	2006-11-30	
2	40036346	STABILIZER ASSY-(RH)-G896	스테빌라이저 조립체	1	2006-11-30	
3	40036094	LINK-FRONT-TRG896	링크(앞)	2	2006-11-30	
4	40036095	LINK-SBL/REAR-TRG896	스테빌라이저 핀(뒤)	2	2006-11-30	
5	40036093	LINK-SBL/INNER-TRG896	스테빌라이저 링크(내)	2	2006-11-30	
6	40036092	LINK-SBL/OUTER-TRG896	스테빌라이저 링크(외)	2	2006-11-30	
7	40036096	PIN-LINK-TRG896	링크 핀	2	2006-11-30	
8	40036102	PIN-HEAD-S427124013	헤드핀	4	2006-11-30	I.D12XO.D17X40L
9	40036103	PIN-SPLIT-S441402513	분할핀	4	2006-11-30	DIA4.0X25L
10	40012505	BRACKET-SPRING-TRG896	스프링 브라켓	2	2006-11-30	2.3T
11	40029553	WASHER-SPR-S361140013	스프링 와셔	2	2006-11-30	O.D24.5X1.D14.2X3.5T
12	40029051	NUT-HEX SMALL-S314140013	너트	2	2006-11-30	M14XP1.5
13	40011513	SPRING-LOWER LINK-TRG896	하부 링크 스프링	1	2006-11-30	D3.0XD30X340L
14	40011604	BRACKET-CHECK CHAIN-TRG896	체크 체인 브라켓	1	2006-11-30	
15	40011605	BRACKET-CHECK CHAIN-TRG896	체크 체인 브라켓	1	2006-11-30	
16	40012410	PIN-LINK-TRG896	링크 핀	2	2007-08-31	OD11X50.0L

후드
HOOD

G830S01-13

MEC



후드 HOOD

G830S01-13

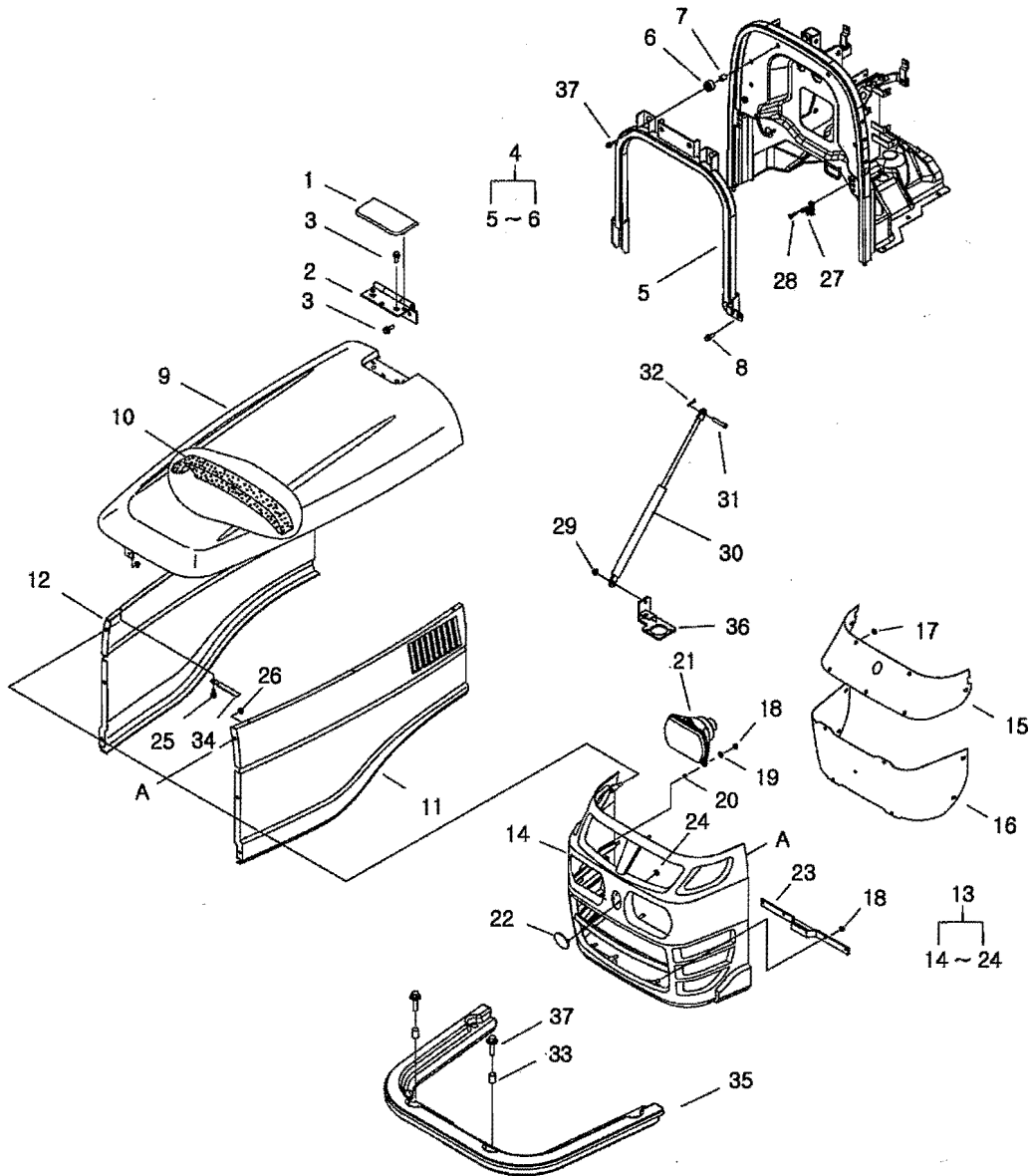
MEC

번호 NO.	부품번호 PART NO.	부품명 PART NAME	사양 SPEC.	수량 QTY	유효일 Effective	비고 REM.
1	40012987	KNOB-A0711065	노브	4	2006-11-30	
2	40009549	SCREW-TAPPING-TRG830	태핑 나사	8	2006-11-30	M5X16
3	40008229	PANEL-BODY UPPER-TRG830	상부 바디 판넬	1	2006-11-30	
4	40008212	PANEL-BODY UNDER-TRG830	하부 바디 판넬	1	2006-11-30	
5	40008291	COVER-STEERING FRONT-TRG830	전방 조향 커버	1	2006-11-30	
6	40008277	COVER-STEERING REAR-TRG830	후방 조향 커버	1	2006-11-30	
7	40008238	PANEL-BODY(LH)-TRG830	바디 판넬(좌)	1	2006-11-30	
8	40008245	PANEL-BODY(RH)-TRG830	바디 판넬(우)	1	2006-11-30	
9	40012278	PLATE-LOCK-TRG970	잠금 플레이트	8	2006-11-30	
10	40028658	SCREW-CROSS PAN-S219602011	스크류	2	2006-11-30	M6X1PX20L
11	40029025	SCREW-TP/CRS-S237401611	스크류	2	2006-11-30	M4X P1.41X16L
12	40012260	STAY-BACK MIRROR-TRG830	후사경 지지대	1	2006-11-30	
13	40007650	MIRROR-REAR VIEW-TRG920	후사경	1	2006-11-30	CE
14	40008303	COVER-F/R SHIFT-TRG830	전후진 레버 커버	1	2006-11-30	
15	40008371	CAP-BOLT-TRG830	볼트 캡	2	2006-11-30	
16	20020314	PEDAL FRAME ASSY-G835	페달 프레임 조립체	1	2007-07-26	MEC/S4Q
17	40012648	FRAME-PEDAL-TRG830	페달 프레임	1	2006-11-30	
18	40007466	GROMMET-BRACKET ROD-TRG830	브레이크 지지대 그로	1	2006-11-30	2.5T
19	40007325	GROMMET-CREEPER LEVER-TRG830	초저속 레버 그로멧	1	2006-11-30	2.5T
20	40007414	GROMMET-F/R SHAFT-TRG830	전후진축 그로멧	1	2006-11-30	OD38XID16X2.5T
21	40007356	RUBBER-CREEPER LEVER-TRG830	초저속 레버 고무	1	2006-11-30	D12X2.5T
22	40029006	BOLT-HEX W/WS-S159082033	볼트	2	2006-11-30	M8XP1.25X20L
23	40029008	BOLT-HEX W/WS-S159082533	볼트	8	2006-11-30	M8XP1.25X25L

후드
HOOD

G830S01-17

39,41,43,45,47,48,50,53,60,C-LOOK,S-BLUE



후드 HOOD

G830S01-17

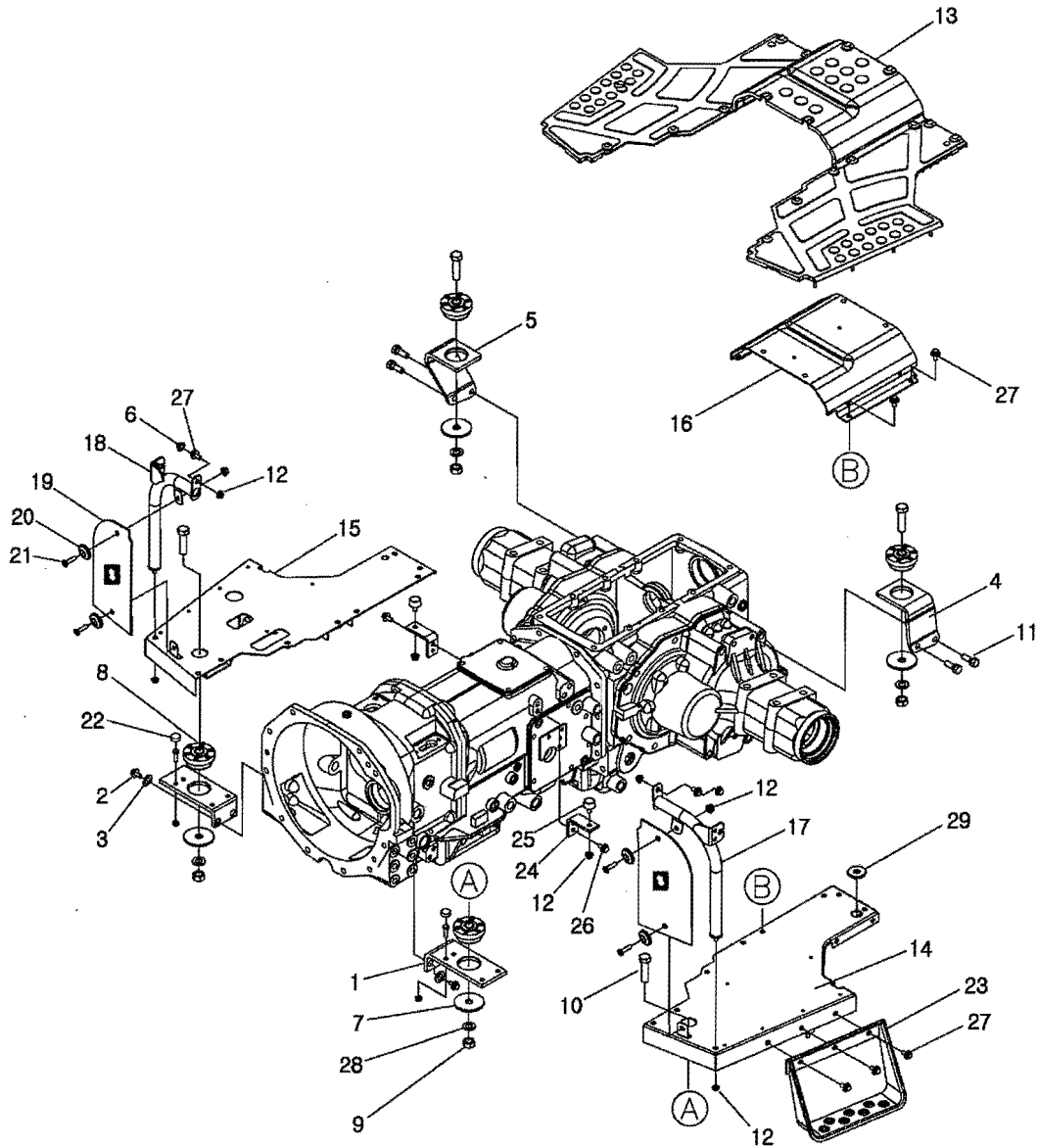
39,41,43,45,47,48,50,53,60,C-LOOK,S-BLUE

번호 NO.	부품번호 PART NO.	부품명 PART NAME	사양 SPEC.	수량 QTY	유효일 Effective	비고 REM.
1	40008308	COVER-HINGE-TRG830	힌지 커버	1	2006-11-30	
2	40012635	HINGE-TRG830	힌지	1	2006-11-30	
3	40029006	BOLT-HEX W/WS-S159082033	볼트	4	2006-11-30	M8XP1.25X20L
4	40202757	SUPPORT-HOOD-TRG830	후드 지지대	1	2008-08-31	
5	40011116	SUPPORT-HOOD-TRG830	후드 지지대	1	2006-11-30	S4Q
6	40007406	MOUNT-PEDAL FRAME-TRG830	페달 프레임 마운트	2	2006-11-30	OD20XID14X2T
7	40009979	SPACER-MOUNT-TRG830	마운트 스페이서	2	2006-11-30	OD13.8XID9.2X18L
8	40028948	BOLT-HEX W/WS-S154102533	볼트	2	2006-11-30	M10XP1.25X25L
9	40213820	HOOD-TRG830	후드	1	2008-11-07	
10	40006837	SEAL-RADIATOR-TRG830	라디에이터 씰	1	2006-11-30	
11	40213821	COVER-SIDE(LH)-SBG830	사이드 커버(좌)	1	2008-11-07	
12	40213822	COVER-SIDE(RH)-SBG830	사이드 커버(우)	1	2008-11-07	
13	20021504	GRILLE ASSY-G830	그릴 조립체	1	2009-01-18	
14	40010835	GRILLE-SBG880	그릴	1	2007-01-08	SKY BLUE
15	40011123	NET-GRILLE UPPER-TRG830	그릴망(위)	1	2006-11-30	
16	40011582	NET-GRILLE LOWER-TRG830	하부 그릴망	1	2006-11-30	
17	40009447	NUT-SPEED-TRG970	스피드 너트	16	2006-11-30	0.4T
18	40027838	NUT-LOCK-TRG970	로크 너트	10	2006-11-30	
19	40028168	WASHER-PLN-S364060013	평와셔	6	2006-11-30	O.D12.5XID6.4X1.6T
20	40011941	SPRING-TRG760	스프링	6	2006-11-30	D1.4XID6.5X7
21	40007001	LAMP ASSY-HEAD-TRG760	전조등 조립체	2	2006-11-30	12V/45W/40W COBO
22	40159001	EMBLEM-LEUS (S)-TRG980	LEUS 엠블렘(소)	1	2007-01-08	
23	40011395	HANGER-TRG830	행거	1	2006-11-30	
24	40012729	NUT-SPEED-A0760137	스피드 너트	2	2006-11-30	0.4T
25	40028998	BOLT-HEX W/WS-S159061633	볼트	8	2006-11-30	M6XP1X16L
26	40029073	NUT-FLANGE-S345080013	플랜지 너트	9	2006-11-30	M6XP1
27	40008372	GUIDE-HOOD-TRG830	후드 가이드	2	2006-11-30	
28	40028674	SCREW-CROSS CSNK-S220802511	스크류	4	2006-11-30	M8X1.25PX25L
29	40029075	NUT-FLANGE-S345080013	플랜지 너트	1	2006-11-30	M8XP1.25
30	40007643	GAS CYLINDER-TRG830	가스 실린더	1	2007-02-02	60KGF
31	40029106	PIN-HEAD-S427083523	헤드핀	1	2006-11-30	D8X35L
32	40029131	PIN-SNAP-S443080013	스냅핀	1	2006-11-30	D8X0L
33	40009608	SPACER-TRG830	스페이서	4	2006-11-30	OD12XID10X18L
34	40012735	CLAMP-A0640015	클램프	3	2006-11-30	10WX95L
35	40007312	SEAL-UNDER-TRG830	하부 씰	1	2006-11-30	C_LOOK
36	40012261	BRACKET-GAS CYLINDER-TRG830	가스 실린더 브라켓	1	2006-11-30	
37	40029010	BOLT-HEX W/WS-S159083533	볼트	6	2006-11-30	M8XP1.25X35L

발판
STEP

G840S01-1

MEC,NO-LEVEL



발판 STEP

G840S01-1

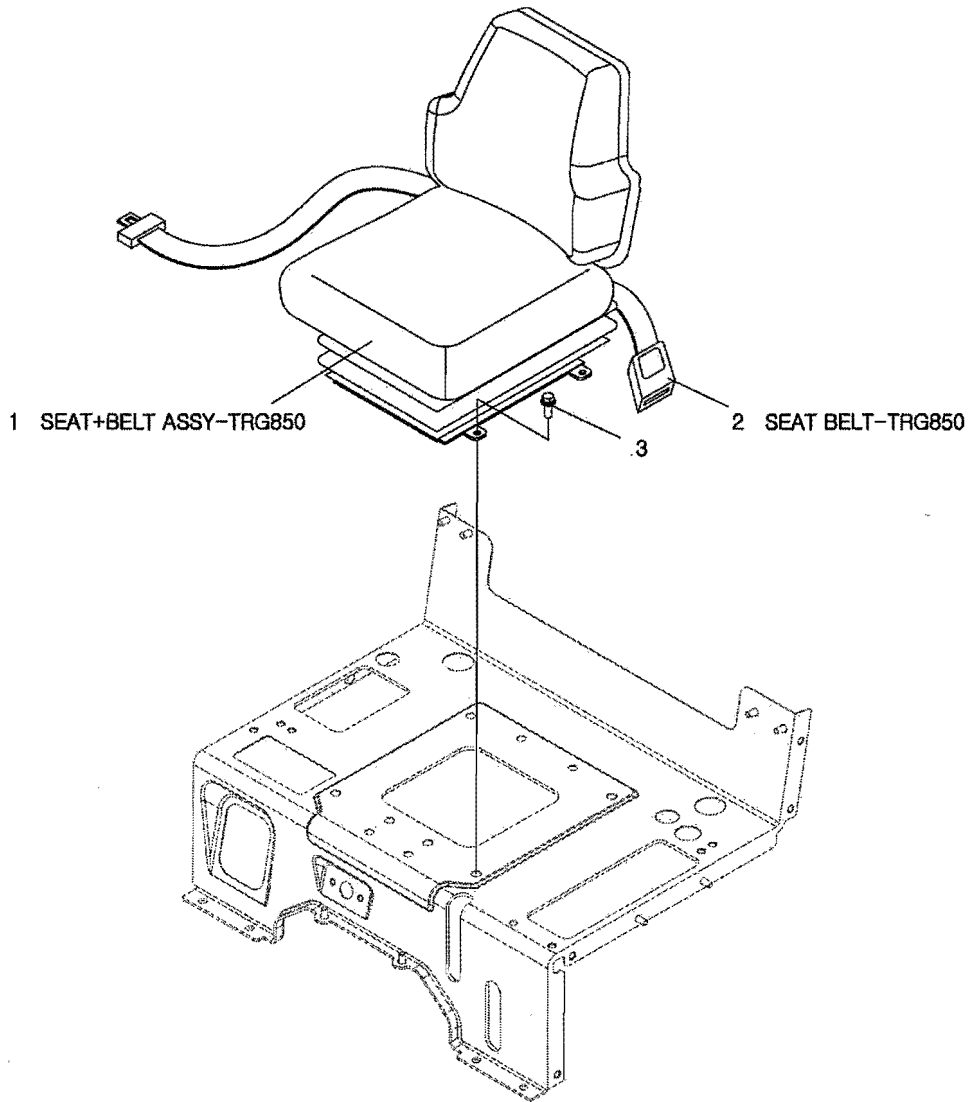
MEC,NO-LEVEL

번호 NO.	부품번호 PART NO.	부품명 PART NAME	사양 SPEC.	수량 QTY	유효일 Effective	비고 REM.
1	40011634	BRACKET-FRONT STEP-TRG840 전방 발판 브라켓		2	2006-11-30	
2	40029395	BOLT-HEX-S101143543 볼트	M14X2PX35L	4	2006-11-30	
3	40029553	WASHER-SPR-S361140013 스프링 와셔	O.D24.5X1.D14.2X3.5T	4	2006-11-30	
4	40163733	BRACKET-MOUNT REAR(LH)-TRG840 후방 마운트 브라켓		1	2007-07-16	
5	40163732	BRACKET-MOUNT REAR(RH)-TRG840 후방마운트 브라켓		1	2007-07-16	
6	40008371	CAP-BOLT-TRG830 볼트 캡		2	2006-11-30	
7	40012088	WASHER-REBOUND-TRG840 반동 워셔	OD16.5XID71X4.5T	4	2006-11-30	
8	40007473	MOUNT-TRG840 마운트	D42X3T	4	2006-11-30	
9	40029032	NUT-HEX-S306160043 너트	M16XP1.5	4	2006-11-30	
10	40029479	BOLT-HEX-S103166043 볼트	M16X1.5PX60L	4	2006-11-30	
11	40028939	BOLT-HEX W/WS-S153123533 볼트	M12XP1.75X35L	4	2006-11-30	
12	40029075	NUT-FLANGE-S345080013 플랜지 너트	M8XP1.25	10	2006-11-30	
13	40050189	MAT-TRG840 매트		1	2006-11-30	
14	40192519	STEP-LHDGG840 스텝(좌)	DARK GRAY	1	2007-11-22	
15	40192525	STEP-RHDGG840 스텝(우)	DARK GRAY	1	2007-12-22	
16	40159913	STEP-CENTERBKG840 센터 스텝		1	2007-01-29	
17	40011227	FRAME-MUD GUARD(LH)-TRG840 흙받이 프레임(좌)		1	2006-11-30	
18	40011228	FRAME-MUD GUARD(RH)-TRG840 흙받이 프레임(우)		1	2006-11-30	
19	40008373	PLATE-MUD GUARD-TRG840 흙받이 플레이트		2	2006-11-30	
20	40008374	SPACER-GLASS-TRG862 유리 스페이서		4	2006-11-30	
21	40028674	SCREW-CROSS CSNK-S220802511 스크류	M8X1.25PX25L	4	2006-11-30	
22	40007407	STOPPER-FRONT MOUNT-TRG840 전방 마운트 스톱퍼	OD22XID2X8T	2	2006-11-30	
23	40011713	STEP-SUB-TRG840 보조 발판		2	2006-11-30	
24	40012492	BRACKET-CENTER MOUNT-TRG840 센터 마운트 브라켓		2	2006-11-30	
25	40007351	RUBBER-CENTER MOUNT-TRG840 센터 마운트 고무	D10X20L	2	2006-11-30	
26	40028921	BOLT-HEX W/WS-S153082033 볼트	M8XP1.25X20L	4	2006-11-30	
27	40029006	BOLT-HEX W/WS-S159082033 볼트	M8XP1.25X20L	12	2006-11-30	
28	40029555	WASHER-SPR-S361160013 와셔	O.D28X1.D16.2X4T	4	2006-11-30	
29	40007357	GROMMET-WIPER FRONT-TRG869 전방 와이퍼 그로멧	D21X2.3T	1	2006-11-30	

의자
SEAT

G850S01-2

COBO,MEC,EXP



의자 SEAT

G850S01-2

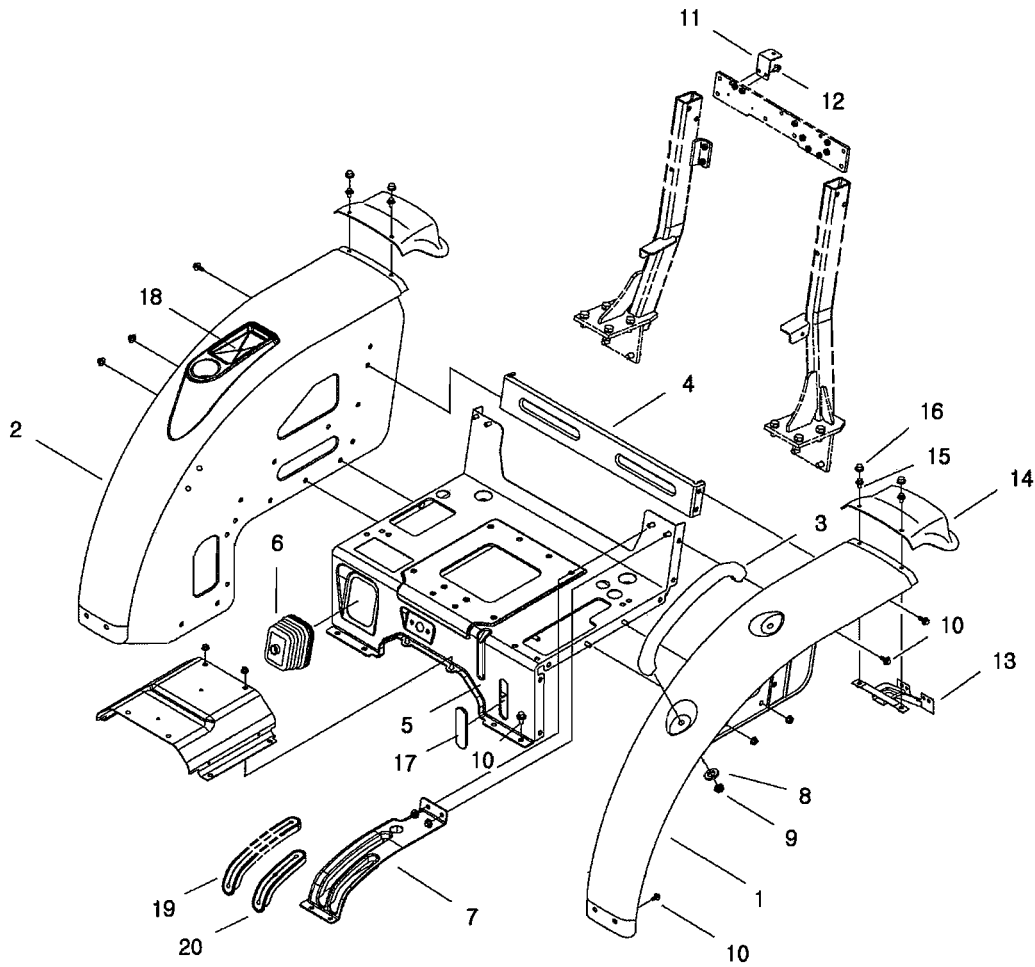
COBO, MEC, EXP

번호 NO.	부품번호 PART NO.	부품명 PART NAME	사양 SPEC.	수량 QTY	유효일 Effective	비고 REM.
1	40007653	SEAT+BELT ASSY--TRG850 의자 및 벨트 조립체	MEC	1	2006-11-30	
2	40154630	SEAT BELT--TRG850 의자벨트		1	2006-11-30	
3	40028948	BOLT-HEX W/WS-S154102533 볼트	M10XP1.25X25L	4	2006-11-30	

펜더
FENDER

G870S01-7

S-BLUE,WO/N-BRKT,LD



펜더 FENDER

G870S01-7

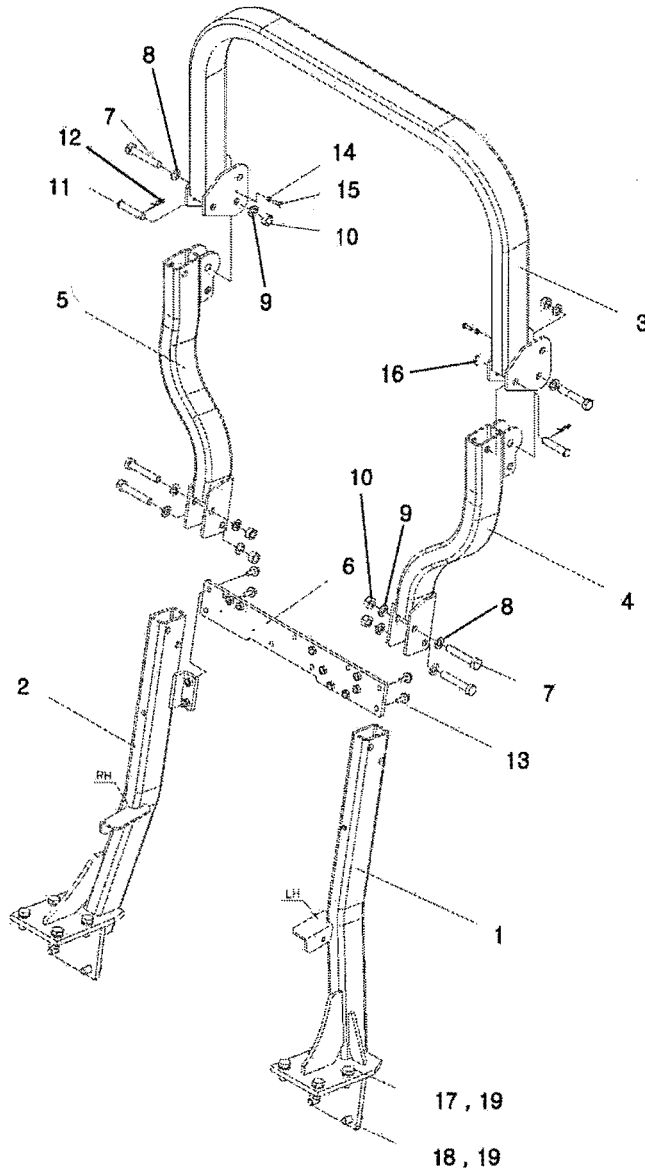
S-BLUE,WO/N-BRKT,LD

번호 NO.	부품번호 PART NO.	부품명 PART NAME	사양 SPEC.	수량 QTY	유효일 Effective	비고 REM.	
1	40010849	FENDER-LHSBG870	펜더(좌)	SKY BLUE	1	2006-11-30	
2	40027844	FENDER-RHSBG870	펜더(우)	SKY BLUE	1	2006-11-30	
3	40008280	HANDLE-MUD REAR-TRG870	손잡이		1	2006-11-30	
4	40011466	SUPPORT-FENDER-TRG870	펜더 지지대		1	2006-11-30	
5	40027843	COVER-CENTERSBG870	센터 커버	SKY BLUE	1	2006-11-30	
6	40007262	COVER-M/SHIFT DUST-TRG870	주변속 커버	4T	1	2006-11-30	
7	40008304	GUIDE-LEVER-TRG870	레버 가이드		1	2006-11-30	
8	40028194	WASHER-PLN-S365082013	평와셔	O.D20X1.D8.4X1.6T	4	2006-11-30	
9	40029075	NUT-FLANGE-S345080013	플랜지 너트	M8XP1.25	12	2006-11-30	
10	40029006	BOLT-HEX W/WS-S159082033	볼트	M8XP1.25X20L	31	2006-11-30	
11	40012273	BRACKET-WORKING LIGHT-TRG870	작업등 브라켓		1	2006-11-30	
12	40029008	BOLT-HEX W/WS-S159082533	볼트	M8XP1.25X25L	2	2006-11-30	
13	40012275	BRACKET-GUARD MUD-TRG870	흙받이 브라켓		2	2006-11-30	
14	40008295	GUARD-MUD REAR-TRG870	후방 흙받이		2	2006-11-30	
15	40028998	BOLT-HEX W/WS-S159061633	볼트	M6XP1X16L	4	2006-11-30	
16	40008312	CAP-BOLT-TRG830	볼트 캡	1T	4	2006-11-30	
17	40007368	CAP-DIFF HOLE-TRG870	차동 구멍마개	HST	1	2006-11-30	MEC
18	40027826	HOLDER-CUP-TRG870	컵홀더		1	2006-11-30	
19	40007311	SEAL-PTO LEVER-TRG870	피티오 레버 씰		1	2006-11-30	
20	40007314	SEAL-RANGE LEVER-TRG870	주변속 레버 씰		1	2006-11-30	

안전 프레임
SAFETY FRAME

G880S01-1

R/ROPS



안전 프레임 SAFETY FRAME

G880S01-1

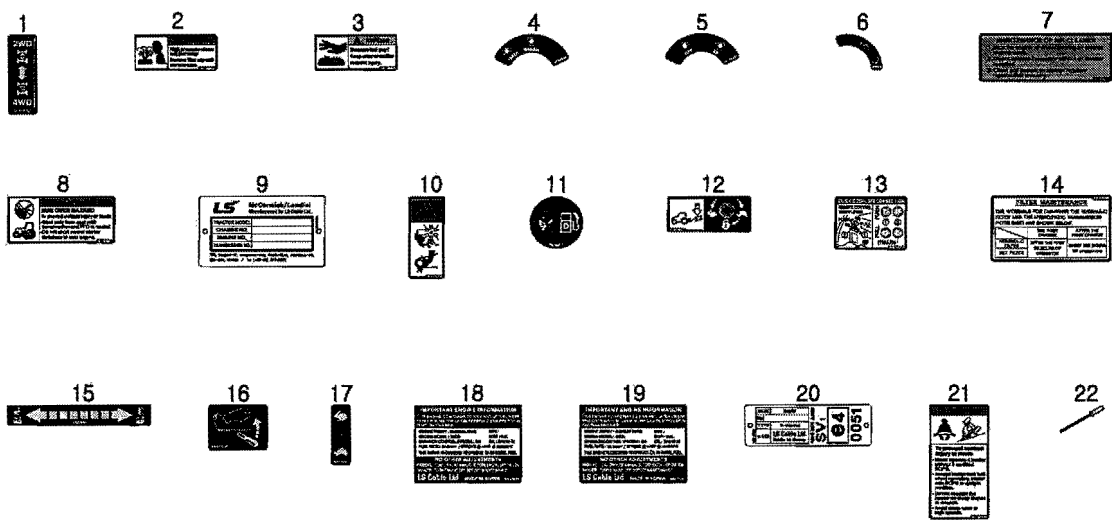
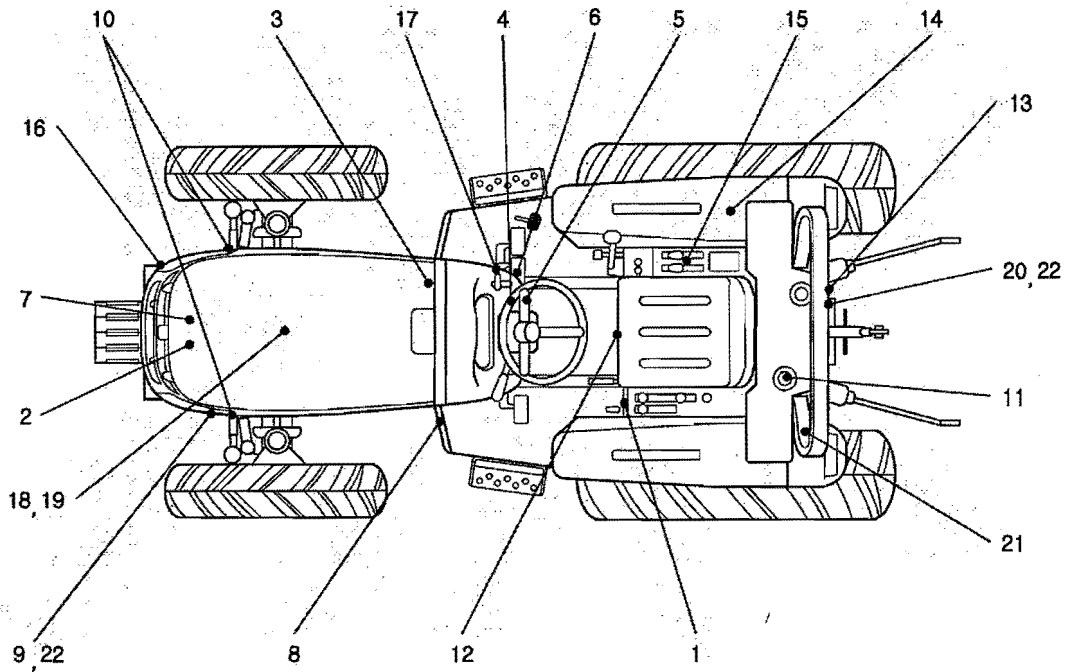
R/ROPS

번호 NO.	부품번호 PART NO.	부품명 PART NAME	사양 SPEC.	수량 QTY	유효일 Effective	비고 REM.	
1	40011305	PILLAR-R/ROPS LOW(LH)-TRG880	보호구조물 하부 지주	75X45X6T	1	2007-04-02	
2	40011306	PILLAR-R/ROPS LOW(RH)-TRG880	보호구조물 하부 지주	75X45X6T	1	2007-04-02	
3	40011728	FRAME-REAR ROPS UPPER-TRG880	후방 보호구조물 상부	75X45X4.5T	1	2007-04-02	
4	40011649	PILLAR-R/ROPS MID(LH)-TRG880	보호구조물 중간 지주	75X45X6T	1	2007-04-02	
5	40011650	PILLAR-R/ROPS MID(RH)-TRG880	보호구조물 중간 지주	75X45X6T	1	2007-04-02	
6	40012350	PLATE-CONNECTOR-TRG880	연결 판	9T	1	2007-04-02	
7	40029406	BOLT-HEX-S101148043	볼트	M14X2PX80L	6	2006-11-30	
8	40029553	WASHER-SPR-S361140013	스프링 와셔	O.D24.5X1.D14.2X3.5T	6	2006-11-30	
9	40028160	WASHER-PLN-S363140013	평와셔	O.D24X1.D15X2.5T	6	2006-11-30	
10	40028727	NUT-HEX 1 TY-S301140043	너트	M14X2P	6	2006-11-30	
11	40029111	PIN-HEAD-S427148028	헤드핀	D14X80L	2	2006-11-30	
12	40029134	PIN-SNAP-S443140013	스냅핀	D14X0L	2	2006-11-30	
13	40029010	BOLT-HEX W/WS-S159083533	볼트	M8XP1.25X35L	4	2006-11-30	
14	40029491	BOLT-HEX FT-S163062043	볼트	M6X1PX20L	2	2006-11-30	
15	40028719	NUT-HEX 1 TY-S301060043	너트	M6X1P	2	2006-11-30	
16	40027824	GROMMET-LOWER-TRG870	고무	OD24.5XID14X13T	2	2006-11-30	
17	40029396	BOLT-HEX-S101143553	볼트	M14X2PX35L	8	2006-11-30	
18	40029400	BOLT-HEX-S101144553	볼트	M14X2PX45L	4	2006-11-30	
19	40029553	WASHER-SPR-S361140013	스프링 와셔	O.D24.5X1.D14.2X3.5T	12	2006-11-30	

데칼 DECAL

G980S01-7

EX



데칼 DECAL

G980S01-7

EX

번호 NO.	부품번호 PART NO.	부품명 PART NAME	사양 SPEC.	수량 QTY	유효일 Effective	비고 REM.
1	40008742	DECAL-4WD-TRG980		1	2007-02-08	
2	40195649	DECAL-WARNING-TRG980		1	2008-01-25	
3	40195646	DECAL-MUFFLER CAUTION-TRG980		1	2008-01-25	
4	40189936	DECAL-PTO SELECT S/W-TRG980		1	2007-09-17	
5	40189937	DECAL-PTO ON/OFF S/W-TRG980		1	2007-09-17	MEC
6	40008540	DECAL-KEY SWITCH(R)-TRG980	R	1	2007-02-08	
7	40195653	DECAL-AIRCLENER-TRG980		1	2008-01-25	
8	40195651	DECAL-START WARNING-TRG980		1	2008-01-25	
9	40012538	NAME PLATE-TRG980	ENGLISH	1	2007-02-08	
10	40008816	DECAL-FAN/BELT WARN-TRG980		2	2007-02-08	
11	40008817	DECAL-FUEL-TRG980		1	2007-02-08	
12	40008821	DECAL-FLOW CONTROL-TRG980		1	2007-02-08	
13	40008826	DECAL-AUX. CONTROL-TRG980		1	2007-02-08	
14	40008763	DECAL-FILTER MAINTEN-TRG980		1	2007-02-08	HST
15	40008830	DECAL-HYD+DRAFT-TRG980		1	2007-02-08	
16	40008831	DECAL-HOOD OPEN(RH)-TRG980		1	2007-02-08	
17	40008843	DECAL-ACC LEVER-TRG980		1	2007-02-08	
18	40186044	DECAL-EPA (S4QS)-TRG980		1	2007-07-15	41PS
19	40186045	DECAL-EPA (S4QL)-TRG980		1	2007-07-15	47PS
20	40012589	NAME PLATE-ROPS(R45RF)-TRG980		1	2007-02-08	
21	40195655	DECAL-ROPS WARNING-TRG980		1	2008-01-25	
22	40029187	RIVET-BLIND-S466321010	D3.2X10L	4	2006-11-30	

THIS PAGE LEFT INTENTIONALLY BLANK

색 인 (INDEX)

부품번호 PART NO.	그림번호 FIG NO.	지시번호 INDEX NO.
20020314	G830S01-13	16
20020336	Q116S01-2	1
20020338	Q140S01-4	1
20020339	Q130S01-3	18
20020362	Q110S02-4	3
20020371	Q160S01-2	14
20020985	Q130S01-3	1
20021266	G400S01-1	1
20021313	G280S01-3	14
20021319	G280S01-3	10
20021321	G280S01-3	9
20021322	G280S01-3	16
20021405	G250S02-1	1
20021405	G280S01-3	1
20021504	G830S01-10	13
20100613	G822S02-1	1
20100630	G400S03-1	1
20100632	G480S01-1	2
20100633	G480S01-1	1
20101216	Q120S01-4	30
20102808	Q145S01-1	3
20107064	G400S01-1	2
40006713	G210S01-6	10
40006715	G210S01-6	8
40006740	G040S01-4	1
40006786	G040S01-4	9
40006821	Q065S01-2	12
40006821	Q130S01-3	2
40006823	Q065S01-2	1
40006823	Q116S01-2	12
40006825	Q065S01-2	6
40006825	Q130S01-3	31
40006826	Q065S01-2	11
40006826	Q160S01-2	4
40006835	Q065S01-2	26
40006835	Q110S02-4	4
40006837	G830S01-10	10
40006842	Q065S01-2	28
40006842	Q145S01-1	5
40006843	Q065S01-2	29
40006843	Q145S01-1	6
40006854	Q065S01-2	7
40006854	Q130S01-3	27
40006867	Q065S01-2	14
40006867	Q135S01-2	7
40006868	Q065S01-2	15
40006868	Q135S01-2	8
40006869	Q065S01-2	17
40006869	Q135S01-2	16
40006893	G040S01-4	5
40006894	G040S01-4	7
40006895	G040S01-4	8
40006904	Q065S01-2	10
40006904	Q110S02-4	18
40006905	Q065S01-2	22
40006905	Q140S01-4	3
40006910	Q065S01-2	21
40006910	Q125S01-7	19
40006911	Q065S01-2	16
40006911	Q135S01-2	21

부품번호 PART NO.	그림번호 FIG NO.	지시번호 INDEX NO.
40006912	Q160S01-2	7
40006913	G630S01-1	11
40006914	G823S01-2	2
40006915	Q065S01-2	3
40006915	Q116S01-2	15
40006929	Q065S01-2	30
40006929	Q130S01-3	5
40006939	G040S01-4	6
40006942	G825S01-1	6
40006943	G825S01-1	3
40006946	G150S01-2	2
40006953	Q135S01-2	1
40006954	Q180S01-4	9
40006956	Q180S01-4	5
40006957	Q125S02-2	1
40006959	Q121S01-2	12
40006960	Q140S01-4	4
40006966	Q121S01-2	20
40006973	Q120S01-4	12
40006977	Q140S01-4	15
40006978	Q121S01-2	8
40006981	Q115S01-3	1
40006983	Q135S01-2	12
40006985	Q140S01-4	13
40006991	Q160S01-2	1
40006997	Q125S02-2	3
40006998	Q125S02-2	4
40006999	G760S01-1	8
40007001	G830S01-10	21
40007003	G750S01-3	1
40007022	G730S01-2	17
40007023	G760S01-1	5
40007036	G730S01-2	9
40007039	G750S01-3	13
40007045	G730S01-2	6
40007050	G750S01-3	3
40007051	G740S01-2	8
40007065	G750S01-3	4
40007067	G760S01-1	6
40007081	G750S03-3	2
40007096	G750S01-3	19
40007101	G730S01-2	8
40007102	G730S01-2	11
40007103	G730S01-2	12
40007111	G750S01-3	23
40007111	G750S03-3	6
40007119	G750S01-3	6
40007122	G750S01-3	17
40007141	G730S01-2	18
40007153	G760S01-1	4
40007155	G740S01-2	6
40007156	Q116S01-2	18
40007158	G740S01-2	5
40007166	G730S01-2	1
40007174	G750S03-3	4
40007175	G750S01-3	16
40007187	G750S01-3	12
40007188	G750S01-3	11
40007191	G750S01-3	18
40007202	G760S01-1	3

부품번호 PART NO.	그림번호 FIG NO.	지시번호 INDEX NO.
40007203	G760S01-1	9
40007262	G870S01-7	6
40007269	G630S01-1	21
40007270	G170S01-4	6
40007271	G630S01-1	20
40007274	G170S01-4	5
40007295	Q065S01-2	5
40007295	Q115S01-3	2
40007305	G190S01-6	6
40007307	G190S01-6	8
40007310	G630S01-1	4
40007311	G870S01-7	19
40007312	G830S01-10	35
40007314	G870S01-7	20
40007322	G250S02-1	2
40007325	G830S01-13	19
40007351	G840S01-1	25
40007355	G750S01-3	10
40007356	G830S01-13	21
40007357	G840S01-1	29
40007364	G400S02-2	5
40007364	G400S02-3	5
40007368	G870S01-7	17
40007374	Q135S01-2	23
40007377	Q115S01-3	11
40007381	G170S01-4	15
40007383	Q110S02-4	2
40007384	Q065S01-2	4
40007384	Q121S01-2	7
40007385	Q130S01-3	28
40007386	Q130S01-3	29
40007387	Q065S01-2	27
40007387	Q145S01-1	4
40007391	Q065S01-2	20
40007391	Q125S01-7	18
40007395	G040S01-4	15
40007406	G290S01-1	18
40007406	G830S01-10	6
40007407	G840S01-1	22
40007414	G830S01-13	20
40007426	G400S02-1	20
40007433	G826S01-1	3
40007455	G750S03-3	11
40007459	G170S01-4	11
40007466	G830S01-13	18
40007473	G840S01-1	8
40007474	G281S01-1	11
40007487	Q135S01-2	27
40007492	G040S01-4	12
40007493	G040S01-4	13
40007510	G823S01-2	23
40007516	G287S01-3	29
40007533	Q125S01-7	10
40007545	G827S01-2	6
40007554	G822S02-1	7
40007557	G170S01-4	1
40007564	G823S01-2	1
40007575	G190S01-6	2
40007577	G822S01-1	1
40007586	Q125S01-7	1

색 인 (INDEX)

부품번호 PART NO.	그림번호 FIG NO.	지시번호 INDEX NO.
40007593	G827S01-2	1
40007598	G630S01-1	9
40007638	G823S01-2	17
40007643	G830S01-10	30
40007650	G830S01-13	13
40007653	G850S01-2	1
40007659	Q110S02-4	15
40007660	Q110S02-4	16
40007662	Q125S01-7	2
40007663	Q135S01-2	18
40007667	G250S01-2	3
40007677	G250S01-2	2
40007683	G283S01-1	11
40007689	G822S03-1	4
40007701	G822S02-1	3
40007716	G822S02-1	6
40007741	G250S01-2	6
40007774	G670S02-1	3
40007797	Q110S02-4	13
40007798	Q110S02-4	14
40007799	Q120S01-4	9
40007800	Q120S01-4	18
40007801	Q120S01-4	37
40007802	Q110S02-4	17
40007806	G825S01-1	32
40007809	G824S01-1	12
40007811	G281S01-1	33
40007812	G285S01-2	1
40007818	G285S01-2	7
40007830	G400S02-1	16
40007830	G400S02-5	9
40007839	G250S02-1	8
40007840	Q120S01-4	8
40007849	G630S01-1	6
40007852	G630S01-1	7
40007857	G630S01-1	8
40007860	G040S01-4	14
40007861	G250S01-2	1
40007878	G670S02-1	2
40007883	G827S01-2	19
40007888	G190S01-6	1
40007901	G400S02-2	12
40007901	G400S02-3	12
40007903	Q120S01-4	7
40007911	G630S01-1	5
40007917	G287S01-3	14
40007918	G400S02-2	11
40007918	G400S02-3	11
40007918	G400S02-5	26
40007922	G827S01-2	16
40007925	G100S01-3	6
40007938	G100S01-2	9
40007973	G822S02-1	8
40007977	Q145S01-1	9
40007983	G400S02-2	19
40007983	G400S02-3	19
40007986	G630S01-1	15
40008014	G630S01-1	14
40008021	G896S01-1	16
40008022	G896S02-1	12

부품번호 PART NO.	그림번호 FIG NO.	지시번호 INDEX NO.
40008037	G610S01-1	3
40008038	G630S01-1	19
40008052	G824S01-1	1
40008053	G828S01-1	1
40008061	G827S01-2	17
40008073	G630S02-1	7
40008083	G896S02-1	1
40008084	G896S01-1	1
40008088	G822S03-1	1
40008102	G610S01-1	8
40008103	G610S01-1	4
40008109	G822S01-1	5
40008115	G826S01-1	8
40008121	G822S02-1	11
40008122	G822S02-1	14
40008123	G630S01-1	27
40008134	G825S01-1	17
40008136	G826S01-1	23
40008145	G822S03-1	3
40008150	G823S01-2	9
40008157	G824S01-1	16
40008160	G823S01-2	15
40008161	G826S01-1	17
40008212	G830S01-13	4
40008229	G830S01-13	3
40008238	G830S01-13	7
40008242	Q135S01-2	26
40008244	G825S01-1	22
40008245	G830S01-13	8
40008247	G040S01-4	3
40008253	G170S01-4	2
40008264	G100S01-3	2
40008277	G830S01-13	6
40008280	G870S01-7	3
40008291	G830S01-13	5
40008295	G870S01-7	14
40008303	G830S01-13	14
40008304	G870S01-7	7
40008308	G830S01-10	1
40008309	G170S01-4	9
40008312	G870S01-7	16
40008325	G826S01-1	25
40008329	G825S01-1	15
40008338	G826S01-1	24
40008339	G100S01-2	5
40008343	G820S01-1	11
40008351	G825S01-1	20
40008352	G825S01-1	23
40008371	G830S01-13	15
40008371	G840S01-1	6
40008372	G830S01-10	27
40008373	G840S01-1	19
40008374	G840S01-1	20
40008381	G320S01-1	21
40008386	G287S02-1	35
40008386	G290S01-3	28
40008387	G290S01-3	45
40008389	G100S01-2	2
40008390	G290S01-1	1
40008403	G630S02-1	6

부품번호 PART NO.	그림번호 FIG NO.	지시번호 INDEX NO.
40008403	G827S01-2	8
40008407	G100S01-2	10
40008411	G290S01-3	1
40008416	G040S01-4	2
40008424	G630S02-1	1
40008540	G980S01-7	6
40008742	G980S01-7	1
40008763	G980S01-7	14
40008816	G980S01-7	10
40008817	G980S01-7	11
40008821	G980S01-7	12
40008826	G980S01-7	13
40008830	G980S01-7	15
40008831	G980S01-7	16
40008843	G980S01-7	17
40008931	G400S02-1	15
40008939	G400S02-3	13
40008940	G400S02-2	13
40008946	Q120S01-4	1
40008947	G400S02-2	9
40008948	G400S02-3	9
40008963	G820S01-1	6
40008966	G891S01-2	6
40008997	G400S02-1	5
40009005	Q115S01-3	5
40009020	G310S01-1	3
40009021	G400S02-2	10
40009021	G400S02-3	10
40009028	G400S02-1	3
40009031	Q120S01-4	16
40009032	Q120S01-4	17
40009036	Q140S01-4	5
40009042	Q125S01-7	17
40009046	Q160S01-2	6
40009050	G281S01-1	20
40009053	G281S01-1	25
40009061	G281S01-1	26
40009068	G287S02-1	7
40009077	G290S01-3	11
40009078	G290S01-3	14
40009093	G287S01-3	26
40009094	G288S01-2	11
40009095	G287S02-1	8
40009096	G400S02-5	13
40009099	G283S01-1	3
40009112	G287S01-3	12
40009113	G281S01-1	8
40009120	G285S01-2	27
40009122	G287S01-3	2
40009123	G287S01-3	28
40009129	G281S02-1	25
40009133	G283S01-1	14
40009134	G285S01-2	29
40009137	G285S01-2	3
40009141	G281S02-1	13
40009155	Q146S01-1	6
40009156	G281S01-1	21
40009158	G281S02-1	22
40009167	G281S01-1	28
40009173	G281S02-1	19

색 인 (INDEX)

부품번호 PART NO.	그림번호 FIG NO.	지시번호 INDEX NO.
40009174	G827S01-2	18
40009177	G820S01-1	7
40009179	G820S01-1	13
40009186	G280S01-3	23
40009190	G290S01-3	30
40009191	G290S01-3	31
40009209	Q120S01-4	29
40009210	Q120S01-4	25
40009216	G290S01-1	22
40009230	G285S01-2	6
40009231	G285S01-2	33
40009241	Q120S01-4	36
40009247	G287S01-3	9
40009254	G288S01-2	5
40009259	G283S01-1	17
40009273	G400S02-5	1
40009280	Q130S01-3	14
40009287	G285S01-2	8
40009294	G281S02-1	21
40009298	Q146S01-1	5
40009299	G285S01-2	30
40009317	G290S01-3	36
40009321	G320S01-1	12
40009327	G400S02-2	4
40009327	G400S02-3	4
40009337	Q130S01-3	21
40009338	Q130S01-3	17
40009345	G290S01-1	9
40009348	G283S01-1	15
40009364	G285S01-2	32
40009380	G281S01-1	23
40009384	G281S02-1	17
40009388	G822S03-1	2
40009399	Q146S01-1	1
40009414	G400S02-1	8
40009428	G281S02-1	15
40009434	G310S01-1	4
40009435	G400S02-1	24
40009447	G830S01-10	17
40009457	G824S01-1	6
40009462	G650S01-1	4
40009469	G896S02-1	5
40009474	G828S01-1	6
40009475	G630S01-1	24
40009476	G630S01-1	25
40009477	G610S01-1	6
40009478	G891S01-2	2
40009481	G260S01-1	1
40009481	G670S01-1	9
40009487	Q130S01-3	8
40009491	G822S01-1	12
40009498	G290S01-1	14
40009498	G290S01-3	6
40009503	G287S02-1	23
40009506	Q120S01-4	13
40009510	G400S03-1	11
40009511	G630S02-1	19
40009512	G400S02-2	1
40009512	G400S02-3	1
40009514	Q110S02-4	5

부품번호 PART NO.	그림번호 FIG NO.	지시번호 INDEX NO.
40009516	G400S02-1	9
40009516	G400S02-2	20
40009516	G400S02-3	20
40009522	G630S02-1	14
40009523	G280S01-3	20
40009525	Q116S01-2	11
40009526	G820S01-1	17
40009527	G630S01-1	16
40009529	Q110S01-3	3
40009536	G400S02-2	25
40009536	G400S02-3	25
40009540	G210S01-6	11
40009543	G610S01-1	7
40009547	G285S01-2	10
40009549	G830S01-13	2
40009552	Q145S01-1	7
40009555	Q145S01-1	13
40009564	Q120S01-4	14
40009566	Q121S01-2	10
40009568	Q121S01-2	16
40009575	Q110S02-4	1
40009581	Q121S01-2	1
40009582	Q121S01-2	2
40009583	Q121S01-2	5
40009584	Q121S01-2	6
40009585	Q115S01-3	10
40009586	Q130S01-3	11
40009589	G287S01-3	24
40009603	Q110S01-3	17
40009608	G830S01-10	33
40009615	G285S01-2	28
40009617	G670S01-1	7
40009620	G260S01-1	12
40009626	G400S02-1	1
40009626	G400S02-2	6
40009626	G400S02-3	6
40009630	G290S01-1	21
40009638	Q145S01-1	12
40009641	Q110S01-3	13
40009645	G400S02-1	25
40009651	G820S01-1	8
40009683	Q110S01-3	16
40009684	G283S01-1	7
40009694	G630S02-1	15
40009698	G400S02-1	22
40009699	G281S01-1	19
40009706	G310S01-1	10
40009707	G285S01-2	4
40009711	G281S02-1	20
40009716	G400S02-5	10
40009718	G820S01-1	9
40009724	G285S01-2	22
40009740	G310S01-1	9
40009754	G281S02-1	7
40009755	G285S01-2	31
40009770	G826S01-1	5
40009772	G281S01-1	5
40009774	G281S02-1	9
40009787	G320S01-1	7
40009790	G281S01-1	30

부품번호 PART NO.	그림번호 FIG NO.	지시번호 INDEX NO.
40009792	G250S02-1	9
40009792	G820S01-1	19
40009796	G285S01-2	17
40009801	G281S02-1	8
40009805	G288S01-2	13
40009806	G285S01-2	34
40009807	G285S01-2	12
40009810	G310S01-1	11
40009813	G822S03-1	5
40009814	G630S01-1	17
40009817	G823S01-2	6
40009838	G260S01-1	11
40009840	G281S01-1	1
40009841	G287S01-3	5
40009842	G287S02-1	2
40009844	G281S01-1	24
40009848	G290S01-3	16
40009850	G290S01-3	13
40009858	G290S01-3	35
40009858	G290S01-7	4
40009869	G320S01-1	4
40009870	G310S01-1	7
40009871	G310S01-1	8
40009874	G670S01-1	21
40009876	G210S01-6	9
40009877	Q130S01-3	16
40009879	G825S01-1	12
40009888	G310S01-1	12
40009892	G825S01-1	30
40009903	G290S01-3	41
40009906	G400S02-5	19
40009907	G823S01-2	11
40009911	Q110S02-4	7
40009916	G310S01-1	17
40009918	Q125S01-7	3
40009919	G822S02-1	16
40009920	Q140S01-4	11
40009921	G400S02-2	21
40009921	G400S02-3	21
40009922	G400S02-1	11
40009934	G281S02-1	12
40009934	G400S02-5	18
40009935	G400S02-1	23
40009944	Q121S01-2	15
40009946	G281S02-1	16
40009950	Q116S01-2	8
40009951	Q121S01-2	4
40009952	Q115S01-3	9
40009953	Q135S01-2	15
40009954	Q135S01-2	11
40009957	Q135S01-2	24
40009962	G281S01-1	9
40009964	G400S02-2	15
40009964	G400S02-3	15
40009978	G630S01-1	28
40009978	G822S02-1	20
40009979	G290S01-1	17
40009979	G830S01-10	7
40009983	G290S01-3	32
40009995	G290S01-3	29

색 인 (INDEX)

부품번호 PART NO.	그림번호 FIG NO.	지시번호 INDEX NO.
40009997	G400S03-1	4
40009999	G630S02-1	11
40010002	G320S01-1	19
40010015	G320S01-1	16
40010017	G826S01-1	6
40010019	Q120S01-4	31
40010046	G281S02-1	26
40010046	G285S01-2	35
40010047	G281S02-1	18
40010052	G287S01-3	8
40010066	G281S02-1	6
40010068	G281S01-1	17
40010069	G670S01-1	11
40010087	G281S02-1	23
40010089	G281S01-1	6
40010093	G288S01-2	6
40010099	Q120S01-4	26
40010101	G285S01-2	13
40010101	G287S01-3	11
40010102	G400S02-5	11
40010105	G283S01-1	9
40010117	G281S02-1	5
40010121	G283S01-1	1
40010125	G320S01-1	3
40010126	G400S02-1	7
40010130	G283S01-1	20
40010132	G285S01-2	24
40010136	G480S01-1	7
40010142	G822S02-1	13
40010149	G630S01-1	3
40010151	G630S01-1	10
40010152	G630S01-1	2
40010152	G822S02-1	10
40010160	G896S01-1	13
40010165	G287S01-3	16
40010190	G250S02-1	4
40010195	Q120S01-4	10
40010196	G290S01-3	33
40010196	G822S01-1	7
40010205	G310S01-1	5
40010206	G310S01-1	6
40010207	G896S01-1	6
40010212	G281S02-1	10
40010218	G283S01-1	4
40010218	G287S01-3	27
40010252	G827S01-2	22
40010262	G290S01-1	10
40010268	G290S01-3	18
40010268	G290S01-7	2
40010304	G250S02-1	3
40010308	G290S01-3	12
40010309	G290S01-3	15
40010321	G630S01-1	31
40010321	G822S02-1	21
40010321	G823S01-2	20
40010321	G827S01-2	13
40010334	G400S02-1	19
40010338	G281S01-1	18
40010339	G287S02-1	10
40010339	G290S01-1	11

부품번호 PART NO.	그림번호 FIG NO.	지시번호 INDEX NO.
40010339	G290S01-3	9
40010340	G826S01-1	15
40010341	G320S01-1	8
40010341	G400S02-5	28
40010352	Q116S01-2	7
40010361	G820S01-1	1
40010835	G830S01-10	14
40010849	G870S01-7	1
40010979	G150S01-2	3
40010987	G670S01-1	14
40010988	G670S01-1	13
40011024	Q125S01-7	16
40011025	Q125S01-7	12
40011026	Q125S01-7	13
40011027	Q125S01-7	14
40011028	Q125S01-7	15
40011058	G260S01-1	2
40011063	G650S01-1	9
40011116	G830S01-10	5
40011118	G630S02-1	12
40011123	G830S01-10	15
40011134	G891S01-2	1
40011162	G823S01-2	10
40011227	G840S01-1	17
40011228	G840S01-1	18
40011251	Q130S01-3	3
40011272	Q065S01-2	24
40011272	Q160S01-2	11
40011284	G170S01-4	14
40011289	G170S01-4	3
40011290	G650S01-1	7
40011299	G280S01-3	15
40011305	G880S01-1	1
40011306	G880S01-1	2
40011318	G630S01-1	22
40011319	G630S01-1	23
40011329	G826S01-1	2
40011331	G670S01-1	10
40011344	Q135S01-2	6
40011381	G823S01-2	18
40011383	G190S01-6	7
40011395	G830S01-10	23
40011420	G896S02-1	2
40011426	G822S03-1	7
40011433	G260S01-1	3
40011448	G287S02-1	33
40011448	G290S01-3	22
40011450	G287S02-1	26
40011466	G870S01-7	4
40011493	G170S01-4	13
40011513	G896S03-2	13
40011544	G827S01-2	10
40011564	Q125S01-7	9
40011575	G825S01-1	13
40011577	G828S01-1	3
40011578	G828S01-1	2
40011582	G830S01-10	16
40011597	G896S01-1	4
40011604	G896S03-2	14
40011605	G896S03-2	15

부품번호 PART NO.	그림번호 FIG NO.	지시번호 INDEX NO.
40011611	G250S02-1	5
40011618	G290S01-3	3
40011634	G840S01-1	1
40011646	G280S01-3	11
40011649	G880S01-1	4
40011650	G880S01-1	5
40011656	G100S01-3	1
40011675	G823S01-2	16
40011702	G290S01-3	43
40011703	G290S01-3	21
40011708	G288S01-2	1
40011713	G840S01-1	23
40011728	G880S01-1	3
40011733	G190S01-6	3
40011798	G310S01-1	16
40011806	Q065S01-2	2
40011806	Q116S01-2	10
40011806	Q135S01-2	29
40011811	G896S01-1	11
40011812	G287S01-3	20
40011816	Q180S01-4	11
40011826	G320S01-1	18
40011827	G320S01-1	2
40011828	G400S03-1	10
40011829	Q120S01-4	28
40011839	G170S01-4	10
40011843	G750S03-3	9
40011844	G750S03-3	5
40011868	G825S01-1	9
40011870	G820S01-1	14
40011884	G650S01-1	14
40011888	G827S01-2	21
40011893	G828S01-1	4
40011897	G100S01-2	3
40011907	Q116S01-2	14
40011909	Q130S01-3	22
40011912	G283S01-1	18
40011913	Q115S01-3	7
40011915	G670S02-1	8
40011917	G670S01-1	2
40011918	G828S01-1	5
40011919	G290S01-1	19
40011922	Q110S02-4	19
40011923	Q180S01-4	1
40011925	G825S01-1	4
40011926	G825S01-1	5
40011934	G822S01-1	10
40011936	G100S01-3	5
40011941	G830S01-10	20
40011943	G287S02-1	9
40011943	G290S01-1	12
40011943	G290S01-3	8
40011945	Q121S01-2	17
40011951	G630S02-1	18
40011957	G650S01-1	3
40011959	G260S01-1	6
40011959	G670S01-1	18
40011965	G670S01-1	1
40011968	G210S01-6	15
40011979	G891S01-2	3

색 인 (INDEX)

부품번호 PART NO.	그림번호 FIG NO.	지시번호 INDEX NO.
40011979	G896S01-1	9
40011979	G896S02-1	14
40011981	G320S01-1	11
40011984	G630S02-1	16
40011985	Q121S01-2	3
40011986	G896S01-1	10
40011987	G100S01-2	12
40011996	Q065S01-2	19
40011996	Q125S01-7	4
40011997	Q065S01-2	23
40011997	Q140S01-4	12
40011998	Q065S01-2	18
40011998	Q125S01-7	5
40012000	G400S02-1	17
40012001	G400S02-1	18
40012004	G896S01-1	2
40012005	G896S01-1	5
40012012	G170S01-4	7
40012013	G170S01-4	8
40012013	G823S01-2	24
40012014	G190S01-6	11
40012017	G190S01-6	9
40012018	G190S01-6	10
40012020	G040S01-4	17
40012020	Q125S01-7	11
40012048	Q135S01-2	4
40012055	G670S01-1	16
40012056	G670S01-1	15
40012061	Q125S01-7	6
40012062	Q125S01-7	7
40012063	Q145S01-1	10
40012075	G630S01-1	29
40012086	G827S01-2	12
40012088	G840S01-1	7
40012090	Q125S01-7	21
40012093	G826S01-1	19
40012098	G283S01-1	13
40012099	G320S01-1	14
40012103	G823S01-2	5
40012107	G210S01-6	12
40012108	Q146S01-1	7
40012121	Q120S01-4	27
40012123	G400S02-5	22
40012124	G400S02-5	23
40012125	G400S02-5	25
40012127	G285S01-2	11
40012128	G310S01-1	20
40012132	G260S01-1	7
40012132	G670S01-1	19
40012134	G826S01-1	4
40012135	G281S01-1	22
40012137	G822S02-1	15
40012152	G824S01-1	14
40012166	G828S01-1	8
40012200	G896S02-1	3
40012201	G896S02-1	9
40012202	G896S02-1	11
40012216	G040S01-4	4
40012234	G287S02-1	20
40012235	G287S02-1	24

부품번호 PART NO.	그림번호 FIG NO.	지시번호 INDEX NO.
40012239	G290S01-1	2
40012244	G287S02-1	31
40012253	G650S01-1	10
40012260	G830S01-13	12
40012261	G830S01-10	36
40012273	G870S01-7	11
40012275	G870S01-7	13
40012278	G830S01-13	9
40012282	G290S01-7	6
40012282	G320S01-1	10
40012290	G310S01-1	13
40012301	G285S01-2	9
40012304	G750S03-3	1
40012309	G290S01-3	38
40012316	G825S01-1	7
40012324	G290S01-1	16
40012332	G670S02-1	7
40012333	Q116S01-2	13
40012342	G280S01-3	17
40012346	G828S01-1	7
40012348	G822S01-1	11
40012350	G880S01-1	6
40012356	G826S01-1	16
40012357	G824S01-1	23
40012358	G290S01-3	46
40012359	G827S01-2	7
40012362	G100S01-2	1
40012364	G896S02-1	13
40012375	G825S01-1	8
40012404	G670S01-1	17
40012410	G896S01-1	7
40012410	G896S03-2	16
40012415	G630S01-1	30
40012415	G822S02-1	22
40012415	G823S01-2	19
40012415	G827S01-2	14
40012421	G250S02-1	13
40012421	G280S01-3	6
40012421	G287S02-1	17
40012423	G310S01-1	19
40012423	G400S03-1	6
40012426	G310S01-1	18
40012426	G400S03-1	7
40012427	G400S02-5	15
40012427	G400S03-1	13
40012428	G400S02-5	16
40012428	G400S03-1	14
40012429	G400S03-1	15
40012430	G822S02-1	12
40012448	G896S02-1	4
40012453	G896S02-1	10
40012481	G290S01-3	37
40012492	G840S01-1	24
40012502	G400S02-2	26
40012502	G400S02-3	26
40012505	G896S03-2	10
40012510	G750S01-3	24
40012510	G750S03-3	7
40012529	G896S01-1	8
40012535	G740S01-2	2

부품번호 PART NO.	그림번호 FIG NO.	지시번호 INDEX NO.
40012536	G281S02-1	14
40012538	G980S01-7	9
40012541	G896S01-1	3
40012552	G630S01-1	18
40012552	G820S01-1	18
40012552	G822S02-1	17
40012589	G980S01-7	20
40012614	G290S01-3	19
40012618	G650S01-1	11
40012622	G320S01-1	5
40012624	G250S02-1	14
40012624	G280S01-3	7
40012624	G287S02-1	18
40012635	G830S01-10	2
40012648	G830S01-13	17
40012667	G400S02-2	27
40012667	G400S02-3	27
40012668	G400S02-2	28
40012668	G400S02-3	28
40012696	G283S01-1	10
40012697	G283S01-1	12
40012698	Q130S01-3	13
40012703	G281S01-1	31
40012703	G283S01-1	2
40012703	G287S02-1	12
40012703	G288S01-2	10
40012703	Q130S01-3	15
40012703	Q146S01-1	3
40012706	G285S01-2	36
40012709	G281S01-1	4
40012709	G285S01-2	25
40012711	G281S01-1	10
40012711	G287S01-3	13
40012713	G320S01-1	9
40012713	G400S02-5	14
40012713	G400S03-1	9
40012714	G281S02-1	11
40012715	G281S01-1	29
40012715	G281S02-1	4
40012715	G283S01-1	6
40012715	G287S01-3	23
40012715	G287S02-1	6
40012715	G288S01-2	14
40012718	G281S01-1	15
40012718	G287S01-3	7
40012720	G281S01-1	27
40012720	G287S01-3	3
40012720	G400S02-5	2
40012721	G400S02-5	20
40012724	G825S01-1	27
40012729	G830S01-10	24
40012733	G730S01-2	4
40012733	G820S01-1	20
40012735	G730S01-2	5
40012735	G830S01-10	34
40012761	G822S03-1	10
40012772	G290S01-3	48
40012780	Q065S01-2	8
40012780	Q145S01-1	1
40012782	Q065S01-2	13

색 인 (INDEX)

부품번호 PART NO.	그림번호 FIG NO.	지시번호 INDEX NO.
40012782	Q140S01-4	14
40012789	Q116S01-2	9
40012789	Q135S01-2	28
40012791	G480S01-1	11
40012792	G896S02-1	8
40012793	Q160S01-2	8
40012797	G260S01-1	8
40012797	G670S01-1	20
40012799	Q115S01-3	6
40012799	Q120S01-4	24
40012800	Q146S01-1	2
40012801	Q120S01-4	23
40012801	Q120S01-4	33
40012803	Q065S01-2	9
40012803	Q145S01-1	11
40012807	G290S01-7	5
40012807	Q110S01-3	11
40012819	Q110S01-3	2
40012824	G287S01-3	18
40012828	G285S01-2	19
40012829	G285S01-2	20
40012833	Q110S01-3	15
40012834	G281S02-1	2
40012835	G281S02-1	3
40012836	G281S01-1	13
40012840	Q110S01-3	14
40012840	Q145S01-1	8
40012841	Q125S02-2	6
40012845	G820S01-1	16
40012845	G822S03-1	6
40012846	G280S01-3	21
40012846	Q110S01-3	12
40012847	Q110S01-3	18
40012856	G400S02-2	17
40012856	G400S02-3	17
40012869	G400S02-5	3
40012870	G400S02-5	4
40012871	G400S02-5	5
40012874	G287S01-3	21
40012875	G730S01-2	20
40012880	G210S01-6	16
40012884	G287S02-1	4
40012884	G288S01-2	7
40012887	G750S01-3	15
40012891	G730S01-2	2
40012898	Q120S01-4	22
40012908	Q145S01-1	2
40012919	G650S01-1	12
40012920	G281S01-1	3
40012925	G281S02-1	24
40012927	G287S01-3	1
40012930	G480S01-1	12
40012932	G630S02-1	10
40012936	G400S02-2	18
40012936	G400S02-3	18
40012938	G730S01-2	3
40012947	G285S01-2	21
40012949	G281S01-1	14
40012983	G285S01-2	14
40012984	G285S01-2	18

부품번호 PART NO.	그림번호 FIG NO.	지시번호 INDEX NO.
40012987	G830S01-13	1
40013013	G670S02-1	1
40013025	G290S01-3	4
40013036	G400S02-1	14
40013040	G288S01-2	4
40013049	G670S01-1	24
40013058	G670S01-1	8
40027824	G880S01-1	16
40027826	G870S01-7	18
40027827	Q115S01-3	4
40027836	G040S01-4	16
40027838	G830S01-10	18
40027839	G825S01-1	29
40027840	G400S03-1	3
40027843	G870S01-7	5
40027844	G870S01-7	2
40027852	G825S01-1	16
40027853	G825S01-1	1
40028158	G260S01-1	10
40028158	G287S02-1	27
40028158	G290S01-3	24
40028160	G880S01-1	9
40028161	G896S02-1	6
40028163	G287S02-1	30
40028163	G290S01-3	40
40028168	G830S01-10	19
40028169	G100S01-2	7
40028171	G670S01-1	6
40028171	G670S02-1	6
40028171	Q180S01-4	4
40028172	G100S01-2	4
40028178	G290S01-1	5
40028178	G828S01-1	12
40028184	G670S01-1	3
40028194	G040S01-4	18
40028194	G870S01-7	8
40028202	G100S01-3	3
40028204	G610S01-1	2
40028580	G750S03-3	10
40028584	G822S01-1	9
40028658	G830S01-13	10
40028674	G830S01-10	28
40028674	G840S01-1	21
40028709	G320S01-1	23
40028709	G750S01-3	25
40028709	G750S03-3	8
40028719	G880S01-1	15
40028726	G290S01-3	2
40028726	G400S02-3	29
40028727	G480S01-1	18
40028727	G880S01-1	10
40028763	G740S01-2	4
40028763	G750S01-3	22
40028763	G760S01-1	7
40028763	G825S01-1	11
40028768	G825S01-1	21
40028769	G827S01-2	4
40028771	G280S01-3	8
40028861	G310S01-1	14
40028862	Q160S01-2	12

부품번호 PART NO.	그림번호 FIG NO.	지시번호 INDEX NO.
40028885	G823S01-2	8
40028890	G400S01-1	4
40028893	Q120S01-4	34
40028895	G828S01-1	9
40028901	Q130S01-3	9
40028901	Q160S01-2	13
40028902	Q125S01-7	20
40028903	G280S01-3	5
40028908	G040S01-4	11
40028911	Q140S01-4	2
40028911	Q160S01-2	10
40028912	Q125S01-7	8
40028916	G823S01-2	4
40028919	G820S01-1	15
40028919	Q115S01-3	8
40028919	Q116S01-2	16
40028919	Q130S01-3	10
40028919	Q130S01-3	30
40028921	G250S01-2	7
40028921	G287S02-1	1
40028921	G670S02-1	9
40028921	G822S03-1	8
40028921	G840S01-1	26
40028921	Q110S02-4	20
40028921	Q116S01-2	17
40028921	Q125S01-7	24
40028921	Q130S01-3	7
40028921	Q135S01-2	2
40028921	Q160S01-2	5
40028921	Q180S01-4	2
40028923	G250S01-2	4
40028923	G290S01-1	20
40028923	G290S01-3	5
40028923	G400S02-2	16
40028923	G400S02-3	16
40028923	G822S03-1	9
40028923	Q121S01-2	19
40028923	Q125S02-2	5
40028923	Q135S01-2	17
40028923	Q135S01-2	20
40028926	Q115S01-3	3
40028926	Q135S01-2	9
40028928	G822S01-1	3
40028928	Q130S01-3	32
40028929	Q130S01-3	6
40028929	Q135S01-2	25
40028930	G827S01-2	9
40028930	Q130S01-3	24
40028930	Q130S01-3	25
40028930	Q135S01-2	10
40028932	Q135S01-2	19
40028934	G822S02-1	9
40028937	G630S02-1	20
40028938	G285S01-2	38
40028939	G280S01-3	3
40028939	G400S02-1	2
40028939	G840S01-1	11
40028940	G820S01-1	2
40028941	G250S02-1	12
40028943	G820S01-1	3

색 인 (INDEX)

부품번호 PART NO.	그림번호 FIG NO.	지시번호 INDEX NO.
40028944	G250S02-1	10
40028947	G280S01-3	12
40028947	G283S01-1	19
40028947	G287S01-3	6
40028947	G650S01-1	15
40028947	G823S01-2	25
40028947	G825S01-1	2
40028947	Q130S01-3	23
40028947	Q146S01-1	8
40028948	G280S01-3	13
40028948	G281S01-1	32
40028948	G287S01-3	17
40028948	G827S01-2	2
40028948	G830S01-10	8
40028948	G850S01-2	3
40028949	G280S01-3	22
40028949	G287S02-1	16
40028949	G400S02-1	10
40028949	G400S02-2	3
40028949	G400S02-3	3
40028952	G826S01-1	22
40028955	G823S01-2	22
40028966	G826S01-1	31
40028971	G170S01-4	4
40028971	G190S01-6	5
40028973	G750S01-3	21
40028973	G750S03-3	3
40028974	G170S01-4	16
40028975	G210S01-6	6
40028997	G760S01-1	14
40028998	G750S01-3	14
40028998	G830S01-10	25
40028998	G870S01-7	15
40029006	G150S01-2	5
40029006	G260S01-1	5
40029006	G670S01-1	12
40029006	G730S01-2	7
40029006	G825S01-1	25
40029006	G830S01-10	3
40029006	G830S01-13	22
40029006	G840S01-1	27
40029006	G870S01-7	10
40029006	Q180S01-4	3
40029008	G170S01-4	17
40029008	G827S01-2	20
40029008	G830S01-13	23
40029008	G870S01-7	12
40029010	G830S01-10	37
40029010	G880S01-1	13
40029010	G896S01-1	12
40029011	G290S01-1	15
40029019	G100S01-2	13
40029019	G290S01-1	23
40029025	G750S01-3	2
40029025	G830S01-13	11
40029026	G630S02-1	13
40029026	G630S02-1	17
40029032	G840S01-1	9
40029040	G100S01-2	8
40029040	G287S02-1	34

부품번호 PART NO.	그림번호 FIG NO.	지시번호 INDEX NO.
40029040	G290S01-3	27
40029040	G630S01-1	12
40029040	G760S01-1	10
40029041	G822S01-1	4
40029041	G824S01-1	18
40029041	Q125S01-7	23
40029047	G290S01-3	44
40029048	Q110S02-4	8
40029048	Q180S01-4	6
40029051	G630S02-1	5
40029051	G896S03-2	12
40029052	G210S01-6	14
40029052	G828S01-1	13
40029053	G610S01-1	5
40029055	Q121S01-2	11
40029071	G320S01-1	22
40029073	G830S01-10	26
40029075	G150S01-2	4
40029075	G670S02-1	4
40029075	G740S01-2	7
40029075	G825S01-1	24
40029075	G830S01-10	29
40029075	G840S01-1	12
40029075	G870S01-7	9
40029079	G170S01-4	12
40029083	G480S01-1	20
40029083	G828S01-1	10
40029087	G100S01-2	6
40029092	G250S01-2	5
40029101	G250S01-2	8
40029102	G250S02-1	11
40029102	G280S01-3	4
40029102	G287S02-1	19
40029102	G480S01-1	15
40029106	G830S01-10	31
40029108	G287S02-1	32
40029108	G290S01-3	23
40029111	G880S01-1	11
40029120	G100S01-3	8
40029121	G670S01-1	5
40029121	G670S02-1	5
40029127	G610S01-1	1
40029127	G896S02-1	7
40029130	G100S01-2	11
40029131	G824S01-1	22
40029131	G830S01-10	32
40029132	G260S01-1	9
40029132	G287S02-1	28
40029132	G290S01-3	25
40029133	G100S01-3	4
40029134	G880S01-1	12
40029135	G826S01-1	30
40029150	G826S01-1	28
40029157	G824S01-1	15
40029166	G826S01-1	32
40029167	G290S01-1	3
40029167	G290S01-3	10
40029168	G320S01-1	6
40029172	G287S02-1	25
40029172	G290S01-3	26

부품번호 PART NO.	그림번호 FIG NO.	지시번호 INDEX NO.
40029174	G310S01-1	15
40029175	G400S03-1	12
40029179	G320S01-1	20
40029179	G670S01-1	23
40029181	G826S01-1	7
40029187	G980S01-7	22
40029193	G824S01-1	11
40029194	G822S02-1	5
40029194	G825S01-1	31
40029195	G826S01-1	14
40029196	G280S01-3	19
40029196	G290S01-1	13
40029196	G290S01-3	7
40029196	G290S01-7	3
40029199	G290S01-1	6
40029199	G290S01-3	47
40029199	G827S01-2	11
40029202	G826S01-1	1
40029202	G826S01-1	13
40029203	G290S01-3	17
40029203	G290S01-7	1
40029204	G287S02-1	21
40029204	G290S01-3	20
40029204	G320S01-1	17
40029204	G825S01-1	26
40029205	G822S01-1	2
40029206	G823S01-2	3
40029206	G826S01-1	18
40029211	G650S01-1	13
40029211	G670S01-1	22
40029212	G400S02-1	21
40029217	G288S01-2	8
40029219	G287S02-1	3
40029223	G820S01-1	10
40029228	G281S01-1	2
40029228	G400S02-1	4
40029228	Q065S01-2	25
40029228	Q130S01-3	12
40029229	G400S02-1	6
40029230	G400S02-2	22
40029230	G400S02-3	22
40029234	G400S02-1	13
40029237	G283S01-1	22
40029238	G283S01-1	21
40029247	G287S02-1	22
40029247	G320S01-1	15
40029248	G823S01-2	21
40029256	G287S01-3	15
40029259	G824S01-1	13
40029259	G825S01-1	28
40029261	G290S01-1	8
40029264	Q121S01-2	18
40029265	G287S02-1	29
40029265	G290S01-3	39
40029265	G630S02-1	9
40029266	G630S01-1	26
40029271	G260S01-1	4
40029271	G283S01-1	16
40029271	G670S01-1	4
40029273	G281S01-1	16

색 인 (INDEX)

부품번호 PART NO.	그림번호 FIG NO.	지시번호 INDEX NO.
40029273	G285S01-2	2
40029273	G287S01-3	25
40029273	G287S02-1	11
40029273	G288S01-2	12
40029273	G400S02-5	7
40029275	G285S01-2	23
40029276	G287S01-3	19
40029277	G281S01-1	7
40029277	G283S01-1	8
40029277	G287S01-3	10
40029278	G820S01-1	12
40029279	G480S01-1	21
40029280	G285S01-2	5
40029291	Q120S01-4	11
40029293	G630S02-1	8
40029296	G288S01-2	9
40029297	Q146S01-1	4
40029299	G281S02-1	1
40029299	G283S01-1	5
40029299	G285S01-2	37
40029299	G287S01-3	22
40029299	G287S02-1	5
40029299	G288S01-2	15
40029301	G281S01-1	12
40029301	G285S01-2	26
40029303	G287S01-3	4
40029304	G285S01-2	16
40029304	G400S02-5	17
40029306	G320S01-1	13
40029313	G826S01-1	26
40029314	G290S01-3	34
40029314	G822S01-1	8
40029314	G824S01-1	10
40029314	G825S01-1	18
40029317	G828S01-1	14
40029318	G824S01-1	8
40029321	G290S01-1	4
40029322	G825S01-1	14
40029322	G828S01-1	11
40029325	Q135S01-2	22
40029362	G827S01-2	5
40029380	G288S01-2	2
40029381	G400S02-2	7
40029381	G400S02-3	7
40029381	G400S02-3	30
40029395	G828S01-1	16
40029395	G840S01-1	2
40029395	G891S01-2	4
40029395	G896S01-1	15
40029396	G880S01-1	17
40029397	G210S01-6	4
40029397	G480S01-1	16
40029398	G400S02-2	24
40029398	G400S02-3	24
40029400	G880S01-1	18
40029401	G210S01-6	3
40029401	G480S01-1	19
40029406	G880S01-1	7
40029442	G820S01-1	4
40029467	Q180S01-4	8

부품번호 PART NO.	그림번호 FIG NO.	지시번호 INDEX NO.
40029477	G400S01-1	6
40029479	G840S01-1	10
40029484	G287S02-1	15
40029485	G826S01-1	21
40029488	G210S01-6	7
40029491	G880S01-1	14
40029523	G320S01-1	1
40029543	G825S01-1	10
40029543	Q160S01-2	9
40029546	G630S01-1	13
40029546	G822S01-1	13
40029546	Q125S01-7	22
40029549	G287S02-1	14
40029549	G400S02-2	2
40029549	G400S02-3	2
40029549	G823S01-2	7
40029549	G826S01-1	20
40029549	Q110S02-4	6
40029549	Q180S01-4	7
40029551	G280S01-3	2
40029551	G288S01-2	3
40029551	G400S01-1	3
40029551	G400S02-1	12
40029551	G400S02-2	8
40029551	G400S02-3	8
40029551	G820S01-1	5
40029551	Q120S01-4	35
40029553	G210S01-6	2
40029553	G400S02-2	23
40029553	G400S02-3	23
40029553	G630S02-1	4
40029553	G828S01-1	15
40029553	G840S01-1	3
40029553	G880S01-1	8
40029553	G880S01-1	19
40029553	G891S01-2	5
40029553	G896S01-1	14
40029553	G896S03-2	11
40029553	Q125S01-7	25
40029555	G210S01-6	13
40029555	G290S01-3	42
40029555	G400S01-1	5
40029555	G840S01-1	28
40029567	G100S01-3	7
40029567	G740S01-2	3
40029911	Q130S01-3	4
40030228	G190S01-6	4
40032414	G290S01-1	7
40032557	G822S02-1	2
40036061	G400S03-1	5
40036062	G400S03-1	8
40036065	G400S02-5	6
40036066	G400S02-5	12
40036067	G400S02-5	8
40036068	G400S03-1	2
40036079	G400S02-2	14
40036079	G400S02-3	14
40036080	G400S02-5	21
40036082	G400S02-5	27
40036092	G896S03-2	6

부품번호 PART NO.	그림번호 FIG NO.	지시번호 INDEX NO.
40036093	G896S03-2	5
40036094	G896S03-2	3
40036095	G896S03-2	4
40036096	G896S03-2	7
40036102	G896S03-2	8
40036103	G896S03-2	9
40036266	G730S01-2	16
40036271	G750S01-3	26
40036273	G750S01-3	9
40036316	G827S01-2	3
40036322	G822S02-1	4
40036345	G896S03-2	1
40036346	G896S03-2	2
40050167	G310S01-1	2
40050189	G840S01-1	13
40051026	G320S01-1	24
40055313	Q120S01-4	4
40059311	G400S02-5	24
40059365	G760S01-1	15
40059417	Q180S01-4	10
40091897	G480S01-1	17
40116294	G480S01-1	14
40123159	G320S01-1	25
40124415	G480S01-1	8
40150541	Q125S01-7	26
40150910	Q110S02-4	9
40152755	G760S01-1	11
40154630	G850S01-2	2
40156793	Q110S02-4	10
40156796	Q110S02-4	11
40156799	Q110S02-4	12
40156863	Q120S01-4	5
40156866	Q120S01-4	6
40156896	Q120S01-4	19
40156899	Q120S01-4	20
40156902	Q120S01-4	21
40156921	Q120S01-4	2
40156924	Q120S01-4	3
40158901	G210S01-6	1
40158904	G823S01-2	14
40159001	G830S01-10	22
40159135	G822S02-1	19
40159136	G822S02-1	18
40159913	G840S01-1	16
40161825	G150S01-2	1
40162039	G040S01-4	10
40163718	G480S01-1	3
40163719	G480S01-1	9
40163721	G480S01-1	13
40163722	G480S01-1	5
40163723	G480S01-1	10
40163724	G480S01-1	4
40163726	G650S01-1	2
40163727	G650S01-1	1
40163728	G650S01-1	8
40163729	G650S01-1	6
40163730	G650S01-1	5
40163732	G840S01-1	5
40163733	G840S01-1	4
40175295	G250S02-1	7

THIS PAGE LEFT INTENTIONALLY BLANK

LS Tractor USA

R4010H
Parts Manual

목 차 (Table of Contents)

CYLINDER HEAD	Q116S01-2	39,41
VALVE MECHANISM	Q121S01-2	39,41,43,45,47,48,50
ROCKER COVER & CAMSHAFT	Q115S01-3	39,41,43,45,47,48,50
CRANKCASE ASSY	Q110S01-3	39,41,43,45,47,48,50
CRANKCASE	Q110S02-4	39,41,43,45,47,48,50
TIMING GEAR CASE & TIMING GEAR	Q130S01-3	39,41,43,45,47,48,50
OIL PAN	Q145S01-1	39,41,43,45,47,48,50
MAIN MOVING PARTS	Q120S01-4	39,41
BALANCER	Q146S01-1	39,41,43,45,47,48,50
INLET & OUTLET MANIFOLD	Q160S01-2	39,41,43,45,47,48,50
OIL SYSTEM	Q140S01-4	39,41,43,45,47,48,50
COOLING SYSTEM	Q135S01-2	39,41,43,45,47,48,50
FUEL SYSTEM	Q125S01-7	39,41
FUEL PUMP & FILTER	Q125S02-2	39,41,43,45,47,48,50
ELECTRIC PARTS	Q180S01-4	39,41,43,45,47,48,50
OVERHAUL GASKET KIT	Q065S01-2	39,41,43,45,47,48,50
FUEL TANK	G040S01-4	39,41,43,45,47,48,50,53,60,
ENGINE CONTROL	G100S01-2	39,41,43,45,47,48,50,53,60
ENGINE CONTROL	G100S01-3	
MUFFLER	G150S01-2	39,41,43,45,47,48,50,DO,A
RADIATOR	G170S01-4	39,41,43,45,47,48,50,R,C-
AIR CLEANER	G190S01-6	39,41,43,45,47,48,50,C,M-
ENGINE FRAME	G210S01-6	39,41,43,45,47,48,50,M,C-
DAMPER	G250S03-2	39,41,43,45,47,48,50,53,60,
HST	G270S01-1	HST
TRANSMISSION CASE	G280S01-5	HST,M/PTO,EXP
MAIN GEAR SHAFT	G281S02-2	HST
RANGE GEAR SHAFT	G285S01-4	HST
PTO SHAFT	G283S01-2	HST,INDP
PTO DRIVE SHAFT	G287S01-3	PTO/1,M/PTO
4WD SHAFT	G288S01-2	EXP
HST CONTROL	G292S01-1	HST
SHIFT LEVER & FORK	G290S01-4	HST
SHIFT LEVER & FORK	G290S01-7	PTO/1
MID PTO SHAFT & LEVER	G287S02-1	M/PTO
DIFF-LOCK	G320S01-3	HST
REAR DIFFERENTIAL	G310S01-1	
FRONT AXLE ASSY	G400S01-1	
FRONT AXLE CASE	G400S02-1	
FRONT DIFFERENTIAL	G400S03-1	

목 차 (Table of Contents)

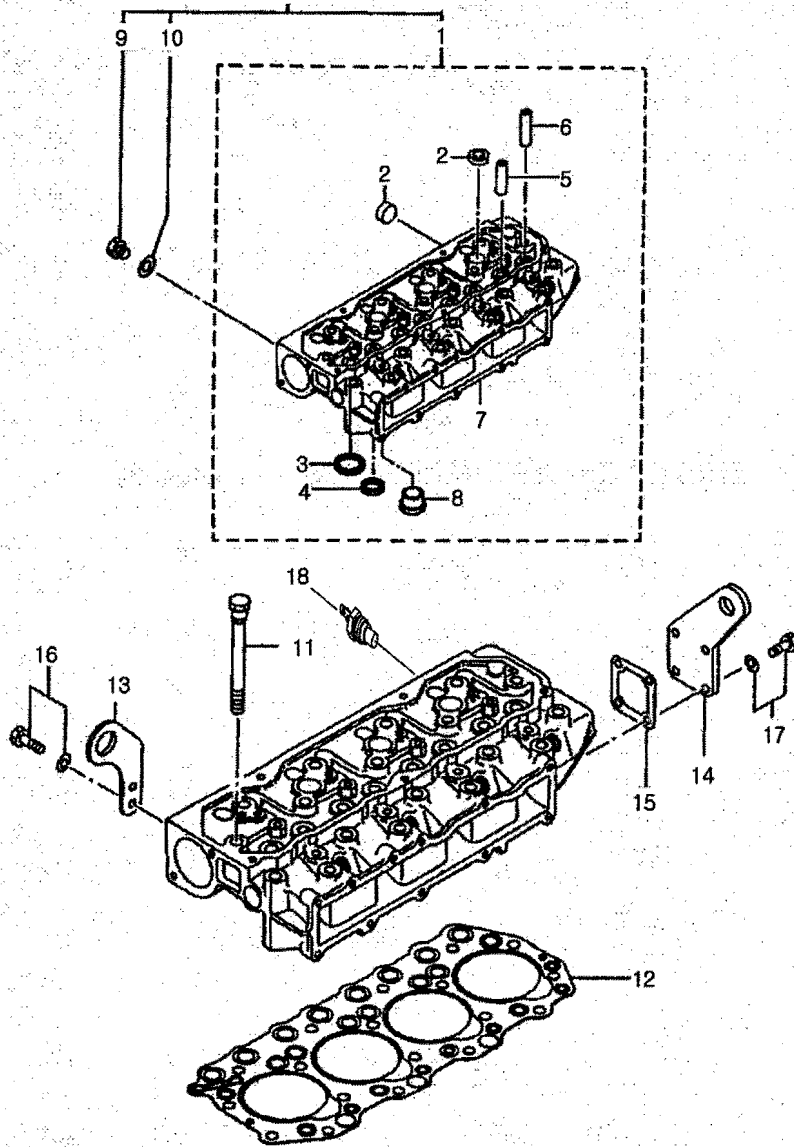
FRONT AXLE CASE	G400S02-2	
FRONT AXLE CASE	G400S02-3	STD,NO-Q/T
FRONT AXLE CASE	G400S02-5	
REAR AXLE	G480S01-1	
TIE ROD	G610S01-1	
STEERING CYLINDER & LINES	G630S01-2	39,41,43,45,47,48,50,53,60,
STEERING WHEEL & COLUMN	G630S02-1	LS-CAP
COOLER	G640S01-4	39,41,43,45,47,48,50,HST,
BRAKE	G650S01-1	DO
BRAKE PEDALS	G670S01-2	HST
PARKING BRAKE PEDAL	G670S02-1	DO
ELECTRICAL WIRING	G730S01-2	39,41,43,45,47,48,50,53,60
BATTERY	G740S01-2	EXP,80A
METER PANEL	G750S01-6	39,41,43,45,47,48,50,53,60,
ELECTRIC COMPONENT	G750S03-6	HST,ASAE
LAMP	G760S01-1	DO
HYDRAULIC HOUSING	G820S01-1	NO-LEVEL
LIFT CONTROL VALVE & LINK	G822S01-1	
TM CONTROL VALVE	G822S02-6	HST,INDP
FRONT OUTLET & LOADER VALVE	G822S03-1	F/OUTLET
HYDRAULIC LINES	G823S01-6	39,41,43,45,47,48,50,53,60,
DRAFT CONTROL LINK	G824S01-1	
HYDRAULIC CONTROL LEVER	G825S01-1	NO-LEVEL
HYDRAULIC CYLINDER	G826S01-1	
REMOTE CONTROL VALVE	G827S01-2	SD5/2
UPPER LINK BRACKET	G828S01-1	DRAFT CONTROL
DRAWBAR HITCH	G891S01-2	TELESCOPIC DRAWBAR
UPPER & LOWER LINK	G896S01-1	GENERAL,DO,AG,EU,EX,JP,
LIFT ROD	G896S02-1	NO-
CHECK LINK	G896S03-2	STABILIZER,CIH
HOOD	G830S01-15	HST
HOOD	G830S01-17	39,41,43,45,47,48,50,53,60,
STEP	G840S01-2	HST,NO-LEVEL
SEAT	G850S01-3	COBO,HST
FENDER	G870S01-7	S-BLUE,WO/N-BRKT,LD
SAFETY FRAME	G880S01-1	R/ROPS
DECAL	G980S01-7	EX

THIS PAGE LEFT INTENTIONALLY BLANK

실린더 헤드
CYLINDER HEAD

Q116S01-2

39,41



실린더 헤드 CYLINDER HEAD

Q116S01-2

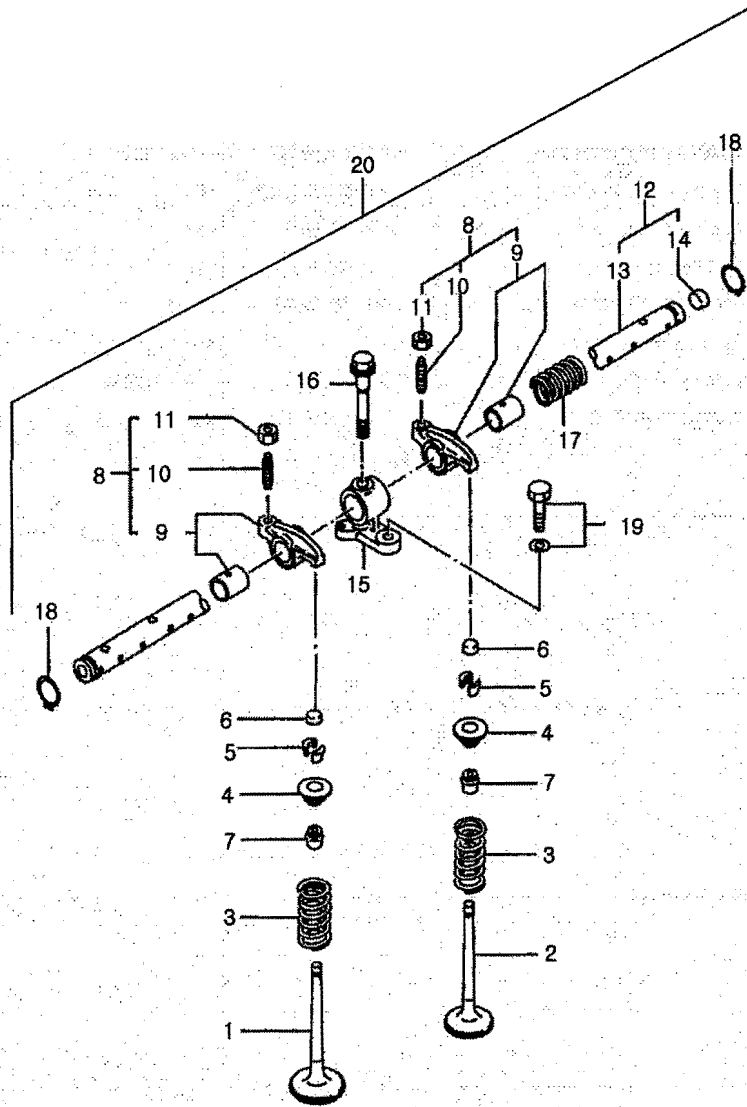
39,41

번호 NO.	부품번호 PART NO.	부품명 PART NAME	사양 SPEC.	수량 QTY	유효일 Effective	비고 REM.
1	20020336	CYL/HEAD SUB ASSY-Q116	실린더 헤드 서브 조	1	2006-11-30	
2	*	CAP-Q0710019	씰링 캡	7	2006-11-30	
3	*	INSERT-IN/VALVE SEAT-EGQ160	흡기 밸브 시트 삽입	4	2006-11-30	
4	*	INSERT-EX/VALVE SEAT-EGQ160	배기 밸브 시트 삽입	4	2006-11-30	
5	*	GUIDE-VALVE(IN)-EGQ160	밸브 가이드(IN)	4	2006-11-30	
6	*	GUIDE-VALVE(EX)-EGQ160	밸브 가이드(EX)	4	2006-11-30	
7	40010352	HEAD-CYLINDER-EGQ160	실린더 헤드	1	2006-11-30	
8	40009950	JET-COMBUSTION-EGQ160	연소실 제트	4	2006-11-30	
9	40012789	PLUG-A0610088	배유 플러그	1	2006-11-30	
10	40011806	GASKET-DRAIN PLUG-EGQ116	드레인 플러그 가스켓	1	2006-11-30	
11	40009525	BOLT-CYLINDER HEAD-EGQ160	실린더 헤드 볼트	18	2006-11-30	
12	40006823	GASKET-CYLINDER HEAD-EGQ116	실린더 헤드 가스켓	1	2006-11-30	
13	40012333	EYE-LIFTING FRONT-EGQ116	인양 고리(전)	1	2006-11-30	
14	40011907	EYE-LIFTING REAR-EGQ116	인양 고리(후)	1	2006-11-30	
15	40006915	GASKET-HEAD REAR-EGQ116	헤드 가스켓(후)	1	2006-11-30	
16	40028919	BOLT-HEX W/WS-S153081633	볼트	2	2006-11-30	
17	40028921	BOLT-HEX W/WS-S153082033	볼트	4	2006-11-30	
18	40007156	UNIT-WATER TEMP-TRG750	냉각수 온도계	1	2006-11-30	

밸브 메커니즘 VALVE MECHANISM

Q121S01-2

39,41,43,45,47,48,50



밸브 메커니즘 VALVE MECHANISM

Q121S01-2

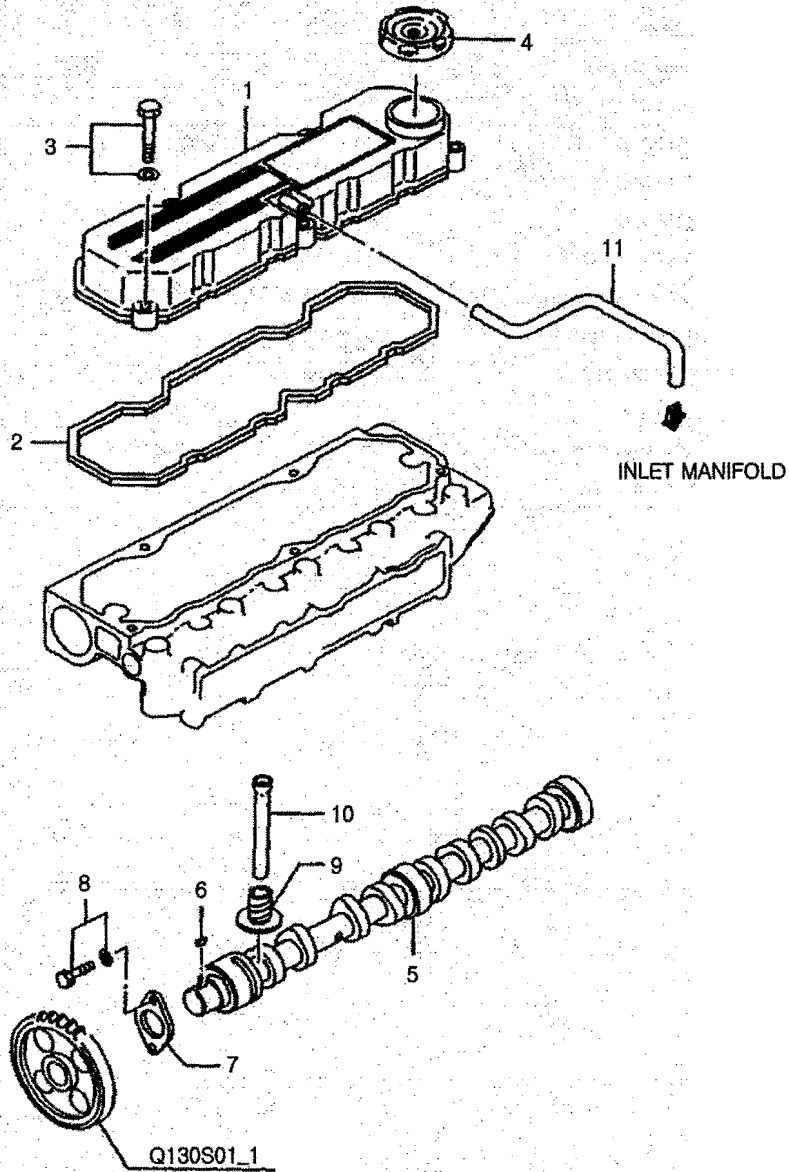
39,41,43,45,47,48,50

번호 NO.	부품번호 PART NO.	부품명 PART NAME	사양 SPEC.	수량 QTY	유효일 Effective	비고 REM.
1	40009581	VALVE-INTAKE-EGQ121 흡기 밸브		4	2006-11-30	
2	40009582	VALVE-EXHAUST-EGQ121 배기 밸브		4	2006-11-30	
3	40011985	SPRING-VALVE OUTER-EGQ121 밸브 스프링	D4XD24X48.85L	8	2006-11-30	
4	40009951	RETAINER-VALVE UPPER-EGQ121 밸브 리테이너(상)		8	2006-11-30	
5	40009583	COTTER-VALVE-EGQ121 밸브 코터		16	2006-11-30	
6	40009584	CAP-VALVE-EGQ121 밸브 캡		8	2006-11-30	
7	40007384	SEAL-VALVE STEM-EGQ121 밸브 스템 씬		8	2006-11-30	
8	40006978	ROCKER ASSY-Q121 록커 조립체		8	2006-11-30	
9	*	ROCKER+BUSHING-EGQ121 록커&부싱		8	2006-11-30	
10	40009566	SCREW-ROCKER-EGQ121 록커 스크류		8	2006-11-30	
11	40029055	NUT-HEX SMALL-S315080043 너트	M8XP1.25	8	2006-11-30	
12	40006959	ROCKER SHAFT ASSY-Q121 록커 축 조립체		1	2006-11-30	
13	*	SHAFT-ROCKER-EGQ121 록커 축		1	2006-11-30	
14	*	PLUG-ROCKER SHAFT-EGQ121 록커 축 플러그		2	2006-11-30	
15	40009944	BRACKET-ROCKER SHAFT-EGQ121 록커 축 브라켓		4	2006-11-30	
16	40009568	BOLT-ROCKER BRACKET-EGQ121 록커 브라켓 볼트		4	2006-11-30	
17	40011945	SPRING-ROCKER-EGQ121 록커 스프링	D1.8XD21.3X50.3L	3	2006-11-30	
18	40029264	RING-SNAP-S810019001 스냅링	적용경D19	2	2006-11-30	
19	40028923	BOLT-HEX W/WS-S153082533 볼트	M8XP1.25X25L	4	2006-11-30	
20	40006966	ROCKER+SHAFT ASSY-Q121 록커&축 조립체		1	2006-11-30	

록커 커버 & 캠 샤프트
ROCKER COVER & CAMSHAFT

Q115S01-3

39,41,43,45,47,48,50



록커 커버 & 캠 샤프트 ROCKER COVER & CAMSHAFT

Q115S01-3

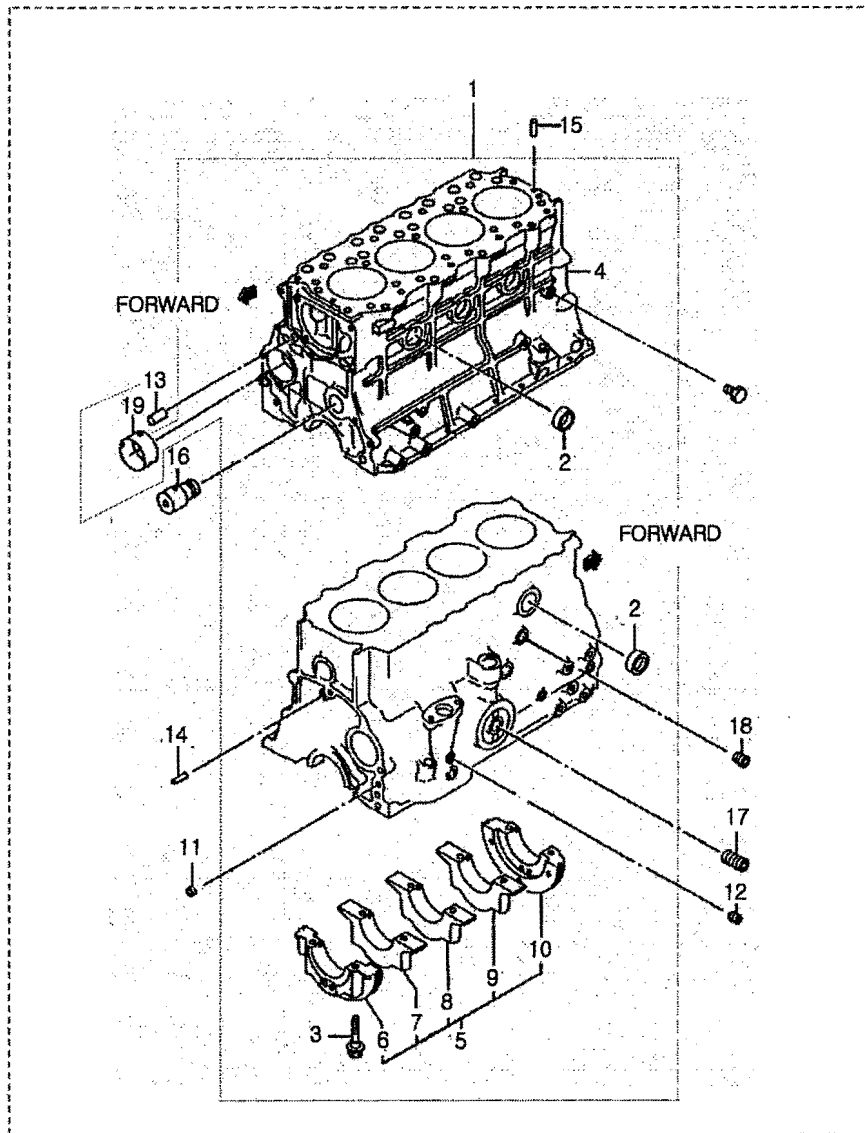
39,41,43,45,47,48,50

번호 NO.	부품번호 PART NO.	부품명 PART NAME	사양 SPEC.	수량 QTY	유효일 Effective	비고 REM.
1	40006981	ROCKER COVER ASSY-Q115 록커 커버 조립체		1	2006-11-30	
2	40007295	GASKET-ROCKER COVER-EGQ115 록커 커버 가스켓	4T	1	2006-11-30	
3	40028926	BOLT-HEX W/WS-S153084033 볼트	M8XP1.25X40L	5	2006-11-30	
4	40027827	CAP-OIL FILLER-EGQ115 오일 필러 캡		1	2006-11-30	
5	40009005	SHAFT-CAM-EGQ122 캠 축		1	2006-11-30	
6	40012799	KEY-Q0630001 키		1	2006-11-30	
7	40011913	PLATE-THRUST-EGQ122 스러스트 플레이트	5T	1	2006-11-30	
8	40028919	BOLT-HEX W/WS-S153081633 볼트	M8XP1.25X16L	2	2006-11-30	
9	40009952	TAPPET-EGQ122 타페트		8	2006-11-30	
10	40009585	ROD-PUSH-EGQ122 푸쉬 로드		8	2006-11-30	
11	40007377	HOSE-AIR BREATHER-EGQ115 에어 브리더 호스	ID9X175L	1	2006-11-30	

크랭크 케이스 조립체
CRANKCASE ASSY

Q110S01-3

39,41,43,45,47,48,50



크랭크 케이스 조립체 CRANKCASE ASSY

Q110S01-3

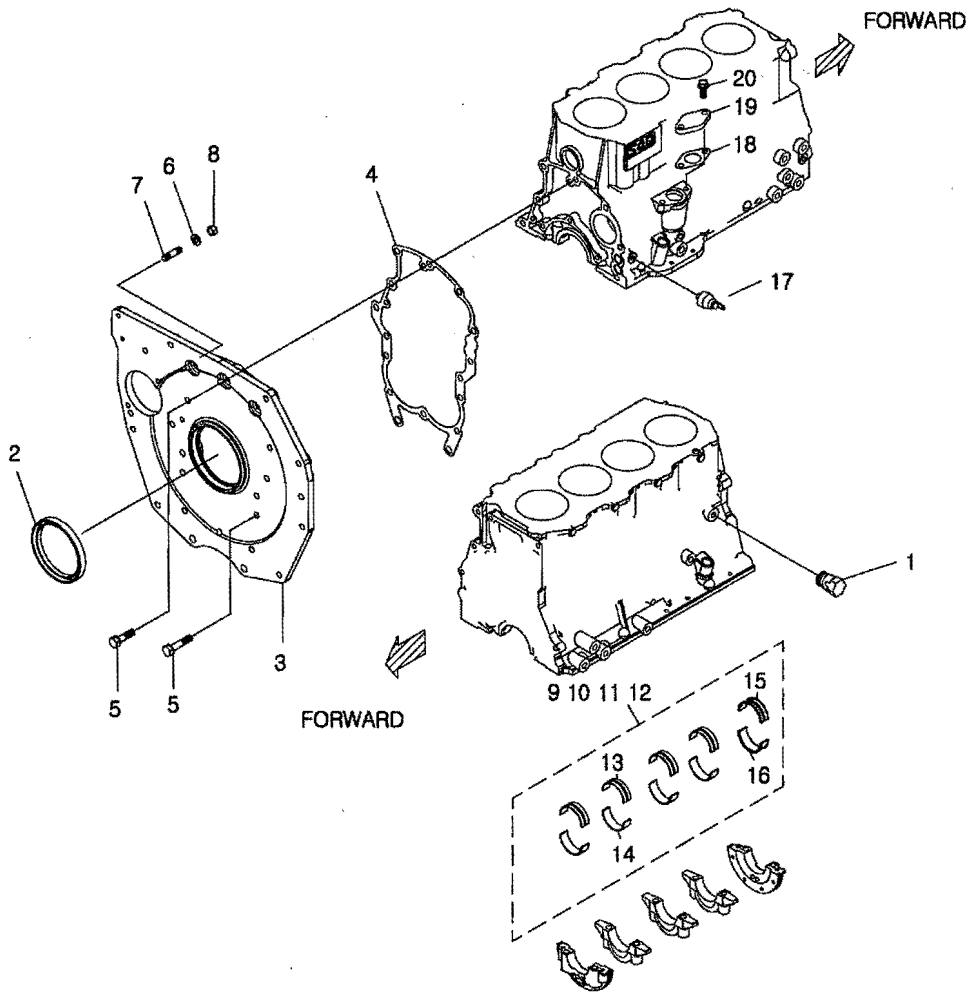
39,41,43,45,47,48,50

번호 NO.	부품번호 PART NO.	부품명 PART NAME	사양 SPEC.	수량 QTY	유효일 Effective	비고 REM.
1	*	C/CASE SUB ASSY-EGQ110	크랭크 케이스 서브	1	2007-04-09	
2	40012819	CAP-Q0710011	씰링 캡	6	2006-11-30	
3	40009529	BOLT-BEARING CAP-EGQ100	베어링 캡 볼트	10	2006-11-30	
4	*	CASE-CRANK-EGQ110	크랭크 케이스	1	2007-04-09	
5	*	CAP-BEARING-EGQ110	베어링 캡	1	2007-04-09	
6	*	CAP-BEARING NO1-EGQ110	베어링캡(NO1)	1	2006-11-30	
7	*	CAP-BEARING NO2-EGQ110	베어링캡(NO2)	1	2006-11-30	
8	*	CAP-BEARING NO3-EGQ110	베어링캡(NO3)	1	2006-11-30	
9	*	CAP-BEARING NO4-EGQ110	베어링캡(NO4)	1	2006-11-30	
10	*	CAP-BEARING NO5-EGQ110	베어링 캡	1	2007-04-09	
11	40012807	CAP-Q0710004	씰링 캡	3	2006-11-30	
12	40012846	PLUG-TAPER-A0610167	플러그	4	2006-11-30	
13	40009641	PIN-DOWEL-EGQ100	위치 고정핀	2	2006-11-30	
14	40012840	PIN-DOWEL-Q0620002	위치 고정핀	6	2006-11-30	
15	40012833	PIN-DOWEL-Q0620001	위치 고정핀	2	2006-11-30	
16	40009683	SHAFT-IDLER-EGQ100	아이들 축	1	2006-11-30	
17	40009603	SHAFT-OIL FILTER-EGQ140	오일필터 축	1	2006-11-30	
18	40012847	PLUG-TAPER-A0610169	플러그	2	2006-11-30	
19	*	BUSHING-CAMSHAFT FRONT-EGQ100	캠축 부상	1	2006-11-30	

크랭크 케이스
CRANKCASE

Q110S02-4

39,41,43,45,47,48,50



크랭크 케이스 CRANKCASE

Q110S02-4

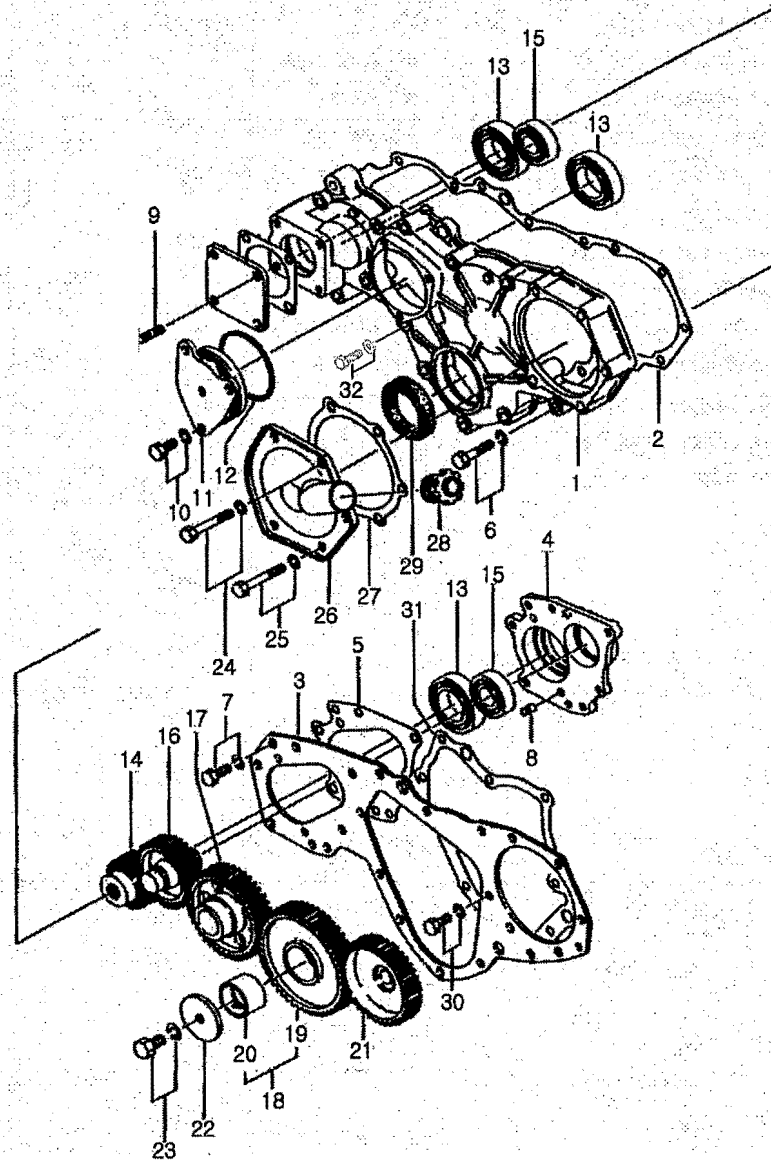
39,41,43,45,47,48,50

번호 NO.	부품번호 PART NO.	부품명 PART NAME	사양 SPEC.	수량 QTY	유효일 Effective	비고 REM.
1	40009575	PLUG-WATER DRAIN-EGQ100 냉각수 드레인 플러그		1	2006-11-30	
2	40007383	SEAL-OIL-EGQ100 오일 씬		1	2006-11-30	
3	20020362	CASE-REAR-EGQ155 후부판		1	2007-04-20	
4	40006835	GASKET-REAR CASE-EGQ155 후부판 가스켓		1	2006-11-30	
5	40009514	BOLT-HEX/WW(R/CASE)-EGQ155 후부판 볼트	M10X1.25X50L	14	2006-11-30	
6	40029549	WASHER-SPR-S361100013 와셔	O.D18,4X1.D10.2X2.5T	2	2006-11-30	
7	40009911	STUD-EGQ155 스터드	M10X1.25X38L	2	2006-11-30	
8	40029048	NUT-HEX SMALL-S314100043 너트	M10XP1.25	2	2006-11-30	
9	40150910	BEARING-MAIN SET-EGQ110 메인 베어링 조립체		1	2006-12-13	
10	40156793	METAL SET-MAIN-Q1100004 메탈 셋트		1	2006-12-13	
11	40156796	METAL SET-MAIN-Q1100005 메탈 셋트		1	2006-12-13	
12	40156799	METAL SET-MAIN-Q1100006 메탈 셋트		1	2006-12-13	
13	40007797	BEARING-MAIN UP-EGQ110 메인 베어링(상)		4	2006-11-30	
14	40007798	BEARING-MAIN LOW-EGQ110 메인 베어링(하)		4	2006-11-30	
15	40007659	BEARING-MAIN UP REAR-EGQ110 메인 베어링(상/후)		1	2006-11-30	
16	40007660	BEARING-MAIN LOW REAR-EGQ110 메인 베어링(하/후)		1	2006-11-30	
17	40007802	SWITCH-OIL PRESSURE-EGQ180 오일 압력 스위치		1	2006-11-30	
18	40006904	GASKET-TACHO/DRIVE-EGQ110 타코 드라이브 가스켓	ID27X0.5T	1	2006-11-30	
19	40011922	COVER-TACHO/DRIVE-EGQ110 타코 드라이브 커버	6T	1	2006-11-30	
20	40028921	BOLT-HEX W/WS-S153082033 볼트	M8XP1.25X20L	2	2006-11-30	

타이밍 기어 케이스 & 타이밍 기어
TIMING GEAR CASE & TIMING GEAR

Q130S01-3

39,41,43,45,47,48,50



타이밍 기어 케이스 & 타이밍 기어 TIMING GEAR CASE & TIMING GEAR

Q130S01-3

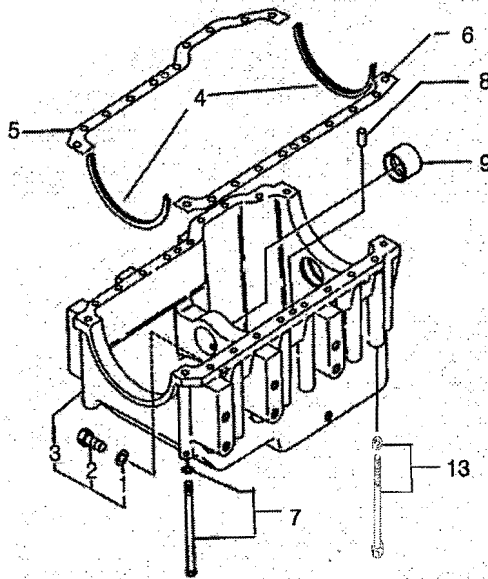
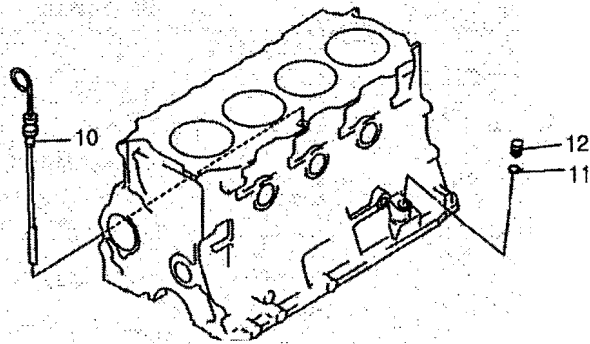
39,41,43,45,47,48,50

번호 NO.	부품번호 PART NO.	부품명 PART NAME	사양 SPEC.	수량 QTY	유효일 Effective	비고 REM.
1	20020985	CASE-TIMING GEAR-EGQ130	타이밍 기어 케이스	1	2006-11-30	
2	40006821	GASKET-T/GEAR CASE-EGQ130	타이밍 기어 케이스	0.5T	1	2006-11-30
3	40011251	PLATE-FRONT PTO-EGQ130	PTO 플레이트(전)	4.5T	1	2006-11-30
4	40029911	CASE-BEARING-TRQ130	베어링 케이스	1	2007-06-21	
5	40006929	GASKET-BEARING CASE-EGQ130	베어링 케이스 가스켓	0.5T	1	2006-11-30
6	40028929	BOLT-HEX W/WS-S153085533	볼트	M8XP1.25X55L	1	2006-11-30
7	40028921	BOLT-HEX W/WS-S153082033	볼트	M8XP1.25X20L	2	2006-11-30
8	40009487	PIN-DOWEL-EGQ130	위치 고정핀	D9X19L	2	2006-11-30
9	40028901	BOLT-STUD-S139082523	스터드 볼트	M8XP1.25X25L	4	2006-11-30
10	40028919	BOLT-HEX W/WS-S153081633	볼트	M8XP1.25X16L	3	2006-11-30
11	40009586	CASE-BEARING-EGQ130	베어링 케이스	1	2006-11-30	
12	40029228	O-RING-S802075010	오링	D74.4XW3.1	1	2006-11-30
13	40012698	BEARING-BALL-A0860080	볼 베어링	#60080	3	2006-11-30
14	40009280	GEAR-PUMP DRIVE-EGQ130	펌프 구동 기어	OD55XID12X26W	1	2006-11-30
15	40012703	BEARING-BALL-A0862050	볼 베어링	#62050	2	2006-11-30
16	40009877	IDLER-PTO-EGQ130	PTO 아이들	1	2006-11-30	
17	40009338	GEAR-CAMSHAFT-EGQ130	캠축 기어	OD105XID30X22W	1	2006-11-30
18	20020339	IDLER ASSY-Q130	아이들 조립체	1	2006-11-30	
19	*	GEAR-IDLER-EGQ130	아이들기어	1	2006-11-30	
20	*	BUSHING-IDLER-EGQ130	부싱	1	2006-11-30	
21	40009337	GEAR-INJ/PUMP-EGQ130	분사 펌프 기어	OD105XID20(1/5TAPER)	1	2006-11-30
22	40011909	PLATE-THRUST I/D-EGQ130	스러스트 플레이트(아	4.5T	1	2006-11-30
23	40028947	BOLT-HEX W/WS-S154102033	볼트	M10XP1.25X20L	1	2006-11-30
24	40028930	BOLT-HEX W/WS-S153086033	볼트	M8XP1.25X60L	4	2006-11-30
25	40028930	BOLT-HEX W/WS-S153086033	볼트	M8XP1.25X60L	1	2006-11-30
26	40184509	FILLER-OIL-EGQ130	오일 필러	1	2007-10-28	
27	40006854	GASKET-OIL FILLER-EGQ130	오일 필러 가스켓	1.5T	1	2006-11-30
28	40007385	CAP-FILLER-EGQ130	주유 램	1	2006-11-30	
29	40007386	SEAL-OIL-EGQ130	오일 씬	1	2006-11-30	
30	40028919	BOLT-HEX W/WS-S153081633	볼트	M8XP1.25X16L	2	2006-11-30
31	40006825	GASKET-FRONT PLATE-EGQ130	가스켓(전)	0.5T	1	2006-11-30
32	40028928	BOLT-HEX W/WS-S153085033	볼트	M8XP1.25X50L	13	2006-11-30

오일팬
OIL PAN

Q145S01-1

39,41,43,45,47,48,50



오일팬 OIL PAN

Q145S01-1

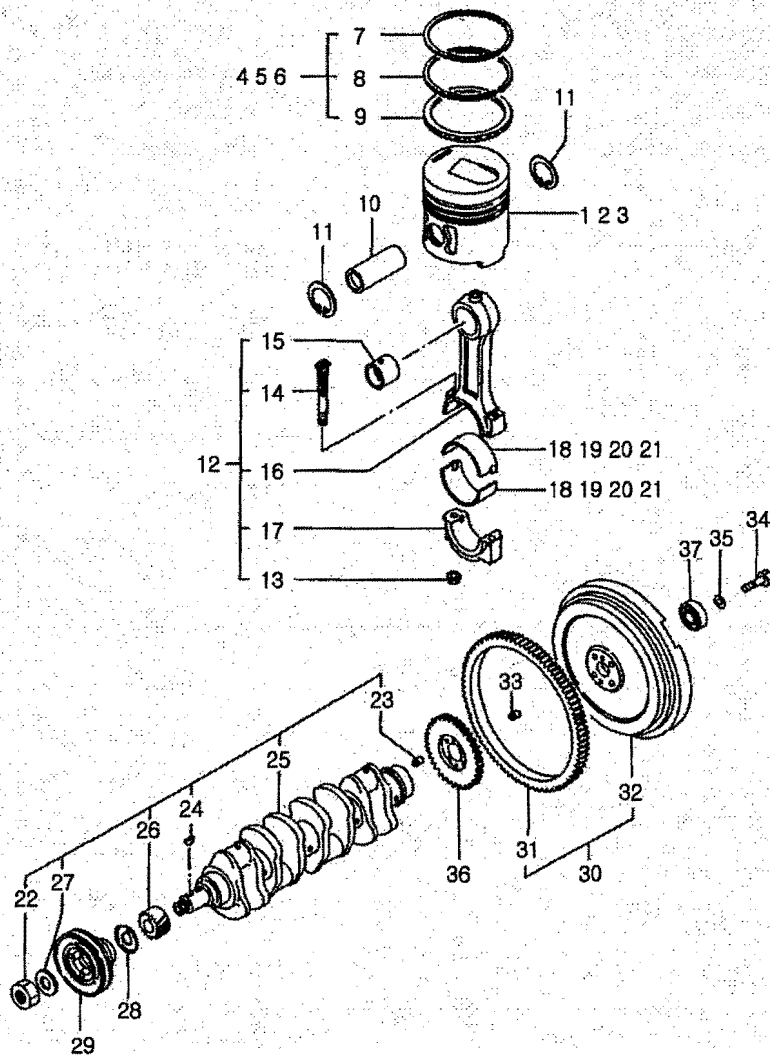
39,41,43,45,47,48,50

번호 NO.	부품번호 PART NO.	부품명 PART NAME	사양 SPEC.	수량 QTY	유효일 Effective	비고 REM.
1	40012780	GASKET-Q0650003 가스켓	ID14X1T	2	2006-11-30	
2	40012908	PLUG-DRAIN-Q0610002 플러그	M14X1.5	2	2006-11-30	
3	20102808	PAN-OIL-EGQ145 오일 팬		1	2007-03-26	
4	40007387	SEAL-U-EGQ145 U 씬		2	2006-11-30	
5	40006842	GASKET-OIL PAN-EGQ145 오일 팬 가스켓	0.6T	1	2006-11-30	
6	40006843	GASKET-OIL PAN-EGQ145 오일 팬 가스켓	0.6T	1	2006-11-30	
7	40009552	BOLT-HEX/WW(OIL PAN)-EGQ145 오일 팬 볼트	M8X1.25X104	18	2006-11-30	
8	40012840	PIN-DOWEL-Q0620002 위치 고정핀	OD8X18L	2	2006-11-30	
9	40007977	BEARING-NEEDLE-EGQ145 니들 베어링		2	2006-11-30	
10	40012063	GAUGE-OIL LEVEL-EGQ145 오일 레벨 게이지		1	2006-11-30	
11	40012803	O-RING-Q0650005 O-링	OD15.6XID10.8X2.4T	1	2006-11-30	
12	40009638	PLUG-EGQ145 플러그	OD16X25L	1	2006-11-30	
13	40009555	BOLT-HEX/WW(OIL PAN)-EGQ145 오일 팬 볼트	M8X1.25X155	2	2006-11-30	

메인 무빙 파트
MAIN MOVING PARTS

Q120S01-4

39,41



메인 무빙 파트 MAIN MOVING PARTS

Q120S01-4

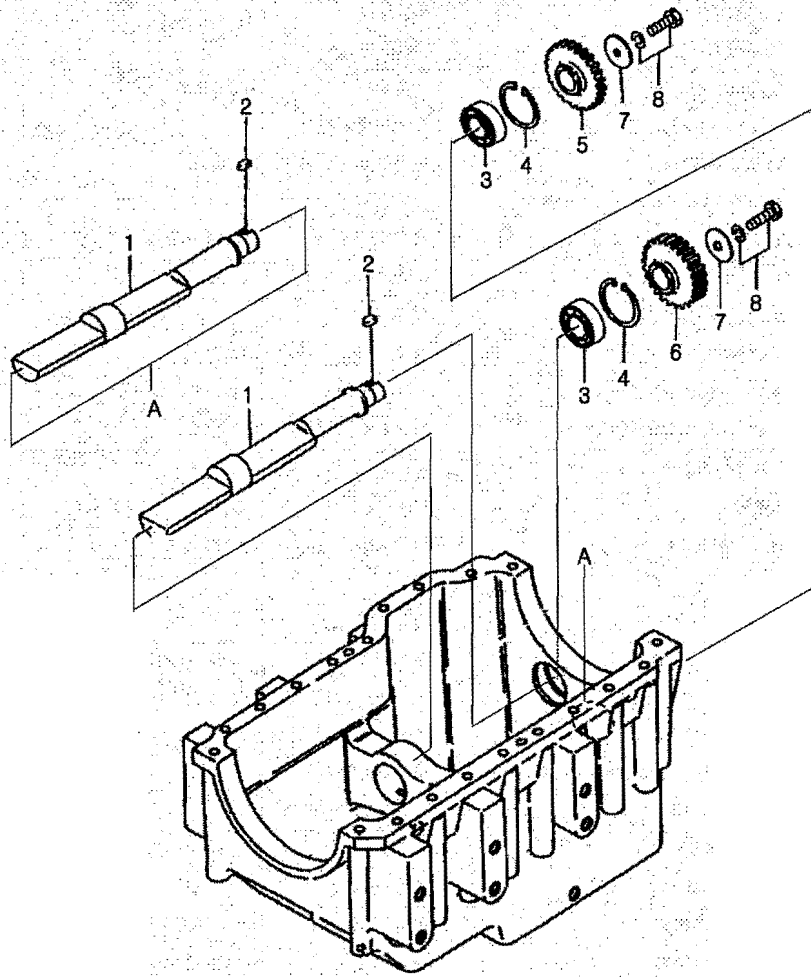
39,41

번호 NO.	부품번호 PART NO.	부품명 PART NAME	사양 SPEC.	수량 QTY	유효일 Effective	비고 REM.
1	40008946	PISTON-EGQ120	피스톤	4	2006-11-30	
2	40156921	PISTON-EGQ120	피스톤	4	2006-12-13	
3	40156924	PISTON-EGQ120	피스톤	4	2006-12-13	
4	40055313	RING-PISTON/SET-EGQ120	피스톤링 조립체	4	2006-11-30	STD
5	40156863	RING-PISTON SET-EGQ120	피스톤링 조립체	4	2006-12-13	
6	40156866	RING-PISTON SET-EGQ120	피스톤링 조립체	4	2006-12-13	
7	40007903	RING-1ST-EGQ120	1번 링	4	2006-11-30	OD88
8	40007840	RING-2ND-EGQ120	2번 링	4	2006-11-30	OD88
9	40007799	RING-OIL-EGQ120	오일링	4	2006-11-30	
10	40010195	PIN-PISTON-EGQ120	피스톤 핀	4	2006-11-30	
11	40029291	RING-SNAP-S811028005	스냅링	8	2006-11-30	적용경D28
12	40006973	CON ROD ASSY-Q120	콘 로드 조립체	4	2006-11-30	
13	40009506	NUT-CON ROD-EGQ120	콘 로드 너트	8	2006-11-30	M10X1
14	40009564	BOLT-CON ROD-EGQ120	콘 로드 볼트	8	2006-11-30	
15	*	BUSHING-CON ROD-EGQ120	콘 로드 부싱	4	2006-11-30	OD21X1.62TX33L
16	40009031	ROD-CONNECTING-EGQ120	컨넥팅 로드	4	2006-11-30	
17	40009032	CAP-CON ROD-EGQ120	콘 로드 캡	4	2006-11-30	
18	40007800	BEARING-CON/ROD-EGQ120	메탈	8	2006-11-30	STD
19	40156896	BEARING-CON-ROD-EGQ120	베어링 콘로드	8	2006-12-13	U.S.0.25
20	40156899	BEARING-CON-ROD-EGQ120	베어링 콘로드	8	2006-12-13	U.S.0.50
21	40156902	BEARING-CON-ROD-EGQ120	베어링 콘로드	8	2006-12-13	U.S.0.75
22	40012898	NUT-Q0610003	너트	1	2006-11-30	M24X1.5
23	40012801	PIN-DOWEL-Q0620003	위치 고정핀	2	2006-11-30	OD10X20L
24	40012799	KEY-Q0630001	키	2	2006-11-30	
25	40009210	CRANKSHAFT-EGQ120	크랭크축	1	2006-11-30	
26	40010099	GEAR-CRANKSHAFT-EGQ130	크랭크 축 기어	1	2006-11-30	OD55XID30X27.5W
27	40012121	WASHER-CRANKSHAFT-EGQ120	크랭크축 와셔	1	2006-11-30	OD52XID25X1.2T
28	40011829	PLATE-BAFFLE-EGQ120	배플 플레이트	1	2006-11-30	1T
29	40009209	PULLEY-CRANKSHAFT-EGQ120	크랭크축 풀리	1	2006-11-30	
30	20101216	FLYWHEEL ASSY-Q150	플라이휠 조립체	1	2007-02-15	
31	40010019	GEAR-RING-EGQ150	링 기어	1	2006-11-30	OD337.3XID304X15W
32	*	FLYWHEEL-EGQ150	플라이휠	1	2007-02-15	
33	40012801	PIN-DOWEL-Q0620003	위치 고정핀	2	2006-11-30	OD10X20L
34	40028893	BOLT-HEX-S107126053	볼트	4	2006-11-30	M12XP1.25X60L
35	40029551	WASHER-SPR-S361120013	스프링 와셔	4	2006-11-30	O.D21.5X1.D12.2X3T
36	40009241	GEAR-BALANCER DRIVE-EGQ146	밸런스 구동 기어	1	2006-11-30	OD159.98XID40X10W
37	40007801	BEARING-BALL-EGQ150	볼 베어링	1	2006-11-30	

바란서
BALANCER

Q146S01-1

39,41,43,45,47,48,50



바란서 BALANCER

Q146S01-1

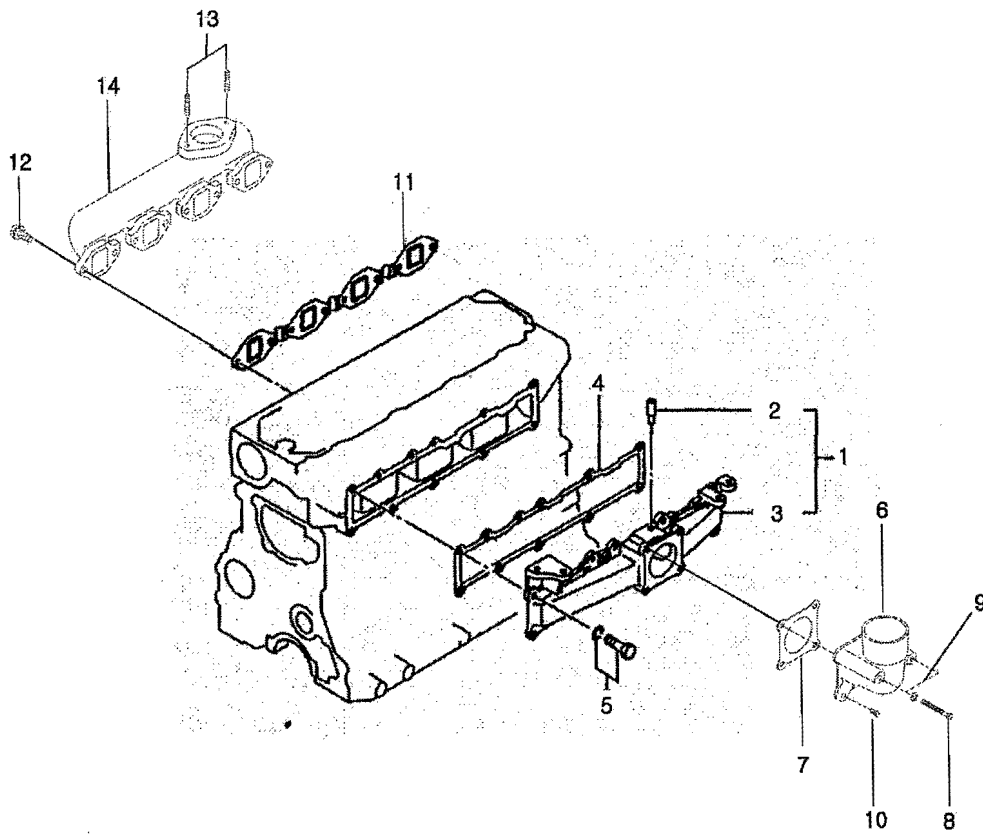
39,41,43,45,47,48,50

번호 NO.	부품번호 PART NO.	부품명 PART NAME	사양 SPEC.	수량 QTY	유효일 Effective	비고 REM.
1	40009399	SHAFT-BALANCER-EGQ146 바란서 축		2	2006-11-30	
2	40012800	KEY-Q0630002 키		2	2006-11-30	
3	40012703	BEARING-BALL-A0862050 볼 베어링	#62050	2	2006-11-30	
4	40029297	RING-SNAP-S811052005 스냅링	적용경D52	2	2006-11-30	
5	40009298	GEAR-BALANCER(RH)-EGQ146 바란서 기어(우)	OD81.94XID25X10W	1	2006-11-30	
6	40009155	GEAR-BALANCER(LH)-EGQ146 바란서 기어(좌)	OD81.94XID25X22W	1	2006-11-30	
7	40012108	WASHER-EGQ146 와셔	OD40XID10.5X4.5T	2	2006-11-30	
8	40028947	BOLT-HEX W/WS-S154102033 볼트	M10XP1.25X20L	2	2006-11-30	

흡기 & 배기 매니폴드
INLET & OUTLET MANIFOLD

Q160S01-2

39,41,43,45,47,48,50



흡기 & 배기 매니폴드 INLET & OUTLET MANIFOLD

Q160S01-2

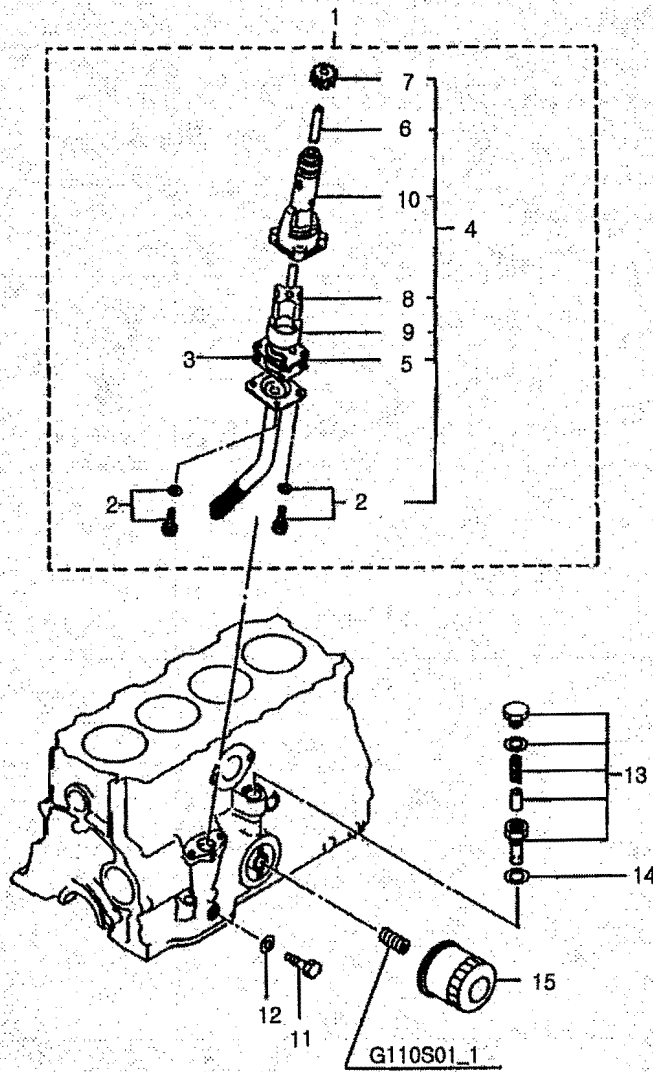
39,41,43,45,47,48,50

번호 NO.	부품번호 PART NO.	부품명 PART NAME	사양 SPEC.	수량 QTY	유효일 Effective	비고 REM.
1	40006991	IN/MANIFOLD ASSY-Q160	흡기 다지관 조립체	1	2006-11-30	
2	*	PIPE-INTAKE MANIFOLD-EGQ160	흡기 다지관 파이프	1	2006-11-30	
3	*	MANIFOLD-INTAKE-EGQ160	흡기 다지관	1	2006-11-30	
4	40006826	GASKET-INTAKE MANIFOLD-EGQ160	흡기 다지관 가스켓	1	2006-11-30	
5	40028921	BOLT-HEX W/WS-S153082033	볼트	11	2006-11-30	
6	40009046	ELBOW-AIR INLET-EGQ160	흡기 엘보우	1	2006-11-30	
7	40006912	GASKET-AIR INLET ELBOW-EGQ160	흡기 엘보우 가스켓	1	2006-11-30	
8	40012793	BOLT-Q0610001	볼트	2	2006-11-30	
9	40029543	WASHER-SPR-S361060013	스프링 와셔	2	2006-11-30	
10	40028911	BOLT-HEX W/WS-S153062033	볼트	2	2006-11-30	
11	40011272	GASKET-EXHAUST-EGQ165	배기 가스켓	1	2006-11-30	
12	40028862	BOLT-HEX-S105082053	볼트	8	2006-11-30	
13	40028901	BOLT-STUD-S139082523	스터드 볼트	2	2006-11-30	
14	20020371	MANIFOLD-EXHAUST-EGQ165	배기 다지관	1	2006-11-30	

오일 시스템
OIL SYSTEM

Q140S01-4

39,41,43,45,47,48,50



오일 시스템
OIL SYSTEM

Q140S01-4

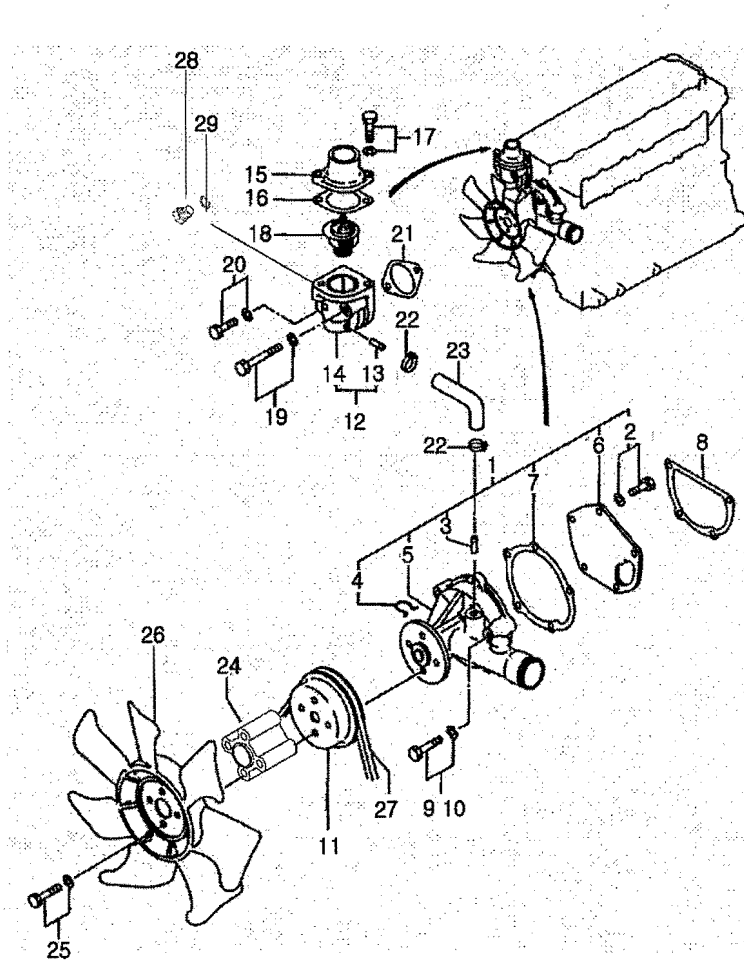
39,41,43,45,47,48,50

번호 NO.	부품번호 PART NO.	부품명 PART NAME	사양 SPEC.	수량 QTY	유효일 Effective	비고 REM.
1	20020338	O/PUMP+STR ASSY-Q140	오일펌프&스트레이너	1	2006-11-30	
2	40028911	BOLT-HEX W/WS-S153062033	볼트	4	2006-11-30	M6XP1X20L
3	40006905	GASKET-O/PUMP STRAINER-EGQ140	오일펌프 스트레이너	1	2006-11-30	ID35X0.5T
4	40006960	OIL PUMP ASSY-Q140	오일 펌프 조립체	1	2006-11-30	
5	40009036	COVER-OIL PUMP-EGQ140	오일펌프 커버	1	2006-11-30	
6	*	SHAFT-ROTOR-EGQ140	축	1	2006-11-30	OD13X181L
7	*	GEAR-DRIVE-EGQ140	구동기어	1	2006-11-30	OD31.78XID13X15W
8	*	ROTOR-INNER-EGQ140	로터(내)	1	2006-11-30	
9	*	ROTOR-OUTER-EGQ140	로터(외)	1	2006-11-30	
10	*	CASE-OIL PUMP-EGQ140	오일펌프 케이스	1	2006-11-30	
11	40009920	BOLT-OIL PUMP SET-EGQ140	오일펌프 볼트	1	2006-11-30	M12X1.75X24
12	40011997	GASKET-EGQ140	가스켓	1	2006-11-30	ID12X1.4T
13	40006985	RELIEF VALVE ASSY-Q140	릴리프 밸브 조립체	1	2006-11-30	
14	40012782	GASKET-Q0650004	가스켓	1	2006-11-30	ID22X1T
15	40006977	OIL FILTER ASSY-Q140	오일 필터 조립체	1	2006-11-30	

냉각 시스템
COOLING SYSTEM

Q135S01-2

39,41,43,45,47,48,50



냉각 시스템 COOLING SYSTEM

Q135S01-2

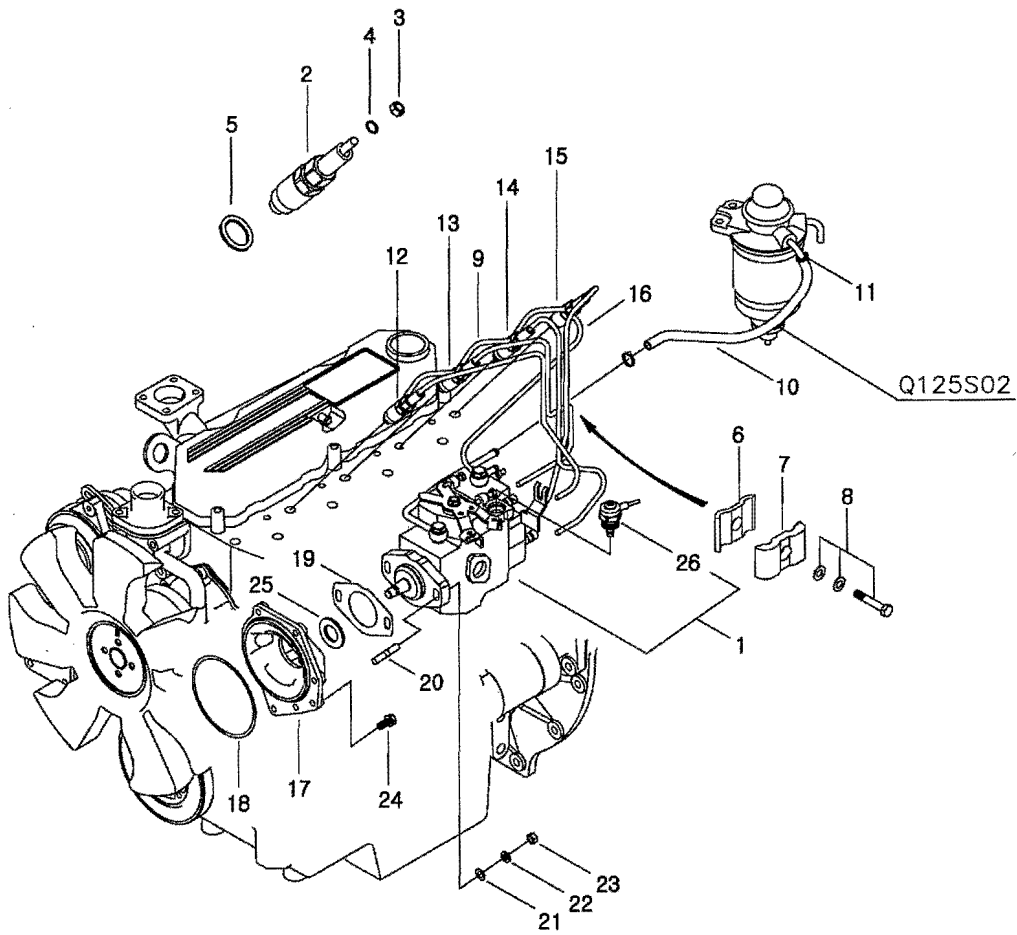
39,41,43,45,47,48,50

번호 NO.	부품번호 PART NO.	부품명 PART NAME	사양 SPEC.	수량 QTY	유효일 Effective	비고 REM.
1	40006953	WATER PUMP ASSY-Q135	냉각수 펌프 조립체	1	2006-11-30	
2	40028921	BOLT-HEX W/WS-S153082033	볼트	1	2006-11-30	M8XP1.25X20L
3	*	PIPE-WATER PUMP-EGQ135	냉각수 펌프 파이프	1	2006-11-30	OD11X1T
4	40012048	WIRE-CLIP-EGQ135	클립 와이어	1	2006-11-30	
5	*	CASE-WATER PUMP-EGQ135	냉각수 펌프 케이스	1	2006-11-30	
6	40011344	COVER-WATER PUMP-EGQ135	냉각수 펌프 커버	1	2006-11-30	
7	40006867	GASKET-WATER PUMP-EGQ135	냉각수 펌프 가스켓	1	2006-11-30	1T
8	40006868	GASKET-W/PUMP COVER-EGQ135	냉각수 펌프 커버 가	1	2006-11-30	1T
9	40028926	BOLT-HEX W/WS-S153084033	볼트	3	2006-11-30	M8XP1.25X40L
10	40028930	BOLT-HEX W/WS-S153086033	볼트	1	2006-11-30	M8XP1.25X60L
11	40009954	PULLEY-WATER PUMP-EGQ135	냉각수 펌프 풀리	1	2006-11-30	
12	40006983	CASE ASSY-THERMOSTAT-Q135	수온 조절기 케이스	1	2006-11-30	
13	*	PIPE-WATER PUMP-EGQ135	냉각수 펌프 파이프	1	2006-11-30	OD11X1T
14	*	CASE-THERMOSTAT-EGQ135	수온 조절기 케이스	1	2006-11-30	
15	40009953	COVER-THERMOSTAT-EGQ135	수온 조절기 커버	1	2006-11-30	
16	40006869	GASKET-THERMOSTAT-EGQ135	수온 조절기 가스켓	1	2006-11-30	1T
17	40028923	BOLT-HEX W/WS-S153082533	볼트	2	2006-11-30	M8XP1.25X25L
18	40007663	THERMOSTAT-EGQ135	수온 조절기	1	2006-11-30	
19	40028932	BOLT-HEX W/WS-S153087533	볼트	1	2006-11-30	M8XP1.25X75L
20	40028923	BOLT-HEX W/WS-S153082533	볼트	1	2006-11-30	M8XP1.25X25L
21	40006911	GASKET-THERMOSTAT CASE-EGQ135	수온 조절기 케이스	1	2006-11-30	ID52X1T
22	40029325	BAND-WIRE-S901001813	와이어 밴드	2	2006-11-30	D18
23	40007374	HOSE-BY/PASS-EGQ135	바이패스 호스	1	2006-11-30	ID9.5
24	40009957	SPACER-FAN-EGQ135	팬 스페이서	1	2006-11-30	
25	40028929	BOLT-HEX W/WS-S153085533	볼트	4	2006-11-30	M8XP1.25X55L
26	40008242	FAN-COOLING-EGQ135	냉각 팬	1	2006-11-30	
27	40007487	BELT-LOW EDGE-EGQ135	V-벨트	1	2006-11-30	
28	40012789	PLUG-A0610088	배유 플러그	1	2006-11-30	M16X1.5T
29	40011806	GASKET-DRAIN PLUG-EGQ116	드레인 플러그 가스켓	1	2006-11-30	1.4T

연료 시스템
FUEL SYSTEM

Q125S01-7

39,41



연료 시스템 FUEL SYSTEM

Q125S01-7

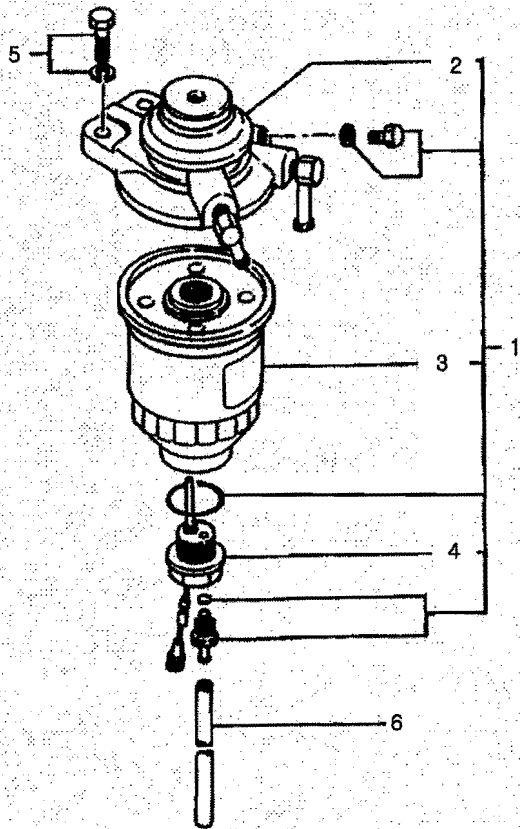
39,41

번호 NO.	부품번호 PART NO.	부품명 PART NAME	사양 SPEC.	수량 QTY	유효일 Effective	비고 REM.
1	40007586	INJECTION PUMP-150BAR+LT-EGQ125 분사펌프		1	2006-11-30	
2	40007662	NOZZLE-INJ/PUMP/150BAR-EGQ125 분사펌프 노즐		4	2006-11-30	
3	40009918	NUT-NOZZLE-EGQ125 노즐 너트	M12X1.5(RHT)	4	2006-11-30	
4	40011996	GASKET-FUEL RE/PIPE-EGQ125 연료 리턴 파이프 가	ID12.2X1T	4	2006-11-30	
5	40011998	GASKET-HOLDER-EGQ125 홀더 가스켓	ID12X1.5T	4	2006-11-30	
6	40012061	CLAMP-INJ/PIPE-EGQ125 분사파이프 클램프		2	2006-11-30	
7	40012062	CLAMP-INJ/PIPE-EGQ125 분사파이프 클램프		2	2006-11-30	
8	40028912	BOLT-HEX W/WS-S153062533 볼트	M6XP1X25L	2	2006-11-30	
9	40011564	PIPE-FUEL LEAK OFF-EGQ125 배유 파이프	OD4.76X0.7T	1	2006-11-30	
10	40007533	HOSE-FUEL-EGQ125 연료 호스	ID7X450L	1	2006-11-30	
11	40012020	CLAMP-HOSE-TRG970 호스 클램프	MIND8XMAXD16	2	2006-11-30	
12	40011025	PIPE-INJ/NO1-EGQ125 분사 파이프(1)	OD6X2.5T	1	2006-11-30	
13	40011026	PIPE-INJ/NO2-EGQ125 분사 파이프(2)	OD6X2.5T	1	2006-11-30	
14	40011027	PIPE-INJ/NO3-EGQ125 분사 파이프(3)	OD6X2.5T	1	2006-11-30	
15	40011028	PIPE-INJ/NO4-EGQ125 분사 파이프(4)	OD6X2.5T	1	2006-11-30	
16	40011024	PIPE-FUEL RETURN-EGQ125 연료 리턴 파이프	OD6.35X0.7T	1	2006-11-30	
17	40009042	FLANGE-INJ/PUMP-EGQ125 분사펌프 플랜지		1	2006-11-30	
18	40007391	O-RING-OIL LEVEL-EGQ125 O-링	OD118.5XID114.5X2T	1	2006-11-30	
19	40006910	GASKET-INJ/PUMP-EGQ125 분사펌프 가스켓	ID52X0.5T	1	2006-11-30	
20	40028902	BOLT-STUD-S139083023 스티드 볼트	M8XP1.25X30L	2	2006-11-30	
21	40012090	RETAINER-UPPER-EGQ125 리테이너(상)	OD17XID8X3T	2	2006-11-30	
22	40029546	WASHER-SPR-S361080013 스프링 와셔	O.D15.4X1.D8.2X2T	2	2006-11-30	
23	40029041	NUT-HEX SMALL-S313080043 너트	M8XP1.25	2	2006-11-30	
24	40028921	BOLT-HEX W/WS-S153082033 볼트	M8XP1.25X20L	1	2006-11-30	
25	40029553	WASHER-SPR-S361140013 스프링 와셔	O.D24.5X1.D14.2X3.5T	1	2006-11-30	
26	40150541	SOLENOID-Q1250156 솔레노이드 밸브		1	2006-05-18	

연료 펌프 & 필터
FUEL PUMP & FILTER

Q125S02-2

39,41,43,45,47,48,50



연료 펌프 & 필터 FUEL PUMP & FILTER

Q125S02-2

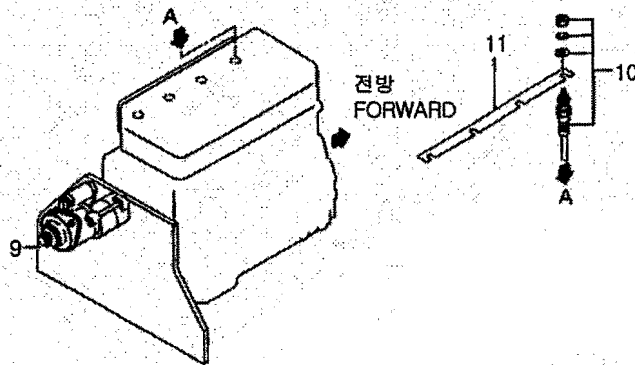
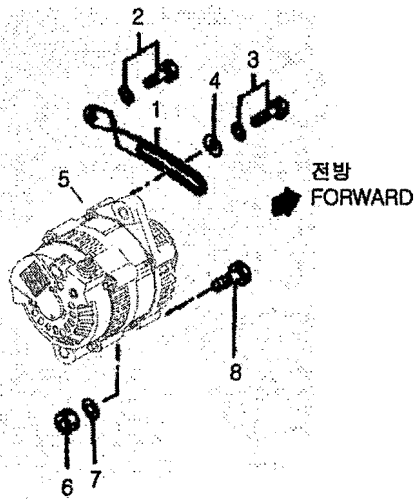
39,41,43,45,47,48,50

번호 NO.	부품번호 PART NO.	부품명 PART NAME	사양 SPEC.	수량 QTY	유효일 Effective	비고 REM.
1	40006957	FUEL FILTER ASSY-Q125 연료 필터 조립체		1	2006-11-30	
2	*	ADAPTER BODY ASSY-Q125 어댑터 몸체 조립체		1	2006-11-30	
3	40006997	CARTRIDGE ASSY-Q125 카트리지가 조립체		1	2006-11-30	
4	40006998	SENSOR ASSY-Q125 센서 조립체		1	2006-11-30	
5	40028923	BOLT-HEX W/WS-S153082533 볼트	M8XP1.25X25L	2	2006-11-30	
6	40012841	TUBE-Q0720001 튜브	OD8XID5X300L	1	2006-11-30	

전장 파트
ELECTRIC PARTS

Q180S01-4

39,41,43,45,47,48,50



전장 파트
ELECTRIC PARTS

Q180S01-4

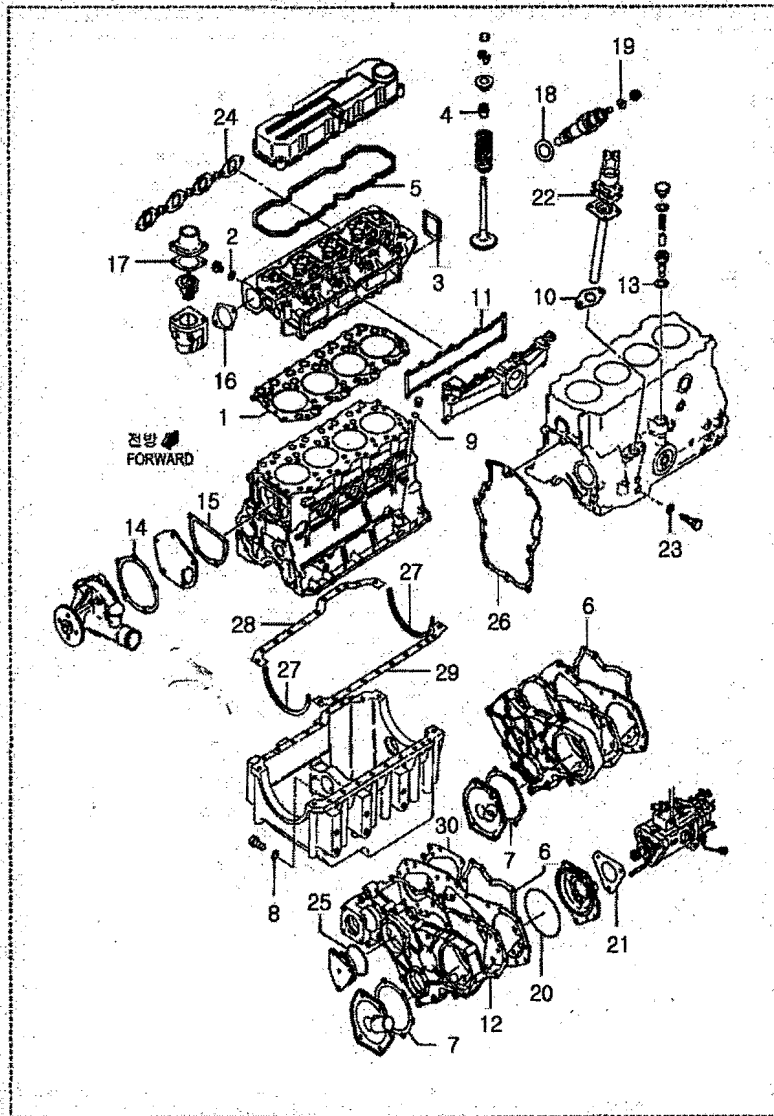
39,41,43,45,47,48,50

번호 NO.	부품번호 PART NO.	부품명 PART NAME	사양 SPEC.	수량 QTY	유효일 Effective	비고 REM.
1	40011923	PLATE-ADJUST-EGQ175 조정판	6T	1	2006-11-30	
2	40028921	BOLT-HEX W/WS-S153082033 볼트	M8XP1.25X20L	1	2006-11-30	
3	40029006	BOLT-HEX W/WS-S159082033 볼트	M8XP1.25X20L	1	2006-11-30	
4	40028171	WASHER-PLN-S364100013 평와셔	O.D21XI.D10.5X2T	1	2006-11-30	
5	40006956	ALTERNATOR-Q175 발전기		1	2006-11-30	
6	40029048	NUT-HEX SMALL-S314100043 너트	M10XP1.25	1	2006-11-30	
7	40029549	WASHER-SPR-S361100013 와셔	O.D18.4XI.D10.2X2.5T	1	2006-11-30	
8	40029467	BOLT-HEX-S103106543 볼트	M10X1.25PX65L	1	2006-11-30	
9	40006954	MOTOR-STARTER-Q170 시동 모터		1	2006-11-30	
10	40059417	PLUG-GLOW-EGQ180 플러그		4	2006-11-30	
11	40011816	PLATE-CONNECTION-EGQ180 연결판	1.6T	1	2006-11-30	

가스켓 킷
OVERHAUL GASKET KIT

Q065S01-2

39,41,43,45,47,48,50



가스켓 키트 OVERHAUL GASKET KIT

Q065S01-2

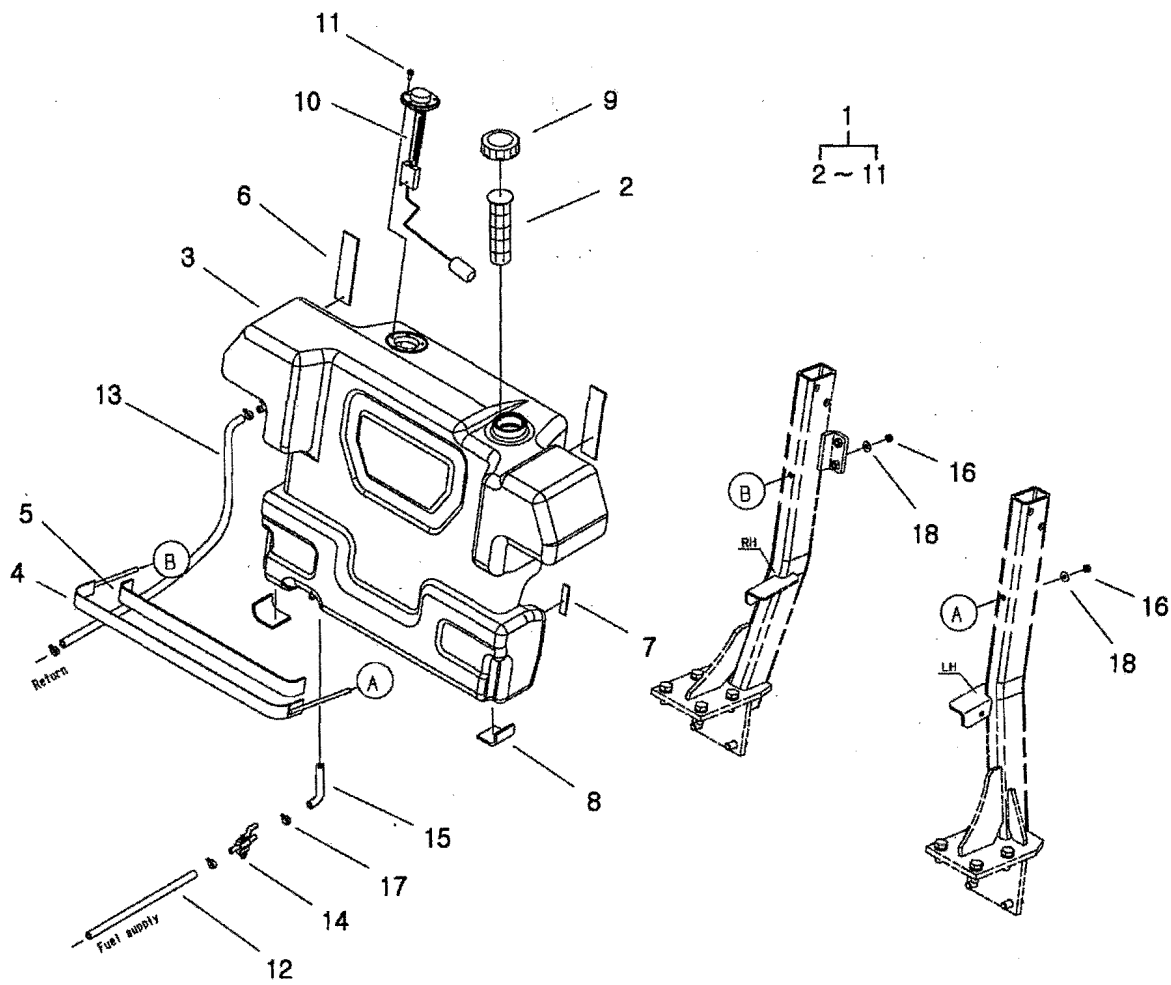
39,41,43,45,47,48,50

번호 NO.	부품번호 PART NO.	부품명 PART NAME	사양 SPEC.	수량 QTY	유효일 Effective	비고 REM.
1	40006823	GASKET-CYLINDER HEAD-EGQ116	실린더 헤드 가스켓	1	2006-11-30	
2	40011806	GASKET-DRAIN PLUG-EGQ116	드레인 플러그 가스켓	1.4T	2006-11-30	
3	40006915	GASKET-HEAD REAR-EGQ116	헤드 가스켓(후)	ID9X1T	2006-11-30	
4	40007384	SEAL-VALVE STEM-EGQ121	밸브 스템 씬	8	2006-11-30	
5	40007295	GASKET-ROCKER COVER-EGQ115	록커 커버 가스켓	4T	2006-11-30	
6	40006825	GASKET-FRONT PLATE-EGQ130	가스켓(전)	0.5T	2006-11-30	
7	40006854	GASKET-OIL FILLER-EGQ130	오일 필러 가스켓	1.5T	2006-11-30	
8	40012780	GASKET-Q0650003	가스켓	ID14X1T	2006-11-30	
9	40012803	O-RING-Q0650005	O-링	OD15.6XID10.8X2.4T	2006-11-30	
10	40006904	GASKET-TACHO/DRIVE-EGQ110	타코 드라이브 가스켓	ID27X0.5T	2006-11-30	
11	40006826	GASKET-INTAKE MANIFOLD-EGQ160	흡기 다지관 가스켓	1T	2006-11-30	
12	40006821	GASKET-T/GEAR CASE-EGQ130	타이밍 기어 케이스	0.5T	2006-11-30	
13	40012782	GASKET-Q0650004	가스켓	ID22X1T	2006-11-30	
14	40006867	GASKET-WATER PUMP-EGQ135	냉각수 펌프 가스켓	1T	2006-11-30	
15	40006868	GASKET-W/PUMP COVER-EGQ135	냉각수 펌프 커버 가	1T	2006-11-30	
16	40006911	GASKET-THERMOSTAT CASE-EGQ135	수온 조절기 케이스	ID52X1T	2006-11-30	
17	40006869	GASKET-THERMOSTAT-EGQ135	수온 조절기 가스켓	1T	2006-11-30	
18	40011998	GASKET-HOLDER-EGQ125	홀더 가스켓	ID12X1.5T	2006-11-30	
19	40011996	GASKET-FUEL RE/PIPE-EGQ125	연료 리턴 파이프 가	ID12.2X1T	2006-11-30	
20	40007391	O-RING-OIL LEVEL-EGQ125	O-링	OD118.5XID114.5X2T	2006-11-30	
21	40006910	GASKET-INJ/PUMP-EGQ125	분사펌프 가스켓	ID52X0.5T	2006-11-30	
22	40006905	GASKET-O/PUMP STRAINER-EGQ140	오일펌프 스트레이너	ID35X0.5T	2006-11-30	
23	40011997	GASKET-EGQ140	가스켓	ID12X1.4T	2006-11-30	
24	40011272	GASKET-EXHAUST-EGQ165	배기 가스켓	0.4T	2006-11-30	
25	40029228	O-RING-S802075010	오링	D74.4XW3.1	2006-11-30	
26	40006835	GASKET-REAR CASE-EGQ155	후부판 가스켓	1	2006-11-30	
27	40007387	SEAL-U-EGQ145	U 씬	2	2006-11-30	
28	40006842	GASKET-OIL PAN-EGQ145	오일 팬 가스켓	0.6T	2006-11-30	
29	40006843	GASKET-OIL PAN-EGQ145	오일 팬 가스켓	0.6T	2006-11-30	
30	40006929	GASKET-BEARING CASE-EGQ130	베어링 케이스 가스켓	0.5T	2006-11-30	

연료 탱크
FUEL TANK

G040S01-4

39,41,43,45,47,48,50,53,60,LARGE



연료 탱크 FUEL TANK

G040S01-4

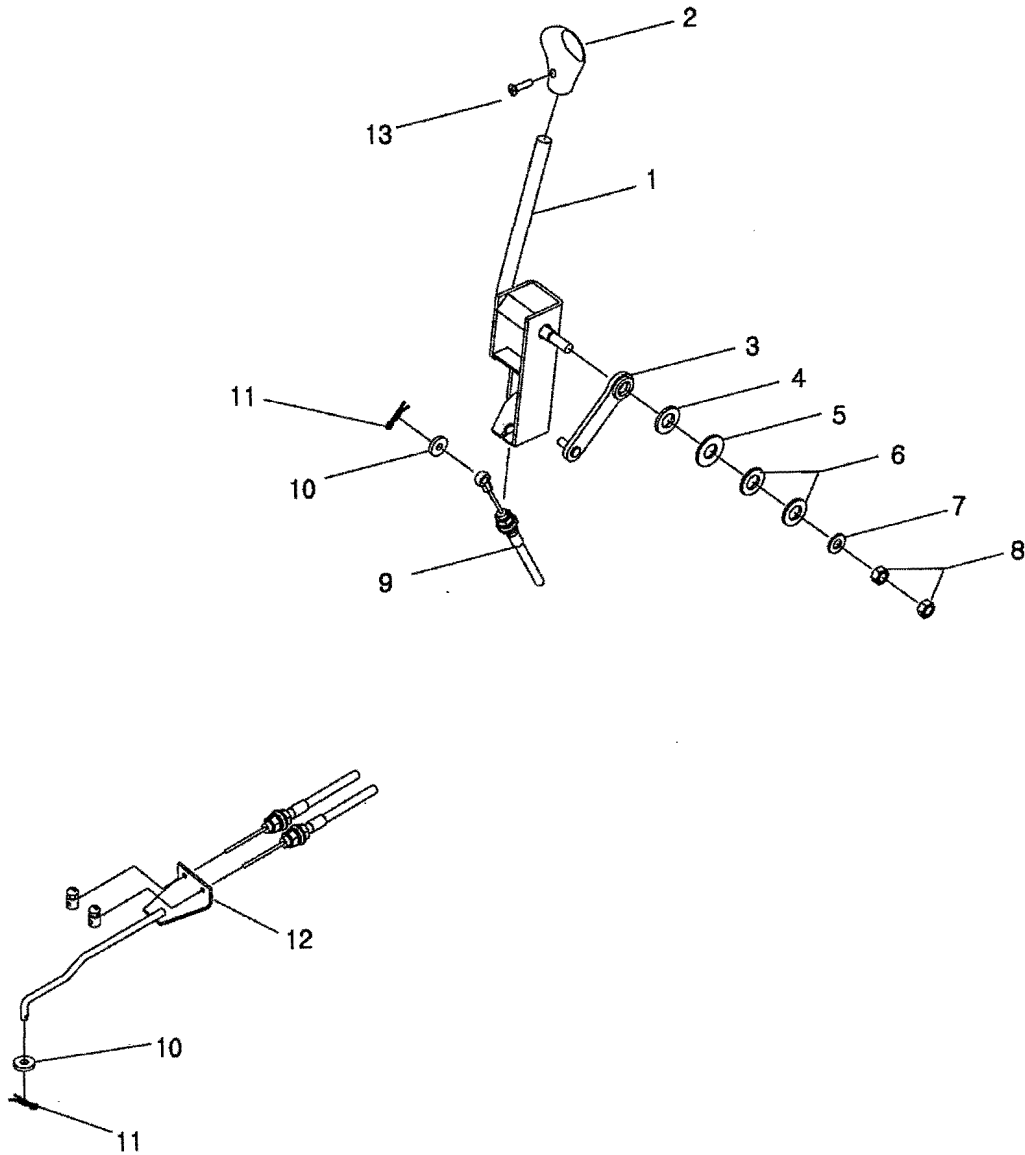
39,41,43,45,47,48,50,53,60,LARGE

번호 NO.	부품번호 PART NO.	부품명 PART NAME	사양 SPEC.	수량 QTY	유효일 Effective	비고 REM.
1	40006740	TANK ASSY-FUEL-G040 연료탱크 조립체		1	2007-08-31	
2	40008416	STRAINER-FUEL TANK-TRG040 연료탱크 거름망		1	2006-11-30	
3	40008247	TANK-FUEL-TRG040 연료탱크	39L	1	2006-11-30	
4	40012216	BAND-FUEL TANK-TRG040 연료탱크밴드		1	2006-11-30	
5	40006893	SPONGE-TANK BAND-TRG040 탱크 밴드 스펀지	651X40X5T	1	2006-11-30	
6	40006939	SPONGE-RUBBER-TRG040 고무 스펀지	40X150X5T	2	2006-11-30	
7	40006894	SPONGE-BACK LOW-TRG040 후방 하단 스펀지	65X15X5T	2	2006-11-30	
8	40006895	SPONGE-BOTTOM-TRG040 하단 스펀지	74X50X5T	2	2006-11-30	
9	40006786	CAP ASSY-FUEL-G040 연료캡 조립체	CE	1	2006-11-30	
10	40162039	GAUGE-FUEL-TRG750 연료 게이지	FULL 3OHM/EMPTY 110OHM	1	2007-08-31	
11	40028908	BOLT-HEX W/WS-S153051613 볼트	M5XP0.8X16L	5	2006-11-30	
12	40007492	HOSE-FUEL-TRG040 연료호스	OD14.5XID8.5X1630L	1	2006-11-30	
13	40007493	HOSE-FUEL RETURN-TRG040 리턴연료호스	OD14.5XID8.5X2200L	1	2006-11-30	
14	40007860	COCK-FUEL TANK-TRG040 연료탱크 코크		1	2006-11-30	
15	40007395	HOSE-VALVE COCK-TRG040 코크밸브호스	OD14.5XID8.5X50L	1	2006-11-30	
16	40027836	NUT-LOCK-TRG870 로크 너트		2	2006-11-30	
17	40012020	CLAMP-HOSE-TRG970 호스 클램프	MIND8XMAXD16	6	2006-11-30	
18	40028194	WASHER-PLN-S365082013 평와셔	O.D20XI.D8.4X1.6T	2	2006-11-30	

조속 장치
ENGINE CONTROL

G100S01-2

39,41,43,45,47,48,50,53,60



조속 장치 ENGINE CONTROL

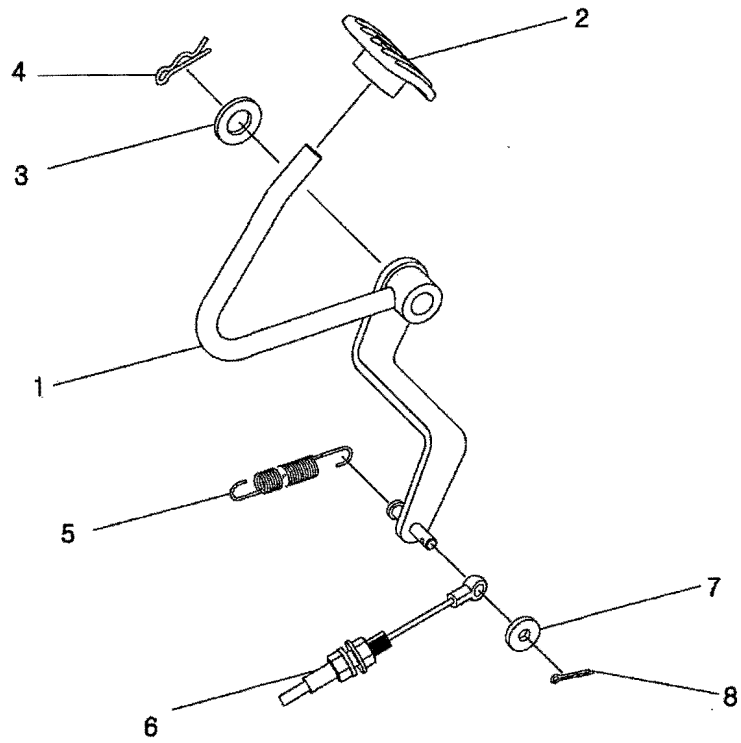
G100S01-2

39,41,43,45,47,48,50,53,60

번호 NO.	부품번호 PART NO.	부품명 PART NAME	사양 SPEC.	수량 QTY	유효일 Effective	비고 REM.
1	40012362	LEVER-ACCELERATOR-TRG100 조속 레버	D12	1	2006-11-30	
2	40008389	KNOB-ACC-TRG970 가속 레버 손잡이		1	2006-11-30	
3	40011897	ARM-ENGINE CONTROL-TRG100 엔진 조정 암	4.5T	1	2006-11-30	
4	40028172	WASHER-PLN-S364120013 평와셔	O.D24XI.D13X2.5T	1	2006-11-30	
5	40008339	FRICTION-TRG100 마찰판	OD28XID13X2T	1	2006-11-30	
6	40029087	WASHER-CON/SPR-S373120023 와셔	OD24/ ID13X2.2T	2	2006-11-30	
7	40028169	WASHER-PLN-S364080013 평와셔	O.D17XI.D8.4X1.6T	1	2006-11-30	
8	40029040	NUT-HEX SMALL-S313080013 너트	M8XP1.25	2	2006-11-30	
9	40007938	WIRE-ACC LEVER-TRG100 조속 레버 와이어	975L	1	2006-11-30	
10	40008407	WASHER-PLASTIC-TRG970 플라스틱 와셔		2	2006-11-30	
11	40029130	PIN-SNAP-S443060013 스냅핀	D6X0L	2	2006-11-30	
12	40011987	ROD-ENGINE CONTROL-TRG100 엔진 컨트롤 로드	D5.5	1	2006-11-30	
13	40029019	SCREW-W/WS-S226501011 스크류	M5X P0.8X10L	1	2006-11-30	

조속 장치
ENGINE CONTROL

G100S01-3



조속장치 ENGINE CONTROL

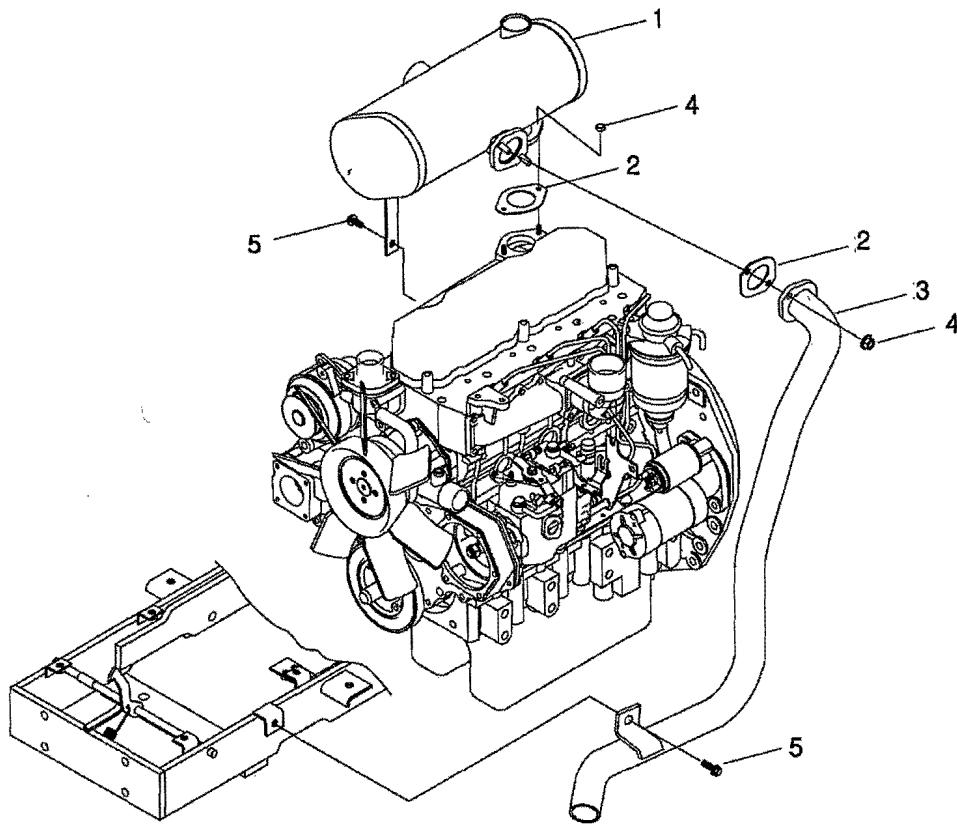
G100S01-3

번호 NO.	부품번호 PART NO.	부품명 PART NAME	사양 SPEC.	수량 QTY	유효일 Effective	비고 REM.
1	40011656	PEDAL-ACCELERATOR-TRG100 조속 페달		1	2006-11-30	
2	40008264	PEDAL-ACCELERATOR-TRG100 조속 페달		1	2006-11-30	
3	40028202	WASHER-PLN-S365123013 평와셔	O.D30XI.D13X3T	1	2006-11-30	
4	40029133	PIN-SNAP-S443120013 스냅핀	D12X0L	1	2006-11-30	
5	40011936	SPRING-TRG100 스프링	D1.2XD9.0X65.0L	1	2006-11-30	
6	40007925	WIRE-ACC PEDAL-TRG100 조속 페달 와이어	1275L	1	2006-11-30	
7	40029567	WASHER-PLN-S363060013 평와셔	O.D11.5XI.D6.4X1.6T	1	2006-11-30	
8	40029120	PIN-SPLIT-S441251613 분할핀	D25X16L	1	2006-11-30	

소음기
MUFFLER

G150S01-2

39,41,43,45,47,48,50,DO,AG,EX,LD,MC,MY



소음기 MUFFLER

G150S01-2

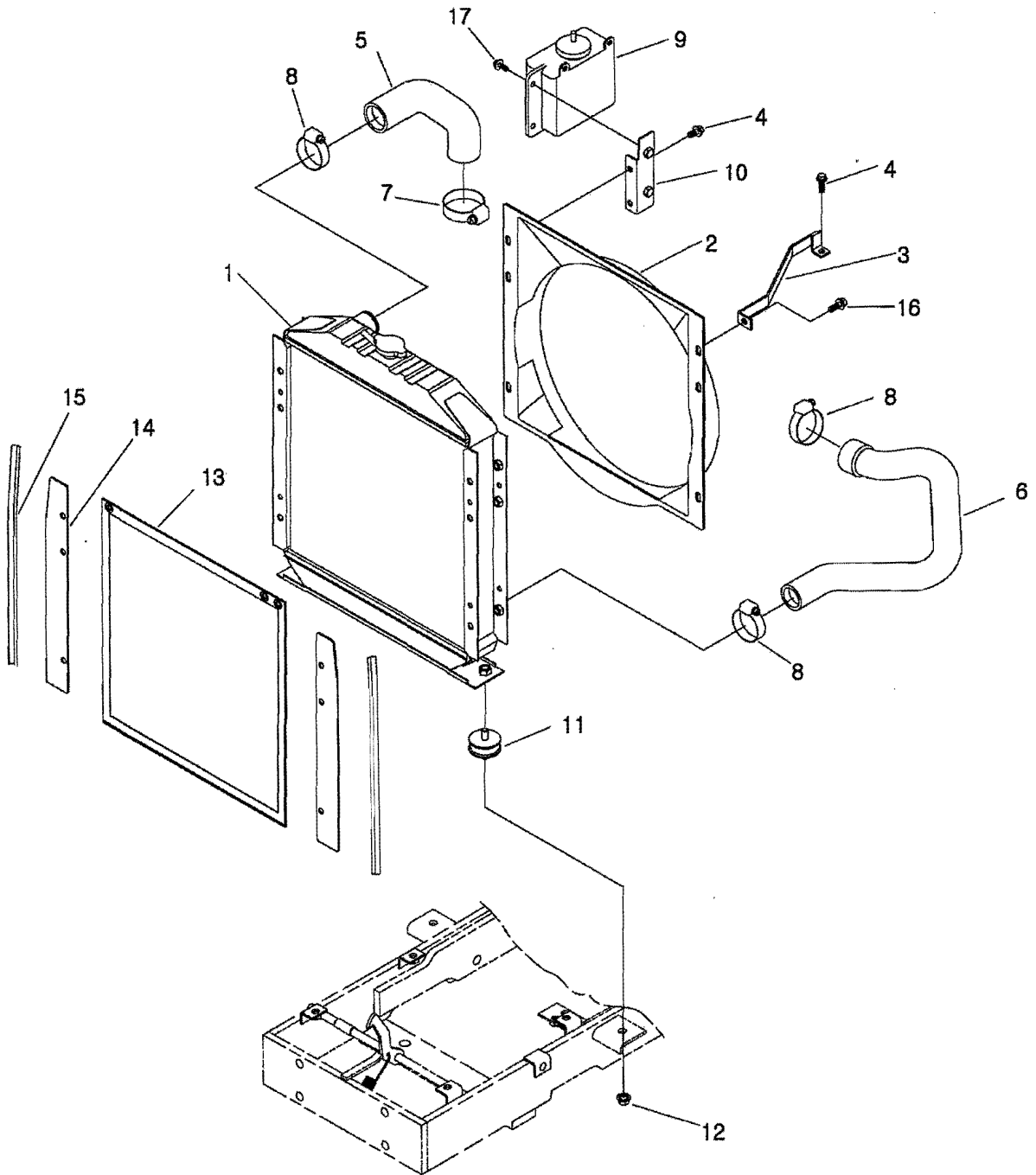
39,41,43,45,47,48,50,DO,AG,EX,LD,MC,MY

번호 NO.	부품번호 PART NO.	부품명 PART NAME	사양 SPEC.	수량 QTY	유효일 Effective	비고 REM.
1	40161825	MUFFLER ASSY-TRG150 머플러		1	2007-04-25	
2	40006946	GASKET-MUFFLER-TRG150 소음기 가스켓	D51X2.1T	2	2006-11-30	
3	40010979	PIPE-TAIL-TRG150 배기 파이프	D45X1.4T	1	2007-04-16	
4	40029075	NUT-FLANGE-S345080013 플랜지 너트	M8XP1.25	4	2006-11-30	
5	40029006	BOLT-HEX W/WS-S159082033 볼트	M8XP1.25X20L	2	2006-11-30	

라디에이터
RADIATOR

G170S01-4

39,41,43,45,47,48,50,R,C-LOOK.EXP,45HST



라디에이터 RADIATOR

G170S01-4

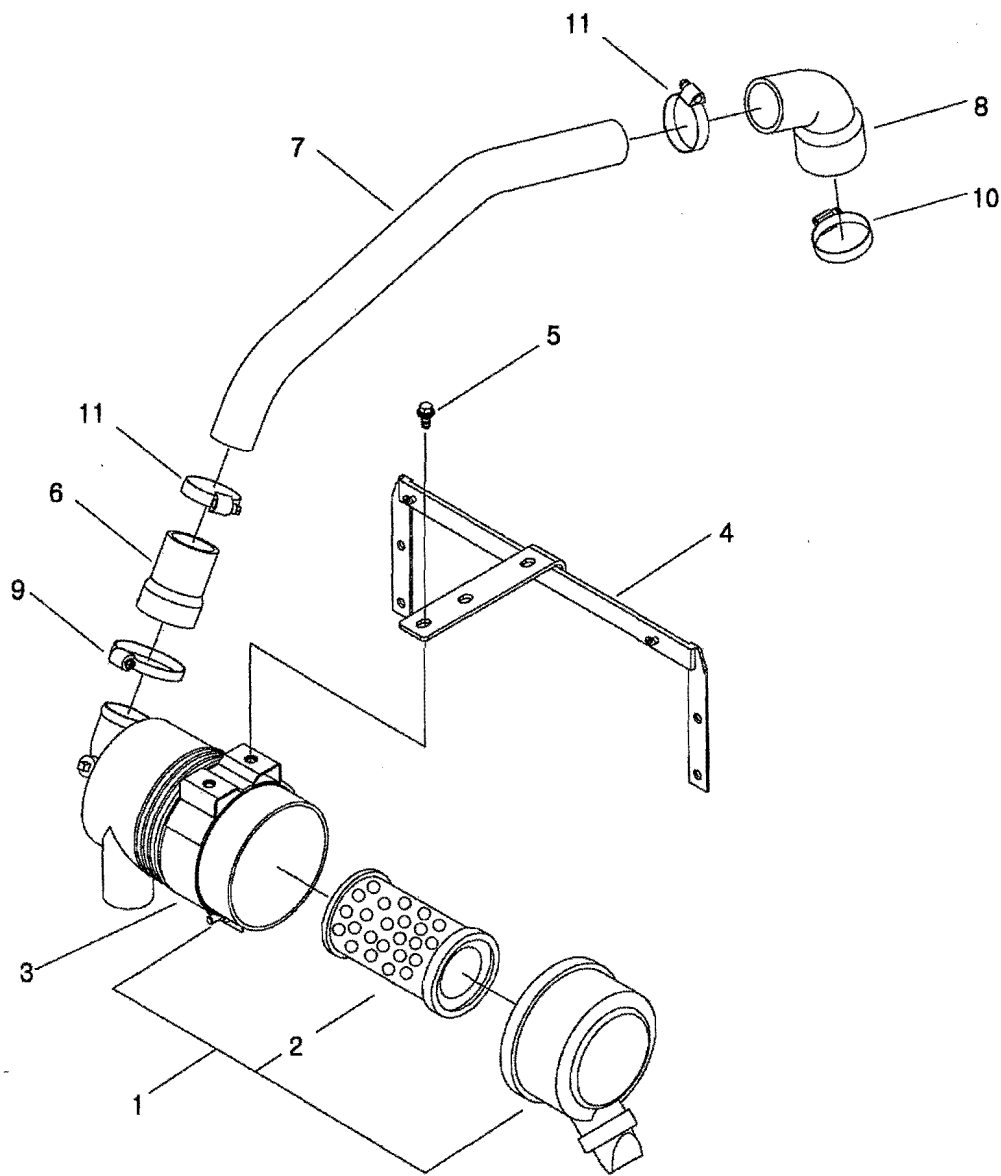
39,41,43,45,47,48,50,R,C-LOOK.EXP,45HST

번호 NO.	부품번호 PART NO.	부품명 PART NAME	사양 SPEC.	수량 QTY	유효일 Effective	비고 REM.
1	40007557	RADIATOR-3ROW-TRG170 라디에이터 조립체	3ROW	1	2006-11-30	
2	40008253	SHROUD-FAN-TRG170 냉각팬 덮개		1	2006-11-30	
3	40011289	BRACKET-RADIATOR-TRG170 라디에이터 고정 브라	3.0T	1	2006-11-30	
4	40028971	BOLT-HEX W/WS-S155082033 볼트	M8XP1.25X20L	9	2006-11-30	
5	40007274	HOSE-RADIATOR OUTLET-TRG170 냉각수 호스(출구)	OD51X5.0T	1	2006-11-30	
6	40007270	HOSE-RADIATOR INLET-TRG170 냉각수 호스(입구)	OD44X5.0T	1	2006-11-30	
7	40012012	CLAMP-HOSE-TRG970 호스 클램프	MIND20/MAXD44	1	2006-11-30	
8	40012013	CLAMP-HOSE-TRG970 호스 클램프	MIND27/MAXD50	3	2006-11-30	
9	40008309	TANK-RESERVOIR-TRG170 냉각수 보조 탱크		1	2006-11-30	
10	40011839	BRACKET-RESERVOIR TANK-TRG170 냉각수 보조 탱크 브	2.3T	1	2006-11-30	
11	40007459	RUBBER-DAMPING-TRG970 방진 고무		2	2006-11-30	
12	40029079	NUT-FLANGE-S346100013 플랜지 너트	M10XP1.25	2	2006-11-30	
13	40011493	NET-RADIATOR-TRG170 라디에이터 망	404X432	1	2006-11-30	
14	40011284	PLATE-AIR BAFFLE-TRG170 차단판	2.3T	2	2006-11-30	
15	40007381	WEATHER STRIP-RADIATOR-TRG170 웨더스트립		2	2006-11-30	
16	40028974	BOLT-HEX W/WS-S155083033 볼트	M8XP1.25X30L	1	2006-11-30	
17	40029008	BOLT-HEX W/WS-S159082533 볼트	M8XP1.25X25L	2	2006-11-30	

에어크리너
AIR CLEANER

G190S01-6

39,41,43,45,47,48,50,C,M-LOOK(MC,LD,EX)



에어크리너 AIR CLEANER

G190S01-6

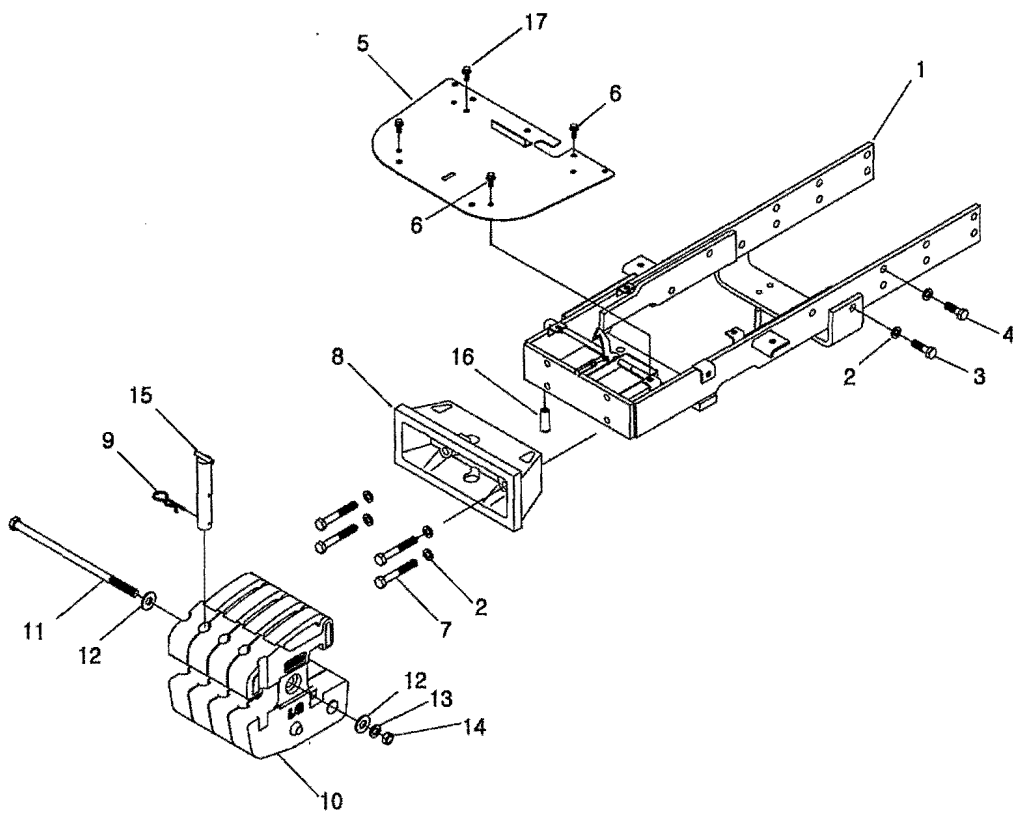
39,41,43,45,47,48,50,C,M-LOOK(MC,LD,EX)

번호 NO.	부품번호 PART NO.	부품명 PART NAME	사양 SPEC.	수량 QTY	유효일 Effective	비고 REM.
1	40007888	AIR CLEANER-5NCH-TRG190 에어크리너 조립체	6INCH	1	2006-11-30	
2	40007575	ELEMENT-PRIMARY-TRG190 에어크리너 1차 필터	DONALDSON P821575	1	2006-11-30	
3	40011733	BAND-AIR CLEANER-TRG190 에어크리너 밴드 조립	ID146	1	2006-11-30	
4	40030228	BRACKET-AIR CLEANER-TRG190 에어크리너 고정대		1	2006-11-30	
5	40028971	BOLT-HEX W/WS-S155082033 볼트	M8XP1.25X20L	2	2006-11-30	
6	40007305	HOSE-AIR INTAKE-TRG190 공기 흡입 호스	OD55X5.0T	1	2006-11-30	
7	40011383	PIPE-AIR INTAKE-TRG190 공기 흡입 파이프	OD45X1.2T	1	2007-06-11	
8	40007307	HOSE-AIR INTAKE-TRG190 공기 흡입 호스	OD56X5.0T	1	2006-11-30	
9	40012017	CLAMP-HOSE-TRG970 호스 클램프	MIND52/MAXD76	1	2006-11-30	
10	40012018	CLAMP-HOSE-TRG970 호스 클램프	MIND58/MAXD82	1	2006-11-30	
11	40012014	CLAMP-HOSE-TRG970 호스 클램프	MIND33/MAXD57	2	2006-11-30	

엔진프레임
ENGINE FRAME

G210S01-6

39,41,43,45,47,48,50,M,C-LOOK



엔진프레임 ENGINE FRAME

G210S01-6

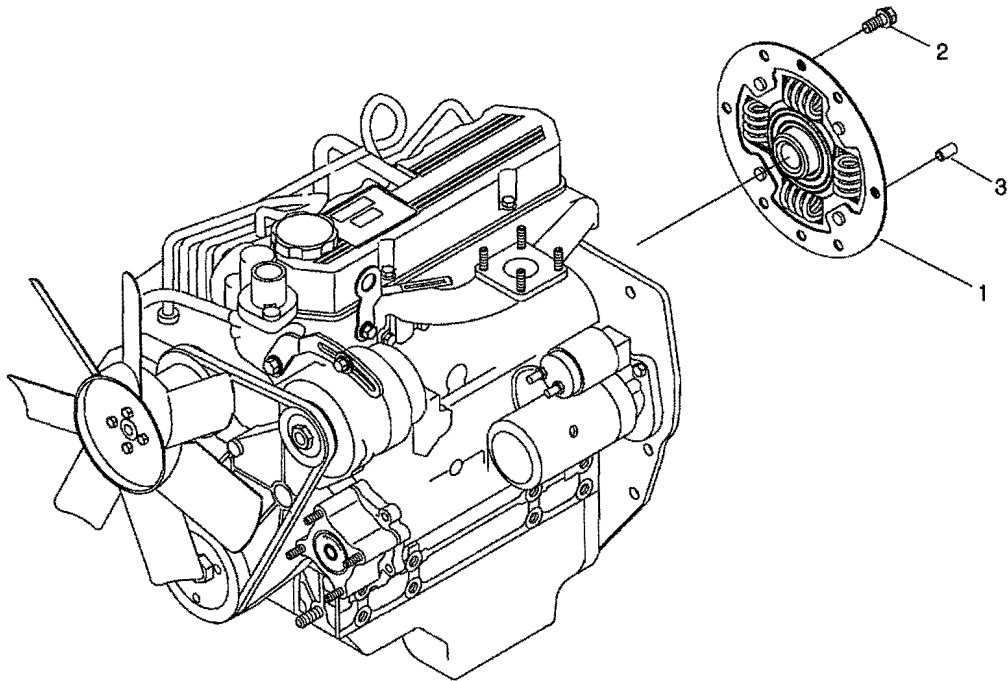
39,41,43,45,47,48,50,M,C-LOOK

번호 NO.	부품번호 PART NO.	부품명 PART NAME	사양 SPEC.	수량 QTY	유효일 Effective	비고 REM.
1	40158901	FRAME-ENGINE-TRG210 엔진 프레임		1	2007-07-11	
2	40029553	WASHER-SPR-S361140013 스프링 와셔	O.D24.5X1.D14.2X3.5T	18	2006-11-30	
3	40029401	BOLT-HEX-S101145043 볼트	M14X2PX50L	2	2006-11-30	
4	40029397	BOLT-HEX-S101144043 볼트	M14X2PX40L	12	2006-11-30	
5	40181506	PLATE-BOTTOM CLOOK-TRG210 플레이트(하)		1	2007-04-02	
6	40028975	BOLT-HEX W/WS-S155083533 볼트	M8XP1.25X35L	4	2006-11-30	
7	40029488	BOLT-HEX-S104141143 볼트	M14X1.5PX110L	4	2006-11-30	
8	40006715	WEIGHT-BUMPER-TRG215 범퍼	20.8KG	1	2006-11-30	
9	40009876	PIN-SNAP-TRG970 스냅핀		1	2006-11-30	
10	40006713	WEIGHT-FRONT-TRG215 전방 부가 중량	20KG	4	2007-08-31	
11	40009540	BOLT-HEX-TRG215 육각 볼트	M16X1.5X245L	1	2006-11-30	
12	40012107	WASHER-STOP-TRG215 와셔	OD38XID17X5.0L	2	2006-11-30	
13	40029555	WASHER-SPR-S361160013 와셔	O.D28X1.D16.2X4T	1	2006-11-30	
14	40029052	NUT-HEX SMALL-S314160013 너트	M16XP1.5	1	2006-11-30	
15	40011968	PIN-FRONT HOOK-TRG215 전방 걸인 핀	D28X175L	1	2006-11-30	
16	40012880	GRIP-A0710037 그립		1	2006-11-30	
17	40183617	BOLT-TAP-TRG970 볼트	M8X1.25PX25L	1	2007-05-09	

댐퍼
DAMPER

G250S03-2

39,41,43,45,47,48,50,53,60,HST

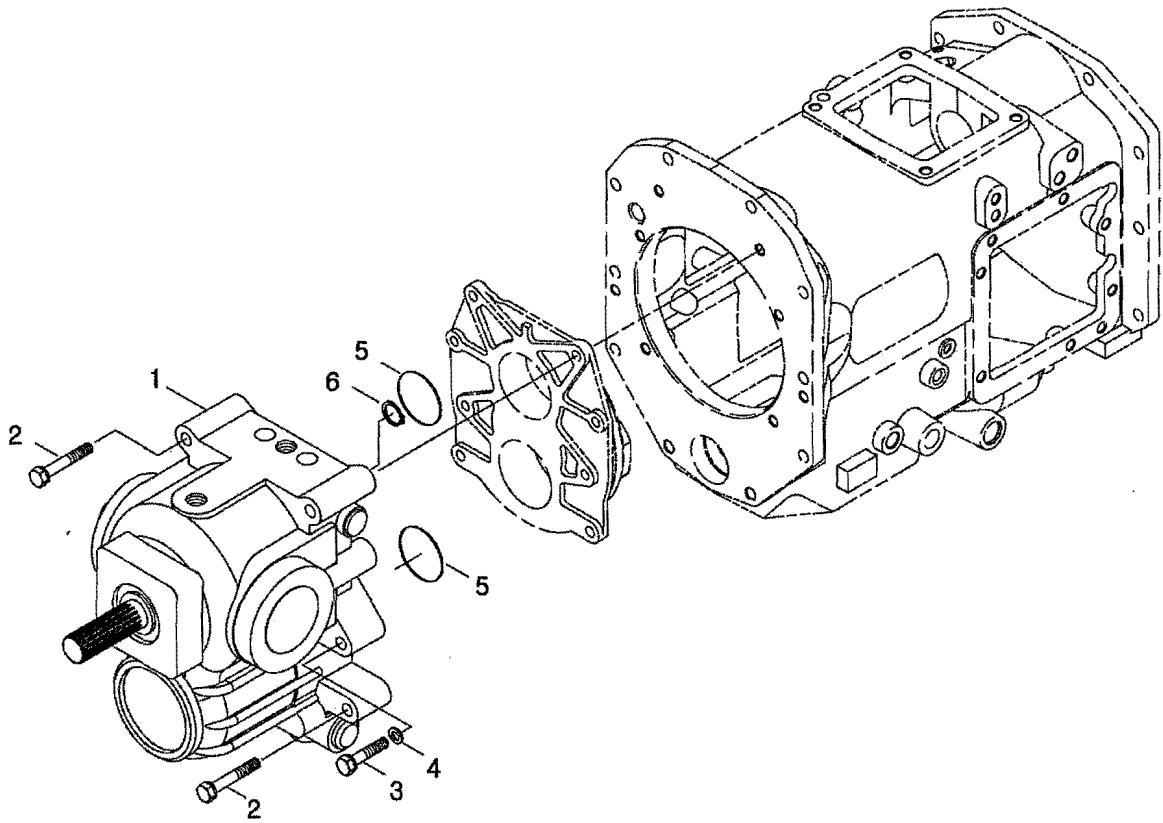


댐퍼 DAMPER

G250S03-2

39,41,43,45,47,48,50,53,60,HST

번호 NO.	부품번호 PART NO.	부품명 PART NAME	사양 SPEC.	수량 QTY	유효일 Effective	비고 REM.
1	40007741	DAMPER ASSY-(E/G)-TRG250 댐퍼		1	2006-11-30	
2	40028923	BOLT-HEX W/WS-S153082533 볼트	M8XP1.25X25L	6	2006-11-30	
3	40029101	PIN-PAR-S423081610 핀	D8X16L	2	2006-11-30	



유압 미션 HST

G270S01-1

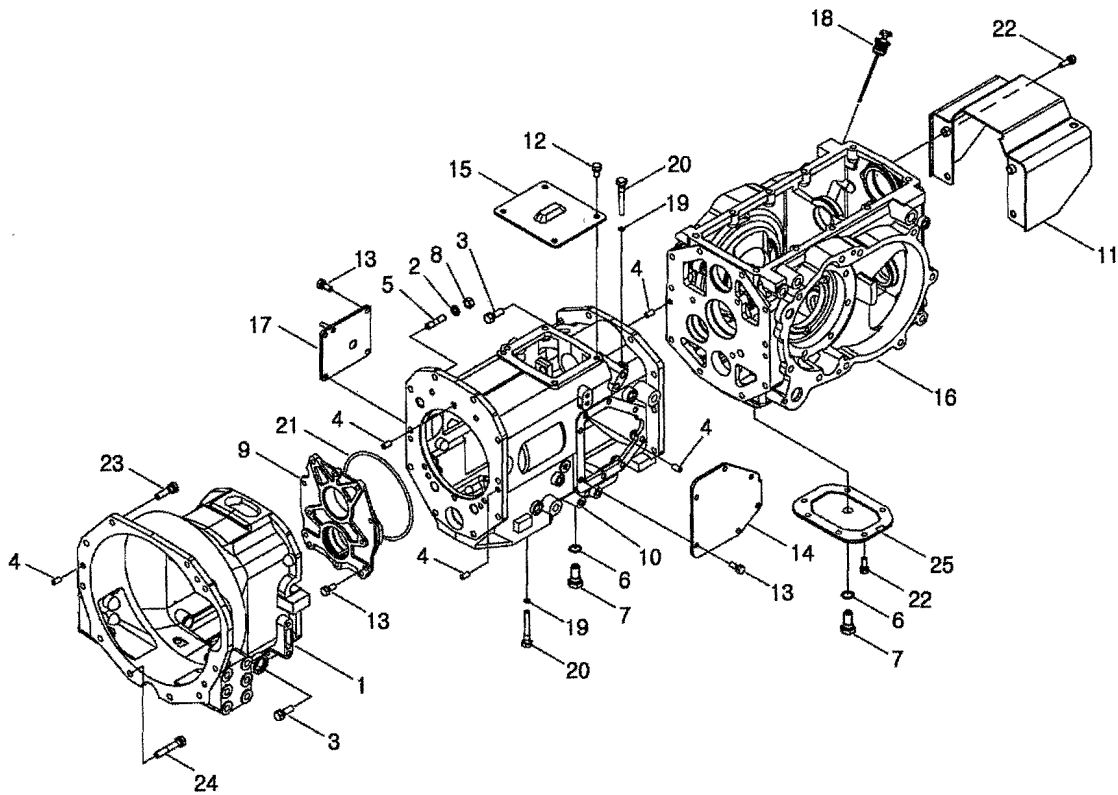
HST

번호 NO.	부품번호 PART NO.	부품명 PART NAME		사양 SPEC.	수량 QTY	유효일 Effective	비고 REM.
1	40007567	HST ASSY-(28CC)-TRG270	정유압 미션 조립체	28CC/REV KAYABA	1	2006-11-30	
2	40028956	BOLT-HEX W/WS-S154107033	볼트	M10XP1.25X70L	4	2006-11-30	
3	40029465	BOLT-HEX-S103105043	볼트	M10X1.25PX50L	2	2006-11-30	
4	40029549	WASHER-SPR-S361100013	와셔	O.D18.4XI,D10.2X2.5T	2	2006-11-30	
5	40029255	O-RING-S804071010	오링	D70.5XW2	2	2006-11-30	
6	40029271	RING-SNAP-S810025001	스냅링	적용경D25	1	2006-11-30	

트랜스미션 케이스 TRANSMISSION CASE

G280S01-5

HST,M/PTO,EXP



트랜스미션 케이스 TRANSMISSION CASE

G280S01-5

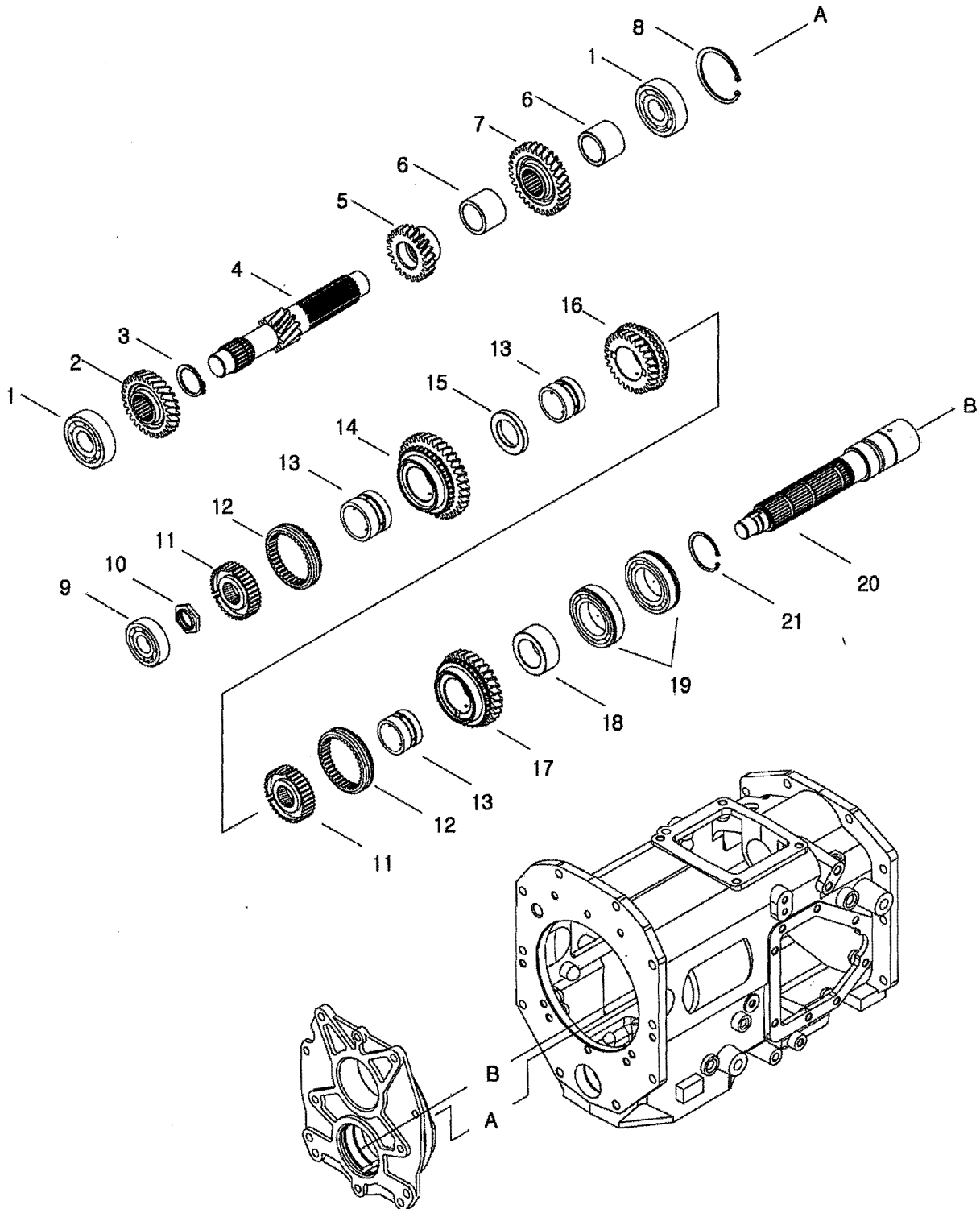
HST,M/PTO,EXP

번호 NO.	부품번호 PART NO.	부품명 PART NAME	사양 SPEC.	수량 QTY	유효일 Effective	비고 REM.
1	20021320	HOUSING-HST-TRG280	유압미션 하우징	1	2006-11-30	
2	40029551	WASHER-SPR-S361120013	스프링 와셔	4	2006-11-30	
3	40028939	BOLT-HEX W/WS-S153123533	볼트	16	2006-11-30	
4	40029102	PIN-PAR-S423102010	핀	10	2006-11-30	
5	40028903	BOLT-STUD-S139123523	스터드 볼트	4	2006-11-30	
6	40012421	SEAL-PLUG-TRG250	씰	2	2006-11-30	
7	40012624	PLUG-DRAIN-TRG250	마그넷 플러그	2	2006-11-30	
8	40028771	NUT-HEX 2 TY-S305120013	너트	4	2006-11-30	
9	20022002	COVER-C/CASE(HST)-TRG280	센터 케이스(HST)	1	2007-01-12	
10	20021319	CASE-CENTER-TRG280	센터 케이스	1	2006-11-30	
11	40011646	SHIELD-PTO-TRG280	피티오 보호대	1	2006-11-30	
12	40028947	BOLT-HEX W/WS-S154102033	볼트	4	2006-11-30	
13	40028948	BOLT-HEX W/WS-S154102533	볼트	14	2006-11-30	
14	40011498	COVER-RANGE-TRG280	부변속 커버(HST)	1	2006-11-30	
15	40011299	COVER-PTO CLUTCH-TRG280	피티오 클러치 커버	1	2006-11-30	
16	20021322	CASE-AXLE(M/PTO)-TRG280	액슬 케이스(미들 피	1	2007-04-16	
17	40011434	COVER-M/SHIFT FORK-TRG280	주변속 포크 커버	1	2006-11-30	
18	40182457	GAUGE-OIL LEVEL-TRG280	오일레벨 게이지	1	2007-04-02	
19	40029196	O-RING-S801010A10	오링	2	2006-11-30	
20	40009523	PIN-LEVER GUIDE-TRG280	레버 가이드 핀	2	2006-11-30	
21	40029235	O-RING-S802195010	오링	1	2006-11-30	
22	40028949	BOLT-HEX W/WS-S154103033	볼트	4	2006-11-30	
23	40028941	BOLT-HEX W/WS-S153124533	볼트	8	2006-11-30	
24	40028944	BOLT-HEX W/WS-S153127033	볼트	2	2006-11-30	
25	40009186	COVER-M/PTO-TRG280	액슬 케이스 하부 커	1	2006-11-30	

주변속 축
MAIN GEAR SHAFT

G281S02-2

HST



주변속 축 MAIN GEAR SHAFT

G281S02-2

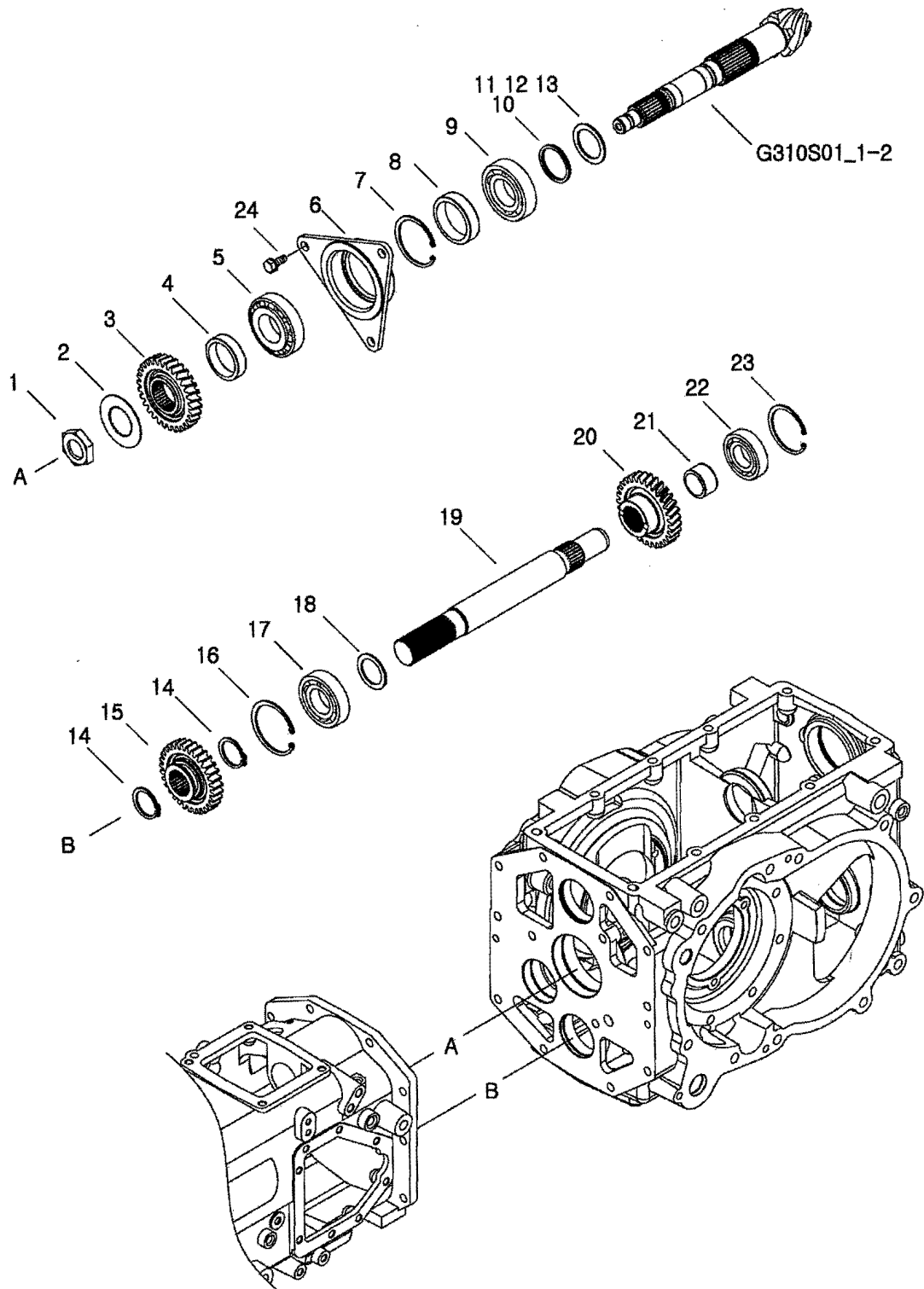
HST

번호 NO.	부품번호 PART NO.	부품명 PART NAME	사양 SPEC.	수량 QTY	유효일 Effective	비고 REM.
1	40012715	BEARING-BALL-A0863050	볼 베어링	#63050	2	2006-11-30
2	40010119	GEAR-M/SHIFT DRVN-TRG285	주변속 피동 기어	OD79.4XID27.5X13W(N29)	1	2006-11-30
3	40029273	RING-SNAP-S810030001	스냅링	적용경D30	1	2006-11-30
4	40009104	SHAFT-RANGE DRV-TRG285	부변속 구동 기어 축	OD87.8X210L(N12L)	1	2006-11-30
5	40010107	GEAR-RANGE DRV 2ND-TRG285	부변속 구동 2단 기어	OD61XID90X13W(N22)	1	2006-11-30
6	40010046	SPACER-TRG281	스페이서	OD40XID30X22L	2	2006-11-30
7	40009801	GEAR-M/SHIFT DRV 4TH-TRG281	주변속 구동 4단 기어	OD93.7XID27.5X11W(N35)	1	2006-11-30
8	40029299	RING-SNAP-S811062001	스냅링	적용경D62	1	2006-11-30
9	40012714	BEARING-BALL-A0863040	볼 베어링	#63040	1	2006-11-30
10	40009934	NUT-LOCK-TRG281	고정 너트	M25X1.5X10L	1	2006-11-30
11	40009428	HUB-SHIFT-TRG281	변속 허브	OD78.62XID30.69X19L	2	2006-11-30
12	40009384	SLEEVE-SHIFT-TRG281	변속 슬리브	OD93XID74.73X19.6L	2	2006-11-30
13	40010047	SLEEVE-GEAR-TRG281	기어 슬리브	OD40XID32.809X27L	3	2006-11-30
14	40009229	GEAR-RANGE DRVN 1ST-TRG285	부변속 피동 1단 기어	OD128.4XID40X22W(N48)	1	2006-11-30
15	40009711	SPACER-TRG281	스페이서	OD50XID33X6L	1	2006-11-30
16	40009218	GEAR-RANGE DRVN 2ND-TRG285	부변속 피동 2단 기어	OD105.7XID40X13W(N39)	1	2006-11-30
17	40009294	GEAR-M/SHIFT DRVN 4-TRG281	주변속 피동 4단 기어	OD79.5XID40X11W(N27)	1	2006-11-30
18	40010087	SPACER-M/SHIFT DRV-TRG281	주변속 구동 축 스페	OD50XID33X22L	1	2006-11-30
19	40012924	BEARING-BALL-A0862080NR	볼 베어링	#62080NR	2	2006-11-30
20	40009117	SHAFT-RANGE DRVN-TRG281	부변속 피동 축	OD42X270L	1	2006-11-30
21	40029277	RING-SNAP-S810040001	스냅링	적용경D40	1	2006-11-30

부변속 축
RANGE GEAR SHAFT

G285S01-4

HST



부변속 축 RANGE GEAR SHAFT

G285S01-4

HST

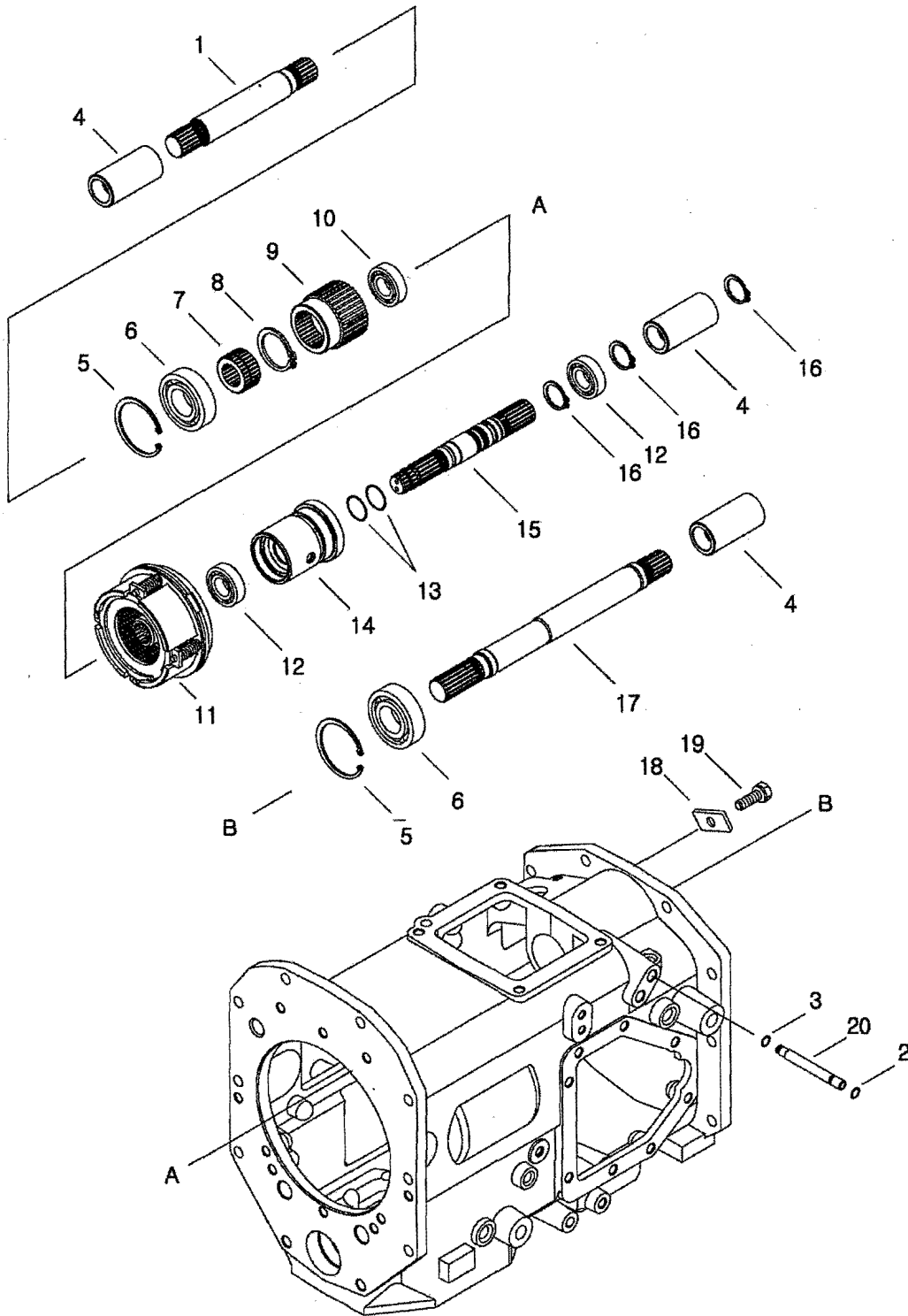
번호 NO.	부품번호 PART NO.	부품명 PART NAME	사양 SPEC.	수량 QTY	유효일 Effective	비고 REM.
1	40009547	NUT-LOCK-TRG285 고정 너트	M40X1.5	1	2006-11-30	
2	40012127	WASHER-LOCK-TRG285 고정 와셔	OD70XID37.5X1.2T	1	2006-11-30	
3	40009807	GEAR-RANGE DRV-TRG285 부변속 구동 기어	OD98.1XID37.5X16W(N30)	1	2006-11-30	
4	40010101	SPACER-RAN DRVN SHAFT-TRG285 부변속 피동 축 스페	OD55XID40X15.5L	1	2006-11-30	
5	40012983	BEARING-TAPER-A0830208J 테이퍼 롤러 베어링		1	2006-11-30	
6	40175296	HOLDER-PINION BEARING-TRG285 베어링 홀더		1	2007-02-19	
7	40029304	RING-SNAP-S811090001 스냅링	적용경D90	1	2006-11-30	
8	40009796	SPACER-TRG285 테이퍼 롤러 베어링	OD90XID75X5.3L	1	2006-11-30	
9	40012984	BEARING-TAPER-A0830308D 테이퍼 롤러 베어링		1	2006-11-30	
10	40012828	LINER-A0870461 외륜용라이너	OD51XID41X0.15T	1	2006-11-30	
11	40012829	LINER-A0870462 외륜용라이너	OD51XID41X0.2T	1	2006-11-30	
12	40012947	LINER-A0870465 외륜용라이너	OD51XID41X0.5T	1	2006-11-30	
13	40009724	WASHER-THRUST R/PINION-TRG285 트러스트 피니언 와셔	OD56.5XID40.2X1.2T	1	2006-11-30	
14	40029275	RING-SNAP-S810035001 스냅링	적용경D35	2	2006-11-30	
15	40010132	GEAR-4WD DRV-TRG288 4륜 구동 기어	OD92.3XID32.5X15W(N31)	1	2006-11-30	
16	40029301	RING-SNAP-S811072001 스냅링	적용경D72	1	2006-11-30	
17	40012709	BEARING-BALL-A0862070 볼 베어링	#62070	1	2006-11-30	
18	40009709	WASHER-TRG400 라이너	OD48XID35X2L	1	2006-11-30	
19	40009105	SHAFT-4WD INPUT-TRG288 4륜 입력 축	OD38X346.5L	1	2006-11-30	
20	40009806	GEAR-RANGE DRVN-TRG285 부변속 피동 기어	OD98.1XID32.5X16W(N30)	1	2006-11-30	
21	40010046	SPACER-TRG281 스페이서	OD40XID30X22L	1	2006-11-30	
22	40012706	BEARING-BALL-A0862060 볼 베어링	#62060	1	2006-11-30	
23	40029299	RING-SNAP-S811062001 스냅링	적용경D62	1	2006-11-30	
24	40028938	BOLT-HEX W/WS-S153123033 볼트	M12XP1.75X30L	3	2006-11-30	

20070913

피티오 축
PTO SHAFT

G283S01-2

HST,INDP



피티오 축 PTO SHAFT

G283S01-2

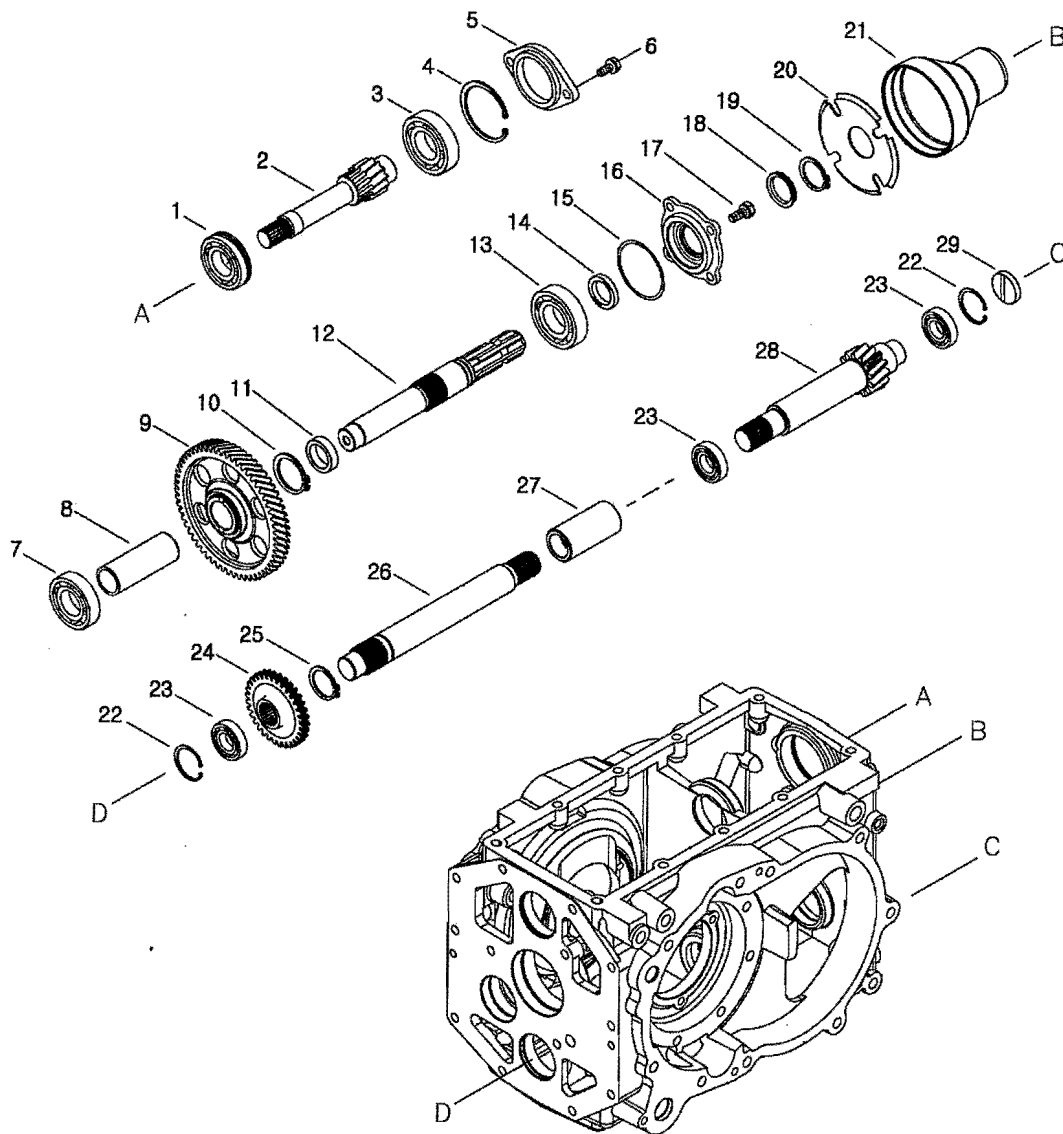
HST,INDP

번호 NO.	부품번호 PART NO.	부품명 PART NAME	사양 SPEC.	수량 QTY	유효일 Effective	비고 REM.
1	40010291	SHAFT-COUNTER(I/PTO)-TRG283	전달 축(독립 피티오)	1	2006-11-30	
2	40029238	O-RING-S804008010	오링	1	2006-11-30	
3	40029237	O-RING-S804007010	오링	1	2006-11-30	
4	40010218	JOINT-TRG283	조인트	3	2006-11-30	
5	40029299	RING-SNAP-S811062001	스냅링	2	2006-11-30	
6	40012715	BEARING-BALL-A0863050	볼 베어링	2	2006-11-30	
7	40009684	JOINT-HYD CLUTCH HUB-TRG287	유압 클러치 허브 조	1	2006-11-30	
8	40029277	RING-SNAP-SB10040001	스냅링	1	2006-11-30	
9	40010105	HUB-PTO HYD CLUTCH-TRG287	피티오 유압 클러치	1	2006-11-30	
10	40012696	BEARING-BALL-A0860040	볼 베어링	1	2006-11-30	
11	40007683	CLUTCH ASSY-PTO-TRG287	피티오 클러치 조립체	1	2006-11-30	
12	40012697	BEARING-BALL-A0860050	볼 베어링	2	2006-11-30	
13	40012098	RING-SEAL-TRG281	씰 링	2	2006-11-30	
14	40009133	SLEEVE-H/C CIRCUIT-TRG287	유압 클러치 회로 슬	1	2006-11-30	
15	40009348	SHAFT-I/PTO CLUTCH-TRG287	독립 피티오 클러치	1	2006-11-30	
16	40029271	RING-SNAP-SB10025001	스냅링	3	2006-11-30	
17	40009259	SHAFT-PTO REAR-TRG287	후방 피티오 축	1	2006-11-30	
18	40011912	STOPPER-R/IDLE SHAFT-TRG280	추진 축 스톱퍼	1	2006-11-30	
19	40028947	BOLT-HEX W/WS-S154102033	볼트	1	2006-11-30	
20	40010130	PIPE-H/CLUTCH INPUT-TRG287	유압 클러치 입력 파	1	2006-11-30	

피티오 구동축 PTO DRIVE SHAFT

G287S01-3

PTO/1,M/PTO



피티오 구동축 PTO DRIVE SHAFT

G287S01-3

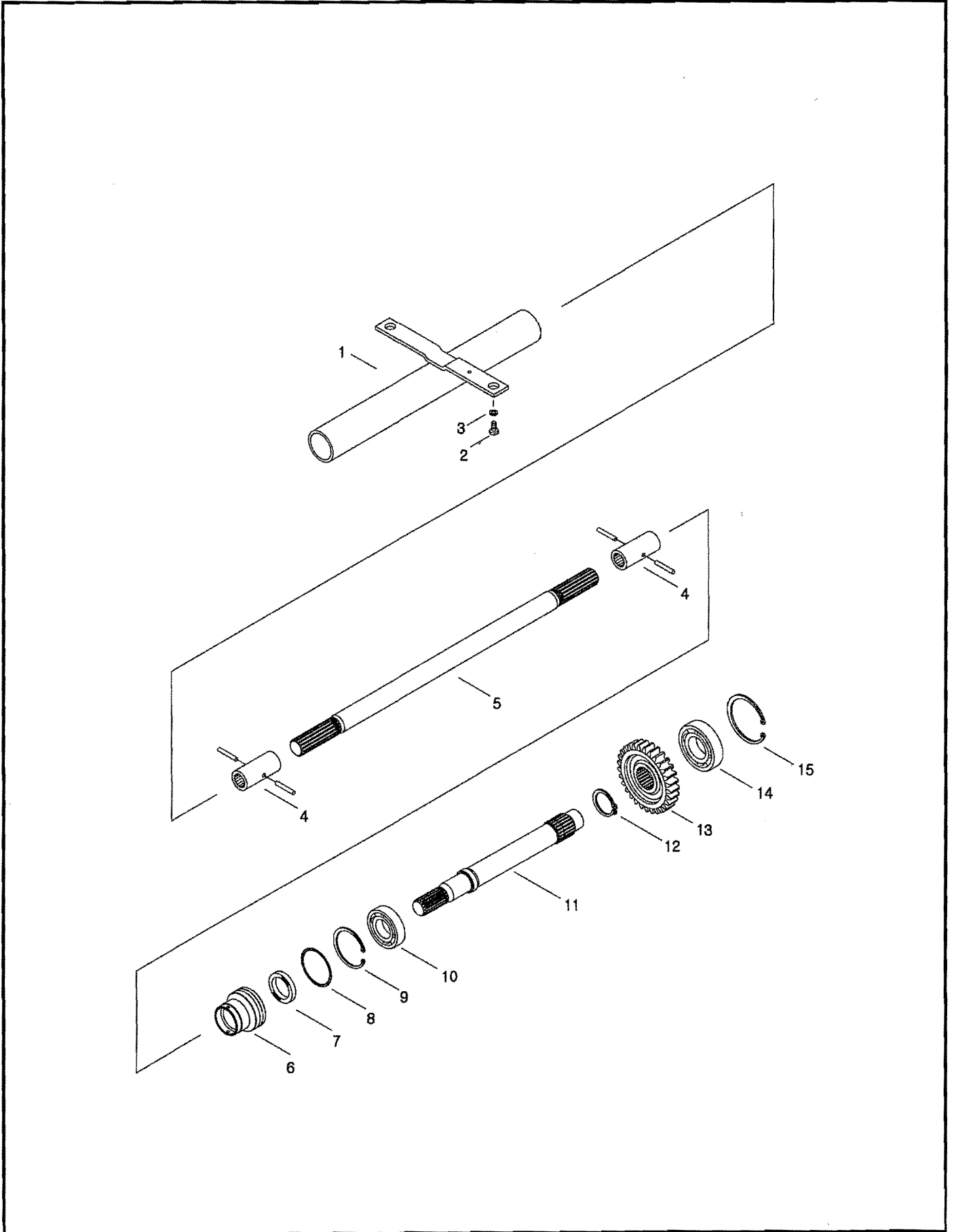
PTO/1,M/PTO

번호 NO.	부품번호 PART NO.	부품명 PART NAME	사양 SPEC.	수량 QTY	유효일 Effective	비고 REM.
1	40012927	BEARING-BALL-A0863060NR	볼 베어링	#63060NR	1	2006-11-30
2	40009122	SHAFT-PTO DRV-TRG287	피티오 구동 기어 축	OD47.9X216.5L(N13L)	1	2006-11-30
3	40012720	BEARING-BALL-A0863070	볼 베어링	#63070	1	2006-11-30
4	40029303	RING-SNAP-S811080001	스냅링	적용경D80	1	2006-11-30
5	40009841	COVER-PTO DRV SHAFT-TRG280	피티오 구동축 커버		1	2006-11-30
6	40028947	BOLT-HEX W/WS-S154102033	볼트	M10XP1.25X20L	2	2006-11-30
7	40012718	BEARING-BALL-A0863060	볼 베어링	#63060	1	2006-11-30
8	40010052	SPACER-PTO SHAFT-TRG287	피티오 축 스페이서	OD42.7XID32.9X104.3L	1	2006-11-30
9	40009247	GEAR-PTO DRVN 1ST-TRG287	피티오 피동 1단 기어	OD183.3XID37.5X21W(N58F)	1	2006-11-30
10	40029277	RING-SNAP-S810040001	스냅링	적용경D40	1	2006-11-30
11	40010101	SPACER-RAN DRVN SHAFT-TRG285	부연속 피동 축 스페	OD55XID40X15.5L	1	2006-11-30
12	40009112	SHAFT-PTO DRVN-TRG287	피티오 피동 축	OD40X300.7L	1	2006-11-30
13	40012711	BEARING-BALL-A0862080	볼 베어링	#62080	1	2006-11-30
14	40007917	SEAL-OIL-TRG287	오일 씬		1	2006-11-30
15	40029256	O-RING-S804080010	오링	D79.5XW2	1	2006-11-30
16	40010165	COVER-PTO SHAFT-TRG280	피티오 축 커버		1	2006-11-30
17	40028948	BOLT-HEX W/WS-S154102533	볼트	M10XP1.25X25L	4	2006-11-30
18	40012824	SEAL-DUST-A0653232	더스트 씬	OD42XID37X7.5L	1	2006-11-30
19	40029276	RING-SNAP-S810036001	스냅링	적용경D36	1	2006-11-30
20	40011812	GUIDE-PTO COVER-TRG280	지지대	1.6T	1	2006-11-30
21	40012874	COVER-A05171520	안전 커버		1	2006-11-30
22	40029299	RING-SNAP-S811062001	스냅링	적용경D62	2	2006-11-30
23	40012715	BEARING-BALL-A0863050	볼 베어링	#63050	3	2006-11-30
24	40009589	GEAR-M/PTO DRV-TRG287	미들 피티오 구동 기	OD101.3XID27.5X12W(N32)	1	2006-11-30
25	40029273	RING-SNAP-S810030001	스냅링	적용경D30	1	2006-11-30
26	40009093	SHAFT-MID PTO-TRG287	미들 피티오 축	OD29.75X261.5L	1	2006-11-30
27	40010218	JOINT-TRG283	조인트	OD35XID22.5X71L	1	2006-11-30
28	40009123	SHAFT-M/PTO-TRG287	미들 피티오 기어 축	OD47.9X216.5L(N13L)	1	2006-11-30
29	40007516	CAP-DRVN SHAFT-TRG283	피티오 베어링 캡	OD62X10L	1	2006-11-30

전륜 구동 축
4WD SHAFT

G288S01-2

EXP



전문 구동 축 4WD SHAFT

G288S01-2

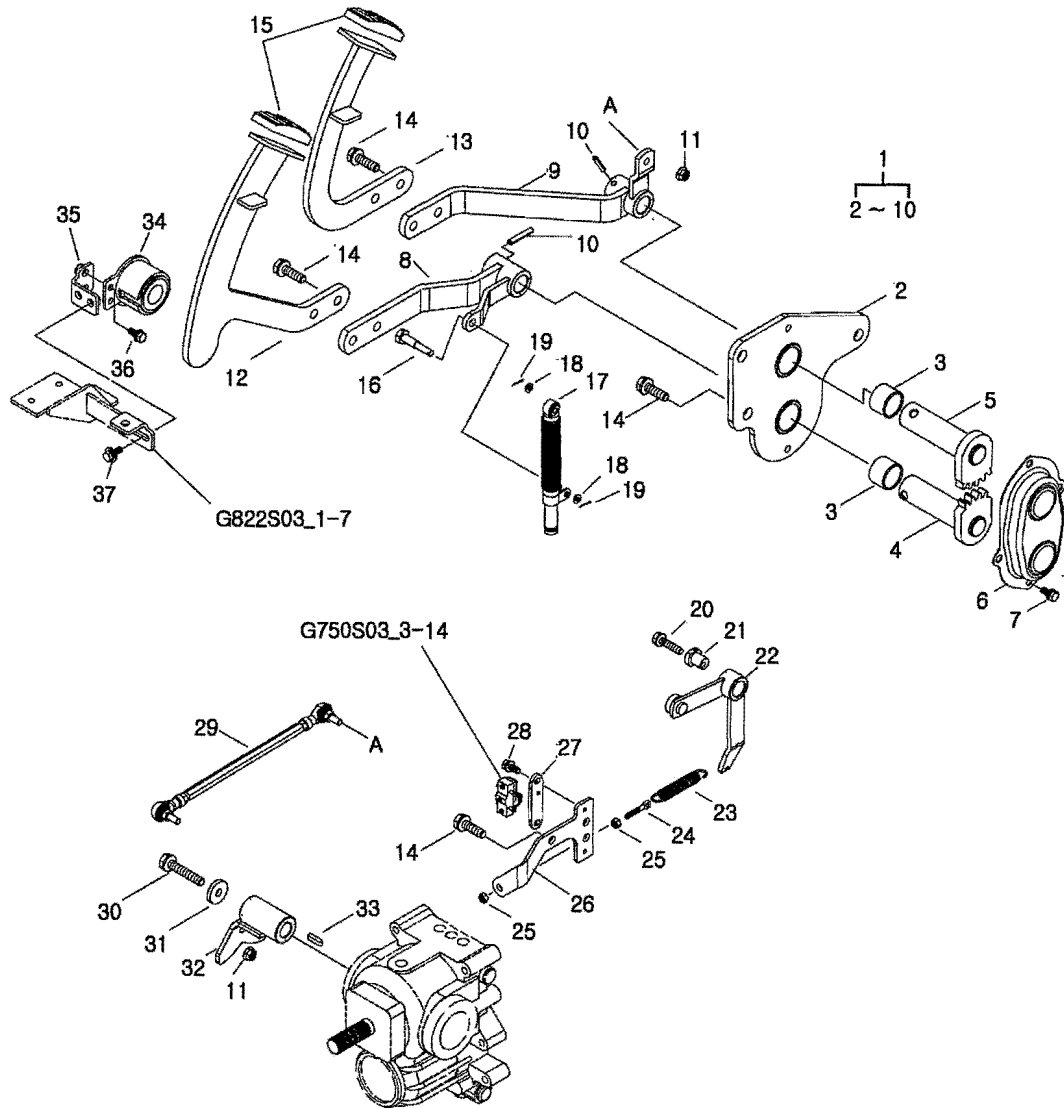
EXP

번호 NO.	부품번호 PART NO.	부품명 PART NAME	사양 SPEC.	수량 QTY	유효일 Effective	비고 REM.
1	40011708	COVER-4WD-TRG380 4륜 구동 커버		1	2006-11-30	
2	40029380	BOLT-HEX-S101122543 볼트	M12X1.75PX25L	1	2006-11-30	
3	40029551	WASHER-SPR-S361120013 스프링 와셔	O.D21.5XI.D12.2X3T	1	2006-11-30	
4	40013040	HST(I)-4WD JOINT ASSY-G288 4륜 조인트 조립체		1	2006-11-30	
5	40009254	SHAFT-4WD FORNT-TRG288 전방 4륜 축		1	2006-11-30	
6	40010093	HOUSING-OIL SEAL-TRG288 오일 씰 하우징	OD52XID31X45L	1	2006-11-30	
7	40012884	SEAL-OIL-A0651253 오일 씰	#1253	1	2006-11-30	
8	40029217	O-RING-S801046010 오링	D45.7XW3.5	1	2006-11-30	
9	40029296	RING-SNAP-S811052001 스냅링	적용경D52	1	2006-11-30	
10	40012703	BEARING-BALL-A0862050 볼 베어링	#62050	1	2006-11-30	
11	40009094	SHAFT-4WD REAR-TRG288 후방 4륜 축	OD29.75X279.3L	1	2006-11-30	
12	40029273	RING-SNAP-S810030001 스냅링	적용경D30	1	2006-11-30	
13	40009805	GEAR-4WD DRVN-TRG288 4륜 피동 기어	OD97.4XID27.5X15W(N31)	1	2006-11-30	
14	40012715	BEARING-BALL-A0863050 볼 베어링	#63050	1	2006-11-30	
15	40029299	RING-SNAP-S811062001 스냅링	적용경D62	1	2006-11-30	

HST 컨트롤 HST CONTROL

G292S01-1

HST



HST 컨트롤 HST CONTROL

G292S01-1

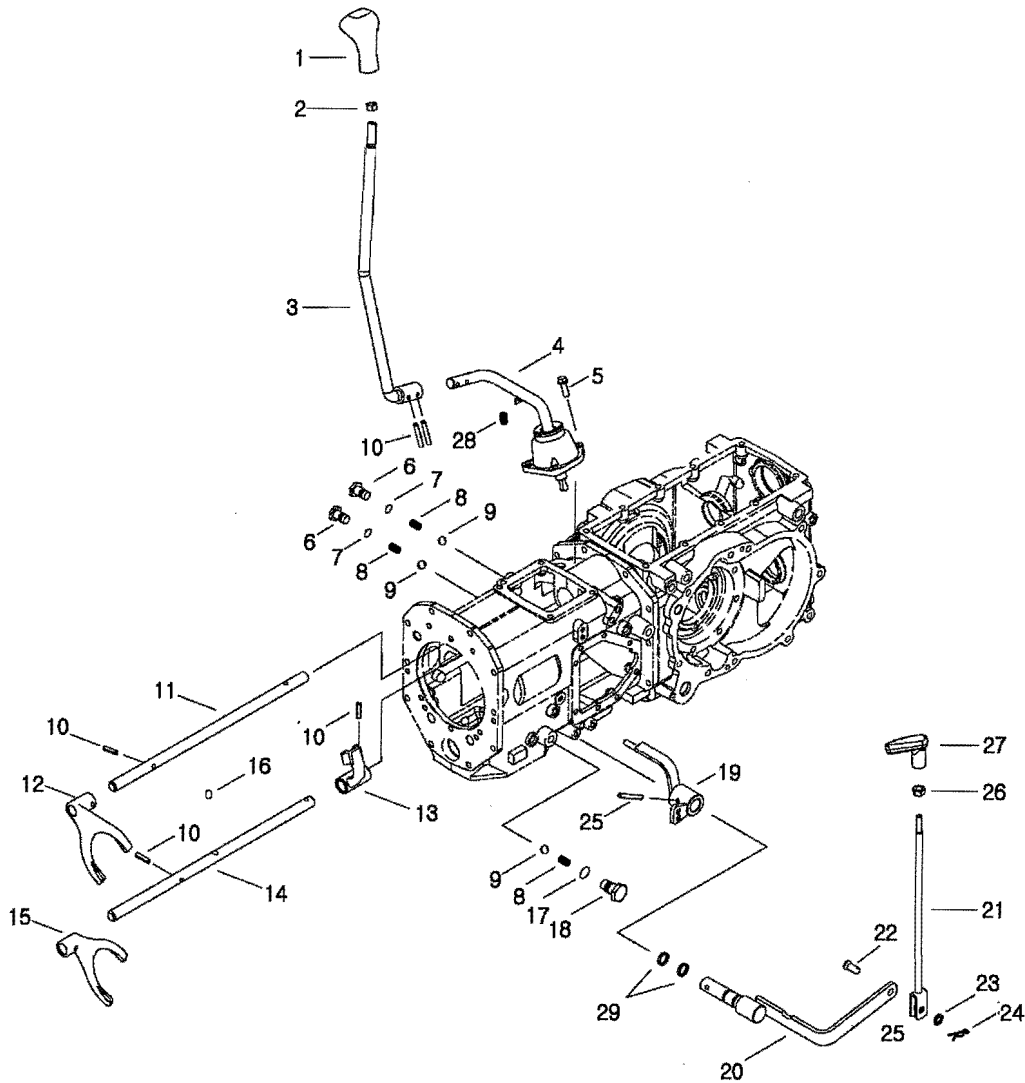
HST

번호 NO.	부품번호 PART NO.	부품명 PART NAME	사양 SPEC.	수량 QTY	유효일 Effective	비고 REM.
1	40013017	HST(R)-CONTROLLER ASSY-G292	HST 컨트롤러 서브	1	2006-11-30	
2	40011440	PLATE-BASE-TRG292	기초 판	1	2006-11-30	
3	40012935	BUSHING-A0677625	부싱	2	2006-11-30	#76
4	40012477	SHAFT-A-TRG292	축 A	1	2006-11-30	
5	40012478	SHAFT-B-TRG292	축 B	1	2006-11-30	
6	40008311	COVER-DUST-TRG292	먼지 커버	1	2006-11-30	1T
7	40028909	BOLT-HEX W/WS-S153061233	볼트	2	2006-11-30	M6XP1X12L
8	40011619	ARM-PEDAL-TRG292	페달 암 A	1	2006-11-30	
9	40011441	ARM-PEDAL-TRG292	페달 암 B	1	2006-11-30	
10	40029173	PIN-SPRING-S446063612	스프링 핀	2	2006-11-30	D6X36L
11	40027836	NUT-LOCK-TRG870	로크 너트	2	2006-11-30	
12	40011062	PEDAL-FORWARD-TRG292	전진 페달	1	2006-11-30	
13	40011138	PEDAL-REVERSE-TRG292	우측 페달	1	2006-11-30	
14	40028948	BOLT-HEX W/WS-S154102533	볼트	8	2006-11-30	M10XP1.25X25L
15	40007447	PAD-PEDAL-TRG291	페달 패드	2	2006-11-30	
16	40012784	PIN-A0621027	핀	1	2006-11-30	M10X1.25
17	40007686	DAMPER-TRG291	댐퍼	1	2006-11-30	
18	40028157	WASHER-PLN-S363080013	평와셔	2	2006-11-30	O.D15.5X1.D8.4X1.6T
19	40029119	PIN-SPLIT-S441202013	분할핀	2	2006-11-30	D20X20L
20	40028954	BOLT-HEX W/WS-S154105533	볼트	1	2006-11-30	M10XP1.25X55L
21	40009880	SHAFT-CONTROL-TRG292	컨트롤 암 축	1	2006-11-30	25.5L
22	40013018	SUB-NEUTRAL ARM ASSY-G292	중립 암 서브 조립체	1	2006-11-30	
23	40012894	SPRING-A0691101	스프링	1	2006-11-30	D2.9XD22X110L
24	40012133	BOLT-ADJUST-TRG260	조정볼트	1	2006-11-30	OD8
25	40029040	NUT-HEX SMALL-S313080013	너트	2	2006-11-30	M8XP1.25
26	40011300	BRACKET-SPRING-TRG292	스프링 브라켓	1	2006-11-30	4.5T
27	40009454	PLATE-TRG292	플레이트	1	2006-11-30	4.5T
28	40028909	BOLT-HEX W/WS-S153061233	볼트	2	2006-11-30	M6XP1X12L
29	40013043	HST-ROD ASSY-G292	로드 조립체	1	2006-11-30	
30	40028956	BOLT-HEX W/WS-S154107033	볼트	1	2006-11-30	M10XP1.25X70L
31	40012971	WASHER-A0661122	와셔	1	2006-11-30	
32	40012240	CAM-HST-TRG292	캠	1	2006-11-30	
33	40029090	KRY-SUNK-S405051610	물침키	1	2006-11-30	5X5X16L
34	40181852	MAGNET ASSY-CRUISE-TRG750	마그네트 조립체	1	2007-04-02	590TURN D0.3
35	40012241	BRACKET-MAGNET-TRG292	전자석 브라켓	1	2006-11-30	
36	40028924	BOLT-HEX W/WS-S153083033	볼트	2	2006-11-30	M8XP1.25X30L
37	40029008	BOLT-HEX W/WS-S159082533	볼트	2	2006-11-30	M8XP1.25X25L

변속 레버 및 포크
SHIFT LEVER & FORK

G290S01-4

HST



변속 레버 및 포크 SHIFT LEVER & FORK

G290S01-4

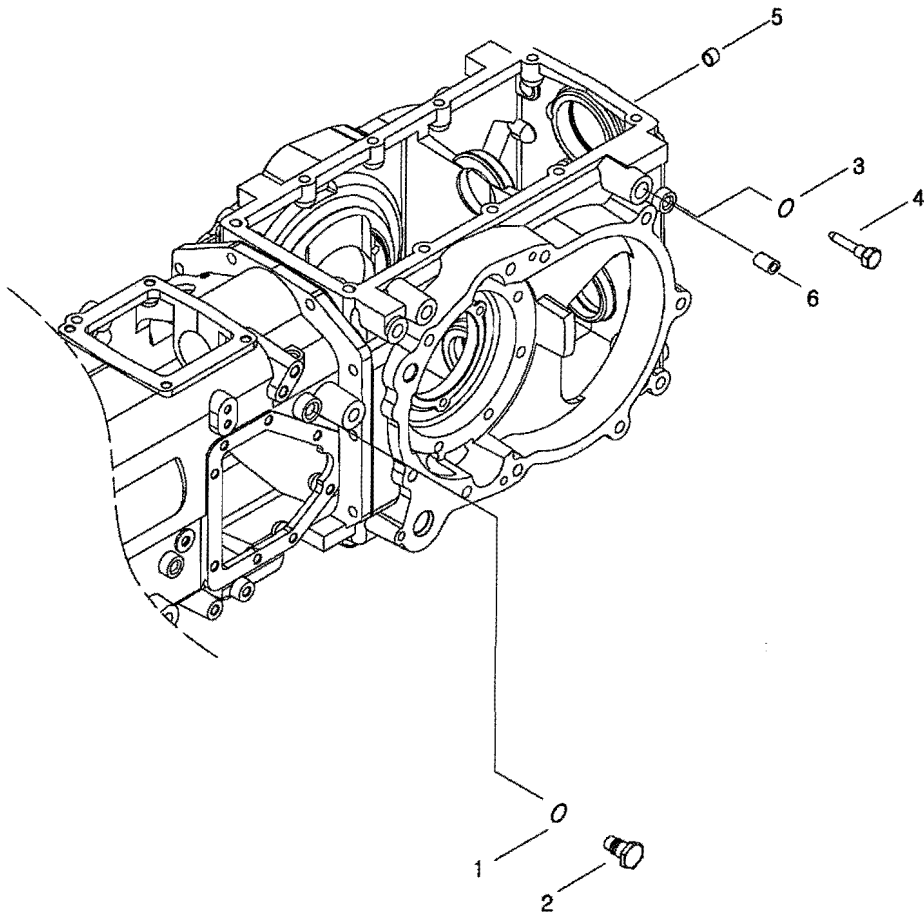
HST

번호 NO.	부품번호 PART NO.	부품명 PART NAME	사양 SPEC.	수량 QTY	유효일 Effective	비고 REM.
1	40008414	KNOB-RANGE-TRG970 주변속 손잡이		1	2006-11-30	
2	40028726	NUT-HEX 1 TY-S301120043 너트	M12X1.75P	1	2006-11-30	
3	40011618	LEVER-M/SHIFT HAND-TRG292 주변속 핸드 레버		1	2006-11-30	
4	40013025	MAIN-LEVER ASSY-G292 주변속 레버 조립체		1	2007-06-27	
5	40028923	BOLT-HEX W/WS-S153082533 볼트	M8XP1.25X25L	3	2006-11-30	
6	40009498	BOLT-RAIL-TRG291 레일 볼트	H19	2	2006-11-30	
7	40029196	O-RING-S801010A10 오링	D9.8XW2.4	2	2006-11-30	
8	40011943	SPRING-TRG290 스프링	D1.6XD8.75X26.6L	3	2006-11-30	
9	40010339	BALL-SHIFT FORK-CVG000 변속 포크 볼		3	2006-11-30	
10	40029167	PIN-SPRING-S446062510 스프링 핀	D6X25L	5	2006-11-30	
11	40009077	RAIL-M/SHIFT(1-2)-TRG290 주변속 1-2단 레일	OD16X405L	1	2007-03-19	
12	40010308	FORK-M/SHIFT(1-2)-TRG290 주변속 1-2단 포크		1	2006-11-30	
13	40009850	ADAPTOR-M/SHIFT(3-4)-TRG290 주변속 3-4단 아답터		1	2006-11-30	
14	40009078	RAIL-M/SHIFT(3-4)-TRG290 주변속 3-4단 레일	OD16X420	1	2007-01-12	
15	40010309	FORK-M/SHIFT(3-4)-TRG290 주변속 3-4단 포크		1	2006-11-30	
16	40009848	PIN-TRG290 핀		1	2006-11-30	
17	40029203	O-RING-S801015010 오링	D14.8XW2.4	1	2006-11-30	
18	40010268	BOLT-F/R SHIFT-TRG291 전후진 변속 볼트		1	2006-11-30	
19	40012614	LEVER-4WD-TRG291 4륜 레버		1	2006-11-30	
20	40011703	ARM-4WD-TRG293 4륜 암		1	2006-11-30	
21	40011448	LEVER-4WD-TRG293 4륜 핸드 레버		1	2006-11-30	
22	40029108	PIN-HEAD-S427102013 헤드핀	D10X20L	1	2006-11-30	
23	40028158	WASHER-PLN-S363100013 평와셔	O.D18XI.D10.5X2T	1	2006-11-30	
24	40029132	PIN-SNAP-S443100013 스냅핀	D10X0L	1	2006-11-30	
25	40029172	PIN-SPRING-S446063512 스프링 핀	D6X35L	1	2006-11-30	
26	40029040	NUT-HEX SMALL-S313080013 너트	M8XP1.25	1	2006-11-30	
27	40008386	KNOB-4WD-TRG970 4륜구동 손잡이		1	2006-11-30	
28	40012358	SPRING-TRG292 스프링	D1.8XD9.2X51L	1	2006-11-30	
29	40029199	O-RING-S801012010 오링	D11.8XW2.4	2	2006-11-30	

변속 레버 및 포크
SHIFT LEVER & FORK

G290S01-7

PTO/1



변속 레버 및 포크 SHIFT LEVER & FORK

G290S01-7

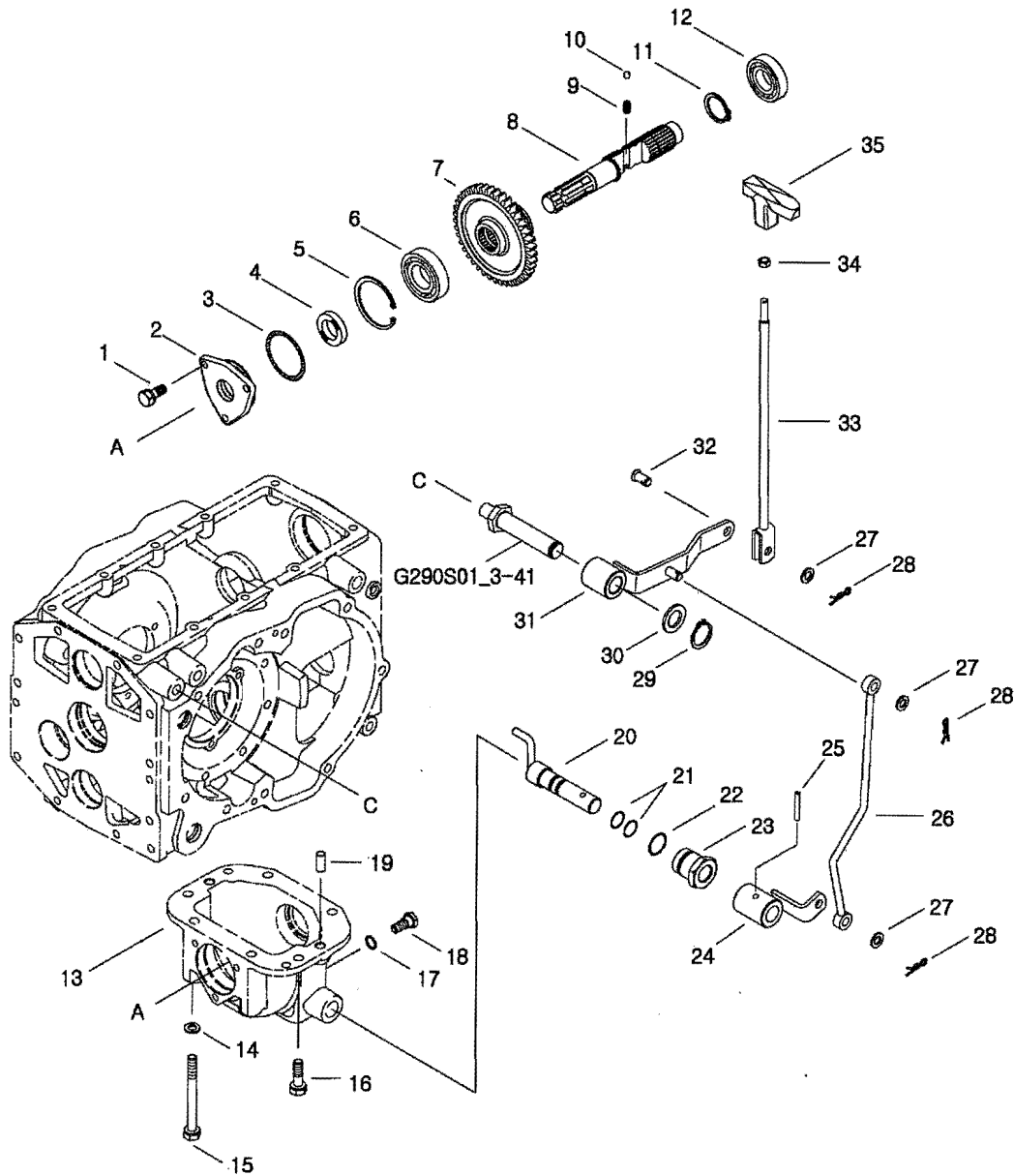
PTO/1

번호 NO.	부품번호 PART NO.	부품명 PART NAME	사양 SPEC.	수량 QTY	유효일 Effective	비고 REM.
1	40029203	O-RING-S801015010 오링	D14.8XW2.4	1	2006-11-30	
2	40010268	BOLT-F/R SHIFT-TRG291 전후진 변속 볼트		1	2006-11-30	
3	40029196	O-RING-S801010A10 오링	D9.8XW2.4	1	2006-11-30	
4	40009858	BOLT-SELF LOCK-TRG291 레일 고정 볼트		1	2006-11-30	
5	40012807	CAP-Q0710004 씰링 캡	OD16X5HX1T	1	2006-11-30	
6	40012282	CAP-RAIL-TRG290 레일 캡	0.8T	1	2006-11-30	

미들 피티오 축 및 레버 MID PTO SHAFT & LEVER

G287S02-1

M/PTO



미들 피티오 축 및 레버 MID PTO SHAFT & LEVER

G287S02-1

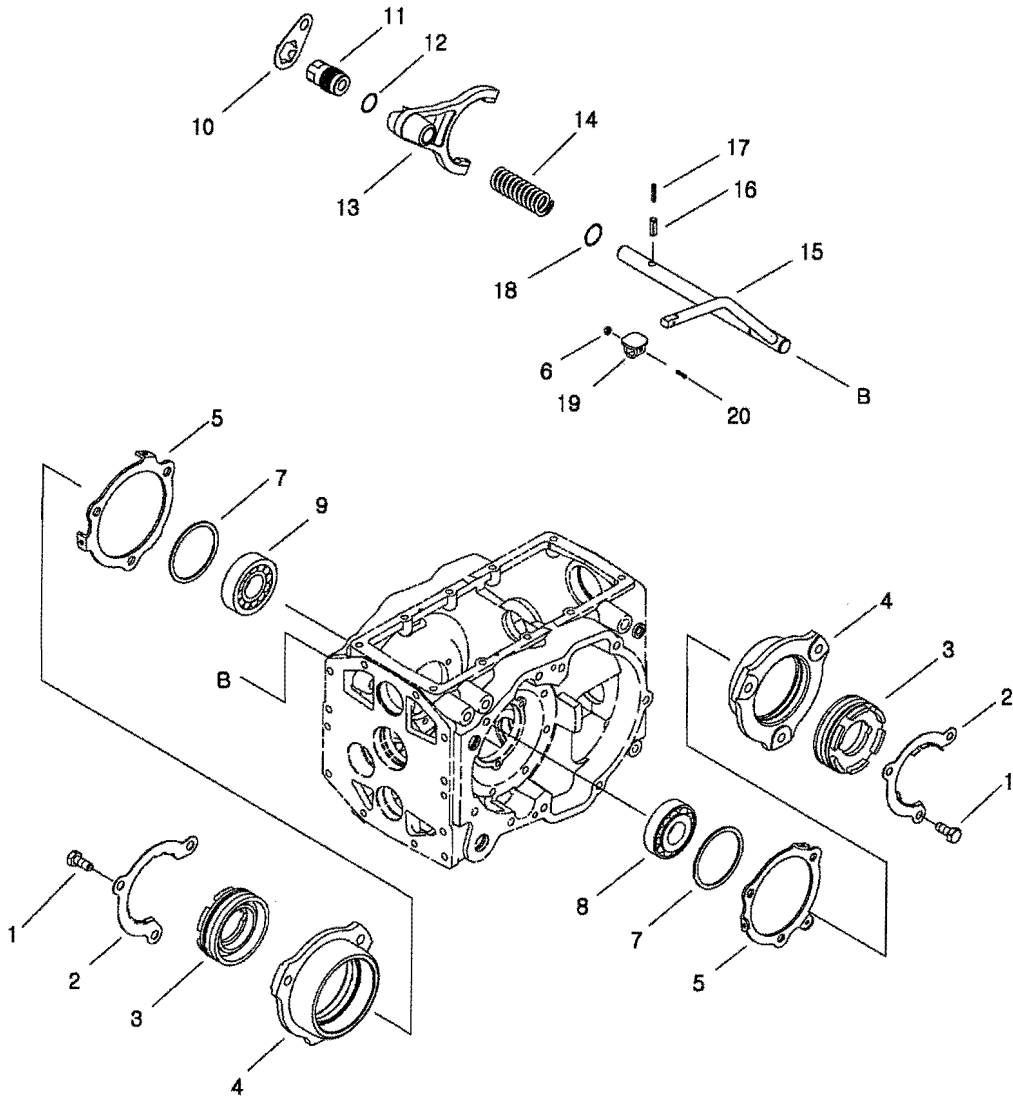
M/PTO

번호 NO.	부품번호 PART NO.	부품명 PART NAME	사양 SPEC.	수량 QTY	유효일 Effective	비고 REM.
1	40028921	BOLT-HEX W/WS-S153082033	볼트	3	2006-11-30	
2	40009842	COVER-M/PTO SHAFT-TRG280	미들 피티오 커버	1	2006-11-30	
3	40029219	O-RING-S801052010	오링	1	2006-11-30	
4	40012884	SEAL-OIL-A0651253	오일 씬	1	2006-11-30	
5	40029299	RING-SNAP-S811062001	스냅링	1	2006-11-30	
6	40012715	BEARING-BALL-A0863050	볼 베어링	1	2006-11-30	
7	40009068	GEAR-M/PTO DRVN-TRG287	기어 14T	1	2006-11-30	
8	40009095	SHAFT-M/PTO DRVN-TRG287	미들 피티오 피동 축	1	2006-11-30	
9	40011943	SPRING-TRG290	스프링	1	2006-11-30	
10	40010339	BALL-SHIFT FORK-CVG000	변속 포크 볼	1	2006-11-30	
11	40029273	RING-SNAP-S810030001	스냅링	1	2006-11-30	
12	40012703	BEARING-BALL-A0862050	볼 베어링	1	2006-11-30	
13	40199270	CASE-M/PTO-TRG280	미들 피티오 케이스	1	2008-04-14	
14	40029549	WASHER-SPR-S361100013	와셔	2	2006-11-30	
15	40029484	BOLT-HEX-S104101043	볼트	2	2006-11-30	
16	40028949	BOLT-HEX W/WS-S154103033	볼트	4	2006-11-30	
17	40012421	SEAL-PLUG-TRG250	씬	1	2006-11-30	
18	40012624	PLUG-DRAIN-TRG250	마그넷 플러그	1	2006-11-30	
19	40029102	PIN-PAR-S423102010	핀	2	2006-11-30	
20	40012234	LEVER-M/PTO-TRG291	미들 피티오 레버	1	2006-11-30	
21	40029204	O-RING-S801016010	오링	2	2006-11-30	
22	40029247	O-RING-S804028010	오링	1	2006-11-30	
23	40009503	ADAPTOR-LEVER-TRG291	레버 아답터	1	2006-11-30	
24	40012235	ARM-M/PTO-TRG291	미들 피티오 암	1	2006-11-30	
25	40029172	PIN-SPRING-S446063512	스프링 핀	1	2006-11-30	
26	40011450	ROD-M/PTO-TRG293	미들 피티오 로드	1	2006-11-30	
27	40028158	WASHER-PLN-S363100013	평와셔	4	2006-11-30	
28	40029132	PIN-SNAP-S443100013	스냅핀	3	2006-11-30	
29	40029265	RING-SNAP-S810020001	스냅링	1	2006-11-30	
30	40028163	WASHER-PLN-S363200013	평와셔	1	2006-11-30	
31	40012244	ARM-M/PTO-TRG293	미들 피티오 암	1	2006-11-30	
32	40029108	PIN-HEAD-S427102013	헤드핀	1	2006-11-30	
33	40011448	LEVER-4WD-TRG293	4륜 핸드 레버	1	2006-11-30	
34	40029040	NUT-HEX SMALL-S313080013	너트	1	2006-11-30	
35	40008386	KNOB-4WD-TRG970	4륜구동 손잡이	1	2006-11-30	

차동 고정 장치
DIFF-LOCK

G320S01-3

HST



차동 고정 장치 DIFF-LOCK

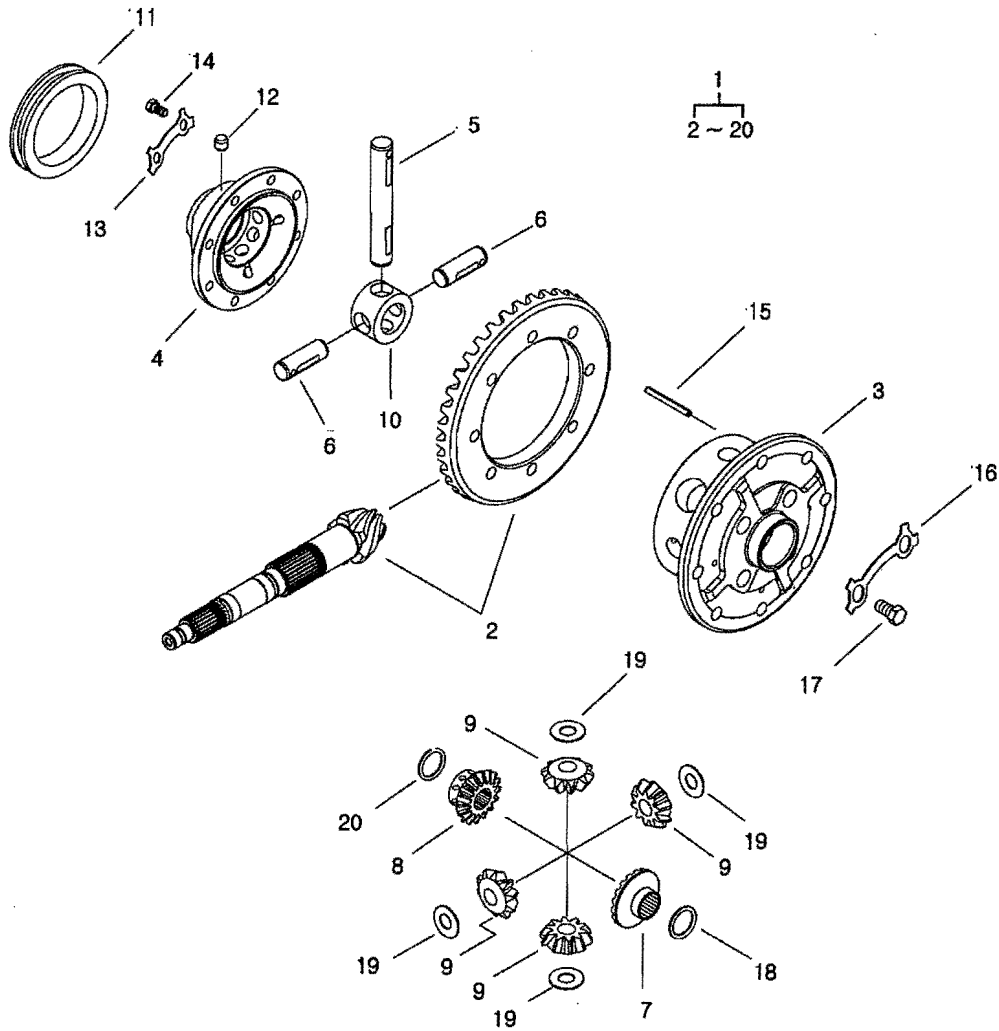
G320S01-3

HST

번호 NO.	부품번호 PART NO.	부품명 PART NAME	사양 SPEC.	수량 QTY	유효일 Effective	비고 REM.
1	40029523	BOLT-HEX FT-S165102543 볼트	M10X1.25PX25L	6	2006-11-30	
2	40011827	PLATE-LOCK-TRG320 고정 플레이트	1T	2	2006-11-30	
3	40010125	SCREW-TRG320 스크류	OD85.0XID38.0X30.0L	2	2006-11-30	
4	40009869	SUPPORT-DIFF-TRG320 차동장치 지지대		1	2006-11-30	
5	40012622	HOLDER-SPRING(LH)-TRG650 스프링 홀더	3.2T	2	2006-11-30	
6	40029071	NUT-FLANGE-S345040013 플랜지 너트	M4XP0.7	1	2006-11-30	
7	40009787	SPACER-TRG320 스페이서	OD89.1XID77.1X2.3T	2	2006-11-30	
8	40010341	BEARING-TAPER-CVG000 태이퍼 베어링		1	2006-11-30	
9	40012713	BEARING-BALL-A0862100 볼 베어링	#62100	1	2006-11-30	
10	40011826	PLATE-LOCK-TRG320 플레이트	1T	1	2006-11-30	
11	40010016	ADAPTOR-R/DIFF SHAFT-TRG320 후륜 차동장치 축 아	OD31X52L	1	2006-11-30	
12	40029247	O-RING-S804028010 오링	D27.5XW2	1	2006-11-30	
13	40009321	FORK-DIFF LOCK-TRG320 차동장치 포크		1	2006-11-30	
14	40011981	SPRING-DIFF-TRG320 차동장치 스프링	D4.5XD21.5X98.5L	1	2006-11-30	
15	40011453	PEDAL-DIFF(HST)-TRG320 차동장치 페달		1	2006-11-30	
16	40029179	PIN-SPRING-S446084012 스프링 핀	D8X40L	1	2006-11-30	
17	40029164	PIN-SPRING-S446054012 스프링 핀	D5X40L	1	2006-11-30	
18	40029204	O-RING-S801016010 오링	D15.8XW2.4	1	2006-11-30	
19	40008381	PEDAL-DIFF-TRG970 디프 페달		1	2006-11-30	
20	40028709	SCREW-W/SP&PL WS-S227403011 스크류	M4X0.7PX30L	1	2006-11-30	

차동 장치 REAR DIFFERENTIAL

G310S01-1



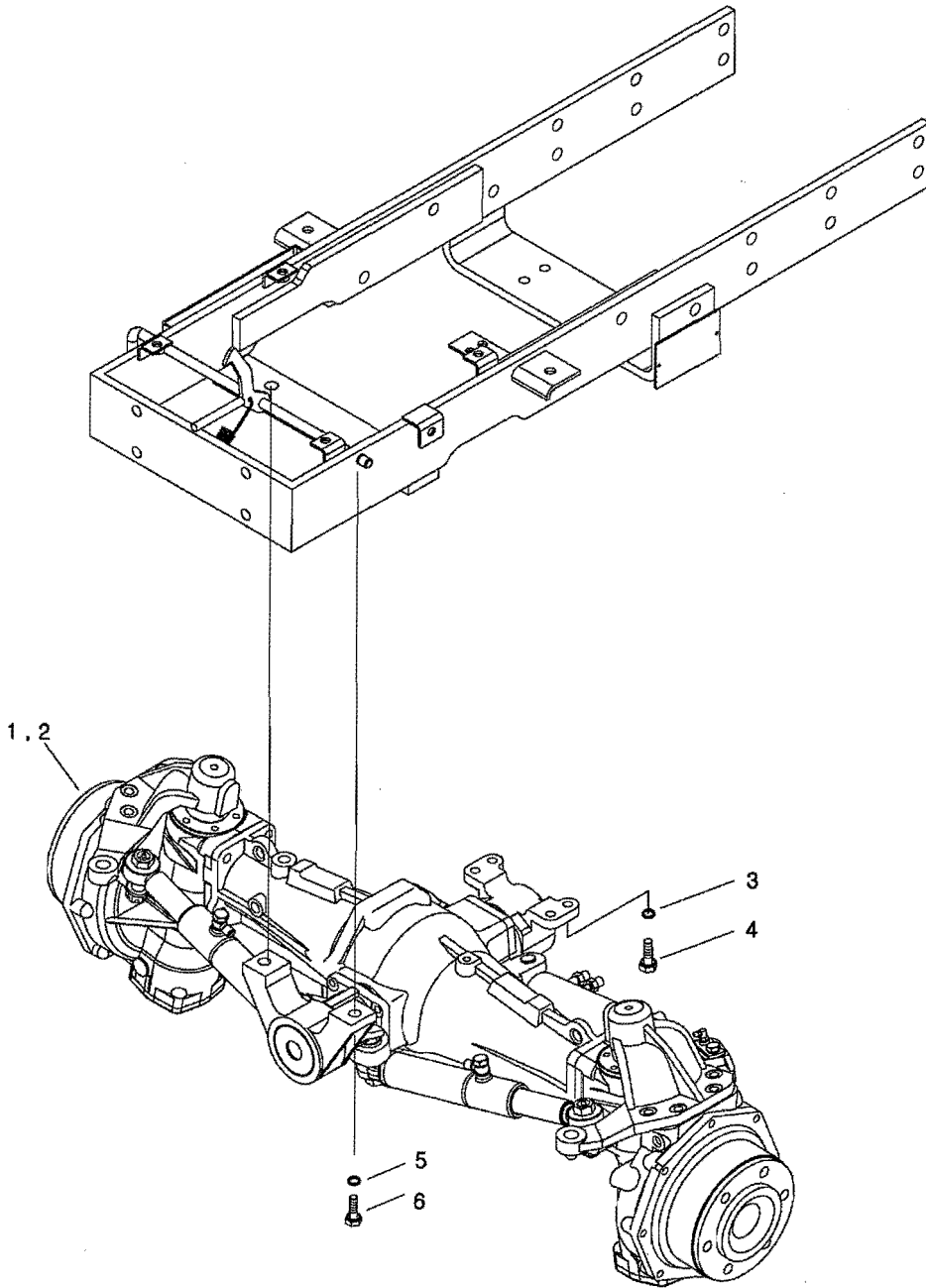
차동 장치 REAR DIFFERENTIAL

G310S01-1

번호 NO.	부품번호 PART NO.	부품명 PART NAME	사양 SPEC.	수량 QTY	유효일 Effective	비고 REM.
1	40175412	DIFF ASSY-REAR-G310 차동 조립체		1	2007-02-23	
2	40050167	PINION+RING-GEAR SET-G310 피니언 링 기어 조립		1	2006-11-30	
3	40009020	CASE-DIFF(1)-TRG310 차동장치 케이스(1)		1	2006-11-30	
4	40009434	CASE-DIFF(2)-TRG310 차동장치 케이스(2)		1	2006-11-30	
5	40010205	SHAFT-(1)-TRG310 축(1)	OD19.05X130L	1	2006-11-30	
6	40010206	SHAFT-(2)-TRG310 축(2)	OD19.05X55L	2	2006-11-30	
7	40009870	GEAR-DIFF SIDE(LH)-TRG310 차동장치 좌측 기어	(N16)	1	2006-11-30	
8	40009871	GEAR-DIFF SIDE(RH)-TRG310 차동장치 우측 기어	(N16)	1	2006-11-30	
9	40009740	PINION-DRV-TRG400 메이트 기어	OD60.62XID19.13XCD47.92	4	2006-11-30	
10	40009706	HOLDER-SHAFT-TRG310 축 지지대	OD46XID19.05X33L	1	2006-11-30	
11	40009810	HUB-DIFF/LOCK-TRG310 차동 고정 장치 허브	OD99.0X17.0L	1	2006-11-30	
12	40009888	ROLLER-TRG310 롤러	D12	10	2006-11-30	
13	40012290	WASHER-LOCK-TRG310 고정 플레이트	1T	4	2006-11-30	
14	40028861	BOLT-HEX-S105082043 볼트	M8XP1.25X20L	8	2006-11-30	
15	40029174	PIN-SPRING-S446065010 스프링 핀	D6X50L	3	2006-11-30	
16	40011798	PLATE-LOCK-TRG310 고정 플레이트	1.0T	4	2006-11-30	
17	40009916	BOLT-HEX-TRG310 육각 볼트	M12X1.25X23L	8	2006-11-30	
18	40012426	WASHER-THRUST-TRG970 트러스트 와셔	OD71.44XID41.47X0.8L	1	2006-11-30	
19	40012423	WASHER-THRUST-TRG970 트러스트 와셔	OD45.07XID19.45X0.8L	4	2006-11-30	
20	40012128	WASHER-THRUST(LH)-TRG310 와셔	OD74.0XID55.0X0.8L	1	2006-11-30	

앞차축 조립체
FRONT AXLE ASSY

G400S01-1



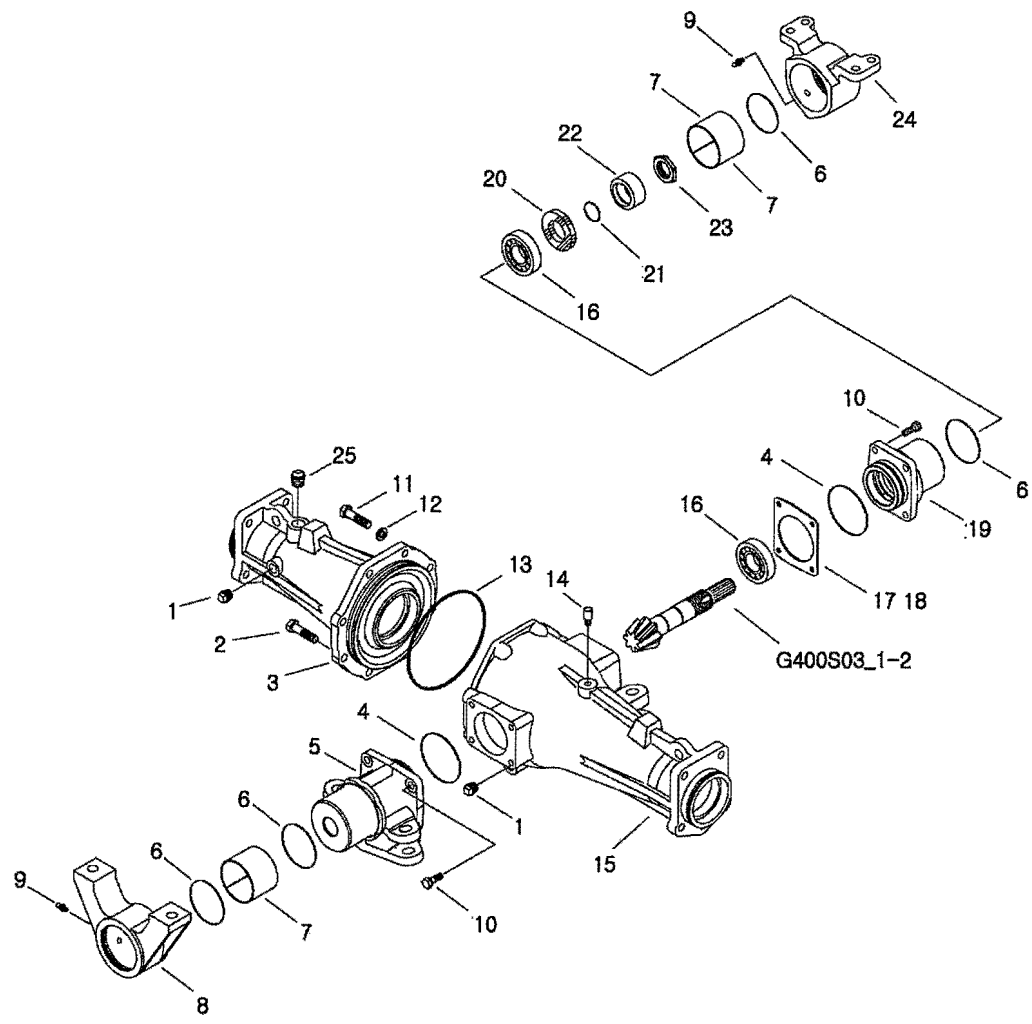
앞차축 조립체 FRONT AXLE ASSY

G400S01-1

번호 NO.	부품번호 PART NO.	부품명 PART NAME	사양 SPEC.	수량 QTY	유효일 Effective	비고 REM.
1	20021266	FRONT AXLE ASSY-G400 앞차축 조립체		1	2006-11-30	NO-Q/T
2	20107064	FRONT AXLE ASSY-QT-G400 앞차축 조립체(Q/T)		1	2008-06-23	Q/T
3	40029551	WASHER-SPR-S361120013 스프링 와셔	O.D21.5XI.D12.2X3T	4	2006-11-30	
4	40028890	BOLT-HEX-S107123543 볼트	M12XP1.25X35L	4	2006-11-30	
5	40029555	WASHER-SPR-S361160013 와셔	O.D28XI.D16.2X4T	2	2006-11-30	
6	40029477	BOLT-HEX-S103164543 볼트	M16X1.5PX45L	2	2006-11-30	

앞차축 케이스
FRONT AXLE CASE

G400S02-1



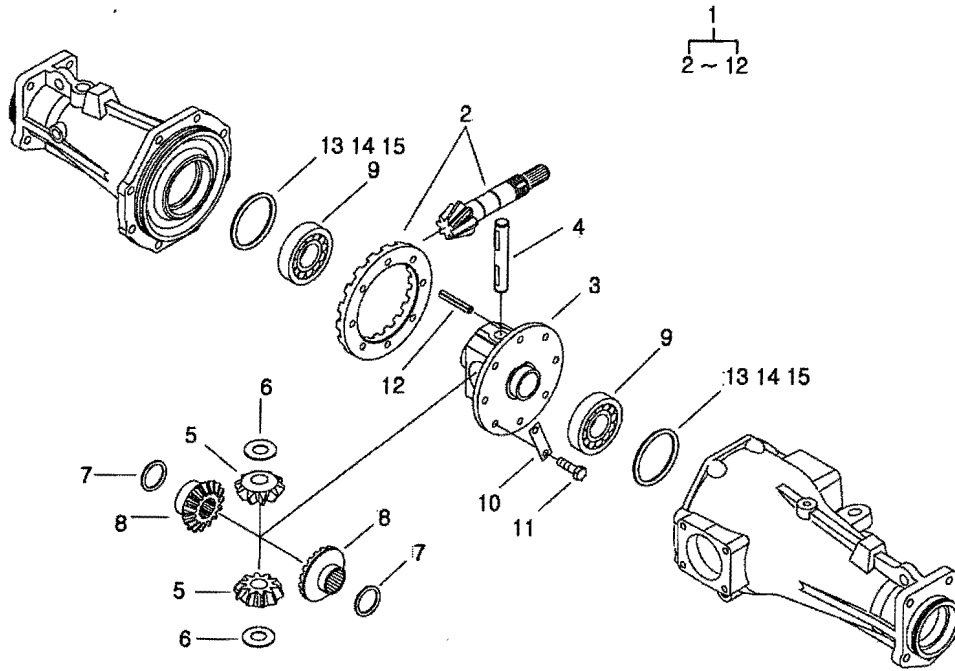
앞차축 케이스 FRONT AXLE CASE

G400S02-1

번호 NO.	부품번호 PART NO.	부품명 PART NAME	사양 SPEC.	수량 QTY	유효일 Effective	비고 REM.
1	40009626	PLUG-TAPER-TRG970 테이프 플러그	OD16.662X21.0L	6	2006-11-30	
2	40028939	BOLT-HEX W/WS-S153123533 볼트	M12XP1.75X35L	7	2006-11-30	
3	40009028	CENTER CASE-FRONT AXLE(RH)-TRG400 앞차축 우측 센터		1	2006-11-30	
4	40029228	O-RING-S802075010 오링	D74.4XW3.1	2	2006-11-30	
5	40008997	HOLDER-FRONT PIVOT-TRG400 앞차축 중심 홀더		1	2006-11-30	
6	40029229	O-RING-S802080010 오링	D79.4XW3.1	4	2006-11-30	
7	40010126	BUSHING-TRG970 부싱	OD85.0XID80.0X40.0L	2	2006-11-30	
8	40009414	BRACKET-F/AXLE FRONT-TRG400 앞차축 전방 브라켓		1	2006-11-30	
9	40009516	NIPPLE-GREASE-TRG970 니플	M10XPT1/8	2	2006-11-30	
10	40028949	BOLT-HEX W/WS-S154103033 볼트	M10XP1.25X30L	8	2006-11-30	
11	40009922	BOLT-REAMER-TRG970 리머 볼트	M12X1.75X40.0L	1	2006-11-30	
12	40029551	WASHER-SPR-S361120013 스프링 와셔	O.D21.5X1.D12.2X3T	1	2006-11-30	
13	40029234	O-RING-S802175010 오링	D174.3XW5.7	1	2006-11-30	
14	40013036	AIR-BREATHER ASSY-G400 에어 브리더		1	2006-11-30	
15	40008931	CENTER CASE-FRONT AXLE(LH)-TRG400 앞차축 좌측 센터		1	2006-11-30	
16	40007830	BEARING-TAPER-TRG400 테이퍼 롤러 베어링	OD62XID30X21.25L	2	2006-11-30	
17	40012000	SHIM-TRG970 심	ID80.5X0.07L	AR	2006-11-30	
18	40012001	SHIM-TRG970 심	ID80.5X0.2L	AR	2006-11-30	
19	40010334	CASE-BEARING-TRG400 베어링 케이스		1	2006-11-30	
20	40007426	SEAL-OIL-TRG970 오일 씬	OD62.0XID45.0X9.0L	1	2006-11-30	
21	40029212	O-RING-S801030010 오링	D29.7XW3.5	1	2006-11-30	
22	40009698	BUSHING-SEAL-TRG410 부싱 씬	OD45.0XID35.0X15.0L	1	2006-11-30	
23	40009935	NUT-HEX-TRG970 너트	M30X1.5	1	2006-11-30	
24	40009435	BRACKET-F/AXLE REAR-TRG400 앞차축 후방 브라켓		1	2006-11-30	
25	40009645	PLUG-TAPER-TRG970 테이퍼 플러그	OD20.955X25.0L	1	2006-11-30	

앞차축 차동장치
FRONT DIFFERENTIAL

G400S03-1



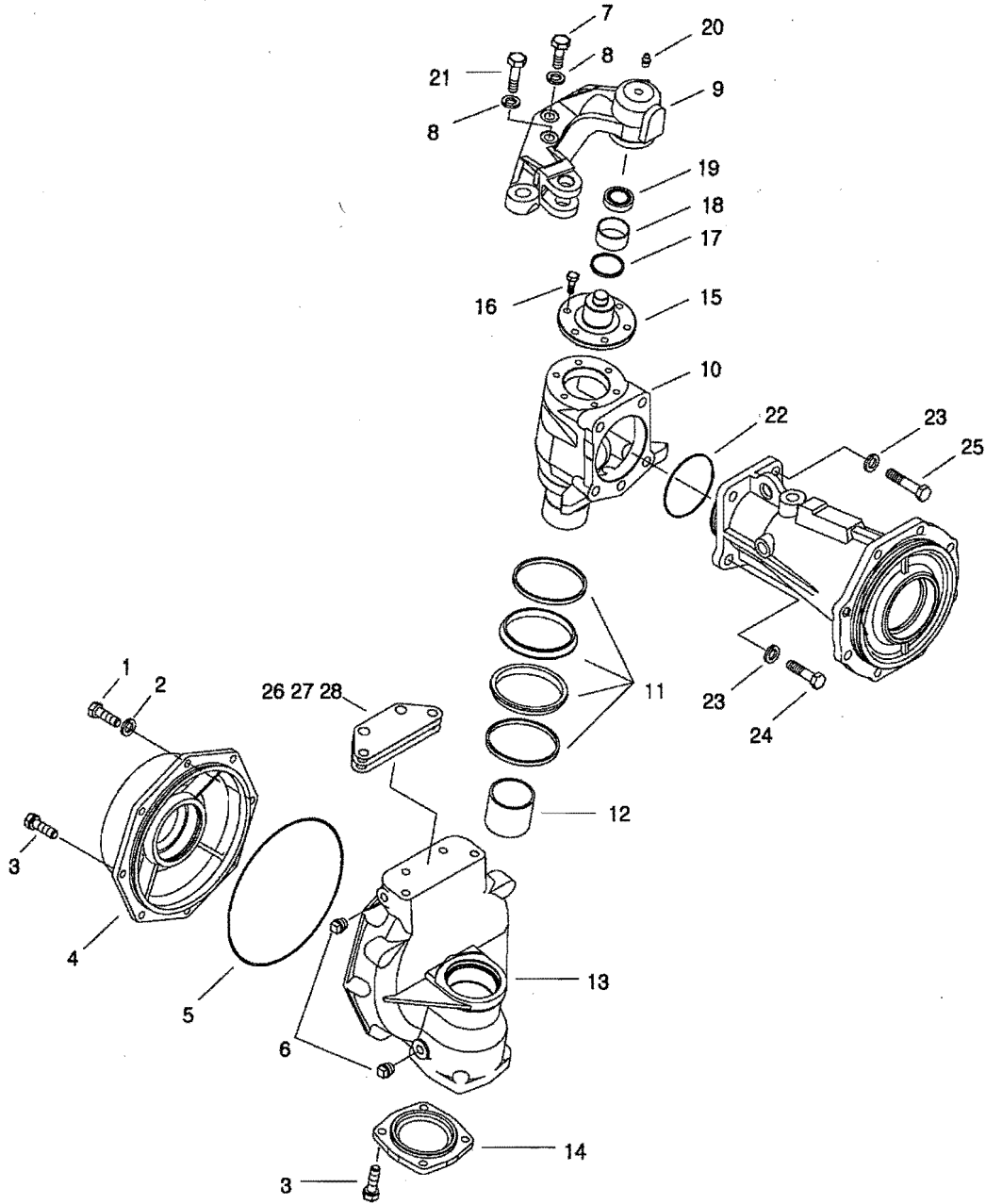
앞차축 차동장치 FRONT DIFFERENTIAL

G400S03-1

번호 NO.	부품번호 PART NO.	부품명 PART NAME	사양 SPEC.	수량 QTY	유효일 Effective	비고 REM.
1	20100630	DIFF ASSY-F/AXLE-G410	차동기어 조립체	1	2007-01-16	
2	40036068	PINION+RING-GEAR SET-G400	링 피니언 기어 조합	1	2006-11-30	
3	40027840	CASE-DIFF-TRG410	전방 차동 케이스	1	2006-11-30	
4	40009997	SHAFT-DIFF-TRG410	축	1	2006-11-30	OD19.05X122.63L
5	40036061	GEAR-MATE-TRG310	메이트 기어	2	2006-11-30	OD60.62XID19.13XCD47.92
6	40012423	WASHER-THRUST-TRG970	트러스트 와셔	2	2006-11-30	OD45.07XID19.45X0.8L
7	40012426	WASHER-THRUST-TRG970	트러스트 와셔	2	2006-11-30	OD71.44XID41.47X0.8L
8	40036062	GEAR-DIFF SIDE(RH)-TRG310	차동장치 기어	2	2007-02-16	OD85.43XID30X32.54W(N16)
9	40012713	BEARING-BALL-A0862100	볼 베어링	2	2006-11-30	#62100
10	40011828	LOCK-PLATE-TRG410	고정 플레이트	4	2006-11-30	1T
11	40009510	BOLT-HEX-TRG410	볼트	8	2006-11-30	M10X1.25
12	40029175	PIN-SPRING-S446065012	스프링 핀	1	2006-11-30	D6X50L
13	40012427	LINER-TRG970	라이너	AR	2006-11-30	OD89.0XID73.0X0.07L
14	40012428	LINER-TRG970	라이너	AR	2006-11-30	OD89.0XID73.0X0.2L
15	40012429	LINER-TRG970	라이너	AR	2006-11-30	OD89.0XID73.0X0.5L

앞차축 케이스
FRONT AXLE CASE

G400S02-2



앞차축케이스 FRONT AXLE CASE

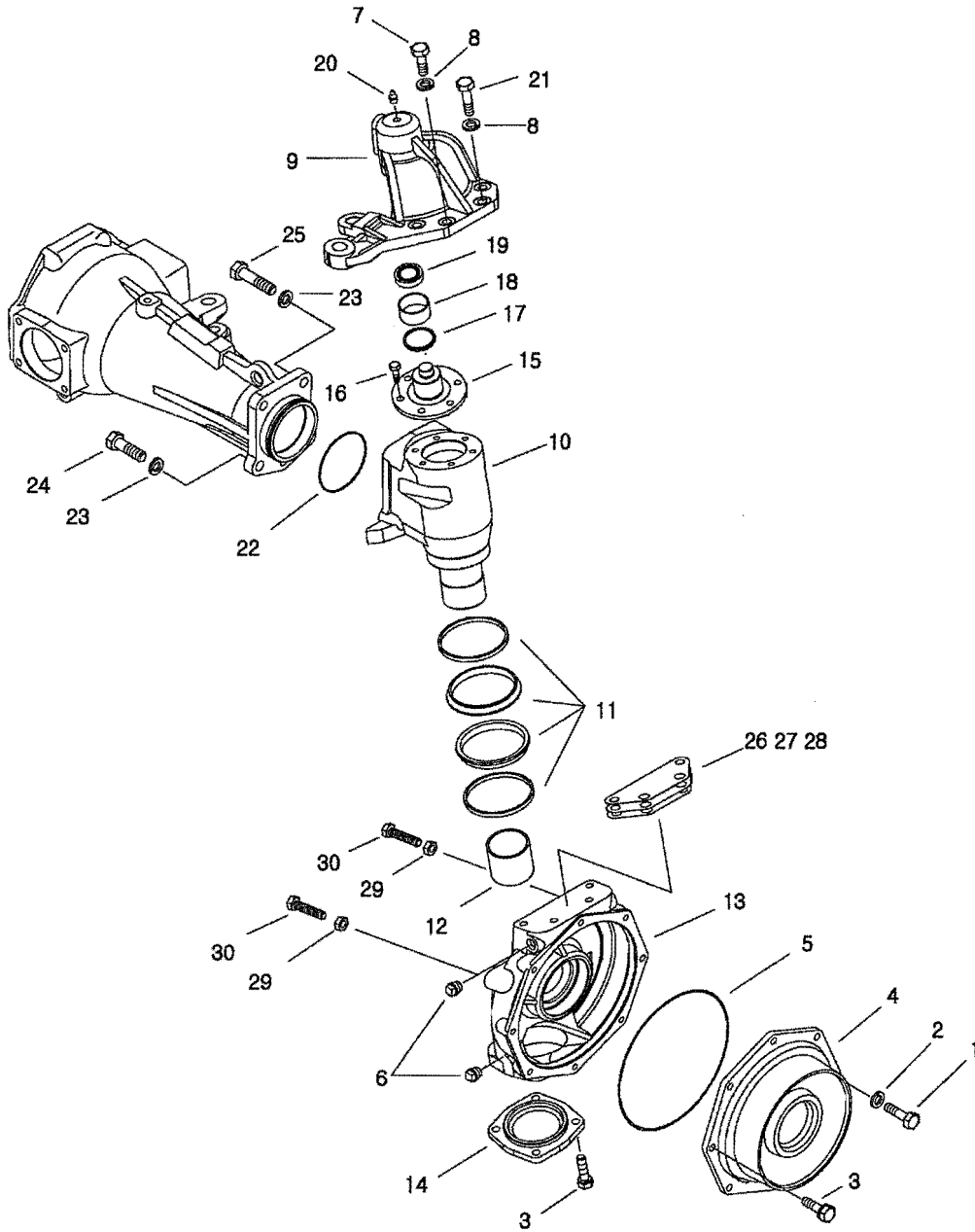
G400S02-2

번호 NO.	부품번호 PART NO.	부품명 PART NAME	사양 SPEC.	수량 QTY	유효일 Effective	비고 REM.
1	40009512	BOLT-HEX-TRG970	볼트	M10X1.25X35.0L	1	2006-11-30
2	40029549	WASHER-SPR-S361100013	와셔	O.D18.4XI.D10.2X2.5T	1	2006-11-30
3	40028949	BOLT-HEX W/WS-S154103033	볼트	M10XP1.25X30L	11	2006-11-30
4	40009327	COVER-F/AXLE SHAFT-TRG400	앞차축 축 커버		1	2006-11-30
5	40007364	O-RING-RUBBER-TRG970	O 링	D3XOD231.0	1	2006-11-30
6	40009626	PLUG-TAPER-TRG970	테이퍼 플러그	OD16.662X21.0L	2	2006-11-30
7	40029381	BOLT-HEX-S101123043	볼트	M12X1.75PX30L	2	2006-11-30
8	40029551	WASHER-SPR-S361120013	스프링 와셔	O.D21.5XI.D12.2X3T	4	2006-11-30
9	40008947	ARM-(RH)-TRG400	우측 암		1	2006-11-30
10	40009021	CASE-KING PIN-TRG400	킹핀 케이스		1	2006-11-30
11	40007918	SEAL ASSY-GROUP-TRG400	그립 씰 조립체		1	2006-11-30
12	40007901	BUSHING-DU-TRG400	부싱	OD65XID60X30L 루보	1	2006-11-30
13	40008940	CASE-GEAR(RH)-TRG400	좌측 기어 케이스		1	2006-11-30
14	40036079	COVER-W/BRG CASE-TRG400	베어링 커버		1	2006-11-30
15	40009964	HOLDER-ARM-TRG400	암 홀더	OD105X62.5L	1	2006-11-30
16	40028923	BOLT-HEX W/WS-S153082533	볼트	M8XP1.25X25L	6	2006-11-30
17	40012856	SEAL-DUST-A0652582	더스트 씰		1	2006-11-30
18	40012936	BUSHING-A0678120	부싱	#81	1	2006-11-30
19	40007983	BEARING-TAPER-TRG400	테이퍼 롤러 베어링		1	2006-11-30
20	40009516	NIPPLE-GREASE-TRG970	니플	M10XPT1/8	1	2006-11-30
21	40009921	BOLT-REAMER-TRG970	리머 볼트	M12X1.75X35.0L	2	2006-11-30
22	40029230	O-RING-S802090010	오링	D89.4XW3.1	1	2006-11-30
23	40029553	WASHER-SPR-S361140013	스프링 와셔	O.D24.5XI.D14.2X3.5T	5	2006-11-30
24	40029398	BOLT-HEX-S101144053	볼트	M14X2PX40L	4	2006-11-30
25	40009536	BOLT-REAMER-TRG970	리머 볼트	M14X2X50L	1	2006-11-30
26	40012502	SHIM-TRG400	심	0.15T	1	2006-11-30
27	40012667	SHIM-TRG400	심	0.3T	1	2006-11-30
28	40012668	SHIM-TRG400	심	0.4T	1	2006-11-30

앞차축 케이스
FRONT AXLE CASE

G400S02-3

STD,NO-Q/T



앞차축케이스 FRONT AXLE CASE

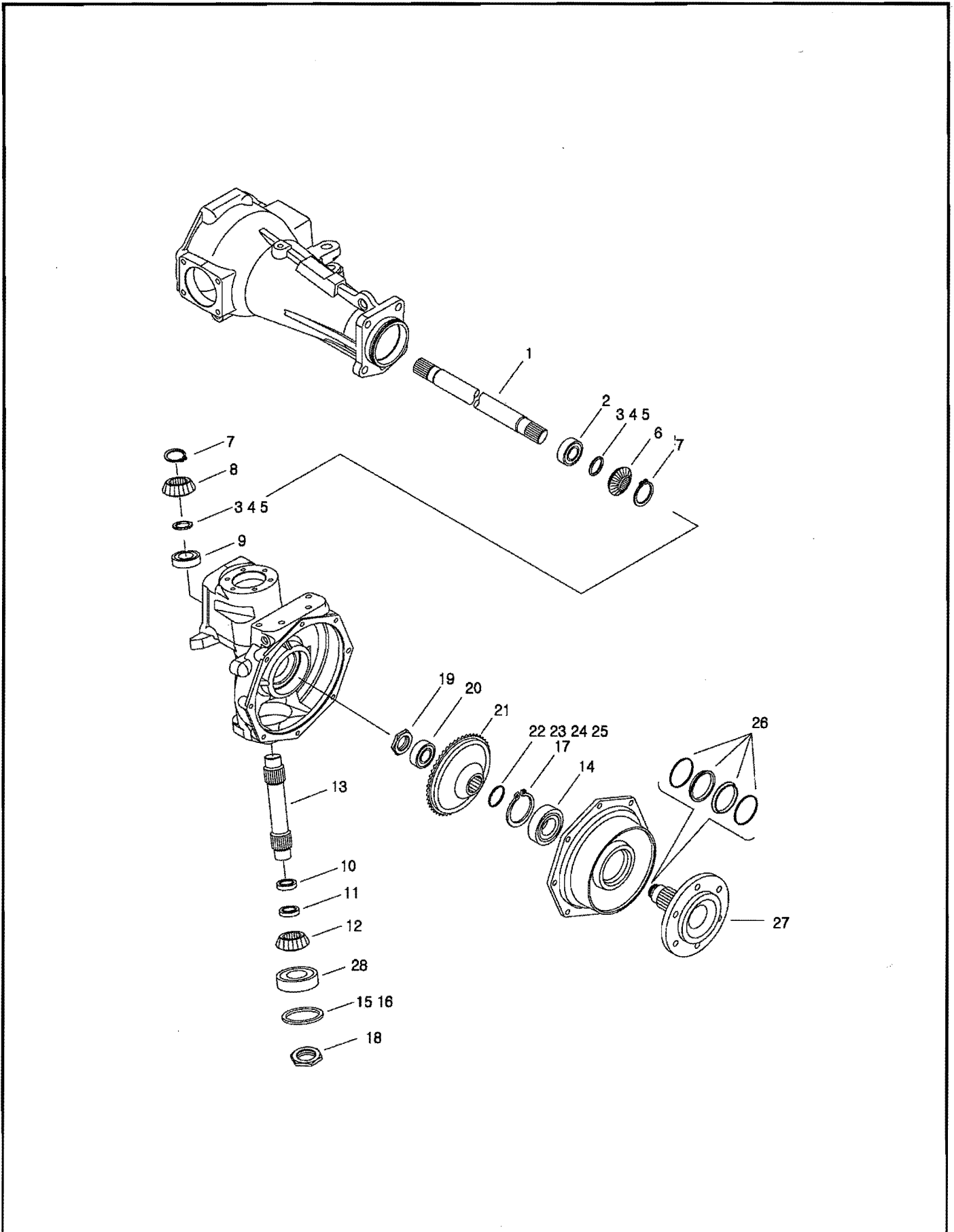
G400S02-3

STD,NO-Q/T

번호 NO.	부품번호 PART NO.	부품명 PART NAME	사양 SPEC.	수량 QTY	유효일 Effective	비고 REM.
1	40009512	BOLT-HEX-TRG970 볼트	M10X1.25X35.0L	1	2006-11-30	
2	40029549	WASHER-SPR-S361100013 와셔	O.D18.4X1.D10.2X2.5T	1	2006-11-30	
3	40028949	BOLT-HEX W/WS-S154103033 볼트	M10XP1.25X30L	11	2006-11-30	
4	40009327	COVER-F/AXLE SHAFT-TRG400 앞차축 축 커버		1	2006-11-30	
5	40007364	O-RING-RUBBER-TRG970 O 링	D3XOD231.0	1	2006-11-30	
6	40009626	PLUG-TAPER-TRG970 타이프 플러그	OD16.662X21.0L	2	2006-11-30	
7	40029381	BOLT-HEX-S101123043 볼트	M12X1.75PX30L	2	2006-11-30	
8	40029551	WASHER-SPR-S361120013 스프링 와셔	O.D21.5X1.D12.2X3T	4	2006-11-30	
9	40008948	ARM-(LH)-TRG400 좌측 암		1	2006-11-30	
10	40009021	CASE-KING PIN-TRG400 킹핀 케이스		1	2006-11-30	
11	40007918	SEAL ASSY-GROUP-TRG400 그룹 씬 조립체		1	2006-11-30	
12	40007901	BUSHING-DU-TRG400 부싱	OD65XID60X30L 루보	1	2006-11-30	
13	40008939	CASE-GEAR(LH)-TRG400 우측 기어 케이스		1	2006-11-30	
14	40036079	COVER-W/BRG CASE-TRG400 베어링 커버		1	2006-11-30	
15	40009964	HOLDER-ARM-TRG400 암 홀더	OD105X62.5L	1	2006-11-30	
16	40028923	BOLT-HEX W/WS-S153082533 볼트	M8XP1.25X25L	6	2006-11-30	
17	40012856	SEAL-DUST-A0652582 더스트 씬		1	2006-11-30	
18	40012936	BUSHING-A0678120 부싱	#81	1	2006-11-30	
19	40007983	BEARING-TAPER-TRG400 테이퍼 볼러 베어링		1	2006-11-30	
20	40009516	NIPPLE-GREASE-TRG970 니플	M10XPT1/8	1	2006-11-30	
21	40009921	BOLT-REAMER-TRG970 리머 볼트	M12X1.75X35.0L	2	2006-11-30	
22	40029230	O-RING-S802090010 오링	D89.4XW3.1	1	2006-11-30	
23	40029553	WASHER-SPR-S361140013 스프링 와셔	O.D24.5X1.D14.2X3.5T	5	2006-11-30	
24	40029398	BOLT-HEX-S101144053 볼트	M14X2PX40L	4	2006-11-30	
25	40009536	BOLT-REAMER-TRG970 리머 볼트	M14X2X50L	1	2006-11-30	
26	40012502	SHIM-TRG400 심	0.15T	1	2006-11-30	
27	40012667	SHIM-TRG400 심	0.3T	1	2006-11-30	
28	40012668	SHIM-TRG400 심	0.4T	1	2006-11-30	
29	40028726	NUT-HEX 1 TY-S301120043 너트	M12X1.75P	2	2006-11-30	
30	40029381	BOLT-HEX-S101123043 볼트	M12X1.75PX30L	1	2006-11-30	

앞차축 케이스
FRONT AXLE CASE

G400S02-5



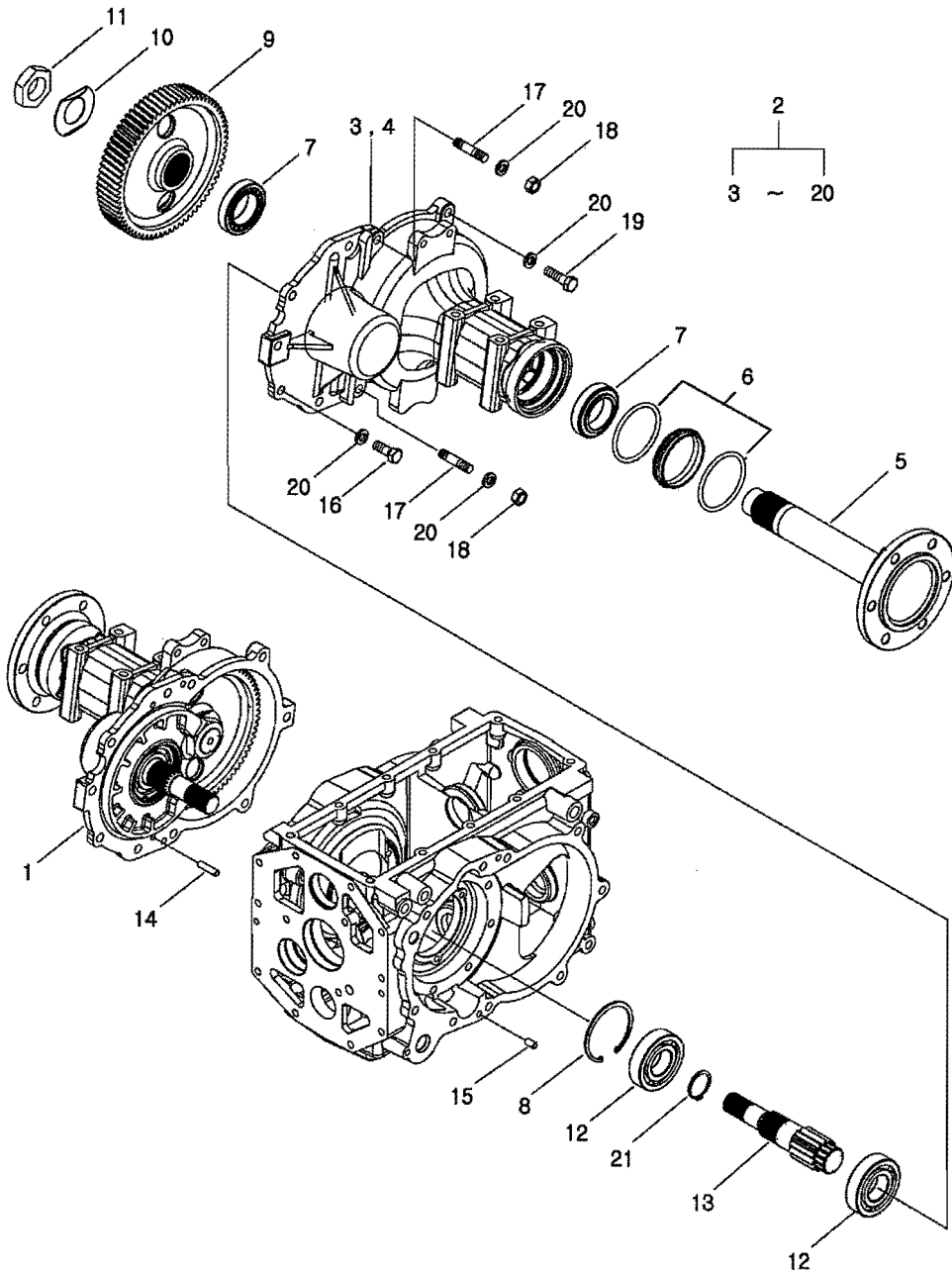
앞차축케이스 FRONT AXLE CASE

G400S02-5

번호 NO.	부품번호 PART NO.	부품명 PART NAME	사양 SPEC.	수량 QTY	유효일 Effective	비고 REM.
1	4009273	SHAFT-F/DIFF-TRG400	앞 차동장치 축	2	2006-11-30	
2	40012720	BEARING-BALL-A0863070	볼 베어링	2	2006-11-30	
3	40012869	LINER-A0870108	라이너	AR	2006-11-30	
4	40012870	LINER-A0870109	라이너	AR	2006-11-30	
5	40012871	LINER-A0870110	라이너	AR	2006-11-30	
6	40036065	GEAR-BEVEL-TRG400	기어	2	2006-11-30	
7	40029273	RING-SNAP-S810030001	스냅링	4	2006-11-30	
8	40036067	GEAR-BEVEL-TRG400	기어	2	2006-11-30	
9	40007830	BEARING-TAPER-TRG400	테이퍼 롤러 베어링	2	2006-11-30	
10	40009716	BEARING-THRUST-TRG970	트러스트 베어링	2	2006-11-30	
11	40010102	SPACER-TRG400	스페이서	2	2006-11-30	
12	40036066	GEAR-BEVEL-TRG400	기어	2	2006-11-30	
13	40009096	SHAFT-KING PIN-TRG400	킹핀 축	2	2006-11-30	
14	40012713	BEARING-BALL-A0862100	볼 베어링	2	2006-11-30	
15	40012427	LINER-TRG970	라이너	AR	2006-11-30	
16	40012428	LINER-TRG970	라이너	AR	2006-11-30	
17	40029304	RING-SNAP-S811090001	스냅링	2	2006-11-30	
18	40009934	NUT-LOCK-TRG281	고정 너트	2	2006-11-30	
19	40009906	NUT-LOCK-TRG400	고정 너트	2	2006-11-30	
20	40012721	BEARING-BALL-A0863080	볼 베어링	2	2006-11-30	
21	40036080	GEAR-TRG400	기어	2	2006-11-30	
22	40012123	LINER-TRG970	라이너	AR	2006-11-30	
23	40012124	LINER-TRG970	라이너	AR	2006-11-30	
24	40059311	SHIM-3A1970114	라이너	AR	2003-11-30	
25	40012125	LINER-TRG970	라이너	AR	2006-11-30	
26	40007918	SEAL ASSY-GROUP-TRG400	그림 씰 조립체	2	2006-11-30	
27	40036082	SHAFT-FRONT AXLE-TRG400	앞차축 축	2	2006-11-30	
28	40010341	BEARING-TAPER-CVG000	테이퍼 베어링	2	2006-11-30	

뒷차축 최종구동
REAR AXLE

G480S01-1



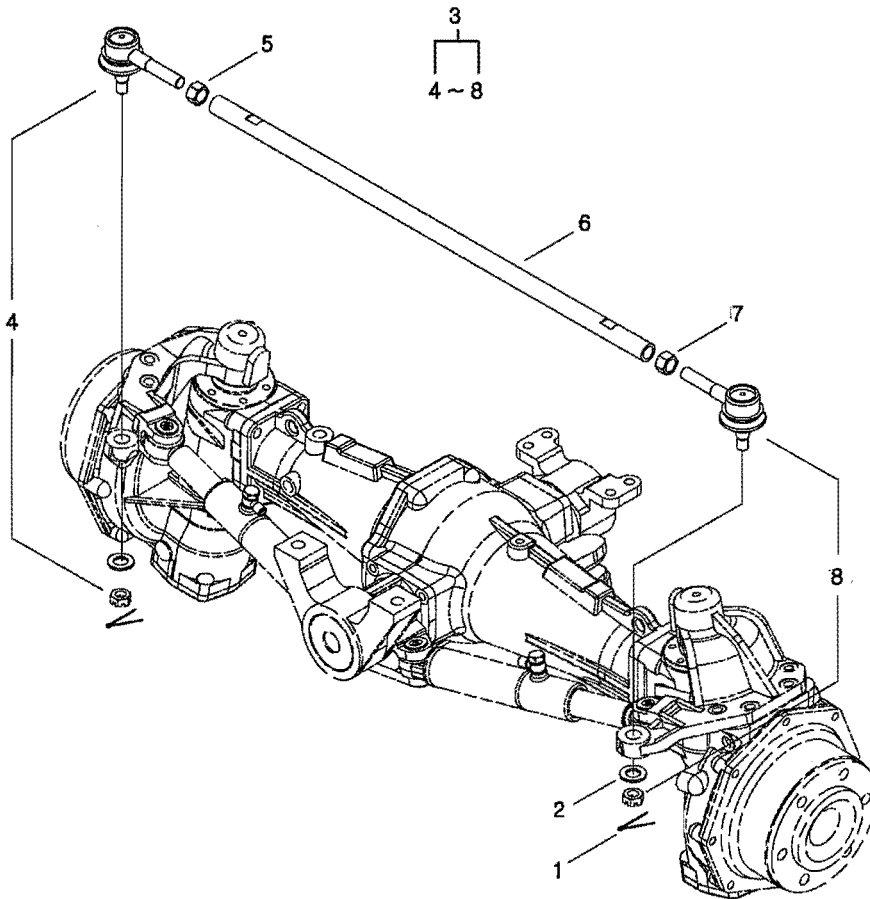
뒷차축 최종구동 REAR AXLE

G480S01-1

번호 NO.	부품번호 PART NO.	부품명 PART NAME	사양 SPEC.	수량 QTY	유효일 Effective	비고 REM.
1	20100633	F/DRIVE ASSY-(RH)-G480	최종구동 조립체(우)	1	2007-02-15	
2	20100632	F/DRIVE ASSY-(LH)-G480	최종구동 조립체(좌)	1	2007-02-15	
3	40163718	CASE-F/DRIVE(LH)-TRG480	최종구동 케이스(좌)	1	2007-02-15	
4	40163724	CASE-F/DRIVE(RH)-TRG480	최종구동 케이스(우)	1	2007-02-15	
5	40163722	SHAFT-REAR AXLE-TRG481	뒷차축	2	2007-02-15	
6	40211891	SEAL ASSY-GROUP-TRG481	그림실 조립체	2	2008-11-16	
7	40010136	BEARING-TAPER-TRG970	테이퍼 베어링	4	2006-11-30	OD95.0XID55.0X23.0L
8	40124415	RING-SNAP-S811100001	스냅링	2	2007-02-15	적용경D100
9	40163719	GEAR-FINAL DRV-TRG481	최종감속기어	2	2007-02-15	
10	40163723	PLATE-LOCK-TRG481	고정판	2	2007-02-15	
11	40012791	NUT-LOCK-A0611040	고정 너트	2	2006-11-30	M45X1.5
12	40012930	BEARING-BALL-A0863090	볼 베어링	4	2006-11-30	#63090
13	40163721	PINION-GEAR-TRG481	최종감속 피니언	2	2007-02-15	
14	40116294	PIN-SPRING-S446104010	스프링 핀	4	2006-11-30	D10X40L
15	40029102	PIN-PAR-S423102010	핀	4	2006-11-30	D10X20L
16	40029397	BOLT-HEX-S101144043	볼트	8	2006-11-30	M14X2PX40L
17	40091897	BOLT-STUD-S137145023	스터드 볼트	4	2006-11-30	M14XP2X50L
18	40028727	NUT-HEX 1 TY-S301140043	너트	4	2006-11-30	M14X2P
19	40029401	BOLT-HEX-S101145043	볼트	8	2006-11-30	M14X2PX50L
20	40029083	WASHER-SPR-S362140013	와셔	20	2006-11-30	OD24.7/ ID14.2X4.2T
21	40029279	RING-SNAP-S810045001	스냅링	2	2006-11-30	적용경D45

타이로드
TIE ROD

G610S01-1



타이로드 TIE ROD

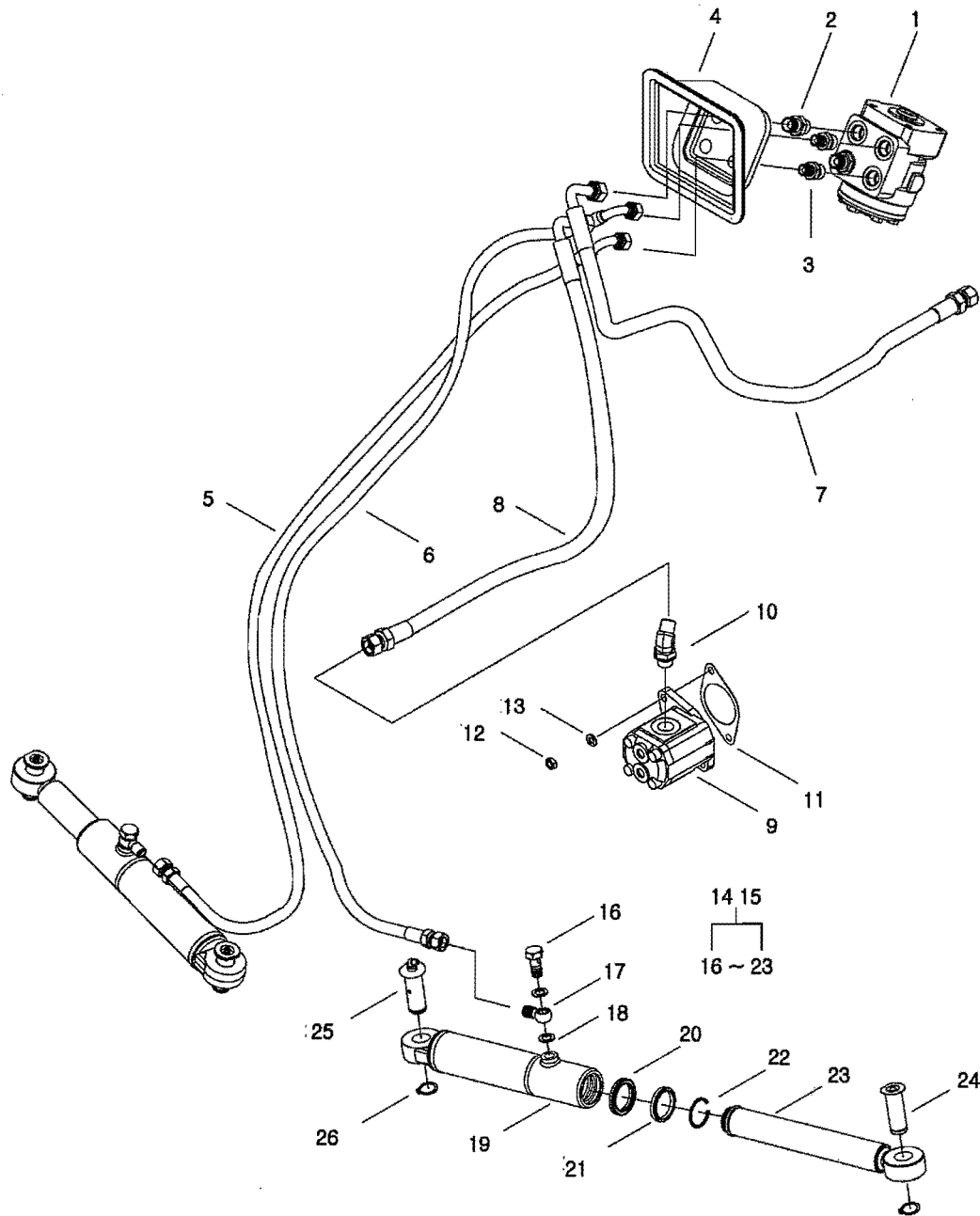
G610S01-1

번호 NO.	부품번호 PART NO.	부품명 PART NAME	사양 SPEC.	수량 QTY	유효일 Effective	비고 REM.
1	40029127	PIN-SPLIT-S441403613 분할핀	D40X36L	2	2006-11-30	
2	40028204	WASHER-PLN-S365164013 평와셔	O.D40XI.D17X3T	2	2006-11-30	
3	40008037	TIE ROD ASSY-G610 볼 조인트 조합	930(MIN 920)	1	2006-11-30	
4	40008103	END ASSY-RH-G610 타이 로드 엔드 조립		1	2006-11-30	
5	40029053	NUT-HEX SMALL-S314180043 너트	M18XP1.5	1	2006-11-30	
6	40009477	PIPE-TIE ROD-TRG610 타이 로드 파이프	D25/M18X1.5	1	2006-11-30	
7	40009543	NUT-HEX(LHT)-TRG610 육각 너트	M18X1.5(LHT)	1	2006-11-30	
8	40008102	END ASSY-LH-G610 타이 로드 엔드 조립		1	2006-11-30	

조향 실린더 및 라인 STEERING CYLINDER & LINES

G630S01-2

39,41,43,45,47,48,50,53,60,HST



조향 실린더 및 라인 STEERING CYLINDER & LINES

G630S01-2

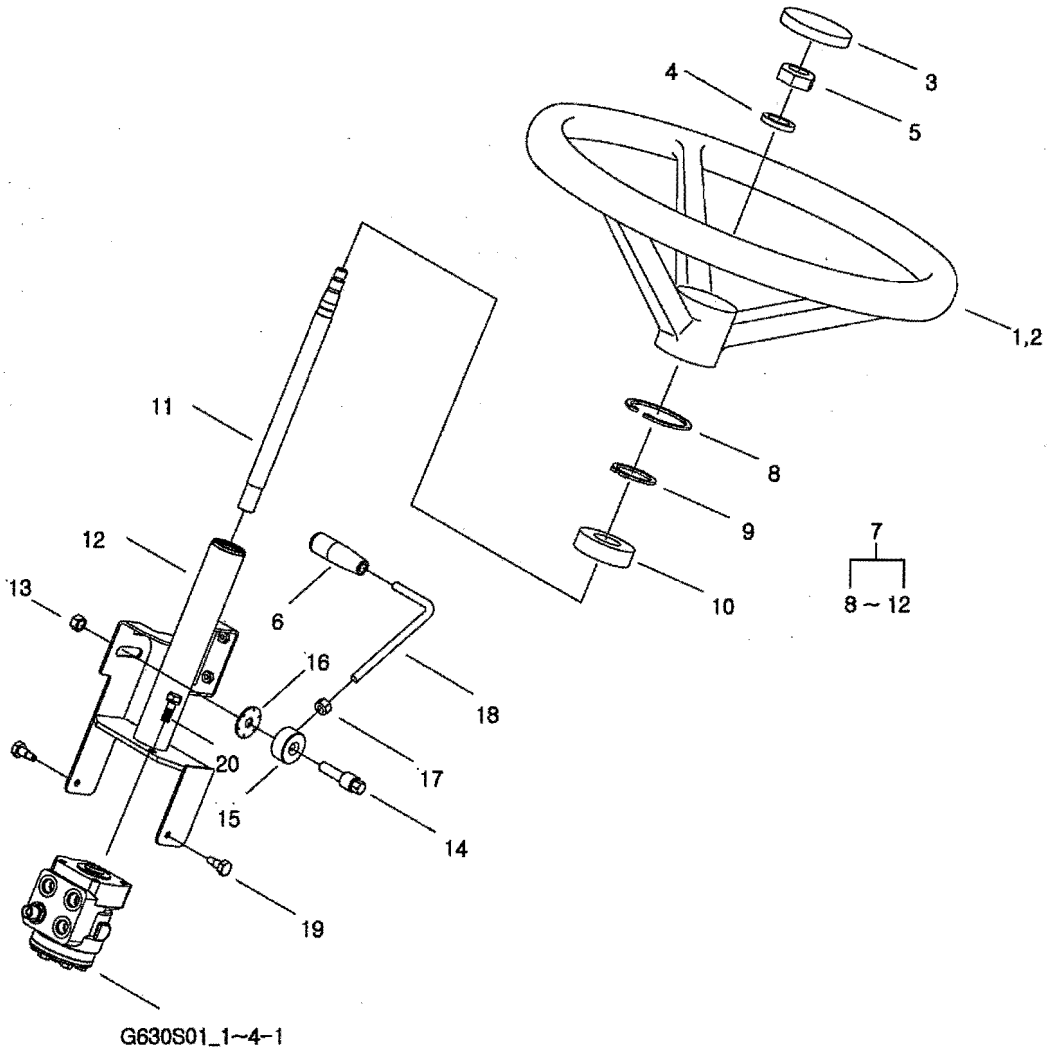
39,41,43,45,47,48,50,53,60,HST

번호 NO.	부품번호 PART NO.	부품명 PART NAME	사양 SPEC.	수량 QTY	유효일 Effective	비고 REM.
1	40200338	UNIT-STR(NORMAL)-TRG630	조향유니트(일반형)	50CC/REV X 175KGF/CM ²	1	2008-04-25
2	40010152	JOINT-HOFCM-0303G-TRG630	조인트	PF3/8-PF3/8	1	2006-11-30
3	40010149	JOINT-TRG630	조인트	PF3/8-PF1/4	2	2006-11-30
4	40007310	COVER-STR/HOSE-TRG630	조향 호스 커버		1	2006-11-30
5	40007911	HOSE-STR/CYLINDER-TRG630	조향 실린더 호스	PF1/4X1630L	1	2006-11-30
6	40007849	HOSE-STR/CYLINDER-TRG630	조향 실린더 호스	PF1/4X1530L	1	2006-11-30
7	40007914	HOSE-STR/DRAIN-TRG630	조향 드레인 호스	PF3/8X680L	1	2006-11-30
8	40007857	HOSE-STR/PRESSURE-TRG630	조향 고압 호스	PF3/8X870L	1	2006-11-30
9	40007602	PUMP-STEERING-TRG630	조향 펌프	8CC/REV X C.C.W	1	2006-11-30
10	40010151	JOINT-HOFBM-0303G-TRG630	조인트	PF3/8-PF3/8	1	2006-11-30
11	40006913	GASKET-PUMP-TRG630	펌프 가스켓	ID54X0.6T	1	2006-11-30
12	40029040	NUT-HEX SMALL-S313080013	너트	M8XP1.25	2	2006-11-30
13	40029546	WASHER-SPR-S361080013	스프링 와셔	O.D15.4X1.D8.2X2T	2	2006-11-30
14	40008014	CYLINDER ASSY-STEERING-G630	조향 실린더 조립체	ID40X181L	1	2006-11-30
15	40007986	CYLINDER ASSY-STR(RH)-G630	조향 실린더 조립체	ID40X181L	1	2006-11-30
16	40009527	BOLT-UNION-TRG630	아이 볼트	M12X1.75X27L	1	2006-11-30
17	40009814	ADAPTOR-CYLINDER PORT-TRG630	실린더 포트 어댑터	PF1/4	1	2006-11-30
18	40012552	SEAL-COPPER-TRG823	동와셔	OD19XID12.2X1.5T	2	2006-11-30
19	40008038	PIPE ASSY-CYLINDER-G630	실린더 파이프 조립체	ID40	1	2006-11-30
20	40007271	GASKET-U-TRG630	U-패킹	OD45XID35X6T	1	2006-11-30
21	40007269	SEAL-DUST-TRG630	더스트 씰	OD43XID35X6T	1	2006-11-30
22	40011318	WIRE-RING-TRG630	와이어 링	D32.2 X 2.6T	1	2006-11-30
23	40011319	RAM-STR/CYLINDER-TRG630	램 조립체	D35.3/D50	1	2006-11-30
24	40009475	PIN-STR/CYLINDER-TRG630	조향 실린더 핀	D20X59L	2	2006-11-30
25	40009476	PIN-STR/CYLINDER-TRG630	조향 실린더 핀	D20X59L	2	2006-11-30
26	40029266	RING-SNAP-S810020003	스냅링	적용경D20	4	2006-11-30

조향 휠 및 칼럼
STEERING WHEEL & COLUMN

G630S02-1

LS-CAP



조향 휠 및 칼럼 STEERING WHEEL & COLUMN

G630S02-1

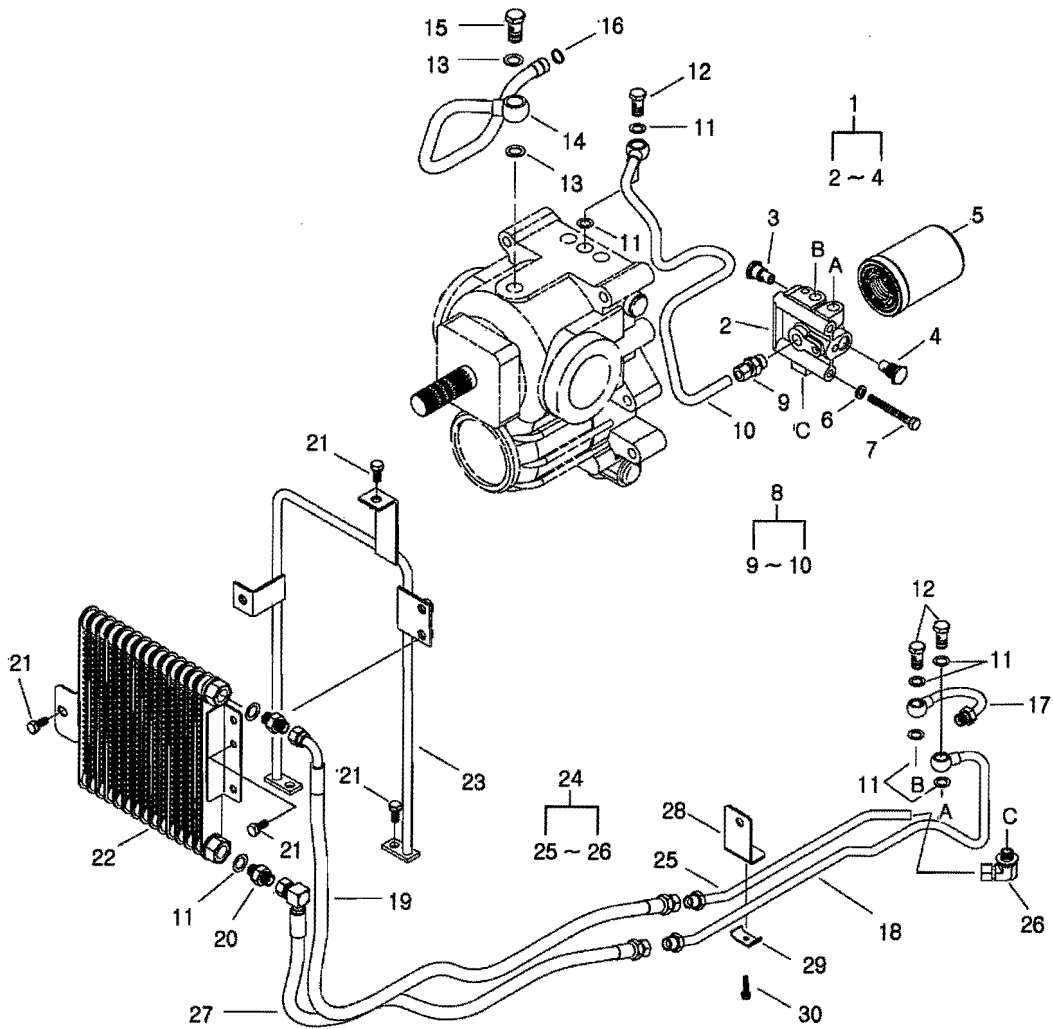
LS-CAP

번호 NO.	부품번호 PART NO.	부품명 PART NAME	사양 SPEC.	수량 QTY	유효일 Effective	비고 REM.
1	40008424	WHEEL-STEERING-TRG630	핸들	1	2006-11-30	HIGH
2	*	WHEEL-STEERING-TRG630	조향 휠	1	2006-11-30	LOW
3	40198743	CAP-HANDLE LS-TRG630	LS 핸들캡	1	2008-09-03	
4	40029553	WASHER-SPR-S361140013	스프링 와셔	1	2006-11-30	
5	40029051	NUT-HEX SMALL-S314140013	너트	1	2006-11-30	
6	40008403	GRIP-AUX LEVER-TRG970	보조 유압 레버 손잡	1	2006-11-30	
7	40008073	COLUMN ASSY-STEERING-G630	조향 칼럼 조립체	1	2006-11-30	
8	40029293	RING-SNAP-S811037001	스냅링	1	2006-11-30	적용경D37
9	40029265	RING-SNAP-S810020001	스냅링	1	2006-11-30	적용경D20
10	40012932	BEARING-BALL-A0869044	볼 베어링	1	2006-11-30	#69044
11	40009999	SHAFT-STR/COLUMN-TRG630	조향 칼럼 축	1	2006-11-30	OD20.396X337.5L
12	40011118	COLUMN-STEERING-TRG630	조향 칼럼	1	2006-11-30	
13	40029026	NUT-HEX-S306100013	너트	1	2006-11-30	M10XP1.25
14	40009522	BOLT-TILTING GUIDE-TRG630	틸팅 가이드 볼트	1	2006-11-30	M12X1.25X30L-
15	40009694	ARM-TILTING LOCKING-TRG630	틸팅 록킹 암	1	2006-11-30	OD42XM20X2.5
16	40011984	PLATE-TILTING LOCKING-TRG630	틸팅 고정판	1	2006-11-30	D42X2.3T-PCD35
17	40029026	NUT-HEX-S306100013	너트	1	2006-11-30	M10XP1.25
18	40011951	LEVER-TILTING LOCKING-TRG630	틸팅 록킹 레버	1	2006-11-30	D10-M10X1.25
19	40009511	BOLT-TILTING HINGE-TRG630	틸팅 힌지 볼트	2	2006-11-30	M10X1.25X13L
20	40028937	BOLT-HEX W/WS-S153102533	볼트	2	2006-11-30	M10XP1.5X25L

오일쿨러 COOLER

G640S01-4

39,41,43,45,47,48,50,HST,M,C-LOOK



오일쿨러 COOLER

G640S01-4

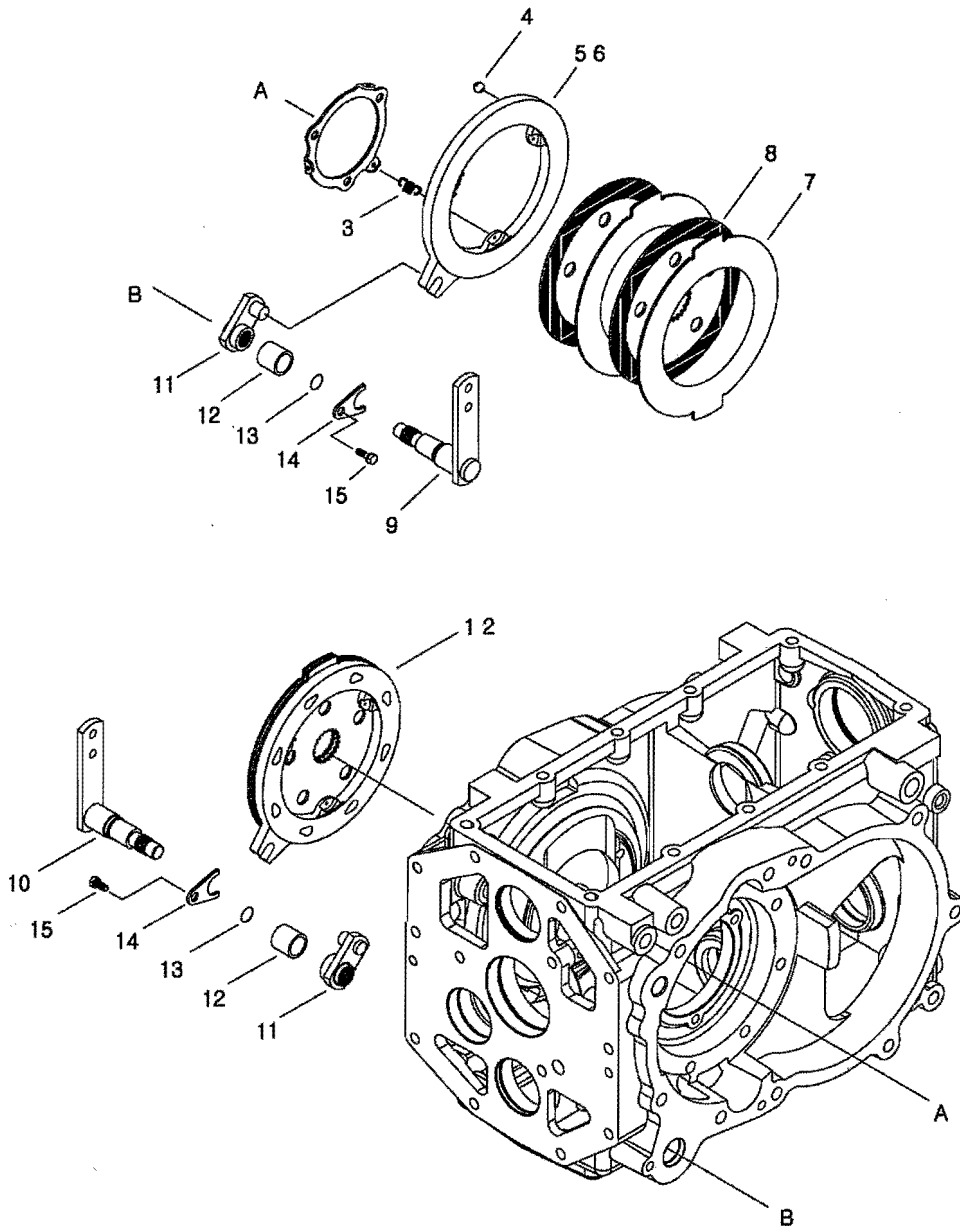
39,41,43,45,47,48,50,HST,M,C-LOOK

번호 NO.	부품번호 PART NO.	부품명 PART NAME	사양 SPEC.	수량 QTY	유효일 Effective	비고 REM.
1	40007999	FLANGE ASSY-FILTER-G640	필터플랜지 조립체	1	2006-11-30	
2	40008928	FLANGE-FILTER-TRG640	필터플랜지	1	2006-11-30	
3	40007884	VALVE-CHECK-TRG640	오일 쿨러 릴리프 밸브	1	2006-11-30	4.2BAR
4	40007882	VALVE-CHECK-TRG640	필터용 릴리프 밸브	1	2006-11-30	2.0BAR
5	40007563	FILTER-HYDRAULIC-TRG640	유압필터	1	2006-11-30	10 μ m
6	40029549	WASHER-SPR-S361100013	와셔	2	2006-11-30	O.D18.4X1.D10.2X2.5T
7	40029437	BOLT-HEX-S102101243	볼트	2	2006-11-30	M10X1.5PX120L
8	40007998	PIPE ASSY-HST IN-G640	입구측 파이프 조립체	1	2006-11-30	
9	40009977	JOINT-TRG630	조인트	1	2006-11-30	OD12XPF1/2
10	40011084	PIPE-HST IN-TRG640	입구측 파이프	1	2006-11-30	OD12X1.0T
11	40012415	SEAL-BONDED-TRG823	본디드 씬	8	2006-11-30	OD16.8X1.5T
12	40010321	BOLT-UNION-TRG630	유니온 볼트	3	2006-11-30	OD22XPF3/8
13	40012096	SEAL-BONDED-TRG823	본디드 씬	2	2006-11-30	OD21.2X1.5T
14	40011559	PIPE-HST OUT-TRG640	출구측 파이프	1	2007-08-31	OD15X1.5T
15	40010250	BOLT-UNION-TRG823	아이볼트	1	2006-11-30	PF1/2X36L
16	40029241	O-RING-S804016010	오링	1	2006-11-30	D15.5XW1.5
17	40011543	UNION-HOSE-TRG640	호스 유니온	1	2006-11-30	OD12X1.0T
18	40011367	PIPE-COOLER OUT-TRG640	쿨러 리턴 파이프	1	2007-04-09	OD12X1.0T
19	40007855	HOSE-COOLER IN-TRG640	쿨러 입구측 호스	1	2006-11-30	PF3/8X462L
20	40009818	UNION-HOSE-TRG640	호스 유니온	2	2006-11-30	PF3/8-M16X1.5
21	40028971	BOLT-HEX W/WS-S155082033	볼트	16	2006-11-30	M8XP1.25X20L
22	40007704	OIL COOLER-CBG000	오일 쿨러 조립체	1	2006-11-30	
23	40181507	SUPPORT-COOLER-TRG640	쿨러 지지대	1	2007-04-02	
24	40008118	PIPE ASSY-COOLER IN-G640	쿨러 입력 파이프 조	1	2006-11-30	
25	40012073	PIPE-COOLER IN-TRG640	쿨러 입력 파이프	1	2006-11-30	OD12X1.0T
26	40008156	ELBOW ASSY-G630	엘보우	1	2006-11-30	21KG/CM ²
27	40007854	HOSE-COOLER OUT-TRG640	쿨러 출구측 호스	1	2006-11-30	PF3/8X242L
28	40011862	BRACKET-OIL COOLER-TRG640	쿨러 파이프 브라켓	1	2006-11-30	3.0T
29	40012306	CLAMP-PIPE-TRG640	파이프 클램프	1	2006-11-30	2.3T
30	40028968	BOLT-HEX W/WS-S155063033	볼트	1	2006-11-30	M6XP1X30L

브레이크
BRAKE

G650S01-1

DO



브레이크 BRAKE

G650S01-1

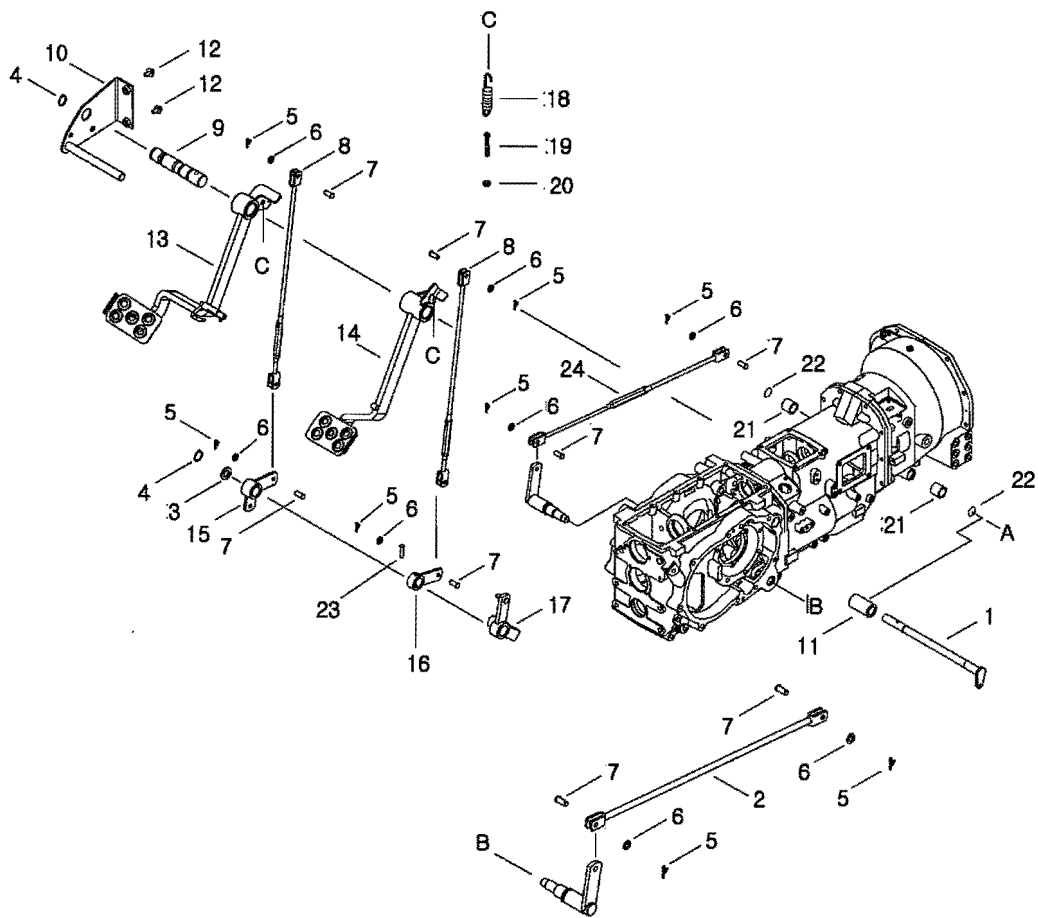
DO

번호 NO.	부품번호 PART NO.	부품명 PART NAME	사양 SPEC.	수량 QTY	유효일 Effective	비고 REM.
1	40163727	BRAKE ASSY-(RH)-G650 브레이크 조립체(우)		1	2007-02-15	
2	40163726	BRAKE ASSY-(LH)-G650 브레이크 조립체		1	2007-02-15	
3	40011957	SPRING-TRG650 스프링	D2.0XD14.0X25.0L	6	2006-11-30	
4	40009462	BALL-STEEL-TRG650 볼	D12.7	16	2006-11-30	
5	40163730	PLATE-CAM(RH)-TRG650 캠 플레이트(우)		1	2007-07-18	
6	40163729	PLATE-CAM(LH)-TRG650 캠 플레이트(좌)		1	2007-07-18	
7	40011290	PLATE-PRESSURE-TRG650 압력판	3.1T	4	2006-11-30	
8	40163728	DISK-PAPER-TRG650 페이퍼 디스크		4	2007-08-09	
9	40011063	LEVER-BRAKE(LH)-TRG650 브레이크 레버(좌)		1	2007-01-22	
10	40012253	LEVER-BRAKE(RH)-TRG650 브레이크 레버(우)		1	2007-01-22	
11	40012618	ARM-BRAKE INNER-TRG650 브레이크 내측 암		2	2007-06-27	
12	40012919	BUSHING-DU-A0677815 부싱	#78	2	2006-11-30	
13	40029211	O-RING-S801025010 오링	D24.7XW3.5	2	2006-11-30	
14	40011884	PLATE-TRG650 플레이트	3.2T	2	2006-11-30	
15	40028947	BOLT-HEX W/WS-S154102033 볼트	M10XP1.25X20L	2	2006-11-30	

브레이크 페달
BRAKE PEDALS

G670S01-2

HST



브레이크 페달 BRAKE PEDALS

G670S01-2

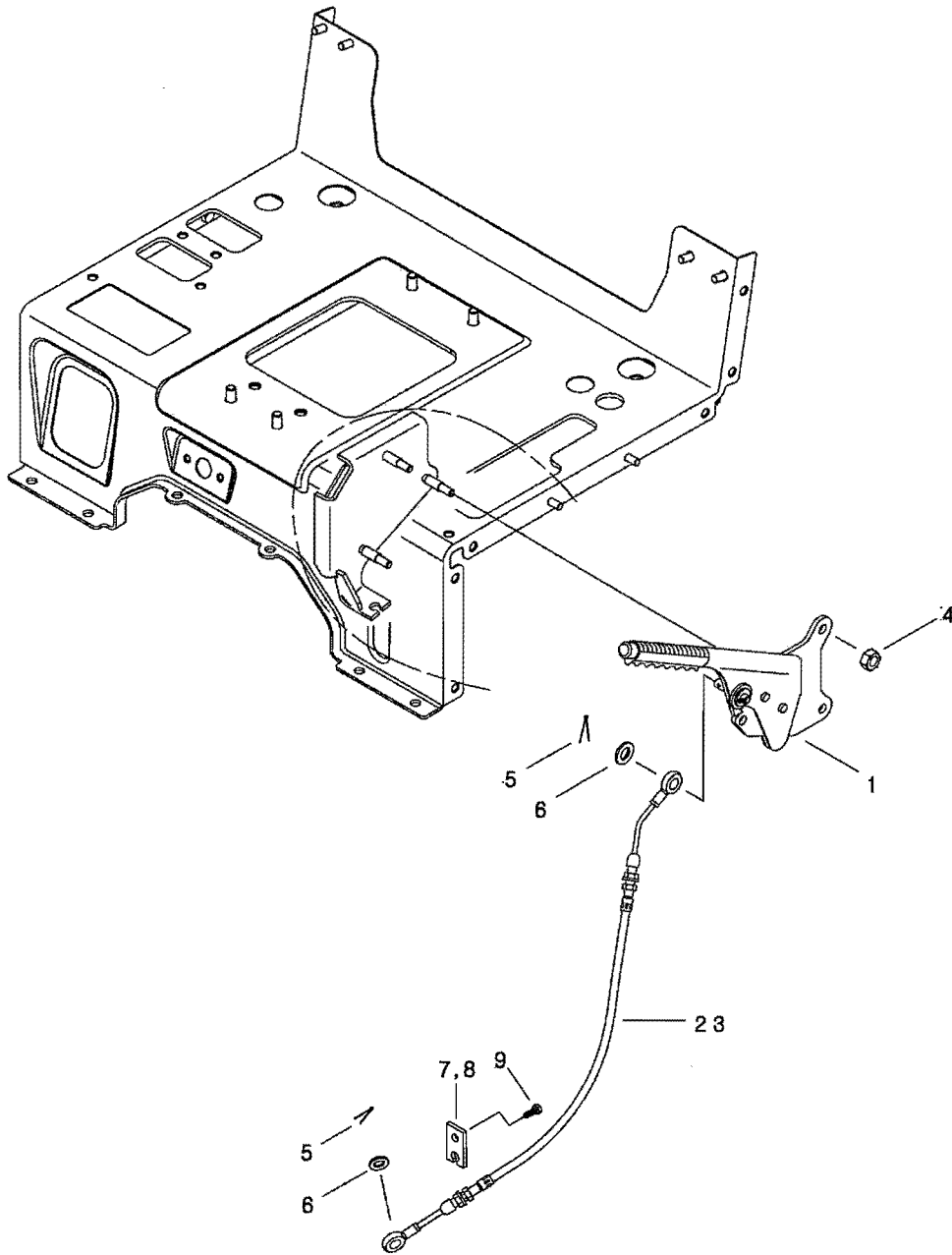
HST

번호 NO.	부품번호 PART NO.	부품명 PART NAME	사양 SPEC.	수량 QTY	유효일 Effective	비고 REM.
1	40011965	SHAFT-BRAKE PEDAL-TRG670 브레이크 페달 축	D25.0X469.0L	1	2006-11-30	
2	40011917	ROD-BRAKE-TRG670 브레이크 로드	638.0L	1	2006-11-30	
3	40028184	WASHER-PLN-S364240013 평와셔	O.D44XI.D25X4T	1	2006-11-30	
4	40029271	RING-SNAP-S810025001 스냅링	적용경D25	2	2006-11-30	
5	40029121	PIN-SPLIT-S441252013 분할핀	D25X20L	4	2006-11-30	
6	40028171	WASHER-PLN-S364100013 평와셔	O.D21XI.D10.5X2T	8	2006-11-30	
7	40009617	PIN-TRG670 핀	OD14.0XID10.0X26.0L	8	2006-11-30	
8	40013058	BRAKE-ROD ASSY-G670 브레이크 로드 조립체	604.0L	2	2006-11-30	
9	40009481	SHAFT-BRAKE PEDAL-TRG670 브레이크 페달 축	D26.0X138.5L	1	2006-11-30	
10	40011433	STOPPER-CLUTCH PEDAL-TRG260 클러치 페달 스톱퍼		1	2006-11-30	
11	40010069	SPACER-TRG670 스페이스	OD45.0XID25.0X74.0L	1	2006-11-30	
12	40029006	BOLT-HEX W/WS-S159082033 볼트	M8XP1.25X20L	2	2006-11-30	
13	40010986	PEDAL-BRAKE(LH)(HST)-TRG670 브레이크 페달(좌측)		1	2006-11-30	
14	40010989	PEDAL-BRAKE(RH)(HST)-TRG670 브레이크 페달(우측)		1	2006-11-30	
15	40012405	ARM-BRAKE(LH)-TRG670 브레이크 암		1	2006-11-30	
16	40012055	ARM-BRAKE(LH)-TRG670 브레이크 암(좌측)		1	2006-11-30	
17	40012057	ARM-PARKING BRAKE-TRG670 주차 브레이크 암		1	2006-11-30	
18	40011959	SPRING-TRG260 스프링	D2.3XD16X80L	2	2006-11-30	
19	40012132	BOLT-ADJUSTER-TRG260 조정볼트	OD8	2	2006-11-30	
20	40012797	NUT-LOCK-A0610274 고정 너트	M8X1.25	2	2006-11-30	
21	40009874	BUSHING-DU-TRG970 부싱		2	2006-11-30	
22	40029211	O-RING-S801025010 오링	D24.7XW3.5	2	2006-11-30	
23	40029179	PIN-SPRING-S446084012 스프링 핀	D8X40L	1	2006-11-30	
24	40013049	BRAKE-ROD ASSY-G670 브레이크 로드 조립체		1	2006-11-30	

주차 브레이크 페달
PARKING BRAKE PEDAL

G670S02-1

DO



주차 브레이크 페달 PARKING BRAKE PEDAL

G670S02-1

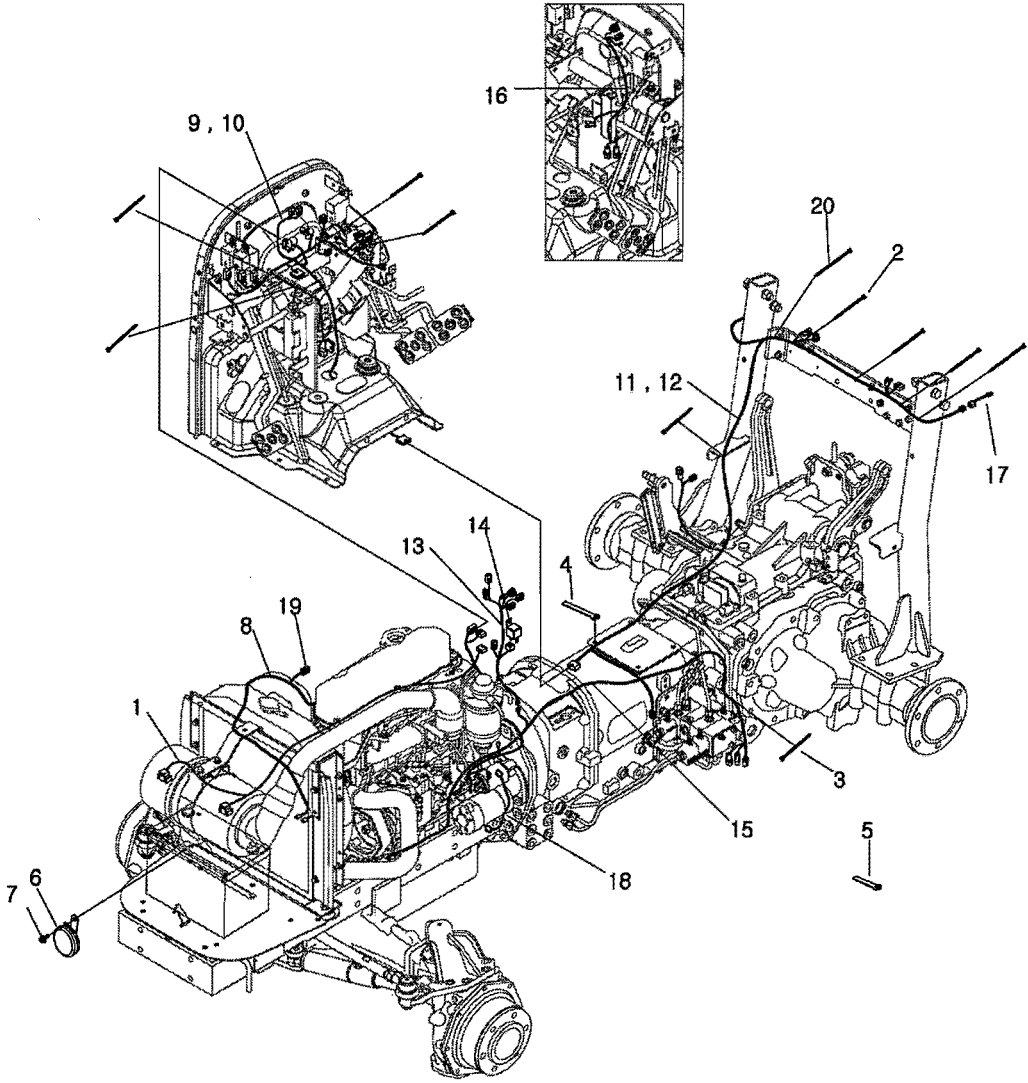
DO

번호 NO.	부품번호 PART NO.	부품명 PART NAME	사양 SPEC.	수량 QTY	유효일 Effective	비고 REM.
1	40013013	PARKING-BRAKE ASSY-G670 주차 브레이크 조립체		1	2006-11-30	
2	40007878	WIRE-PARKING BRAKE-TRG670 주차 브레이크 와이어	1190.0L	1	2006-11-30	MEC
3	40007774	WIRE-PARKING BRAKE-TRG670 주차 브레이크 와이어	711.0L	1	2006-11-30	HST
4	40029075	NUT-FLANGE-S345080013 플랜지 너트	M8XP1.25	3	2006-11-30	
5	40029121	PIN-SPLIT-S441252013 분할핀	D25X20L	2	2006-11-30	
6	40028171	WASHER-PLN-S364100013 평와셔	O.D21X1.D10.5X2T	2	2006-11-30	
7	40012332	BRACKET-P/BRAKE WIRE-TRG670 주차 브레이크 와이어	4.5T	1	2006-11-30	MEC
8	40011915	BRACKET-P/BRAKE WIRE-TRG670 주차 브레이크 와이어	6.0T	1	2006-11-30	HST
9	40028921	BOLT-HEX W/WS-S153082033 볼트	M8XP1.25X20L	1	2006-11-30	

전기 배선
ELECTRICAL WIRING

G730S01-2

39,41,43,45,47,48,50,53,60



전기 배선 ELECTRICAL WIRING

G730S01-2

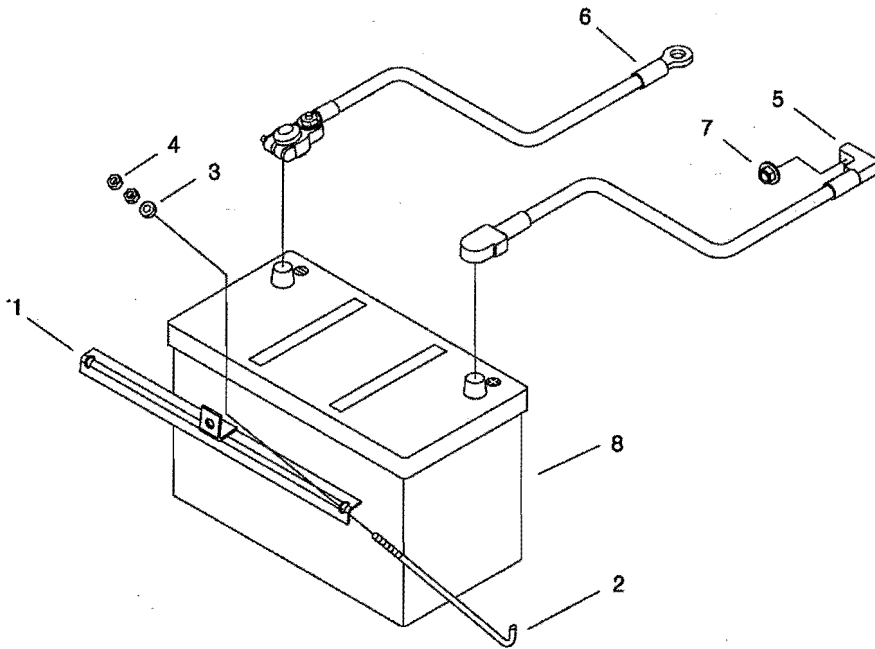
39,41,43,45,47,48,50,53,60

번호 NO.	부품번호 PART NO.	부품명 PART NAME	사양 SPEC.	수량 QTY	유효일 Effective	비고 REM.
1	40007166	HARNESS-HEAD LAMP-TRG730 전조등 배선		1	2006-12-14	
2	40012891	BAND-WIRE-A0640009 와이어 밴드	220LX7.5W	5	2006-11-30	
3	40012938	BAND-WIRE-A0640082 와이어 밴드	210LX5W	3	2006-11-30	
4	40012733	CLAMP-A0640103 클램프	10WX140L	1	2006-11-30	
5	40012735	CLAMP-A0640015 클램프	10WX95L	4	2006-11-30	
6	40007045	HORN-FLAT-TRG750 혼	12V/3.5A/110DB	1	2006-11-30	
7	40029006	BOLT-HEX W/WS-S159082033 볼트	M8XP1.25X20L	1	2006-11-30	
8	40007101	HARNESS-ENGINE(S4Q)-TRG730 엔진 배선		1	2007-02-01	
9	40007036	HARNESS-MAIN(MEC)-TRG730 메인 배선		1	2007-03-19	
10	40198309	HARNESS-MAIN(HST)-TRG730 메인 배선		1	2008-06-30	HST
11	40007102	HARNESS-REAR(MEC)-TRG730 후방 배선		1	2007-02-01	
12	40007103	HARNESS-REAR(HST)-TRG730 후방 배선		1	2007-02-01	HST
13	40200061	HARNESS-QT RELAY-TRG730 배속턴 릴레이 배선		1	2008-04-30	Q/T
14	40187657	RELAY-Q/T SENSOR-TRG750 배속턴 센서 릴레이		1	2008-05-09	Q/T
15	40200060	HARNESS-QT SENSOR-TRG730 배속턴 센서 배선		1	2008-04-30	Q/T
16	40036266	HARNESS-EHD-TRG730 배선		1	2006-11-30	
17	40007022	HARNESS-LAMP(EXT)-TRG730 미등 연장 배선		2	2007-02-01	EC
18	40007141	HARNESS-EARTH-TRG730 접지 배선		1	2006-11-30	
19	40186104	FUSE-MAIN 50AMP-TRG730 메인 퓨즈		1	2007-06-15	
20	40012875	BAND-WIRE-A0640083 와이어 밴드		2	2006-11-30	

축전지
BATTERY

G740S01-2

EXP,80A



축전지 BATTERY

G740S01-2

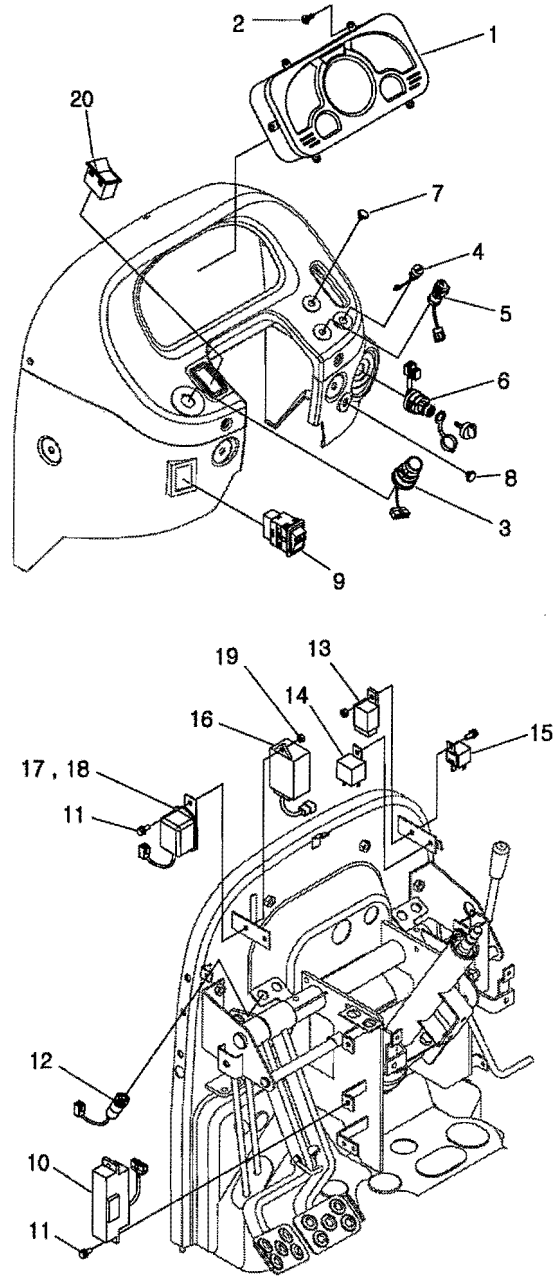
EXP,80A

번호 NO.	부품번호 PART NO.	부품명 PART NAME	사양 SPEC.	수량 QTY	유효일 Effective	비고 REM.
1	40211914	CLAMP-BATTERY-TRG740 배터리 클램프		1	2008-10-23	
2	40012535	ROD-BATTERY CLAMP-TRG740 배터리 클램프 로드	D6	2	2006-11-30	
3	40029567	WASHER-PLN-S363060013 평washer	O.D11.5X1.D6.4X1.6T	2	2006-11-30	
4	40028763	NUT-HEX 2 TY-S305060013 너트	M6X1P	4	2006-11-30	
5	40007158	CABLE-BATTERY(+)-TRG740 배터리 케이블(+)	950L 30SQ	1	2006-11-30	
6	40007155	CABLE-BATTERY(-)-TRG740 배터리 케이블(-)	330L 30SQ	1	2006-11-30	
7	40029075	NUT-FLANGE-S345080013 플랜지 너트	M8XP1.25	1	2006-11-30	
8	40007051	BATTERY-MF-TRG740 배터리	64AH/5HR(80AH/20HR)	1	2006-11-30	

계기 판넬
METER PANEL

G750S01-6

39,41,43,45,47,48,50,53,60,HST,LD,MC,AG,EX



계기 판넬 METER PANEL

G750S01-6

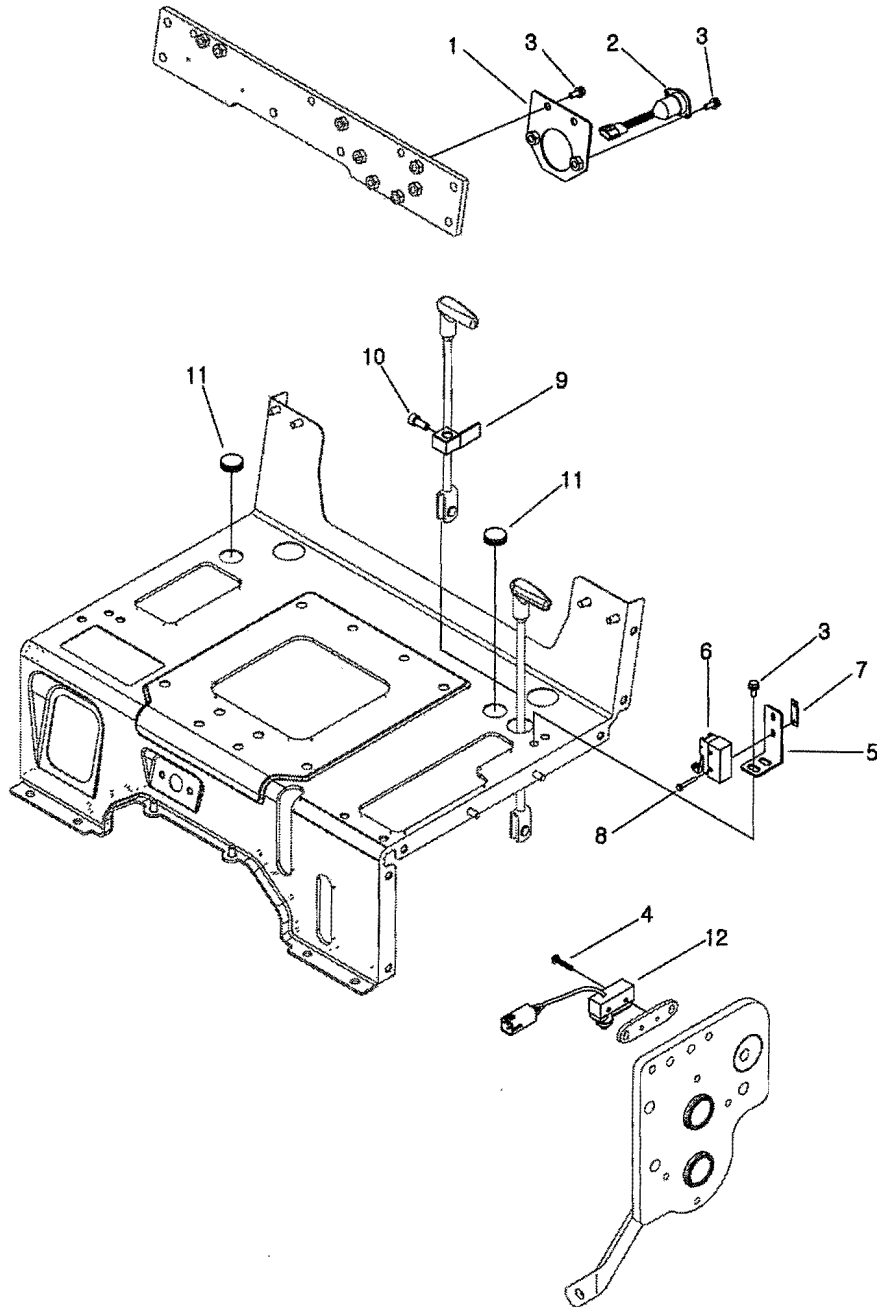
39,41,43,45,47,48,50,53,60,HST,LD,MC,AG,EX

번호 NO.	부품번호 PART NO.	부품명 PART NAME	사양 SPEC.	수량 QTY	유효일 Effective	비고 REM.
1	40007003	PANEL-INSTRUMENT(S4Q)-TRG750	계기판	DIGITAL S4Q	1	2006-11-30
2	40029025	SCREW-TP/CRS-S237401611	스크류	M4X P1.41X16L	6	2006-11-30
3	40007050	SWITCH-COMBI-TRG750	조합 스위치	3STEP/2STEP	1	2006-11-30
4	40007065	SWITCH-HORN-TRG750	혼 스위치	12V/10A RETURN	1	2006-11-30
5	40185307	SWITCH-PTO SELECT-TRG750	피티오 선택 스위치		1	2007-10-07
6	40007119	SWITCH ASSY-KEY-TRG750	키 스위치 조립체	12V/30A/50A	1	2006-11-30
7	40012843	CAP-A0710062	캡	OD9X2T	1	2006-11-30
8	40007355	CAP-RUBBER-TRG750	그로멧	D12.5X4T	1	2006-11-30
9	40007188	SWITCH-EMERGENCY-TRG750	비상스위치	HMC 181767	1	2006-11-30
10	40007039	BOX ASSY-FUSE-TRG750	퓨즈 박스 조립체	10EA	1	2006-11-30
11	40028964	BOLT-HEX W/WS-S155061633	볼트	M6XP1X16L	5	2006-11-30
12	40012887	SWITCH-A0740010	스위치	12V/5A	2	2006-11-30
13	40007175	RELAY-START-TRG750	시동 릴레이	12V/20A NO	1	2006-11-30
14	40007122	RELAY-ENGINE STOP-TRG750	엔진 정지 릴레이	12V/40A/30A NO/NC	1	2007-05-14
15	40007191	RELAY-GLOW-TRG750	예열 릴레이	12V/70A NO	1	2007-05-14
16	40007025	RELAY-HST-TRG750	HST 릴레이	12V/3A	1	2006-11-30
17	40007043	FLASHER UNIT-(CE)-TRG750	방향지시 유닛	12V/110W	1	2006-11-30
18	40007012	FLASHER UNIT-(ASAE)-TRG750	방향지시 유닛	12V/110W	1	2006-11-30
19	40028763	NUT-HEX 2 TY-S305060013	너트	M6X1P	3	2006-11-30
20	40050179	SWITCH-CRUISE-TRG750	크루즈 스위치		1	2006-11-30

전장 부품
ELECTRIC COMPONENT

G750S03-6

HST,ASAE



전장 부품 ELECTRIC COMPONENT

G750S03-6

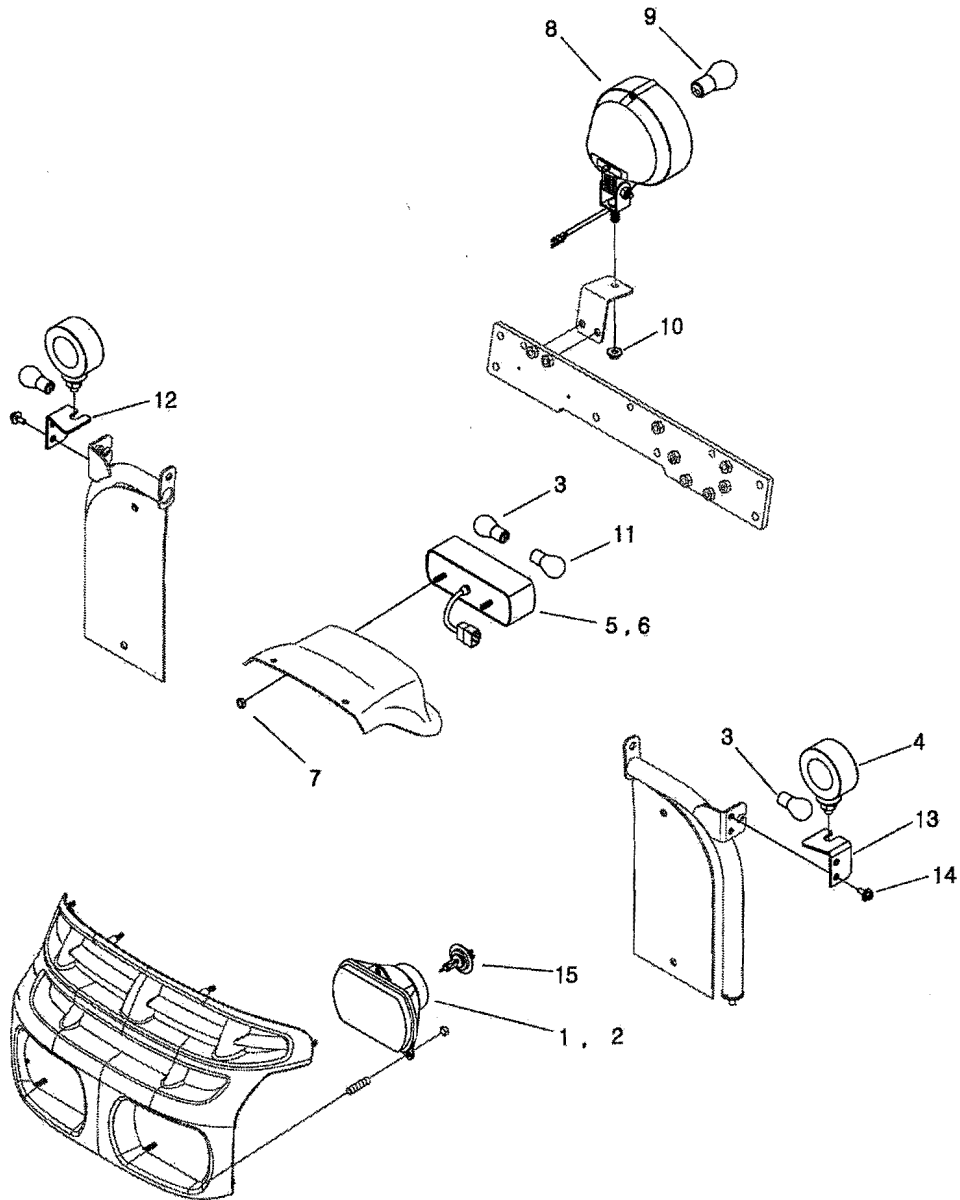
HST,ASAE

번호 NO.	부품번호 PART NO.	부품명 PART NAME		사양 SPEC.	수량 QTY	유효일 Effective	비고 REM.
1	40012304	BRACKET-7P(ASAE)-TRG750	7극 커넥터 브라켓	2.3T	1	2006-11-30	
2	40007081	CONNECTOR ASSY-7P(ASAE)-TRG730	7극 커넥터 조립체		1	2006-11-30	
3	40028973	BOLT-HEX W/WS-S155082593	볼트	M8XP1.25X25L	6	2006-11-30	
4	40028708	SCREW-W/SP&PL WS-S227402511	스크류	M4X0.7PX25L	2	2006-11-30	
5	40011844	BRACKET-MID/PTO SW-TRG750	미들 피티오 스위치	2.3T	1	2006-11-30	M/PTO
6	40007111	SWITCH-MICRO-TRG750	마이크로 스위치	125VAC/15A NC	1	2006-11-30	M/PTO
7	40012510	CLAMP-SWITCH-TRG750	스위치 고정 클램프	2.3T	1	2006-11-30	M/PTO
8	40028709	SCREW-W/SP&PL WS-S227403011	스크류	M4X0.7PX30L	2	2006-11-30	M/PTO
9	40011843	BRACKET-CONTACT SWITCH-TRG750	스위치 작동 브라켓	2.3T	1	2006-11-30	M/PTO
10	40028580	SCREW-SET SOC-S202081211	스크류	M8X1.25PX12L	1	2006-11-30	M/PTO
11	40007455	CAP-RUBBER-TRG970	고무 캡		2	2006-11-30	
12	40007150	SWITCH-NEUTRAL(MICRO)-TRG750	중립 스위치	125VAC/15A NO OMRON Z-	1	2006-11-30	

램프
LAMP

G760S01-1

DO



램프 LAMP

G760S01-1

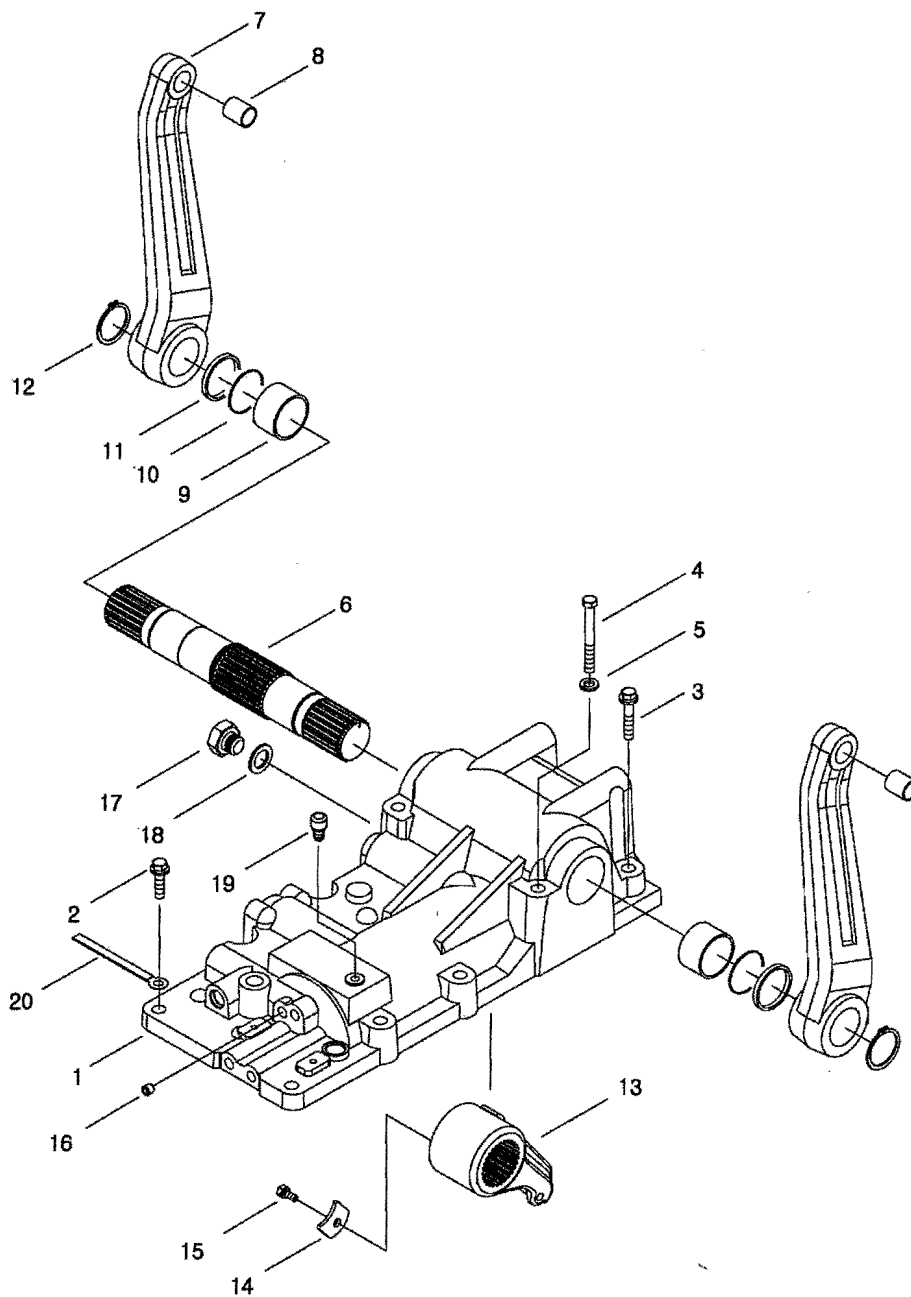
DO

번호 NO.	부품번호 PART NO.	부품명 PART NAME	사양 SPEC.	수량 QTY	유효일 Effective	비고 REM.
1	40215238	LAMP ASSY-HEAD(LHD)-TRG760		1	2009-01-31	LH DRIVE
2	40215237	LAMP ASSY-HEAD(RHD)-TRG760		1	2009-01-31	RH DRIVE
3	40007202	BULB-21W/5W-TRG760	전구 12V/21W/5W	4	2006-11-30	
4	40007153	LAMP ASSY-TURN SIGNAL-TRG760	방향 지시등 12V/21W/5W	2	2006-11-30	
5	40007023	LAMP ASSY-REAR COMBI(RH)-TRG760	후방 우측 조합등 12V/21W/5W 12V/8W	1	2006-11-30	
6	40007067	LAMP ASSY-REAR COMBI(LH)-TRG760	후방 좌측 조합등 12V/21W/5W 12V/8W	1	2006-11-30	
7	40028763	NUT-HEX 2 TY-S305060013	너트 M6X1P	4	2006-11-30	
8	40006999	LAMP ASSY-WORK-TRG760	작업등 조립체 12V/23W	1	2006-11-30	
9	40007203	BULB-23W-TRG760	전구 12V/23W	1	2006-11-30	
10	40029040	NUT-HEX SMALL-S313080013	너트 M8XP1.25	1	2006-11-30	
11	40152755	BULB-SIGNALLAMP-A1760042	전구 12V/8W	2	2006-12-13	
12	40188962	BRACKET-TURN SIGNAL(RH)-TRG760	방향지시등 브라켓	1	2007-09-10	
13	40188963	BRACKET-TURN SIGNAL(LH)-TRG760	방향지시등 브라켓	1	2007-09-10	
14	40028997	BOLT-HEX W/WS-S159061613	볼트 M6XP1X16L	4	2006-11-30	
15	40059365	BULB-A1760048	전구 12V,40-45W	2	2006-11-30	

유압하우징
HYDRAULIC HOUSING

G820S01-1

NO-LEVEL



유압하우징 HYDRAULIC HOUSING

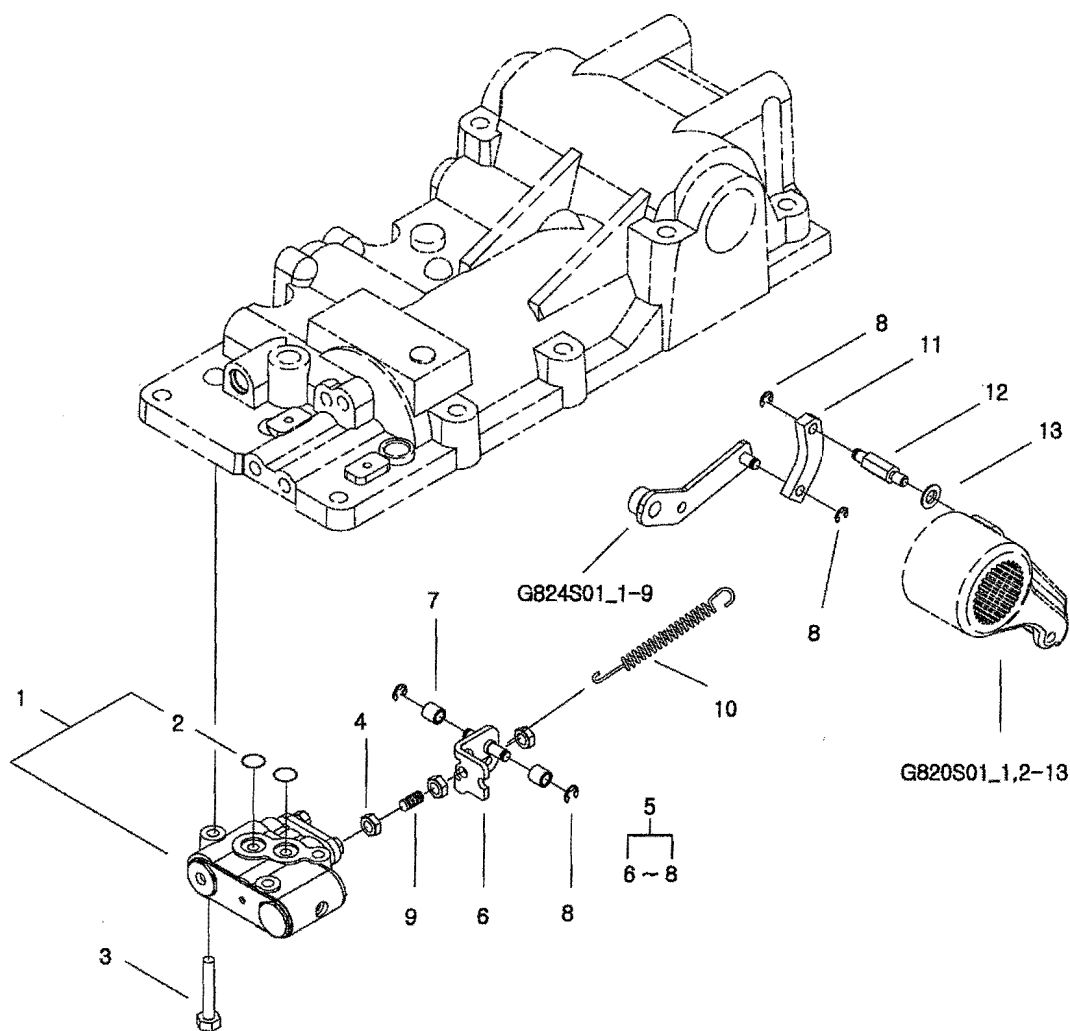
G820S01-1

NO-LEVEL

번호 NO.	부품번호 PART NO.	부품명 PART NAME	사양 SPEC.	수량 QTY	유효일 Effective	비고 REM.
1	40010361	HOUSING-HYDRAULIC-TRG820 유압 하우징		1	2006-11-30	
2	40028940	BOLT-HEX W/WS-S153124033 볼트	M12XP1.75X40L	4	2006-11-30	
3	40028943	BOLT-HEX W/WS-S153126033 볼트	M12XP1.75X60L	4	2006-11-30	
4	40029442	BOLT-HEX-S102121143 볼트	M12X1.75PX110L	2	2006-11-30	
5	40029551	WASHER-SPR-S361120013 스프링 와셔	O.D21.5XI.D12.2X3T	2	2006-11-30	
6	40008963	SHAFT-HYD/LIFT-TRG821 유압 송강 축	303L	1	2006-11-30	
7	40009177	ARM-LIFT-TRG821 리프트 암		2	2006-11-30	
8	40009651	BUSHING-LIFT ARM-TRG821 부싱	OD22.0XID19.0X25.0L	2	2006-11-30	
9	40009718	BUSHING-HYD/LIFT SHAFT-TRG821 부싱	OD55.0XID45.0X30.0L	2	2006-11-30	
10	40029223	O-RING-S802045010 오링	D44.4XW3.1	2	2006-11-30	
11	40008343	COLLOR-TRG822 칼라	OD50XID45X14T	2	2006-11-30	
12	40029278	RING-SNAP-S810042001 스냅링	적용경D42	2	2006-11-30	
13	40009179	ARM-POWER-TRG821 파워 암		1	2006-11-30	
14	40011870	PLATE-LOCK-TRG826 고정판	3.2T	1	2006-11-30	
15	40028919	BOLT-HEX W/WS-S153081633 볼트	M8XP1.25X16L	1	2006-11-30	
16	40012845	PLUG-TAPER-A0610168 플러그	PT1/4	1	2006-11-30	
17	40009526	PLUG-TRG823 플러그	M12X1.75X12L	1	2006-11-30	
18	40012552	SEAL-COPPER-TRG823 동와셔	OD19XID12.2X1.5T	1	2006-11-30	
19	40009792	PLUG-AIR BENT-TRG250 공기배기플러그	OD9.5X7.5L	1	2006-11-30	
20	40012733	CLAMP-A0640103 클램프	10WX140L	1	2006-11-30	

리프트 제어밸브 및 링크
LIFT CONTROL VALVE & LINK

G822S01-1



리프트 제어밸브 및 링크 LIFT CONTROL VALVE & LINK

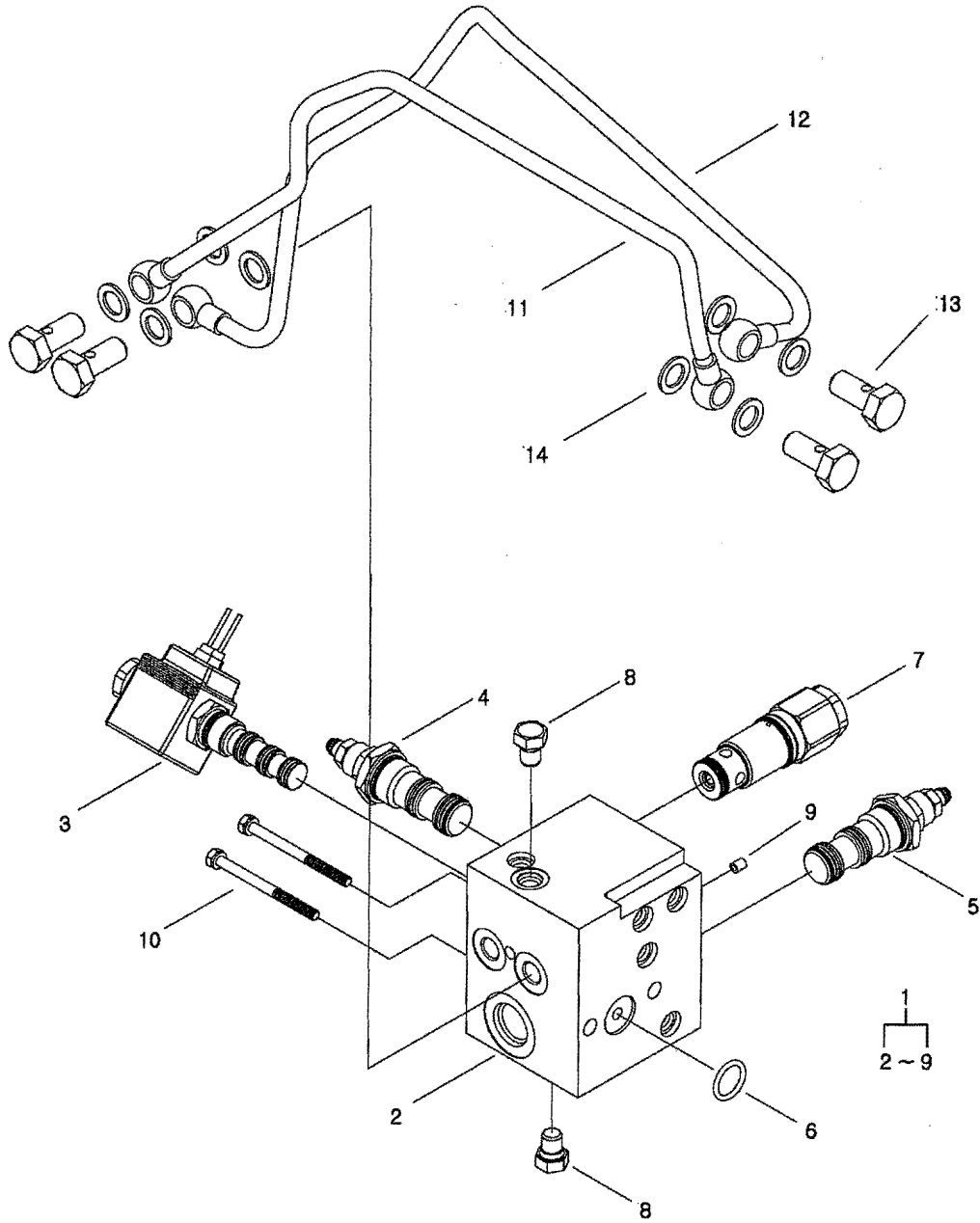
G822S01-1

번호 NO.	부품번호 PART NO.	부품명 PART NAME	사양 SPEC.	수량 QTY	유효일 Effective	비고 REM.
1	40007577	VALVE-CONTROL-TRG822	유압 승강 콘트롤 밸브	MAX. 180KGF/CM ² AT	1	2006-11-30
2	40029205	O-RING-S801016020	오링	D15.8XW2.4	2	2006-11-30
3	40028928	BOLT-HEX W/WS-S153085033	볼트	M8XP1.25X50L	3	2006-11-30
4	40029041	NUT-HEX SMALL-S313080043	너트	M8XP1.25	3	2006-11-30
5	40008109	CLEVIS ASSY-G822	클레비스 조립체		1	2006-11-30
6	*	CLEVIS-TRG822	클레비스		1	2006-11-30
7	40010196	ROLLER-TRG822	롤러	OD12.0XID8.0X12.5L	2	2006-11-30
8	40029314	RING-SNAP-S814006003	스냅링	적용경D6	4	2006-11-30
9	40028584	SCREW-SET SOC-S202084012	스크류	M8X1.25PX40L	1	2006-11-30
10	40011934	SPRING-TRG822	스프링	D1.2XD7.5X92L	1	2006-11-30
11	40012348	LINK-E-TRG822	링크	9.0T	1	2006-11-30
12	40009491	PIN-FEEDBACK LINK-TRG824	피드백 링크 핀	H12X50.5L	1	2006-11-30
13	40029546	WASHER-SPR-S361080013	스프링 와셔	O.D15.4XI.D8.2X2T	1	2006-11-30

TM 제어밸브
TM CONTROL VALVE

G822S02-6

HST,INDP



TM 제어밸브 TM CONTROL VALVE

G822S02-6

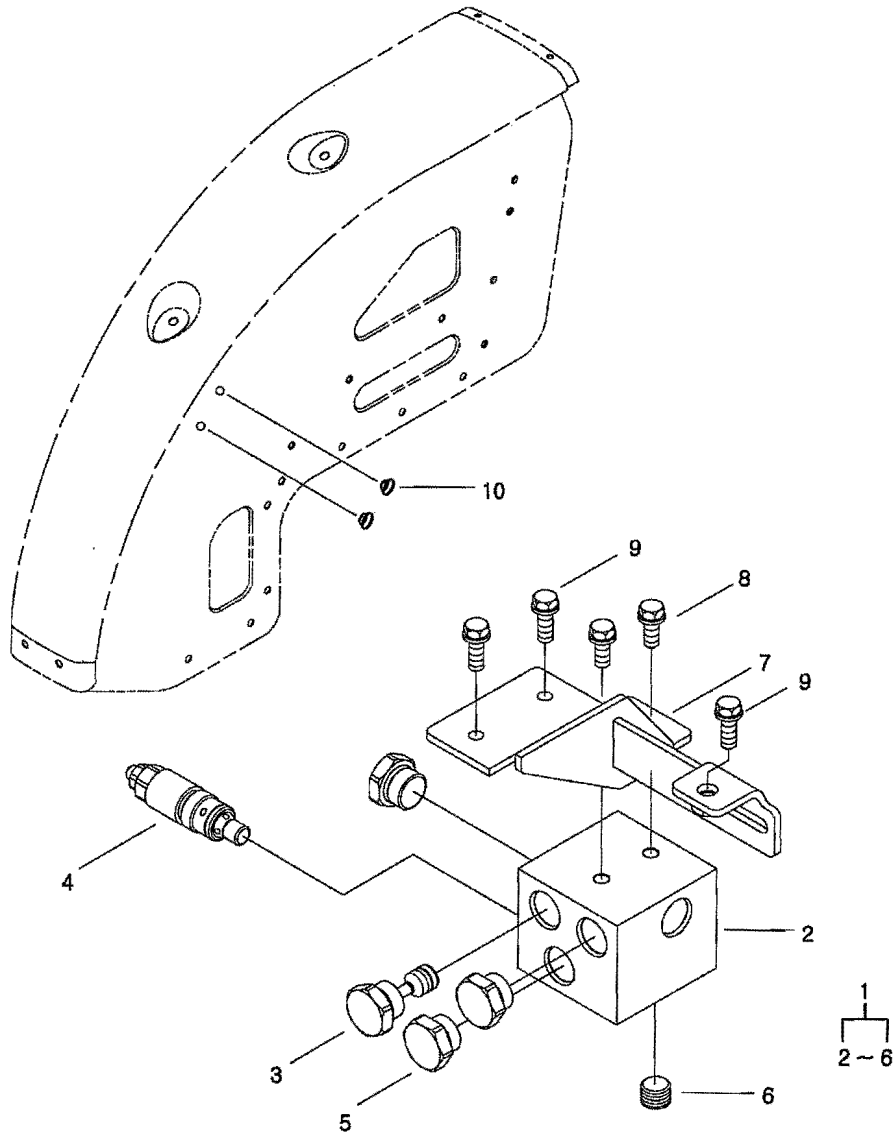
HST,INDP

번호 NO.	부품번호 PART NO.	부품명 PART NAME	사양 SPEC.	수량 QTY	유효일 Effective	비고 REM.
1	20100405	VALVE ASSY-PTO-TRG822 피티오밸브 조립체		1	2007-02-28	
2	40150459	BLOCK-PTO VALVE-TRG822 피티오 밸브 블록		1	2007-02-28	
3	40007701	VALVE-SOLENOID-TRG822 방향 전환 밸브	EDH04/42-05-12C	1	2006-11-30	
4	40007706	VALVE-REDUCING-TRG822 감압 밸브	PPRC06/EN-1-100	1	2006-11-30	
5	40007666	VALVE-SEQUENCE-TRG822 시퀀스 밸브	PPSC06/EN-1-00	1	2006-11-30	
6	40029204	O-RING-S801016010 오링	D15.8XW2.4	1	2006-11-30	
7	40007716	VALVE-PRS/CONTROL-TRG822 압력 컨트롤 밸브		1	2006-11-30	
8	40007554	PLUG-CLUTCH ROD-TRG822 클러치 플러그		2	2006-11-30	
9	40007973	ORIFICE-TRG822 오리피스		1	2006-11-30	
10	40028934	BOLT-HEX W/WS-S153089033 볼트	M8XP1.25X90L	2	2006-11-30	
11	40012431	PIPE-PTO CLUTCH(HST)-TRG823 피티오 클러치 파이프	OD8X0.8T	1	2006-11-30	
12	40011566	PIPE-PTO LUB(HST)-TRG823 피티오 윤활 파이프	OD8X0.8T	1	2006-11-30	
13	40009919	BOLT-UNION-TRG823 아이볼트	M12X1.75X22L	4	2006-11-30	
14	40012552	SEAL-COPPER-TRG823 동와셔	OD19XID12.2X1.5T	8	2006-11-30	

유압인출 및 로더밸브
FRONT OUTLET & LOADER VALVE

G822S03-1

F/OUTLET



유압인출 및 로더밸브 FRONT OUTLET & LOADER VALVE

G822S03-1

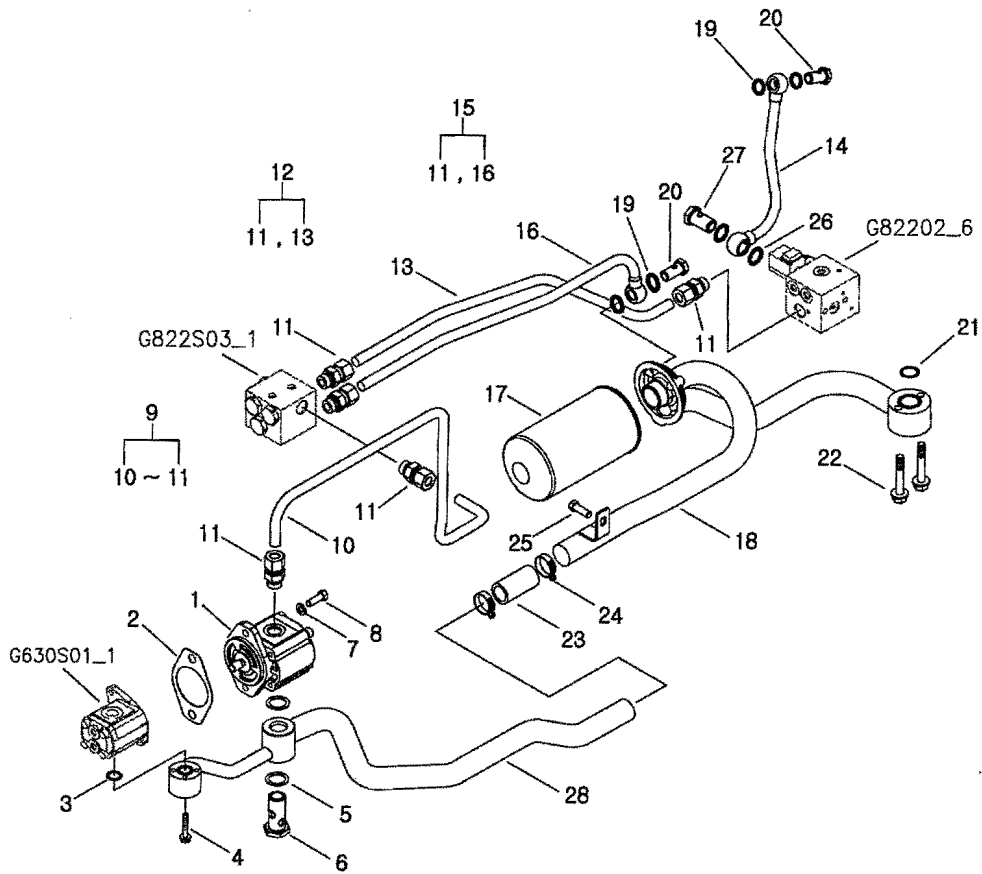
F/OUTLET

번호 NO.	부품번호 PART NO.	부품명 PART NAME	사양 SPEC.	수량 QTY	유효일 Effective	비고 REM.
1	40008088	VALVE ASSY-F/OUT-TRG822	전방 유압 인출 밸브	1	2006-11-30	
2	40009388	BLOCK-F/OUTLET VALVE-TRG822	전방유압 인출밸브 블록	1	2006-11-30	
3	40008145	PLUG ASSY-CARRY OVER-G822	캐리오버 플러그 조립	1	2006-11-30	
4	40007689	VALVE-FRLIEF-TRG822	릴리프 밸브	1	2006-11-30	160BAR/
5	40009813	PLUG-TRG822	플러그	3	2006-11-30	PF1/2
6	40012845	PLUG-TAPER-A0610188	플러그	1	2006-11-30	PT1/4
7	40011426	BRACKET-F/OUTLET VALVE-TRG822	전방유압 인출 밸브	1	2006-11-30	
8	40028921	BOLT-HEX W/WS-S153082033	볼트	2	2006-11-30	M8XP1.25X20L
9	40028923	BOLT-HEX W/WS-S153082533	볼트	3	2006-11-30	M8XP1.25X25L
10	40012761	PLUG-A0610083	플러그	2	2006-11-30	D13X6T

유압라인
HYDRAULIC LINES

G823S01-6

39,41,43,45,47,48,50,53,60,HST,F/OUTLET



유압라인 HYDRAULIC LINES

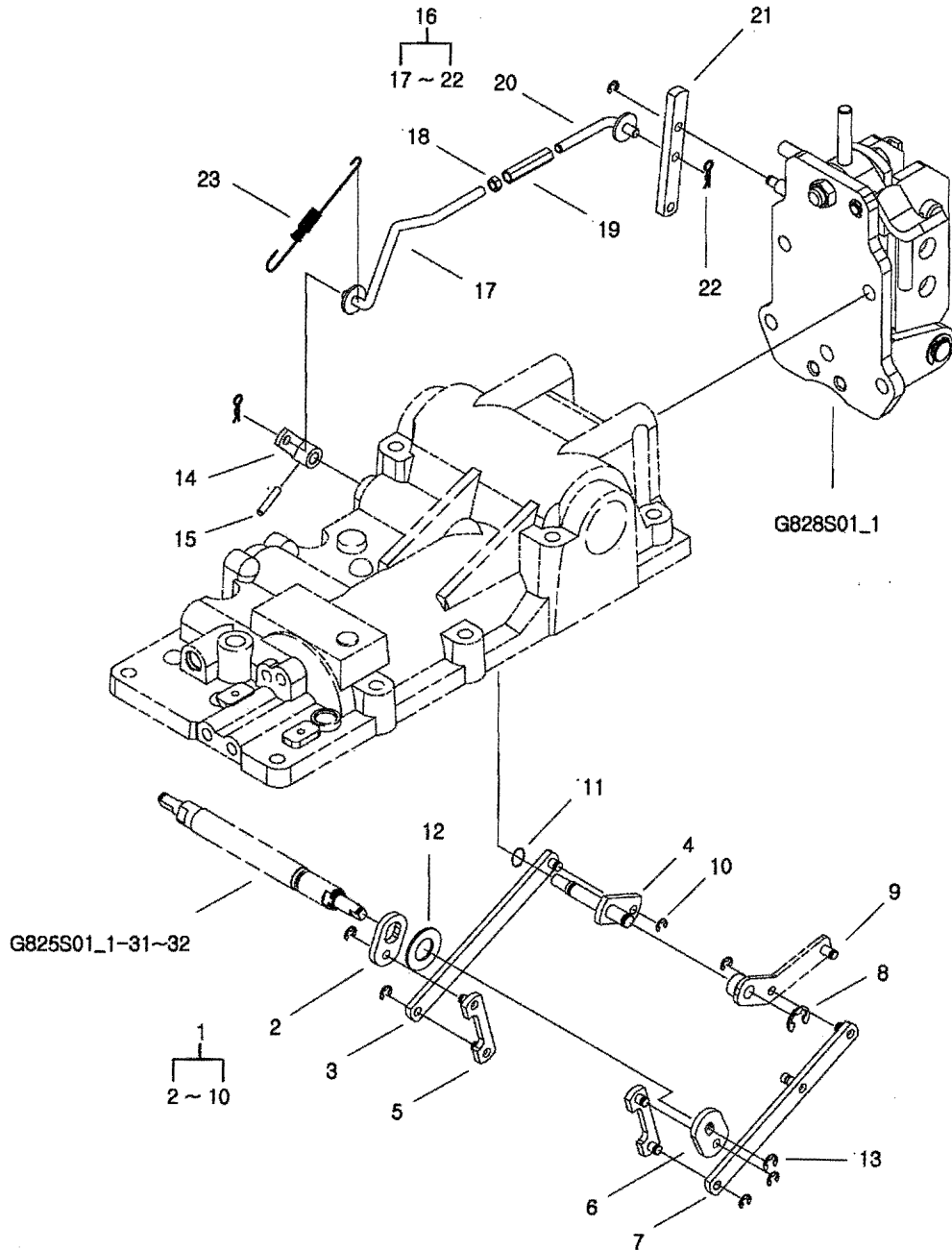
G823S01-6

39,41,43,45,47,48,50,53,60,HST,F/OUTLET

번호 NO.	부품번호 PART NO.	부품명 PART NAME	사양 SPEC.	수량 QTY	유효일 Effective	비고 REM.
1	40007564	PUMP-MAIN-TRG823	메인 펌프	12.0CC/REV X C.W	1	2006-11-30
2	40006914	GASKET-PUMP-TRG823	펌프용 가스켓	ID83X0.8T	1	2006-11-30
3	40029206	O-RING-S801018010	오링	D17.8XW2.4	1	2006-11-30
4	40028916	BOLT-HEX W/WS-S153064533	볼트	M6XP1X45L	3	2006-11-30
5	40012103	WASHER-COPPER-TRG823	동와셔	OD36XID26.7X1.5T	2	2006-11-30
6	40009817	BOLT-UNION-TRG823	아이 볼트	PF3/4X67L	1	2006-11-30
7	40029549	WASHER-SPR-S361100013	와셔	O.D18.4X1.D10.2X2.5T	2	2006-11-30
8	40028885	BOLT-HEX-S107103043	볼트	M10XP1.25X30L	2	2006-11-30
9	40008150	PIPE ASSY-F/PRS(S4Q)-G823	전방 고압 파이프 조		1	2006-11-30
10	40011162	PIPE-F/PRESSURE-TRG823	전방 고압 파이프	OD15X1.5T	1	2006-11-30
11	40009907	JOINT-TRG823	조인트	ID15-PF1/2	5	2006-11-30
12	40008130	PIPE ASSY-PTO V/V IN-G823	피티오 입력 파이프		1	2006-11-30
13	40011377	PIPE-PTO VALVE IN-TRG823	피티오 입력 파이프	OD15X1.5T	1	2006-11-30
14	40191521	PIPE-PTO V/V OUTLET-TRG823	피티오 밸브 배출 파		1	2007-10-29
15	40008160	PIPE ASSY-DRAIN-G823	드레인 파이프 조합		1	2006-11-30
16	40011675	PIPE-DRAIN-TRG823	드레인 파이프	OD15X1.5T	1	2006-11-30
17	40007638	FILTER-HYD/OIL-TRG823	유압 오일 필터	45 μ m	1	2006-11-30
18	40011381	PIPE-R/SUCTION-TRG823	후방 흡입 파이프	OD35X1.6T	1	2006-11-30
19	40012415	SEAL-BONDED-TRG823	본디드 씰	OD16.8X1.5T	4	2006-11-30
20	40010321	BOLT-UNION-TRG630	유니온 볼트	OD22XPF3/8	2	2006-11-30
21	40029248	O-RING-S804030010	오링	D29.5XW2	1	2006-11-30
22	40028955	BOLT-HEX W/WS-S154106033	볼트	M10XP1.25X60L	2	2006-11-30
23	40007510	HOSE-HYD SUCTION-TRG823	흡입 호스	OD47X6.0T	1	2006-11-30
24	40012013	CLAMP-HOSE-TRG970	호스 클램프	MIND27/MAXD50	2	2006-11-30
25	40028947	BOLT-HEX W/WS-S154102033	볼트	M10XP1.25X20L	1	2006-11-30
26	40012096	SEAL-BONDED-TRG823	본디드 씰	OD21.2X1.5T	2	2006-11-30
27	40010250	BOLT-UNION-TRG823	아이볼트	PF1/2X36L	1	2006-11-30
28	40158904	PIPE-F/SUCTION-TRG823	전방 흡입 파이프		1	2007-03-05

견인 제어 링크 DRAFT CONTROL LINK

G824S01-1



견인 제어 링크 DRAFT CONTROL LINK

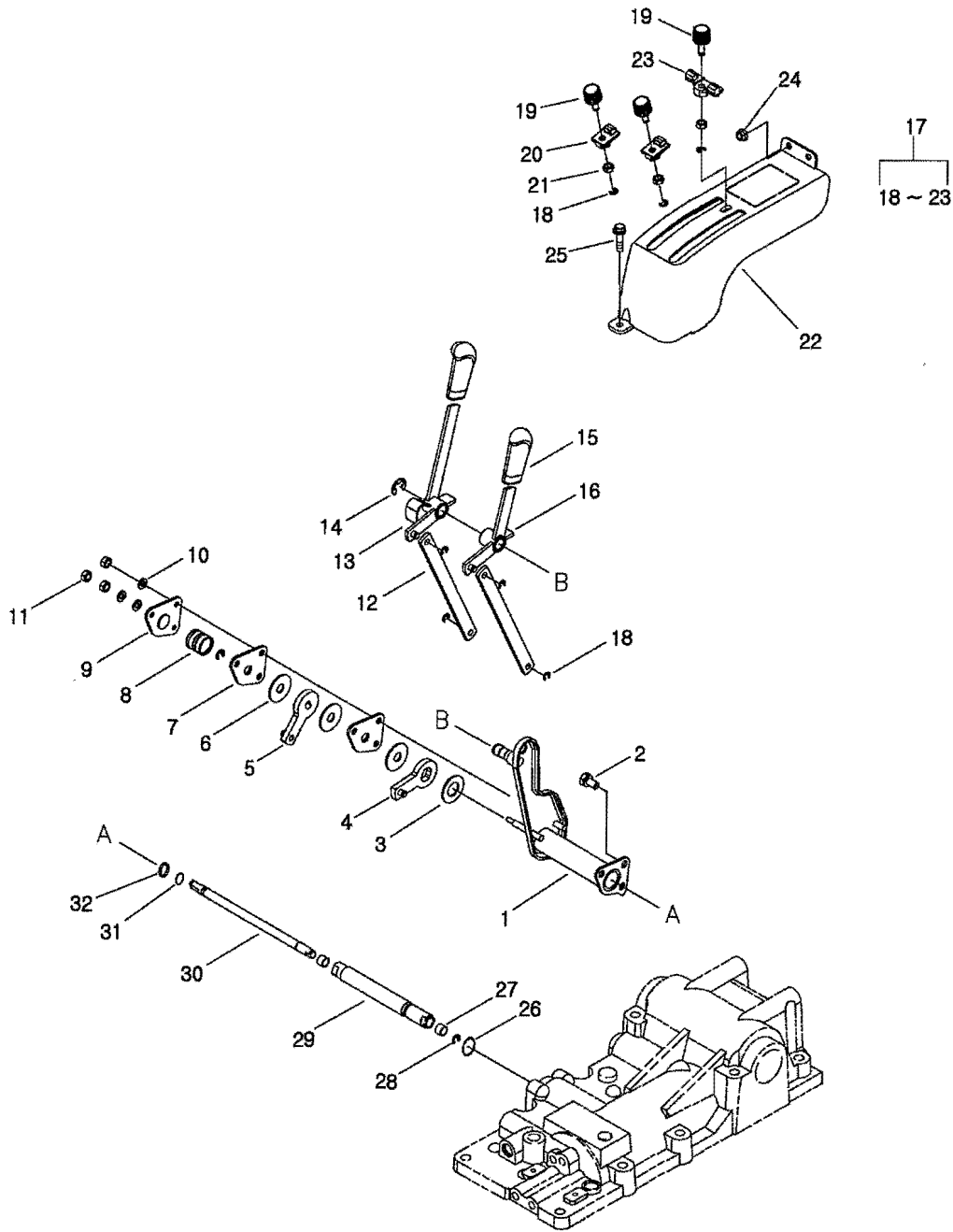
G824S01-1

번호 NO.	부품번호 PART NO.	부품명 PART NAME	사양 SPEC.	수량 QTY	유효일 Effective	비고 REM.
1	40008052	LINK ASSY-SUB-G824	보조 링크 조립체	1	2006-11-30	
2	*	PLATE-DRAFT-TRG824	견인 제어 플레이트	6T	2006-11-30	
3	*	LINK-DRAFT-TRG824	견인 부하 제어 링크	19X6TX199L	2006-11-30	
4	*	SHAFT-DRAFR CONTROL-TRG824	견인제어	D12X90L	2006-11-30	
5	*	LINK-TRG824	링크(B)	2	2006-11-30	
6	40009457	PLATE-POSITION-TRG824	위치 제어 플레이트	6T	2006-11-30	
7	*	LINK-POSITION-TRG824	포지션 링크	19X6TX199L	2006-11-30	
8	40029318	RING-SNAP-S814009003	스냅링	적용경D9	2006-11-30	
9	*	LINK-POS/FEED BACK-TRG824	위치 피드백 링크		2006-11-30	
10	40029314	RING-SNAP-S814006003	스냅링	적용경D6	2006-11-30	
11	40029193	O-RING-S801009010	오링	D8.8XW1.9	2006-11-30	
12	40007809	RING-SNAP-TRG824	스냅 링	OD21.9XID16.5X1.2T / S-	2006-11-30	
13	40029259	RING-SNAP-S810012001	스냅링	적용경D12	2006-11-30	
14	40012152	ARM-DRAFR CONTROL-TRG824	견인제어 암		2006-11-30	
15	40029157	PIN-SPRING-S446042012	스프링 핀	D4X20L	2006-11-30	
16	40008157	LINK ASSY-DRAFT-G824	견인제어 링크 조립체	1	2006-11-30	
17	*	ROD-DRAFR CONTROL-TRG824	견인제어 로드 A	D8	2006-11-30	
18	40029041	NUT-HEX SMALL-S313080043	너트	M8XP1.25	2006-11-30	
19	*	JOINT-TRG824	조인트	M8X1.25X50.0L	2006-11-30	
20	*	ROD-DRAFR CONTROL-TRG824	견인제어 로드 B	D8	2006-11-30	
21	*	LINK-PACK-TRG824	링크	9.0T	2006-11-30	
22	40029131	PIN-SNAP-S443080013	스냅핀	D8X0L	2006-11-30	
23	40012357	SPRING-TRG824	스프링	D1.4XD9.0X103L	2006-11-30	

유압 제어 레버
HYDRAULIC CONTROL LEVER

G825S01-1

NO-LEVEL



유압 제어 레버 HYDRAULIC CONTROL LEVER

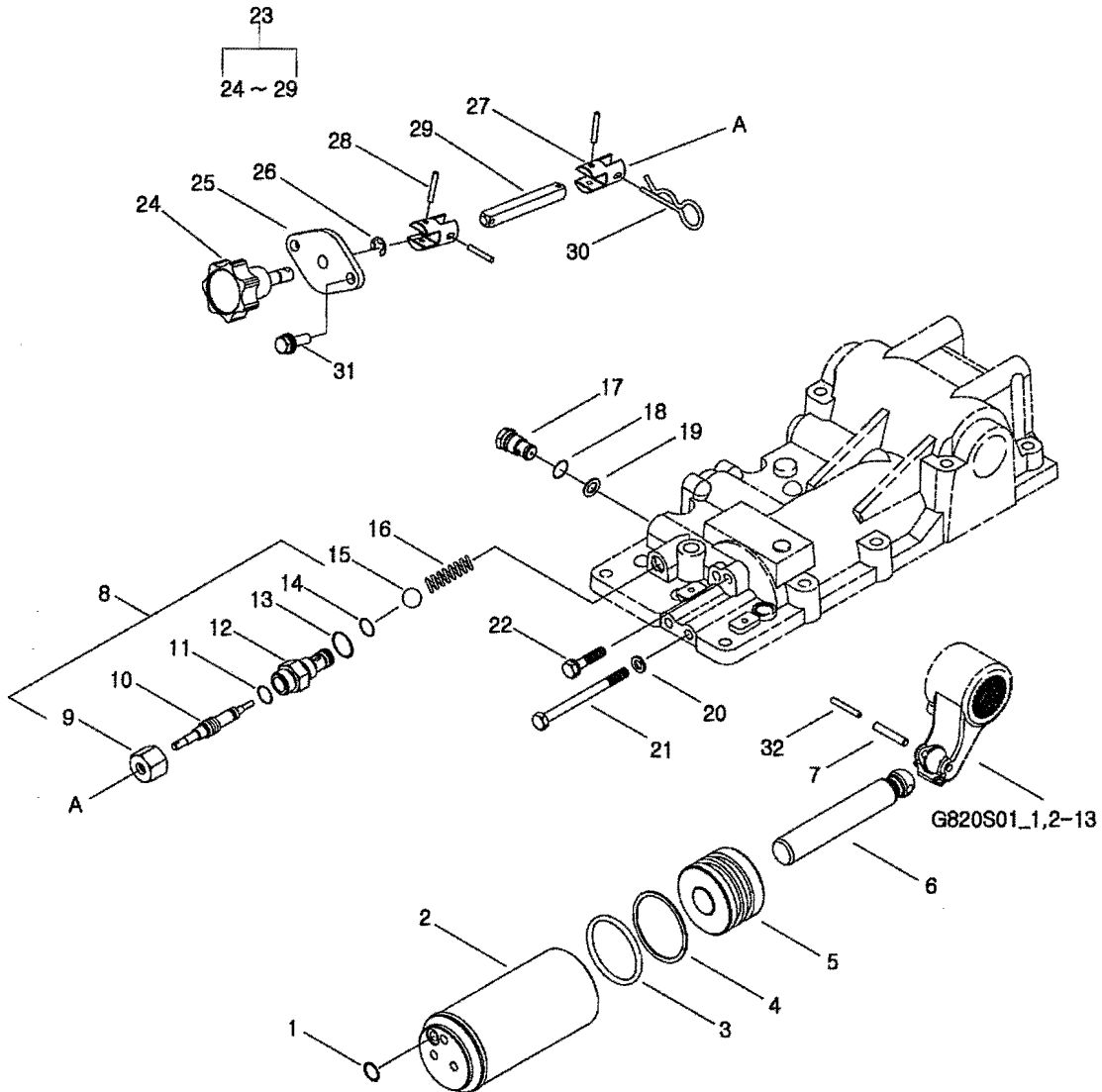
G825S01-1

NO-LEVEL

번호 NO.	부품번호 PART NO.	부품명 PART NAME	사양 SPEC.	수량 QTY	유효일 Effective	비고 REM.
1	40027853	BRACKET-HYD/LEVER-TRG825 유압 레버 브래킷		1	2006-11-30	
2	40028947	BOLT-HEX W/WS-S154102033 볼트	M10XP1.25X20L	3	2006-11-30	
3	40006943	FRICTION PLATE-L-TRG825 마찰판	OD40XD21X2T	1	2006-11-30	
4	40011925	ARM-DRAFT LEVER-TRG825 견인 부하 레버 앞	8T	1	2006-11-30	
5	40011926	ARM-POSITION LEVER-TRG825 위치 제어 레버 앞	8T	1	2006-11-30	
6	40006942	FRICTION PLATE-S-TRG825 마찰판	OD40XD13X2T	3	2006-11-30	
7	40012316	PLATE-LOCKING-TRG825 미끄럼 방지판	3.2T	2	2006-11-30	
8	40012375	SPRING-TRG825 스프링	D6XD27X23L	1	2006-11-30	
9	40011868	COVER-SPRING-TRG825 스프링 커버	3.2T	1	2006-11-30	
10	40029543	WASHER-SPR-S361060013 스프링 와셔	O.D12.2X1.D6.1X1.5T	3	2006-11-30	
11	40028763	NUT-HEX 2 TY-S305060013 너트	M6X1P	3	2006-11-30	
12	40009879	LINK-HYD/LEVER-TRG825 유압 레버 링크	19X4.5TX207L	2	2006-11-30	
13	40011575	LEVER-POSITION-TRG825 위치제어 레버		1	2007-03-02	
14	40029322	RING-SNAP-S814015003 스냅링	적용경D15	1	2006-11-30	
15	40008329	GRIP-AUX LEVER-TRG827 보조 유압 레버 손잡		2	2006-11-30	
16	40027852	LEVER-DRAFT-TRG825 견인제어 레버		1	2006-11-30	
17	40008134	GUIDE ASSY-HYDRAULIC-G825 유압레버 가이드 서브		1	2006-11-30	
18	40029314	RING-SNAP-S814006003 스냅링	적용경D6	7	2006-11-30	
19	40196688	GRIP-HYD/LEVER-TRG825 유압 레버 스톱퍼 그		3	2008-02-12	
20	40008351	STOPPER-HYD/LEVER-TRG825 유압 레버 스톱퍼		2	2006-11-30	
21	40028768	NUT-HEX 2 TY-S305080043 너트	M8X1.25P	3	2006-11-30	
22	40008244	GUIDE-HYD/LEVER-TRG825 유압 레버 가이드		1	2006-11-30	
23	40008352	STOPPER-HYD/LEVER-TRG825 유압 레버 스톱퍼		1	2006-11-30	
24	40029075	NUT-FLANGE-S345080013 플랜지 너트	M8XP1.25	2	2006-11-30	
25	40029006	BOLT-HEX W/WS-S159082033 볼트	M8XP1.25X20L	1	2006-11-30	
26	40029204	O-RING-S801016010 오링	D15.8XW2.4	1	2006-11-30	
27	40012724	BUSHING-DU-A0676910 부싱	#69	2	2006-11-30	
28	40029259	RING-SNAP-S810012001 스냅링	적용경D12	2	2006-11-30	
29	40027839	SHAFT-DRAFT-TRG824 견인제어축	OD21.7X4.5T	1	2006-11-30	
30	40009892	SHAFT-POSITION-TRG824 작업 길이 제어 축	D12X238.8L	1	2006-11-30	
31	40029194	O-RING-S801010011 오링	D9.8XW1.9	1	2006-11-30	
32	40007806	RING-BACK UP-TRG824 백업링	OD12XD10X0.7T	1	2006-11-30	

유압 실린더
HYDRAULIC CYLINDER

G826S01-1



유압 실린더 HYDRAULIC CYLINDER

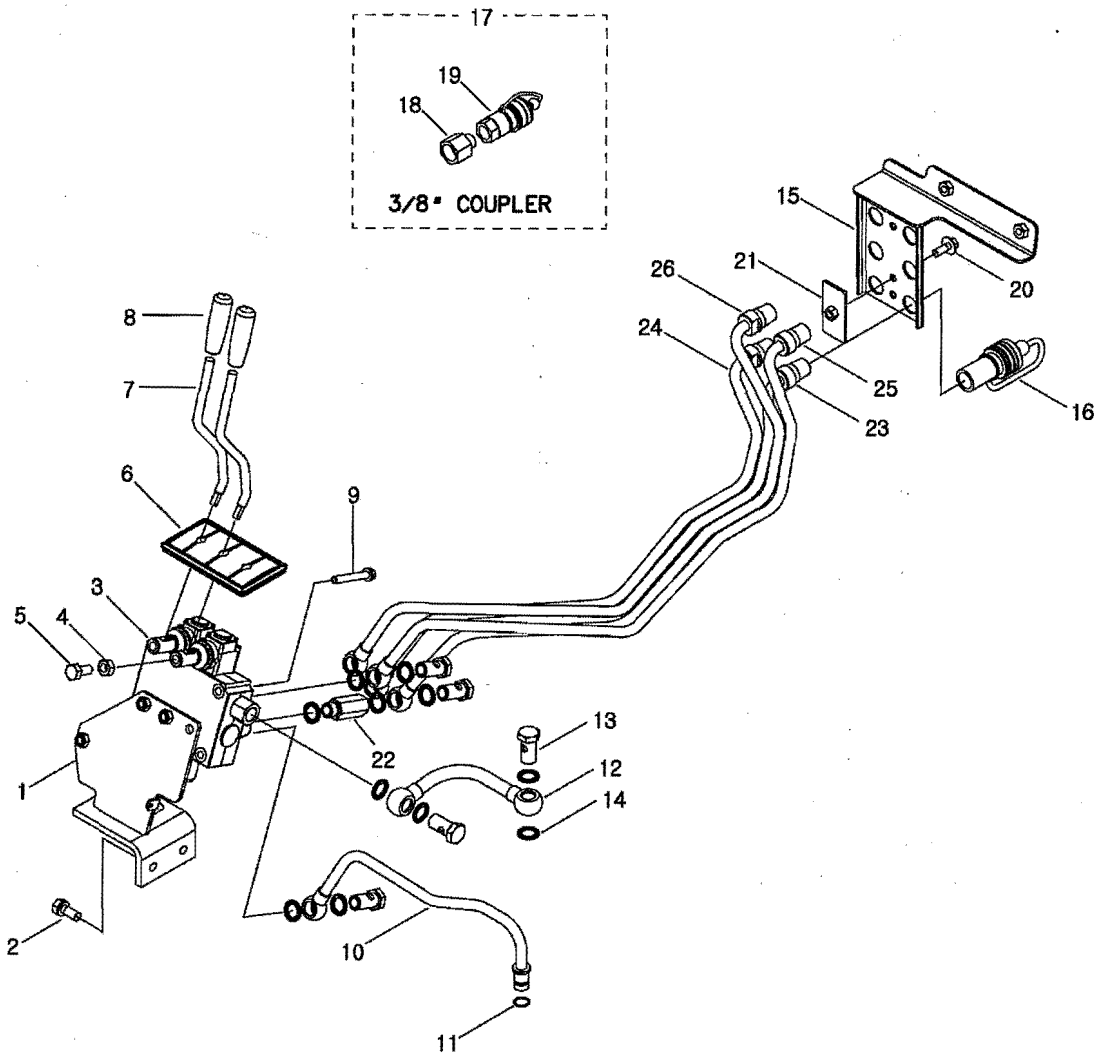
G826S01-1

번호 NO.	부품번호 PART NO.	부품명 PART NAME	사양 SPEC.	수량 QTY	유효일 Effective	비고 REM.
1	40029202	O-RING-S801014020	오링	D13.8XW2.4	1	2006-11-30
2	40011329	CYLINDER-HYDRAULIC-TRG826	유압 실린더	ID80X190L	1	2006-11-30
3	40007433	O-RING-HYD/PISTON-TRG826	유압 피스톤 O 링	OD81XID69.6X5.7T	2	2006-11-30
4	40012134	RING-BACK UP-TRG826	백업링	OD80XID70X3T	2	2006-11-30
5	40009770	PISTON-TRG826	피스톤	OD80X53L	1	2006-11-30
6	40010017	ROD-PISTON-TRG826	피스톤 로드	OD32X183.5L	1	2006-11-30
7	40029181	PIN-SPRING-S446085510	스프링 핀	D8X55L	1	2006-11-30
8	40008115	VALVE ASSY-F/REGULATOR-G826	하강 속도 조절 밸브		1	2007-03-27
9	*	NUT-TRG826	너트	OD22X17L - M18X1.5	1	2006-11-30
10	*	SCREW-D/SPEED ADJUST-TRG826	하강 속도 조절 스크	OD12X89L	1	2007-03-27
11	*	O-RING-S801006020	오링	D5.8XW1.9	1	2006-11-30
12	*	BODY-REGULATOR VALVE-TRG826	하강속도 조절밸브 몸	H22X51L	1	2006-11-30
13	40029202	O-RING-S801014020	오링	D13.8XW2.4	1	2006-11-30
14	40029195	O-RING-S801010020	오링	D9.8XW1.9	1	2006-11-30
15	40010340	BALL-STEEL-CVG000	스틸 볼		1	2006-11-30
16	40012356	SPRING-LOCKING VALVE-TRG826	잠금 밸브 스프링	D1.4XD8.6X31.5L	1	2006-11-30
17	40008161	VALVE ASSY-SAFETY-TRG826	안전 밸브 조립체		1	2006-11-30
18	40029206	O-RING-S801018010	오링	D17.8XW2.4	1	2006-11-30
19	40012093	SEAL-PLUG-TRG826	씰	OD18XID10.5X1.0T	1	2006-11-30
20	40029549	WASHER-SPR-S361100013	와셔	O.D18.4X1.D10.2X2.5T	2	2006-11-30
21	40029485	BOLT-HEX-S104101243	볼트	M10X1.25PX120L	2	2006-11-30
22	40028952	BOLT-HEX W/WS-S154104533	볼트	M10XP1.25X45L	1	2006-11-30
23	40008136	KNOB ASSY-D/SPEED V/V-G826	하강 속도 조절 밸브		1	2006-11-30
24	40008338	KNOB-FUEL-TRG826	노브	OD19X62.5L	1	2006-11-30
25	40008325	FLANGE-KNOB-TRG827	플랜지 노브		1	2006-11-30
26	40029313	RING-SNAP-S814006001	스냅링	적용경D6	1	2006-11-30
27	*	CONNECTOR-END-TRG826	커넥터 엔드	OD18XID8.1X28.5L	2	2006-11-30
28	40029150	PIN-SPRING-S446032012	스프링 핀	D8X20L	3	2006-11-30
29	*	CONNECTOR-TRG826	커넥터	H8X70L	1	2006-11-30
30	40029135	PIN-SNAP-S443160013	스냅핀	D16X0L	1	2006-11-30
31	40028966	BOLT-HEX W/WS-S155062033	볼트	M6XP1X20L	2	2006-11-30
32	40029166	PIN-SPRING-S446055510	스프링 핀	D5X55L	1	2006-11-30

원격 유압 밸브
REMOTE CONTROL VALVE

G827S01-2

SD5/2



원격 유압 밸브 REMOTE CONTROL VALVE

G827S01-2

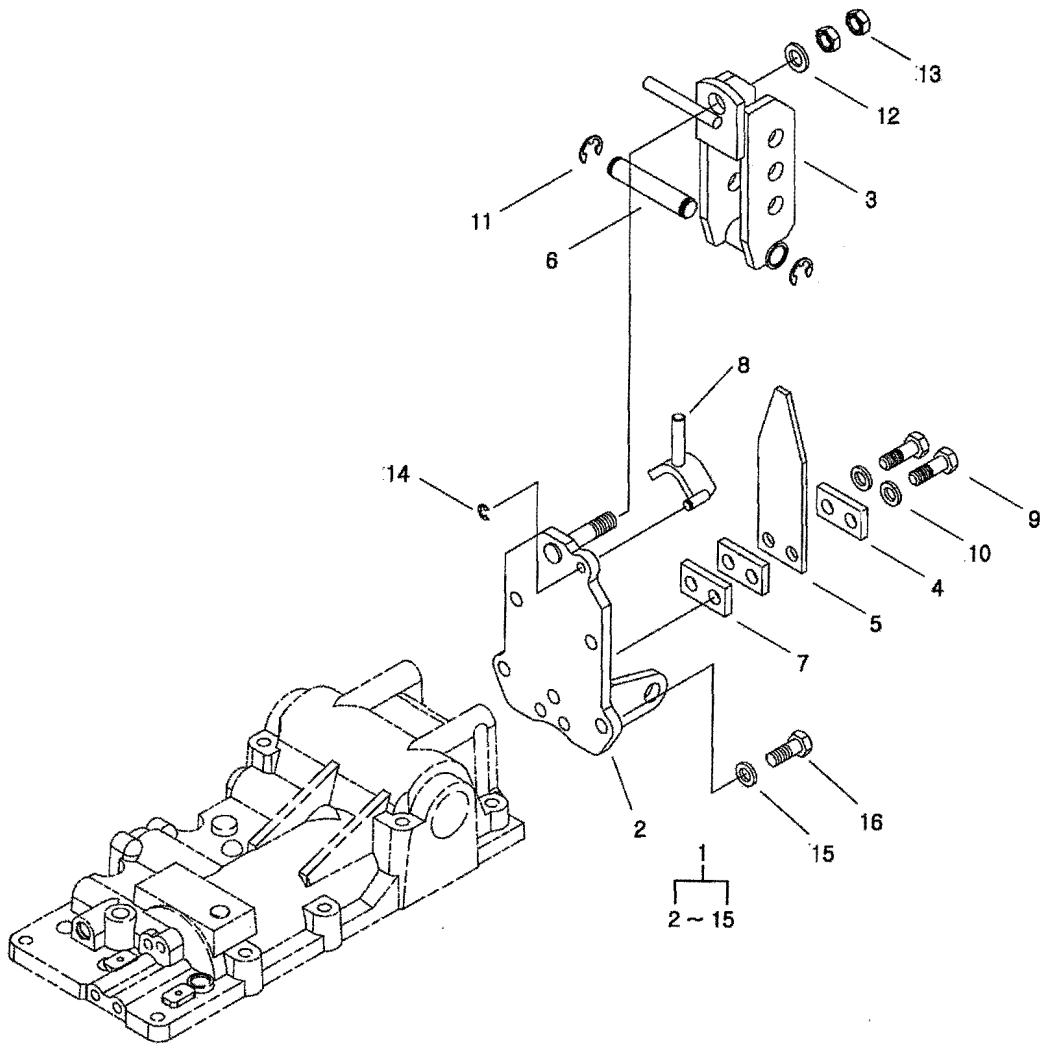
SD5/2

번호 NO.	부품번호 PART NO.	부품명 PART NAME	사양 SPEC.	수량 QTY	유효일 Effective	비고 REM.
1	40007593	VALVE-REMOCON(2SP)-TRG827	원격 유압 밸브	1	2006-11-30	
2	40028948	BOLT-HEX W/WS-S154102533	볼트	2	2006-11-30	
3	40036316	VALVE-REMOCON(2SP)-TRG827	원격 유압 밸브	1	2006-11-30	
4	40028769	NUT-HEX 2 TY-S305100013	너트	2	2006-11-30	
5	40029362	BOLT-HEX-S101102543	볼트	2	2006-11-30	
6	40007545	COVER-REMOCON LEVER-TRG827	원격 유압 레버 커버	1	2006-11-30	
7	40012359	LEVER-REMOCON VALVE-TRG827	원격 유압 레버	2	2006-11-30	
8	40008403	GRIP-AUX LEVER-TRG970	보조 유압 레버 손잡	2	2006-11-30	
9	40028930	BOLT-HEX W/WS-S153086033	볼트	2	2006-11-30	
10	40011544	PIPE-RCV/DRAIN-TRG827	원격 제어 밸브 드레	1	2006-11-30	
11	40029199	O-RING-S801012010	오링	1	2006-11-30	
12	40012086	PIPE-R/PRESSURE-TRG823	후방 고압 파이프	1	2006-11-30	
13	40010321	BOLT-UNION-TRG630	유니온 볼트	7	2006-11-30	
14	40012415	SEAL-BONDED-TRG823	본디드 씬	16	2006-11-30	
15	40186937	BRACKET-REMOTE PIPE-TRG827	원격유압 파이프 브라	1	2007-10-29	
16	40007922	COUPLER-QUICK-TRG827	유압 호스 연결기	4	2006-11-30	1/3"
17	40008061	QUICK ASSY-COUPLER-G827	유압 호스 연결기 서	4	2006-11-30	3/8"
18	40009174	ADAPTOR-TRG827	어댑터	1	2006-11-30	
19	40007883	COUPLER-QUICK-TRG827	유압 호스 연결기	1	2006-11-30	
20	40029008	BOLT-HEX W/WS-S159082533	볼트	1	2006-11-30	
21	40011888	BRACKET-AUX/PIPE(RH)-TRG827	원격 유압 파이프 브	1	2006-11-30	
22	40010252	CONNECTOR-UNION-TRG827	유니온 커넥터	2	2006-11-30	
23	40187103	PIPE-REMOTE 1ST(L)-TRG827	원격유압 파이프	1	2007-10-29	
24	40187104	PIPE-REMOTE 1ST(R)-TRG827	원격유압 파이프	1	2007-10-29	
25	40187105	PIPE-REMOTE 2ND(L)-TRG827	원격유압 파이프	1	2007-10-29	
26	40187106	PIPE-REMOTE 2ND(R)-TRG827	원격유압 파이프	1	2007-10-29	

상부 링크 브라켓
UPPER LINK BRACKET

G828S01-1

DRAFT CONTROL



상부 링크 브라켓 UPPER LINK BRACKET

G828S01-1

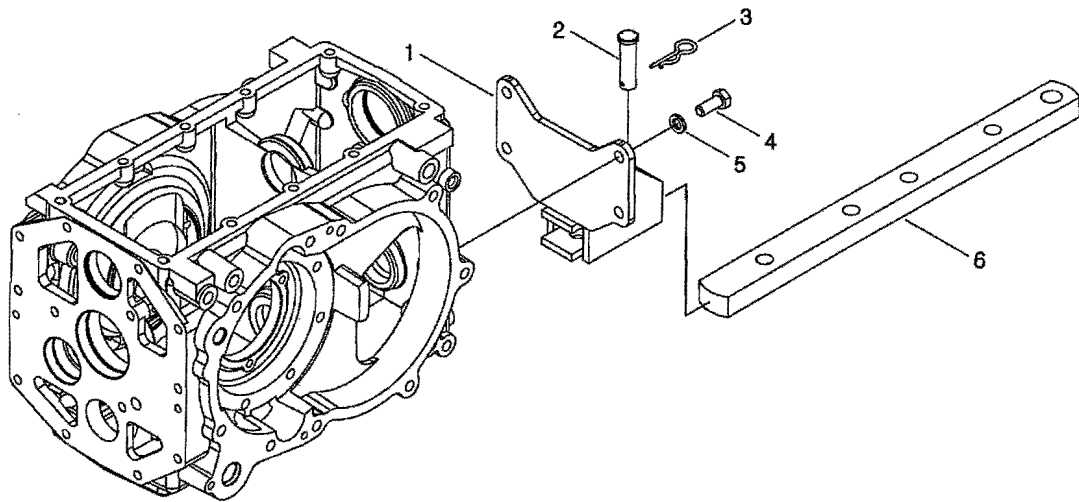
DRAFT CONTROL

번호 NO.	부품번호 PART NO.	부품명 PART NAME	사양 SPEC.	수량 QTY	유효일 Effective	비고 REM.
1	40008053	BRACKET ASSY-UPPER LINK-G828 상부 링크 브라켓 조		1	2006-11-30	
2	40011578	BRACKET-UPPER LINK-TRG828 상부 링크 브라켓		1	2006-11-30	
3	40011577	BRACKET-TOP LINK-TRG828 상부 링크 브라켓		1	2006-11-30	
4	40011893	PLATE-TRG828 플레이트	32X6T	2	2006-11-30	
5	40011918	SPRING-LEAF2-TRG828 판 스프링	6T	1	2006-11-30	
6	40009474	PIN-TRG828 핀	D20X103L	1	2006-11-30	
7	40012346	PLATE-TRG828 플레이트	8T	1	2006-11-30	
8	40012166	STOPPER-TRG828 스토퍼		1	2006-11-30	
9	40028895	BOLT-HEX-S107144043 볼트	M14XP1.5X40L	2	2006-11-30	
10	40029083	WASHER-SPR-S362140013 와셔	OD24.7/ ID14.2X4.2T	2	2006-11-30	
11	40029322	RING-SNAP-S814015003 스냅링	적용경D15	2	2006-11-30	
12	40028178	WASHER-PLN-S364160013 평와셔	O.D30XI.D17X3T	1	2006-11-30	
13	40029052	NUT-HEX SMALL-S814160013 너트	M16XP1.5	2	2006-11-30	
14	40029317	RING-SNAP-S814008010 스냅링	적용경D8	1	2006-11-30	
15	40029553	WASHER-SPR-S361140013 스프링 와셔	O.D24.5XI.D14.2X3.5T	4	2006-11-30	
16	40029395	BOLT-HEX-S101143543 볼트	M14X2PX35L	4	2006-11-30	

드로우바 히치
DRAWBAR HITCH

G891S01-2

TELESCOPIC DRAWBAR



드로우바 히치 DRAWBAR HITCH

G891S01-2

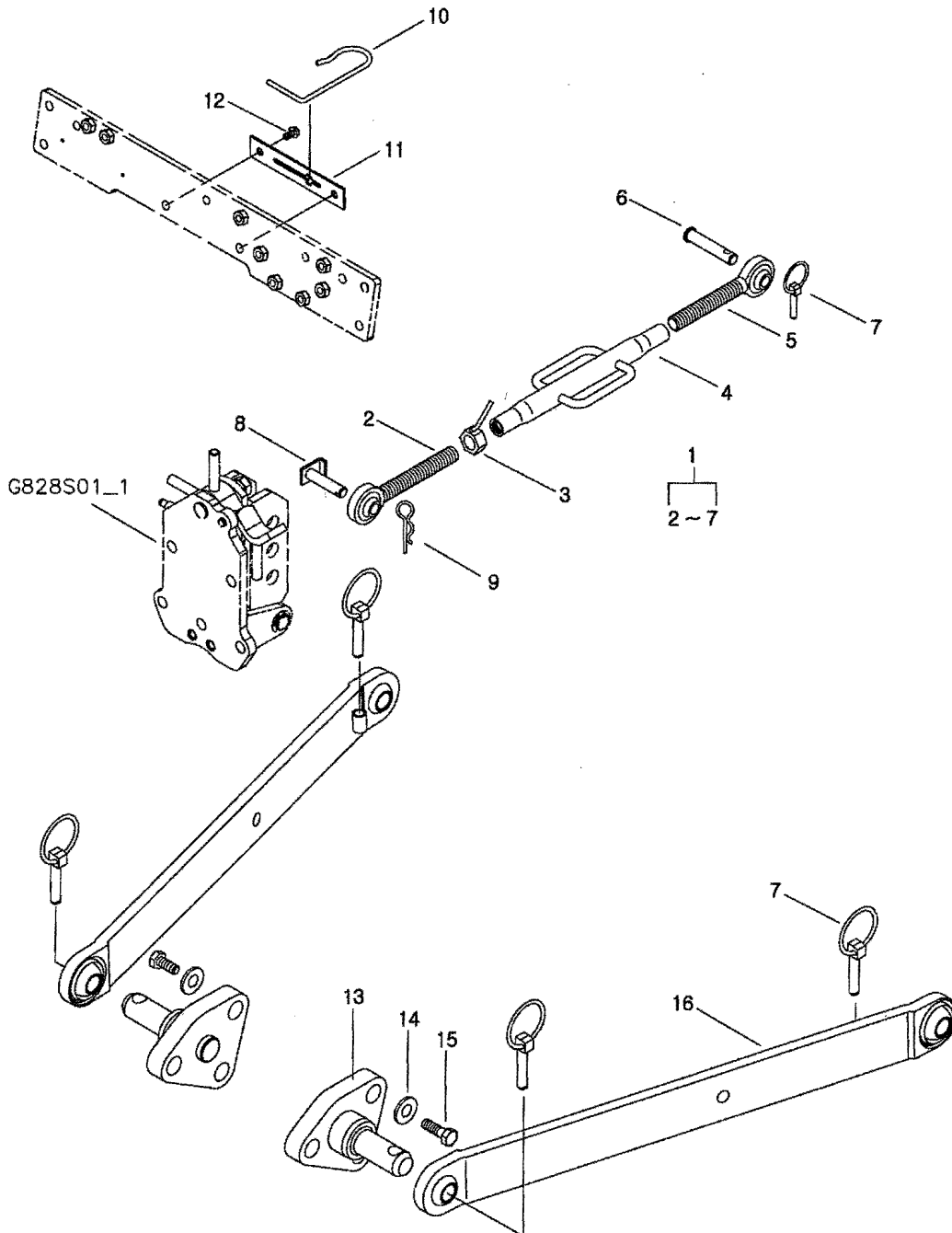
TELESCOPIC DRAWBAR

번호 NO.	부품번호 PART NO.	부품명 PART NAME	사양 SPEC.	수량 QTY	유효일 Effective	비고 REM.
1	40011134	SUPPORT-HITCH DRAWBAR-TRG891 히치 드로우바 지지대		1	2006-11-30	
2	40009478	PIN-DRAWBAR R/PIVOT-TRG891 드로우바 뒤편 고정 핀	D25X77L	1	2006-11-30	
3	40011979	PIN-SNAP-TRG896 스냅핀	D4.0XD20.0X80.0L	1	2007-08-31	
4	40029395	BOLT-HEX-S101143543 볼트	M14X2PX35L	4	2006-11-30	
5	40029553	WASHER-SPR-S361140013 스프링 와셔	O.D24.5XI.D14.2X3.5T	4	2006-11-30	
6	40008966	DRAWBAR-HITCH-TRG891 히치 드로우바	50X30TX623L	1	2006-11-30	

상부 및 하부 링크
UPPER & LOWER LINK

G896S01-1

GENERAL,DO,AG,EU,EX,JP,LD,MC,MY,SA,UK,GR,CIH



상부 및 하부 링크 UPPER & LOWER LINK

G896S01-1

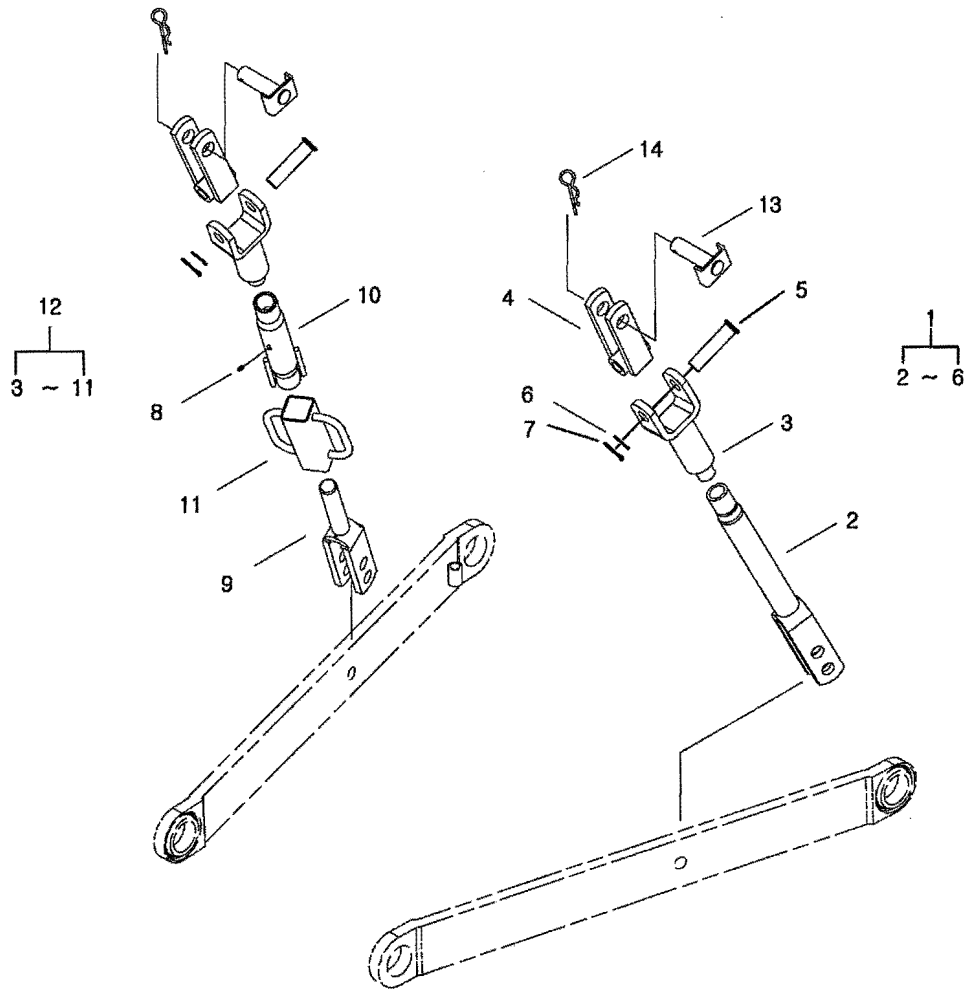
GENERAL,DO,AG,EU,EX,JP,LD,MC,MY,SA,UK,GR,CIH

번호 NO.	부품번호 PART NO.	부품명 PART NAME	사양 SPEC.	수량 QTY	유효일 Effective	비고 REM.
1	40008084	LINK ASSY-TOP(W/PIN)-G896	상부 링크 조립체	1	2006-11-30	
2	40012004	BOLT-UNION(LHT)-TRG896	아이 볼트	1	2006-11-30	
3	40012541	NUT-TRG970	너트	1	2006-11-30	
4	40011597	BUCKLE-TURN-TRG896	턴 버클	1	2006-11-30	
5	40012005	BOLT-UNION-TRG896	아이 볼트	1	2006-11-30	
6	40010207	PIN-UPPER LINK-TRG896	상부 링크 핀	1	2006-11-30	
7	40012410	PIN-LINK-TRG896	링크 핀	5	2007-08-31	
8	40012529	PIN-TOP LINK FRONT-TRG896	상부 링크 핀	1	2006-11-30	
9	40011979	PIN-SNAP-TRG896	스냅핀	1	2007-08-31	
10	40011986	HOOK-TOP LINK-TRG896	상부 링크 후크	1	2006-11-30	
11	40011811	BRACKET-HOOK-TRG896	후크 브라켓	1	2006-11-30	
12	40029010	BOLT-HEX W/WS-S159083533	볼트	2	2006-11-30	
13	40010160	PIN-LOWER LINK-TRG896	하부 링크 핀	2	2006-11-30	
14	40029553	WASHER-SPR-S361140013	스프링 와셔	6	2006-11-30	
15	40029395	BOLT-HEX-S101143543	볼트	6	2006-11-30	
16	40008021	LINK ASSY-LOWER-G896	하부 링크 조립체	2	2006-11-30	

리프트 로드
LIFT ROD

G896S02-1

NO-LEVEL,DO,AG,EU,EX,JP,LD,MC,MY,SA,UK,GR,CIH



리프트 로드 LIFT ROD

G896S02-1

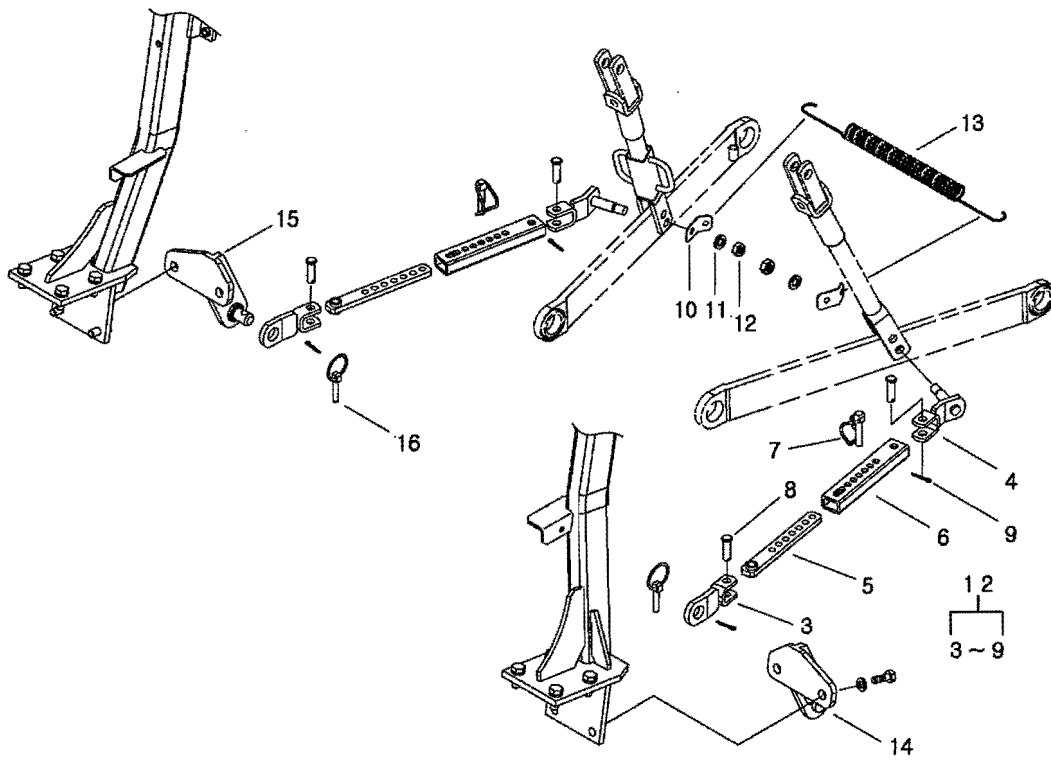
NO-LEVEL,DO,AG,EU,EX,JP,LD,MC,MY,SA,UK,GR,CIH

번호 NO.	부품번호 PART NO.	부품명 PART NAME	사양 SPEC.	수량 QTY	유효일 Effective	비고 REM.
1	40008083	ROD ASSY-LIFT(LH)-G896	리프트 로드 조립체	1	2006-11-30	
2	40011420	ROD-LOWR LIFT-TRG896	하부 리프트 로드	1	2006-11-30	
3	40012200	ROD-UPPER LIFT-TRG896	상부 리프트 로드	1	2006-11-30	
4	40012448	JOINT-LIFT ROD-TRG896	리프트 로드 조인트	1	2006-11-30	
5	40009469	PIN-LIFT ROD-TRG896	리프트 로드 핀	1	2006-11-30	D16X60L
6	40028161	WASHER-PLN-S363160013	평와셔	1	2006-11-30	O.D28XI.D17X3T
7	40029127	PIN-SPLIT-S441403613	분할핀	1	2006-11-30	D40X36L
8	40012792	NIPPLE-A0730009	구리스 니플	1	2006-11-30	M6
9	40012201	ROD-LOWR LIFT-TRG896	하부 리프트 로드	1	2006-11-30	
10	40012453	SLEEVE-LIFT ROD-TRG896	리프트 로드 슬리브	1	2006-11-30	
11	40012202	HANDLE-LIFT ROD-TRG896	리프트 로드 핸들	1	2006-11-30	
12	40008022	ROD ASSY-LIFT(RH)-G896	리프트 로드 조립체	1	2008-12-01	
13	40012364	PIN-LIFT ROD UPPER-TRG896	리프트 로드 상부핀	2	2006-11-30	D19X58L
14	40011979	PIN-SNAP-TRG896	스냅핀	2	2007-08-31	D4.0XD20.0X80.0L

체크 링크
CHECK LINK

G896S03-2

STABILIZER,CIH



체크 링크 CHECK LINK

G896S03-2

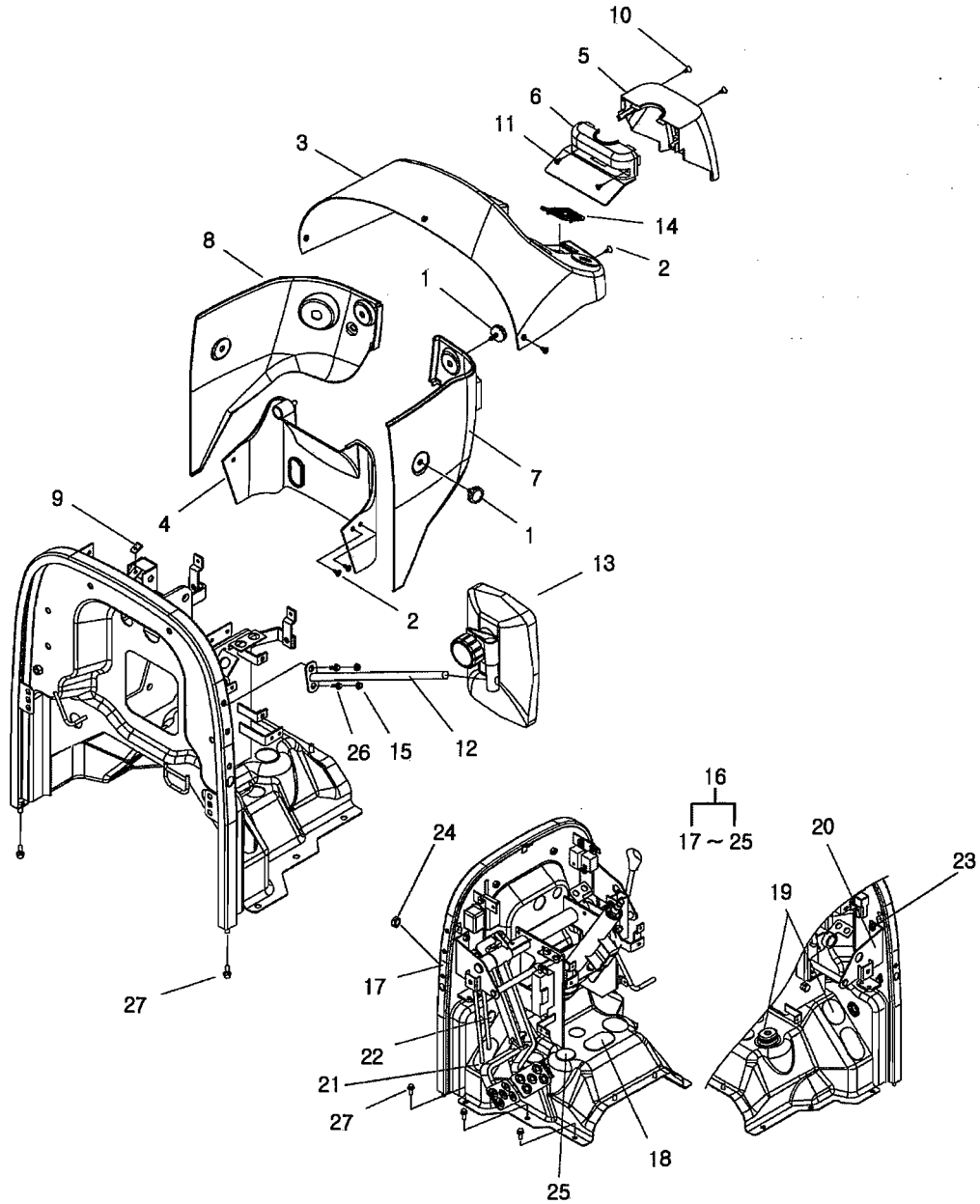
STABILIZER, CIH

번호 NO.	부품번호 PART NO.	부품명 PART NAME	사양 SPEC.	수량 QTY	유효일 Effective	비고 REM.
1	40036345	STABILIZER ASSY-(LH)-G896	스테빌라이저 조립체	1	2006-11-30	
2	40036346	STABILIZER ASSY-(RH)-G896	스테빌라이저 조립체	1	2006-11-30	
3	40036094	LINK-FRONT-TRG896	링크(앞)	2	2006-11-30	
4	40036095	LINK-SBL/REAR-TRG896	스테빌라이저 핀(뒤)	2	2006-11-30	
5	40036093	LINK-SBL/INNER-TRG896	스테빌라이저 링크(내)	2	2006-11-30	
6	40036092	LINK-SBL/OUTER-TRG896	스테빌라이저 링크(외)	2	2006-11-30	
7	40036096	PIN-LINK-TRG896	링크 핀	2	2006-11-30	
8	40036102	PIN-HEAD-S427124013	헤드핀	4	2006-11-30	I.D12XO.D17X40L
9	40036103	PIN-SPLIT-S441402513	분할핀	4	2006-11-30	DIA4.0X25L
10	40012505	BRACKET-SPRING-TRG896	스프링 브라켓	2	2006-11-30	2.3T
11	40029553	WASHER-SPR-S361140013	스프링 와셔	2	2006-11-30	O.D24.5X1.D14.2X3.5T
12	40029051	NUT-HEX SMALL-S314140013	너트	2	2006-11-30	M14XP1.5
13	40011513	SPRING-LOWER LINK-TRG896	하부 링크 스프링	1	2006-11-30	D3.0XD30X340L
14	40011604	BRACKET-CHECK CHAIN-TRG896	체크 체인 브라켓	1	2006-11-30	
15	40011605	BRACKET-CHECK CHAIN-TRG896	체크 체인 브라켓	1	2006-11-30	
16	40012410	PIN-LINK-TRG896	링크 핀	2	2007-08-31	OD11X50.0L

후드
HOOD

G830S01-15

HST



후드 HOOD

G830S01-15

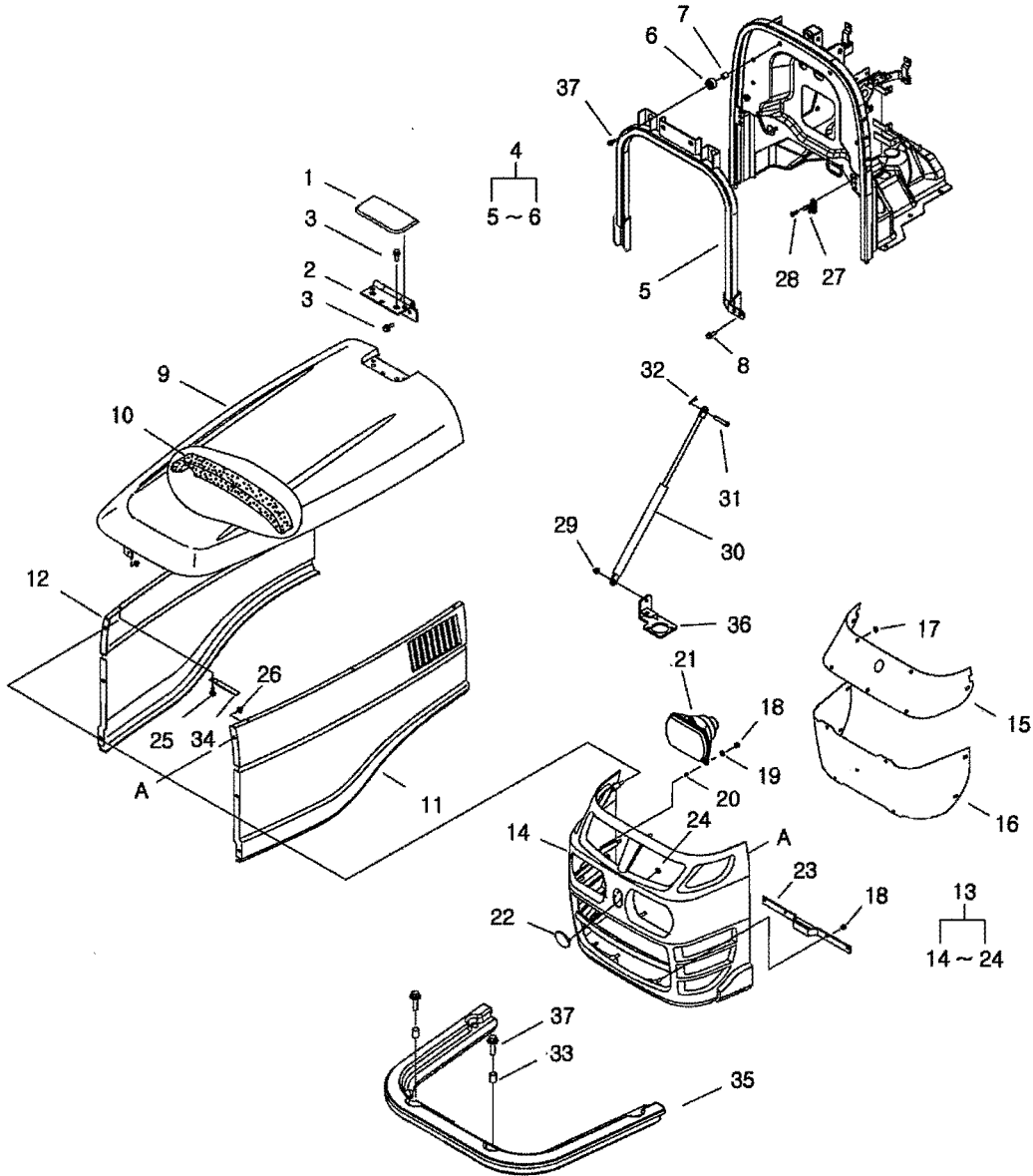
HST

번호 NO.	부품번호 PART NO.	부품명 PART NAME	사양 SPEC.	수량 QTY	유효일 Effective	비고 REM.
1	40012987	KNOB-A0711065	노브	4	2006-11-30	
2	40009549	SCREW-TAPPING-TRG830	태핑 나사	8	2006-11-30	
3	40008229	PANEL-BODY UPPER-TRG830	상부 바디 판넬	1	2006-11-30	
4	40008212	PANEL-BODY UNDER-TRG830	하부 바디 판넬	1	2006-11-30	
5	40008291	COVER-STEERING FRONT-TRG830	전방 조향 커버	1	2006-11-30	
6	40008277	COVER-STEERING REAR-TRG830	후방 조향 커버	1	2006-11-30	
7	40008238	PANEL-BODY(LH)-TRG830	바디 판넬(좌)	1	2006-11-30	
8	40008245	PANEL-BODY(RH)-TRG830	바디 판넬(우)	1	2006-11-30	
9	40012278	PLATE-LOCK-TRG970	잠금 플레이트	8	2006-11-30	
10	40028658	SCREW-CROSS PAN-S219602011	스크류	2	2006-11-30	
11	40029025	SCREW-TP/CRS-S237401611	스크류	2	2006-11-30	
12	40012260	STAY-BACK MIRROR-TRG830	후사경 지지대	1	2006-11-30	
13	40007650	MIRROR-REAR VIEW-TRG920	후사경	1	2006-11-30	
14	40008292	COVER-CRUISE SWITCH-TRG830	크루즈 스위치 커버	1	2006-11-30	
15	40008371	CAP-BOLT-TRG830	볼트 캡	2	2006-11-30	
16	20020318	PEDAL FRAME ASSY-G835	페달 프레임 조립체	1	2006-11-30	
17	40012653	FRAME-PEDAL-TRG830	페달 프레임	1	2006-11-30	
18	40007466	GROMMET-BRACKET ROD-TRG830	브레이크 지지대 그로멧	1	2006-11-30	
19	40007325	GROMMET-CREEPER LEVER-TRG830	초저속 레버 그로멧	2	2006-11-30	
20	40011331	STOPPER-BRAKE PEDAL-TRG670	브레이크 페달 스톱퍼	1	2006-11-30	
21	40007472	GROMMET-CLUTCH ROD-TRG830	클러치 지지대 그로멧	1	2006-11-30	
22	40007478	RUBBER-RUBBER-CBG000	고무 볼트	1	2006-11-30	
23	40029006	BOLT-HEX W/WS-S159082033	볼트	2	2006-11-30	
24	40029075	NUT-FLANGE-S345080013	플랜지 너트	1	2006-11-30	
25	40007363	GROMMET-F/R SHAFT-TRG830	전후진 레버 그로멧	1	2006-11-30	
26	40029006	BOLT-HEX W/WS-S159082033	볼트	2	2006-11-30	
27	40029008	BOLT-HEX W/WS-S159082533	볼트	8	2006-11-30	

후드
HOOD

G830S01-17

39,41,43,45,47,48,50,53,60,C-LOOK,S-BLUE



후드 HOOD

G830S01-17

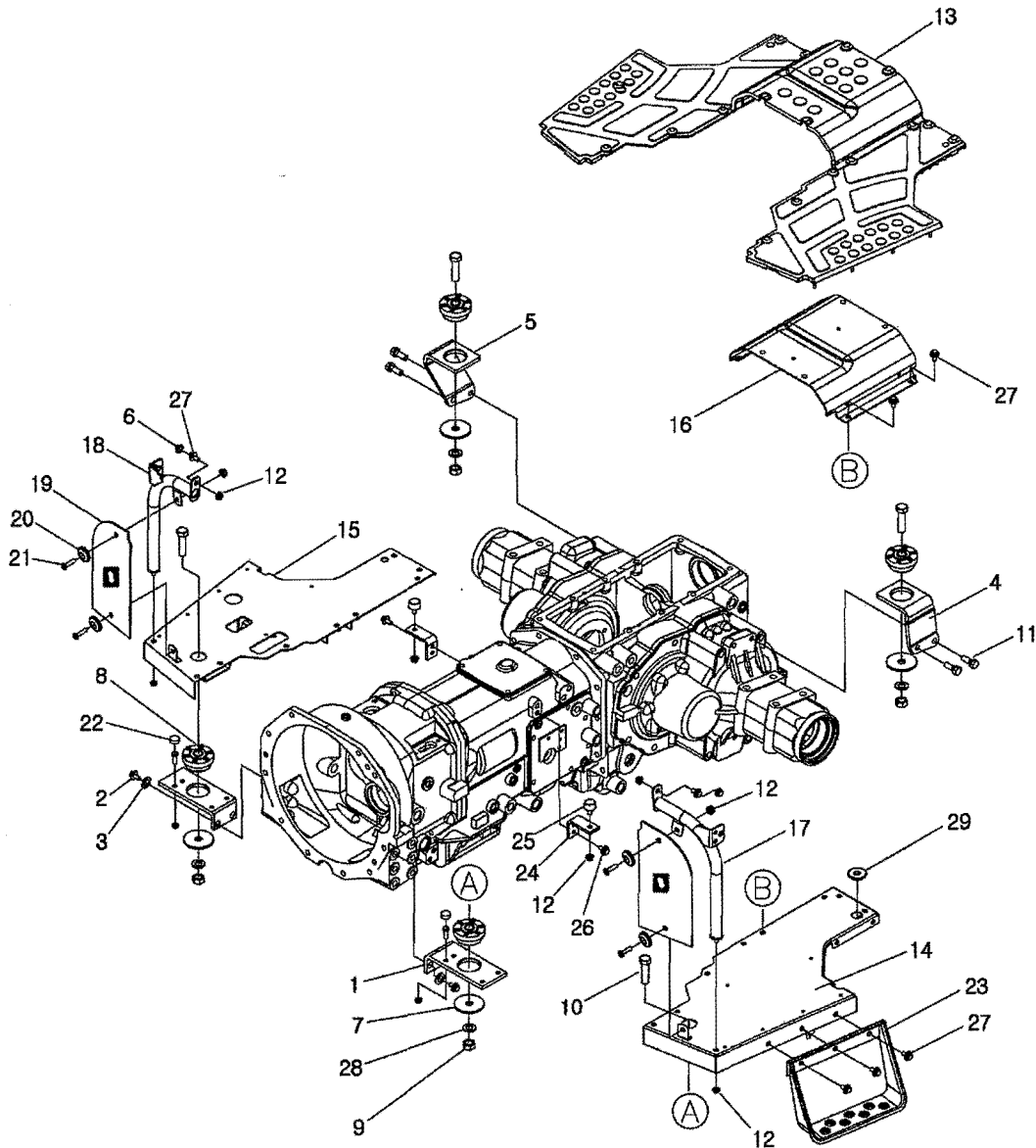
39,41,43,45,47,48,50,53,60,C-LOOK,S-BLUE

번호 NO.	부품번호 PART NO.	부품명 PART NAME	사양 SPEC.	수량 QTY	유효일 Effective	비고 REM.
1	40008308	COVER-HINGE-TRG830	한지 커버	1	2006-11-30	
2	40012635	HINGE-TRG830	한지	1	2006-11-30	
3	40029006	BOLT-HEX W/WS-S159082033	볼트	4	2006-11-30	M8XP1.25X20L
4	40202757	SUPPORT-HOOD-TRG830	후드지지대	1	2008-08-31	
5	40011116	SUPPORT-HOOD-TRG830	후드 지지대	1	2006-11-30	S4Q
6	40007406	MOUNT-PEDAL FRAME-TRG830	페달 프레임 마운트	2	2006-11-30	OD20XID14X2T
7	40009979	SPACER-MOUNT-TRG830	마운트 스페이서	2	2006-11-30	OD13.8XID9.2X18L
8	40028948	BOLT-HEX W/WS-S154102533	볼트	2	2006-11-30	M10XP1.25X25L
9	40213820	HOOD-TRG830	후드	1	2008-11-07	
10	40006837	SEAL-RADIATOR-TRG830	라디에이터 씬	1	2006-11-30	
11	40213821	COVER-SIDE(LH)-SBG830	사이드 커버(좌)	1	2008-11-07	
12	40213822	COVER-SIDE(RH)-SBG830	사이드 커버(우)	1	2008-11-07	
13	20021504	GRILLE ASSY-G830	그릴 조립체	1	2009-01-18	
14	40010835	GRILLE-SBG880	그릴	1	2007-01-08	SKY BLUE
15	40011123	NET-GRILLE UPPER-TRG830	그릴망(위)	1	2006-11-30	
16	40011582	NET-GRILLE LOWER-TRG830	하부 그릴망	1	2006-11-30	
17	40009447	NUT-SPEED-TRG970	스피드 너트	16	2006-11-30	0.4T
18	40027838	NUT-LOCK-TRG970	로크 너트	10	2006-11-30	
19	40028168	WASHER-PLN-S364060013	평와셔	6	2006-11-30	O.D12.5XID6.4X1.6T
20	40011941	SPRING-TRG760	스프링	6	2006-11-30	D1.4XID6.5X7
21	40007001	LAMP ASSY-HEAD-TRG760	전조등 조립체	2	2006-11-30	12V/45W/40W COBO
22	40159001	EMBLEM-LEUS (S)-TRG980	LEUS 엠블렘(소)	1	2007-01-08	
23	40011395	HANGER-TRG830	행거	1	2006-11-30	
24	40012729	NUT-SPEED-A0760137	스피드 너트	2	2006-11-30	0.4T
25	40028998	BOLT-HEX W/WS-S159061633	볼트	8	2006-11-30	M6XP1X16L
26	40029073	NUT-FLANGE-S345060013	플랜지 너트	9	2006-11-30	M6XP1
27	40008372	GUIDE-HOOD-TRG830	후드 가이드	2	2006-11-30	
28	40028674	SCREW-CROSS CSNK-S220802511	스크류	4	2006-11-30	M8X1.25PX25L
29	40029075	NUT-FLANGE-S345080013	플랜지 너트	1	2006-11-30	M8XP1.25
30	40007643	GAS CYLINDER-TRG830	가스 실린더	1	2007-02-02	60KGF
31	40029106	PIN-HEAD-S427083523	헤드핀	1	2006-11-30	D8X35L
32	40029131	PIN-SNAP-S443080013	스냅핀	1	2006-11-30	D8X0L
33	40009608	SPACER-TRG830	스페이서	4	2006-11-30	OD12XID10X18L
34	40012735	CLAMP-A0640015	클램프	3	2006-11-30	10WX95L
35	40007312	SEAL-UNDER-TRG830	하부 씬	1	2006-11-30	C_LOOK
36	40012261	BRACKET-GAS CYLINDER-TRG830	가스 실린더 브라켓	1	2006-11-30	
37	40029010	BOLT-HEX W/WS-S159083533	볼트	6	2006-11-30	M8XP1.25X35L

발판
STEP

G840S01-2

HST,NO-LEVEL



발판 STEP

G840S01-2

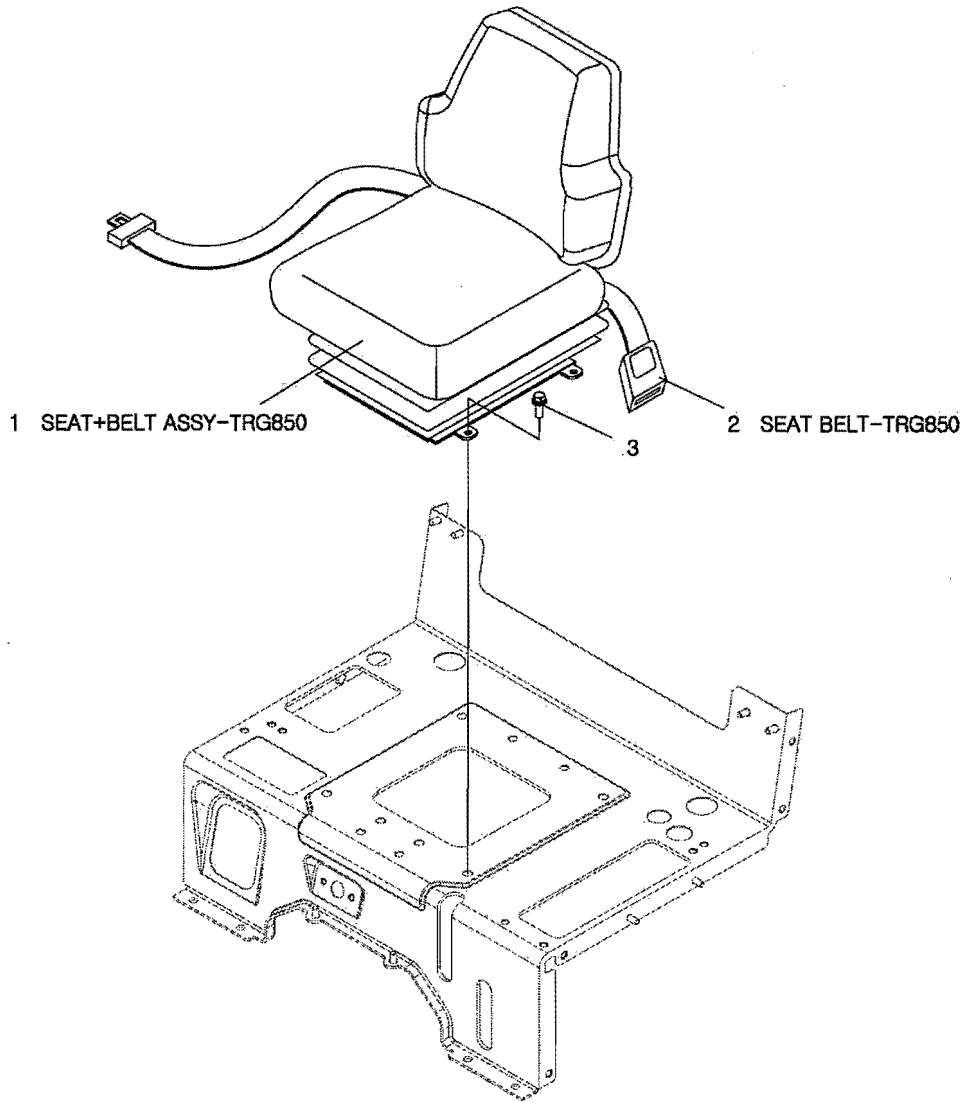
HST,NO-LEVEL

번호 NO.	부품번호 PART NO.	부품명 PART NAME	사양 SPEC.	수량 QTY	유효일 Effective	비고 REM.
1	40011634	BRACKET-FRONT STEP-TRG840	전방 발판 브라켓	2	2006-11-30	
2	40029395	BOLT-HEX-S101143543	볼트	4	2006-11-30	
3	40029553	WASHER-SPR-S361140013	스프링 와셔	4	2006-11-30	
4	40163733	BRACKET-MOUNT REAR(LH)-TRG840	후방 마운트 브라켓	1	2007-07-16	
5	40163732	BRACKET-MOUNT REAR(RH)-TRG840	후방마운트 브라켓	1	2007-07-16	
6	40008371	CAP-BOLT-TRG830	볼트 캡	2	2006-11-30	
7	40012088	WASHER-REBOUND-TRG840	반동 워셔	4	2006-11-30	
8	40007473	MOUNT-TRG840	마운트	4	2006-11-30	
9	40029032	NUT-HEX-S306160043	너트	4	2006-11-30	
10	40029479	BOLT-HEX-S103166043	볼트	4	2006-11-30	
11	40028939	BOLT-HEX W/WS-S153123533	볼트	4	2006-11-30	
12	40029075	NUT-FLANGE-S345080013	플랜지 너트	10	2006-11-30	
13	40007245	MAT-TRG840	매트	1	2007-02-05	
14	40192519	STEP-LHDGG840	스텝(좌)	1	2007-11-22	
15	40192526	STEP-RHDGG840	스텝(우)	1	2007-12-22	
16	40159913	STEP-CENTERBKG840	센터 스텝	1	2007-01-29	
17	40011227	FRAME-MUD GUARD(LH)-TRG840	흙받이 프레임(좌)	1	2006-11-30	
18	40011228	FRAME-MUD GUARD(RH)-TRG840	흙받이 프레임(우)	1	2006-11-30	
19	40008373	PLATE-MUD GUARD-TRG840	흙받이 플레이트	2	2006-11-30	
20	40008374	SPACER-GLASS-TRG862	유리 스페이서	4	2006-11-30	
21	40028674	SCREW-CROSS CSNK-S220802511	스크류	4	2006-11-30	
22	40007407	STOPPER-FRONT MOUNT-TRG840	전방 마운트 스톱퍼	2	2006-11-30	
23	40011713	STEP-SUB-TRG840	보조 발판	2	2006-11-30	
24	40012492	BRACKET-CENTER MOUNT-TRG840	센터 마운트 브라켓	2	2006-11-30	
25	40007351	RUBBER-CENTER MOUNT-TRG840	센터 마운트 고무	2	2006-11-30	
26	40028921	BOLT-HEX W/WS-S153082033	볼트	4	2006-11-30	
27	40029006	BOLT-HEX W/WS-S159082033	볼트	12	2006-11-30	
28	40029555	WASHER-SPR-S361160013	와셔	4	2006-11-30	
29	40007357	GROMMET-WIPER FRONT-TRG869	전방 와이퍼 그로멧	1	2006-11-30	

의자
SEAT

G850S01-3

COBO,HST



의자 SEAT

G850S01-3

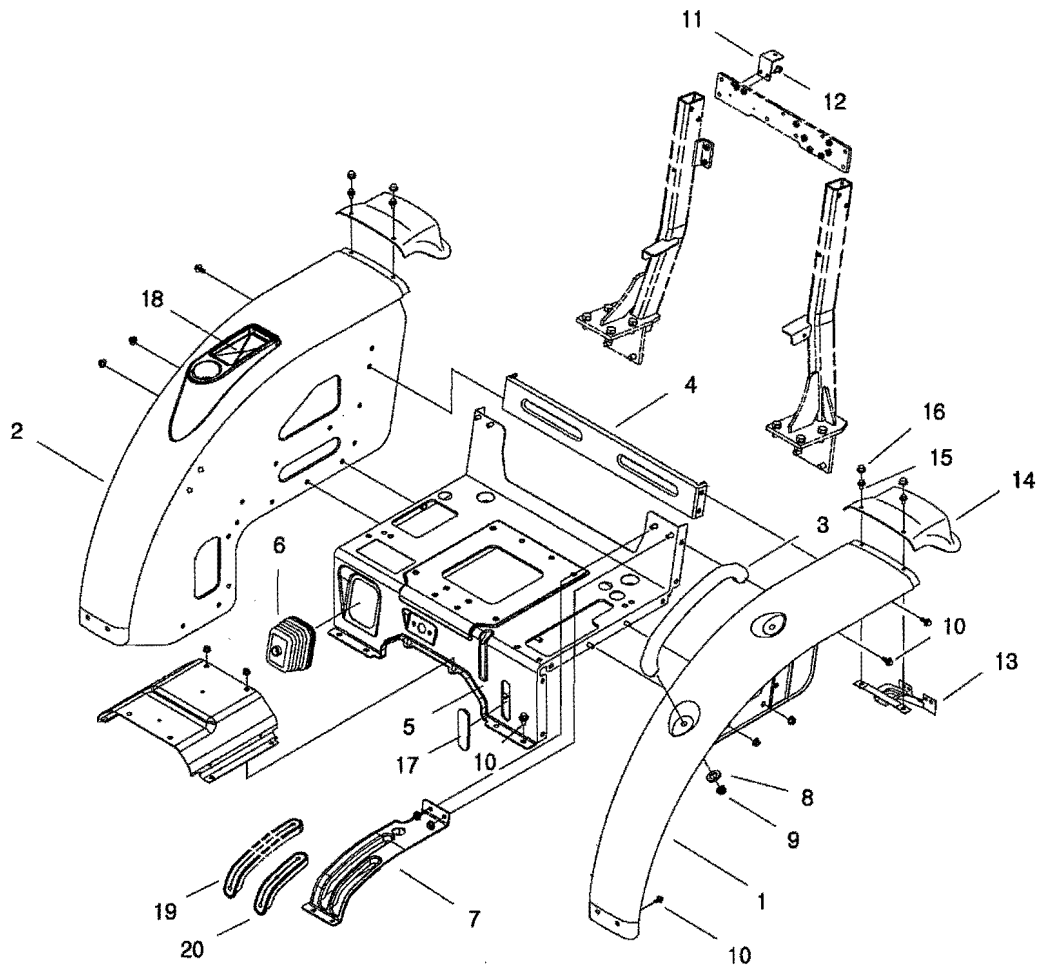
COBO,HST

번호 NO.	부품번호 PART NO.	부품명 PART NAME	사양 SPEC.	수량 QTY	유효일 Effective	비고 REM.
1	40007651	SEAT+BELT ASSY-TRG850 의자 및 벨트 조립체	HST	1	2006-11-30	
2	40154630	SEAT BELT-TRG850 의자벨트		1	2006-11-30	
3	40028948	BOLT-HEX W/WS-S154102533 볼트	M10XP1.25X25L	4	2006-11-30	

펜더
FENDER

G870S01-7

S-BLUE,WO/N-BRKT,LD



펜더 FENDER

G870S01-7

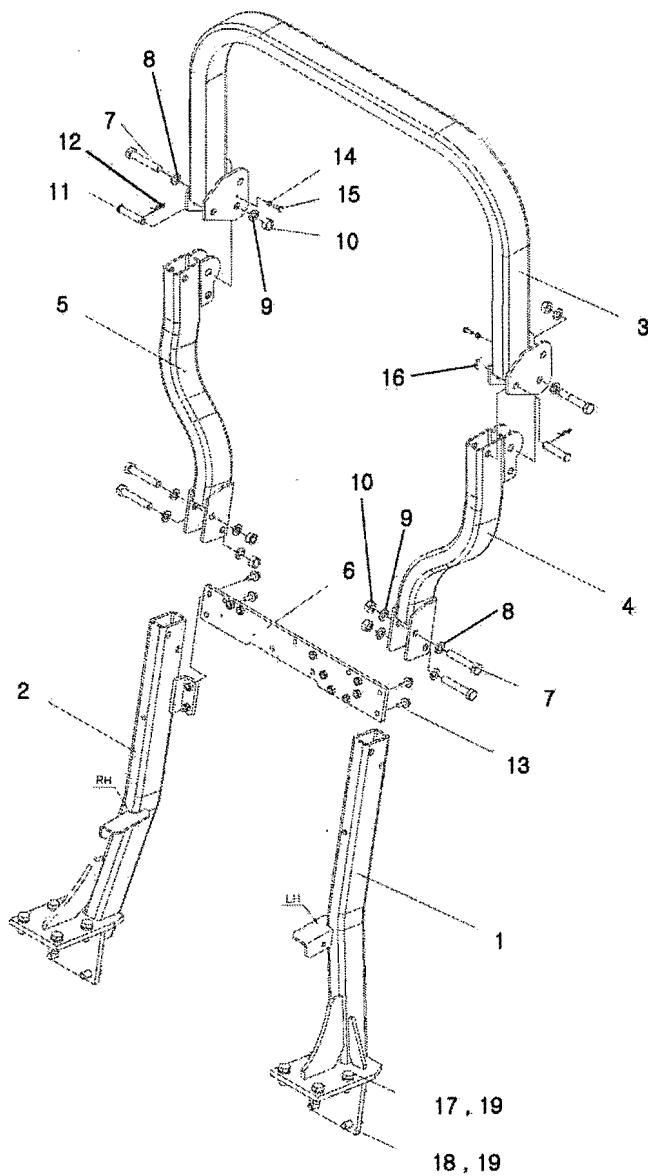
S-BLUE,WO/N-BRKT,LD

번호 NO.	부품번호 PART NO.	부품명 PART NAME	사양 SPEC.	수량 QTY	유효일 Effective	비고 REM.
1	40010849	FENDER-LHSBG870 펜더(좌)	SKY BLUE	1	2006-11-30	
2	40027844	FENDER-RHSBG870 펜더(우)	SKY BLUE	1	2006-11-30	
3	40008280	HANDLE-MUD REAR-TRG870 손잡이		1	2006-11-30	
4	40011466	SUPPORT-FENDER-TRG870 펜더 지지대		1	2006-11-30	
5	40027843	COVER-CENTERSBG870 센터 커버	SKY BLUE	1	2006-11-30	
6	40007262	COVER-M/SHIFT DUST-TRG870 주변속 커버	4T	1	2006-11-30	
7	40008304	GUIDE-LEVER-TRG870 레버 가이드		1	2006-11-30	
8	40028194	WASHER-PLN-S365082013 평와셔	O.D20X1.DB.4X1.6T	4	2006-11-30	
9	40029075	NUT-FLANGE-S345080013 플랜지 너트	M8XP1.25	12	2006-11-30	
10	40029006	BOLT-HEX W/WS-S159082033 볼트	M8XP1.25X20L	31	2006-11-30	
11	40012273	BRACKET-WORKING LIGHT-TRG870 작업등 브라켓		1	2006-11-30	
12	40029008	BOLT-HEX W/WS-S159082533 볼트	M8XP1.25X25L	2	2006-11-30	
13	40012275	BRACKET-GUARD MUD-TRG870 흙받이 브라켓		2	2006-11-30	
14	40008295	GUARD-MUD REAR-TRG870 후방 흙받이		2	2006-11-30	
15	40028998	BOLT-HEX W/WS-S159061633 볼트	M6XP1X16L	4	2006-11-30	
16	40008312	CAP-BOLT-TRG830 볼트 캡	1T	4	2006-11-30	
17	40007368	CAP-DIFF HOLE-TRG870 차동 구멍마개	HST	1	2006-11-30	MEC
18	40027826	HOLDER-CUP-TRG870 컵홀더		1	2006-11-30	
19	40007311	SEAL-PTO LEVER-TRG870 피티오 레버 씰		1	2006-11-30	
20	40007314	SEAL-RANGE LEVER-TRG870 주변속 레버 씰		1	2006-11-30	

안전 프레임
SAFETY FRAME

G880S01-1

R/ROPS



안전 프레임 SAFETY FRAME

G880S01-1

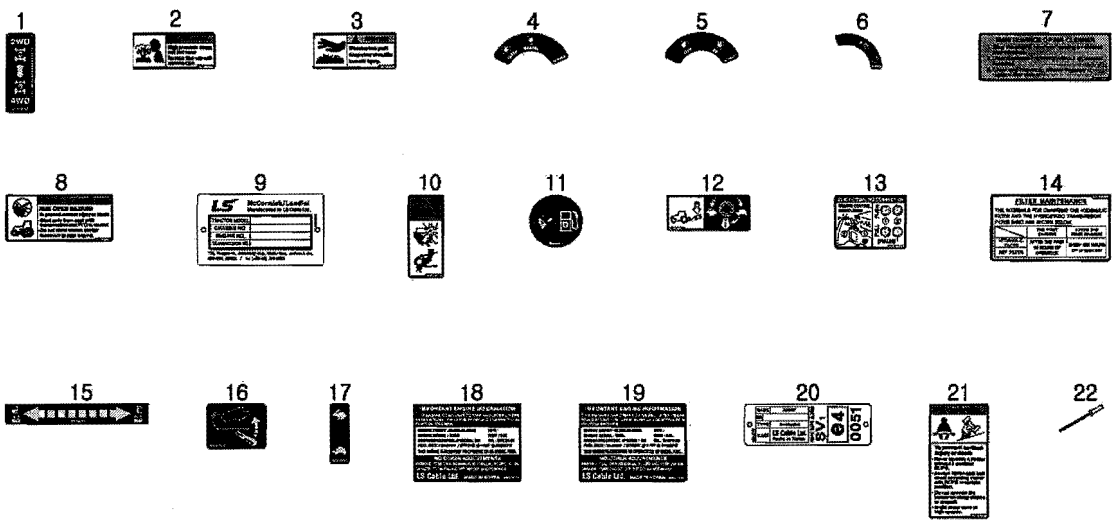
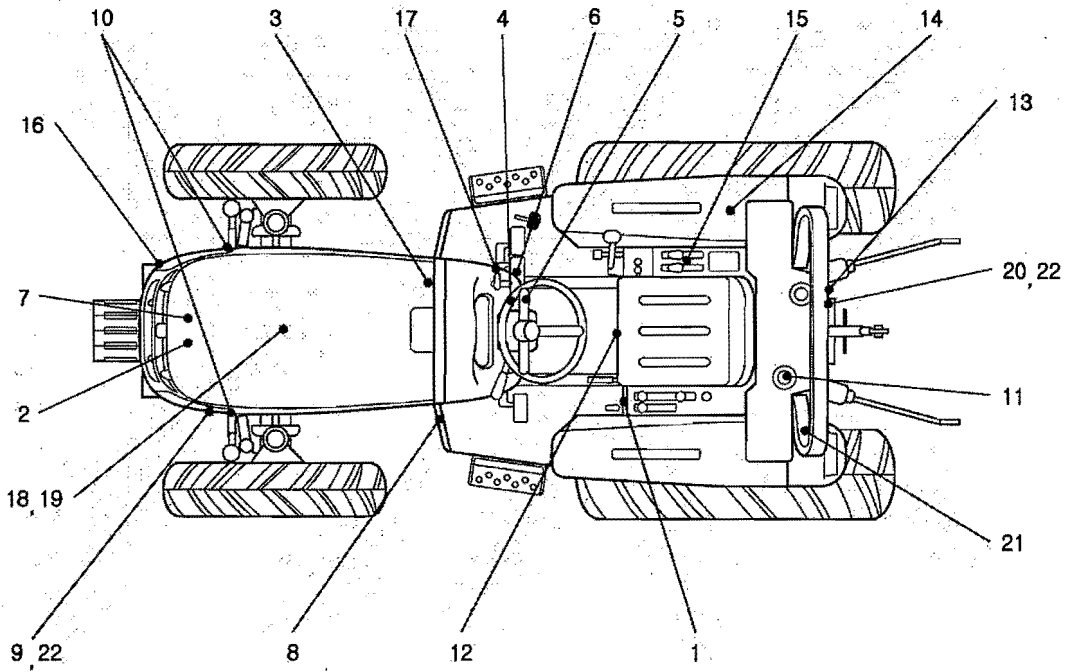
R/ROPS

번호 NO.	부품번호 PART NO.	부품명 PART NAME	사양 SPEC.	수량 QTY	유효일 Effective	비고 REM.
1	40011305	PILLAR-R/ROPS LOW(LH)-TRG880	보호구조물 하부 지주	75X45X6T	1	2007-04-02
2	40011306	PILLAR-R/ROPS LOW(RH)-TRG880	보호구조물 하부 지주	75X45X6T	1	2007-04-02
3	40011728	FRAME-REAR ROPS UPPER-TRG880	후방 보호구조물 상부	75X45X4.5T	1	2007-04-02
4	40011649	PILLAR-R/ROPS MID(LH)-TRG880	보호구조물 중간 지주	75X45X6T	1	2007-04-02
5	40011650	PILLAR-R/ROPS MID(RH)-TRG880	보호구조물 중간 지주	75X45X6T	1	2007-04-02
6	40012350	PLATE-CONNECTOR-TRG880	연결 판	9T	1	2007-04-02
7	40029406	BOLT-HEX-S101148043	볼트	M14X2PX80L	6	2006-11-30
8	40029553	WASHER-SPR-S361140013	스프링 와셔	O.D24.5X1.D14.2X3.5T	6	2006-11-30
9	40028160	WASHER-PLN-S363140013	평와셔	O.D24X1.D15X2.5T	6	2006-11-30
10	40028727	NUT-HEX 1 TY-S301140043	너트	M14X2P	6	2006-11-30
11	40029111	PIN-HEAD-S427148023	헤드핀	D14X80L	2	2006-11-30
12	40029134	PIN-SNAP-S443140013	스냅핀	D14X0L	2	2006-11-30
13	40029010	BOLT-HEX W/WS-S159083533	볼트	M8XP1.25X35L	4	2006-11-30
14	40029491	BOLT-HEX FT-S163062043	볼트	M6X1PX20L	2	2006-11-30
15	40028719	NUT-HEX 1 TY-S301060043	너트	M6X1P	2	2006-11-30
16	40027824	GROMMET-LOWER-TRG870	고무	OD24.5XID14X13T	2	2006-11-30
17	40029396	BOLT-HEX-S101143553	볼트	M14X2PX35L	8	2006-11-30
18	40029400	BOLT-HEX-S101144553	볼트	M14X2PX45L	4	2006-11-30
19	40029553	WASHER-SPR-S361140013	스프링 와셔	O.D24.5X1.D14.2X3.5T	12	2006-11-30

데칼 DECAL

G980S01-7

EX



데칼 DECAL

G980S01-7

EX

번호 NO.	부품번호 PART NO.	부품명 PART NAME	사양 SPEC.	수량 QTY	유효일 Effective	비고 REM.
1	40008742	DECAL-4WD-TRG980	4륜구동 데칼	1	2007-02-08	
2	40195649	DECAL-WARNING-TRG980	냉각수 경고데칼	1	2008-01-25	
3	40195646	DECAL-MUFFLER CAUTION-TRG980	머플러 주의데칼	1	2008-01-25	
4	40189936	DECAL-PTO SELECT S/W-TRG980	피티오 선택 데칼	1	2007-09-17	
5	40189937	DECAL-PTO ON/OFF S/W-TRG980	PTO ON/OFF 스위치	1	2007-09-17	MEC
6	40008540	DECAL-KEY SWITCH(R)-TRG980	키 스위치 데칼(R)	1	2007-02-08	
7	40195653	DECAL-AIRCLEANER-TRG980	에어클리너 데칼 (건	1	2008-01-25	
8	40195651	DECAL-START WARNING-TRG980	시동 경고 데칼	1	2008-01-25	
9	40012538	NAME PLATE-TRG980	명판(수출)	1	2007-02-08	ENGLISH
10	40008816	DECAL-FAN/BELT WARN-TRG980	팬/벨트 경고 데칼	2	2007-02-08	
11	40008817	DECAL-FUEL-TRG980	연료 주입 마크	1	2007-02-08	
12	40008821	DECAL-FLOW CONTROL-TRG980	하강속도 조절 데칼	1	2007-02-08	
13	40008826	DECAL-AUX. CONTROL-TRG980	보조 유압 인출 데칼	1	2007-02-08	
14	40008763	DECAL-FILTER MAINTEN-TRG980	필터 정비 데칼	1	2007-02-08	HST
15	40008830	DECAL-HYD+DRAFT-TRG980	위치/견인 제어 데칼	1	2007-02-08	
16	40008831	DECAL-HOOD OPEN(RH)-TRG980	후드 열림 데칼(우측)	1	2007-02-08	
17	40008843	DECAL-ACC LEVER-TRG980	조속기 레버 데칼	1	2007-02-08	
18	40186044	DECAL-EPA (S4QS)-TRG980	EPA 데칼 (S4QS)	1	2007-07-15	41PS
19	40186045	DECAL-EPA (S4QL)-TRG980	EPA 데칼 (S4QL)	1	2007-07-15	47PS
20	40012589	NAME PLATE-ROPS(R45RF)-TRG980	ROPS 명판(R45RF)	1	2007-02-08	
21	40195655	DECAL-ROPS WARNING-TRG980	ROPS 경고 데칼	1	2008-01-25	
22	40029187	RIVET-BLIND-S466321010	블라인드 리벳	4	2006-11-30	D3.2X10L

THIS PAGE LEFT INTENTIONALLY BLANK

색 인 (INDEX)

부품번호 PART NO.	그림번호 FIG NO.	지시번호 INDEX NO.
20020318	G830S01-15	16
20020336	Q116S01-2	1
20020338	Q140S01-4	1
20020339	Q130S01-3	18
20020362	Q110S02-4	3
20020371	Q160S01-2	14
20020985	Q130S01-3	1
20021266	G400S01-1	1
20021319	G280S01-5	10
20021320	G280S01-5	1
20021322	G280S01-5	16
20021504	G830S01-10	13
20022002	G280S01-5	9
20100405	G822S02-6	1
20100630	G400S03-1	1
20100632	G480S01-1	2
20100633	G480S01-1	1
20101216	Q120S01-4	30
20102808	Q145S01-1	3
20107064	G400S01-1	2
40006713	G210S01-6	10
40006715	G210S01-6	8
40006740	G040S01-4	1
40006786	G040S01-4	9
40006821	Q065S01-2	12
40006821	Q130S01-3	2
40006823	Q065S01-2	1
40006823	Q116S01-2	12
40006825	Q065S01-2	6
40006825	Q130S01-3	31
40006826	Q065S01-2	11
40006826	Q160S01-2	4
40006835	Q065S01-2	26
40006835	Q110S02-4	4
40006837	G830S01-10	10
40006842	Q065S01-2	28
40006842	Q145S01-1	5
40006843	Q065S01-2	29
40006843	Q145S01-1	6
40006854	Q065S01-2	7
40006854	Q130S01-3	27
40006867	Q065S01-2	14
40006867	Q135S01-2	7
40006868	Q065S01-2	15
40006868	Q135S01-2	8
40006869	Q065S01-2	17
40006869	Q135S01-2	16
40006893	G040S01-4	5
40006894	G040S01-4	7
40006895	G040S01-4	8
40006904	Q065S01-2	10
40006904	Q110S02-4	18
40006905	Q065S01-2	22
40006905	Q140S01-4	3
40006910	Q065S01-2	21
40006910	Q125S01-7	19
40006911	Q065S01-2	16
40006911	Q135S01-2	21
40006912	Q160S01-2	7
40006913	G630S01-2	11

부품번호 PART NO.	그림번호 FIG NO.	지시번호 INDEX NO.
40006914	G823S01-6	2
40006915	Q065S01-2	3
40006915	Q116S01-2	15
40006929	Q065S01-2	30
40006929	Q130S01-3	5
40006939	G040S01-4	6
40006942	G825S01-1	6
40006943	G825S01-1	3
40006946	G150S01-2	2
40006953	Q135S01-2	1
40006954	Q180S01-4	9
40006956	Q180S01-4	5
40006957	Q125S02-2	1
40006959	Q121S01-2	12
40006960	Q140S01-4	4
40006966	Q121S01-2	20
40006973	Q120S01-4	12
40006977	Q140S01-4	15
40006978	Q121S01-2	8
40006981	Q115S01-3	1
40006983	Q135S01-2	12
40006985	Q140S01-4	13
40006991	Q160S01-2	1
40006997	Q125S02-2	3
40006998	Q125S02-2	4
40006999	G760S01-1	8
40007001	G830S01-10	21
40007003	G750S01-6	1
40007012	G750S01-6	18
40007022	G730S01-2	17
40007023	G760S01-1	5
40007025	G750S01-6	16
40007036	G730S01-2	9
40007039	G750S01-6	10
40007043	G750S01-6	17
40007045	G730S01-2	6
40007050	G750S01-6	3
40007051	G740S01-2	8
40007065	G750S01-6	4
40007067	G760S01-1	6
40007081	G750S03-6	2
40007101	G730S01-2	8
40007102	G730S01-2	11
40007103	G730S01-2	12
40007111	G750S03-6	6
40007119	G750S01-6	6
40007122	G750S01-6	14
40007141	G730S01-2	18
40007150	G750S03-6	12
40007153	G760S01-1	4
40007155	G740S01-2	6
40007156	Q116S01-2	18
40007158	G740S01-2	5
40007166	G730S01-2	1
40007175	G750S01-6	13
40007188	G750S01-6	9
40007191	G750S01-6	15
40007202	G760S01-1	3
40007203	G760S01-1	9
40007245	G840S01-1	13

부품번호 PART NO.	그림번호 FIG NO.	지시번호 INDEX NO.
40007262	G870S01-7	6
40007269	G630S01-2	21
40007270	G170S01-4	6
40007271	G630S01-2	20
40007274	G170S01-4	5
40007295	Q065S01-2	5
40007295	Q115S01-3	2
40007305	G190S01-6	6
40007307	G190S01-6	8
40007310	G630S01-2	4
40007311	G870S01-7	19
40007312	G830S01-10	35
40007314	G870S01-7	20
40007325	G830S01-15	19
40007351	G840S01-1	25
40007355	G750S01-6	8
40007357	G840S01-1	29
40007363	G830S01-15	25
40007364	G400S02-2	5
40007364	G400S02-3	5
40007368	G870S01-7	17
40007374	Q135S01-2	23
40007377	Q115S01-3	11
40007381	G170S01-4	15
40007383	Q110S02-4	2
40007384	Q065S01-2	4
40007384	Q121S01-2	7
40007385	Q130S01-3	28
40007386	Q130S01-3	29
40007387	Q065S01-2	27
40007387	Q145S01-1	4
40007391	Q065S01-2	20
40007391	Q125S01-7	18
40007395	G040S01-4	15
40007406	G830S01-10	6
40007407	G840S01-1	22
40007426	G400S02-1	20
40007433	G826S01-1	3
40007447	G292S01-1	15
40007455	G750S03-6	11
40007459	G170S01-4	11
40007466	G830S01-15	18
40007472	G830S01-15	21
40007473	G840S01-1	8
40007478	G830S01-15	22
40007487	Q135S01-2	27
40007492	G040S01-4	12
40007493	G040S01-4	13
40007510	G823S01-6	23
40007516	G287S01-3	29
40007533	Q125S01-7	10
40007545	G827S01-2	6
40007554	G822S02-6	8
40007557	G170S01-4	1
40007563	G640S01-4	5
40007564	G823S01-6	1
40007567	G270S01-1	1
40007575	G190S01-6	2
40007577	G822S01-1	1
40007586	Q125S01-7	1

색 인 (INDEX)

부품번호 PART NO.	그림번호 FIG NO.	지시번호 INDEX NO.
40007593	G827S01-2	1
40007602	G630S01-2	9
40007638	G823S01-6	17
40007643	G830S01-10	30
40007650	G830S01-15	13
40007651	G850S01-3	1
40007659	Q110S02-4	15
40007660	Q110S02-4	16
40007662	Q125S01-7	2
40007663	Q135S01-2	18
40007666	G822S02-6	5
40007683	G283S01-2	11
40007686	G292S01-1	17
40007689	G822S03-1	4
40007701	G822S02-6	3
40007704	G640S01-4	22
40007706	G822S02-6	4
40007716	G822S02-6	7
40007741	G250S03-1	1
40007774	G670S02-1	3
40007797	Q110S02-4	13
40007798	Q110S02-4	14
40007799	Q120S01-4	9
40007800	Q120S01-4	18
40007801	Q120S01-4	37
40007802	Q110S02-4	17
40007806	G825S01-1	32
40007809	G824S01-1	12
40007830	G400S02-1	16
40007830	G400S02-5	9
40007840	Q120S01-4	8
40007849	G630S01-2	6
40007854	G640S01-4	27
40007855	G640S01-4	19
40007857	G630S01-2	8
40007860	G040S01-4	14
40007878	G670S02-1	2
40007882	G640S01-4	4
40007883	G827S01-2	19
40007884	G640S01-4	3
40007888	G190S01-6	1
40007901	G400S02-2	12
40007901	G400S02-3	12
40007903	Q120S01-4	7
40007911	G630S01-2	5
40007914	G630S01-2	7
40007917	G287S01-3	14
40007918	G400S02-2	11
40007918	G400S02-3	11
40007918	G400S02-5	26
40007922	G827S01-2	16
40007925	G100S01-3	6
40007938	G100S01-2	9
40007973	G822S02-6	9
40007977	Q145S01-1	9
40007983	G400S02-2	19
40007983	G400S02-3	19
40007986	G630S01-2	15
40007998	G640S01-4	8
40007999	G640S01-4	1

부품번호 PART NO.	그림번호 FIG NO.	지시번호 INDEX NO.
40008014	G630S01-2	14
40008021	G896S01-1	16
40008022	G896S02-1	12
40008037	G610S01-1	3
40008038	G630S01-2	19
40008052	G824S01-1	1
40008053	G828S01-1	1
40008061	G827S01-2	17
40008073	G630S02-1	7
40008083	G896S02-1	1
40008084	G896S01-1	1
40008088	G822S03-1	1
40008102	G610S01-1	8
40008103	G610S01-1	4
40008109	G822S01-1	5
40008115	G826S01-1	8
40008118	G640S01-4	24
40008130	G823S01-6	12
40008134	G825S01-1	17
40008136	G826S01-1	23
40008145	G822S03-1	3
40008150	G823S01-6	9
40008156	G640S01-4	26
40008157	G824S01-1	16
40008160	G823S01-6	15
40008161	G826S01-1	17
40008212	G830S01-15	4
40008229	G830S01-15	3
40008238	G830S01-15	7
40008242	Q135S01-2	26
40008244	G825S01-1	22
40008245	G830S01-15	8
40008247	G040S01-4	3
40008253	G170S01-4	2
40008264	G100S01-3	2
40008277	G830S01-15	6
40008280	G870S01-7	3
40008291	G830S01-15	5
40008292	G830S01-15	14
40008295	G870S01-7	14
40008304	G870S01-7	7
40008308	G830S01-10	1
40008309	G170S01-4	9
40008311	G292S01-1	6
40008312	G870S01-7	16
40008325	G826S01-1	25
40008329	G825S01-1	15
40008338	G826S01-1	24
40008339	G100S01-2	5
40008343	G820S01-1	11
40008351	G825S01-1	20
40008352	G825S01-1	23
40008371	G830S01-15	15
40008371	G840S01-1	6
40008372	G830S01-10	27
40008373	G840S01-1	19
40008374	G840S01-1	20
40008381	G320S01-3	19
40008386	G287S02-1	35
40008386	G290S01-4	27

부품번호 PART NO.	그림번호 FIG NO.	지시번호 INDEX NO.
40008389	G100S01-2	2
40008403	G630S02-1	6
40008403	G827S01-2	8
40008407	G100S01-2	10
40008414	G290S01-4	1
40008416	G040S01-4	2
40008424	G630S02-1	1
40008540	G980S01-7	6
40008742	G980S01-7	1
40008763	G980S01-7	14
40008816	G980S01-7	10
40008817	G980S01-7	11
40008821	G980S01-7	12
40008826	G980S01-7	13
40008830	G980S01-7	15
40008831	G980S01-7	16
40008843	G980S01-7	17
40008928	G640S01-4	2
40008931	G400S02-1	15
40008939	G400S02-3	13
40008940	G400S02-2	13
40008946	Q120S01-4	1
40008947	G400S02-2	9
40008948	G400S02-3	9
40008963	G820S01-1	6
40008966	G891S01-2	6
40008997	G400S02-1	5
40009005	Q115S01-3	5
40009020	G310S01-1	3
40009021	G400S02-2	10
40009021	G400S02-3	10
40009028	G400S02-1	3
40009031	Q120S01-4	16
40009032	Q120S01-4	17
40009036	Q140S01-4	5
40009042	Q125S01-7	17
40009046	Q160S01-2	6
40009068	G287S02-1	7
40009077	G290S01-4	11
40009078	G290S01-4	14
40009093	G287S01-3	26
40009094	G288S01-2	11
40009095	G287S02-1	8
40009096	G400S02-5	13
40009104	G281S02-2	4
40009105	G285S01-4	19
40009112	G287S01-3	12
40009117	G281S02-2	20
40009122	G287S01-3	2
40009123	G287S01-3	28
40009133	G283S01-2	14
40009155	Q146S01-1	6
40009174	G827S01-2	18
40009177	G820S01-1	7
40009179	G820S01-1	13
40009186	G280S01-5	25
40009209	Q120S01-4	29
40009210	Q120S01-4	25
40009218	G281S02-2	16
40009229	G281S02-2	14

색 인 (INDEX)

부품번호 PART NO.	그림번호 FIG NO.	지시번호 INDEX NO.
40009241	Q120S01-4	36
40009247	G287S01-3	9
40009254	G288S01-2	5
40009259	G283S01-2	17
40009273	G400S02-5	1
40009280	Q130S01-3	14
40009294	G281S02-2	17
40009298	Q146S01-1	5
40009321	G320S01-3	13
40009327	G400S02-2	4
40009327	G400S02-3	4
40009337	Q130S01-3	21
40009338	Q130S01-3	17
40009348	G283S01-2	15
40009384	G281S02-2	12
40009388	G822S03-1	2
40009399	Q146S01-1	1
40009414	G400S02-1	8
40009428	G281S02-2	11
40009434	G310S01-1	4
40009435	G400S02-1	24
40009447	G830S01-10	17
40009454	G292S01-1	27
40009457	G824S01-1	6
40009462	G650S01-1	4
40009469	G896S02-1	5
40009474	G828S01-1	6
40009475	G630S01-2	24
40009476	G630S01-2	25
40009477	G610S01-1	6
40009478	G891S01-2	2
40009481	G670S01-2	9
40009487	Q130S01-3	8
40009491	G822S01-1	12
40009498	G290S01-4	6
40009503	G287S02-1	23
40009506	Q120S01-4	13
40009510	G400S03-1	11
40009511	G630S02-1	19
40009512	G400S02-2	1
40009512	G400S02-3	1
40009514	Q110S02-4	5
40009516	G400S02-1	9
40009516	G400S02-2	20
40009516	G400S02-3	20
40009522	G630S02-1	14
40009523	G280S01-5	20
40009525	Q116S01-2	11
40009526	G820S01-1	17
40009527	G630S01-2	16
40009529	Q110S01-3	3
40009536	G400S02-2	25
40009536	G400S02-3	25
40009540	G210S01-6	11
40009543	G610S01-1	7
40009547	G285S01-4	1
40009549	G830S01-15	2
40009552	Q145S01-1	7
40009555	Q145S01-1	13
40009564	Q120S01-4	14

부품번호 PART NO.	그림번호 FIG NO.	지시번호 INDEX NO.
40009566	Q121S01-2	10
40009568	Q121S01-2	16
40009575	Q110S02-4	1
40009581	Q121S01-2	1
40009582	Q121S01-2	2
40009583	Q121S01-2	5
40009584	Q121S01-2	6
40009585	Q115S01-3	10
40009586	Q130S01-3	11
40009589	G287S01-3	24
40009603	Q110S01-3	17
40009608	G830S01-10	33
40009617	G670S01-2	7
40009626	G400S02-1	1
40009626	G400S02-2	6
40009626	G400S02-3	6
40009638	Q145S01-1	12
40009641	Q110S01-3	13
40009645	G400S02-1	25
40009651	G820S01-1	8
40009683	Q110S01-3	16
40009684	G283S01-2	7
40009694	G630S02-1	15
40009698	G400S02-1	22
40009706	G310S01-1	10
40009709	G285S01-4	18
40009711	G281S02-2	15
40009716	G400S02-5	10
40009718	G820S01-1	9
40009724	G285S01-4	13
40009740	G310S01-1	9
40009770	G826S01-1	5
40009787	G320S01-3	7
40009792	G820S01-1	19
40009796	G285S01-4	8
40009801	G281S02-2	7
40009805	G288S01-2	13
40009806	G285S01-4	20
40009807	G285S01-4	3
40009810	G310S01-1	11
40009813	G822S03-1	5
40009814	G630S01-2	17
40009817	G823S01-6	6
40009818	G640S01-4	20
40009841	G287S01-3	5
40009842	G287S02-1	2
40009848	G290S01-4	16
40009850	G290S01-4	13
40009858	G290S01-7	4
40009869	G320S01-3	4
40009870	G310S01-1	7
40009871	G310S01-1	8
40009874	G670S01-2	21
40009876	G210S01-6	9
40009877	Q130S01-3	16
40009879	G825S01-1	12
40009880	G292S01-1	21
40009888	G310S01-1	12
40009892	G825S01-1	30
40009906	G400S02-5	19

부품번호 PART NO.	그림번호 FIG NO.	지시번호 INDEX NO.
40009907	G823S01-6	11
40009911	Q110S02-4	7
40009916	G310S01-1	17
40009918	Q125S01-7	3
40009919	G822S02-6	13
40009920	Q140S01-4	11
40009921	G400S02-2	21
40009921	G400S02-3	21
40009922	G400S02-1	11
40009934	G281S02-2	10
40009934	G400S02-5	18
40009935	G400S02-1	23
40009944	Q121S01-2	15
40009950	Q116S01-2	8
40009951	Q121S01-2	4
40009952	Q115S01-3	9
40009953	Q135S01-2	15
40009954	Q135S01-2	11
40009957	Q135S01-2	24
40009964	G400S02-2	15
40009964	G400S02-3	15
40009977	G640S01-4	9
40009979	G830S01-10	7
40009997	G400S03-1	4
40009999	G630S02-1	11
40010016	G320S01-3	11
40010017	G826S01-1	6
40010019	Q120S01-4	31
40010046	G281S02-2	6
40010046	G285S01-4	21
40010047	G281S02-2	13
40010052	G287S01-3	8
40010069	G670S01-2	11
40010087	G281S02-2	18
40010093	G288S01-2	6
40010099	Q120S01-4	26
40010101	G285S01-4	4
40010101	G287S01-3	11
40010102	G400S02-5	11
40010105	G283S01-2	9
40010107	G281S02-2	5
40010119	G281S02-2	2
40010125	G320S01-3	3
40010126	G400S02-1	7
40010130	G283S01-2	20
40010132	G285S01-4	15
40010136	G480S01-1	7
40010149	G630S01-2	3
40010151	G630S01-2	10
40010152	G630S01-2	2
40010160	G896S01-1	13
40010165	G287S01-3	16
40010195	Q120S01-4	10
40010196	G822S01-1	7
40010205	G310S01-1	5
40010206	G310S01-1	6
40010207	G896S01-1	6
40010218	G283S01-2	4
40010218	G287S01-3	27
40010250	G640S01-4	15

색 인 (INDEX)

부품번호 PART NO.	그림번호 FIG NO.	지시번호 INDEX NO.
40010250	G823S01-6	27
40010252	G827S01-2	22
40010268	G290S01-4	18
40010268	G290S01-7	2
40010291	G283S01-2	1
40010308	G290S01-4	12
40010309	G290S01-4	15
40010321	G640S01-4	12
40010321	G823S01-6	20
40010321	G827S01-2	13
40010334	G400S02-1	19
40010339	G287S02-1	10
40010339	G290S01-4	9
40010340	G826S01-1	15
40010341	G320S01-3	8
40010341	G400S02-5	28
40010352	Q116S01-2	7
40010361	G820S01-1	1
40010835	G830S01-10	14
40010849	G870S01-7	1
40010979	G150S01-2	3
40010986	G670S01-2	13
40010989	G670S01-2	14
40011024	Q125S01-7	16
40011025	Q125S01-7	12
40011026	Q125S01-7	13
40011027	Q125S01-7	14
40011028	Q125S01-7	15
40011062	G292S01-1	12
40011063	G650S01-1	9
40011084	G640S01-4	10
40011116	G830S01-10	5
40011118	G630S02-1	12
40011123	G830S01-10	15
40011134	G891S01-2	1
40011138	G292S01-1	13
40011162	G823S01-6	10
40011227	G840S01-1	17
40011228	G840S01-1	18
40011251	Q130S01-3	3
40011272	Q065S01-2	24
40011272	Q160S01-2	11
40011284	G170S01-4	14
40011289	G170S01-4	3
40011290	G650S01-1	7
40011299	G280S01-5	15
40011300	G292S01-1	26
40011305	G880S01-1	1
40011306	G880S01-1	2
40011318	G630S01-2	22
40011319	G630S01-2	23
40011329	G826S01-1	2
40011331	G830S01-15	20
40011344	Q135S01-2	6
40011367	G640S01-4	18
40011377	G823S01-6	13
40011381	G823S01-6	18
40011383	G190S01-6	7
40011395	G830S01-10	23
40011420	G896S02-1	2

부품번호 PART NO.	그림번호 FIG NO.	지시번호 INDEX NO.
40011426	G822S03-1	7
40011433	G670S01-2	10
40011434	G280S01-5	17
40011440	G292S01-1	2
40011441	G292S01-1	9
40011448	G287S02-1	33
40011448	G290S01-4	21
40011450	G287S02-1	26
40011453	G320S01-3	15
40011466	G870S01-7	4
40011493	G170S01-4	13
40011498	G280S01-5	14
40011513	G896S03-2	13
40011543	G640S01-4	17
40011544	G827S01-2	10
40011559	G640S01-4	14
40011564	Q125S01-7	9
40011566	G822S02-6	12
40011575	G825S01-1	13
40011577	G828S01-1	3
40011578	G828S01-1	2
40011582	G830S01-10	16
40011597	G896S01-1	4
40011604	G896S03-2	14
40011605	G896S03-2	15
40011618	G290S01-4	3
40011619	G292S01-1	8
40011634	G840S01-1	1
40011646	G280S01-5	11
40011649	G880S01-1	4
40011650	G880S01-1	5
40011656	G100S01-3	1
40011675	G823S01-6	16
40011703	G290S01-4	20
40011708	G288S01-2	1
40011713	G840S01-1	23
40011728	G880S01-1	3
40011733	G190S01-6	3
40011798	G310S01-1	16
40011806	Q065S01-2	2
40011806	Q116S01-2	10
40011806	Q135S01-2	29
40011811	G896S01-1	11
40011812	G287S01-3	20
40011816	Q180S01-4	11
40011826	G320S01-3	10
40011827	G320S01-3	2
40011828	G400S03-1	10
40011829	Q120S01-4	28
40011839	G170S01-4	10
40011843	G750S03-6	9
40011844	G750S03-6	5
40011862	G640S01-4	28
40011868	G825S01-1	9
40011870	G820S01-1	14
40011884	G650S01-1	14
40011888	G827S01-2	21
40011893	G828S01-1	4
40011897	G100S01-2	3
40011907	Q116S01-2	14

부품번호 PART NO.	그림번호 FIG NO.	지시번호 INDEX NO.
40011909	Q130S01-3	22
40011912	G283S01-2	18
40011913	Q115S01-3	7
40011915	G670S02-1	8
40011917	G670S01-2	2
40011918	G828S01-1	5
40011922	Q110S02-4	19
40011923	Q180S01-4	1
40011925	G825S01-1	4
40011926	G825S01-1	5
40011934	G822S01-1	10
40011936	G100S01-3	5
40011941	G830S01-10	20
40011943	G287S02-1	9
40011943	G290S01-4	8
40011945	Q121S01-2	17
40011951	G630S02-1	18
40011957	G650S01-1	3
40011959	G670S01-2	18
40011965	G670S01-2	1
40011968	G210S01-6	15
40011979	G891S01-2	3
40011979	G896S01-1	9
40011979	G896S02-1	14
40011981	G320S01-3	14
40011984	G630S02-1	16
40011985	Q121S01-2	3
40011986	G896S01-1	10
40011987	G100S01-2	12
40011996	Q065S01-2	19
40011996	Q125S01-7	4
40011997	Q065S01-2	23
40011997	Q140S01-4	12
40011998	Q065S01-2	18
40011998	Q125S01-7	5
40012000	G400S02-1	17
40012001	G400S02-1	18
40012004	G896S01-1	2
40012005	G896S01-1	5
40012012	G170S01-4	7
40012013	G170S01-4	8
40012013	G823S01-6	24
40012014	G190S01-6	11
40012017	G190S01-6	9
40012018	G190S01-6	10
40012020	G040S01-4	17
40012020	Q125S01-7	11
40012048	Q135S01-2	4
40012055	G670S01-2	16
40012057	G670S01-2	17
40012061	Q125S01-7	6
40012062	Q125S01-7	7
40012063	Q145S01-1	10
40012073	G640S01-4	25
40012086	G827S01-2	12
40012088	G840S01-1	7
40012090	Q125S01-7	21
40012093	G826S01-1	19
40012096	G640S01-4	13
40012096	G823S01-6	26

색 인 (INDEX)

부품번호 PART NO.	그림번호 FIG NO.	지시번호 INDEX NO.
40012098	G283S01-2	13
40012103	G823S01-6	5
40012107	G210S01-6	12
40012108	Q146S01-1	7
40012121	Q120S01-4	27
40012123	G400S02-5	22
40012124	G400S02-5	23
40012125	G400S02-5	25
40012127	G285S01-4	2
40012128	G310S01-1	20
40012132	G670S01-2	19
40012133	G292S01-1	24
40012134	G826S01-1	4
40012152	G824S01-1	14
40012166	G828S01-1	8
40012200	G896S02-1	3
40012201	G896S02-1	9
40012202	G896S02-1	11
40012216	G040S01-4	4
40012234	G287S02-1	20
40012235	G287S02-1	24
40012240	G292S01-1	32
40012241	G292S01-1	35
40012244	G287S02-1	31
40012253	G650S01-1	10
40012260	G830S01-15	12
40012261	G830S01-10	36
40012273	G870S01-7	11
40012275	G870S01-7	13
40012278	G830S01-15	9
40012282	G290S01-7	6
40012290	G310S01-1	13
40012304	G750S03-6	1
40012306	G640S01-4	29
40012316	G825S01-1	7
40012332	G670S02-1	7
40012333	Q116S01-2	13
40012346	G828S01-1	7
40012348	G822S01-1	11
40012350	G880S01-1	6
40012356	G826S01-1	16
40012357	G824S01-1	23
40012358	G290S01-4	28
40012359	G827S01-2	7
40012362	G100S01-2	1
40012364	G896S02-1	13
40012375	G825S01-1	8
40012405	G670S01-2	15
40012410	G896S01-1	7
40012410	G896S03-2	16
40012415	G640S01-4	11
40012415	G823S01-6	19
40012415	G827S01-2	14
40012421	G280S01-5	6
40012421	G287S02-1	17
40012423	G310S01-1	19
40012423	G400S03-1	6
40012426	G310S01-1	18
40012426	G400S03-1	7
40012427	G400S02-5	15

부품번호 PART NO.	그림번호 FIG NO.	지시번호 INDEX NO.
40012427	G400S03-1	13
40012428	G400S02-5	16
40012428	G400S03-1	14
40012429	G400S03-1	15
40012431	G822S02-6	11
40012448	G896S02-1	4
40012453	G896S02-1	10
40012477	G292S01-1	4
40012478	G292S01-1	5
40012492	G840S01-1	24
40012502	G400S02-2	26
40012502	G400S02-3	26
40012505	G896S03-2	10
40012510	G750S03-6	7
40012529	G896S01-1	8
40012535	G740S01-2	2
40012538	G980S01-7	9
40012541	G896S01-1	3
40012552	G630S01-2	18
40012552	G820S01-1	18
40012552	G822S02-6	14
40012589	G980S01-7	20
40012614	G290S01-4	19
40012618	G650S01-1	11
40012622	G320S01-3	5
40012624	G280S01-5	7
40012624	G287S02-1	18
40012635	G830S01-10	2
40012653	G830S01-15	17
40012667	G400S02-2	27
40012667	G400S02-3	27
40012668	G400S02-2	28
40012668	G400S02-3	28
40012696	G283S01-2	10
40012697	G283S01-2	12
40012698	Q130S01-3	13
40012703	G287S02-1	12
40012703	G288S01-2	10
40012703	Q130S01-3	15
40012703	Q146S01-1	3
40012706	G285S01-4	22
40012709	G285S01-4	17
40012711	G287S01-3	13
40012713	G320S01-3	9
40012713	G400S02-5	14
40012713	G400S03-1	9
40012714	G281S02-2	9
40012715	G281S02-2	1
40012715	G283S01-2	6
40012715	G287S01-3	23
40012715	G287S02-1	6
40012715	G288S01-2	14
40012718	G287S01-3	7
40012720	G287S01-3	3
40012720	G400S02-5	2
40012721	G400S02-5	20
40012724	G825S01-1	27
40012729	G830S01-10	24
40012733	G730S01-2	4
40012733	G820S01-1	20

부품번호 PART NO.	그림번호 FIG NO.	지시번호 INDEX NO.
40012735	G730S01-2	5
40012735	G830S01-10	34
40012761	G822S03-1	10
40012780	Q065S01-2	8
40012780	Q145S01-1	1
40012782	Q065S01-2	13
40012782	Q140S01-4	14
40012784	G292S01-1	16
40012789	Q116S01-2	9
40012789	Q135S01-2	28
40012791	G480S01-1	11
40012792	G896S02-1	8
40012793	Q160S01-2	8
40012797	G670S01-2	20
40012799	Q115S01-3	6
40012799	Q120S01-4	24
40012800	Q146S01-1	2
40012801	Q120S01-4	23
40012801	Q120S01-4	33
40012803	Q065S01-2	9
40012803	Q145S01-1	11
40012807	G290S01-7	5
40012807	Q110S01-3	11
40012819	Q110S01-3	2
40012824	G287S01-3	18
40012828	G285S01-4	10
40012829	G285S01-4	11
40012833	Q110S01-3	15
40012840	Q110S01-3	14
40012840	Q145S01-1	8
40012841	Q125S02-2	6
40012843	G750S01-6	7
40012845	G820S01-1	16
40012845	G822S03-1	6
40012846	Q110S01-3	12
40012847	Q110S01-3	18
40012856	G400S02-2	17
40012856	G400S02-3	17
40012869	G400S02-5	3
40012870	G400S02-5	4
40012871	G400S02-5	5
40012874	G287S01-3	21
40012875	G730S01-2	20
40012880	G210S01-6	16
40012884	G287S02-1	4
40012884	G288S01-2	7
40012887	G750S01-6	12
40012891	G730S01-2	2
40012894	G292S01-1	23
40012898	Q120S01-4	22
40012908	Q145S01-1	2
40012919	G650S01-1	12
40012924	G281S02-2	19
40012927	G287S01-3	1
40012930	G480S01-1	12
40012932	G630S02-1	10
40012935	G292S01-1	3
40012936	G400S02-2	18
40012936	G400S02-3	18
40012938	G730S01-2	3

색 인 (INDEX)

부품번호 PART NO.	그림번호 FIG NO.	지시번호 INDEX NO.
40012947	G285S01-4	12
40012971	G292S01-1	31
40012983	G285S01-4	5
40012984	G285S01-4	9
40012987	G830S01-15	1
40013013	G670S02-1	1
40013017	G292S01-1	1
40013018	G292S01-1	22
40013025	G290S01-4	4
40013036	G400S02-1	14
40013040	G288S01-2	4
40013043	G292S01-1	29
40013049	G670S01-2	24
40013058	G670S01-2	8
40027824	G880S01-1	16
40027826	G870S01-7	18
40027827	Q115S01-3	4
40027836	G040S01-4	16
40027836	G292S01-1	11
40027838	G830S01-10	18
40027839	G825S01-1	29
40027840	G400S03-1	3
40027843	G870S01-7	5
40027844	G870S01-7	2
40027852	G825S01-1	16
40027853	G825S01-1	1
40028157	G292S01-1	18
40028158	G287S02-1	27
40028158	G290S01-4	23
40028160	G880S01-1	9
40028161	G896S02-1	6
40028163	G287S02-1	30
40028168	G830S01-10	19
40028169	G100S01-2	7
40028171	G670S01-2	6
40028171	G670S02-1	6
40028171	Q180S01-4	4
40028172	G100S01-2	4
40028178	G828S01-1	12
40028184	G670S01-2	3
40028194	G040S01-4	18
40028194	G870S01-7	8
40028202	G100S01-3	3
40028204	G610S01-1	2
40028580	G750S03-6	10
40028584	G822S01-1	9
40028658	G830S01-15	10
40028674	G830S01-10	28
40028674	G840S01-1	21
40028708	G750S03-6	4
40028709	G320S01-3	20
40028709	G750S03-6	8
40028719	G880S01-1	15
40028726	G290S01-4	2
40028726	G400S02-3	29
40028727	G480S01-1	18
40028727	G880S01-1	10
40028763	G740S01-2	4
40028763	G750S01-6	19
40028763	G760S01-1	7

부품번호 PART NO.	그림번호 FIG NO.	지시번호 INDEX NO.
40028763	G825S01-1	11
40028768	G825S01-1	21
40028769	G827S01-2	4
40028771	G280S01-5	8
40028861	G310S01-1	14
40028862	Q160S01-2	12
40028885	G823S01-6	8
40028890	G400S01-1	4
40028893	Q120S01-4	34
40028895	G828S01-1	9
40028901	Q130S01-3	9
40028901	Q160S01-2	13
40028902	Q125S01-7	20
40028903	G280S01-5	5
40028908	G040S01-4	11
40028909	G292S01-1	7
40028909	G292S01-1	28
40028911	Q140S01-4	2
40028911	Q160S01-2	10
40028912	Q125S01-7	8
40028916	G823S01-6	4
40028919	G820S01-1	15
40028919	Q115S01-3	8
40028919	Q116S01-2	16
40028919	Q130S01-3	10
40028919	Q130S01-3	30
40028921	G287S02-1	1
40028921	G670S02-1	9
40028921	G822S03-1	8
40028921	G840S01-1	26
40028921	Q110S02-4	20
40028921	Q116S01-2	17
40028921	Q125S01-7	24
40028921	Q130S01-3	7
40028921	Q135S01-2	2
40028921	Q160S01-2	5
40028921	Q180S01-4	2
40028923	G250S03-1	2
40028923	G290S01-4	5
40028923	G400S02-2	16
40028923	G400S02-3	16
40028923	G822S03-1	9
40028923	Q121S01-2	19
40028923	Q125S02-2	5
40028923	Q135S01-2	17
40028923	Q135S01-2	20
40028924	G292S01-1	36
40028926	Q115S01-3	3
40028926	Q135S01-2	9
40028928	G822S01-1	3
40028928	Q130S01-3	32
40028929	Q130S01-3	6
40028929	Q135S01-2	25
40028930	G827S01-2	9
40028930	Q130S01-3	24
40028930	Q130S01-3	25
40028930	Q135S01-2	10
40028932	Q135S01-2	19
40028934	G822S02-6	10
40028937	G630S02-1	20

부품번호 PART NO.	그림번호 FIG NO.	지시번호 INDEX NO.
40028938	G285S01-4	24
40028939	G280S01-5	3
40028939	G400S02-1	2
40028939	G840S01-1	11
40028940	G820S01-1	2
40028941	G280S01-5	23
40028943	G820S01-1	3
40028944	G280S01-5	24
40028947	G280S01-5	12
40028947	G283S01-2	19
40028947	G287S01-3	6
40028947	G650S01-1	15
40028947	G823S01-6	25
40028947	G825S01-1	2
40028947	Q130S01-3	23
40028947	Q146S01-1	8
40028948	G280S01-5	13
40028948	G287S01-3	17
40028948	G292S01-1	14
40028948	G827S01-2	2
40028948	G830S01-10	8
40028948	G850S01-3	3
40028949	G280S01-5	22
40028949	G287S02-1	16
40028949	G400S02-1	10
40028949	G400S02-2	3
40028949	G400S02-3	3
40028952	G826S01-1	22
40028954	G292S01-1	20
40028955	G823S01-6	22
40028956	G270S01-1	2
40028956	G292S01-1	30
40028964	G750S01-6	11
40028966	G826S01-1	31
40028968	G640S01-4	30
40028971	G170S01-4	4
40028971	G190S01-6	5
40028971	G640S01-4	21
40028973	G750S03-6	3
40028974	G170S01-4	16
40028975	G210S01-6	6
40028997	G760S01-1	14
40028998	G830S01-10	25
40028998	G870S01-7	15
40029006	G150S01-2	5
40029006	G670S01-2	12
40029006	G730S01-2	7
40029006	G825S01-1	25
40029006	G830S01-10	3
40029006	G830S01-15	23
40029006	G830S01-15	26
40029006	G840S01-1	27
40029006	G870S01-7	10
40029006	Q180S01-4	3
40029008	G170S01-4	17
40029008	G292S01-1	37
40029008	G827S01-2	20
40029008	G830S01-15	27
40029008	G870S01-7	12
40029010	G830S01-10	37

색 인 (INDEX)

부품번호 PART NO.	그림번호 FIG NO.	지시번호 INDEX NO.
40029010	G880S01-1	13
40029010	G896S01-1	12
40029019	G100S01-2	13
40029025	G750S01-6	2
40029025	G830S01-15	11
40029026	G630S02-1	13
40029026	G630S02-1	17
40029032	G840S01-1	9
40029040	G100S01-2	8
40029040	G287S02-1	34
40029040	G290S01-4	26
40029040	G292S01-1	25
40029040	G630S01-2	12
40029040	G760S01-1	10
40029041	G822S01-1	4
40029041	G824S01-1	18
40029041	Q125S01-7	23
40029048	Q110S02-4	8
40029048	Q180S01-4	6
40029051	G630S02-1	5
40029051	G896S03-2	12
40029052	G210S01-6	14
40029052	G828S01-1	13
40029053	G610S01-1	5
40029055	Q121S01-2	11
40029071	G320S01-3	6
40029073	G830S01-10	26
40029075	G150S01-2	4
40029075	G670S02-1	4
40029075	G740S01-2	7
40029075	G825S01-1	24
40029075	G830S01-10	29
40029075	G830S01-15	24
40029075	G840S01-1	12
40029075	G870S01-7	9
40029079	G170S01-4	12
40029083	G480S01-1	20
40029083	G828S01-1	10
40029087	G100S01-2	6
40029090	G292S01-1	33
40029101	G250S03-1	3
40029102	G280S01-5	4
40029102	G287S02-1	19
40029102	G480S01-1	15
40029106	G830S01-10	31
40029108	G287S02-1	32
40029108	G290S01-4	22
40029111	G880S01-1	11
40029119	G292S01-1	19
40029120	G100S01-3	8
40029121	G670S01-2	5
40029121	G670S02-1	5
40029127	G610S01-1	1
40029127	G896S02-1	7
40029130	G100S01-2	11
40029131	G824S01-1	22
40029131	G830S01-10	32
40029132	G287S02-1	28
40029132	G290S01-4	24
40029133	G100S01-3	4

부품번호 PART NO.	그림번호 FIG NO.	지시번호 INDEX NO.
40029134	G880S01-1	12
40029135	G826S01-1	30
40029150	G826S01-1	28
40029157	G824S01-1	15
40029164	G320S01-3	17
40029166	G826S01-1	32
40029167	G290S01-4	10
40029172	G287S02-1	25
40029172	G290S01-4	25
40029173	G292S01-1	10
40029174	G310S01-1	15
40029175	G400S03-1	12
40029179	G320S01-3	16
40029179	G670S01-2	23
40029181	G826S01-1	7
40029187	G980S01-7	22
40029193	G824S01-1	11
40029194	G825S01-1	31
40029195	G826S01-1	14
40029196	G280S01-5	19
40029196	G290S01-4	7
40029196	G290S01-7	3
40029199	G290S01-4	29
40029199	G827S01-2	11
40029202	G826S01-1	1
40029202	G826S01-1	13
40029203	G290S01-4	17
40029203	G290S01-7	1
40029204	G287S02-1	21
40029204	G320S01-3	18
40029204	G822S02-6	6
40029204	G825S01-1	26
40029205	G822S01-1	2
40029206	G823S01-6	3
40029206	G826S01-1	18
40029211	G650S01-1	13
40029211	G670S01-2	22
40029212	G400S02-1	21
40029217	G288S01-2	8
40029219	G287S02-1	3
40029223	G820S01-1	10
40029228	G400S02-1	4
40029228	Q065S01-2	25
40029228	Q130S01-3	12
40029229	G400S02-1	6
40029230	G400S02-2	22
40029230	G400S02-3	22
40029234	G400S02-1	13
40029235	G280S01-5	21
40029237	G283S01-2	3
40029238	G283S01-2	2
40029241	G640S01-4	16
40029247	G287S02-1	22
40029247	G320S01-3	12
40029248	G823S01-6	21
40029255	G270S01-1	5
40029256	G287S01-3	15
40029259	G824S01-1	13
40029259	G825S01-1	28
40029264	Q121S01-2	18

부품번호 PART NO.	그림번호 FIG NO.	지시번호 INDEX NO.
40029265	G287S02-1	29
40029265	G630S02-1	9
40029266	G630S01-2	26
40029271	G270S01-1	6
40029271	G283S01-2	16
40029271	G670S01-2	4
40029273	G281S02-2	3
40029273	G287S01-3	25
40029273	G287S02-1	11
40029273	G288S01-2	12
40029273	G400S02-5	7
40029275	G285S01-4	14
40029276	G287S01-3	19
40029277	G281S02-2	21
40029277	G283S01-2	8
40029277	G287S01-3	10
40029278	G820S01-1	12
40029279	G480S01-1	21
40029291	Q120S01-4	11
40029293	G630S02-1	8
40029296	G288S01-2	9
40029297	Q146S01-1	4
40029299	G281S02-2	8
40029299	G283S01-2	5
40029299	G285S01-4	23
40029299	G287S01-3	22
40029299	G287S02-1	5
40029299	G288S01-2	15
40029301	G285S01-4	16
40029303	G287S01-3	4
40029304	G285S01-4	7
40029304	G400S02-5	17
40029313	G826S01-1	26
40029314	G822S01-1	8
40029314	G824S01-1	10
40029314	G825S01-1	18
40029317	G828S01-1	14
40029318	G824S01-1	8
40029322	G825S01-1	14
40029322	G828S01-1	11
40029325	Q135S01-2	22
40029362	G827S01-2	5
40029380	G288S01-2	2
40029381	G400S02-2	7
40029381	G400S02-3	7
40029381	G400S02-3	30
40029395	G828S01-1	16
40029395	G840S01-1	2
40029395	G891S01-2	4
40029395	G896S01-1	15
40029396	G880S01-1	17
40029397	G210S01-6	4
40029397	G480S01-1	16
40029398	G400S02-2	24
40029398	G400S02-3	24
40029400	G880S01-1	18
40029401	G210S01-6	3
40029401	G480S01-1	19
40029406	G880S01-1	7
40029437	G640S01-4	7

LS Tractor USA

R4020
Parts Manual

목 차 (Table of Contents)

CYLINDER HEAD	Q116S01-3	43,45,47,48,50
VALVE MECHANISM	Q121S01-2	39,41,43,45,47,48,50
ROCKER COVER & CAMSHAFT	Q115S01-3	39,41,43,45,47,48,50
CRANKCASE ASSY	Q110S01-3	39,41,43,45,47,48,50
CRANKCASE	Q110S02-4	39,41,43,45,47,48,50
TIMING GEAR CASE & TIMING GEAR	Q130S01-3	39,41,43,45,47,48,50
OIL PAN	Q145S01-1	39,41,43,45,47,48,50
MAIN MOVING PARTS	Q120S01-5	43,45,47,48,50
BALANCER	Q146S01-1	39,41,43,45,47,48,50
INLET & OUTLET MANIFOLD	Q160S01-2	39,41,43,45,47,48,50
OIL SYSTEM	Q140S01-4	39,41,43,45,47,48,50
COOLING SYSTEM	Q135S01-2	39,41,43,45,47,48,50
FUEL SYSTEM	Q125S01-8	43,45,47,48,50
FUEL PUMP & FILTER	Q125S02-2	39,41,43,45,47,48,50
ELECTRIC PARTS	Q180S01-4	39,41,43,45,47,48,50
OVERHAUL GASKET KIT	Q065S01-2	39,41,43,45,47,48,50
FUEL TANK	G040S01-4	39,41,43,45,47,48,50,53,60,
ENGINE CONTROL	G100S01-2	39,41,43,45,47,48,50,53,60
ENGINE CONTROL	G100S01-3	
MUFFLER	G150S01-2	39,41,43,45,47,48,50,DO,A
RADIATOR	G170S01-4	39,41,43,45,47,48,50,R,C-
AIR CLEANER	G190S01-6	39,41,43,45,47,48,50,C,M-
ENGINE FRAME	G210S01-6	39,41,43,45,47,48,50,M,C-
CLUTCH	G250S01-2	39,41,43,45,47,48,50,53,60,
CLUTCH HOUSING	G250S02-3	39,41,43,45,47,48,50,53,60,
CLUTCH PEDAL	G260S01-1	MEC
TRANSMISSION CASE	G280S01-3	MEC,M/PTO
MAIN SHAFT	G281S01-1	MEC,INDP
MAIN GEAR SHAFT	G281S02-1	MEC
RANGE GEAR SHAFT	G285S01-2	MEC
PTO SHAFT	G283S01-1	MEC,INDP
PTO DRIVE SHAFT	G287S01-3	PTO/1,M/PTO
4WD SHAFT	G288S01-2	EXP
SHIFT LEVER & FORK	G290S01-1	MEC,NO-CRP
SHIFT LEVER & FORK	G290S01-3	MEC
SHIFT LEVER & FORK	G290S01-7	PTO/1
MID PTO SHAFT & LEVER	G287S02-1	M/PTO
DIFF-LOCK	G320S01-1	MEC
REAR DIFFERENTIAL	G310S01-1	
FRONT AXLE ASSY	G400S01-1	

목 차 (Table of Contents)

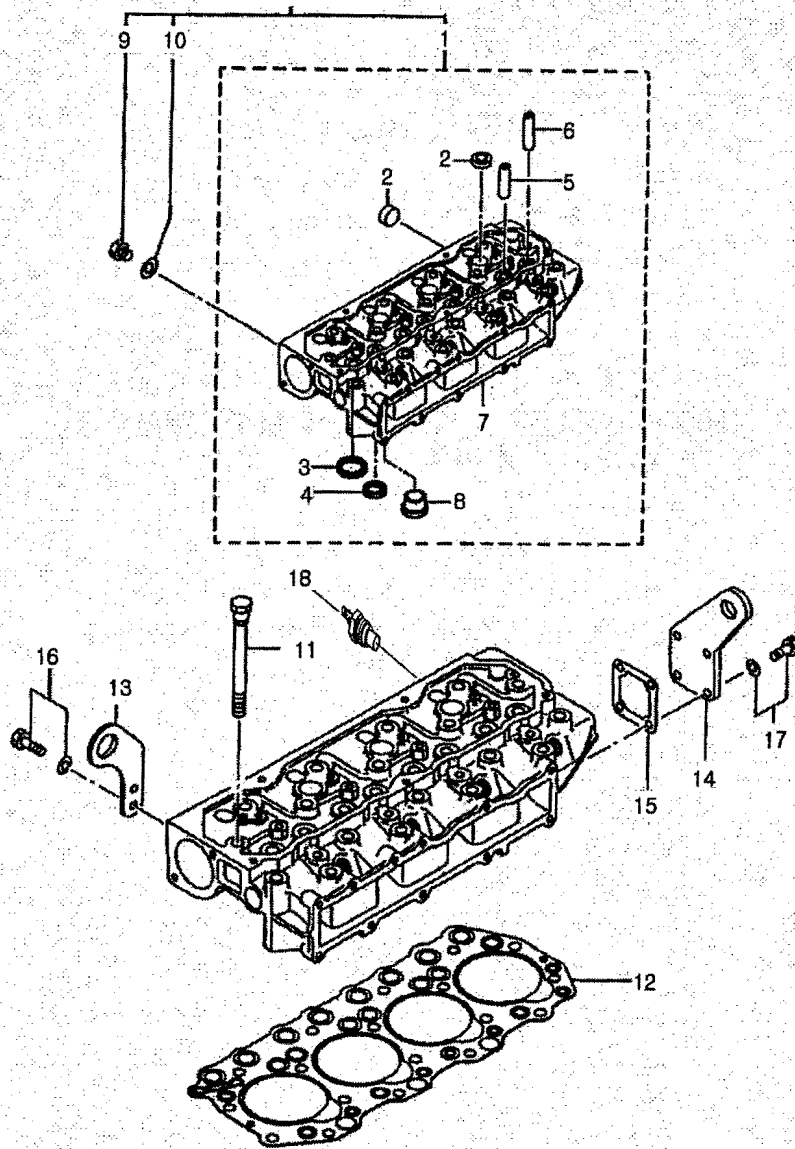
FRONT AXLE CASE	G400S02-1	
FRONT DIFFERENTIAL	G400S03-1	
FRONT AXLE CASE	G400S02-2	
FRONT AXLE CASE	G400S02-3	STD,NO-Q/T
FRONT AXLE CASE	G400S02-5	
REAR AXLE	G480S01-1	
TIE ROD	G610S01-1	
STEERING CYLINDER & LINES	G630S01-1	39,41,43,45,47,48,50,53,60,
STEERING WHEEL & COLUMN	G630S02-1	LS-CAP
BRAKE	G650S01-1	DO
BRAKE PEDALS	G670S01-1	MEC,DO
PARKING BRAKE PEDAL	G670S02-1	DO
ELECTRICAL WIRING	G730S01-2	39,41,43,45,47,48,50,53,60
BATTERY	G740S01-2	EXP,80A
METER PANEL	G750S01-3	39,41,43,45,47,48,50,53,60,
ELECTRIC COMPONENT	G750S03-3	MEC,ASAE
LAMP	G760S01-1	DO
HYDRAULIC HOUSING	G820S01-1	NO-LEVEL
LIFT CONTROL VALVE & LINK	G822S01-1	
TM CONTROL VALVE	G822S02-1	MEC,INDP,AG,EU,EX,JP,LD,
FRONT OUTLET & LOADER VALVE	G822S03-1	F/OUTLET
HYDRAULIC LINES	G823S01-2	39,41,43,45,47,48,50,53,60,
DRAFT CONTROL LINK	G824S01-1	
HYDRAULIC CONTROL LEVER	G825S01-1	NO-LEVEL
HYDRAULIC CYLINDER	G826S01-1	
REMOTE CONTROL VALVE	G827S01-2	SD5/2
UPPER LINK BRACKET	G828S01-1	DRAFT CONTROL
DRAWBAR HITCH	G891S01-2	TELESCOPIC DRAWBAR
UPPER & LOWER LINK	G896S01-1	GENERAL,DO,AG,EU,EX,JP,
LIFT ROD	G896S02-1	NO-
CHECK LINK	G896S03-2	STABILIZER,CIH
HOOD	G830S01-13	MEC
HOOD	G830S01-17	39,41,43,45,47,48,50,53,60,
STEP	G840S01-1	MEC,NO-LEVEL
SEAT	G850S01-2	COBO,MEC,EXP
FENDER	G870S01-7	S-BLUE,WO/N-BRKT,LD
SAFETY FRAME	G880S01-1	R/ROPS
DECAL	G980S01-7	EX

THIS PAGE LEFT INTENTIONALLY BLANK

실린더 헤드
CYLINDER HEAD

Q116S01-3

43,45,47,48,50



실린더 헤드 CYLINDER HEAD

Q116S01-3

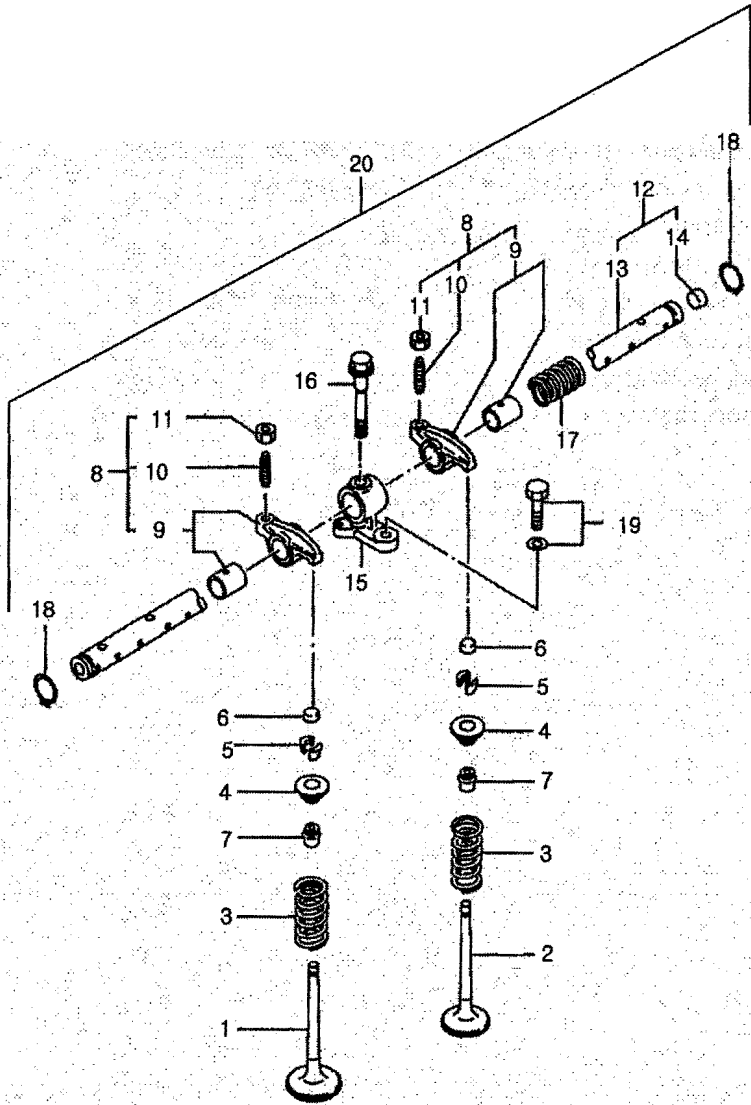
43,45,47,48,50

번호 NO.	부품번호 PART NO.	부품명 PART NAME	사양 SPEC.	수량 QTY	유효일 Effective	비고 REM.
1	20020337	CYL/HEAD SUB ASSY-Q116	실린더 헤드 서브 조	1	2006-11-30	
2	*	CAP-Q0710019	씰링 캡	7	2006-11-30	
3	*	INSERT-IN/VALVE SEAT-EGQ160	흡기 밸브 시트 삽입	4	2006-11-30	
4	*	INSERT-EX/VALVE SEAT-EGQ160	배기 밸브 시트 삽입	4	2006-11-30	
5	*	GUIDE-VALVE(IN)-EGQ160	밸브 가이드(IN)	4	2006-11-30	
6	*	GUIDE-VALVE(EX)-EGQ160	밸브 가이드(EX)	4	2006-11-30	
7	40033274	HEAD-CYLINDER-EGQ160	실린더 헤드	1	2006-11-30	
8	*	JET-COMBUSTION-EGQ160	연소실 제트	4	2006-11-30	
9	40012789	PLUG-A0610088	배유 플러그	1	2006-11-30	
10	40011806	GASKET-DRAIN PLUG-EGQ116	드레인 플러그 가스켓	1	2006-11-30	
11	40009525	BOLT-CYLINDER HEAD-EGQ160	실린더 헤드 볼트	18	2006-11-30	
12	40006823	GASKET-CYLINDER HEAD-EGQ116	실린더 헤드 가스켓	1	2006-11-30	
13	40012333	EYE-LIFTING FRONT-EGQ116	인양 고리(전)	1	2006-11-30	
14	40011907	EYE-LIFTING REAR-EGQ116	인양 고리(후)	1	2006-11-30	
15	40006915	GASKET-HEAD REAR-EGQ116	헤드 가스켓(후)	1	2006-11-30	
16	40028919	BOLT-HEX W/WS-S153081633	볼트	2	2006-11-30	
17	40028921	BOLT-HEX W/WS-S153082033	볼트	4	2006-11-30	
18	40007156	UNIT-WATER TEMP-TRG750	냉각수 온도계	1	2006-11-30	

밸브 메커니즘
VALVE MECHANISM

Q121S01-2

39,41,43,45,47,48,50



밸브 메커니즘 VALVE MECHANISM

Q121S01-2

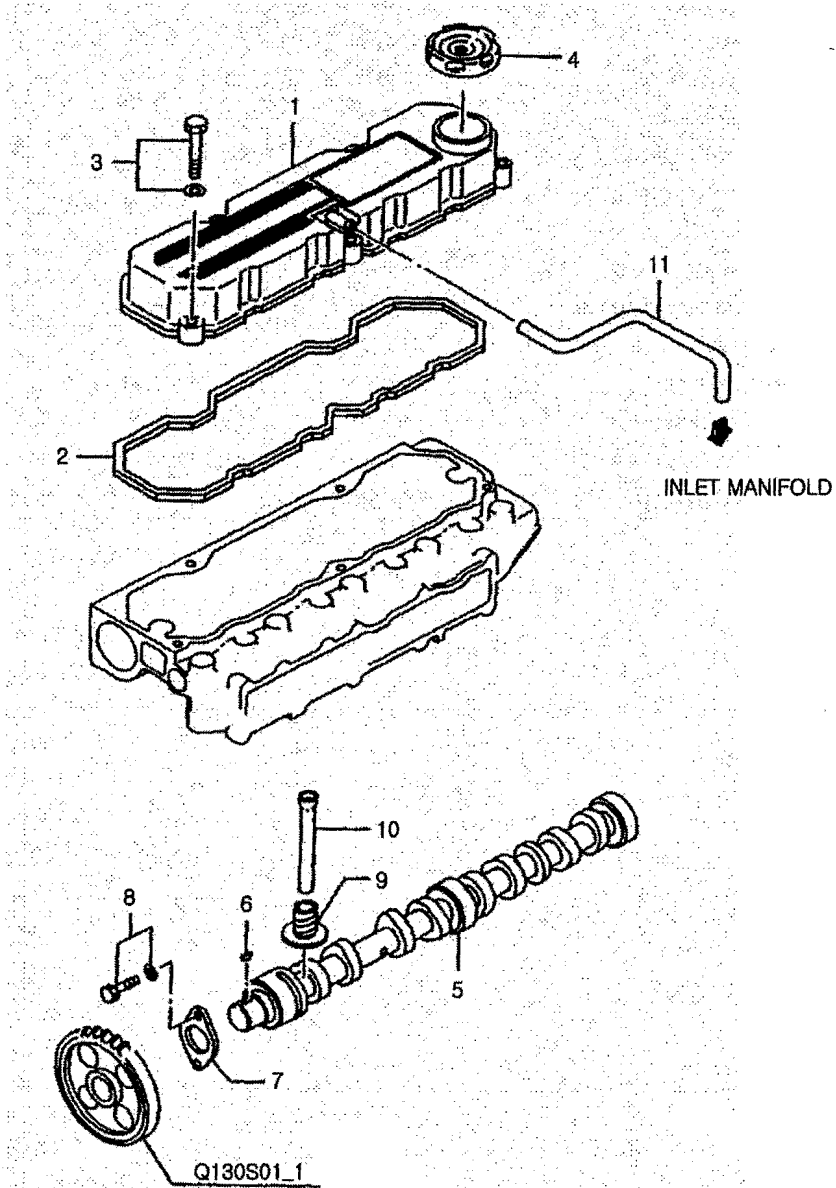
39,41,43,45,47,48,50

번호 NO.	부품번호 PART NO.	부품명 PART NAME	사양 SPEC.	수량 QTY	유효일 Effective	비고 REM.
1	40009581	VALVE-INTAKE-EGQ121 흡기 밸브		4	2006-11-30	
2	40009582	VALVE-EXHAUST-EGQ121 배기 밸브		4	2006-11-30	
3	40011985	SPRING-VALVE OUTER-EGQ121 밸브 스프링	D4XD24X48.85L	8	2006-11-30	
4	40009951	RETAINER-VALVE UPPER-EGQ121 밸브 리테이너(상)		8	2006-11-30	
5	40009583	COTTER-VALVE-EGQ121 밸브 코터		16	2006-11-30	
6	40009584	CAP-VALVE-EGQ121 밸브 캡		8	2006-11-30	
7	40007384	SEAL-VALVE STEM-EGQ121 밸브 스템 씬		8	2006-11-30	
8	40006978	ROCKER ASSY-Q121 록커 조립체		8	2006-11-30	
9	*	ROCKER+BUSHING-EGQ121 록커&부싱		8	2006-11-30	
10	40009566	SCREW-ROCKER-EGQ121 록커 스크류		8	2006-11-30	
11	40029055	NUT-HEX SMALL-S315080043 너트	M8XP1.25	8	2006-11-30	
12	40006959	ROCKER SHAFT ASSY-Q121 록커 축 조립체		1	2006-11-30	
13	*	SHAFT-ROCKER-EGQ121 록커 축		1	2006-11-30	
14	*	PLUG-ROCKER SHAFT-EGQ121 록커 축 플러그		2	2006-11-30	
15	40009944	BRACKET-ROCKER SHAFT-EGQ121 록커 축 브라켓		4	2006-11-30	
16	40009568	BOLT-ROCKER BRACKET-EGQ121 록커 브라켓 볼트		4	2006-11-30	
17	40011945	SPRING-ROCKER-EGQ121 록커 스프링	D1.8XD21.3X50.3L	3	2006-11-30	
18	40029264	RING-SNAP-S810019001 스냅링	적용경D19	2	2006-11-30	
19	40028923	BOLT-HEX W/WS-S153082533 볼트	M8XP1.25X25L	4	2006-11-30	
20	40006966	ROCKER+SHAFT ASSY-Q121 록커&축 조립체		1	2006-11-30	

록커 커버 & 캠 샤프트
ROCKER COVER & CAMSHAFT

Q115S01-3

39,41,43,45,47,48,50



록커 커버 & 캠 샤프트 ROCKER COVER & CAMSHAFT

Q115S01-3

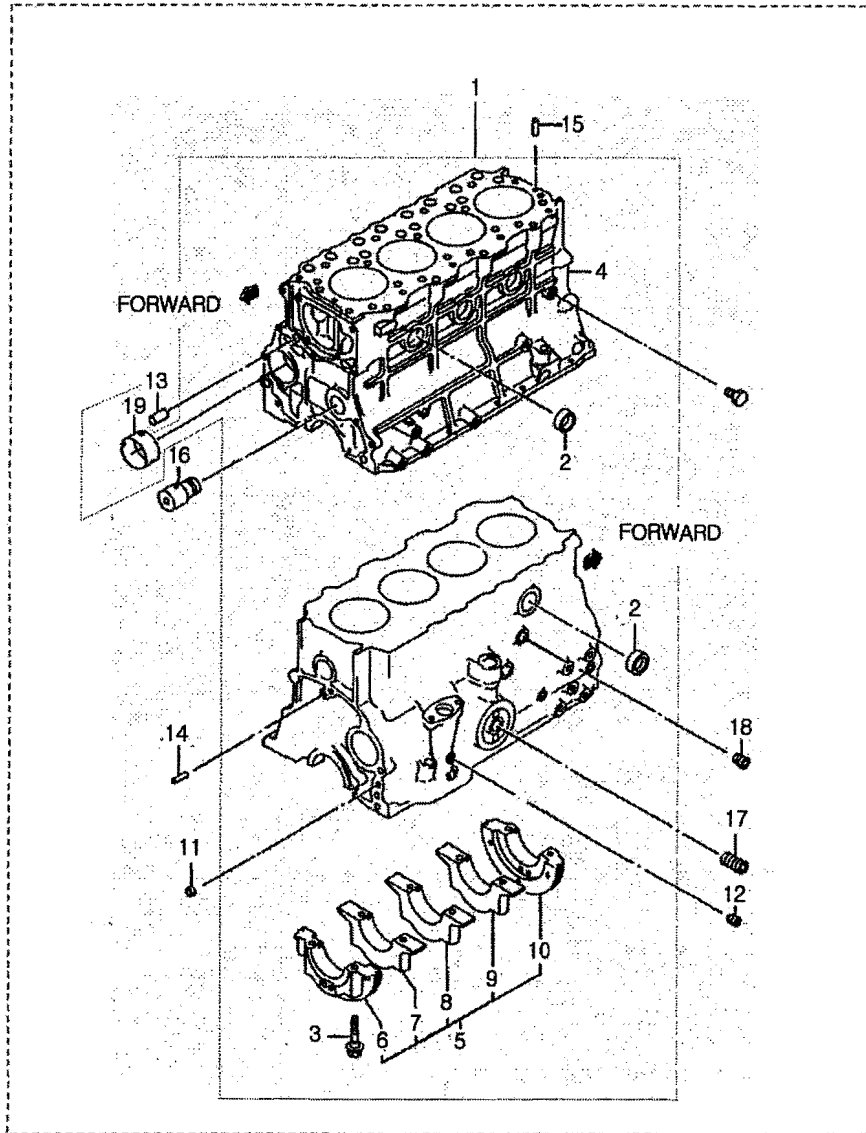
39,41,43,45,47,48,50

번호 NO.	부품번호 PART NO.	부품명 PART NAME	사양 SPEC.	수량 QTY	유효일 Effective	비고 REM.
1	40006981	ROCKER COVER ASSY-Q115 록커 커버 조립체		1	2006-11-30	
2	40007295	GASKET-ROCKER COVER-EGQ115 록커 커버 가스켓	4T	1	2006-11-30	
3	40028926	BOLT-HEX W/WS-S153084033 볼트	M8XP1.25X40L	5	2006-11-30	
4	40027827	CAP-OIL FILLER-EGQ115 오일 필러 캡		1	2006-11-30	
5	40009005	SHAFT-CAM-EGQ122 캠 축		1	2006-11-30	
6	40012799	KEY-Q0630001 키		1	2006-11-30	
7	40011913	PLATE-THRUST-EGQ122 스러스트 플레이트	5T	1	2006-11-30	
8	40028919	BOLT-HEX W/WS-S153081633 볼트	M8XP1.25X16L	2	2006-11-30	
9	40009952	TAPPET-EGQ122 타페트		8	2006-11-30	
10	40009585	ROD-PUSH-EGQ122 푸쉬 로드		8	2006-11-30	
11	40007377	HOSE-AIR BREATHER-EGQ115 에어 브리더 호스	ID9X175L	1	2006-11-30	

크랭크 케이스 조립체
CRANKCASE ASSY

Q110S01-3

39,41,43,45,47,48,50



크랭크 케이스 조립체 CRANKCASE ASSY

Q110S01-3

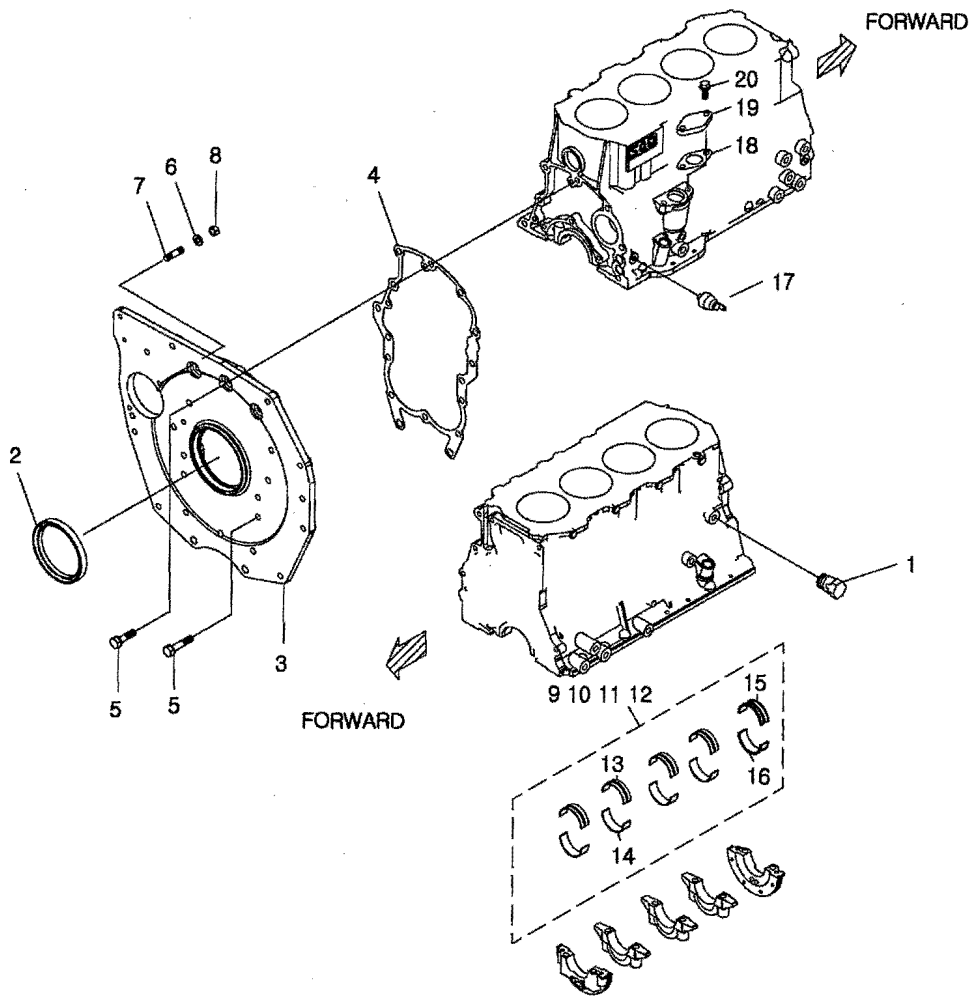
39,41,43,45,47,48,50

번호 NO.	부품번호 PART NO.	부품명 PART NAME	사양 SPEC.	수량 QTY	유효일 Effective	비고 REM.
1	*	C/CASE SUB ASSY-EGQ110	크랭크 케이스 서브	1	2007-04-09	
2	40012819	CAP-Q0710011	씰링 캡	6	2006-11-30	
3	40009529	BOLT-BEARING CAP-EGQ100	베어링 캡 볼트	10	2006-11-30	
4	*	CASE-CRANK-EGQ110	크랭크 케이스	1	2007-04-09	
5	*	CAP-BEARING-EGQ110	베어링 캡	1	2007-04-09	
6	*	CAP-BEARING NO1-EGQ110	베어링캡(NO1)	1	2006-11-30	
7	*	CAP-BEARING NO2-EGQ110	베어링캡(NO2)	1	2006-11-30	
8	*	CAP-BEARING NO3-EGQ110	베어링캡(NO3)	1	2006-11-30	
9	*	CAP-BEARING NO4-EGQ110	베어링캡(NO4)	1	2006-11-30	
10	*	CAP-BEARING NO5-EGQ110	베어링 캡	1	2007-04-09	
11	40012807	CAP-Q0710004	씰링 캡	3	2006-11-30	
12	40012846	PLUG-TAPER-A0610167	플러그	4	2006-11-30	
13	40009641	PIN-DOWEL-EGQ100	위치 고정핀	2	2006-11-30	
14	40012840	PIN-DOWEL-Q0620002	위치 고정핀	6	2006-11-30	
15	40012833	PIN-DOWEL-Q0620001	위치 고정핀	2	2006-11-30	
16	40009683	SHAFT-IDLER-EGQ100	아이들 축	1	2006-11-30	
17	40009603	SHAFT-OIL FILTER-EGQ140	오일필터 축	1	2006-11-30	
18	40012847	PLUG-TAPER-A0610169	플러그	2	2006-11-30	
19	*	BUSHING-CAMSHAFT FRONT-EGQ100	캠축 부싱	1	2006-11-30	

크랭크 케이스 CRANKCASE

Q110S02-4

39,41,43,45,47,48,50



크랭크 케이스 CRANKCASE

Q110S02-4

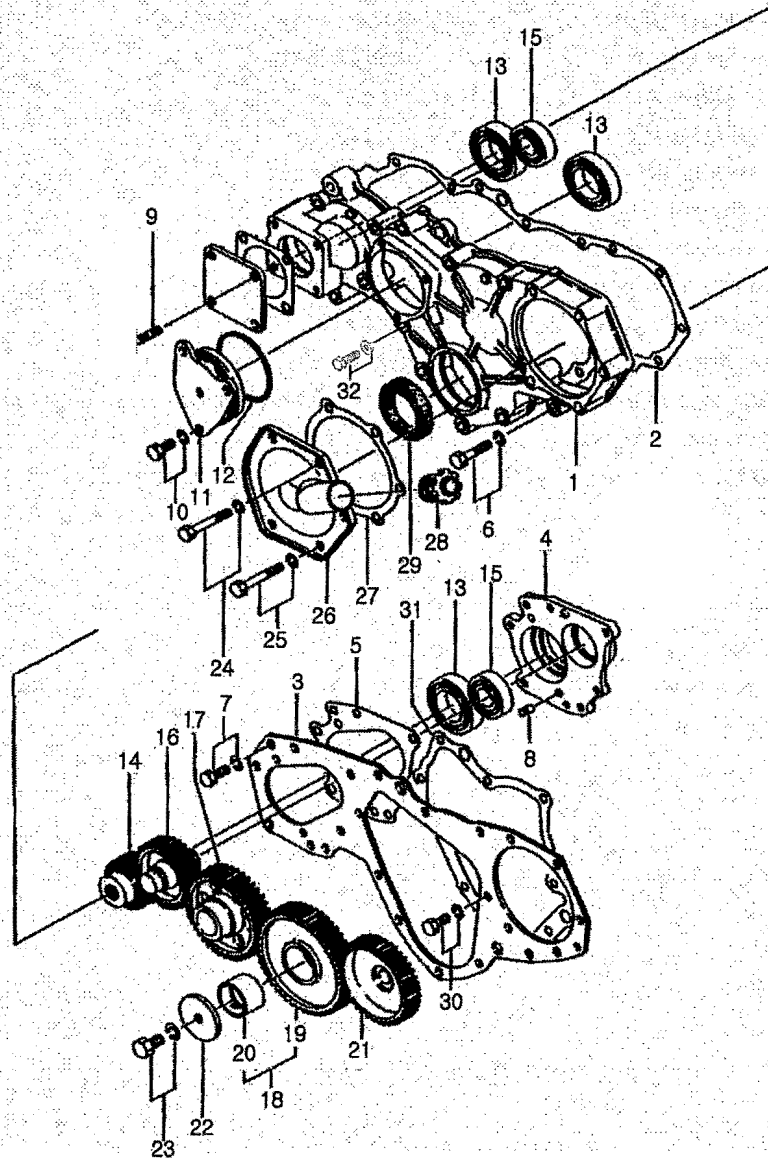
39,41,43,45,47,48,50

번호 NO.	부품번호 PART NO.	부품명 PART NAME	사양 SPEC.	수량 QTY	유효일 Effective	비고 REM.
1	40009575	PLUG-WATER DRAIN-EGQ100	냉각수 드레인 플러그	1	2006-11-30	
2	40007383	SEAL-OIL-EGQ100	오일 씬	1	2006-11-30	
3	20020362	CASE-REAR-EGQ155	후부판	1	2007-04-20	
4	40006835	GASKET-REAR CASE-EGQ155	후부판 가스켓	1	2006-11-30	
5	40009514	BOLT-HEX/WW(R/CASE)-EGQ155	후부판 볼트	14	2006-11-30	M10X1.25X50L
6	40029549	WASHER-SPR-S361100013	와셔	2	2006-11-30	O.D18.4X1.D10.2X2.5T
7	40009911	STUD-EGQ155	스터드	2	2006-11-30	M10X1.25X38L
8	40029048	NUT-HEX SMALL-S314100043	너트	2	2006-11-30	M10XP1.25
9	40150910	BEARING-MAIN SET-EGQ110	메인 베어링 조립체	1	2006-12-13	
10	40156793	METAL SET-MAIN-Q1100004	메탈 셋트	1	2006-12-13	
11	40156796	METAL SET-MAIN-Q1100005	메탈 셋트	1	2006-12-13	
12	40156799	METAL SET-MAIN-Q1100006	메탈 셋트	1	2006-12-13	
13	40007797	BEARING-MAIN UP-EGQ110	메인 베어링(상)	4	2006-11-30	
14	40007798	BEARING-MAIN LOW-EGQ110	메인 베어링(하)	4	2006-11-30	
15	40007859	BEARING-MAIN UP REAR-EGQ110	메인 베어링(상/후)	1	2006-11-30	
16	40007660	BEARING-MAIN LOW REAR-EGQ110	메인 베어링(하/후)	1	2006-11-30	
17	40007802	SWITCH-OIL PRESSURE-EGQ180	오일 압력 스위치	1	2006-11-30	
18	40006904	GASKET-TACHO/DRIVE-EGQ110	타코 드라이브 가스켓	1	2006-11-30	ID27X0.5T
19	40011922	COVER-TACHO/DRIVE-EGQ110	타코 드라이브 커버	1	2006-11-30	6T
20	40028921	BOLT-HEX W/WS-S153082033	볼트	2	2006-11-30	M8XP1.25X20L

타이밍 기어 케이스 & 타이밍 기어
TIMING GEAR CASE & TIMING GEAR

Q130S01-3

39,41,43,45,47,48,50



타이밍 기어 케이스 & 타이밍 기어 TIMING GEAR CASE & TIMING GEAR

Q130S01-3

39,41,43,45,47,48,50

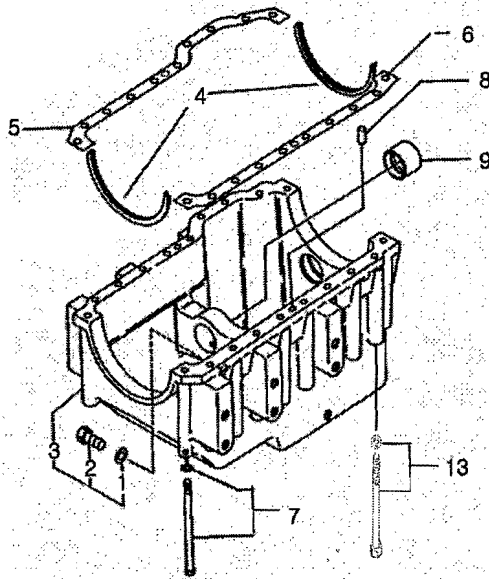
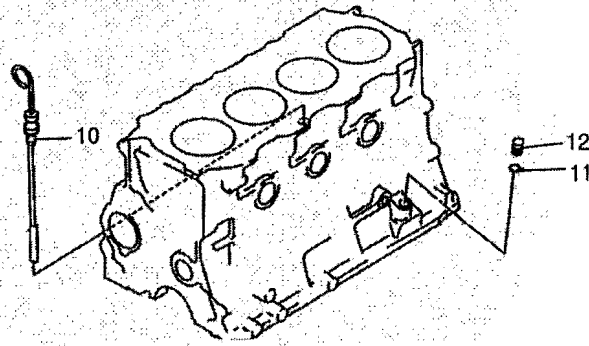
번호 NO.	부품번호 PART NO.	부품명 PART NAME	사양 SPEC.	수량 QTY	유효일 Effective	비고 REM.
1	20020985	CASE-TIMING GEAR-EGQ130	타이밍 기어 케이스	1	2006-11-30	
2	40006821	GASKET-T/GEAR CASE-EGQ130	타이밍 기어 케이스	0.5T	1	2006-11-30
3	40011251	PLATE-FRONT PTO-EGQ130	PTO 플레이트(전)	4.5T	1	2006-11-30
4	40029911	CASE-BEARING-TRQ130	베어링 케이스	1	2007-06-21	
5	40006929	GASKET-BEARING CASE-EGQ130	베어링 케이스 가스켓	0.5T	1	2006-11-30
6	40028929	BOLT-HEX W/WS-S153085533	볼트	M8XP1.25X55L	1	2006-11-30
7	40028921	BOLT-HEX W/WS-S153082033	볼트	M8XP1.25X20L	2	2006-11-30
8	40009487	PIN-DOWEL-EGQ130	위치 고정핀	D9X19L	2	2006-11-30
9	40028901	BOLT-STUD-S139082523	스터드 볼트	M8XP1.25X25L	4	2006-11-30
10	40028919	BOLT-HEX W/WS-S153081633	볼트	M8XP1.25X16L	3	2006-11-30
11	40009586	CASE-BEARING-EGQ130	베어링 케이스	1	2006-11-30	
12	40029228	O-RING-S802075010	오링	D74.4XW3.1	1	2006-11-30
13	40012698	BEARING-BALL-A0860080	볼 베어링	#60080	3	2006-11-30
14	40009280	GEAR-PUMP DRIVE-EGQ130	펌프 구동 기어	OD55XID12X26W	1	2006-11-30
15	40012703	BEARING-BALL-A0862050	볼 베어링	#62050	2	2006-11-30
16	40009877	IDLER-PTO-EGQ130	PTO 아이들	1	2006-11-30	
17	40009338	GEAR-CAMSHAFT-EGQ130	캠축 기어	OD105XID30X22W	1	2006-11-30
18	20020339	IDLER ASSY-Q130	아이들 조립체	1	2006-11-30	
19	*	GEAR-IDLER-EGQ130	아이들기어	1	2006-11-30	
20	*	BUSHING-IDLER-EGQ130	부싱	1	2006-11-30	
21	40009337	GEAR-INJ/PUMP-EGQ130	분사 펌프 기어	OD105XID20(1/5TAPER)	1	2006-11-30
22	40011909	PLATE-THRUST I/D-EGQ130	스러스트 플레이트(아	4.5T	1	2006-11-30
23	40028947	BOLT-HEX W/WS-S154102033	볼트	M10XP1.25X20L	1	2006-11-30
24	40028930	BOLT-HEX W/WS-S153086033	볼트	M8XP1.25X60L	4	2006-11-30
25	40028930	BOLT-HEX W/WS-S153086033	볼트	M8XP1.25X60L	1	2006-11-30
26	40184509	FILLER-OIL-EGQ130	오일 필러	1	2007-10-28	
27	40006854	GASKET-OIL FILLER-EGQ130	오일 필러 가스켓	1.5T	1	2006-11-30
28	40007385	CAP-FILLER-EGQ130	주유 캡	1	2006-11-30	
29	40007386	SEAL-OIL-EGQ130	오일 씰	1	2006-11-30	
30	40028919	BOLT-HEX W/WS-S153081633	볼트	M8XP1.25X16L	2	2006-11-30
31	40006825	GASKET-FRONT PLATE-EGQ130	가스켓(전)	0.5T	1	2006-11-30
32	40028928	BOLT-HEX W/WS-S153085033	볼트	M8XP1.25X50L	13	2006-11-30

20071028

오일팬
OIL PAN

Q145S01-1

39,41,43,45,47,48,50



오일팬 OIL PAN

Q145S01-1

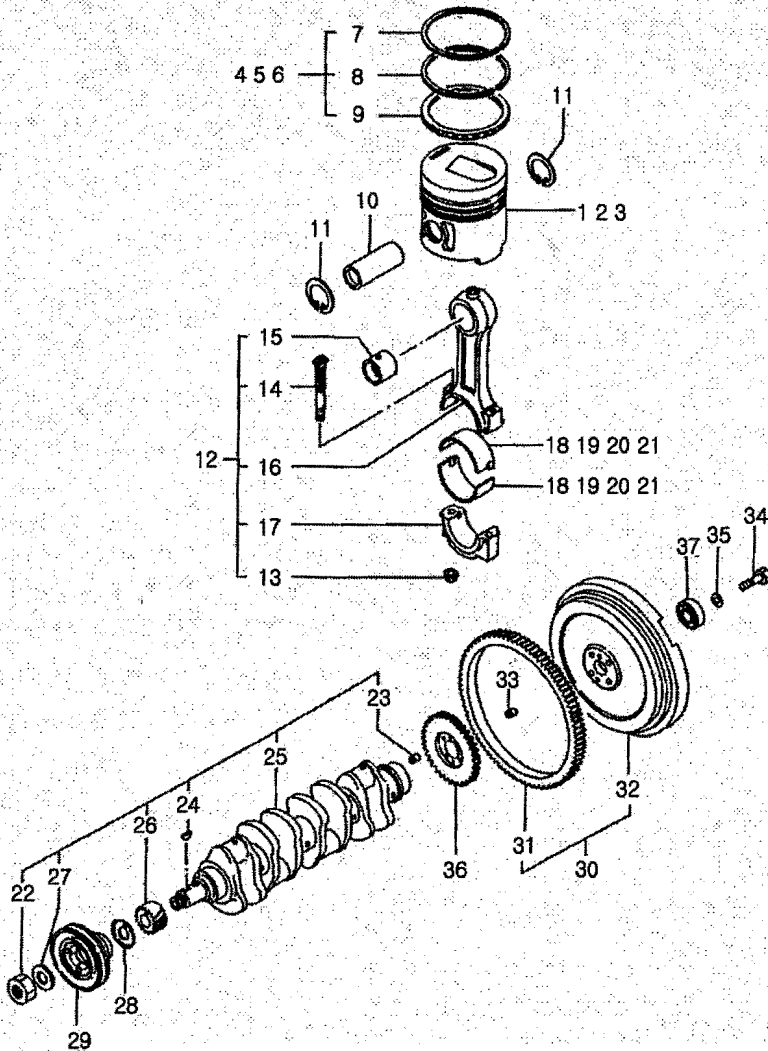
39,41,43,45,47,48,50

번호 NO.	부품번호 PART NO.	부품명 PART NAME	사양 SPEC.	수량 QTY	유효일 Effective	비고 REM.
1	40012780	GASKET-Q0650003 가스켓	ID14X1T	2	2006-11-30	
2	40012908	PLUG-DRAIN-Q0610002 플러그	M14X1.5	2	2006-11-30	
3	20102808	PAN-OIL-EGQ145 오일 팬		1	2007-03-26	
4	40007387	SEAL-U-EGQ145 U 씌		2	2006-11-30	
5	40006842	GASKET-OIL PAN-EGQ145 오일 팬 가스켓	0.6T	1	2006-11-30	
6	40006843	GASKET-OIL PAN-EGQ145 오일 팬 가스켓	0.6T	1	2006-11-30	
7	40009552	BOLT-HEX/WW(OIL PAN)-EGQ145 오일 팬 볼트	M8X1.25X104	18	2006-11-30	
8	40012840	PIN-DOWEL-Q0620002 위치 고정핀	OD8X18L	2	2006-11-30	
9	40007977	BEARING-NEEDLE-EGQ145 니들 베어링		2	2006-11-30	
10	40012063	GAUGE-OIL LEVEL-EGQ145 오일 레벨 게이지		1	2006-11-30	
11	40012803	O-RING-Q0650005 O-링	OD15.6XID10.8X2.4T	1	2006-11-30	
12	40009638	PLUG-EGQ145 플러그	OD16X25L	1	2006-11-30	
13	40009555	BOLT-HEX/WW(OIL PAN)-EGQ145 오일 팬 볼트	M8X1.25X155	2	2006-11-30	

메인 무빙 파트
MAIN MOVING PARTS

Q120S01-5

43,45,47,48,50



메인 무빙 파트 MAIN MOVING PARTS

Q120S01-5

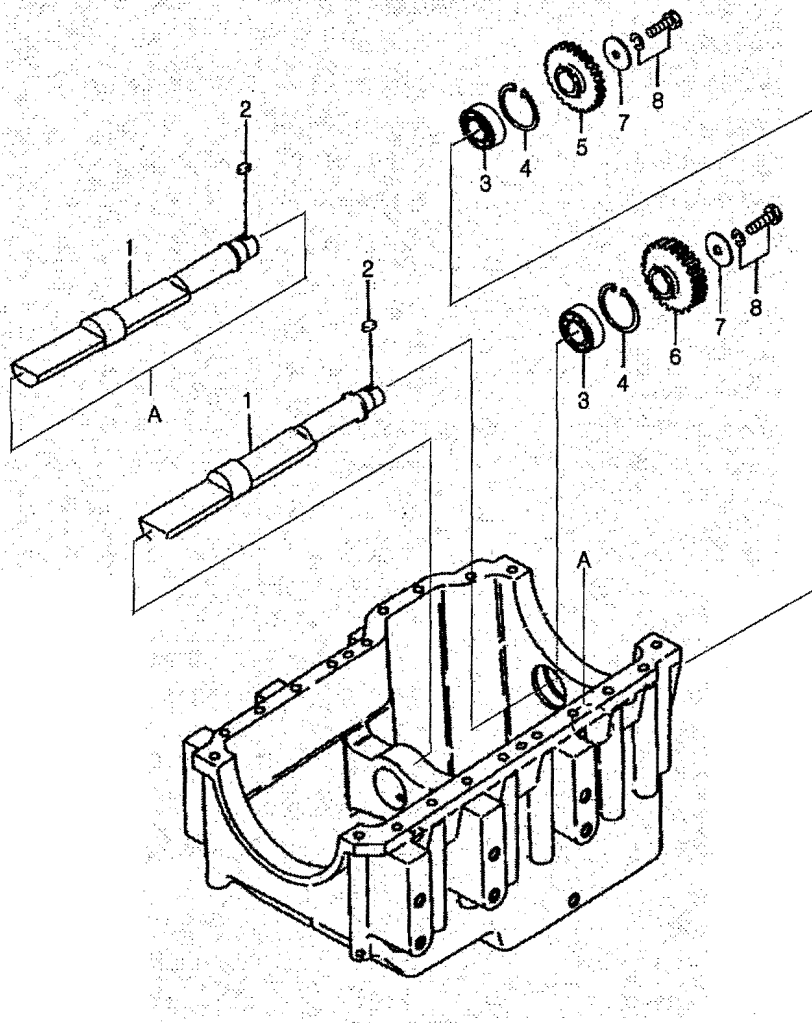
43,45,47,48,50

번호 NO.	부품번호 PART NO.	부품명 PART NAME	사양 SPEC.	수량 QTY	유효일 Effective	비고 REM.
1	40008946	PISTON-EGQ120	피스톤	4	2006-11-30	
2	40156921	PISTON-EGQ120	피스톤	4	2006-12-13	
3	40156924	PISTON-EGQ120	피스톤	4	2006-12-13	
4	40055313	RING-PISTON/SET-EGQ120	피스톤링 조립체	4	2006-11-30	
5	40156863	RING-PISTON SET-EGQ120	피스톤링 조립체	4	2006-12-13	
6	40156866	RING-PISTON SET-EGQ120	피스톤링 조립체	4	2006-12-13	
7	40007903	RING-1ST-EGQ120	1번 링	4	2006-11-30	
8	40007840	RING-2ND-EGQ120	2번 링	4	2006-11-30	
9	40007799	RING-OIL-EGQ120	오일링	4	2006-11-30	
10	40010195	PIN-PISTON-EGQ120	피스톤 핀	4	2006-11-30	
11	40029291	RING-SNAP-S811028005	스냅링	8	2006-11-30	
12	40006974	CON ROD ASSY-Q120	콘 로드 조립체	4	2006-11-30	
13	40009506	NUT-CON ROD-EGQ120	콘 로드 너트	8	2006-11-30	
14	40009564	BOLT-CON ROD-EGQ120	콘 로드 볼트	8	2006-11-30	
15	*	BUSHING-CON ROD-EGQ120	콘 로드 부싱	4	2006-11-30	
16	*	ROD-CONNECTING-EGQ120	컨넥팅 로드	4	2006-11-30	
17	*	CAP-CON ROD-EGQ120	콘 로드 캡	4	2006-11-30	
18	40007800	BEARING-CON/ROD-EGQ120	메탈	8	2006-11-30	
19	40156896	BEARING-CON-ROD-EGQ120	베어링 콘로드	8	2006-12-13	
20	40156899	BEARING-CON-ROD-EGQ120	베어링 콘로드	8	2006-12-13	
21	40156902	BEARING-CON-ROD-EGQ120	베어링 콘로드	8	2006-12-13	
22	40012898	NUT-Q0610003	너트	1	2006-11-30	
23	40012801	PIN-DOWEL-Q0620003	위치 고정핀	2	2006-11-30	
24	40012799	KEY-Q0630001	키	2	2006-11-30	
25	40009211	CRANKSHAFT-EGQ120	크랭크축	1	2006-11-30	
26	40010099	GEAR-CRANKSHAFT-EGQ130	크랭크 축 기어	1	2006-11-30	
27	40012121	WASHER-CRANKSHAFT-EGQ120	크랭크축 와셔	1	2006-11-30	
28	40011829	PLATE-BAFFLE-EGQ120	배플 플레이트	1	2006-11-30	
29	40009209	PULLEY-CRANKSHAFT-EGQ120	크랭크축 풀리	1	2006-11-30	
30	20101216	FLYWHEEL ASSY-Q150	플라이휠 조립체	1	2007-02-15	
31	40010019	GEAR-RING-EGQ150	링 기어	1	2006-11-30	
32	*	FLYWHEEL-EGQ150	플라이휠	1	2007-02-15	
33	40012801	PIN-DOWEL-Q0620003	위치 고정핀	2	2006-11-30	
34	40028893	BOLT-HEX-S107126053	볼트	4	2006-11-30	
35	40029551	WASHER-SPR-S361120013	스프링 와셔	4	2006-11-30	
36	40009241	GEAR-BALANCER DRIVE-EGQ146	밸런스 구동 기어	1	2006-11-30	
37	40007801	BEARING-BALL-EGQ150	볼 베어링	1	2006-11-30	

바란서
BALANCER

Q146S01-1

39,41,43,45,47,48,50



바란서 BALANCER

Q146S01-1

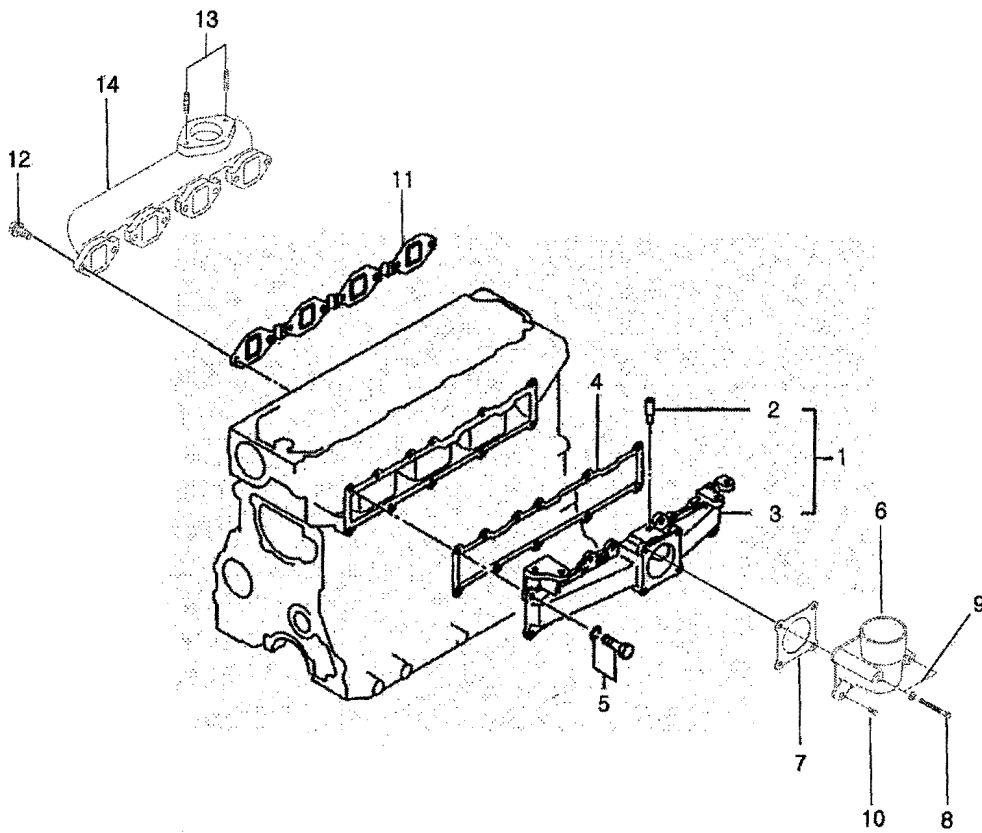
39,41,43,45,47,48,50

번호 NO.	부품번호 PART NO.	부품명 PART NAME	사양 SPEC.	수량 QTY	유효일 Effective	비고 REM.
1	40009399	SHAFT-BALANCER-EGQ146 바란서 축		2	2006-11-30	
2	40012800	KEY-Q0630002 키		2	2006-11-30	
3	40012703	BEARING-BALL-A0862050 볼 베어링	#62050	2	2006-11-30	
4	40029297	RING-SNAP-S811052005 스프링	적용경D52	2	2006-11-30	
5	40009298	GEAR-BALANCER(RH)-EGQ146 바란서 기어(우)	OD81.94XID25X10W	1	2006-11-30	
6	40009155	GEAR-BALANCER(LH)-EGQ146 바란서 기어(좌)	OD81.94XID25X22W	1	2006-11-30	
7	40012108	WASHER-EGQ146 와셔	OD40XID10.5X4.5T	2	2006-11-30	
8	40028947	BOLT-HEX W/WS-S154102033 볼트	M10XP1.25X20L	2	2006-11-30	

흡기 & 배기 매니폴드
INLET & OUTLET MANIFOLD

Q160S01-2

39,41,43,45,47,48,50



흡기 & 배기 매니폴드 INLET & OUTLET MANIFOLD

Q160S01-2

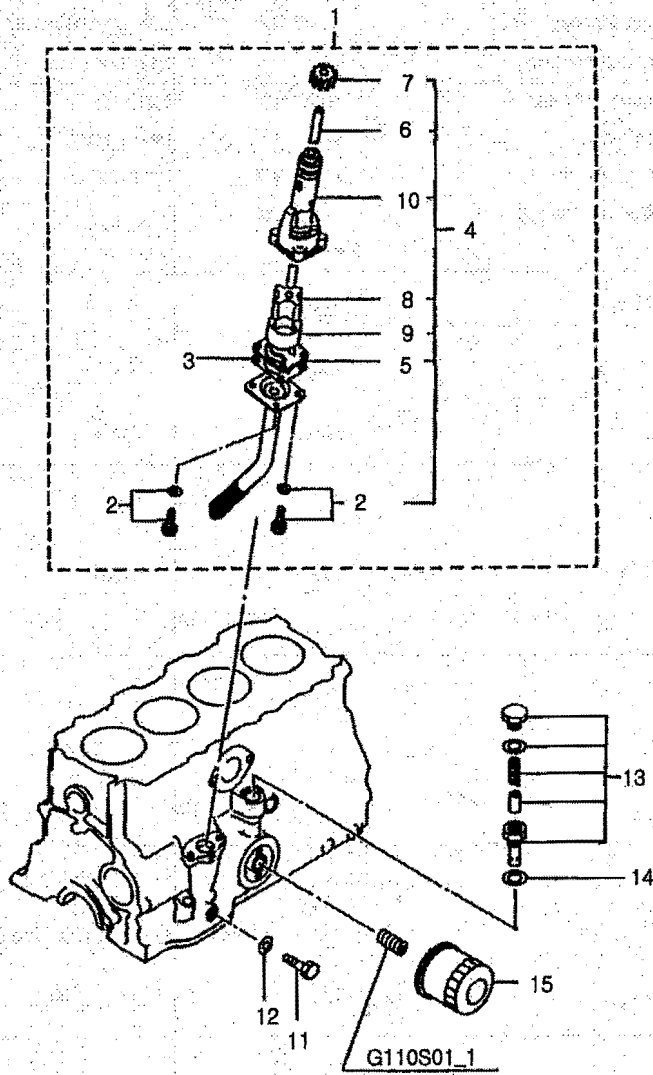
39,41,43,45,47,48,50

번호 NO.	부품번호 PART NO.	부품명 PART NAME	사양 SPEC.	수량 QTY	유효일 Effective	비고 REM.
1	40006991	IN/MANIFOLD ASSY-Q160	흡기 다지관 조립체	1	2006-11-30	
2	*	PIPE-INTAKE MANIFOLD-EGQ160	흡기 다지관 파이프	1	2006-11-30	
3	*	MANIFOLD-INTAKE-EGQ160	흡기 다지관	1	2006-11-30	
4	40006826	GASKET-INTAKE MANIFOLD-EGQ160	흡기 다지관 가스켓	1	2006-11-30	
5	40028921	BOLT-HEX W/WS-S153082033	볼트	11	2006-11-30	
6	40009046	ELBOW-AIR INLET-EGQ160	흡기 엘보우	1	2006-11-30	
7	40006912	GASKET-AIR INLET ELBOW-EGQ160	흡기 엘보우 가스켓	1	2006-11-30	
8	40012793	BOLT-Q0610001	볼트	2	2006-11-30	
9	40029543	WASHER-SPR-S361060013	스프링 와셔	2	2006-11-30	
10	40028911	BOLT-HEX W/WS-S153062033	볼트	2	2006-11-30	
11	40011272	GASKET-EXHAUST-EGQ165	배기 가스켓	1	2006-11-30	
12	40028862	BOLT-HEX-S105082053	볼트	8	2006-11-30	
13	40028901	BOLT-STUD-S139082523	스터드 볼트	2	2006-11-30	
14	20020371	MANIFOLD-EXHAUST-EGQ165	배기 다지관	1	2006-11-30	

오일 시스템
OIL SYSTEM

Q140S01-4

39,41,43,45,47,48,50



오일 시스템 OIL SYSTEM

Q140S01-4

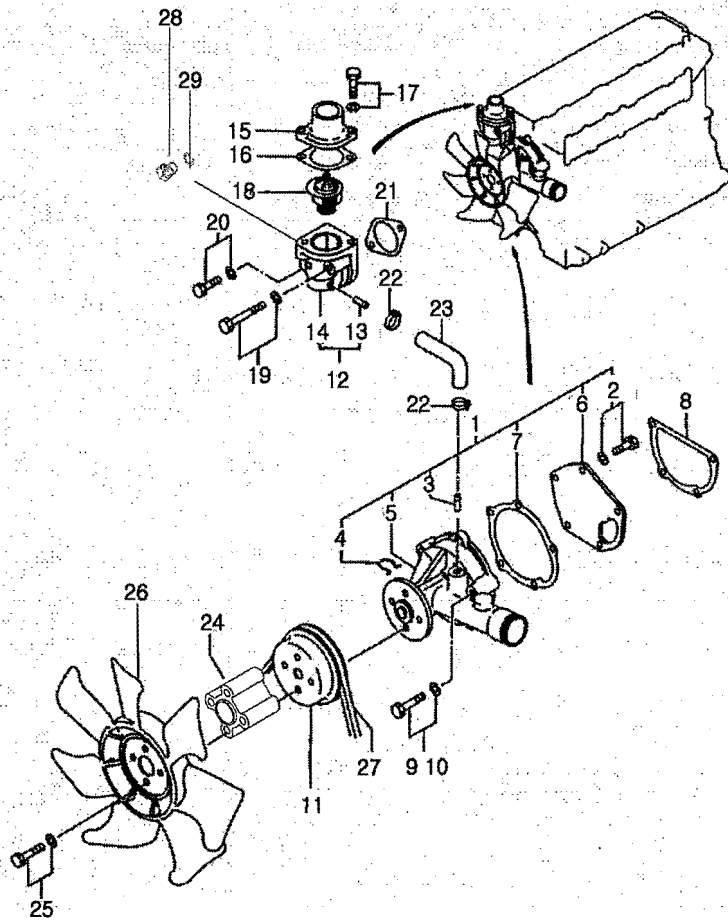
39,41,43,45,47,48,50

번호 NO.	부품번호 PART NO.	부품명 PART NAME	사양 SPEC.	수량 QTY	유효일 Effective	비고 REM.
1	20020338	O/PUMP+STR ASSY-Q140	오일펌프&스트레이너	1	2006-11-30	
2	40028911	BOLT-HEX W/WS-S153062033	볼트	4	2006-11-30	
3	40006905	GASKET-O/PUMP STRAINER-EGQ140	오일펌프 스트레이너	1	2006-11-30	
4	40006960	OIL PUMP ASSY-Q140	오일 펌프 조립체	1	2006-11-30	
5	40009036	COVER-OIL PUMP-EGQ140	오일펌프 커버	1	2006-11-30	
6	*	SHAFT-ROTOR-EGQ140	축	1	2006-11-30	
7	*	GEAR-DRIVE-EGQ140	구동기어	1	2006-11-30	
8	*	ROTOR-INNER-EGQ140	로터(내)	1	2006-11-30	
9	*	ROTOR-OUTER-EGQ140	로터(외)	1	2006-11-30	
10	*	CASE-OIL PUMP-EGQ140	오일펌프 케이스	1	2006-11-30	
11	40009920	BOLT-OIL PUMP SET-EGQ140	오일펌프 볼트	1	2006-11-30	
12	40011997	GASKET-EGQ140	가스켓	1	2006-11-30	
13	40006985	RELIEF VALVE ASSY-Q140	릴리프 밸브 조립체	1	2006-11-30	
14	40012782	GASKET-Q0650004	가스켓	1	2006-11-30	
15	40006977	OIL FILTER ASSY-Q140	오일 필터 조립체	1	2006-11-30	

냉각 시스템
COOLING SYSTEM

Q135S01-2

39,41,43,45,47,48,50



냉각 시스템 COOLING SYSTEM

Q135S01-2

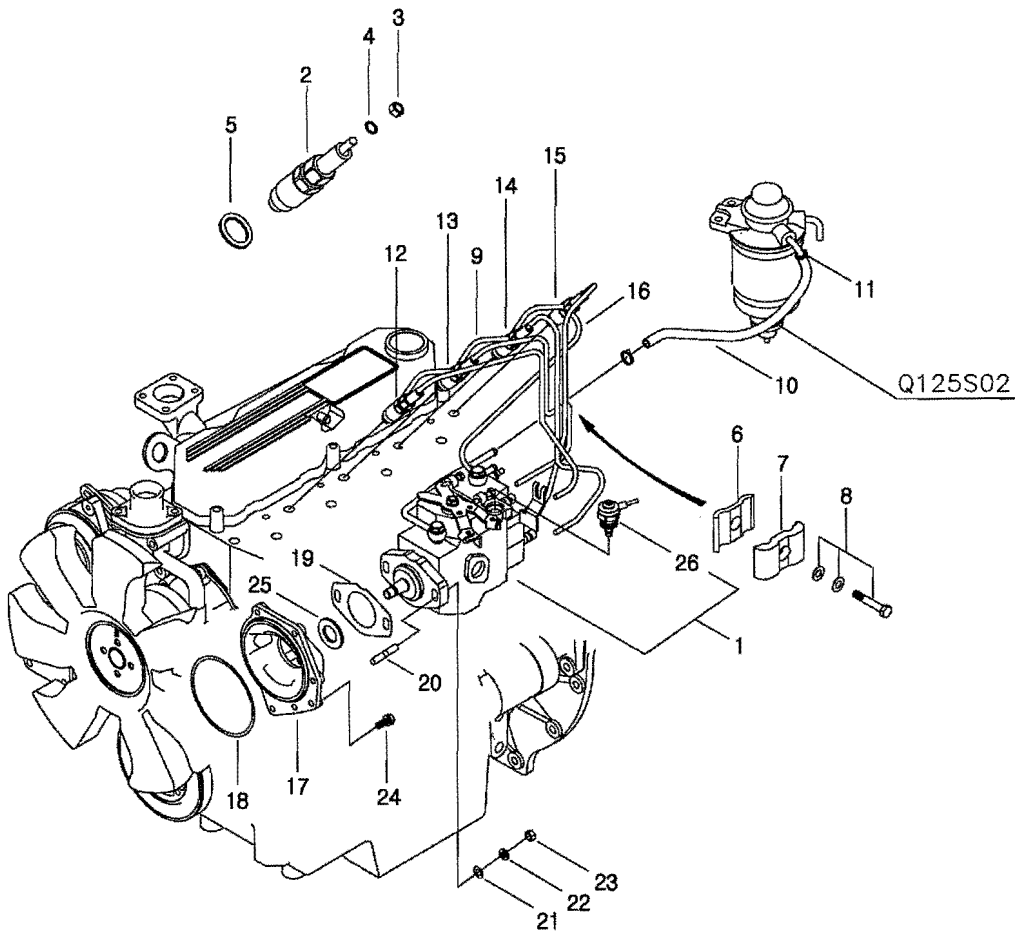
39,41,43,45,47,48,50

번호 NO.	부품번호 PART NO.	부품명 PART NAME	사양 SPEC.	수량 QTY	유효일 Effective	비고 REM.
1	40006953	WATER PUMP ASSY-Q135	냉각수 펌프 조립체	1	2006-11-30	
2	40028921	BOLT-HEX W/WS-S153082033	볼트	1	2006-11-30	
3	*	PIPE-WATER PUMP-EGQ135	냉각수 펌프 파이프	1	2006-11-30	
4	40012048	WIRE-CLIP-EGQ135	클립 와이어	1	2006-11-30	
5	*	CASE-WATER PUMP-EGQ135	냉각수 펌프 케이스	1	2006-11-30	
6	40011344	COVER-WATER PUMP-EGQ135	냉각수 펌프 커버	1	2006-11-30	
7	40006867	GASKET-WATER PUMP-EGQ135	냉각수 펌프 가스켓	1	2006-11-30	
8	40006868	GASKET-W/PUMP COVER-EGQ135	냉각수 펌프 커버 가	1	2006-11-30	
9	40028926	BOLT-HEX W/WS-S153084033	볼트	3	2006-11-30	
10	40028930	BOLT-HEX W/WS-S153086033	볼트	1	2006-11-30	
11	40009954	PULLEY-WATER PUMP-EGQ135	냉각수 펌프 풀리	1	2006-11-30	
12	40006983	CASE ASSY-THERMOSTAT-Q135	수온 조절기 케이스	1	2006-11-30	
13	*	PIPE-WATER PUMP-EGQ135	냉각수 펌프 파이프	1	2006-11-30	
14	*	CASE-THERMOSTAT-EGQ135	수온 조절기 케이스	1	2006-11-30	
15	40009953	COVER-THERMOSTAT-EGQ135	수온 조절기 커버	1	2006-11-30	
16	40006869	GASKET-THERMOSTAT-EGQ135	수온 조절기 가스켓	1	2006-11-30	
17	40028923	BOLT-HEX W/WS-S153082533	볼트	2	2006-11-30	
18	40007663	THERMOSTAT-EGQ135	수온 조절기	1	2006-11-30	
19	40028932	BOLT-HEX W/WS-S153087533	볼트	1	2006-11-30	
20	40028923	BOLT-HEX W/WS-S153082533	볼트	1	2006-11-30	
21	40006911	GASKET-THERMOSTAT CASE-EGQ135	수온 조절기 케이스	1	2006-11-30	
22	40029325	BAND-WIRE-S901001813	와이어 밴드	2	2006-11-30	
23	40007374	HOSE-BY/PASS-EGQ135	바이패스 호스	1	2006-11-30	
24	40009957	SPACER-FAN-EGQ135	팬 스페이서	1	2006-11-30	
25	40028929	BOLT-HEX W/WS-S153085533	볼트	4	2006-11-30	
26	40008242	FAN-COOLING-EGQ135	냉각 팬	1	2006-11-30	
27	40007487	BELT-LOW EDGE-EGQ135	V-벨트	1	2006-11-30	
28	40012789	PLUG-A0610088	배유 플러그	1	2006-11-30	
29	40011806	GASKET-DRAIN PLUG-EGQ116	드레인 플러그 가스켓	1	2006-11-30	

연료 시스템
FUEL SYSTEM

Q125S01-8

43,45,47,48,50



연료 시스템 FUEL SYSTEM

Q125S01-8

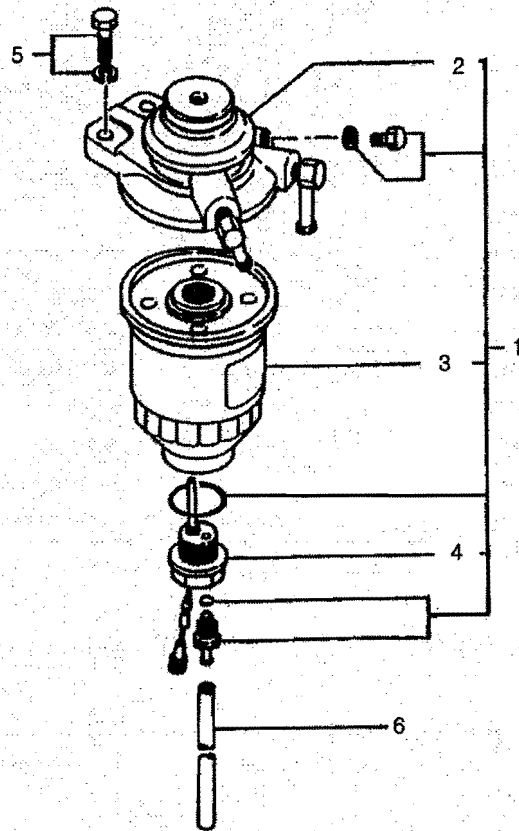
43,45,47,48,50

번호 NO.	부품번호 PART NO.	부품명 PART NAME	사양 SPEC.	수량 QTY	유효일 Effective	비고 REM.
1	40007967	INJECTION PUMP-EGQ125 분사펌프		1	2006-11-30	
2	40007662	NOZZLE-INJ/PUMP/150BAR-EGQ125 분사펌프 노즐		4	2006-11-30	
3	40009918	NUT-NOZZLE-EGQ125 노즐 너트	M12X1.5(RHT)	4	2006-11-30	
4	40011996	GASKET-FUEL RE/PIPE-EGQ125 연료 리턴 파이프 가	ID12.2X1T	4	2006-11-30	
5	40011998	GASKET-HOLDER-EGQ125 홀더 가스켓	ID12X1.5T	4	2006-11-30	
6	40012061	CLAMP-INJ/PIPE-EGQ125 분사파이프 클램프		2	2006-11-30	
7	40012062	CLAMP-INJ/PIPE-EGQ125 분사파이프 클램프		2	2006-11-30	
8	40028912	BOLT-HEX W/WS-S153062533 볼트	M6XP1X25L	2	2006-11-30	
9	40011564	PIPE-FUEL LEAK OFF-EGQ125 배유 파이프	OD4.76X0.7T	1	2006-11-30	
10	40007533	HOSE-FUEL-EGQ125 연료 호스	ID7X450L	1	2006-11-30	
11	40012020	CLAMP-HOSE-TRG970 호스 클램프	MIND8XMAXD16	2	2006-11-30	
12	40011025	PIPE-INJ/NO1-EGQ125 분사 파이프(1)	OD6X2.5T	1	2006-11-30	
13	40011026	PIPE-INJ/NO2-EGQ125 분사 파이프(2)	OD6X2.5T	1	2006-11-30	
14	40011027	PIPE-INJ/NO3-EGQ125 분사 파이프(3)	OD6X2.5T	1	2006-11-30	
15	40011028	PIPE-INJ/NO4-EGQ125 분사 파이프(4)	OD6X2.5T	1	2006-11-30	
16	40011024	PIPE-FUEL RETURN-EGQ125 연료 리턴 파이프	OD6.35X0.7T	1	2006-11-30	
17	40009042	FLANGE-INJ/PUMP-EGQ125 분사펌프 플랜지		1	2006-11-30	
18	40007391	O-RING-OIL LEVEL-EGQ125 O-링	OD118.5XID114.5X2T	1	2006-11-30	
19	40006910	GASKET-INJ/PUMP-EGQ125 분사펌프 가스켓	ID52X0.5T	1	2006-11-30	
20	40028902	BOLT-STUD-S139083023 스투드 볼트	M8XP1.25X30L	2	2006-11-30	
21	40012090	RETAINER-UPPER-EGQ125 리테이너(상)	OD17XID8X3T	2	2006-11-30	
22	40029546	WASHER-SPR-S361080013 스프링 와셔	O.D15.4XI.D8.2X2T	2	2006-11-30	
23	40029041	NUT-HEX SMALL-S313080043 너트	M8XP1.25	2	2006-11-30	
24	40028921	BOLT-HEX W/WS-S153082033 볼트	M8XP1.25X20L	1	2006-11-30	
25	40029553	WASHER-SPR-S361140013 스프링 와셔	O.D24.5XI.D14.2X3.5T	1	2006-11-30	
26	40150541	SOLENOID-Q1250156 솔레노이드 밸브		1	2006-05-18	

연료 펌프 & 필터
FUEL PUMP & FILTER

Q125S02-2

39,41,43,45,47,48,50



연료 펌프 & 필터 FUEL PUMP & FILTER

Q125S02-2

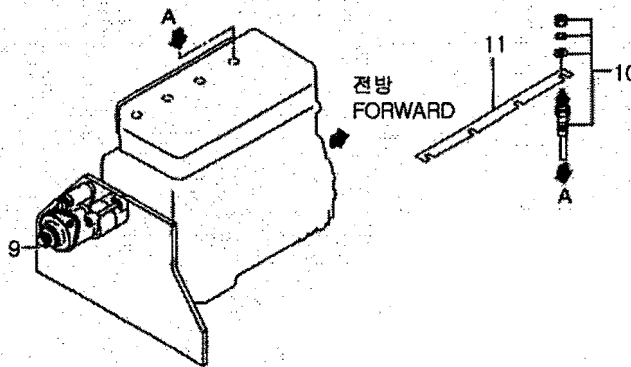
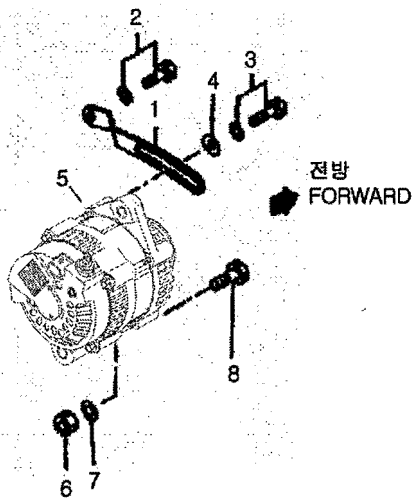
39,41,43,45,47,48,50

번호 NO.	부품번호 PART NO.	부품명 PART NAME	사양 SPEC.	수량 QTY	유효일 Effective	비고 REM.
1	40006957	FUEL FILTER ASSY-Q125 연료 필터 조립체		1	2006-11-30	
2	*	ADAPTER BODY ASSY-Q125 어댑터 몸체 조립체		1	2006-11-30	
3	40006997	CARTRIDGE ASSY-Q125 카트리지 조립체		1	2006-11-30	
4	40006998	SENSOR ASSY-Q125 센서 조립체		1	2006-11-30	
5	40028923	BOLT-HEX W/WS-S153082533 볼트	M8XP1.25X25L	2	2006-11-30	
6	40012841	TUBE-Q0720001 튜브	OD8XID5X300L	1	2006-11-30	

전장 파트
ELECTRIC PARTS

Q180S01-4

39,41,43,45,47,48,50



전장 파트 ELECTRIC PARTS

Q180S01-4

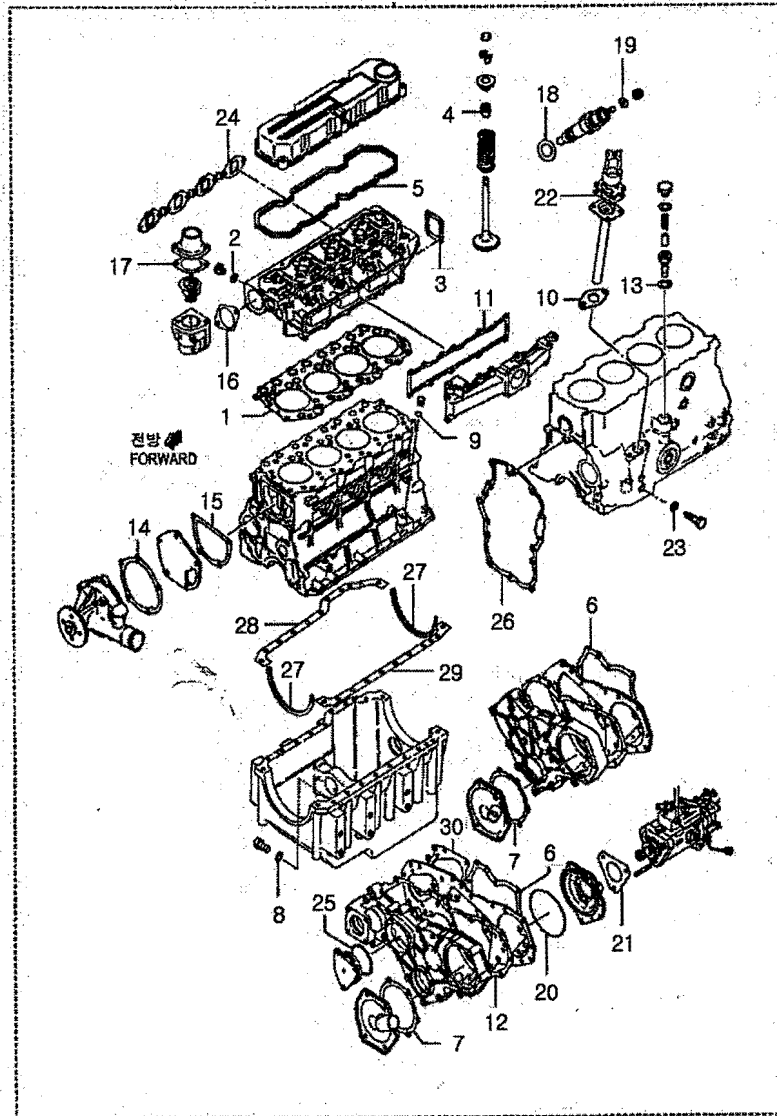
39,41,43,45,47,48,50

번호 NO.	부품번호 PART NO.	부품명 PART NAME	사양 SPEC.	수량 QTY	유효일 Effective	비고 REM.
1	40011923	PLATE-ADJUST-EGQ175 조정판	6T	1	2006-11-30	
2	40028921	BOLT-HEX W/WS-S153082033 볼트	M8XP1.25X20L	1	2006-11-30	
3	40029006	BOLT-HEX W/WS-S159082033 볼트	M8XP1.25X20L	1	2006-11-30	
4	40028171	WASHER-PLN-S364100013 평와셔	O.D21X1.D10.5X2T	1	2006-11-30	
5	40006956	ALTERNATOR-Q175 발전기		1	2006-11-30	
6	40029048	NUT-HEX SMALL-S314100043 너트	M10XP1.25	1	2006-11-30	
7	40029549	WASHER-SPR-S361100013 와셔	O.D18.4X1.D10.2X2.5T	1	2006-11-30	
8	40029467	BOLT-HEX-S103106543 볼트	M10X1.25PX65L	1	2006-11-30	
9	40006954	MOTOR-STARTER-Q170 시동 모터		1	2006-11-30	
10	40059417	PLUG-GLOW-EGQ180 플러그		4	2006-11-30	
11	40011816	PLATE-CONNECTION-EGQ180 연결판	1.6T	1	2006-11-30	

가스켓 키트
OVERHAUL GASKET KIT

Q065S01-2

39,41,43,45,47,48,50



가스켓 키트 OVERHAUL GASKET KIT

Q065S01-2

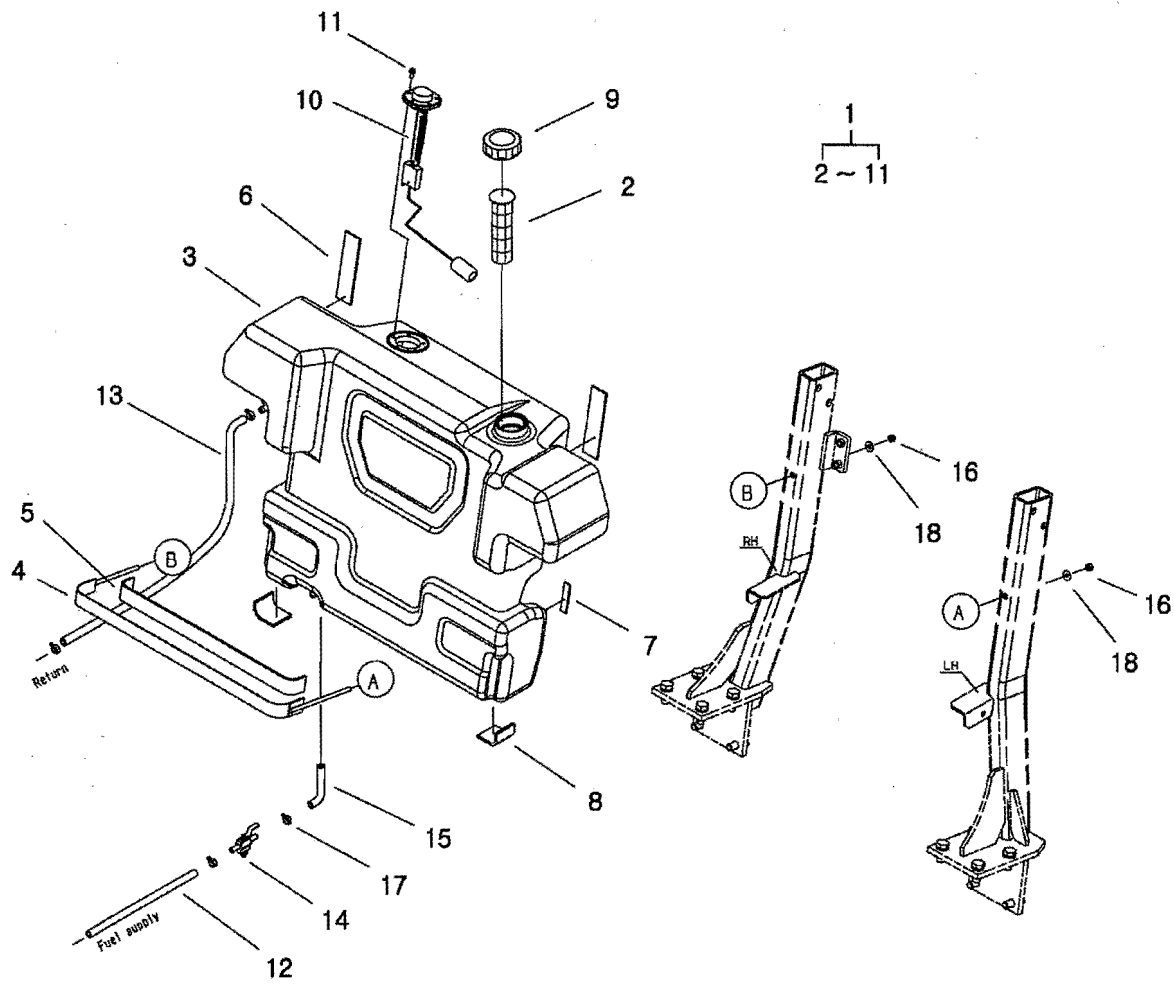
39,41,43,45,47,48,50

번호 NO.	부품번호 PART NO.	부품명 PART NAME	사양 SPEC.	수량 QTY	유효일 Effective	비고 REM.
1	40006823	GASKET-CYLINDER HEAD-EGQ116	실린더 헤드 가스켓	1	2006-11-30	
2	40011806	GASKET-DRAIN PLUG-EGQ116	드레인 플러그 가스켓	1	2006-11-30	
3	40006915	GASKET-HEAD REAR-EGQ116	헤드 가스켓(후)	1	2006-11-30	
4	40007384	SEAL-VALVE STEM-EGQ121	밸브 스템 씬	8	2006-11-30	
5	40007295	GASKET-ROCKER COVER-EGQ115	록커 커버 가스켓	1	2006-11-30	
6	40006825	GASKET-FRONT PLATE-EGQ130	가스켓(전)	1	2006-11-30	
7	40006854	GASKET-OIL FILLER-EGQ130	오일 필러 가스켓	1	2006-11-30	
8	40012780	GASKET-Q0650003	가스켓	2	2006-11-30	
9	40012803	O-RING-Q0650005	O-링	1	2006-11-30	
10	40006904	GASKET-TACHO/DRIVE-EGQ110	타코 드라이브 가스켓	1	2006-11-30	
11	40006826	GASKET-INTAKE MANIFOLD-EGQ160	흡기 다지관 가스켓	1	2006-11-30	
12	40006821	GASKET-T/GEAR CASE-EGQ130	타이밍 기어 케이스	1	2006-11-30	
13	40012782	GASKET-Q0650004	가스켓	1	2006-11-30	
14	40006867	GASKET-WATER PUMP-EGQ135	냉각수 펌프 가스켓	1	2006-11-30	
15	40006868	GASKET-W/PUMP COVER-EGQ135	냉각수 펌프 커버 가	1	2006-11-30	
16	40006911	GASKET-THERMOSTAT CASE-EGQ135	수온 조절기 케이스	1	2006-11-30	
17	40006869	GASKET-THERMOSTAT-EGQ135	수온 조절기 가스켓	1	2006-11-30	
18	40011998	GASKET-HOLDER-EGQ125	홀더 가스켓	1	2006-11-30	
19	40011996	GASKET-FUEL RE/PIPE-EGQ125	연료 리턴 파이프 가	2	2006-11-30	
20	40007391	O-RING-OIL LEVEL-EGQ125	O-링	2	2006-11-30	
21	40006910	GASKET-INJ/PUMP-EGQ125	분사펌프 가스켓	1	2006-11-30	
22	40006905	GASKET-O/PUMP STRAINER-EGQ140	오일펌프 스트레이너	1	2006-11-30	
23	40011997	GASKET-EGQ140	가스켓	1	2006-11-30	
24	40011272	GASKET-EXHAUST-EGQ165	배기 가스켓	1	2006-11-30	
25	40029228	O-RING-S802075010	오링	1	2006-11-30	
26	40006835	GASKET-REAR CASE-EGQ155	후부판 가스켓	1	2006-11-30	
27	40007387	SEAL-U-EGQ145	U 씬	2	2006-11-30	
28	40006842	GASKET-OIL PAN-EGQ145	오일 팬 가스켓	1	2006-11-30	
29	40006843	GASKET-OIL PAN-EGQ145	오일 팬 가스켓	1	2006-11-30	
30	40006929	GASKET-BEARING CASE-EGQ130	베어링 케이스 가스켓	1	2006-11-30	

연료 탱크
FUEL TANK

G040S01-4

39,41,43,45,47,48,50,53,60,LARGE



연료 탱크 FUEL TANK

G040S01-4

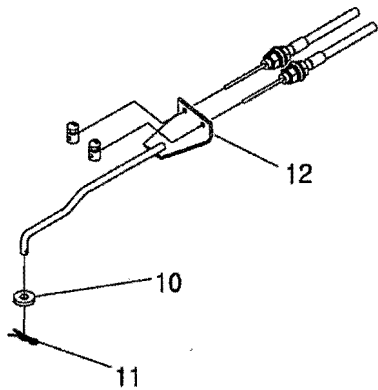
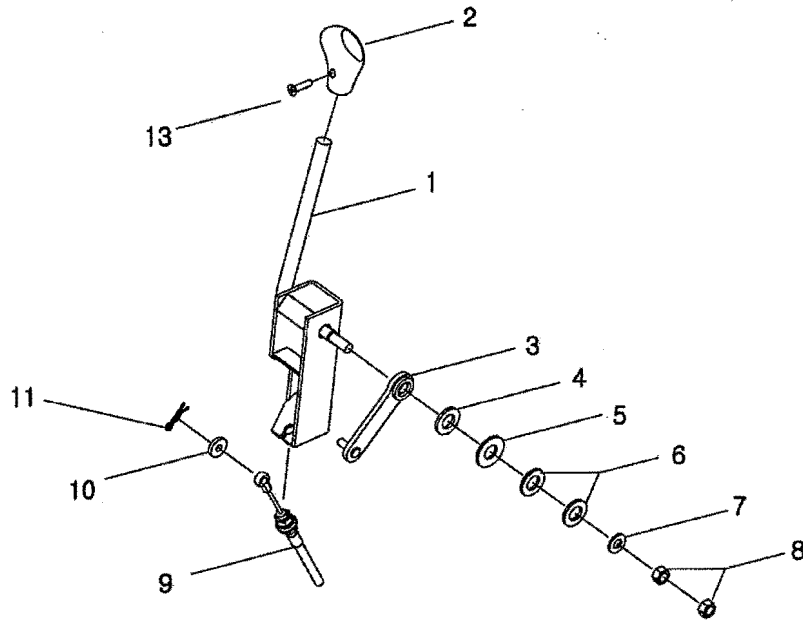
39,41,43,45,47,48,50,53,60,LARGE

번호 NO.	부품번호 PART NO.	부품명 PART NAME	사양 SPEC.	수량 QTY	유효일 Effective	비고 REM.
1	40006740	TANK ASSY-FUEL-G040 연료탱크 조립체		1	2007-08-31	
2	40008416	STRAINER-FUEL TANK-TRG040 연료탱크 거름망		1	2006-11-30	
3	40008247	TANK-FUEL-TRG040 연료탱크	39L	1	2006-11-30	
4	40012216	BAND-FUEL TANK-TRG040 연료탱크밴드		1	2006-11-30	
5	40006893	SPONGE-TANK BAND-TRG040 탱크 밴드 스폰지	651X40X5T	1	2006-11-30	
6	40006939	SPONGE-RUBBER-TRG040 고무 스폰지	40X150X5T	2	2006-11-30	
7	40006894	SPONGE-BACK LOW-TRG040 후방 하단 스폰지	65X15X5T	2	2006-11-30	
8	40006895	SPONGE-BOTTOM-TRG040 하단 스폰지	74X50X5T	2	2006-11-30	
9	40006786	CAP ASSY-FUEL-G040 연료캡 조립체	CE	1	2006-11-30	
10	40162039	GAUGE-FUEL-TRG750 연료 게이지	FULL 3OHM/EMPTY 110OHM	1	2007-08-31	
11	40028908	BOLT-HEX W/WS-S153051613 볼트	M5XP0.8X16L	5	2006-11-30	
12	40007492	HOSE-FUEL-TRG040 연료호스	OD14.5XID8.5X1630L	1	2006-11-30	
13	40007493	HOSE-FUEL RETURN-TRG040 리턴연료호스	OD14.5XID8.5X2200L	1	2006-11-30	
14	40007860	COCK-FUEL TANK-TRG040 연료탱크 코크		1	2006-11-30	
15	40007395	HOSE-VALVE COCK-TRG040 코크밸브호스	OD14.5XID8.5X50L	1	2006-11-30	
16	40027836	NUT-LOCK-TRG870 로크 너트		2	2006-11-30	
17	40012020	CLAMP-HOSE-TRG970 호스 클램프	MIND8XMAXD16	6	2006-11-30	
18	40028194	WASHER-PLN-S365082013 평와셔	O.D20XI.D8.4X1.6T	2	2006-11-30	

조속 장치
ENGINE CONTROL

G100S01-2

39,41,43,45,47,48,50,53,60



조속 장치 ENGINE CONTROL

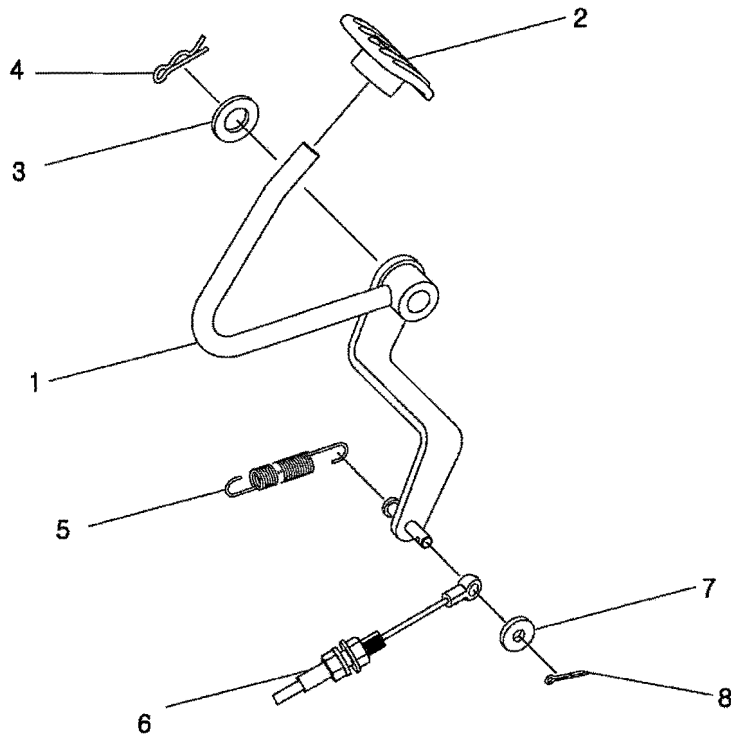
G100S01-2

39,41,43,45,47,48,50,53,60

번호 NO.	부품번호 PART NO.	부품명 PART NAME	사양 SPEC.	수량 QTY	유효일 Effective	비고 REM.
1	40012362	LEVER-ACCELERATOR-TRG100 조속 레버	D12	1	2006-11-30	
2	40008389	KNOB-ACC-TRG970 가속 레버 손잡이		1	2006-11-30	
3	40011897	ARM-ENGINE CONTROL-TRG100 엔진 조정 암	4.5T	1	2006-11-30	
4	40028172	WASHER-PLN-S364120013 평와셔	O.D24X1.D13X2.5T	1	2006-11-30	
5	40008339	FRICTION-TRG100 마찰판	OD28XID13X2T	1	2006-11-30	
6	40029087	WASHER-CON/SPR-S373120023 와셔	OD24/ ID13X2.2T	2	2006-11-30	
7	40028169	WASHER-PLN-S364080013 평와셔	O.D17X1.D8.4X1.6T	1	2006-11-30	
8	40029040	NUT-HEX SMALL-S313080013 너트	M8XP1.25	2	2006-11-30	
9	40007938	WIRE-ACC LEVER-TRG100 조속 레버 와이어	975L	1	2006-11-30	
10	40008407	WASHER-PLASTIC-TRG970 플라스틱 와셔		2	2006-11-30	
11	40029130	PIN-SNAP-S443060013 스냅핀	D6X0L	2	2006-11-30	
12	40011987	ROD-ENGINE CONTROL-TRG100 엔진 컨트롤 로드	D5.5	1	2006-11-30	
13	40029019	SCREW-W/WS-S226501011 스크류	M5X P0.8X10L	1	2006-11-30	

조속 장치
ENGINE CONTROL

G100S01-3



조속 장치 ENGINE CONTROL

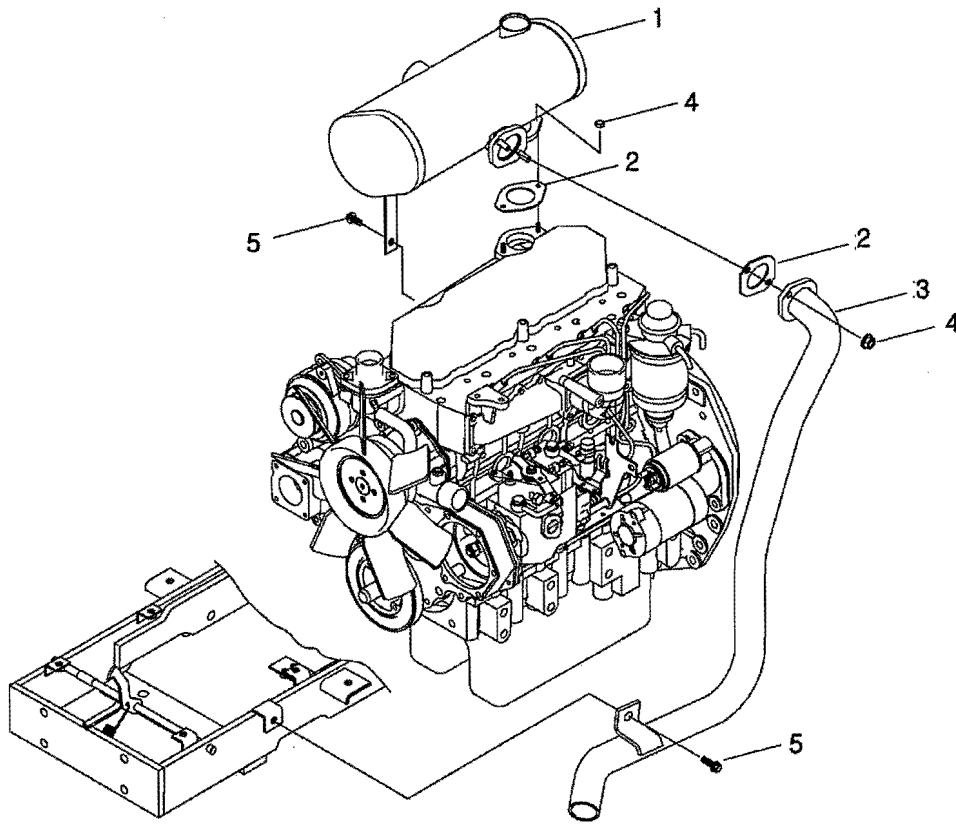
G100S01-3

번호 NO.	부품번호 PART NO.	부품명 PART NAME	사양 SPEC.	수량 QTY	유효일 Effective	비고 REM.
1	40011656	PEDAL-ACCELERATOR-TRG100 조속 페달		1	2006-11-30	
2	40008264	PEDAL-ACCELERATOR-TRG100 조속 페달		1	2006-11-30	
3	40028202	WASHER-PLN-S365123013 평와셔	O.D30X1.D13X3T	1	2006-11-30	
4	40029133	PIN-SNAP-S443120013 스냅핀	D12X0L	1	2006-11-30	
5	40011936	SPRING-TRG100 스프링	D1.2XD9.0X65.0L	1	2006-11-30	
6	40007925	WIRE-ACC PEDAL-TRG100 조속 페달 와이어	1275L	1	2006-11-30	
7	40029567	WASHER-PLN-S363060013 평와셔	O.D11.5X1.D6.4X1.6T	1	2006-11-30	
8	40029120	PIN-SPLIT-S441251613 분활핀	D25X16L	1	2006-11-30	

소음기
MUFFLER

G150S01-2

39,41,43,45,47,48,50,DO,AG,EX,LD,MC,MY



소음기 MUFFLER

G150S01-2

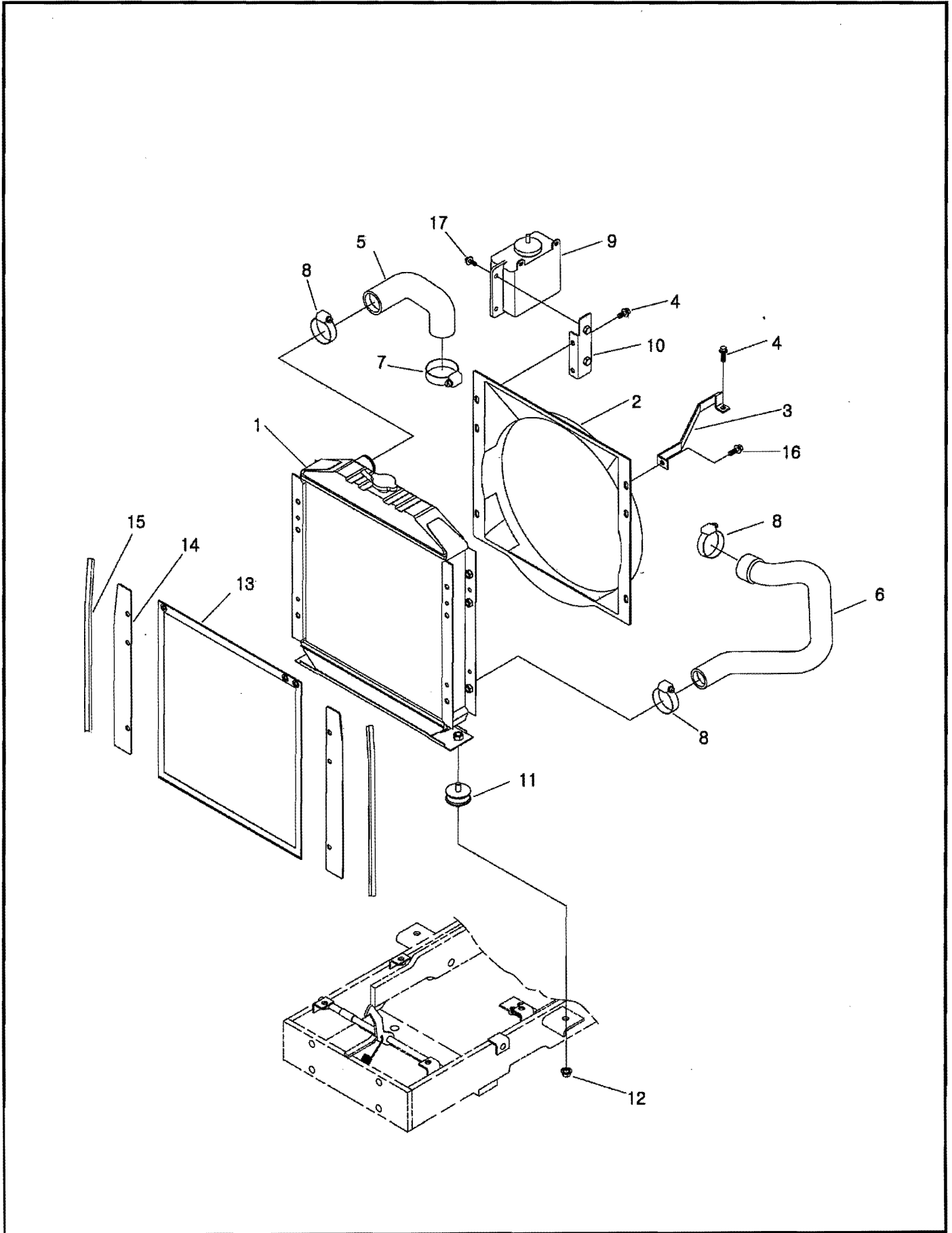
39,41,43,45,47,48,50,DO,AG,EX,LD,MC,MY

번호 NO.	부품번호 PART NO.	부품명 PART NAME	사양 SPEC.	수량 QTY	유효일 Effective	비고 REM.
1	40161825	MUFFLER ASSY-TRG150 머플러		1	2007-04-25	
2	40006946	GASKET-MUFFLER-TRG150 소음기 가스켓	D51X2.1T	2	2006-11-30	
3	40010979	PIPE-TAIL-TRG150 배기 파이프	D45X1.4T	1	2007-04-16	
4	40029075	NUT-FLANGE-S345080013 플랜지 너트	M8XP1.25	4	2006-11-30	
5	40029006	BOLT-HEX W/WS-S159082033 볼트	M8XP1.25X20L	2	2006-11-30	

라디에이터 RADIATOR

G170S01-4

39,41,43,45,47,48,50,R,C-LOOK.EXP,45HST



라디에이터 RADIATOR

G170S01-4

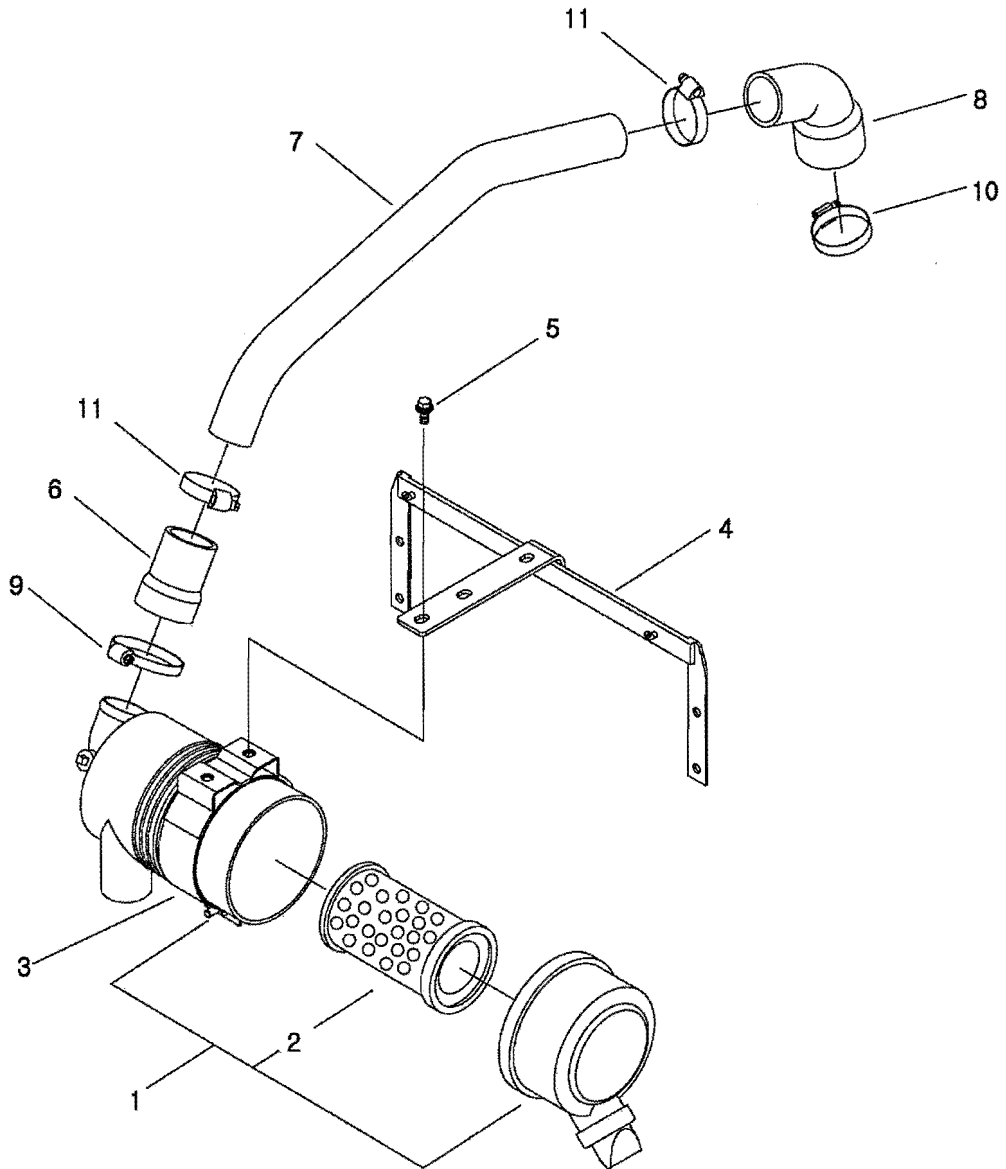
39,41,43,45,47,48,50,R,C-LOOK.EXP,45HST

번호 NO.	부품번호 PART NO.	부품명 PART NAME	사양 SPEC.	수량 QTY	유효일 Effective	비고 REM.
1	40007557	RADIATOR-3ROW-TRG170 라디에이터 조립체	3ROW	1	2006-11-30	
2	40008253	SHROUD-FAN-TRG170 냉각팬 덮개		1	2006-11-30	
3	40011289	BRACKET-RADIATOR-TRG170 라디에이터 고정 브라	3.0T	1	2006-11-30	
4	40028971	BOLT-HEX W/WS-S155082033 볼트	M8XP1.25X20L	9	2006-11-30	
5	40007274	HOSE-RADIATOR OUTLET-TRG170 냉각수 호스(출구)	OD51X5.0T	1	2006-11-30	
6	40007270	HOSE-RADIATOR INLET-TRG170 냉각수 호스(입구)	OD44X5.0T	1	2006-11-30	
7	40012012	CLAMP-HOSE-TRG970 호스 클램프	MIND20/MAXD44	1	2006-11-30	
8	40012013	CLAMP-HOSE-TRG970 호스 클램프	MIND27/MAXD50	3	2006-11-30	
9	40008309	TANK-RESERVOIR-TRG170 냉각수 보조 탱크		1	2006-11-30	
10	40011839	BRACKET-RESERVOIR TANK-TRG170 냉각수 보조 탱크 브	2.3T	1	2006-11-30	
11	40007459	RUBBER-DAMPING-TRG970 방진 고무		2	2006-11-30	
12	40029079	NUT-FLANGE-S346100013 플랜지 너트	M10XP1.25	2	2006-11-30	
13	40011493	NET-RADIATOR-TRG170 라디에이터 망	404X432	1	2006-11-30	
14	40011284	PLATE-AIR BAFFLE-TRG170 차단판	2.3T	2	2006-11-30	
15	40007381	WEATHER STRIP-RADIATOR-TRG170 웨더스트립		2	2006-11-30	
16	40028974	BOLT-HEX W/WS-S155083033 볼트	M8XP1.25X30L	1	2006-11-30	
17	40029008	BOLT-HEX W/WS-S159082533 볼트	M8XP1.25X25L	2	2006-11-30	

에어크리너
AIR CLEANER

G190S01-6

39,41,43,45,47,48,50,C,M-LOOK(MC,LD,EX)



에어크리너 AIR CLEANER

G190S01-6

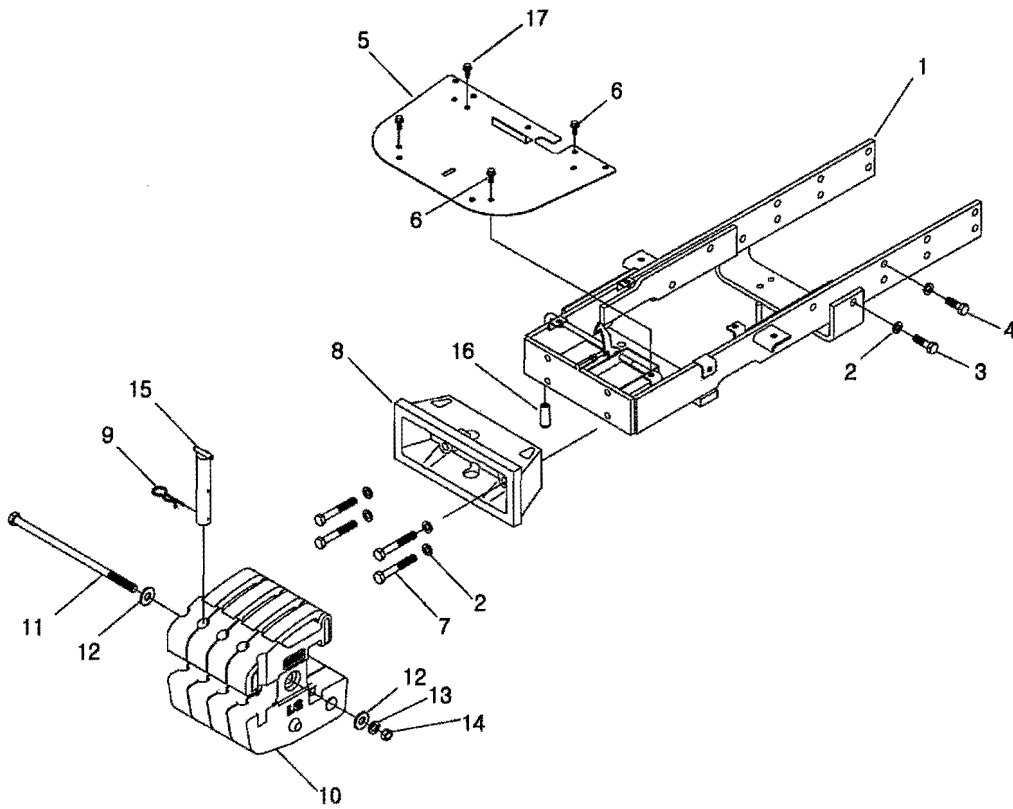
39,41,43,45,47,48,50,C,M-LOOK(MC,LD,EX)

번호 NO.	부품번호 PART NO.	부품명 PART NAME	사양 SPEC.	수량 QTY	유효일 Effective	비고 REM.
1	40007888	AIR CLEANER-5NCH-TRG190 에어클리너 조립체	6INCH	1	2006-11-30	
2	40007575	ELEMENT-PRIMARY-TRG190 에어클리너 1차 필터	DONALDSON P821575	1	2006-11-30	
3	40011733	BAND-AIR CLEANER-TRG190 에어클리너 밴드 조립	ID146	1	2006-11-30	
4	40030228	BRACKET-AIR CLEANER-TRG190 에어클리너 고정대		1	2006-11-30	
5	40028971	BOLT-HEX W/WS-S155082033 볼트	M8XP1.25X20L	2	2006-11-30	
6	40007305	HOSE-AIR INTAKE-TRG190 공기 흡입 호스	OD55X5.0T	1	2006-11-30	
7	40011383	PIPE-AIR INTAKE-TRG190 공기 흡입 파이프	OD45X1.2T	1	2007-06-11	
8	40007307	HOSE-AIR INTAKE-TRG190 공기 흡입 호스	OD56X5.0T	1	2006-11-30	
9	40012017	CLAMP-HOSE-TRG970 호스 클램프	MIND52/MAXD76	1	2006-11-30	
10	40012018	CLAMP-HOSE-TRG970 호스 클램프	MIND58/MAXD82	1	2006-11-30	
11	40012014	CLAMP-HOSE-TRG970 호스 클램프	MIND33/MAXD57	2	2006-11-30	

엔진프레임 ENGINE FRAME

G210S01-6

39,41,43,45,47,48,50,M,C-LOOK



엔진프레임 ENGINE FRAME

G210S01-6

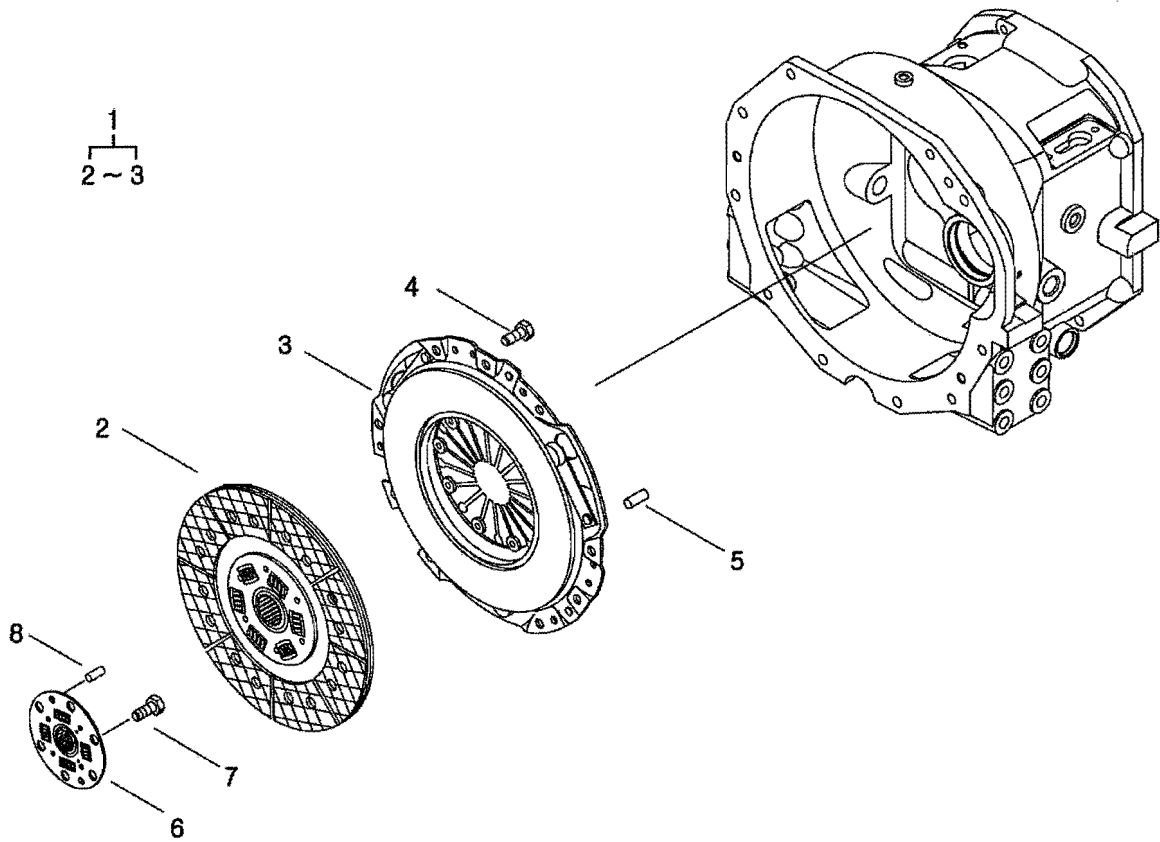
39,41,43,45,47,48,50,M,C-LOOK

번호 NO.	부품번호 PART NO.	부품명 PART NAME	사양 SPEC.	수량 QTY	유효일 Effective	비고 REM.
1	40158901	FRAME-ENGINE-TRG210	엔진 프레임	1	2007-07-11	
2	40029553	WASHER-SPR-S361140013	스프링 와셔	18	2006-11-30	
3	40029401	BOLT-HEX-S101145043	볼트	2	2006-11-30	
4	40029397	BOLT-HEX-S101144043	볼트	12	2006-11-30	
5	40181506	PLATE-BOTTOM CLOOK-TRG210	플레이트(하)	1	2007-04-02	
6	40028975	BOLT-HEX W/WS-S155083533	볼트	4	2006-11-30	
7	40029488	BOLT-HEX-S104141143	볼트	4	2006-11-30	
8	40006715	WEIGHT-BUMPER-TRG215	범퍼	1	2006-11-30	
9	40009876	PIN-SNAP-TRG970	스냅핀	1	2006-11-30	
10	40006713	WEIGHT-FRONT-TRG215	전방 부가 중량	4	2007-08-31	
11	40009540	BOLT-HEX-TRG215	육각 볼트	1	2006-11-30	
12	40012107	WASHER-STOP-TRG215	와셔	2	2006-11-30	
13	40029555	WASHER-SPR-S361160013	와셔	1	2006-11-30	
14	40029052	NUT-HEX SMALL-S314160013	너트	1	2006-11-30	
15	40011968	PIN-FRONT HOOK-TRG215	전방 견인 핀	1	2006-11-30	
16	40012880	GRIP-A0710037	그립	1	2006-11-30	
17	40183617	BOLT-TAP-TRG970	볼트	1	2007-05-09	

클러치
CLUTCH

G250S01-2

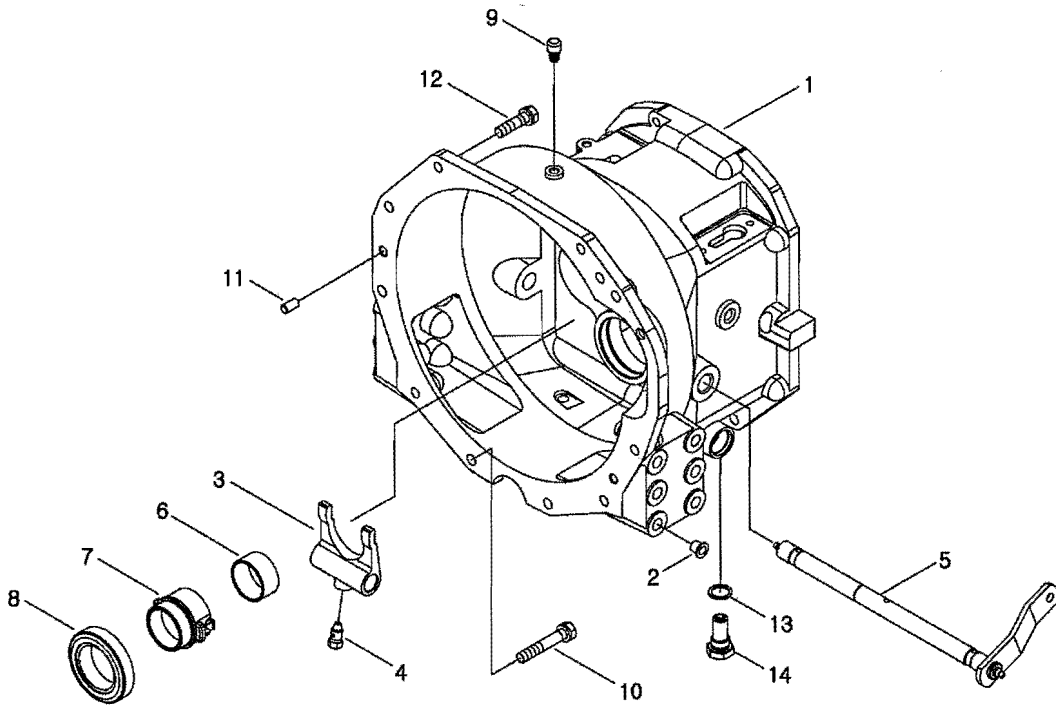
39,41,43,45,47,48,50,53,60,MEC



클러치 하우징
CLUTCH HOUSING

G250S02-3

39,41,43,45,47,48,50,53,60,MEC,EXP



클러치 하우징 CLUTCH HOUSING

G250S02-3

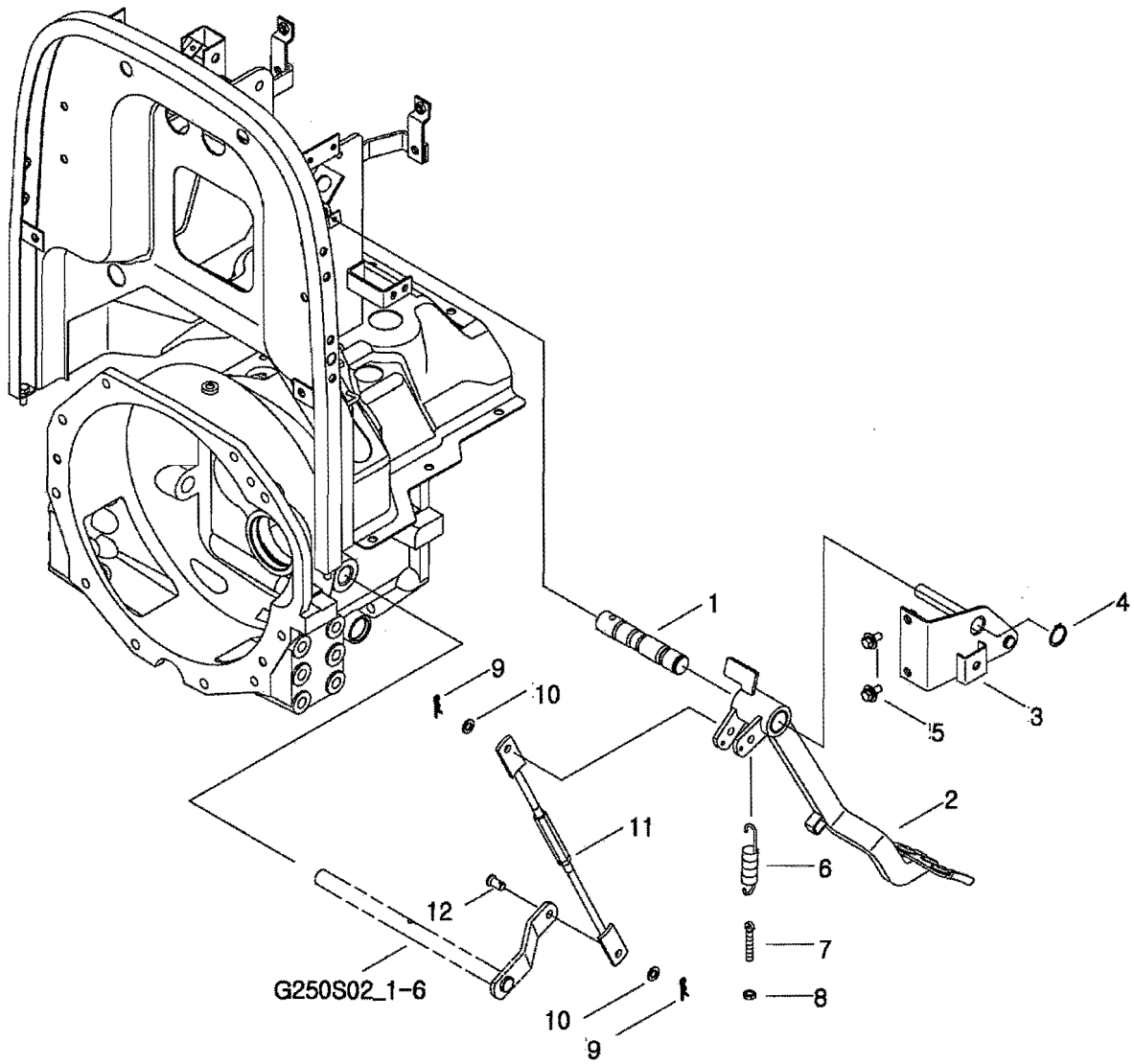
39,41,43,45,47,48,50,53,60,MEC,EXP

번호 NO.	부품번호 PART NO.	부품명 PART NAME	사양 SPEC.	수량 QTY	유효일 Effective	비고 REM.
1	20021405	HOUSING-CLUTCH-TRG250 클러치 하우징		1	2006-11-30	
2	40007322	PLUG-RUBBER-TRG970 플러그	13.0L	8	2006-11-30	
3	40010304	LEVER-CLUTCH SHIFT-TRG250 클러치 이완 레버		1	2006-11-30	
4	40010190	BOLT-LOCKING-TRG250 잠강 고정 볼트	M12X1.25P	1	2006-11-30	
5	40011611	SHAFT-CLUTCH LEVER-TRG260 클러치 레버 축		1	2006-11-30	
6	*	BUSHING-TRG970 부싱	D50X2.5T	1	2006-11-30	
7	40175295	HUB-RELEASE BEARING-TRG250 릴리스 베어링 허브		1	2007-02-19	
8	40007839	BEARING-RELEASE-TRG250 릴리스 베어링	OD87.6XID55X21.5L	1	2006-11-30	
9	40009792	PLUG-AIR BENT-TRG250 공기빼기플러그	OD9.5X7.5L	1	2006-11-30	
10	40028944	BOLT-HEX W/WS-S153127033 볼트	M12XP1.75X70L	2	2006-11-30	
11	40029102	PIN-PAR-S423102010 핀	D10X20L	2	2006-11-30	
12	40028941	BOLT-HEX W/WS-S153124533 볼트	M12XP1.75X45L	8	2006-11-30	
13	40012421	SEAL-PLUG-TRG250 씰	OD26.0XID20.0X1.5L	1	2006-11-30	
14	40012624	PLUG-DRAIN-TRG250 마그넷 플러그	M20X1.5	1	2006-11-30	

클러치 페달
CLUTH PEDAL

G260S01-1

MEC



클러치 페달 CLUTH PEDAL

G260S01-1

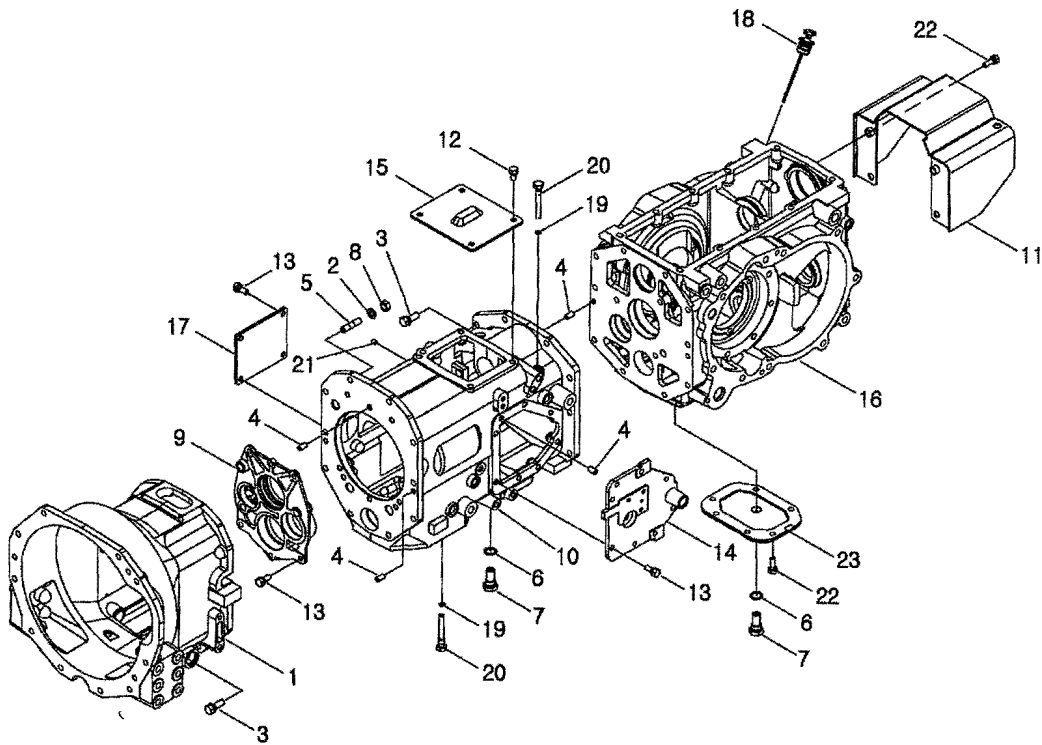
MEC

번호 NO.	부품번호 PART NO.	부품명 PART NAME	사양 SPEC.	수량 QTY	유효일 Effective	비고 REM.
1	40009481	SHAFT-BRAKE PEDAL-TRG670 브레이크 페달 축	D26.0X138.5L	1	2006-11-30	
2	40011058	PEDAL-CLUTCH-TRG260 클러치 페달		1	2006-11-30	
3	40011433	STOPPER-CLUTCH PEDAL-TRG260 클러치 페달 스톱퍼		1	2006-11-30	
4	40029271	RING-SNAP-S810025001 스냅링	적용경D25	1	2006-11-30	
5	40029006	BOLT-HEX W/WS-S159082033 볼트	M8XP1.25X20L	2	2006-11-30	
6	40011959	SPRING-TRG260 스프링	D2.3XD16X80L	1	2006-11-30	
7	40012132	BOLT-ADJUSTER-TRG260 조정볼트	OD8	1	2006-11-30	
8	40012797	NUT-LOCK-A0610274 고정 너트	M8X1.25	1	2006-11-30	
9	40029132	PIN-SNAP-S443100013 스냅핀	D10X0L	2	2006-11-30	
10	40028158	WASHER-PLN-S363100013 평와셔	O.D18XI.D10.5X2T	2	2006-11-30	
11	40009838	LINK ASSY-CLUTCH-TRG260 클러치 링크 조립체		1	2006-11-30	
12	40009620	PIN-CLUTCH LEVER-TRG260 클러치 레버 핀	OD14XID10X20.5L	1	2006-11-30	

트랜스미션 케이스
TRANSMISSION CASE

G280S01-3

MEC,M/PTO



트랜스미션 케이스 TRANSMISSION CASE

G280S01-3

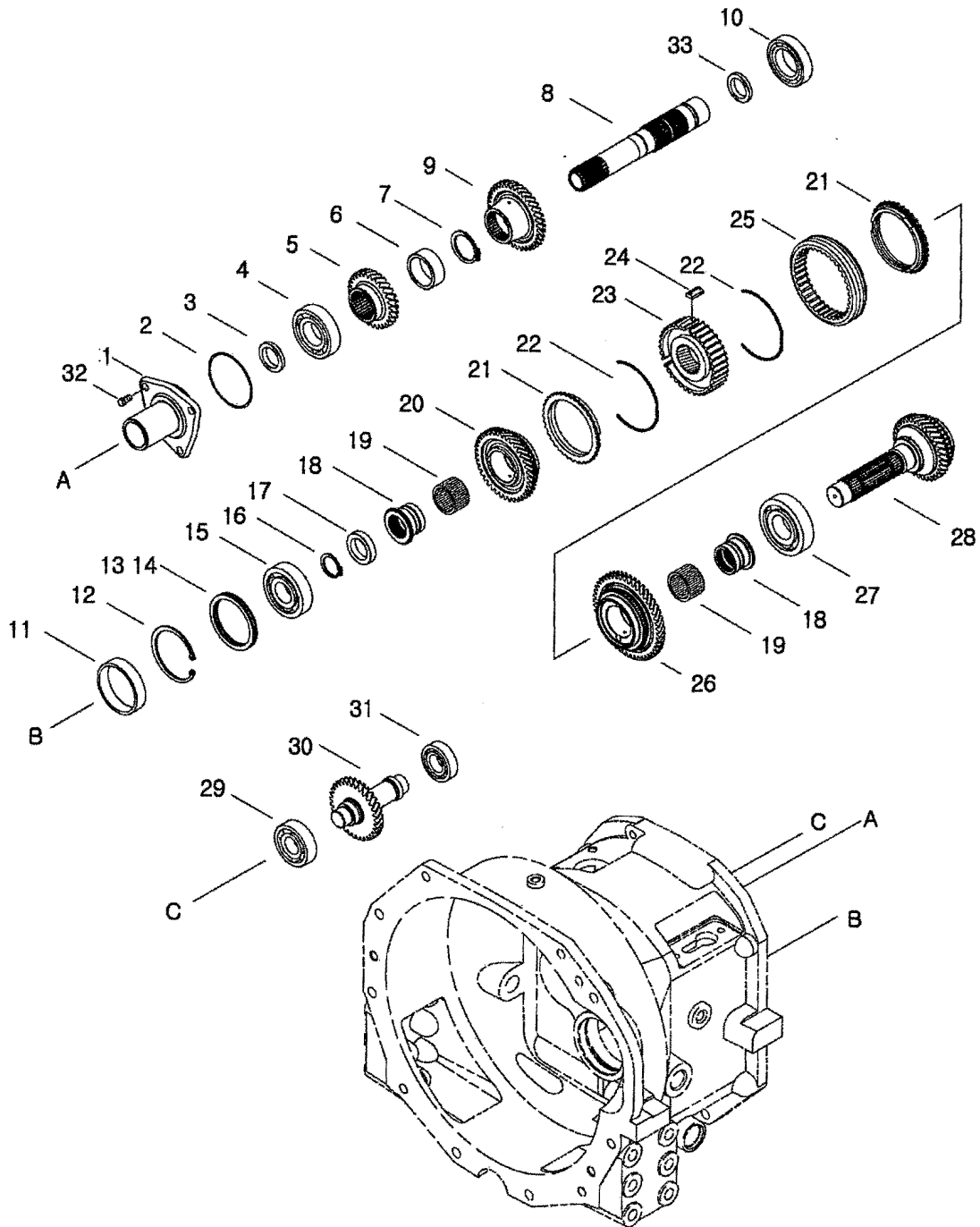
MEC,M/PTO

번호 NO.	부품번호 PART NO.	부품명 PART NAME	사양 SPEC.	수량 QTY	유효일 Effective	비고 REM.
1	20021405	HOUSING-CLUTCH-TRG250	클러치 하우징	1	2006-11-30	
2	40029551	WASHER-SPR-S361120013	스프링 와셔	4	2006-11-30	
3	40028939	BOLT-HEX W/WS-S153123533	볼트	16	2006-11-30	
4	40029102	PIN-PAR-S423102010	핀	8	2006-11-30	
5	40028903	BOLT-STUD-S139123523	스터드 볼트	4	2006-11-30	
6	40012421	SEAL-PLUG-TRG250	씰	2	2006-11-30	
7	40012624	PLUG-DRAIN-TRG250	마그넷 플러그	2	2006-11-30	
8	40028771	NUT-HEX 2 TY-S305120013	너트	4	2006-11-30	
9	20021321	COVER-C/CASE(MT)-TRG280	센터 케이스 커버	1	2006-11-30	
10	20021319	CASE-CENTER-TRG280	센터 케이스	1	2006-11-30	
11	40011646	SHIELD-PTO-TRG280	피티오 보호대	1	2006-11-30	
12	40028947	BOLT-HEX W/WS-S154102033	볼트	4	2006-11-30	
13	40028948	BOLT-HEX W/WS-S154102533	볼트	14	2006-11-30	
14	20021313	COVER-RANGE-TRG280	투변속 커버	1	2006-11-30	
15	40011299	COVER-PTO CLUTCH-TRG280	피티오 클러치 커버	1	2006-11-30	
16	20021322	CASE-AXLE(M/PTO)-TRG280	액슬 케이스(미들 피	1	2007-04-16	
17	40012342	COVER-M/SHIFT FORK-TRG280	주변속 포크 커버	1	2006-11-30	
18	40182457	GAUGE-OIL LEVEL-TRG280	오일레벨 게이지	1	2007-04-02	
19	40029196	O-RING-S801010A10	오링	2	2006-11-30	
20	40009523	PIN-LEVER GUIDE-TRG280	레버 가이드 핀	2	2006-11-30	
21	40012846	PLUG-TAPER-A0610167	플러그	1	2006-11-30	
22	40028949	BOLT-HEX W/WS-S154103033	볼트	4	2006-11-30	
23	40009186	COVER-M/PTO-TRG280	액슬 케이스 하부 커	1	2006-11-30	

주축
MAIN SHAFT

G281S01-1

MEC,INDP



주축 MAIN SHAFT

G281S01-1

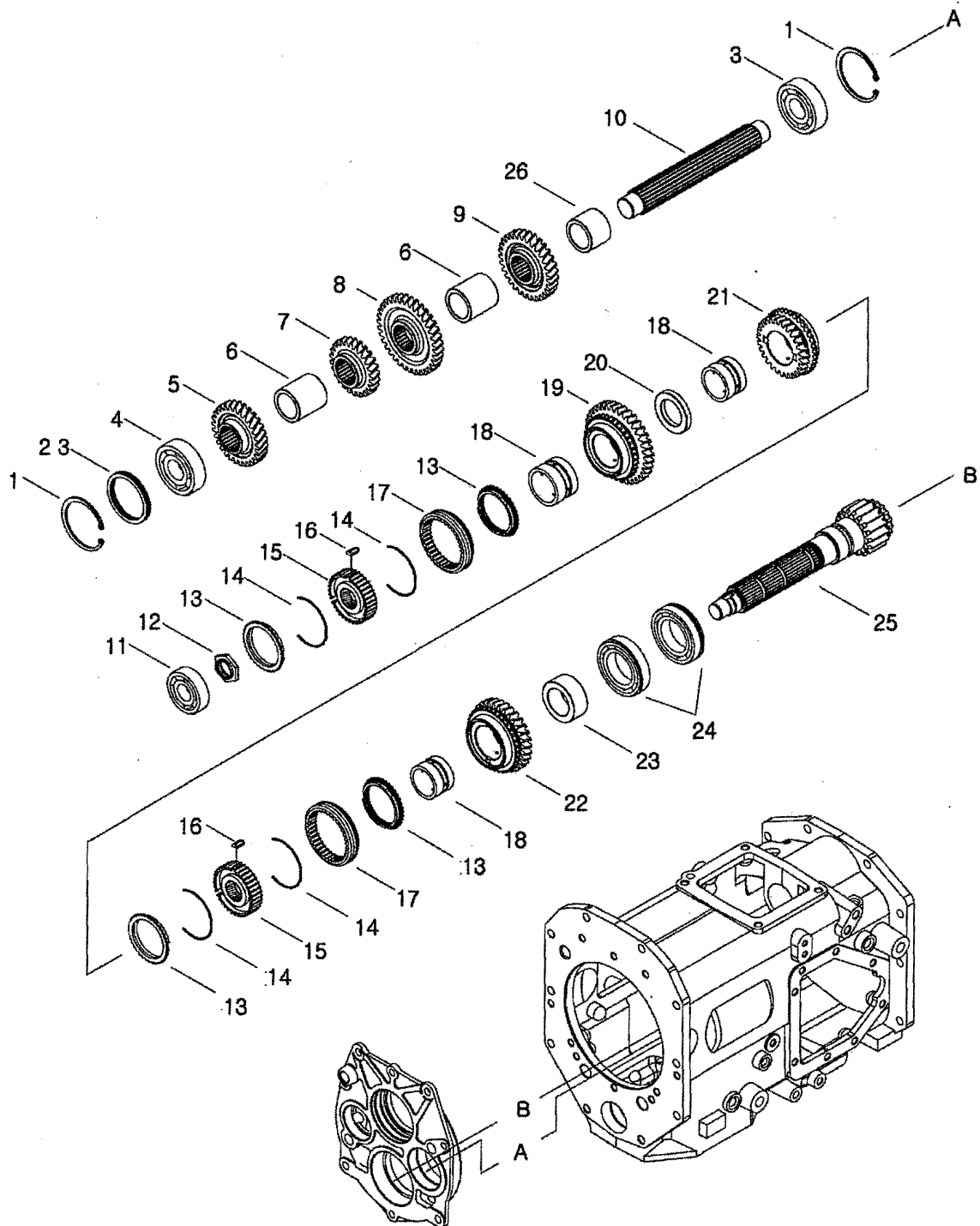
MEC,INDP

번호 NO.	부품번호 PART NO.	부품명 PART NAME	사양 SPEC.	수량 QTY	유효일 Effective	비고 REM.
1	40009840	COVER-F/R DRV SHAFT-TRG280	전후진 구동축 커버	1	2006-11-30	
2	40029228	O-RING-S802075010	오링	1	2006-11-30	
3	40012920	SEAL-OIL-A0653002	오일 씬	1	2006-11-30	
4	40012709	BEARING-BALL-A0862070	볼 베어링	1	2006-11-30	
5	40009772	GEAR-REVERSE DRV-TRG281	후진 구동 기어	1	2006-11-30	
6	40010089	SPACER-F/R DRVSHAFT-TRG281	전후진 구동 축 스페	1	2006-11-30	
7	40029277	RING-SNAP-S810040001	스냅링	1	2006-11-30	
8	40009113	SHAFT-F/R DRV(I/PTO)-TRG281	전후진 구동 축(축립)	1	2006-11-30	IND,PTO
9	40009962	GEAR-F/DRV-TRG281	전진 구동 기어	1	2006-11-30	
10	40012711	BEARING-BALL-A0862080	볼 베어링	1	2006-11-30	
11	40007474	CAP-RUBBER-TRG281	고무 캡	1	2006-11-30	
12	40029301	RING-SNAP-S811072001	스냅링	1	2006-11-30	
13	40012836	LINER-A0870501	외륜용라이너	1	2006-11-30	
14	40012949	LINER-A0870502	외륜용라이너	1	2006-11-30	
15	40012718	BEARING-BALL-A0863060	볼 베어링	1	2006-11-30	
16	40029273	RING-SNAP-S810030001	스냅링	1	2006-11-30	
17	40010068	SPACER-F/R DRVN SHAFT-TRG281	전후진 구동 축 스페	1	2006-11-30	
18	40010338	SLEEVE-GEAR-TRG281	슬리브	2	2006-11-30	
19	40009699	BEARING-NEEDLE-TRG970	니들 베어링	2	2006-11-30	
20	40009050	GEAR-REVERSE DRVN-TRG281	후진 피동 기어	1	2006-11-30	
21	40009156	RING-SYNCHRONIZER-TRG281	싱크로나이저 링	2	2006-11-30	
22	40012135	SPRING-SYNCHRONIZER-TRG281	싱크로나이저 스프링	2	2006-11-30	
23	40009380	HUB-SHIFT-TRG281	변속 허브	1	2006-11-30	
24	40009844	STRUT-SYNC-TRG281	싱크로나이저 스트러	3	2006-11-30	
25	40009053	SLEEVE-SHIFT-TRG281	변속 슬리브	1	2006-11-30	
26	40009061	GEAR-F/DRVN-TRG281	전진 피동 기어	1	2006-11-30	
27	40012720	BEARING-BALL-A0863070	볼 베어링	1	2006-11-30	
28	40009167	SHAFT-F/R DRVN-TRG281	주후진 피동 축	1	2006-11-30	
29	40012715	BEARING-BALL-A0863050	볼 베어링	1	2006-11-30	
30	40009790	SHAFT-REVERSE IDLE-TRG281	후진 아이들 기어 축	1	2006-11-30	
31	40012703	BEARING-BALL-A0862050	볼 베어링	1	2006-11-30	
32	40028948	BOLT-HEX W/WS-S154102533	볼트	3	2006-11-30	
33	40007811	SEAL-OIL-TRG280	오일 씬	1	2006-11-30	

주변속 축
MAIN GEAR SHAFT

G281S02-1

MEC



주변속 축 MAIN GEAR SHAFT

G281S02-1

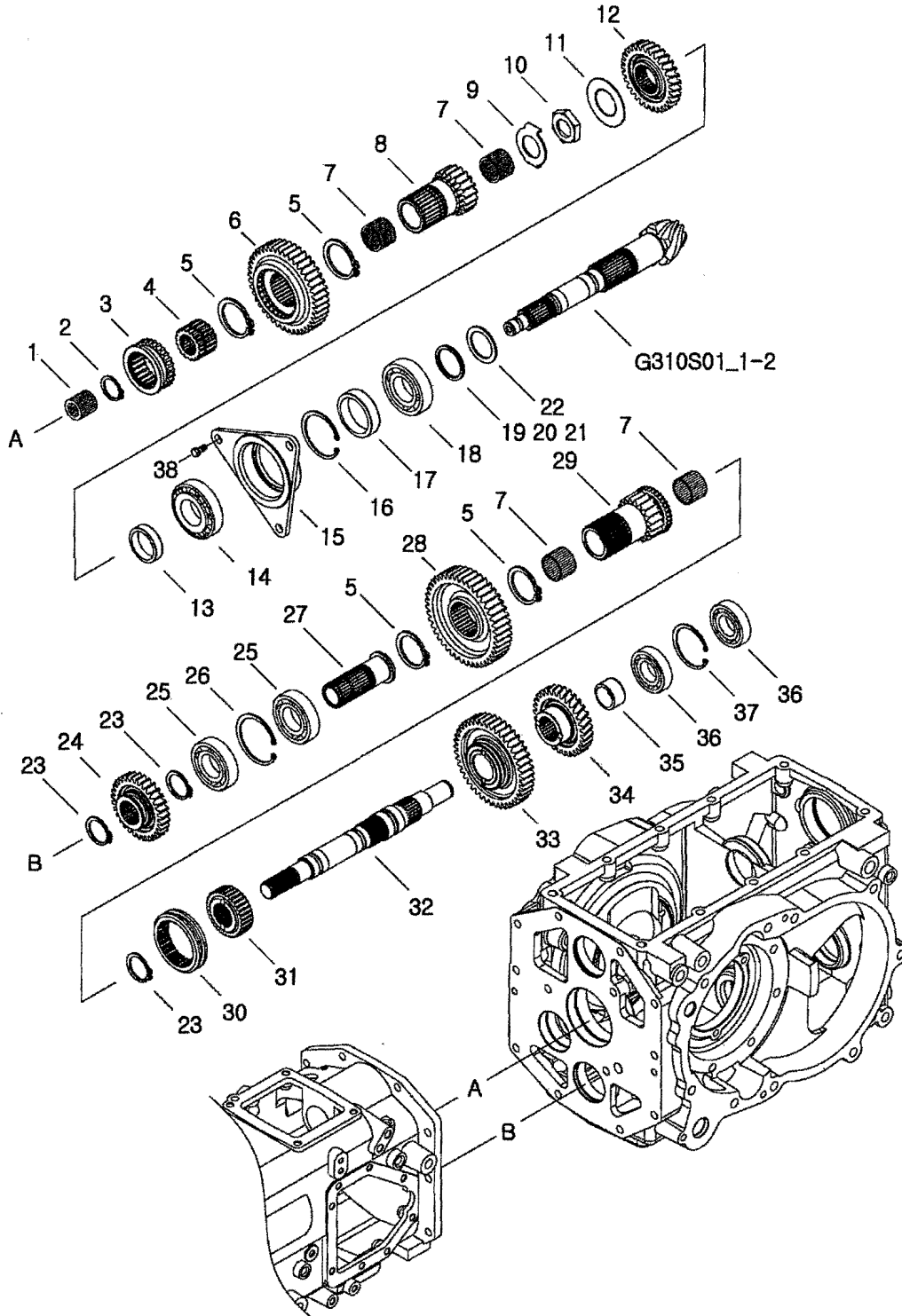
MEC

번호 NO.	부품번호 PART NO.	부품명 PART NAME	사양 SPEC.	수량 QTY	유효일 Effective	비고 REM.
1	40029299	RING-SNAP-S811062001	스냅링	1	2006-11-30	
2	40012834	LINER-A0870481	외륜올라이너	1	2006-11-30	
3	40012835	LINER-A0870482	외륜올라이너	1	2006-11-30	
4	40012715	BEARING-BALL-A0863050	볼 베어링	2	2006-11-30	
5	40010117	GEAR-CNTR/SHAFT DRVN-TRG281	전달 피동 축 기어	1	2006-11-30	
6	40010066	SPACER-TRG281	주변속 구동 축 스페	2	2006-11-30	
7	40009754	GEAR-DRV 1ST-TRG281	주변속 구동 1단 기어	1	2006-11-30	
8	40009801	GEAR-M/SHIFT DRV 4TH-TRG281	주변속 구동 4단 기어	1	2006-11-30	
9	40009774	GEAR-M/SHIFT DRV 3RD-TRG281	주변속 구동 3단 기어	1	2006-11-30	
10	40010212	SHAFT-M/SHIFT DRV-TRG281	주변속 구동 축	1	2006-11-30	
11	40012714	BEARING-BALL-A0863040	볼 베어링	1	2006-11-30	
12	40009934	NUT-LOCK-TRG281	고정 너트	1	2006-11-30	
13	40009141	RING-SYNCHRONIZER-TRG281	싱크로나이저 링	4	2006-11-30	
14	40012536	SPRING-TRG281	스프링	4	2006-11-30	
15	40009428	HUB-SHIFT-TRG281	변속 허브	2	2006-11-30	
16	40009946	PIECE-TRG281	피스	6	2006-11-30	
17	40009384	SLEEVE-SHIFT-TRG281	변속 슬리브	2	2006-11-30	
18	40010047	SLEEVE-GEAR-TRG281	기어 슬리브	3	2006-11-30	
19	40009173	GEAR-M/SHIFT DRVN 1-TRG281	주변속 피동 1단 기어	1	2006-11-30	
20	40009711	SPACER-TRG281	스페이스	1	2006-11-30	
21	40009294	GEAR-M/SHIFT DRVN 4-TRG281	주변속 피동 4단 기어	1	2006-11-30	
22	40009158	GEAR-M/SHIFT DRVN 3-TRG281	주변속 피동 3단 기어	1	2006-11-30	
23	40010087	SPACER-M/SHIFT DRV-TRG281	주변속 구동 축 스페	1	2006-11-30	
24	40012925	BEARING-BALL-A0862082NR	볼 베어링	2	2006-11-30	
25	40009129	SHAFT-M/SHIFT DRVN-TRG281	주변속 피동 기어 축	1	2006-11-30	
26	40010046	SPACER-TRG281	스페이스	1	2006-11-30	

부변속축 RANGE GEAR SHAFT

G285S01-2

MEC



부변속 축 RANGE GEAR SHAFT

G285S01-2

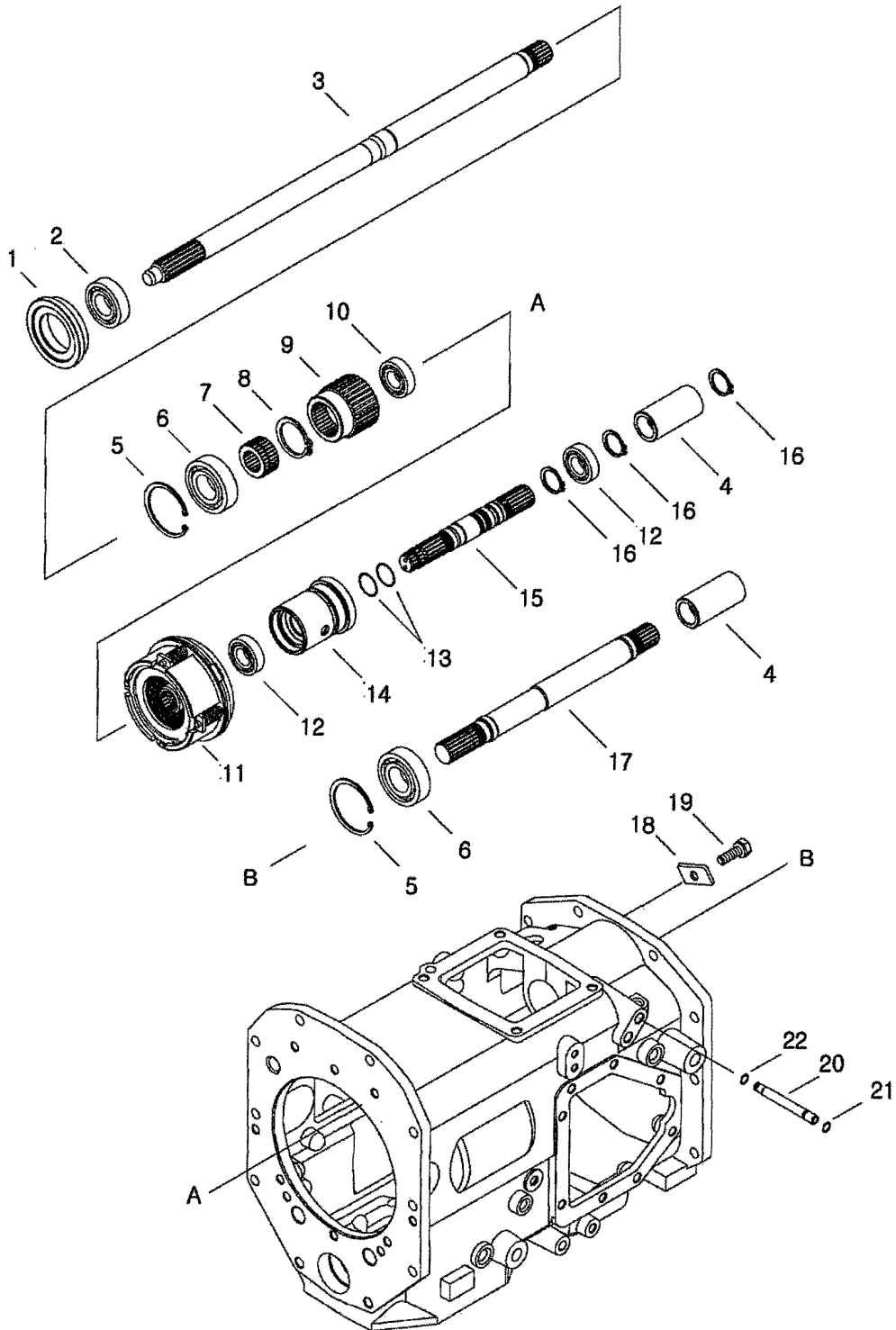
MEC

번호 NO.	부품번호 PART NO.	부품명 PART NAME	사양 SPEC.	수량 QTY	유효일 Effective	비고 REM.
1	40007812	BEARING-NEEDLE ROLLER-TRG285	니들 롤러 베어링	1	2006-11-30	
2	40029273	RING-SNAP-S810030001	스냅링	1	2006-11-30	
3	40009137	SELECTOR-RANGE-TRG285	부변속 선택터	1	2006-11-30	
4	40009707	HUB-RANGE(2-4)-TRG285	부변속 허브	1	2006-11-30	
5	40029280	RING-SNAP-S810050001	스냅링	4	2006-11-30	
6	40009230	GEAR-RANGE DRVN-TRG285	부변속 피동 기어	1	2006-11-30	
7	40007818	BEARING-NEEDLE ROLLER-TRG285	니들 롤러 베어링	4	2006-11-30	
8	40009287	GEAR-RANGE DRV #2-TRG285	부변속 구동 2번 기어	1	2006-11-30	
9	40012301	WASHER-THRUST-TRG285	트러스트 와셔	1	2006-11-30	
10	40009547	NUT-LOCK-TRG285	고정 너트	1	2006-11-30	
11	40012127	WASHER-LOCK-TRG285	고정 와셔	1	2006-11-30	
12	40009807	GEAR-RANGE DRV-TRG285	부변속 구동 기어	1	2006-11-30	
13	40010101	SPACER-RAN DRVN SHAFT-TRG285	부변속 피동 축 스페	1	2006-11-30	
14	40012983	BEARING-TAPER-A0830208J	테이퍼 롤러 베어링	1	2006-11-30	
15	40175296	HOLDER-PINION BEARING-TRG285	베어링 홀더	1	2007-02-19	
16	40029304	RING-SNAP-S811090001	스냅링	1	2006-11-30	
17	40009796	SPACER-TRG285	테이퍼 롤러 베어링	1	2006-11-30	
18	40012984	BEARING-TAPER-A0830308D	테이퍼 롤러 베어링	1	2006-11-30	
19	40012828	LINER-A0870461	외륜용라이너	1	2006-11-30	
20	40012829	LINER-A0870462	외륜용라이너	1	2006-11-30	
21	40012947	LINER-A0870465	외륜용라이너	1	2006-11-30	
22	40009724	WASHER-THRUST R/PINION-TRG285	트러스트 피니언 와셔	1	2006-11-30	
23	40029275	RING-SNAP-S810035001	스냅링	3	2006-11-30	
24	40010132	GEAR-4WD DRV-TRG288	4륜 구동 기어	1	2006-11-30	
25	40012709	BEARING-BALL-A0862070	볼 베어링	2	2006-11-30	
26	40029301	RING-SNAP-S811072001	스냅링	1	2006-11-30	
27	40009120	SHAFT-2WD INPUT-TRG288	4륜 입력 축	1	2006-11-30	
28	40009615	GEAR-RANGE DRVN-TRG285	부변속 피동 기어	1	2006-11-30	
29	40009134	GEAR-RANGE DRV #1-TRG285	부변속 구동 1번 기어	1	2006-11-30	
30	40009299	SLEEVE-SHIFT-TRG285	변속 슬리브	1	2006-11-30	
31	40009755	HUB-RANGE(1-3)-TRG285	부변속 허브	1	2006-11-30	
32	40009364	SHAFT-RANGE COUNTER-TRG285	부변속 전달 축	1	2006-11-30	
33	40009231	GEAR-RANGE DRVN-TRG285	부변속 피동 기어	1	2006-11-30	
34	40009806	GEAR-RANGE DRVN-TRG285	부변속 피동 기어	1	2006-11-30	
35	40010046	SPACER-TRG281	스페이스	1	2006-11-30	
36	40012706	BEARING-BALL-A0862060	볼 베어링	2	2006-11-30	
37	40029299	RING-SNAP-S811062001	스냅링	1	2006-11-30	
38	40028938	BOLT-HEX W/WS-S153123033	볼트	3	2006-11-30	

피티오 축
PTO SHAFT

G283S01-1

MEC,INDP



피티오 축 PTO SHAFT

G283S01-1

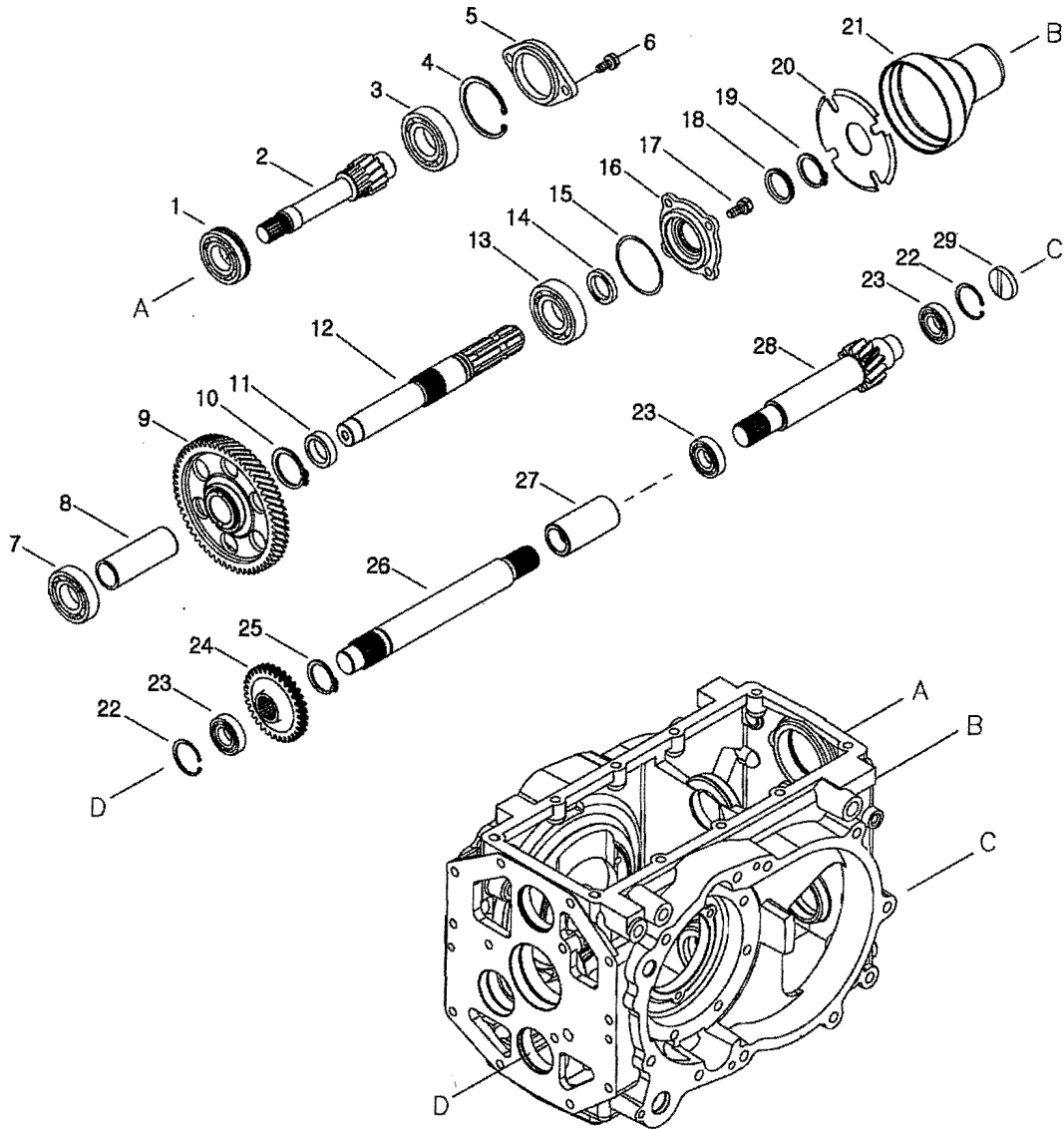
MEC,INDP

번호 NO.	부품번호 PART NO.	부품명 PART NAME	사양 SPEC.	수량 QTY	유효일 Effective	비고 REM.
1	40010121	HOLDER-PTO SHAFT BRG-TRG283	피티오 축 베어링 지	OD80XID46X18.5L	1	2006-11-30
2	40012703	BEARING-BALL-A0862050	볼 베어링	#62050	1	2006-11-30
3	40009099	SHAFT-PTO MAIN(I/PTO)-TRG283	피티오 주 축(독립 피	OD30X548.8L	1	2006-11-30
4	40010218	JOINT-TRG283	조인트	OD35XID22.5X71L	2	2006-11-30
5	40029299	RING-SNAP-S811062001	스냅링	적용경D62	2	2006-11-30
6	40012715	BEARING-BALL-A0863050	볼 베어링	#63050	2	2006-11-30
7	40009684	JOINT-HYD CLUTCH HUB-TRG287	유압 클러치 허브 조	OD40XID22.5X21.5L	1	2006-11-30
8	40029277	RING-SNAP-S810040001	스냅링	적용경D40	1	2006-11-30
9	40010105	HUB-PTO HYD CLUTCH-TRG287	피티오 유압 클러치	OD59.667XID37.5X53L	1	2006-11-30
10	40012696	BEARING-BALL-A0860040	볼 베어링	#60040	1	2006-11-30
11	40007683	CLUTCH ASSY-PTO-TRG287	피티오 클러치 조립체		1	2006-11-30
12	40012697	BEARING-BALL-A0860050	볼 베어링	#60050	2	2006-11-30
13	40012098	RING-SEAL-TRG281	씰 링	OD25.14X2.5T	2	2006-11-30
14	40009133	SLEEVE-H/C CIRCUIT-TRG287	유압 클러치 회로 슬	OD62XID25.14X72.5L	1	2006-11-30
15	40009348	SHAFT-I/PTO CLUTCH-TRG287	독립 피티오 클러치	OD24.75X183.9L	1	2006-11-30
16	40029271	RING-SNAP-S810025001	스냅링	적용경D25	3	2006-11-30
17	40009259	SHAFT-PTO REAR-TRG287	후방 피티오 축	OD28X314.7L	1	2006-11-30
18	40011912	STOPPER-R/IDLE SHAFT-TRG280	후진 축 스톱퍼	5T	1	2006-11-30
19	40028947	BOLT-HEX W/WS-S154102033	볼트	M10XP1.25X20L	1	2006-11-30
20	40010130	PIPE-H/CLUTCH INPUT-TRG287	유압 클러치 입력 파	OD9.8XID3.5X89L	1	2006-11-30
21	40029238	O-RING-S804008010	오링	D7.5XW1.5	1	2006-11-30
22	40029237	O-RING-S804007010	오링	D6.5XW1.5	1	2006-11-30

피티오 구동축
PTO DRIVE SHAFT

G287S01-3

PTO/1,M/PTO



피티오 구동축 PTO DRIVE SHAFT

G287S01-3

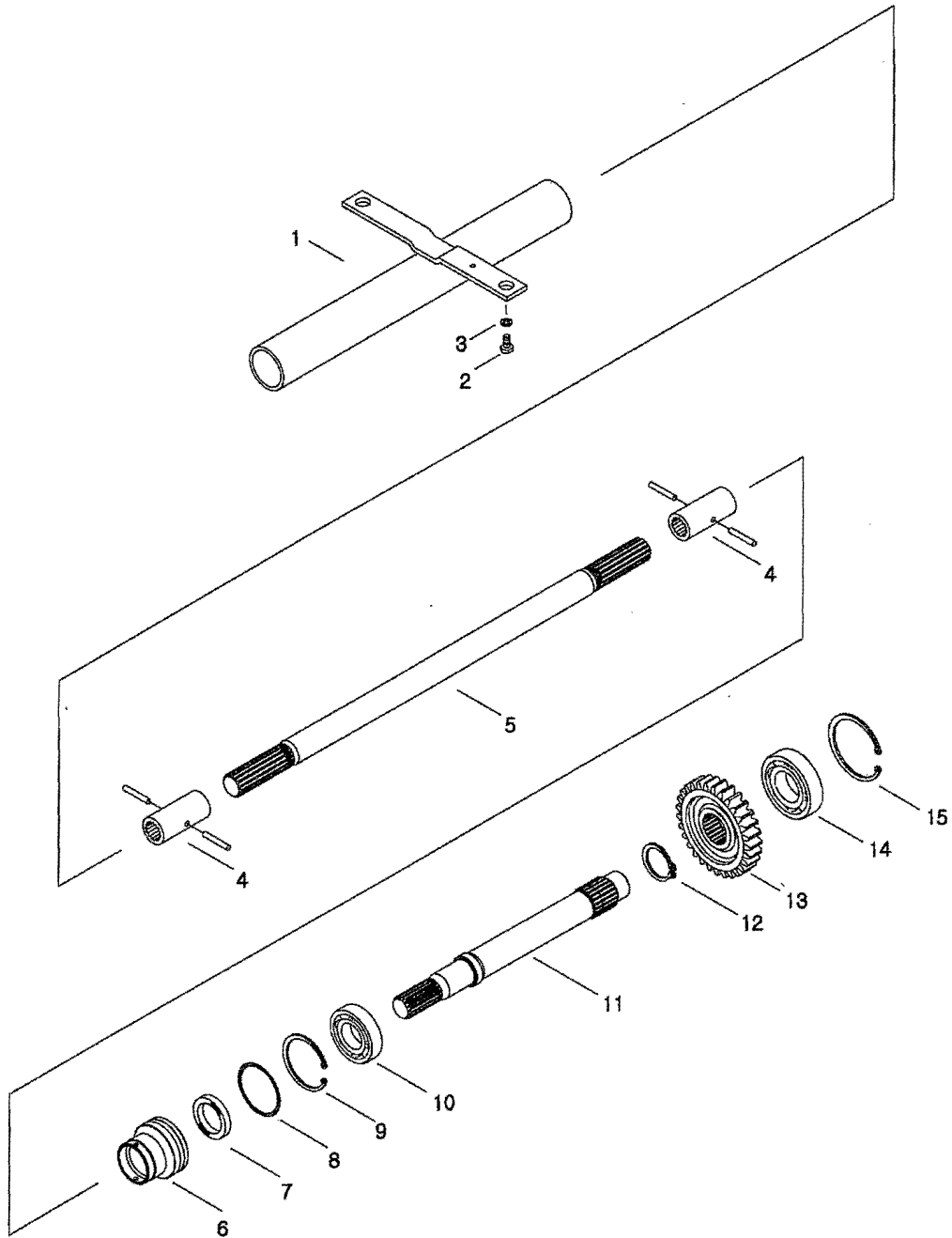
PTO/1,M/PTO

번호 NO.	부품번호 PART NO.	부품명 PART NAME	사양 SPEC.	수량 QTY	유효일 Effective	비고 REM.
1	40012927	BEARING-BALL-A0863060NR	볼 베어링 #63060NR	1	2006-11-30	
2	40009122	SHAFT-PTO DRV-TRG287	피티오 구동 기어 축 OD47.9X216.5L(N13L)	1	2006-11-30	
3	40012720	BEARING-BALL-A0863070	볼 베어링 #63070	1	2006-11-30	
4	40029303	RING-SNAP-S811080001	스냅링 적용경D80	1	2006-11-30	
5	40009841	COVER-PTO DRV SHAFT-TRG280	피티오 구동축 커버	1	2006-11-30	
6	40028947	BOLT-HEX W/WS-S154102033	볼트 M10XP1.25X20L	2	2006-11-30	
7	40012718	BEARING-BALL-A0863060	볼 베어링 #63060	1	2006-11-30	
8	40010052	SPACER-PTO SHAFT-TRG287	피티오 축 스페이서 OD42.7XID32.9X104.3L	1	2006-11-30	
9	40009247	GEAR-PTO DRVN 1ST-TRG287	피티오 파동 1단 기어 OD183.3XID37.5X21W(N58R)	1	2006-11-30	
10	40029277	RING-SNAP-S810040001	스냅링 적용경D40	1	2006-11-30	
11	40010101	SPACER-RAN DRVN SHAFT-TRG285	부변속 피동 축 스페 OD55XID40X15.5L	1	2006-11-30	
12	40009112	SHAFT-PTO DRVN-TRG287	피티오 피동 축 OD40X300.7L	1	2006-11-30	
13	40012711	BEARING-BALL-A0862080	볼 베어링 #62080	1	2006-11-30	
14	40007917	SEAL-OIL-TRG287	오일 씬	1	2006-11-30	
15	40029256	O-RING-S804080010	오링 D79.5XW2	1	2006-11-30	
16	40010165	COVER-PTO SHAFT-TRG280	피티오 축 커버	1	2006-11-30	
17	40028948	BOLT-HEX W/WS-S154102533	볼트 M10XP1.25X25L	4	2006-11-30	
18	40012824	SEAL-DUST-A0653232	더스트 씬 OD42XID37X7.5L	1	2006-11-30	
19	40029276	RING-SNAP-S810036001	스냅링 적용경D36	1	2006-11-30	
20	40011812	GUIDE-PTO COVER-TRG280	지지대 1.6T	1	2006-11-30	
21	40012874	COVER-A05171520	안전 커버	1	2006-11-30	
22	40029299	RING-SNAP-S811062001	스냅링 적용경D62	2	2006-11-30	
23	40012715	BEARING-BALL-A0863050	볼 베어링 #63050	3	2006-11-30	
24	40009589	GEAR-M/PTO DRV-TRG287	미들 피티오 구동 기 OD101.3XID27.5X12W(N32)	1	2006-11-30	
25	40029273	RING-SNAP-S810030001	스냅링 적용경D30	1	2006-11-30	
26	40009093	SHAFT-MID PTO-TRG287	미들 피티오 축 OD29.75X261.5L	1	2006-11-30	
27	40010218	JOINT-TRG283	조인트 OD35XID22.5X71L	1	2006-11-30	
28	40009123	SHAFT-M/PTO-TRG287	미들 피티오 기어 축 OD47.9X216.5L(N13L)	1	2006-11-30	
29	40007516	CAP-DRVN SHAFT-TRG283	피티오 베어링 캡 OD62X10L	1	2006-11-30	

전륜 구동 축
4WD SHAFT

G288S01-2

EXP



전륜 구동 축 4WD SHAFT

G288S01-2

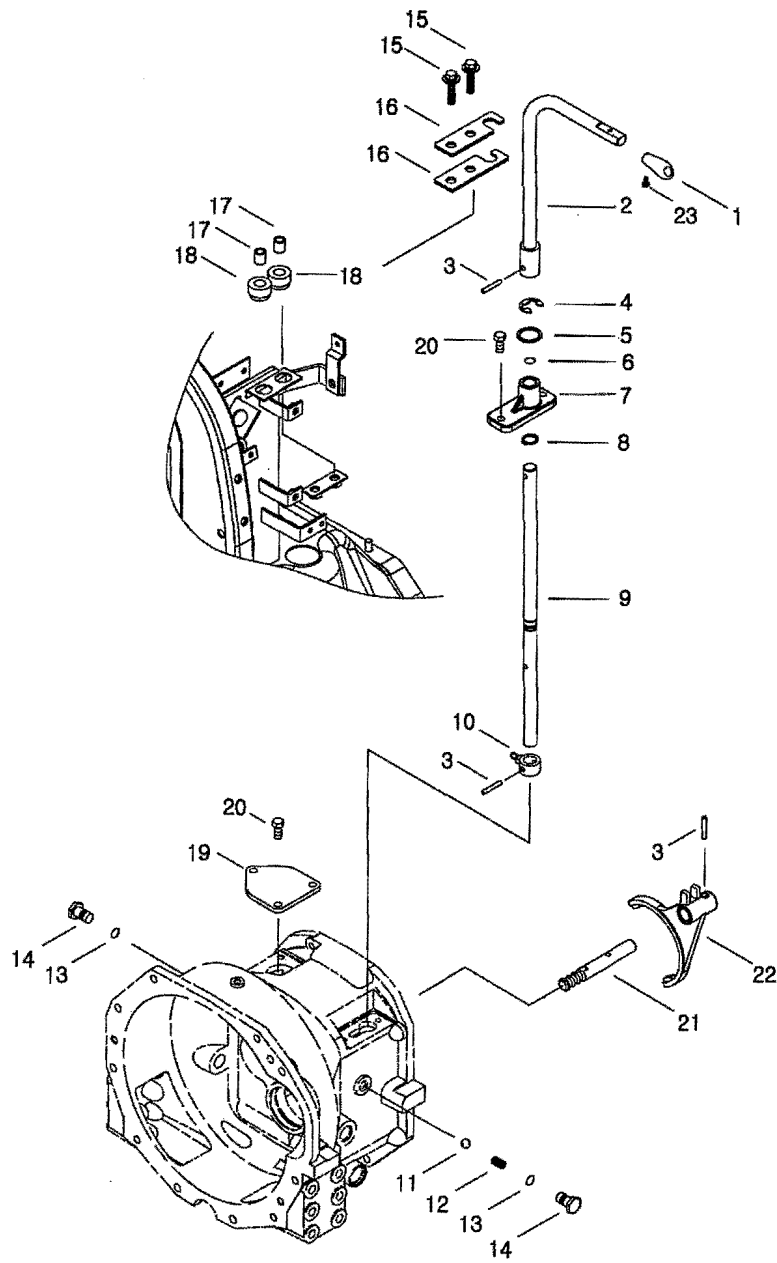
EXP

번호 NO.	부품번호 PART NO.	부품명 PART NAME	사양 SPEC.	수량 QTY	유효일 Effective	비고 REM.
1	40011708	COVER-4WD-TRG380 4륜 구동 커버		1	2006-11-30	
2	40029380	BOLT-HEX-S101122543 볼트	M12X1.75PX25L	1	2006-11-30	
3	40029551	WASHER-SPR-S361120013 스프링 와셔	O.D21.5X1.D12.2X3T	1	2006-11-30	
4	40013040	HST(I)-4WD JOINT ASSY-G288 4륜 조인트 조립체		1	2006-11-30	
5	40009254	SHAFT-4WD FORNT-TRG288 전방 4륜 축		1	2006-11-30	
6	40010093	HOUSING-OIL SEAL-TRG288 오일 씰 하우징	OD52XD31X45L	1	2006-11-30	
7	40012884	SEAL-OIL-A0651253 오일 씰	#1253	1	2006-11-30	
8	40029217	O-RING-S801046010 오링	D45.7XW3.5	1	2006-11-30	
9	40029296	RING-SNAP-S811052001 스냅링	적용경D52	1	2006-11-30	
10	40012703	BEARING-BALL-A0862050 볼 베어링	#62050	1	2006-11-30	
11	40009094	SHAFT-4WD REAR-TRG288 후방 4륜 축	OD29.75X279.3L	1	2006-11-30	
12	40029273	RING-SNAP-S810030001 스냅링	적용경D30	1	2006-11-30	
13	40009805	GEAR-4WD DRVN-TRG288 4륜 파동 기어	OD97.4XD27.5X15W(N31)	1	2006-11-30	
14	40012715	BEARING-BALL-A0863050 볼 베어링	#63050	1	2006-11-30	
15	40029299	RING-SNAP-S811062001 스냅링	적용경D62	1	2006-11-30	

변속 레버 및 포크
SHIFT LEVER & FORK

G290S01-1

MEC,NO-CRP



변속 레버 및 포크 SHIFT LEVER & FORK

G290S01-1

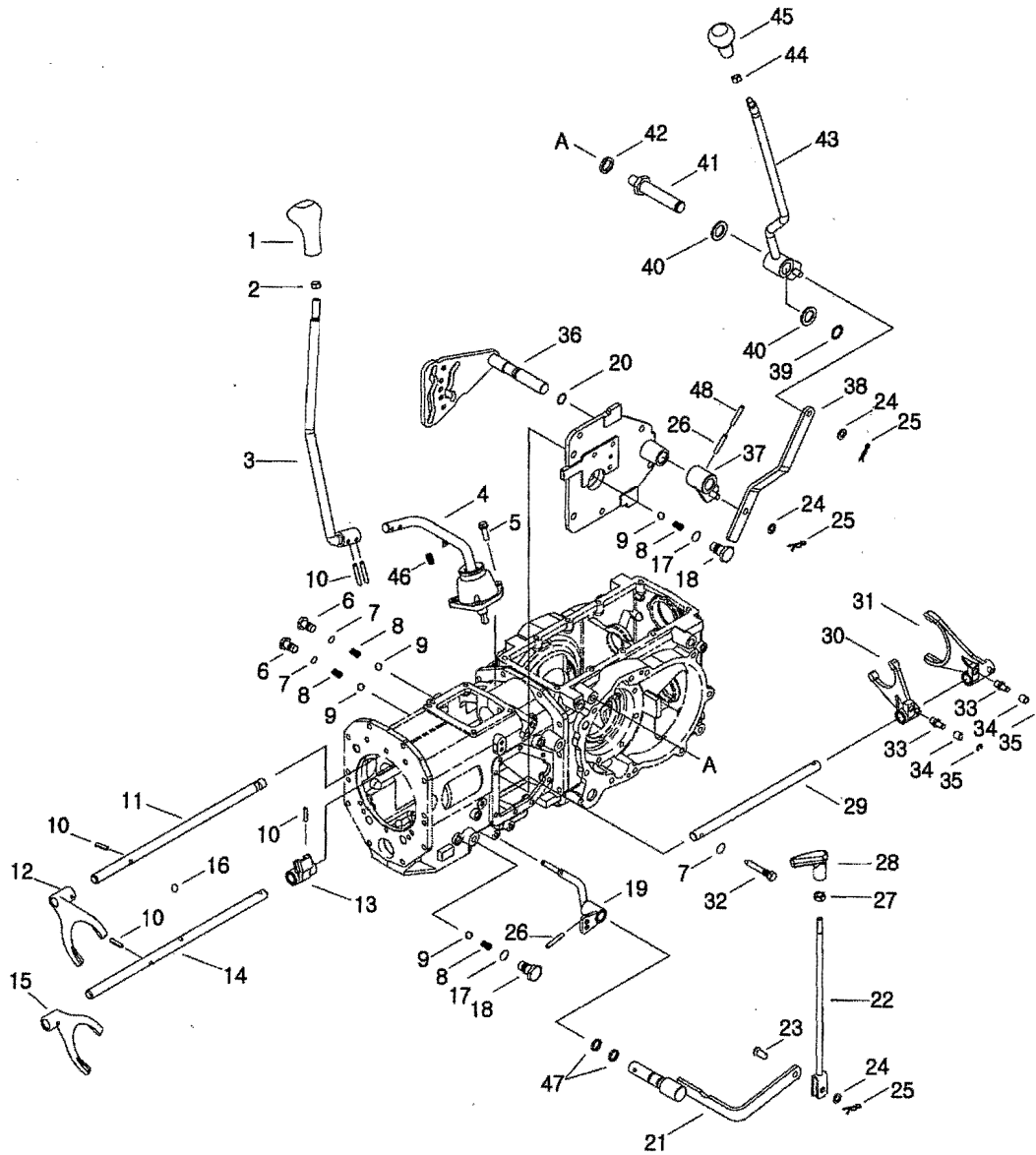
MEC,NO-CRP

번호 NO.	부품번호 PART NO.	부품명 PART NAME	사양 SPEC.	수량 QTY	유효일 Effective	비고 REM.
1	40008390	KNOB-F/R-TRG970	전후진 레버 손잡이	1	2006-11-30	
2	40012239	LEVER-F/R/SHIFT HAND-TRG292	전후진 핸드 레버	1	2006-11-30	
3	40029167	PIN-SPRING-S446062510	스프링 핀	3	2006-11-30	
4	40029321	RING-SNAP-S814015001	스냅링	1	2006-11-30	
5	40028178	WASHER-PLN-S364160013	평와셔	1	2006-11-30	
6	40029199	O-RING-S801012010	오링	1	2006-11-30	
7	40032414	BOSS-F/R LEVER-TRG292	전후진레버보스	1	2007-05-28	
8	40029261	RING-SNAP-S810016001	스냅링	1	2006-11-30	
9	40009345	LEVER-F/R-TRG290	전후진 레버	1	2006-11-30	
10	40010262	ARM-M/SHIFT#1-TRG290	주변속 1번 암	1	2006-11-30	
11	40010339	BALL-SHIFT FORK-CVG000	변속 포크 볼	1	2006-11-30	
12	40011943	SPRING-TRG290	스프링	1	2006-11-30	
13	40029196	O-RING-S801010A10	오링	2	2006-11-30	
14	40009498	BOLT-RAIL-TRG291	레일 볼트	2	2006-11-30	
15	40029011	BOLT-HEX W/WS-S159084033	볼트	2	2006-11-30	
16	40012324	GUIDE-F/R LEVER-TRG292	전후진 레버 가이드	2	2006-11-30	
17	40009979	SPACER-MOUNT-TRG830	마운트 스페이서	2	2006-11-30	
18	40007406	MOUNT-PEDAL FRAME-TRG830	페달 프레임 마운트	2	2006-11-30	
19	40011919	COVER-CRP LEVER-TRG292	초저속 레버 커버	1	2006-11-30	
20	40028923	BOLT-HEX W/WS-S153082533	볼트	5	2006-11-30	
21	40009630	RAIL-F/R-TRG290	전후진 레일	1	2006-11-30	
22	40009216	FORK-F/R-TRG290	전후진 포크	1	2006-11-30	
23	40029019	SCREW-W/WS-S226501011	스크류	1	2006-11-30	

변속 레버 및 포크
SHIFT LEVER & FORK

G290S01-3

MEC



변속 레버 및 포크 SHIFT LEVER & FORK

G290S01-3

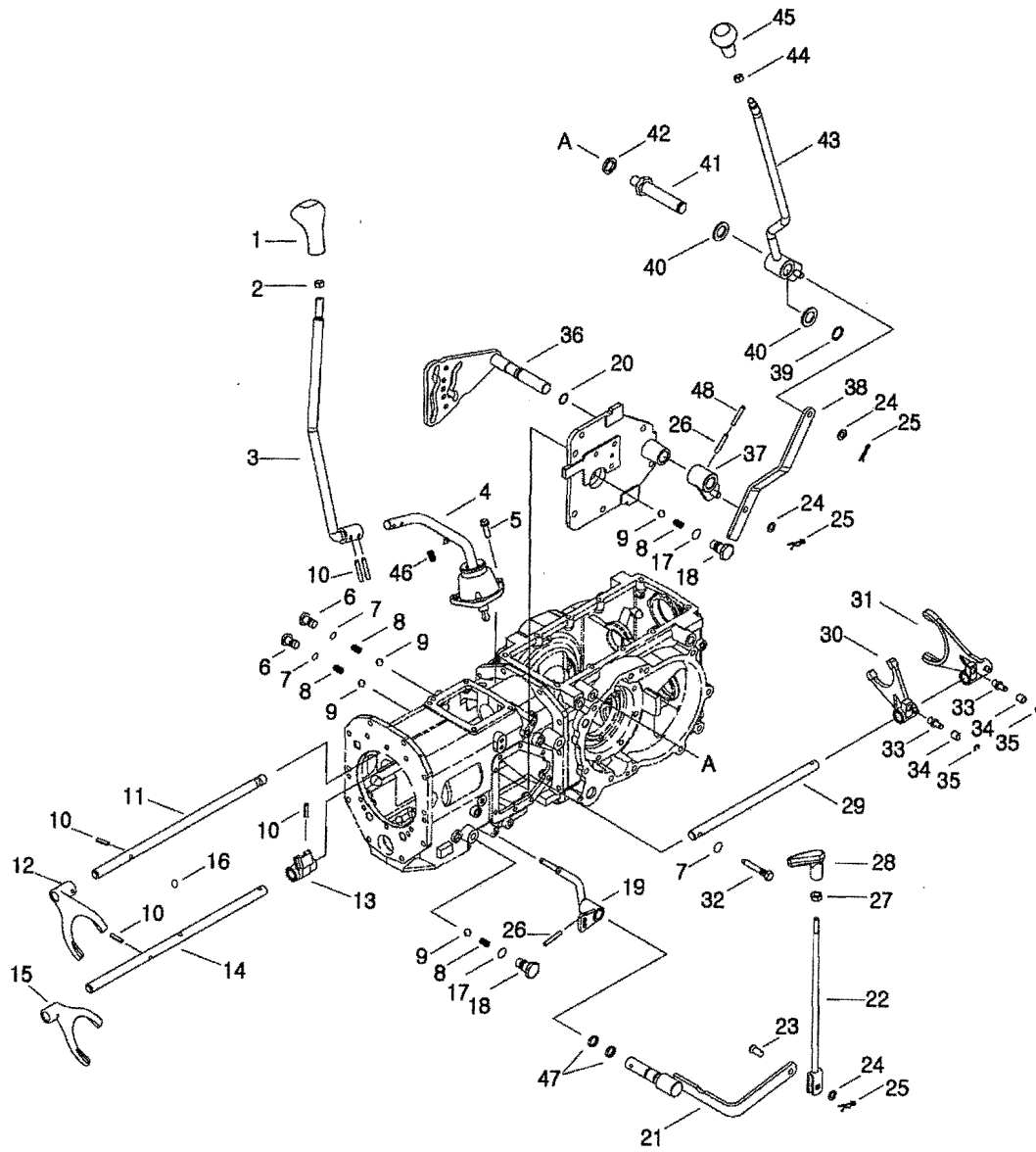
MEC

번호 NO.	부품번호 PART NO.	부품명 PART NAME	사양 SPEC.	수량 QTY	유효일 Effective	비고 REM.
1	40008411	GRIP-MAIN SHIFT-TRG970	주변속 손잡이	1	2006-11-30	
2	40028726	NUT-HEX 1 TY-S301120043	너트	1	2006-11-30	M12X1.75P
3	40011618	LEVER-M/SHIFT HAND-TRG292	주변속 핸드 레버	1	2006-11-30	
4	40013025	MAIN-LEVER ASSY-G292	주변속 레버 조립체	1	2007-06-27	
5	40028923	BOLT-HEX W/WS-S153082533	볼트	3	2006-11-30	M8XP1.25X25L
6	40009498	BOLT-RAIL-TRG291	레일 볼트	2	2006-11-30	H19
7	40029196	O-RING-S801010A10	오링	3	2006-11-30	D9.8XW2.4
8	40011943	SPRING-TRG290	스프링	4	2006-11-30	D1.6XD8.75X26.6L
9	40010339	BALL-SHIFT FORK-CVG000	변속 포크 볼	4	2006-11-30	
10	40029167	PIN-SPRING-S446062510	스프링 핀	5	2006-11-30	D6X25L
11	40009077	RAIL-M/SHIFT(1-2)-TRG290	주변속 1-2단 레일	1	2007-03-19	OD16X405L
12	40010308	FORK-M/SHIFT(1-2)-TRG290	주변속 1-2단 포크	1	2006-11-30	
13	40009850	ADAPTOR-M/SHIFT(3-4)-TRG290	주변속 3-4단 아답터	1	2006-11-30	
14	40009078	RAIL-M/SHIFT(3-4)-TRG290	주변속 3-4단 레일	1	2007-01-12	OD16X420
15	40010309	FORK-M/SHIFT(3-4)-TRG290	주변속 3-4단 포크	1	2006-11-30	
16	40009848	PIN-TRG290	핀	1	2006-11-30	
17	40029203	O-RING-S801015010	오링	2	2006-11-30	D14.8XW2.4
18	40010268	BOLT-F/R SHIFT-TRG291	전후진 변속 볼트	2	2006-11-30	
19	40012614	LEVER-4WD-TRG291	4륜 레버	1	2006-11-30	
20	40029204	O-RING-S801016010	오링	1	2006-11-30	D15.8XW2.4
21	40011703	ARM-4WD-TRG293	4륜 암	1	2006-11-30	
22	40011448	LEVER-4WD-TRG293	4륜 핸드 레버	1	2006-11-30	
23	40029108	PIN-HEAD-S427102013	헤드핀	1	2006-11-30	D10X20L
24	40028158	WASHER-PLN-S363100013	평와셔	3	2006-11-30	O.D18X1.D10.5X2T
25	40029132	PIN-SNAP-S443100013	스냅핀	3	2006-11-30	D10X0L
26	40029172	PIN-SPRING-S446063512	스프링 핀	2	2006-11-30	D6X35L
27	40029040	NUT-HEX SMALL-S313080013	너트	1	2006-11-30	M8XP1.25
28	40008386	KNOB-4WD-TRG970	4륜구동 손잡이	1	2006-11-30	
29	40009995	RAIL-RANGE-TRG291	부변속 레일	1	2006-11-30	OD16X302L
30	40009190	FORK-RANGE (1-3)-TRG291	부변속 1-3단 포크	1	2006-11-30	
31	40009191	FORK-RANGE (2-4)-TRG291	부변속 2-4단 포크	1	2006-11-30	
32	40009983	PIN-RANGE FORK-TRG291	부변속 포크 핀	1	2006-11-30	OD14X29L
33	40010196	ROLLER-TRG822	롤러	2	2006-11-30	OD12.0XID8.0X12.5L
34	40029314	RING-SNAP-S814006003	스냅링	2	2006-11-30	적용경D6
35	40009858	BOLT-SELF LOCK-TRG291	레일 고정 볼트	2	2006-11-30	
36	40009317	CAM-RANGE LEVER-TRG291	부변속 레버 캠	1	2006-11-30	
37	40012481	ARM-PTO-TRG293	피티오 암	1	2006-11-30	
38	40012309	LINK-RANGE-TRG293	부변속 링크	1	2006-11-30	25X9T
39	40029265	RING-SNAP-S810020001	스냅링	1	2006-11-30	적용경D20
40	40028163	WASHER-PLN-S363200013	평와셔	2	2006-11-30	O.D34X1.D21X3T
41	40009903	SHAFT-HAND LEVER-TRG293	핸드 레버 축	1	2006-11-30	H24
42	40029555	WASHER-SPR-S361160013	와셔	1	2006-11-30	O.D28X1.D16.2X4T
43	40011702	LEVER-RANGE HAND-TRG293	부변속 핸드 레버	1	2006-11-30	
44	40029047	NUT-HEX SMALL-S314100013	너트	1	2006-11-30	M10XP1.25
45	40008387	KNOB-RANGE-TRG970	부변속 손잡이	1	2006-11-30	

변속 레버 및 포크 SHIFT LEVER & FORK

G290S01-3

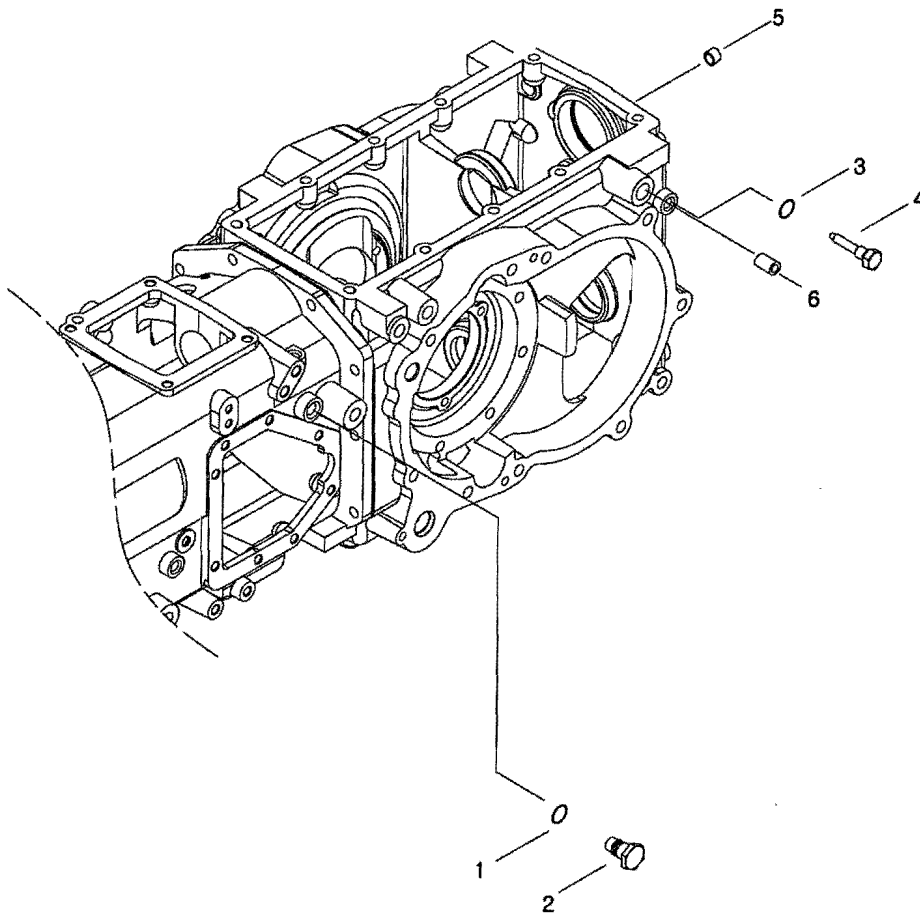
MEC



변속 레버 및 포크
SHIFT LEVER & FORK

G290S01-7

PTO/1



변속 레버 및 포크 SHIFT LEVER & FORK

G290S01-7

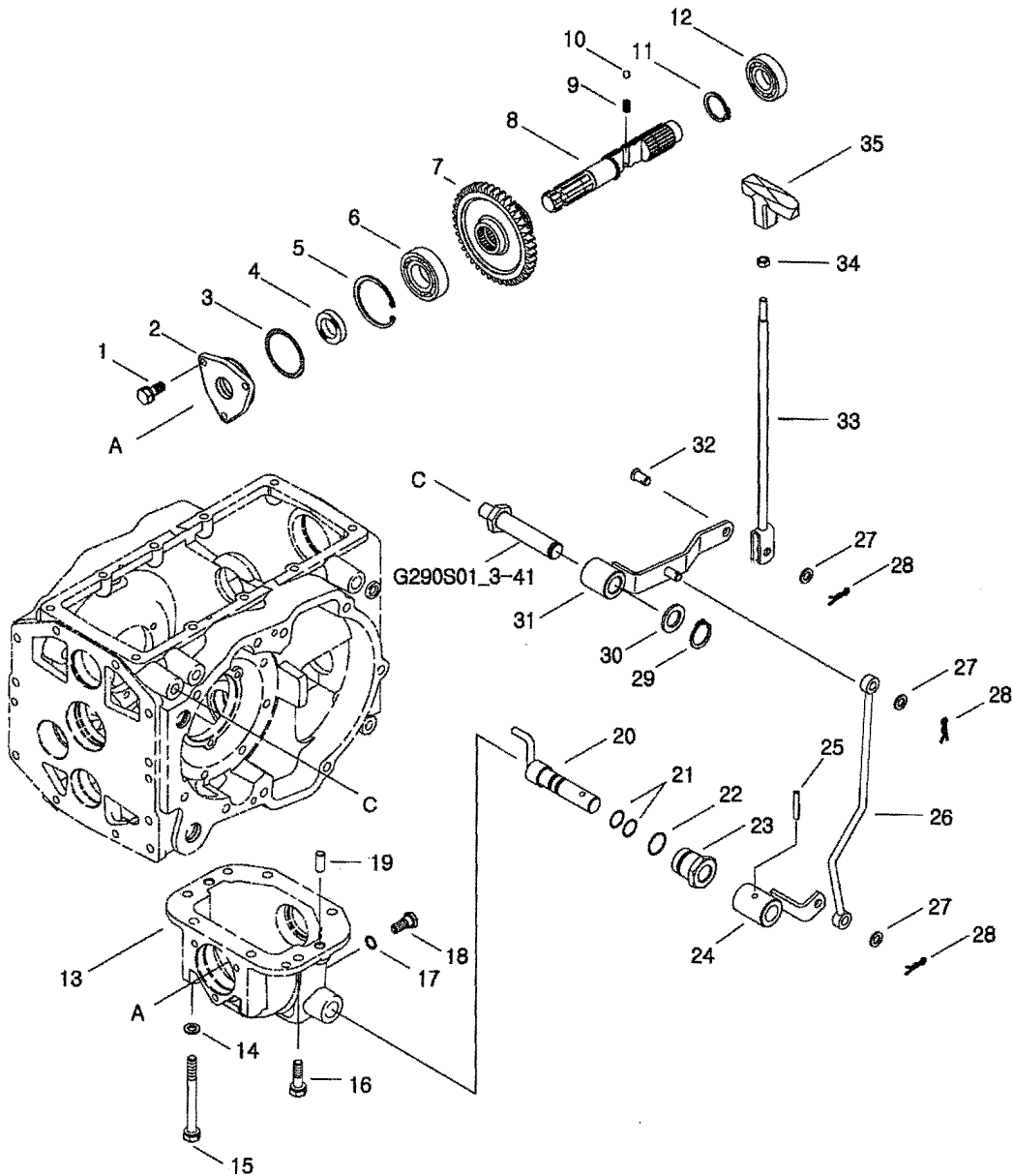
PTO/1

번호 NO.	부품번호 PART NO.	부품명 PART NAME	사양 SPEC.	수량 QTY	유효일 Effective	비고 REM.
1	40029203	O-RING-S801015010	오링 D14.8XW2.4	1	2006-11-30	
2	40010268	BOLT-F/R SHIFT-TRG291	전후진 변속 볼트	1	2006-11-30	
3	40029196	O-RING-S801010A10	오링 D9.8XW2.4	1	2006-11-30	
4	40009858	BOLT-SELF LOCK-TRG291	레일 고정 볼트	1	2006-11-30	
5	40012807	CAP-Q0710004	캡링 캡 OD16X5HX1T	1	2006-11-30	
6	40012282	CAP-RAIL-TRG290	레일 캡 0.8T	1	2006-11-30	

미들 피티오 축 및 레버 MID PTO SHAFT & LEVER

G287S02-1

M/PTO



미들 피티오 축 및 레버 MID PTO SHAFT & LEVER

G287S02-1

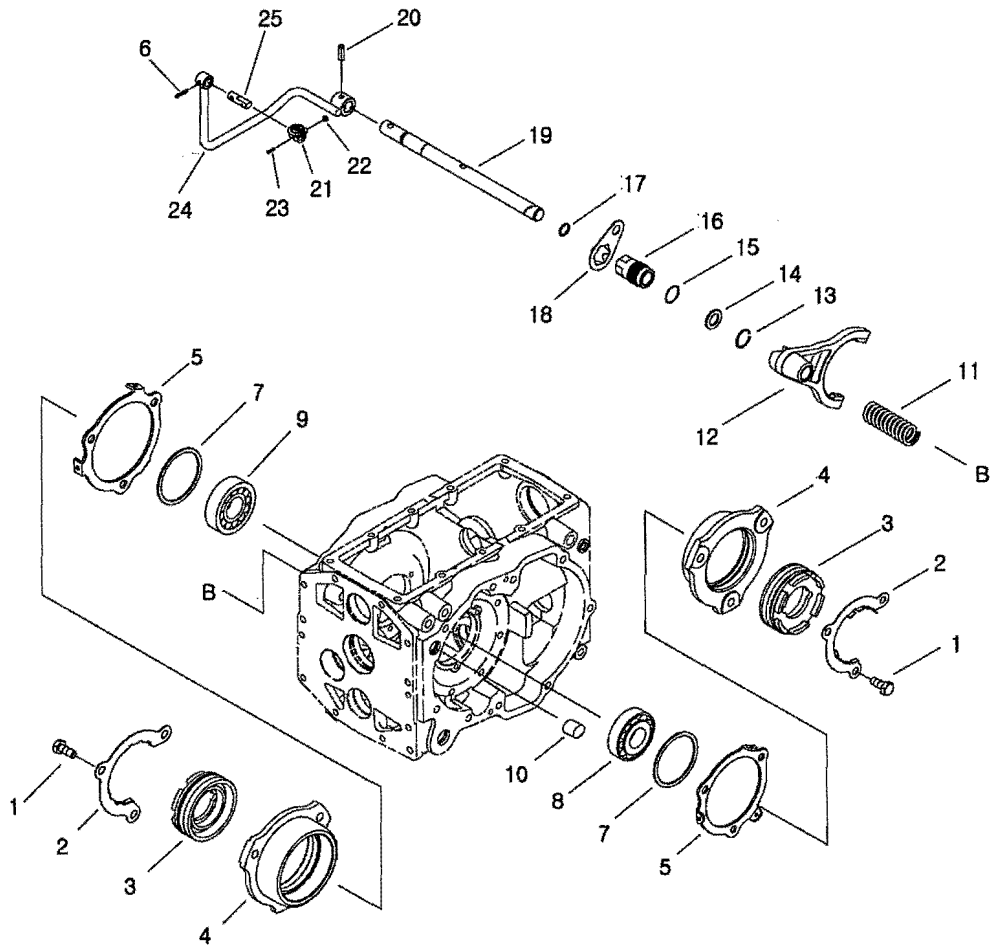
M/PTO

번호 NO.	부품번호 PART NO.	부품명 PART NAME	사양 SPEC.	수량 QTY	유효일 Effective	비고 REM.
1	40028921	BOLT-HEX W/WS-S153082033	볼트	M8XP1.25X20L	3	2006-11-30
2	40009842	COVER-M/PTO SHAFT-TRG280	미들 피티오 커버		1	2006-11-30
3	40029219	O-RING-S801052010	오링	D51.6XW5.7	1	2006-11-30
4	40012884	SEAL-OIL-A0651253	오일 씰	#1253	1	2006-11-30
5	40029299	RING-SNAP-S811062001	스냅링	적용경D62	1	2006-11-30
6	40012715	BEARING-BALL-A0863050	볼 베어링	#63050	1	2006-11-30
7	40009068	GEAR-M/PTO DRVN-TRG287	기어 14T	41T	1	2006-11-30
8	40009095	SHAFT-M/PTO DRVN-TRG287	미들 피티오 피동 축	OD30X206L	1	2006-11-30
9	40011943	SPRING-TRG290	스프링	D1.6XD8.75X26.6L	1	2006-11-30
10	40010339	BALL-SHIFT FORK-CVG000	변속 포크 볼		1	2006-11-30
11	40029273	RING-SNAP-S810030001	스냅링	적용경D30	1	2006-11-30
12	40012703	BEARING-BALL-A0862050	볼 베어링	#62050	1	2006-11-30
13	40199270	CASE-M/PTO-TRG280	미들 피티오 케이스		1	2008-04-14
14	40029549	WASHER-SPR-S361100013	와셔	O.D18.4XI.D10.2X2.5T	2	2006-11-30
15	40029484	BOLT-HEX-S104101043	볼트	M10X1.25PX100L	2	2006-11-30
16	40028949	BOLT-HEX W/WS-S154103033	볼트	M10XP1.25X30L	4	2006-11-30
17	40012421	SEAL-PLUG-TRG250	씰	OD26.0XID20.0X1.5L	1	2006-11-30
18	40012624	PLUG-DRAIN-TRG250	마그넷 플러그	M20X1.5	1	2006-11-30
19	40029102	PIN-PAR-S423102010	핀	D10X20L	2	2006-11-30
20	40012234	LEVER-M/PTO-TRG291	미들 피티오 레버		1	2006-11-30
21	40029204	O-RING-S801016010	오링	D15.8XW2.4	2	2006-11-30
22	40029247	O-RING-S804028010	오링	D27.5XW2	1	2006-11-30
23	40009503	ADAPTOR-LEVER-TRG291	레버 아답터	H36	1	2006-11-30
24	40012235	ARM-M/PTO-TRG291	미들 피티오 암		1	2006-11-30
25	40029172	PIN-SPRING-S446063512	스프링 핀	D6X35L	1	2006-11-30
26	40011450	ROD-M/PTO-TRG293	미들 피티오 로드		1	2006-11-30
27	40028158	WASHER-PLN-S363100013	평와셔	O.D18XI.D10.5X2T	4	2006-11-30
28	40029132	PIN-SNAP-S443100013	스냅핀	D10X0L	3	2006-11-30
29	40029265	RING-SNAP-S810020001	스냅링	적용경D20	1	2006-11-30
30	40028163	WASHER-PLN-S363200013	평와셔	O.D34XI.D21X3T	1	2006-11-30
31	40012244	ARM-M/PTO-TRG293	미들 피티오 암		1	2006-11-30
32	40029108	PIN-HEAD-S427102013	헤드핀	D10X20L	1	2006-11-30
33	40011448	LEVER-4WD-TRG293	4륜 핸드 레버		1	2006-11-30
34	40029040	NUT-HEX SMALL-S313080013	너트	M8XP1.25	1	2006-11-30
35	40008386	KNOB-4WD-TRG970	4륜구동 손잡이		1	2006-11-30

차동 고정 장치
DIFF-LOCK

G320S01-1

MEC



차동 고정 장치 DIFF-LOCK

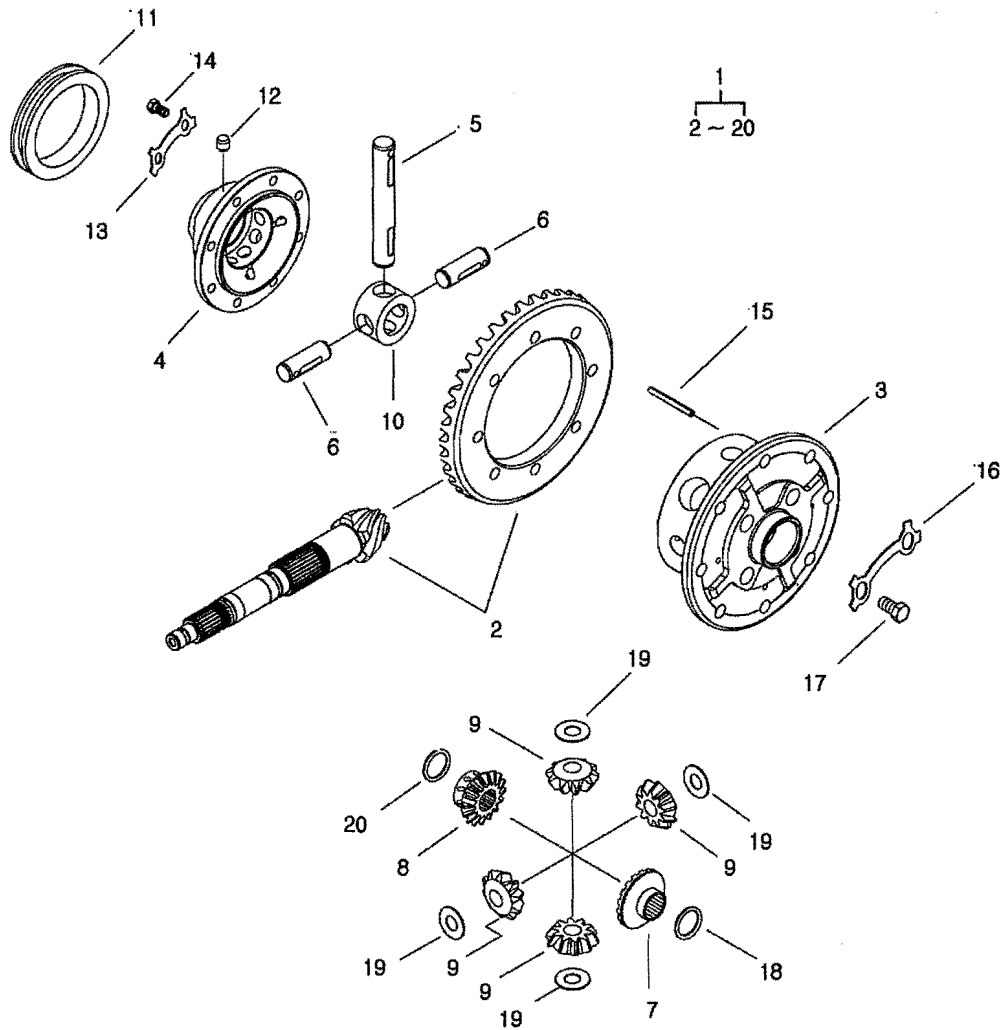
G320S01-1

MEC

번호 NO.	부품번호 PART NO.	부품명 PART NAME	사양 SPEC.	수량 QTY	유효일 Effective	비고 REM.
1	40029523	BOLT-HEX FT-S165102543 볼트	M10X1.25PX25L	6	2006-11-30	
2	40011827	PLATE-LOCK-TRG320 고정 플레이트	1T	2	2006-11-30	
3	40010125	SCREW-TRG320 스크류	OD85.0XID38.0X30.0L	2	2006-11-30	
4	40009869	SUPPORT-DIFF-TRG320 차동장치 지지대		2	2006-11-30	
5	40012622	HOLDER-SPRING(LH)-TRG650 스프링 홀더	3.2T	2	2006-11-30	
6	40029168	PIN-SPRING-S446062512 스프링 핀	D6X25L	1	2006-11-30	
7	40009787	SPACER-TRG320 스페이서	OD89.1XID77.1X2.3T	2	2006-11-30	
8	40010341	BEARING-TAPER-CVG000 테이퍼 베어링		1	2006-11-30	
9	40012713	BEARING-BALL-A0862100 볼 베어링	#62100	1	2006-11-30	
10	40012282	CAP-RAIL-TRG290 레일 캡	0.8T	1	2006-11-30	
11	40011981	SPRING-DIFF-TRG320 차동장치 스프링	D4.5XD21.5X98.5L	1	2006-11-30	
12	40009321	FORK-DIFF LOCK-TRG320 차동장치 포크		1	2006-11-30	
13	40029306	RING-SNAP-S812020001 스냅링	적용경D20	1	2006-11-30	
14	40012099	WASHER-TRG320 와셔	OD27.5XID20.5X2.3T	1	2006-11-30	
15	40029247	O-RING-S804028010 오링	D27.5XW2	1	2006-11-30	
16	40010015	ADAPTOR-R/DIFF SHAFT-TRG320 후륜 차동장치 축 아	OD31X52L	1	2006-11-30	
17	40029204	O-RING-S801016010 오링	D15.8XW2.4	1	2006-11-30	
18	40011826	PLATE-LOCK-TRG320 플레이트	1T	1	2006-11-30	
19	40010002	SHAFT-DIFF LOCK-TRG320 차동장치 축	OD20X320L	1	2006-11-30	
20	40029179	PIN-SPRING-S446084012 스프링 핀	D8X40L	1	2006-11-30	
21	40008381	PEDAL-DIFF-TRG970 디프 페달		1	2006-11-30	
22	40029071	NUT-FLANGE-S345040013 플랜지 너트	M4XP0.7	1	2006-11-30	
23	40028709	SCREW-W/SP&PL WS-S227403011 스크류	M4X0.7PX30L	1	2006-11-30	
24	40051026	LEVER-DIFF/LOCK-TRG320 디프 레버		1	2006-12-15	
25	40123159	LEVER DIFF LOCK-A1320039 디프 레버		1	2006-12-15	

차동 장치 REAR DIFFERENTIAL

G310S01-1



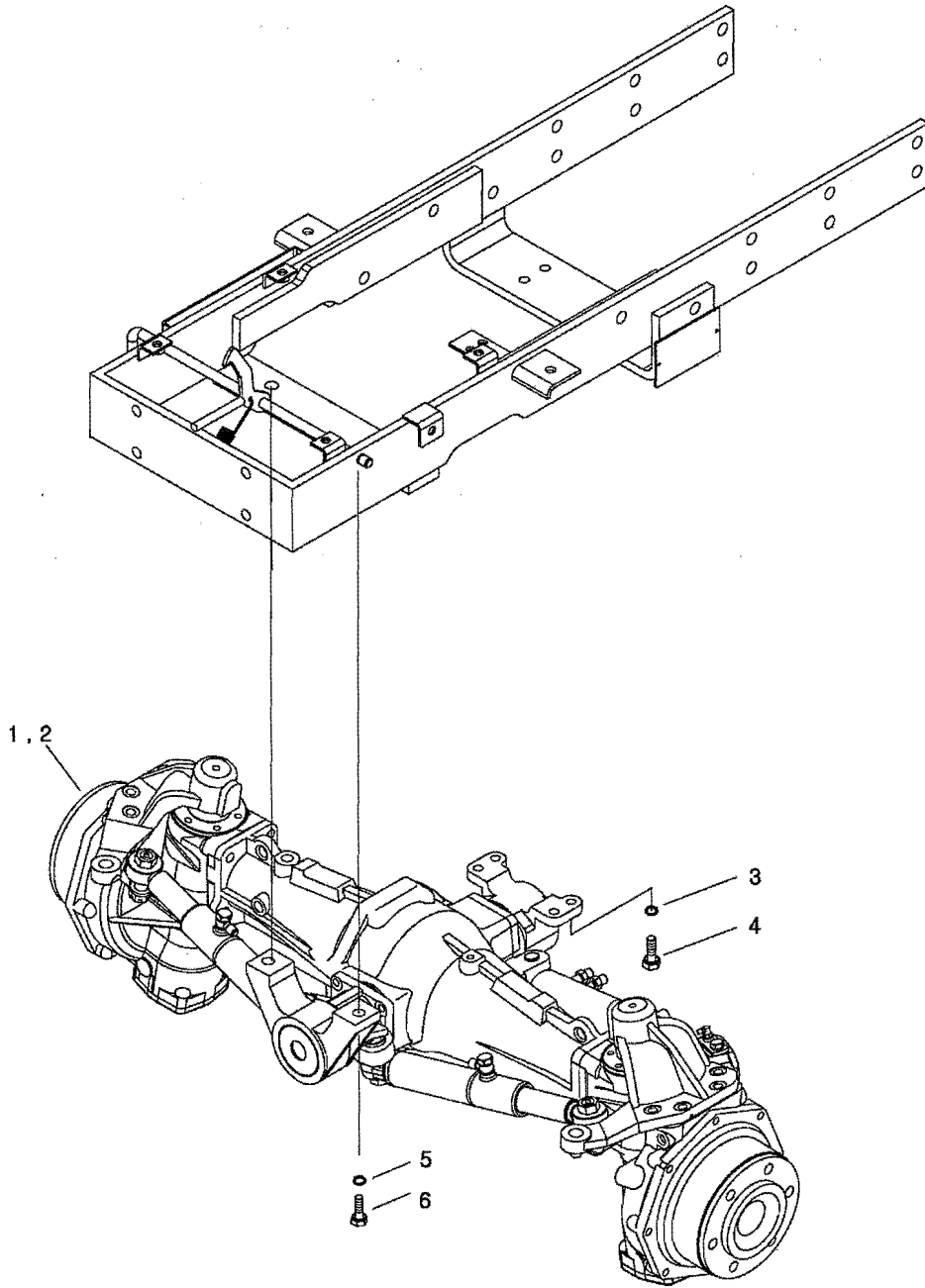
차동 장치 REAR DIFFERENTIAL

G310S01-1

번호 NO.	부품번호 PART NO.	부품명 PART NAME	사양 SPEC.	수량 QTY	유효일 Effective	비고 REM.
1	40175412	DIFF ASSY-REAR-G310	차동 조립체	1	2007-02-23	
2	40050167	PINION+RING-GEAR SET-G310	피니언 링 기어 조합	1	2006-11-30	
3	40009020	CASE-DIFF(1)-TRG310	차동장치 케이스(1)	1	2006-11-30	
4	40009434	CASE-DIFF(2)-TRG310	차동장치 케이스(2)	1	2006-11-30	
5	40010205	SHAFT-(1)-TRG310	축(1)	1	2006-11-30	OD19.05X130L
6	40010206	SHAFT-(2)-TRG310	축(2)	2	2006-11-30	OD19.05X55L
7	40009870	GEAR-DIFF SIDE(LH)-TRG310	차동장치 좌측 기어	1	2006-11-30	(N16)
8	40009871	GEAR-DIFF SIDE(RH)-TRG310	차동장치 우측 기어	1	2006-11-30	(N16)
9	40009740	PINION-DRV-TRG400	메이트 기어	4	2006-11-30	OD60.62XID19.13XCD47.92
10	40009706	HOLDER-SHAFT-TRG310	축 지지대	1	2006-11-30	OD46XID19.05X33L
11	40009810	HUB-DIFF/LOCK-TRG310	차동 고정 장치 허브	1	2006-11-30	OD99.0X17.0L
12	40009888	ROLLER-TRG310	롤러	10	2006-11-30	D12
13	40012290	WASHER-LOCK-TRG310	고정 플레이트	4	2006-11-30	1T
14	40028861	BOLT-HEX-S105082043	볼트	8	2006-11-30	M8XP1.25X20L
15	40029174	PIN-SPRING-S446065010	스프링 핀	3	2006-11-30	D6X50L
16	40011798	PLATE-LOCK-TRG310	고정 플레이트	4	2006-11-30	1.0T
17	40009916	BOLT-HEX-TRG310	축각 볼트	8	2006-11-30	M12X1.25X23L
18	40012426	WASHER-THRUST-TRG970	트러스트 와셔	1	2006-11-30	OD71.44XID41.47X0.8L
19	40012423	WASHER-THRUST-TRG970	트러스트 와셔	4	2006-11-30	OD45.07XID19.45X0.8L
20	40012128	WASHER-THRUST(LH)-TRG310	와셔	1	2006-11-30	OD74.0XID55.0X0.8L

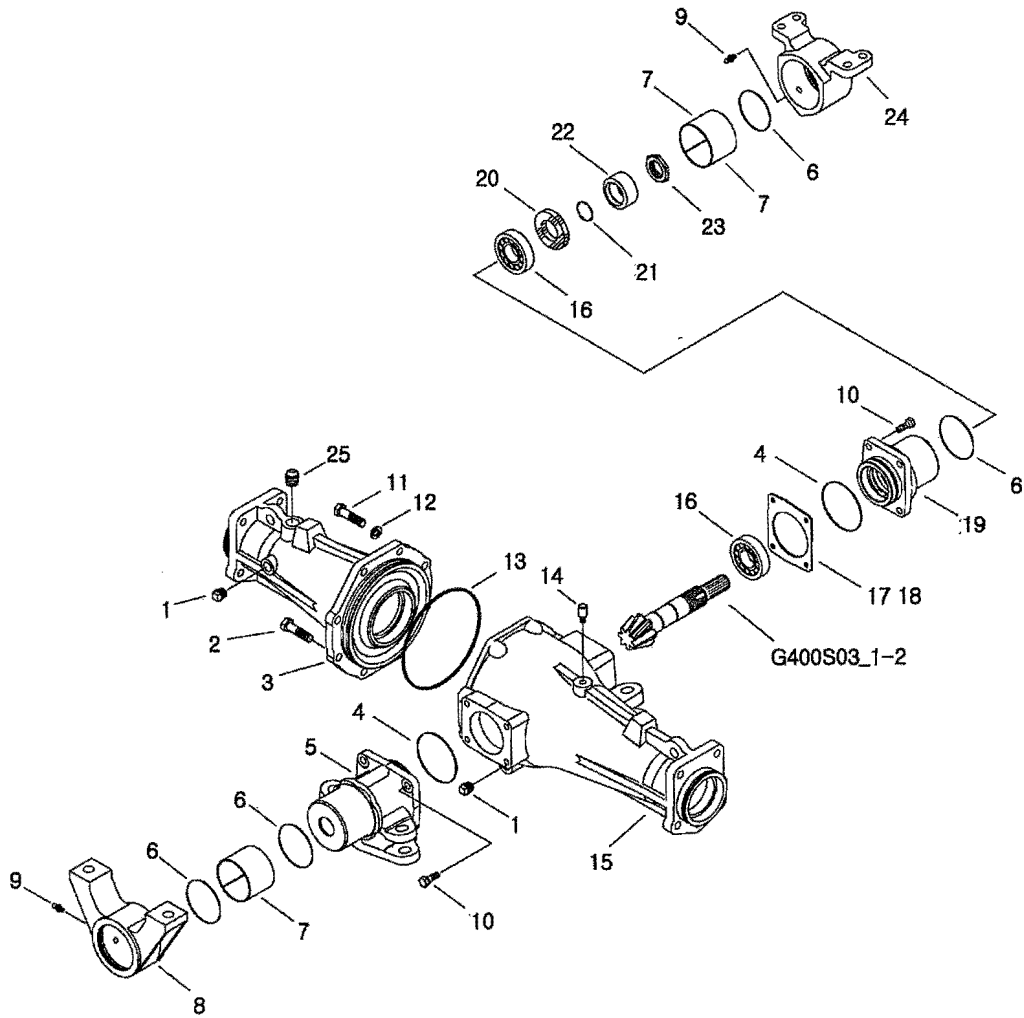
앞차축 조립체
FRONT AXLE ASSY

G400S01-1



앞차축 케이스
FRONT AXLE CASE

G400S02-1



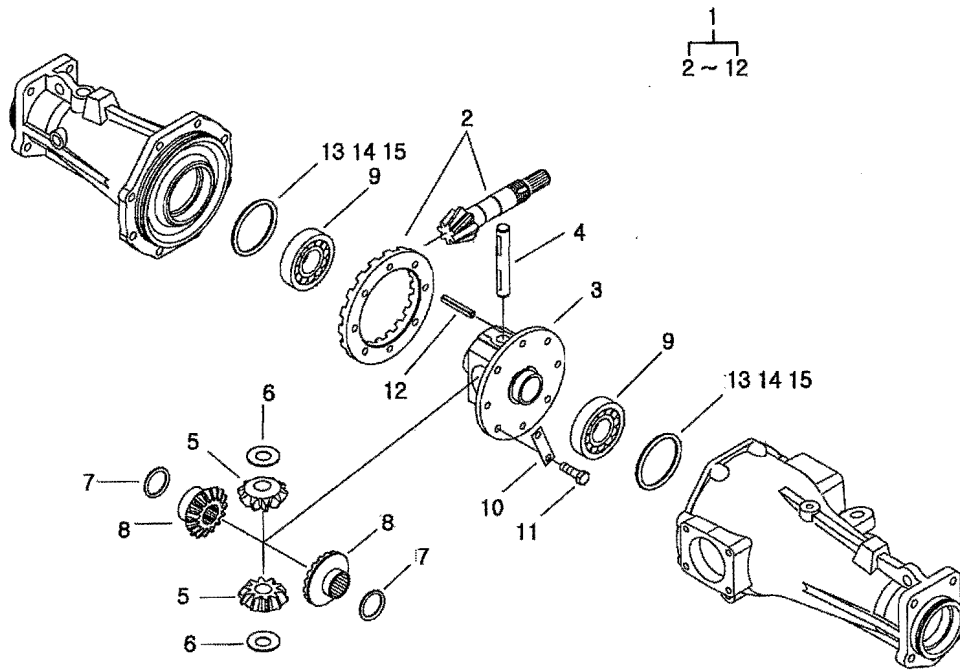
앞차축 케이스 FRONT AXLE CASE

G400S02-1

번호 NO.	부품번호 PART NO.	부품명 PART NAME	사양 SPEC.	수량 QTY	유효일 Effective	비고 REM.
1	40009626	PLUG-TAPER-TRG970	테이퍼 플러그	OD16.662X21.0L	6	2006-11-30
2	40028939	BOLT-HEX W/WS-S153123533	볼트	M12XP1.75X35L	7	2006-11-30
3	40009028	CENTER CASE-FRONT AXLE(RH)-TRG400	앞차축 우측 센터		1	2006-11-30
4	40029228	O-RING-S802075010	오링	D74.4XW3.1	2	2006-11-30
5	40008997	HOLDER-FRONT PIVOT-TRG400	앞차축 중심 홀더		1	2006-11-30
6	40029229	O-RING-S802080010	오링	D79.4XW3.1	4	2006-11-30
7	40010126	BUSHING-TRG970	부싱	OD85.0XID80.0X40.0L	2	2006-11-30
8	40009414	BRACKET-F/AXLE FRONT-TRG400	앞차축 전방 브라켓		1	2006-11-30
9	40009516	NIPPLE-GREASE-TRG970	니플	M10XPT1/8	2	2006-11-30
10	40028949	BOLT-HEX W/WS-S154103033	볼트	M10XP1.25X30L	8	2006-11-30
11	40009922	BOLT-REAMER-TRG970	리머 볼트	M12X1.75X40.0L	1	2006-11-30
12	40029551	WASHER-SPR-S361120013	스프링 와셔	O.D21.5XID12.2X3T	1	2006-11-30
13	40029234	O-RING-S802175010	오링	D174.3XW5.7	1	2006-11-30
14	40013036	AIR-BREATHER ASSY-G400	에어 브리더		1	2006-11-30
15	40008931	CENTER CASE-FRONT AXLE(LH)-TRG400	앞차축 좌측 센터		1	2006-11-30
16	40007830	BEARING-TAPER-TRG400	테이퍼 롤러 베어링	OD62XID30X21.25L	2	2006-11-30
17	40012000	SHIM-TRG970	심	ID80.5X0.07L	AR	2006-11-30
18	40012001	SHIM-TRG970	심	ID80.5X0.2L	AR	2006-11-30
19	40010334	CASE-BEARING-TRG400	베어링 케이스		1	2006-11-30
20	40007426	SEAL-OIL-TRG970	오일 씬	OD62.0XID45.0X9.0L	1	2006-11-30
21	40029212	O-RING-S801030010	오링	D29.7XW3.5	1	2006-11-30
22	40009698	BUSHING-SEAL-TRG410	부싱 씬	OD45.0XID35.0X15.0L	1	2006-11-30
23	40009935	NUT-HEX-TRG970	너트	M30X1.5	1	2006-11-30
24	40009435	BRACKET-F/AXLE REAR-TRG400	앞차축 후방 브라켓		1	2006-11-30
25	40009645	PLUG-TAPER-TRG970	테이퍼 플러그	OD20.955X25.0L	1	2006-11-30

앞차축 차동장치
FRONT DIFFERENTIAL

G400S03-1



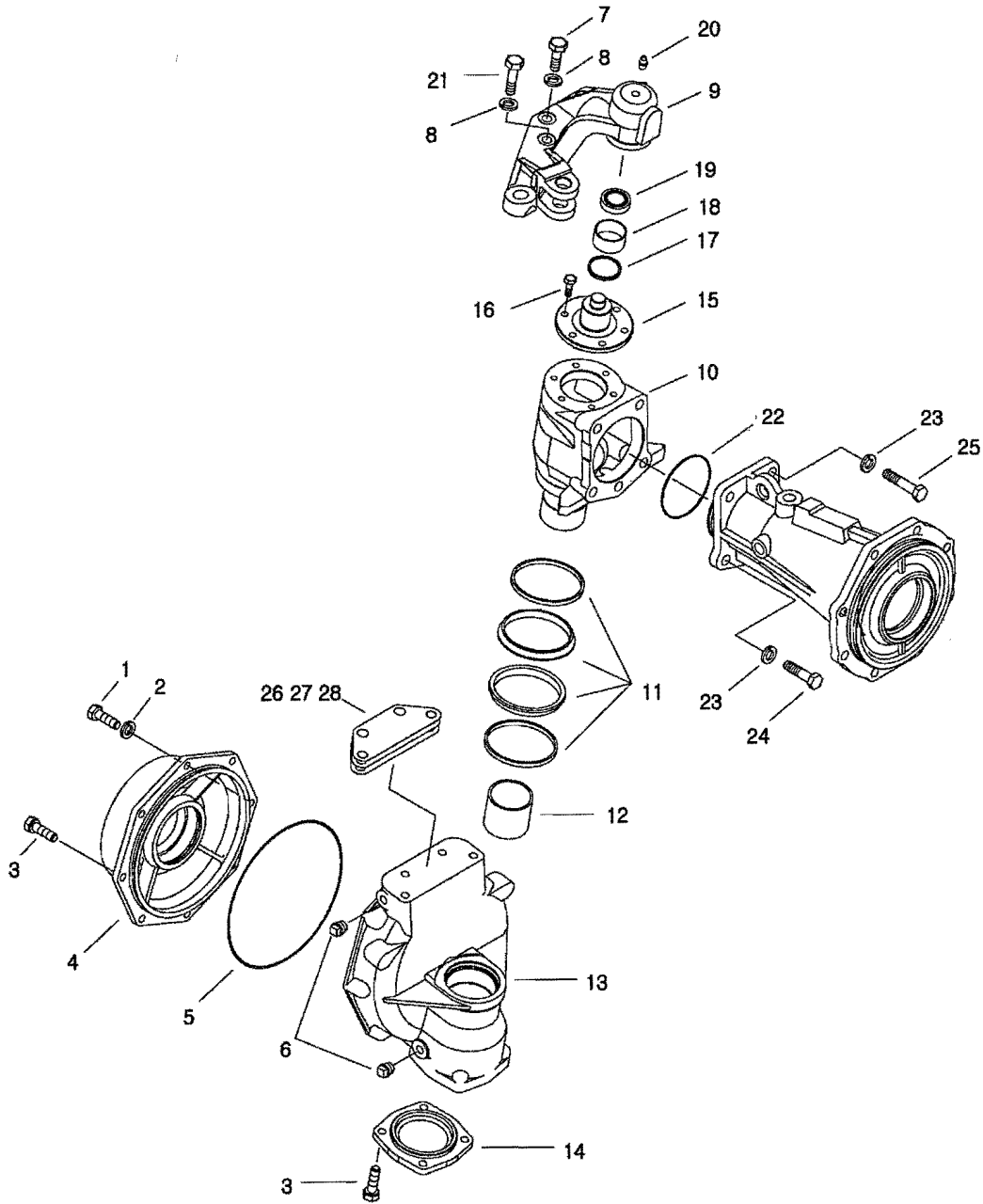
앞차축 차동장치 FRONT DIFFERENTIAL

G400S03-1

번호 NO.	부품번호 PART NO.	부품명 PART NAME	사양 SPEC.	수량 QTY	유효일 Effective	비고 REM.
1	20100630	DIFF ASSY-F/AXLE-G410	차동기어 조립체	1	2007-01-16	
2	40036068	PINION+RING-GEAR SET-G400	링 피니언 기어 조합	1	2006-11-30	
3	40027840	CASE-DIFF-TRG410	전방 차동 케이스	1	2006-11-30	
4	40009997	SHAFT-DIFF-TRG410	축	1	2006-11-30	OD19.05X122.63L
5	40036061	GEAR-MATE-TRG310	메이트 기어	2	2006-11-30	OD60.62XID19.13XCD47.92
6	40012423	WASHER-THRUST-TRG970	트러스트 와셔	2	2006-11-30	OD45.07XID19.45X0.8L
7	40012426	WASHER-THRUST-TRG970	트러스트 와셔	2	2006-11-30	OD71.44XID41.47X0.8L
8	40036062	GEAR-DIFF SIDE(RH)-TRG310	차동장치 기어	2	2007-02-16	OD85.43XID30X32.54W(N16)
9	40012713	BEARING-BALL-A0862100	볼 베어링	2	2006-11-30	#62100
10	40011828	LOCK-PLATE-TRG410	고정 플레이트	4	2006-11-30	1T
11	40009510	BOLT-HEX-TRG410	볼트	8	2006-11-30	M10X1.25
12	40029175	PIN-SPRING-S446065012	스프링 핀	1	2006-11-30	D6X50L
13	40012427	LINER-TRG970	라이너	AR	2006-11-30	OD89.0XID73.0X0.07L
14	40012428	LINER-TRG970	라이너	AR	2006-11-30	OD89.0XID73.0X0.2L
15	40012429	LINER-TRG970	라이너	AR	2006-11-30	OD89.0XID73.0X0.5L

앞차축 케이스
FRONT AXLE CASE

G400S02-2



앞차축 케이스 FRONT AXLE CASE

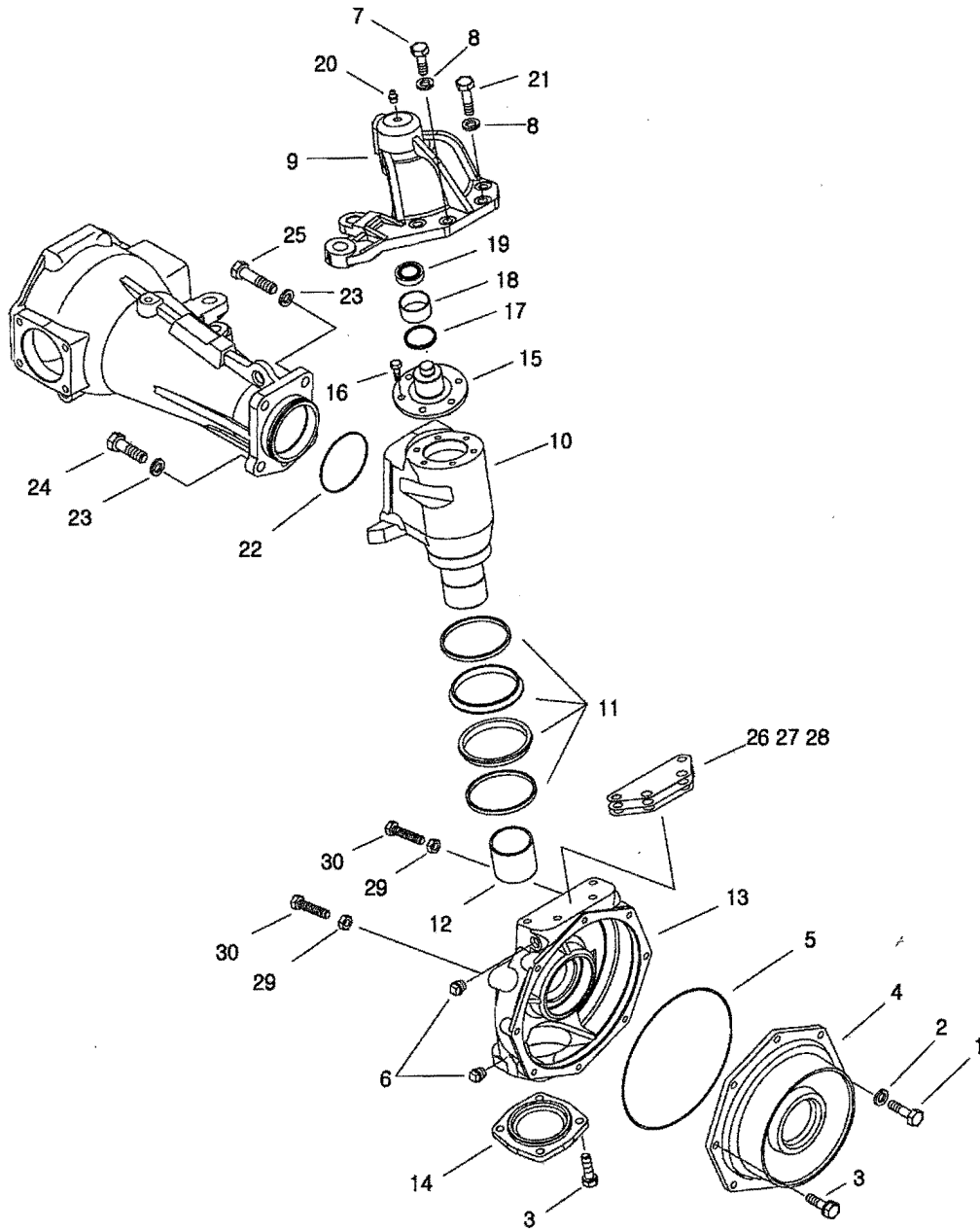
G400S02-2

번호 NO.	부품번호 PART NO.	부품명 PART NAME	사양 SPEC.	수량 QTY	유효일 Effective	비고 REM.
1	40009512	BOLT-HEX-TRG970	볼트	M10X1.25X35.0L	1	2006-11-30
2	40029549	WASHER-SPR-S361100013	와셔	O.D18.4X1.D10.2X2.5T	1	2006-11-30
3	40028949	BOLT-HEX W/WS-S154103033	볼트	M10XP1.25X30L	11	2006-11-30
4	40009327	COVER-F/AXLE SHAFT-TRG400	앞차축 축 커버		1	2006-11-30
5	40007364	O-RING-RUBBER-TRG970	O 링	D3XOD231.0	1	2006-11-30
6	40009626	PLUG-TAPER-TRG970	테이퍼 플러그	OD16.662X21.0L	2	2006-11-30
7	40029381	BOLT-HEX-S101123043	볼트	M12X1.75PX30L	2	2006-11-30
8	40029551	WASHER-SPR-S361120013	스프링 와셔	O.D21.5X1.D12.2X3T	4	2006-11-30
9	40008947	ARM-(RH)-TRG400	우측 암		1	2006-11-30
10	40009021	CASE-KING PIN-TRG400	킹핀 케이스		1	2006-11-30
11	40007918	SEAL ASSY-GROUP-TRG400	그룹 씰 조립체		1	2006-11-30
12	40007901	BUSHING-DU-TRG400	부싱	OD65XID60X30L 루보	1	2006-11-30
13	40008940	CASE-GEAR(RH)-TRG400	좌측 기어 케이스		1	2006-11-30
14	40036079	COVER-W/BRG CASE-TRG400	베어링 커버		1	2006-11-30
15	40009964	HOLDER-ARM-TRG400	암 홀더	OD105X62.5L	1	2006-11-30
16	40028923	BOLT-HEX W/WS-S153082533	볼트	M8XP1.25X25L	6	2006-11-30
17	40012856	SEAL-DUST-A0652582	더스트 씰		1	2006-11-30
18	40012936	BUSHING-A0678120	부싱	#81	1	2006-11-30
19	40007983	BEARING-TAPER-TRG400	테이퍼 풀러 베어링		1	2006-11-30
20	40009516	NIPPLE-GREASE-TRG970	나ipples	M10XPT1/8	1	2006-11-30
21	40009921	BOLT-REAMER-TRG970	리머 볼트	M12X1.75X35.0L	2	2006-11-30
22	40029230	O-RING-S802090010	오링	D89.4XW3.1	1	2006-11-30
23	40029553	WASHER-SPR-S361140013	스프링 와셔	O.D24.5X1.D14.2X3.5T	5	2006-11-30
24	40029398	BOLT-HEX-S101144053	볼트	M14X2PX40L	4	2006-11-30
25	40009536	BOLT-REAMER-TRG970	리머 볼트	M14X2X50L	1	2006-11-30
26	40012502	SHIM-TRG400	심	0.15T	1	2006-11-30
27	40012667	SHIM-TRG400	심	0.3T	1	2006-11-30
28	40012668	SHIM-TRG400	심	0.4T	1	2006-11-30

앞차축 케이스
FRONT AXLE CASE

G400S02-3

STD,NO-Q/T



앞차축 케이스 FRONT AXLE CASE

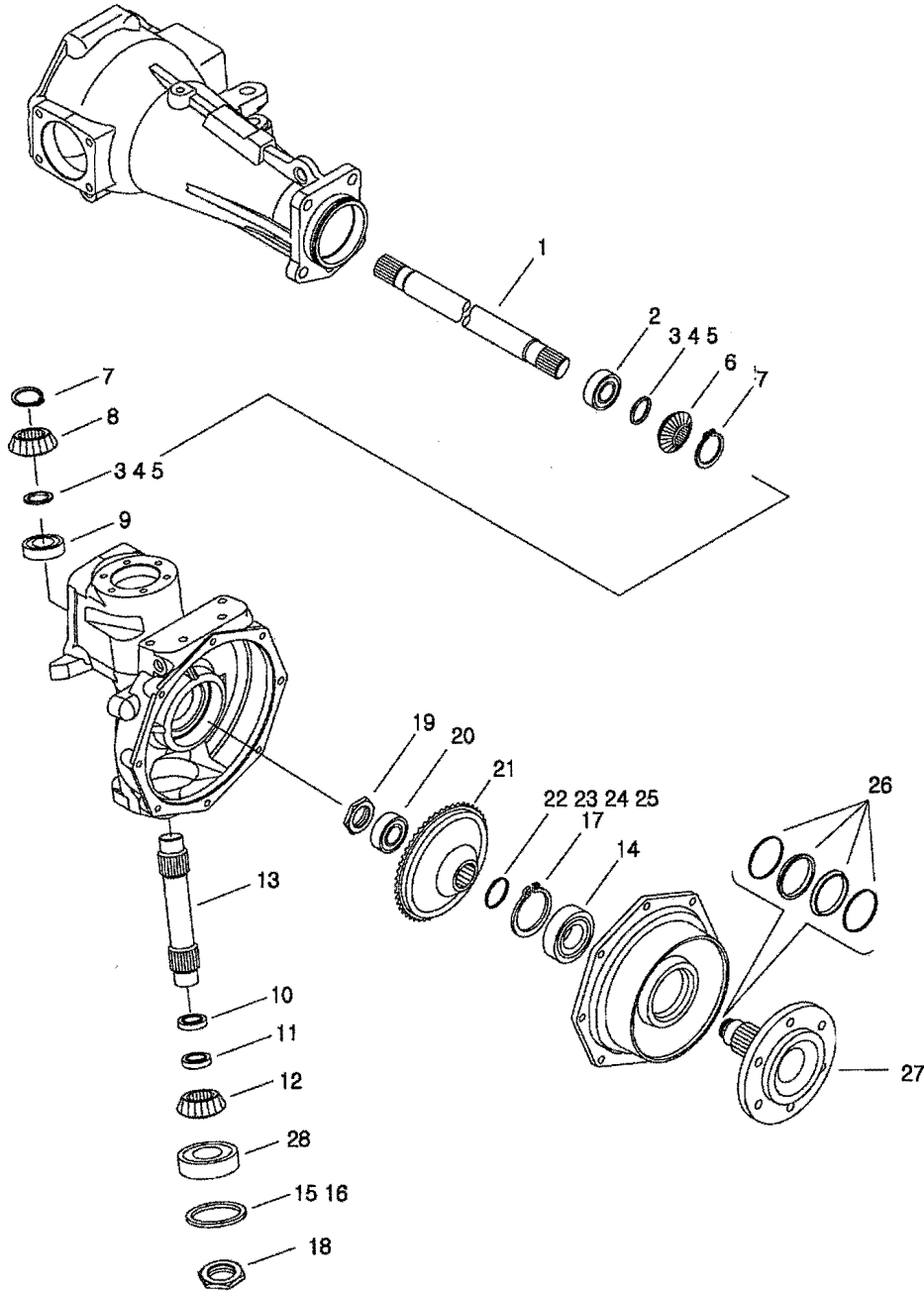
G400S02-3

STD,NO-Q/T

번호 NO.	부품번호 PART NO.	부품명 PART NAME	사양 SPEC.	수량 QTY	유효일 Effective	비고 REM.
1	40009512	BOLT-HEX-TRG970	볼트	M10X1.25X35.0L	1	2006-11-30
2	40029549	WASHER-SPR-S361100013	와셔	O.D18.4XI.D10.2X2.5T	1	2006-11-30
3	40028949	BOLT-HEX W/WS-S154103033	볼트	M10XP1.25X30L	11	2006-11-30
4	40009327	COVER-F/AXLE SHAFT-TRG400	앞차축 축 커버		1	2006-11-30
5	40007364	O-RING-RUBBER-TRG970	O 링	D3XOD231.0	1	2006-11-30
6	40009626	PLUG-TAPER-TRG970	테이퍼 플러그	OD16.662X21.0L	2	2006-11-30
7	40029381	BOLT-HEX-S101123043	볼트	M12X1.75PX30L	2	2006-11-30
8	40029551	WASHER-SPR-S361120013	스프링 와셔	O.D21.5XI.D12.2X3T	4	2006-11-30
9	40008948	ARM-(LH)-TRG400	좌측 암		1	2006-11-30
10	40009021	CASE-KING PIN-TRG400	킹핀 케이스		1	2006-11-30
11	40007918	SEAL ASSY-GROUP-TRG400	그룸 씰 조립체		1	2006-11-30
12	40007901	BUSHING-DU-TRG400	부싱	OD65XID60X30L 루보	1	2006-11-30
13	40008939	CASE-GEAR(LH)-TRG400	우측 기어 케이스		1	2006-11-30
14	40036079	COVER-W/BRG CASE-TRG400	베어링 커버		1	2006-11-30
15	40009964	HOLDER-ARM-TRG400	암 홀더	OD105X62.5L	1	2006-11-30
16	40028923	BOLT-HEX W/WS-S153082533	볼트	M8XP1.25X25L	6	2006-11-30
17	40012856	SEAL-DUST-A0652582	더스트 씰		1	2006-11-30
18	40012936	BUSHING-A0678120	부싱	#81	1	2006-11-30
19	40007983	BEARING-TAPER-TRG400	테이퍼 롤러 베어링		1	2006-11-30
20	40009516	NIPPLE-GREASE-TRG970	니플	M10XPT1/8	1	2006-11-30
21	40009921	BOLT-REAMER-TRG970	리머 볼트	M12X1.75X35.0L	2	2006-11-30
22	40029230	O-RING-S802090010	오링	D89.4XW3.1	1	2006-11-30
23	40029553	WASHER-SPR-S361140013	스프링 와셔	O.D24.5XI.D14.2X3.5T	5	2006-11-30
24	40029398	BOLT-HEX-S101144053	볼트	M14X2PX40L	4	2006-11-30
25	40009536	BOLT-REAMER-TRG970	리머 볼트	M14X2X50L	1	2006-11-30
26	40012502	SHIM-TRG400	심	0.15T	1	2006-11-30
27	40012667	SHIM-TRG400	심	0.3T	1	2006-11-30
28	40012668	SHIM-TRG400	심	0.4T	1	2006-11-30
29	40028726	NUT-HEX 1 TY-S301120043	너트	M12X1.75P	2	2006-11-30
30	40029381	BOLT-HEX-S101123043	볼트	M12X1.75PX30L	1	2006-11-30

앞차축 케이스
FRONT AXLE CASE

G400S02-5



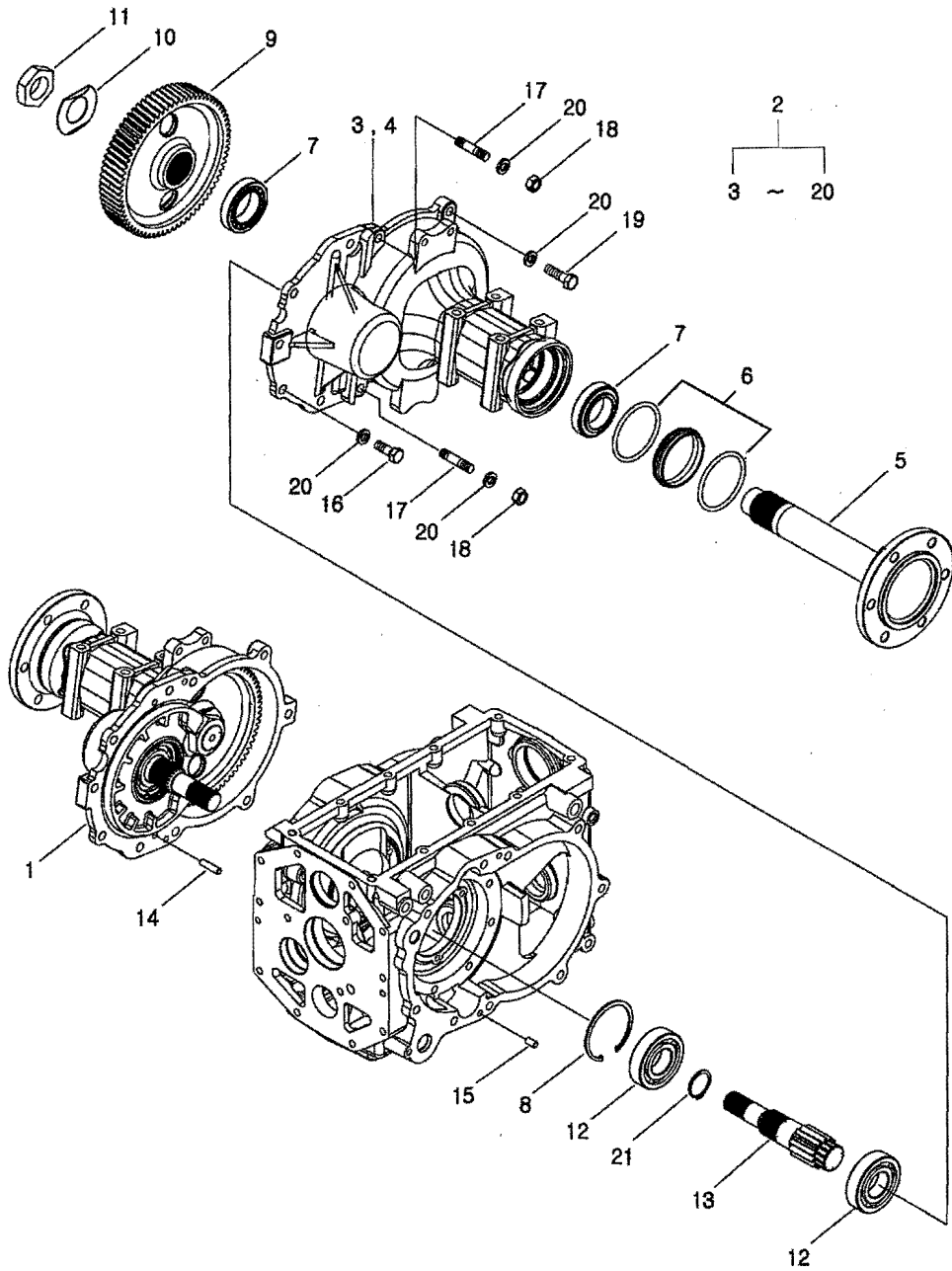
앞차축 케이스 FRONT AXLE CASE

G400S02-5

번호 NO.	부품번호 PART NO.	부품명 PART NAME	사양 SPEC.	수량 QTY	유효일 Effective	비고 REM.
1	40009273	SHAFT-F/DIFF-TRG400	앞 차동장치 축	2	2006-11-30	
2	40012720	BEARING-BALL-A0863070	볼 베어링	2	2006-11-30	
3	40012869	LINER-A0870108	라이너	AR	2006-11-30	
4	40012870	LINER-A0870109	라이너	AR	2006-11-30	
5	40012871	LINER-A0870110	라이너	AR	2006-11-30	
6	40036065	GEAR-BEVEL-TRG400	기어	2	2006-11-30	
7	40029273	RING-SNAP-S810030001	스냅링	4	2006-11-30	
8	40036067	GEAR-BEVEL-TRG400	기어	2	2006-11-30	
9	40007830	BEARING-TAPER-TRG400	테이퍼 롤러 베어링	2	2006-11-30	
10	40009716	BEARING-THRUST-TRG970	트러스트 베어링	2	2006-11-30	
11	40010102	SPACER-TRG400	스페이서	2	2006-11-30	
12	40036066	GEAR-BEVEL-TRG400	기어	2	2006-11-30	
13	40009096	SHAFT-KING PIN-TRG400	킹핀 축	2	2006-11-30	
14	40012713	BEARING-BALL-A0862100	볼 베어링	2	2006-11-30	
15	40012427	LINER-TRG970	라이너	AR	2006-11-30	
16	40012428	LINER-TRG970	라이너	AR	2006-11-30	
17	40029304	RING-SNAP-S811090001	스냅링	2	2006-11-30	
18	40009934	NUT-LOCK-TRG281	고정 너트	2	2006-11-30	
19	40009906	NUT-LOCK-TRG400	고정 너트	2	2006-11-30	
20	40012721	BEARING-BALL-A0863080	볼 베어링	2	2006-11-30	
21	40036080	GEAR-TRG400	기어	2	2006-11-30	
22	40012123	LINER-TRG970	라이너	AR	2006-11-30	
23	40012124	LINER-TRG970	라이너	AR	2006-11-30	
24	40059311	SHIM-3A1970114	라이너	AR	2003-11-30	
25	40012125	LINER-TRG970	라이너	AR	2006-11-30	
26	40007918	SEAL ASSY-GROUP-TRG400	그룸 씰 조립체	2	2006-11-30	
27	40036082	SHAFT-FRONT AXLE-TRG400	앞차축 축	2	2006-11-30	
28	40010341	BEARING-TAPER-CVG000	테이퍼 베어링	2	2006-11-30	

뒷차축 최종구동
REAR AXLE

G480S01-1



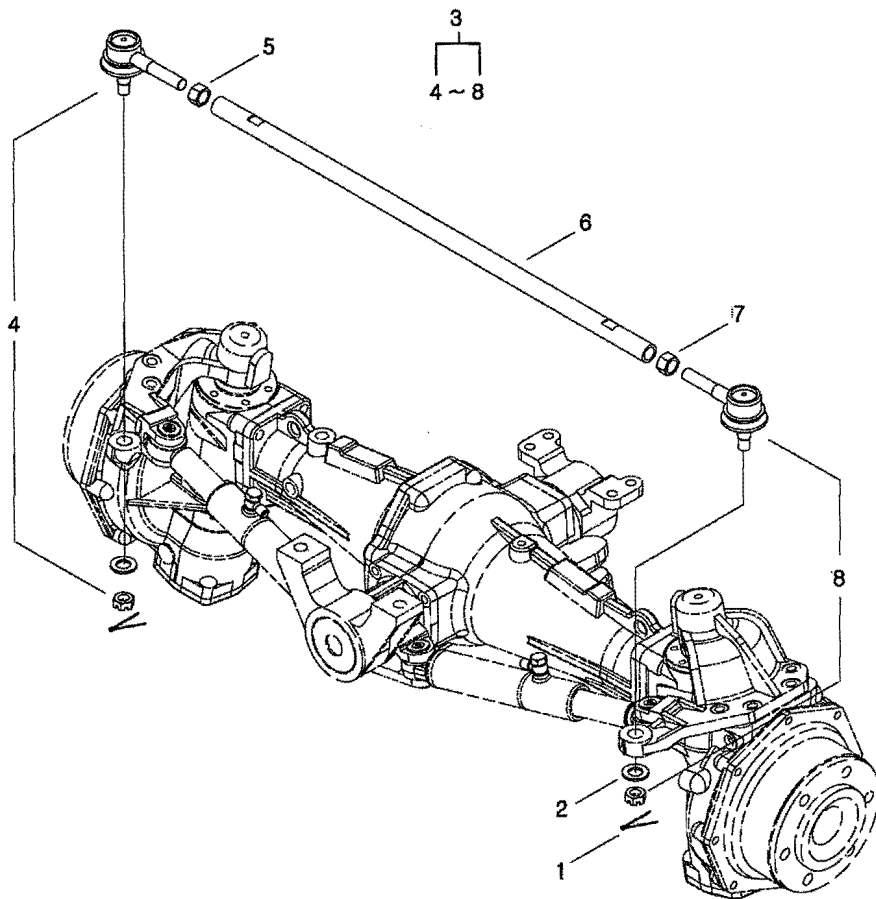
뒷차축 최종구동 REAR AXLE

G480S01-1

번호 NO.	부품번호 PART NO.	부품명 PART NAME	사양 SPEC.	수량 QTY	유효일 Effective	비고 REM.
1	20100633	F/DRIVE ASSY-(RH)-G480	최종구동 조립체(우)	1	2007-02-15	
2	20100632	F/DRIVE ASSY-(LH)-G480	최종구동 조립체(좌)	1	2007-02-15	
3	40163718	CASE-F/DRIVE(LH)-TRG480	최종구동 케이스(좌)	1	2007-02-15	
4	40163724	CASE-F/DRIVE(RH)-TRG480	최종구동 케이스(우)	1	2007-02-15	
5	40163722	SHAFT-REAR AXLE-TRG481	뒷차축	2	2007-02-15	
6	40211891	SEAL ASSY-GROUP-TRG481	그림실 조립체	2	2008-11-16	
7	40010136	BEARING-TAPER-TRG970	테이퍼 베어링	4	2006-11-30	OD95.0XID55.0X23.0L
8	40124415	RING-SNAP-S811100001	스냅링	2	2007-02-15	적용경D100
9	40163719	GEAR-FINAL DRV-TRG481	최종감속기어	2	2007-02-15	
10	40163723	PLATE-LOCK-TRG481	고정판	2	2007-02-15	
11	40012791	NUT-LOCK-A0611040	고정 너트	2	2006-11-30	M45X1.5
12	40012930	BEARING-BALL-A0863090	볼 베어링	4	2006-11-30	#63090
13	40163721	PINION-GEAR-TRG481	최종감속 피니언	2	2007-02-15	
14	40116294	PIN-SPRING-S446104010	스프링 핀	4	2006-11-30	D10X40L
15	40029102	PIN-PAR-S423102010	핀	4	2006-11-30	D10X20L
16	40029397	BOLT-HEX-S101144043	볼트	8	2006-11-30	M14X2PX40L
17	40091897	BOLT-STUD-S137145023	스터드 볼트	4	2006-11-30	M14XP2X50L
18	40028727	NUT-HEX 1 TY-S301140043	너트	4	2006-11-30	M14X2P
19	40029401	BOLT-HEX-S101145043	볼트	8	2006-11-30	M14X2PX50L
20	40029083	WASHER-SPR-S362140013	와셔	20	2006-11-30	OD24.7/ ID14.2X4.2T
21	40029279	RING-SNAP-S810045001	스냅링	2	2006-11-30	적용경D45

타이로드
TIE ROD

G610S01-1



타이로드 TIE ROD

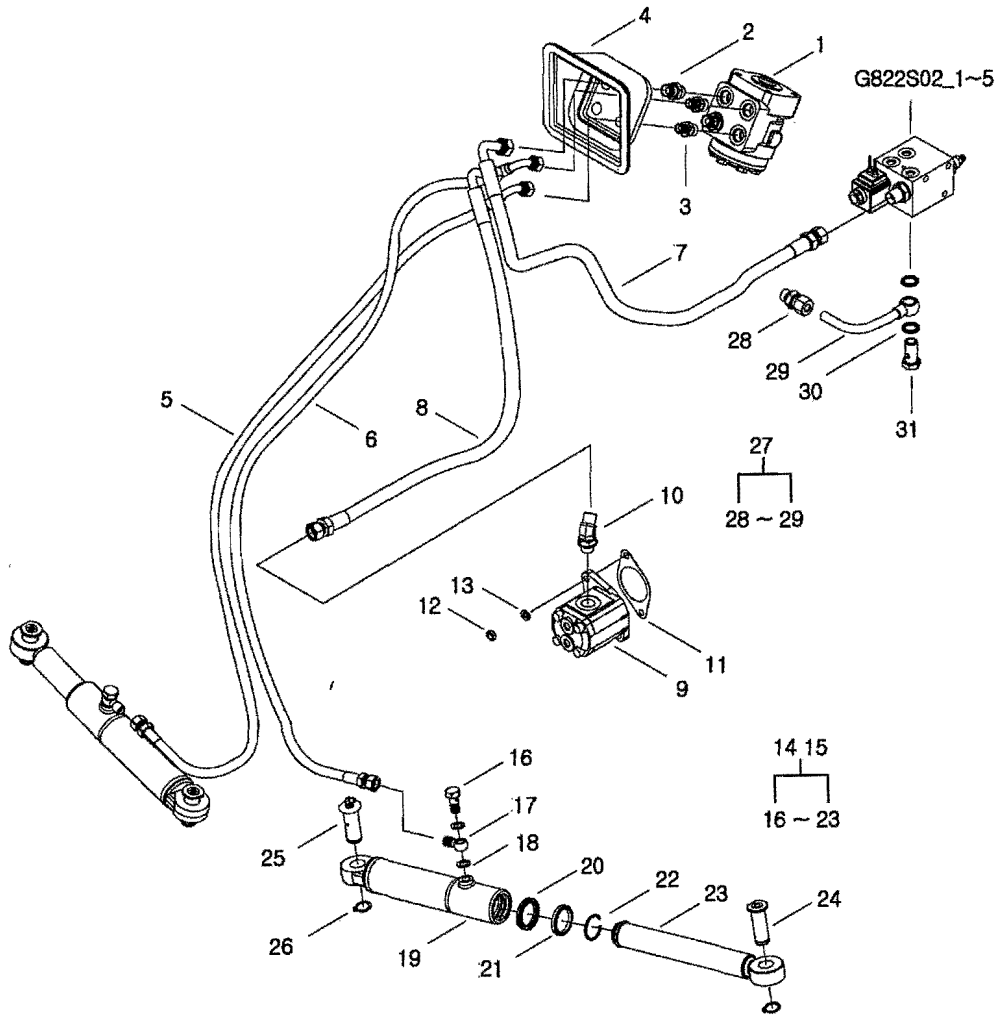
G610S01-1

번호 NO.	부품번호 PART NO.	부품명 PART NAME	사양 SPEC.	수량 QTY	유효일 Effective	비고 REM.
1	40029127	PIN-SPLIT-S441403613 분할핀	D40X36L	2	2006-11-30	
2	40028204	WASHER-PLN-S365164013 평와셔	O.D40X1.D17X3T	2	2006-11-30	
3	40008037	TIE ROD ASSY-G610 볼 조인트 조립	930(MIN 920)	1	2006-11-30	
4	40008103	END ASSY-RH-G610 타이 로드 엔드 조립		1	2006-11-30	
5	40029053	NUT-HEX SMALL-S314180043 너트	M18XP1.5	1	2006-11-30	
6	40009477	PIPE-TIE ROD-TRG610 타이 로드 파이프	D25/M18X1.5	1	2006-11-30	
7	40009543	NUT-HEX(LHT)-TRG610 육각 너트	M18X1.5(LHT)	1	2006-11-30	
8	40008102	END ASSY-LH-G610 타이 로드 엔드 조립		1	2006-11-30	

조향 실린더 및 라인
STEERING CYLINDER & LINES

G630S01-1

39,41,43,45,47,48,50,53,60,MEC



조향 실린더 및 라인 STEERING CYLINDER & LINES

G630S01-1

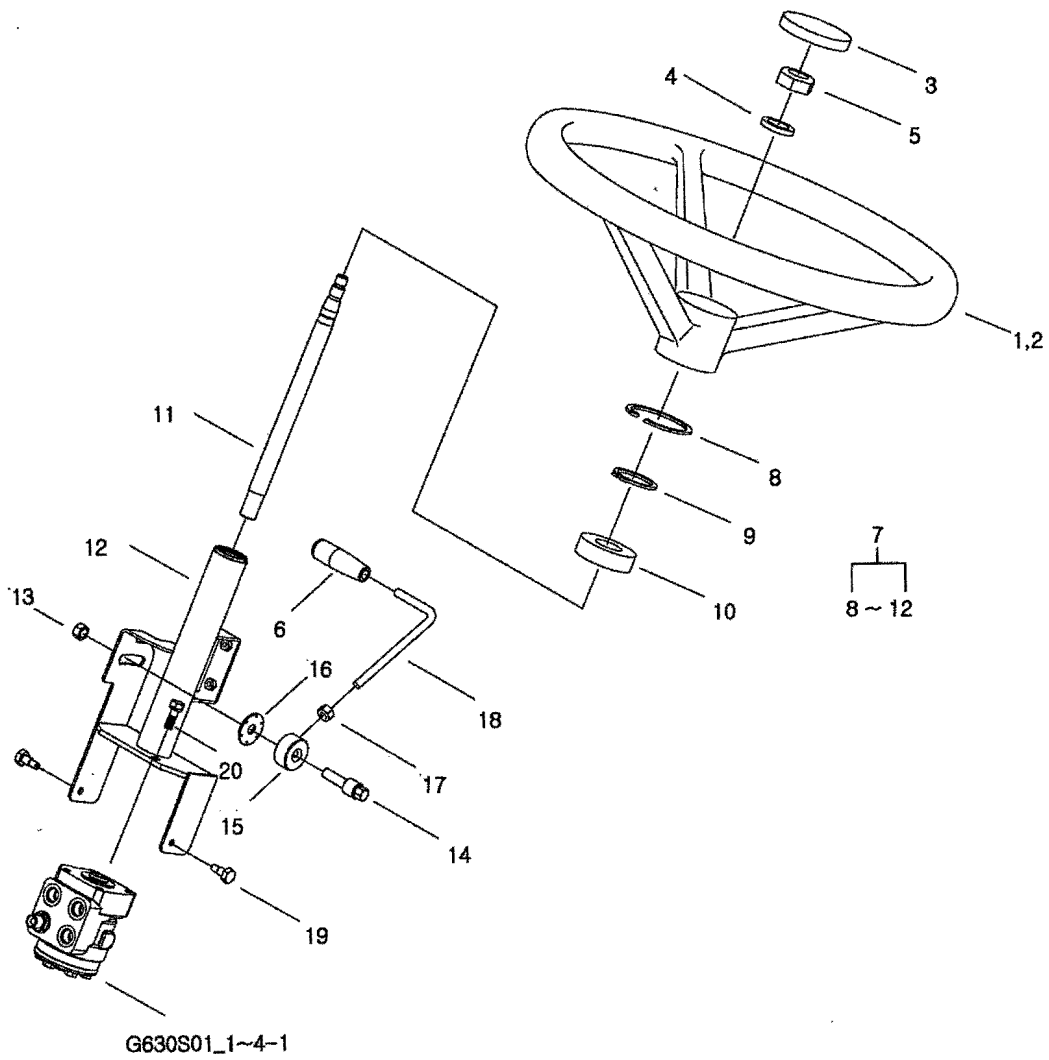
39,41,43,45,47,48,50,53,60,MEC

번호 NO.	부품번호 PART NO.	부품명 PART NAME	사양 SPEC.	수량 QTY	유효일 Effective	비고 REM.
1	40200338	UNIT-STR(NORMAL)-TRG630	조향유닛(일반형)	50CC/REV X 175KGF/CM ²	1	2008-04-25
2	40010152	JOINT-HOFCM-0303G-TRG630	조인트	PF3/8-PF3/8	1	2006-11-30
3	40010149	JOINT-TRG630	조인트	PF3/8-PF1/4	2	2006-11-30
4	40007310	COVER-STR/HOSE-TRG630	조향 호스 커버		1	2006-11-30
5	40007911	HOSE-STR/CYLINDER-TRG630	조향 실린더 호스	PF1/4X1630L	1	2006-11-30
6	40007849	HOSE-STR/CYLINDER-TRG630	조향 실린더 호스	PF1/4X1530L	1	2006-11-30
7	40007852	HOSE-STR/DRAIN-TRG630	조향 드레인 호스	PF3/8X1110L	1	2006-11-30
8	40007857	HOSE-STR/PRESSURE-TRG630	조향 고압 호스	PF3/8X870L	1	2006-11-30
9	40007598	PUMP-STEERING-TRG630	조향 펌프	6CC/REV X C.C.W	1	2006-11-30
10	40010151	JOINT-HOFCM-0303G-TRG630	조인트	PF3/8-PF3/8	1	2006-11-30
11	40008913	GASKET-PUMP-TRG630	펌프 가스켓	ID54X0.6T	1	2006-11-30
12	40029040	NUT-HEX SMALL-S313080013	너트	M8XP1.25	2	2006-11-30
13	40029546	WASHER-SPR-S361080013	스프링 와셔	O.D15.4X1.D8.2X2T	2	2006-11-30
14	40008014	CYLINDER ASSY-STEERING-G630	조향 실린더 조립체	ID40X181L	1	2006-11-30
15	40007986	CYLINDER ASSY-STR(RH)-G630	조향 실린더 조립체	ID40X181L	1	2006-11-30
16	40009527	BOLT-UNION-TRG630	아이 볼트	M12X1.75X27L	1	2006-11-30
17	40009814	ADAPTOR-CYLINDER PORT-TRG630	실린더 포트 어댑터	PF1/4	1	2006-11-30
18	40012552	SEAL-COPPER-TRG823	동와셔	OD19XID12.2X1.5T	2	2006-11-30
19	40008038	PIPE ASSY-CYLINDER-G630	실린더 파이프 조립체	ID40	1	2006-11-30
20	40007271	GASKET-U-TRG630	U-패킹	OD45XID35X6T	1	2006-11-30
21	40007269	SEAL-DUST-TRG630	더스트 씰	OD43XID35X6T	1	2006-11-30
22	40011318	WIRE-RING-TRG630	와이어 링	D32.2 X 2.6T	1	2006-11-30
23	40011319	RAM-STR/CYLINDER-TRG630	램 조립체	D35.3/D50	1	2006-11-30
24	40009475	PIN-STR/CYLINDER-TRG630	조향 실린더 핀	D20X59L	2	2006-11-30
25	40009476	PIN-STR/CYLINDER-TRG630	조향 실린더 핀	D20X59L	2	2006-11-30
26	40029266	RING-SNAP-S810020003	스냅링	적용경D20	4	2006-11-30
27	40008123	PIPE ASSY-PTO V/V OUT-G823	피티오 밸브 드레인		1	2006-11-30
28	40009978	JOINT-TRG630	조인트	OD12XPF3/8	1	2006-11-30
29	40012075	PIPE-PTO V/V DRAIN-TRG823	피티오 밸브 드레인	OD12X1.0T	1	2006-11-30
30	40012415	SEAL-BONDED-TRG823	본디드 씰	OD16.8X1.5T	2	2006-11-30
31	40010321	BOLT-UNION-TRG630	유니온 볼트	OD22XPF3/8	1	2006-11-30

조향 휠 및 칼럼
STEERING WHEEL & COLUMN

G630S02-1

LS-CAP



조향 휠 및 칼럼 STEERING WHEEL & COLUMN

G630S02-1

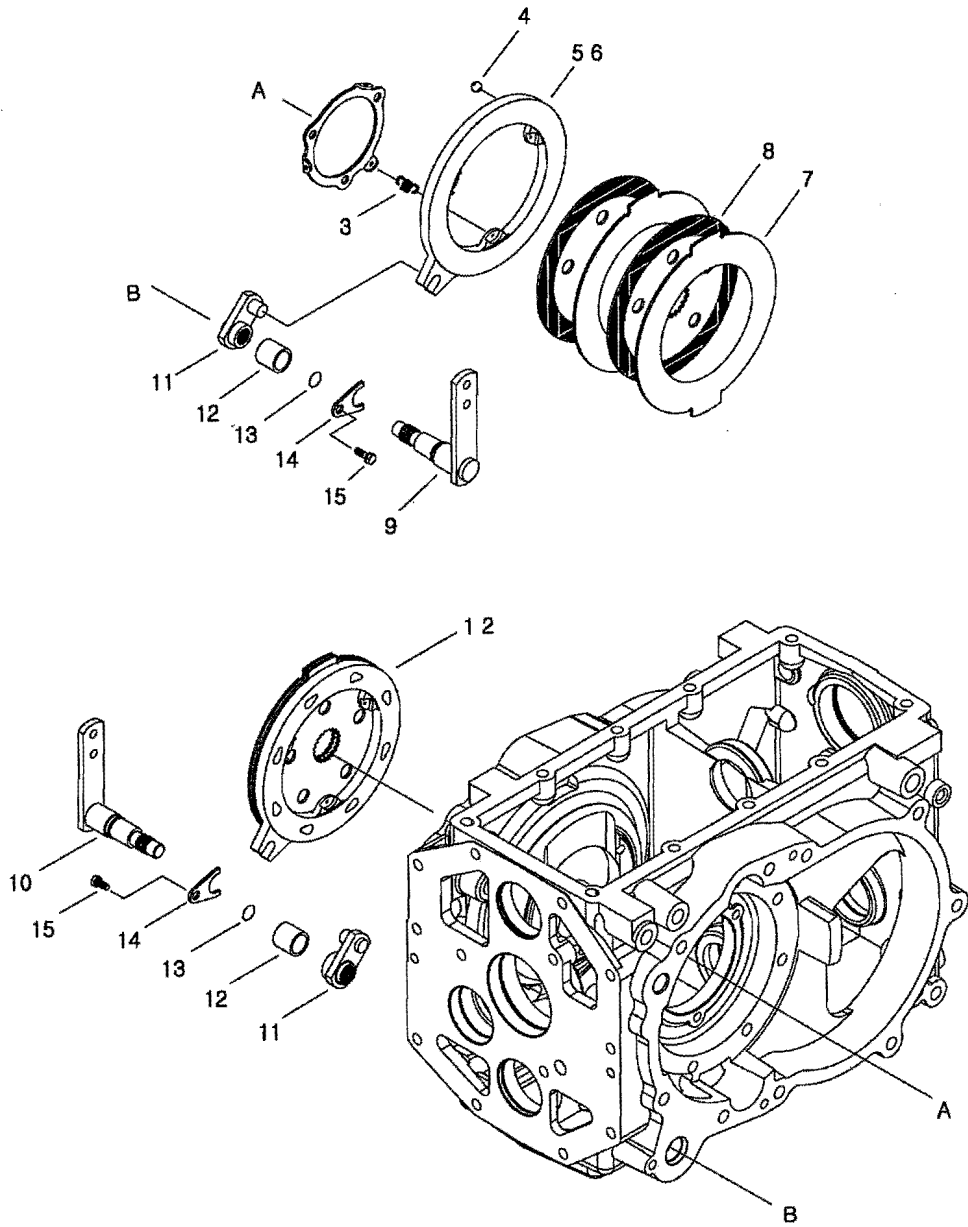
LS-CAP

번호 NO.	부품번호 PART NO.	부품명 PART NAME	사양 SPEC.	수량 QTY	유효일 Effective	비고 REM.
1	40008424	WHEEL-STEERING-TRG630	핸들	1	2006-11-30	HIGH
2	*	WHEEL-STEERING-TRG630	조향 휠	1	2006-11-30	LOW
3	40198743	CAP-HANDLE LS-TRG630	LS 핸들캡	1	2008-09-03	
4	40029553	WASHER-SPR-S361140013	스프링 와셔	1	2006-11-30	
5	40029051	NUT-HEX SMALL-S314140013	너트	1	2006-11-30	
6	40008403	GRIP-AUX LEVER-TRG970	보조 유압 레버 손잡	1	2006-11-30	
7	40008073	COLUMN ASSY-STEERING-G630	조향 칼럼 조립체	1	2006-11-30	
8	40029293	RING-SNAP-S811037001	스냅링	1	2006-11-30	적용경D37
9	40029265	RING-SNAP-S810020001	스냅링	1	2006-11-30	적용경D20
10	40012932	BEARING-BALL-A0869044	볼 베어링	1	2006-11-30	#69044
11	40009999	SHAFT-STR/COLUMN-TRG630	조향 칼럼 축	1	2006-11-30	OD20.396X337.5L
12	40011118	COLUMN-STEERING-TRG630	조향 칼럼	1	2006-11-30	
13	40029026	NUT-HEX-S306100013	너트	1	2006-11-30	M10XP1.25
14	40009522	BOLT-TILTING GUIDE-TRG630	틸팅 가이드 볼트	1	2006-11-30	M12X1.25X30L-
15	40009694	ARM-TILTING LOCKING-TRG630	틸팅 록킹 암	1	2006-11-30	OD42XM20X2.5
16	40011984	PLATE-TILTING LOCKING-TRG630	틸팅 고정판	1	2006-11-30	D42X2.3T-PCD35
17	40029026	NUT-HEX-S306100013	너트	1	2006-11-30	M10XP1.25
18	40011951	LEVER-TILTING LOCKING-TRG630	틸팅 록킹 레버	1	2006-11-30	D10-M10X1.25
19	40009511	BOLT-TILTING HINGE-TRG630	틸팅 힌지 볼트	2	2006-11-30	M10X1.25X13L
20	40028937	BOLT-HEX W/WS-S153102533	볼트	2	2006-11-30	M10XP1.5X25L

브레이크
BRAKE

G650S01-1

DO



브레이크 BRAKE

G650S01-1

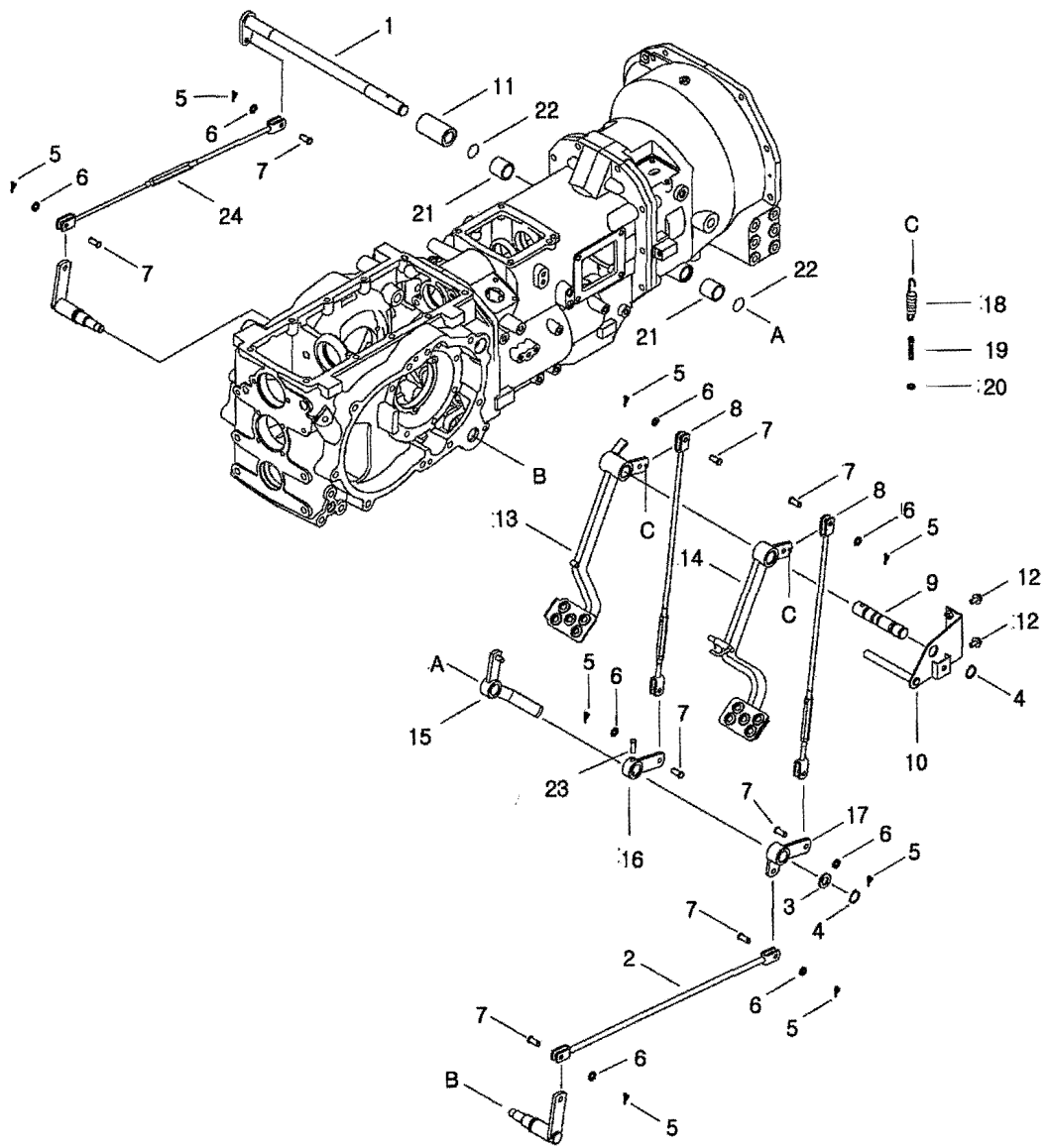
DO

번호 NO.	부품번호 PART NO.	부품명 PART NAME	사양 SPEC.	수량 QTY	유효일 Effective	비고 REM.
1	40163727	BRAKE ASSY-(RH)-G650	브레이크 조립체(우)	1	2007-02-15	
2	40163726	BRAKE ASSY-(LH)-G650	브레이크 조립체	1	2007-02-15	
3	40011957	SPRING-TRG650	스프링	6	2006-11-30	
4	40009462	BALL-STEEL-TRG650	볼	16	2006-11-30	
5	40163730	PLATE-CAM(RH)-TRG650	캠 플레이트(우)	1	2007-07-18	
6	40163729	PLATE-CAM(LH)-TRG650	캠 플레이트(좌)	1	2007-07-18	
7	40011290	PLATE-PRESSURE-TRG650	압력판	4	2006-11-30	
8	40163728	DISK-PAPER-TRG650	페이퍼 디스크	4	2007-08-09	
9	40011063	LEVER-BRAKE(LH)-TRG650	브레이크 레버(좌)	1	2007-01-22	
10	40012253	LEVER-BRAKE(RH)-TRG650	브레이크 레버(우)	1	2007-01-22	
11	40012618	ARM-BRAKE INNER-TRG650	브레이크 내측 암	2	2007-06-27	
12	40012919	BUSHING-DU-A0677815	부싱	2	2006-11-30	
13	40029211	O-RING-S801025010	오링	2	2006-11-30	
14	40011884	PLATE-TRG650	플레이트	2	2006-11-30	
15	40028947	BOLT-HEX W/WS-S154102033	볼트	2	2006-11-30	

브레이크 페달 BRAKE PEDALS

G670S01-1

MEC,DO



브레이크 페달 BRAKE PEDALS

G670S01-1

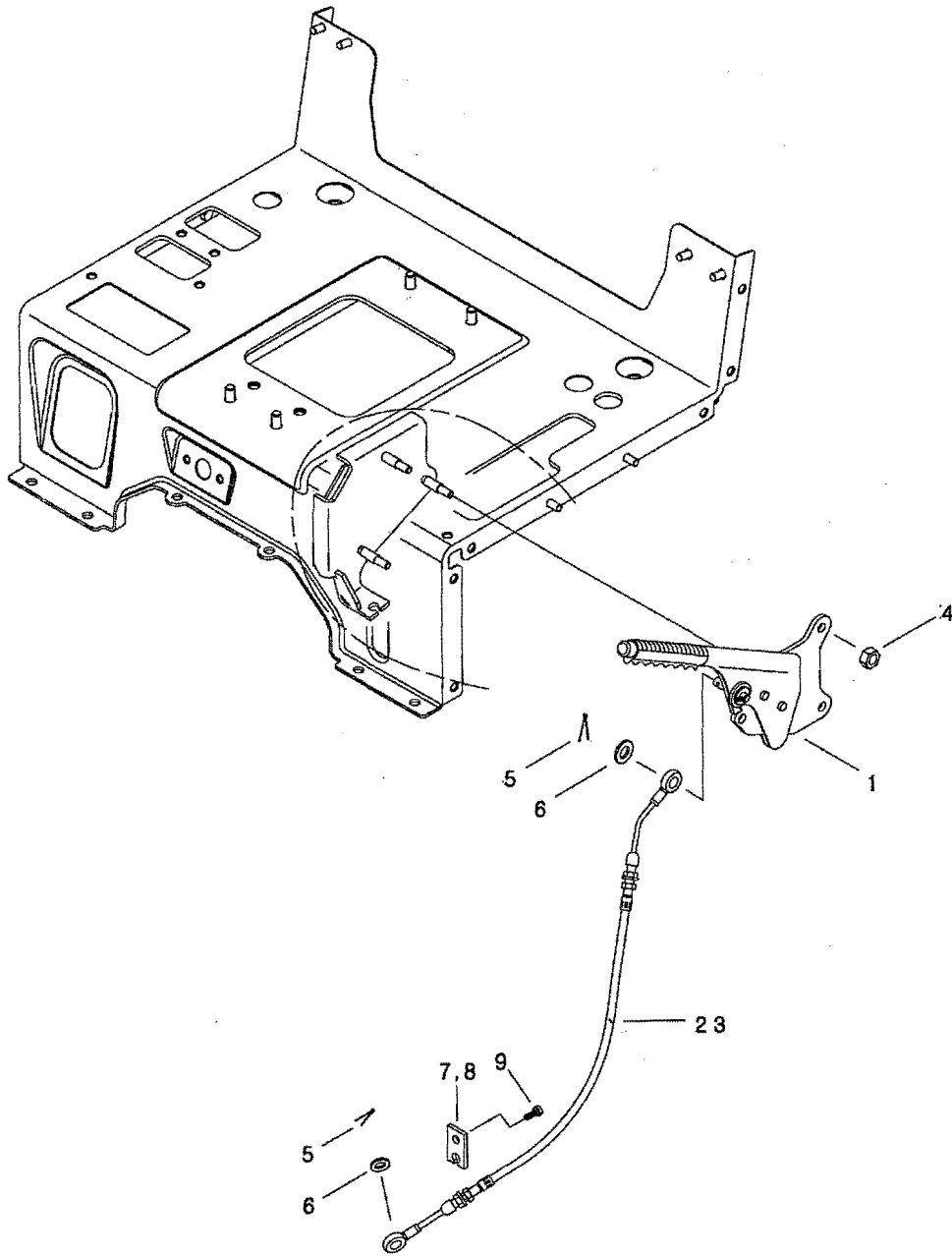
MEC,DO

번호 NO.	부품번호 PART NO.	부품명 PART NAME	사양 SPEC.	수량 QTY	유효일 Effective	비고 REM.
1	40011965	SHAFT-BRAKE PEDAL-TRG670 브레이크 페달 축	D25.0X469.0L	1	2006-11-30	
2	40011917	ROD-BRAKE-TRG670 브레이크 로드	638.0L	1	2006-11-30	
3	40028184	WASHER-PLN-S364240013 평와셔	O.D44X1.D25X4T	1	2006-11-30	
4	40029271	RING-SNAP-S810025001 스냅링	적용경D25	2	2006-11-30	
5	40029121	PIN-SPLIT-S441252013 분할핀	D25X20L	4	2006-11-30	
6	40028171	WASHER-PLN-S364100013 평와셔	O.D21X1.D10.5X2T	8	2006-11-30	
7	40009617	PIN-TRG670 핀	OD14.0XID10.0X26.0L	8	2006-11-30	
8	40013058	BRAKE-ROD ASSY-G670 브레이크 로드 조립체	604.0L	2	2006-11-30	
9	40009481	SHAFT-BRAKE PEDAL-TRG670 브레이크 페달 축	D26.0X138.5L	1	2006-11-30	
10	40011331	STOPPER-BRAKE PEDAL-TRG670 브레이크 페달 스토퍼		1	2006-11-30	
11	40010069	SPACER-TRG670 스페이서	OD45.0XID25.0X74.0L	1	2006-11-30	
12	40029006	BOLT-HEX W/WS-S159082033 볼트	M8XP1.25X20L	2	2006-11-30	
13	40010988	PEDAL-BRAKE(LH)-TRG670 브레이크 페달(좌측)		1	2006-11-30	
14	40010987	PEDAL-BRAKE(RH)-TRG670 브레이크 페달(우측)		1	2006-11-30	
15	40012056	ARM-PARKING BRAKE-TRG670 주차 브레이크 암		1	2006-11-30	
16	40012055	ARM-BRAKE(LH)-TRG670 브레이크 암(좌측)		1	2006-11-30	
17	40012404	ARM-BRAKE(RH)-TRG670 브레이크 암(우측)		1	2006-11-30	
18	40011959	SPRING-TRG260 스프링	D2.3XD16X80L	2	2006-11-30	
19	40012132	BOLT-ADJUSTER-TRG260 조정볼트	OD8	2	2006-11-30	
20	40012797	NUT-LOCK-A0610274 고정 너트	M8X1.25	2	2006-11-30	
21	40009874	BUSHING-DU-TRG970 부싱		2	2006-11-30	
22	40029211	O-RING-S801025010 오링	D24.7XW3.5	2	2006-11-30	
23	40029179	PIN-SPRING-S446084012 스프링 핀	D8X40L	1	2006-11-30	
24	40013049	BRAKE-ROD ASSY-G670 브레이크 로드 조립체		1	2006-11-30	

주차 브레이크 페달
PARKING BRAKE PEDAL

G670S02-1

DO



주차 브레이크 페달 PARKING BRAKE PEDAL

G670S02-1

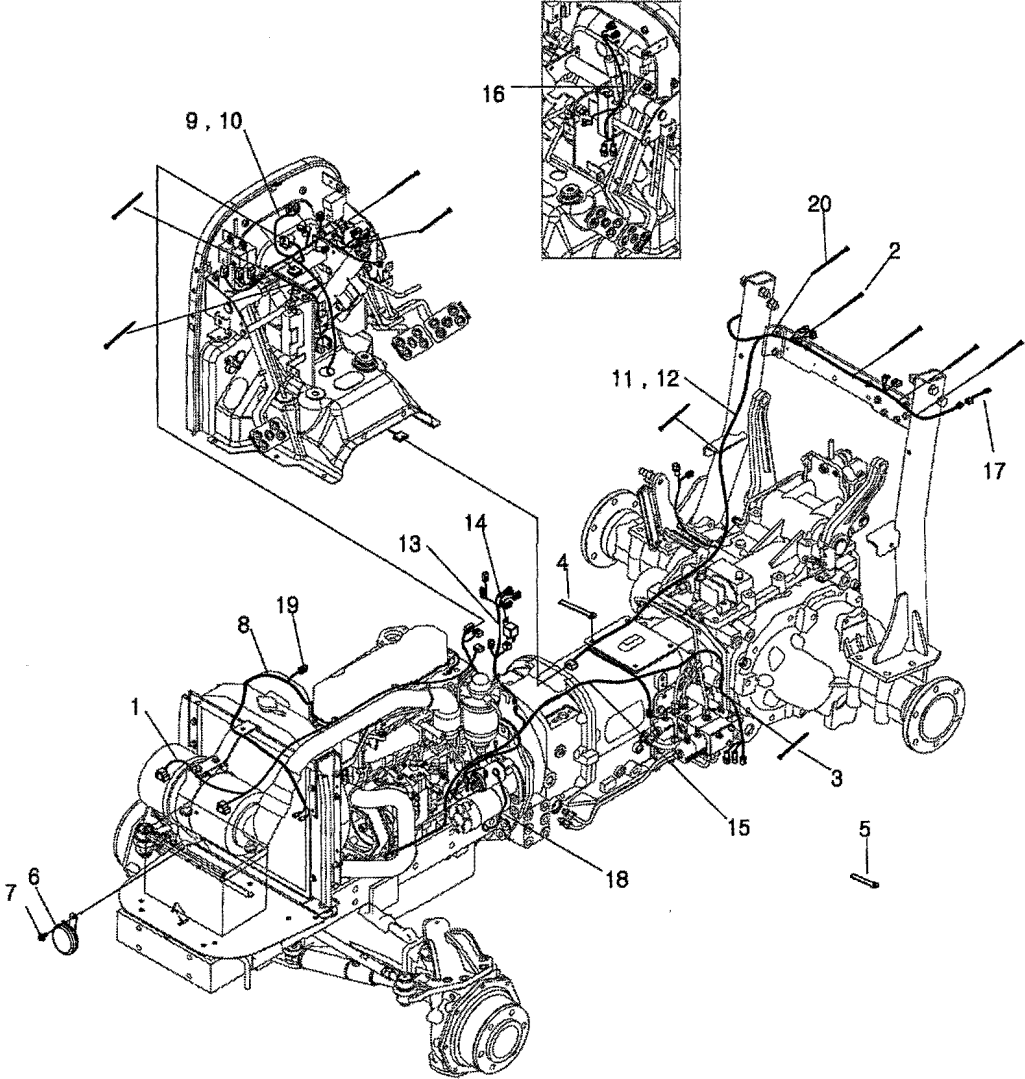
DO

번호 NO.	부품번호 PART NO.	부품명 PART NAME	사양 SPEC.	수량 QTY	유효일 Effective	비고 REM.
1	40013013	PARKING-BRAKE ASSY-G670 주차 브레이크 조립체		1	2006-11-30	
2	40007878	WIRE-PARKING BRAKE-TRG670 주차 브레이크 와이어	1190.0L	1	2006-11-30	MEC
3	40007774	WIRE-PARKING BRAKE-TRG670 주차 브레이크 와이어	711.0L	1	2006-11-30	HST
4	40029075	NUT-FLANGE-S345080013 플랜지 너트	M8XP1.25	3	2006-11-30	
5	40029121	PIN-SPLIT-S441252013 분할핀	D25X20L	2	2006-11-30	
6	40028171	WASHER-PLN-S364100013 평와셔	O.D21X1.D10.5X2T	2	2006-11-30	
7	40012332	BRACKET-P/BRAKE WIRE-TRG670 주차 브레이크 와이어	4.5T	1	2006-11-30	MEC
8	40011915	BRACKET-P/BRAKE WIRE-TRG670 주차 브레이크 와이어	6.0T	1	2006-11-30	HST
9	40028921	BOLT-HEX W/WS-S153082033 볼트	M8XP1.25X20L	1	2006-11-30	

전기 배선
ELECTRICAL WIRING

G730S01-2

39,41,43,45,47,48,50,53,60



전기 배선 ELECTRICAL WIRING

G730S01-2

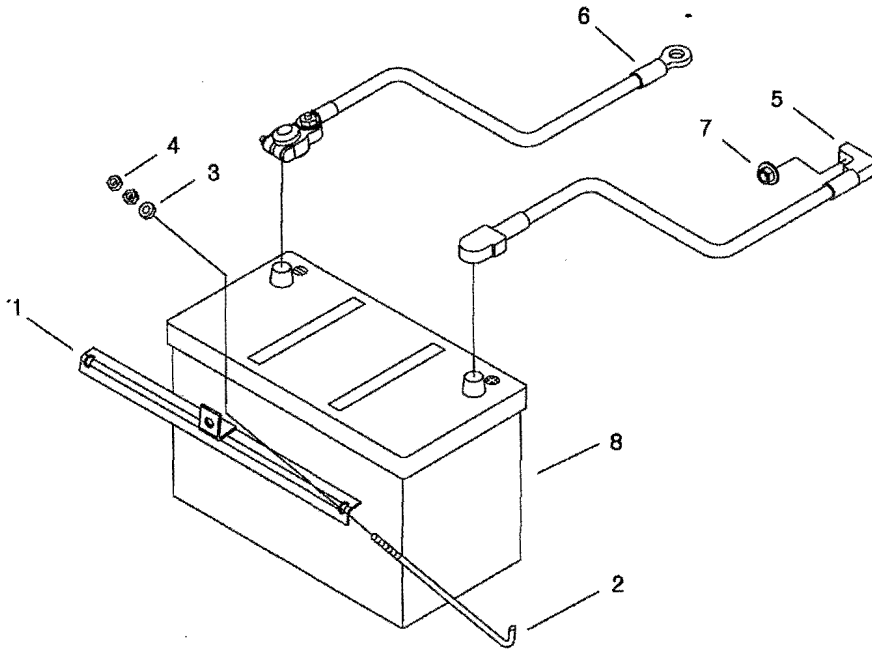
39,41,43,45,47,48,50,53,60

번호 NO.	부품번호 PART NO.	부품명 PART NAME	사양 SPEC.	수량 QTY	유효일 Effective	비고 REM.
1	40007166	HARNESS-HEAD LAMP-TRG730 전조등 배선		1	2006-12-14	
2	40012891	BAND-WIRE-A0640009 와이어 밴드	220LX7.5W	5	2006-11-30	
3	40012938	BAND-WIRE-A0640082 와이어 밴드	210LX5W	3	2006-11-30	
4	40012733	CLAMP-A0640103 클램프	10WX140L	1	2006-11-30	
5	40012735	CLAMP-A0640015 클램프	10WX95L	4	2006-11-30	
6	40007045	HORN-FLAT-TRG750 혼	12V/3.5A/110DB	1	2006-11-30	
7	40029006	BOLT-HEX W/WS-S159082033 볼트	M8XP1.25X20L	1	2006-11-30	
8	40007101	HARNESS-ENGINE(S4Q)-TRG730 엔진 배선		1	2007-02-01	
9	40007036	HARNESS-MAIN(MEC)-TRG730 메인 배선		1	2007-03-19	
10	40198309	HARNESS-MAIN(HST)-TRG730 메인 배선		1	2008-06-30	HST
11	40007102	HARNESS-REAR(MEC)-TRG730 후방 배선		1	2007-02-01	
12	40007103	HARNESS-REAR(HST)-TRG730 후방 배선		1	2007-02-01	HST
13	40200061	HARNESS-QT RELAY-TRG730 배속턴 릴레이 배선		1	2008-04-30	Q/T
14	40187657	RELAY-Q/T SENSOR-TRG750 배속턴 센서 릴레이		1	2008-05-09	Q/T
15	40200060	HARNESS-QT SENSOR-TRG730 배속턴 센서 배선		1	2008-04-30	Q/T
16	40036266	HARNESS-EHD-TRG730 배선		1	2006-11-30	
17	40007022	HARNESS-LAMP(EXT)-TRG730 미등 연장 배선		2	2007-02-01	EC
18	40007141	HARNESS-EARTH-TRG730 접지 배선		1	2006-11-30	
19	40186104	FUSE-MAIN 50AMP-TRG730 메인 퓨즈		1	2007-06-15	
20	40012875	BAND-WIRE-A0640083 와이어 밴드		2	2006-11-30	

축전지
BATTERY

G740S01-2

EXP,80A



축전지 BATTERY

G740S01-2

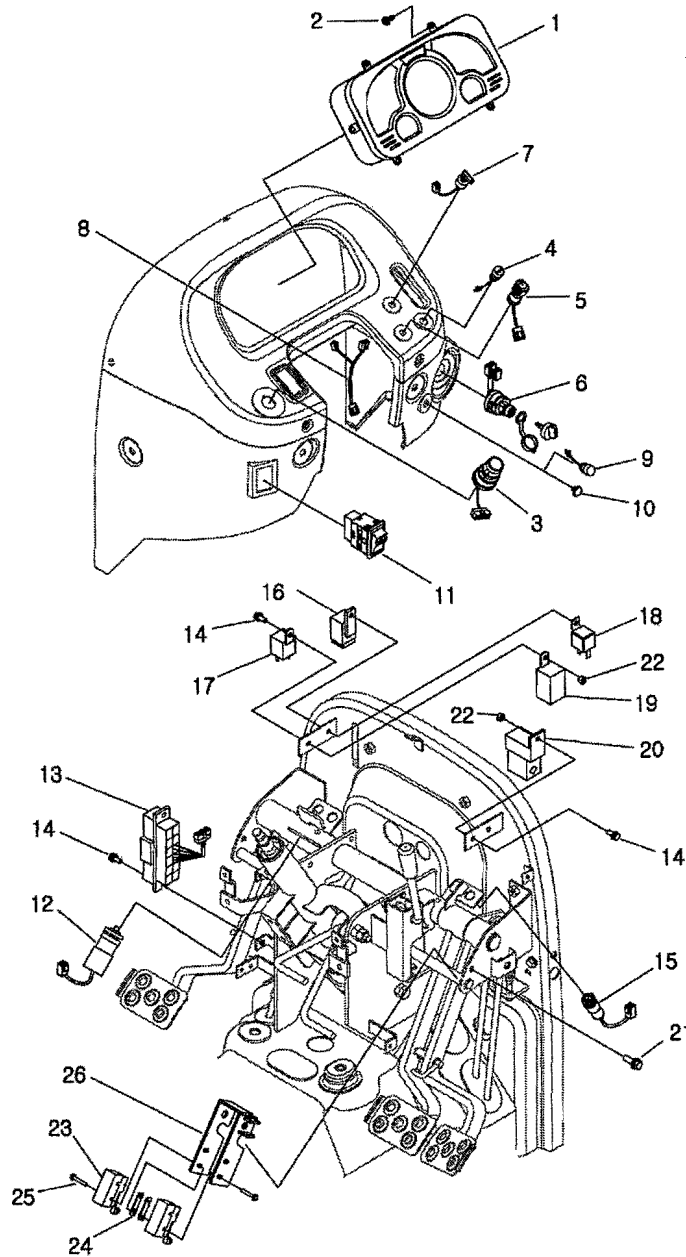
EXP,80A

번호 NO.	부품번호 PART NO.	부품명 PART NAME	사양 SPEC.	수량 QTY	유효일 Effective	비고 REM.
1	40211914	CLAMP-BATTERY-TRG740 받대리 클램프		1	2008-10-23	
2	40012535	ROD-BATTERY CLAMP-TRG740 받대리 클램프 로드	D6	2	2006-11-30	
3	40029567	WASHER-PLN-S363060013 평와셔	O.D11.5X1.D6.4X1.6T	2	2006-11-30	
4	40028763	NUT-HEX 2 TY-S305060013 너트	M6X1P	4	2006-11-30	
5	40007158	CABLE-BATTERY(+)-TRG740 받대리 케이블(+)	950L 30SQ	1	2006-11-30	
6	40007155	CABLE-BATTERY(-)-TRG740 받대리 케이블(-)	330L 30SQ	1	2006-11-30	
7	40029075	NUT-FLANGE-S345080013 플랜지 너트	M8XP1.25	1	2006-11-30	
8	40007051	BATTERY-MF-TRG740 받대리	64AH/5HR(80AH/20HR)	1	2006-11-30	

계기 패널
METER PANEL

G750S01-3

39,41,43,45,47,48,50,53,60,MEC,LD,MC,AG,EX



계기 판넬 METER PANEL

G750S01-3

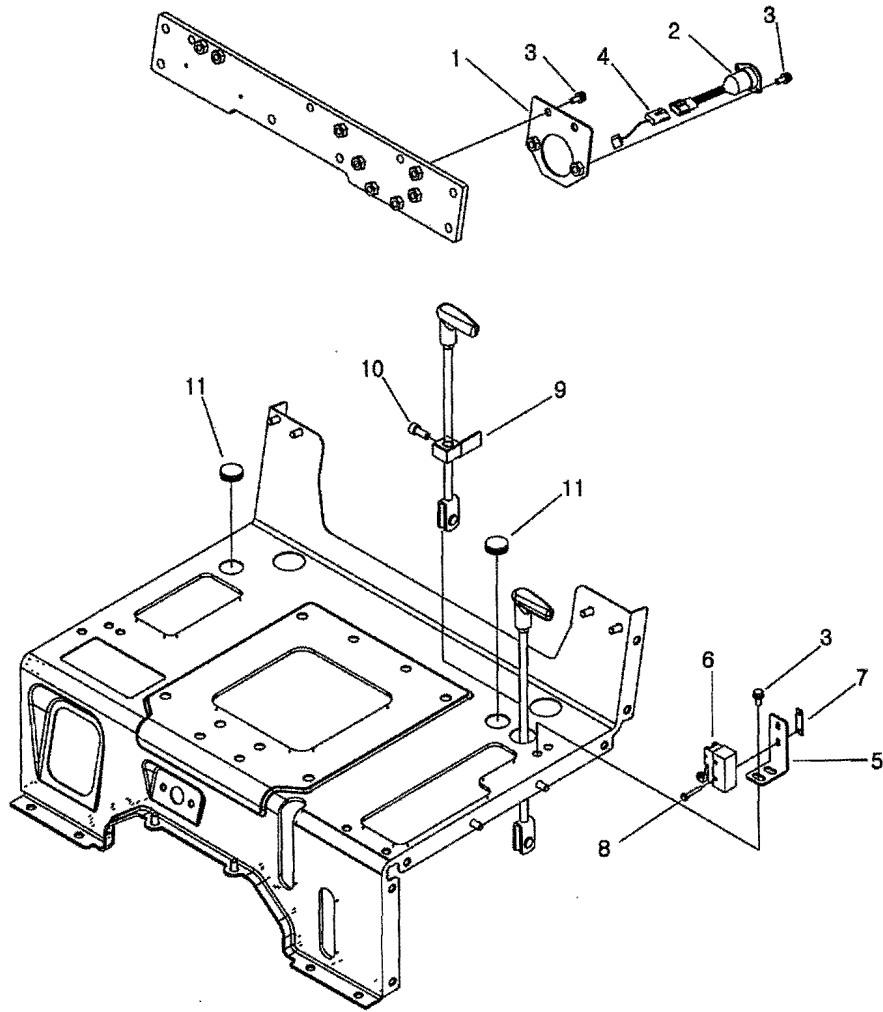
39,41,43,45,47,48,50,53,60,MEC,LD,MC,AG,EX

번호 NO.	부품번호 PART NO.	부품명 PART NAME	사양 SPEC.	수량 QTY	유효일 Effective	비고 REM.
1	40007003	PANEL-INSTRUMENT(S4Q)-TRG750	계기판	DIGITAL S4Q	1	2006-11-30
2	40029025	SCREW-TP/CRS-S237401611	스크류	M4X P1.41X16L	6	2006-11-30
3	40007050	SWITCH-COMBI-TRG750	조합 스위치	3STEP/2STEP	1	2006-11-30
4	40007065	SWITCH-HORN-TRG750	혼 스위치	12V/10A RETURN	1	2006-11-30
5	40185307	SWITCH-PTO SELECT-TRG750	피티오 선택 스위치		1	2007-10-07
6	40007119	SWITCH ASSY-KEY-TRG750	키 스위치 조립체	12V/30A/50A	1	2006-11-30
7	40188760	SWITCH-PTO SELECTOR-TRG750	피티오 선택 스위치		1	2007-09-13
8	40188333	HARNES-PTO SWITCH(EXT)-TRG750	피티오 스위치 배선		1	2007-09-13
9	40036273	SWITCH-DIFF LOCK-TRG750	디프락 스위치		1	2006-11-30
10	40007355	CAP-RUBBER-TRG750	그로멧	D12.5X4T	1	2006-11-30
11	40007188	SWITCH-EMERGENCY-TRG750	비상스위치	HMC 181767	1	2006-11-30
12	40007187	SWITCH ASSY-START/PTO-TRG750	스위치(시동/피티오)	12V/20A NO/NC	1	2006-11-30
13	40007039	BOX ASSY-FUSE-TRG750	퓨즈 박스 조립체	10EA	1	2006-11-30
14	40028998	BOLT-HEX W/WS-S159061633	볼트	M6XP1X16L	5	2006-11-30
15	40012887	SWITCH-A0740010	스위치	12V/5A	1	2006-11-30
16	40007175	RELAY-START-TRG750	시동 릴레이	12V/20A NO	1	2006-11-30
17	40007122	RELAY-ENGINE STOP-TRG750	엔진 정지 릴레이	12V/40A/30A NO/NC	1	2007-05-14
18	40007191	RELAY-GLOW-TRG750	예열 릴레이	12V/70A NO	1	2007-05-14
19	40007096	TIMER-GLOW-TRG750	예열 타이머	12V 10SEC	1	2006-11-30
20	40206102	FLASHER UNIT-A TYPE-TRG750	방향지시 유닛		1	2008-07-16
21	40028973	BOLT-HEX W/WS-S155082533	볼트	M8XP1.25X25L	1	2006-11-30
22	40028763	NUT-HEX 2 TY-S305060013	너트	M6X1P	3	2006-11-30
23	40007111	SWITCH-MICRO-TRG750	마이크로 스위치	125VAC/15A NC	2	2006-11-30
24	40012510	CLAMP-SWITCH-TRG750	스위치 고정 클램프	2.3T	2	2006-11-30
25	40028709	SCREW-W/SP&PL WS-S227403011	스크류	M4X0.7PX30L	4	2006-11-30
26	40036271	BRACKET-SWITCH-TRG750	브라켓		1	2006-11-30

전장 부품
ELECTRIC COMPONENT

G750S03-3

MEC,ASAE



전장 부품 ELECTRIC COMPONENT

G750S03-3

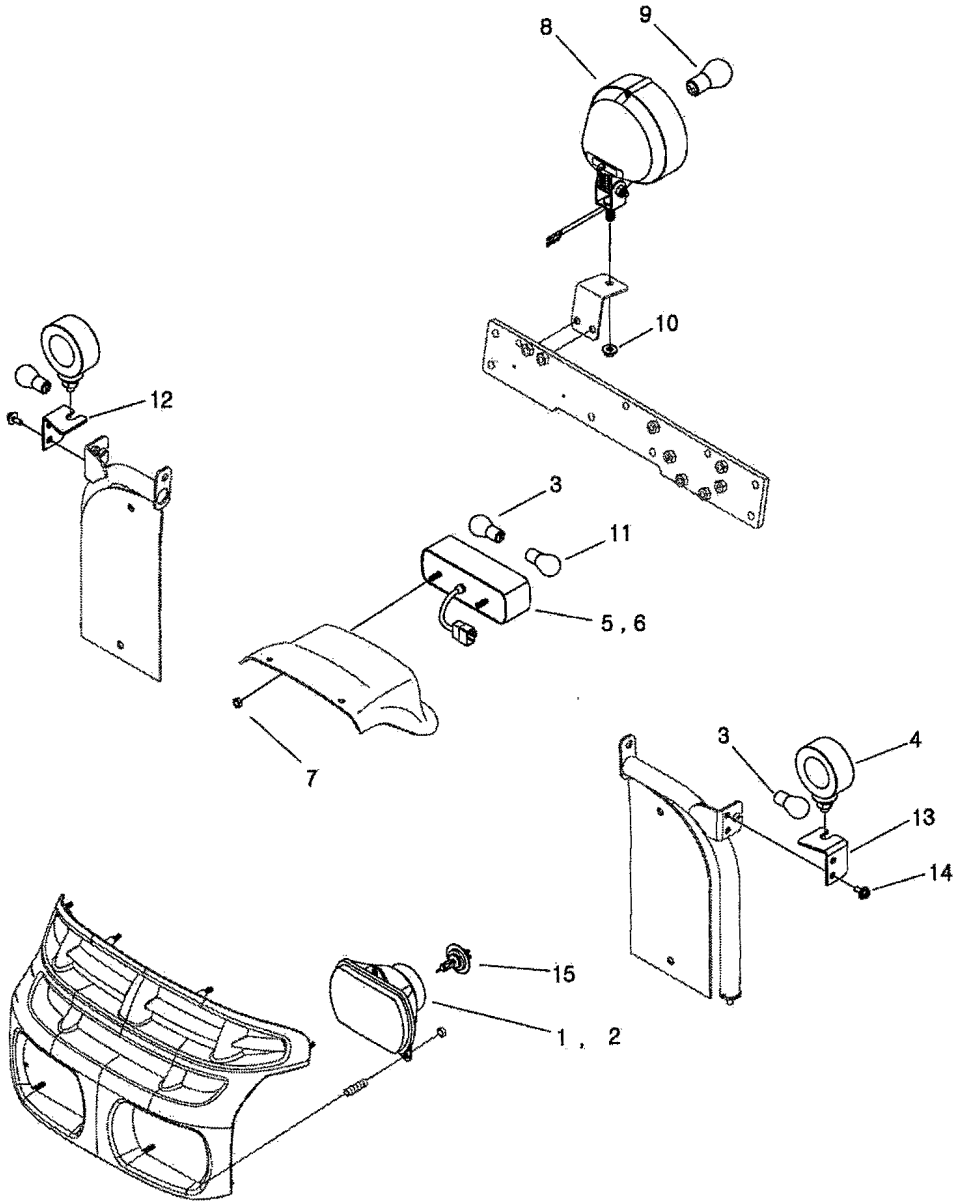
MEC,ASAE

번호 NO.	부품번호 PART NO.	부품명 PART NAME	사양 SPEC.	수량 QTY	유효일 Effective	비고 REM.
1	40012304	BRACKET-7P(ASAE)-TRG750 7극 커넥터 브라켓	2.3T	1	2006-11-30	
2	40007081	CONNECTOR ASSY-7P(ASAE)-TRG730 7극 커넥터 조립체		1	2006-11-30	
3	40028973	BOLT-HEX W/WS-S155082533 볼트	M8XP1.25X25L	6	2006-11-30	
4	40007174	HARNESS-7P(EXT)-TRG730 7극 커넥터 연장 배선		1	2006-11-30	
5	40011844	BRACKET-MID/PTO SW-TRG750 미들 피티오 스위치	2.3T	1	2006-11-30	M/PTO
6	40007111	SWITCH-MICRO-TRG750 마이크로 스위치	125VAC/15A NC	1	2006-11-30	M/PTO
7	40012510	CLAMP-SWITCH-TRG750 스위치 고정 클램프	2.3T	1	2006-11-30	M/PTO
8	40028709	SCREW-W/SP&PL WS-S227403011 스크류	M4X0.7PX30L	2	2006-11-30	M/PTO
9	40011843	BRACKET-CONTACT SWITCH-TRG750 스위치 작동 브라켓	2.3T	1	2006-11-30	M/PTO
10	40028580	SCREW-SET SOC-S202081211 스크류	M8X1.25PX12L	1	2006-11-30	M/PTO
11	40007455	CAP-RUBBER-TRG970 고무 캡		2	2006-11-30	

램프
LAMP

G760S01-1

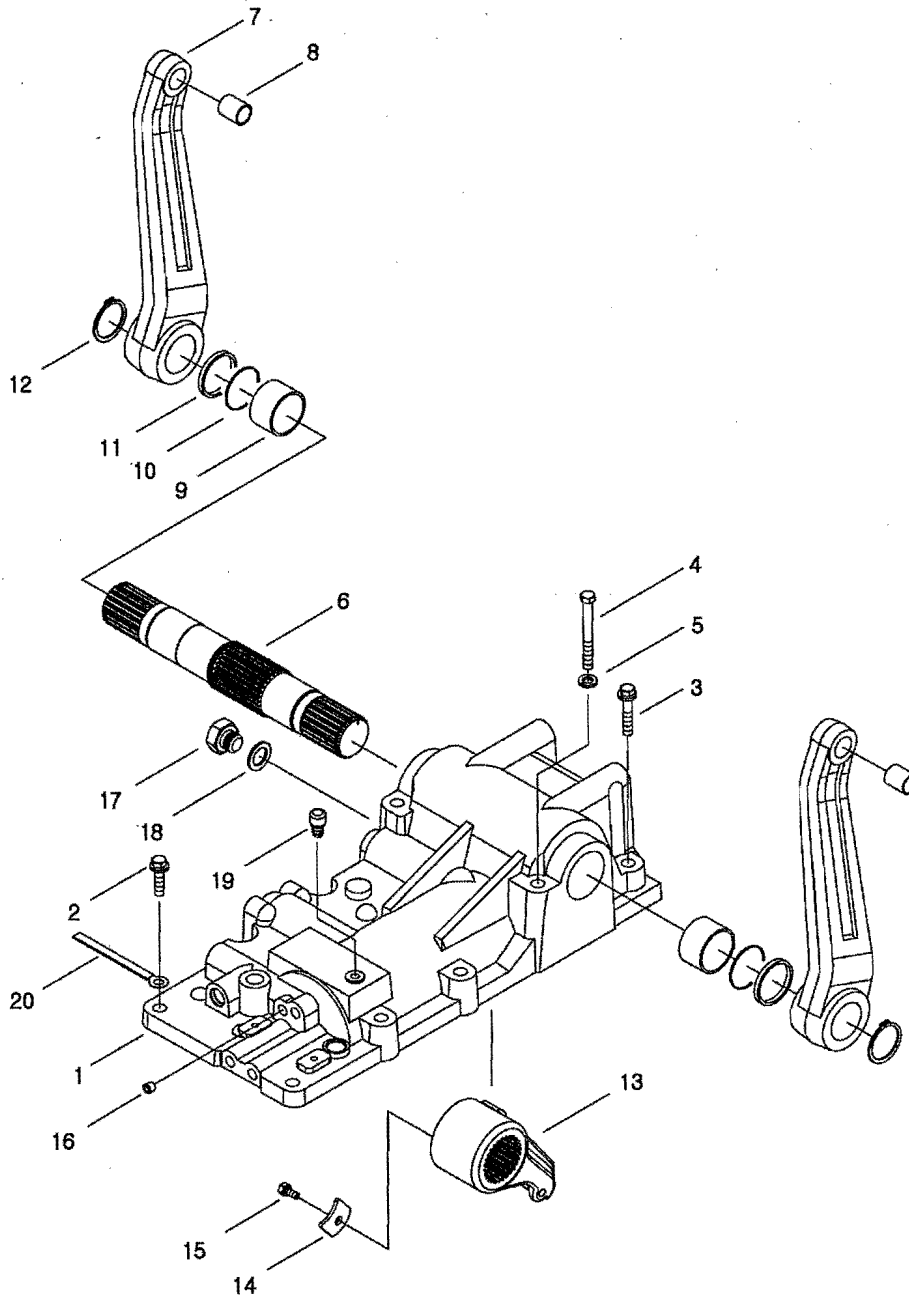
DO



유압하우징
HYDRAULIC HOUSING

G820S01-1

NO-LEVEL



유압하우징 HYDRAULIC HOUSING

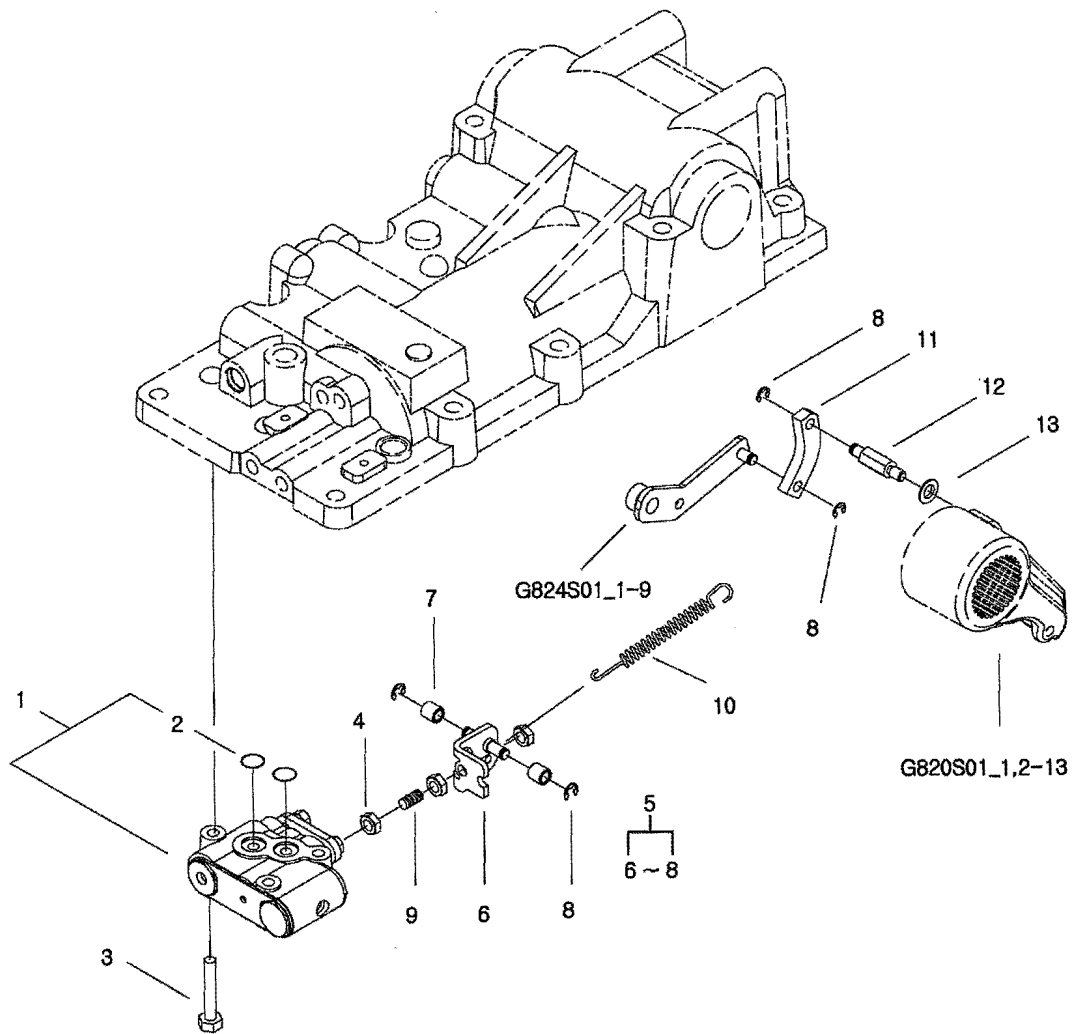
G820S01-1

NO-LEVEL

번호 NO.	부품번호 PART NO.	부품명 PART NAME	사양 SPEC.	수량 QTY	유효일 Effective	비고 REM.
1	40010361	HOUSING-HYDRAULIC-TRG820 유압 하우징		1	2006-11-30	
2	40028940	BOLT-HEX W/WS-S153124033 볼트	M12XP1.75X40L	4	2006-11-30	
3	40028943	BOLT-HEX W/WS-S153126033 볼트	M12XP1.75X60L	4	2006-11-30	
4	40029442	BOLT-HEX-S102121143 볼트	M12X1.75PX110L	2	2006-11-30	
5	40029551	WASHER-SPR-S361120013 스프링 와셔	O.D21.5X1.D12.2X3T	2	2006-11-30	
6	40008963	SHAFT-HYD/LIFT-TRG821 유압 승강 축	303L	1	2006-11-30	
7	40009177	ARM-LIFT-TRG821 리프트 암		2	2006-11-30	
8	40009651	BUSHING-LIFT ARM-TRG821 부싱	OD22.0XID19.0X25.0L	2	2006-11-30	
9	40009718	BUSHING-HYD/LIFT SHAFT-TRG821 부싱	OD55.0XID45.0X30.0L	2	2006-11-30	
10	40029223	O-RING-S802045010 O링	D44.4XW3.1	2	2006-11-30	
11	40008343	COLLOR-TRG822 칼라	OD50XID45X14T	2	2006-11-30	
12	40029278	RING-SNAP-S810042001 스냅링	적용경D42	2	2006-11-30	
13	40009179	ARM-POWER-TRG821 파워 암		1	2006-11-30	
14	40011870	PLATE-LOCK-TRG826 고정판	3.2T	1	2006-11-30	
15	40028919	BOLT-HEX W/WS-S153081633 볼트	M8XP1.25X16L	1	2006-11-30	
16	40012845	PLUG-TAPER-A0610168 플러그	PT1/4	1	2006-11-30	
17	40009526	PLUG-TRG823 플러그	M12X1.75X12L	1	2006-11-30	
18	40012552	SEAL-COPPER-TRG823 동와셔	OD19XID12.2X1.5T	1	2006-11-30	
19	40009792	PLUG-AIR BENT-TRG250 공기배기플러그	OD9.5X7.5L	1	2006-11-30	
20	40012733	CLAMP-A0640103 클램프	10WX140L	1	2006-11-30	

리프트 제어밸브 및 링크
LIFT CONTROL VALVE & LINK

G822S01-1



리프트 제어밸브 및 링크 LIFT CONTROL VALVE & LINK

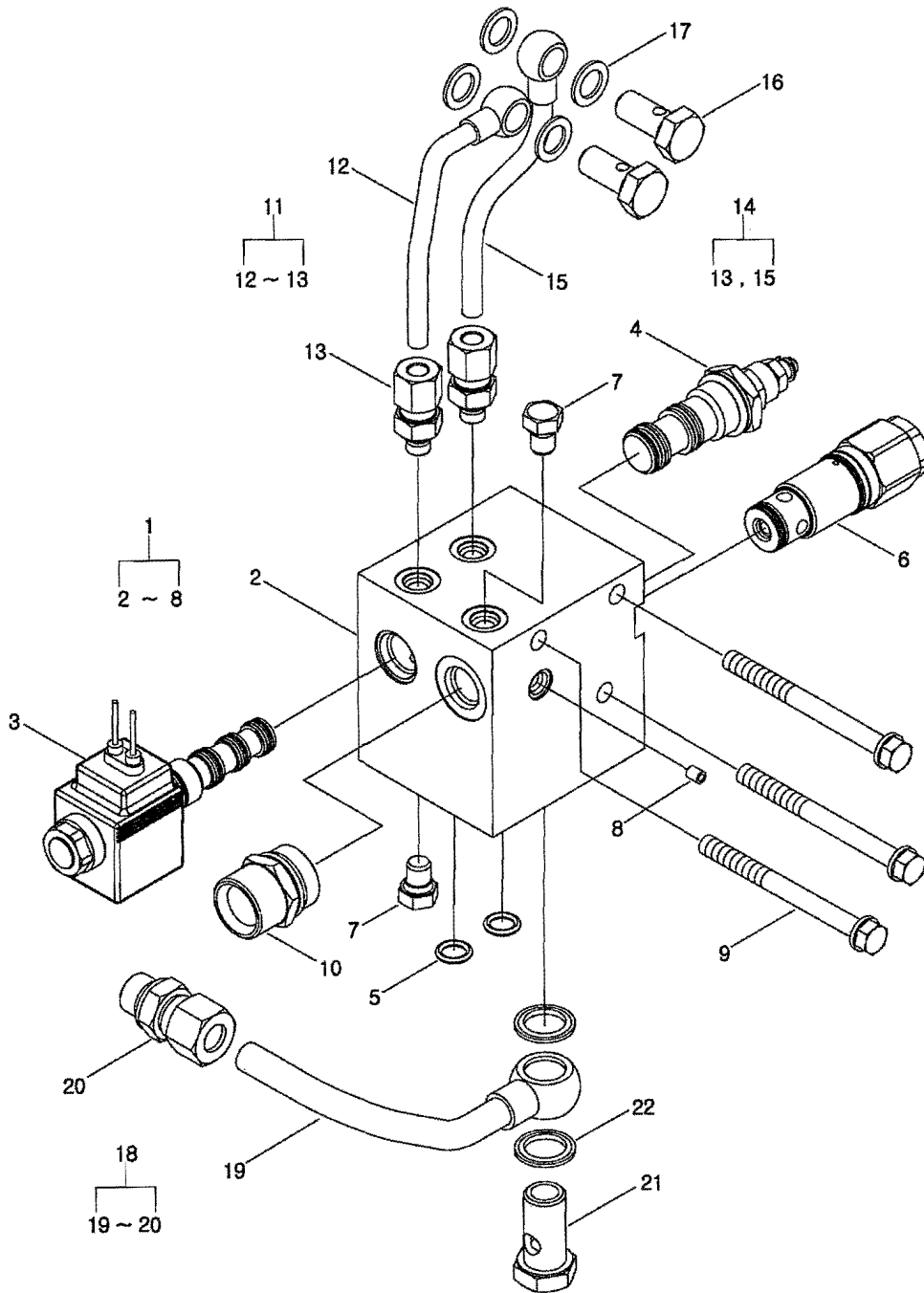
G822S01-1

번호 NO.	부품번호 PART NO.	부품명 PART NAME	사양 SPEC.	수량 QTY	유효일 Effective	비고 REM.
1	40007577	VALVE-CONTROL-TRG822 유압 승강 콘트롤 밸브	MAX. 180KGF/CM ² AT	1	2006-11-30	
2	40029205	O-RING-S801016020 오링	D15.8XW2.4	2	2006-11-30	
3	40028928	BOLT-HEX W/WS-S153085033 볼트	M8XP1.25X50L	3	2006-11-30	
4	40029041	NUT-HEX SMALL-S313080043 너트	M8XP1.25	3	2006-11-30	
5	40008109	CLEVIS ASSY-G822 클레비스 조립체		1	2006-11-30	
6	*	CLEVIS-TRG822 클레비스		1	2006-11-30	
7	40010196	ROLLER-TRG822 롤러	OD12.0XID8.0X12.5L	2	2006-11-30	
8	40029314	RING-SNAP-S814006003 스냅링	적용경D6	4	2006-11-30	
9	40028584	SCREW-SET SOC-S202084012 스크류	M8X1.25PX40L	1	2006-11-30	
10	40011934	SPRING-TRG822 스프링	D1.2XD7.5X92L	1	2006-11-30	
11	40012348	LINK-E-TRG822 링크	9.0T	1	2006-11-30	
12	40009491	PIN-FEEDBACK LINK-TRG824 피드백 링크 핀	H12X50.5L	1	2006-11-30	
13	40029546	WASHER-SPR-S361080013 스프링 와셔	O.D15.4XI.D8.2X2T	1	2006-11-30	

TM 제어밸브 TM CONTROL VALVE

G822S02-1

MEC, INDP, AG, EU, EX, JP, LD, MC, SA, UK, TK, GR, CIH



TM 제어밸브 TM CONTROL VALVE

G822S02-1

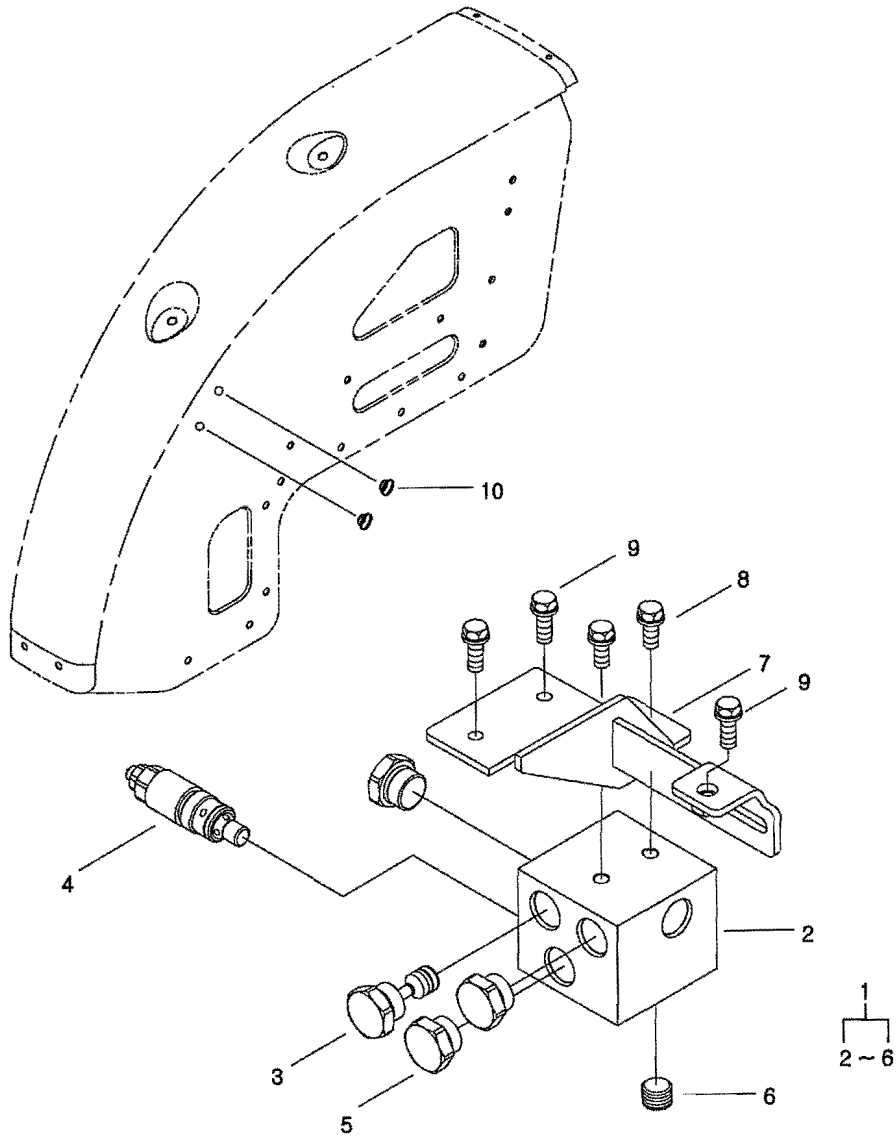
MEC,INDP,AG,EU,EX,JP,LD,MC,SA,UK,TK,GR,CIH

번호 NO.	부품번호 PART NO.	부품명 PART NAME	사양 SPEC.	수량 QTY	유효일 Effective	비고 REM:
1	20100613	VALVE ASSY-PTO+W/SEQ-G822	PTO+W/SEQ	1	2007-02-12	
2	40032557	BLOCK-PTO & SQ VALVE-TRG822	피티오밸브블록	1	2006-11-30	
3	40007701	VALVE-SOLENOID-TRG822	방향 전환 밸브	1	2006-11-30	
4	40036322	VALVE-LOGIC-TRG829	로직 밸브	1	2007-02-12	
5	40029194	O-RING-S801010011	오링	2	2006-11-30	
6	40007716	VALVE-PRS/CONTROL-TRG822	압력 컨트롤 밸브	1	2006-11-30	
7	40007554	PLUG-CLUTCH ROD-TRG822	클러치 플러그	2	2006-11-30	
8	40007973	ORIFICE-TRG822	오리피스	1	2006-11-30	
9	40028934	BOLT-HEX W/WS-S153089033	볼트	3	2006-11-30	
10	40010152	JOINT-HOFCM-0303G-TRG630	조인트	1	2006-11-30	
11	40008121	PIPE ASSY-PTO CLUTCH-G823	피티오 클러치 파이프	1	2006-11-30	
12	40012430	PIPE-PTO CLUTCH-TRG823	피티오 클러치	1	2006-11-30	
13	40010142	JOINT-TRG823	조인트	2	2006-11-30	
14	40008122	PIPE ASSY-PTO LUB-G823	피티오 윤활 파이프	1	2006-11-30	
15	40012137	PIPE-PTO LUB-TRG823	피티오 윤활 파이프	1	2006-11-30	
16	40009919	BOLT-UNION-TRG823	아이볼트	2	2006-11-30	
17	40012552	SEAL-COPPER-TRG823	동와셔	4	2006-11-30	
18	40159136	PIPE ASSY-PTO V/V OUT-G823	피티오 밸브 드레인	1	2007-02-05	
19	40159135	PIPE-PTO V/V DRAIN-TRG823	피티오밸브 드레인 파	1	2007-02-05	
20	40009978	JOINT-TRG630	조인트	1	2006-11-30	
21	40010321	BOLT-UNION-TRG630	유니온 볼트	1	2006-11-30	
22	40012415	SEAL-BONDED-TRG823	본디드 씰	2	2006-11-30	

유압인출 및 로더밸브
FRONT OUTLET & LOADER VALVE

G822S03-1

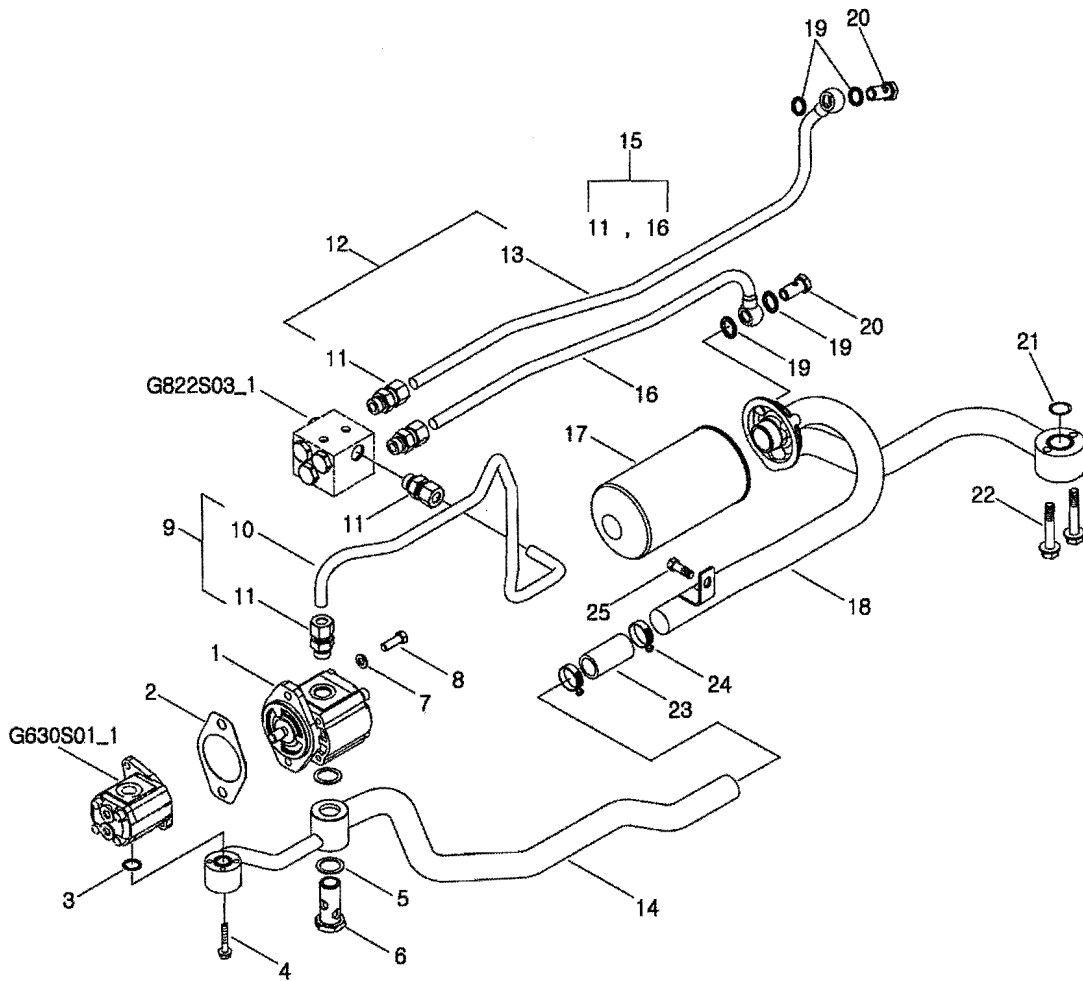
F/OUTLET



유압라인
HYDRAULIC LINES

G823S01-2

39,41,43,45,47,48,50,53,60,MEC,F/OUTLET



유압라인 HYDRAULIC LINES

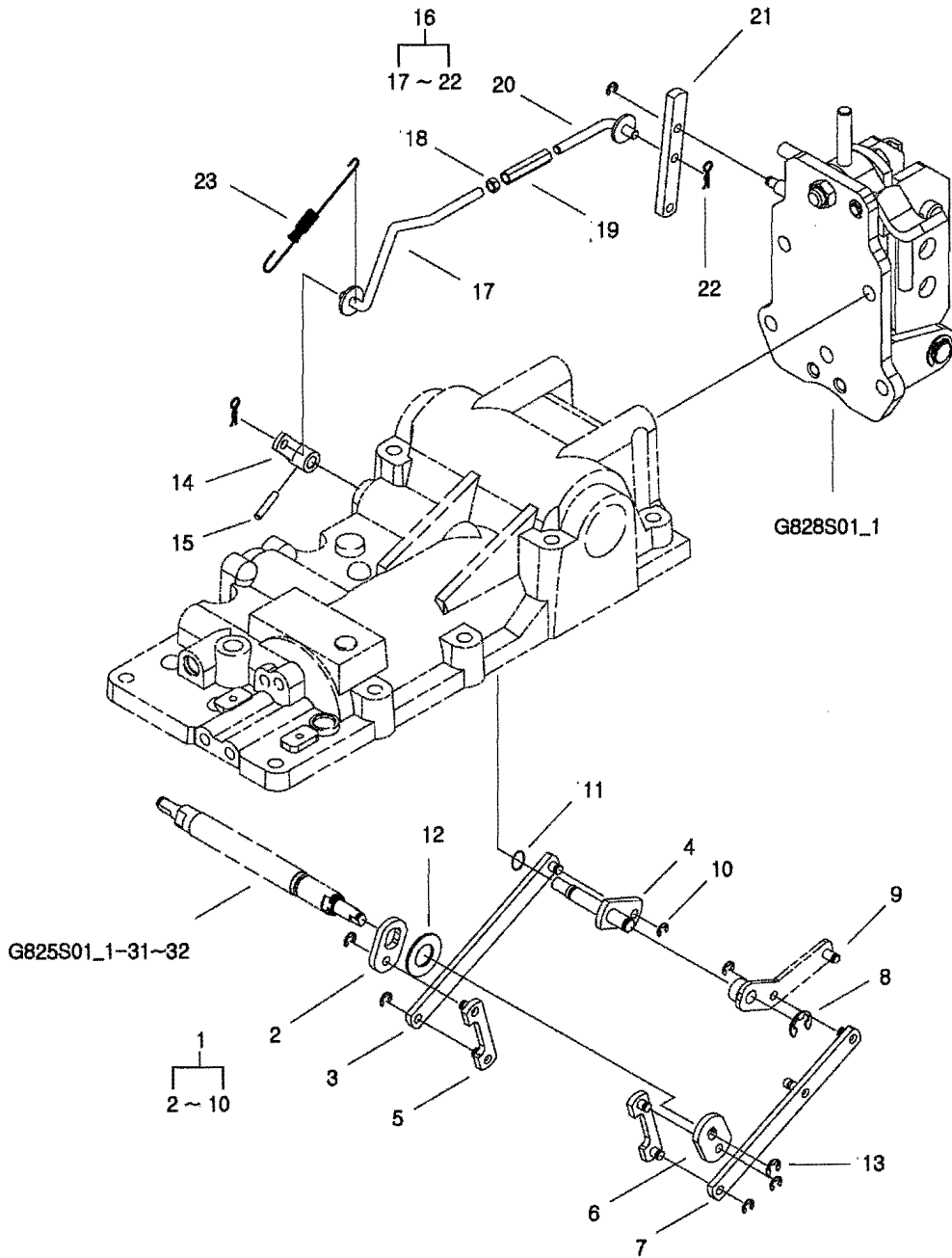
G823S01-2

39,41,43,45,47,48,50,53,60,MEC,F/OUTLET

번호 NO.	부품번호 PART NO.	부품명 PART NAME	사양 SPEC.	수량 QTY	유효일 Effective	비고 REM.
1	40007564	PUMP-MAIN-TRG823	메인 펌프	12.0CC/REV X C.W	1	2006-11-30
2	40006914	GASKET-PUMP-TRG823	펌프용 가스켓	ID83X0.8T	1	2006-11-30
3	40029206	O-RING-S801018010	오링	D17.8XW2.4	1	2006-11-30
4	40028916	BOLT-HEX W/WS-S153064533	볼트	M6XP1X45L	3	2006-11-30
5	40012103	WASHER-COPPER-TRG823	동와셔	OD36XID26.7X1.5T	2	2006-11-30
6	40009817	BOLT-UNION-TRG823	아이 볼트	PF3/4X67L	1	2006-11-30
7	40029549	WASHER-SPR-S361100013	와셔	O.D18.4XI.D10.2X2.5T	2	2006-11-30
8	40028885	BOLT-HEX-S107103043	볼트	M10XP1.25X30L	2	2006-11-30
9	40008150	PIPE ASSY-F/PRS(S4Q)-G823	전방 고압 파이프 조		1	2006-11-30
10	40011162	PIPE-F/PRESSURE-TRG823	전방 고압 파이프	OD15X1.5T	1	2006-11-30
11	40009907	JOINT-TRG823	조인트	ID15-PF1/2	4	2006-11-30
12	40186848	PIPE ASSY-M/PRESSURE-G823	중간고압파이프 조립		1	2007-10-29
13	40186849	PIPE-M/PRESSURE-TRG823	중간 고압파이프		1	2007-10-29
14	40158904	PIPE-F/SUCTION-TRG823	전방 흡입 파이프		1	2007-03-05
15	40008160	PIPE ASSY-DRAIN-G823	드레인 파이프 조립		1	2006-11-30
16	40011675	PIPE-DRAIN-TRG823	드레인 파이프	OD15X1.5T	1	2006-11-30
17	40007638	FILTER-HYD/OIL-TRG823	유압 오일 필터	45μm	1	2006-11-30
18	40011381	PIPE-R/SUCTION-TRG823	후방 흡입 파이프	OD35X1.6T	1	2006-11-30
19	40012415	SEAL-BONDED-TRG823	본디드 씬	OD16.8X1.5T	4	2006-11-30
20	40010321	BOLT-UNION-TRG630	유니온 볼트	OD22XP3/8	2	2006-11-30
21	40029248	O-RING-S804030010	오링	D29.5XW2	1	2006-11-30
22	40028955	BOLT-HEX W/WS-S154106033	볼트	M10XP1.25X60L	2	2006-11-30
23	40007510	HOSE-HYD SUCTION-TRG823	흡입 호스	OD47X6.0T	1	2006-11-30
24	40012013	CLAMP-HOSE-TRG970	호스 클램프	MIND27/MAXD50	2	2006-11-30
25	40028947	BOLT-HEX W/WS-S154102033	볼트	M10XP1.25X20L	1	2006-11-30

견인 제어 링크
DRAFT CONTROL LINK

G824S01-1



견인 제어 링크 DRAFT CONTROL LINK

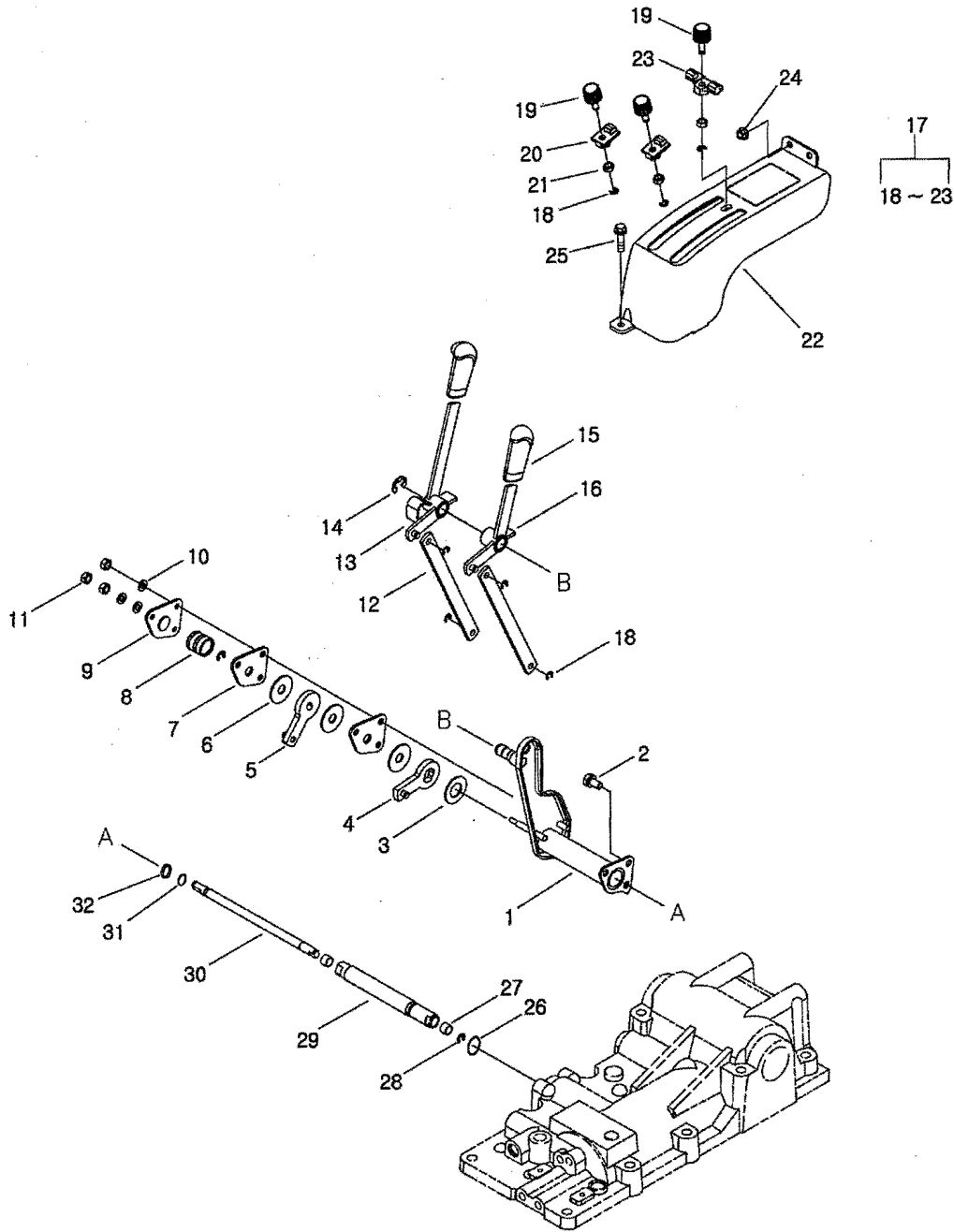
G824S01-1

번호 NO.	부품번호 PART NO.	부품명 PART NAME	사양 SPEC.	수량 QTY	유효일 Effective	비고 REM.
1	40008052	LINK ASSY-SUB-G824	보조 링크 조립체	1	2006-11-30	
2	*	PLATE-DRAFT-TRG824	견인 제어 플레이트	1	2006-11-30	
3	*	LINK-DRAFT-TRG824	견인 부하 제어 링크	1	2006-11-30	
4	*	SHAFT-DRAFR CONTROL-TRG824	견인제어	1	2006-11-30	
5	*	LINK-TRG824	링크(B)	2	2006-11-30	
6	40009457	PLATE-POSITION-TRG824	위치 제어 플레이트	1	2006-11-30	
7	*	LINK-POSITION-TRG824	포지션 링크	1	2006-11-30	
8	40029318	RING-SNAP-S814009003	스냅링	1	2006-11-30	
9	*	LINK-POS/FEED BACK-TRG824	위치 피드백 링크	1	2006-11-30	
10	40029314	RING-SNAP-S814006003	스냅링	7	2006-11-30	
11	40029193	O-RING-S801009010	오링	1	2006-11-30	
12	40007809	RING-SNAP-TRG824	스냅 링	1	2006-11-30	
13	40029259	RING-SNAP-S810012001	스냅링	1	2006-11-30	
14	40012152	ARM-DRAFR CONTROL-TRG824	견인제어 암	1	2006-11-30	
15	40029157	PIN-SPRING-S446042012	스프링 핀	1	2006-11-30	
16	40008157	LINK ASSY-DRAFT-G824	견인제어 링크 조립체	1	2006-11-30	
17	*	ROD-DRAFR CONTROL-TRG824	견인제어 로드 A	1	2006-11-30	
18	40029041	NUT-HEX SMALL-S313080043	너트	1	2006-11-30	
19	*	JOINT-TRG824	조인트	1	2006-11-30	
20	*	ROD-DRAFR CONTROL-TRG824	견인제어 로드 B	1	2006-11-30	
21	*	LINK-PACK-TRG824	링크	1	2006-11-30	
22	40029131	PIN-SNAP-S443080013	스냅핀	2	2006-11-30	
23	40012357	SPRING-TRG824	스프링	1	2006-11-30	

유압 제어 레버
HYDRAULIC CONTROL LEVER

G825S01-1

NO-LEVEL



유압 제어 레버 HYDRAULIC CONTROL LEVER

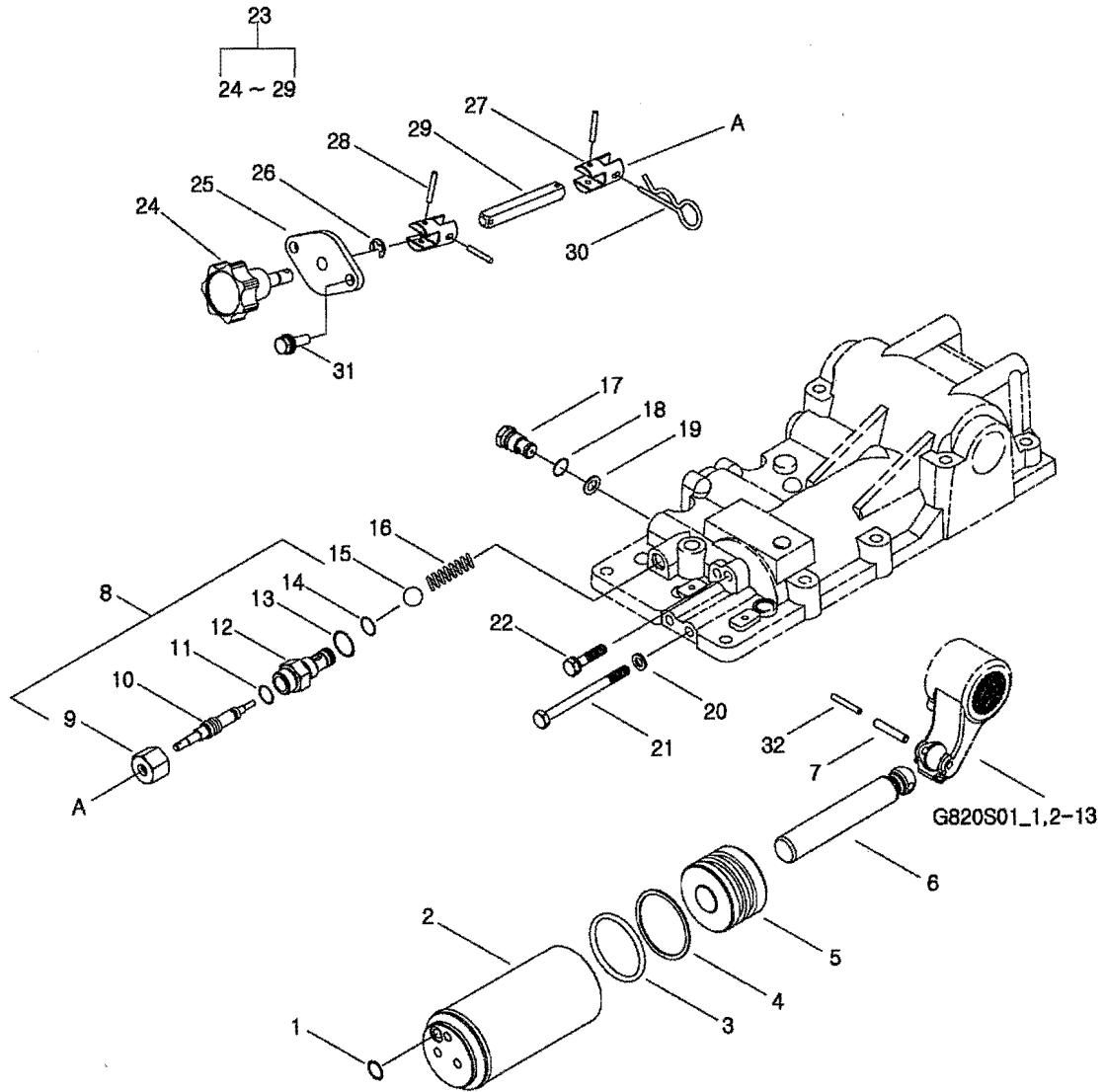
G825S01-1

NO-LEVEL

번호 NO.	부품번호 PART NO.	부품명 PART NAME	사양 SPEC.	수량 QTY	유효일 Effective	비고 REM.
1	40027853	BRACKET-HYD/LEVER-TRG825	유압 레버 브라켓	1	2006-11-30	
2	40028947	BOLT-HEX W/WS-S154102033	볼트	3	2006-11-30	
3	40006943	FRICITION PLATE-L-TRG825	마찰판	1	2006-11-30	
4	40011925	ARM-DRAFT LEVER-TRG825	견인 부하 레버 앞	1	2006-11-30	
5	40011926	ARM-POSITION LEVER-TRG825	위치 제어 레버 앞	1	2006-11-30	
6	40006942	FRICITION PLATE-S-TRG825	마찰판	3	2006-11-30	
7	40012316	PLATE-LOCKING-TRG825	미끄럼 방지판	2	2006-11-30	
8	40012375	SPRING-TRG825	스프링	1	2006-11-30	
9	40011868	COVER-SPRING-TRG825	스프링 커버	1	2006-11-30	
10	40029543	WASHER-SPR-S361060013	스프링 와셔	3	2006-11-30	
11	40028763	NUT-HEX 2 TY-S305060013	너트	3	2006-11-30	
12	40009879	LINK-HYD/LEVER-TRG825	유압 레버 링크	2	2006-11-30	
13	40011575	LEVER-POSITION-TRG825	위치제어 레버	1	2007-03-02	
14	40029322	RING-SNAP-S814015003	스냅링	1	2006-11-30	
15	40008329	GRIP-AUX LEVER-TRG827	보조 유압 레버 손잡	2	2006-11-30	
16	40027852	LEVER-DRAFT-TRG825	견인제어 레버	1	2006-11-30	
17	40008134	GUIDE ASSY-HYDRAULIC-G825	유압레버 가이드 서브	1	2006-11-30	
18	40029314	RING-SNAP-S814006003	스냅링	7	2006-11-30	
19	40196688	GRIP-HYD/LEVER-TRG825	유압 레버 스톱퍼 그	3	2008-02-12	
20	40008351	STOPPER-HYD/LEVER-TRG825	유압 레버 스톱퍼	2	2006-11-30	
21	40028768	NUT-HEX 2 TY-S305080043	너트	3	2006-11-30	
22	40008244	GUIDE-HYD/LEVER-TRG825	유압 레버 가이드	1	2006-11-30	
23	40008352	STOPPER-HYD/LEVER-TRG825	유압 레버 스톱퍼	1	2006-11-30	
24	40029075	NUT-FLANGE-S345080013	플랜지 너트	2	2006-11-30	
25	40029006	BOLT-HEX W/WS-S159082033	볼트	1	2006-11-30	
26	40029204	O-RING-S801016010	오링	1	2006-11-30	
27	40012724	BUSHING-DU-A0676910	부싱	2	2006-11-30	
28	40029259	RING-SNAP-S810012001	스냅링	2	2006-11-30	
29	40027839	SHAFT-DRAFT-TRG824	견인제어축	1	2006-11-30	
30	40009892	SHAFT-POSITION-TRG824	작업 길이 제어 축	1	2006-11-30	
31	40029194	O-RING-S801010011	오링	1	2006-11-30	
32	40007806	RING-BACK UP-TRG824	백업링	1	2006-11-30	

유압 실린더 HYDRAULIC CYLINDER

G826S01-1



유압 실린더 HYDRAULIC CYLINDER

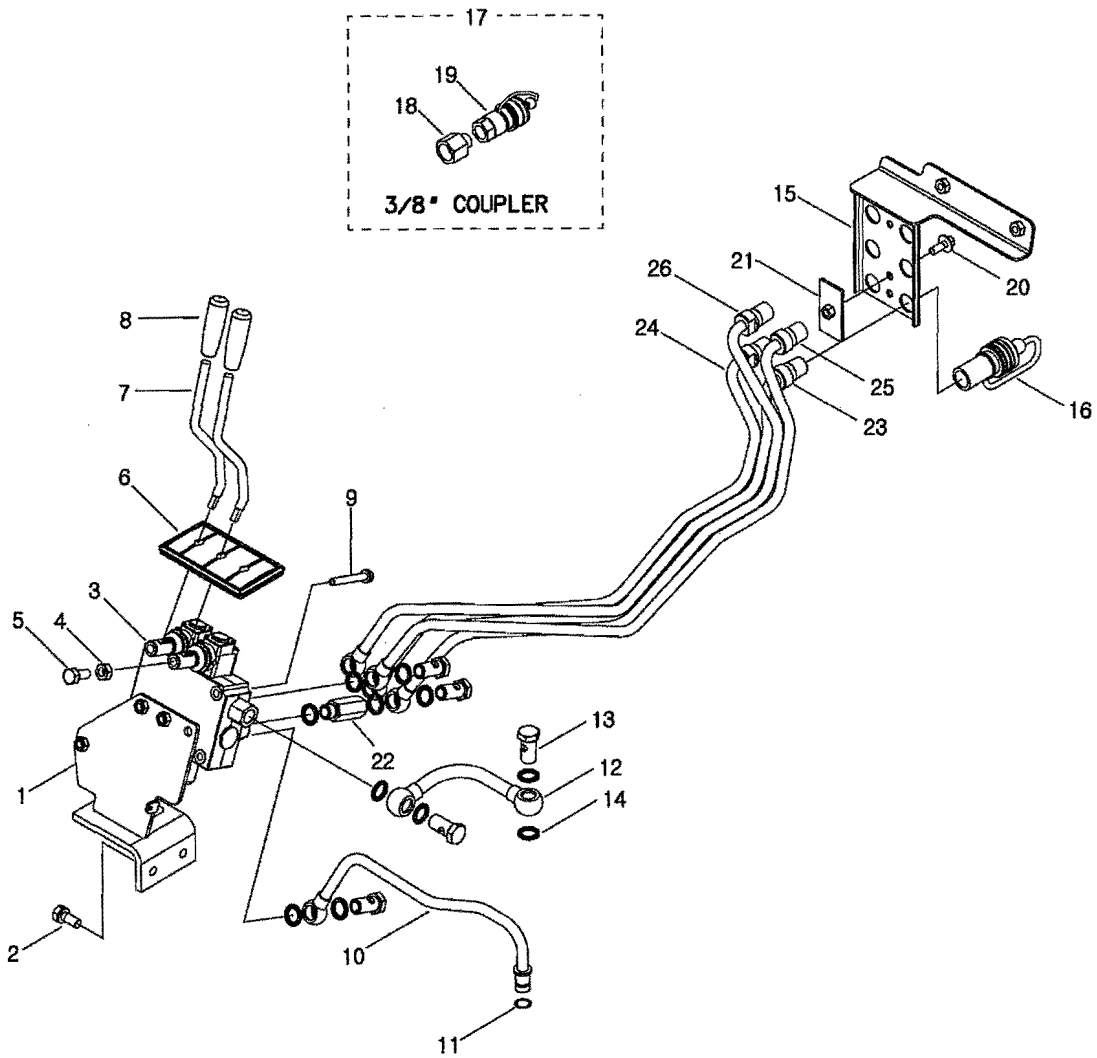
G826S01-1

번호 NO.	부품번호 PART NO.	부품명 PART NAME	사양 SPEC.	수량 QTY	유효일 Effective	비고 REM.
1	40029202	O-RING-S801014020	오링	D13.8XW2.4	1	2006-11-30
2	40011329	CYLINDER-HYDRAULIC-TRG826	유압 실린더	ID80X190L	1	2006-11-30
3	40007433	O-RING-HYD/PISTON-TRG826	유압 피스톤 O 링	OD81XID69.6X5.7T	2	2006-11-30
4	40012134	RING-BACK UP-TRG826	백업링	OD80XID70X3T	2	2006-11-30
5	40009770	PISTON-TRG826	피스톤	OD80X53L	1	2006-11-30
6	40010017	ROD-PISTON-TRG826	피스톤 로드	OD32X183.5L	1	2006-11-30
7	40029181	PIN-SPRING-S446085510	스프링 핀	D8X55L	1	2006-11-30
8	40008115	VALVE ASSY-F/REGULATOR-G826	하강 속도 조절 밸브		1	2007-03-27
9	*	NUT-TRG826	너트	OD22X17L - M18X1.5	1	2006-11-30
10	*	SCREW-D/SPEED ADJUST-TRG826	하강 속도 조절 스크	OD12X89L	1	2007-03-27
11	*	O-RING-S801006020	오링	D5.8XW1.9	1	2006-11-30
12	*	BODY-REGULATOR VALVE-TRG826	하강속도 조절밸브 몸	H22X51L	1	2006-11-30
13	40029202	O-RING-S801014020	오링	D13.8XW2.4	1	2006-11-30
14	40029195	O-RING-S801010020	오링	D9.8XW1.9	1	2006-11-30
15	40010340	BALL-STEEL-CVG000	스틸 볼		1	2006-11-30
16	40012356	SPRING-LOCKING VALVE-TRG826	잠금 밸브 스프링	D1.4XD8.6X31.5L	1	2006-11-30
17	40008161	VALVE ASSY-SAFETY-TRG826	안전 밸브 조립체		1	2006-11-30
18	40029206	O-RING-S801018010	오링	D17.8XW2.4	1	2006-11-30
19	40012093	SEAL-PLUG-TRG826	씰	OD18XID10.5X1.0T	1	2006-11-30
20	40029549	WASHER-SPR-S361100013	와셔	O.D18.4XI.D10.2X2.5T	2	2006-11-30
21	40029485	BOLT-HEX-S104101243	볼트	M10X1.25PX120L	2	2006-11-30
22	40028952	BOLT-HEX W/WS-S154104533	볼트	M10XP1.25X45L	1	2006-11-30
23	40008136	KNOB ASSY-D/SPEED V/V-G826	하강 속도 조절 밸브		1	2006-11-30
24	40008338	KNOB-FUEL-TRG826	노브	OD19X62.5L	1	2006-11-30
25	40008325	FLANGE-KNOB-TRG827	플랜지 노브		1	2006-11-30
26	40029313	RING-SNAP-S814006001	스냅링	적용경D6	1	2006-11-30
27	*	CONNECTOR-END-TRG826	커넥터 엔드	OD18XID8.1X28.5L	2	2006-11-30
28	40029150	PIN-SPRING-S446032012	스프링 핀	D3X20L	3	2006-11-30
29	*	CONNECTOR-TRG826	커넥터	H8X70L	1	2006-11-30
30	40029135	PIN-SNAP-S443160013	스냅핀	D16X0L	1	2006-11-30
31	40028966	BOLT-HEX W/WS-S155062033	볼트	M6XP1X20L	2	2006-11-30
32	40029166	PIN-SPRING-S446055510	스프링 핀	D5X55L	1	2006-11-30

원격 유압 밸브
REMOTE CONTROL VALVE

G827S01-2

SD5/2



원격 유압 밸브 REMOTE CONTROL VALVE

G827S01-2

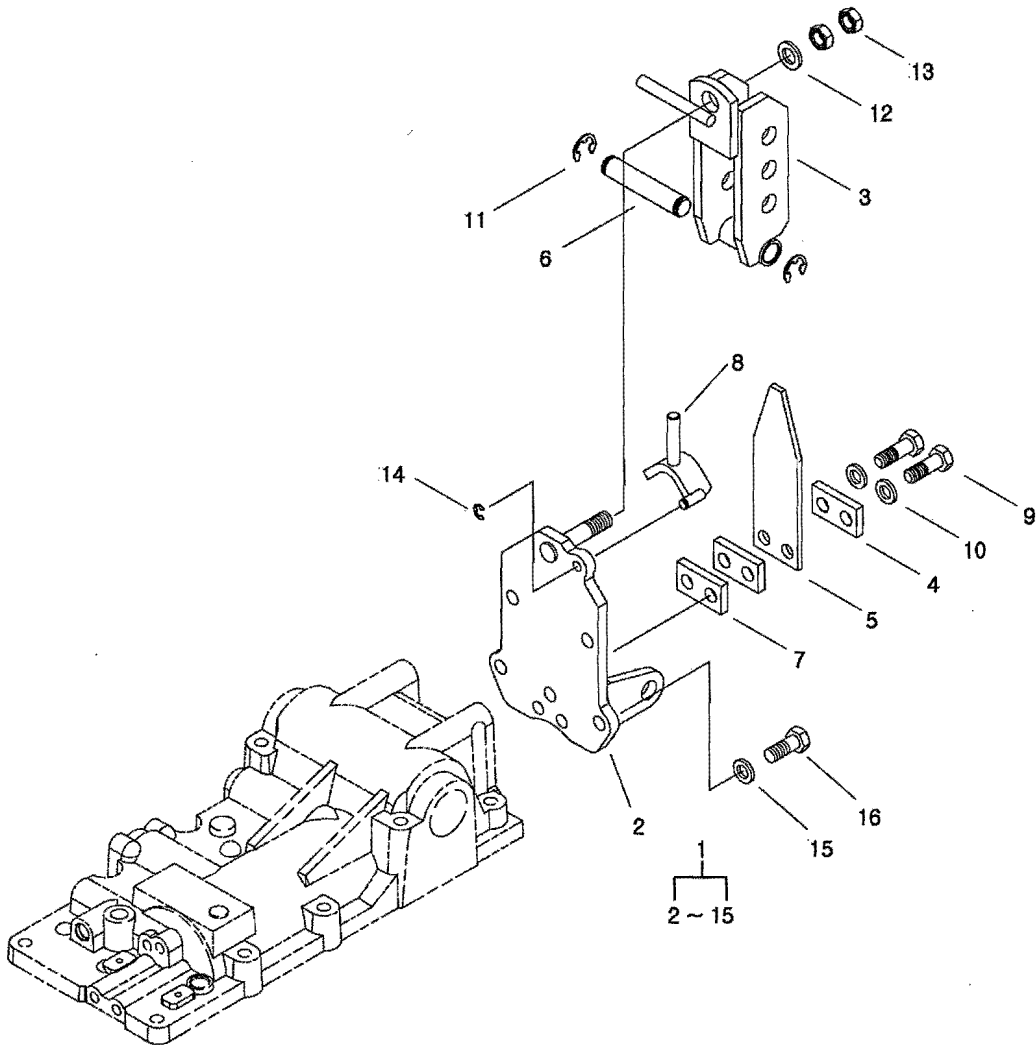
SD5/2

번호 NO.	부품번호 PART NO.	부품명 PART NAME	사양 SPEC.	수량 QTY	유효일 Effective	비고 REM.
1	40007593	VALVE-REMOCON(2SP)-TRG827 원격 유압 밸브		1	2006-11-30	
2	40028948	BOLT-HEX W/WS-S154102533 볼트	M10XP1.25X25L	2	2006-11-30	
3	40036316	VALVE-REMOCON(2SP)-TRG827 원격 유압 밸브	W/O RELIEF	1	2006-11-30	
4	40028769	NUT-HEX 2 TY-S305100013 너트	M10X1.5P	2	2006-11-30	
5	40029362	BOLT-HEX-S101102543 볼트	M10X1.5PX25L	2	2006-11-30	
6	40007545	COVER-REMOCON LEVER-TRG827 원격 유압 레버 커버		1	2006-11-30	
7	40012359	LEVER-REMOCON VALVE-TRG827 원격 유압 레버	D10	2	2006-11-30	
8	40008403	GRIP-AUX LEVER-TRG970 보조 유압 레버 손잡		2	2006-11-30	
9	40028930	BOLT-HEX W/WS-S153086033 볼트	M8XP1.25X60L	2	2006-11-30	
10	40011544	PIPE-RCV/DRAIN-TRG827 원격 제어 밸브 드레	OD12X1.0T	1	2006-11-30	
11	40029199	O-RING-S801012010 오링	D11.8XW2.4	1	2006-11-30	
12	40012086	PIPE-R/PRESSURE-TRG823 후방 고압 파이프	OD15X1.5T	1	2006-11-30	
13	40010321	BOLT-UNION-TRG630 유니온 볼트	OD22XPF3/8	7	2006-11-30	
14	40012415	SEAL-BONDED-TRG823 본디드 씰	OD16.8X1.5T	16	2006-11-30	
15	40186937	BRACKET-REMOTE PIPE-TRG827 원격유압 파이프 브라		1	2007-10-29	
16	40007922	COUPLER-QUICK-TRG827 유압 호스 연결기	1/2 INCH	4	2006-11-30	1/3"
17	40008061	QUICK ASSY-COUPLER-G827 유압 호스 연결기 서		4	2006-11-30	3/8"
18	40009174	ADAPTOR-TRG827 어댑터	PT1/2 - PT3/8	1	2006-11-30	
19	40007883	COUPLER-QUICK-TRG827 유압 호스 연결기	3/8 INCH	1	2006-11-30	
20	40029008	BOLT-HEX W/WS-S159082533 볼트	M8XP1.25X25L	1	2006-11-30	
21	40011888	BRACKET-AUX/PIPE(RH)-TRG827 원격 유압 파이프 브	3.2T	1	2006-11-30	
22	40010252	CONNECTOR-UNION-TRG827 유니온 커넥터	PF3/8XOD22XID11X60L	2	2006-11-30	
23	40187103	PIPE-REMOTE 1ST(L)-TRG827 원격유압 파이프		1	2007-10-29	
24	40187104	PIPE-REMOTE 1ST(R)-TRG827 원격유압 파이프		1	2007-10-29	
25	40187105	PIPE-REMOTE 2ND(L)-TRG827 원격유압 파이프		1	2007-10-29	
26	40187106	PIPE-REMOTE 2ND(R)-TRG827 원격유압 파이프		1	2007-10-29	

상부 링크 브라켓
UPPER LINK BRACKET

G828S01-1

DRAFT CONTROL



상부 링크 브라켓 UPPER LINK BRACKET

G828S01-1

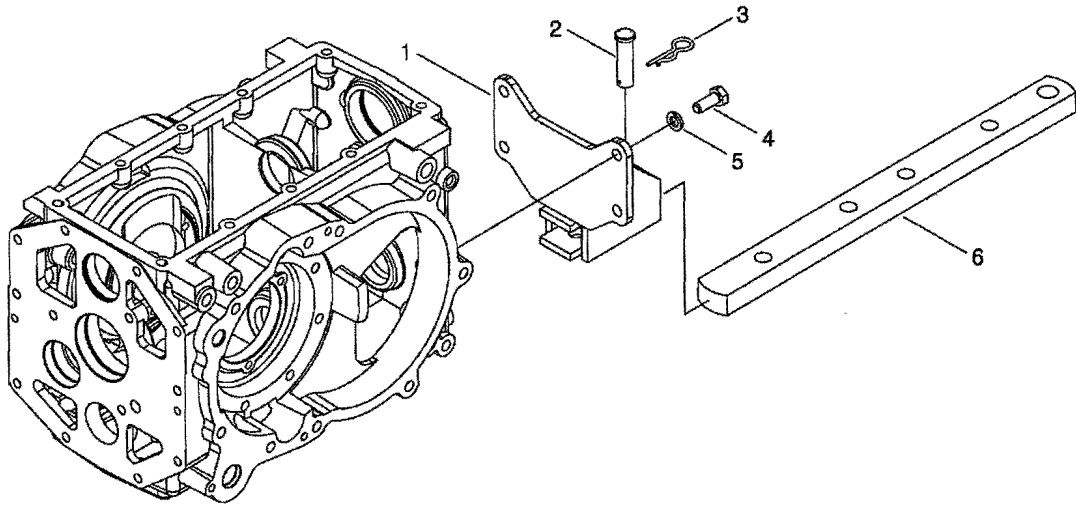
DRAFT CONTROL

번호 NO.	부품번호 PART NO.	부품명 PART NAME	사양 SPEC.	수량 QTY	유효일 Effective	비고 REM.
1	40008053	BRACKET ASSY-UPPER LINK-G828 상부 링크 브라켓 조		1	2006-11-30	
2	40011578	BRACKET-UPPER LINK-TRG828 상부 링크 브라켓		1	2006-11-30	
3	40011577	BRACKET-TOP LINK-TRG828 상부 링크 브라켓		1	2006-11-30	
4	40011893	PLATE-TRG828 플레이트	32X6T	2	2006-11-30	
5	40011918	SPRING-LEAF2-TRG828 판 스프링	6T	1	2006-11-30	
6	40009474	PIN-TRG828 핀	D20X103L	1	2006-11-30	
7	40012346	PLATE-TRG828 플레이트	8T	1	2006-11-30	
8	40012166	STOPPER-TRG828 스톱퍼		1	2006-11-30	
9	40028895	BOLT-HEX-S107144043 볼트	M14XP1.5X40L	2	2006-11-30	
10	40029083	WASHER-SPR-S362140013 와셔	OD24.7/ ID14.2X4.2T	2	2006-11-30	
11	40029322	RING-SNAP-S814015003 스냅링	적용경D15	2	2006-11-30	
12	40028178	WASHER-PLN-S364160013 평와셔	O.D30XI.D17X3T	1	2006-11-30	
13	40029052	NUT-HEX SMALL-S314160013 너트	M16XP1.5	2	2006-11-30	
14	40029317	RING-SNAP-S814008010 스냅링	적용경D8	1	2006-11-30	
15	40029553	WASHER-SPR-S361140013 스프링 와셔	O.D24.5XI.D14.2X3.5T	4	2006-11-30	
16	40029395	BOLT-HEX-S101143543 볼트	M14X2PX35L	4	2006-11-30	

드로우바 히치
DRAWBAR HITCH

G891S01-2

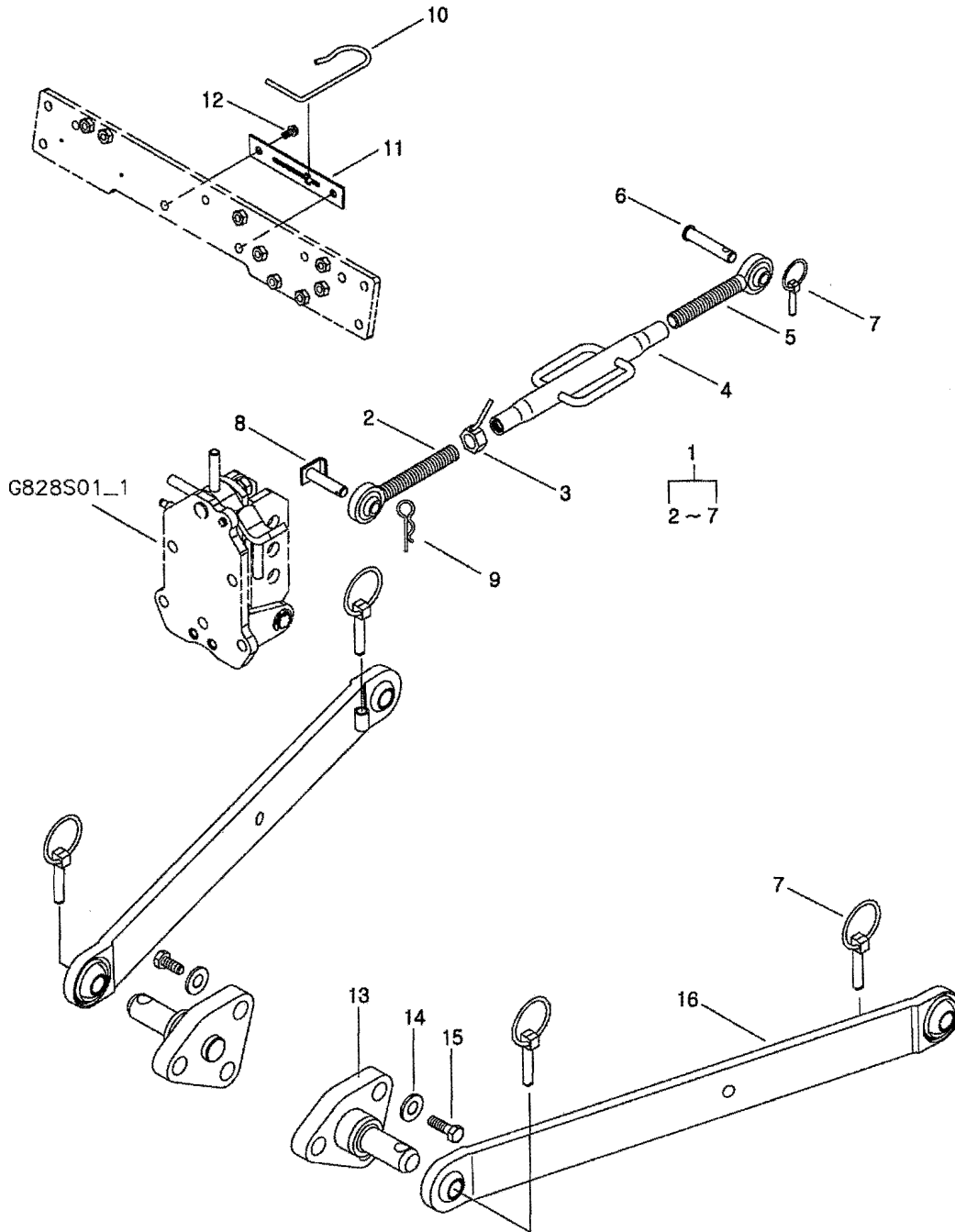
TELESCOPIC DRAWBAR



상부 및 하부 링크
UPPER & LOWER LINK

G896S01-1

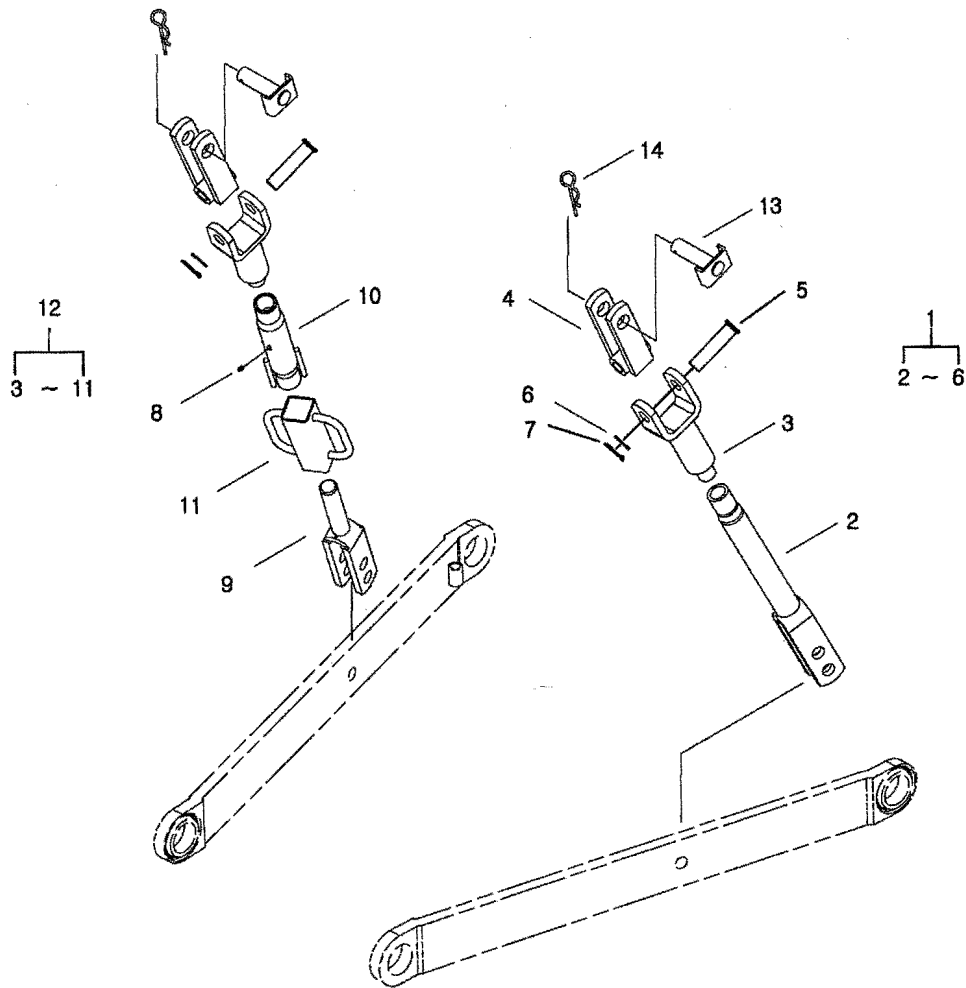
GENERAL,DO,AG,EU,EX,JP,LD,MC,MY,SA,UK,GR,CIH



리프트 로드
LIFT ROD

G896S02-1

NO-LEVEL,DO,AG,EU,EX,JP,LD,MC,MY,SA,UK,GR,CIH



리프트 로드 LIFT ROD

G896S02-1

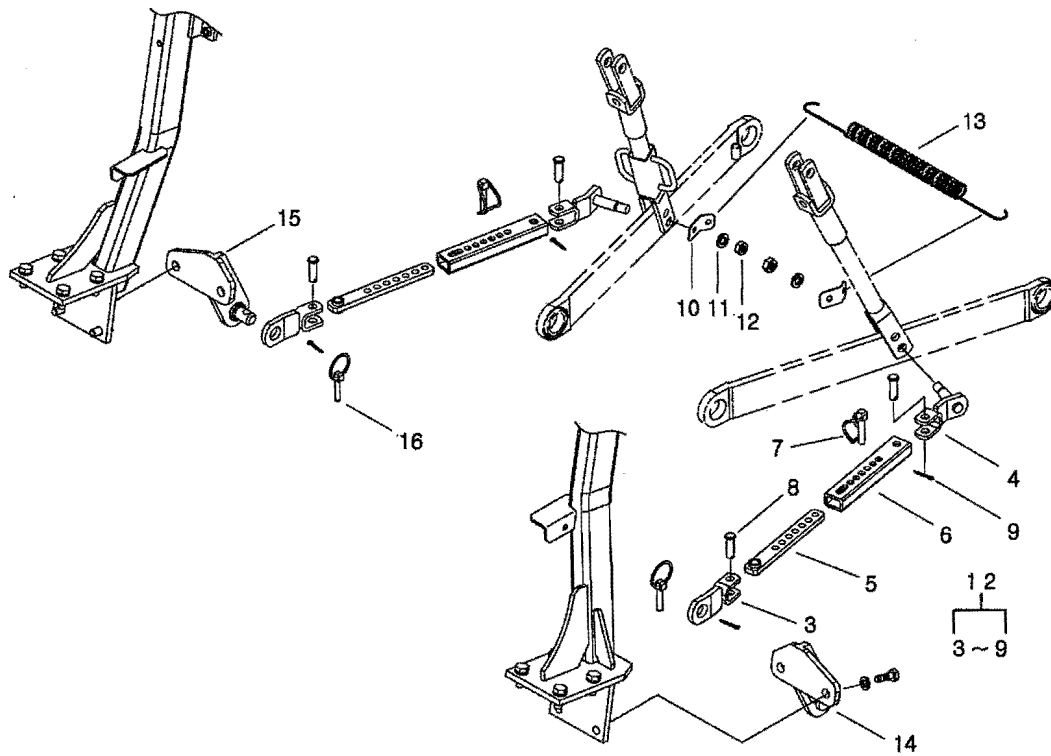
NO-LEVEL,DO,AG,EU,EX,JP,LD,MC,MY,SA,UK,GR,CIH

번호 NO.	부품번호 PART NO.	부품명 PART NAME	사양 SPEC.	수량 QTY	유효일 Effective	비고 REM.
1	40008083	ROD ASSY-LIFT(LH)-G896 리프트 로드 조립체		1	2006-11-30	
2	40011420	ROD-LOWR LIFT-TRG896 하부 리프트 로드		1	2006-11-30	
3	40012200	ROD-UPPER LIFT-TRG896 상부 리프트 로드		1	2006-11-30	
4	40012448	JOINT-LIFT ROD-TRG896 리프트 로드 조인트		1	2006-11-30	
5	40009469	PIN-LIFT ROD-TRG896 리프트 로드 핀	D16X60L	1	2006-11-30	
6	40028161	WASHER-PLN-S363160013 평와셔	O,D28XI.D17X3T	1	2006-11-30	
7	40029127	PIN-SPLIT-S441403613 분할핀	D40X36L	1	2006-11-30	
8	40012792	NIPPLE-A0730009 구리스 니플	M6	1	2006-11-30	
9	40012201	ROD-LOWR LIFT-TRG896 하부 리프트 로드		1	2006-11-30	
10	40012453	SLEEVE-LIFT ROD-TRG896 리프트 로드 슬리브		1	2006-11-30	
11	40012202	HANDLE-LIFT ROD-TRG896 리프트 로드 핸들		1	2006-11-30	
12	40008022	ROD ASSY-LIFT(RH)-G896 리프트 로드 조립체		1	2006-12-01	
13	40012364	PIN-LIFT ROD UPPER-TRG896 리프트 로드 상부핀	D19X58L	2	2006-11-30	
14	40011979	PIN-SNAP-TRG896 스냅핀	D4.0XD20.0X80.0L	2	2007-08-31	

체크 링크
CHECK LINK

G896S03-2

STABILIZER, CIH



체크 링크 CHECK LINK

G896S03-2

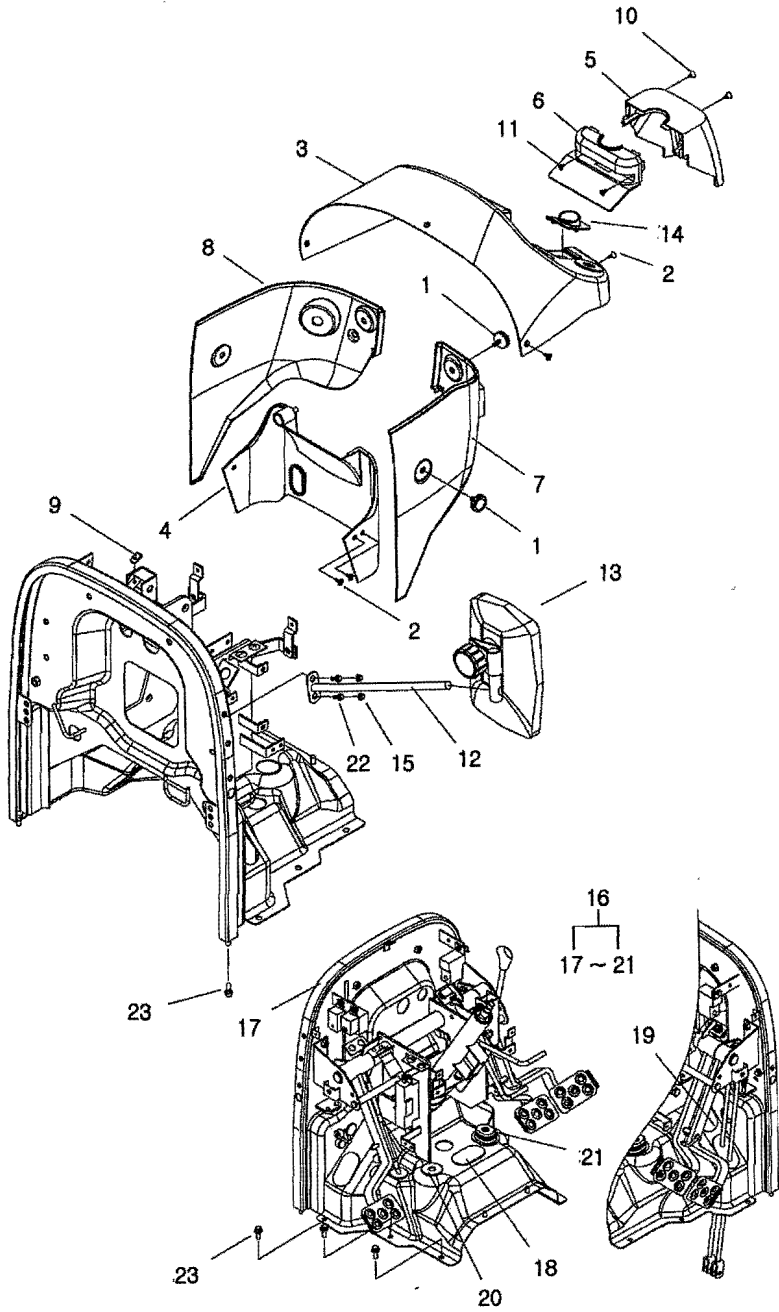
STABILIZER,CIH

번호 NO.	부품번호 PART NO.	부품명 PART NAME	사양 SPEC.	수량 QTY	유효일 Effective	비고 REM.
1	40036345	STABILIZER ASSY-(LH)-G896 스테빌라이저 조립체		1	2006-11-30	
2	40036346	STABILIZER ASSY-(RH)-G896 스테빌라이저 조립체		1	2006-11-30	
3	40036094	LINK-FRONT-TRG896 링크(앞)		2	2006-11-30	
4	40036095	LINK-SBL/REAR-TRG896 스테빌라이저 핀(뒤)		2	2006-11-30	
5	40036093	LINK-SBL/INNER-TRG896 스테빌라이저 링크(내)		2	2006-11-30	
6	40036092	LINK-SBL/OUTER-TRG896 스테빌라이저 링크(외)		2	2006-11-30	
7	40036096	PIN-LINK-TRG896 링크 핀		2	2006-11-30	
8	40036102	PIN-HEAD-S427124013 헤드핀	I.D12XO.D17X40L	4	2006-11-30	
9	40036103	PIN-SPLIT-S441402513 분할핀	DIA4.0X25L	4	2006-11-30	
10	40012505	BRACKET-SPRING-TRG896 스프링 브라켓	2.3T	2	2006-11-30	
11	40029553	WASHER-SPR-S361140013 스프링 와셔	O.D24.5X1.D14.2X3.5T	2	2006-11-30	
12	40029051	NUT-HEX SMALL-S314140013 너트	M14XP1.5	2	2006-11-30	
13	40011513	SPRING-LOWER LINK-TRG896 하부 링크 스프링	D3.0XD30X340L	1	2006-11-30	
14	40011604	BRACKET-CHECK CHAIN-TRG896 체크 체인 브라켓		1	2006-11-30	
15	40011605	BRACKET-CHECK CHAIN-TRG896 체크 체인 브라켓		1	2006-11-30	
16	40012410	PIN-LINK-TRG896 링크 핀	OD11X50.0L	2	2007-08-31	

후드
HOOD

G830S01-13

MEC



후드 HOOD

G830S01-13

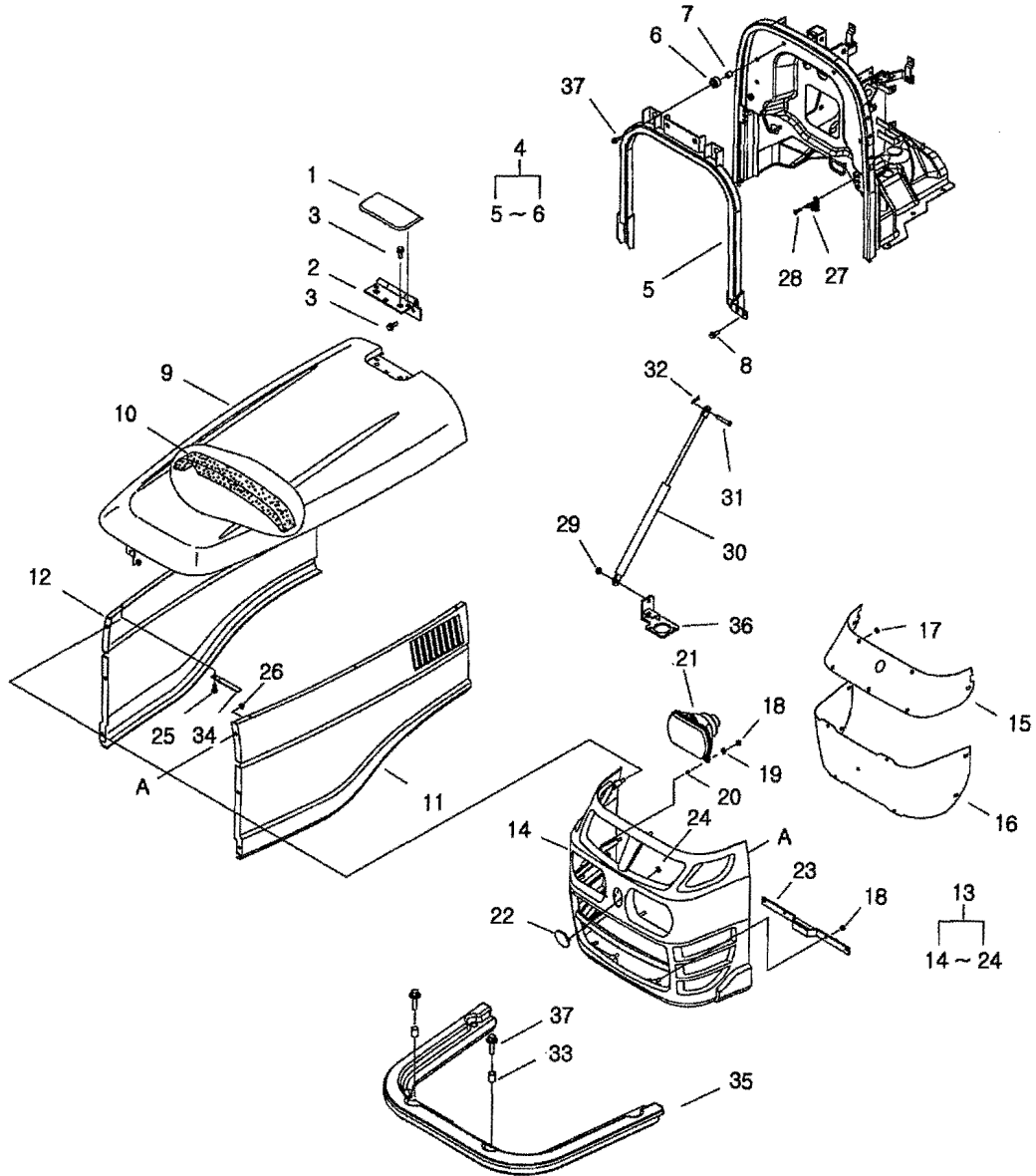
MEC

번호 NO.	부품번호 PART NO.	부품명 PART NAME	사양 SPEC.	수량 QTY	유효일 Effective	비고 REM.
1	40012987	KNOB-A0711065	노브	4	2006-11-30	
2	40009549	SCREW-TAPPING-TRG830	태핑 나사	8	2006-11-30	
3	40008229	PANEL-BODY UPPER-TRG830	상부 바디 판넬	1	2006-11-30	
4	40008212	PANEL-BODY UNDER-TRG830	하부 바디 판넬	1	2006-11-30	
5	40008291	COVER-STEERING FRONT-TRG830	전방 조향 커버	1	2006-11-30	
6	40008277	COVER-STEERING REAR-TRG830	후방 조향 커버	1	2006-11-30	
7	40008238	PANEL-BODY(LH)-TRG830	바디 판넬(좌)	1	2006-11-30	
8	40008245	PANEL-BODY(RH)-TRG830	바디 판넬(우)	1	2006-11-30	
9	40012278	PLATE-LOCK-TRG970	잠금 플레이트	8	2006-11-30	
10	40028658	SCREW-CROSS PAN-S219602011	스크류	2	2006-11-30	
11	40029025	SCREW-TP/CRS-S237401611	스크류	2	2006-11-30	
12	40012260	STAY-BACK MIRROR-TRG830	후사경 지지대	1	2006-11-30	
13	40007650	MIRROR-REAR VIEW-TRG920	후사경	1	2006-11-30	
14	40008303	COVER-F/R SHIFT-TRG830	전후진 레버 커버	1	2006-11-30	
15	40008371	CAP-BOLT-TRG830	볼트 캡	2	2006-11-30	
16	20020314	PEDAL FRAME ASSY-G835	페달 프레임 조립체	1	2007-07-26	
17	40012648	FRAME-PEDAL-TRG830	페달 프레임	1	2006-11-30	
18	40007466	GROMMET-BRACKET ROD-TRG830	브레이크 지지대 그로	2.5T	2006-11-30	
19	40007325	GROMMET-CREEPER LEVER-TRG830	초저속 레버 그로멧	2.5T	2006-11-30	
20	40007414	GROMMET-F/R SHAFT-TRG830	전후진축 그로멧	OD38XID16X2.5T	2006-11-30	
21	40007356	RUBBER-CREEPER LEVER-TRG830	초저속 레버 고무	D12X2.5T	2006-11-30	
22	40029006	BOLT-HEX W/WS-S159082033	볼트	M8XP1.25X20L	2006-11-30	
23	40029008	BOLT-HEX W/WS-S159082533	볼트	M8XP1.25X25L	2006-11-30	

후드
HOOD

G830S01-17

39,41,43,45,47,48,50,53,60,C-LOOK,S-BLUE



후드 HOOD

G830S01-17

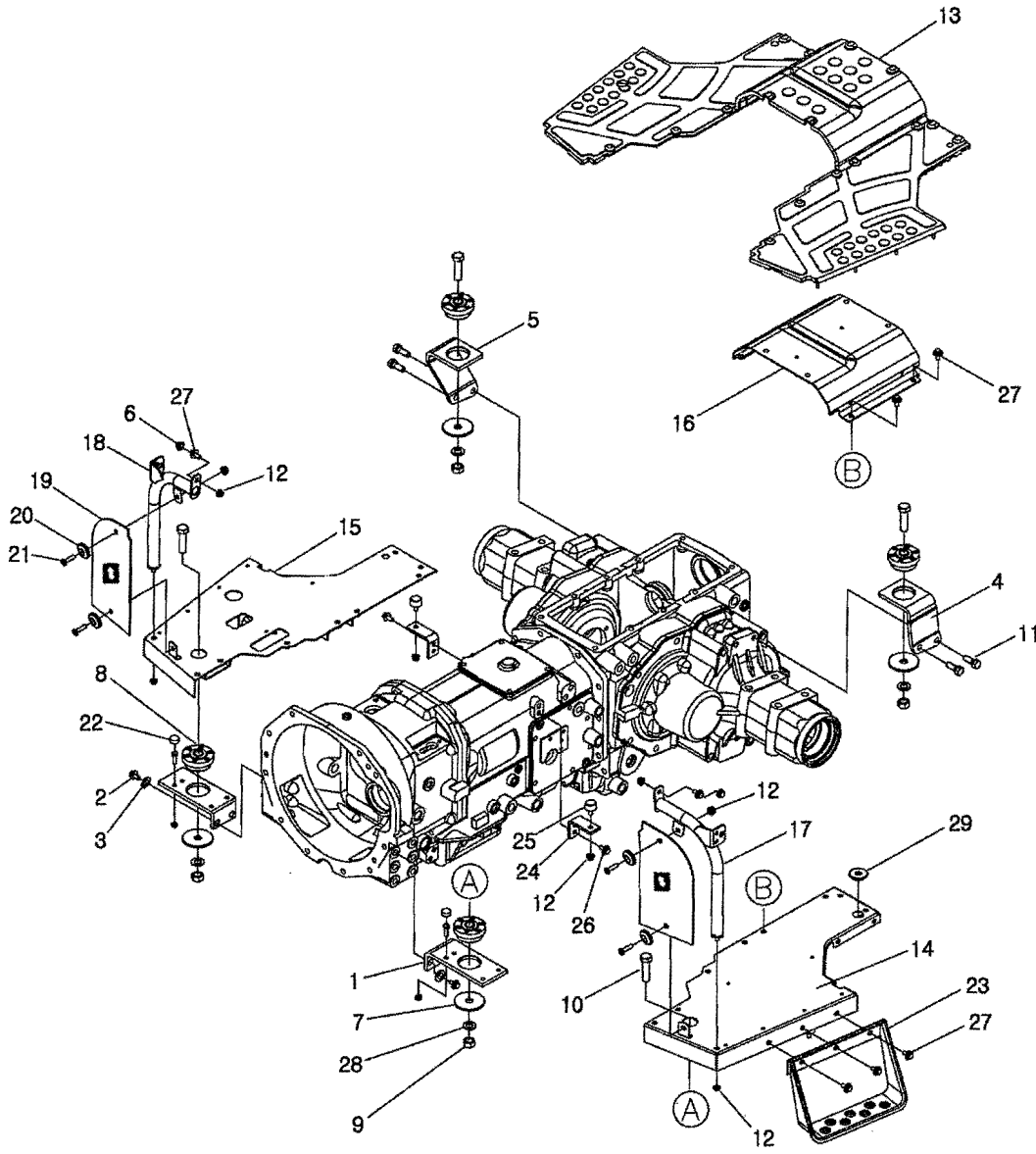
39,41,43,45,47,48,50,53,60,C-LOOK,S-BLUE

번호 NO.	부품번호 PART NO.	부품명 PART NAME	사양 SPEC.	수량 QTY	유효일 Effective	비고 REM.
1	40008308	COVER-HINGE-TRG830	힌지 커버	1	2006-11-30	
2	40012635	HINGE-TRG830	힌지	1	2006-11-30	
3	40029006	BOLT-HEX W/WS-S159082033	볼트	4	2006-11-30	M8XP1.25X20L
4	40202757	SUPPORT-HOOD-TRG830	후드 지지대	1	2008-08-31	
5	40011116	SUPPORT-HOOD-TRG830	후드 지지대	1	2006-11-30	S4Q
6	40007406	MOUNT-PEDAL FRAME-TRG830	페달 프레임 마운트	2	2006-11-30	OD20XID14X2T
7	40009979	SPACER-MOUNT-TRG830	마운트 스페이서	2	2006-11-30	OD13.8XID9.2X18L
8	40028948	BOLT-HEX W/WS-S154102533	볼트	2	2006-11-30	M10XP1.25X25L
9	40213820	HOOD-TRG830	후드	1	2008-11-07	
10	40006837	SEAL-RADIATOR-TRG830	라디에이터 씬	1	2006-11-30	
11	40213821	COVER-SIDE(LH)-SBG830	사이드 커버(좌)	1	2008-11-07	
12	40213822	COVER-SIDE(RH)-SBG830	사이드 커버(우)	1	2008-11-07	
13	20021504	GRILLE ASSY-G830	그릴 조립체	1	2009-01-18	
14	40010835	GRILLE-SBG880	그릴	1	2007-01-08	SKY BLUE
15	40011123	NET-GRILLE UPPER-TRG830	그릴망(위)	1	2006-11-30	
16	40011582	NET-GRILLE LOWER-TRG830	하부 그릴망	1	2006-11-30	
17	40009447	NUT-SPEED-TRG970	스피드 너트	16	2006-11-30	0.4T
18	40027838	NUT-LOCK-TRG970	로크 너트	10	2006-11-30	
19	40028168	WASHER-PLN-S364060013	평와셔	6	2006-11-30	O.D12.5XID6.4X1.6T
20	40011941	SPRING-TRG760	스프링	6	2006-11-30	D1.4XID6.5X7
21	40007001	LAMP ASSY-HEAD-TRG760	전조등 조립체	2	2006-11-30	12V/45W/40W COBO
22	40159001	EMBLEM-LEUS (S)-TRG980	LEUS 엠블렘(소)	1	2007-01-08	
23	40011395	HANGER-TRG830	행거	1	2006-11-30	
24	40012729	NUT-SPEED-A0760137	스피드 너트	2	2006-11-30	0.4T
25	40028998	BOLT-HEX W/WS-S159061633	볼트	8	2006-11-30	M6XP1X16L
26	40029073	NUT-FLANGE-S345060013	플랜지 너트	9	2006-11-30	M6XP1
27	40008372	GUIDE-HOOD-TRG830	후드 가이드	2	2006-11-30	
28	40028674	SCREW-CROSS CSNK-S220802511	스크류	4	2006-11-30	M8X1.25PX25L
29	40029075	NUT-FLANGE-S345080013	플랜지 너트	1	2006-11-30	M8XP1.25
30	40007643	GAS CYLINDER-TRG830	가스 실린더	1	2007-02-02	60KGF
31	40029106	PIN-HEAD-S427083523	헤드핀	1	2006-11-30	D8X35L
32	40029131	PIN-SNAP-S443080013	스냅핀	1	2006-11-30	D8X0L
33	40009608	SPACER-TRG830	스페이서	4	2006-11-30	OD12XID10X18L
34	40012735	CLAMP-A0640015	클램프	3	2006-11-30	10WX95L
35	40007312	SEAL-UNDER-TRG830	하부 씬	1	2006-11-30	C_LOOK
36	40012261	BRACKET-GAS CYLINDER-TRG830	가스 실린더 브래킷	1	2006-11-30	
37	40029010	BOLT-HEX W/WS-S159083533	볼트	6	2006-11-30	M8XP1.25X35L

발판
STEP

G840S01-1

MEC,NO-LEVEL



발판 STEP

G840S01-1

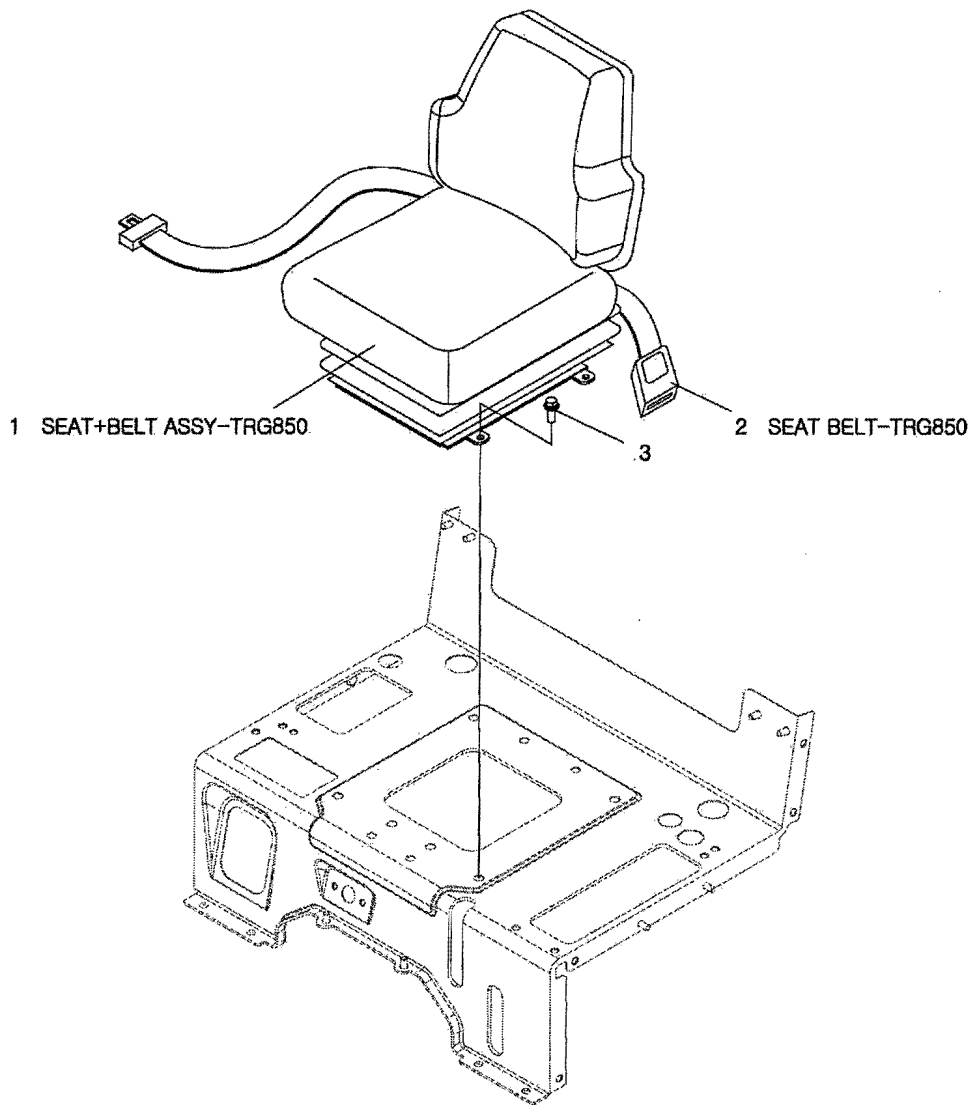
MEC,NO-LEVEL

번호 NO.	부품번호 PART NO.	부품명 PART NAME	사양 SPEC.	수량 QTY	유효일 Effective	비고 REM.
1	40011634	BRACKET-FRONT STEP-TRG840	전방 발판 브라켓	2	2006-11-30	
2	40029395	BOLT-HEX-S101143543	볼트	4	2006-11-30	
3	40029553	WASHER-SPR-S361140013	스프링 와셔	4	2006-11-30	
4	40163733	BRACKET-MOUNT REAR(LH)-TRG840	후방 마운트 브라켓	1	2007-07-16	
5	40163732	BRACKET-MOUNT REAR(RH)-TRG840	후방마운트 브라켓	1	2007-07-16	
6	40008371	CAP-BOLT-TRG830	볼트 캡	2	2006-11-30	
7	40012088	WASHER-REBOUND-TRG840	반동 워셔	4	2006-11-30	
8	40007473	MOUNT-TRG840	마운트	4	2006-11-30	
9	40029032	NUT-HEX-S306160043	너트	4	2006-11-30	
10	40029479	BOLT-HEX-S103166043	볼트	4	2006-11-30	
11	40028939	BOLT-HEX W/WS-S153123533	볼트	4	2006-11-30	
12	40029075	NUT-FLANGE-S345080013	플랜지 너트	10	2006-11-30	
13	40050189	MAT-TRG840	매트	1	2006-11-30	
14	40192519	STEP-LHDGG840	스텝(좌)	1	2007-11-22	
15	40192525	STEP-RHDGG840	스텝(우)	1	2007-12-22	
16	40159913	STEP-CENTERBKG840	센터 스텝	1	2007-01-29	
17	40011227	FRAME-MUD GUARD(LH)-TRG840	흙받이 프레임(좌)	1	2006-11-30	
18	40011228	FRAME-MUD GUARD(RH)-TRG840	흙받이 프레임(우)	1	2006-11-30	
19	40008373	PLATE-MUD GUARD-TRG840	흙받이 플레이트	2	2006-11-30	
20	40008374	SPACER-GLASS-TRG862	유리 스페이서	4	2006-11-30	
21	40028674	SCREW-CROSS CSNK-S220802511	스크류	4	2006-11-30	
22	40007407	STOPPER-FRONT MOUNT-TRG840	전방 마운트 스톱퍼	2	2006-11-30	
23	40011713	STEP-SUB-TRG840	보조 발판	2	2006-11-30	
24	40012492	BRACKET-CENTER MOUNT-TRG840	센터 마운트 브라켓	2	2006-11-30	
25	40007351	RUBBER-CENTER MOUNT-TRG840	센터 마운트 고무	2	2006-11-30	
26	40028921	BOLT-HEX W/WS-S153082033	볼트	4	2006-11-30	
27	40029006	BOLT-HEX W/WS-S159082033	볼트	12	2006-11-30	
28	40029555	WASHER-SPR-S361160013	와셔	4	2006-11-30	
29	40007357	GROMMET-WIPER FRONT-TRG869	전방 와이퍼 그로멧	1	2006-11-30	

의자
SEAT

G850S01-2

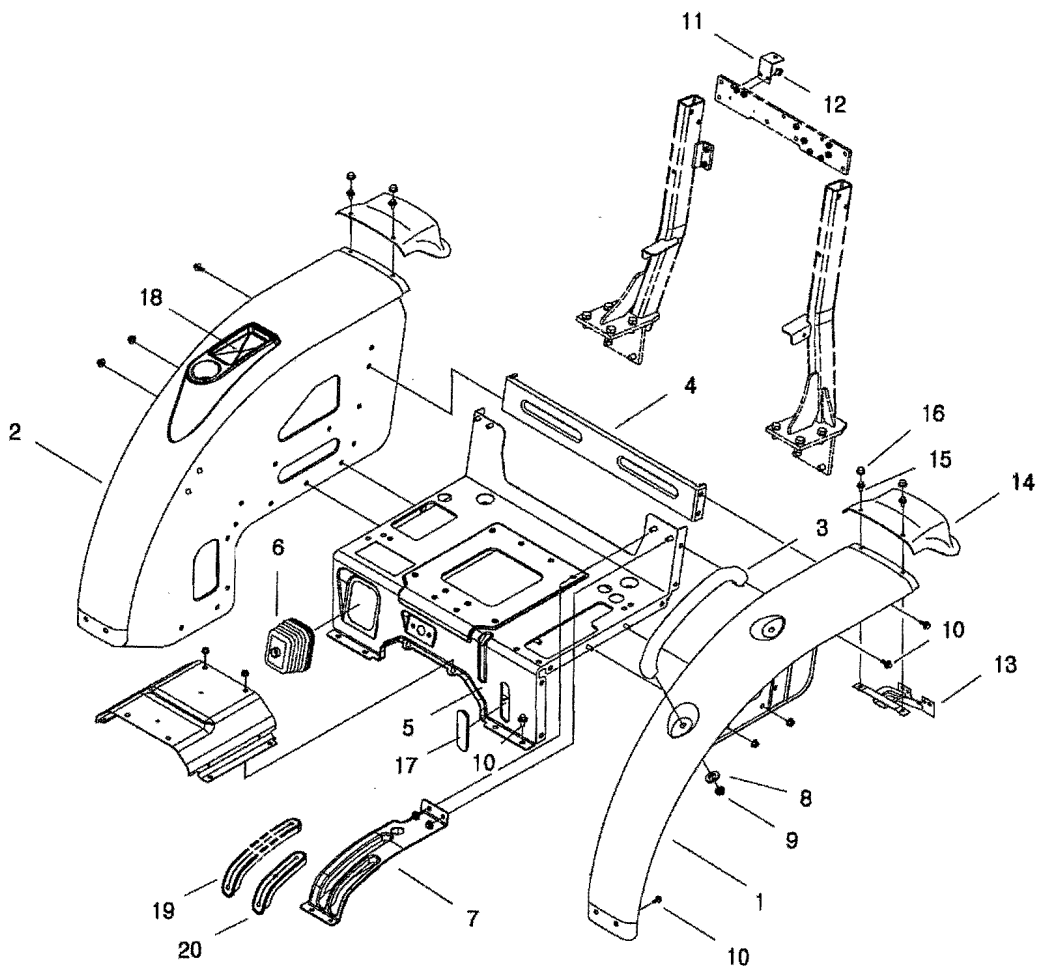
COBO,MEC,EXP



펜더
FENDER

G870S01-7

S-BLUE,WO/N-BRKT,LD



펜더 FENDER

G870S01-7

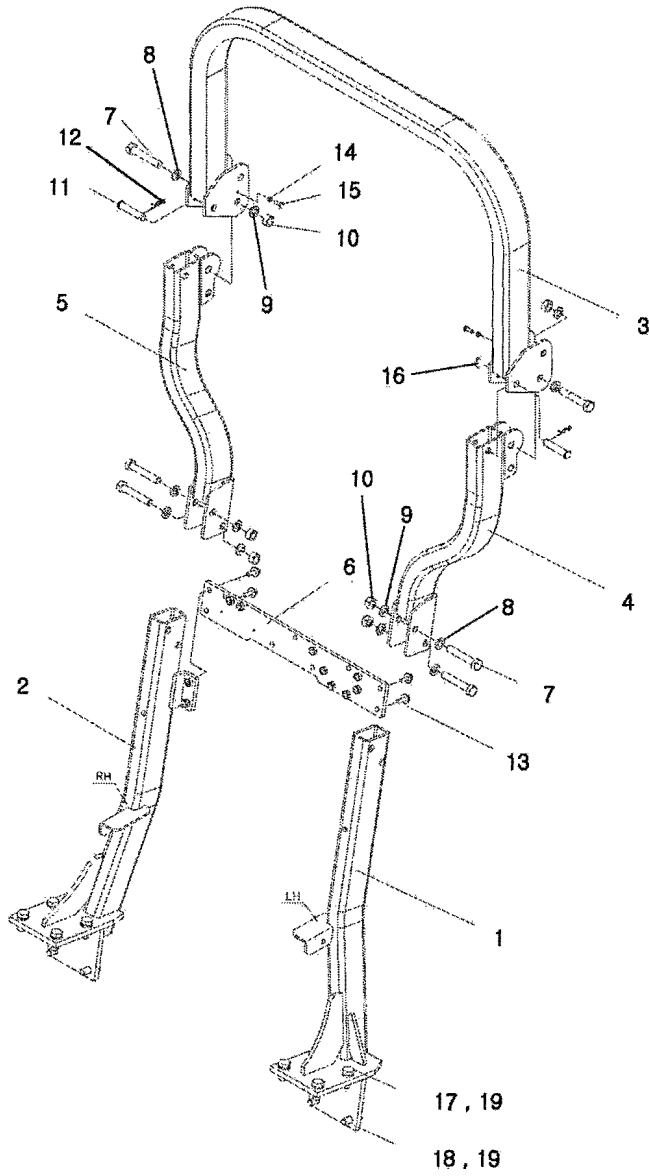
S-BLUE,WO/N-BRKT,LD

번호 NO.	부품번호 PART NO.	부품명 PART NAME	사양 SPEC.	수량 QTY	유효일 Effective	비고 REM.	
1	40010849	FENDER-LHSBG870	펜더(좌)	SKY BLUE	1	2006-11-30	
2	40027844	FENDER-RHSBG870	펜더(우)	SKY BLUE	1	2006-11-30	
3	40008280	HANDLE-MUD REAR-TRG870	손잡이		1	2006-11-30	
4	40011466	SUPPORT-FENDER-TRG870	펜더 지지대		1	2006-11-30	
5	40027843	COVER-CENTERSBG870	센터 커버	SKY BLUE	1	2006-11-30	
6	40007262	COVER-M/SHIFT DUST-TRG870	주변속 커버	4T	1	2006-11-30	
7	40008304	GUIDE-LEVER-TRG870	레버 가이드		1	2006-11-30	
8	40028194	WASHER-PLN-S365082013	평와셔	O.D20X1.D8.4X1.6T	4	2006-11-30	
9	40029075	NUT-FLANGE-S345080013	플랜지 너트	M8XP1.25	12	2006-11-30	
10	40029006	BOLT-HEX W/WS-S159082033	볼트	M8XP1.25X20L	31	2006-11-30	
11	40012273	BRACKET-WORKING LIGHT-TRG870	작업등 브라켓		1	2006-11-30	
12	40029008	BOLT-HEX W/WS-S159082533	볼트	M8XP1.25X25L	2	2006-11-30	
13	40012275	BRACKET-GUARD MUD-TRG870	흙받이 브라켓		2	2006-11-30	
14	40008295	GUARD-MUD REAR-TRG870	후방 흙받이		2	2006-11-30	
15	40028998	BOLT-HEX W/WS-S159061633	볼트	M6XP1X16L	4	2006-11-30	
16	40008312	CAP-BOLT-TRG830	볼트 캡	1T	4	2006-11-30	
17	40007368	CAP-DIFF HOLE-TRG870	차동 구멍마개	HST	1	2006-11-30	MEC
18	40027826	HOLDER-CUP-TRG870	컵홀더		1	2006-11-30	
19	40007311	SEAL-PTO LEVER-TRG870	피티오 레버 씬		1	2006-11-30	
20	40007314	SEAL-RANGE LEVER-TRG870	주변속 레버 씬		1	2006-11-30	

안전 프레임
SAFETY FRAME

G880S01-1

R/ROPS



안전 프레임 SAFETY FRAME

G880S01-1

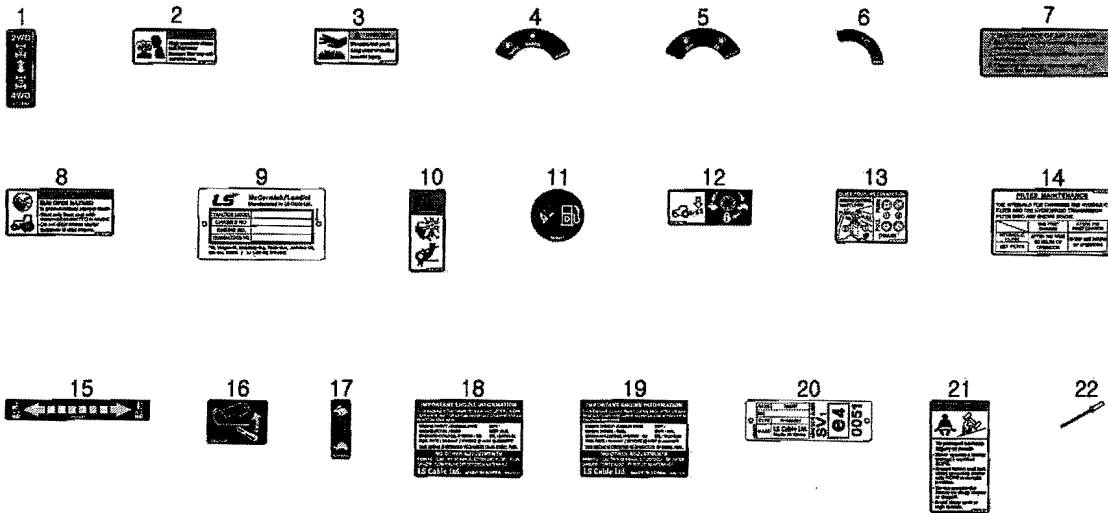
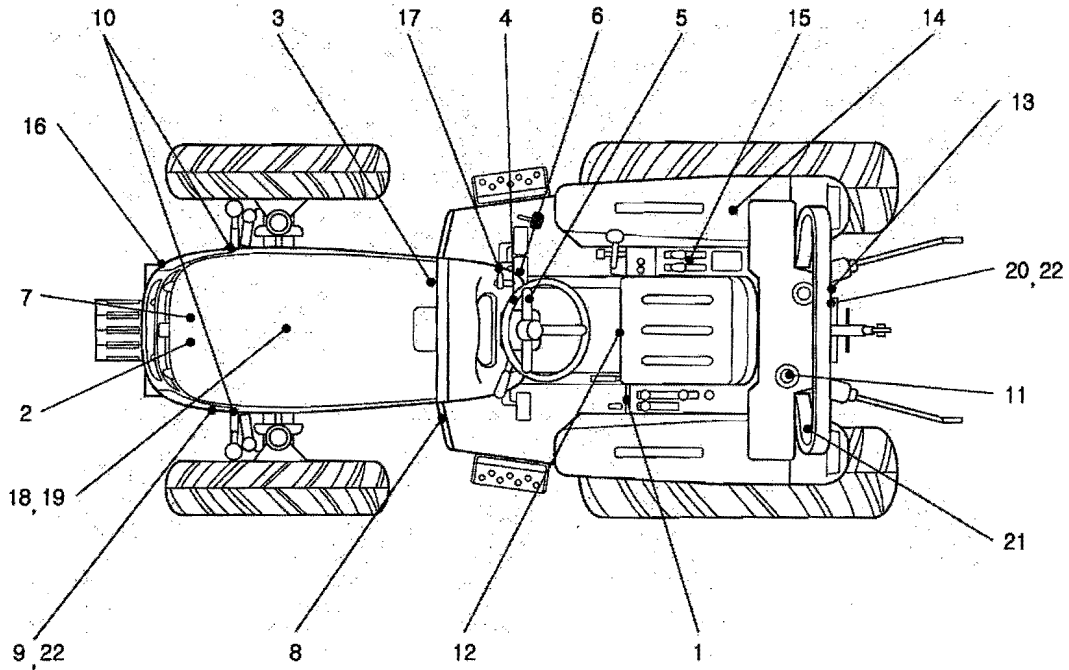
R/ROPS

번호 NO.	부품번호 PART NO.	부품명 PART NAME	사양 SPEC.	수량 QTY	유효일 Effective	비고 REM.
1	40011305	PILLAR-R/ROPS LOW(LH)-TRG880	보호구조물 하부 지주	75X45X6T	1	2007-04-02
2	40011306	PILLAR-R/ROPS LOW(RH)-TRG880	보호구조물 하부 지주	75X45X6T	1	2007-04-02
3	40011728	FRAME-REAR ROPS UPPER-TRG880	후방 보호구조물 상부	75X45X4.5T	1	2007-04-02
4	40011649	PILLAR-R/ROPS MID(LH)-TRG880	보호구조물 중간 지주	75X45X6T	1	2007-04-02
5	40011650	PILLAR-R/ROPS MID(RH)-TRG880	보호구조물 중간 지주	75X45X6T	1	2007-04-02
6	40012350	PLATE-CONNECTOR-TRG880	연결 판	9T	1	2007-04-02
7	40029406	BOLT-HEX-S101148043	볼트	M14X2PX80L	6	2006-11-30
8	40029553	WASHER-SPR-S361140013	스프링 와셔	O.D24.5X1.D14.2X3.5T	6	2006-11-30
9	40028160	WASHER-PLN-S363140013	평와셔	O.D24X1.D15X2.5T	6	2006-11-30
10	40028727	NUT-HEX 1 TY-S301140043	너트	M14X2P	6	2006-11-30
11	40029111	PIN-HEAD-S427148023	헤드핀	D14X80L	2	2006-11-30
12	40029134	PIN-SNAP-S443140013	스냅핀	D14X0L	2	2006-11-30
13	40029010	BOLT-HEX W/WS-S159083533	볼트	M8XP1.25X35L	4	2006-11-30
14	40029491	BOLT-HEX FT-S163062043	볼트	M6X1PX20L	2	2006-11-30
15	40028719	NUT-HEX 1 TY-S301060043	너트	M6X1P	2	2006-11-30
16	40027824	GROMMET-LOWER-TRG870	고무	OD24.5XID14X13T	2	2006-11-30
17	40029396	BOLT-HEX-S101143553	볼트	M14X2PX35L	8	2006-11-30
18	40029400	BOLT-HEX-S101144553	볼트	M14X2PX45L	4	2006-11-30
19	40029553	WASHER-SPR-S361140013	스프링 와셔	O.D24.5X1.D14.2X3.5T	12	2006-11-30

데칼 DECAL

G980S01-7

EX



데칼 DECAL

G980S01-7

EX

번호 NO.	부품번호 PART NO.	부품명 PART NAME	사양 SPEC.	수량 QTY	유효일 Effective	비고 REM.
1	40008742	DECAL-4WD-TRG980 4륜구동 데칼		1	2007-02-08	
2	40195649	DECAL-WARNING-TRG980 냉각수 경고데칼		1	2008-01-25	
3	40195646	DECAL-MUFFLER CAUTION-TRG980 머플러 주의데칼		1	2008-01-25	
4	40189936	DECAL-PTO SELECT S/W-TRG980 피티오 선택 데칼		1	2007-09-17	
5	40189937	DECAL-PTO ON/OFF S/W-TRG980 PTO ON/OFF 스위치		1	2007-09-17	MEC
6	40008540	DECAL-KEY SWITCH(R)-TRG980 키 스위치 데칼(R)	R	1	2007-02-08	
7	40195653	DECAL-AIRCLEANER-TRG980 에어크리너 데칼 (건)		1	2008-01-25	
8	40195651	DECAL-START WARNING-TRG980 시동 경고 데칼		1	2008-01-25	
9	40012538	NAME PLATE-TRG980 명판(수출)	ENGLISH	1	2007-02-08	
10	40008816	DECAL-FAN/BELT WARN-TRG980 팬/벨트 경고 데칼		2	2007-02-08	
11	40008817	DECAL-FUEL-TRG980 연료 주입 마크		1	2007-02-08	
12	40008821	DECAL-FLOW CONTROL-TRG980 하강속도 조절 데칼		1	2007-02-08	
13	40008826	DECAL-AUX. CONTROL-TRG980 보조 유압 인출 데칼		1	2007-02-08	
14	40008763	DECAL-FILTER MAINTEN-TRG980 필터 정비 데칼		1	2007-02-08	HST
15	40008830	DECAL-HYD+DRAFT-TRG980 위치/경인 제어 데칼		1	2007-02-08	
16	40008831	DECAL-HOOD OPEN(RH)-TRG980 후드 열림 데칼(우측)		1	2007-02-08	
17	40008843	DECAL-ACC LEVER-TRG980 조속기 레버 데칼		1	2007-02-08	
18	40186044	DECAL-EPA (S4QS)-TRG980 EPA 데칼 (S4QS)		1	2007-07-15	41PS
19	40186045	DECAL-EPA (S4QL)-TRG980 EPA 데칼 (S4QL)		1	2007-07-15	47PS
20	40012589	NAME PLATE-ROPS(R45RF)-TRG980 ROPS 명판(R45RF)		1	2007-02-08	
21	40195655	DECAL-ROPS WARNING-TRG980 ROPS 경고 데칼		1	2008-01-25	
22	40029187	RIVET-BLIND-S466321010 블라인드 리벳	D3.2X10L	4	2006-11-30	

THIS PAGE LEFT INTENTIONALLY BLANK

색 인 (INDEX)

부품번호 PART NO.	그림번호 FIG NO.	지시번호 INDEX NO.
20020314	G830S01-13	16
20020337	Q116S01-3	1
20020338	Q140S01-4	1
20020339	Q130S01-3	18
20020362	Q110S02-4	3
20020371	Q160S01-2	14
20020985	Q130S01-3	1
20021266	G400S01-1	1
20021313	G280S01-3	14
20021319	G280S01-3	10
20021321	G280S01-3	9
20021322	G280S01-3	16
20021405	G250S02-1	1
20021405	G280S01-3	1
20021504	G830S01-10	13
20100613	G822S02-1	1
20100630	G400S03-1	1
20100632	G480S01-1	2
20100633	G480S01-1	1
20101216	Q120S01-5	30
20102808	Q145S01-1	3
20107064	G400S01-1	2
40006713	G210S01-6	10
40006715	G210S01-6	8
40006740	G040S01-4	1
40006786	G040S01-4	9
40006821	Q065S01-2	12
40006821	Q130S01-3	2
40006823	Q065S01-2	1
40006823	Q116S01-3	12
40006825	Q065S01-2	6
40006825	Q130S01-3	31
40006826	Q065S01-2	11
40006826	Q160S01-2	4
40006835	Q065S01-2	26
40006835	Q110S02-4	4
40006837	G830S01-10	10
40006842	Q065S01-2	28
40006842	Q145S01-1	5
40006843	Q065S01-2	29
40006843	Q145S01-1	6
40006854	Q065S01-2	7
40006854	Q130S01-3	27
40006867	Q065S01-2	14
40006867	Q135S01-2	7
40006868	Q065S01-2	15
40006868	Q135S01-2	8
40006869	Q065S01-2	17
40006869	Q135S01-2	16
40006893	G040S01-4	5
40006894	G040S01-4	7
40006895	G040S01-4	8
40006904	Q065S01-2	10
40006904	Q110S02-4	18
40006905	Q065S01-2	22
40006905	Q140S01-4	3
40006910	Q065S01-2	21
40006910	Q125S01-8	19
40006911	Q065S01-2	16
40006911	Q135S01-2	21

부품번호 PART NO.	그림번호 FIG NO.	지시번호 INDEX NO.
40006912	Q160S01-2	7
40006913	G630S01-1	11
40006914	G823S01-2	2
40006915	Q065S01-2	3
40006915	Q116S01-3	15
40006929	Q065S01-2	30
40006929	Q130S01-3	5
40006939	G040S01-4	6
40006942	G825S01-1	6
40006943	G825S01-1	3
40006946	G150S01-2	2
40006953	Q135S01-2	1
40006954	Q180S01-4	9
40006956	Q180S01-4	5
40006957	Q125S02-2	1
40006959	Q121S01-2	12
40006960	Q140S01-4	4
40006966	Q121S01-2	20
40006974	Q120S01-5	12
40006977	Q140S01-4	15
40006978	Q121S01-2	8
40006981	Q115S01-3	1
40006983	Q135S01-2	12
40006985	Q140S01-4	13
40006991	Q160S01-2	1
40006997	Q125S02-2	3
40006998	Q125S02-2	4
40006999	G760S01-1	8
40007001	G830S01-10	21
40007003	G750S01-3	1
40007022	G730S01-2	17
40007023	G760S01-1	5
40007036	G730S01-2	9
40007039	G750S01-3	13
40007045	G730S01-2	6
40007050	G750S01-3	3
40007051	G740S01-2	8
40007065	G750S01-3	4
40007067	G760S01-1	6
40007081	G750S03-3	2
40007096	G750S01-3	19
40007101	G730S01-2	8
40007102	G730S01-2	11
40007103	G730S01-2	12
40007111	G750S01-3	23
40007111	G750S03-3	6
40007119	G750S01-3	6
40007122	G750S01-3	17
40007141	G730S01-2	18
40007153	G760S01-1	4
40007155	G740S01-2	6
40007156	Q116S01-3	18
40007158	G740S01-2	5
40007166	G730S01-2	1
40007174	G750S03-3	4
40007175	G750S01-3	16
40007187	G750S01-3	12
40007188	G750S01-3	11
40007191	G750S01-3	18
40007202	G760S01-1	3

부품번호 PART NO.	그림번호 FIG NO.	지시번호 INDEX NO.
40007203	G760S01-1	9
40007262	G870S01-7	6
40007269	G630S01-1	21
40007270	G170S01-4	6
40007271	G630S01-1	20
40007274	G170S01-4	5
40007295	Q065S01-2	5
40007295	Q115S01-3	2
40007305	G190S01-6	6
40007307	G190S01-6	8
40007310	G630S01-1	4
40007311	G870S01-7	19
40007312	G830S01-10	35
40007314	G870S01-7	20
40007322	G250S02-1	2
40007325	G830S01-13	19
40007351	G840S01-1	25
40007355	G750S01-3	10
40007356	G830S01-13	21
40007357	G840S01-1	29
40007364	G400S02-2	5
40007364	G400S02-3	5
40007368	G870S01-7	17
40007374	Q135S01-2	23
40007377	Q115S01-3	11
40007381	G170S01-4	15
40007383	Q110S02-4	2
40007384	Q065S01-2	4
40007384	Q121S01-2	7
40007385	Q130S01-3	28
40007386	Q130S01-3	29
40007387	Q065S01-2	27
40007387	Q145S01-1	4
40007391	Q065S01-2	20
40007391	Q125S01-8	18
40007395	G040S01-4	15
40007406	G290S01-1	18
40007406	G830S01-10	6
40007407	G840S01-1	22
40007414	G830S01-13	20
40007426	G400S02-1	20
40007433	G826S01-1	3
40007455	G750S03-3	11
40007459	G170S01-4	11
40007466	G830S01-13	18
40007473	G840S01-1	8
40007474	G281S01-1	11
40007487	Q135S01-2	27
40007492	G040S01-4	12
40007493	G040S01-4	13
40007510	G823S01-2	23
40007516	G287S01-3	29
40007533	Q125S01-8	10
40007545	G827S01-2	6
40007554	G822S02-1	7
40007557	G170S01-4	1
40007564	G823S01-2	1
40007575	G190S01-6	2
40007577	G822S01-1	1
40007593	G827S01-2	1

색 인 (INDEX)

부품번호 PART NO.	그림번호 FIG NO.	지시번호 INDEX NO.
40007598	G630S01-1	9
40007638	G823S01-2	17
40007643	G830S01-10	30
40007650	G830S01-13	13
40007653	G850S01-2	1
40007659	Q110S02-4	15
40007660	Q110S02-4	16
40007662	Q125S01-8	2
40007663	Q135S01-2	18
40007667	G250S01-2	3
40007677	G250S01-2	2
40007683	G283S01-1	11
40007689	G822S03-1	4
40007701	G822S02-1	3
40007716	G822S02-1	6
40007741	G250S01-2	6
40007774	G670S02-1	3
40007797	Q110S02-4	13
40007798	Q110S02-4	14
40007799	Q120S01-5	9
40007800	Q120S01-5	18
40007801	Q120S01-5	37
40007802	Q110S02-4	17
40007806	G825S01-1	32
40007809	G824S01-1	12
40007811	G281S01-1	33
40007812	G285S01-2	1
40007818	G285S01-2	7
40007830	G400S02-1	16
40007830	G400S02-5	9
40007839	G250S02-1	8
40007840	Q120S01-5	8
40007849	G630S01-1	6
40007852	G630S01-1	7
40007857	G630S01-1	8
40007860	G040S01-4	14
40007861	G250S01-2	1
40007878	G670S02-1	2
40007883	G827S01-2	19
40007888	G190S01-6	1
40007901	G400S02-2	12
40007901	G400S02-3	12
40007903	Q120S01-5	7
40007911	G630S01-1	5
40007917	G287S01-3	14
40007918	G400S02-2	11
40007918	G400S02-3	11
40007918	G400S02-5	26
40007922	G827S01-2	16
40007925	G100S01-3	6
40007938	G100S01-2	9
40007967	Q125S01-8	1
40007973	G822S02-1	8
40007977	Q145S01-1	9
40007983	G400S02-2	19
40007983	G400S02-3	19
40007986	G630S01-1	15
40008014	G630S01-1	14
40008021	G896S01-1	16
40008022	G896S02-1	12

부품번호 PART NO.	그림번호 FIG NO.	지시번호 INDEX NO.
40008037	G610S01-1	3
40008038	G630S01-1	19
40008052	G824S01-1	1
40008053	G828S01-1	1
40008061	G827S01-2	17
40008073	G630S02-1	7
40008083	G896S02-1	1
40008084	G896S01-1	1
40008088	G822S03-1	1
40008102	G610S01-1	8
40008103	G610S01-1	4
40008109	G822S01-1	5
40008115	G826S01-1	8
40008121	G822S02-1	11
40008122	G822S02-1	14
40008123	G630S01-1	27
40008134	G825S01-1	17
40008136	G826S01-1	23
40008145	G822S03-1	3
40008150	G823S01-2	9
40008157	G824S01-1	16
40008160	G823S01-2	15
40008161	G826S01-1	17
40008212	G830S01-13	4
40008229	G830S01-13	3
40008238	G830S01-13	7
40008242	Q135S01-2	26
40008244	G825S01-1	22
40008245	G830S01-13	8
40008247	G040S01-4	3
40008253	G170S01-4	2
40008264	G100S01-3	2
40008277	G830S01-13	6
40008280	G870S01-7	3
40008291	G830S01-13	5
40008295	G870S01-7	14
40008303	G830S01-13	14
40008304	G870S01-7	7
40008308	G830S01-10	1
40008309	G170S01-4	9
40008312	G870S01-7	16
40008325	G826S01-1	25
40008329	G825S01-1	15
40008338	G826S01-1	24
40008339	G100S01-2	5
40008343	G820S01-1	11
40008351	G825S01-1	20
40008352	G825S01-1	23
40008371	G830S01-13	15
40008371	G840S01-1	6
40008372	G830S01-10	27
40008373	G840S01-1	19
40008374	G840S01-1	20
40008381	G320S01-1	21
40008386	G287S02-1	35
40008386	G290S01-3	28
40008387	G290S01-3	45
40008389	G100S01-2	2
40008390	G290S01-1	1
40008403	G630S02-1	6

부품번호 PART NO.	그림번호 FIG NO.	지시번호 INDEX NO.
40008403	G827S01-2	8
40008407	G100S01-2	10
40008411	G290S01-3	1
40008416	G040S01-4	2
40008424	G630S02-1	1
40008540	G980S01-7	6
40008742	G980S01-7	1
40008763	G980S01-7	14
40008816	G980S01-7	10
40008817	G980S01-7	11
40008821	G980S01-7	12
40008826	G980S01-7	13
40008830	G980S01-7	15
40008831	G980S01-7	16
40008843	G980S01-7	17
40008931	G400S02-1	15
40008939	G400S02-3	13
40008940	G400S02-2	13
40008946	Q120S01-5	1
40008947	G400S02-2	9
40008948	G400S02-3	9
40008963	G820S01-1	6
40008966	G891S01-2	6
40008997	G400S02-1	5
40009005	Q115S01-3	5
40009020	G310S01-1	3
40009021	G400S02-2	10
40009021	G400S02-3	10
40009028	G400S02-1	3
40009036	Q140S01-4	5
40009042	Q125S01-8	17
40009046	Q160S01-2	6
40009050	G281S01-1	20
40009053	G281S01-1	25
40009061	G281S01-1	26
40009068	G287S02-1	7
40009077	G290S01-3	11
40009078	G290S01-3	14
40009093	G287S01-3	26
40009094	G288S01-2	11
40009095	G287S02-1	8
40009096	G400S02-5	13
40009099	G283S01-1	3
40009112	G287S01-3	12
40009113	G281S01-1	8
40009120	G285S01-2	27
40009122	G287S01-3	2
40009123	G287S01-3	28
40009129	G281S02-1	25
40009133	G283S01-1	14
40009134	G285S01-2	29
40009137	G285S01-2	3
40009141	G281S02-1	13
40009155	Q146S01-1	6
40009156	G281S01-1	21
40009158	G281S02-1	22
40009167	G281S01-1	28
40009173	G281S02-1	19
40009174	G827S01-2	18
40009177	G820S01-1	7

색 인 (INDEX)

부품번호 PART NO.	그림번호 FIG NO.	지시번호 INDEX NO.
40009179	G820S01-1	13
40009186	G280S01-3	23
40009190	G290S01-3	30
40009191	G290S01-3	31
40009209	Q120S01-5	29
40009211	Q120S01-5	25
40009216	G290S01-1	22
40009230	G285S01-2	6
40009231	G285S01-2	33
40009241	Q120S01-5	36
40009247	G287S01-3	9
40009254	G288S01-2	5
40009259	G283S01-1	17
40009273	G400S02-5	1
40009280	Q130S01-3	14
40009287	G285S01-2	8
40009294	G281S02-1	21
40009298	Q146S01-1	5
40009299	G285S01-2	30
40009317	G290S01-3	36
40009321	G320S01-1	12
40009327	G400S02-2	4
40009327	G400S02-3	4
40009337	Q130S01-3	21
40009338	Q130S01-3	17
40009345	G290S01-1	9
40009348	G283S01-1	15
40009364	G285S01-2	32
40009380	G281S01-1	23
40009384	G281S02-1	17
40009388	G822S03-1	2
40009399	Q146S01-1	1
40009414	G400S02-1	8
40009428	G281S02-1	15
40009434	G310S01-1	4
40009435	G400S02-1	24
40009447	G830S01-10	17
40009457	G824S01-1	6
40009462	G650S01-1	4
40009469	G896S02-1	5
40009474	G828S01-1	6
40009475	G630S01-1	24
40009476	G630S01-1	25
40009477	G610S01-1	6
40009478	G891S01-2	2
40009481	G260S01-1	1
40009481	G670S01-1	9
40009487	Q130S01-3	8
40009491	G822S01-1	12
40009498	G290S01-1	14
40009498	G290S01-3	6
40009503	G287S02-1	23
40009506	Q120S01-5	13
40009510	G400S03-1	11
40009511	G630S02-1	19
40009512	G400S02-2	1
40009512	G400S02-3	1
40009514	Q110S02-4	5
40009516	G400S02-1	9
40009516	G400S02-2	20

부품번호 PART NO.	그림번호 FIG NO.	지시번호 INDEX NO.
40009516	G400S02-3	20
40009522	G630S02-1	14
40009523	G280S01-3	20
40009525	Q116S01-3	11
40009526	G820S01-1	17
40009527	G630S01-1	16
40009529	Q110S01-3	3
40009536	G400S02-2	25
40009536	G400S02-3	25
40009540	G210S01-6	11
40009543	G610S01-1	7
40009547	G285S01-2	10
40009549	G830S01-13	2
40009552	Q145S01-1	7
40009555	Q145S01-1	13
40009564	Q120S01-5	14
40009566	Q121S01-2	10
40009568	Q121S01-2	16
40009575	Q110S02-4	1
40009581	Q121S01-2	1
40009582	Q121S01-2	2
40009583	Q121S01-2	5
40009584	Q121S01-2	6
40009585	Q115S01-3	10
40009586	Q130S01-3	11
40009589	G287S01-3	24
40009603	Q110S01-3	17
40009608	G830S01-10	33
40009615	G285S01-2	28
40009617	G670S01-1	7
40009620	G260S01-1	12
40009626	G400S02-1	1
40009626	G400S02-2	6
40009626	G400S02-3	6
40009630	G290S01-1	21
40009638	Q145S01-1	12
40009641	Q110S01-3	13
40009645	G400S02-1	25
40009651	G820S01-1	8
40009683	Q110S01-3	16
40009684	G283S01-1	7
40009694	G630S02-1	15
40009698	G400S02-1	22
40009699	G281S01-1	19
40009706	G310S01-1	10
40009707	G285S01-2	4
40009711	G281S02-1	20
40009716	G400S02-5	10
40009718	G820S01-1	9
40009724	G285S01-2	22
40009740	G310S01-1	9
40009754	G281S02-1	7
40009755	G285S01-2	31
40009770	G826S01-1	5
40009772	G281S01-1	5
40009774	G281S02-1	9
40009787	G320S01-1	7
40009790	G281S01-1	30
40009792	G250S02-1	9
40009792	G820S01-1	19

부품번호 PART NO.	그림번호 FIG NO.	지시번호 INDEX NO.
40009796	G285S01-2	17
40009801	G281S02-1	8
40009805	G288S01-2	13
40009806	G285S01-2	34
40009807	G285S01-2	12
40009810	G310S01-1	11
40009813	G822S03-1	5
40009814	G630S01-1	17
40009817	G823S01-2	6
40009838	G260S01-1	11
40009840	G281S01-1	1
40009841	G287S01-3	5
40009842	G287S02-1	2
40009844	G281S01-1	24
40009848	G290S01-3	16
40009850	G290S01-3	13
40009858	G290S01-3	35
40009858	G290S01-7	4
40009869	G320S01-1	4
40009870	G310S01-1	7
40009871	G310S01-1	8
40009874	G670S01-1	21
40009876	G210S01-6	9
40009877	Q130S01-3	16
40009879	G825S01-1	12
40009888	G310S01-1	12
40009892	G825S01-1	30
40009903	G290S01-3	41
40009906	G400S02-5	19
40009907	G823S01-2	11
40009911	Q110S02-4	7
40009916	G310S01-1	17
40009918	Q125S01-8	3
40009919	G822S02-1	16
40009920	Q140S01-4	11
40009921	G400S02-2	21
40009921	G400S02-3	21
40009922	G400S02-1	11
40009934	G281S02-1	12
40009934	G400S02-5	18
40009935	G400S02-1	23
40009944	Q121S01-2	15
40009946	G281S02-1	16
40009951	Q121S01-2	4
40009952	Q115S01-3	9
40009953	Q135S01-2	15
40009954	Q135S01-2	11
40009957	Q135S01-2	24
40009962	G281S01-1	9
40009964	G400S02-2	15
40009964	G400S02-3	15
40009978	G630S01-1	28
40009978	G822S02-1	20
40009979	G290S01-1	17
40009979	G830S01-10	7
40009983	G290S01-3	32
40009995	G290S01-3	29
40009997	G400S03-1	4
40009999	G630S02-1	11
40010002	G320S01-1	19

색 인 (INDEX)

부품번호 PART NO.	그림번호 FIG NO.	지시번호 INDEX NO.
40010015	G320S01-1	16
40010017	G826S01-1	6
40010019	Q120S01-5	31
40010046	G281S02-1	26
40010046	G285S01-2	35
40010047	G281S02-1	18
40010052	G287S01-3	8
40010066	G281S02-1	6
40010068	G281S01-1	17
40010069	G670S01-1	11
40010087	G281S02-1	23
40010089	G281S01-1	6
40010093	G288S01-2	6
40010099	Q120S01-5	26
40010101	G285S01-2	13
40010101	G287S01-3	11
40010102	G400S02-5	11
40010105	G283S01-1	9
40010117	G281S02-1	5
40010121	G283S01-1	1
40010125	G320S01-1	3
40010126	G400S02-1	7
40010130	G283S01-1	20
40010132	G285S01-2	24
40010136	G480S01-1	7
40010142	G822S02-1	13
40010149	G630S01-1	3
40010151	G630S01-1	10
40010152	G630S01-1	2
40010152	G822S02-1	10
40010160	G896S01-1	13
40010165	G287S01-3	16
40010190	G250S02-1	4
40010195	Q120S01-5	10
40010196	G290S01-3	33
40010196	G822S01-1	7
40010205	G310S01-1	5
40010206	G310S01-1	6
40010207	G896S01-1	6
40010212	G281S02-1	10
40010218	G283S01-1	4
40010218	G287S01-3	27
40010252	G827S01-2	22
40010262	G290S01-1	10
40010268	G290S01-3	18
40010268	G290S01-7	2
40010304	G250S02-1	3
40010308	G290S01-3	12
40010309	G290S01-3	15
40010321	G630S01-1	31
40010321	G822S02-1	21
40010321	G823S01-2	20
40010321	G827S01-2	13
40010334	G400S02-1	19
40010338	G281S01-1	18
40010339	G287S02-1	10
40010339	G290S01-1	11
40010339	G290S01-3	9
40010340	G826S01-1	15
40010341	G320S01-1	8

부품번호 PART NO.	그림번호 FIG NO.	지시번호 INDEX NO.
40010341	G400S02-5	28
40010361	G820S01-1	1
40010835	G830S01-10	14
40010849	G870S01-7	1
40010979	G150S01-2	3
40010987	G670S01-1	14
40010988	G670S01-1	13
40011024	Q125S01-8	16
40011025	Q125S01-8	12
40011026	Q125S01-8	13
40011027	Q125S01-8	14
40011028	Q125S01-8	15
40011058	G260S01-1	2
40011063	G650S01-1	9
40011116	G830S01-10	5
40011118	G630S02-1	12
40011123	G830S01-10	15
40011134	G891S01-2	1
40011162	G823S01-2	10
40011227	G840S01-1	17
40011228	G840S01-1	18
40011251	Q130S01-3	3
40011272	Q065S01-2	24
40011272	Q160S01-2	11
40011284	G170S01-4	14
40011289	G170S01-4	3
40011290	G650S01-1	7
40011299	G280S01-3	15
40011305	G880S01-1	1
40011306	G880S01-1	2
40011318	G630S01-1	22
40011319	G630S01-1	23
40011329	G826S01-1	2
40011331	G670S01-1	10
40011344	Q135S01-2	6
40011381	G823S01-2	18
40011383	G190S01-6	7
40011395	G830S01-10	23
40011420	G896S02-1	2
40011426	G822S03-1	7
40011433	G260S01-1	3
40011448	G287S02-1	33
40011448	G290S01-3	22
40011450	G287S02-1	26
40011466	G870S01-7	4
40011493	G170S01-4	13
40011513	G896S03-2	13
40011544	G827S01-2	10
40011564	Q125S01-8	9
40011575	G825S01-1	13
40011577	G828S01-1	3
40011578	G828S01-1	2
40011582	G830S01-10	16
40011597	G896S01-1	4
40011604	G896S03-2	14
40011605	G896S03-2	15
40011611	G250S02-1	5
40011618	G290S01-3	3
40011634	G840S01-1	1
40011646	G280S01-3	11

부품번호 PART NO.	그림번호 FIG NO.	지시번호 INDEX NO.
40011649	G880S01-1	4
40011650	G880S01-1	5
40011656	G100S01-3	1
40011675	G823S01-2	16
40011702	G290S01-3	43
40011703	G290S01-3	21
40011708	G288S01-2	1
40011713	G840S01-1	23
40011728	G880S01-1	3
40011733	G190S01-6	3
40011798	G310S01-1	16
40011806	Q065S01-2	2
40011806	Q116S01-3	10
40011806	Q135S01-2	29
40011811	G896S01-1	11
40011812	G287S01-3	20
40011816	Q180S01-4	11
40011826	G320S01-1	18
40011827	G320S01-1	2
40011828	G400S03-1	10
40011829	Q120S01-5	28
40011839	G170S01-4	10
40011843	G750S03-3	9
40011844	G750S03-3	5
40011868	G825S01-1	9
40011870	G820S01-1	14
40011884	G650S01-1	14
40011888	G827S01-2	21
40011893	G828S01-1	4
40011897	G100S01-2	3
40011907	Q116S01-3	14
40011909	Q130S01-3	22
40011912	G283S01-1	18
40011913	Q115S01-3	7
40011915	G670S02-1	8
40011917	G670S01-1	2
40011918	G828S01-1	5
40011919	G290S01-1	19
40011922	Q110S02-4	19
40011923	Q180S01-4	1
40011925	G825S01-1	4
40011926	G825S01-1	5
40011934	G822S01-1	10
40011936	G100S01-3	5
40011941	G830S01-10	20
40011943	G287S02-1	9
40011943	G290S01-1	12
40011943	G290S01-3	8
40011945	Q121S01-2	17
40011951	G630S02-1	18
40011957	G650S01-1	3
40011959	G260S01-1	6
40011959	G670S01-1	18
40011965	G670S01-1	1
40011968	G210S01-6	15
40011979	G891S01-2	3
40011979	G896S01-1	9
40011979	G896S02-1	14
40011981	G320S01-1	11
40011984	G630S02-1	16

색 인 (INDEX)

부품번호 PART NO.	그림번호 FIG NO.	지시번호 INDEX NO.
40011985	Q121S01-2	3
40011986	G896S01-1	10
40011987	G100S01-2	12
40011996	Q065S01-2	19
40011996	Q125S01-8	4
40011997	Q065S01-2	23
40011997	Q140S01-4	12
40011998	Q065S01-2	18
40011998	Q125S01-8	5
40012000	G400S02-1	17
40012001	G400S02-1	18
40012004	G896S01-1	2
40012005	G896S01-1	5
40012012	G170S01-4	7
40012013	G170S01-4	8
40012013	G823S01-2	24
40012014	G190S01-6	11
40012017	G190S01-6	9
40012018	G190S01-6	10
40012020	G040S01-4	17
40012020	Q125S01-8	11
40012048	Q135S01-2	4
40012055	G670S01-1	16
40012056	G670S01-1	15
40012061	Q125S01-8	6
40012062	Q125S01-8	7
40012063	Q145S01-1	10
40012075	G630S01-1	29
40012086	G827S01-2	12
40012088	G840S01-1	7
40012090	Q125S01-8	21
40012093	G826S01-1	19
40012098	G283S01-1	13
40012099	G320S01-1	14
40012103	G823S01-2	5
40012107	G210S01-6	12
40012108	Q146S01-1	7
40012121	Q120S01-5	27
40012123	G400S02-5	22
40012124	G400S02-5	23
40012125	G400S02-5	25
40012127	G285S01-2	11
40012128	G310S01-1	20
40012132	G260S01-1	7
40012132	G670S01-1	19
40012134	G826S01-1	4
40012135	G281S01-1	22
40012137	G822S02-1	15
40012152	G824S01-1	14
40012166	G828S01-1	8
40012200	G896S02-1	3
40012201	G896S02-1	9
40012202	G896S02-1	11
40012216	G040S01-4	4
40012234	G287S02-1	20
40012235	G287S02-1	24
40012239	G290S01-1	2
40012244	G287S02-1	31
40012253	G650S01-1	10
40012260	G830S01-13	12

부품번호 PART NO.	그림번호 FIG NO.	지시번호 INDEX NO.
40012261	G830S01-10	36
40012273	G870S01-7	11
40012275	G870S01-7	13
40012278	G830S01-13	9
40012282	G290S01-7	6
40012282	G320S01-1	10
40012290	G310S01-1	13
40012301	G285S01-2	9
40012304	G750S03-3	1
40012309	G290S01-3	38
40012316	G825S01-1	7
40012324	G290S01-1	16
40012332	G670S02-1	7
40012333	Q116S01-3	13
40012342	G280S01-3	17
40012346	G828S01-1	7
40012348	G822S01-1	11
40012350	G880S01-1	6
40012356	G826S01-1	16
40012357	G824S01-1	23
40012358	G290S01-3	46
40012359	G827S01-2	7
40012362	G100S01-2	1
40012364	G896S02-1	13
40012375	G825S01-1	8
40012404	G670S01-1	17
40012410	G896S01-1	7
40012410	G896S03-2	16
40012415	G630S01-1	30
40012415	G822S02-1	22
40012415	G823S01-2	19
40012415	G827S01-2	14
40012421	G250S02-1	13
40012421	G280S01-3	6
40012421	G287S02-1	17
40012423	G310S01-1	19
40012423	G400S03-1	6
40012426	G310S01-1	18
40012426	G400S03-1	7
40012427	G400S02-5	15
40012427	G400S03-1	13
40012428	G400S02-5	16
40012428	G400S03-1	14
40012429	G400S03-1	15
40012430	G822S02-1	12
40012448	G896S02-1	4
40012453	G896S02-1	10
40012481	G290S01-3	37
40012492	G840S01-1	24
40012502	G400S02-2	26
40012502	G400S02-3	26
40012505	G896S03-2	10
40012510	G750S01-3	24
40012510	G750S03-3	7
40012529	G896S01-1	8
40012535	G740S01-2	2
40012536	G281S02-1	14
40012538	G980S01-7	9
40012541	G896S01-1	3
40012552	G630S01-1	18

부품번호 PART NO.	그림번호 FIG NO.	지시번호 INDEX NO.
40012552	G820S01-1	18
40012552	G822S02-1	17
40012589	G980S01-7	20
40012614	G290S01-3	19
40012618	G650S01-1	11
40012622	G320S01-1	5
40012624	G250S02-1	14
40012624	G280S01-3	7
40012624	G287S02-1	18
40012635	G830S01-10	2
40012648	G830S01-13	17
40012667	G400S02-2	27
40012667	G400S02-3	27
40012668	G400S02-2	28
40012668	G400S02-3	28
40012696	G283S01-1	10
40012697	G283S01-1	12
40012698	Q130S01-3	13
40012703	G281S01-1	31
40012703	G283S01-1	2
40012703	G287S02-1	12
40012703	G288S01-2	10
40012703	Q130S01-3	15
40012703	Q146S01-1	3
40012706	G285S01-2	36
40012709	G281S01-1	4
40012709	G285S01-2	25
40012711	G281S01-1	10
40012711	G287S01-3	13
40012713	G320S01-1	9
40012713	G400S02-5	14
40012713	G400S03-1	9
40012714	G281S02-1	11
40012715	G281S01-1	29
40012715	G281S02-1	4
40012715	G283S01-1	6
40012715	G287S01-3	23
40012715	G287S02-1	6
40012715	G288S01-2	14
40012718	G281S01-1	15
40012718	G287S01-3	7
40012720	G281S01-1	27
40012720	G287S01-3	3
40012720	G400S02-5	2
40012721	G400S02-5	20
40012724	G825S01-1	27
40012729	G830S01-10	24
40012733	G730S01-2	4
40012733	G820S01-1	20
40012735	G730S01-2	5
40012735	G830S01-10	34
40012761	G822S03-1	10
40012772	G290S01-3	48
40012780	Q065S01-2	8
40012780	Q145S01-1	1
40012782	Q065S01-2	13
40012782	Q140S01-4	14
40012789	Q116S01-3	9
40012789	Q135S01-2	28
40012791	G480S01-1	11

색 인 (INDEX)

부품번호 PART NO.	그림번호 FIG NO.	지시번호 INDEX NO.
40012792	G896S02-1	8
40012793	Q160S01-2	8
40012797	G260S01-1	8
40012797	G670S01-1	20
40012799	Q115S01-3	6
40012799	Q120S01-5	24
40012800	Q146S01-1	2
40012801	Q120S01-5	23
40012801	Q120S01-5	33
40012803	Q065S01-2	9
40012803	Q145S01-1	11
40012807	G290S01-7	5
40012807	Q110S01-3	11
40012819	Q110S01-3	2
40012824	G287S01-3	18
40012828	G285S01-2	19
40012829	G285S01-2	20
40012833	Q110S01-3	15
40012834	G281S02-1	2
40012835	G281S02-1	3
40012836	G281S01-1	13
40012840	Q110S01-3	14
40012840	Q145S01-1	8
40012841	Q125S02-2	6
40012845	G820S01-1	16
40012845	G822S03-1	6
40012846	G280S01-3	21
40012846	Q110S01-3	12
40012847	Q110S01-3	18
40012856	G400S02-2	17
40012856	G400S02-3	17
40012869	G400S02-5	3
40012870	G400S02-5	4
40012871	G400S02-5	5
40012874	G287S01-3	21
40012875	G730S01-2	20
40012880	G210S01-6	16
40012884	G287S02-1	4
40012884	G288S01-2	7
40012887	G750S01-3	15
40012891	G730S01-2	2
40012898	Q120S01-5	22
40012908	Q145S01-1	2
40012919	G650S01-1	12
40012920	G281S01-1	3
40012925	G281S02-1	24
40012927	G287S01-3	1
40012930	G480S01-1	12
40012932	G630S02-1	10
40012936	G400S02-2	18
40012936	G400S02-3	18
40012938	G730S01-2	3
40012947	G285S01-2	21
40012949	G281S01-1	14
40012983	G285S01-2	14
40012984	G285S01-2	18
40012987	G830S01-13	1
40013013	G670S02-1	1
40013025	G290S01-3	4
40013036	G400S02-1	14

부품번호 PART NO.	그림번호 FIG NO.	지시번호 INDEX NO.
40013040	G288S01-2	4
40013049	G670S01-1	24
40013058	G670S01-1	8
40027824	G880S01-1	16
40027826	G870S01-7	18
40027827	Q115S01-3	4
40027836	G040S01-4	16
40027838	G830S01-10	18
40027839	G825S01-1	29
40027840	G400S03-1	3
40027843	G870S01-7	5
40027844	G870S01-7	2
40027852	G825S01-1	16
40027853	G825S01-1	1
40028158	G260S01-1	10
40028158	G287S02-1	27
40028158	G290S01-3	24
40028160	G880S01-1	9
40028161	G896S02-1	6
40028163	G287S02-1	30
40028163	G290S01-3	40
40028168	G830S01-10	19
40028169	G100S01-2	7
40028171	G670S01-1	6
40028171	G670S02-1	6
40028171	Q180S01-4	4
40028172	G100S01-2	4
40028178	G290S01-1	5
40028178	G828S01-1	12
40028184	G670S01-1	3
40028194	G040S01-4	18
40028194	G870S01-7	8
40028202	G100S01-3	3
40028204	G610S01-1	2
40028580	G750S03-3	10
40028584	G822S01-1	9
40028658	G830S01-13	10
40028674	G830S01-10	28
40028674	G840S01-1	21
40028709	G320S01-1	23
40028709	G750S01-3	25
40028709	G750S03-3	8
40028719	G880S01-1	15
40028726	G290S01-3	2
40028726	G400S02-3	29
40028727	G480S01-1	18
40028727	G880S01-1	10
40028763	G740S01-2	4
40028763	G750S01-3	22
40028763	G760S01-1	7
40028763	G825S01-1	11
40028768	G825S01-1	21
40028769	G827S01-2	4
40028771	G280S01-3	8
40028861	G310S01-1	14
40028862	Q160S01-2	12
40028885	G823S01-2	8
40028890	G400S01-1	4
40028893	Q120S01-5	34
40028895	G828S01-1	9

부품번호 PART NO.	그림번호 FIG NO.	지시번호 INDEX NO.
40028901	Q130S01-3	9
40028901	Q160S01-2	13
40028902	Q125S01-8	20
40028903	G280S01-3	5
40028908	G040S01-4	11
40028911	Q140S01-4	2
40028911	Q160S01-2	10
40028912	Q125S01-8	8
40028916	G823S01-2	4
40028919	G820S01-1	15
40028919	Q115S01-3	8
40028919	Q116S01-3	16
40028919	Q130S01-3	10
40028919	Q130S01-3	30
40028921	G250S01-2	7
40028921	G287S02-1	1
40028921	G670S02-1	9
40028921	G822S03-1	8
40028921	G840S01-1	26
40028921	Q110S02-4	20
40028921	Q116S01-3	17
40028921	Q125S01-8	24
40028921	Q130S01-3	7
40028921	Q135S01-2	2
40028921	Q160S01-2	5
40028921	Q180S01-4	2
40028923	G250S01-2	4
40028923	G290S01-1	20
40028923	G290S01-3	5
40028923	G400S02-2	16
40028923	G400S02-3	16
40028923	G822S03-1	9
40028923	Q121S01-2	19
40028923	Q125S02-2	5
40028923	Q135S01-2	17
40028923	Q135S01-2	20
40028926	Q115S01-3	3
40028926	Q135S01-2	9
40028928	G822S01-1	3
40028928	Q130S01-3	32
40028929	Q130S01-3	6
40028929	Q135S01-2	25
40028930	G827S01-2	9
40028930	Q130S01-3	24
40028930	Q130S01-3	25
40028930	Q135S01-2	10
40028932	Q135S01-2	19
40028934	G822S02-1	9
40028937	G630S02-1	20
40028938	G285S01-2	38
40028939	G280S01-3	3
40028939	G400S02-1	2
40028939	G840S01-1	11
40028940	G820S01-1	2
40028941	G250S02-1	12
40028943	G820S01-1	3
40028944	G250S02-1	10
40028947	G280S01-3	12
40028947	G283S01-1	19
40028947	G287S01-3	6

색 인 (INDEX)

부품번호 PART NO.	그림번호 FIG NO.	지시번호 INDEX NO.
40028947	G650S01-1	15
40028947	G823S01-2	25
40028947	G825S01-1	2
40028947	Q130S01-3	23
40028947	Q146S01-1	8
40028948	G280S01-3	13
40028948	G281S01-1	32
40028948	G287S01-3	17
40028948	G827S01-2	2
40028948	G830S01-10	8
40028948	G850S01-2	3
40028949	G280S01-3	22
40028949	G287S02-1	16
40028949	G400S02-1	10
40028949	G400S02-2	3
40028949	G400S02-3	3
40028952	G826S01-1	22
40028955	G823S01-2	22
40028966	G826S01-1	31
40028971	G170S01-4	4
40028971	G190S01-6	5
40028973	G750S01-3	21
40028973	G750S03-3	3
40028974	G170S01-4	16
40028975	G210S01-6	6
40028997	G760S01-1	14
40028998	G750S01-3	14
40028998	G830S01-10	25
40028998	G870S01-7	15
40029006	G150S01-2	5
40029006	G260S01-1	5
40029006	G670S01-1	12
40029006	G730S01-2	7
40029006	G825S01-1	25
40029006	G830S01-10	3
40029006	G830S01-13	22
40029006	G840S01-1	27
40029006	G870S01-7	10
40029006	Q180S01-4	3
40029008	G170S01-4	17
40029008	G827S01-2	20
40029008	G830S01-13	23
40029008	G870S01-7	12
40029010	G830S01-10	37
40029010	G880S01-1	13
40029010	G896S01-1	12
40029011	G290S01-1	15
40029019	G100S01-2	13
40029019	G290S01-1	23
40029025	G750S01-3	2
40029025	G830S01-13	11
40029026	G630S02-1	13
40029026	G630S02-1	17
40029032	G840S01-1	9
40029040	G100S01-2	8
40029040	G287S02-1	34
40029040	G290S01-3	27
40029040	G630S01-1	12
40029040	G760S01-1	10
40029041	G822S01-1	4

부품번호 PART NO.	그림번호 FIG NO.	지시번호 INDEX NO.
40029041	G824S01-1	18
40029041	Q125S01-8	23
40029047	G290S01-3	44
40029048	Q110S02-4	8
40029048	Q180S01-4	6
40029051	G630S02-1	5
40029051	G896S03-2	12
40029052	G210S01-6	14
40029052	G828S01-1	13
40029053	G610S01-1	5
40029055	Q121S01-2	11
40029071	G320S01-1	22
40029073	G830S01-10	26
40029075	G150S01-2	4
40029075	G670S02-1	4
40029075	G740S01-2	7
40029075	G825S01-1	24
40029075	G830S01-10	29
40029075	G840S01-1	12
40029075	G870S01-7	9
40029079	G170S01-4	12
40029083	G480S01-1	20
40029083	G828S01-1	10
40029087	G100S01-2	6
40029092	G250S01-2	5
40029101	G250S01-2	8
40029102	G250S02-1	11
40029102	G280S01-3	4
40029102	G287S02-1	19
40029102	G480S01-1	15
40029106	G830S01-10	31
40029108	G287S02-1	32
40029108	G290S01-3	23
40029111	G880S01-1	11
40029120	G100S01-3	8
40029121	G670S01-1	5
40029121	G670S02-1	5
40029127	G610S01-1	1
40029127	G896S02-1	7
40029130	G100S01-2	11
40029131	G824S01-1	22
40029131	G830S01-10	32
40029132	G260S01-1	9
40029132	G287S02-1	28
40029132	G290S01-3	25
40029133	G100S01-3	4
40029134	G880S01-1	12
40029135	G826S01-1	30
40029150	G826S01-1	28
40029157	G824S01-1	15
40029166	G826S01-1	32
40029167	G290S01-1	3
40029167	G290S01-3	10
40029168	G320S01-1	6
40029172	G287S02-1	25
40029172	G290S01-3	26
40029174	G310S01-1	15
40029175	G400S03-1	12
40029179	G320S01-1	20
40029179	G670S01-1	23

부품번호 PART NO.	그림번호 FIG NO.	지시번호 INDEX NO.
40029181	G826S01-1	7
40029187	G980S01-7	22
40029193	G824S01-1	11
40029194	G822S02-1	5
40029194	G825S01-1	31
40029195	G826S01-1	14
40029196	G280S01-3	19
40029196	G290S01-1	13
40029196	G290S01-3	7
40029196	G290S01-7	3
40029199	G290S01-1	6
40029199	G290S01-3	47
40029199	G827S01-2	11
40029202	G826S01-1	1
40029202	G826S01-1	13
40029203	G290S01-3	17
40029203	G290S01-7	1
40029204	G287S02-1	21
40029204	G290S01-3	20
40029204	G320S01-1	17
40029204	G825S01-1	26
40029205	G822S01-1	2
40029206	G823S01-2	3
40029206	G826S01-1	18
40029211	G650S01-1	13
40029211	G670S01-1	22
40029212	G400S02-1	21
40029217	G288S01-2	8
40029219	G287S02-1	3
40029223	G820S01-1	10
40029228	G281S01-1	2
40029228	G400S02-1	4
40029228	Q065S01-2	25
40029228	Q130S01-3	12
40029229	G400S02-1	6
40029230	G400S02-2	22
40029230	G400S02-3	22
40029234	G400S02-1	13
40029237	G283S01-1	22
40029238	G283S01-1	21
40029247	G287S02-1	22
40029247	G320S01-1	15
40029248	G823S01-2	21
40029256	G287S01-3	15
40029259	G824S01-1	13
40029259	G825S01-1	28
40029261	G290S01-1	8
40029264	Q121S01-2	18
40029265	G287S02-1	29
40029265	G290S01-3	39
40029265	G630S02-1	9
40029266	G630S01-1	26
40029271	G260S01-1	4
40029271	G283S01-1	16
40029271	G670S01-1	4
40029273	G281S01-1	16
40029273	G285S01-2	2
40029273	G287S01-3	25
40029273	G287S02-1	11
40029273	G288S01-2	12

색 인 (INDEX)

부품번호 PART NO.	그림번호 FIG NO.	지시번호 INDEX NO.
40029273	G400S02-5	7
40029275	G285S01-2	23
40029276	G287S01-3	19
40029277	G281S01-1	7
40029277	G283S01-1	8
40029277	G287S01-3	10
40029278	G820S01-1	12
40029279	G480S01-1	21
40029280	G285S01-2	5
40029291	Q120S01-5	11
40029293	G630S02-1	8
40029296	G288S01-2	9
40029297	Q146S01-1	4
40029299	G281S02-1	1
40029299	G283S01-1	5
40029299	G285S01-2	37
40029299	G287S01-3	22
40029299	G287S02-1	5
40029299	G288S01-2	15
40029301	G281S01-1	12
40029301	G285S01-2	26
40029303	G287S01-3	4
40029304	G285S01-2	16
40029304	G400S02-5	17
40029306	G320S01-1	13
40029313	G826S01-1	26
40029314	G290S01-3	34
40029314	G822S01-1	8
40029314	G824S01-1	10
40029314	G825S01-1	18
40029317	G828S01-1	14
40029318	G824S01-1	8
40029321	G290S01-1	4
40029322	G825S01-1	14
40029322	G828S01-1	11
40029325	Q135S01-2	22
40029362	G827S01-2	5
40029380	G288S01-2	2
40029381	G400S02-2	7
40029381	G400S02-3	7
40029381	G400S02-3	30
40029395	G828S01-1	16
40029395	G840S01-1	2
40029395	G891S01-2	4
40029395	G896S01-1	15
40029396	G880S01-1	17
40029397	G210S01-6	4
40029397	G480S01-1	16
40029398	G400S02-2	24
40029398	G400S02-3	24
40029400	G880S01-1	18
40029401	G210S01-6	3
40029401	G480S01-1	19
40029406	G880S01-1	7
40029442	G820S01-1	4
40029467	Q180S01-4	8
40029477	G400S01-1	6
40029479	G840S01-1	10
40029484	G287S02-1	15
40029485	G826S01-1	21

부품번호 PART NO.	그림번호 FIG NO.	지시번호 INDEX NO.
40029488	G210S01-6	7
40029491	G880S01-1	14
40029523	G320S01-1	1
40029543	G825S01-1	10
40029543	Q160S01-2	9
40029546	G630S01-1	13
40029546	G822S01-1	13
40029546	Q125S01-8	22
40029549	G287S02-1	14
40029549	G400S02-2	2
40029549	G400S02-3	2
40029549	G823S01-2	7
40029549	G826S01-1	20
40029549	Q110S02-4	6
40029549	Q180S01-4	7
40029551	G280S01-3	2
40029551	G288S01-2	3
40029551	G400S01-1	3
40029551	G400S02-1	12
40029551	G400S02-2	8
40029551	G400S02-3	8
40029551	G820S01-1	5
40029551	Q120S01-5	35
40029553	G210S01-6	2
40029553	G400S02-2	23
40029553	G400S02-3	23
40029553	G630S02-1	4
40029553	G828S01-1	15
40029553	G840S01-1	3
40029553	G880S01-1	8
40029553	G880S01-1	19
40029553	G891S01-2	5
40029553	G896S01-1	14
40029553	G896S03-2	11
40029553	Q125S01-8	25
40029555	G210S01-6	13
40029555	G290S01-3	42
40029555	G400S01-1	5
40029555	G840S01-1	28
40029567	G100S01-3	7
40029567	G740S01-2	3
40029911	Q130S01-3	4
40030228	G190S01-6	4
40032414	G290S01-1	7
40032557	G822S02-1	2
40033274	Q116S01-3	7
40036061	G400S03-1	5
40036062	G400S03-1	8
40036065	G400S02-5	6
40036066	G400S02-5	12
40036067	G400S02-5	8
40036068	G400S03-1	2
40036079	G400S02-2	14
40036079	G400S02-3	14
40036080	G400S02-5	21
40036082	G400S02-5	27
40036092	G896S03-2	6
40036093	G896S03-2	5
40036094	G896S03-2	3
40036095	G896S03-2	4

부품번호 PART NO.	그림번호 FIG NO.	지시번호 INDEX NO.
40036096	G896S03-2	7
40036102	G896S03-2	8
40036103	G896S03-2	9
40036266	G730S01-2	16
40036271	G750S01-3	26
40036273	G750S01-3	9
40036316	G827S01-2	3
40036322	G822S02-1	4
40036345	G896S03-2	1
40036346	G896S03-2	2
40050167	G310S01-1	2
40050189	G840S01-1	13
40051026	G320S01-1	24
40055313	Q120S01-5	4
40059311	G400S02-5	24
40059365	G760S01-1	15
40059417	Q180S01-4	10
40091897	G480S01-1	17
40116294	G480S01-1	14
40123159	G320S01-1	25
40124415	G480S01-1	8
40150541	Q125S01-8	26
40150910	Q110S02-4	9
40152755	G760S01-1	11
40154630	G850S01-2	2
40156793	Q110S02-4	10
40156796	Q110S02-4	11
40156799	Q110S02-4	12
40156863	Q120S01-5	5
40156866	Q120S01-5	6
40156896	Q120S01-5	19
40156899	Q120S01-5	20
40156902	Q120S01-5	21
40156921	Q120S01-5	2
40156924	Q120S01-5	3
40158901	G210S01-6	1
40158904	G823S01-2	14
40159001	G830S01-10	22
40159135	G822S02-1	19
40159136	G822S02-1	18
40159913	G840S01-1	16
40161825	G150S01-2	1
40162039	G040S01-4	10
40163718	G480S01-1	3
40163719	G480S01-1	9
40163721	G480S01-1	13
40163722	G480S01-1	5
40163723	G480S01-1	10
40163724	G480S01-1	4
40163726	G650S01-1	2
40163727	G650S01-1	1
40163728	G650S01-1	8
40163729	G650S01-1	6
40163730	G650S01-1	5
40163732	G840S01-1	5
40163733	G840S01-1	4
40175295	G250S02-1	7
40175296	G285S01-2	15
40175412	G310S01-1	1
40181506	G210S01-6	5

LS Tractor USA

R4020H
Parts Manual

THIS PAGE LEFT INTENTIONALLY BLANK

목 차 (Table of Contents)

CYLINDER HEAD	Q116S01-3	43,45,47,48,50
VALVE MECHANISM	Q121S01-2	39,41,43,45,47,48,50
ROCKER COVER & CAMSHAFT	Q115S01-3	39,41,43,45,47,48,50
CRANKCASE ASSY	Q110S01-3	39,41,43,45,47,48,50
CRANKCASE	Q110S02-4	39,41,43,45,47,48,50
TIMING GEAR CASE & TIMING GEAR	Q130S01-3	39,41,43,45,47,48,50
OIL PAN	Q145S01-1	39,41,43,45,47,48,50
MAIN MOVING PARTS	Q120S01-5	43,45,47,48,50
BALANCER	Q146S01-1	39,41,43,45,47,48,50
INLET & OUTLET MANIFOLD	Q160S01-2	39,41,43,45,47,48,50
OIL SYSTEM	Q140S01-4	39,41,43,45,47,48,50
COOLING SYSTEM	Q135S01-2	39,41,43,45,47,48,50
FUEL SYSTEM	Q125S01-8	43,45,47,48,50
FUEL PUMP & FILTER	Q125S02-2	39,41,43,45,47,48,50
ELECTRIC PARTS	Q180S01-4	39,41,43,45,47,48,50
OVERHAUL GASKET KIT	Q065S01-2	39,41,43,45,47,48,50
FUEL TANK	G040S01-4	39,41,43,45,47,48,50,53,60,
ENGINE CONTROL	G100S01-2	39,41,43,45,47,48,50,53,60
ENGINE CONTROL	G100S01-3	
MUFFLER	G150S01-2	39,41,43,45,47,48,50,DO,A
RADIATOR	G170S01-4	39,41,43,45,47,48,50,R,C-
AIR CLEANER	G190S01-6	39,41,43,45,47,48,50,C,M-
ENGINE FRAME	G210S01-6	39,41,43,45,47,48,50,M,C-
DAMPER	G250S03-2	39,41,43,45,47,48,50,53,60,
HST	G270S01-1	HST
TRANSMISSION CASE	G280S01-5	HST,M/PTO,EXP
MAIN GEAR SHAFT	G281S02-2	HST
RANGE GEAR SHAFT	G285S01-4	HST
PTO SHAFT	G283S01-2	HST,INDP
PTO DRIVE SHAFT	G287S01-3	PTO/1,M/PTO
4WD SHAFT	G288S01-2	EXP
HST CONTROL	G292S01-1	HST
SHIFT LEVER & FORK	G290S01-4	HST
SHIFT LEVER & FORK	G290S01-7	PTO/1
MID PTO SHAFT & LEVER	G287S02-1	M/PTO
DIFF-LOCK	G320S01-3	HST
REAR DIFFERENTIAL	G310S01-1	
FRONT AXLE ASSY	G400S01-1	
FRONT AXLE CASE	G400S02-1	
FRONT DIFFERENTIAL	G400S03-1	

목 차 (Table of Contents)

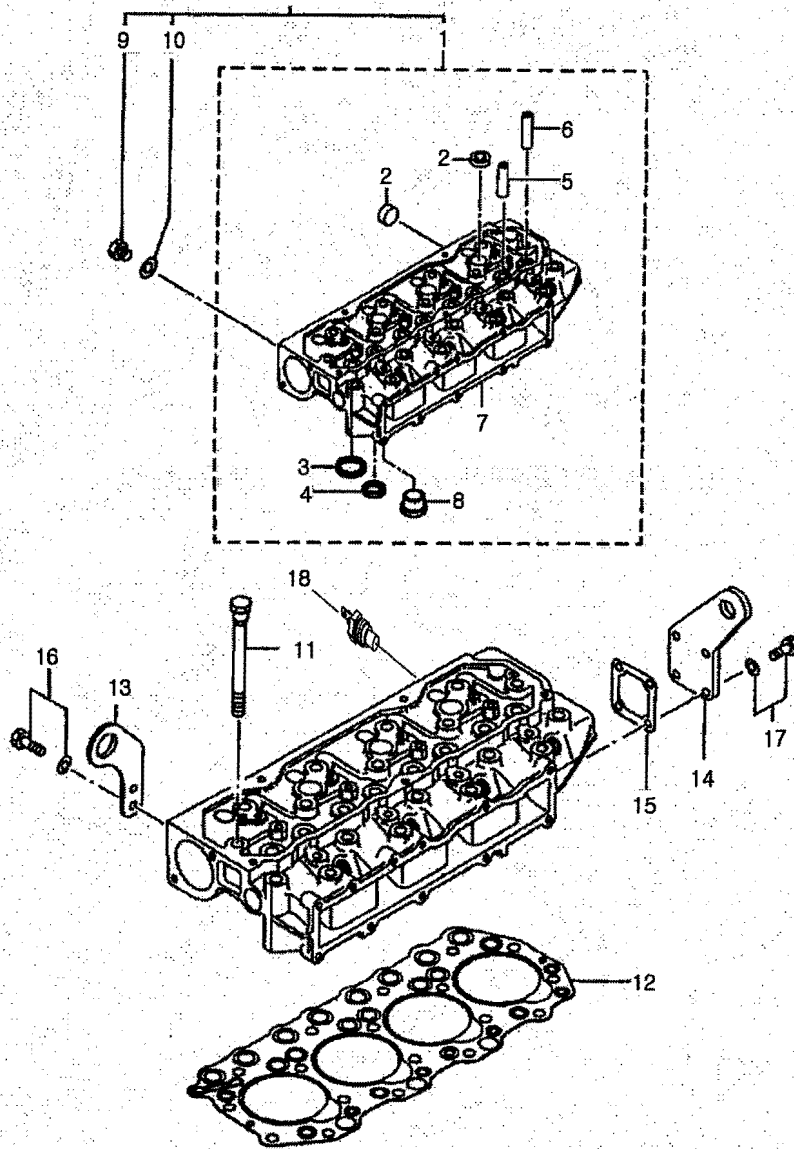
FRONT AXLE CASE	G400S02-2	
FRONT AXLE CASE	G400S02-3	STD,NO-Q/T
FRONT AXLE CASE	G400S02-5	
REAR AXLE	G480S01-1	
TIE ROD	G610S01-1	
STEERING CYLINDER & LINES	G630S01-2	39,41,43,45,47,48,50,53,60,
STEERING WHEEL & COLUMN	G630S02-1	LS-CAP
COOLER	G640S01-4	39,41,43,45,47,48,50,HST,
BRAKE	G650S01-1	DO
BRAKE PEDALS	G670S01-2	HST
PARKING BRAKE PEDAL	G670S02-1	DO
ELECTRICAL WIRING	G730S01-2	39,41,43,45,47,48,50,53,60
BATTERY	G740S01-2	EXP,80A
METER PANEL	G750S01-6	39,41,43,45,47,48,50,53,60,
ELECTRIC COMPONENT	G750S03-6	HST,ASAE
LAMP	G760S01-1	DO
HYDRAULIC HOUSING	G820S01-1	NO-LEVEL
LIFT CONTROL VALVE & LINK	G822S01-1	
TM CONTROL VALVE	G822S02-6	HST,INDP
FRONT OUTLET & LOADER VALVE	G822S03-1	F/OUTLET
HYDRAULIC LINES	G823S01-6	39,41,43,45,47,48,50,53,60,
DRAFT CONTROL LINK	G824S01-1	
HYDRAULIC CONTROL LEVER	G825S01-1	NO-LEVEL
HYDRAULIC CYLINDER	G826S01-1	
REMOTE CONTROL VALVE	G827S01-2	SD5/2
UPPER LINK BRACKET	G828S01-1	DRAFT CONTROL
DRAWBAR HITCH	G891S01-2	TELESCOPIC DRAWBAR
UPPER & LOWER LINK	G896S01-1	GENERAL,DO,AG,EU,EX,JP,
LIFT ROD	G896S02-1	NO-
CHECK LINK	G896S03-2	STABILIZER,CIH
HOOD	G830S01-15	HST
HOOD	G830S01-17	39,41,43,45,47,48,50,53,60,
STEP	G840S01-2	HST,NO-LEVEL
SEAT	G850S01-3	COBO,HST
FENDER	G870S01-7	S-BLUE,WO/N-BRKT,LD
SAFETY FRAME	G880S01-1	R/ROPS
DECAL	G980S01-7	EX

THIS PAGE LEFT INTENTIONALLY BLANK

실린더 헤드
CYLINDER HEAD

Q116S01-3

43,45,47,48,50



실린더 헤드 CYLINDER HEAD

Q116S01-3

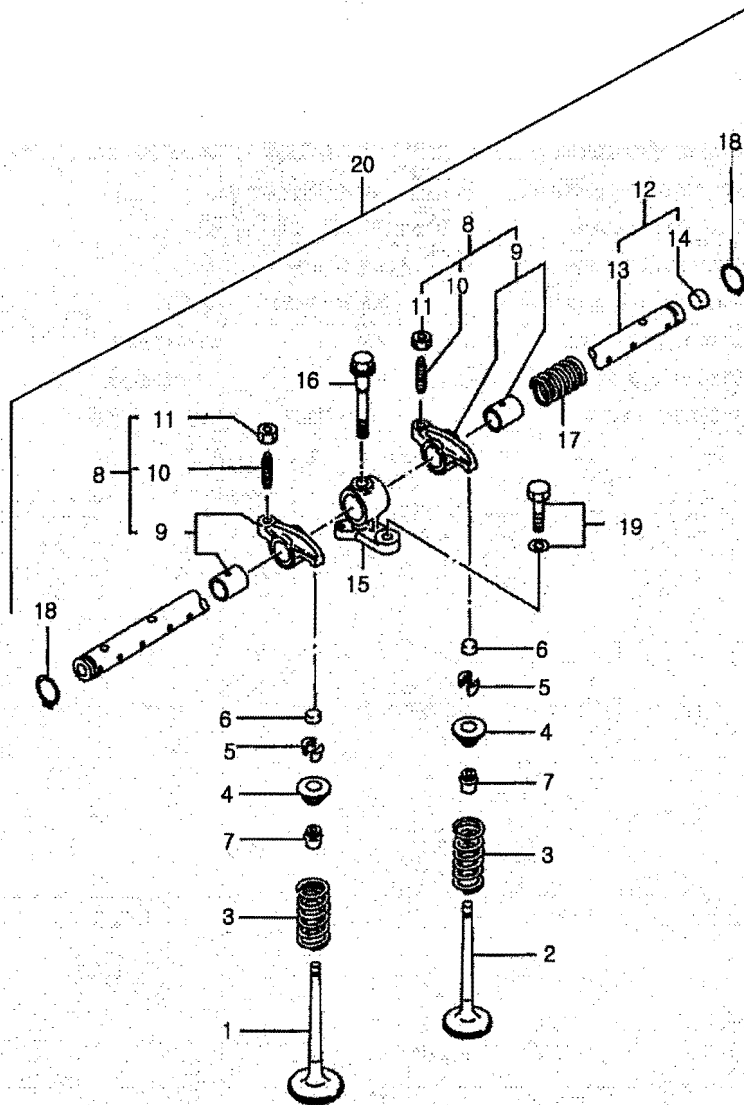
43,45,47,48,50

번호 NO.	부품번호 PART NO.	부품명 PART NAME	사양 SPEC.	수량 QTY	유효일 Effective	비고 REM.
1	20020337	CYL/HEAD SUB ASSY-Q116	실린더 헤드 서브 조	1	2006-11-30	
2	*	CAP-Q0710019	씰링 랩	7	2006-11-30	
3	*	INSERT-IN/VALVE SEAT-EGQ160	흡기 밸브 시트 삽입	4	2006-11-30	
4	*	INSERT-EX/VALVE SEAT-EGQ160	배기 밸브 시크 삽입	4	2006-11-30	
5	*	GUIDE-VALVE(IN)-EGQ160	밸브 가이드(IN)	4	2006-11-30	
6	*	GUIDE-VALVE(EX)-EGQ160	밸브 가이드(EX)	4	2006-11-30	
7	40033274	HEAD-CYLINDER-EGQ160	실린더 헤드	1	2006-11-30	
8	*	JET-COMBUSTION-EGQ160	연소실 제트	4	2006-11-30	
9	40012789	PLUG-A0610088	배유 플러그	1	2006-11-30	
10	40011806	GASKET-DRAIN PLUG-EGQ116	드레인 플러그 가스켓	1.4T	2006-11-30	
11	40009525	BOLT-CYLINDER HEAD-EGQ160	실린더 헤드 볼트	M12X1.75X103L	18	2006-11-30
12	40006823	GASKET-CYLINDER HEAD-EGQ116	실린더 헤드 가스켓		1	2006-11-30
13	40012333	EYE-LIFTING FRONT-EGQ116	인양 고리(전)	4.5T	1	2006-11-30
14	40011907	EYE-LIFTING REAR-EGQ116	인양 고리(후)	4.5T	1	2006-11-30
15	40006915	GASKET-HEAD REAR-EGQ116	헤드 가스켓(후)	ID9X1T	1	2006-11-30
16	40028919	BOLT-HEX W/WS-S153081633	볼트	M8XP1.25X16L	2	2006-11-30
17	40028921	BOLT-HEX W/WS-S153082033	볼트	M8XP1.25X20L	4	2006-11-30
18	40007156	UNIT-WATER TEMP-TRG750	냉각수 온도계	50DEG-120DEG	1	2006-11-30

밸브 메커니즘 VALVE MECHANISM

Q121S01-2

39,41,43,45,47,48,50



밸브 메커니즘 VALVE MECHANISM

Q121S01-2

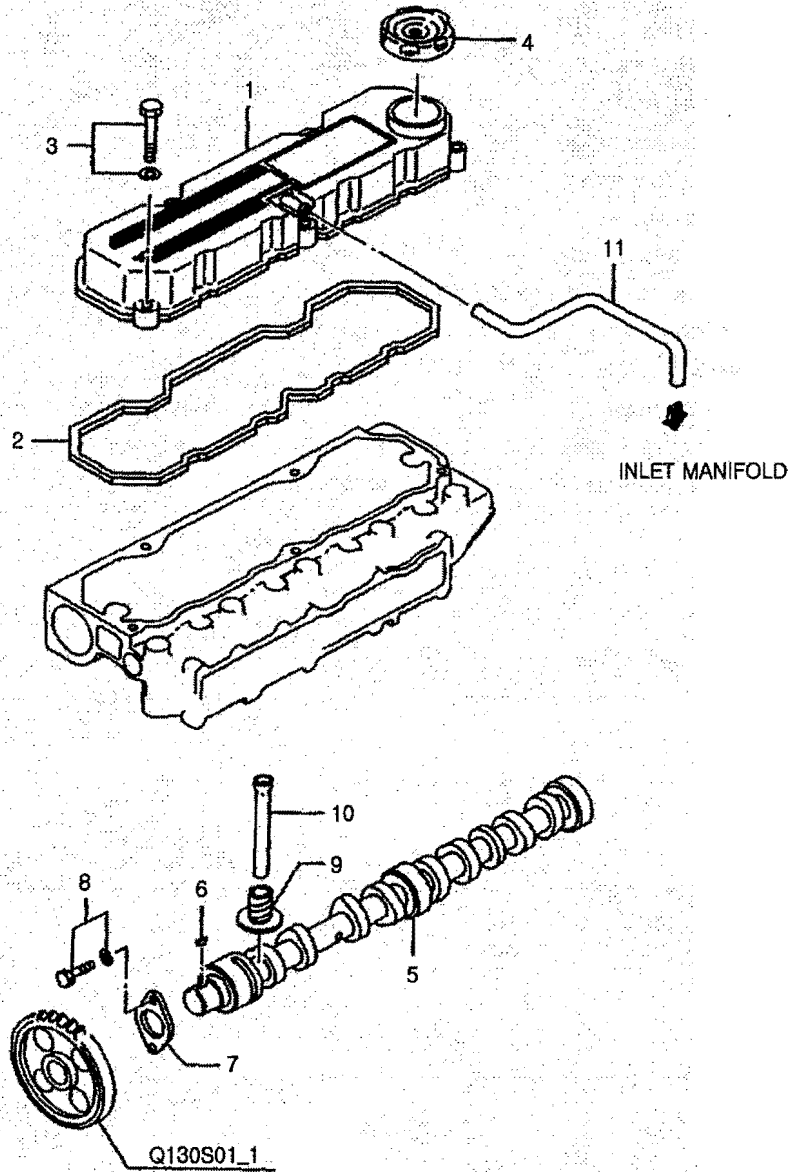
39,41,43,45,47,48,50

번호 NO.	부품번호 PART NO.	부품명 PART NAME	사양 SPEC.	수량 QTY	유효일 Effective	비고 REM.
1	40009581	VALVE-INTAKE-EGQ121 흡기 밸브		4	2006-11-30	
2	40009582	VALVE-EXHAUST-EGQ121 배기 밸브		4	2006-11-30	
3	40011985	SPRING-VALVE OUTER-EGQ121 밸브 스프링	D4XD24X48.85L	8	2006-11-30	
4	40009951	RETAINER-VALVE UPPER-EGQ121 밸브 리테이너(상)		8	2006-11-30	
5	40009583	COTTER-VALVE-EGQ121 밸브 코터		16	2006-11-30	
6	40009584	CAP-VALVE-EGQ121 밸브 캡		8	2006-11-30	
7	40007384	SEAL-VALVE STEM-EGQ121 밸브 스템 씰		8	2006-11-30	
8	40006978	ROCKER ASSY-Q121 록커 조립체		8	2006-11-30	
9	*	ROCKER+BUSHING-EGQ121 록커&부싱		8	2006-11-30	
10	40009566	SCREW-ROCKER-EGQ121 록커 스크류		8	2006-11-30	
11	40029055	NUT-HEX SMALL-S315080043 너트	M8XP1,25	8	2006-11-30	
12	40006959	ROCKER SHAFT ASSY-Q121 록커 축 조립체		1	2006-11-30	
13	*	SHAFT-ROCKER-EGQ121 록커 축		1	2006-11-30	
14	*	PLUG-ROCKER SHAFT-EGQ121 록커 축 플러그		2	2006-11-30	
15	40009944	BRACKET-ROCKER SHAFT-EGQ121 록커 축 브라켓		4	2006-11-30	
16	40009568	BOLT-ROCKER BRACKET-EGQ121 록커 브라켓 볼트		4	2006-11-30	
17	40011945	SPRING-ROCKER-EGQ121 록커 스프링	D1.8XD21.3X50.3L	3	2006-11-30	
18	40029264	RING-SNAP-S810019001 스냅링	적용경D19	2	2006-11-30	
19	40028923	BOLT-HEX W/WS-S153082533 볼트	M8XP1.25X25L	4	2006-11-30	
20	40006966	ROCKER+SHAFT ASSY-Q121 록커&축 조립체		1	2006-11-30	

록커 커버 & 캠 샤프트
ROCKER COVER & CAMSHAFT

Q115S01-3

39,41,43,45,47,48,50



록커 커버 & 캠 샤프트 ROCKER COVER & CAMSHAFT

Q115S01-3

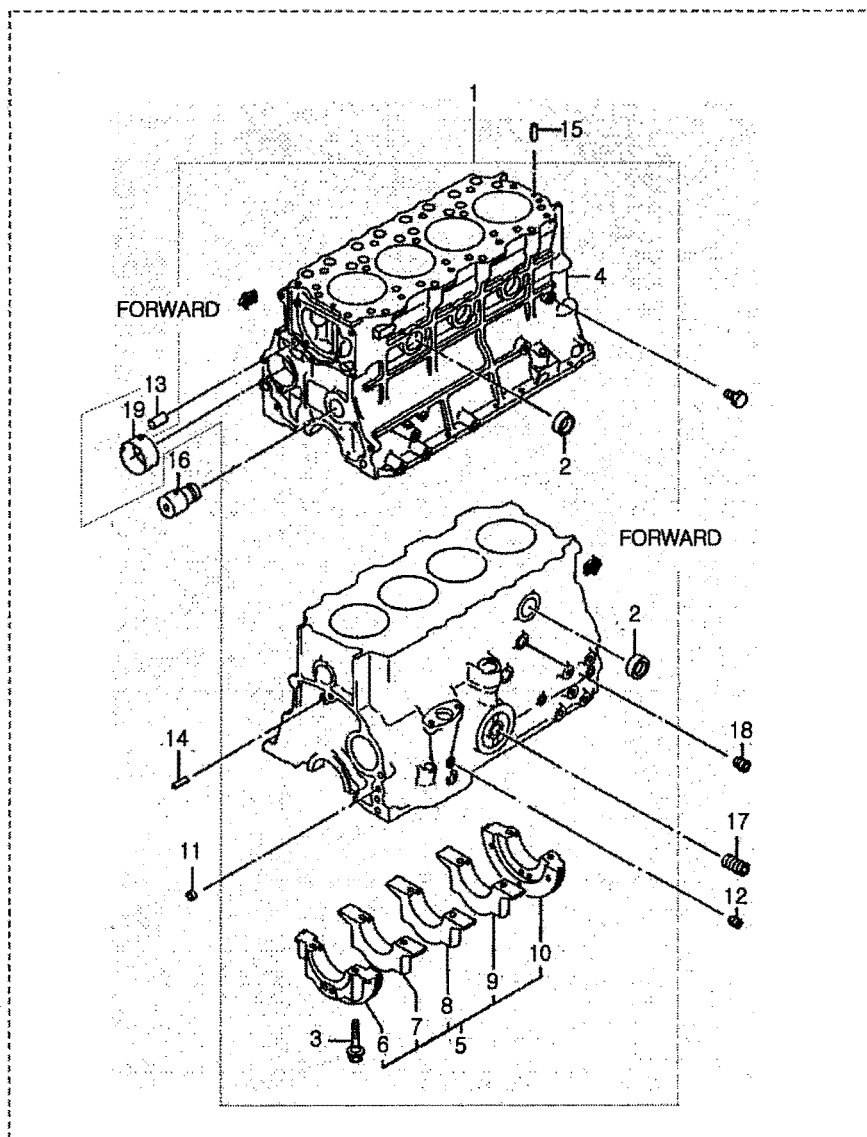
39,41,43,45,47,48,50

번호 NO.	부품번호 PART NO.	부품명 PART NAME	사양 SPEC.	수량 QTY	유효일 Effective	비고 REM.
1	40006981	ROCKER COVER ASSY-Q115 록커 커버 조립체		1	2006-11-30	
2	40007295	GASKET-ROCKER COVER-EGQ115 록커 커버 가스켓	4T	1	2006-11-30	
3	40028926	BOLT-HEX W/WS-S153084033 볼트	M8XP1.25X40L	5	2006-11-30	
4	40027827	CAP-OIL FILLER-EGQ115 오일 필러 캡		1	2006-11-30	
5	40009005	SHAFT-CAM-EGQ122 캠 축		1	2006-11-30	
6	40012799	KEY-Q0630001 키		1	2006-11-30	
7	40011913	PLATE-THRUST-EGQ122 스러스트 플레이트	5T	1	2006-11-30	
8	40028919	BOLT-HEX W/WS-S153081633 볼트	M8XP1.25X16L	2	2006-11-30	
9	40009952	TAPPET-EGQ122 타페트		8	2006-11-30	
10	40009585	ROD-PUSH-EGQ122 푸쉬 로드		8	2006-11-30	
11	40007377	HOSE-AIR BREATHER-EGQ115 에어 브리더 호스	ID9X175L	1	2006-11-30	

크랭크 케이스 조립체
CRANKCASE ASSY

Q110S01-3

39,41,43,45,47,48,50



크랭크 케이스 조립체 CRANKCASE ASSY

Q110S01-3

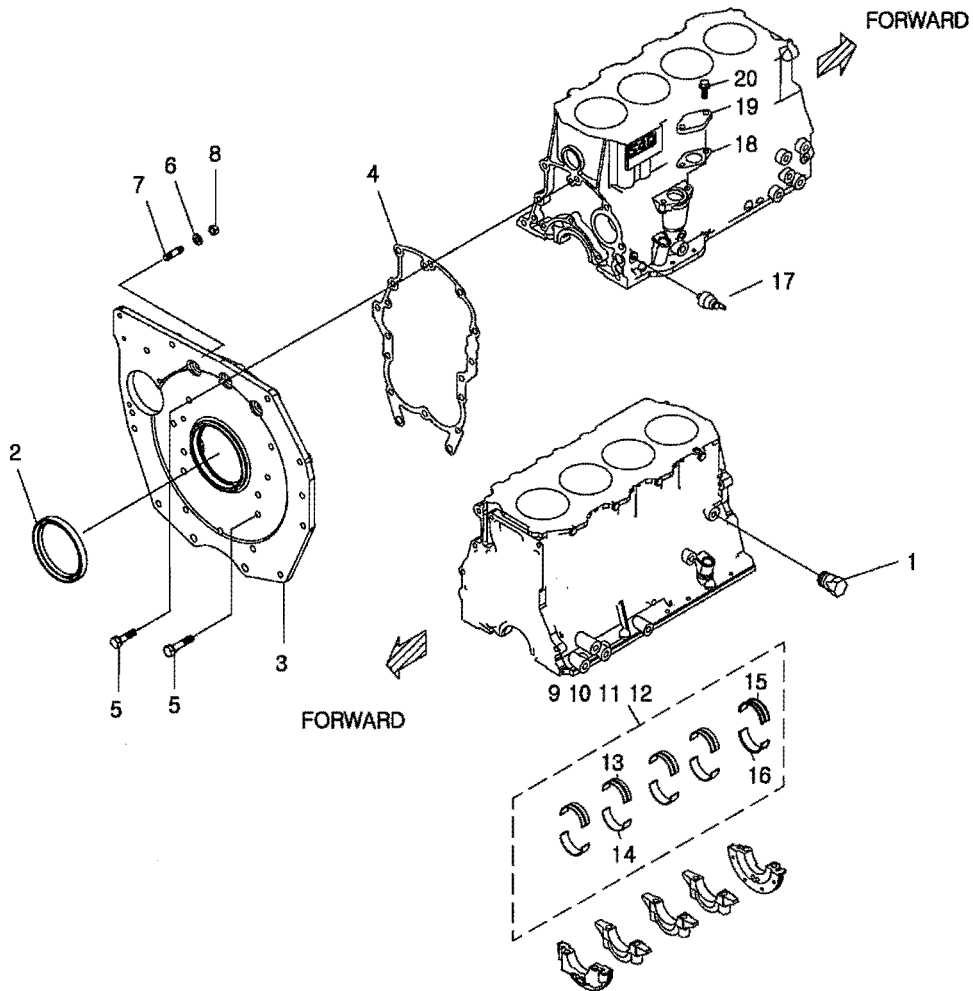
39,41,43,45,47,48,50

번호 NO.	부품번호 PART NO.	부품명 PART NAME	사양 SPEC.	수량 QTY	유효일 Effective	비고 REM.
1	*	C/CASE SUB ASSY-EGQ110	크랭크 케이스 서브	1	2007-04-09	
2	40012819	CAP-Q0710011	씰링 캡	6	2006-11-30	
3	40009529	BOLT-BEARING CAP-EGQ100	베어링 캡 볼트	10	2006-11-30	
4	*	CASE-CRANK-EGQ110	크랭크 케이스	1	2007-04-09	
5	*	CAP-BEARING-EGQ110	베어링 캡	1	2007-04-09	
6	*	CAP-BEARING NO1-EGQ110	베어링캡(NO1)	1	2006-11-30	
7	*	CAP-BEARING NO2-EGQ110	베어링캡(NO2)	1	2006-11-30	
8	*	CAP-BEARING NO3-EGQ110	베어링캡(NO3)	1	2006-11-30	
9	*	CAP-BEARING NO4-EGQ110	베어링캡(NO4)	1	2006-11-30	
10	*	CAP-BEARING NO5-EGQ110	베어링 캡	1	2007-04-09	
11	40012807	CAP-Q0710004	씰링 캡	3	2006-11-30	
12	40012846	PLUG-TAPER-A0610167	플러그	4	2006-11-30	
13	40009641	PIN-DOWEL-EGQ100	위치 고정핀	2	2006-11-30	
14	40012840	PIN-DOWEL-Q0620002	위치 고정핀	6	2006-11-30	
15	40012833	PIN-DOWEL-Q0620001	위치 고정핀	2	2006-11-30	
16	40009683	SHAFT-IDLER-EGQ100	아이들 축	1	2006-11-30	
17	40009603	SHAFT-OIL FILTER-EGQ140	오일필터 축	1	2006-11-30	
18	40012847	PLUG-TAPER-A0610169	플러그	2	2006-11-30	
19	*	BUSHING-CAMSHAFT FRONT-EGQ100	캠축 부상	1	2006-11-30	

크랭크 케이스
CRANKCASE

Q110S02-4

39,41,43,45,47,48,50



크랭크 케이스 CRANKCASE

Q110S02-4

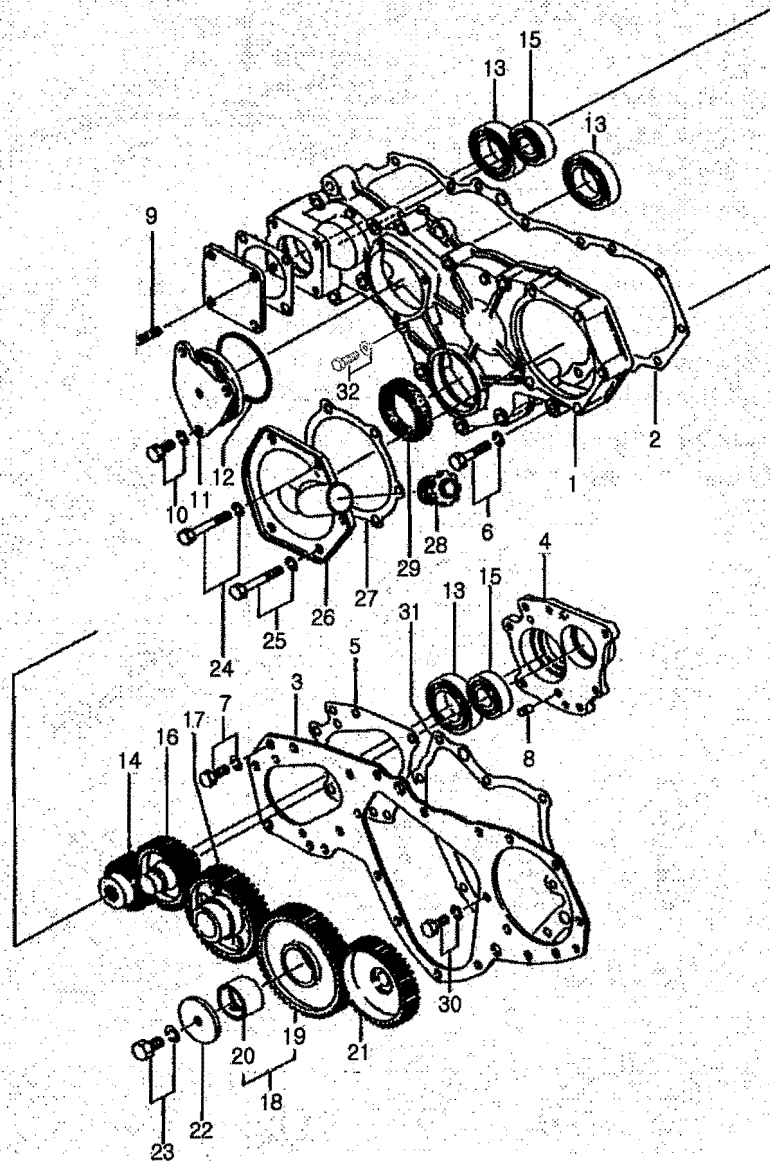
39,41,43,45,47,48,50

번호 NO.	부품번호 PART NO.	부품명 PART NAME	사양 SPEC.	수량 QTY	유효일 Effective	비고 REM.
1	40009575	PLUG-WATER DRAIN-EGQ100	냉각수 드레인 플러그	1	2006-11-30	
2	40007383	SEAL-OIL-EGQ100	오일 씬	1	2006-11-30	
3	20020362	CASE-REAR-EGQ155	후부판	1	2007-04-20	
4	40006835	GASKET-REAR CASE-EGQ155	후부판 가스켓	1	2006-11-30	
5	40009514	BOLT-HEX/WW(R/CASE)-EGQ155	후부판 볼트	14	2006-11-30	M10X1.25X50L
6	40029549	WASHER-SPR-S361100013	와셔	2	2006-11-30	O.D18.4X1.D10.2X2.5T
7	40009911.	STUD-EGQ155	스터드	2	2006-11-30	M10X1.25X38L
8	40029048	NUT-HEX SMALL-S314100043	너트	2	2006-11-30	M10XP1.25
9	40150910	BEARING-MAIN SET-EGQ110	메인 베어링 조립체	1	2006-12-13	
10	40156793	METAL SET-MAIN-Q1100004	메탈 셋트	1	2006-12-13	
11	40156796	METAL SET-MAIN-Q1100005	메탈 셋트	1	2006-12-13	
12	40156799	METAL SET-MAIN-Q1100006	메탈 셋트	1	2006-12-13	
13	40007797	BEARING-MAIN UP-EGQ110	메인 베어링(상)	4	2006-11-30	
14	40007798	BEARING-MAIN LOW-EGQ110	메인 베어링(하)	4	2006-11-30	
15	40007659	BEARING-MAIN UP REAR-EGQ110	메인 베어링(상/후)	1	2006-11-30	
16	40007660	BEARING-MAIN LOW REAR-EGQ110	메인 베어링(하/후)	1	2006-11-30	
17	40007802	SWITCH-OIL PRESSURE-EGQ180	오일 압력 스위치	1	2006-11-30	
18	40006904	GASKET-TACHO/DRIVE-EGQ110	타코 드라이브 가스켓	1	2006-11-30	ID27X0.5T
19	40011922	COVER-TACHO/DRIVE-EGQ110	타코 드라이브 커버	1	2006-11-30	6T
20	40028921	BOLT-HEX W/WS-S153082033	볼트	2	2006-11-30	M8XP1.25X20L

타이밍 기어 케이스 & 타이밍 기어
TIMING GEAR CASE & TIMING GEAR

Q130S01-3

39,41,43,45,47,48,50



타이밍 기어 케이스 & 타이밍 기어 TIMING GEAR CASE & TIMING GEAR

Q130S01-3

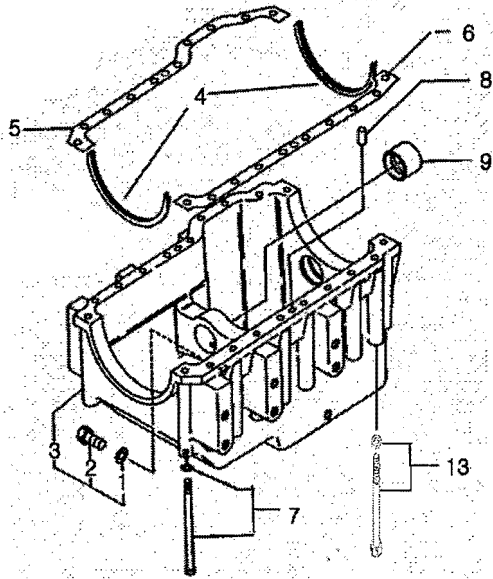
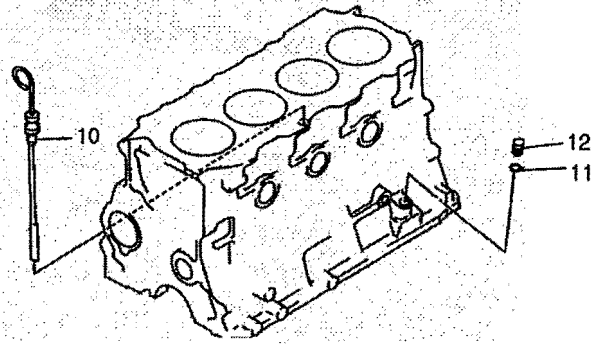
39,41,43,45,47,48,50

번호 NO.	부품번호 PART NO.	부품명 PART NAME	사양 SPEC.	수량 QTY	유효일 Effective	비고 REM.
1	20020985	CASE-TIMING GEAR-EGQ130	타이밍 기어 케이스	1	2006-11-30	
2	40006821	GASKET-T/GEAR CASE-EGQ130	타이밍 기어 케이스	0.5T	1	2006-11-30
3	40011251	PLATE-FRONT PTO-EGQ130	PTO 플레이트(전)	4.5T	1	2006-11-30
4	40029911	CASE-BEARING-TRQ130	베어링 케이스	1	2007-06-21	
5	40006929	GASKET-BEARING CASE-EGQ130	베어링 케이스 가스켓	0.5T	1	2006-11-30
6	40028929	BOLT-HEX W/WS-S153085533	볼트	M8XP1.25X55L	1	2006-11-30
7	40028921	BOLT-HEX W/WS-S153082033	볼트	M8XP1.25X20L	2	2006-11-30
8	40009487	PIN-DOWEL-EGQ130	위치 고정핀	D9X19L	2	2006-11-30
9	40028901	BOLT-STUD-S139082523	스터드 볼트	M8XP1.25X25L	4	2006-11-30
10	40028919	BOLT-HEX W/WS-S153081633	볼트	M8XP1.25X16L	3	2006-11-30
11	40009586	CASE-BEARING-EGQ130	베어링 케이스	1	2006-11-30	
12	40029228	O-RING-S802075010	오링	D74.4XW3.1	1	2006-11-30
13	40012698	BEARING-BALL-A0860080	볼 베어링	#60080	3	2006-11-30
14	40009280	GEAR-PUMP DRIVE-EGQ130	펌프 구동 기어	OD55XID12X26W	1	2006-11-30
15	40012703	BEARING-BALL-A0862050	볼 베어링	#62050	2	2006-11-30
16	40009877	IDLER-PTO-EGQ130	PTO 아이들	1	2006-11-30	
17	40009338	GEAR-CAMSHAFT-EGQ130	캠축 기어	OD105XID30X22W	1	2006-11-30
18	20020339	IDLER ASSY-Q130	아이들 조립체	1	2006-11-30	
19	*	GEAR-IDLER-EGQ130	아이들기어	1	2006-11-30	
20	*	BUSHING-IDLER-EGQ130	부싱	1	2006-11-30	
21	40009337	GEAR-INJ/PUMP-EGQ130	분사 펌프 기어	OD105XID20(1/5TAPER)	1	2006-11-30
22	40011909	PLATE-THRUST I/D-EGQ130	스러스트 플레이트(아	4.5T	1	2006-11-30
23	40028947	BOLT-HEX W/WS-S154102033	볼트	M10XP1.25X20L	1	2006-11-30
24	40028930	BOLT-HEX W/WS-S153086033	볼트	M8XP1.25X60L	4	2006-11-30
25	40028930	BOLT-HEX W/WS-S153086033	볼트	M8XP1.25X60L	1	2006-11-30
26	40184509	FILLER-OIL-EGQ130	오일 필러	1	2007-10-28	
27	40006854	GASKET-OIL FILLER-EGQ130	오일 필러 가스켓	1.5T	1	2006-11-30
28	40007385	CAP-FILLER-EGQ130	주유 캡	1	2006-11-30	
29	40007386	SEAL-OIL-EGQ130	오일 씰	1	2006-11-30	
30	40028919	BOLT-HEX W/WS-S153081633	볼트	M8XP1.25X16L	2	2006-11-30
31	40006825	GASKET-FRONT PLATE-EGQ130	가스켓(전)	0.5T	1	2006-11-30
32	40028928	BOLT-HEX W/WS-S153085033	볼트	M8XP1.25X50L	13	2006-11-30

오일팬
OIL PAN

Q145S01-1

39,41,43,45,47,48,50



오일팬 OIL PAN

Q145S01-1

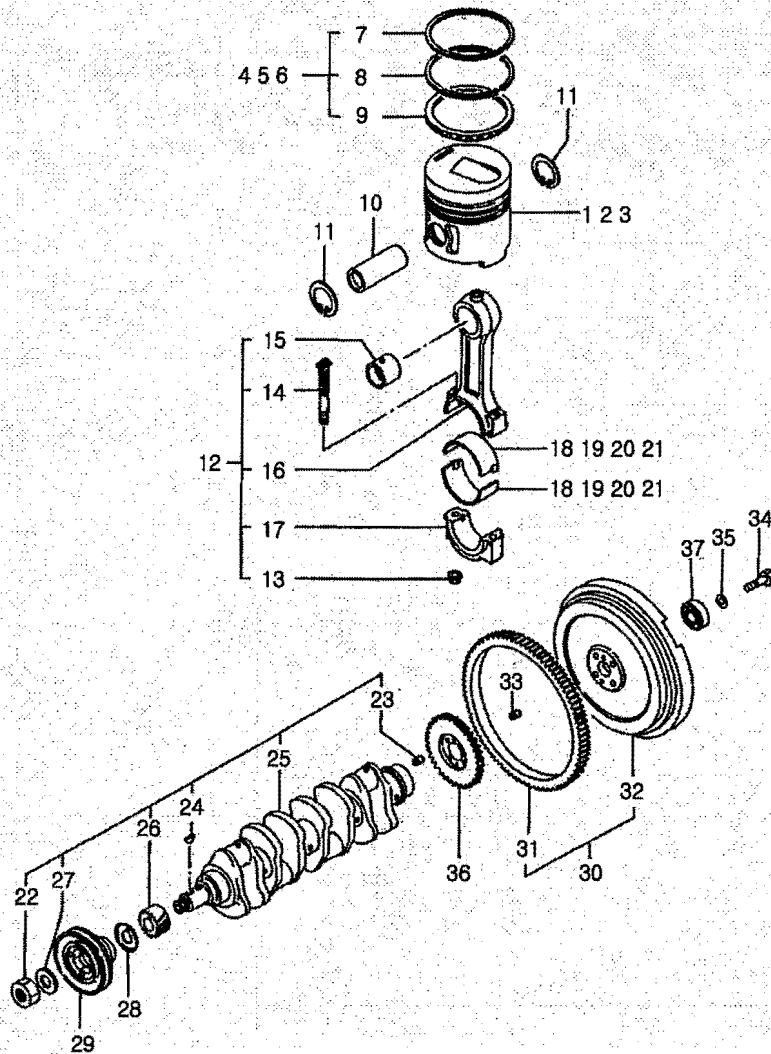
39,41,43,45,47,48,50

번호 NO.	부품번호 PART NO.	부품명 PART NAME	사양 SPEC.	수량 QTY	유효일 Effective	비고 REM.
1	40012780	GASKET-Q0650003 가스켓	ID14X1T	2	2006-11-30	
2	40012908	PLUG-DRAIN-Q0610002 플러그	M14X1.5	2	2006-11-30	
3	20102808	PAN-OIL-EGQ145 오일 팬		1	2007-03-26	
4	40007387	SEAL-U-EGQ145 U 씬		2	2006-11-30	
5	40006842	GASKET-OIL PAN-EGQ145 오일 팬 가스켓	0.6T	1	2006-11-30	
6	40006843	GASKET-OIL PAN-EGQ145 오일 팬 가스켓	0.6T	1	2006-11-30	
7	40009552	BOLT-HEX/WW(OIL PAN)-EGQ145 오일 팬 볼트	M8X1.25X104	18	2006-11-30	
8	40012840	PIN-DOWEL-Q0620002 위치 고정핀	OD8X18L	2	2006-11-30	
9	40007977	BEARING-NEEDLE-EGQ145 니들 베어링		2	2006-11-30	
10	40012063	GAUGE-OIL LEVEL-EGQ145 오일 레벨 게이지		1	2006-11-30	
11	40012803	O-RING-Q0650005 O-링	OD15.6XID10.8X2.4T	1	2006-11-30	
12	40009638	PLUG-EGQ145 플러그	OD16X25L	1	2006-11-30	
13	40009555	BOLT-HEX/WW(OIL PAN)-EGQ145 오일 팬 볼트	M8X1.25X155	2	2006-11-30	

메인 무빙 파트 MAIN MOVING PARTS

Q120S01-5

43,45,47,48,50



메인 무빙 파트 MAIN MOVING PARTS

Q120S01-5

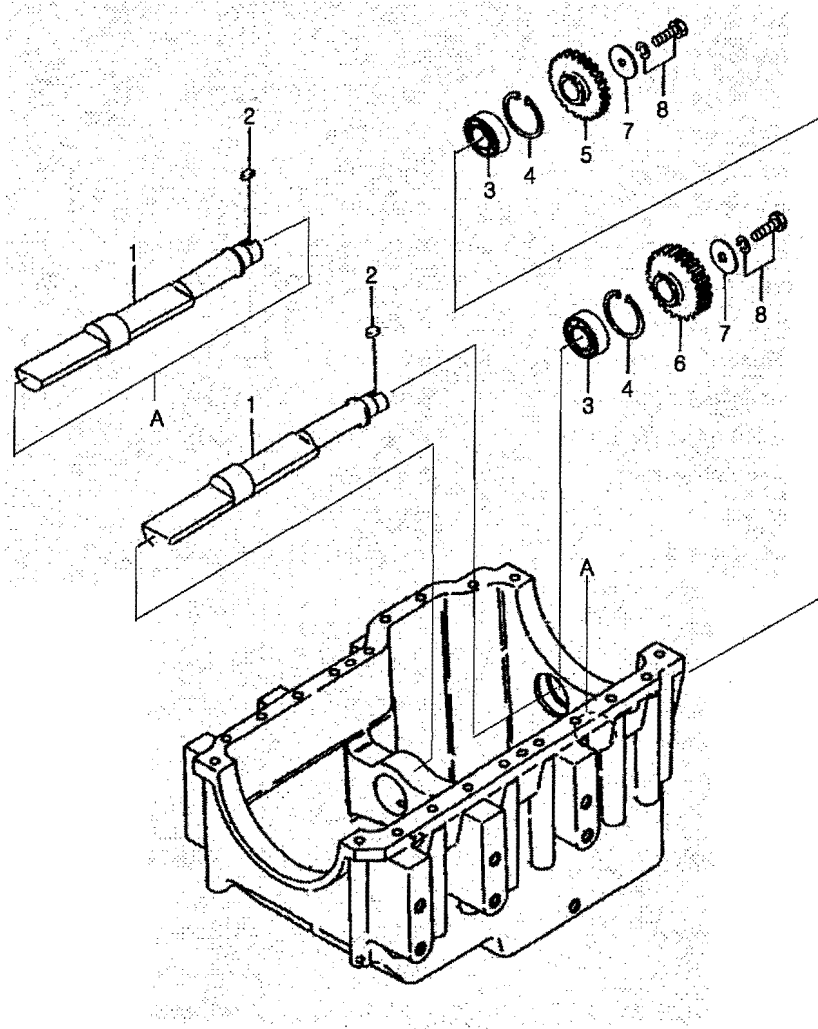
43,45,47,48,50

번호 NO.	부품번호 PART NO.	부품명 PART NAME	사양 SPEC.	수량 QTY	유효일 Effective	비고 REM.
1	40008946	PISTON-EGQ120	피스톤	4	2006-11-30	
2	40156921	PISTON-EGQ120	피스톤	4	2006-12-13	
3	40156924	PISTON-EGQ120	피스톤	4	2006-12-13	
4	40055313	RING-PISTON/SET-EGQ120	피스톤링 조립체	4	2006-11-30	STD
5	40156863	RING-PISTON SET-EGQ120	피스톤링 조립체	4	2006-12-13	
6	40156866	RING-PISTON SET-EGQ120	피스톤링 조립체	4	2006-12-13	
7	40007903	RING-1ST-EGQ120	1번 링	4	2006-11-30	OD88
8	40007840	RING-2ND-EGQ120	2번 링	4	2006-11-30	OD88
9	40007799	RING-OIL-EGQ120	오일링	4	2006-11-30	
10	40010195	PIN-PISTON-EGQ120	피스톤 핀	4	2006-11-30	
11	40029291	RING-SNAP-S811028005	스냅링	8	2006-11-30	적용경D28
12	40006974	CON ROD ASSY-Q120	콘 로드 조립체	4	2006-11-30	
13	40009506	NUT-CON ROD-EGQ120	콘 로드 너트	8	2006-11-30	M10X1
14	40009564	BOLT-CON ROD-EGQ120	콘 로드 볼트	8	2006-11-30	
15	*	BUSHING-CON ROD-EGQ120	콘 로드 부싱	4	2006-11-30	OD21X1.62TX33L
16	*	ROD-CONNECTING-EGQ120	컨넥팅 로드	4	2006-11-30	
17	*	CAP-CON ROD-EGQ120	콘 로드 캡	4	2006-11-30	
18	40007800	BEARING-CON/ROD-EGQ120	베어링	8	2006-11-30	STD
19	40156896	BEARING-CON-ROD-EGQ120	베어링 콘로드	8	2006-12-13	U.S.0.25
20	40156899	BEARING-CON-ROD-EGQ120	베어링 콘로드	8	2006-12-13	U.S.0.50
21	40156902	BEARING-CON-ROD-EGQ120	베어링 콘로드	8	2006-12-13	U.S.0.75
22	40012898	NUT-Q0610003	너트	1	2006-11-30	M24X1.5
23	40012801	PIN-DOWEL-Q0620003	위치 고정핀	2	2006-11-30	OD10X20L
24	40012799	KEY-Q0630001	키	2	2006-11-30	
25	40009211	CRANKSHAFT-EGQ120	크랭크축	1	2006-11-30	
26	40010099	GEAR-CRANKSHAFT-EGQ130	크랭크 축 기어	1	2006-11-30	OD55XID30X27.5W
27	40012121	WASHER-CRANKSHAFT-EGQ120	크랭크축 와셔	1	2006-11-30	OD52XID25X1.2T
28	40011829	PLATE-BAFFLE-EGQ120	배플 플레이트	1	2006-11-30	1T
29	40009209	PULLEY-CRANKSHAFT-EGQ120	크랭크축 풀리	1	2006-11-30	
30	20101216	FLYWHEEL ASSY-Q150	플라이휠 조립체	1	2007-02-15	
31	40010019	GEAR-RING-EGQ150	링 기어	1	2006-11-30	OD337.3XID304X15W
32	*	FLYWHEEL-EGQ150	플라이휠	1	2007-02-15	
33	40012801	PIN-DOWEL-Q0620003	위치 고정핀	2	2006-11-30	OD10X20L
34	40028893	BOLT-HEX-S107126053	볼트	4	2006-11-30	M12XP1.25X60L
35	40029551	WASHER-SPR-S361120013	스프링 와셔	4	2006-11-30	O.D21.5X1.D12.2X3T
36	40009241	GEAR-BALANCER DRIVE-EGQ146	밸런스 구동 기어	1	2006-11-30	OD159.98XID40X10W
37	40007801	BEARING-BALL-EGQ150	볼 베어링	1	2006-11-30	

바란서
BALANCER

Q146S01-1

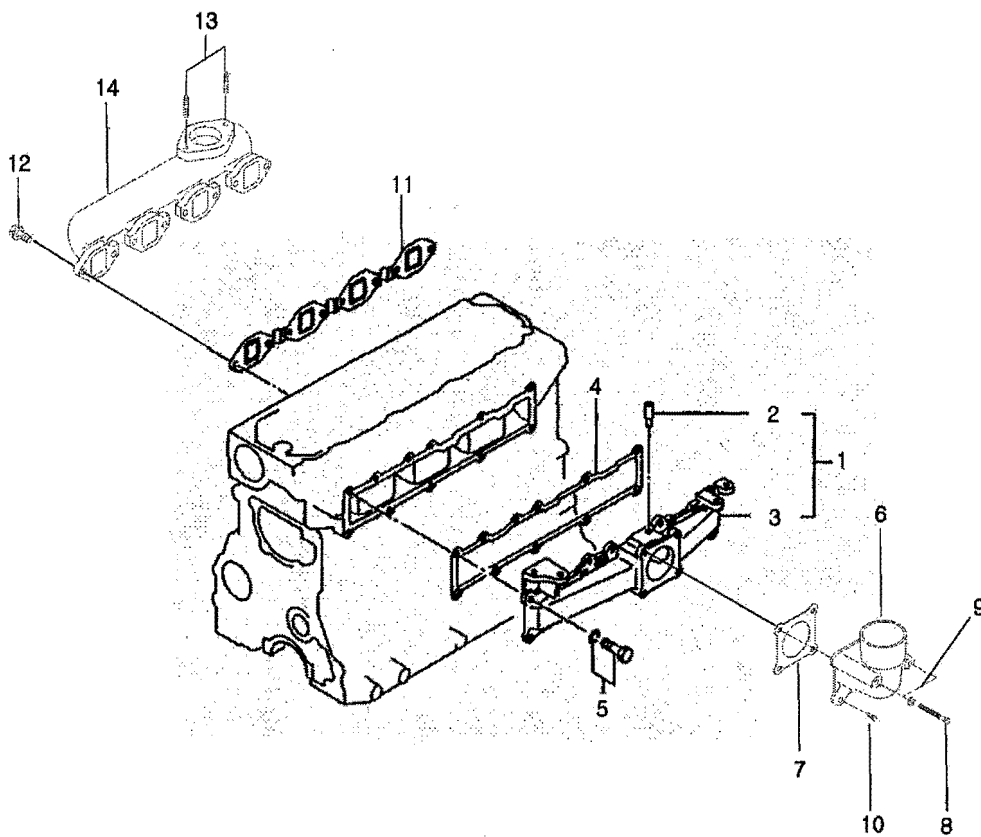
39,41,43,45,47,48,50



흡기 & 배기 매니폴드
INLET & OUTLET MANIFOLD

Q160S01-2

39,41,43,45,47,48,50

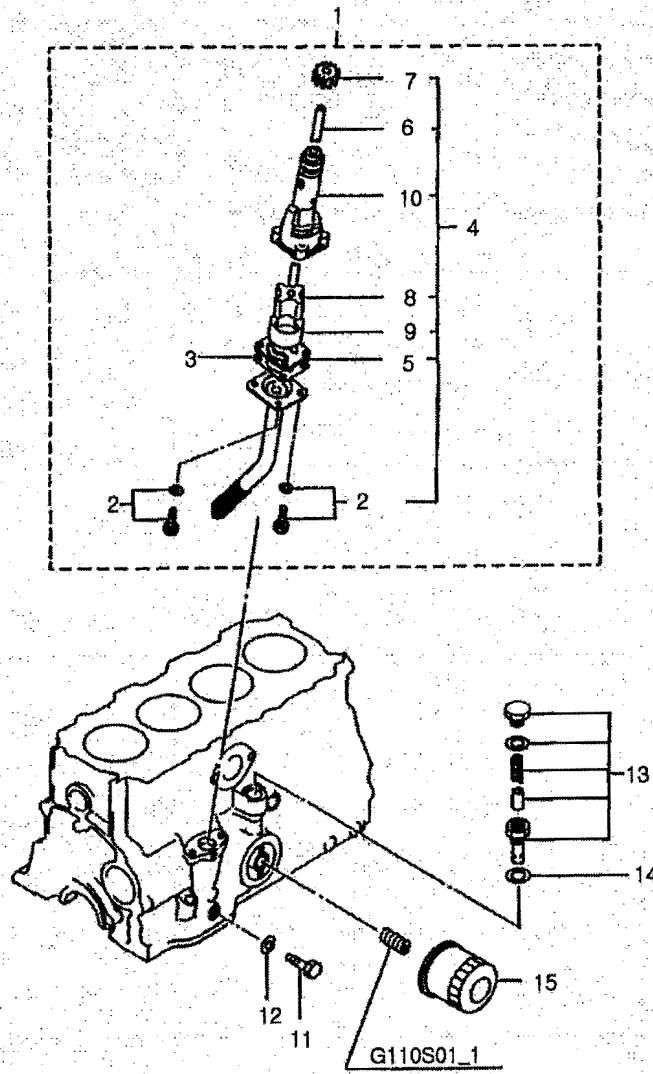


흡기 & 배기 매니폴드 INLET & OUTLET MANIFOLD

Q160S01-2

39,41,43,45,47,48,50

번호 NO.	부품번호 PART NO.	부품명 PART NAME	사양 SPEC.	수량 QTY	유효일 Effective	비고 REM.
1	40006991	IN/MANIFOLD ASSY-Q160	흡기 다지관 조립체	1	2006-11-30	
2	*	PIPE-INTAKE MANIFOLD-EGQ160	흡기 다지관 파이프	1	2006-11-30	
3	*	MANIFOLD-INTAKE-EGQ160	흡기 다지관	1	2006-11-30	
4	40006826	GASKET-INTAKE MANIFOLD-EGQ160	흡기 다지관 가스켓	1	2006-11-30	
5	40028921	BOLT-HEX W/WS-S153082033	볼트	11	2006-11-30	
6	40009046	ELBOW-AIR INLET-EGQ160	흡기 엘보우	1	2006-11-30	
7	40006912	GASKET-AIR INLET ELBOW-EGQ160	흡기 엘보우 가스켓	1	2006-11-30	
8	40012793	BOLT-Q0610001	볼트	2	2006-11-30	
9	40029543	WASHER-SPR-S361060013	스프링 와셔	2	2006-11-30	
10	40028911	BOLT-HEX W/WS-S153062033	볼트	2	2006-11-30	
11	40011272	GASKET-EXHAUST-EGQ165	배기 가스켓	1	2006-11-30	
12	40028862	BOLT-HEX-S105082053	볼트	8	2006-11-30	
13	40028901	BOLT-STUD-S139082523	스터드 볼트	2	2006-11-30	
14	20020371	MANIFOLD-EXHAUST-EGQ165	배기 다지관	1	2006-11-30	



오일 시스템 OIL SYSTEM

Q140S01-4

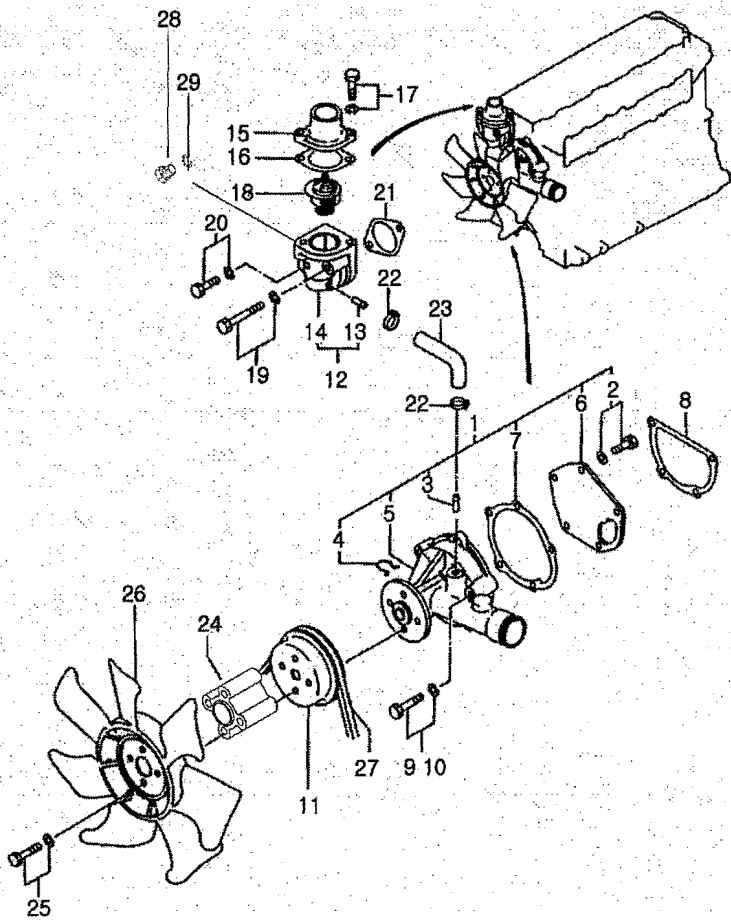
39,41,43,45,47,48,50

번호 NO.	부품번호 PART NO.	부품명 PART NAME	사양 SPEC.	수량 QTY	유효일 Effective	비고 REM.
1	20020338	O/PUMP+STR ASSY-Q140	오일펌프&스트레이너	1	2006-11-30	
2	40028911	BOLT-HEX W/WS-S153062033	볼트	4	2006-11-30	
3	40006905	GASKET-O/PUMP STRAINER-EGQ140	오일펌프 스트레이너	1	2006-11-30	
4	40006960	OIL PUMP ASSY-Q140	오일 펌프 조립체	1	2006-11-30	
5	40009036	COVER-OIL PUMP-EGQ140	오일펌프 커버	1	2006-11-30	
6	*	SHAFT-ROTOR-EGQ140	축	1	2006-11-30	
7	*	GEAR-DRIVE-EGQ140	구동기어	1	2006-11-30	
8	*	ROTOR-INNER-EGQ140	로터(내)	1	2006-11-30	
9	*	ROTOR-OUTER-EGQ140	로터(외)	1	2006-11-30	
10	*	CASE-OIL PUMP-EGQ140	오일펌프 케이스	1	2006-11-30	
11	40009920	BOLT-OIL PUMP SET-EGQ140	오일펌프 볼트	1	2006-11-30	
12	40011997	GASKET-EGQ140	가스켓	1	2006-11-30	
13	40006985	RELIEF VALVE ASSY-Q140	릴리프 밸브 조립체	1	2006-11-30	
14	40012782	GASKET-Q0650004	가스켓	1	2006-11-30	
15	40006977	OIL FILTER ASSY-Q140	오일 필터 조립체	1	2006-11-30	

냉각 시스템
COOLING SYSTEM

Q135S01-2

39,41,43,45,47,48,50



냉각 시스템 COOLING SYSTEM

Q135S01-2

39,41,43,45,47,48,50

번호 NO.	부품번호 PART NO.	부품명 PART NAME	사양 SPEC.	수량 QTY	유효일 Effective	비고 REM.
1	40006953	WATER PUMP ASSY-Q135	냉각수 펌프 조립체	1	2006-11-30	
2	40028921	BOLT-HEX W/WS-S153082033	볼트	1	2006-11-30	
3	*	PIPE-WATER PUMP-EGQ135	냉각수 펌프 파이프	1	2006-11-30	
4	40012048	WIRE-CLIP-EGQ135	클립 와이어	1	2006-11-30	
5	*	CASE-WATER PUMP-EGQ135	냉각수 펌프 케이스	1	2006-11-30	
6	40011344	COVER-WATER PUMP-EGQ135	냉각수 펌프 커버	1	2006-11-30	
7	40006867	GASKET-WATER PUMP-EGQ135	냉각수 펌프 가스켓	1	2006-11-30	
8	40006868	GASKET-W/PUMP COVER-EGQ135	냉각수 펌프 커버 가	1	2006-11-30	
9	40028926	BOLT-HEX W/WS-S153084033	볼트	3	2006-11-30	
10	40028930	BOLT-HEX W/WS-S153086033	볼트	1	2006-11-30	
11	40009954	PULLEY-WATER PUMP-EGQ135	냉각수 펌프 풀리	1	2006-11-30	
12	40006983	CASE ASSY-THERMOSTAT-Q135	수온 조절기 케이스	1	2006-11-30	
13	*	PIPE-WATER PUMP-EGQ135	냉각수 펌프 파이프	1	2006-11-30	
14	*	CASE-THERMOSTAT-EGQ135	수온 조절기 케이스	1	2006-11-30	
15	40009953	COVER-THERMOSTAT-EGQ135	수온 조절기 커버	1	2006-11-30	
16	40006869	GASKET-THERMOSTAT-EGQ135	수온 조절기 가스켓	1	2006-11-30	
17	40028923	BOLT-HEX W/WS-S153082533	볼트	2	2006-11-30	
18	40007663	THERMOSTAT-EGQ135	수온 조절기	1	2006-11-30	
19	40028932	BOLT-HEX W/WS-S153087533	볼트	1	2006-11-30	
20	40028923	BOLT-HEX W/WS-S153082533	볼트	1	2006-11-30	
21	40006911	GASKET-THERMOSTAT CASE-EGQ135	수온 조절기 케이스	1	2006-11-30	
22	40029325	BAND-WIRE-S901001813	와이어 밴드	2	2006-11-30	
23	40007374	HOSE-BY/PASS-EGQ135	바이패스 호스	1	2006-11-30	
24	40009957	SPACER-FAN-EGQ135	팬 스페이서	1	2006-11-30	
25	40028929	BOLT-HEX W/WS-S153085533	볼트	4	2006-11-30	
26	40008242	FAN-COOLING-EGQ135	냉각 팬	1	2006-11-30	
27	40007487	BELT-LOW EDGE-EGQ135	V-벨트	1	2006-11-30	
28	40012789	PLUG-A0610088	배유 플러그	1	2006-11-30	
29	40011806	GASKET-DRAIN PLUG-EGQ116	드레인 플러그 가스켓	1	2006-11-30	

연료 시스템 FUEL SYSTEM

Q125S01-8

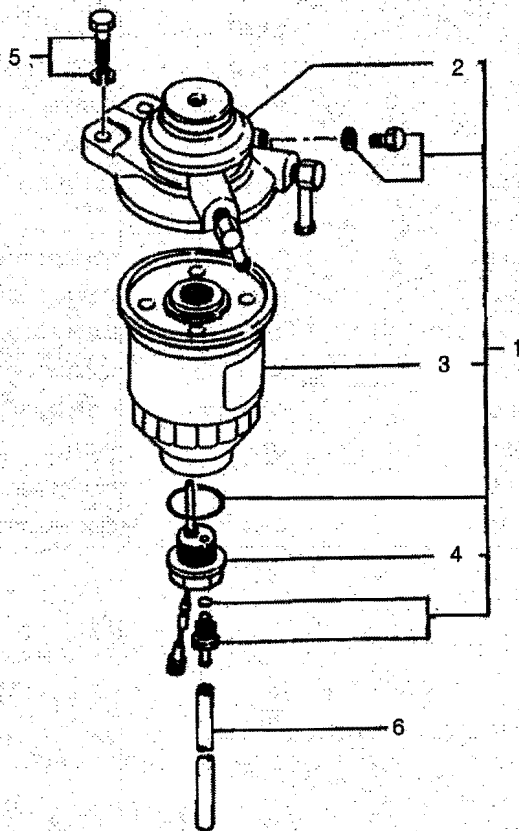
43,45,47,48,50

번호 NO.	부품번호 PART NO.	부품명 PART NAME	사양 SPEC.	수량 QTY	유효일 Effective	비고 REM.
1	40007967	INJECTION PUMP-EGQ125	분사펌프	1	2006-11-30	
2	40007662	NOZZLE-INJ/PUMP/150BAR-EGQ125	분사펌프 노즐	4	2006-11-30	
3	40009918	NUT-NOZZLE-EGQ125	노즐 너트	4	2006-11-30	M12X1.5(RHT)
4	40011996	GASKET-FUEL RE/PIPE-EGQ125	연료 리턴 파이프 가	4	2006-11-30	ID12.2X1T
5	40011998	GASKET-HOLDER-EGQ125	홀더 가스켓	4	2006-11-30	ID12X1.5T
6	40012061	CLAMP-INJ/PIPE-EGQ125	분사파이프 클램프	2	2006-11-30	
7	40012062	CLAMP-INJ/PIPE-EGQ125	분사파이프 클램프	2	2006-11-30	
8	40028912	BOLT-HEX W/WS-S153062533	볼트	2	2006-11-30	M6XP1X25L
9	40011564	PIPE-FUEL LEAK OFF-EGQ125	배유 파이프	1	2006-11-30	OD4.76X0.7T
10	40007533	HOSE-FUEL-EGQ125	연료 호스	1	2006-11-30	ID7X450L
11	40012020	CLAMP-HOSE-TRG970	호스 클램프	2	2006-11-30	MIND8XMAXD16
12	40011025	PIPE-INJ/NO1-EGQ125	분사 파이프(1)	1	2006-11-30	OD6X2.5T
13	40011026	PIPE-INJ/NO2-EGQ125	분사 파이프(2)	1	2006-11-30	OD6X2.5T
14	40011027	PIPE-INJ/NO3-EGQ125	분사 파이프(3)	1	2006-11-30	OD6X2.5T
15	40011028	PIPE-INJ/NO4-EGQ125	분사 파이프(4)	1	2006-11-30	OD6X2.5T
16	40011024	PIPE-FUEL RETURN-EGQ125	연료 리턴 파이프	1	2006-11-30	OD6.35X0.7T
17	40009042	FLANGE-INJ/PUMP-EGQ125	분사펌프 플랜지	1	2006-11-30	
18	40007391	O-RING-OIL LEVEL-EGQ125	O-링	1	2006-11-30	OD118.5XID114.5X2T
19	40006910	GASKET-INJ/PUMP-EGQ125	분사펌프 가스켓	1	2006-11-30	ID52X0.5T
20	40028902	BOLT-STUD-S139083023	스터드 볼트	2	2006-11-30	M8XP1.25X30L
21	40012090	RETAINER-UPPER-EGQ125	리테이너(상)	2	2006-11-30	OD17XID8X3T
22	40029546	WASHER-SPR-S361080013	스프링 와셔	2	2006-11-30	O.D15.4XID8.2X2T
23	40029041	NUT-HEX SMALL-S313080043	너트	2	2006-11-30	M8XP1.25
24	40028921	BOLT-HEX W/WS-S153082033	볼트	1	2006-11-30	M8XP1.25X20L
25	40029553	WASHER-SPR-S361140013	스프링 와셔	1	2006-11-30	O.D24.5XID14.2X3.5T
26	40150541	SOLENOID-Q1250156	솔레노이드 밸브	1	2006-05-18	

연료 펌프 & 필터
FUEL PUMP & FILTER

Q125S02-2

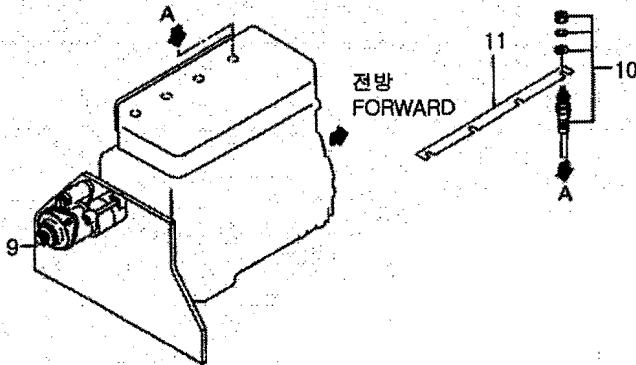
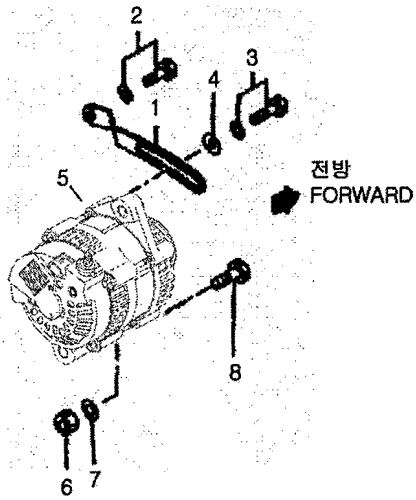
39,41,43,45,47,48,50



전장 파트
ELECTRIC PARTS

Q180S01-4

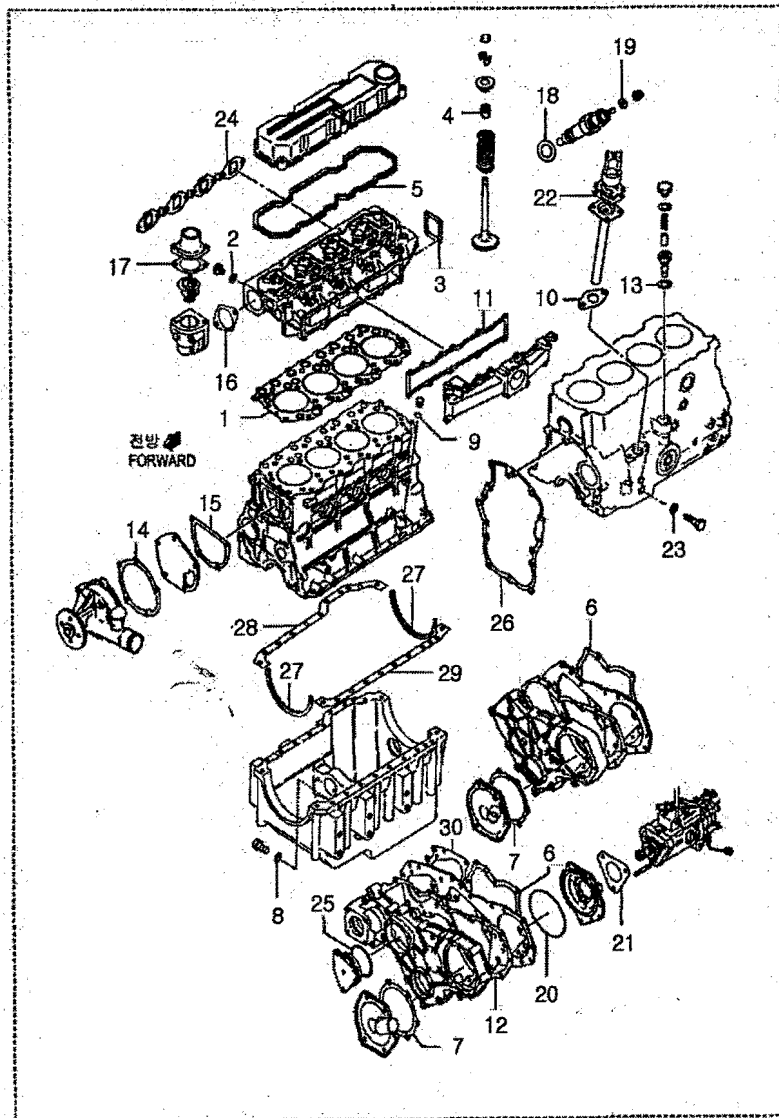
39,41,43,45,47,48,50



가스켓킷
OVERHAUL GASKET KIT

Q065S01-2

39,41,43,45,47,48,50



가스켓 키트 OVERHAUL GASKET KIT

Q065S01-2

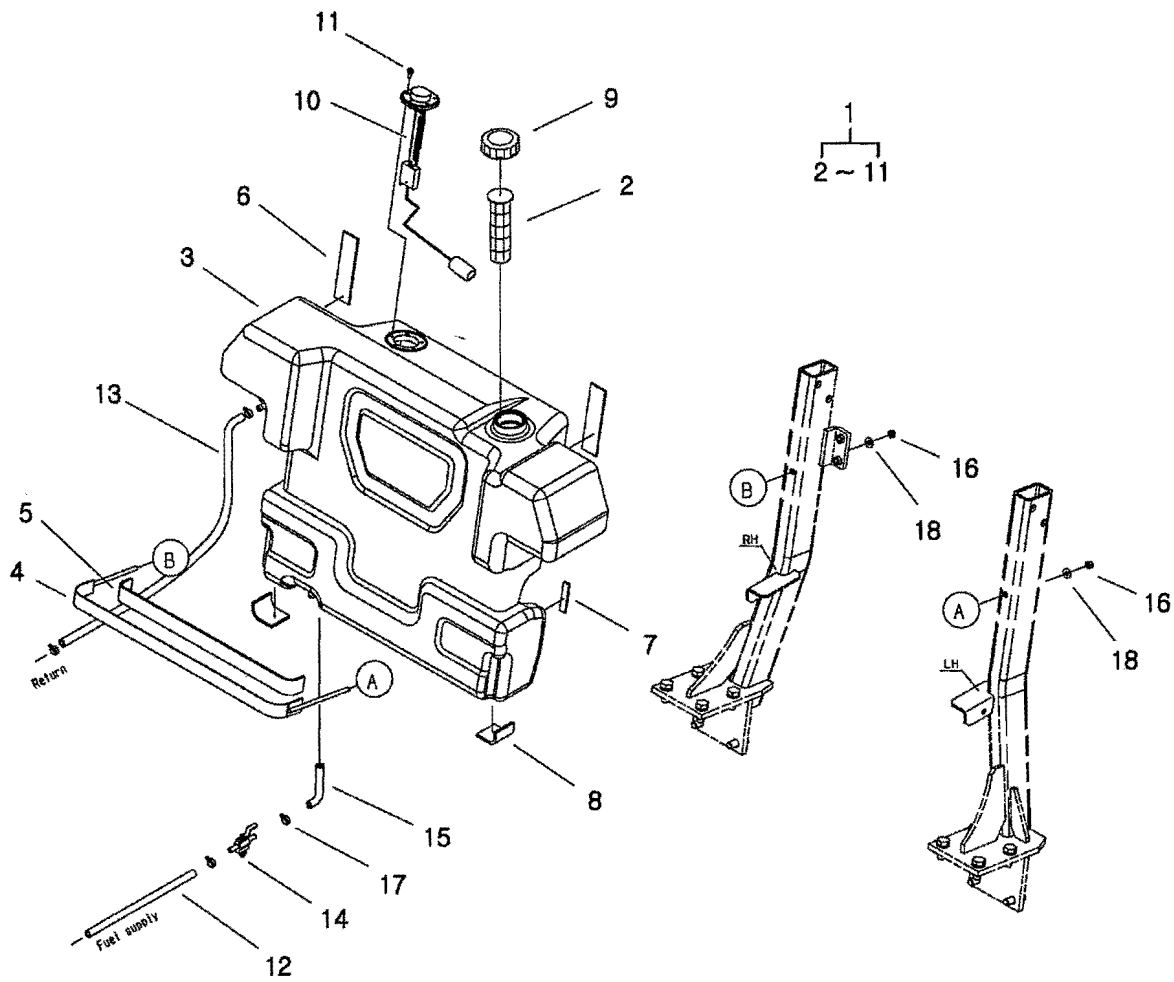
39,41,43,45,47,48,50

번호 NO.	부품번호 PART NO.	부품명 PART NAME	사양 SPEC.	수량 QTY	유효일 Effective	비고 REM.
1	40006823	GASKET-CYLINDER HEAD-EGQ116	실린더 헤드 가스켓	1	2006-11-30	
2	40011806	GASKET-DRAIN PLUG-EGQ116	드레인 플러그 가스켓	1,4T	2006-11-30	
3	40006915	GASKET-HEAD REAR-EGQ116	헤드 가스켓(후)	ID9X1T	2006-11-30	
4	40007384	SEAL-VALVE STEM-EGQ121	밸브 스템 씬	8	2006-11-30	
5	40007295	GASKET-ROCKER COVER-EGQ115	록커 커버 가스켓	4T	2006-11-30	
6	40006825	GASKET-FRONT PLATE-EGQ130	가스켓(전)	0.5T	2006-11-30	
7	40006854	GASKET-OIL FILLER-EGQ130	오일 필러 가스켓	1.5T	2006-11-30	
8	40012780	GASKET-Q0650003	가스켓	ID14X1T	2006-11-30	
9	40012803	O-RING-Q0650005	O-링	OD15.6XID10.8X2.4T	2006-11-30	
10	40006904	GASKET-TACHO/DRIVE-EGQ110	타코 드라이브 가스켓	ID27X0.5T	2006-11-30	
11	40006826	GASKET-INTAKE MANIFOLD-EGQ160	흡기 다지판 가스켓	1T	2006-11-30	
12	40006821	GASKET-T/GEAR CASE-EGQ130	타이밍 기어 케이스	0.5T	2006-11-30	
13	40012782	GASKET-Q0650004	가스켓	ID22X1T	2006-11-30	
14	40006867	GASKET-WATER PUMP-EGQ135	냉각수 펌프 가스켓	1T	2006-11-30	
15	40006868	GASKET-W/PUMP COVER-EGQ135	냉각수 펌프 커버 가	1T	2006-11-30	
16	40006911	GASKET-THERMOSTAT CASE-EGQ135	수온 조절기 케이스	ID52X1T	2006-11-30	
17	40006869	GASKET-THERMOSTAT-EGQ135	수온 조절기 가스켓	1T	2006-11-30	
18	40011998	GASKET-HOLDER-EGQ125	홀더 가스켓	ID12X1.5T	2006-11-30	
19	40011996	GASKET-FUEL RE/PIPE-EGQ125	연료 리턴 파이프 가	ID12.2X1T	2006-11-30	
20	40007391	O-RING-OIL LEVEL-EGQ125	O-링	OD118.5XID114.5X2T	2006-11-30	
21	40006910	GASKET-INJ/PUMP-EGQ125	분사펌프 가스켓	ID52X0.5T	2006-11-30	
22	40006905	GASKET-O/PUMP STRAINER-EGQ140	오일필트 스트레이너	ID35X0.5T	2006-11-30	
23	40011997	GASKET-EGQ140	가스켓	ID12X1.4T	2006-11-30	
24	40011272	GASKET-EXHAUST-EGQ165	배기 가스켓	0.4T	2006-11-30	
25	40029228	O-RING-S802075010	오링	D74.4XW3.1	2006-11-30	
26	40006835	GASKET-REAR CASE-EGQ155	후부판 가스켓	1	2006-11-30	
27	40007387	SEAL-U-EGQ145	U 씬	2	2006-11-30	
28	40006842	GASKET-OIL PAN-EGQ145	오일 팬 가스켓	0.6T	2006-11-30	
29	40006843	GASKET-OIL PAN-EGQ145	오일 팬 가스켓	0.6T	2006-11-30	
30	40006929	GASKET-BEARING CASE-EGQ130	베어링 케이스 가스켓	0.5T	2006-11-30	

연료 탱크
FUEL TANK

G040S01-4

39,41,43,45,47,48,50,53,60,LARGE



연료 탱크 FUEL TANK

G040S01-4

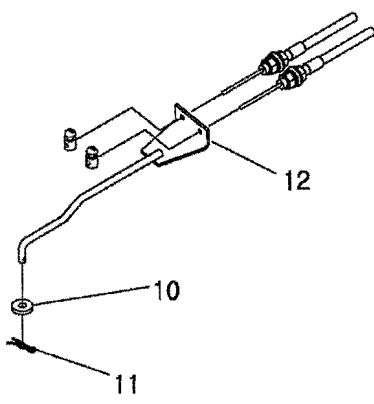
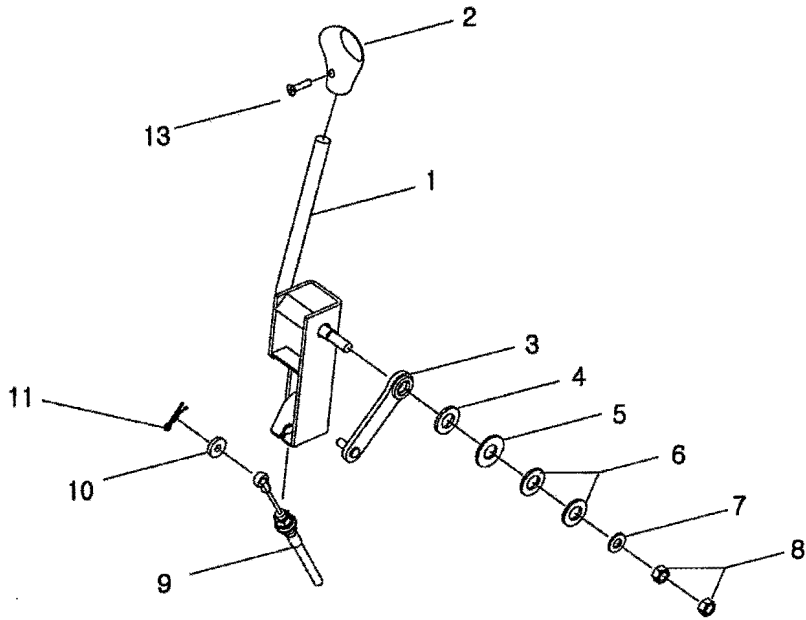
39,41,43,45,47,48,50,53,60,LARGE

번호 NO.	부품번호 PART NO.	부품명 PART NAME	사양 SPEC.	수량 QTY	유효일 Effective	비고 REM.
1	40006740	TANK ASSY-FUEL-G040	연료탱크 조립체	1	2007-08-31	
2	40008416	STRAINER-FUEL TANK-TRG040	연료탱크 거름망	1	2006-11-30	
3	40008247	TANK-FUEL-TRG040	연료탱크	1	2006-11-30	39L
4	40012216	BAND-FUEL TANK-TRG040	연료탱크밴드	1	2006-11-30	
5	40006893	SPONGE-TANK BAND-TRG040	탱크 밴드 스폰지	1	2006-11-30	651X40X5T
6	40006939	SPONGE-RUBBER-TRG040	고무 스폰지	2	2006-11-30	40X150X5T
7	40006894	SPONGE-BACK LOW-TRG040	후방 하단 스폰지	2	2006-11-30	65X15X5T
8	40006895	SPONGE-BOTTOM-TRG040	하단 스폰지	2	2006-11-30	74X50X5T
9	40006786	CAP ASSY-FUEL-G040	연료캡 조립체	1	2006-11-30	CE
10	40162039	GAUGE-FUEL-TRG750	연료 게이지	1	2007-08-31	FULL 30HM/EMPTY 110HM
11	40028908	BOLT-HEX W/WS-S153051613	볼트	5	2006-11-30	M5XP0.8X16L
12	40007492	HOSE-FUEL-TRG040	연료호스	1	2006-11-30	OD14.5XID8.5X1630L
13	40007493	HOSE-FUEL RETURN-TRG040	리턴연료호스	1	2006-11-30	OD14.5XID8.5X2200L
14	40007860	COCK-FUEL TANK-TRG040	연료탱크 코크	1	2006-11-30	
15	40007395	HOSE-VALVE COCK-TRG040	코크밸브호스	1	2006-11-30	OD14.5XID8.5X50L
16	40027836	NUT-LOCK-TRG870	로크 너트	2	2006-11-30	
17	40012020	CLAMP-HOSE-TRG970	호스 클램프	6	2006-11-30	MIND8XMAXD16
18	40028194	WASHER-PLN-S365082013	평와셔	2	2006-11-30	O.D20XI.D8.4X1.6T

조속 장치
ENGINE CONTROL

G100S01-2

39,41,43,45,47,48,50,53,60



조속 장치 ENGINE CONTROL

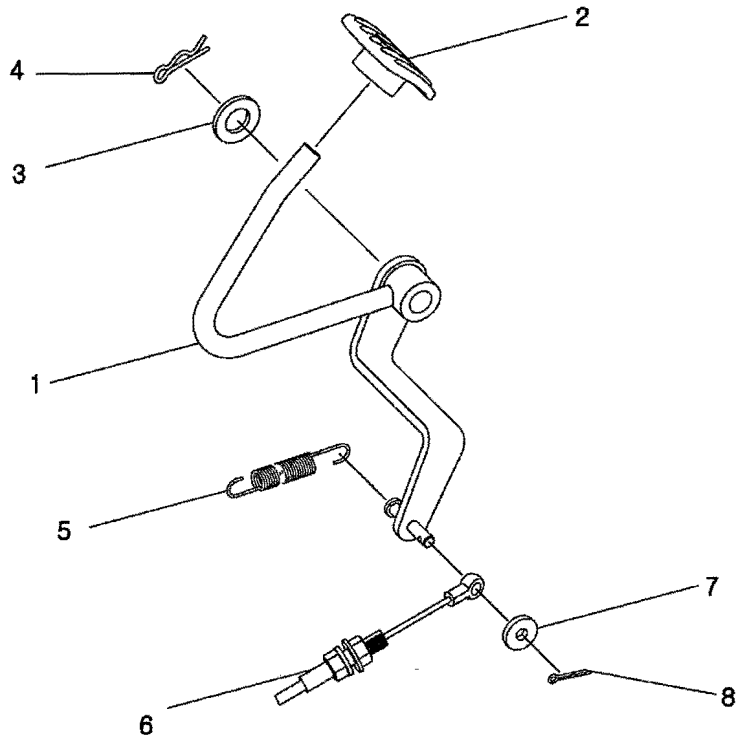
G100S01-2

39,41,43,45,47,48,50,53,60

번호 NO.	부품번호 PART NO.	부품명 PART NAME	사양 SPEC.	수량 QTY	유효일 Effective	비고 REM.
1	40012362	LEVER-ACCELERATOR-TRG100 조속 레버	D12	1	2006-11-30	
2	40008389	KNOB-ACC-TRG970 가속 레버 손잡이		1	2006-11-30	
3	40011897	ARM-ENGINE CONTROL-TRG100 엔진 조정 암	4.5T	1	2006-11-30	
4	40028172	WASHER-PLN-S364120013 평와셔	O.D24XI.D13X2.5T	1	2006-11-30	
5	40008339	FRICTION-TRG100 마찰판	OD28XID13X2T	1	2006-11-30	
6	40029087	WASHER-CON/SPR-S373120023 와셔	OD24/ ID13X2.2T	2	2006-11-30	
7	40028169	WASHER-PLN-S364080013 평와셔	O.D17XI.D8.4X1.6T	1	2006-11-30	
8	40029040	NUT-HEX SMALL-S313080013 너트	M8XP1.25	2	2006-11-30	
9	40007938	WIRE-ACC LEVER-TRG100 조속 레버 와이어	975L	1	2006-11-30	
10	40008407	WASHER-PLASTIC-TRG970 플라스틱 와셔		2	2006-11-30	
11	40029130	PIN-SNAP-S443060013 스프링핀	D6X0L	2	2006-11-30	
12	40011987	ROD-ENGINE CONTROL-TRG100 엔진 컨트롤 로드	D5.5	1	2006-11-30	
13	40029019	SCREW-W/WS-S226501011 스크류	M5X P0.8X10L	1	2006-11-30	

조속 장치
ENGINE CONTROL

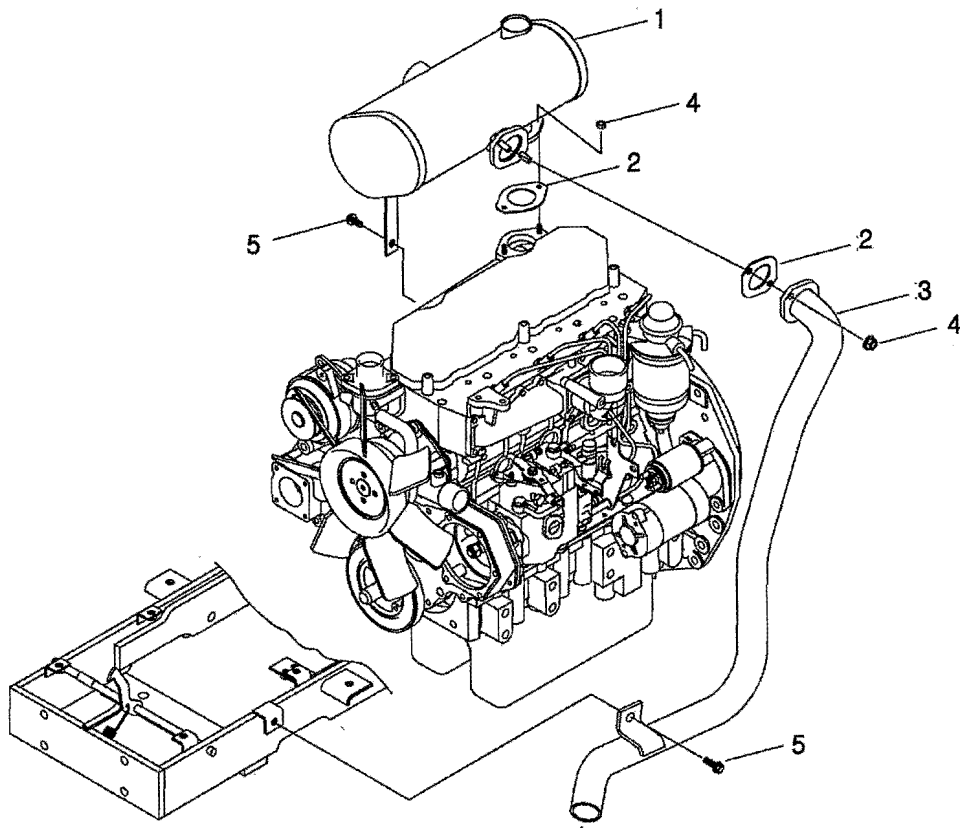
G100S01-3



소음기
MUFFLER

G150S01-2

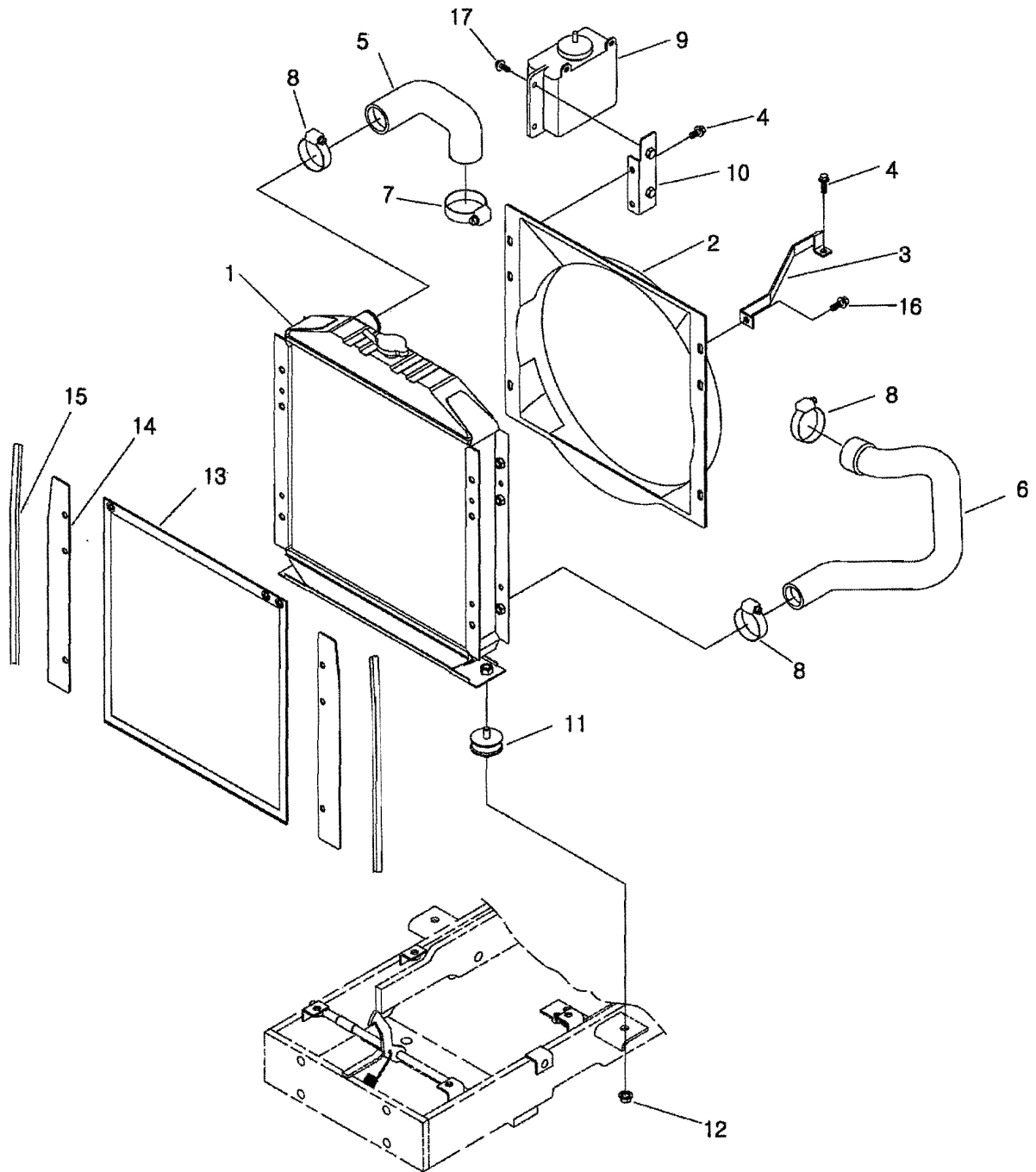
39,41,43,45,47,48,50,DO,AG,EX,LD,MC,MY



라디에이터
RADIATOR

G170S01-4

39,41,43,45,47,48,50,R,C-LOOK.EXP,45HST



라디에이터 RADIATOR

G170S01-4

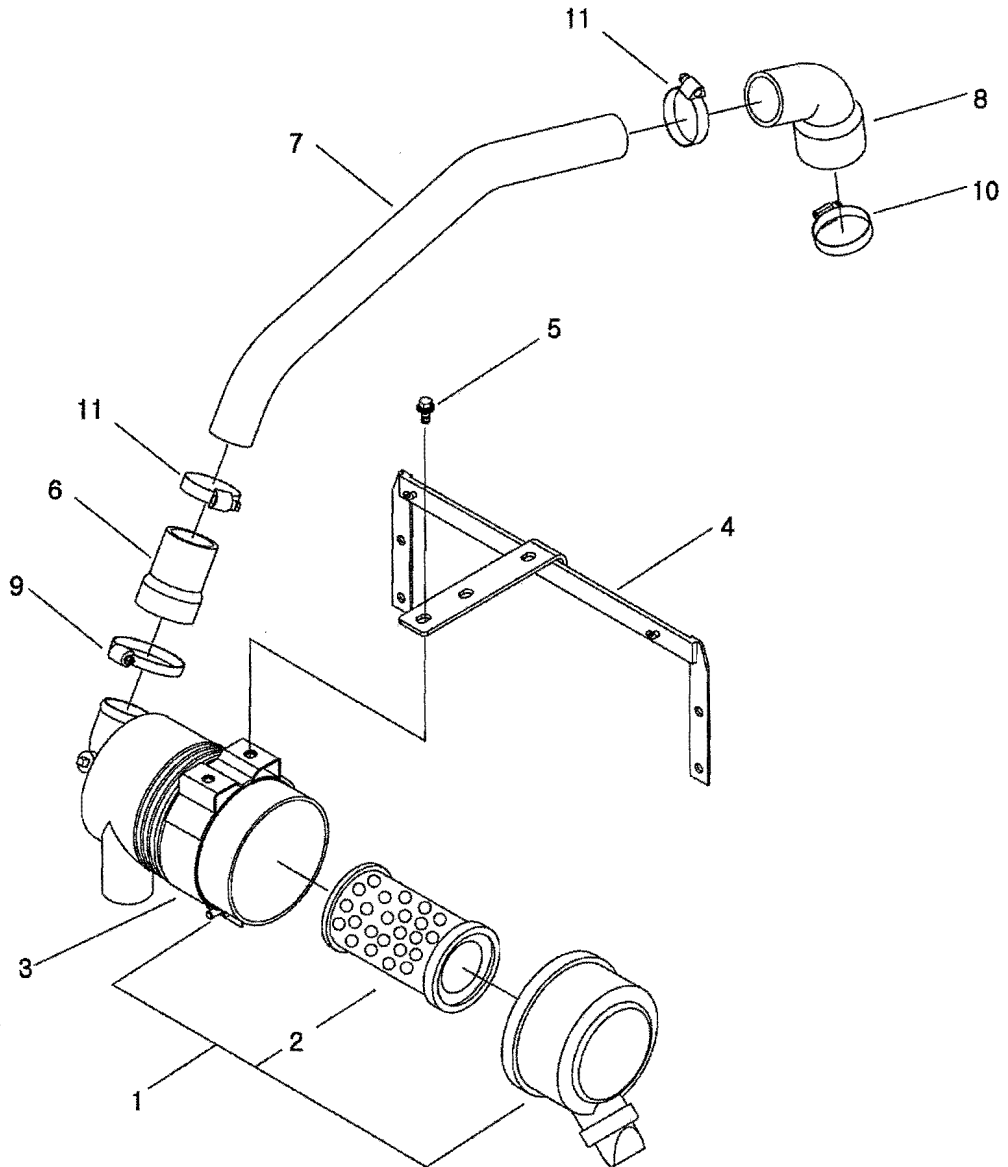
39,41,43,45,47,48,50,R,C-LOOK.EXP,45HST

번호 NO.	부품번호 PART NO.	부품명 PART NAME	사양 SPEC.	수량 QTY	유효일 Effective	비고 REM.
1	40007557	RADIATOR-3ROW-TRG170 라디에이터 조립체	3ROW	1	2006-11-30	
2	40008253	SHROUD-FAN-TRG170 냉각팬 덮개		1	2006-11-30	
3	40011289	BRACKET-RADIATOR-TRG170 라디에이터 고정 브라	3.0T	1	2006-11-30	
4	40028971	BOLT-HEX W/WS-S155082033 볼트	M8XP1.25X20L	9	2006-11-30	
5	40007274	HOSE-RADIATOR OUTLET-TRG170 냉각수 호스(출구)	OD51X5.0T	1	2006-11-30	
6	40007270	HOSE-RADIATOR INLET-TRG170 냉각수 호스(입구)	OD44X5.0T	1	2006-11-30	
7	40012012	CLAMP-HOSE-TRG970 호스 클램프	MIND20/MAXD44	1	2006-11-30	
8	40012013	CLAMP-HOSE-TRG970 호스 클램프	MIND27/MAXD50	3	2006-11-30	
9	40008309	TANK-RESERVOIR-TRG170 냉각수 보조 탱크		1	2006-11-30	
10	40011839	BRACKET-RESERVOIR TANK-TRG170 냉각수 보조 탱크 브	2.3T	1	2006-11-30	
11	40007459	RUBBER-DAMPING-TRG970 방진 고무		2	2006-11-30	
12	40029079	NUT-FLANGE-S346100013 플랜지 너트	M10XP1.25	2	2006-11-30	
13	40011493	NET-RADIATOR-TRG170 라디에이터 망	404X432	1	2006-11-30	
14	40011284	PLATE-AIR BAFFLE-TRG170 차단판	2.3T	2	2006-11-30	
15	40007381	WEATHER STRIP-RADIATOR-TRG170 웨더스트립		2	2006-11-30	
16	40028974	BOLT-HEX W/WS-S155083033 볼트	M8XP1.25X30L	1	2006-11-30	
17	40029008	BOLT-HEX W/WS-S159082533 볼트	M8XP1.25X25L	2	2006-11-30	

에어크리너
AIR CLEANER

G190S01-6

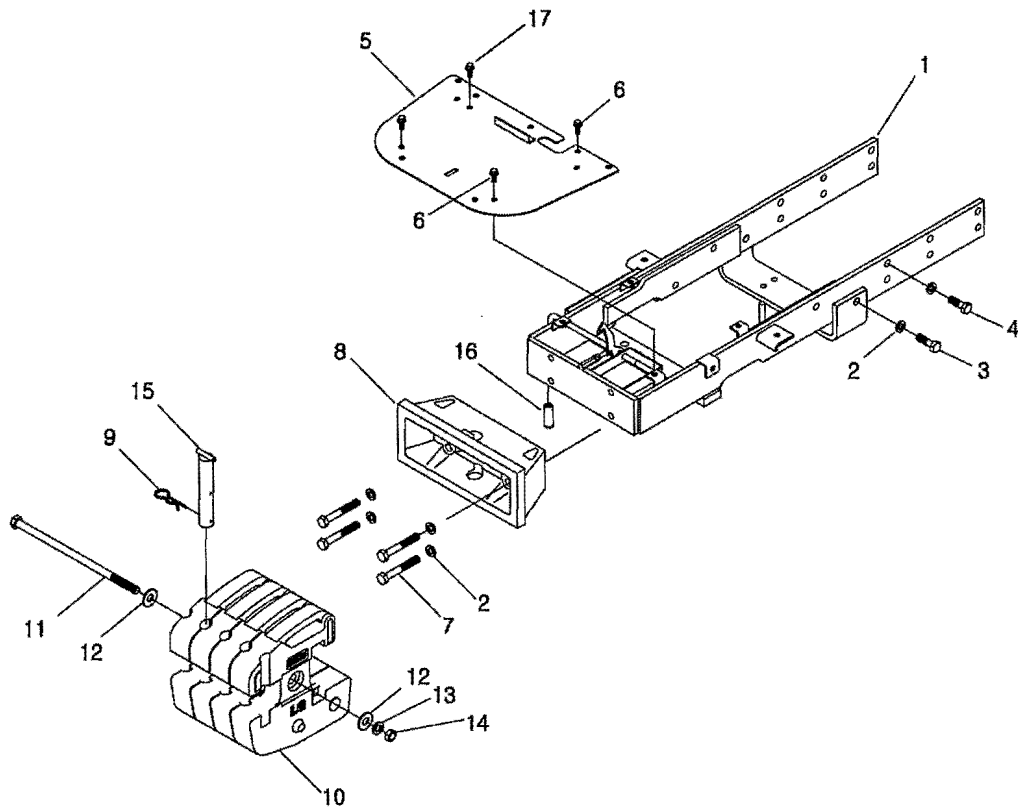
39,41,43,45,47,48,50,C,M-LOOK(MC,LD,EX)



엔진 프레임
ENGINE FRAME

G210S01-6

39,41,43,45,47,48,50,M,C-LOOK



엔진프레임 ENGINE FRAME

G210S01-6

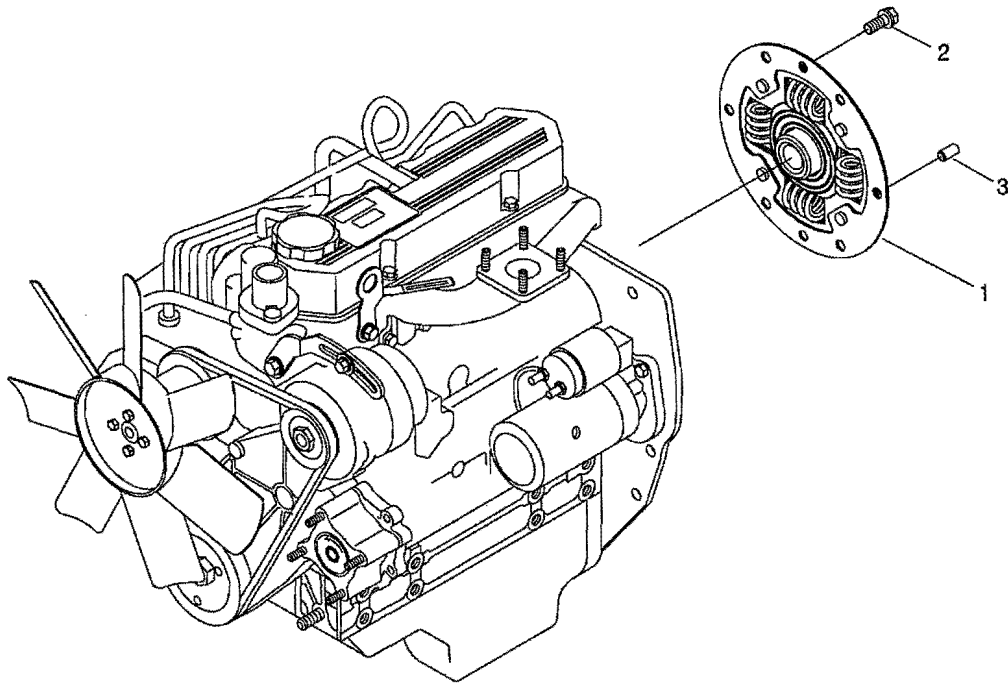
39,41,43,45,47,48,50,M,C-LOOK

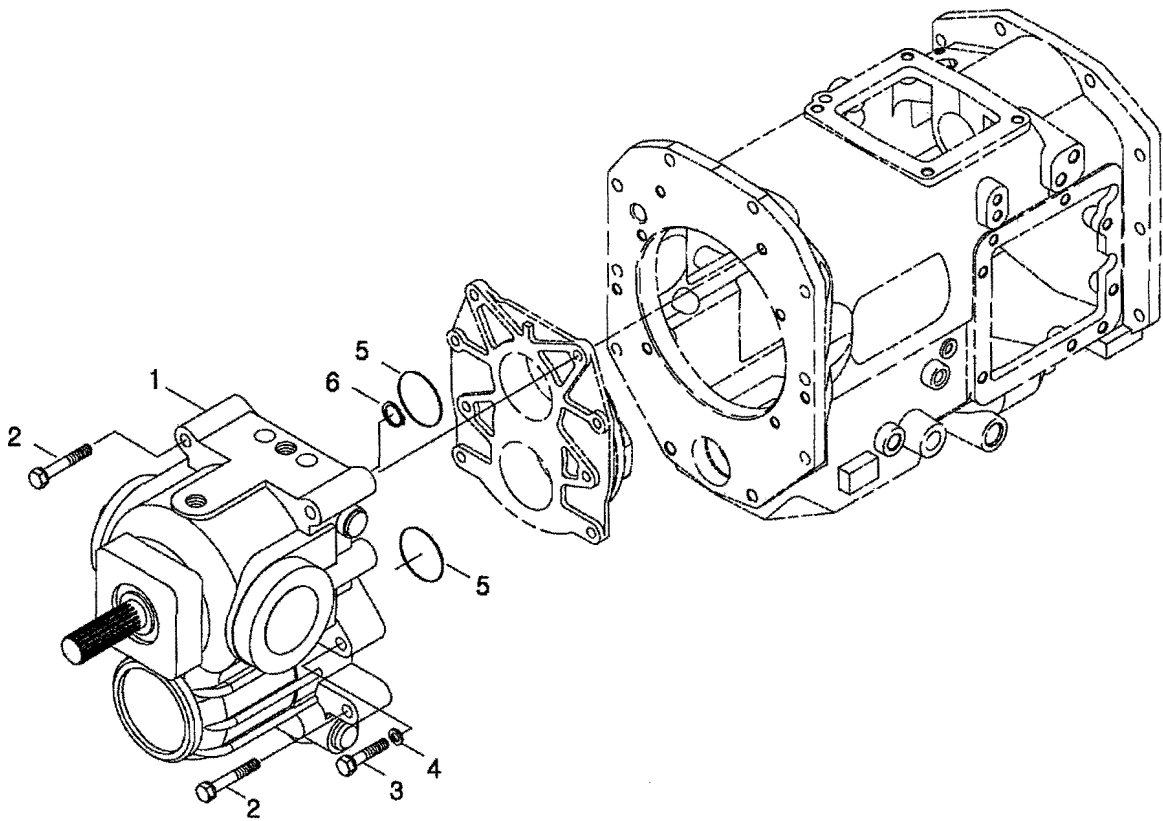
번호 NO.	부품번호 PART NO.	부품명 PART NAME	사양 SPEC.	수량 QTY	유효일 Effective	비고 REM.
1	40158901	FRAME-ENGINE-TRG210 엔진 프레임		1	2007-07-11	
2	40029553	WASHER-SPR-S361140013 스프링 와셔	O.D24.5X1.D14.2X3.5T	18	2006-11-30	
3	40029401	BOLT-HEX-S101145043 볼트	M14X2PX50L	2	2006-11-30	
4	40029397	BOLT-HEX-S101144043 볼트	M14X2PX40L	12	2006-11-30	
5	40181506	PLATE-BOTTOM CLOOK-TRG210 플레이트(하)		1	2007-04-02	
6	40028975	BOLT-HEX W/WS-S155083533 볼트	M8XP1.25X35L	4	2006-11-30	
7	40029488	BOLT-HEX-S104141143 볼트	M14X1.5PX110L	4	2006-11-30	
8	40006715	WEIGHT-BUMPER-TRG215 별피	20.8KG	1	2006-11-30	
9	40009876	PIN-SNAP-TRG970 스프링핀		1	2006-11-30	
10	40006713	WEIGHT-FRONT-TRG215 전방 부가 중량	20KG	4	2007-08-31	
11	40009540	BOLT-HEX-TRG215 육각 볼트	M16X1.5X245L	1	2006-11-30	
12	40012107	WASHER-STOP-TRG215 와셔	OD38XID17X5.0L	2	2006-11-30	
13	40029555	WASHER-SPR-S361180013 와셔	O.D28X1.D16.2X4T	1	2006-11-30	
14	40029052	NUT-HEX SMALL-S314160013 너트	M16XP1.5	1	2006-11-30	
15	40011968	PIN-FRONT HOOK-TRG215 전방 견인 핀	D28X175L	1	2006-11-30	
16	40012880	GRIP-A0710037 그립		1	2006-11-30	
17	40183617	BOLT-TAP-TRG970 볼트	M8X1.25PX25L	1	2007-05-09	

댐퍼
DAMPER

G250S03-2

39,41,43,45,47,48,50,53,60,HST

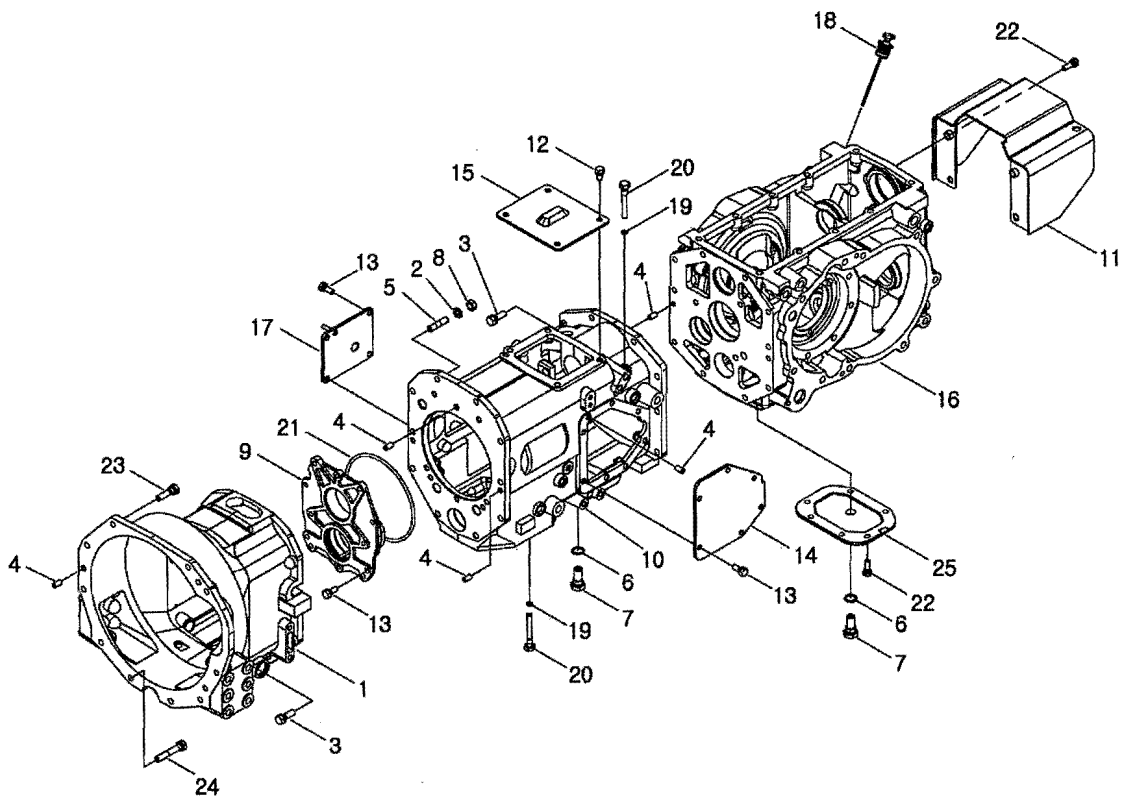




트랜스미션 케이스
TRANSMISSION CASE

G280S01-5

HST,M/PTO,EXP



트랜스미션 케이스 TRANSMISSION CASE

G280S01-5

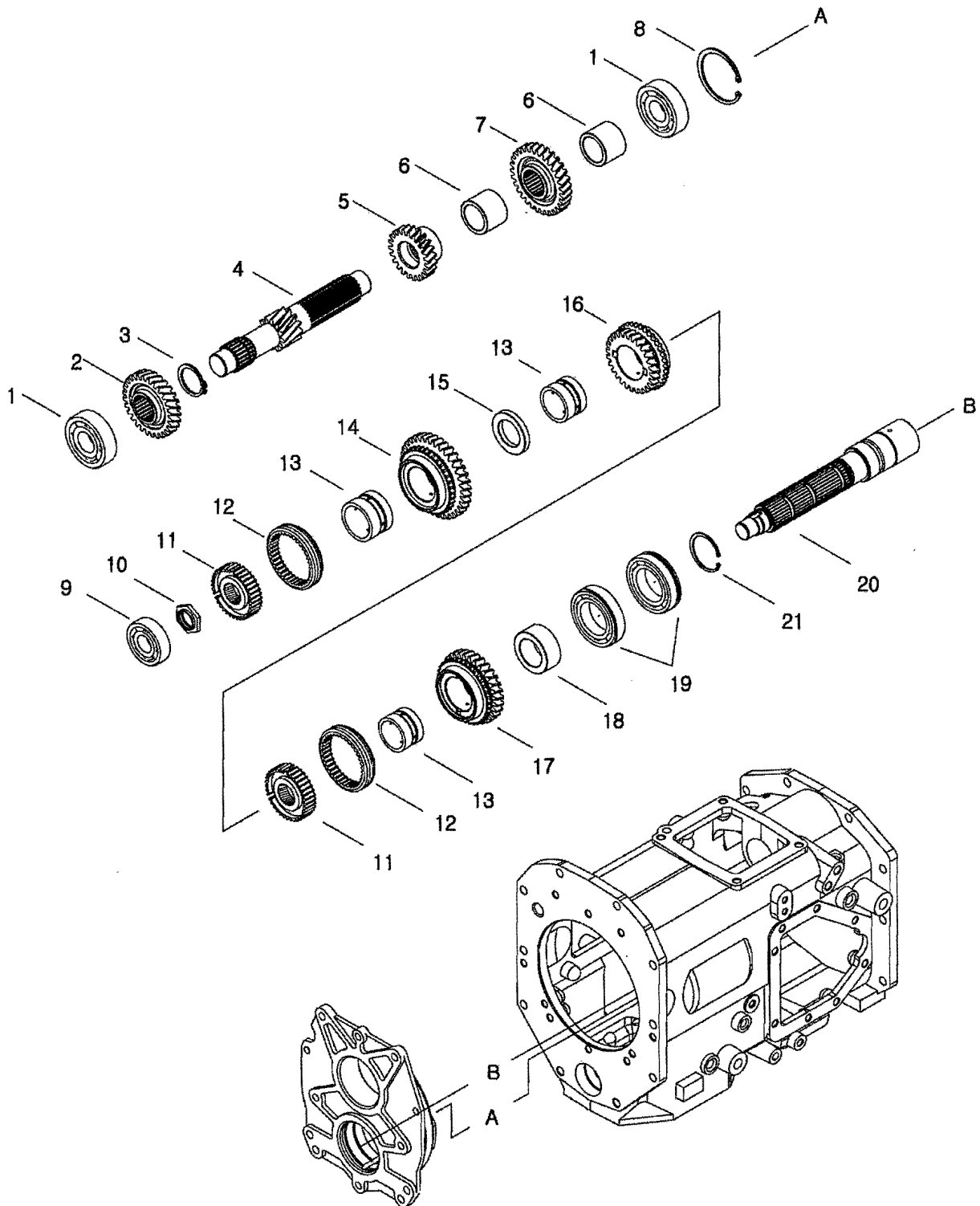
HST,M/PTO,EXP

번호 NO.	부품번호 PART NO.	부품명 PART NAME	사양 SPEC.	수량 QTY	유효일 Effective	비고 REM.
1	20021320	HOUSING-HST-TRG280	유압미션 하우징	1	2006-11-30	
2	40029551	WASHER-SPR-S361120013	스프링 와셔	4	2006-11-30	
3	40028939	BOLT-HEX W/WS-S153123533	볼트	16	2006-11-30	
4	40029102	PIN-PAR-S423102010	핀	10	2006-11-30	
5	40028903	BOLT-STUD-S139123523	스터드 볼트	4	2006-11-30	
6	40012421	SEAL-PLUG-TRG250	씰	2	2006-11-30	
7	40012624	PLUG-DRAIN-TRG250	마그넷 플러그	2	2006-11-30	
8	40028771	NUT-HEX 2 TY-S305120013	너트	4	2006-11-30	
9	20022002	COVER-C/CASE(HST)-TRG280	센터 케이스(HST)	1	2007-01-12	
10	20021319	CASE-CENTER-TRG280	센터 케이스	1	2006-11-30	
11	40011646	SHIELD-PTO-TRG280	피티오 보호대	1	2006-11-30	
12	40028947	BOLT-HEX W/WS-S154102033	볼트	4	2006-11-30	
13	40028948	BOLT-HEX W/WS-S154102533	볼트	14	2006-11-30	
14	40011498	COVER-RANGE-TRG280	주변속 커버(HST)	1	2006-11-30	
15	40011299	COVER-PTO CLUTCH-TRG280	피티오 클러치 커버	1	2006-11-30	
16	20021322	CASE-AXLE(M/PTO)-TRG280	액슬 케이스(미들 피	1	2007-04-16	
17	40011434	COVER-M/SHIFT FORK-TRG280	주변속 포크 커버	1	2006-11-30	
18	40182457	GAUGE-OIL LEVEL-TRG280	오일레벨 게이지	1	2007-04-02	
19	40029196	O-RING-S801010A10	오링	2	2006-11-30	
20	40009523	PIN-LEVER GUIDE-TRG280	레버 가이드 핀	2	2006-11-30	
21	40029235	O-RING-S802195010	오링	1	2006-11-30	
22	40028949	BOLT-HEX W/WS-S154103033	볼트	4	2006-11-30	
23	40028941	BOLT-HEX W/WS-S153124533	볼트	8	2006-11-30	
24	40028944	BOLT-HEX W/WS-S153127033	볼트	2	2006-11-30	
25	40009186	COVER-M/PTO-TRG280	액슬 케이스 하부 커	1	2006-11-30	

주변속축
MAIN GEAR SHAFT

G281S02-2

HST



주변속 축 MAIN GEAR SHAFT

G281S02-2

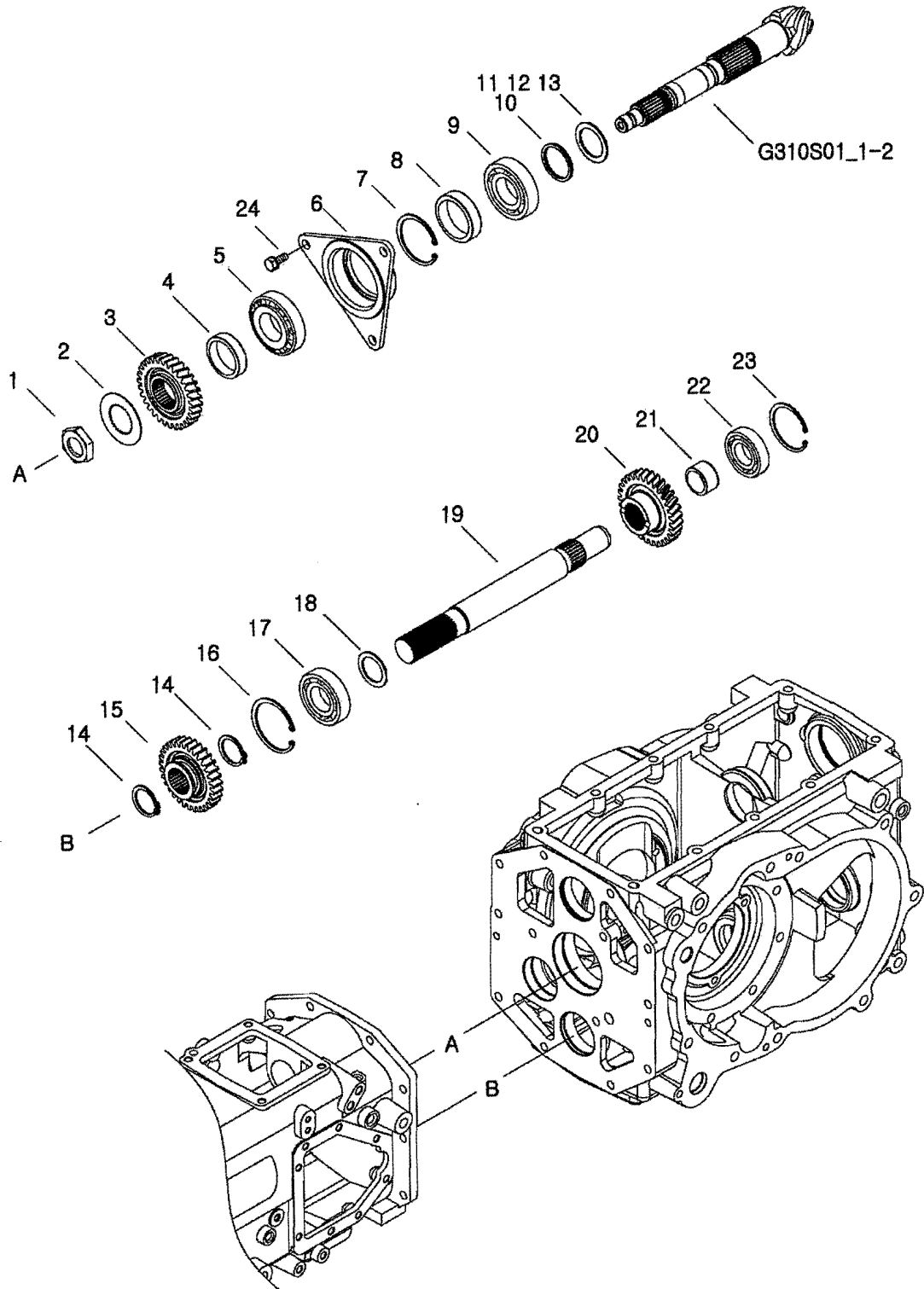
HST

번호 NO.	부품번호 PART NO.	부품명 PART NAME	사양 SPEC.	수량 QTY	유효일 Effective	비고 REM.
1	40012715	BEARING-BALL-A0863050	볼 베어링	#63050	2	2006-11-30
2	40010119	GEAR-M/SHIFT DRVN-TRG285	주변속 피동 기어	OD79.4XID27.5X13W(N29)	1	2006-11-30
3	40029273	RING-SNAP-S810030001	스냅링	적용경D30	1	2006-11-30
4	40009104	SHAFT-RANGE DRV-TRG285	부변속 구동 기어 축	OD37.8X210L(N12L)	1	2006-11-30
5	40010107	GEAR-RANGE DRV 2ND-TRG285	부변속 구동 2단 기어	OD61XID30X13W(N22)	1	2006-11-30
6	40010046	SPACER-TRG281	스페이서	OD40XID30X22L	2	2006-11-30
7	40009801	GEAR-M/SHIFT DRV 4TH-TRG281	주변속 구동 4단 기어	OD93.7XID27.5X11W(N35)	1	2006-11-30
8	40029299	RING-SNAP-S811062001	스냅링	적용경D62	1	2006-11-30
9	40012714	BEARING-BALL-A0863040	볼 베어링	#63040	1	2006-11-30
10	40009934	NUT-LOCK-TRG281	고정 너트	M25X1.5X10L	1	2006-11-30
11	40009428	HUB-SHIFT-TRG281	변속 허브	OD78.62XID30.69X19L	2	2006-11-30
12	40009384	SLEEVE-SHIFT-TRG281	변속 슬리브	OD93XID74.73X19.6L	2	2006-11-30
13	40010047	SLEEVE-GEAR-TRG281	기어 슬리브	OD40XID32.809X27L	3	2006-11-30
14	40009229	GEAR-RANGE DRVN 1ST-TRG285	부변속 피동 1단 기어	OD128.4XID40X22W(N48)	1	2006-11-30
15	40009711	SPACER-TRG281	스페이서	OD50XID33X6L	1	2006-11-30
16	40009218	GEAR-RANGE DRVN 2ND-TRG285	부변속 피동 2단 기어	OD105.7XID40X13W(N39)	1	2006-11-30
17	40009294	GEAR-M/SHIFT DRVN 4-TRG281	주변속 피동 4단 기어	OD79.5XID40X11W(N27)	1	2006-11-30
18	40010087	SPACER-M/SHIFT DRV-TRG281	주변속 구동 축 스페	OD50XID33X22L	1	2006-11-30
19	40012924	BEARING-BALL-A0862080NR	볼 베어링	#62080NR	2	2006-11-30
20	40009117	SHAFT-RANGE DRVN-TRG281	부변속 피동 축	OD42X270L	1	2006-11-30
21	40029277	RING-SNAP-S810040001	스냅링	적용경D40	1	2006-11-30

부변속축
RANGE GEAR SHAFT

G285S01-4

HST



부변속 축 RANGE GEAR SHAFT

G285S01-4

HST

번호 NO.	부품번호 PART NO.	부품명 PART NAME	사양 SPEC.	수량 QTY	유효일 Effective	비고 REM.
1	40009547	NUT-LOCK-TRG285 고정 너트	M40X1.5	1	2006-11-30	
2	40012127	WASHER-LOCK-TRG285 고정 와셔	OD70XID37.5X1.2T	1	2006-11-30	
3	40009807	GEAR-RANGE DRV-TRG285 부변속 구동 기어	OD98.1XID37.5X16W(N30)	1	2006-11-30	
4	40010101	SPACER-RAN DRVN SHAFT-TRG285 부변속 파동 축 스페	OD55XID40X15.5L	1	2006-11-30	
5	40012983	BEARING-TAPER-A0830208J 테이퍼 롤러 베어링		1	2006-11-30	
6	40175296	HOLDER-PINION BEARING-TRG285 베어링 홀더		1	2007-02-19	
7	40029304	RING-SNAP-S811090001 스냅링	적용경D90	1	2006-11-30	
8	40009796	SPACER-TRG285 테이퍼 롤러 베어링	OD90XID75X5.3L	1	2006-11-30	
9	40012984	BEARING-TAPER-A0830308D 테이퍼 롤러 베어링		1	2006-11-30	
10	40012828	LINER-A0870461 외륜용라이너	OD51XID41X0.15T	1	2006-11-30	
11	40012829	LINER-A0870462 외륜용라이너	OD51XID41X0.2T	1	2006-11-30	
12	40012947	LINER-A0870465 외륜용라이너	OD51XID41X0.5T	1	2006-11-30	
13	40009724	WASHER-THRUST R/PINION-TRG285 트러스트 피니언 와셔	OD56.5XID40.2X1.2T	1	2006-11-30	
14	40029275	RING-SNAP-S810035001 스냅링	적용경D35	2	2006-11-30	
15	40010132	GEAR-4WD DRV-TRG288 4륜 구동 기어	OD92.3XID32.5X15W(N31)	1	2006-11-30	
16	40029301	RING-SNAP-S811072001 스냅링	적용경D72	1	2006-11-30	
17	40012709	BEARING-BALL-A0862070 볼 베어링	#62070	1	2006-11-30	
18	40009709	WASHER-TRG400 라이너	OD48XID35X2L	1	2006-11-30	
19	40009105	SHAFT-4WD INPUT-TRG288 4륜 입력 축	OD38X346.5L	1	2006-11-30	
20	40009806	GEAR-RANGE DRVN-TRG285 부변속 파동 기어	OD98.1XID32.5X16W(N30)	1	2006-11-30	
21	40010046	SPACER-TRG281 스페이서	OD40XID30X22L	1	2006-11-30	
22	40012706	BEARING-BALL-A0862060 볼 베어링	#62060	1	2006-11-30	
23	40029299	RING-SNAP-S811062001 스냅링	적용경D62	1	2006-11-30	
24	40028938	BOLT-HEX W/WS-S153123033 볼트	M12XP1.75X30L	3	2006-11-30	

피티오 축 PTO SHAFT

G283S01-2

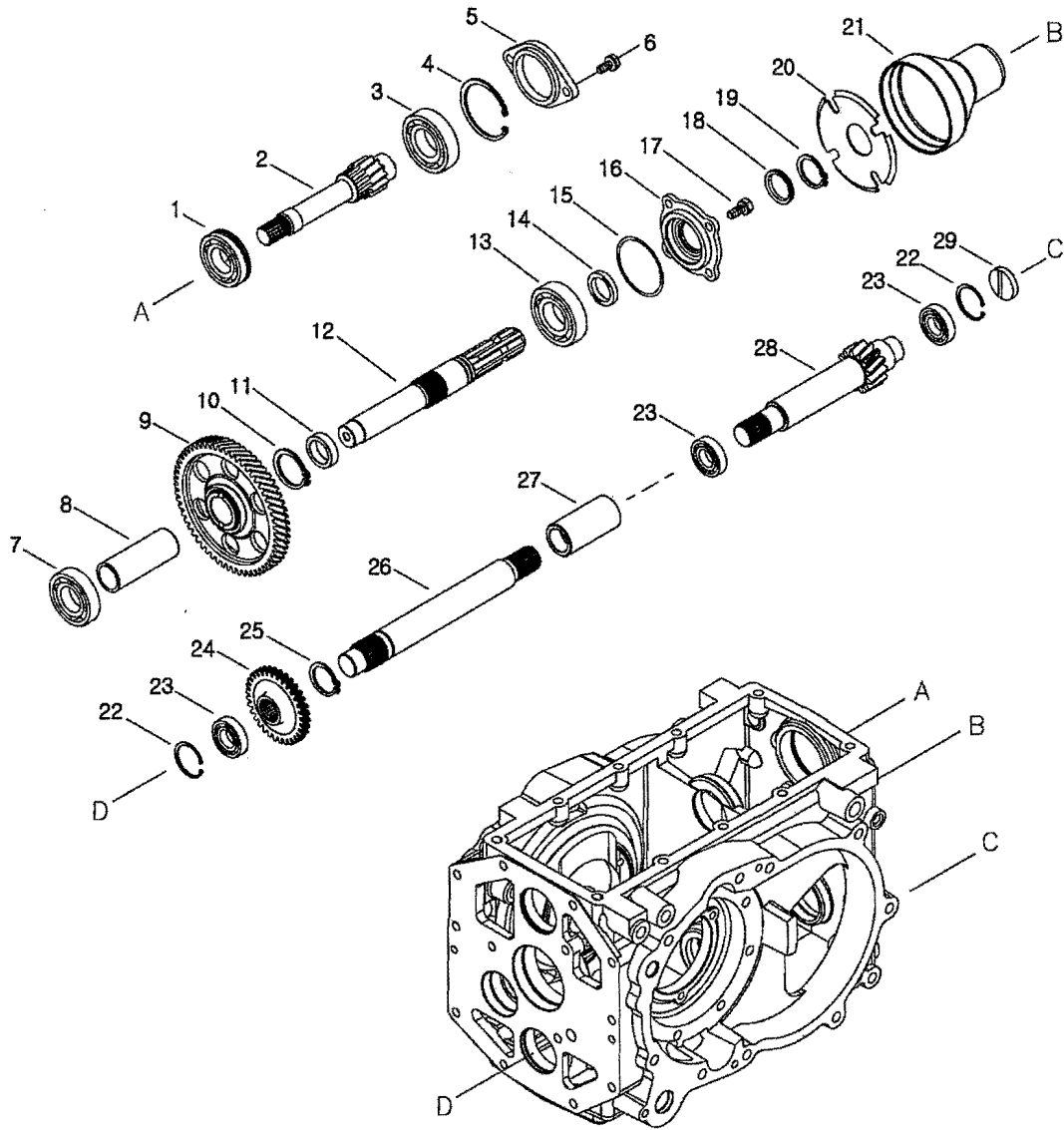
HST,INDP

번호 NO.	부품번호 PART NO.	부품명 PART NAME	사양 SPEC.	수량 QTY	유효일 Effective	비고 REM.
1	40010291	SHAFT-COUNTER(I/PTO)-TRG283	전달 축(독립 피티오)	1	2006-11-30	
2	40029238	O-RING-S804008010	오링	1	2006-11-30	
3	40029237	O-RING-S804007010	오링	1	2006-11-30	
4	40010218	JOINT-TRG283	조인트	3	2006-11-30	
5	40029299	RING-SNAP-S811062001	스냅링	2	2006-11-30	
6	40012715	BEARING-BALL-A0863050	볼 베어링	2	2006-11-30	
7	40009684	JOINT-HYD CLUTCH HUB-TRG287	유압 클러치 허브 조	1	2006-11-30	
8	40029277	RING-SNAP-S810040001	스냅링	1	2006-11-30	
9	40010105	HUB-PTO HYD CLUTCH-TRG287	피티오 유압 클러치	1	2006-11-30	
10	40012696	BEARING-BALL-A0860040	볼 베어링	1	2006-11-30	
11	40007683	CLUTCH ASSY-PTO-TRG287	피티오 클러치 조립체	1	2006-11-30	
12	40012697	BEARING-BALL-A0860050	볼 베어링	2	2006-11-30	
13	40012098	RING-SEAL-TRG281	씰 링	2	2006-11-30	
14	40009133	SLEEVE-H/C CIRCUIT-TRG287	유압 클러치 회로 슬	1	2006-11-30	
15	40009348	SHAFT-I/PTO CLUTCH-TRG287	독립 피티오 클러치	1	2006-11-30	
16	40029271	RING-SNAP-S810025001	스냅링	3	2006-11-30	
17	40009259	SHAFT-PTO REAR-TRG287	후방 피티오 축	1	2006-11-30	
18	40011912	STOPPER-R/IDLE SHAFT-TRG280	추진 축 스톱퍼	1	2006-11-30	
19	40028947	BOLT-HEX W/WS-S154102033	볼트	1	2006-11-30	
20	40010130	PIPE-H/CLUTCH INPUT-TRG287	유압 클러치 입력 파	1	2006-11-30	

피티오 구동축
PTO DRIVE SHAFT

G287S01-3

PTO/1,M/PTO



피티오 구동축 PTO DRIVE SHAFT

G287S01-3

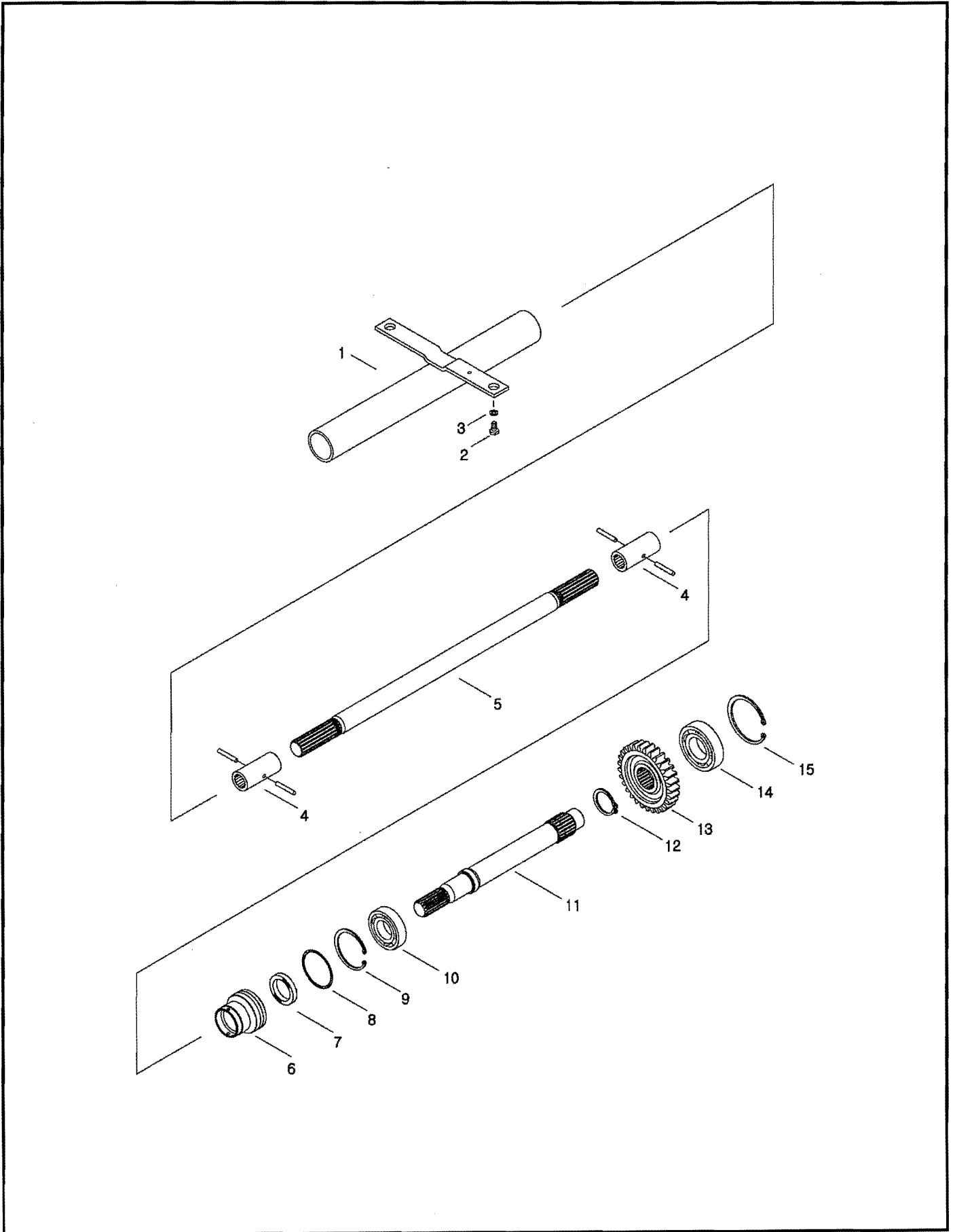
PTO/1,M/PTO

번호 NO.	부품번호 PART NO.	부품명 PART NAME	사양 SPEC.	수량 QTY	유효일 Effective	비고 REM.
1	40012927	BEARING-BALL-A0863060NR	볼 베어링	#63060NR	1	2006-11-30
2	40009122	SHAFT-PTO DRV-TRG287	피티오 구동 기어 축	OD47.9X216.5L(N13L)	1	2006-11-30
3	40012720	BEARING-BALL-A0863070	볼 베어링	#63070	1	2006-11-30
4	40029303	RING-SNAP-S811080001	스냅링	적용경D80	1	2006-11-30
5	40009841	COVER-PTO DRV SHAFT-TRG280	피티오 구동축 커버		1	2006-11-30
6	40028947	BOLT-HEX W/WS-S154102033	볼트	M10XP1.25X20L	2	2006-11-30
7	40012718	BEARING-BALL-A0863060	볼 베어링	#63060	1	2006-11-30
8	40010052	SPACER-PTO SHAFT-TRG287	피티오 축 스페이서	OD42.7XID32.9X104.3L	1	2006-11-30
9	40009247	GEAR-PTO DRVN 1ST-TRG287	피티오 피동 1단 기어	OD183.3XID37.5X21W(N58R)	1	2006-11-30
10	40029277	RING-SNAP-S810040001	스냅링	적용경D40	1	2006-11-30
11	40010101	SPACER-RAN DRVN SHAFT-TRG285	부변축 피동 축 스페	OD55XID40X15.5L	1	2006-11-30
12	40009112	SHAFT-PTO DRVN-TRG287	피티오 피동 축	OD40X300.7L	1	2006-11-30
13	40012711	BEARING-BALL-A0862080	볼 베어링	#62080	1	2006-11-30
14	40007917	SEAL-OIL-TRG287	오일 씰		1	2006-11-30
15	40029256	O-RING-S804080010	오링	D79.5XW2	1	2006-11-30
16	40010165	COVER-PTO SHAFT-TRG280	피티오 축 커버		1	2006-11-30
17	40028948	BOLT-HEX W/WS-S154102533	볼트	M10XP1.25X25L	4	2006-11-30
18	40012824	SEAL-DUST-A0653232	더스트 씰	OD42XID37X7.5L	1	2006-11-30
19	40029276	RING-SNAP-S810036001	스냅링	적용경D36	1	2006-11-30
20	40011812	GUIDE-PTO COVER-TRG280	지지대	1.6T	1	2006-11-30
21	40012874	COVER-A05171520	안전 커버		1	2006-11-30
22	40029299	RING-SNAP-S811062001	스냅링	적용경D62	2	2006-11-30
23	40012715	BEARING-BALL-A0863050	볼 베어링	#63050	3	2006-11-30
24	40009589	GEAR-M/PTO DRV-TRG287	미들 피티오 구동 기	OD101.3XID27.5X12W(N32)	1	2006-11-30
25	40029273	RING-SNAP-S810030001	스냅링	적용경D30	1	2006-11-30
26	40009093	SHAFT-MID PTO-TRG287	미들 피티오 축	OD29.75X261.5L	1	2006-11-30
27	40010218	JOINT-TRG283	조인트	OD35XID22.5X71L	1	2006-11-30
28	40009123	SHAFT-M/PTO-TRG287	미들 피티오 기어 축	OD47.9X216.5L(N13L)	1	2006-11-30
29	40007516	CAP-DRVN SHAFT-TRG283	피티오 베어링 캡	OD62X10L	1	2006-11-30

전문 구동 축
4WD SHAFT

G288S01-2

EXP



전륜 구동 축 4WD SHAFT

G288S01-2

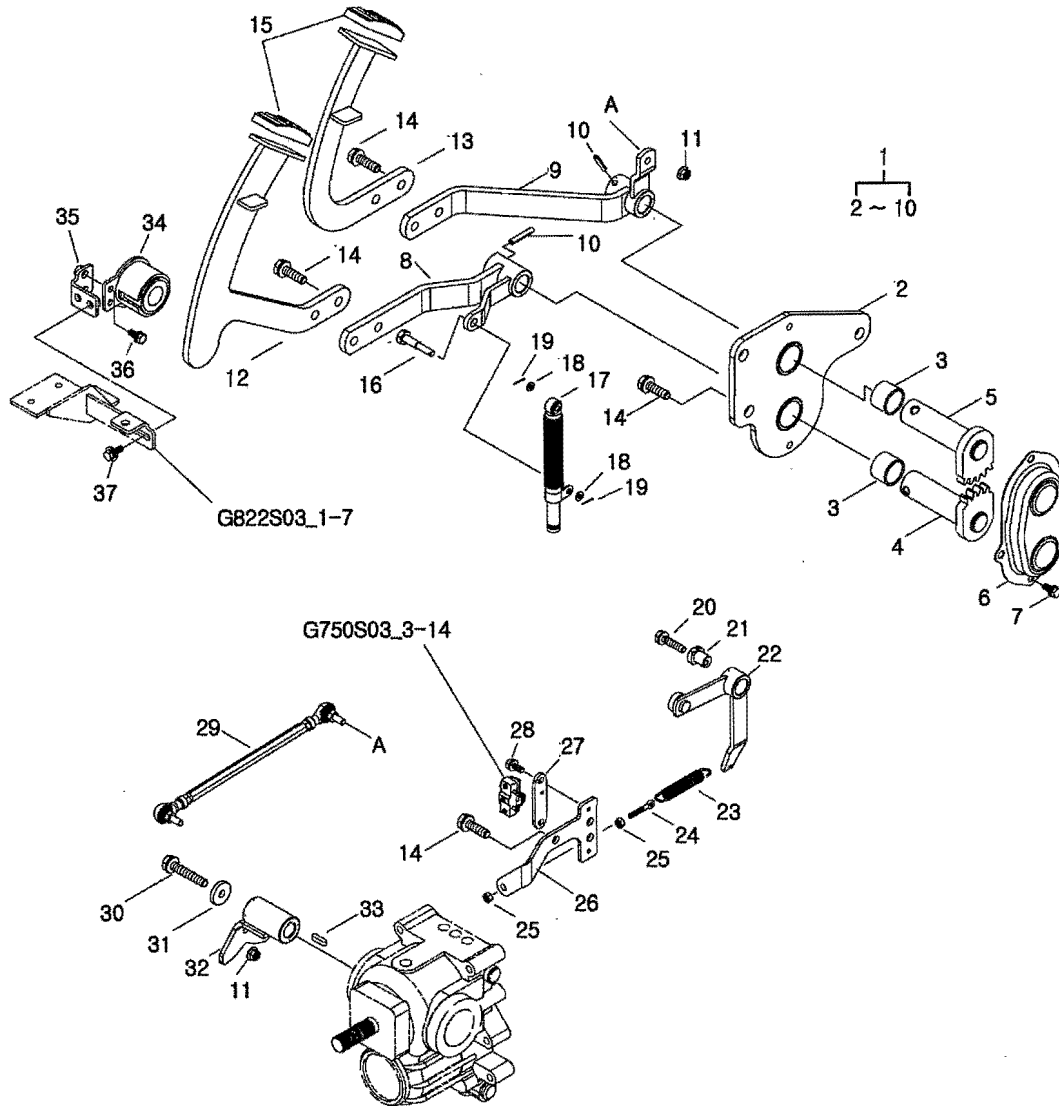
EXP

번호 NO.	부품번호 PART NO.	부품명 PART NAME	사양 SPEC.	수량 QTY	유효일 Effective	비고 REM.
1	40011708	COVER-4WD-TRG380 4륜 구동 커버		1	2006-11-30	
2	40029380	BOLT-HEX-S101122543 볼트	M12X1.75PX25L	1	2006-11-30	
3	40029551	WASHER-SPR-S361120013 스프링 와셔	O.D21.5XI.D12.2X3T	1	2006-11-30	
4	40013040	HST(I)-4WD JOINT ASSY-G288 4륜 조인트 조립체		1	2006-11-30	
5	40009254	SHAFT-4WD FORNT-TRG288 전방 4륜 축		1	2006-11-30	
6	40010093	HOUSING-OIL SEAL-TRG288 오일 씰 하우스징	OD52XID31X45L	1	2006-11-30	
7	40012884	SEAL-OIL-A0651253 오일 씰	#1253	1	2006-11-30	
8	40029217	O-RING-S801046010 오링	D45.7XW3.5	1	2006-11-30	
9	40029296	RING-SNAP-S811052001 스냅링	적용경D52	1	2006-11-30	
10	40012703	BEARING-BALL-A0862050 볼 베어링	#62050	1	2006-11-30	
11	40009094	SHAFT-4WD REAR-TRG288 후방 4륜 축	OD29.75X279.3L	1	2006-11-30	
12	40029273	RING-SNAP-S810030001 스냅링	적용경D30	1	2006-11-30	
13	40009805	GEAR-4WD DRVN-TRG288 4륜 피동 기어	OD97.4XID27.5X15W(N31)	1	2006-11-30	
14	40012715	BEARING-BALL-A0863050 볼 베어링	#63050	1	2006-11-30	
15	40029299	RING-SNAP-S811062001 스냅링	적용경D62	1	2006-11-30	

HST 컨트롤 HST CONTROL

G292S01-1

HST



HST 컨트롤 HST CONTROL

G292S01-1

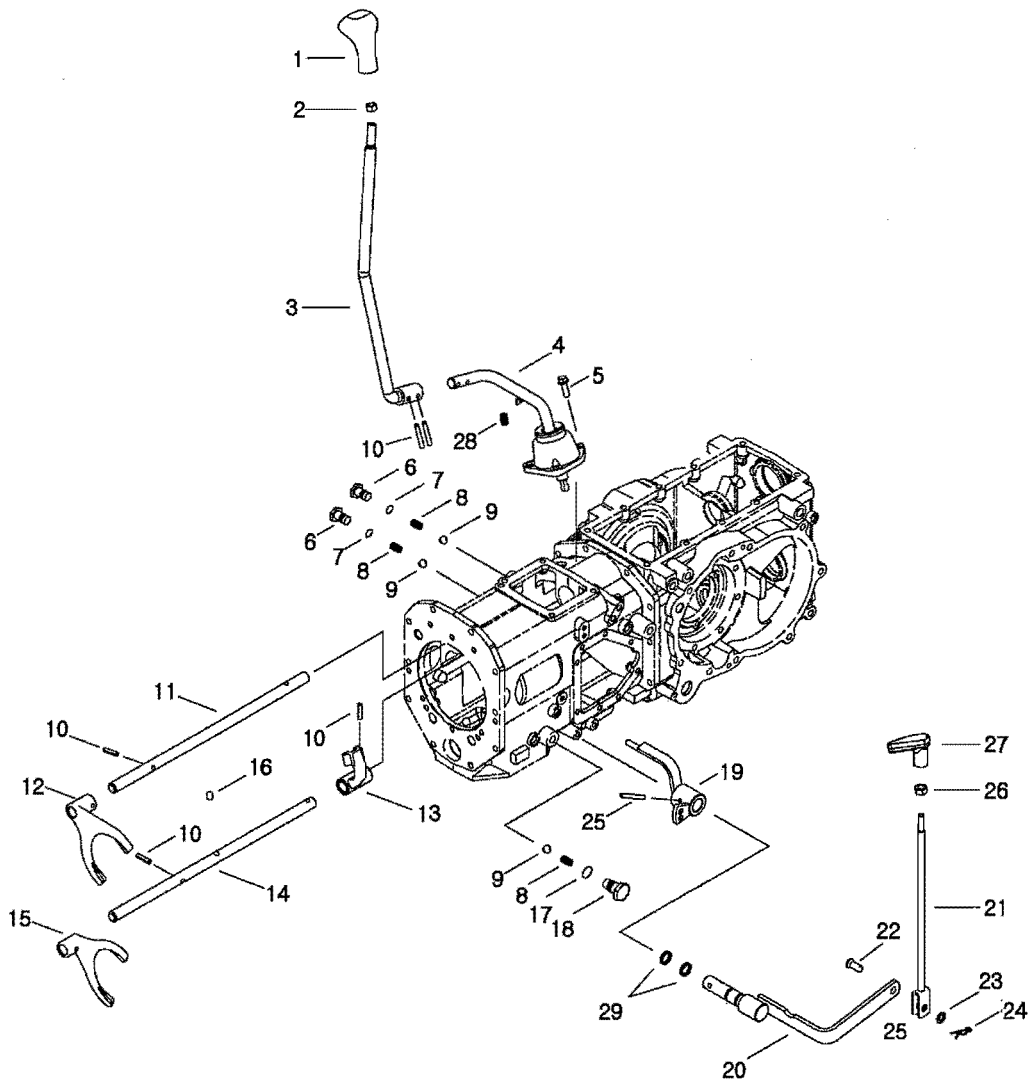
HST

번호 NO.	부품번호 PART NO.	부품명 PART NAME	사양 SPEC.	수량 QTY	유효일 Effective	비고 REM.
1	40013017	HST(R)-CONTROLLER ASSY-G292	HST 컨트롤러 서브	1	2006-11-30	
2	40011440	PLATE-BASE-TRG292	기초 판	1	2006-11-30	
3	40012935	BUSHING-A0677625	부싱	2	2006-11-30	#76
4	40012477	SHAFT-A-TRG292	축 A	1	2006-11-30	
5	40012478	SHAFT-B-TRG292	축 B	1	2006-11-30	
6	40008311	COVER-DUST-TRG292	먼지 커버	1	2006-11-30	
7	40028909	BOLT-HEX W/WS-S153061233	볼트	2	2006-11-30	M6XP1X12L
8	40011619	ARM-PEDAL-TRG292	페달 암 A	1	2006-11-30	
9	40011441	ARM-PEDAL-TRG292	페달 암 B	1	2006-11-30	
10	40029173	PIN-SPRING-S446063612	스프링 핀	2	2006-11-30	D6X36L
11	40027836	NUT-LOCK-TRG870	로크 너트	2	2006-11-30	
12	40011062	PEDAL-FORWARD-TRG292	전진 페달	1	2006-11-30	
13	40011138	PEDAL-REVERSE-TRG292	우측 페달	1	2006-11-30	
14	40028948	BOLT-HEX W/WS-S154102533	볼트	8	2006-11-30	M10XP1.25X25L
15	40007447	PAD-PEDAL-TRG291	페달 패드	2	2006-11-30	
16	40012784	PIN-A0621027	핀	1	2006-11-30	M10X1.25
17	40007686	DAMPER-TRG291	댐퍼	1	2006-11-30	
18	40028157	WASHER-PLN-S363080013	평와셔	2	2006-11-30	O.D15.5X1.D8.4X1.6T
19	40029119	PIN-SPLIT-S441202013	분할핀	2	2006-11-30	D20X20L
20	40028954	BOLT-HEX W/WS-S154105533	볼트	1	2006-11-30	M10XP1.25X55L
21	40009880	SHAFT-CONTROL-TRG292	컨트롤 암 축	1	2006-11-30	25.5L
22	40013018	SUB-NEUTRAL ARM ASSY-G292	중립 암 서브 조립체	1	2006-11-30	
23	40012894	SPRING-A0691101	스프링	1	2006-11-30	D2.9XD22X110L
24	40012133	BOLT-ADJUST-TRG260	조정볼트	1	2006-11-30	OD8
25	40029040	NUT-HEX SMALL-S313080013	너트	2	2006-11-30	M8XP1.25
26	40011300	BRACKET-SPRING-TRG292	스프링 브라켓	1	2006-11-30	4.5T
27	40009454	PLATE-TRG292	플레이트	1	2006-11-30	4.5T
28	40028909	BOLT-HEX W/WS-S153061233	볼트	2	2006-11-30	M6XP1X12L
29	40013043	HST-ROD ASSY-G292	로드 조립체	1	2006-11-30	
30	40028956	BOLT-HEX W/WS-S154107033	볼트	1	2006-11-30	M10XP1.25X70L
31	40012971	WASHER-A0661122	와셔	1	2006-11-30	
32	40012240	CAM-HST-TRG292	캠	1	2006-11-30	
33	40029090	KRY-SUNK-S405051610	문힘키	1	2006-11-30	5X5X16L
34	40181852	MAGNET ASSY-CRUISE-TRG750	마그네트 조립체	1	2007-04-02	590TURN D0.3
35	40012241	BRACKET-MAGNET-TRG292	전자석 브라켓	1	2006-11-30	
36	40028924	BOLT-HEX W/WS-S153083033	볼트	2	2006-11-30	M8XP1.25X30L
37	40029008	BOLT-HEX W/WS-S159082533	볼트	2	2006-11-30	M8XP1.25X25L

변속 레버 및 포크
SHIFT LEVER & FORK

G290S01-4

HST



변속 레버 및 포크 SHIFT LEVER & FORK

G290S01-4

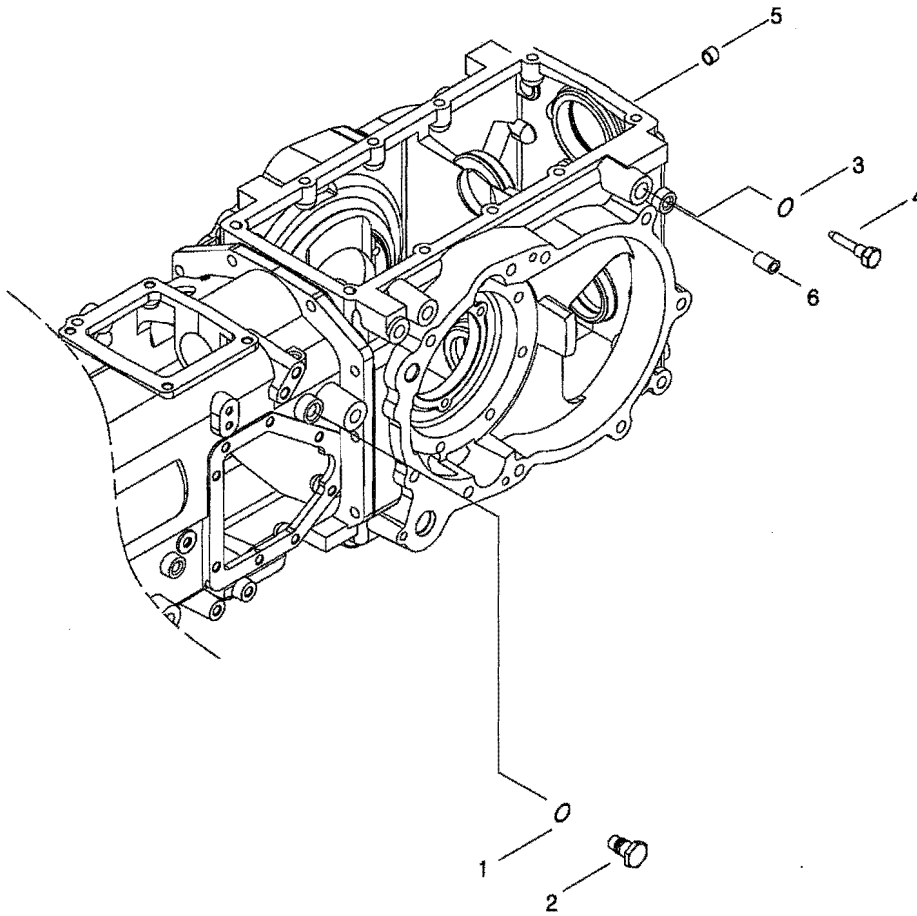
HST

번호 NO.	부품번호 PART NO.	부품명 PART NAME	사양 SPEC.	수량 QTY	유효일 Effective	비고 REM.
1	40008414	KNOB-RANGE-TRG970	주변속 손잡이	1	2006-11-30	
2	40028726	NUT-HEX 1 TY-S301120043	너트	1	2006-11-30	
3	40011618	LEVER-M/SHIFT HAND-TRG292	주변속 핸드 레버	1	2006-11-30	
4	40013025	MAIN-LEVER ASSY-G292	주변속 레버 조립체	1	2007-06-27	
5	40028923	BOLT-HEX W/WS-S153082533	볼트	3	2006-11-30	
6	40009498	BOLT-RAIL-TRG291	레일 볼트	2	2006-11-30	
7	40029196	O-RING-S801010A10	오링	2	2006-11-30	
8	40011943	SPRING-TRG290	스프링	3	2006-11-30	
9	40010339	BALL-SHIFT FORK-CVG000	변속 포크 볼	3	2006-11-30	
10	40029167	PIN-SPRING-S446062510	스프링 핀	5	2006-11-30	
11	40009077	RAIL-M/SHIFT(1-2)-TRG290	주변속 1-2단 레일	1	2007-03-19	
12	40010308	FORK-M/SHIFT(1-2)-TRG290	주변속 1-2단 포크	1	2006-11-30	
13	40009850	ADAPTOR-M/SHIFT(3-4)-TRG290	주변속 3-4단 아답터	1	2006-11-30	
14	40009078	RAIL-M/SHIFT(3-4)-TRG290	주변속 3-4단 레일	1	2007-01-12	
15	40010309	FORK-M/SHIFT(3-4)-TRG290	주변속 3-4단 포크	1	2006-11-30	
16	40009848	PIN-TRG290	핀	1	2006-11-30	
17	40029203	O-RING-S801015010	오링	1	2006-11-30	
18	40010268	BOLT-F/R SHIFT-TRG291	전후진 변속 볼트	1	2006-11-30	
19	40012614	LEVER-4WD-TRG291	4륜 레버	1	2006-11-30	
20	40011703	ARM-4WD-TRG293	4륜 암	1	2006-11-30	
21	40011448	LEVER-4WD-TRG293	4륜 핸드 레버	1	2006-11-30	
22	40029108	PIN-HEAD-S427102013	헤드핀	1	2006-11-30	
23	40028158	WASHER-PLN-S363100013	평와셔	1	2006-11-30	
24	40029132	PIN-SNAP-S443100013	스냅핀	1	2006-11-30	
25	40029172	PIN-SPRING-S446063512	스프링 핀	1	2006-11-30	
26	40029040	NUT-HEX SMALL-S313080013	너트	1	2006-11-30	
27	40008386	KNOB-4WD-TRG970	4륜구동 손잡이	1	2006-11-30	
28	40012358	SPRING-TRG292	스프링	1	2006-11-30	
29	40029199	O-RING-S801012010	오링	2	2006-11-30	

변속 레버 및 포크
SHIFT LEVER & FORK

G290S01-7

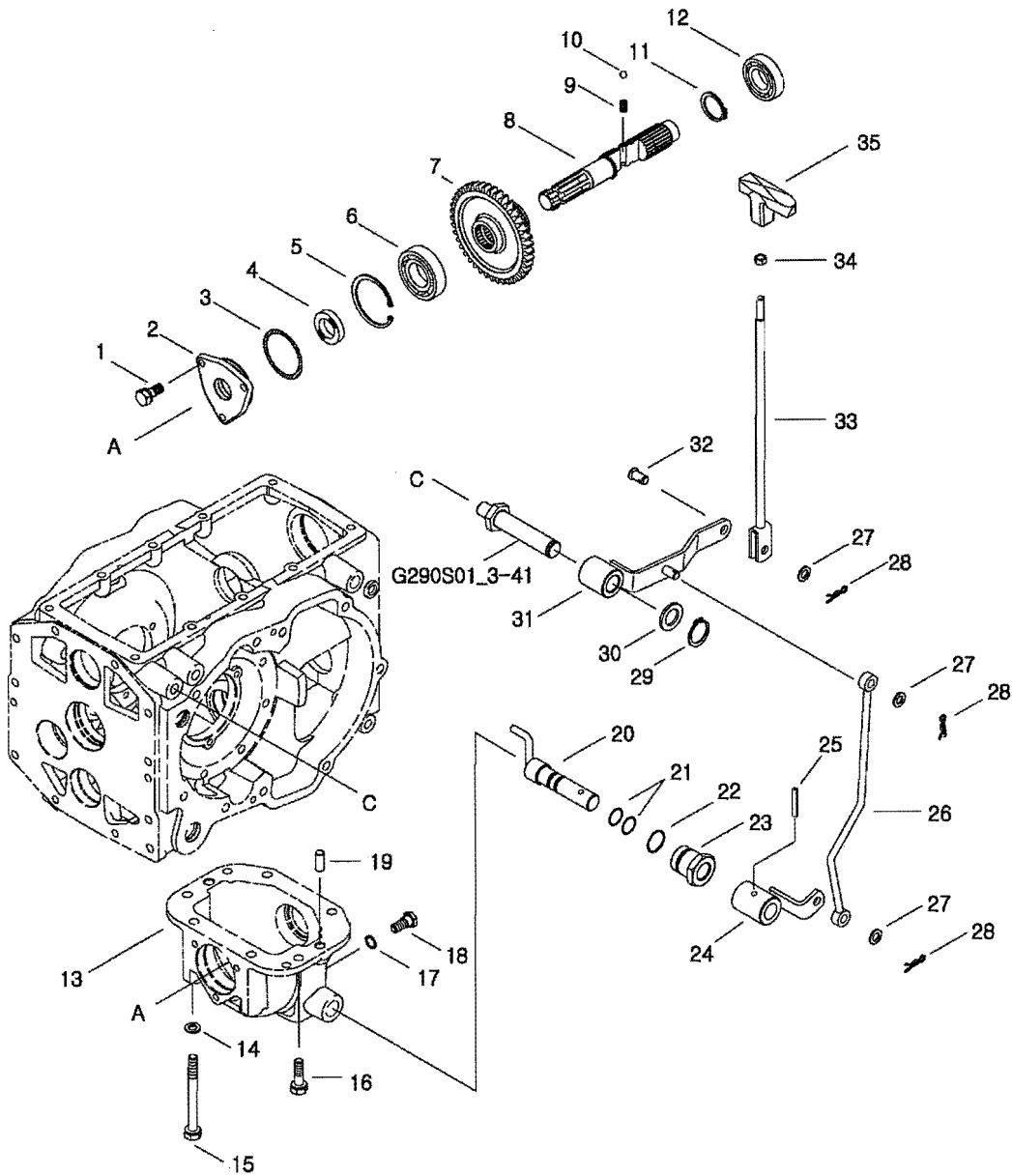
PTO/1



미들 피티오 축 및 레버 MID PTO SHAFT & LEVER

G287S02-1

M/PTO



미들 피티오 축 및 레버 MID PTO SHAFT & LEVER

G287S02-1

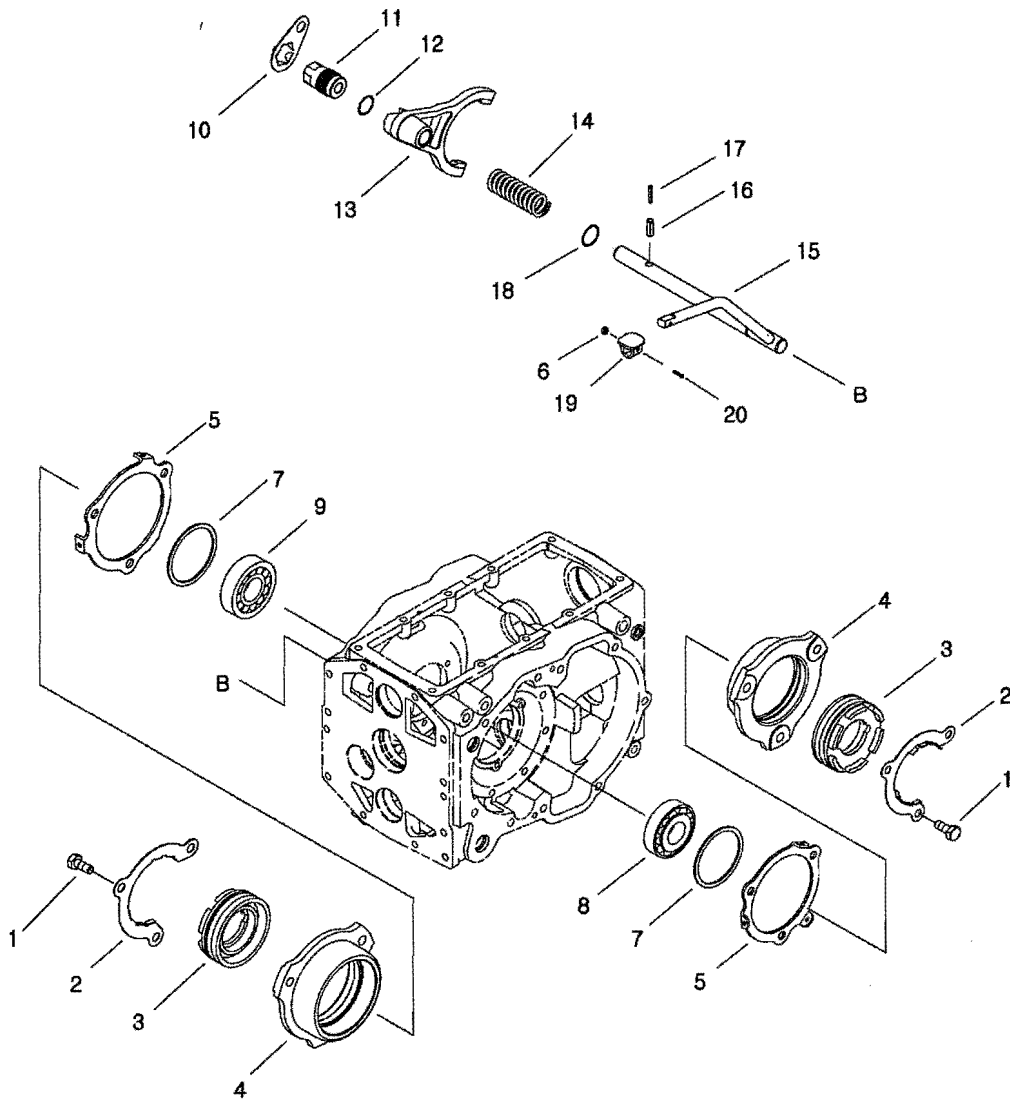
M/PTO

번호 NO.	부품번호 PART NO.	부품명 PART NAME	사양 SPEC.	수량 QTY	유효일 Effective	비고 REM.
1	40028921	BOLT-HEX W/WS-S153082033	볼트	M8XP1.25X20L	3	2006-11-30
2	40009842	COVER-M/PTO SHAFT-TRG280	미들 피티오 커버		1	2006-11-30
3	40029219	O-RING-S801052010	오링	D51.6XW5.7	1	2006-11-30
4	40012884	SEAL-OIL-A0651253	오일 씬	#1253	1	2006-11-30
5	40029299	RING-SNAP-S811062001	스냅링	적용경D62	1	2006-11-30
6	40012715	BEARING-BALL-A0863050	볼 베어링	#63050	1	2006-11-30
7	40009068	GEAR-M/PTO DRVN-TRG287	기어 14T	41T	1	2006-11-30
8	40009095	SHAFT-M/PTO DRVN-TRG287	미들 피티오 피동 축	OD30X206L	1	2006-11-30
9	40011943	SPRING-TRG290	스프링	D1.6XD8.75X26.6L	1	2006-11-30
10	40010339	BALL-SHIFT FORK-CVG000	변속 포크 볼		1	2006-11-30
11	40029273	RING-SNAP-S810030001	스냅링	적용경D30	1	2006-11-30
12	40012703	BEARING-BALL-A0862050	볼 베어링	#62050	1	2006-11-30
13	40199270	CASE-M/PTO-TRG280	미들 피티오 케이스		1	2008-04-14
14	40029549	WASHER-SPR-S361100013	와셔	O.D18.4X1.D10.2X2.5T	2	2006-11-30
15	40029484	BOLT-HEX-S104101043	볼트	M10X1.25PX100L	2	2006-11-30
16	40028949	BOLT-HEX W/WS-S154103033	볼트	M10XP1.25X30L	4	2006-11-30
17	40012421	SEAL-PLUG-TRG250	씬	OD26.0XID20.0X1.5L	1	2006-11-30
18	40012624	PLUG-DRAIN-TRG250	마그넷 플러그	M20X1.5	1	2006-11-30
19	40029102	PIN-PAR-S423102010	핀	D10X20L	2	2006-11-30
20	40012234	LEVER-M/PTO-TRG291	미들 피티오 레버		1	2006-11-30
21	40029204	O-RING-S801016010	오링	D15.8XW2.4	2	2006-11-30
22	40029247	O-RING-S804028010	오링	D27.5XW2	1	2006-11-30
23	40009503	ADAPTOR-LEVER-TRG291	레버 아답터	H36	1	2006-11-30
24	40012235	ARM-M/PTO-TRG291	미들 피티오 암		1	2006-11-30
25	40029172	PIN-SPRING-S446063512	스프링 핀	D6X35L	1	2006-11-30
26	40011450	ROD-M/PTO-TRG293	미들 피티오 로드		1	2006-11-30
27	40028158	WASHER-PLN-S363100013	평와셔	O.D18X1.D10.5X2T	4	2006-11-30
28	40029132	PIN-SNAP-S443100013	스냅핀	D10X0L	3	2006-11-30
29	40029265	RING-SNAP-S810020001	스냅링	적용경D20	1	2006-11-30
30	40028163	WASHER-PLN-S363200013	평와셔	O.D34X1.D21X3T	1	2006-11-30
31	40012244	ARM-M/PTO-TRG293	미들 피티오 암		1	2006-11-30
32	40029108	PIN-HEAD-S427102013	헤드핀	D10X20L	1	2006-11-30
33	40011448	LEVER-4WD-TRG293	4륜 핸드 레버		1	2006-11-30
34	40029040	NUT-HEX SMALL-S313080013	너트	M8XP1.25	1	2006-11-30
35	40008386	KNOB-4WD-TRG970	4륜구동 손잡이		1	2006-11-30

차동 고정 장치
DIFF-LOCK

G320S01-3

HST



차동 고정 장치 DIFF-LOCK

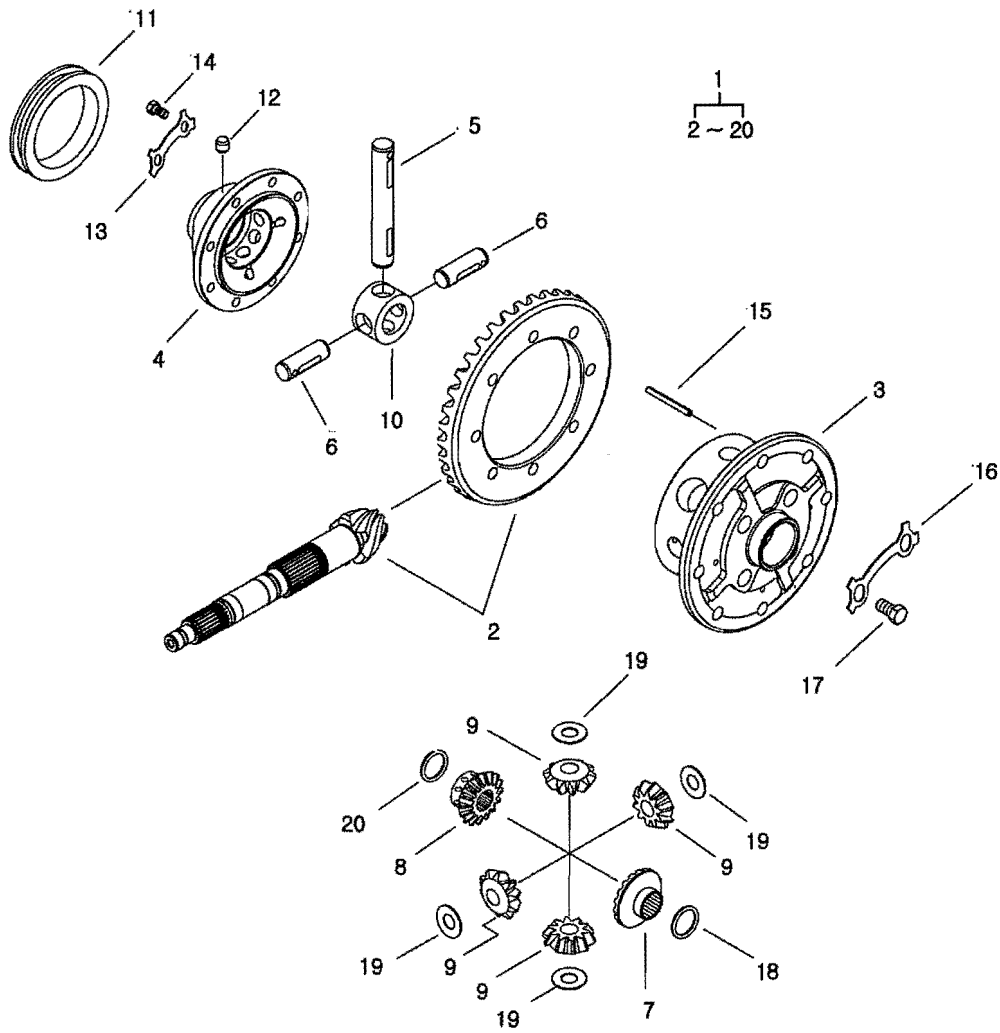
G320S01-3

HST

번호 NO.	부품번호 PART NO.	부품명 PART NAME	사양 SPEC.	수량 QTY	유효일 Effective	비고 REM.
1	40029523	BOLT-HEX FT-S165102543 볼트	M10X1.25PX25L	6	2006-11-30	
2	40011827	PLATE-LOCK-TRG320 고정 플레이트	1T	2	2006-11-30	
3	40010125	SCREW-TRG320 스크류	OD85.0XID38.0X30.0L	2	2006-11-30	
4	40009869	SUPPORT-DIFF-TRG320 차동장치 지지대		1	2006-11-30	
5	40012622	HOLDER-SPRING(LH)-TRG650 스프링 홀더	3.2T	2	2006-11-30	
6	40029071	NUT-FLANGE-S345040013 플랜지 너트	M4XP0.7	1	2006-11-30	
7	40009787	SPACER-TRG320 스페이서	OD89.1XID77.1X2.3T	2	2006-11-30	
8	40010341	BEARING-TAPER-CVG000 테이퍼 베어링		1	2006-11-30	
9	40012713	BEARING-BALL-A0862100 볼 베어링	#62100	1	2006-11-30	
10	40011826	PLATE-LOCK-TRG320 플레이트	1T	1	2006-11-30	
11	40010016	ADAPTOR-R/DIFF SHAFT-TRG320 후륜 차동장치 축 아	OD31X52L	1	2006-11-30	
12	40029247	O-RING-S804028010 오링	D27.5XW2	1	2006-11-30	
13	40009321	FORK-DIFF LOCK-TRG320 차동장치 포크		1	2006-11-30	
14	40011981	SPRING-DIFF-TRG320 차동장치 스프링	D4.5XD21.5X98.5L	1	2006-11-30	
15	40011453	PEDAL-DIFF(HST)-TRG320 차동장치 페달		1	2006-11-30	
16	40029179	PIN-SPRING-S446084012 스프링 핀	D8X40L	1	2006-11-30	
17	40029164	PIN-SPRING-S446054012 스프링 핀	D5X40L	1	2006-11-30	
18	40029204	O-RING-S801016010 오링	D15.8XW2.4	1	2006-11-30	
19	40008381	PEDAL-DIFF-TRG970 디프 페달		1	2006-11-30	
20	40028709	SCREW-W/SP&PL WS-S227403011 스크류	M4X0.7PX30L	1	2006-11-30	

차동 장치 REAR DIFFERENTIAL

G310S01-1



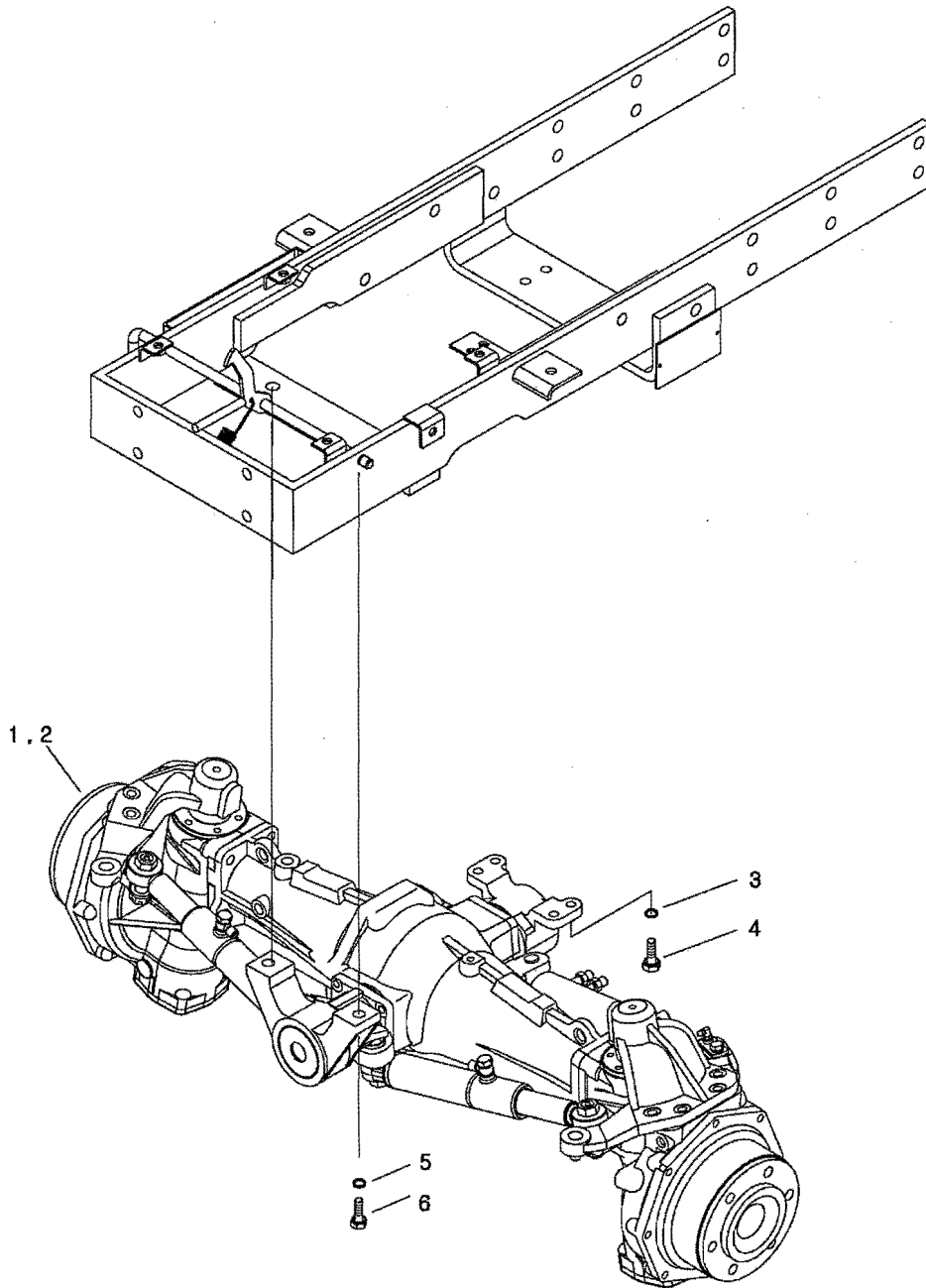
차동장치 REAR DIFFERENTIAL

G310S01-1

번호 NO.	부품번호 PART NO.	부품명 PART NAME	사양 SPEC.	수량 QTY	유효일 Effective	비고 REM.
1	40175412	DIFF ASSY-REAR-G310	차동 조합체	1	2007-02-23	
2	40050167	PINION+RING-GEAR SET-G310	피니언 링 기어 조합	1	2006-11-30	
3	40009020	CASE-DIFF(1)-TRG310	차동장치 케이스(1)	1	2006-11-30	
4	40009434	CASE-DIFF(2)-TRG310	차동장치 케이스(2)	1	2006-11-30	
5	40010205	SHAFT-(1)-TRG310	축(1)	1	2006-11-30	OD19.05X130L
6	40010206	SHAFT-(2)-TRG310	축(2)	2	2006-11-30	OD19.05X55L
7	40009870	GEAR-DIFF SIDE(LH)-TRG310	차동장치 좌측 기어	1	2006-11-30	(N16)
8	40009871	GEAR-DIFF SIDE(RH)-TRG310	차동장치 우측 기어	1	2006-11-30	(N16)
9	40009740	PINION-DRV-TRG400	메이트 기어	4	2006-11-30	OD60.62XID19.13XCD47.92
10	40009706	HOLDER-SHAFT-TRG310	축 지지대	1	2006-11-30	OD46XID19.05X33L
11	40009810	HUB-DIFF/LOCK-TRG310	차동 고정 장치 허브	1	2006-11-30	OD99.0X17.0L
12	40009888	ROLLER-TRG310	롤러	10	2006-11-30	D12
13	40012290	WASHER-LOCK-TRG310	고정 플레이트	4	2006-11-30	1T
14	40028861	BOLT-HEX-S105082043	볼트	8	2006-11-30	M8XP1.25X20L
15	40029174	PIN-SPRING-S446065010	스프링 핀	3	2006-11-30	D6X50L
16	40011798	PLATE-LOCK-TRG310	고정 플레이트	4	2006-11-30	1.0T
17	40009916	BOLT-HEX-TRG310	육각 볼트	8	2006-11-30	M12X1.25X23L
18	40012426	WASHER-THRUST-TRG970	트러스트 와셔	1	2006-11-30	OD71.44XID41.47X0.8L
19	40012423	WASHER-THRUST-TRG970	트러스트 와셔	4	2006-11-30	OD45.07XID19.45X0.8L
20	40012128	WASHER-THRUST(LH)-TRG310	와셔	1	2006-11-30	OD74.0XID55.0X0.8L

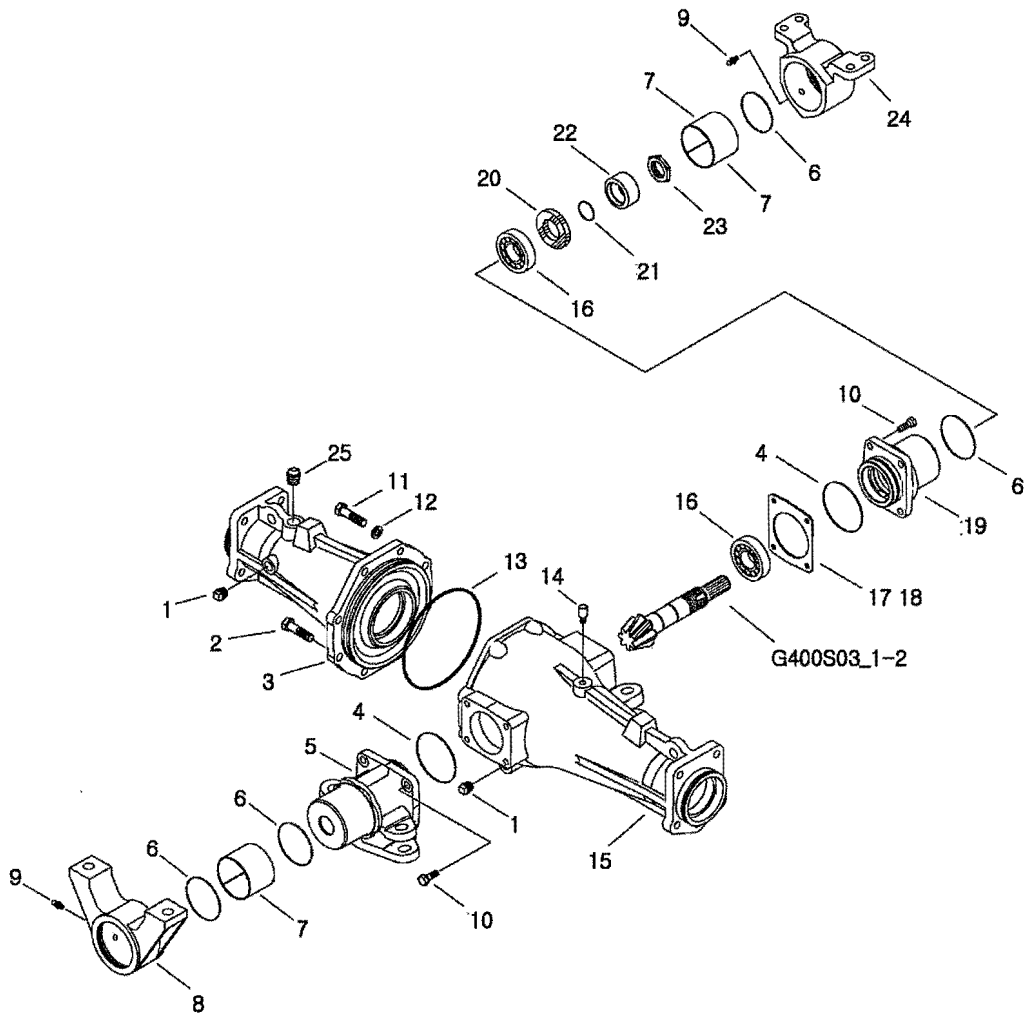
앞차축 조립체
FRONT AXLE ASSY

G400S01-1



앞차축 케이스
FRONT AXLE CASE

G400S02-1



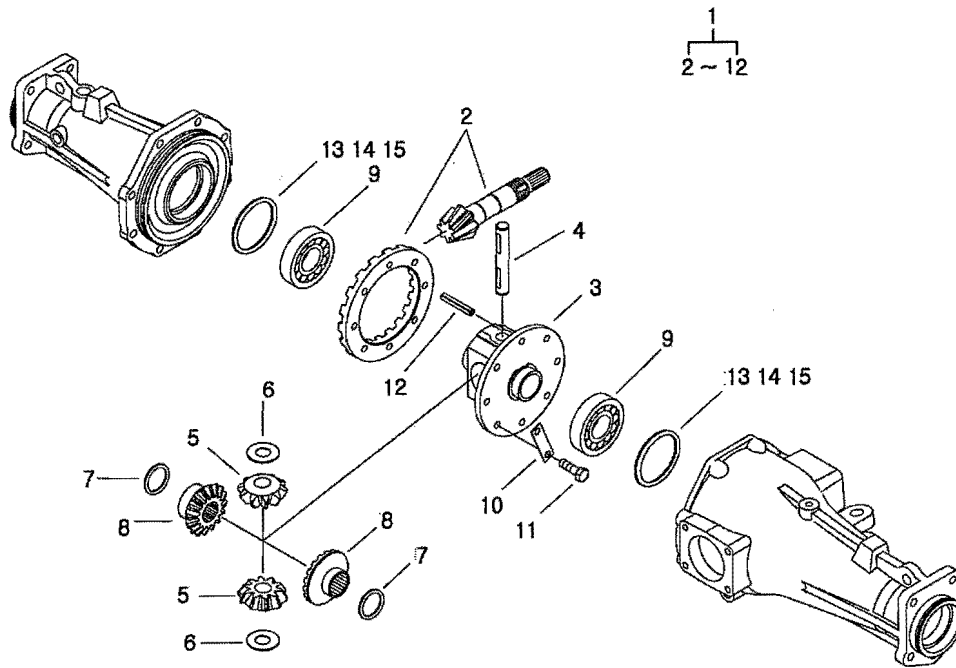
앞차축케이스 FRONT AXLE CASE

G400S02-1

번호 NO.	부품번호 PART NO.	부품명 PART NAME	사양 SPEC.	수량 QTY	유효일 Effective	비고 REM.
1	40009626	PLUG-TAPER-TRG970	타이퍼 플러그	6	2006-11-30	
2	40028939	BOLT-HEX W/WS-S153123533	볼트	7	2006-11-30	
3	40009028	CENTER CASE-FRONT AXLE(RH)-TRG400	앞차축 우측 센터	1	2006-11-30	
4	40029228	O-RING-S802075010	오링	2	2006-11-30	
5	40008997	HOLDER-FRONT PIVOT-TRG400	앞차축 중심 홀더	1	2006-11-30	
6	40029229	O-RING-S802080010	오링	4	2006-11-30	
7	40010126	BUSHING-TRG970	부싱	2	2006-11-30	
8	40009414	BRACKET-F/AXLE FRONT-TRG400	앞차축 점방 브라켓	1	2006-11-30	
9	40009516	NIPPLE-GREASE-TRG970	니플	2	2006-11-30	
10	40028949	BOLT-HEX W/WS-S154103033	볼트	8	2006-11-30	
11	40009922	BOLT-REAMER-TRG970	리머 볼트	1	2006-11-30	
12	40029551	WASHER-SPR-S361120013	스프링 와셔	1	2006-11-30	
13	40029234	O-RING-S802175010	오링	1	2006-11-30	
14	40013036	AIR-BREATHER ASSY-G400	에어 브리더	1	2006-11-30	
15	40008931	CENTER CASE-FRONT AXLE(LH)-TRG400	앞차축 좌측 센터	1	2006-11-30	
16	40007830	BEARING-TAPER-TRG400	타이퍼 롤러 베어링	2	2006-11-30	
17	40012000	SHIM-TRG970	심	AR	2006-11-30	
18	40012001	SHIM-TRG970	심	AR	2006-11-30	
19	40010334	CASE-BEARING-TRG400	베어링 케이스	1	2006-11-30	
20	40007426	SEAL-OIL-TRG970	오일 씬	1	2006-11-30	
21	40029212	O-RING-S801030010	오링	1	2006-11-30	
22	40009698	BUSHING-SEAL-TRG410	부싱 씬	1	2006-11-30	
23	40009935	NUT-HEX-TRG970	너트	1	2006-11-30	
24	40009435	BRACKET-F/AXLE REAR-TRG400	앞차축 후방 브라켓	1	2006-11-30	
25	40009645	PLUG-TAPER-TRG970	타이퍼 플러그	1	2006-11-30	

앞차축 차동장치
FRONT DIFFERENTIAL

G400S03-1



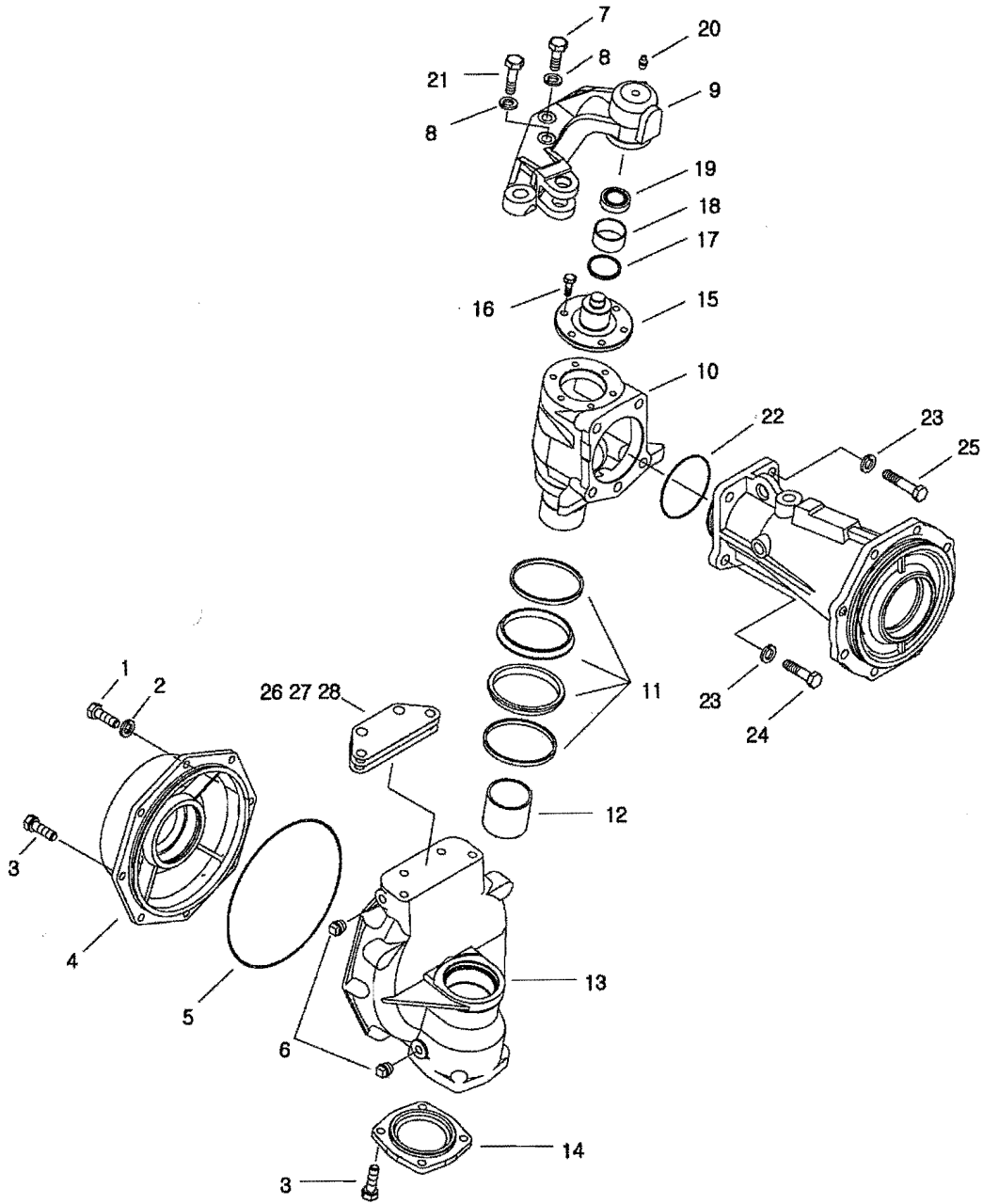
앞차축 차동장치 FRONT DIFFERENTIAL

G400S03-1

번호 NO.	부품번호 PART NO.	부품명 PART NAME	사양 SPEC.	수량 QTY	유효일 Effective	비고 REM.
1	20100630	DIFF ASSY-F/AXLE-G410	차동기어 조립체	1	2007-01-16	
2	40036068	PINION+RING-GEAR SET-G400	링 피니언 기어 조합	1	2006-11-30	
3	40027840	CASE-DIFF-TRG410	전방 차동 케이스	1	2006-11-30	
4	40009997	SHAFT-DIFF-TRG410	축	1	2006-11-30	OD19.05X122.63L
5	40036061	GEAR-MATE-TRG310	메이트 기어	2	2006-11-30	OD80.62XID19.13XCD47.92
6	40012423	WASHER-THRUST-TRG970	트러스트 와셔	2	2006-11-30	OD45.07XID19.45X0.8L
7	40012426	WASHER-THRUST-TRG970	트러스트 와셔	2	2006-11-30	OD71.44XID41.47X0.8L
8	40036062	GEAR-DIFF SIDE(RH)-TRG310	차동장치 기어	2	2007-02-16	OD85.43XID30X32.54W(N16)
9	40012713	BEARING-BALL-A0862100	볼 베어링	2	2006-11-30	#62100
10	40011828	LOCK-PLATE-TRG410	고정 플레이트	4	2006-11-30	1T
11	40009510	BOLT-HEX-TRG410	볼트	8	2006-11-30	M10X1.25
12	40029175	PIN-SPRING-S446065012	스프링 핀	1	2006-11-30	D6X50L
13	40012427	LINER-TRG970	라이너	AR	2006-11-30	OD89.0XID73.0X0.07L
14	40012428	LINER-TRG970	라이너	AR	2006-11-30	OD89.0XID73.0X0.2L
15	40012429	LINER-TRG970	라이너	AR	2006-11-30	OD89.0XID73.0X0.5L

앞차축 케이스
FRONT AXLE CASE

G400S02-2



앞차축 케이스 FRONT AXLE CASE

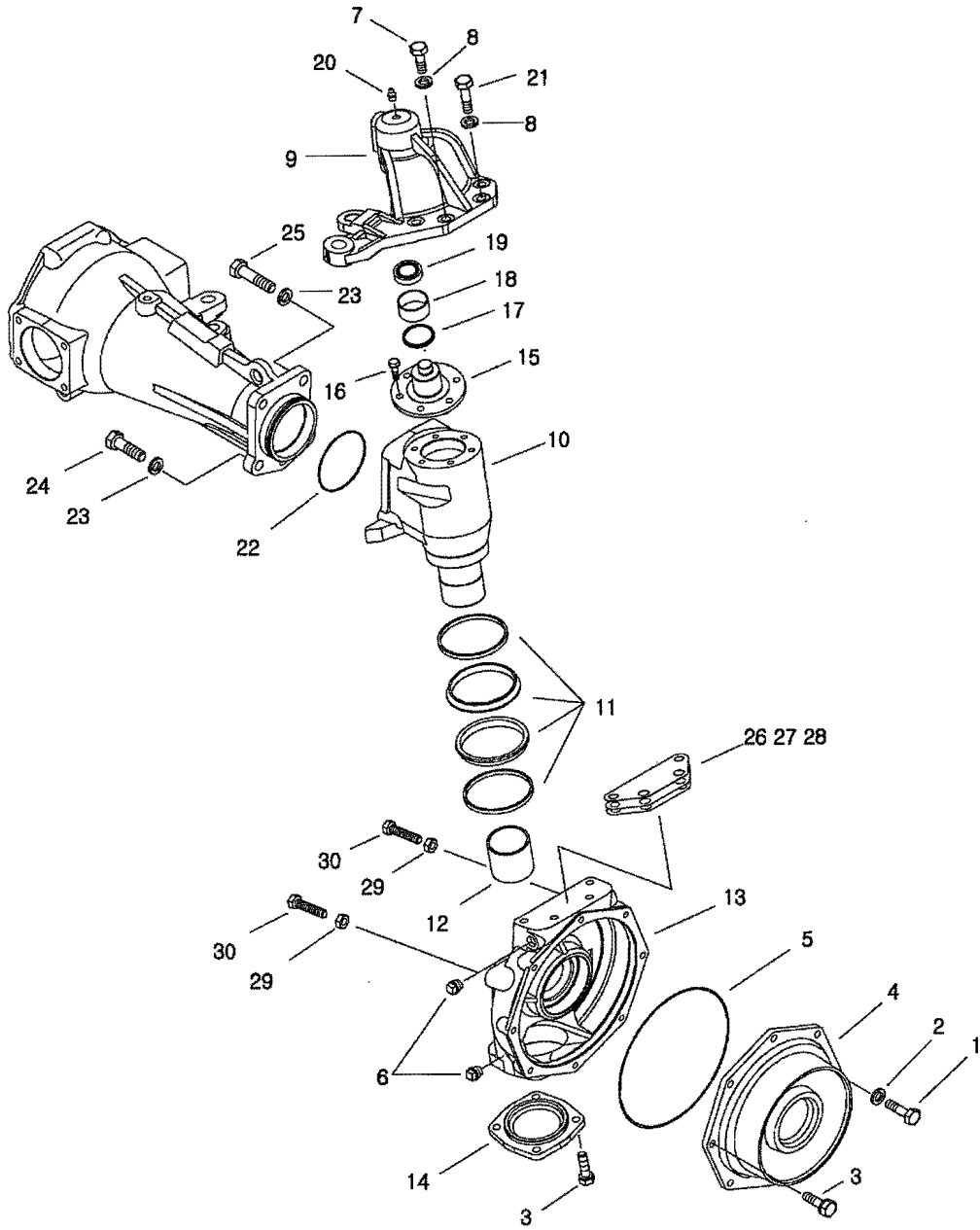
G400S02-2

번호 NO.	부품번호 PART NO.	부품명 PART NAME	사양 SPEC.	수량 QTY	유효일 Effective	비고 REM.
1	40009512	BOLT-HEX-TRG970	볼트	M10X1.25X35.0L	1	2006-11-30
2	40029549	WASHER-SPR-S361100013	와셔	O.D18.4X1.D10.2X2.5T	1	2006-11-30
3	40028949	BOLT-HEX W/WS-S154103033	볼트	M10XP1.25X30L	11	2006-11-30
4	40009327	COVER-F/AXLE SHAFT-TRG400	앞차축 축 커버		1	2006-11-30
5	40007364	O-RING-RUBBER-TRG970	O 링	D3XOD231.0	1	2006-11-30
6	40009626	PLUG-TAPER-TRG970	태이프 플러그	OD16.662X21.0L	2	2006-11-30
7	40029381	BOLT-HEX-S101123043	볼트	M12X1.75PX30L	2	2006-11-30
8	40029551	WASHER-SPR-S361120013	스프링 와셔	O.D21.5X1.D12.2X3T	4	2006-11-30
9	40008947	ARM-(RH)-TRG400	우측 암		1	2006-11-30
10	40009021	CASE-KING PIN-TRG400	킹핀 케이스		1	2006-11-30
11	40007918	SEAL ASSY-GROUP-TRG400	그룹 씰 조립체		1	2006-11-30
12	40007901	BUSHING-DU-TRG400	부싱	OD65XID60X30L 루보	1	2006-11-30
13	40008940	CASE-GEAR(RH)-TRG400	좌측 기어 케이스		1	2006-11-30
14	40036079	COVER-W/BRG CASE-TRG400	베어링 커버		1	2006-11-30
15	40009964	HOLDER-ARM-TRG400	암 홀더	OD105X62.5L	1	2006-11-30
16	40028923	BOLT-HEX W/WS-S153082533	볼트	M8XP1.25X25L	6	2006-11-30
17	40012856	SEAL-DUST-A0652582	더스트 씰		1	2006-11-30
18	40012936	BUSHING-A0678120	부싱	#81	1	2006-11-30
19	40007983	BEARING-TAPER-TRG400	태이퍼 롤러 베어링		1	2006-11-30
20	40009516	NIPPLE-GREASE-TRG970	니플	M10XPT1/8	1	2006-11-30
21	40009921	BOLT-REAMER-TRG970	리머 볼트	M12X1.75X35.0L	2	2006-11-30
22	40029230	O-RING-S802090010	오링	D89.4XW3.1	1	2006-11-30
23	40029553	WASHER-SPR-S361140013	스프링 와셔	O.D24.5X1.D14.2X3.5T	5	2006-11-30
24	40029398	BOLT-HEX-S101144053	볼트	M14X2PX40L	4	2006-11-30
25	40009536	BOLT-REAMER-TRG970	리머 볼트	M14X2X50L	1	2006-11-30
26	40012502	SHIM-TRG400	심	0.15T	1	2006-11-30
27	40012667	SHIM-TRG400	심	0.3T	1	2006-11-30
28	40012668	SHIM-TRG400	심	0.4T	1	2006-11-30

앞차축 케이스
FRONT AXLE CASE

G400S02-3

STD,NO-Q/T



앞차축 케이스 FRONT AXLE CASE

G400S02-3

STD,NO-Q/T

번호 NO.	부품번호 PART NO.	부품명 PART NAME	사양 SPEC.	수량 QTY	유효일 Effective	비고 REM.
1	40009512	BOLT-HEX-TRG970	볼트	M10X1.25X35.0L	1	2006-11-30
2	40029549	WASHER-SPR-S361100013	와셔	O.D18.4XI.D10.2X2.5T	1	2006-11-30
3	40028949	BOLT-HEX W/WS-S154103033	볼트	M10XP1.25X30L	11	2006-11-30
4	40009327	COVER-F/AXLE SHAFT-TRG400	앞차축 축 커버		1	2006-11-30
5	40007364	O-RING-RUBBER-TRG970	O 링	D3XOD231.0	1	2006-11-30
6	40009626	PLUG-TAPER-TRG970	테이프 플러그	OD16.662X21.0L	2	2006-11-30
7	40029381	BOLT-HEX-S101123043	볼트	M12X1.75PX30L	2	2006-11-30
8	40029551	WASHER-SPR-S361120013	스프링 와셔	O.D21.5XI.D12.2X3T	4	2006-11-30
9	40008948	ARM-(LH)-TRG400	좌측 암		1	2006-11-30
10	40009021	CASE-KING PIN-TRG400	킹핀 케이스		1	2006-11-30
11	40007918	SEAL ASSY-GROUP-TRG400	그림 씰 조립체		1	2006-11-30
12	40007901	BUSHING-DU-TRG400	부싱	OD65XD60X30L 루보	1	2006-11-30
13	40008939	CASE-GEAR(LH)-TRG400	우측 기어 케이스		1	2006-11-30
14	40036079	COVER-W/BRG CASE-TRG400	베어링 커버		1	2006-11-30
15	40009964	HOLDER-ARM-TRG400	암 홀더	OD105X62.5L	1	2006-11-30
16	40028923	BOLT-HEX W/WS-S153082533	볼트	M8XP1.25X25L	6	2006-11-30
17	40012856	SEAL-DUST-A0652582	더스트 씰		1	2006-11-30
18	40012936	BUSHING-A0678120	부싱	#81	1	2006-11-30
19	40007983	BEARING-TAPER-TRG400	테이퍼 롤러 베어링		1	2006-11-30
20	40009516	NIPPLE-GREASE-TRG970	니플	M10XPT1/8	1	2006-11-30
21	40009921	BOLT-REAMER-TRG970	리머 볼트	M12X1.75X35.0L	2	2006-11-30
22	40029230	O-RING-S802090010	오링	D89.4XW3.1	1	2006-11-30
23	40029553	WASHER-SPR-S361140013	스프링 와셔	O.D24.5XI.D14.2X3.5T	5	2006-11-30
24	40029398	BOLT-HEX-S101144053	볼트	M14X2PX40L	4	2006-11-30
25	40009536	BOLT-REAMER-TRG970	리머 볼트	M14X2X50L	1	2006-11-30
26	40012502	SHIM-TRG400	심	0.15T	1	2006-11-30
27	40012667	SHIM-TRG400	심	0.3T	1	2006-11-30
28	40012668	SHIM-TRG400	심	0.4T	1	2006-11-30
29	40028726	NUT-HEX 1 TY-S301120043	너트	M12X1.75P	2	2006-11-30
30	40029381	BOLT-HEX-S101123043	볼트	M12X1.75PX30L	1	2006-11-30

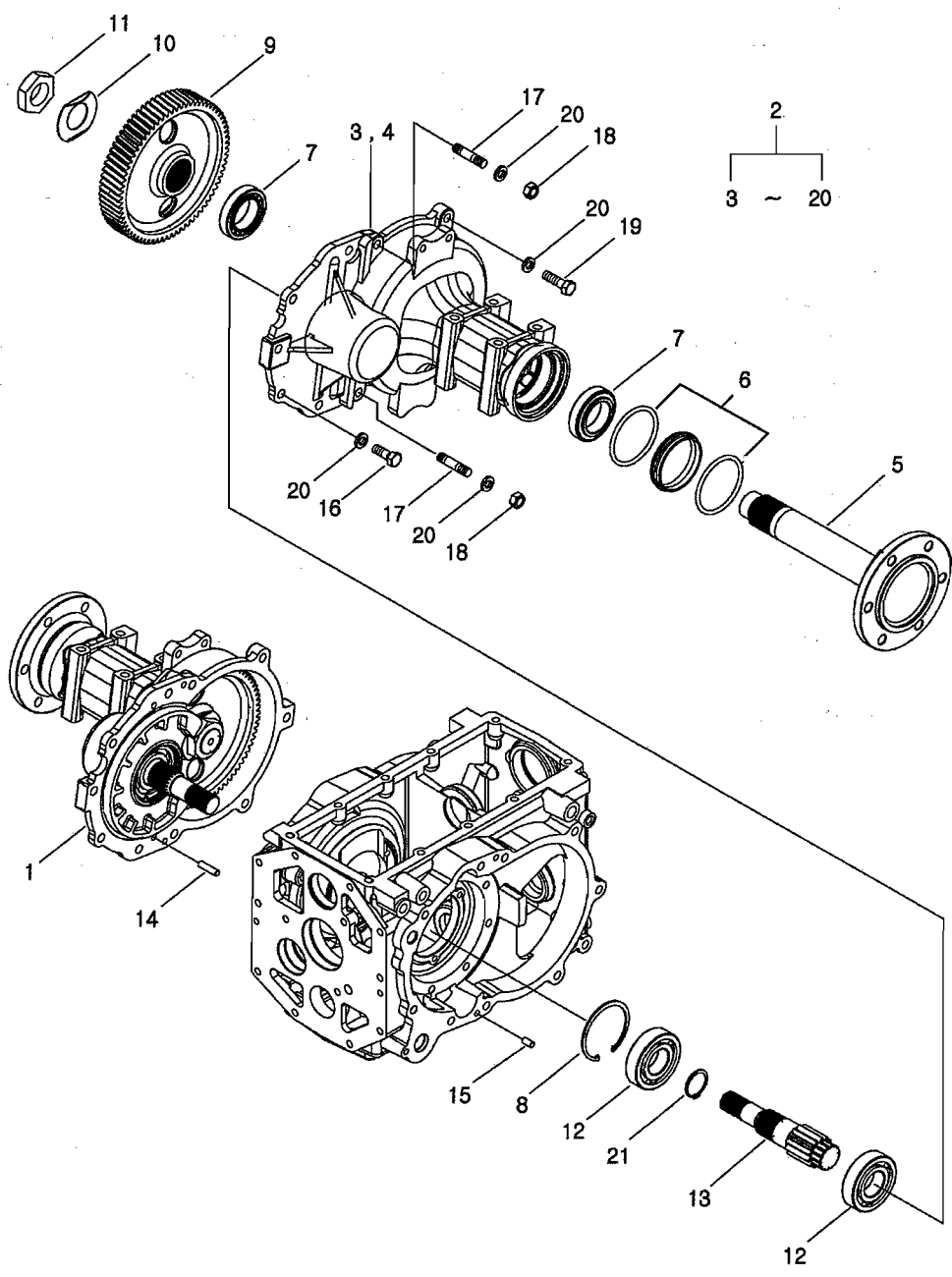
앞차축 케이스 FRONT AXLE CASE

G400S02-5

번호 NO.	부품번호 PART NO.	부품명 PART NAME	사양 SPEC.	수량 QTY	유효일 Effective	비고 REM.
1	40009273	SHAFT-F/DIFF-TRG400	앞 차동장치 축	2	2006-11-30	
2	40012720	BEARING-BALL-A0863070	볼 베어링	2	2006-11-30	
3	40012869	LINER-A0870108	라이너	AR	2006-11-30	
4	40012870	LINER-A0870109	라이너	AR	2006-11-30	
5	40012871	LINER-A0870110	라이너	AR	2006-11-30	
6	40036065	GEAR-BEVEL-TRG400	기어	2	2006-11-30	
7	40029273	RING-SNAP-S810030001	스냅링	4	2006-11-30	
8	40036067	GEAR-BEVEL-TRG400	기어	2	2006-11-30	
9	40007830	BEARING-TAPER-TRG400	테이퍼 롤러 베어링	2	2006-11-30	
10	40009716	BEARING-THRUST-TRG970	트러스트 베어링	2	2006-11-30	
11	40010102	SPACER-TRG400	스페이서	2	2006-11-30	
12	40036066	GEAR-BEVEL-TRG400	기어	2	2006-11-30	
13	40009096	SHAFT-KING PIN-TRG400	킹핀 축	2	2006-11-30	
14	40012713	BEARING-BALL-A0862100	볼 베어링	2	2006-11-30	
15	40012427	LINER-TRG970	라이너	AR	2006-11-30	
16	40012428	LINER-TRG970	라이너	AR	2006-11-30	
17	40029304	RING-SNAP-S811090001	스냅링	2	2006-11-30	
18	40009934	NUT-LOCK-TRG281	고정 너트	2	2006-11-30	
19	40009906	NUT-LOCK-TRG400	고정 너트	2	2006-11-30	
20	40012721	BEARING-BALL-A0863080	볼 베어링	2	2006-11-30	
21	40036080	GEAR-TRG400	기어	2	2006-11-30	
22	40012123	LINER-TRG970	라이너	AR	2006-11-30	
23	40012124	LINER-TRG970	라이너	AR	2006-11-30	
24	40059311	SHIM-3A1970114	라이너	AR	2003-11-30	
25	40012125	LINER-TRG970	라이너	AR	2006-11-30	
26	40007918	SEAL ASSY-GROUP-TRG400	그룹 씰 조립체	2	2006-11-30	
27	40036082	SHAFT-FRONT AXLE-TRG400	앞차축 축	2	2006-11-30	
28	40010341	BEARING-TAPER-CVG000	테이퍼 베어링	2	2006-11-30	

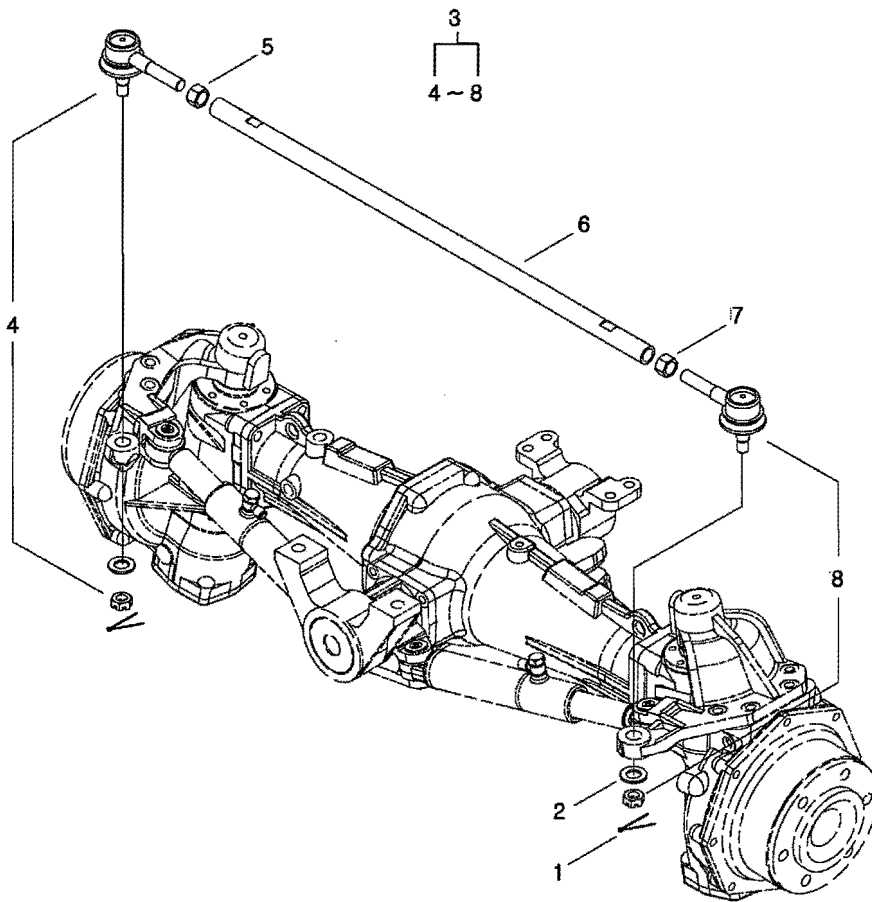
뒷차축 최종구동 REAR AXLE

G480S01-1



타이로드
TIE ROD

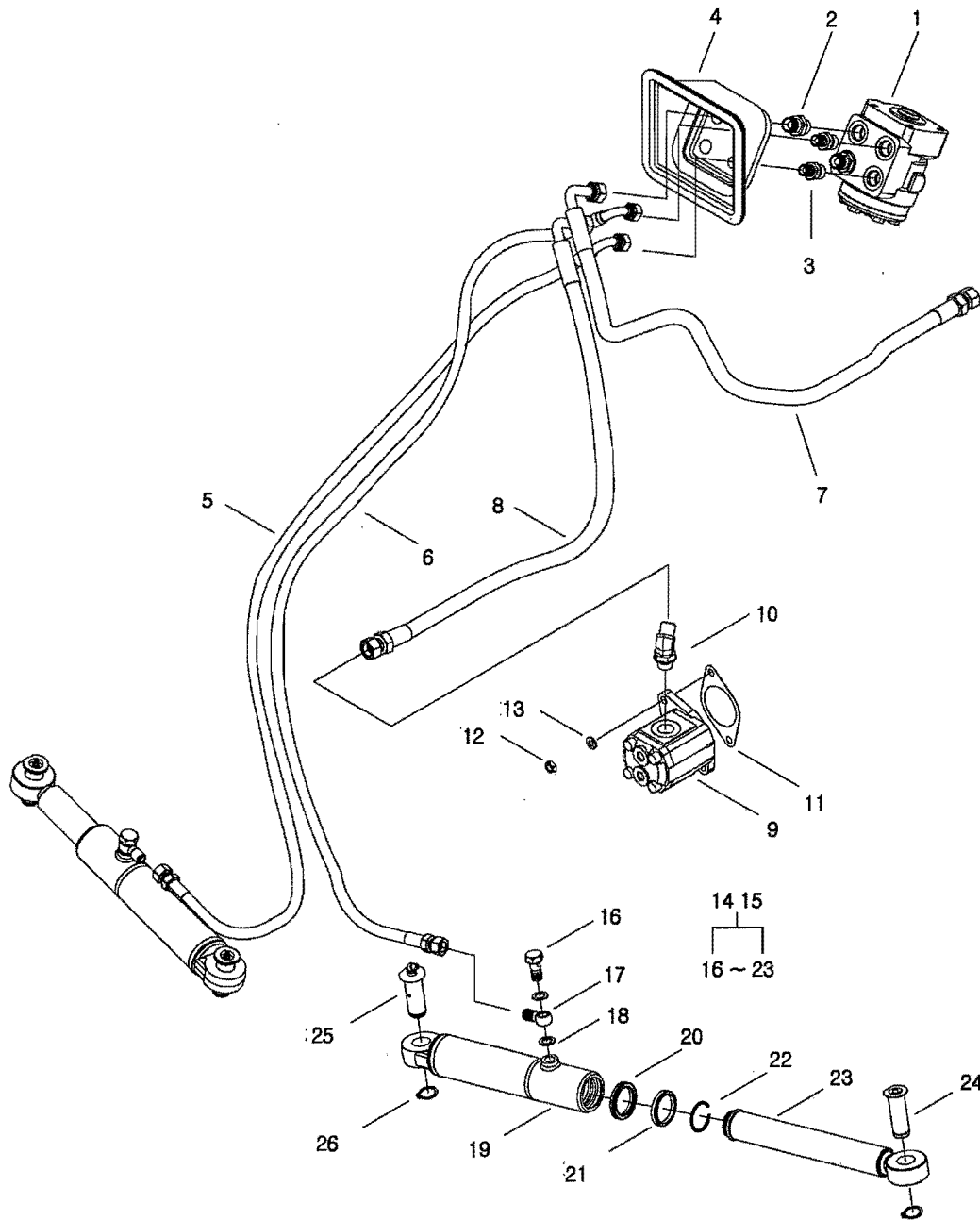
G610S01-1



조향 실린더 및 라인 STEERING CYLINDER & LINES

G630S01-2

39,41,43,45,47,48,50,53,60,HST



조향 실린더 및 라인 STEERING CYLINDER & LINES

G630S01-2

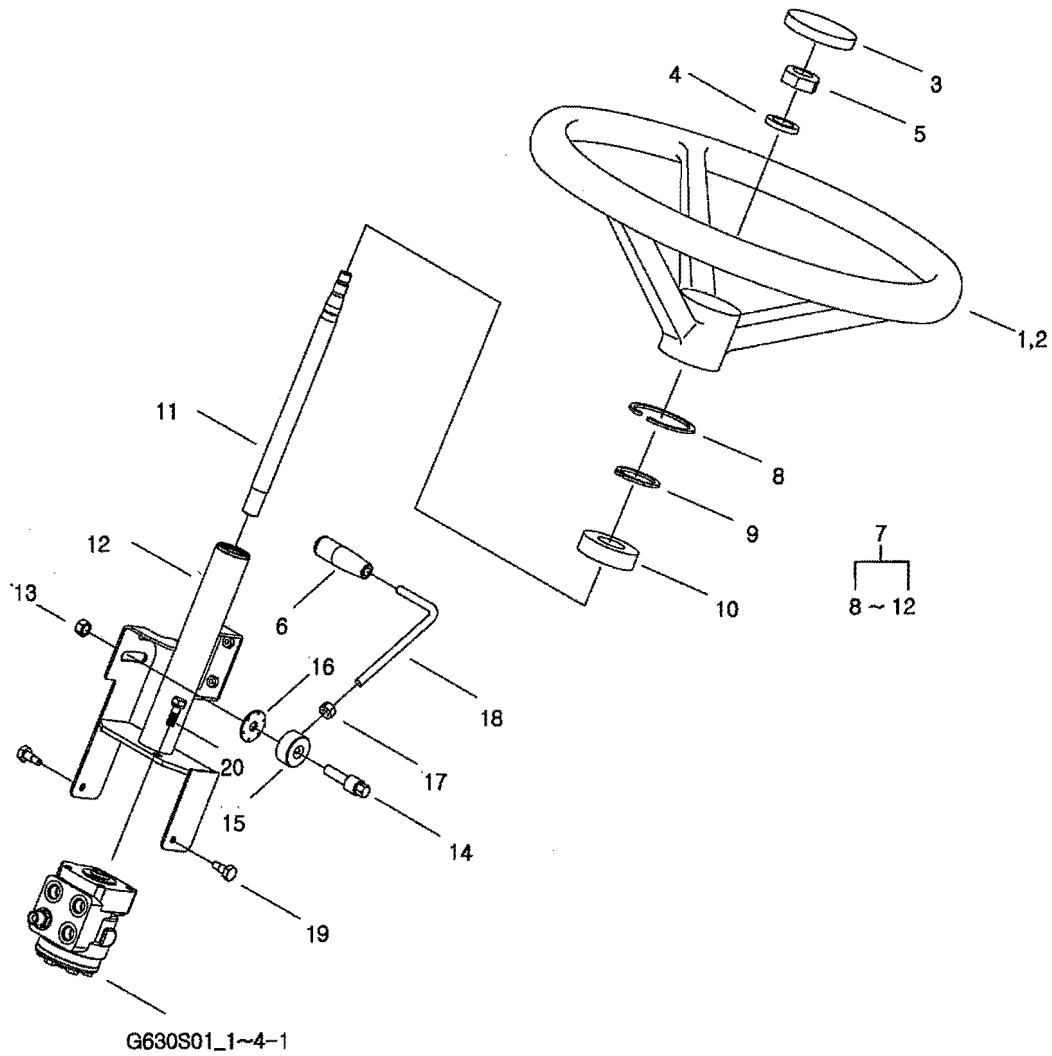
39,41,43,45,47,48,50,53,60,HST

번호 NO.	부품번호 PART NO.	부품명 PART NAME	사양 SPEC.	수량 QTY	유효일 Effective	비고 REM.
1	40200338	UNIT-STR(NORMAL)-TRG630	조향유닛(일반형)	50CC/REV X 175KGF/CM ²	1	2008-04-25
2	40010152	JOINT-HOFCM-0303G-TRG630	조인트	PF3/8-PF3/8	1	2006-11-30
3	40010149	JOINT-TRG630	조인트	PF3/8-PF1/4	2	2006-11-30
4	40007310	COVER-STR/HOSE-TRG630	조향 호스 커버		1	2006-11-30
5	40007911	HOSE-STR/CYLINDER-TRG630	조향 실린더 호스	PF1/4X1630L	1	2006-11-30
6	40007849	HOSE-STR/CYLINDER-TRG630	조향 실린더 호스	PF1/4X1530L	1	2006-11-30
7	40007914	HOSE-STR/DRAIN-TRG630	조향 드레인 호스	PF3/8X680L	1	2006-11-30
8	40007857	HOSE-STR/PRESSURE-TRG630	조향 고압 호스	PF3/8X870L	1	2006-11-30
9	40007602	PUMP-STEERING-TRG630	조향 펌프	8CC/REV X C.C.W	1	2006-11-30
10	40010151	JOINT-HOFCM-0303G-TRG630	조인트	PF3/8-PF3/8	1	2006-11-30
11	40006913	GASKET-PUMP-TRG630	펌프 가스켓	ID54X0.6T	1	2006-11-30
12	40029040	NUT-HEX SMALL-S313080013	너트	M8XP1.25	2	2006-11-30
13	40029546	WASHER-SPR-S361080013	스프링 와셔	O.D15.4X1.D8.2X2T	2	2006-11-30
14	40008014	CYLINDER ASSY-STEERING-G630	조향 실린더 조립체	ID40X181L	1	2006-11-30
15	40007986	CYLINDER ASSY-STR(RH)-G630	조향 실린더 조립체	ID40X181L	1	2006-11-30
16	40009527	BOLT-UNION-TRG630	아이 볼트	M12X1.75X27L	1	2006-11-30
17	40009814	ADAPTOR-CYLINDER PORT-TRG630	실린더 포트 어댑터	PF1/4	1	2006-11-30
18	40012552	SEAL-COPPER-TRG823	동와셔	OD19XID12.2X1.5T	2	2006-11-30
19	40008038	PIPE ASSY-CYLINDER-G630	실린더 파이프 조립체	ID40	1	2006-11-30
20	40007271	GASKET-U-TRG630	U-패킹	OD45XID35X6T	1	2006-11-30
21	40007269	SEAL-DUST-TRG630	더스트 씰	OD43XID35X6T	1	2006-11-30
22	40011318	WIRE-RING-TRG630	와이어 링	D32.2 X 2.6T	1	2006-11-30
23	40011319	RAM-STR/CYLINDER-TRG630	램 조립체	D35.3/D50	1	2006-11-30
24	40009475	PIN-STR/CYLINDER-TRG630	조향 실린더 핀	D20X59L	2	2006-11-30
25	40009476	PIN-STR/CYLINDER-TRG630	조향 실린더 핀	D20X59L	2	2006-11-30
26	40029266	RING-SNAP-S810020003	스냅링	직용경D20	4	2006-11-30

조향 휠 및 칼럼
STEERING WHEEL & COLUMN

G630S02-1

LS-CAP



조향 휠 및 칼럼 STEERING WHEEL & COLUMN

G630S02-1

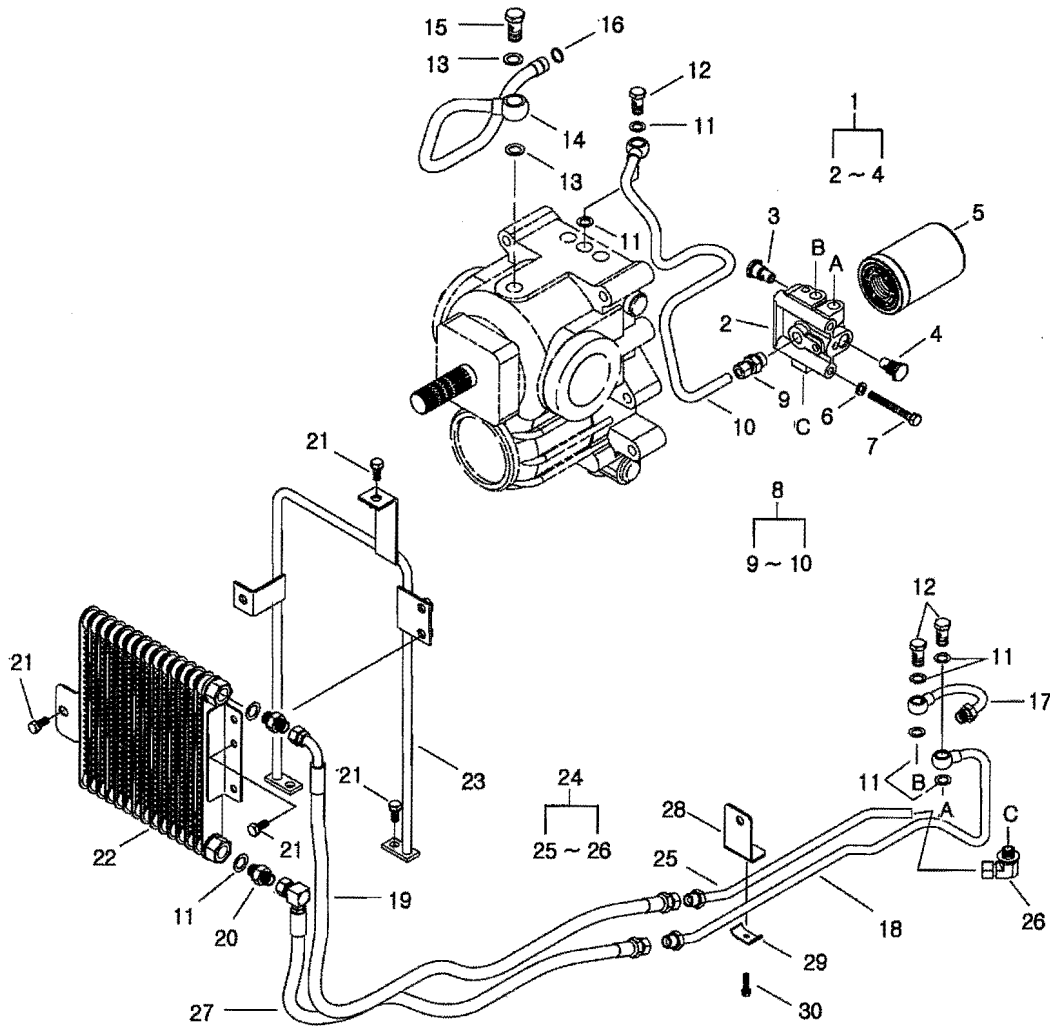
LS-CAP

번호 NO.	부품번호 PART NO.	부품명 PART NAME	사양 SPEC.	수량 QTY	유효일 Effective	비고 REM.
1	40008424	WHEEL-STEERING-TRG630 핸들		1	2006-11-30	HIGH
2	*	WHEEL-STEERING-TRG630 조향 휠	D380	1	2006-11-30	LOW
3	40198743	CAP-HANDLE LS-TRG630 LS 핸들캡		1	2008-09-03	
4	40029553	WASHER-SPR-S361140013 스프링 와셔	O.D24.5XI.D14.2X3.5T	1	2006-11-30	
5	40029051	NUT-HEX SMALL-S314140013 너트	M14XP1.5	1	2006-11-30	
6	40008403	GRIP-AUX LEVER-TRG970 보조 유압 레버 손잡		1	2006-11-30	
7	40008073	COLUMN ASSY-STEERING-G630 조향 칼럼 조립체		1	2006-11-30	
8	40029293	RING-SNAP-S811037001 스냅링	적용경D37	1	2006-11-30	
9	40029265	RING-SNAP-S810020001 스냅링	적용경D20	1	2006-11-30	
10	40012932	BEARING-BALL-A0869044 볼 베어링	#69044	1	2006-11-30	
11	40009999	SHAFT-STR/COLUMN-TRG630 조향 칼럼 축	OD20.396X337.5L	1	2006-11-30	
12	40011118	COLUMN-STEERING-TRG630 조향 칼럼		1	2006-11-30	
13	40029026	NUT-HEX-S306100013 너트	M10XP1.25	1	2006-11-30	
14	40009522	BOLT-TILTING GUIDE-TRG630 유틸링 가이드 볼트	M12X1.25X30L-	1	2006-11-30	
15	40009694	ARM-TILTING LOCKING-TRG630 유틸링 록킹 암	OD42XM20X2.5	1	2006-11-30	
16	40011984	PLATE-TILTING LOCKING-TRG630 유틸링 고정판	D42X2.3T-PCD35	1	2006-11-30	
17	40029026	NUT-HEX-S306100013 너트	M10XP1.25	1	2006-11-30	
18	40011951	LEVER-TILTING LOCKING-TRG630 유틸링 록킹 레버	D10-M10X1.25	1	2006-11-30	
19	40009511	BOLT-TILTING HINGE-TRG630 유틸링 힌지 볼트	M10X1.25X13L	2	2006-11-30	
20	40028937	BOLT-HEX W/WS-S153102533 볼트	M10XP1.5X25L	2	2006-11-30	

오일쿨러
COOLER

G640S01-4

39,41,43,45,47,48,50,HST,M,C-LOOK



오일쿨러 COOLER

G640S01-4

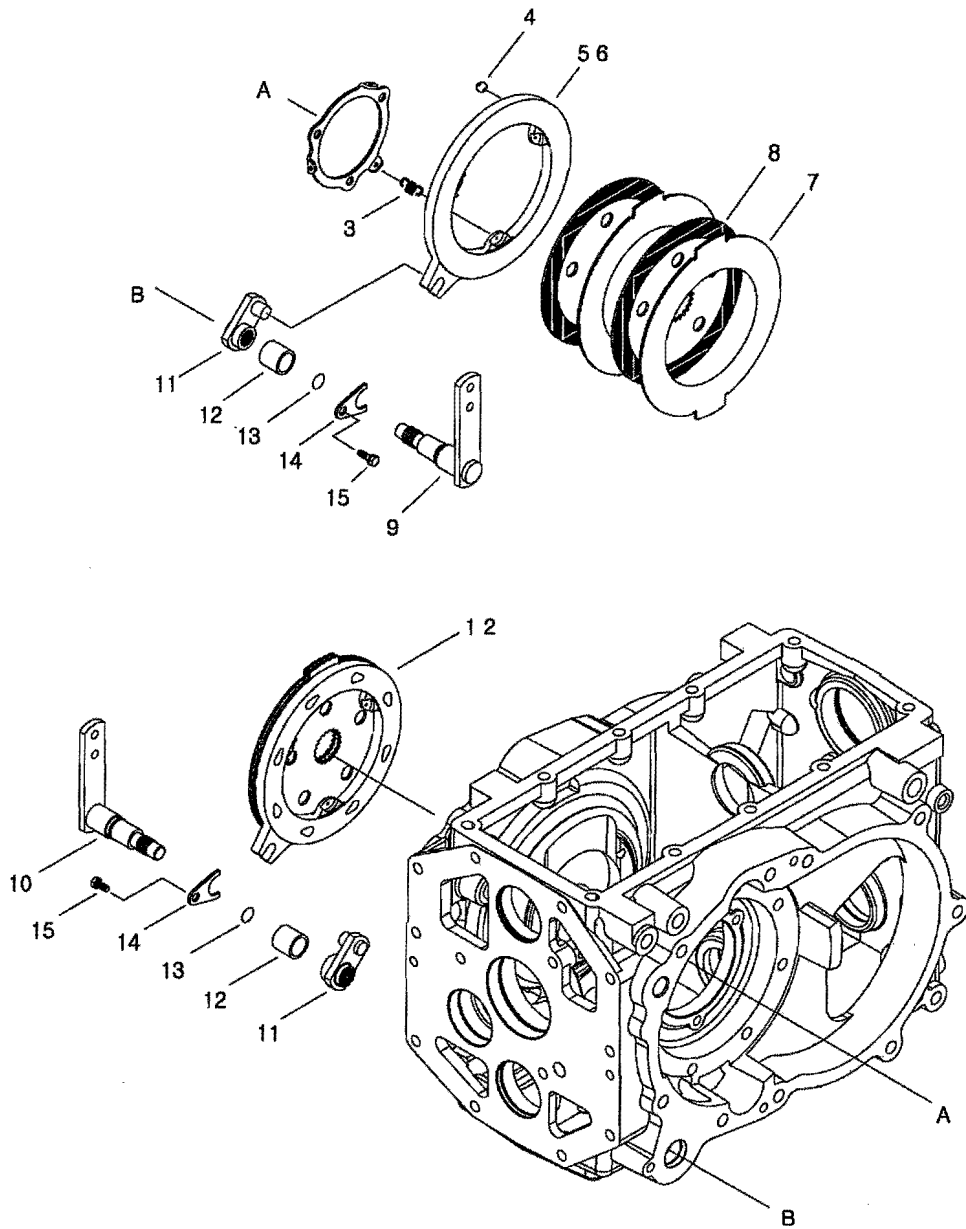
39,41,43,45,47,48,50,HST,M,C-LOOK

번호 NO.	부품번호 PART NO.	부품명 PART NAME	사양 SPEC.	수량 QTY	유효일 Effective	비고 REM.
1	40007999	FLANGE ASSY-FILTER-G640	필터플랜지 조립체	1	2006-11-30	
2	40008928	FLANGE-FILTER-TRG640	필터플랜지	1	2006-11-30	
3	40007884	VALVE-CHECK-TRG640	오일 쿨러 릴리프 밸브	1	2006-11-30	4.2BAR
4	40007882	VALVE-CHECK-TRG640	필터용 릴리프 밸브	1	2006-11-30	2.0BAR
5	40007563	FILTER-HYDRAULIC-TRG640	유압필터	1	2006-11-30	10 μ m
6	40029549	WASHER-SPR-S361100013	와셔	2	2006-11-30	O.D18.4X1.D10.2X2.5T
7	40029437	BOLT-HEX-S102101243	볼트	2	2006-11-30	M10X1.5PX120L
8	40007998	PIPE ASSY-HST IN-G640	입구측 파이프 조립체	1	2006-11-30	
9	40009977	JOINT-TRG630	조인트	1	2006-11-30	OD12XPF1/2
10	40011084	PIPE-HST IN-TRG640	입구측 파이프	1	2006-11-30	OD12X1.0T
11	40012415	SEAL-BONDED-TRG823	본디드 씬	8	2006-11-30	OD16.8X1.5T
12	40010321	BOLT-UNION-TRG630	유니온 볼트	3	2006-11-30	OD22XPF3/8
13	40012096	SEAL-BONDED-TRG823	본디드 씬	2	2006-11-30	OD21.2X1.5T
14	40011559	PIPE-HST OUT-TRG640	출구측 파이프	1	2007-08-31	OD15X1.5T
15	40010250	BOLT-UNION-TRG823	아이볼트	1	2006-11-30	PF1/2X36L
16	40029241	O-RING-S804016010	오링	1	2006-11-30	D15.5XW1.5
17	40011543	UNION-HOSE-TRG640	호스 유니온	1	2006-11-30	OD12X1.0T
18	40011367	PIPE-COOLER OUT-TRG640	쿨러 리턴 파이프	1	2007-04-09	OD12X1.0T
19	40007855	HOSE-COOLER IN-TRG640	쿨러 입구측 호스	1	2006-11-30	PF3/8X462L
20	40009818	UNION-HOSE-TRG640	호스 유니온	2	2006-11-30	PF3/8-M16X1.5
21	40028971	BOLT-HEX W/WS-S155082033	볼트	16	2006-11-30	M8XP1.25X20L
22	40007704	OIL COOLER-CBG000	오일 쿨러 조립체	1	2006-11-30	
23	40181507	SUPPORT-COOLER-TRG640	쿨러 지지대	1	2007-04-02	
24	40008118	PIPE ASSY-COOLER IN-G640	쿨러 입력 파이프 조	1	2006-11-30	
25	40012073	PIPE-COOLER IN-TRG640	쿨러 입력 파이프	1	2006-11-30	OD12X1.0T
26	40008156	ELBOW ASSY-G630	엘보우	1	2006-11-30	21KG/CM ²
27	40007854	HOSE-COOLER OUT-TRG640	쿨러 출구측 호스	1	2006-11-30	PF3/8X242L
28	40011862	BRACKET-OIL COOLER-TRG640	쿨러 파이프 브라켓	1	2006-11-30	3.0T
29	40012306	CLAMP-PIPE-TRG640	파이프 클램프	1	2006-11-30	2.3T
30	40028968	BOLT-HEX W/WS-S155063033	볼트	1	2006-11-30	M6XP1X30L

브레이크
BRAKE

G650S01-1

DO



브레이크 BRAKE

G650S01-1

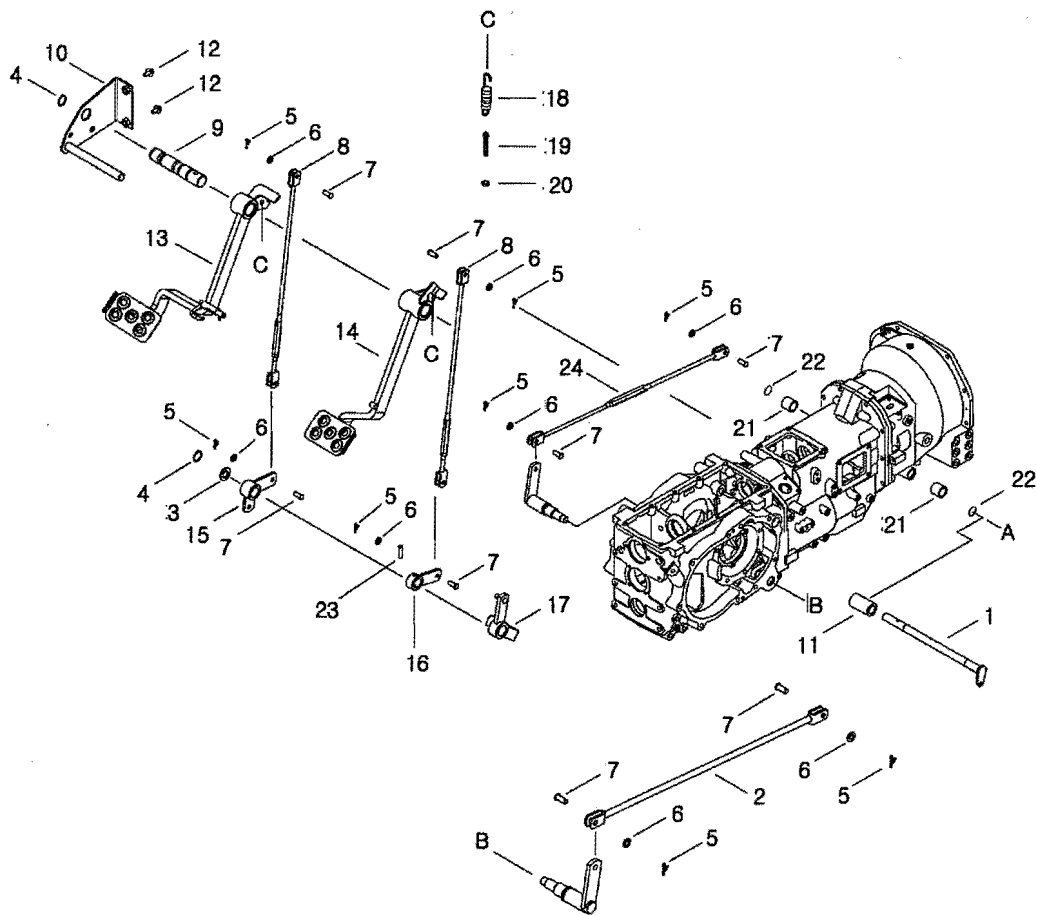
DO

번호 NO.	부품번호 PART NO.	부품명 PART NAME	사양 SPEC.	수량 QTY	유효일 Effective	비고 REM.
1	40163727	BRAKE ASSY-(RH)-G650	브레이크 조립체(우)	1	2007-02-15	
2	40163726	BRAKE ASSY-(LH)-G650	브레이크 조립체	1	2007-02-15	
3	40011957	SPRING-TRG650	스프링	6	2006-11-30	D2.0XD14.0X25.0L
4	40009462	BALL-STEEL-TRG650	볼	16	2006-11-30	D12.7
5	40163730	PLATE-CAM(RH)-TRG650	캠 플레이트(우)	1	2007-07-18	
6	40163729	PLATE-CAM(LH)-TRG650	캠 플레이트(좌)	1	2007-07-18	
7	40011290	PLATE-PRESSURE-TRG650	압력판	4	2006-11-30	3.1T
8	40163728	DISK-PAPER-TRG650	페이퍼 디스크	4	2007-08-09	
9	40011063	LEVER-BRAKE(LH)-TRG650	브레이크 레버(좌)	1	2007-01-22	
10	40012253	LEVER-BRAKE(RH)-TRG650	브레이크 레버(우)	1	2007-01-22	
11	40012618	ARM-BRAKE INNER-TRG650	브레이크 내측 암	2	2007-06-27	
12	40012919	BUSHING-DU-A0677815	부싱	2	2006-11-30	#78
13	40029211	O-RING-S801025010	오링	2	2006-11-30	D24.7XW3.5
14	40011884	PLATE-TRG650	플레이트	2	2006-11-30	3.2T
15	40028947	BOLT-HEX W/WS-S154102033	볼트	2	2006-11-30	M10XP1.25X20L

브레이크 페달 BRAKE PEDALS

G670S01-2

HST



브레이크 페달 BRAKE PEDALS

G670S01-2

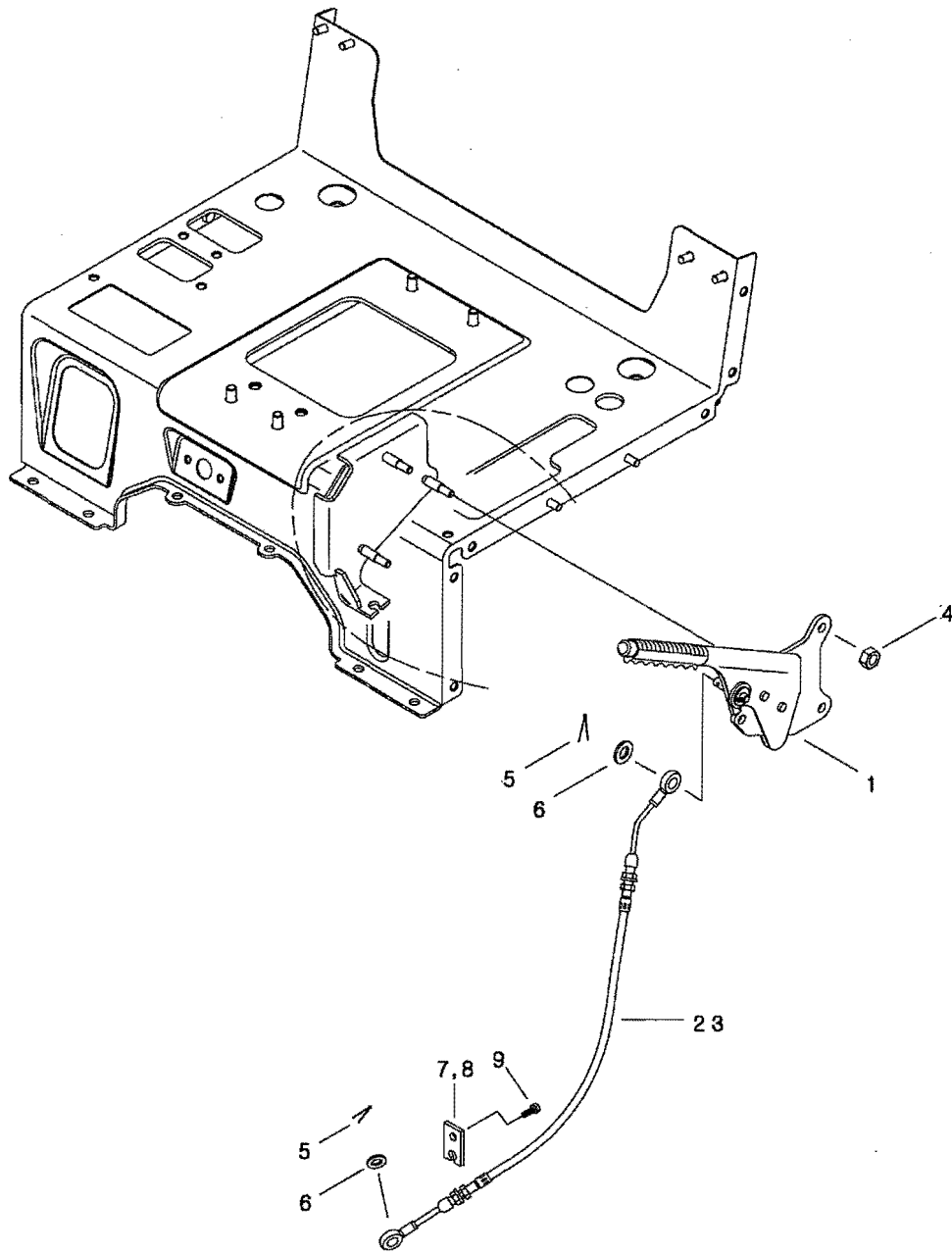
HST

번호 NO.	부품번호 PART NO.	부품명 PART NAME	사양 SPEC.	수량 QTY	유효일 Effective	비고 REM.
1	40011965	SHAFT-BRAKE PEDAL-TRG670	브레이크 페달 축	1	2006-11-30	
2	40011917	ROD-BRAKE-TRG670	브레이크 로드	1	2006-11-30	
3	40028184	WASHER-PLN-S364240013	평와셔	1	2006-11-30	
4	40029271	RING-SNAP-S810025001	스냅링	2	2006-11-30	
5	40029121	PIN-SPLIT-S441252013	분할핀	4	2006-11-30	
6	40028171	WASHER-PLN-S364100013	평와셔	8	2006-11-30	
7	40009617	PIN-TRG670	핀	8	2006-11-30	
8	40013058	BRAKE-ROD ASSY-G670	브레이크 로드 조립체	2	2006-11-30	
9	40009481	SHAFT-BRAKE PEDAL-TRG670	브레이크 페달 축	1	2006-11-30	
10	40011433	STOPPER-CLUTCH PEDAL-TRG260	클러치 페달 스톱퍼	1	2006-11-30	
11	40010069	SPACER-TRG670	스페이서	1	2006-11-30	
12	40029006	BOLT-HEX W/WS-S159082033	볼트	2	2006-11-30	
13	40010986	PEDAL-BRAKE(LH)(HST)-TRG670	브레이크 페달(좌측)	1	2006-11-30	
14	40010989	PEDAL-BRAKE(RH)(HST)-TRG670	브레이크 페달(우측)	1	2006-11-30	
15	40012405	ARM-BRAKE(LH)-TRG670	브레이크 암	1	2006-11-30	
16	40012055	ARM-BRAKE(LH)-TRG670	브레이크 암(좌측)	1	2006-11-30	
17	40012057	ARM-PARKING BRAKE-TRG670	주차 브레이크 암	1	2006-11-30	
18	40011959	SPRING-TRG260	스프링	2	2006-11-30	
19	40012132	BOLT-ADJUSTER-TRG260	조정볼트	2	2006-11-30	
20	40012797	NUT-LOCK-A0610274	고정 너트	2	2006-11-30	
21	40009874	BUSHING-DU-TRG970	부싱	2	2006-11-30	
22	40029211	O-RING-S801025010	오링	2	2006-11-30	
23	40029179	PIN-SPRING-S446084012	스프링 핀	1	2006-11-30	
24	40013049	BRAKE-ROD ASSY-G670	브레이크 로드 조립체	1	2006-11-30	

주차 브레이크 페달
PARKING BRAKE PEDAL

G670S02-1

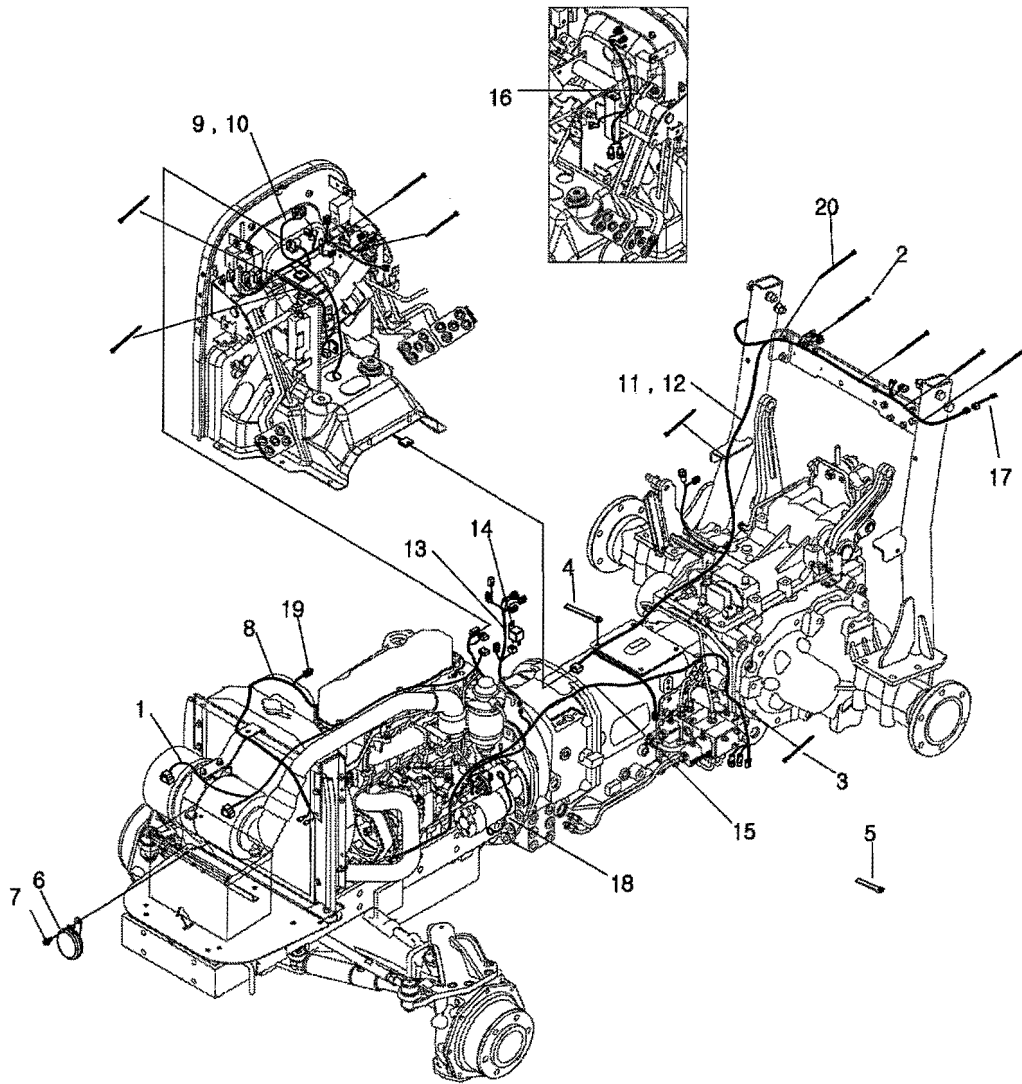
DO



전기 배선
ELECTRICAL WIRING

G730S01-2

39,41,43,45,47,48,50,53,60



전기 배선 ELECTRICAL WIRING

G730S01-2

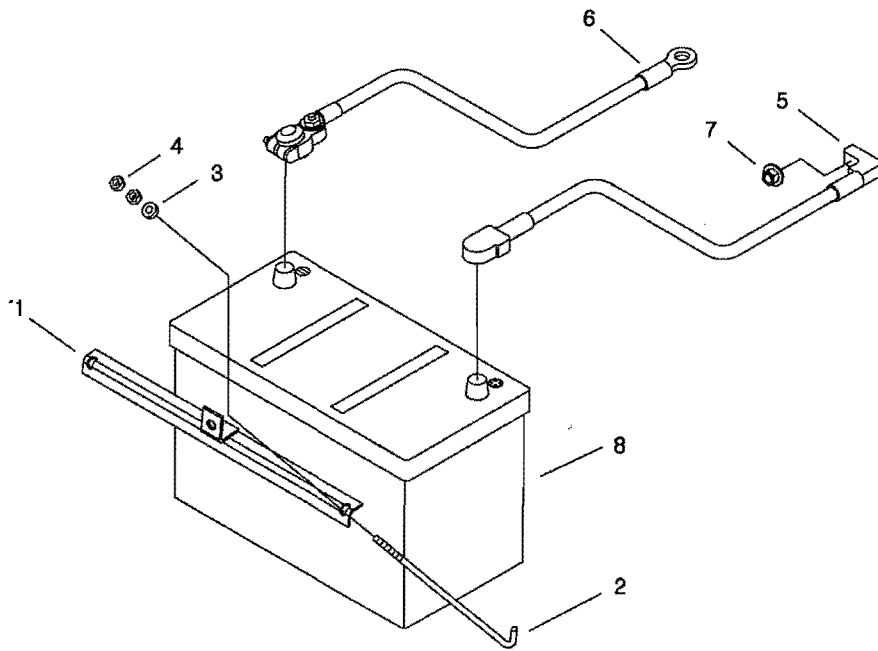
39,41,43,45,47,48,50,53,60

번호 NO.	부품번호 PART NO.	부품명 PART NAME	사양 SPEC.	수량 QTY	유효일 Effective	비고 REM.
1	40007166	HARNESS-HEAD LAMP-TRG730	전조등 배선	1	2006-12-14	
2	40012891	BAND-WIRE-A0640009	와이어 밴드	5	2006-11-30	
3	40012938	BAND-WIRE-A0640082	와이어 밴드	3	2006-11-30	
4	40012733	CLAMP-A0640103	클램프	1	2006-11-30	
5	40012735	CLAMP-A0640015	클램프	4	2006-11-30	
6	40007045	HORN-FLAT-TRG750	혼	1	2006-11-30	
7	40029006	BOLT-HEX WWS-S159082033	볼트	1	2006-11-30	
8	40007101	HARNESS-ENGINE(S4Q)-TRG730	엔진 배선	1	2007-02-01	
9	40007036	HARNESS-MAIN(MEC)-TRG730	메인 배선	1	2007-03-19	
10	40198309	HARNESS-MAIN(HST)-TRG730	메인 배선	1	2008-06-30	HST
11	40007102	HARNESS-REAR(MEC)-TRG730	후방 배선	1	2007-02-01	
12	40007103	HARNESS-REAR(HST)-TRG730	후방 배선	1	2007-02-01	HST
13	40200061	HARNESS-QT RELAY-TRG730	배속터 릴레이 배선	1	2008-04-30	Q/T
14	40187657	RELAY-Q/T SENSOR-TRG750	배속터 센서 릴레이	1	2008-05-09	Q/T
15	40200060	HARNESS-QT SENSOR-TRG730	배속터 센서 배선	1	2008-04-30	Q/T
16	40036266	HARNESS-EHD-TRG730	배선	1	2006-11-30	
17	40007022	HARNESS-LAMP(EXT)-TRG730	미등 연장 배선	2	2007-02-01	EC
18	40007141	HARNESS-EARTH-TRG730	접지 배선	1	2006-11-30	
19	40186104	FUSE-MAIN 50AMP-TRG730	메인 퓨즈	1	2007-06-15	
20	40012875	BAND-WIRE-A0640083	와이어 밴드	2	2006-11-30	

축전지
BATTERY

G740S01-2

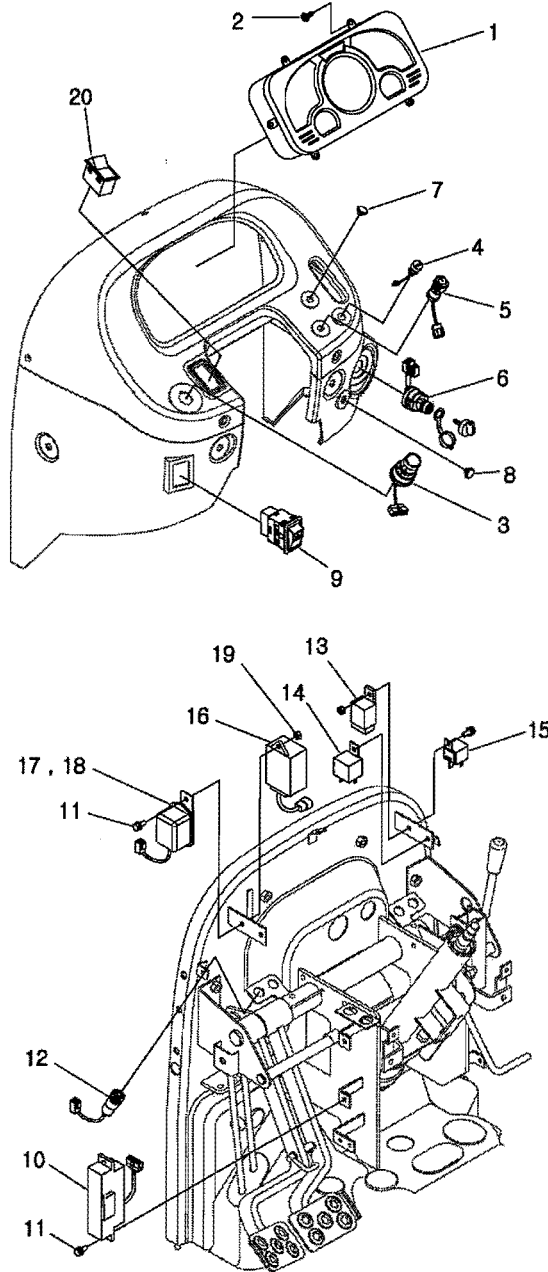
EXP,80A



계기 판넬
METER PANEL

G750S01-6

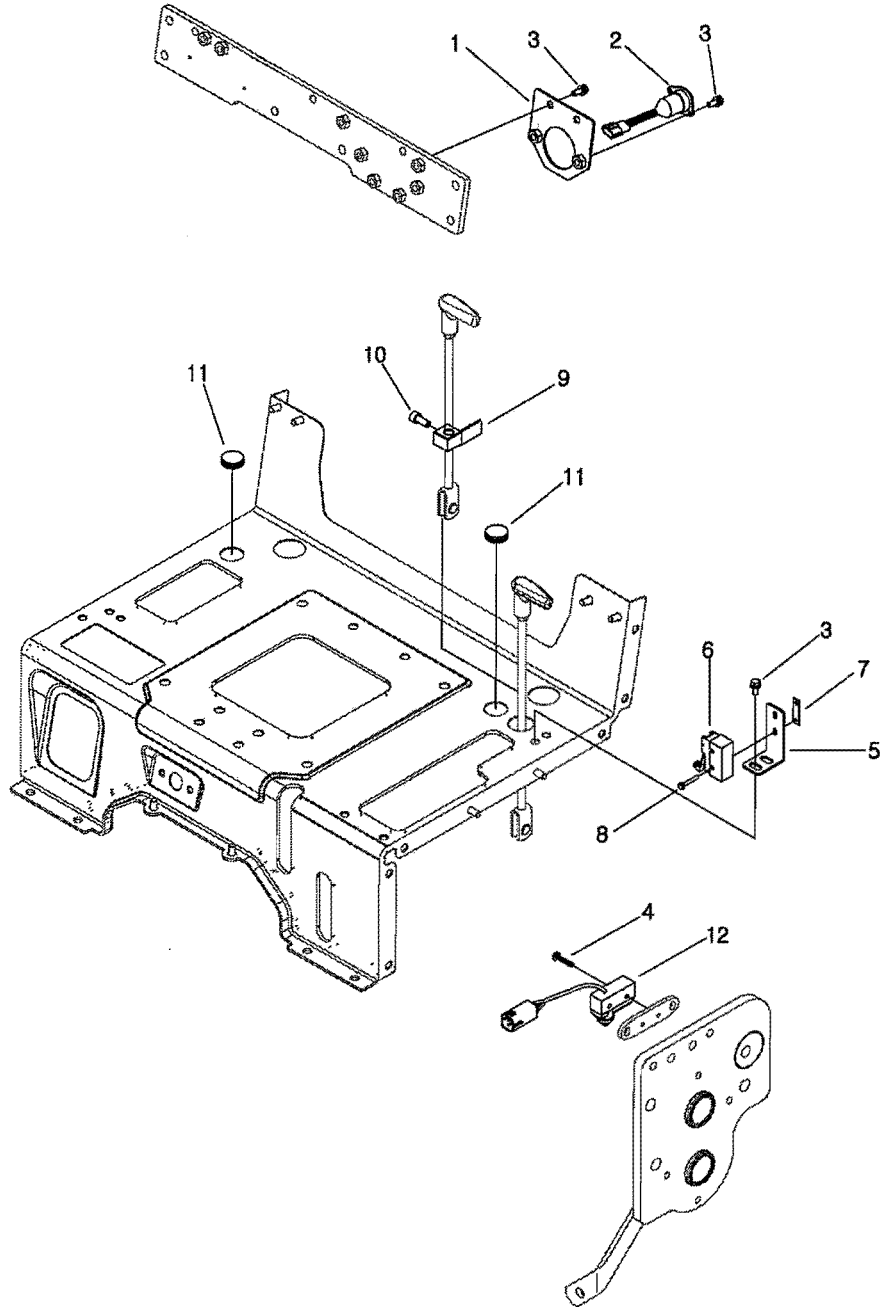
39,41,43,45,47,48,50,53,60,HST,LD,MC,AG,EX



전장 부품
ELECTRIC COMPONENT

G750S03-6

HST,ASAE



전장 부품 ELECTRIC COMPONENT

G750S03-6

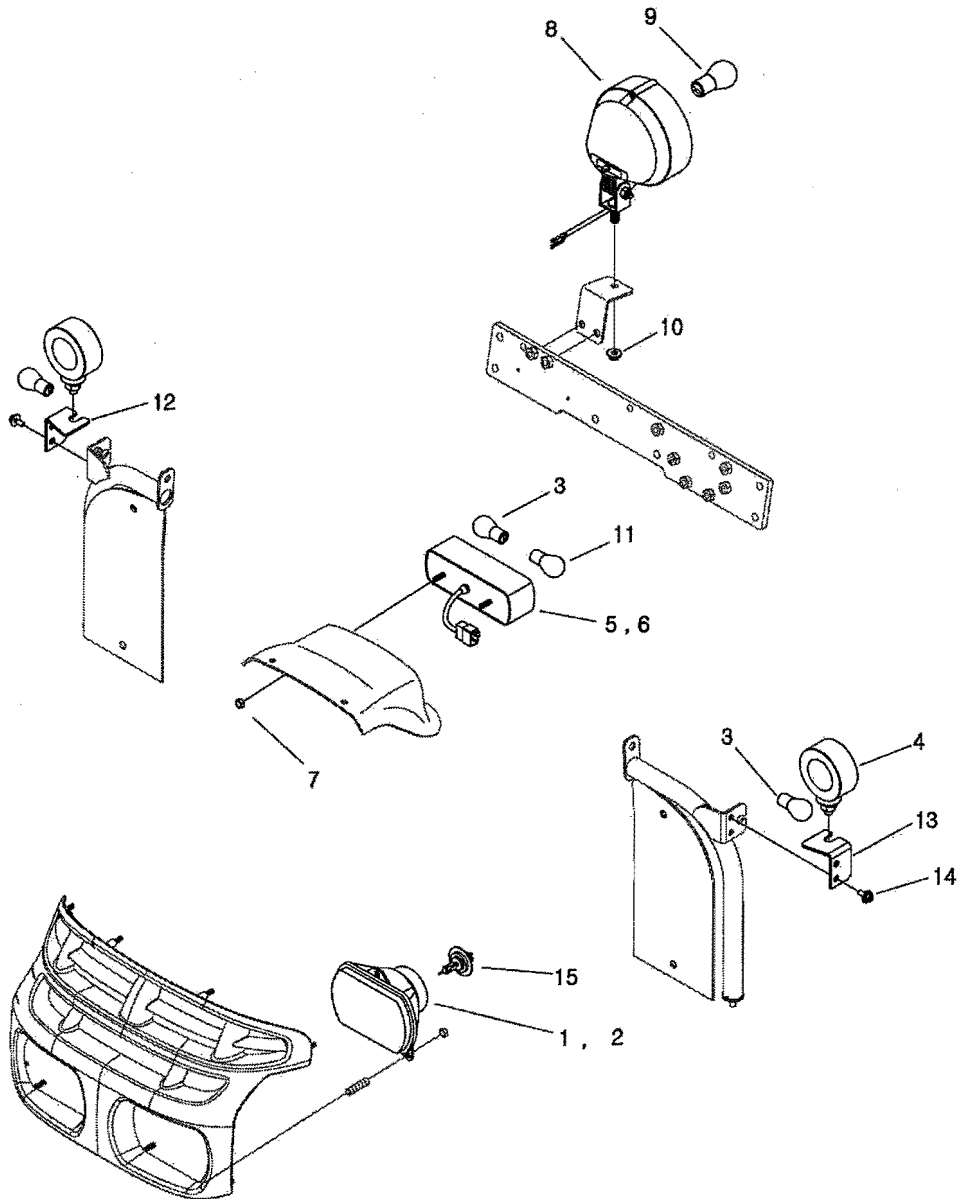
HST,ASAE

번호 NO.	부품번호 PART NO.	부품명 PART NAME	사양 SPEC.	수량 QTY	유효일 Effective	비고 REM.
1	40012304	BRACKET-7P(ASAE)-TRG750	7극 커넥터 브라켓	1	2006-11-30	
2	40007081	CONNECTOR ASSY-7P(ASAE)-TRG730	7극 커넥터 조립체	1	2006-11-30	
3	40028973	BOLT-HEX W/WS-S155082533	볼트	6	2006-11-30	
4	40028708	SCREW-W/SP&PL WS-S227402511	스크류	2	2006-11-30	
5	40011844	BRACKET-MID/PTO SW-TRG750	미들 피타오 스위치	1	2006-11-30	M/PTO
6	40007111	SWITCH-MICRO-TRG750	마이크로 스위치	1	2006-11-30	M/PTO
7	40012510	CLAMP-SWITCH-TRG750	스위치 고정 클램프	1	2006-11-30	M/PTO
8	40028709	SCREW-W/SP&PL WS-S227403011	스크류	2	2006-11-30	M/PTO
9	40011843	BRACKET-CONTACT SWITCH-TRG750	스위치 작동 브라켓	1	2006-11-30	M/PTO
10	40028580	SCREW-SET SOC-S202081211	스크류	1	2006-11-30	M/PTO
11	40007455	CAP-RUBBER-TRG970	고무 캡	2	2006-11-30	
12	40007150	SWITCH-NEUTRAL(MICRO)-TRG750	중립 스위치	1	2006-11-30	

램프
LAMP

G760S01-1

DO



램프 LAMP

G760S01-1

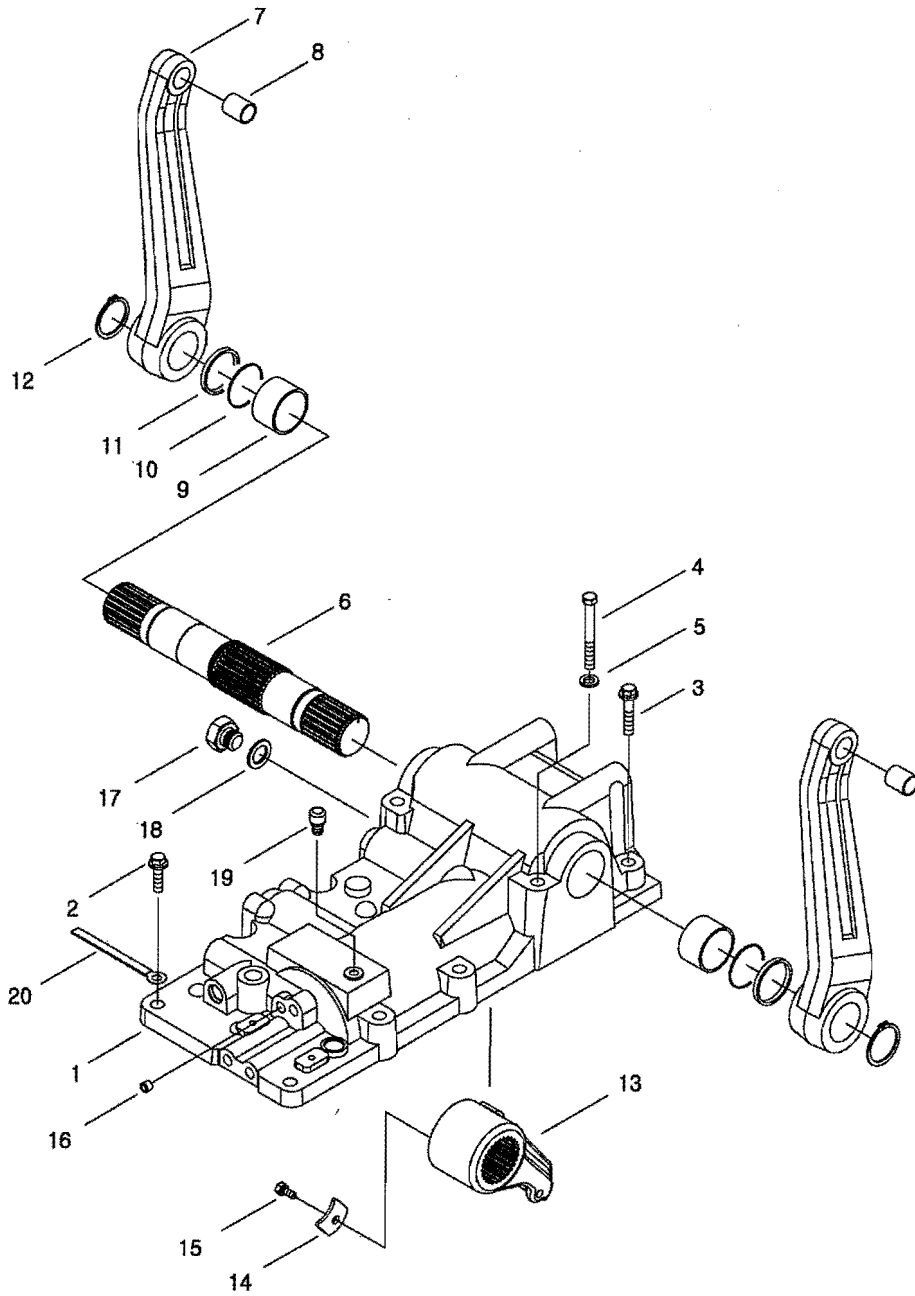
DO

번호 NO.	부품번호 PART NO.	부품명 PART NAME	사양 SPEC.	수량 QTY	유효일 Effective	비고 REM.
1	40215236	LAMP ASSY-HEAD(LHD)-TRG760		1	2009-01-31	LH DRIVE
2	40215237	LAMP ASSY-HEAD(RHD)-TRG760		1	2009-01-31	RH DRIVE
3	40007202	BULB-21W/5W-TRG760	전구 12V/21W/5W	4	2006-11-30	
4	40007153	LAMP ASSY-TURN SIGNAL-TRG760	방향 지시등 12V/21W/5W	2	2006-11-30	
5	40007023	LAMP ASSY-REAR COMBI(RH)-TRG760	후방 우측 조합등 12V/21W/5W 12V/8W	1	2006-11-30	
6	40007067	LAMP ASSY-REAR COMBI(LH)-TRG760	후방 좌측 조합등 12V/21W/5W 12V/8W	1	2006-11-30	
7	40028763	NUT-HEX 2 TY-S305060013	너트 M6X1P	4	2006-11-30	
8	40006999	LAMP ASSY-WORK-TRG760	작업등 조립체 12V/23W	1	2006-11-30	
9	40007203	BULB-23W-TRG760	전구 12V/23W	1	2006-11-30	
10	40029040	NUT-HEX SMALL-S313080013	너트 M8XP1.25	1	2006-11-30	
11	40152755	BULB-SIGNALLAMP-A1760042	전구 12V/8W	2	2006-12-13	
12	40188962	BRACKET-TURN SIGNAL(RH)-TRG760	방향지시등 브라켓	1	2007-09-10	
13	40188963	BRACKET-TURN SIGNAL(LH)-TRG760	방향지시등 브라켓	1	2007-09-10	
14	40028997	BOLT-HEX W/WS-S159061613	볼트 M6XP1X16L	4	2006-11-30	
15	40059365	BULB-A1760048	전구 12V,40-45W	2	2006-11-30	

유압하우징
HYDRAULIC HOUSING

G820S01-1

NO-LEVEL



유압하우징 HYDRAULIC HOUSING

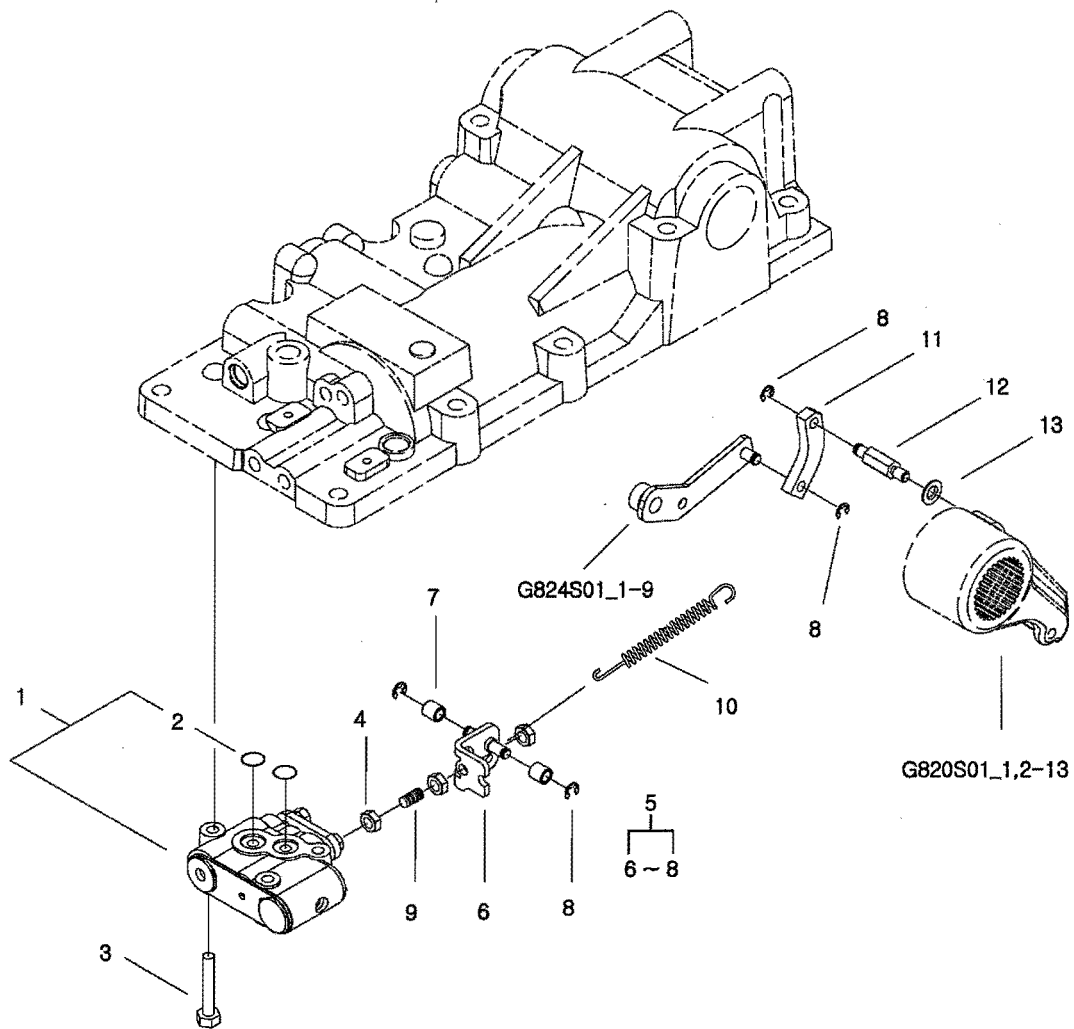
G820S01-1

NO-LEVEL

번호 NO.	부품번호 PART NO.	부품명 PART NAME	사양 SPEC.	수량 QTY	유효일 Effective	비고 REM.
1	40010361	HOUSING-HYDRAULIC-TRG820 유압 하우징		1	2006-11-30	
2	40028940	BOLT-HEX W/WS-S153124033 볼트	M12XP1.75X40L	4	2006-11-30	
3	40028943	BOLT-HEX W/WS-S153126033 볼트	M12XP1.75X60L	4	2006-11-30	
4	40029442	BOLT-HEX-S102121143 볼트	M12X1.75PX110L	2	2006-11-30	
5	40029551	WASHER-SPR-S361120013 스프링 와셔	O.D21.5X1.D12.2X3T	2	2006-11-30	
6	40008963	SHAFT-HYD/LIFT-TRG821 유압 승강 축	903L	1	2006-11-30	
7	40009177	ARM-LIFT-TRG821 리프트 암		2	2006-11-30	
8	40009651	BUSHING-LIFT ARM-TRG821 부싱	OD22.0XID19.0X25.0L	2	2006-11-30	
9	40009718	BUSHING-HYD/LIFT SHAFT-TRG821 부싱	OD55.0XID45.0X30.0L	2	2006-11-30	
10	40029223	O-RING-S802045010 오링	D44.4XW3.1	2	2006-11-30	
11	40008343	COLLOR-TRG822 칼라	OD50XID45X14T	2	2006-11-30	
12	40029278	RING-SNAP-S810042001 스냅링	적용경D42	2	2006-11-30	
13	40009179	ARM-POWER-TRG821 파워 암		1	2006-11-30	
14	40011870	PLATE-LOCK-TRG826 고정판	3.2T	1	2006-11-30	
15	40028919	BOLT-HEX W/WS-S153081633 볼트	M8XP1.25X16L	1	2006-11-30	
16	40012845	PLUG-TAPER-A0610168 플러그	PT1/4	1	2006-11-30	
17	40009526	PLUG-TRG823 플러그	M12X1.75X12L	1	2006-11-30	
18	40012552	SEAL-COPPER-TRG823 동와셔	OD19XID12.2X1.5T	1	2006-11-30	
19	40009792	PLUG-AIR BENT-TRG250 공기배기플러그	OD9.5X7.5L	1	2006-11-30	
20	40012733	CLAMP-A0640103 클램프	10WX140L	1	2006-11-30	

리프트 제어밸브 및 링크
LIFT CONTROL VALVE & LINK

G822S01-1



리프트 제어밸브 및 링크 LIFT CONTROL VALVE & LINK

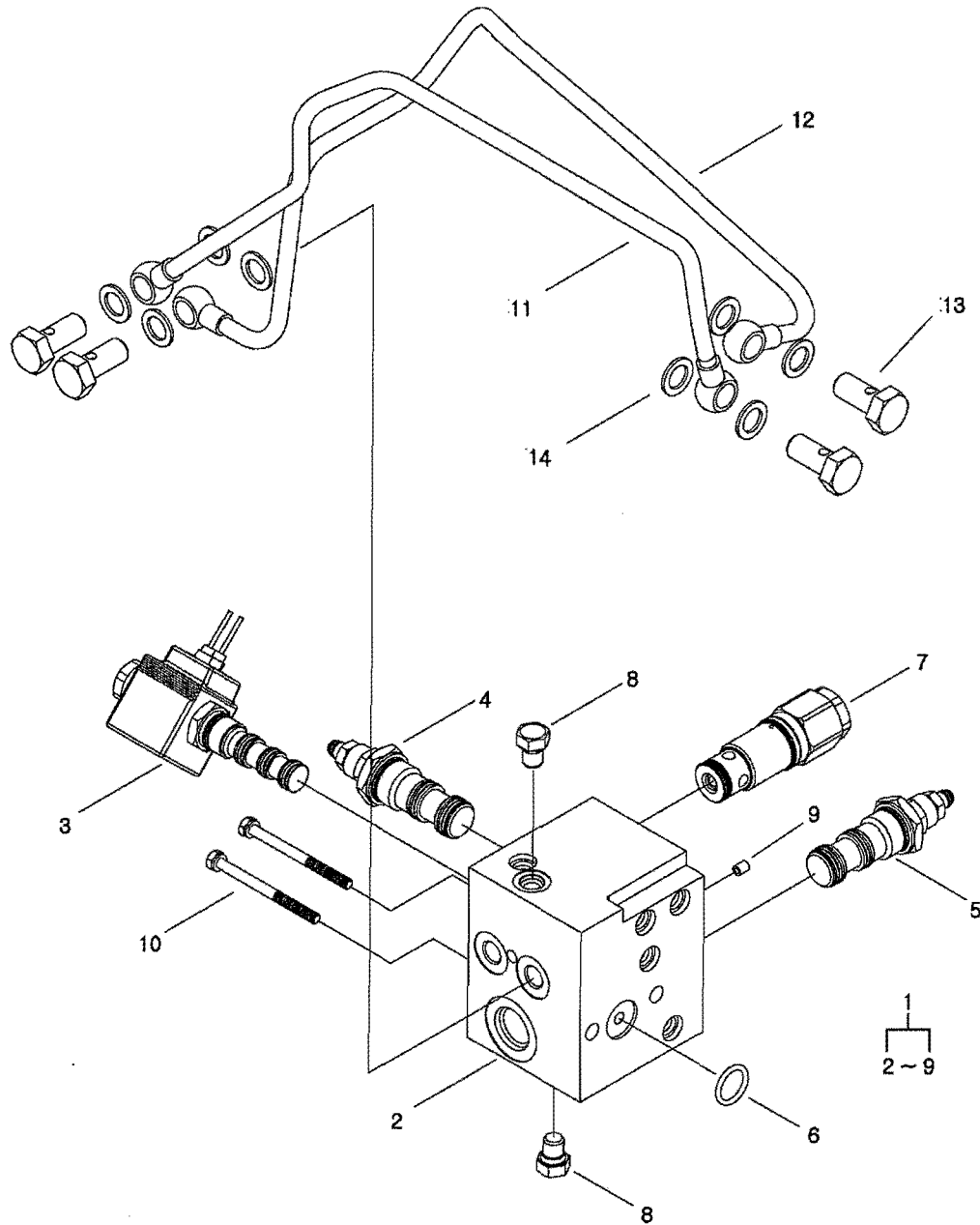
G822S01-1

번호 NO.	부품번호 PART NO.	부품명 PART NAME	사양 SPEC.	수량 QTY	유효일 Effective	비고 REM.
1	40007577	VALVE-CONTROL-TRG822	유압 승강 콘트롤 밸브	MAX. 180KGF/CM ² AT	1	2006-11-30
2	40029205	O-RING-S801016020	오링	D15.8XW2.4	2	2006-11-30
3	40028928	BOLT-HEX W/WS-S153085033	볼트	M8XP1.25X50L	3	2006-11-30
4	40029041	NUT-HEX SMALL-S313080043	너트	M8XP1.25	3	2006-11-30
5	40008109	CLEVIS ASSY-G822	클레비스 조립체		1	2006-11-30
6	*	CLEVIS-TRG822	클레비스		1	2006-11-30
7	40010196	ROLLER-TRG822	롤러	OD12.0XID8.0X12.5L	2	2006-11-30
8	40029314	RING-SNAP-S814006003	스냅링	적중경D6	4	2006-11-30
9	40028584	SCREW-SET SOC-S202084012	스크류	M8X1.25PX40L	1	2006-11-30
10	40011934	SPRING-TRG822	스프링	D1.2XD7.5X92L	1	2006-11-30
11	40012348	LINK-E-TRG822	링크	9.0T	1	2006-11-30
12	40009491	PIN-FEEDBACK LINK-TRG824	피드백 링크 핀	H12X50.5L	1	2006-11-30
13	40029546	WASHER-SPR-S361080013	스프링 와셔	O.D15.4XI.D8.2X2T	1	2006-11-30

TM 제어밸브
TM CONTROL VALVE

G822S02-6

HST,INDP



TM 제어밸브 TM CONTROL VALVE

G822S02-6

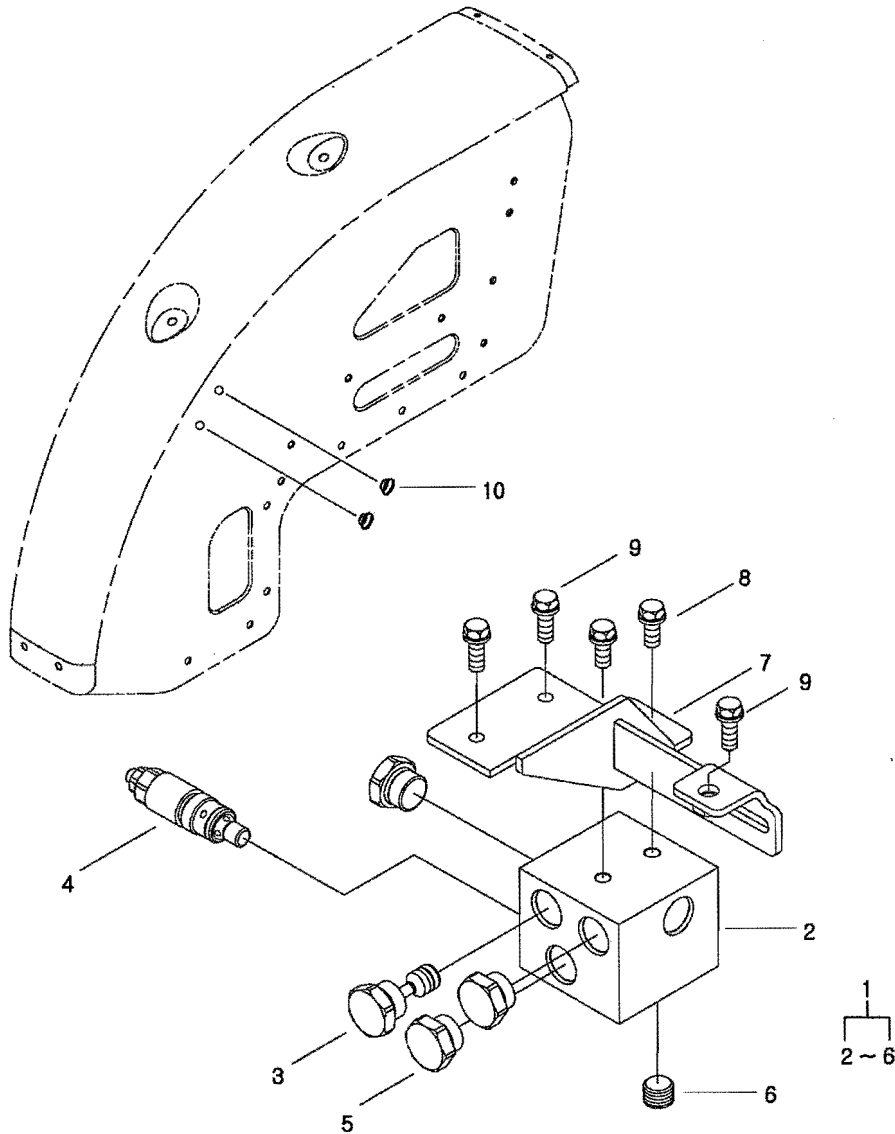
HST,INDP

번호 NO.	부품번호 PART NO.	부품명 PART NAME	사양 SPEC.	수량 QTY	유효일 Effective	비고 REM.
1	20100405	VALVE ASSY-PTO-TRG822 피티오밸브 조립체		1	2007-02-26	
2	40150459	BLOCK-PTO VALVE-TRG822 피티오 밸브 블록		1	2007-02-26	
3	40007701	VALVE-SOLENOID-TRG822 방향 전환 밸브	EDH04/42-05-12C	1	2006-11-30	
4	40007706	VALVE-REDUCING-TRG822 감압 밸브	PPRC06/EN-1-100	1	2006-11-30	
5	40007666	VALVE-SEQUENCE-TRG822 시퀀스 밸브	PPSC06/EN-1-00	1	2006-11-30	
6	40029204	O-RING-S801016010 오링	D15.8XW2.4	1	2006-11-30	
7	40007716	VALVE-PRS/CONTROL-TRG822 압력 컨트롤 밸브		1	2006-11-30	
8	40007554	PLUG-CLUTCH ROD-TRG822 클러치 플러그		2	2006-11-30	
9	40007973	ORIFICE-TRG822 오리피스		1	2006-11-30	
10	40028934	BOLT-HEX W/WS-S153089033 볼트	M8XP1.25X90L	2	2006-11-30	
11	40012431	PIPE-PTO CLUTCH(HST)-TRG823 피티오 클러치 파이프	OD8X0.8T	1	2006-11-30	
12	40011566	PIPE-PTO LUB(HST)-TRG823 피티오 윤활 파이프	OD8X0.8T	1	2006-11-30	
13	40009919	BOLT-UNION-TRG823 아이볼트	M12X1.75X22L	4	2006-11-30	
14	40012552	SEAL-COPPER-TRG823 동와셔	OD19XID12.2X1.5T	8	2006-11-30	

유압인출 및 로더밸브
FRONT OUTLET & LOADER VALVE

G822S03-1

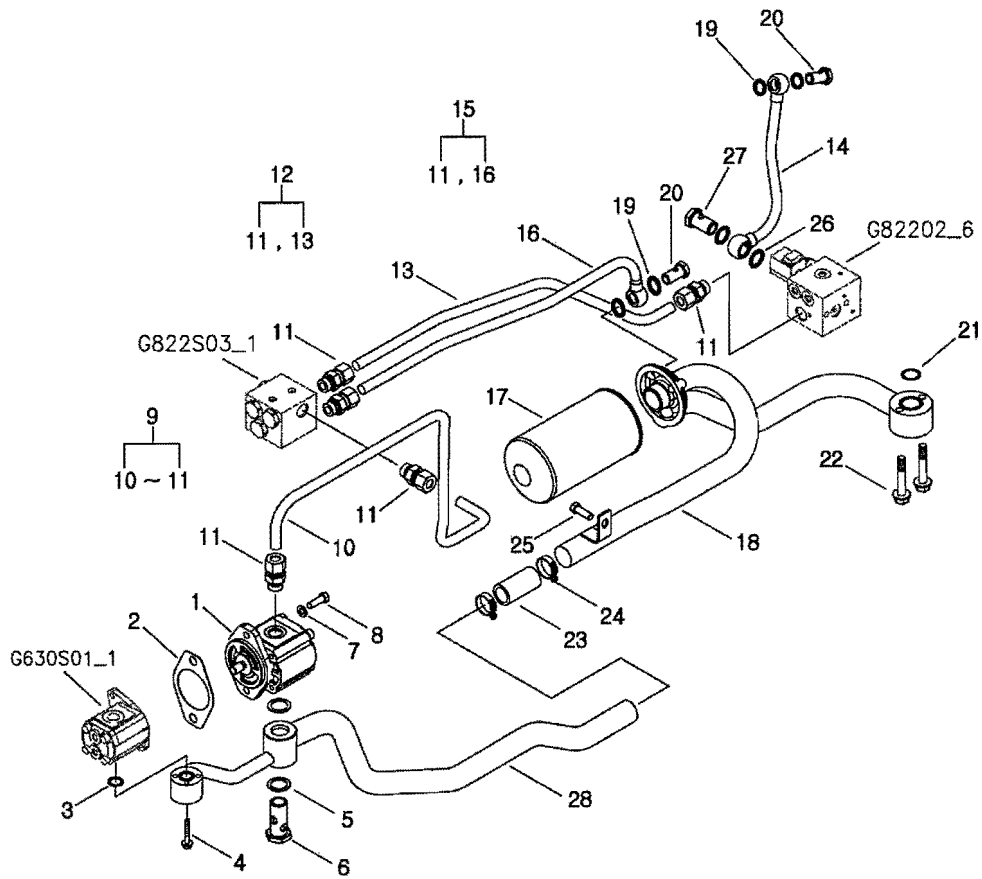
F/OUTLET



유압라인
HYDRAULIC LINES

G823S01-6

39,41,43,45,47,48,50,53,60,HST,F/OUTLET



유압라인 HYDRAULIC LINES

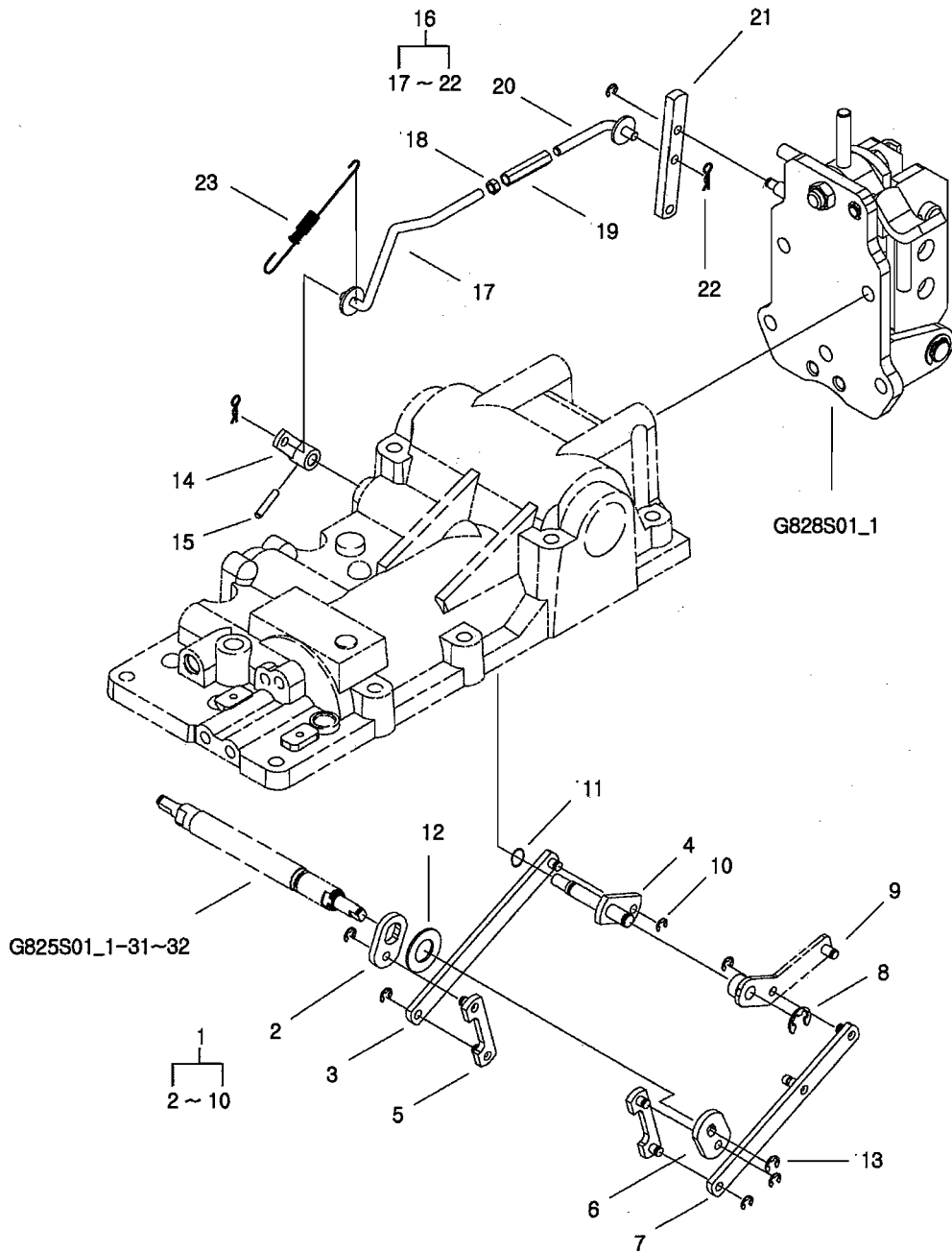
G823S01-6

39,41,43,45,47,48,50,53,60,HST,F/OUTLET

번호 NO.	부품번호 PART NO.	부품명 PART NAME	사양 SPEC.	수량 QTY	유효일 Effective	비고 REM.
1	40007564	PUMP-MAIN-TRG823 메인 펌프	12.0CC/REV X C.W	1	2006-11-30	
2	40006914	GASKET-PUMP-TRG823 펌프용 가스켓	ID83X0.8T	1	2006-11-30	
3	40029206	O-RING-S801018010 오링	D17.8XW2.4	1	2006-11-30	
4	40028916	BOLT-HEX W/WS-S153064533 볼트	M6XP1X45L	3	2006-11-30	
5	40012103	WASHER-COPPER-TRG823 동와셔	OD36XID26.7X1.5T	2	2006-11-30	
6	40009817	BOLT-UNION-TRG823 아이 볼트	PF3/4X67L	1	2006-11-30	
7	40029549	WASHER-SPR-S361100013 와셔	O.D18.4XID10.2X2.5T	2	2006-11-30	
8	40028885	BOLT-HEX-S107103043 볼트	M10XP1.25X30L	2	2006-11-30	
9	40008150	PIPE ASSY-F/PRS(S4Q)-G823 전방 고압 파이프 조		1	2006-11-30	
10	40011162	PIPE-F/PRESSURE-TRG823 전방 고압 파이프	OD15X1.5T	1	2006-11-30	
11	40009907	JOINT-TRG823 조인트	ID15-PF1/2	5	2006-11-30	
12	40008130	PIPE ASSY-PTO V/V IN-G823 피티오 입력 파이프		1	2006-11-30	
13	40011377	PIPE-PTO VALVE IN-TRG823 피티오 입력 파이프	OD15X1.5T	1	2006-11-30	
14	40191521	PIPE-PTO V/V OUTLET-TRG823 피티오 밸브 배출 파		1	2007-10-29	
15	40008160	PIPE ASSY-DRAIN-G823 드레인 파이프 조합		1	2006-11-30	
16	40011675	PIPE-DRAIN-TRG823 드레인 파이프	OD15X1.5T	1	2006-11-30	
17	40007638	FILTER-HYD/OIL-TRG823 유압 오일 필터	45 μ	1	2006-11-30	
18	40011381	PIPE-R/SUCTION-TRG823 후방 흡입 파이프	OD35X1.6T	1	2006-11-30	
19	40012415	SEAL-BONDED-TRG823 본디드 씬	OD16.8X1.5T	4	2006-11-30	
20	40010321	BOLT-UNION-TRG630 유니온 볼트	OD22XPF3/8	2	2006-11-30	
21	40029248	O-RING-S804030010 오링	D29.5XW2	1	2006-11-30	
22	40028955	BOLT-HEX W/WS-S154106033 볼트	M10XP1.25X60L	2	2006-11-30	
23	40007510	HOSE-HYD SUCTION-TRG823 흡입 호스	OD47X6.0T	1	2006-11-30	
24	40012013	CLAMP-HOSE-TRG970 호스 클램프	MIND27/MAXD50	2	2006-11-30	
25	40028947	BOLT-HEX W/WS-S154102033 볼트	M10XP1.25X20L	1	2006-11-30	
26	40012096	SEAL-BONDED-TRG823 본디드 씬	OD21.2X1.5T	2	2006-11-30	
27	40010250	BOLT-UNION-TRG823 아이볼트	PF1/2X36L	1	2006-11-30	
28	40158904	PIPE-F/SUCTION-TRG823 전방 흡입 파이프		1	2007-03-05	

견인 제어 링크 DRAFT CONTROL LINK

G824S01-1



견인 제어 링크 DRAFT CONTROL LINK

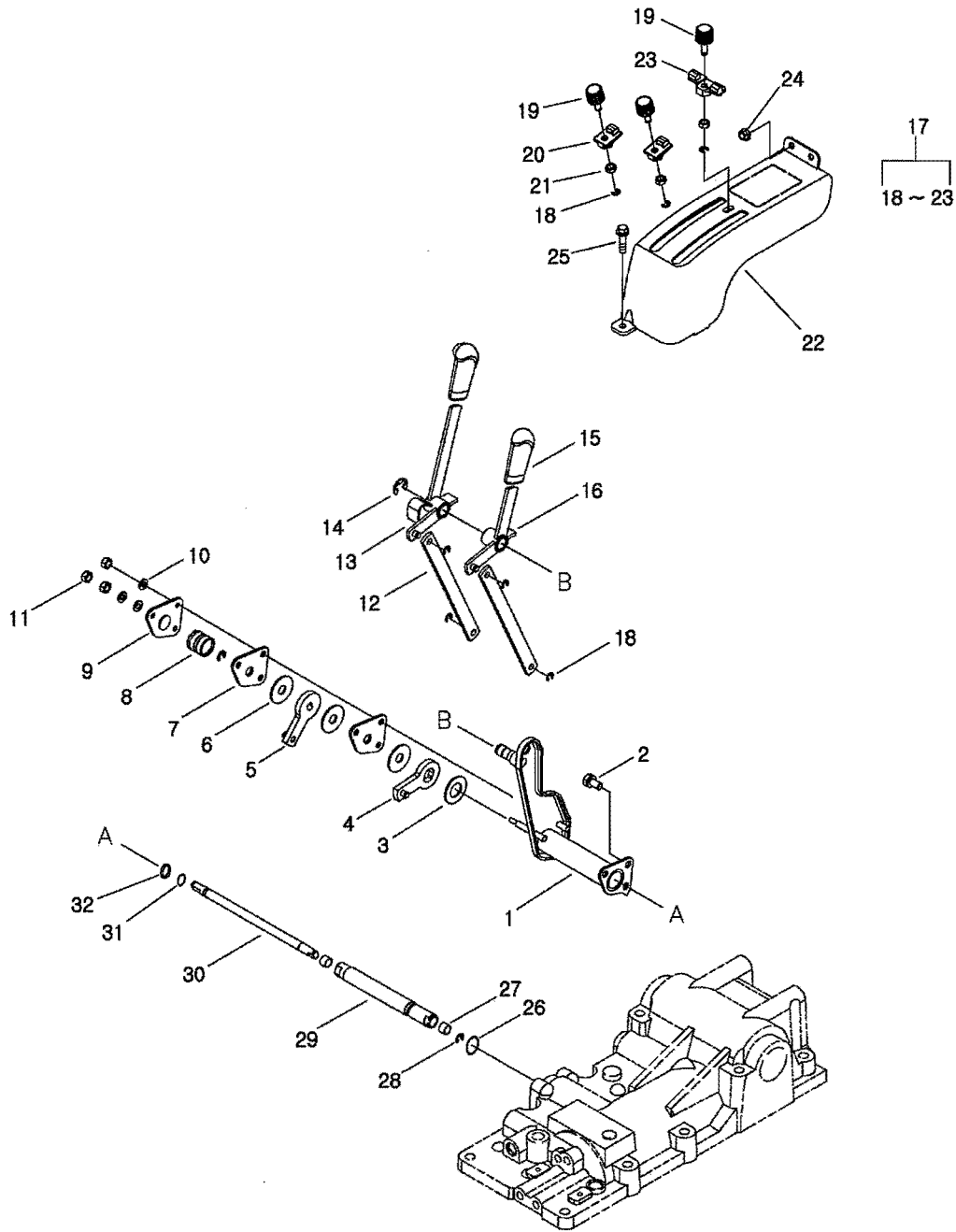
G824S01-1

번호 NO.	부품번호 PART NO.	부품명 PART NAME	사양 SPEC.	수량 QTY	유효일 Effective	비고 REM.
1	40008052	LINK ASSY-SUB-G824	보조 링크 조립체	1	2006-11-30	
2	*	PLATE-DRAFT-TRG824	견인 제어 플레이트	6T	2006-11-30	
3	*	LINK-DRAFT-TRG824	견인 부하 제어 링크	19X6TX199L	2006-11-30	
4	*	SHAFT-DRAFR CONTROL-TRG824	견인제어	D12X90L	2006-11-30	
5	*	LINK-TRG824	링크(B)	2	2006-11-30	
6	40009457	PLATE-POSITION-TRG824	위치 제어 플레이트	6T	2006-11-30	
7	*	LINK-POSITION-TRG824	포지션 링크	19X6TX199L	2006-11-30	
8	40029318	RING-SNAP-S814009003	스냅링	적용경D9	2006-11-30	
9	*	LINK-POS/FEED BACK-TRG824	위치 피드백 링크		2006-11-30	
10	40029314	RING-SNAP-S814006003	스냅링	적용경D6	2006-11-30	
11	40029193	O-RING-S801009010	오링	D8.8XW1.9	2006-11-30	
12	40007809	RING-SNAP-TRG824	스냅 링	OD21.9XID16.5X1.2T / S-	2006-11-30	
13	40029259	RING-SNAP-S810012001	스냅링	적용경D12	2006-11-30	
14	40012152	ARM-DRAFR CONTROL-TRG824	견인제어 암		2006-11-30	
15	40029157	PIN-SPRING-S446042012	스프링 핀	D4X20L	2006-11-30	
16	40008157	LINK ASSY-DRAFT-G824	견인제어 링크 조립체	1	2006-11-30	
17	*	ROD-DRAFR CONTROL-TRG824	견인제어 로드 A	D8	2006-11-30	
18	40029041	NUT-HEX SMALL-S313080043	너트	M8XP1.25	2006-11-30	
19	*	JOINT-TRG824	조인트	M8X1.25X50.0L	2006-11-30	
20	*	ROD-DRAFR CONTROL-TRG824	견인제어 로드 B	D8	2006-11-30	
21	*	LINK-PACK-TRG824	링크	9.0T	2006-11-30	
22	40029131	PIN-SNAP-S443080013	스냅핀	D8X0L	2006-11-30	
23	40012357	SPRING-TRG824	스프링	D1.4XD9.0X103L	2006-11-30	

유압 제어 레버
HYDRAULIC CONTROL LEVER

G825S01-1

NO-LEVEL



유압 제어 레버 HYDRAULIC CONTROL LEVER

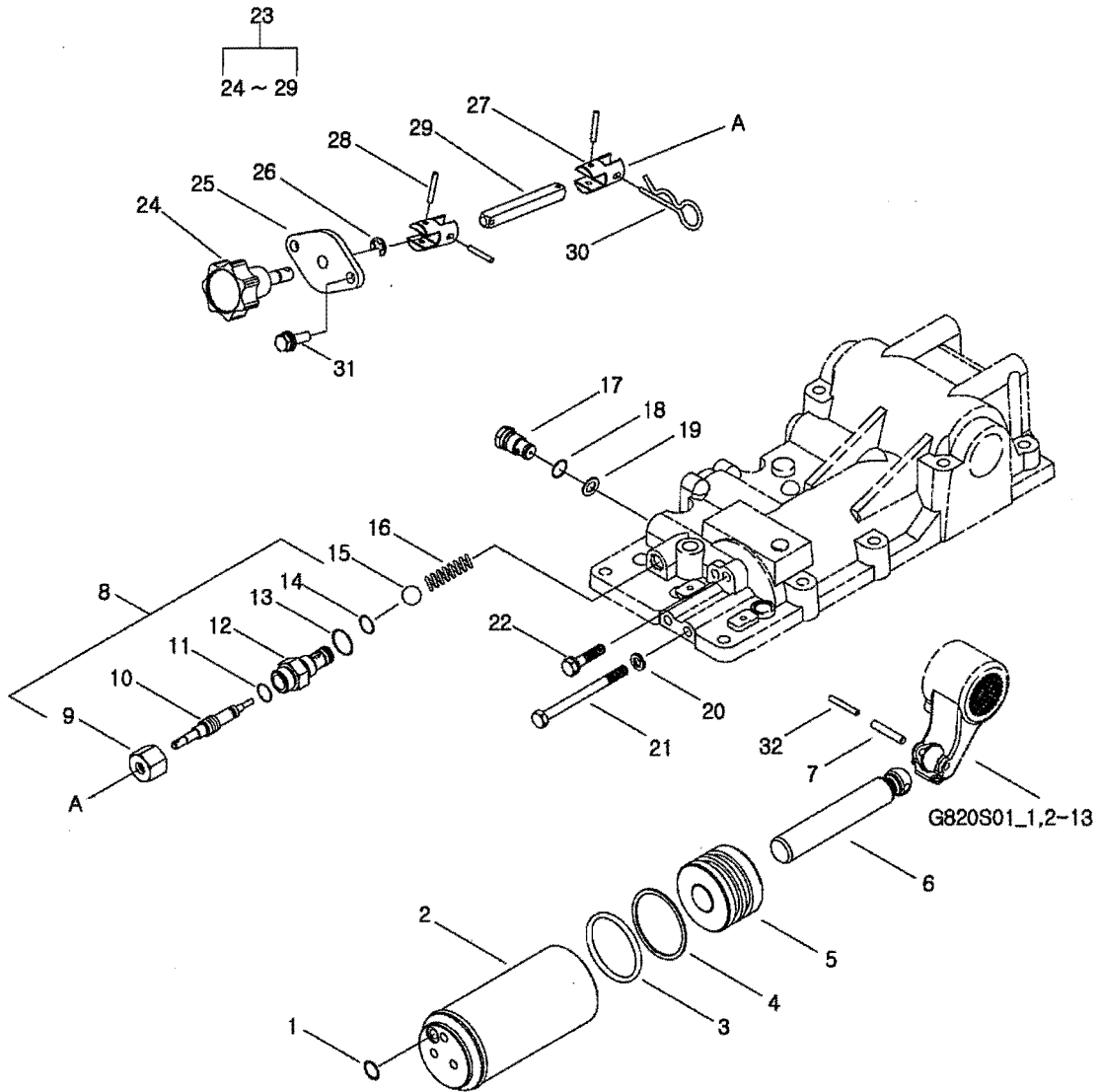
G825S01-1

NO-LEVEL

번호 NO.	부품번호 PART NO.	부품명 PART NAME	사양 SPEC.	수량 QTY	유효일 Effective	비고 REM.
1	40027853	BRACKET-HYD/LEVER-TRG825 유압 레버 브라켓		1	2006-11-30	
2	40028947	BOLT-HEX W/WS-S154102033 볼트	M10XP1.25X20L	3	2006-11-30	
3	40006943	FRICION PLATE-L-TRG825 마찰판	OD40XID21X2T	1	2006-11-30	
4	40011925	ARM-DRAFT LEVER-TRG825 견인 부하 레버 암	8T	1	2006-11-30	
5	40011926	ARM-POSITION LEVER-TRG825 위치 제어 레버 암	8T	1	2006-11-30	
6	40006942	FRICION PLATE-S-TRG825 마찰판	OD40XID13X2T	3	2006-11-30	
7	40012316	PLATE-LOCKING-TRG825 미끄럼 방지판	3.2T	2	2006-11-30	
8	40012375	SPRING-TRG825 스프링	D6XD27X23L	1	2006-11-30	
9	40011868	COVER-SPRING-TRG825 스프링 커버	3.2T	1	2006-11-30	
10	40029543	WASHER-SPR-S361060013 스프링 와셔	O.D12.2XI.D6.1X1.5T	3	2006-11-30	
11	40028763	NUT-HEX 2 TY-S305080013 너트	M6X1P	3	2006-11-30	
12	40009879	LINK-HYD/LEVER-TRG825 유압 레버 링크	19X4.5TX207L	2	2006-11-30	
13	40011575	LEVER-POSITION-TRG825 위치제어 레버		1	2007-03-02	
14	40029322	RING-SNAP-S814015003 스냅링	적용경D15	1	2006-11-30	
15	40008329	GRIP-AUX LEVER-TRG827 보조 유압 레버 손잡		2	2006-11-30	
16	40027852	LEVER-DRAFT-TRG825 견인제어 레버		1	2006-11-30	
17	40008134	GUIDE ASSY-HYDRAULIC-G825 유압레버 가이드 서브		1	2006-11-30	
18	40029314	RING-SNAP-S814006003 스냅링	적용경D6	7	2006-11-30	
19	40196688	GRIP-HYD/LEVER-TRG825 유압 레버 스톱퍼 그		3	2008-02-12	
20	40008351	STOPPER-HYD/LEVER-TRG825 유압 레버 스톱퍼		2	2006-11-30	
21	40028768	NUT-HEX 2 TY-S305080043 너트	M8X1.25P	3	2006-11-30	
22	40008244	GUIDE-HYD/LEVER-TRG825 유압 레버 가이드		1	2006-11-30	
23	40008352	STOPPER-HYD/LEVER-TRG825 유압 레버 스톱퍼		1	2006-11-30	
24	40029075	NUT-FLANGE-S345080013 플랜지 너트	M8XP1.25	2	2006-11-30	
25	40029006	BOLT-HEX W/WS-S159082033 볼트	M8XP1.25X20L	1	2006-11-30	
26	40029204	O-RING-S801016010 오링	D15.8XW2.4	1	2006-11-30	
27	40012724	BUSHING-DU-A0676910 부싱	#69	2	2006-11-30	
28	40029259	RING-SNAP-S810012001 스냅링	적용경D12	2	2006-11-30	
29	40027839	SHAFT-DRAFT-TRG824 견인제어축	OD21.7X4.5T	1	2006-11-30	
30	40009892	SHAFT-POSITION-TRG824 작업 깊이 제어 축	D12X238.8L	1	2006-11-30	
31	40029194	O-RING-S801010011 오링	D9.8XW1.9	1	2006-11-30	
32	40007806	RING-BACK UP-TRG824 백업링	OD12XID10X0.7T	1	2006-11-30	

유압 실린더
HYDRAULIC CYLINDER

G826S01-1



유압 실린더 HYDRAULIC CYLINDER

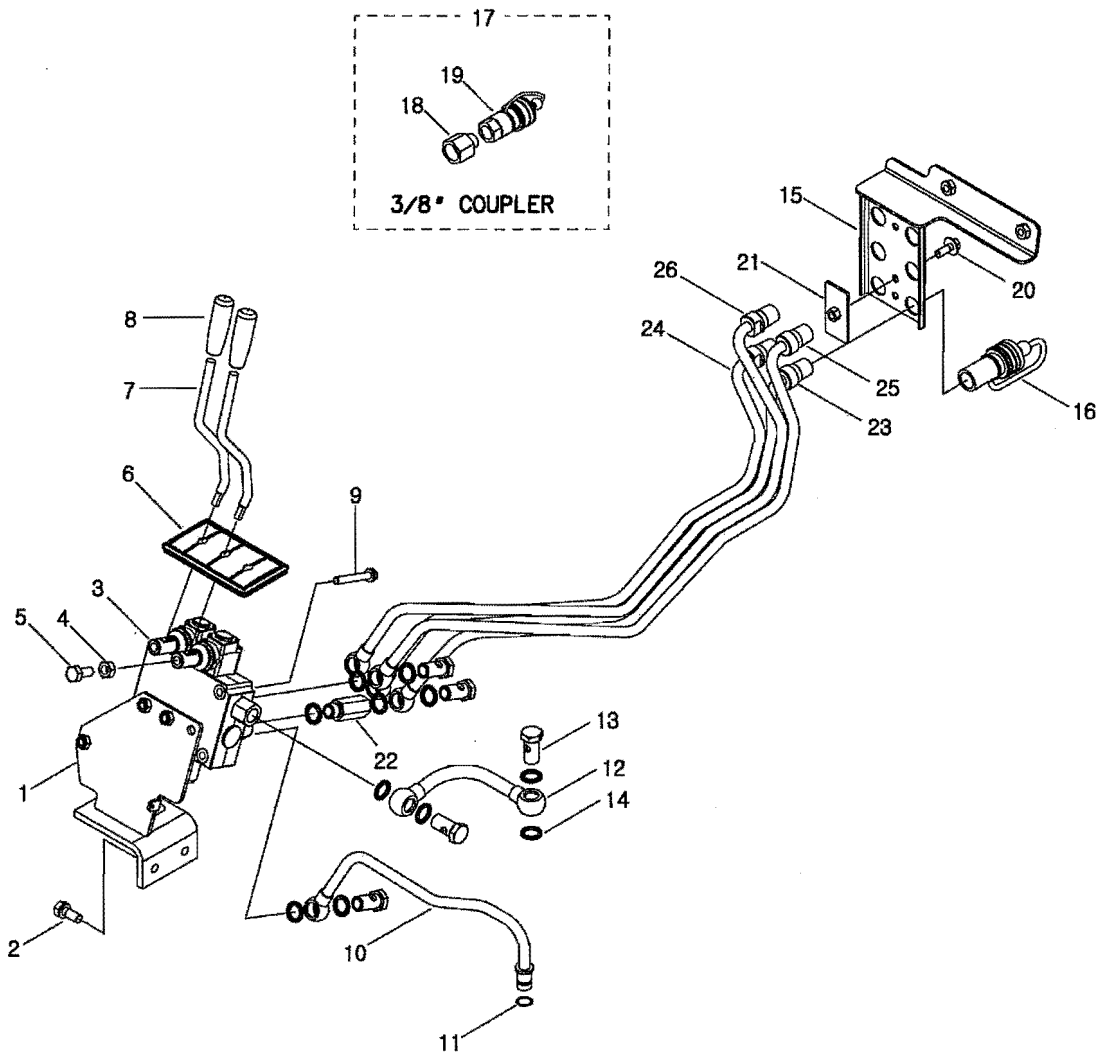
G826S01-1

번호 NO.	부품번호 PART NO.	부품명 PART NAME	사양 SPEC.	수량 QTY	유효일 Effective	비고 REM.
1	40029202	O-RING-S801014020	오링	1	2006-11-30	
2	40011329	CYLINDER-HYDRAULIC-TRG826	유압 실린더	1	2006-11-30	
3	40007433	O-RING-HYD/PISTON-TRG826	유압 피스톤 O 링	2	2006-11-30	
4	40012134	RING-BACK UP-TRG826	백업링	2	2006-11-30	
5	40009770	PISTON-TRG826	피스톤	1	2006-11-30	
6	40010017	ROD-PISTON-TRG826	피스톤 로드	1	2006-11-30	
7	40029181	PIN-SPRING-S446085510	스프링 핀	1	2006-11-30	
8	40008115	VALVE ASSY-F/REGULATOR-G826	하강 속도 조절 밸브	1	2007-03-27	
9	*	NUT-TRG826	너트	1	2006-11-30	
10	*	SCREW-D/SPEED ADJUST-TRG826	하강 속도 조절 스크	1	2007-03-27	
11	*	O-RING-S801006020	오링	1	2006-11-30	
12	*	BODY-REGULATOR VALVE-TRG826	하강속도 조절밸브 몸	1	2006-11-30	
13	40029202	O-RING-S801014020	오링	1	2006-11-30	
14	40029195	O-RING-S801010020	오링	1	2006-11-30	
15	40010340	BALL-STEEL-CVG000	스틸 볼	1	2006-11-30	
16	40012356	SPRING-LOCKING VALVE-TRG826	잠금 밸브 스프링	1	2006-11-30	
17	40008161	VALVE ASSY-SAFETY-TRG826	안전 밸브 조립체	1	2006-11-30	
18	40029206	O-RING-S801018010	오링	1	2006-11-30	
19	40012093	SEAL-PLUG-TRG826	씰	1	2006-11-30	
20	40029549	WASHER-SPR-S361100013	와셔	2	2006-11-30	
21	40029485	BOLT-HEX-S104101243	볼트	2	2006-11-30	
22	40028952	BOLT-HEX W/WS-S154104533	볼트	1	2006-11-30	
23	40008136	KNOB ASSY-D/SPEED V/V-G826	하강 속도 조절 밸브	1	2006-11-30	
24	40008338	KNOB-FUEL-TRG826	노브	1	2006-11-30	
25	40008325	FLANGE-KNOB-TRG827	플랜지 노브	1	2006-11-30	
26	40029313	RING-SNAP-S814006001	스냅링	1	2006-11-30	
27	*	CONNECTOR-END-TRG826	커넥터 엔드	2	2006-11-30	
28	40029150	PIN-SPRING-S446032012	스프링 핀	3	2006-11-30	
29	*	CONNECTOR-TRG826	커넥터	1	2006-11-30	
30	40029135	PIN-SNAP-S443160013	스냅핀	1	2006-11-30	
31	40028966	BOLT-HEX W/WS-S155062033	볼트	2	2006-11-30	
32	40029166	PIN-SPRING-S446055510	스프링 핀	1	2006-11-30	

원격 유압 밸브
REMOTE CONTROL VALVE

G827S01-2

SD5/2



원격 유압 밸브 REMOTE CONTROL VALVE

G827S01-2

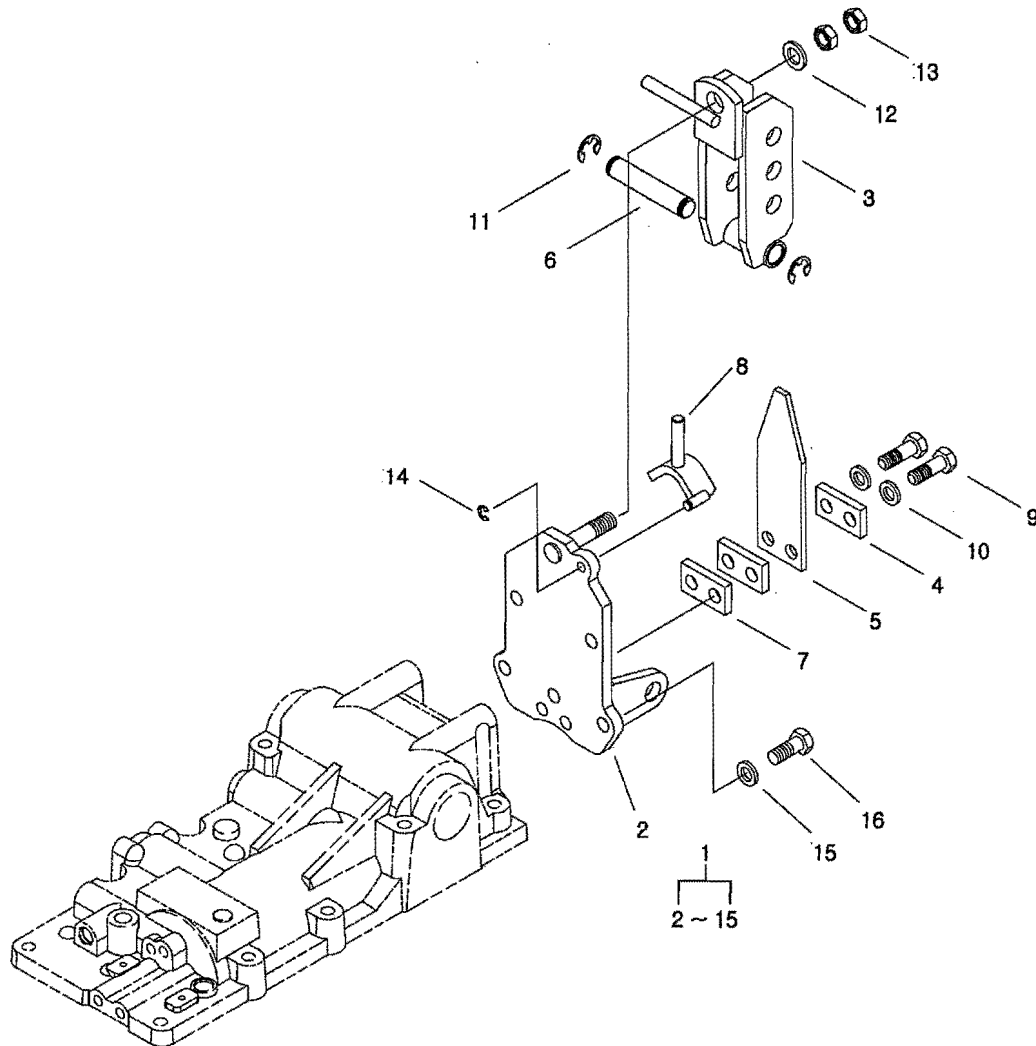
SD5/2

번호 NO.	부품번호 PART NO.	부품명 PART NAME	사양 SPEC.	수량 QTY	유효일 Effective	비고 REM.
1	40007593	VALVE-REMOCON(2SP)-TRG827 원격 유압 밸브		1	2006-11-30	
2	40028948	BOLT-HEX W/WS-S154102533 볼트	M10XP1.25X25L	2	2006-11-30	
3	40036316	VALVE-REMOCON(2SP)-TRG827 원격 유압 밸브	W/O RELIEF	1	2006-11-30	
4	40028769	NUT-HEX 2 TY-S305100013 너트	M10X1.5P	2	2006-11-30	
5	40029362	BOLT-HEX-S101102543 볼트	M10X1.5PX25L	2	2006-11-30	
6	40007545	COVER-REMOCON LEVER-TRG827 원격 유압 레버 커버		1	2006-11-30	
7	40012359	LEVER-REMOCON VALVE-TRG827 원격 유압 레버	D10	2	2006-11-30	
8	40008403	GRIP-AUX LEVER-TRG970 보조 유압 레버 손잡		2	2006-11-30	
9	40028930	BOLT-HEX W/WS-S153086033 볼트	M8XP1.25X60L	2	2006-11-30	
10	40011544	PIPE-RCV/DRAIN-TRG827 원격 제어 밸브 드레	OD12X1.0T	1	2006-11-30	
11	40029199	O-RING-S801012010 오링	D11.8XW2.4	1	2006-11-30	
12	40012086	PIPE-R/PRESSURE-TRG823 후방 고압 파이프	OD15X1.5T	1	2006-11-30	
13	40010321	BOLT-UNION-TRG630 유니온 볼트	OD22XPF3/8	7	2006-11-30	
14	40012415	SEAL-BONDED-TRG823 본디드 씰	OD16.8X1.5T	16	2006-11-30	
15	40186937	BRACKET-REMOTE PIPE-TRG827 원격유압 파이프 브라		1	2007-10-29	
16	40007922	COUPLER-QUICK-TRG827 유압 호스 연결기	1/2 INCH	4	2006-11-30	1/3"
17	40008061	QUICK ASSY-COUPLER-G827 유압 호스 연결기 서		4	2006-11-30	3/8"
18	40009174	ADAPTOR-TRG827 어댑터	PT1/2 - PT3/8	1	2006-11-30	
19	40007883	COUPLER-QUICK-TRG827 유압 호스 연결기	3/8 INCH	1	2006-11-30	
20	40029008	BOLT-HEX W/WS-S159082533 볼트	M8XP1.25X25L	1	2006-11-30	
21	40011888	BRACKET-AUX/PIPE(RH)-TRG827 원격 유압 파이프 브	3.2T	1	2006-11-30	
22	40010252	CONNECTOR-UNION-TRG827 유니온 커넥터	PF3/8XOD22XID11X60L	2	2006-11-30	
23	40187103	PIPE-REMOTE 1ST(L)-TRG827 원격유압 파이프		1	2007-10-29	
24	40187104	PIPE-REMOTE 1ST(R)-TRG827 원격유압 파이프		1	2007-10-29	
25	40187105	PIPE-REMOTE 2ND(L)-TRG827 원격유압 파이프		1	2007-10-29	
26	40187106	PIPE-REMOTE 2ND(R)-TRG827 원격유압 파이프		1	2007-10-29	

상부 링크 브라켓트
UPPER LINK BRACKET

G828S01-1

DRAFT CONTROL



상부 링크 브라켓트 UPPER LINK BRACKET

G828S01-1

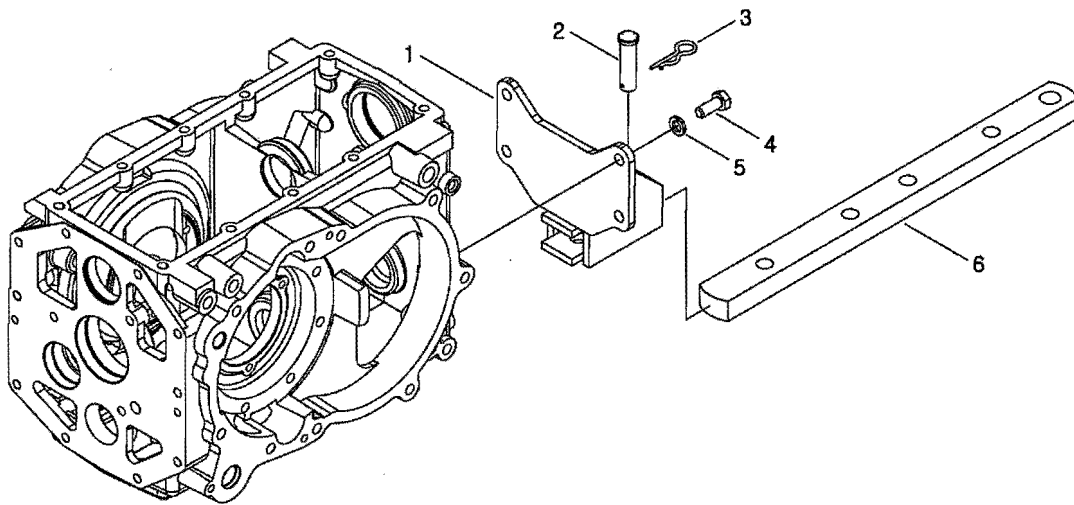
DRAFT CONTROL

번호 NO.	부품번호 PART NO.	부품명 PART NAME	사양 SPEC.	수량 QTY	유효일 Effective	비고 REM.
1	40008053	BRACKET ASSY-UPPER LINK-G828 상부 링크 브라켓 조		1	2006-11-30	
2	40011578	BRACKET-UPPER LINK-TRG828 상부 링크 브라켓		1	2006-11-30	
3	40011577	BRACKET-TOP LINK-TRG828 상부 링크 브라켓		1	2006-11-30	
4	40011893	PLATE-TRG828 플레이트	32X6T	2	2006-11-30	
5	40011918	SPRING-LEAF2-TRG828 판 스프링	6T	1	2006-11-30	
6	40009474	PIN-TRG828 핀	D20X103L	1	2006-11-30	
7	40012346	PLATE-TRG828 플레이트	8T	1	2006-11-30	
8	40012166	STOPPER-TRG828 스토퍼		1	2006-11-30	
9	40028895	BOLT-HEX-S107144043 볼트	M14XP1.5X40L	2	2006-11-30	
10	40029083	WASHER-SPR-S362140013 와셔	OD24.7/ ID14.2X4.2T	2	2006-11-30	
11	40029322	RING-SNAP-S814015003 스냅링	적용경D15	2	2006-11-30	
12	40028178	WASHER-PLN-S364160013 평와셔	O.D30XI.D17X3T	1	2006-11-30	
13	40029052	NUT-HEX SMALL-S314160013 너트	M16XP1.5	2	2006-11-30	
14	40029317	RING-SNAP-S814008010 스냅링	적용경D8	1	2006-11-30	
15	40029553	WASHER-SPR-S361140013 스프링 와셔	O.D24.5XI.D14.2X3.5T	4	2006-11-30	
16	40029395	BOLT-HEX-S101143543 볼트	M14X2PX35L	4	2006-11-30	

드로우바 히치
DRAWBAR HITCH

G891S01-2

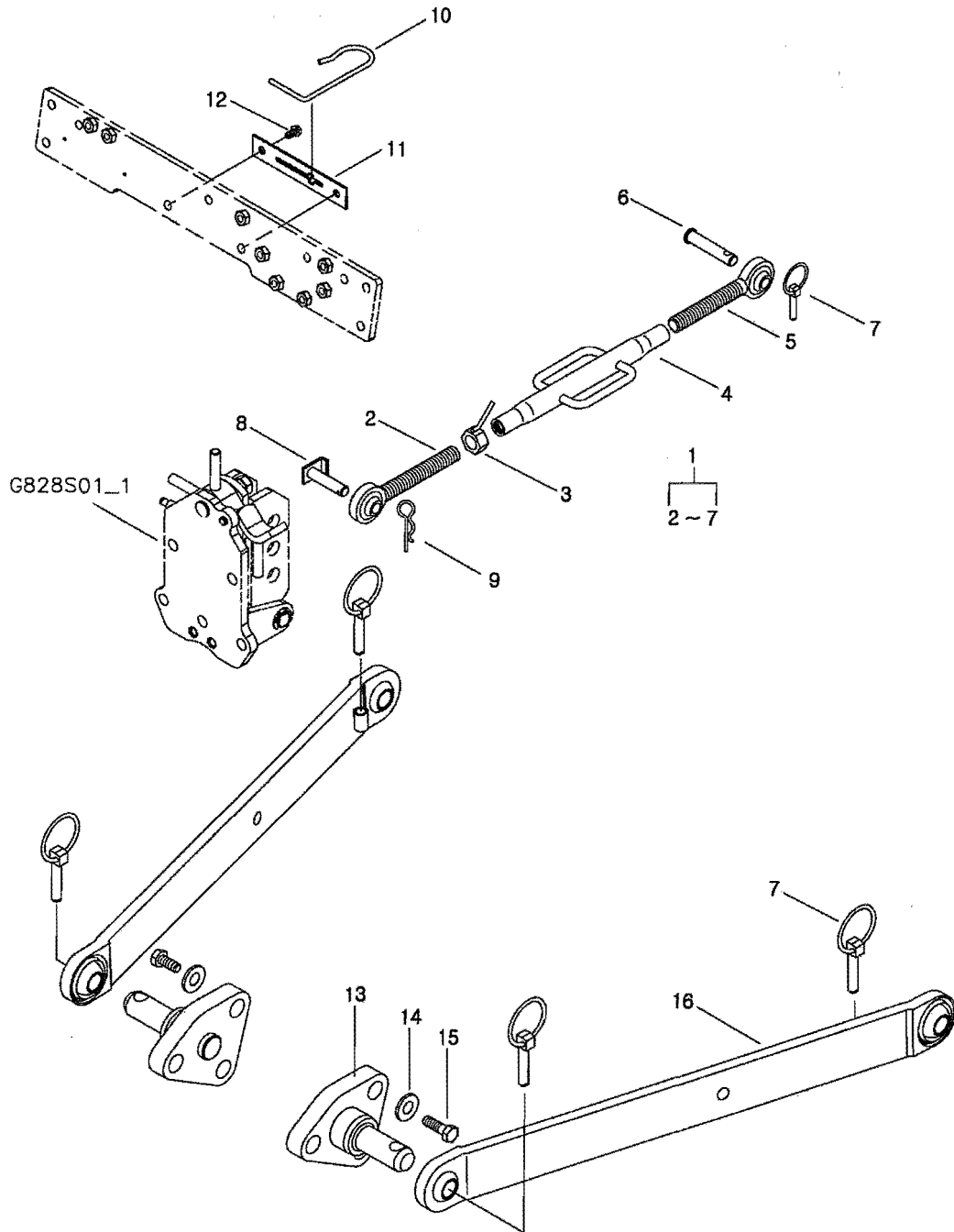
TELESCOPIC DRAWBAR



상부 및 하부 링크
UPPER & LOWER LINK

G896S01-1

GENERAL,DO,AG,EU,EX,JP,LD,MC,MY,SA,UK,GR,CIH



상부 및 하부 링크 UPPER & LOWER LINK

G896S01-1

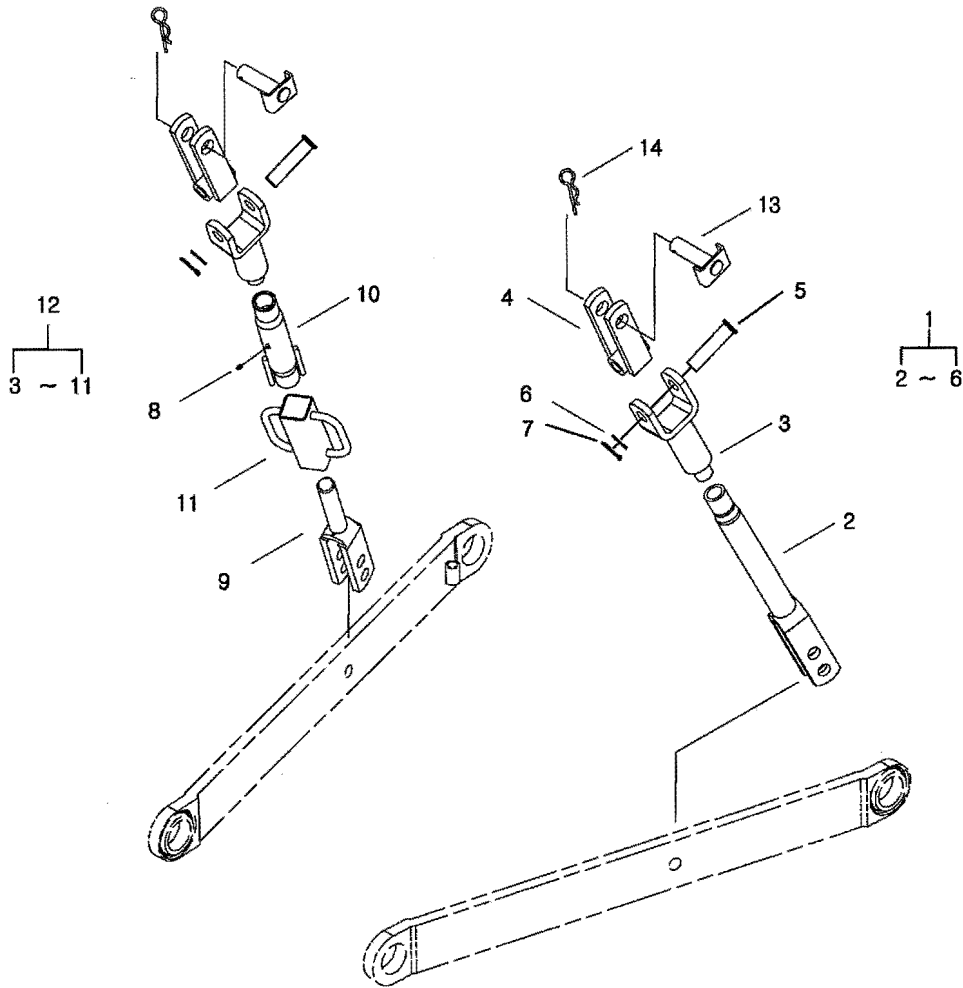
GENERAL,DO,AG,EU,EX,JP,LD,MC,MY,SA,UK,GR,CIH

번호 NO.	부품번호 PART NO.	부품명 PART NAME	사양 SPEC.	수량 QTY	유효일 Effective	비고 REM.
1	40008084	LINK ASSY-TOP(W/PIN)-G896	상부 링크 조립체	1	2006-11-30	
2	40012004	BOLT-UNION(LHT)-TRG896	아이 볼트	1	2006-11-30	
3	40012541	NUT-TRG970	너트	1	2006-11-30	
4	40011597	BUCKLE-TURN-TRG896	턴 버클	1	2006-11-30	
5	40012005	BOLT-UNION-TRG896	아이 볼트	1	2006-11-30	
6	40010207	PIN-UPPER LINK-TRG896	상부 링크 핀	1	2006-11-30	
7	40012410	PIN-LINK-TRG896	링크 핀	5	2007-08-31	
8	40012529	PIN-TOP LINK FRONT-TRG896	상부 링크 핀	1	2006-11-30	
9	40011979	PIN-SNAP-TRG896	스냅핀	1	2007-08-31	
10	40011986	HOOK-TOP LINK-TRG896	상부 링크 후크	1	2006-11-30	
11	40011811	BRACKET-HOOK-TRG896	후크 브라켓	1	2006-11-30	
12	40029010	BOLT-HEX W/WS-S159083533	볼트	2	2006-11-30	
13	40010160	PIN-LOWER LINK-TRG896	하부 링크 핀	2	2006-11-30	
14	40029553	WASHER-SPR-S361140013	스프링 와셔	6	2006-11-30	
15	40029395	BOLT-HEX-S101143543	볼트	6	2006-11-30	
16	40008021	LINK ASSY-LOWER-G896	하부 링크 조립체	2	2006-11-30	

리프트 로드
LIFT ROD

G896S02-1

NO-LEVEL,DO,AG,EU,EX,JP,LD,MC,MY,SA,UK,GR,CIH



체크 링크 CHECK LINK

G896S03-2

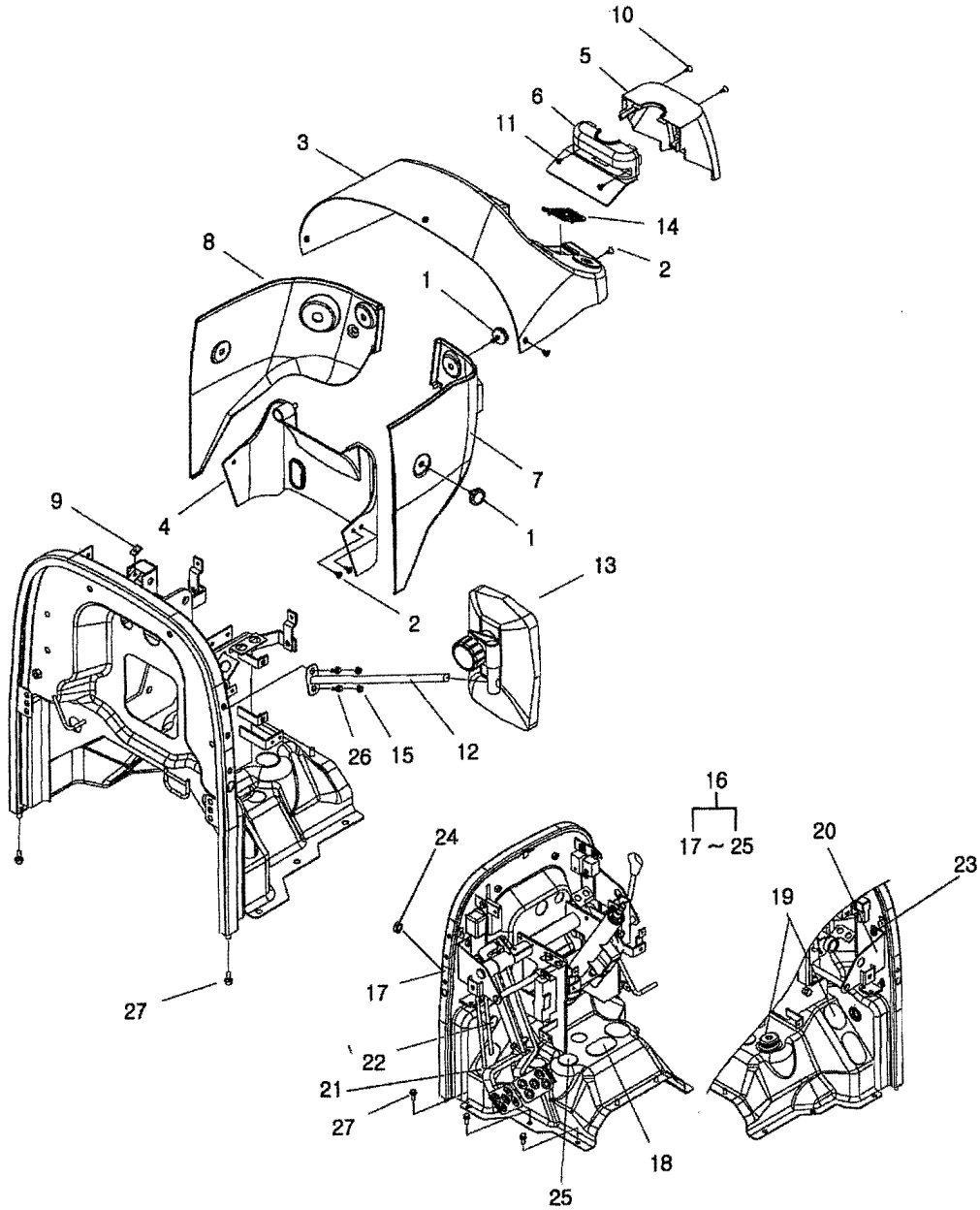
STABILIZER, CIH

번호 NO.	부품번호 PART NO.	부품명 PART NAME	사양 SPEC.	수량 QTY	유효일 Effective	비고 REM.
1	40036345	STABILIZER ASSY-(LH)-G896	스테빌라이저 조립체	1	2006-11-30	
2	40036346	STABILIZER ASSY-(RH)-G896	스테빌라이저 조립체	1	2006-11-30	
3	40036094	LINK-FRONT-TRG896	링크(앞)	2	2006-11-30	
4	40036095	LINK-SBL/REAR-TRG896	스테빌라이저 핀(뒤)	2	2006-11-30	
5	40036093	LINK-SBL/INNER-TRG896	스테빌라이저 링크(내)	2	2006-11-30	
6	40036092	LINK-SBL/OUTER-TRG896	스테빌라이저 링크(외)	2	2006-11-30	
7	40036096	PIN-LINK-TRG896	링크 핀	2	2006-11-30	
8	40036102	PIN-HEAD-S427124013	헤드핀	4	2006-11-30	I.D12XO.D17X40L
9	40036103	PIN-SPLIT-S441402513	분할핀	4	2006-11-30	D/A4.0X25L
10	40012505	BRACKET-SPRING-TRG896	스프링 브라켓	2	2006-11-30	2.3T
11	40029553	WASHER-SPR-S361140013	스프링 와셔	2	2006-11-30	O.D24.5X1.D14.2X3.5T
12	40029051	NUT-HEX SMALL-S314140013	너트	2	2006-11-30	M14XP1.5
13	40011513	SPRING-LOWER LINK-TRG896	하부 링크 스프링	1	2006-11-30	D3.0XD30X340L
14	40011604	BRACKET-CHECK CHAIN-TRG896	체크 체인 브라켓	1	2006-11-30	
15	40011605	BRACKET-CHECK CHAIN-TRG896	체크 체인 브라켓	1	2006-11-30	
16	40012410	PIN-LINK-TRG896	링크 핀	2	2007-08-31	OD11X50.0L

후드
HOOD

G830S01-15

HST



후드 HOOD

G830S01-15

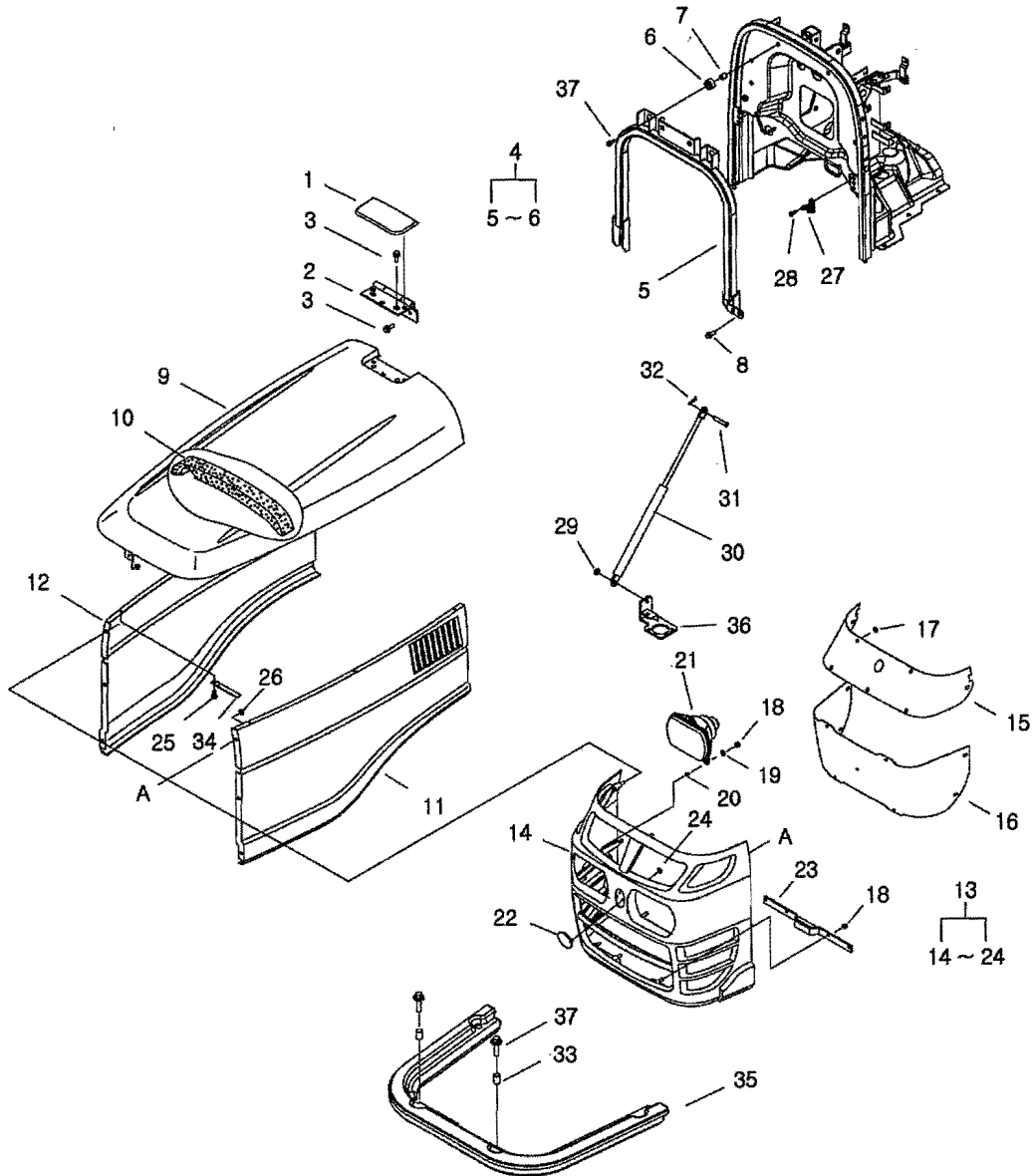
HST

번호 NO.	부품번호 PART NO.	부품명 PART NAME	사양 SPEC.	수량 QTY	유효일 Effective	비고 REM.
1	40012987	KNOB-A0711065	노브	4	2006-11-30	
2	40009549	SCREW-TAPPING-TRG830	태핑 나사	8	2006-11-30	
3	40008229	PANEL-BODY UPPER-TRG830	상부 바디 판넬	1	2006-11-30	
4	40008212	PANEL-BODY UNDER-TRG830	하부 바디 판넬	1	2006-11-30	
5	40008291	COVER-STEERING FRONT-TRG830	전방 조향 커버	1	2006-11-30	
6	40008277	COVER-STEERING REAR-TRG830	후방 조향 커버	1	2006-11-30	
7	40008238	PANEL-BODY(LH)-TRG830	바디 판넬(좌)	1	2006-11-30	
8	40008245	PANEL-BODY(RH)-TRG830	바디 판넬(우)	1	2006-11-30	
9	40012278	PLATE-LOCK-TRG970	잠금 플레이트	8	2006-11-30	
10	40028658	SCREW-CROSS PAN-S219602011	스크류	2	2006-11-30	
11	40029025	SCREW-TP/CRS-S237401611	스크류	2	2006-11-30	
12	40012260	STAY-BACK MIRROR-TRG830	후사경 지지대	1	2006-11-30	
13	40007650	MIRROR-REAR VIEW-TRG920	후사경	1	2006-11-30	
14	40008292	COVER-CRUISE SWITCH-TRG830	크루즈 스위치 커버	1	2006-11-30	
15	40008371	CAP-BOLT-TRG830	볼트 캡	2	2006-11-30	
16	20020318	PEDAL FRAME ASSY-G835	페달 프레임 조립체	1	2006-11-30	
17	40012653	FRAME-PEDAL-TRG830	페달 프레임	1	2006-11-30	
18	40007466	GROMMET-BRACKET ROD-TRG830	브레이크 지지대 그로멧	1	2006-11-30	
19	40007325	GROMMET-CREEPER LEVER-TRG830	초저속 레버 그로멧	2	2006-11-30	
20	40011331	STOPPER-BRAKE PEDAL-TRG670	브레이크 페달 스톱퍼	1	2006-11-30	
21	40007472	GROMMET-CLUTCH ROD-TRG830	클러치 지지대 그로멧	1	2006-11-30	
22	40007478	RUBBER-RUBBER-CBG000	고무 볼트	1	2006-11-30	
23	40029006	BOLT-HEX W/WS-S159082033	볼트	2	2006-11-30	
24	40029075	NUT-FLANGE-S345080013	플랜지 너트	1	2006-11-30	
25	40007363	GROMMET-F/R SHAFT-TRG830	전후진 레버 그로멧	1	2006-11-30	
26	40029006	BOLT-HEX W/WS-S159082033	볼트	2	2006-11-30	
27	40029008	BOLT-HEX W/WS-S159082533	볼트	8	2006-11-30	

후드
HOOD

G830S01-17

39,41,43,45,47,48,50,53,60,C-LOOK,S-BLUE



후드 HOOD

G830S01-17

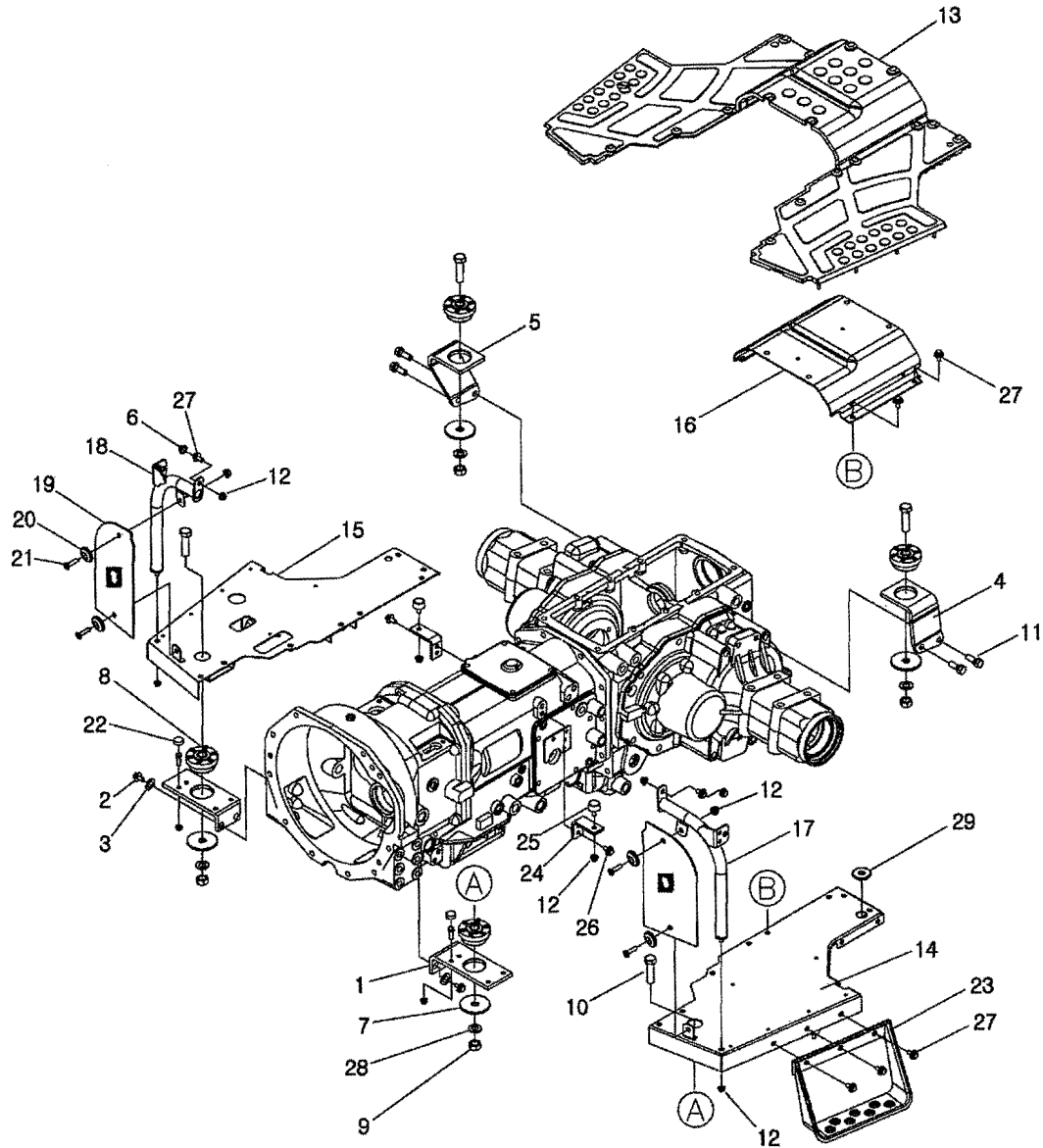
39,41,43,45,47,48,50,53,60,C-LOOK,S-BLUE

번호 NO.	부품번호 PART NO.	부품명 PART NAME	사양 SPEC.	수량 QTY	유효일 Effective	비고 REM.
1	4008308	COVER-HINGE-TRG830	한지 커버	1	2006-11-30	
2	40012635	HINGE-TRG830	한지	1	2006-11-30	
3	40029006	BOLT-HEX W/WS-S159082033	볼트	4	2006-11-30	M8XP1.25X20L
4	40202757	SUPPORT-HOOD-TRG830	후드 지지대	1	2008-08-31	
5	40011116	SUPPORT-HOOD-TRG830	후드 지지대	1	2006-11-30	S4Q
6	40007406	MOUNT-PEDAL FRAME-TRG830	페달 프레임 마운트	2	2006-11-30	OD20XID14X2T
7	40009979	SPACER-MOUNT-TRG830	마운트 스페이서	2	2006-11-30	OD13.8XID9.2X18L
8	40028948	BOLT-HEX W/WS-S154102533	볼트	2	2006-11-30	M10XP1.25X25L
9	40213820	HOOD-TRG830	후드	1	2008-11-07	
10	40006837	SEAL-RADIATOR-TRG830	라디에이터 씰	1	2006-11-30	
11	40213821	COVER-SIDE(LH)-SBG830	사이드 커버(좌)	1	2008-11-07	
12	40213822	COVER-SIDE(RH)-SBG830	사이드 커버(우)	1	2008-11-07	
13	20021504	GRILLE ASSY-G830	그릴 조립체	1	2009-01-18	
14	40010835	GRILLE-SBG880	그릴	1	2007-01-08	SKY BLUE
15	40011123	NET-GRILLE UPPER-TRG830	그릴망(위)	1	2006-11-30	
16	40011582	NET-GRILLE LOWER-TRG830	하부 그릴망	1	2006-11-30	
17	40009447	NUT-SPEED-TRG970	스피드 너트	16	2006-11-30	0.4T
18	40027838	NUT-LOCK-TRG970	로크 너트	10	2006-11-30	
19	40028168	WASHER-PLN-S364060013	평와셔	6	2006-11-30	O.D12.5X1.D6.4X1.6T
20	40011941	SPRING-TRG760	스프링	6	2006-11-30	D1.4XID6.5X7
21	40007001	LAMP ASSY-HEAD-TRG760	전조등 조립체	2	2006-11-30	12V/45W/40W COBO
22	40159001	EMBLEM-LEUS (S)-TRG980	LEUS 엠블렘(소)	1	2007-01-08	
23	40011395	HANGER-TRG830	행거	1	2006-11-30	
24	40012729	NUT-SPEED-A0760137	스피드 너트	2	2006-11-30	0.4T
25	40028998	BOLT-HEX W/WS-S159061633	볼트	8	2006-11-30	M6XP1X16L
26	40029073	NUT-FLANGE-S345060013	플랜지 너트	9	2006-11-30	M6XP1
27	40008372	GUIDE-HOOD-TRG830	후드 가이드	2	2006-11-30	
28	40028674	SCREW-CROSS CSNK-S220802511	스크류	4	2006-11-30	M8X1.25PX25L
29	40029075	NUT-FLANGE-S345080013	플랜지 너트	1	2006-11-30	M8XP1.25
30	40007643	GAS CYLINDER-TRG830	가스 실린더	1	2007-02-02	60KGF
31	40029106	PIN-HEAD-S427083523	헤드핀	1	2006-11-30	D8X35L
32	40029131	PIN-SNAP-S443080013	스냅핀	1	2006-11-30	D8X0L
33	40009608	SPACER-TRG830	스페이서	4	2006-11-30	OD12XID10X18L
34	40012735	CLAMP-A0640015	클램프	3	2006-11-30	10WX95L
35	40007312	SEAL-UNDER-TRG830	하부 씰	1	2006-11-30	C_LOOK
36	40012261	BRACKET-GAS CYLINDER-TRG830	가스 실린더 브라켓	1	2006-11-30	
37	40029010	BOLT-HEX W/WS-S159083533	볼트	6	2006-11-30	M8XP1.25X35L

발판
STEP

G840S01-2

HST,NO-LEVEL



발판 STEP

G840S01-2

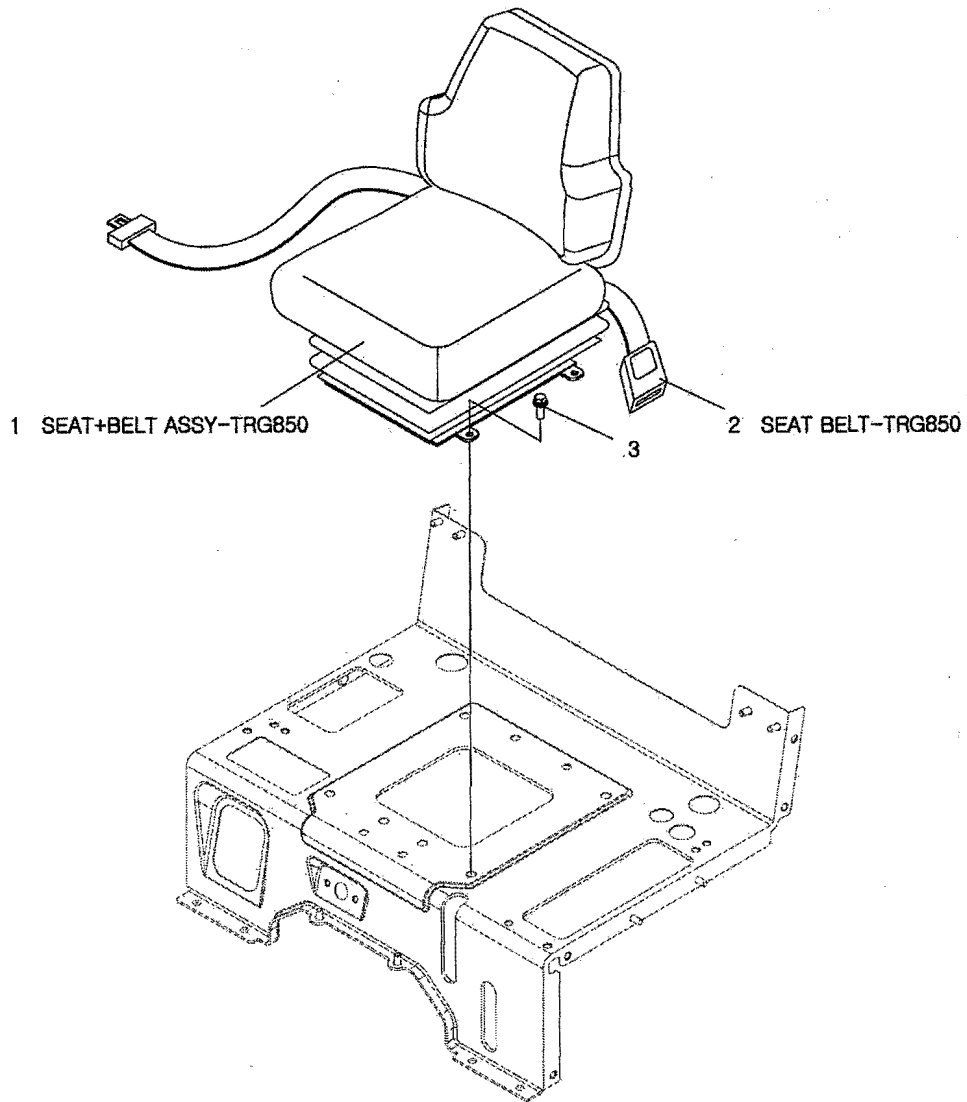
HST,NO-LEVEL

번호 NO.	부품번호 PART NO.	부품명 PART NAME	사양 SPEC.	수량 QTY	유효일 Effective	비고 REM.
1	40011634	BRACKET-FRONT STEP-TRG840	전방 발판 브라켓	2	2006-11-30	
2	40029395	BOLT-HEX-S101143543	볼트	4	2006-11-30	
3	40029553	WASHER-SPR-S361140013	스프링 와셔	4	2006-11-30	
4	40163733	BRACKET-MOUNT REAR(LH)-TRG840	후방 마운트 브라켓	1	2007-07-16	
5	40163732	BRACKET-MOUNT REAR(RH)-TRG840	후방마운트 브라켓	1	2007-07-16	
6	40008371	CAP-BOLT-TRG830	볼트 캡	2	2006-11-30	
7	40012088	WASHER-REBOUND-TRG840	반동 워셔	4	2006-11-30	
8	40007473	MOUNT-TRG840	마운트	4	2006-11-30	
9	40029032	NUT-HEX-S306160043	너트	4	2006-11-30	
10	40029479	BOLT-HEX-S103166043	볼트	4	2006-11-30	
11	40028939	BOLT-HEX W/WS-S153123533	볼트	4	2006-11-30	
12	40029075	NUT-FLANGE-S345080013	플랜지 너트	10	2006-11-30	
13	40007245	MAT-TRG840	매트	1	2007-02-05	
14	40192519	STEP-LHDGG840	스텝(좌)	1	2007-11-22	
15	40192526	STEP-RHDGG840	스텝(우)	1	2007-12-22	
16	40159913	STEP-CENTERBKG840	센터 스텝	1	2007-01-29	
17	40011227	FRAME-MUD GUARD(LH)-TRG840	흙받이 프레임(좌)	1	2006-11-30	
18	40011228	FRAME-MUD GUARD(RH)-TRG840	흙받이 프레임(우)	1	2006-11-30	
19	40008373	PLATE-MUD GUARD-TRG840	흙받이 플레이트	2	2006-11-30	
20	40008374	SPACER-GLASS-TRG862	유리 스페이서	4	2006-11-30	
21	40028674	SCREW-CROSS CSNK-S220802511	스크류	4	2006-11-30	
22	40007407	STOPPER-FRONT MOUNT-TRG840	전방 마운트 스톱퍼	2	2006-11-30	
23	40011713	STEP-SUB-TRG840	보조 발판	2	2006-11-30	
24	40012492	BRACKET-CENTER MOUNT-TRG840	센터 마운트 브라켓	2	2006-11-30	
25	40007351	RUBBER-CENTER MOUNT-TRG840	센터 마운트 고무	2	2006-11-30	
26	40028921	BOLT-HEX W/WS-S153082033	볼트	4	2006-11-30	
27	40029006	BOLT-HEX W/WS-S159082033	볼트	12	2006-11-30	
28	40029555	WASHER-SPR-S361160013	와셔	4	2006-11-30	
29	40007357	GROMMET-WIPER FRONT-TRG869	전방 와이퍼 그로멧	1	2006-11-30	

의자
SEAT

G850S01-3

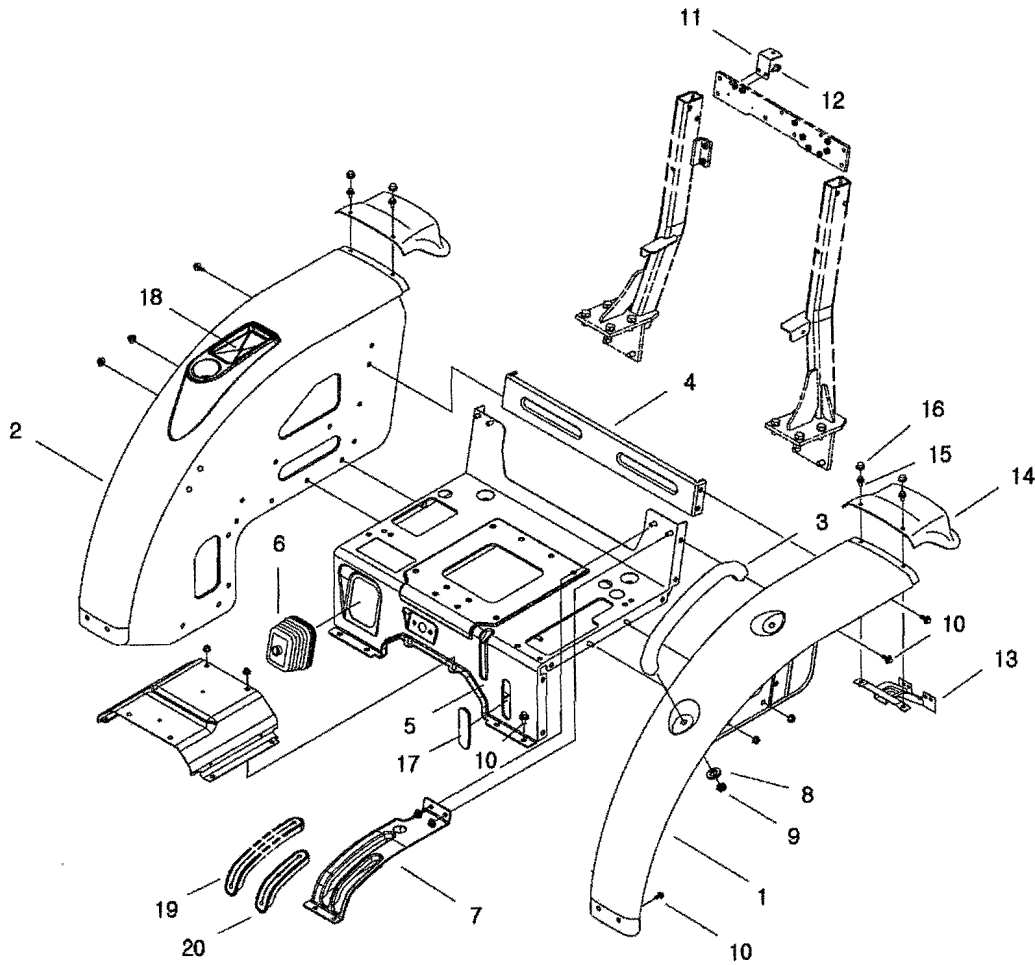
COBO,HST



펜더
FENDER

G870S01-7

S-BLUE,WO/N-BRKT,LD



펜더 FENDER

G870S01-7

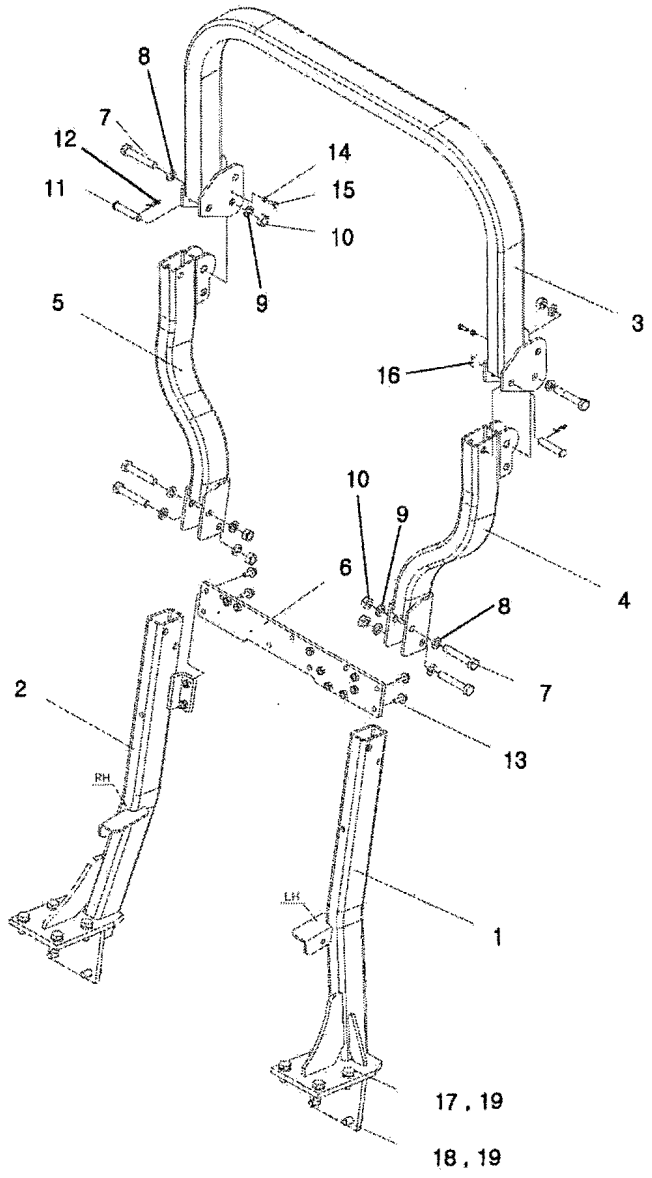
S-BLUE,WO/N-BRKT,LD

번호 NO.	부품번호 PART NO.	부품명 PART NAME	사양 SPEC.	수량 QTY	유효일 Effective	비고 REM.
1	40010849	FENDER-LHSBG870 펜더(좌)	SKY BLUE	1	2006-11-30	
2	40027844	FENDER-RHSBG870 펜더(우)	SKY BLUE	1	2006-11-30	
3	40008280	HANDLE-MUD REAR-TRG870 손잡이		1	2006-11-30	
4	40011466	SUPPORT-FENDER-TRG870 펜더 지지대		1	2006-11-30	
5	40027843	COVER-CENTERSBG870 센터 커버	SKY BLUE	1	2006-11-30	
6	40007262	COVER-M/SHIFT DUST-TRG870 주변속 커버	4T	1	2006-11-30	
7	40008304	GUIDE-LEVER-TRG870 레버 가이드		1	2006-11-30	
8	40028194	WASHER-PLN-S365082013 평와셔	O.D20X1.D8.4X1.6T	4	2006-11-30	
9	40029075	NUT-FLANGE-S345080013 플랜지 너트	M8XP1.25	12	2006-11-30	
10	40029006	BOLT-HEX W/WS-S159082033 볼트	M8XP1.25X20L	31	2006-11-30	
11	40012273	BRACKET-WORKING LIGHT-TRG870 작업등 브라켓		1	2006-11-30	
12	40029008	BOLT-HEX W/WS-S159082533 볼트	M8XP1.25X25L	2	2006-11-30	
13	40012275	BRACKET-GUARD MUD-TRG870 흙받이 브라켓		2	2006-11-30	
14	40008295	GUARD-MUD REAR-TRG870 후방 흙받이		2	2006-11-30	
15	40028998	BOLT-HEX W/WS-S159061633 볼트	M6XP1X16L	4	2006-11-30	
16	40008312	CAP-BOLT-TRG830 볼트 캡	1T	4	2006-11-30	
17	40007368	CAP-DIFF HOLE-TRG870 차동 구멍마개	HST	1	2006-11-30	MEC
18	40027826	HOLDER-CUP-TRG870 컵홀더		1	2006-11-30	
19	40007311	SEAL-PTO LEVER-TRG870 피티오 레버 씬		1	2006-11-30	
20	40007314	SEAL-RANGE LEVER-TRG870 주변속 레버 씬		1	2006-11-30	

안전 프레임
SAFETY FRAME

G880S01-1

R/ROPS



안전 프레임 SAFETY FRAME

G880S01-1

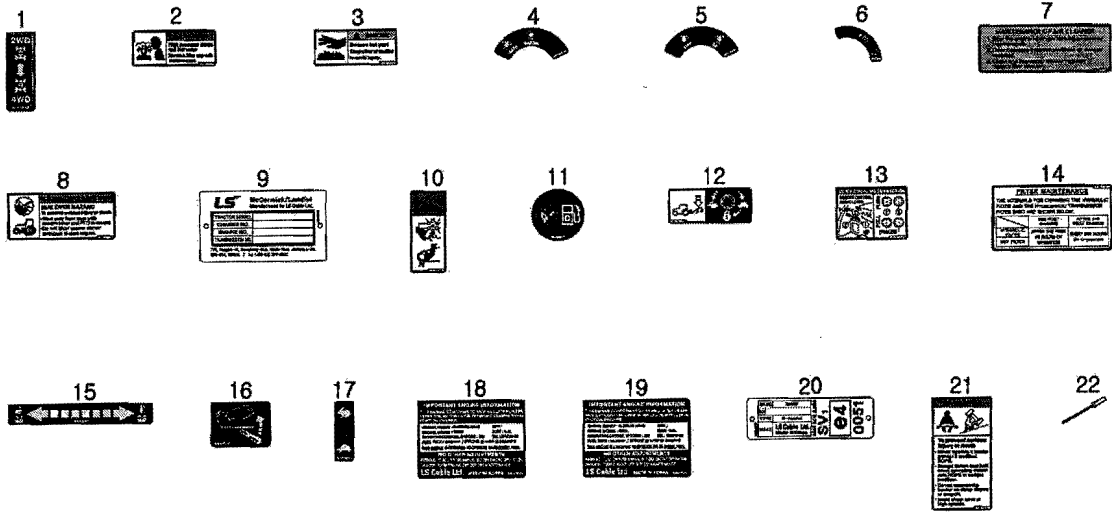
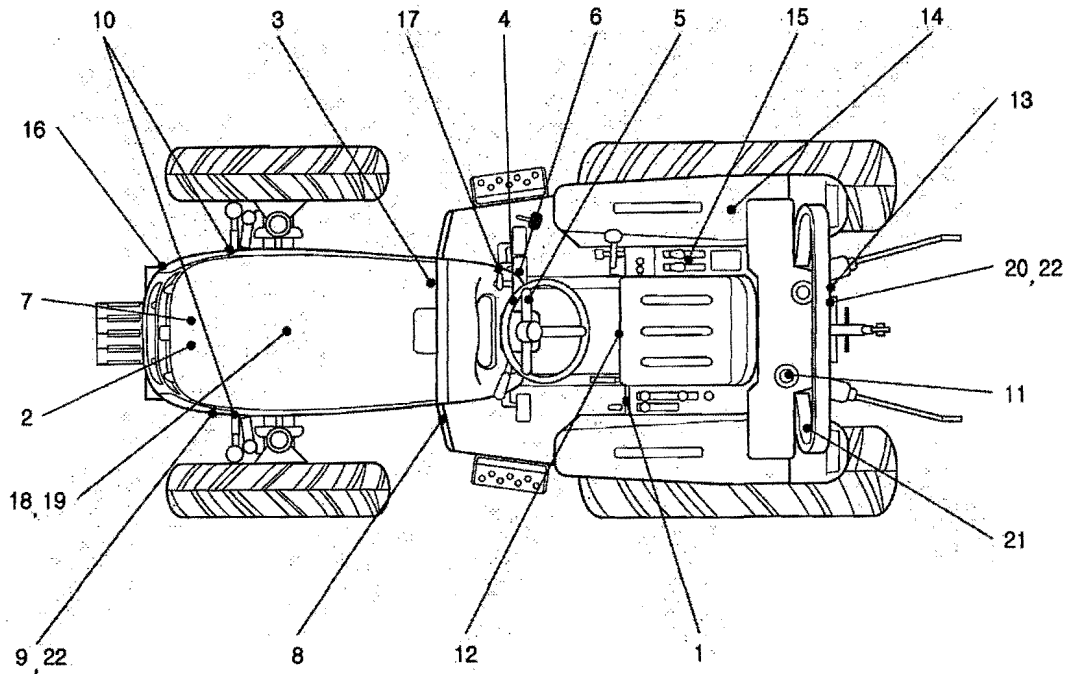
R/ROPS

번호 NO.	부품번호 PART NO.	부품명 PART NAME	사양 SPEC.	수량 QTY	유효일 Effective	비고 REM.
1	40011305	PILLAR-R/ROPS LOW(LH)-TRG880	보호구조물 하부 지주	75X45X6T	1	2007-04-02
2	40011306	PILLAR-R/ROPS LOW(RH)-TRG880	보호구조물 하부 지주	75X45X6T	1	2007-04-02
3	40011728	FRAME-REAR ROPS UPPER-TRG880	후방 보호구조물 상부	75X45X4.5T	1	2007-04-02
4	40011649	PILLAR-R/ROPS MID(LH)-TRG880	보호구조물 중간 지주	75X45X6T	1	2007-04-02
5	40011650	PILLAR-R/ROPS MID(RH)-TRG880	보호구조물 중간 지주	75X45X6T	1	2007-04-02
6	40012350	PLATE-CONNECTOR-TRG880	연결 판	9T	1	2007-04-02
7	40029406	BOLT-HEX-S101148043	볼트	M14X2PX80L	6	2006-11-30
8	40029553	WASHER-SPR-S361140013	스프링 와셔	O.D24.5X1.D14.2X3.5T	6	2006-11-30
9	40028160	WASHER-PLN-S363140013	평와셔	O.D24X1.D15X2.5T	6	2006-11-30
10	40028727	NUT-HEX 1 TY-S301140043	너트	M14X2P	6	2006-11-30
11	40029111	PIN-HEAD-S427148023	헤드핀	D14X80L	2	2006-11-30
12	40029134	PIN-SNAP-S443140013	스냅핀	D14X0L	2	2006-11-30
13	40029010	BOLT-HEX W/WS-S159083533	볼트	M8XP1.25X35L	4	2006-11-30
14	40029491	BOLT-HEX FT-S163062043	볼트	M6X1PX20L	2	2006-11-30
15	40028719	NUT-HEX 1 TY-S301060043	너트	M6X1P	2	2006-11-30
16	40027824	GROMMET-LOWER-TRG870	고무	OD24.5XID14X13T	2	2006-11-30
17	40029396	BOLT-HEX-S101143553	볼트	M14X2PX35L	8	2006-11-30
18	40029400	BOLT-HEX-S101144553	볼트	M14X2PX45L	4	2006-11-30
19	40029553	WASHER-SPR-S361140013	스프링 와셔	O.D24.5X1.D14.2X3.5T	12	2006-11-30

데칼 DECAL

G980S01-7

EX



데칼 DECAL

G980S01-7

EX

번호 NO.	부품번호 PART NO.	부품명 PART NAME	사양 SPEC.	수량 QTY	유효일 Effective	비고 REM.
1	40008742	DECAL-4WD-TRG980	4륜구동 데칼	1	2007-02-08	
2	40195649	DECAL-WARNING-TRG980	냉각수 경고데칼	1	2008-01-25	
3	40195646	DECAL-MUFFLER CAUTION-TRG980	머플러 주의데칼	1	2008-01-25	
4	40189936	DECAL-PTO SELECT S/W-TRG980	파티오 선택 데칼	1	2007-09-17	
5	40189937	DECAL-PTO ON/OFF S/W-TRG980	PTO ON/OFF 스위치	1	2007-09-17	MEC
6	40008540	DECAL-KEY SWITCH(R)-TRG980	키 스위치 데칼(R)	1	2007-02-08	
7	40195653	DECAL-AIRCLEANER-TRG980	에어크리너 데칼 (건)	1	2008-01-25	
8	40195651	DECAL-START WARNING-TRG980	시동 경고 데칼	1	2008-01-25	
9	40012538	NAME PLATE-TRG980	명판(수출)	1	2007-02-08	ENGLISH
10	40008816	DECAL-FAN/BELT WARN-TRG980	팬/벨트 경고 데칼	2	2007-02-08	
11	40008817	DECAL-FUEL-TRG980	연료 주입 마크	1	2007-02-08	
12	40008821	DECAL-FLOW CONTROL-TRG980	하강속도 조절 데칼	1	2007-02-08	
13	40008826	DECAL-AUX. CONTROL-TRG980	보조 유압 인출 데칼	1	2007-02-08	
14	40008763	DECAL-FILTER MAINTEN-TRG980	필터 정비 데칼	1	2007-02-08	HST
15	40008830	DECAL-HYD+DRAFT-TRG980	워치/견인 제어 데칼	1	2007-02-08	
16	40008831	DECAL-HOOD OPEN(RH)-TRG980	후드 열림 데칼(우측)	1	2007-02-08	
17	40008843	DECAL-ACC LEVER-TRG980	조속기 레버 데칼	1	2007-02-08	
18	40186044	DECAL-EPA (S4QS)-TRG980	EPA 데칼 (S4QS)	1	2007-07-15	41PS
19	40186045	DECAL-EPA (S4QL)-TRG980	EPA 데칼 (S4QL)	1	2007-07-15	47PS
20	40012589	NAME PLATE-ROPS(R45RF)-TRG980	ROPS 명판(R45RF)	1	2007-02-08	
21	40195655	DECAL-ROPS WARNING-TRG980	ROPS 경고 데칼	1	2008-01-25	
22	40029187	RIVET-BLIND-S466321010	블라인드 리벳	4	2006-11-30	D3.2X10L

THIS PAGE LEFT INTENTIONALLY BLANK

색 인 (INDEX)

부품번호 PART NO.	그림번호 FIG NO.	지시번호 INDEX NO.
20020318	G830S01-15	16
20020337	Q116S01-3	1
20020338	Q140S01-4	1
20020339	Q130S01-3	18
20020362	Q110S02-4	3
20020371	Q160S01-2	14
20020985	Q130S01-3	1
20021266	G400S01-1	1
20021319	G280S01-5	10
20021320	G280S01-5	1
20021322	G280S01-5	16
20021504	G830S01-10	13
20022002	G280S01-5	9
20100405	G822S02-6	1
20100630	G400S03-1	1
20100632	G480S01-1	2
20100633	G480S01-1	1
20101216	Q120S01-5	30
20102808	Q145S01-1	3
20107064	G400S01-1	2
40006713	G210S01-6	10
40006715	G210S01-6	8
40006740	G040S01-4	1
40006786	G040S01-4	9
40006821	Q065S01-2	12
40006821	Q130S01-3	2
40006823	Q065S01-2	1
40006823	Q116S01-3	12
40006825	Q065S01-2	6
40006825	Q130S01-3	31
40006826	Q065S01-2	11
40006826	Q160S01-2	4
40006835	Q065S01-2	26
40006835	Q110S02-4	4
40006837	G830S01-10	10
40006842	Q065S01-2	28
40006842	Q145S01-1	5
40006843	Q065S01-2	29
40006843	Q145S01-1	6
40006854	Q065S01-2	7
40006854	Q130S01-3	27
40006867	Q065S01-2	14
40006867	Q135S01-2	7
40006868	Q065S01-2	15
40006868	Q135S01-2	8
40006869	Q065S01-2	17
40006869	Q135S01-2	16
40006893	G040S01-4	5
40006894	G040S01-4	7
40006895	G040S01-4	8
40006904	Q065S01-2	10
40006904	Q110S02-4	18
40006905	Q065S01-2	22
40006905	Q140S01-4	3
40006910	Q065S01-2	21
40006910	Q125S01-8	19
40006911	Q065S01-2	16
40006911	Q135S01-2	21
40006912	Q160S01-2	7
40006913	G630S01-2	11

부품번호 PART NO.	그림번호 FIG NO.	지시번호 INDEX NO.
40006914	G823S01-6	2
40006915	Q065S01-2	3
40006915	Q116S01-3	15
40006929	Q065S01-2	30
40006929	Q130S01-3	5
40006939	G040S01-4	6
40006942	G825S01-1	6
40006943	G825S01-1	3
40006946	G150S01-2	2
40006953	Q135S01-2	1
40006954	Q180S01-4	9
40006956	Q180S01-4	5
40006957	Q125S02-2	1
40006959	Q121S01-2	12
40006960	Q140S01-4	4
40006966	Q121S01-2	20
40006974	Q120S01-5	12
40006977	Q140S01-4	15
40006978	Q121S01-2	8
40006981	Q115S01-3	1
40006983	Q135S01-2	12
40006985	Q140S01-4	13
40006991	Q160S01-2	1
40006997	Q125S02-2	3
40006998	Q125S02-2	4
40006999	G760S01-1	8
40007001	G830S01-10	21
40007003	G750S01-6	1
40007012	G750S01-6	18
40007022	G730S01-2	17
40007023	G760S01-1	5
40007025	G750S01-6	16
40007036	G730S01-2	9
40007039	G750S01-6	10
40007043	G750S01-6	17
40007045	G730S01-2	6
40007050	G750S01-6	3
40007051	G740S01-2	8
40007065	G750S01-6	4
40007067	G760S01-1	6
40007081	G750S03-6	2
40007101	G730S01-2	8
40007102	G730S01-2	11
40007103	G730S01-2	12
40007111	G750S03-6	6
40007119	G750S01-6	6
40007122	G750S01-6	14
40007141	G730S01-2	18
40007150	G750S03-6	12
40007153	G760S01-1	4
40007155	G740S01-2	6
40007156	Q116S01-3	18
40007158	G740S01-2	5
40007166	G730S01-2	1
40007175	G750S01-6	13
40007188	G750S01-6	9
40007191	G750S01-6	15
40007202	G760S01-1	3
40007203	G760S01-1	9
40007245	G840S01-1	13

부품번호 PART NO.	그림번호 FIG NO.	지시번호 INDEX NO.
40007262	G870S01-7	6
40007269	G630S01-2	21
40007270	G170S01-4	6
40007271	G630S01-2	20
40007274	G170S01-4	5
40007295	Q065S01-2	5
40007295	Q115S01-3	2
40007305	G190S01-6	6
40007307	G190S01-6	8
40007310	G630S01-2	4
40007311	G870S01-7	19
40007312	G830S01-10	35
40007314	G870S01-7	20
40007325	G830S01-15	19
40007351	G840S01-1	25
40007355	G750S01-6	8
40007357	G840S01-1	29
40007363	G830S01-15	25
40007364	G400S02-2	5
40007364	G400S02-3	5
40007368	G870S01-7	17
40007374	Q135S01-2	23
40007377	Q115S01-3	11
40007381	G170S01-4	15
40007383	Q110S02-4	2
40007384	Q065S01-2	4
40007384	Q121S01-2	7
40007385	Q130S01-3	28
40007386	Q130S01-3	29
40007387	Q065S01-2	27
40007387	Q145S01-1	4
40007391	Q065S01-2	20
40007391	Q125S01-8	18
40007395	G040S01-4	15
40007406	G830S01-10	6
40007407	G840S01-1	22
40007426	G400S02-1	20
40007433	G826S01-1	3
40007447	G292S01-1	15
40007455	G750S03-6	11
40007459	G170S01-4	11
40007466	G830S01-15	18
40007472	G830S01-15	21
40007473	G840S01-1	8
40007478	G830S01-15	22
40007487	Q135S01-2	27
40007492	G040S01-4	12
40007493	G040S01-4	13
40007510	G823S01-6	23
40007516	G287S01-3	29
40007533	Q125S01-8	10
40007545	G827S01-2	6
40007554	G822S02-6	8
40007557	G170S01-4	1
40007563	G640S01-4	5
40007564	G823S01-6	1
40007567	G270S01-1	1
40007575	G190S01-6	2
40007577	G822S01-1	1
40007593	G827S01-2	1

색 인 (INDEX)

부품번호 PART NO.	그림번호 FIG NO.	지시번호 INDEX NO.
40007602	G630S01-2	9
40007638	G823S01-6	17
40007643	G830S01-10	30
40007650	G830S01-15	13
40007651	G850S01-3	1
40007659	Q110S02-4	15
40007660	Q110S02-4	16
40007662	Q125S01-8	2
40007663	Q135S01-2	18
40007666	G822S02-6	5
40007683	G283S01-2	11
40007686	G292S01-1	17
40007689	G822S03-1	4
40007701	G822S02-6	3
40007704	G640S01-4	22
40007706	G822S02-6	4
40007716	G822S02-6	7
40007741	G250S03-1	1
40007774	G670S02-1	3
40007797	Q110S02-4	13
40007798	Q110S02-4	14
40007799	Q120S01-5	9
40007800	Q120S01-5	18
40007801	Q120S01-5	37
40007802	Q110S02-4	17
40007806	G825S01-1	32
40007809	G824S01-1	12
40007830	G400S02-1	16
40007830	G400S02-5	9
40007840	Q120S01-5	8
40007849	G630S01-2	6
40007854	G640S01-4	27
40007855	G640S01-4	19
40007857	G630S01-2	8
40007860	G040S01-4	14
40007878	G670S02-1	2
40007882	G640S01-4	4
40007883	G827S01-2	19
40007884	G640S01-4	3
40007888	G190S01-6	1
40007901	G400S02-2	12
40007901	G400S02-3	12
40007903	Q120S01-5	7
40007911	G630S01-2	5
40007914	G630S01-2	7
40007917	G287S01-3	14
40007918	G400S02-2	11
40007918	G400S02-3	11
40007918	G400S02-5	26
40007922	G827S01-2	16
40007925	G100S01-3	6
40007938	G100S01-2	9
40007967	Q125S01-8	1
40007973	G822S02-6	9
40007977	Q145S01-1	9
40007983	G400S02-2	19
40007983	G400S02-3	19
40007986	G630S01-2	15
40007998	G640S01-4	8
40007999	G640S01-4	1

부품번호 PART NO.	그림번호 FIG NO.	지시번호 INDEX NO.
40008014	G630S01-2	14
40008021	G896S01-1	16
40008022	G896S02-1	12
40008037	G610S01-1	3
40008038	G630S01-2	19
40008052	G824S01-1	1
40008053	G828S01-1	1
40008061	G827S01-2	17
40008073	G630S02-1	7
40008083	G896S02-1	1
40008084	G896S01-1	1
40008088	G822S03-1	1
40008102	G610S01-1	8
40008103	G610S01-1	4
40008109	G822S01-1	5
40008115	G826S01-1	8
40008118	G640S01-4	24
40008130	G823S01-6	12
40008134	G825S01-1	17
40008136	G826S01-1	23
40008145	G822S03-1	3
40008150	G823S01-6	9
40008156	G640S01-4	26
40008157	G824S01-1	16
40008160	G823S01-6	15
40008161	G826S01-1	17
40008212	G830S01-15	4
40008229	G830S01-15	3
40008238	G830S01-15	7
40008242	Q135S01-2	26
40008244	G825S01-1	22
40008245	G830S01-15	8
40008247	G040S01-4	3
40008253	G170S01-4	2
40008264	G100S01-3	2
40008277	G830S01-15	6
40008280	G870S01-7	3
40008291	G830S01-15	5
40008292	G830S01-15	14
40008295	G870S01-7	14
40008304	G870S01-7	7
40008308	G830S01-10	1
40008309	G170S01-4	9
40008311	G292S01-1	6
40008312	G870S01-7	16
40008325	G826S01-1	25
40008329	G825S01-1	15
40008338	G826S01-1	24
40008339	G100S01-2	5
40008343	G820S01-1	11
40008351	G825S01-1	20
40008352	G825S01-1	23
40008371	G830S01-15	15
40008371	G840S01-1	6
40008372	G830S01-10	27
40008373	G840S01-1	19
40008374	G840S01-1	20
40008381	G320S01-3	19
40008386	G287S02-1	35
40008386	G290S01-4	27

부품번호 PART NO.	그림번호 FIG NO.	지시번호 INDEX NO.
40008389	G100S01-2	2
40008403	G630S02-1	6
40008403	G827S01-2	8
40008407	G100S01-2	10
40008414	G290S01-4	1
40008416	G040S01-4	2
40008424	G630S02-1	1
40008540	G980S01-7	6
40008742	G980S01-7	1
40008763	G980S01-7	14
40008816	G980S01-7	10
40008817	G980S01-7	11
40008821	G980S01-7	12
40008826	G980S01-7	13
40008830	G980S01-7	15
40008831	G980S01-7	16
40008843	G980S01-7	17
40008928	G640S01-4	2
40008931	G400S02-1	15
40008939	G400S02-3	13
40008940	G400S02-2	13
40008946	Q120S01-5	1
40008947	G400S02-2	9
40008948	G400S02-3	9
40008963	G820S01-1	6
40008966	G891S01-2	6
40008997	G400S02-1	5
40009005	Q115S01-3	5
40009020	G310S01-1	3
40009021	G400S02-2	10
40009021	G400S02-3	10
40009028	G400S02-1	3
40009036	Q140S01-4	5
40009042	Q125S01-8	17
40009046	Q160S01-2	6
40009068	G287S02-1	7
40009077	G290S01-4	11
40009078	G290S01-4	14
40009093	G287S01-3	26
40009094	G288S01-2	11
40009095	G287S02-1	8
40009096	G400S02-5	13
40009104	G281S02-2	4
40009105	G285S01-4	19
40009112	G287S01-3	12
40009117	G281S02-2	20
40009122	G287S01-3	2
40009123	G287S01-3	28
40009133	G283S01-2	14
40009155	Q146S01-1	6
40009174	G827S01-2	18
40009177	G820S01-1	7
40009179	G820S01-1	13
40009186	G280S01-5	25
40009209	Q120S01-5	29
40009211	Q120S01-5	25
40009218	G281S02-2	16
40009229	G281S02-2	14
40009241	Q120S01-5	36
40009247	G287S01-3	9

색 인 (INDEX)

부품번호 PART NO.	그림번호 FIG NO.	지시번호 INDEX NO.
40009254	G288S01-2	5
40009259	G283S01-2	17
40009273	G400S02-5	1
40009280	Q130S01-3	14
40009294	G281S02-2	17
40009298	Q146S01-1	5
40009321	G320S01-3	13
40009327	G400S02-2	4
40009327	G400S02-3	4
40009337	Q130S01-3	21
40009338	Q130S01-3	17
40009348	G283S01-2	15
40009384	G281S02-2	12
40009388	G822S03-1	2
40009399	Q146S01-1	1
40009414	G400S02-1	8
40009428	G281S02-2	11
40009434	G310S01-1	4
40009435	G400S02-1	24
40009447	G830S01-10	17
40009454	G292S01-1	27
40009457	G824S01-1	6
40009462	G650S01-1	4
40009469	G896S02-1	5
40009474	G828S01-1	6
40009475	G630S01-2	24
40009476	G630S01-2	25
40009477	G610S01-1	6
40009478	G891S01-2	2
40009481	G670S01-2	9
40009487	Q130S01-3	8
40009491	G822S01-1	12
40009498	G290S01-4	6
40009503	G287S02-1	23
40009506	Q120S01-5	13
40009510	G400S03-1	11
40009511	G630S02-1	19
40009512	G400S02-2	1
40009512	G400S02-3	1
40009514	Q110S02-4	5
40009516	G400S02-1	9
40009516	G400S02-2	20
40009516	G400S02-3	20
40009522	G630S02-1	14
40009523	G280S01-5	20
40009525	Q116S01-3	11
40009526	G820S01-1	17
40009527	G630S01-2	16
40009529	Q110S01-3	3
40009536	G400S02-2	25
40009536	G400S02-3	25
40009540	G210S01-6	11
40009543	G610S01-1	7
40009547	G285S01-4	1
40009549	G830S01-15	2
40009552	Q145S01-1	7
40009555	Q145S01-1	13
40009564	Q120S01-5	14
40009566	Q121S01-2	10
40009568	Q121S01-2	16

부품번호 PART NO.	그림번호 FIG NO.	지시번호 INDEX NO.
40009575	Q110S02-4	1
40009581	Q121S01-2	1
40009582	Q121S01-2	2
40009583	Q121S01-2	5
40009584	Q121S01-2	6
40009585	Q115S01-3	10
40009586	Q130S01-3	11
40009589	G287S01-3	24
40009603	Q110S01-3	17
40009608	G830S01-10	33
40009617	G670S01-2	7
40009626	G400S02-1	1
40009626	G400S02-2	6
40009626	G400S02-3	6
40009638	Q145S01-1	12
40009641	Q110S01-3	13
40009645	G400S02-1	25
40009651	G820S01-1	8
40009683	Q110S01-3	16
40009684	G283S01-2	7
40009694	G630S02-1	15
40009698	G400S02-1	22
40009706	G310S01-1	10
40009709	G285S01-4	18
40009711	G281S02-2	15
40009716	G400S02-5	10
40009718	G820S01-1	9
40009724	G285S01-4	13
40009740	G310S01-1	9
40009770	G826S01-1	5
40009787	G320S01-3	7
40009792	G820S01-1	19
40009796	G285S01-4	8
40009801	G281S02-2	7
40009805	G288S01-2	13
40009806	G285S01-4	20
40009807	G285S01-4	3
40009810	G310S01-1	11
40009813	G822S03-1	5
40009814	G630S01-2	17
40009817	G823S01-6	6
40009818	G640S01-4	20
40009841	G287S01-3	5
40009842	G287S02-1	2
40009848	G290S01-4	16
40009850	G290S01-4	13
40009858	G290S01-7	4
40009869	G320S01-3	4
40009870	G310S01-1	7
40009871	G310S01-1	8
40009874	G670S01-2	21
40009876	G210S01-6	9
40009877	Q130S01-3	16
40009879	G825S01-1	12
40009880	G292S01-1	21
40009888	G310S01-1	12
40009892	G825S01-1	30
40009906	G400S02-5	19
40009907	G823S01-6	11
40009911	Q110S02-4	7

부품번호 PART NO.	그림번호 FIG NO.	지시번호 INDEX NO.
40009916	G310S01-1	17
40009918	Q125S01-8	3
40009919	G822S02-6	13
40009920	Q140S01-4	11
40009921	G400S02-2	21
40009921	G400S02-3	21
40009922	G400S02-1	11
40009934	G281S02-2	10
40009934	G400S02-5	18
40009935	G400S02-1	23
40009944	Q121S01-2	15
40009951	Q121S01-2	4
40009952	Q115S01-3	9
40009953	Q135S01-2	15
40009954	Q135S01-2	11
40009957	Q135S01-2	24
40009964	G400S02-2	15
40009964	G400S02-3	15
40009977	G640S01-4	9
40009979	G830S01-10	7
40009997	G400S03-1	4
40009999	G630S02-1	11
40010016	G320S01-3	11
40010017	G826S01-1	6
40010019	Q120S01-5	31
40010046	G281S02-2	6
40010046	G285S01-4	21
40010047	G281S02-2	13
40010052	G287S01-3	8
40010069	G670S01-2	11
40010087	G281S02-2	18
40010093	G288S01-2	6
40010099	Q120S01-5	26
40010101	G285S01-4	4
40010101	G287S01-3	11
40010102	G400S02-5	11
40010105	G283S01-2	9
40010107	G281S02-2	5
40010119	G281S02-2	2
40010125	G320S01-3	3
40010126	G400S02-1	7
40010130	G283S01-2	20
40010132	G285S01-4	15
40010136	G480S01-1	7
40010149	G630S01-2	3
40010151	G630S01-2	10
40010152	G630S01-2	2
40010160	G896S01-1	13
40010165	G287S01-3	16
40010195	Q120S01-5	10
40010196	G822S01-1	7
40010205	G310S01-1	5
40010206	G310S01-1	6
40010207	G896S01-1	6
40010218	G283S01-2	4
40010218	G287S01-3	27
40010250	G640S01-4	15
40010250	G823S01-6	27
40010252	G827S01-2	22
40010268	G290S01-4	18

색 인 (INDEX)

부품번호 PART NO.	그림번호 FIG NO.	지시번호 INDEX NO.
40010268	G290S01-7	2
40010291	G283S01-2	1
40010308	G290S01-4	12
40010309	G290S01-4	15
40010321	G640S01-4	12
40010321	G823S01-6	20
40010321	G827S01-2	13
40010334	G400S02-1	19
40010339	G287S02-1	10
40010339	G290S01-4	9
40010340	G826S01-1	15
40010341	G320S01-3	8
40010341	G400S02-5	28
40010361	G820S01-1	1
40010835	G830S01-10	14
40010849	G870S01-7	1
40010979	G150S01-2	3
40010986	G670S01-2	13
40010989	G670S01-2	14
40011024	Q125S01-8	16
40011025	Q125S01-8	12
40011026	Q125S01-8	13
40011027	Q125S01-8	14
40011028	Q125S01-8	15
40011062	G292S01-1	12
40011063	G650S01-1	9
40011084	G640S01-4	10
40011116	G830S01-10	5
40011118	G630S02-1	12
40011123	G830S01-10	15
40011134	G891S01-2	1
40011138	G292S01-1	13
40011162	G823S01-6	10
40011227	G840S01-1	17
40011228	G840S01-1	18
40011251	Q130S01-3	3
40011272	Q065S01-2	24
40011272	Q160S01-2	11
40011284	G170S01-4	14
40011289	G170S01-4	3
40011290	G650S01-1	7
40011299	G280S01-5	15
40011300	G292S01-1	26
40011305	G880S01-1	1
40011306	G880S01-1	2
40011318	G630S01-2	22
40011319	G630S01-2	23
40011329	G826S01-1	2
40011331	G830S01-15	20
40011344	Q135S01-2	6
40011367	G640S01-4	18
40011377	G823S01-6	13
40011381	G823S01-6	18
40011383	G190S01-6	7
40011395	G830S01-10	23
40011420	G896S02-1	2
40011426	G822S03-1	7
40011433	G670S01-2	10
40011434	G280S01-5	17
40011440	G292S01-1	2

부품번호 PART NO.	그림번호 FIG NO.	지시번호 INDEX NO.
40011441	G292S01-1	9
40011448	G287S02-1	33
40011448	G290S01-4	21
40011450	G287S02-1	26
40011453	G320S01-3	15
40011466	G870S01-7	4
40011493	G170S01-4	13
40011498	G280S01-5	14
40011513	G896S03-2	13
40011543	G640S01-4	17
40011544	G827S01-2	10
40011559	G640S01-4	14
40011564	Q125S01-8	9
40011566	G822S02-6	12
40011575	G825S01-1	13
40011577	G828S01-1	3
40011578	G828S01-1	2
40011582	G830S01-10	16
40011597	G896S01-1	4
40011604	G896S03-2	14
40011605	G896S03-2	15
40011618	G290S01-4	3
40011619	G292S01-1	8
40011634	G840S01-1	1
40011646	G280S01-5	11
40011649	G880S01-1	4
40011650	G880S01-1	5
40011656	G100S01-3	1
40011675	G823S01-6	16
40011703	G290S01-4	20
40011708	G288S01-2	1
40011713	G840S01-1	23
40011728	G880S01-1	3
40011733	G190S01-6	3
40011798	G310S01-1	16
40011806	Q065S01-2	2
40011806	Q116S01-3	10
40011806	Q135S01-2	29
40011811	G896S01-1	11
40011812	G287S01-3	20
40011816	Q180S01-4	11
40011826	G320S01-3	10
40011827	G320S01-3	2
40011828	G400S03-1	10
40011829	Q120S01-5	28
40011839	G170S01-4	10
40011843	G750S03-6	9
40011844	G750S03-6	5
40011862	G640S01-4	28
40011868	G825S01-1	9
40011870	G820S01-1	14
40011884	G650S01-1	14
40011888	G827S01-2	21
40011893	G828S01-1	4
40011897	G100S01-2	3
40011907	Q116S01-3	14
40011909	Q130S01-3	22
40011912	G283S01-2	18
40011913	Q115S01-3	7
40011915	G670S02-1	8

부품번호 PART NO.	그림번호 FIG NO.	지시번호 INDEX NO.
40011917	G670S01-2	2
40011918	G828S01-1	5
40011922	Q110S02-4	19
40011923	Q180S01-4	1
40011925	G825S01-1	4
40011926	G825S01-1	5
40011934	G822S01-1	10
40011936	G100S01-3	5
40011941	G830S01-10	20
40011943	G287S02-1	9
40011943	G290S01-4	8
40011945	Q121S01-2	17
40011951	G630S02-1	18
40011957	G650S01-1	3
40011959	G670S01-2	18
40011965	G670S01-2	1
40011968	G210S01-6	15
40011979	G891S01-2	3
40011979	G896S01-1	9
40011979	G896S02-1	14
40011981	G320S01-3	14
40011984	G630S02-1	16
40011985	Q121S01-2	3
40011986	G896S01-1	10
40011987	G100S01-2	12
40011996	Q065S01-2	19
40011996	Q125S01-8	4
40011997	Q065S01-2	23
40011997	Q140S01-4	12
40011998	Q065S01-2	18
40011998	Q125S01-8	5
40012000	G400S02-1	17
40012001	G400S02-1	18
40012004	G896S01-1	2
40012005	G896S01-1	5
40012012	G170S01-4	7
40012013	G170S01-4	8
40012013	G823S01-6	24
40012014	G190S01-6	11
40012017	G190S01-6	9
40012018	G190S01-6	10
40012020	G040S01-4	17
40012020	Q125S01-8	11
40012048	Q135S01-2	4
40012055	G670S01-2	16
40012057	G670S01-2	17
40012061	Q125S01-8	6
40012062	Q125S01-8	7
40012063	Q145S01-1	10
40012073	G640S01-4	25
40012086	G827S01-2	12
40012088	G840S01-1	7
40012090	Q125S01-8	21
40012093	G826S01-1	19
40012096	G640S01-4	13
40012096	G823S01-6	26
40012098	G283S01-2	13
40012103	G823S01-6	5
40012107	G210S01-6	12
40012108	Q146S01-1	7

색 인 (INDEX)

부품번호 PART NO.	그림번호 FIG NO.	지시번호 INDEX NO.
40012121	Q120S01-5	27
40012123	G400S02-5	22
40012124	G400S02-5	23
40012125	G400S02-5	25
40012127	G285S01-4	2
40012128	G310S01-1	20
40012132	G670S01-2	19
40012133	G292S01-1	24
40012134	G826S01-1	4
40012152	G824S01-1	14
40012166	G828S01-1	8
40012200	G896S02-1	3
40012201	G896S02-1	9
40012202	G896S02-1	11
40012216	G040S01-4	4
40012234	G287S02-1	20
40012235	G287S02-1	24
40012240	G292S01-1	32
40012241	G292S01-1	35
40012244	G287S02-1	31
40012253	G650S01-1	10
40012260	G830S01-15	12
40012261	G830S01-10	36
40012273	G870S01-7	11
40012275	G870S01-7	13
40012278	G830S01-15	9
40012282	G290S01-7	6
40012290	G310S01-1	13
40012304	G750S03-6	1
40012306	G640S01-4	29
40012316	G825S01-1	7
40012332	G670S02-1	7
40012333	Q116S01-3	13
40012346	G828S01-1	7
40012348	G822S01-1	11
40012350	G880S01-1	6
40012356	G826S01-1	16
40012357	G824S01-1	23
40012358	G290S01-4	28
40012359	G827S01-2	7
40012362	G100S01-2	1
40012364	G896S02-1	13
40012375	G825S01-1	8
40012405	G670S01-2	15
40012410	G896S01-1	7
40012410	G896S03-2	16
40012415	G640S01-4	11
40012415	G823S01-6	19
40012415	G827S01-2	14
40012421	G280S01-5	6
40012421	G287S02-1	17
40012423	G310S01-1	19
40012423	G400S03-1	6
40012426	G310S01-1	18
40012426	G400S03-1	7
40012427	G400S02-5	15
40012427	G400S03-1	13
40012428	G400S02-5	16
40012428	G400S03-1	14
40012429	G400S03-1	15

부품번호 PART NO.	그림번호 FIG NO.	지시번호 INDEX NO.
40012431	G822S02-6	11
40012448	G896S02-1	4
40012453	G896S02-1	10
40012477	G292S01-1	4
40012478	G292S01-1	5
40012492	G840S01-1	24
40012502	G400S02-2	26
40012502	G400S02-3	26
40012505	G896S03-2	10
40012510	G750S03-6	7
40012529	G896S01-1	8
40012535	G740S01-2	2
40012538	G980S01-7	9
40012541	G896S01-1	3
40012552	G630S01-2	18
40012552	G820S01-1	18
40012552	G822S02-6	14
40012589	G980S01-7	20
40012614	G290S01-4	19
40012618	G650S01-1	11
40012622	G320S01-3	5
40012624	G280S01-5	7
40012624	G287S02-1	18
40012635	G830S01-10	2
40012653	G830S01-15	17
40012667	G400S02-2	27
40012667	G400S02-3	27
40012668	G400S02-2	28
40012668	G400S02-3	28
40012696	G283S01-2	10
40012697	G283S01-2	12
40012698	Q130S01-3	13
40012703	G287S02-1	12
40012703	G288S01-2	10
40012703	Q130S01-3	15
40012703	Q146S01-1	3
40012706	G285S01-4	22
40012709	G285S01-4	17
40012711	G287S01-3	13
40012713	G320S01-3	9
40012713	G400S02-5	14
40012713	G400S03-1	9
40012714	G281S02-2	9
40012715	G281S02-2	1
40012715	G283S01-2	6
40012715	G287S01-3	23
40012715	G287S02-1	6
40012715	G288S01-2	14
40012718	G287S01-3	7
40012720	G287S01-3	3
40012720	G400S02-5	2
40012721	G400S02-5	20
40012724	G825S01-1	27
40012729	G830S01-10	24
40012733	G730S01-2	4
40012733	G820S01-1	20
40012735	G730S01-2	5
40012735	G830S01-10	34
40012761	G822S03-1	10
40012780	Q065S01-2	8

부품번호 PART NO.	그림번호 FIG NO.	지시번호 INDEX NO.
40012780	Q145S01-1	1
40012782	Q065S01-2	13
40012782	Q140S01-4	14
40012784	G292S01-1	16
40012789	Q116S01-3	9
40012789	Q135S01-2	28
40012791	G480S01-1	11
40012792	G896S02-1	8
40012793	Q160S01-2	8
40012797	G670S01-2	20
40012799	Q115S01-3	6
40012799	Q120S01-5	24
40012800	Q146S01-1	2
40012801	Q120S01-5	23
40012801	Q120S01-5	33
40012803	Q065S01-2	9
40012803	Q145S01-1	11
40012807	G290S01-7	5
40012807	Q110S01-3	11
40012819	Q110S01-3	2
40012824	G287S01-3	18
40012828	G285S01-4	10
40012829	G285S01-4	11
40012833	Q110S01-3	15
40012840	Q110S01-3	14
40012840	Q145S01-1	8
40012841	Q125S02-2	6
40012843	G750S01-6	7
40012845	G820S01-1	16
40012845	G822S03-1	6
40012846	Q110S01-3	12
40012847	Q110S01-3	18
40012856	G400S02-2	17
40012856	G400S02-3	17
40012869	G400S02-5	3
40012870	G400S02-5	4
40012871	G400S02-5	5
40012874	G287S01-3	21
40012875	G730S01-2	20
40012880	G210S01-6	16
40012884	G287S02-1	4
40012884	G288S01-2	7
40012887	G750S01-6	12
40012891	G730S01-2	2
40012894	G292S01-1	23
40012898	Q120S01-5	22
40012908	Q145S01-1	2
40012919	G650S01-1	12
40012924	G281S02-2	19
40012927	G287S01-3	1
40012930	G480S01-1	12
40012932	G630S02-1	10
40012935	G292S01-1	3
40012936	G400S02-2	18
40012936	G400S02-3	18
40012938	G730S01-2	3
40012947	G285S01-4	12
40012971	G292S01-1	31
40012983	G285S01-4	5
40012984	G285S01-4	9

색 인 (INDEX)

부품번호 PART NO.	그림번호 FIG NO.	지시번호 INDEX NO.
40012987	G830S01-15	1
40013013	G670S02-1	1
40013017	G292S01-1	1
40013018	G292S01-1	22
40013025	G290S01-4	4
40013036	G400S02-1	14
40013040	G288S01-2	4
40013043	G292S01-1	29
40013049	G670S01-2	24
40013058	G670S01-2	8
40027824	G880S01-1	16
40027826	G870S01-7	18
40027827	Q115S01-3	4
40027836	G040S01-4	16
40027836	G292S01-1	11
40027838	G830S01-10	18
40027839	G825S01-1	29
40027840	G400S03-1	3
40027843	G870S01-7	5
40027844	G870S01-7	2
40027852	G825S01-1	16
40027853	G825S01-1	1
40028157	G292S01-1	18
40028158	G287S02-1	27
40028158	G290S01-4	23
40028160	G880S01-1	9
40028161	G896S02-1	6
40028163	G287S02-1	30
40028168	G830S01-10	19
40028169	G100S01-2	7
40028171	G670S01-2	6
40028171	G670S02-1	6
40028171	Q180S01-4	4
40028172	G100S01-2	4
40028178	G828S01-1	12
40028184	G670S01-2	3
40028194	G040S01-4	18
40028194	G870S01-7	8
40028202	G100S01-3	3
40028204	G610S01-1	2
40028580	G750S03-6	10
40028584	G822S01-1	9
40028658	G830S01-15	10
40028674	G830S01-10	28
40028674	G840S01-1	21
40028708	G750S03-6	4
40028709	G320S01-3	20
40028709	G750S03-6	8
40028719	G880S01-1	15
40028726	G290S01-4	2
40028726	G400S02-3	29
40028727	G480S01-1	18
40028727	G880S01-1	10
40028763	G740S01-2	4
40028763	G750S01-6	19
40028763	G760S01-1	7
40028763	G825S01-1	11
40028768	G825S01-1	21
40028769	G827S01-2	4
40028771	G280S01-5	8

부품번호 PART NO.	그림번호 FIG NO.	지시번호 INDEX NO.
40028861	G310S01-1	14
40028862	Q160S01-2	12
40028885	G823S01-6	8
40028890	G400S01-1	4
40028893	Q120S01-5	34
40028895	G828S01-1	9
40028901	Q130S01-3	9
40028901	Q160S01-2	13
40028902	Q125S01-8	20
40028903	G280S01-5	5
40028908	G040S01-4	11
40028909	G292S01-1	7
40028909	G292S01-1	28
40028911	Q140S01-4	2
40028911	Q160S01-2	10
40028912	Q125S01-8	8
40028916	G823S01-6	4
40028919	G820S01-1	15
40028919	Q115S01-3	8
40028919	Q116S01-3	16
40028919	Q130S01-3	10
40028919	Q130S01-3	30
40028921	G287S02-1	1
40028921	G670S02-1	9
40028921	G822S03-1	8
40028921	G840S01-1	26
40028921	Q110S02-4	20
40028921	Q116S01-3	17
40028921	Q125S01-8	24
40028921	Q130S01-3	7
40028921	Q135S01-2	2
40028921	Q160S01-2	5
40028921	Q180S01-4	2
40028923	G250S03-1	2
40028923	G290S01-4	5
40028923	G400S02-2	16
40028923	G400S02-3	16
40028923	G822S03-1	9
40028923	Q121S01-2	19
40028923	Q125S02-2	5
40028923	Q135S01-2	17
40028923	Q135S01-2	20
40028924	G292S01-1	36
40028926	Q115S01-3	3
40028926	Q135S01-2	9
40028928	G822S01-1	3
40028928	Q130S01-3	32
40028929	Q130S01-3	6
40028929	Q135S01-2	25
40028930	G827S01-2	9
40028930	Q130S01-3	24
40028930	Q130S01-3	25
40028930	Q135S01-2	10
40028932	Q135S01-2	19
40028934	G822S02-6	10
40028937	G630S02-1	20
40028938	G285S01-4	24
40028939	G280S01-5	3
40028939	G400S02-1	2
40028939	G840S01-1	11

부품번호 PART NO.	그림번호 FIG NO.	지시번호 INDEX NO.
40028940	G820S01-1	2
40028941	G280S01-5	23
40028943	G820S01-1	3
40028944	G280S01-5	24
40028947	G280S01-5	12
40028947	G283S01-2	19
40028947	G287S01-3	6
40028947	G650S01-1	15
40028947	G823S01-6	25
40028947	G825S01-1	2
40028947	Q130S01-3	23
40028947	Q146S01-1	8
40028948	G280S01-5	13
40028948	G287S01-3	17
40028948	G292S01-1	14
40028948	G827S01-2	2
40028948	G830S01-10	8
40028948	G850S01-3	3
40028949	G280S01-5	22
40028949	G287S02-1	16
40028949	G400S02-1	10
40028949	G400S02-2	3
40028949	G400S02-3	3
40028952	G826S01-1	22
40028954	G292S01-1	20
40028955	G823S01-6	22
40028956	G270S01-1	2
40028956	G292S01-1	30
40028964	G750S01-6	11
40028966	G826S01-1	31
40028968	G640S01-4	30
40028971	G170S01-4	4
40028971	G190S01-6	5
40028971	G640S01-4	21
40028973	G750S03-6	3
40028974	G170S01-4	16
40028975	G210S01-6	6
40028997	G760S01-1	14
40028998	G830S01-10	25
40028998	G870S01-7	15
40029006	G150S01-2	5
40029006	G670S01-2	12
40029006	G730S01-2	7
40029006	G825S01-1	25
40029006	G830S01-10	3
40029006	G830S01-15	23
40029006	G830S01-15	26
40029006	G840S01-1	27
40029006	G870S01-7	10
40029006	Q180S01-4	3
40029008	G170S01-4	17
40029008	G292S01-1	37
40029008	G827S01-2	20
40029008	G830S01-15	27
40029008	G870S01-7	12
40029010	G830S01-10	37
40029010	G880S01-1	13
40029010	G896S01-1	12
40029019	G100S01-2	13
40029025	G750S01-6	2

색 인 (INDEX)

부품번호 PART NO.	그림번호 FIG NO.	지시번호 INDEX NO.
40029025	G830S01-15	11
40029026	G630S02-1	13
40029026	G630S02-1	17
40029032	G840S01-1	9
40029040	G100S01-2	8
40029040	G287S02-1	34
40029040	G290S01-4	26
40029040	G292S01-1	25
40029040	G630S01-2	12
40029040	G760S01-1	10
40029041	G822S01-1	4
40029041	G824S01-1	18
40029041	Q125S01-8	23
40029048	Q110S02-4	8
40029048	Q180S01-4	6
40029051	G630S02-1	5
40029051	G896S03-2	12
40029052	G210S01-6	14
40029052	G828S01-1	13
40029053	G610S01-1	5
40029055	Q121S01-2	11
40029071	G320S01-3	6
40029073	G830S01-10	26
40029075	G150S01-2	4
40029075	G670S02-1	4
40029075	G740S01-2	7
40029075	G825S01-1	24
40029075	G830S01-10	29
40029075	G830S01-15	24
40029075	G840S01-1	12
40029075	G870S01-7	9
40029079	G170S01-4	12
40029083	G480S01-1	20
40029083	G828S01-1	10
40029087	G100S01-2	6
40029090	G292S01-1	33
40029101	G250S03-1	3
40029102	G280S01-5	4
40029102	G287S02-1	19
40029102	G480S01-1	15
40029106	G830S01-10	31
40029108	G287S02-1	32
40029108	G290S01-4	22
40029111	G880S01-1	11
40029119	G292S01-1	19
40029120	G100S01-3	8
40029121	G670S01-2	5
40029121	G670S02-1	5
40029127	G610S01-1	1
40029127	G896S02-1	7
40029130	G100S01-2	11
40029131	G824S01-1	22
40029131	G830S01-10	32
40029132	G287S02-1	28
40029132	G290S01-4	24
40029133	G100S01-3	4
40029134	G880S01-1	12
40029135	G826S01-1	30
40029150	G826S01-1	28
40029157	G824S01-1	15

부품번호 PART NO.	그림번호 FIG NO.	지시번호 INDEX NO.
40029164	G320S01-3	17
40029166	G826S01-1	32
40029167	G290S01-4	10
40029172	G287S02-1	25
40029172	G290S01-4	25
40029173	G292S01-1	10
40029174	G310S01-1	15
40029175	G400S03-1	12
40029179	G320S01-3	16
40029179	G670S01-2	23
40029181	G826S01-1	7
40029187	G980S01-7	22
40029193	G824S01-1	11
40029194	G825S01-1	31
40029195	G826S01-1	14
40029196	G280S01-5	19
40029196	G290S01-4	7
40029196	G290S01-7	3
40029199	G290S01-4	29
40029199	G827S01-2	11
40029202	G826S01-1	1
40029202	G826S01-1	13
40029203	G290S01-4	17
40029203	G290S01-7	1
40029204	G287S02-1	21
40029204	G320S01-3	18
40029204	G822S02-6	6
40029204	G825S01-1	26
40029205	G822S01-1	2
40029206	G823S01-6	3
40029206	G826S01-1	18
40029211	G650S01-1	13
40029211	G670S01-2	22
40029212	G400S02-1	21
40029217	G288S01-2	8
40029219	G287S02-1	3
40029223	G820S01-1	10
40029228	G400S02-1	4
40029228	Q065S01-2	25
40029228	Q130S01-3	12
40029229	G400S02-1	6
40029230	G400S02-2	22
40029230	G400S02-3	22
40029234	G400S02-1	13
40029235	G280S01-5	21
40029237	G283S01-2	3
40029238	G283S01-2	2
40029241	G640S01-4	16
40029247	G287S02-1	22
40029247	G320S01-3	12
40029248	G823S01-6	21
40029255	G270S01-1	5
40029256	G287S01-3	15
40029259	G824S01-1	13
40029259	G825S01-1	28
40029264	Q121S01-2	18
40029265	G287S02-1	29
40029265	G630S02-1	9
40029266	G630S01-2	26
40029271	G270S01-1	6

부품번호 PART NO.	그림번호 FIG NO.	지시번호 INDEX NO.
40029271	G283S01-2	16
40029271	G670S01-2	4
40029273	G281S02-2	3
40029273	G287S01-3	25
40029273	G287S02-1	11
40029273	G288S01-2	12
40029273	G400S02-5	7
40029275	G285S01-4	14
40029276	G287S01-3	19
40029277	G281S02-2	21
40029277	G283S01-2	8
40029277	G287S01-3	10
40029278	G820S01-1	12
40029279	G480S01-1	21
40029291	Q120S01-5	11
40029293	G630S02-1	8
40029296	G288S01-2	9
40029297	Q146S01-1	4
40029299	G281S02-2	8
40029299	G283S01-2	5
40029299	G285S01-4	23
40029299	G287S01-3	22
40029299	G287S02-1	5
40029299	G288S01-2	15
40029301	G285S01-4	16
40029303	G287S01-3	4
40029304	G285S01-4	7
40029304	G400S02-5	17
40029313	G826S01-1	26
40029314	G822S01-1	8
40029314	G824S01-1	10
40029314	G825S01-1	18
40029317	G828S01-1	14
40029318	G824S01-1	8
40029322	G825S01-1	14
40029322	G828S01-1	11
40029325	Q135S01-2	22
40029362	G827S01-2	5
40029380	G288S01-2	2
40029381	G400S02-2	7
40029381	G400S02-3	7
40029381	G400S02-3	30
40029395	G828S01-1	16
40029395	G840S01-1	2
40029395	G891S01-2	4
40029395	G896S01-1	15
40029396	G880S01-1	17
40029397	G210S01-6	4
40029397	G480S01-1	16
40029398	G400S02-2	24
40029398	G400S02-3	24
40029400	G880S01-1	7
40029401	G210S01-6	3
40029401	G480S01-1	19
40029406	G880S01-1	7
40029437	G640S01-4	7
40029442	G820S01-1	4
40029465	G270S01-1	3
40029467	Q180S01-4	8
40029477	G400S01-1	6

