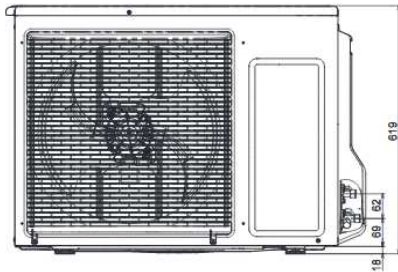
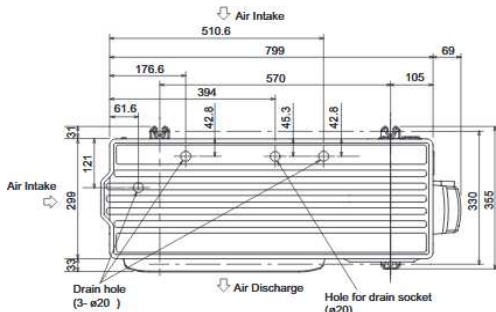
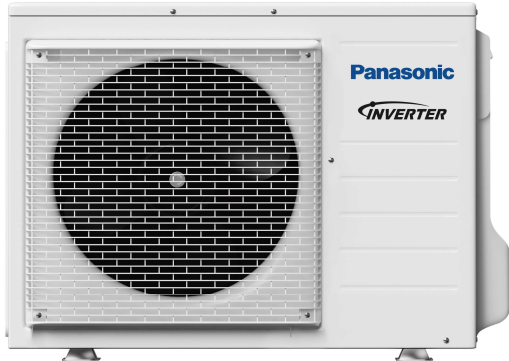


Panasonic®

chauffage, climatisation & réfrigération

FICHE PRODUIT

Paci Standard U-60PZ2E5



SPECIFICATIONS TECHNIQUES

PACi Standard Monophasé		Unité Exterieur	
Modèle		U-60PZ2E5	
Alimentation électrique	Monophasé	230 V / 50Hz	
Puissance frigorifique	Froid kW	6	
Puissance calorifique	Chaud kW	6	
Puissance absorbée	Froid kW	1,62	
Puissance absorbée	Chaud kW	1,43	
EER	Froid	3,7	
SEER	Froid	7	
COP	Chaud	4,20	
SCOP	Chaud	4,10	
Débit d'air mode Froid/Chauffage		m3/min	38/41
Niveau pression sonore Froid/Chaud		fort dB(A)	46/48
Niveau puissance sonore Froid/Chaud		fort dB(A)	65/68
Dimensions (HxLxP)		mm	619x799x299
Poids net		kg	40
Connexion frigorifique	gaz	pouce	Ø 5/8
	liquide	pouce	Ø 3/8
Longueur max UE/UI		m	40
Dénivelé max UE/UI		m	30
Quantité de fluide frigo préchargé		R410 A kg / Teq CO2	1.95 / 4,0716
Préchargé pour		m	30
Complément de charge		g/m	40
Alimentation principale		section mm²	2,5
Intensité absorbée MAX		A	16,5
Intensité au démarrage		A	8
Protection alim. Elec (Disjoncteur à prévoir)		A	20
Bus de communication		section mm²	0,75
		longueur m	1000
Plage de température		froid °C	-10/+43
		chaud °C	-15/+24

Toutes les unités intérieures doivent être raccordées en 1,5 mm2 avec une protection de C10A

