

NetApp製品紹介 - FAS2700シリーズ -



2020/4/28 インフラマーケティング部
ストレージソリューション課
NetApp担当

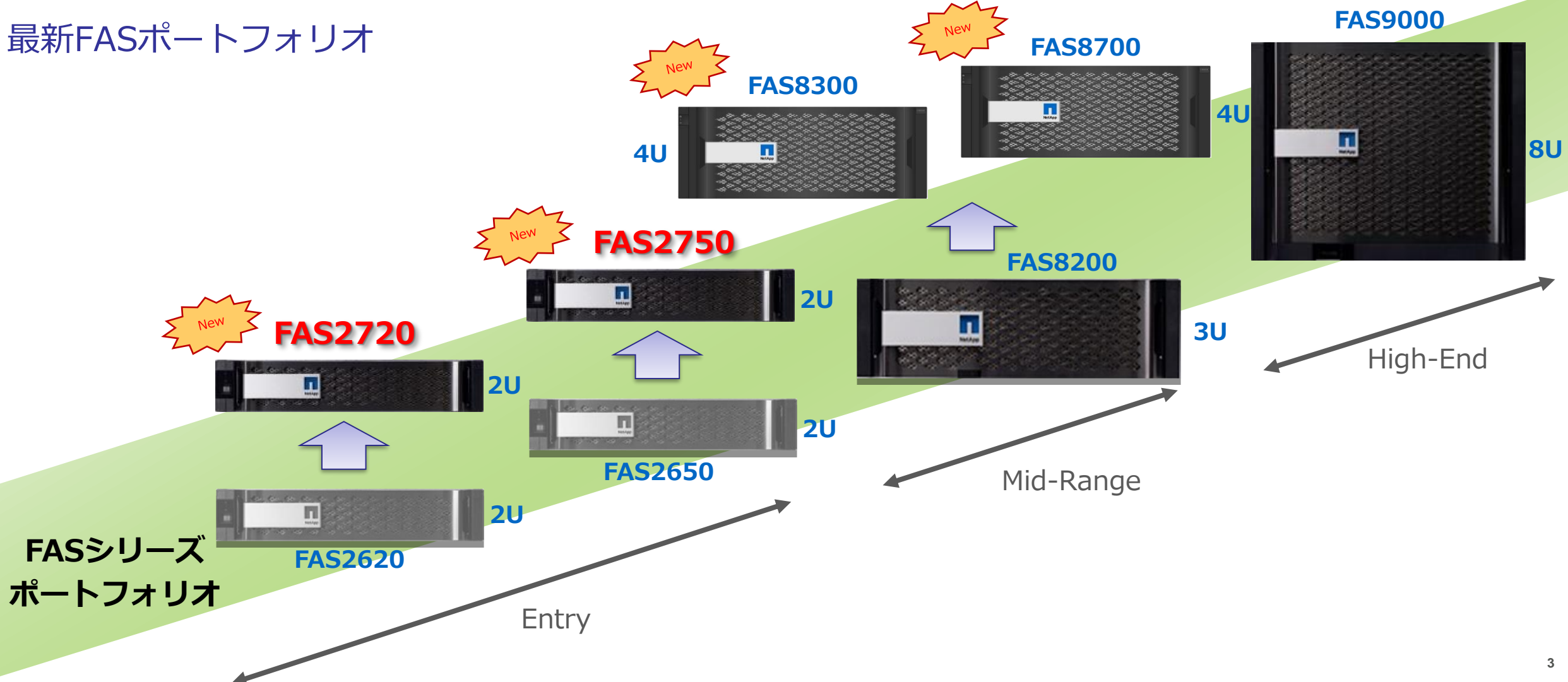
目次

1. NetApp FAS製品ラインナップ	• • • p.3
2. FAS2700 シリーズ製品情報	• • • p.4
3. ハードウェア概要	• • • p.7
4. コントローラのクローズアップ	• • • p.10
5. FAS2600vsFAS2700のスペック比較	• • • p.12
6. ライセンスモデル	• • • p.13

1. NetApp FAS製品ラインナップ

FASハイブリッドユニファイドスケールアウトストレージ

最新FASポートフォリオ



FAS2700シリーズ製品情報



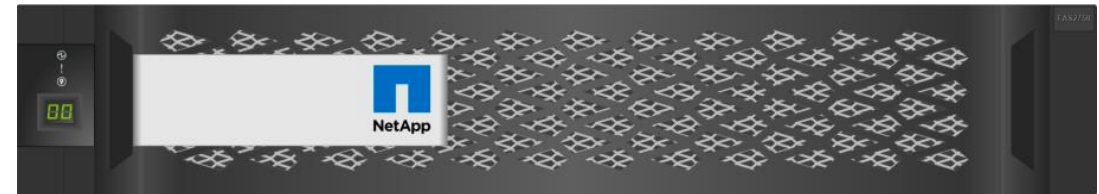
FAS2720A



FAS2750A

新しいエントリーFASプラットフォーム

- FAS2600 ハードウェアベース
- ONTAP 9.4 以降でサポート
- FAS2750と FAS2720 の 2つのモデルを提供
 - コントローラモジュールは両モデル共通
 - **シングルシャーシHA構成のみ**
スタンドアロン構成 および デュアルシャーシHA構成は未サポート
- Intel Broadwell-DE 12コアプロセッサを採用
 - コントローラあたりのコア数はFAS2600シリーズから倍増
 - FAS2600シリーズに比べ 20%の性能向上
- NVMe M.2 接続のオンボード Flash Cache
 - コントローラあたりの容量(1TiB)はFAS2600シリーズから倍増
- オンボード I/O構成の選択肢が拡大
 - 4x UTA2 構成の他、4x 10GBASE-T(RJ45) 構成を選択可能



2つの FAS2700 モデルの概要

■ FAS2720

- 2U / 12 LFFディスク エンクロージャ
- FAS2620 の後継機種
- 内蔵搭載可能なドライブ： SSD と NL-SAS
- オールSSD構成不可（Mixed構成のみ）
- 高さ： 8.69cm（2U）
- 幅： 48cm（マウントフランジ無し： 44.7cm）
- 奥行： 50.8cm（ケーブル管理ブラケット使用時： 63.8cm）



FAS2720A

■ FAS2750

- 2U / 24 SFFディスク エンクロージャ
- FAS2650 の後継機種
- 内蔵搭載可能なドライブ： SSD と SAS
- オールSSD構成可
- 高さ： 8.5cm（2U）
- 幅： 48cm（マウントフランジ無し： 44.7cm）
- 奥行： 48.3cm（ケーブル管理ブラケット使用時： 61.3cm）

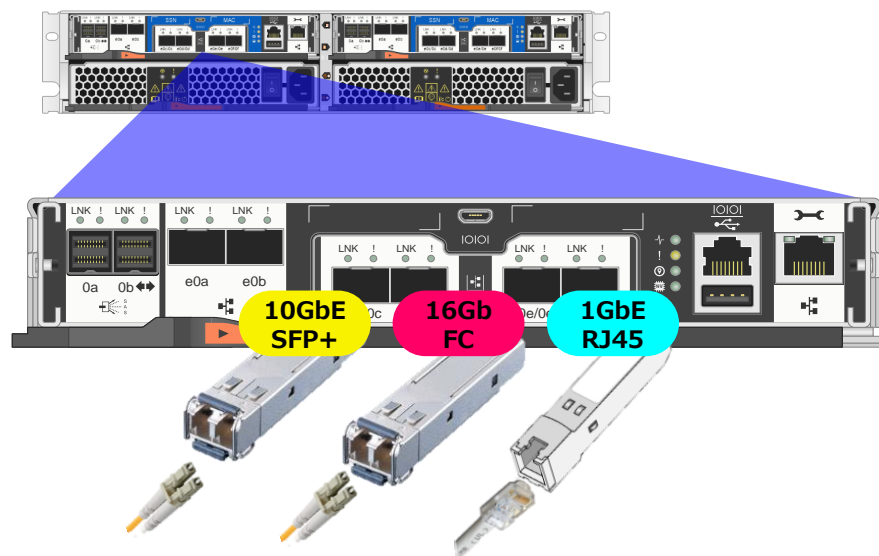


FAS2750A

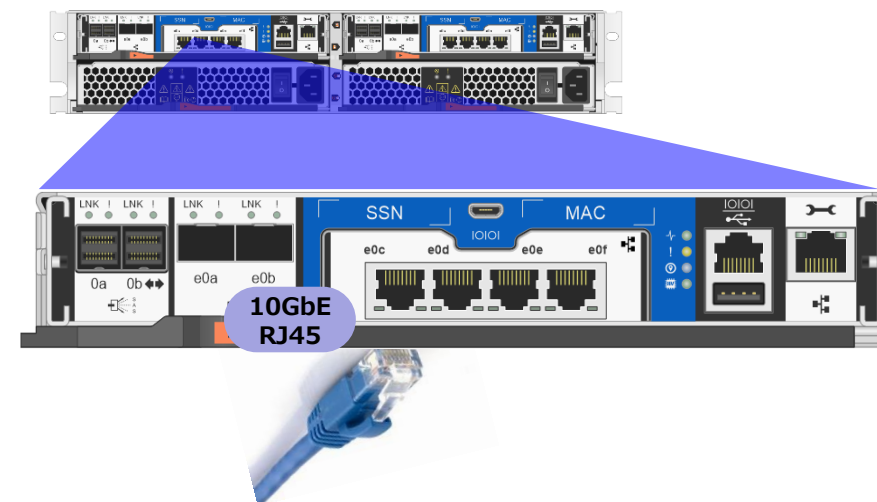
3. ハードウェア概要

2パターンのインターフェイス構成から選択

ユニファイド構成(UTA2モデル)

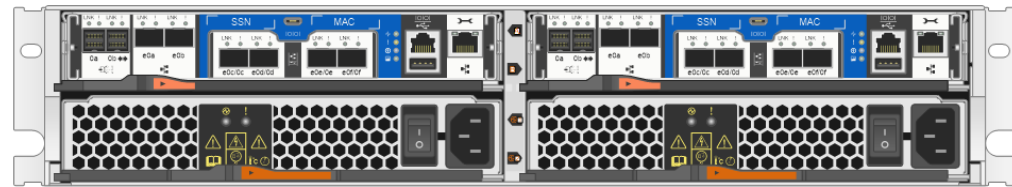
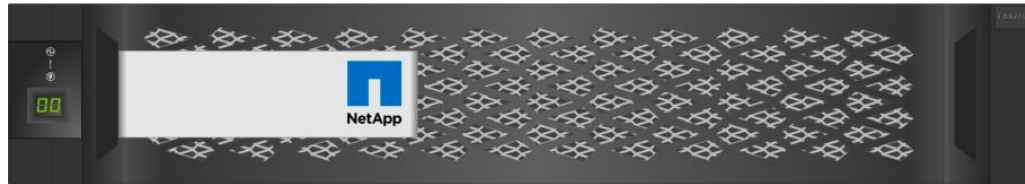


イーサネット構成(10G BASE-Tモデル)



NICはコントローラーと一体で**後から変更はできません。**
 見積依頼事にモデル(CNA or RJ45)を選択していただく形となります。
 発注後の変更、**ポートのみ別パーツ交換は不可**になりますので
必ず必要ポート（特に10GbE指定の場合はSFP+/RJ45なのか）をご確認下さい。

ユニファイド構成 (UTA2 モデル) HAペア

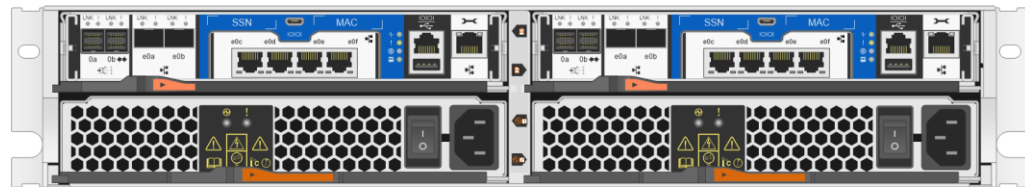
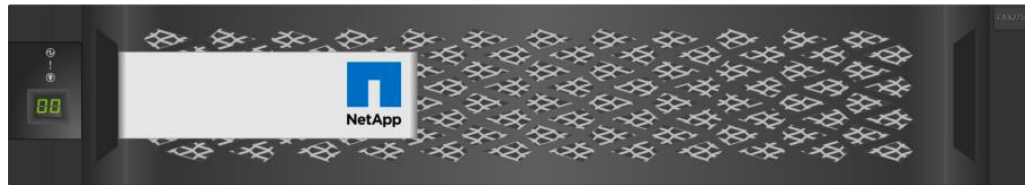


FAS2750A
FAS2720A

- CPU および メモリ (HAペア単位)
 - 24 CPUコア：物理コア数が FAS2600比 2倍に増加
 - 64GB のメモリ
 - 8GB のNVMEM
- オンボードNVMe M.2 Flash Cache を搭載
 - 1TiB/コントローラ：FAS2600比 2倍に増加
- 永続的書き込みキャッシュ
- オンボード I/Oポート (コントローラあたり)
 - 外付けストレージ用 12Gb Mini SAS-3 HDポート×2
 - 10GbEクラスタ インターコネクト ポート×2
 - **UTA2 16Gb FC または 10GbEポート×4**
 - 1GbE(RJ45)もサポート
 - Micro-B USBコンソール ポート (115,200ボー)
 - Type-A USBポート: ONTAP起動やアップグレードに利用

3. ハードウェア概要

イーサネット構成 (10GBASE-T モデル) HAペア



FAS2750A

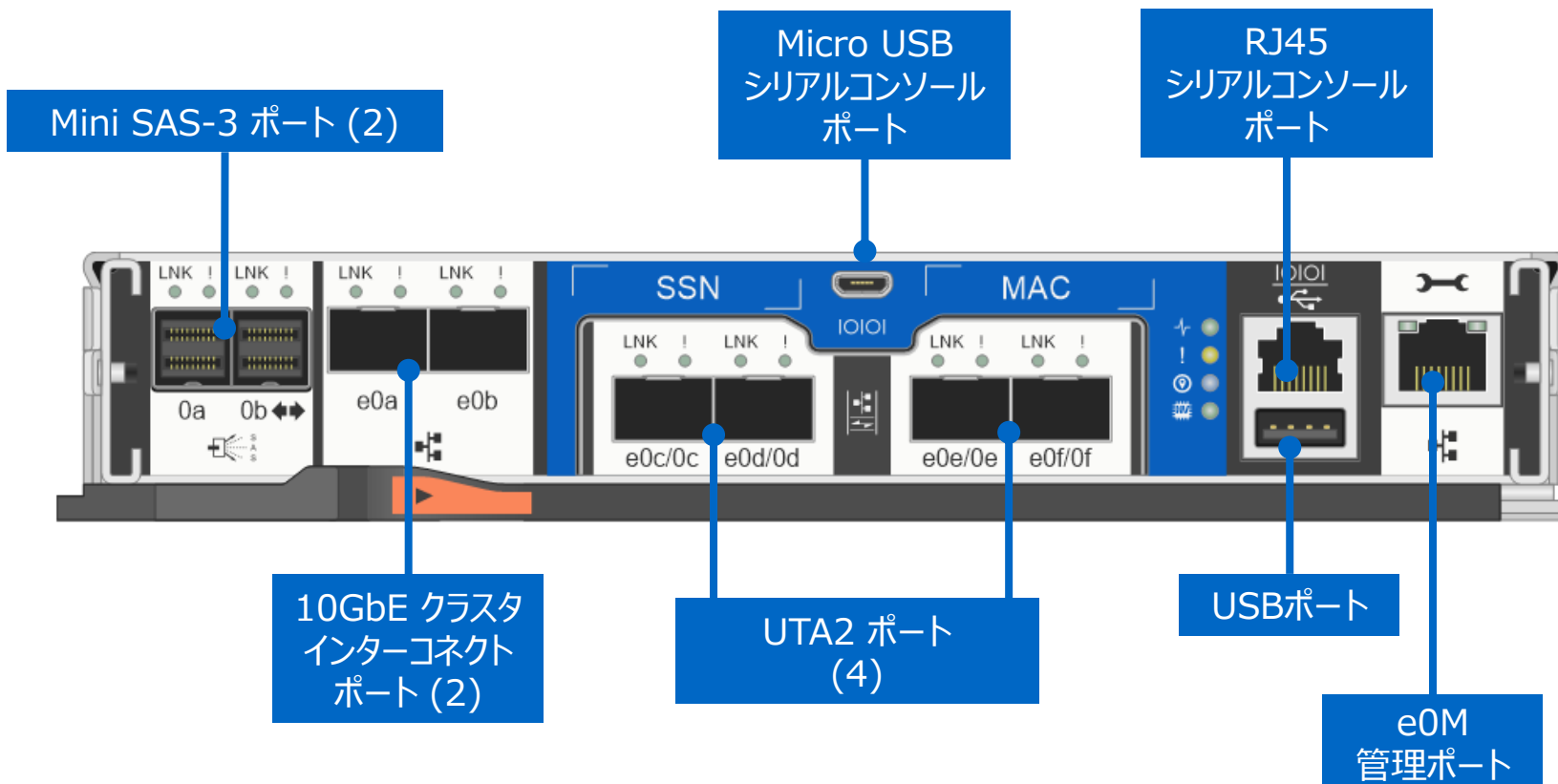
FAS2720A

- CPU および メモリ (HAペア単位)
 - 24 CPUコア : 物理コア数が FAS2600比 2倍に増加
 - 64GB のメモリ
 - 8GB のNVMEM
- オンボードNVMe M.2 Flash Cache を搭載
 - 1TiB/コントローラ : FAS2600比 2倍に増加
- 永続的書き込みキャッシュ
- オンボード I/Oポート (コントローラあたり)
 - 外付けストレージ用 12Gb Mini SAS-3 HDポート×2
 - 10GbEクラスタ インターコネクト ポート×2
 - **10GBASE-T(RJ45)ポート×4**
 - 1GbEとオートネゴシエーション
 - Micro-B USBコンソール ポート (115,200ボー)
 - Type-A USBポート: ONTAP起動やアップグレードに利用

4. コントローラのクローズアップ

ユニファイド(UTA2モデル)インターフェイス構成

FAS2720/FAS2750 (コントローラ共通)

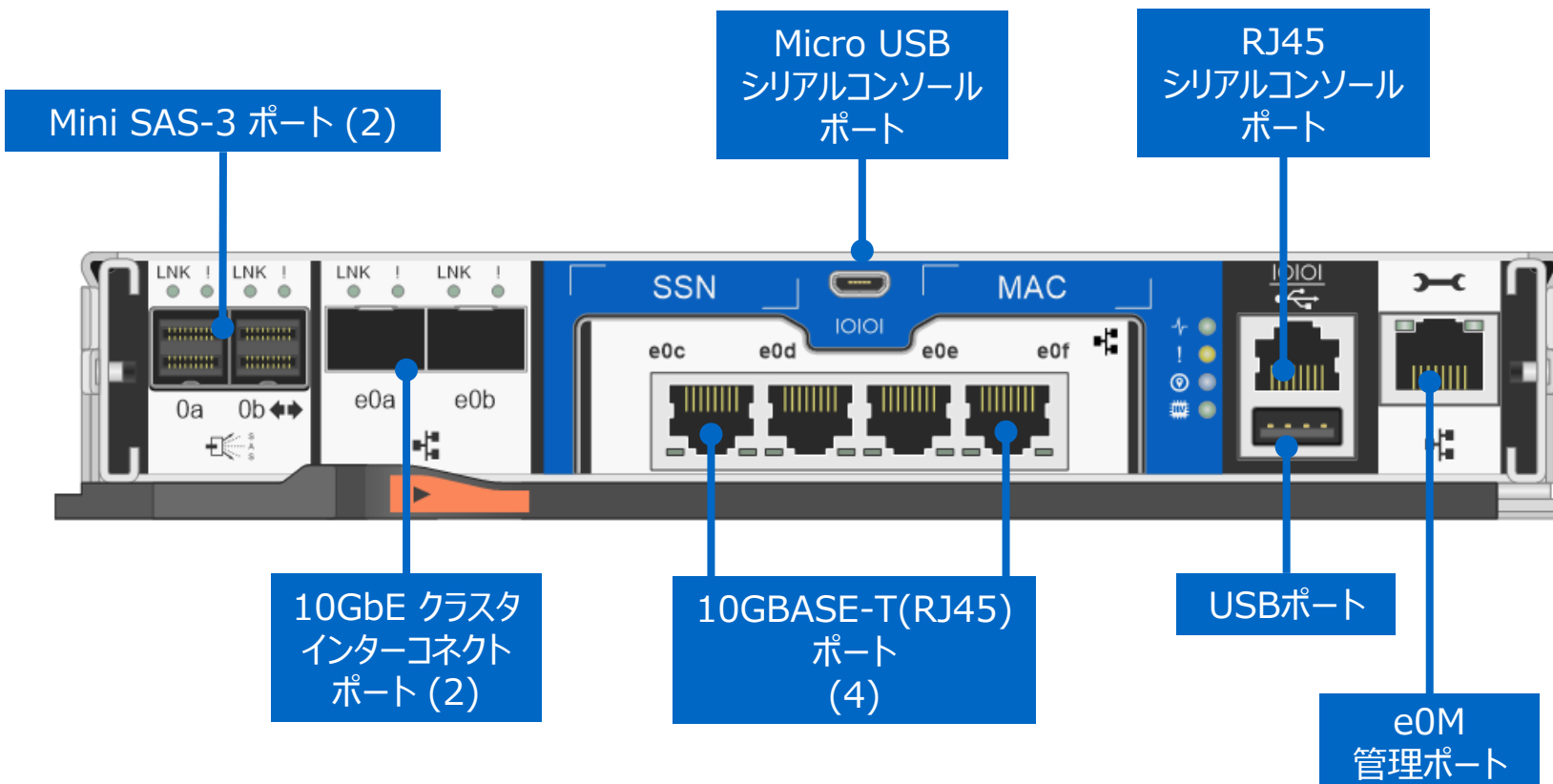


- **ユニファイド ターゲット アダプタ (UTA2) ポート×4**
 - 10GbE
 - 16Gb FC (4G、8G対応)
- 10GbE Cluster Port×2
- HD Mini SAS×2
- Ethernet Management Port×1
- Serial Console ポート×1
- USB Console Port ×1
- USB Storage Host Port ×1

4. コントローラのクローズアップ

イーサネット(10G BASE-Tモデル)インターフェイス構成

FAS2720/FAS2750 (コントローラ共通)



- **10G BASE-T(RJ45)ポート×4**
- 10GbE Cluster Port×2
- HD Mini SAS×2
- Ethernet Management Port×1
- Serial Console ポート×1
- USB Console Port ×1
- USB Storage Host Port ×1

5. FAS2600 vs FAS2700のスペック比較

FAS2600 vs FAS2700のスペック比較

	FAS2620/2650	FAS2720/2750 UTA	FAS2720/2750 10GBASE-T
フォームファクタ	2U	2U	2U
CPUコア数	12	24	24
物理メモリ	64GB*	64GB*	64GB*
NVMEM / NVRAM	8GB	8GB	8GB
NVMe Flash Cache	1TB	2TB	2TB
最大ドライブ本数	144	144	144
オンボード / プリコンフィグ ポート数			
32Gb FC	-	-	-
16Gb FC	-	-	-
40GbE	-	-	-
10GbE	4	4	4
UTA2	8	0 or 8	-
10GBASE-T	-	-	0 or 8
1GbE	-	-	-
SAS	4 (12Gb)	4 (12Gb)	4 (12Gb)
I/O拡張スロット数	-	-	-
サポートONTAPバージョン	9.1RC2+	9.4RC1+	9.4RC1+

スペックアップ

- CPUコア数 :
12Core → 24Core
- NVMe Flash Cache :
1TB → 2TB

10GBASE-T対応

- FAS2600シリーズには無かった
10G BASE-Tモデルをリリース

* 物理メモリ容量は NVMEM容量を含む

シンプルなライセンスモデル

FASライセンスモデル

FAS2720/FAS2750/FAS8200/FAS9000

<ul style="list-style-type: none"> ▪ Base Bundle : ONTAP + <ul style="list-style-type: none"> ○ All Protocols (NFS, FCP, CIFS, iSCSI)
<ul style="list-style-type: none"> ▪ Premium Bundle : (Base Bundle を含む) <ul style="list-style-type: none"> ○ SnapRestore, SnapMirror, SnapVault ○ FlexClone ○ SnapManager Suite, 他 ○ SnapCenter Standard
アラカルト: SnapLock, FlexArray ^(*1) , FabricPool ^(*2)

AFFライセンスモデル

AFF C190/AFF A220/AFF A300/ AFF A320/AFF A700/AFF A800

<ul style="list-style-type: none"> ▪ Base Bundle : ONTAP + <ul style="list-style-type: none"> ○ All Protocols (NFS, FCP, CIFS, iSCSI)
<ul style="list-style-type: none"> ▪ Flash Bundle : (Base Bundle を含む) <ul style="list-style-type: none"> ○ SnapRestore, SnapMirror, SnapVault ○ FlexClone ○ SnapManager Suite, 他 ○ SnapCenter Standard
アラカルト: SnapLock, FabricPool

- 容量ベースのライセンスモデル
 - **Base Bundle (プロトコルのみ)** または **Premium Bundle/Flash Bundle (全機能)** の2択
 - コントローラのモデルには依存せず、ディスクタイプごとの容量課金モデル
 - アラカルトの機能ライセンスは Premium Bundle に含まれないため、別途発注が必要

(*1) FAS2600/FAS2700シリーズおよびAFFシリーズは FlexArray非サポート

(*2) SSDアグリゲートのみがサポート(HDD及びFlashPoolアグリゲートは非サポート)

FAS2700 シリーズに適用されるライセンスモデル

ライセンス一覧	Base Bundle	Premium Bundle	アラカルト (個別発注)	備考
CIFS	○	○	個別購入不可	
NFS	○	○		
iSCSI	○	○		
FCP (FCoE含む)	○	○		
SnapRestore		○	個別購入不可	
SnapMirror		○		
SnapVault		○		
FlexClone		○		
SnapLock			○	Express Pack での追加は不可
NetApp Volume Encryption			○	無償
Trusted Platform Module (Encryption)			○	無償, Express Pack でも追加可
FabricPool			○	10TBまでは無償, Express Pack での追加は不可
SnapManager Suite		○	○(*1)	
SnapCenter Standard		○	○(*2)	

注意: SnapManager製品群はSnapCenterに置き換えが進んでいるため、対応状況は都度お問い合わせください。

※1 アラカルトで購入する場合はServerベースのライセンスとなります。(インストールする外部Server台数分のライセンスを個別に購入する形態)

※2 アラカルトで購入する場合は容量ベースライセンスとなります。