

Vannes papillon VAMEIN
oreilles Lisses (série 37-100) & oreilles Taraudées (série 37-500)

Séries 37-100
37-500
Page 1 de 16

MECATORK a choisi de travailler avec **VAMEIN**, Partenaire certifié ISO 9001:2000, pour vous proposer des Vannes Papillon de grande qualité, et adaptées aux besoins spécifiques de vos applications. **VAMEIN** s'appuie sur des fondeurs et des caoutchoutiers européens afin de répondre aux exigences de qualité, de suivi et de contrôle de ses produits.

Les avantages liés à l'utilisation de vannes papillon sont nombreux :

- ✓ **Faible perte de charge**, et par conséquent, économie d'énergie
- ✓ **Poids et encombrements réduits** par rapport aux autres types de vannes

Exemples pour une vanne en DN 200 :

Type de vanne	Robinet à soupape	Vanne à passage direct	Robinet à tournant sphérique	Vanne papillon
Poids approximatif	165 kg	145 kg	80 kg	17 kg
Face-à-face	600 mm	600 mm	230 mm	60 mm

- ✓ **Coûts réduits et faible maintenance**
- ✓ **Fonctionnement simple et sûr**
- ✓ **Seuls le papillon et la manchette** sont en contact avec le fluide



POINTS FORTS DES VANNES PAPILLON VAMEIN



- **Étanchéité totale et permanente** jusqu'à 16 bar (selon DN)
- **Aucun joint nécessaire** pour une installation entre brides
- **Sans entretien**
- **Manchettes faciles à remplacer**
- Grâce à sa conception sans goupilles, vis ou clés, et des tolérances étroites d'usinage de ses composants, **toutes les parties de la vanne sont interchangeables.**
- **Couple de manœuvre extrêmement faible**
- Possibilité d'utiliser la vanne papillon **comme vanne de régulation**
- **Autonettoyant**
- **Sans cavité**
- Les trous de centrage permettent **un alignement correct et une installation rapide, facile à placer** sur la tuyauterie
- **Convient pour la mise en place de calorifuge**

Vannes papillon VAMEIN oreilles Lisses (série 37-100) & oreilles Taraudées (série 37-500)

Séries 37-100
37-500
Page 2 de 16

UNE GARANTIE QUALITÉ

- Système de Management Qualité VAMEIN conforme à l'ISO 9001:2000
- **Identification de la qualité du matériel** : chaque corps, papillon et manchette est marqué avec un numéro de code permettant une parfaite traçabilité des matériaux utilisés pour leur production.
- **Étiquette descriptive** indiquant : le nom du fabricant, la description du modèle, pression maximale admissible, dimensions des brides et pays d'origine
- **Emballage plastique individuel** jusqu'au DN 300 (12 ")
- **Marquage CE** selon la directive relative aux équipements sous pression 97/23/CE et selon la directive européenne **ATEX 94/9/CE** sur les équipements et systèmes de protection destinés à être utilisés en atmosphères explosibles.



APPLICATIONS

Les domaines d'application des vannes papillon VAMEIN sont très diversifiés.

Les produits proposés sont d'une haute fiabilité, et couvrent pratiquement tous les segments du marché où il est nécessaire de travailler avec des liquides, des gaz, ou des poudres haute densité, à différentes pressions et températures.



INDUSTRIES

Barrages, stations de pompage	Industrie métallurgique et sidérurgique
Camions citernes	Industrie papetière
Centrales électriques	Installations du vide
Centrales nucléaires	Irrigation
Chauffage et climatisation	Laiteries
Cimenteries	Mines
Cycles combinés	Raffineries de pétrole
Dérivation de rivière	Raffineries de sucre
Dessalement d'eau de mer	Systèmes de prévention incendies
Distilleries	Traitement de l'eau
Industrie agro-alimentaire	Transferts d'air et de gaz
Industrie chimique	Usines de purification
Industrie du vin	etc.

FLUIDES

Acides	Graisses
Air	Huiles
Béton	Hydrogène
Bière	Jus de fruits
Chlore	Kérosène
Combustibles	Lait
Dissolvants	Oxygène
Eau de mer	Ozone
Eau déminéralisée	Peintures
Eau potable	Pétrole
Eaux usées	Pétrole brut
Fluor	Vapeur d'eau
Gaz	Vin

Vannes papillon VAMEIN

oreilles Lisses (série 37-100) & oreilles Taraudées (série 37-500)

Séries 37-100
37-500
Page 3 de 16

CARACTÉRISTIQUES

Type de vanne

- **Standard** : à oreilles Lisses (série 37-100) ou à oreilles Taraudées (série 37-500)
- Sur demande : à brides

Gamme dimensionnelle

- **Standard** : de 2" à 12" (du DN 50 au DN 300)
- Sur demande : Oreilles Lisses (série 37-100) : jusqu'à 80" (DN 2000)
Oreilles Taraudées (série 37-500) : jusqu'à 24" (DN 600)

Classe de pression

- **Standard** : PN 10/16, ANSI 125/150 lbs
- Sur demande : autres classes de pression

	Générique	Norme ASTM	Norme DIN / EN	Revêtement	
Matériaux Corps	Standard	Fonte GS	A 395 M:88	EN-JS 1020 EN 1563	Rilsan / Époxy (1)
		Acier moulé	A 216-93 WCB	1.0619 EN 10213-2	Rilsan / Époxy (1)
		Bronze aluminium	B 148-92 C95800	EN 1982-99 CC333G	pas de revêtement
	Sur demande	Inox 18/8	A 351-94 CF8	1.4308 EN 10213-4	pas de revêtement
		Inox 18/8/2	A 351-94 CF8M	1.4408 EN 10213-4	pas de revêtement
		Aluminium	B 179 S12C	1706 AC44100	Rilsan
		Bronze	B 62-93 C83600	CC491K EN1982	pas de revêtement

(1) : Rilsan® DN 50 au DN 300 et Époxy à partir du DN 350.

	Générique	Norme ASTM	Norme DIN / EN	Revêtement	
Matériaux Papillon	Standard	Inox 18/8/2	A 351-94 CF8M	1.4408 EN 10213-4	pas de revêtement
		Fonte GS	A 395 M:88	EN-JS 1020 EN 1563	Rilsan / Époxy (1)
	Sur demande	Fonte	A 395 M:88	EN-JS 1020 EN 1563	Époxy
		Acier moulé	A 216-93 WCB	1.0619 EN 10213.2	Époxy
		Bronze aluminium	B 148-92 C95800	EN 1982-99 CC333G	pas de revêtement
		Inox 18/8	A 351-94 CF8	1.4308 EN 10213-4	pas de revêtement
		Fonte	A 395 M:88	EN-JS 1020 EN 1563	(2)
		Acier moulé	A 216-93 WCB	1.0619 EN 10213-2	Rilsan
		Bronze	B 62-93 C83600	CC491K EN1982	pas de revêtement

Autres matériaux possibles

- Papillon : inox entièrement poli ; inox 316 L ; Uranus B-6 904 L ; Hastelloy.
- Revêtement : Ébonite ; chromé ; Rilsan ; Halar.
- Papillon spécial, pour réduire le couple de manœuvre.

(1) : Rilsan® DN 50 au DN 300 et Époxy à partir du DN 350.

(2) : autres revêtements spéciaux possibles, nous consulter.

Matériaux Manchette

- **Standard** : EPDM ; NBR ; Viton ; Silicone
- Sur demande : EPDM non toxique ; EPDM hautes températures ; NBR non toxique ; NBR blanc ; Nitrile carboxylique ; Viton-GF ; Caoutchouc naturel ; Caoutchouc naturel anti-abrasion ; Caoutchouc naturel qualité alimentaire ; Butyle ; Hypalon ; Néoprène ; Silicone pour applications vapeur
- Exécution spéciale : manchette collée au corps pour applications au vide

Matériaux Axe

- **Standard** : acier inoxydable
- Sur demande : inox 316 ; inox 316 L ; Monel ; Axe carré suivant ISO 5211/3

Options de manœuvre

- **Standard** : levier cranté ; réducteur manuel
- Sur demande : poignée blocable en toute position ; motorisation (nous consulter)

NORMES APPLICABLES

SYSTÈME QUALITÉ

Norme	Objet de la Norme
UNE-EN-ISO 9001:2000	Système de Management Qualité
97/23/EC	Directive européenne 97/23/CE concernant les équipements sous pression
ATEX 94/9/EC	Directive européenne concernant les équipements et systèmes de protection destinés à une utilisation en atmosphères explosives

Vannes papillon VAMEIN oreilles Lisses (série 37-100) & oreilles Taraudées (série 37-500)

Séries 37-100
37-500
Page 4 de 16

CONCEPTION DES VANNES

Norme	Objet de la Norme
API 609-97	Vannes papillon : double brides, oreilles lisses et oreilles taraudées
EN-593	Vannes industrielles, vannes papillon métalliques
MSS SP-67-95	Vannes papillon
ASME/ANSI B16.24-01	Brides de tuyauterie en alliage de cuivre, et raccords à brides
ASME/ANSI B16.34-96	Vannes à brides, embouts filetés et à souder
ASME/ANSI B16.42-98	Brides de tuyauterie en fonte ductile, et raccords à brides

ASSEMBLAGE ENTRE BRIDES

Norme	Objet de la Norme
EN 1092-1	PN 10 / PN 16
EN 1092-2	PN 10 / PN 16
ISO 2084	PN 10 / PN 16
ANSI B 16.5	Classe 150 lbs
ANSI B 16.1	Classe 125 lbs
ASME B 16.47	Classe 150 lbs, Série A

PRODUCTION - MOTORISATION DE VANNE

Norme	Objet de la Norme
UNE-EN-ISO 5211-01 DN 50-300 (2" - 12")	Robinetterie industrielle. Taille des plans de pose et des carrés d'entraînement des actionneurs.
•	Dimensions standard avec carré positionné à 0° (deux faces du carré, parallèles au papillon) avec dimensions conformes aux normes UNE-EN-ISO 5211 et DIN 79.
•	En option, avec carré diagonal à 45° (sommets du carré, en ligne avec le papillon) avec dimensions conformes aux normes UNE-EN-ISO 5211 et DIN 79.
DN 350-1200 (14" - 48")	
•	Dimensions standard avec clavetage conforme à l'ISO/R 773.
•	En option, avec carré parallèle ou diagonal, avec dimensions conformes aux normes UNE-EN-ISO 5211 et DIN 79.

PRODUCTION - DIMENSIONS FACE À FACE DN 50-500 (2"-20")

Norme	Objet de la Norme
UNE-EN 558-1-96	Robinetterie industrielle. Dimensions face-à-face et centre-à-face de vannes métalliques pour utilisation sur tuyauteries à brides. Partie 1, vannes au PN désigné
UNE-EN 558-2-96	Robinetterie industrielle. Dimensions face-à-face et centre-à-face de vannes métalliques pour utilisation sur tuyauteries à brides. Partie 2, vannes à la classe désignée
ISO 5752-82	Robinetterie métallique utilisée sur les tuyauteries à brides Dimensions face-à-face et centre-à-face

PRODUCTION - DIMENSIONS FACE À FACE DN 600-1200 (24"-48")

Norme	Objet de la Norme
-	Standard du fabricant

TESTS ET ÉPREUVES

Norme	Objet de la Norme
ISO 5208-93 (DIN 3230)	Conditions techniques de livraison des vannes Compilation des méthodes d'essai

MARQUAGE ET ÉTIQUETTES

Norme	Objet de la Norme
UNE-EN 19-93 (ISO-5209)	Marquage de la robinetterie industrielle

MATÉRIAUX ET CERTIFICATS D'ÉPREUVES

Norme	Objet de la Norme
EN 10204	2.2. / 3.1

Vannes papillon VAMEIN oreilles Lisses (série 37-100) & oreilles Taraudées (série 37-500)

Séries 37-100
37-500
Page 5 de 16

SÉRIE 37-100 : VANNES PAPILLON À OREILLES LISSES

CARACTÉRISTIQUES

- **Gamme dimensionnelle** : en standard, du DN 50 (2") au DN 1000 (40") ; sur demande, jusqu'au DN 2000 (80").
- **Assemblage entre brides** :
Du DN 50 (2") au DN 300 (12") : système multi-brides, permettant avec un seul modèle de vanne l'assemblage entre brides PN 6, PN 10, PN 16, ANSI 125/150 lbs, et B.S. 10-D/E.
A partir du DN 350 (14") : assemblage entre brides DIN PN 10, PN 16 ou ANSI 125/150 lbs (pour autres standards, nous consulter).
- **Pression de service standard** : 16 bar (DN 50-300) et 10 bar ou 16 bar (DN 350-2000) : consulter notre service technique.
- **Échelle de températures** : de -40 °C à +200 °C (selon le type de manchette et de revêtement du papillon)
- **4 trous de centrage jusqu'au DN 500** pour un alignement correct et une installation rapide
- De par sa conception pour une utilisation entre brides, les efforts mécaniques de la tuyauterie sont transférés à la vanne par compression sur le corps, supprimant les effets mécaniques de traction.
- À partir du DN 600, construction avec 4 trous taraudés sur chaque coté du corps, selon les standards de perçage requis. (À prendre en considération pour le calcul des efforts de traction.)



SÉRIE 37-500 : VANNES PAPILLON À OREILLES TARAUDÉES

CARACTÉRISTIQUES

- **Gamme dimensionnelle** : en standard, du DN 50 (2") au DN 600 (24").
- **Assemblage entre brides** : selon DIN PN 10, PN 16 ou ANSI 125/150 lbs (pour autres standards, nous consulter).
- **Pression de service standard** : 16 bar (DN 50-300) et 10 bar ou 16 bar (DN 350-600) : consulter notre service technique.
- **Échelle de température** : de -45 °C à +200 °C (selon type de manchette et de revêtement)
- De par sa conception (assemblage du corps de la vanne avec des vis et des goujons filetés) il faut prendre en compte que la tuyauterie transfère des contraintes de compression et de traction mécaniques. Pour cette raison, dans certains cas, l'utilisation de joints de compensation ou autre élément absorbant les effets mécaniques mentionnés ci-dessus, doivent être prévus.
- **Alignement parfait avec les brides de tuyauterie** grâce à sa conception.
- **Gain de place** grâce à son encombrement réduit.
- Son utilisation permet des réparations en aval de la vanne.
- Si la vanne à oreilles taraudées est utilisée en bout de ligne, les pressions suivantes ne doivent pas être dépassées :
du DN 50 jusqu'au DN 150 : pression \leq 5,6 bar
du DN 200 jusqu'au DN 600 : pression \leq 3,5 bar.
Pour des diamètres nominaux supérieurs, consulter notre service technique.
- Une fois la réparation effectuée en aval, et avant la mise en route de la ligne dans des conditions normales, la vanne devra être à nouveau assemblée entre deux brides.



Vannes papillon VAMEIN
oreilles Lisses (série 37-100) & oreilles Taraudées (série 37-500)

Séries 37-100
37-500
Page 6 de 16

TENUES EN TEMPÉRATURES MINI. / MAXI. DES VANNES PAPILLON, EN FONCTION DES MATÉRIAUX

Les tenues en température d'une vanne sont obtenues en croisant les données des tableaux ci-dessous.

Les données les plus défavorables seront les limites mini. et maxi. à retenir.

- TEMPÉRATURES DES REVÊTEMENTS PAPILLON**

TYPE DE REVÊTEMENT	TEMPÉRATURE DE SERVICE (°C)	
	MINI.	MAXI.
RILSAN	-60 °C	80 °C (110 °C)
UHMWPE	-269 °C	160 °C
PFA	-200 °C	260 °C
PAR CATAPHORÈSE	-30 °C	180 °C

NOTE :

Ce tableau indique deux températures maximales, selon que la température de service est continue ou temporaire. Les températures indiquées entre parenthèses correspondent à des températures temporaires.

- TEMPÉRATURES DES MANCHETTES**

MATÉRIAU	NOM COMMERCIAL	TEMPÉRATURE MINI. (°C)	TEMPÉRATURE MAXI. (°C)
BUTYLE	IIR	-20	110 (125)
CAOUTCHOUC NATUREL	NR	-25	90 (100)
CAOUTCHOUC NATUREL ANTI ABRASION	NR	-25	90 (100)
CAOUTCHOUC NON TOXIQUE	NR	-25	90 (100)
EPDM	EPDM	-15	100 (110)
EPDM HAUTES TEMPÉRATURES	EPDM	-15	120 (135)
EPDM NON TOXIQUE	EPDM	-15	90 (100)
HYPALON	CSM	-15	105 (115)
NBR	NBR	-15	100 (115)
NBR BLANC	NBR	-15	100 (110)
NÉOPRÈNE	CR	-15	100 (115)
SILICONE	VMQ	-40	180 (200)
TÉFLON	PTFE	-200	260
UHMWPE	UHMWPE	-269	160
VITON	FKM	-20	180 (200)

NOTE :

Ce tableau indique deux températures maximales, selon que la température de service est continue ou temporaire. Les températures indiquées entre parenthèses correspondent à des températures temporaires.

La résistance des matériaux utilisés est limitée à leur compatibilité avec les fluides.

Vannes papillon VAMEIN
oreilles Lisses (série 37-100) & oreilles Taraudées (série 37-500)

Séries 37-100
37-500
Page 7 de 16

• **TEMPÉRATURES DES MATÉRIAUX DU CORPS**

TYPE	DIAMÈTRE NOMINAL	MATÉRIAU DU CORPS	TEMPÉRATURE (°C)	PRESSIION (BAR)		
à Oreilles Lisses	DN 50 - DN 1200	FONTE DUCTILE ASTM A 395 M-88 A 395	-29 à 38	17,2		
			93	16,2		
			149	14,8		
à Brides	DN 100 - DN 1200		204	13,8		
			à Oreilles Taraudées	DN 50 - DN 600	260	11,7
					à Oreilles Lisses	DN 50 - DN 1200
93	17,9					
149	15,8					
à Brides	DN 100 - DN 1200	204	13,8			
		à Oreilles Taraudées	DN 50 - DN 600	260	11,7	
				à Oreilles Lisses	DN 50 - DN 1200	INOX ASTM A 351-94 CF8
93	15,8					
149	14,1					
à Brides	DN 100 - DN 1200	204	13,1			
		à Oreilles Taraudées	DN 50 - DN 600	260	11,7	
				à Oreilles Lisses	DN 50 - DN 1200	
93	16,2					
149	14,8					
à Brides	DN 100 - DN 1200	204	13,4			
		à Oreilles Taraudées	DN 50 - DN 600	260	11,7	
				à Oreilles Lisses	DN 50 - DN 300	BRONZE ASTM B 62-93 C83600
79	15,2					
93	14,4					
à Brides	DN 100 - DN 300	107	14,1			
		121	13,4			
		135	13,1			
à Oreilles Taraudées	DN 50 - DN 300	149	12,4			
		177	11,4			
		204	-			
		208	10,3			

NOTE :

Les tenues en température indiquées ci-dessus sont à croiser avec celles du revêtement du disque, et celles des manchettes.

Les pressions indiquées sont limitées, en ce qui concerne l'étanchéité, par la conception de la vanne :

- 16 bar jusqu'au DN 300 (12")
- 10 bar pour DN 350 et DN supérieurs.

La résistance des matériaux utilisés est limitée à leur compatibilité avec les fluides.

Vannes papillon VAMEIN oreilles Lisses (série 37-100) & oreilles Taraudées (série 37-500)

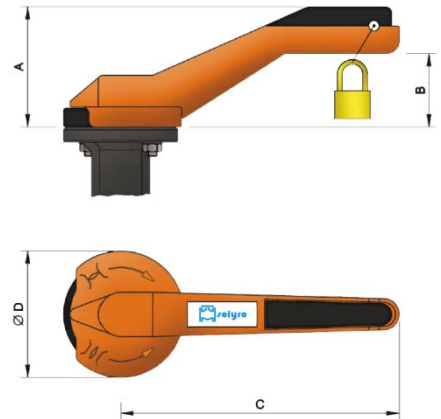
Séries 37-100
37-500
Page 8 de 16

LEVIER CRANTÉ

CARACTÉRISTIQUES

DN 50-200 :

- Fonderie d'aluminium injecté
- Visserie inox
- Levier intégré complet pour un montage direct sur la vanne
- Idéal pour un montage sur des installations avec une isolation thermique
- 6 positions de réglage
- Système de cadenassage en toutes positions
- Possibilité d'intégrer des détections de fin de course

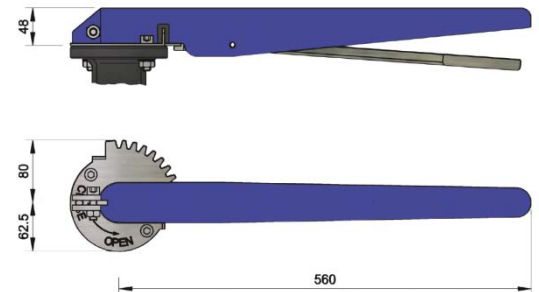


DN	A	B	C	Ø D	Poids (kg)
50-80	95	58	220	100	0.7
100	95	58	220	100	0.7
125	95	58	320	100	0.8
150-200	95	58	320	100	0.8

Dimensions données à titre indicatif.

DN 250-300 :

- Fonderie d'aluminium
- 10 positions de réglage
- Possibilité d'intégrer des détections de fin de course
- NOTE : pour les DN 250 et 300, le couple de manœuvre étant élevé, il est conseillé de choisir un réducteur manuel à volant.



DN	Poids (kg)
250-300	2.4

Dimensions données à titre indicatif.

POIGNÉE RÉGLABLE EN TOUTE POSITION

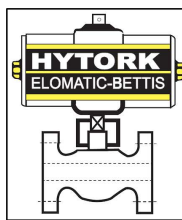
CARACTÉRISTIQUES :

Caractéristiques et dimensions identiques au levier cranté, avec système de serrage supplémentaire.



Référence	DN
37-PR.0050-080	50-80
37-PR.0100	100
37-PR.0125	125
37-PR.0150-200	150-200

pour DN supérieurs, nous consulter.



MECATORK

04 50 66 70 42
Info@Mecatork.fr

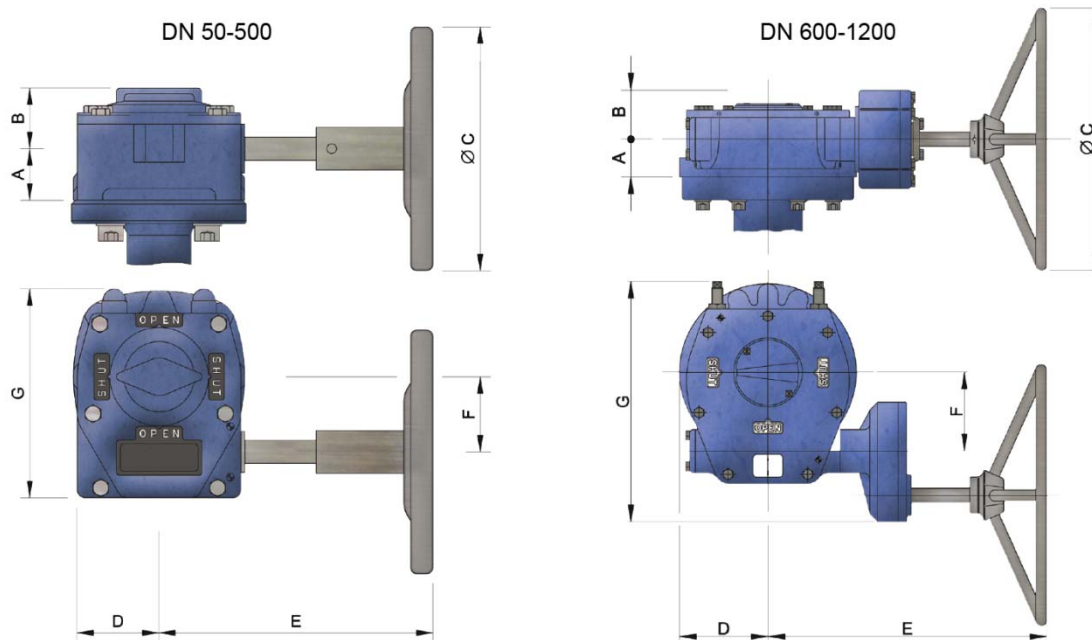
Vannes papillon VAMEIN oreilles Lisses (série 37-100) & oreilles Taraudées (série 37-500)

Séries 37-100
37-500
Page 9 de 16

RÉDUCTEUR MANUEL

CARACTÉRISTIQUES

- Construction : corps fonte, mécanisme en acier
- Position de fermeture précise, garantissant une étanchéité totale
- Mécanisme autobloquant
- Butées mécaniques réglables
- Lubrifié à vie
- Indicateur visuel de position
- Indice de protection IP 67
- Possibilité de système de cadenassage
- Possibilité d'intégrer des contacts de fin de course
- Application sous-marine possible (IP 68)



Référence	A	B	Ø C	D	E	F	G	Ratio	Tours à 90°	Poids (kg)
37-RM.0050-80	26.5	31.8	140	44	145.5	38.5	107.3	40 : 1	10	3.1
37-RM.0100-125	26.5	31.8	140	44	145.5	38.5	107.3	40 : 1	10	3.1
37-RM.0150-200	26.5	31.8	140	44	145.5	38.5	107.3	40 : 1	10	3.1
37-RM.0 250-300	28.6	34	250	51	212	52	130	37 : 1	9.25	5.2
37-RM.0350	40.5	47	300	65	282	71	180	34 : 1	8.5	10.5
37-RM.0400	42	50.5	300	77	270	86	226	38 : 1	9.5	16
37-RM.0450-500	48	53.5	400	91	326	104.5	258	55 : 1	13.75	26
37-RM.0600-800	55	100	500	142.5	447	130	402.5	208 : 1	52	49
37-RM.0900-1000	59	100	600	185	500	182	482	312 : 1	79	75
37-RM.DN 1050-1100	59	110	600	185	556	182	584	702 : 1	175	105
37-RM.DN 1200	85	110	700	255	589	256	725	705 : 1	176	231

Dimensions données à titre indicatif.

Vannes papillon VAMEIN
oreilles Lisses (série 37-100) & oreilles Taraudées (série 37-500)

Séries 37-100
37-500
Page 10 de 16

MANCHETTE

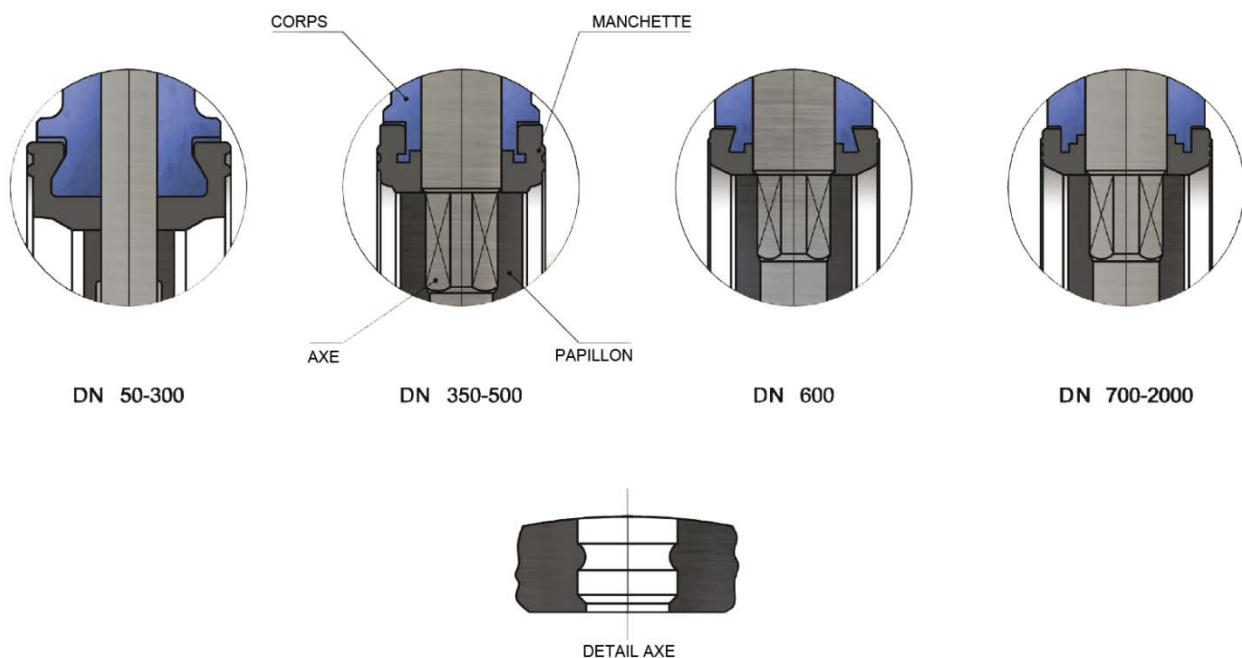
CONCEPTION

Les manchettes ont été spécialement conçues pour s'adapter parfaitement au corps de vanne, et garantir une complète étanchéité. Leurs faces d'appui permettent une parfaite adhérence avec les brides, sans avoir recours à des joints additionnels.

Pour une bonne durée de vie et un bon fonctionnement de la vanne, il est impératif de bien choisir le matériau de la manchette en fonction des conditions de l'installation (température et composition chimique du fluide).

MECATORK peut vous conseiller sur le choix du type de manchette à utiliser. N'hésitez pas à nous consulter.

DÉTAILS DE MONTAGE DE LA MANCHETTE SUR LE CORPS



TYPES DE MANCHETTES LES PLUS COURANTES ET ÉCHELLES DE TEMPÉRATURES

Matériau	Nom commercial	Température mini. (°C)	Température max. (°C)
EPDM	EPDM	-15	100 (110)
EPDM HT	EPDM HT	-15	120 (130)
NITRILE	NBR	-15	100 (115)
HYPALON	CSM	-15	105 (115)
VITON	FKM	-20	180 (200)
SILICONE	VMQ	-60	180 (200)

N.B. : il existe deux températures maximales de service, cela dépend de la température appliquée : continue ou temporaire. Les températures indiquées entre parenthèses correspondent à des températures temporaires.

Il faut également noter que lorsque la température de service approche la limite de température de la manchette, les qualités originelles de cette dernière diminuent plus rapidement, engendrant un vieillissement prématuré.

Ces températures sont données à titre indicatif.

Vannes papillon VAMEIN
oreilles Lisses (série 37-100) & oreilles Taraudées (série 37-500)

Séries 37-100
37-500
Page 11 de 16

CARACTÉRISTIQUES HYDRAULIQUES

VALEURS DU Kv

Les valeurs indiquées dans le tableau sont en m³/heure pour un calcul simplifié des pertes de charge.

DN		ANGLE D'OUVERTURE							
mm	inches	20°	30°	40°	50°	60°	70°	80°	90°
50	2"	7	16	26	43	69	110	170	190
60	2-1/2"	9	22	38	60	95	155	250	280
80	3"	14	33	57	95	150	240	370	430
100	4"	24	54	95	155	240	400	620	710
125	5"	38	86	155	240	390	640	950	1.100
150	6"	52	120	220	345	550	950	1.400	1.600
200	8"	95	220	345	600	950	1.600	2.400	2.800
250	10"	155	345	610	950	1.600	2.600	4.000	4.700
300	12"	220	510	860	1.500	2.300	3.800	5.900	6.900
350	14"	290	660	1.200	1.900	2.900	4.800	7.800	8.600
400	16"	380	860	1.600	2.400	3.900	6.400	9.500	11.200
450	18"	490	1.100	2.000	3.100	5.000	8.300	12.900	15.500
500	20"	610	1.400	2.500	4.000	6.200	10.300	15.500	19.000
600	24"	860	2.000	3.400	5.500	8.600	14.700	22.400	25.900
650	26"	980	2.300	4.000	6.100	10.400	16.650	25.850	31.500
700	28"	1.100	2.600	4.600	6.700	12.200	18.600	29.300	37.100
750	30"	1.300	3.100	5.200	8.500	13.800	22.400	34.500	40.500
800	32"	1.800	3.600	6.600	9.700	16.600	28.300	43.200	52.300
900	36"	2.200	4.500	7.800	12.900	19.800	32.800	51.700	60.300
1.000	40"	3.100	5.300	8.700	16.000	24.100	42.200	62.100	78.400
1.050	42"	3.400	5.900	9.600	17.700	26.600	46.600	68.400	86.200
1.100	44"	3.800	6.500	10.600	19.500	29.300	51.300	75.100	95.100
1.200	48"	4.500	7.800	12.700	23.300	35.200	61.500	90.700	114.400

Définition du coefficient de débit Kv (Cv) : le débit en l. /minute à 20 °C (gal US /minute à 60 °F) passant à travers la vanne, crée une perte de charge de 1 kg /cm² (1 p.s.i.)

Ratio Kv-Cv :

$$Cv \text{ (gal US /minute)} = 1,155 \times Kv \text{ (l. /minute)}$$

N.B. : ce ratio est valide uniquement pour les unités mentionnées ci-dessus.

Vannes papillon VAMEIN
oreilles Lisses (série 37-100) & oreilles Taraudées (série 37-500)

Séries 37-100
37-500
Page 12 de 16

COUPLES DE MANOEUVRE

DN		Pression de service	10 bar	16 bar	150 p.s.i.	225 p.s.i.
mm	inches	UNITÉS	Nm	Nm	lbs x inches	lbs x inches
50	2"	COUPLES DE MANOEUVRE	15	15	133	133
65	2-1/2"		20	20	177	177
80	3"		25	25	221	221
100	4"		40	40	354	354
125	5"		50	50	443	443
150	6"		60	60	531	531
200	8"		160	160	1.416	1.416
250	10"		250	250	2.213	2.213
300	12"		300	300	2.655	2.655
350	14"		900	1.350	7.965	11.948
400	16"		1.200	1.800	10.620	15.930
450	18"		1.650	2.400	14.603	21.240
500	20"		2.300	3.500	20.355	30.975
600	24"		4.100	6.150	36.285	54.428
650	26"		4.800	7.200	42.480	63.720
700	28"		5.500	8.250	48.675	73.013
750	30"		6.500	9.500	57.525	84.075
800	32"		8.100	12.150	71.685	107.528
900	36"		10.000	15.000	88.500	132.750
1.000	40"		13.500	20.000	119.475	177.000
1.050	42"	14.200	21.300	188.505	125.670	
1.100	44"	15.000	22.000	132.750	194.700	
1.200	48"	16.500	24.500	146.025	216.825	

Facteurs de sécurité inclus.

REMARQUE : les couples de manœuvres indiqués sont des lignes directrices, et ont été calculés pour une pression et des conditions de service constantes. Elles sont valides pour des vannes papillon avec manchette élastomère, et pour un fluide à température ambiante (environ 20°C) et à une pression de 10 bar.

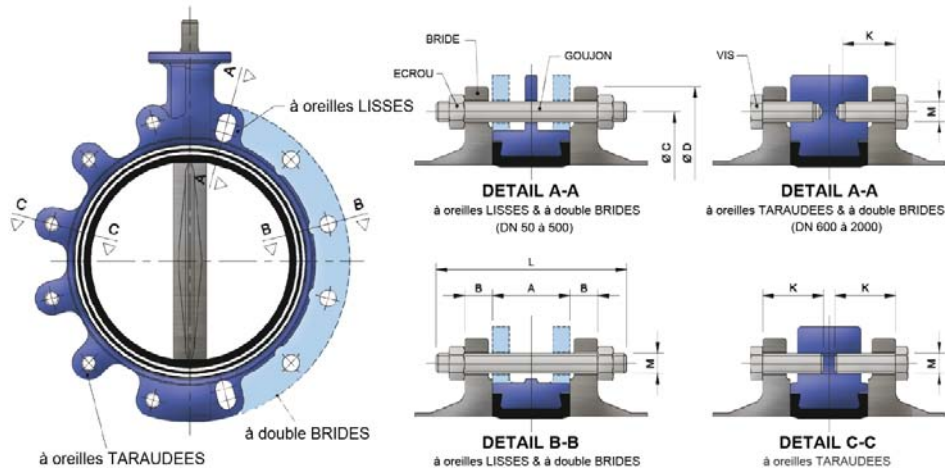
Les valeurs présentées dans le tableau ont été obtenues à partir de tests effectués sur des bancs statiques. Il est nécessaire de prendre en considération les conditions dynamiques du fluide pour chaque ligne (vitesse, débit, cavitation, facteurs hydrauliques, etc.), spécialement pour la pression hydrodynamique causée par le débit sur le papillon de la vanne.

Les vannes papillon VAMEIN sont conçues pour fonctionner avec des fluides qui agissent comme lubrifiants. Pour une utilisation air ou gaz, les couples sont considérablement plus élevés, au moins de 35%. Dans ce cas, n'hésitez pas à consulter notre service technique.

Vannes papillon VAMEIN oreilles Lisses (série 37-100) & oreilles Taraudées (série 37-500)

Séries 37-100
37-500
Page 13 de 16

ASSEMBLAGE ENTRE BRIDES : SUIVANT DIN PN 10



VANNE		BRIDES (DIN-2632)				BOULONNERIE pour vannes papillon à Oreilles Lisses et à brides									BOULONNERIE pour vannes papillon à Oreilles Taraudées		
DN		Face-à-face A	Épaisseur des brides B	Cercle de perçage des boulons Ø C	Ø extérieur des brides Ø D	Goujons			Écrous		Vis			Vis			
mm	inches					Longueur L	Filetage M	Quantité N°	Filetage M	Quantité N°	Longueur L	Filetage M	Quantité N°	Longueur K	Filetage M	Quantité N°	
50	2"	43	18	125	165	120	M-16	4	M-16	8				35	M-16	8	
65	2-1/2"	46	18	145	185	125	M-16	4	M-16	8				35	M-16	8	
80	3"	46	20	160	200	130	M-16	8	M-16	16				40	M-16	16	
100	4"	52	20	180	220	135	M-16	8	M-16	16				40	M-16	16	
125	5"	56	22	210	250	140	M-16	8	M-16	16				45	M-16	16	
150	6"	56	22	240	285	150	M-20	8	M-20	16				45	M-20	16	
200	8"	60	24	295	340	160	M-20	8	M-20	16				50	M-20	16	
250	10"	68	26	350	395	170	M-20	12	M-20	24				55	M-20	24	
300	12"	78	26	400	445	180	M-20	12	M-20	24				60	M-20	24	
350	14"	78	26	460	505	180	M-20	16	M-20	32				60	M-20	32	
400	16"	102	26	515	565	215	M-24	16	M-24	32				70	M-24	32	
* 450	18"	113	28	565	615	230	M-24	20	M-24	40				80	M-24	40	
500	20"	126	28	620	670	240	M-24	20	M-24	40				85	M-24	40	
600	24"	146	28	725	780	270	M-27	16	M-27	32	75	M-27	8	75 95	M-27 M-27	8 32	
700	28"	175	30	840	895	305	M-27	20	M-27	40	80	M-27	8				
750	30"	176	-	-	-	-	-	-	-	-	-	-	-				
800	32"	215	32	950	1015	355	M-30	20	M-30	40	90	M-30	8				
900	36"	246	34	1050	1115	390	M-30	24	M-30	48	90	M-30	8				
1000	40"	280	34	1160	12.30	430	M-33	24	M-33	48	90	M-33	8				
1050	42"	280	-	-	-	-	-	-	-	-	-	-	-				
1100	44"	280	-	-	-	-	-	-	-	-	-	-	-				
1200	48"	360	38	1380	1455	525	M-36	28	M-36	56	95	M-36	8				

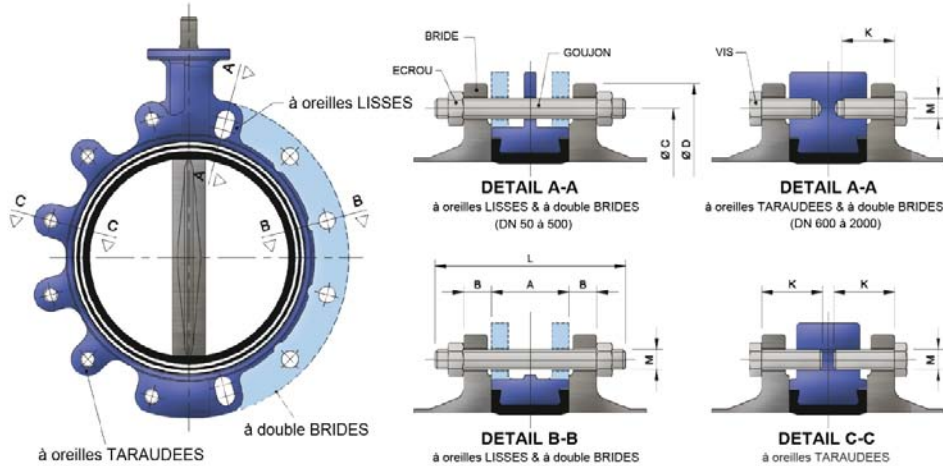
(*) selon B.S. 4504 PN 10
Pour DN > 1200, nous consulter.

Vannes papillon VAMEIN

oreilles Lisses (série 37-100) & oreilles Taraudées (série 37-500)

Séries 37-100
37-500
Page 14 de 16

ASSEMBLAGE ENTRE BRIDES : SUIVANT DIN PN 16



VANNE		BRIDES (DIN-2633)				BOULONNERIE pour vannes papillon à Oreilles Lisses et à brides									BOULONNERIE pour vannes papillon à Oreilles Taraudées		
						Goujons			Écrous		Vis			Vis			
DN	Face-à-face	Épaisseur des brides	Cercle de perçage des boulons	Ø extérieur des brides	Longueur	Filetage	Quantité	Filetage	Quantité	Longueur	Filetage	Quantité	Longueur	Filetage	Quantité		
																L	M
50	2"	43	18	125	165	120	M-16	4	M-16	8				35	M-16	8	
65	2-1/2"	46	18	145	185	125	M-16	4	M-16	8				35	M-16	8	
80	3"	46	20	160	200	130	M-16	8	M-16	16				40	M-16	16	
100	4"	52	20	180	220	135	M-16	8	M-16	16				40	M-16	16	
125	5"	56	22	210	250	140	M-16	8	M-16	16				45	M-16	16	
150	6"	56	22	240	285	150	M-20	8	M-20	16				45	M-20	16	
200	8"	60	24	295	340	160	M-20	12	M-20	24				50	M-20	24	
250	10"	68	26	355	405	180	M-24	12	M-24	24				55	M-24	24	
300	12"	78	28	410	460	195	M-24	12	M-24	24				65	M-24	24	
350	14"	78	30	470	520	195	M-24	16	M-24	32				65	M-24	32	
400	16"	102	32	525	580	235	M-27	16	M-27	32				80	M-27	32	
* 450	18"	113	34	585	640	250	M-27	20	M-27	40				85	M-27	40	
500	20"	126	34	650	715	270	M-30	20	M-30	40				95	M-30	40	
600	24"	146	36	770	840	300	M-33	16	M-33	32	75	M-33	8	85	M-33	8	
700	28"	175	36	840	910	325	M-33	20	M-33	40	80	M-33	8	100	M-33	32	
750	30"	176	-	-	-	-	-	-	-	-	-	-	-	-	-	-	
800	32"	215	38	950	1025	380	M-36	20	M-36	40	90	M-36	8				
900	36"	246	40	1050	1125	415	M-36	24	M-36	48	90	M-36	8				
1000	40"	280	42	1170	1255	460	M-39	24	M-39	48	90	M-39	8				
1050	42"	280	-	-	-	-	-	-	-	-	-	-	-				
1100	44"	280	-	-	-	-	-	-	-	-	-	-	-				
1200	48"	360	48	1390	1485	565	M-45	28	M-45	56	105	M-45	8				

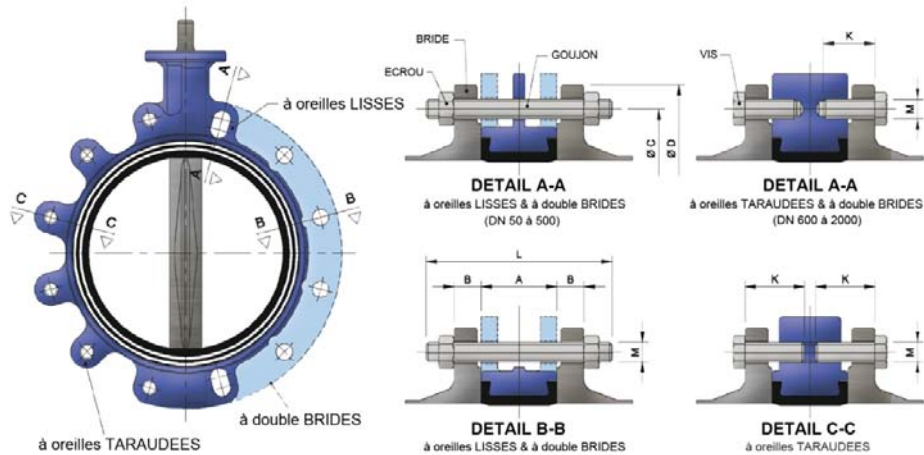
(*) selon B.S. 4504 PN 16
Pour DN > 1200, nous consulter.

Vannes papillon VAMEIN

oreilles Lisses (série 37-100) & oreilles Taraudées (série 37-500)

Séries 37-100
37-500
Page 15 de 16

ASSEMBLAGE ENTRE BRIDES : SUIVANT ANSI B16.5 CLASS 150 LBS & ASME B16.47 CLASS 150 LBS, SÉRIE A



VANNE		BRIDES				BOULONNERIE pour vannes papillon à Oreilles Lisses et à brides									BOULONNERIE pour vannes papillon à Oreilles Taraudées		
						Goujons			Écrous		Vis			Vis			
DN		Face-à-face	Épaisseur des brides	Cercle de perçage des boulons	Ø extérieur des brides	Longueur	Filetage	Quantité	Filetage	Quantité	Longueur	Filetage	Quantité	Longueur	Filetage	Quantité	
mm	inches					A	B	Ø C	Ø D	L	M	N°	M	N°	L	M	N°
50	2"	43	19.1	120.6	152.4	120	5/8" UNC	4	5/8" UNC	8				35	5/8" UNC	8	
65	2-1/2"	46	22.2	139.7	177.8	130	5/8" UNC	4	5/8" UNC	8				40	5/8" UNC	8	
80	3"	46	23.8	152.4	190.5	135	5/8" UNC	4	5/8" UNC	8				40	5/8" UNC	8	
100	4"	52	23.8	190.5	228.6	140	5/8" UNC	8	5/8" UNC	16				45	5/8" UNC	16	
125	5"	56	23.8	215.9	254	155	3/4" UNC	8	3/4" UNC	16				45	3/4" UNC	16	
150	6"	56	25.4	241.3	279.4	155	3/4" UNC	8	3/4" UNC	16				45	3/4" UNC	16	
200	8"	60	28.6	298.4	342.9	165	3/4" UNC	8	3/4" UNC	16				50	3/4" UNC	16	
250	10"	68	30.2	361.9	406.4	185	7/8" UNC	12	7/8" UNC	24				60	7/8" UNC	24	
300	12"	78	31.7	431.8	482.6	200	7/8" UNC	12	7/8" UNC	24				65	7/8" UNC	24	
350	14"	78	34.9	476.2	533.4	215	1" UNC	12	1" UNC	24				70	1" UNC	24	
400	16"	102	36.5	539.7	596.9	245	1" UNC	16	1" UNC	32				85	1" UNC	32	
450	18"	113	39.7	577.8	635	265	1 1/8" UN	16	1 1/8" UN	32				90	1 1/8" UN	32	
500	20"	126	42.9	635	698.5	285	1 1/8" UN	20	1 1/8" UN	40				100	1 1/8" UN	40	
600	24"	146	47.6	749.3	812.8	305	1 1/4" UN	16	1 1/4" UN	32	90	1 1/4" UN	8	90	1 1/4" UN	8	
														110	1 1/4" UN	32	

ASME B16.47 CLASSE 150 LBS, SÉRIE A

650	26"	175	68	806.45	869.9	380	1 1/4" UN	24	1 1/4" UN	48	110	1 1/4" UN	8			
700	28"	175	71.4	863.6	927.1	390	1 1/4" UN	24	1 1/4" UN	48	115	1 1/4" UN	8			
750	30"	176	74.6	914.4	984.2	400	1 1/4" UN	24	1 1/4" UN	48	120	1 1/4" UN	8			
800	32"	215	81	977.9	1060.4	460	1 1/2" UN	24	1 1/2" UN	48	135	1 1/2" UN	8			
900	36"	246	90.5	1085.8	1168.4	510	1 1/2" UN	28	1 1/2" UN	56	140	1 1/2" UN	8			
1000	40"	280	90.5	1200.1	1289	545	1 1/2" UN	32	1 1/2" UN	64	145	1 1/2" UN	8			
1050	42"	280	96.8	1257.3	1346.2	570	1 1/2" UN	32	1 1/2" UN	64	155	1 1/2" UN	8			
1100	44"	280	101.6	1314.5	1403.4	580	1 1/2" UN	36	1 1/2" UN	72	160	1 1/2" UN	8			
1200	48"	360	108	1422.4	1511.3	670	1 1/2" UN	40	1 1/2" UN	80	165	1 1/2" UN	8			

Pour DN > 1200, nous consulter.

Vannes papillon VAMEIN
oreilles Lisses (série 37-100) & oreilles Taraudées (série 37-500)

Séries 37-100
37-500
Page 16 de 16

CODIFICATION MECATORK

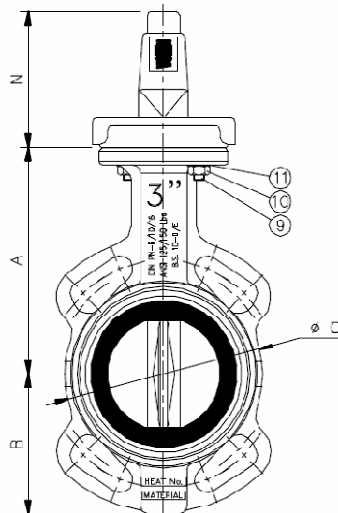
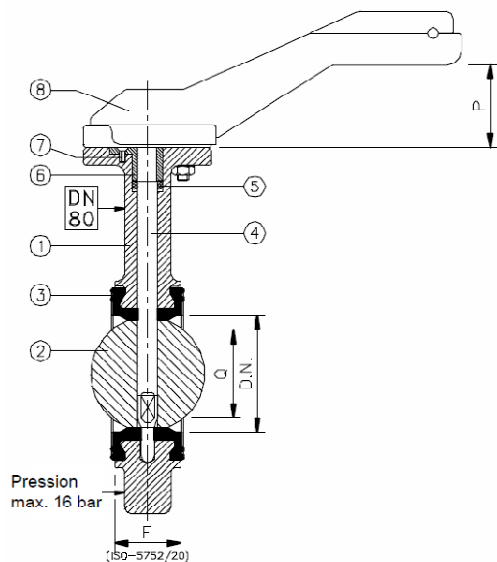
Exemple de référence : (1) 37 - (2) 1 (3) 1 (4) 5 (5) E (6) P . (7) 0 1 5 0

(1) VANNE PAPILLON VAMEIN	37
(2) TYPE DE VANNE PAPILLON	1 = à oreilles Lisses 5 = à oreilles Taraudées
(3) CORPS & REVÊTEMENT	<p>STANDARD 1 = Corps : Fonte GS (Fonte EN-JS 1020 EN 1563) Revêtement : Rilsan (DN 50 au DN 300) ; Époxy (à partir du DN 350)</p> <p>Sur demande</p> <ul style="list-style-type: none"> Corps : Acier moulé / Revêtement : Rilsan (DN 50 au DN 300) ; Époxy (à partir du DN 350) Corps : Bronze aluminium / Revêtement : sans Corps : Inox 1.4308 EN 10213-4 / Revêtement : sans Corps : Inox 1.4408 EN 10213-4 / Revêtement : sans Corps : Aluminium / Revêtement : Rilsan Corps : Bronze / Revêtement : sans
(4) PAPILLON & REVÊTEMENT	<p>5 = Papillon : Inox 1.4408 EN 10213-4 / Revêtement : sans 7 = Papillon : Fonte GS (Fonte EN-JS 1020 EN 1563) / Revêtement : Rilsan (DN 50 au DN 300)</p> <p>1 = Papillon : Fonte GS (Fonte EN-JS 1020 EN 1563) / Époxy (à partir du DN 350)</p> <p>Sur demande</p> <ul style="list-style-type: none"> Papillon : Fonte EN-JS 1020 EN 1563 / Revêtement : Époxy Papillon : Acier moulé 1.0619 EN 10213.2 / Revêtement : Époxy Papillon : Bronze aluminium EN 1982-99 CC333G / Revêtement : sans Papillon : Inox 1.4308 EN 10213-4 / Revêtement : sans Papillon : Fonte EN-JS 1020 EN 1563 / Revêtement : sans (Autres revêtements spéciaux possibles, nous consulter.) Papillon : Acier moulé 1.0619 EN 10213-2 / Revêtement : Rilsan Papillon : Bronze CC491K EN1982 / Revêtement : sans <p>Autre</p> <ul style="list-style-type: none"> Papillon : Inox entièrement poli ; Inox 316 L ; Uranus B-6, 904L ; Hastelloy Revêtement : Ébonite ; Chromé ; Rilsan ; Halar Papillon spécial, pour réduire le couple de manœuvre
(5) MANCHETTE	<p>STANDARD E = EPDM V = Viton N = NBR S = Silicone</p> <p>Sur demande</p> <ul style="list-style-type: none"> EPDM non toxique ; EPDM Hautes températures NBR blanc ; NBR non toxique ; Nitrile carboxylique Viton-GF Caoutchouc naturel Anti-abrasion ; Qualité alimentaire Butyle ; Hypalon ; Néoprène ; Silicone spécial vapeur Exécution spéciale : manchette collée au corps pour applications au vide
(6) ORGANE DE MANŒUVRE	<p>STANDARD P = Levier Cranté PR = Poignée réglable en toutes positions RS = Réducteur manuel Z = Axe nu</p> <p>Sur demande M = Motorisation</p>
(7) DIAMÈTRE NOMINAL	<p>STANDARD DN 50 au DN 1000 (à oreilles Lisses) DN 50 au DN 600 (à oreilles Taraudées)</p> <p>Sur demande • Jusqu'au DN 2000 (80") à oreilles Lisses</p>

37-115EP

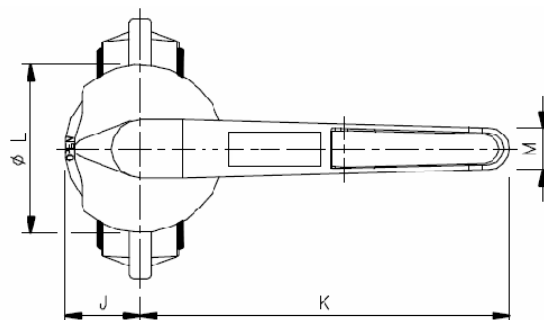
Vannes papillon VAMEIN à oreilles Lisses
Corps FGS, manchette EPDM, papillon inox - ATEX

DN 50 - DN 200
Ps 16 bar
GN 10/16, ASA 150
levier cranté



NOMENCLATURE

N°	Qté	Désignation	Matériaux
1	1	Corps	Fonte EN-JS1020 EN 1563, revêtement Rilsan®
2	1	Papillon	Inox 1.4408 EN 10213-4
3	1	Manchette	EPDM
4	1	Axe	Inox
5	1	Étanchéité d'axe type "chevron"	BUNA-N
6	1	Bague de PE	Nylon-6 naturel
7	1	Goupille d'arrêt	Inox (DIN-7991)
8	1	Levier	Aluminium
9	2	Vis	Inox (DIN-933)
10	2	Écrou hexagonal	Inox (DIN-934)
11	2	Rondelle	Inox (DIN-6798/A)

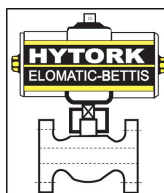


DIMENSIONS (mm)

Diamètre nominal		Dimensions du CORPS				Normes Brides	Dimensions du LEVIER						"Q"	Poids (kg)
		A	B	Ø C	E		J	K	Ø L	M	N	P		
50	2"	140	83	102	43	(1)	45	220	100	25	95	58	32	4.0
65	2-1/2"	152	93	122	46		45	220	100	25	95	58	51	4.7
80	3"	159	98	139	46		45	220	100	25	95	58	69	5.0
100	4"	178	111	159	52		45	220	100	25	95	58	89	6.4
125	5"	191	127	189	56		45	320	100	25	95	58	115	8.2
150	6"	203	143	214	56		45	320	100	25	95	58	143	9.7
200	8"	245	172	269	60		45	320	100	25	95	58	194	14.3

(1) Vanne papillon conçue pour assemblage entre brides selon :

- DIN PN 6/ 10/ 16
- ANSI 125/ 150 lbs
- ou B.S. 10-D/E
- autre standard, nous consulter.



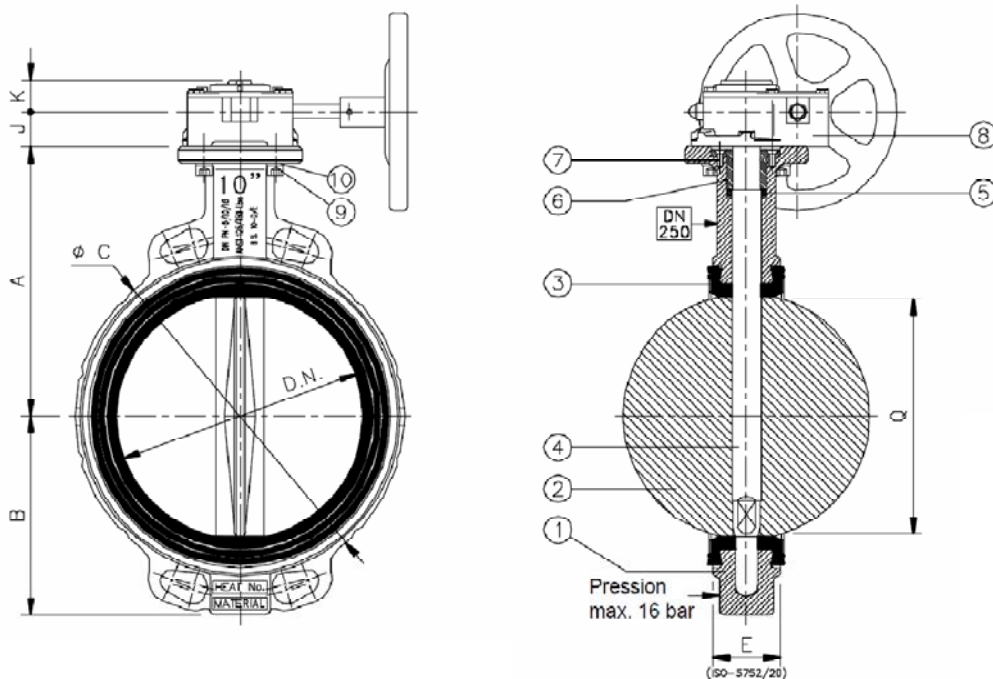
MECATORK

04 50 66 70 42
Info@Mecatork.fr

37-115ERS

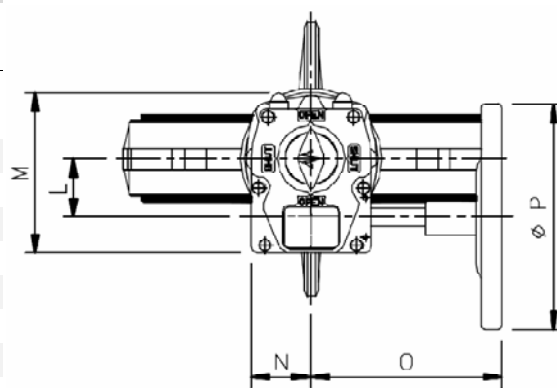
Vannes papillon VAMEIN à oreilles Lisses
Corps FGS, manchette EPDM, papillon inox - ATEX

DN 250 - DN 300
Ps 16 bar
GN 10/16, ASA 150
réducteur manuel



NOMENCLATURE

N°	Qté	Désignation	Matériaux
1	1	Corps	Fonte EN-JS1020 EN 1563, revêtement Rilsan®
2	1	Papillon	Inox 1.4408 EN 10213-4
3	1	Manchette	EPDM
4	1	Axe	Inox
5	1	Étanchéité d'axe type "chevron"	BUNA-N
6	1	Bague de PE	Nylon-6 naturel
7	2	Goupille d'arrêt	Inox (DIN-7991)
8	1	Réducteur manuel	Fonte
9	4	Vis	Inox (DIN-912)
10	4	Rondelle	Inox (DIN-6798/A)

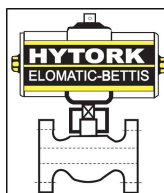


DIMENSIONS (mm)

Diamètre nominal		Dimensions du CORPS				Normes Brides	Dimensions du RÉDUCTEUR MANUEL						"Q"	Poids (kg)	
mm.	inch.	A	B	Ø C	E		J	K	L	M	N	O			P
250	10"	275	204	331	68	(1)	35	32	52	141.5	53	184	250	243	33.3
300	12"	315	242	380	78		35	32	52	141.5	53	184	250	243	37.2

(1) Vanne papillon conçue pour assemblage entre brides selon :

- DIN PN 6/ 10/ 16
- ANSI 125/ 150 lbs
- ou B.S. 10-D/E
- autre standard, nous consulter.



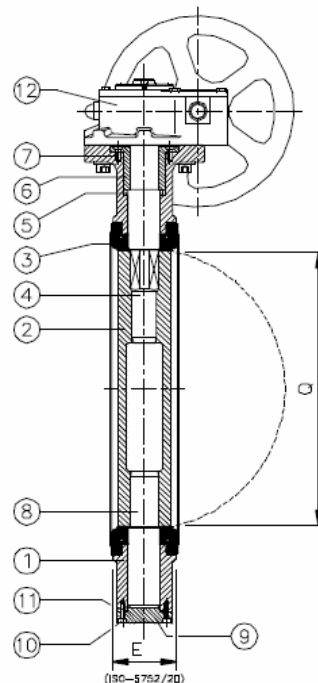
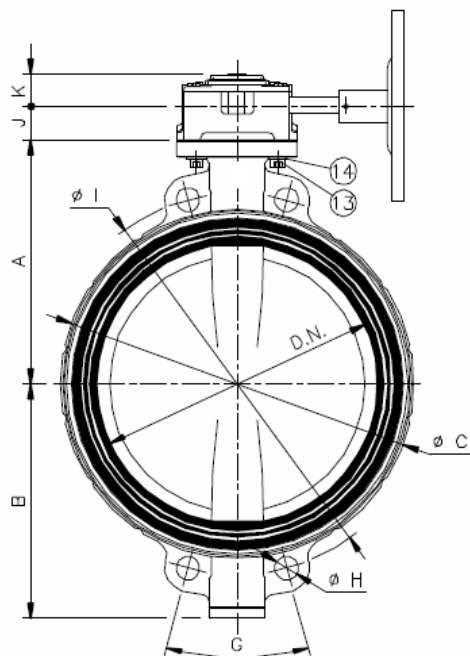
MECATORK

04 50 66 70 42
Info@Mecatork.fr

37-115ERS

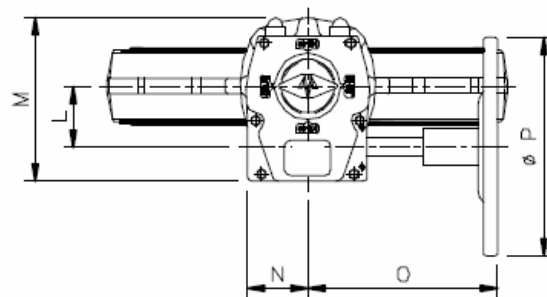
Vannes papillon VAMEIN à oreilles Lisses
Corps FGS, manchette EPDM, papillon inox - ATEX

DN 350 - DN 500
PN 10
réducteur manuel



NOMENCLATURE

N°	Qté	Désignation	Matériaux
1	1	Corps	Fonte EN-JS1020 EN 1563, revêtement Époxy
2	1	Papillon	Inox 1.4408 EN 10213-4
3	1	Manchette	EPDM
4	1	Axe (partie supérieure)	Inox
5	1	Étanchéité d'axe type "chevron"	BUNA-N
6	1	Bague de PE	Nylon-6 naturel
7	4	Goupille d'arrêt	Inox (DIN-7991)
8	1	Axe (partie inférieure)	Inox
9	1	Fond	Acier
10	4	V	Inox (DIN-912)
11	1	Joint torique	BUNA-N
12	1	Réducteur manuel	Fonte
13	4	Vis	Acier (DIN-912)
14	4	Rondelle	Acier (DIN-6798/A)

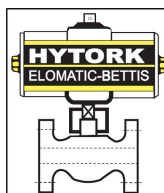


DIMENSIONS (mm)

Diamètre nominal		Dimensions du CORPS				Perçage			Dimensions du RÉDUCTEUR MANUEL						"Q"	Poids (kg)	
mm.	inch.	A	B	Ø C	E	Ø H	Ø I	G	J	K	L	M	N	O	Ø P		
350	14"	307	291	442	78	selon DIN PN 10 (1)			42	39	66.5	180	66	223	330	332	53.3
400	16"	342	325	493	102		50	43.5	89.5	217	82.5	240	300	382	81.6		
450	18"	387	357	544	113		50	55.5	123	292	111	331	457	432	115.2		
500	20"	425	381	601	126		50	55.5	123	292	111	331	457	478	149.7		

(1) Ou perçage selon :

- DIN PN 16
- ANSI 125/ 150 lbs
- autre standard, nous consulter.



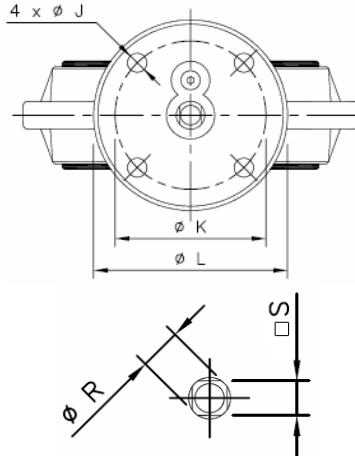
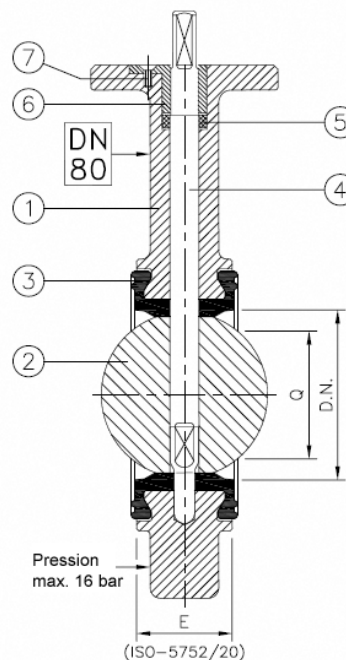
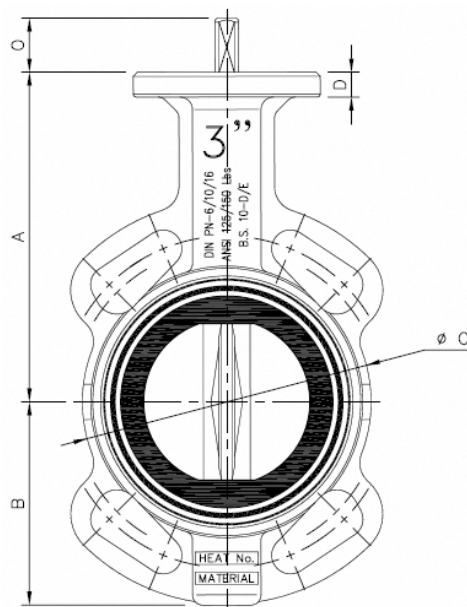
MECATORK

04 50 66 70 42
Info@Mecatork.fr

37-115EZ

Vannes papillon VAMEIN à oreilles Lisses
Corps FGS, manchette EPDM, papillon inox - ATEX

DN 50 - DN 200
Ps 16 bar
GN 16, ASA 150
axe nu



NOMENCLATURE

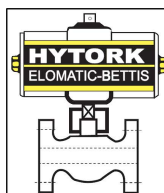
N°	QTÉ	DÉSIGNATION	MATÉRIAUX
1	1	Corps	Fonte EN-JS1020 EN 1563, revêtement Rilsan®
2	1	Papillon	Inox 1.4408 EN 10213-4
3	1	Manchette	EPDM
4	1	Axe	Inox
5	1	Étanchéité d'axe type "chevron"	BUNA-N
6	1	Bague de PE	Nylon-6 naturel
7	1	Goupille d'arrêt	Inox (DIN-7991)

DIMENSIONS (mm)

Diamètre nominal		Dimensions du CORPS					Normes Brides	Platine ISO 5211						"Q"	Poids (kg)	
								Embase			Axe					
mm	inch.	A	B	Ø C	D	E	Type	Ø J	Ø K	Ø L	O	Ø R	□ S			
50	2"	140	83	102	12	43		F-07	9	70	90	26	13.2	11	32	3.3
65	2-1/2"	152	93	122	12	46		F-07	9	70	90	26	13.2	11	51	4.0
80	3"	159	98	139	12	46		F-07	9	70	90	26	13.2	11	69	4.3
100	4"	178	111	159	14	52	(1)	F-07	9	70	90	30	16.8	14	89	5.7
125	5"	191	127	189	14	56		F-07	9	70	90	30	16.8	14	115	7.4
150	6"	203	143	214	15	56		F-07	9	70	90	33	20.4	17	143	8.9
200	8"	245	172	269	15	60		F-07	9	70	90	33	20.4	17	194	13.5

(1) Vanne papillon conçue pour assemblage entre brides selon :

- DIN PN 6/ 10/ 16
- ANSI 125/ 150 lbs
- ou B.S. 10-D/E
- autre standard, nous consulter.



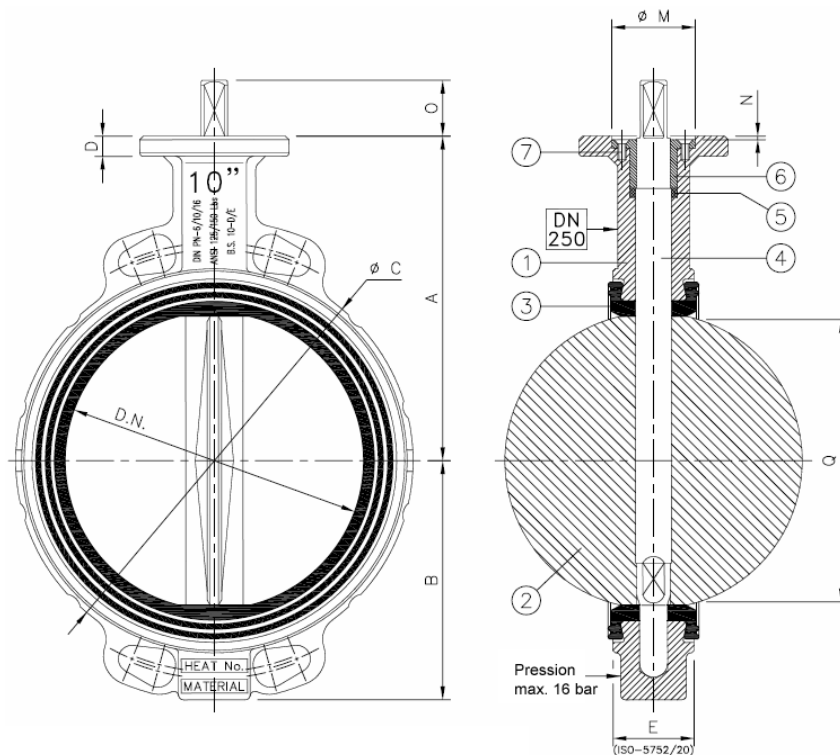
MECATORK

04 50 66 70 42
Info@Mecatork.fr

37-115EZ

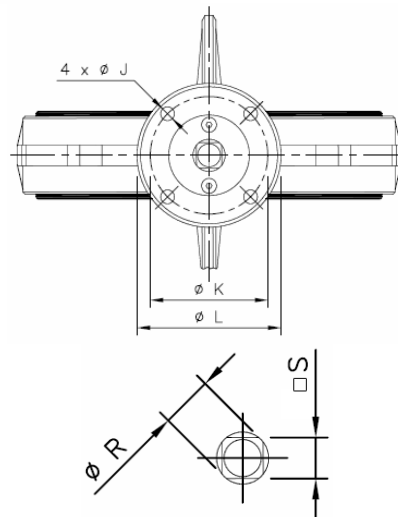
Vannes papillon VAMEIN à oreilles Lisses
Corps FGS, manchette EPDM, papillon inox - ATEX

DN 250 - DN 300
Ps 16 bar
GN 10/16, ASA 150
axe nu



NOMENCLATURE

N°	Qté	Désignation	Matériaux
1	1	Corps	Fonte EN-JS1020 EN 1563, revêtement Rilsan®
2	1	Papillon	Inox 1.4408 EN 10213-4
3	1	Manchette	EPDM
4	1	Axe	Inox
5	1	Étanchéité d'axe type "chevron"	BUNA-N
6	1	Bague de PE	Nylon-6 naturel
7	2	Goupille d'arrêt	Inox (DIN-7991)

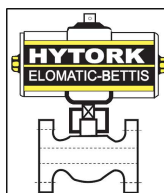


DIMENSIONS (mm)

Diamètre nominal	Dimensions du CORPS						Normes Brides	Platine ISO 5211								"Q"	Poids (kg)	
	mm.	inch.	A	B	Ø C	D		E	Embase					Axe				
									Type	Ø J	Ø K	Ø L	Ø M	N	O			Ø R
250	10"	275	204	331	17	68	(1)	F-10	11	102	125	70	3	47	28	22	243	22.8
300	12"	315	242	380	17	68		F-10	11	102	125	70	3	47	28	22	293	31.7

(1) Vanne papillon conçue pour assemblage entre brides selon :

- DIN PN 6/ 10/ 16
- ANSI 125/ 150 lbs
- ou B.S. 10-D/E
- autre standard, nous consulter.



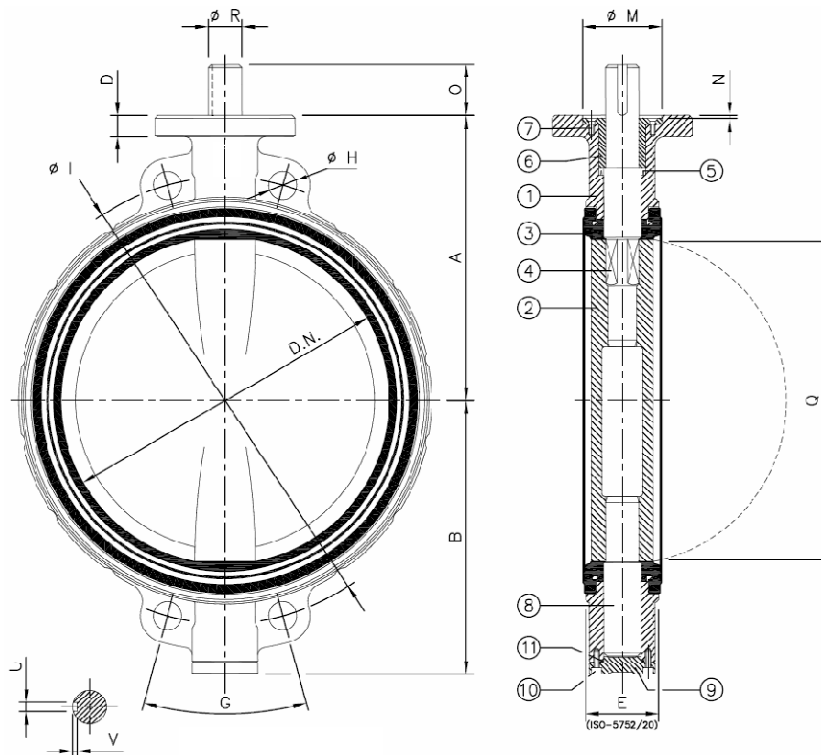
MECATORK

04 50 66 70 42
Info@Mecatork.fr

37-115EZ

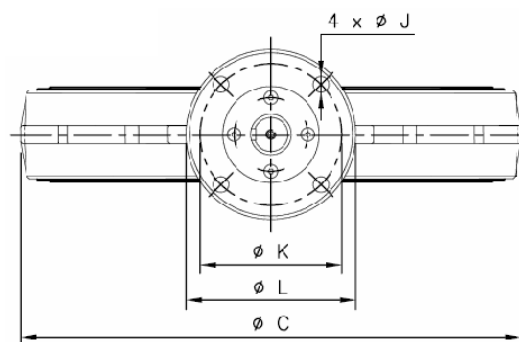
Vannes papillon VAMEIN à oreilles Lisses
Corps FGS, manchette EPDM, papillon inox - ATEX

DN 350 - DN 500
PN 10
axe nu



NOMENCLATURE

N°	Qté	Désignation	Matériaux
1	1	Corps	Fonte EN-JS1020 EN 1563, revêtement Époxy
2	1	Papillon	Inox 1.4408 EN 10213-4
3	1	Manchette	EPDM
4	1	Axe (partie supérieure)	Inox
5	1	Étanchéité d'axe type "chevron"	BUNA-N
6	1	Bague de PE	Nylon-6 naturel
7	4	Goupille d'arrêt	Inox (DIN-7991)
8	1	Axe (partie inférieure)	Inox
9	1	Fond	Acier
10	4	Vis de fond	Inox (DIN-912)
11	1	Joint torique	BUNA-N

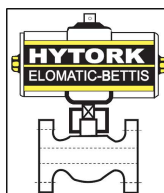


DIMENSIONS (mm)

Diamètre nominal	Dimensions du CORPS					Perçage			Platine ISO 5211							"Q"	Poids (kg)					
	mm.	inch.	A	B	Ø C	D	E	Ø H	Ø I	G	Embase				Axe							
											Type	Ø J	Ø K	Ø L	Ø M	N	O	Ø R	U	V		
350	14"	307	291	442	22	78	selon DIN PN 10 (1)				F-12	13	125	150	85	3	55	36	10	4.7	332	43.2
400	16"	342	325	493	24	102					F-14	17	140	175	100	4	65	42	12	4.9	382	65.2
450	18"	387	357	544	27	113					F-14	17	140	175	100	4	65	48	14	5.5	432	84.5
500	20"	425	381	601	27	126					F-14	17	140	175	100	4	65	48	14	5.5	478	119.0

(1) Ou perçage selon :

- DIN PN 16
- ANSI 125/ 150 lbs
- autre standard, nous consulter.



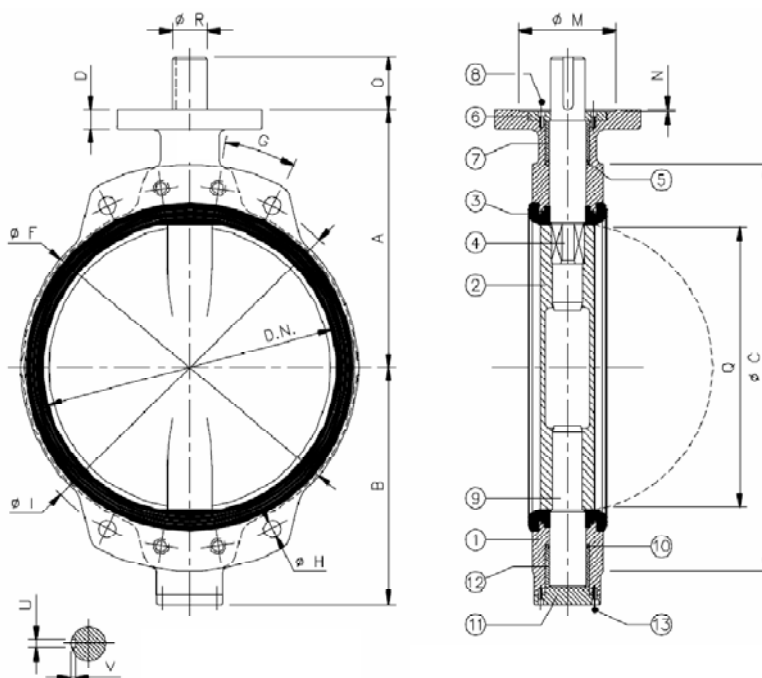
MECATORK

04 50 66 70 42
Info@Mecatork.fr

37-115EZ

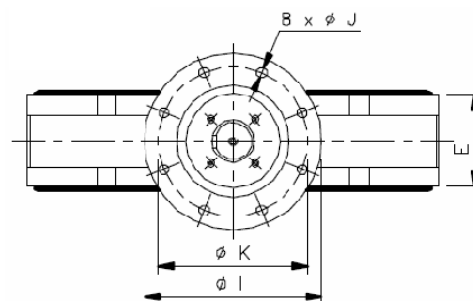
Vannes papillon VAMEIN à oreilles Lisses
Corps FGS, manchette EPDM, papillon inox - ATEX

DN 600 - DN 1000
PN 10
axe nu



NOMENCLATURE

N°	Qté	Désignation	Matériaux
1	1	Corps	Fonte EN-JS1020 EN 1563, revêtement Époxy
2	1	Papillon	Inox 1.4408 EN 10213-4
3	1	Manchette	EPDM
4	1	Axe (partie supérieure)	Inox
5	1	Étanchéité d'axe type "chevron"	BUNA-N
6	1	Douille supérieure	Acier
7	1	Palier supérieur	Bronze
8	4	Vis de douille	Inox (DIN-912)
9	1	Axe (partie inférieure)	Acier
10	1	Étanchéité d'axe type "chevron"	BUNA-N
11	1	Fond	Acier
12	1	Palier inférieur	Bronze
13	4	Vis de fond	Inox (DIN-912)



DIMENSIONS (mm)

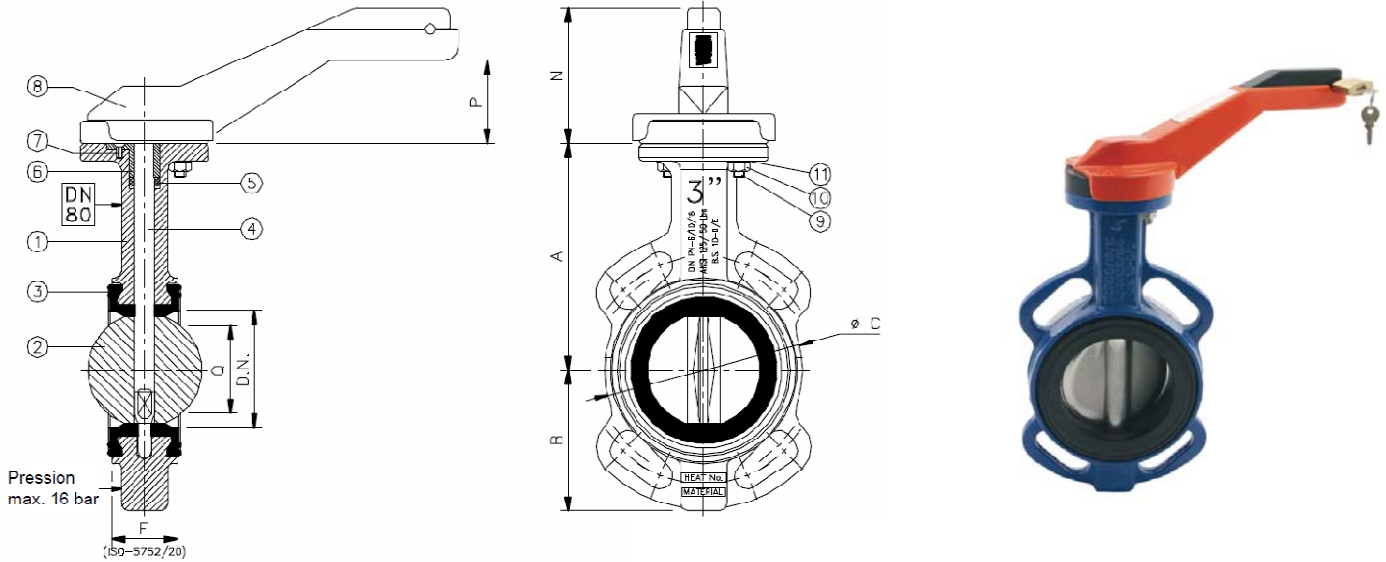
Diamètre nominal	Dimensions du CORPS						Perçage				Platine ISO 5211								"Q"	Poids (kg)		
	A	B	Ø C	D	E	Ø F	Filetage	Ø H	Ø I	G	Embase				Axe							
mm. inch.											Type	Ø J	Ø K	Ø L	Ø M	N	O	Ø R	U	V		
600	24"	532	488	840	40	146	695	selon DIN PN 10 (1)			F-25	18	254	300	200	5	110	72	20	7.4	585	281
700	28"	573	506	927	40	175	798				F-25	18	254	300	200	5	110	72	20	7.4	683	414
750	30"	622	555	984	40	176	872				F-25	18	254	300	200	5	110	72	20	7.4	733	508
800	32"	650	578	1060	40	215	908				F-25	18	254	300	200	5	110	72	20	7.4	755	572
900	36"	707	643	1168	40	246	1004				F-25	18	254	300	200	5	110	98	28	9.9	852	639
1000	40"	755	729	1255	40	280	1114				F-25	18	254	300	200	5	110	98	28	9.9	958	918

(1) Ou perçage selon :
 • DIN PN 16
 • ANSI 125/ 150 lbs
 • autre standard, nous consulter.

37-115NP

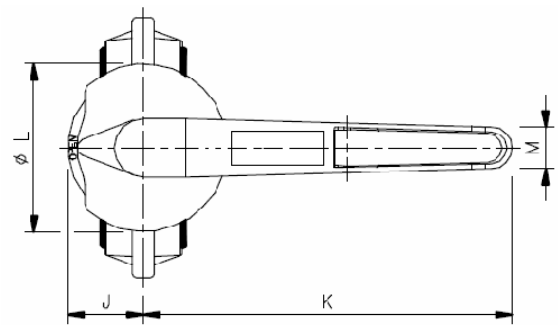
Vannes papillon VAMEIN à oreilles Lisses
Corps FGS, manchette NBR, papillon inox - ATEX

DN 50 - DN 200
PN 10/16, ASA 150
levier cranté



NOMENCLATURE

N°	Qté	Désignation	Matériaux
1	1	Corps	Fonte EN-JS1020 EN 1563, revêtement Rilsan®
2	1	Papillon	Inox 1.4408 EN 10213-4
3	1	Manchette	NBR
4	1	Axe	Inox
5	1	Étanchéité d'axe type "chevron"	BUNA-N
6	1	Bague de PE	Nylon-6 naturel
7	1	Goupille d'arrêt	Inox (DIN-7991)
8	1	Levier	Aluminium
9	2	Vis	Inox (DIN-933)
10	2	Écrou hexagonal	Inox (DIN-934)
11	2	Rondelle	Inox (DIN-6798/A)

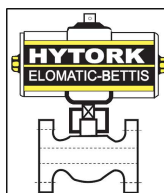


DIMENSIONS (mm)

Diamètre nominal		Dimensions du CORPS				Normes Brides	Dimensions du LEVIER					"Q"	Poids (kg)	
mm.	inch.	A	B	Ø C	E		J	K	Ø L	M	N			P
50	2"	140	83	102	43	(1)	45	220	100	25	95	58	32	4.0
65	2-1/2"	152	93	122	46		45	220	100	25	95	58	51	4.7
80	3"	159	98	139	46		45	220	100	25	95	58	69	5.0
100	4"	178	111	159	52		45	220	100	25	95	58	89	6.4
125	5"	191	127	189	56		45	320	100	25	95	58	115	8.2
150	6"	203	143	214	56		45	320	100	25	95	58	143	9.7
200	8"	245	172	269	60		45	320	100	25	95	58	194	14.3

(1) Vanne papillon conçue pour assemblage entre brides selon :

- DIN PN 6/ 10/ 16
- ANSI 125/ 150 lbs
- ou B.S. 10-D/E
- autre standard, nous consulter.



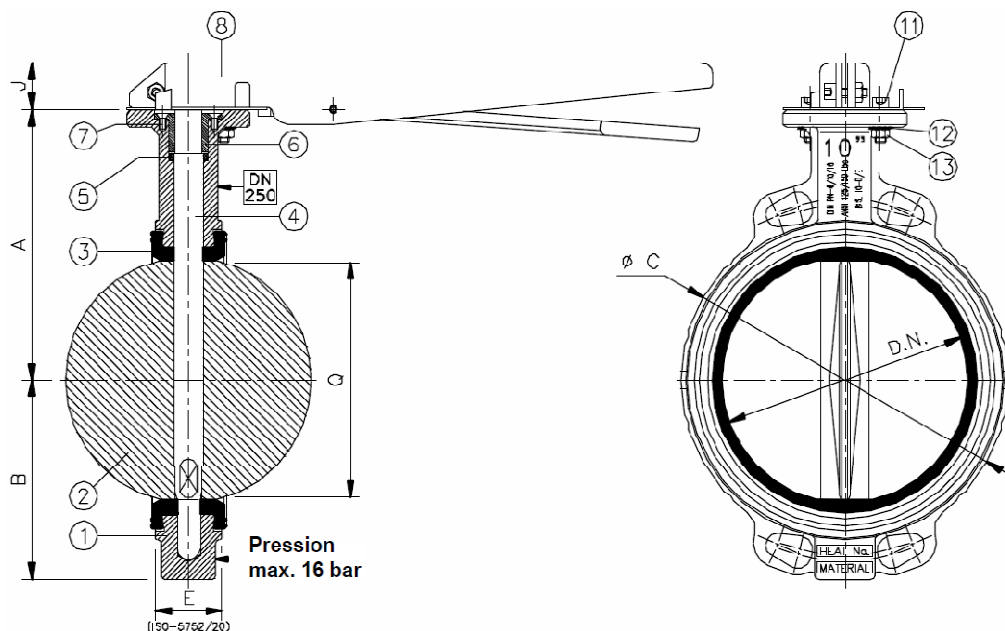
MECATORK

04 50 66 70 42
Info@Mecatork.fr

37-115NP

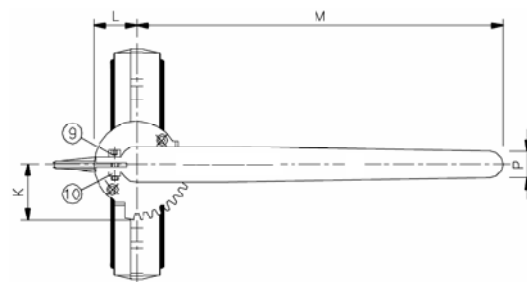
Vannes papillon VAMEIN à oreilles Lisses
Corps FGS, manchette NBR, papillon inox - ATEX

DN 250 - DN 300
PN 10/16, ASA 150
levier cranté



NOMENCLATURE

N°	Qté	Désignation	Matériaux
1	1	Corps	Fonte EN-JS1020 EN 1563, revêtement Rilsan®
2	1	Papillon	Inox 1.4408 EN 10213-4
3	1	Manchette	NBR
4	1	Axe	Inox
5	1	Étanchéité d'axe type "chevron"	BUNA-N
6	1	Bague de PE	Nylon-6 naturel
7	2	Goupille d'arrêt	Inox (DIN-7991)
8	1	Levier	Aluminium
9	1	Vis de fermeture	Inox (DIN-912)
10	1	Écrou hexagonal	Inox (DIN-934)
11	2	Vis d'assemblage	Inox (DIN-912)
12	2	Rondelle	Inox (DIN-6798/A)
13	2	Écrou hexagonal	Inox (DIN-934)

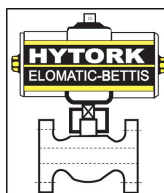


DIMENSIONS (mm)

Diamètre nominal		Dimensions du CORPS				Normes Brides	Dimensions du LEVIER					"Q"	Poids (kg)
mm.	inch.	A	B	Ø C	E		J	K	L	M	P		
250	10"	275	204	331	68	(1)	50	80	62.5	560	38	243	30.2
300	12"	315	242	380	78		50	80	62.5	560	38	293	34.1

(1) Vanne papillon conçue pour assemblage entre brides selon :

- DIN PN 6/ 10/ 16
- ANSI 125/ 150 lbs
- ou B.S. 10-D/E
- autre standard, nous consulter.



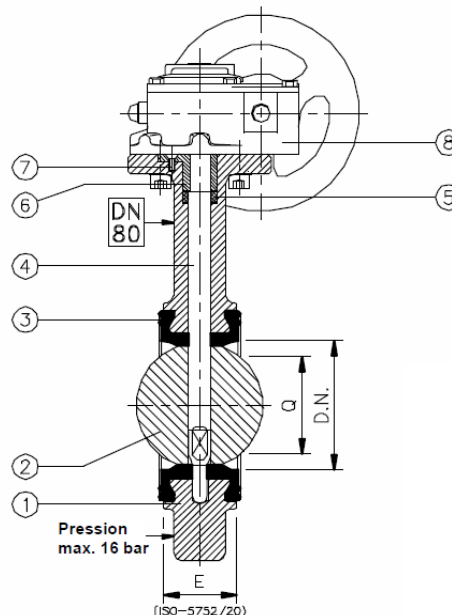
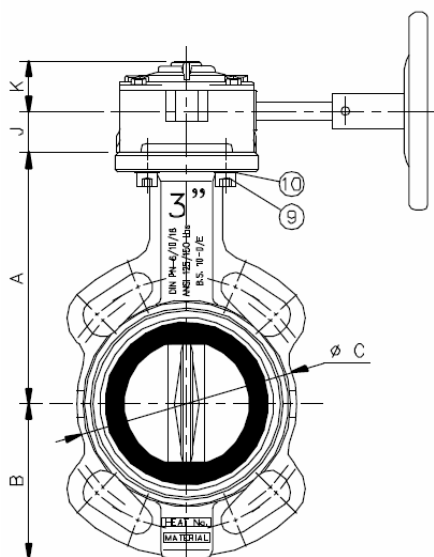
MECATORK

04 50 66 70 42
Info@Mecatork.fr

37-115NRS

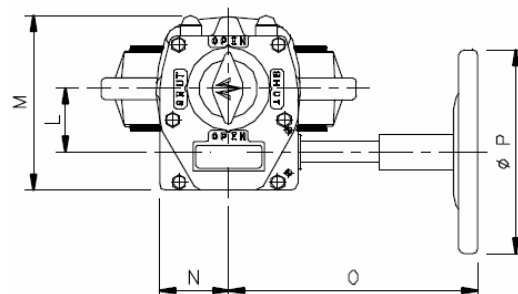
Vannes papillon VAMEIN à oreilles Lisses
Corps FGS, manchette NBR, papillon inox - ATEX

DN 200
PN 10/16, ASA 150
réducteur manuel



NOMENCLATURE

N°	Qté	Désignation	Matériaux
1	1	Corps	Fonte EN-JS1020 EN 1563, revêtement Rilsan®
2	1	Papillon	Inox 1.4408 EN 10213-4
3	1	Manchette	NBR
4	1	Axe	Inox
5	1	Étanchéité d'axe type "chevron"	BUNA-N
6	1	Bague de PE	Nylon-6 naturel
7	1	Goupille d'arrêt	Inox
8	1	Réducteur manuel	Fonte
9	4	Vis	Inox (DIN-912)
10	4	Rondelle	Inox (DIN-6798/A)

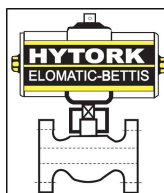


DIMENSIONS (mm)

Diamètre nominal		Dimensions du CORPS				Normes Brides	Dimensions du RÉDUCTEUR MANUEL							"Q"	Poids (kg)
mm.	inch.	A	B	Ø C	E		J	K	Ø L	M	N	O	P		
200	8"	245	172	269	60	(1)	26.5	31.5	38.5	107	42	152	125	194	16.4

(1) Vanne papillon conçue pour assemblage entre brides selon :

- DIN PN 6/ 10/ 16
- ANSI 125/ 150 lbs
- ou B.S. 10-D/E
- autre standard, nous consulter.



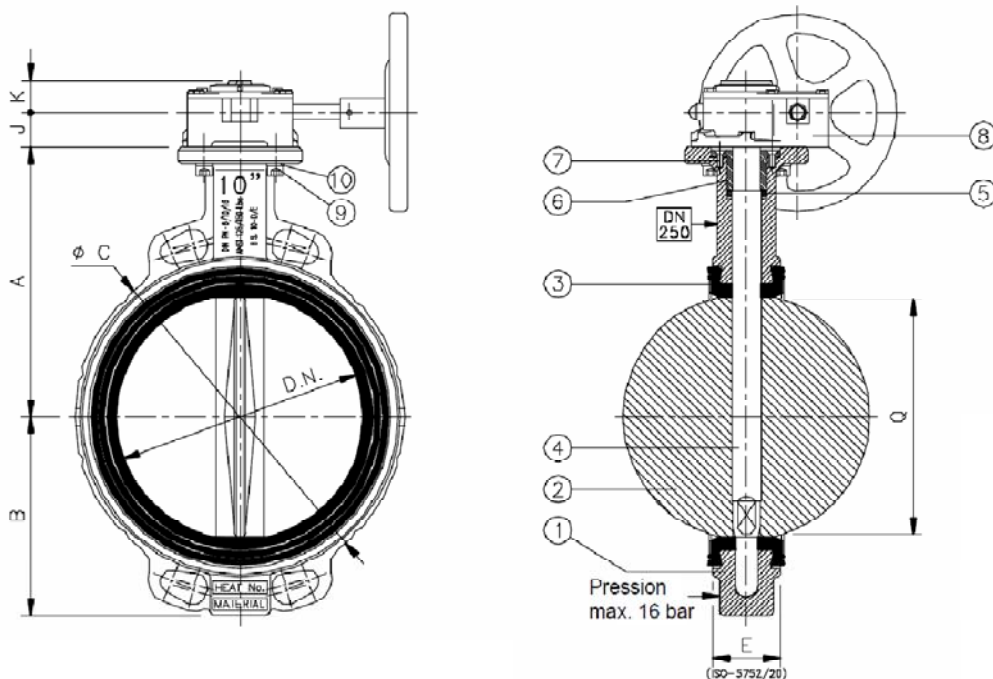
MECATORK

☎ 04 50 66 70 42
✉ Info@Mecatork.fr

37-115NRS

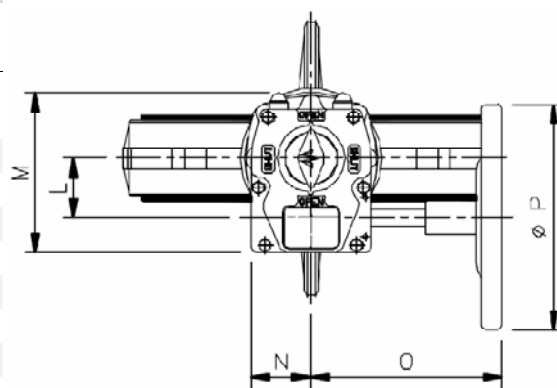
Vannes papillon VAMEIN à oreilles Lisses
Corps FGS, manchette NBR, papillon inox - ATEX

DN 250 - DN 300
PN 10/16, ASA 150
réducteur manuel



NOMENCLATURE

N°	Qté	Désignation	Matériaux
1	1	Corps	Fonte EN-JS1020 EN 1563, revêtement Rilsan®
2	1	Papillon	Inox 1.4408 EN 10213-4
3	1	Manchette	NBR
4	1	Axe	Inox
5	1	Étanchéité d'axe type "chevron"	BUNA-N
6	1	Bague de PE	Nylon-6 naturel
7	2	Goupille d'arrêt	Inox (DIN-7991)
8	1	Réducteur manuel	Fonte
9	4	Vis	Inox (DIN-912)
10	4	Rondelle	Inox (DIN-6798/A)

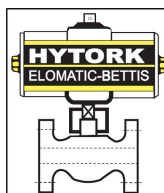


DIMENSIONS (mm)

Diamètre nominal		Dimensions du CORPS				Normes Brides	Dimensions du RÉDUCTEUR MANUEL						"Q"	Poids (kg)	
mm.	inch.	A	B	Ø C	E		J	K	L	M	N	O			P
250	10"	275	204	331	68	(1)	35	32	52	141.5	53	184	250	243	33.3
300	12"	315	242	380	78		35	32	52	141.5	53	184	250	243	37.2

(1) Vanne papillon conçue pour assemblage entre brides selon :

- DIN PN 6/ 10/ 16
- ANSI 125/ 150 lbs
- ou B.S. 10-D/E
- autre standard, nous consulter.



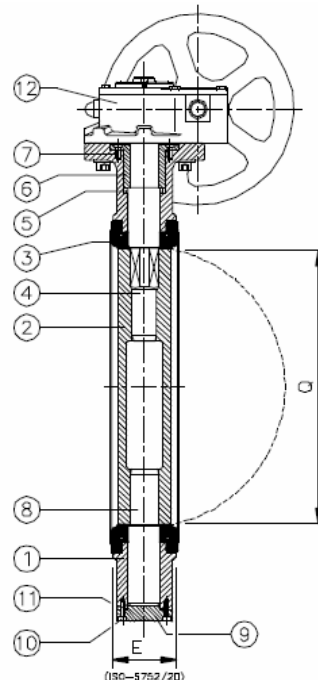
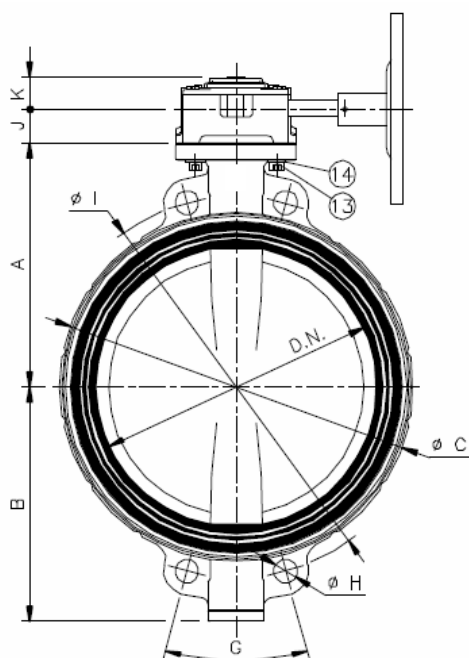
MECATORK

04 50 66 70 42
Info@Mecatork.fr

37-115NRS

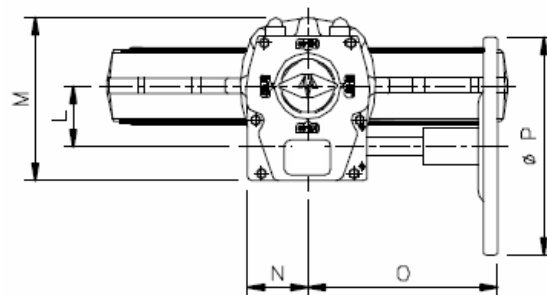
Vannes papillon VAMEIN à oreilles Lisses
Corps FGS, manchette NBR, papillon inox - ATEX

DN 350 - DN 500
PN 10
réducteur manuel



NOMENCLATURE

N°	Qté	Désignation	Matériaux
1	1	Corps	Fonte EN-JS1020 EN 1563, revêtement Époxy
2	1	Papillon	Inox 1.4408 EN 10213-4
3	1	Manchette	NBR
4	1	Axe (partie supérieure)	Inox
5	1	Étanchéité d'axe type "chevron"	BUNA-N
6	1	Bague de PE	Nylon-6 naturel
7	4	Goupille d'arrêt	Inox (DIN-7991)
8	1	Axe (partie inférieure)	Inox
9	1	Fond	Acier
10	4	Vis de fond	Inox (DIN-912)
11	1	Joint torique	BUNA-N
12	1	Réducteur manuel	Fonte
13	4	Vis	Acier (DIN-912)
14	4	Rondelle	Acier (DIN-6798/A)

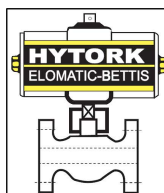


DIMENSIONS (mm)

Diamètre nominal		Dimensions du CORPS				Perçage			Dimensions du RÉDUCTEUR MANUEL							"Q"	Poids (kg)
mm.	inch.	A	B	Ø C	E	Ø H	Ø I	G	J	K	L	M	N	O	Ø P		
350	14"	307	291	442	78	selon DIN PN 10 (1)			42	39	66.5	180	66	223	300	332	53.3
400	16"	342	325	493	102		50	43.5	89.5	217	82.5	240	300	382	81.6		
450	18"	387	357	544	113		50	55.5	123	292	111	331	457	432	115.2		
500	20"	425	381	601	126		50	55.5	123	292	111	331	457	478	149.7		

(1) Ou perçage selon :

- DIN PN 16
- ANSI 125/ 150 lbs
- autre standard, nous consulter.



MECATORK

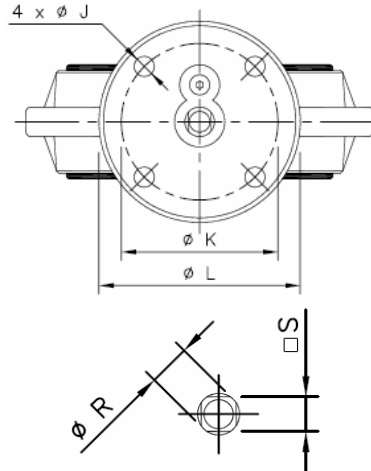
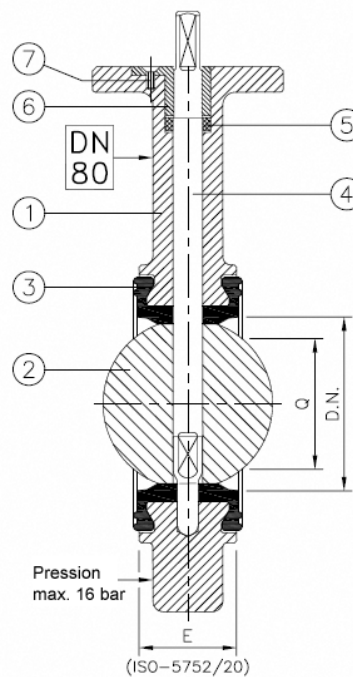
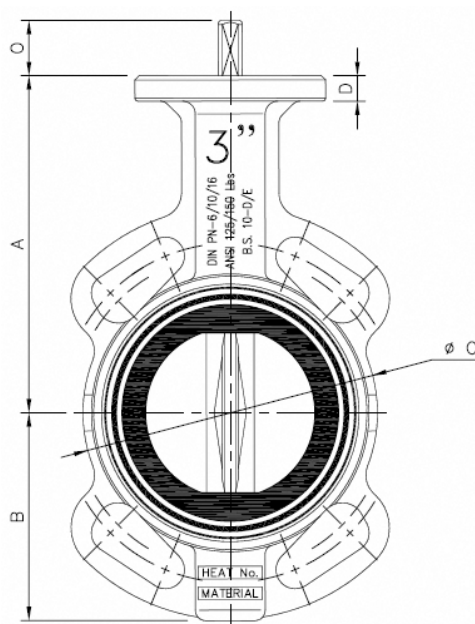
04 50 66 70 42
Info@Mecatork.fr

37-115NZ

Vannes papillon VAMEIN à oreilles Lisses

Corps FGS, manchette NBR, papillon inox - ATEX

DN 50 - DN 200
PN 10/16, ASA 150
axe nu



NOMENCLATURE

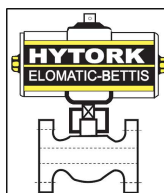
N°	Qté	Désignation	Matériaux
1	1	Corps	Fonte EN-JS1020 EN 1563, revêtement Rilsan®
2	1	Papillon	Inox 1.4408 EN 10213-4
3	1	Manchette	NBR
4	1	Axe	Inox
5	1	Étanchéité d'axe type "chevron"	BUNA-N
6	1	Bague de PE	Nylon-6 naturel
7	1	Goupille d'arrêt	Inox (DIN-7991)

DIMENSIONS (mm)

Diamètre nominal		Dimensions du CORPS					Normes Brides	Platine ISO 5211						"Q"	Poids (kg)	
mm	inch.	A	B	Ø C	D	E		Embase			Axe					
							Type	Ø J	Ø K	Ø L	O	Ø R	□ S			
50	2"	140	83	102	12	43		F-07	9	70	90	26	13.2	11	32	3.3
65	2-1/2"	152	93	122	12	46		F-07	9	70	90	26	13.2	11	51	4.0
80	3"	159	98	139	12	46		F-07	9	70	90	26	13.2	11	69	4.3
100	4"	178	111	159	14	52	(1)	F-07	9	70	90	30	16.8	14	89	5.7
125	5"	191	127	189	14	56		F-07	9	70	90	30	16.8	14	115	7.4
150	6"	203	143	214	15	56		F-07	9	70	90	33	20.4	17	143	8.9
200	8"	245	172	269	15	60		F-07	9	70	90	33	20.4	17	194	13.5

(1) Vanne papillon conçue pour assemblage entre brides selon :

- DIN PN 6/ 10/ 16
- ANSI 125/ 150 lbs
- ou B.S. 10-D/E
- autre standard, nous consulter.



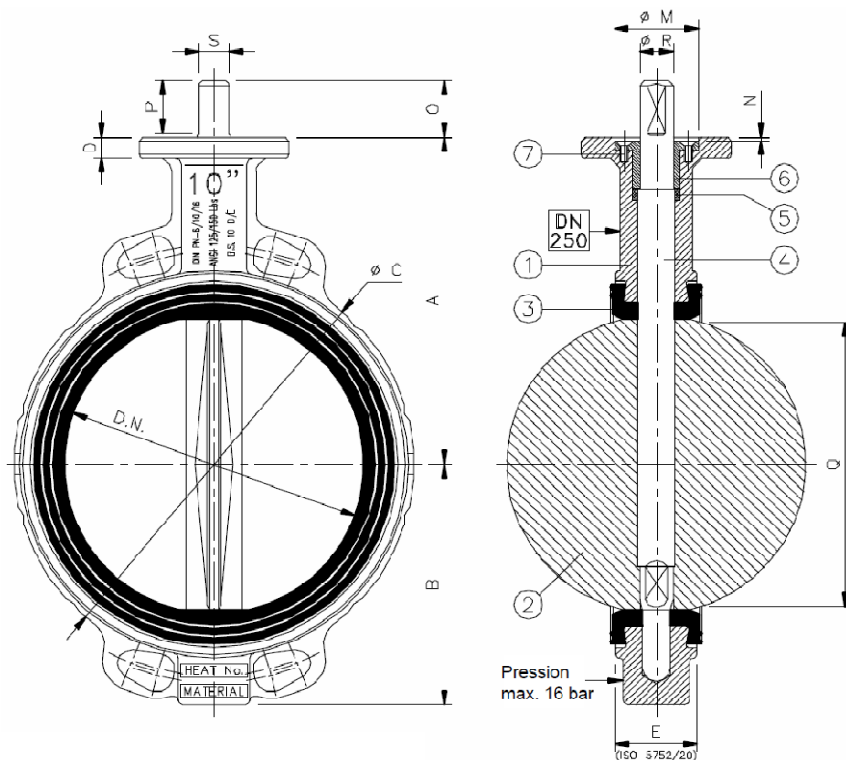
MECATORK

04 50 66 70 42
Info@Mecatork.fr

37-115NZ

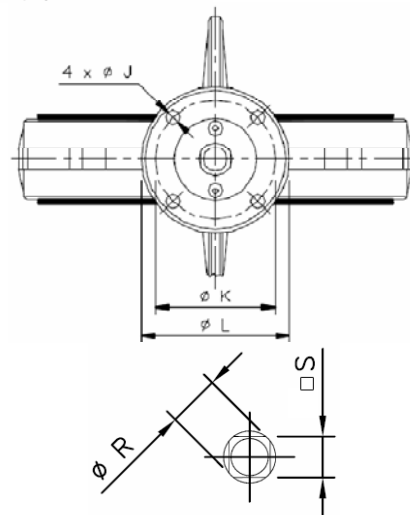
Vannes papillon VAMEIN à oreilles Lisses
Corps FGS, manchette NBR, papillon inox - ATEX

DN 250 - DN 300
PN 10/16, ASA 150
axe nu



NOMENCLATURE

N°	Qté	Désignation	Matériaux
1	1	Corps	Fonte EN-JS1020 EN 1563, revêtement Rilsan®
2	1	Papillon	Inox 1.4408 EN 10213-4
3	1	Manchette	NBR
4	1	Axe	Inox
5	1	Étanchéité d'axe type "chevron"	BUNA-N
6	1	Bague de PE	Nylon-6 naturel
7	2	Goupille d'arrêt	Inox (DIN-7991)

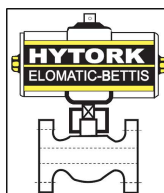


DIMENSIONS (mm)

Diamètre nominal		Dimensions du CORPS					Normes Brides	Platine ISO 5211							"Q"	Poids (kg)		
								Embase					Axe					
mm.	inch.	A	B	Ø C	D	E	Type	Ø J	Ø K	Ø L	Ø M	N	O	Ø R	□ S			
250	10"	275	204	331	17	68	(1)	F-10	11	102	125	70	3	47	28	22	243	22.8
300	12"	315	242	380	17	68		F-10	11	102	125	70	3	47	28	22	293	31.7

(1) Vanne papillon conçue pour assemblage entre brides selon :

- DIN PN 6/ 10/ 16
- ANSI 125/ 150 lbs
- ou B.S. 10-D/E
- autre standard, nous consulter.



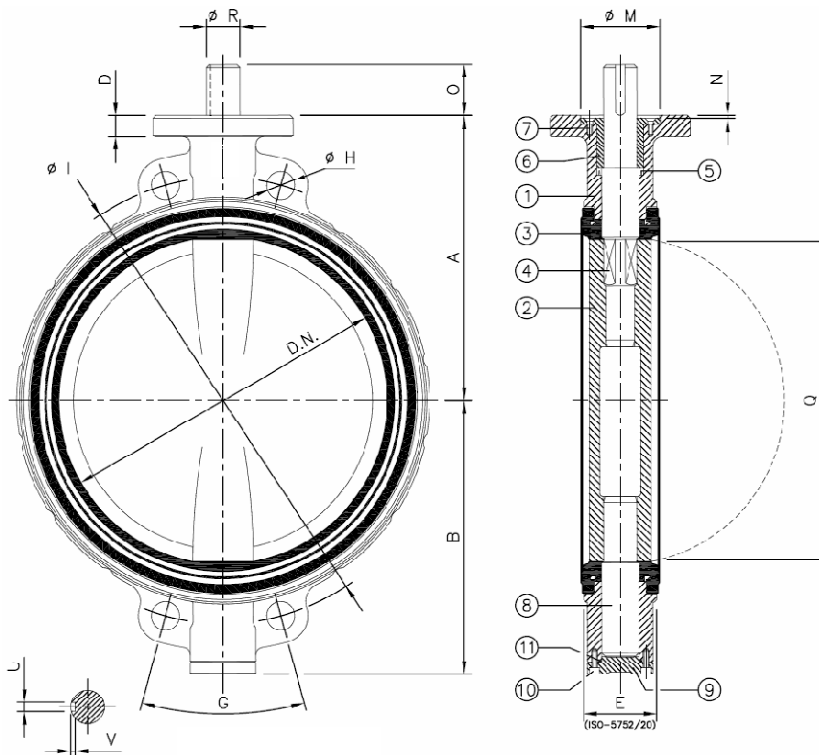
MECATORK

04 50 66 70 42
Info@Mecatork.fr

37-115NZ

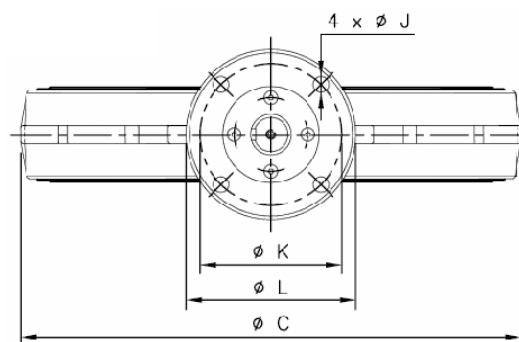
Vannes papillon VAMEIN à oreilles Lisses
Corps FGS, manchette NBR, papillon inox - ATEX

DN 350 - DN 500
PN 10
axe nu



NOMENCLATURE

N°	Qté	Désignation	Matériaux
1	1	Corps	Fonte EN-JS1020 EN 1563, revêtement Époxy
2	1	Papillon	Inox 1.4408 EN 10213-4
3	1	Manchette	NBR
4	1	Axe (partie supérieure)	Inox
5	1	Étanchéité d'axe type "chevron"	BUNA-N
6	1	Bague de PE	Nylon-6 naturel
7	4	Goupille d'arrêt	Inox (DIN-7991)
8	1	Axe (partie inférieure)	Inox
9	1	Fond	Acier
10	4	Vis de fond	Inox (DIN-912)
11	1	Joint torique	BUNA-N



DIMENSIONS (mm)

Diamètre nominal	Dimensions du CORPS					Perçage			Platine ISO 5211						"Q"	Poids (kg)						
	mm.	inch.	A	B	Ø C	D	E	Ø H	Ø I	G	Embase			Axe								
											Type	Ø J	Ø K	Ø L	Ø M	N	O	Ø R	U	V		
350	14"	307	291	442	22	78	selon DIN PN 10 (1)				F-12	13	125	150	85	3	55	36	10	4.7	332	43.2
400	16"	342	325	493	24	102					F-14	17	140	175	100	4	65	42	12	4.9	382	65.2
450	18"	387	357	544	27	113					F-14	17	140	175	100	4	65	48	14	5.5	432	84.5
500	20"	425	381	601	27	126					F-14	17	140	175	100	4	65	48	14	5.5	478	119.0

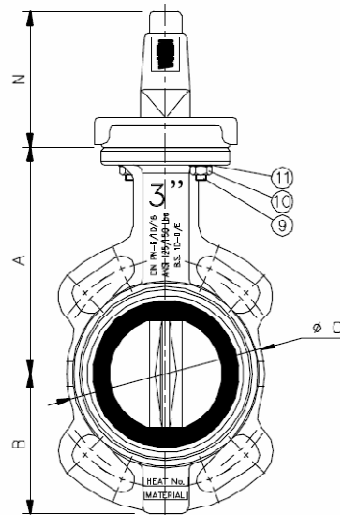
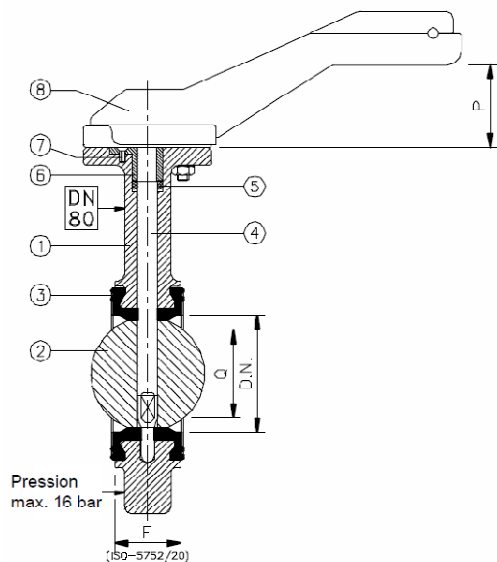
(1) Ou perçage selon :

- DIN PN 16
- ANSI 125/ 150 lbs
- autre standard, nous consulter.

37-115SP

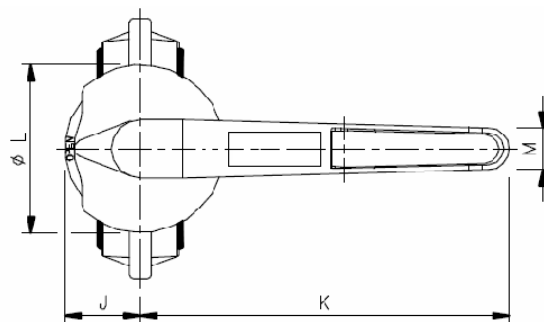
Vannes papillon VAMEIN à oreilles Lisses
Corps FGS, manchette Silicone, papillon inox - ATEX

DN 50 - DN 200
Ps 16 bar
GN 10/16, ASA 150
levier cranté



NOMENCLATURE

N°	Qté	Désignation	Matériaux
1	1	Corps	Fonte EN-JS1020 EN 1563, revêtement Rilsan®
2	1	Papillon	Inox 1.4408 EN 10213-4
3	1	Manchette	Silicone
4	1	Axe	Inox
5	1	Étanchéité d'axe type "chevron"	BUNA-N
6	1	Bague de PE	Nylon-6 naturel
7	1	Goupille d'arrêt	Inox (DIN-7991)
8	1	Levier	Aluminium
9	2	Vis	Inox (DIN-933)
10	2	Écrou hexagonal	Inox (DIN-934)
11	2	Rondelle	Inox (DIN-6798/A)

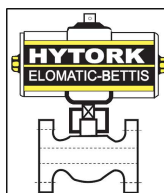


DIMENSIONS (mm)

Diamètre nominal		Dimensions du CORPS				Normes Brides	Dimensions du LEVIER						"Q"	Poids (kg)
		A	B	Ø C	E		J	K	Ø L	M	N	P		
50	2"	140	83	102	43	(1)	45	220	100	25	95	58	32	4.0
65	2-1/2"	152	93	122	46		45	220	100	25	95	58	51	4.7
80	3"	159	98	139	46		45	220	100	25	95	58	69	5.0
100	4"	178	111	159	52		45	220	100	25	95	58	89	6.4
125	5"	191	127	189	56		45	320	100	25	95	58	115	8.2
150	6"	203	143	214	56		45	320	100	25	95	58	143	9.7
200	8"	245	172	269	60		45	320	100	25	95	58	194	14.3

(1) Vanne papillon conçue pour assemblage entre brides selon :

- DIN PN 6/ 10/ 16
- ANSI 125/ 150 lbs
- ou B.S. 10-D/E
- autre standard, nous consulter.



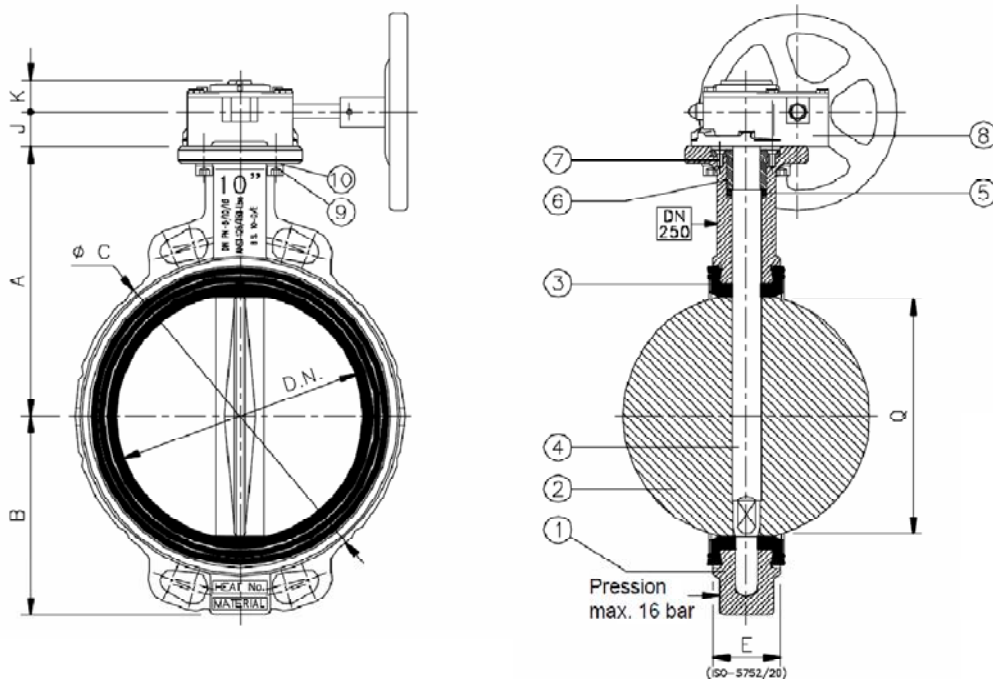
MECATORK

04 50 66 70 42
Info@Mecatork.fr

37-115SRS

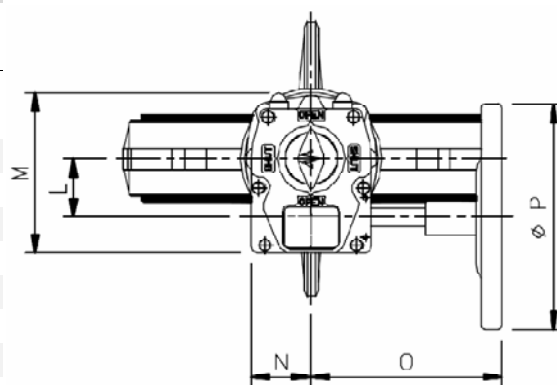
Vannes papillon VAMEIN à oreilles Lisses
Corps FGS, manchette Silicone, papillon inox - ATEX

DN 250 - DN 300
Ps 16 bar
GN 10/16, ASA 150
réducteur manuel



NOMENCLATURE

N°	Qté	Désignation	Matériaux
1	1	Corps	Fonte EN-JS1020 EN 1563, revêtement Rilsan®
2	1	Papillon	Inox 1.4408 EN 10213-4
3	1	Manchette	Silicone
4	1	Axe	Inox
5	1	Étanchéité d'axe type "chevron"	BUNA-N
6	1	Bague de PE	Nylon-6 naturel
7	2	Goupille d'arrêt	Inox (DIN-7991)
8	1	Réducteur manuel	Fonte
9	4	Vis	Inox (DIN-912)
10	4	Rondelle	Inox (DIN-6798/A)

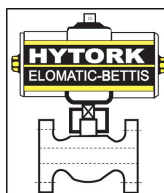


DIMENSIONS (mm)

Diamètre nominal		Dimensions du CORPS				Normes Brides	Dimensions du RÉDUCTEUR MANUEL						"Q"	Poids (kg)	
mm.	inch.	A	B	Ø C	E		J	K	L	M	N	O			P
250	10"	275	204	331	68	(1)	35	32	52	141.5	53	184	250	243	33.3
300	12"	315	242	380	78		35	32	52	141.5	53	184	250	243	37.2

(1) Vanne papillon conçue pour assemblage entre brides selon :

- DIN PN 6/ 10/ 16
- ANSI 125/ 150 lbs
- ou B.S. 10-D/E
- autre standard, nous consulter.



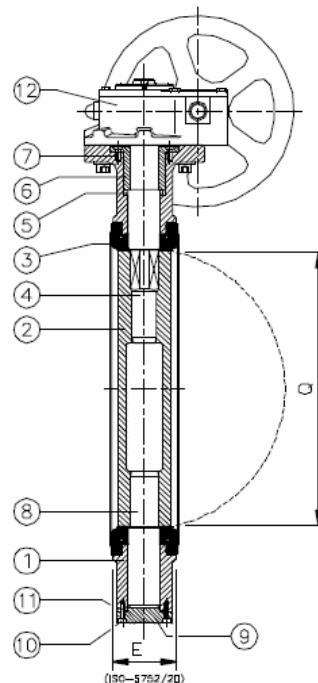
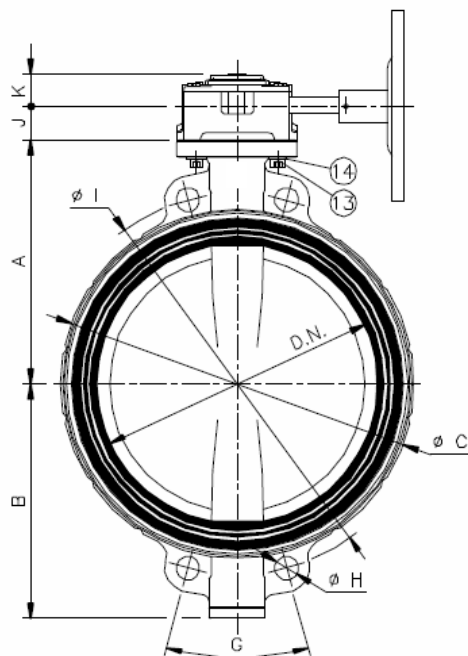
MECATORK

04 50 66 70 42
Info@Mecatork.fr

37-115SRS

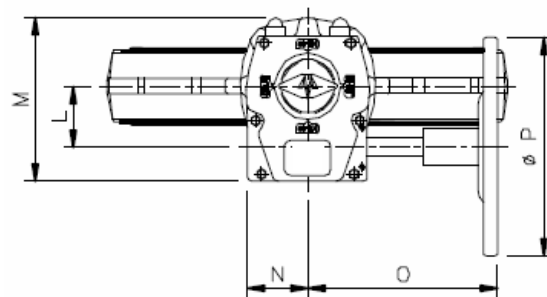
Vannes papillon VAMEIN à oreilles Lisses
Corps FGS, manchette Silicone, papillon inox - ATEX

DN 350 - DN 500
PN 10
réducteur manuel



NOMENCLATURE

N°	Qté	Désignation	Matériaux
1	1	Corps	Fonte EN-JS1020 EN 1563, revêtement Époxy
2	1	Papillon	Inox 1.4408 EN 10213-4
3	1	Manchette	Silicone
4	1	Axe (partie supérieure)	Inox
5	1	Étanchéité d'axe type "chevron"	BUNA-N
6	1	Bague de PE	Nylon-6 naturel
7	4	Goupille d'arrêt	Inox (DIN-7991)
8	1	Axe (partie inférieure)	Inox
9	1	Fond	Acier
10	4	V	Inox (DIN-912)
11	1	Joint torique	BUNA-N
12	1	Réducteur manuel	Fonte
13	4	Vis	Acier (DIN-912)
14	4	Rondelle	Acier (DIN-6798/A)

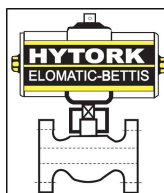


DIMENSIONS (mm)

Diamètre nominal		Dimensions du CORPS				Perçage			Dimensions du RÉDUCTEUR MANUEL						"Q"	Poids (kg)	
mm.	inch.	A	B	Ø C	E	Ø H	Ø I	G	J	K	L	M	N	O	Ø P		
350	14"	307	291	442	78	selon DIN PN 10 (1)			42	39	66.5	180	66	223	330	332	53.3
400	16"	342	325	493	102				50	43.5	89.5	217	82.5	240	300	382	81.6
450	18"	387	357	544	113				50	55.5	123	292	111	331	457	432	115.2
500	20"	425	381	601	126				50	55.5	123	292	111	331	457	478	149.7

(1) Ou perçage selon :

- DIN PN 16
- ANSI 125/ 150 lbs
- autre standard, nous consulter.



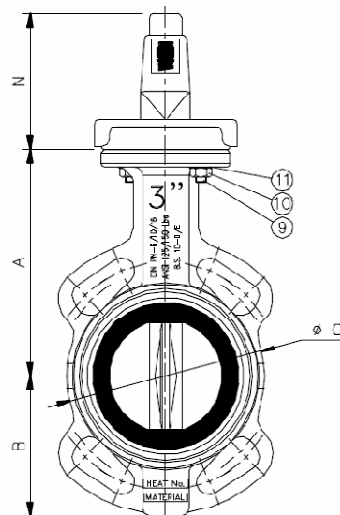
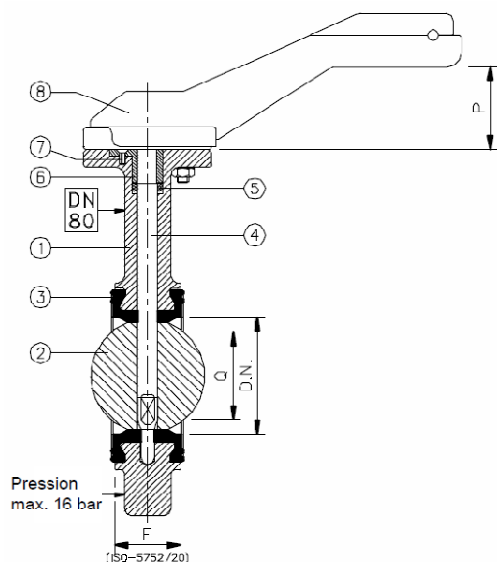
MECATORK

04 50 66 70 42
Info@Mecatork.fr

37-115VP

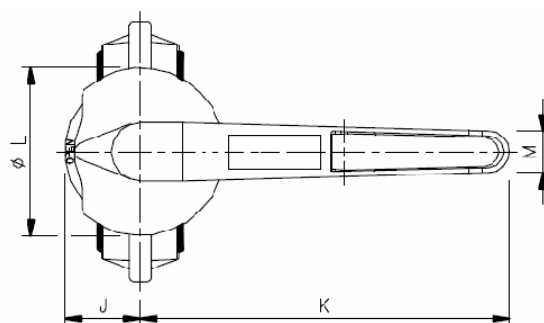
Vannes papillon VAMEIN à oreilles Lisses
Corps FGS, manchette Viton®, papillon inox - ATEX

DN 50 - DN 200
Ps 16 bar
GN 10/16, ASA 150
levier cranté



NOMENCLATURE

N°	Qté	Désignation	Matériaux
1	1	Corps	Fonte EN-JS1020 EN 1563, revêtement Rilsan®
2	1	Papillon	Inox 1.4408 EN 10213-4
3	1	Manchette	Viton®
4	1	Axe	Inox
5	1	Étanchéité d'axe type "chevron"	BUNA-N
6	1	Bague de PE	Nylon-6 naturel
7	1	Goupille d'arrêt	Inox (DIN-7991)
8	1	Levier	Aluminium
9	2	Vis	Inox (DIN-933)
10	2	Écrou hexagonal	Inox (DIN-934)
11	2	Rondelle	Inox (DIN-6798/A)

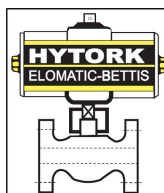


DIMENSIONS (mm)

Diamètre nominal		Dimensions du CORPS				Normes Brides	Dimensions du LEVIER						"Q"	Poids (kg)
mm.	inch.	A	B	Ø C	E		J	K	Ø L	M	N	P		
50	2"	140	83	102	43	(1)	45	220	100	25	95	58	32	4.0
65	2-1/2"	152	93	122	46		45	220	100	25	95	58	51	4.7
80	3"	159	98	139	46		45	220	100	25	95	58	69	5.0
100	4"	178	111	159	52		45	220	100	25	95	58	89	6.4
125	5"	191	127	189	56		45	320	100	25	95	58	115	8.2
150	6"	203	143	214	56		45	320	100	25	95	58	143	9.7
200	8"	245	172	269	60		45	320	100	25	95	58	194	14.3

(1) Vanne papillon conçue pour assemblage entre brides selon :

- DIN PN 6/ 10/ 16
- ANSI 125/ 150 lbs
- ou B.S. 10-D/E
- autre standard, nous consulter.



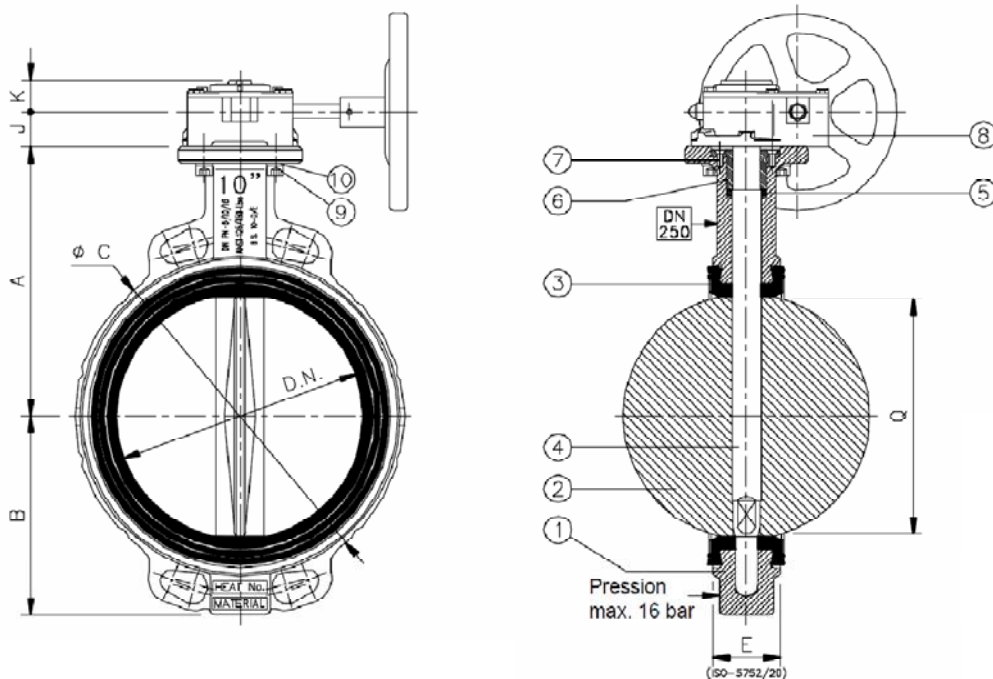
MECATORK

04 50 66 70 42
Info@Mecatork.fr

37-115VRS

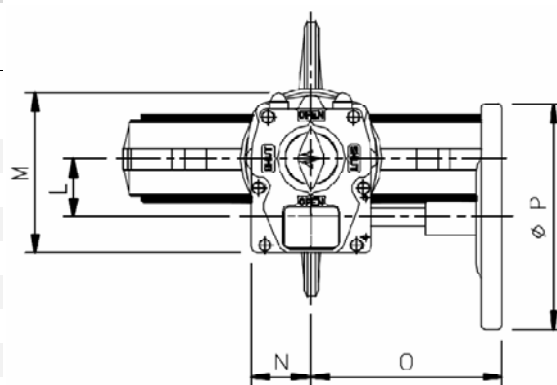
Vannes papillon VAMEIN à oreilles Lisses
Corps FGS, manchette Viton®, papillon inox - ATEX

DN 250 - DN 300
Ps 16 bar
GN 10/16, ASA 150
réducteur manuel



NOMENCLATURE

N°	Qté	Désignation	Matériaux
1	1	Corps	Fonte EN-JS1020 EN 1563, revêtement Rilsan®
2	1	Papillon	Inox 1.4408 EN 10213-4
3	1	Manchette	Viton®
4	1	Axe	Inox
5	1	Étanchéité d'axe type "chevron"	BUNA-N
6	1	Bague de PE	Nylon-6 naturel
7	2	Goupille d'arrêt	Inox (DIN-7991)
8	1	Réducteur manuel	Fonte
9	4	Vis	Inox (DIN-912)
10	4	Rondelle	Inox (DIN-6798/A)

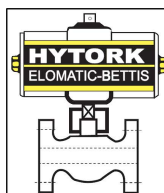


DIMENSIONS (mm)

Diamètre nominal		Dimensions du CORPS				Normes Brides	Dimensions du RÉDUCTEUR MANUEL						"Q"	Poids (kg)	
mm.	inch.	A	B	Ø C	E		J	K	L	M	N	O			P
250	10"	275	204	331	68	(1)	35	32	52	141.5	53	184	250	243	33.3
300	12"	315	242	380	78		35	32	52	141.5	53	184	250	243	37.2

(1) Vanne papillon conçue pour assemblage entre brides selon :

- DIN PN 6/ 10/ 16
- ANSI 125/ 150 lbs
- ou B.S. 10-D/E
- autre standard, nous consulter.



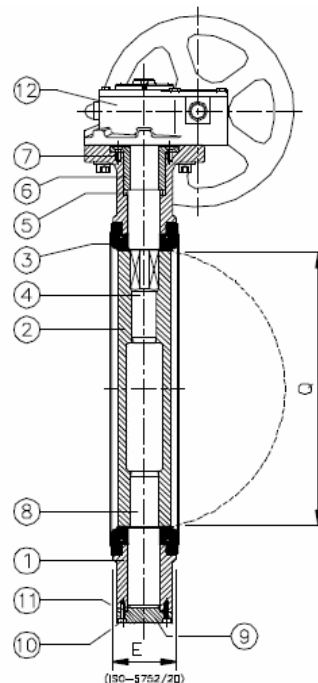
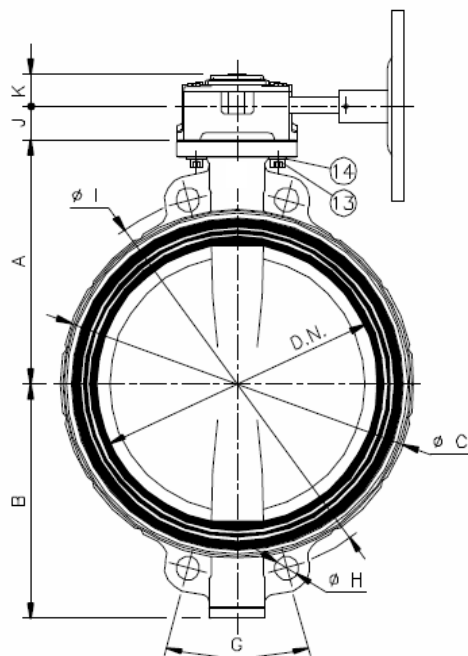
MECATORK

04 50 66 70 42
Info@Mecatork.fr

37-115VRS

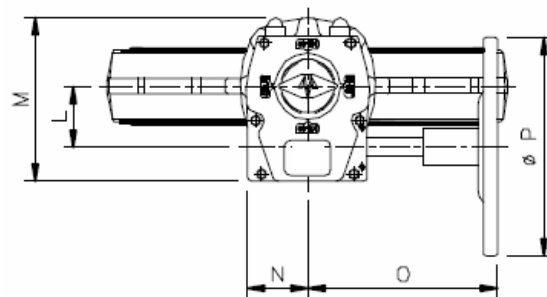
Vannes papillon VAMEIN à oreilles Lisses
Corps FGS, manchette Viton®, papillon inox - ATEX

DN 350 - DN 500
PN 10
réducteur manuel



NOMENCLATURE

N°	Qté	Désignation	Matériaux
1	1	Corps	Fonte EN-JS1020 EN 1563, revêtement Époxy
2	1	Papillon	Inox 1.4408 EN 10213-4
3	1	Manchette	Viton®
4	1	Axe (partie supérieure)	Inox
5	1	Étanchéité d'axe type "chevron"	BUNA-N
6	1	Bague de PE	Nylon-6 naturel
7	4	Goupille d'arrêt	Inox (DIN-7991)
8	1	Axe (partie inférieure)	Inox
9	1	Fond	Acier
10	4	V	Inox (DIN-912)
11	1	Joint torique	BUNA-N
12	1	Réducteur manuel	Fonte
13	4	Vis	Acier (DIN-912)
14	4	Rondelle	Acier (DIN-6798/A)



DIMENSIONS (mm)

Diamètre nominal		Dimensions du CORPS				Perçage			Dimensions du RÉDUCTEUR MANUEL						"Q"	Poids (kg)	
mm.	inch.	A	B	Ø C	E	Ø H	Ø I	G	J	K	L	M	N	O	Ø P		
350	14"	307	291	442	78	selon DIN PN 10 (1)			42	39	66.5	180	66	223	330	332	53.3
400	16"	342	325	493	102				50	43.5	89.5	217	82.5	240	300	382	81.6
450	18"	387	357	544	113				50	55.5	123	292	111	331	457	432	115.2
500	20"	425	381	601	126				50	55.5	123	292	111	331	457	478	149.7

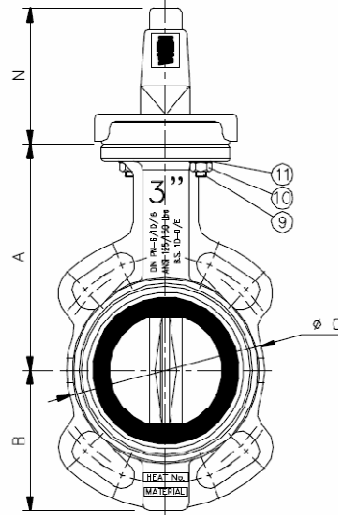
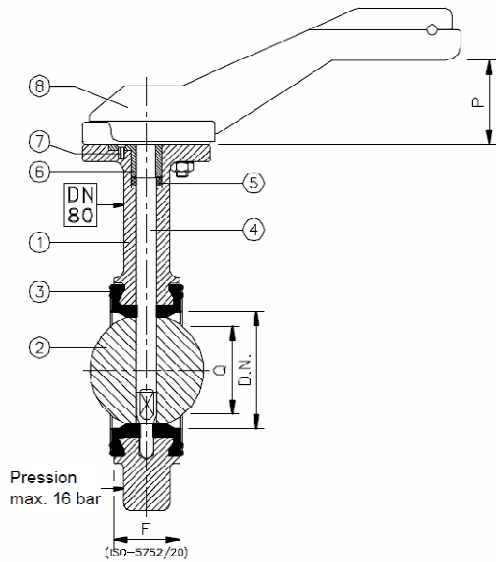
(1) Ou perçage selon :

- DIN PN 16
- ANSI 125/ 150 lbs
- autre standard, nous consulter.

37-117EP

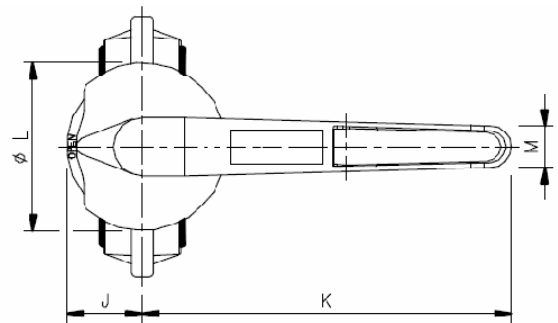
Vannes papillon VAMEIN à oreilles Lisses
Corps FGS, manchette EPDM, papillon FGS/Rilsan® - ATEX

DN 50 - DN 200
PN 10/16, ASA 150
levier cranté



NOMENCLATURE

N°	Qté	Désignation	Matériaux
1	1	Corps	Fonte EN-JS1020 EN 1563, revêtement Rilsan®
2	1	Papillon	Fonte EN-JS1020 EN 1563, revêtement Rilsan®
3	1	Manchette	EPDM
4	1	Axe	Inox
5	1	Étanchéité d'axe type "chevron"	BUNA-N
6	1	Bague de PE	Nylon-6 naturel
7	1	Goupille d'arrêt	Inox (DIN-7991)
8	1	Levier	Aluminium
9	2	Vis	Inox (DIN-933)
10	2	Écrou hexagonal	Inox (DIN-934)
11	2	Rondelle	Inox (DIN-6798/A)

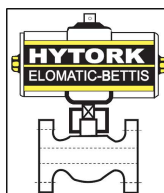


DIMENSIONS (mm)

Diamètre nominal		Dimensions du CORPS				Normes Brides	Dimensions du LEVIER					"Q"	Poids (kg)	
mm.	inch.	A	B	Ø C	E		J	K	Ø L	M	N			P
50	2"	140	83	102	43	(1)	45	220	100	25	95	58	32	4.0
65	2-1/2"	152	93	122	46		45	220	100	25	95	58	51	4.7
80	3"	159	98	139	46		45	220	100	25	95	58	69	5.0
100	4"	178	111	159	52		45	220	100	25	95	58	89	6.4
125	5"	191	127	189	56		45	320	100	25	95	58	115	8.2
150	6"	203	143	214	56		45	320	100	25	95	58	143	9.7
200	8"	245	172	269	60		45	320	100	25	95	58	194	14.3

(1) Vanne papillon conçue pour assemblage entre brides selon :

- DIN PN 6/ 10/ 16
- ANSI 125/ 150 lbs
- ou B.S. 10-D/E
- autre standard, nous consulter.



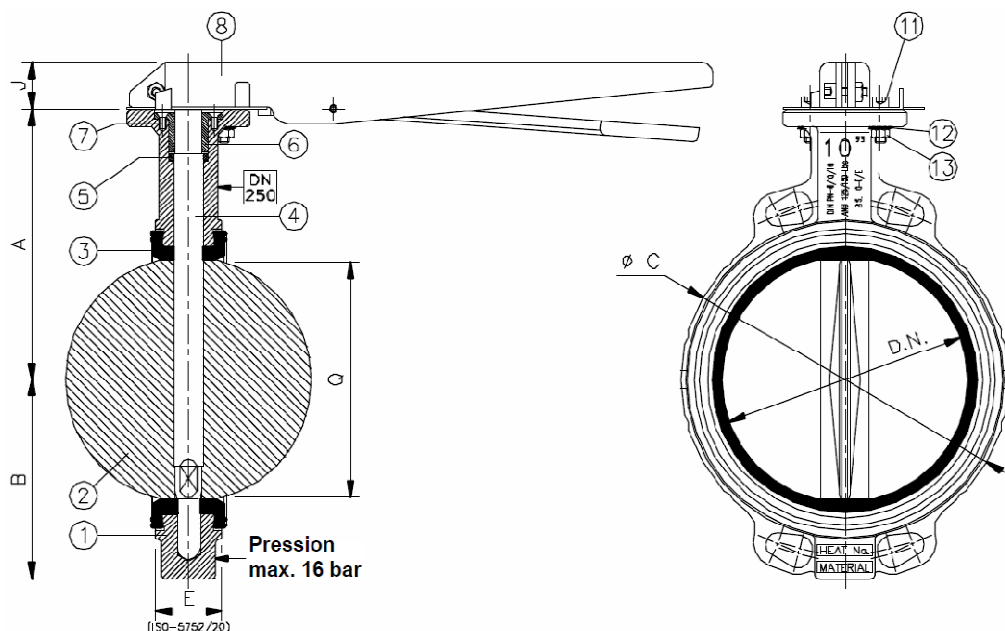
MECATORK

04 50 66 70 42
Info@Mecatork.fr

37-117EP

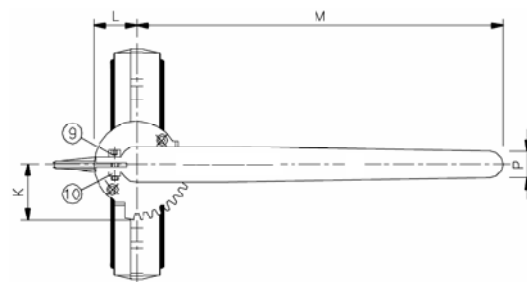
Vannes papillon VAMEIN à oreilles Lisses
Corps FGS, manchette EPDM, papillon FGS/Rilsan® - ATEX

DN 250 - DN 300
PN 10/16, ASA 150
levier cranté



NOMENCLATURE

N°	Qté	Désignation	Matériaux
1	1	Corps	Fonte EN-JS1020 EN 1563, revêtement Rilsan®
2	1	Papillon	Fonte EN-JS1020 EN 1563, revêtement Rilsan®
3	1	Manchette	EPDM
4	1	Axe	Inox
5	1	Étanchéité d'axe type "chevron"	BUNA-N
6	1	Bague de PE	Nylon-6 naturel
7	2	Goupille d'arrêt	Inox (DIN-7991)
8	1	Levier	Aluminium
9	1	Vis de fermeture	Inox (DIN-912)
10	1	Écrou hexagonal	Inox (DIN-934)
11	2	Vis d'assemblage	Inox (DIN-912)
12	2	Rondelle	Inox (DIN-6798/A)
13	2	Écrou hexagonal	Inox (DIN-934)

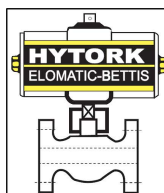


DIMENSIONS (mm)

Diamètre nominal		Dimensions du CORPS				Normes Brides	Dimensions du LEVIER					"Q"	Poids (kg)
mm.	inch.	A	B	Ø C	E		J	K	L	M	P		
250	10"	275	204	331	68	(1)	50	80	62.5	560	38	243	30.2
300	12"	315	242	380	78		50	80	62.5	560	38	293	34.1

(1) Vanne papillon conçue pour assemblage entre brides selon :

- DIN PN 6/ 10/ 16
- ANSI 125/ 150 lbs
- ou B.S. 10-D/E
- autre standard, nous consulter.



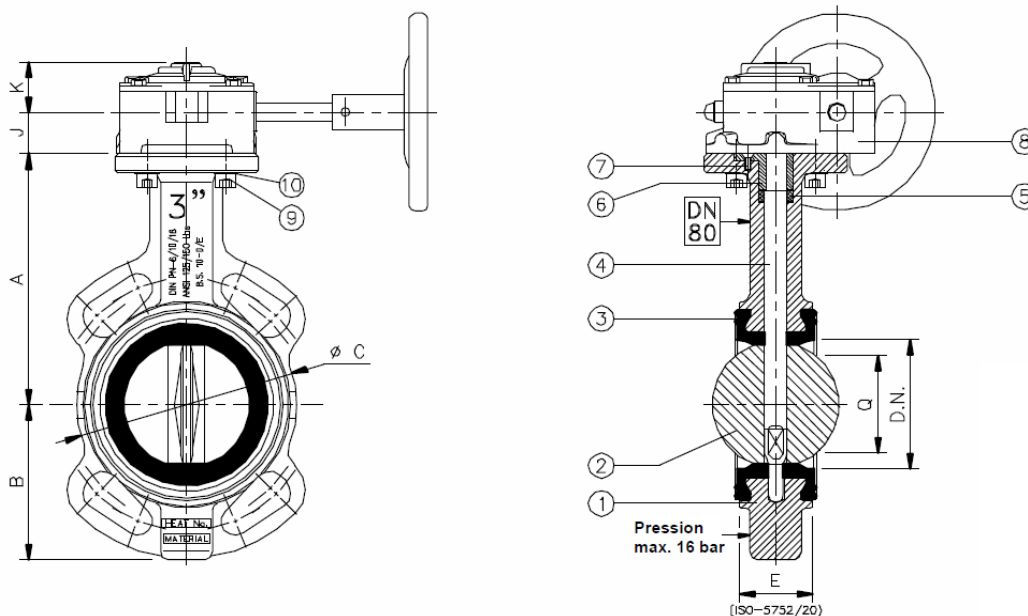
MECATORK

☎ 04 50 66 70 42
✉ Info@Mecatork.fr

37-117ERS

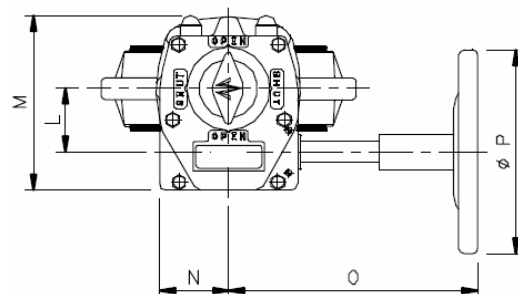
Vannes papillon VAMEIN à oreilles Lisses
Corps FGS, manchette EPDM, papillon FGS/Rilsan® - ATEX

DN 200
PN 10/16, ASA 150
réducteur manuel



NOMENCLATURE

N°	Qté	Désignation	Matériaux
1	1	Corps	Fonte EN-JS1020 EN 1563, revêtement Rilsan®
2	1	Papillon	Fonte EN-JS1020 EN 1563, revêtement Rilsan®
3	1	Manchette	EPDM
4	1	Axe	Inox
5	1	Étanchéité d'axe type "chevron"	BUNA-N
6	1	Bague de PE	Nylon-6 naturel
7	1	Goupille d'arrêt	Inox
8	1	Réducteur manuel	Fonte
9	4	Vis	Inox (DIN-912)
10	4	Rondelle	Inox (DIN-6798/A)

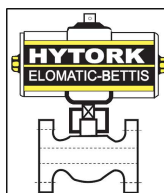


DIMENSIONS (mm)

Diamètre nominal		Dimensions du CORPS				Normes Brides	Dimensions du RÉDUCTEUR MANUEL							"Q"	Poids (kg)
mm.	inch.	A	B	Ø C	E		J	K	Ø L	M	N	O	P		
200	8"	245	172	269	60	(1)	26.5	31.5	38.5	107	42	152	125	194	16.4

(1) Vanne papillon conçue pour assemblage entre brides selon :

- DIN PN 6/ 10/ 16
- ANSI 125/ 150 lbs
- ou B.S. 10-D/E
- autre standard, nous consulter.



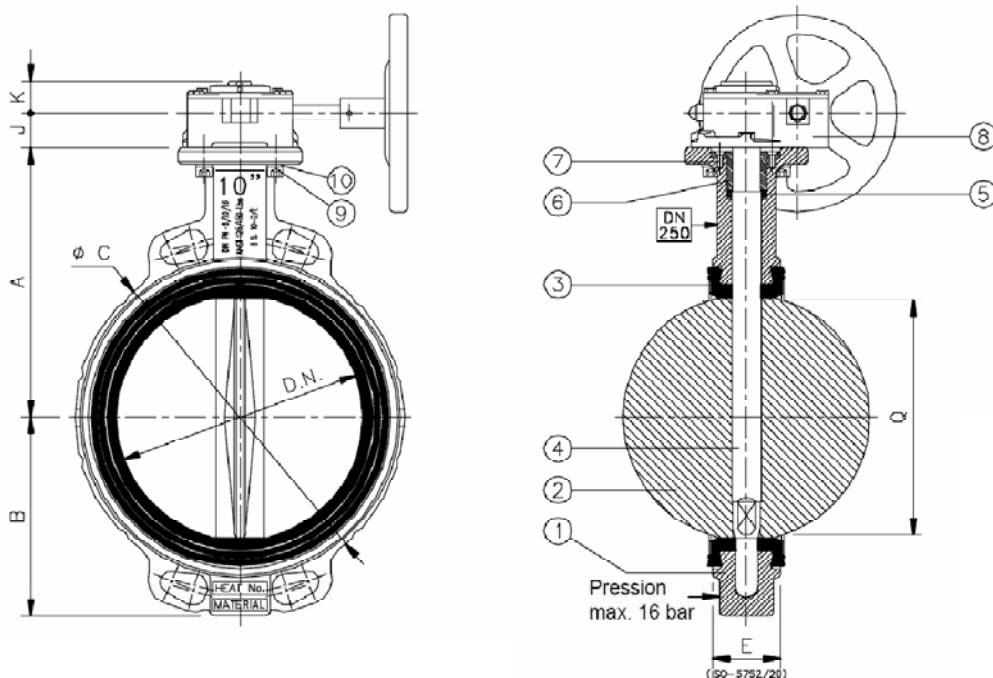
MECATORK

☎ 04 50 66 70 42
✉ Info@Mecatork.fr

37-117ERS

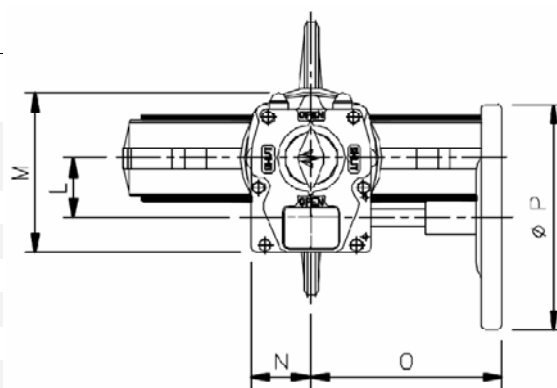
Vannes papillon VAMEIN à oreilles Lisses
Corps FGS, manchette EPDM, papillon FGS/Rilsan® - ATEX

DN 250 - DN 300
PN 10/16, ASA 150
réducteur manuel



NOMENCLATURE

N°	Qté	Désignation	Matériaux
1	1	Corps	Fonte EN-JS1020 EN 1563, revêtement Rilsan®
2	1	Papillon	Fonte EN-JS1020 EN 1563, revêtement Rilsan®
3	1	Manchette	EPDM
4	1	Axe	Inox
5	1	Étanchéité d'axe type "chevron"	BUNA-N
6	1	Bague de PE	Nylon-6 naturel
7	2	Goupille d'arrêt	Inox (DIN-7991)
8	1	Réducteur manuel	Fonte
9	4	Vis	Inox (DIN-912)
10	4	Rondelle	Inox (DIN-6798/A)

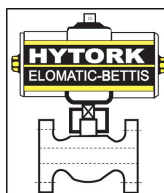


DIMENSIONS (mm)

Diamètre nominal		Dimensions du CORPS				Normes Brides	Dimensions du RÉDUCTEUR MANUEL							"Q"	Poids (kg)
mm.	inch.	A	B	Ø C	E		J	K	L	M	N	O	P		
250	10"	275	204	331	68	(1)	35	32	52	141.5	53	184	250	243	33.3
300	12"	315	242	380	78		35	32	52	141.5	53	184	250	243	37.2

(1) Vanne papillon conçue pour assemblage entre brides selon :

- DIN PN 6/ 10/ 16
- ANSI 125/ 150 lbs
- ou B.S. 10-D/E
- autre standard, nous consulter.



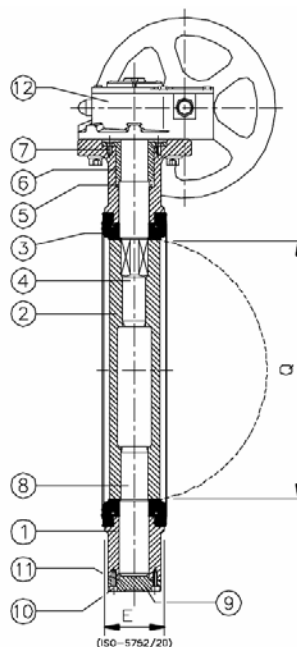
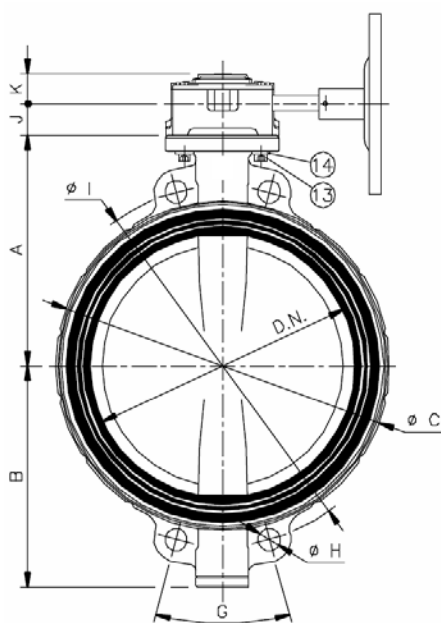
MECATORK

04 50 66 70 42
Info@Mecatork.fr

37-117ERS

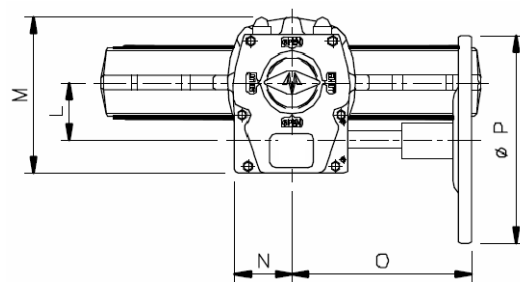
Vannes papillon VAMEIN à oreilles Lisses
Corps FGS, manchette EPDM, papillon FGS+Époxy - ATEX

DN 350
PN 10
réducteur manuel



NOMENCLATURE

N°	Qté	Désignation	Matériaux
1	1	Corps	Fonte EN-JS1020 EN 1563, revêtement Époxy
2	1	Papillon	Fonte EN-JS1020 EN 1563, revêtement Époxy
3	1	Manchette	EPDM
4	1	Axe (partie supérieure)	Inox
5	1	Étanchéité d'axe type "chevron"	BUNA-N
6	1	Bague de PE	Nylon-6 naturel
7	4	Goupille d'arrêt	Inox (DIN-7991)
8	1	Axe (partie inférieure)	Inox
9	1	Fond	Acier
10	4	Vis de fond	Inox (DIN-912)
11	1	Joint torique	BUNA-N
12	1	Réducteur manuel	Fonte
13	4	Vis	Acier (DIN-912)
14	4	Rondelle	Acier (DIN-6798/A)

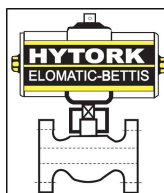


DIMENSIONS (mm)

Diamètre nominal		Dimensions du CORPS				Perçage			Dimensions du RÉDUCTEUR MANUEL						"Q"	Poids (kg)	
mm.	inch.	A	B	Ø C	E	Ø H	Ø I	G	J	K	L	M	N	O	Ø P		
350	14"	307	291	442	78	selon DIN PN 10 (1)			42	39	66.5	180	66	223	300	332	53.3

(1) Ou perçage selon :

- DIN PN 16
- ANSI 125/ 150 lbs
- autre standard, nous consulter.



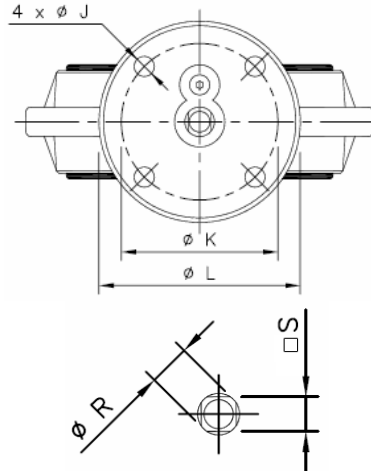
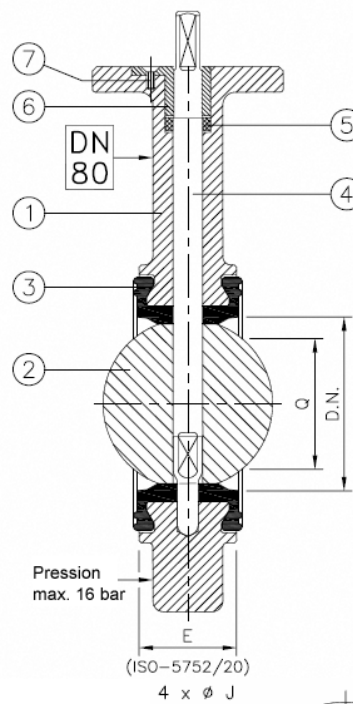
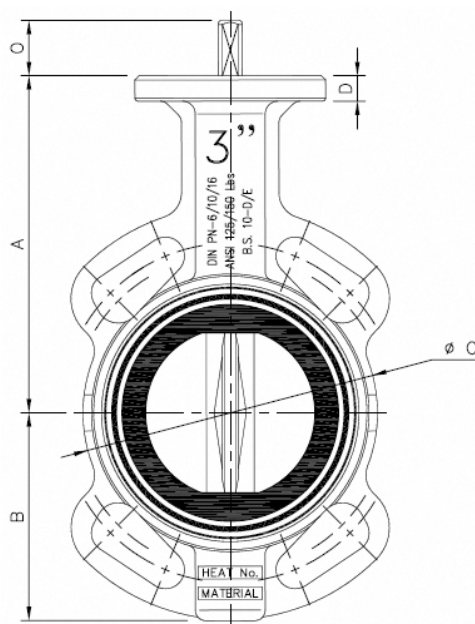
MECATORK

04 50 66 70 42
Info@Mecatork.fr

37-117EZ

Vannes papillon VAMEIN à oreilles Lisses
Corps FGS, manchette EPDM, papillon FGS/Rilsan® - ATEX

DN 50 - DN 200
PN 10/16, ASA 150
axe nu



NOMENCLATURE

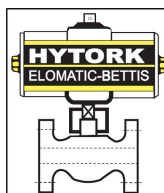
N°	Qté	Désignation	Matériaux
1	1	Corps	Fonte EN-JS1020 EN 1563, revêtement Rilsan®
2	1	Papillon	Fonte EN-JS1020 EN 1563, revêtement Rilsan®
3	1	Manchette	EPDM
4	1	Axe	Inox
5	1	Étanchéité d'axe type "chevron"	BUNA-N
6	1	Bague de PE	Nylon-6 naturel
7	1	Goupille d'arrêt	Inox (DIN-7991)

DIMENSIONS (mm)

Diamètre nominal		Dimensions du CORPS					Normes Brides	Platine ISO 5211						"Q"	Poids (kg)	
								Embase			Axe					
mm	inch.	A	B	Ø C	D	E	Type	Ø J	Ø K	Ø L	O	Ø R	□ S			
50	2"	140	83	102	12	43	(1)	F-07	9	70	90	26	13.2	11	32	3.3
65	2-1/2"	152	93	122	12	46		F-07	9	70	90	26	13.2	11	51	4.0
80	3"	159	98	139	12	46		F-07	9	70	90	26	13.2	11	69	4.3
100	4"	178	111	159	14	52		F-07	9	70	90	30	16.8	14	89	5.7
125	5"	191	127	189	14	56		F-07	9	70	90	30	16.8	14	115	7.4
150	6"	203	143	214	15	56		F-07	9	70	90	33	20.4	17	143	8.9
200	8"	245	172	269	15	60		F-07	9	70	90	33	20.4	17	194	13.5

(1) Vanne papillon conçue pour assemblage entre brides selon :

- DIN PN 6/ 10/ 16
- ANSI 125/ 150 lbs
- ou B.S. 10-D/E
- autre standard, nous consulter.



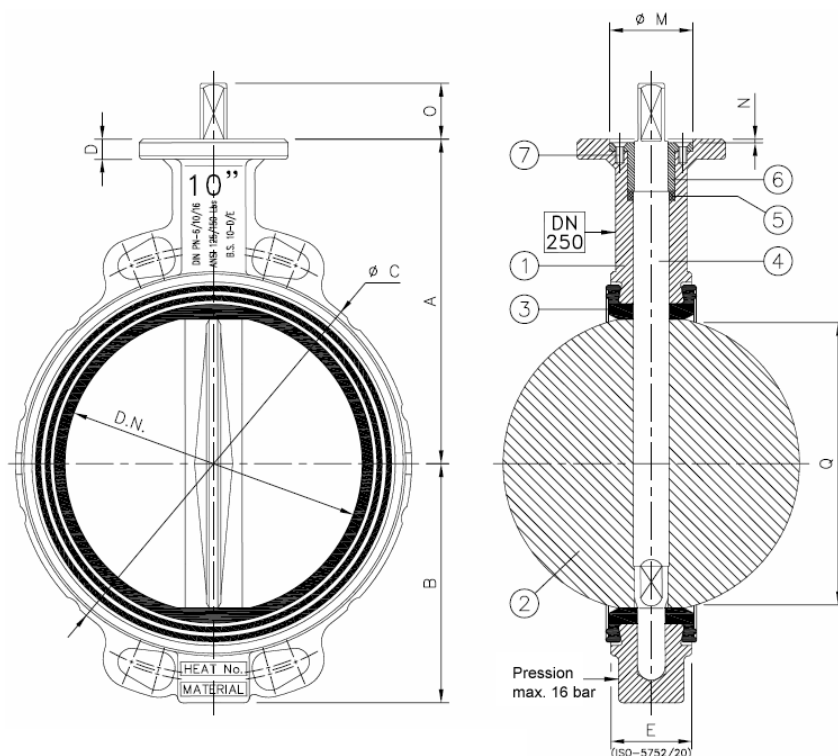
MECATORK

04 50 66 70 42
Info@Mecatork.fr

37-117EZ

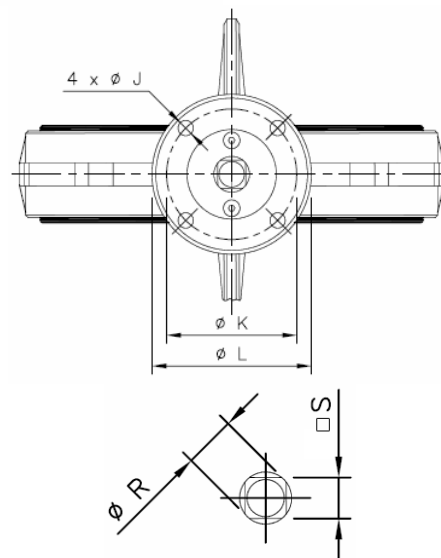
Vannes papillon VAMEIN à oreilles Lisses
Corps FGS, manchette EPDM, papillon FGS+Rilsan® - ATEX

DN 250 - DN 300
PN 10/16, ASA150
axe nu



NOMENCLATURE

N°	Qté	Désignation	Matériaux
1	1	Corps	Fonte EN-JS1020 EN 1563, revêtement Rilsan®
2	1	Papillon	Fonte EN-JS1020 EN 1563, revêtement Rilsan®
3	1	Manchette	EPDM
4	1	Axe	Inox
5	1	Étanchéité d'axe type "chevron"	BUNA-N
6	1	Bague de PE	Nylon-6 naturel
7	2	Goupille d'arrêt	Inox (DIN-7991)

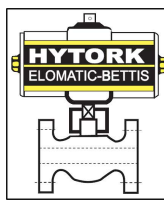


DIMENSIONS (mm)

Diamètre nominal		Dimensions du CORPS					Normes Brides	Platine ISO 5211						"Q"	Poids (kg)			
								Embase					Axe					
mm.	inch.	A	B	Ø C	D	E	Type	Ø J	Ø K	Ø L	Ø M	N	O	Ø R	□ S			
250	10"	275	204	331	17	68	(1)	F-10	11	102	125	70	3	47	28	22	243	22.8
300	12"	315	242	380	17	68		F-10	11	102	125	70	3	47	28	22	293	31.7

(1) Vanne papillon conçue pour assemblage entre brides selon :

- DIN PN 6/ 10/ 16
- ANSI 125/ 150 lbs
- ou B.S. 10-D/E
- autre standard, nous consulter.



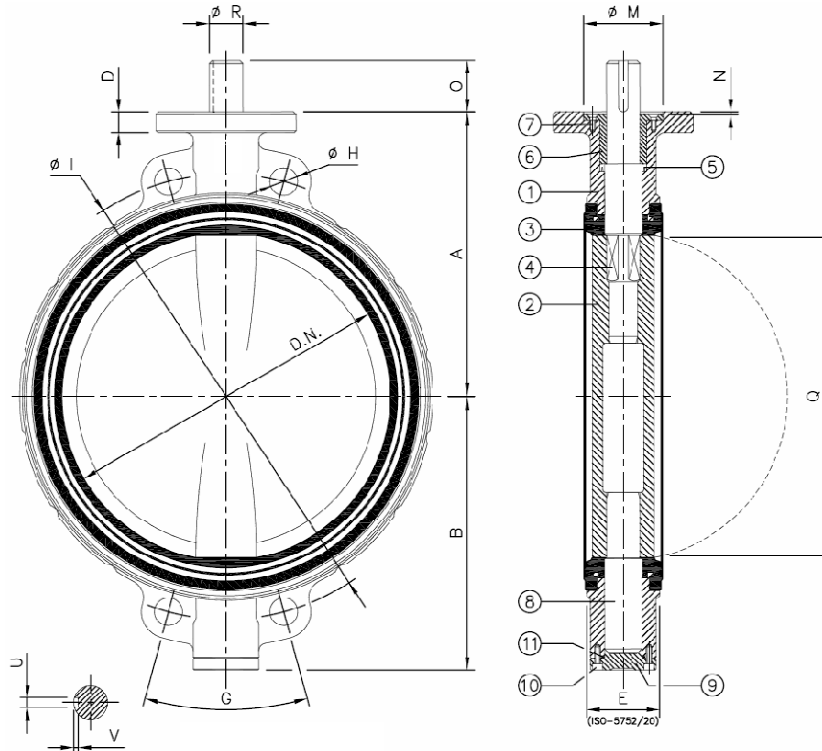
MECATORK

04 50 66 70 42
Info@Mecatork.fr

37-117EZ

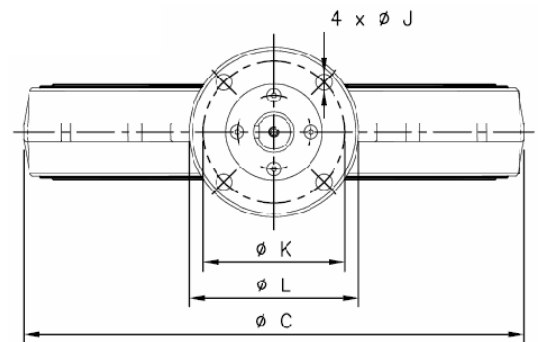
Vannes papillon VAMEIN à oreilles Lisses
Corps FGS, manchette EPDM, papillon FGS+Époxy - ATEX

DN 350
PN 10
axe nu



NOMENCLATURE

N°	Qté	Désignation	Matériaux
1	1	Corps	Fonte EN-JS1020 EN 1563, revêtement Époxy
2	1	Papillon	Fonte EN-JS1020 EN 1563, revêtement Époxy
3	1	Manchette	EPDM
4	1	Axe (partie supérieure)	Inox
5	1	Étanchéité d'axe type "chevron"	BUNA-N
6	1	Bague de PE	Nylon-6 naturel
7	4	Goupille d'arrêt	Inox (DIN-7991)
8	1	Axe (partie inférieure)	Inox
9	1	Fond	Acier
10	4	Vis de fond	Inox (DIN-912)
11	1	Joint torique	BUNA-N

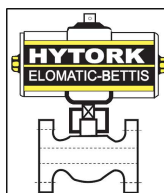


DIMENSIONS (mm)

Diamètre nominal	Dimensions du CORPS						Perçage			Platine ISO 5211							"Q"	Poids (kg)				
	mm.	inch.	A	B	ØC	D	E	ØH	ØI	G	Embase			Axe								
											Type	ØJ	ØK	ØL	ØM	N	O	ØR	U	V		
350	14"	307	291	442	22	78	selon DIN PN 10 (1)			F-12	13	125	150	85	3	55	36	10	4.7	332	43.2	

(1) Ou perçage selon :

- DIN PN 16
- ANSI 125/ 150 lbs
- autre standard, nous consulter.



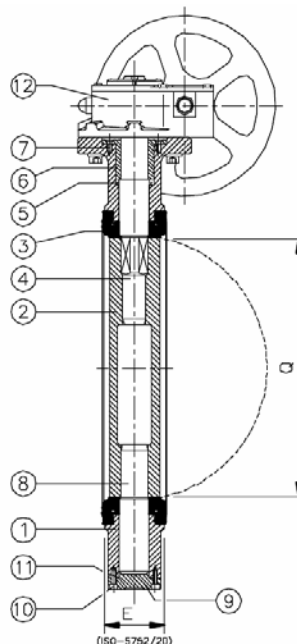
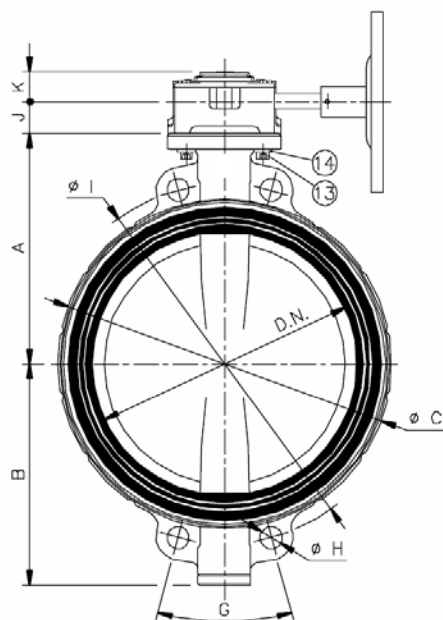
MECATORK

☎ 04 50 66 70 42
✉ Info@Mecatork.fr

37-111ERS

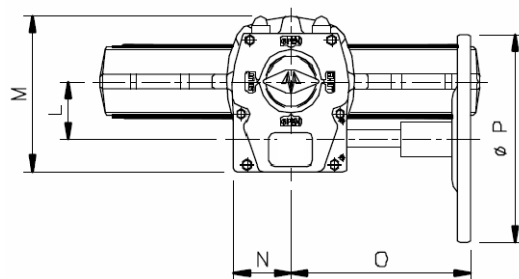
Vannes papillon VAMEIN à oreilles Lisses
Corps FGS, manchette EPDM, papillon FGS+Époxy - ATEX

DN 350 - DN 500
PN 10
réducteur manuel



NOMENCLATURE

N°	Qté	Désignation	Matériaux
1	1	Corps	Fonte EN-JS1020 EN 1563, revêtement Époxy
2	1	Papillon	Fonte EN-JS1020 EN 1563, revêtement Époxy
3	1	Manchette	EPDM
4	1	Axe (partie supérieure)	Inox
5	1	Étanchéité d'axe type "chevron"	BUNA-N
6	1	Bague de PE	Nylon-6 naturel
7	4	Goupille d'arrêt	Inox (DIN-7991)
8	1	Axe (partie inférieure)	Inox
9	1	Fond	Acier
10	4	Vis de fond	Inox (DIN-912)
11	1	Joint torique	BUNA-N
12	1	Réducteur manuel	Fonte
13	4	Vis	Acier (DIN-912)
14	4	Rondelle	Acier (DIN-6798/A)

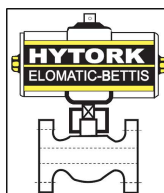


DIMENSIONS (mm)

Diamètre nominal		Dimensions du CORPS				Perçage			Dimensions du RÉDUCTEUR MANUEL							"Q"	Poids (kg)
mm.	inch.	A	B	Ø C	E	Ø H	Ø I	G	J	K	L	M	N	O	Ø P		
350	14"	307	291	442	78	selon DIN PN 10 (1)			42	39	66.5	180	66	223	300	332	53.3
400	16"	342	325	493	102		50	43.5	89.5	217	82.5	240	300	382	81.6		
450	18"	387	357	544	113		50	55.5	123	292	111	331	457	432	115.2		
500	20"	425	381	601	126		50	55.5	123	292	111	331	457	478	149.7		

(1) Ou perçage selon :

- DIN PN 16
- ANSI 125/ 150 lbs
- autre standard, nous consulter.



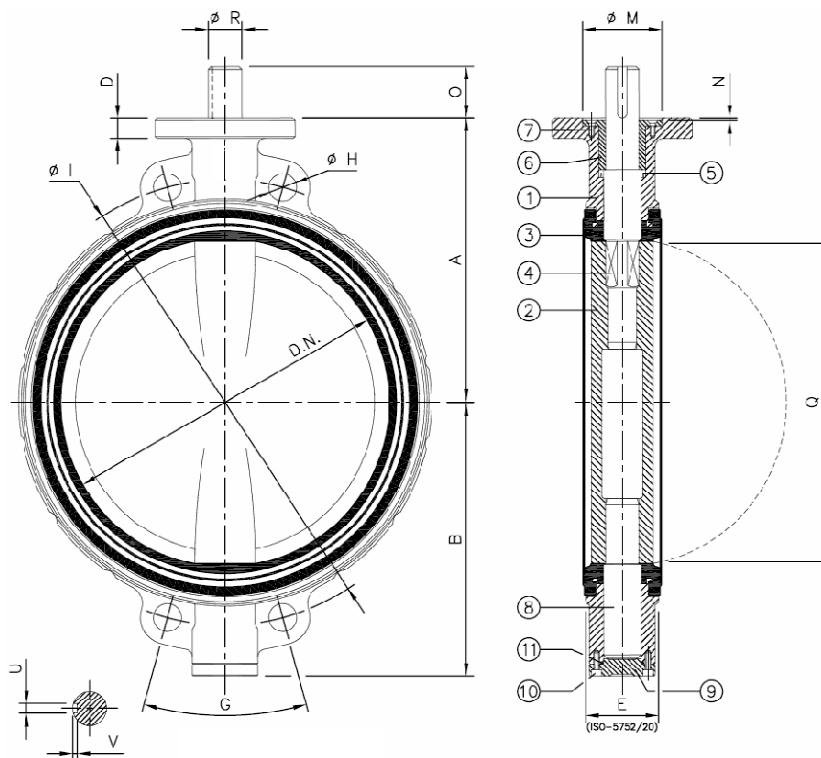
MECATORK

04 50 66 70 42
Info@Mecatork.fr

37-111EZ

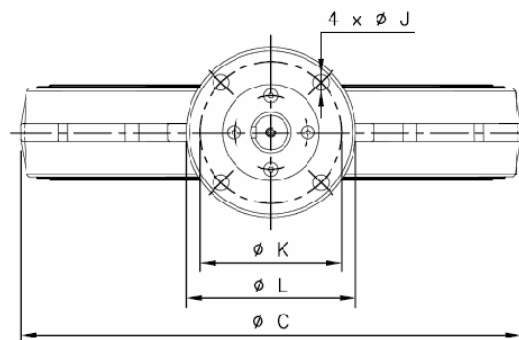
Vannes papillon VAMEIN à oreilles Lisses
Corps FGS, manchette EPDM, papillon FGS+Époxy - ATEX

DN 350 - DN 500
PN 10
axe nu



NOMENCLATURE

N°	Qté	Désignation	Matériaux
1	1	Corps	Fonte EN-JS1020 EN 1563, revêtement Époxy
2	1	Papillon	Fonte EN-JS1020 EN 1563, revêtement Époxy
3	1	Manchette	EPDM
4	1	Axe (partie supérieure)	Inox
5	1	Étanchéité d'axe type "chevron"	BUNA-N
6	1	Bague de PE	Nylon-6 naturel
7	4	Goupille d'arrêt	Inox (DIN-7991)
8	1	Axe (partie inférieure)	Inox
9	1	Fond	Acier
10	4	Vis de fond	Inox (DIN-912)
11	1	Joint torique	BUNA-N

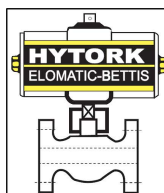


DIMENSIONS (mm)

Diamètre nominal		Dimensions du CORPS					Perçage			Platine ISO 5211							"Q"	Poids (kg)			
										Embase				Axe							
mm.	inch.	A	B	Ø C	D	E	Ø H	Ø I	G	Type	Ø J	Ø K	Ø L	Ø M	N	O	Ø R	U	V		
350	14"	307	291	442	22	78	selon DIN PN 10 (1)			F-12	13	125	150	85	3	55	36	10	4.7	332	43.2
400	16"	342	325	493	24	102		F-14	17	140	175	100	4	65	42	12	4.9	382	65.2		
450	18"	387	357	544	27	113		F-14	17	140	175	100	4	65	48	14	5.5	432	84.5		
500	20"	425	381	601	27	126		F-14	17	140	175	100	4	65	48	14	5.5	478	119.0		

(1) Ou perçage selon :

- DIN PN 16
- ANSI 125/ 150 lbs
- autre standard, nous consulter.



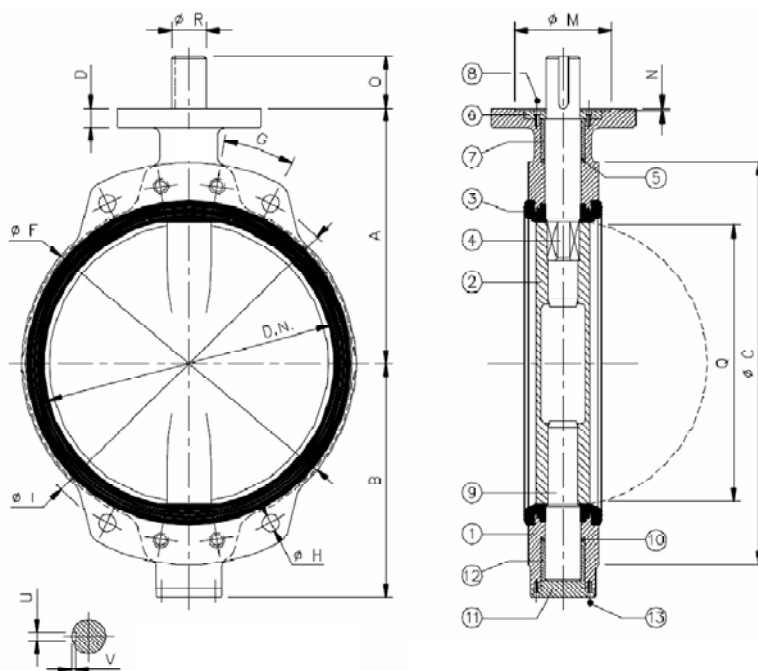
MECATORK

04 50 66 70 42
Info@Mecatork.fr

37-111EZ

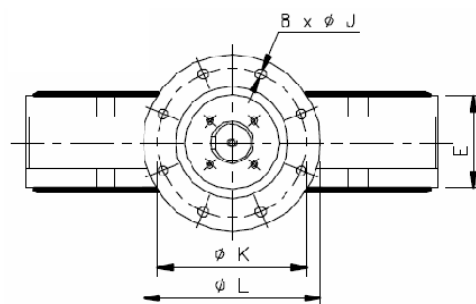
Vannes papillon VAMEIN à oreilles Lisses
Corps FGS, manchette EPDM, papillon FGS+Époxy - ATEX

DN 600 - DN 1000
PN 10
axe nu



NOMENCLATURE

N°	Qté	Désignation	Matériaux
1	1	Corps	Fonte EN-JS1020 EN 1563, revêtement Époxy
2	1	Papillon	Fonte EN-JS1020 EN 1563, revêtement Époxy
3	1	Manchette	EPDM
4	1	Axe (partie supérieure)	Inox
5	1	Étanchéité d'axe type "chevron"	BUNA-N
6	1	Douille supérieure	Acier
7	1	Palier supérieur	Bronze
8	4	Vis de douille	Inox (DIN-912)
9	1	Axe (partie inférieure)	Acier
10	1	Étanchéité d'axe type "chevron"	BUNA-N
11	1	Fond	Acier
12	1	Palier inférieur	Bronze
13	4	Vis de fond	Inox (DIN-912)

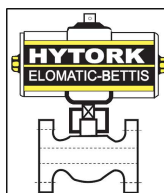


DIMENSIONS (mm)

Diamètre nominal	Dimensions du CORPS						Perçage			Platine ISO 5211										"Q"	Poids (kg)			
	mm.	inch.	A	B	Ø C	D	E	Ø F	Filetage	Ø H	Ø I	G	Type	Ø J	Ø K	Ø L	Ø M	N	O			Ø R	U	V
600	24"	532	488	840	40	146	695	selon DIN PN 10 (1)					F-25	18	254	300	200	5	110	72	20	7.4	585	281
700	28"	573	506	927	40	175	798						F-25	18	254	300	200	5	110	72	20	7.4	683	414
750	30"	622	555	984	40	176	872						F-25	18	254	300	200	5	110	72	20	7.4	733	508
800	32"	650	578	1060	40	215	908						F-25	18	254	300	200	5	110	72	20	7.4	755	572
900	36"	707	643	1168	40	246	1004						F-25	18	254	300	200	5	110	98	28	9.9	852	639
1000	40"	755	729	1255	40	280	1114						F-25	18	254	300	200	5	110	98	28	9.9	958	918

(1) Ou perçage selon :

- DIN PN 16
- ANSI 125/ 150 lbs
- autre standard, nous consulter.



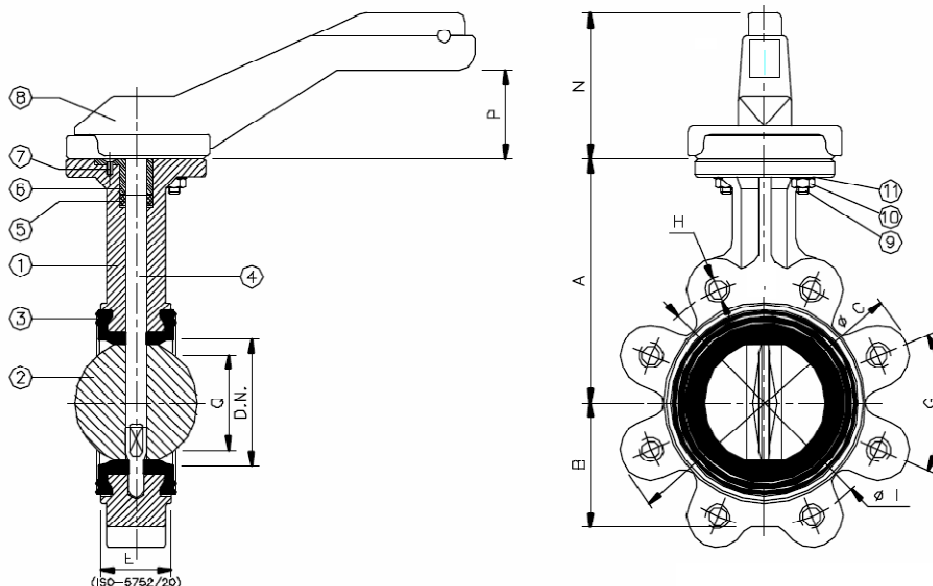
MECATORK

04 50 66 70 42
Info@Mecatork.fr

37-515EP

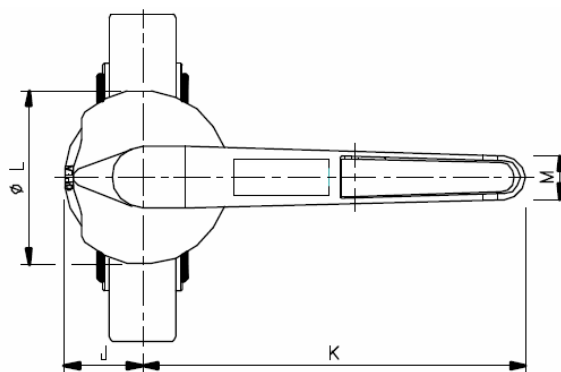
Vannes papillon VAMEIN à oreilles Taraudées
Corps FGS, manchette EPDM, papillon inox - ATEX

DN 50 - DN 200
PN 16 - PN 10
levier cranté



NOMENCLATURE

N°	Qté	Désignation	Matériaux
1	1	Corps	Fonte EN-JS1020 EN 1563, revêtement Rilsan®
2	1	Papillon	Inox 1.4408 EN 10213-4
3	1	Manchette	EPDM
4	1	Axe	Inox
5	1	Étanchéité d'axe type "chevron"	BUNA-N
6	1	Bague de PE	Nylon-6 naturel
7	1	Goupille d'arrêt	Inox (DIN-7991)
8	1	Levier	Aluminium
9	2	Vis	Inox (DIN-933)
10	2	Écrou hexagonal	Inox (DIN-934)
11	2	Rondelle	Inox (DIN-6798/A)

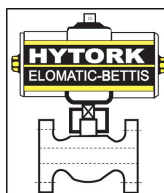


DIMENSIONS (mm)

Diamètre nominal		Dimensions du CORPS				Perçage				Dimensions LEVIER						"Q"	Poids (kg)
mm.	inch.	A	B	Ø C	E	H	Ø I	G	Nb. trous	J	K	Ø L	M	N	P		
50	2"	140	63	152	43	selon DIN PN 16 & pour DN 200 selon DIN PN 10 (1)				45	220	100	25	95	58	32	3.9
65	2-1/2"	152	73	178	46					45	220	100	25	95	58	51	5.0
80	3"	159	81	200	46					45	200	100	25	95	58	69	6.7
100	4"	178	97	229	52					45	220	100	25	95	58	89	8.7
125	5"	191	112	254	56					45	320	100	25	95	58	115	10.6
150	6"	203	122	280	56					45	320	100	25	95	58	143	12.3
200	8"	245	149	343	60					45	320	100	25	95	58	194	19.1

(1) ou perçage selon :

- DIN PN 10, PN 16
- ANSI 125/ 150 lbs
- autre standard, nous consulter.



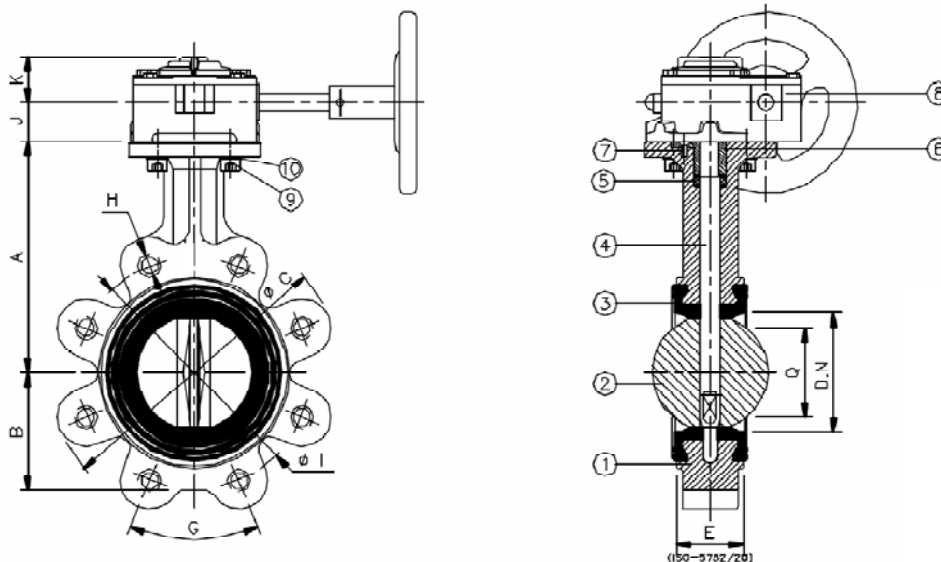
MECATORK

☎ 04 50 66 70 42
✉ Info@Mecatork.fr

37-515ERS

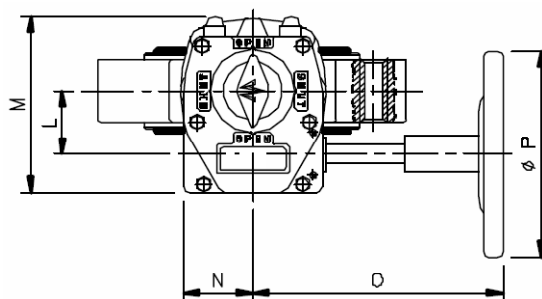
Vannes papillon VAMEIN à oreilles Taraudées
Corps FGS, manchette EPDM, papillon inox - ATEX

DN 200
PN 16
réducteur manuel



NOMENCLATURE

N°	Qté	Désignation	Matériaux
1	1	Corps	Fonte EN-JS1020 EN 1563, revêtement Rilsan®
2	1	Papillon	Inox 1.4408 EN 10213-4
3	1	Manchette	EPDM
4	1	Axe	Inox
5	1	Étanchéité d'axe type "chevron"	BUNA-N
6	1	Bague de PE	Nylon-6 naturel
7	1	Goupille d'arrêt	Inox (DIN-7991)
8	1	Réducteur manuel	Fonte
9	4	Vis	Inox (DIN-912)
10	4	Rondelle	Inox (DIN-6798/A)

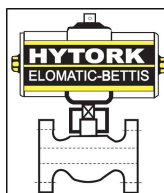


DIMENSIONS (mm)

Diamètre nominal		Dimensions du CORPS				Perçage				Dimensions du RÉDUCTEUR MANUEL							"Q"	Poids (kg)
mm.	inch.	A	B	Ø C	E	H	Ø I	G	Nb. trous	J	K	Ø L	M	N	O	Ø P		
200	8"	245	149	343	60	selon DIN PN 16 (1)				26.5	31.5	38.5	107	42	152	125	194	21.2

(1) Ou perçage selon :

- DIN PN 10
- ANSI 125/ 150 lbs
- autre standard, nous consulter.



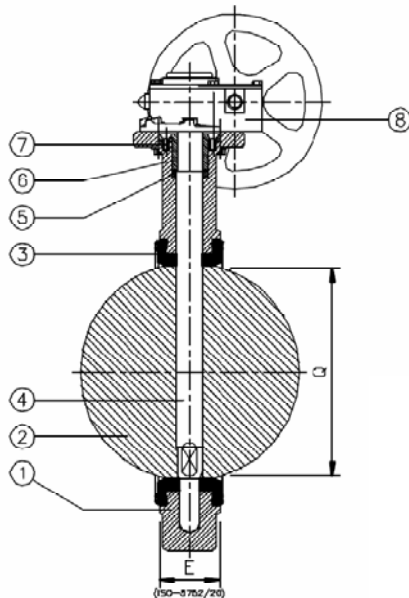
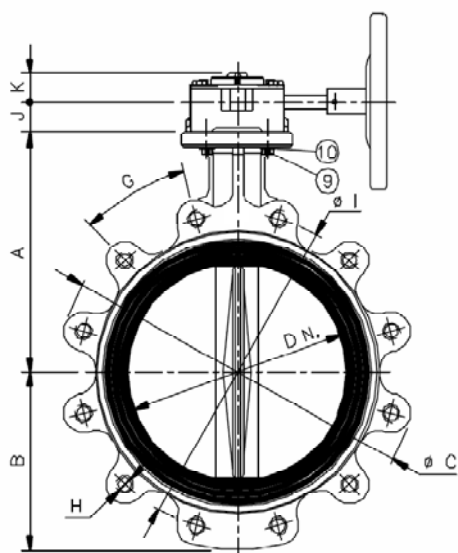
MECATORK

04 50 66 70 42
Info@Mecatork.fr

37-515ERS

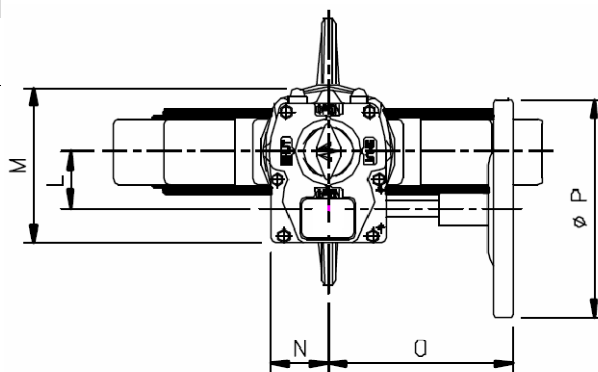
Vannes papillon VAMEIN à oreilles Taraudées
Corps FGS, manchette EPDM, papillon inox - ATEX

DN 250 & 300
PN 10
réducteur manuel



NOMENCLATURE

N°	Qté	Désignation	Matériaux
1	1	Corps	Fonte EN-JS1020 EN 1563, revêtement Rilsan®
2	1	Papillon	Inox 1.4408 EN 10213-4
3	1	Manchette	EPDM
4	1	Axe	Inox
5	1	Étanchéité d'axe type "chevron"	BUNA-N
6	1	Bague de PE	Nylon-6 naturel
7	2	Goupille d'arrêt	Inox (DIN-7991)
8	1	Réducteur manuel	Fonte
9	4	Vis	Inox (DIN-912)
10	4	Rondelle	Inox (DIN-6798/A)

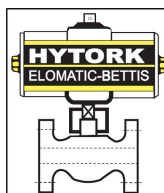


DIMENSIONS (mm)

Diamètre nominal		Dimensions du CORPS				Perçage				Dimensions LEVIER						"Q"	Poids (kg)	
mm.	inch.	A	B	Ø C	E	H	Ø I	G	Nb. trous	J	K	Ø L	M	N	O	P		
250	10"	275	203	406	68	selon DIN PN 10 (1)				35	32	52	141.5	53	184	250	243	37.0
300	12"	315	241	483	78					35	32	52	141.5	53	184	250	243	53.8

(1) Ou perçage selon :

- DIN PN 16
- ANSI 125/ 150 lbs
- autre standard, nous consulter.



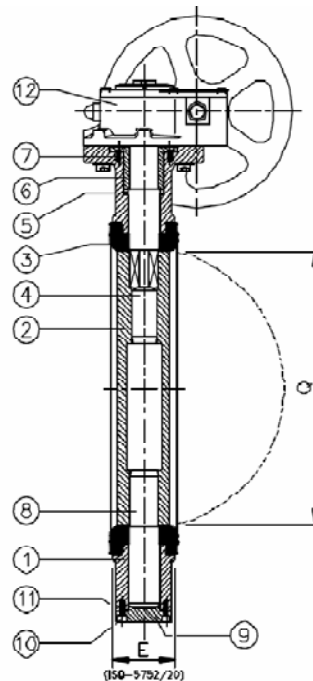
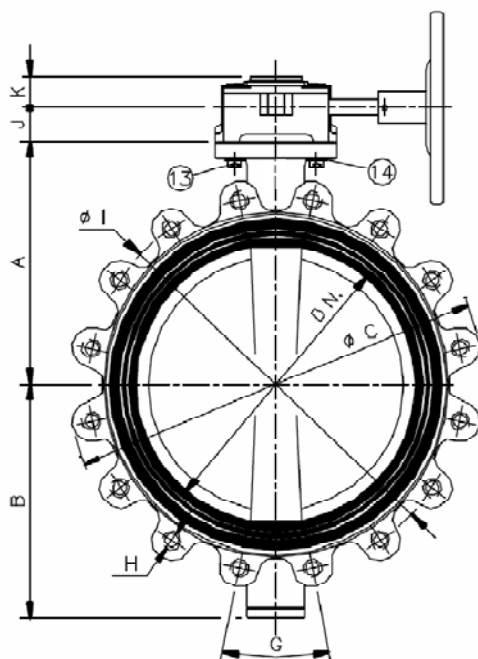
MECATORK

04 50 66 70 42
Info@Mecatork.fr

37-515ERS

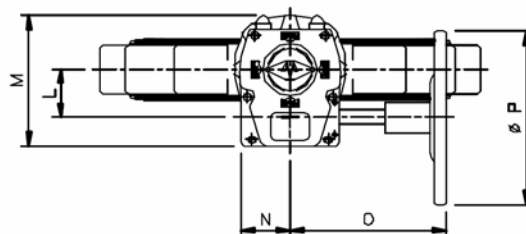
Vannes papillon VAMEIN à oreilles Taraudées
Corps FGS, manchette EPDM, papillon inox - ATEX

DN 350 - DN 500
PN 10
réducteur manuel



NOMENCLATURE

N°	Qté	Désignation	Matériaux
1	1	Corps	Fonte EN-JS1020 EN 1563, revêtement Époxy
2	1	Papillon	Inox 1.4408 EN 10213-4
3	1	Manchette	EPDM
4	1	Axe (partie supérieure)	Inox
5	1	Étanchéité d'axe type "chevron"	BUNA-N
6	1	Bague de PE	Nylon-6 naturel
7	4	Goupille d'arrêt	Inox (DIN-7991)
8	1	Axe (partie inférieure)	Inox
9	1	Fond	Acier
10	4	Vis de fond	Inox (DIN-912)
11	1	Joint torique	BUNA-N
12	1	Réducteur manuel	Fonte
13	4	Vis	Acier (DIN-912)
14	4	Rondelle	Acier (DIN-6798/A)

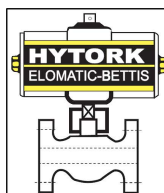


DIMENSIONS (mm)

Diamètre nominal		Dimensions du CORPS				Perçage				Dimensions du RÉDUCTEUR MANUEL						"Q"	Poids (kg)	
mm.	inch.	A	B	Ø C	E	Ø H	Ø I	G	Nb. trous	J	K	L	M	N	O	Ø P		
350	14"	307	291	535	78	selon DIN PN 10 (1)				42	39	66.5	180	66	223	300	332	66.7
400	16"	342	325	597	102					50	43.5	89.5	217	82.5	240	300	382	109.5
450	18"	377	357	635	113					50	55.5	123	292	111	331	457	432	144.8
500	20"	425	381	715	126					50	55.5	123	292	111	331	457	478	189

(1) Ou perçage selon :

- DIN PN 16
- ANSI 125/ 150 lbs
- autre standard, nous consulter.



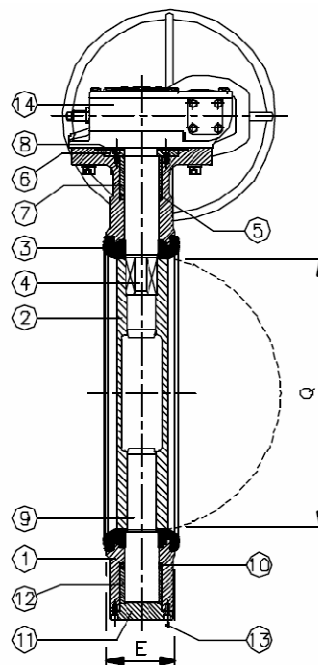
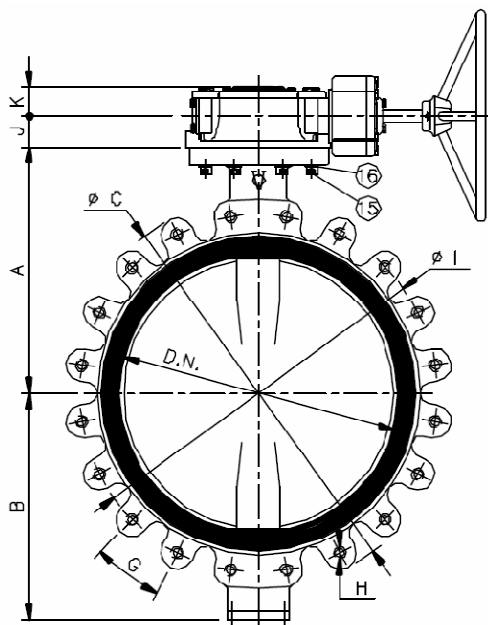
MECATORK

04 50 66 70 42
Info@Mecatork.fr

37-515ERS

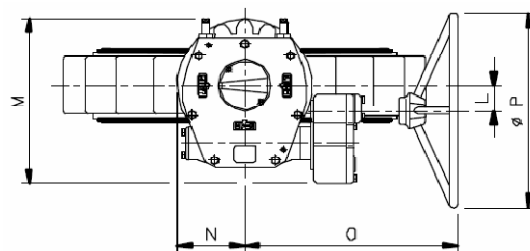
Vanne papillon VAMEIN à oreilles Taraudées
Corps FGS, manchette EPDM, papillon inox - ATEX

DN 600
PN 10
réducteur manuel



NOMENCLATURE

N°	Qté	Désignation	Matériaux
1	1	Corps	Fonte EN-JS1020 EN 1563, revêtement Époxy
2	1	Papillon	Inox 1.4408 EN 10213-4
3	1	Manchette	EPDM
4	1	Axe (partie supérieure)	Inox
5	1	Étanchéité d'axe type "chevron"	BUNA-N
6	1	Douille supérieure	Acier
7	1	Palier supérieur	Bronze
8	4	Vis de douille	Inox (DIN-912)
9	1	Axe (partie inférieure)	Inox
10	1	Étanchéité d'axe type "chevron"	BUNA-N
11	1	Fond	Acier
12	1	Palier inférieur	Bronze
13	4	Vis de fond	Inox (DIN-912)
14	1	Réducteur manuel	Fonte
15	8	Vis	Inox (DIN-912)
16	8	Rondelle	Inox (DIN-6798/A)

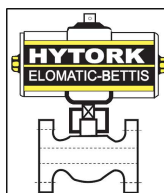


DIMENSIONS (mm)

Diamètre nominal		Dimensions du CORPS				Perçage				Dimensions du RÉDUCTEUR MANUEL							"Q"	Poids (kg)
mm.	inch.	A	B	Ø C	E	Ø H	Ø I	G	Nb. trous	J	K	L	M	N	O	Ø P		
600	24"	532	488	840	146	selon DIN PN 10 (1)				66	62	60	390	155	462	457	585	362

(1) Ou perçage selon :

- DIN PN 16
- ANSI 125/ 150 lbs
- autre standard, nous consulter.



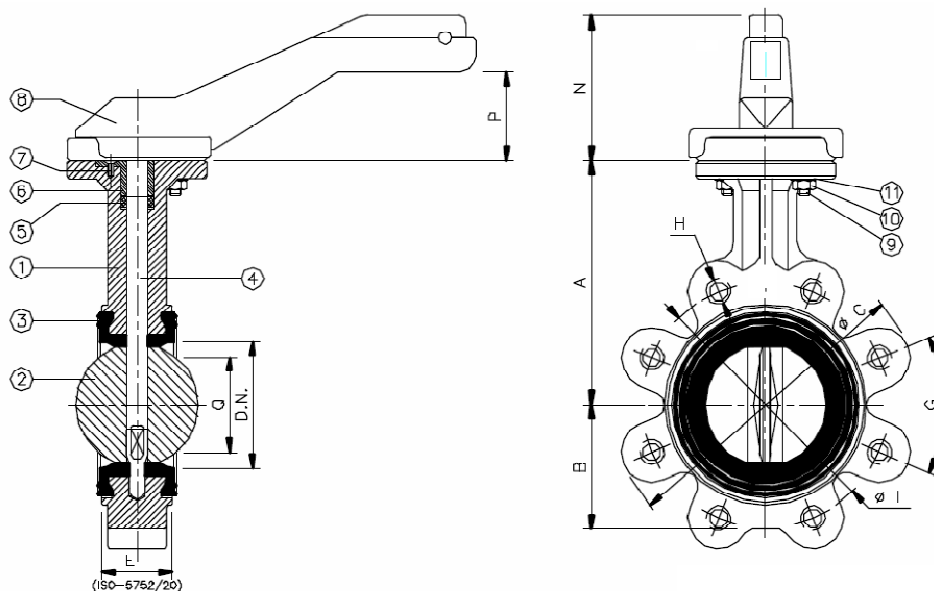
MECATORK

04 50 66 70 42
Info@Mecatork.fr

37-515NP

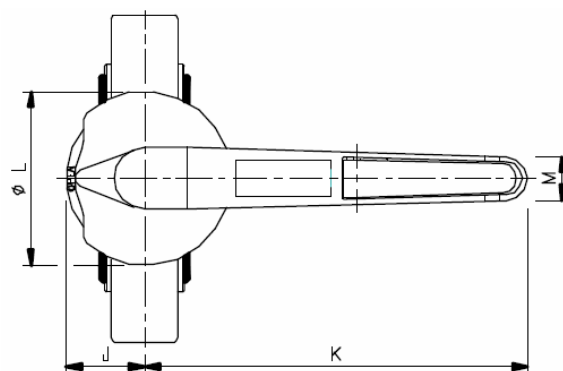
Vannes papillon VAMEIN à oreilles Taraudées
Corps FGS, manchette NBR, papillon inox - ATEX

DN 50 - DN 150
PN 16
levier cranté



NOMENCLATURE

N°	Qté	Désignation	Matériaux
1	1	Corps	Fonte EN-JS1020 EN 1563, revêtement Rilsan®
2	1	Papillon	Inox 1.4408 EN 10213-4
3	1	Manchette	NBR
4	1	Axe	Inox
5	1	Étanchéité d'axe type "chevron"	BUNA-N
6	1	Bague de PE	Nylon-6 naturel
7	1	Goupille d'arrêt	Inox (DIN-7991)
8	1	Levier	Aluminium
9	2	Vis	Inox (DIN-933)
10	2	Écrou hexagonal	Inox (DIN-934)
11	2	Rondelle	Inox (DIN-6798/A)

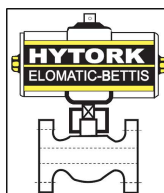


DIMENSIONS (mm)

Diamètre nominal		Dimensions du CORPS				Perçage				Dimensions LEVIER						"Q"	Poids (kg)
mm.	inch.	A	B	Ø C	E	H	Ø I	G	Nb. trous	J	K	Ø L	M	N	P		
50	2"	140	63	152	43	selon DIN PN 16 (1)				45	220	100	25	95	58	32	3.9
65	2-1/2"	152	73	178	46					45	220	100	25	95	58	51	5.0
80	3"	159	81	200	46					45	200	100	25	95	58	69	6.7
100	4"	178	97	229	52					45	220	100	25	95	58	89	8.7
125	5"	191	112	254	56					45	320	100	25	95	58	115	10.6
150	6"	203	122	280	56					45	320	100	25	95	58	143	12.3

(1) Ou perçage selon :

- DIN PN 10
- ANSI 125/ 150 lbs
- autre standard, nous consulter.



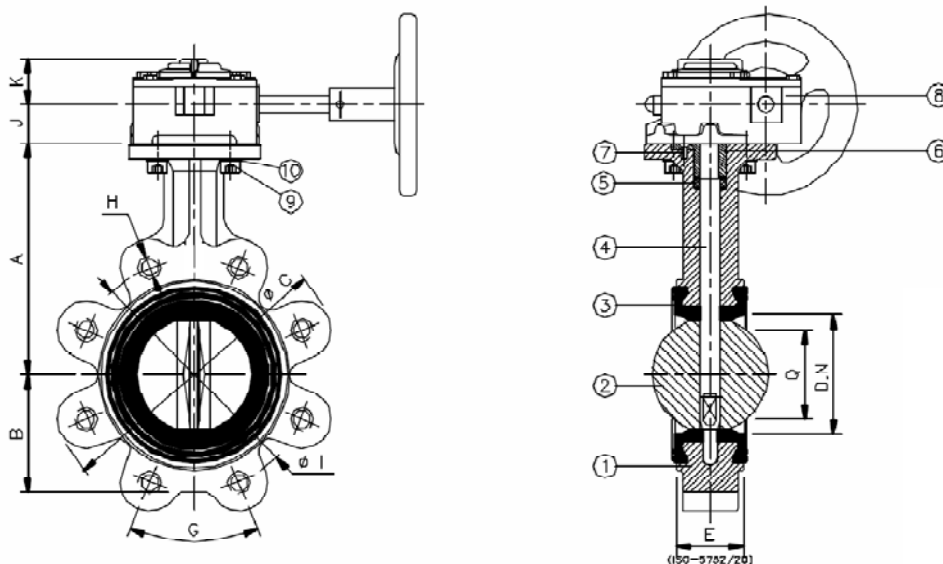
MECATORK

☎ 04 50 66 70 42
✉ Info@Mecatork.fr

37-515NRS

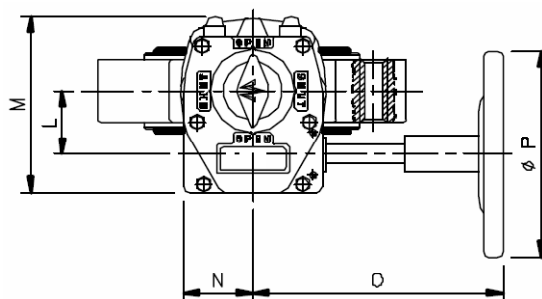
Vannes papillon VAMEIN à oreilles Taraudées
Corps FGS, manchette NBR, papillon inox - ATEX

DN 200
PN 16
réducteur manuel



NOMENCLATURE

N°	Qté	Désignation	Matériaux
1	1	Corps	Fonte EN-JS1020 EN 1563, revêtement Rilsan®
2	1	Papillon	Inox 1.4408 EN 10213-4
3	1	Manchette	NBR
4	1	Axe	Inox
5	1	Étanchéité d'axe type "chevron"	BUNA-N
6	1	Bague de PE	Nylon-6 naturel
7	1	Goupille d'arrêt	Inox (DIN-7991)
8	1	Réducteur manuel	Fonte
9	4	Vis	Inox (DIN-912)
10	4	Rondelle	Inox (DIN-6798/A)

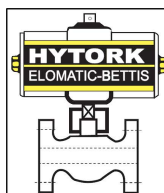


DIMENSIONS (mm)

Diamètre nominal		Dimensions du CORPS				Perçage				Dimensions LEVIER						"Q"	Poids (kg)	
mm.	inch.	A	B	Ø C	E	H	Ø I	G	Nb. trous	J	K	Ø L	M	N	O	P		
200	8"	245	149	343	60	selon DIN PN 16 (1)				26.5	31.5	38.5	107	42	152	125	194	21.2

(1) Ou perçage selon :

- DIN PN 10
- ANSI 125/ 150 lbs
- autre standard, nous consulter.



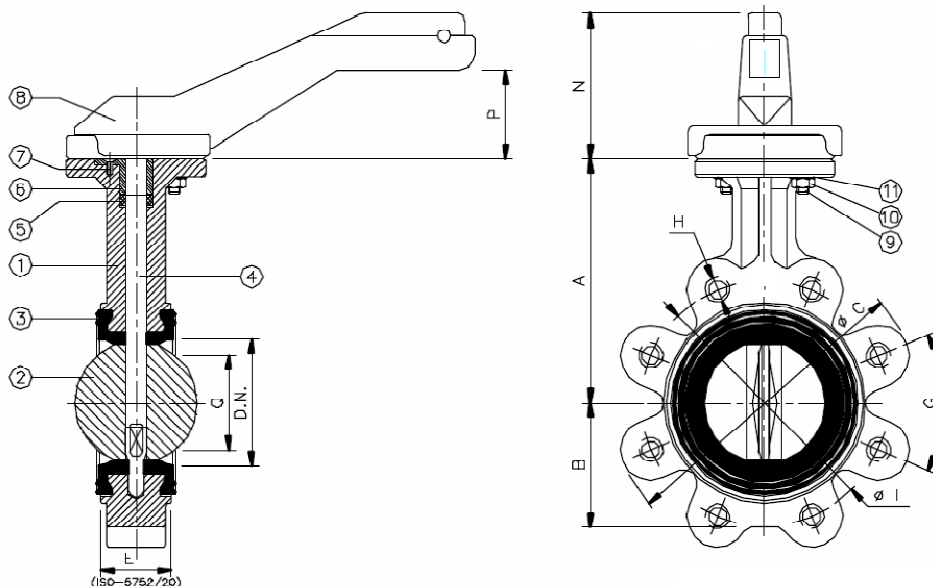
MECATORK

04 50 66 70 42
Info@Mecatork.fr

37-515SP

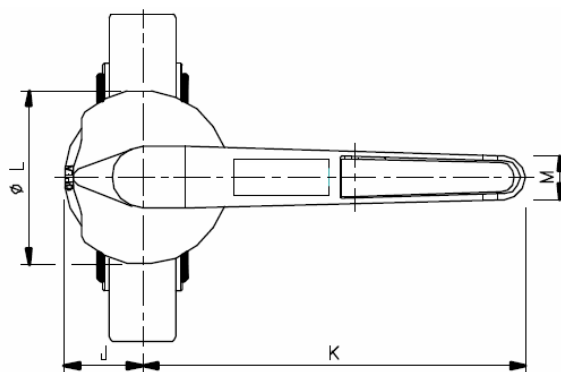
Vannes papillon VAMEIN à oreilles Taraudées
Corps FGS, manchette Silicone, papillon inox - ATEX

DN 50 - DN 200
PN 16 - PN 10
levier cranté



NOMENCLATURE

N°	Qté	Désignation	Matériaux
1	1	Corps	Fonte EN-JS1020 EN 1563, revêtement Rilsan®
2	1	Papillon	Inox 1.4408 EN 10213-4
3	1	Manchette	Silicone
4	1	Axe	Inox
5	1	Étanchéité d'axe type "chevron"	BUNA-N
6	1	Bague de PE	Nylon-6 naturel
7	1	Goupille d'arrêt	Inox (DIN-7991)
8	1	Levier	Aluminium
9	2	Vis	Inox (DIN-933)
10	2	Écrou hexagonal	Inox (DIN-934)
11	2	Rondelle	Inox (DIN-6798/A)

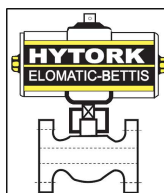


DIMENSIONS (mm)

Diamètre nominal		Dimensions du CORPS				Perçage				Dimensions LEVIER						"Q"	Poids (kg)
mm.	inch.	A	B	Ø C	E	H	Ø I	G	Nb. trous	J	K	Ø L	M	N	P		
50	2"	140	63	152	43	selon DIN PN 16 & pour DN 200 selon DIN PN 10 (1)				45	220	100	25	95	58	32	3.9
65	2-1/2"	152	73	178	46					45	220	100	25	95	58	51	5.0
80	3"	159	81	200	46					45	200	100	25	95	58	69	6.7
100	4"	178	97	229	52					45	220	100	25	95	58	89	8.7
125	5"	191	112	254	56					45	320	100	25	95	58	115	10.6
150	6"	203	122	280	56					45	320	100	25	95	58	143	12.3
200	8"	245	149	343	60					45	320	100	25	95	58	194	19.1

(1) ou perçage selon :

- DIN PN 10, PN 16
- ANSI 125/ 150 lbs
- autre standard, nous consulter.



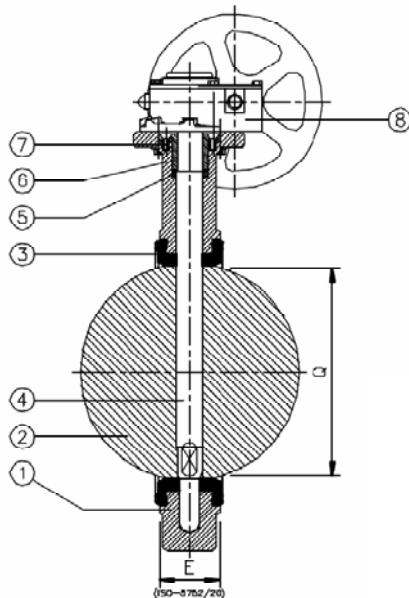
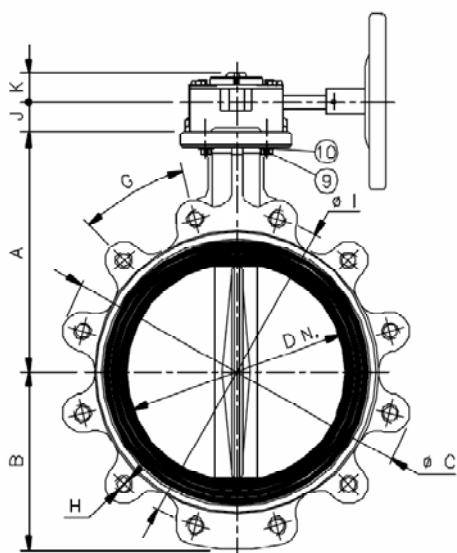
MECATORK

04 50 66 70 42
Info@Mecatork.fr

37-515SRS

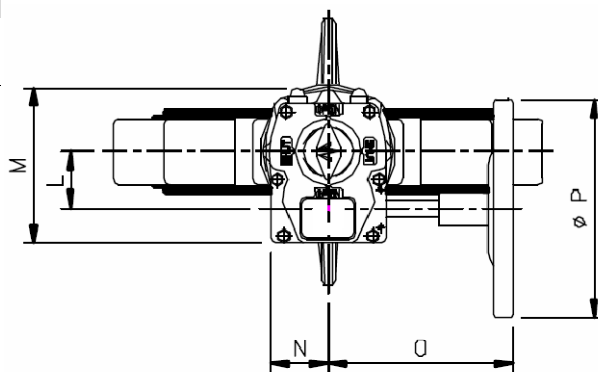
Vannes papillon VAMEIN à oreilles Taraudées
Corps FGS, manchette Silicone, papillon inox - ATEX

DN 250 & 300
PN 10
réducteur manuel



NOMENCLATURE

N°	Qté	Désignation	Matériaux
1	1	Corps	Fonte EN-JS1020 EN 1563, revêtement Rilsan®
2	1	Papillon	Inox 1.4408 EN 10213-4
3	1	Manchette	Silicone
4	1	Axe	Inox
5	1	Étanchéité d'axe type "chevron"	BUNA-N
6	1	Bague de PE	Nylon-6 naturel
7	2	Goupille d'arrêt	Inox (DIN-7991)
8	1	Réducteur manuel	Fonte
9	4	Vis	Inox (DIN-912)
10	4	Rondelle	Inox (DIN-6798/A)

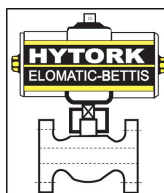


DIMENSIONS (mm)

Diamètre nominal		Dimensions du CORPS				Perçage				Dimensions LEVIER						"Q"	Poids (kg)	
mm.	inch.	A	B	Ø C	E	H	Ø I	G	Nb. trous	J	K	Ø L	M	N	O	P		
250	10"	275	203	406	68	selon DIN PN 10 (1)				35	32	52	141.5	53	184	250	243	37.0
300	12"	315	241	483	78					35	32	52	141.5	53	184	250	243	53.8

(1) Ou perçage selon :

- DIN PN 16
- ANSI 125/ 150 lbs
- autre standard, nous consulter.



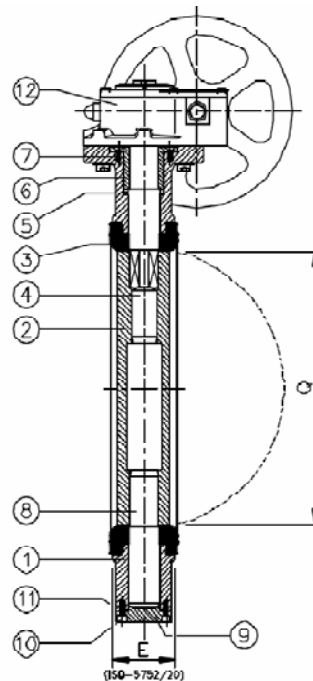
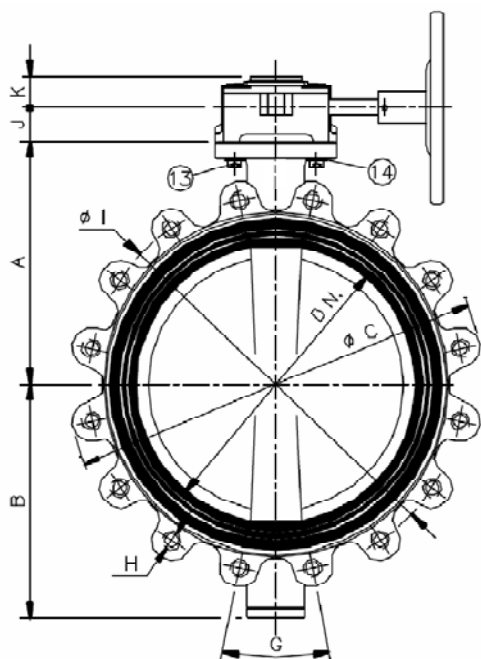
MECATORK

04 50 66 70 42
Info@Mecatork.fr

37-515SRS

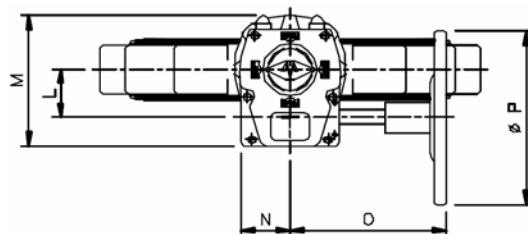
Vannes papillon VAMEIN à oreilles Taraudées
Corps FGS, manchette Silicone, papillon inox - ATEX

DN 350 - DN 500
PN 10
réducteur manuel



NOMENCLATURE

N°	Qté	Désignation	Matériaux
1	1	Corps	Fonte EN-JS1020 EN 1563, revêtement Époxy
2	1	Papillon	Inox 1.4408 EN 10213-4
3	1	Manchette	Silicone
4	1	Axe (partie supérieure)	Inox
5	1	Étanchéité d'axe type "chevron"	BUNA-N
6	1	Bague de PE	Nylon-6 naturel
7	4	Goupille d'arrêt	Inox (DIN-7991)
8	1	Axe (partie inférieure)	Inox
9	1	Fond	Acier
10	4	Vis de fond	Inox (DIN-912)
11	1	Joint torique	BUNA-N
12	1	Réducteur manuel	Fonte
13	4	Vis	Acier (DIN-912)
14	4	Rondelle	Acier (DIN-6798/A)

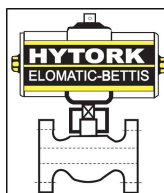


DIMENSIONS (mm)

Diamètre nominal		Dimensions du CORPS				Perçage				Dimensions du RÉDUCTEUR MANUEL						"Q"	Poids (kg)	
mm.	inch.	A	B	Ø C	E	Ø H	Ø I	G	Nb. trous	J	K	L	M	N	O	Ø P		
350	14"	307	291	535	78	selon DIN PN 10 (1)				42	39	66.5	180	66	223	300	332	66.7
400	16"	342	325	597	102					50	43.5	89.5	217	82.5	240	300	382	109.5
450	18"	377	357	635	113					50	55.5	123	292	111	331	457	432	144.8
500	20"	425	381	715	126					50	55.5	123	292	111	331	457	478	189

(1) Ou perçage selon :

- DIN PN 16
- ANSI 125/ 150 lbs
- autre standard, nous consulter.



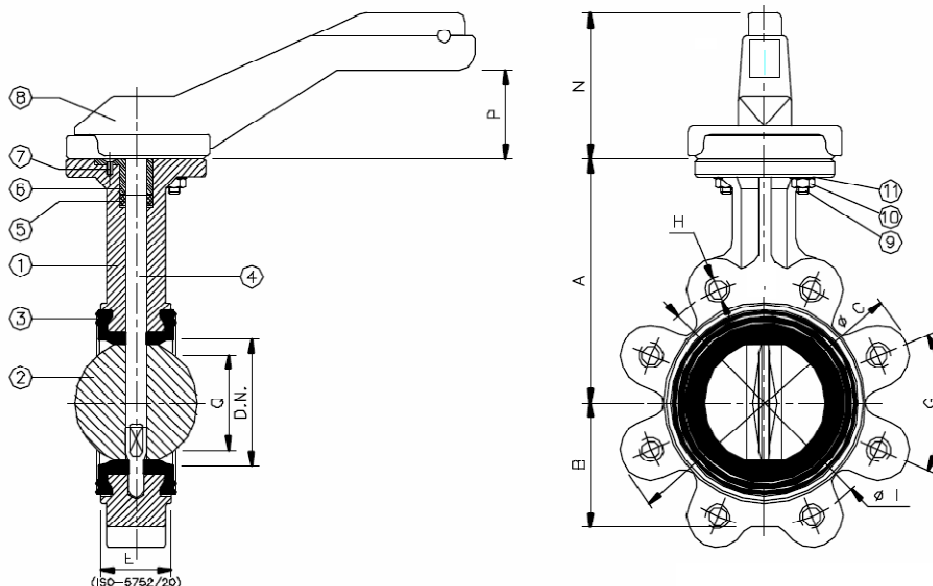
MECATORK

04 50 66 70 42
Info@Mecatork.fr

37-515VP

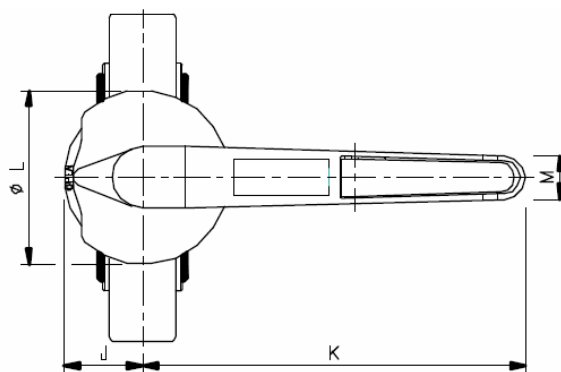
Vannes papillon VAMEIN à oreilles Taraudées
Corps FGS, manchette Viton®, papillon inox - ATEX

DN 50 - DN 200
PN 16 - PN 10
levier cranté



NOMENCLATURE

N°	Qté	Désignation	Matériaux
1	1	Corps	Fonte EN-JS1020 EN 1563, revêtement Rilsan®
2	1	Papillon	Inox 1.4408 EN 10213-4
3	1	Manchette	Viton®
4	1	Axe	Inox
5	1	Étanchéité d'axe type "chevron"	BUNA-N
6	1	Bague de PE	Nylon-6 naturel
7	1	Goupille d'arrêt	Inox (DIN-7991)
8	1	Levier	Aluminium
9	2	Vis	Inox (DIN-933)
10	2	Écrou hexagonal	Inox (DIN-934)
11	2	Rondelle	Inox (DIN-6798/A)

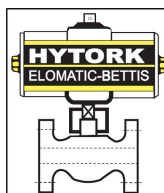


DIMENSIONS (mm)

Diamètre nominal		Dimensions du CORPS				Perçage				Dimensions LEVIER						"Q"	Poids (kg)
mm.	inch.	A	B	Ø C	E	H	Ø I	G	Nb. trous	J	K	Ø L	M	N	P		
50	2"	140	63	152	43	selon DIN PN 16 & pour DN 200 selon DIN PN 10 (1)				45	220	100	25	95	58	32	3.9
65	2-1/2"	152	73	178	46					45	220	100	25	95	58	51	5.0
80	3"	159	81	200	46					45	200	100	25	95	58	69	6.7
100	4"	178	97	229	52					45	220	100	25	95	58	89	8.7
125	5"	191	112	254	56					45	320	100	25	95	58	115	10.6
150	6"	203	122	280	56					45	320	100	25	95	58	143	12.3
200	8"	245	149	343	60					45	320	100	25	95	58	194	19.1

(1) ou perçage selon :

- DIN PN 10, PN 16
- ANSI 125/ 150 lbs
- autre standard, nous consulter.



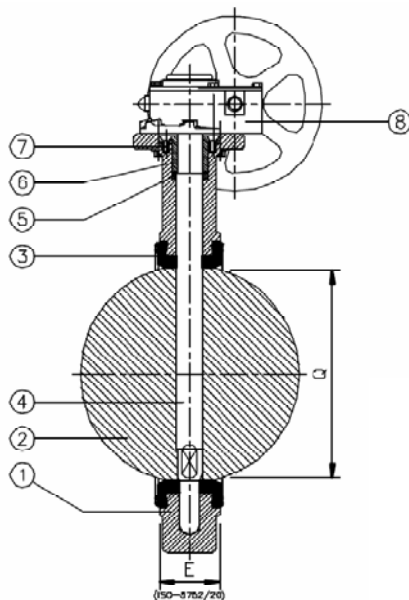
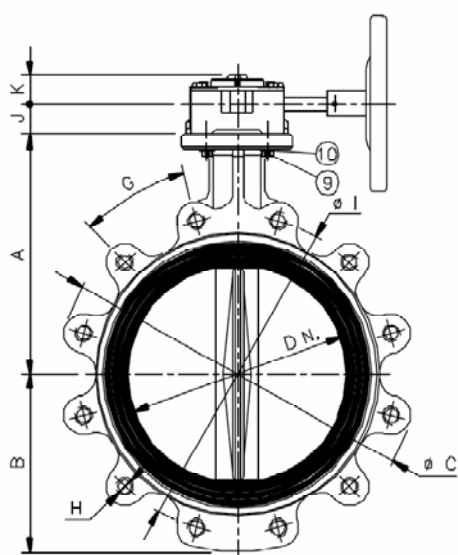
MECATORK

04 50 66 70 42
Info@Mecatork.fr

37-515VRS

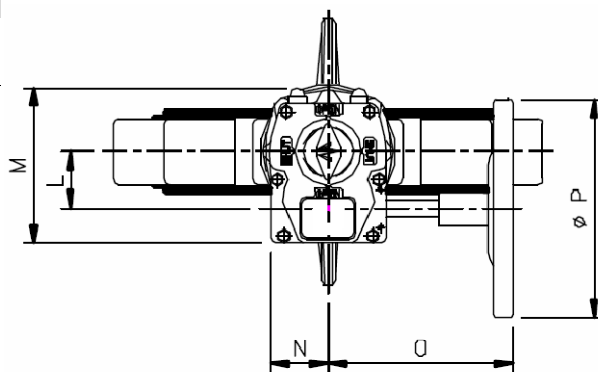
Vannes papillon VAMEIN à oreilles Taraudées
Corps FGS, manchette Viton®, papillon inox - ATEX

DN 250 & 300
PN 10
réducteur manuel



NOMENCLATURE

N°	Qté	Désignation	Matériaux
1	1	Corps	Fonte EN-JS1020 EN 1563, revêtement Rilsan®
2	1	Papillon	Inox 1.4408 EN 10213-4
3	1	Manchette	Viton®
4	1	Axe	Inox
5	1	Étanchéité d'axe type "chevron"	BUNA-N
6	1	Bague de PE	Nylon-6 naturel
7	2	Goupille d'arrêt	Inox (DIN-7991)
8	1	Réducteur manuel	Fonte
9	4	Vis	Inox (DIN-912)
10	4	Rondelle	Inox (DIN-6798/A)

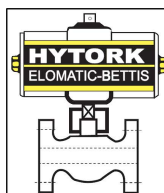


DIMENSIONS (mm)

Diamètre nominal		Dimensions du CORPS				Perçage				Dimensions LEVIER						"Q"	Poids (kg)	
mm.	inch.	A	B	Ø C	E	H	Ø I	G	Nb. trous	J	K	Ø L	M	N	O	P		
250	10"	275	203	406	68	selon DIN PN 10 (1)				35	32	52	141.5	53	184	250	243	37.0
300	12"	315	241	483	78					35	32	52	141.5	53	184	250	243	53.8

(1) Ou perçage selon :

- DIN PN 16
- ANSI 125/ 150 lbs
- autre standard, nous consulter.



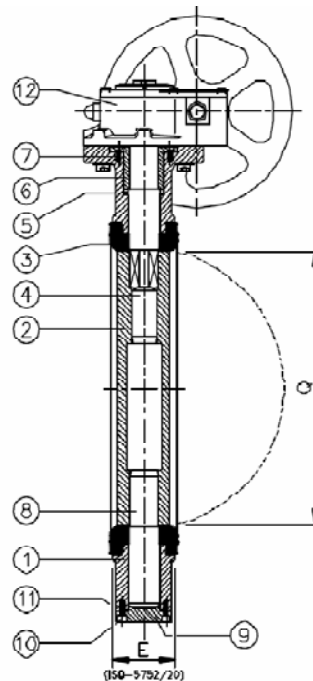
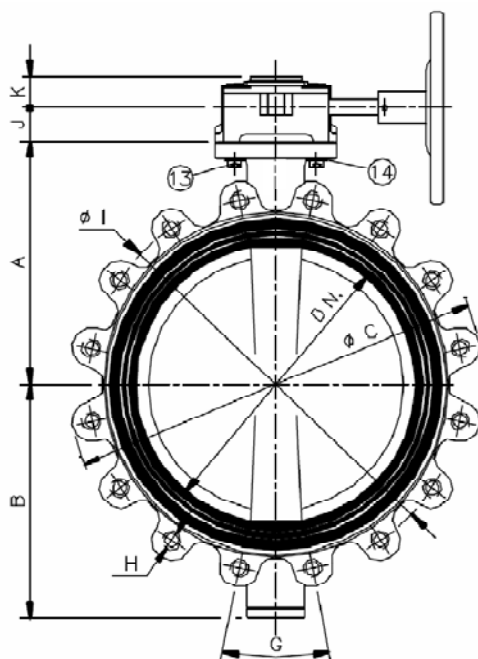
MECATORK

04 50 66 70 42
Info@Mecatork.fr

37-515VRS

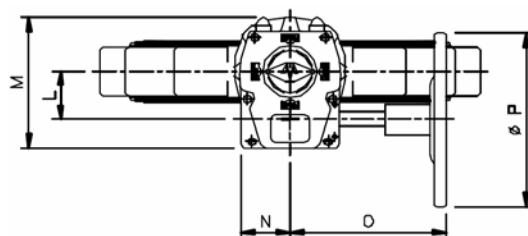
Vannes papillon VAMEIN à oreilles Taraudées
Corps FGS, manchette Viton®, papillon inox - ATEX

DN 350 - DN 500
PN 10
réducteur manuel



NOMENCLATURE

N°	Qté	Désignation	Matériaux
1	1	Corps	Fonte EN-JS1020 EN 1563, revêtement Époxy
2	1	Papillon	Inox 1.4408 EN 10213-4
3	1	Manchette	Viton®
4	1	Axe (partie supérieure)	Inox
5	1	Étanchéité d'axe type "chevron"	BUNA-N
6	1	Bague de PE	Nylon-6 naturel
7	4	Goupille d'arrêt	Inox (DIN-7991)
8	1	Axe (partie inférieure)	Inox
9	1	Fond	Acier
10	4	Vis de fond	Inox (DIN-912)
11	1	Joint torique	BUNA-N
12	1	Réducteur manuel	Fonte
13	4	Vis	Acier (DIN-912)
14	4	Rondelle	Acier (DIN-6798/A)

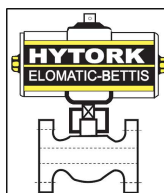


DIMENSIONS (mm)

Diamètre nominal		Dimensions du CORPS				Perçage				Dimensions du RÉDUCTEUR MANUEL						"Q"	Poids (kg)	
mm.	inch.	A	B	Ø C	E	Ø H	Ø I	G	Nb. trous	J	K	L	M	N	O	Ø P		
350	14"	307	291	535	78	selon DIN PN 10 (1)				42	39	66.5	180	66	223	300	332	66.7
400	16"	342	325	597	102					50	43.5	89.5	217	82.5	240	300	382	109.5
450	18"	377	357	635	113					50	55.5	123	292	111	331	457	432	144.8
500	20"	425	381	715	126					50	55.5	123	292	111	331	457	478	189

(1) Ou perçage selon :

- DIN PN 16
- ANSI 125/ 150 lbs
- autre standard, nous consulter.



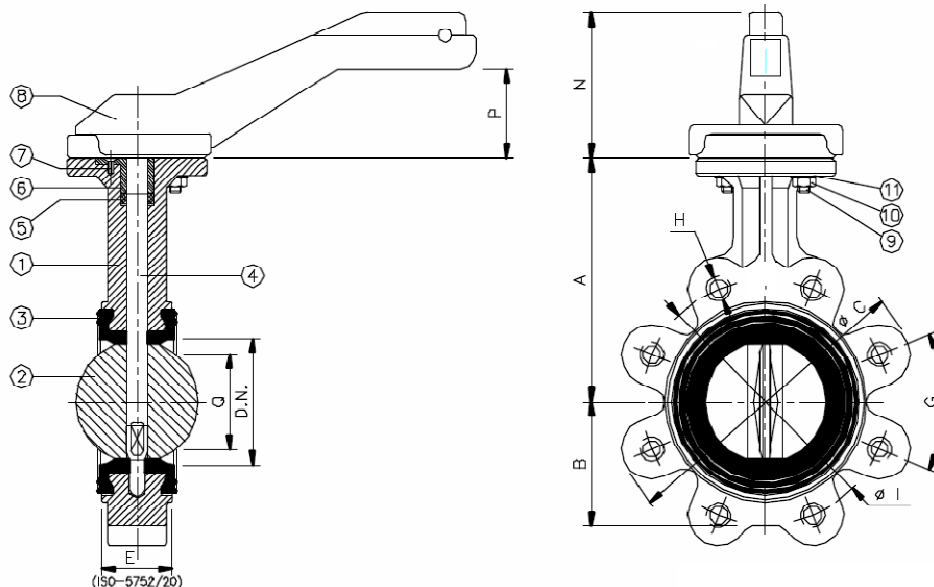
MECATORK

04 50 66 70 42
Info@Mecatork.fr

37-517EP

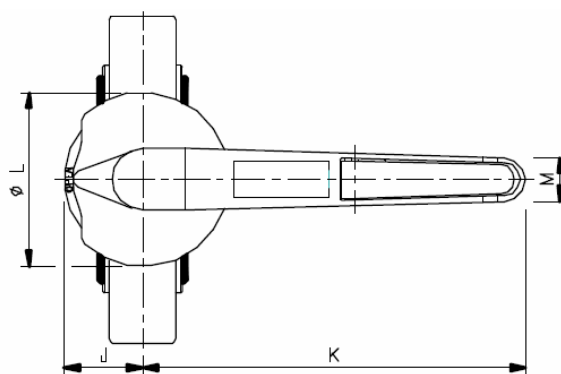
Vannes papillon VAMEIN à oreilles Taraudées
Corps FGS, manchette EPDM, papillon FGS/Rilsan® - ATEX

DN 50 - DN 200
PN 16 - PN 10
levier cranté



NOMENCLATURE

N°	Qté	Désignation	Matériaux
1	1	Corps	Fonte EN-JS1020 EN 1563, revêtement Rilsan®
2	1	Papillon	Fonte EN-JS1020 EN 1563, revêtement Rilsan®
3	1	Manchette	EPDM
4	1	Axe	Inox
5	1	Étanchéité d'axe type "chevron"	BUNA-N
6	1	Bague de PE	Nylon-6 naturel
7	1	Goupille d'arrêt	Inox (DIN-7991)
8	1	Levier	Aluminium
9	2	Vis	Inox (DIN-933)
10	2	Écrou hexagonal	Inox (DIN-934)
11	2	Rondelle	Inox (DIN-6798/A)



DIMENSIONS (mm)

Diamètre nominal		Dimensions du CORPS				Perçage				Dimensions LEVIER						"Q"	Poids (kg)
mm.	inch.	A	B	Ø C	E	H	Ø I	G	Nb. trous	J	K	Ø L	M	N	P		
50	2"	140	63	152	43	selon DIN PN 16 & pour DN 200, selon DIN PN 10 ou 16 (1)				45	220	100	25	95	58	32	3.9
65	2-1-2"	152	73	178	46					45	220	100	25	95	58	51	5.0
80	3"	159	81	200	46					45	200	100	25	95	58	69	6.7
100	4"	178	97	229	52					45	220	100	25	95	58	89	8.7
125	5"	191	112	254	56					45	320	100	25	95	58	115	10.6
150	6"	203	122	280	56					45	320	100	25	95	58	143	12.3
200	8"	245	149	343	60	45	320	100	25	95	58	194	19.1				

(1) Ou perçage selon :
 • DIN PN 10
 • ANSI 125/ 150 lbs
 • autre standard, nous consulter.

1. INSTALLATION

La plupart des problèmes rencontrés dans l'utilisation des vannes papillon sont souvent dus à une mauvaise installation de celles-ci. C'est pourquoi il est important de savoir les installer correctement pour rendre leur utilisation plus facile et plus sûre.

Les vannes papillon VAMEIN ont été spécialement conçues pour être installées entre brides, sans utiliser de joints entre la vanne et la tuyauterie, la fonction d'étanchéité étant assurée par la manchette. Les vannes papillon peuvent être installées en toutes positions grâce à leur conception qui permet aux vannes d'être bidirectionnelles.

La conception du corps rend son installation plus facile grâce à son faible poids et à ses trous de perçage qui permettent de fixer correctement les boulons.

La motorisation des vannes ne nécessite ni arcade ni entraîneur, excepté pour les grands diamètres qui nécessitent des actionneurs spéciaux.

1.1. DIMENSIONS DES BRIDES

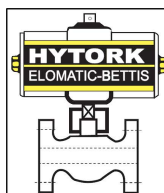
Pour l'installation des vannes, il est très important de tenir compte des dimensions des brides, étant donné que le diamètre interne doit être compris entre les valeurs minimales et maximales indiquées dans le tableau 1.2. ci-après.

Le diamètre interne des brides doit être supérieur au diamètre "Q" indiqué sur nos plans, et peut être défini comme le diamètre de référence pour permettre la rotation du papillon.

Si le diamètre interne des brides est inférieur au diamètre "Q", le papillon entrera en contact avec la bride ou la tuyauterie lors de l'ouverture de la vanne. Cela provoquerait des dégâts importants et ne permettrait ni l'ouverture ni la fermeture de la vanne.

La valeur maximale du diamètre interne ne doit pas être dépassée : la manchette n'étant pas suffisamment comprimée, l'étanchéité avec la face des brides ne serait pas complète, et la manchette pourrait se détacher du corps lors de l'ouverture et de la fermeture de la vanne.

D.N. de la vanne papillon		Ø externe de la manchette	Ø interne de la manchette	Ø "Q"
mm.	inches			
50	2"	83	52	32
65	2-1/2"	103	67	51
80	3"	119	83	69
100	4"	138	102	89
125	5"	166	127	115
150	6"	191	153	143
200	8"	244	203	194
250	10"	301	253	243
300	12"	351	303	293
350	14"	400	343	332
400	16"	454	398	382
450	18"	510	448	432
500	20"	564	497	478
600	24"	676	607	585
700	28"	776	716	683
750	30"	859	788	733
800	32"	870	804	755
900	36"	970	911	852
1000	40"	1.100	1.016	958
1050	42"	1.150	1.066	1.013

**MECATORK**04 50 66 70 42
Info@Mecatork.fr

Manuel d'installation et de maintenance des Vannes papillon VAMEIN

Séries 37-100
37-500

Page 2 de 21

D.N. de la vanne papillon		Ø externe de la manchette	Ø interne de la manchette	Ø "Q"
mm.	inches			
1100	44"	1.200	1.116	1.050
1200	48"	1.290	1.156	1.098

1.2. INSTRUCTIONS POUR L'ASSEMBLAGE

Les vannes papillon sont installées par compression entre le corps de vanne et les brides de tuyauterie, et aucun joint n'est nécessaire.

✓ AVANT L'ASSEMBLAGE

- S'assurer de l'absence de résidus de soudage ou copeaux métalliques sur la face des brides.
- Veiller au bon espacement des brides pour permettre à la vanne de s'insérer facilement sans endommager la manchette.
- Vérifier que les diamètres internes des brides et de la tuyauterie permettent au papillon d'être en mouvement, et s'assurer que le diamètre interne de la tuyauterie est compris entre les valeurs indiquées dans le tableau ci-dessous :

D.N. de la vanne papillon		Ø interne maxi. bride / tuyauterie	Ø interne mini. bride / tuyauterie	Ø "Q"
mm.	inches			
50	2"	62	42	32
65	2-1/2"	77	59	51
80	3"	91	76	69
100	4"	116	95	89
125	5"	144	121	115
150	6"	171	146	143
200	8"	223	197	194
250	10"	277	249	243
300	12"	328	297	293
350	14"	372	347	332
400	16"	423	396	382
450	18"	474	446	432
500	20"	524	495	478
600	24"	624	586	585
700	28"	715	692	683
750	30"	787	745	733
800	32"	817	793	755
900	36"	919	890	852
1000	40"	1.020	994	958
1050	42"	1.070	1.044	1.013
1100	44"	1.110	1.090	1.050
1200	48"	1.200	1.130	1.098

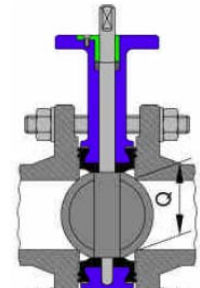
N.B. : pour obtenir les meilleures conditions de service, les brides doivent avoir la plus grande surface de contact avec la manchette ; ainsi, un décollement accidentel sera évité, et la pression maximale admissible pourra être atteinte.

Pour cette raison, la règle suivante doit être prise en considération : " Plus la surface de contact entre la bride et la manchette est réduite, plus la pression de service est réduite ".

EXEMPLES :

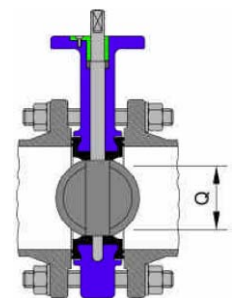
• **Brides TROP PETITES**

Si le diamètre interne des brides est inférieur à la dimension "Q", le papillon entrera en contact avec les brides ou la tuyauterie lors de l'ouverture de la vanne. Cela provoquerait des dégâts importants et ne permettrait pas à la vanne de s'ouvrir ou de se fermer correctement.



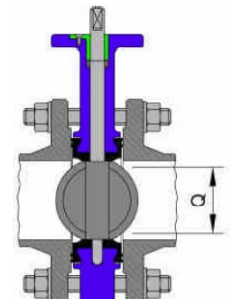
• **Brides TROP GRANDES**

Si le diamètre interne des brides est plus grand que le diamètre maxi. indiqué dans le tableau, la manchette ne sera pas suffisamment comprimée et n'assurera pas une étanchéité correcte avec les faces de brides. De plus, la manchette risque de se décoller lors d'une ouverture / fermeture de la vanne.



• **Brides CORRECTES**

Pour avoir une surface de contact maximale entre les brides et la manchette, et donc atteindre la pression de service maximale de la vanne, il est nécessaire de choisir des brides dont le diamètre intérieur est aussi proche que possible du diamètre minimum indiqué dans le tableau.



✓ **PENDANT L'ASSEMBLAGE**

- Placer la vanne semi-fermée en veillant que le papillon ne dépasse pas le corps de la vanne.
- Placer la vanne entre les deux brides et la centrer.
- Ouvrir complètement la vanne pour s'assurer que le papillon n'entre pas en contact avec le diamètre intérieur de la bride ou de la tuyauterie.
- Serrer tous les goujons et/ou boulons en séquence opposée.
- Manœuvrer plusieurs fois la vanne pour s'assurer de la bonne rotation du papillon.
- A partir du DN 500 mm (20"), il est conseillé d'utiliser un joint de démontage auto buté pour rendre l'assemblage plus aisé.
- A partir du DN 600 mm (24"), la vanne doit être installée avec son axe parallèle au sol pour faciliter et sécuriser l'appui sur les paliers, obtenir un meilleur mouvement du papillon, et éviter que son poids ne repose sur la manchette ou sur les faces du corps. De cette façon, vous aurez aussi l'avantage d'une manchette autonettoyante, débarrassée de toute impureté sur la zone de rotation, évitant ainsi de s'endommager.

1.3. POSITION DE LA VANNE

Jusqu'au DN 500 mm (20"), les vannes papillon VAMEIN peuvent être installées en position verticale ou horizontale.

Néanmoins, d'un point de vue mécanique, la position recommandée pour l'axe, est d'être en position horizontale : cela permet au poids du papillon de reposer sur les paliers de la vanne. D'un point de vue hydraulique, la position horizontale permet au fluide d'avoir un effet nettoyant sur l'intérieur du point de pivot de la vanne.

L'installation elle-même, impose des conditions sur le positionnement de la vanne.

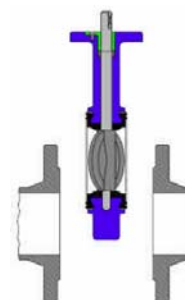
Dans le cas d'une installation avec des "Tés" ou des "Coudes", en particulier lorsque le débit du fluide est rapide :

- a) Éviter la proximité d'un coude, surtout lorsqu'il est installé en aval.
- b) Si la vanne est proche d'un coude, l'axe du papillon doit être placé dans le plan des coudes pour empêcher la veine fluide, sous les effets d'accélération de le détériorer.

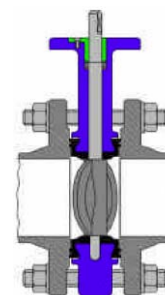
1.4. INSTRUCTIONS DE MONTAGE

✓ INSTALLATION CORRECTE

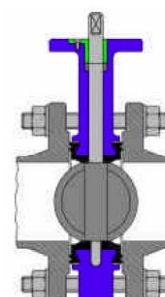
- ✓ **TUYAUTERIE SUFFISAMMENT ESPACÉE**, pour permettre d'insérer la vanne librement.



- ✓ **VANNE EN POSITION SEMI-FERMÉE**, pour protéger les bords du papillon, réduire la friction de la manchette pendant l'installation et réduire le couple de manœuvre initial.

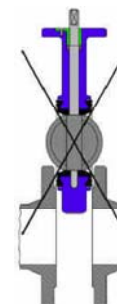


- ✓ **LE PAPILLON DOIT ÊTRE EN POSITION COMPLÈTEMENT OUVERTE**, après alignement avec les brides et avant serrage des boulons en croix.

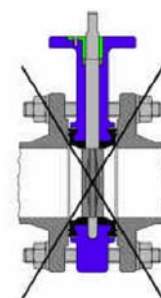


✘ **INSTALLATION INCORRECTE**

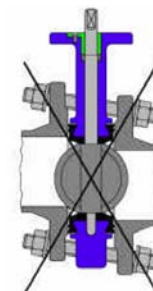
- ✘ **LA TUYAUTERIE N'EST PAS SUFFISAMMENT ESPACÉE** ; la manchette peut s'endommager et se détacher. Le papillon en position ouverte toucherait les brides et s'endommagerait.



- ✘ L'installation de la vanne **AVEC LE PAPILLON EN POSITION COMPLÈTEMENT FERMÉE** causerait **UNE DÉFORMATION DE LA MANCHETTE**. Lorsque les brides seront assemblées, la déformation de la manchette entraînerait un couple de manœuvre initial excessif.



- ✘ **UN ALIGNEMENT INCORRECT AVEC LA TUYAUTERIE** causerait des interférences avec les bords du papillon et les faces internes des brides, entraînant un couple de manœuvre excessif et causant des dommages sur le papillon et son revêtement, et entraînant un manque d'étanchéité de la vanne.



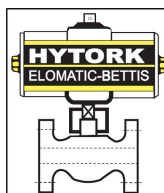
2. MAINTENANCE DE LA VANNE

Les vannes papillon VAMEIN ont été conçues et fabriquées pour obtenir une durée de vie maximum et une usure minimale.

Aucune lubrification ou maintenance périodique ne sont nécessaires.

Tous les composants des vannes papillon sont interchangeables. Pour remplacer un composant, la vanne doit être retirée de la tuyauterie suivant les instructions suivantes :

- Manœuvrer le papillon en position la plus fermée possible. Comme la vanne est installée et que l'on ne connaît pas la position exacte du papillon, on doit prendre en compte l'indication des plats parallèles de torsion ou de la rainure de clavette, qui sont dans la même position que l'axe ou le papillon. Dans le cas de vannes avec un axe carré, une entaille sur le haut de l'axe indique la position du papillon.
- Maintenir la vanne et retirer les boulons des brides.
- Remplacer les composants endommagés.

**MECATORK**04 50 66 70 42
Info@Mecatork.fr

Manuel d'installation et de maintenance des Vannes papillon VAMEIN

Séries 37-100

37-500

Page 6 de 21

d) Placer la vanne pour une réinstallation.

Les options de manœuvres peuvent être facilement remplacées, et grâce au système de sécurité empêchant une éjection accidentelle de l'axe, elles peuvent être remplacées sur place sans démonter la vanne de la tuyauterie.

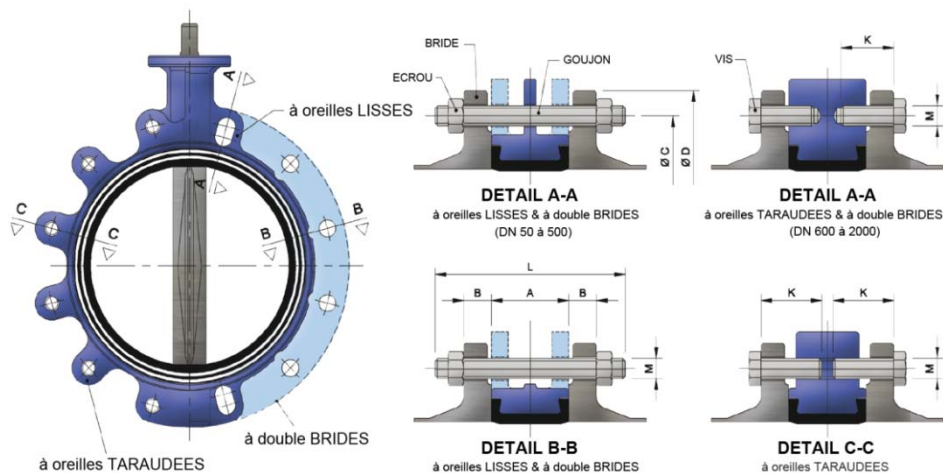


Manuel d'installation et de maintenance des Vannes papillon VAMEIN

Séries 37-100
37-500

Page 7 de 21

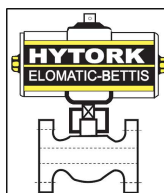
3. ASSEMBLAGE ENTRE BRIDES



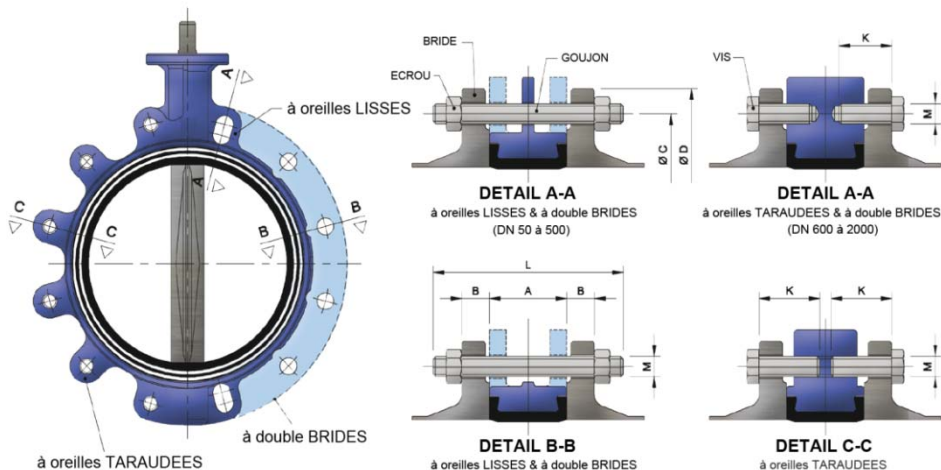
NORME DIN PN 10

VANNE		BRIDES (DIN-2632)				BOULONNERIE pour vannes papillon à Oreilles Lisses et à brides						BOULONNERIE pour vannes papillon à Oreilles Taraudées				
DN		Face-à-face	Épaisseur des brides	Cercle de perçage des boulons	Ø extérieur des brides	Goujons			Écrous		Vis			Vis		
mm	inches					A	B	Ø C	Ø D	Longueur	Filetage	Quantité	Filetage	Quantité	Longueur	Filetage
50	2"	43	18	125	165	120	M-16	4	M-16	8				35	M-16	8
65	2-1/2"	46	18	145	185	125	M-16	4	M-16	8				35	M-16	8
80	3"	46	20	160	200	130	M-16	8	M-16	16				40	M-16	16
100	4"	52	20	180	220	135	M-16	8	M-16	16				40	M-16	16
125	5"	56	22	210	250	140	M-16	8	M-16	16				45	M-16	16
150	6"	56	22	240	285	150	M-20	8	M-20	16				45	M-20	16
200	8"	60	24	295	340	160	M-20	8	M-20	16				50	M-20	16
250	10"	68	26	350	395	170	M-20	12	M-20	24				55	M-20	24
300	12"	78	26	400	445	180	M-20	12	M-20	24				60	M-20	24
350	14"	78	26	460	505	180	M-20	16	M-20	32				60	M-20	32
400	16"	102	26	515	565	215	M-24	16	M-24	32				70	M-24	32
* 450	18"	113	28	565	615	230	M-24	20	M-24	40				80	M-24	40
500	20"	126	28	620	670	240	M-24	20	M-24	40				85	M-24	40
600	24"	146	28	725	780	270	M-27	16	M-27	32	75	M-27	8	75 95	M-27 M-27	8 32
700	28"	175	30	840	895	305	M-27	20	M-27	40	80	M-27	8			
750	30"	176	-	-	-	-	-	-	-	-	-	-	-			
800	32"	215	32	950	1015	355	M-30	20	M-30	40	90	M-30	8			
900	36"	246	34	1050	1115	390	M-30	24	M-30	48	90	M-30	8			
1000	40"	280	34	1160	1230	430	M-33	24	M-33	48	90	M-33	8			
1050	42"	280	-	-	-	-	-	-	-	-	-	-	-			
1100	44"	280	-	-	-	-	-	-	-	-	-	-	-			
1200	48"	360	38	1380	1455	525	M-36	28	M-36	56	95	M-36	8			

(*) selon B.S. 4504 PN 10
Pour DN > 1200, nous consulter.



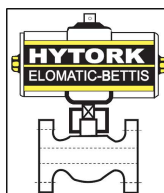
Manuel d'installation et de maintenance des Vannes papillon VAMEIN



NORME DIN PN 16

VANNE		BRIDES (DIN-2633)				BOULONNERIE pour vannes papillon à Oreilles Lisses et à brides						BOULONNERIE pour vannes papillon à Oreilles Taraudées				
DN		Face-à-face	Épaisseur des brides	Cercle de perçage des boulons	Ø extérieur des brides	Goujons			Écrous		Vis			Vis		
mm	inches					A	B	Ø C	Ø D	Longueur	Filetage	Quantité	Filetage	Quantité	Longueur	Filetage
50	2"	43	18	125	165	120	M-16	4	M-16	8				35	M-16	8
65	2-1/2"	46	18	145	185	125	M-16	4	M-16	8				35	M-16	8
80	3"	46	20	160	200	130	M-16	8	M-16	16				40	M-16	16
100	4"	52	20	180	220	135	M-16	8	M-16	16				40	M-16	16
125	5"	56	22	210	250	140	M-16	8	M-16	16				45	M-16	16
150	6"	56	22	240	285	150	M-20	8	M-20	16				45	M-20	16
200	8"	60	24	295	340	160	M-20	12	M-20	24				50	M-20	24
250	10"	68	26	355	405	180	M-24	12	M-24	24				55	M-24	24
300	12"	78	28	410	460	195	M-24	12	M-24	24				65	M-24	24
350	14"	78	30	470	520	195	M-24	16	M-24	32				65	M-24	32
400	16"	102	32	525	580	235	M-27	16	M-27	32				80	M-27	32
* 450	18"	113	34	585	640	250	M-27	20	M-27	40				85	M-27	40
500	20"	126	34	650	715	270	M-30	20	M-30	40				95	M-30	40
600	24"	146	36	770	840	300	M-33	16	M-33	32	75	M-33	8	85 100	M-33 M-33	8 32
700	28"	175	36	840	910	325	M-33	20	M-33	40	80	M-33	8			
750	30"	176	-	-	-	-	-	-	-	-	-	-	-			
800	32"	215	38	950	1025	380	M-36	20	M-36	40	90	M-36	8			
900	36"	246	40	1050	1125	415	M-36	24	M-36	48	90	M-36	8			
1000	40"	280	42	1170	1255	460	M-39	24	M-39	48	90	M-39	8			
1050	42"	280	-	-	-	-	-	-	-	-	-	-	-			
1100	44"	280	-	-	-	-	-	-	-	-	-	-	-			
1200	48"	360	48	1390	1485	565	M-45	28	M-45	56	105	M-45	8			

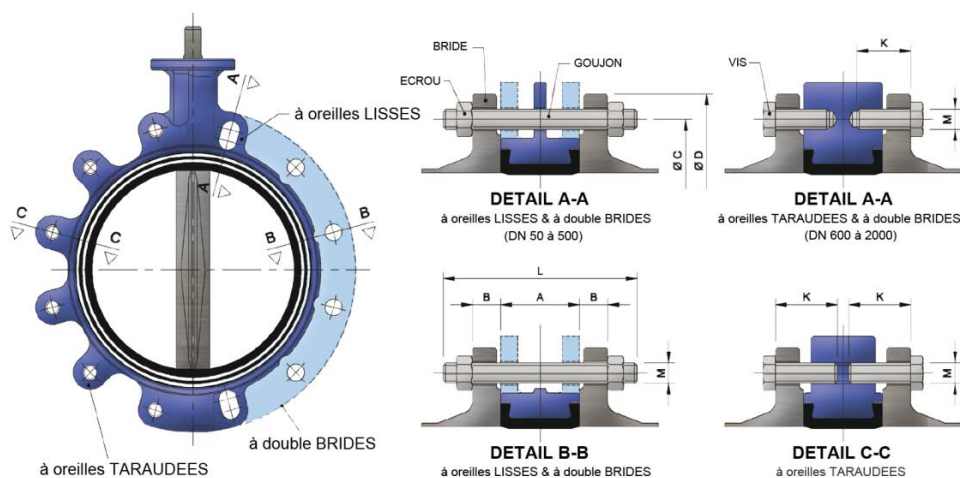
(*) selon B.S. 4504 PN 16
Pour DN > 1200, nous consulter.



Manuel d'installation et de maintenance des Vannes papillon VAMEIN

Séries 37-100
37-500

Page 9 de 21



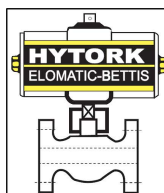
SUIVANT ANSI B16.5 CLASS 150 LBS & ASME B16.47 CLASS 150 LBS, SÉRIE A

VANNE		BRIDES				BOULONNERIE pour vannes papillon à Oreilles Lisses et à brides						BOULONNERIE pour vannes papillon à Oreilles Taraudées				
DN		Face-à-face	Épaisseur des brides	Cercle de perçage des boulons	Ø extérieur des brides	Goujons			Écrous		Vis			Vis		
mm	inches	A	B	Ø C	Ø D	Longueur	Filetage	Quantité	Filetage	Quantité	Longueur	Filetage	Quantité	Longueur	Filetage	Quantité
50	2"	43	19.1	120.6	152.4	120	5/8" UNC	4	5/8" UNC	8				35	5/8" UNC	8
65	2-1/2"	46	22.2	139.7	177.8	130	5/8" UNC	4	5/8" UNC	8				40	5/8" UNC	8
80	3"	46	23.8	152.4	190.5	135	5/8" UNC	4	5/8" UNC	8				40	5/8" UNC	8
100	4"	52	23.8	190.5	228.6	140	5/8" UNC	8	5/8" UNC	16				45	5/8" UNC	16
125	5"	56	23.8	215.9	254	155	3/4" UNC	8	3/4" UNC	16				45	3/4" UNC	16
150	6"	56	25.4	241.3	279.4	155	3/4" UNC	8	3/4" UNC	16				45	3/4" UNC	16
200	8"	60	28.6	298.4	342.9	165	3/4" UNC	8	3/4" UNC	16				50	3/4" UNC	16
250	10"	68	30.2	361.9	406.4	185	7/8" UNC	12	7/8" UNC	24				60	7/8" UNC	24
300	12"	78	31.7	431.8	482.6	200	7/8" UNC	12	7/8" UNC	24				65	7/8" UNC	24
350	14"	78	34.9	476.2	533.4	215	1" UNC	12	1" UNC	24				70	1" UNC	24
400	16"	102	36.5	539.7	596.9	245	1" UNC	16	1" UNC	32				85	1" UNC	32
450	18"	113	39.7	577.8	635	265	1 1/2" UN	16	1 1/2" UN	32				90	1 1/2" UN	32
500	20"	126	42.9	635	698.5	285	1 1/2" UN	20	1 1/2" UN	40				100	1 1/2" UN	40
600	24"	146	47.6	749.3	812.8	305	1 1/2" UN	16	1 1/2" UN	32	90	1 1/2" UN	8	90 110	1 1/2" UN 1 1/2" UN	8 32

ASME B16.47 CLASSE 150 LBS, SÉRIE A

650	26"	175	68	806.45	869.9	380	1 1/2" UN	24	1 1/2" UN	48	110	1 1/2" UN	8			
700	28"	175	71.4	863.6	927.1	390	1 1/2" UN	24	1 1/2" UN	48	115	1 1/2" UN	8			
750	30"	176	74.6	914.4	984.2	400	1 1/2" UN	24	1 1/2" UN	48	120	1 1/2" UN	8			
800	32"	215	81	977.9	1060.4	460	1 1/2" UN	24	1 1/2" UN	48	135	1 1/2" UN	8			
900	36"	246	90.5	1085.8	1168.4	510	1 1/2" UN	28	1 1/2" UN	56	140	1 1/2" UN	8			
1000	40"	280	90.5	1200.1	1289	545	1 1/2" UN	32	1 1/2" UN	64	145	1 1/2" UN	8			
1050	42"	280	96.8	1257.3	1346.2	570	1 1/2" UN	32	1 1/2" UN	64	155	1 1/2" UN	8			
1100	44"	280	101.6	1314.5	1403.4	580	1 1/2" UN	36	1 1/2" UN	72	160	1 1/2" UN	8			
1200	48"	360	108	1422.4	1511.3	670	1 1/2" UN	40	1 1/2" UN	80	165	1 1/2" UN	8			

Pour DN > 1200, nous consulter.



MECATORK

04 50 66 70 42
Info@Mecatork.fr

Manuel d'installation et de maintenance des Vannes papillon VAMEIN

Séries 37-100

37-500

Page 10 de 21

4. NORMES DE PERÇAGE DES BRIDES APPLICABLES AUX VANNES PAPILLON VAMEIN

DN		DIN									ANSI B 16.5 Classe 150			MSS SP-44 Classe 150		
		PN 6			PN 10			PN 16			W	B	L	W	B	L
mm.	inch.	W	B	L	W	B	L	W	B	L	W	B	L	W	B	L
50	2"	Green	White	Green	Green	White	Green	Green	White	Green	Green	White	Green	Blue	White	Blue
65	2-1/2"	Green	White	Green	Green	White	Green	Green	White	Green	Green	White	Green	Blue	White	Blue
80	3"	Green	White	Green	Green	White	Green	Green	White	Green	Green	White	Green	Blue	White	Blue
100	4"	Green	White	Yellow	Green	White	Green	Green	White	Green	Green	White	Green	Blue	White	Blue
125	5"	Green	White	Green	Green	White	Green	Green	White	Green	Green	White	Green	Blue	White	Blue
150	6"	Green	White	Green	Green	White	Green	Green	White	Green	Green	White	Green	Blue	White	Blue
200	8"	Green	White	Green	Green	White	Green	Green	White	Green	Green	White	Green	Blue	White	Blue
250	10"	Green	Red	Red	Green	White	Green	Green	White	Green	Green	White	Green	Blue	White	Blue
300	12"	Green	White	Green	Green	White	Green	Green	White	Green	Green	White	Green	Blue	White	Blue
350	14"	Red	Red	Green	Green	White	Green	Green	White	Green	Green	White	Green	Blue	White	Blue
400	16"	Red	Red	Green	Green	White	Green	Green	White	Green	Green	White	Green	Blue	White	Blue
450	18"	Blue	Blue	Blue	Green	White	Green	Green	White	Green	Green	White	Green	Blue	White	Blue
500	20"	Red	Red	Red	Green	White	Green	Green	White	Green	Green	White	Green	Blue	White	Blue
600	24"	Red	Red	Red	Green	White	Green	Green	White	Green	Green	White	Green	Blue	White	Blue
700	28"	Red	Red	White	Green	White	Green	Green	White	Green	Blue	Blue	White	Green	White	White
750	30"	Blue	Blue	White	Blue	White	Blue	Blue	White	Blue	Blue	Blue	White	Green	White	White
800	32"	Red	Red	White	Green	White	Green	Green	White	Green	Blue	Blue	White	Green	White	White
900	36"	Red	Red	White	Green	White	Green	Green	White	Green	Blue	Blue	White	Green	White	White
1000	40"	Red	Red	White	Green	White	Green	Green	White	Green	Blue	Blue	White	Green	White	White
1050	42"	Blue	Blue	White	Blue	White	Blue	Blue	White	Blue	Blue	Blue	White	Green	White	White
1100	44"	Blue	Blue	White	Blue	White	Blue	Blue	White	Blue	Blue	Blue	White	Green	White	White
1200	48"	Red	Red	White	Green	White	Green	Green	White	Green	Blue	Blue	White	Green	White	White
1300	52"	Blue	Blue	White	Blue	White	Blue	Blue	White	Blue	Blue	Blue	White	Green	White	White
1400	56"	Red	Red	White	Green	White	Green	Green	White	Green	Blue	Blue	White	Green	White	White
1500	60"	Blue	Blue	White	Blue	White	Blue	Blue	White	Blue	Blue	Blue	White	Green	White	White
1600	64"	Red	Red	White	Green	White	Green	Green	White	Green	Blue	Blue	White	Green	White	White
1800	72"	Red	Red	White	Green	White	Green	Green	White	Green	Blue	Blue	White	Green	White	White
2000	80"	Red	Red	White	Green	White	Green	Green	White	Green	Blue	Blue	White	Blue	Blue	Blue

W : Wafer (à oreilles Lisses)
B : à Brides
L : Lug (à oreilles Taraudées)

Autres normes sur demande.

Green	Montage standard
Yellow	Montage spécial (nous consulter)
Red	Montage impossible
Blue	Non couvert par cette norme

5. COUPLES DE SERRAGE DES VIS

En plaçant la vanne papillon sur la tuyauterie, il est très important de tenir compte du tableau des couples de serrage des boulons et des vis.

Comme la résistance des matériaux est limitée, les vis ne doivent pas être trop serrées (elles pourraient perdre leur filetage), et cela causerait des problèmes d'étanchéité entre la vanne et les brides de tuyauterie.

Vous trouverez ci-dessous un tableau des couples de serrage des vis les plus fréquemment utilisées pour le montage des vannes papillon VAMEIN :

COUPLE DE SERRAGE DES VIS (Nm)		
Métrique	Filetage	Qualité
	U.N.C. / U.N.	
M-12		8.8
M-16		87
	5/8"	232
	3/4"	255
M-20		407
	7/8"	452
M-24		675
	1"	781
M-27		860
	1-1/8"	1073
	1-1/4"	1275
M-30		1346
M-33		1417
	1-1/2"	1753
M-36		2229
M-39		2358
	1-3/4"	2817
M-45		3030
M-52		4221
M-56		6349
		8056

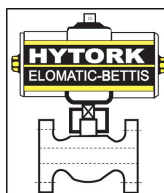
N.B. : les valeurs indiquées sont valables pour des vis légèrement graissées.
Qualité des matériaux suivant DIN 267.

6. TABLEAU DE SÉLECTION DES MATÉRIAUX

6.1. INTRODUCTION

Cette partie traite de l'état du fluide à l'écoulement.

Il faudra prendre en compte dans le tableau en partie 6.4. (conditions d'utilisation des fluides non déterminées), qu'il sera supposé que le niveau de concentration du fluide est compris entre 0-100 %, et que la température de service maximale sera liée à la manchette choisie, ainsi qu'au revêtement du papillon, comme indiqué dans le tableau suivant.

**MECATORK**04 50 66 70 42
Info@Mecatork.fr

Manuel d'installation et de maintenance des Vannes papillon VAMEIN

Séries 37-100
37-500

Page 12 de 21

6.2. TEMPÉRATURES DES MANCHETTES

MATÉRIAU	NOM COMMERCIAL	TEMPÉRATURE MINI. (°C)	TEMPÉRATURE MAXI. (°C)
BUTYLE	IIR	-20	110 (125)
CAOUTCHOUC NATUREL	NR	-25	90 (100)
CAOUTCHOUC NATUREL ANTI ABRASION	NR	-25	90 (100)
CAOUTCHOUC NON TOXIQUE	NR	-25	90 (100)
EPDM	EPDM	-15	100 (110)
EPDM HAUTES TEMPÉRATURES	EPDM	-15	120 (135)
EPDM NON TOXIQUE	EPDM	-15	90 (100)
HYPALON	CSM	-15	105 (115)
NBR	NBR	-15	100 (115)
NBR BLANC	NBR	-15	100 (110)
NÉOPRÈNE	CR	-15	100 (115)
SILICONE	VMQ	-40	180 (200)
TÉFLON	PTFE	-200	260
UHMWPE	UHMWPE	-269	160
VITON	FKM	-20	180 (200)

6.3. ÉCHELLES DE TEMPÉRATURES DES REVÊTEMENTS

ÉCHELLES DE TEMPÉRATURE DES REVÊTEMENTS

Type de revêtement	Température de service	
	Température mini. (°C)	Température maxi. (°C)
Peinture	0	90
Rilsan	-60	80 (110)

NOTE : Ce tableau indique deux températures maximales, selon que la température de service est continue ou temporaire. Les températures indiquées entre parenthèses correspondent à des températures temporaires.

6.4. TABLEAU DE SÉLECTION DES MATÉRIAUX

La liste de sélection des matériaux a été élaborée suite à notre expérience et aux commentaires de nos clients.

Vous devez tenir compte qu'il existe de nombreux facteurs, spécifiques à chaque type de fluide et à chaque type d'installation. Il faudra aussi tenir compte d'autres facteurs tels que : la température, la concentration du fluide, sa vitesse d'écoulement, la pression, la suspension de particules, les conditions d'utilisation du fluide, autres effets hydrauliques, etc.

Chacun de ces facteurs peut avoir des effets graves sur le matériau ; de même que de nombreuses combinaisons des composants et de la concentration du fluide, d'état de la matière et de composition chimique des fluides, peuvent également exister.

Du fait de ces nombreuses combinaisons, il est impossible d'établir un tableau précis pour tous les matériaux.

Pour ces raisons, M E C A T O R K ne peut garantir l'exactitude du tableau de sélection des matériaux, ni engager une quelconque responsabilité quant à son utilisation.

RECOMMANDATIONS :

La durée de vie des matériaux dépendra au moins des facteurs suivant : conditions ambiantes, conditions de service, type de fluide, facteurs hydrauliques, nombre de manœuvres, durée de service, montage, etc.

C'est pourquoi il est recommandé de vérifier l'efficacité de la vanne périodiquement, afin de vérifier qu'elle répond toujours au service requis.

EXPLICATIONS ET SIGNIFICATION DES ABRÉVIATIONS :

L'état de la matière du fluide est abrégé comme indiqué ci-dessous :

G = Gaz ; **L** = Liquide ; **S** = Solide

Vous devez tenir compte que la plupart des flux solides se présentent sous forme de solutions, et que seuls quelques-uns, tels que le ciment, le plâtre, la soude caustique, le sucre, la farine, le sable, etc., sont considérés comme des solides.

Pour des papillons en fonte ductile avec un revêtement Rilsan, vous ne devez pas dépasser 80 °C. Si vous atteignez des températures supérieures à 80 °C, il est recommandé d'utiliser en priorité des papillons inox, bronze, et aluminium.

Les éléments indiqués dans le tableau ont été établis en tenant compte des matériaux les plus économiques, mais suffisamment résistants au fluide à utiliser, et sont identifiés selon les abréviations suivantes, en fonction de leurs propriétés :

E → RECOMMANDÉ. Sur la base de notre propre expérience et des recommandations faites par nos fournisseurs, le matériau répond à toutes les conditions nécessaires en matière de qualité et de prix.

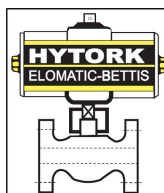
A → CONVENABLE. Valeurs de résistance indiquées sur la base de notre propre expérience, ainsi que sur les recommandations de nos fournisseurs.

B → MOYEN. Peut être utilisé en fonction de l'application, comme de la concentration du fluide et de la température. Il est conseillé de procéder à quelques essais, avant de l'utiliser à plus grande échelle.

N → NON UTILISABLE. Nous ne recommandons pas son utilisation.

La conception des vannes papillon VAMEIN (manchette intégrée au corps et axe centré) garantit que seuls la manchette et le papillon restent en contact avec le fluide.

C'est pourquoi le tableau suivant ne traite que de ces deux composants.



MECATORK

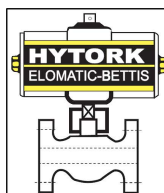
04 50 66 70 42
Info@Mecatork.fr

Manuel d'installation et de maintenance des Vannes papillon VAMEIN

Séries 37-100
37-500

Page 14 de 21

FLUIDE VÉHICULÉ	État de la matière	PAPILLON				MANCHETTE						
		Conditions d'utilisation	Fonte ductile (EN 1563)	Bronze d'aluminium (EN 1982)	Inox (EN 10213-4)	Conditions d'utilisation	EPDM	BUNA-N	Hypalon	Néoprène	Viton	Silicone
Acétaldéhyde	L	<25°C	N	A	A		E	N	N	N	N	
Acétate d'amyle	L		N	B	A		E	N	N	N	N	
Acétate de sodium	S		N	E	A		E	B			A	
Acétate d'éthyle	L		N	A	A		N	N	N	N		
Acétone	L	<25°C	E	A	A		A	N	B	B	N	N
Acétylène	G	<25°C	E	N	A	<70°C	E		B	B	A	
Acétylène (sec)	G		B	N	A		B				A	
Acide acétique	L	<50°C	N	N	E	<30% & <95°C	E	N	A	A	N	B
Acide acétique	L		N	B	B	<28°C	N	N	A	N	N	
Acide arsénique	S		N	N	E		E	A		B		
Acide benzoïque	L		N	A	A		N	N			B	
Acide borique	S	<40°C	N	A	A	<70°C	E	A	A	A	A	
Acide butyrique	L	<5% & <65°C	N		E	<30% & <40°C	N	B	N	N		
Acide carbonique	L		N	N	A		A	E		A	A	
Acide chloracétique	S		N	N	N	<25% & <70°C	E	N	A	A	N	
Acide chlorhydrique	L			N	N	<20% & <110°C	E	B	A	A	A	B
Acide chlorhydrique	L					<37% & <70°C			A	A	A	
Acide chlorhydrique	L	<50%	N	N	N		N	N		B		
Acide chlorosulfonique (humide ou sec)	L		N	N	N		N	N	N	N	N	
Acide chromique	L	<50% & <20°C	N	N	B		N	N	A	N	A	
Acide citrique	S	<40°C	N	B	A		E	A	A	A	A	
Acide cyanhydrique	L		N	N	A	<25°C	A	N	A	A	A	
Acide de benzène sulfonique	S	<50°C		E	B	<100%	A	N				
Acide fluorhydrique	L	<15%	N	N	N	<48% & <70°C	B	N	A	A	A	
Acide fluorhydrique	L					<75% & <70°C	N	N	A	B	B	
Acide formique	L		N	A	E	<60%	N	N	A	A	B	
Acide lactique	L		N	N	A		E	N	A	A	A	A
Acide maléique	S		N	N	A		A	N			A	
Acide nitrique	L	<5%	N	N	E	<10%	E	B	A	B	A	B
Acide nitrique	L	<40% & <95°C	N	N	E	<30%	N	N	A	N	A	
Acide nitrique	L	<80% & <40%	N	N	E	<60%	N		B	N	A	
Acide nitrique	L	<95% & <25°C	N	N	E	<70%	N		N	N	A	
Acide oléique	L		N	A	A		B	B	B	B	B	



MECATORK

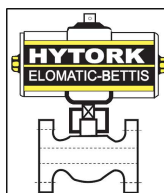
04 50 66 70 42
Info@Mecatork.fr

Manuel d'installation et de maintenance des Vannes papillon VAMEIN

Séries 37-100
37-500

Page 15 de 21

FLUIDE VÉHICULÉ	État de la matière	PAPILLON				MANCHETTE						
		Conditions d'utilisation	Fonte ductile (EN 1563)	Bronze d'aluminium (EN 1982)	Inox (EN 10213-4)	Conditions d'utilisation	EPDM	BUNA-N	Hypalon	Néoprène	Viton	Silicone
Acide phosphorique	L	<40% & <95°C	N	N	E	<20%	E	B	A	A	A	N
Acide phosphorique	L	<50°C	N	N	E	<60%	B	N	A	A	A	
Acide phosphorique	L		N	N	B	<70%-85%	A		A	A	A	N
Acide picrique aqueux	L	<65°C	N	N	E	<20°C	E	N	A	A	A	
Acide salicylique	S		N	A	A		E	A			A	
Acide stéarique	S		N	N	A	<70°C	N	A	B	B	B	N
Acide sulfureux	L		N	N	B		N	N	A	N	N	
Acide sulfurique	L	<20% & <20°C	N	N	A	<10% & <20°C	E	N	A	A	A	B
Acide sulfurique	L	<80% & <20°C	N	N	B	<80% & <20°C	N	N	A	B	A	
Acide sulfurique	L	<95% & <20°C	N	N	B	<90% & <20°C	N	N	A	N	A	N
Acide tannique (tannin)	S		B	E	A	<10%	E	B	A	A	A	
Acide tartrique	S	<15%	N	B	A	<10% & <100°C	B	E	A	A	A	
Acide trichloracétique	S			N	N	<10% & <40°C	B	B			A	
Air	G		E	A	A		E	A		A	A	
Alcool amylique	L		N	A	A		E	B	A	A	A	
Alcool butylique	L	<25°C		A	A	<28°C	B	E		B	A	N
Alcool éthylique	L		N	A	A	<80°C	E	A	A	A	A	A
Alcool isobutylique	L				A	<70°C	E	A	A		A	A
Alcool isopropylique	L		E	A	A		E	B	A	A	A	A
Alcool méthylique	L	<25%	B	A	A		E	B	A	A	B	A
Alcool naturel	L			A	A		N	N			A	
Aluminate de sodium	S		B	A	A		N	E			A	
Ammoniaque, Anhydre	G		B	N	E		N	B	B	A	N	
Ammoniaque, Liquide	L			N	E		E	B				
Anhydride acétique	L		N	N	E		B	N	A	A	N	
Asphalte	L	<25°C	E	A	A	<70°C	N	A	B	B	A	
Benzaldéhyde	L	<25°C	E	A	A	<28°C	E	N	N	N	N	
Benzène	L		A	A	A		N	N	N	N	B	N
Beurre	L		N	N	A		B	A				A
Bicarbonate d'ammonium	S		E	N	A		A	A			A	
Bicarbonate de potassium	S			A	A		E	B			A	
Bière (alcool de bière industrie)	L		N	N	A		E	A	A	A	A	A
Bisulfite de calcium	L		N	N	A	<70°C	N	E	A	A	A	



MECATORK

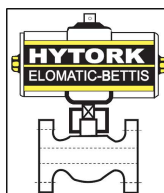
04 50 66 70 42
Info@Mecatork.fr

Manuel d'installation et de maintenance des Vannes papillon VAMEIN

Séries 37-100
37-500

Page 16 de 21

FLUIDE VÉHICULÉ	État de la matière	PAPILLON				MANCHETTE						
		Conditions d'utilisation	Fonte ductile (EN 1563)	Bronze d'aluminium (EN 1982)	Inox (EN 10213-4)	Conditions d'utilisation	EPDM	BUNA-N	Hypalon	Néoprène	Viton	Silicone
Bisulfure de carbone	L		N	N	E		N	N	N	N	A	
Borate de sodium (borax)	S		N	A	A		E	B			A	
Brome anhydre	S		N	N	N		N	N	B	N	B	
Bromure de potassium	S		N	N	N		A	N			A	
Bromure de sodium	S		N	N	N		N	N			A	
Butane	G		B	A	A	<25°C	N	E	A	A	A	
Butyraldéhyde	L		N	N	E		B	N	N	N	N	
Café (humide ou sec)	S		N	A	A		E	A				A
Carbonate de baryum	S			B	A		E	B			A	
Carbonate de sodium	S		N	N	A		E	A			A	
Chlorate de sodium	S		N	N	E		A	B			A	
Chlore (humide ou sec)	L		N	N	N		A	N	B	B	A	
Chlorobenzène	L		N	A	A		N	N	N	N	A	
Chlorobromométhane	L						B	N				N
Chloroforme	L		N	A	E		N	N	N	N	A	N
Chlorure d'aluminium	S		N	N	N	<25 % & <70°C	E	A	A	A	A	
Chlorure d'ammonium	S		N	N	N	<25% & <65°C	A	A	A	A	A	
Chlorure de calcium	S	<25% & <65°C	N	A	B	<70°C	A	A	A	A	A	
Chlorure de cuivre (sec)	S		N	N	N	<80°C	E	A	A	A	A	
Chlorure de magnésium	S		N	N	B	<80°C	E	A	A	A	A	
Chlorure de mercure	L		N	N	N	<10% & <40°C	E	A	A	A	A	
Chlorure de méthyle	G		N	A	E		N	N				N
Chlorure de nickel	S		N	N	B		E	A			A	
Chlorure de sodium	S		N	N	N	<55°C	E	A	A	A	A	
Chlorure de zinc	S		N	N	N		E	A	A	A	A	
Chlorure d'étain	L		N	N	N		B	E	B	B	A	
Chlorure d'éthyle (sec)	G		B	B	A		E	B	N	N	A	
Cola (sirop de)	L		N	N	E		E	B				A
Colle (glu)	L			E	A		E	A	A	A	A	
Cyanure de sodium	S		N	N	A		E	A			A	
Cyanure mercurique	S		N	N	B			B			A	
Cyclohexane	L	<25°C	A	A	A		N	B	N	N	A	N
Diacétone alcool	L	<40°C	A	A	A		E	N				B



MECATORK

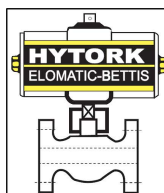
04 50 66 70 42
Info@Mecatork.fr

Manuel d'installation et de maintenance des Vannes papillon VAMEIN

Séries 37-100
37-500

Page 17 de 21

FLUIDE VÉHICULÉ	État de la matière	PAPILLON				MANCHETTE						
		Conditions d'utilisation	Fonte ductile (EN 1563)	Bronze d'aluminium (EN 1982)	Inox (EN 10213-4)	Conditions d'utilisation	EPDM	BUNA-N	Hypalon	Néoprène	Viton	Silicone
Dichromate de sodium	S			N	E	<20%	E	B	A	B	A	
Dioxyde de carbone (gaz, sec)	G		E	A	A		E	A		A	A	
Dioxyde de carbone (liquide)	L		N	N	A		E	A	A	A	A	
Dioxyde de soufre (humide)	G		N	N	E		A	N	A	A	B	B
Dioxyde de soufre (sec)	G		E	A	A		E	A	A	A	B	A
Eau, acides miniers	L		N	N	B		E	A				B
Eau, fraîche	L		N	A	A		E	A		A	A	
Essence (ordinaire)	L		B	A	A	<30°C	N	E	B	B	A	
Éther diéthylique	L				E		N	N				N
Éther isopropylique	L		A	A	E		N	B	B	N	N	
Éthylène dichloride	L		N	N	B		N	N	N	N	A	N
Éthylène glycol	L	<40°C	E	A	A		E	A	A	A	A	A
Éthyle-éther	L		N	A	E		N	N	N	N	N	N
Fluorure d'aluminium	S					<25°C	E	A			A	
Fluorure de sodium	S		N	B	E		A	B			A	
Formaldéhyde	G	<40% & <99°C	N	B	A	<40%	E	N	A	A	A	
Fréon 11	G		N	E	A	<20°C	N	E	A	A	A	N
Fréon 11	G		N				N	B		B		N
Fréon 12	G		N	E	A		B	E	A	A	A	N
Fréon 13	G		N	E	A		B	E				N
Fréon 13B1	G		N	E	A		B	E				N
Furfural	L	<40°C	N	A	E		A	N	B	B	B	
Gélatine	S		N	A	A		E	A	A		A	A
Glucose	L			A	A		E	A	A		A	A
Glycérine	L	<40°C	B	A	A		E	A	A	A	A	
Glycols	L		E	A	A		E	A	A		A	A
Goudron	S		A	A	A		N	B			A	B
Heptane	L		A	A	A	<20°C	N	E	B	B	A	B
Hexane	L	<99% & <25°C	A	A	A		N	A	A	A	A	
Huile - Aniline	L		N	N	E		N	N			B	
Huile - Animale	L		E	B	A		N	E			A	
Huile - Bois de Chine	L			A	A		B	E			A	
Huile - Brute (acide/aigre)	L		B	E	A		N	A			A	



MECATORK

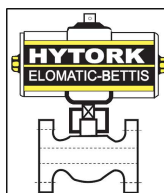
04 50 66 70 42
Info@Mecatork.fr

Manuel d'installation et de maintenance des Vannes papillon VAMEIN

Séries 37-100
37-500

Page 18 de 21

FLUIDE VÉHICULÉ	État de la matière	PAPILLON				MANCHETTE						
		Conditions d'utilisation	Fonte ductile (EN 1563)	Bronze d'aluminium (EN 1982)	Inox (EN 10213-4)	Conditions d'utilisation	EPDM	BUNA-N	Hypalon	Néoprène	Viton	Silicone
Huile - Brute (douce)	L		A	A	A		N	E			A	
Huile - Carburant	L		B	A	A		N	E			A	
Huile - Créosote	L		E	A	A		N	N			A	
Huile - Hydraulique (base de pétrole)	L		E	A	A		N	E			A	
Huile - Hydraulique (base eau)	L		E	A	A			E			A	
Huile - Lin	L		E	A	A		N	E	A	A	A	
Huile - Lubrification (pétrole)	L		E	A	A		N	E			A	
Huile - Minéraux	L		B	A	A		N	E			A	N
Huile - Moteur	L		E	A	A		N	E			A	
Huile - Noix de coco	L		N	N	A		B	E			A	
Huile - Olive	L		N	B	A		B	E		N	A	B
Huile - Palme	L			B	A		N	E			A	
Huile - Poisson	L			N	A		N	E			A	
Huile - Ricin	L			A	A		B	E			A	
Huile - Silicone	L		E	A	A		A	E			A	
Huile - Soja	L			B	A		N	E			A	
Huile - Turbine	L		E	A	A		N	E			A	
Huile - Végétale	L		N	B	A		N	E			A	B
Hydrogène	G		E	A	A		E	A	A	A	A	
Hydrogène sulfuré	G	<25°C	N	N	E		E	N	A	A	B	
Hydroxyde d'aluminium	S		N	A	A		E	A	A	A	A	
Hydroxyde d'ammonium	L		N	N	A	<40°C	A	N	A	A	A	
Hydroxyde de baryum	S	<50% & <25°C	B	N	A	<70°C	E	A	A	A	A	
Hydroxyde de calcium (chaux)	S	<25°C	N	A	A		A	A	A	A	A	B
Hydroxyde de magnésium	S		N	A	A		E	B	A	A	A	
Hydroxyde de potassium	L	<50% & <40°C		N	A	<80°C	E	B	A	A	A	B
Hydroxyde de sodium (lessive, soude caustique)	L	<50% & <40°C	N	N	A		E	B				A
Hypochlorite de calcium	S	<25% & <66°C	N	N	N	<25% & <21°C	A	N	A	B	B	
Hypochlorite de sodium	S	<3%	N	N	N	<5%	E	B	A	A	A	
Kérosène	L	<25°C	E	A	A		N	E	B	N	A	B
Kérosène	L		N	A	A		N		N	N	B	
Lait	L		N	A	A		B	B				A
Liqueurs de sucre de betteraves	L		N	A	A		A	A			A	



MECATORK

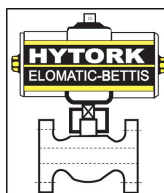
04 50 66 70 42
Info@Mecatork.fr

Manuel d'installation et de maintenance des Vannes papillon VAMEIN

Séries 37-100
37-500

Page 19 de 21

FLUIDE VÉHICULÉ	État de la matière	PAPILLON				MANCHETTE						
		Conditions d'utilisation	Fonte ductile (EN 1563)	Bronze d'aluminium (EN 1982)	Inox (EN 10213-4)	Conditions d'utilisation	EPDM	BUNA-N	Hypalon	Néoprène	Viton	Silicone
Mélasse	L		N	B	A		E	A			A	
Mercure	L		N	N	A		A	E	A	A	A	
Méthacrylate de méthyle	L				E		N	N				N
Méthane	G			A	A		N	E	A		A	A
Méthyléthylcétone	L	100% & <25%	E	A	A		E	N	N	N	N	
Monochlorobenzène (sec)	L		A	A	E		N	N				N
Monoxyde de carbone	G	<40°C	E	A	A	<40°C	E	A	A	A		
Naphtalène	S		N	A	A		N	N	N	N	A	
Naphte	L		A	A	A		N	N	N	N	A	
Nitrate d'ammonium	S	<25% & <65°C	N	N	A	<70°C	A	B		A	A	
Nitrate d'argent	S	<60% & <25°C	N	N	E	<75% & <70°C	E	B			A	
Nitrate de cuivre	S	<5% & <25°C	N	N	E		E	A			A	
Nitrate de nickel	S		N	N	A			B			A	
Nitrobenzène	S		B	N	A		A	N	N	N	B	
Oléum	L		N	N	E	<25%	N	N	B	N	A	
Oxyde d'éthylène	G	<12°C	B	N	A		A	N	N	N	N	N
Oxygène - Gaz	G		N		E		A	N	A		A	
Ozone (sec-humide)	S		B	N	E		N	E	B	B	A	
Paraffine	G		E	A	A		E	B			A	
Paraffine	S			A	A			E			A	B
Pentane	G		E	A	A			E			A	
Perborate de sodium	S	<10% & <20°C	N	N	A	<10% & <99°C	E	A			A	
Perchloréthylène	L	<40°C	A	A	A		N	N	N	N	A	
Peroxyde de sodium	S	<99°C	N	N	E	<10% & <50°C	E	N	A	A	A	
Peroxyde d'hydrogène	L	<25°C	N	N	E	<90%	E	N	A	B	A	B
Phosphate d'ammonium	S	<25% & <65°C	N	N	E	<80°C	A	B		A	A	
Phosphate de tributyle	L				E		E	N	N	N	N	
Phosphate de tricrésyle	L		B	N			E	N	N	N	A	
Phosphate trisodique	L				A		A	B	A	A	A	
Phtalate de dibutyle	L				E	<60°C	E	N	N	N	B	A
Phtalate de dioctyle	L				A		B	N	N	N	B	B
Propane	G	<25°C	E	A	A		N	E			A	
Résines	L		A	A	A		N	N			A	



MECATORK

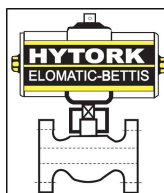
04 50 66 70 42
Info@Mecatork.fr

Manuel d'installation et de maintenance des Vannes papillon VAMEIN

Séries 37-100
37-500

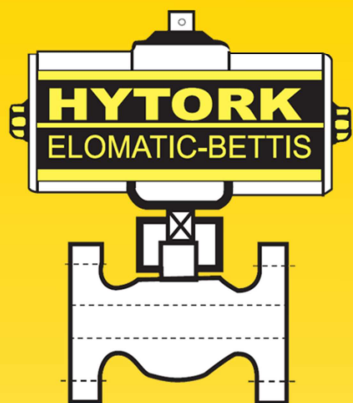
Page 20 de 21

FLUIDE VÉHICULÉ	État de la matière	PAPILLON				MANCHETTE						
		Conditions d'utilisation	Fonte ductile (EN 1563)	Bronze d'aluminium (EN 1982)	Inox (EN 10213-4)	Conditions d'utilisation	EPDM	BUNA-N	Hypalon	Néoprène	Viton	Silicone
Saindoux	L		N	A	A		N	E			A	B
Sébacate de dibutyle	L				E		B	N				A
Sébacate de diéthyle	L				E		B	N	B	N	B	B
Sodium Dichromate (solution)	L				E		E	A			A	
Solutions salines	L		N	B	A						A	
Solutions savonneuses	L		B	A	A		E	A	A	A	A	
Solvants chlorés	L		N	N	B		N	N	B	N	B	
Styrène	L		A	A	A		N	N	N	N	A	
Sulfate d'aluminium	S	<25% & <65°C	N	N	A	<40°C	A	A	A	A	A	
Sulfate d'ammonium	S	<25% & <65°C	N	N	A	<40°C	A	A	A	A	A	
Sulfate de baryum	S		B	A	A		E	A			A	
Sulfate de calcium	S	<10% & <25°C	N	B	A		A	A			A	
Sulfate de cuivre	S	<10% & <99°C	N	N	B		E	A	A	A	A	N
Sulfate de magnésium	S	<25% & <65°C	N	A	A	<80°C	E	A			A	
Sulfate de nickel	S	<25% & <65°C		N	B	<80°C	A	A			A	
Sulfate de potassium	S		N	A	A		E	A			A	
Sulfate de sodium	S		N	A	A						A	
Sulfate de zinc	S		N	N	A		E	A			A	
Sulfure de baryum	S	<25% & <65°C	N	N	A		E	A			A	
Sulfure de potassium	S		N	N	A		B	N			A	
Sulfure de sodium	S	<25°C	N	N	A		E	A			A	
Térébenthine	L		N	E	A	<25°C	N	E	N	N	A	
Tétrachlorure de carbone	L	<25°C	N	A	E		N	N	N	N	A	N
Tétrahydrofuranne	L	<40°C		A	A		N		N	N	N	N
Thiosulfate de sodium	S		N	N	E		E	A			A	
Toluène	L		A	A	A		N	N	N	N	B	N
Trichloroéthane	L		N				N	N			A	
Trichloréthylène	L	<25°C	N	N	A		N	N	N	N	A	N
Trichlorure d'antimoine	L		N	N	N					B		
Triethanolamine	L		B	E			A	E	A	A	N	
Trioxyde de soufre (sec)	S		E	A	A	<50°C	E	N	N	N	B	
Urée	S	<40°C	N	N	A		E	A			N	
Vapeur d'eau & Eau chaude	L	<120°C	N	N	A	<120°C	A	N	A	A	B	B

**MECATORK**04 50 66 70 42
Info@Mecatork.fr**Manuel d'installation et de maintenance
des Vannes papillon VAMEIN****Séries 37-100
37-500**

Page 21 de 21

FLUIDE VÉHICULÉ	État de la matière	PAPILLON				MANCHETTE						
		Conditions d'utilisation	Fonte ductile (EN 1563)	Bronze d'aluminium (EN 1982)	Inox (EN 10213-4)	Conditions d'utilisation	EPDM	BUNA-N	Hypalon	Néoprène	Viton	Silicone
Vernis solvants	L		A	A	E		N	N	N	N	N	
Vinaigre	L		N	N	A		E	B				A
Whisky	L		N	N	A		E	B				A
Xylène	L		B	A	A		N	N	N	N	B	N

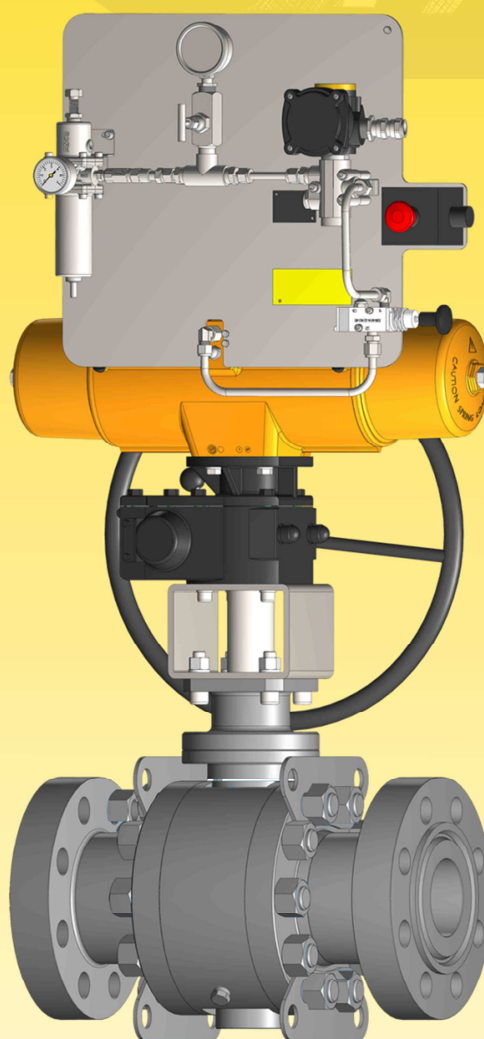
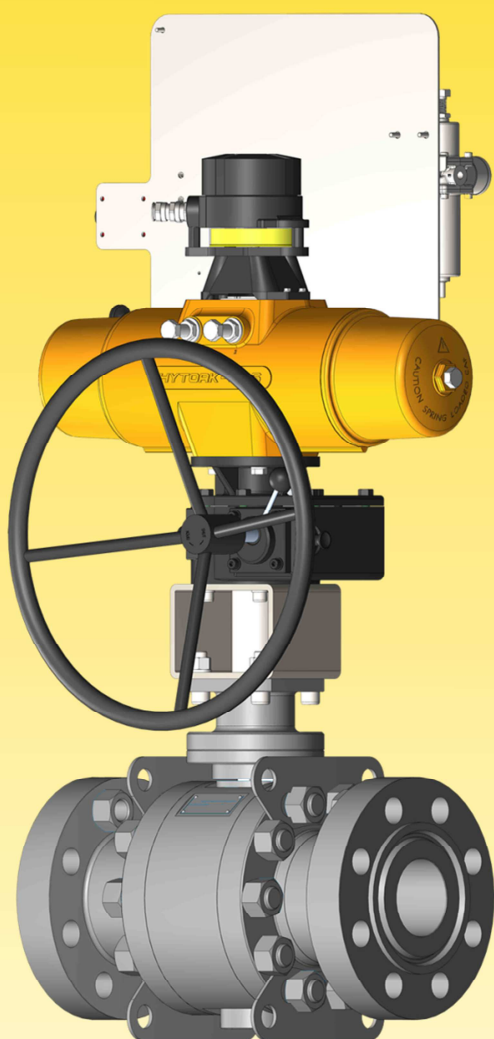


MECATORK

ACTIONNEURS PNEUMATIQUES ¼ DE TOUR

ACTIONNEURS ELECTRIQUES

ENSEMBLES VANNES MOTORISEES



Notre Savoir-Faire

La motorisation pneumatique et électrique
de tout type de vanne 1/4 de tour
dans de multiples secteurs d'activité selon vos spécifications

info@mecatork.fr - 04 50 66 70 42