



# Lexmark CS820dtfe

La impresora color Lexmark CS820dtfe lleva a la oficina la calidad y el rendimiento característicos de los entornos de producción con la tecnología de impresión más avanzada, una capacidad de entrada estándar de hasta 1200 hojas y su grapadora en línea.

## Referencia

21K0280

## Tecnología de impresión

Láser color

## Función

Impresión en color

## Tamaño del grupo de trabajo

Grupo de trabajo mediano-grande

## Pantalla táctil

Sí

## Pantalla

Pantalla táctil color Lexmark e-Task de 4,3 pulgadas (10,9 cm)

## Velocidad de impresión (A4, Negro)

Hasta 57 ppm<sup>6</sup>

## Velocidad de impresión (A4, Color)

Hasta 57 ppm<sup>6</sup>

## Velocidad de impresión (A4, Negro) Dúplex

Hasta 57 cpm (caras por minuto)<sup>6</sup>

## Tiempo de impresión de la primera página (Negro)

En solo 7 segundos

## Tiempo de impresión de la primera página (Color)

En solo 7 segundos

## Impresión dúplex (2 caras)

Dúplex integrado

## Resolución de impresión, Negro

1200 x 1200 ppp, 4800 CQ (2400 x 600 ppp)

## Resolución de impresión, Color

1200 x 1200 ppp, 4800 CQ (2400 x 600 ppp)

## Velocidad del procesador

Quad Core 1,33 GHz

## Memoria, Estándar

1024 MB

## Memoria, Máxima

3072 MB

## Disco duro

Opción disponible

## Sistemas operativos de Apple soportados

Apple OS X (10.6, 10.7, 10.8, 10.9, 10.10, 10.11)

## Citrix MetaFrame

Microsoft Windows Server 2008 y 2008 X64 Edition con Citrix XenApp 5.0, Microsoft Windows Server 2008 R2 con Citrix XenApp 6.0, 6.5, Microsoft Windows Server 2012 con Citrix XenApp 6.0, 6.5

## Sistemas operativos Linux soportados

Debian GNU/Linux 7.0, 8.0, Fedora 21, 22, Linpus Linux Lite Desktop 2.1, Linux Mint 13 LTS, 17 LTS, 17.1 LTS, 17.2 LTS, Linux Mint 2 Debian, PCLinuxOS 2014.12, Red Hat Enterprise Linux WS 4, 5, 6, 7, SUSE Linux Enterprise Desktop 10, 11, 12, SUSE Linux Enterprise Server 10, 11, 12, Ubuntu 12.04 LTS, 14.04 LTS, 15.04, openSUSE 13.1, 13.2, openSUSE Tumbleweed

## Sistemas operativos Microsoft Windows soportados

Windows XP, Windows XP x64, Windows Vista, Windows Vista x64, Windows Server 2008, Windows Server 2008 x64, Windows 7, Windows 7 x64, Windows Server 2008 R2, Windows 8, Windows 8 x64, Windows Server 2012, Windows 8.1, Windows 8.1 x64, Windows Server 2012 R2, Windows RT, Windows RT 8.1, Windows 10

## Sistemas operativos Novell soportados

Novell NetWare 6.5 Open Enterprise Server, Novell Open Enterprise Server en SUSE Linux Enterprise Server

## Sistemas operativos UNIX soportados

Sun Solaris x86 10, 11, Sun Solaris SPARC 10, 11, IBM AIX 6.1, 7.1

## Manejo de papel incluido

Entrada de 550 hojas, Alimentador multipropósito de 100 hojas, Dúplex integrado, Bandeja de 550 hojas, Bandeja de salida de 500 hojas, Grapadora Inline

## Manejo de papel opcional

Bandeja de 550 hojas, Bandeja de 2200 hojas

## Capacidad de entrada de papel estándar

Hasta 1200 hojas de 75 gr/m<sup>2</sup>

## Capacidad de entrada de papel máxima

Hasta 4500 hojas de 75 gr/m<sup>2</sup>

## Capacidad de salida de papel estándar

Hasta 300 hojas de 75 gr/m<sup>2</sup>

## Capacidad de salida de papel máxima

Hasta 300 hojas de 75 gr/m<sup>2</sup>

## Gramaje soportado - Bandeja estándar (gr/m<sup>2</sup>)

60 - 176 gr/m<sup>2</sup>

## Gramajes soportados - Alimentador multipropósito (gr/m<sup>2</sup>)

60 - 176 gr/m<sup>2</sup>

## Límite superior para cartulina en bandeja integrada (fibra corta)

Portada 300 g/m<sup>2</sup>, Index Bristol 300 g/m<sup>2</sup>, Etiqueta 300 g/m<sup>2</sup>

## Opción de acabado

Estándar

## Funciones de acabado

Clasificador, Grapadora

## Número de entradas de papel, estándar

3

## Número de entradas de papel, máximo

6

## Tipos de papel soportados

Cartulina, Etiquetas de doble hoja, Sobres, Etiquetas, Papel normal, Etiquetas de poliéster, Etiquetas de vinilo, Consulte la Guía de tarjetas y etiquetas, Papel Banner

## Tamaños de papel soportados

Sobre 10, Sobre 7 3/4, Sobre 9, A4, A5, Sobre B5, Sobre C4, Sobre C5, Sobre DL, Ficha, Ejecutivo, Folio, JIS-B5, Legal, Carta, 4 x 6", Media carta, Universal, Oficio, A6

## Base con ruedas

Opcional

## Puertos estándar

Una ranura interna para tarjetas, USB Hi-Speed certificado con especificación USB 2.0 (Tipo B), Gigabit Ethernet (10/100/1000), Puerto USB frontal Hi-Speed certificado con la especificación 2.0 (Tipo A), 2 puertos traseros USB Hi-Speed certificados con la especificación USB 2.0 (Tipo A)

## Puertos de red opcionales

MarkNet N8360 802.11b/g/n inalámbrica interna, NFC

## USB Directo

Sí

## Red Ethernet

Sí

## Inalámbrica

Opción Inalámbrica

## Soporte de protocolo de red

TCP/IP IPv4, TCP/IP IPv6, TCP, UDP

## Métodos de impresión en red

LPR/LPD, Direct IP (Puerto 9100), Enhanced IP (Puerto 9400), IP segura (Puerto 96xx), FTP, TFTP, ThinPrint .print integration, Telnet, IPP 1.0, 1.1, 2.0 (Internet Printing Protocol), Microsoft Web Services WSD, Pull Printing

## Protocolos de gestión de red<sup>1</sup>

HTTP, HTTPS (SSL/TLS), SNMPv1, SNMPv2c, SNMPv3, WINS, IGMP, BOOTP, RARP, APIPA (AutoIP), DHCP, ICMP, DNS, Bonjour, DDNS, mDNS, ARP, NTP, Telnet, Finger,

## Seguridad de red

SNMPv3, 802.1x Authentication: MD5, MSCHAPv2, LEAP, PEAP, TLS, TTLS, IPSec

## Lenguajes de impresora (estándar)

Emulación PCL 5c, Emulación PCL 6, Personal Printer Data Stream (PPDS), Emulación PostScript 3, Direct Image, Microsoft XPS (XML Paper Specification), AirPrint™, Emulación PDF 1.7

## Fuentes y sets de símbolos

Fuente PCL 5e escalable 3 de 9 en Narrow, Regular y Wide, 2 fuentes bitmap PCL, 39 fuentes escalables PPDS, 84 fuentes escalables PCL, Fuentes PCL 5 escalables OCR-A, OCR-B, Para más información, consulte el Technical Reference, 165 fuentes escalables PostScript, 15 fuentes bitmap PPDS

## Rendimiento de los cartuchos hasta<sup>5</sup>

, Cartuchos color (CMY) Extra Alto Rendimiento para 22.000 páginas, Cartucho negro Extra Alto Rendimiento para 33.000 páginas, Cartuchos negro y color (CMYK) para 8.000 páginas

**Rendimiento estimado del fotoconductor**

Hasta 175.000 páginas, basado en 3 páginas de media por trabajo en tamaño A4/carta ~ 5% de cobertura<sup>4</sup>

**Cartucho(s) de dotación**

Cartuchos tóner negro y color (CMYK)  
Retornables 8.000 páginas

**Cartuchos de reposición**

El producto funciona solo con los cartuchos de reposición diseñados para su uso en una región geográfica específica. Consulte [www.lexmark.com/regions](http://www.lexmark.com/regions) para obtener más información.

**Tamaño embalado (mm - Al x An x Pr)**

1055 x 700 x 760 mm

**Peso embalado (kg)**

91,85 kg

**Tamaño (mm - Al x An x Pr)**

690 x 646 x 522.4 mm

**Peso**

75,9 kg

**Nivel de ruido, Inactivo**

14 dBA

**Nivel de ruido funcionando (impresión)**

56 dBA

**Nivel de ruido imprimiendo en dúplex**

57 dBA

**Modo silencioso**

52 dBA

**Energy Star**

Sí

**Consumo medio en modo hibernación**

0,3 Vatios

**Consumo medio en modo ahorro**

2,9 Vatios

**Consumo medio en modo Lista**

80 Vatios

**Consumo medio imprimiendo**

800 Vatios

**Consumo medio imprimiendo en dúplex**

765 Vatios

**Energy Star Typical Electricity Consumption (TEC)**

3,3 kilovatios-hora por semana

**Garantía comercial**

1 año Onsite Service

**Certificaciones de producto**

ENERGY STAR, ICES-003 Class A, BSMI Class A, VCCI Class A, FCC Class A, NOM-032, UL, cUL, NOM, US FDA/CDRH, IEC 60825-1, CB Report, ISO-532B, CE (EU) DoC, EFTA (CE), KC logo, CCC, C-tick DoC, EuP, CECP, CEL, EC 1275/2008, ECMA-370, TED, SII, TER, SABS, UL-AR, GS Mark, Green Dot, ISO-9296, COC, CCD-035 EcoLogo, Green Mark, EPEAT, Blue Angel (Blauer Engel)

**Ciclo de explotación mensual máximo**

Hasta 200.000 páginas por mes<sup>3</sup>

**Volumen de páginas/mes recomendado**

2500 - 25000 páginas<sup>2</sup>

**Entorno operativo específico**

Humedad: 15 al 80% de humedad relativa,  
Temperatura: 10 a 32°C, Altitud: 0 - 2.896 metros

**Términos de licencia/acuerdo**

Las impresoras se venden sujetas a ciertas condiciones de acuerdo o licencia. Para obtener más información, consulte [www.lexmark.com/printerlicense](http://www.lexmark.com/printerlicense).

**País de origen**

China (PR)

**Código UNSPSC**

43.21.21.05

**Rendimiento estimado del Revelador**

Hasta 300.000 páginas, basado en 3 páginas de media por trabajo en tamaño A4/carta ~ 5% de cobertura

<sup>1</sup>Este producto incluye software desarrollado por OpenSSL Project para utilizarse en el kit de herramientas OpenSSL Toolkit (<http://www.openssl.org/>)

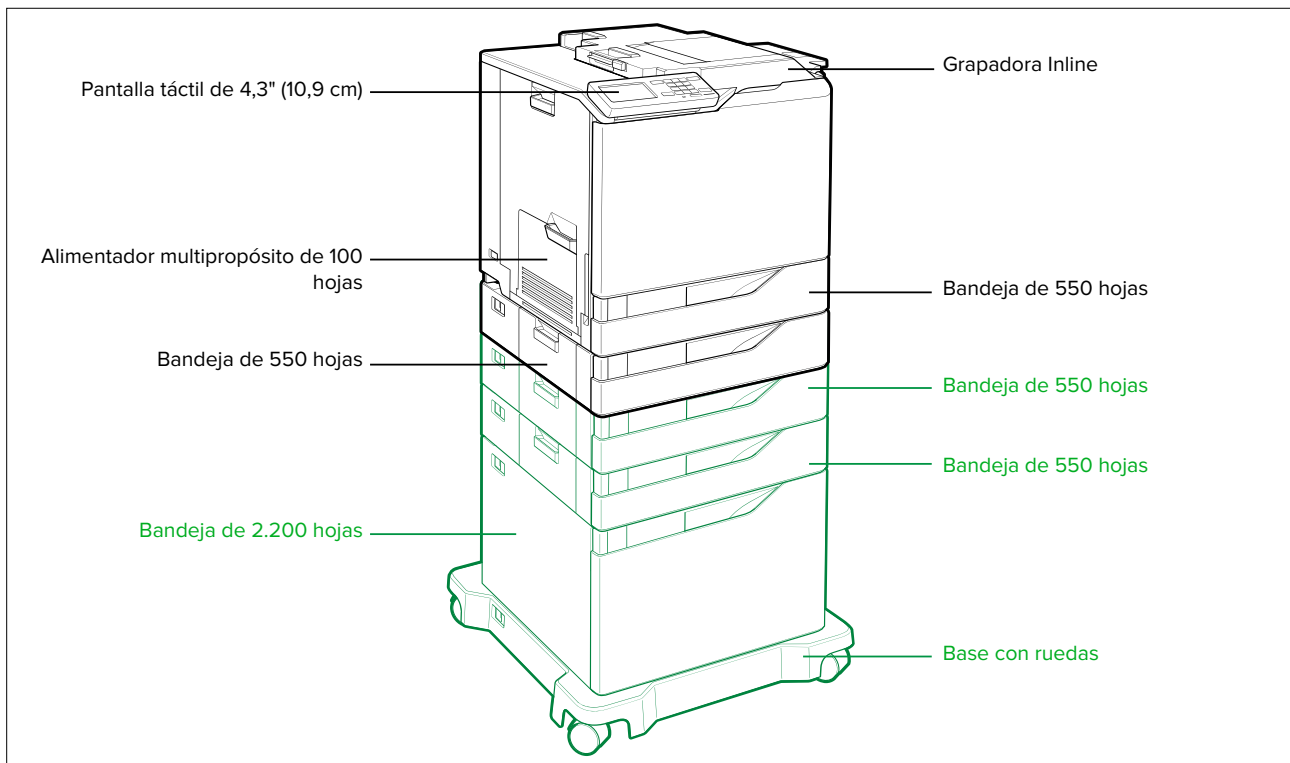
<sup>2</sup>“El volumen de páginas mensual recomendado” indica el rango de páginas con el fin de ayudar a los clientes a evaluar las ofertas de productos de Lexmark en función del número medio de páginas que calculan imprimir en el dispositivo cada mes. Lexmark recomienda que el número de páginas por mes entre dentro del rango establecido para el rendimiento óptimo del dispositivo, de acuerdo con factores que incluyen: intervalos de sustitución de consumibles, intervalos de carga de papel, velocidad y uso típico del cliente.

<sup>3</sup>“Ciclo de trabajo mensual máximo” es el número máximo de páginas que un dispositivo puede procesar al mes con un funcionamiento en varios turnos. Este parámetro proporciona una comparación entre la potencia del producto y la de otras impresoras e impresoras multifunción de Lexmark.

<sup>4</sup>El rendimiento real del fotoconductor se ve afectado por otros factores como la velocidad de impresión, el tamaño y la orientación del papel, la cobertura de tóner, la bandeja de origen del papel, el porcentaje de impresión sólo en negro y la complejidad media de los trabajos.

<sup>5</sup>Rendimiento medio de cartucho declarado para negro continuo o color (CMY) compuesto continuo hasta este número de páginas estándar según la norma ISO/IEC 19798.

<sup>6</sup>Velocidad de impresión y copia medidas de acuerdo con ISO/IEC 24734 e ISO/IEC 24735 respectivamente (ESAT). Para obtener más información, consulte: [www.lexmark.com/ISOspeeds](http://www.lexmark.com/ISOspeeds).



- Estándar
- Opcional

P/N	Cartuchos de tóner	P/N	Cartuchos de tóner	P/N	Opciones de memoria
72K2XKE	CS820, CX82x, CX860 Cartucho negro rendimiento extra alto Corporativo(33 000 páginas)	72K0DK0	Unidad revelador negro Retornable	57X9022	DDR3 RAM de 2 GB (x64)
72K2XCE	CS820 Cartucho cian rendimiento extra alto Corporativo (22 000 páginas)	72K0D10	Unidad revelador negro	57X9801	Tarjeta de memoria flash de 256 MB
72K2XME	CS820 Cartucho magenta rendimiento extra alto Corporativo (22 000 páginas)	72K0DV0	Kit revelador color (CMY) Retornable	57X9814	Tarjeta de fuentes para coreano
72K2XYE	CS820 Cartucho amarillo rendimiento extra alto Corporativo (22 000 páginas)	72K0D50	Kit reveladores color (CMY)	57X9815	Tarjeta de fuentes para japonés
72K0DC0	Unidad revelador cian Retornable	72K2XK0	Cartucho de tóner negro rendimiento extra alto Retornable	57X9812	Tarjeta de fuentes para chino simplificado
72K0D20	Unidad revelador cian	72K2XC0	CS820 Cartucho de tóner cian rendimiento extra alto Retornable	57X9810	Tarjeta de fuentes para chino tradicional
72K0D30	Unidad revelador magenta	72K2XM0	CS820 Cartucho de tóner magenta rendimiento extra alto Retornable		
72K0DM0	Unidad revelador magenta Retornable	72K2XY0	CS820 Cartucho de tóner amarillo rendimiento extra alto Retornable	<b>P/N</b>	<b>Soluciones de aplicación</b>
72K0D40	Unidad revelador amarillo	72K0X10	CS820, CX820, CX825 Cartucho de tóner negro rendimiento extra alto	21K0127	Tarjeta de formularios y códigos de barras
72K0DY0	Unidad revelador amarillo Retornable	72K0X20	CS820 Cartucho de tóner cian rendimiento extra alto	21K0128	Tarjeta para IPDS
72K0W00	Contenedor de tóner residual	72K0X30	CS820 Cartucho de tóner magenta rendimiento extra alto	21K0129	Tarjeta para la emulación PRESCRIBE
72K0FK0	Pack unidad de fotoconductor y revelador negro Retornable	72K0X40	CS820 Cartucho de tóner amarillo rendimiento extra alto	57X0300	Dispositivo de autenticación por contacto
72K0F10	Paquete unidad fotoconductor y revelador negro	72K20KE	CS820, CX82x, CX860 Cartucho negro Corporativo (8 000 páginas)	57X0301	Dispositivo de autenticación de proximidad
72K0FV0	Paquete fotoconductores y kit revelador color (CMY) Retornable	72K20CE	CS820, CX82x, CX860 Cartucho cian Corporativo (8 000 páginas)	57X0085	Lexmark Secure Element
72K0F50	Paquete fotoconductores y kit revelador color (CMY)	72K20ME	CS820, CX82x, CX860 Cartucho magenta Corporativo (8 000 páginas)	<b>P/N</b>	<b>Conectividad</b>
25A0013	Grapas (3 cajas)	72K20YE	CS820, CX82x, CX860 Cartucho amarillo Corporativo (8 000 páginas)	27X0309	MarkNet N8360 Servidor de impresión inalámbrica con NFC
72K20K0	CS820, CX82x, CX860 Cartucho de tóner negro Retornable			27X0142	Servidor de impresión Lexmark MarkNet™ N8230 Fiber Ethernet
72K20C0	CS820, CX82x, CX860 Cartucho de tóner cian Retornable	<b>P/N</b>	<b>Manejo del papel</b>	1021294	Cable USB (2 metros)
72K20M0	CS820, CX82x, CX860 Cartucho de tóner magenta Retornable	21K0567	Bandeja de 550 hojas	SPD0002	Dispositivo protector de sobretensión, 220-240 V
72K20Y0	CS820, CX82x, CX860 Cartucho de tóner amarillo Retornable	21K0237	Bandeja de 2200 hojas		
72K0P00	Paquete de 1 fotoconductor	<b>P/N</b>	<b>Mueble</b>	<b>P/N</b>	<b>Extensiones de garantía</b>
72K0Q00	Paquete de 3 fotoconductores	40C2300	Mueble ajustable	2359916	CS820 Total 2 años (1+1) garantía Onsite Service
		21K2501	Base con ruedas	2359917	CS820 Total 3 años (1+2) garantía Onsite Service
		<b>P/N</b>	<b>Opciones de memoria</b>	2359918	CS820 Total 4 años (1+3) garantía Onsite Service
		27X0400	Disco duro de 320 GB o superior	2359919	CS820 Total 5 años (1+4) garantía Onsite Service

<b>P/N</b>	<b>Extensiones de garantía</b>
2359920	CS820 1 año Renovación garantía Onsite Service

---

<b>P/N</b>	<b>Piezas reemplazables por el usuario</b>
41X0247	Fusor (220-240 V)
41X0245	Módulo de transferencia
41X0154	Rodillo de transferencia
41X0993	Rodillo de carga de papel
41X0929	Kit de mantenimiento del fusor (220-240 V)

---

<b>P/N</b>	<b>Servicio de instalación</b>
2355254	Servicio de instalación estándar