



Ersatzteilliste

Parts list

Anbaupflüge

Mounted Ploughs

Juwel 8 T

Art.Nr. 175 1918

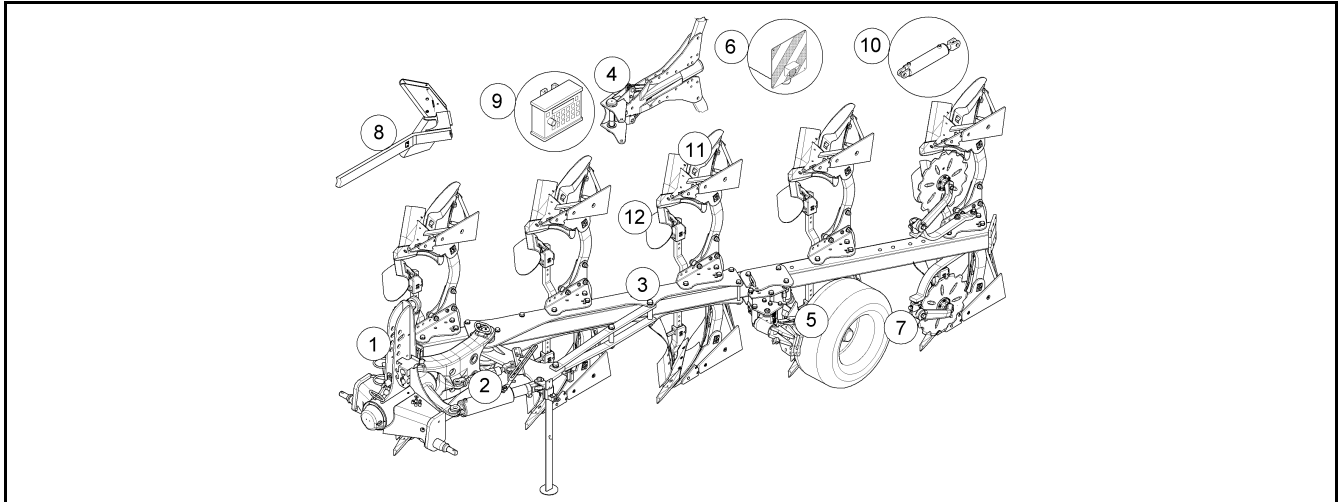
01.18

LEMKEN GmbH & Co. KG

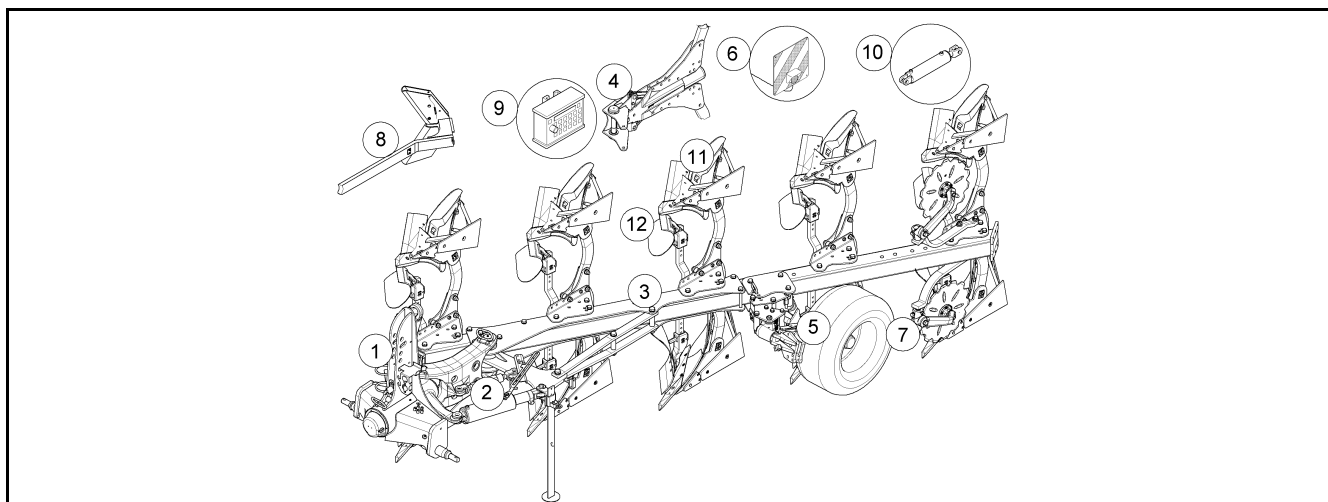
Weseler Straße 5, D-46519 Alpen / Postfach 11 60, D-46515 Alpen

Telefon (0 28 02) 81-0, Telefax (0 28 02) 81-220

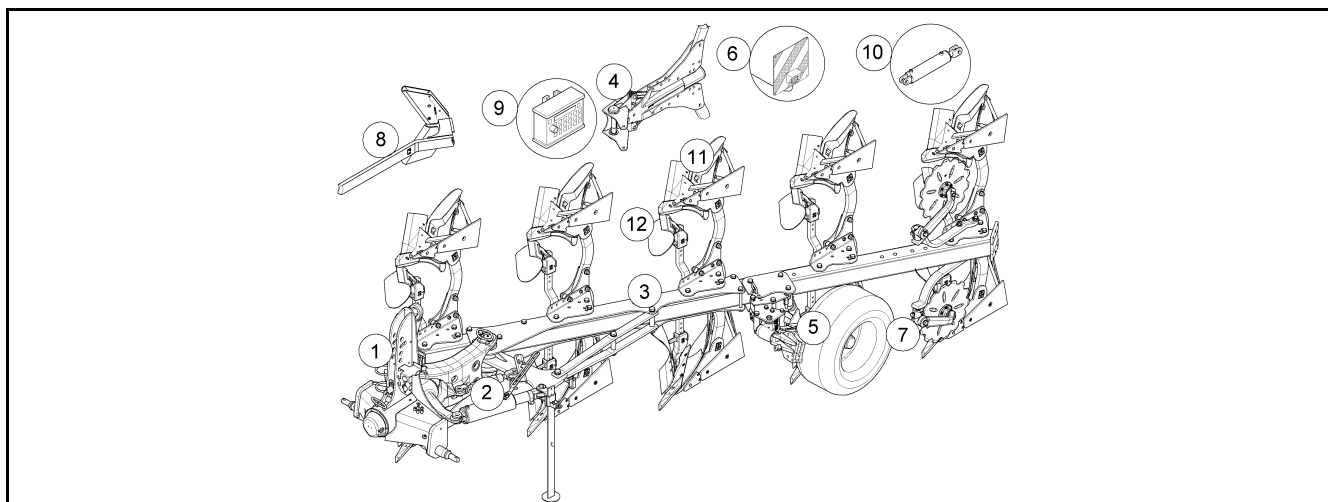
eMail: lemken@lemken.com, Internet: <http://www.lemken.com>



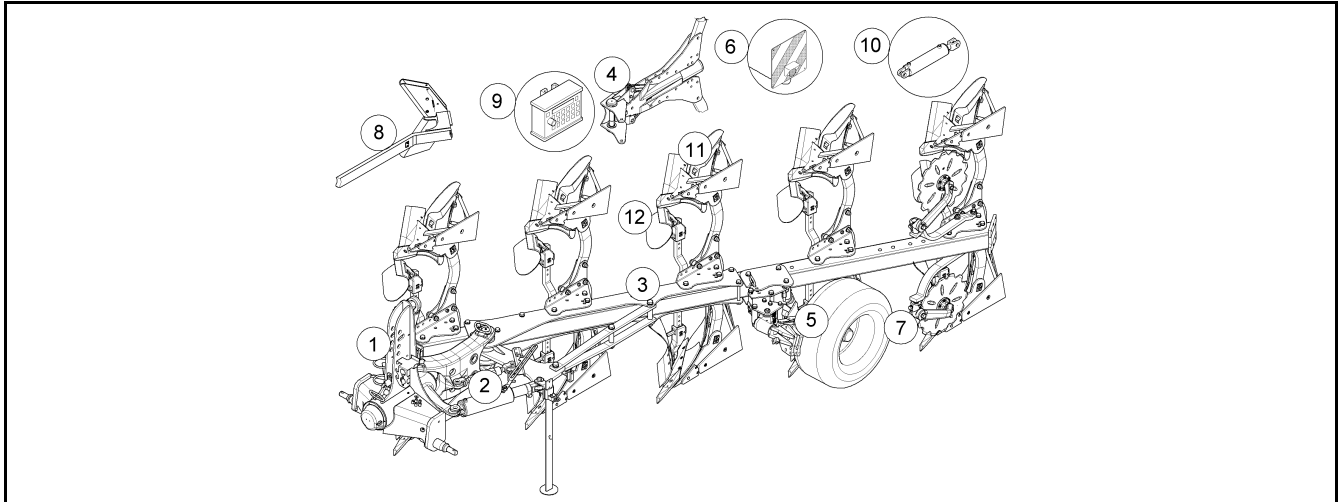
Pos.	Art.Nr.	Artikeltext / Description	Abmessung	
1	313 7941	Oberlenkerbolzen kpl.	Top link pin, cpl.	KAT3G 31,7x178
1	31310099	Oberlenkerbolzen kpl.	Top link pin, cpl.	KAT4G 45x190
1	321 9135	Werkzeugsatz	Tool set	Juwel 8
1	321 9136	Werkzeugsatz	Tool set	Juwel 8 OF
1	32110039	Neigungsanzeige	Indicator	Juwel 8 D90 kpl.
1	32110040	Neigungsanzeige	Indicator	Juwel 8 D100 kpl.
1	590 6021	Aufkleber	Label	Juwel 8*
1	633 7431	Verriegelung	Locking device	D25x260
1	633 7565	Drehwerk	Turnover mechanism	G120 KAT3
1	633 7566	Drehwerk	Turnover mechanism	G120 OF KAT3
1	63310006	Verriegelung	Locking device	D25x270
1	63310013	Drehwerk	Turnover mechanism	G120 KAT4
1	63310014	Drehwerk	Turnover mechanism	G120 OF KAT4
1	661 1443	Unterenkeranschluss	Lower link connection	J68 L2 Z3
1	661 1444	Unterenkeranschluss	Lower link connection	J68 L3 Z3
1	661 1445	Unterenkeranschluss	Lower link connection	J68 L3 Z4
2	302 8769	Spannschloss	Turnbuckle	TR36x3/580/400
2	575 2577	Dämpferzylinder	Ram	D50/25x210
2	629 2455	Abstellstütze	Stand	J-R800-850
2	629 2456	Abstellstütze	Stand	HY J R800-850
2	629 2485	Abstellstütze	Stand	R750-800 D120 HY
2	629 2486	Abstellstütze	Stand	R850-900 D120 HY
2	62910007	Abstellstütze	Stand	Juwel R800-850
2	62910010	Abstellstütze	Stand	R750-800 D120 HY OF
2	62910011	Abstellstütze	Stand	R850-900 D120 HY OF
2	62910017	Abstellstütze	Stand	Juwel 8 elek.L/OF R800-850
2	62910019	Abstellstütze	Stand	Juwel 8 R800-850
2	634 3167	Zugpunkt+ Breiteneinstellung	Adjustment centre	J 65/660 M
2	634 3168	Zugpunkt+ Breiteneinstellung	Adjustment centre	J 65/660 HY
2	634 3171	Zugpunkt+ Breiteneinstellung	Adjustment centre	Juwel 65/1035 HY-OF
2	63410011	Zugpunkt- + Breiteneinstellung	Adjustment centre	J8 60/660 HY RGL
2	63410012	Zugpunkt- + Breiteneinstellung	Adjustment centre	J8 60/660 M RGL
2	63410013	Zugpunkt- + Breiteneinstellung	Adjustment centre	J8 60/1035 HY OF RGL
3	602 7093	Anbauteil	Frame extension	Juwel 8-140-900
3	602 7094	Anbauteil	Frame extension	Juwel 8-140-1000



Pos.	Art.Nr.	Artikeltext / Description	Abmessung	
3	602 7100	Grundrahmen	Basic frame	J8(T)-N-140-3-900
3	602 7101	Grundrahmen	Basic frame	J8(T)-N-140-4-900
3	602 7102	Grundrahmen	Basic frame	J8(T)-N-140-5-900
3	602 7104	Grundrahmen	Basic frame	J8(T)-N-140-3-1000
3	602 7105	Grundrahmen	Basic frame	J8(T)-N-140-4-1000
3	602 7106	Grundrahmen	Basic frame	J8(T)-N-140-5-1000
3	602 7130	Grundrahmen	Basic frame	J8(T)-OF-140-3-900
3	602 7131	Grundrahmen	Basic frame	J8(T)-OF-140-4-900
3	602 7132	Grundrahmen	Basic frame	J8(T)-OF-140-5-900
3	602 7134	Grundrahmen	Basic frame	J8(T)-OF-140-3-1000
3	602 7135	Grundrahmen	Basic frame	J8(T)-OF-140-4-1000
3	602 7136	Grundrahmen	Basic frame	J8(T)-OF-140-5-1000
4	626 8305	Überlastsicherung	Overload safety device	Juwel 7/8 142
4	626 8306	Überlastsicherung	Overload safety device	Juwel 8 166
4	62610010	Überlastsicherung Scheibensech	Overload safety dev.disc coult	Juwel 8 166
5	548 2620	Pendelrad-Halm	Wheel stalk	kpl. 5/94/140-L
5	548 2681	Pendelrad-Konsole	Wheel bracket	Juwel 8
5	549 1272	Konsole	Bracket	Unirad hydr. J8
5	549 1274	Konsole	Bracket	Juwel 8 Unirad
5	549 1731	Radhalm	Wheel stalk	6/161/205
5	549 1740	Radhalm	Wheel stalk	Uni-Rad Juwel 8 hydr.
5	549 8849	Rad	Wheel	5/94/140 D14
5	549 8893	Lagerung	Bearing	5/93,5/140 M14 50x50
5	549 8894	Lagerung	Bearing	V60-6/160/205/88.5 D18
5	549 8904	Flanschlager	Flange-type bearing	6/160/205 D18 2xD20
5	54910006	Dämpferzylinder	Ram	Juwel D50/25x210
5	54910008	Radhalm	Wheel stalk	Juwel 8 Uni-Rad Däm. 6/161/205
5	54910024	Schutzblech	Guard	Uni-Rad gedämpft
5	54910025	Abstreifer	Scraper	Unirad GEB 90°
5	550 8862	Rad	Wheel	10.0/75-15.3 10PR AW ET-32
5	550 8863	Rad	Wheel	10.0/75-15.3 12PR AW ET-25
5	550 8864	Rad	Wheel	340/55-16TL 6/161/205/B2
5	55010332	Rad	Wheel	6/161/205 10.0/75-15.3 AW ET-2
5	648 4273	Pendelstützrad	Depth wheel	J8 5/94/140
5	649 1694	Uni-Rad	Uni-wheel	mech. J8 6/161/205



Pos.	Art.Nr.	Artikeltext / Description	Abmessung	
5	649 1705	Uni-Rad	Uni-wheel	hydr. J8 6/161/205
5	64910005	Uni-Rad	Uni-wheel	gedämpft J8 6/161/205
6	570 1764	Beleuchtungseinheit	Lighting unit	2x296x478 Rd. HI RE
6	570 1765	Beleuchtungseinheit	Lighting unit	2x296x478 Rd. HI LI
6	570 2086	Beleuchtungsanlage	Lighting equipment	Pflug
6	57010104	Beleuchtungseinheit	Lighting unit	2x296x478 Rd.HI RE
6	57010105	Beleuchtungseinheit	Lighting unit	2x296x478 Rd.HI LI
6	670 1674	Beleuchtungsanlage	Lighting equipment	BLA-1 PF/UNI 33,7x1580
6	670 1677	Beleuchtungsanlage	Lighting equipment	BLA-3 PF
6	670 1708	seitl. Warntafel	Lateral warning board	SWT-1
6	67010192	Beleuchtungsanlage	Lighting equipment	BLA-4 PF/UNI
7	555 4512	Lagereinheit	Bearing unit	30x120x100 M24x1,5
7	657 8011	Vorwerkzeughalm	Skim stalk	8 T VD Hydromatic
7	657 9360	Secharm	Swinging arm	D500-G 375
7	657 9361	Secharm	Swinging arm	D500-Z 375
7	657 9362	Secharm	Swinging arm	D590-G 375
7	657 9363	Secharm	Swinging arm	D590-Z 375
7	657 9370	Secharm	Swinging arm	D500-G 250
7	657 9371	Secharm	Swinging arm	D500-Z 250
7	657 9372	Secharm	Swinging arm	D590-G 250
7	657 9373	Secharm	Swinging arm	D590-Z 250
7	657 9390	Secharm	Swinging arm	D500-G 371 F RE
7	657 9391	Secharm	Swinging arm	D500-G 371-F LI
7	657 9392	Secharm	Swinging arm	D500-Z 371-F RE
7	657 9393	Secharm	Swinging arm	D500-Z 371 F LI
7	657 9394	Secharm	Swinging arm	D590-G 371 F RE
7	657 9395	Secharm	Swinging arm	D590-G 371 F LI
7	657 9396	Secharm	Swinging arm	D590-Z 371 F RE
7	657 9397	Secharm	Swinging arm	D590-Z 371 F LI
7	65710160	Secharm	Swinging arm	D500-G 348 F RE
7	65710161	Secharm	Swinging arm	D500-G 348 F LI
7	65710162	Secharm	Swinging arm	D500-Z 348 F RE
7	65710163	Secharm	Swinging arm	D500-Z 348 F LI
7	65710165	Konsole Scheibensech	Bracket disc coulter	Juwel 7/8T v.DE
7	65710166	Konsole Scheibensech	Bracket disc coulter	Juwel 8/Diamant 11T v.DE

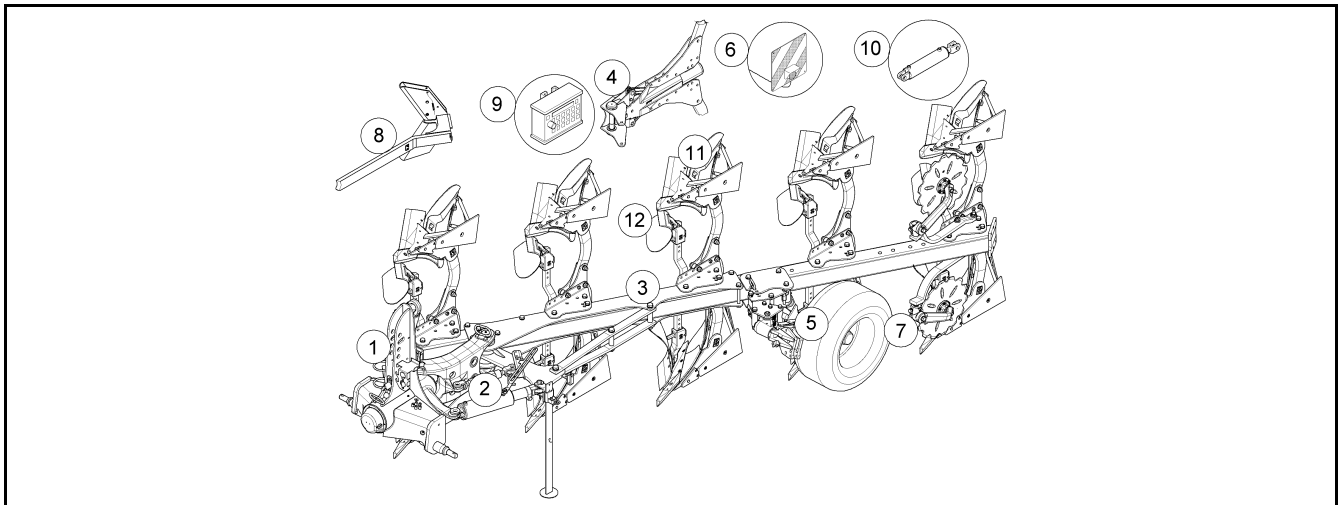


Pos.	Art.Nr.	Artikeltext / Description	Abmessung	
8	622 2659	Mitnehmerarm	Attachment arm	E3V-HY
9	573 6041	Kabelbaum	Cable form	TurnControl
9	573 6042	Kabelbaum Stützrad	Cable form	-
9	573 6043	Kabelb. TurnCtrl. Schlepper A	Cable form	TurnControl
9	573 6045	Kabelb. TurnCtrl. Schlepper B	Cable form	TurnControl
9	573 6047	Kabelbaum	Cable form	TurnControl Pflug B
9	573 6048	Kabelbaum	Cable form	TurnControl
9	573 6052	Kabelb. TurnCtrl. Schlepper C	Cable form	TurnControl
9	573 6053	Verlängerung Superseal	Extension	2p 0,6m Superseal
9	573 6062	Kabelbaum	Cable form	-
9	673 4384	Winkelsensor	Angle sensor	240°
9	673 4604	Taster	Switch	bu, LED wh, DT04
9	673 4607	Taster	Switch	ye, LED rd, DT04
9	673 6050	Elektronik	Electronics	Juwel
9	673 6052	Sensorhalter Steuerstange	Sensor holder	-
9	67310001	Sensorhalter	Sensor holder	Juwel 8 OF
9	67310154	Winkelsensor	Angle sensor	240°
10	475 3300	Schlauchpaket	Hose-assembly	Juwel Pa,St,T
10	475 3301	Schlauchpaket	Hose-assembly	Juwel Ra,Pa,St,T
10	475 3302	Schlauchpaket	Hose-assembly	Juwel St,T
10	475 3303	Schlauchpaket	Hose-assembly	Juwel Ra,St,T
10	475 3304	Schlauchpaket	Hose-assembly	Juwel T
10	475 3305	Schlauchpaket	Hose-assembly	Juwel Ra,T
10	475 3312	Schlauchpaket	Hose-assembly	Juwel Pa,T
10	475 3313	Schlauchpaket	Hose-assembly	Juwel Ra,Pa,T
10	475 3331	Schlauchpaket	Hose-assembly	Juwel Ra,Pa,St,T,OF
10	475 3332	Schlauchpaket	Hose-assembly	Juwel Ra,St,T,OF
10	475 3333	Schlauchpaket	Hose-assembly	Juwel Ra,T,OF
10	475 3337	Schlauchpaket	Hose-assembly	Juwel Ra,Pa,T,OF
10	475 3347	Schlauchpaket	Hose-assembly	Juwel L Pa,St,T
10	475 3348	Schlauchpaket	Hose-assembly	Juwel L Ra,Pa,St,T
10	475 3349	Schlauchpaket	Hose-assembly	Juwel L St,T
10	475 3350	Schlauchpaket	Hose-assembly	Juwel L Ra,St,T
10	475 3351	Schlauchpaket	Hose-assembly	Juwel L T
10	475 3352	Schlauchpaket	Hose-assembly	Juwel L Ra,T

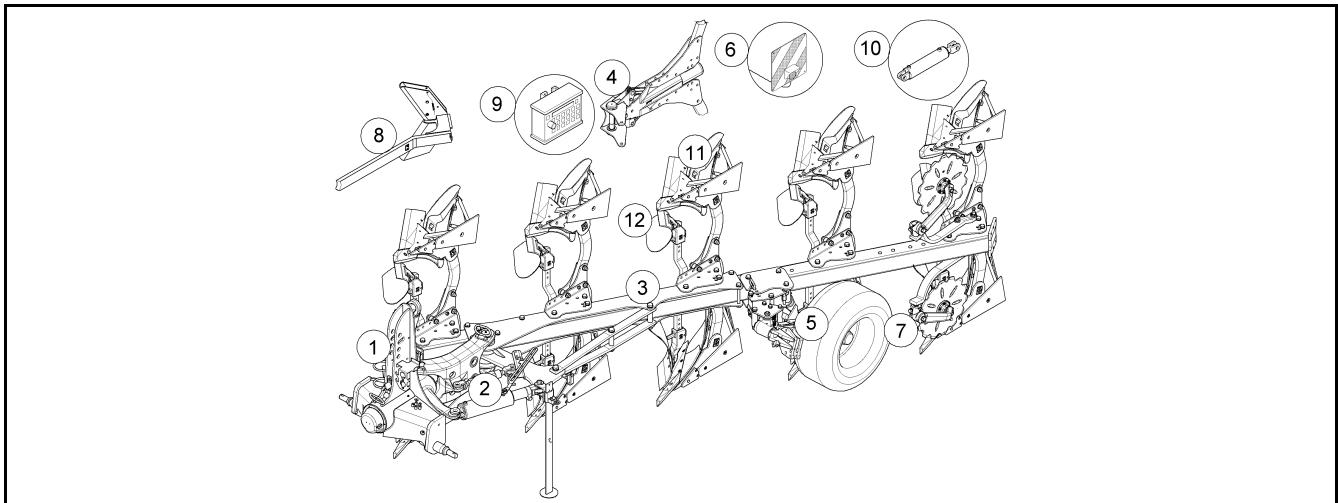
INHALTSVERZEICHNIS / CONTENTS



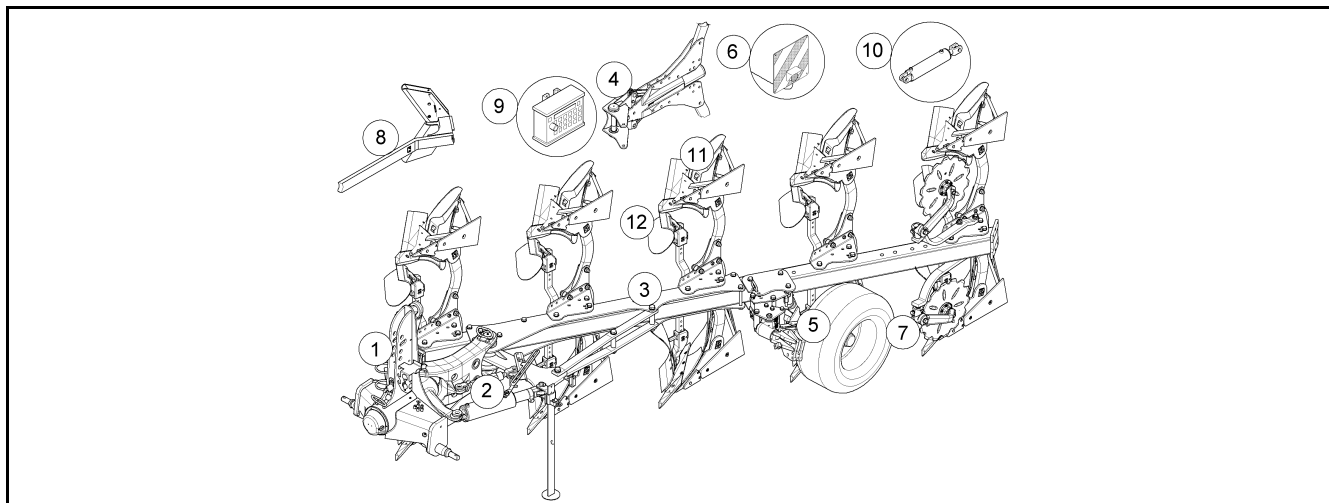
Juwel 8 T



Pos.	Art.Nr.	Artikeltext / Description	Abmessung	
10	475 3359	Schlauchpaket	Hose-assembly	Juwel L Pa,T
10	475 3360	Schlauchpaket	Hose-assembly	Juwel L Ra,Pa,T
10	575 1157	Mont.-BG Rohr Uni-Rad	Assembly group	Uni-Rad J (5-f.) J 5-100
10	575 1158	Mont.-BG Rohr Uni-Rad	Assembly group	Uni-Rad J (6-f.) J 6-100
10	575 1159	Mont.-BG Rohr Uni-Rad	Assembly group	Uni-Rad J (5-f.) J 5-90
10	575 1160	Mont.-BG Rohr Uni-Rad	Assembly group	Uni-Rad J (6-f.) J 6-90
10	575 1161	Mont.-BG Rohr Uni-Rad	Assembly group	Uni-Rad J6+1-90 (7-f.)
10	575 1162	Mont.-BG Rohr Uni-Rad	Assembly group	Uni-Rad J 6+1-100(7-f.)
10	575 2082	Steuerblock	Control valve	Q=25l M16x1,5 12Volt
10	575 2084	Steuerblock	Control valve	Q=40l M16x1,5 12Volt
10	575 2270	Hydraulikzylinder	Hydraulic ram	DZ090/40x0320-0645 D30 D30
10	575 2315	Hydraulikzylinder	Hydraulic ram	50/25-250-150
10	575 2542	Hydraulikzylinder	Hydraulic ram	DZ 100/50-280 Eb 680 D30
10	575 2555	Umschaltzylinder	Change over ram	DZ90/45x300-540
10	575 2558	Hydraulikzylinder	Hydraulic ram	DZ 100/50-280-1030 D30
10	575 2574	Umschaltzylinder	Change over ram	DZ100/45x300-540
10	575 9039	Hydraulikblock	Hydraulic unit	Juwel T 50-200 bar
10	57510004	Hydraulikzylinder Wegmeßsystem	Hydraulic ram	DZ 100/50-280/880
10	57510113	Hydraulikzylinder	Hydraulic ram	ED 80/105-208 4xD16
10	57510525	Hydraulikzylinder	Hydraulic ram	50/25-250-150
10	57510663	Hydraulikzylinder	Hydraulic ram	DZ 100/50x280/660 WMS
10	675 1153	Hydraulikanlage	Hydraulic assembly	Uni-Rad J 90/100 (4-furchig)
10	675 1154	Hydraulikanlage	Hydraulic assembly	Uni-Rad J 90 (5-furchig)
10	675 1155	Hydraulikanlage	Hydraulic assembly	Uni-Rad J 90 (6-furchig)
10	675 1156	Hydraulikanlage	Hydraulic assembly	Uni-RAD J 90 (7-furchig)
10	675 1157	Hydraulikanlage	Hydraulic assembly	Uni-RAD J 100 (5-furchig)
10	675 1158	Hydraulikanlage	Hydraulic assembly	Uni-RAD J 100 (6-furchig)
10	675 1159	Hydraulikanlage	Hydraulic assembly	Uni-RAD J 100 (7-furchig)
10	675 1162	Hydraulikanlage	Hydraulic assembly	Juwel T 3JG-900
10	675 1163	Hydraulikanlage	Hydraulic assembly	Juwel T 4JG-900
10	675 1164	Hydraulikanlage	Hydraulic assembly	Juwel T 5JG-900
10	675 1165	Hydraulikanlage	Hydraulic assembly	Juwel T 6JG-900
10	675 1166	Hydraulikanlage	Hydraulic assembly	Juwel T 3JG-1000
10	675 1167	Hydraulikanlage	Hydraulic assembly	Juwel T 4JG-1000
10	675 1168	Hydraulikanlage	Hydraulic assembly	Juwel T 5JG-1000
10	675 1169	Hydraulikanlage	Hydraulic assembly	Juwel T 6JG-1000
10	675 1172	Hy-anl. Absperrhahn	HY-assembly stop valve	Juwel (V) T



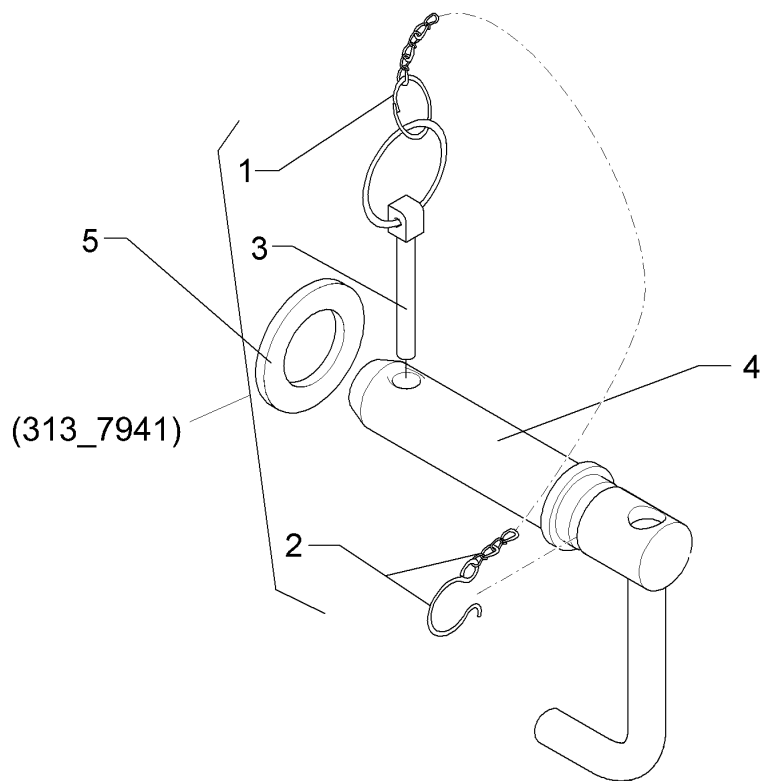
Pos.	Art.Nr.	Artikeltext / Description	Abmessung	
10	675 1173	Hy-anl. Komfortventil	HY-assembly valve	Juwel (V) T
10	675 1348	Hydraulikanlage Mitnehmer	HY-assembly attachment arm	PA-J
10	675 1349	Hydraulikanlage Mitnehmerarm	HY-assembly attachment arm	PA-J OF
10	675 3175	Pflugdrehung	Plough turning	D90 mech/el
10	675 3176	Pflugdrehung	Plough turning	D100 HYmech/el
10	675 3200	Vorderfurche+Rahmenschwenkung	Front furrow+frame swing-in	D100 HY/mech
10	675 3201	Vorderfurche+Rahmenschwenkung	Front furrow+frame swing-in	D100/50-280 HY/el
10	675 3202	Rahmeneinschwenkung	HY-frame swing-in device	D100 HY/mec-L
10	675 3203	Vorderfurche+Rahmenschwenkung	Front furrow+frame swing-in	D100/50-280 HY/el-OF
10	675 3204	Vorderfurche+Rahmenschwenkung	Front furrow+frame swing-in	D100/50-280 HY/el-L
10	67510180	Hydraulikanlage	Hydraulic assembly	T-HY 1JA-900
10	67510181	Hydraulikanlage	Hydraulic assembly	T-HY 1JA-1000
10	67510374	Hydraulikanlage	Hydraulic assembly	Packerarm Juwel 8 OF
10	699 6000	Körperhalschrauben	Bolts for leg	Dural
11	464 5006	Körperhalm	Leg	80x30x690-R800 3xD20 1xD14,25
11	464 5007	Körperhalm	Leg	80x30x745-R850 3xD20,1 1xD14,2
11	56710002	Stützplatte	Buck plate	183x162x10 M16 RE
11	56710003	Stützplatte	Buck plate	183x162x10 M16 LI
11	657 4608	Untergrunddorn	Subsoiler	UD6-80 RE
11	657 4609	Untergrunddorn	Subsoiler	UD6-80 LI
11	657 4612	Untergrunddorn	Subsoiler	DMUD-1 RE
11	657 4613	Untergrunddorn	Subsoiler	DMUD-1 LI
11	66710076	Anlage mit Schrauben	Landside with bolt	DMV2 RE
11	66710077	Anlage mit Schrauben	Landside with bolt	DMV2 LI
11	699 5150	Körper	Body	DM CS40
11	699 5151	Körper	Body	DM_CS50
11	699 5152	Körper	Body	DM_W40
11	699 5153	Körper	Body	DM_W52
11	699 5154	Körper	Body	DM_CS40_KU
11	699 5155	Körper	Body	DM_CS40_KU/ST
11	699 5156	Körper	Body	DMS_CS40
11	699 5157	Körper	Body	DMS_CS50
12	663 8740	Düngereinlegerhalm	Skim stalk	K--T
12	663 8775	Düngereinlegerhalm	Skim stalk	JT1 H800-850
12	66310001	Düngereinlegerhalm	Skim stalk	JT2 50x30 H850



Pos.	Art.Nr.	Artikeltext / Description		Abmessung
12	66310002	Düngereinlegerhalm	Skim stalk	JT3 50x30 H800
12	66310011	Düngereinlegerhalm	Skim stalk	M--T
12	699 5520	Düngereinleger	Skimmer	FL50x30-10
12	699 5521	Düngereinleger	Skimmer	FL50x30-14
12	699 5522	Düngereinleger Wurfwinkelverst	Skimmer	FL50x30
12	69910389	Düngereinleger	Skimmer	FL50x30-G

Oberlenkerbolzen kpl./Top link pin, cpl.	1
---	----------

Juwel 8 T	313 7941
------------------	-----------------

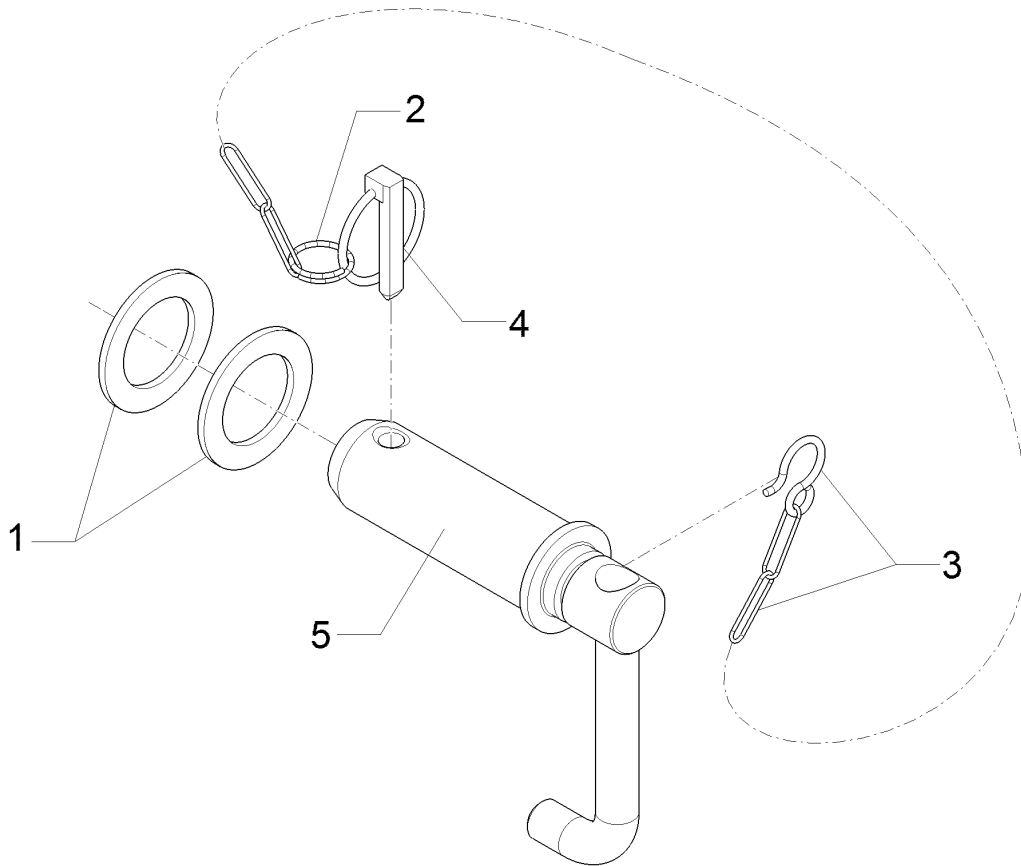


01.18

Pos.	Art.Nr.	Stck.	Artikeltext / Description		Abmessung
1	305 8545	1	Sicherungsring	Retaining ring	3x30-35x1,25 Zn
2	305 8560	1	Federsicherung	Securing clip	D3,6/D21-460mm-Zn
3	311 9302	1	Klappstift	Securing pin	12x60
4	313 7940	1	Bolzen	Pin	KAT3G 31,7x125/178 Zn
5	305 6955	1	Scheibe	Washer	36/60x5 DIN126 Zn

Oberlenkerbolzen kpl./Top link pin, cpl.	1
---	----------

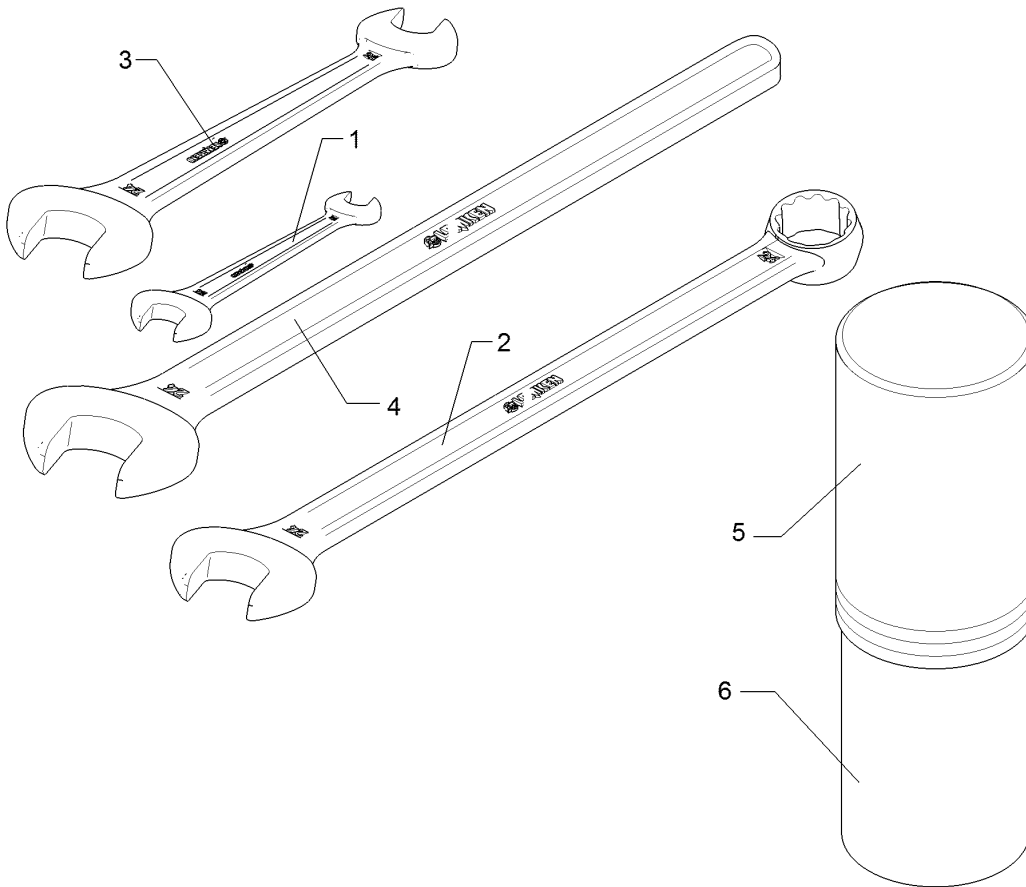
Juwel 8 T	31310099
------------------	-----------------



01.18

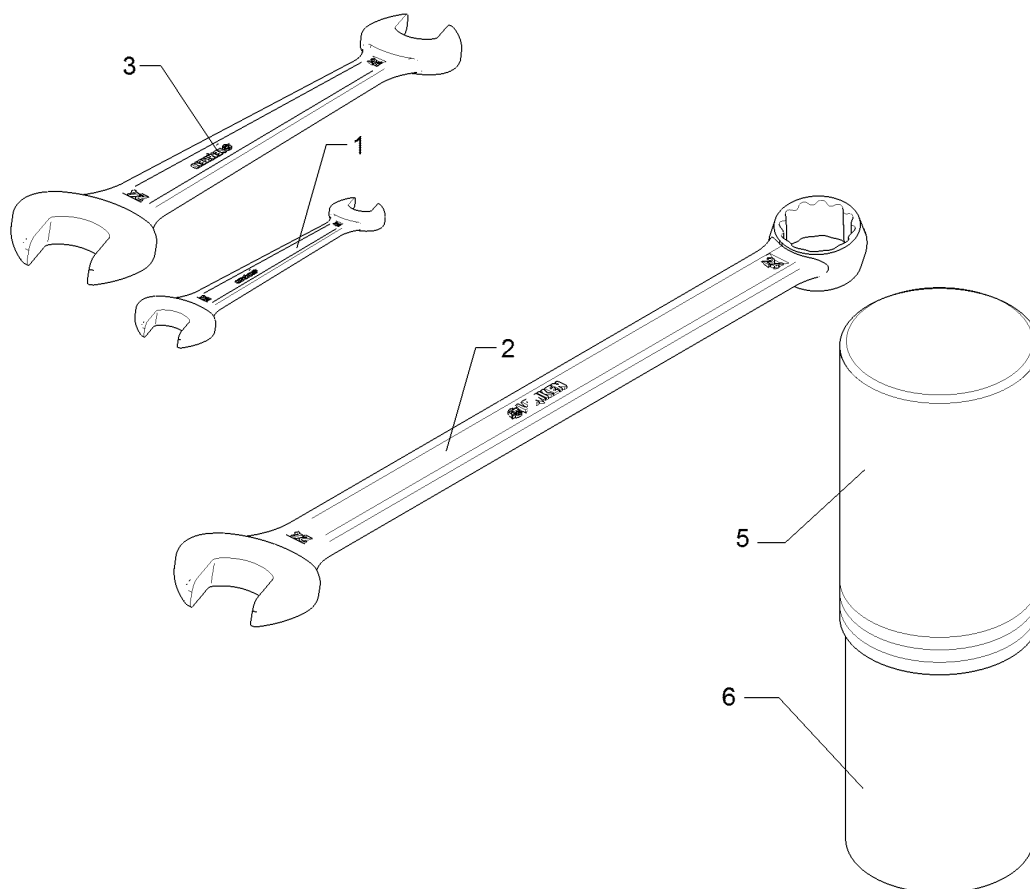
Pos.	Art.Nr.	Stck.	Artikeltext / Description	Abmessung	
1	305 6420	2	Scheibe	Washer	D46/70x4
2	305 8545	1	Sicherungsring	Retaining ring	3x30-35x1,25 Zn
3	305 8560	1	Federsicherung	Securing clip	D3,6/D21-460mm-Zn
4	311 9302	1	Klappstift	Securing pin	12x60
5	31310100	1	Oberlenkerbolzen	Top link pin	KAT4G 45x143/190 Zn

Werkzeugsatz/Tool set	1
Juwel 8 T	321 9135



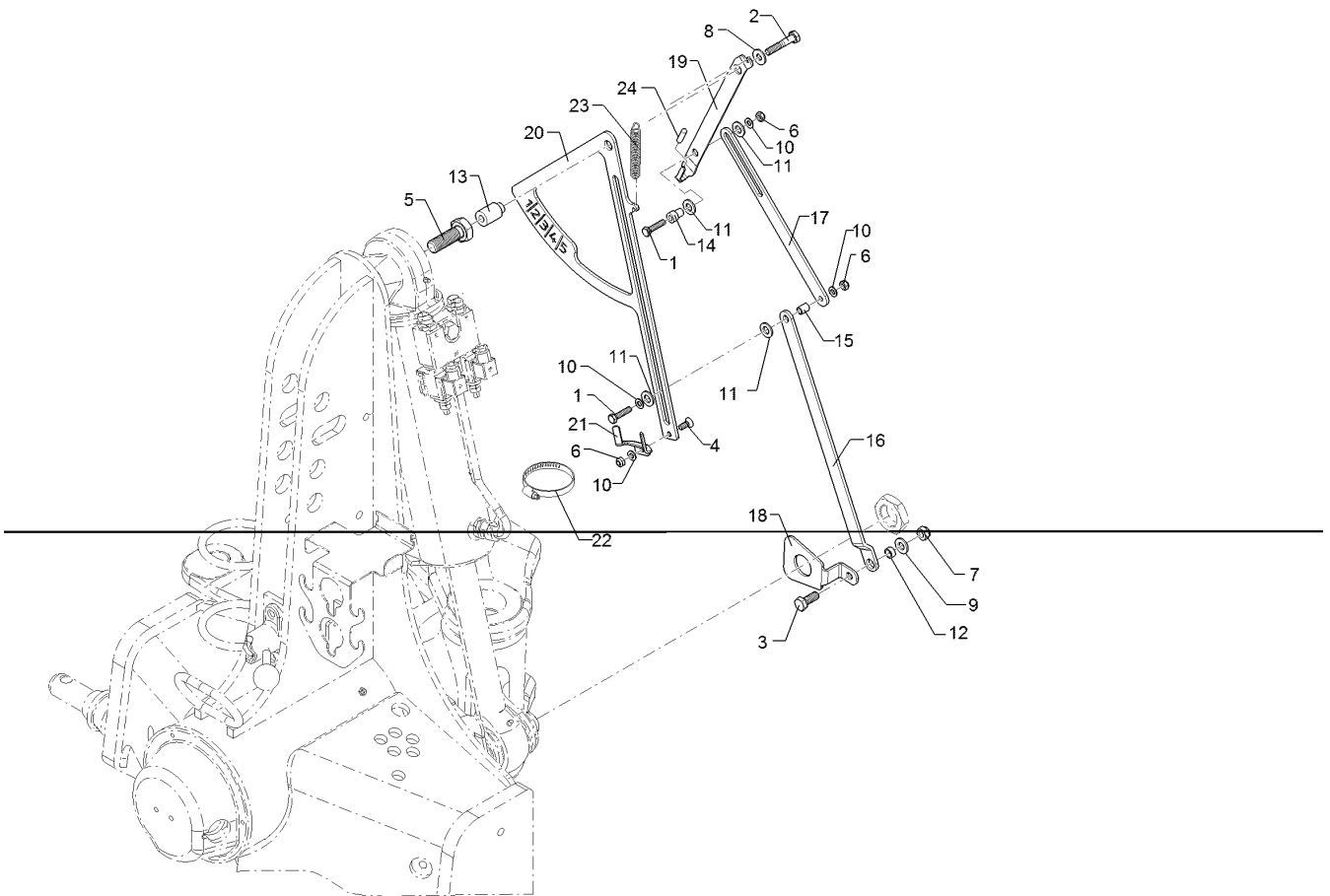
01.18

Pos.	Art.Nr.	Stck.	Artikeltext / Description		Abmessung
1	321 9815	1	Schlüssel	Spanner	Gabel 19/22
2	321 9820	1	Schlüssel	Spanner	Gabel 24 Ring 30
3	321 9838	1	Schlüssel	Spanner	Gabel 30/24 DIN895 Zn
4	321 9856	1	Schlüssel	Spanner	Gabel 60 DIN894 Zn
5	886 4553	1	Gewindepack Oberteil	Winding bundle upper part	GP 90 055 A
6	886 4554	1	Gewindepack Unterteil	Winding bundle lower part	GP 90 245



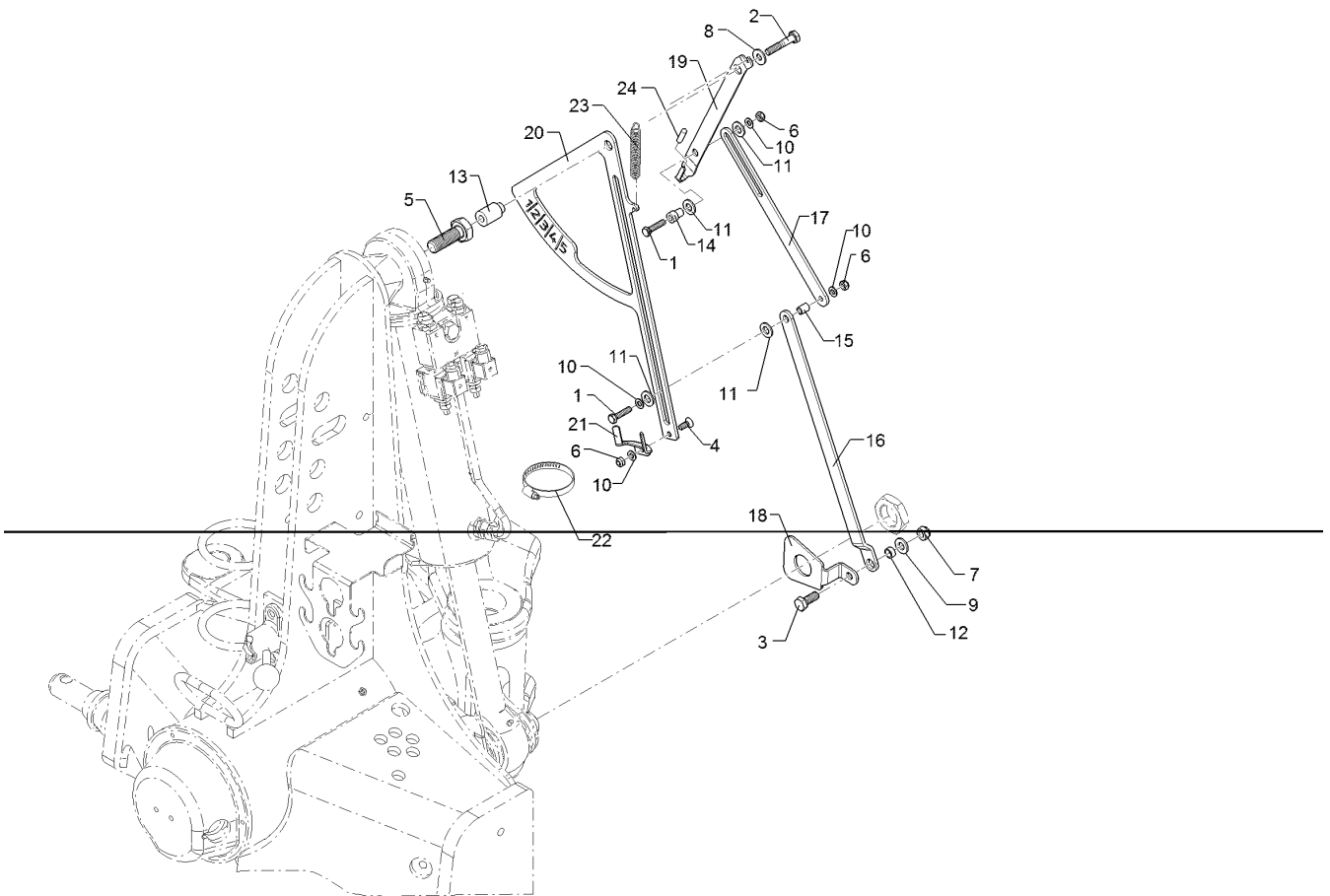
01.18

Pos.	Art.Nr.	Stck.	Artikeltext / Description		Abmessung
1	321 9815	1	Schlüssel	Spanner	Gabel 19/22
2	321 9820	1	Schlüssel	Spanner	Gabel 24 Ring 30
3	321 9838	1	Schlüssel	Spanner	Gabel 30/24 DIN895
5	886 4553	1	Gewindepack Oberteil	Winding bundle upper part	Zn GP 90 055 A
6	886 4554	1	Gewindepack Unterteil	Winding bundle lower part	GP 90 245



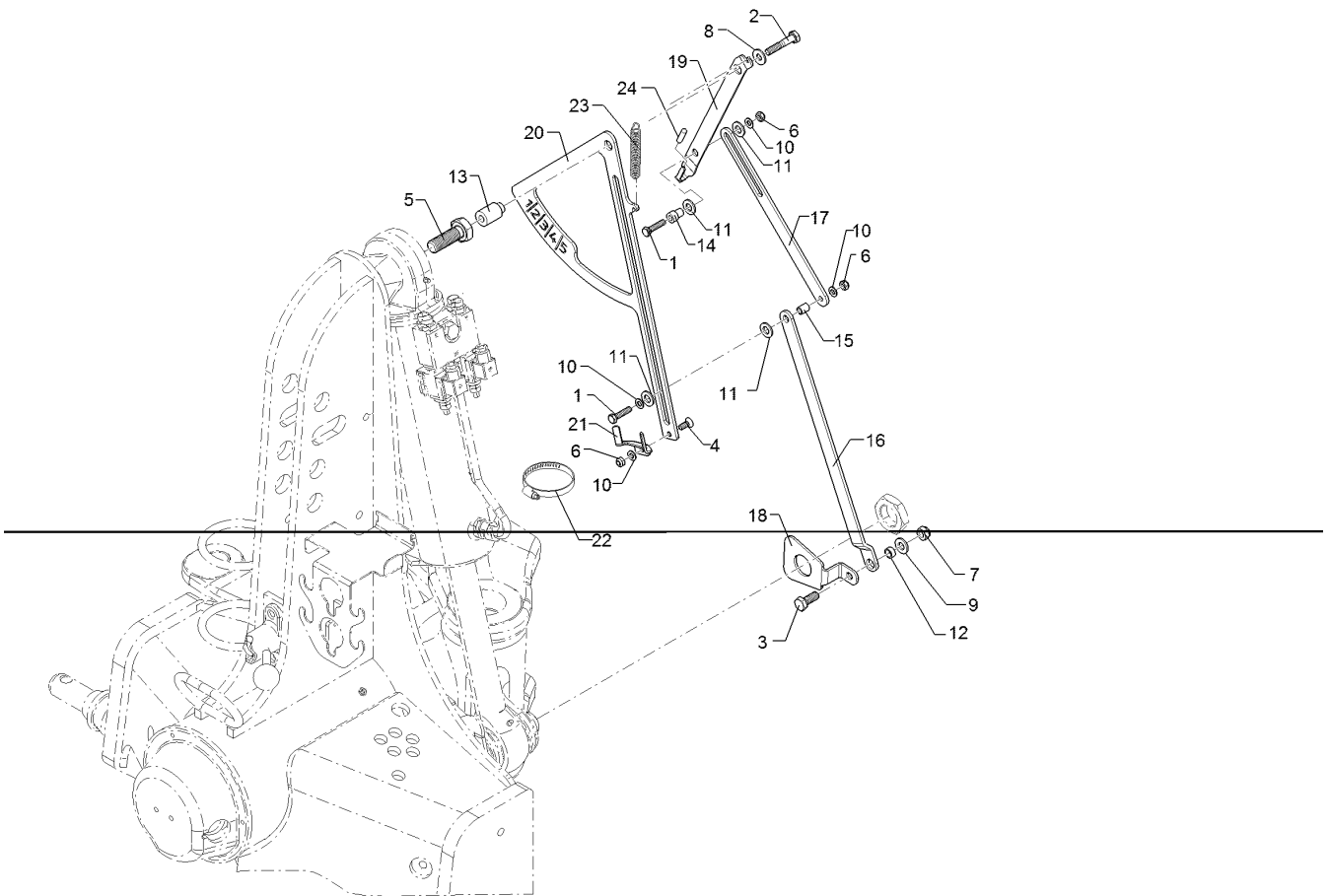
01.18

Pos.	Art.Nr.	Stck.	Artikeltext / Description		Abmessung
1	301 3068	2	Sechskantschraube	Hexagon bolt	M8x35-8.8 Zn DIN933
2	301 3248	1	Sechskantschraube	Hexagon bolt	M10x55-8.8 Zn DIN931-A
3	301 3324	1	Sechskantschraube	Hexagon bolt	M12x30-8.8 Zn DIN933
4	301 6101	1	Senkschraube	Countersunk bolt	M8x20-10.9 Zn DIN7991-A
5	30110063	1	Sechskantschraube spz.	Hexagon bolt	6kt-Schr.M20x30/M10x15-8.8 Zn
6	303 0932	3	Sicherungsmutter	Selflocking nut	NM8-8 Zn DIN985
7	303 0934	1	Sicherungsmutter	Selflocking nut	NM12-8 Zn DIN985
8	305 6132	1	Scheibe	Washer	D11/25x2,5 Zn
9	305 6137	1	Scheibe	Washer	13/25x3 DIN1441-St Zn
10	305 8694	4	Scheibe	Washer	A8,4 DIN125-St Zn
11	30510051	4	Scheibe	Washer	D13/24x2,5 KU
12	317 7668	1	Buchse	Bush	D16x2x7 Zn
13	31710050	1	Hülse	Bushing	D25/11x42 Zn
14	31710051	1	Buchse	Bush	D16/8,5x23,5 Zn
15	31710052	1	Hülse	Bushing	D12/8,5x15,5 Zn
16	32110032	1	Stange	Rod	45x5x439 D16,1/12,1 Zn
17	32110033	1	Stange	Rod	25x5x310 D8,1 Zn
18	32110034	1	Halter	Holder	4x132x155 D36,1 D12,1 GEK33 Zn
19	32110036	1	Zeiger	Pointer	3x34x378 5xGEB



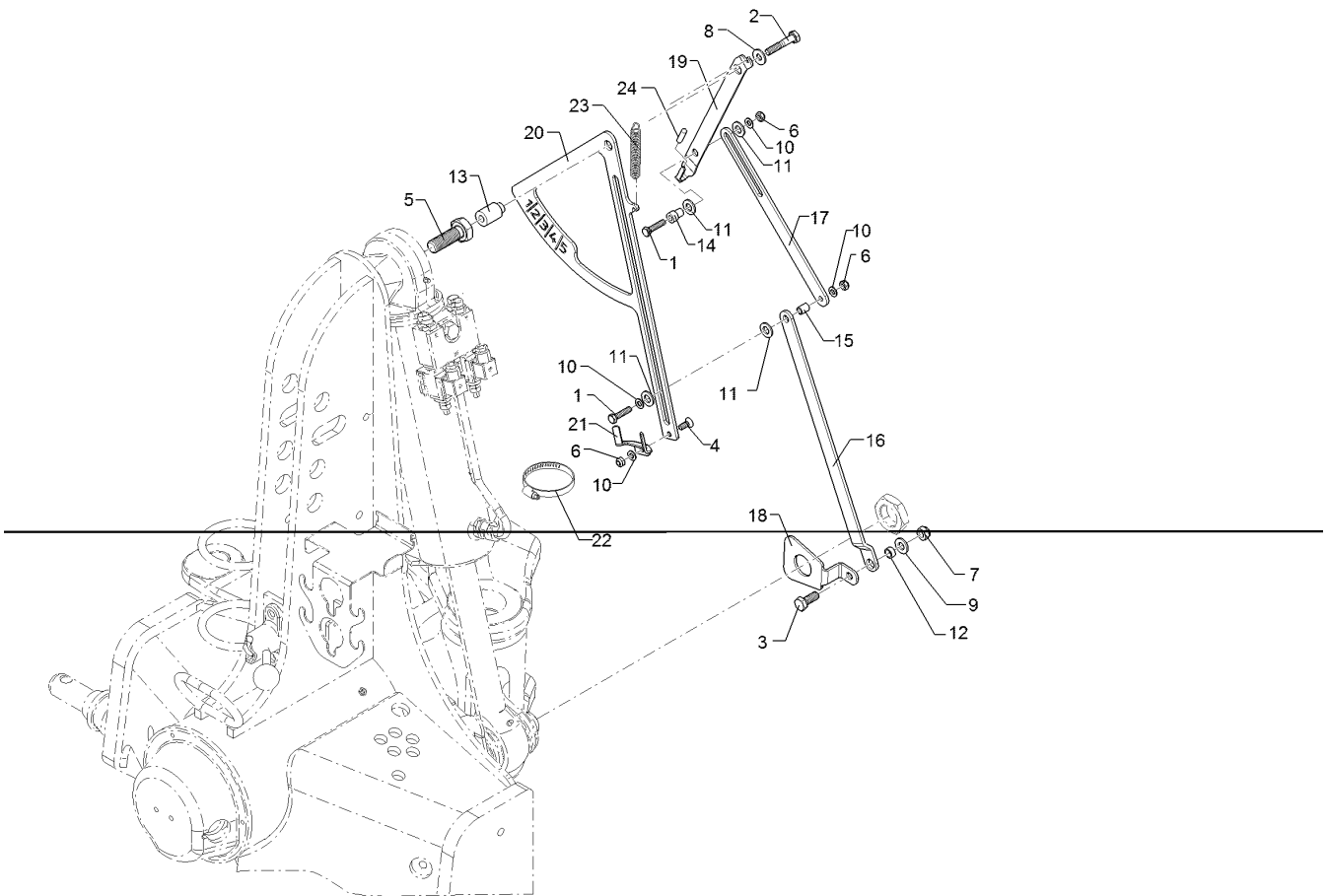
01.18

Pos.	Art.Nr.	Stck.	Artikeltext / Description		Abmessung
20	32110037	1	Skala	Scale	5x264x518 Zn
21	32110038	1	Halter	Holder	3x64x57 3xGEB D90 Zn
22	32510030	1	Schlauchschelle	Hose clip	104-112x25
23	329 8553	1	Zugfeder	Spring	Dm13,5x1,5x65,5 A2
24	32310160	1	Schutzkappe	Cap	GPN 255/5 RAL3000



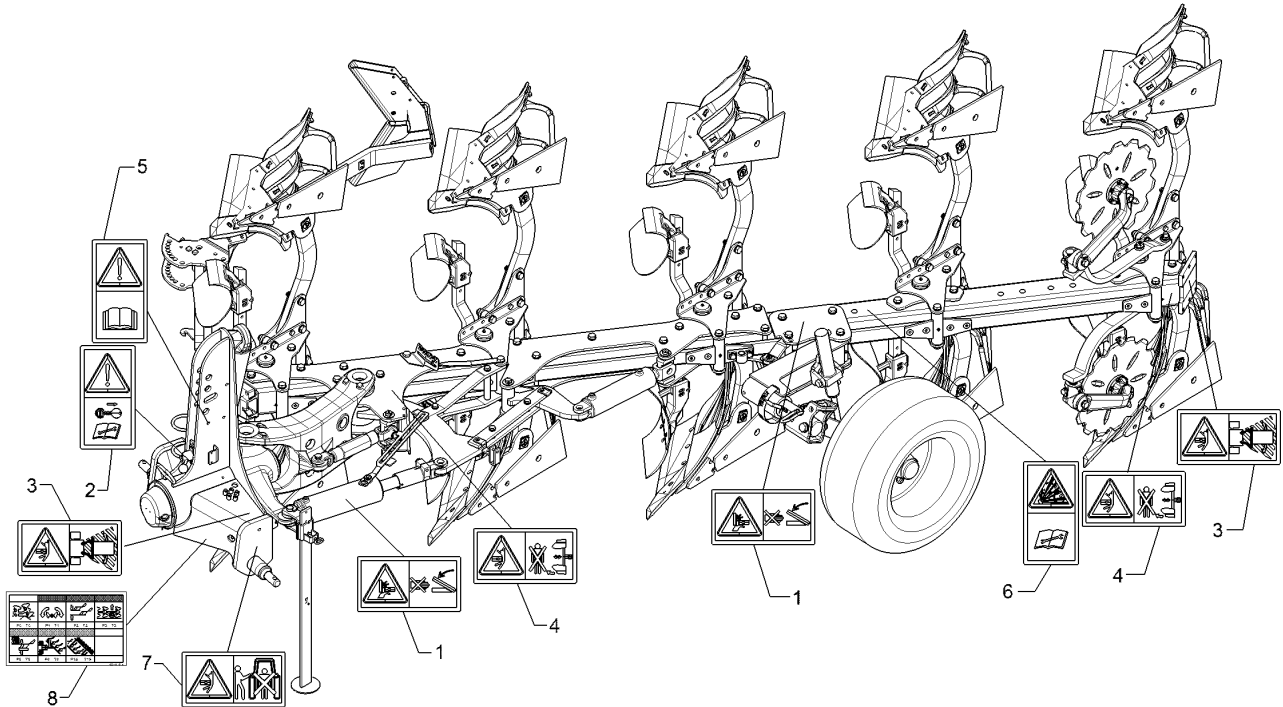
01.18

Pos.	Art.Nr.	Stck.	Artikeltext / Description		Abmessung
1	301 3068	2	Sechskantschraube	Hexagon bolt	M8x35-8.8 Zn DIN933
2	301 3248	1	Sechskantschraube	Hexagon bolt	M10x55-8.8 Zn DIN931-A
3	301 3324	1	Sechskantschraube	Hexagon bolt	M12x30-8.8 Zn DIN933
4	301 6101	1	Senkschraube	Countersunk bolt	M8x20-10.9 Zn DIN7991-A
5	30110063	1	Sechskantschraube spz.	Hexagon bolt	6kt-Schr.M20x30/M10x15-8.8 Zn
6	303 0932	3	Sicherungsmutter	Selflocking nut	NM8-8 Zn DIN985
7	303 0934	1	Sicherungsmutter	Selflocking nut	NM12-8 Zn DIN985
8	305 6132	1	Scheibe	Washer	D11/25x2,5 Zn
9	305 6137	1	Scheibe	Washer	13/25x3 DIN1441-St Zn
10	305 8694	4	Scheibe	Washer	A8,4 DIN125-St Zn
11	30510051	4	Scheibe	Washer	D13/24x2,5 KU
12	317 7668	1	Buchse	Bush	D16x2x7 Zn
13	31710050	1	Hülse	Bushing	D25/11x42 Zn
14	31710051	1	Buchse	Bush	D16/8,5x23,5 Zn
15	31710052	1	Hülse	Bushing	D12/8,5x15,5 Zn
16	32110032	1	Stange	Rod	45x5x439 D16,1/12,1 Zn
17	32110033	1	Stange	Rod	25x5x310 D8,1 Zn
18	32110034	1	Halter	Holder	4x132x155 D36,1 D12,1 GEK33 Zn
19	32110036	1	Zeiger	Pointer	3x34x378 5xGEB



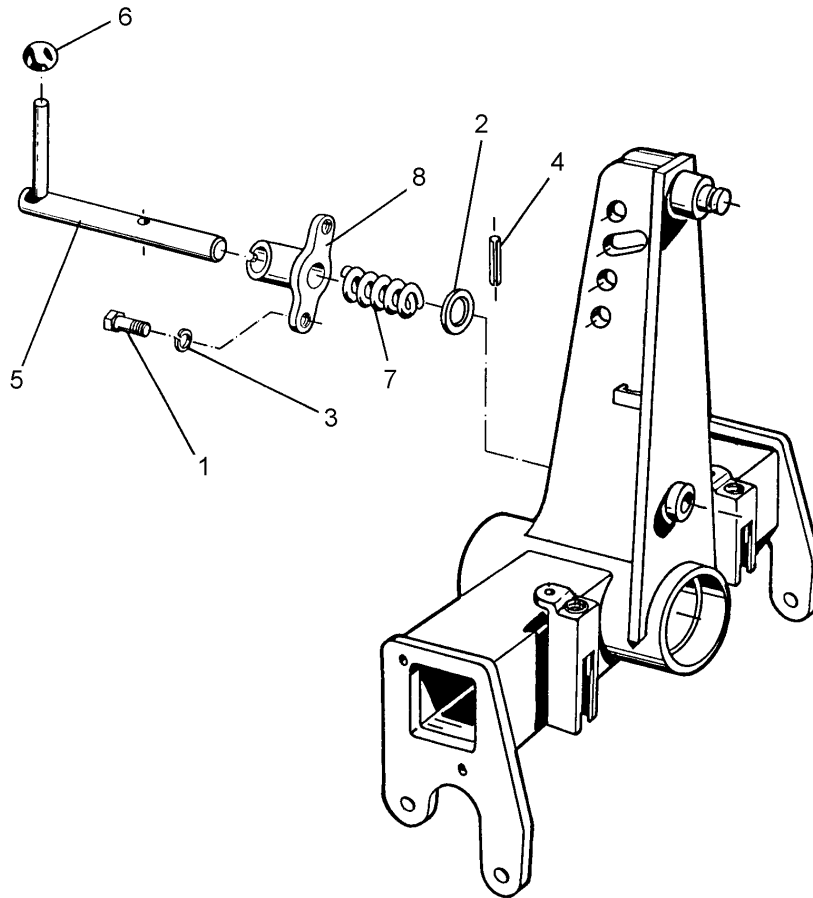
01.18

Pos.	Art.Nr.	Stck.	Artikeltext / Description	Abmessung	
20	32110037	1	Skala	Scale	5x264x518 Zn
21	32110035	1	Halter	Holder	3x61x74 3xGEB D100 Zn
22	32510029	1	Schlauchschelle	Hose clip	112-121x25
23	329 8553	1	Zugfeder	Spring	Dm13,5x1,5x65,5 A2
24	32310160	1	Schutzkappe	Cap	GPN 255/5 RAL3000



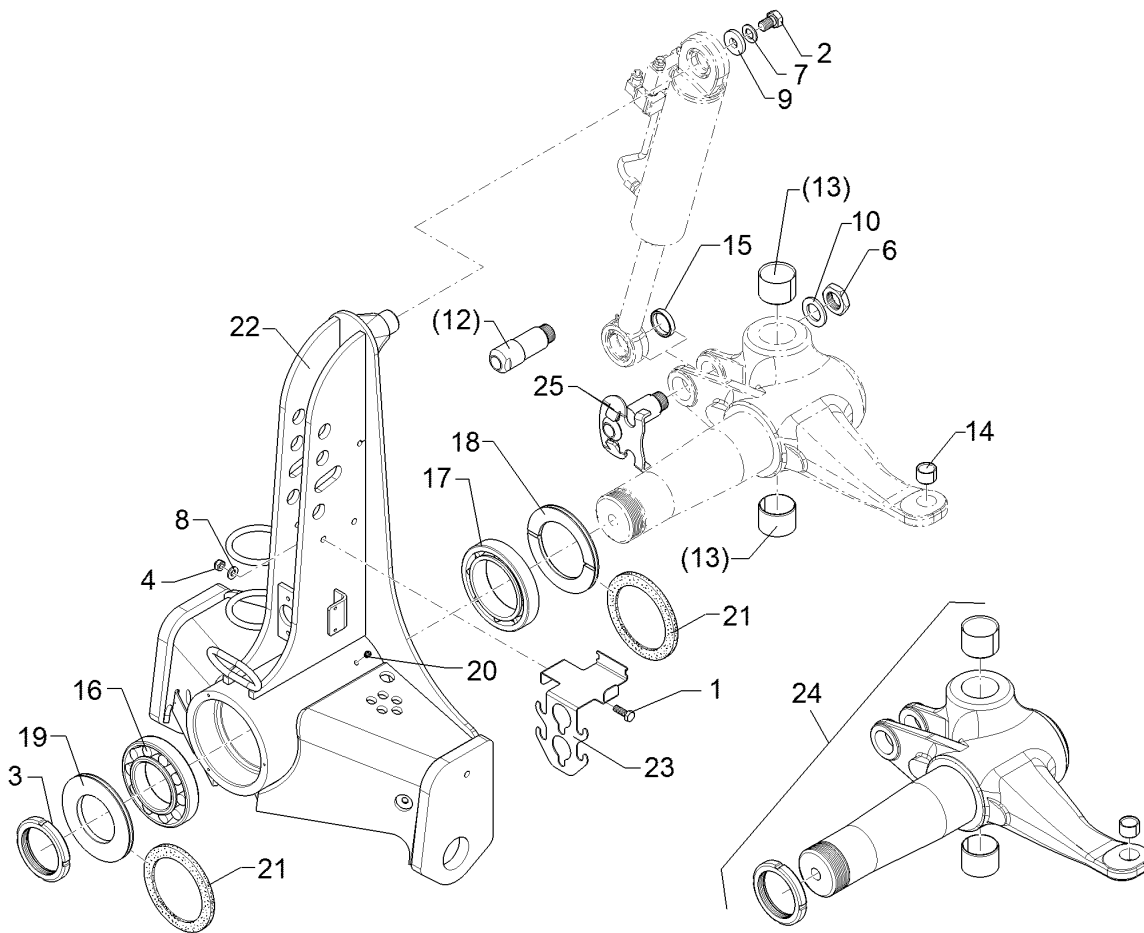
01.18

Pos.	Art.Nr.	Stck.	Artikeltext / Description		Abmessung
1	390 0506	2	Aufkleber Warnbildzeichen	Warning Label	Quetschgefahr QF
2	390 0509	1	Aufkleber Warnbildzeichen	Warning Label	Motor abstellen
3	390 0510	2	Aufkleber Warnbildzeichen	Warning Label	Schwenkbereich QF
4	390 0520	2	Aufkleber Warnbildzeichen	Warning Label	Arbeitsbereich QF
5	390 0555	1	Aufkleber Betriebsanl. lesen	Label Warning!	ISO HF 61 x 115
6	390 0591	1	Aufkleber Druckspeicher	Label	-
7	390 0629	1	Aufkleber Hubbereich	Label	QF 115 x 61
8	39010115	1	Aufkleber HY-Anschlüsse	Label	Juwel 135x83 P0-P15



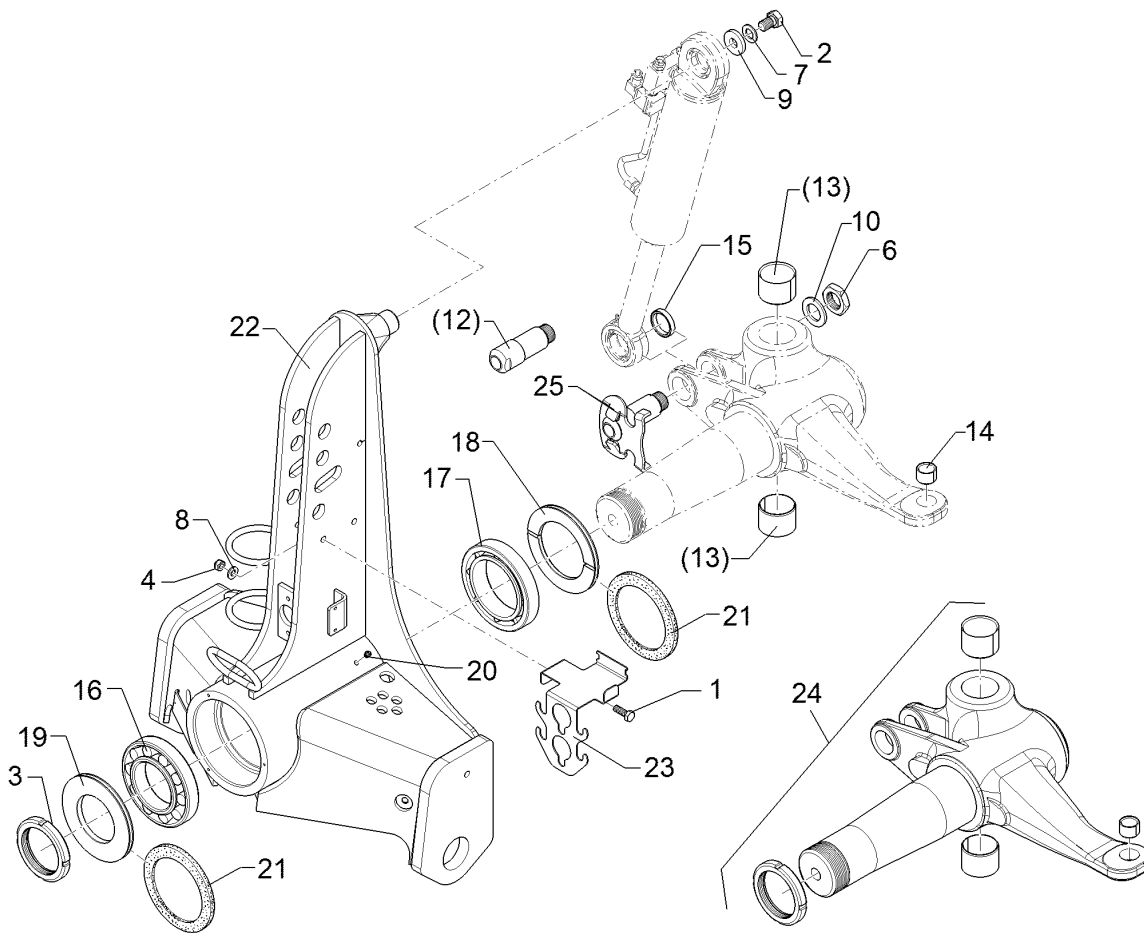
01.18

Pos.	Art.Nr.	Stck.	Artikeltext / Description		Abmessung
1	301 5004	2	Sechskantschraube	Hexagon bolt	M10x30-8.8 Zn DIN933
2	305 6222	1	Passscheibe	Shim	26x37x1,0 DIN988 Zn
3	305 8696	2	Scheibe	Washer	A10,5 DIN125-St Zn
4	309 6072	1	Spannhülse	Expansion bush	8x40-DIN1481 Zn
5	313 8290	1	Verriegelungsbolzen	Locking pin	D25x260 Zn
6	321 2575	1	Kugel konisch	Ball	D40 D12
7	329 8176	1	Druckfeder	Compression spring	2,5x32x110 DIN2098
8	433 9146	1	Konsole	Bracket	D26/45x70



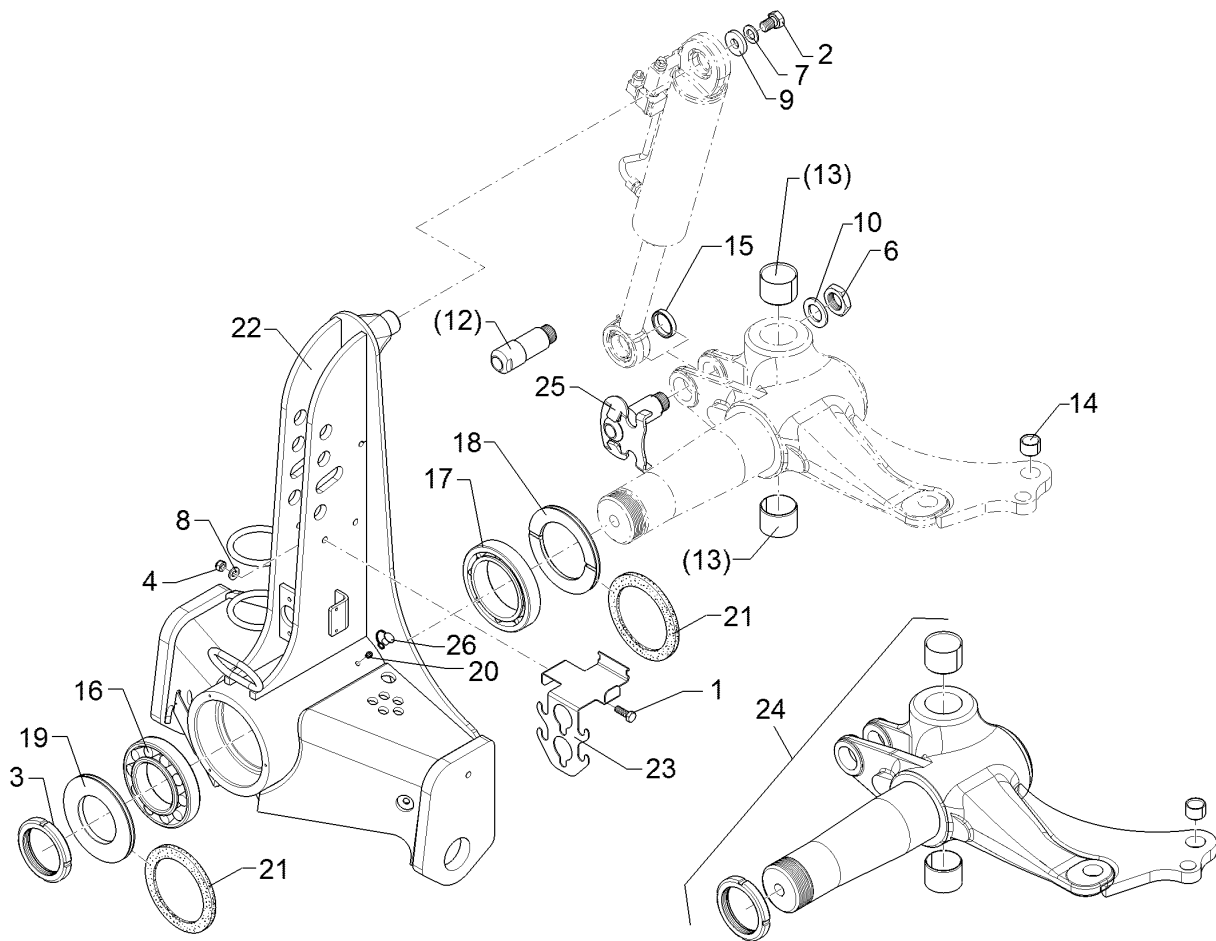
01.18

Pos.	Art.Nr.	Stck.	Artikeltext / Description		Abmessung
1	301 7334	1	Sechskantschraube	Hexagon bolt	M12x35-8.8 Zn DIN933
2	301 4190	1	Sechskantschraube	Hexagon bolt	M20x30-8.8 Zn DIN933
3	303 0348	1	Nutmutter	Grooved nut	M100x2 KM20 Zn
4	303 0934	1	Sicherungsmutter	Selflocking nut	NM12-8 Zn DIN985
6	303 0984	1	Sechskantmutter	Hexagon nut	M36x1,5-DIN936-17H-BL Zn
7	305 6012	1	Scheibe	Washer	21 ISO7089 Zn
8	305 6137	1	Scheibe	Washer	13/25x3 DIN1441-St Zn
9	305 6268	1	Scheibe	Washer	D20,5/50x8 Zn
10	305 6955	1	Scheibe	Washer	36/60x5 DIN126 Zn
12	313 4057	1	Bolzen	Pin	D49/45x143/66 M36x1,5
13	317 2037	2	Einspannbuchse mit Presssitz	Expansion bush	EG65/71x50
14	317 3417	1	Einspannbuchse mit Presssitz	Expansion bush	EG30/38x25
15	317 6985	1	Ring	Ring	D55/45,1x10 Zn
16	319 9110	1	Kegelrollenlager	Tapered roller bearing	30220.
17	319 9226	1	Kegelrollenlager	Tapered roller bearing	32024X
18	323 0075	1	Dichtscheibe mit Nut	Seal washer	D179,5/120x12 Zn
19	323 0076	1	Dichtscheibe	Seal washer	D179,5/100x12 Zn
20	323 6348	1	Schmiernippel	Grease nipple	AM10x1 DIN71412
21	323 7983	2	Filzring	Felt ring	D180/160x6
22	433 7561	1	Turm	Headstock	G120 KAT3



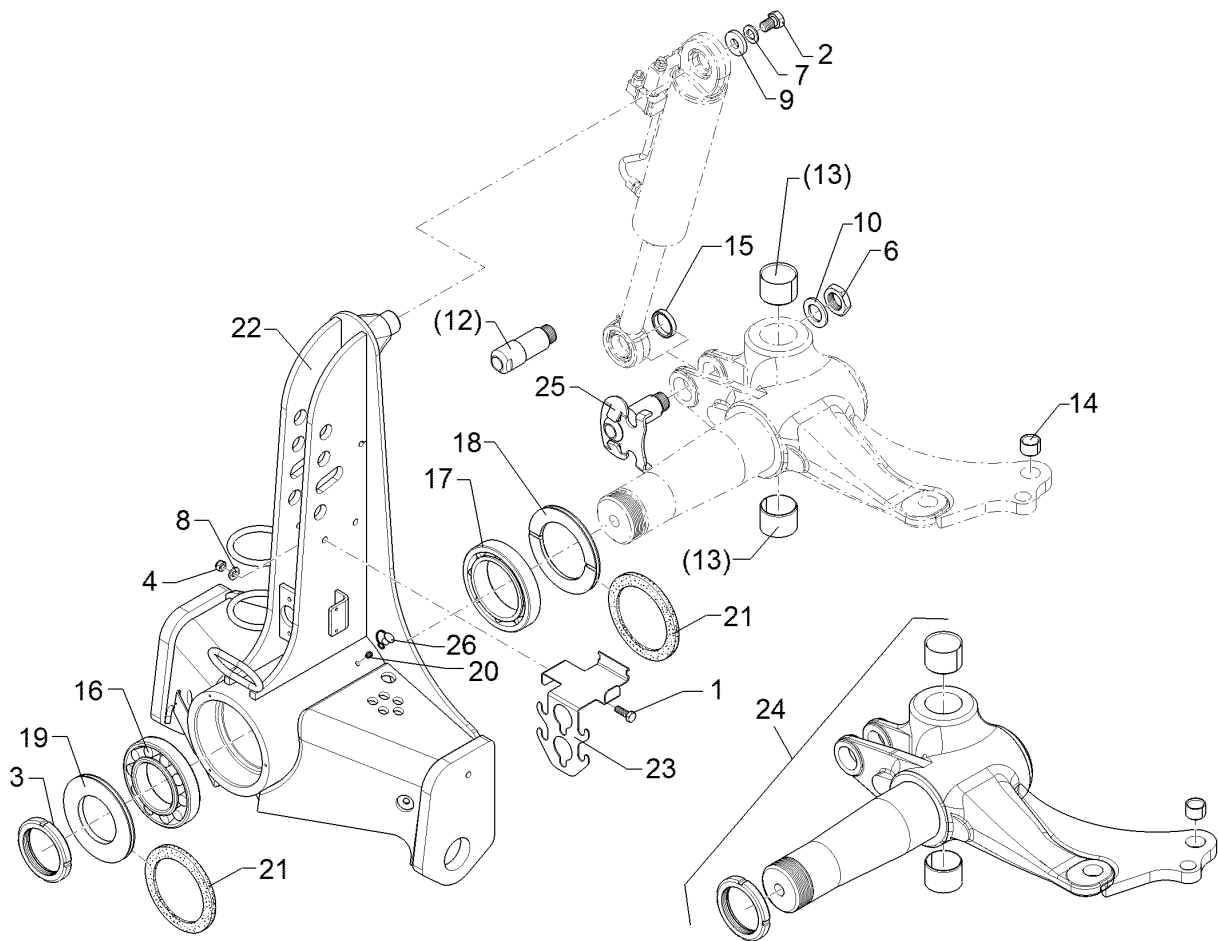
01.18

Pos.	Art.Nr.	Stck.	Artikeltext / Description		Abmessung
23	475 4421	1	Schlauchhalter	Hose carrier	S6 2,5x213x322,5
24	533 8135	1	Wendeachse	Turning axle	4xGEB90GRD Zn G120
25	31310057	1	Bolzen mit Verdrehsicherung	Pin with stop	D49/45x143 Zn



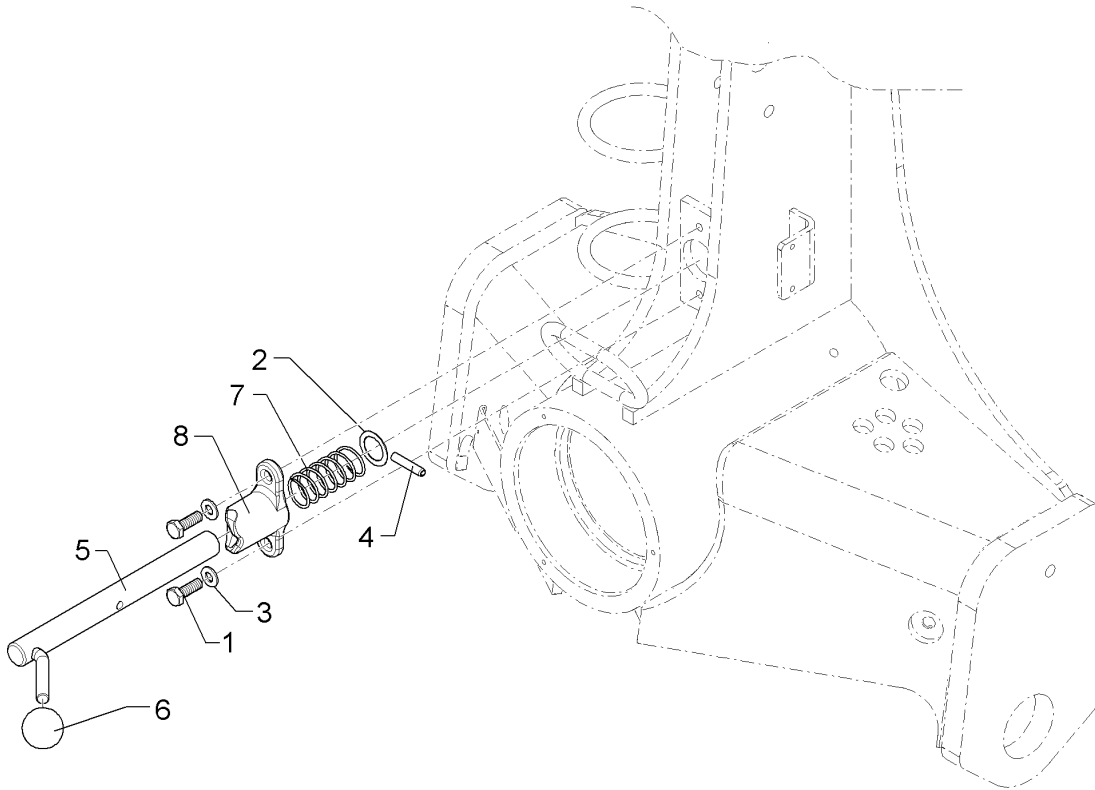
01.18

Pos.	Art.Nr.	Stck.	Artikeltext / Description		Abmessung
1	301 7334	1	Sechskantschraube	Hexagon bolt	M12x35-8.8 Zn
2	301 4190	1	Sechskantschraube	Hexagon bolt	DIN933 M20x30-8.8 Zn
3	303 0348	1	Nutmutter	Grooved nut	DIN933 M100x2 KM20 Zn
4	303 0934	1	Sicherungsmutter	Selflocking nut	NM12-8 Zn DIN985
6	303 0984	1	Sechskantmutter	Hexagon nut	M36x1,5-DIN936-17H-BL Zn
7	305 6012	1	Scheibe	Washer	21 ISO7089 Zn
8	305 6137	1	Scheibe	Washer	13/25x3 DIN1441-St Zn
9	305 6268	1	Scheibe	Washer	D20,5/50x8 Zn
10	305 6955	1	Scheibe	Washer	36/60x5 DIN126 Zn
12	313 4057	1	Bolzen	Pin	D49/45x143/66 M36x1,5
13	317 2037	2	Einspannbuchse mit Presssitz	Expansion bush	EG65/71x50
14	317 3417	1	Einspannbuchse mit Presssitz	Expansion bush	EG30/38x25
15	317 6985	1	Ring	Ring	D55/45,1x10 Zn
16	319 9110	1	Kegelrollenlager	Tapered roller bearing	30220.
17	319 9226	1	Kegelrollenlager	Tapered roller bearing	32024X
18	323 0075	1	Dichtscheibe mit Nut	Seal washer	D179,5/120x12 Zn
19	323 0076	1	Dichtscheibe	Seal washer	D179,5/100x12 Zn
20	323 6348	2	Schmiernippel	Grease nipple	AM10x1 DIN71412
21	323 7983	2	Filzring	Felt ring	D180/160x6
22	433 7561	1	Turm	Headstock	G120 KAT3



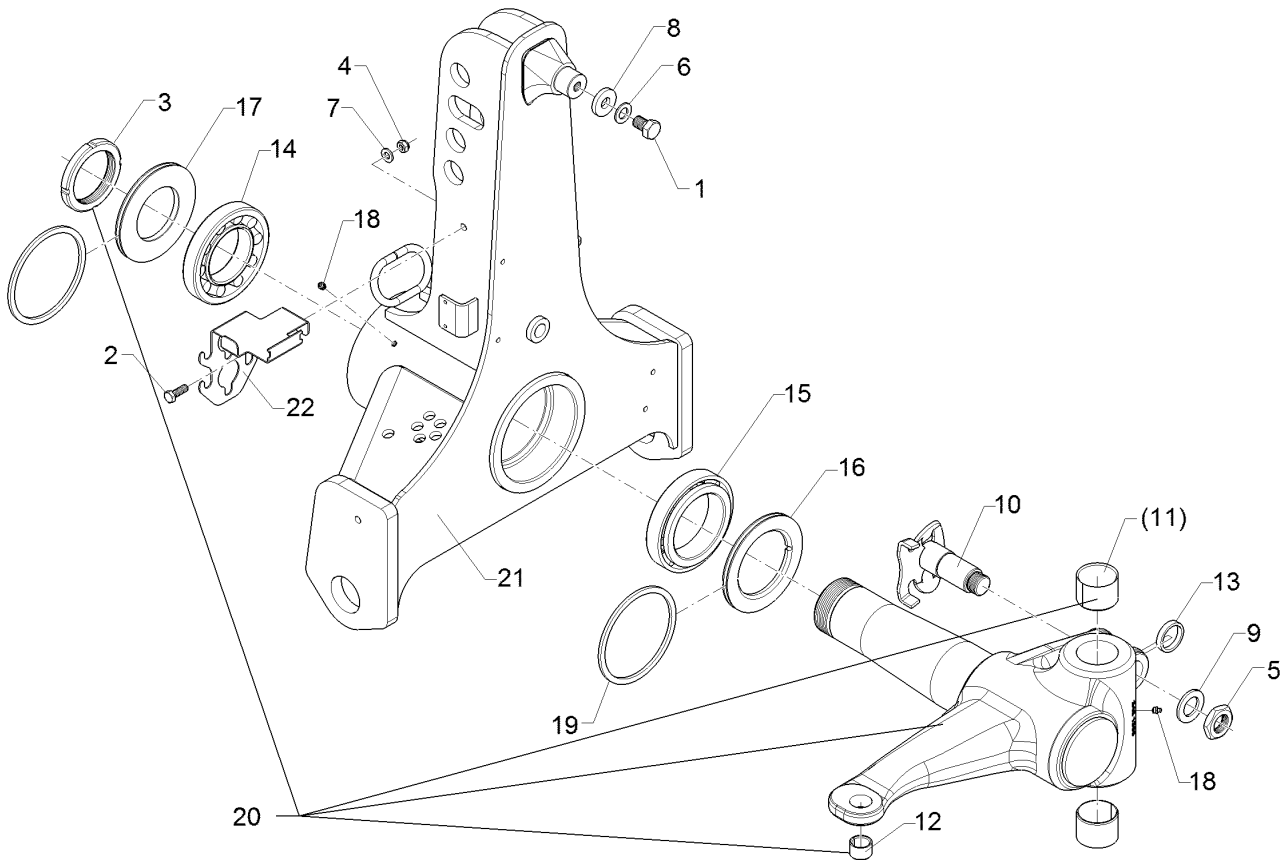
01.18

Pos.	Art.Nr.	Stck.	Artikeltext / Description		Abmessung
23	475 4421	1	Schlauchhalter	Hose carrier	S6 2,5x213x322,5
24	533 8136	1	Wendeachse	Turning axle	4xGEB90GRD Zn
25	31310057	1	Bolzen mit Verdrehsicherung	Pin with stop	G120 OF
26	323 6401	2	Schutzkappe	Cap	D49/45x143 Zn
					M6-M10



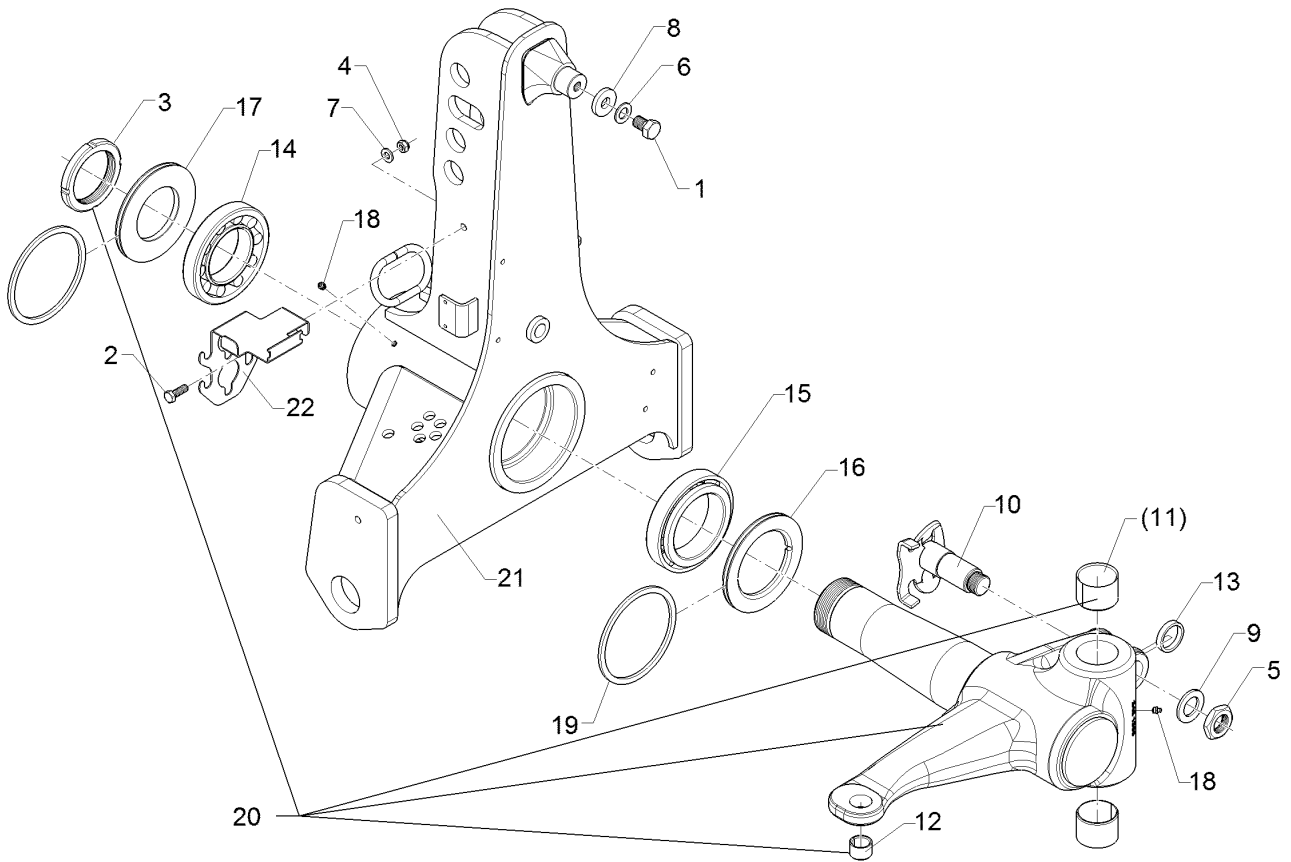
01.18

Pos.	Art.Nr.	Stck.	Artikeltext / Description		Abmessung
1	301 5004	2	Sechskantschraube	Hexagon bolt	M10x30-8.8 Zn DIN933
2	305 6222	1	Passscheibe	Shim	26x37x1,0 DIN988 Zn
3	305 8696	2	Scheibe	Washer	A10,5 DIN125-St Zn
4	309 6072	1	Spannhülse	Expansion bush	8x40-DIN1481 Zn
5	31310059	1	Verriegelungsbolzen	Locking pin	D25x270 Zn
6	321 2575	1	Kugel konisch	Ball	D40 D12
7	329 8176	1	Druckfeder	Compression spring	2,5x32x110 DIN2098
8	433 9146	1	Konsole	Bracket	D26/45x70



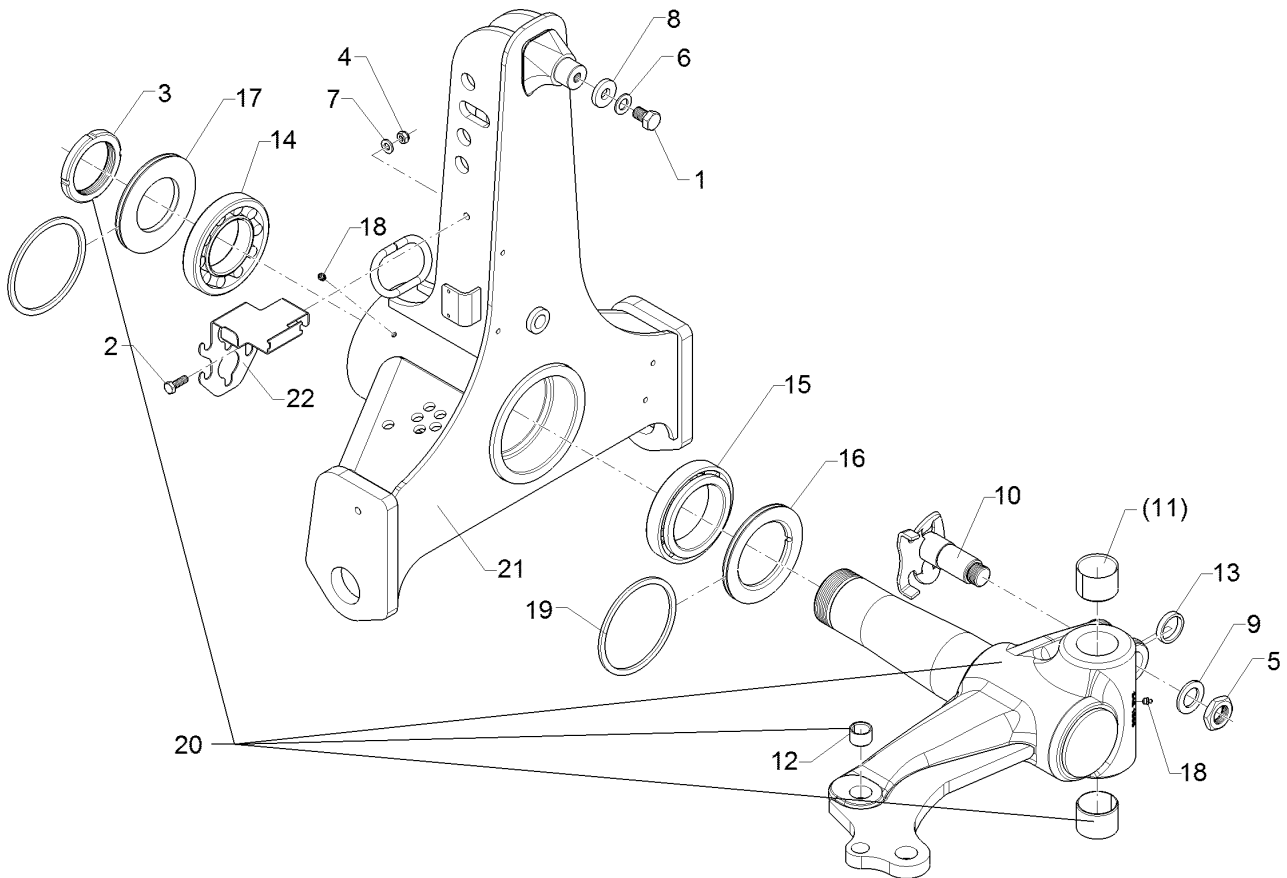
01.18

Pos.	Art.Nr.	Stck.	Artikeltext / Description		Abmessung
1	301 4190	1	Sechskantschraube	Hexagon bolt	M20x30-8.8 Zn DIN933
2	301 7334	1	Sechskantschraube	Hexagon bolt	M12x35-8.8 Zn DIN933
3	303 0348	1	Nutmutter	Grooved nut	M100x2 KM20 Zn
4	303 0934	1	Sicherungsmutter	Selflocking nut	NM12-8 Zn DIN985
5	303 0984	1	Sechskantmutter	Hexagon nut	M36x1,5-DIN936-17H-BL Zn
6	305 6012	1	Scheibe	Washer	21 ISO7089 Zn
7	305 6137	1	Scheibe	Washer	13/25x3 DIN1441-St Zn
8	305 6268	1	Scheibe	Washer	D20,5/50x8 Zn
9	305 6955	1	Scheibe	Washer	36/60x5 DIN126 Zn
10	31310057	1	Bolzen mit Verdrehsicherung	Pin with stop	D49/45x143 Zn
11	317 2037	2	Einspannbuchse mit Presssitz	Expansion bush	EG65/71x50
12	317 3417	1	Einspannbuchse mit Presssitz	Expansion bush	EG30/38x25
13	317 6985	1	Ring	Ring	D55/45,1x10 Zn
14	319 9110	1	Kegelrollenlager	Tapered roller bearing	30220.
15	319 9226	1	Kegelrollenlager	Tapered roller bearing	32024X
16	323 0075	1	Dichtscheibe mit Nut	Seal washer	D179,5/120x12 Zn
17	323 0076	1	Dichtscheibe	Seal washer	D179,5/100x12 Zn
18	323 6348	2	Schmiernippel	Grease nipple	AM10x1 DIN71412
19	323 7983	2	Filzring	Felt ring	D180/160x6
20	533 8135	1	Wendeachse	Turning axle	G120
21	43310011	1	Turm	Headstock	G120 KAT4



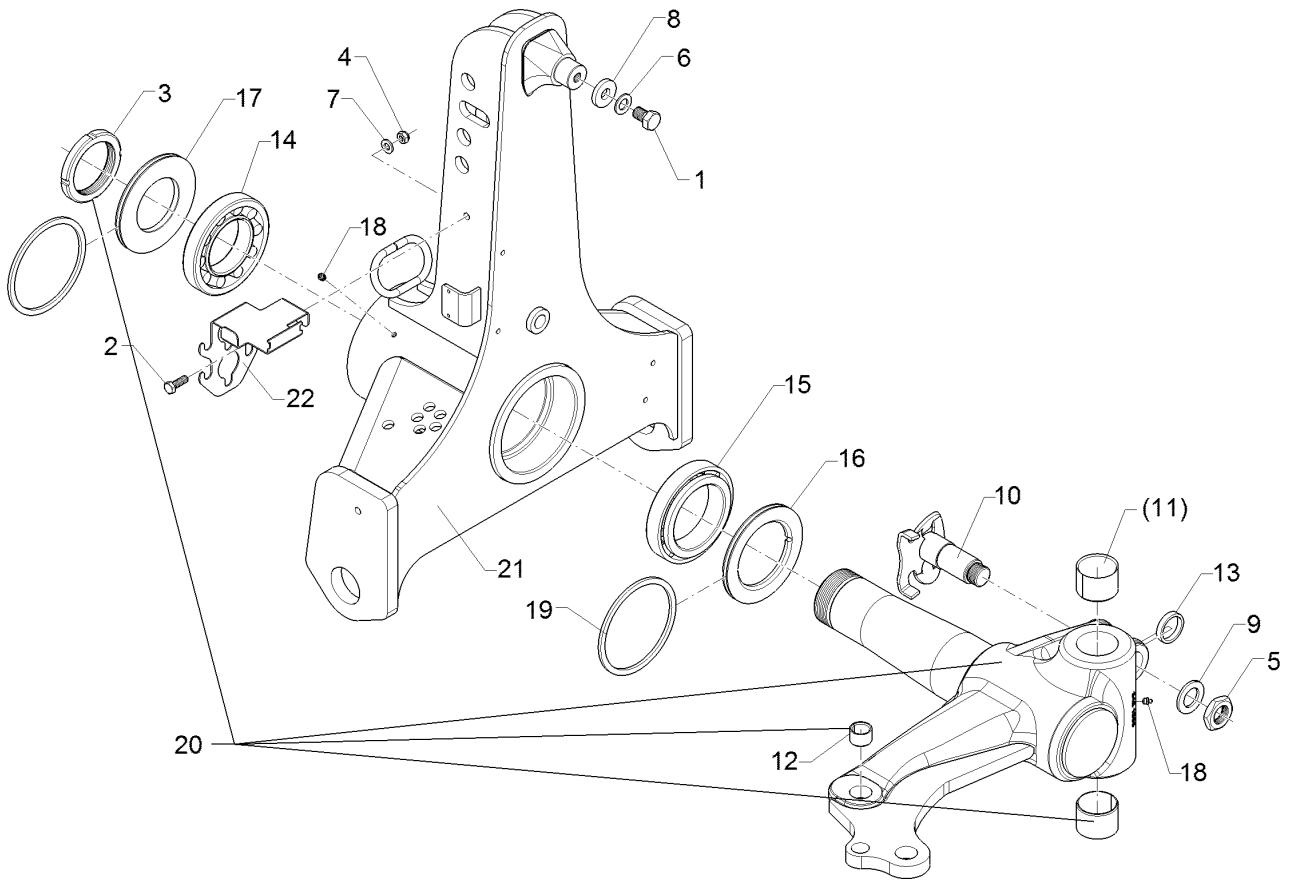
01.18

Pos.	Art.Nr.	Stck.	Artikeltext / Description		Abmessung
22	475 4421	1	Schlauchhalter	Hose carrier	S6 2,5x213x322,5 4xGEB90GRD Zn



01.18

Pos.	Art.Nr.	Stck.	Artikeltext / Description		Abmessung
1	301 4190	1	Sechskantschraube	Hexagon bolt	M20x30-8.8 Zn DIN933
2	301 7334	1	Sechskantschraube	Hexagon bolt	M12x35-8.8 Zn DIN933
3	303 0348	1	Nutmutter	Grooved nut	M100x2 KM20 Zn
4	303 0934	1	Sicherungsmutter	Selflocking nut	NM12-8 Zn DIN985
5	303 0984	1	Sechskantmutter	Hexagon nut	M36x1,5-DIN936-17H-BL Zn
6	305 6012	1	Scheibe	Washer	21 ISO7089 Zn
7	305 6137	1	Scheibe	Washer	13/25x3 DIN1441-St Zn
8	305 6268	1	Scheibe	Washer	D20,5/50x8 Zn
9	305 6955	1	Scheibe	Washer	36/60x5 DIN126 Zn
10	31310057	1	Bolzen mit Verdrehsicherung	Pin with stop	D49/45x143 Zn
11	317 2037	2	Einspannbuchse mit Presssitz	Expansion bush	EG65/71x50
12	317 3417	1	Einspannbuchse mit Presssitz	Expansion bush	EG30/38x25
13	317 6985	1	Ring	Ring	D55/45,1x10 Zn
14	319 9110	1	Kegelrollenlager	Tapered roller bearing	30220.
15	319 9226	1	Kegelrollenlager	Tapered roller bearing	32024X
16	323 0075	1	Dichtscheibe mit Nut	Seal washer	D179,5/120x12 Zn
17	323 0076	1	Dichtscheibe	Seal washer	D179,5/100x12 Zn
18	323 6348	2	Schmiernippel	Grease nipple	AM10x1 DIN71412
19	323 7983	2	Filzring	Felt ring	D180/160x6
20	533 8136	1	Wendeachse	Turning axle	G120 OF
21	43310011	1	Turm	Headstock	G120 KAT4

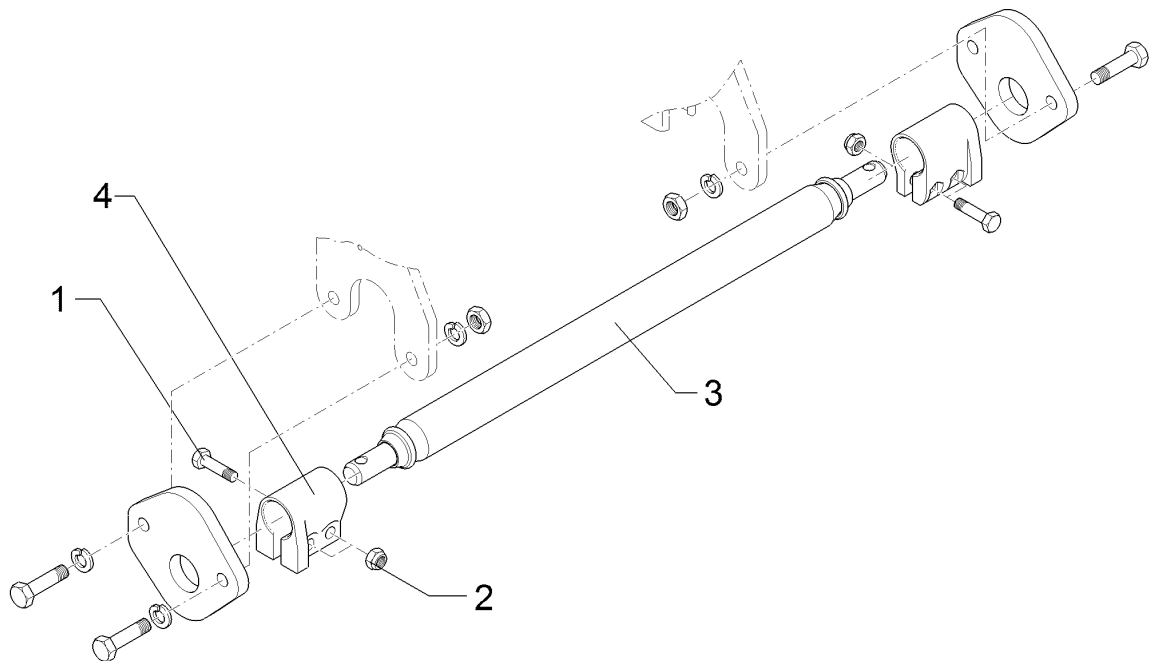


01.18

Pos.	Art.Nr.	Stck.	Artikeltext / Description	Abmessung
22	475 4421	1	Schlauchhalter Hose carrier	S6 2,5x213x322,5 4xGEB90GRD Zn

Unterlenkeranschluss/Lower link connection	1
---	----------

Juwel 8 T	661 1443
------------------	-----------------

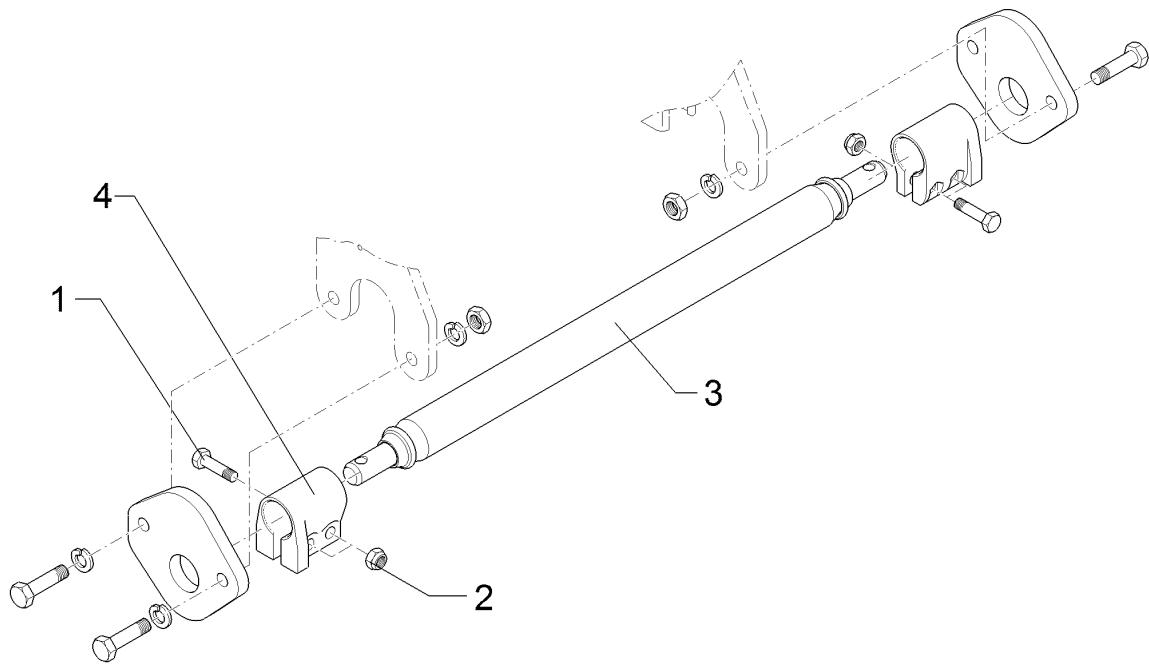


01.18

Pos.	Art.Nr.	Stck.	Artikeltext / Description		Abmessung
1	301 3868	4	Sechskantschraube	Hexagon bolt	M16x65-8.8 Zn DIN931-A
2	303 0935	4	Sicherungsmutter	Selflocking nut	NM16-8 Zn DIN985
3	461 7905	1	Zugschiene	Cross shaft	D68x980 L2 Z3 HÜ (Kat.3N)
4	461 9893	2	Sperrstück	Stop	D68x100 2xD18

Unterlenkeranschluss/Lower link connection	1
---	----------

Juwel 8 T	661 1444
------------------	-----------------

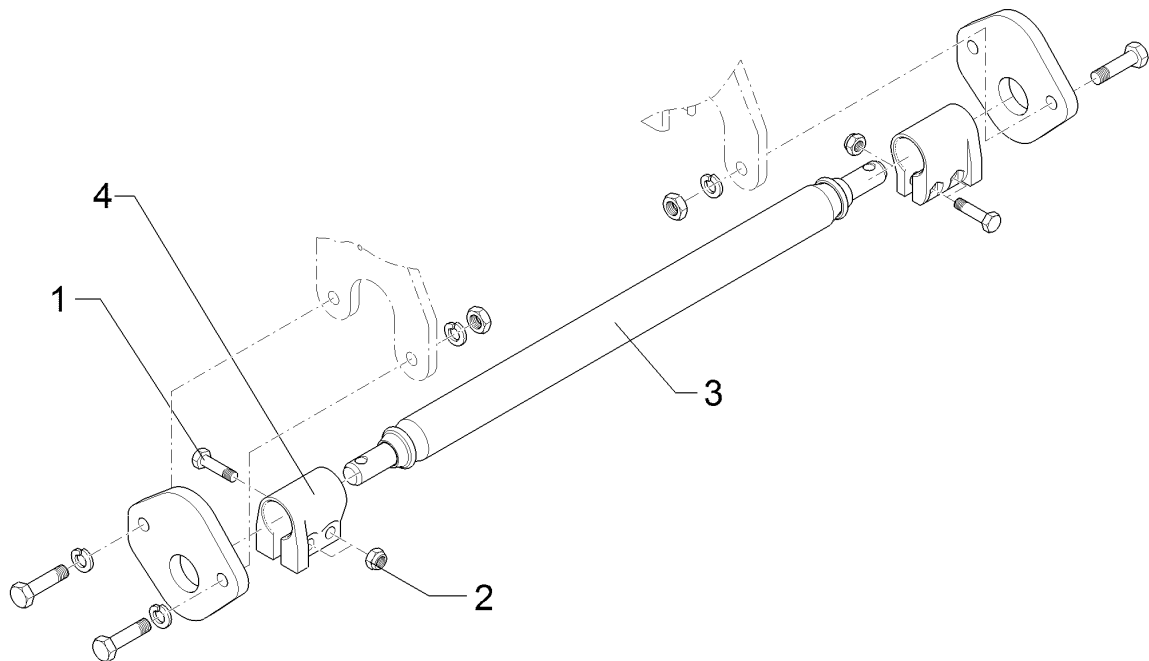


01.18

Pos.	Art.Nr.	Stck.	Artikeltext / Description		Abmessung
1	301 3868	4	Sechskantschraube	Hexagon bolt	M16x65-8.8 Zn DIN931-A
2	303 0935	4	Sicherungsmutter	Selflocking nut	NM16-8 Zn DIN985
3	461 7925	1	Zugschiene	Cross shaft	D68x1120 L3 Z3 HÜ
4	461 9893	2	Sperrstück	Stop	D68x100 2xD18

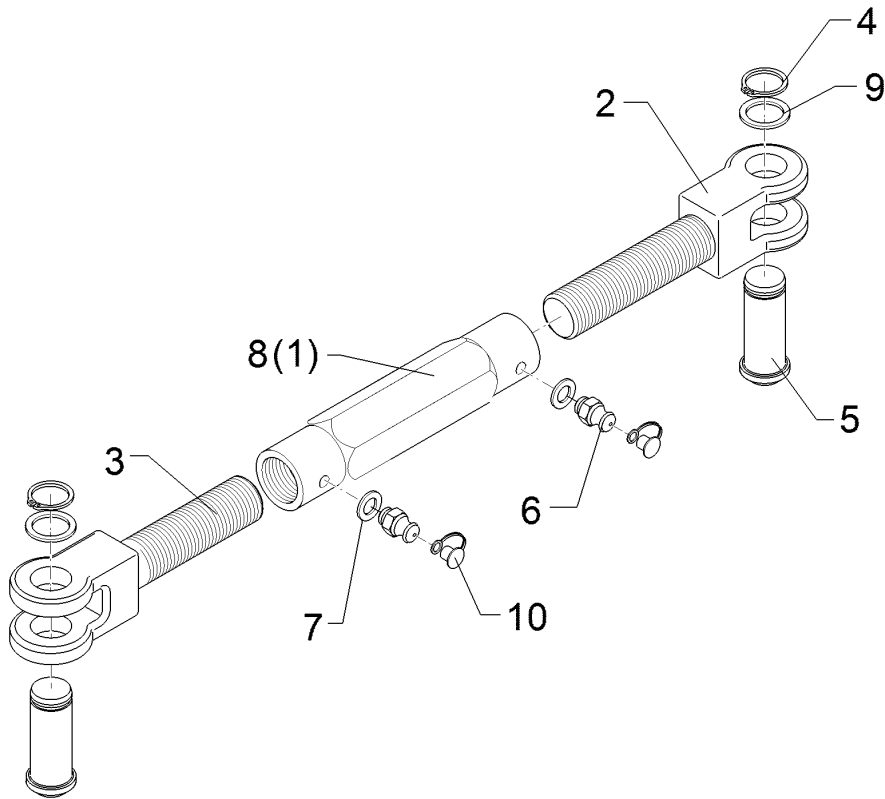
Unterlenkeranschluss/Lower link connection	1
---	----------

Juwel 8 T	661 1445
------------------	-----------------



01.18

Pos.	Art.Nr.	Stck.	Artikeltext / Description		Abmessung
1	301 3868	4	Sechskantschraube	Hexagon bolt	M16x65-8.8 Zn DIN931-A
2	303 0935	4	Sicherungsmutter	Selflocking nut	NM16-8 Zn DIN985
3	461 7907	1	Zugschiene	Cross shaft	D68x1142 L3 Z4
4	461 9893	2	Sperrstück	Stop	D68x100 2xD18

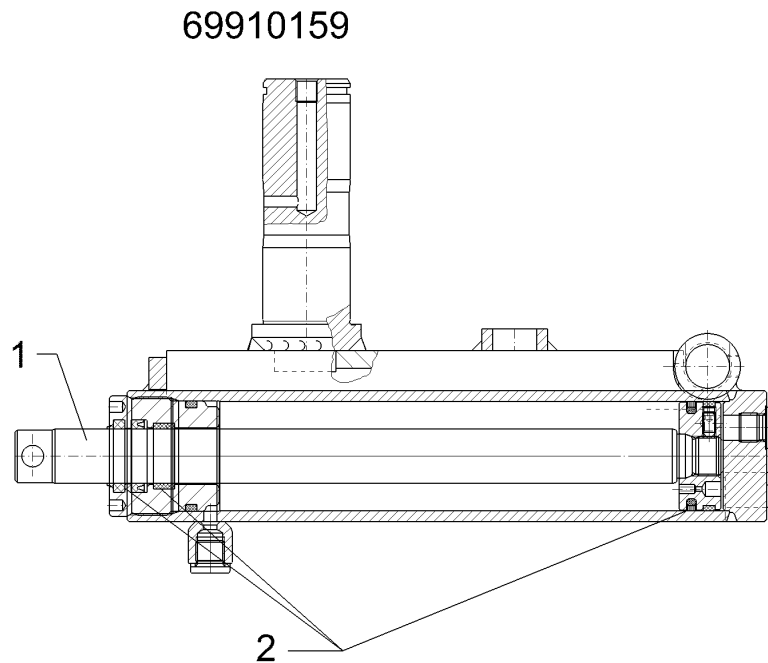


01.18

Pos.	Art.Nr.	Stck.	Artikeltext / Description		Abmessung
1	302 8930	1	Spannschlossmutter	Threaded sleeve	TR36x3x250-SW50
2	302 9010	1	Gabelstück	Forkpiece	TR36x3x120/235 D30 Zn
3	302 9011	1	Gabelstück	Forkpiece	TR36x3LHx120/235 D30 Zn
4	305 8867	2	Sicherungsring	Retaining ring	30x2 DIN471 Zn
5	313 7802	2	Bolzen mit Kopf	Pin with collar	D30/35x63/80 Zn
6	323 6348	2	Schmiernippel	Grease nipple	AM10x1 DIN71412
7	305 6130	2	Scheibe	Washer	D10/16x1 Zn
8	302 8790	1	Spannschlossmutter	Threaded sleeve	TR36x3x250-SW60
9	305 2242	2	Stützscheibe	Supporting washer	S 30/42x2,5 DIN988 Zn
10	323 6401	2	Schutzkappe	Cap	M6-M10

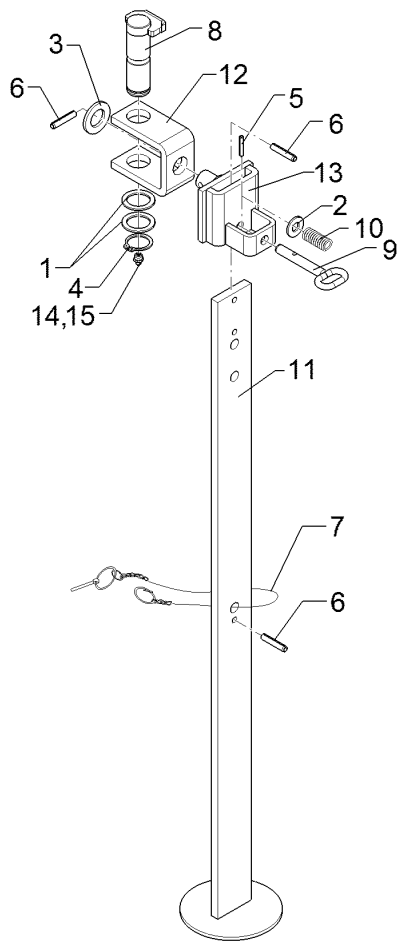
Dämpferzylinder/Ram 2

Juwel 8 T 575 2577



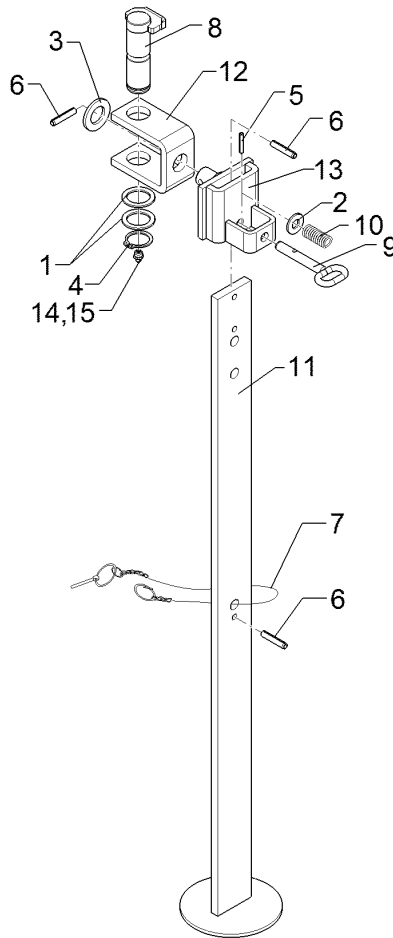
01.18

Pos.	Art.Nr.	Stck.	Artikeltext / Description		Abmessung
1	57510160	1	Kolbenstange	Piston rod	D25
2	57510951	1	Dichtungssatz	Seal set	25/50



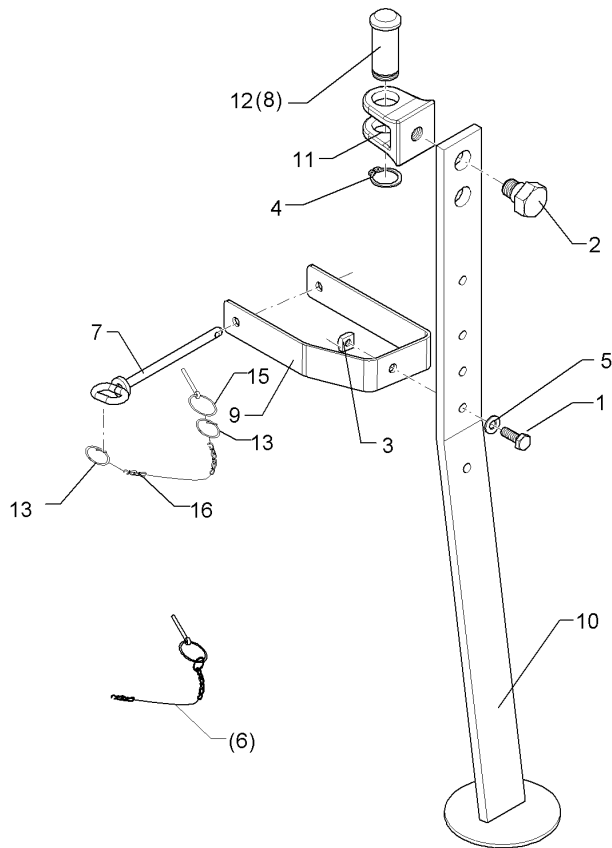
01.18

Pos.	Art.Nr.	Stck.	Artikeltext / Description	Abmessung	
1	305 2242	2	Stützscheibe	Supporting washer	S 30/42x2,5 DIN988 Zn
2	305 8580	1	Scheibe	Washer	13/24x2,5 St-Zn DIN125
3	305 6254	1	Scheibe	Washer	D25/44x4 Zn ISO7089
4	305 8867	1	Sicherungsring	Retaining ring	30x2 DIN471 Zn
5	309 6038	1	Spannhülse	Expansion bush	5x30-DIN1481 Chrom 8
6	309 6072	3	Spannhülse	Expansion bush	8x40-DIN1481 Zn
7	311 9303	1	Klappstift	Securing pin	12x60 mit Kette 500mm
8	313 3008	1	Bolzen mit Verdrehsicherung	Pin with stop	D30x87/108 Zn
9	313 8136	1	Bolzen mit Griff	Pin with grip	D12x48,5/80 Zn
10	329 8106	1	Druckfeder	Compression spring	1,6x16x51,5
11	429 2512	1	Abstellstütze	Stand	V-R800-850
12	429 4585	1	Halter	Holder	60/65/90 D30/D25
13	429 4600	1	Führung	Guiding	62/14x80 D25
14	323 6348	1	Schmiernippel	Grease nipple	AM10x1 DIN71412
15	323 6401	1	Schutzkappe	Cap	M6-M10



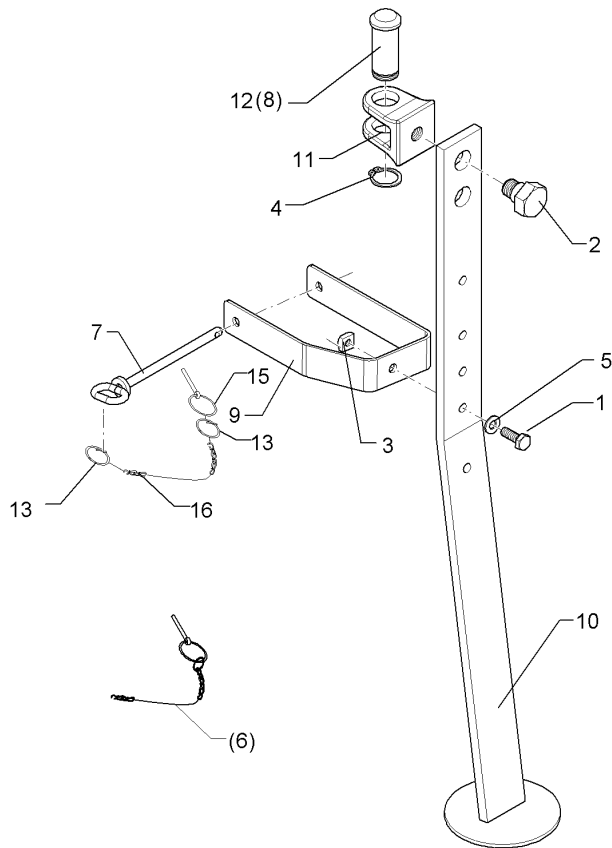
01.18

Pos.	Art.Nr.	Stck.	Artikeltext / Description		Abmessung
1	305 2242	2	Stützscheibe	Supporting washer	S 30/42x2,5 DIN988 Zn
2	305 8580	1	Scheibe	Washer	13/24x2,5 St-Zn DIN125
3	305 6254	1	Scheibe	Washer	D25/44x4 Zn ISO7089
4	305 8867	1	Sicherungsring	Retaining ring	30x2 DIN471 Zn
5	309 6038	1	Spannhülse	Expansion bush	5x30-DIN1481 Chrom 8
6	309 6072	3	Spannhülse	Expansion bush	8x40-DIN1481 Zn
7	311 9303	1	Klappstift	Securing pin	12x60 mit Kette 500mm
8	313 3006	1	Bolzen mit Verdrehsicherung	Pin with stop	D30x96/118 Zn
9	313 8136	1	Bolzen mit Griff	Pin with grip	D12x48,5/80 Zn
10	329 8106	1	Druckfeder	Compression spring	1,6x16x51,5
11	429 2512	1	Abstellstütze	Stand	V-R800-850
12	429 4586	1	Halter	Holder	70/65/90 D30/D25
13	429 4600	1	Führung	Guiding	62/14x80 D25
14	323 6348	1	Schmiernippel	Grease nipple	AM10x1 DIN71412
15	323 6401	1	Schutzkappe	Cap	M6-M10



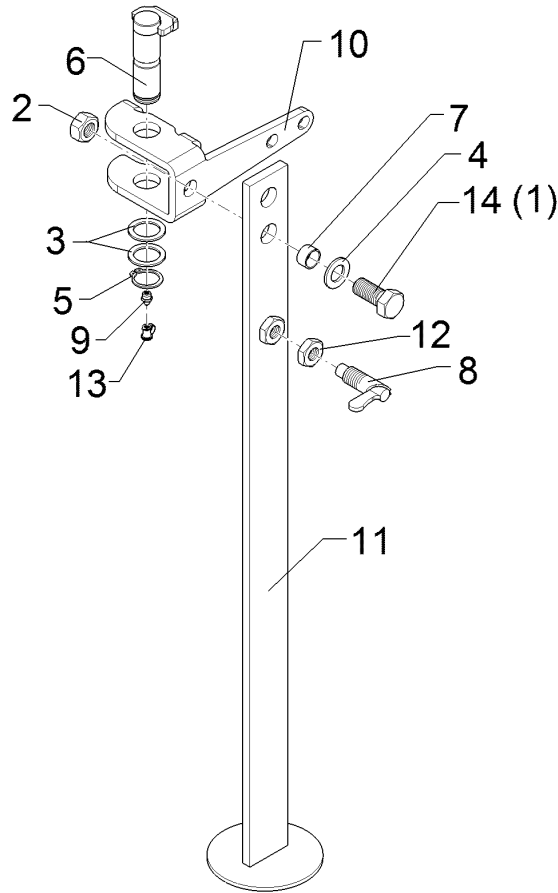
01.18

Pos.	Art.Nr.	Stck.	Artikeltext / Description		Abmessung
1	301 5004	1	Sechskantschraube	Hexagon bolt	M10x30-8.8 Zn DIN933
2	301 6425	1	Schraube	Screw	M20x16/D24 Zn
3	303 1100	1	Vierkantmutter	Nut	M10 DIN557-5
4	305 8867	1	Sicherungsring	Retaining ring	30x2 DIN471 Zn
5	305 8696	2	Scheibe	Washer	A10,5 DIN125-St Zn
6	311 9566	1	Klappstift mit Kette	Securing pin	4,5 23GL
7	313 1210	1	Bolzen mit Griff	Pin with grip	D10x157 Zn
8	313 7802	1	Bolzen mit Kopf	Pin with collar	D30/35x63/80 Zn
9	329 1814	1	Flachformfeder	U-spring	40x4x516 - 120
10	429 2470	1	Abstellstütze	Stand	R750-800 895mm
11	429 4580	1	Halter	Holder	D30/26-M20
12	31310056	1	Bolzen mit Kopf	Pin with collar	D30/35x50/65 Zn
13	305 8551	2	Sicherungsring	Retaining ring	Di41x3 A2
15	311 9565	1	Klappstift	Securing pin	4,5
16	33110043	1	Knotenkette	Knotted-link chain	K22x580 Zn



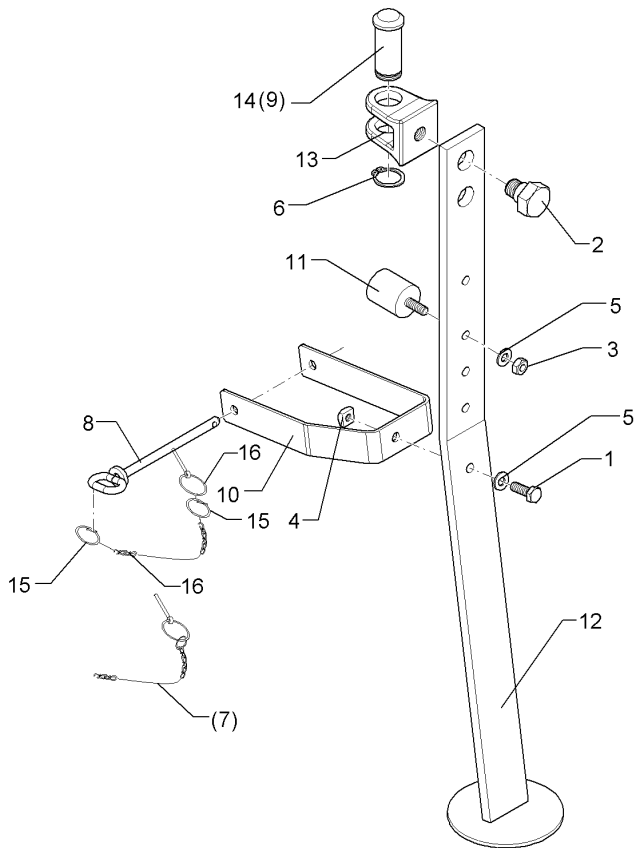
01.18

Pos.	Art.Nr.	Stck.	Artikeltext / Description		Abmessung
1	301 5004	1	Sechskantschraube	Hexagon bolt	M10x30-8.8 Zn DIN933
2	301 6425	1	Schraube	Screw	M20x16/D24 Zn
3	303 1100	1	Vierkantmutter	Nut	M10 DIN557-5
4	305 8867	1	Sicherungsring	Retaining ring	30x2 DIN471 Zn
5	305 8696	1	Scheibe	Washer	A10,5 DIN125-St Zn
6	311 9566	1	Klappstift mit Kette	Securing pin	4,5 23GL
7	313 1210	1	Bolzen mit Griff	Pin with grip	D10x157 Zn
8	313 7802	1	Bolzen mit Kopf	Pin with collar	D30/35x63/80 Zn
9	329 1814	1	Flachformfeder	U-spring	40x4x516 - 120
10	429 2469	1	Abstellstütze	Stand	R850-900 995lg
11	429 4580	1	Halter	Holder	D30/26-M20
12	31310056	1	Bolzen mit Kopf	Pin with collar	D30/35x50/65 Zn
13	305 8551	2	Sicherungsring	Retaining ring	Di41x3 A2
14	311 9565	1	Klappstift	Securing pin	4,5
15	33110043	1	Knotenkette	Knotted-link chain	K22x580 Zn



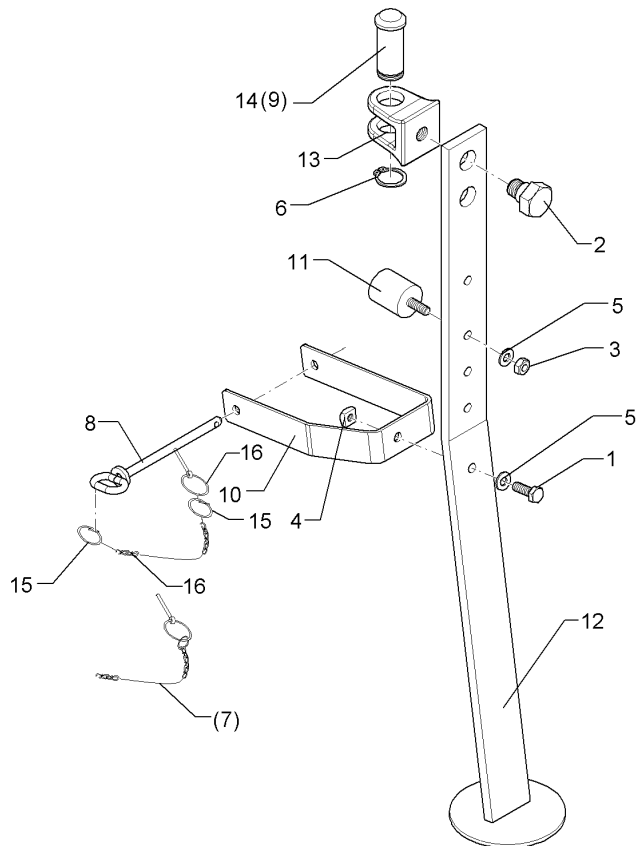
01.18

Pos.	Art.Nr.	Stck.	Artikeltext / Description		Abmessung
1	301 4213	1	Sechskantschraube	Hexagon bolt	M20x45-8.8 Zn DIN933
2	303 0936	1	Sicherungsmutter	Selflocking nut	NM20-8 Zn DIN985
3	305 2242	2	Stützscheibe	Supporting washer	S 30/42x2,5 DIN988 Zn
4	305 6012	1	Scheibe	Washer	21 ISO7089 Zn
5	305 8867	1	Sicherungsring	Retaining ring	30x2 DIN471 Zn
6	313 3008	1	Bolzen mit Verdrehsicherung	Pin with stop	D30x87/108 Zn
7	31710040	1	Röhrchen	Tube	D24/20,5x13 Zn
8	321 2601	1	Federriegel	Locking bar	D15 Hub14 Zn
9	323 6348	1	Schmiernippel	Grease nipple	AM10x1 DIN71412
10	42910012	1	Halter	Holder	10x295x331 2xD30,5 4xGEB Zn
11	42910013	1	Abstellstütze	Stand	R800-850 Juwel
12	303 0965	1	Sechskantmutter	Hexagon nut	M20x1,5 DIN936-17H Zn
13	323 6401	1	Schutzkappe	Cap	M6-M10
14	301 4231	1	Sechskantschraube	Hexagon bolt	M20x50-8.8 Zn DIN933



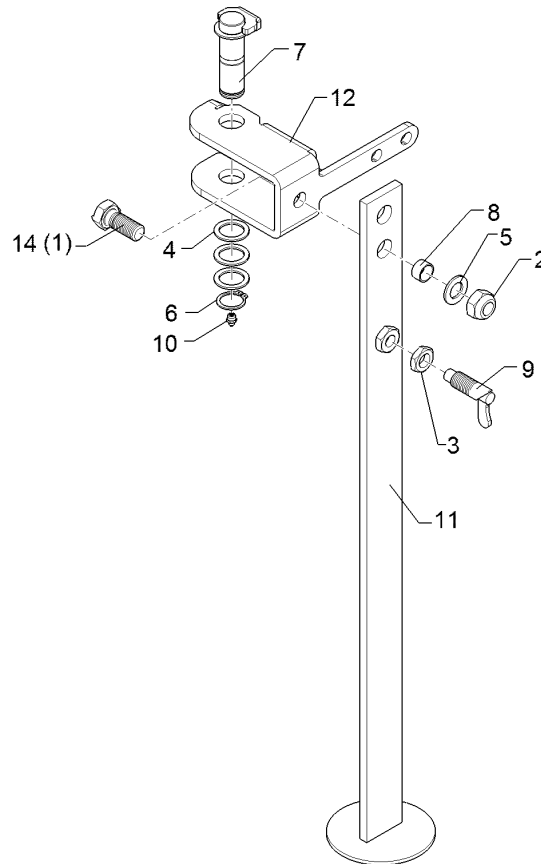
01.18

Pos.	Art.Nr.	Stck.	Artikeltext / Description		Abmessung
1	301 5004	1	Sechskantschraube	Hexagon bolt	M10x30-8.8 Zn DIN933
2	301 6425	1	Schraube	Screw	M20x16/D24 Zn
3	303 1012	1	Sechskantmutter	Hexagon nut	M10 DIN934-8 Zn
4	303 1100	1	Vierkantmutter	Nut	M10 DIN557-5
5	305 8696	2	Scheibe	Washer	A10,5 DIN125-St Zn
6	305 8867	1	Sicherungsring	Retaining ring	30x2 DIN471 Zn
7	311 9566	1	Klappstift mit Kette	Securing pin	4,5 23GL
8	313 1210	1	Bolzen mit Griff	Pin with grip	D10x157 Zn
9	313 7802	1	Bolzen mit Kopf	Pin with collar	D30/35x63/80 Zn
10	329 1814	1	Flachformfeder	U-spring	40x4x516 - 120
11	32910023	1	Gummipuffer	Rubber buffer	D40x45-M10x28
12	429 2470	1	Abstellstütze	Stand	R750-800 895mm
13	429 4580	1	Halter	Holder	D30/26-M20
14	31310056	1	Bolzen mit Kopf	Pin with collar	D30/35x50/65 Zn
15	305 8551	2	Sicherungsring	Retaining ring	Di41x3 A2
16	311 9565	1	Klappstift	Securing pin	4,5
17	33110043	1	Knotenkette	Knotted-link chain	K22x580 Zn



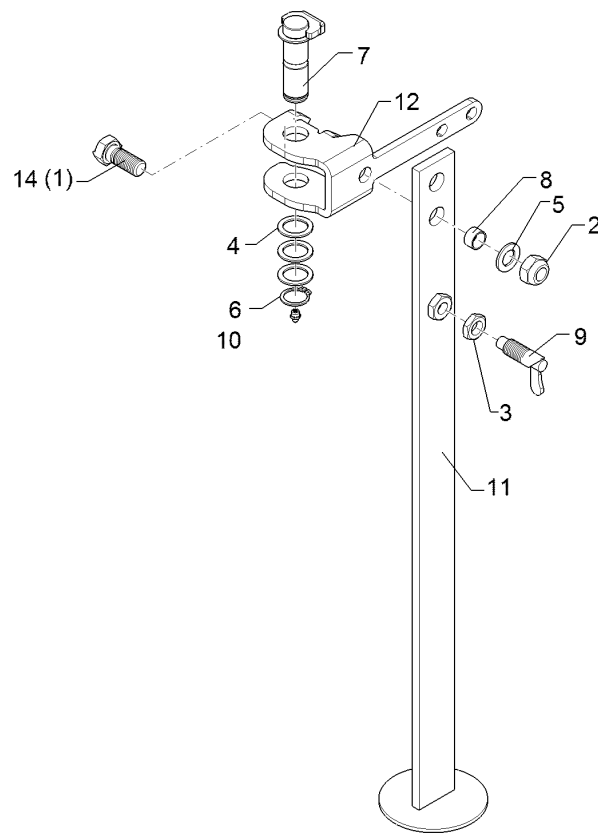
01.18

Pos.	Art.Nr.	Stck.	Artikeltext / Description		Abmessung
1	301 5004	1	Sechskantschraube	Hexagon bolt	M10x30-8.8 Zn DIN933
2	301 6425	1	Schraube	Screw	M20x16/D24 Zn
3	303 1012	1	Sechskantmutter	Hexagon nut	M10 DIN934-8 Zn
4	303 1100	1	Vierkantmutter	Nut	M10 DIN557-5
5	305 8696	2	Scheibe	Washer	A10,5 DIN125-St Zn
6	305 8867	1	Sicherungsring	Retaining ring	30x2 DIN471 Zn
7	311 9566	1	Klappstift mit Kette	Securing pin	4,5 23GL
8	313 1210	1	Bolzen mit Griff	Pin with grip	D10x157 Zn
9	313 7802	1	Bolzen mit Kopf	Pin with collar	D30/35x63/80 Zn
10	329 1814	1	Flachformfeder	U-spring	40x4x516 - 120
11	32910023	1	Gummipuffer	Rubber buffer	D40x45-M10x28
12	429 2469	1	Abstellstütze	Stand	R850-900 995lg
13	429 4580	1	Halter	Holder	D30/26-M20
14	31310056	1	Bolzen mit Kopf	Pin with collar	D30/35x50/65 Zn
15	305 8551	2	Sicherungsring	Retaining ring	Di41x3 A2
16	311 9565	1	Klappstift	Securing pin	4,5
17	33110043	1	Knotenkette	Knotted-link chain	K22x580 Zn



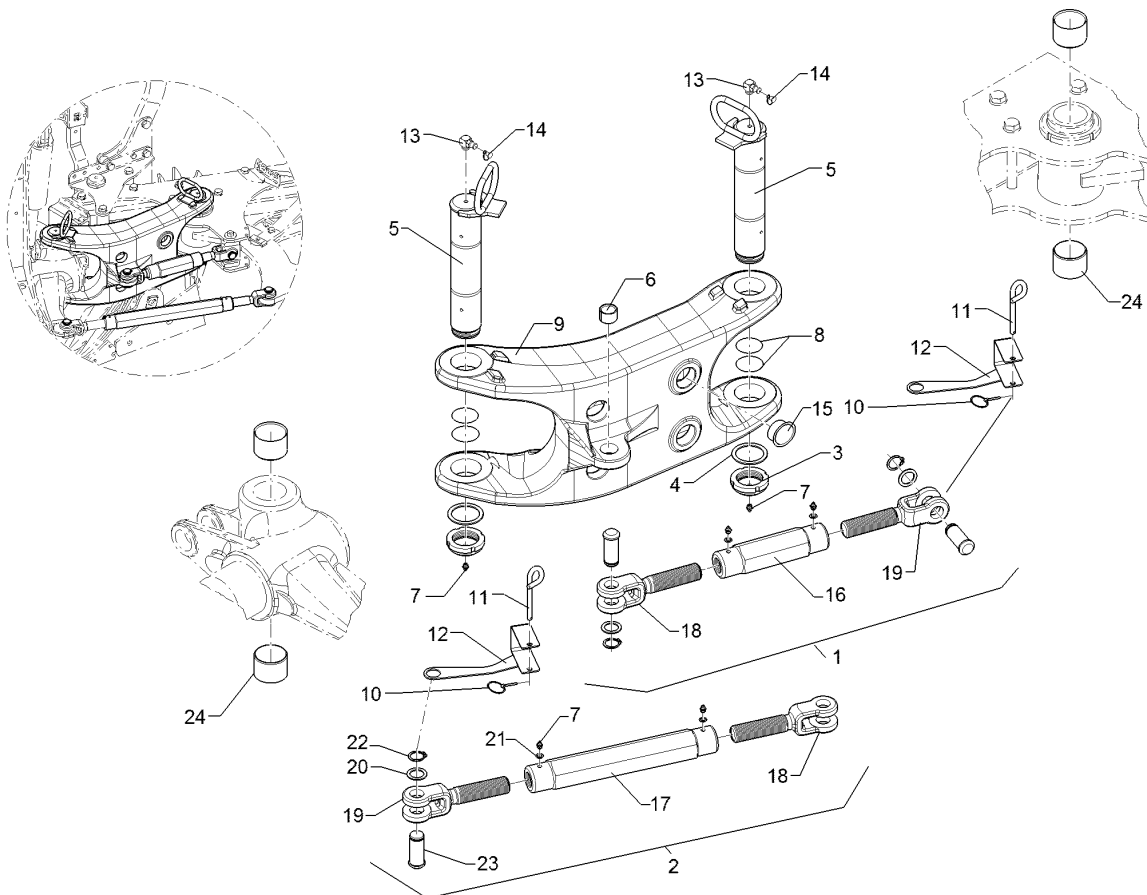
01.18

Pos.	Art.Nr.	Stck.	Artikeltext / Description		Abmessung
1	301 4213	1	Sechskantschraube	Hexagon bolt	M20x45-8.8 Zn DIN933
2	303 0936	1	Sicherungsmutter	Selflocking nut	NM20-8 Zn DIN985
3	303 0965	1	Sechskantmutter	Hexagon nut	M20x1,5 DIN936-17H Zn
4	305 2242	2	Stützscheibe	Supporting washer	S 30/42x2,5 DIN988 Zn
5	305 6012	1	Scheibe	Washer	21 ISO7089 Zn
6	305 8867	1	Sicherungsring	Retaining ring	30x2 DIN471 Zn
7	313 3006	1	Bolzen mit Verdrehsicherung	Pin with stop	D30x96/118 Zn
8	31710040	1	Röhrchen	Tube	D24/20,5x13 Zn
9	321 2601	1	Federriegel	Locking bar	D15 Hub14 Zn
10	323 6348	1	Schmiernippel	Grease nipple	AM10x1 DIN71412
11	42910013	1	Abstellstütze	Stand	R800-850 Juwel
12	42910034	1	Halter	Holder	10x232,5x405 el L/OF 4xGEB Zn
14	301 4231	1	Sechskantschraube	Hexagon bolt	M20x50-8.8 Zn DIN933



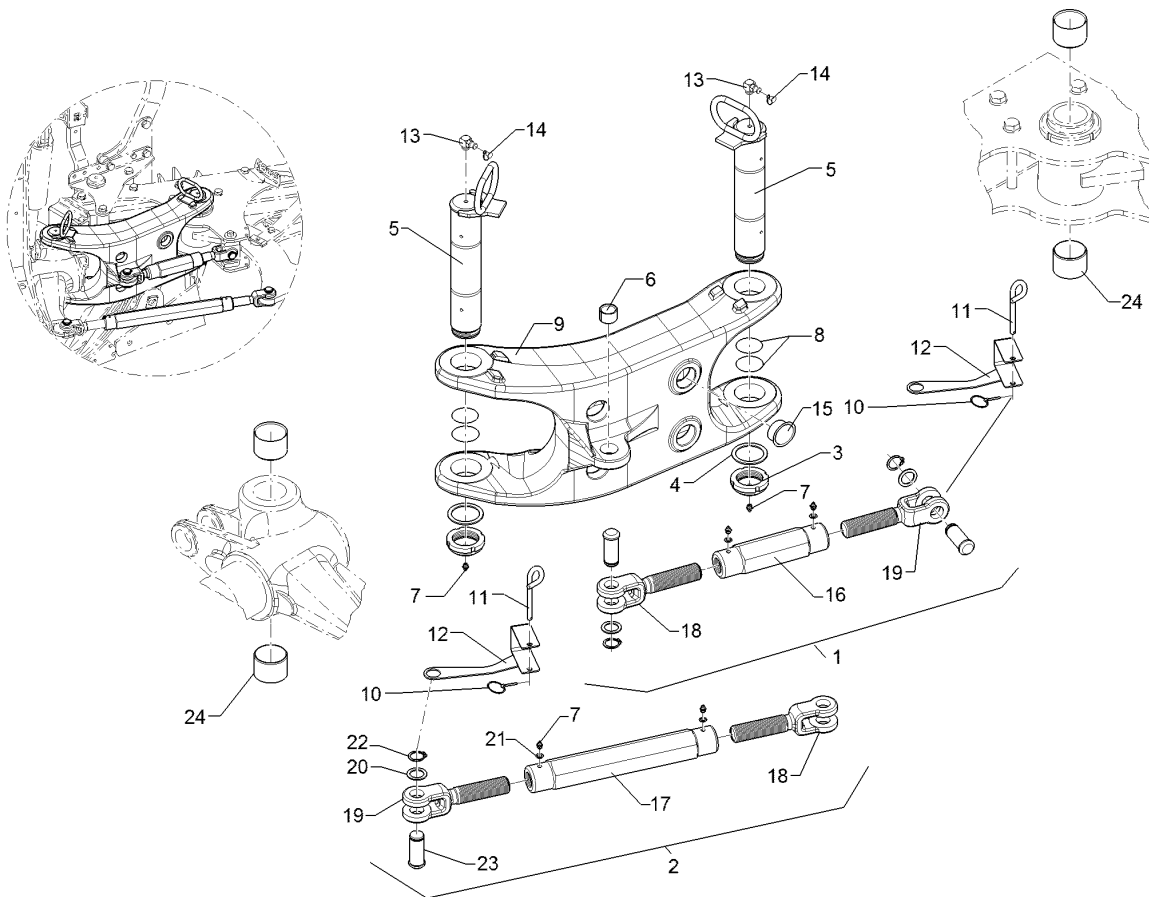
01.18

Pos.	Art.Nr.	Stck.	Artikeltext / Description		Abmessung
1	301 4213	1	Sechskantschraube	Hexagon bolt	M20x45-8.8 Zn DIN933
2	303 0936	1	Sicherungsmutter	Selflocking nut	NM20-8 Zn DIN985
3	303 0965	1	Sechskantmutter	Hexagon nut	M20x1,5 DIN936-17H Zn
4	305 2242	3	Stützscheibe	Supporting washer	S 30/42x2,5 DIN988 Zn
5	305 6012	1	Scheibe	Washer	21 ISO7089 Zn
6	305 8867	1	Sicherungsring	Retaining ring	30x2 DIN471 Zn
7	313 3008	1	Bolzen mit Verdrehsicherung	Pin with stop	D30x87/108 Zn
8	31710040	1	Röhrchen	Tube	D24/20,5x13 Zn
9	321 2601	1	Federriegel	Locking bar	D15 Hub14 Zn
10	323 6348	1	Schmiernippel	Grease nipple	AM10x1 DIN71412
11	42910013	1	Abstellstütze	Stand	R800-850 Juwel
12	42910033	1	Halter	Holder	10x270x280 4xGEB Zn
14	301 4231	1	Sechskantschraube	Hexagon bolt	M20x50-8.8 Zn DIN933



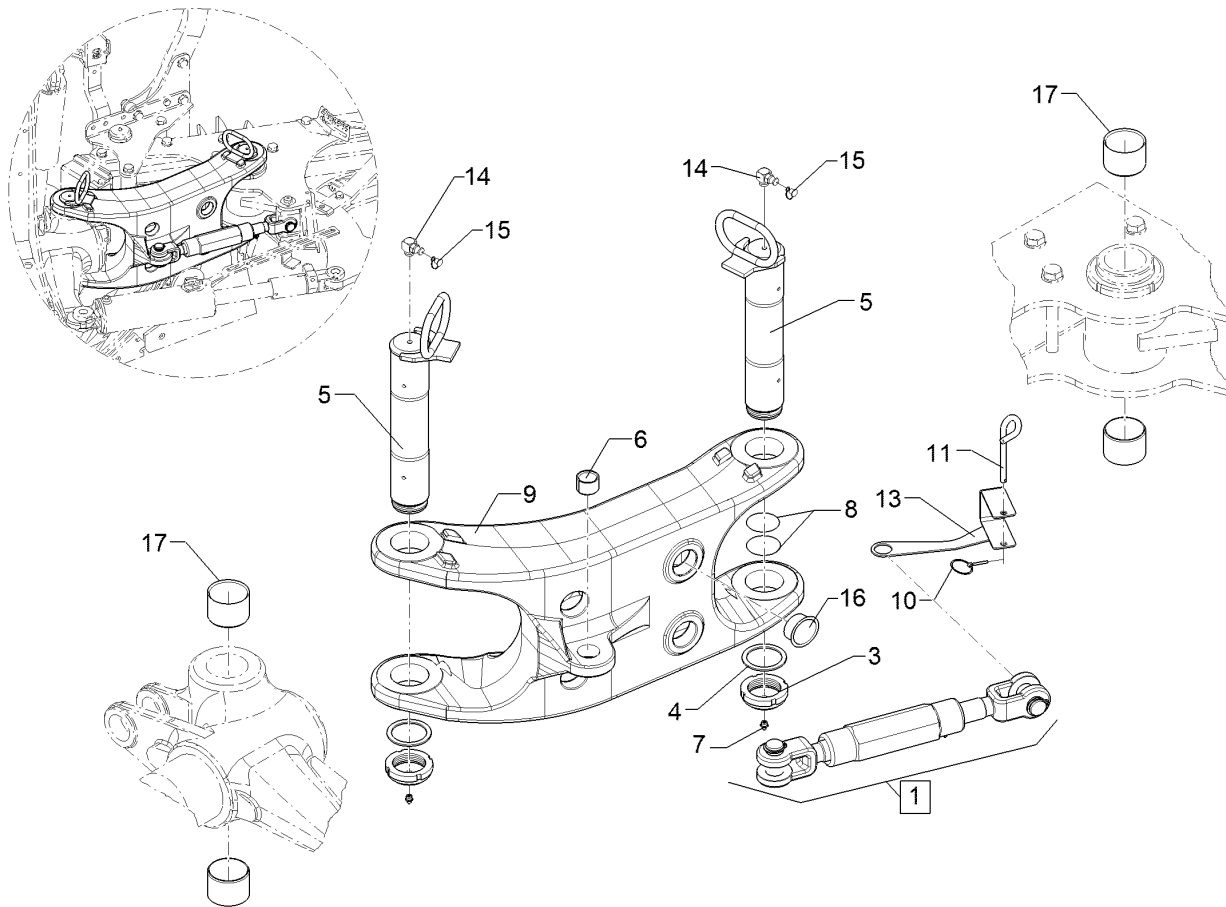
01.18

Pos.	Art.Nr.	Stck.	Artikeltext / Description		Abmessung
1	302 8769	1	Spannschloss	Turnbuckle	TR36x3/580/400
2	302 8775	1	Spannschloss	Turnbuckle	TR36x3/750/570
3	303 0349	2	Nutmutter	Grooved nut	M60x2 M10x1 D80x24 Zn
4	305 2261	2	Stützscheibe	Supporting washer	S 60x75x3 DIN988 Zn
5	313 6048	2	Bolzen mit Verdrehsicherung	Pin with stop	D65x308/336-M60x2-M10x1 Zn
6	317 3417	1	Einspannbuchse mit Presssitz	Expansion bush	EG30/38x25
7	323 6348	6	Schmiernippel	Grease nipple	AM10x1 DIN71412
8	375 1295	4	O-Ring	O-ring	80x4-80Shore Viton83
9	434 3156	1	Lenker	Link	D65x310-660 J8 GEB
10	311 9565	2	Klappstift	Securing pin	4,5
11	313 8610	2	Bolzen	Pin	D10x85 Zn (10x210)
12	321 7050	2	Verdrehsicherung	Locking	3x230x240 D30 U-67 Zn
13	323 6349	2	Schmiernippel	Grease nipple	CM10x1 DIN71412-90 GRD
14	323 6401	8	Schutzkappe	Cap	M6-M10
15	32310030	7	Lamellenstopfen	Lamellar cap	GPN 320 GL 55 RAL5015
16	302 8790	1	Spannschlossmutter	Threaded sleeve	TR36x3x250-SW60
17	302 8792	1	Spannschlossmutter	Threaded sleeve	TR36x3x420-SW60
18	302 9010	2	Gabelstück	Forkpiece	TR36x3x120/235 D30 Zn



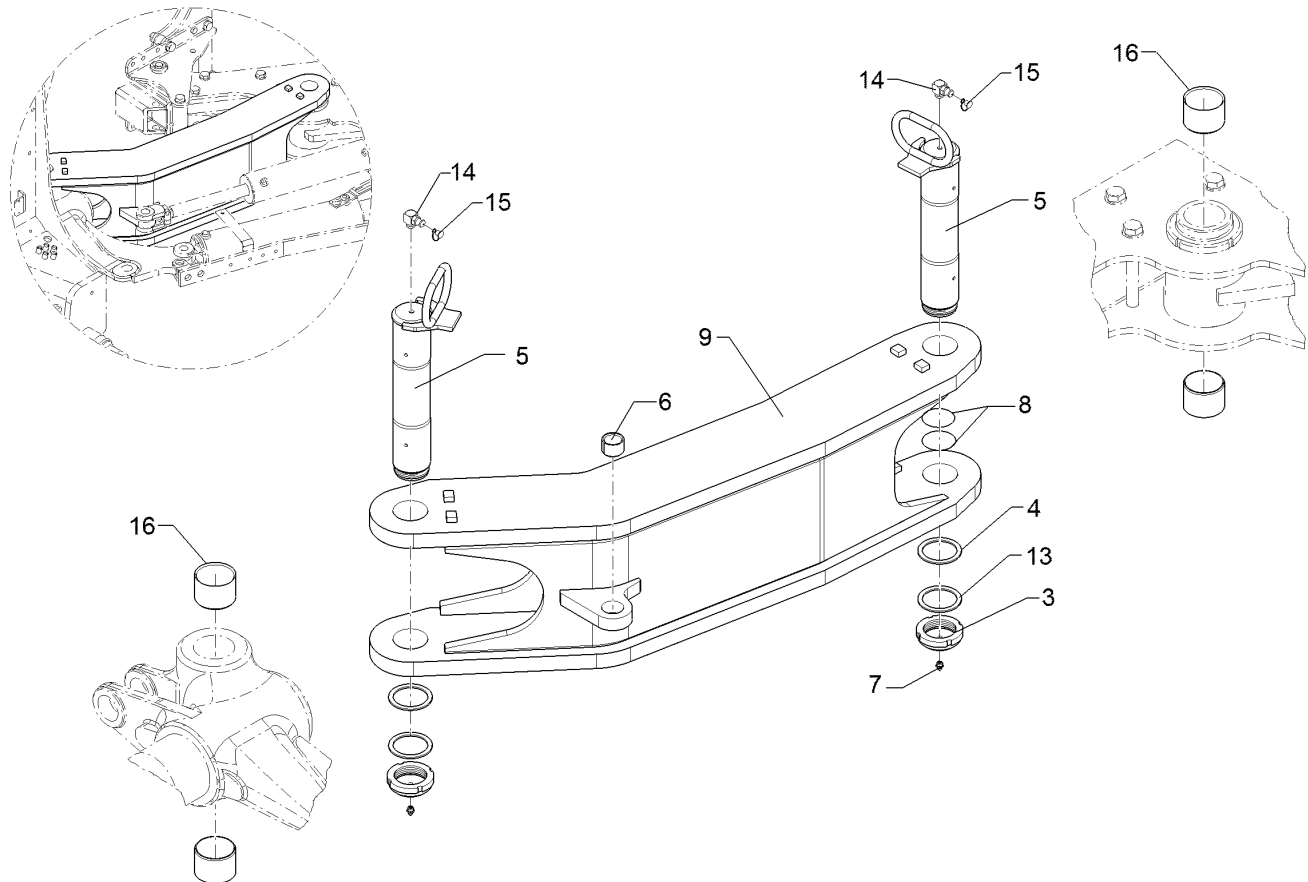
01.18

Pos.	Art.Nr.	Stck.	Artikeltext / Description		Abmessung
19	302 9011	2	Gabelstück	Forkpiece	TR36x3LHx120/235
20	305 2242	3	Stützscheibe	Supporting washer	D30 Zn S 30/42x2,5 DIN988
21	305 6130	4	Scheibe	Washer	Zn D10/16x1 Zn
22	305 8867	3	Sicherungsring	Retaining ring	30x2 DIN471 Zn
23	313 7802	3	Bolzen mit Kopf	Pin with collar	D30/35x63/80 Zn
24	317 2037	4	Einspannbuchse mit Presssitz	Expansion bush	EG65/71x50



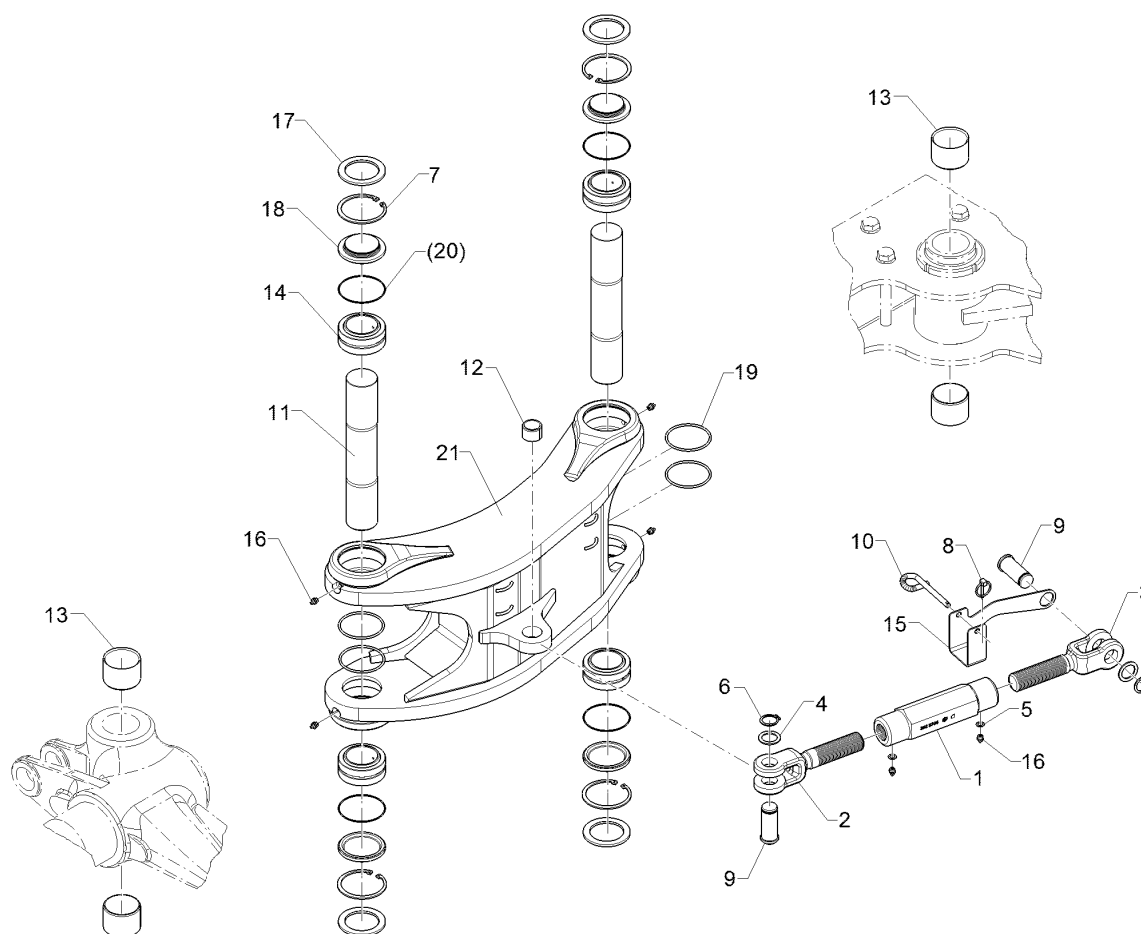
01.18

Pos.	Art.Nr.	Stck.	Artikeltext / Description		Abmessung
1	302 8769	1	Spannschloss	Turnbuckle	TR36x3/580/400
3	303 0349	2	Nutmutter	Grooved nut	M60x2 M10x1 D80x24 Zn
4	305 2261	2	Stützscheibe	Supporting washer	S 60x75x3 DIN988 Zn
5	313 6048	2	Bolzen mit Verdrehsicherung	Pin with stop	D65x308/336-M60x2-M10x1 Zn
6	317 3417	1	Einspannbuchse mit Presssitz	Expansion bush	EG30/38x25
7	323 6348	2	Schmiernippel	Grease nipple	AM10x1 DIN71412
8	375 1295	4	O-Ring	O-ring	80x4-80Shore Viton83
9	434 3156	1	Lenker	Link	D65x310-660 J8 GEB
10	311 9565	1	Klappstift	Securing pin	4,5
11	313 8610	1	Bolzen	Pin	D10x85 Zn (10x210)
13	321 7050	1	Verdrehsicherung	Locking	3x230x240 D30 U-67 Zn
14	323 6349	2	Schmiernippel	Grease nipple	CM10x1 DIN71412-90 GRD
15	323 6401	4	Schutzkappe	Cap	M6-M10
16	32310030	7	Lamellenstopfen	Lamellar cap	GPN 320 GL 55 RAL5015
17	317 2037	4	Einspannbuchse mit Presssitz	Expansion bush	EG65/71x50



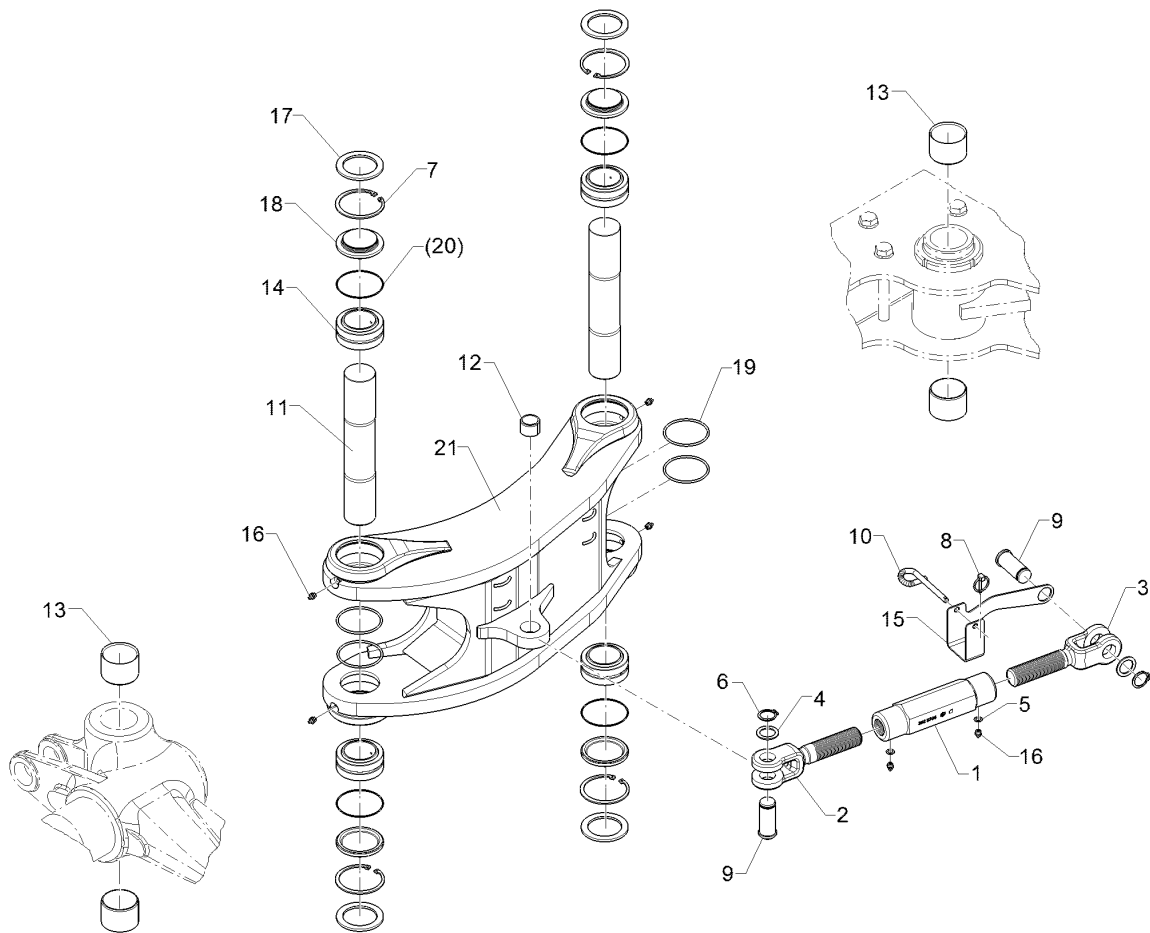
01.18

Pos.	Art.Nr.	Stck.	Artikeltext / Description		Abmessung
3	303 0349	2	Nutmutter	Grooved nut	M60x2 M10x1
4	305 2275	4	Stützscheibe	Supporting washer	D80x24 Zn S 65x85x3,5 DIN988 Zn
5	313 6048	2	Bolzen mit Verdrehsicherung	Pin with stop	D65x308/336-M60x2-M10x1 Zn
6	317 3417	1	Einspannbuchse mit Presssitz	Expansion bush	EG30/38x25
7	323 6348	2	Schmiernippel	Grease nipple	AM10x1 DIN71412
8	375 1295	4	O-Ring	O-ring	80x4-80Shore Viton83
9	434 3157	1	Lenker	Link	65-1035 OF
13	305 2194	2	Passscheibe	Shim	65x85x1 DIN988
14	323 6349	2	Schmiernippel	Grease nipple	CM10x1 DIN71412-90 GRD
15	323 6401	4	Schutzkappe	Cap	M6-M10
16	317 2037	4	Einspannbuchse mit Presssitz	Expansion bush	EG65/71x50



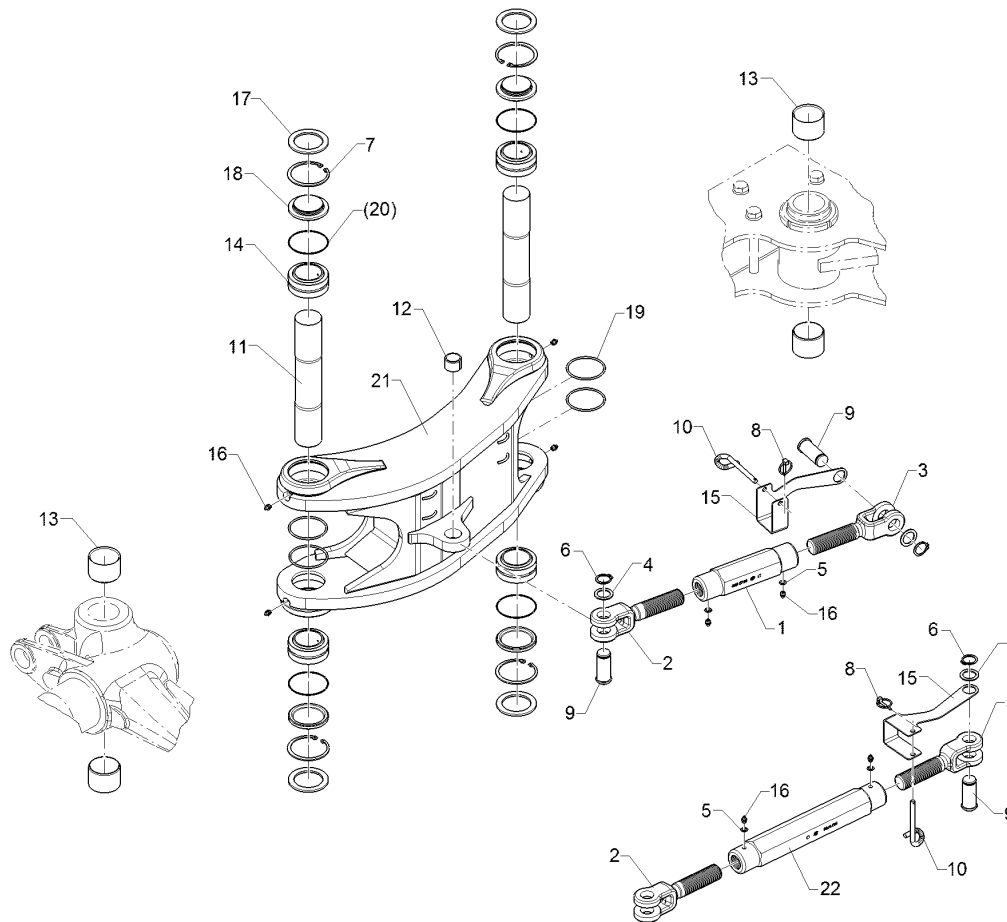
01.18

Pos.	Art.Nr.	Stck.	Artikeltext / Description	Abmessung	
1	302 8790	1	Spannschlossmutter	Threaded sleeve	TR36x3x250-SW60
2	302 9010	1	Gabelstück	Forkpiece	TR36x3x120/235 D30 Zn
3	302 9011	1	Gabelstück	Forkpiece	TR36x3LHx120/235 D30 Zn
4	305 2242	2	Stützscheibe	Supporting washer	S 30/42x2,5 DIN988 Zn
5	305 6130	2	Scheibe	Washer	D10/16x1 Zn
6	305 8867	2	Sicherungsring	Retaining ring	30x2 DIN471 Zn
7	305 8942	4	Sicherungsring	Retaining ring	90x3 DIN472
8	311 9565	1	Klappstift	Securing pin	4,5
9	313 7802	2	Bolzen mit Kopf	Pin with collar	D30/35x63/80 Zn
10	313 8610	1	Bolzen	Pin	D10x85 Zn (10x210)
11	31310114	2	Bolzen	Pin	D60/59x336
12	317 3417	1	Einspannbuchse mit Presssitz	Expansion bush	EG30/38x25
13	31710167	4	Buchse	Bush	D71/60x50
14	31710168	4	Gelenklager	Articulated bearing	GE60ES-2RS 60/90x44/36
15	321 7050	1	Verdrehsicherung	Locking	3x230x240 D30 U-67 Zn
16	323 6348	6	Schmiernippel	Grease nipple	AM10x1 DIN71412
17	32310149	4	Dichtring	Seal ring	D65/89,5x5
18	32310150	4	Deckel	Cover	D89,9x19 1xD2 Zn
19	375 1295	4	O-Ring	O-ring	80x4-80Shore Viton83
20	37510203	4	O-Ring	O-ring	86x2 DIN3771-5



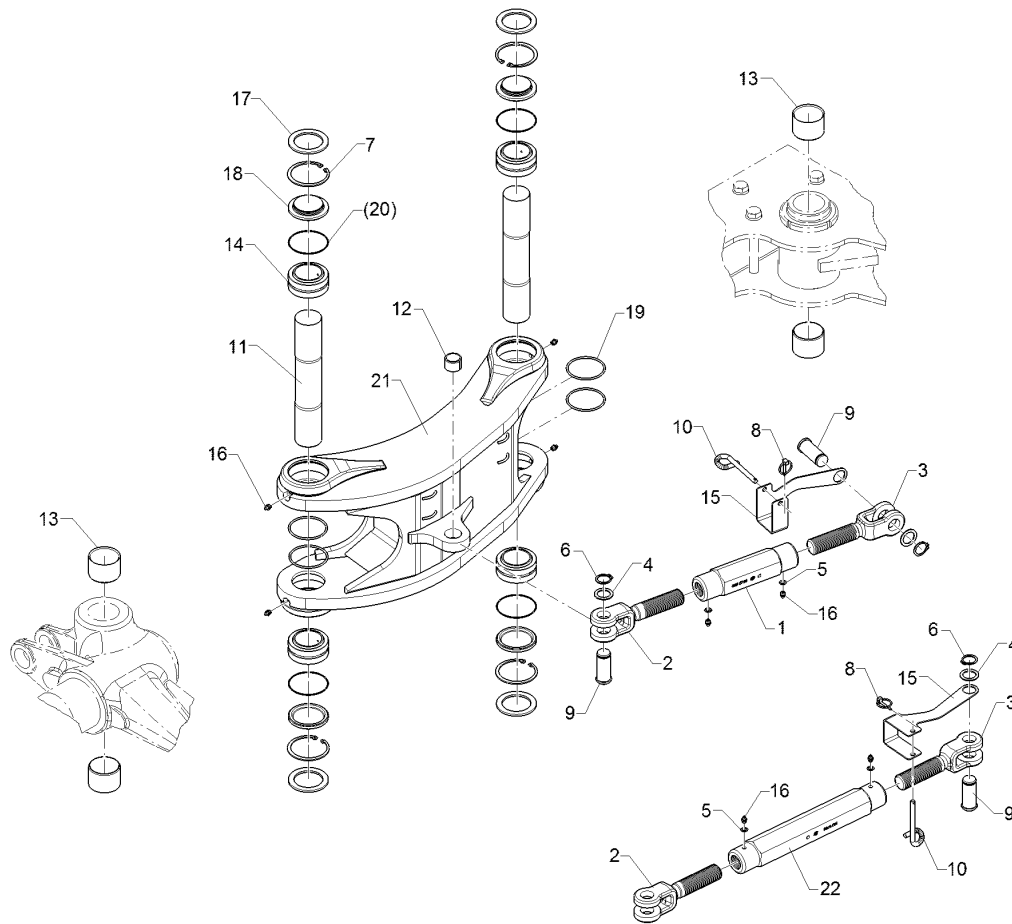
01.18

Pos.	Art.Nr.	Stck.	Artikeltext / Description	Abmessung
21	43410008	1	Lenker Link	90/60-660 RGL J8



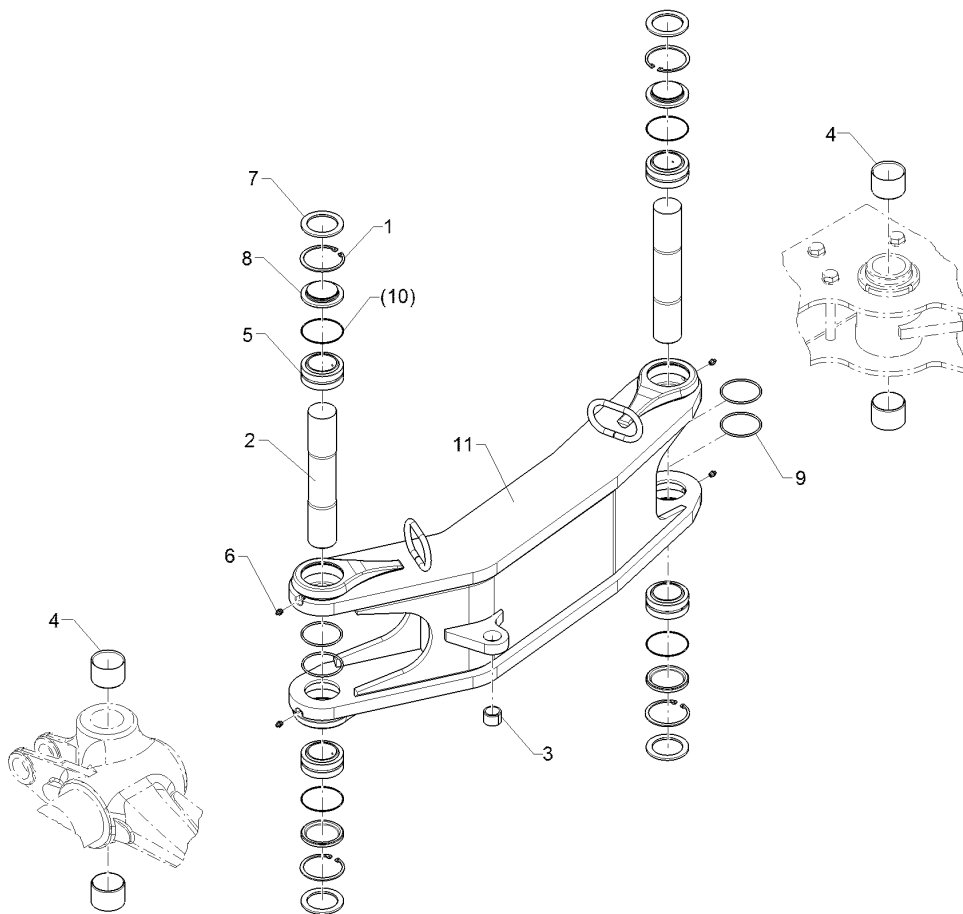
01.18

Pos.	Art.Nr.	Stck.	Artikeltext / Description	Abmessung	
1	302 8790	1	Spannschlossmutter	Threaded sleeve	TR36x3x250-SW60
2	302 9010	2	Gabelstück	Forkpiece	TR36x3x120/235 D30 Zn
3	302 9011	2	Gabelstück	Forkpiece	TR36x3LHx120/235 D30 Zn
4	305 2242	3	Stützscheibe	Supporting washer	S 30/42x2,5 DIN988 Zn
5	305 6130	4	Scheibe	Washer	D10/16x1 Zn
6	305 8867	3	Sicherungsring	Retaining ring	30x2 DIN471 Zn
7	305 8942	4	Sicherungsring	Retaining ring	90x3 DIN472
8	311 9565	2	Klappstift	Securing pin	4,5
9	313 7802	3	Bolzen mit Kopf	Pin with collar	D30/35x63/80 Zn
10	313 8610	2	Bolzen	Pin	D10x85 Zn (10x210)
11	31310114	2	Bolzen	Pin	D60/59x336
12	317 3417	1	Einspannbuchse mit Presssitz	Expansion bush	EG30/38x25
13	31710167	4	Buchse	Bush	D71/60x50
14	31710168	4	Gelenklager	Articulated bearing	GE60ES-2RS 60/90x44/36
15	321 7050	2	Verdrehsicherung	Locking	3x230x240 D30 U-67 Zn
16	323 6348	8	Schmiernippel	Grease nipple	AM10x1 DIN71412
17	32310149	4	Dichtring	Seal ring	D65/89,5x5
18	32310150	4	Deckel	Cover	D89,9x19 1xD2 Zn
19	375 1295	4	O-Ring	O-ring	80x4-80Shore Viton83
20	37510203	4	O-Ring	O-ring	86x2 DIN3771-5



01.18

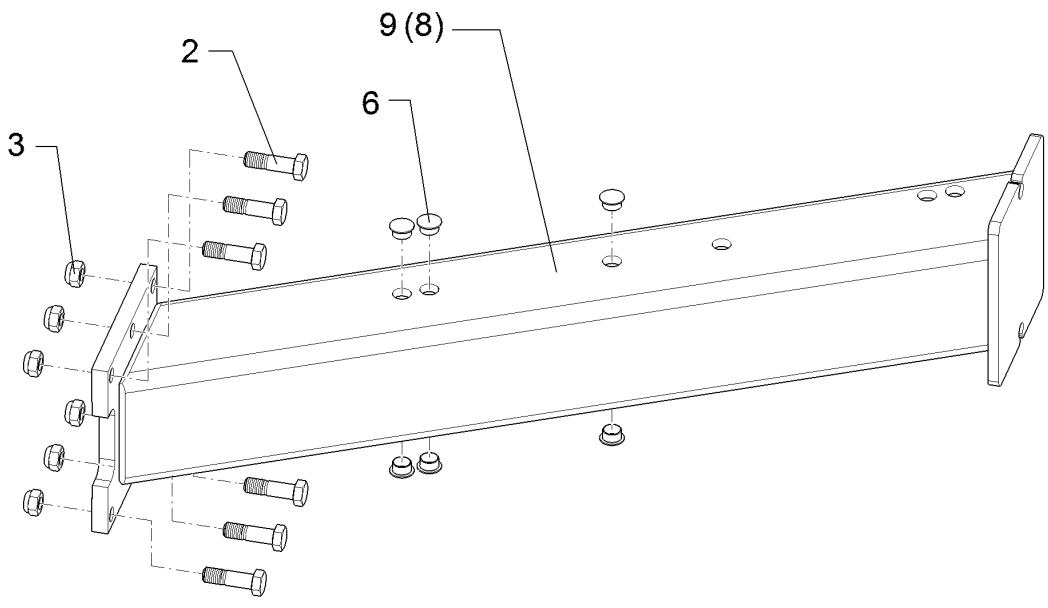
Pos.	Art.Nr.	Stck.	Artikeltext / Description	Abmessung
21	43410008	1	Lenker	Link
22	302 8792	1	Spannschlossmutter	Threaded sleeve
				90/60-660 RGL J8 TR36x3x420-SW60



01.18

Pos.	Art.Nr.	Stck.	Artikeltext / Description	Abmessung	
1	305 8942	4	Sicherungsring	Retaining ring	90x3 DIN472
2	31310114	2	Bolzen	Pin	D60/59x336
3	317 3417	1	Einspannbuchse mit Presssitz	Expansion bush	EG30/38x25
4	31710167	4	Buchse	Bush	D71/60x50
5	31710168	4	Gelenklager	Articulated bearing	GE60ES-2RS
6	323 6348	4	Schmiernippel	Grease nipple	60/90x44/36
7	32310149	4	Dichtring	Seal ring	AM10x1 DIN71412
8	32310150	4	Deckel	Cover	D89,9x19 1xD2 Zn
9	375 1295	4	O-Ring	O-ring	80x4-80Shore Viton83
10	37510203	4	O-Ring	O-ring	86x2 DIN3771-5
11	43410009	1	Lenker	Link	90/60-1035 RGL OF

Anbauteil/Frame extension	3
Juwel 8 T	602 7093

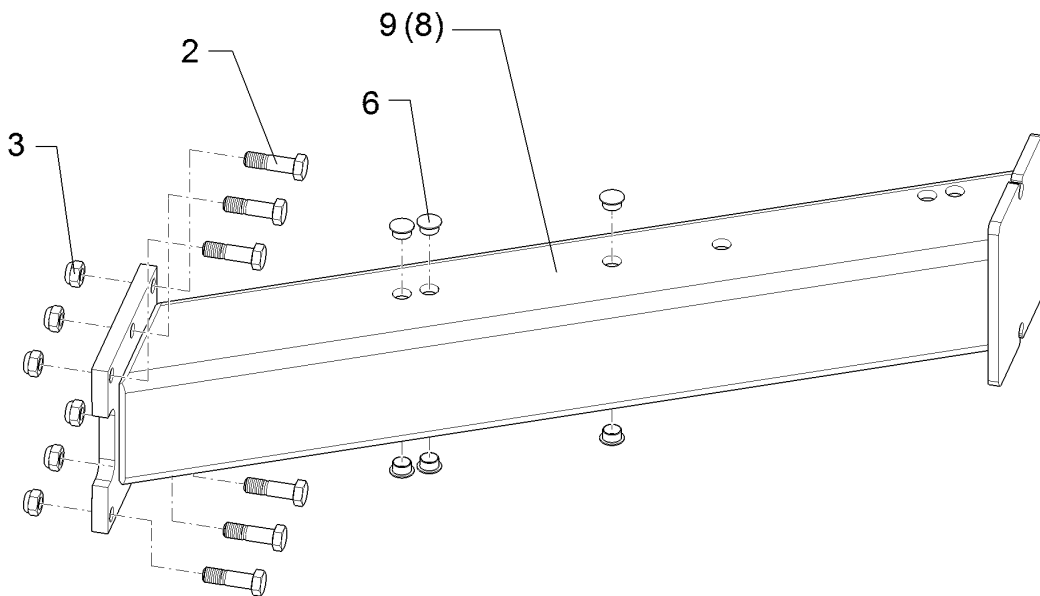


01.18

Pos.	Art.Nr.	Stck.	Artikeltext / Description		Abmessung
2	301 5385	6	Sechskantschraube spz.	Hexagon bolt	M16x55-10.9 Zn
3	303 0935	6	Sicherungsmutter	Selflocking nut	NM16-8 Zn DIN985
6	323 8053	6	Schutzkappe	Cap	GPN 300 F 19 RAL5015
8	402 8273	1	Anbauteil	Frame extension	EurOpal 8 140-90
9	40210071	1	Anbauteil	Frame extension	Juwel 8 140-90

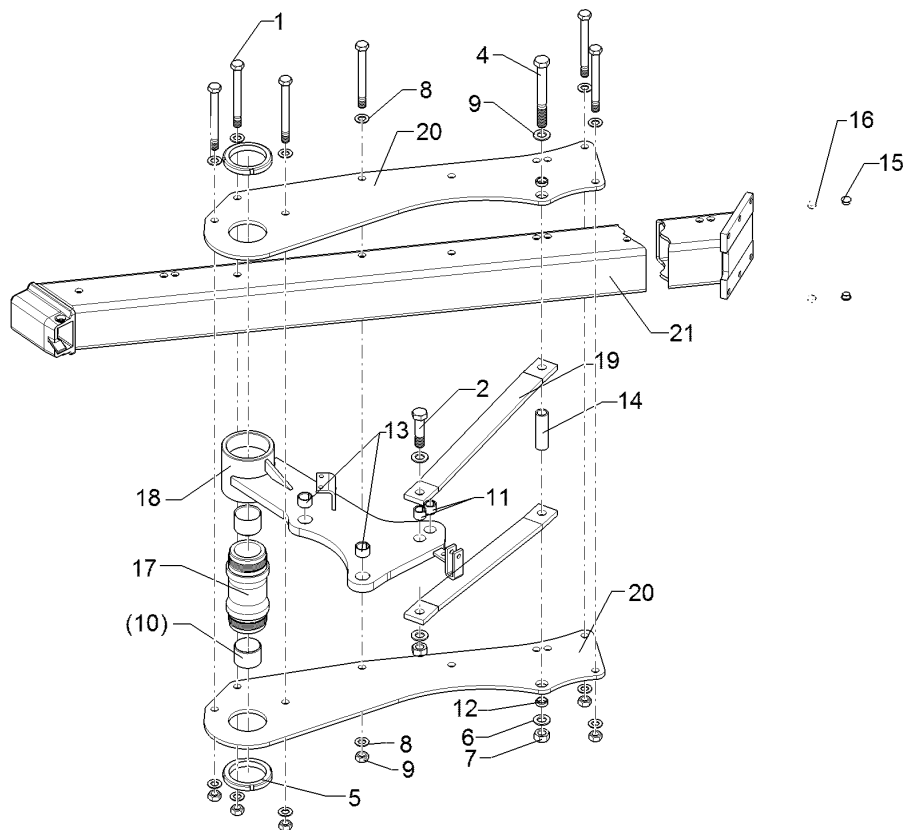
Anbauteil/Frame extension	3
---------------------------	----------

Juwel 8 T	602 7094
------------------	-----------------



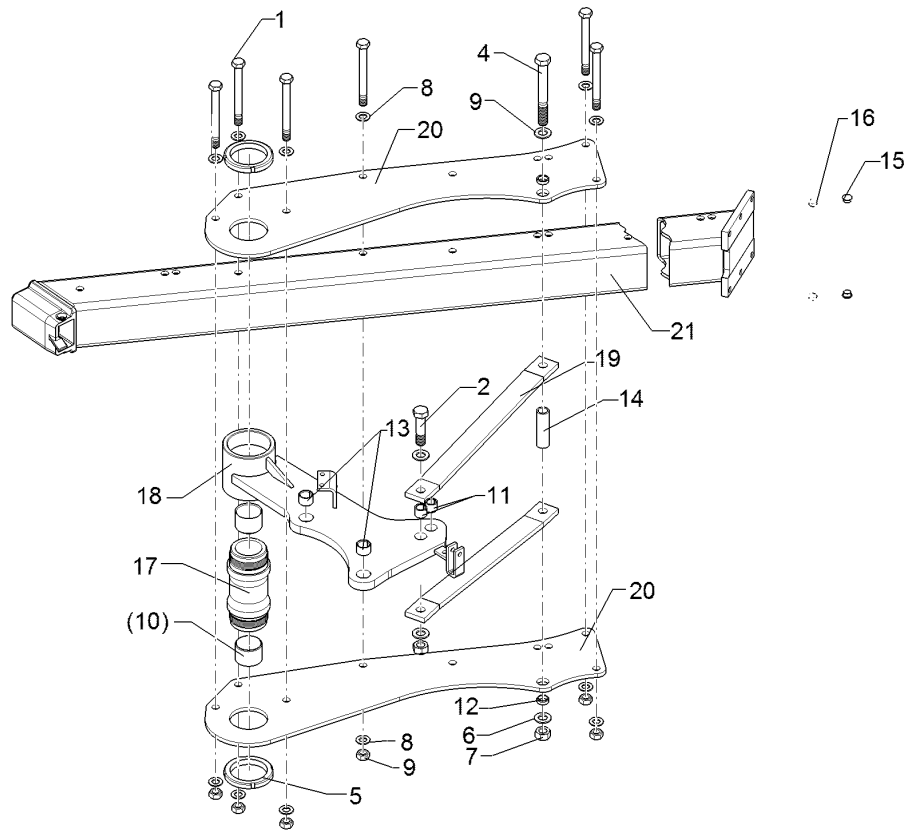
01.18

Pos.	Art.Nr.	Stck.	Artikeltext / Description		Abmessung
2	301 5385	6	Sechskantschraube spz.	Hexagon bolt	M16x55-10.9 Zn
3	303 0935	6	Sicherungsmutter	Selflocking nut	NM16-8 Zn DIN985
6	323 8053	12	Schutzkappe	Cap	GPN 300 F 19 RAL5015
8	402 8278	1	Anbauteil	Frame extension	EurOpal 8 140-100
9	40210072	1	Anbauteil	Frame extension	Juwel 8 140-100



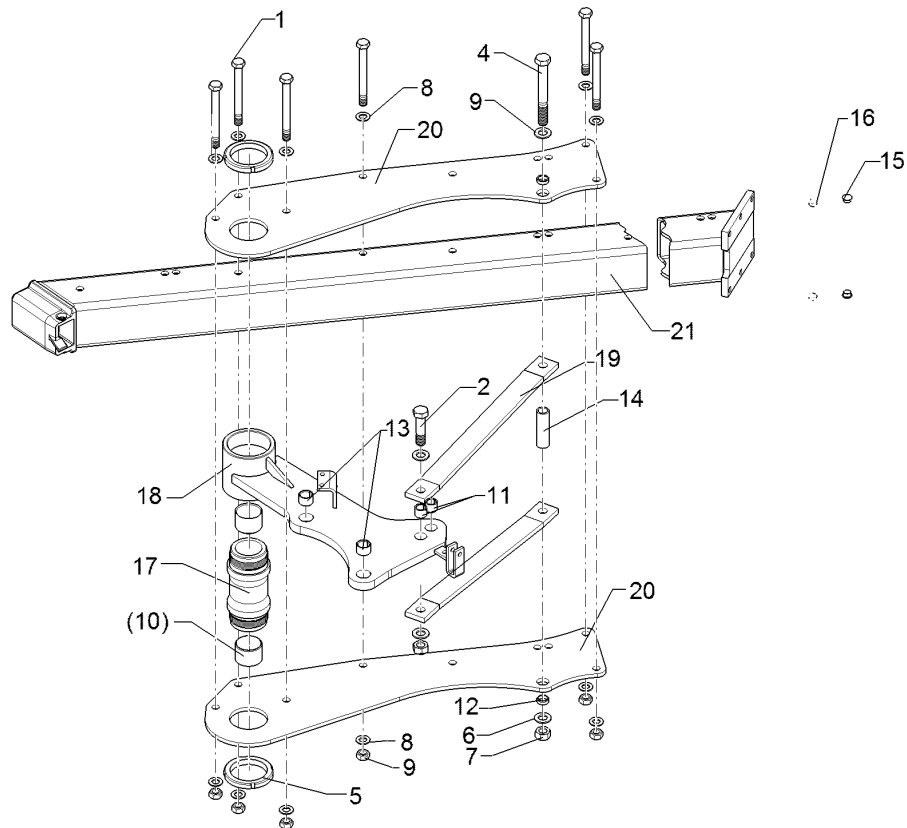
01.18

Pos.	Art.Nr.	Stck.	Artikeltext / Description		Abmessung
1	301 4539	5	Sechskantschraube spezial	Hexagon bolt	M20x1,5x190ls164xb23-10.9 Zn
2	301 4646	1	Sechskantschraube spz.	Hexagon bolt	M24x95-8.8 Zn
4	301 4811	1	Sechskantschraube	Hexagon bolt	M24x200-10.9 Zn DIN931-A
5	303 0348	2	Nutmutter	Grooved nut	M100x2 KM20 Zn
6	303 0977	5	Sechskantmutter	Hexagon nut	M20x1,5 DIN934-10 Zn
7	303 1019	2	Sechskantmutter	Hexagon nut	M24 DIN934-8 Zn
8	305 6012	10	Scheibe	Washer	21 ISO7089 Zn
9	305 6254	4	Scheibe	Washer	D25/44x4 Zn ISO7089
10	317 2037	2	Einspannbuchse mit Presssitz	Expansion bush	EG65/71x50
11	317 3404	2	Einspannbuchse mit Presssitz	Expansion bush	EG24/32x25
12	317 3406	2	Einspannbuchse mit Presssitz	Expansion bush	EG24/32x10
13	317 3417	2	Einspannbuchse mit Presssitz	Expansion bush	EG30/38x25
14	317 6660	1	Röhrchen	Tube	33,7x4,5x110 Zn
15	323 8053	2	Schutzkappe	Cap	GPN 300 F 19 RAL5015
16	323 8071	2	Schutzkappe	Cap	GPN 300V19 - D20 RAL5015
17	402 1288	1	Lagerrohr	Bearing tube	D65/M100/113x239/139 Zn
18	402 1671	1	Schwinge	Rocker arm	D113,5x138 Juwel 8
19	402 1803	2	Strebe	Strut	60x15x667 2xD24, 1-605 GEK42,5



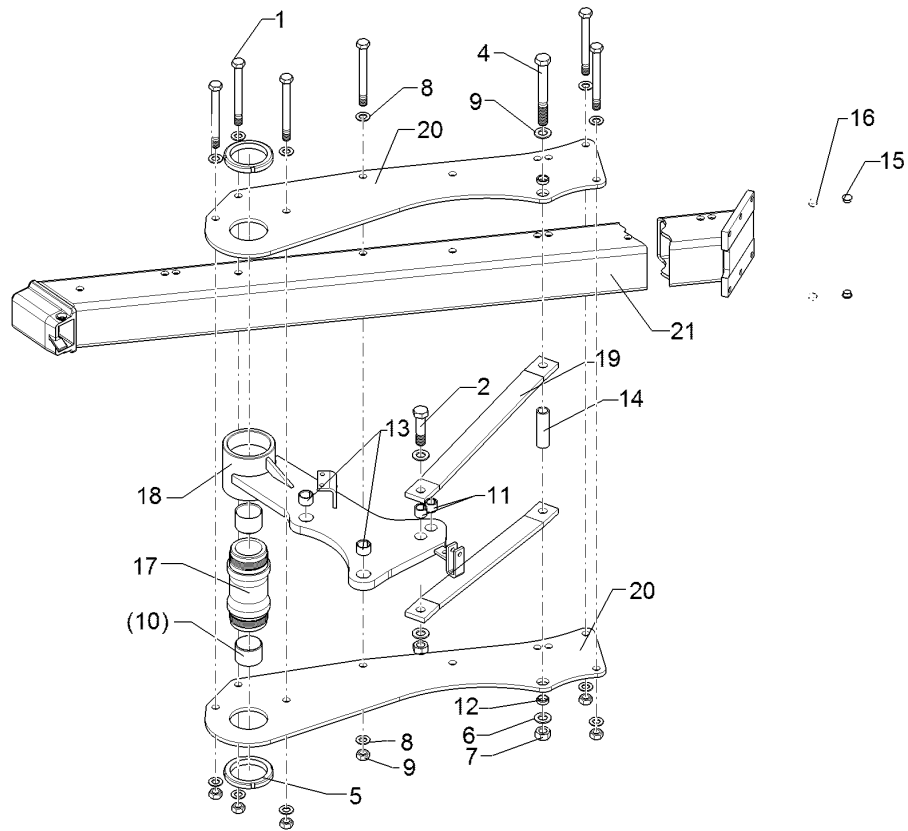
01.18

Pos.	Art.Nr.	Stck.	Artikeltext / Description		Abmessung
20	402 3010	2	Lagerplatte	Bearing plate	Juwel 8-90 12x368x985
21	402 7100	1	Grundrahmen	Basic frame	Juwel 8 (T) 3-90



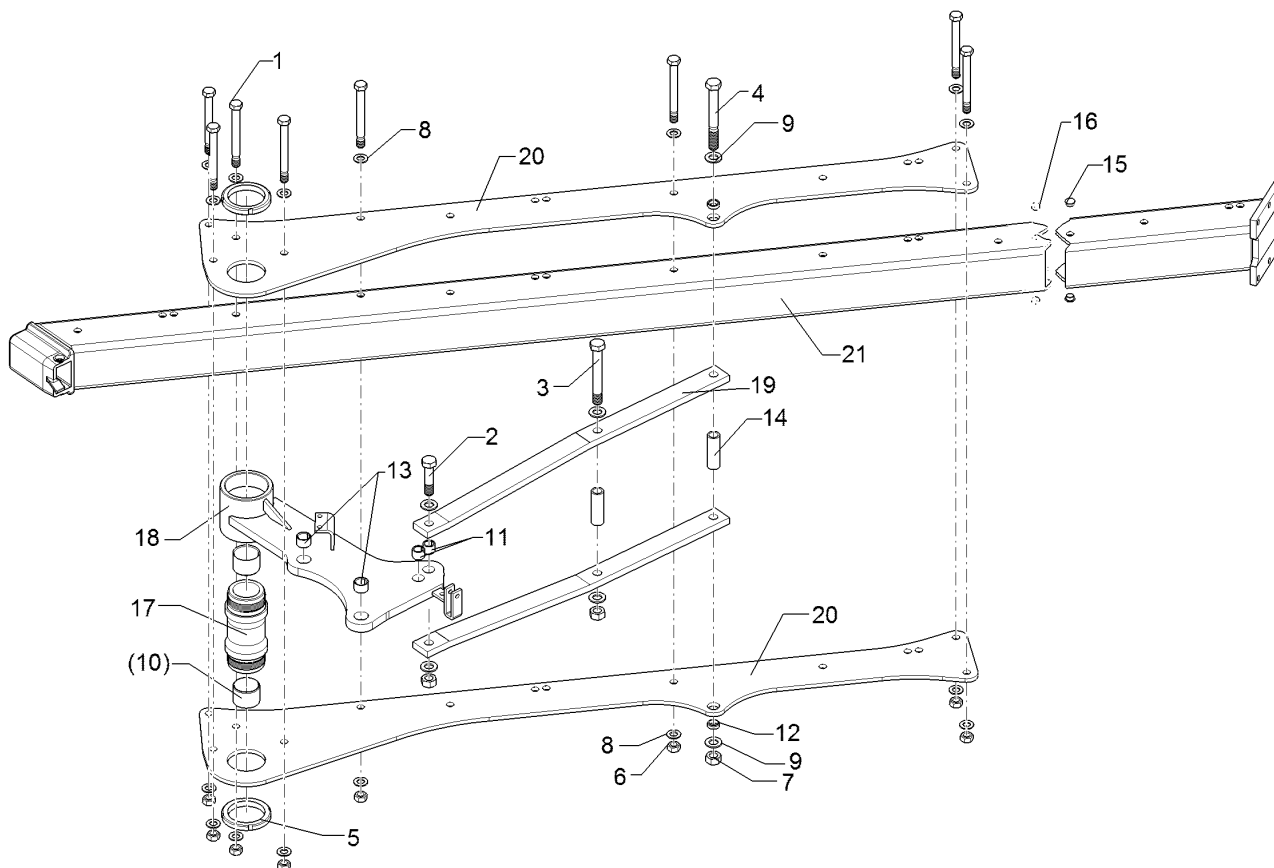
01.18

Pos.	Art.Nr.	Stck.	Artikeltext / Description		Abmessung
1	301 4539	5	Sechskantschraube spezial	Hexagon bolt	M20x1,5x190ls164xb23-10.9 Zn
2	301 4646	1	Sechskantschraube spz.	Hexagon bolt	M24x95-8.8 Zn
4	301 4811	1	Sechskantschraube	Hexagon bolt	M24x200-10.9 Zn DIN931-A
5	303 0348	2	Nutmutter	Grooved nut	M100x2 KM20 Zn
6	303 0977	5	Sechskantmutter	Hexagon nut	M20x1,5 DIN934-10 Zn
7	303 1019	2	Sechskantmutter	Hexagon nut	M24 DIN934-8 Zn
8	305 6012	10	Scheibe	Washer	21 ISO7089 Zn
9	305 6254	4	Scheibe	Washer	D25/44x4 Zn ISO7089
10	317 2037	2	Einspannbuchse mit Presssitz	Expansion bush	EG65/71x50
11	317 3404	2	Einspannbuchse mit Presssitz	Expansion bush	EG24/32x25
12	317 3406	2	Einspannbuchse mit Presssitz	Expansion bush	EG24/32x10
13	317 3417	2	Einspannbuchse mit Presssitz	Expansion bush	EG30/38x25
14	317 6660	1	Röhrchen	Tube	33,7x4,5x110 Zn
15	323 8053	10	Schutzkappe	Cap	GPN 300 F 19 RAL5015
16	323 8071	2	Schutzkappe	Cap	GPN 300V19 - D20 RAL5015
17	402 1288	1	Lagerrohr	Bearing tube	D65/M100/113x239/139 Zn
18	402 1671	1	Schwinge	Rocker arm	D113,5x138 Juwel 8
19	402 1803	2	Strebe	Strut	60x15x667 2xD24, 1-605 GEK42,5



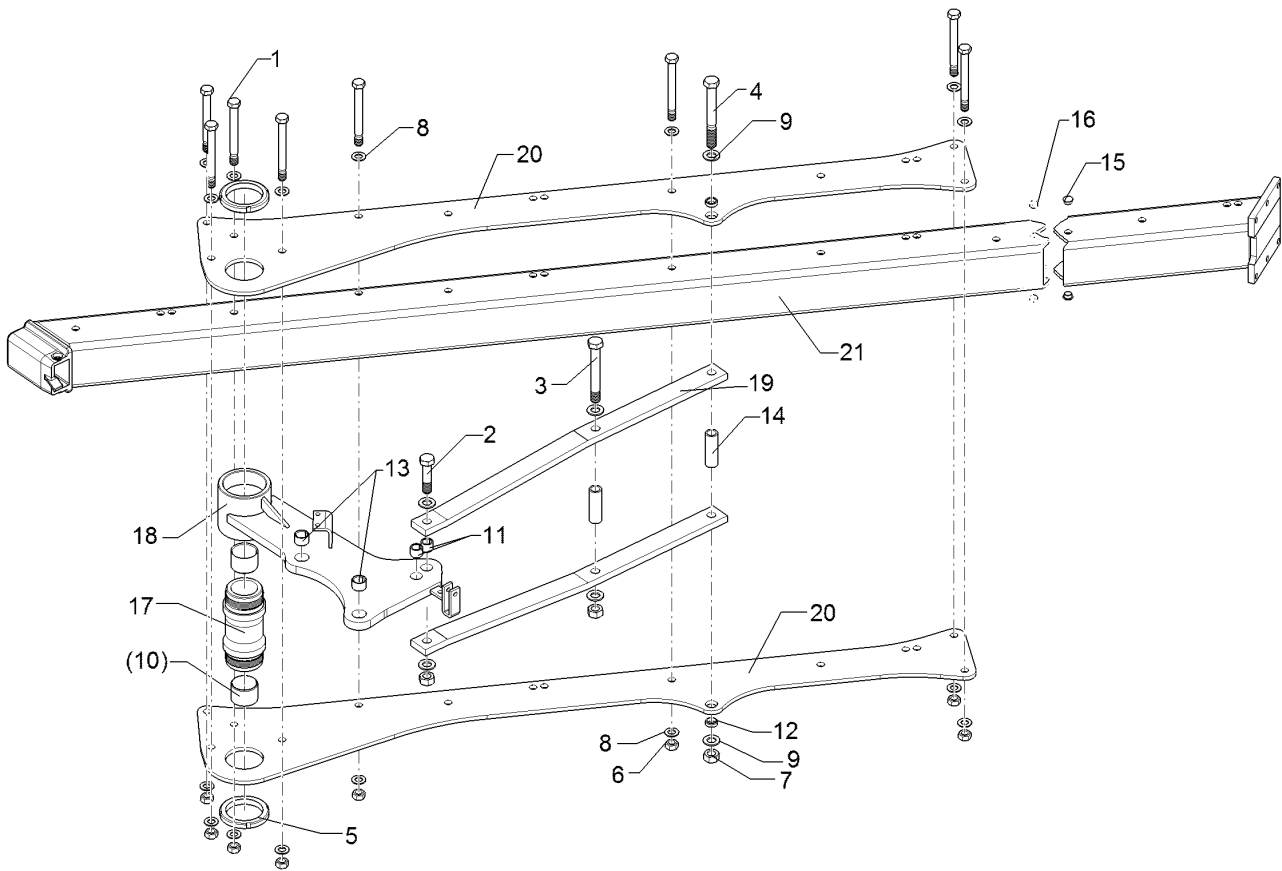
01.18

Pos.	Art.Nr.	Stck.	Artikeltext / Description		Abmessung
20	402 3010	2	Lagerplatte	Bearing plate	Juwel 8-90 12x368x985
21	402 7101	1	Grundrahmen	Basic frame	Juwel 8 (T) 4-90



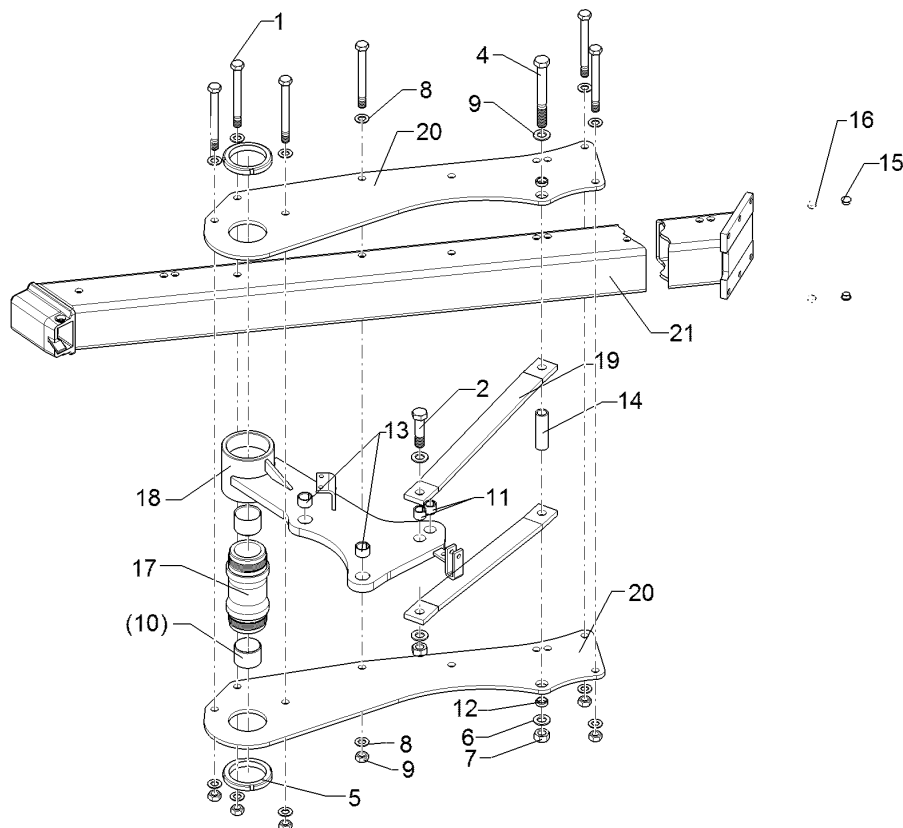
01.18

Pos.	Art.Nr.	Stck.	Artikeltext / Description		Abmessung
1	301 4539	7	Sechskantschraube spezial	Hexagon bolt	M20x1,5x190ls164xb23-10.9 Zn
2	301 4646	1	Sechskantschraube spz.	Hexagon bolt	M24x95-8.8 Zn
3	301 4802	1	Sechskantschraube spz.	Hexagon bolt	M24x180-10.9 Zn
4	301 4811	1	Sechskantschraube	Hexagon bolt	M24x200-10.9 Zn
5	303 0348	2	Nutmutter	Grooved nut	DIN931-A M100x2 KM20 Zn
6	303 0977	7	Sechskantmutter	Hexagon nut	M20x1,5 DIN934-10 Zn
7	303 1019	3	Sechskantmutter	Hexagon nut	M24 DIN934-8 Zn
8	305 6012	14	Scheibe	Washer	21 ISO7089 Zn
9	305 6254	6	Scheibe	Washer	D25/44x4 Zn ISO7089
10	317 2037	2	Einspannbuchse mit Presssitz	Expansion bush	EG65/71x50
11	317 3404	2	Einspannbuchse mit Presssitz	Expansion bush	EG24/32x25
12	317 3406	2	Einspannbuchse mit Presssitz	Expansion bush	EG24/32x10
13	317 3417	2	Einspannbuchse mit Presssitz	Expansion bush	EG30/38x25
14	317 6661	2	Röhrchen	Tube	33,7x4,5x100 Zn
15	323 8053	10	Schutzkappe	Cap	GPN 300 F 19 RAL5015
16	323 8071	2	Schutzkappe	Cap	GPN 300V19 - D20 RAL5015
17	402 1288	1	Lagerrohr	Bearing tube	D65/M100/113x239/139 Zn
18	402 1671	1	Schwinge	Rocker arm	D113,5x138 Juwel 8
19	402 1811	2	Strebe	Strut	60x20x1040 Juwel 8



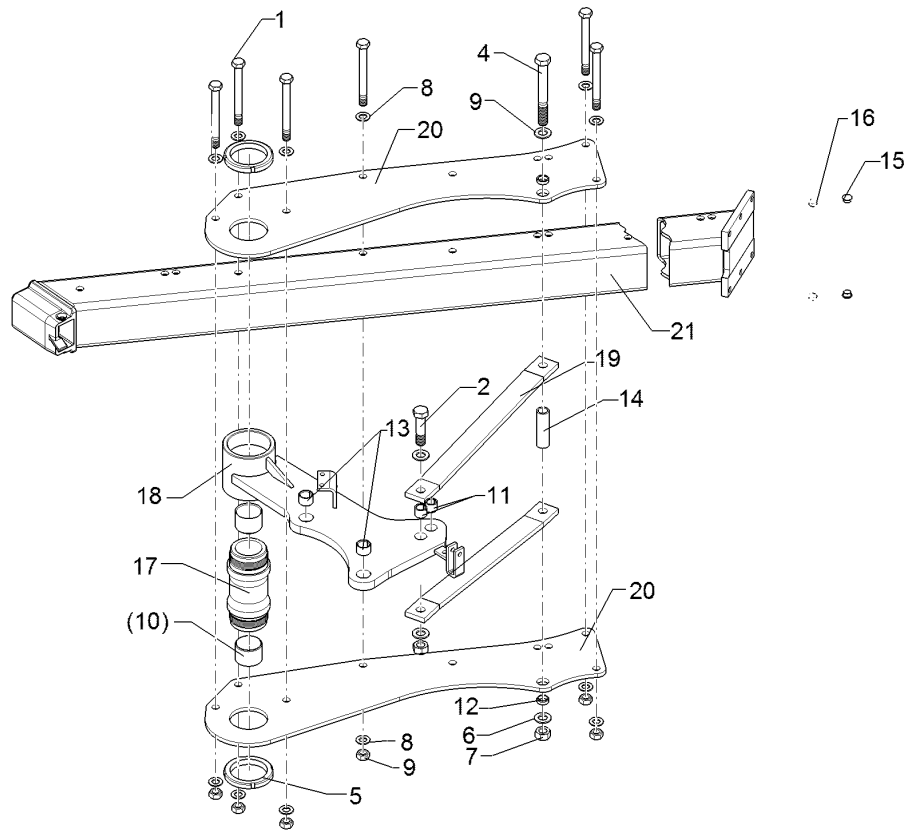
01.18

Pos.	Art.Nr.	Stck.	Artikeltext / Description		Abmessung
20	402 3012	2	Lagerplatte	Bearing plate	Juwel 8-90 12x358x1880
21	402 7102	1	Grundrahmen	Basic frame	Juwel 8 (T) 5-90



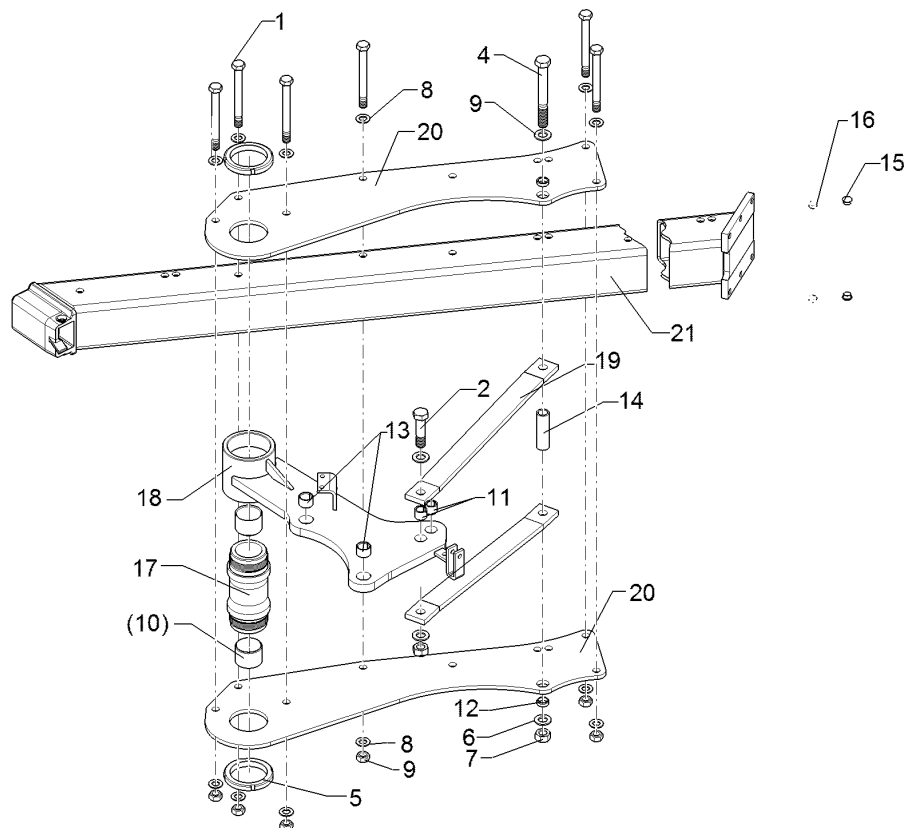
01.18

Pos.	Art.Nr.	Stck.	Artikeltext / Description		Abmessung
1	301 4539	6	Sechskantschraube spezial	Hexagon bolt	M20x1,5x190ls164xb23-10.9 Zn
2	301 4646	1	Sechskantschraube spz.	Hexagon bolt	M24x95-8.8 Zn
4	301 4811	1	Sechskantschraube	Hexagon bolt	M24x200-10.9 Zn DIN931-A
5	303 0348	2	Nutmutter	Grooved nut	M100x2 KM20 Zn
6	303 0977	6	Sechskantmutter	Hexagon nut	M20x1,5 DIN934-10 Zn
7	303 1019	2	Sechskantmutter	Hexagon nut	M24 DIN934-8 Zn
8	305 6012	12	Scheibe	Washer	21 ISO7089 Zn
9	305 6254	4	Scheibe	Washer	D25/44x4 Zn ISO7089
10	317 2037	2	Einspannbuchse mit Presssitz	Expansion bush	EG65/71x50
11	317 3404	2	Einspannbuchse mit Presssitz	Expansion bush	EG24/32x25
12	317 3406	2	Einspannbuchse mit Presssitz	Expansion bush	EG24/32x10
13	317 3417	2	Einspannbuchse mit Presssitz	Expansion bush	EG30/38x25
14	317 6660	1	Röhrchen	Tube	33,7x4,5x110 Zn
15	323 8053	2	Schutzkappe	Cap	GPN 300 F 19 RAL5015
16	323 8071	2	Schutzkappe	Cap	GPN 300V19 - D20 RAL5015
17	402 1288	1	Lagerrohr	Bearing tube	D65/M100/113x239/139 Zn
18	402 1671	1	Schwinge	Rocker arm	D113,5x138 Juwel 8
19	402 1803	2	Strebe	Strut	60x15x667 2xD24, 1-605 GEK42,5



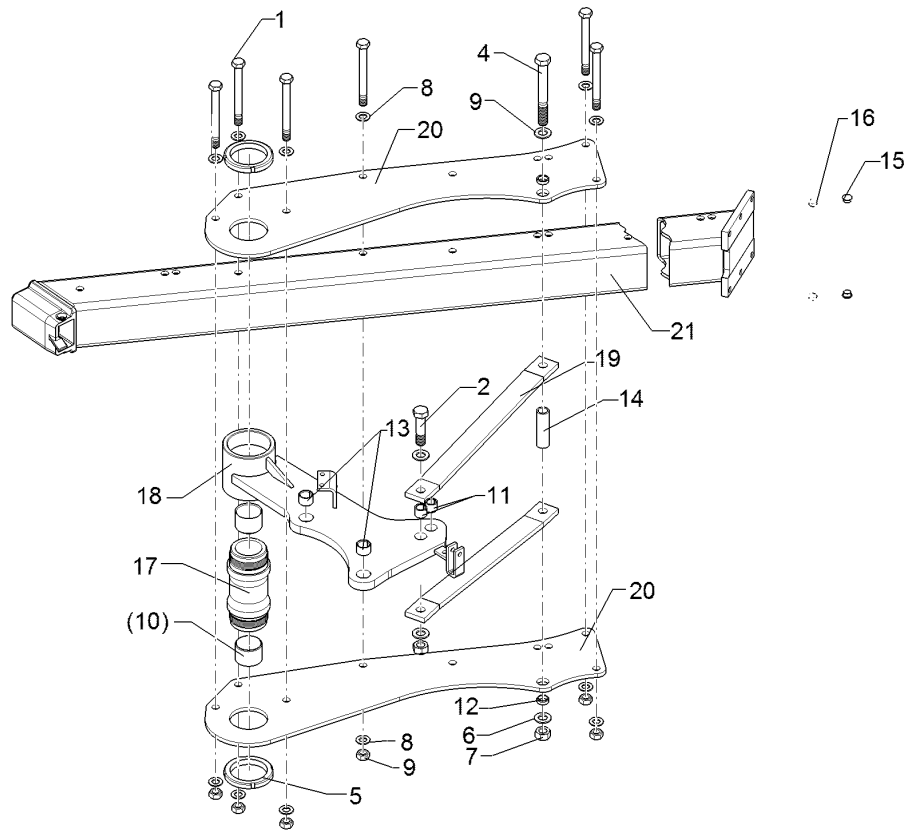
01.18

Pos.	Art.Nr.	Stck.	Artikeltext / Description		Abmessung
20	402 3011	2	Lagerplatte	Bearing plate	Juwel 8-100 12x368x1085
21	402 7104	1	Grundrahmen	Basic frame	Juwel 8 (T) 3-100



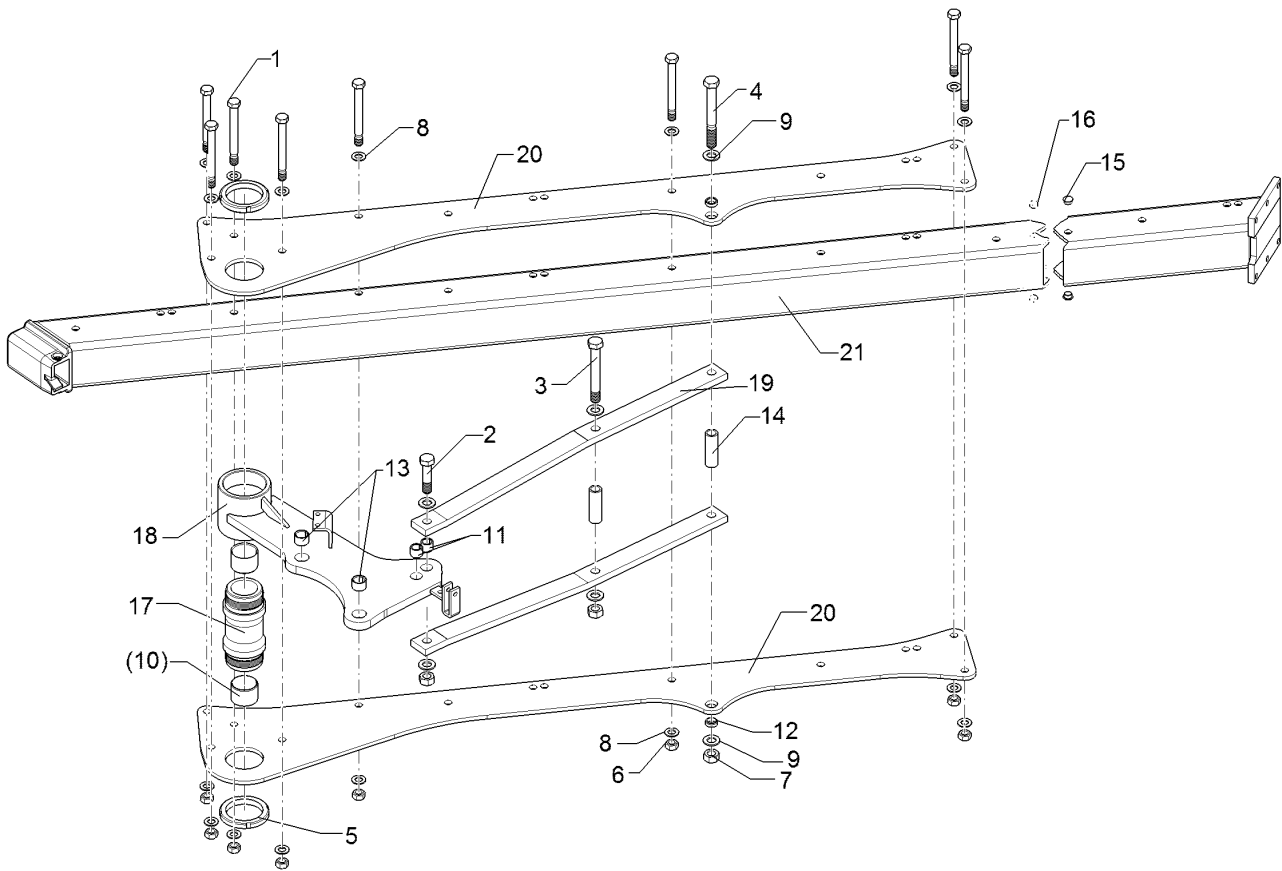
01.18

Pos.	Art.Nr.	Stck.	Artikeltext / Description		Abmessung
1	301 4539	6	Sechskantschraube spezial	Hexagon bolt	M20x1,5x190ls164xb23-10.9 Zn
2	301 4646	1	Sechskantschraube spz.	Hexagon bolt	M24x95-8.8 Zn
4	301 4811	1	Sechskantschraube	Hexagon bolt	M24x200-10.9 Zn DIN931-A
5	303 0348	2	Nutmutter	Grooved nut	M100x2 KM20 Zn
6	303 0977	6	Sechskantmutter	Hexagon nut	M20x1,5 DIN934-10 Zn
7	303 1019	2	Sechskantmutter	Hexagon nut	M24 DIN934-8 Zn
8	305 6012	12	Scheibe	Washer	21 ISO7089 Zn
9	305 6254	4	Scheibe	Washer	D25/44x4 Zn ISO7089
10	317 2037	2	Einspannbuchse mit Presssitz	Expansion bush	EG65/71x50
11	317 3404	2	Einspannbuchse mit Presssitz	Expansion bush	EG24/32x25
12	317 3406	2	Einspannbuchse mit Presssitz	Expansion bush	EG24/32x10
13	317 3417	2	Einspannbuchse mit Presssitz	Expansion bush	EG30/38x25
14	317 6660	1	Röhrchen	Tube	33,7x4,5x110 Zn
15	323 8053	10	Schutzkappe	Cap	GPN 300 F 19 RAL5015
16	323 8071	2	Schutzkappe	Cap	GPN 300V19 - D20 RAL5015
17	402 1288	1	Lagerrohr	Bearing tube	D65/M100/113x239/139 Zn
18	402 1671	1	Schwinge	Rocker arm	D113,5x138 Juwel 8
19	402 1803	2	Strebe	Strut	60x15x667 2xD24, 1-605 GEK42,5



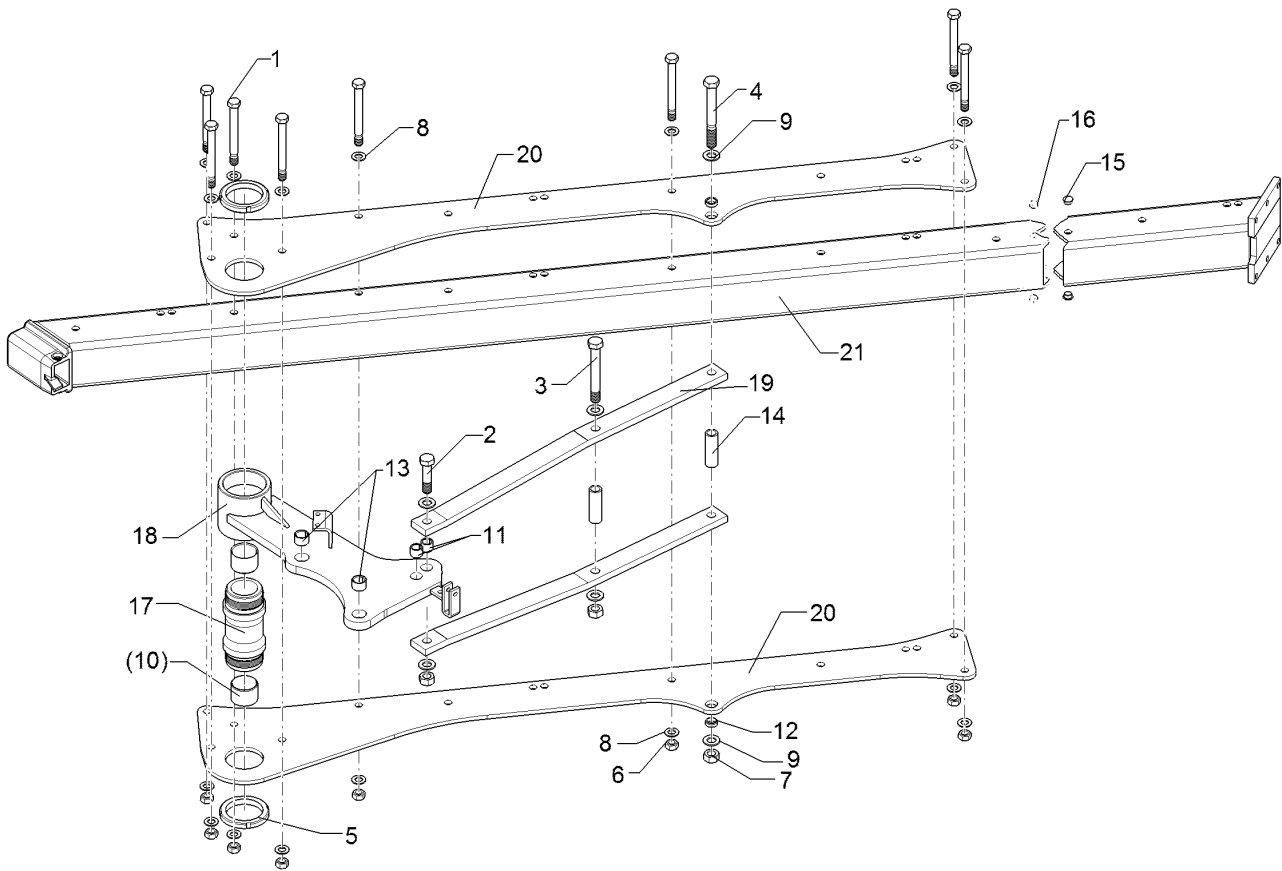
01.18

Pos.	Art.Nr.	Stck.	Artikeltext / Description		Abmessung
20	402 3011	2	Lagerplatte	Bearing plate	Juwel 8-100 12x368x1085
21	402 7105	1	Grundrahmen	Basic frame	Juwel 8 (T) 4-100



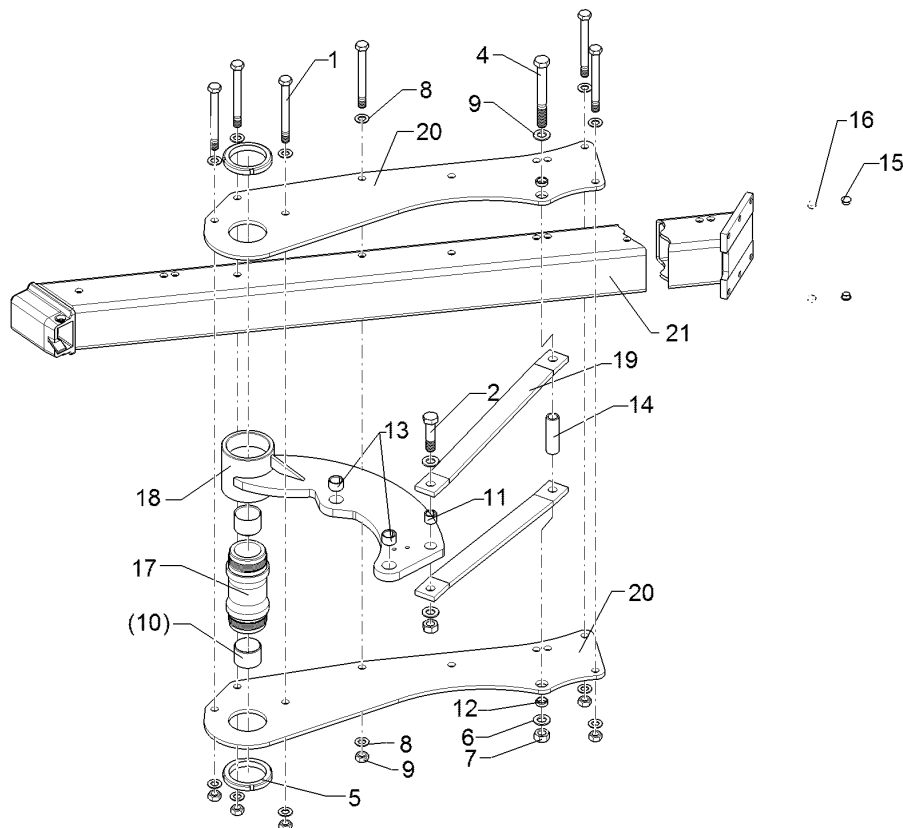
01.18

Pos.	Art.Nr.	Stck.	Artikeltext / Description		Abmessung
1	301 4539	8	Sechskantschraube spezial	Hexagon bolt	M20x1,5x190ls164xb23-10.9 Zn
2	301 4646	1	Sechskantschraube spz.	Hexagon bolt	M24x95-8.8 Zn
3	301 4802	1	Sechskantschraube spz.	Hexagon bolt	M24x180-10.9 Zn
4	301 4811	1	Sechskantschraube	Hexagon bolt	M24x200-10.9 Zn
5	303 0348	2	Nutmutter	Grooved nut	DIN931-A M100x2 KM20 Zn
6	303 0977	8	Sechskantmutter	Hexagon nut	M20x1,5 DIN934-10 Zn
7	303 1019	3	Sechskantmutter	Hexagon nut	M24 DIN934-8 Zn
8	305 6012	16	Scheibe	Washer	21 ISO7089 Zn
9	305 6254	6	Scheibe	Washer	D25/44x4 Zn ISO7089
10	317 2037	2	Einspannbuchse mit Presssitz	Expansion bush	EG65/71x50
11	317 3404	2	Einspannbuchse mit Presssitz	Expansion bush	EG24/32x25
12	317 3406	2	Einspannbuchse mit Presssitz	Expansion bush	EG24/32x10
13	317 3417	2	Einspannbuchse mit Presssitz	Expansion bush	EG30/38x25
14	317 6661	2	Röhrchen	Tube	33,7x4,5x100 Zn
15	323 8053	10	Schutzkappe	Cap	GPN 300 F 19 RAL5015
16	323 8071	2	Schutzkappe	Cap	GPN 300V19 - D20 RAL5015
17	402 1288	1	Lagerrohr	Bearing tube	D65/M100/113x239/139 Zn
18	402 1671	1	Schwinge	Rocker arm	D113,5x138 Juwel 8
19	402 1811	2	Strebe	Strut	60x20x1040 Juwel 8



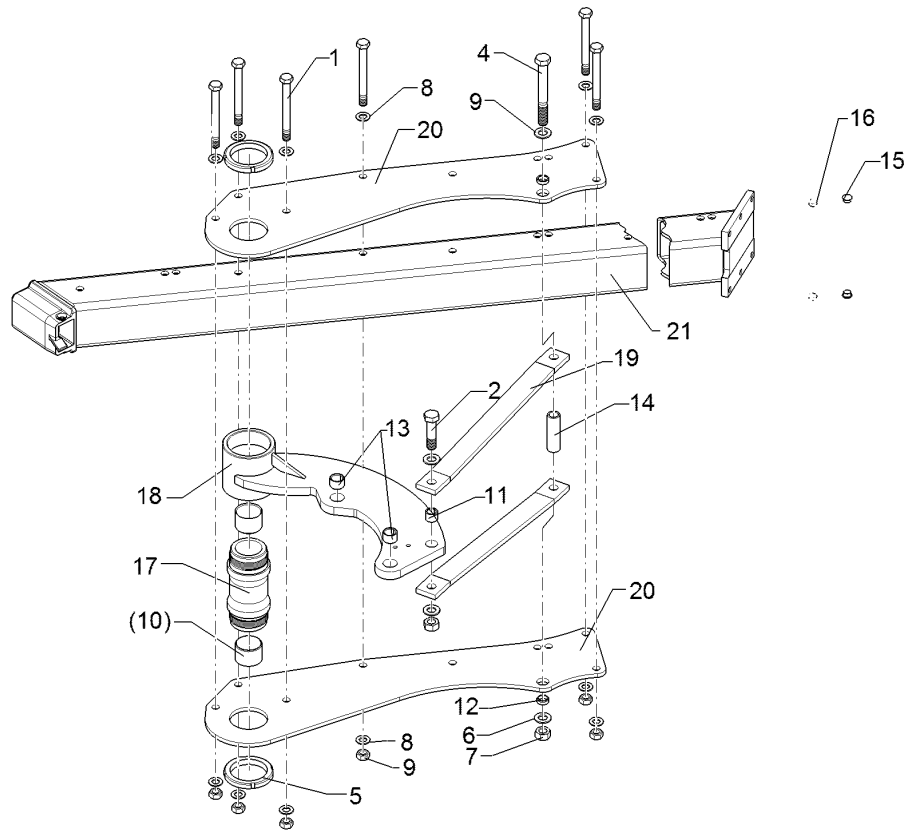
01.18

Pos.	Art.Nr.	Stck.	Artikeltext / Description		Abmessung
20	402 3013	2	Lagerplatte	Bearing plate	Juwel 8-100 12x358x2080
21	402 7106	1	Grundrahmen	Basic frame	Juwel 8 (T) 5-100



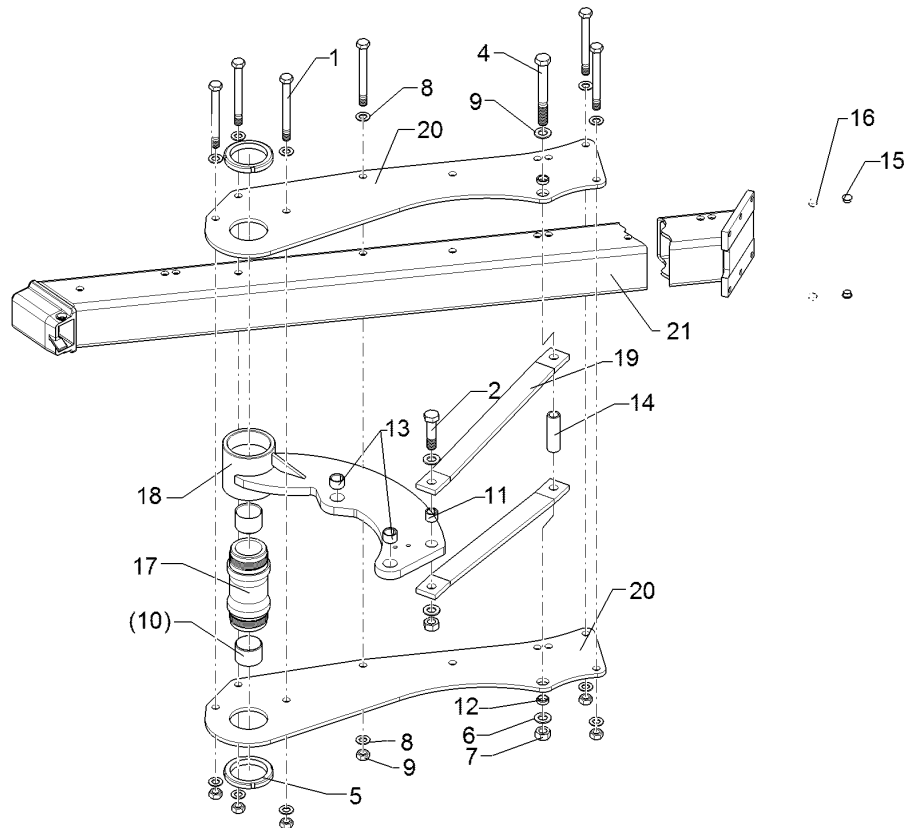
01.18

Pos.	Art.Nr.	Stck.	Artikeltext / Description		Abmessung
1	301 4539	5	Sechskantschraube spezial	Hexagon bolt	M20x1,5x190ls164xb23-10.9 Zn
2	301 4646	1	Sechskantschraube spz.	Hexagon bolt	M24x95-8.8 Zn
4	301 4811	1	Sechskantschraube	Hexagon bolt	M24x200-10.9 Zn DIN931-A
5	303 0348	2	Nutmutter	Grooved nut	M100x2 KM20 Zn
6	303 0977	5	Sechskantmutter	Hexagon nut	M20x1,5 DIN934-10 Zn
7	303 1019	2	Sechskantmutter	Hexagon nut	M24 DIN934-8 Zn
8	305 6012	10	Scheibe	Washer	21 ISO7089 Zn
9	305 6254	4	Scheibe	Washer	D25/44x4 Zn ISO7089
10	317 2037	2	Einspannbuchse mit Presssitz	Expansion bush	EG65/71x50
11	317 3404	1	Einspannbuchse mit Presssitz	Expansion bush	EG24/32x25
12	317 3406	2	Einspannbuchse mit Presssitz	Expansion bush	EG24/32x10
13	317 3417	2	Einspannbuchse mit Presssitz	Expansion bush	EG30/38x25
14	317 6660	1	Röhrchen	Tube	33,7x4,5x110 Zn
15	323 8053	2	Schutzkappe	Cap	GPN 300 F 19 RAL5015
16	323 8071	2	Schutzkappe	Cap	GPN 300V19 - D20 RAL5015
17	402 1288	1	Lagerrohr	Bearing tube	D65/M100/113x239/139 Zn
18	402 1675	1	Schwinge	Rocker arm	D113,5x138 J8 OF
19	402 1803	2	Strebe	Strut	60x15x667 2xD24, 1-605 GEK42,5



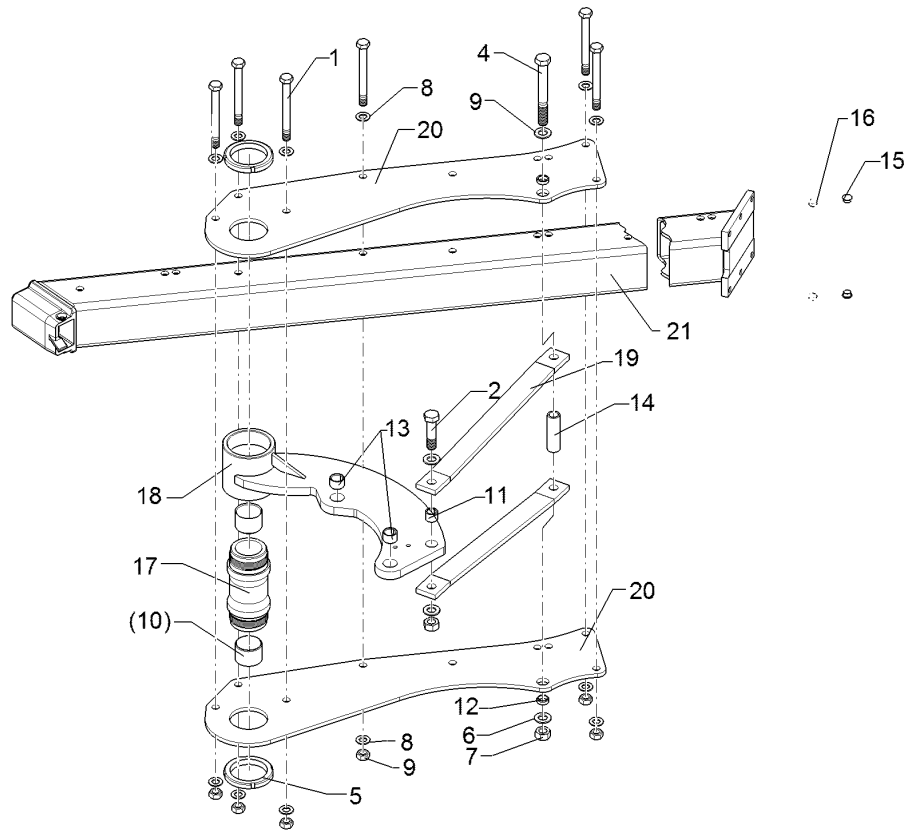
01.18

Pos.	Art.Nr.	Stck.	Artikeltext / Description		Abmessung
20	402 3010	2	Lagerplatte	Bearing plate	Juwel 8-90 12x368x985
21	402 7100	1	Grundrahmen	Basic frame	Juwel 8 (T) 3-90



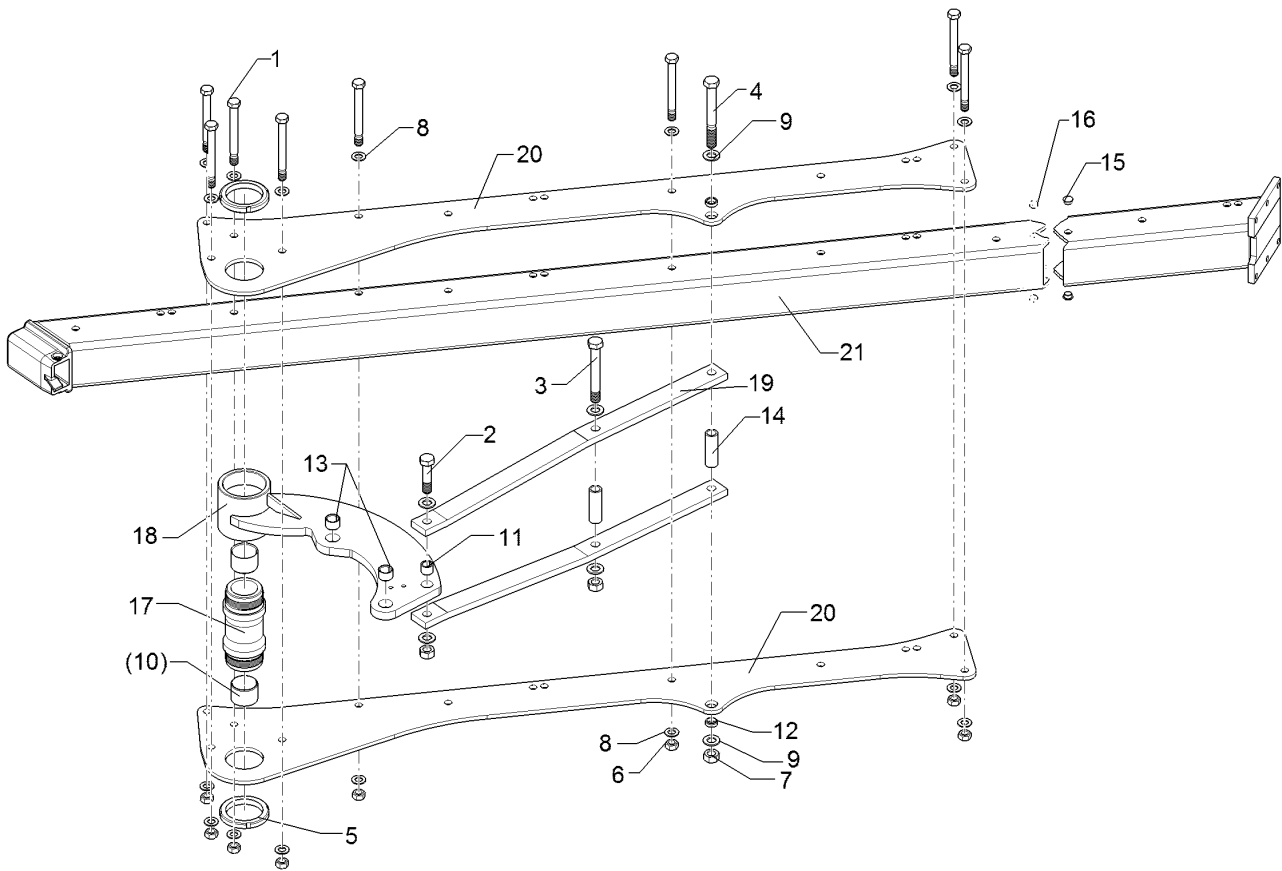
01.18

Pos.	Art.Nr.	Stck.	Artikeltext / Description		Abmessung
1	301 4539	5	Sechskantschraube spezial	Hexagon bolt	M20x1,5x190ls164xb23-10.9 Zn
2	301 4646	1	Sechskantschraube spz.	Hexagon bolt	M24x95-8.8 Zn
4	301 4811	1	Sechskantschraube	Hexagon bolt	M24x200-10.9 Zn DIN931-A
5	303 0348	2	Nutmutter	Grooved nut	M100x2 KM20 Zn
6	303 0977	5	Sechskantmutter	Hexagon nut	M20x1,5 DIN934-10 Zn
7	303 1019	2	Sechskantmutter	Hexagon nut	M24 DIN934-8 Zn
8	305 6012	10	Scheibe	Washer	21 ISO7089 Zn
9	305 6254	4	Scheibe	Washer	D25/44x4 Zn ISO7089
10	317 2037	2	Einspannbuchse mit Presssitz	Expansion bush	EG65/71x50
11	317 3404	1	Einspannbuchse mit Presssitz	Expansion bush	EG24/32x25
12	317 3406	2	Einspannbuchse mit Presssitz	Expansion bush	EG24/32x10
13	317 3417	2	Einspannbuchse mit Presssitz	Expansion bush	EG30/38x25
14	317 6660	1	Röhrchen	Tube	33,7x4,5x110 Zn
15	323 8053	10	Schutzkappe	Cap	GPN 300 F 19 RAL5015
16	323 8071	2	Schutzkappe	Cap	GPN 300V19 - D20 RAL5015
17	402 1288	1	Lagerrohr	Bearing tube	D65/M100/113x239/139 Zn
18	402 1675	1	Schwinge	Rocker arm	D113,5x138 J8 OF
19	402 1803	2	Strebe	Strut	60x15x667 2xD24, 1-605 GEK42,5



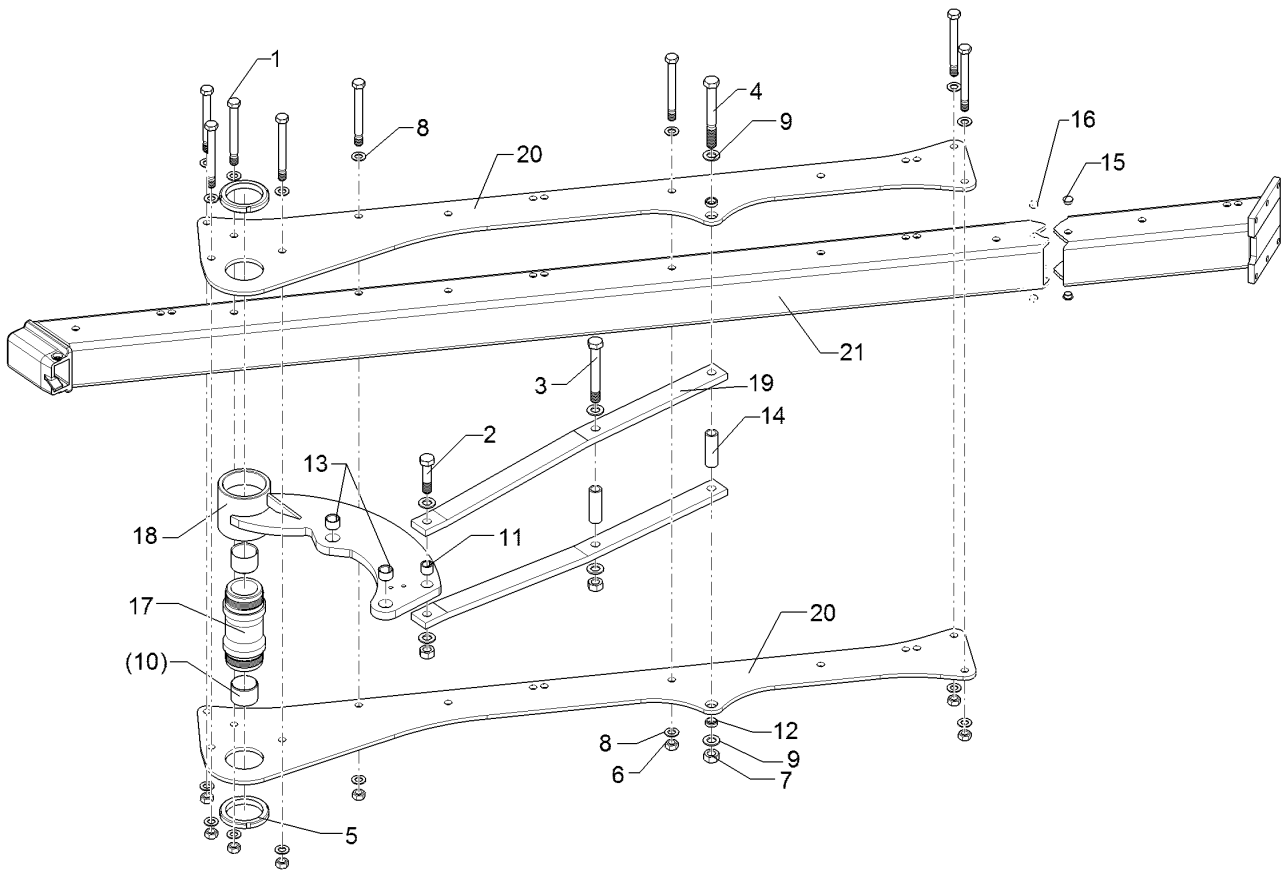
01.18

Pos.	Art.Nr.	Stck.	Artikeltext / Description		Abmessung
20	402 3010	2	Lagerplatte	Bearing plate	Juwel 8-90 12x368x985
21	402 7101	1	Grundrahmen	Basic frame	Juwel 8 (T) 4-90



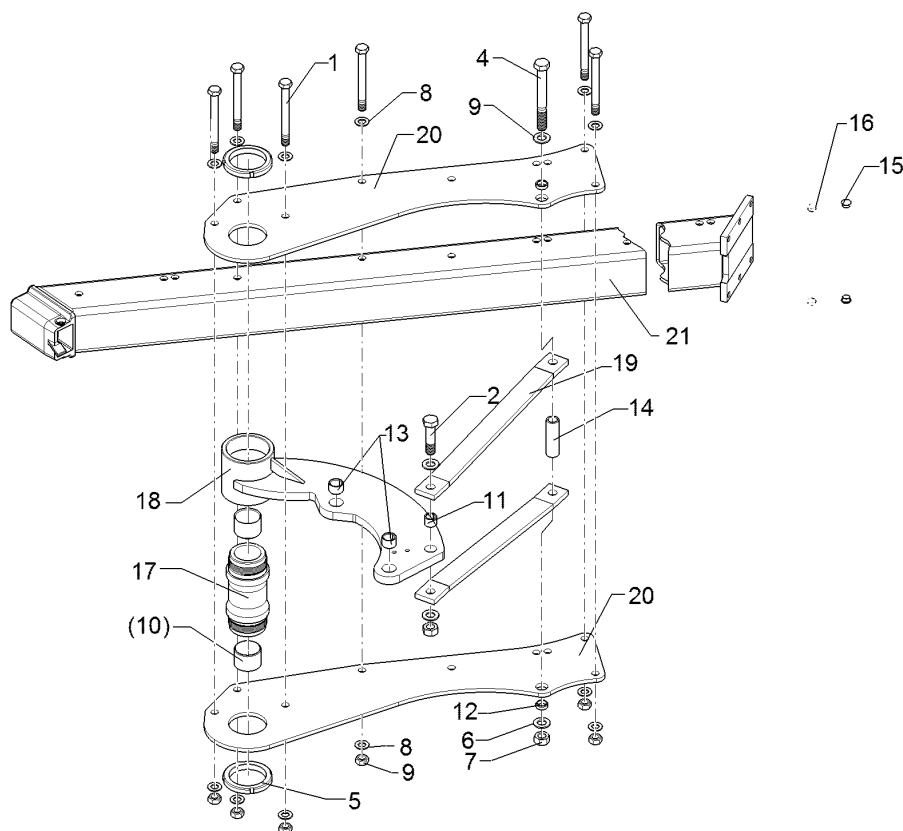
01.18

Pos.	Art.Nr.	Stck.	Artikeltext / Description		Abmessung
1	301 4539	7	Sechskantschraube spezial	Hexagon bolt	M20x1,5x190ls164xb23-10.9 Zn
2	301 4646	1	Sechskantschraube spz.	Hexagon bolt	M24x95-8.8 Zn
3	301 4802	1	Sechskantschraube spz.	Hexagon bolt	M24x180-10.9 Zn
4	301 4811	1	Sechskantschraube	Hexagon bolt	M24x200-10.9 Zn
5	303 0348	2	Nutmutter	Grooved nut	DIN931-A M100x2 KM20 Zn
6	303 0977	7	Sechskantmutter	Hexagon nut	M20x1,5 DIN934-10 Zn
7	303 1019	3	Sechskantmutter	Hexagon nut	M24 DIN934-8 Zn
8	305 6012	14	Scheibe	Washer	21 ISO7089 Zn
9	305 6254	6	Scheibe	Washer	D25/44x4 Zn ISO7089
10	317 2037	2	Einspannbuchse mit Presssitz	Expansion bush	EG65/71x50
11	317 3404	1	Einspannbuchse mit Presssitz	Expansion bush	EG24/32x25
12	317 3406	2	Einspannbuchse mit Presssitz	Expansion bush	EG24/32x10
13	317 3417	2	Einspannbuchse mit Presssitz	Expansion bush	EG30/38x25
14	317 6661	2	Röhrchen	Tube	33,7x4,5x100 Zn
15	323 8053	10	Schutzkappe	Cap	GPN 300 F 19 RAL5015
16	323 8071	2	Schutzkappe	Cap	GPN 300V19 - D20 RAL5015
17	402 1288	1	Lagerrohr	Bearing tube	D65/M100/113x239/139 Zn
18	402 1675	1	Schwinge	Rocker arm	D113,5x138 J8 OF
19	402 1811	2	Strebe	Strut	60x20x1040 Juwel 8



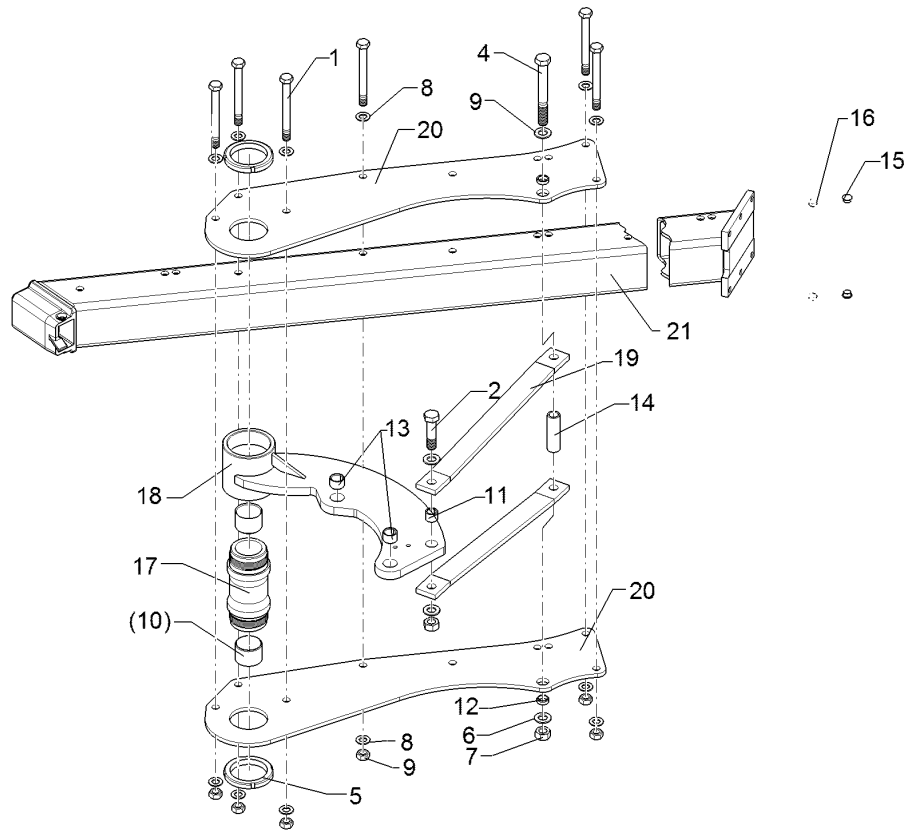
01.18

Pos.	Art.Nr.	Stck.	Artikeltext / Description		Abmessung
20	402 3012	2	Lagerplatte	Bearing plate	Juwel 8-90 12x358x1880
21	402 7102	1	Grundrahmen	Basic frame	Juwel 8 (T) 5-90



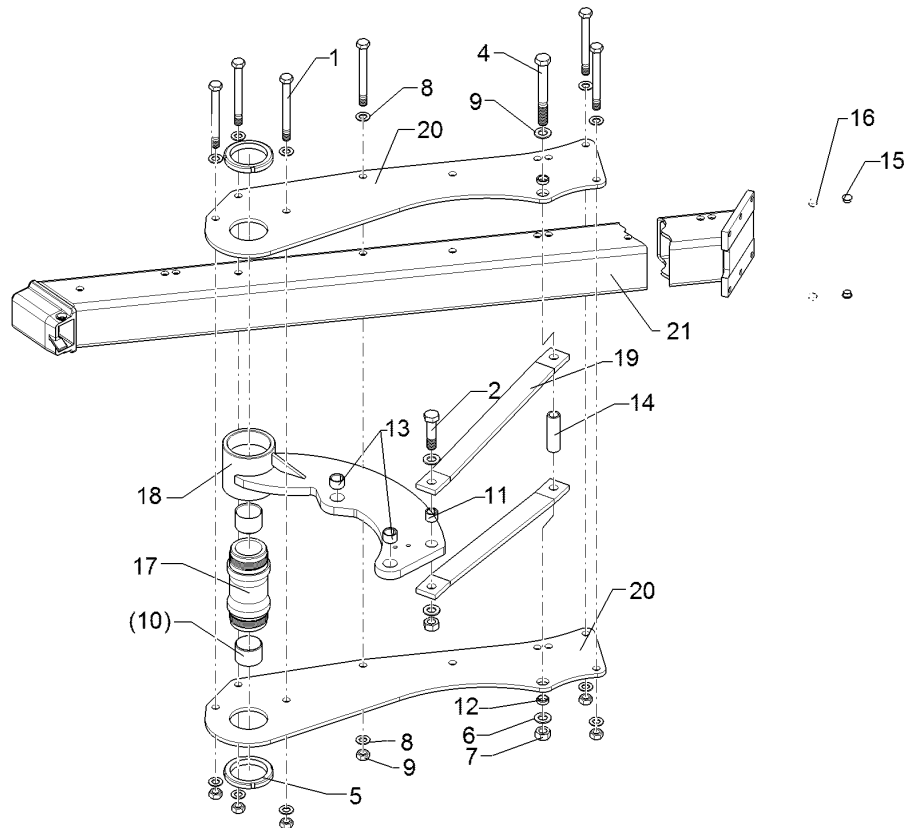
01.18

Pos.	Art.Nr.	Stck.	Artikeltext / Description		Abmessung
1	301 4539	6	Sechskantschraube spezial	Hexagon bolt	M20x1,5x190ls164xb23-10.9 Zn
2	301 4646	1	Sechskantschraube spz.	Hexagon bolt	M24x95-8.8 Zn
4	301 4811	1	Sechskantschraube	Hexagon bolt	M24x200-10.9 Zn DIN931-A
5	303 0348	2	Nutmutter	Grooved nut	M100x2 KM20 Zn
6	303 0977	6	Sechskantmutter	Hexagon nut	M20x1,5 DIN934-10 Zn
7	303 1019	2	Sechskantmutter	Hexagon nut	M24 DIN934-8 Zn
8	305 6012	12	Scheibe	Washer	21 ISO7089 Zn
9	305 6254	4	Scheibe	Washer	D25/44x4 Zn ISO7089
10	317 2037	2	Einspannbuchse mit Presssitz	Expansion bush	EG65/71x50
11	317 3404	1	Einspannbuchse mit Presssitz	Expansion bush	EG24/32x25
12	317 3406	2	Einspannbuchse mit Presssitz	Expansion bush	EG24/32x10
13	317 3417	2	Einspannbuchse mit Presssitz	Expansion bush	EG30/38x25
14	317 6660	1	Röhrchen	Tube	33,7x4,5x110 Zn
15	323 8053	2	Schutzkappe	Cap	GPN 300 F 19 RAL5015
16	323 8071	2	Schutzkappe	Cap	GPN 300V19 - D20 RAL5015
17	402 1288	1	Lagerrohr	Bearing tube	D65/M100/113x239/139 Zn
18	402 1675	1	Schwinge	Rocker arm	D113,5x138 J8 OF
19	402 1803	2	Strebe	Strut	60x15x667 2xD24, 1-605 GEK42,5



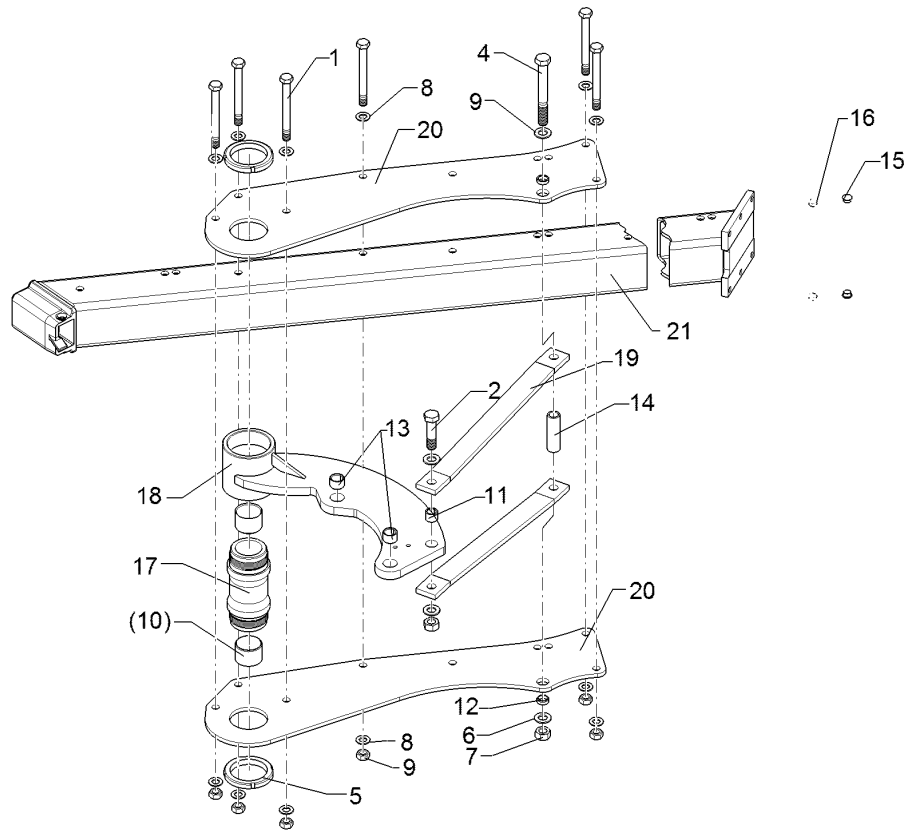
01.18

Pos.	Art.Nr.	Stck.	Artikeltext / Description		Abmessung
20	402 3011	2	Lagerplatte	Bearing plate	Juwel 8-100 12x368x1085
21	402 7104	1	Grundrahmen	Basic frame	Juwel 8 (T) 3-100



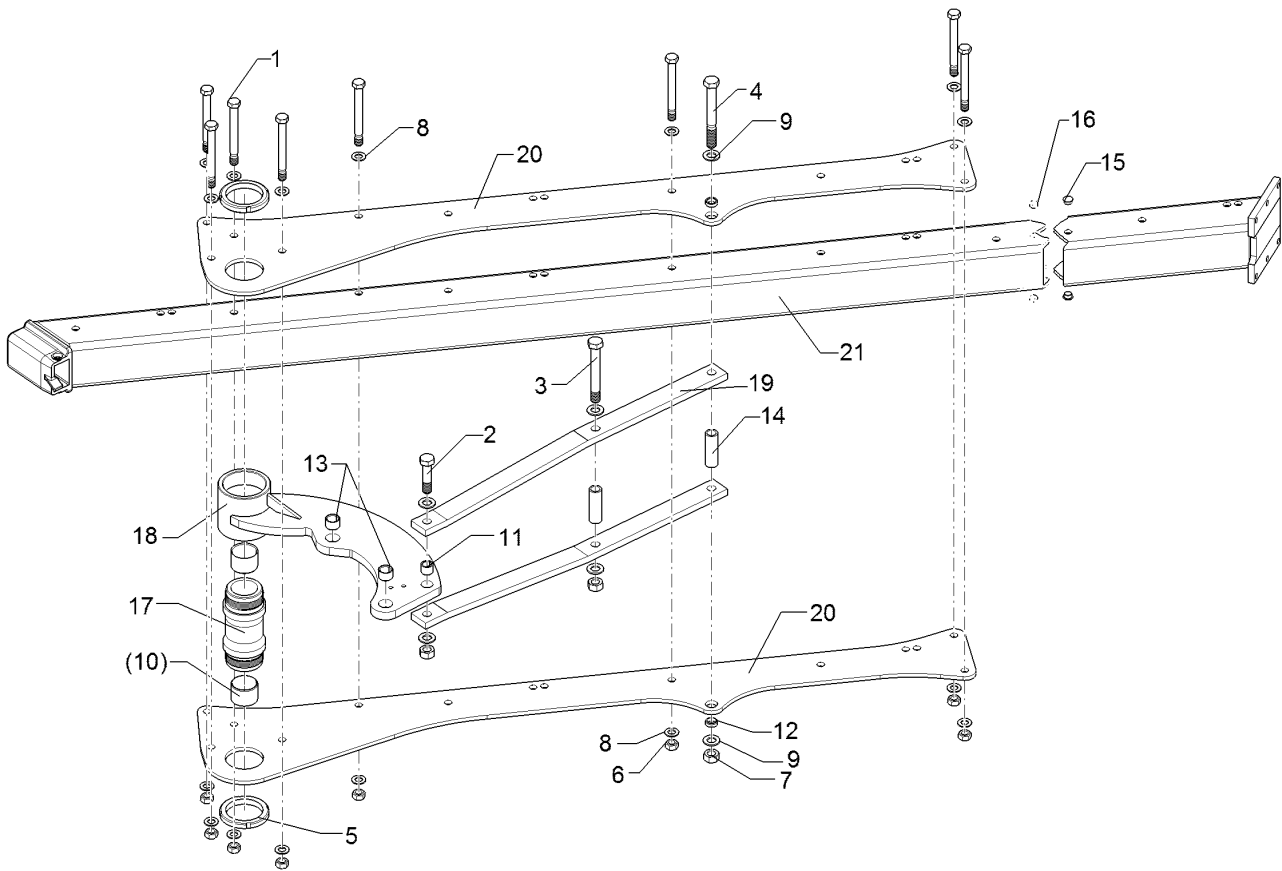
01.18

Pos.	Art.Nr.	Stck.	Artikeltext / Description		Abmessung
1	301 4539	6	Sechskantschraube spezial	Hexagon bolt	M20x1,5x190ls164xb23-10.9 Zn
2	301 4646	1	Sechskantschraube spz.	Hexagon bolt	M24x95-8.8 Zn
4	301 4811	1	Sechskantschraube	Hexagon bolt	M24x200-10.9 Zn DIN931-A
5	303 0348	2	Nutmutter	Grooved nut	M100x2 KM20 Zn
6	303 0977	6	Sechskantmutter	Hexagon nut	M20x1,5 DIN934-10 Zn
7	303 1019	2	Sechskantmutter	Hexagon nut	M24 DIN934-8 Zn
8	305 6012	12	Scheibe	Washer	21 ISO7089 Zn
9	305 6254	4	Scheibe	Washer	D25/44x4 Zn ISO7089
10	317 2037	2	Einspannbuchse mit Presssitz	Expansion bush	EG65/71x50
11	317 3404	1	Einspannbuchse mit Presssitz	Expansion bush	EG24/32x25
12	317 3406	2	Einspannbuchse mit Presssitz	Expansion bush	EG24/32x10
13	317 3417	2	Einspannbuchse mit Presssitz	Expansion bush	EG30/38x25
14	317 6660	1	Röhrchen	Tube	33,7x4,5x110 Zn
15	323 8053	10	Schutzkappe	Cap	GPN 300 F 19 RAL5015
16	323 8071	2	Schutzkappe	Cap	GPN 300V19 - D20 RAL5015
17	402 1288	1	Lagerrohr	Bearing tube	D65/M100/113x239/139 Zn
18	402 1675	1	Schwinge	Rocker arm	D113,5x138 J8 OF
19	402 1803	2	Strebe	Strut	60x15x667 2xD24, 1-605 GEK42,5



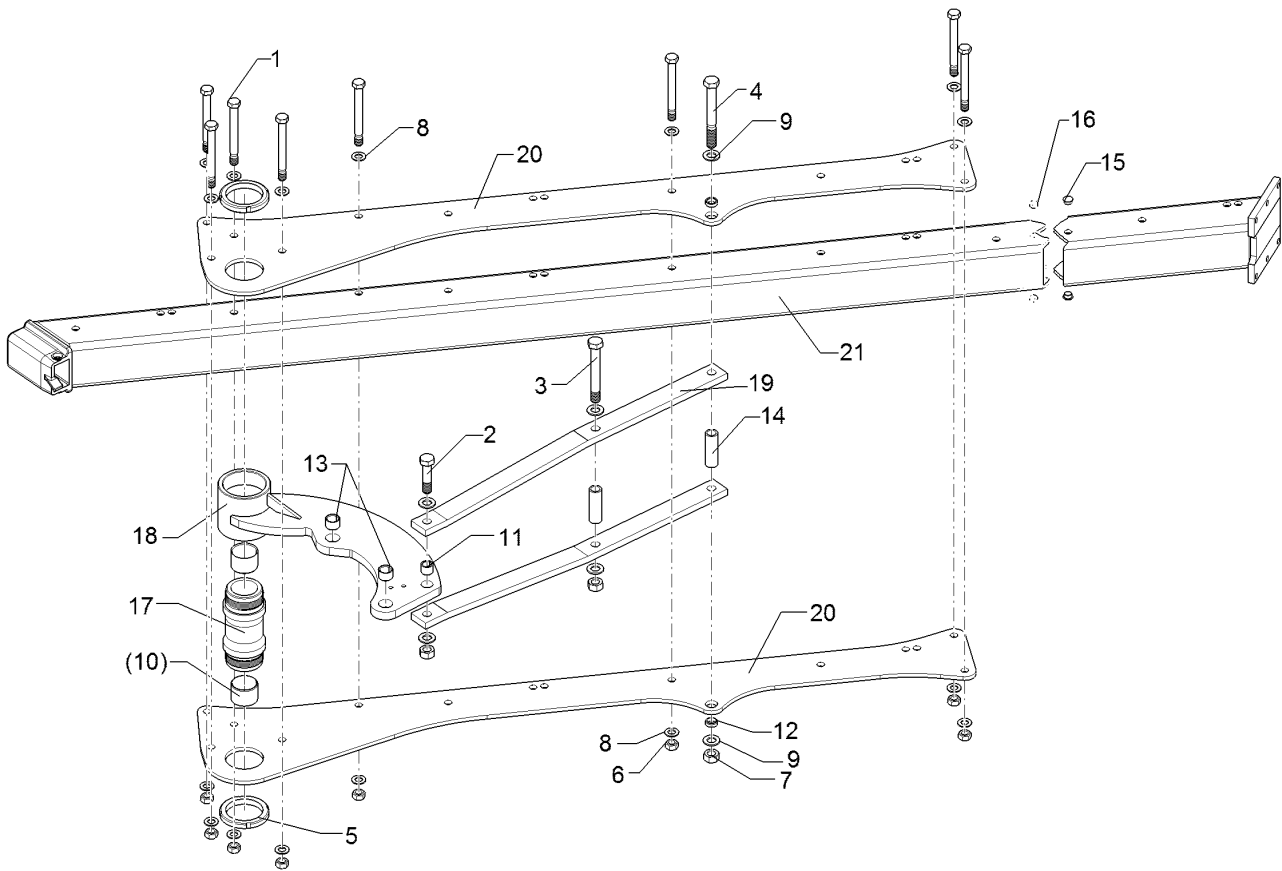
01.18

Pos.	Art.Nr.	Stck.	Artikeltext / Description		Abmessung
20	402 3011	2	Lagerplatte	Bearing plate	Juwel 8-100 12x368x1085
21	402 7105	1	Grundrahmen	Basic frame	Juwel 8 (T) 4-100



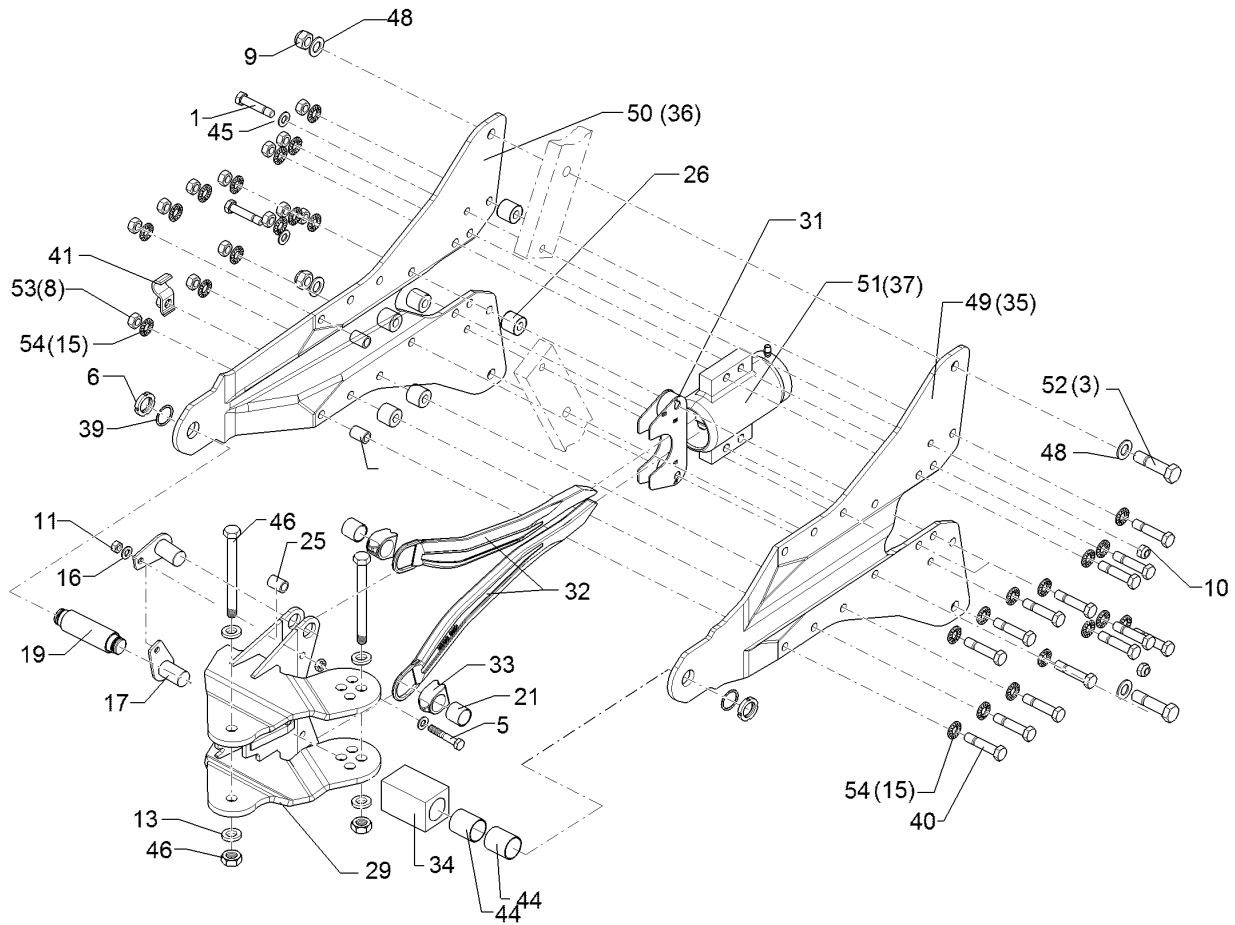
01.18

Pos.	Art.Nr.	Stck.	Artikeltext / Description		Abmessung
1	301 4539	8	Sechskantschraube spezial	Hexagon bolt	M20x1,5x190ls164xb23-10.9 Zn
2	301 4646	1	Sechskantschraube spz.	Hexagon bolt	M24x95-8.8 Zn
3	301 4802	1	Sechskantschraube spz.	Hexagon bolt	M24x180-10.9 Zn
4	301 4811	1	Sechskantschraube	Hexagon bolt	M24x200-10.9 Zn
5	303 0348	2	Nutmutter	Grooved nut	DIN931-A M100x2 KM20 Zn
6	303 0977	8	Sechskantmutter	Hexagon nut	M20x1,5 DIN934-10 Zn
7	303 1019	3	Sechskantmutter	Hexagon nut	M24 DIN934-8 Zn
8	305 6012	16	Scheibe	Washer	21 ISO7089 Zn
9	305 6254	6	Scheibe	Washer	D25/44x4 Zn ISO7089
10	317 2037	2	Einspannbuchse mit Presssitz	Expansion bush	EG65/71x50
11	317 3404	1	Einspannbuchse mit Presssitz	Expansion bush	EG24/32x25
12	317 3406	2	Einspannbuchse mit Presssitz	Expansion bush	EG24/32x10
13	317 3417	2	Einspannbuchse mit Presssitz	Expansion bush	EG30/38x25
14	317 6661	2	Röhrchen	Tube	33,7x4,5x100 Zn
15	323 8053	10	Schutzkappe	Cap	GPN 300 F 19 RAL5015
16	323 8071	2	Schutzkappe	Cap	GPN 300V19 - D20 RAL5015
17	402 1288	1	Lagerrohr	Bearing tube	D65/M100/113x239/139 Zn
18	402 1675	1	Schwinge	Rocker arm	D113,5x138 J8 OF
19	402 1811	2	Strebe	Strut	60x20x1040 Juwel 8



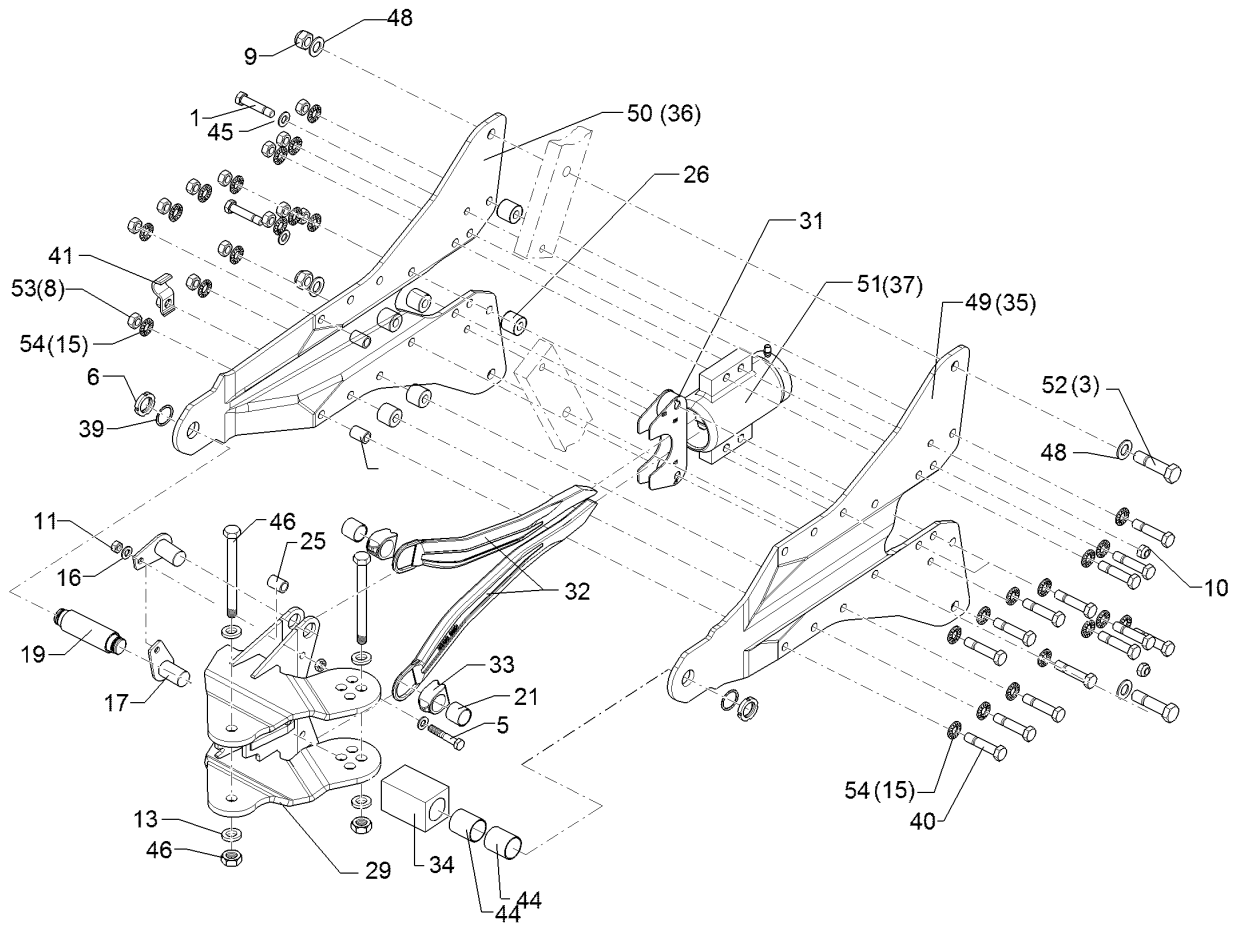
01.18

Pos.	Art.Nr.	Stck.	Artikeltext / Description		Abmessung
20	402 3013	2	Lagerplatte	Bearing plate	Juwel 8-100 12x358x2080
21	402 7106	1	Grundrahmen	Basic frame	Juwel 8 (T) 5-100



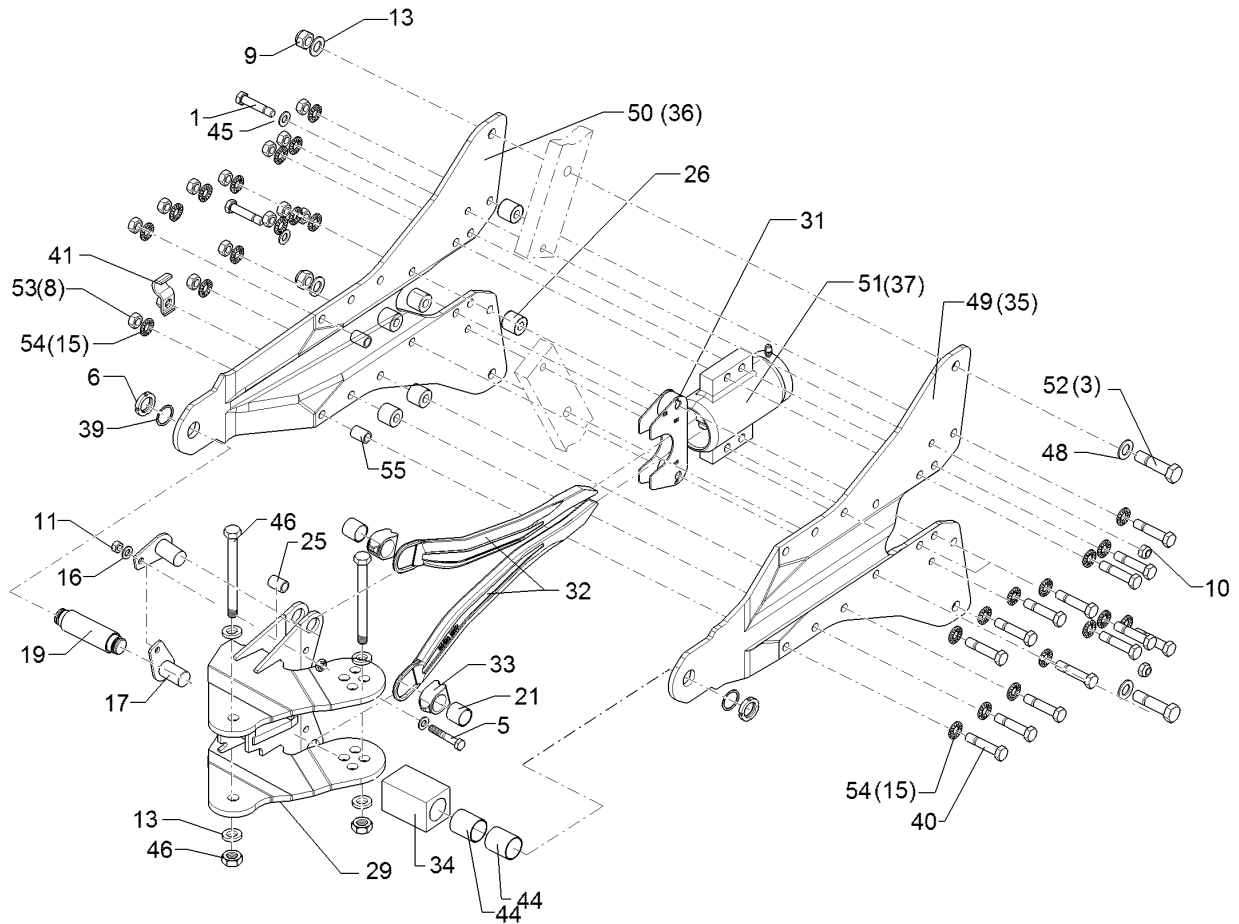
01.18

Pos.	Art.Nr.	Stck.	Artikeltext / Description		Abmessung
1	301 3595	2	Sechskantschraube spz.	Hexagon bolt	M14x70-10.9 Zn
3	301 4370	2	Sechskantschraube spz.	Hexagon bolt	M20x85-10.9 Zn
5	301 3406	2	Sechskantschraube	Hexagon bolt	M12x70-8.8 Zn DIN931-A
6	303 0338	2	Nutmutter	Grooved nut	M30x1,5
8	30310033	14	Sicherungsmutter	Selflocking nut	NM16 DIN985-10 Zn
9	303 0936	2	Sicherungsmutter	Selflocking nut	NM20-8 Zn DIN985
10	303 0941	2	Sicherungsmutter	Selflocking nut	NM14-8 Zn DIN985
11	303 1013	2	Sechskantmutter	Hexagon nut	M12 DIN934-8 Zn
13	305 6012	10	Scheibe	Washer	21 ISO7089 Zn
15	305 6141	27	Scheibe	Washer	17/30x3 DIN/ISO-7089
16	305 8580	4	Scheibe	Washer	13/24x2,5 St-Zn DIN125
17	303 0977	2	Sechskantmutter	Hexagon nut	M20x1,5 DIN934-10 Zn
19	313 4014	1	Bolzen	Pin	D40/32x147,5 M30x1,5 Cr
21	317 3030	2	Gleitlager ohne Bund	Sleeve bearing	D34/30x30
25	31710196	2	Röhrchen	Tube	22/16x30,5
26	317 7502	6	Buchse	Bush	D35/16,2x30,5 Zn
29	402 2595	1	Verstelltasche	Adjuster bracket	Juwel 8/7 T 142
31	426 0016	1	Führungsblech	Guiding plate	180x120x3 D51
32	426 0040	2	Druckstange	Pressure rod	20x86x568 Zn
33	426 0041	2	Kreuzgelenk	Cross union	D34/30x50 Zn



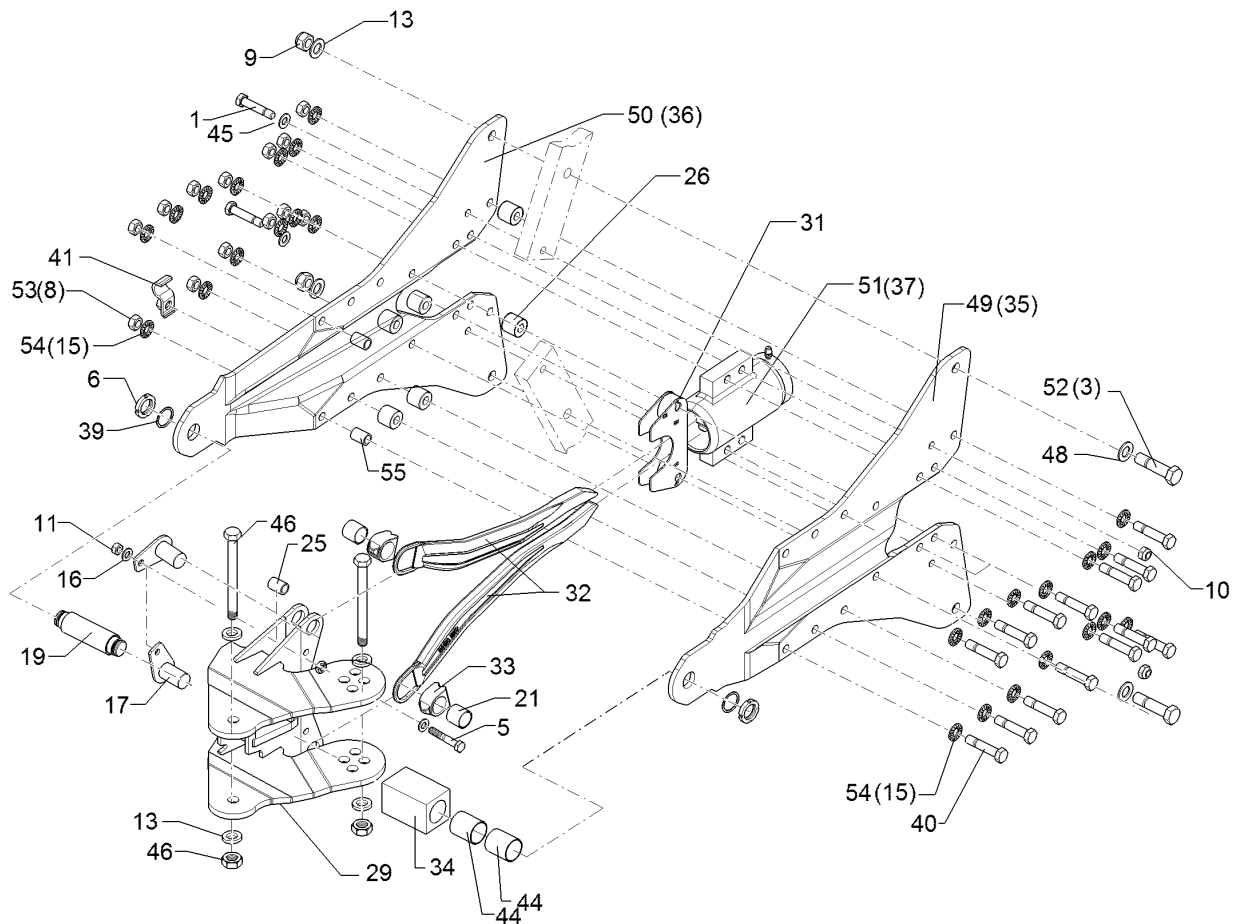
01.18

Pos.	Art.Nr.	Stck.	Artikeltext / Description	Abmessung	
34	426 0042	1	Vierkantlager	Square bearing	65x65x105 D44 BK30
35	426 8201	1	Halmplatte	Plate	T-Form D40/90 t10
36	426 8202	1	Halmplatte	Plate	45mm gepresst 10x586x851
37	575 2538	1	Hydraulikzylinder	Hydraulic ram	ED 80/100-208 4xD16
39	305 2241	2	Stützscheibe	Supporting washer	S 32x45x1,5 DIN988 Zn
40	301 5361	14	Sechskantschraube spz.	Hexagon bolt	M16x75-12.9 Zn
41	325 5124	1	Rohrschelle	Pipe clamp	D20-23 Zn Bohrung D17
44	317 3435	2	Einspannbuchse Kunststoff	Expansion bush	EG40/44x52,5 S GSM
45	305 6139	0	Scheibe	Washer	28x15x2,5 Zn DIN125
46	301 4539	2	Sechskantschraube spezial	Hexagon bolt	M20x1,5x190s164xb23-10.9 Zn
49	42610003	1	Halmplatte	Plate	T/10 D40 GEK30
50	42610004	1	Halmplatte	Plate	T/10 D40 GEK45
51	57510113	1	Hydraulikzylinder	Hydraulic ram	ED 80/105-208 4xD16
52	301 4606	2	Sechskantschraube spz.	Hexagon bolt	M20x80-10.9 Zn
53	30310069	14	Sechskantmutter	Hexagon nut	M16 DIN934-12 Zn5
54	30510119	27	Sperrkantscheibe	Washer	16,4/32,5x2,5 Zn5
55	31710189	2	Röhrchen	Tube	20/14,2x30,5 Zn



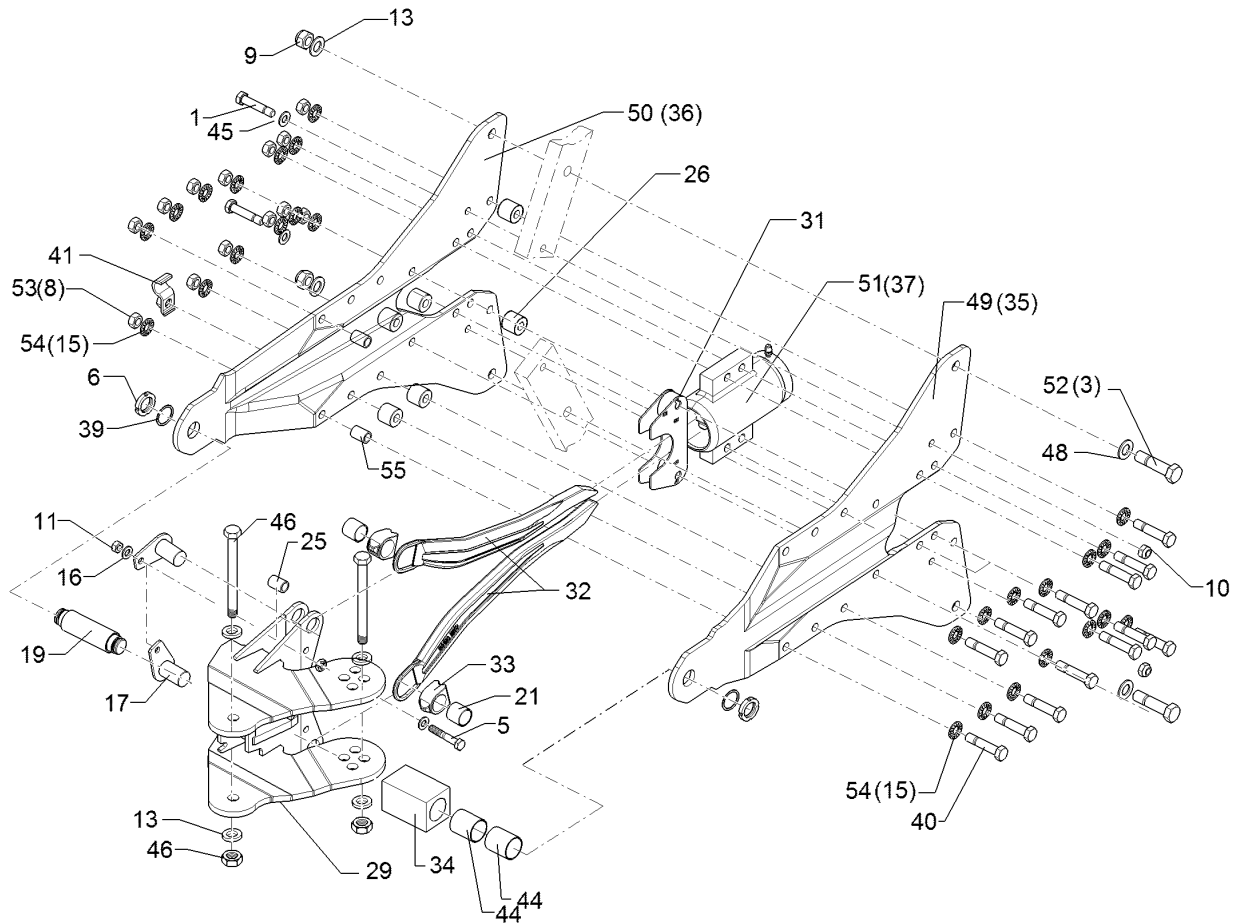
01.18

Pos.	Art.Nr.	Stck.	Artikeltext / Description	Abmessung	
1	301 3595	2	Sechskantschraube spz.	Hexagon bolt	M14x70-10.9 Zn
3	301 4370	2	Sechskantschraube spz.	Hexagon bolt	M20x85-10.9 Zn
5	301 3406	2	Sechskantschraube	Hexagon bolt	M12x70-8.8 Zn DIN931-A
6	303 0338	2	Nutmutter	Grooved nut	M30x1,5
8	30310033	14	Sicherungsmutter	Selflocking nut	NM16 DIN985-10 Zn
9	303 0936	2	Sicherungsmutter	Selflocking nut	NM20-8 Zn DIN985
10	303 0941	2	Sicherungsmutter	Selflocking nut	NM14-8 Zn DIN985
11	303 1013	2	Sechskantmutter	Hexagon nut	M12 DIN934-8 Zn
13	305 6012	10	Scheibe	Washer	21 ISO7089 Zn
15	305 6141	27	Scheibe	Washer	17/30x3 DIN/ISO-7089
16	305 8580	4	Scheibe	Washer	13/24x2,5 St-Zn DIN125
17	313 3058	2	Bolzen mit Verdrehsicherung	Pin with stop	D30x50,0 Cr/5015
19	313 4014	1	Bolzen	Pin	D40/32x147,5 M30x1,5 Cr
21	317 3030	2	Gleitlager ohne Bund	Sleeve bearing	D34/30x30
25	317 6792	4	Röhrchen	Tube	22/16x30,5 Zn
26	317 7502	6	Buchse	Bush	D35/16,2x30,5 Zn
29	402 2596	1	Verstelltasche	Adjuster bracket	Juwel 8 T 162
31	426 0016	1	Führungsblech	Guiding plate	180x120x3 D51
32	426 0040	2	Druckstange	Pressure rod	20x86x568 Zn
33	426 0041	2	Kreuzgelenk	Cross union	D34/30x50 Zn



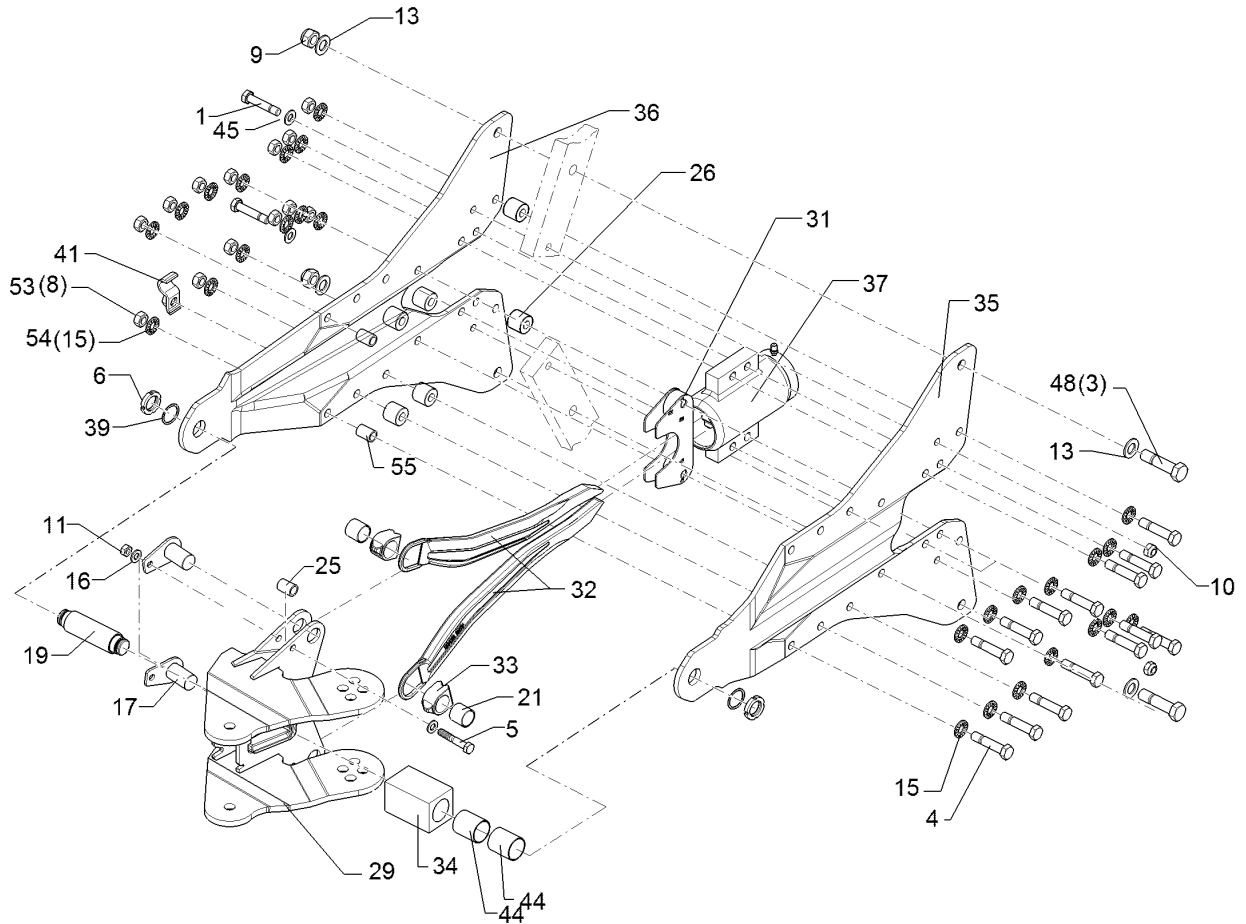
01.18

Pos.	Art.Nr.	Stck.	Artikeltext / Description	Abmessung	
34	426 0042	1	Vierkantlager	Square bearing	65x65x105 D44 BK30
35	426 8201	1	Halimplatte	Plate	T-Form D40/90 t10
36	426 8202	1	Halimplatte	Plate	45mm gepresst 10x586x851
37	575 2538	1	Hydraulikzylinder	Hydraulic ram	ED 80/100-208 4xD16
39	305 2241	2	Stützscheibe	Supporting washer	S 32x45x1,5 DIN988 Zn
40	301 5361	14	Sechskantschraube spz.	Hexagon bolt	M16x75-12.9 Zn
41	325 5124	1	Rohrschelle	Pipe clamp	D20-23 Zn Bohrung D17
44	317 3435	2	Einspannbuchse Kunststoff	Expansion bush	EG40/44x52,5 S GSM
45	305 6139	2	Scheibe	Washer	28x15x2,5 Zn DIN125
46	301 4542	2	Sechskantschraube spezial	Hexagon bolt	M20x1,5x215s189xb23-10.9 Zn
47	303 0977	2	Sechskantmutter	Hexagon nut	M20x1,5 DIN934-10 Zn
49	42610003	1	Halimplatte	Plate	T/10 D40 GEK30
50	42610004	1	Halimplatte	Plate	T/10 D40 GEK45
51	57510113	1	Hydraulikzylinder	Hydraulic ram	ED 80/105-208 4xD16
52	301 4606	2	Sechskantschraube spz.	Hexagon bolt	M20x80-10.9 Zn
53	30310069	14	Sechskantmutter	Hexagon nut	M16 DIN934-12 Zn5
54	30510119	27	Sperrkantscheibe	Washer	16,4/32,5x2,5 Zn5



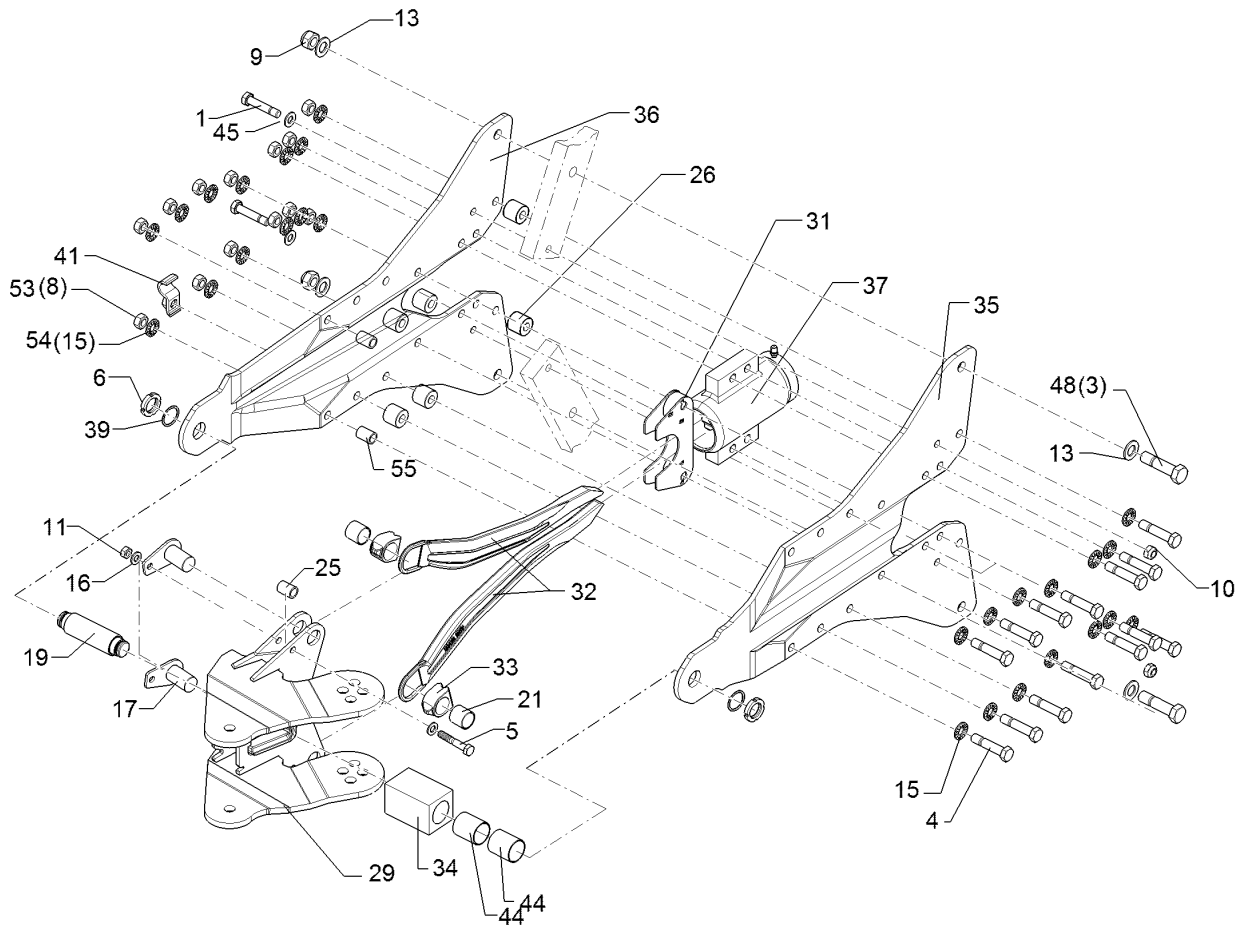
01.18

Pos.	Art.Nr.	Stck.	Artikeltext / Description		Abmessung
55	31710189	2	Röhrchen	Tube	20/14,2x30,5 Zn



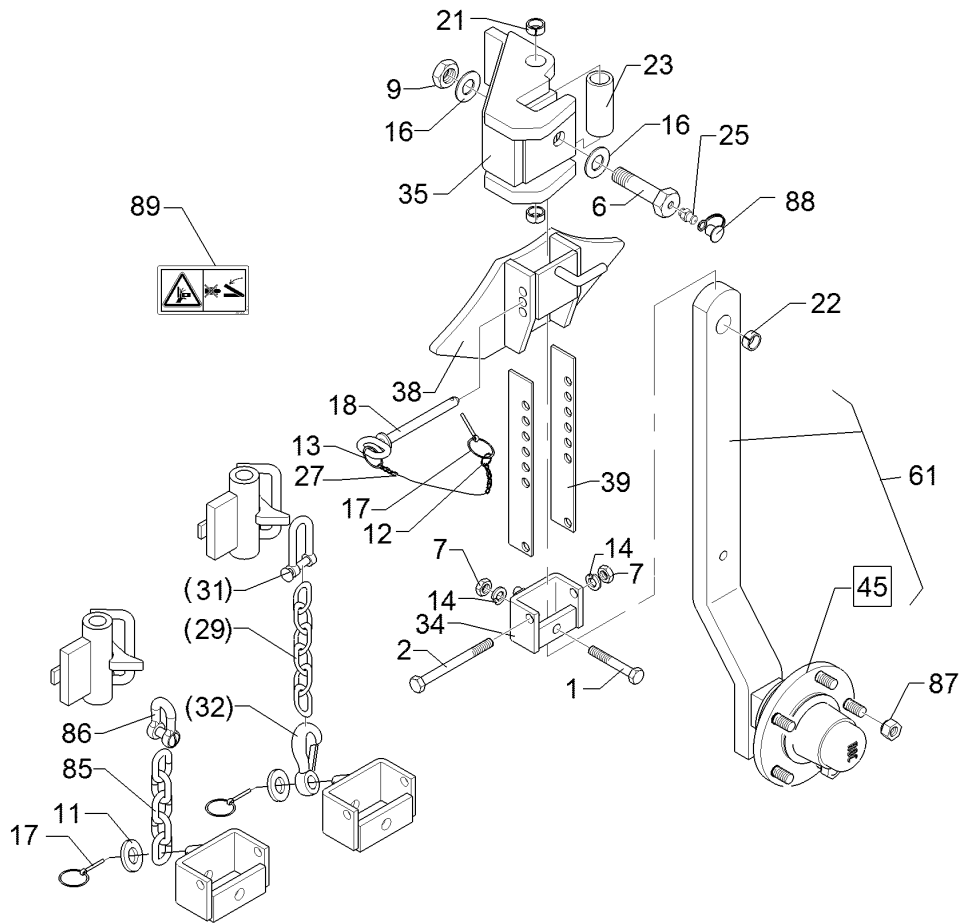
01.18

Pos.	Art.Nr.	Stck.	Artikeltext / Description		Abmessung
1	301 3595	2	Sechskantschraube spz.	Hexagon bolt	M14x70-10.9 Zn
3	301 4606	2	Sechskantschraube spz.	Hexagon bolt	M20x80-10.9 Zn
5	301 3406	2	Sechskantschraube	Hexagon bolt	M12x70-8.8 Zn DIN931-A
6	303 0338	2	Nutmutter	Grooved nut	M30x1,5
9	303 0936	2	Sicherungsmutter	Selflocking nut	NM20-8 Zn DIN985
10	303 0941	2	Sicherungsmutter	Selflocking nut	NM14-8 Zn DIN985
11	303 1013	2	Sechskantmutter	Hexagon nut	M12 DIN934-8 Zn
13	305 6012	4	Scheibe	Washer	21 ISO7089 Zn
16	305 8580	4	Scheibe	Washer	13/24x2,5 St-Zn DIN125
17	313 3058	2	Bolzen mit Verdrehsicherung	Pin with stop	D30x50,0 Cr/5015
19	313 4014	1	Bolzen	Pin	D40/32x147,5 M30x1,5 Cr
21	317 3030	2	Gleitlager ohne Bund	Sleeve bearing	D34/30x30
25	31710189	2	Röhrchen	Tube	20/14,2x30,5 Zn
26	317 7502	6	Buchse	Bush	D35/16,2x30,5 Zn
29	402 2596	1	Verstelltasche	Adjuster bracket	Juwel 8 T 162
31	426 0016	1	Führungsblech	Guiding plate	180x120x3 D51
32	426 0040	2	Druckstange	Pressure rod	20x86x568 Zn
33	426 0041	2	Kreuzgelenk	Cross union	D34/30x50 Zn
34	426 0042	1	Vierkantlager	Square bearing	65x65x105 D44 BK30
39	305 2241	2	Stützscheibe	Supporting washer	S 32x45x1,5 DIN988 Zn



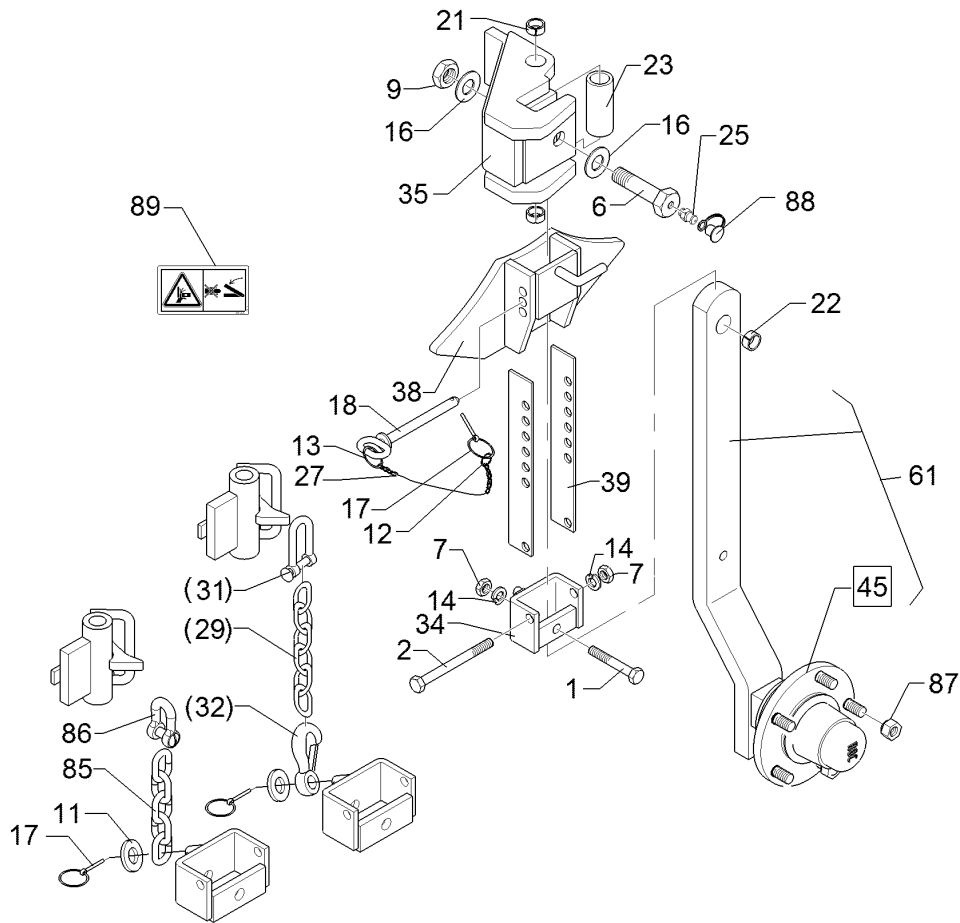
01.18

Pos.	Art.Nr.	Stck.	Artikeltext / Description		Abmessung
40	301 5361	14	Sechskantschraube spz.	Hexagon bolt	M16x75-12.9 Zn
41	325 5124	1	Rohrschelle	Pipe clamp	D20-23 Zn Bohrung D17
44	317 3435	2	Einspannbuchse Kunststoff	Expansion bush	EG40/44x52,5 S GSM
45	305 6139	2	Scheibe	Washer	28x15x2,5 Zn DIN125
49	42610003	1	Halmsplatte	Plate	T/10 D40 GEK30
50	42610004	1	Halmsplatte	Plate	T/10 D40 GEK45
51	57510113	1	Hydraulikzylinder	Hydraulic ram	ED 80/105-208 4xD16
53	30310069	14	Sechskantmutter	Hexagon nut	M16 DIN934-12 Zn5
54	30510119	27	Sperrkantscheibe	Washer	16,4/32,5x2,5 Zn5
55	31710196	2	Röhrchen	Tube	22/16x30,5



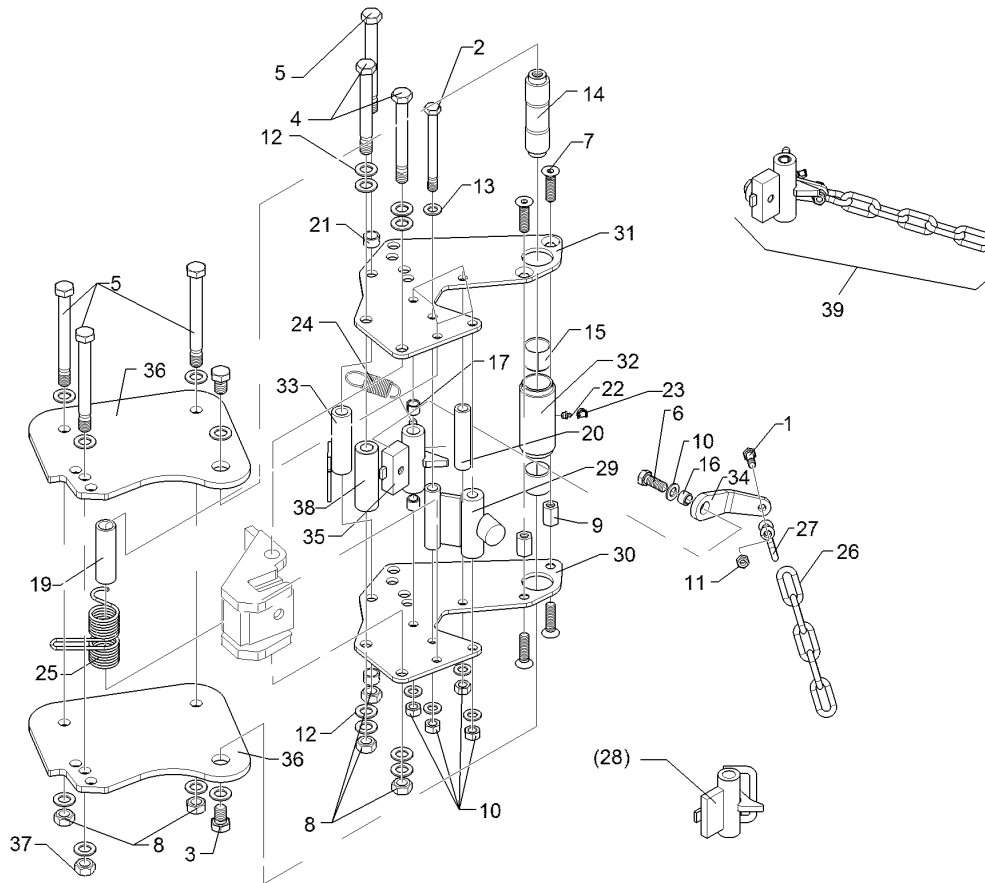
01.18

Pos.	Art.Nr.	Stck.	Artikeltext / Description		Abmessung
1	301 3391	1	Sechskantschraube spz.	Hexagon bolt	M12x60-10.9 Zn
2	301 3462	1	Sechskantschraube	Hexagon bolt	M12x100-8.8 Zn DIN931-A
6	301 4604	1	Sechskantschraube	Hexagon bolt	M20x75 MSB Zn
7	303 1013	2	Sechskantmutter	Hexagon nut	M12 DIN934-8 Zn
9	303 0978	1	Sechskantmutter	Hexagon nut	M20 DIN934-8 Zn
11	305 6141	1	Scheibe	Washer	17/30x3 DIN/ISO-7089
12	305 8545	1	Sicherungsring	Retaining ring	3x30-35x1,25 Zn
13	305 8551	1	Sicherungsring	Retaining ring	Di41x3 A2
14	305 8580	2	Scheibe	Washer	13/24x2,5 St-Zn DIN125
16	305 6012	2	Scheibe	Washer	21 ISO7089 Zn
17	311 9565	2	Klappstift	Securing pin	4,5
18	313 8137	1	Bolzen mit Griff	Pin with grip	D12x103,5/118 Zn
21	317 3358	2	Einspannbuchse DIN 1498	Expansion bush	EG20/26x16
22	317 3394	1	Einspannbuchse	Expansion bush	EG20/26x25-DIN1498
23	317 6664	1	Röhrchen	Tube	33,7x4,5x79 Zn
25	323 6348	1	Schmiernippel	Grease nipple	AM10x1 DIN71412
27	331 6130	1	Knotenkette	Knotted-link chain	D2x150
29	331 6246	1	Kette	Chain	G8x32 DIN5685 6GL 21MN4 Zn-V
31	331 8381	1	Kettenschäkel hochfest	Chain shackle	8x13x27 LA0302
32	331 9012	1	Haken	Hook	D16x90
34	448 2599	1	Halter mit Zapfen	Holder with pivot	27x71



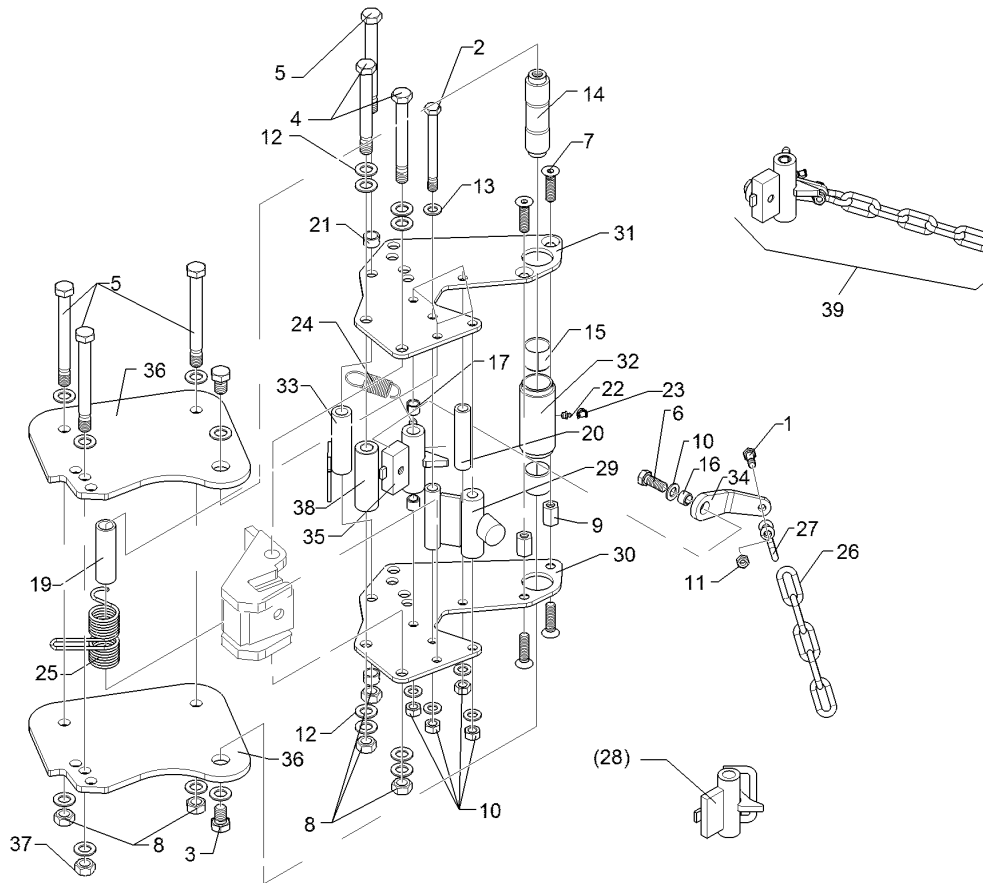
01.18

Pos.	Art.Nr.	Stck.	Artikeltext / Description	Abmessung	
35	448 2601	1	Kreuzgelenk	Cross union	D20x119 E7
38	448 2602	1	Anschlag	Stop	70x42 E7
39	448 2607	2	Verstelleiste	Adjuster plate	40x4x270 7xD13
45	549 8893	1	Lagerung	Bearing	5/93,5/140 M14 50x50
61	548 2608	1	Radhalm	Wheel stalk	60x25x735/615 Pendelrad
85	331 6277	1	Kette	Chain	G10x50 5 Gl. DIN 5685
86	331 8406	1	Schäkel	Shackle	B 0,6 DIN 82101 Zn
87	303 6413	5	Kugelbundmutter	Wheel nut	M14x1,5-8 Zn DIN74361
88	323 6401	2	Schutzkappe	Cap	M6-M10
89	390 0506	1	Aufkleber Warnbildzeichen	Warning Label	Quetschgefahr QF



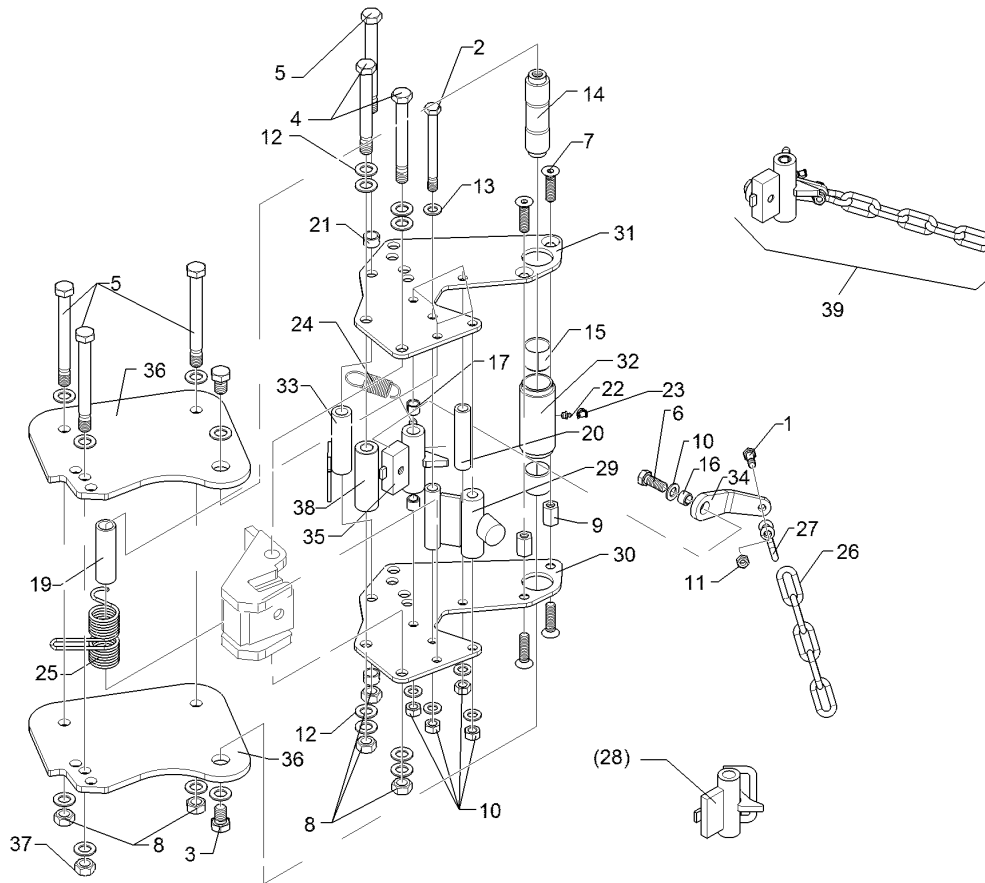
01.18

Pos.	Art.Nr.	Stck.	Artikeltext / Description	Abmessung	
1	301 3367	1	Sechskantschraube spz.	Hexagon bolt	M12x45-8.8 Zn
2	301 4118	5	Sechskantschraube	Hexagon bolt	M16x1,5x162s140xb19-10.9 Zn
3	301 4190	2	Sechskantschraube	Hexagon bolt	M20x30-8.8 Zn
4	301 4523	2	Sechskantschraube spezial	Hexagon bolt	DIN933 M20x1,5x170s144xb23-10.9 Zn
5	301 4539	4	Sechskantschraube spezial	Hexagon bolt	M20x1,5x190s164xb23-10.9 Zn
6	301 5404	1	Sechskantschraube	Hexagon bolt	M16x40-8.8 Zn
7	301 6146	4	Senkschraube	Countersunk bolt	DIN933 M16x60-10.9 Zn
8	303 0977	5	Sechskantmutter	Hexagon nut	DIN7991-A M20x1,5 DIN934-10 Zn
9	303 0988	2	Sechskantmutter	Hexagon nut	M16x35 Zn
10	303 0990	5	Sechskantmutter	Hexagon nut	M16x1,5 DIN934-10 Zn
11	303 1013	1	Sechskantmutter	Hexagon nut	M12 DIN934-8 Zn
12	305 6012	16	Scheibe	Washer	21 ISO7089 Zn
13	305 6141	11	Scheibe	Washer	17/30x3 DIN/ISO-7089
14	313 4019	1	Bolzen	Pin	D40/30x163 2xM20
15	317 2012	2	Einspannbuchse mit Presssitz	Expansion bush	EG40/44x40
16	317 3334	1	Einspannbuchse	Expansion bush	EG16/22x14-DIN1498
17	317 3336	2	Einspannbuchse	Expansion bush	EG16/22x18-DIN1498
19	317 6660	1	Röhrchen	Tube	33,7x4,5x110 Zn



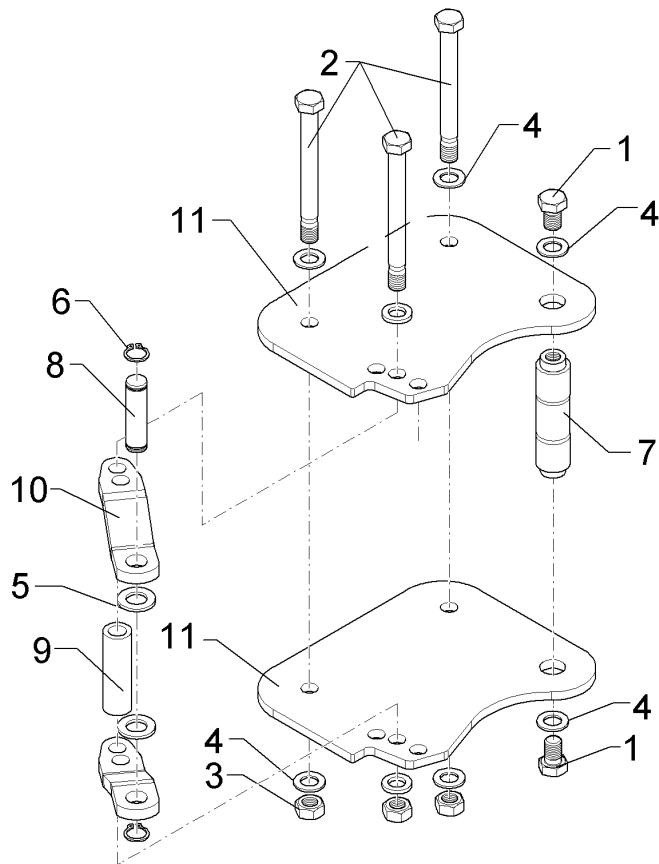
01.18

Pos.	Art.Nr.	Stck.	Artikeltext / Description	Abmessung	
20	317 6859	1	Röhrchen	Tube	D26,9x4,5x119,3 Zn
21	317 6896	2	Röhrchen	Tube	26,9/20,3x16 Zn
22	323 6348	2	Schmiernippel	Grease nipple	AM10x1 DIN71412
23	323 6401	2	Schutzkappe	Cap	M6-M10
24	329 8496	1	Zugfeder	Spring	2,8x27,2x91 D35/12
25	329 9041	1	Drehfeder	Torsion spring	d=5,5 Dm=46
26	331 6277	1	Kette	Chain	2-Schenkel Zn G10x50 5 Gl. DIN 5685
27	331 8380	1	Malotte ohne Gewinde	Shackle	D13
28	448 2598	1	Verriegelung mit Bügel	Locking device	D38/22x117,5
29	448 2605	1	Anschlag	Stop	60x30 2xD16x119
30	448 3000	1	Lagerplatte	Bearing plate	8x296x426 RE J8
31	448 3001	1	Lagerplatte	Bearing plate	8x296x426 LI J8
32	448 3002	1	Lagerrohr	Bearing tube	Pendelrad D60,3/44x139,5/119,3 Zn
33	448 3004	1	Halter	Holder	Pendelrad Juwel
34	44810015	1	Hebel	Lever	12x46x163 GEB45° D23 D13 V
35	44810016	1	Verriegelung	Locking device	D38/22x117,5
36	449 5800	2	Platte	Plate	12x280x340 Juwel 8 Rad
37	303 0939	1	Sicherungsmutter	Selflocking nut	NM20x1,5-8 Zn DIN985
38	317 7510	1	Distanzbuchse	Distance bush	D40/20,2x120 Zn



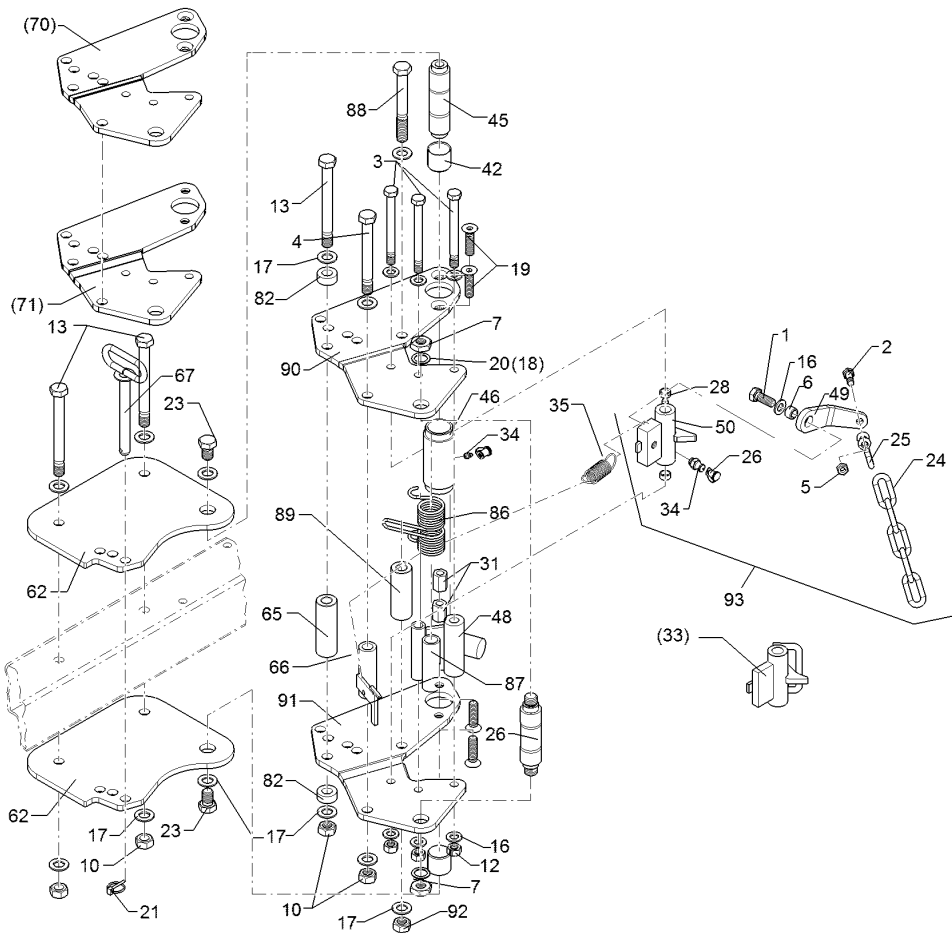
01.18

Pos.	Art.Nr.	Stck.	Artikeltext / Description	Abmessung
39	54810007	1	Montagesatz Mounting set	Stützrad



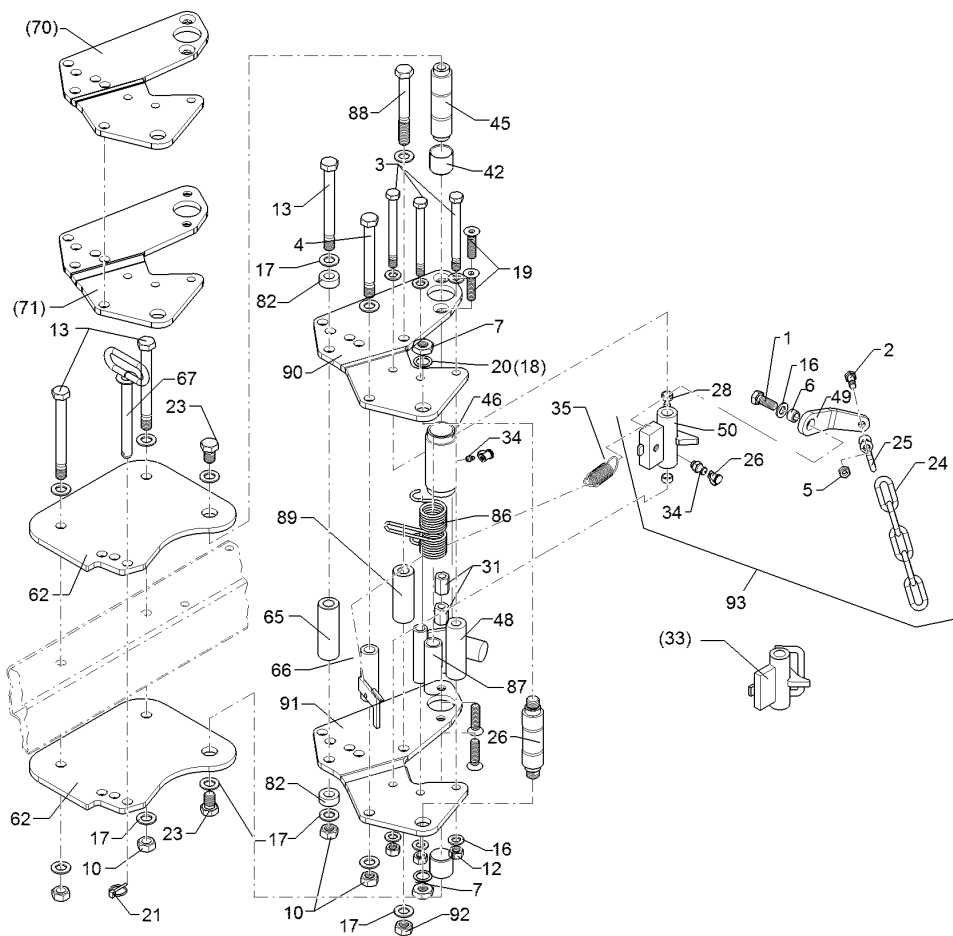
01.18

Pos.	Art.Nr.	Stck.	Artikeltext / Description		Abmessung
1	301 4190	2	Sechskantschraube	Hexagon bolt	M20x30-8.8 Zn DIN933
2	301 4539	3	Sechskantschraube spezial	Hexagon bolt	M20x1,5x190ls164xb23-10.9 Zn
3	303 0977	3	Sechskantmutter	Hexagon nut	M20x1,5 DIN934-10 Zn
4	305 6012	8	Scheibe	Washer	21 ISO7089 Zn
5	305 6254	2	Scheibe	Washer	D25/44x4 Zn ISO7089
6	305 8861	2	Sicherungsring	Retaining ring	25x2 DIN471 Zn
7	313 4019	1	Bolzen	Pin	D40/30x163 2xM20
8	313 7793	1	Bolzen	Pin	D25x80,7/95 Zn
9	317 6696	1	Rohr	Tube	D33x6,3x109
10	449 1723	2	Steuerstange	Control rod	50x15x195,5
11	449 5800	2	Platte	Plate	GEK-31 12x280x340 Juwel 8 Rad



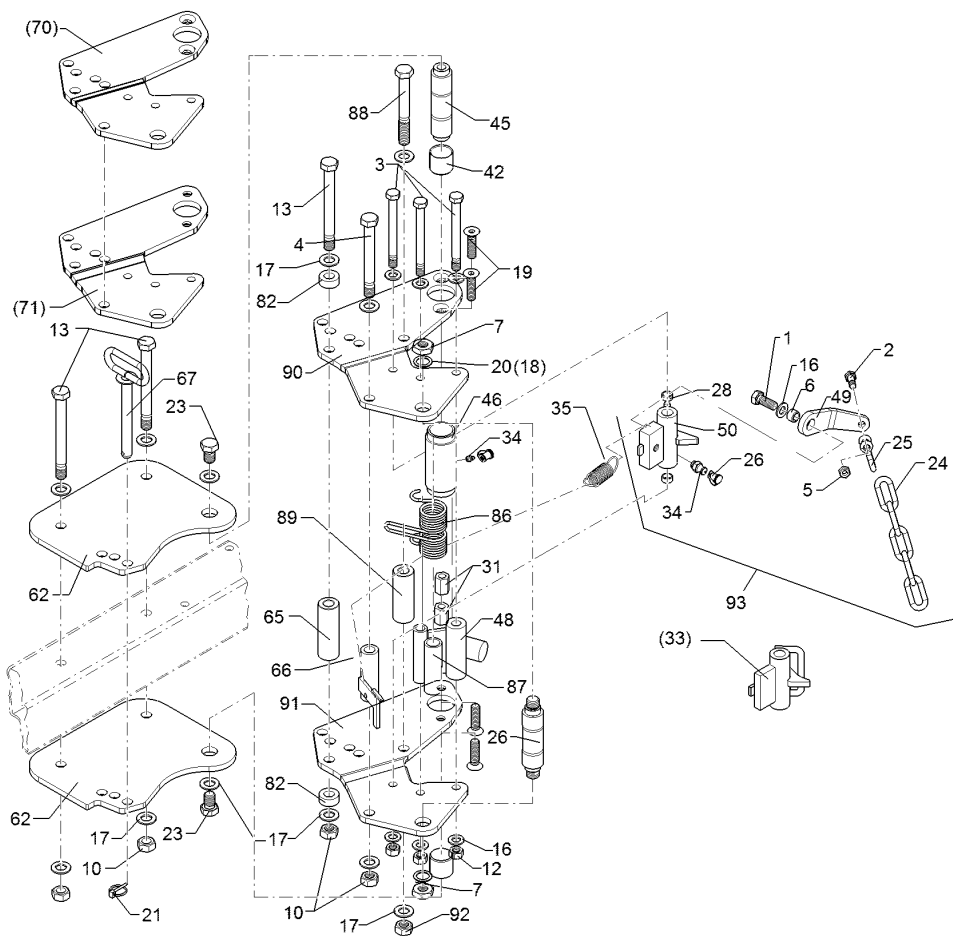
01.18

Pos.	Art.Nr.	Stck.	Artikeltext / Description		Abmessung
1	301 3367	1	Sechskantschraube spz.	Hexagon bolt	M12x45-8.8 Zn
2	301 5404	1	Sechskantschraube	Hexagon bolt	M16x40-8.8 Zn DIN933
3	301 4118	3	Sechskantschraube	Hexagon bolt	M16x1,5x162ls140xb19-10.9 Zn
4	301 4523	1	Sechskantschraube spezial	Hexagon bolt	M20x1,5x170ls144xb23-10.9 Zn
5	303 1013	1	Sechskantmutter	Hexagon nut	M12 DIN934-8 Zn
6	317 3334	1	Einspannbuchse	Expansion bush	EG16/22x14-DIN1498
7	303 0956	2	Sechskantmutter	Hexagon nut	BM24x1,5 Zn DIN439-8
10	303 0977	4	Sechskantmutter	Hexagon nut	M20x1,5 DIN934-10 Zn
12	303 0990	3	Sechskantmutter	Hexagon nut	M16x1,5 DIN934-10 Zn
13	301 4539	3	Sechskantschraube spezial	Hexagon bolt	M20x1,5x190ls164xb23-10.9 Zn
16	305 6141	7	Scheibe	Washer	17/30x3 DIN/ISO-7089
17	305 6012	12	Scheibe	Washer	21 ISO7089 Zn
18	305 2230	2	Stützscheibe	Supporting washer	S 25x35x2,0 DIN988 Zn
19	301 6146	4	Senkschraube	Countersunk bolt	M16x60-10.9 Zn DIN7991-A
20	305 6254	2	Scheibe	Washer	D25/44x4 Zn ISO7089
21	311 9565	1	Klappstift	Securing pin	4,5



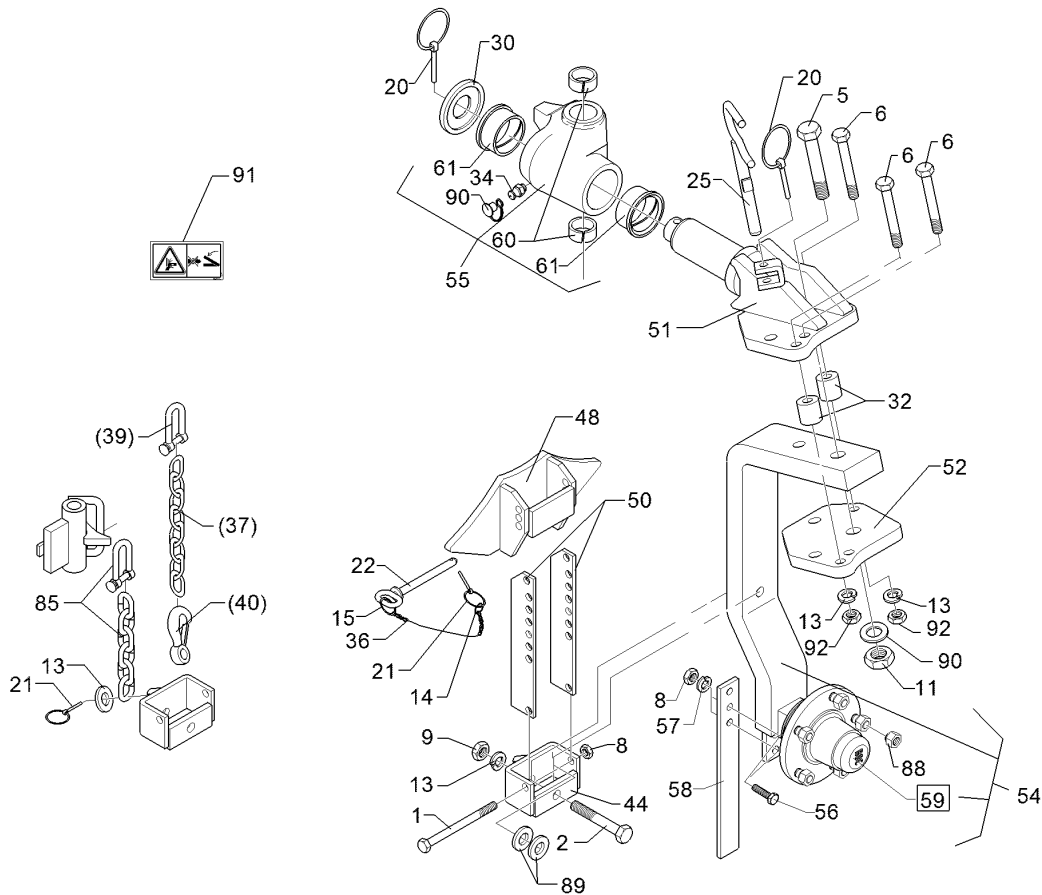
01.18

Pos.	Art.Nr.	Stck.	Artikeltext / Description		Abmessung
23	301 4190	2	Sechskantschraube	Hexagon bolt	M20x30-8.8 Zn DIN933
24	331 6277	1	Kette	Chain	G10x50 5 Gl. DIN 5685
25	331 8380	1	Malotte ohne Gewinde	Shackle	D13
26	313 4018	1	Bolzen	Pin	D40/30/M24x1,5x185 M10x1
28	317 3336	2	Einspannbuchse	Expansion bush	EG16/22x18-DIN1498
31	303 0988	2	Sechskantmutter	Hexagon nut	M16x35 Zn
33	448 2598	1	Verriegelung mit Bügel	Locking device	D38/22x117,5
34	323 6348	4	Schmiernippel	Grease nipple	AM10x1 DIN71412
35	329 8496	1	Zugfeder	Spring	2,8x27,2x91 D35/12
42	317 2012	2	Einspannbuchse mit Presssitz	Expansion bush	EG40/44x40
45	313 4019	1	Bolzen	Pin	D40/30x163 2xM20
46	449 3006	1	Lagerrohr	Bearing tube	D60,3/44x139,5/110 Zn
48	448 2605	1	Anschlag	Stop	60x30 2xD16x119
49	44810015	1	Hebel	Lever	12x46x163 GEB45° D23 D13 V
50	44810016	1	Verriegelung	Locking device	D38/22x117,5
62	449 5800	2	Platte	Plate	12x280x340 Juwel 8 Rad
65	317 7510	1	Distanzbuchse	Distance bush	D40/20,2x120 Zn
66	449 3007	1	Halter	Holder	Unirad Juwel 8
67	313 2038	1	Bolzen mit Griff	Pin with grip	D20x167/180 Zn



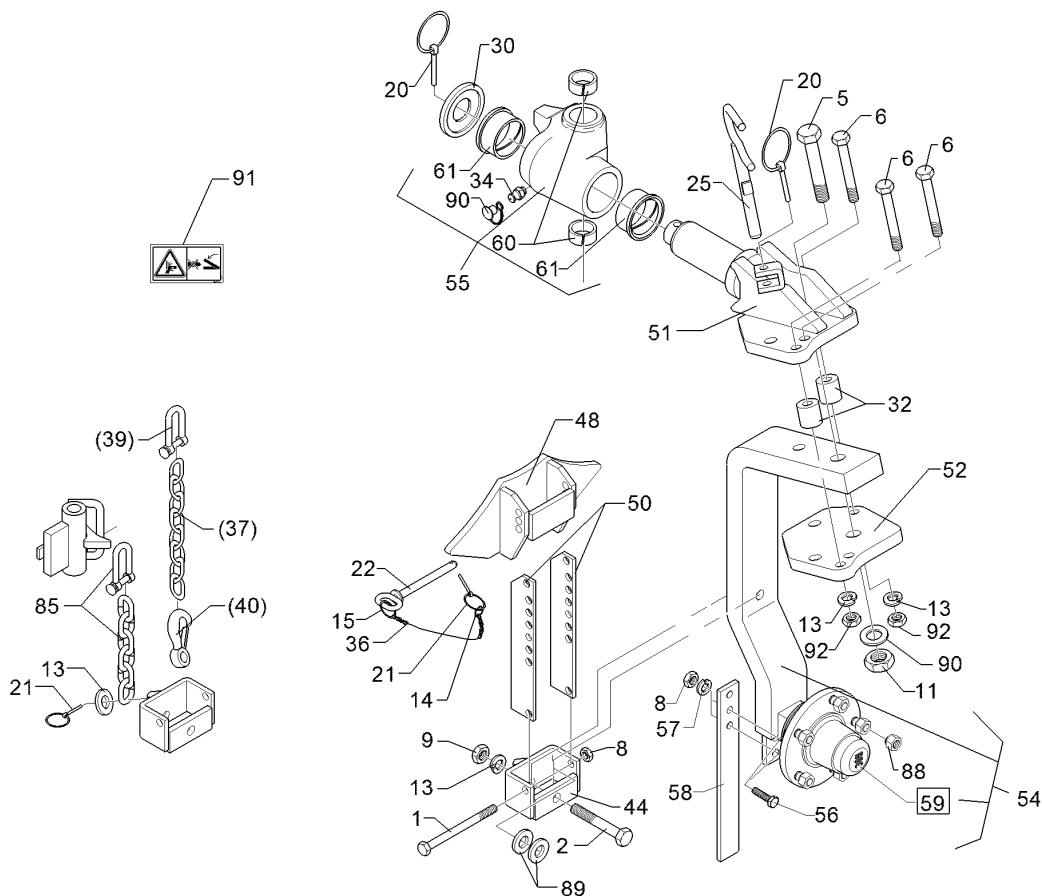
01.18

Pos.	Art.Nr.	Stck.	Artikeltext / Description		Abmessung
70	449 5810	1	Lagerplatte	Bearing plate	GEK RE Juwel 8 Unirad
71	449 5811	1	Lagerplatte	Bearing plate	GEK LI Juwel 8 Unirad
82	317 6896	2	Röhrchen	Tube	26,9/20,3x16 Zn
86	329 9041	1	Drehfeder	Torsion spring	d=5,5 Dm=46 2-Schenkel Zn
87	317 6660	1	Röhrchen	Tube	33,7x4,5x110 Zn
88	301 4508	1	Sechskantschraube	Hexagon bolt	M20x160-8.8 Zn DIN931-A
89	317 7517	1	Distanzbuchse	Distance bush	D40/20,2x110 Zn
90	44910002	1	Lagerplatte	Bearing plate	GEK RE Juwel 8 Unirad
91	44910003	1	Lagerplatte	Bearing plate	GEK LI Juwel 8 Unirad
92	303 0978	1	Sechskantmutter	Hexagon nut	M20 DIN934-8 Zn
93	54810007	1	Montagesatz	Mounting set	Stützrad



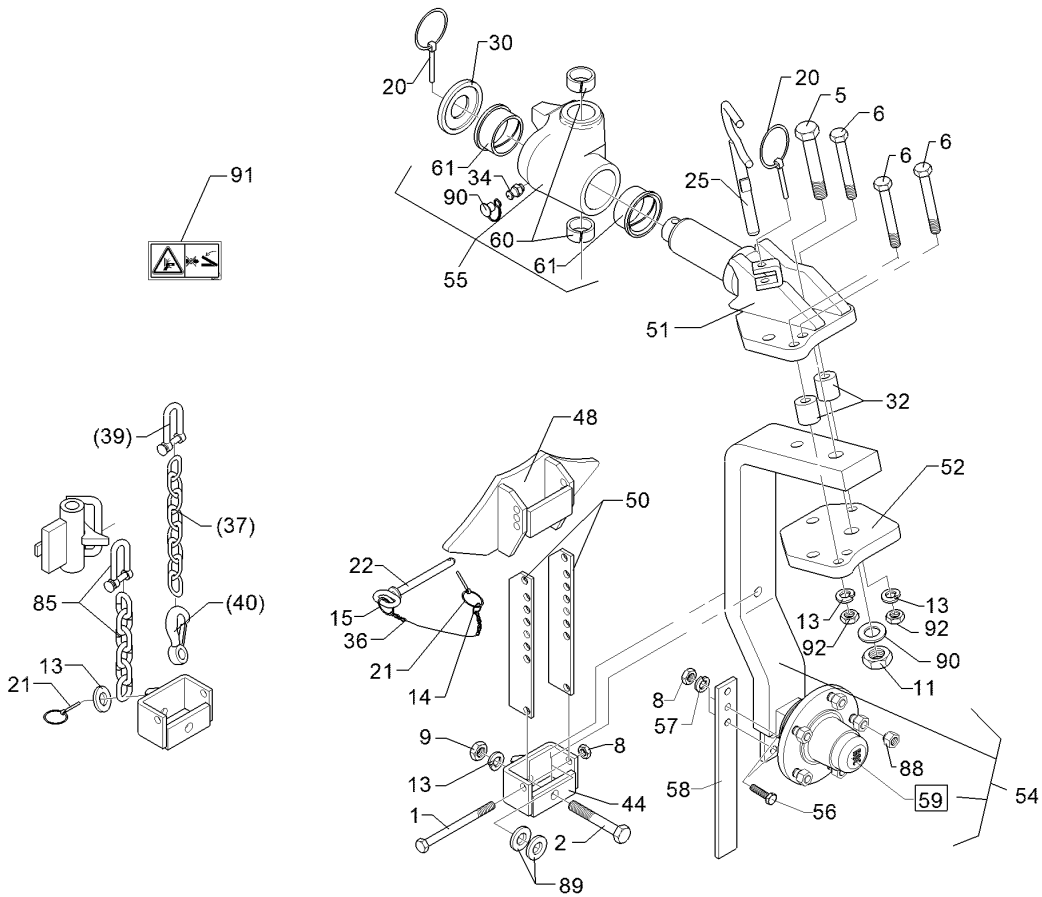
01.18

Pos.	Art.Nr.	Stck.	Artikeltext / Description		Abmessung
1	301 3498	1	Sechskantschraube	Hexagon bolt	M12x120-8.8 Zn
2	301 3918	1	Sechskantschraube	Hexagon bolt	DIN931-A M16x80-8.8 Zn
5	301 4661	1	Sechskantschraube spz.	Hexagon bolt	DIN931-A M24x100ls70xb25-10.9 Zn
6	301 3994	3	Sechskantschraube spz.	Hexagon bolt	M16x100-12.9 Zn
8	303 1013	3	Sechskantmutter	Hexagon nut	M12 DIN934-8 Zn
9	303 1015	1	Sechskantmutter	Hexagon nut	M16 DIN934-8 Zn
11	303 1019	1	Sechskantmutter	Hexagon nut	M24 DIN934-8 Zn
14	305 8545	1	Sicherungsring	Retaining ring	3x30-35x1,25 Zn
15	305 8551	1	Sicherungsring	Retaining ring	Di41x3 A2
20	311 9302	2	Klappstift	Securing pin	12x60
21	311 9565	2	Klappstift	Securing pin	4,5
22	313 1213	1	Bolzen mit Griff	Pin with grip	D12x118,5/131 D5 Zn
25	313 1815	1	Bolzen mit Griff	Pin with grip	D18x165 Zn
27	305 6141	5	Scheibe	Washer	17/30x3 DIN/ISO-7089
30	317 6907	1	Stellingring	Adjusting ring	D88/40,5x20 Zn
32	317 7504	2	Buchse	Bush	D35/16x35,5
34	323 6348	1	Schmiernippel	Grease nipple	AM10x1 DIN71412
36	331 6130	1	Knotenkette	Knotted-link chain	D2x150
37	331 6246	1	Kette	Chain	G8x32 DIN5685 6GL 21MN4 Zn-V
39	331 8381	1	Kettenschäkel hochfest	Chain shackle	8x13x27 LA0302



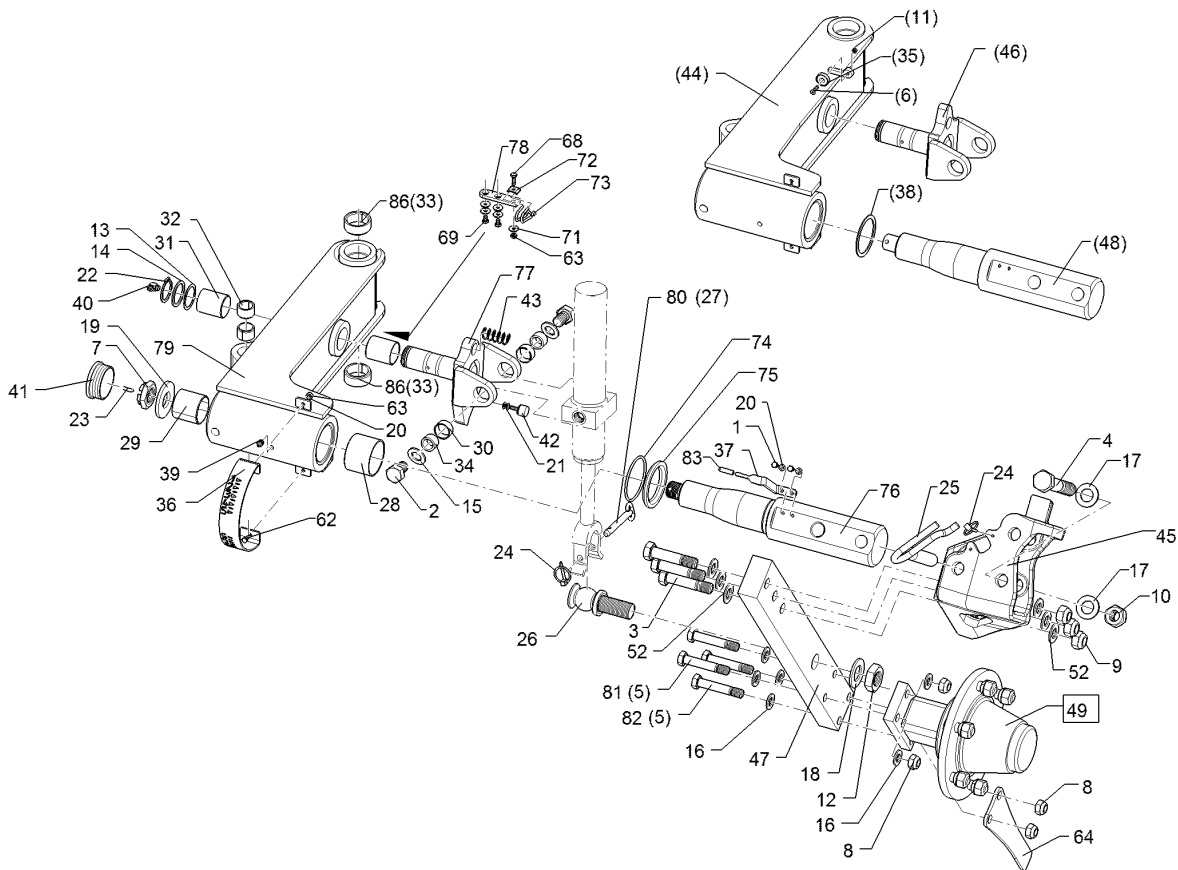
01.18

Pos.	Art.Nr.	Stck.	Artikeltext / Description	Abmessung	
40	331 9012	1	Haken	Hook	D16x90
44	449 5745	1	Halter mit Zapfen	Holder with pivot	47x95 UPR
48	449 5755	1	Anschlag	Stop	52x95 UPR
50	449 5757	2	Verstelleiste	Adjuster plate	50x6x270
51	449 5758	1	Schwenklager	Swivel bearing	D60 D20,1 UPR
52	449 5759	1	Konsolenteil	Part of bracket	20x190x210 D20,1
54	549 1342	1	Radhalm	Wheel stalk	80x35 D20 6/205 UPR
55	549 5750	1	Kreuzgelenk	Cross union	D60/44x120
56	301 7334	2	Sechskantschraube	Hexagon bolt	M12x35-8.8 Zn DIN933
57	305 8580	4	Scheibe	Washer	13/24x2,5 St-Zn DIN125
58	449 1642	1	Abstreifer	Scraper	40x8x330 3xD12
59	549 8894	1	Lagerung	Bearing	V60-6/160/205/88.5 D18
60	317 2005	2	Einspannbuchse mit Presssitz	Expansion bush	EG40/44x20
61	317 9373	2	Bundbuchse	Flange bushing	D80/66/60x45
85	331 9891	1	Kette kpl. mit Schäkel	Chain	6GL 10x40
87	323 6401	1	Schutzkappe	Cap	M6-M10
88	303 6416	6	Kugelbundmutter	Wheel nut	M18x1,5-10 Zn DIN 74361
89	305 6161	2	Scheibe	Washer	17/40x6 DIN7349 Zn
90	305 6254	1	Scheibe	Washer	D25/44x4 Zn
91	390 0506	1	Aufkleber Warnbildzeichen	Warning Label	ISO7089 Quetschgefahr QF



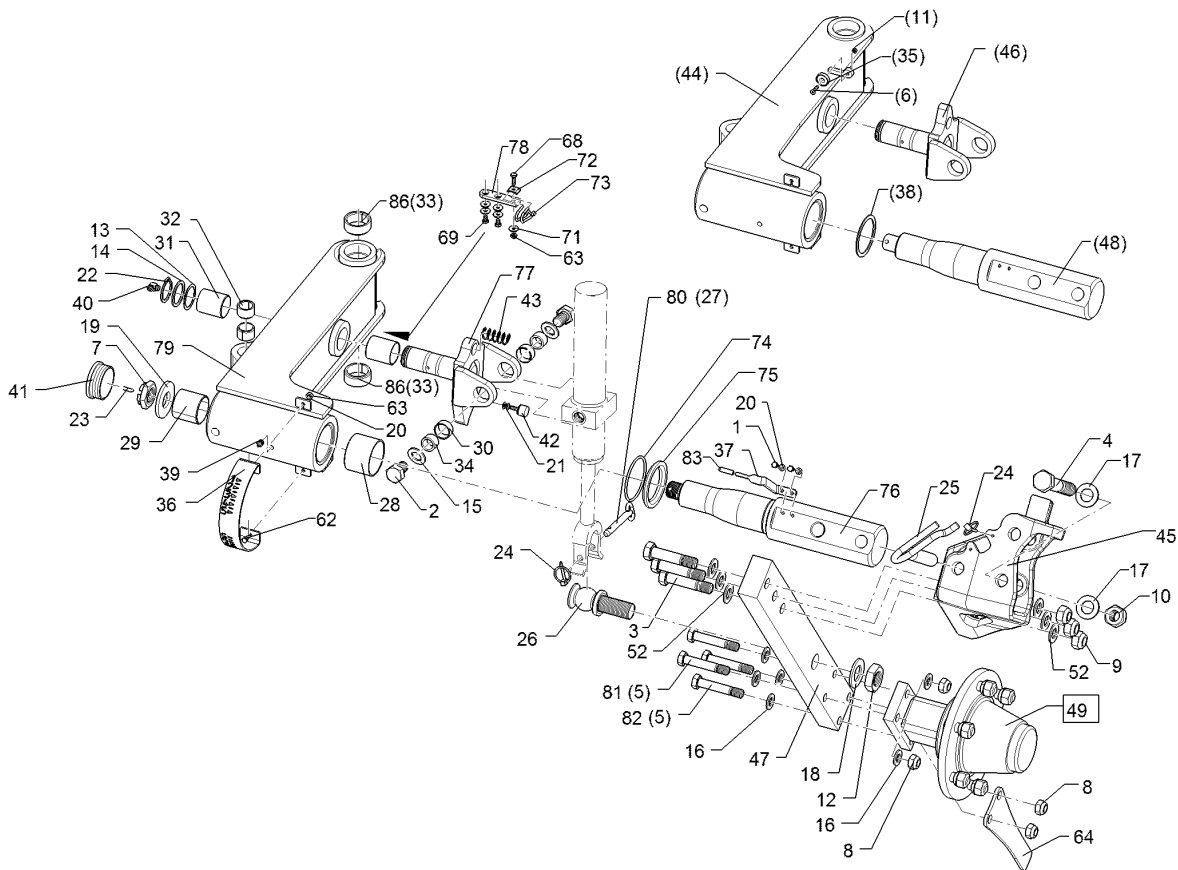
01.18

Pos.	Art.Nr.	Stck.	Artikeltext / Description		Abmessung
92	303 0971	3	Sechskantmutter	Hexagon nut	M16 DIN934-10 Zn



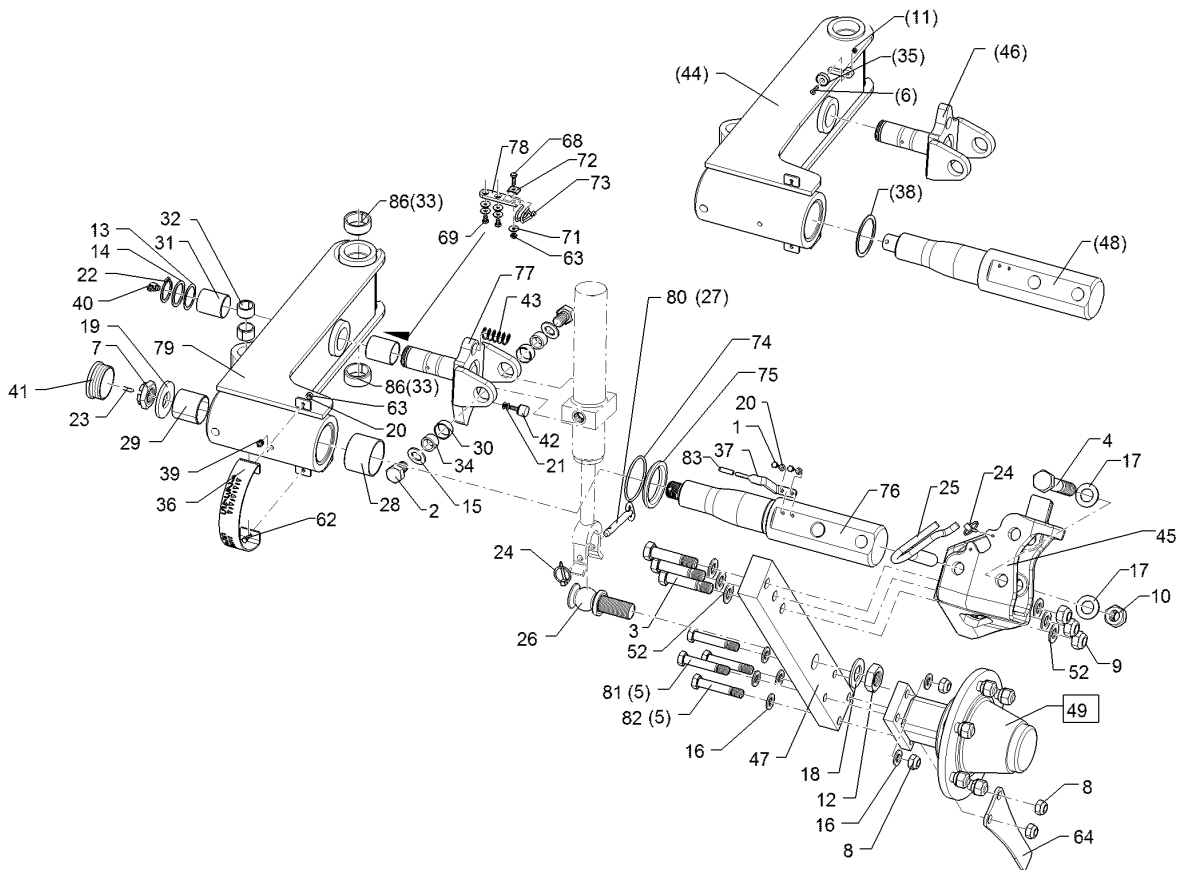
01.18

Pos.	Art.Nr.	Stck.	Artikeltext / Description		Abmessung
1	301 3001	2	Sechskantschraube	Hexagon bolt	M6x12-8.8 Zn DIN933
2	301 4238	2	Sechskantschraube	Hexagon bolt	M20x1,5x30 Zn DIN961
3	301 4607	3	Sechskantschraube spz.	Hexagon bolt	M20x90-12.9 Zn
4	301 4700	1	Sechskantschraube	Hexagon bolt	M24x140-8.8 DIN931-A
5	301 5370	4	Sechskantschraube spz.	Hexagon bolt	M16x90-12.9 Zn
6	301 6094	1	Senkschraube	Countersunk bolt	M5x20-8.8 Zn DIN7991-A
7	303 0142	1	Kronenmutter	Castle nut	DIN937-M30x1,5
8	303 0935	4	Sicherungsmutter	Selflocking nut	NM16-8 Zn DIN985
9	303 0936	3	Sicherungsmutter	Selflocking nut	NM20-8 Zn DIN985
10	303 0937	1	Sicherungsmutter	Selflocking nut	NM24-8 Zn DIN985
11	303 0967	1	Sechskantmutter	Hexagon nut	M5 DIN934-8 Zn
12	303 0994	1	Sechskantmutter	Hexagon nut	M30x1,5 DIN439-05 Zn
13	305 2095	1	Passscheibe	Shim	40x50x1,0 DIN988 Zn
14	305 2250	1	Stützscheibe	Supporting washer	S 40x50x2,5 DIN988 Zn
15	305 6012	8	Scheibe	Washer	21 ISO7089 Zn
16	305 6141	6	Scheibe	Washer	17/30x3 DIN/ISO-7089
17	305 6254	2	Scheibe	Washer	D25/44x4 Zn ISO7089



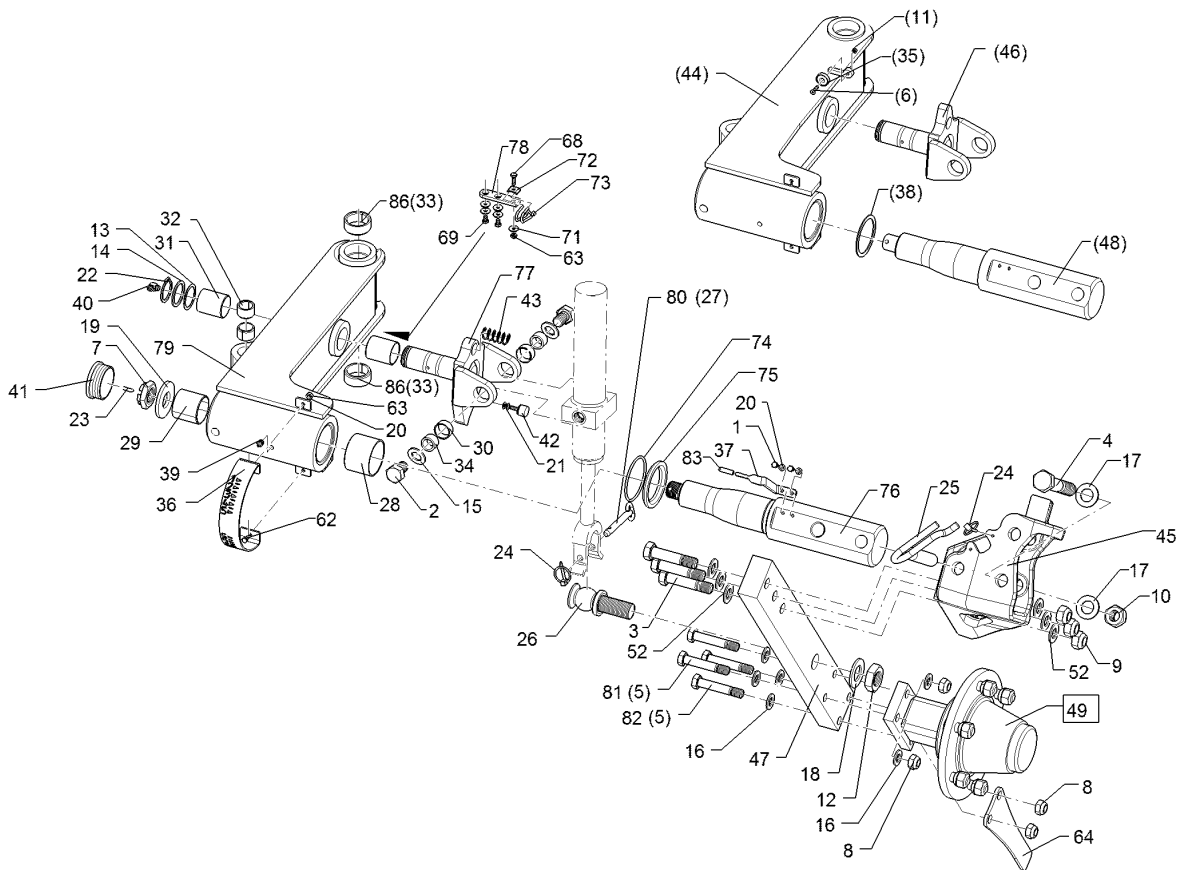
01.18

Pos.	Art.Nr.	Stck.	Artikeltext / Description		Abmessung
18	305 6285	1	Scheibe	Washer	31/56x4
19	305 6425	1	Scheibe	Washer	DIN/ISO-7089 Zn
20	305 8571	4	Scheibe	Washer	D70/31x6 Zn
21	305 8573	2	Scheibe	Washer	6,4 DIN125-A Zn
22	305 8875	1	Sicherungsring	Retaining ring	6,5/13x1,25 St-Zn
23	311 7648	1	Splint	Peg	40x2,5 DIN471
24	311 9565	2	Klappstift	Securing pin	6,3x50 DIN94-St Zn
25	313 1816	1	Bolzen mit Griff	Pin with grip	4,5
26	313 3034	1	Zapfen	Pivot	D24x113 Zn
27	313 8153	1	Bolzen mit Griff	Pin with grip	D48x127,34-M30x1,5 Zn
28	317 3036	1	Einspannbuchse Kunststoff	Expansion bush	D12x74,5/115 Zn
29	317 3037	1	Einspannbuchse Kunststoff	Expansion bush	EG65/70x50 GSM
30	317 3038	2	Einspannbuchse Kunststoff	Expansion bush	EG50/55x50 GSM
31	317 3039	2	Einspannbuchse Kunststoff	Expansion bush	EG28/32x15 GSM
32	317 3413	2	Einspannbuchse	Expansion bush	EG40/44x50 GSM
33	31710183	2	Einspannbuchse	Expansion bush	EG25/32x20 DIN 1498
34	317 6984	2	Röhrchen	Tube	EG40/50x20 Presssitz
35	321 2701	1	Magnet	Magnet	D28x3,5x17
36	321 7018	1	Skala	Scale	D25x7 D5,5, CSN-25
37	321 7019	1	Tiefenzeiger	Pointer	3x40x327,94 Zn
					Juwel 8
					5x15x150 2xGEB
					Juwel 8



01.18

Pos.	Art.Nr.	Stck.	Artikeltext / Description	Abmessung	
38	323 0530	1	Anlaufscheibe	Thrust washer	68/81x2 SYN
39	323 6348	2	Schmiernippel	Grease nipple	AM10x1 DIN71412
40	323 6349	1	Schmiernippel	Grease nipple	CM10x1 DIN71412-90 GRD GPN 910/3042
41	323 8054	1	Schutzkappe	Cap	SCHWARZ Typ-D D20x15
42	329 5004	1	Gummipuffer	Rubber buffer	M6x18 NR 90Shore 2x20x55,4 Zn
43	329 8244	1	Druckfeder	Compression spring	
44	449 3000	1	Schwenkarm	Swinging arm	Unirad hydr. Juwel
45	449 3001	1	Schwenktasche	Bracket	295x288x212 Juwel
46	449 3002	1	Gabel	Fork	D40 Fahrwerk Juwel
47	449 3003	1	Radhalm	Wheel stalk	80x40x635
48	449 3004	1	Achse	Axle	D80/65/50x436-M30x1,5
49	549 8904	1	Flanschlager	Flange-type bearing	6/160/205 D18 2xD20
62	301 3003	2	Sechskantschraube	Hexagon bolt	M6x16-8.8 Zn DIN933
63	303 0931	3	Sicherungsmutter	Selflocking nut	NM6-8 Zn DIN985
64	449 1644	1	Abstreifer	Scraper	8x80x270 2xD17
69	301 3004	1	Sechskantschraube	Hexagon bolt	M6x20-8.8 Zn DIN933
70	301 7501	2	Sechskantschraube	Hexagon bolt	M6x10-A2 DIN933
71	305 8572	5	Scheibe	Washer	6,4 DIN9021 Zn
72	30510010	1	Sicherungsblech	Locking plate	5x20x15 D6,5
73	32910003	1	Federklammer	Clamp	15x41x65

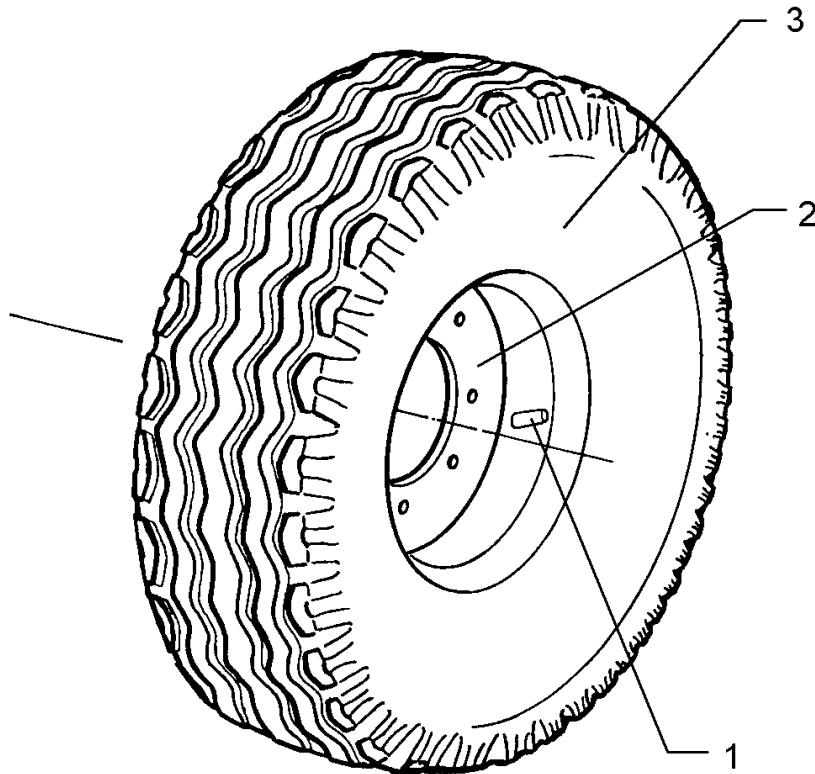


01.18

Pos.	Art.Nr.	Stck.	Artikeltext / Description		Abmessung
74	375 1295	1	O-Ring	O-ring	80x4-80Shore Viton83
75	44910005	1	Hülse	Bushing	D90/66x10
76	44910006	1	Achse	Axle	D80/65/50x436-M30x1,5
77	44910007	1	Gabel	Fork	D40 Juwel
78	44910008	1	Lasche	Lashing	20x6x78,5
79	44910009	1	Schwenkarm	Swinging arm	Unirad Juwel 8 (M)
80	31310063	1	Bolzen mit Griff	Pin with grip	D14x74,5/115 V Zn
81	301 3959	2	Sechskantschraube	Hexagon bolt	M16x85-8.8 DIN931-A Zn
82	301 3976	2	Sechskantschraube	Hexagon bolt	M16x90-8.8 Zn DIN931-A
83	32310160	1	Schutzkappe	Cap	GPN 255/5 RAL3000

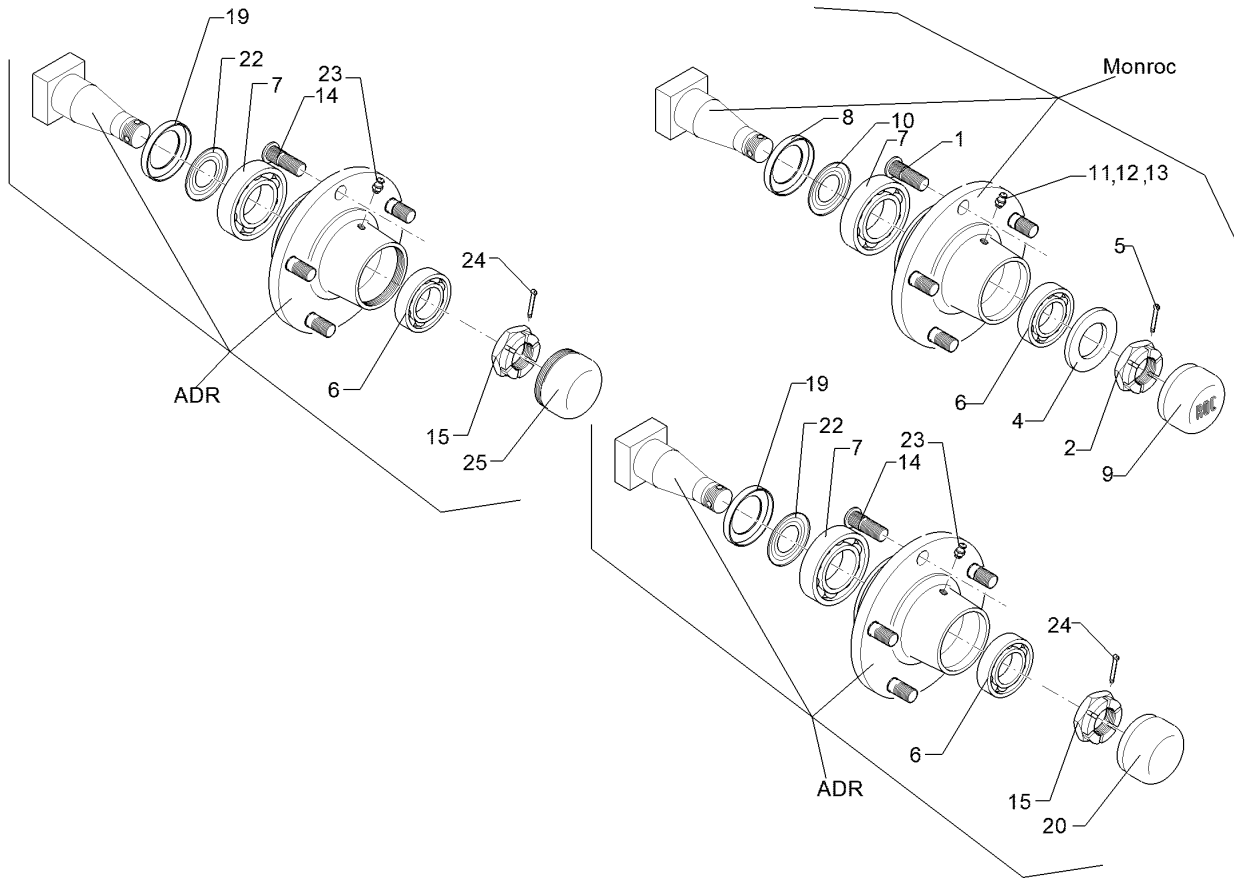
Rad/Wheel	5
-----------	---

Juwel 8 T	549 8849
-----------	----------



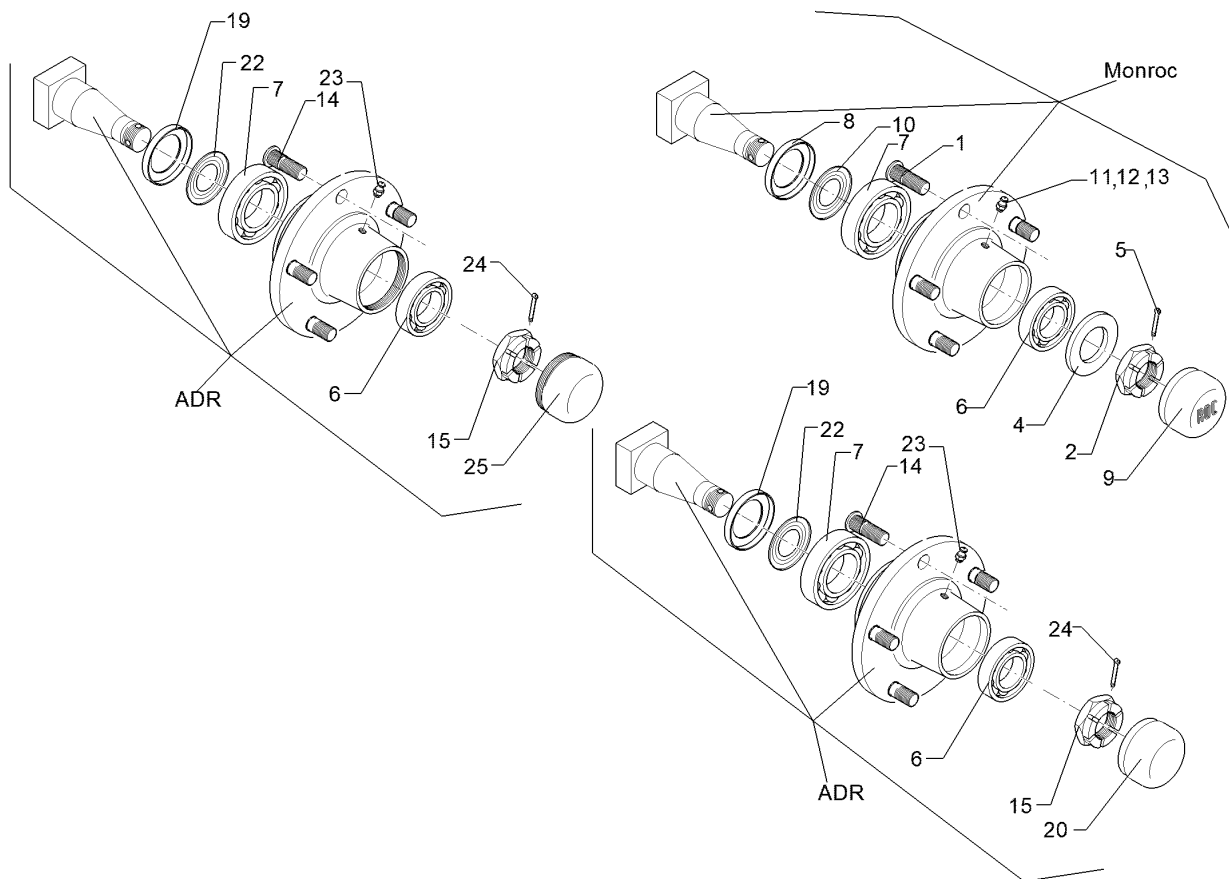
01.18

Pos.	Art.Nr.	Stck.	Artikeltext / Description		Abmessung
1	357 3422	1	Schlauch	Hose	10.0/80-12 TR15
2	357 7069	1	Felge	Rim	7.00x12ET-25 5/94/140
3	357 8856	1	Reifen	Tyre	10.0/80-12 8 PR AW



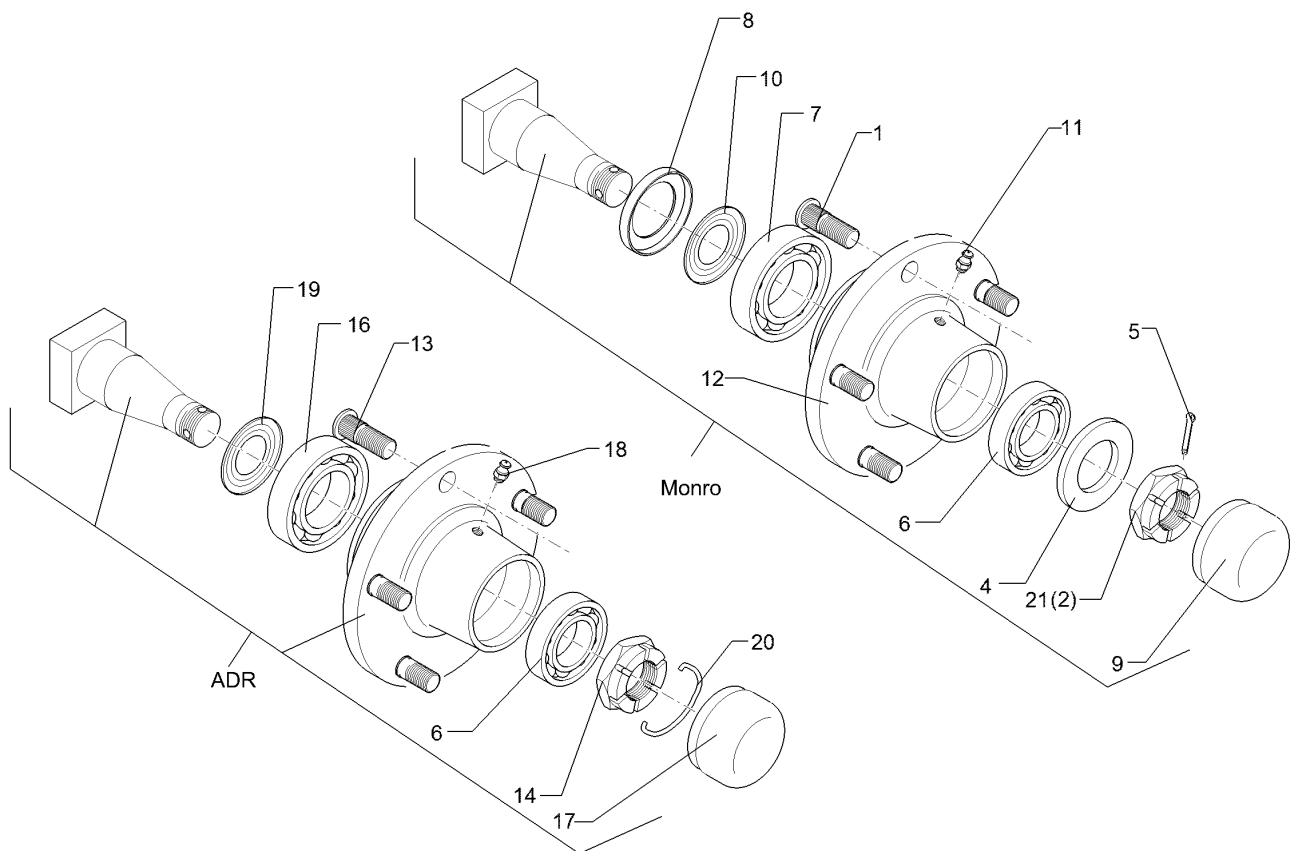
01.18

Pos.	Art.Nr.	Stck.	Artikeltext / Description	Abmessung	
1	301 6414	5	Radbolzen	Wheel bolt	M14x1,5x45 Zn
2	303 0139	1	Kronenmutter	Castle nut	DIN937-M24x2
3	303 6413	5	Kugelbundmutter	Wheel nut	M14x1,5-8 Zn DIN74361
4	305 6254	1	Scheibe	Washer	D25/44x4 Zn ISO7089
5	311 7617	1	Splint	Peg	4x40 DIN94-St Zn
6	319 9116	1	Kegelrollenlager	Tapered roller bearing	30206.
7	319 9151	1	Kegelrollenlager	Tapered roller bearing	30209.
8	323 0413	1	Hüllscheibe	Cover washer	D100/45x12
9	323 1321	1	Schraubkappe	Cap	D63,5x40
10	323 1802	1	Nilos-Ring	Nilos ring	30209 AV
11	323 6345	1	Schmiernippel gerade	Grease nipple	LAM 6 DIN71412
12	323 6353	1	Schmiernippel	Grease nipple	BM8x1,25 DIN71412-6kt. 65 GRD
13	323 6363	1	Schmiernippel	Grease nipple	1/4" SAE
14	301 6416	5	Radschraube	Wheel bolt	M14x1,5x41/45
15	303 0174	1	Kronenmutter	Castle nut	M27x1,5
19	323 7628	1	Dichtung zum Lager	Seal	30209
20	323 1315	1	Schlagkappe	Lug strap	ADR D62x21
21	323 1841	1	Nilos-Ring	Nilos ring	30206 JV
22	323 1844	1	Nilos-Ring	Nilos ring	30209 JV



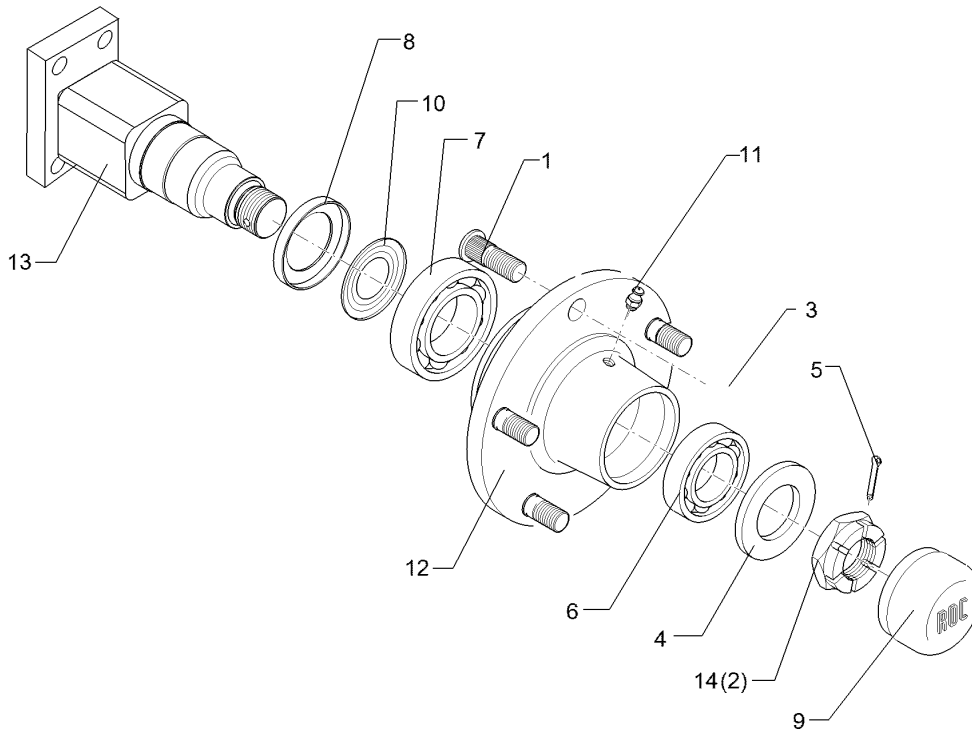
01.18

Pos.	Art.Nr.	Stck.	Artikeltext / Description	Abmessung
23	323 6354	1	Schmiernippel Grease nipple	BM8x1 DIN71412-6kt. 45
24	329 3541	1	Sicherungsklammer Safety clamp	GRD D5x50
25	323 1314	1	Schraubkappe Cap	M64x2 (D62)



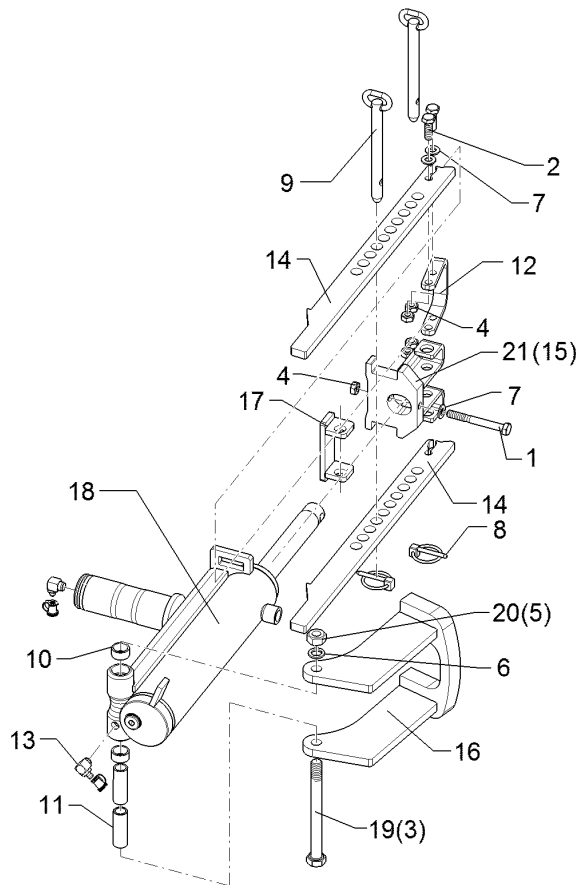
01.18

Pos.	Art.Nr.	Stck.	Artikeltext / Description		Abmessung
1	30110079	6	Radschraube	Wheel bolt	M18x1,5x54
2	30310017	1	Kronenmutter	Castle nut	M30x2 h=18
4	305 6285	1	Scheibe	Washer	31/56x4 DIN/ISO-7089 Zn
5	311 7635	1	Splint	Peg	5x45 DIN94-St Zn
6	319 9015	1	Kegelrollenlager	Tapered roller bearing	30207
7	319 9019	1	Kegelrollenlager	Tapered roller bearing	30211.
8	323 0414	1	Schutzkappe	Cap	D110x10
9	323 1322	1	Schraubkappe	Cap	D73x40
10	323 1803	1	Nilos-Ring	Nilos ring	30211 AV
11	323 6345	1	Schmiernippel gerade	Grease nipple	LAM 6 DIN71412
12	449 8893	1	Nabe	Hub	6/205 ROC
13	301 6431	6	Radschraube	Wheel bolt	M18x1,5x49/54
14	303 0175	1	Kronenmutter	Castle nut	M39x1,5
16	319 9118	1	Kegelrollenlager	Tapered roller bearing	30208.
17	323 1313	1	Schraubkappe	Cap	(D80)
18	323 6355	1	Schmiernippel	Grease nipple	AM8x1,25 DIN71412
19	323 7627	1	Dichtung zum Lager	Seal	30211
20	329 3542	1	Sicherungsklammer	Safety clamp	D4x67
21	303 0141	1	Kronenmutter	Castle nut	DIN935-M30x1,5



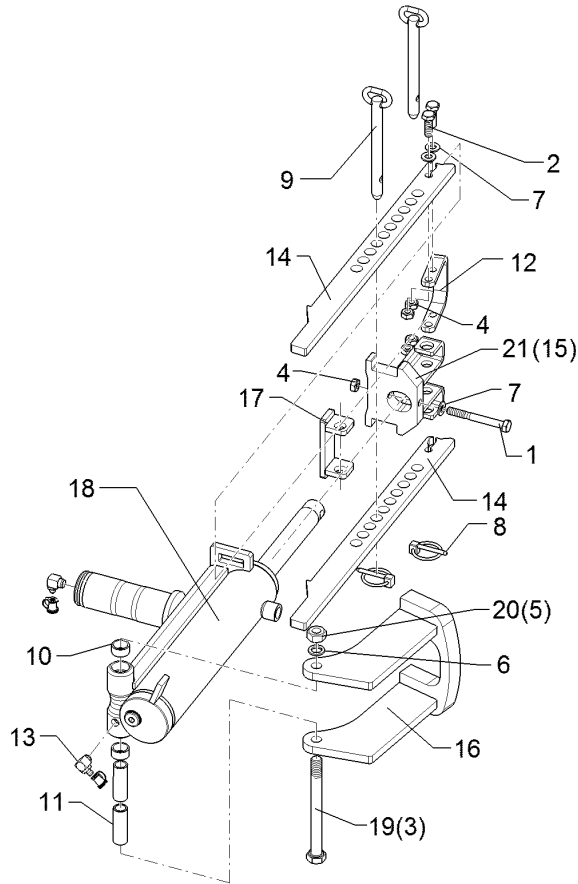
01.18

Pos.	Art.Nr.	Stck.	Artikeltext / Description		Abmessung
1	30110079	6	Radschraube	Wheel bolt	M18x1,5x54
2	303 0141	1	Kronenmutter	Castle nut	DIN935-M30x1,5
4	305 6285	1	Scheibe	Washer	31/56x4 DIN/ISO-7089 Zn
5	311 7635	1	Splint	Peg	5x45 DIN94-St Zn
6	319 9015	1	Kegelrollenlager	Tapered roller bearing	30207
7	319 9019	1	Kegelrollenlager	Tapered roller bearing	30211.
8	323 0414	1	Schutzkappe	Cap	D110x10
9	323 1322	1	Schraubkappe	Cap	D73x40
10	323 1803	1	Nilos-Ring	Nilos ring	30211 AV
11	323 6345	1	Schmiernippel gerade	Grease nipple	LAM 6 DIN71412
12	449 8893	1	Nabe	Hub	6/205 ROC
13	44910021	1	Flanschachse	Flange axle	70x70x234 4xD16,3 110x50
14	30310017	1	Kronenmutter	Castle nut	M30x2 h=18



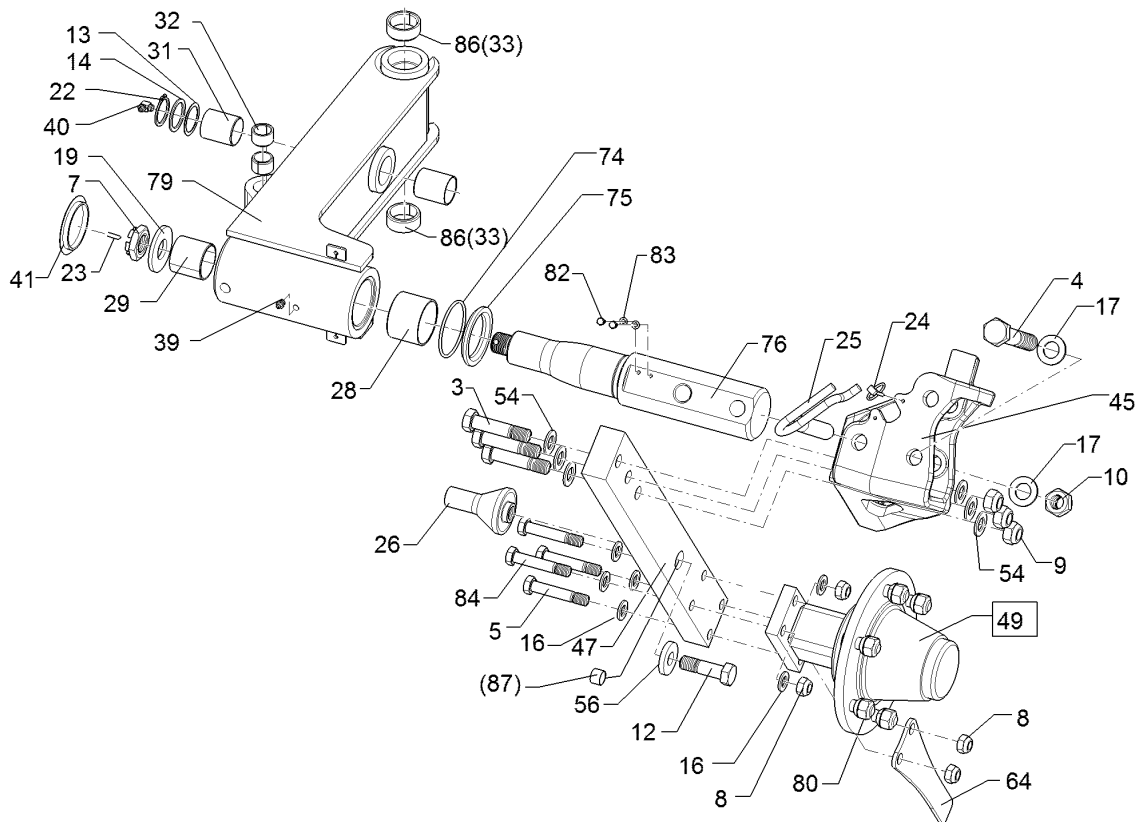
01.18

Pos.	Art.Nr.	Stck.	Artikeltext / Description		Abmessung
1	30110483	1	Sechskantschraube	Hexagon bolt	M8x70-10.9 DIN931 Zn
2	301 7280	4	Sechskantschraube	Hexagon bolt	M8x25-8.8 Zn DIN933
3	30110044	1	Sechskantschraube	Hexagon bolt	M12x130 DIN7990
4	303 1011	5	Sechskantmutter	Hexagon nut	M8 DIN934-8 Zn
5	303 1013	1	Sechskantmutter	Hexagon nut	M12 DIN934-8 Zn
6	305 2009	2	Passscheibe	Shim	12/18x2,0 DIN988 Zn
7	305 8694	5	Scheibe	Washer	A8,4 DIN125-St Zn
8	311 9565	2	Klappstift	Securing pin	4,5
9	31310003	2	Bolzen mit Griff	Pin with grip	D12x95,5/135 Zn
10	317 3299	2	Buchse	Bush	D20/16,05x10
11	317 5263	2	Lagerbuchse	Bearing bush	D16/12,2x45,3
12	32110017	1	Handgriff	Handle	6x35x116,5 2xGEB90° U67
13	323 6349	2	Schmiernippel	Grease nipple	CM10x1 DIN71412-90 GRD
14	44910016	2	Tiefeneinstellung	Depth adjustment	30x10x397 10xD13
15	44910017	1	Gabelstück	Forkpiece	D26/35 92X73
16	44910018	1	Verriegelung	Locking device	D12x166
17	44910019	1	Tiefeneinstellung	Depth adjustment	Unirad 28/31x80 D12,5 Zn
18	575 2577	1	Dämpferzylinder	Ram	D50/25x210
19	301 3519	1	Sechskantschraube	Hexagon bolt	M12x130-8.8 Zn DIN931-A



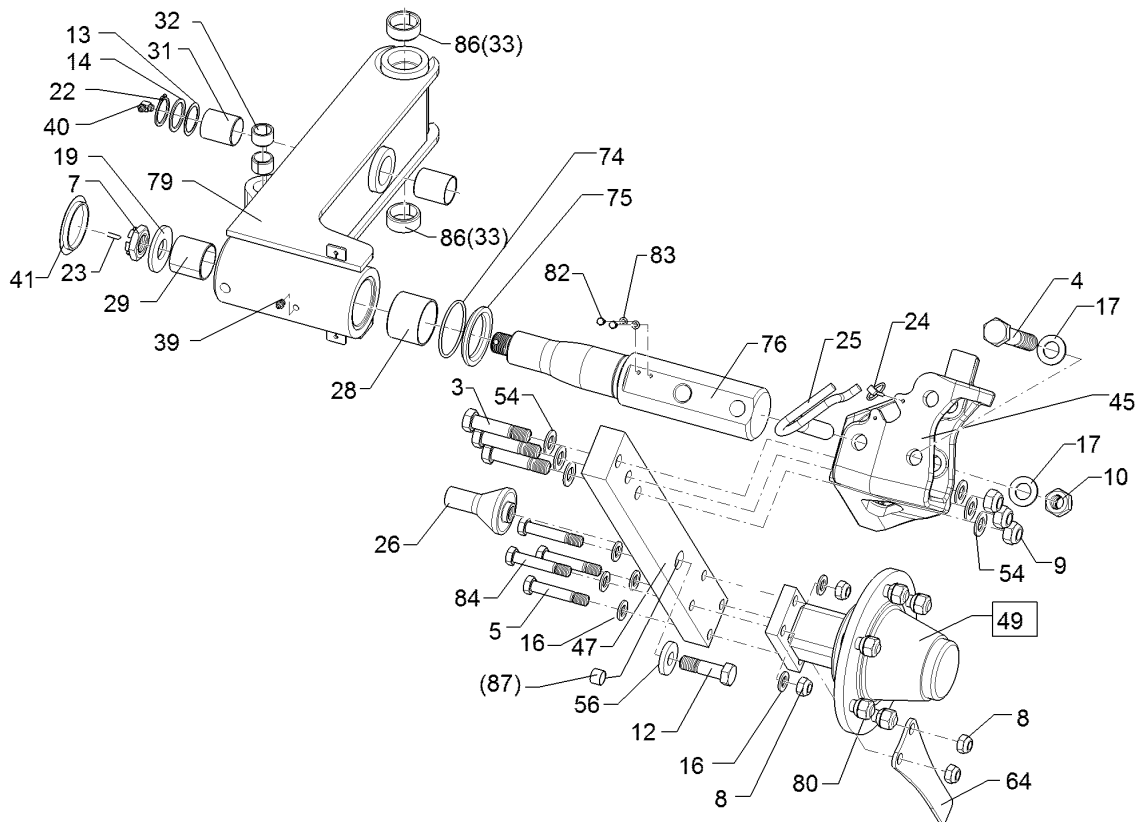
01.18

Pos.	Art.Nr.	Stck.	Artikeltext / Description		Abmessung
20	303 0934	1	Sicherungsmutter	Selflocking nut	NM12-8 Zn DIN985
21	44910028	1	Gabelstück	Forkpiece	D26/35 92X77



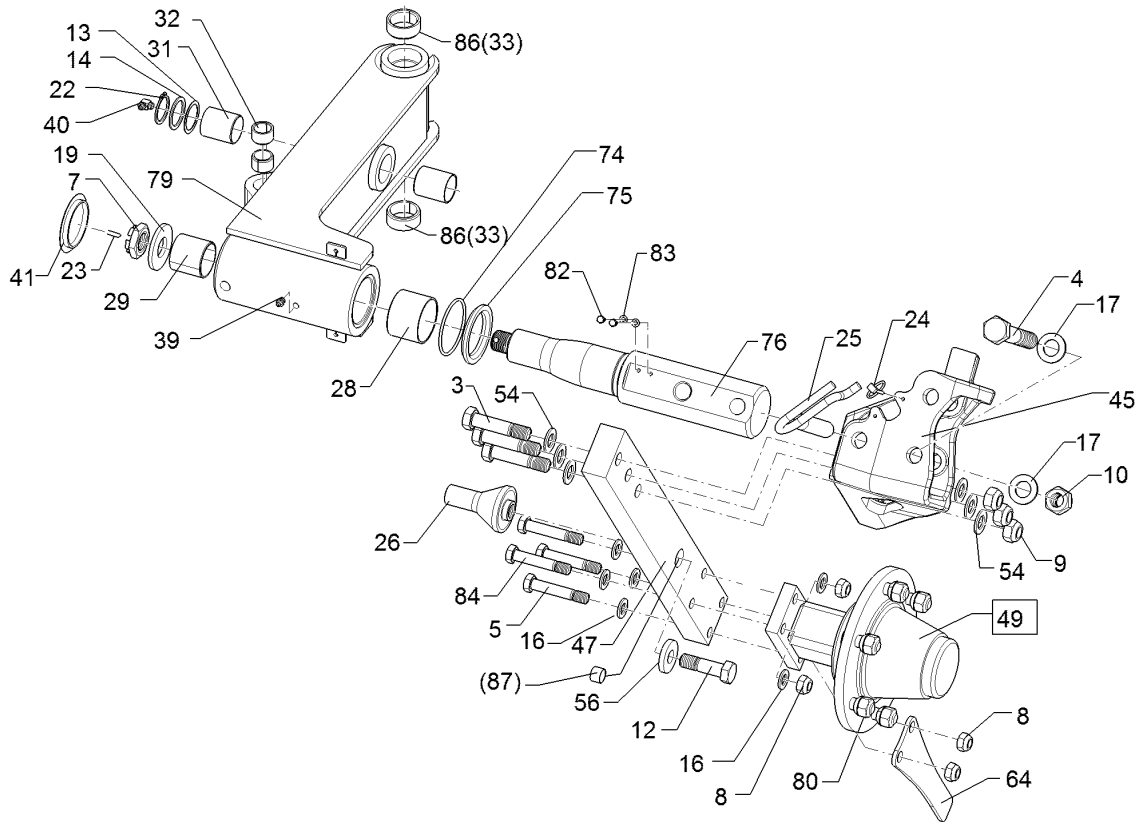
01.18

Pos.	Art.Nr.	Stck.	Artikeltext / Description		Abmessung
3	301 4607	3	Sechskantschraube spz.	Hexagon bolt	M20x90-12.9 Zn
4	301 4700	1	Sechskantschraube	Hexagon bolt	M24x140-8.8 DIN931-A
5	301 3920	2	Sechskantschraube spz.	Hexagon bolt	M16x80ls55xb20-8.8 Zn
7	303 0142	1	Kronenmutter	Castle nut	DIN937-M30x1,5
8	303 0935	4	Sicherungsmutter	Selflocking nut	NM16-8 Zn DIN985
9	303 0936	3	Sicherungsmutter	Selflocking nut	NM20-8 Zn DIN985
10	303 0937	1	Sicherungsmutter	Selflocking nut	NM24-8 Zn DIN985
12	301 5390	1	Sechskantschraube spz.	Hexagon bolt	M20x65-12.9 Zn
13	305 2095	1	Passscheibe	Shim	40x50x1,0 DIN988 Zn
14	305 2250	1	Stützscheibe	Supporting washer	S 40x50x2,5 DIN988 Zn
16	305 6141	8	Scheibe	Washer	17/30x3 DIN/ISO-7089
17	305 6254	2	Scheibe	Washer	D25/44x4 Zn ISO7089
19	305 6425	1	Scheibe	Washer	D70/31x6 Zn
22	305 8875	1	Sicherungsring	Retaining ring	40x2,5 DIN471
23	311 7648	1	Splint	Peg	6,3x50 DIN94-St Zn
24	311 9565	1	Klappstift	Securing pin	4,5
25	313 1816	1	Bolzen mit Griff	Pin with grip	D24x113 Zn
26	31310039	1	Achse	Axle	D70/30x113 M20
28	317 3036	1	Einspannbuchse Kunststoff	Expansion bush	EG65/70x50 GSM
29	317 3037	1	Einspannbuchse Kunststoff	Expansion bush	EG50/55x50 GSM



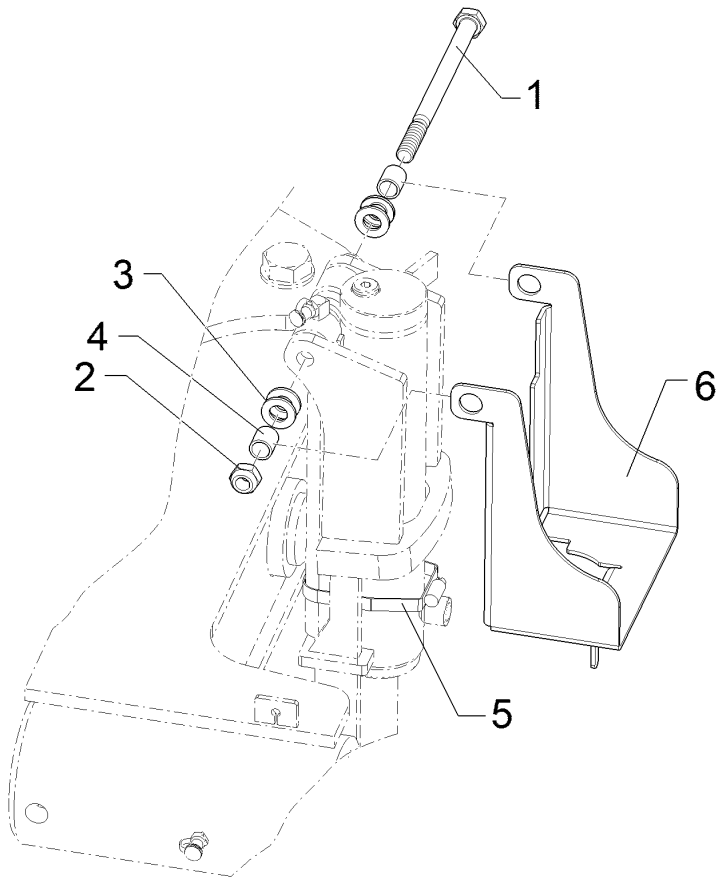
01.18

Pos.	Art.Nr.	Stck.	Artikeltext / Description		Abmessung
31	317 3039	2	Einspannbuchse Kunststoff	Expansion bush	EG40/44x50 GSM
32	317 3413	2	Einspannbuchse	Expansion bush	EG25/32x20 DIN 1498
33	31710183	2	Einspannbuchse	Expansion bush	EG40/50x20 Presssitz
38	323 0530	1	Anlaufscheibe	Thrust washer	68/81x2 SYN
39	323 6348	2	Schmiernippel	Grease nipple	AM10x1 DIN71412
41	323 8054	1	Schutzkappe	Cap	GPN 910/3042 SCHWARZ
45	449 3001	1	Schwenktasche	Bracket	295x288x212 Juwel
47	44910020	1	Radhalm	Wheel stalk	80x35x635
49	549 8904	1	Flanschlager	Flange-type bearing	6/160/205 D18 2xD20
54	305 6012	6	Scheibe	Washer	21 ISO7089 Zn
56	30510175	1	Sperrkantscheibe	Washer	21/40x3 Zn5
64	449 1644	1	Abstreifer	Scraper	8x80x270 2xD17
74	375 1295	1	O-Ring	O-ring	80x4-80Shore Viton83
75	44910005	1	Hülse	Bushing	D90/66x10
76	44910006	1	Achse	Axle	D80/65/50x436-M30x1,5
79	44910009	1	Schwenkarm	Swinging arm	Unirad Juwel 8 (M)
80	303 6416	6	Kugelbundmutter	Wheel nut	M18x1,5-10 Zn DIN 74361
82	301 3000	2	Sechskantschraube	Hexagon bolt	M6x10-8.8 Zn DIN933
83	305 8571	2	Scheibe	Washer	6,4 DIN125-A Zn



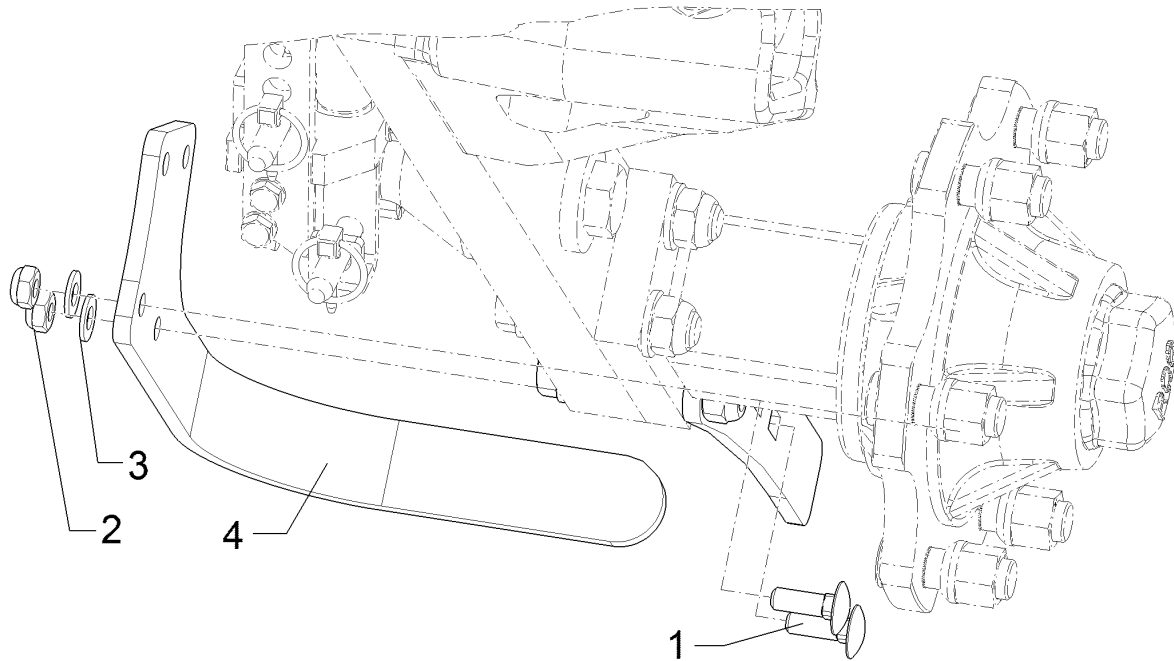
01.18

Pos.	Art.Nr.	Stck.	Artikeltext / Description		Abmessung
84	301 3976	2	Sechskantschraube	Hexagon bolt	M16x90-8.8 Zn
86	31710304	2	Einspannbuchse	Expansion bush	DIN931-A
87	31710305	1	Einspannbuchse	Expansion bush	EGPG 50/40x40-CM EG20/30x25-DIN1498



01.18

Pos.	Art.Nr.	Stck.	Artikeltext / Description		Abmessung
1	301 3559	1	Sechskantschraube	Hexagon bolt	M12x170-8.8 Zn DIN931-A
2	303 0934	1	Sicherungsmutter	Selflocking nut	NM12-8 Zn DIN985
3	305 8580	4	Scheibe	Washer	13/24x2,5 St-Zn DIN125
4	317 6693	2	Röhrchen	Tube	D16/12,5x18 Zn
5	325 1166	1	Schlauchschelle	Hose clip	SGT 60/80-12 C7 W4 (V2A)
6	44910025	1	Schutzblech	Guard	3x125,2x546,5 5xGEB

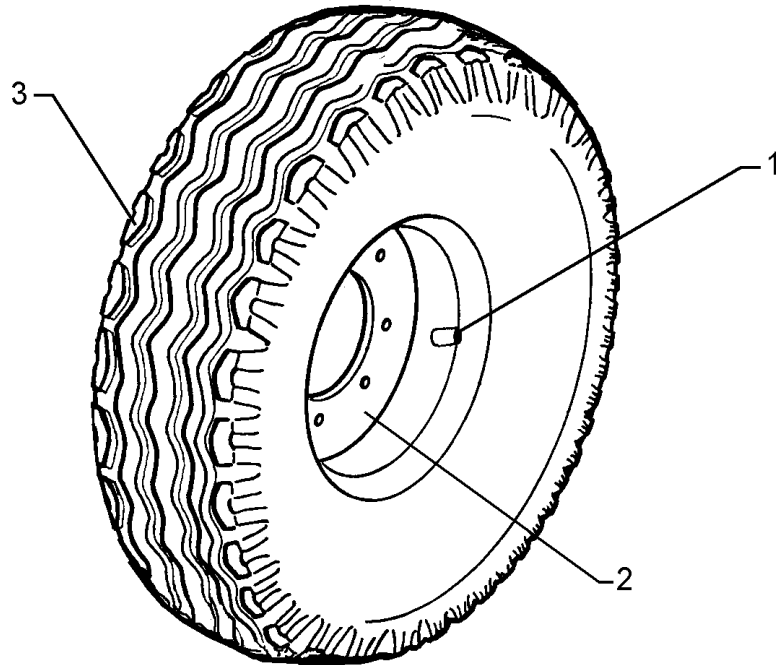


01.18

Pos.	Art.Nr.	Stck.	Artikeltext / Description		Abmessung
1	301 1706	2	Flachrundschraube	Saucer-head screw	M10x30-8.8 Zn DIN603
2	303 0933	2	Sicherungsmutter	Selflocking nut	NM10-8 DIN985 Zn
3	305 8696	2	Scheibe	Washer	A10,5 DIN125-St Zn
4	44910027	1	Abstreifer	Scraper	Unirad GEB 90°

Rad/Wheel	5
-----------	---

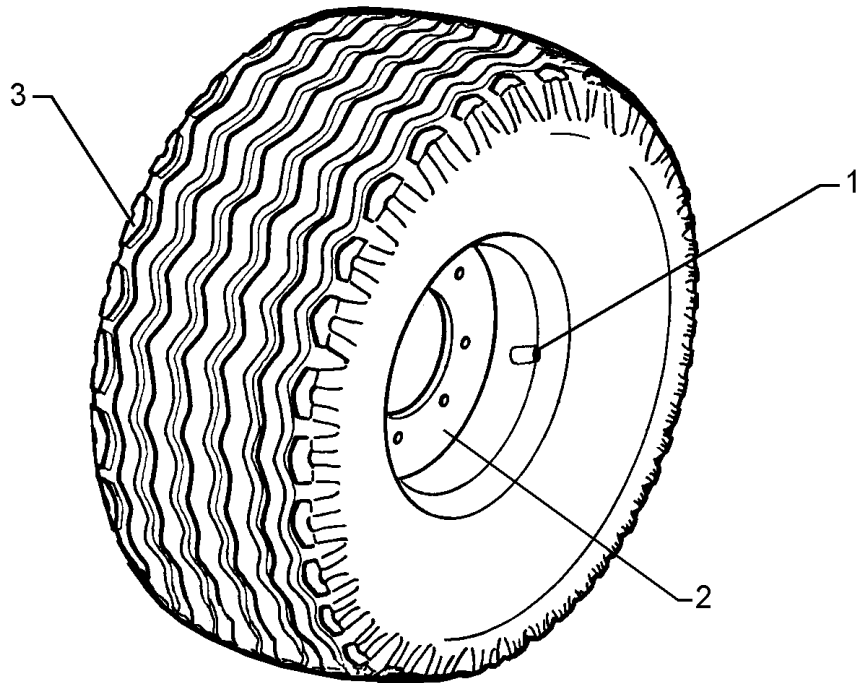
Juwel 8 T	550 8862
-----------	----------



01.18

Pos.	Art.Nr.	Stck.	Artikeltext / Description		Abmessung
1	357 3415	1	Schlauch	Hose	10,0/75-15.3 TR15
2	357 7054	1	Felge	Rim	9.0x15.3 5/94/140 ET-32
3	357 8863	1	Reifen	Tyre	10,0/75-15.3 12PR AW

Rad/Wheel	5
Juwel 8 T	550 8863

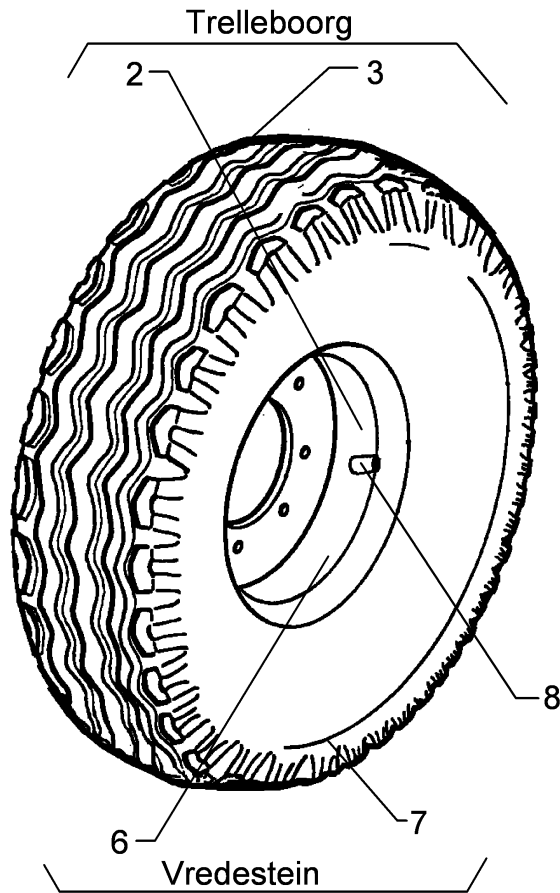


01.18

Pos.	Art.Nr.	Stck.	Artikeltext / Description		Abmessung
1	357 3415	1	Schlauch	Hose	10,0/75-15.3 TR15
2	357 7056	1	Felge	Rim	9.0x15.3 6/161/205 ET-25
3	357 8863	1	Reifen	Tyre	10,0/75-15.3 12PR AW

Rad/Wheel	5
-----------	---

Juwel 8 T	550 8864
-----------	----------

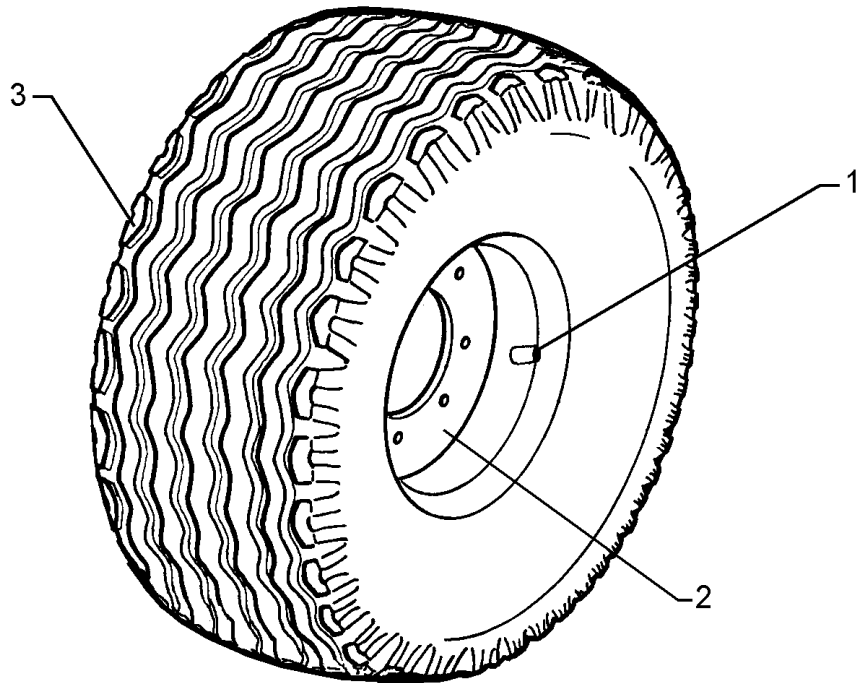


01.18

Pos.	Art.Nr.	Stck.	Artikeltext / Description		Abmessung
2	357 7064	1	Felge	Rim	11.00x16
3	357 8864	1	Reifen	Tyre	6/161/205/B2 ET+40 340/55-16TL AW305 128/140A8
6	357 7031	1	Felge	Rim	11.00x16 6/161/205 ET-50
7	357 8853	1	Reifen	Tyre	350/50-16 12PR Flotation
8	357 2002	1	Ventil	Valve	TR415

Rad/Wheel	5
-----------	---

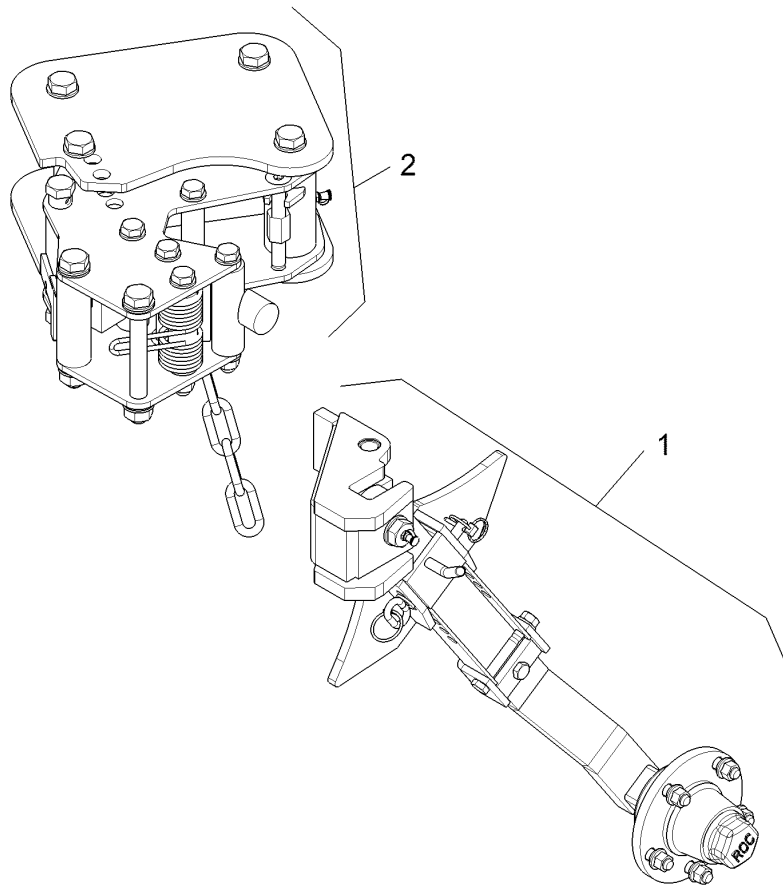
Juwel 8 T	55010332
-----------	----------



01.18

Pos.	Art.Nr.	Stck.	Artikeltext / Description		Abmessung
2	357 7056	1	Felge	Rim	9.0x15.3 6/161/205 ET-25
3	35710110	1	Reifen	Tyre	10.0/75-15.3 AW702 135A8

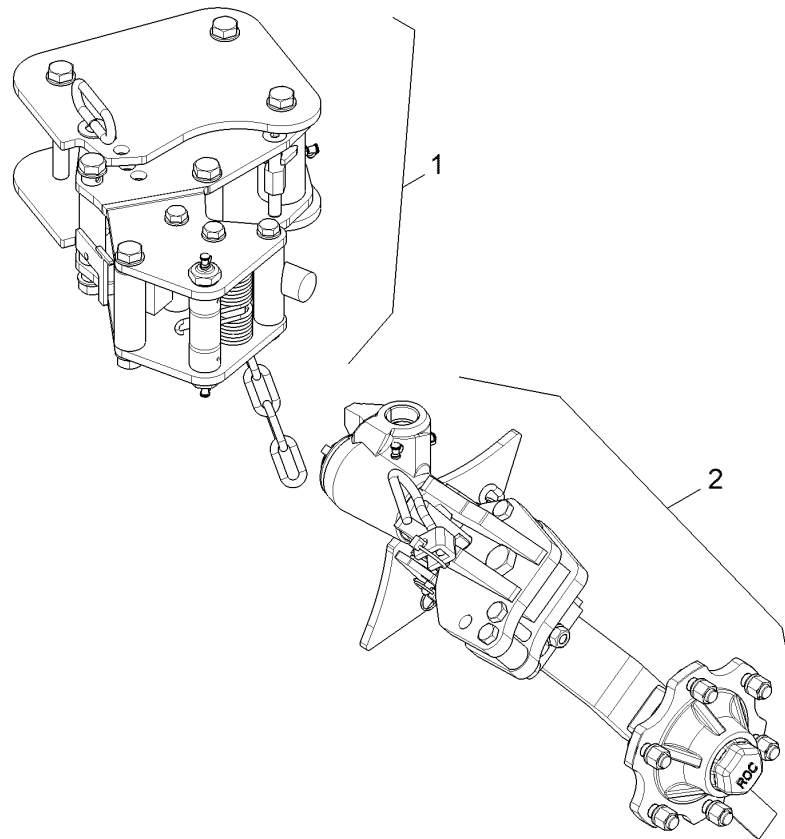
Pendelstützrad/Depth wheel	5
Juwel 8 T	648 4273



01.18

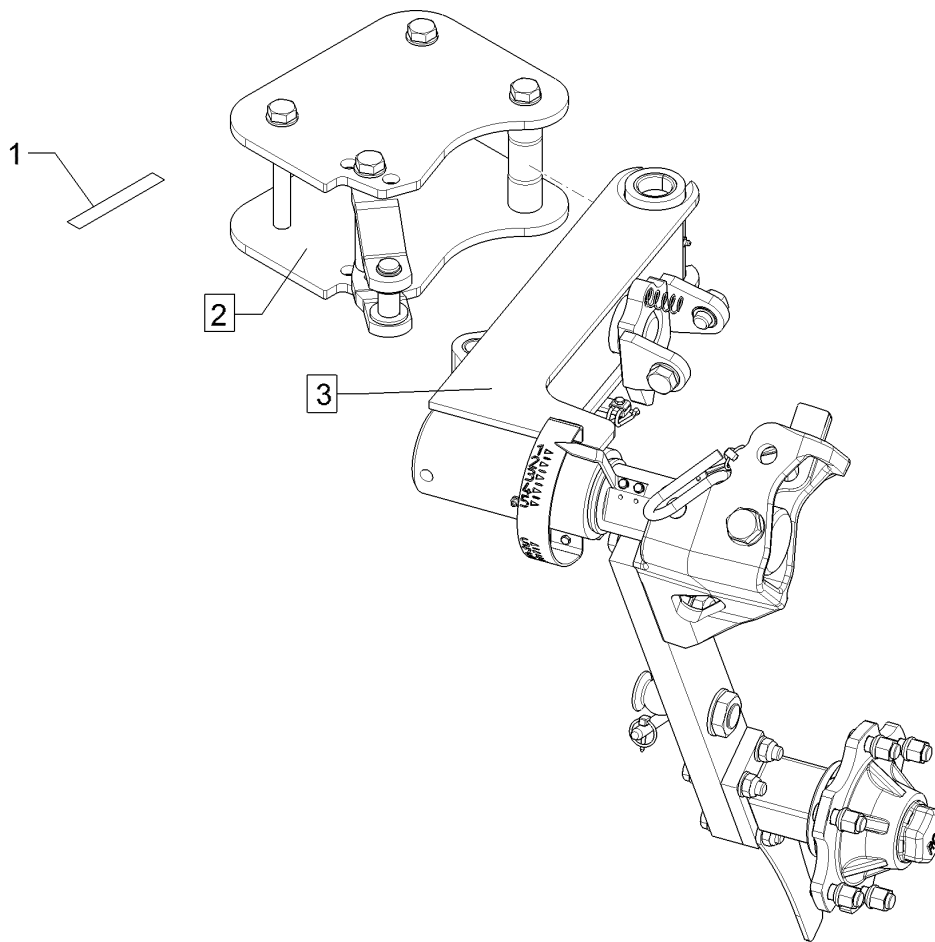
Pos.	Art.Nr.	Stck.	Artikeltext / Description	Abmessung
1	548 2620	1	Pendelrad-Halm	Wheel stalk
2	548 2681	1	Pendelrad-Konsole	Wheel bracket
				kpl. 5/94/140-L Juwel 8

Uni-Rad/Uni-wheel	5
Juwel 8 T	649 1694



01.18

Pos.	Art.Nr.	Stck.	Artikeltext / Description	Abmessung
1	549 1274	1	Konsole	Juwel 8 Unirad 6/161/205
2	549 1731	1	Radhalm	

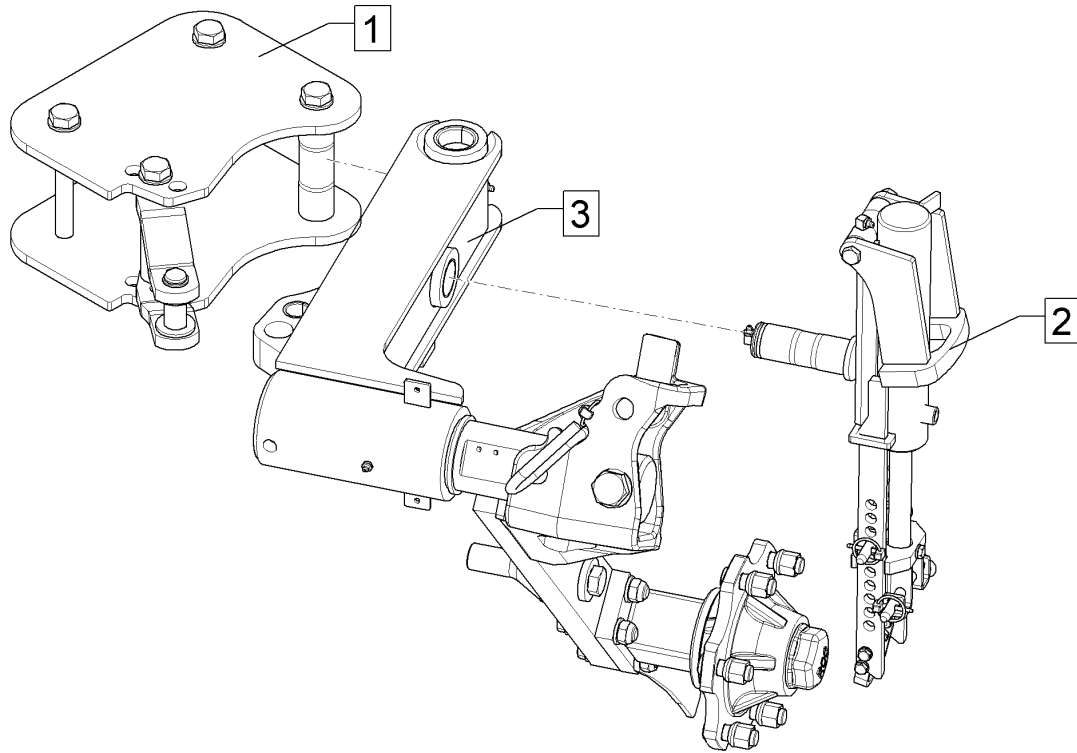


01.18

Pos.	Art.Nr.	Stck.	Artikeltext / Description	Abmessung
1	321 2519	0	Kantenschutz	Edge protection
2	549 1272	1	Konsole	Bracket
3	549 1740	1	Radhalm	Wheel stalk
				9,5x6,5 Unirad hydr. J8 Uni-Rad Juwel 8 hydr.

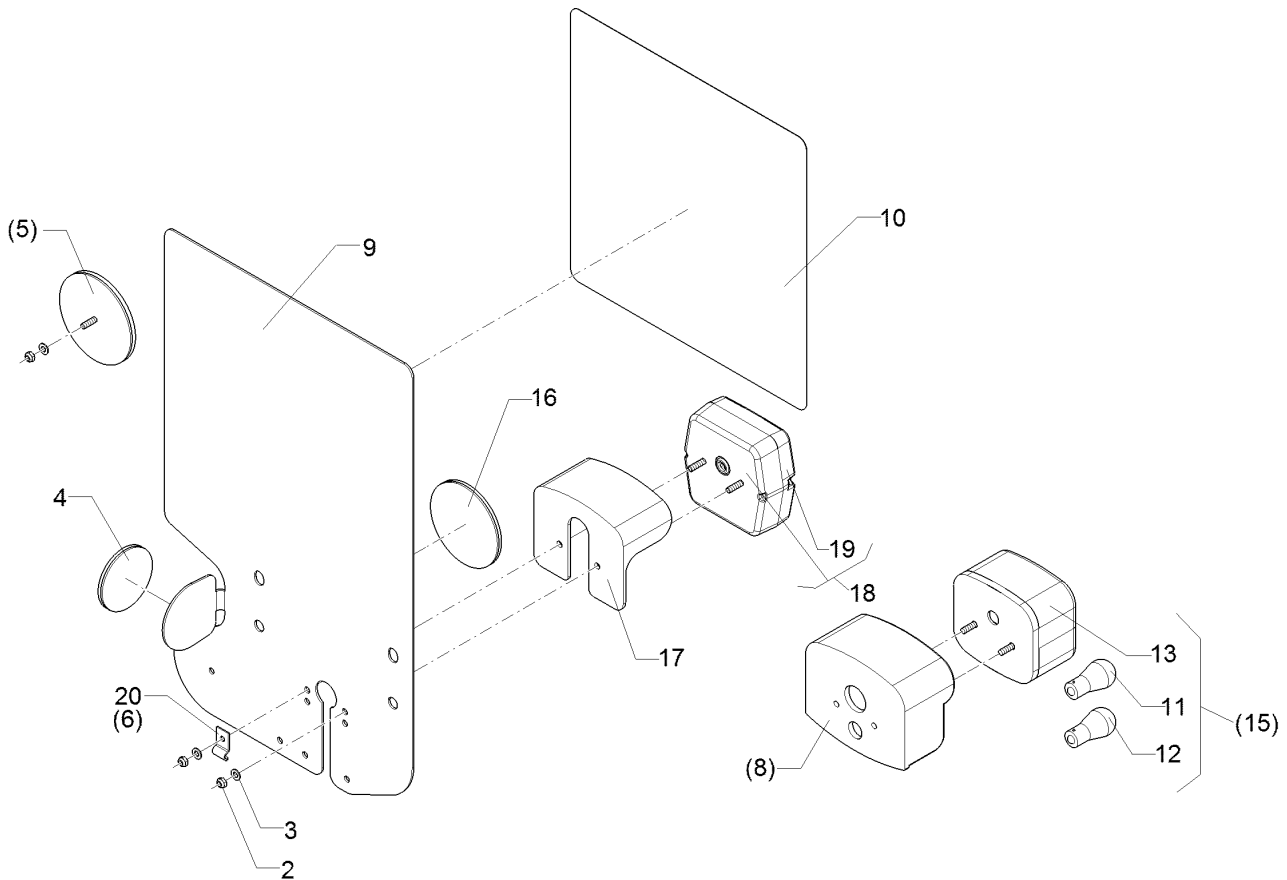
Uni-Rad/Uni-wheel	5
--------------------------	----------

Juwel 8 T	64910005
------------------	-----------------



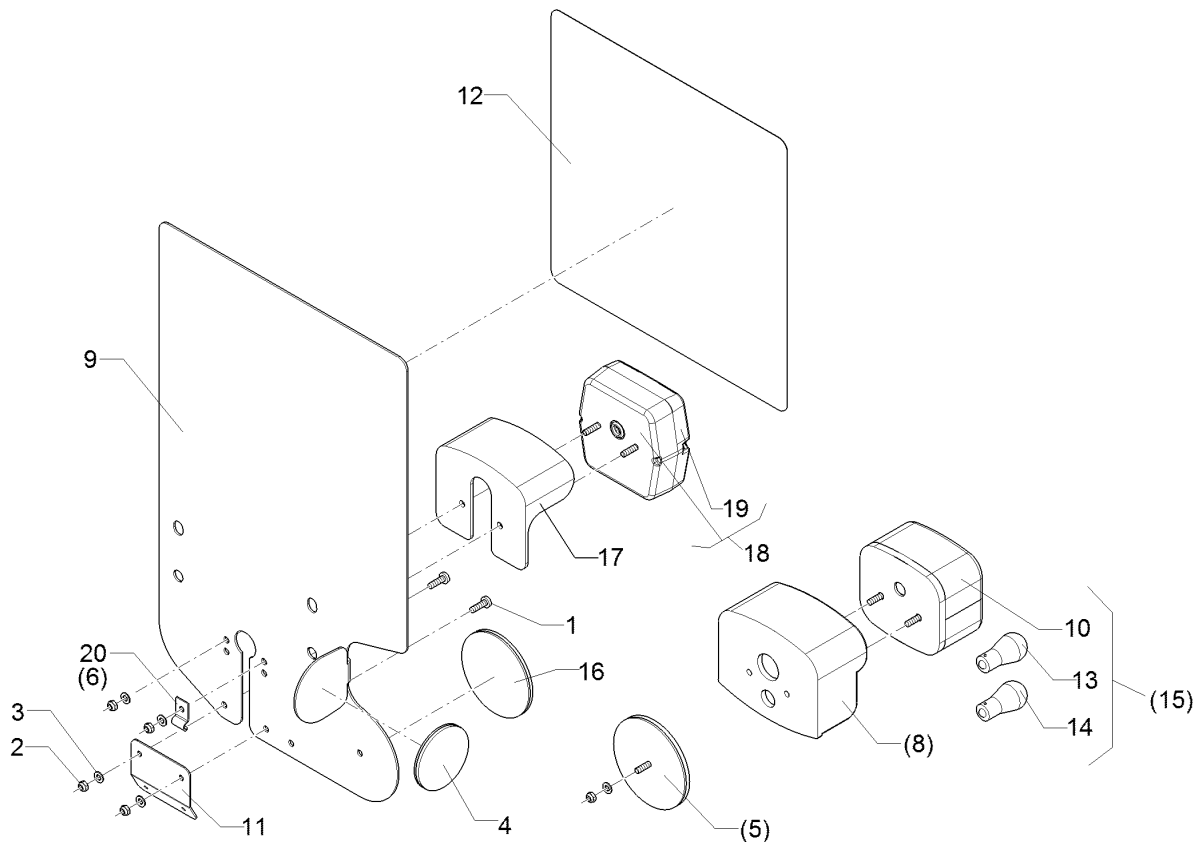
01.18

Pos.	Art.Nr.	Stck.	Artikeltext / Description	Abmessung	
1	549 1272	1	Konsole	Bracket	Unirad hydr. J8 Juwel D50/25x210 Juwel 8 Uni-Rad Däm. 6/161/205
2	54910006	1	Dämpferzylinder	Ram	
3	54910008	1	Radhalm	Wheel stalk	



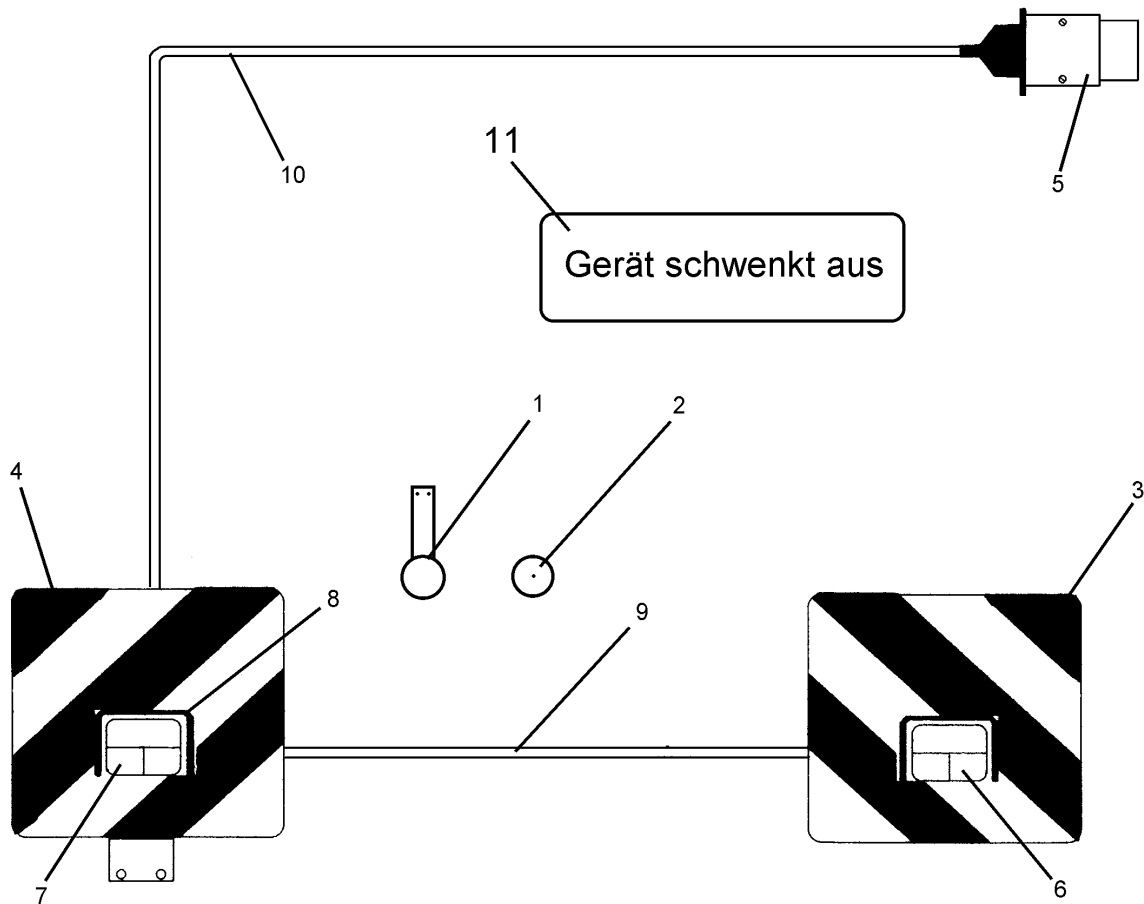
01.18

Pos.	Art.Nr.	Stck.	Artikeltext / Description		Abmessung
2	303 0929	2	Sicherungsmutter	Selflocking nut	NM5-8 Zn DIN985
3	305 8569	2	Scheibe	Washer	5,3 DIN125 Zn
4	321 9919	1	Rückstrahler gelb selbstkl.	Self-adh. reflector, yellow	6200GK
5	321 9922	1	Rückstrahler rot	Reflector, red	8 RA 002 016-111
6	325 5142	1	Schelle	Clamp	96/8
8	373 3801	1	Schutzhaube hinten	Rear cover	SH95
9	470 1766	1	Grundplatte	Basic plate	2x296x478 RE Rd. Zn
10	321 9912	1	Warntafel-Klebefolie	Bonding sheet-warning board	282x282 TP-ESC-B
11	373 1101	1	Kugelbirnen	Lamp	08225 RE 12V 10W Heavy Duty
12	373 1102	2	Kugelbirnen	Lamp	12V 21W Heavy Duty
13	373 3526	1	Lichtscheibe	Light glas	RE E95
15	373 3140	1	Rückleuchte	Rear light	95RGE0,1HD
16	321 9918	1	Rückstrahler rot selbstkl.	Self-adh. reflector, red	8200K
17	373 3802	1	Schutzhaube	Cover	VO SH86
18	37310126	1	Rückleuchte	Rear light	Bl.Br.S. ML
19	37310123	1	Lichtscheibe	Light glas	BBS/BBSK
20	373 1157	1	Kabelschelle	Cable clip	6mm



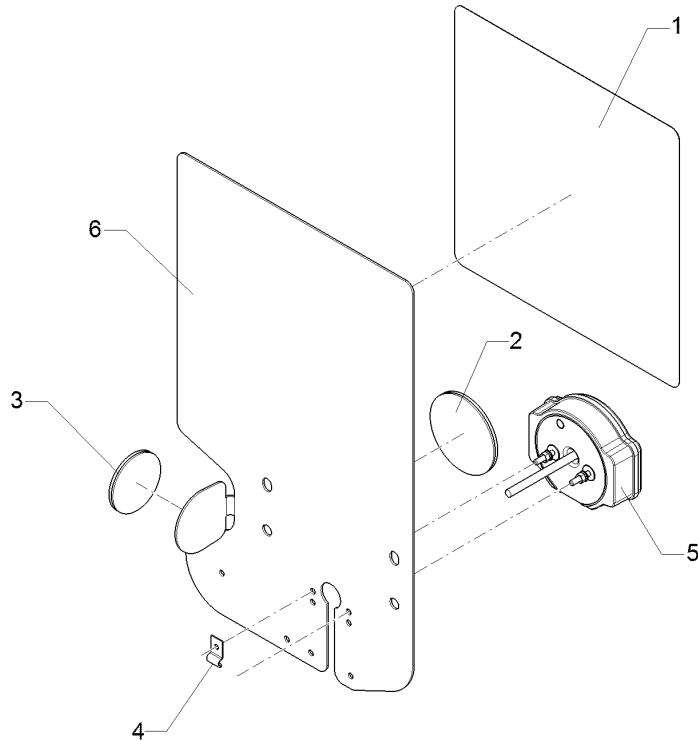
01.18

Pos.	Art.Nr.	Stck.	Artikeltext / Description		Abmessung
1	30110003	2	Linsenschraube	Oval head screw	M5x16-4,6 Zn DIN7985
2	303 0929	4	Sicherungsmutter	Selflocking nut	NM5-8 Zn DIN985
3	305 8569	4	Scheibe	Washer	5,3 DIN125 Zn
4	321 9919	1	Rückstrahler gelb selbstkl.	Self-adh. reflector, yellow	6200GK
5	321 9922	1	Rückstrahler rot	Reflector, red	8 RA 002 016-111
6	325 5142	1	Schelle	Clamp	96/8
8	373 3801	1	Schutzhaube hinten	Rear cover	SH95
9	470 1767	1	Grundplatte	Basic plate	2x296x478 LI Rd. Zn
10	373 3527	1	Lichtscheibe	Light glas	LI EK95
11	321 9987	1	Kennzeichenhalter	Holder for registration plate	1,5x58,9x70 GEB28° Zn
12	321 9913	1	Warntafel-Klebefolie	Bonding sheet-warning board	282x282 TP-ESC-B 08225 LI
13	373 1101	1	Kugelbirnen	Lamp	12V 10W Heavy Duty
14	373 1102	2	Kugelbirnen	Lamp	12V 21W Heavy Duty
15	373 3141	1	Rückleuchte	Rear light	95KLGE0,1HD
16	321 9918	1	Rückstrahler rot selbstkl.	Self-adh. reflector, red	8200K
17	373 3802	1	Schutzhaube	Cover	VO SH86
18	37310127	1	Rückleuchte	Rear light	Bl.Br.S.K. ML
19	37310123	1	Lichtscheibe	Light glas	BBS/BBSK
20	373 1157	1	Kabelschelle	Cable clip	6mm



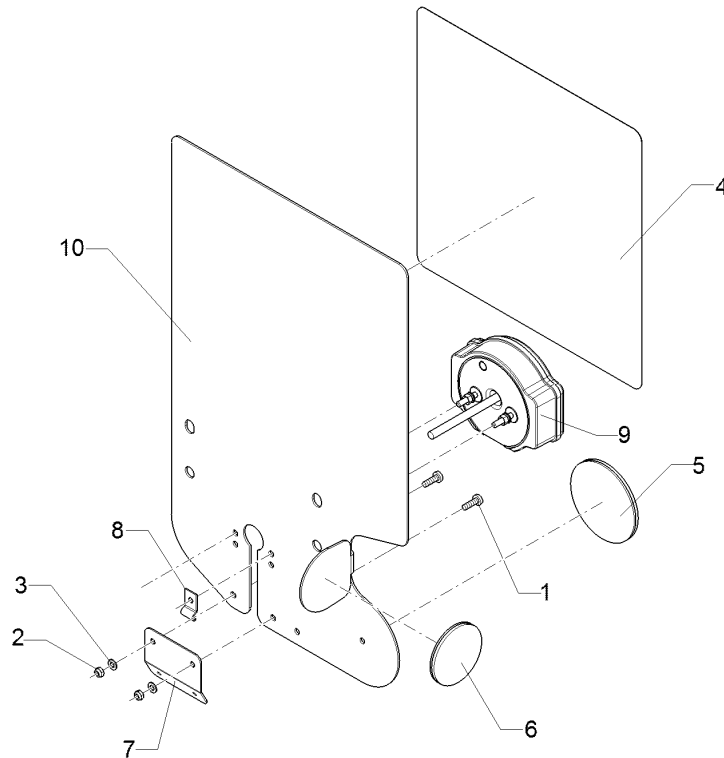
01.18

Pos.	Art.Nr.	Stck.	Artikeltext / Description	Abmessung	
1	321 9915	2	Rückstrahler rot m.Pendelhalt.	Reflector, red	D60-55x300
2	321 9916	2	Rückstrahler gelb	Reflector, yellow	D60
3	321 9934	1	Warntafel	Warning board	RE 423x423 DIN11030
4	321 9935	1	Warntafel	Warning board	LI 423x423 DIN11030
5	373 2121	1	Stecker	Plug	7-polig
6	373 3130	1	Rückleuchte	Rear light	BBS95R RE
7	373 3131	1	Rückleuchte	Rear light	BBSK95L LI
8	373 3801	2	Schutzhaube hinten	Rear cover	SH95
9	373 4137	2	Kabel grün	Cable, green	4x0,75
10	373 4140	7	Kabel	Cable	6x0,75 S/W
11	390 6192	1	Aufkleber	Label	Achtung Geraet schwenkt aus



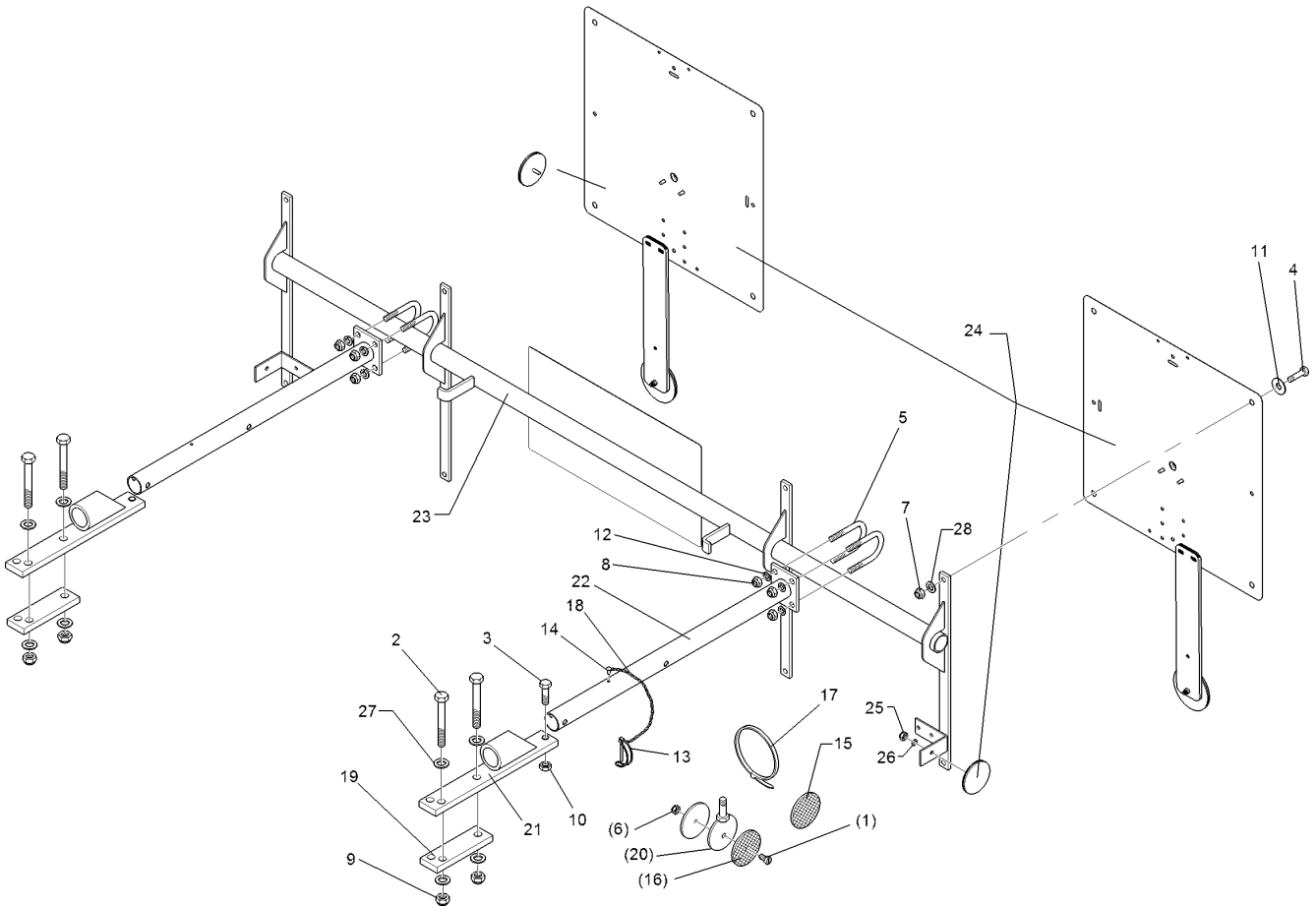
01.18

Pos.	Art.Nr.	Stck.	Artikeltext / Description		Abmessung
1	321 9912	1	Warntafel-Klebefolie	Bonding sheet-warning board	282x282 TP-ESC-B 08225 RE
2	321 9918	1	Rückstrahler rot selbstkl.	Self-adh. reflector, red	8200K
3	321 9919	1	Rückstrahler gelb selbstkl.	Self-adh. reflector, yellow	6200GK
4	373 1157	1	Kabelschelle	Cable clip	6mm
5	37310212	1	Rückleuchte	Rear light	Bl.Br.S LED ML RE
6	470 1766	1	Grundplatte	Basic plate	2x296x478 RE Rd. Zn



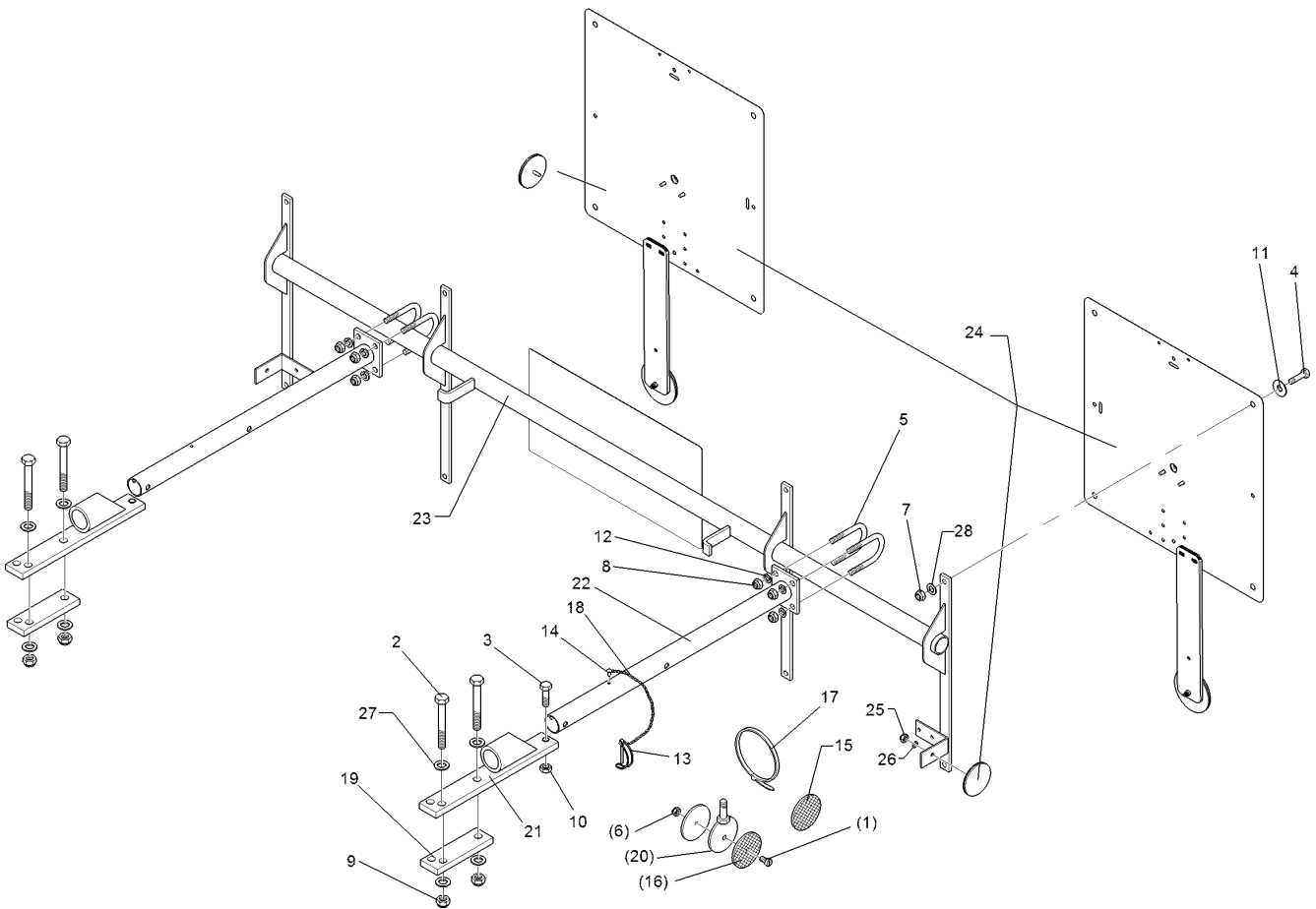
01.18

Pos.	Art.Nr.	Stck.	Artikeltext / Description		Abmessung
1	30110003	2	Linsenschraube	Oval head screw	M5x16-4,6 Zn DIN7985
2	303 0929	2	Sicherungsmutter	Selflocking nut	NM5-8 Zn DIN985
3	305 8569	2	Scheibe	Washer	5,3 DIN125 Zn
4	321 9913	1	Warntafel-Klebefolie	Bonding sheet-warning board	282x282 TP-ESC-B 08225 LI
5	321 9918	1	Rückstrahler rot selbstkl.	Self-adh. reflector, red	8200K
6	321 9919	1	Rückstrahler gelb selbstkl.	Self-adh. reflector, yellow	6200GK
7	321 9987	1	Kennzeichenhalter	Holder for registration plate	1,5x58,9x70 GEB28° Zn
8	373 1157	1	Kabelschelle	Cable clip	6mm
9	37310213	1	Rückleuchte	Rear light	Bl.Br.S.K LED ML LI
10	470 1767	1	Grundplatte	Basic plate	2x296x478 LI Rd. Zn



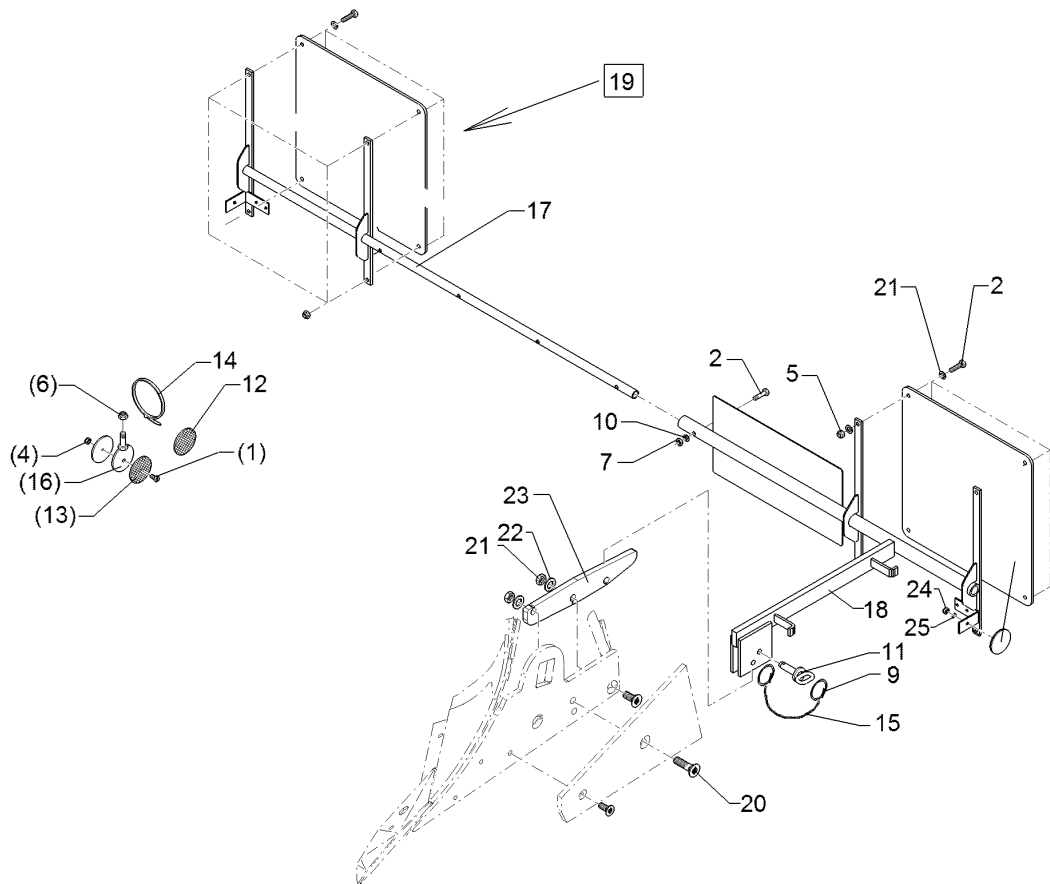
01.18

Pos.	Art.Nr.	Stck.	Artikeltext / Description		Abmessung
1	301 3006	1	Sechskantschraube	Hexagon bolt	M6x25-8.8 Zn DIN933
2	301 3432	4	Sechskantschraube	Hexagon bolt	M12x80-8.8 Zn DIN931-A
3	301 3350	2	Sechskantschraube	Hexagon bolt	M12x50-8.8 Zn DIN933
4	301 6750	8	Sechskantschraube	Hexagon bolt	M8x20-8.8 Zn DIN933
5	301 7781	4	Bügelsschraube	U-bolt	M10x48x76 Zn DIN3570A
6	303 0931	1	Sicherungsmutter	Selflocking nut	NM6-8 Zn DIN985
7	303 0932	8	Sicherungsmutter	Selflocking nut	NM8-8 Zn DIN985
8	303 0933	8	Sicherungsmutter	Selflocking nut	NM10-8 DIN985 Zn
9	303 0934	4	Sicherungsmutter	Selflocking nut	NM12-8 Zn DIN985
10	303 1013	2	Sechskantmutter	Hexagon nut	M12 DIN934-8 Zn
11	305 6124	8	Scheibe	Washer	8,4/25x2 DIN9021-St Zn
12	305 8696	8	Scheibe	Washer	A10,5 DIN125-St Zn
13	311 9305	2	Rohrklappstecker	Securing pin	8x50/S9
14	315 9616	2	Blindniet	Rivet	4,8x10
15	321 9919	4	Rückstrahler gelb selbstkl.	Self-adh. reflector, yellow	6200GK
16	321 9921	2	Rückstrahler gelb m. Loch	Reflector, yellow	D60
17	325 1331	8	Kabelbinder	Cable clip	4,7x186
18	331 6130	2	Knotenkette	Knotted-link chain	D2x150
19	459 1071	2	Brücke	Clamp plate	40x12x132 3xD14-92,5-102,5



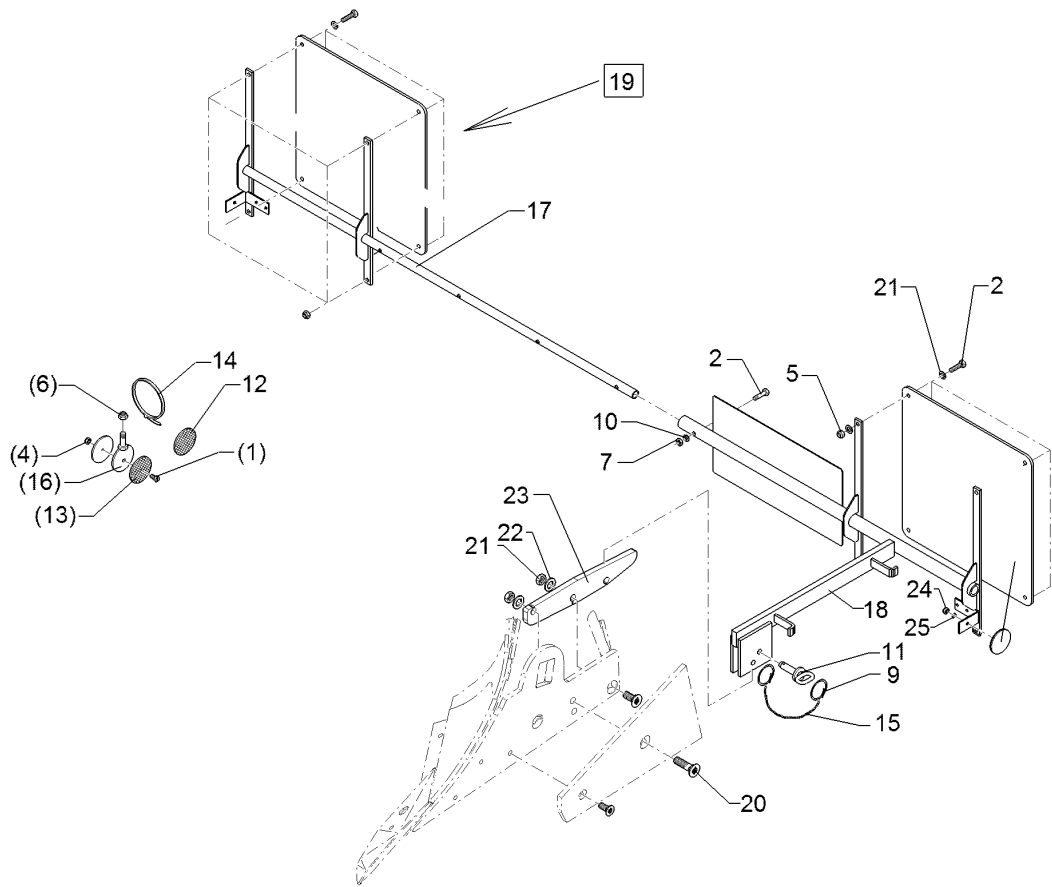
01.18

Pos.	Art.Nr.	Stck.	Artikeltext / Description	Abmessung	
20	470 1200	1	Halter	Holder	D70xD7-M10x25
21	470 1672	2	Halter	Holder	40x12x290
22	470 1673	2	Träger	Carrier	Halm70-80
23	470 1674	1	Leuchtenhalter	Lamp holder	60x70x550
24	570 2086	1	Beleuchtungsanlage	Lighting equipment	BLA-1 PF/UNI
25	303 0929	2	Sicherungsmutter	Selflocking nut	33,7x1580
26	305 8569	2	Scheibe	Washer	Pflug
27	305 8580	8	Scheibe	Washer	NM5-8 Zn DIN985
28	305 8694	8	Scheibe	Washer	5,3 DIN125 Zn
					13/24x2,5 St-Zn
					DIN125
					A8,4 DIN125-St Zn



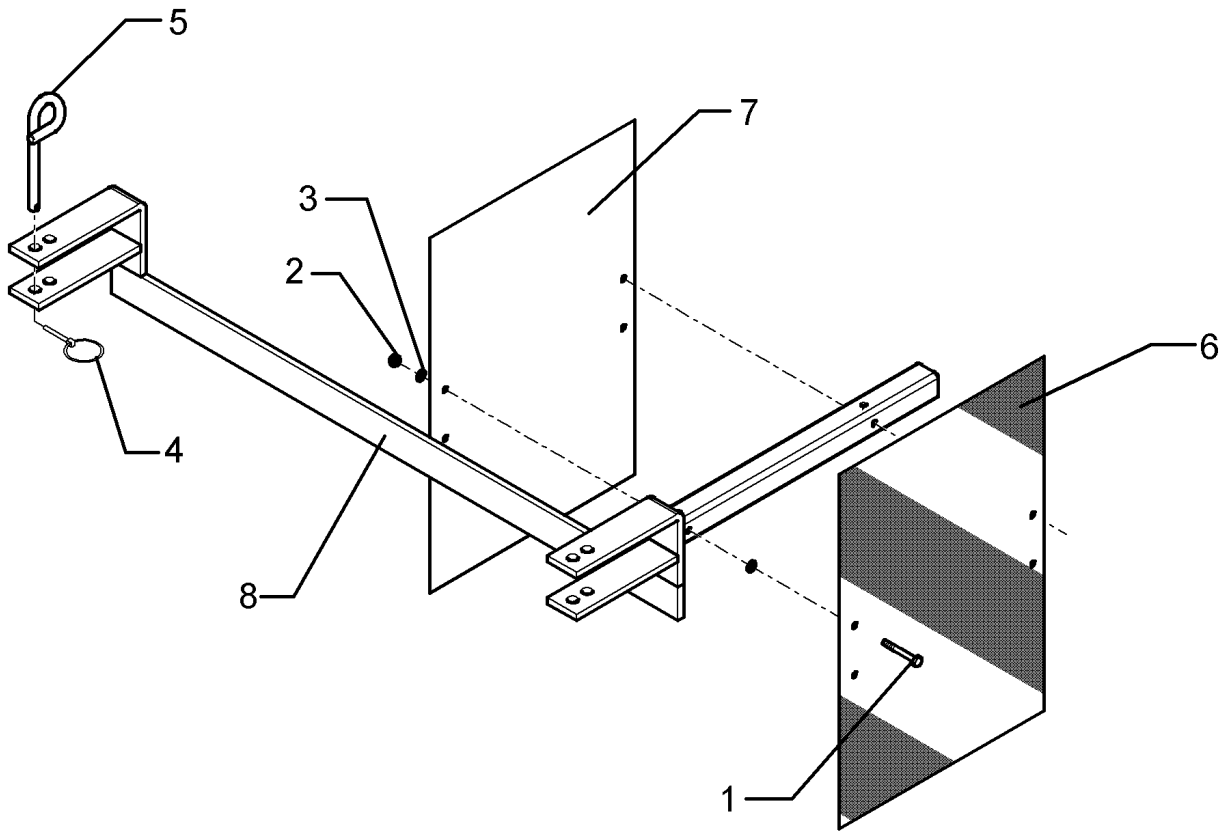
01.18

Pos.	Art.Nr.	Stck.	Artikeltext / Description		Abmessung
1	301 3006	1	Sechskantschraube	Hexagon bolt	M6x25-8.8 Zn DIN933
2	301 3070	1	Sechskantschraube	Hexagon bolt	M8x40-8.8 Zn DIN931-A
3	301 6750	8	Sechskantschraube	Hexagon bolt	M8x20-8.8 Zn DIN933
4	303 0931	1	Sicherungsmutter	Selflocking nut	NM6-8 Zn DIN985
5	303 0932	8	Sicherungsmutter	Selflocking nut	NM8-8 Zn DIN985
6	303 0933	1	Sicherungsmutter	Selflocking nut	NM10-8 DIN985 Zn
7	303 1011	1	Sechskantmutter	Hexagon nut	M8 DIN934-8 Zn
8	305 6124	8	Scheibe	Washer	8,4/25x2 DIN9021-St Zn
9	305 8551	2	Sicherungsring	Retaining ring	Di41x3 A2
10	305 8694	10	Scheibe	Washer	A8,4 DIN125-St Zn
11	313 7807	1	Bolzen	Pin	D12x59/117,5 V Zn
12	321 9919	2	Rückstrahler gelb selbstkl.	Self-adh. reflector, yellow	6200GK
13	321 9921	2	Rückstrahler gelb m. Loch	Reflector, yellow	D60
14	325 1331	5	Kabelbinder	Cable clip	4,7x186
15	331 6130	1	Knotenkette	Knotted-link chain	D2x150
16	470 1200	1	Halter	Holder	D70xD7-M10x25
17	470 1676	1	Halter	Holder	BLA-2 PF RE
18	470 1677	1	Halter	Holder	BLA-2 PF LI
19	570 2086	1	Beleuchtungsanlage	Lighting equipment	Pflug
20	301 6147	1	Senkschraube spz.	Countersunk bolt	M16x60-10.9 4KT Zn
21	303 1015	1	Sechskantmutter	Hexagon nut	M16 DIN934-8 Zn



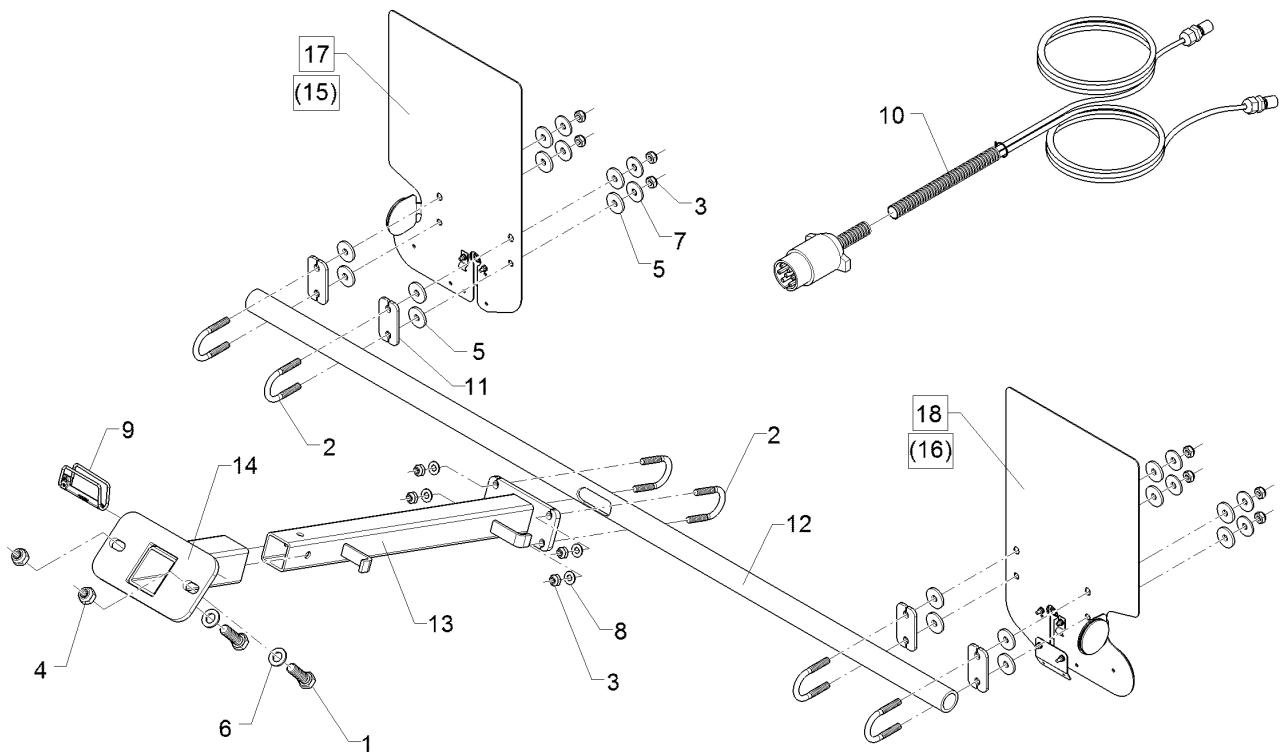
01.18

Pos.	Art.Nr.	Stck.	Artikeltext / Description		Abmessung
22	305 6141	1	Scheibe	Washer	17/30x3 DIN/ISO-7089
23	470 1153	1	Halter	Holder	14x60x348 3xD17
24	303 0929	2	Sicherungsmutter	Selflocking nut	NM5-8 Zn DIN985
25	305 8569	2	Scheibe	Washer	5,3 DIN125 Zn



01.18

Pos.	Art.Nr.	Stck.	Artikeltext / Description		Abmessung
1	301 2998	2	Sechskantschraube	Hexagon bolt	M5x40-8.8 Zn DIN931-A
2	303 0967	2	Sechskantmutter	Hexagon nut	M5 DIN934-8 Zn
3	305 6968	4	Scheibe	Washer	R5,5/18x2 DIN440-St Zn
4	311 9565	2	Klappstift	Securing pin	4,5
5	313 8610	2	Bolzen	Pin	D10x85 Zn (10x210)
6	321 9926	1	Warntafel rot/weiss	Warning board red/white	R2 282x423 (B2 TP-ESC-A 06021)
7	321 9927	1	Warntafel rot/weiss	Warning board red/white	R1 423x282 (B1 TP-ESC-A 06021)
8	470 1708	1	Warntafelhalter	Holder	WTH-1

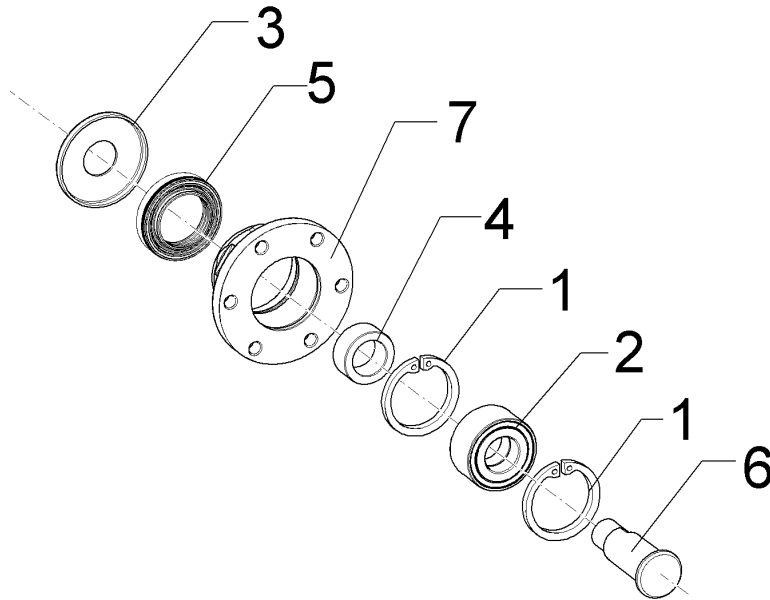


01.18

Pos.	Art.Nr.	Stck.	Artikeltext / Description		Abmessung
1	301 3774	2	Sechskantschraube	Hexagon bolt	M16x50-12.9 A=max.3mm Zn
2	301 7781	6	Bügelschraube	U-bolt	M10x48x76 Zn DIN3570A
3	303 0933	12	Sicherungsmutter	Selflocking nut	NM10-8 DIN985 Zn
4	30310033	2	Sicherungsmutter	Selflocking nut	NM16 DIN985-10 Zn
5	305 6129	16	Scheibe	Washer	D11/35x4 PU
6	305 6141	2	Scheibe	Washer	17/30x3 DIN/ISO-7089
7	305 6976	8	Scheibe	Washer	R11/34x3 DIN440-St Zn
8	305 8696	4	Scheibe	Washer	A10,5 DIN125-St Zn
9	311 9569	1	Sicherungsstecker	Plug	12x75 Zn
10	37310184	1	Grundkabel	Basic cable	Grk.2x4x0,75x9000 7p.ISO1724
11	470 1776	4	Klemmplatte	Clamping plate	6x40x80 2x11-48/52 Zn
12	47010151	1	Rohr	Tube	D38x5x1560 1xR12,5x75
13	47010152	1	Beleuchtungsträger	Carrier for light	150x70x590
14	47010160	1	Beleuchtungshalter	Carrier for light	Anbaupflug
15	570 1764	1	Beleuchtungseinheit	Lighting unit	2x296x478 Rd. HI RE
16	570 1765	1	Beleuchtungseinheit	Lighting unit	2x296x478 Rd. HI LI
17	57010104	1	Beleuchtungseinheit	Lighting unit	2x296x478 Rd.HI RE
18	57010105	1	Beleuchtungseinheit	Lighting unit	2x296x478 Rd.HI LI

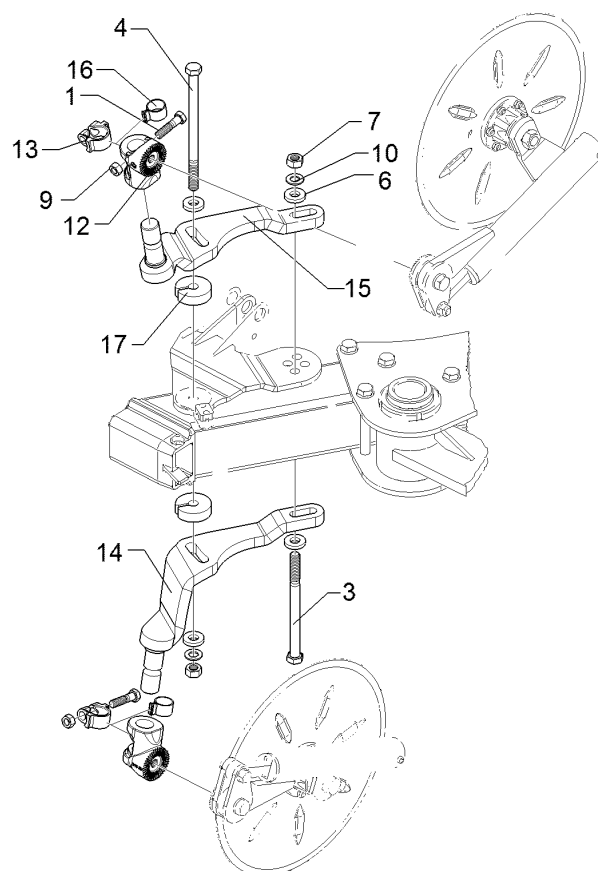
Lagereinheit/Bearing unit	7
---------------------------	---

Juwel 8 T	555 4512
-----------	----------



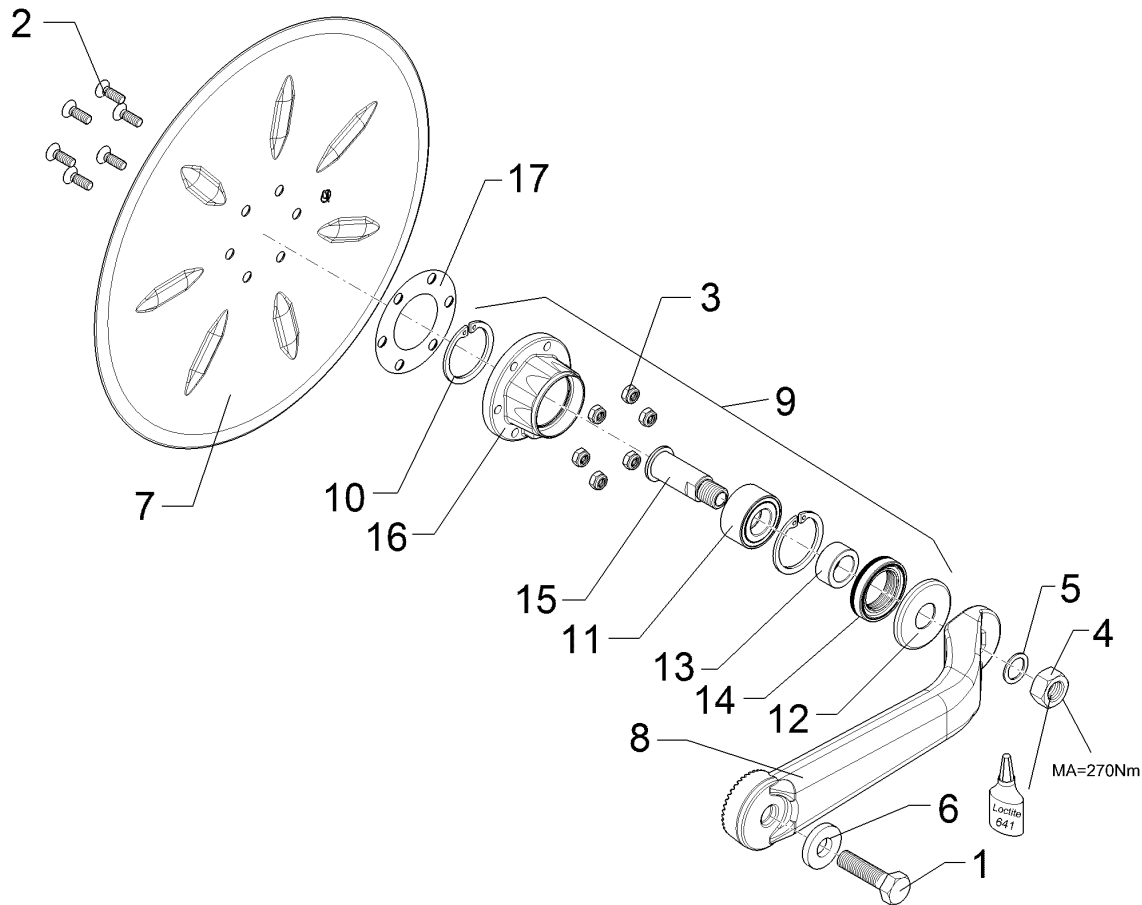
01.18

Pos.	Art.Nr.	Stck.	Artikeltext / Description		Abmessung
1	305 8924	2	Sicherungsring	Retaining ring	62x2 DIN472
2	319 8760	1	Schrägkugellager doppelreihig	Bearing	30/62/30 RSR
3	323 0418	1	Schutzkappe	Cap	D79/75/30x8 Zn
4	323 5011	1	Lauftring	Race ring	D45/30x20,5
5	323 8301	1	Kassettdichtung	Sealing	RWDR 45x70x14 75 NBR 106200
6	455 0310	1	Achse	Axle	D30x95 M24x1,5 Zn
7	455 5145	1	Lagergehäuse	Bearing housing	D120/62x56,4/100 6xD10,2



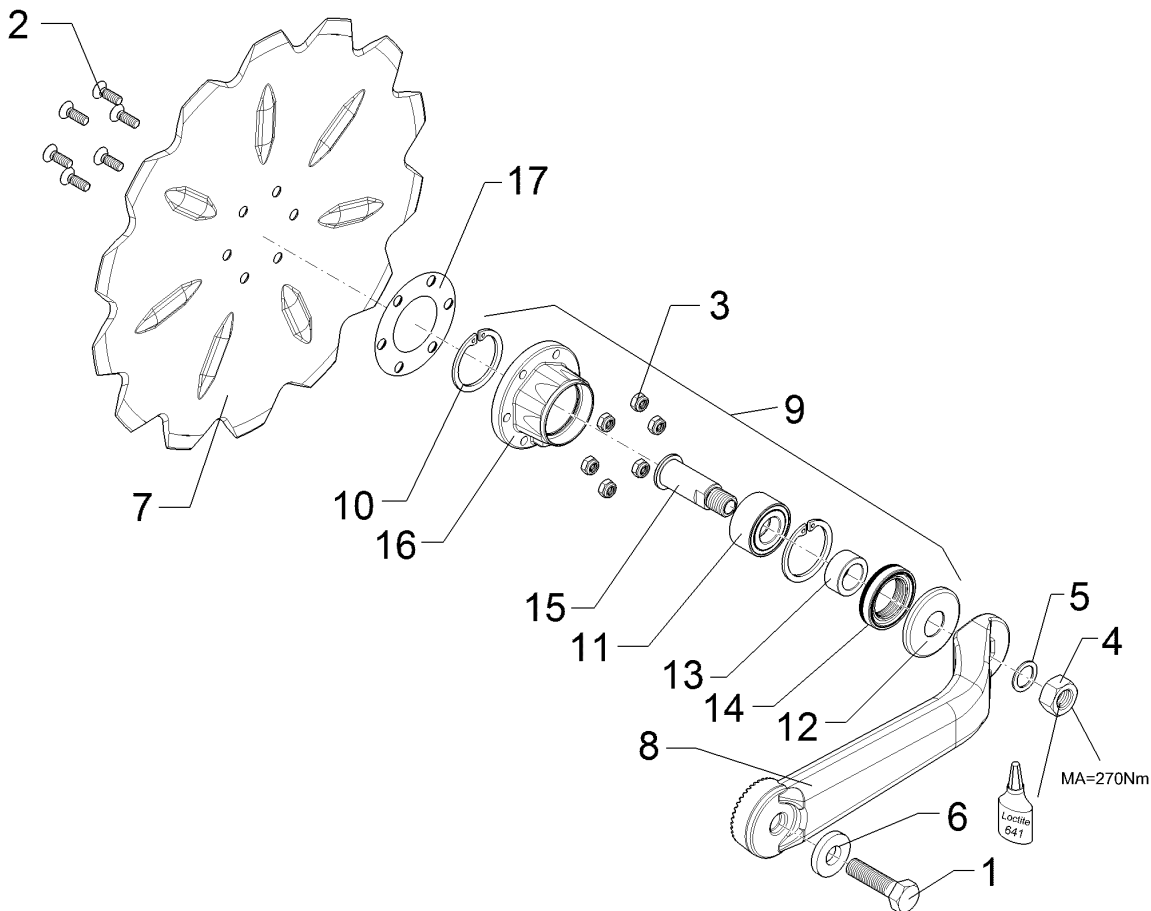
01.18

Pos.	Art.Nr.	Stck.	Artikeltext / Description		Abmessung
1	301 3868	2	Sechskantschraube	Hexagon bolt	M16x65-8.8 Zn DIN931-A
3	301 4575	1	Sechskantschraube	Hexagon bolt	M20x260-8.8 Zn DIN931-A
4	30110038	1	Sechskantschraube	Hexagon bolt	M20x1,5x300-10.9 DIN960 Zn
6	305 6015	4	Scheibe	Washer	21 DIN7349
7	303 0977	2	Sechskantmutter	Hexagon nut	M20x1,5 DIN934-10 Zn
9	303 1015	2	Sechskantmutter	Hexagon nut	M16 DIN934-8 Zn
10	305 6012	2	Scheibe	Washer	21 ISO7089 Zn
12	457 9147	2	Zahnkonsole	Hirth-type bracket	D70/38 207G 40 Zähne
13	457 9871	2	Sperrstück	Stop	D38x30 174GRD
14	463 8722	1	Maissechalm	Disc stalk	RE Hydromatic
15	463 8723	1	Maissechalm	Disc stalk	LI Hydromatic
16	329 1750	2	Flachfeder	U-spring	25x2,5 D41/35
17	305 6384	2	Scheibe	Washer	D70/21x22 Zn



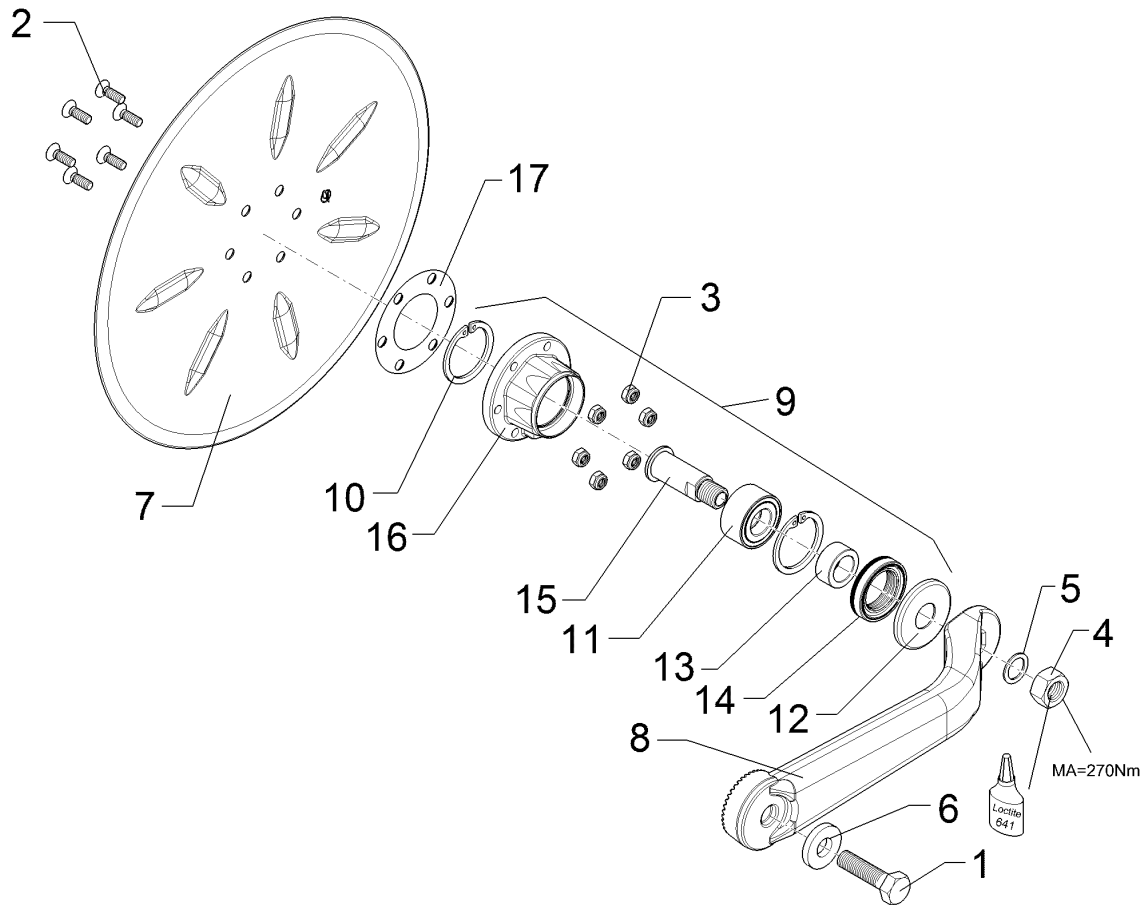
01.18

Pos.	Art.Nr.	Stck.	Artikeltext / Description		Abmessung
1	301 5414	1	Sechskantschraube	Hexagon bolt	M20x60-8.8 Zn DIN933
2	301 6123	6	Senkschraube	Countersunk bolt	M10x30-10.9 Zn DIN7991-A
3	303 0933	6	Sicherungsmutter	Selflocking nut	NM10-8 DIN985 Zn
4	303 0996	1	Sechskantmutter	Hexagon nut	M24x1,5 DIN934-8 Zn
5	305 2230	1	Stützscheibe	Supporting washer	S 25x35x2,0 DIN988 Zn
6	305 6012	1	Scheibe	Washer	21 ISO7089 Zn
7	349 0029	1	Sechsscheibe	Disc	D500/100x5 G
8	457 9326	1	Secharm	Swinging arm	D82,5x456 40-Zähne
9	555 4512	1	Lagereinheit	Bearing unit	30x120x100 M24x1,5
10	305 8924	2	Sicherungsring	Retaining ring	62x2 DIN472
11	319 8760	1	Schrägkugellager doppelreihig	Bearing	30/62/30 RSR
12	323 0418	1	Schutzkappe	Cap	D79/75/30x8 Zn
13	323 5011	1	Lauftring	Race ring	D45/30x20,5
14	323 8301	1	Kassettdichtung	Sealing	RWDR 45x70x14 75 NBR 106200
15	455 0310	1	Achse	Axle	D30x95 M24x1,5 Zn
16	455 5145	1	Lagergehäuse	Bearing housing	D120/62x56,4/100 6xD10,2



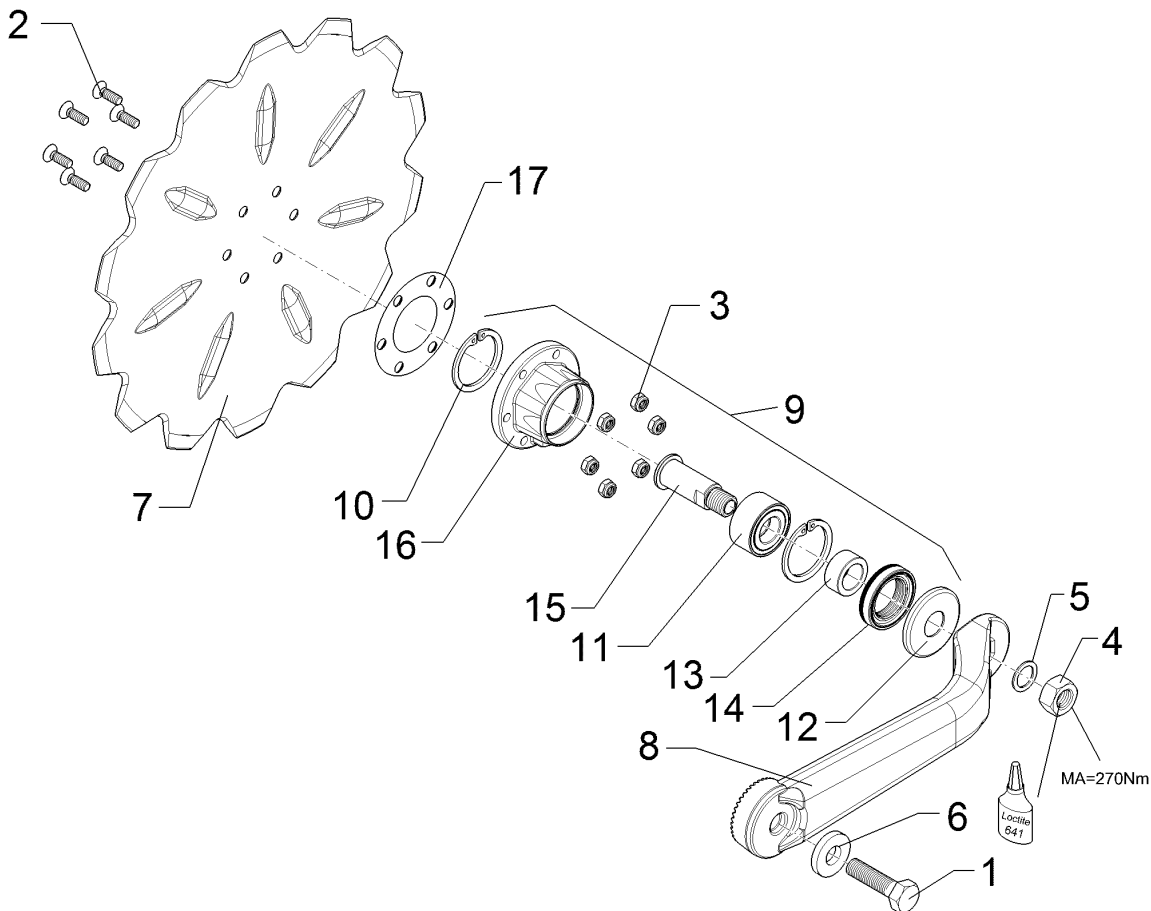
01.18

Pos.	Art.Nr.	Stck.	Artikeltext / Description		Abmessung
1	301 5414	1	Sechskantschraube	Hexagon bolt	M20x60-8.8 Zn DIN933
2	301 6123	6	Senkschraube	Countersunk bolt	M10x30-10.9 Zn DIN7991-A
3	303 0933	6	Sicherungsmutter	Selflocking nut	NM10-8 DIN985 Zn
4	303 0996	1	Sechskantmutter	Hexagon nut	M24x1,5 DIN934-8 Zn
5	305 2230	1	Stützscheibe	Supporting washer	S 25x35x2,0 DIN988 Zn
6	305 6012	1	Scheibe	Washer	21 ISO7089 Zn
7	349 0042	1	Sechscheibe	Disc	D500/100x5-Z
8	457 9326	1	Secharm	Swinging arm	D82,5x456 40-Zähne
9	555 4512	1	Lagereinheit	Bearing unit	30x120x100 M24x1,5 62x2 DIN472
10	305 8924	2	Sicherungsring	Retaining ring	62x2 DIN472
11	319 8760	1	Schrägkugellager doppelreihig	Bearing	30/62/30 RSR
12	323 0418	1	Schutzkappe	Cap	D79/75/30x8 Zn
13	323 5011	1	Lauftring	Race ring	D45/30x20,5
14	323 8301	1	Kassettdichtung	Sealing	RWDR 45x70x14 75 NBR 106200
15	455 0310	1	Achse	Axle	D30x95 M24x1,5 Zn
16	455 5145	1	Lagergehäuse	Bearing housing	D120/62x56,4/100 6xD10,2



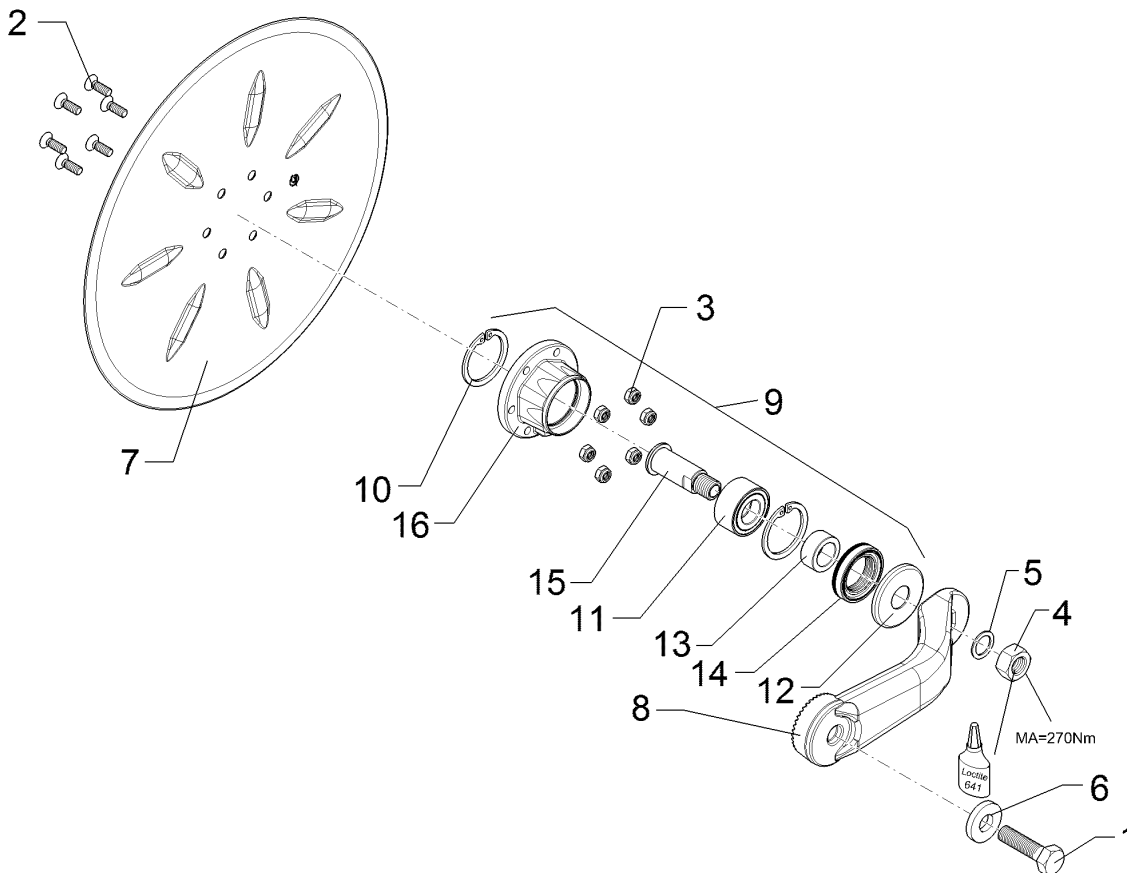
01.18

Pos.	Art.Nr.	Stck.	Artikeltext / Description		Abmessung
1	301 5414	1	Sechskantschraube	Hexagon bolt	M20x60-8.8 Zn DIN933
2	301 6123	6	Senkschraube	Countersunk bolt	M10x30-10.9 Zn DIN7991-A
3	303 0933	6	Sicherungsmutter	Selflocking nut	NM10-8 DIN985 Zn
4	303 0996	1	Sechskantmutter	Hexagon nut	M24x1,5 DIN934-8 Zn
5	305 2230	1	Stützscheibe	Supporting washer	S 25x35x2,0 DIN988 Zn
6	305 6012	1	Scheibe	Washer	21 ISO7089 Zn
7	349 0051	1	Sechscheibe	Disc	D590/100x6 GES
8	457 9326	1	Secharm	Swinging arm	D82,5x456 40-Zähne
9	555 4512	1	Lagereinheit	Bearing unit	30x120x100 M24x1,5 62x2 DIN472
10	305 8924	2	Sicherungsring	Retaining ring	62x2 DIN472
11	319 8760	1	Schrägkugellager doppelreihig	Bearing	30/62/30 RSR
12	323 0418	1	Schutzkappe	Cap	D79/75/30x8 Zn
13	323 5011	1	Lauftring	Race ring	D45/30x20,5
14	323 8301	1	Kassettdichtung	Sealing	RWDR 45x70x14 75 NBR 106200
15	455 0310	1	Achse	Axle	D30x95 M24x1,5 Zn
16	455 5145	1	Lagergehäuse	Bearing housing	D120/62x56,4/100 6xD10,2



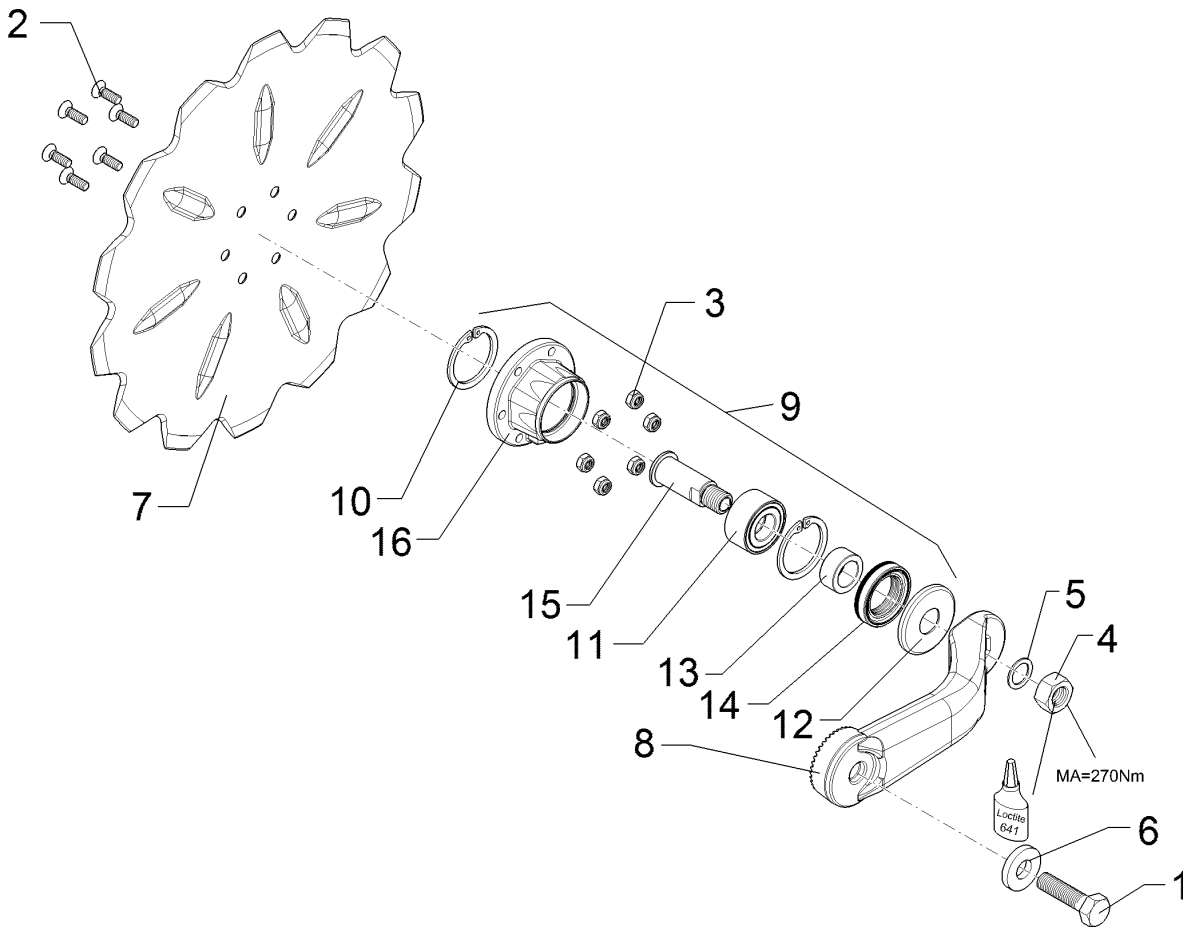
01.18

Pos.	Art.Nr.	Stck.	Artikeltext / Description		Abmessung
1	301 5414	1	Sechskantschraube	Hexagon bolt	M20x60-8.8 Zn DIN933
2	301 6123	6	Senkschraube	Countersunk bolt	M10x30-10.9 Zn DIN7991-A
3	303 0933	6	Sicherungsmutter	Selflocking nut	NM10-8 DIN985 Zn
4	303 0996	1	Sechskantmutter	Hexagon nut	M24x1,5 DIN934-8 Zn
5	305 2230	1	Stützscheibe	Supporting washer	S 25x35x2,0 DIN988 Zn
6	305 6012	1	Scheibe	Washer	21 ISO7089 Zn
7	349 0050	1	Sechscheibe	Disc	D590/100x6 GEZ
8	457 9326	1	Secharm	Swinging arm	D82,5x456 40-Zähne
9	555 4512	1	Lagereinheit	Bearing unit	30x120x100 M24x1,5
10	305 8924	2	Sicherungsring	Retaining ring	62x2 DIN472
11	319 8760	1	Schrägkugellager doppelreihig	Bearing	30/62/30 RSR
12	323 0418	1	Schutzkappe	Cap	D79/75/30x8 Zn
13	323 5011	1	Lauftring	Race ring	D45/30x20,5
14	323 8301	1	Kassettdichtung	Sealing	RWDR 45x70x14 75 NBR 106200
15	455 0310	1	Achse	Axle	D30x95 M24x1,5 Zn
16	455 5145	1	Lagergehäuse	Bearing housing	D120/62x56,4/100 6xD10,2



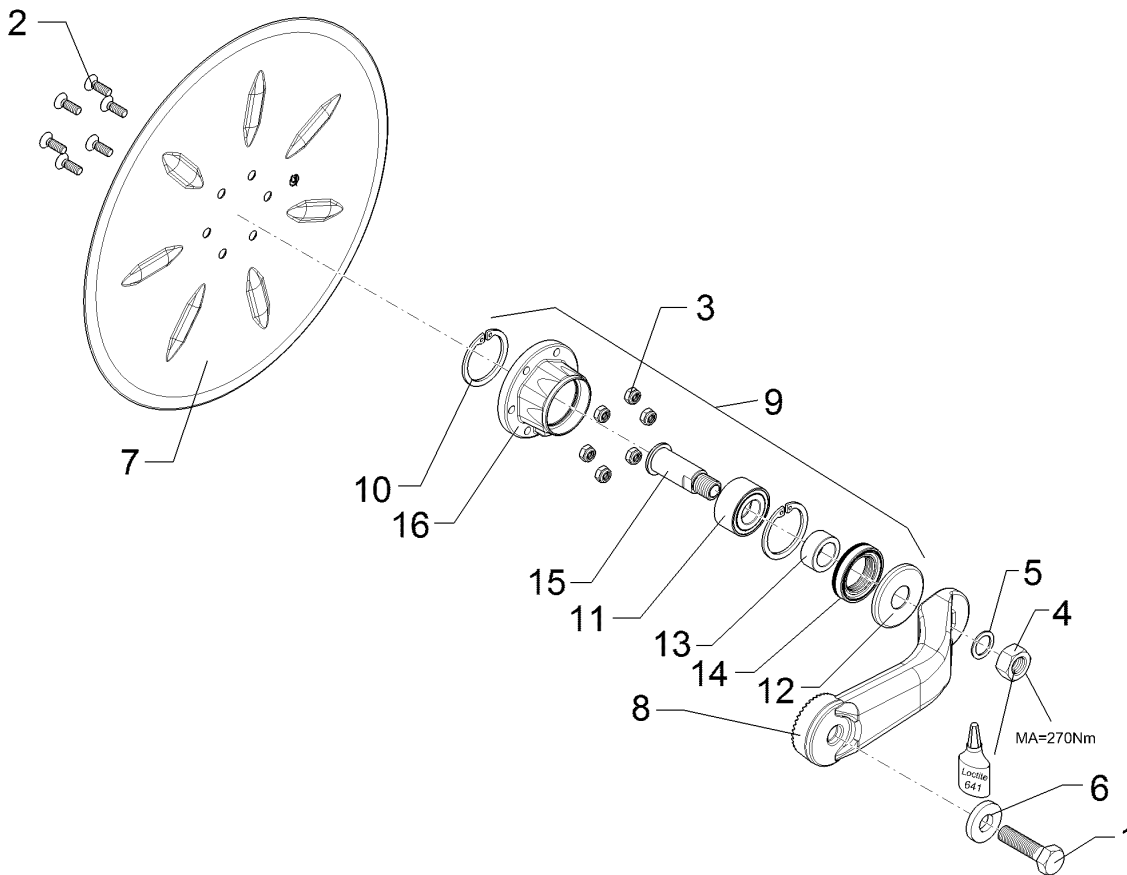
01.18

Pos.	Art.Nr.	Stck.	Artikeltext / Description		Abmessung
1	301 5414	1	Sechskantschraube	Hexagon bolt	M20x60-8.8 Zn DIN933
2	301 6123	6	Senkschraube	Countersunk bolt	M10x30-10.9 Zn DIN7991-A
3	303 0933	6	Sicherungsmutter	Selflocking nut	NM10-8 DIN985 Zn
4	303 0996	1	Sechskantmutter	Hexagon nut	M24x1,5 DIN934-8 Zn
5	305 2230	1	Stützscheibe	Supporting washer	S 25x35x2,0 DIN988 Zn
6	305 6012	1	Scheibe	Washer	21 ISO7089 Zn
7	349 0029	1	Sechscheibe	Disc	D500/100x5 G
8	457 9327	1	Secharm	Swinging arm	D82,5x331 40-Zähne
9	555 4512	1	Lagereinheit	Bearing unit	30x120x100 M24x1,5
10	305 8924	2	Sicherungsring	Retaining ring	62x2 DIN472
11	319 8760	1	Schrägkugellager doppelreihig	Bearing	30/62/30 RSR
12	323 0418	1	Schutzkappe	Cap	D79/75/30x8 Zn
13	323 5011	1	Lauftring	Race ring	D45/30x20,5
14	323 8301	1	Kassettdichtung	Sealing	RWDR 45x70x14 75 NBR 106200
15	455 0310	1	Achse	Axle	D30x95 M24x1,5 Zn
16	455 5145	1	Lagergehäuse	Bearing housing	D120/62x56,4/100 6xD10,2



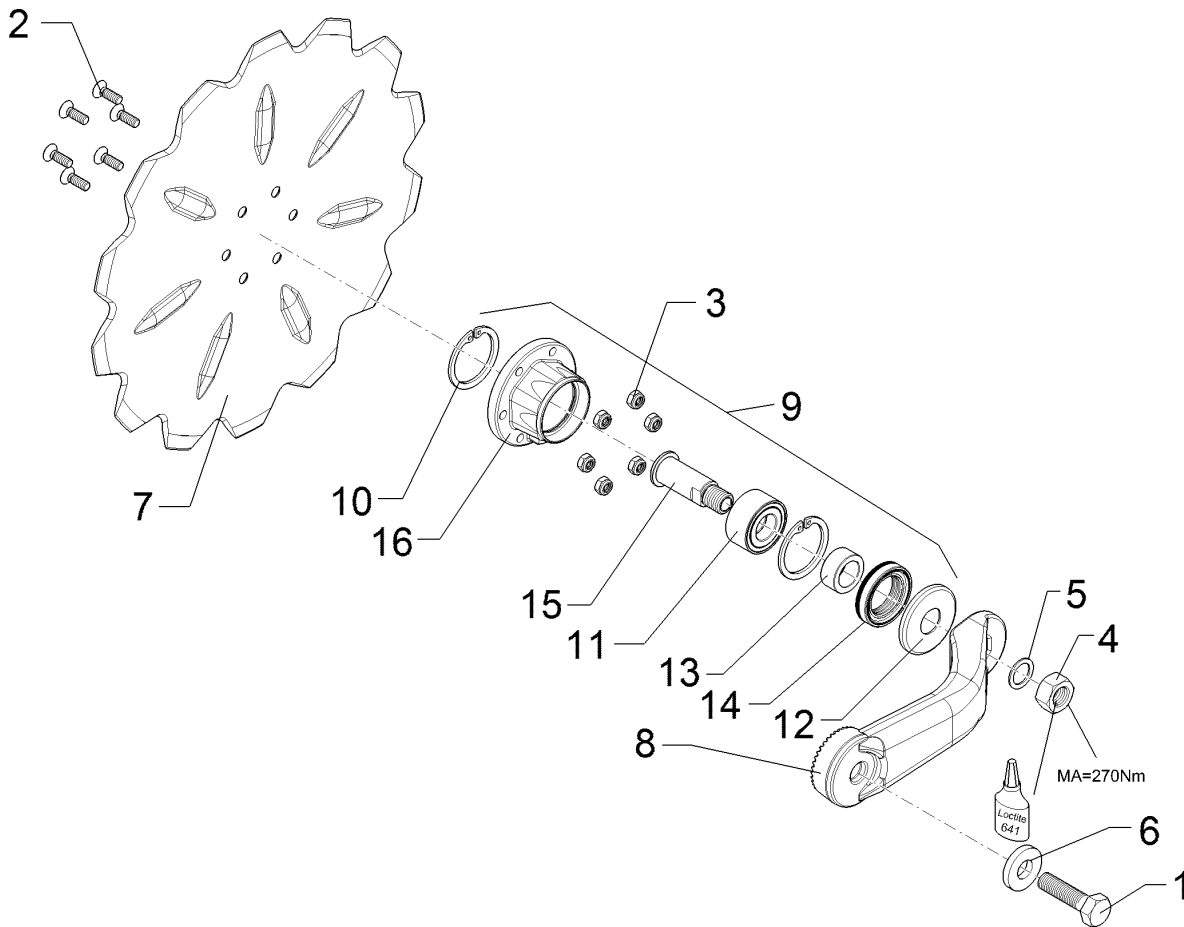
01.18

Pos.	Art.Nr.	Stck.	Artikeltext / Description		Abmessung
1	301 5414	1	Sechskantschraube	Hexagon bolt	M20x60-8.8 Zn DIN933
2	301 6123	6	Senkschraube	Countersunk bolt	M10x30-10.9 Zn DIN7991-A
3	303 0933	6	Sicherungsmutter	Selflocking nut	NM10-8 DIN985 Zn
4	303 0996	1	Sechskantmutter	Hexagon nut	M24x1,5 DIN934-8 Zn
5	305 2230	1	Stützscheibe	Supporting washer	S 25x35x2,0 DIN988 Zn
6	305 6012	1	Scheibe	Washer	21 ISO7089 Zn
7	349 0042	1	Sechscheibe	Disc	D500/100x5-Z
8	457 9327	1	Secharm	Swinging arm	D82,5x331 40-Zähne
9	555 4512	1	Lagereinheit	Bearing unit	30x120x100 M24x1,5
10	305 8924	2	Sicherungsring	Retaining ring	62x2 DIN472
11	319 8760	1	Schrägkugellager doppelreihig	Bearing	30/62/30 RSR
12	323 0418	1	Schutzkappe	Cap	D79/75/30x8 Zn
13	323 5011	1	Lauftring	Race ring	D45/30x20,5
14	323 8301	1	Kassettdichtung	Sealing	RWDR 45x70x14 75 NBR 106200
15	455 0310	1	Achse	Axle	D30x95 M24x1,5 Zn
16	455 5145	1	Lagergehäuse	Bearing housing	D120/62x56,4/100 6xD10,2



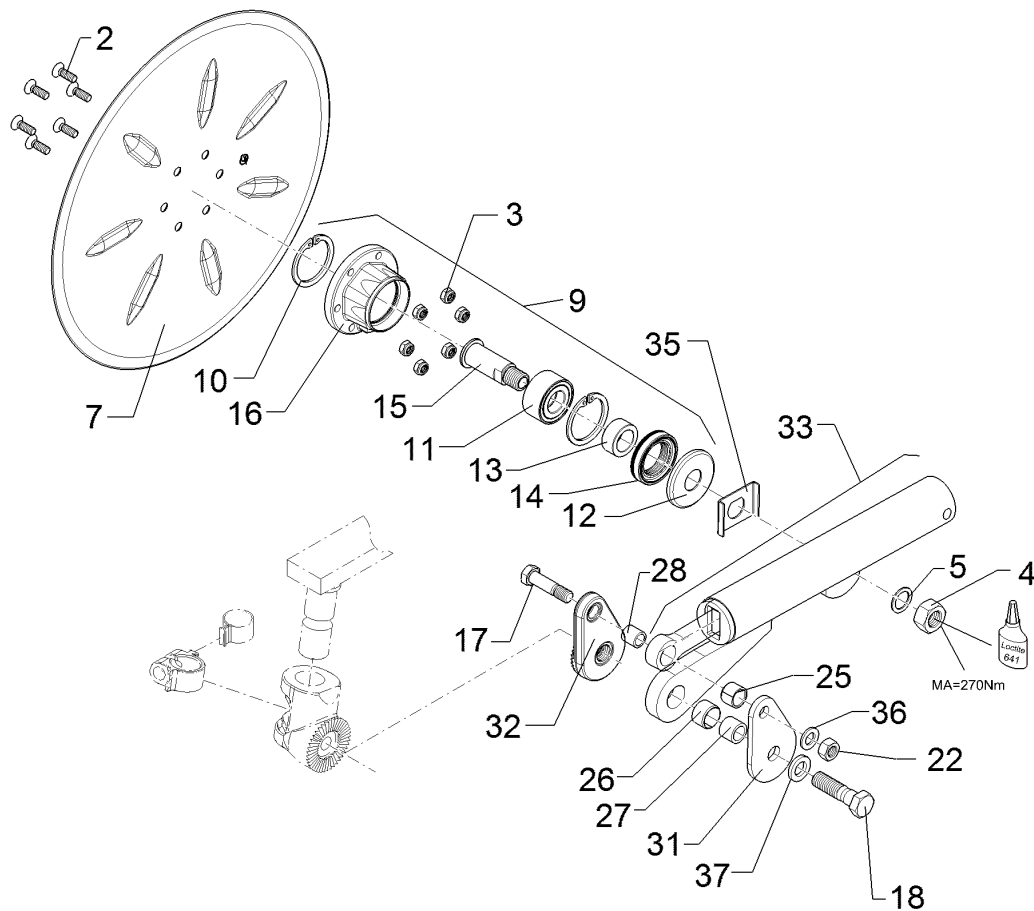
01.18

Pos.	Art.Nr.	Stck.	Artikeltext / Description		Abmessung
1	301 5414	1	Sechskantschraube	Hexagon bolt	M20x60-8.8 Zn DIN933
2	301 6123	6	Senkschraube	Countersunk bolt	M10x30-10.9 Zn DIN7991-A
3	303 0933	6	Sicherungsmutter	Selflocking nut	NM10-8 DIN985 Zn
4	303 0996	1	Sechskantmutter	Hexagon nut	M24x1,5 DIN934-8 Zn
5	305 2230	1	Stützscheibe	Supporting washer	S 25x35x2,0 DIN988 Zn
6	305 6012	1	Scheibe	Washer	21 ISO7089 Zn
7	349 0051	1	Sechscheibe	Disc	D590/100x6 GES
8	457 9327	1	Secharm	Swinging arm	D82,5x331 40-Zähne
9	555 4512	1	Lagereinheit	Bearing unit	30x120x100 M24x1,5
10	305 8924	2	Sicherungsring	Retaining ring	62x2 DIN472
11	319 8760	1	Schrägkugellager doppelreihig	Bearing	30/62/30 RSR
12	323 0418	1	Schutzkappe	Cap	D79/75/30x8 Zn
13	323 5011	1	Lauftring	Race ring	D45/30x20,5
14	323 8301	1	Kassettdichtung	Sealing	RWDR 45x70x14 75 NBR 106200
15	455 0310	1	Achse	Axle	D30x95 M24x1,5 Zn
16	455 5145	1	Lagergehäuse	Bearing housing	D120/62x56,4/100 6xD10,2



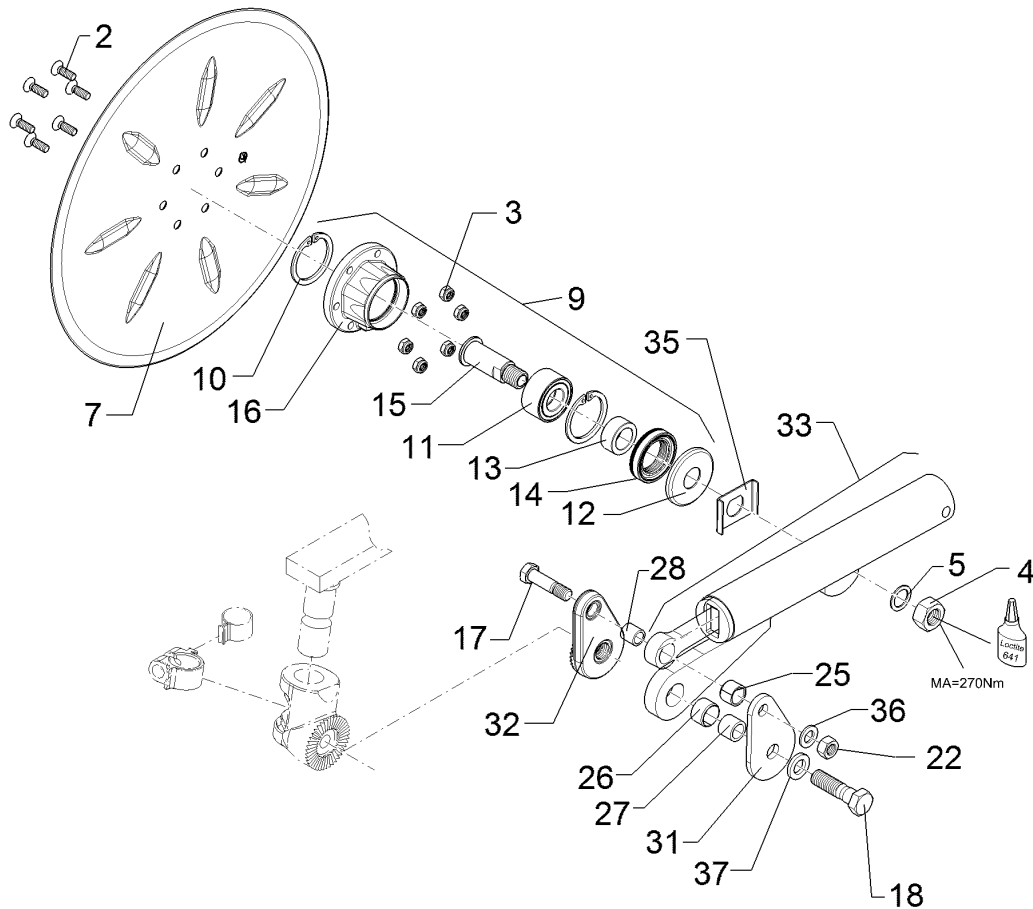
01.18

Pos.	Art.Nr.	Stck.	Artikeltext / Description		Abmessung
1	301 5414	1	Sechskantschraube	Hexagon bolt	M20x60-8.8 Zn DIN933
2	301 6123	6	Senkschraube	Countersunk bolt	M10x30-10.9 Zn DIN7991-A
3	303 0933	6	Sicherungsmutter	Selflocking nut	NM10-8 DIN985 Zn
4	303 0996	1	Sechskantmutter	Hexagon nut	M24x1,5 DIN934-8 Zn
5	305 2230	1	Stützscheibe	Supporting washer	S 25x35x2,0 DIN988 Zn
6	305 6012	1	Scheibe	Washer	21 ISO7089 Zn
7	349 0050	1	Sechscheibe	Disc	D590/100x6 GEZ
8	457 9327	1	Secharm	Swinging arm	D82,5x331 40-Zähne
9	555 4512	1	Lagereinheit	Bearing unit	30x120x100 M24x1,5
10	305 8924	2	Sicherungsring	Retaining ring	62x2 DIN472
11	319 8760	1	Schrägkugellager doppelreihig	Bearing	30/62/30 RSR
12	323 0418	1	Schutzkappe	Cap	D79/75/30x8 Zn
13	323 5011	1	Lauftring	Race ring	D45/30x20,5
14	323 8301	1	Kassettdichtung	Sealing	RWDR 45x70x14 75 NBR 106200
15	455 0310	1	Achse	Axle	D30x95 M24x1,5 Zn
16	455 5145	1	Lagergehäuse	Bearing housing	D120/62x56,4/100 6xD10,2



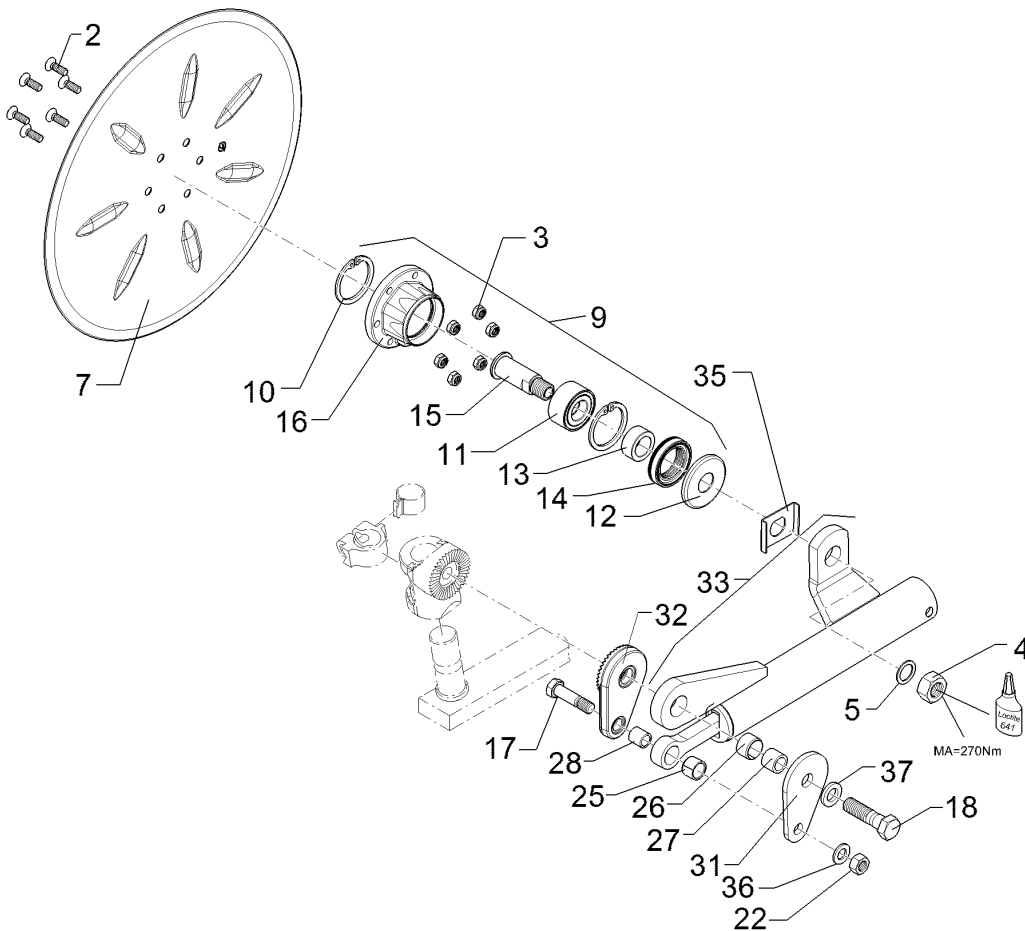
01.18

Pos.	Art.Nr.	Stck.	Artikeltext / Description	Abmessung	
2	301 6123	6	Senkschraube	Countersunk bolt	M10x30-10.9 Zn DIN7991-A
3	303 0933	6	Sicherungsmutter	Selflocking nut	NM10-8 DIN985 Zn
4	303 0996	1	Sechskantmutter	Hexagon nut	M24x1,5 DIN934-8 Zn
5	305 2230	1	Stützscheibe	Supporting washer	S 25x35x2,0 DIN988 Zn
7	349 0029	1	Sechsscheibe	Disc	D500/100x5 G
9	555 4512	1	Lagereinheit	Bearing unit	30x120x100 M24x1,5
10	305 8924	2	Sicherungsring	Retaining ring	62x2 DIN472
11	319 8760	1	Schrägkugellager doppelreihig	Bearing	30/62/30 RSR
12	323 0418	1	Schutzkappe	Cap	D79/75/30x8 Zn
13	323 5011	1	Lauftring	Race ring	D45/30x20,5
14	323 8301	1	Kassettendichtung	Sealing	RWDR 45x70x14 75 NBR 106200
15	455 0310	1	Achse	Axle	D30x95 M24x1,5 Zn
16	455 5145	1	Lagergehäuse	Bearing housing	D120/62x56,4/100 6xD10,2
17	301 3870	1	Sechskantschraube spz.	Hexagon bolt	M16x65-10.9 Zn
18	301 4603	1	Sechskantschraube spz.	Hexagon bolt	M20x75-8.8 Zn
22	303 1015	1	Sechskantmutter	Hexagon nut	M16 DIN934-8 Zn
25	317 3341	1	Einspannbuchse	Expansion bush	EG22/28x20-DIN1498
26	317 3352	1	Einspannbuchse mit Presssitz	Expansion bush	EG28/32x20
27	317 6657	1	Buchse	Bush	D20/28x22
28	317 6658	1	Buchse	Bush	D16/22x22



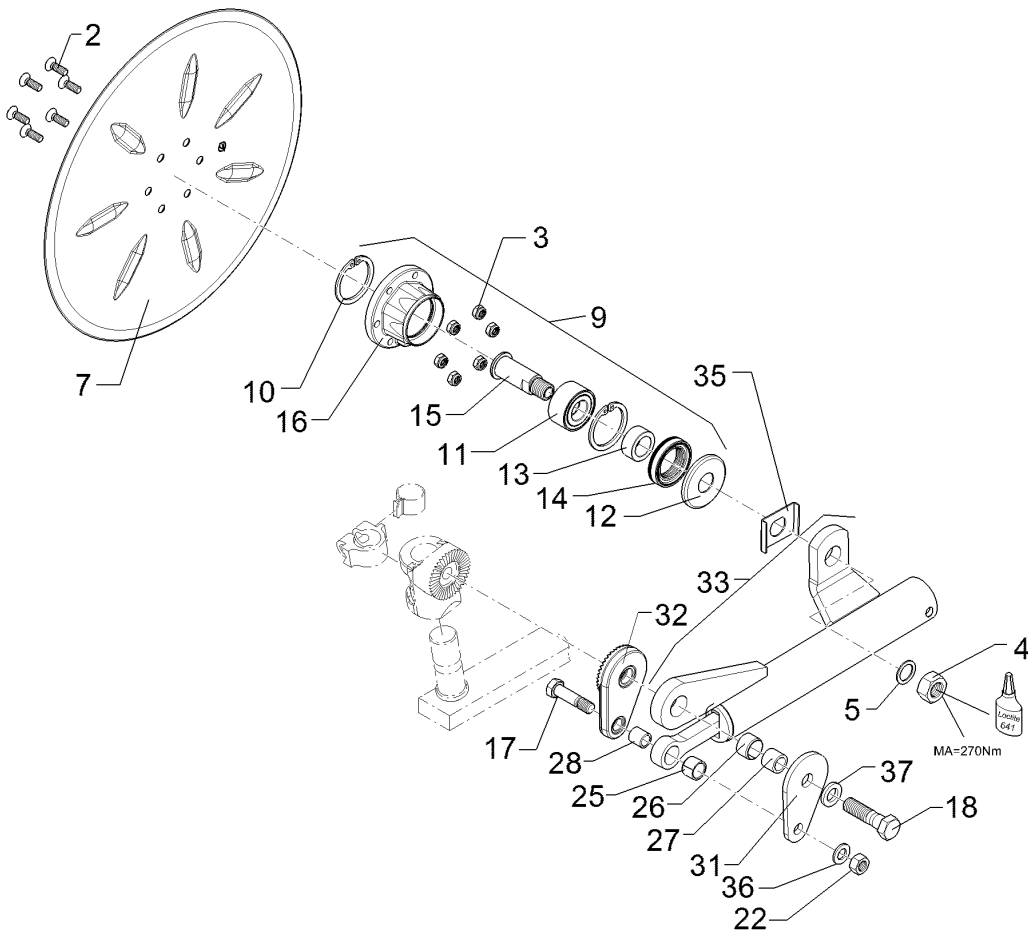
01.18

Pos.	Art.Nr.	Stck.	Artikeltext / Description		Abmessung
31	457 9323	1	Platte	Plate	8x80x135 1xD20,5 1xD16,5
32	457 9324	1	Zahnkonsole	Hirth-type bracket	D77/20,5 40 Zähne
33	55710024	1	Federelement	Spring unit	55710024
35	305 1330	1	Verdrehsicherung	Locking	50x3x70 D30 Zn
36	305 6141	1	Scheibe	Washer	17/30x3 DIN/ISO-7089
37	305 6012	1	Scheibe	Washer	21 ISO7089 Zn



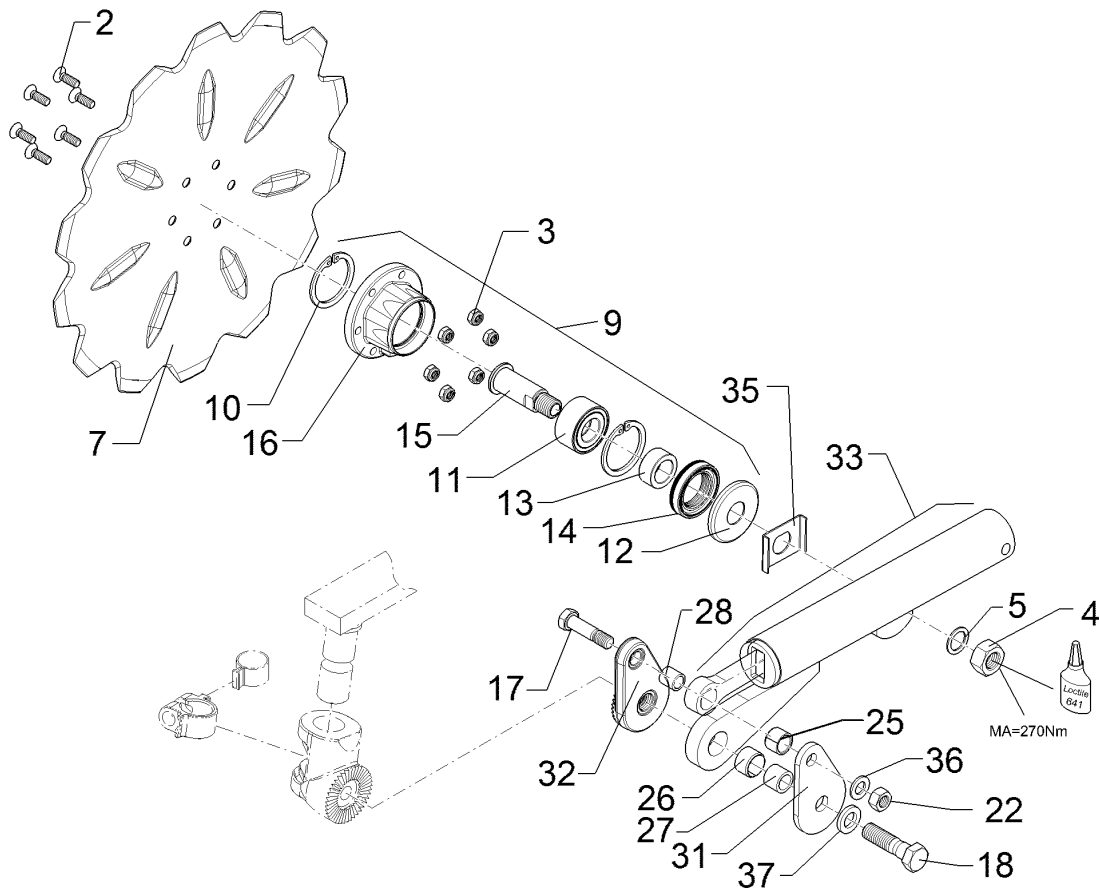
01.18

Pos.	Art.Nr.	Stck.	Artikeltext / Description	Abmessung	
2	301 6123	6	Senkschraube	Countersunk bolt	M10x30-10.9 Zn DIN7991-A
3	303 0933	6	Sicherungsmutter	Selflocking nut	NM10-8 DIN985 Zn
4	303 0996	1	Sechskantmutter	Hexagon nut	M24x1,5 DIN934-8 Zn
5	305 2230	1	Stützscheibe	Supporting washer	S 25x35x2,0 DIN988 Zn
7	349 0029	1	Sechscheibe	Disc	D500/100x5 G
9	555 4512	1	Lagereinheit	Bearing unit	30x120x100 M24x1,5
10	305 8924	2	Sicherungsring	Retaining ring	62x2 DIN472
11	319 8760	1	Schrägkugellager doppelreihig	Bearing	30/62/30 RSR
12	323 0418	1	Schutzkappe	Cap	D79/75/30x8 Zn
13	323 5011	1	Lauftring	Race ring	D45/30x20,5
14	323 8301	1	Kassettendichtung	Sealing	RWDR 45x70x14 75 NBR 106200
15	455 0310	1	Achse	Axle	D30x95 M24x1,5 Zn
16	455 5145	1	Lagergehäuse	Bearing housing	D120/62x56,4/100 6xD10,2
17	301 3870	1	Sechskantschraube spz.	Hexagon bolt	M16x65-10.9 Zn
18	301 4603	1	Sechskantschraube spz.	Hexagon bolt	M20x75-8.8 Zn
22	303 1015	1	Sechskantmutter	Hexagon nut	M16 DIN934-8 Zn
25	317 3341	1	Einspannbuchse	Expansion bush	EG22/28x20-DIN1498
26	317 3352	1	Einspannbuchse mit Presssitz	Expansion bush	EG28/32x20
27	317 6657	1	Buchse	Bush	D20/28x22
28	317 6658	1	Buchse	Bush	D16/22x22



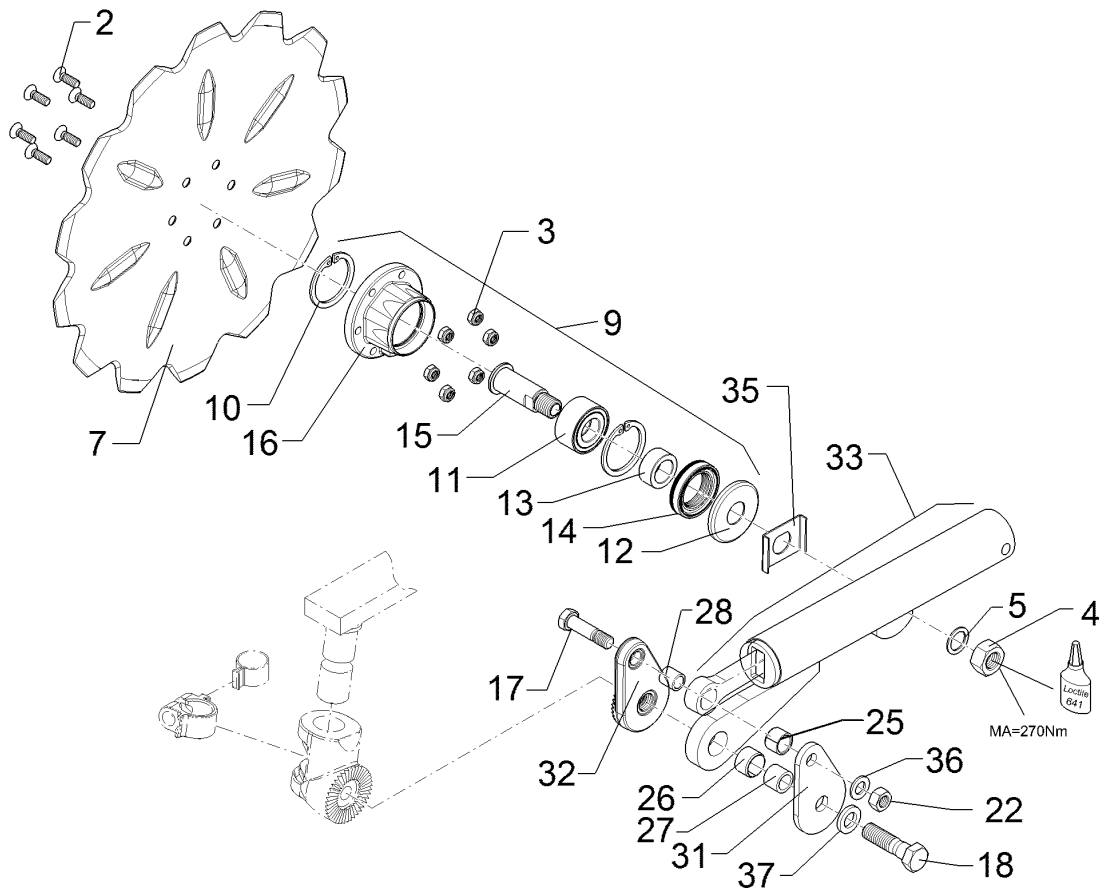
01.18

Pos.	Art.Nr.	Stck.	Artikeltext / Description		Abmessung
31	457 9323	1	Platte	Plate	8x80x135 1xD20,5 1xD16,5
32	457 9324	1	Zahnkonsole	Hirth-type bracket	D77/20,5 40 Zähne
33	55710025	1	Federelement	Spring unit	55710025
35	305 1330	1	Verdrehsicherung	Locking	50x3x70 D30 Zn
36	305 6141	1	Scheibe	Washer	17/30x3 DIN/ISO-7089
37	305 6012	1	Scheibe	Washer	21 ISO7089 Zn



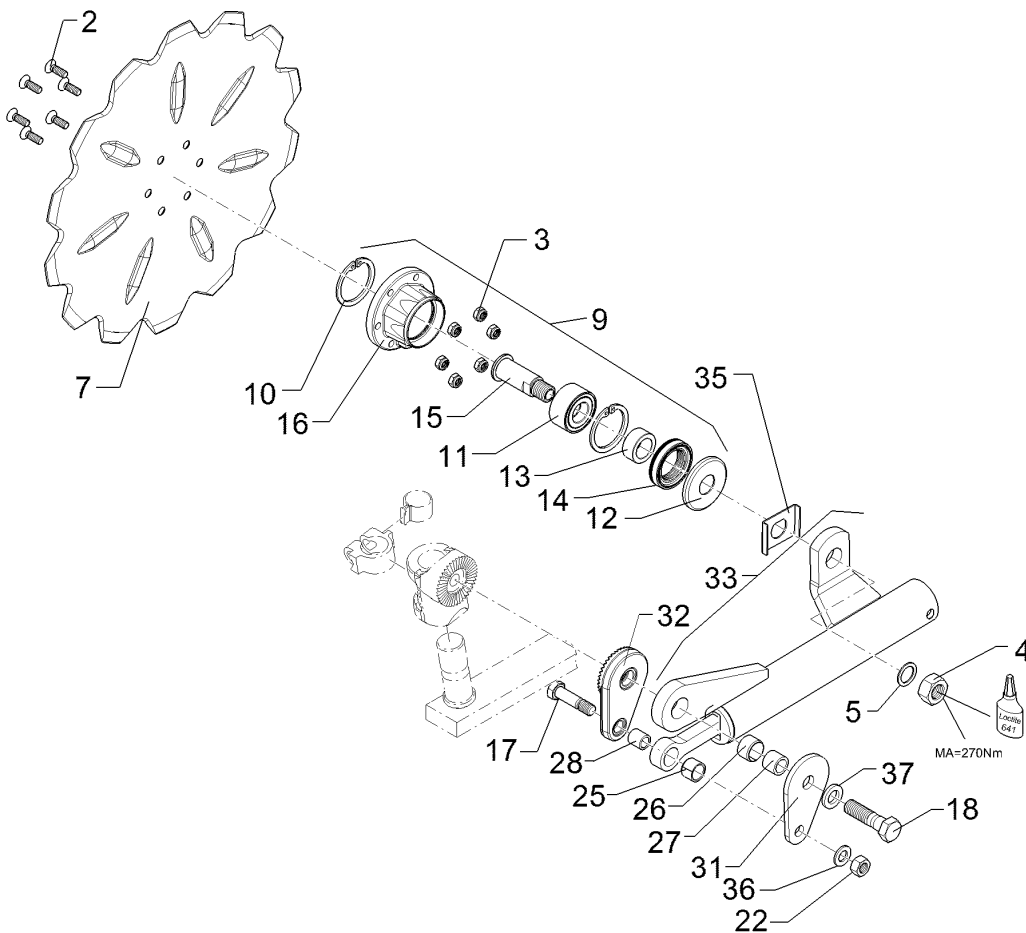
01.18

Pos.	Art.Nr.	Stck.	Artikeltext / Description		Abmessung
2	301 6123	6	Senkschraube	Countersunk bolt	M10x30-10.9 Zn DIN7991-A
3	303 0933	6	Sicherungsmutter	Selflocking nut	NM10-8 DIN985 Zn
4	303 0996	1	Sechskantmutter	Hexagon nut	M24x1,5 DIN934-8 Zn
5	305 2230	1	Stützscheibe	Supporting washer	S 25x35x2,0 DIN988 Zn
7	349 0042	1	Sechscheibe	Disc	D500/100x5-Z
9	555 4512	1	Lagereinheit	Bearing unit	30x120x100 M24x1,5
10	305 8924	2	Sicherungsring	Retaining ring	62x2 DIN472
11	319 8760	1	Schrägkugellager doppelreihig	Bearing	30/62/30 RSR
12	323 0418	1	Schutzkappe	Cap	D79/75/30x8 Zn
13	323 5011	1	Lauftring	Race ring	D45/30x20,5
14	323 8301	1	Kassettendichtung	Sealing	RWDR 45x70x14 75 NBR 106200
15	455 0310	1	Achse	Axle	D30x95 M24x1,5 Zn
16	455 5145	1	Lagergehäuse	Bearing housing	D120/62x56,4/100 6xD10,2
17	301 3870	1	Sechskantschraube spz.	Hexagon bolt	M16x65-10.9 Zn
18	301 4603	1	Sechskantschraube spz.	Hexagon bolt	M20x75-8.8 Zn
22	303 1015	1	Sechskantmutter	Hexagon nut	M16 DIN934-8 Zn
25	317 3341	1	Einspannbuchse	Expansion bush	EG22/28x20-DIN1498
26	317 3352	1	Einspannbuchse mit Presssitz	Expansion bush	EG28/32x20
27	317 6657	1	Buchse	Bush	D20/28x22
28	317 6658	1	Buchse	Bush	D16/22x22



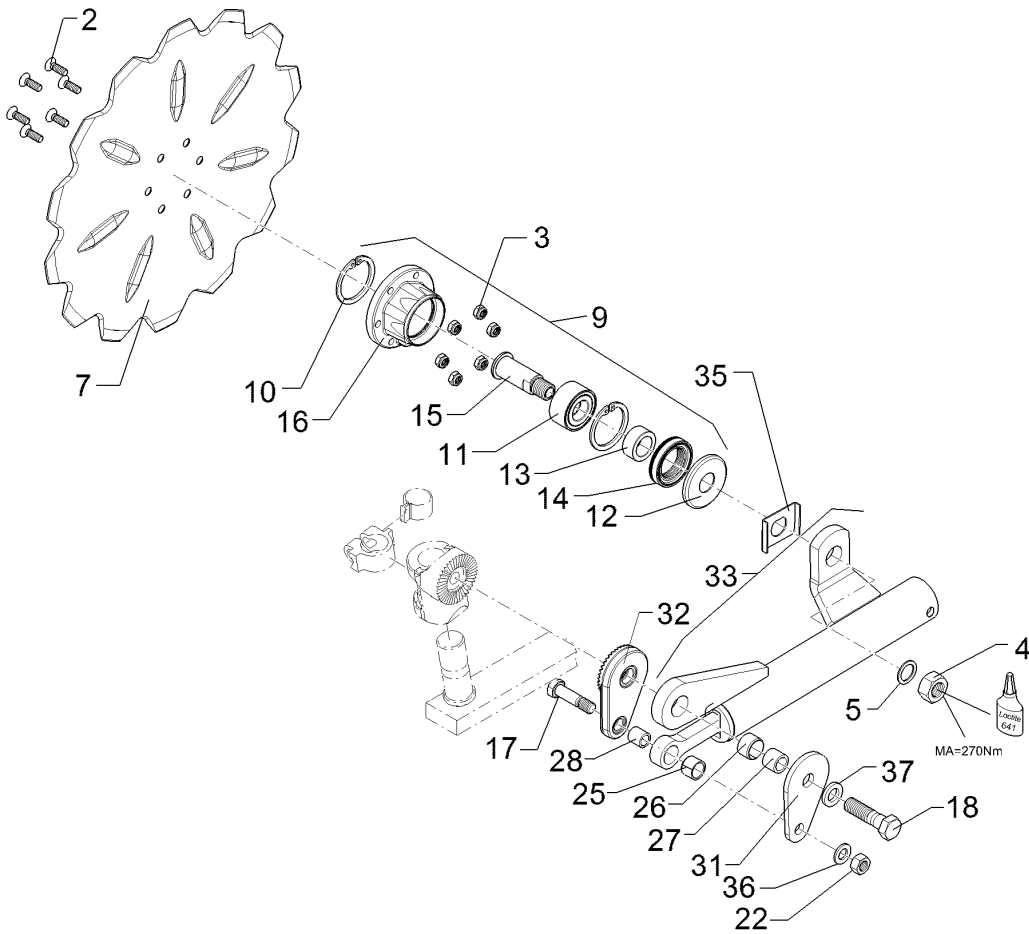
01.18

Pos.	Art.Nr.	Stck.	Artikeltext / Description		Abmessung
31	457 9323	1	Platte	Plate	8x80x135 1xD20,5 1xD16,5
32	457 9324	1	Zahnkonsole	Hirth-type bracket	D77/20,5 40 Zähne
33	55710024	1	Federelement	Spring unit	55710024
35	305 1330	1	Verdrehsicherung	Locking	50x3x70 D30 Zn
36	305 6141	1	Scheibe	Washer	17/30x3 DIN/ISO-7089
37	305 6012	1	Scheibe	Washer	21 ISO7089 Zn



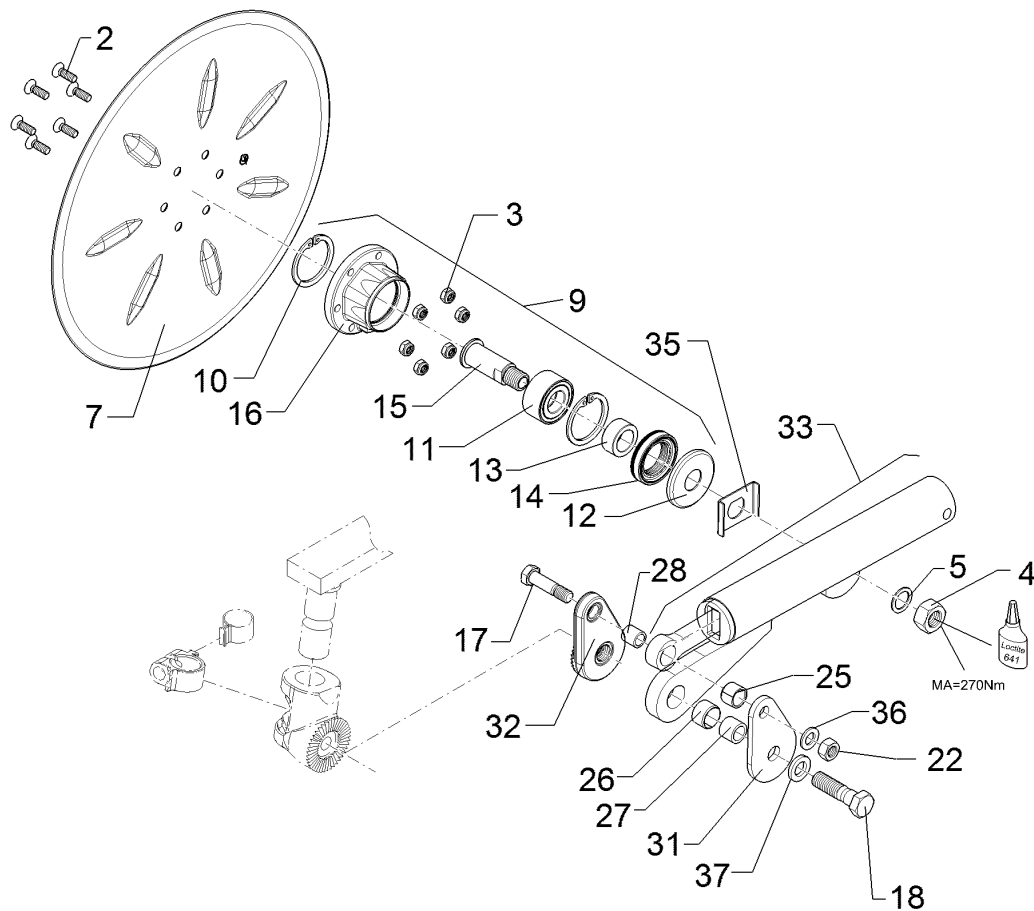
01.18

Pos.	Art.Nr.	Stck.	Artikeltext / Description	Abmessung	
2	301 6123	6	Senkschraube	Countersunk bolt	M10x30-10.9 Zn DIN7991-A
3	303 0933	6	Sicherungsmutter	Selflocking nut	NM10-8 DIN985 Zn
4	303 0996	1	Sechskantmutter	Hexagon nut	M24x1,5 DIN934-8 Zn
5	305 2230	1	Stützscheibe	Supporting washer	S 25x35x2,0 DIN988 Zn
7	349 0042	1	Sechscheibe	Disc	D500/100x5-Z
9	555 4512	1	Lagereinheit	Bearing unit	30x120x100 M24x1,5
10	305 8924	2	Sicherungsring	Retaining ring	62x2 DIN472
11	319 8760	1	Schrägkugellager doppelreihig	Bearing	30/62/30 RSR
12	323 0418	1	Schutzkappe	Cap	D79/75/30x8 Zn
13	323 5011	1	Lauftring	Race ring	D45/30x20,5
14	323 8301	1	Kassettendichtung	Sealing	RWDR 45x70x14 75 NBR 106200
15	455 0310	1	Achse	Axle	D30x95 M24x1,5 Zn
16	455 5145	1	Lagergehäuse	Bearing housing	D120/62x56,4/100 6xD10,2
17	301 3870	1	Sechskantschraube spz.	Hexagon bolt	M16x65-10.9 Zn
18	301 4603	1	Sechskantschraube spz.	Hexagon bolt	M20x75-8.8 Zn
22	303 1015	1	Sechskantmutter	Hexagon nut	M16 DIN934-8 Zn
25	317 3341	1	Einspannbuchse	Expansion bush	EG22/28x20-DIN1498
26	317 3352	1	Einspannbuchse mit Presssitz	Expansion bush	EG28/32x20
27	317 6657	1	Buchse	Bush	D20/28x22
28	317 6658	1	Buchse	Bush	D16/22x22



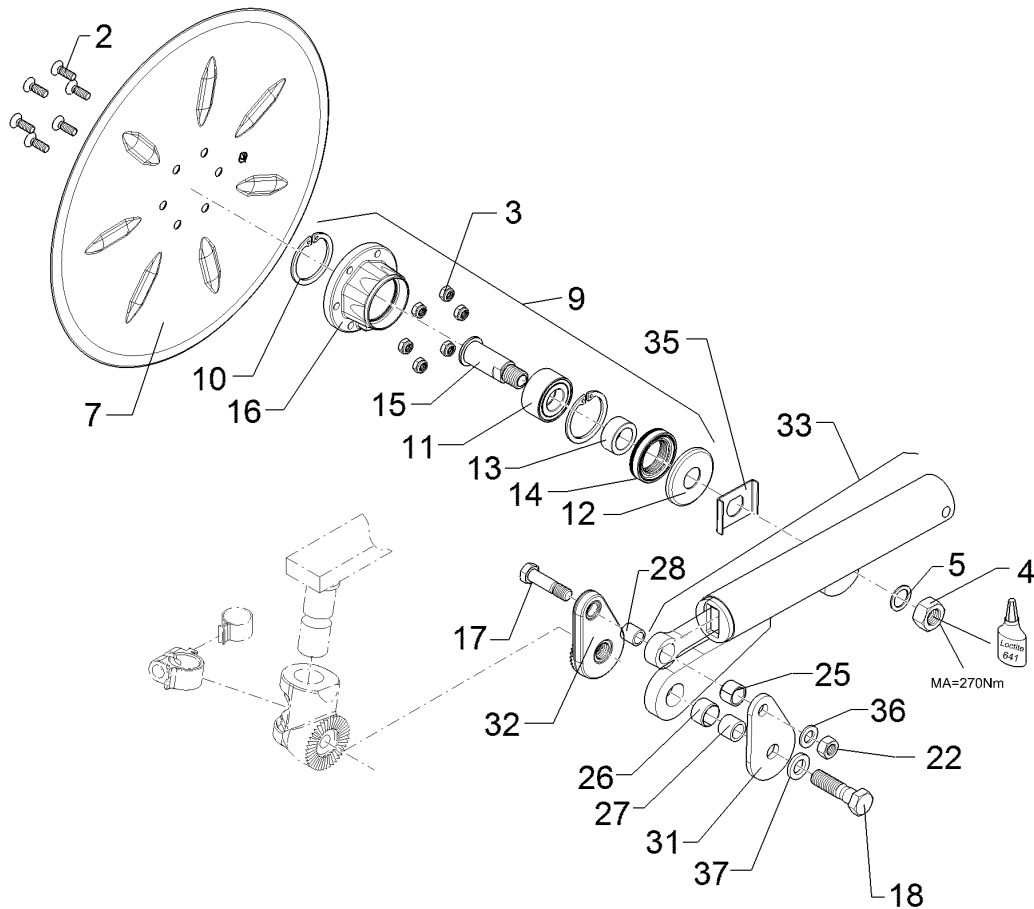
01.18

Pos.	Art.Nr.	Stck.	Artikeltext / Description		Abmessung
31	457 9323	1	Platte	Plate	8x80x135 1xD20,5 1xD16,5
32	457 9324	1	Zahnkonsole	Hirth-type bracket	D77/20,5 40 Zähne
33	55710025	1	Federelement	Spring unit	55710025
35	305 1330	1	Verdrehsicherung	Locking	50x3x70 D30 Zn
36	305 6141	1	Scheibe	Washer	17/30x3 DIN/ISO-7089
37	305 6012	1	Scheibe	Washer	21 ISO7089 Zn



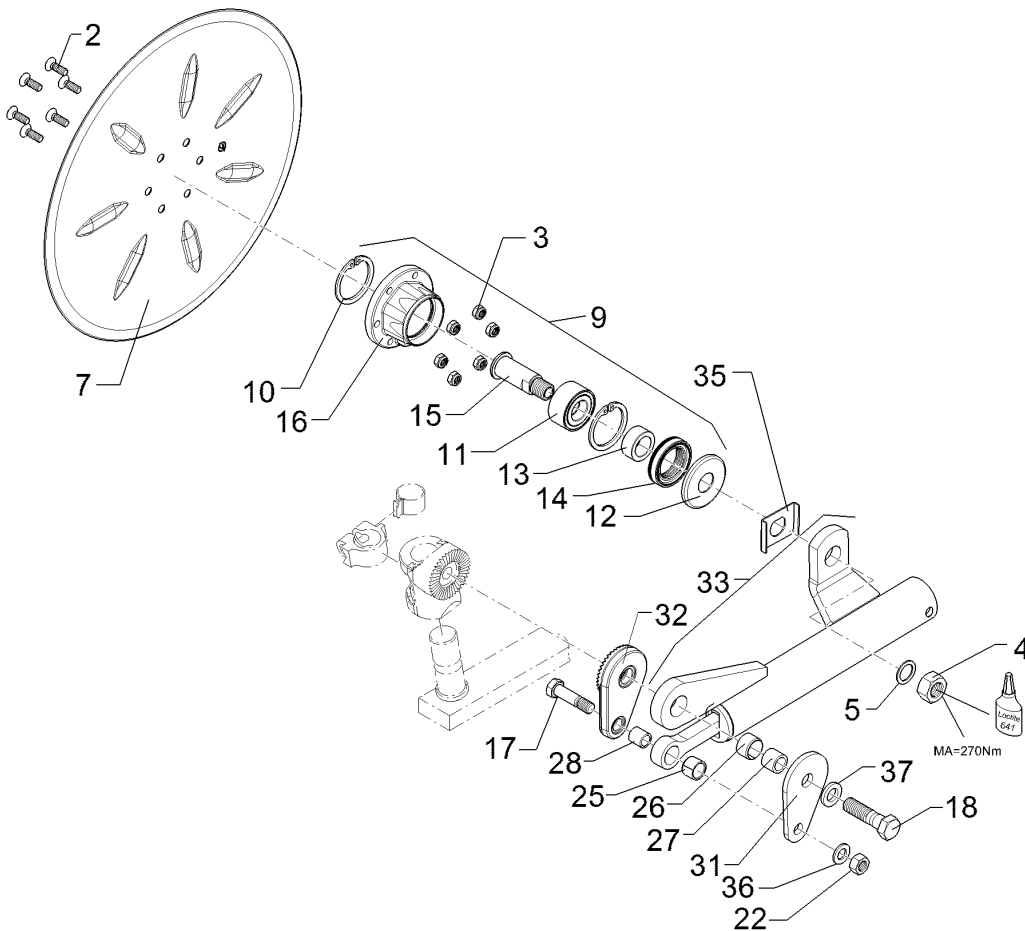
01.18

Pos.	Art.Nr.	Stck.	Artikeltext / Description	Abmessung	
2	301 6123	6	Senkschraube	Countersunk bolt	M10x30-10.9 Zn DIN7991-A
3	303 0933	6	Sicherungsmutter	Selflocking nut	NM10-8 DIN985 Zn
4	303 0996	1	Sechskantmutter	Hexagon nut	M24x1,5 DIN934-8 Zn
5	305 2230	1	Stützscheibe	Supporting washer	S 25x35x2,0 DIN988 Zn
7	349 0051	1	Sechscheibe	Disc	D590/100x6 GES
9	555 4512	1	Lagereinheit	Bearing unit	30x120x100 M24x1,5
10	305 8924	2	Sicherungsring	Retaining ring	62x2 DIN472
11	319 8760	1	Schrägkugellager doppelreihig	Bearing	30/62/30 RSR
12	323 0418	1	Schutzkappe	Cap	D79/75/30x8 Zn
13	323 5011	1	Lauftring	Race ring	D45/30x20,5
14	323 8301	1	Kassettendichtung	Sealing	RWDR 45x70x14 75 NBR 106200
15	455 0310	1	Achse	Axle	D30x95 M24x1,5 Zn
16	455 5145	1	Lagergehäuse	Bearing housing	D120/62x56,4/100 6xD10,2
17	301 3870	1	Sechskantschraube spz.	Hexagon bolt	M16x65-10.9 Zn
18	301 4603	1	Sechskantschraube spz.	Hexagon bolt	M20x75-8.8 Zn
22	303 1015	1	Sechskantmutter	Hexagon nut	M16 DIN934-8 Zn
25	317 3341	1	Einspannbuchse	Expansion bush	EG22/28x20-DIN1498
26	317 3352	1	Einspannbuchse mit Presssitz	Expansion bush	EG28/32x20
27	317 6657	1	Buchse	Bush	D20/28x22
28	317 6658	1	Buchse	Bush	D16/22x22



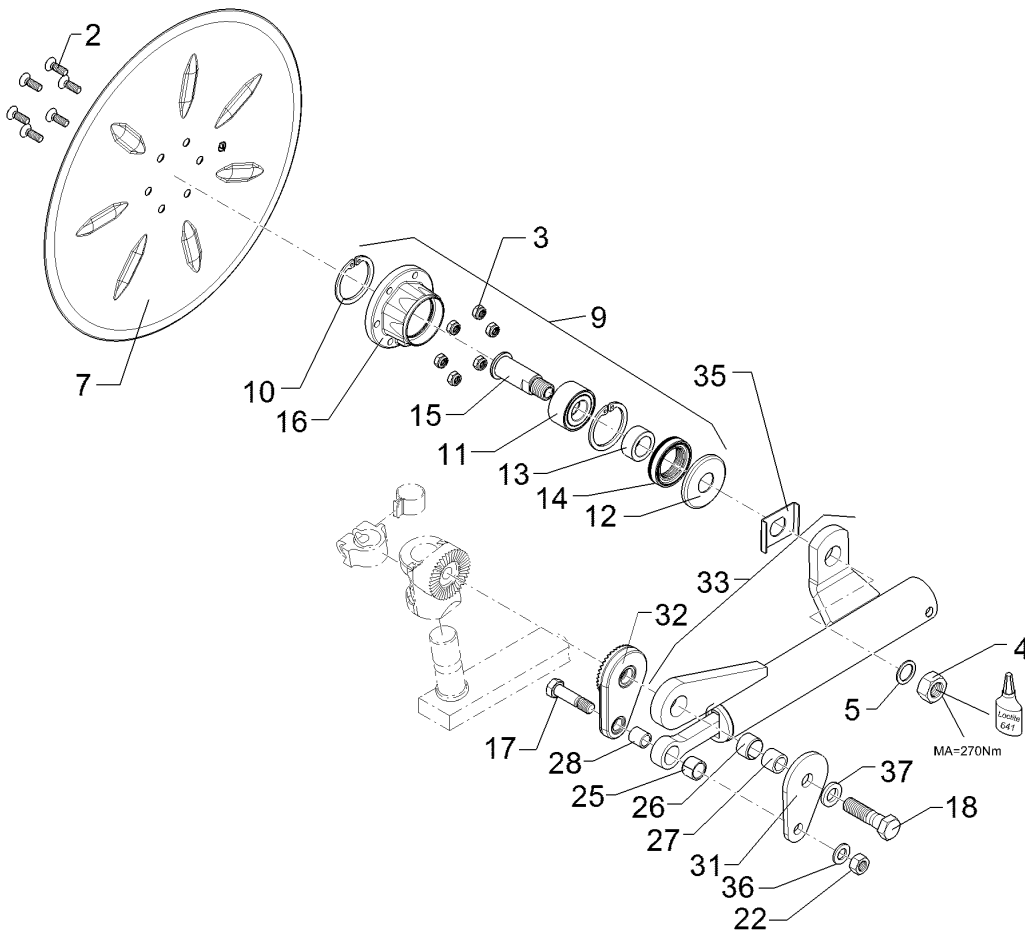
01.18

Pos.	Art.Nr.	Stck.	Artikeltext / Description	Abmessung
31	457 9323	1	Platte Plate	8x80x135 1xD20,5 1xD16,5
32	457 9324	1	Zahnkonsole Hirth-type bracket	D77/20,5 40 Zähne
33	55710024	1	Federelement Spring unit	55710024
35	305 1330	1	Verdrehsicherung Locking	50x3x70 D30 Zn
36	305 6141	1	Scheibe Washer	17/30x3 DIN/ISO-7089
37	305 6012	1	Scheibe Washer	21 ISO7089 Zn



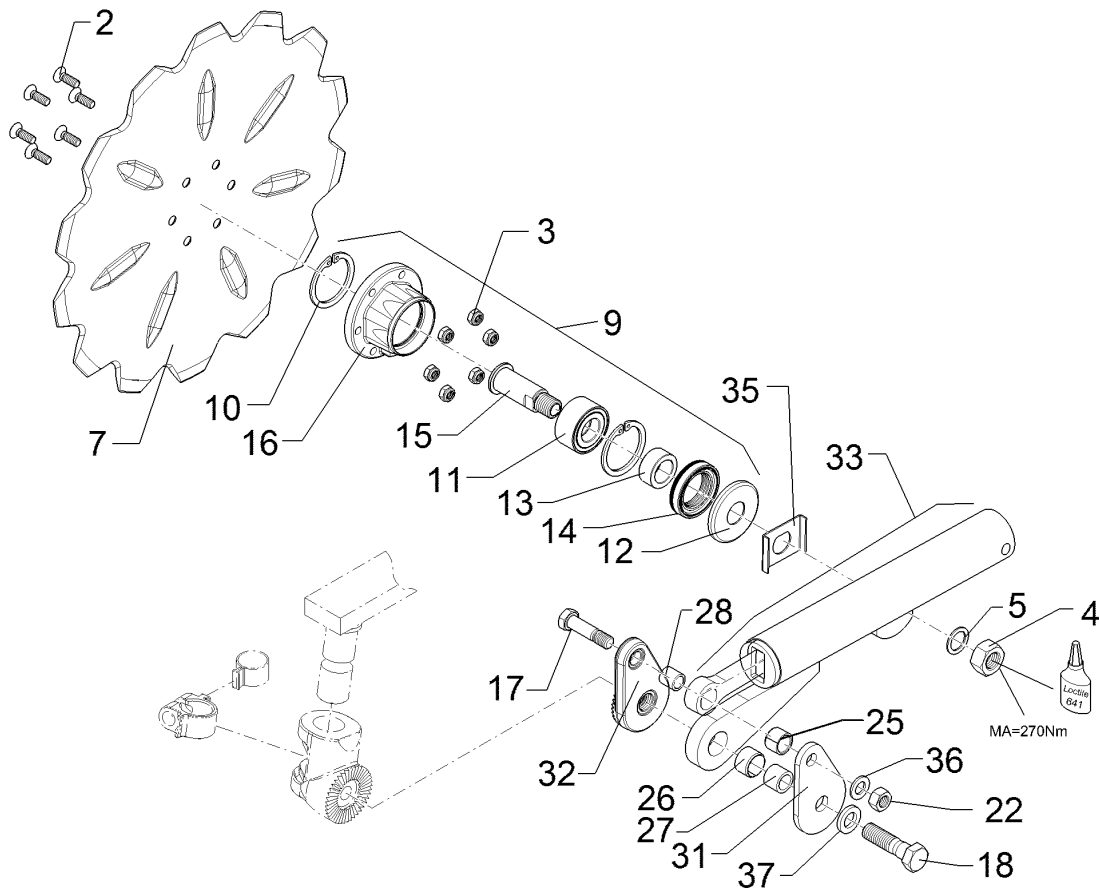
01.18

Pos.	Art.Nr.	Stck.	Artikeltext / Description	Abmessung	
2	301 6123	6	Senkschraube	Countersunk bolt	M10x30-10.9 Zn DIN7991-A
3	303 0933	6	Sicherungsmutter	Selflocking nut	NM10-8 DIN985 Zn
4	303 0996	1	Sechskantmutter	Hexagon nut	M24x1,5 DIN934-8 Zn
5	305 2230	1	Stützscheibe	Supporting washer	S 25x35x2,0 DIN988 Zn
7	349 0051	1	Sechscheibe	Disc	D590/100x6 GES
9	555 4512	1	Lagereinheit	Bearing unit	30x120x100 M24x1,5
10	305 8924	2	Sicherungsring	Retaining ring	62x2 DIN472
11	319 8760	1	Schrägkugellager doppelreihig	Bearing	30/62/30 RSR
12	323 0418	1	Schutzkappe	Cap	D79/75/30x8 Zn
13	323 5011	1	Lauftring	Race ring	D45/30x20,5
14	323 8301	1	Kassettendichtung	Sealing	RWDR 45x70x14 75 NBR 106200
15	455 0310	1	Achse	Axle	D30x95 M24x1,5 Zn
16	455 5145	1	Lagergehäuse	Bearing housing	D120/62x56,4/100 6xD10,2
17	301 3870	1	Sechskantschraube spz.	Hexagon bolt	M16x65-10.9 Zn
18	301 4603	1	Sechskantschraube spz.	Hexagon bolt	M20x75-8.8 Zn
22	303 1015	1	Sechskantmutter	Hexagon nut	M16 DIN934-8 Zn
25	317 3341	1	Einspannbuchse	Expansion bush	EG22/28x20-DIN1498
26	317 3352	1	Einspannbuchse mit Presssitz	Expansion bush	EG28/32x20
27	317 6657	1	Buchse	Bush	D20/28x22
28	317 6658	1	Buchse	Bush	D16/22x22



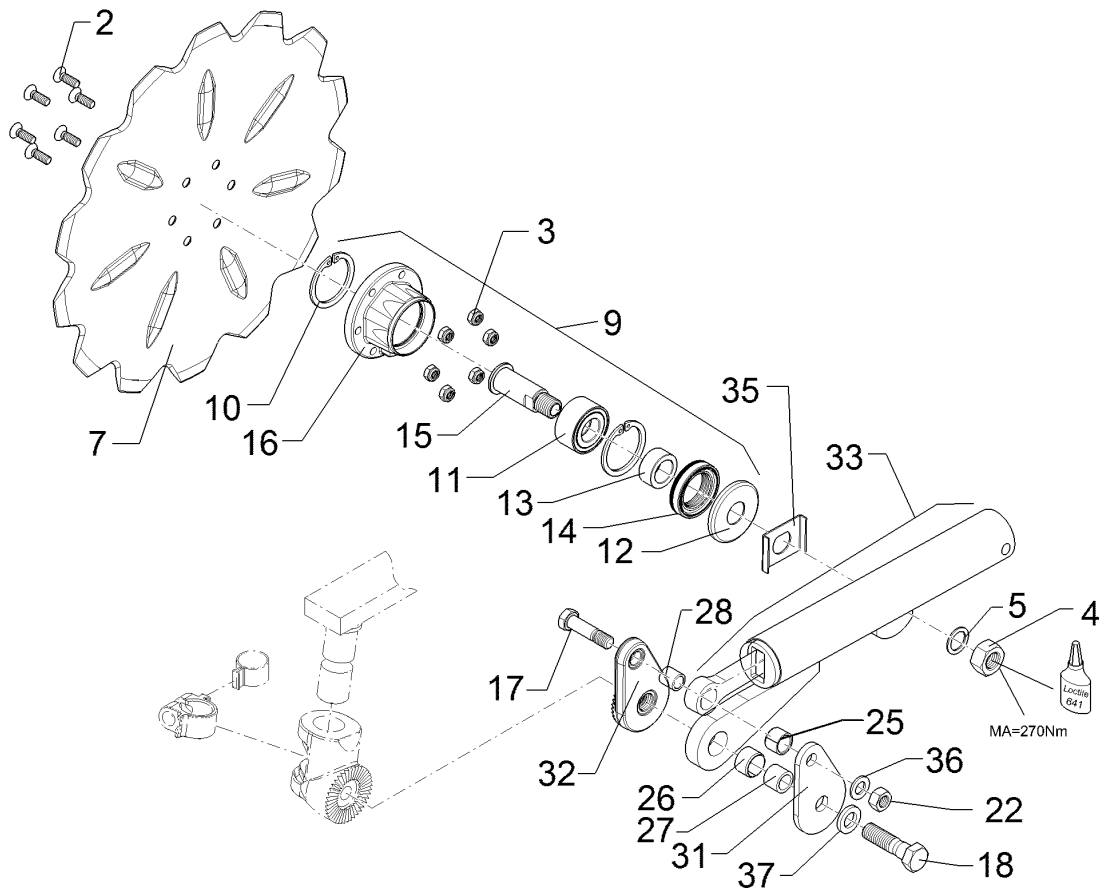
01.18

Pos.	Art.Nr.	Stck.	Artikeltext / Description	Abmessung	
31	457 9323	1	Platte	Plate	8x80x135 1xD20,5 1xD16,5
32	457 9324	1	Zahnkonsole	Hirth-type bracket	D77/20,5 40 Zähne
33	55710025	1	Federelement	Spring unit	55710025
35	305 1330	1	Verdrehsicherung	Locking	50x3x70 D30 Zn
36	305 6141	1	Scheibe	Washer	17/30x3 DIN/ISO-7089
37	305 6012	1	Scheibe	Washer	21 ISO7089 Zn



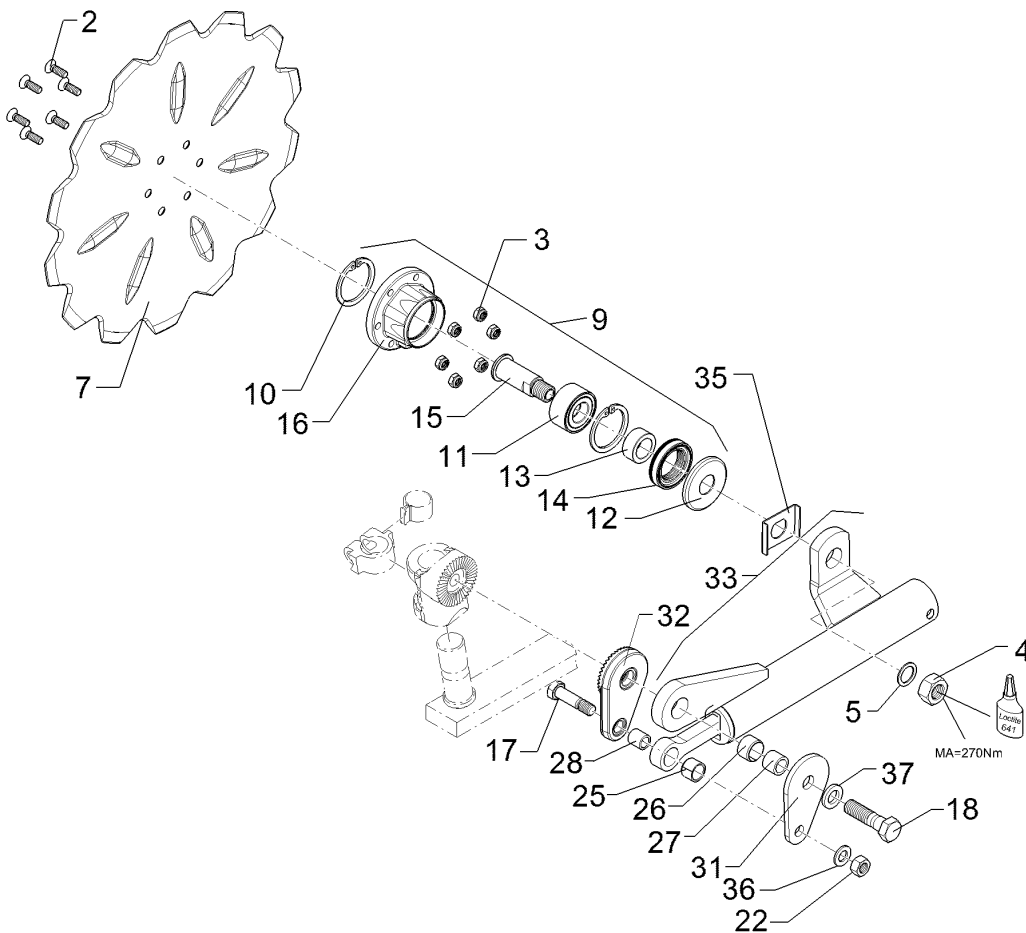
01.18

Pos.	Art.Nr.	Stck.	Artikeltext / Description	Abmessung	
1	305 8924	2	Sicherungsring	Retaining ring	62x2 DIN472
2	301 6123	6	Senkschraube	Countersunk bolt	M10x30-10.9 Zn DIN7991-A
3	303 0933	6	Sicherungsmutter	Selflocking nut	NM10-8 DIN985 Zn
4	303 0996	1	Sechskantmutter	Hexagon nut	M24x1,5 DIN934-8 Zn
5	305 2230	1	Stützscheibe	Supporting washer	S 25x35x2,0 DIN988 Zn
7	349 0050	1	Sechscheibe	Disc	D590/100x6 GEZ
9	555 4512	1	Lagereinheit	Bearing unit	30x120x100 M24x1,5
11	319 8760	1	Schrägkugellager doppelreihig	Bearing	30/62/30 RSR
12	323 0418	1	Schutzkappe	Cap	D79/75/30x8 Zn
13	323 5011	1	Lauftring	Race ring	D45/30x20,5
14	323 8301	1	Kassettendichtung	Sealing	RWDR 45x70x14 75 NBR 106200
15	455 0310	1	Achse	Axle	D30x95 M24x1,5 Zn
16	455 5145	1	Lagergehäuse	Bearing housing	D120/62x56,4/100 6xD10,2
17	301 3870	1	Sechskantschraube spz.	Hexagon bolt	M16x65-10.9 Zn
18	301 4603	1	Sechskantschraube spz.	Hexagon bolt	M20x75-8.8 Zn
22	303 1015	1	Sechskantmutter	Hexagon nut	M16 DIN934-8 Zn
25	317 3341	1	Einspannbuchse	Expansion bush	EG22/28x20-DIN1498
26	317 3352	1	Einspannbuchse mit Presssitz	Expansion bush	EG28/32x20
27	317 6657	1	Buchse	Bush	D20/28x22
28	317 6658	1	Buchse	Bush	D16/22x22



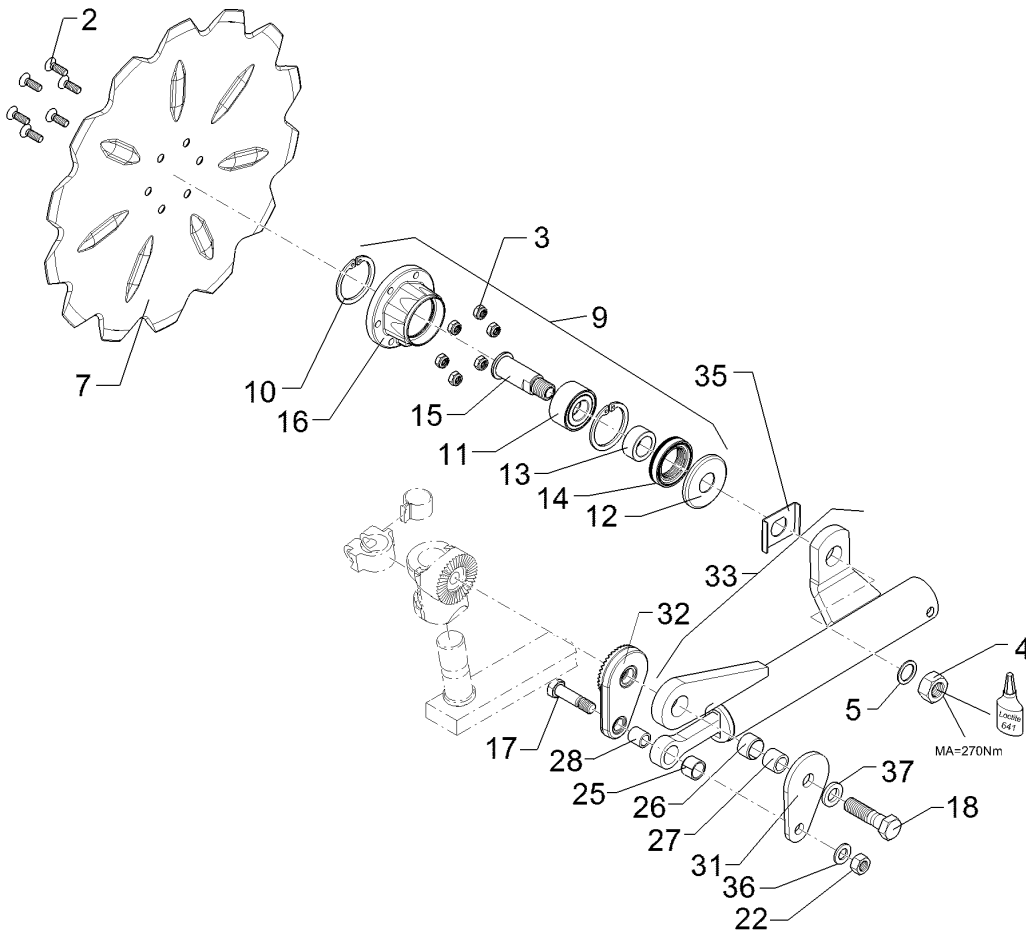
01.18

Pos.	Art.Nr.	Stck.	Artikeltext / Description		Abmessung
31	457 9323	1	Platte	Plate	8x80x135 1xD20,5 1xD16,5
32	457 9324	1	Zahnkonsole	Hirth-type bracket	D77/20,5 40 Zähne
33	55710024	1	Federelement	Spring unit	55710024
35	305 1330	1	Verdrehsicherung	Locking	50x3x70 D30 Zn
36	305 6141	1	Scheibe	Washer	17/30x3 DIN/ISO-7089
37	305 6012	1	Scheibe	Washer	21 ISO7089 Zn



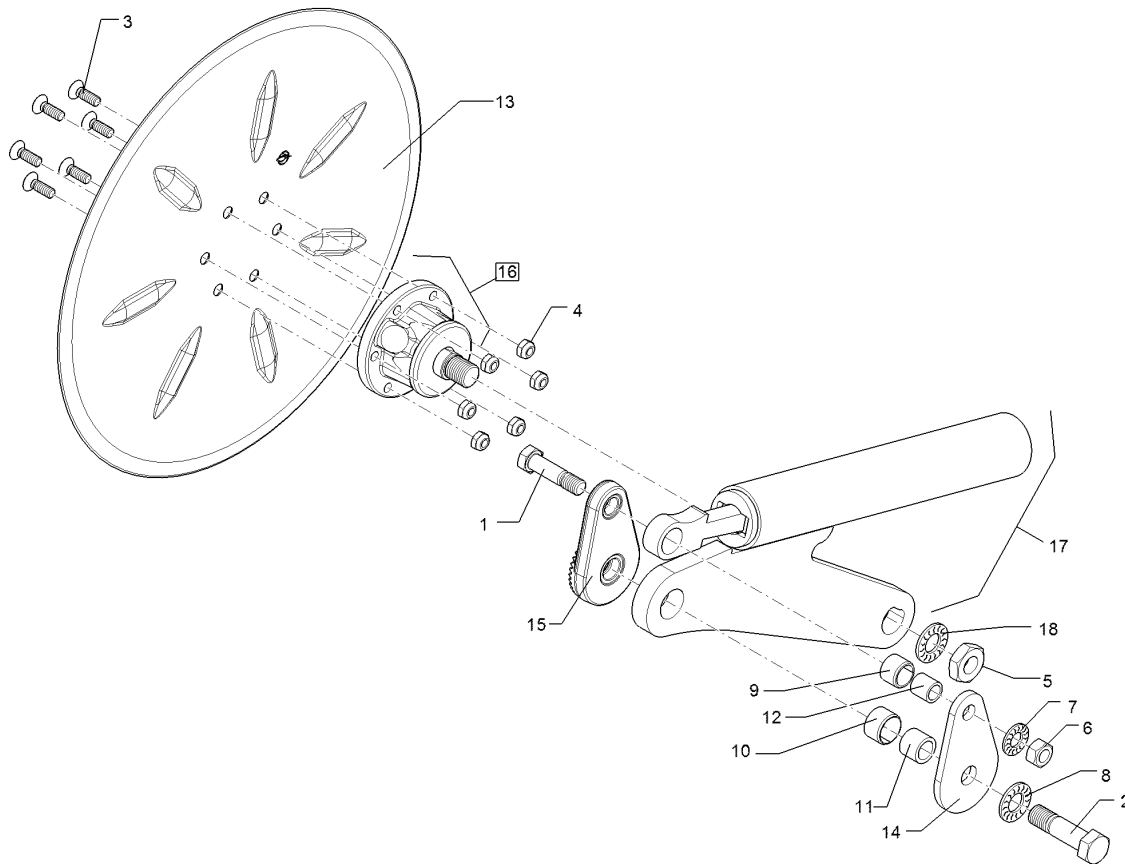
01.18

Pos.	Art.Nr.	Stck.	Artikeltext / Description	Abmessung	
2	301 6123	6	Senkschraube	Countersunk bolt	M10x30-10.9 Zn DIN7991-A
3	303 0933	6	Sicherungsmutter	Selflocking nut	NM10-8 DIN985 Zn
4	303 0996	1	Sechskantmutter	Hexagon nut	M24x1,5 DIN934-8 Zn
5	305 2230	1	Stützscheibe	Supporting washer	S 25x35x2,0 DIN988 Zn
7	349 0050	1	Sechscheibe	Disc	D590/100x6 GEZ
9	555 4512	1	Lagereinheit	Bearing unit	30x120x100 M24x1,5
10	305 8924	2	Sicherungsring	Retaining ring	62x2 DIN472
11	319 8760	1	Schrägkugellager doppelreihig	Bearing	30/62/30 RSR
12	323 0418	1	Schutzkappe	Cap	D79/75/30x8 Zn
13	323 5011	1	Lauftring	Race ring	D45/30x20,5
14	323 8301	1	Kassettendichtung	Sealing	RWDR 45x70x14 75 NBR 106200
15	455 0310	1	Achse	Axle	D30x95 M24x1,5 Zn
16	455 5145	1	Lagergehäuse	Bearing housing	D120/62x56,4/100 6xD10,2
17	301 3870	1	Sechskantschraube spz.	Hexagon bolt	M16x65-10.9 Zn
18	301 4603	1	Sechskantschraube spz.	Hexagon bolt	M20x75-8.8 Zn
22	303 1015	1	Sechskantmutter	Hexagon nut	M16 DIN934-8 Zn
25	317 3341	1	Einspannbuchse	Expansion bush	EG22/28x20-DIN1498
26	317 3352	1	Einspannbuchse mit Presssitz	Expansion bush	EG28/32x20
27	317 6657	1	Buchse	Bush	D20/28x22
28	317 6658	1	Buchse	Bush	D16/22x22



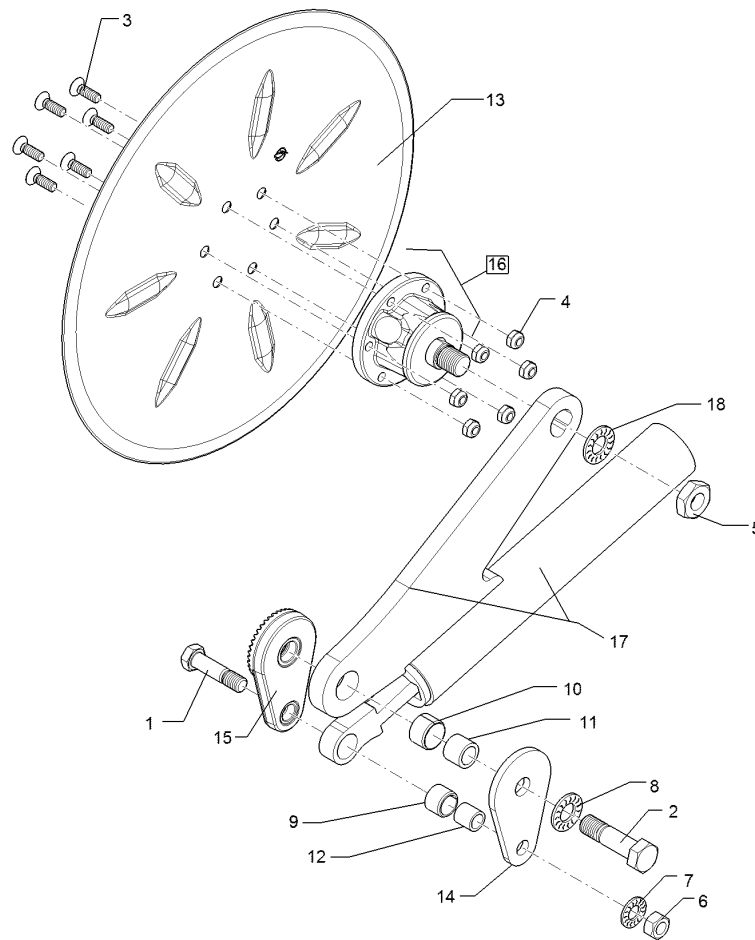
01.18

Pos.	Art.Nr.	Stck.	Artikeltext / Description		Abmessung
31	457 9323	1	Platte	Plate	8x80x135 1xD20,5 1xD16,5
32	457 9324	1	Zahnkonsole	Hirth-type bracket	D77/20,5 40 Zähne
33	55710025	1	Federelement	Spring unit	55710025
35	305 1330	1	Verdrehsicherung	Locking	50x3x70 D30 Zn
36	305 6141	1	Scheibe	Washer	17/30x3 DIN/ISO-7089
37	305 6012	1	Scheibe	Washer	21 ISO7089 Zn



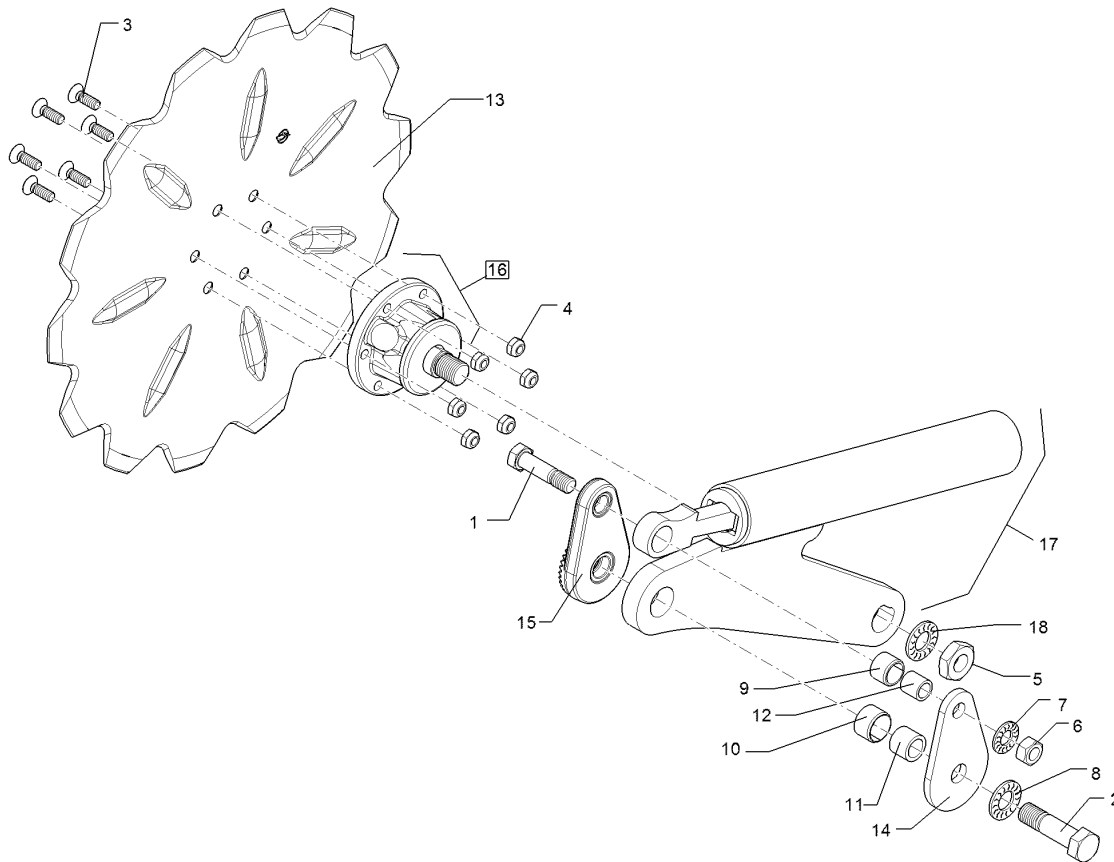
01.18

Pos.	Art.Nr.	Stck.	Artikeltext / Description		Abmessung
1	301 3870	1	Sechskantschraube spz.	Hexagon bolt	M16x65-10.9 Zn
2	301 4603	1	Sechskantschraube spz.	Hexagon bolt	M20x75-8.8 Zn
3	301 6123	6	Senkschraube	Countersunk bolt	M10x30-10.9 Zn DIN7991-A
4	303 0933	6	Sicherungsmutter	Selflocking nut	NM10-8 DIN985 Zn
5	303 0956	1	Sechskantmutter	Hexagon nut	BM24x1,5 Zn DIN439-8
6	303 0971	1	Sechskantmutter	Hexagon nut	M16 DIN934-10 Zn
7	30510119	1	Sperrkantscheibe	Washer	16,4/32,5x2,5 Zn5
8	30510175	1	Sperrkantscheibe	Washer	21/40x3 Zn5
9	317 3341	1	Einspannbuchse	Expansion bush	EG22/28x20-DIN1498
10	317 3352	1	Einspannbuchse mit Presssitz	Expansion bush	EG28/32x20
11	317 6657	1	Buchse	Bush	D20/28x22
12	317 6658	1	Buchse	Bush	D16/22x22
13	349 0029	1	Sechsscheibe	Disc	D500/100x5 G
14	457 9323	1	Platte	Plate	8x80x135 1xD20,5 1xD16,5
15	457 9324	1	Zahnkonsole	Hirth-type bracket	D77/20,5 40 Zähne
16	555 4512	1	Lagereinheit	Bearing unit	30x120x100 M24x1,5
17	55710034	1	Secharm	Swinging arm	63,5x6,3/348
18	30510176	1	Sperrkantscheibe	Washer	25/50x3,5 Zn5



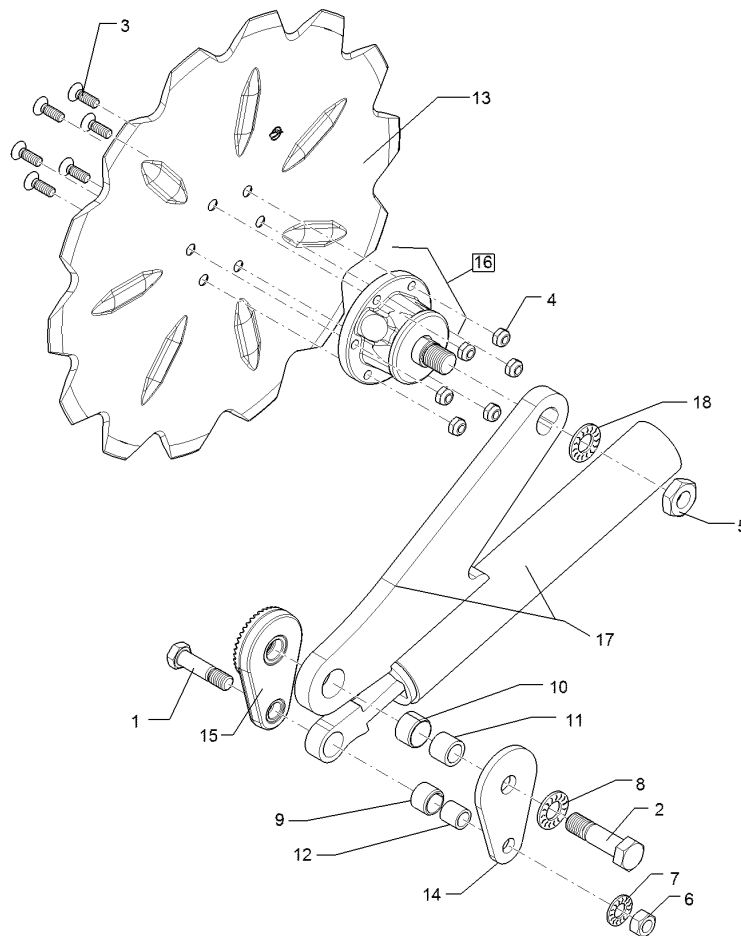
01.18

Pos.	Art.Nr.	Stck.	Artikeltext / Description		Abmessung
1	301 3870	1	Sechskantschraube spz.	Hexagon bolt	M16x65-10.9 Zn
2	301 4603	1	Sechskantschraube spz.	Hexagon bolt	M20x75-8.8 Zn
3	301 6123	6	Senkschraube	Countersunk bolt	M10x30-10.9 Zn DIN7991-A
4	303 0933	6	Sicherungsmutter	Selflocking nut	NM10-8 DIN985 Zn
5	303 0956	1	Sechskantmutter	Hexagon nut	BM24x1,5 Zn DIN439-8
6	303 0971	1	Sechskantmutter	Hexagon nut	M16 DIN934-10 Zn
7	30510119	1	Sperrkantscheibe	Washer	16,4/32,5x2,5 Zn5
8	30510175	1	Sperrkantscheibe	Washer	21/40x3 Zn5
9	317 3341	1	Einspannbuchse	Expansion bush	EG22/28x20-DIN1498
10	317 3352	1	Einspannbuchse mit Presssitz	Expansion bush	EG28/32x20
11	317 6657	1	Buchse	Bush	D20/28x22
12	317 6658	1	Buchse	Bush	D16/22x22
13	349 0029	1	Sechsscheibe	Disc	D500/100x5 G
14	457 9323	1	Platte	Plate	8x80x135 1xD20,5 1xD16,5
15	457 9324	1	Zahnkonsole	Hirth-type bracket	D77/20,5 40 Zähne
16	555 4512	1	Lagereinheit	Bearing unit	30x120x100 M24x1,5
17	55710034	1	Secharm	Swinging arm	63,5x6,3/348
18	30510176	1	Sperrkantscheibe	Washer	25/50x3,5 Zn5



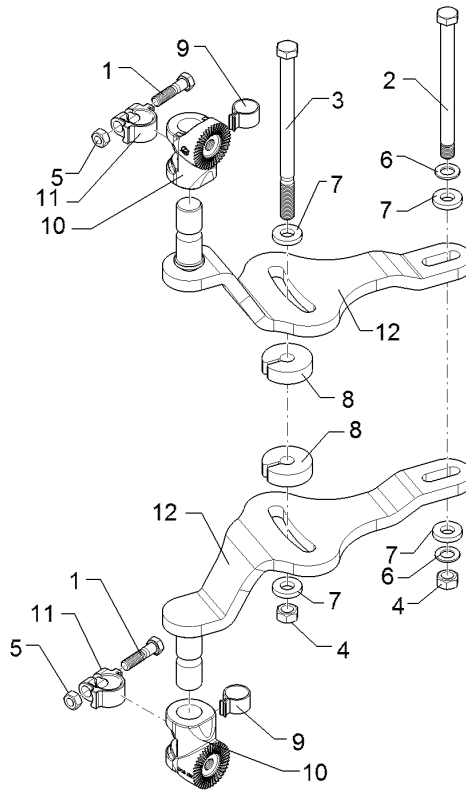
01.18

Pos.	Art.Nr.	Stck.	Artikeltext / Description		Abmessung
1	301 3870	1	Sechskantschraube spz.	Hexagon bolt	M16x65-10.9 Zn
2	301 4603	1	Sechskantschraube spz.	Hexagon bolt	M20x75-8.8 Zn
3	301 6123	6	Senkschraube	Countersunk bolt	M10x30-10.9 Zn DIN7991-A
4	303 0933	6	Sicherungsmutter	Selflocking nut	NM10-8 DIN985 Zn
5	303 0956	1	Sechskantmutter	Hexagon nut	BM24x1,5 Zn DIN439-8
6	303 0971	1	Sechskantmutter	Hexagon nut	M16 DIN934-10 Zn
7	30510119	1	Sperrkantscheibe	Washer	16,4/32,5x2,5 Zn5
8	30510175	1	Sperrkantscheibe	Washer	21/40x3 Zn5
9	317 3341	1	Einspannbuchse	Expansion bush	EG22/28x20-DIN1498
10	317 3352	1	Einspannbuchse mit Presssitz	Expansion bush	EG28/32x20
11	317 6657	1	Buchse	Bush	D20/28x22
12	317 6658	1	Buchse	Bush	D16/22x22
13	349 0042	1	Sechsscheibe	Disc	D500/100x5-Z
14	457 9323	1	Platte	Plate	8x80x135 1xD20,5 1xD16,5
15	457 9324	1	Zahnkonsole	Hirth-type bracket	D77/20,5 40 Zähne
16	555 4512	1	Lagereinheit	Bearing unit	30x120x100 M24x1,5
17	55710034	1	Secharm	Swinging arm	63,5x6,3/348
18	30510176	1	Sperrkantscheibe	Washer	25/50x3,5 Zn5



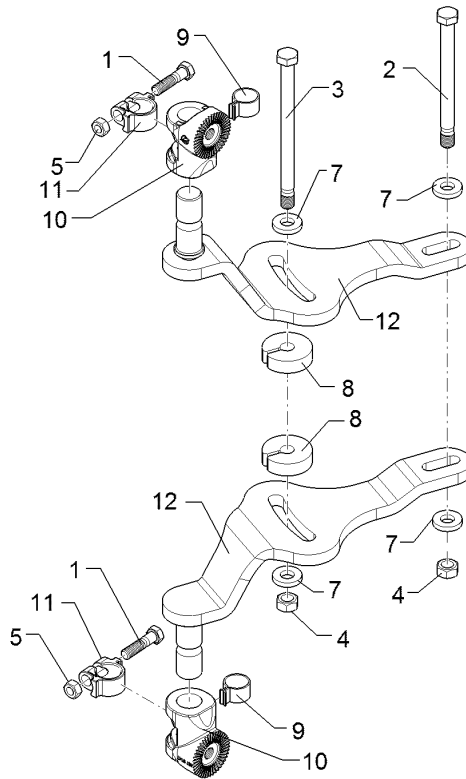
01.18

Pos.	Art.Nr.	Stck.	Artikeltext / Description		Abmessung
1	301 3870	1	Sechskantschraube spz.	Hexagon bolt	M16x65-10.9 Zn
2	301 4603	1	Sechskantschraube spz.	Hexagon bolt	M20x75-8.8 Zn
3	301 6123	6	Senkschraube	Countersunk bolt	M10x30-10.9 Zn DIN7991-A
4	303 0933	6	Sicherungsmutter	Selflocking nut	NM10-8 DIN985 Zn
5	303 0956	1	Sechskantmutter	Hexagon nut	BM24x1,5 Zn DIN439-8
6	303 0971	1	Sechskantmutter	Hexagon nut	M16 DIN934-10 Zn
7	30510119	1	Sperrkantscheibe	Washer	16,4/32,5x2,5 Zn5
8	30510175	1	Sperrkantscheibe	Washer	21/40x3 Zn5
9	317 3341	1	Einspannbuchse	Expansion bush	EG22/28x20-DIN1498
10	317 3352	1	Einspannbuchse mit Presssitz	Expansion bush	EG28/32x20
11	317 6657	1	Buchse	Bush	D20/28x22
12	317 6658	1	Buchse	Bush	D16/22x22
13	349 0042	1	Sechsscheibe	Disc	D500/100x5-Z
14	457 9323	1	Platte	Plate	8x80x135 1xD20,5 1xD16,5
15	457 9324	1	Zahnkonsole	Hirth-type bracket	D77/20,5 40 Zähne
16	555 4512	1	Lagereinheit	Bearing unit	30x120x100 M24x1,5
17	55710034	1	Secharm	Swinging arm	63,5x6,3/348
18	30510176	1	Sperrkantscheibe	Washer	25/50x3,5 Zn5



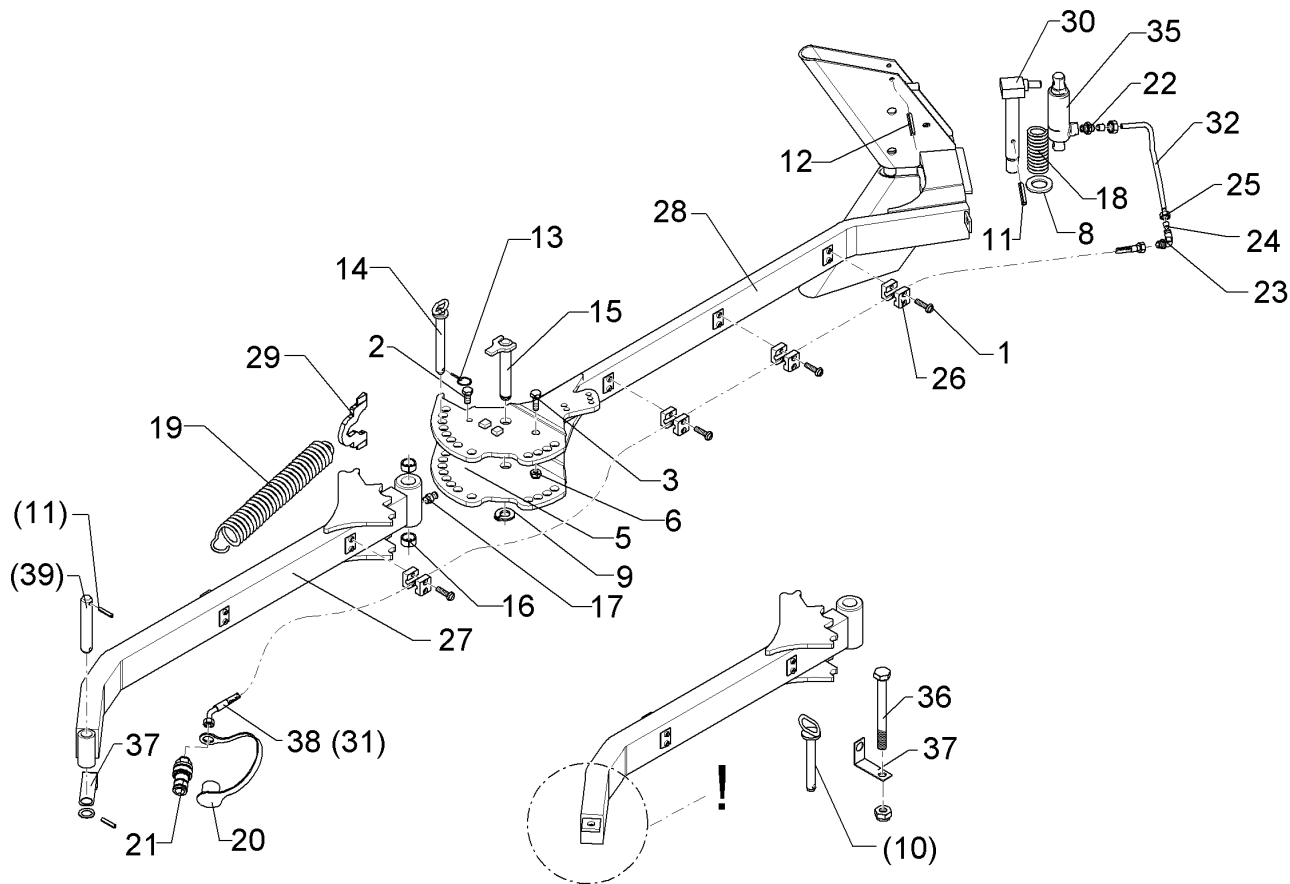
01.18

Pos.	Art.Nr.	Stck.	Artikeltext / Description		Abmessung
1	301 3868	2	Sechskantschraube	Hexagon bolt	M16x65-8.8 Zn DIN931-A
2	301 4573	1	Sechskantschraube spezial	Hexagon bolt	M20x1,5x250-10.9 Zn
3	30110038	1	Sechskantschraube	Hexagon bolt	M20x1,5x300-10.9 DIN960 Zn
4	303 0977	2	Sechskantmutter	Hexagon nut	M20x1,5 DIN934-10 Zn
5	303 1015	2	Sechskantmutter	Hexagon nut	M16 DIN934-8 Zn
6	305 6012	2	Scheibe	Washer	21 ISO7089 Zn
7	305 6015	4	Scheibe	Washer	21 DIN7349
8	305 6384	2	Scheibe	Washer	D70/21x22 Zn
9	329 1750	2	Flachfeder	U-spring	25x2,5 D41/35
10	457 9147	2	Zahnkonsole	Hirth-type bracket	D70/38 207G 40 Zähne
11	457 9871	2	Sperrstück	Stop	D38x30 174GRD
12	46310012	2	Konsole Scheibensech	Bracket disc couler	T 166x152



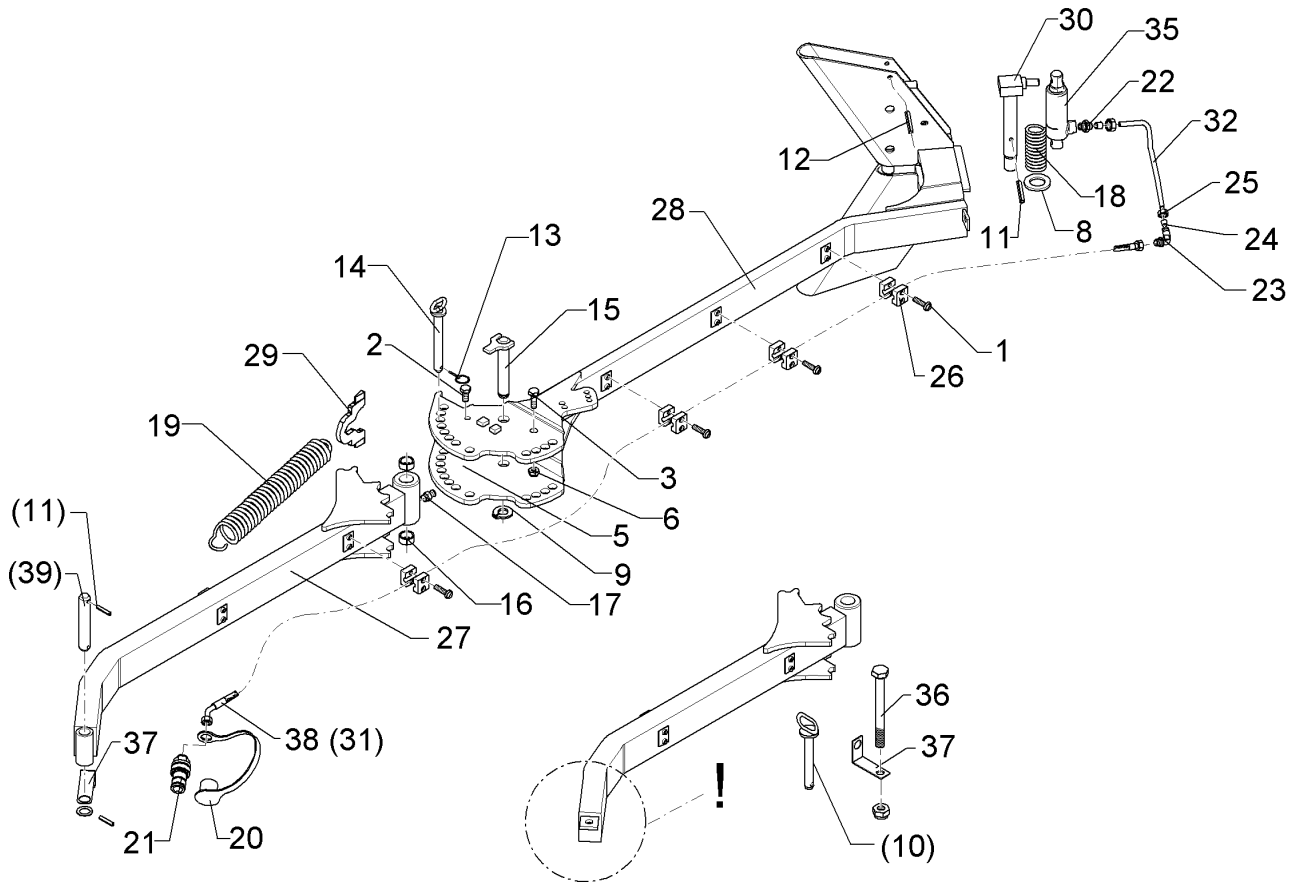
01.18

Pos.	Art.Nr.	Stck.	Artikeltext / Description		Abmessung
1	301 3868	2	Sechskantschraube	Hexagon bolt	M16x65-8.8 Zn DIN931-A
2	301 4547	1	Sechskantschraube spezial	Hexagon bolt	M20x1,5x267ls241xb23-10.9 Zn
3	30110676	1	Sechskantschraube	Hexagon bolt	M20x1,5x310-10.9 DIN960 Zn
4	303 0977	2	Sechskantmutter	Hexagon nut	M20x1,5 DIN934-10 Zn
5	303 1015	2	Sechskantmutter	Hexagon nut	M16 DIN934-8 Zn
6	305 6015	4	Scheibe	Washer	21 DIN7349
8	305 6384	2	Scheibe	Washer	D70/21x22 Zn
9	329 1750	2	Flachfeder	U-spring	25x2,5 D41/35
10	457 9147	2	Zahnkonsole	Hirth-type bracket	D70/38 207G 40 Zähne
11	457 9871	2	Sperrstück	Stop	D38x30 174GRD
12	46310012	2	Konsole Scheibensech	Bracket disc couler	T 166x152



01.18

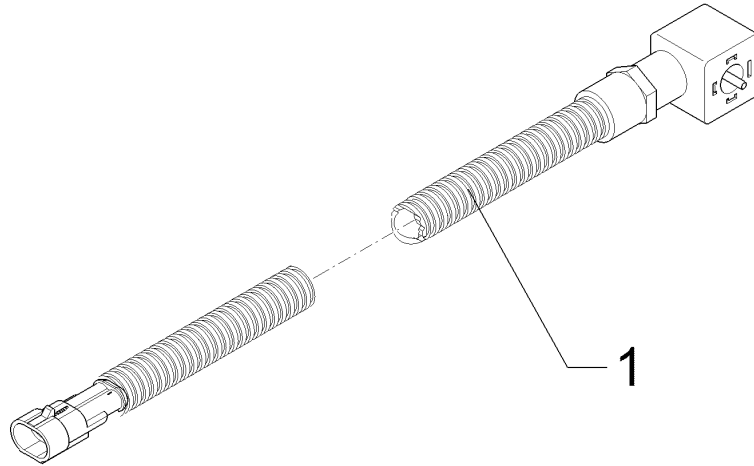
Pos.	Art.Nr.	Stck.	Artikeltext / Description		Abmessung
1	301 0302	10	Linsenschraube	Oval head screw	M6x25-4,6 Zn DIN7985
2	301 3314	1	Sechskantschraube	Hexagon bolt	M12x25-8.8 Zn DIN933
3	301 3701	1	Sechskantschraube	Hexagon bolt	M16x35-12.9 A=max.3 Zn DIN933
5	303 0934	1	Sicherungsmutter	Selflocking nut	NM12-8 Zn DIN985
6	303 0935	1	Sicherungsmutter	Selflocking nut	NM16-8 Zn DIN985
8	305 6229	1	Scheibe	Washer	45x31x5 Zn DIN1441
9	305 8861	1	Sicherungsring	Retaining ring	25x2 DIN471 Zn
10	313 8715	1	Bolzen mit Griff	Pin with grip	D16x116,75/135 Zn
11	309 6072	2	Spannhülse	Expansion bush	8x40-DIN1481 Zn
12	309 6174	2	Spannhülse	Expansion bush	10x70-DIN1481
13	311 9565	3	Klappstift	Securing pin	4,5
14	313 2020	2	Bolzen mit Griff	Pin with grip	D20x143/165 Zn
15	313 2538	1	Bolzen mit Verdrehsicherung	Pin with stop	D25x136/153 Zn
16	317 3408	2	Einspannbuchse mit Presssitz	Expansion bush	EG25/32x20
17	323 6348	1	Schmiernippel	Grease nipple	AM10x1 DIN71412
18	329 8289	1	Druckfeder	Compression spring	5x37x138
19	329 8595	1	Zugfeder	Spring	7x35x437
20	375 2164	1	Staubkappe	Dust cap	rd BG.2
21	375 2716	1	SVK-Stecker	Hydraulic coupling	BG-2 10LM16x1,5
22	375 3990	1	Einschraubverschraubung	Nipple	x-GE 10-LM M18x1,5
23	375 4390	1	Winkel-Schottverschraubung	Angle union	x-WSV10-L M16x1,5



01.18

Pos.	Art.Nr.	Stck.	Artikeltext / Description		Abmessung
24	375 5100	2	Schneidring	Cutting ring	S 10 L WD
25	375 5300	2	Überwurfmutter	Union nut	10L M16x1,5 Zn
26	375 9961	10	Schellenkörper	Clamp	1/2x215 PP
27	422 9529	1	Mitnehmerarm	Attachment arm	Juwel 7/8 80x50x1255
28	422 9515	1	Fangarm	Hook arm	80x30 E2V
29	422 9516	1	Hebel	Lever	10x93x140
30	422 9550	1	Verriegelungsbolzen	Locking pin	D30x240 Zn
31	475 2677	1	Hydraulikschlauch	Hydraulic hose	1SN08-2200 DKOL10 0/45 GRD
32	57511111	1	Hydraulikrohr	Hydraulic tube	10x2x309 3xGEB
35	575 2328	1	Hydraulikzylinder	Hydraulic ram	ED30/35 D16/170
37	475 4423	1	Halter	Holder	2,5x30x175 1xGEB90GRD Zn
38	475 2700	1	Hydraulikschlauch	Hydraulic hose	1SN08-2400 DKOL10 0/45 GRD
39	31310001	1	Bolzen	Pin	D25x140 Zn

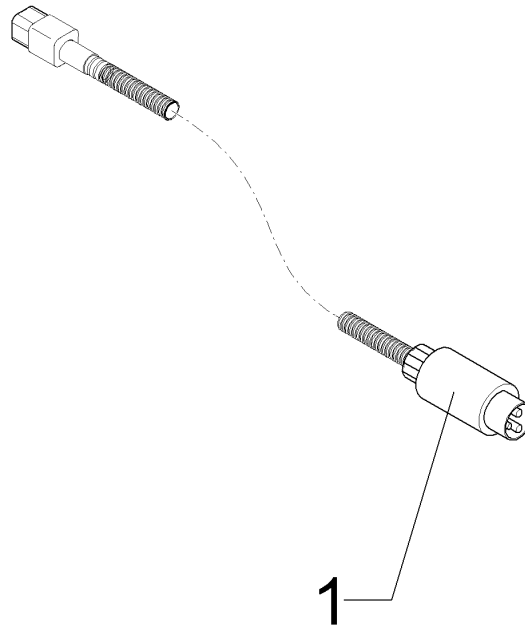
Kabelbaum Stützrad/Cable form	9
Juwel 8 T	573 6042



01.18

Pos.	Art.Nr.	Stck.	Artikeltext / Description	Abmessung

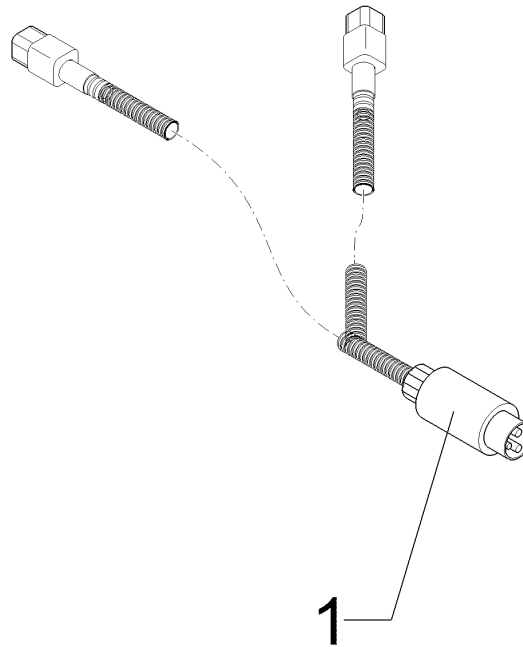
Kabelb. TurnCtrl. Schlepper A/Cable form	9
Juwel 8 T	573 6043



01.18

Pos.	Art.Nr.	Stck.	Artikeltext / Description		Abmessung
1	573 6043	1	Kabelb. TurnCtrl. Schlepper A	Cable form	TurnControl

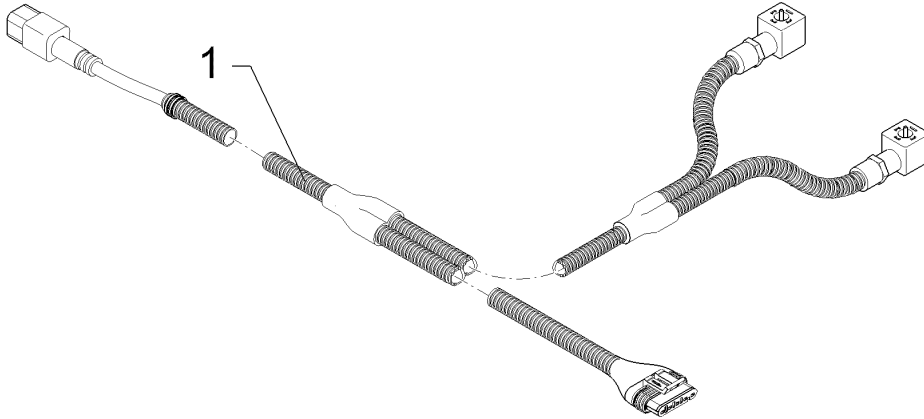
Kabelb. TurnCtrl. Schlepper B/Cable form	9
Juwel 8 T	573 6045



01.18

Pos.	Art.Nr.	Stck.	Artikeltext / Description		Abmessung
1	573 6045	1	Kabelb. TurnCtrl. Schlepper B	Cable form	TurnControl

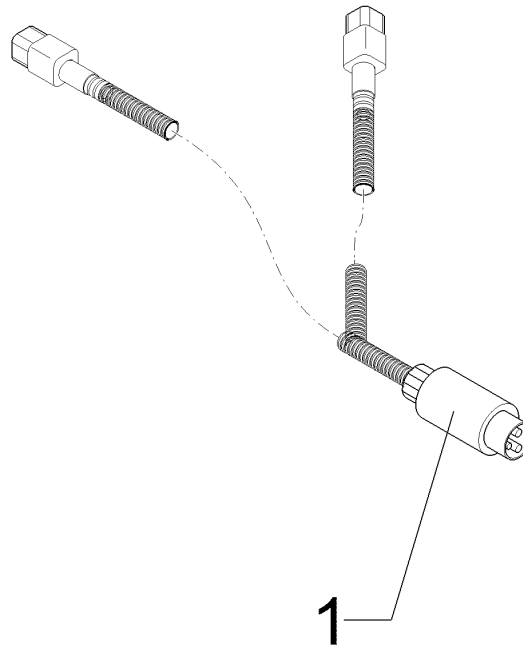
Kabelbaum/Cable form	9
Juwel 8 T	573 6047



01.18

Pos.	Art.Nr.	Stck.	Artikeltext / Description		Abmessung
1	573 6047	1	Kabelbaum	Cable form	TurnControl Pflug B

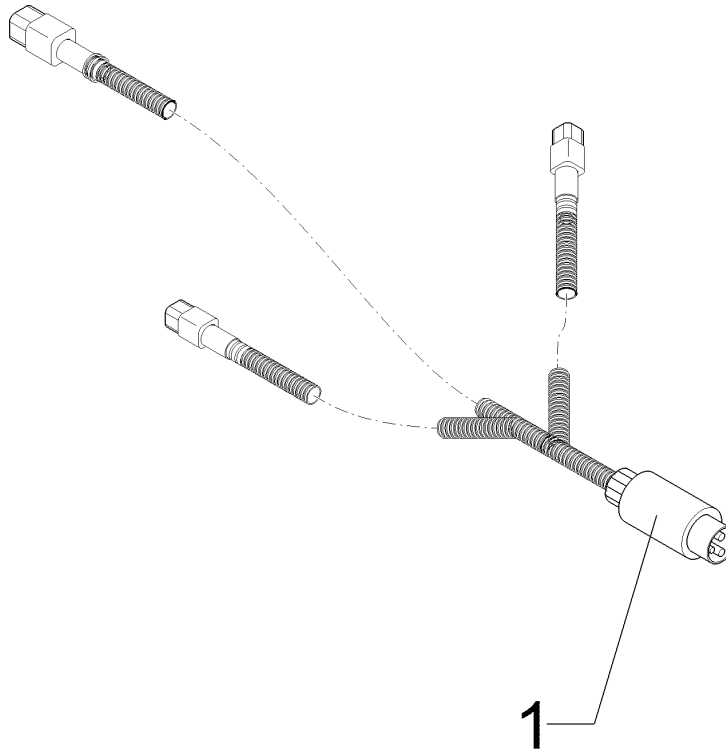
Kabelbaum/Cable form	9
Juwel 8 T	573 6048



01.18

Pos.	Art.Nr.	Stck.	Artikeltext / Description		Abmessung
1	573 6048	1	Kabelbaum	Cable form	TurnControl

Kabelb. TurnCtrl. Schlepper C/Cable form	9
Juwel 8 T	573 6052



01.18

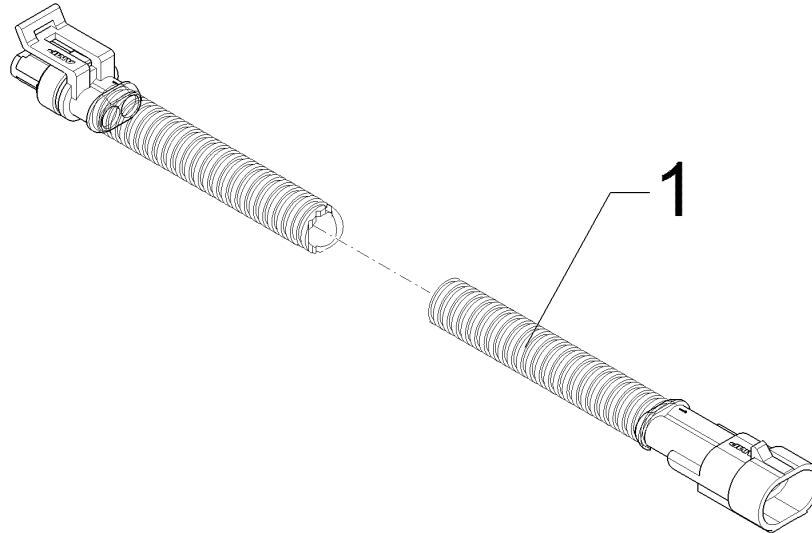
Pos.	Art.Nr.	Stck.	Artikeltext / Description		Abmessung
1	573 6052	1	Kabelb. TurnCtrl. Schlepper C	Cable form	TurnControl

Verlängerung Superseal/Extension

9

Juwel 8 T

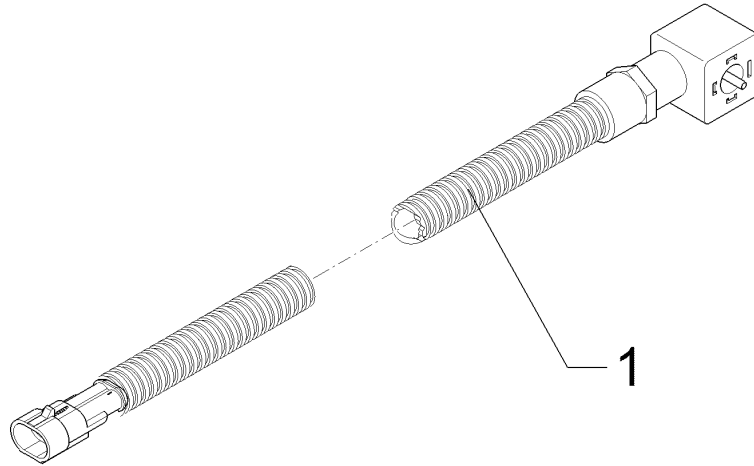
573 6053



01.18

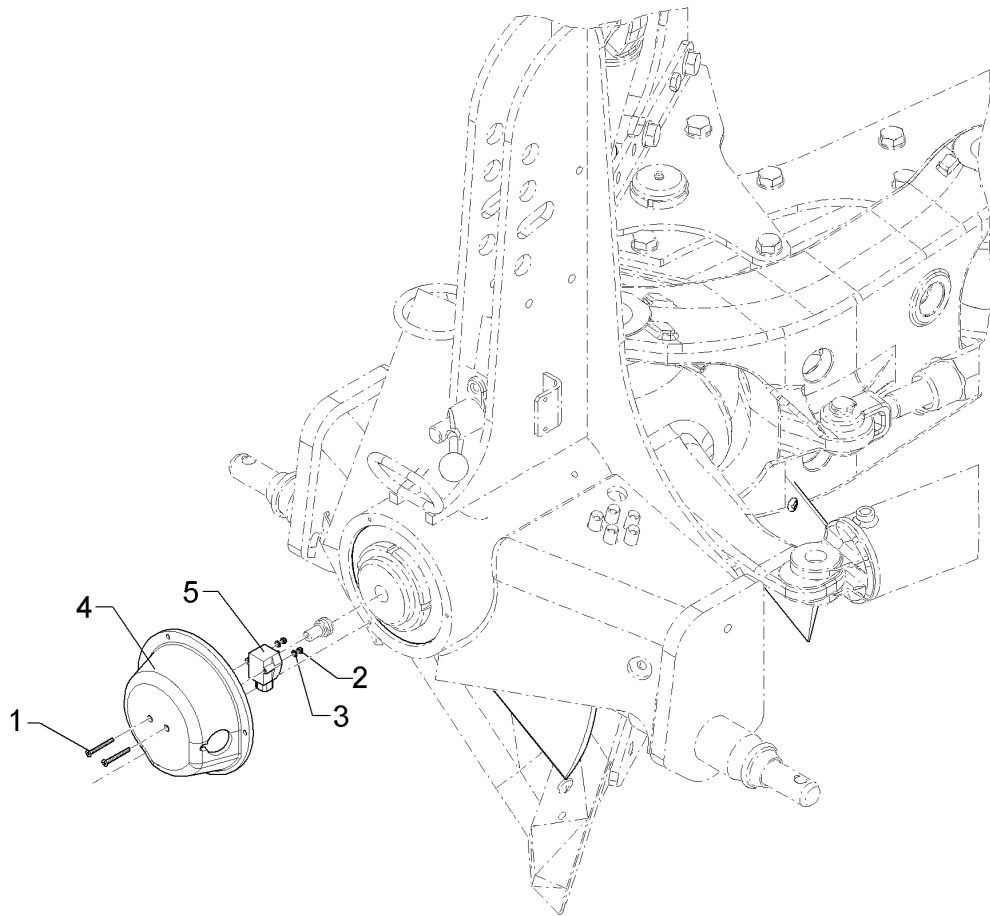
Pos.	Art.Nr.	Stck.	Artikeltext / Description		Abmessung
1	573 6053	1	Verlängerung Superseal	Extension	2p 0,6m Superseal

Kabelbaum/Cable form	9
Juwel 8 T	573 6062



01.18

Pos.	Art.Nr.	Stck.	Artikeltext / Description		Abmessung
1	573 6062	1	Kabelbaum	Cable form	-

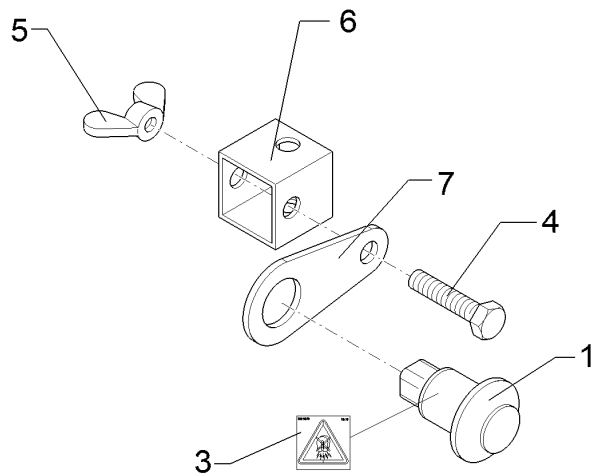


01.18

Pos.	Art.Nr.	Stck.	Artikeltext / Description		Abmessung
1	301 6088	2	Senkschraube m.Innensechskant	Countersunk bolt	M4x40-8.8 Zn DIN7991-A
2	303 0928	2	Sicherungsmutter	Selflocking nut	NM4-8 Zn DIN985
3	305 8567	2	Scheibe	Washer	4,3 DIN125 Zn
4	323 0007	1	Deckel	Cover	D216x77 3xD6,5
5	573 4384	1	Winkelsensor	Angle sensor	240 GRD

Taster/Switch	9
---------------	---

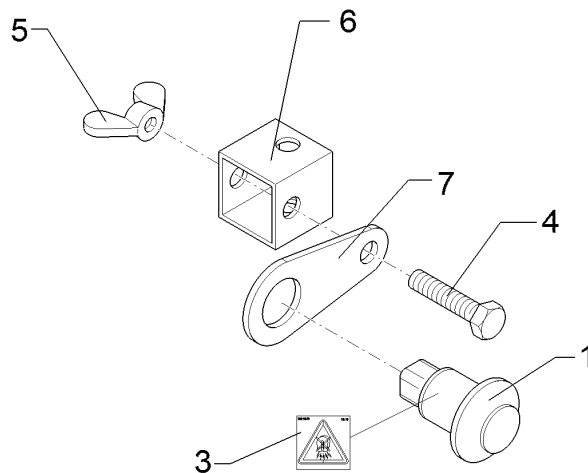
Juwel 8 T	673 4604
-----------	----------



01.18

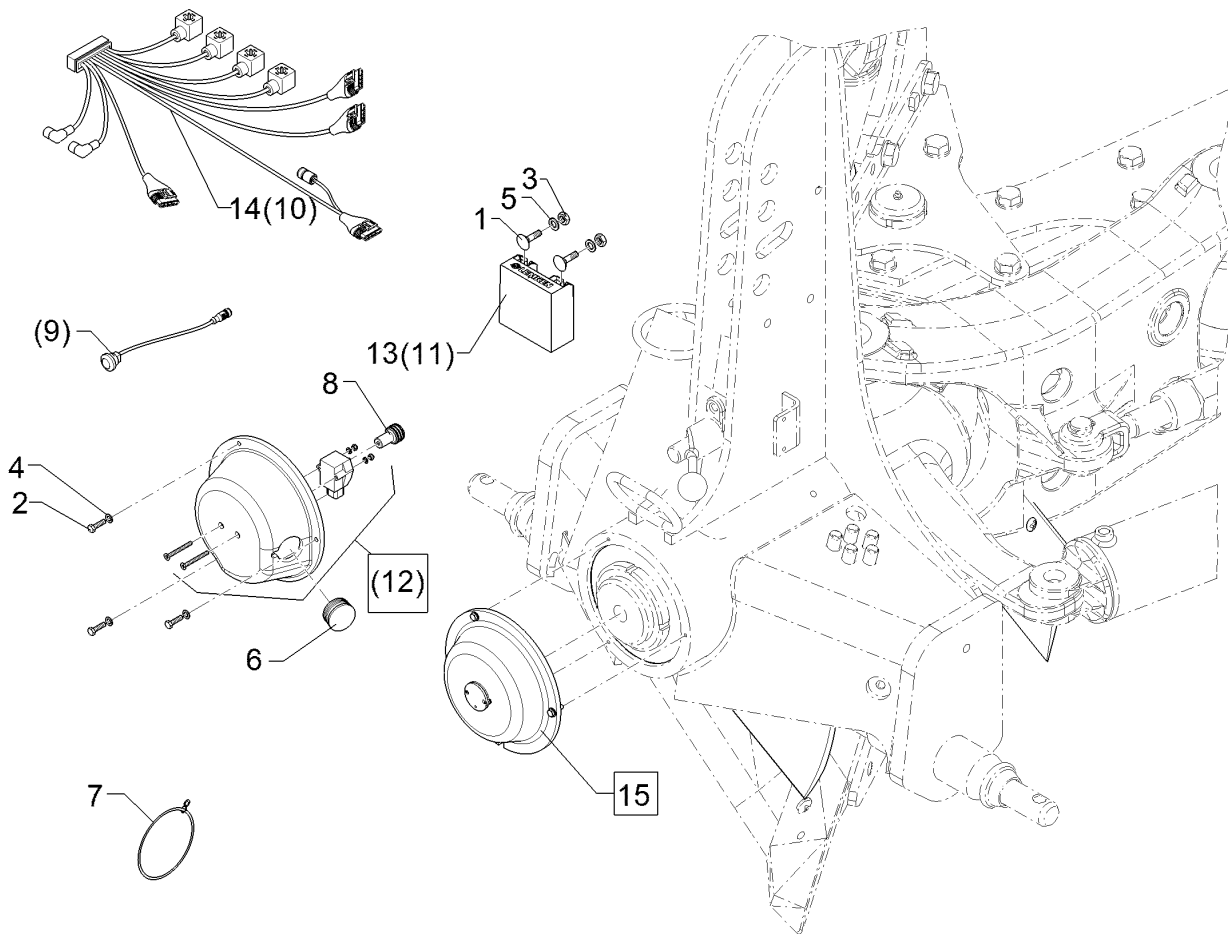
Pos.	Art.Nr.	Stck.	Artikeltext / Description		Abmessung
1	573 4604	1	Taster	Switch	bu, LED wh, DT04
3	390 0648	1	Aufkleber	Label	20x20 Magnet
4	301 3076	1	Sechskantschraube	Hexagon bolt	M8x50-8.8 Zn DIN933-A
5	303 1508	1	Flügelmutter	Wing nut	M8-DIN315-5 A3B
6	473 8064	1	Halter für Strangprofil	Holder	GBT 2000 30x30x2x30 Zn
7	473 8129	1	Halter	Holder	4x45x85 Zn

Taster/Switch	9
Juwel 8 T	673 4607



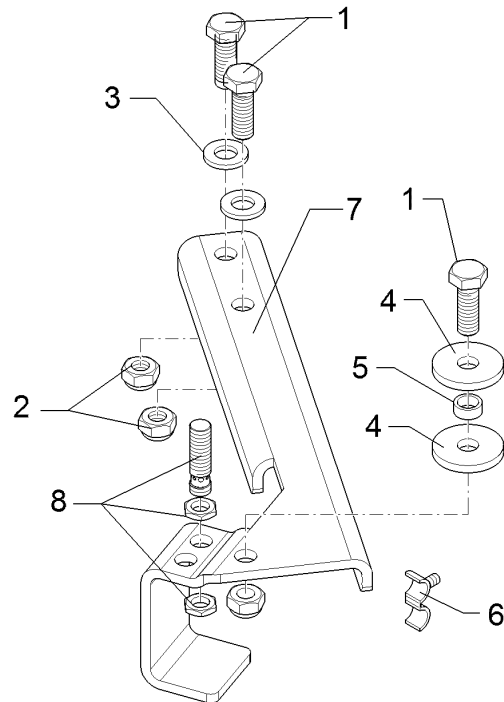
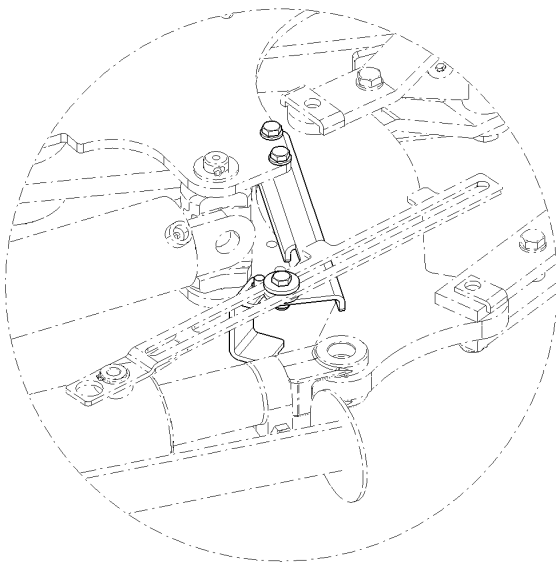
01.18

Pos.	Art.Nr.	Stck.	Artikeltext / Description		Abmessung
1	573 4607	1	Taster	Switch	ye, LED rd, DT04
3	390 0648	1	Aufkleber	Label	20x20 Magnet
4	301 3076	1	Sechskantschraube	Hexagon bolt	M8x50-8.8 Zn DIN933-A
5	303 1508	1	Flügelmutter	Wing nut	M8-DIN315-5 A3B
6	473 8064	1	Halter für Strangprofil	Holder	GBT 2000 30x30x2x30 Zn
7	473 8129	1	Halter	Holder	4x45x85 Zn



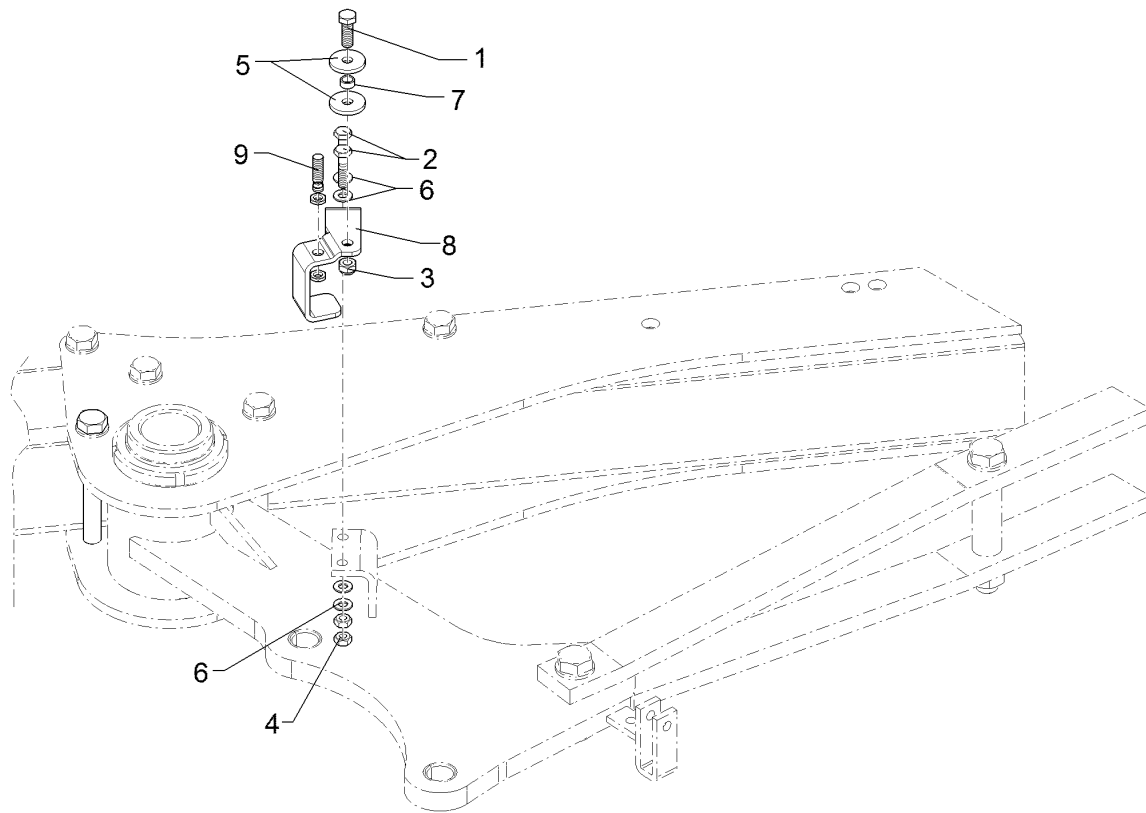
01.18

Pos.	Art.Nr.	Stck.	Artikeltext / Description		Abmessung
1	301 1127	2	Flachrundschraube	Saucer-head screw	M8x30-4.6 Zn DIN603
2	301 3004	3	Sechskantschraube	Hexagon bolt	M6x20-8.8 Zn DIN933
3	303 1011	2	Sechskantmutter	Hexagon nut	M8 DIN934-8 Zn
4	305 8573	3	Scheibe	Washer	6,5/13x1,25 St-Zn
5	305 9834	2	Sperrkantscheibe	Washer	8,2/18x1,4Zn
6	323 8082	1	Lamellenstopfen	Lamellar cap	GPN 320 GL42 1 - 2
7	373 1925	1	Spannring	Clamping ring	-
8	455 3171	1	Kunststoffkupplung	Synthetic coupling	D25,4/24x36,5
9	573 4606	1	Taster	Switch	TurnControl
10	573 6040	1	Kabelbaum	Cable form	TurnControl Turm
11	573 6050	1	Steuerung	Control	Juwel Turncontrol LPS-1
12	673 4384	1	Winkelsensor	Angle sensor	240°
13	57310141	1	Steuerung	Control	LPS-2
14	57310184	1	Kabelbaum	Cable form	TurnControl
15	67310154	1	Winkelsensor	Angle sensor	240°



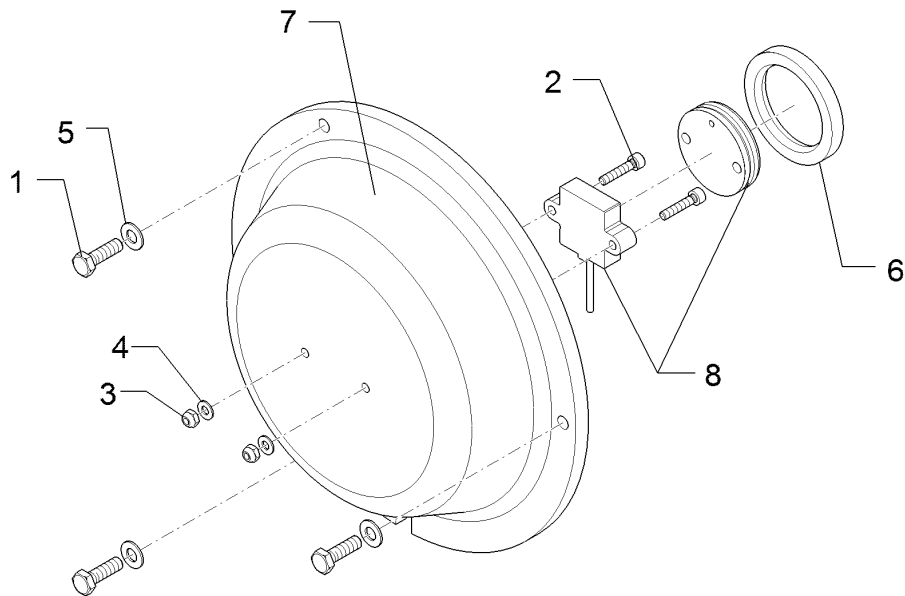
01.18

Pos.	Art.Nr.	Stck.	Artikeltext / Description		Abmessung
1	301 3335	3	Sechskantschraube	Hexagon bolt	M12x35-10.9 Zn DIN933
2	303 0934	3	Sicherungsmutter	Selflocking nut	NM12-8 Zn DIN985
3	305 6137	2	Scheibe	Washer	13/25x3 DIN1441-St Zn
4	305 6147	2	Scheibe	Washer	D12/40x5 Kunststoff
5	317 7668	1	Buchse	Bush	D16x2x7 Zn
6	373 2832	3	Befestigungsclip Wellrohr NW7,5	Clip	NW 7,5
7	473 8120	1	Sensorhalter	Sensor holder	6x203x325 Zn Juwel
8	573 4375	1	Sensor	Sensor	M12x1,5x45, 3P, PNP, IFS204



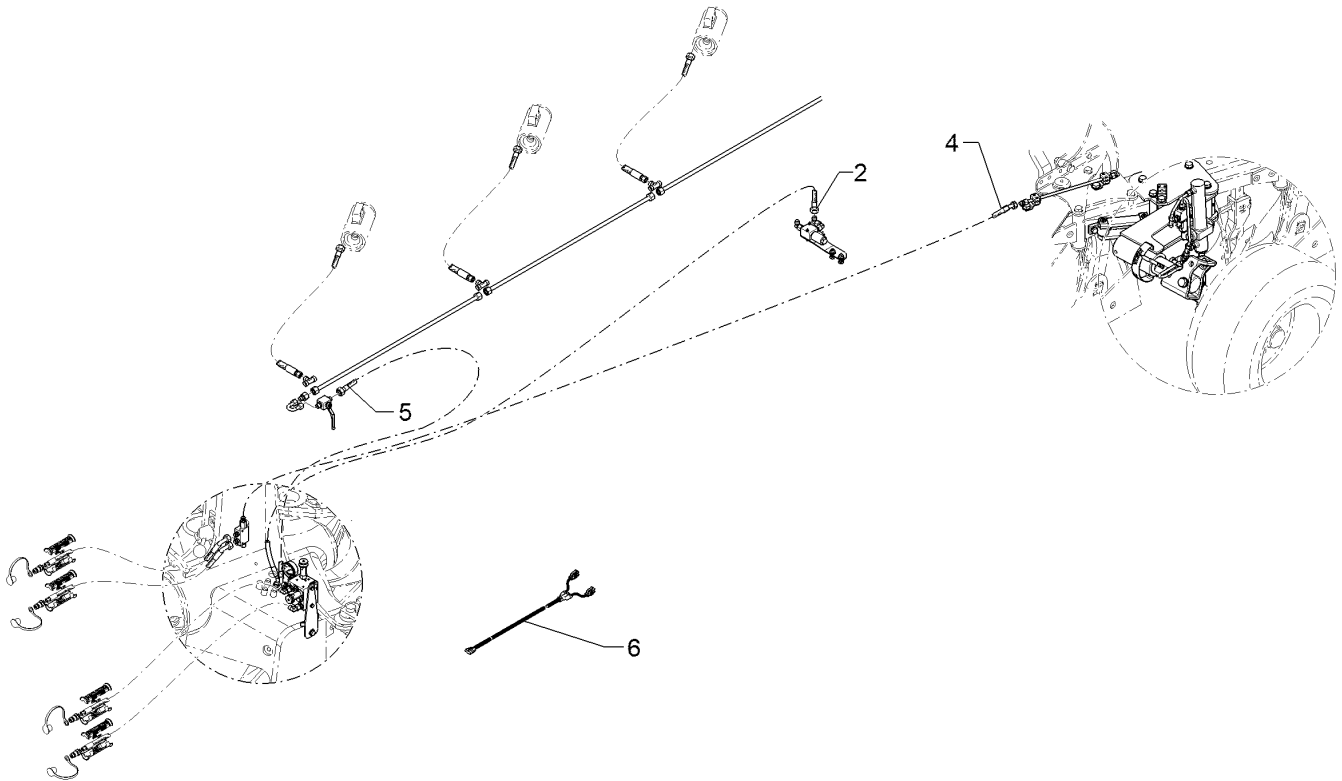
01.18

Pos.	Art.Nr.	Stck.	Artikeltext / Description		Abmessung
1	301 3335	1	Sechskantschraube	Hexagon bolt	M12x35-10.9 Zn DIN933
2	301 5424	2	Sechskantschraube	Hexagon bolt	M10x45-8.8 Zn DIN931-A
3	303 0934	1	Sicherungsmutter	Selflocking nut	NM12-8 Zn DIN985
4	303 1012	2	Sechskantmutter	Hexagon nut	M10 DIN934-8 Zn
5	305 6147	2	Scheibe	Washer	D12/40x5 Kunststoff
6	305 8696	4	Scheibe	Washer	A10,5 DIN125-St Zn
7	317 7668	1	Buchse	Bush	D16x2x7 Zn
8	473 8123	1	Sensorhalter	Sensor holder	6X172x247 6xGEB Zn
9	573 4375	1	Sensor	Sensor	M12x1,5x45, 3P, PNP, IFS204



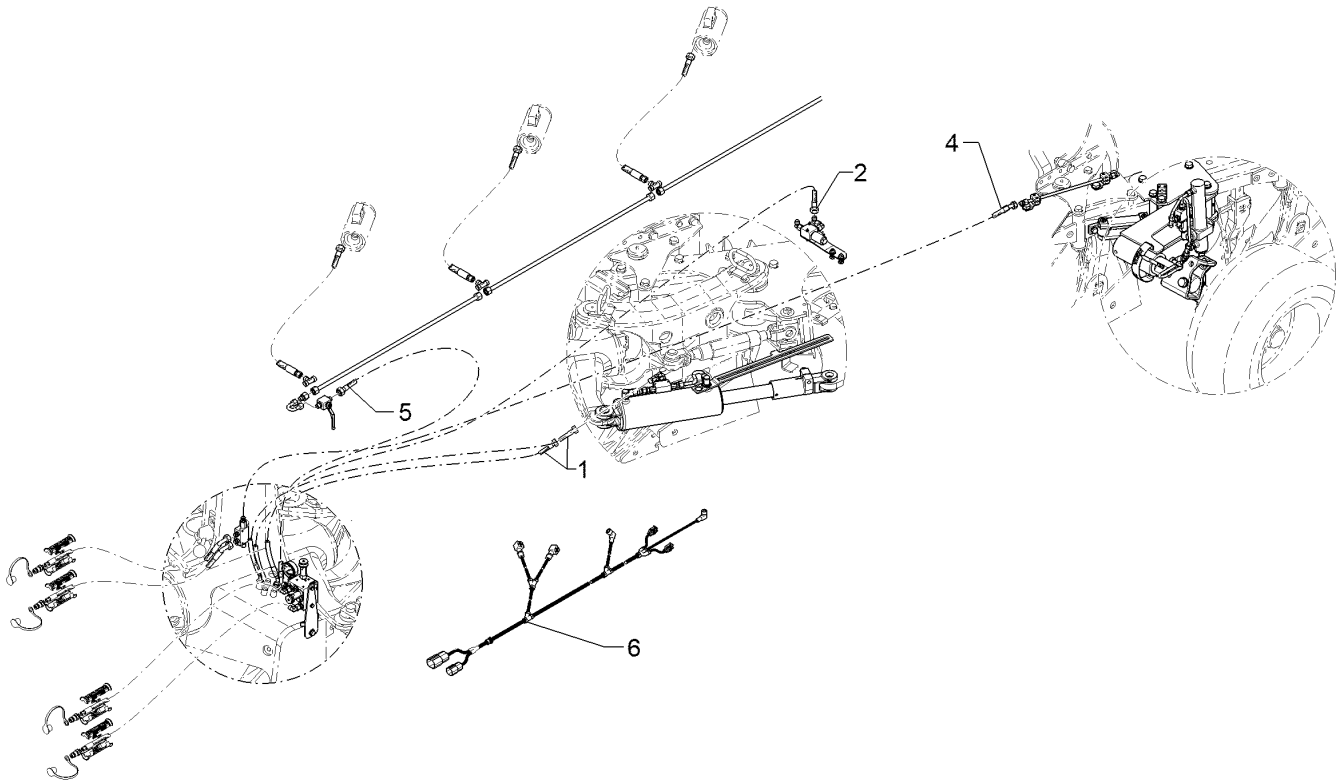
01.18

Pos.	Art.Nr.	Stck.	Artikeltext / Description		Abmessung
1	301 3004	3	Sechskantschraube	Hexagon bolt	M6x20-8.8 Zn DIN933
2	30110465	2	Zylinderschraube	Allen screw	M4x20-8.8 Zn DIN912
3	303 0928	2	Sicherungsmutter	Selflocking nut	NM4-8 Zn DIN985
4	305 8567	2	Scheibe	Washer	4,3 DIN125 Zn
5	305 8573	3	Scheibe	Washer	6,5/13x1,25 St-Zn
6	323 8032	1	Wellendichtring	Oil seal	40x55x7 BA
7	32310138	1	Deckel	Cover	216x8x51 PE
8	57310086	1	Winkelsensor	Angle sensor	240° 12V



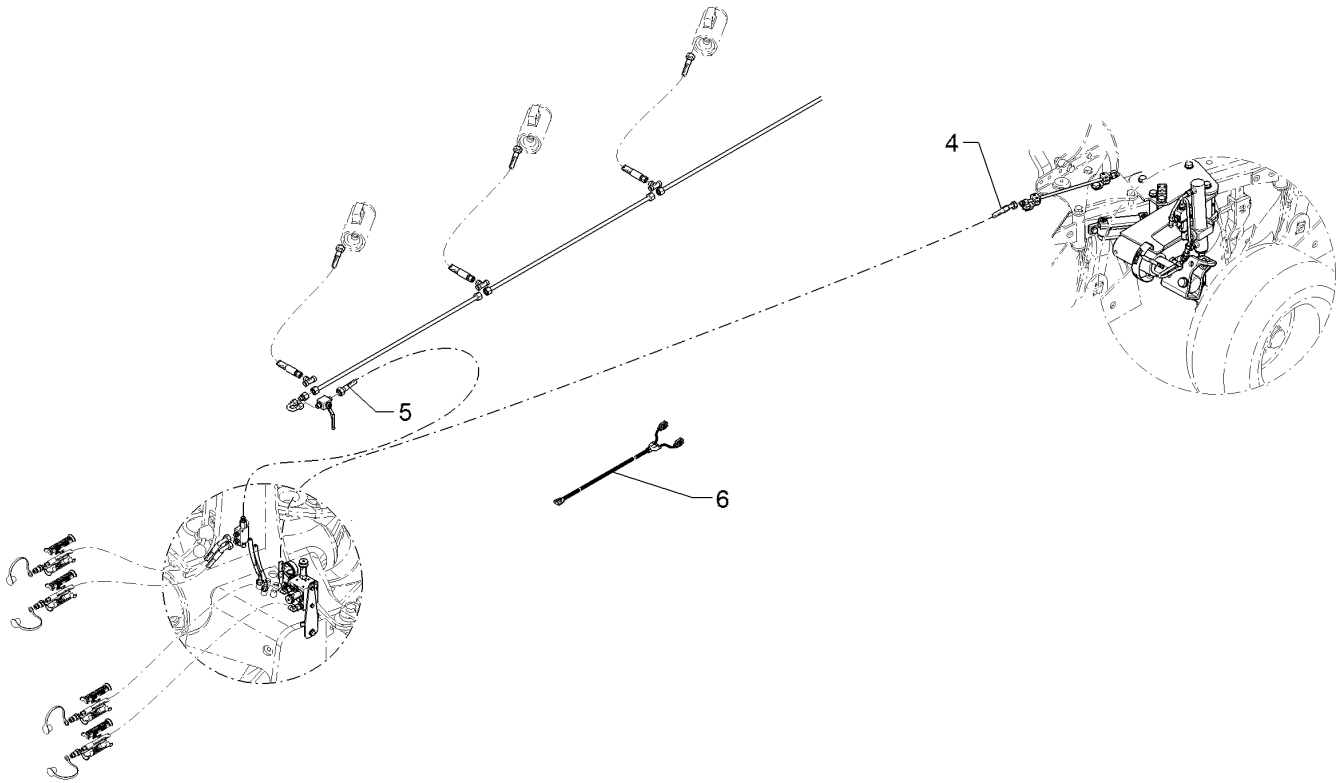
01.18

Pos.	Art.Nr.	Stck.	Artikeltext / Description		Abmessung
2	475 2432	1	Hydraulikschlauch	Hydraulic hose	2SC08-3350 DKOL12/DKOL12 0/45°
4	475 3540	1	Hydraulikschlauch	Hydraulic hose	MTH06-3550 DKOL12 00°/45°
5	475 3541	1	Hydraulikschlauch	Hydraulic hose	MTH06-4350 DKOL12 00°/45°
6	573 6049	1	Verlängerung	Extension	-



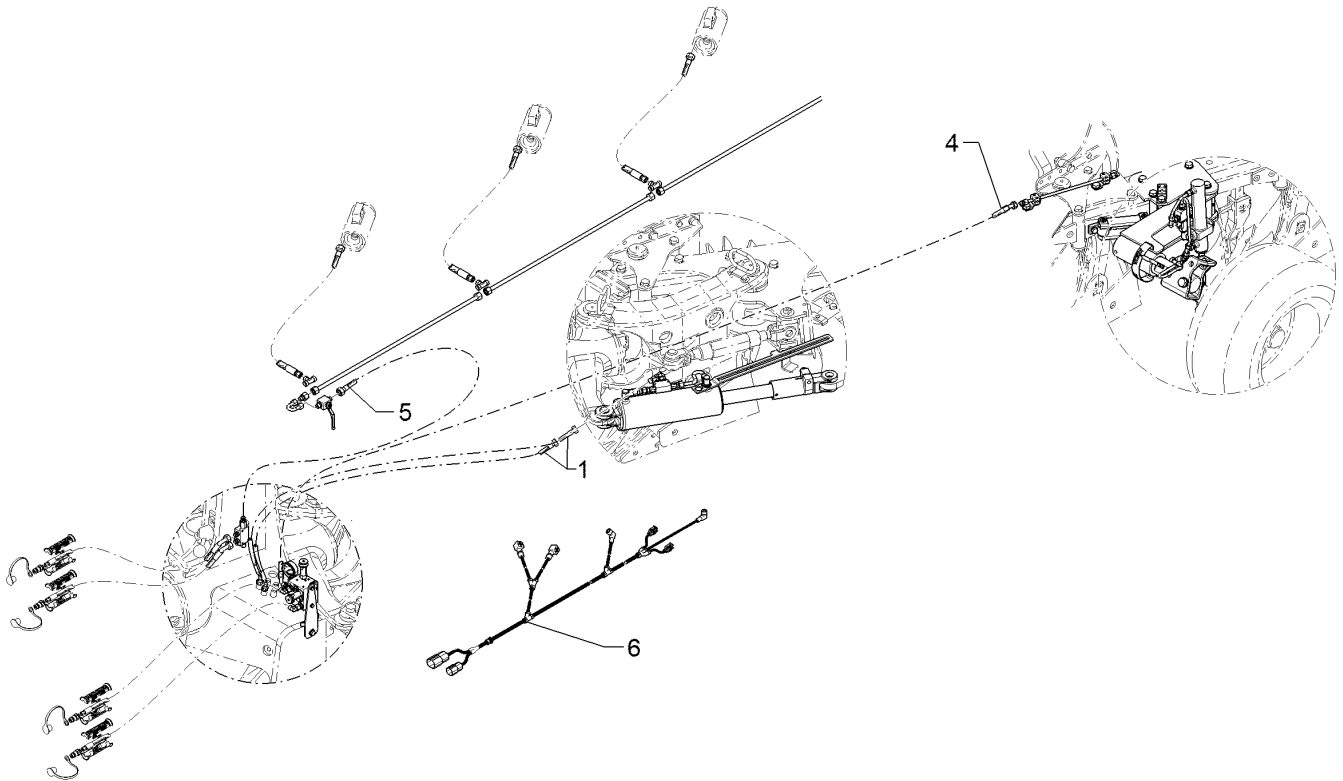
01.18

Pos.	Art.Nr.	Stck.	Artikeltext / Description		Abmessung
1	475 2431	2	Hydraulikschlauch	Hydraulic hose	2SC08-2800 DKOL12/DKOL12 0/45°
2	475 2432	1	Hydraulikschlauch	Hydraulic hose	2SC08-3350 DKOL12/DKOL12 0/45°
4	475 3540	1	Hydraulikschlauch	Hydraulic hose	MTH06-3550 DKOL12 00°/45°
5	475 3541	1	Hydraulikschlauch	Hydraulic hose	MTH06-4350 DKOL12 00°/45°
6	573 6044	1	Kabelbaum	Cable form	TurnControl Pflug A



01.18

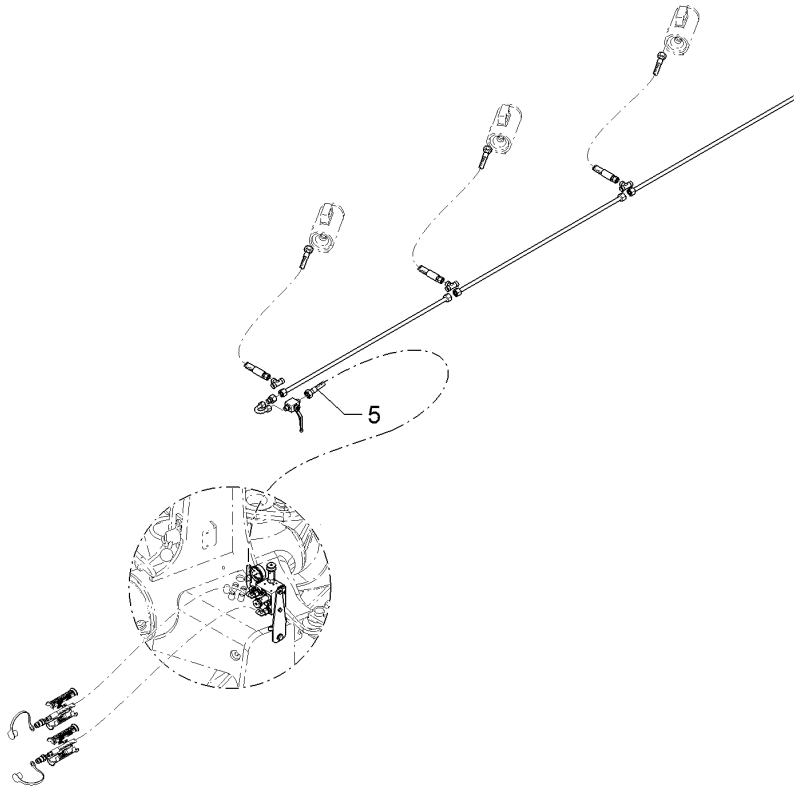
Pos.	Art.Nr.	Stck.	Artikeltext / Description		Abmessung
4	475 3540	1	Hydraulikschlauch	Hydraulic hose	MTH06-3550 DKOL12 00°/45°
5	475 3541	1	Hydraulikschlauch	Hydraulic hose	MTH06-4350 DKOL12 00°/45°
6	573 6049	1	Verlängerung	Extension	-



01.18

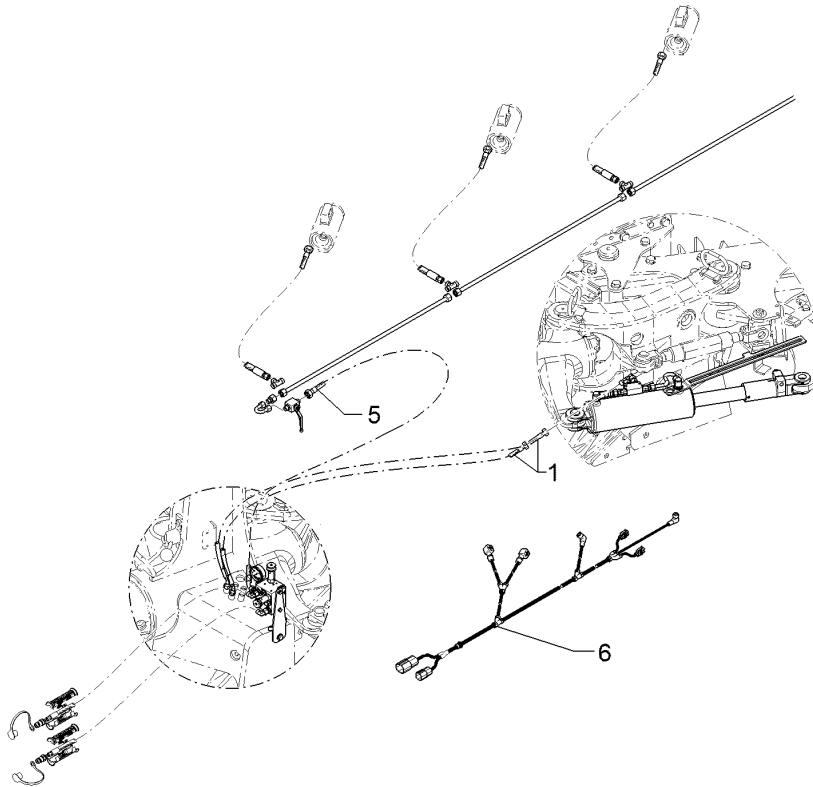
Pos.	Art.Nr.	Stck.	Artikeltext / Description		Abmessung
1	475 2431	2	Hydraulikschlauch	Hydraulic hose	2SC08-2800 DKOL12/DKOL12 0/45°
4	475 3540	1	Hydraulikschlauch	Hydraulic hose	MTH06-3550 DKOL12 00°/45°
5	475 3541	1	Hydraulikschlauch	Hydraulic hose	MTH06-4350 DKOL12 00°/45°
6	573 6044	1	Kabelbaum	Cable form	TurnControl Pflug A

Schlauchpaket/Hose-assembly	10
Juwel 8 T	475 3304



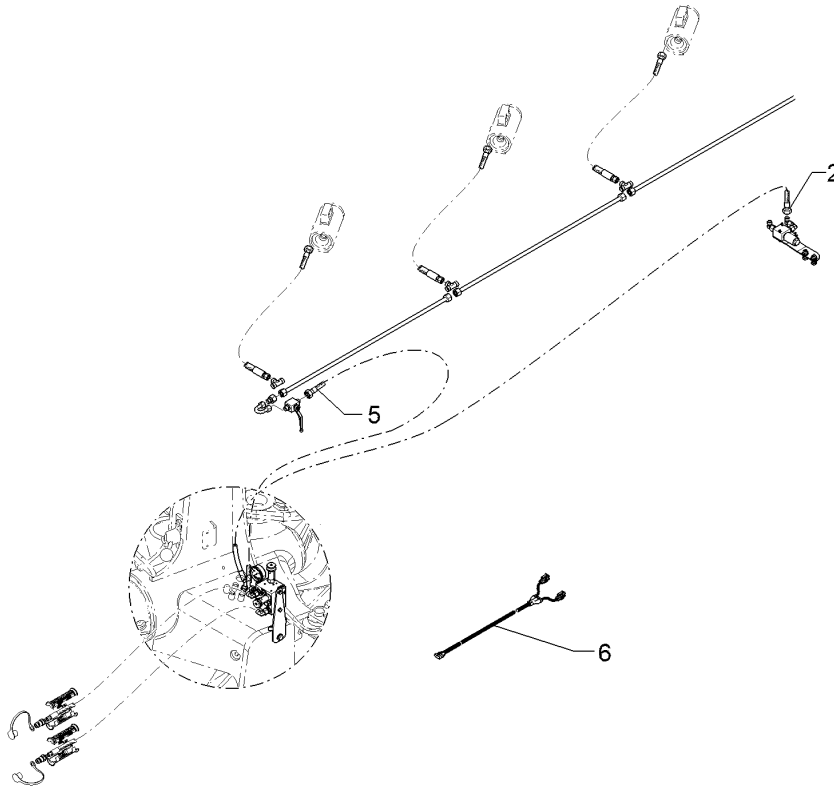
01.18

Pos.	Art.Nr.	Stck.	Artikeltext / Description		Abmessung
5	475 3541	1	Hydraulikschlauch	Hydraulic hose	MTH06-4350 DKOL12 00°/45°



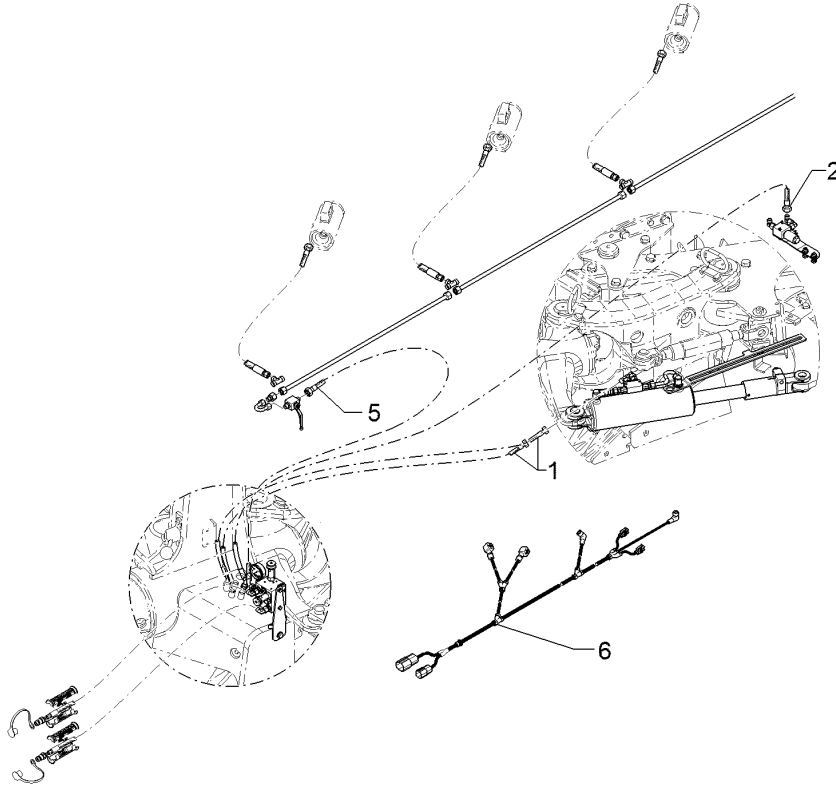
01.18

Pos.	Art.Nr.	Stck.	Artikeltext / Description		Abmessung
1	475 2431	2	Hydraulikschlauch	Hydraulic hose	2SC08-2800 DKOL12/DKOL12 0/45°
5	475 3541	1	Hydraulikschlauch	Hydraulic hose	MTH06-4350 DKOL12 00°/45°
6	573 6044	1	Kabelbaum	Cable form	TurnControl Pflug A



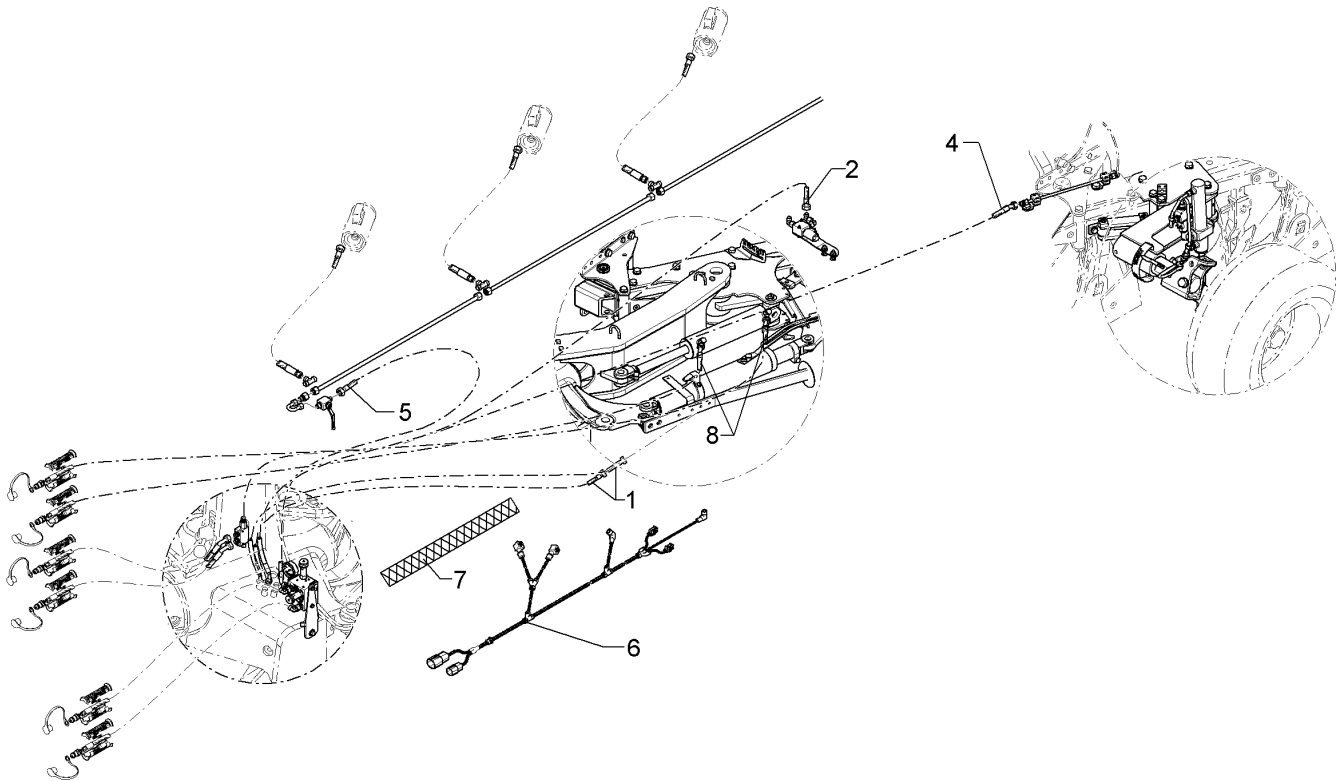
01.18

Pos.	Art.Nr.	Stck.	Artikeltext / Description		Abmessung
2	475 2432	1	Hydraulikschlauch	Hydraulic hose	2SC08-3350 DKOL12/DKOL12 0/45°
5	475 3541	1	Hydraulikschlauch	Hydraulic hose	MTH06-4350 DKOL12 00°/45°
6	573 6049	1	Verlängerung	Extension	-



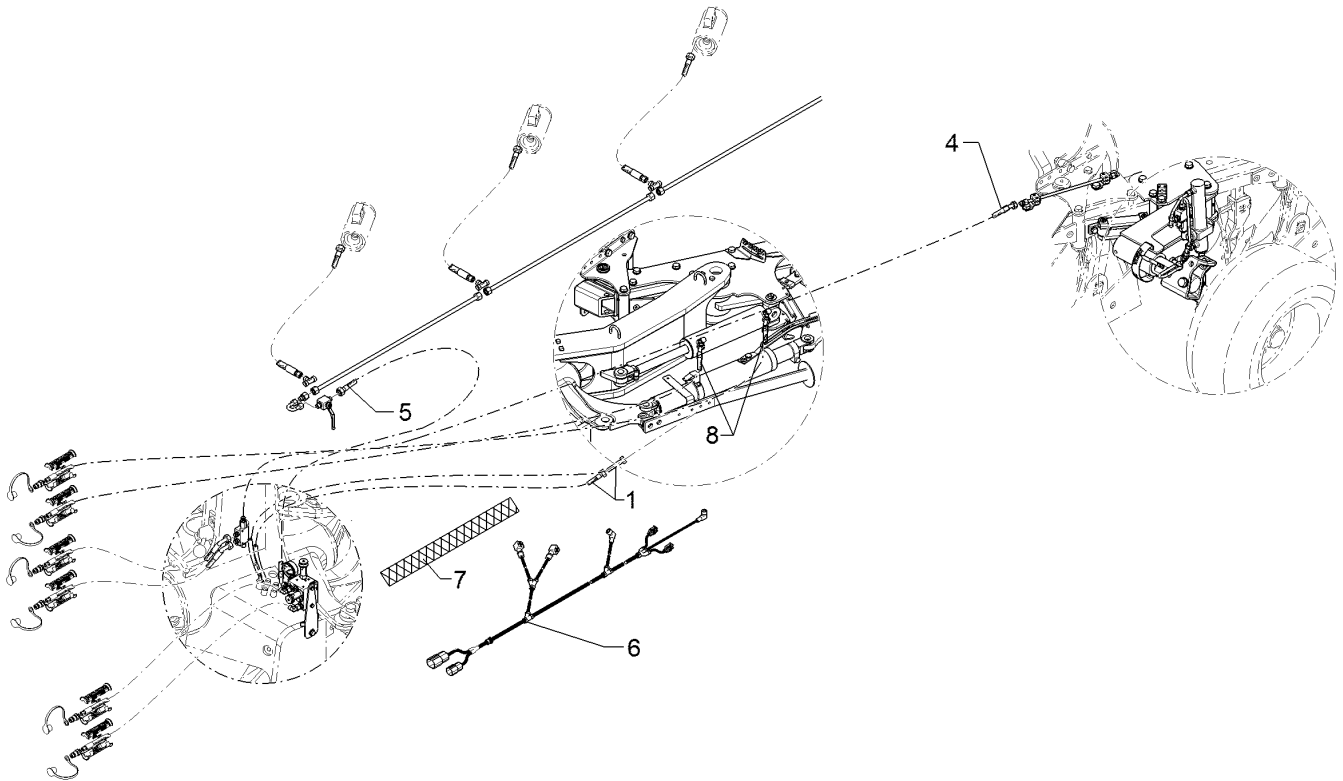
01.18

Pos.	Art.Nr.	Stck.	Artikeltext / Description		Abmessung
1	475 2431	2	Hydraulikschlauch	Hydraulic hose	2SC08-2800 DKOL12/DKOL12 0/45°
2	475 2432	1	Hydraulikschlauch	Hydraulic hose	2SC08-3350 DKOL12/DKOL12 0/45°
5	475 3541	1	Hydraulikschlauch	Hydraulic hose	MTH06-4350
6	573 6044	1	Kabelbaum	Cable form	DKOL12 00°/45° TurnControl Pflug A



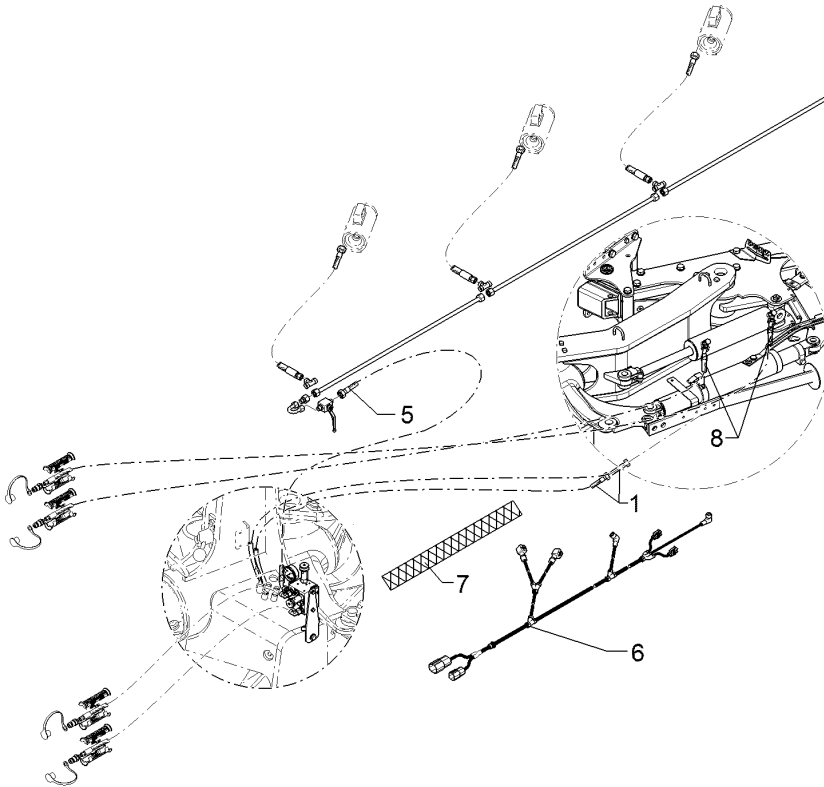
01.18

Pos.	Art.Nr.	Stck.	Artikeltext / Description		Abmessung
1	475 2441	2	Hydraulikschlauch	Hydraulic hose	2SC08-3200 DKOL12/DKOL12 0/45°
2	475 2437	1	Hydraulikschlauch	Hydraulic hose	2SC08-3700 DKOL12/DKOL12 0/45°
4	475 3545	1	Hydraulikschlauch	Hydraulic hose	MTH06-3900 DKOL12 00°/45°
5	475 3544	1	Hydraulikschlauch	Hydraulic hose	MTH06-4700 DKOL12 00°/45°
6	573 6054	1	Kabelbaum	Cable form	TurnControl A OF
7	375 9450	3	Schutzschlauch Meterware	Guard for hoses	Protectoflex 76
8	475 2442	2	Hydraulikschlauch	Hydraulic hose	2SC08-5850 DKOL12/DKOL12 0/0°



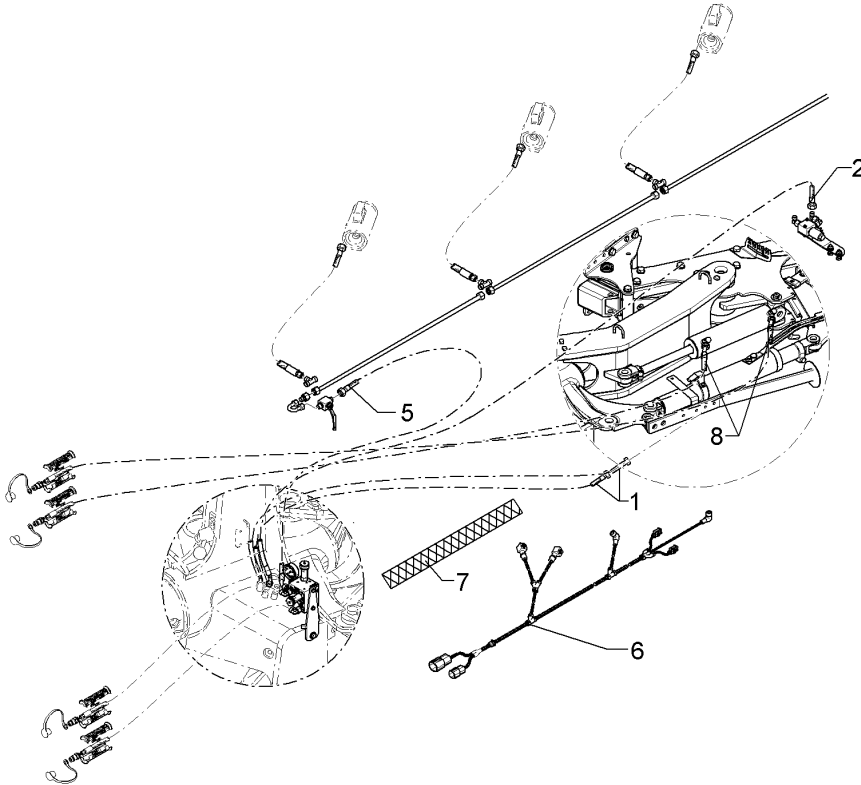
01.18

Pos.	Art.Nr.	Stck.	Artikeltext / Description		Abmessung
1	475 2441	2	Hydraulikschlauch	Hydraulic hose	2SC08-3200 DKOL12/DKOL12 0/45°
4	475 3545	1	Hydraulikschlauch	Hydraulic hose	MTH06-3900 DKOL12 00°/45°
5	475 3544	1	Hydraulikschlauch	Hydraulic hose	MTH06-4700 DKOL12 00°/45°
6	573 6054	1	Kabelbaum	Cable form	TurnControl A OF
7	375 9450	3	Schutzschlauch Meterware	Guard for hoses	Protectoflex 76
8	475 2442	2	Hydraulikschlauch	Hydraulic hose	2SC08-5850 DKOL12/DKOL12 0/0°



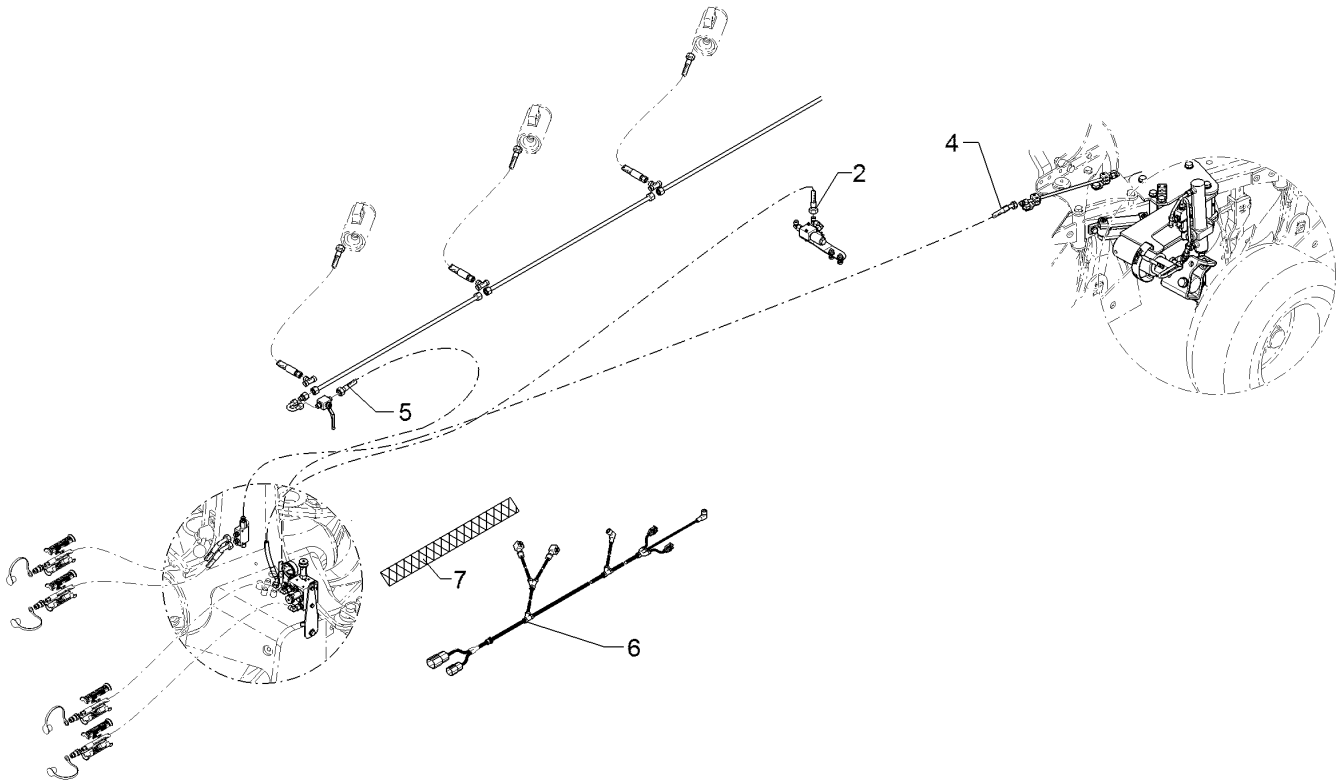
01.18

Pos.	Art.Nr.	Stck.	Artikeltext / Description		Abmessung
1	475 2441	2	Hydraulikschlauch	Hydraulic hose	2SC08-3200 DKOL12/DKOL12 0/45°
5	475 3544	1	Hydraulikschlauch	Hydraulic hose	MTH06-4700 DKOL12 00°/45°
6	573 6054	1	Kabelbaum	Cable form	TurnControl A OF
7	375 9450	3	Schutzschlauch Meterware	Guard for hoses	Protectoflex 76
8	475 2442	2	Hydraulikschlauch	Hydraulic hose	2SC08-5850 DKOL12/DKOL12 0/0°



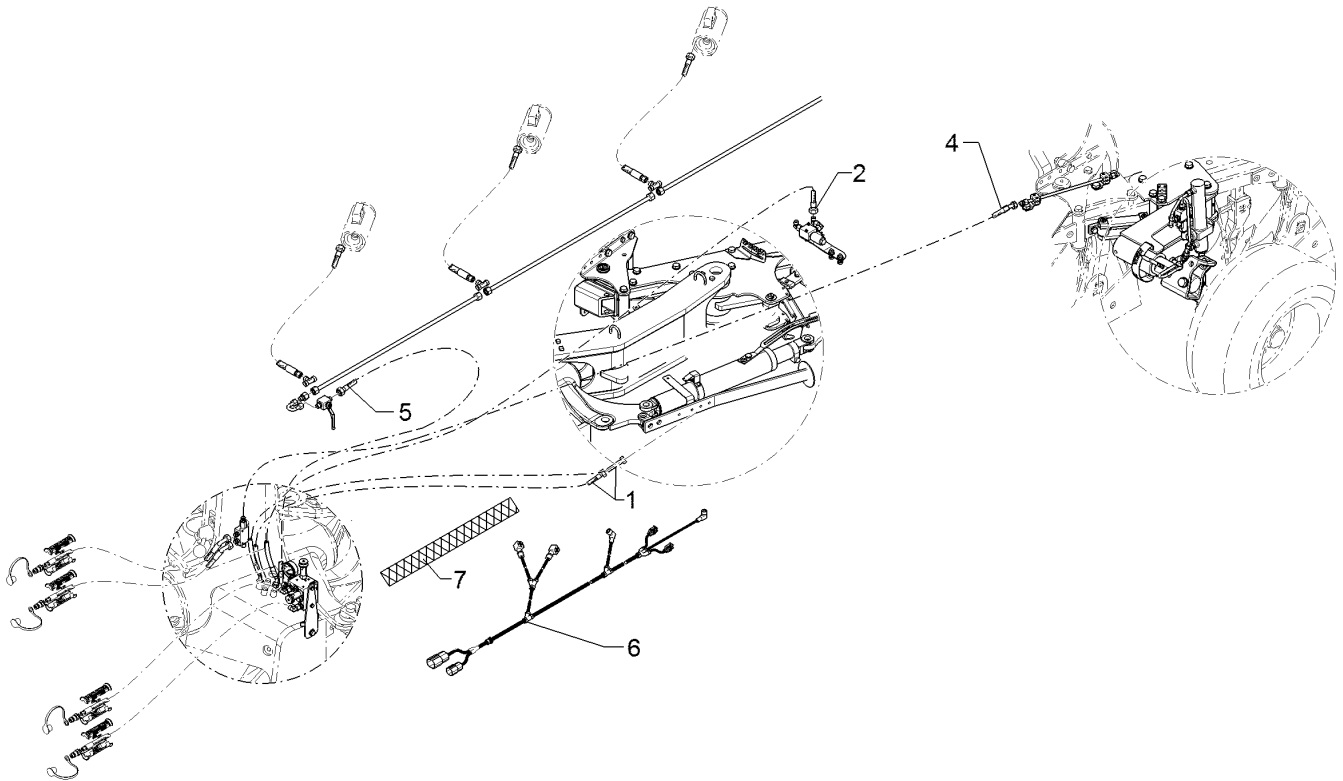
01.18

Pos.	Art.Nr.	Stck.	Artikeltext / Description		Abmessung
1	475 2441	2	Hydraulikschlauch	Hydraulic hose	2SC08-3200 DKOL12/DKOL12 0/45°
2	475 2437	1	Hydraulikschlauch	Hydraulic hose	2SC08-3700 DKOL12/DKOL12 0/45°
5	475 3544	1	Hydraulikschlauch	Hydraulic hose	MTH06-4700 DKOL12 00°/45°
6	573 6054	1	Kabelbaum	Cable form	TurnControl A OF
7	375 9450	3	Schutzschlauch Meterware	Guard for hoses	Protectoflex 76
8	475 2442	2	Hydraulikschlauch	Hydraulic hose	2SC08-5850 DKOL12/DKOL12 0/0°



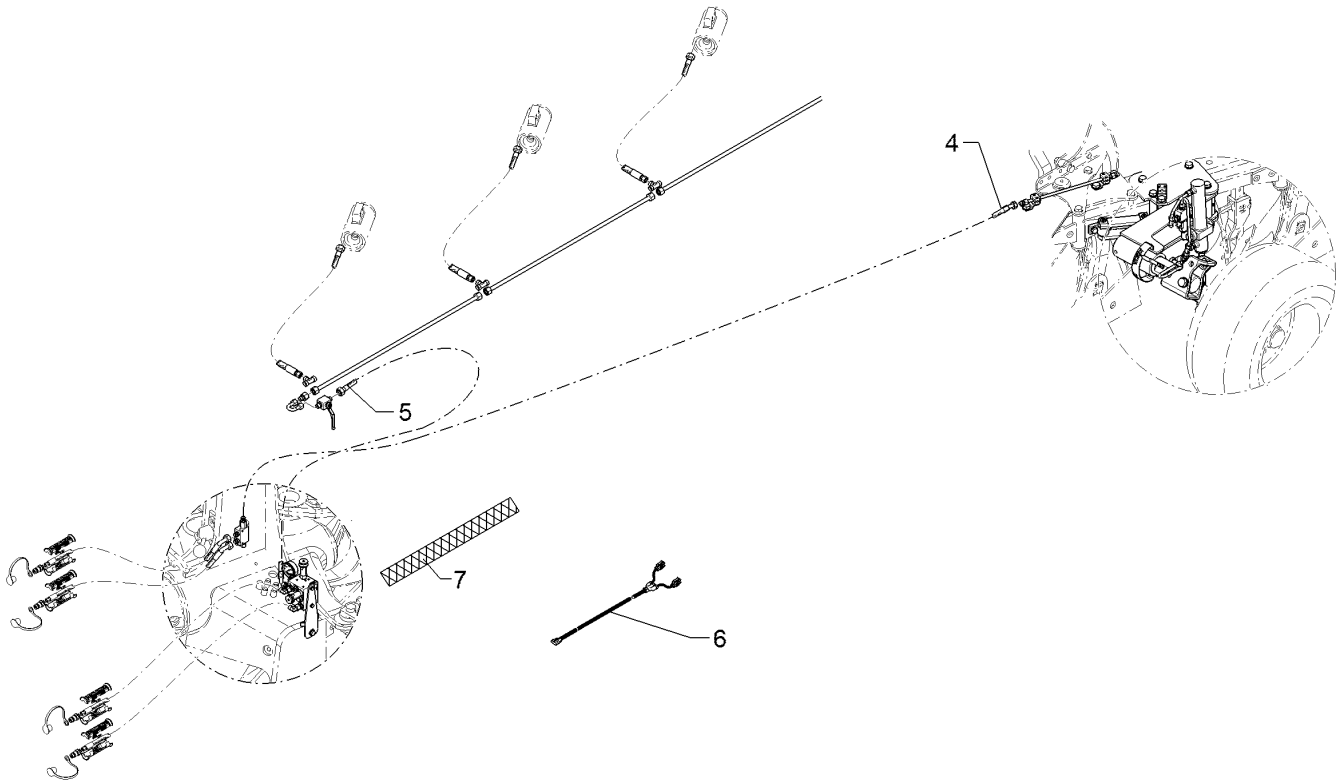
01.18

Pos.	Art.Nr.	Stck.	Artikeltext / Description		Abmessung
2	475 2437	1	Hydraulikschlauch	Hydraulic hose	2SC08-3700 DKOL12/DKOL12 0/45°
4	475 3545	1	Hydraulikschlauch	Hydraulic hose	MTH06-3900 DKOL12 00°/45°
5	475 3544	1	Hydraulikschlauch	Hydraulic hose	MTH06-4700 DKOL12 00°/45°
6	573 6059	1	Verlängerung	Extension	-
7	375 9450	3	Schutzschlauch Meterware	Guard for hoses	Protectoflex 76



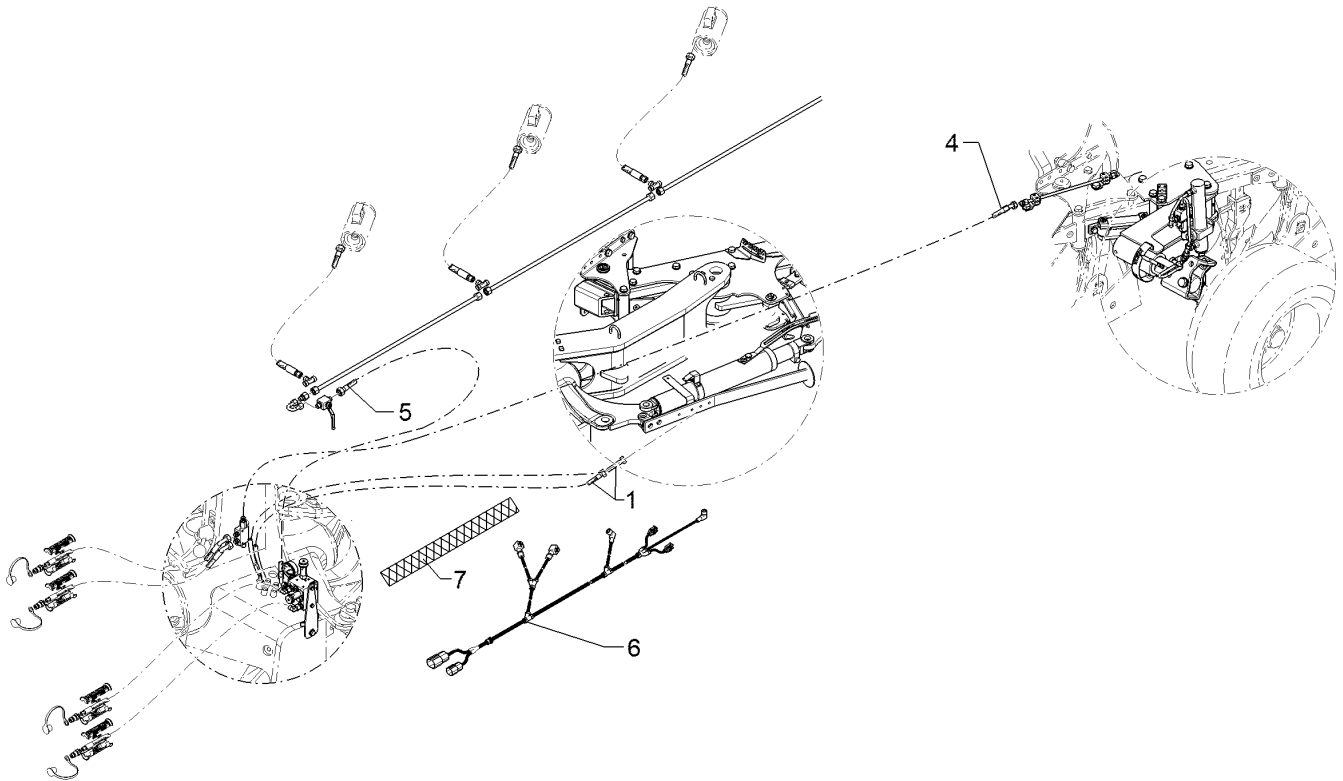
01.18

Pos.	Art.Nr.	Stck.	Artikeltext / Description		Abmessung
1	475 2441	2	Hydraulikschlauch	Hydraulic hose	2SC08-3200 DKOL12/DKOL12 0/45°
2	475 2437	1	Hydraulikschlauch	Hydraulic hose	2SC08-3700 DKOL12/DKOL12 0/45°
4	475 3545	1	Hydraulikschlauch	Hydraulic hose	MTH06-3900 DKOL12 00°/45°
5	475 3544	1	Hydraulikschlauch	Hydraulic hose	MTH06-4700 DKOL12 00°/45°
6	573 6054	1	Kabelbaum	Cable form	TurnControl A OF
7	375 9450	3	Schutzschlauch Meterware	Guard for hoses	Protectoflex 76



01.18

Pos.	Art.Nr.	Stck.	Artikeltext / Description		Abmessung
4	475 3545	1	Hydraulikschlauch	Hydraulic hose	MTH06-3900 DKOL12 00°/45°
5	475 3544	1	Hydraulikschlauch	Hydraulic hose	MTH06-4700 DKOL12 00°/45°
6	573 6059	1	Verlängerung	Extension	-
7	375 9450	3	Schutzschlauch Meterware	Guard for hoses	Protectoflex 76

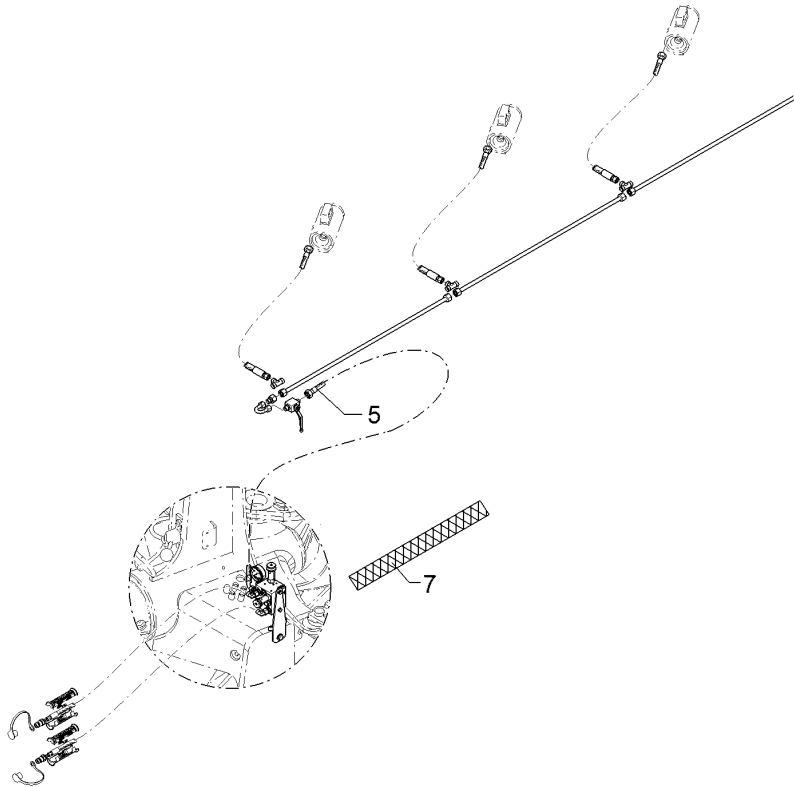


01.18

Pos.	Art.Nr.	Stck.	Artikeltext / Description		Abmessung
1	475 2441	2	Hydraulikschlauch	Hydraulic hose	2SC08-3200 DKOL12/DKOL12 0/45°
4	475 3545	1	Hydraulikschlauch	Hydraulic hose	MTH06-3900 DKOL12 00°/45°
5	475 3544	1	Hydraulikschlauch	Hydraulic hose	MTH06-4700 DKOL12 00°/45°
6	573 6054	1	Kabelbaum	Cable form	TurnControl A OF
7	375 9450	3	Schutzschlauch Meterware	Guard for hoses	Protectoflex 76

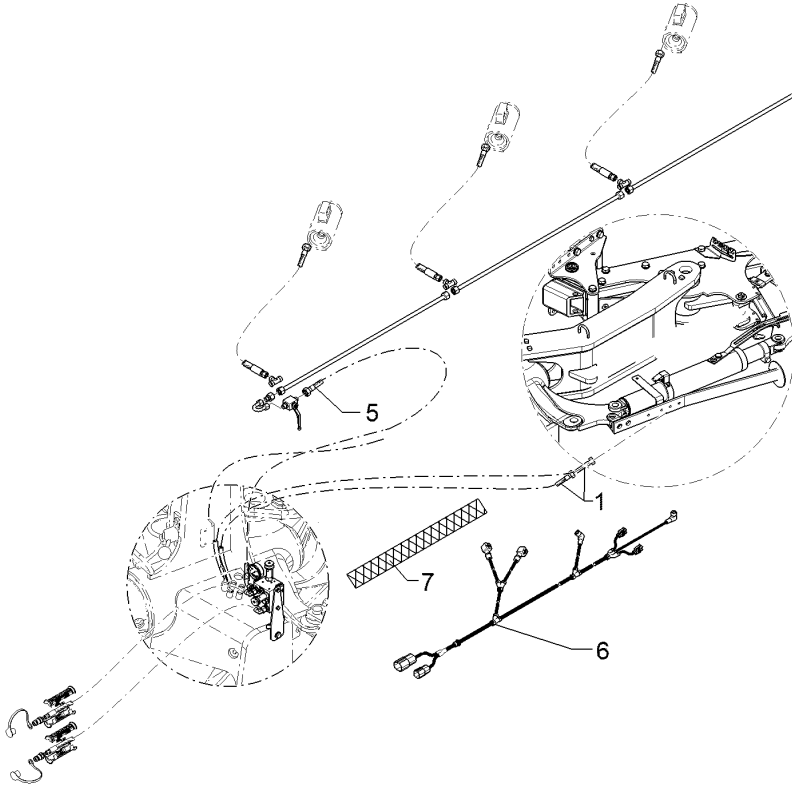
Schlauchpaket/Hose-assembly	10
------------------------------------	-----------

Juwel 8 T	475 3351
------------------	-----------------



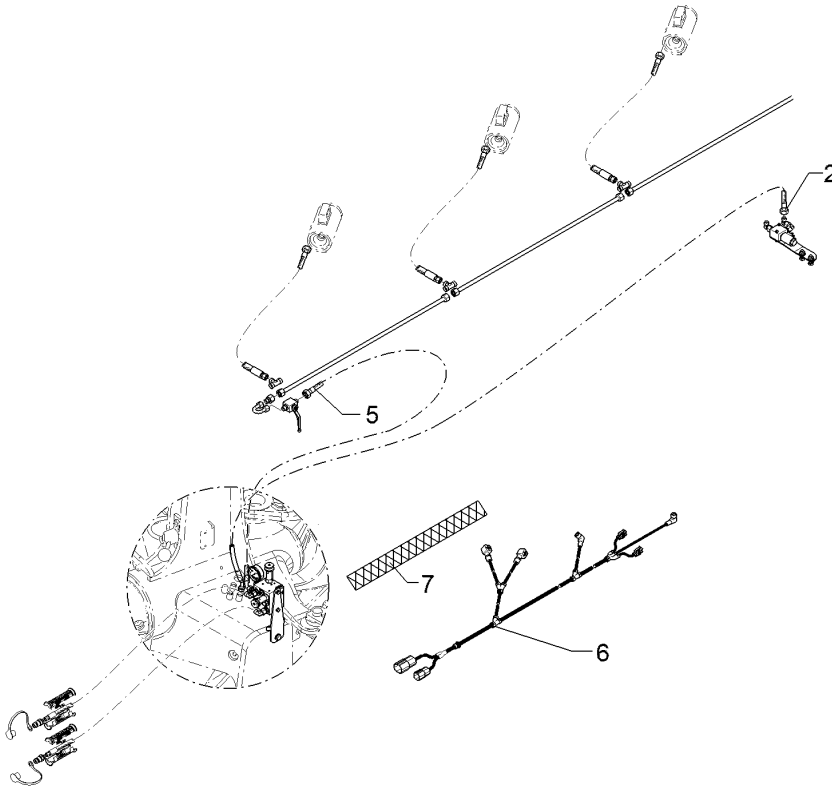
01.18

Pos.	Art.Nr.	Stck.	Artikeltext / Description		Abmessung
5	475 3544	1	Hydraulikschlauch	Hydraulic hose	MTH06-4700 DKOL12 00°/45°
7	375 9452	3	Schutzschlauch Meterware	Guard for hoses	Protectoflex 52



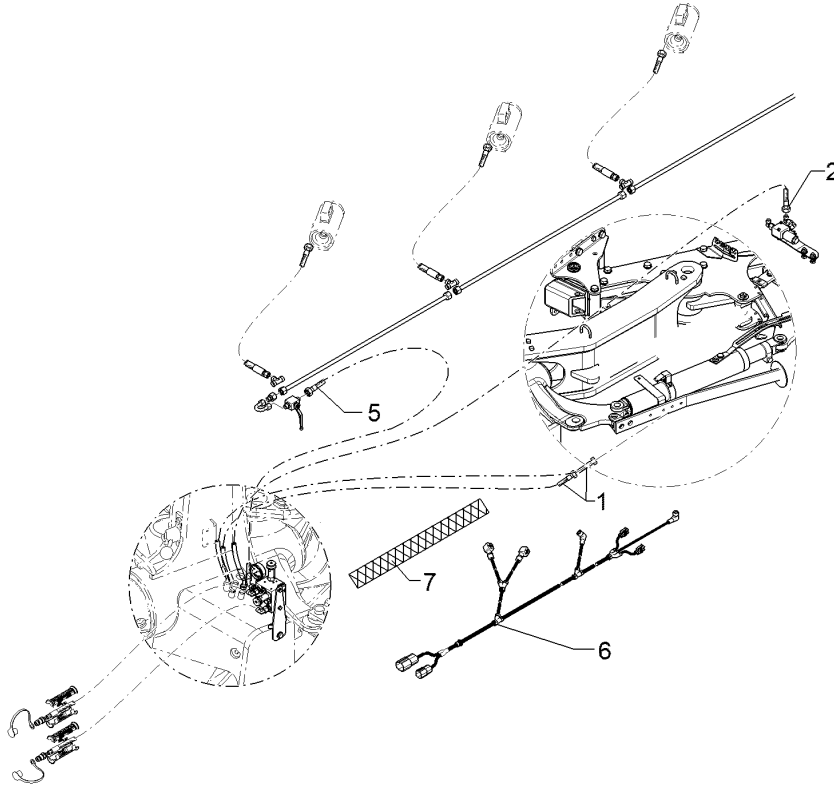
01.18

Pos.	Art.Nr.	Stck.	Artikeltext / Description		Abmessung
1	475 2441	2	Hydraulikschlauch	Hydraulic hose	2SC08-3200 DKOL12/DKOL12 0/45°
5	475 3544	1	Hydraulikschlauch	Hydraulic hose	MTH06-4700 DKOL12 00°/45°
6	573 6054	1	Kabelbaum	Cable form	TurnControl A OF
7	375 9450	3	Schutzschlauch Meterware	Guard for hoses	Protectoflex 76



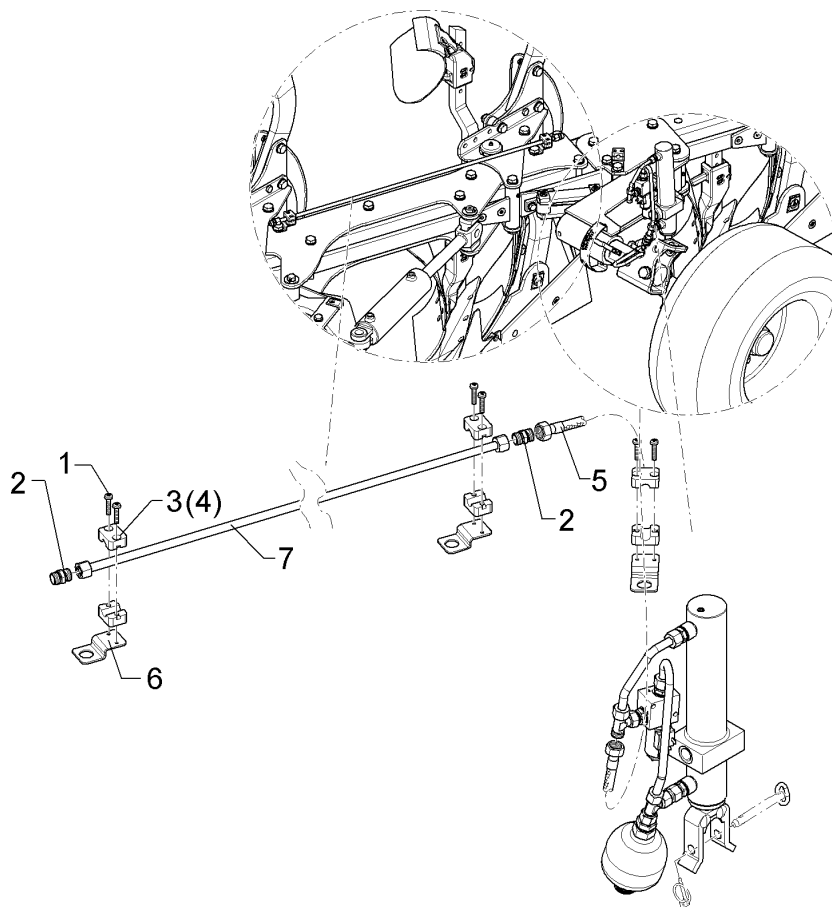
01.18

Pos.	Art.Nr.	Stck.	Artikeltext / Description		Abmessung
2	475 2437	1	Hydraulikschlauch	Hydraulic hose	2SC08-3700 DKOL12/DKOL12 0/45°
5	475 3544	1	Hydraulikschlauch	Hydraulic hose	MTH06-4700 DKOL12 00°/45°
6	573 6059	1	Verlängerung	Extension	-
7	375 9450	3	Schutzschlauch Meterware	Guard for hoses	Protectoflex 76



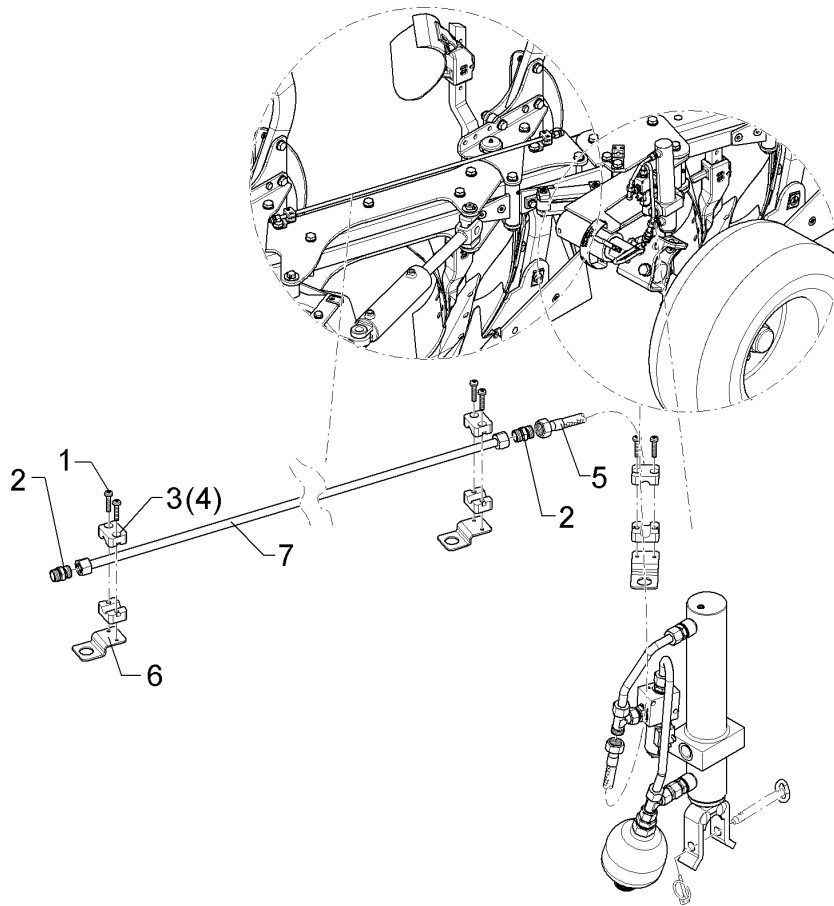
01.18

Pos.	Art.Nr.	Stck.	Artikeltext / Description		Abmessung
1	475 2441	2	Hydraulikschlauch	Hydraulic hose	2SC08-3200 DKOL12/DKOL12 0/45°
2	475 2437	1	Hydraulikschlauch	Hydraulic hose	2SC08-3700 DKOL12/DKOL12 0/45°
5	475 3544	1	Hydraulikschlauch	Hydraulic hose	MTH06-4700 DKOL12 00°/45°
6	573 6054	1	Kabelbaum	Cable form	TurnControl A OF
7	375 9450	3	Schutzschlauch Meterware	Guard for hoses	Protectoflex 76



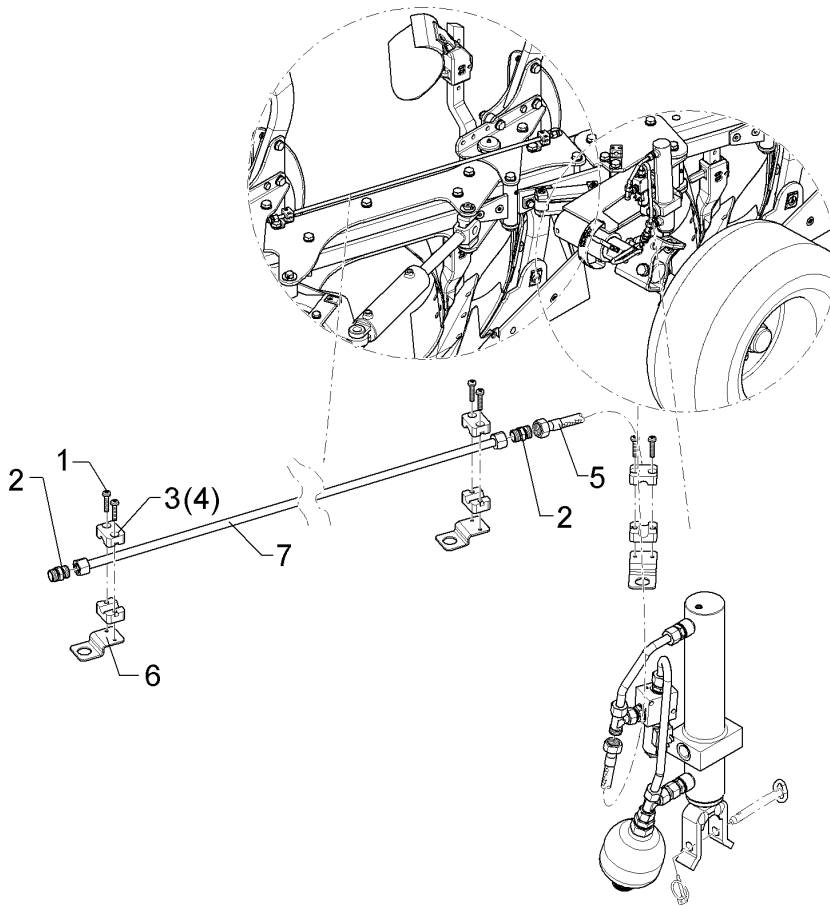
01.18

Pos.	Art.Nr.	Stck.	Artikeltext / Description		Abmessung
1	301 0303	6	Linsenschraube	Oval head screw	M6x30-4,6 Zn DIN7985
2	375 4110	2	Gerade Verschraubung	Nipple	x-G12-L M18x1,5
3	375 9960	6	Schellenkörper	Clamp	1/2x112A PP
4	375 9961	6	Schellenkörper	Clamp	1/2x215 PP
5	475 3204	1	Hydraulikschlauch	Hydraulic hose	2SN08-1100 DKOL12 00/45GRD
6	475 4407	3	Halter	Holder	40x3x92 Zn
7	57510300	1	Hydraulikrohr	Hydraulic tube	12x2x1100



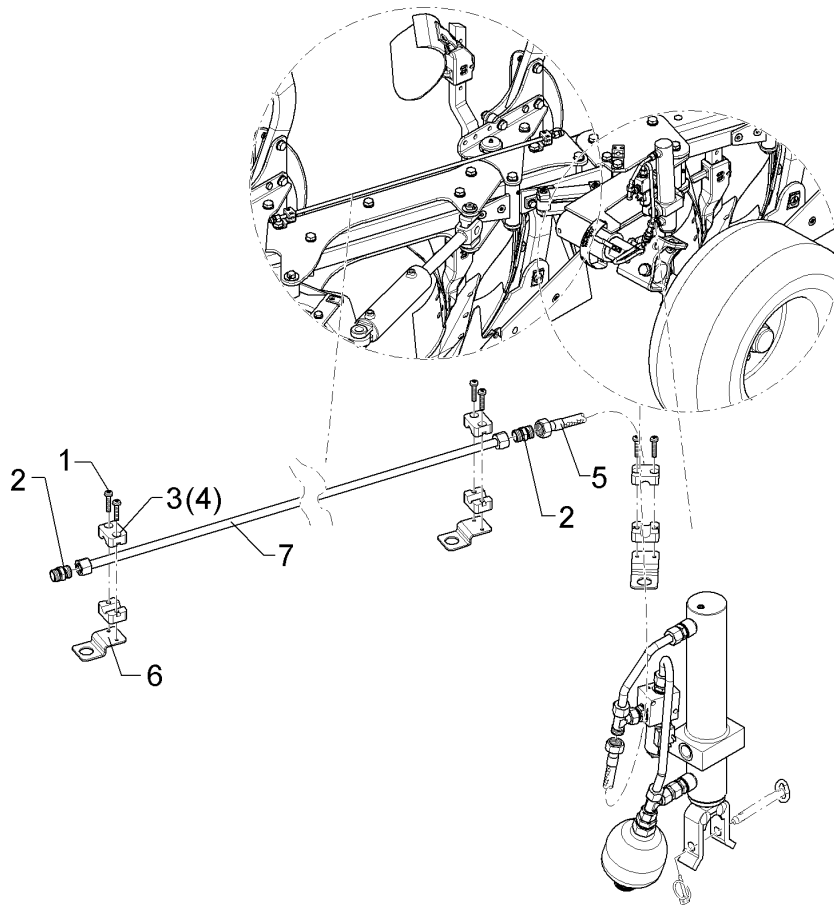
01.18

Pos.	Art.Nr.	Stck.	Artikeltext / Description		Abmessung
1	301 0303	8	Linsenschraube	Oval head screw	M6x30-4,6 Zn DIN7985
2	375 4110	2	Gerade Verschraubung	Nipple	x-G12-L M18x1,5
3	375 9960	8	Schellenkörper	Clamp	1/2x112A PP
4	375 9961	8	Schellenkörper	Clamp	1/2x215 PP
5	475 3204	1	Hydraulikschlauch	Hydraulic hose	2SN08-1100 DKOL12 00/45GRD
6	475 4407	4	Halter	Holder	40x3x92 Zn
7	57510308	1	Hydraulikrohr	Hydraulic tube	12x2x2100



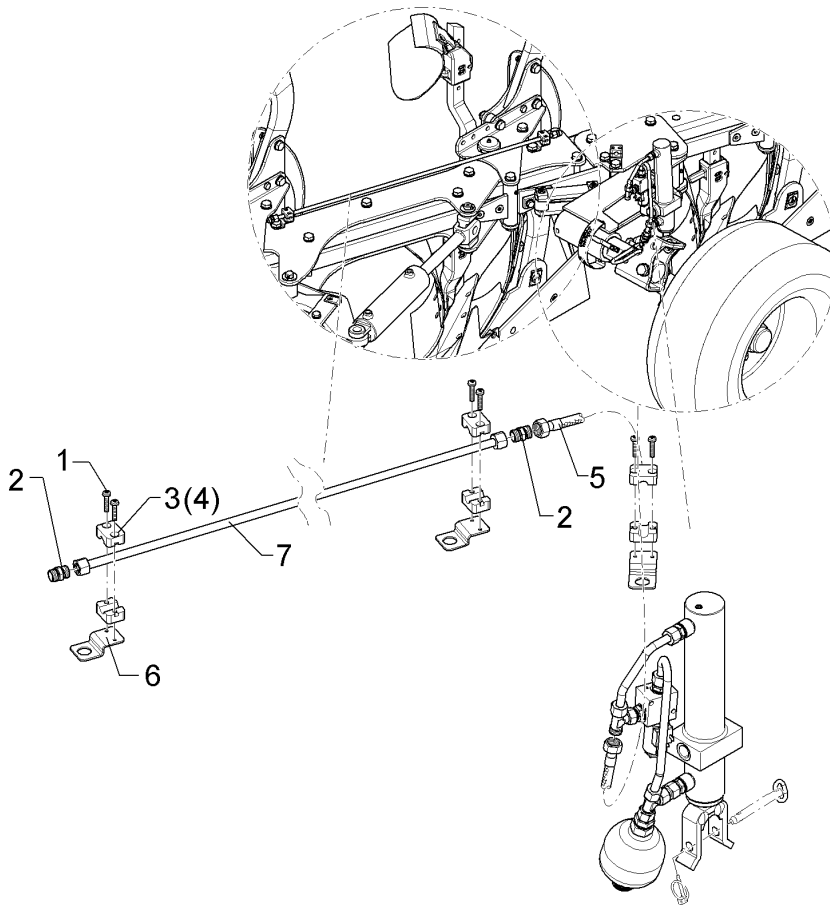
01.18

Pos.	Art.Nr.	Stck.	Artikeltext / Description		Abmessung
1	301 0303	6	Linsenschraube	Oval head screw	M6x30-4,6 Zn DIN7985
2	375 4110	2	Gerade Verschraubung	Nipple	x-G12-L M18x1,5
3	375 9960	6	Schellenkörper	Clamp	1/2x112A PP
4	375 9961	6	Schellenkörper	Clamp	1/2x215 PP
5	475 3204	1	Hydraulikschlauch	Hydraulic hose	2SN08-1100 DKOL12 00/45GRD
6	475 4407	3	Halter	Holder	40x3x92 Zn
7	475 9792	1	Hydraulikrohr	Hydraulic tube	12x2x1000



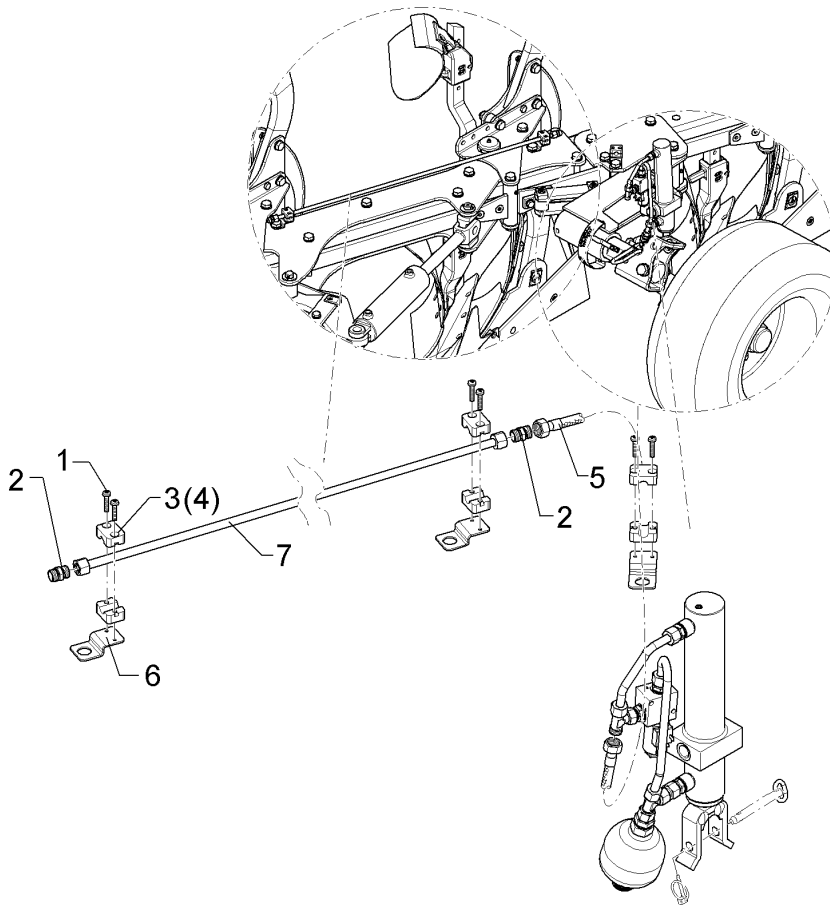
01.18

Pos.	Art.Nr.	Stck.	Artikeltext / Description		Abmessung
1	301 0303	8	Linsenschraube	Oval head screw	M6x30-4,6 Zn DIN7985
2	375 4110	2	Gerade Verschraubung	Nipple	x-G12-L M18x1,5
3	375 9960	8	Schellenkörper	Clamp	1/2x112A PP
4	375 9961	8	Schellenkörper	Clamp	1/2x215 PP
5	475 3204	1	Hydraulikschlauch	Hydraulic hose	2SN08-1100 DKOL12 00/45GRD
6	475 4407	4	Halter	Holder	40x3x92 Zn
7	475 2243	1	Hydraulikrohr	Hydraulic tube	12x2x2000



01.18

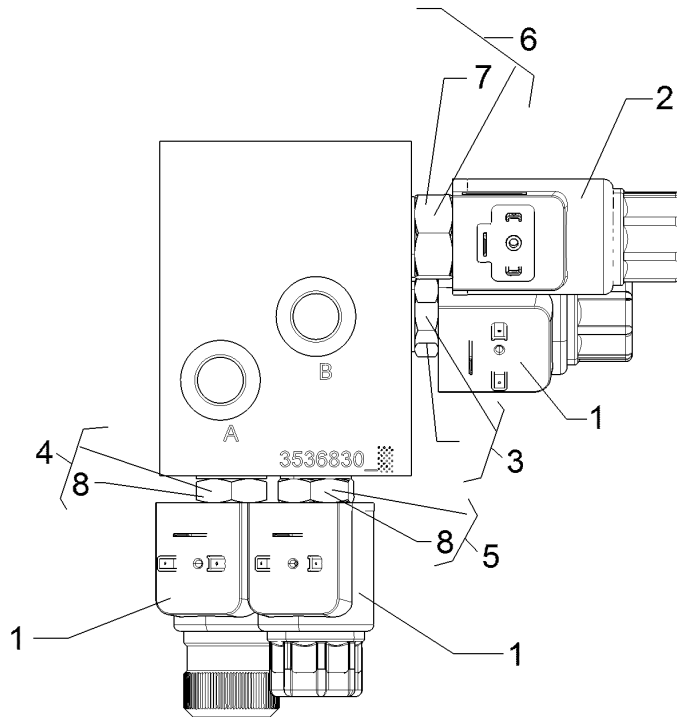
Pos.	Art.Nr.	Stck.	Artikeltext / Description		Abmessung
1	301 0303	10	Linsenschraube	Oval head screw	M6x30-4,6 Zn DIN7985
2	375 4110	2	Gerade Verschraubung	Nipple	x-G12-L M18x1,5
3	375 9960	10	Schellenkörper	Clamp	1/2x112A PP
4	375 9961	10	Schellenkörper	Clamp	1/2x215 PP
5	475 3204	1	Hydraulikschlauch	Hydraulic hose	2SN08-1100 DKOL12 00/45GRD
6	475 4407	5	Halter	Holder	40x3x92 Zn
7	475 2244	1	Hydraulikrohr	Hydraulic tube	12x2x3000



01.18

Pos.	Art.Nr.	Stck.	Artikeltext / Description		Abmessung
1	301 0303	10	Linsenschraube	Oval head screw	M6x30-4,6 Zn DIN7985
2	375 4110	2	Gerade Verschraubung	Nipple	x-G12-L M18x1,5
3	375 9960	10	Schellenkörper	Clamp	1/2x112A PP
4	375 9961	10	Schellenkörper	Clamp	1/2x215 PP
5	475 3204	1	Hydraulikschlauch	Hydraulic hose	2SN08-1100 DKOL12 00/45GRD
6	475 4407	5	Halter	Holder	40x3x92 Zn
7	475 2245	1	Hydraulikrohr	Hydraulic tube	12x2x3100

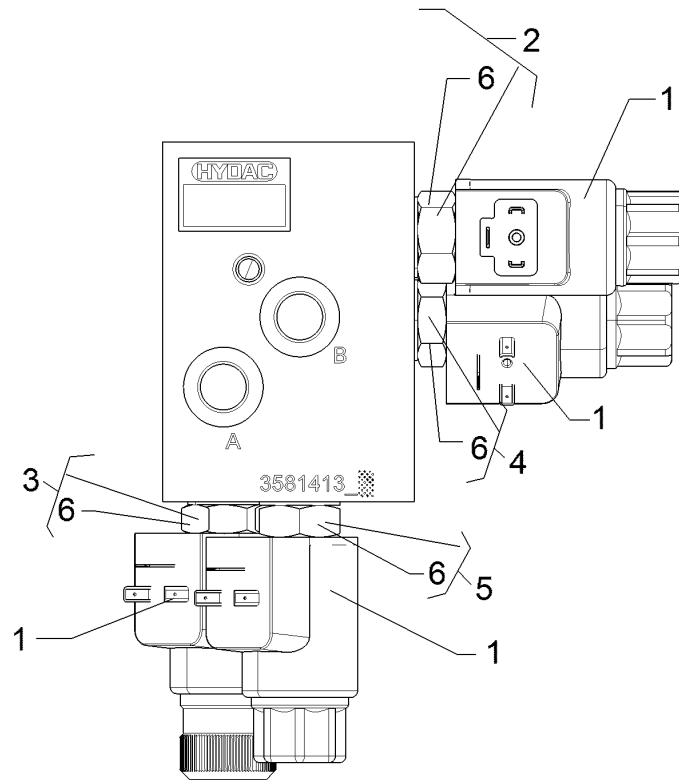
Steuerblock/Control valve	10
Juwel 8 T	575 2082



01.18

Pos.	Art.Nr.	Stck.	Artikeltext / Description		Abmessung
1	373 4705	3	Magnetventil	Electrovalve	Coil 12DG -40-1836
2	373 4706	1	Magnetventil	Electrovalve	Coil 12DG -50-1836
3	575 2035	1	Schieberv. 3/2 Wege WK08C-01	Valve	WK08C-01-C-N-0 ohne Spule
4	575 2036	1	Schieberv. 3/2 Wege WK08C-01M	Valve	WK08C-01M-C-N-0 ohne Spule
5	575 2037	1	Sitzventil 2/2 Wege	Seat valve	WS08W-01-C-N ohne Spule
6	575 2038	1	Schieberv. 4/2 Wege WK10Z-01M	Valve	WK10Z-01M-C-N-0 ohne Spule
7	57511114	1	Dichtungssatz	Seal set	10/N FS UNF
8	57511115	3	Dichtungssatz	Seal set	08/N FS UNF

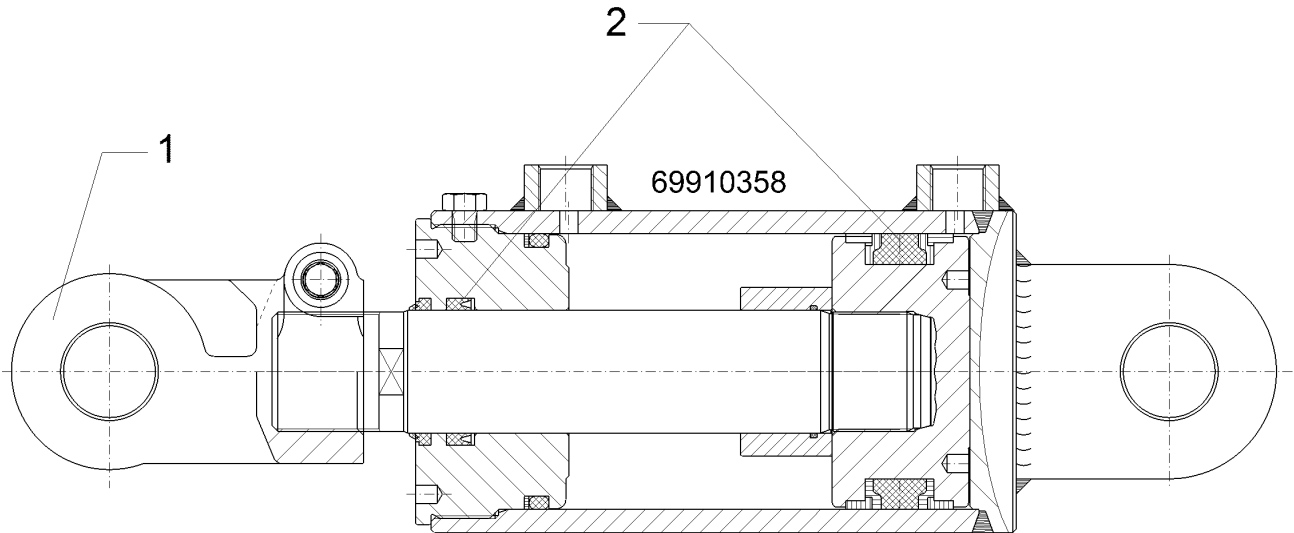
Steuerblock/Control valve	10
Juwel 8 T	575 2084



01.18

Pos.	Art.Nr.	Stck.	Artikeltext / Description		Abmessung
1	373 4706	4	Magnetventil	Electrovalve	Coil 12DG -50-1836
2	575 2038	1	Schieberv. 4/2 Wege WK10Z-01M	Valve	WK10Z-01M-C-N-0 ohne Spule
3	57510023	1	Schieberventil	Sliding valve	3/2 WK10C-01M-C-N-0 ohne Spule
4	57510024	1	Schieberventil	Sliding valve	3/2 WK10C-01-C-N-0 ohne Spule
5	57510025	1	Sitzventil	Seat valve	2/2 WS10W-01-C-N ohne Spule
6	57511114	4	Dichtungssatz	Seal set	10/N FS UNF

Hydraulikzylinder/Hydraulic ram	10
Juwel 8 T	575 2270

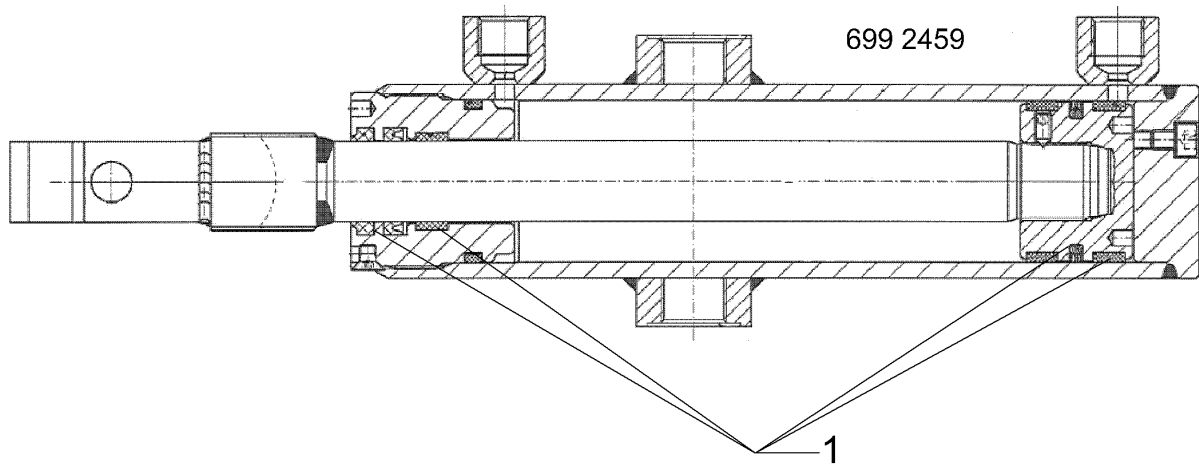


01.18

Pos.	Art.Nr.	Stck.	Artikeltext / Description		Abmessung
1	302 9107	1	Gelenkgabel	Fork-type joint	D30-83 M39x1,5
2	575 9197	1	Dichtungssatz	Seal set	D40/90

Hydraulikzylinder/Hydraulic ram 10

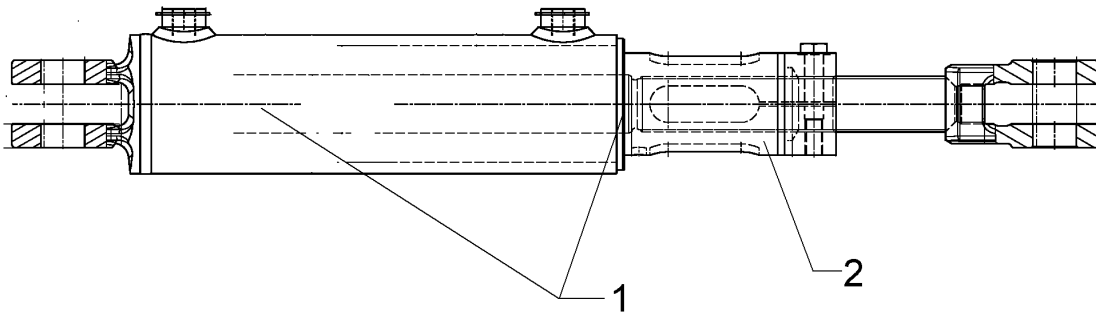
Juwel 8 T 575 2315



01.18

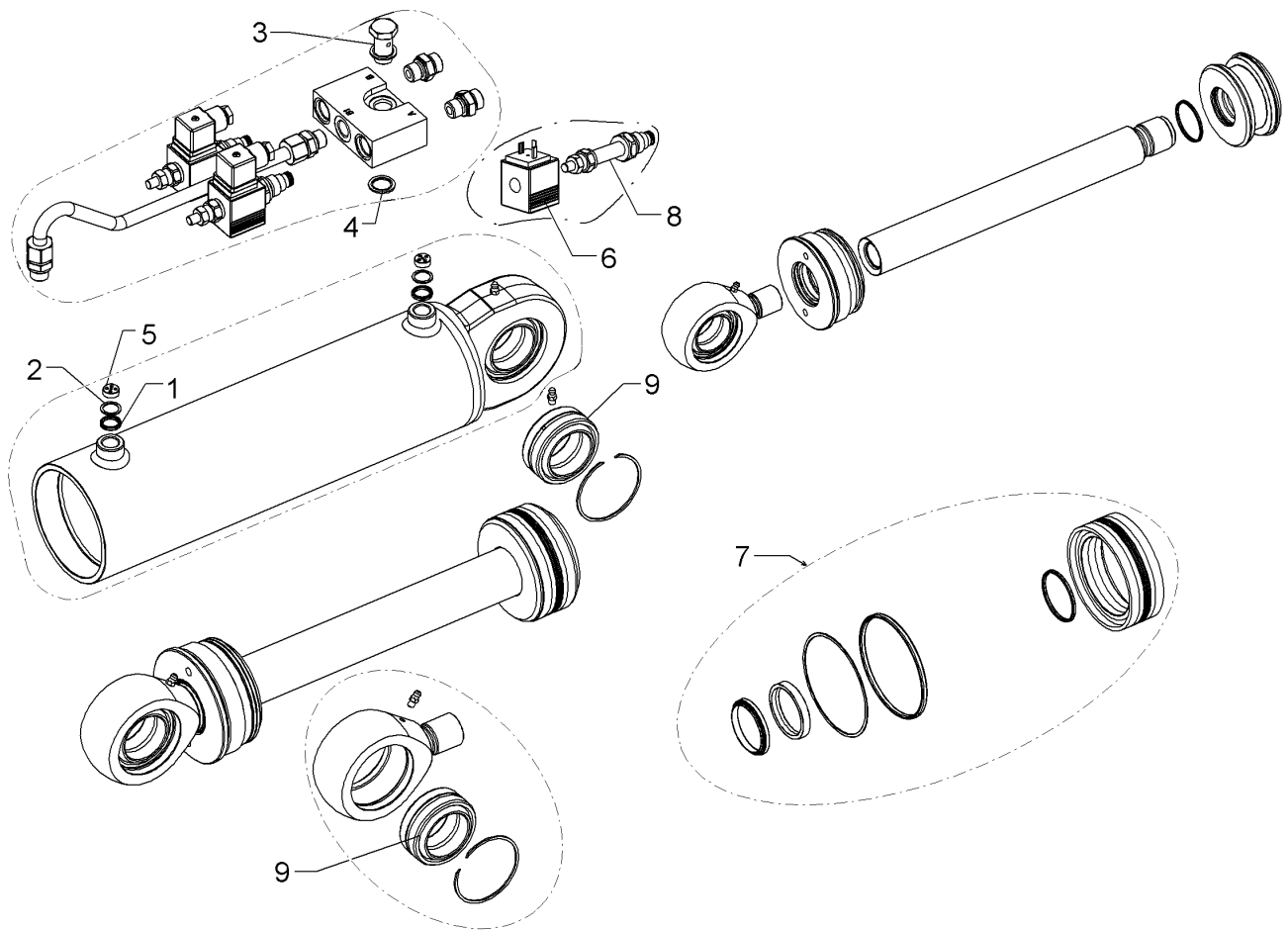
Pos.	Art.Nr.	Stck.	Artikeltext / Description		Abmessung
1	57510197	1	Dichtungssatz	Seal set	D50/25

Hydraulikzylinder/Hydraulic ram	10
Juwel 8 T	575 2542



01.18

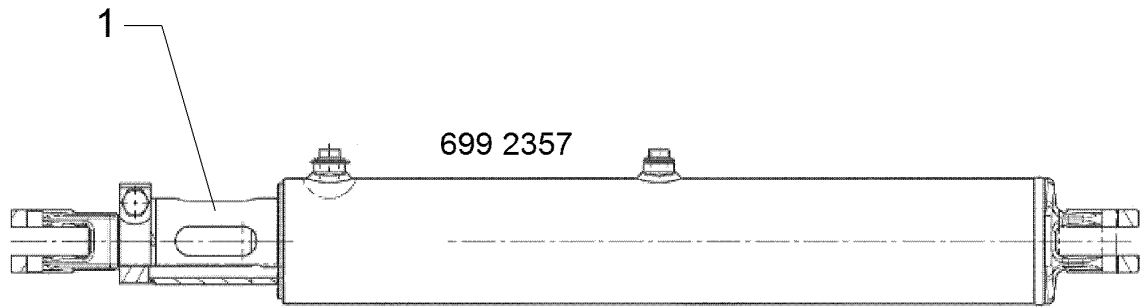
Pos.	Art.Nr.	Stck.	Artikeltext / Description		Abmessung
1	57510070	1	Dichtungssatz	Seal set	50/100
2	47510379	1	Gewindebuchse	Insert	M48x2 70x153



01.18

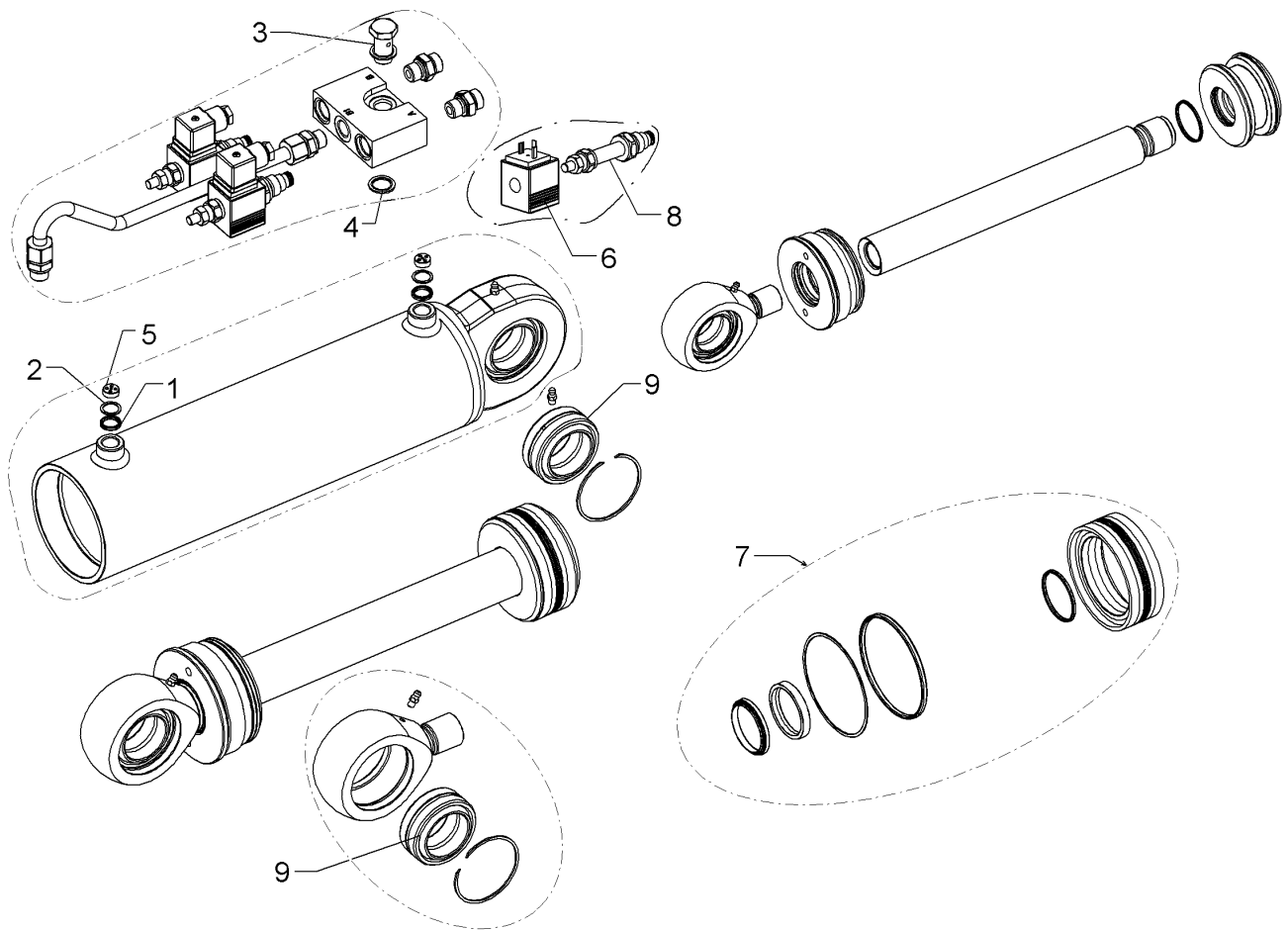
Pos.	Art.Nr.	Stck.	Artikeltext / Description	Abmessung	
1	375 1144	1	O-Ring	O-ring	14,3x2,4
2	375 1330	1	Stützring	Support ring	14x2,1/1 SRI
3	375 5533	1	Hohlschraube	Banjo bolt	M16x1,5 SW22 x 31
4	37510048	2	Usit-Ring	Usit ring	16,7x24x1,5
5	37510049	1	Drosselrückschlagventil	Throttle nonreturn valve	-
6	37310034	2	Magnetspule	Magnet coil	12VDC, 22W
7	575 9279	1	Dichtungssatz	Seal set	45/90
8	57510100	2	Sitzventil	Seat valve	MSVG-21-FNH
9	30210046	1	Gelenklager	Articulated bearing	kpl.
10	30510121	1	Sprengring	Circlip	Sprengring 68x1,5
11	31710110	1	Gelenklager	Articulated bearing	Gelenklager GE45DO
12	323 6340	1	Schmiernippel	Grease nipple	M6x1 H1-S

Hydraulikzylinder/Hydraulic ram	10
Juwel 8 T	575 2558



01.18

Pos.	Art.Nr.	Stck.	Artikeltext / Description		Abmessung
1	47510379	1	Gewindebuchse	Insert	M48x2 70x153

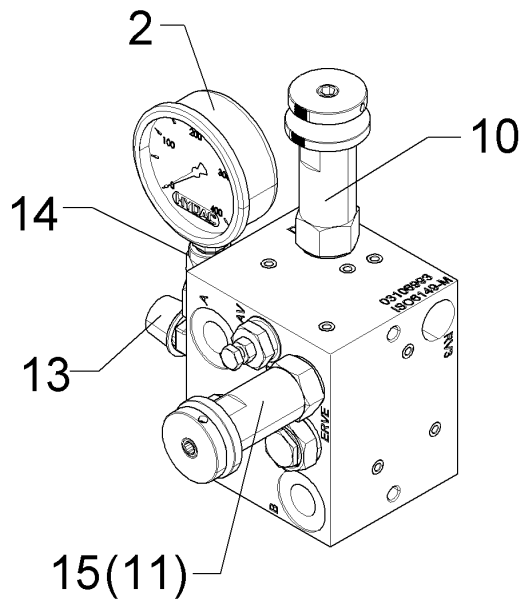


01.18

Pos.	Art.Nr.	Stck.	Artikeltext / Description		Abmessung
1	375 1144	1	O-Ring	O-ring	14,3x2,4
2	375 1330	1	Stützring	Support ring	14x2,1/1 SRI
3	375 5533	1	Hohlschraube	Banjo bolt	M16x1,5 SW22 x 31
4	37510048	2	Usit-Ring	Usit ring	16,7x24x1,5
5	37510049	1	Drosselrückschlagventil	Throttle nonreturn valve	-
6	37310034	2	Magnetspule	Magnet coil	12VDC, 22W
7	57510089	1	Dichtungssatz	Seal set	D45/100
8	57510100	2	Sitzventil	Seat valve	MSVG-21-FNH
9	31710110	2	Gelenklager	Articulated bearing	Gelenklager GE45DO

Hydraulikblock/Hydraulic unit	10
-------------------------------	----

Juwel 8 T	575 9039
-----------	----------

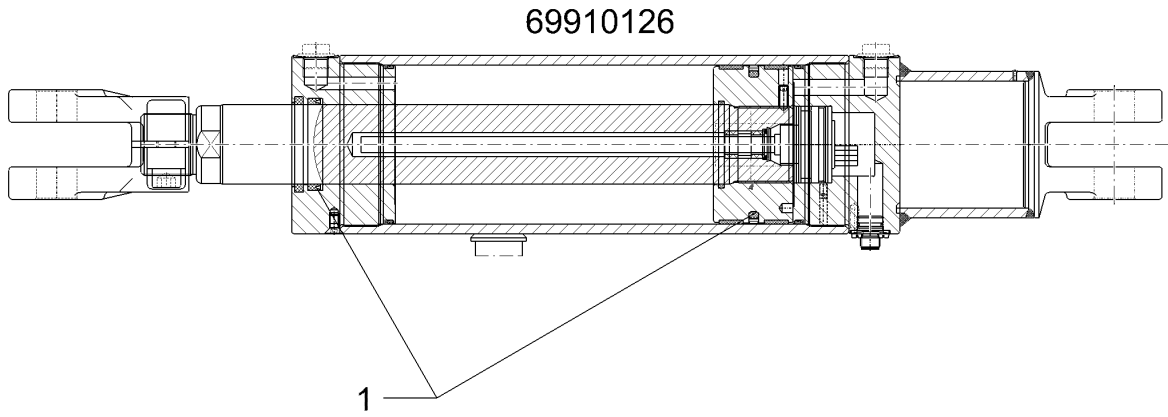


01.18

Pos.	Art.Nr.	Stck.	Artikeltext / Description		Abmessung
2	575 4221	1	Manometer	Manometer	HN60-01-A 63/400/G1/4B
10	575 4884	1	Druckregelventil oberer Druck	Pressure control valve,top p.	DR08-01-C-N-220H
11	575 4885	1	Druckregelventil unterer Druck	Pressure control valve, bot.p.	DB08A-01-C-N-330H
12	57510090	1	Absperrschraube	Bolt	zu 575_9041
13	375 4550	1	Einstellbare L-Verschraubung	Adjustable L-union	EL12-L M18x1,5
14	375 4709	1	Manometerverschraubung	Manometer union piece	MAVE 12-LR
15	57510152	1	Druckregelventil	Pressure control valve	DR08-01-C-N-300H

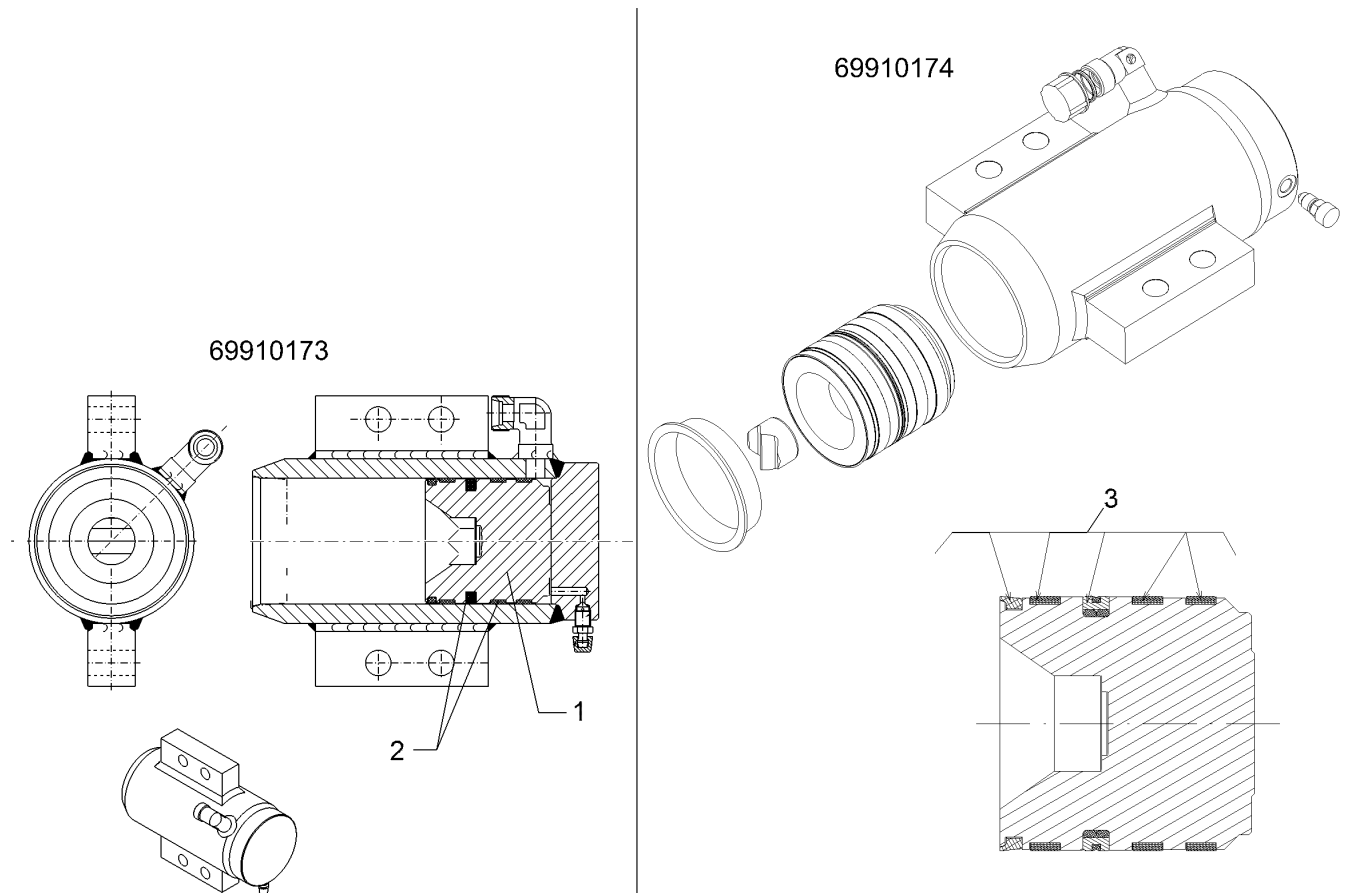
Hydraulikzylinder Wegmeßsystem/Hydraulic ram 10

Juwel 8 T 57510004



01.18

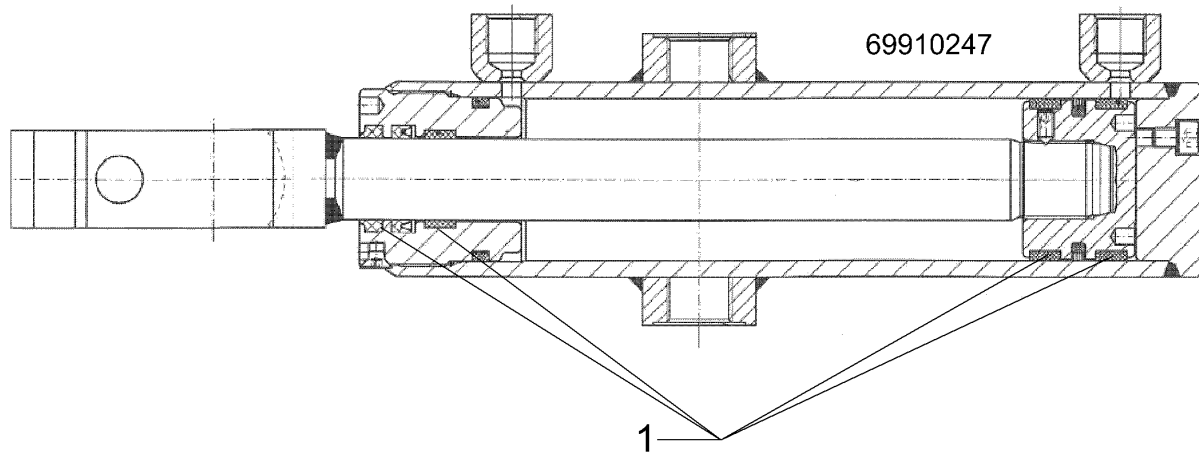
Pos.	Art.Nr.	Stck.	Artikeltext / Description		Abmessung
1	57510517	1	Dichtungssatz	Seal set	D50/100



01.18

Pos.	Art.Nr.	Stck.	Artikeltext / Description		Abmessung
1	47510617	1	Kolben	Piston	D80
2	57510048	1	Dichtungssatz	Seal set	D80
3	57510049	1	Dichtungssatz	Seal set	D80

Hydraulikzylinder/Hydraulic ram	10
Juwel 8 T	57510525

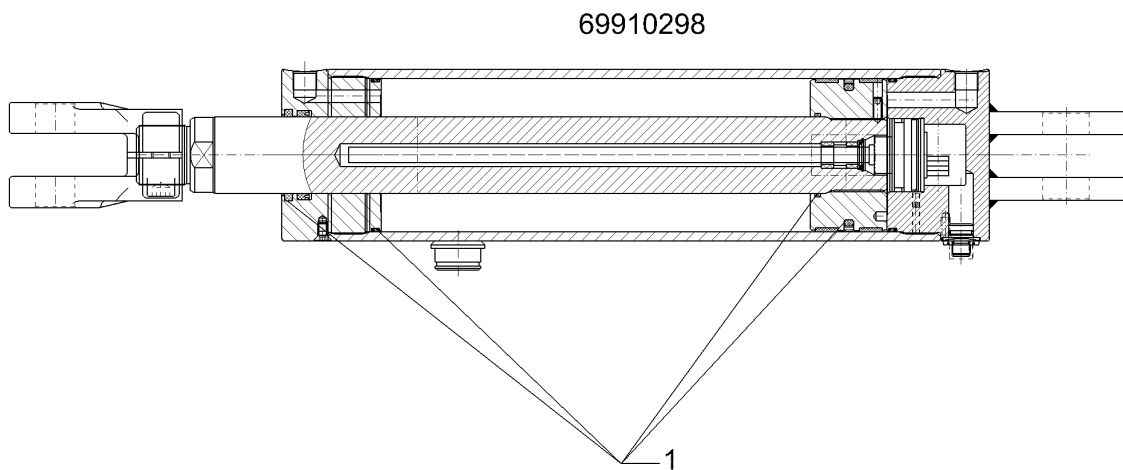


01.18

Pos.	Art.Nr.	Stck.	Artikeltext / Description		Abmessung
1	57510197	1	Dichtungssatz	Seal set	D50/25

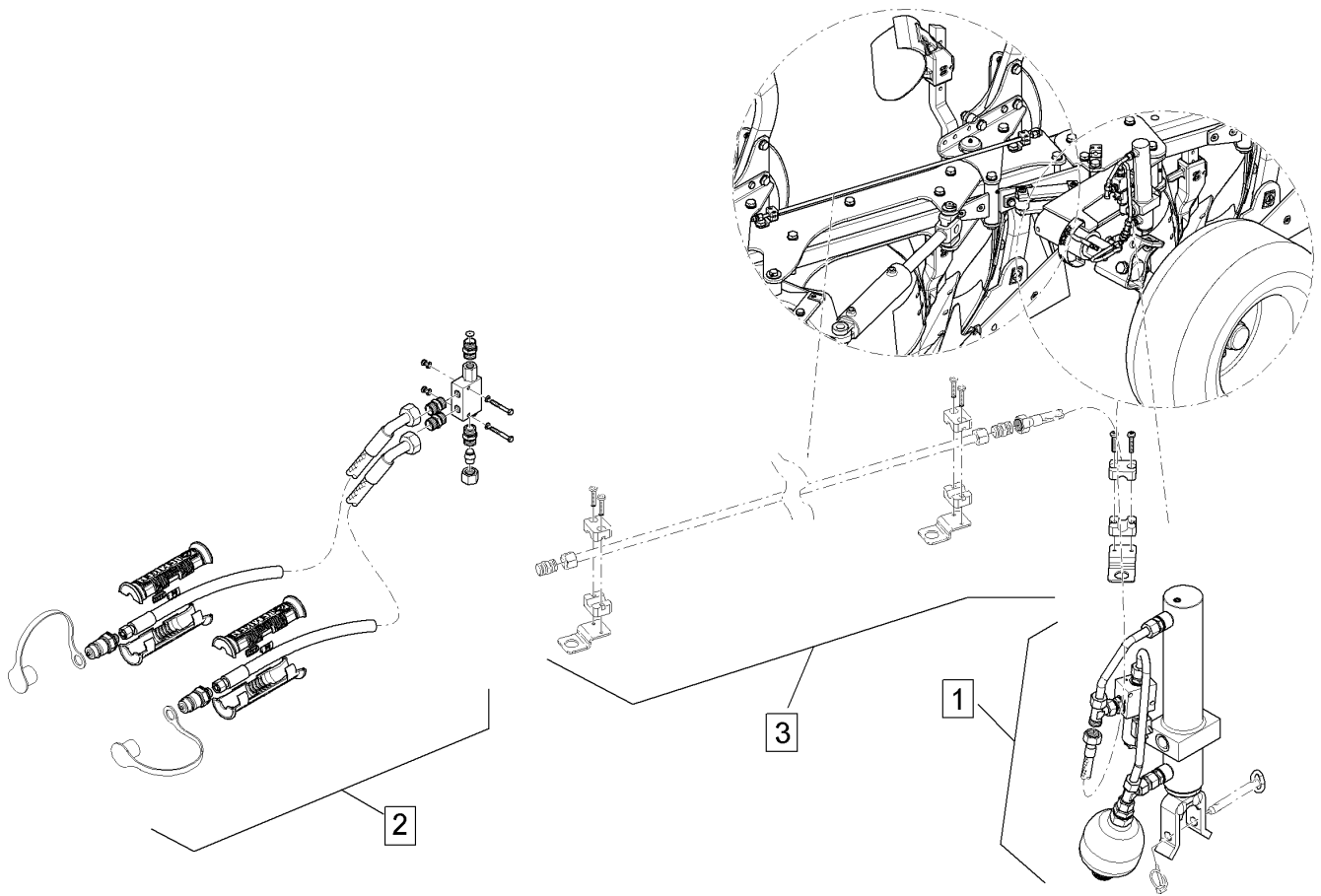
Hydraulikzylinder/Hydraulic ram 10

Juwel 8 T 57510663



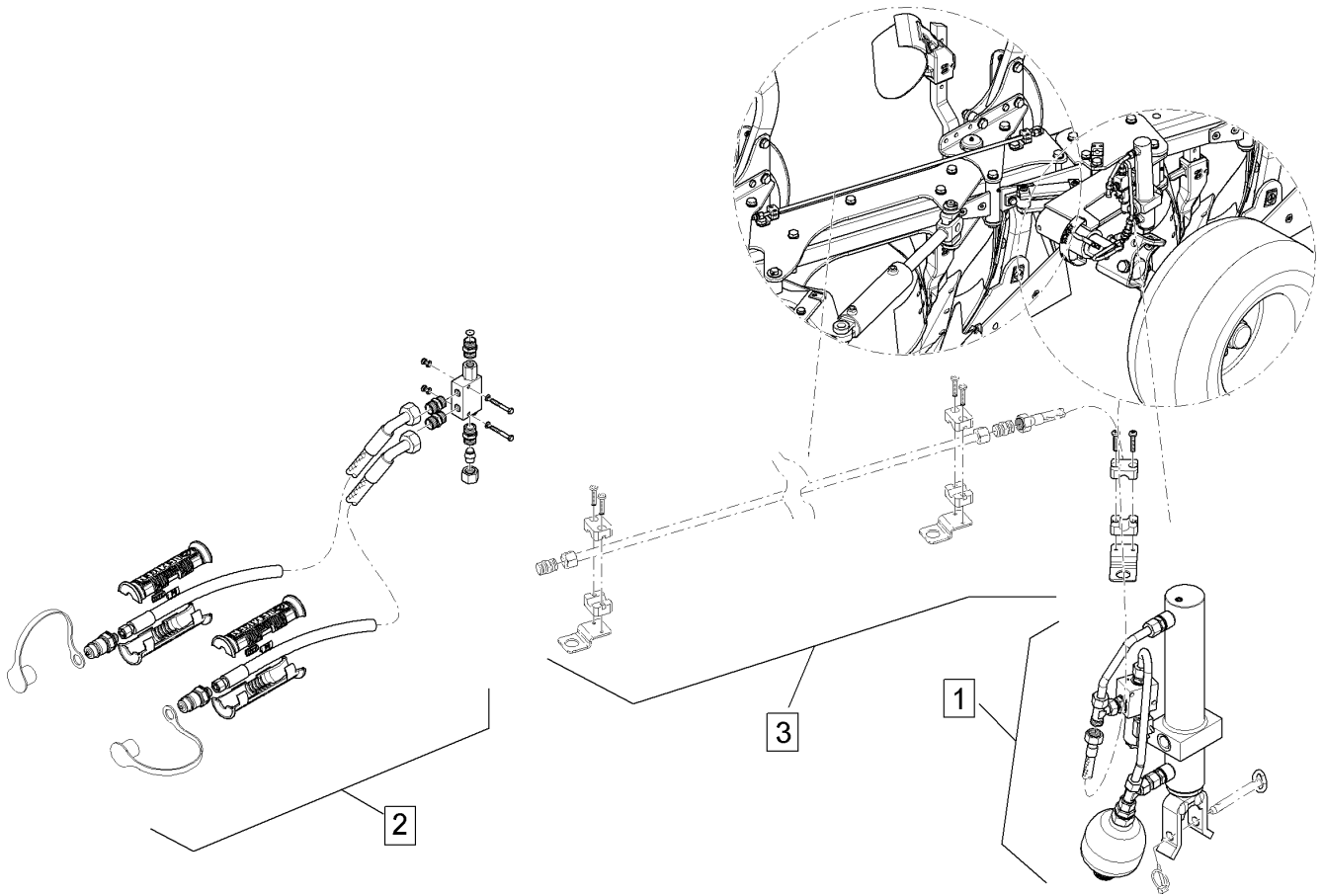
01.18

Pos.	Art.Nr.	Stck.	Artikeltext / Description		Abmessung
1	57510517	1	Dichtungssatz	Seal set	D50/100



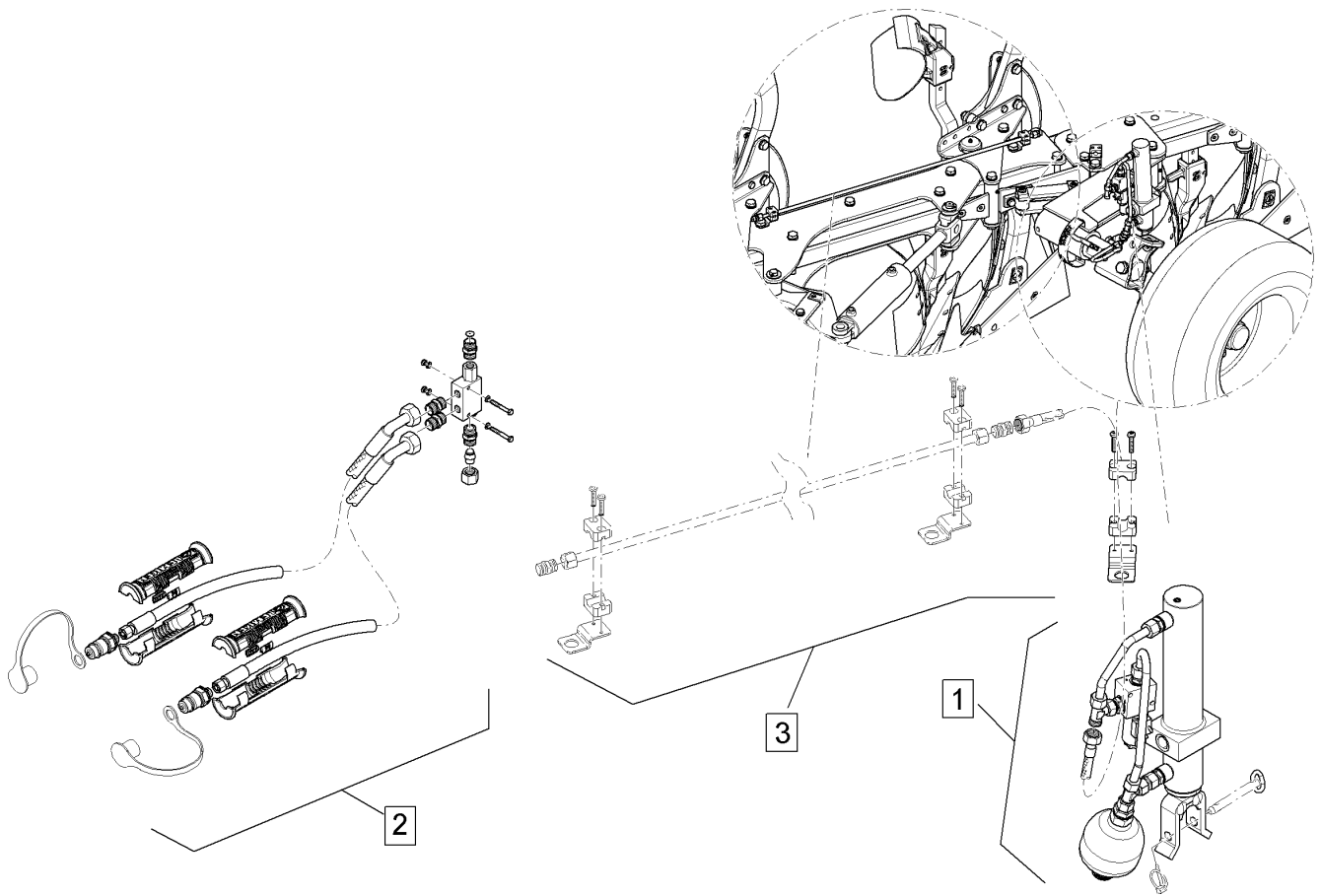
01.18

Pos.	Art.Nr.	Stck.	Artikeltext / Description		Abmessung
1	575 1153	1	Montage-BG	Assembly group	Uni-RAD Juwel
2	575 1155	1	Hy-anl. Unirad	HY-assembly depth+transp.wheel	Juwel 8
3	375 4110	1	Gerade Verschraubung	Nipple	x-G12-L M18x1,5



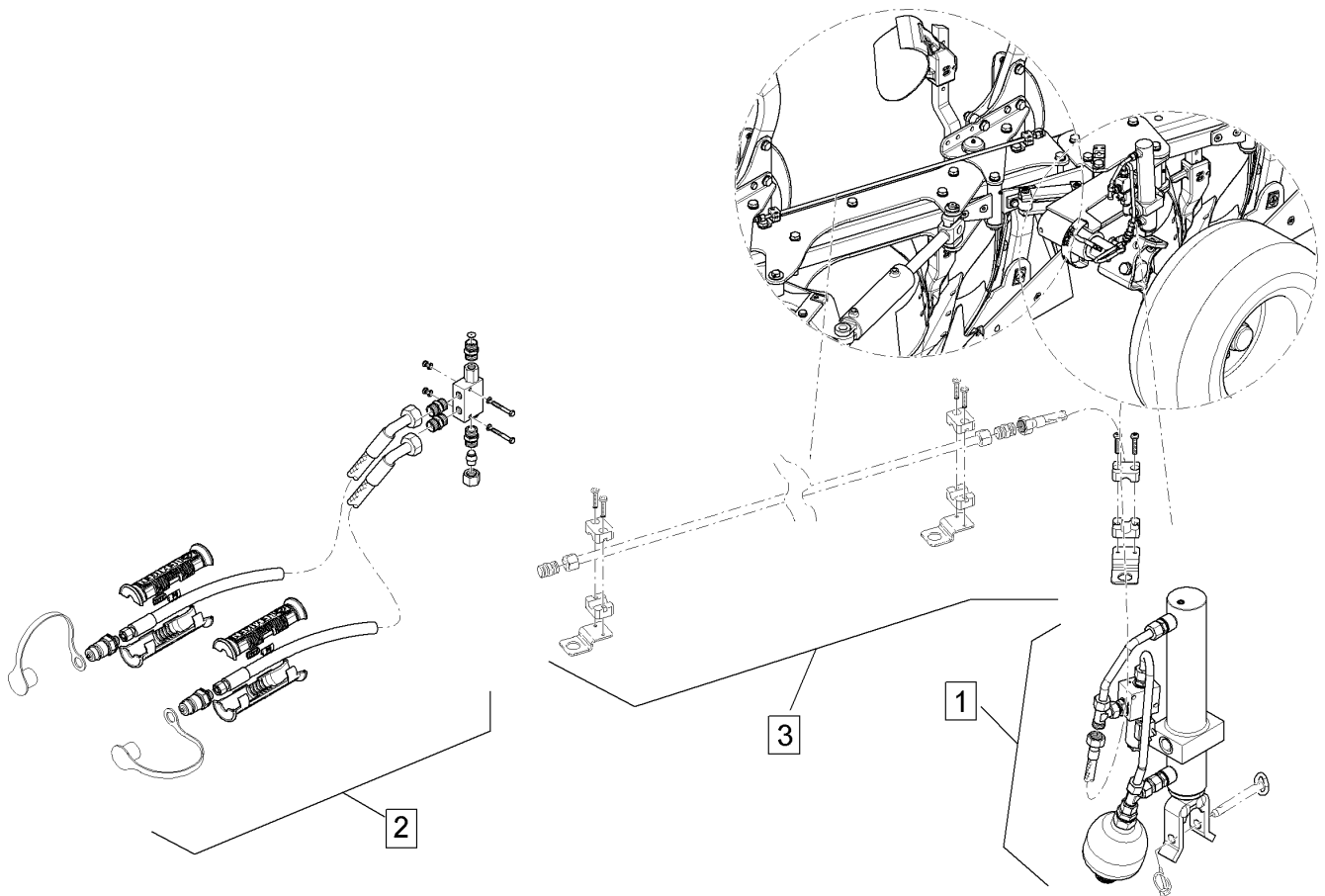
01.18

Pos.	Art.Nr.	Stck.	Artikeltext / Description		Abmessung
1	575 1153	1	Montage-BG	Assembly group	Uni-RAD Juwel
2	575 1155	1	Hy-anl. Unirad	HY-assembly depth+transp.wheel	Juwel 8
3	575 1159	1	Mont.-BG Rohr Uni-Rad	Assembly group	Uni-Rad J (5-f.) J 5-90



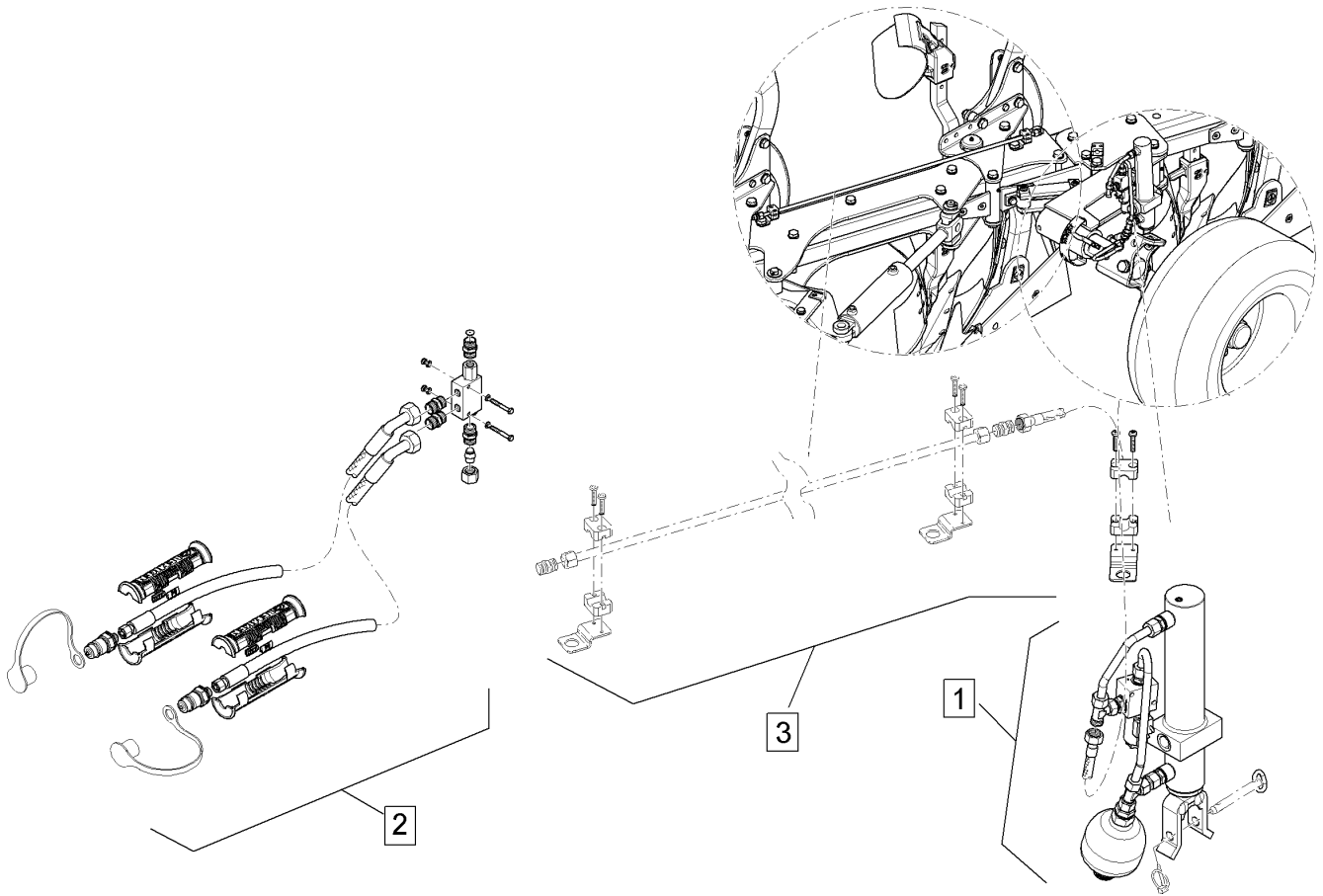
01.18

Pos.	Art.Nr.	Stck.	Artikeltext / Description	Abmessung
1	575 1153	1	Montage-BG	Assembly group
2	575 1155	1	Hy-anl. Unirad	HY-assembly depth+transp.wheel
3	575 1160	1	Mont.-BG Rohr Uni-Rad	Assembly group
				Uni-RAD Juwel Juwel 8 Uni-Rad J (6-f.) J 6-90



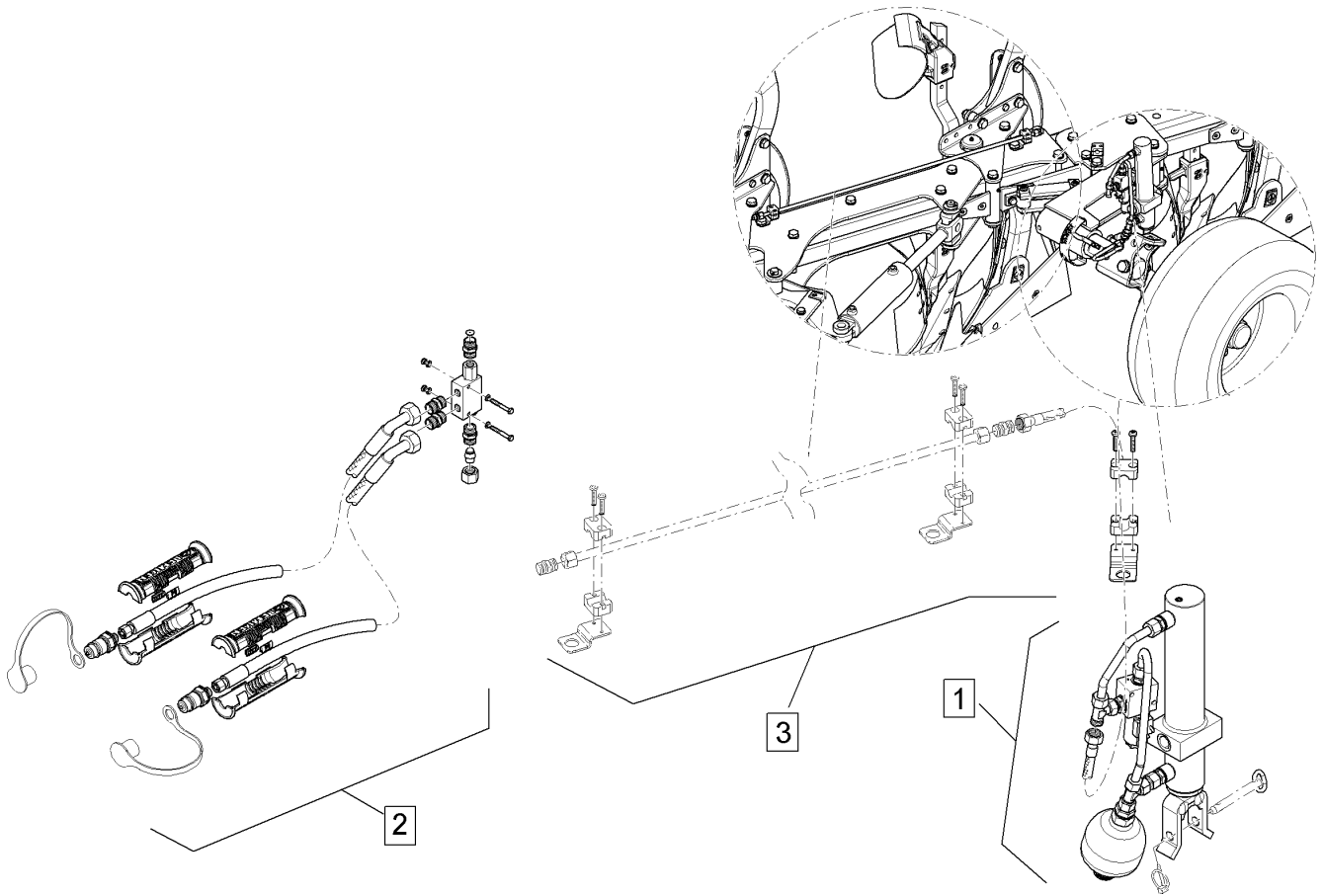
01.18

Pos.	Art.Nr.	Stck.	Artikeltext / Description		Abmessung
1	575 1153	1	Montage-BG	Assembly group	Uni-RAD Juwel
2	575 1155	1	Hy-anl. Unirad	HY-assembly depth+transp.wheel	Juwel 8
3	575 1161	1	Mont.-BG Rohr Uni-Rad	Assembly group	Uni-Rad J6+1-90 (7-f.)



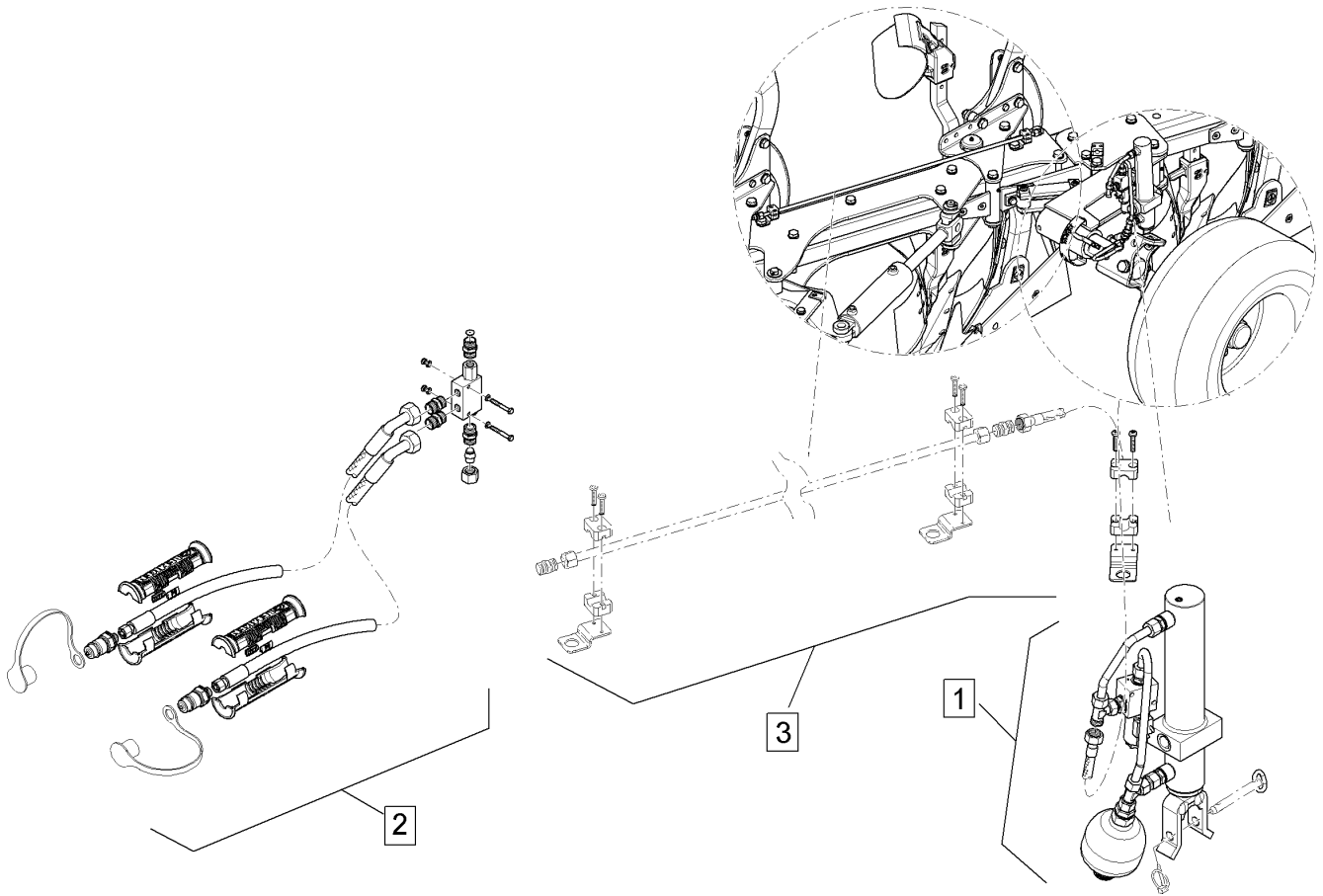
01.18

Pos.	Art.Nr.	Stck.	Artikeltext / Description		Abmessung
1	575 1153	1	Montage-BG	Assembly group	Uni-RAD Juwel
2	575 1155	1	Hy-anl. Unirad	HY-assembly depth+transp.wheel	Juwel 8
3	575 1157	1	Mont.-BG Rohr Uni-Rad	Assembly group	Uni-Rad J (5-f.) J 5-100



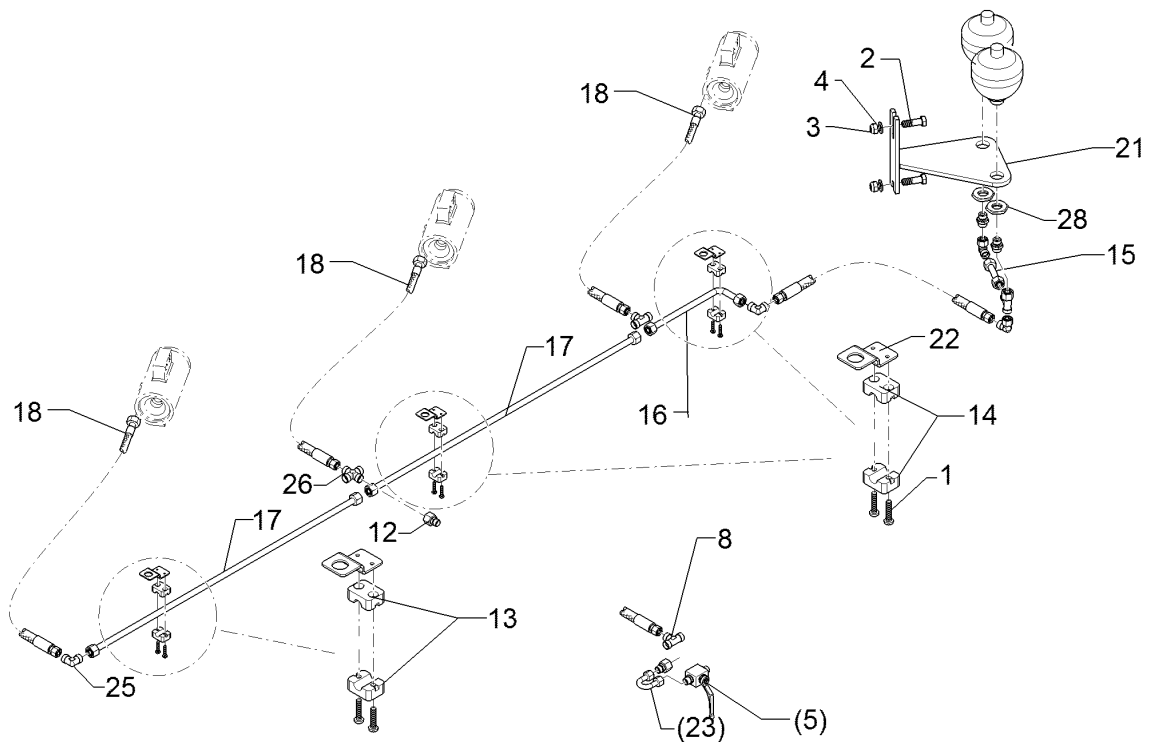
01.18

Pos.	Art.Nr.	Stck.	Artikeltext / Description		Abmessung
1	575 1153	1	Montage-BG	Assembly group	Uni-RAD Juwel
2	575 1155	1	Hy-anl. Unirad	HY-assembly depth+transp.wheel	Juwel 8
3	575 1158	1	Mont.-BG Rohr Uni-Rad	Assembly group	Uni-Rad J (6-f.) J 6-100



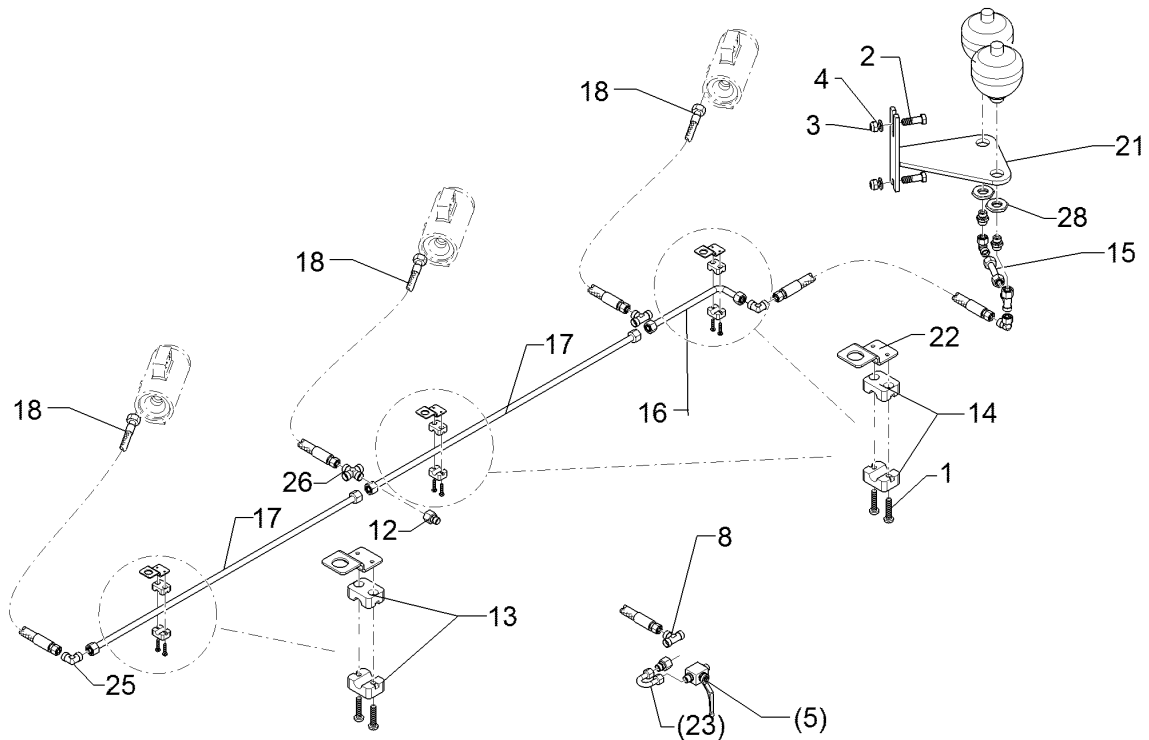
01.18

Pos.	Art.Nr.	Stck.	Artikeltext / Description		Abmessung
1	575 1153	1	Montage-BG	Assembly group	Uni-RAD Juwel
2	575 1155	1	Hy-anl. Unirad	HY-assembly depth+transp.wheel	Juwel 8
3	575 1162	1	Mont.-BG Rohr Uni-Rad	Assembly group	Uni-Rad J 6+1-100(7-f.)



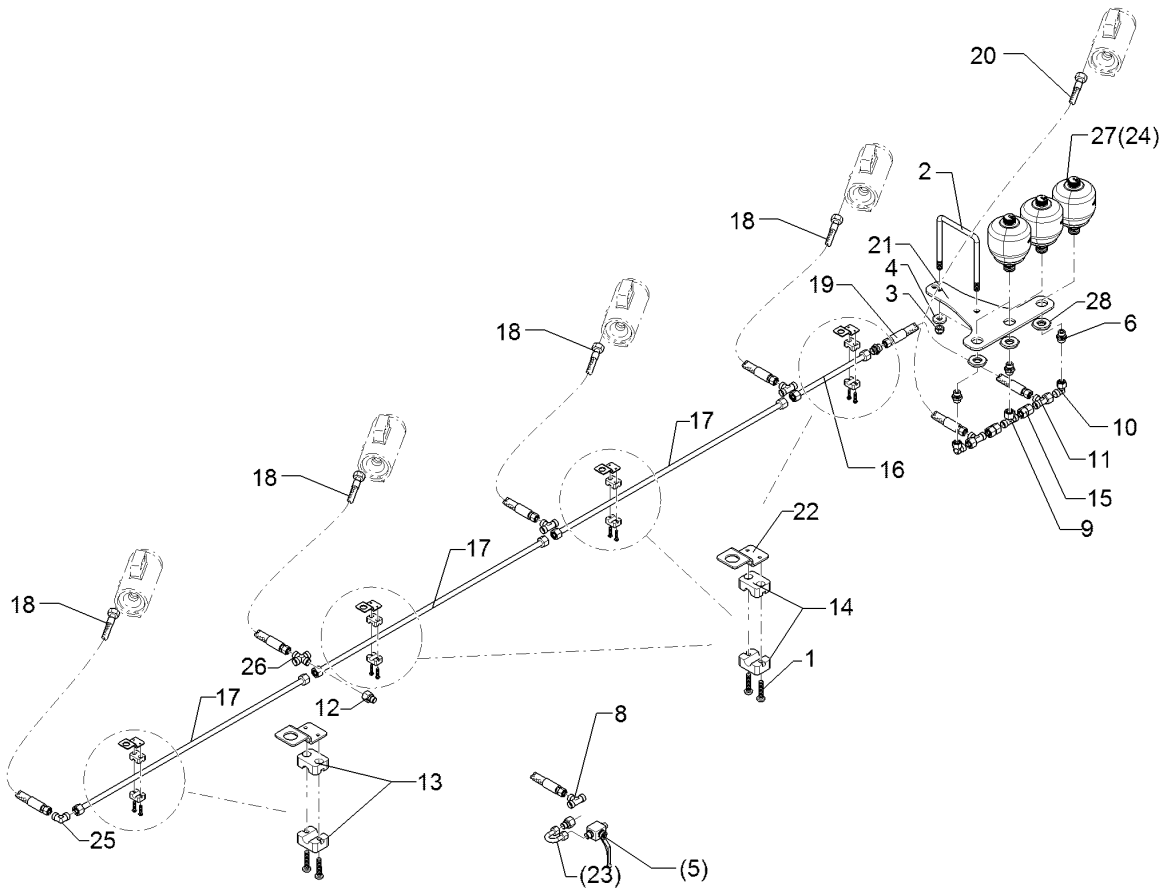
01.18

Pos.	Art.Nr.	Stck.	Artikeltext / Description		Abmessung
1	301 0303	6	Linsenschraube	Oval head screw	M6x30-4,6 Zn DIN7985
2	301 5409	2	Sechskantschraube spz.	Hexagon bolt	M16x50-8.8 Zn
3	303 0935	2	Sicherungsmutter	Selflocking nut	NM16-8 Zn DIN985
4	305 6141	4	Scheibe	Washer	17/30x3 DIN/ISO-7089
5	375 2199	1	Kugelhahn	Ball valve	BKH 12L-M18x1,5 Zn
6	375 4040	2	Einschraubverschraubung	Nipple	xGE 15-LR R1/2"-B
8	375 4484	1	T-Verschraubung	T-union	x-T15-L M22x1,5 Zn
10	375 4503	2	Einstellbare W-Verschraubung	Adjustable angle union	EW15-L-DKO24 GRD O-Ring
11	375 4553	1	Einstellbare L-Verschraubung	Adjustable L-union	EL15-L-DKO24 GRD
12	375 4653	1	Konus-Reduzieranschluss	Reduction joint	x-KOR15/12-L DKO24 GRD
13	375 9961	2	Schellenkörper	Clamp	1/2x215 PP
14	375 9962	4	Schellenkörper	Clamp	1/2x218 PP
15	57510283	1	Hydraulikrohr	Hydraulic tube	15x2x98
16	57510600	1	Hydraulikrohr	Hydraulic tube	15x2x328 1xGEB90GRD
17	57510445	2	Hydraulikrohr	Hydraulic tube	15x2x858
18	475 2649	3	Hydraulikschlauch	Hydraulic hose	2SN12-1080 M22x1,5
19	47510072	1	Hydraulikschlauch	Hydraulic hose	2SN12-410 DKOL15 00/45 GRD
21	475 4397	1	Halter	Holder	Hydrix 2/3-H
22	475 4407	3	Halter	Holder	40x3x92 Zn



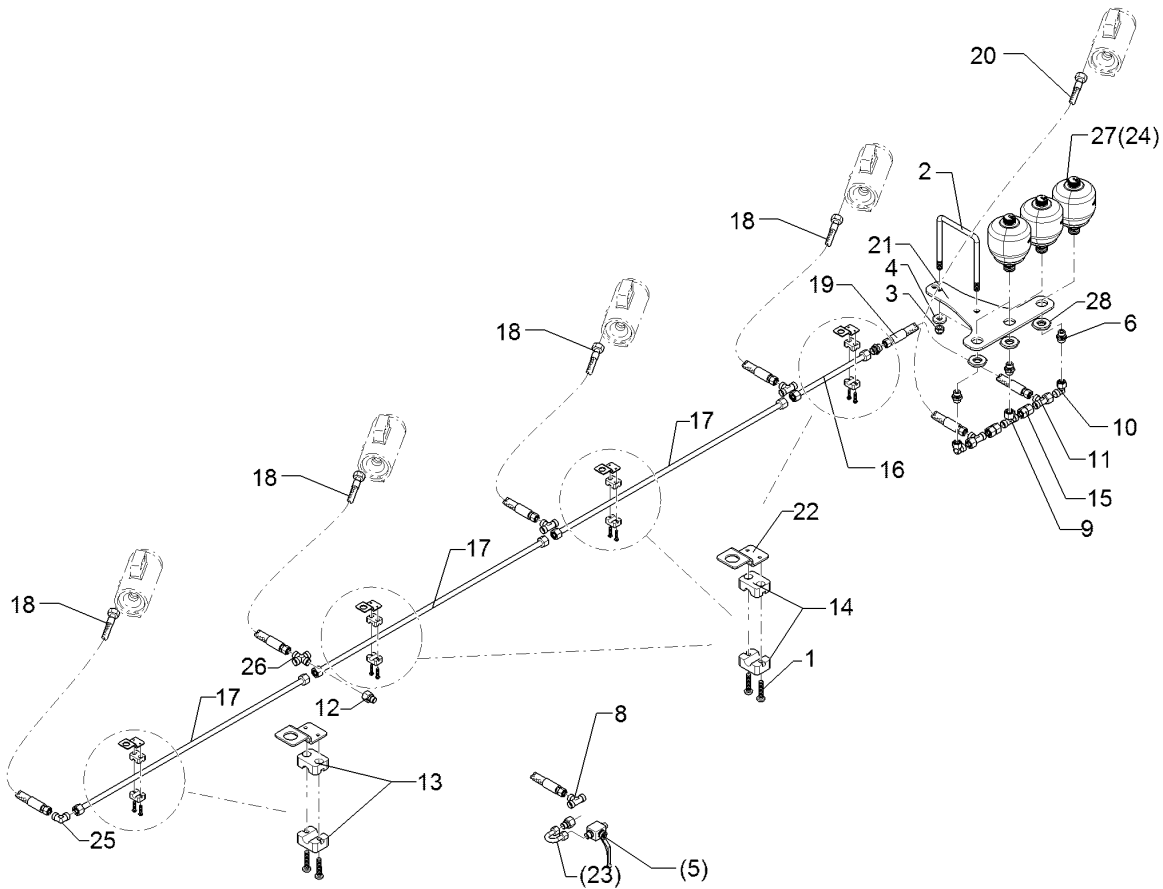
01.18

Pos.	Art.Nr.	Stck.	Artikeltext / Description	Abmessung	
23	57510245	1	Hydraulikrohr	Hydraulic tube	12x2x122
24	575 9042	2	Druckspeicher	Pressure accumulator	1xGEB180° Typ 0,75l 250-50bar
25	375 4220	2	Winkelverschraubung	Elbow union	G1/2 ZL W15-L M22x1,5
26	375 4602	1	Kreuzverschraubung	Cross union	x-K15-L
27	57510264	2	Druckspeicher	Pressure accumulator	Typ 0,75l 330-120bar G1/2ZL
28	30310095	2	Sechskantmutter	Hexagon nut	M33x1,5 k=8 ZnNi 720h



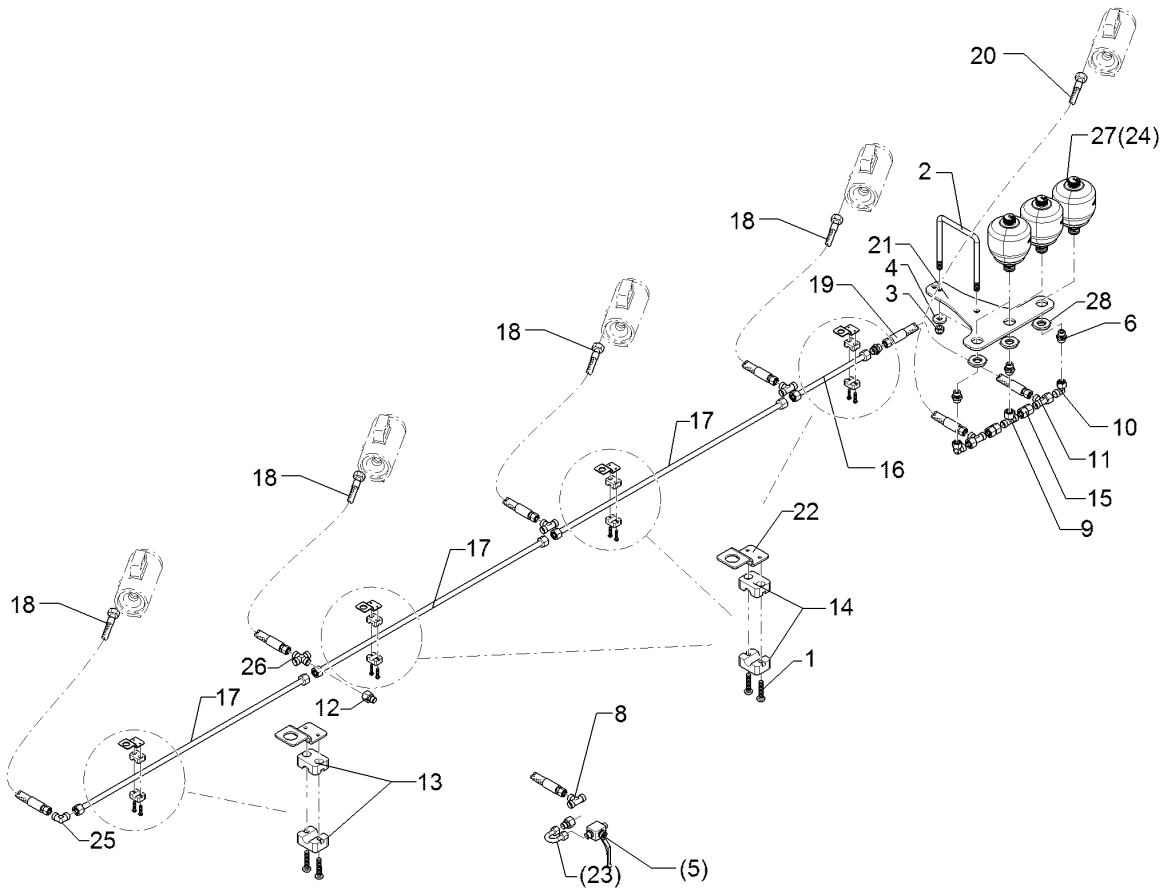
01.18

Pos.	Art.Nr.	Stck.	Artikeltext / Description		Abmessung
1	301 0303	6	Linsenschraube	Oval head screw	M6x30-4,6 Zn DIN7985
2	301 7800	1	Bügelschraube	U-bolt	M16/140/185 Zn
3	303 0935	2	Sicherungsmutter	Selflocking nut	NM16-8 Zn DIN985
4	305 6181	2	Scheibe	Washer	17 DIN7349
5	375 2199	1	Kugelhahn	Ball valve	BKH 12L-M18x1,5 Zn
6	375 4040	3	Einschraubverschraubung	Nipple	xGE 15-LR R1/2"-B
7	375 4120	1	Gerade Verschraubung	Nipple	x-G15-L M22x1,5
8	375 4484	1	T-Verschraubung	T-union	x-T15-L M22x1,5 Zn
9	375 4494	1	Einstellbare T-Verschraubung	Adjustable T-union	ET15-LM
10	375 4503	2	Einstellbare W-Verschraubung	Adjustable angle union	EW15-L-DKO24 GRD O-Ring
11	375 4553	2	Einstellbare L-Verschraubung	Adjustable L-union	EL15-L-DKO24 GRD
12	375 4653	1	Konus-Reduzieranschluss	Reduction joint	x-KOR15/12-L DKO24 GRD
13	375 9961	2	Schellenkörper	Clamp	1/2x215 PP
14	375 9962	4	Schellenkörper	Clamp	1/2x218 PP
15	57510442	2	Hydraulikrohr	Hydraulic tube	15x2x39
16	57510451	1	Hydraulikrohr	Hydraulic tube	15x2x360
17	57510445	2	Hydraulikrohr	Hydraulic tube	15x2x858
18	475 2649	3	Hydraulikschlauch	Hydraulic hose	2SN12-1080 M22x1,5
19	475 3009	1	Hydraulikschlauch	Hydraulic hose	2SN12-500 DKOL15/DKOL15 0/0°



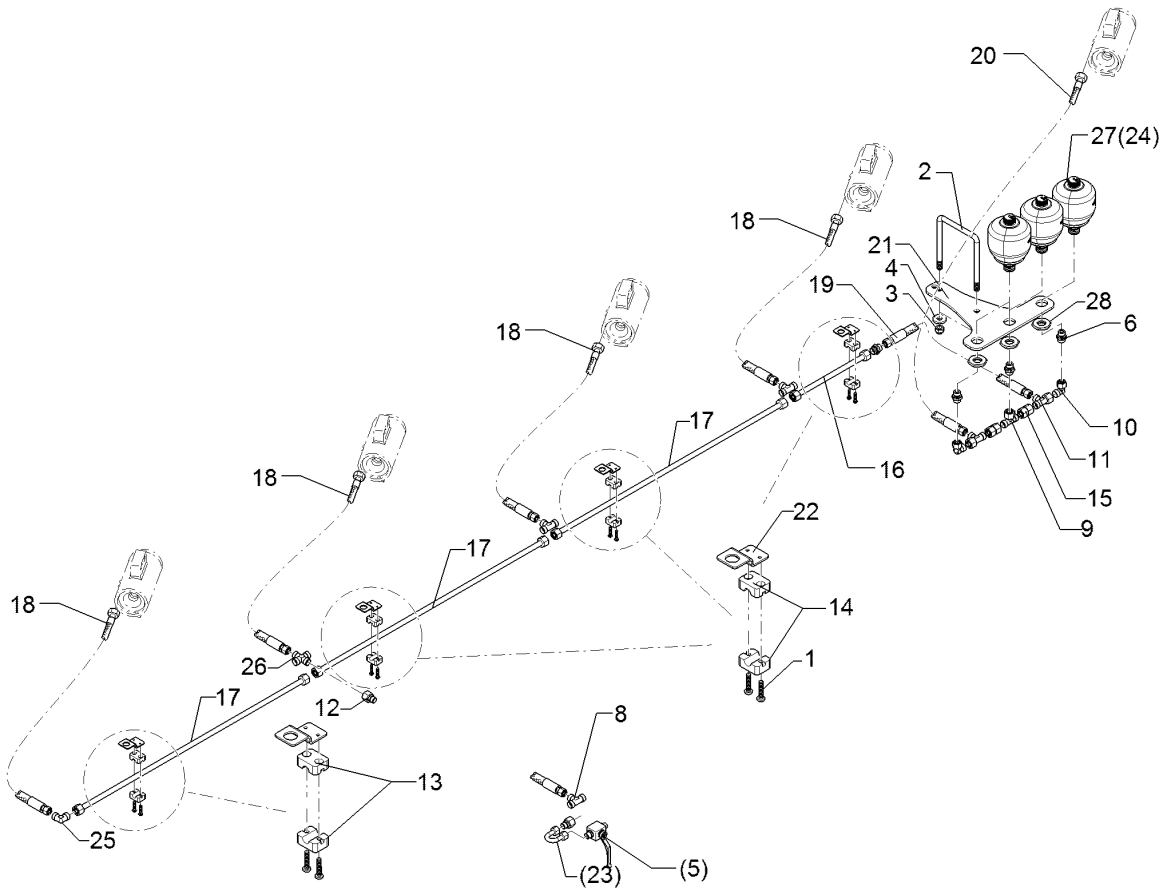
01.18

Pos.	Art.Nr.	Stck.	Artikeltext / Description		Abmessung
20	475 3265	1	Hydraulikschlauch	Hydraulic hose	2SN12-1360 DKOL15 00/00 GRD
21	475 4426	1	Halter	Holder	8x330x355 3xD34 4xD17
22	475 4407	3	Halter	Holder	40x3x92 Zn
23	475 9920	1	Hydraulikrohr	Hydraulic tube	12x2x122 1xGEB180GRD
24	575 9042	3	Druckspeicher	Pressure accumulator	Typ 0,75l 250-50bar G1/2 ZL
25	375 4220	1	Winkelverschraubung	Elbow union	W15-L M22x1,5
26	375 4602	1	Kreuzverschraubung	Cross union	x-K15-L
27	57510264	3	Druckspeicher	Pressure accumulator	Typ 0,75l 330-120bar G1/2ZL
28	30310095	3	Sechskantmutter	Hexagon nut	M33x1,5 k=8 ZnNi 720h



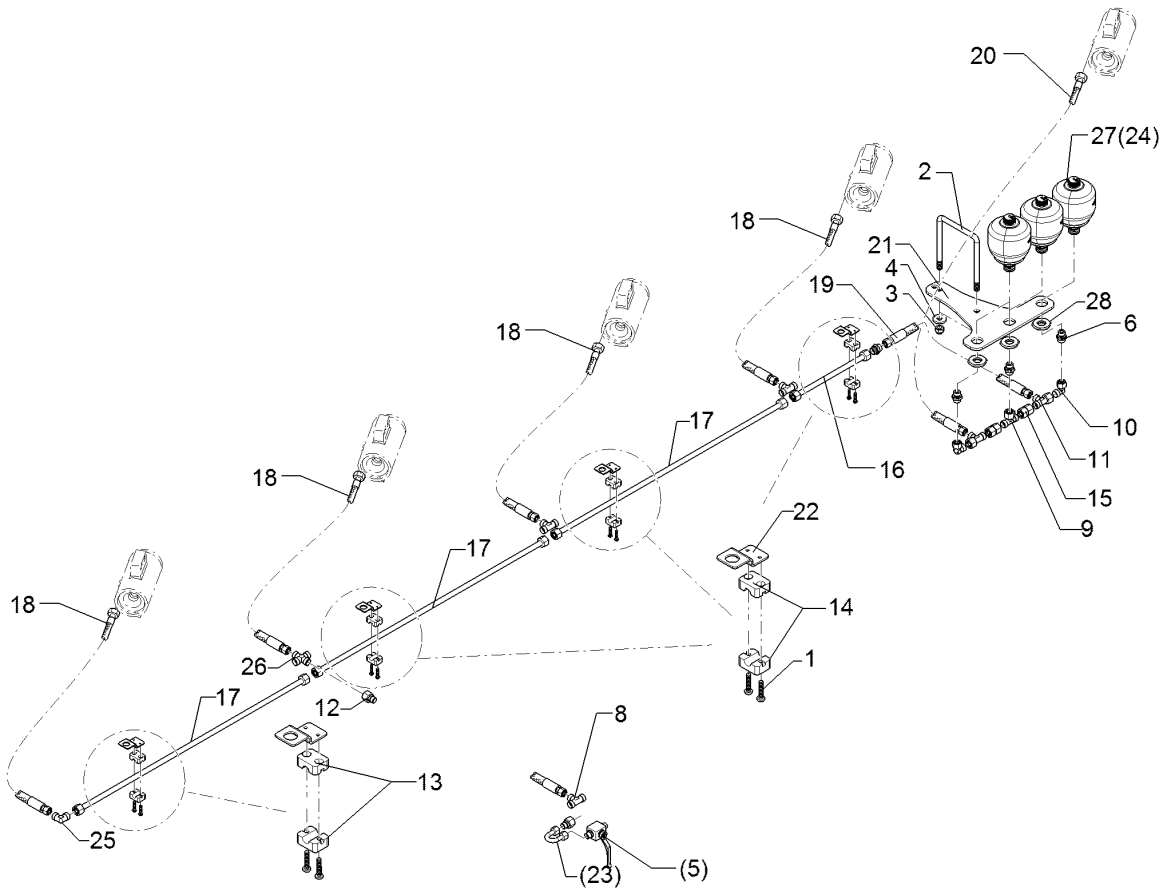
01.18

Pos.	Art.Nr.	Stck.	Artikeltext / Description		Abmessung
1	301 0303	8	Linsenschraube	Oval head screw	M6x30-4,6 Zn DIN7985
2	301 7800	1	Bügelschraube	U-bolt	M16/140/185 Zn
3	303 0935	2	Sicherungsmutter	Selflocking nut	NM16-8 Zn DIN985
4	305 6181	2	Scheibe	Washer	17 DIN7349
5	375 2199	1	Kugelhahn	Ball valve	BKH 12L-M18x1,5 Zn
6	375 4040	3	Einschraubverschraubung	Nipple	xGE 15-LR R1/2"-B
7	375 4120	1	Gerade Verschraubung	Nipple	x-G15-L M22x1,5
8	375 4484	2	T-Verschraubung	T-union	x-T15-L M22x1,5 Zn
9	375 4494	1	Einstellbare T-Verschraubung	Adjustable T-union	ET15-LM
10	375 4503	2	Einstellbare W-Verschraubung	Adjustable angle union	EW15-L-DKO24 GRD O-Ring
11	375 4553	2	Einstellbare L-Verschraubung	Adjustable L-union	EL15-L-DKO24 GRD
12	375 4653	1	Konus-Reduzieranschluss	Reduction joint	x-KOR15/12-L DKO24 GRD
13	375 9961	2	Schellenkörper	Clamp	1/2x215 PP
14	375 9962	6	Schellenkörper	Clamp	1/2x218 PP
15	57510442	2	Hydraulikrohr	Hydraulic tube	15x2x39
16	57510451	1	Hydraulikrohr	Hydraulic tube	15x2x360
17	57510445	3	Hydraulikrohr	Hydraulic tube	15x2x858
18	475 2649	4	Hydraulikschlauch	Hydraulic hose	2SN12-1080 M22x1,5
19	475 3009	1	Hydraulikschlauch	Hydraulic hose	2SN12-500 DKOL15/DKOL15 0/0°



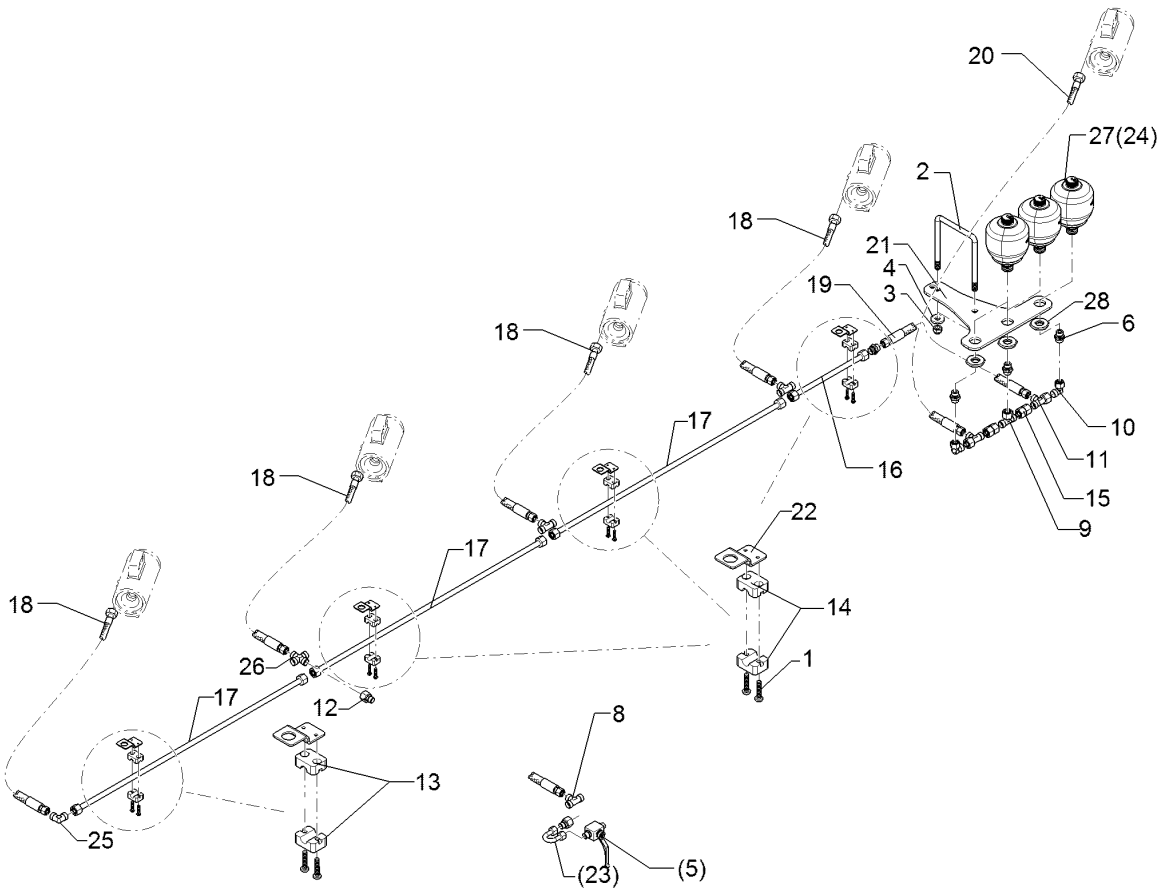
01.18

Pos.	Art.Nr.	Stck.	Artikeltext / Description		Abmessung
20	475 3265	1	Hydraulikschlauch	Hydraulic hose	2SN12-1360 DKOL15 00/00 GRD
21	475 4426	1	Halter	Holder	8x330x355 3xD34 4xD17
22	475 4407	4	Halter	Holder	40x3x92 Zn
23	475 9920	1	Hydraulikrohr	Hydraulic tube	12x2x122 1xGEB180GRD
24	575 9042	3	Druckspeicher	Pressure accumulator	Typ 0,75l 250-50bar G1/2 ZL
25	375 4220	1	Winkelverschraubung	Elbow union	W15-L M22x1,5
26	375 4602	1	Kreuzverschraubung	Cross union	x-K15-L
27	57510264	3	Druckspeicher	Pressure accumulator	Typ 0,75l 330-120bar G1/2ZL
28	30310095	3	Sechskantmutter	Hexagon nut	M33x1,5 k=8 ZnNi 720h



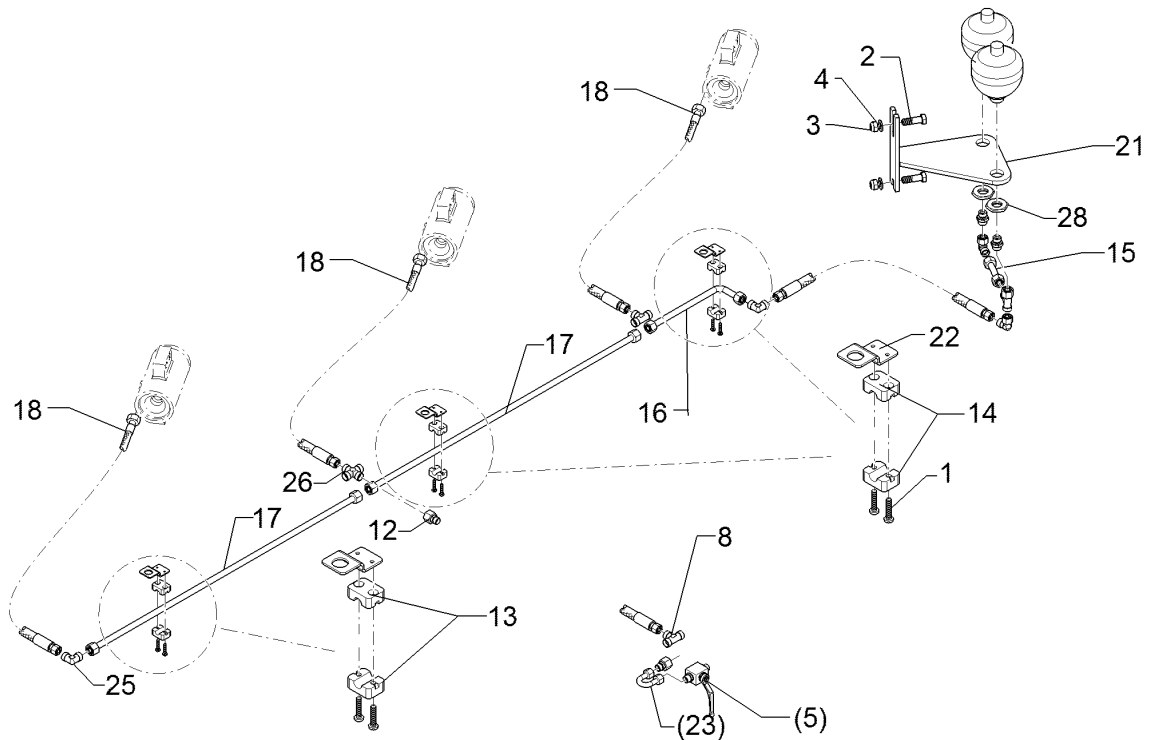
01.18

Pos.	Art.Nr.	Stck.	Artikeltext / Description		Abmessung
1	301 0303	10	Linsenschraube	Oval head screw	M6x30-4,6 Zn DIN7985
2	301 7800	1	Bügelschraube	U-bolt	M16/140/185 Zn
3	303 0935	2	Sicherungsmutter	Selflocking nut	NM16-8 Zn DIN985
4	305 6181	2	Scheibe	Washer	17 DIN7349
5	375 2199	1	Kugelhahn	Ball valve	BKH 12L-M18x1,5 Zn
6	375 4040	3	Einschraubverschraubung	Nipple	xGE 15-LR R1/2"-B
7	375 4120	1	Gerade Verschraubung	Nipple	x-G15-L M22x1,5
8	375 4484	3	T-Verschraubung	T-union	x-T15-L M22x1,5 Zn
9	375 4494	1	Einstellbare T-Verschraubung	Adjustable T-union	ET15-LM
10	375 4503	2	Einstellbare W-Verschraubung	Adjustable angle union	EW15-L-DKO24 GRD O-Ring
11	375 4553	2	Einstellbare L-Verschraubung	Adjustable L-union	EL15-L-DKO24 GRD
12	375 4653	1	Konus-Reduzieranschluss	Reduction joint	x-KOR15/12-L DKO24 GRD
13	375 9961	2	Schellenkörper	Clamp	1/2x215 PP
14	375 9962	8	Schellenkörper	Clamp	1/2x218 PP
15	57510442	2	Hydraulikrohr	Hydraulic tube	15x2x39
16	57510451	1	Hydraulikrohr	Hydraulic tube	15x2x360
17	57510445	4	Hydraulikrohr	Hydraulic tube	15x2x858
18	475 2649	5	Hydraulikschlauch	Hydraulic hose	2SN12-1080 M22x1,5
19	475 3009	1	Hydraulikschlauch	Hydraulic hose	2SN12-500 DKOL15/DKOL15 0/0°



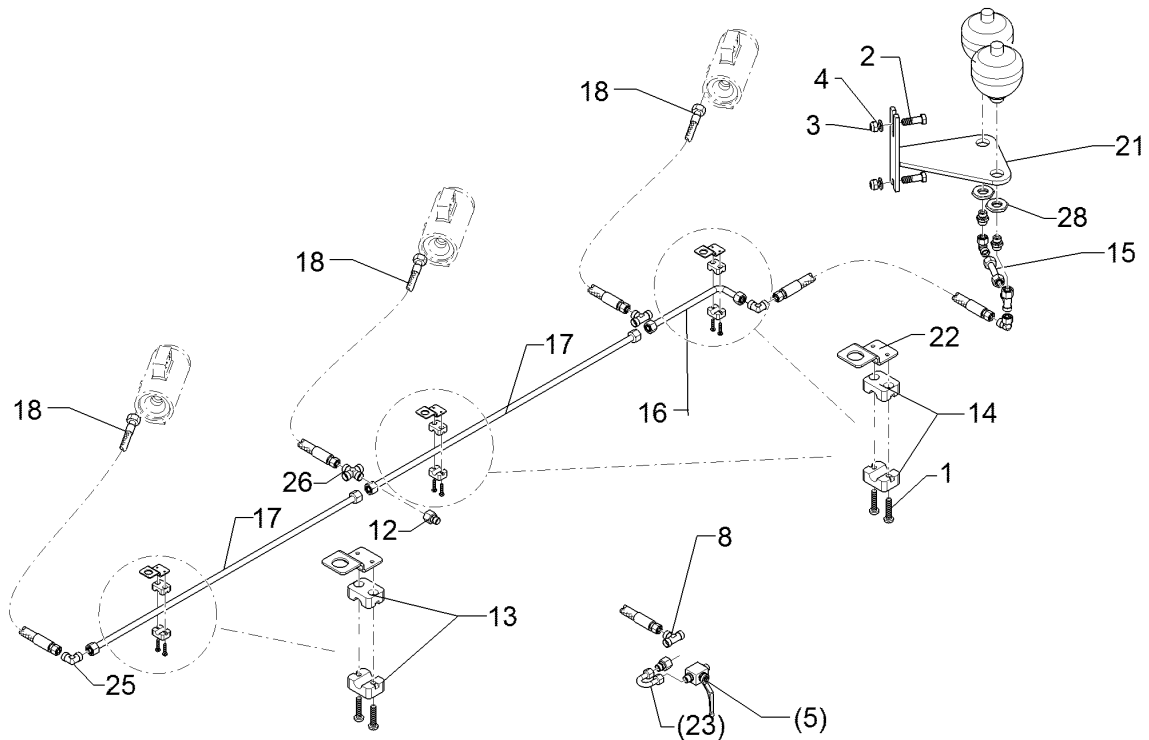
01.18

Pos.	Art.Nr.	Stck.	Artikeltext / Description		Abmessung
20	475 3265	1	Hydraulikschlauch	Hydraulic hose	2SN12-1360 DKOL15 00/00 GRD
21	475 4426	1	Halter	Holder	8x330x355 3xD34 4xD17
22	475 4407	5	Halter	Holder	40x3x92 Zn
23	475 9920	1	Hydraulikrohr	Hydraulic tube	12x2x122 1xGEB180GRD
24	575 9042	3	Druckspeicher	Pressure accumulator	Typ 0,75l 250-50bar G1/2 ZL
25	375 4220	1	Winkelverschraubung	Elbow union	W15-L M22x1,5
26	375 4602	1	Kreuzverschraubung	Cross union	x-K15-L
27	57510264	3	Druckspeicher	Pressure accumulator	Typ 0,75l 330-120bar G1/2ZL
28	30310095	3	Sechskantmutter	Hexagon nut	M33x1,5 k=8 ZnNi 720h



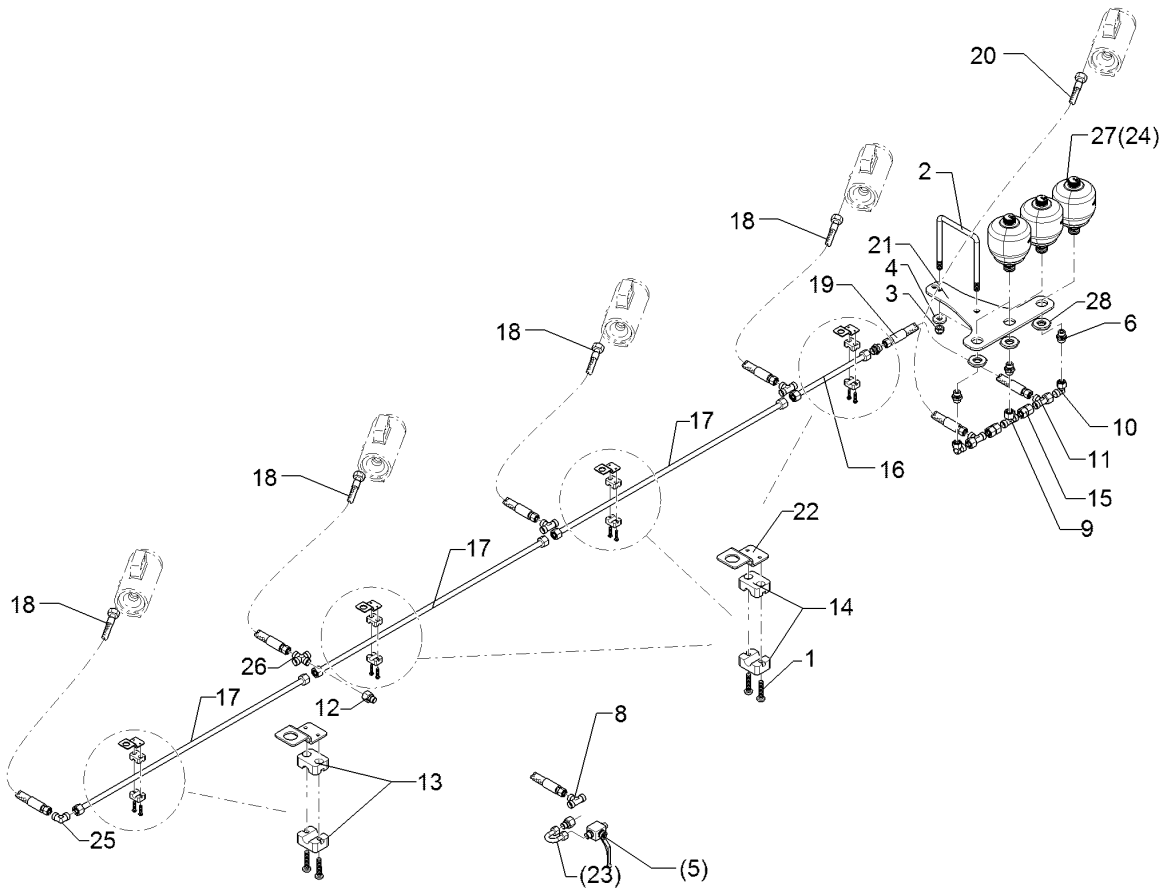
01.18

Pos.	Art.Nr.	Stck.	Artikeltext / Description		Abmessung
1	301 0303	6	Linsenschraube	Oval head screw	M6x30-4,6 Zn DIN7985
2	301 5409	2	Sechskantschraube spz.	Hexagon bolt	M16x50-8.8 Zn
3	303 0935	2	Sicherungsmutter	Selflocking nut	NM16-8 Zn DIN985
4	305 6141	4	Scheibe	Washer	17/30x3 DIN/ISO-7089
5	375 2199	1	Kugelhahn	Ball valve	BKH 12L-M18x1,5 Zn
6	375 4040	2	Einschraubverschraubung	Nipple	xGE 15-LR R1/2"-B
8	375 4484	1	T-Verschraubung	T-union	x-T15-L M22x1,5 Zn
10	375 4503	2	Einstellbare W-Verschraubung	Adjustable angle union	EW15-L-DKO24 GRD O-Ring
11	375 4553	1	Einstellbare L-Verschraubung	Adjustable L-union	EL15-L-DKO24 GRD
12	375 4653	1	Konus-Reduzieranschluss	Reduction joint	x-KOR15/12-L DKO24 GRD
13	375 9961	2	Schellenkörper	Clamp	1/2x215 PP
14	375 9962	4	Schellenkörper	Clamp	1/2x218 PP
15	57510283	1	Hydraulikrohr	Hydraulic tube	15x2x98
16	57510600	1	Hydraulikrohr	Hydraulic tube	15x2x328 1xGEB90GRD
17	57510268	2	Hydraulikrohr	Hydraulic tube	15x2x958
18	475 2649	3	Hydraulikschlauch	Hydraulic hose	2SN12-1080 M22x1,5
19	47510072	1	Hydraulikschlauch	Hydraulic hose	2SN12-410 DKOL15 00/45 GRD
21	475 4397	1	Halter	Holder	Hydrix 2/3-H
22	475 4407	3	Halter	Holder	40x3x92 Zn



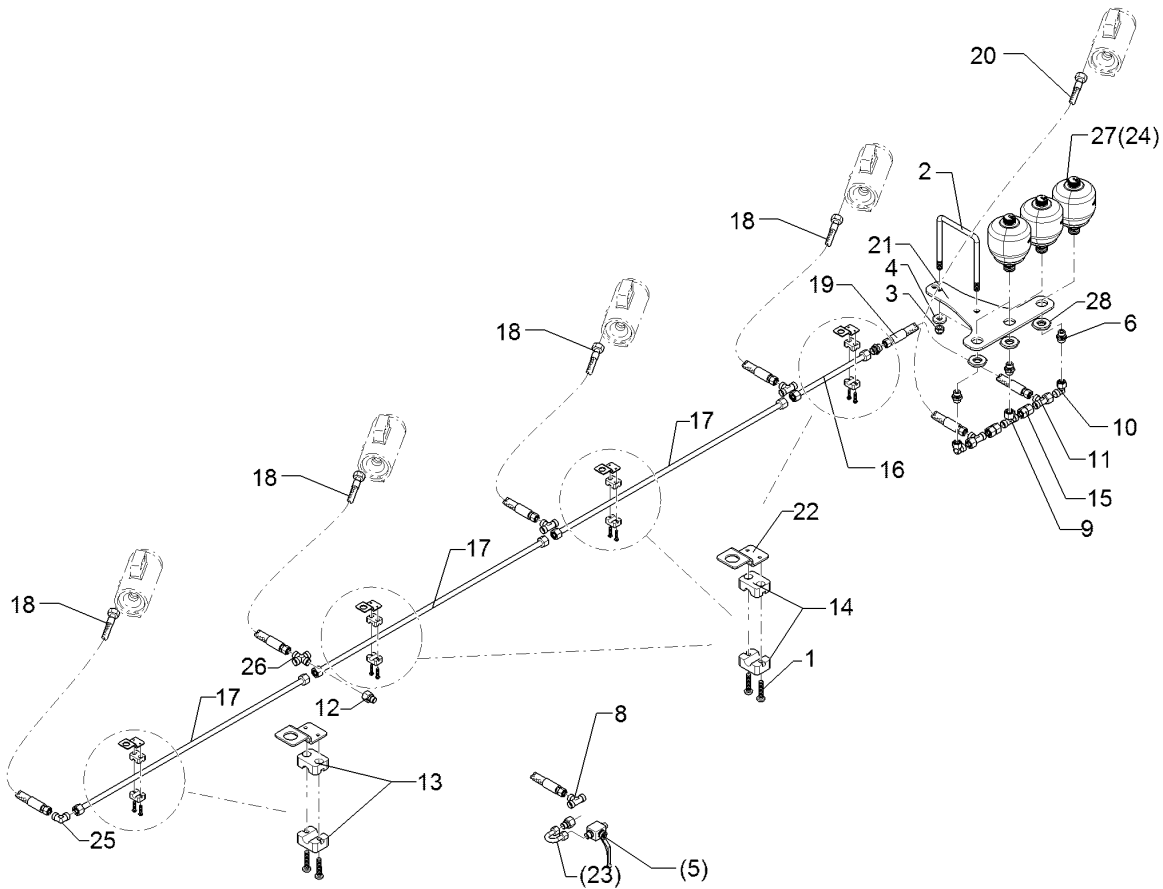
01.18

Pos.	Art.Nr.	Stck.	Artikeltext / Description	Abmessung	
23	475 9920	1	Hydraulikrohr	Hydraulic tube	12x2x122
24	575 9042	2	Druckspeicher	Pressure accumulator	1xGEB180GRD Typ 0,75l 250-50bar
25	375 4220	2	Winkelverschraubung	Elbow union	G1/2 ZL W15-L M22x1,5
26	375 4602	1	Kreuzverschraubung	Cross union	x-K15-L
27	57510264	2	Druckspeicher	Pressure accumulator	Typ 0,75l 330-120bar G1/2ZL
28	30310095	2	Sechskantmutter	Hexagon nut	M33x1,5 k=8 ZnNi 720h



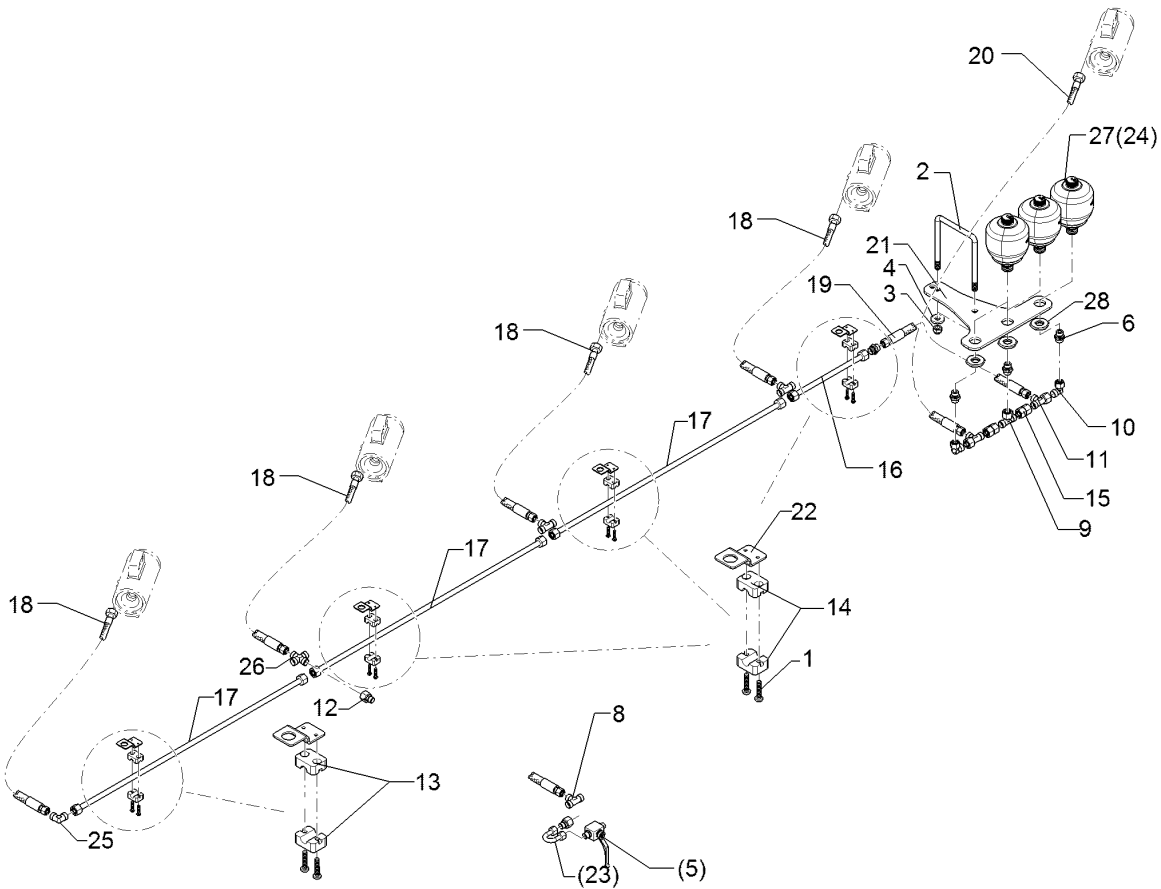
01.18

Pos.	Art.Nr.	Stck.	Artikeltext / Description		Abmessung
1	301 0303	6	Linsenschraube	Oval head screw	M6x30-4,6 Zn DIN7985
2	301 7800	1	Bügelschraube	U-bolt	M16/140/185 Zn
3	303 0935	2	Sicherungsmutter	Selflocking nut	NM16-8 Zn DIN985
4	305 6181	2	Scheibe	Washer	17 DIN7349
5	375 2199	1	Kugelhahn	Ball valve	BKH 12L-M18x1,5 Zn
6	375 4040	3	Einschraubverschraubung	Nipple	xGE 15-LR R1/2"-B
7	375 4120	1	Gerade Verschraubung	Nipple	x-G15-L M22x1,5
8	375 4484	1	T-Verschraubung	T-union	x-T15-L M22x1,5 Zn
9	375 4494	1	Einstellbare T-Verschraubung	Adjustable T-union	ET15-LM
10	375 4503	2	Einstellbare W-Verschraubung	Adjustable angle union	EW15-L-DKO24 GRD O-Ring
11	375 4553	2	Einstellbare L-Verschraubung	Adjustable L-union	EL15-L-DKO24 GRD
12	375 4653	1	Konus-Reduzieranschluss	Reduction joint	x-KOR15/12-L DKO24 GRD
13	375 9961	2	Schellenkörper	Clamp	1/2x215 PP
14	375 9962	4	Schellenkörper	Clamp	1/2x218 PP
15	57510442	2	Hydraulikrohr	Hydraulic tube	15x2x39
16	57510443	1	Hydraulikrohr	Hydraulic tube	15x2x310
17	57510268	2	Hydraulikrohr	Hydraulic tube	15x2x958
18	475 2649	3	Hydraulikschlauch	Hydraulic hose	2SN12-1080 M22x1,5
19	475 3009	1	Hydraulikschlauch	Hydraulic hose	2SN12-500 DKOL15/DKOL15 0/0°



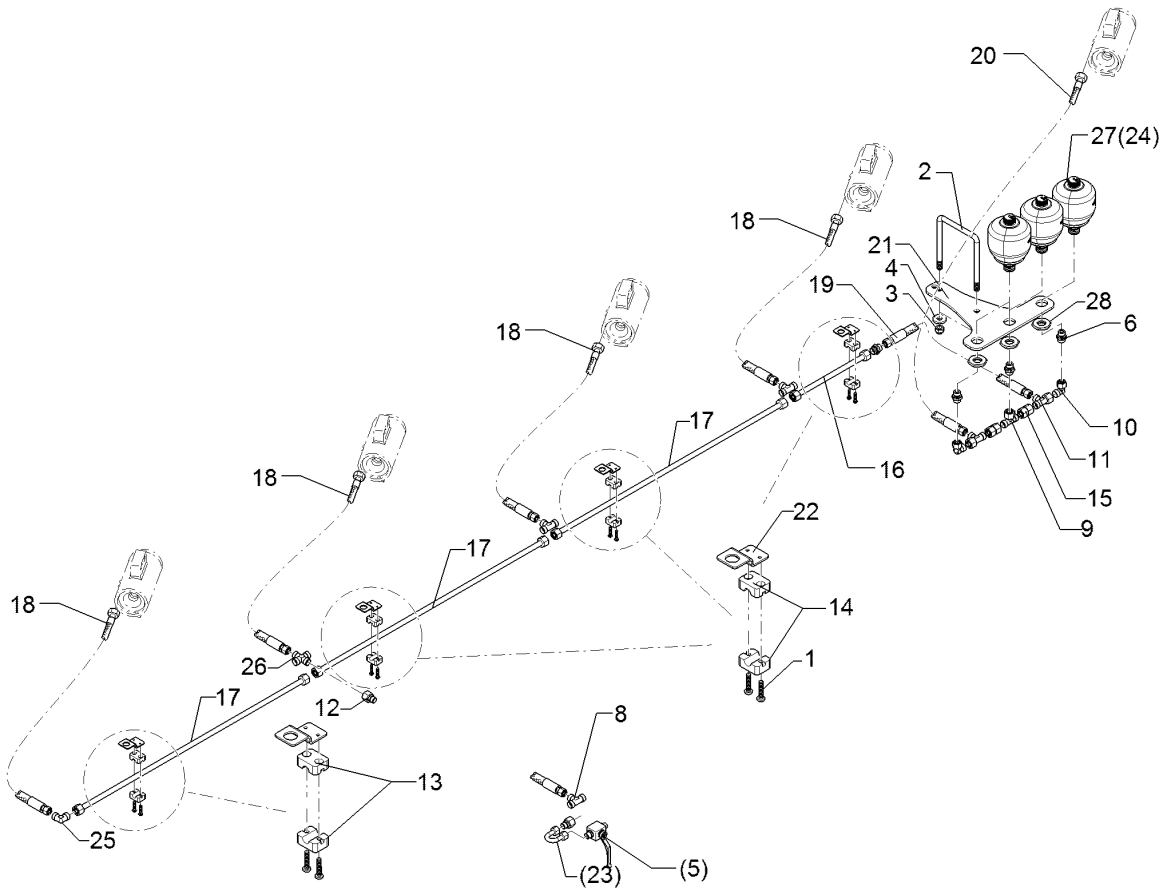
01.18

Pos.	Art.Nr.	Stck.	Artikeltext / Description		Abmessung
20	475 3265	1	Hydraulikschlauch	Hydraulic hose	2SN12-1360 DKOL15 00/00 GRD
21	475 4426	1	Halter	Holder	8x330x355 3xD34 4xD17
22	475 4407	3	Halter	Holder	40x3x92 Zn
23	475 9920	1	Hydraulikrohr	Hydraulic tube	12x2x122 1xGEB180GRD
24	575 9042	3	Druckspeicher	Pressure accumulator	Typ 0,75l 250-50bar G1/2 ZL
25	375 4220	1	Winkelverschraubung	Elbow union	W15-L M22x1,5
26	375 4602	1	Kreuzverschraubung	Cross union	x-K15-L
27	57510264	3	Druckspeicher	Pressure accumulator	Typ 0,75l 330-120bar G1/2ZL
28	30310095	3	Sechskantmutter	Hexagon nut	M33x1,5 k=8 ZnNi 720h



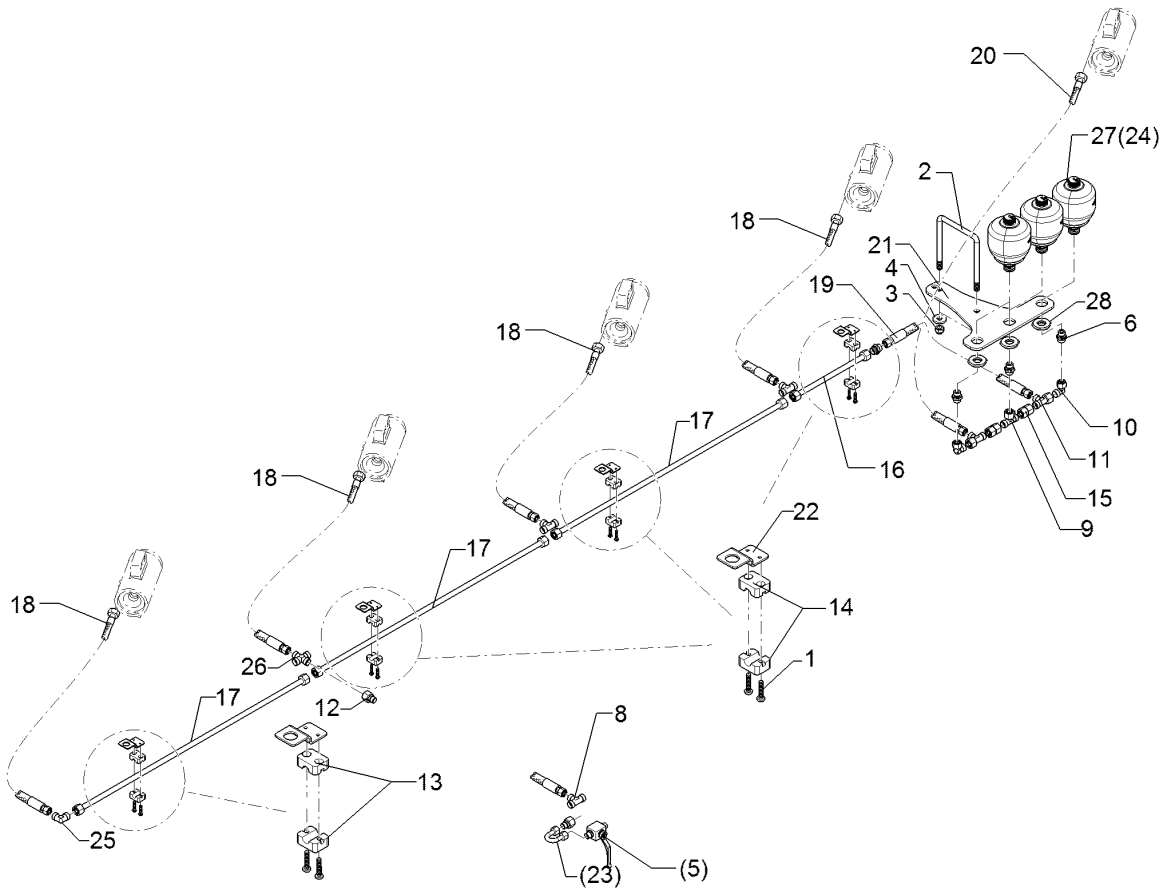
01.18

Pos.	Art.Nr.	Stck.	Artikeltext / Description		Abmessung
1	301 0303	8	Linsenschraube	Oval head screw	M6x30-4,6 Zn DIN7985
2	301 7800	1	Bügelschraube	U-bolt	M16/140/185 Zn
3	303 0935	2	Sicherungsmutter	Selflocking nut	NM16-8 Zn DIN985
4	305 6181	2	Scheibe	Washer	17 DIN7349
5	375 2199	1	Kugelhahn	Ball valve	BKH 12L-M18x1,5 Zn
6	375 4040	3	Einschraubverschraubung	Nipple	xGE 15-LR R1/2"-B
7	375 4120	1	Gerade Verschraubung	Nipple	x-G15-L M22x1,5
8	375 4484	2	T-Verschraubung	T-union	x-T15-L M22x1,5 Zn
9	375 4494	1	Einstellbare T-Verschraubung	Adjustable T-union	ET15-LM
10	375 4503	2	Einstellbare W-Verschraubung	Adjustable angle union	EW15-L-DKO24 GRD O-Ring
11	375 4553	2	Einstellbare L-Verschraubung	Adjustable L-union	EL15-L-DKO24 GRD
12	375 4653	1	Konus-Reduzieranschluss	Reduction joint	x-KOR15/12-L DKO24 GRD
13	375 9961	2	Schellenkörper	Clamp	1/2x215 PP
14	375 9962	6	Schellenkörper	Clamp	1/2x218 PP
15	57510442	2	Hydraulikrohr	Hydraulic tube	15x2x39
16	57510443	1	Hydraulikrohr	Hydraulic tube	15x2x310
17	57510268	3	Hydraulikrohr	Hydraulic tube	15x2x958
18	475 2649	4	Hydraulikschlauch	Hydraulic hose	2SN12-1080 M22x1,5
19	475 3009	1	Hydraulikschlauch	Hydraulic hose	2SN12-500 DKOL15/DKOL15 0/0°



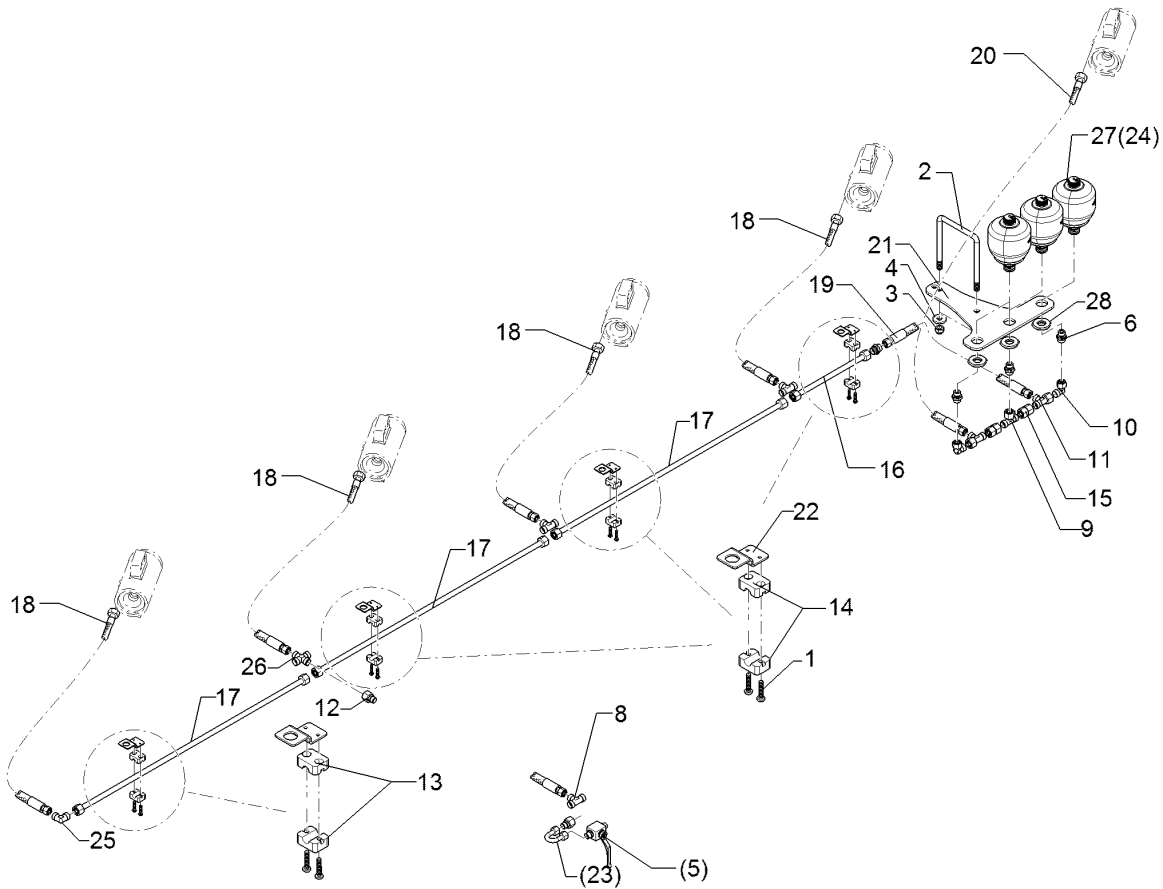
01.18

Pos.	Art.Nr.	Stck.	Artikeltext / Description		Abmessung
20	475 3265	1	Hydraulikschlauch	Hydraulic hose	2SN12-1360 DKOL15 00/00 GRD
21	475 4426	1	Halter	Holder	8x330x355 3xD34 4xD17
22	475 4407	4	Halter	Holder	40x3x92 Zn
23	475 9920	1	Hydraulikrohr	Hydraulic tube	12x2x122 1xGEB180GRD
24	575 9042	3	Druckspeicher	Pressure accumulator	Typ 0,75l 250-50bar G1/2 ZL
25	375 4220	1	Winkelverschraubung	Elbow union	W15-L M22x1,5
26	375 4602	1	Kreuzverschraubung	Cross union	x-K15-L
27	57510264	3	Druckspeicher	Pressure accumulator	Typ 0,75l 330-120bar G1/2ZL
28	30310095	3	Sechskantmutter	Hexagon nut	M33x1,5 k=8 ZnNi 720h



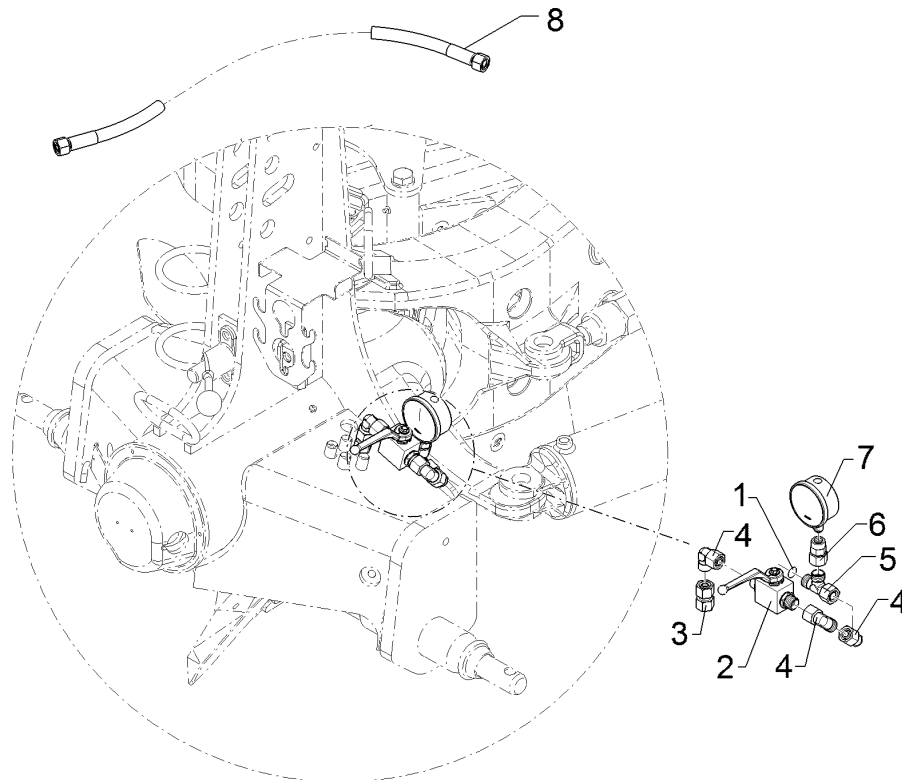
01.18

Pos.	Art.Nr.	Stck.	Artikeltext / Description		Abmessung
1	301 0303	10	Linsenschraube	Oval head screw	M6x30-4,6 Zn DIN7985
2	301 7800	1	Bügelschraube	U-bolt	M16/140/185 Zn
3	303 0935	2	Sicherungsmutter	Selflocking nut	NM16-8 Zn DIN985
4	305 6181	2	Scheibe	Washer	17 DIN7349
5	375 2199	1	Kugelhahn	Ball valve	BKH 12L-M18x1,5 Zn
6	375 4040	3	Einschraubverschraubung	Nipple	xGE 15-LR R1/2"-B
7	375 4120	1	Gerade Verschraubung	Nipple	x-G15-L M22x1,5
8	375 4484	3	T-Verschraubung	T-union	x-T15-L M22x1,5 Zn
9	375 4494	1	Einstellbare T-Verschraubung	Adjustable T-union	ET15-LM
10	375 4503	2	Einstellbare W-Verschraubung	Adjustable angle union	EW15-L-DKO24 GRD O-Ring
11	375 4553	2	Einstellbare L-Verschraubung	Adjustable L-union	EL15-L-DKO24 GRD
12	375 4653	1	Konus-Reduzieranschluss	Reduction joint	x-KOR15/12-L DKO24 GRD
13	375 9961	2	Schellenkörper	Clamp	1/2x215 PP
14	375 9962	8	Schellenkörper	Clamp	1/2x218 PP
15	57510442	2	Hydraulikrohr	Hydraulic tube	15x2x39
16	57510443	1	Hydraulikrohr	Hydraulic tube	15x2x310
17	57510268	4	Hydraulikrohr	Hydraulic tube	15x2x958
18	475 2649	5	Hydraulikschlauch	Hydraulic hose	2SN12-1080 M22x1,5
19	475 3009	1	Hydraulikschlauch	Hydraulic hose	2SN12-500 DKOL15/DKOL15 0/0°



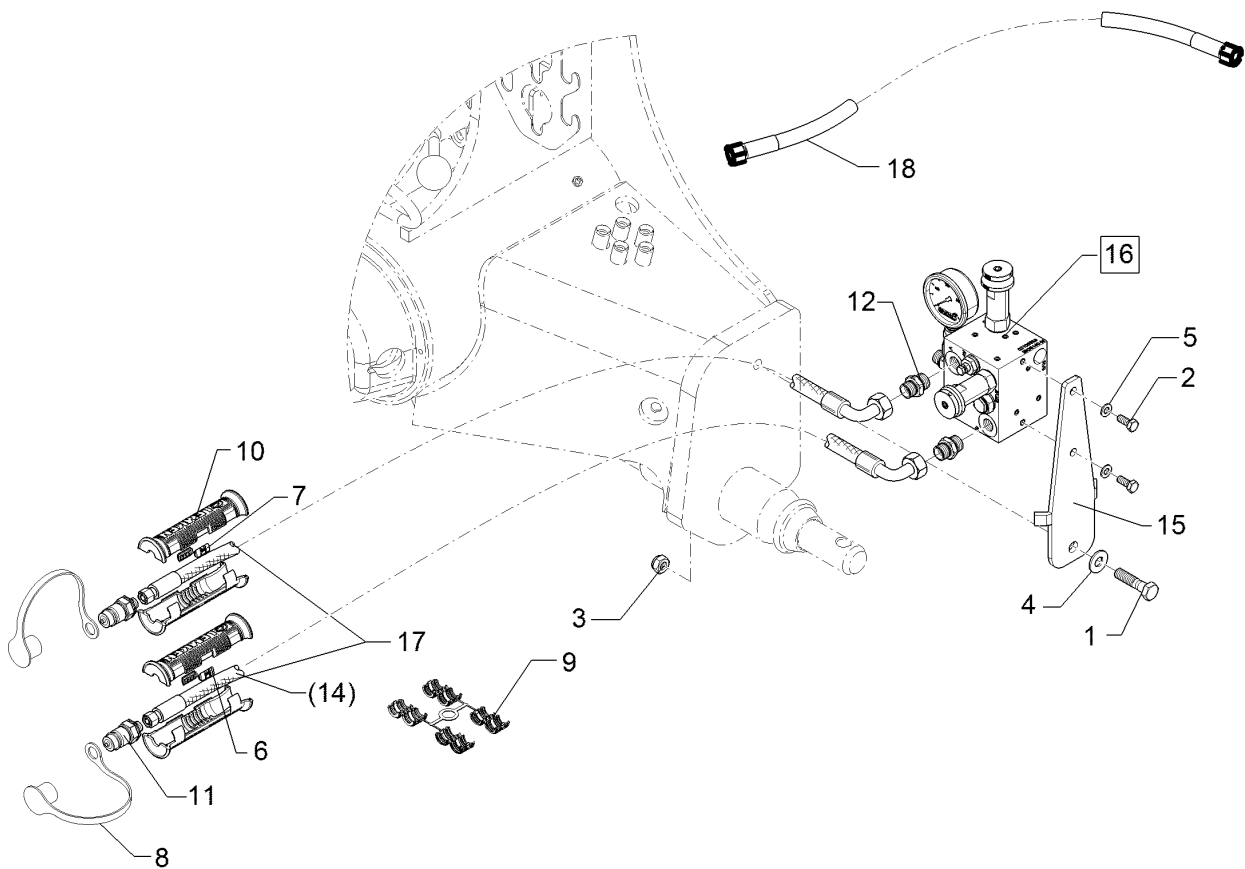
01.18

Pos.	Art.Nr.	Stck.	Artikeltext / Description		Abmessung
20	475 3265	1	Hydraulikschlauch	Hydraulic hose	2SN12-1360 DKOL15 00/00 GRD
21	475 4426	1	Halter	Holder	8x330x355 3xD34 4xD17
22	475 4407	5	Halter	Holder	40x3x92 Zn
23	475 9920	1	Hydraulikrohr	Hydraulic tube	12x2x122 1xGEB180GRD
24	575 9042	3	Druckspeicher	Pressure accumulator	Typ 0,75l 250-50bar G1/2 ZL
25	375 4220	1	Winkelverschraubung	Elbow union	W15-L M22x1,5
26	375 4602	1	Kreuzverschraubung	Cross union	x-K15-L
27	57510264	3	Druckspeicher	Pressure accumulator	Typ 0,75l 330-120bar G1/2ZL
28	30310095	3	Sechskantmutter	Hexagon nut	M33x1,5 k=8 ZnNi 720h



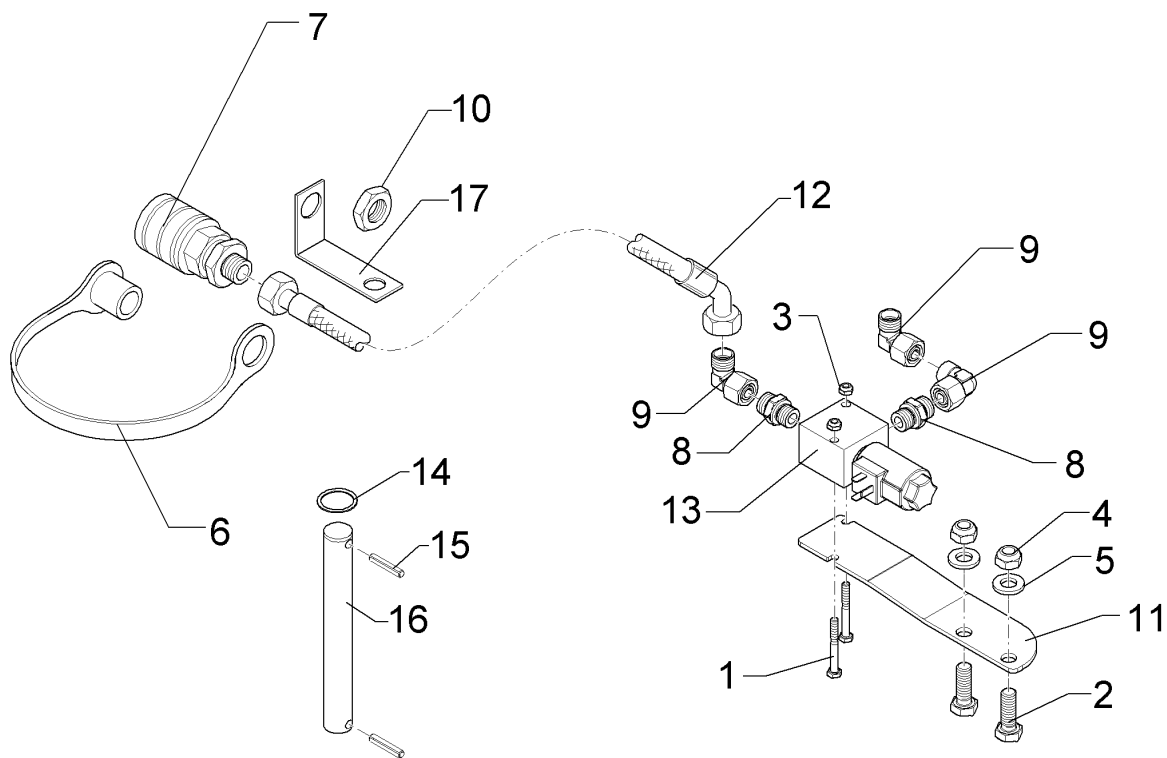
01.18

Pos.	Art.Nr.	Stck.	Artikeltext / Description		Abmessung
1	375 2171	1	Drosselscheibe	Restrictor washer	D12x1,5 BO 0,9
2	375 2199	1	Kugelhahn	Ball valve	BKH 12L-M18x1,5 Zn
3	375 4132	1	Verbindung gerade	Connection	DKOL12/DKOL12 M18x1,5
4	375 4500	3	Einstellbare W-Verschraubung	Adjustable angle union	EW12-LM DKO24 GRD M18x1,5
5	375 4550	1	Einstellbare L-Verschraubung	Adjustable L-union	EL12-L M18x1,5
6	375 4709	1	Manometerverschraubung	Manometer union piece	MAVE 12-LR
7	575 4221	1	Manometer	Manometer	HN60-01-A 63/400/G1/4B
8	47511219	1	Schlauchpaket	Hose-assembly	Juwel 7, Zuleitung T-Element



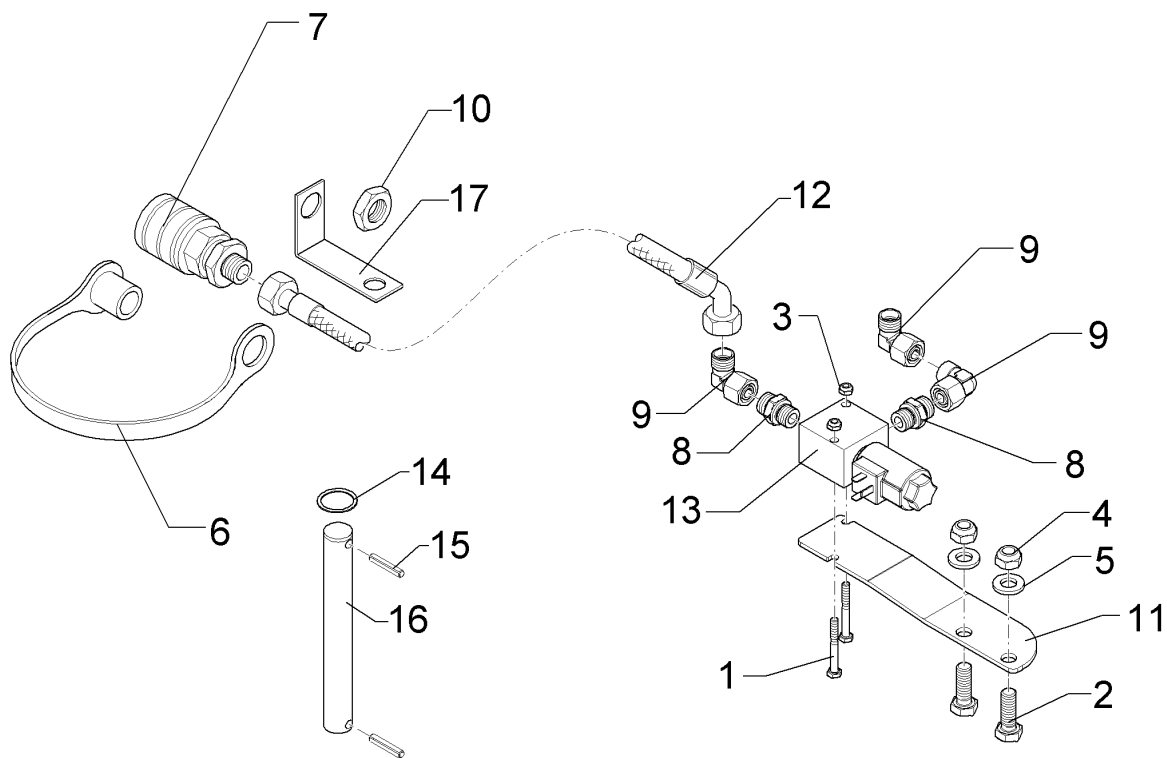
01.18

Pos.	Art.Nr.	Stck.	Artikeltext / Description		Abmessung
1	301 3380	1	Sechskantschraube	Hexagon bolt	M12x50-8.8 Zn DIN931-A
2	301 6750	2	Sechskantschraube	Hexagon bolt	M8x20-8.8 Zn DIN933
3	303 0934	1	Sicherungsmutter	Selflocking nut	NM12-8 Zn DIN985
4	305 8580	1	Scheibe	Washer	13/24x2,5 St-Zn DIN125
5	305 8694	2	Scheibe	Washer	A8,4 DIN125-St Zn
6	325 1600	2	Kennzeichnung	Marking	P0
7	325 1607	2	Kennzeichnung	Marking	T0
8	375 2124	2	Staubkappe, weiß	Cap, white	D26,5 Bg.3
9	375 2606	2	Einleger	Insert	DN6 DN8
10	375 2607	4	Griff Halbschale	Handle	-
11	375 2718	2	SVK-Stecker	Hydraulic coupling	BG-3 12L M18x1,5
12	375 4020	2	Einschraubverschraubung	Nipple	x-GE12-LM M18x1,5 Zn
14	475 3543	2	Hydraulikschlauch	Hydraulic hose	MTH06-1900 DKOL12/DKOL12 0/90°
15	475 4422	1	Halter	Holder	6x105x257 2xGEB45GRD Zn
16	575 9039	1	Hydraulikblock	Hydraulic unit	Juwel T 50-200 bar
17	47510841	1	Schlauchpaket	Hose-assembly	Juwel 8M, T-Komfort Zul.
18	47511219	1	Schlauchpaket	Hose-assembly	Juwel 7, Zuleitung T-Element



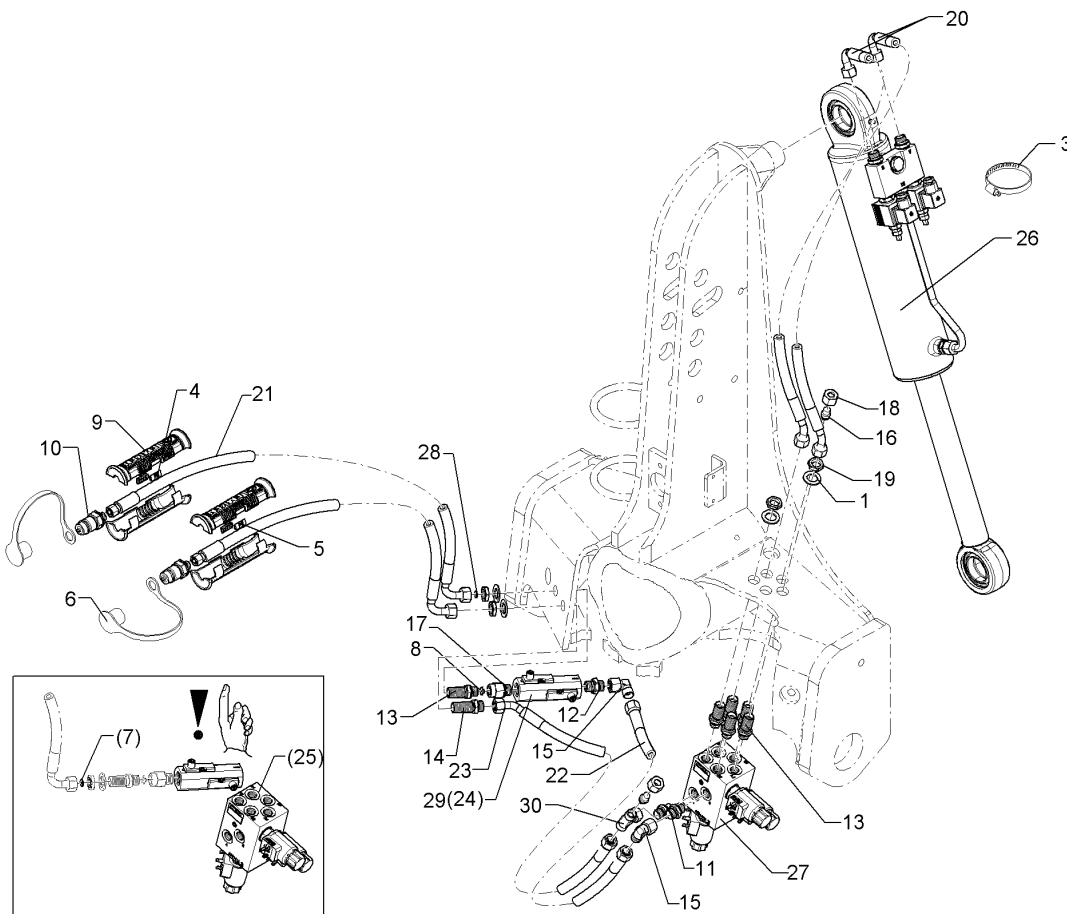
01.18

Pos.	Art.Nr.	Stck.	Artikeltext / Description		Abmessung
1	301 3030	2	Sechskantschraube	Hexagon bolt	M6x50-8.8 Zn DIN931-A
2	301 7334	2	Sechskantschraube	Hexagon bolt	M12x35-8.8 Zn DIN933
3	303 0931	2	Sicherungsmutter	Selflocking nut	NM6-8 Zn DIN985
4	303 0934	2	Sicherungsmutter	Selflocking nut	NM12-8 Zn DIN985
5	305 6137	2	Scheibe	Washer	13/25x3 DIN1441-St Zn
6	375 2163	1	Staubstecker	Plastic male probe	NW 6
7	375 2730	1	SVK-Muffe	SVK-socket	BG 2 NW8 M16x1,5 Schott
8	375 4057	2	Gerade Einschraubverschraubung	Nipple	x-GE12-LR 3/8"-ED
9	375 4500	3	Einstellbare W-Verschraubung	Adjustable angle union	EW12-LM DKO24 GRD M18x1,5
10	375 5698	1	Sechskantmutter	Hexagon nut	M16x1,5 SW22 Zn
11	473 8130	1	Halter	Holder	4x60x243,9 GEK16,3 Zn
12	475 3266	1	Hydraulikschlauch	Hydraulic hose	2SN08-970DKOL10-00°/DKOL12-
13	575 2253	1	Sitzventil	Seat valve	WR22GEZ5-412VDC+GALMA1
14	305 2230	2	Stützscheibe	Supporting washer	S 25x35x2,0 DIN988 Zn
15	309 6072	2	Spannhülse	Expansion bush	8x40-DIN1481 Zn
16	31310001	1	Bolzen	Pin	D25x140 Zn
17	475 4423	1	Halter	Holder	2,5x30x175 1xGEB90GRD Zn



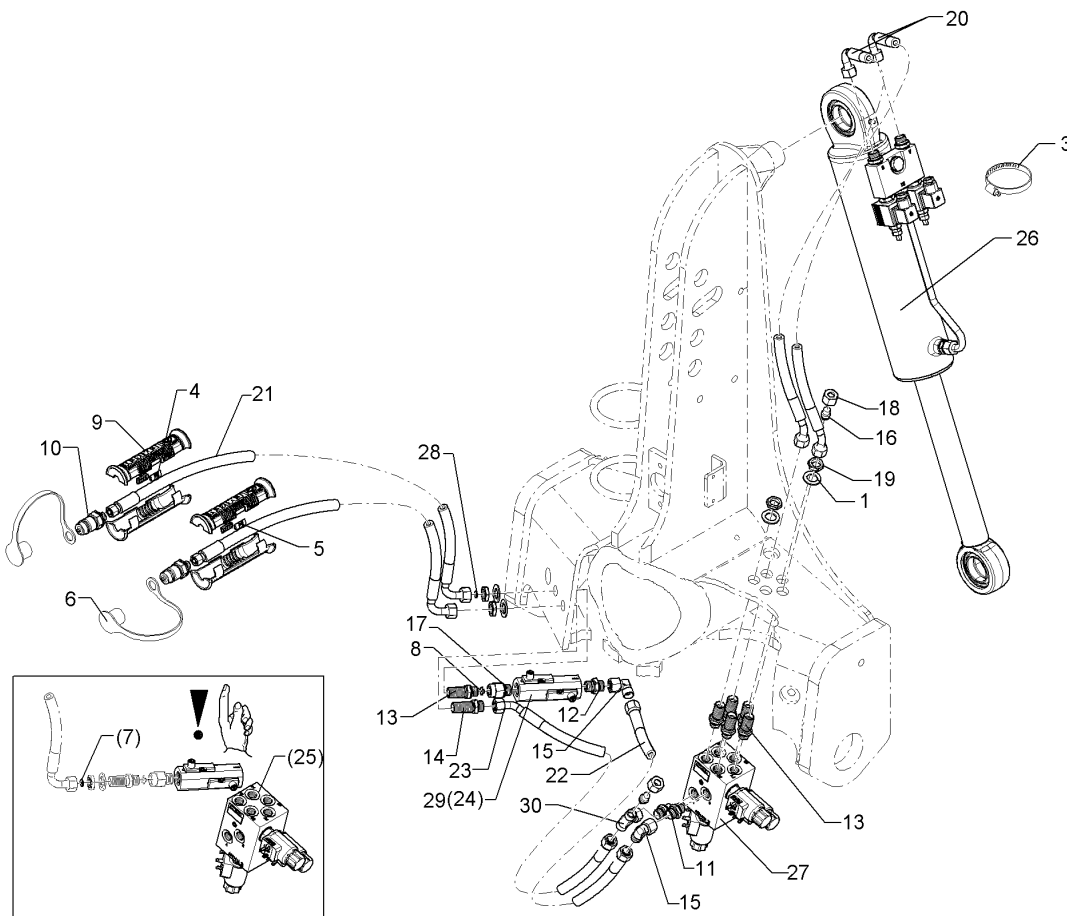
01.18

Pos.	Art.Nr.	Stck.	Artikeltext / Description		Abmessung
1	301 3030	2	Sechskantschraube	Hexagon bolt	M6x50-8.8 Zn DIN931-A
2	301 7334	2	Sechskantschraube	Hexagon bolt	M12x35-8.8 Zn DIN933
3	303 0931	2	Sicherungsmutter	Selflocking nut	NM6-8 Zn DIN985
4	303 0934	2	Sicherungsmutter	Selflocking nut	NM12-8 Zn DIN985
5	305 6137	2	Scheibe	Washer	13/25x3 DIN1441-St Zn
6	375 2163	1	Staubstecker	Plastic male probe	NW 6
7	375 2730	1	SVK-Muffe	SVK-socket	BG 2 NW8 M16x1,5 Schott
8	375 4057	2	Gerade Einschraubverschraubung	Nipple	x-GE12-LR 3/8"-ED
9	375 4500	3	Einstellbare W-Verschraubung	Adjustable angle union	EW12-LM DKO24 GRD M18x1,5
10	375 5698	1	Sechskantmutter	Hexagon nut	M16x1,5 SW22 Zn
11	473 8130	1	Halter	Holder	4x60x243,9 GEK16,3 Zn
12	475 3266	1	Hydraulikschlauch	Hydraulic hose	2SN08-970DKOL10-00°/DKOL12-
13	575 2253	1	Sitzventil	Seat valve	WR22GEZ5-412VDC+GALMA1
14	305 2230	2	Stützscheibe	Supporting washer	S 25x35x2,0 DIN988 Zn
15	309 6072	2	Spannhülse	Expansion bush	8x40-DIN1481 Zn
16	31310001	1	Bolzen	Pin	D25x140 Zn
17	475 4423	1	Halter	Holder	2,5x30x175 1xGEB90GRD Zn



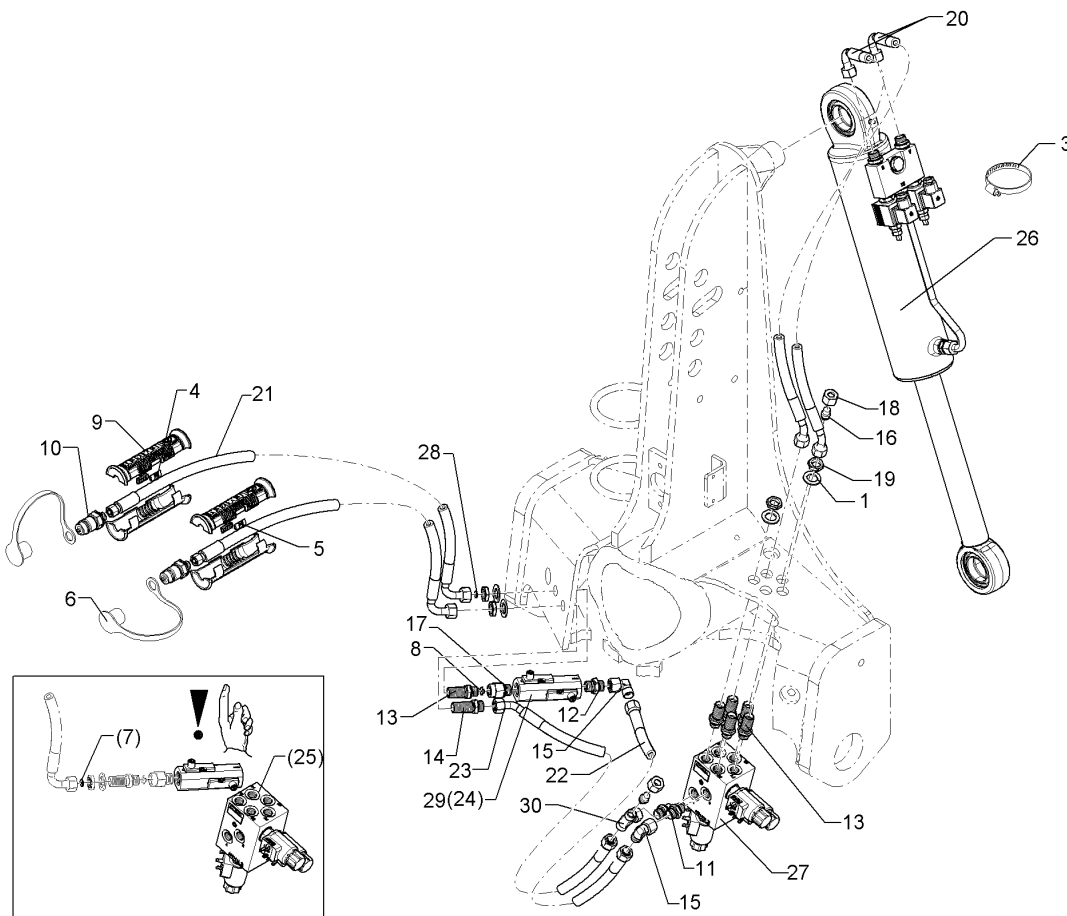
01.18

Pos.	Art.Nr.	Stck.	Artikeltext / Description	Abmessung	
1	305 6890	4	Scheibe	Washer	19x30x2,5
3	325 1185	1	Schlauchklemme	Hose clamp	110-130 Zn Norma
4	325 1601	2	Kennzeichnung	Marking	P1 20x9
5	325 1608	2	Kennzeichnung	Marking	T1 20x9
6	375 2166	2	Staubkappe, rot	Cap, red	D26,5
7	375 2215	1	Drosselscheibe	Restrictor washer	D12x1,5 BO 2,2
8	375 2504	1	Drosselscheibe Dreibein	Restrictor washer	1,2 10,2x2,5x0,8
9	375 2607	4	Griff Halbschale	Handle	-
10	375 2718	2	SVK-Stecker	Hydraulic coupling	BG-3 12L M18x1,5
11	375 4011	2	Einschraubverschraubung	Nipple	x-GE12-LM-ED M16x1,5 Zn
12	375 4021	1	Einschraubverschraubung	Nipple	x-GE12-LM M18x1,5 ED Zn
13	375 4334	6	Gerade Schottverschraubung	Straight bulkhead screw	M16-ED/CEL 12L ZN
14	375 4398	1	Gerade Schottverschraubung	Straight bulkhead screw	x-SV12-L M18x1,5 Zn
15	375 4500	3	Einstellbare W-Verschraubung	Adjustable angle union	EW12-LM DKO24 GRD M18x1,5 BUZ12-L
16	375 4660	2	Blindstopfen	Blind plug	
17	375 4715	1	Stutzen	Stud	IGM16x1,5/AG18x1,5 ED
18	375 5310	2	Überwurfmutter	Union nut	12L M18x1,5 Zn/ZnNi
19	375 5700	4	Mutter	Nut	M18x1,5 SW24x6



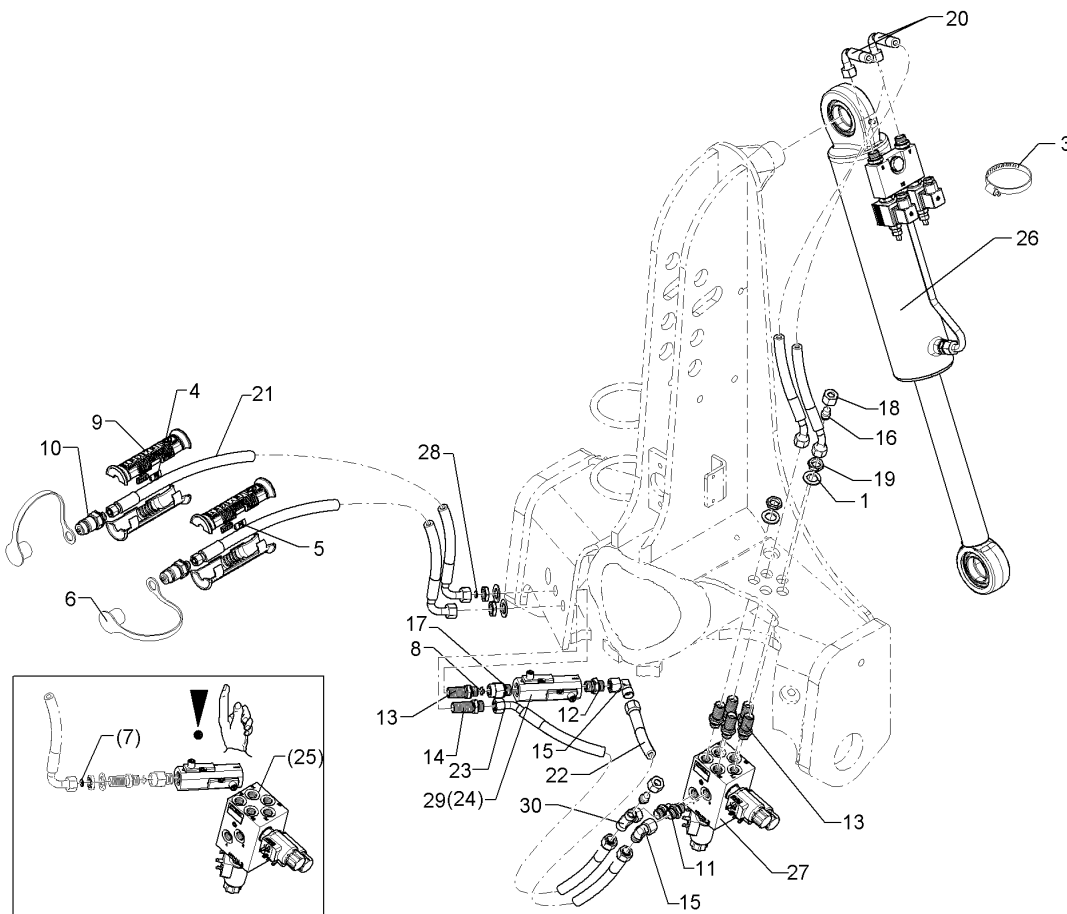
01.18

Pos.	Art.Nr.	Stck.	Artikeltext / Description		Abmessung
20	475 2433	2	Hydraulikschlauch	Hydraulic hose	2SC08-900 DKOL12/DKOL12 45/90°
21	475 2434	2	Hydraulikschlauch	Hydraulic hose	2SC10-1800 DKOL12/DKOL12 0/90°
22	475 2435	1	Hydraulikschlauch	Hydraulic hose	2SC10-260 DKOL12 00°/00°
23	475 2436	1	Hydraulikschlauch	Hydraulic hose	2SC10-380 DKOL12 00°/45°
24	573 4388	1	Strömungswächter	Flow monitor	FW4V-018GM
25	575 2082	1	Steuerblock	Control valve	Q=25l M16x1,5 12Volt
26	575 2555	1	Umschaltzylinder	Change over ram	DZ90/45x300-540
27	575 2084	1	Steuerblock	Control valve	Q=40l M16x1,5 12Volt
28	37510010	1	Drosselscheibe	Restrictor washer	D12x1,5 BO 3,0
29	57310047	1	Strömungswächter	Flow monitor	2x M12 12V 1-40l
30	375 4490	1	Einstellbare T-Verschraubung	Adjustable T-union	ET12-LM DKO24 GRD M18x1,5



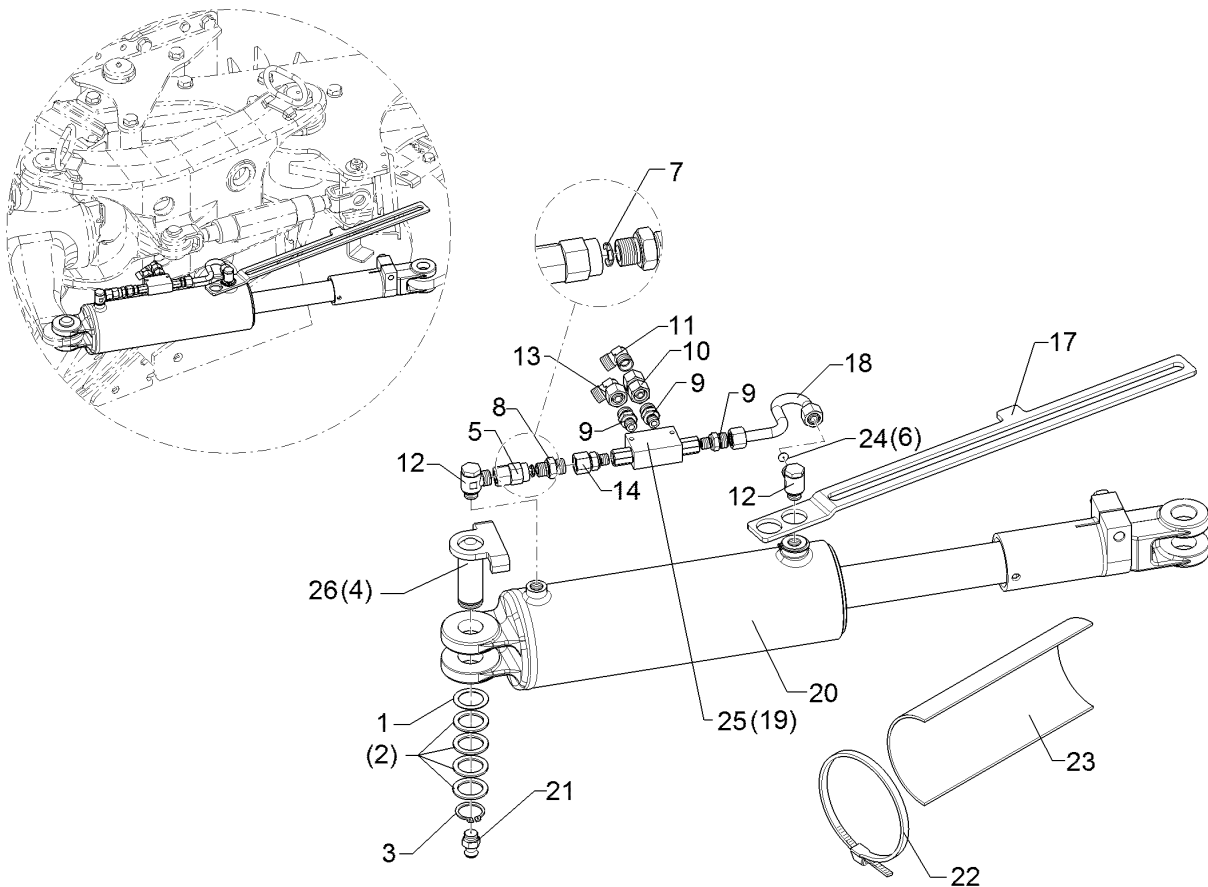
01.18

Pos.	Art.Nr.	Stck.	Artikeltext / Description	Abmessung	
1	305 6890	4	Scheibe	Washer	19x30x2,5
3	325 1185	1	Schlauchklemme	Hose clamp	110-130 Zn Norma
4	325 1601	2	Kennzeichnung	Marking	P1 20x9
5	325 1608	2	Kennzeichnung	Marking	T1 20x9
6	375 2166	2	Staubkappe, rot	Cap, red	D26,5
7	375 2215	1	Drosselscheibe	Restrictor washer	D12x1,5 BO 2,2
8	375 2504	1	Drosselscheibe Dreibein	Restrictor washer	1,2 10,2x2,5x0,8
9	375 2607	4	Griff Halbschale	Handle	-
10	375 2718	2	SVK-Stecker	Hydraulic coupling	BG-3 12L M18x1,5
11	375 4011	2	Einschraubverschraubung	Nipple	x-GE12-LM-ED M16x1,5 Zn
12	375 4021	1	Einschraubverschraubung	Nipple	x-GE12-LM M18x1,5 ED Zn
13	375 4334	6	Gerade Schottverschraubung	Straight bulkhead screw	M16-ED/CEL 12L ZN
14	375 4398	1	Gerade Schottverschraubung	Straight bulkhead screw	x-SV12-L M18x1,5 Zn
15	375 4500	3	Einstellbare W-Verschraubung	Adjustable angle union	EW12-LM DKO24 GRD M18x1,5 BUZ12-L
16	375 4660	2	Blindstopfen	Blind plug	
17	375 4715	1	Stutzen	Stud	IGM16x1,5/AG18x1,5 ED
18	375 5310	2	Überwurfmutter	Union nut	12L M18x1,5 Zn/ZnNi
19	375 5700	4	Mutter	Nut	M18x1,5 SW24x6



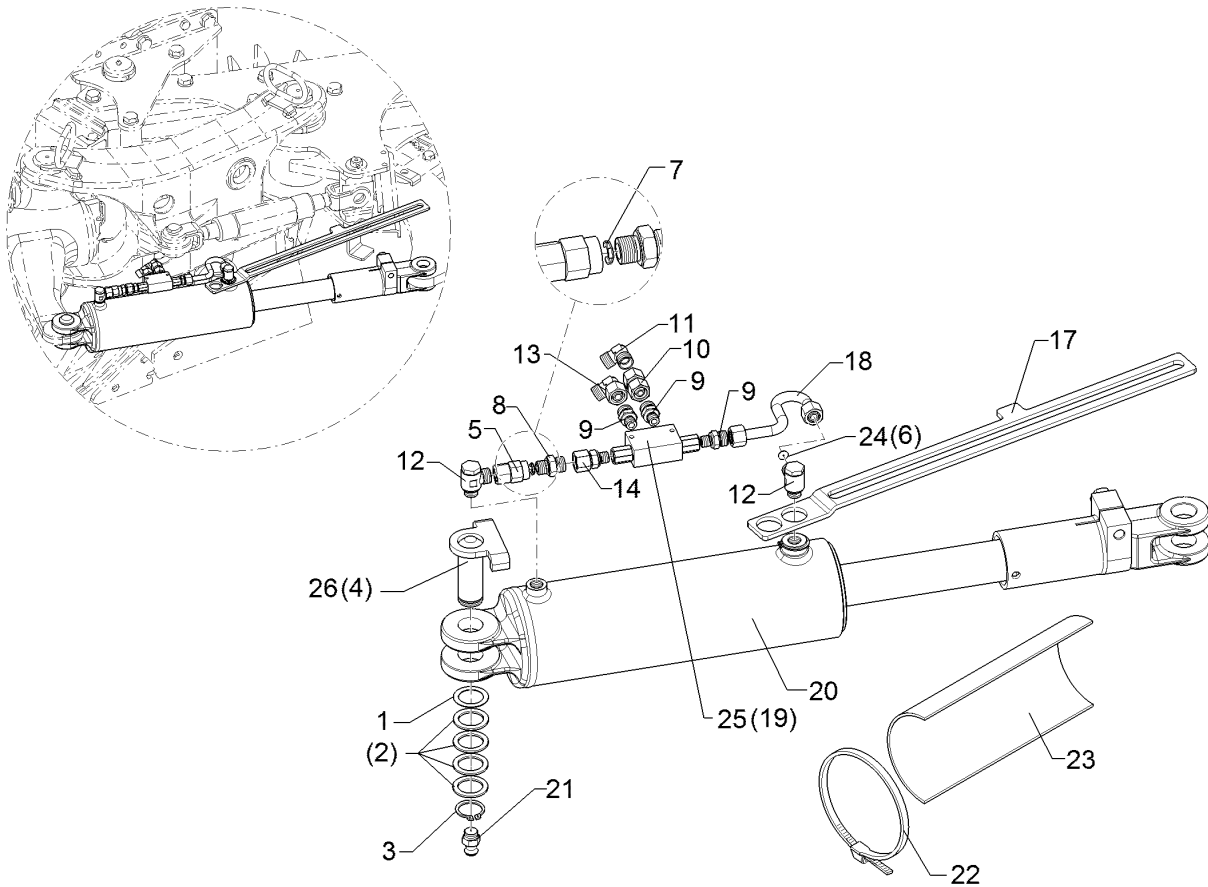
01.18

Pos.	Art.Nr.	Stck.	Artikeltext / Description		Abmessung
20	475 2433	2	Hydraulikschlauch	Hydraulic hose	2SC08-900 DKOL12/DKOL12 45/90°
21	475 2434	2	Hydraulikschlauch	Hydraulic hose	2SC10-1800 DKOL12/DKOL12 0/90°
22	475 2435	1	Hydraulikschlauch	Hydraulic hose	2SC10-260 DKOL12 00°/00°
23	475 2436	1	Hydraulikschlauch	Hydraulic hose	2SC10-380 DKOL12 00°/45°
24	573 4388	1	Strömungswächter	Flow monitor	FW4V-018GM
25	575 2082	1	Steuerblock	Control valve	Q=25l M16x1,5 12Volt
26	575 2574	1	Umschaltzylinder	Change over ram	DZ100/45x300-540
27	575 2084	1	Steuerblock	Control valve	Q=40l M16x1,5 12Volt
28	37510010	1	Drosselscheibe	Restrictor washer	D12x1,5 BO 3,0
29	57310047	1	Strömungswächter	Flow monitor	2x M12 12V 1-40l
30	375 4550	1	Einstellbare L-Verschraubung	Adjustable L-union	EL12-L M18x1,5



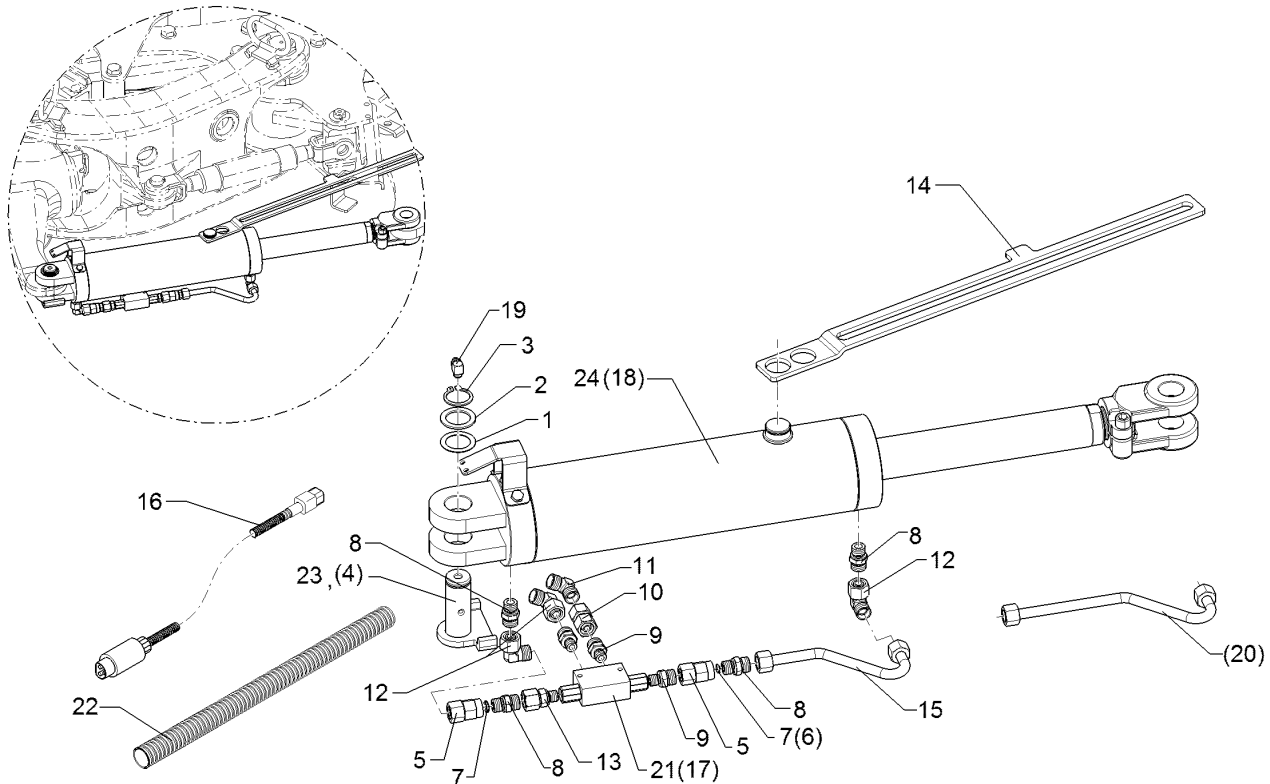
01.18

Pos.	Art.Nr.	Stck.	Artikeltext / Description		Abmessung
1	305 2051	3	Passscheibe	Shim	30x42x1,0 DIN988 Zn
2	305 2242	4	Stützscheibe	Supporting washer	S 30/42x2,5 DIN988 Zn
3	305 8867	1	Sicherungsring	Retaining ring	30x2 DIN471 Zn
4	313 3029	1	Bolzen mit Verdrehsicherung	Pin with stop	D30/71x89 U-71 ZN
5	375 2205	1	Verbindung	Connection	DKOL12/IGM 16x1,5
6	375 2214	1	Drosselscheibe	Restrictor washer	D12x1,5 BO 2,0
7	375 2514	1	Drosselscheibe Dreibein	Restrictor washer	2,2
8	375 4010	1	Einschraubverschraubung	Nipple	x-GE12-LM M16x1,5 Zn
9	375 4038	3	Einschraubverschraubung	Nipple	GE 12-LR 1/4 ZL ED
10	375 4132	1	Verbindung gerade	Connection	DKOL12/DKOL12 M18x1,5
11	375 4210	1	Winkelverschraubung	Elbow union	x-W12-L M18x1,5
12	375 4310	2	Schwenkverschraubung	Union, swivel	x-SWVE12-LM M16x1,5
13	375 4500	1	Einstellbare W-Verschraubung	Adjustable angle union	EW12-LM DKO24 GRD M18x1,5
14	375 4711	1	Stutzen	Stud	x-evGE-12-ED 1/4" DKO 24 GRD
17	473 8122	1	Steuerstange	Control rod	6x60x620 2xD30,5 Zn
18	57510146	1	Hydraulikrohr	Hydraulic tube	12x2x202 2xGEB 1xDR
19	575 2161	1	Rückschlagventil	Nonreturn valve	RDP 06 1/4



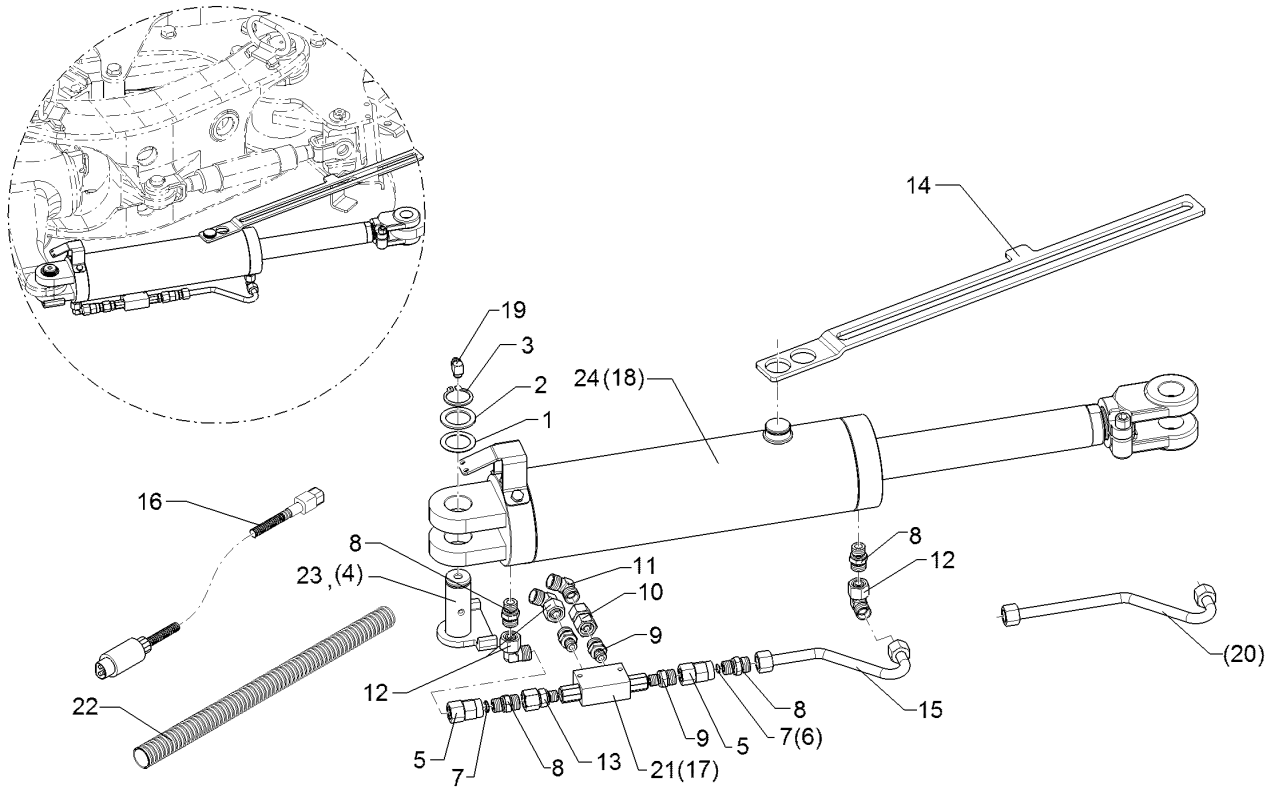
01.18

Pos.	Art.Nr.	Stck.	Artikeltext / Description		Abmessung
20	575 2542	1	Hydraulikzylinder	Hydraulic ram	DZ 100/50-280 Eb 680 D30
21	323 6348	1	Schmiernippel	Grease nipple	AM10x1 DIN71412
22	325 1185	1	Schlauchklemme	Hose clamp	110-130 Zn Norma
23	47010001	1	Schutzblech	Guard	1x220x265 R59
24	375 2215	1	Drosselscheibe	Restrictor washer	D12x1,5 BO 2,2
25	57510037	1	Dopp.Rückschv.hy.ent.	Nonreturn valve	DVVG-G1/4 Q=15 l/min
26	313 3028	1	Bolzen mit Verdrehsicherung	Pin with stop	D30x61/69 U-61 M10x1 Zn



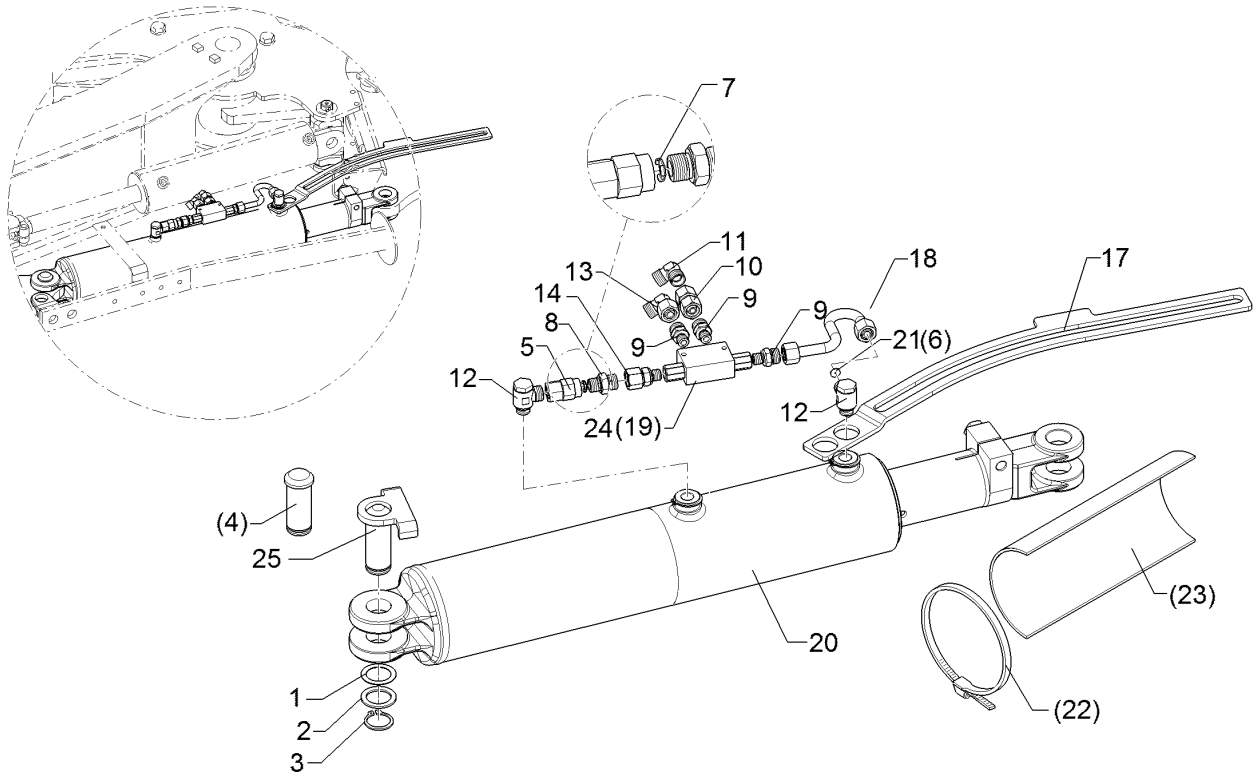
01.18

Pos.	Art.Nr.	Stck.	Artikeltext / Description		Abmessung
1	305 2051	1	Passscheibe	Shim	30x42x1,0 DIN988 Zn
2	305 2242	1	Stützscheibe	Supporting washer	S 30/42x2,5 DIN988 Zn
3	305 8867	1	Sicherungsring	Retaining ring	30x2 DIN471 Zn
4	313 3029	1	Bolzen mit Verdrehsicherung	Pin with stop	D30/71x89 U-71 ZN
5	375 2205	2	Verbindung	Connection	DKOL12/IGM 16x1,5
6	375 2509	1	Drosselscheibe Dreibein	Restrictor washer	1,7
7	375 2514	2	Drosselscheibe Dreibein	Restrictor washer	2,2
8	375 4010	4	Einschraubverschraubung	Nipple	x-GE12-LM M16x1,5 Zn
9	375 4038	3	Einschraubverschraubung	Nipple	GE 12-LR 1/4 ZL ED
10	375 4132	1	Verbindung gerade	Connection	DKOL12/DKOL12 M18x1,5
11	375 4210	1	Winkelverschraubung	Elbow union	x-W12-L M18x1,5
12	375 4500	3	Einstellbare W-Verschraubung	Adjustable angle union	EW12-LM DKO24 GRD M18x1,5
13	375 4711	1	Stutzen	Stud	x-evGE-12-ED 1/4" DKO 24 GRD
14	473 8122	1	Steuerstange	Control rod	6x60x620 2xD30,5 Zn
15	57510302	1	Hydraulikrohr	Hydraulic tube	12x2x225 2xGEB135/45GRD
16	573 6043	1	Kabelb. TurnCtrl. Schlepper A	Cable form	TurnControl
17	575 2161	1	Rückschlagventil	Nonreturn valve	RDP 06 1/4
18	575 2570	1	Hydraulikzylinder	Hydraulic ram	DZ 100/50-280 m. Wegmesssystem



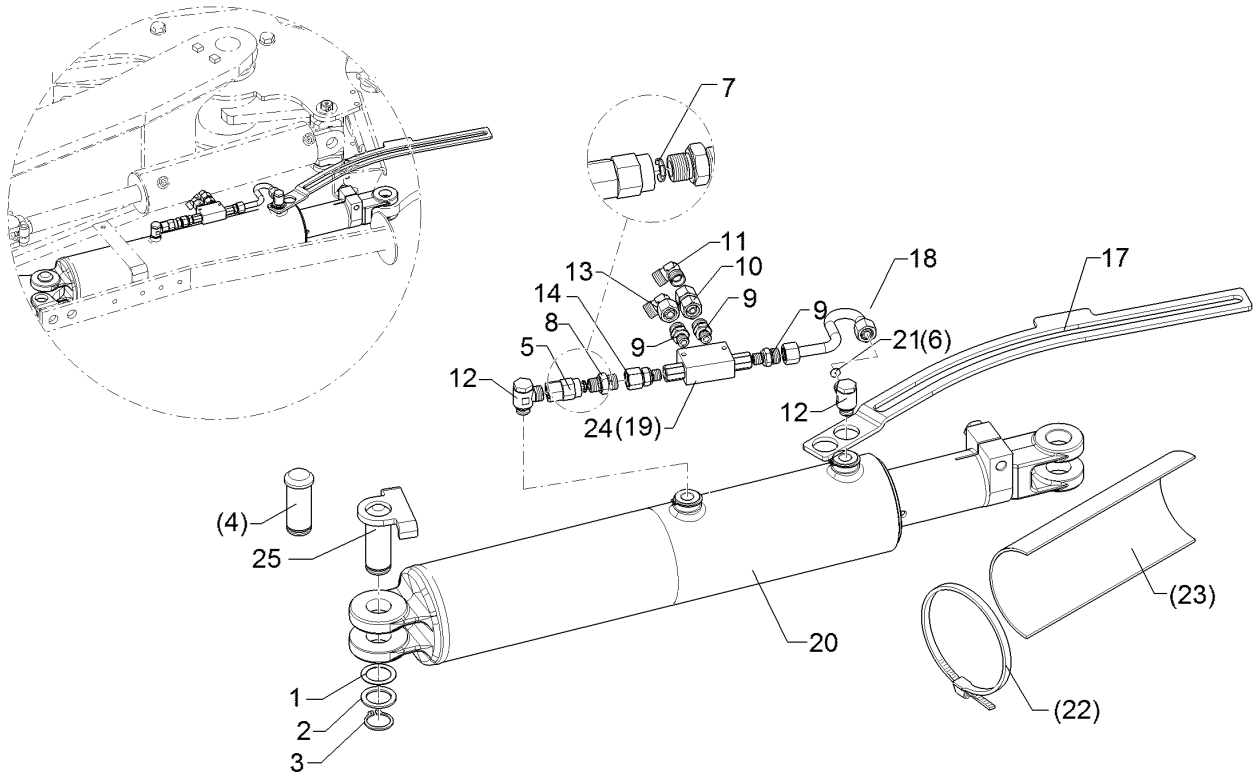
01.18

Pos.	Art.Nr.	Stck.	Artikeltext / Description		Abmessung
19	323 6349	1	Schmiernippel	Grease nipple	CM10x1 DIN71412-90 GRD
20	47510039	1	Hydraulikrohr	Hydraulic tube	12x2x277 2xGEB
21	57510037	1	Dopp.Rückschv.hy.ent.	Nonreturn valve	DVVG-G1/4 Q=15 l/min
22	32510006	1	Spiralschlauch	Spiral hose	D30
23	313 3003	1	Bolzen mit Verdrehsicherung	Pin with stop	D30x71/79 U-61 Zn
24	57510663	1	Hydraulikzylinder	Hydraulic ram	DZ 100/50x280/660 WMS



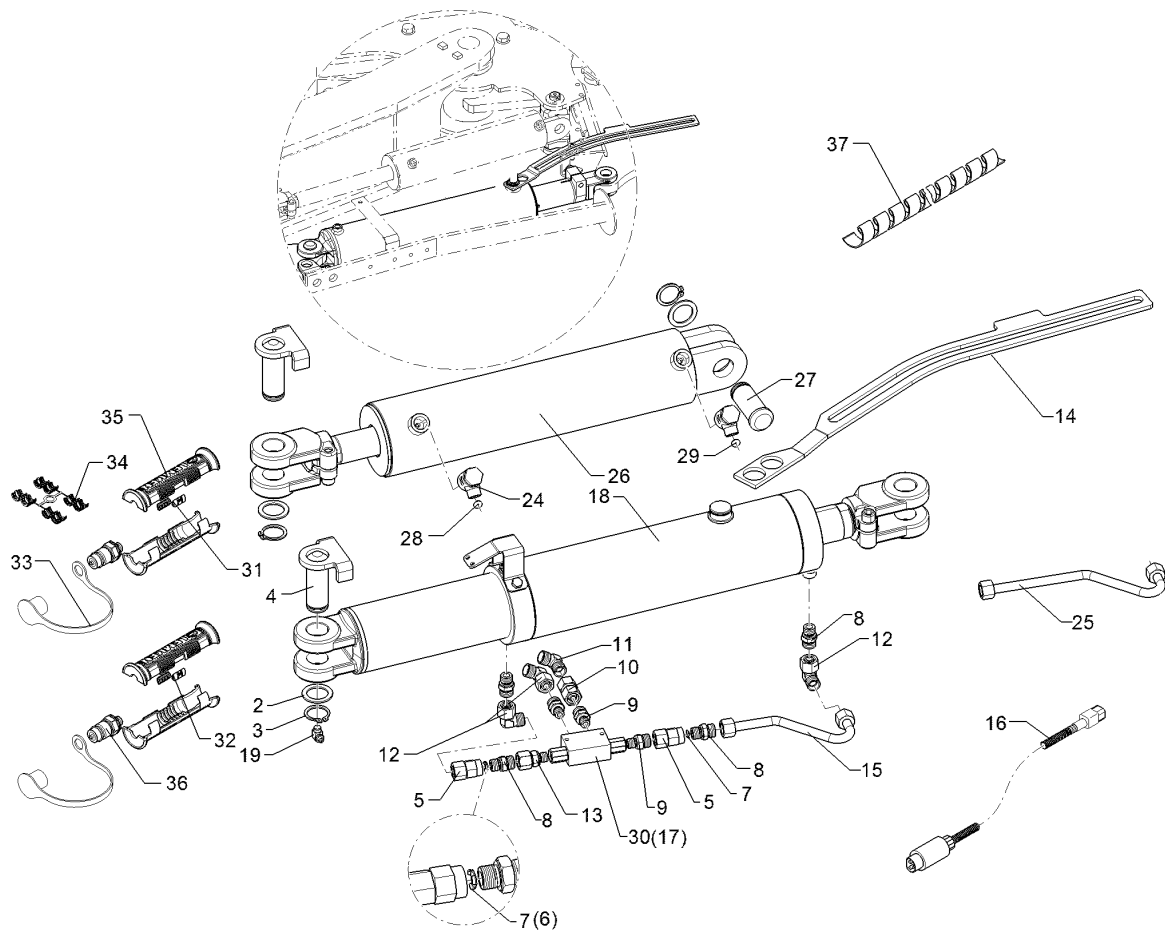
01.18

Pos.	Art.Nr.	Stck.	Artikeltext / Description		Abmessung
1	305 2051	3	Passscheibe	Shim	30x42x1,0 DIN988 Zn
2	305 2242	4	Stützscheibe	Supporting washer	S 30/42x2,5 DIN988 Zn
3	305 8867	2	Sicherungsring	Retaining ring	30x2 DIN471 Zn
4	313 3029	1	Bolzen mit Verdrehsicherung	Pin with stop	D30/71x89 U-71 ZN
5	375 2205	1	Verbindung	Connection	DKOL12/IGM 16x1,5
6	375 2214	1	Drosselscheibe	Restrictor washer	D12x1,5 BO 2,0
7	375 2514	1	Drosselscheibe Dreibein	Restrictor washer	2,2
8	375 4010	1	Einschraubverschraubung	Nipple	x-GE12-LM M16x1,5 Zn
9	375 4038	3	Einschraubverschraubung	Nipple	GE 12-LR 1/4 ZL ED
10	375 4132	1	Verbindung gerade	Connection	DKOL12/DKOL12 M18x1,5
11	375 4210	1	Winkelverschraubung	Elbow union	x-W12-L M18x1,5
12	375 4310	2	Schwenkverschraubung	Union, swivel	x-SWVE12-LM M16x1,5
13	375 4500	1	Einstellbare W-Verschraubung	Adjustable angle union	EW12-LM DKO24 GRD M18x1,5
14	375 4711	1	Stutzen	Stud	x-evGE-12-ED 1/4" DKO 24 GRD
17	473 8124	1	Steuerstange	Control rod	6x184x594 2xD30,5 GEK7 Zn
18	57510146	1	Hydraulikrohr	Hydraulic tube	12x2x202 2xGEB 1xDR
19	575 2161	1	Rückschlagventil	Nonreturn valve	RDP 06 1/4



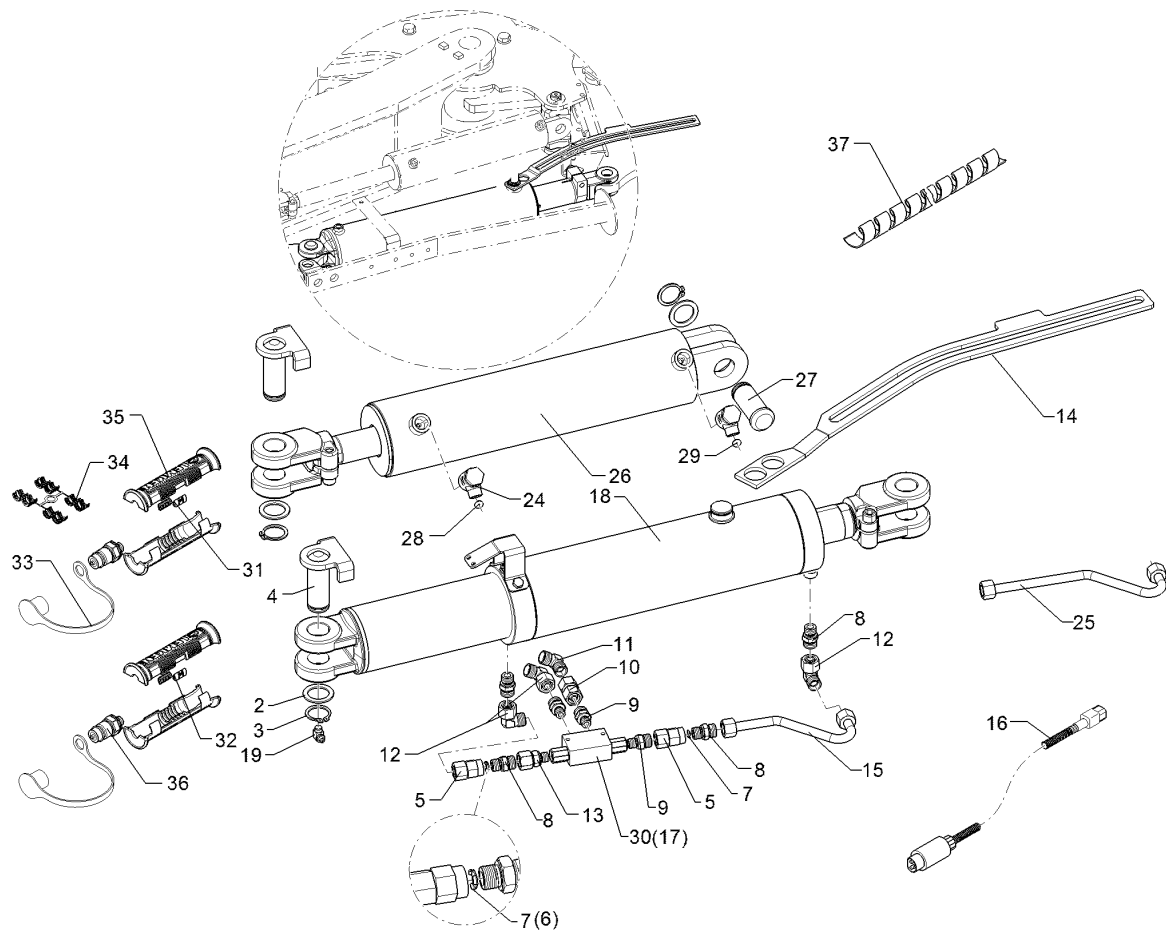
01.18

Pos.	Art.Nr.	Stck.	Artikeltext / Description		Abmessung
20	575 2558	1	Hydraulikzylinder	Hydraulic ram	DZ 100/50-280-1030 D30
21	375 2215	1	Drosselscheibe	Restrictor washer	D12x1,5 BO 2,2
22	325 1185	1	Schlauchklemme	Hose clamp	110-130 Zn Norma
23	470 5004	1	Schutzblech	Guard	250x1,5x233 R59
24	57510037	1	Dopp.Rückschv.hy.ent.	Nonreturn valve	DVVG-G1/4 Q=15 l/min
25	313 3003	1	Bolzen mit Verdrehsicherung	Pin with stop	D30x71/79 U-61 Zn



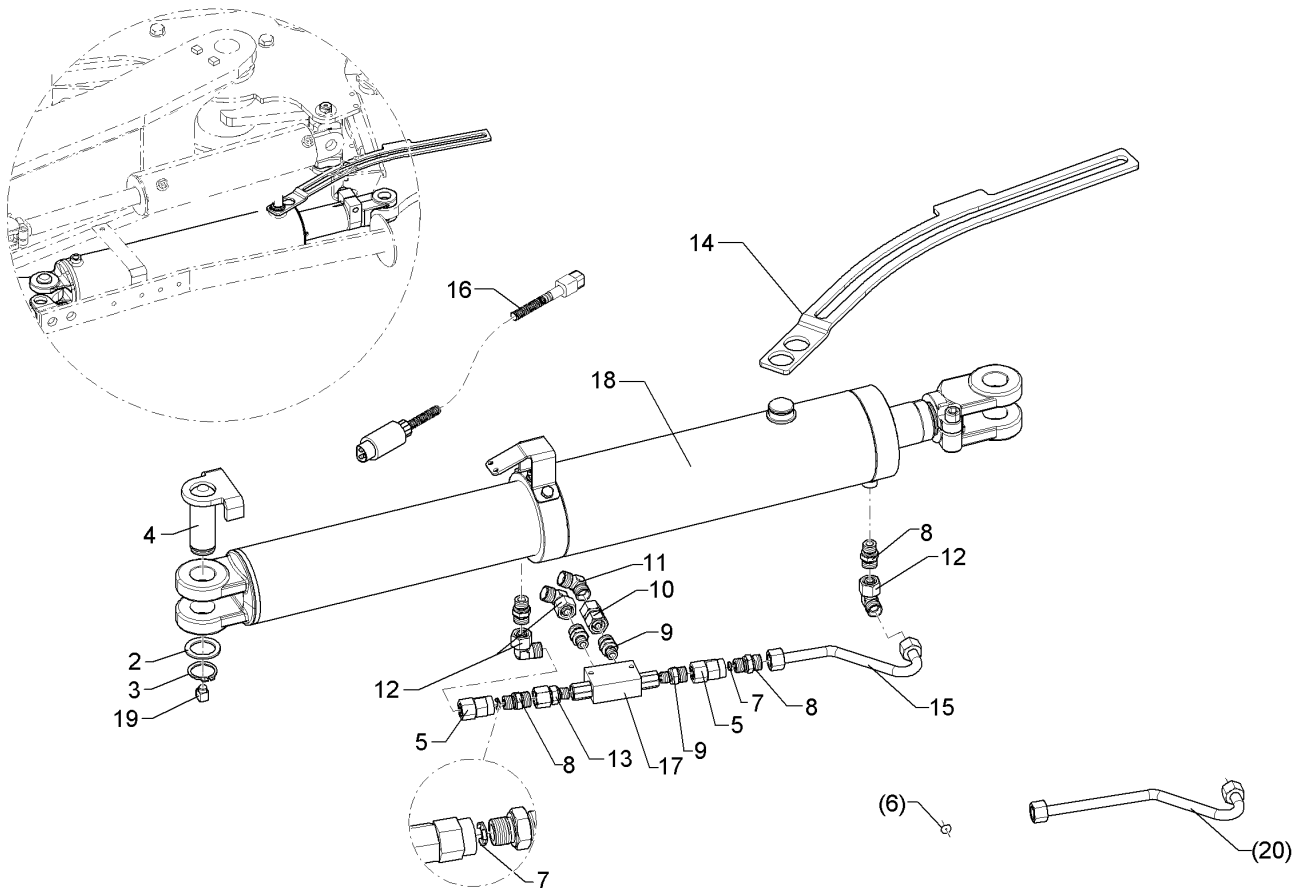
01.18

Pos.	Art.Nr.	Stck.	Artikeltext / Description	Abmessung	
2	305 2242	3	Stützscheibe	Supporting washer	S 30/42x2,5 DIN988 Zn
3	305 8867	3	Sicherungsring	Retaining ring	30x2 DIN471 Zn
4	313 3003	2	Bolzen mit Verdrehsicherung	Pin with stop	D30x71/79 U-61 Zn
5	375 2205	2	Verbindung	Connection	DKOL12/IGM 16x1,5
6	375 2509	1	Drosselscheibe Dreibein	Restrictor washer	1,7
7	375 2514	2	Drosselscheibe Dreibein	Restrictor washer	2,2
8	375 4010	4	Einschraubverschraubung	Nipple	x-GE12-LM M16x1,5 Zn
9	375 4038	6	Einschraubverschraubung	Nipple	GE 12-LR 1/4 ZL ED
10	375 4132	2	Verbindung gerade	Connection	DKOL12/DKOL12 M18x1,5
11	375 4210	2	Winkelverschraubung	Elbow union	x-W12-L M18x1,5
12	375 4500	5	Einstellbare W-Verschraubung	Adjustable angle union	EW12-LM DKO24 GRD M18x1,5
13	375 4711	2	Stutzen	Stud	x-evGE-12-ED 1/4" DKO 24 GRD
14	473 8121	1	Steuerstange	Control rod	6x188x693 2xD30,5Zn GEK7 Juwel
15	475 9999	1	Hydraulikrohr	Hydraulic tube	12x2x225 2xGEB135/45° RDP 06 1/4
17	575 2161	1	Rückschlagventil	Nonreturn valve	DZ 100/50-280/880
18	57510004	1	Hydraulikzylinder Wegmeßsystem	Hydraulic ram	CM10x1 DIN71412-90 GRD
19	323 6349	2	Schmiernippel	Grease nipple	DIN71412-90 GRD
20	47510039	1	Hydraulikrohr	Hydraulic tube	12x2x277 2xGEB



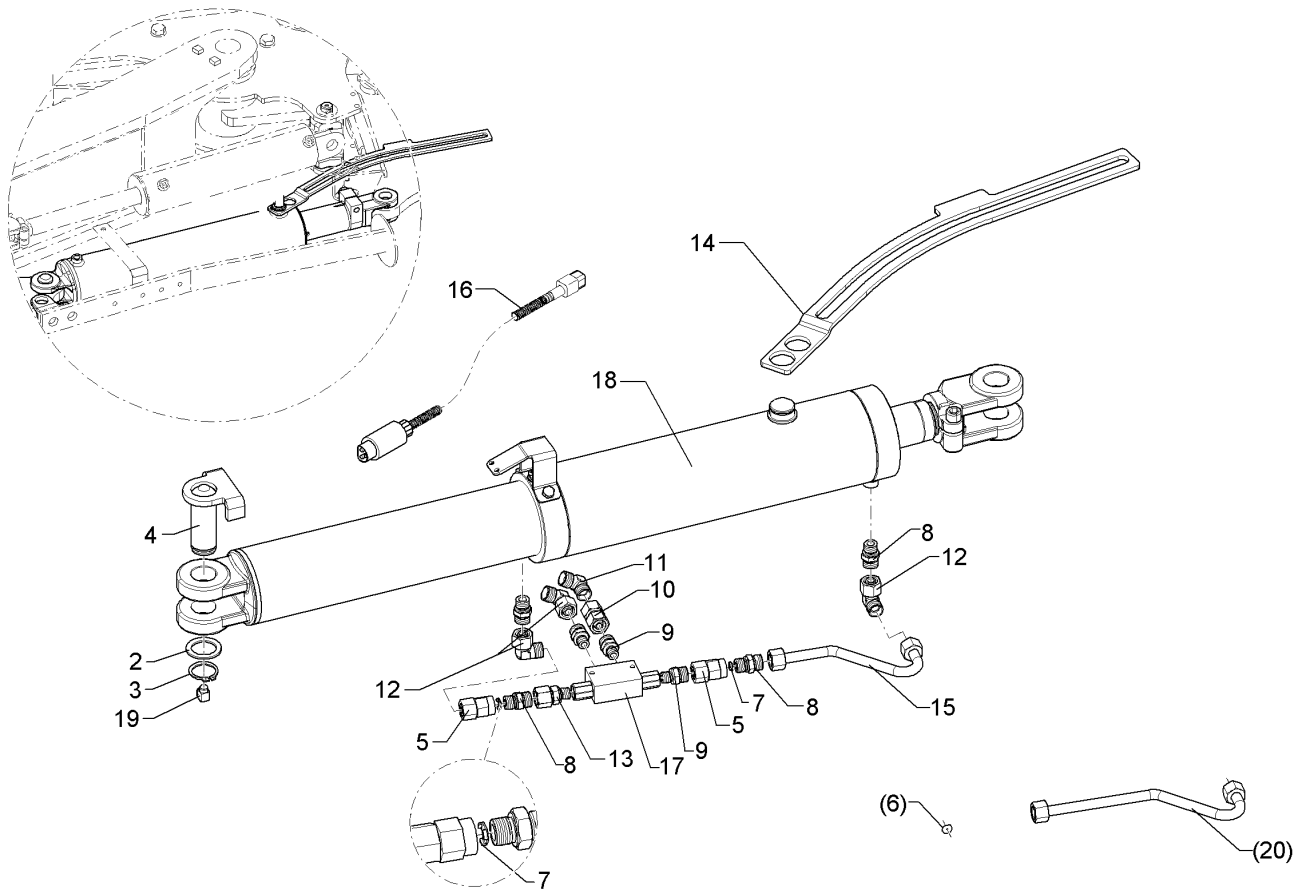
01.18

Pos.	Art.Nr.	Stck.	Artikeltext / Description		Abmessung
21	305 2051	2	Passscheibe	Shim	30x42x1,0 DIN988 Zn
22	309 7000	1	Spannhülse	Expansion bush	8x50-DIN1481 Zn
23	375 4310	2	Schwenkverschraubung	Union, swivel	x-SWVE12-LM M16x1,5
24	375 4311	2	Schwenkverschraubung	Union, swivel	x-SWVE12-LM M18x1,5 Zn
25	57510330	1	Hydraulikrohr	Hydraulic tube	12x2x338 2xGEB135/45GRD
26	575 2270	1	Hydraulikzylinder	Hydraulic ram	DZ090/40x0320-0645 D30 D30
27	313 7802	1	Bolzen mit Kopf	Pin with collar	D30/35x63/80 Zn
28	375 2173	1	Drosselscheibe	Restrictor washer	D12x1,5 BO 1,5
29	375 2175	1	Drosselscheibe	Restrictor washer	D12x1,5 BO 1,8
30	57510037	1	Dopp.Rückschv.hy.ent.	Nonreturn valve	DVVG-G1/4 Q=15 l/min
31	32510037	2	Kennzeichnung	Marking	P8
32	32510038	2	Kennzeichnung	Marking	T8
33	375 2123	2	Staubkappe, gelb	Cap	D26,5 Bg.3
34	375 2606	2	Einleger	Insert	DN6 DN8
35	375 2607	4	Griff Halbschale	Handle	-
36	375 2718	2	SVK-Stecker	Hydraulic coupling	BG-3 12L M18x1,5
37	32510006	1	Spiralschlauch	Spiral hose	D30



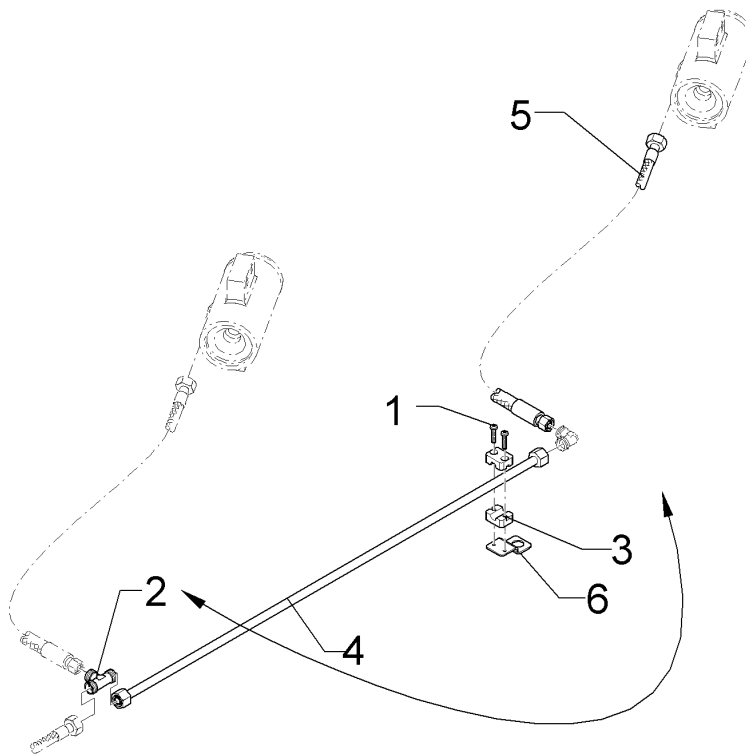
01.18

Pos.	Art.Nr.	Stck.	Artikeltext / Description	Abmessung	
2	305 2242	1	Stützscheibe	Supporting washer	S 30/42x2,5 DIN988 Zn
3	305 8867	2	Sicherungsring	Retaining ring	30x2 DIN471 Zn
4	313 3003	1	Bolzen mit Verdrehsicherung	Pin with stop	D30x71/79 U-61 Zn
5	375 2205	2	Verbindung	Connection	DKOL12/IGM 16x1,5
6	375 2509	1	Drosselscheibe Dreibein	Restrictor washer	1,7
7	375 2514	2	Drosselscheibe Dreibein	Restrictor washer	2,2
8	375 4010	4	Einschraubverschraubung	Nipple	x-GE12-LM M16x1,5 Zn
9	375 4038	3	Einschraubverschraubung	Nipple	GE 12-LR 1/4 ZL ED
10	375 4132	1	Verbindung gerade	Connection	DKOL12/DKOL12 M18x1,5
11	375 4210	1	Winkelverschraubung	Elbow union	x-W12-L M18x1,5
12	375 4500	3	Einstellbare W-Verschraubung	Adjustable angle union	EW12-LM DKO24 GRD M18x1,5
13	375 4711	1	Stutzen	Stud	x-evGE-12-ED 1/4" DKO 24 GRD
14	473 8124	1	Steuerstange	Control rod	6x184x594 2xD30,5 GEK7 Zn
15	57510302	1	Hydraulikrohr	Hydraulic tube	12x2x225 2xGEB135/45GRD
16	573 6043	1	Kabelb. TurnCtrl. Schlepper A	Cable form	TurnControl
17	575 2161	1	Rückschlagventil	Nonreturn valve	RDP 06 1/4
18	575 2580	1	Hydraulikzylinder	Hydraulic ram	DZ100/50-280-1030 Wegmesssyst.
19	323 6349	1	Schmiernippel	Grease nipple	CM10x1 DIN71412-90 GRD



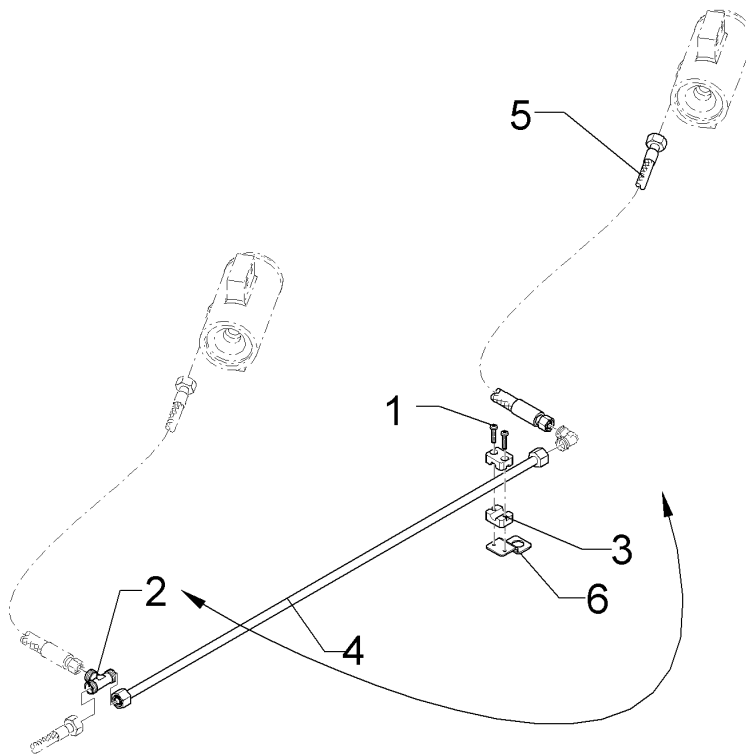
01.18

Pos.	Art.Nr.	Stck.	Artikeltext / Description		Abmessung
20	47510039	1	Hydraulikrohr	Hydraulic tube	12x2x277 2xGEB
21	57510037	1	Dopp.Rückschv.hy.ent.	Nonreturn valve	DVVG-G1/4 Q=15 l/min



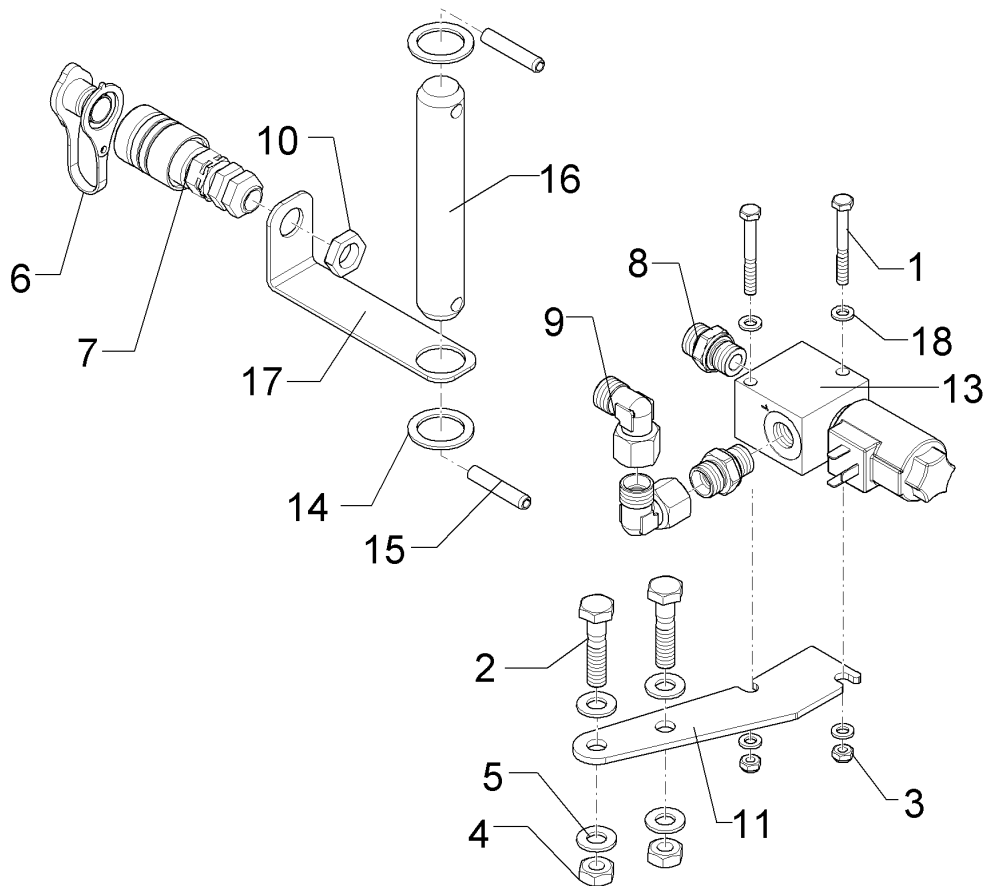
01.18

Pos.	Art.Nr.	Stck.	Artikeltext / Description		Abmessung
1	301 0303	2	Linsenschraube	Oval head screw	M6x30-4,6 Zn DIN7985
2	375 4484	1	T-Verschraubung	T-union	x-T15-L M22x1,5 Zn
3	375 9962	2	Schellenkörper	Clamp	1/2x218 PP
4	475 2232	1	Hydraulikrohr	Hydraulic tube	15x2x858
5	475 2649	1	Hydraulikschlauch	Hydraulic hose	2SN12-1080
6	475 4407	1	Halter	Holder	M22x1,5 40x3x92 Zn



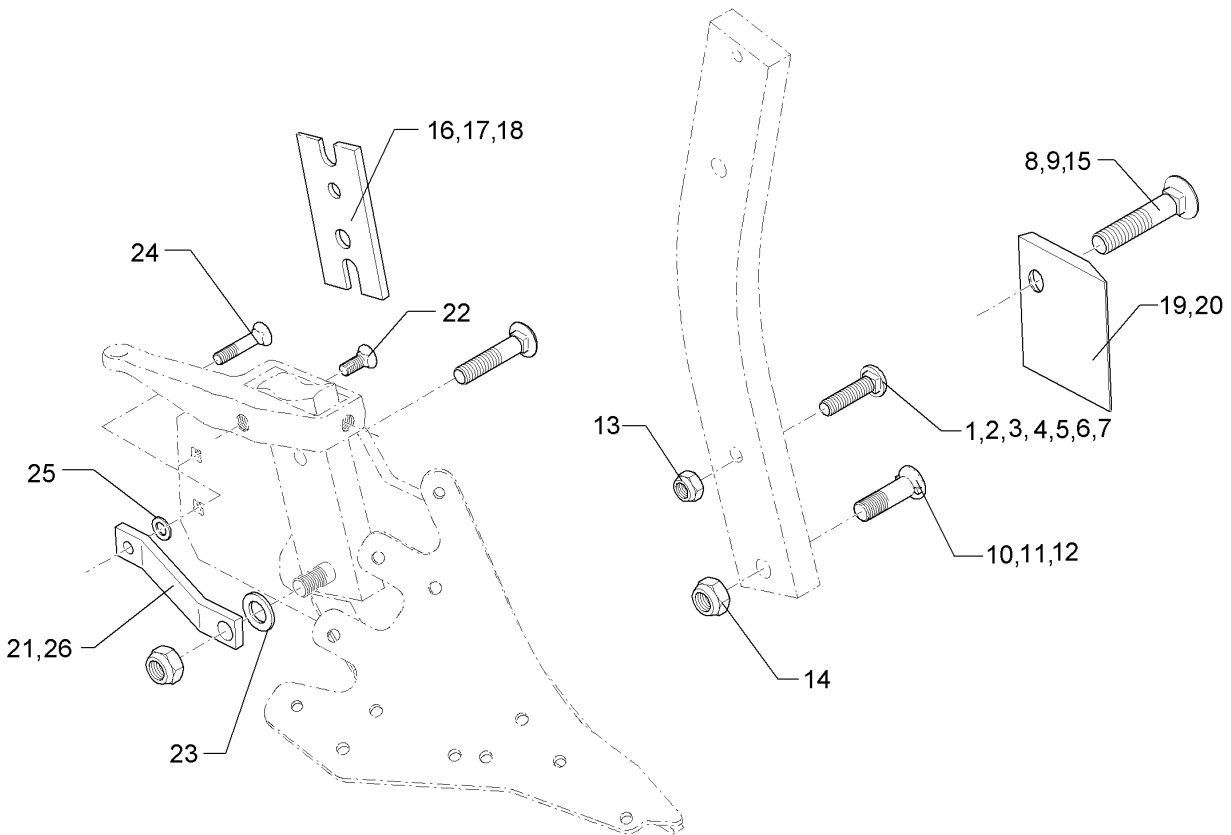
01.18

Pos.	Art.Nr.	Stck.	Artikeltext / Description		Abmessung
1	301 0303	2	Linsenschraube	Oval head screw	M6x30-4,6 Zn DIN7985
2	375 4484	1	T-Verschraubung	T-union	x-T15-L M22x1,5 Zn
3	375 9962	2	Schellenkörper	Clamp	1/2x218 PP
4	57510268	1	Hydraulikrohr	Hydraulic tube	15x2x958
5	475 2649	1	Hydraulikschlauch	Hydraulic hose	2SN12-1080
6	475 4407	1	Halter	Holder	M22x1,5 40x3x92 Zn



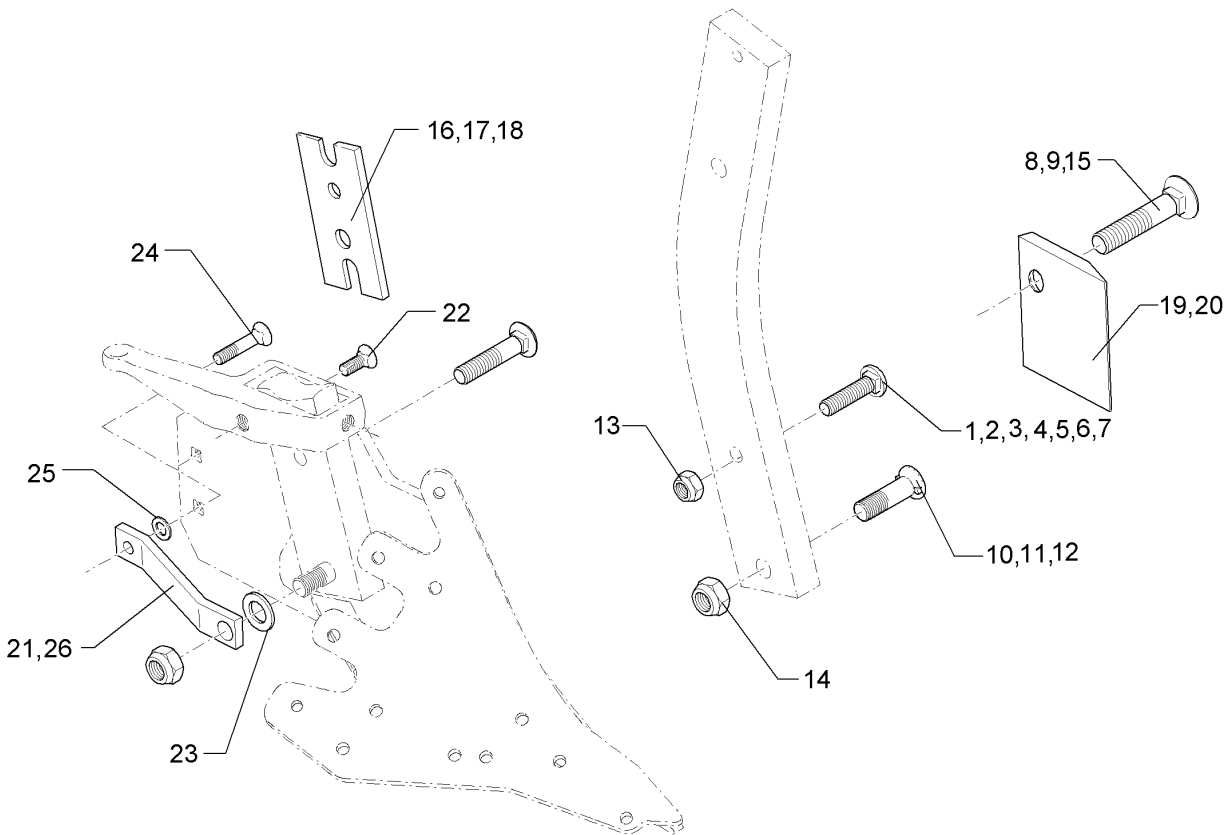
01.18

Pos.	Art.Nr.	Stck.	Artikeltext / Description	Abmessung	
1	301 3030	2	Sechskantschraube	Hexagon bolt	M6x50-8.8 Zn DIN931-A
2	301 5424	2	Sechskantschraube	Hexagon bolt	M10x45-8.8 Zn DIN931-A
3	303 0931	2	Sicherungsmutter	Selflocking nut	NM6-8 Zn DIN985
4	303 1012	2	Sechskantmutter	Hexagon nut	M10 DIN934-8 Zn
5	305 8696	4	Scheibe	Washer	A10,5 DIN125-St Zn
6	375 2163	1	Staubstecker	Plastic male probe	NW 6
7	375 2730	1	SVK-Muffe	SVK-socket	BG 2 NW8 M16x1,5 Schott
8	375 4057	2	Gerade Einschraubverschraubung	Nipple	x-GE12-LR 3/8"-ED
9	375 4500	2	Einstellbare W-Verschraubung	Adjustable angle union	EW12-LM DKO24 GRD M18x1,5
10	375 5698	1	Sechskantmutter	Hexagon nut	M16x1,5 SW22 Zn
11	47310045	1	Halter	Holder	4x67x157 2xD10,5-40
13	575 2253	1	Sitzventil	Seat valve	WR22GEZ5-412VDC+GALMA1
14	305 2230	2	Stützscheibe	Supporting washer	S 25x35x2,0 DIN988 Zn
15	309 6072	2	Spannhülse	Expansion bush	8x40-DIN1481 Zn
16	31310001	1	Bolzen	Pin	D25x140 Zn
17	475 4423	1	Halter	Holder	2,5x30x175
18	305 8571	4	Scheibe	Washer	1xGEB90GRD Zn 6,4 DIN125-A Zn



01.18

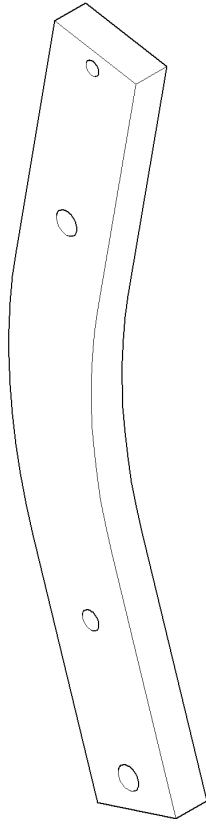
Pos.	Art.Nr.	Stck.	Artikeltext / Description		Abmessung
1	301 2211	1	Flachrundschaube	Saucer-head screw	M16x55-10.9 Zn
2	301 2227	1	Flachrundschaube	Saucer-head screw	M16x60-10.9 Zn
3	301 2242	1	Flachrundschaube	Saucer-head screw	M16x65-10.9 Zn
4	301 2261	1	Flachrundschaube	Saucer-head screw	M16x70-10.9 Zn
5	301 2279	1	Flachrundschaube	Saucer-head screw	M16x75-10.9 Zn
6	301 2292	1	Flachrundschaube	Saucer-head screw	M16x80-10.9 Zn
7	301 2312	1	Flachrundschaube	Saucer-head screw	M16x100-10.9 Zn
8	301 5740	1	Senkschraube	Countersunk bolt	M16x80-10.9 Zn
9	301 5741	1	Senkschraube	Countersunk bolt	M16x105-10.9 Zn
10	301 5747	1	Senkschraube	Countersunk bolt	M20x70x8,5-12.9 Zn
11	301 5750	1	Senkschraube	Countersunk bolt	M20x80x8,5-12.9 Zn
12	301 5753	1	Senkschraube	Countersunk bolt	M20x100x8,5-12.9 Zn
13	303 0935	1	Sicherungsmutter	Selflocking nut	NM16-8 Zn DIN985
14	303 0936	1	Sicherungsmutter	Selflocking nut	NM20-8 Zn DIN985
15	301 5739	1	Senkschraube	Countersunk bolt	M16x65-10.9 Zn
16	469 1896	1	Keil	Wedge	80x200-2 GRD
17	469 1899	1	Keil	Wedge	80x200 4GRD Zn
18	469 1900	1	Keil	Wedge	70x210-6 GRD
19	340 1480	1	Rumpfschoner	Frog-protector	SCR11 RE 130x114
20	340 1481	1	Rumpfschoner	Frog-protector	SCR11 LI 130x114
21	469 5480	1	Verstärkung	Strengthening	40x10x260+D12,25+D20,25 gekr.



01.18

Pos.	Art.Nr.	Stck.	Artikeltext / Description		Abmessung
22	301 5785	1	Senkschraube	Countersunk bolt	M12x33-12.9-MU-10 Zn
23	305 6012	1	Scheibe	Washer	21 ISO7089 Zn
24	301 5794	1	Senkschraube	Countersunk bolt	M12x45-12.9-MU-10 DIN608 Zn
25	305 6167	1	Scheibe	Washer	13/35x5 Zn DIN 6340
26	469 5478	1	Verstärkung	Strengthening	40x10x320 TK16

Körperhalm/Leg	11
Juwel 8 T	464 5006



01.18

Pos.	Art.Nr.	Stck.	Artikeltext / Description	Abmessung

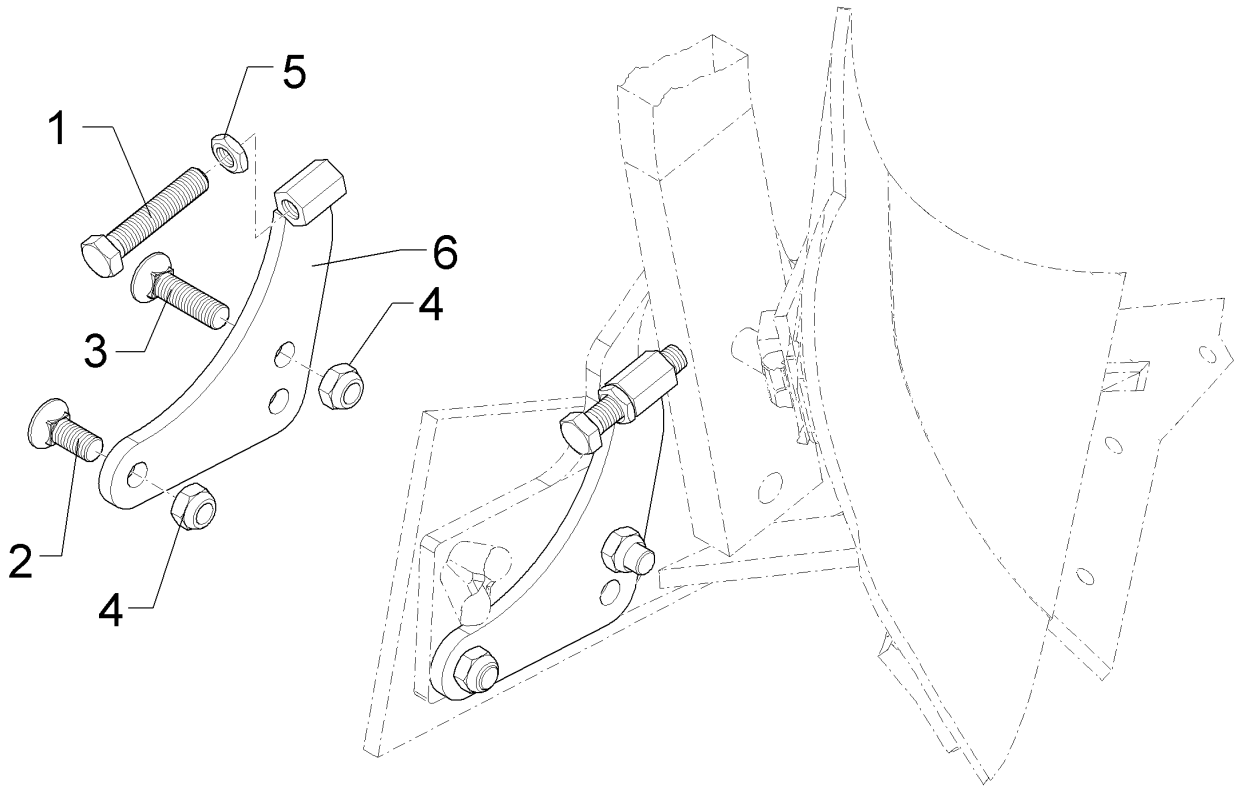
Körperhalm/Leg	11
----------------	----

Juwel 8 T	464 5007
-----------	----------



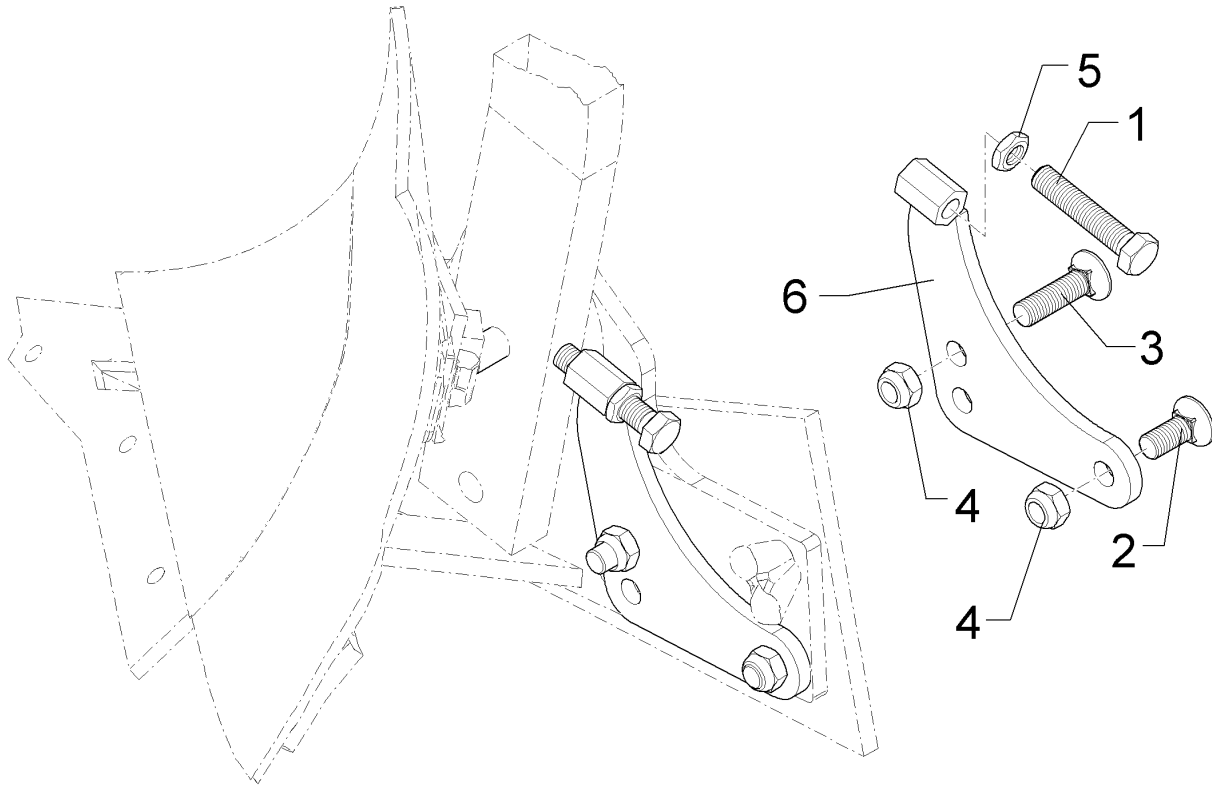
01.18

Pos.	Art.Nr.	Stck.	Artikeltext / Description		Abmessung
1	464 5007	1	Körperhalm	Leg	80x30x745-R850 3xD20,1 1xD14,2



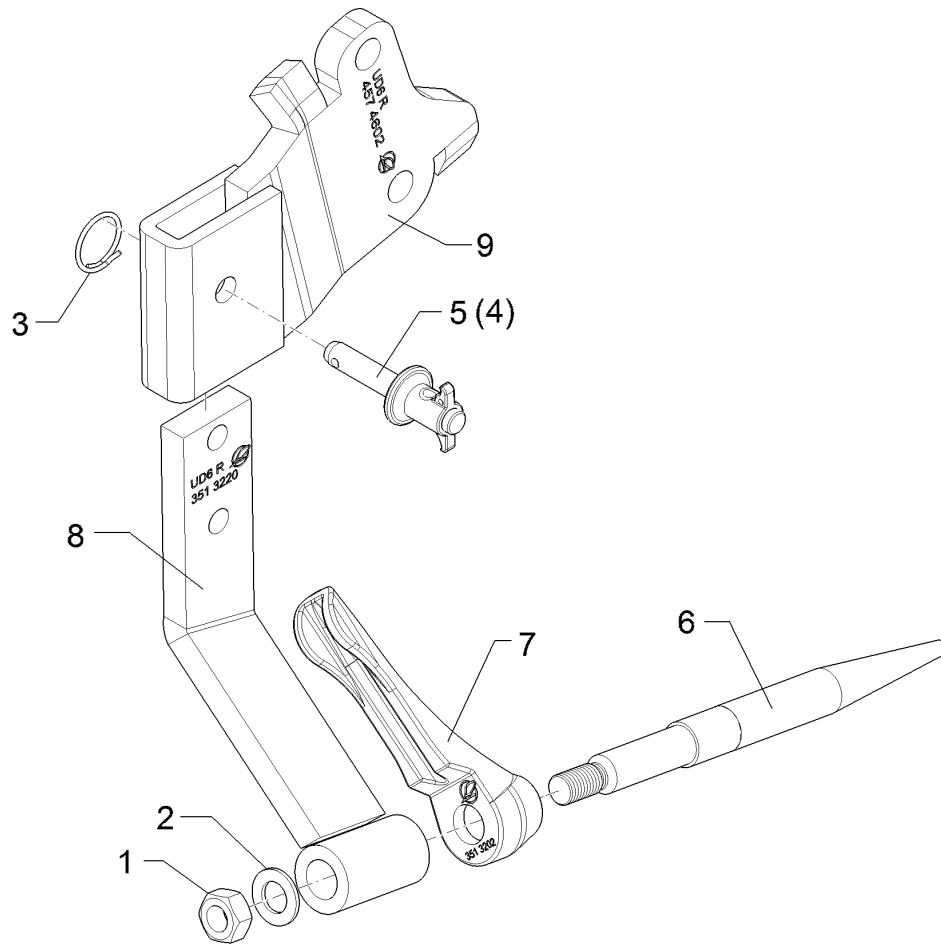
01.18

Pos.	Art.Nr.	Stck.	Artikeltext / Description		Abmessung
1	301 5074	1	Sechskantschraube	Hexagon bolt	M16x80-8.8 Zn DIN933
2	301 6142	1	Senkschraube ohne Mutter	Countersunk bolt	M16x40-10.9 4KT Zn
3	301 6147	1	Senkschraube spz.	Countersunk bolt	M16x60-10.9 4KT Zn
4	303 0935	2	Sicherungsmutter	Selflocking nut	NM16-8 Zn DIN985
5	303 1020	1	Sechskantmutter	Hexagon nut	M16 DIN936-8 Zn
6	46710002	1	Stützplatte	Buck plate	183x162x10 M16 RE



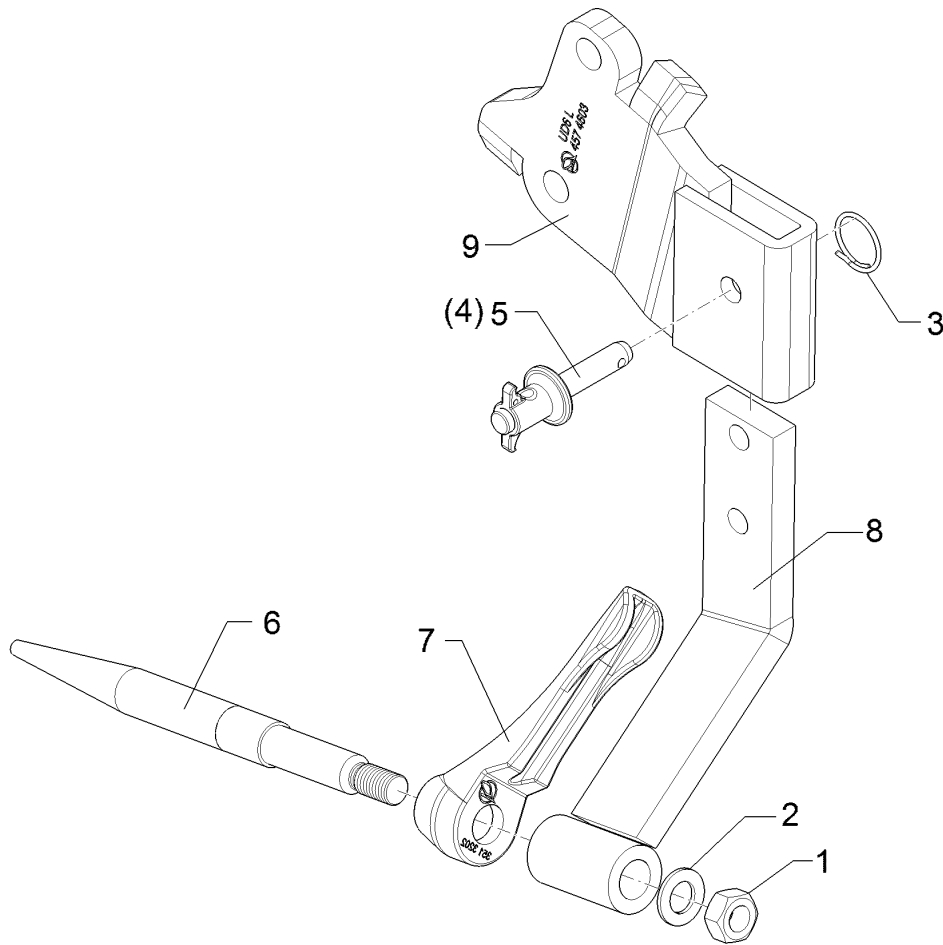
01.18

Pos.	Art.Nr.	Stck.	Artikeltext / Description		Abmessung
1	301 5074	1	Sechskantschraube	Hexagon bolt	M16x80-8.8 Zn DIN933
2	301 6142	1	Senkschraube ohne Mutter	Countersunk bolt	M16x40-10.9 4KT Zn
3	301 6147	1	Senkschraube spz.	Countersunk bolt	M16x60-10.9 4KT Zn
4	303 0935	2	Sicherungsmutter	Selflocking nut	NM16-8 Zn DIN985
5	303 1020	1	Sechskantmutter	Hexagon nut	M16 DIN936-8 Zn
6	46710003	1	Stützplatte	Buck plate	183x162x10 M16 LI



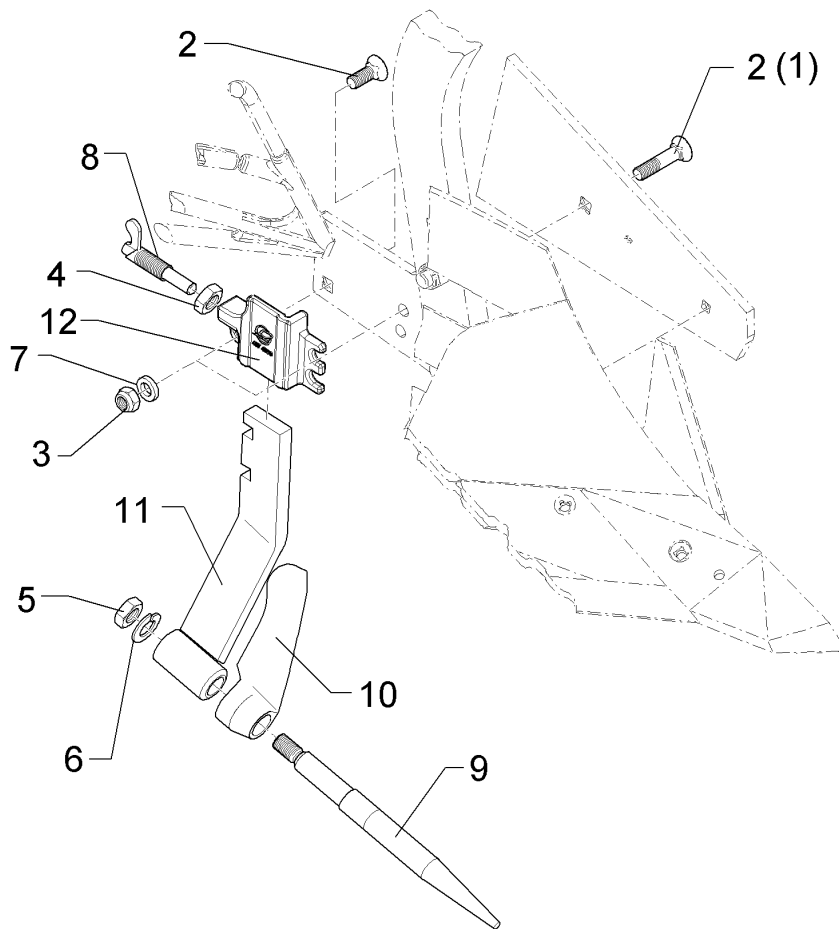
01.18

Pos.	Art.Nr.	Stck.	Artikeltext / Description		Abmessung
1	303 0978	1	Sechskantmutter	Hexagon nut	M20 DIN934-8 Zn
2	305 6012	1	Scheibe	Washer	21 ISO7089 Zn
3	305 8551	1	Sicherungsring	Retaining ring	Di41x3 A2
4	313 8140	1	Bolzen mit Griff	Pin with grip	D16x50,8/70 Zn
5	313 8152	1	Bolzen	Pin	D16x51,7/112 V Zn
6	351 3201	1	Dorn	Tine	D30x360-M20
7	351 3202	1	Halmschutz	Stalk guard	D30/26x48 RE
8	351 3220	1	Halm zum U-Dorn	Stalk for subsoiler	UD6 45 GRD RE
9	457 4602	1	Konsole Untergrunddorn	Bracket	UD6-80 RE



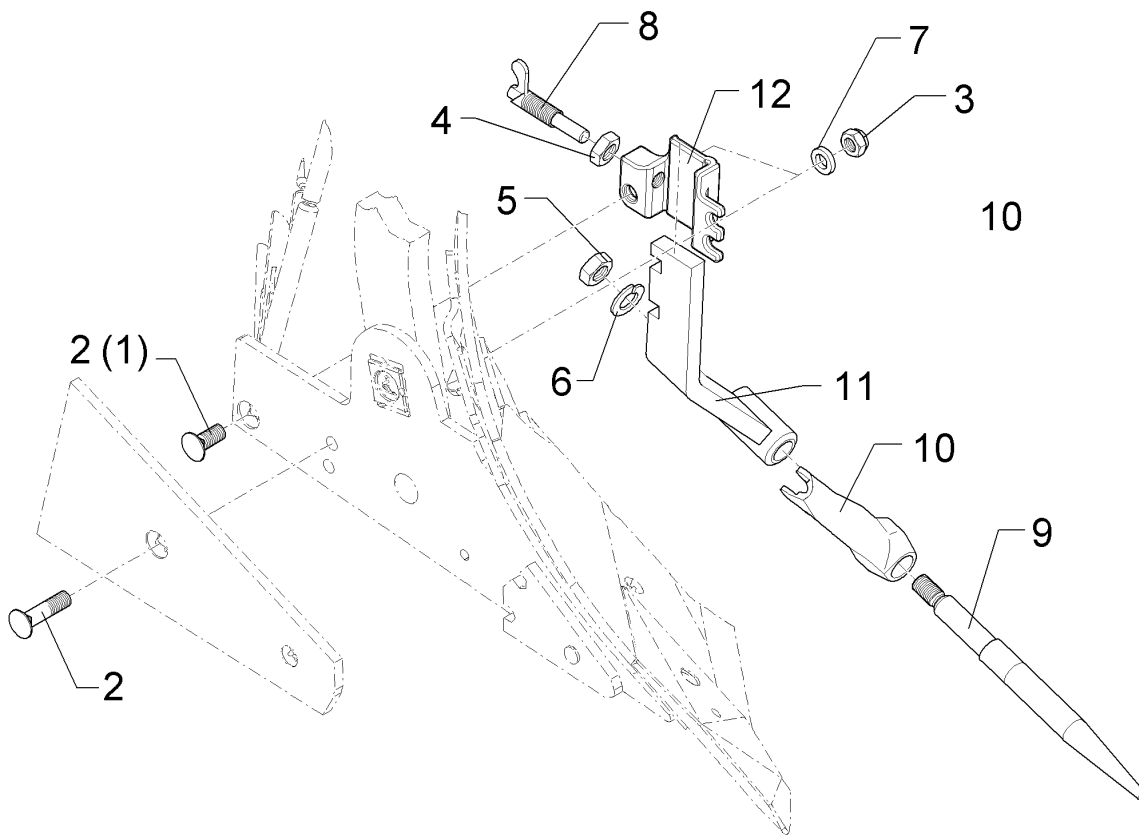
01.18

Pos.	Art.Nr.	Stck.	Artikeltext / Description		Abmessung
1	303 0978	1	Sechskantmutter	Hexagon nut	M20 DIN934-8 Zn
2	305 6012	1	Scheibe	Washer	21 ISO7089 Zn
3	305 8551	1	Sicherungsring	Retaining ring	Di41x3 A2
4	313 8140	1	Bolzen mit Griff	Pin with grip	D16x50,8/70 Zn
5	313 8152	1	Bolzen	Pin	D16x51,7/112 V Zn
6	351 3201	1	Dorn	Tine	D30x360-M20
7	351 3203	1	Halmschutz	Stalk guard	D30/26x48 LI
8	351 3221	1	Halm zum U-Dorn	Stalk for subsoiler	UD6 45 GRD LI
9	457 4603	1	Konsole Untergrunddorn	Bracket	UD6-80 LI



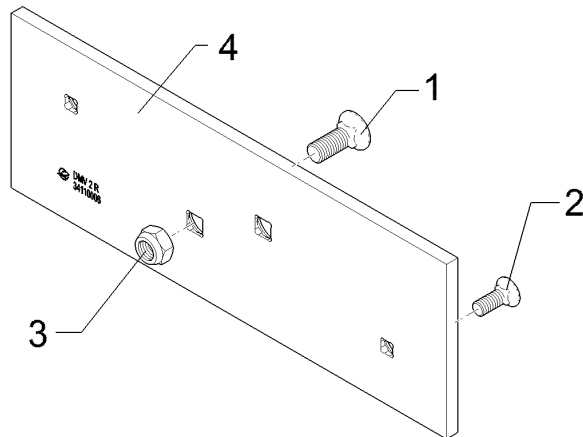
01.18

Pos.	Art.Nr.	Stck.	Artikeltext / Description		Abmessung
1	301 6142	1	Senkschraube ohne Mutter	Countersunk bolt	M16x40-10.9 4KT Zn
2	301 6147	2	Senkschraube spz.	Countersunk bolt	M16x60-10.9 4KT Zn
3	303 0935	2	Sicherungsmutter	Selflocking nut	NM16-8 Zn DIN985
4	303 0965	1	Sechskantmutter	Hexagon nut	M20x1,5 DIN936-17H Zn
5	303 0978	1	Sechskantmutter	Hexagon nut	M20 DIN934-8 Zn
6	305 6012	1	Scheibe	Washer	21 ISO7089 Zn
7	305 6141	2	Scheibe	Washer	17/30x3 DIN/ISO-7089
8	321 2603	1	Federriegel	Locking bar	D15 H=14 L=43/85 Zn vergütet
9	351 3201	1	Dorn	Tine	D30x360-M20
10	351 3202	1	Halmschutz	Stalk guard	D30/26x48 RE
11	351 3222	1	Halm zum U-Dorn	Stalk for subsoiler	DMUDH-1 RE
12	457 4508	1	Halter für U-Dorn	Holder	DMUDH-1 RE



01.18

Pos.	Art.Nr.	Stck.	Artikeltext / Description		Abmessung
1	301 6142	1	Senkschraube ohne Mutter	Countersunk bolt	M16x40-10.9 4KT Zn
2	301 6147	2	Senkschraube spz.	Countersunk bolt	M16x60-10.9 4KT Zn
3	303 0935	2	Sicherungsmutter	Selflocking nut	NM16-8 Zn DIN985
4	303 0965	1	Sechskantmutter	Hexagon nut	M20x1,5 DIN936-17H Zn M20 DIN934-8 Zn
5	303 0978	1	Sechskantmutter	Hexagon nut	M20 DIN934-8 Zn
6	305 6012	1	Scheibe	Washer	21 ISO7089 Zn
7	305 6141	2	Scheibe	Washer	17/30x3 DIN/ISO-7089
8	321 2603	1	Federriegel	Locking bar	D15 H=14 L=43/85 Zn vergütet
9	351 3201	1	Dorn	Tine	D30x360-M20
10	351 3203	1	Halmschutz	Stalk guard	D30/26x48 LI
11	351 3223	1	Halm zum U-Dorn	Stalk for subsoiler	DMUDH-1 LI
12	457 4509	1	Halter für U-Dorn	Holder	DMUDH-1 LI



01.18

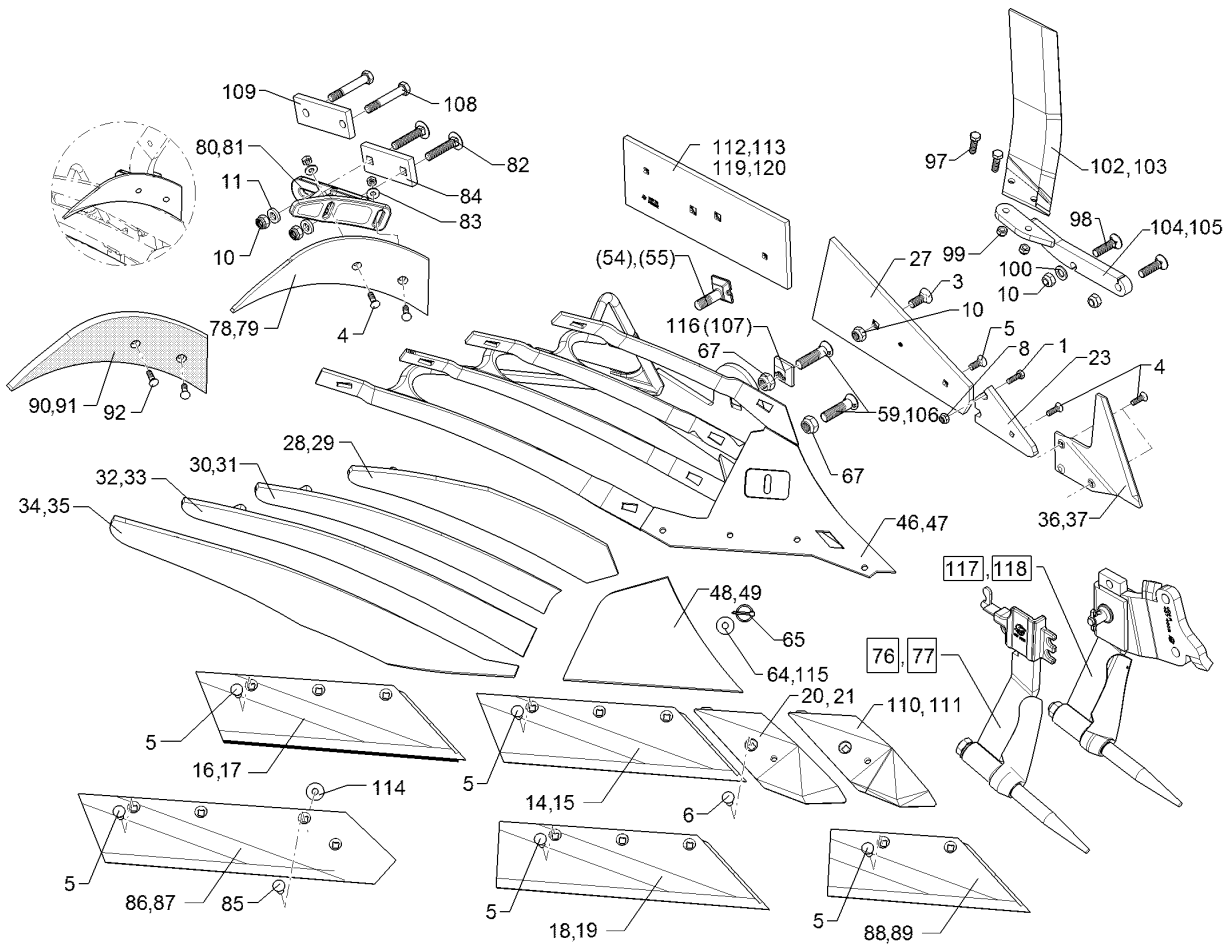
Pos.	Art.Nr.	Stck.	Artikeltext / Description		Abmessung
1	301 6142	1	Senkschraube ohne Mutter	Countersunk bolt	M16x40-10.9 4KT Zn
2	301 5785	1	Senkschraube	Countersunk bolt	M12x33-12.9-MU-10 Zn
3	303 0935	1	Sicherungsmutter	Selflocking nut	NM16-8 Zn DIN985
4	34110006	1	Anlage	Landside	DMV2 RE 160x12x460

Anlage mit Schrauben/Landside with bolt	11
---	----

Juwel 8 T	66710077
-----------	----------

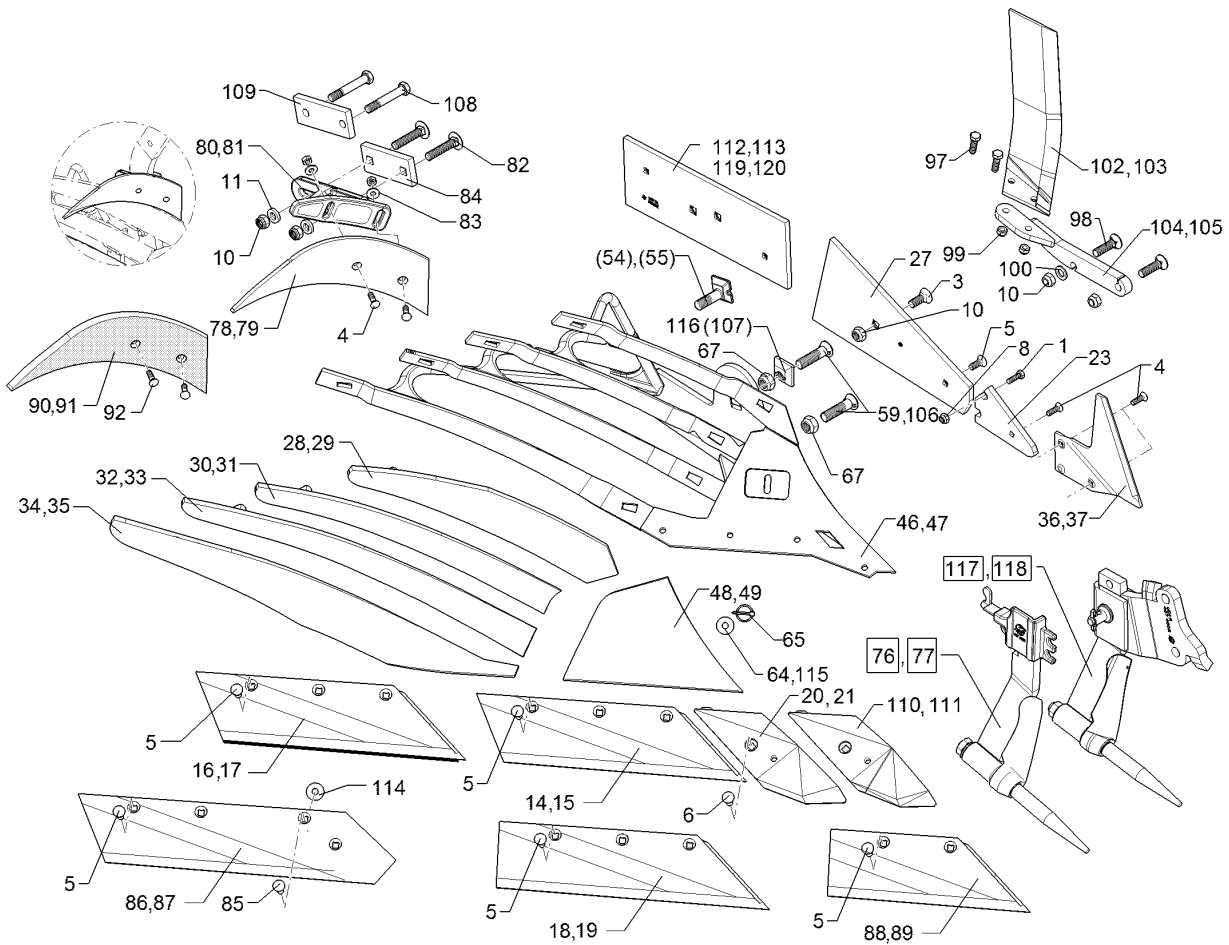
01.18

Pos.	Art.Nr.	Stck.	Artikeltext / Description		Abmessung
1	301 6142	1	Senkschraube ohne Mutter	Countersunk bolt	M16x40-10.9 4KT Zn
2	301 5785	1	Senkschraube	Countersunk bolt	M12x33-12.9-MU-10 Zn
3	303 0935	1	Sicherungsmutter	Selflocking nut	NM16-8 Zn DIN985
4	34110007	1	Anlage	Landside	DMV2 LI 160x12x460



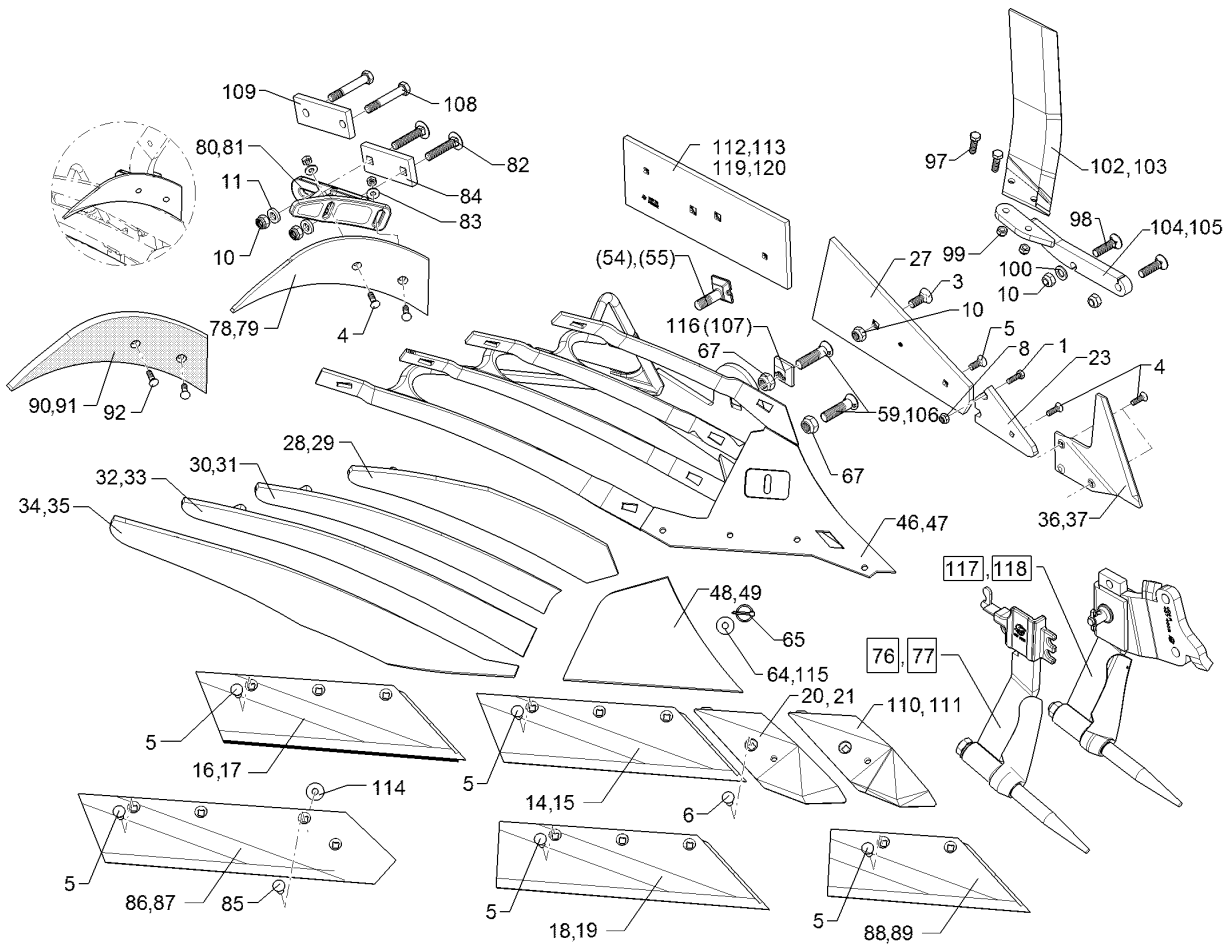
01.18

Pos.	Art.Nr.	Stck.	Artikeltext / Description		Abmessung
1	301 3212	1	Sechskantschraube	Hexagon bolt	M10x25-8.8 Zn DIN933
3	301 6142	1	Senkschraube ohne Mutter	Countersunk bolt	M16x40-10.9 4KT Zn
4	301 5767	2	Senkschraube	Countersunk bolt	M10x33-12.9-MU-10 Zn
5	301 5785	1	Senkschraube	Countersunk bolt	M12x33-12.9-MU-10 Zn
6	301 5789	1	Senkschraube	Countersunk bolt	M12x36x4-12.9-MU-10 Zn
8	303 0933	1	Sicherungsmutter	Selflocking nut	NM10-8 DIN985 Zn
10	303 0935	2	Sicherungsmutter	Selflocking nut	NM16-8 Zn DIN985
11	305 6161	2	Scheibe	Washer	17/40x6 DIN7349 Zn
14	335 2134	1	Scharblatt	Wing	SB56D RE 558x150x11
15	335 2135	1	Scharblatt	Wing	SB56D LI 558x150x11
16	335 2234	1	Scharblatt	Wing	SB56P RE 558x150x11
17	335 2235	1	Scharblatt	Wing	SB56P LI 558x150x11
18	335 2138	1	Scharblatt	Wing	SB58D RE
19	335 2139	1	Scharblatt	Wing	SB58D LI
20	336 4156	1	Scharspitze gepanzert	Point	SC2P RE
21	336 4157	1	Scharspitze gepanzert	Point	SC2P LI
23	340 1903	1	Anlagekeil	Landside wedge	AK12W 12x103x170
27	341 1525	1	Anlage	Landside	DMV1
28	344 4418	1	Streichblechstreifen	Mouldboard slat	1 DMCS40 RE



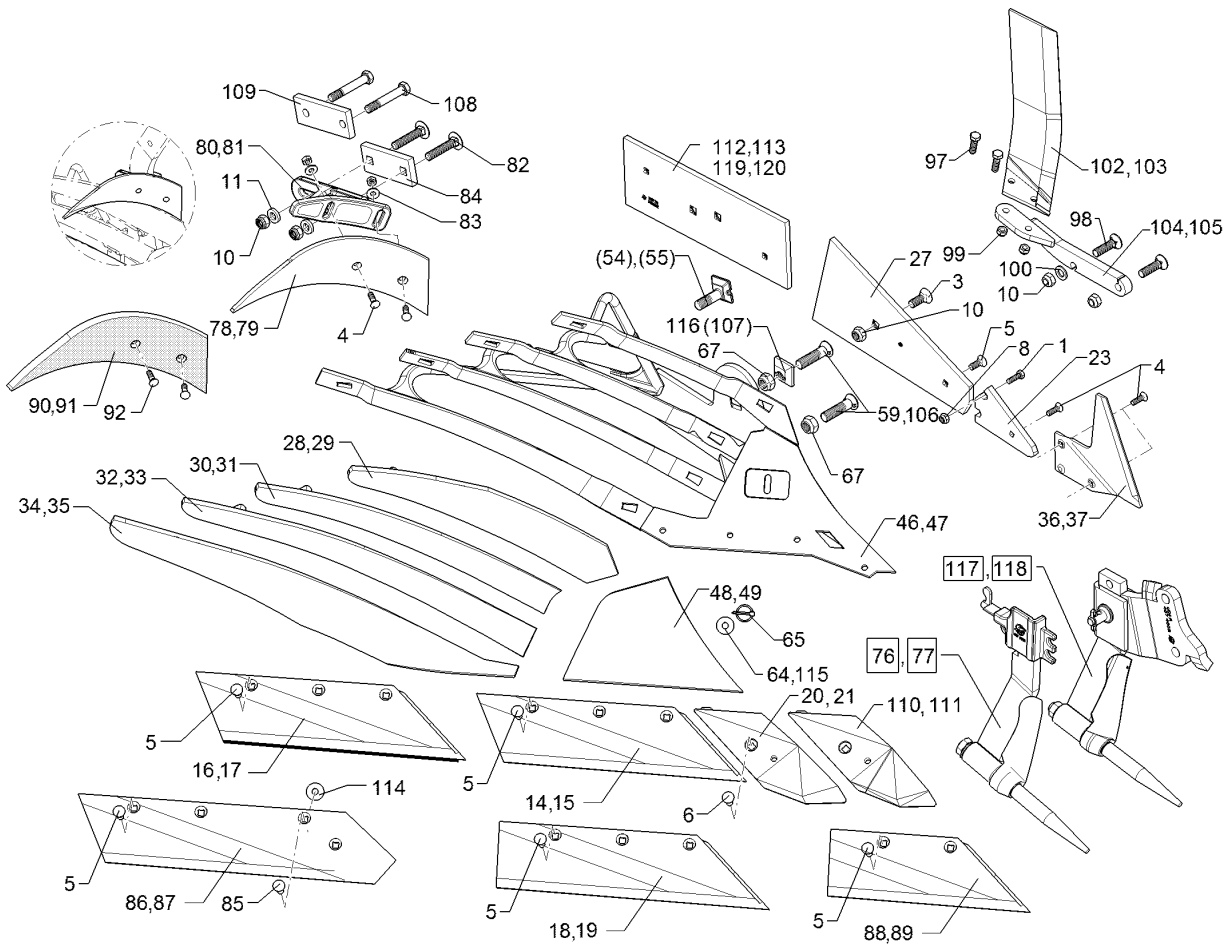
01.18

Pos.	Art.Nr.	Stck.	Artikeltext / Description	Abmessung	
29	344 4419	1	Streichblechstreifen	Mouldboard slat	1 DMCS40 LI
30	344 4428	1	Streichblechstreifen	Mouldboard slat	2 DMCS40 RE
31	344 4429	1	Streichblechstreifen	Mouldboard slat	2 DMCS40 LI
32	344 4438	1	Streichblechstreifen	Mouldboard slat	3 DMCS40 RE
33	344 4439	1	Streichblechstreifen	Mouldboard slat	3 DMCS40 LI
34	344 4448	1	Streichblechstreifen	Mouldboard slat	4 DMCS40 RE
35	344 4449	1	Streichblechstreifen	Mouldboard slat	4 DMCS40 LI
36	349 2890	1	Anlagesech	Sword coultter	AS2 RE 6x238x240
37	349 2891	1	Anlagesech	Sword coultter	AS2 LI 6x238x240
46	467 1040	1	Körperrumpf	Frog	DMCS RE
47	467 1041	1	Körperrumpf	Frog	DMCS LI
48	345 1030	1	Streichblechkante	Shin	DMCK RE
49	345 1031	1	Streichblechkante	Shin	DMCK LI
54	301 5780	1	Exzentrerschraube	Eccentric screw	M20x75-12.9 R Zn
55	301 5781	1	Exzentrerschraube	Eccentric screw	M20x75-12.9 L Zn
59	301 5747	1	Senkschraube	Countersunk bolt	M20x70x8,5-12.9 Zn
64	305 6167	1	Scheibe	Washer	13/35x5 Zn DIN 6340
65	31110015	1	Sicherheitsklapstecker	Securing pin	5x32 d1=4,5 Zn
67	303 0936	2	Sicherungsmutter	Selflocking nut	NM20-8 Zn DIN985
76	657 4612	1	Untergrunddorn	Subsoiler	DMUD-1 RE
77	657 4613	1	Untergrunddorn	Subsoiler	DMUD-1 LI
78	347 0860	1	Einlegehand	Trashboard	E4 RE
79	347 0861	1	Einlegehand	Trashboard	E4 LI



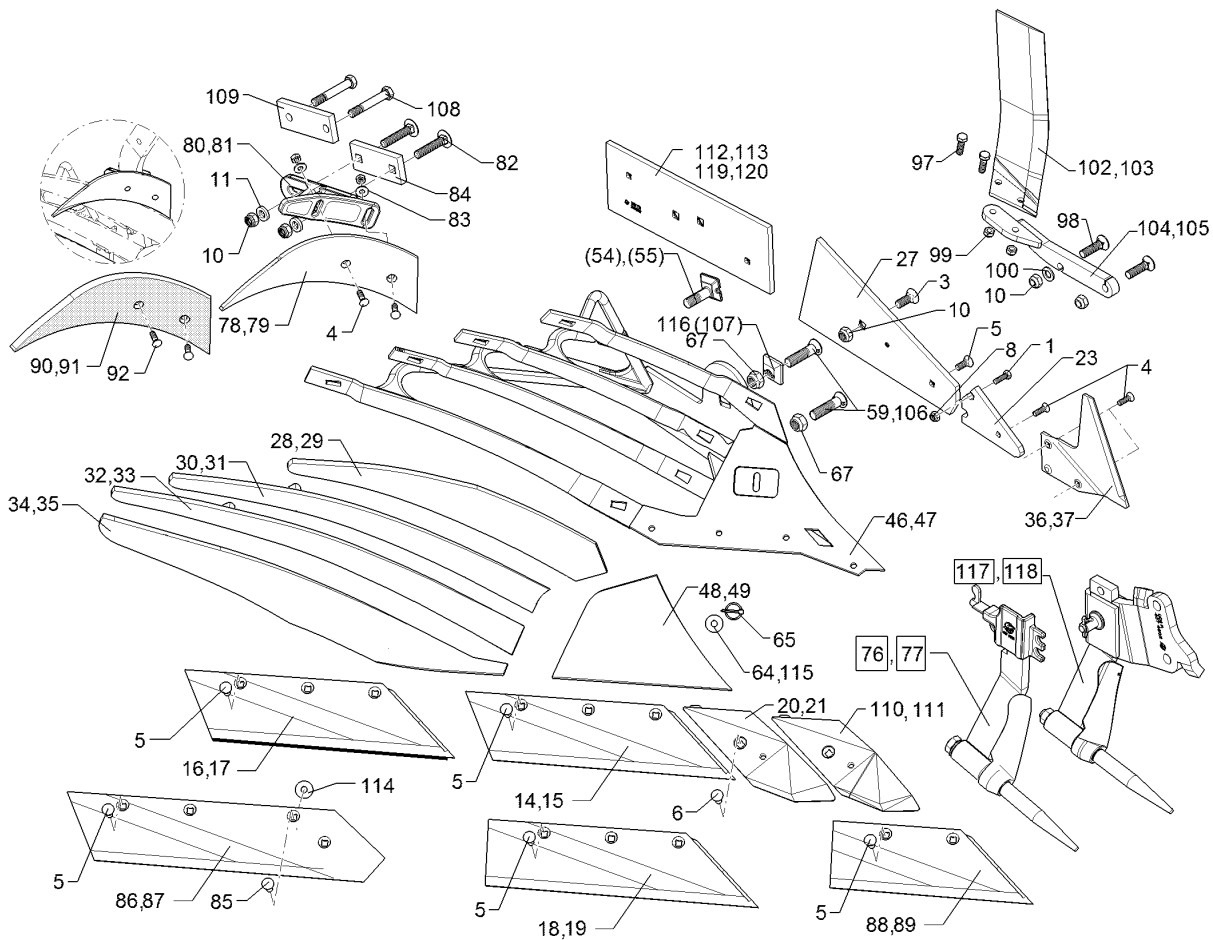
01.18

Pos.	Art.Nr.	Stck.	Artikeltext / Description	Abmessung
80	457 5218	1	Halter	Holder
81	457 5219	1	Halter	Holder
82	301 2292	2	Flachrundschraube	Saucer-head screw
83	305 6132	2	Scheibe	Washer
84	459 1194	1	Brücke	Clamp plate
85	301 5794	1	Senkschraube	Countersunk bolt
86	333 5032	1	Steinschar	Share
87	333 5033	1	Steinschar	Share
88	335 2120	1	Scharblatt	Wing
89	335 2121	1	Scharblatt	Wing
90	347 0862	1	Einlegehand	Trashboard
91	347 0863	1	Einlegehand	Trashboard
92	301 5769	1	Senkschraube	Countersunk bolt
97	301 3347	2	Sechskantschraube	Hexagon bolt
98	301 6147	2	Senkschraube spz.	Countersunk bolt
99	303 0934	2	Sicherungsmutter	Selflocking nut
100	305 6141	1	Scheibe	Washer
102	349 2860	1	Breitfurchenmesser	Knife for wide furrows
103	349 2861	1	Breitfurchenmesser	Knife for wide furrows



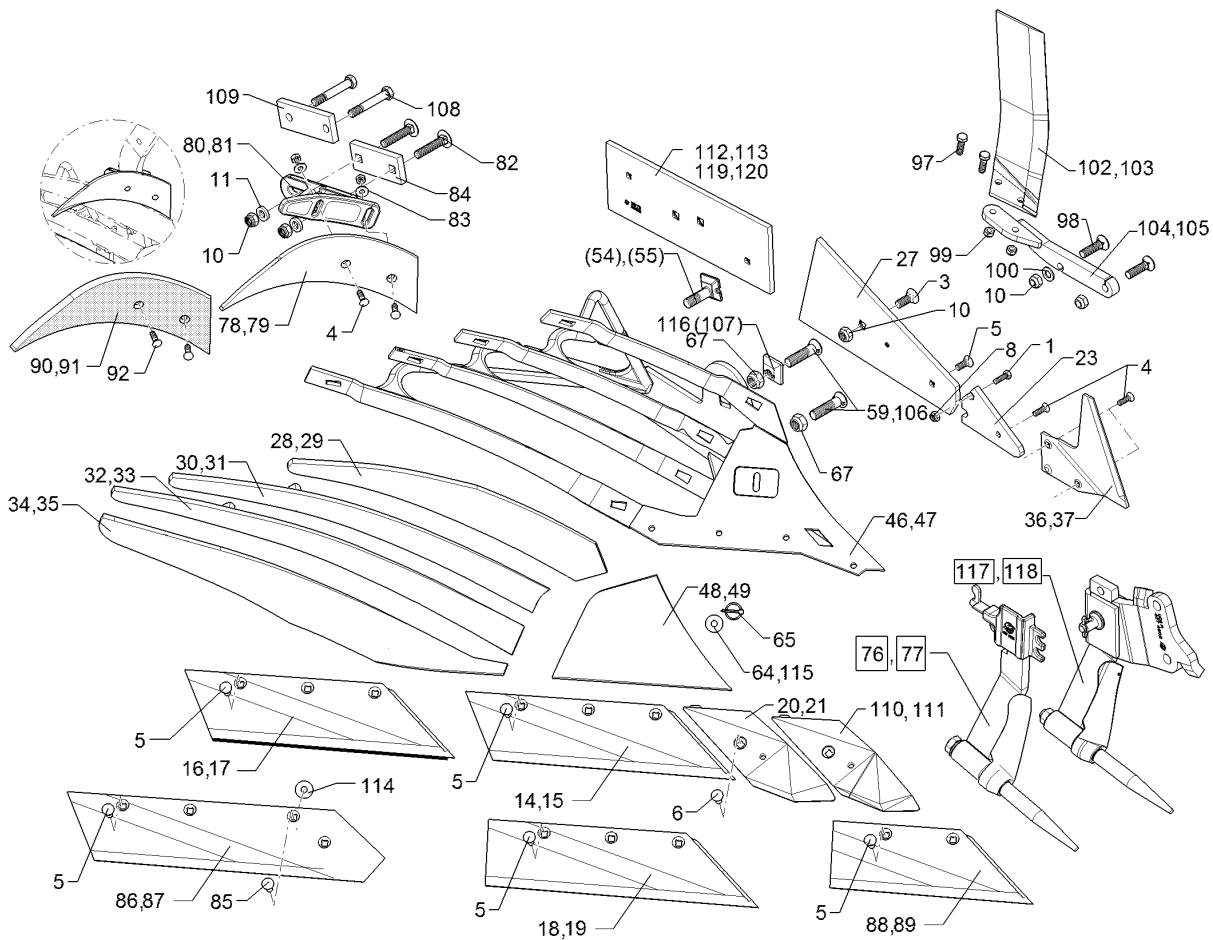
01.18

Pos.	Art.Nr.	Stck.	Artikeltext / Description	Abmessung	
104	45710008	1	Halter	Holder	BFM 3 RE DuraMaxx
105	45710009	1	Halter	Holder	BFM 3 LI DuraMaxx
106	301 5750	1	Senkschraube	Countersunk bolt	M20x80x8,5-12.9 Zn
107	31710028	1	Exzentrerscheibe	Eccentric washer	50x50x16 D20,25 Zn
108	301 3994	2	Sechskantschraube spz.	Hexagon bolt	M16x100-12.9 Zn
109	459 1169	1	Brücke	Clamp plate	60x15x152 2xD17-107
110	33610006	1	Scharspitze	Point	SC2PS RE
111	33610007	1	Scharspitze	Point	SC2PS LI
112	34110002	1	Anlage	Landside	DMV2 RE
113	34110003	1	Anlage	Landside	DMV2 LI
114	305 6180	1	Scheibe	Washer	160x12x460
115	305 8582	1	Scheibe	Washer	15 DIN7349
116	31710191	1	Exzentrerscheibe	Eccentric washer	13/32x1,25 St-Zn
117	657 4608	1	Untergrunddorn	Subsoiler	50x50x16x2,5
118	657 4609	1	Untergrunddorn	Subsoiler	D20,25 Zn
119	66710076	1	Anlage mit Schrauben	Landside with bolt	UD6-80 RE
120	66710077	1	Anlage mit Schrauben	Landside with bolt	UD6-80 LI
					DMV2 RE
					DMV2 LI



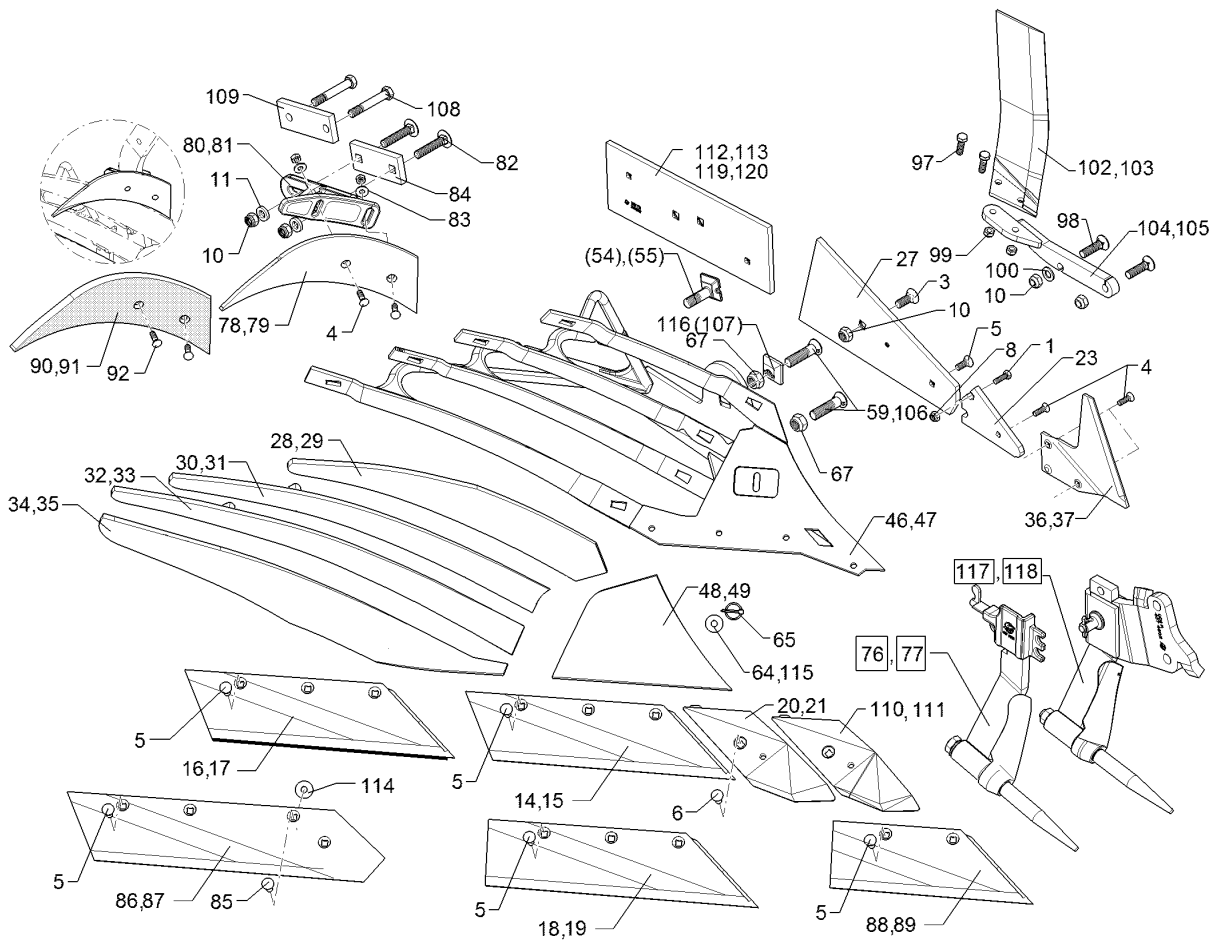
01.18

Pos.	Art.Nr.	Stck.	Artikeltext / Description		Abmessung
1	301 3212	1	Sechskantschraube	Hexagon bolt	M10x25-8.8 Zn DIN933
3	301 6142	1	Senkschraube ohne Mutter	Countersunk bolt	M16x40-10.9 4KT Zn
4	301 5767	2	Senkschraube	Countersunk bolt	M10x33-12.9-MU-10 Zn
5	301 5785	1	Senkschraube	Countersunk bolt	M12x33-12.9-MU-10 Zn
6	301 5789	1	Senkschraube	Countersunk bolt	M12x36x4-12.9-MU-10 Zn
8	303 0933	1	Sicherungsmutter	Selflocking nut	NM10-8 DIN985 Zn
10	303 0935	2	Sicherungsmutter	Selflocking nut	NM16-8 Zn DIN985
11	305 6161	2	Scheibe	Washer	17/40x6 DIN7349 Zn
14	335 2134	1	Scharblatt	Wing	SB56D RE 558x150x11
15	335 2135	1	Scharblatt	Wing	SB56D LI 558x150x11
16	335 2234	1	Scharblatt	Wing	SB56P RE 558x150x11
17	335 2235	1	Scharblatt	Wing	SB56P LI 558x150x11
18	335 2138	1	Scharblatt	Wing	SB58D RE
19	335 2139	1	Scharblatt	Wing	SB58D LI
20	336 4156	1	Scharspitze gepanzert	Point	SC2P RE
21	336 4157	1	Scharspitze gepanzert	Point	SC2P LI
23	340 1903	1	Anlagekeil	Landside wedge	AK12W 12x103x170
27	341 1525	1	Anlage	Landside	DMV1
28	344 4420	1	Streichblechstreifen	Mouldboard slat	1 DMCS50 RE



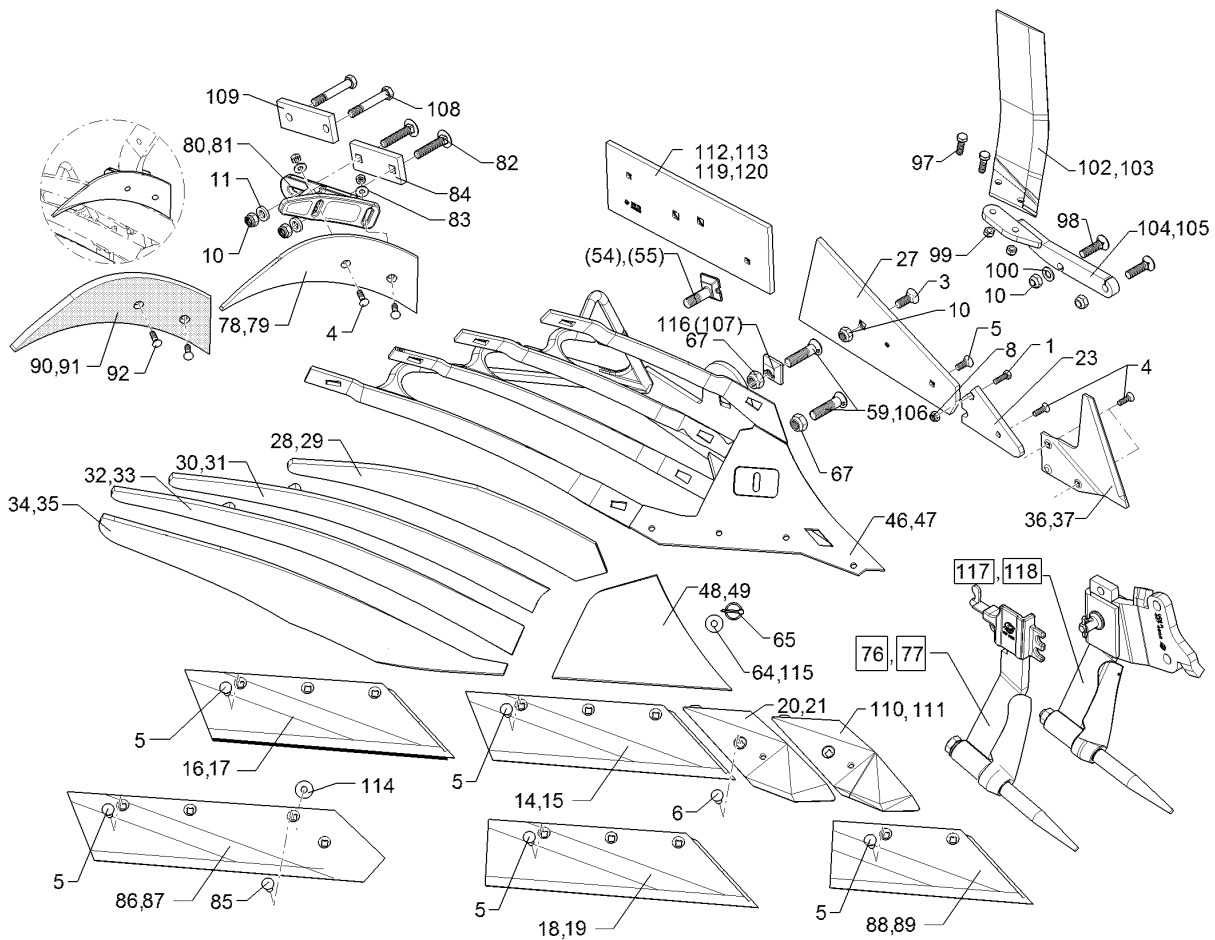
01.18

Pos.	Art.Nr.	Stck.	Artikeltext / Description		Abmessung
29	344 4421	1	Streichblechstreifen	Mouldboard slat	1 DMCS50 LI
30	344 4430	1	Streichblechstreifen	Mouldboard slat	2 DMCS50 RE
31	344 4431	1	Streichblechstreifen	Mouldboard slat	2 DMCS50 LI
32	344 4440	1	Streichblechstreifen	Mouldboard slat	3 DMCS50 RE
33	344 4441	1	Streichblechstreifen	Mouldboard slat	3 DMCS50 LI
34	344 4448	1	Streichblechstreifen	Mouldboard slat	4 DMCS40 RE
35	344 4449	1	Streichblechstreifen	Mouldboard slat	4 DMCS40 LI
36	349 2890	1	Anlagesech	Sword coulter	AS2 RE 6x238x240
37	349 2891	1	Anlagesech	Sword coulter	AS2 LI 6x238x240
46	467 1040	1	Körperrumpf	Frog	DMCS RE
47	467 1041	1	Körperrumpf	Frog	DMCS LI
48	345 1030	1	Streichblechkante	Shin	DMCK RE
49	345 1031	1	Streichblechkante	Shin	DMCK LI
54	301 5780	1	Exzentrerschraube	Eccentric screw	M20x75-12.9 R Zn
55	301 5781	1	Exzentrerschraube	Eccentric screw	M20x75-12.9 L Zn
59	301 5747	1	Senkschraube	Countersunk bolt	M20x70x8,5-12.9 Zn
64	30510060	1	Scheibe	Washer	13/35x5±0,2 Zn
65	311 9568	1	Sicherheitsklappstecker	Securing pin	5x32 d1=4,7 Zn
67	303 0936	2	Sicherungsmutter	Selflocking nut	NM20-8 Zn DIN985
76	657 4612	1	Untergrunddorn	Subsoiler	DMUD-1 RE
77	657 4613	1	Untergrunddorn	Subsoiler	DMUD-1 LI
78	347 0860	1	Einlegehand	Trashboard	E4 RE
79	347 0861	1	Einlegehand	Trashboard	E4 LI



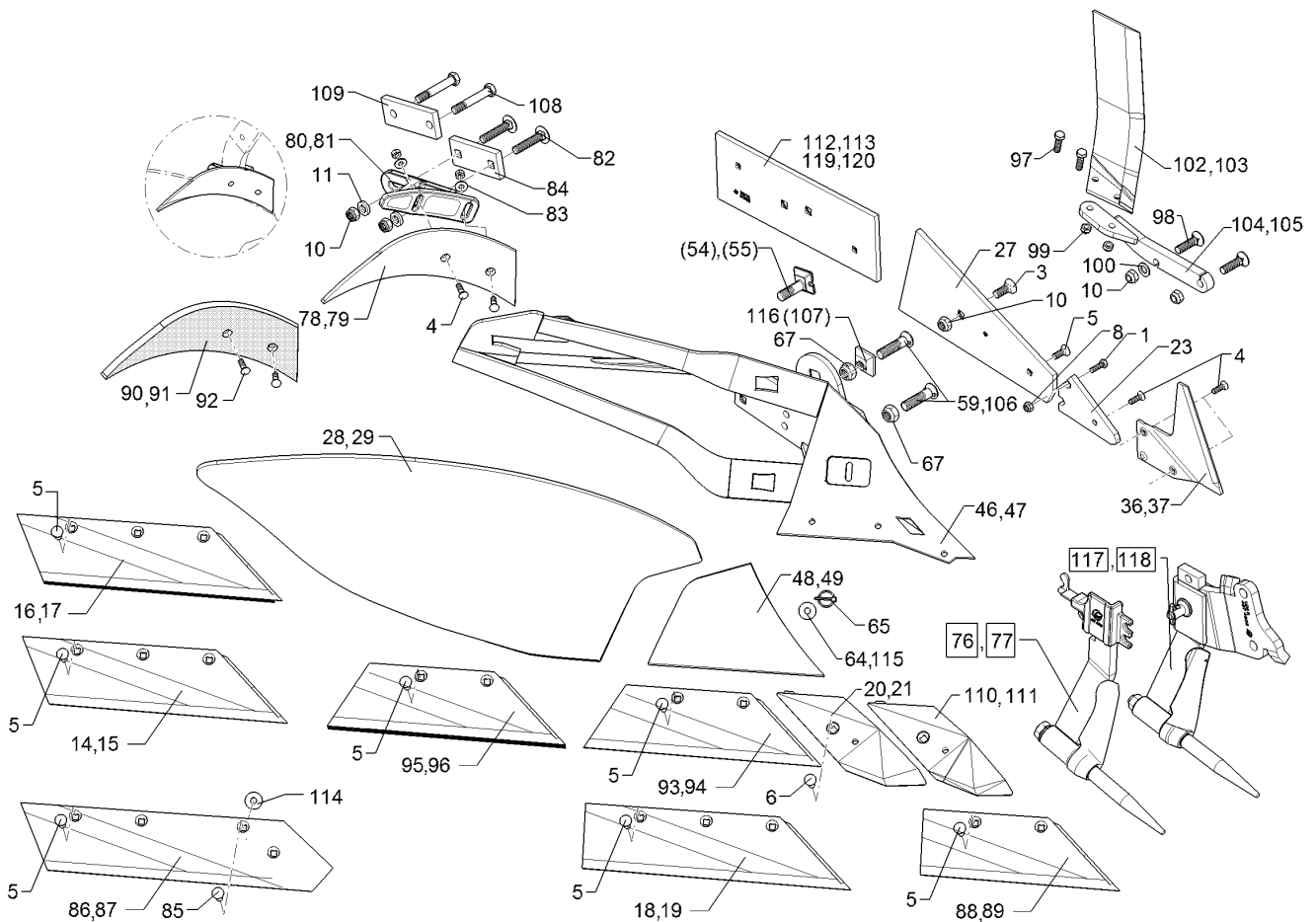
01.18

Pos.	Art.Nr.	Stck.	Artikeltext / Description		Abmessung
80	457 5218	1	Halter	Holder	DM1 E4 RE
81	457 5219	1	Halter	Holder	DM1 E4 LI
82	30110262	2	Flachrundschaube	Saucer-head screw	M16x90-10.9 DIN603 Zn
83	305 6132	2	Scheibe	Washer	D11/25x2,5 Zn
84	459 1194	1	Brücke	Clamp plate	60x15x138 1x97-4Kt17
85	301 5794	1	Senkschraube	Countersunk bolt	M12x45-12.9-MU-10 DIN608 Zn
86	333 5032	1	Steinschar	Share	S42A RE 670x150x11
87	333 5033	1	Steinschar	Share	S42A LI 670x150x11
88	335 2120	1	Scharblatt	Wing	SB43D RE 428x150x11
89	335 2121	1	Scharblatt	Wing	SB43D LI 428x150x11
90	347 0862	1	Einlegehand	Trashboard	E4KU RE
91	347 0863	1	Einlegehand	Trashboard	E4KU LI
92	301 5769	1	Senkschraube	Countersunk bolt	M10x45-12.9-MU-10 Zn
97	301 3347	2	Sechskantschraube	Hexagon bolt	M12x40-8.8 Zn DIN933
98	301 6147	2	Senkschraube spz.	Countersunk bolt	M16x60-10.9 4KT Zn
99	303 0934	2	Sicherungsmutter	Selflocking nut	NM12-8 Zn DIN985
100	305 6141	1	Scheibe	Washer	17/30x3
102	349 2860	1	Breitfurchenmesser	Knife for wide furrows	DIN/ISO-7089 BFM-RE



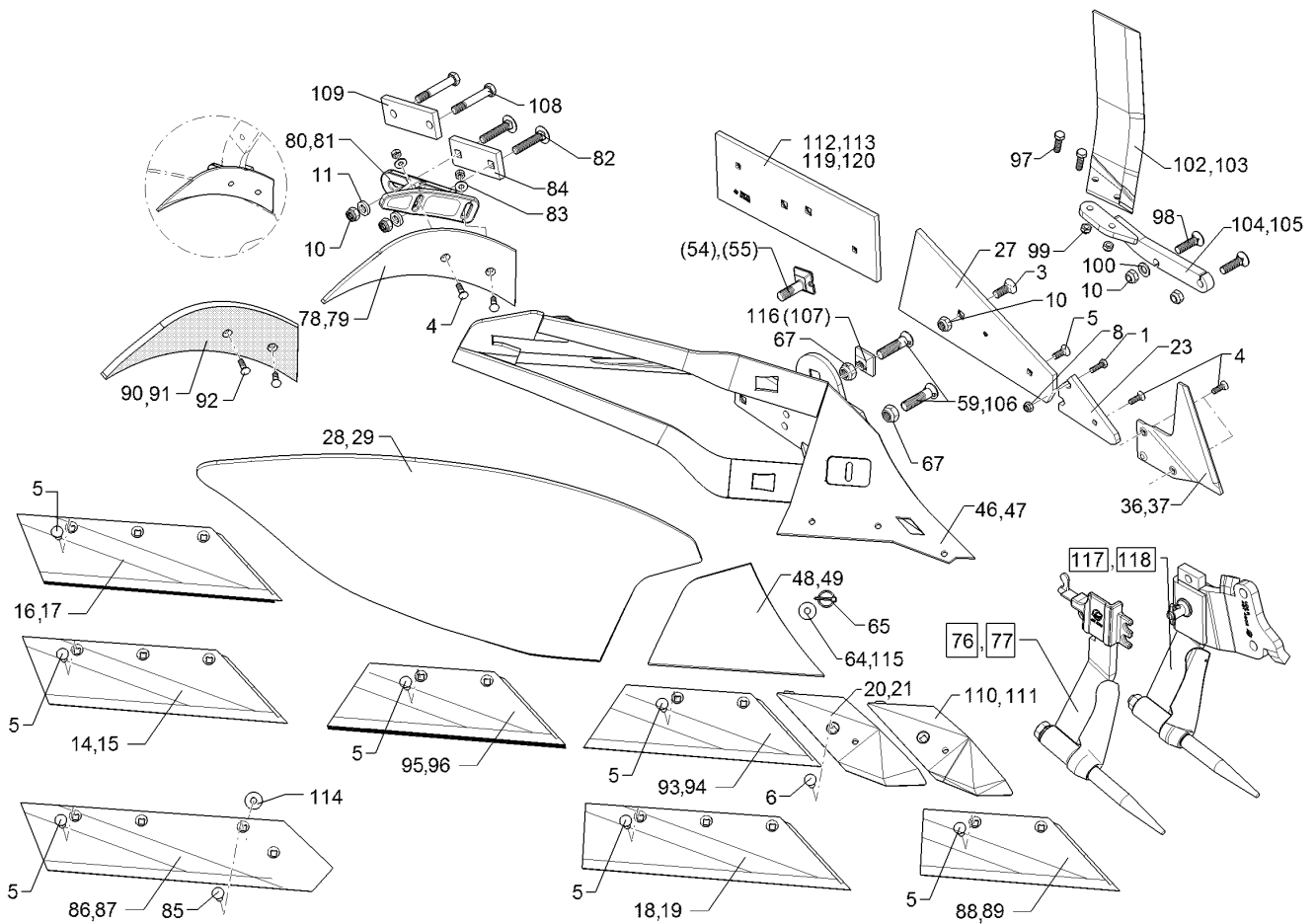
01.18

Pos.	Art.Nr.	Stck.	Artikeltext / Description		Abmessung
103	349 2861	1	Breitfurchenmesser	Knife for wide furrows	BFM-LI
104	45710008	1	Halter	Holder	BFM 3 RE DuraMaxx
105	45710009	1	Halter	Holder	BFM 3 LI DuraMaxx
106	301 5750	1	Senkschraube	Countersunk bolt	M20x80x8,5-12.9 Zn
107	31710028	1	Exzentrerscheibe	Eccentric washer	50x50x16 D20,25 Zn
109	459 1169	1	Brücke	Clamp plate	60x15x152 2xD17-107
110	33610006	1	Scharspitze	Point	SC2PS RE
111	33610007	1	Scharspitze	Point	SC2PS LI
112	34110002	1	Anlage	Landside	DMV2 RE 160x12x460
113	34110003	1	Anlage	Landside	DMV2 LI 160x12x460
114	305 6180	1	Scheibe	Washer	15 DIN7349
115	305 8582	1	Scheibe	Washer	13/32x1,25 St-Zn
116	31710191	1	Exzentrerscheibe	Eccentric washer	50x50x16x2,5 D20,25 Zn
117	657 4608	1	Untergrunddorn	Subsoiler	UD6-80 RE
118	657 4609	1	Untergrunddorn	Subsoiler	UD6-80 LI
119	66710076	1	Anlage mit Schrauben	Landside with bolt	DMV2 RE
120	66710077	1	Anlage mit Schrauben	Landside with bolt	DMV2 LI



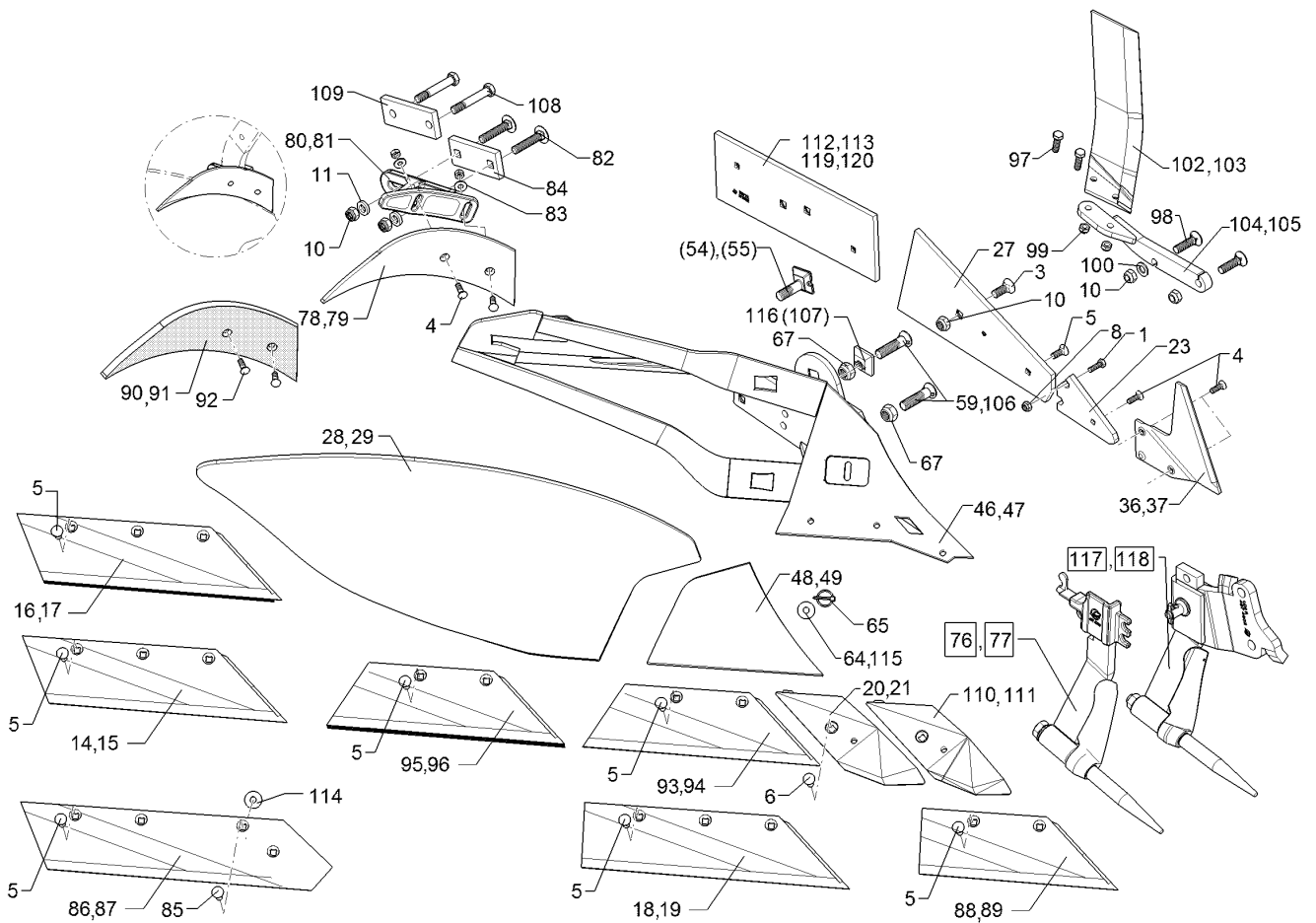
01.18

Pos.	Art.Nr.	Stck.	Artikeltext / Description		Abmessung
1	301 3212	1	Sechskantschraube	Hexagon bolt	M10x25-8.8 Zn DIN933
3	301 6142	1	Senkschraube ohne Mutter	Countersunk bolt	M16x40-10.9 4KT Zn
4	301 5767	2	Senkschraube	Countersunk bolt	M10x33-12.9-MU-10 Zn
5	301 5785	1	Senkschraube	Countersunk bolt	M12x33-12.9-MU-10 Zn
6	301 5789	1	Senkschraube	Countersunk bolt	M12x36x4-12.9-MU-10 Zn
8	303 0933	1	Sicherungsmutter	Selflocking nut	NM10-8 DIN985 Zn
10	303 0935	2	Sicherungsmutter	Selflocking nut	NM16-8 Zn DIN985
11	305 6161	2	Scheibe	Washer	17/40x6 DIN7349 Zn
14	335 2134	1	Scharblatt	Wing	SB56D RE 558x150x11
15	335 2135	1	Scharblatt	Wing	SB56D LI 558x150x11
16	335 2234	1	Scharblatt	Wing	SB56P RE 558x150x11
17	335 2235	1	Scharblatt	Wing	SB56P LI 558x150x11
18	335 2138	1	Scharblatt	Wing	SB58D RE
19	335 2139	1	Scharblatt	Wing	SB58D LI
20	336 4156	1	Scharspitze gepanzert	Point	SC2P RE
21	336 4157	1	Scharspitze gepanzert	Point	SC2P LI
23	340 1903	1	Anlagekeil	Landside wedge	AK12W 12x103x170
27	341 1525	1	Anlage	Landside	DMV1
28	344 2100	1	Streichblechblatt	Mouldboard	DMW40 RE



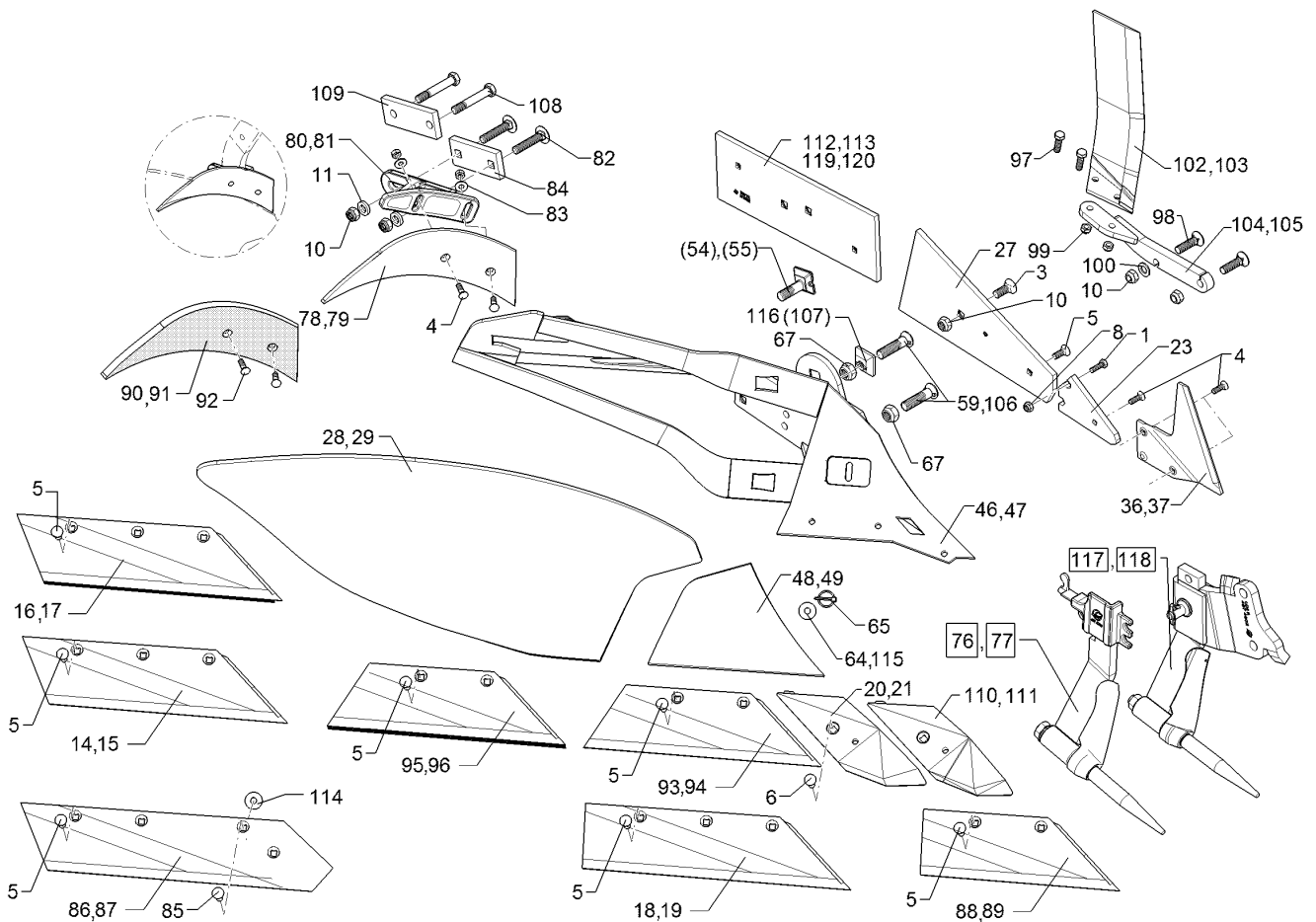
01.18

Pos.	Art.Nr.	Stck.	Artikeltext / Description	Abmessung	
29	344 2101	1	Streichblechblatt	Mouldboard	DMW40 LI
36	349 2890	1	Anlagesech	Sword coulter	AS2 RE 6x238x240
37	349 2891	1	Anlagesech	Sword coulter	AS2 LI 6x238x240
46	467 1046	1	Körperrumpf	Frog	DMW RE
47	467 1047	1	Körperrumpf	Frog	DMW LI
48	345 1030	1	Streichblechkante	Shin	DMCK RE
49	345 1031	1	Streichblechkante	Shin	DMCK LI
54	301 5780	1	Exzentrerschraube	Eccentric screw	M20x75-12.9 R Zn
55	301 5781	1	Exzentrerschraube	Eccentric screw	M20x75-12.9 L Zn
59	301 5747	1	Senkschraube	Countersunk bolt	M20x70x8,5-12.9 Zn
64	30510060	1	Scheibe	Washer	13/35x5±0,2 Zn
65	31110015	1	Sicherheitsklappstecker	Securing pin	5x32 d1=4,5 Zn
67	303 0936	2	Sicherungsmutter	Selflocking nut	NM20-8 Zn DIN985
76	657 4612	1	Untergrunddorn	Subsoiler	DMUD-1 RE
77	657 4613	1	Untergrunddorn	Subsoiler	DMUD-1 LI
78	347 0860	1	Einlegehand	Trashboard	E4 RE
79	347 0861	1	Einlegehand	Trashboard	E4 LI
80	457 5218	1	Halter	Holder	DM1 E4 RE
81	457 5219	1	Halter	Holder	DM1 E4 LI
82	30110262	2	Flachrundschrabe	Saucer-head screw	M16x90-10.9 DIN603 Zn
83	305 6132	2	Scheibe	Washer	D11/25x2,5 Zn
84	459 1194	1	Brücke	Clamp plate	60x15x138 1x97-4Kt17



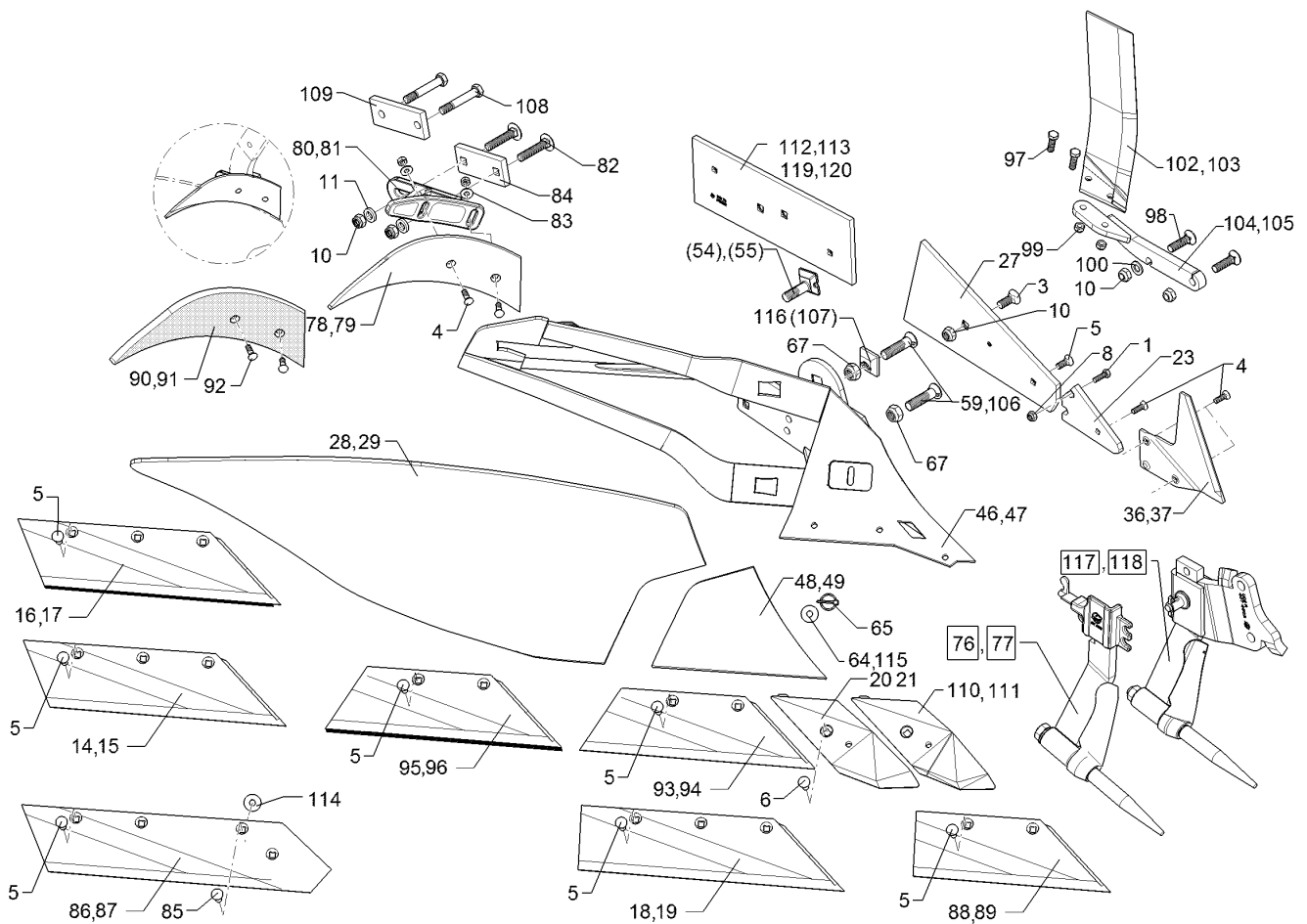
01.18

Pos.	Art.Nr.	Stck.	Artikeltext / Description		Abmessung
85	301 5794	1	Senkschraube	Countersunk bolt	M12x45-12.9-MU-10 DIN608 Zn
86	333 5032	1	Steinschar	Share	S42A RE 670x150x11
87	333 5033	1	Steinschar	Share	S42A LI 670x150x11
88	335 2120	1	Scharblatt	Wing	SB43D RE 428x150x11
89	335 2121	1	Scharblatt	Wing	SB43D LI 428x150x11
90	347 0862	1	Einlegehand	Trashboard	E4KU RE
91	347 0863	1	Einlegehand	Trashboard	E4KU LI
92	301 5769	1	Senkschraube	Countersunk bolt	M10x45-12.9-MU-10 Zn
93	335 2130	1	Scharblatt	Wing	SB45D RE 449x150x11
94	335 2131	1	Scharblatt	Wing	SB45D LI 449x150x11
95	335 2230	1	Scharblatt	Wing	SB45P RE 449x150x11
96	335 2231	1	Scharblatt	Wing	SB45P LI 449x150x11
97	301 3347	2	Sechskantschraube	Hexagon bolt	M12x40-8.8 Zn DIN933
98	301 6147	2	Senkschraube spz.	Countersunk bolt	M16x60-10.9 4KT Zn
99	303 0934	2	Sicherungsmutter	Selflocking nut	NM12-8 Zn DIN985
100	305 6141	1	Scheibe	Washer	17/30x3 DIN/ISO-7089
102	349 2860	1	Breitfurchenmesser	Knife for wide furrows	BFM-RE



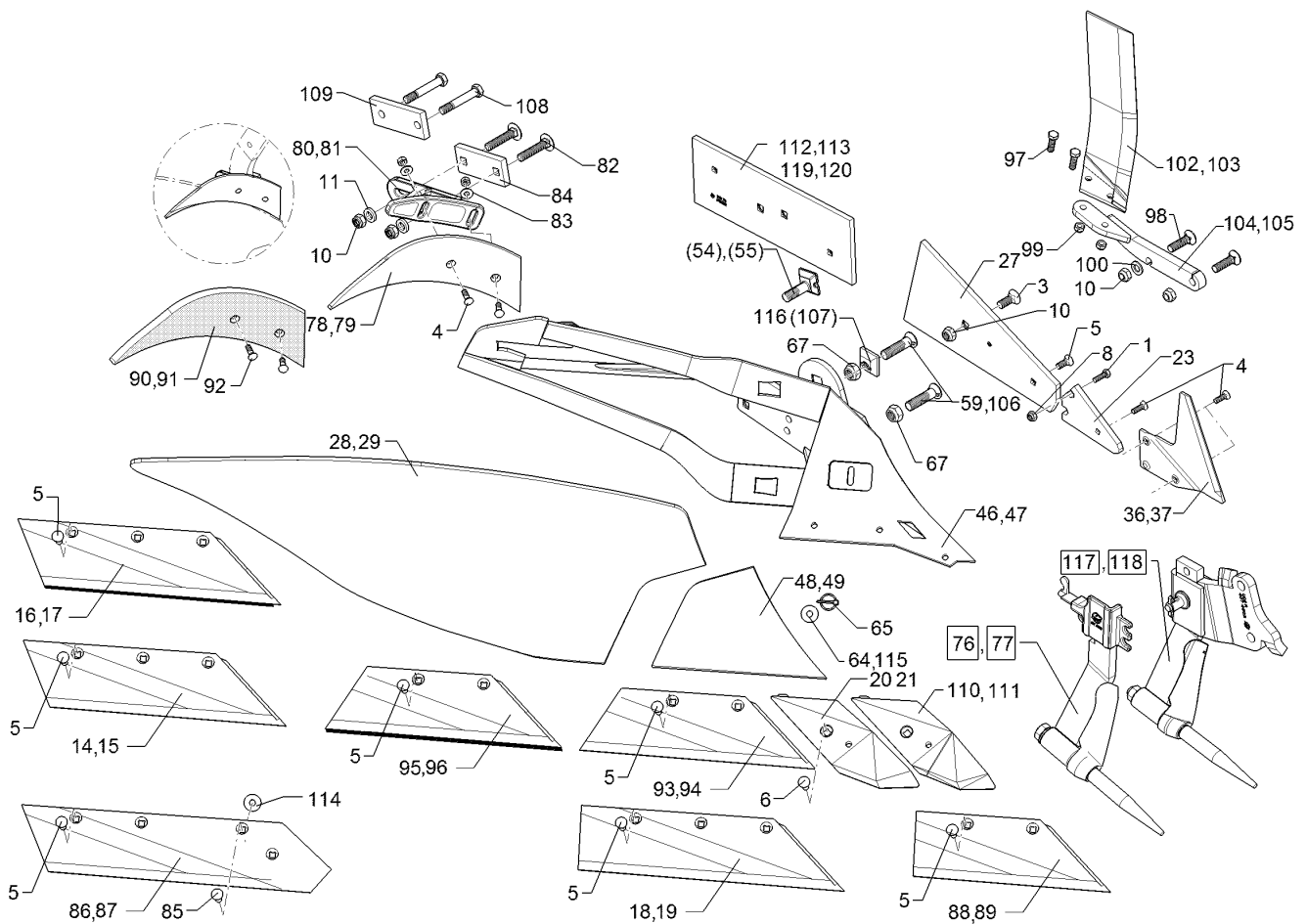
01.18

Pos.	Art.Nr.	Stck.	Artikeltext / Description		Abmessung
103	349 2861	1	Breitfurchenmesser	Knife for wide furrows	BFM-LI
104	45710008	1	Halter	Holder	BFM 3 RE DuraMaxx
105	45710009	1	Halter	Holder	BFM 3 LI DuraMaxx
106	301 5750	1	Senkschraube	Countersunk bolt	M20x80x8,5-12.9 Zn
107	31710028	1	Exzentrerscheibe	Eccentric washer	50x50x16 D20,25 Zn
108	301 3994	2	Sechskantschraube spz.	Hexagon bolt	M16x100-12.9 Zn
109	459 1169	1	Brücke	Clamp plate	60x15x152 2xD17-107
110	33610006	1	Scharspitze	Point	SC2PS RE
111	33610007	1	Scharspitze	Point	SC2PS LI
112	34110002	1	Anlage	Landside	DMV2 RE 160x12x460
113	34110003	1	Anlage	Landside	DMV2 LI 160x12x460
114	305 6180	1	Scheibe	Washer	15 DIN7349
115	305 8582	1	Scheibe	Washer	13/32x1,25 St-Zn
116	31710191	1	Exzentrerscheibe	Eccentric washer	50x50x16x2,5 D20,25 Zn
117	657 4608	1	Untergrunddorn	Subsoiler	UD6-80 RE
118	657 4609	1	Untergrunddorn	Subsoiler	UD6-80 LI
119	66710076	1	Anlage mit Schrauben	Landside with bolt	DMV2 RE
120	66710077	1	Anlage mit Schrauben	Landside with bolt	DMV2 LI



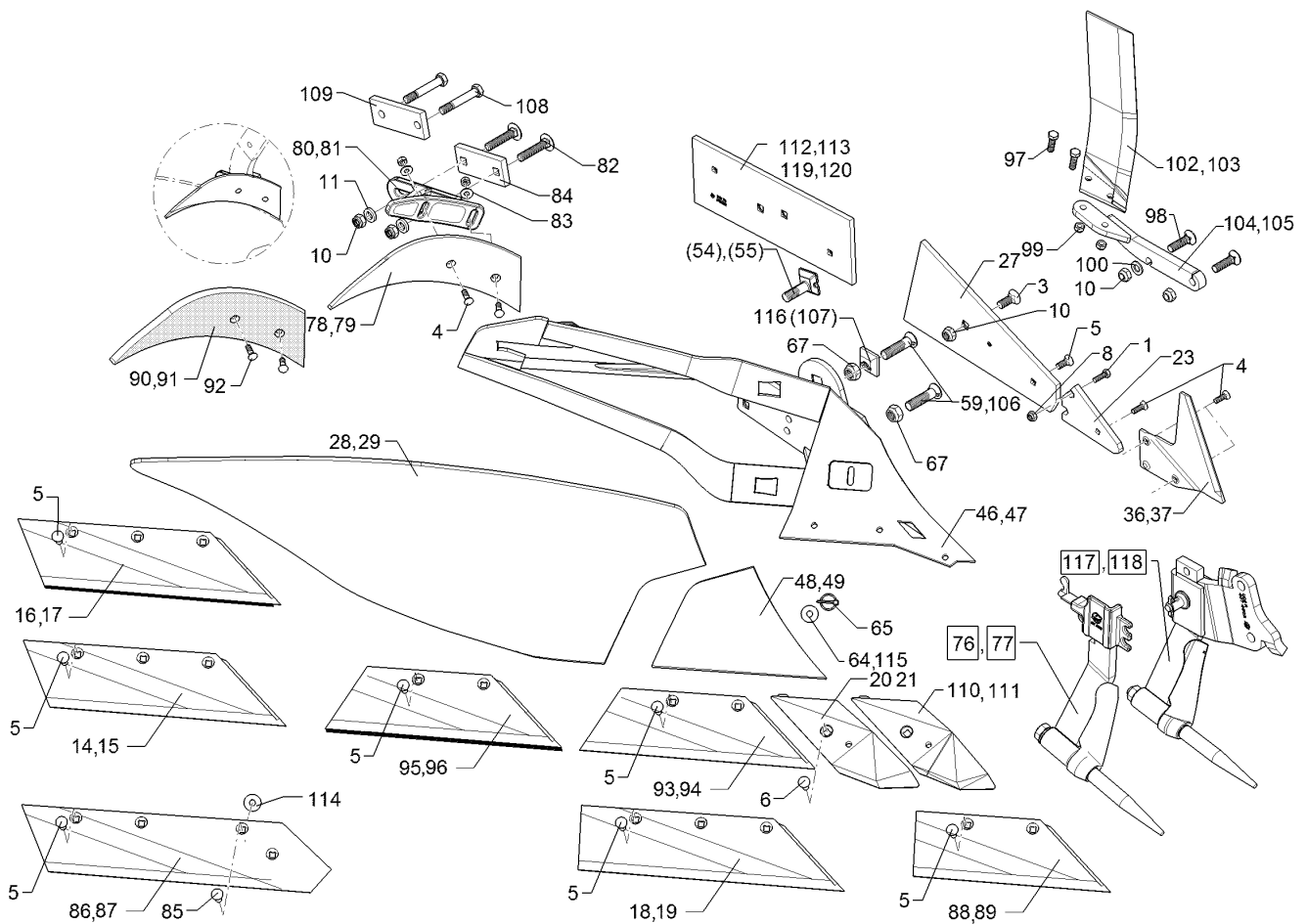
01.18

Pos.	Art.Nr.	Stck.	Artikeltext / Description		Abmessung
1	301 3212	1	Sechskantschraube	Hexagon bolt	M10x25-8.8 Zn DIN933
3	301 6142	1	Senkschraube ohne Mutter	Countersunk bolt	M16x40-10.9 4KT Zn
4	301 5767	2	Senkschraube	Countersunk bolt	M10x33-12.9-MU-10 Zn
5	301 5785	1	Senkschraube	Countersunk bolt	M12x33-12.9-MU-10 Zn
6	301 5789	1	Senkschraube	Countersunk bolt	M12x36x4-12.9-MU-10 Zn
8	303 0933	1	Sicherungsmutter	Selflocking nut	NM10-8 DIN985 Zn
10	303 0935	2	Sicherungsmutter	Selflocking nut	NM16-8 Zn DIN985
11	305 6161	2	Scheibe	Washer	17/40x6 DIN7349 Zn
14	335 2134	1	Scharblatt	Wing	SB56D RE 558x150x11
15	335 2135	1	Scharblatt	Wing	SB56D LI 558x150x11
16	335 2234	1	Scharblatt	Wing	SB56P RE 558x150x11
17	335 2235	1	Scharblatt	Wing	SB56P LI 558x150x11
18	335 2138	1	Scharblatt	Wing	SB58D RE
19	335 2139	1	Scharblatt	Wing	SB58D LI
20	336 4156	1	Scharspitze gepanzert	Point	SC2P RE
21	336 4157	1	Scharspitze gepanzert	Point	SC2P LI
23	340 1903	1	Anlagekeil	Landside wedge	AK12W 12x103x170
27	341 1525	1	Anlage	Landside	DMV1
28	344 2104	1	Streichblechblatt	Mouldboard	DMW52 RE



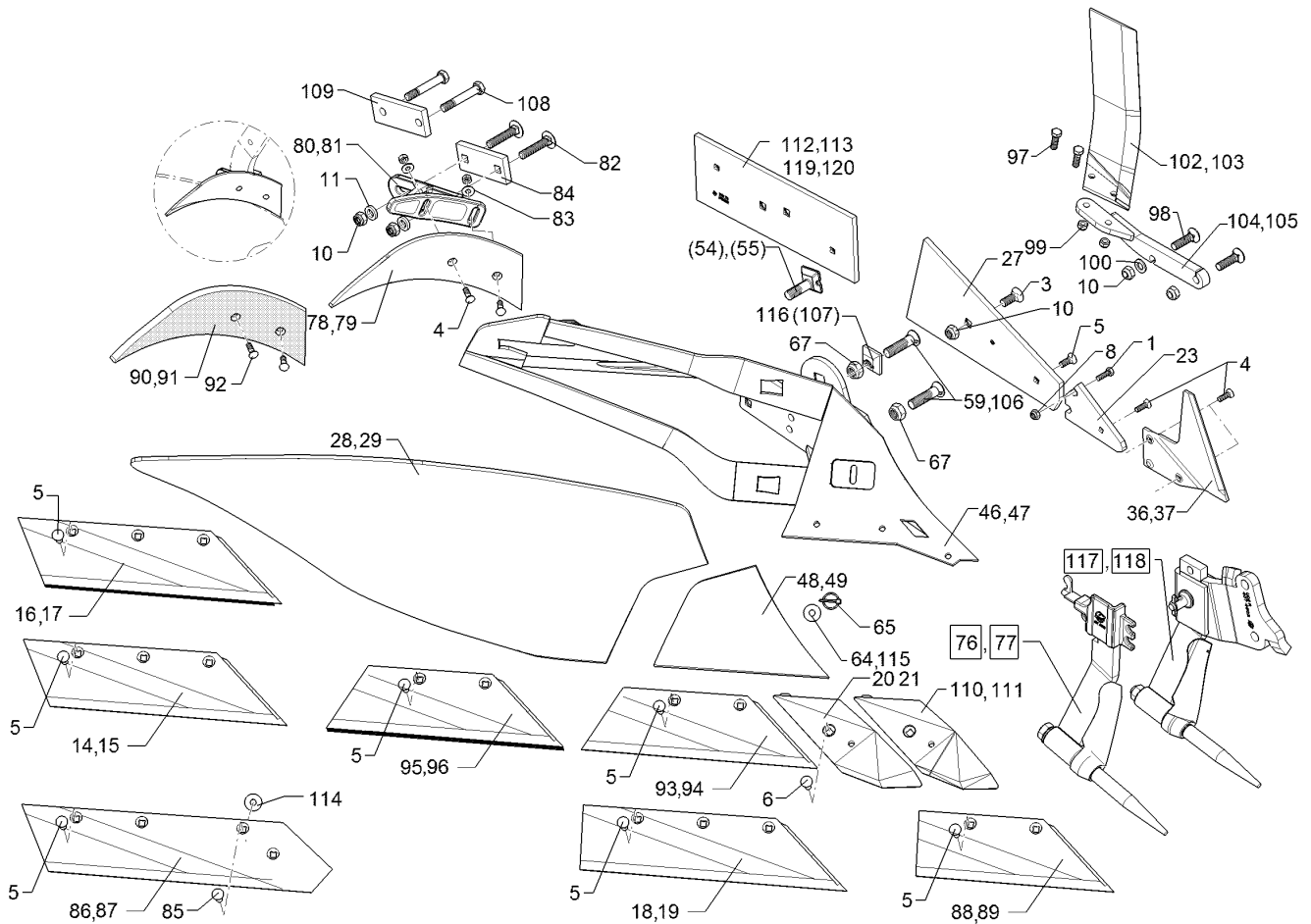
01.18

Pos.	Art.Nr.	Stck.	Artikeltext / Description	Abmessung	
29	344 2105	1	Streichblechblatt	Mouldboard	DMW52 LI
36	349 2890	1	Anlagesech	Sword couler	AS2 RE 6x238x240
37	349 2891	1	Anlagesech	Sword couler	AS2 LI 6x238x240
46	467 1046	1	Körperrumpf	Frog	DMW RE
47	467 1047	1	Körperrumpf	Frog	DMW LI
48	345 1030	1	Streichblechkante	Shin	DMCK RE
49	345 1031	1	Streichblechkante	Shin	DMCK LI
54	301 5780	1	Exzenterschraube	Eccentric screw	M20x75-12.9 R Zn
55	301 5781	1	Exzenterschraube	Eccentric screw	M20x75-12.9 L Zn
59	301 5747	1	Senkschraube	Countersunk bolt	M20x70x8,5-12.9 Zn
64	30510060	1	Scheibe	Washer	13/35x5±0,2 Zn
65	31110015	1	Sicherheitsklappstecker	Securing pin	5x32 d1=4,5 Zn
67	303 0936	2	Sicherungsmutter	Selflocking nut	NM20-8 Zn DIN985
76	657 4612	1	Untergrunddorn	Subsoiler	DMUD-1 RE
77	657 4613	1	Untergrunddorn	Subsoiler	DMUD-1 LI
78	347 0860	1	Einlegehand	Trashboard	E4 RE
79	347 0861	1	Einlegehand	Trashboard	E4 LI
80	457 5218	1	Halter	Holder	DM1 E4 RE
81	457 5219	1	Halter	Holder	DM1 E4 LI
82	30110262	2	Flachrundschrabe	Saucer-head screw	M16x90-10.9 DIN603 Zn
83	305 6132	2	Scheibe	Washer	D11/25x2,5 Zn
84	459 1194	1	Brücke	Clamp plate	60x15x138 1x97-4Kt17



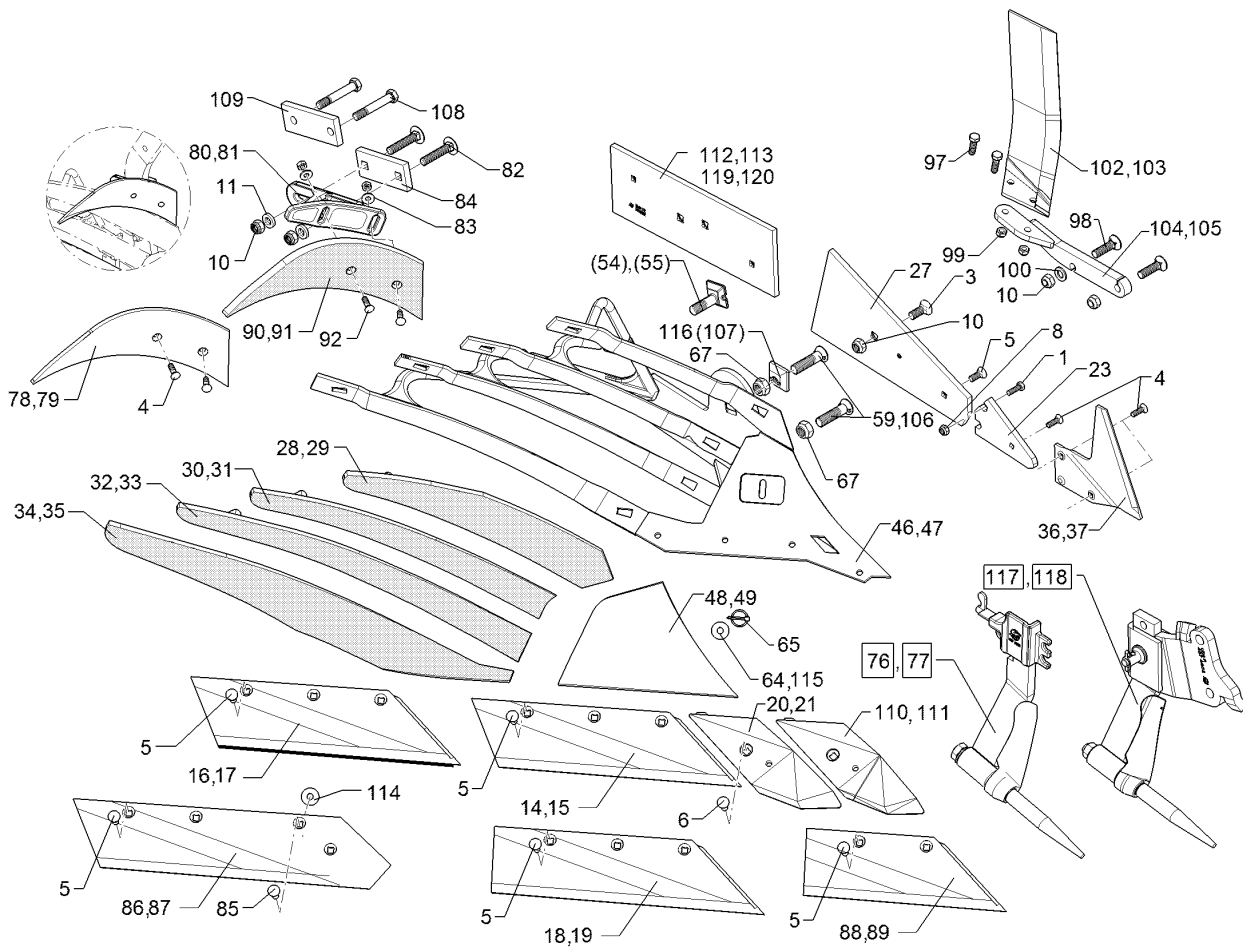
01.18

Pos.	Art.Nr.	Stck.	Artikeltext / Description		Abmessung
85	301 5794	1	Senkschraube	Countersunk bolt	M12x45-12.9-MU-10 DIN608 Zn
86	333 5032	1	Steinschar	Share	S42A RE 670x150x11
87	333 5033	1	Steinschar	Share	S42A LI 670x150x11
88	335 2120	1	Scharblatt	Wing	SB43D RE 428x150x11
89	335 2121	1	Scharblatt	Wing	SB43D LI 428x150x11
90	347 0862	1	Einlegehand	Trashboard	E4KU RE
91	347 0863	1	Einlegehand	Trashboard	E4KU LI
92	301 5769	1	Senkschraube	Countersunk bolt	M10x45-12.9-MU-10 Zn
93	335 2130	1	Scharblatt	Wing	SB45D RE 449x150x11
94	335 2131	1	Scharblatt	Wing	SB45D LI 449x150x11
95	335 2230	1	Scharblatt	Wing	SB45P RE 449x150x11
96	335 2231	1	Scharblatt	Wing	SB45P LI 449x150x11
97	301 3347	2	Sechskantschraube	Hexagon bolt	M12x40-8.8 Zn DIN933
98	301 6147	2	Senkschraube spz.	Countersunk bolt	M16x60-10.9 4KT Zn
99	303 0934	2	Sicherungsmutter	Selflocking nut	NM12-8 Zn DIN985
100	305 6141	1	Scheibe	Washer	17/30x3 DIN/ISO-7089
102	349 2860	1	Breitfurchenmesser	Knife for wide furrows	BFM-RE



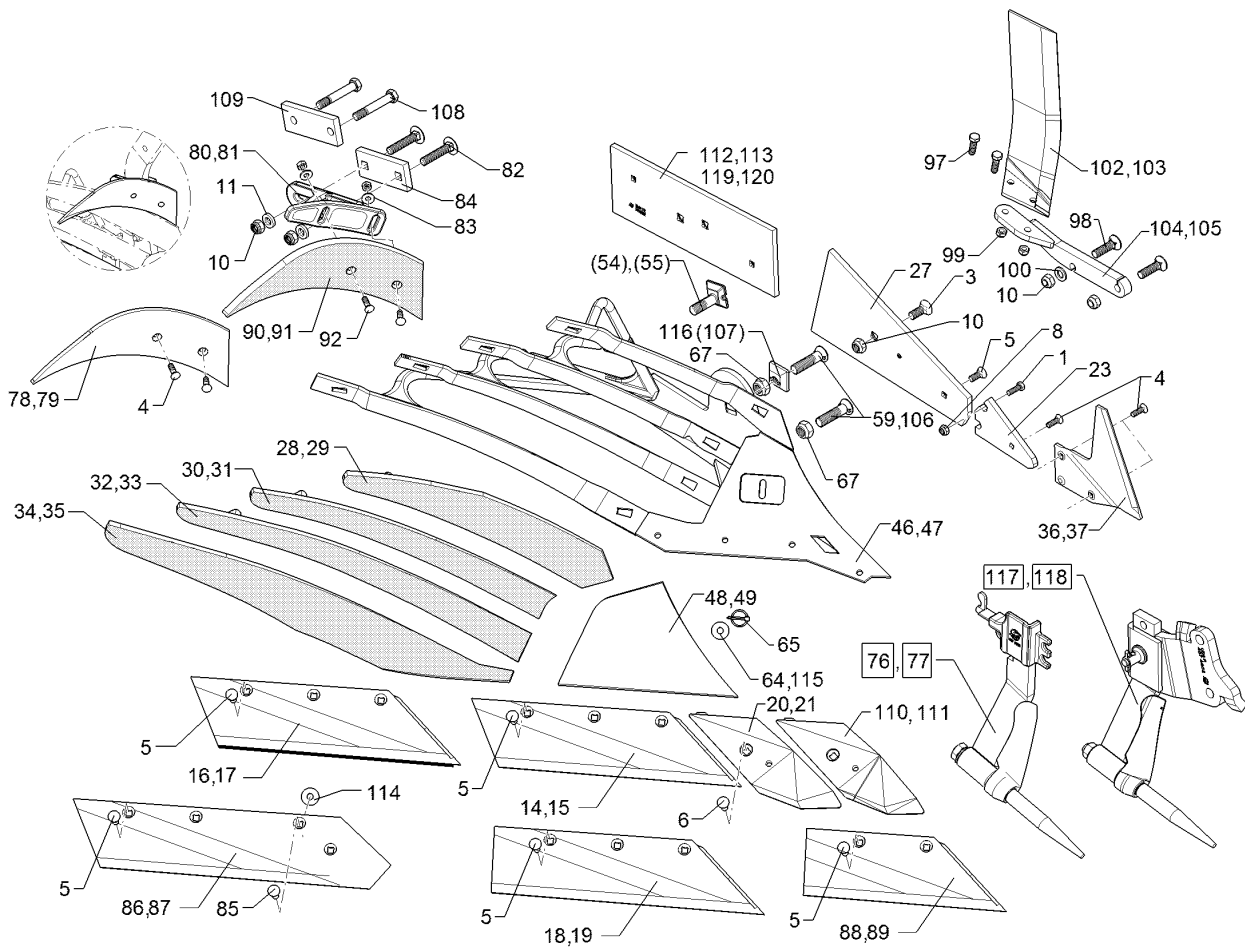
01.18

Pos.	Art.Nr.	Stck.	Artikeltext / Description		Abmessung
103	349 2861	1	Breitfurchenmesser	Knife for wide furrows	BFM-LI
104	45710008	1	Halter	Holder	BFM 3 RE DuraMaxx
105	45710009	1	Halter	Holder	BFM 3 LI DuraMaxx
106	301 5750	1	Senkschraube	Countersunk bolt	M20x80x8,5-12.9 Zn
107	31710028	1	Exzentrerscheibe	Eccentric washer	50x50x16 D20,25 Zn
108	301 3994	2	Sechskantschraube spz.	Hexagon bolt	M16x100-12.9 Zn
109	459 1169	1	Brücke	Clamp plate	60x15x152 2xD17-107
110	33610006	1	Scharspitze	Point	SC2PS RE
111	33610007	1	Scharspitze	Point	SC2PS LI
112	34110002	1	Anlage	Landside	DMV2 RE 160x12x460
113	34110003	1	Anlage	Landside	DMV2 LI 160x12x460
114	305 6180	1	Scheibe	Washer	15 DIN7349
115	305 8582	1	Scheibe	Washer	13/32x1,25 St-Zn
116	31710191	1	Exzentrerscheibe	Eccentric washer	50x50x16x2,5 D20,25 Zn
117	657 4608	1	Untergrunddorn	Subsoiler	UD6-80 RE
118	657 4609	1	Untergrunddorn	Subsoiler	UD6-80 LI
119	66710076	1	Anlage mit Schrauben	Landside with bolt	DMV2 RE
120	66710077	1	Anlage mit Schrauben	Landside with bolt	DMV2 LI



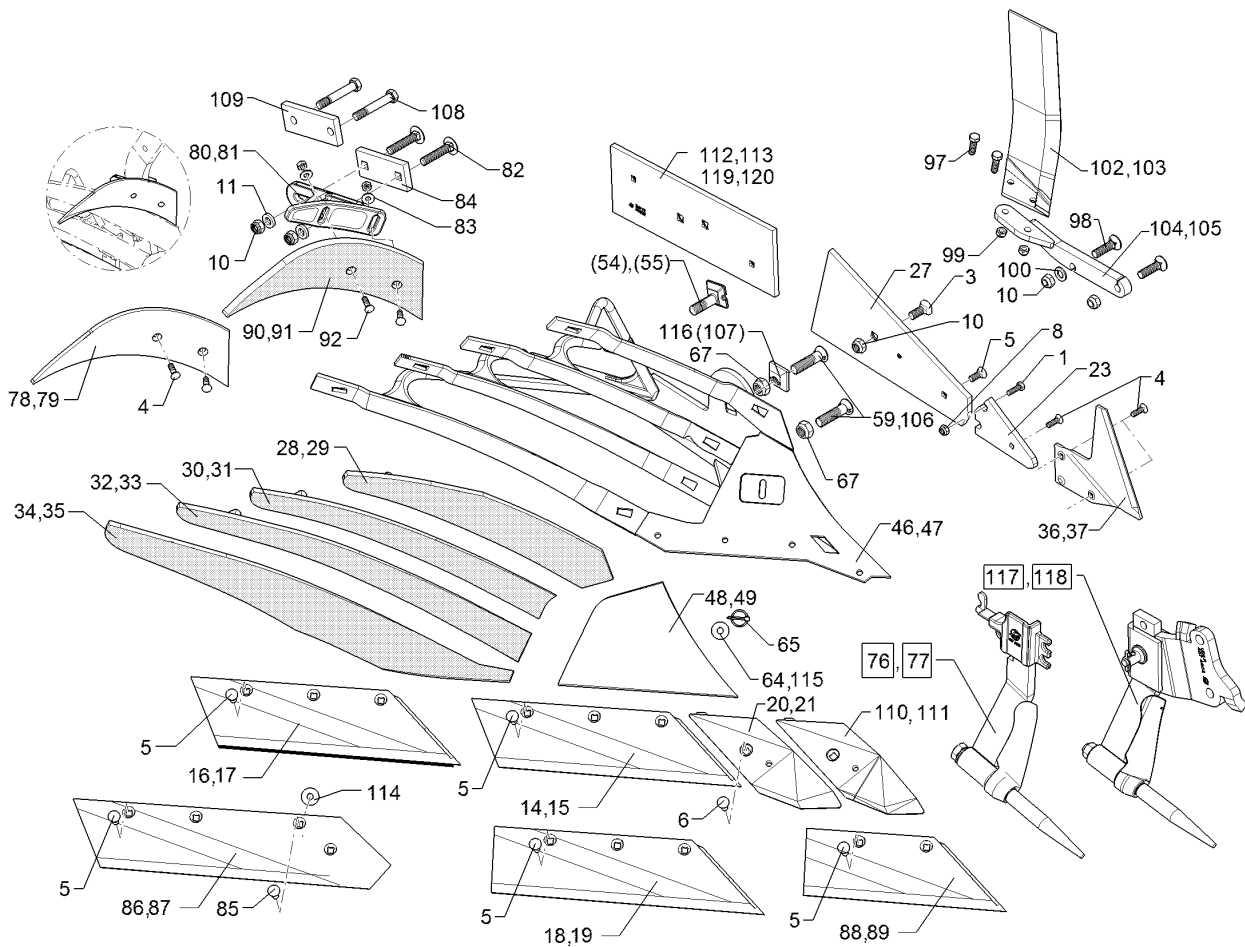
01.18

Pos.	Art.Nr.	Stck.	Artikeltext / Description		Abmessung
1	301 3212	1	Sechskantschraube	Hexagon bolt	M10x25-8.8 Zn DIN933
3	301 6142	1	Senkschraube ohne Mutter	Countersunk bolt	M16x40-10.9 4KT Zn
4	301 5767	2	Senkschraube	Countersunk bolt	M10x33-12.9-MU-10 Zn
5	301 5785	1	Senkschraube	Countersunk bolt	M12x33-12.9-MU-10 Zn
6	301 5789	1	Senkschraube	Countersunk bolt	M12x36x4-12.9-MU-10 Zn
8	303 0933	1	Sicherungsmutter	Selflocking nut	NM10-8 DIN985 Zn
10	303 0935	2	Sicherungsmutter	Selflocking nut	NM16-8 Zn DIN985
11	305 6161	2	Scheibe	Washer	17/40x6 DIN7349 Zn
14	335 2134	1	Scharblatt	Wing	SB56D RE 558x150x11
15	335 2135	1	Scharblatt	Wing	SB56D LI 558x150x11
16	335 2234	1	Scharblatt	Wing	SB56P RE 558x150x11
17	335 2235	1	Scharblatt	Wing	SB56P LI 558x150x11
18	335 2138	1	Scharblatt	Wing	SB58D RE
19	335 2139	1	Scharblatt	Wing	SB58D LI
20	336 4156	1	Scharspitze gepanzert	Point	SC2P RE
21	336 4157	1	Scharspitze gepanzert	Point	SC2P LI
23	340 1903	1	Anlagekeil	Landside wedge	AK12W 12x103x170
27	341 1525	1	Anlage	Landside	DMV1
28	344 0422	1	Streichblech-Streifen	Mouldboard slat	1 DMCS40 KU RE



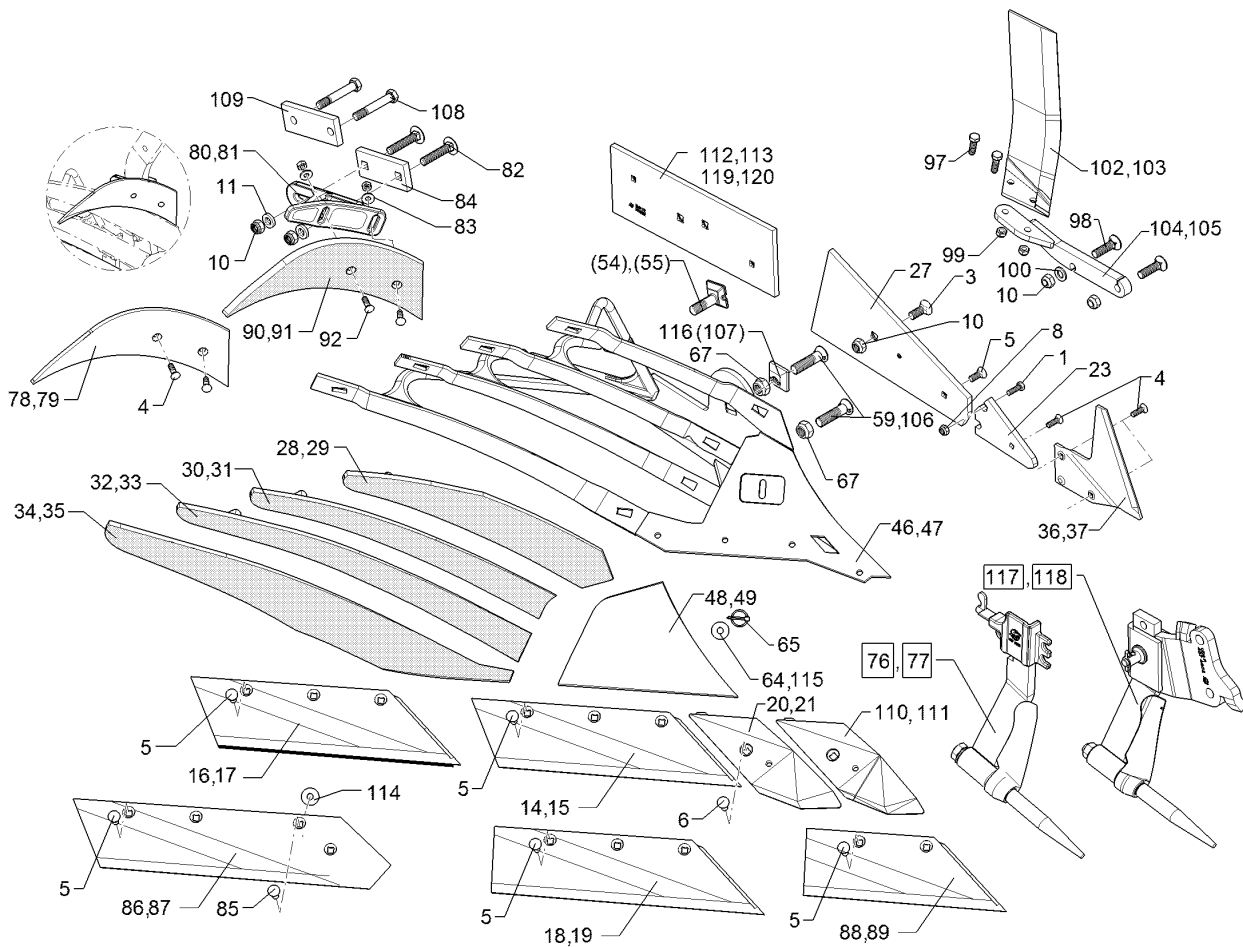
01.18

Pos.	Art.Nr.	Stck.	Artikeltext / Description	Abmessung	
29	344 0423	1	Streichblech-Streifen	Mouldboard slat	1 DMCS40 KU LI
30	344 0432	1	Streichblech-Streifen	Mouldboard slat	2 DMCS40 KU RE
31	344 0433	1	Streichblech-Streifen	Mouldboard slat	2 DMCS40 KU LI
32	344 0442	1	Streichblech-Streifen	Mouldboard slat	3 DMCS40 KU RE
33	344 0443	1	Streichblech-Streifen	Mouldboard slat	3 DMCS40 KU LI
34	344 0452	1	Streichblech-Streifen	Mouldboard slat	4 DMCS40 KU RE
35	344 0453	1	Streichblech-Streifen	Mouldboard slat	4 DMCS40 KU LI
36	349 2890	1	Anlagesech	Sword coulter	AS2 RE 6x238x240
37	349 2891	1	Anlagesech	Sword coulter	AS2 LI 6x238x240
46	467 1040	1	Körperrumpf	Frog	DMCS RE
47	467 1041	1	Körperrumpf	Frog	DMCS LI
48	345 1030	1	Streichblechkante	Shin	DMCK RE
49	345 1031	1	Streichblechkante	Shin	DMCK LI
54	301 5780	1	Exzentrerschraube	Eccentric screw	M20x75-12.9 R Zn
55	301 5781	1	Exzentrerschraube	Eccentric screw	M20x75-12.9 L Zn
59	301 5747	1	Senkschraube	Countersunk bolt	M20x70x8,5-12.9 Zn
64	30510060	1	Scheibe	Washer	13/35x5±0,2 Zn
65	31110015	1	Sicherheitsklappstecker	Securing pin	5x32 d1=4,5 Zn
67	303 0936	2	Sicherungsmutter	Selflocking nut	NM20-8 Zn DIN985
76	657 4612	1	Untergrunddorn	Subsoiler	DMUD-1 RE
77	657 4613	1	Untergrunddorn	Subsoiler	DMUD-1 LI
78	347 0860	1	Einlegehand	Trashboard	E4 RE
79	347 0861	1	Einlegehand	Trashboard	E4 LI



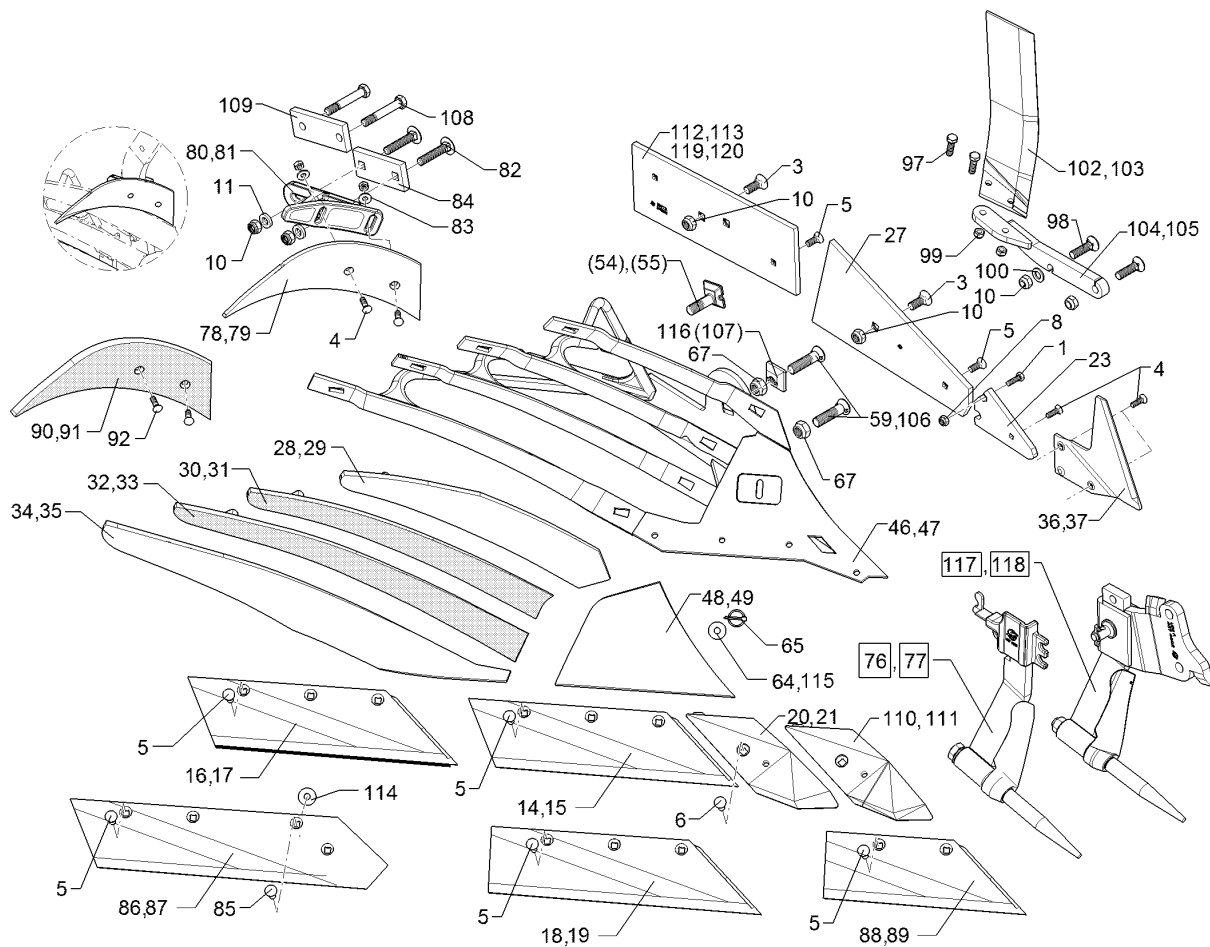
01.18

Pos.	Art.Nr.	Stck.	Artikeltext / Description	Abmessung	
80	457 5218	1	Halter	Holder	DM1 E4 RE
81	457 5219	1	Halter	Holder	DM1 E4 LI
82	301 2292	2	Flachrundschraube	Saucer-head screw	M16x80-10.9 Zn
83	305 6132	2	Scheibe	Washer	D11/25x2,5 Zn
84	459 1194	1	Brücke	Clamp plate	60x15x138
85	301 5794	1	Senkschraube	Countersunk bolt	1x97-4Kt17 M12x45-12.9-MU-10 DIN608 Zn
86	333 5032	1	Steinschar	Share	S42A RE
87	333 5033	1	Steinschar	Share	670x150x11 S42A LI 670x150x11
88	335 2120	1	Scharblatt	Wing	SB43D RE
89	335 2121	1	Scharblatt	Wing	428x150x11 SB43D LI 428x150x11
90	347 0862	1	Einlegehand	Trashboard	E4KU RE
91	347 0863	1	Einlegehand	Trashboard	E4KU LI
92	301 5769	1	Senkschraube	Countersunk bolt	M10x45-12.9-MU-10 Zn
97	301 3347	2	Sechskantschraube	Hexagon bolt	M12x40-8.8 Zn DIN933
98	301 6147	2	Senkschraube spz.	Countersunk bolt	M16x60-10.9 4KT Zn
99	303 0934	2	Sicherungsmutter	Selflocking nut	NM12-8 Zn DIN985
100	305 6141	1	Scheibe	Washer	17/30x3 DIN/ISO-7089
102	349 2860	1	Breitfurchenmesser	Knife for wide furrows	BFM-RE
103	349 2861	1	Breitfurchenmesser	Knife for wide furrows	BFM-LI



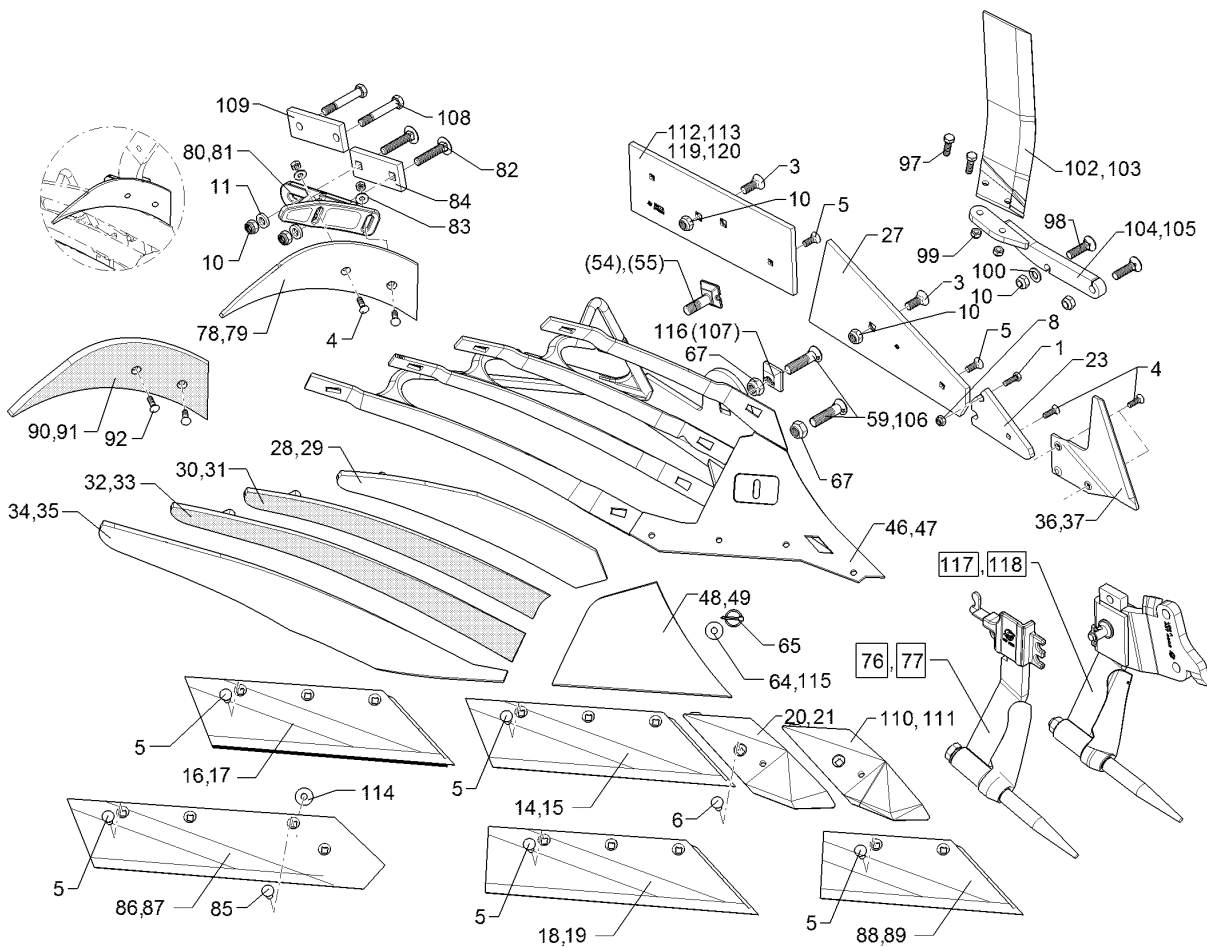
01.18

Pos.	Art.Nr.	Stck.	Artikeltext / Description	Abmessung	
104	45710008	1	Halter	Holder	BFM 3 RE DuraMaxx
105	45710009	1	Halter	Holder	BFM 3 LI DuraMaxx
106	301 5750	1	Senkschraube	Countersunk bolt	M20x80x8,5-12.9 Zn
107	31710028	1	Exzenterscheibe	Eccentric washer	50x50x16 D20,25 Zn
108	301 3994	2	Sechskantschraube spz.	Hexagon bolt	M16x100-12.9 Zn
110	33610006	1	Scharspitze	Point	SC2PS RE
111	33610007	1	Scharspitze	Point	SC2PS LI
112	34110002	1	Anlage	Landside	DMV2 RE 160x12x460
113	34110003	1	Anlage	Landside	DMV2 LI 160x12x460
114	305 6180	1	Scheibe	Washer	15 DIN7349
115	305 8582	1	Scheibe	Washer	13/32x1,25 St-Zn
116	31710191	1	Exzenterscheibe	Eccentric washer	50x50x16x2,5 D20,25 Zn
117	657 4608	1	Untergrunddorn	Subsoiler	UD6-80 RE
118	657 4609	1	Untergrunddorn	Subsoiler	UD6-80 LI
119	66710076	1	Anlage mit Schrauben	Landside with bolt	DMV2 RE
120	66710077	1	Anlage mit Schrauben	Landside with bolt	DMV2 LI



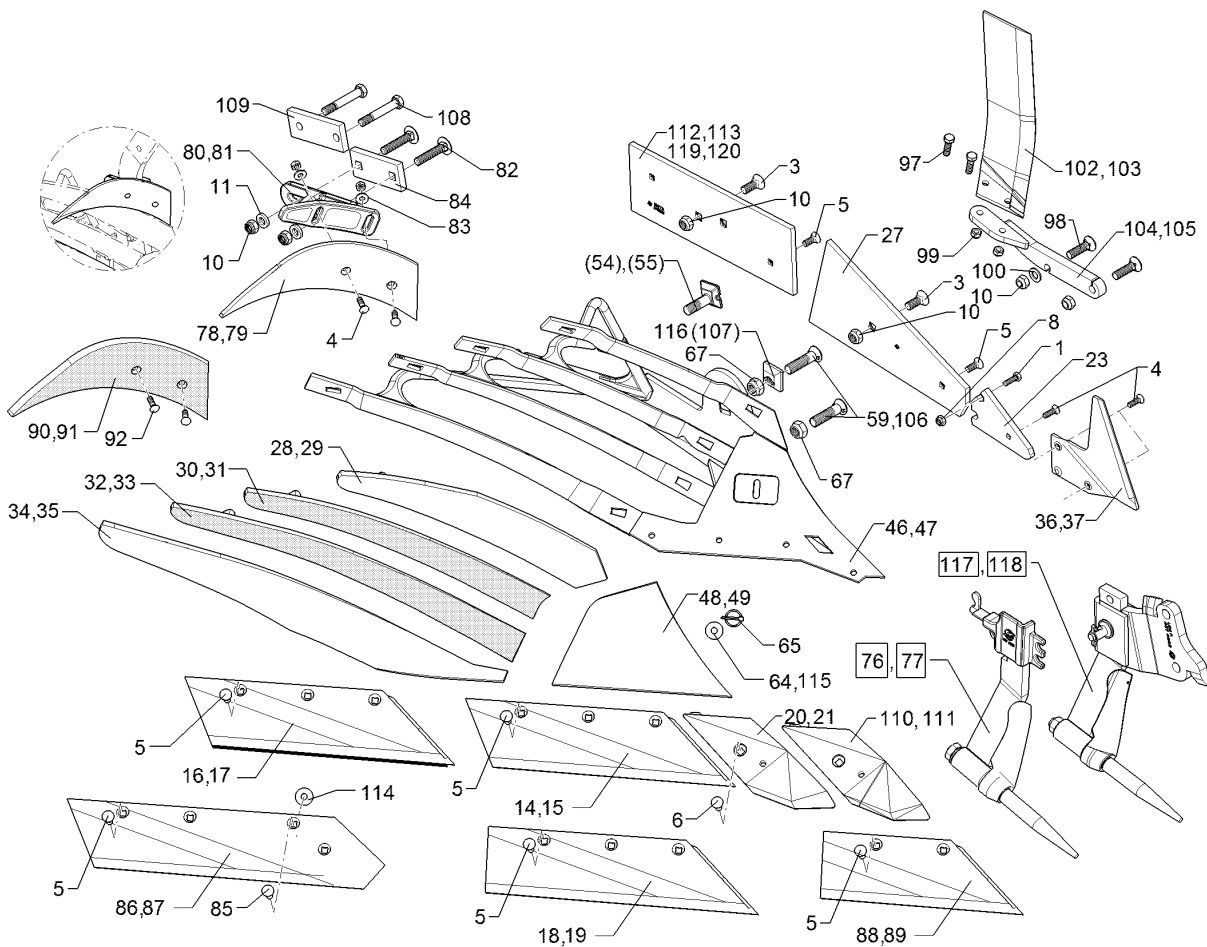
01.18

Pos.	Art.Nr.	Stck.	Artikeltext / Description		Abmessung
1	301 3994	2	Sechskantschraube spz.	Hexagon bolt	M16x100-12.9 Zn
3	301 6142	1	Senkschraube ohne Mutter	Countersunk bolt	M16x40-10.9 4KT Zn
4	301 5767	2	Senkschraube	Countersunk bolt	M10x33-12.9-MU-10 Zn
5	301 5785	1	Senkschraube	Countersunk bolt	M12x33-12.9-MU-10 Zn
6	301 5789	1	Senkschraube	Countersunk bolt	M12x36x4-12.9-MU-10 Zn
8	303 0933	1	Sicherungsmutter	Selflocking nut	NM10-8 DIN985 Zn
10	303 0935	2	Sicherungsmutter	Selflocking nut	NM16-8 Zn DIN985
11	305 6161	2	Scheibe	Washer	17/40x6 DIN7349 Zn
14	335 2134	1	Scharblatt	Wing	SB56D RE 558x150x11
15	335 2135	1	Scharblatt	Wing	SB56D LI 558x150x11
16	335 2234	1	Scharblatt	Wing	SB56P RE 558x150x11
17	335 2235	1	Scharblatt	Wing	SB56P LI 558x150x11
18	335 2138	1	Scharblatt	Wing	SB58D RE
19	335 2139	1	Scharblatt	Wing	SB58D LI
20	336 4156	1	Scharspitze gepanzert	Point	SC2P RE
21	336 4157	1	Scharspitze gepanzert	Point	SC2P LI
23	340 1903	1	Anlagekeil	Landside wedge	AK12W 12x103x170
27	341 1525	1	Anlage	Landside	DMV1
28	344 0422	1	Streichblech-Streifen	Mouldboard slat	1 DMCS40 KU RE



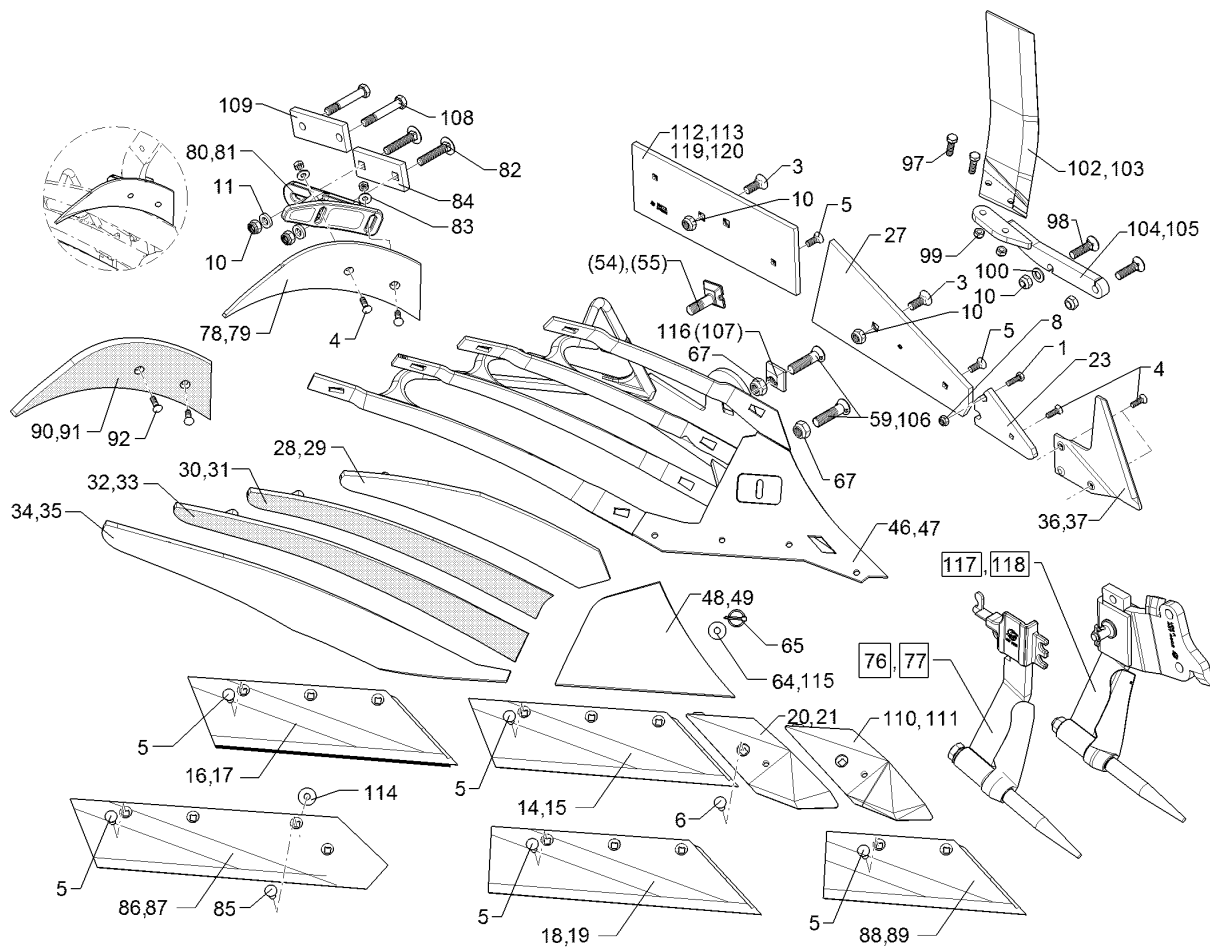
01.18

Pos.	Art.Nr.	Stck.	Artikeltext / Description	Abmessung	
29	344 0423	1	Streichblech-Streifen	Mouldboard slat	1 DMCS40 KU LI
30	344 4428	1	Streichblechstreifen	Mouldboard slat	2 DMCS40 RE
31	344 4429	1	Streichblechstreifen	Mouldboard slat	2 DMCS40 LI
32	344 4438	1	Streichblechstreifen	Mouldboard slat	3 DMCS40 RE
33	344 4439	1	Streichblechstreifen	Mouldboard slat	3 DMCS40 LI
34	344 0452	1	Streichblech-Streifen	Mouldboard slat	4 DMCS40 KU RE
35	344 0453	1	Streichblech-Streifen	Mouldboard slat	4 DMCS40 KU LI
36	349 2890	1	Anlagesech	Sword coulter	AS2 RE 6x238x240
37	349 2891	1	Anlagesech	Sword coulter	AS2 LI 6x238x240
46	467 1040	1	Körperrumpf	Frog	DMCS RE
47	467 1041	1	Körperrumpf	Frog	DMCS LI
48	345 1030	1	Streichblechkante	Shin	DMCK RE
49	345 1031	1	Streichblechkante	Shin	DMCK LI
54	301 5780	1	Exzentrerschraube	Eccentric screw	M20x75-12.9 R Zn
55	301 5781	1	Exzentrerschraube	Eccentric screw	M20x75-12.9 L Zn
59	301 5747	1	Senkschraube	Countersunk bolt	M20x70x8,5-12.9 Zn
64	30510060	1	Scheibe	Washer	13/35x5±0,2 Zn
65	31110015	1	Sicherheitsklappstecker	Securing pin	5x32 d1=4,5 Zn
67	303 0936	2	Sicherungsmutter	Selflocking nut	NM20-8 Zn DIN985
76	657 4612	1	Untergrundorn	Subsoiler	DMUD-1 RE
77	657 4613	1	Untergrundorn	Subsoiler	DMUD-1 LI
78	347 0860	1	Einlegehand	Trashboard	E4 RE
79	347 0861	1	Einlegehand	Trashboard	E4 LI



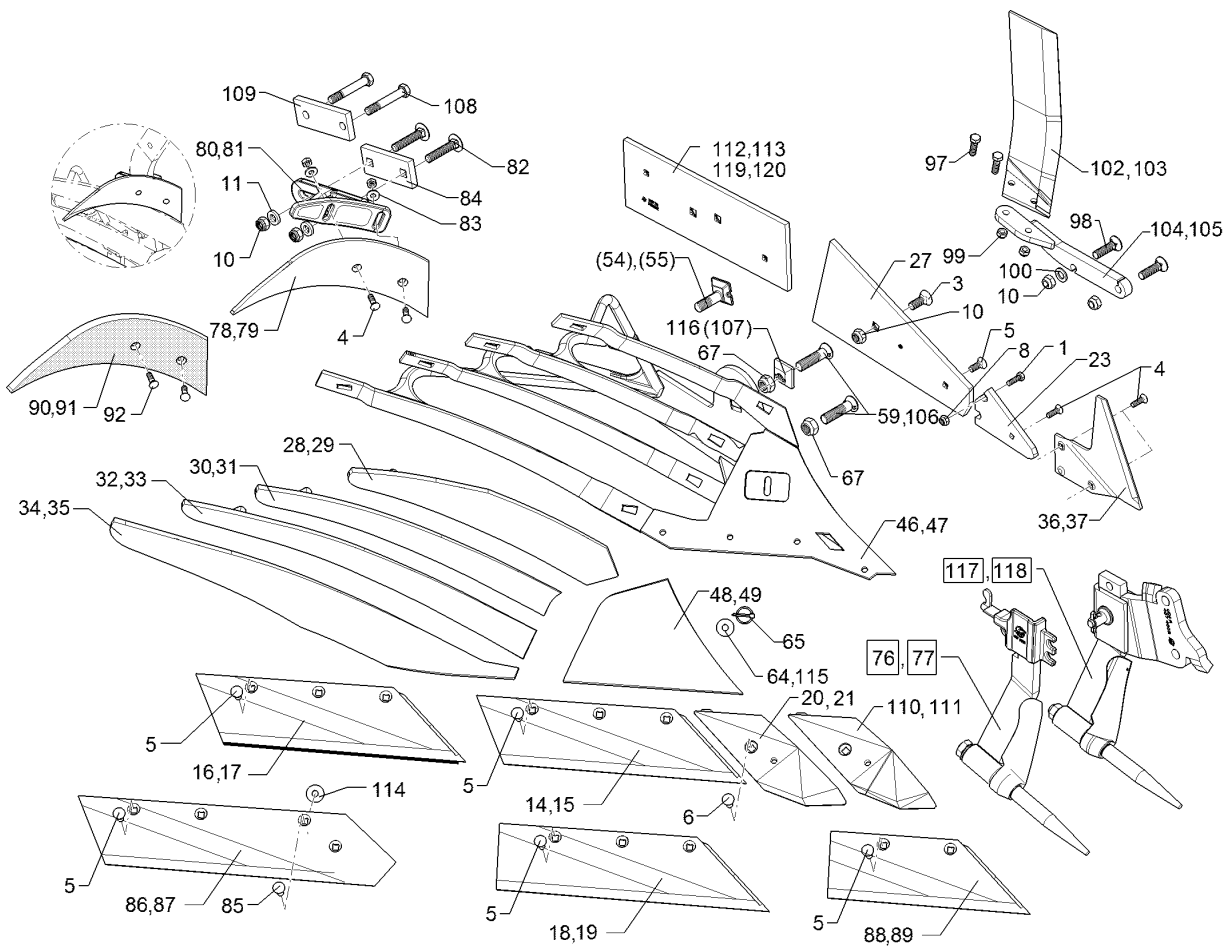
01.18

Pos.	Art.Nr.	Stck.	Artikeltext / Description		Abmessung
80	457 5218	1	Halter	Holder	DM1 E4 RE
81	457 5219	1	Halter	Holder	DM1 E4 LI
82	30110262	2	Flachrundschaube	Saucer-head screw	M16x90-10.9 DIN603 Zn
83	305 6132	2	Scheibe	Washer	D11/25x2,5 Zn
84	459 1194	1	Brücke	Clamp plate	60x15x138 1x97-4Kt17
85	301 5794	1	Senkschraube	Countersunk bolt	M12x45-12.9-MU-10 DIN608 Zn
86	333 5032	1	Steinschar	Share	S42A RE 670x150x11
87	333 5033	1	Steinschar	Share	S42A LI 670x150x11
88	335 2120	1	Scharblatt	Wing	SB43D RE 428x150x11
89	335 2121	1	Scharblatt	Wing	SB43D LI 428x150x11
90	347 0862	1	Einlegehand	Trashboard	E4KU RE
91	347 0863	1	Einlegehand	Trashboard	E4KU LI
92	301 5769	1	Senkschraube	Countersunk bolt	M10x45-12.9-MU-10 Zn
97	301 3347	2	Sechskantschraube	Hexagon bolt	M12x40-8.8 Zn DIN933
98	301 6147	2	Senkschraube spz.	Countersunk bolt	M16x60-10.9 4KT Zn
99	303 0934	2	Sicherungsmutter	Selflocking nut	NM12-8 Zn DIN985
100	305 6141	1	Scheibe	Washer	17/30x3
102	349 2860	1	Breitfurchenmesser	Knife for wide furrows	DIN/ISO-7089 BFM-RE



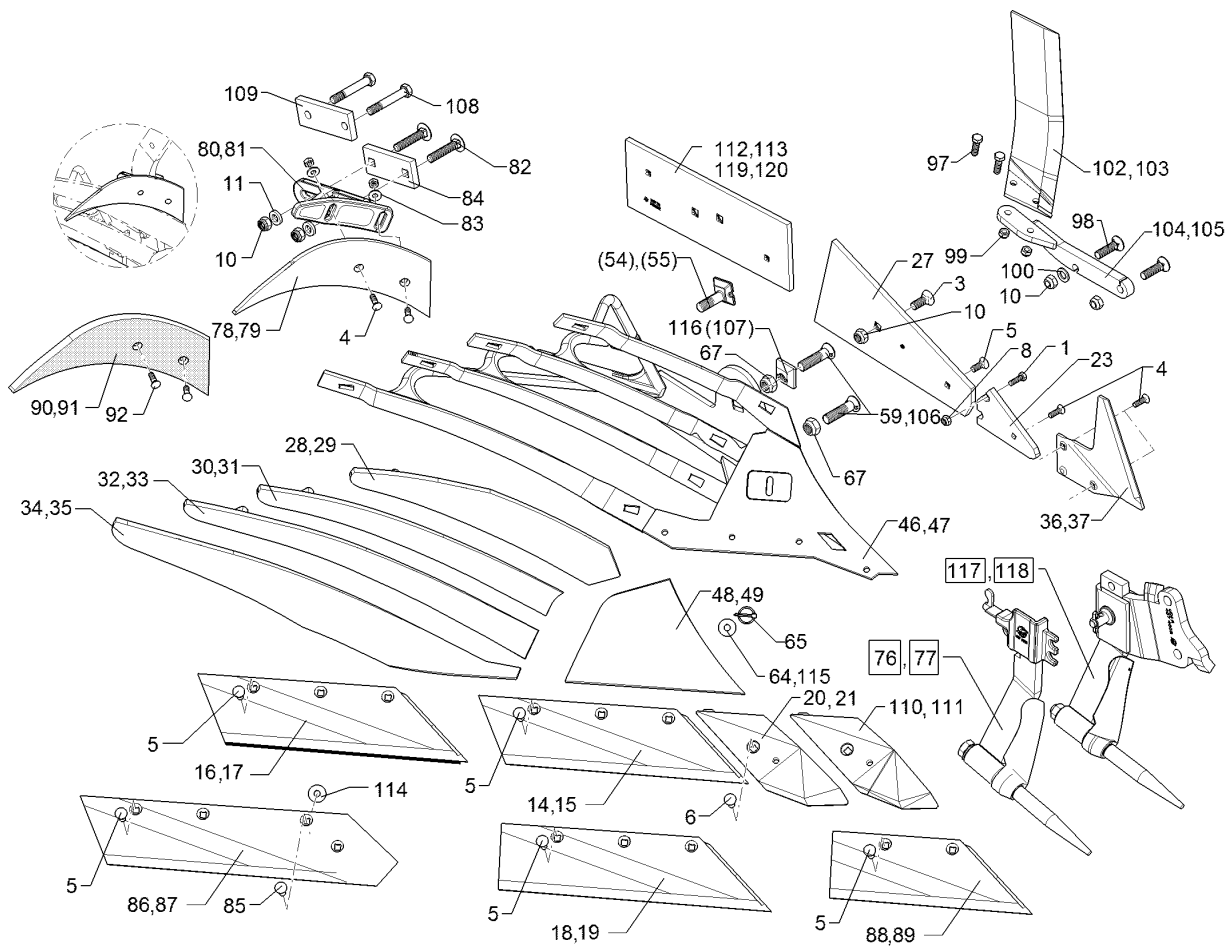
01.18

Pos.	Art.Nr.	Stck.	Artikeltext / Description		Abmessung
103	349 2861	1	Breitfurchenmesser	Knife for wide furrows	BFM-LI
104	45710008	1	Halter	Holder	BFM 3 RE DuraMaxx
105	45710009	1	Halter	Holder	BFM 3 LI DuraMaxx
106	301 5750	1	Senkschraube	Countersunk bolt	M20x80x8,5-12.9 Zn
107	31710028	1	Exzentrerscheibe	Eccentric washer	50x50x16 D20,25 Zn
108	301 3212	1	Sechskantschraube	Hexagon bolt	M10x25-8.8 Zn DIN933
109	459 1169	1	Brücke	Clamp plate	60x15x152 2xD17-107
110	33610006	1	Scharspitze	Point	SC2PS RE
111	33610007	1	Scharspitze	Point	SC2PS LI
112	34110002	1	Anlage	Landside	DMV2 RE 160x12x460
113	34110003	1	Anlage	Landside	DMV2 LI 160x12x460
114	305 6180	1	Scheibe	Washer	15 DIN7349
115	305 8582	1	Scheibe	Washer	13/32x1,25 St-Zn
116	31710191	1	Exzentrerscheibe	Eccentric washer	50x50x16x2,5 D20,25 Zn
117	657 4608	1	Untergrunddorn	Subsoiler	UD6-80 RE
118	657 4609	1	Untergrunddorn	Subsoiler	UD6-80 LI
119	66710076	1	Anlage mit Schrauben	Landside with bolt	DMV2 RE
120	66710077	1	Anlage mit Schrauben	Landside with bolt	DMV2 LI



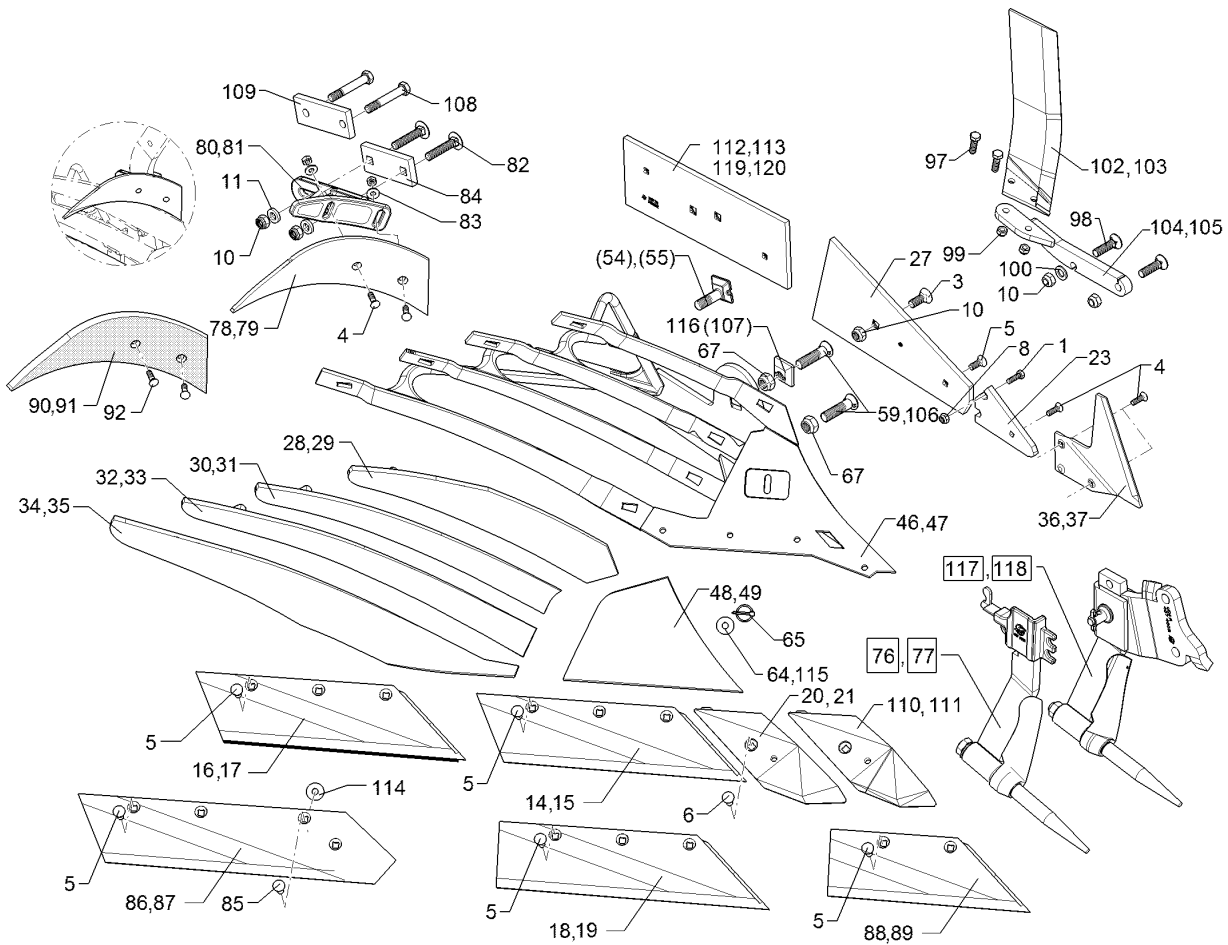
01.18

Pos.	Art.Nr.	Stck.	Artikeltext / Description		Abmessung
1	301 3212	1	Sechskantschraube	Hexagon bolt	M10x25-8.8 Zn DIN933
3	301 6142	1	Senkschraube ohne Mutter	Countersunk bolt	M16x40-10.9 4KT Zn
4	301 5767	2	Senkschraube	Countersunk bolt	M10x33-12.9-MU-10 Zn
5	301 5785	1	Senkschraube	Countersunk bolt	M12x33-12.9-MU-10 Zn
6	301 5789	1	Senkschraube	Countersunk bolt	M12x36x4-12.9-MU-10 Zn
8	303 0933	1	Sicherungsmutter	Selflocking nut	NM10-8 DIN985 Zn
10	303 0935	2	Sicherungsmutter	Selflocking nut	NM16-8 Zn DIN985
11	305 6161	2	Scheibe	Washer	17/40x6 DIN7349 Zn
14	335 2134	1	Scharblatt	Wing	SB56D RE 558x150x11
15	335 2135	1	Scharblatt	Wing	SB56D LI 558x150x11
16	335 2234	1	Scharblatt	Wing	SB56P RE 558x150x11
17	335 2235	1	Scharblatt	Wing	SB56P LI 558x150x11
18	335 2138	1	Scharblatt	Wing	SB58D RE
19	335 2139	1	Scharblatt	Wing	SB58D LI
20	336 4156	1	Scharspitze gepanzert	Point	SC2P RE
21	336 4157	1	Scharspitze gepanzert	Point	SC2P LI
23	340 1903	1	Anlagekeil	Landside wedge	AK12W 12x103x170
27	341 1525	1	Anlage	Landside	DMV1
28	34410010	1	Streichblechstreifen	Mouldboard slat	1 DMSCS40 RE



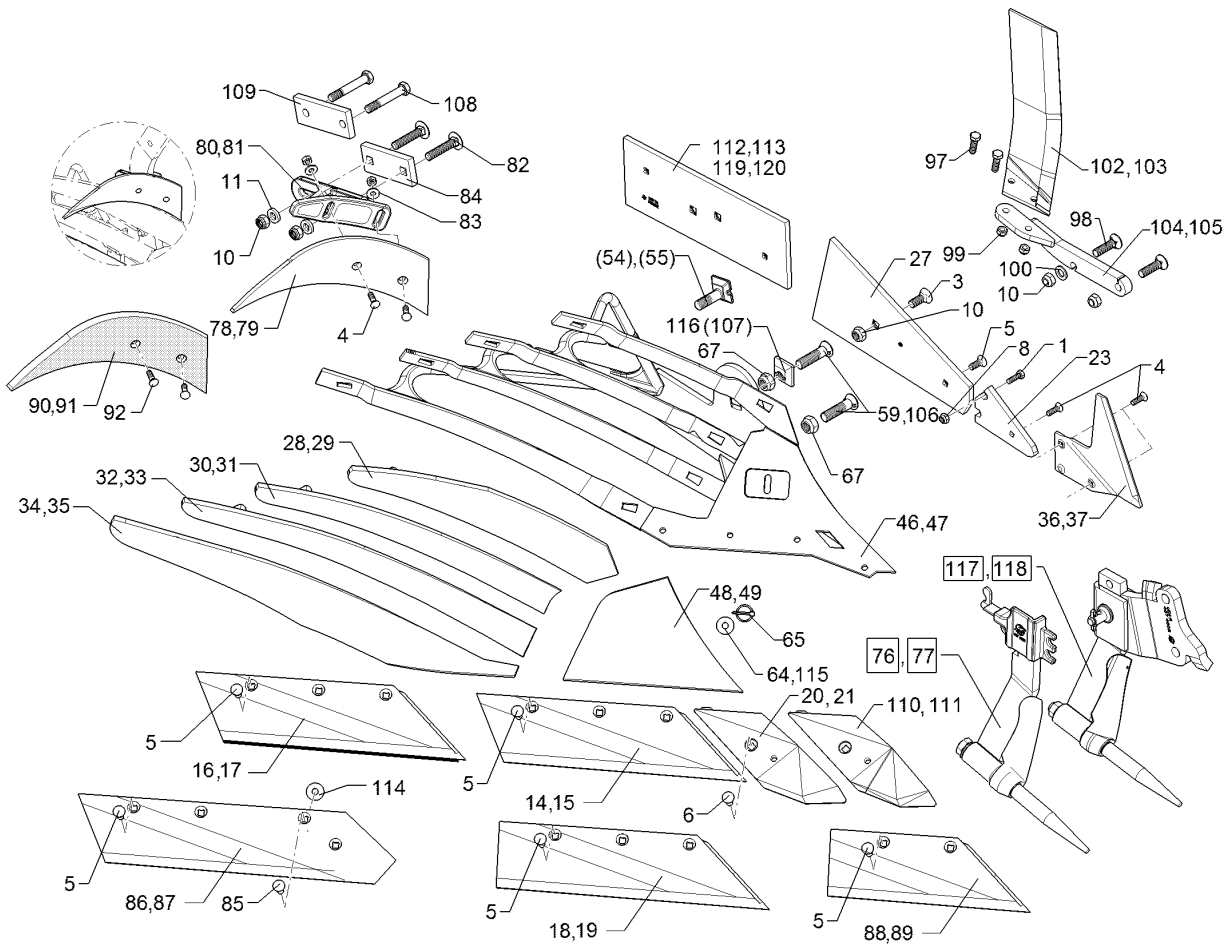
01.18

Pos.	Art.Nr.	Stck.	Artikeltext / Description		Abmessung
29	34410011	1	Streichblechstreifen	Mouldboard slat	1 DMSCS40 LI
30	34410012	1	Streichblechstreifen	Mouldboard slat	2 DMSCS40 RE
31	34410013	1	Streichblechstreifen	Mouldboard slat	2 DMSCS40 LI
32	34410014	1	Streichblechstreifen	Mouldboard slat	3 DMSCS40 RE
33	34410015	1	Streichblechstreifen	Mouldboard slat	3 DMSCS40 LI
34	34410008	1	Streichblechstreifen	Mouldboard slat	4 DMSCS RE
35	34410009	1	Streichblechstreifen	Mouldboard slat	4 DMSCS LI
36	349 2890	1	Anlagesech	Sword coultter	AS2 RE 6x238x240
37	349 2891	1	Anlagesech	Sword coultter	AS2 LI 6x238x240
46	467 1040	1	Körperrumpf	Frog	DMCS RE
47	467 1041	1	Körperrumpf	Frog	DMCS LI
48	34510002	1	Streichblechkante	Shin	DMSCK RE
49	34510003	1	Streichblechkante	Shin	DMSCK LI
54	301 5780	1	Exzentrerschraube	Eccentric screw	M20x75-12.9 R Zn
55	301 5781	1	Exzentrerschraube	Eccentric screw	M20x75-12.9 L Zn
59	301 5747	1	Senkschraube	Countersunk bolt	M20x70x8,5-12.9 Zn
64	30510060	1	Scheibe	Washer	13/35x5±0,2 Zn
65	31110015	1	Sicherheitsklappstecker	Securing pin	5x32 d1=4,5 Zn
67	303 0936	2	Sicherungsmutter	Selflocking nut	NM20-8 Zn DIN985
76	657 4612	1	Untergrundorn	Subsoiler	DMUD-1 RE
77	657 4613	1	Untergrundorn	Subsoiler	DMUD-1 LI
78	347 0860	1	Einlegehand	Trashboard	E4 RE
79	347 0861	1	Einlegehand	Trashboard	E4 LI



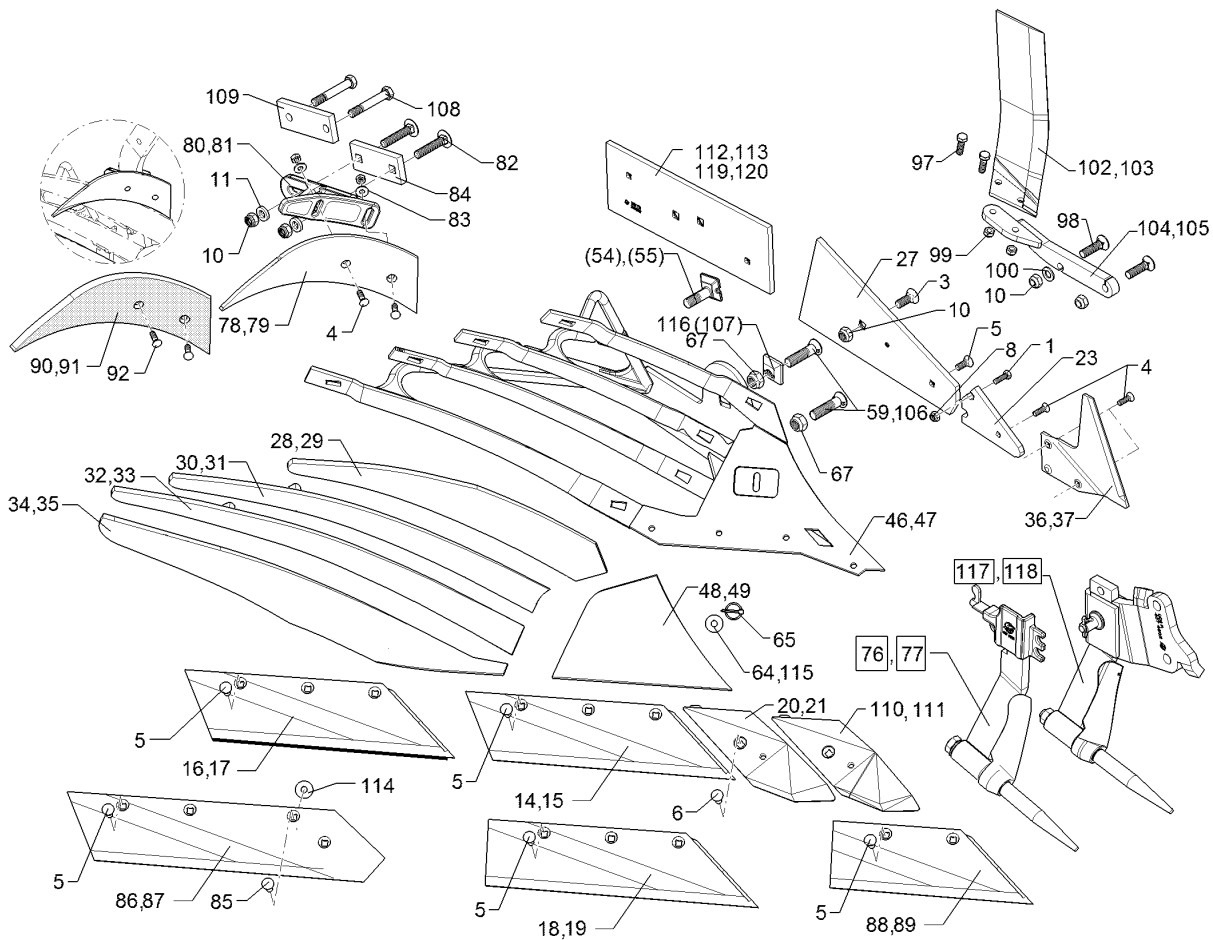
01.18

Pos.	Art.Nr.	Stck.	Artikeltext / Description	Abmessung	
80	457 5218	1	Halter	Holder	DM1 E4 RE
81	457 5219	1	Halter	Holder	DM1 E4 LI
82	30110262	2	Flachrundschaube	Saucer-head screw	M16x90-10.9 DIN603 Zn
83	305 6132	2	Scheibe	Washer	D11/25x2,5 Zn
84	459 1194	1	Brücke	Clamp plate	60x15x138 1x97-4Kt17
85	301 5794	1	Senkschraube	Countersunk bolt	M12x45-12.9-MU-10 DIN608 Zn
86	333 5032	1	Steinschar	Share	S42A RE 670x150x11
87	333 5033	1	Steinschar	Share	S42A LI 670x150x11
88	335 2120	1	Scharblatt	Wing	SB43D RE 428x150x11
89	335 2121	1	Scharblatt	Wing	SB43D LI 428x150x11
90	347 0862	1	Einlegehand	Trashboard	E4KU RE
91	347 0863	1	Einlegehand	Trashboard	E4KU LI
92	301 5769	2	Senkschraube	Countersunk bolt	M10x45-12.9-MU-10 Zn
97	301 3347	2	Sechskantschraube	Hexagon bolt	M12x40-8.8 Zn DIN933
98	301 6147	2	Senkschraube spz.	Countersunk bolt	M16x60-10.9 4KT Zn
99	303 0934	2	Sicherungsmutter	Selflocking nut	NM12-8 Zn DIN985
100	305 6141	1	Scheibe	Washer	17/30x3
102	349 2860	1	Breitfurchenmesser	Knife for wide furrows	DIN/ISO-7089 BFM-RE



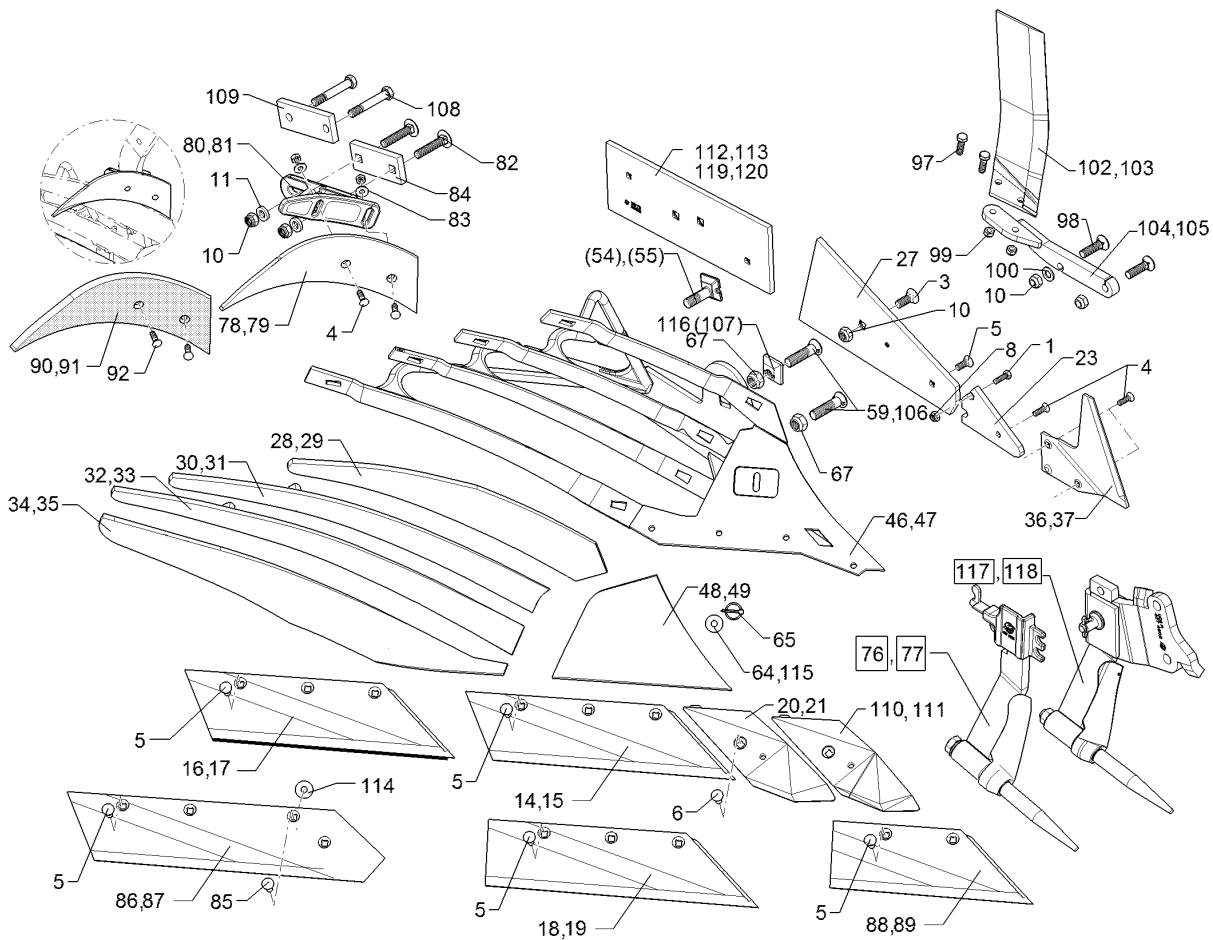
01.18

Pos.	Art.Nr.	Stck.	Artikeltext / Description		Abmessung
103	349 2861	1	Breitfurchenmesser	Knife for wide furrows	BFM-LI
104	45710008	1	Halter	Holder	BFM 3 RE DuraMaxx
105	45710009	1	Halter	Holder	BFM 3 LI DuraMaxx
106	301 5750	1	Senkschraube	Countersunk bolt	M20x80x8,5-12.9 Zn
107	31710028	1	Exzentrerscheibe	Eccentric washer	50x50x16 D20,25 Zn
109	301 3994	2	Sechskantschraube spz.	Hexagon bolt	M16x100-12.9 Zn
110	33610006	1	Scharspitze	Point	SC2PS RE
111	33610007	1	Scharspitze	Point	SC2PS LI
112	34110002	1	Anlage	Landside	DMV2 RE 160x12x460
113	34110003	1	Anlage	Landside	DMV2 LI 160x12x460
114	305 6180	1	Scheibe	Washer	15 DIN7349
115	305 8582	1	Scheibe	Washer	13/32x1,25 St-Zn
116	31710191	1	Exzentrerscheibe	Eccentric washer	50x50x16x2,5 D20,25 Zn
117	657 4608	1	Untergrunddorn	Subsoiler	UD6-80 RE
118	657 4609	1	Untergrunddorn	Subsoiler	UD6-80 LI
119	66710076	1	Anlage mit Schrauben	Landside with bolt	DMV2 RE
120	66710077	1	Anlage mit Schrauben	Landside with bolt	DMV2 LI



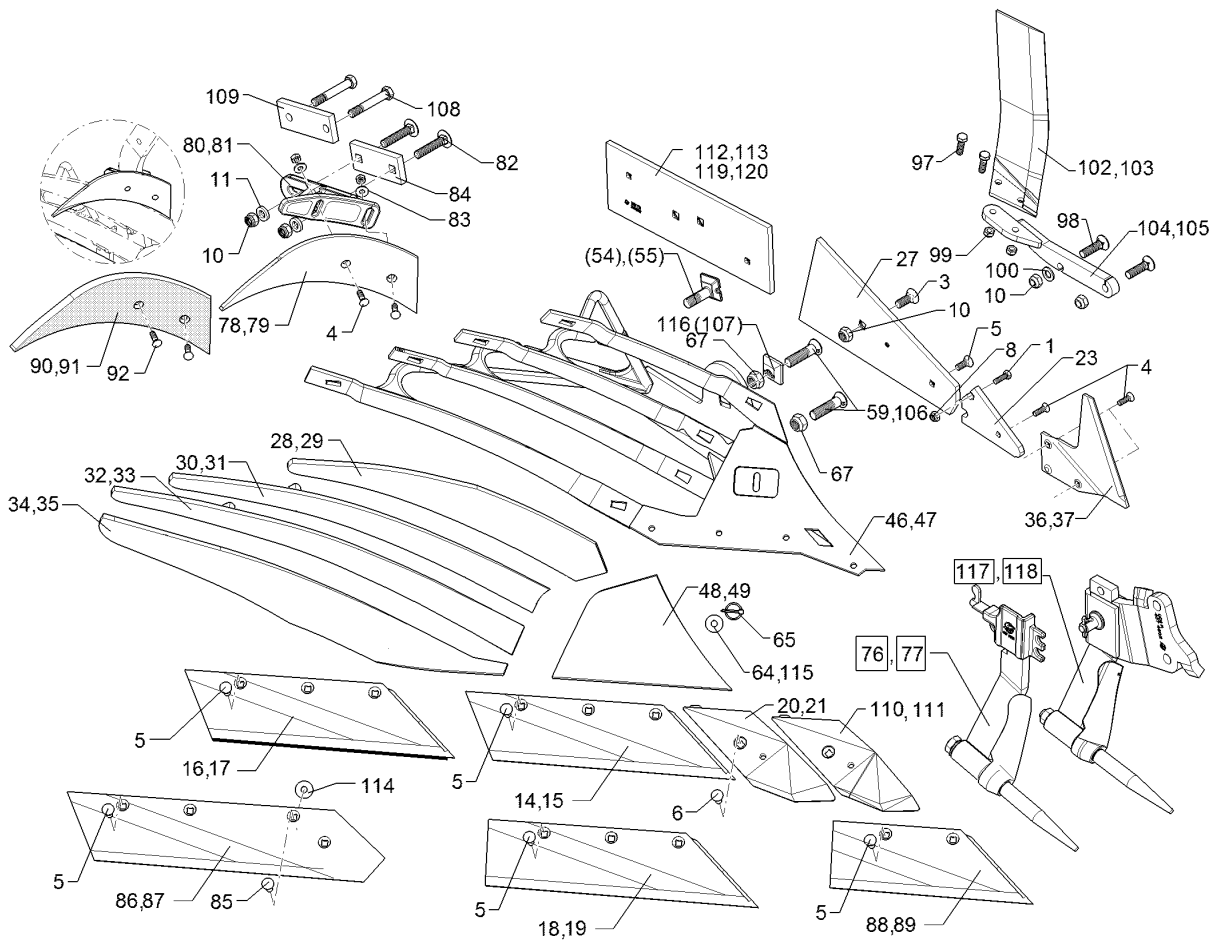
01.18

Pos.	Art.Nr.	Stck.	Artikeltext / Description		Abmessung
1	301 3212	1	Sechskantschraube	Hexagon bolt	M10x25-8.8 Zn DIN933
3	301 6142	1	Senkschraube ohne Mutter	Countersunk bolt	M16x40-10.9 4KT Zn
4	301 5767	2	Senkschraube	Countersunk bolt	M10x33-12.9-MU-10 Zn
5	301 5785	1	Senkschraube	Countersunk bolt	M12x33-12.9-MU-10 Zn
6	301 5789	1	Senkschraube	Countersunk bolt	M12x36x4-12.9-MU-10 Zn
8	303 0933	1	Sicherungsmutter	Selflocking nut	NM10-8 DIN985 Zn
10	303 0935	2	Sicherungsmutter	Selflocking nut	NM16-8 Zn DIN985
11	305 6161	2	Scheibe	Washer	17/40x6 DIN7349 Zn
14	335 2134	1	Scharblatt	Wing	SB56D RE 558x150x11
15	335 2135	1	Scharblatt	Wing	SB56D LI 558x150x11
16	335 2234	1	Scharblatt	Wing	SB56P RE 558x150x11
17	335 2235	1	Scharblatt	Wing	SB56P LI 558x150x11
18	335 2138	1	Scharblatt	Wing	SB58D RE
19	335 2139	1	Scharblatt	Wing	SB58D LI
20	336 4156	1	Scharspitze gepanzert	Point	SC2P RE
21	336 4157	1	Scharspitze gepanzert	Point	SC2P LI
23	340 1903	1	Anlagekeil	Landside wedge	AK12W 12x103x170
27	341 1525	1	Anlage	Landside	DMV1
28	34410002	1	Streichblechstreifen	Mouldboard slat	1 DMSCS50 RE



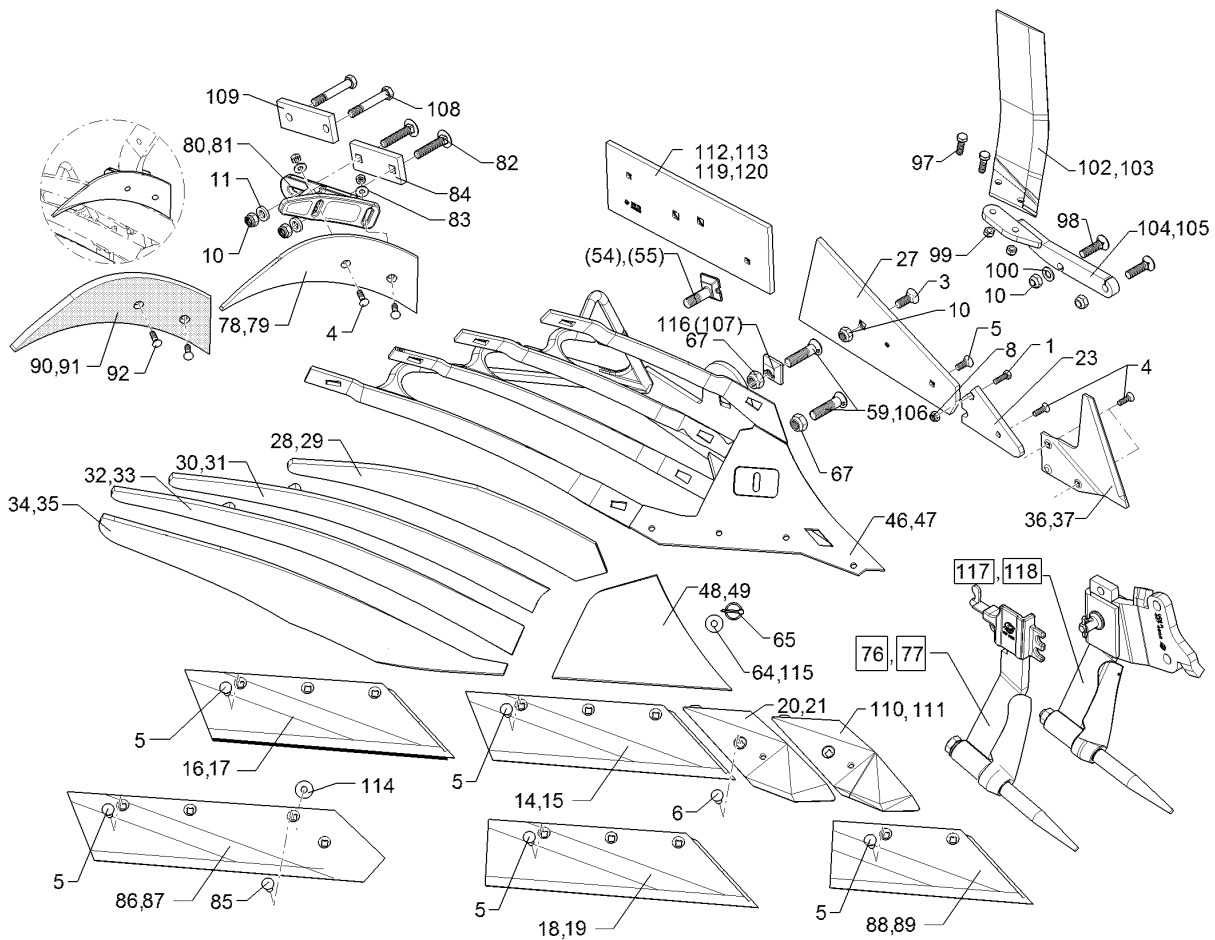
01.18

Pos.	Art.Nr.	Stck.	Artikeltext / Description		Abmessung
29	34410003	1	Streichblechstreifen	Mouldboard slat	1 DMSCS50 LI
30	34410004	1	Streichblechstreifen	Mouldboard slat	2 DMSCS50 RE
31	34410005	1	Streichblechstreifen	Mouldboard slat	2 DMSCS50 LI
32	34410007	1	Streichblechstreifen	Mouldboard slat	3 DMSCS50 LI
33	34410006	1	Streichblechstreifen	Mouldboard slat	3 DMSCS50 RE
34	34410008	1	Streichblechstreifen	Mouldboard slat	4 DMSCS RE
35	34410009	1	Streichblechstreifen	Mouldboard slat	4 DMSCS LI
36	349 2890	1	Anlagesech	Sword coultter	AS2 RE 6x238x240
37	349 2891	1	Anlagesech	Sword coultter	AS2 LI 6x238x240
46	467 1040	1	Körperrumpf	Frog	DMCS RE
47	467 1041	1	Körperrumpf	Frog	DMCS LI
48	34510002	1	Streichblechkante	Shin	DMSCK RE
49	34510003	1	Streichblechkante	Shin	DMSCK LI
54	301 5780	1	Exzentrerschraube	Eccentric screw	M20x75-12.9 R Zn
55	301 5781	1	Exzentrerschraube	Eccentric screw	M20x75-12.9 L Zn
59	301 5747	1	Senkschraube	Countersunk bolt	M20x70x8,5-12.9 Zn
64	30510060	1	Scheibe	Washer	13/35x5±0,2 Zn
65	31110015	1	Sicherheitsklappstecker	Securing pin	5x32 d1=4,5 Zn
67	303 0936	2	Sicherungsmutter	Selflocking nut	NM20-8 Zn DIN985
76	657 4612	1	Untergrunddorn	Subsoiler	DMUD-1 RE
77	657 4613	1	Untergrunddorn	Subsoiler	DMUD-1 LI
78	347 0860	1	Einlegehand	Trashboard	E4 RE
79	347 0861	1	Einlegehand	Trashboard	E4 LI



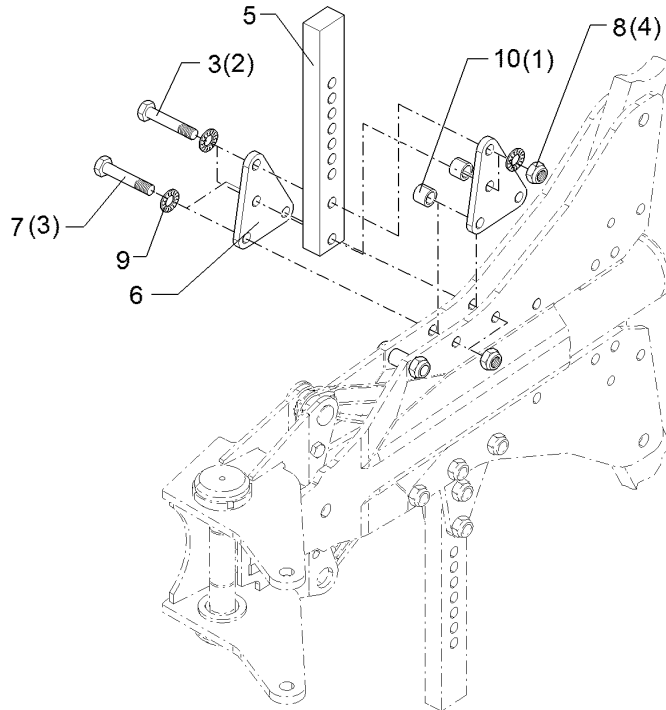
01.18

Pos.	Art.Nr.	Stck.	Artikeltext / Description		Abmessung
80	457 5218	1	Halter	Holder	DM1 E4 RE
81	457 5219	1	Halter	Holder	DM1 E4 LI
82	30110262	2	Flachrundschraube	Saucer-head screw	M16x90-10.9 DIN603 Zn
83	305 6132	2	Scheibe	Washer	D11/25x2,5 Zn
84	459 1194	1	Brücke	Clamp plate	60x15x138 1x97-4Kt17
85	301 5794	1	Senkschraube	Countersunk bolt	M12x45-12.9-MU-10 DIN608 Zn
86	333 5032	1	Steinschar	Share	S42A RE 670x150x11
87	333 5033	1	Steinschar	Share	S42A LI 670x150x11
88	335 2120	1	Scharblatt	Wing	SB43D RE 428x150x11
89	335 2121	1	Scharblatt	Wing	SB43D LI 428x150x11
90	347 0862	1	Einlegehand	Trashboard	E4KU RE
91	347 0863	1	Einlegehand	Trashboard	E4KU LI
92	301 5769	2	Senkschraube	Countersunk bolt	M10x45-12.9-MU-10 Zn
97	301 3347	2	Sechskantschraube	Hexagon bolt	M12x40-8.8 Zn DIN933
98	301 6147	2	Senkschraube spz.	Countersunk bolt	M16x60-10.9 4KT Zn
99	303 0934	2	Sicherungsmutter	Selflocking nut	NM12-8 Zn DIN985
100	305 6141	1	Scheibe	Washer	17/30x3
102	349 2860	1	Breitfurchenmesser	Knife for wide furrows	DIN/ISO-7089 BFM-RE



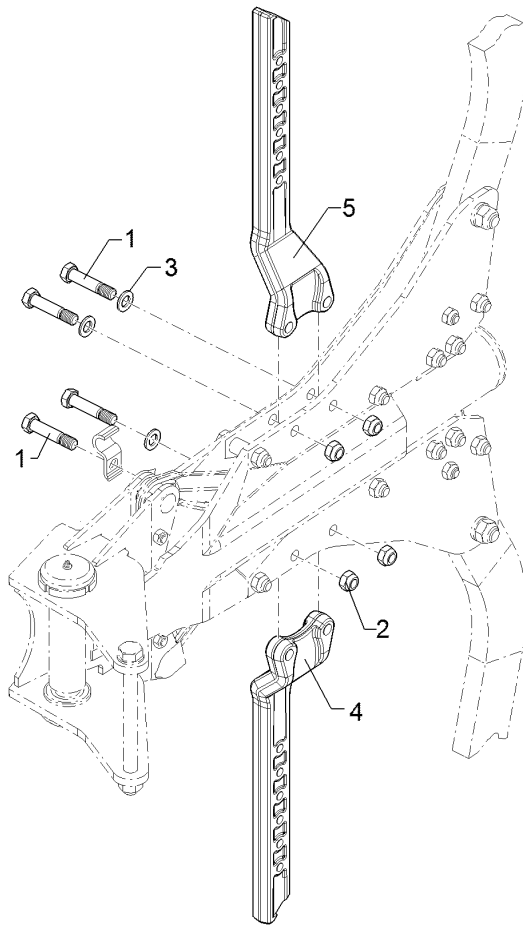
01.18

Pos.	Art.Nr.	Stck.	Artikeltext / Description		Abmessung
103	349 2861	1	Breitfurchenmesser	Knife for wide furrows	BFM-LI
104	45710008	1	Halter	Holder	BFM 3 RE DuraMaxx
105	45710009	1	Halter	Holder	BFM 3 LI DuraMaxx
106	301 5750	1	Senkschraube	Countersunk bolt	M20x80x8,5-12.9 Zn
107	31710028	1	Exzentrerscheibe	Eccentric washer	50x50x16 D20,25 Zn
108	301 3994	2	Sechskantschraube spz.	Hexagon bolt	M16x100-12.9 Zn
109	459 1169	1	Brücke	Clamp plate	60x15x152 2xD17-107
110	33610006	1	Scharspitze	Point	SC2PS RE
111	33610007	1	Scharspitze	Point	SC2PS LI
112	34110002	1	Anlage	Landside	DMV2 RE 160x12x460
113	34110003	1	Anlage	Landside	DMV2 LI 160x12x460
114	305 6180	1	Scheibe	Washer	15 DIN7349
115	305 8582	1	Scheibe	Washer	13/32x1,25 St-Zn
116	31710191	1	Exzentrerscheibe	Eccentric washer	50x50x16x2,5 D20,25 Zn
117	657 4608	1	Untergrunddorn	Subsoiler	UD6-80 RE
118	657 4609	1	Untergrunddorn	Subsoiler	UD6-80 LI
119	66710076	1	Anlage mit Schrauben	Landside with bolt	DMV2 RE
120	66710077	1	Anlage mit Schrauben	Landside with bolt	DMV2 LI



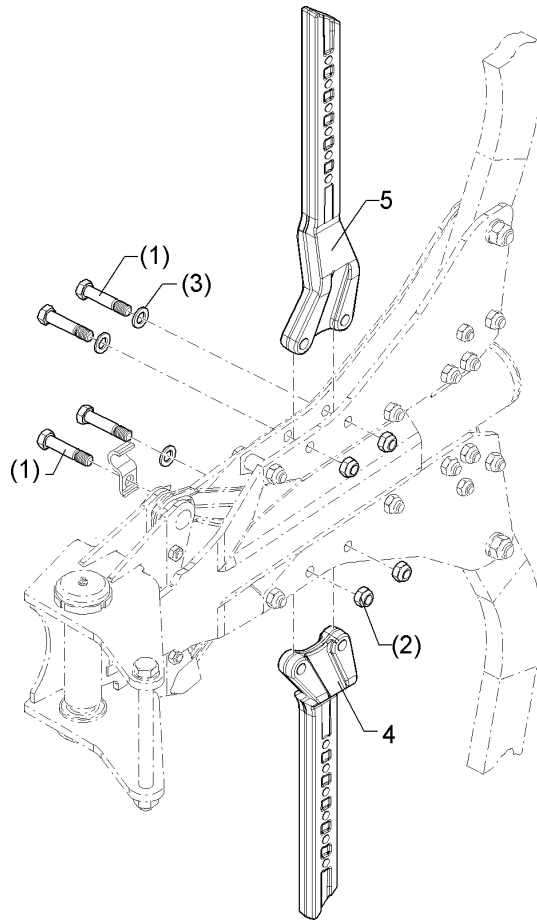
01.18

Pos.	Art.Nr.	Stck.	Artikeltext / Description		Abmessung
1	317 6658	2	Buchse	Bush	D16/22x22
2	301 3870	2	Sechskantschraube spz.	Hexagon bolt	M16x65-10.9 Zn
3	301 5361	4	Sechskantschraube spz.	Hexagon bolt	M16x75-12.9 Zn
4	303 0935	4	Sicherungsmutter	Selflocking nut	NM16-8 Zn DIN985
5	463 8652	2	Düngereinlegerhalm	Skim stalk	50x30x371 7xD15
6	463 8658	4	Halmplatte	Plate	10x115x145 4xD16,2
7	30110553	4	Sechskantschraube	Hexagon bolt	M16x85ls60xb20-12.9Zn4
8	30310069	8	Sechskantmutter	Hexagon nut	M16 DIN934-12 Zn5
9	30510119	16	Sperrkantscheibe	Washer	16,4/32,5x2,5 Zn5
10	31710245	4	Buchse	Bush	D35/16,2x20,5 Zn



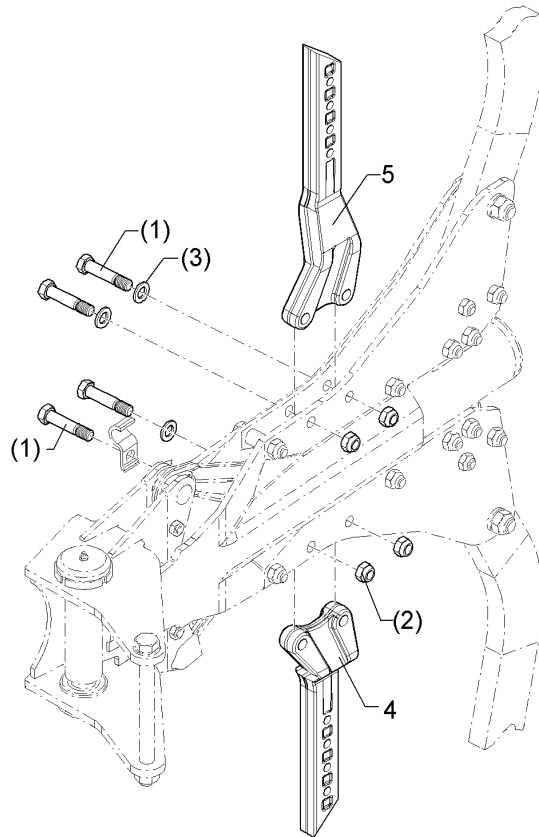
01.18

Pos.	Art.Nr.	Stck.	Artikeltext / Description		Abmessung
1	301 3870	4	Sechskantschraube spz.	Hexagon bolt	M16x65-10.9 Zn
2	303 0935	4	Sicherungsmutter	Selflocking nut	NM16-8 Zn DIN985
3	305 6141	2	Scheibe	Washer	17/30x3 DIN/ISO-7089
4	463 8720	1	Düngereinlegerhalm	Skim stalk	50x30x508 2xD16,5-80 6xD13 RE
5	463 8721	1	Düngereinlegerhalm	Skim stalk	50x30x508 2xD16,5-80 6xD13 LI



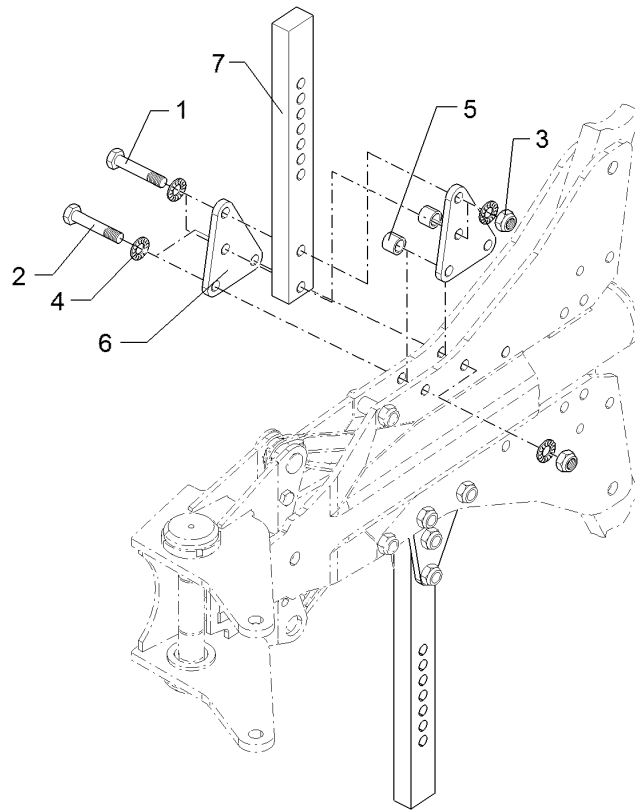
01.18

Pos.	Art.Nr.	Stck.	Artikeltext / Description		Abmessung
1	301 5361	4	Sechskantschraube spz.	Hexagon bolt	M16x75-12.9 Zn
2	303 0935	4	Sicherungsmutter	Selflocking nut	NM16-8 Zn DIN985
3	305 6141	2	Scheibe	Washer	17/30x3 DIN/ISO-7089
4	463 8730	1	Düngereinlegerhalm	Skim stalk	50x30x508 2xD16,5-80 6xD13 RE
5	463 8731	1	Düngereinlegerhalm	Skim stalk	50x30x508 2xD16,5-80 6xD13 LI



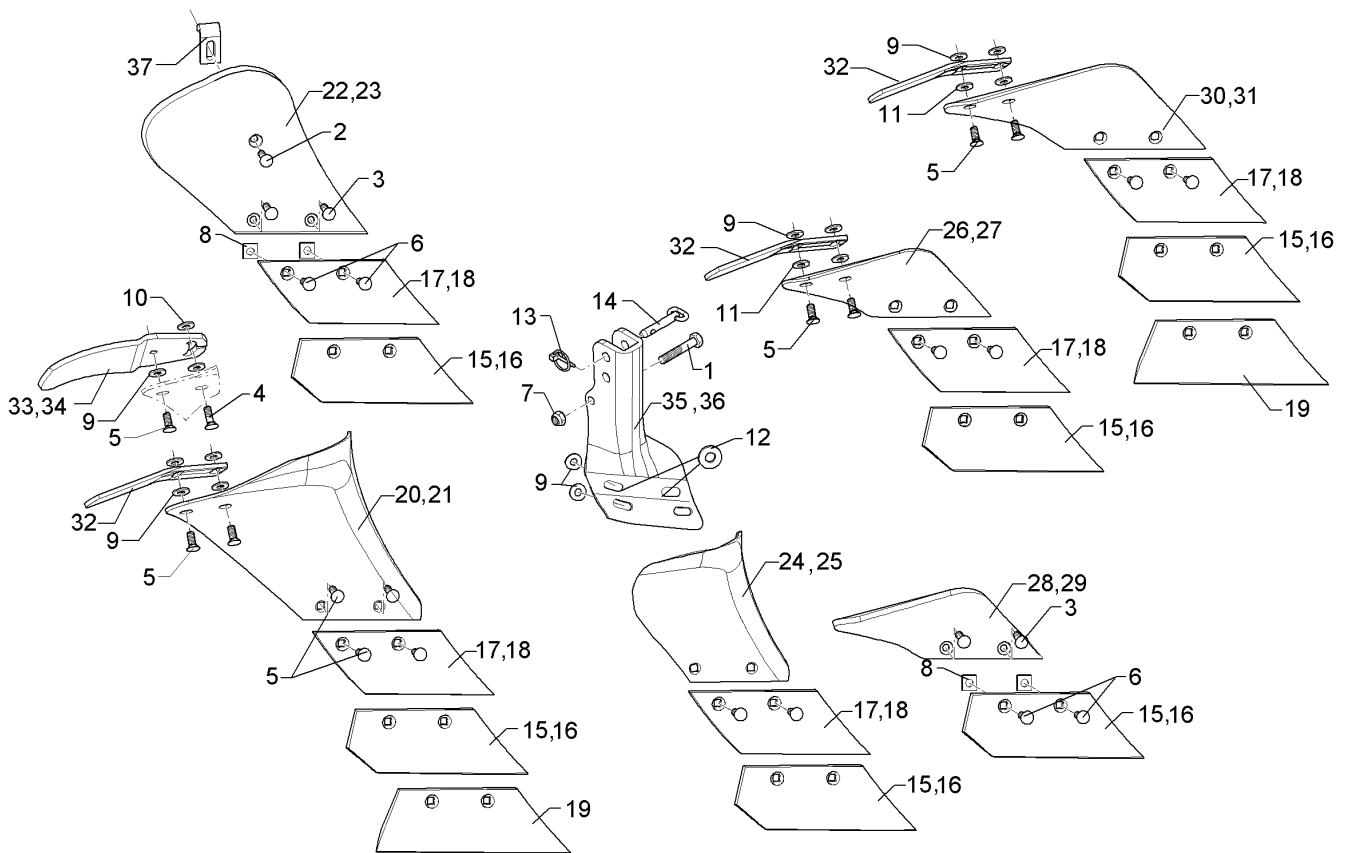
01.18

Pos.	Art.Nr.	Stck.	Artikeltext / Description		Abmessung
1	301 5361	4	Sechskantschraube spz.	Hexagon bolt	M16x75-12.9 Zn
2	303 0935	4	Sicherungsmutter	Selflocking nut	NM16-8 Zn DIN985
3	305 6141	2	Scheibe	Washer	17/30x3 DIN/ISO-7089
4	463 8732	1	Düngereinlegerhalm	Skim stalk	50x30x438 2xD16,5-80 4xD13 RE
5	463 8733	1	Düngereinlegerhalm	Skim stalk	50x30x446 2xD16,5-80 4xD13 LI



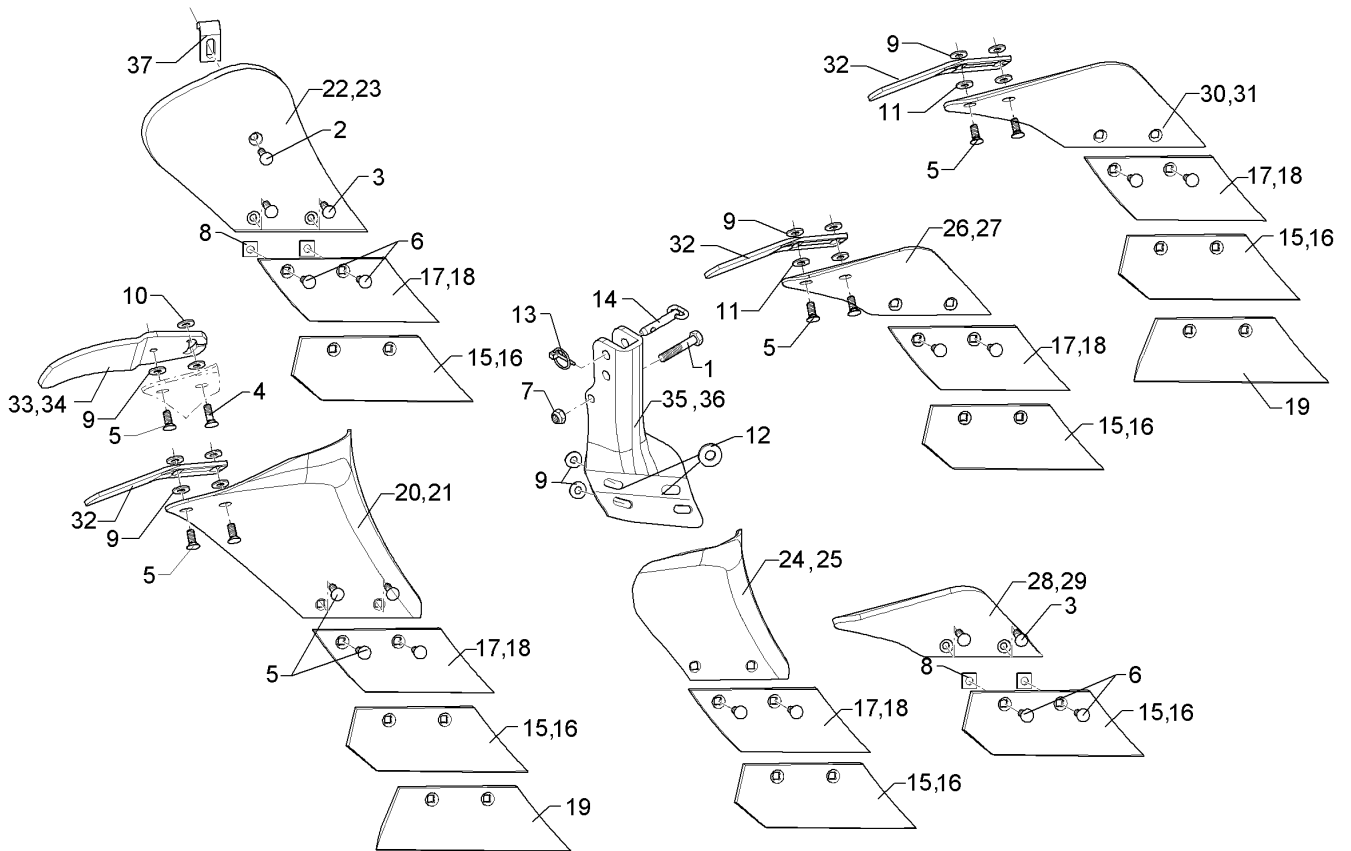
01.18

Pos.	Art.Nr.	Stck.	Artikeltext / Description		Abmessung
1	301 5361	4	Sechskantschraube spz.	Hexagon bolt	M16x75-12.9 Zn
2	30110553	4	Sechskantschraube	Hexagon bolt	M16x85ls60xb20-12.9Zn4
3	30310069	8	Sechskantmutter	Hexagon nut	M16 DIN934-12 Zn5
4	30510119	16	Sperrkantscheibe	Washer	16,4/32,5x2,5 Zn5
5	31710245	4	Buchse	Bush	D35/16,2x20,5 Zn
6	463 8658	4	Halmplatte	Plate	10x115x145 4xD16,2
7	46310010	2	Düngereinlegerhalm	Skim stalk	50x30x446 7xD15



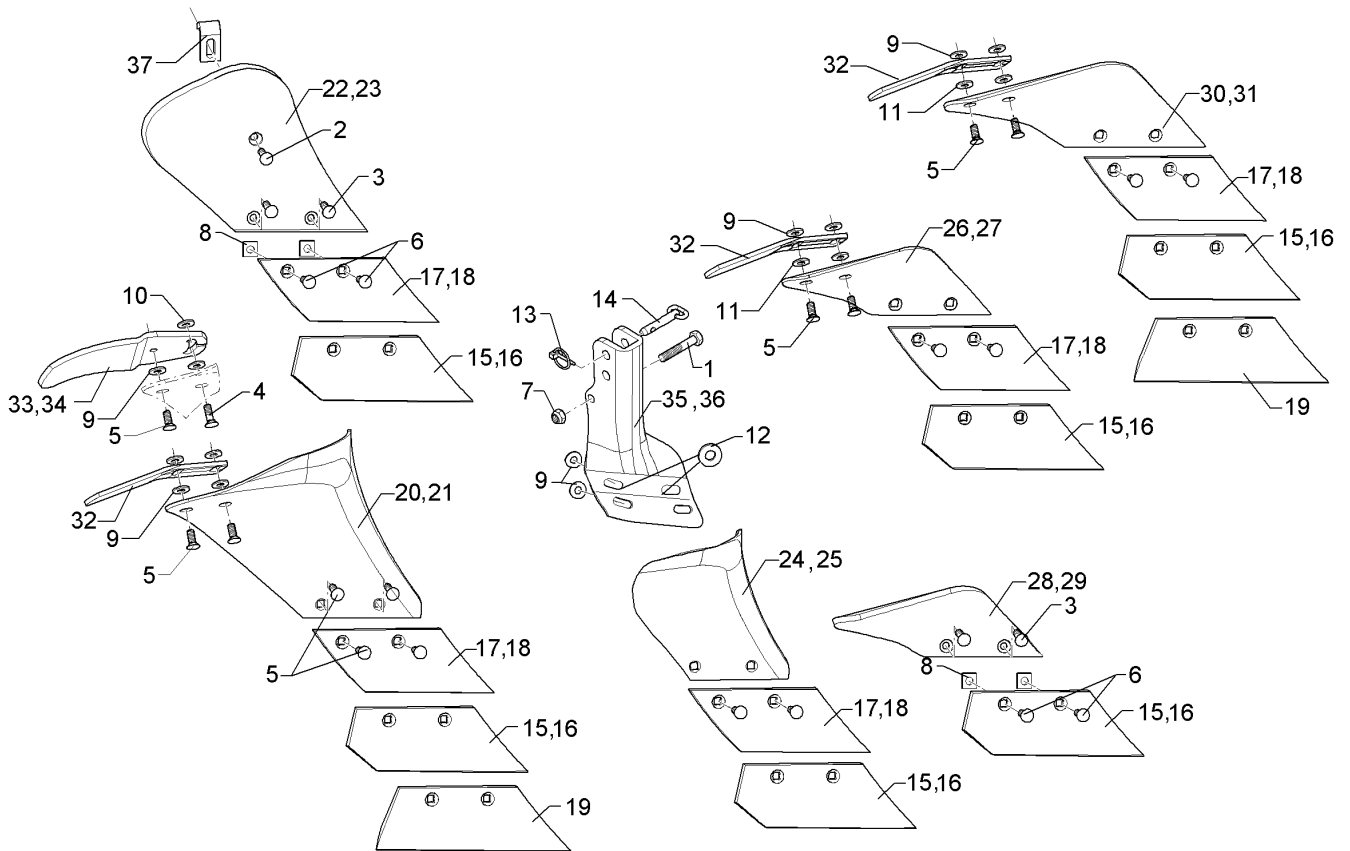
01.18

Pos.	Art.Nr.	Stck.	Artikeltext / Description		Abmessung
1	301 3406	1	Sechskantschraube	Hexagon bolt	M12x70-8.8 Zn DIN931-A
2	301 5721	1	Senkschraube	Countersunk bolt	M10x33x4-12.9 Zn
3	301 5722	2	Senkschraube	Countersunk bolt	M10x45x4-12.9 Zn
4	301 5767	2	Senkschraube	Countersunk bolt	M10x33-12.9-MU-10 Zn
5	301 5771	2	Senkschraube	Countersunk bolt	M10x25-8.8-MU Zn DIN608
6	301 5773	2	Senkschraube	Countersunk bolt	M10x35-8.8-MU Zn DIN608
7	303 0934	1	Sicherungsmutter	Selflocking nut	NM12-8 Zn DIN985
8	305 5903	4	Scheibe vierkant	Washer	13,5 DIN436 Zn
9	305 6132	5	Scheibe	Washer	D11/25x2,5 Zn
10	305 6134	1	Scheibe	Washer	D25/11x5 Zn
11	305 8580	2	Scheibe	Washer	13/24x2,5 St-Zn DIN125
12	305 7703	2	Scheibe Graupappe	Washer	D35/16x5
13	311 9565	1	Klappstift	Securing pin	4,5
14	313 8158	1	Bolzen mit Griff	Pin with grip	D14x61/103 Zn
15	336 3710	1	Schar	Share	S270 RE
16	336 3711	1	Schar	Share	S270 LI
17	336 3720	1	Schar	Share	S190 RE
18	336 3721	1	Schar	Share	S190 LI
19	336 3724	1	Schar	Share	S360
20	347 0600	1	Streichblech	Mouldboard	M2 RE



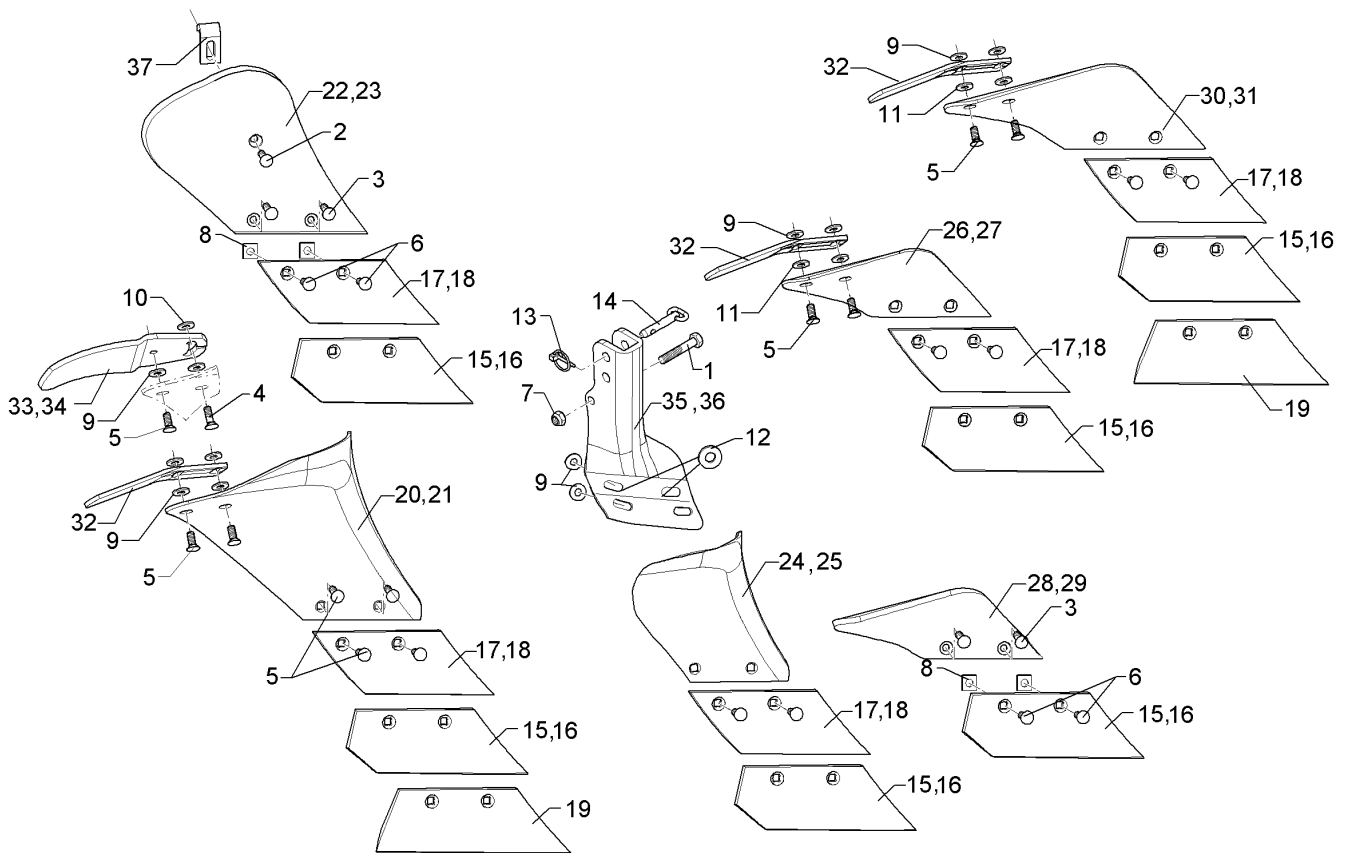
01.18

Pos.	Art.Nr.	Stck.	Artikeltext / Description	Abmessung
21	347 0601	1	Streichblech	M2 LI
22	347 0604	1	Streichblech	M2KU RE
23	347 0605	1	Streichblech	M2KU LI
24	347 0620	1	Streichblech	M3 RE
25	347 0621	1	Streichblech	M3 LI
26	347 0650	1	Streichblech	D1 RE
27	347 0651	1	Streichblech	D1 LI
28	347 0652	1	Streichblech	D1KU RE
29	347 0653	1	Streichblech	D1KU LI
30	347 0654	1	Streichblech	D0 RE
31	347 0655	1	Streichblech	D0 LI
32	347 3650	1	Streichschiene	STD1 60x6x230
33	347 3652	1	Streichschiene	STD2 RE
34	347 3653	1	Streichschiene	STD2 LI
35	457 0840	1	Körperrumpf	50x30-10 RE
36	457 0841	1	Körperrumpf	50x30-10 LI
37	469 3402	1	Winkel	30x8x89
38	657 1494	1	Düngereinleger	F50x30-10 M2KU/S190 RE
39	657 1495	1	Düngereinleger	F50x30-10 M2KU/S190 LI
40	657 1496	1	Düngereinleger	F50x30-10 M2KU/S270 RE
41	657 1497	1	Düngereinleger	F50x30-10 M2KU/S270 LI



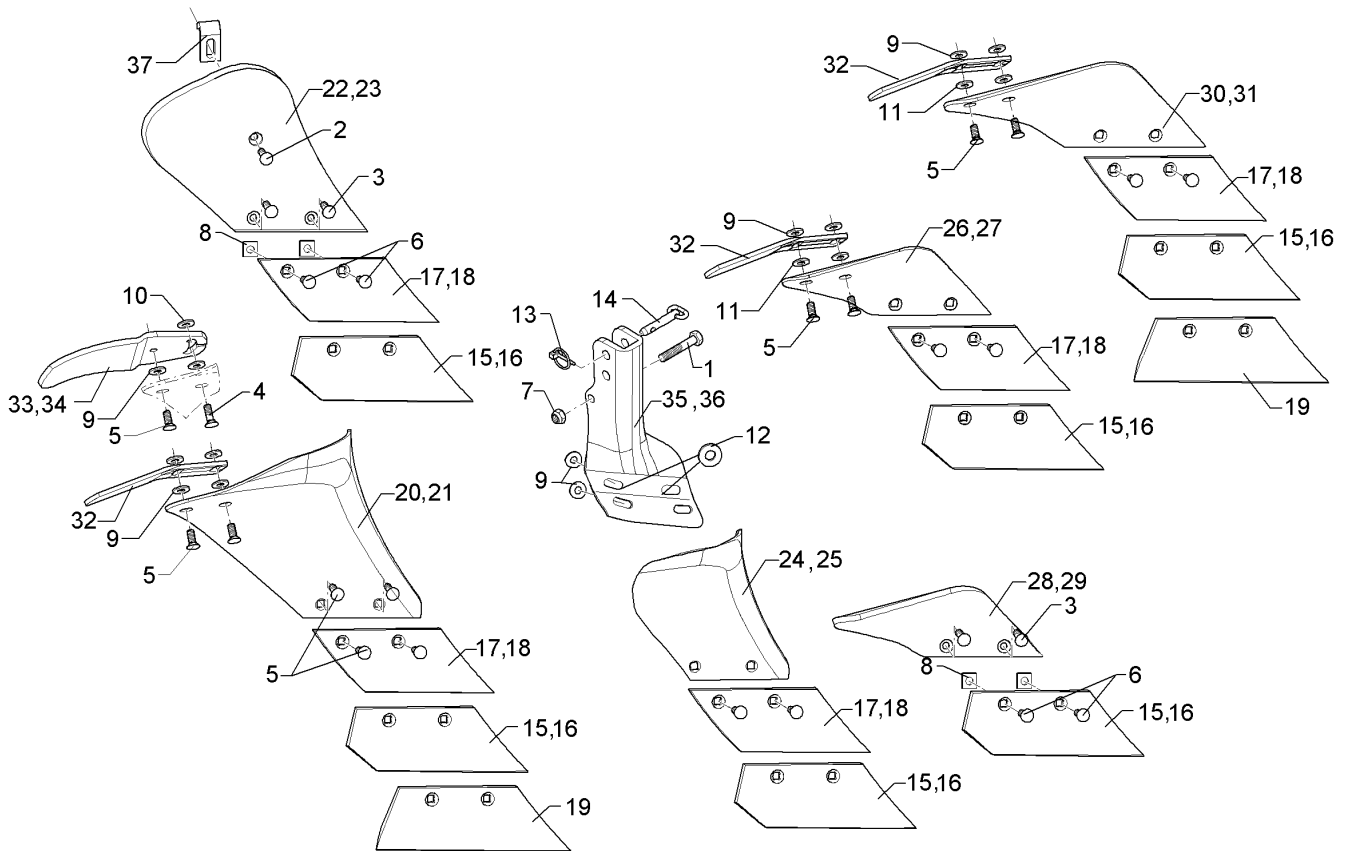
01.18

Pos.	Art.Nr.	Stck.	Artikeltext / Description		Abmessung
42	657 1498	1	Düngereinleger	Skimmer	F50x30-10 D1KU/S270 RE
43	657 1499	1	Düngereinleger	Skimmer	F50x30-10 D1KU/S270 LI
44	657 1500	1	Düngereinleger	Skimmer	F50x30-10 D1/S270 RE
45	657 1501	1	Düngereinleger	Skimmer	F50x30-10 D1/S270 LI
46	657 1502	1	Düngereinleger	Skimmer	F50x30-10 D1/S270 RE+STD1
47	657 1503	1	Düngereinleger	Skimmer	F50x30-10 D1/S270 LI+STD1
48	657 1504	1	Düngereinleger	Skimmer	F50x30-10 D1/S360 RE
49	657 1505	1	Düngereinleger	Skimmer	F50x30-10 D1/S360 LI
50	657 1506	1	Düngereinleger	Skimmer	F50x30-10 D1/S360 RE+STD1
51	657 1507	1	Düngereinleger	Skimmer	F50x30-10 D1/S360 LI+STD1
52	657 1508	1	Düngereinleger	Skimmer	F50x30-10 D0/S270 RE
53	657 1509	1	Düngereinleger	Skimmer	F50x30-10 D0/S270 LI
54	657 1510	1	Düngereinleger	Skimmer	F50x30-10 D0/S270 RE+STD1
55	657 1511	1	Düngereinleger	Skimmer	F50x30-10 D0/S270 LI+STD1



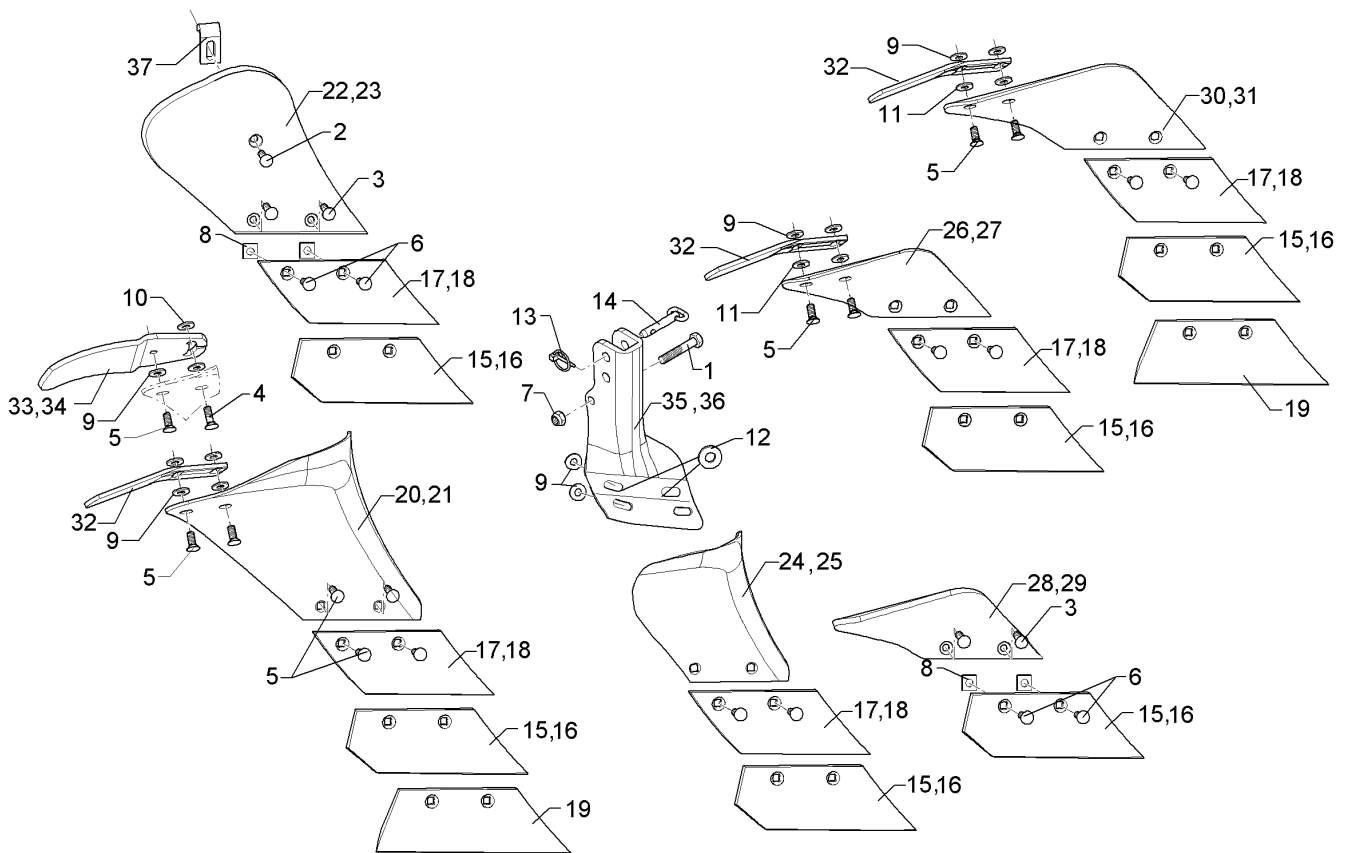
01.18

Pos.	Art.Nr.	Stck.	Artikeltext / Description		Abmessung
56	657 1512	1	Düngereinleger	Skimmer	F50x30-10 D0/S360 RE
57	657 1513	1	Düngereinleger	Skimmer	F50x30-10 D0/S360 LI
58	657 1514	1	Düngereinleger	Skimmer	F50x30-10 D0-S360 RE+STD1
59	657 1515	1	Düngereinleger	Skimmer	F50x30-10 D0/S360 LI+STD1
60	657 1516	1	Düngereinleger	Skimmer	F50x30-10 M2/S270 RE
61	657 1517	1	Düngereinleger	Skimmer	F50x30-10 M2/S270 LI
62	657 1518	1	Düngereinleger	Skimmer	F50x30-10 M2/S270 RE+STD2
63	657 1519	1	Düngereinleger	Skimmer	F50x30-10 M2/S270 LI+STD2
64	657 1520	1	Düngereinleger	Skimmer	F50x30-10 M2/S360 RE
65	657 1521	1	Düngereinleger	Skimmer	F50x30-10 M2/S360 LI
66	657 1522	1	Düngereinleger	Skimmer	F50x30-10 M2/S360 RE+STD2
67	657 1523	1	Düngereinleger	Skimmer	F50x30-10 M2/S360 LI+STD2
68	657 1524	1	Düngereinleger	Skimmer	F50x30-10 M2/S190 RE
69	657 1525	1	Düngereinleger	Skimmer	F50x30-10 M2/S190 LI



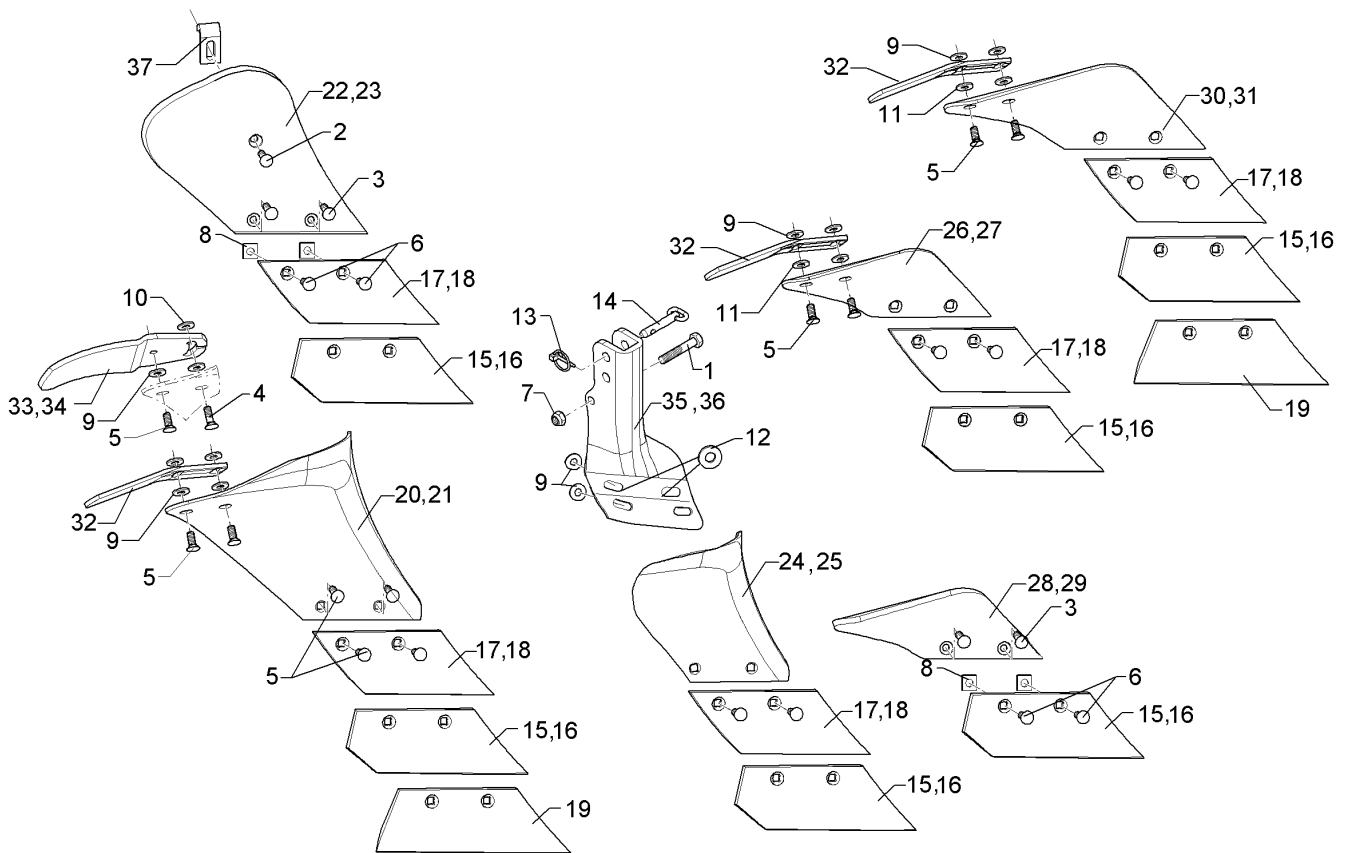
01.18

Pos.	Art.Nr.	Stck.	Artikeltext / Description		Abmessung
70	657 1540	1	Düngereinleger	Skimmer	F50x30-10 M3/S190 RE
71	657 1541	1	Düngereinleger	Skimmer	F50x30-10 M3/S190 LI
72	657 1544	1	Düngereinleger	Skimmer	F50x30-10 M3/S270 RE
73	657 1545	1	Düngereinleger	Skimmer	F50x30-10 M3/S270 LI
74	65710028	1	Düngereinleger	Skimmer	F50x30-10 D0/S190 RE
75	65710029	1	Düngereinleger	Skimmer	F50x30-10 D0/S190 LI
76	65710030	1	Düngereinleger	Skimmer	F50x30-10 D0/S190 RE+STD1
77	65710031	1	Düngereinleger	Skimmer	F50x30-10 D0/S190 LI+STD1
78	65710078	1	Düngereinleger	Skimmer	F50x30-10 D1/S190 RE
79	65710079	1	Düngereinleger	Skimmer	F50x30-10 D1/S190 LI
80	65710148	1	Düngereinleger	Skimmer	F50x30-10 D1/S190 RE+STD1
81	65710149	1	Düngereinleger	Skimmer	F50x30-10 D1/S190 LI+STD1



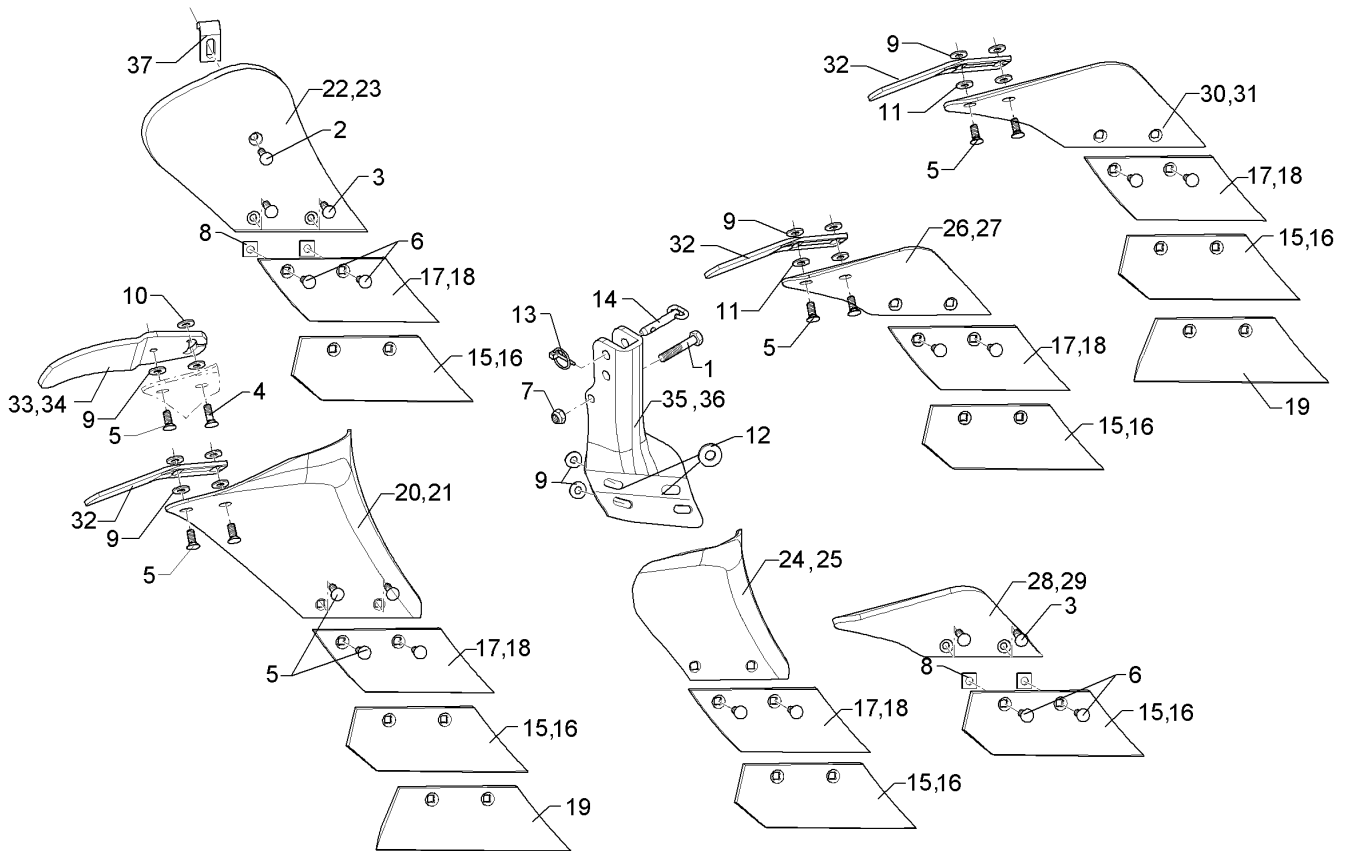
01.18

Pos.	Art.Nr.	Stck.	Artikeltext / Description		Abmessung
1	301 3422	1	Sechskantschraube	Hexagon bolt	M12x75-8.8 Zn DIN931-A
2	301 5721	1	Senkschraube	Countersunk bolt	M10x33x4-12.9 Zn
3	301 5722	2	Senkschraube	Countersunk bolt	M10x45x4-12.9 Zn
4	301 5767	2	Senkschraube	Countersunk bolt	M10x33-12.9-MU-10 Zn
5	301 5771	2	Senkschraube	Countersunk bolt	M10x25-8.8-MU Zn DIN608
6	301 5773	2	Senkschraube	Countersunk bolt	M10x35-8.8-MU Zn DIN608
7	303 0934	1	Sicherungsmutter	Selflocking nut	NM12-8 Zn DIN985
8	305 5903	4	Scheibe vierkant	Washer	13,5 DIN436 Zn
9	305 6132	5	Scheibe	Washer	D11/25x2,5 Zn
10	305 6134	1	Scheibe	Washer	D25/11x5 Zn
11	305 6135	2	Scheibe	Washer	13x28x2,5 DIN 134
12	305 7703	2	Scheibe Graupappe	Washer	D35/16x5
13	311 9565	1	Klappstift	Securing pin	4,5
14	313 8158	1	Bolzen mit Griff	Pin with grip	D14x61/103 Zn
15	336 3710	1	Schar	Share	S270 RE
16	336 3711	1	Schar	Share	S270 LI
17	336 3720	1	Schar	Share	S190 RE
18	336 3721	1	Schar	Share	S190 LI
19	336 3724	1	Schar	Share	S360
20	347 0600	1	Streichblech	Mouldboard	M2 RE
21	347 0601	1	Streichblech	Mouldboard	M2 LI



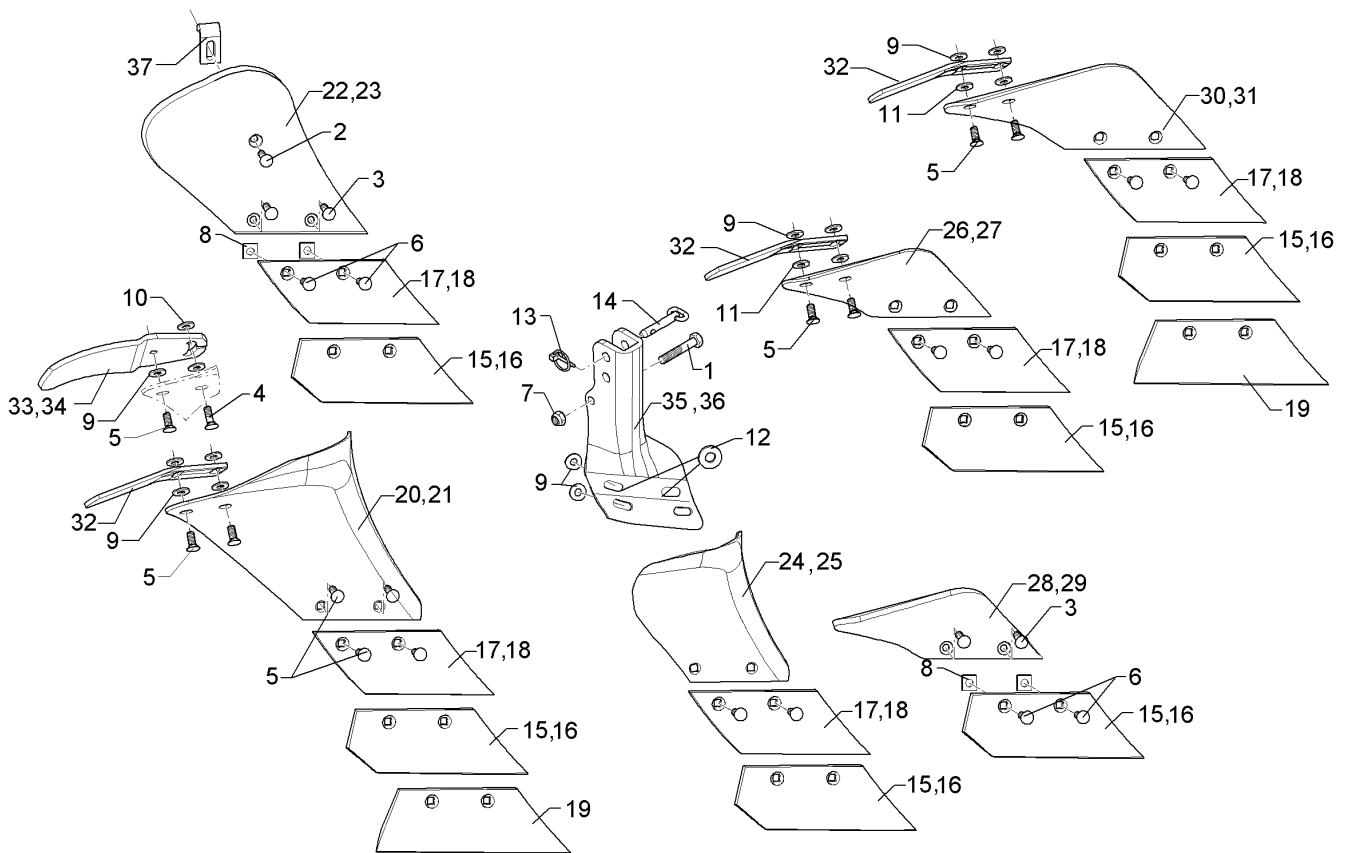
01.18

Pos.	Art.Nr.	Stck.	Artikeltext / Description		Abmessung
22	347 0604	1	Streichblech	Mouldboard	M2KU RE
23	347 0605	1	Streichblech	Mouldboard	M2KU LI
24	347 0620	1	Streichblech	Mouldboard	M3 RE
25	347 0621	1	Streichblech	Mouldboard	M3 LI
26	347 0650	1	Streichblech	Mouldboard	D1 RE
27	347 0651	1	Streichblech	Mouldboard	D1 LI
28	347 0652	1	Streichblech	Mouldboard	D1KU RE
29	347 0653	1	Streichblech	Mouldboard	D1KU LI
30	347 0654	1	Streichblech	Mouldboard	D0 RE
31	347 0655	1	Streichblech	Mouldboard	D0 LI
32	347 3650	1	Streichschiene	Tail piece	STD1 60x6x230
33	347 3652	1	Streichschiene	Tail piece	STD2 RE
34	347 3653	1	Streichschiene	Tail piece	STD2 LI
35	457 0842	1	Körperrumpf	Frog	50x30-14 RE
36	457 0843	1	Körperrumpf	Frog	50x30-14 LI
37	469 3402	1	Winkel	Angle	30x8x89
38	657 1594	1	Düngereinleger	Skimmer	F50x30-14 M2KU/S190 RE
39	657 1595	1	Düngereinleger	Skimmer	F50x30-14 M2KU/S190 LI
40	657 1596	1	Düngereinleger	Skimmer	F50x30-14 M2KU/S270 RE
41	657 1597	1	Düngereinleger	Skimmer	F50x30-14 M2KU/S270 LI



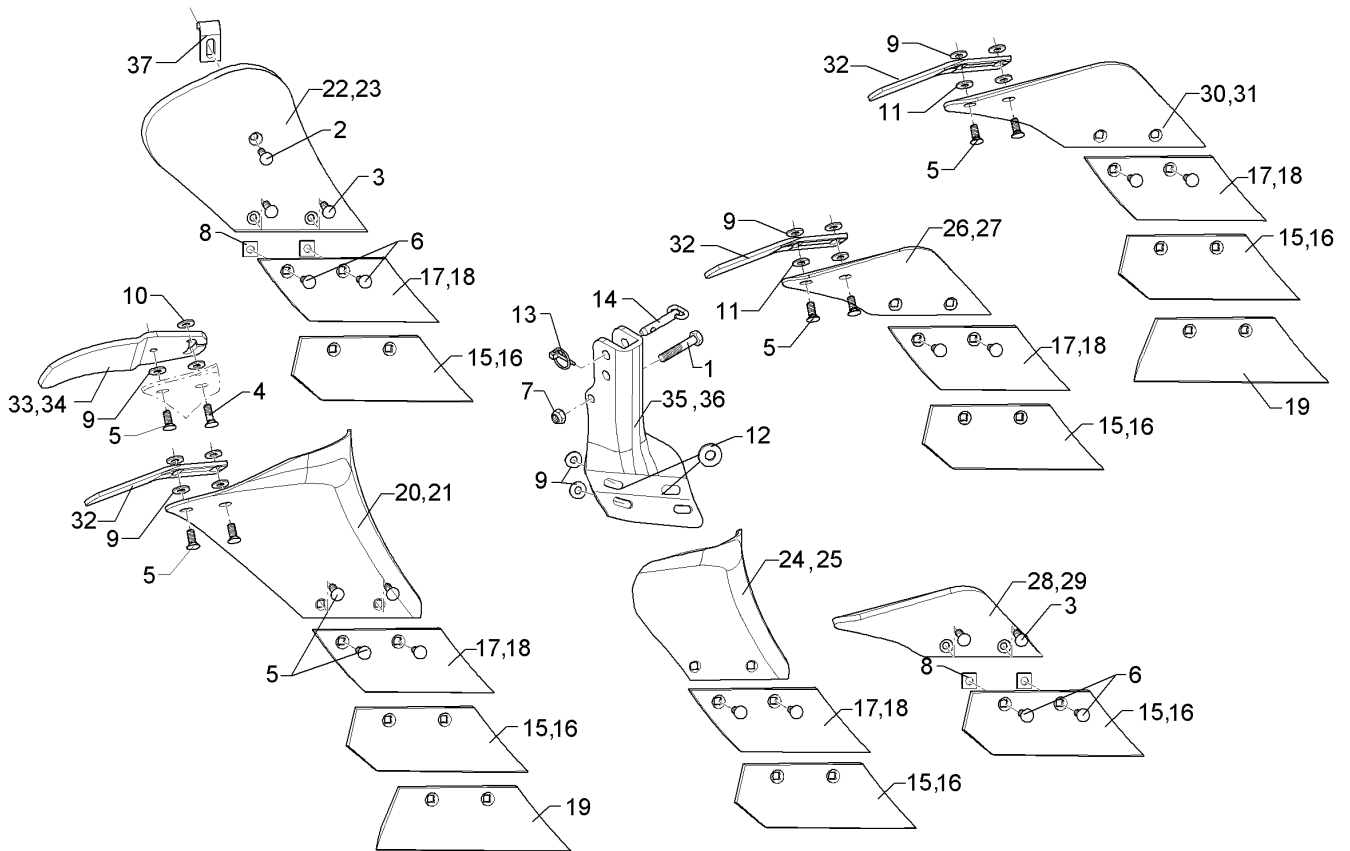
01.18

Pos.	Art.Nr.	Stck.	Artikeltext / Description		Abmessung
42	657 1598	1	Düngereinleger	Skimmer	F50x30-14 D1KU/S270 RE
43	657 1599	1	Düngereinleger	Skimmer	F50x30-14 D1KU/S270 LI
44	657 1600	1	Düngereinleger	Skimmer	F50x30-14 D1/S270 RE
45	657 1601	1	Düngereinleger	Skimmer	F50x30-14 D1/S270 LI
46	657 1602	1	Düngereinleger	Skimmer	F50x30-14 D1/S270 RE+STD1
47	657 1603	1	Düngereinleger	Skimmer	F50x30-14 D1/S270 LI+STD1
48	657 1604	1	Düngereinleger	Skimmer	F50x30-14 D1/S360 RE
49	657 1605	1	Düngereinleger	Skimmer	F50x30-14 D1/S360 LI
50	657 1606	1	Düngereinleger	Skimmer	F50x30-14 D1/S360 RE+STD1
51	657 1607	1	Düngereinleger	Skimmer	F50x30-14 D1/S360 LI+STD1
52	657 1608	1	Düngereinleger	Skimmer	F50x30-14 D0/S270 RE
53	657 1609	1	Düngereinleger	Skimmer	F50x30-14 D0/S270 LI
54	657 1610	1	Düngereinleger	Skimmer	F50x30-14 D0/S270 RE+STD1
55	657 1611	1	Düngereinleger	Skimmer	F50x30-14 D0/S270 LI+STD1



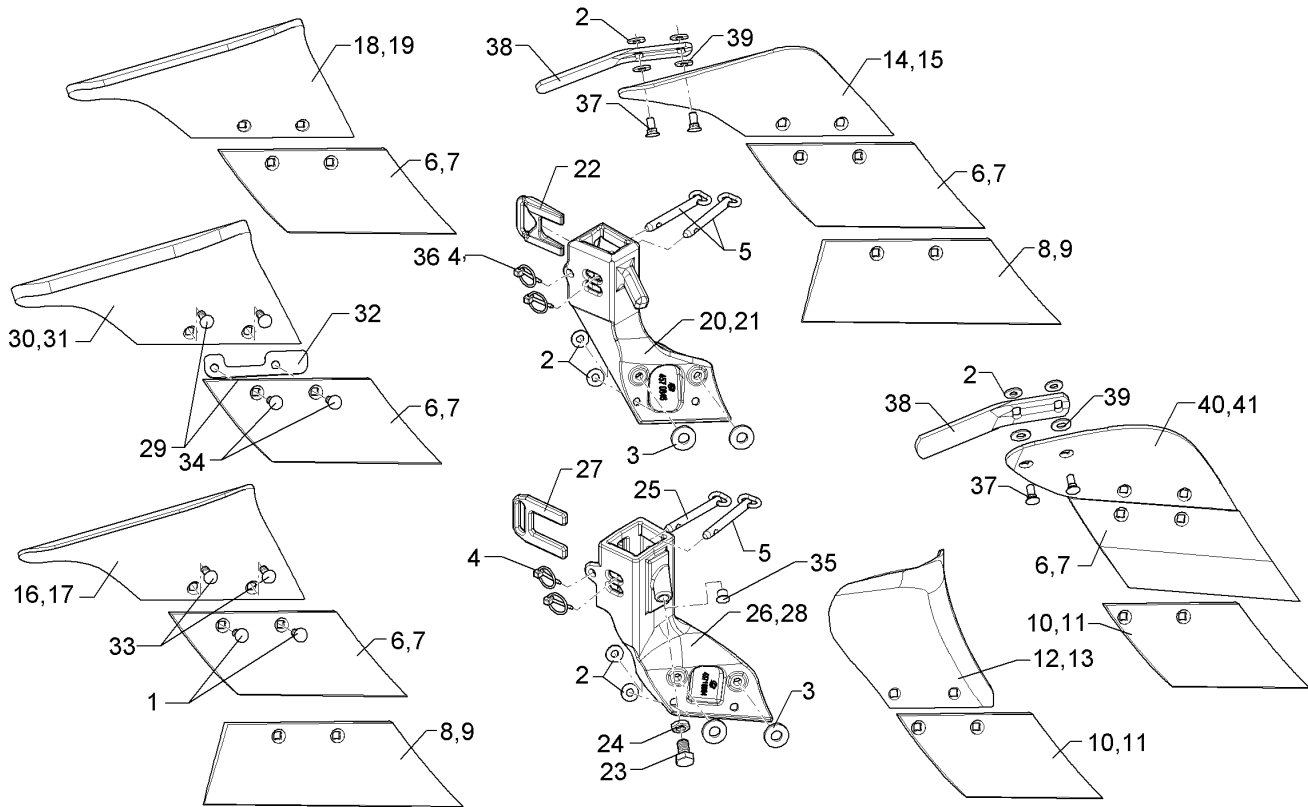
01.18

Pos.	Art.Nr.	Stck.	Artikeltext / Description		Abmessung
56	657 1612	1	Düngereinleger	Skimmer	F50x30-14 D0/S360 RE
57	657 1613	1	Düngereinleger	Skimmer	F50x30-14 D0/S360 LI
58	657 1614	1	Düngereinleger	Skimmer	F50x30-14 D0-S360 RE+STD1
59	657 1615	1	Düngereinleger	Skimmer	F50x30-14 D0-S360 LI+STD1
60	657 1616	1	Düngereinleger	Skimmer	F50x30-14 M2/S270 RE
61	657 1617	1	Düngereinleger	Skimmer	F50x30-14 M2/S270 LI
62	657 1618	1	Düngereinleger	Skimmer	F50x30-14 M2/S270 RE+STD1
63	657 1619	1	Düngereinleger	Skimmer	F50x30-14 M2/S270 LI+STD1
64	657 1620	1	Düngereinleger	Skimmer	F50x30-14 M2/S360 RE
65	657 1621	1	Düngereinleger	Skimmer	F50x30-14 M2/S360 LI
66	657 1622	1	Düngereinleger	Skimmer	F50x30-14 M2/S360 RE+STD2
67	657 1623	1	Düngereinleger	Skimmer	F50x30-14 M2/S360 LI+STD2
68	657 1624	1	Düngereinleger	Skimmer	F50x30-14 M2/S190 RE
69	657 1625	1	Düngereinleger	Skimmer	F50x30-14 M2/S190 LI



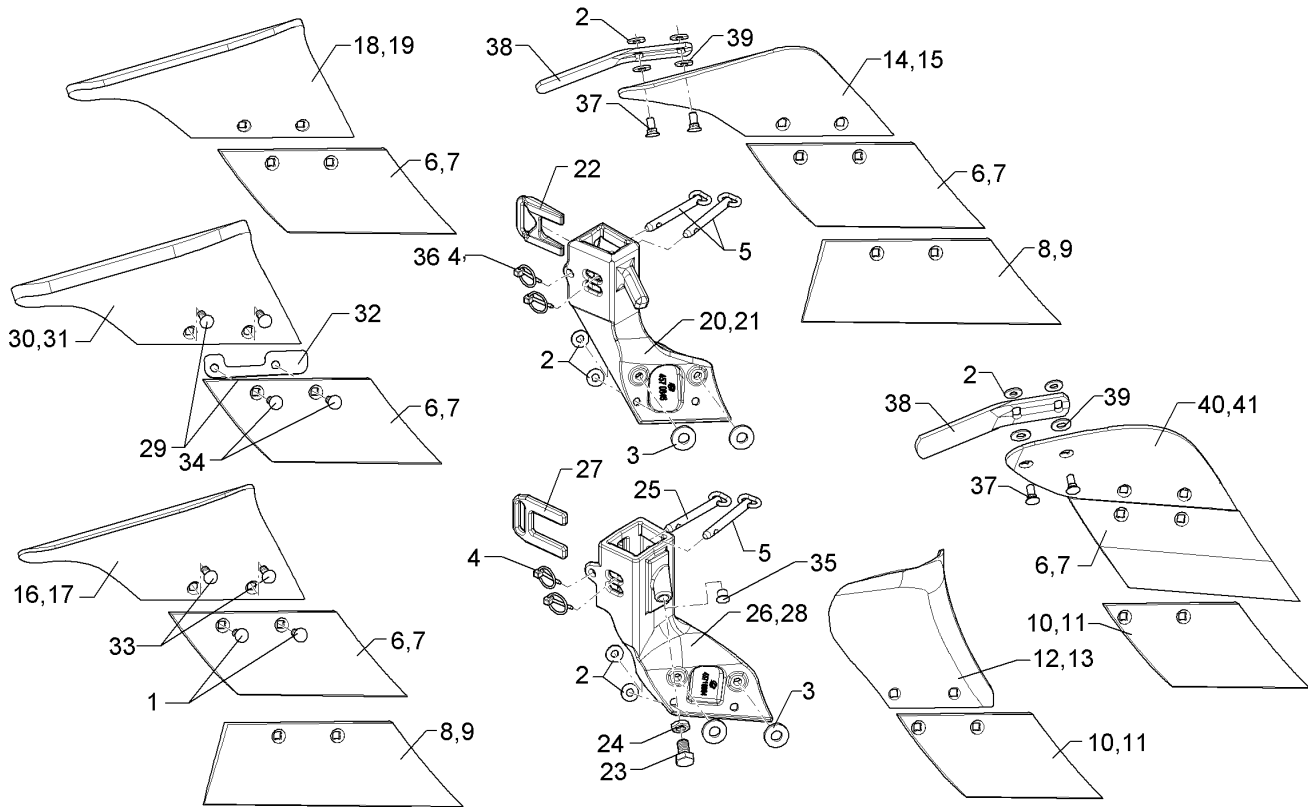
01.18

Pos.	Art.Nr.	Stck.	Artikeltext / Description		Abmessung
70	657 1640	1	Düngereinleger	Skimmer	F50x30-14 M3/S190 RE
71	657 1641	1	Düngereinleger	Skimmer	F50x30-14 M3/S190 LI
72	657 1644	1	Düngereinleger	Skimmer	F50x30-14 M3/S270 RE
73	657 1645	1	Düngereinleger	Skimmer	F50x30-14 M3/S270 LI



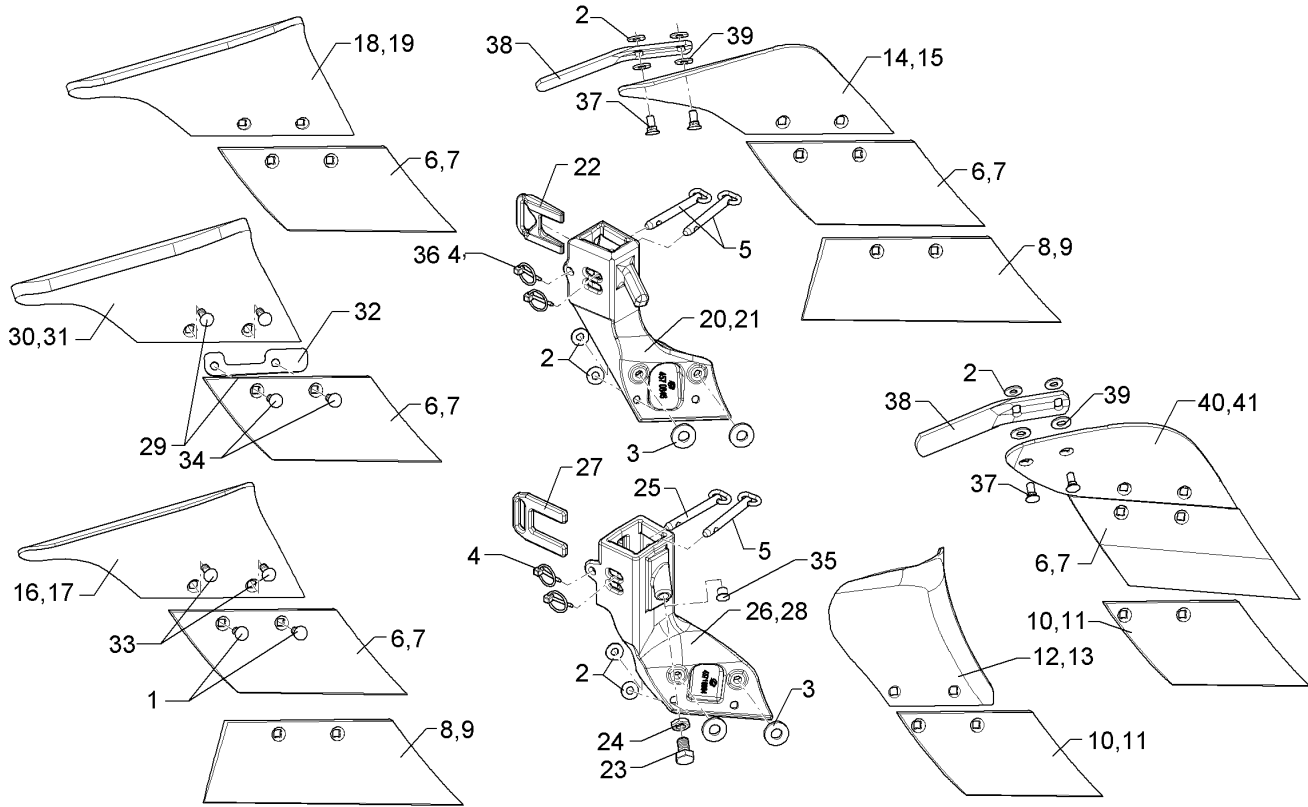
01.18

Pos.	Art.Nr.	Stck.	Artikeltext / Description		Abmessung
1	301 5767	4	Senkschraube	Countersunk bolt	M10x33-12.9-MU-10 Zn
2	305 6132	4	Scheibe	Washer	D11/25x2,5 Zn
3	305 7703	2	Scheibe Graupappe	Washer	D35/16x5
4	311 9565	2	Klappstift	Securing pin	4,5
5	313 8153	2	Bolzen mit Griff	Pin with grip	D12x74,5/115 Zn
6	336 3722	1	Schar	Share	S245 RE
7	336 3723	1	Schar	Share	S245 LI
8	336 3726	1	Schar	Share	S370 RE
9	336 3727	1	Schar	Share	S370 LI
10	336 3728	1	Schar	Share	S205 RE
11	336 3729	1	Schar	Share	S205 LI
12	347 0620	1	Streichblech	Mouldboard	M3 RE
13	347 0621	1	Streichblech	Mouldboard	M3 LI
14	347 0654	1	Streichblech	Mouldboard	D0 RE
15	347 0655	1	Streichblech	Mouldboard	D0 LI
16	347 0660	1	Streichblech	Mouldboard	MS1 RE
17	347 0661	1	Streichblech	Mouldboard	MS1 LI
18	347 0662	1	Streichblech	Mouldboard	MS1 KU RE
19	347 0663	1	Streichblech	Mouldboard	MS1 KU LI
20	457 0846	1	Körperrumpf	Frog	DE 50x30 RE
21	457 0847	1	Körperrumpf	Frog	DE 50x30 LI
22	457 0850	1	Keil	Wedge	17x70x85 9GRD



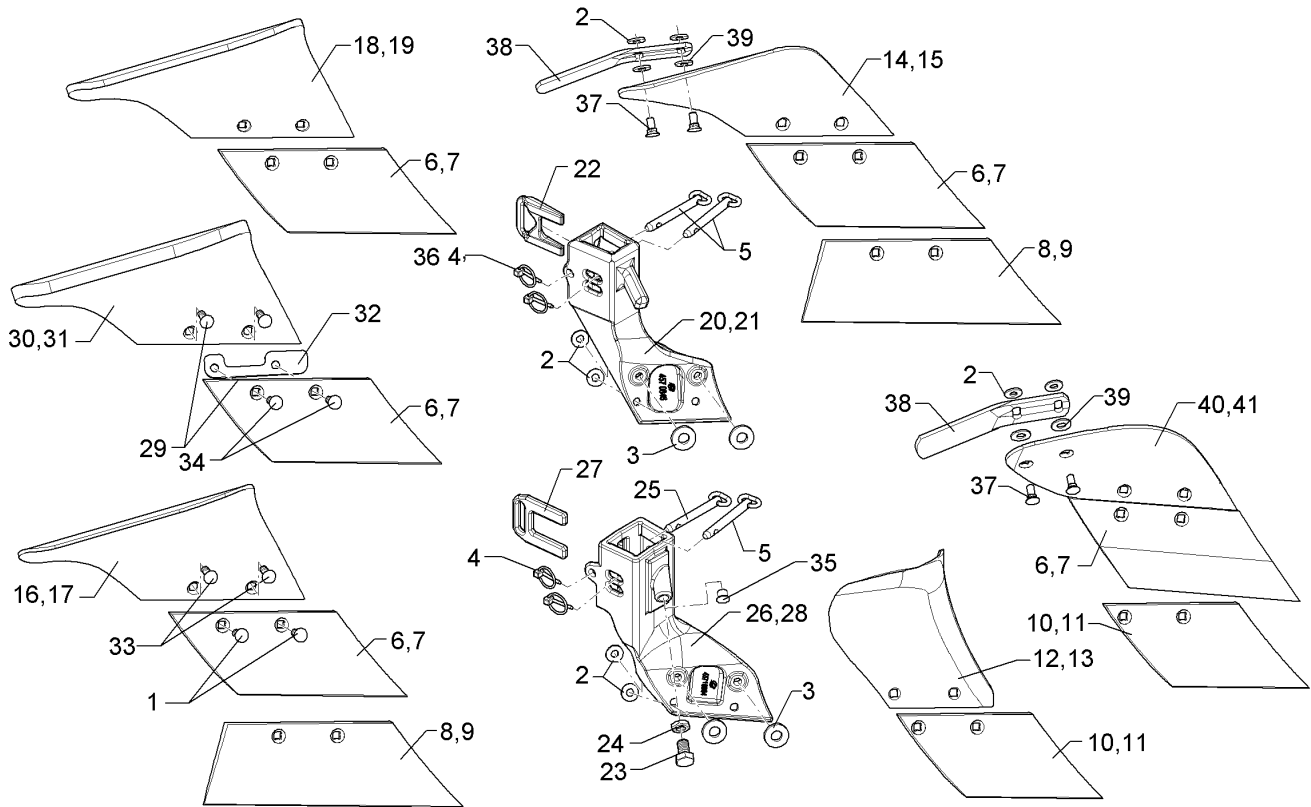
01.18

Pos.	Art.Nr.	Stck.	Artikeltext / Description		Abmessung
23	301 3682	1	Sechskantschraube	Hexagon bolt	M16x30-8.8 Zn DIN933
24	303 1020	1	Sechskantmutter	Hexagon nut	M16 DIN936-8 Zn
25	31310003	1	Bolzen mit Griff	Pin with grip	D12x95,5/135 Zn
26	45710004	1	Körperrumpf	Frog	DE RE 50x30 1xM16
27	45710006	1	Riegel	Locking bar	DE 10x78x95 Zn
28	45710005	1	Körperrumpf	Frog	DE LI 50x30 1xM16
29	301 5722	4	Senkschraube	Countersunk bolt	M10x45x4-12.9 Zn
30	34710002	1	Streichblech	Mouldboard	MS1 KU RE
31	34710003	1	Streichblech	Mouldboard	MS1 KU LI
32	45710007	1	Unterlage	Plate	6x33x147 2xD12-87 Zn
33	301 5773	2	Senkschraube	Countersunk bolt	M10x35-8.8-MU Zn DIN608
34	301 5769	2	Senkschraube	Countersunk bolt	M10x45-12.9-MU-10 Zn
35	323 8072	1	Schutzkappe	Cap	GPN 300V142- D16 RAL5015
36	311 9568	2	Sicherheitsklapstecker	Securing pin	5x32 d1=4,7 Zn
37	301 5771	2	Senkschraube	Countersunk bolt	M10x25-8.8-MU Zn DIN608
38	347 3650	1	Streichblech	Tail piece	STD1 60x6x230
39	305 8580	2	Scheibe	Washer	13/24x2,5 St-Zn DIN125
40	347 0650	1	Streichblech	Mouldboard	D1 RE
41	347 0651	1	Streichblech	Mouldboard	D1 LI



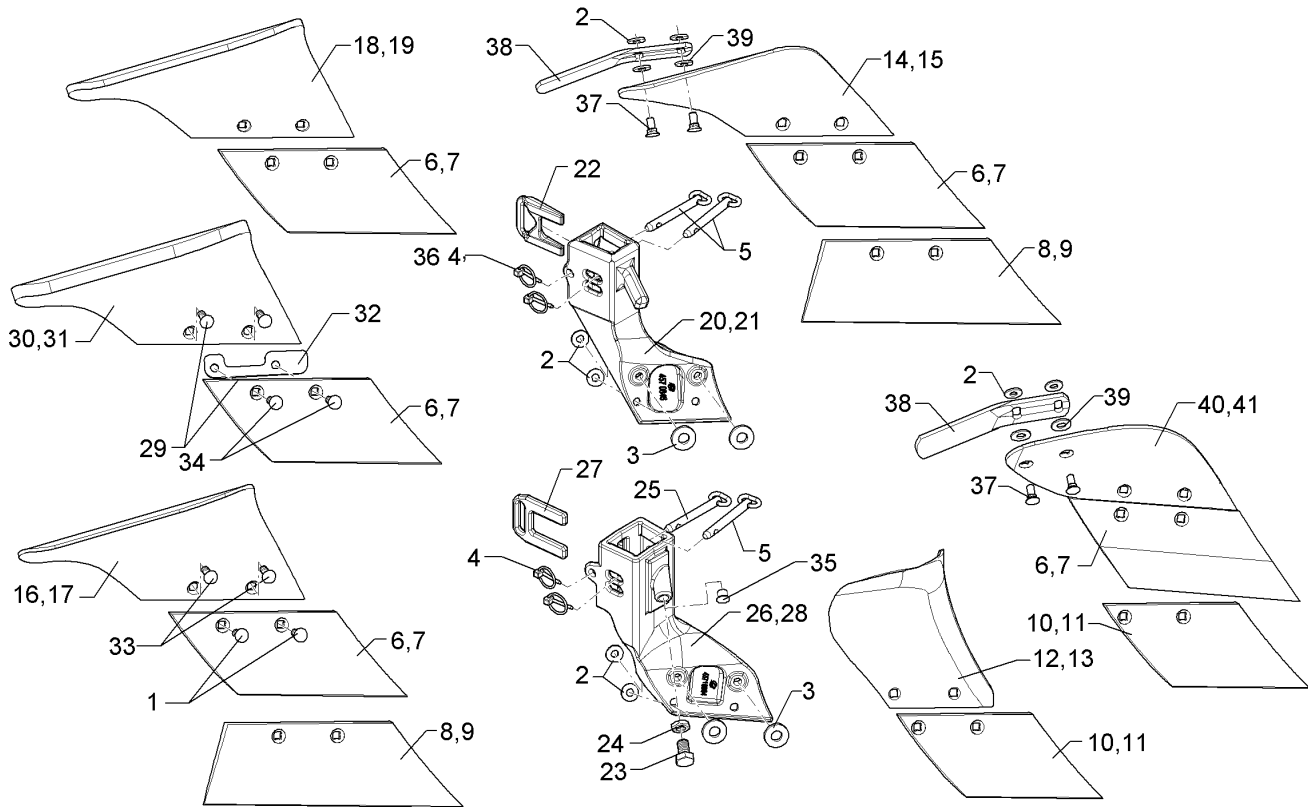
01.18

Pos.	Art.Nr.	Stck.	Artikeltext / Description		Abmessung
42	657 1650	1	Düngereinleger	Skimmer	50x30 MS1/S245 RE
43	657 1651	1	Düngereinleger	Skimmer	50x30 MS1/S245 LI
44	657 1652	1	Düngereinleger	Skimmer	50x30 MS1/S370 RE
45	657 1653	1	Düngereinleger	Skimmer	50x30 MS1/S370 LI
46	657 1654	1	Düngereinleger	Skimmer	50x30 MS1-KU/S245 LI
47	657 1655	1	Düngereinleger	Skimmer	50x30 MS1-KU/S245 RE
48	657 1656	1	Düngereinleger	Skimmer	50x30 DS0/S245 RE
49	657 1657	1	Düngereinleger	Skimmer	50x30 DS0/S245 LI
50	657 1658	1	Düngereinleger	Skimmer	50x30 MS3/S205 RE
51	657 1659	1	Düngereinleger	Skimmer	50x30 MS3/S205 LI
52	65710002	1	Düngereinleger	Skimmer	50x30 MS1-B/S245 RE
53	65710003	1	Düngereinleger	Skimmer	50x30 MS1-B/S245 LI
54	65710004	1	Düngereinleger	Skimmer	50x30 MS1-B/S370 RE
55	65710005	1	Düngereinleger	Skimmer	50x30 MS1-B/S370 LI
56	65710006	1	Düngereinleger	Skimmer	50x30 MS1-KU-B/S245 RE
57	65710007	1	Düngereinleger	Skimmer	50x30 MS1-KU-B/S245 LI
58	65710008	1	Düngereinleger	Skimmer	50x30 DS0-B/S245 RE



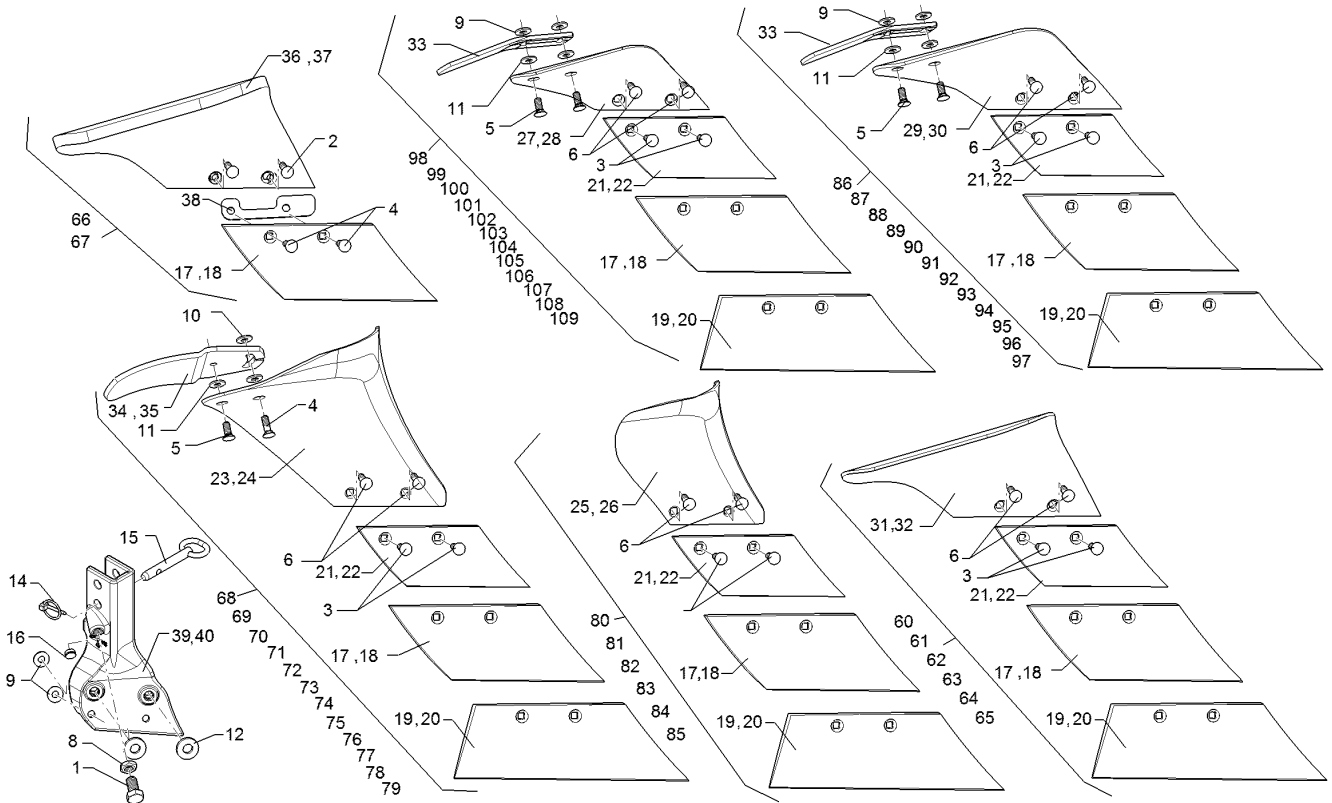
01.18

Pos.	Art.Nr.	Stck.	Artikeltext / Description		Abmessung
59	65710009	1	Düngereinleger	Skimmer	50x30 DS0-B/S245 LI
60	65710010	1	Düngereinleger	Skimmer	50x30 MS3-B/S205 RE
61	65710011	1	Düngereinleger	Skimmer	50x30 MS3-B/S205 LI
62	65710044	1	Düngereinleger	Skimmer	50x30 MS3-B/S245 RE
63	65710045	1	Düngereinleger	Skimmer	50x30 MS3-B/S245 LI
64	65710046	1	Düngereinleger	Skimmer	50x30 DS0-B/S245 +STD RE
65	65710047	1	Düngereinleger	Skimmer	50x30 DS0-B/S245 +STD LI
66	65710050	1	Düngereinleger	Skimmer	50x30 DS1-B/S245 RE
67	65710051	1	Düngereinleger	Skimmer	50x30 DS1-B/S245 LI
68	65710052	1	Düngereinleger	Skimmer	50x30 DS1-B/S205 RE
69	65710053	1	Düngereinleger	Skimmer	50x30 DS1-B/S205 LI
70	65710054	1	Düngereinleger	Skimmer	50x30 DS1-B/S245 +STD RE
71	65710055	1	Düngereinleger	Skimmer	50x30 DS1-B/S245 +STD LI
72	65710056	1	Düngereinleger	Skimmer	50x30 DS1-B/S205 +STD RE



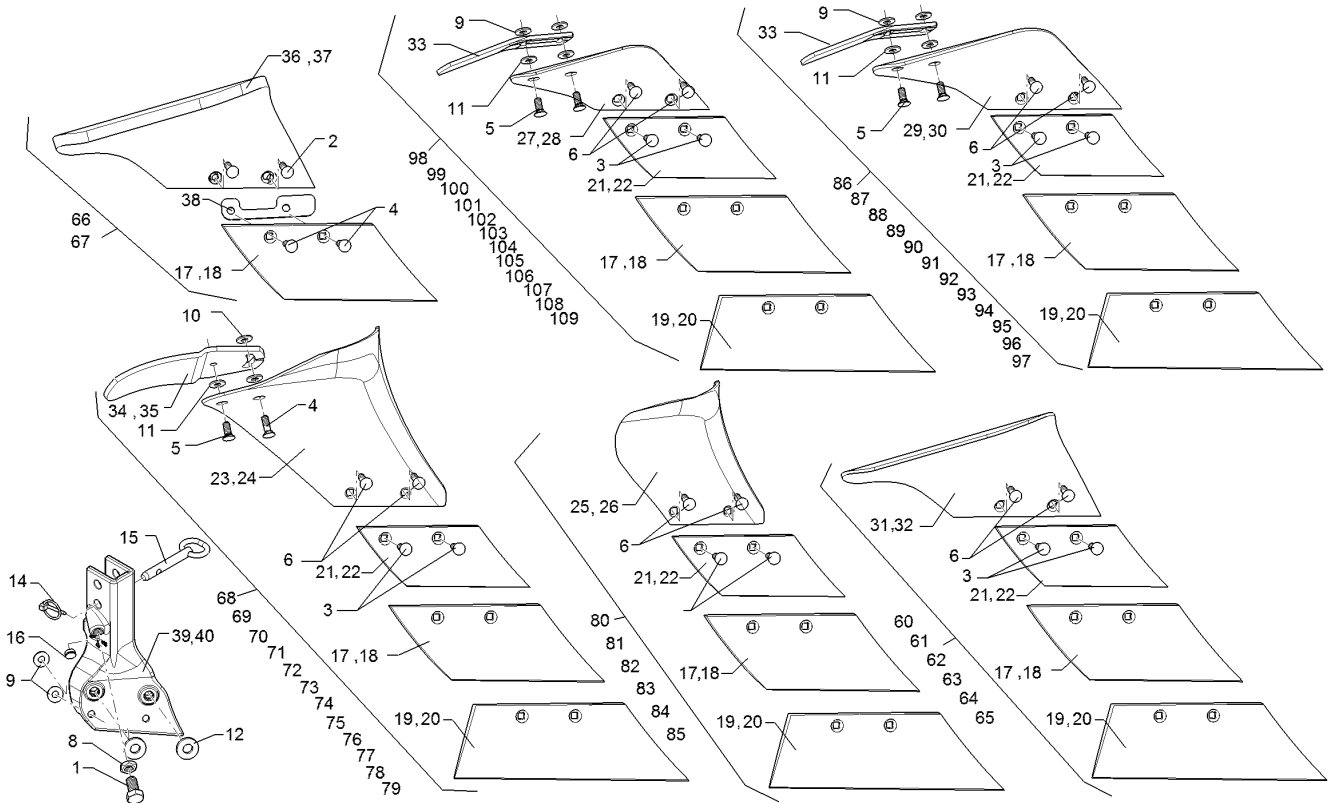
01.18

Pos.	Art.Nr.	Stck.	Artikeltext / Description		Abmessung
73	65710057	1	Düngereinleger	Skimmer	50x30 DS1-B/S205 +STD LI
74	65710064	1	Düngereinleger	Skimmer	50x30 DS0-B/S370 RE
75	65710065	1	Düngereinleger	Skimmer	50x30 DS0-B/S370 LI
76	65710066	1	Düngereinleger	Skimmer	50x30 DS0-B/S370 +STD RE
77	65710067	1	Düngereinleger	Skimmer	50x30 DS0-B/S370 +STD LI
78	65710068	1	Düngereinleger	Skimmer	50x30 MS3-B/S370 RE
79	65710069	1	Düngereinleger	Skimmer	50x30 MS3-B/S370 LI
80	65710070	1	Düngereinleger	Skimmer	50x30 DS0-B/S205 RE
81	65710071	1	Düngereinleger	Skimmer	50x30 DS0-B/S205 LI
82	65710072	1	Düngereinleger	Skimmer	50x30 DS0-B/S205 +STD RE
83	65710073	1	Düngereinleger	Skimmer	50x30 DS0-B/S205 +STD LI



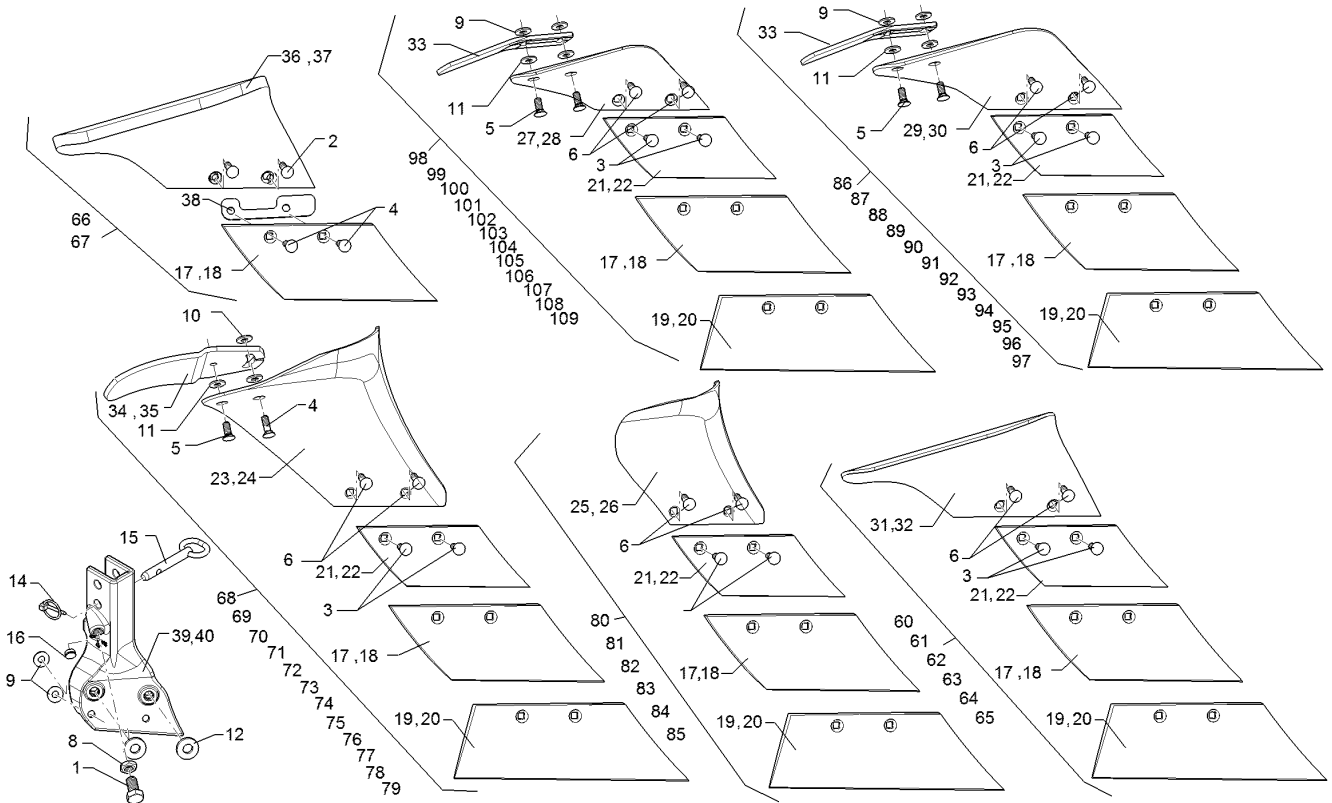
01.18

Pos.	Art.Nr.	Stck.	Artikeltext / Description		Abmessung
1	301 3682	1	Sechskantschraube	Hexagon bolt	M16x30-8.8 Zn DIN933
2	301 5722	2	Senkschraube	Countersunk bolt	M10x45x4-12.9 Zn
3	301 5767	2	Senkschraube	Countersunk bolt	M10x33-12.9-MU-10 Zn
4	301 5769	2	Senkschraube	Countersunk bolt	M10x45-12.9-MU-10 Zn
5	301 5771	1	Senkschraube	Countersunk bolt	M10x25-8.8-MU Zn DIN608
6	301 5773	2	Senkschraube	Countersunk bolt	M10x35-8.8-MU Zn DIN608
7	303 1012	2	Sechskantmutter	Hexagon nut	M10 DIN934-8 Zn
8	303 1020	1	Sechskantmutter	Hexagon nut	M16 DIN936-8 Zn
9	305 6132	4	Scheibe	Washer	D11/25x2,5 Zn
10	305 6134	1	Scheibe	Washer	D25/11x5 Zn
11	305 6135	2	Scheibe	Washer	13x28x2,5 DIN 134
12	305 7701	2	Scheibe Graupappe	Washer	D16,5/35x3
13	305 8580	2	Scheibe	Washer	13/24x2,5 St-Zn DIN125
14	311 9565	1	Klappstift	Securing pin	4,5
15	313 8158	1	Bolzen mit Griff	Pin with grip	D14x61/103 Zn
16	323 8072	1	Schutzkappe	Cap	GPN 300V142- D16 RAL5015
17	336 3722	1	Schar	Share	S245 RE
18	336 3723	1	Schar	Share	S245 LI
19	336 3726	1	Schar	Share	S370 RE



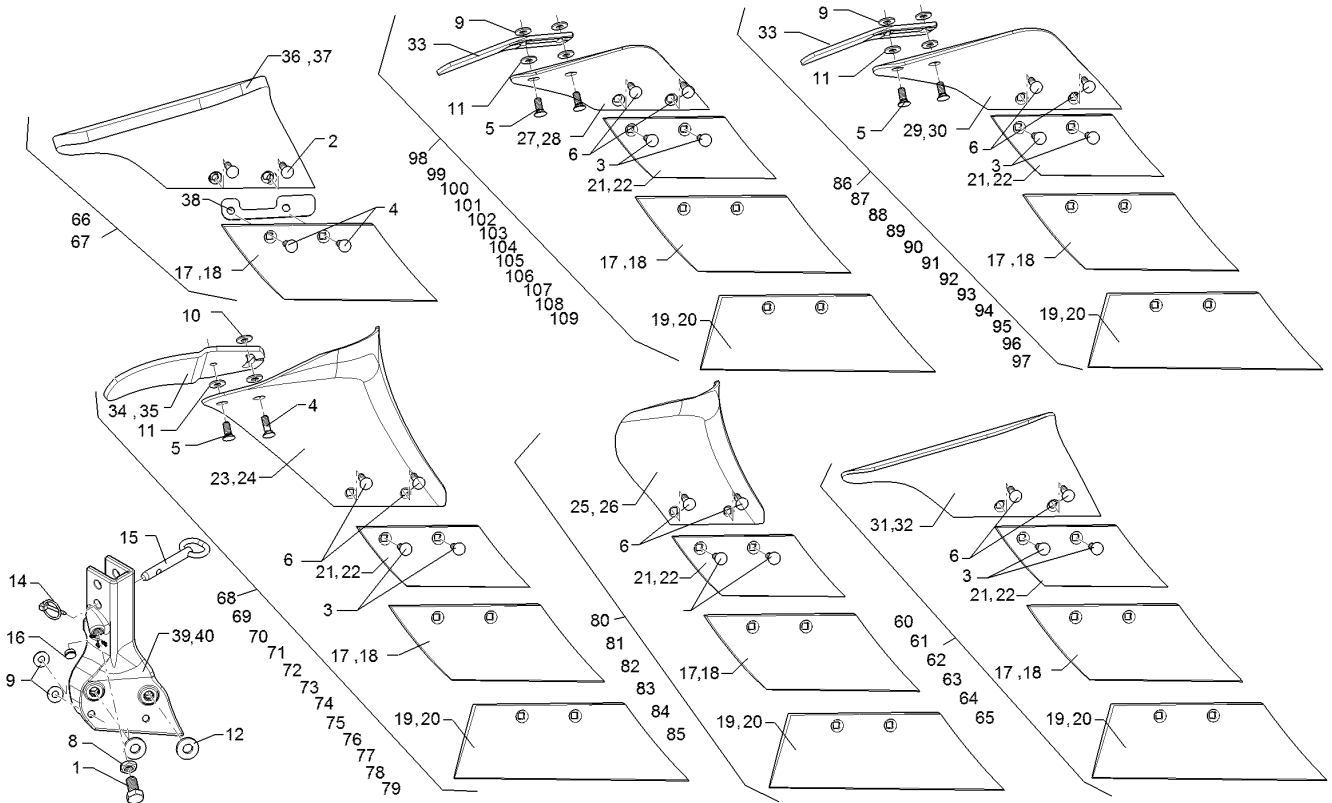
01.18

Pos.	Art.Nr.	Stck.	Artikeltext / Description		Abmessung
20	336 3727	1	Schar	Share	S370 LI
21	336 3728	1	Schar	Share	S205 RE
22	336 3729	1	Schar	Share	S205 LI
23	347 0600	1	Streichblech	Mouldboard	M2 RE
24	347 0601	1	Streichblech	Mouldboard	M2 LI
25	347 0620	1	Streichblech	Mouldboard	M3 RE
26	347 0621	1	Streichblech	Mouldboard	M3 LI
27	347 0650	1	Streichblech	Mouldboard	D1 RE
28	347 0651	1	Streichblech	Mouldboard	D1 LI
29	347 0654	1	Streichblech	Mouldboard	D0 RE
30	347 0655	1	Streichblech	Mouldboard	D0 LI
31	347 0660	1	Streichblech	Mouldboard	MS1 RE
32	347 0661	1	Streichblech	Mouldboard	MS1 LI
33	347 3650	1	Streichschiene	Tail piece	STD1 60x6x230
34	347 3652	1	Streichschiene	Tail piece	STD2 RE
35	347 3653	1	Streichschiene	Tail piece	STD2 LI
36	34710002	1	Streichblech	Mouldboard	MS1 KU RE
37	34710003	1	Streichblech	Mouldboard	MS1 KU LI
38	45710007	1	Unterlage	Plate	6x33x147 2xD12-87 Zn
39	45710046	1	Körperrumpf	Frog	DE RE 50x30-G 1xM16
40	45710047	1	Körperrumpf	Frog	DE LI 50x30-G 1xM16



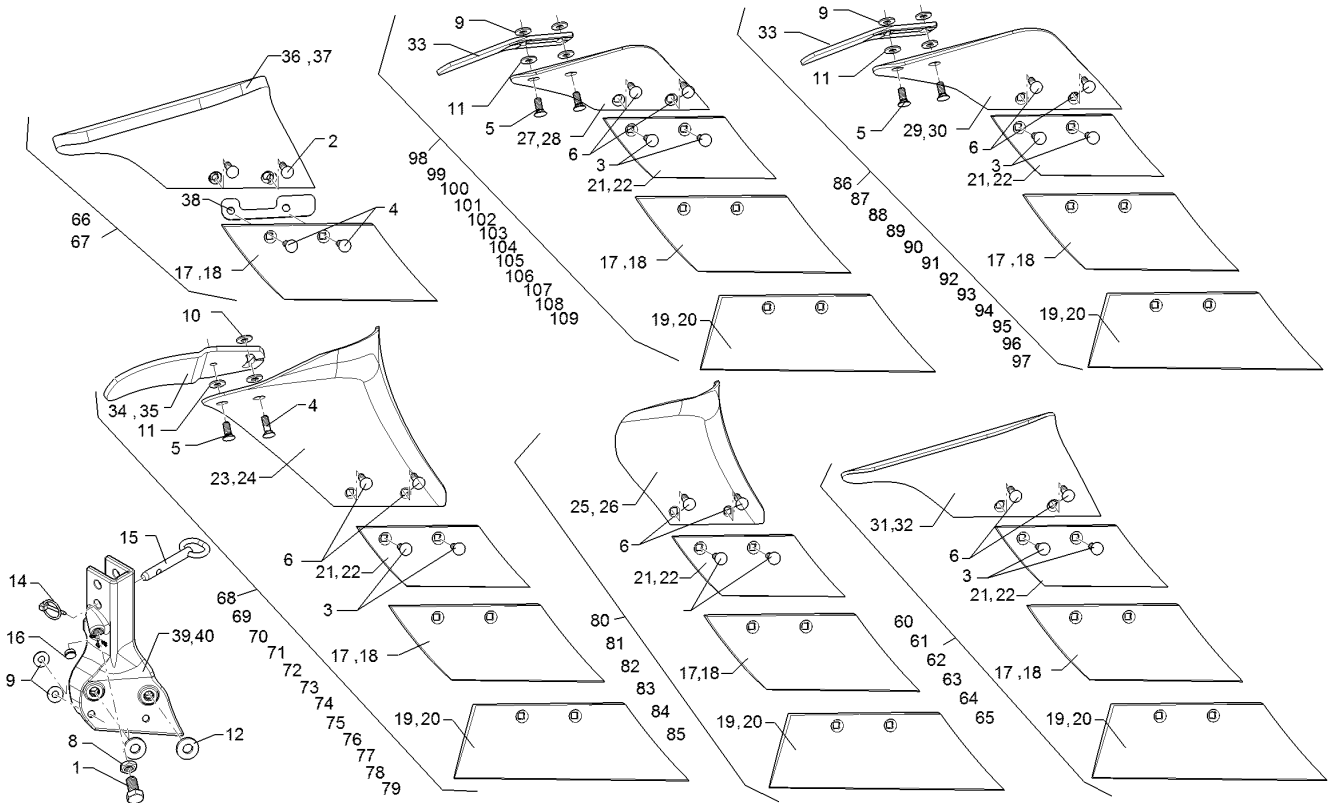
01.18

Pos.	Art.Nr.	Stck.	Artikeltext / Description		Abmessung
60	65710084	1	Düngereinleger	Skimmer	50x30-G MS1/S205 RE
61	65710085	1	Düngereinleger	Skimmer	50x30-G MS1/S205 LI
62	65710086	1	Düngereinleger	Skimmer	50x30-G MS1/S245 RE
63	65710087	1	Düngereinleger	Skimmer	50x30-G MS1/S245 LI
64	65710088	1	Düngereinleger	Skimmer	50x30-G MS1/S370 RE
65	65710089	1	Düngereinleger	Skimmer	50x30-G MS1/S370 LI
66	65710090	1	Düngereinleger	Skimmer	50x30-G MS1-KU/S245 RE
67	65710091	1	Düngereinleger	Skimmer	50x30-G MS1-KU/S245 LI
68	65710092	1	Düngereinleger	Skimmer	50x30-G MS2/S205 RE
69	65710093	1	Düngereinleger	Skimmer	50x30-G MS2/S205 LI
70	65710094	1	Düngereinleger	Skimmer	50x30-G MS2/S245 RE
71	65710095	1	Düngereinleger	Skimmer	50x30-G MS2/S245 LI
72	65710096	1	Düngereinleger	Skimmer	50x30-G MS2/S370 RE
73	65710097	1	Düngereinleger	Skimmer	50x30-G MS2/S370 LI



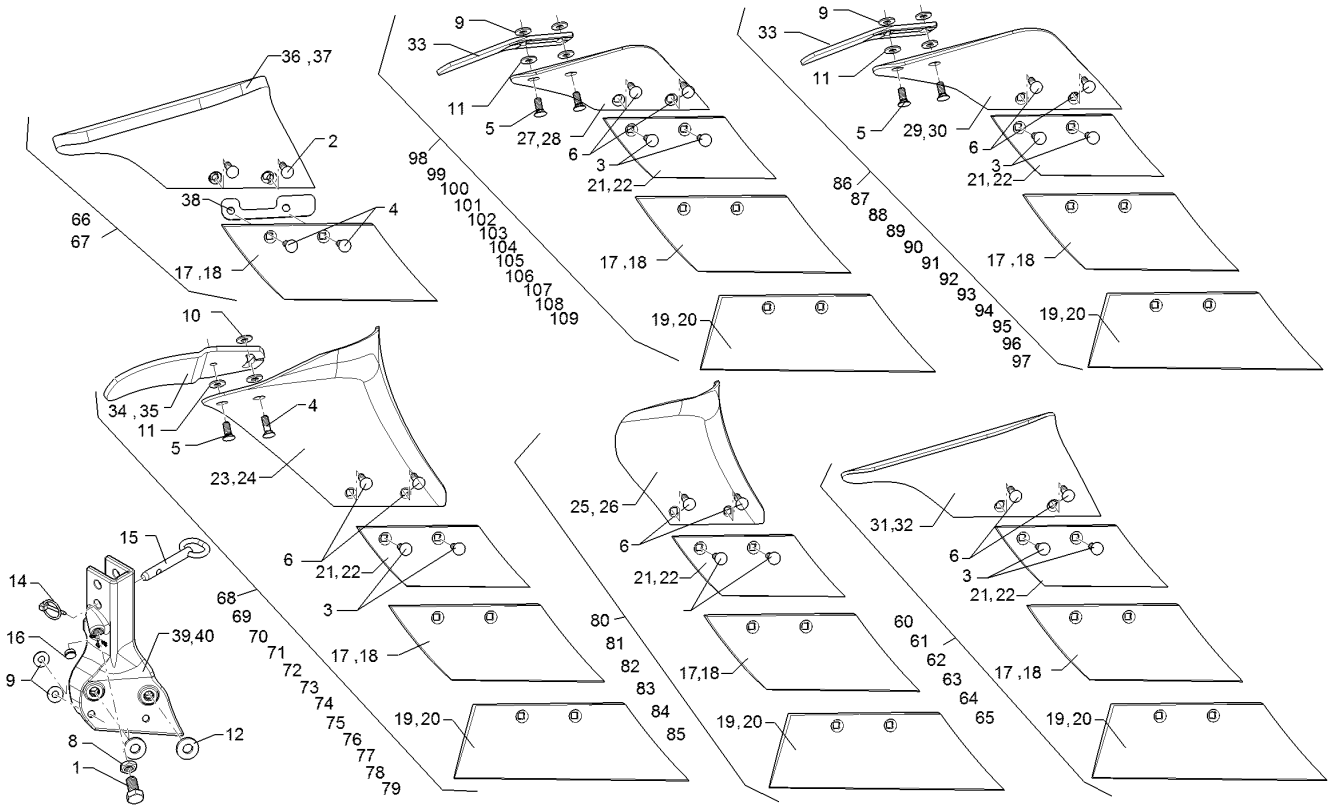
01.18

Pos.	Art.Nr.	Stck.	Artikeltext / Description		Abmessung
74	65710098	1	Düngereinleger	Skimmer	50x30-G MS2/S205+STD2 RE
75	65710099	1	Düngereinleger	Skimmer	50x30-G MS2/S205+STD2 LI
76	65710100	1	Düngereinleger	Skimmer	50x30-G MS2/S245+STD2 RE
77	65710101	1	Düngereinleger	Skimmer	50x30-G MS2/S245+STD2 LI
78	65710102	1	Düngereinleger	Skimmer	50x30-G MS2/S370+STD2 RE
79	65710103	1	Düngereinleger	Skimmer	50x30-G MS2/S370+STD2 LI
80	65710104	1	Düngereinleger	Skimmer	50x30-G MS3/S205 RE
81	65710105	1	Düngereinleger	Skimmer	50x30-G MS3/S205 LI
82	65710114	1	Düngereinleger	Skimmer	50x30-G MS3/S245 RE
83	65710115	1	Düngereinleger	Skimmer	50x30-G MS3/S245 LI
84	65710116	1	Düngereinleger	Skimmer	50x30-G MS3/S370 RE
85	65710117	1	Düngereinleger	Skimmer	50x30-G MS3/S370 LI
86	65710118	1	Düngereinleger	Skimmer	50x30-G DS0/S205 RE



01.18

Pos.	Art.Nr.	Stck.	Artikeltext / Description		Abmessung
87	65710119	1	Düngereinleger	Skimmer	50x30-G DS0/S205 LI
88	65710120	1	Düngereinleger	Skimmer	50x30-G DS0/S245 RE
89	65710121	1	Düngereinleger	Skimmer	50x30-G DS0/S245 LI
90	65710122	1	Düngereinleger	Skimmer	50x30-G DS0/S370 RE
91	65710123	1	Düngereinleger	Skimmer	50x30-G DS0/S370 LI
92	65710124	1	Düngereinleger	Skimmer	50x30-G DS0/S205+STD1 RE
93	65710125	1	Düngereinleger	Skimmer	50x30-G DS0/S205+STD1 LI
94	65710126	1	Düngereinleger	Skimmer	50x30-G DS0/S245+STD1 RE
95	65710127	1	Düngereinleger	Skimmer	50x30-G DS0/S245+STD1 LI
96	65710128	1	Düngereinleger	Skimmer	50x30-G DS0/S370+STD1 RE
97	65710129	1	Düngereinleger	Skimmer	50x30-G DS0/S370+STD1 LI
98	65710130	1	Düngereinleger	Skimmer	50x30-G DS1/S205 RE
99	65710131	1	Düngereinleger	Skimmer	50x30-G DS1/S205 LI
100	65710132	1	Düngereinleger	Skimmer	50x30-G DS1/S245 RE



01.18

Pos.	Art.Nr.	Stck.	Artikeltext / Description		Abmessung
101	65710133	1	Düngereinleger	Skimmer	50x30-G DS1/S245 LI
102	65710134	1	Düngereinleger	Skimmer	50x30-G DS1/S370 RE
103	65710135	1	Düngereinleger	Skimmer	50x30-G DS1/S370 LI
104	65710136	1	Düngereinleger	Skimmer	50x30-G DS1/S205+STD1 RE
105	65710137	1	Düngereinleger	Skimmer	50x30-G DS1/S205+STD1 LI
106	65710138	1	Düngereinleger	Skimmer	50x30-G DS1/S245+STD1 RE
107	65710139	1	Düngereinleger	Skimmer	50x30-G DS1/S245+STD1 LI
108	65710140	1	Düngereinleger	Skimmer	50x30-G DS1/S370+STD1 RE
109	65710141	1	Düngereinleger	Skimmer	50x30-G DS1/S370+STD1 LI