

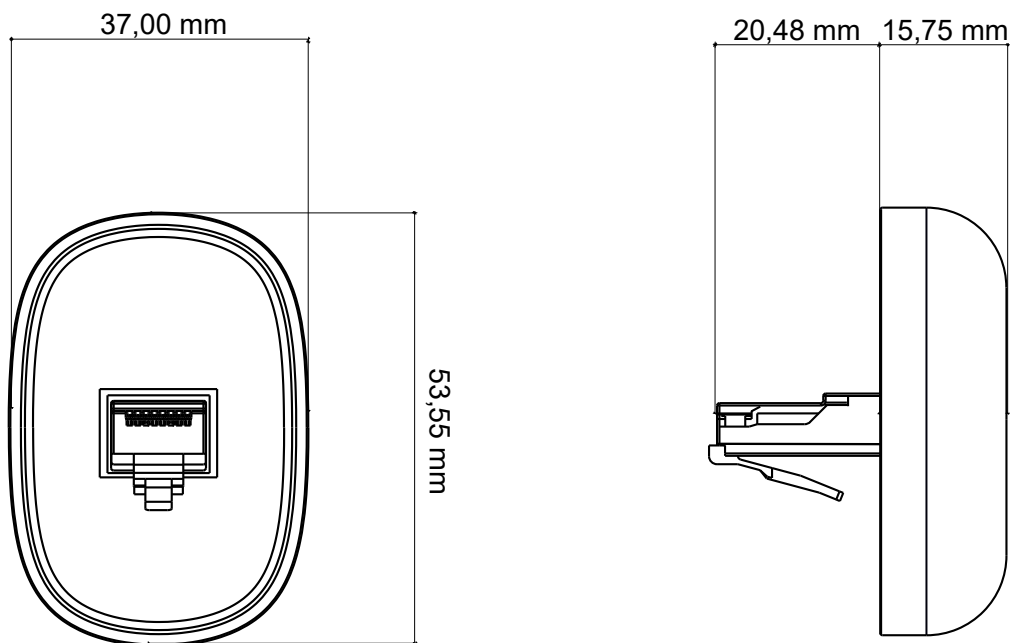


Le routeur de bordure SAP10e permet de relier jusqu'à 10 appareils BLE ou Thread à un réseau Ethernet TCP/IP.

Branché directement sur une prise RJ45 alimentée (PoE), sa mise en service consiste simplement à réaliser l'appairage des appareils BLE ou Thread au moyen d'un navigateur Web ou d'un fichier de configuration.



Avantages	Spécifications	
<ul style="list-style-type: none"> ▪ Alimentation par l'Ethernet (PoE) ▪ Prise mâle RJ45 intégrée ▪ Très faible consommation : 0,75W ▪ Compatible BLE 5 ▪ Compatible Thread ▪ Compatibilité Matter par mise à jour logiciel ▪ Micrologiciel modulaire ▪ SDK ouvert pour Micrologiciel personnalisé 	<p>Configuration : Web UI HTML5</p> <p>Protocoles : HTTP(S), IPv4</p> <p>Processeur : Nordic Semiconductor nRF52840 ARM CryptoCell 310</p> <p>Périphériques : 1x RJ45 mâle PoE 802.3af</p> <p>Stockage : Mémoire Flash interne</p> <p>Compatibilité logicielle : REST API</p>	<p>Réseau :</p> <ul style="list-style-type: none"> 1x Ethernet 10/100 BaseT 1x Bluetooth 5 (long range BLE) 1x Thread <p>Alimentation : PoE 802.3af</p> <p>Environnement : Temperature : 0 ~ 40°C</p> <p>Caractéristiques mécaniques :</p> <ul style="list-style-type: none"> Poids : 35 gr Dimensions (LxHxP) : 37x53,55x15,75 mm <p>Garantie : 1 an (pièces et main d'oeuvre)</p> <p>Constructeur : Qeedji</p>



Information de commande

Matériel
Référence

Description

SAP10E

Routeur de bordure BLE ou Thread - Ethernet PoE

