



[info@idroeenergiaitalia.it](mailto:info@idroeenergiaitalia.it)

**Listino Prezzi**



[info@idroenergiaitalia.it](mailto:info@idroenergiaitalia.it)

Elenco principali novità



01

**DISAERATORE ORIENTABILE**  
per impianti termici

pag.

25

*Smart*



01

**DEFANGATORE ORIENTABILE**  
per impianti termici

26



01

**VALVOLE DI SICUREZZA**  
con cappuccio in plastica

36



01

**VALVOLA DI SICUREZZA COMBINATA**  
per impianti termici e sanitari

36



01

**RIDUTTORE DI PRESSIONE AD ANGOLO**  
per impianti idrosanitari

41

info@idrogasenergiaitalia.it

Elenco principali novità



01

**GRUPPI DI COLLEGAMENTO**  
per impianti sanitari con ricircolo

pag.

47



02

**VALVOLA DI SICUREZZA COMBINATA**  
per impianti solari

62



04

**RACCORDO SDOPPIATORE**  
per collettori termoelettrici

107



07

**VALVOLA MONO-BITUBO TERMOSTATIZZABILE**  
per radiatori a piastre convettrici

155



07

**RACCORDO DI COLLEGAMENTO**  
tra valvola e ventilconvettore

162

info@idraenergiaitalia.it



L'acronimo **FAR** fu ideato dai Fratelli **Allesina**, Alberto e Guerrino e da **Rovaletti Nicola**, quando nel 1974 decisero di intraprendere insieme una strada che li avrebbe portati lontano. Con lungimiranza scelsero un nome che in inglese significa appunto 'lontano' ed oggi infatti i prodotti **FAR** hanno varcato tutti i confini e sono approdati sui mercati internazionali più importanti.

Quest'anno l'azienda celebra **i primi 40 anni** di attività, solidamente fondata sui suoi punti di forza: qualità, affidabilità e innovazione, che l'hanno sancita tra i maggiori protagonisti del settore idrotermosanitario. Sono molteplici i campi d'applicazione dei prodotti **FAR**: sistemi di riscaldamento tradizionale, radiante e geotermico, sistemi solari termici, sanitari, impianti di refrigerazione e contabilizzazione.

Il connubio vincente tra esperienza e tecnologia le ha permesso di eccellere nella produzione di prodotti innovativi, versatili e dal design accurato, che rispecchiano lo spirito competitivo e vitale dell'azienda, nonché lo sguardo sempre attento alle mutevoli richieste di mercato.

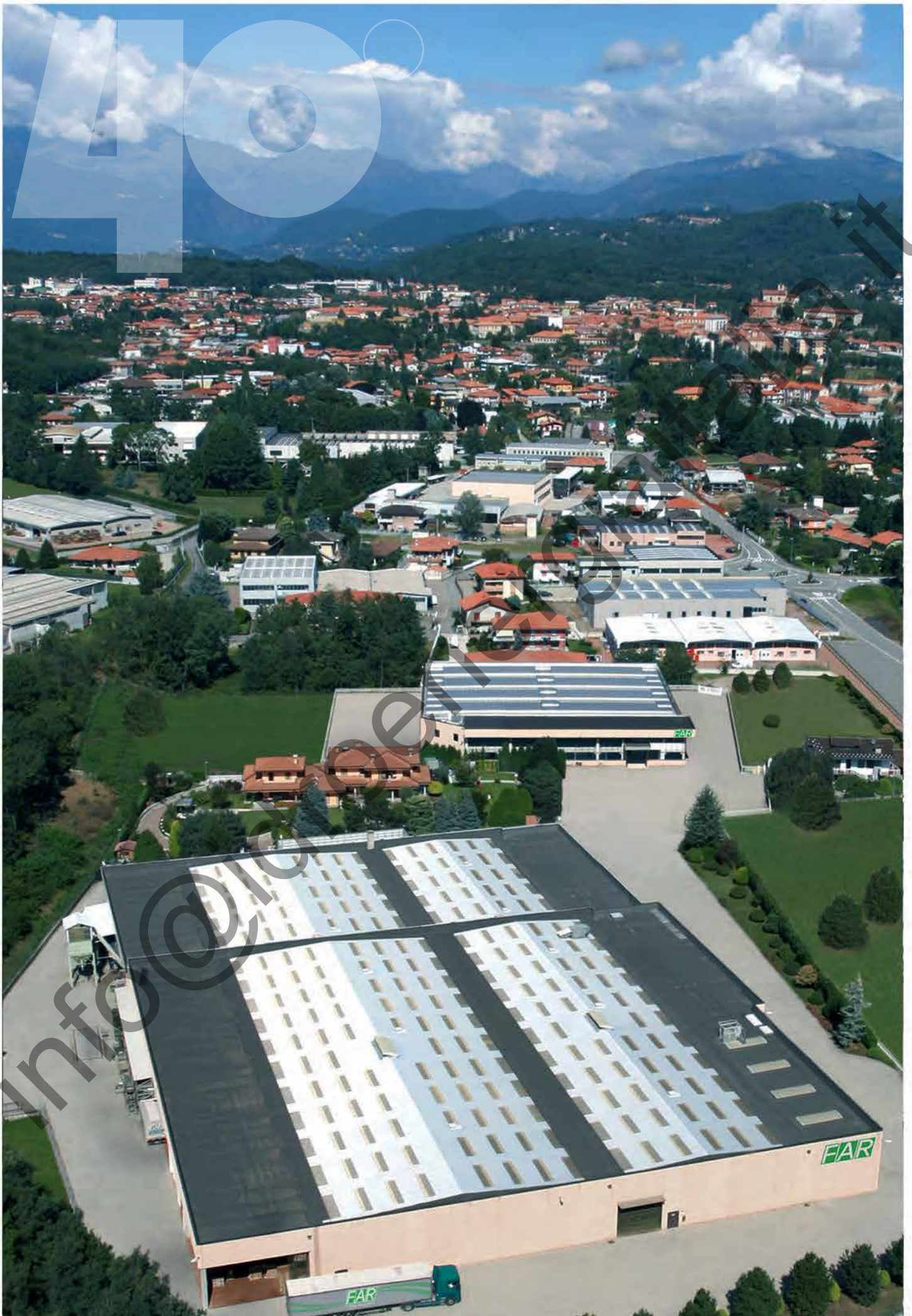
**FAR** ha sempre seguito di pari passo il rapido evolversi delle tecnologie: tutti i reparti produttivi, di assemblaggio e di collaudo si avvalgono dei più sofisticati macchinari e linee automatiche di ultima generazione, oltre che di uno staff qualificato di progettisti, di personale specializzato, di un'organizzazione interna efficiente, tali da permettere all'azienda di conseguire la Certificazione del Sistema di Qualità Aziendale UNI EN ISO 9001:2008 fin dal 1995. Attualmente, è in fase di realizzazione un sistema di gestione integrato comprendente la Certificazione del Sistema di Gestione per la Sicurezza secondo la specifica OHSAS 18001:2007.

Di altrettanta valenza è l'impegno profuso nella progettazione e creazione di prodotti che rispondono pienamente alle pressanti esigenze di sviluppo sostenibile, salvaguardia dell'ambiente e risparmio energetico, impegno che è valso all'azienda l'ottenimento della Certificazione per il Sistema di Gestione Ambientale UNI EN ISO 14001:2004.

Autorevoli enti internazionali hanno testato e certificato la conformità dei prodotti **FAR** agli standard qualitativi più elevati. Di recente è stato conferito alla ditta lo 'Status di esportatore autorizzato' che attesta l'origine *Made in Italy* dei suoi prodotti, basata su una rete affidabile e sicura di operatori economici locali, che contribuisce alla valorizzazione e al benessere socio-economico del territorio in cui **FAR** opera.

Dalle materie prime, di qualità certificata, ha inizio la produzione di una grande varietà di componenti adatti ad ogni tipologia di impianto. La gamma **FAR** è sinonimo di garanzia in termini di sicurezza e ottimizzazione dei rendimenti, di riduzione dei consumi e dell'impatto ambientale, in adeguamento ai nuovi e più severi parametri imposti dalla legislazione, in materia ad esempio di riqualificazione degli impianti. La competenza del nostro ufficio tecnico è a disposizione per fornire soluzioni ottimali per tutte le esigenze.

Con il nuovo **LISTINO PREZZI MARZO 2014** l'azienda dedica alla sua spettabile Clientela l'importante traguardo del 40° anniversario di fondazione, un lungo percorso costellato di ricordi, di impegno, di tante sfide accolte sempre come nuove opportunità per rinnovarsi e crescere insieme.





**FAR Gozzano (NO) - Sede principale**  
Produzione - Magazzino - Uffici

**Stabilimento FAR 2 - Gozzano (NO)**  
Produzione raccorderia PRESSFAR

**Stabilimento FAR 3**  
San Maurizio d'Opaglio (NO)  
Produzione - Magazzino - Uffici



CERTIFICATO  
CERTIFICATE



CERTIFICAZIONE DEL SISTEMA DI GESTIONE

Si attesta che / We certify that

**FAR RUBINETTERIE S.p.a.**  
Via Morena, 20 - 28024 Gozzano (NO)

E' conforme ai requisiti della norma / Is according to the standard  
UNI EN ISO 9001: 2008

Per le seguenti attività / Concerning the following activities

Progettazione, fabbricazione e commercializzazione  
di componenti per impianti idrotermosanitari

Certificato n. / Certificate n.  
**SSG 1463 AQ 3772**

Sett. EA  
EA Code **18**

Data scadenza  
Expiring on  
**19/02/2016**

Prima emissione  
First issue  
**22/02/1995**

Emissione corrente  
Current issue  
**18/02/2013**

dr. Ing. Giuseppe Leuci  
(Responsabile Qualità di Gestione)



La validità del presente certificato è subordinata alla sopravvivenza continua annuale del sistema di gestione con procedure tecniche idonee ed efficaci. Qualora per i motivi di cui sopra si verificasse l'abbandono del sistema di gestione, il presente certificato è di natura puramente informativa. Il presente certificato è valido fino alla scadenza indicata e non è rinnovabile automaticamente. Il presente certificato è valido fino alla scadenza indicata e non è rinnovabile automaticamente. Il presente certificato è valido fino alla scadenza indicata e non è rinnovabile automaticamente.

www.anccp.it

ANCCP srl - Via Nicolò, 43/L - 51122 Livorno - Tel. 0586.205906 - Fax 0586.278450

anccp@anccp.it

CERTIFICATO  
CERTIFICATE



CERTIFICAZIONE DEL SISTEMA DI GESTIONE

Si attesta che / We certify that

**FAR RUBINETTERIE S.p.a.**  
Via Morena, 20 - 28024 Gozzano (NO)

E' conforme ai requisiti della norma / Is according to the standard  
UNI EN ISO 14001: 2004

Per le seguenti attività / Concerning the following activities

Progettazione, fabbricazione e commercializzazione  
di componenti per impianti idrotermosanitari

Certificato n. / Certificate n.  
**SSG 3389 AQ 1456**

Sett. EA  
EA Code **18**

Data scadenza  
Expiring on  
**06/02/2016**

Prima emissione  
First issue  
**06/02/2013**

Emissione corrente  
Current issue  
**06/02/2013**

dr. Ing. Giuseppe Leuci  
(Responsabile Qualità di Gestione)



La validità del presente certificato è subordinata alla sopravvivenza continua annuale del sistema di gestione con procedure tecniche idonee ed efficaci. Qualora per i motivi di cui sopra si verificasse l'abbandono del sistema di gestione, il presente certificato è di natura puramente informativa. Il presente certificato è valido fino alla scadenza indicata e non è rinnovabile automaticamente. Il presente certificato è valido fino alla scadenza indicata e non è rinnovabile automaticamente. Il presente certificato è valido fino alla scadenza indicata e non è rinnovabile automaticamente.

www.anccp.it

ANCCP srl - Via Nicolò, 43/L - 51122 Livorno - Tel. 0586.205906 - Fax 0586.278450

anccp@anccp.it

НАЦИОНАЛЬНАЯ СИСТЕМА СЕРТИФИКАЦИИ РЕСПУБЛИКИ КАЗАХСТАН  
Национальная система сертификации Республики Казахстан  
Tашкент ул. Исмоил-Оли. La tel.: 268-30-15. (См. сайт госуслуги, адрес: № 1 по ул. Исмоил-Оли, Ташкент, Республика Узбекистан. Тел.: 268-30-15)

**СЕРТИФИКАТ СООТВЕТСТВИЯ**  
Зарегистрирован в Государственном реестре  
№ 10 от 10 декабря 2013 г.  
Uz. SMT.01.262.1573549  
Действителен до 10 декабря 2016 г.  
Код ОКГТ  
Код ТН ВЭД

ИТАЛИЯ - FAR RUBINETTERIE S.p.a.  
Идентифицированная продукция  
Идентифицированная продукция  
Заявленные части для системы отопления в ассортименте  
Согласно приложения - 115 наименований

СЕРТИФИКАТ ПРОИЗВОДСТВА  
Согласно приложению  
соответствует требованиям нормативной документации  
FAR RUBINETTERIE S.p.a.  
Схема сертификации:  
Заявитель (изготовитель, продавец)  
Via Morena, 20, Gozzano (NO) Italy.

Сертификат выдан на основании  
Решения по проведению сертификации продукции ГП «ТТЦС» № 0782/3  
в соответствии с  
Сертификатом соответствия Российской Федерации № РОСС.Р.МТ0.В19981 от 16.01.2016г.  
Сертификата соответствия ES № DW-ES01BS0155 № 1115, MACC 470710CS; № WMKA20344.  
Сертификата соответствия АИЛ ФМДИ при ГП «ТТЦС»  
Протокол испытаний АИЛ ФМДИ № UZ. AMT.07.MAJ.593  
от 05.10.2013 г.  
№ 2662/1, № 2662/2 от 09.12.2013 г. (рег. № UZ. AMT.07.MAJ.593)

и акта проверки производства  
Миссиями контроль осуществлял:  
1 раз в год.  
Данный сертификат действителен при соблюдении условий  
контракта № 14 от 09.09.2013 г.  
Особые отметки:  
На товаросопроводительной документации.  
Знак соответствия проставляется при соблюдении условий транзитирования. Членение и экзотермация  
Сертификат действителен при соблюдении условий транзитирования. Членение и экзотермация  
Примечание: Уникал сертификата соответствует действительности только после завершения начальной процедуры по сертификации и  
регистрации продукции.

Исполнитель органа  
по сертификации  
М.П.  
М.П.  
М.П.

М.Т. Мирканилов  
(И.О.)  
Р.Н. Исмамухамедова  
(И.О.)

CERTIFICATO DI OMOLOGAZIONE DI TIPO  
N. MACC470710CS

Si certifica che il seguente prodotto soddisfa le prescrizioni delle norme qui specificate.

|                                    |   |
|------------------------------------|---|
| Descrizione<br>Tipo                | Valvole<br>Valvole a sfera a 2 e 3 vie<br>3 vie deviatriche<br>3 vie con tee di by pass<br>3 vie con tee di by pass.<br>ARTICOLI: 3015 12/ 3016 12/ 3017 12/ 3020 12/ 3021 12/ 3022 12/ 3023 34/ 3030 34/ 3015 11/ 3016 11/ 3017 11/ 3020 11/ 3021 11/ 3022 11/ 3023 11/ 3025 11/ 3030 11/ 3015 114/ 3017 114/ 3020 114/ 3022 114 |
| Richiedente                        | FAR RUBINETTERIE S.P.A.<br>28024 GOZZANO (NO)<br>ITALY  |
| Fabbricante<br>Luogo di produzione | FAR RUBINETTERIE S.P.A.<br>VIA MORENA, 20<br>28024 GOZZANO (NO)<br>ITALY  |
| Norme di riferimento               | Norme RINA  |

Rilasciato a Genova il 24 Gennaio 2011. Questo Certificato è valido fino al 24 Gennaio 2016

Questo Certificato è composto di 1 pagina e di 1 allegato

FRANCESCO SCIACCA  
RINA

NOTE:  
Via Genova, 12 - 16128 Genova  
Tel. +39 010 53061  
Fax +39 010 53030





Notified Body CE1115  
Via Scazzola, 13 - 20143 Milano (IT)  
Tel. 02-45418160 Fax 02-45418169  
Mail: pascal@comptek.com.it

ATTESTATO APPROVAZIONE SISTEMA GARANZIA QUALITA' PRODUZIONE  
**Production Quality System Approval Certificate**  
№ 029 Rev. 1 - 97/23/CE- D

**PASCAL**  
**ORGANISMO NOTIFICATO N. 1115**  
Notified Body n. 1115

Pascal, visto l'esito delle verifiche condotte in conformità all'allegato III della direttiva 97/23/CE, Modulo D, attesta che il sistema qualità applicato dal fabbricante per la fabbricazione, l'ispezione finale e la prova delle attrezzature a pressione di seguito elencate, soddisfa le richieste della direttiva stessa.

Pascal, on the basis of the assessment performed in accordance to the annex III of the directive 97/23/EC, Module D, attests that the Quality Management System operated by the Manufacturer for manufacture, final inspection and tests of the under listed pressure equipment satisfies the applicable directive provisions

Fabbricante/Manufacturer

**FAR RUBINETTERIE S.P.A.**  
Via Morena, 20  
28024 Gozzano (NO) - ITALIA

Per i seguenti prodotti/for the following products

Valvole di sicurezza  
di cui al certificato PASCAL di esame CE del tipo  
PA374 Rev. 1 del 27/04/2011

Prima emissione 10/06/2008  
First issue data/date  
Emissione corrente 27/04/2011  
Current issue data/date



СИСТЕМА СЕРТИФИКАЦИИ ГОСТ Р  
ФЕДЕРАЛЬНОЕ АГЕНТСТВО ПО ТЕХНИЧЕСКОМУ РЕГУЛИРОВАНИЮ И МЕТРОЛОГИИ  
**СЕРТИФИКАТ СООТВЕТСТВИЯ**



№ РОСС ИТ.МЛ10.В10981 по 16.01.2016  
Срок действия с 17.01.2013 по № 0920355

ОРГАН ПО СЕРТИФИКАЦИИ пер. № РОСС RU.0001.11МЛ10.ПРОДУКЦИИ ООО "ЭРРИ-ТЕСТ", 117105, г. Москва, Нагорный проезд, д. 7, тел. (495) 771-67-23; E-mail: eritest@gmail.com

ПРОДУКЦИЯ Термостаты электронные, артикулы: 7944, 7946, 7948, 7949, 7950, 7951, 7952, 7953, 7954, 7956, 7955, 7960, 7961, 7962, 9611, 9612, Серийный выпуск.

СООТВЕТСТВУЕТ ТРЕБОВАНИЯМ НОРМАТИВНЫХ ДОКУМЕНТОВ  
ГОСТ Р МЭК 60730-1-2002, ГОСТ Р 53994.2.9-2010, ГОСТ Р 51318.14.1-2006 (Часть 4), ГОСТ Р 51318.14.2-2006 (Часть 5, 7), ГОСТ Р 51317.3.2-2006 (Часть 6, 7), ГОСТ Р 51317.3.3-2006

ИЗГОТОВИТЕЛЬ Фирма «FAR RUBINETTERIE S.p.A.» Адрес: Via Morena 20 280024, Gozzano (NO) Italy, Италия

СЕРТИФИКАТ ВЫДАН Фирма «FAR RUBINETTERIE S.p.A.» Адрес: Via Morena 20 280024, Gozzano (NO) Italy, Италия

НА ОСНОВАНИИ Протокола испытаний № 002-01/6 от 16.01.2013 г. Испытательная лаборатория Общества с ограниченной ответственностью «С-Калининград» (ООО «С-Калининград»), пер. № 8, РОСС RU.0001.21AB65 от 13.07.2011 г., адрес: 216039, Россия, г. Калининград, ул. Новая Вол, д. 22, к. 13

ДОПОЛНИТЕЛЬНАЯ ИНФОРМАЦИЯ Место нанесения знака соответствия; на изделии, на таре (упаковке), на сопроводительной технической документации. Форма и размеры знака соответствия по ГОСТ Р 50460-92.

Руководитель органа (подписан, руководителем) А.А. Яшина  
Заслуженный эксперт М.Е. Гусков



**IAPMO R&T OCEANA**  
1040 Dandenong Road, Carnegie, VIC 3163 AUSTRALIA



IAPMO R&T Oceana is a product certification body which inspects and approves for the independent laboratory testing of samples taken from the manufacturer's stock, from the material or a combination of both, to verify compliance of the Requirements of applicable Standards and Specifications. This activity is coupled with periodic surveillance of the manufacturer's laboratory and any major subcontractor's shall be used in the assessment of the manufacturer's Quality Assurance System. This certification is subject to the conditions set forth in the characteristics below and is not to be construed as any recommendation, assurance or guarantee by IAPMO R&T Oceana of the product acceptance by Authorized Listing Institutions.

**WATERMARK LICENCE**  
Level 1

IAPMO R&T Oceana hereby grants to:  
**FAR Rubinetterie S.p.A.**  
Via Morena 20, Gozzano 28024 ITALY

the right to use the WaterMark in accordance with the AS5200.000 and the Plumbing Code of Australia only in respect of the certified products described in the attached WaterMark Schedule. The Licence is granted subject to the rules governing the WaterMark Certification Scheme and the Terms and Conditions for WaterMark Certification.

Evaluated to:  
**AS 1357.2 Valves primarily for use in heated water systems - Control valves**

Manufacturer:  
**FAR Rubinetterie S.p.A.**

Licence No.: WMKA20344  
Issue Date: 15 March 2012

Certified Date: 15 September 2009  
Expiry Date: 14 March 2017

*Russ Chany*  
Chief Executive Officer of the IAPMO Group

This WaterMark certification is for the period indicated hereon and is void after the date shown above. Any change in material, manufacturing process, marking or design without having first obtained the approval of IAPMO R&T Oceana, or any evidence of non-compliance with applicable Standards, Specifications or of inferior workmanship, may be deemed sufficient cause for revocation of this certification. Reproduction or reference to this certificate for advertising purposes, may be made only by specific written permission of IAPMO R&T Oceana. Any alteration of this certificate could be grounds for revocation of this certification.



**DVGW-Baumusterprüfzertifikat**  
DVGW type examination certificate

DW-8501BS0155  
Prüfzertifikatsnummer  
inspection number

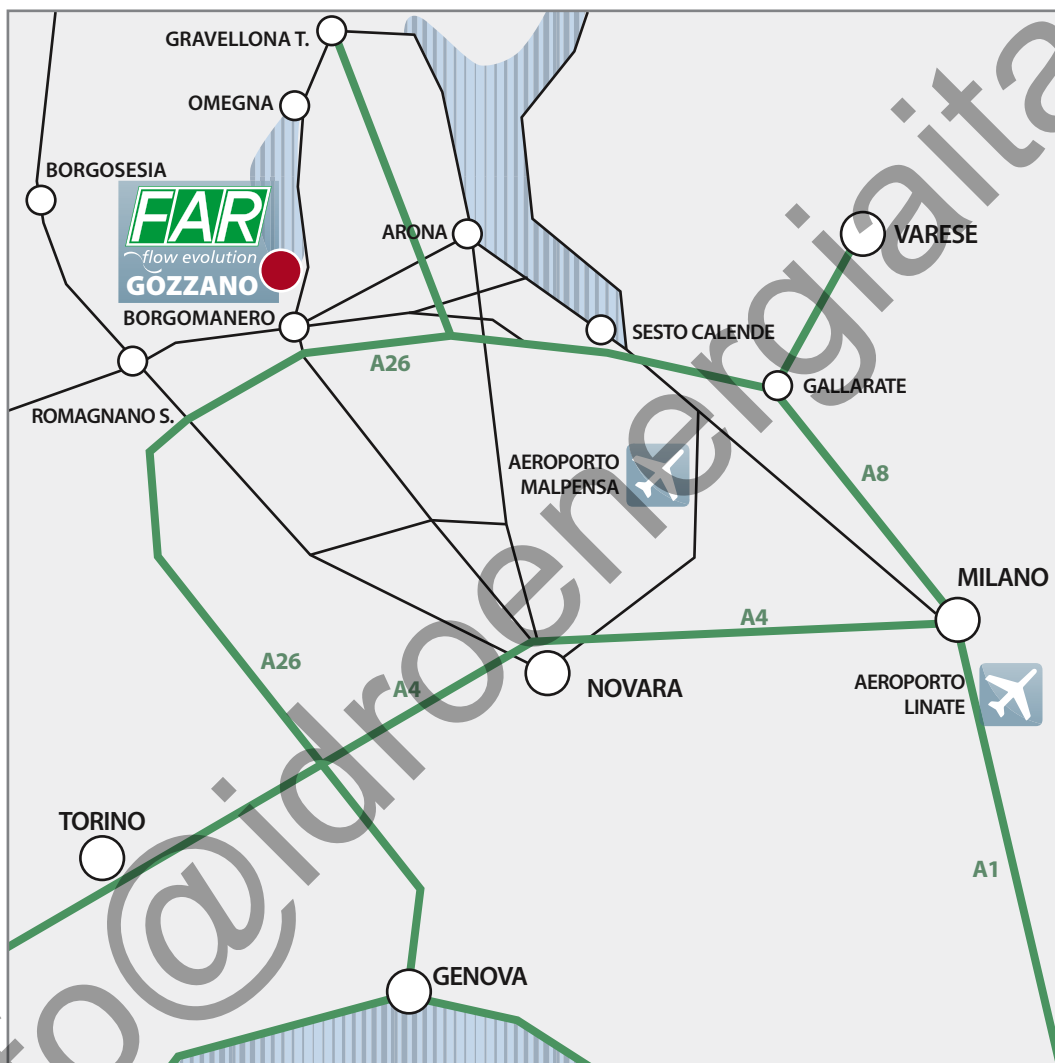
|   |   |
|---|---|
| Anwendungsbereich<br>field of application | Produkte der Wasserversorgung<br>products of water supply   |
| ZertifikatInhaber<br>owner of certificate | FAR RUBINETTERIE S.p.A.<br>via Morena, 20 - C.P. Nr. 75, I-28024 Gozzano (NO)   |
| Vertreiber<br>distributor                 | FAR RUBINETTERIE S.p.A.<br>via Morena, 20 - C.P. Nr. 75, I-28024 Gozzano (NO)   |
| Produktart<br>product category            | Installationssysteme und Systemverbinder<br>Trinkwasserinstallationssystem (8501)   |
| Produktbezeichnung<br>product description | Trinkwasserinstallationssystem, bestehend aus Verbundrohr PE-RT/AlPE-HD und Pressverbinder aus Metall, Typ M-MV   |
| Modell<br>model                           | PRESSFAR  |
| Prüfberichte<br>test reports              | Mechanikprüfung: B590/11.2 vom 27.02.2012 (IMA)<br>Mechanikprüfung: B025.2/10 vom 03.03.2010 (IMA)<br>Baumusterprüfung: B013/6 vom 29.03.2007 (IMA)<br>KTW-Prüfung: KA 067/10 vom 12.03.2010 (TZW)<br>Mikrobiologische Prüfung: W-152860-07-SI vom 04.07.2007 (WHY) |
| Prüfungsdienste<br>test basis             | DVGW W 534 (01.05.2004)<br>BGA KTW (12.12.1985)<br>UBA KTW (07.10.2008)<br>DVGW W 270 (01.11.2007)  |

Ablaufdatum / AZ  
date of expiry / file no. 29.03.2017 / 12-0143-WNV

13.09.2012  
DVGW CERT GmbH ist ein bei DAKKS akkreditiertes Prüflabor für die Zertifizierung von Produkten der Energie- und Wasserversorgung.  
DVGW CERT GmbH ist ein bei DAKKS akkreditiertes Prüflabor für die Zertifizierung von Produkten der Energie- und Wasserversorgung.  
DVGW CERT GmbH ist ein bei DAKKS akkreditiertes Prüflabor für die Zertifizierung von Produkten der Energie- und Wasserversorgung.



DVGW CERT GmbH  
Joseph-Steinbecker-Str. 116  
53159 Bonn  
Telefon: +49 228 91 88-2000  
Telefax: +49 228 91 88-900  
eMail: info@dgw-cert.com



## ORGANIZZAZIONE COMMERCIALE



HEAD OFFICE

Via Morena, 20 - 28024 GOZZANO (NO)

Tel. +39 0322 94722 +39 0322 956450 +39 0322 956393 Fax +39 0322 955332 Fax Uff. Tecnico +39 0322 93952

Url: www.far.eu E-mail: info@far.eu

Export Office: export@far.eu Ufficio Vendite Italia: vendite.italia@far.eu

Ufficio Tecnico: ufficio.tecnico@far.eu

### ITALIA

#### ARTESANI ALFIO OTELLO

Via Taccona, 29  
20052 MONZA (MB)  
Tel. 039 735503  
Fax 039 735503  
Cell 335 5305358  
E-Mail alfio.artesani@gmail.com

**PIEMONTE (TO - CN - AT) - VALLE D'AOSTA**

#### BRUGO RENZO & C. S.a.s.

Via E. De Amicis, 38  
28077 PRATO SESIA (NO)  
Tel. 0322 839069  
Fax 0163 851205  
Cell 335 451465 Brugo Renzo  
Cell 340 4153940 Brugo Mario  
E-Mail agenzia\_brugo@alice.it

**PIEMONTE (NO - VB - VC - BI - AL) - LIGURIA**

#### ARTESANI ALFIO OTELLO

Via Taccona, 29  
20052 MONZA (MB)  
Tel. 039 735503  
Fax 039 735503  
Cell 335 5305358  
E-Mail alfio.artesani@gmail.com

**LOMBARDIA - TRENTO ALTO ADIGE**

#### PENACCHINI RAPPRESENTANZE S.a.s.

Via dell'Industria, 359  
45021 BADIA POLESINE (RO)  
Tel. 0425 594855  
Fax 0425 588469  
Cell 340 7768962  
E-Mail penacchinirappze@gmail.com

**VENETO (PD-RO-VI-VR)**

#### PAOLO GIUSTO RAPPRESENTANZE S.a.s.

Via Giorgione, 106  
30027 S. DONA DI PIAVE (VE)  
Tel. 0421 42093  
Fax 0421 42093  
Cell 335 6190324  
E-Mail infopgjas@gmail.com

**VENETO (BL-TV-VE) - FRIULI VENEZIA GIULIA**

#### MERIGHI MAURO

Via Rinascimento, 20  
40069 ZOLA PREDOSA (BO)  
Fax 051 0353013  
Cell 335 333382  
E-Mail merighi.rapp@libero.it

**EMILIA ROMAGNA**

#### DATA RAPPRESENTANZE S.n.c di F. Dapelo & C.

Via U. Forti, 2 - Loc. Montacchiello  
56121 PISA (PI)  
Tel. 050 985032  
Fax 050 985289  
Cell 335 7579436  
E-Mail info@datarappresentanze.it

**TOSCANA (GR - LI - LU - MS - PI - PT)**

#### MAGUGLIANI FLAVIO

Via P. Maroncelli 9  
50137 FIRENZE (FI)  
Tel. 055/609253  
Fax 055/609250  
Cell 335 211747  
E-Mail flavio@magugliani.191.it

**TOSCANA (AR - FI - PO - SI)**

#### ARTICO LUCIANO

Viale Carlo Felice, 49  
00185 ROMA (RM)  
Tel. 06 7005330  
Fax 06 7005522  
Cell 335 7899667  
Cell 335 7078749  
E-Mail idras\_srl@hotmail.com

**LAZIO**

#### CRISCUOLI MARCO

Via Della Libertà, 16  
63044 COMUNANZA (AP)  
Tel. 0736 844135  
Fax 0736 844135  
Cell 348 3705016  
E-Mail criscuolimarco@tiscali.it

**MARCHE - ABRUZZO - MOLISE**

#### NOCCHI LUCA

Via Nuova, 17  
06039 TREVÌ (PG)  
Fax 0742 78607  
Cell 346 6635965  
E-Mail luca.nocchi@alice.it

**UMBRIA**

#### POLITI GIUSEPPE RAPPRESENTANZE

Via E. Simini, 12/14  
73100 LECCE (LE)  
Tel. 0832 458510  
Fax 0832 458510  
Cell 335 8249004  
E-Mail giaran@libero.it

**PUGLIA**

#### MINASI ARMANDO

Via F. Dell'Erba, 8  
80128 NAPOLI (NA)  
Tel. 081 5600284  
Fax 081 5600284  
Cell 336 848822  
E-Mail cerini.minasi2005@libero.it

**CAMPANIA**

#### RORRO TOMMASO

Via Manzoni, 10  
83049 MONTEVERDE (AV)  
Tel. 0827 86045  
Fax 1786075113  
Cell 337 866671  
E-Mail t.rorro@tiscali.it

**BASILICATA**

#### I.A.R.C. S.n.c. di IMPIERI & ROGATO

Via G. Fiorillo, 101  
87021 MARINA DI BELVEDERE M.MO (CS)  
Tel. 0985 82765  
Fax 0985 84789  
Cell 337 875303 Impieri Antonio  
Cell 337 987872 Rogato Ciriaco  
E-Mail info@iarc.it

**CALABRIA**

#### AIOLA ORAZIO

Via Pozzo, 77  
95022 ACI CATENA (CT)  
Tel. 095 8036931  
Fax 095 7644488  
Cell 340 2449300  
E-Mail orazio@agenziaaiola.it

**SICILIA ORIENTALE (ME-CT-SR-RG-EN-CL)**

#### CARLINO VINCENZO RAPPRESENTANZE

Via dei Fiori, 12  
90129 PALERMO (PA)  
Tel. 091 6572521  
Fax 091 598418  
Cell 335 8438919  
E-Mail vincenzo.carlino2@tin.it

**SICILIA OCCIDENTALE (PA-TP-AG)**

#### SINERGIE RAPPRESENTANZE di Pau & Pili S.n.c.

Via Helsinki, sn  
09170 ORISTANO (OR)  
Tel. 0783 390024  
Fax 0783 359975  
Cell 328 6173139 Pau Stefano  
Cell 347 9534846 Pili Nicola  
E-Mail sinergierappresentanze@gmail.com

**SARDEGNA**

### EUROPA E PAESI EXTRAEUROPEI

#### ZANELLA CLAUDIO

Via Garibaldi, 19  
20059 VIMERCATE (MB) ITALY  
Tel. +39 039 6080890  
Fax +39 039 6260046  
Mob. +39 340 9253301  
E-Mail info@claudiozanella.com  
Url www.claudiozanella.com

#### FAR RUBINETTERIE SPA

Via Morena, 20  
28024 GOZZANO (NO) ITALY  
Tel. +39 0322 94722  
Fax +39 0322 955332  
E-Mail export@far.eu

Sales Office for:

**SLOVENIA-CROAZIA-BOSNIA ERZEGOVINA  
SERBIA-MACEDONIA-MONTENEGRO**





**FAR**40°  
flow evolution 1974 - 2014

Stabilimento FAR di Gozzano (NO)

Ingresso

Reparto di torneria meccanica



Sala Riunioni



Reparto di assemblaggio



Magazzino



info@idroenergiaitalia.it

# INDEX

**01** Componenti per centrale termica

01

**02** Componenti per impianti solari

02

**03** Valvole di zona ed accessori

03

**04** Collettori termoelettrici ed accessori

04

**05** Collettori semplici ed accessori

05

**06** Cassette di ispezione ed accessori

06

**07** Valvole per corpi scaldanti ed accessori

07

**08** Valvole per termoarredi ed accessori

08

**09** Raccorderia PRESSFAR ed accessori

09

**10** Raccorderia ed accessori

10

**11** Ricambi

11

**12** Collettori con attacchi Eurokonus e Testa Piana

12

**13** Schede Dimensionali

13

**14** Contabilizzazione del calore

14

info@diarioenergiaitalia.it

| Art.  | Pag. | Art.  | Pag. | Art.  | Pag. | Art. | Pag. | Art. | Pag. |
|-------|------|-------|------|-------|------|------|------|------|------|
| 0100  | 177  | 0132  | 169  | 0220  | 180  | 0395 | 184  | 1421 | 154  |
| 0100P | 177  | 0132P | 169  | 0220P | 180  | 0400 | 184  | 1422 | 154  |
| 0101  | 169  | 0133  | 172  | 0225  | 180  | 0401 | 182  | 1423 | 154  |
| 0101P | 169  | 0133P | 172  | 0225P | 180  | 0405 | 184  | 1424 | 154  |
| 0102  | 170  | 0134  | 171  | 0230  | 180  | 0406 | 182  | 1425 | 158  |
| 0102P | 170  | 0134P | 171  | 0230P | 180  | 0407 | 182  | 1428 | 158  |
| 0103  | 171  | 0135  | 177  | 0235  | 180  | 0410 | 184  | 1430 | 157  |
| 0103P | 171  | 0135P | 177  | 0235P | 180  | 0415 | 184  | 1431 | 156  |
| 0104  | 172  | 0140  | 178  | 0240  | 180  | 0420 | 185  | 1432 | 156  |
| 0104P | 172  | 0140P | 178  | 0240P | 180  | 0425 | 185  | 1433 | 156  |
| 0105  | 177  | 0145  | 178  | 0245  | 180  | 0430 | 186  | 1435 | 156  |
| 0105P | 177  | 0145P | 178  | 0245P | 180  | 0435 | 186  | 1436 | 156  |
| 0106  | 175  | 0146  | 175  | 0250  | 180  | 0436 | 186  | 1437 | 156  |
| 0106P | 175  | 0146P | 175  | 0250P | 180  | 0440 | 183  | 1438 | 157  |
| 0107  | 176  | 0147  | 176  | 0255  | 180  | 0445 | 183  | 1440 | 157  |
| 0107P | 176  | 0147P | 176  | 0255P | 180  | 1050 | 152  | 1442 | 157  |
| 0108  | 173  | 0148  | 174  | 0260  | 181  | 1051 | 153  | 1444 | 162  |
| 0108P | 173  | 0148P | 174  | 0265  | 181  | 1055 | 151  | 1445 | 162  |
| 0109  | 173  | 0149  | 174  | 0270  | 181  | 1100 | 146  | 1450 | 159  |
| 0109P | 173  | 0149P | 174  | 0275  | 181  | 1100 | 152  | 1451 | 159  |
| 0110  | 177  | 0150  | 178  | 0280  | 181  | 1105 | 151  | 1452 | 160  |
| 0110P | 177  | 0150P | 178  | 0285  | 181  | 1111 | 147  | 1455 | 159  |
| 0111  | 169  | 0155  | 178  | 0290  | 181  | 1111 | 153  | 1456 | 160  |
| 0111P | 169  | 0155P | 178  | 0291  | 181  | 1116 | 144  | 1462 | 160  |
| 0112  | 170  | 0160  | 178  | 0292  | 181  | 1117 | 144  | 1463 | 160  |
| 0112P | 170  | 0160P | 178  | 0293  | 181  | 1126 | 144  | 1472 | 160  |
| 0113  | 171  | 0165  | 178  | 0294  | 181  | 1127 | 144  | 1473 | 160  |
| 0113P | 171  | 0165P | 178  | 0295  | 181  | 1136 | 145  | 1481 | 155  |
| 0114  | 172  | 0166  | 176  | 0296  | 181  | 1137 | 145  | 1482 | 155  |
| 0114P | 172  | 0166P | 176  | 0297  | 181  | 1146 | 145  | 1483 | 155  |
| 0115  | 177  | 0167  | 175  | 0298  | 181  | 1147 | 145  | 1484 | 155  |
| 0115P | 177  | 0167P | 175  | 0299  | 181  | 1150 | 152  | 1500 | 159  |
| 0120  | 177  | 0168  | 174  | 0300  | 182  | 1151 | 153  | 1550 | 159  |
| 0120P | 177  | 0168P | 174  | 0301  | 182  | 1155 | 151  | 1575 | 161  |
| 0121  | 170  | 0169  | 174  | 0305  | 182  | 1200 | 146  | 1585 | 161  |
| 0121P | 170  | 0169P | 174  | 0306  | 182  | 1200 | 152  | 1590 | 161  |
| 0122  | 169  | 0170  | 178  | 0310  | 183  | 1211 | 147  | 1595 | 161  |
| 0122P | 169  | 0170P | 178  | 0315  | 183  | 1211 | 153  | 1600 | 159  |
| 0123  | 172  | 0175  | 178  | 0316  | 182  | 1215 | 151  | 1610 | 146  |
| 0123P | 172  | 0175P | 178  | 0320  | 183  | 1250 | 152  | 1611 | 147  |
| 0124  | 171  | 0180  | 179  | 0325  | 183  | 1251 | 153  | 1615 | 144  |
| 0124P | 171  | 0180P | 179  | 0330  | 183  | 1255 | 151  | 1616 | 144  |
| 0125  | 177  | 0185  | 179  | 0335  | 183  | 1300 | 146  | 1617 | 144  |
| 0125P | 177  | 0185P | 179  | 0340  | 183  | 1300 | 152  | 1618 | 148  |
| 0126  | 176  | 0190  | 179  | 0345  | 183  | 1305 | 151  | 1620 | 146  |
| 0126P | 176  | 0190P | 179  | 0350  | 183  | 1311 | 147  | 1621 | 147  |
| 0127  | 175  | 0195  | 179  | 0355  | 183  | 1311 | 153  | 1625 | 144  |
| 0127P | 175  | 0195P | 179  | 0360  | 184  | 1350 | 152  | 1626 | 144  |
| 0128  | 173  | 0200  | 179  | 0365  | 184  | 1351 | 153  | 1627 | 144  |
| 0128P | 173  | 0200P | 179  | 0366  | 184  | 1355 | 151  | 1628 | 148  |
| 0129  | 173  | 0205  | 179  | 0367  | 184  | 1400 | 146  | 1630 | 146  |
| 0129P | 173  | 0205P | 179  | 0370  | 184  | 1400 | 152  | 1631 | 147  |
| 0130  | 177  | 0210  | 179  | 0375  | 184  | 1411 | 147  | 1635 | 145  |
| 0130P | 177  | 0210P | 179  | 0376  | 184  | 1411 | 153  | 1636 | 145  |
| 0131  | 170  | 0215  | 179  | 0377  | 184  | 1415 | 151  | 1637 | 145  |
| 0131P | 170  | 0215P | 179  | 0390  | 184  | 1420 | 157  | 1638 | 148  |

## Indice per articolo

| Art. | Pag. | Art. | Pag. | Art.    | Pag. | Art.   | Pag. | Art.   | Pag. |
|------|------|------|------|---------|------|--------|------|--------|------|
| 1640 | 146  | 2044 | 33   | 2204    | 24   | 2371   | 340  | 300220 | 71   |
| 1641 | 147  | 2045 | 34   | 2205    | 24   | 2371   | 341  | 300221 | 71   |
| 1645 | 145  | 2050 | 34   | 2206    | 24   | 2380   | 317  | 300222 | 71   |
| 1646 | 145  | 2055 | 34   | 2207    | 24   | 2381   | 318  | 300225 | 71   |
| 1647 | 145  | 2060 | 34   | 2208    | 24   | 2390   | 45   | 3005   | 69   |
| 1648 | 148  | 2065 | 33   | 2212    | 25   | 2392   | 45   | 300515 | 72   |
| 1800 | 149  | 2066 | 33   | 2213    | 25   | 2500   | 27   | 300516 | 72   |
| 1810 | 149  | 2068 | 62   | 2220    | 25   | 2500   | 30   | 300517 | 72   |
| 1820 | 149  | 2075 | 34   | 2225    | 25   | 2501   | 30   | 300520 | 73   |
| 1824 | 149  | 2080 | 34   | 2250    | 25   | 2550   | 30   | 300521 | 73   |
| 1827 | 182  | 2100 | 28   | 2251    | 25   | 2560   | 27   | 300522 | 73   |
| 1830 | 149  | 2110 | 28   | 2252    | 62   | 2561   | 27   | 300525 | 73   |
| 1832 | 149  | 2112 | 27   | 2253    | 25   | 2600   | 30   | 3006   | 69   |
| 1909 | 106  | 2115 | 27   | 2272    | 26   | 2650   | 30   | 300615 | 72   |
| 1909 | 149  | 2116 | 27   | 2300    | 309  | 2651   | 30   | 300616 | 72   |
| 1909 | 260  | 2125 | 39   | 2300    | 313  | 2653   | 51   | 300617 | 72   |
| 1913 | 106  | 2129 | 39   | 2301    | 310  | 2653   | 103  | 300620 | 73   |
| 1913 | 149  | 2130 | 39   | 2301    | 314  | 2653   | 319  | 300621 | 73   |
| 1913 | 260  | 2133 | 39   | 2314    | 325  | 2800   | 42   | 300622 | 73   |
| 1914 | 106  | 2140 | 39   | 2315    | 325  | 2805   | 42   | 300625 | 73   |
| 1914 | 149  | 2145 | 39   | 2316    | 325  | 2810   | 42   | 3007   | 69   |
| 1914 | 260  | 2150 | 39   | 2317    | 325  | 2815   | 42   | 300715 | 74   |
| 1919 | 106  | 2159 | 22   | 2319    | 324  | 2820   | 42   | 300716 | 74   |
| 1919 | 149  | 2160 | 22   | 2321    | 324  | 2825   | 42   | 300717 | 74   |
| 1919 | 260  | 2161 | 22   | 2322    | 326  | 2830   | 43   | 300720 | 75   |
| 1923 | 106  | 2162 | 22   | 2323    | 326  | 2835   | 43   | 300721 | 75   |
| 1923 | 149  | 2164 | 22   | 2324    | 326  | 2840   | 43   | 300722 | 75   |
| 1923 | 260  | 2165 | 22   | 2325    | 326  | 2845   | 43   | 300725 | 75   |
| 1924 | 106  | 2170 | 19   | 2328    | 315  | 2850   | 43   | 300729 | 58   |
| 1924 | 149  | 2171 | 19   | 2329    | 315  | 2855   | 43   | 3008   | 69   |
| 1924 | 260  | 2174 | 19   | 2338    | 333  | 2864   | 41   | 300815 | 74   |
| 1929 | 106  | 2176 | 19   | 2339    | 332  | 2865   | 41   | 300816 | 74   |
| 1929 | 149  | 2177 | 19   | 2340    | 330  | 2866   | 41   | 300817 | 74   |
| 1929 | 260  | 2178 | 19   | 2340    | 331  | 2867   | 41   | 300820 | 75   |
| 1939 | 106  | 2179 | 19   | 2341    | 322  | 2868   | 41   | 300821 | 75   |
| 1939 | 149  | 2185 | 93   | 2342    | 321  | 2869   | 41   | 300822 | 75   |
| 1939 | 260  | 2185 | 94   | 2343    | 321  | 2870   | 41   | 300825 | 75   |
| 1941 | 149  | 2185 | 95   | 2344    | 321  | 2871   | 41   | 300829 | 58   |
| 1942 | 106  | 2185 | 96   | 2345    | 321  | 2873   | 41   | 3009   | 58   |
| 1942 | 260  | 2185 | 97   | 2349    | 323  | 2890   | 43   | 3009   | 69   |
| 1950 | 231  | 2185 | 99   | 2355    | 319  | 2891   | 43   | 3010   | 32   |
| 2002 | 36   | 2185 | 100  | 2358    | 329  | 2892   | 43   | 301020 | 32   |
| 2003 | 36   | 2185 | 101  | 2359    | 329  | 2895   | 48   | 301021 | 32   |
| 2004 | 35   | 2185 | 251  | 2360    | 341  | 3000   | 125  | 301022 | 32   |
| 2005 | 35   | 2185 | 252  | 2361 02 | 338  | 3001   | 69   | 3011   | 32   |
| 2006 | 62   | 2185 | 253  | 2361 03 | 339  | 300115 | 70   | 301120 | 32   |
| 2007 | 35   | 2185 | 254  | 2361 04 | 340  | 300116 | 70   | 301121 | 32   |
| 2008 | 36   | 2185 | 255  | 2362    | 342  | 300117 | 70   | 301122 | 32   |
| 2009 | 62   | 2185 | 257  | 2370    | 309  | 300120 | 71   | 3015   | 78   |
| 2020 | 27   | 2185 | 258  | 2370    | 310  | 300121 | 71   | 3016   | 78   |
| 2021 | 27   | 2185 | 259  | 2371    | 313  | 300122 | 71   | 3017   | 78   |
| 2040 | 33   | 2191 | 20   | 2371    | 314  | 300125 | 71   | 3020   | 78   |
| 2041 | 33   | 2192 | 20   | 2371    | 317  | 3002   | 69   | 3021   | 78   |
| 2042 | 62   | 2200 | 24   | 2371    | 318  | 300215 | 70   | 3022   | 78   |
| 2043 | 33   | 2201 | 24   | 2371    | 338  | 300216 | 70   | 3025   | 79   |
| 2043 | 164  | 2203 | 24   | 2371    | 339  | 300217 | 70   | 3026   | 79   |

| Art.   | Pag. | Art. | Pag. | Art. | Pag. | Art. | Pag. | Art. | Pag. |
|--------|------|------|------|------|------|------|------|------|------|
| 3027   | 79   | 3200 | 267  | 3460 | 90   | 3591 | 259  | 3910 | 104  |
| 3030   | 79   | 3225 | 268  | 3461 | 90   | 3600 | 267  | 3911 | 246  |
| 3031   | 79   | 3250 | 267  | 3462 | 91   | 3610 | 123  | 3913 | 88   |
| 3032   | 79   | 3275 | 268  | 3463 | 86   | 3611 | 123  | 3914 | 84   |
| 3033   | 62   | 3300 | 125  | 3464 | 86   | 3612 | 123  | 3915 | 84   |
| 3035   | 53   | 3350 | 125  | 3465 | 87   | 3614 | 123  | 3916 | 85   |
| 3038   | 53   | 3400 | 125  | 3466 | 248  | 3615 | 123  | 3917 | 242  |
| 3039   | 76   | 3401 | 125  | 3467 | 248  | 3616 | 123  | 3918 | 242  |
| 303915 | 76   | 3402 | 125  | 3468 | 249  | 3617 | 123  | 3919 | 243  |
| 303916 | 76   | 3403 | 125  | 3469 | 244  | 3618 | 124  | 3920 | 104  |
| 303917 | 76   | 3410 | 125  | 3470 | 244  | 3619 | 124  | 3921 | 246  |
| 303920 | 77   | 3420 | 107  | 3471 | 245  | 3620 | 124  | 3923 | 88   |
| 303921 | 77   | 3421 | 107  | 3475 | 268  | 3625 | 268  | 3925 | 45   |
| 303922 | 77   | 3422 | 107  | 3477 | 93   | 3650 | 267  | 3927 | 104  |
| 3040   | 76   | 3423 | 107  | 3480 | 93   | 3675 | 268  | 3928 | 247  |
| 304015 | 76   | 3424 | 107  | 3480 | 251  | 3700 | 267  | 3929 | 89   |
| 304016 | 76   | 3427 | 105  | 3481 | 94   | 3710 | 267  | 3930 | 44   |
| 304017 | 76   | 3428 | 261  | 3482 | 95   | 3725 | 268  | 3931 | 44   |
| 304020 | 77   | 3429 | 107  | 3483 | 96   | 3750 | 128  | 3932 | 44   |
| 304021 | 77   | 3430 | 110  | 3484 | 97   | 3751 | 128  | 3933 | 44   |
| 304022 | 77   | 3430 | 262  | 3485 | 252  | 3752 | 128  | 3934 | 44   |
| 3041   | 53   | 3431 | 111  | 3486 | 253  | 3753 | 128  | 3935 | 44   |
| 3042   | 77   | 3431 | 263  | 3487 | 254  | 3754 | 128  | 3936 | 44   |
| 3043   | 53   | 3432 | 111  | 3488 | 255  | 3818 | 265  | 3937 | 44   |
| 3045   | 52   | 3432 | 263  | 3489 | 251  | 3819 | 265  | 3938 | 45   |
| 3046   | 52   | 3433 | 261  | 3490 | 99   | 3821 | 265  | 3939 | 45   |
| 3048   | 52   | 3434 | 107  | 3490 | 257  | 3822 | 265  | 3940 | 45   |
| 3049   | 52   | 3435 | 110  | 3491 | 99   | 3823 | 265  | 3941 | 45   |
| 3050   | 125  | 3435 | 262  | 3492 | 257  | 3824 | 265  | 3942 | 46   |
| 3051   | 49   | 3436 | 110  | 3500 | 267  | 3825 | 118  | 3943 | 46   |
| 3052   | 49   | 3436 | 262  | 3525 | 268  | 3826 | 118  | 3944 | 46   |
| 3053   | 49   | 3438 | 110  | 3550 | 267  | 3827 | 120  | 3945 | 46   |
| 3054   | 49   | 3438 | 262  | 3560 | 90   | 3834 | 120  | 3946 | 46   |
| 3055   | 50   | 3439 | 111  | 3561 | 91   | 3835 | 120  | 3947 | 46   |
| 3056   | 50   | 3439 | 263  | 3562 | 86   | 3836 | 120  | 3948 | 46   |
| 3057   | 102  | 3440 | 110  | 3563 | 87   | 3837 | 120  | 3949 | 46   |
| 3058   | 102  | 3440 | 262  | 3564 | 94   | 3850 | 118  | 3950 | 28   |
| 3059   | 50   | 3441 | 110  | 3565 | 95   | 3851 | 118  | 3951 | 107  |
| 3060   | 50   | 3441 | 262  | 3566 | 96   | 3855 | 118  | 3953 | 58   |
| 3062   | 102  | 3442 | 110  | 3567 | 97   | 3856 | 118  | 3954 | 58   |
| 3070   | 66   | 3442 | 262  | 3568 | 100  | 3859 | 266  | 3955 | 58   |
| 307075 | 67   | 3443 | 110  | 3569 | 100  | 3860 | 266  | 3956 | 28   |
| 307077 | 67   | 3443 | 262  | 3570 | 101  | 3869 | 266  | 3957 | 28   |
| 307080 | 67   | 3444 | 110  | 3571 | 101  | 3870 | 266  | 3960 | 48   |
| 307082 | 67   | 3444 | 262  | 3575 | 268  | 3872 | 266  | 3961 | 48   |
| 3071   | 66   | 3445 | 110  | 3580 | 248  | 3873 | 266  | 3962 | 48   |
| 307175 | 67   | 3445 | 262  | 3581 | 249  | 3874 | 121  | 3963 | 48   |
| 307177 | 67   | 3446 | 110  | 3582 | 244  | 3875 | 119  | 3964 | 48   |
| 307180 | 67   | 3446 | 262  | 3583 | 245  | 3876 | 119  | 3965 | 48   |
| 307182 | 67   | 3447 | 111  | 3584 | 252  | 3877 | 122  | 3967 | 47   |
| 3090   | 59   | 3447 | 263  | 3585 | 253  | 3878 | 119  | 3968 | 47   |
| 3091   | 60   | 3450 | 267  | 3586 | 254  | 3879 | 266  | 3969 | 47   |
| 3092   | 61   | 3452 | 122  | 3587 | 255  | 3900 | 119  | 3970 | 88   |
| 3100   | 125  | 3457 | 105  | 3588 | 258  | 3901 | 119  | 3971 | 89   |
| 3150   | 267  | 3458 | 105  | 3589 | 258  | 3905 | 119  | 3972 | 84   |
| 3175   | 268  | 3459 | 105  | 3590 | 259  | 3906 | 119  | 3973 | 85   |



# Indice per articolo

| Art.  | Pag. | Art. | Pag. | Art. | Pag. | Art. | Pag. | Art. | Pag. |
|-------|------|------|------|------|------|------|------|------|------|
| 3980  | 246  | 5011 | 216  | 5550 | 210  | 5919 | 197  | 6055 | 130  |
| 3981  | 247  | 5050 | 207  | 5551 | 220  | 5920 | 199  | 6055 | 165  |
| 3982  | 242  | 5051 | 215  | 5552 | 210  | 5921 | 199  | 6055 | 214  |
| 3983  | 243  | 5060 | 207  | 5555 | 210  | 5922 | 197  | 6056 | 120  |
| 4000  | 112  | 5061 | 216  | 5556 | 220  | 5923 | 199  | 6056 | 130  |
| 4000  | 129  | 5065 | 212  | 5557 | 210  | 5924 | 199  | 6057 | 104  |
| 4000  | 270  | 5070 | 212  | 5560 | 162  | 5925 | 198  | 6075 | 269  |
| 4050  | 112  | 5075 | 212  | 5563 | 162  | 5926 | 199  | 6076 | 269  |
| 4050  | 129  | 5080 | 212  | 5564 | 342  | 5927 | 196  | 6080 | 155  |
| 4050  | 270  | 5085 | 212  | 5600 | 211  | 5928 | 198  | 6081 | 155  |
| 4060  | 111  | 5090 | 212  | 5601 | 222  | 5930 | 202  | 6135 | 164  |
| 4060  | 263  | 5100 | 207  | 5610 | 211  | 5942 | 50   | 6140 | 139  |
| 4061  | 111  | 5101 | 217  | 5650 | 211  | 5942 | 102  | 6141 | 139  |
| 4061  | 263  | 5110 | 207  | 5700 | 211  | 5943 | 50   | 6150 | 162  |
| 4070  | 111  | 5111 | 217  | 5750 | 211  | 5943 | 102  | 6200 | 162  |
| 4070  | 263  | 5140 | 37   | 5800 | 223  | 5944 | 51   | 6250 | 231  |
| 4070M | 111  | 5140 | 342  | 5805 | 223  | 5945 | 51   | 6300 | 164  |
| 4070M | 263  | 5143 | 37   | 5810 | 223  | 5946 | 51   | 6300 | 231  |
| 4071  | 111  | 5150 | 37   | 5815 | 223  | 5947 | 51   | 7146 | 327  |
| 4071  | 263  | 5152 | 58   | 5820 | 223  | 5948 | 103  | 7148 | 137  |
| 4071M | 111  | 5153 | 20   | 5825 | 223  | 5949 | 103  | 7149 | 137  |
| 4071M | 263  | 5153 | 37   | 5830 | 223  | 5951 | 103  | 7150 | 136  |
| 4099  | 124  | 5190 | 37   | 5835 | 223  | 5960 | 200  | 7152 | 136  |
| 4100  | 112  | 5200 | 37   | 5840 | 223  | 5961 | 200  | 7153 | 137  |
| 4100  | 129  | 5226 | 161  | 5845 | 223  | 5962 | 200  | 7155 | 136  |
| 4100  | 270  | 5227 | 161  | 5850 | 223  | 5963 | 201  | 7156 | 136  |
| 4101  | 120  | 5229 | 161  | 5860 | 205  | 5964 | 200  | 7158 | 138  |
| 4102  | 105  | 5232 | 161  | 5862 | 205  | 5965 | 201  | 7165 | 136  |
| 4110  | 231  | 5250 | 208  | 5864 | 205  | 5966 | 201  | 7166 | 136  |
| 4125  | 112  | 5251 | 218  | 5866 | 205  | 5967 | 201  | 7405 | 231  |
| 4125  | 129  | 5260 | 208  | 5868 | 205  | 5968 | 201  | 7410 | 139  |
| 4125  | 270  | 5261 | 218  | 5870 | 63   | 5969 | 201  | 7420 | 139  |
| 4149  | 124  | 5300 | 208  | 5872 | 63   | 5970 | 200  | 7425 | 139  |
| 4149  | 342  | 5301 | 219  | 5874 | 63   | 5971 | 200  | 7425 | 328  |
| 4150  | 112  | 5310 | 208  | 5876 | 63   | 5972 | 200  | 7450 | 139  |
| 4150  | 122  | 5311 | 219  | 5878 | 63   | 5973 | 201  | 7460 | 139  |
| 4150  | 129  | 5350 | 208  | 5880 | 63   | 5974 | 200  | 7470 | 122  |
| 4150  | 270  | 5351 | 217  | 5900 | 191  | 5975 | 201  | 7475 | 137  |
| 4199  | 124  | 5360 | 208  | 5901 | 191  | 5981 | 202  | 7477 | 202  |
| 4200  | 112  | 5361 | 217  | 5902 | 192  | 5985 | 202  | 7478 | 20   |
| 4200  | 122  | 5400 | 209  | 5903 | 192  | 6000 | 231  | 7479 | 329  |
| 4200  | 129  | 5401 | 220  | 5904 | 193  | 6010 | 164  | 7480 | 137  |
| 4200  | 270  | 5410 | 209  | 5905 | 193  | 6015 | 164  | 7485 | 137  |
| 4250  | 112  | 5411 | 220  | 5906 | 193  | 6020 | 164  | 7490 | 137  |
| 4250  | 129  | 5450 | 209  | 5907 | 193  | 6049 | 104  | 7495 | 122  |
| 4299  | 124  | 5451 | 221  | 5908 | 194  | 6050 | 185  | 7500 | 139  |
| 4300  | 112  | 5460 | 209  | 5909 | 194  | 6051 | 213  | 7510 | 139  |
| 4300  | 129  | 5461 | 221  | 5910 | 195  | 6052 | 54   | 7550 | 139  |
| 4301  | 124  | 5500 | 209  | 5911 | 195  | 6052 | 113  | 7551 | 139  |
| 4310  | 112  | 5501 | 222  | 5912 | 196  | 6052 | 130  | 7551 | 328  |
| 4310  | 122  | 5505 | 210  | 5913 | 196  | 6052 | 165  | 7552 | 327  |
| 4310  | 129  | 5506 | 210  | 5914 | 196  | 6052 | 214  | 7553 | 138  |
| 4310  | 270  | 5510 | 209  | 5915 | 197  | 6053 | 186  | 7944 | 106  |
| 5000  | 207  | 5511 | 222  | 5916 | 198  | 6054 | 213  | 7944 | 260  |
| 5001  | 215  | 5515 | 210  | 5917 | 198  | 6055 | 54   | 7946 | 20   |
| 5010  | 207  | 5516 | 210  | 5918 | 197  | 6055 | 113  | 7946 | 106  |

# Indice per articolo

| Art. | Pag. | Art. | Pag. | Art. | Pag. | Art. | Pag. | Art. | Pag. |
|------|------|------|------|------|------|------|------|------|------|
| 7946 | 260  | 8346 | 22   | 8851 | 120  |      |      |      |      |
| 7946 | 319  | 8346 | 37   | 8852 | 105  |      |      |      |      |
| 7948 | 106  | 8350 | 234  | 8854 | 109  |      |      |      |      |
| 7948 | 260  | 8400 | 234  | 8854 | 126  |      |      |      |      |
| 7950 | 106  | 8405 | 234  | 8865 | 109  |      |      |      |      |
| 7950 | 260  | 8406 | 234  | 8865 | 126  |      |      |      |      |
| 7951 | 20   | 8420 | 269  | 8865 | 163  |      |      |      |      |
| 7951 | 29   | 8421 | 269  | 8870 | 109  |      |      |      |      |
| 7952 | 29   | 8426 | 213  | 8870 | 126  |      |      |      |      |
| 7953 | 58   | 8427 | 54   | 8870 | 163  |      |      |      |      |
| 7954 | 29   | 8427 | 113  | 8900 | 163  |      |      |      |      |
| 7955 | 29   | 8427 | 130  | 8901 | 163  |      |      |      |      |
| 7956 | 29   | 8427 | 165  | 8950 | 236  |      |      |      |      |
| 7960 | 29   | 8427 | 214  | 8975 | 236  |      |      |      |      |
| 7961 | 29   | 8428 | 213  | 8976 | 236  |      |      |      |      |
| 7962 | 29   | 8429 | 54   | 8977 | 237  |      |      |      |      |
| 8000 | 231  | 8429 | 113  | 8980 | 237  |      |      |      |      |
| 8050 | 231  | 8429 | 130  | 8981 | 237  |      |      |      |      |
| 8051 | 231  | 8429 | 165  | 8985 | 237  |      |      |      |      |
| 8100 | 231  | 8429 | 214  | 8990 | 237  |      |      |      |      |
| 8125 | 231  | 8430 | 186  | 9000 | 237  |      |      |      |      |
| 8126 | 232  | 8431 | 186  | 9001 | 211  |      |      |      |      |
| 8130 | 232  | 8450 | 234  | 9002 | 211  |      |      |      |      |
| 8140 | 232  | 8455 | 234  | 9003 | 211  |      |      |      |      |
| 8150 | 232  | 8475 | 234  | 9004 | 211  |      |      |      |      |
| 8200 | 232  | 8480 | 234  | 9005 | 202  |      |      |      |      |
| 8220 | 232  | 8500 | 235  | 9050 | 237  |      |      |      |      |
| 8225 | 232  | 8550 | 235  | 9140 | 237  |      |      |      |      |
| 8226 | 232  | 8555 | 235  | 9145 | 237  |      |      |      |      |
| 8227 | 232  | 8556 | 137  | 9150 | 237  |      |      |      |      |
| 8228 | 232  | 8557 | 137  | 9200 | 237  |      |      |      |      |
| 8230 | 232  | 8558 | 137  | 9203 | 237  |      |      |      |      |
| 8231 | 232  | 8560 | 235  | 9300 | 108  |      |      |      |      |
| 8240 | 233  | 8575 | 235  | 9300 | 261  |      |      |      |      |
| 8250 | 233  | 8600 | 235  | 9301 | 108  |      |      |      |      |
| 8253 | 233  | 8625 | 235  | 9301 | 261  |      |      |      |      |
| 8260 | 233  | 8655 | 235  | 9302 | 108  |      |      |      |      |
| 8270 | 233  | 8700 | 235  | 9302 | 261  |      |      |      |      |
| 8280 | 233  | 8722 | 235  | 9303 | 127  |      |      |      |      |
| 8300 | 233  | 8724 | 235  | 9304 | 127  |      |      |      |      |
| 8310 | 233  | 8725 | 235  | 9305 | 127  |      |      |      |      |
| 8311 | 238  | 8727 | 236  | 9610 | 99   |      |      |      |      |
| 8313 | 51   | 8750 | 236  | 9610 | 100  |      |      |      |      |
| 8313 | 238  | 8770 | 236  | 9610 | 101  |      |      |      |      |
| 8321 | 238  | 8780 | 236  | 9610 | 257  |      |      |      |      |
| 8323 | 51   | 8781 | 238  | 9610 | 258  |      |      |      |      |
| 8323 | 238  | 8782 | 238  | 9610 | 259  |      |      |      |      |
| 8324 | 233  | 8783 | 236  | 9611 | 20   |      |      |      |      |
| 8325 | 234  | 8790 | 236  | 9611 | 99   |      |      |      |      |
| 8326 | 234  | 8791 | 120  | 9611 | 100  |      |      |      |      |
| 8327 | 234  | 8800 | 236  | 9611 | 101  |      |      |      |      |
| 8328 | 162  | 8803 | 236  | 9611 | 257  |      |      |      |      |
| 8335 | 160  | 8820 | 162  | 9611 | 258  |      |      |      |      |
| 8336 | 160  | 8850 | 109  | 9611 | 259  |      |      |      |      |
| 8344 | 37   | 8850 | 126  | 9611 | 319  |      |      |      |      |
| 8345 | 37   | 8850 | 163  | 9612 | 20   |      |      |      |      |

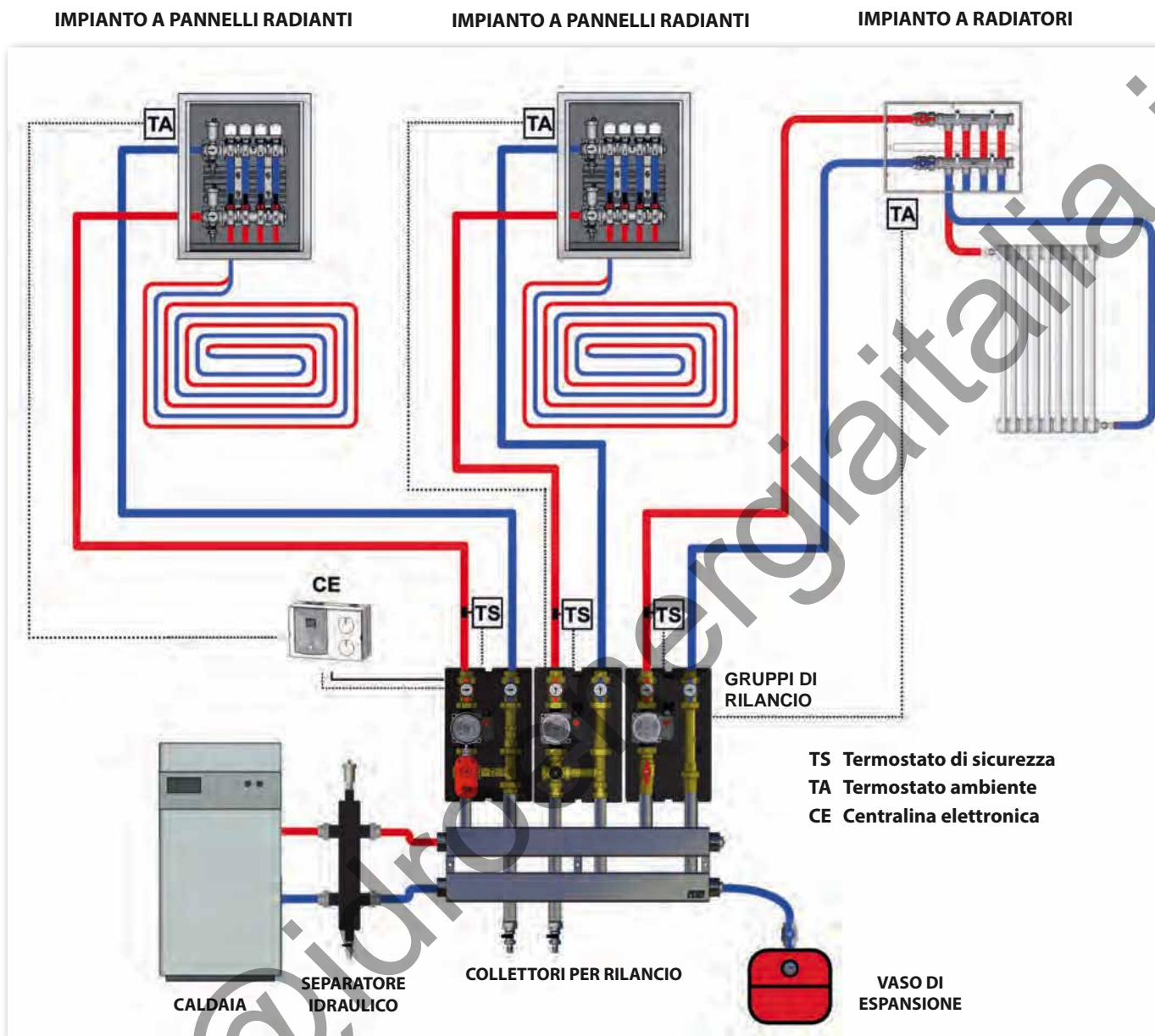


**01 Componenti per centrale termica** pag.

|  |    |
|--|----|
| Gruppi di rilancio ed accessori                                  | 18 |
| Separatore idraulico ed accessori                                | 21 |
| Defangatori e Disaeratori  | 23 |
| Valvola di By-Pass differenziale - Gruppi separatori aria        | 27 |
| Gruppi di Riempimento - Miscelatori Termostatici                 | 28 |
| Termostati - Flussostati e Pressostati                           | 29 |
| Manometri e Termometri   | 30 |
| Servocomando a tre punti per valvola miscelatrice                | 31 |
| Valvole sfogo aria   | 33 |
| Valvole di sicurezza   | 35 |
| Raccordi 3 pezzi - Kit di collegamento per circolatore           | 37 |
| Valvole di bilanciamento ed accessori                            | 38 |
| Riduttori di pressione   | 40 |
| Filtri per impianti idrosanitari                                 | 44 |
| Gruppi di collegamento per impianti sanitari con ricircolo       | 47 |
| Dispositivo anticolpo d'ariete - Gruppi di controllo rete idrica | 48 |
| Valvole a sfera portatermometro                                  | 49 |
| Valvole a sfera CIMFAR   | 53 |
| Adattatori e Kit di tenuta                                       | 54 |

# 1 GRUPPI DI RILANCIO ED ACCESSORI

I gruppi di rilancio FAR sono componenti destinati alle centrali termiche dove si ha la necessità di alimentare diverse tipologie di impianto.



Ogni gruppo di rilancio è dotato di valvole di intercettazione complete di termometro e pozzetti, circolatore, tronchetto con valvola di ritegno e coibentazione.

Le versioni disponibili sono:

- Gruppo di rilancio con valvola miscelatrice      Art. 2170 - Art. 2176 - Art. 2179
- Gruppo di rilancio per alta temperatura      Art. 2171 - Art. 2177
- Gruppo di rilancio con miscelatore termostatico a punto fisso      Art. 2174 - Art. 2178

Per la versione con valvola miscelatrice è necessario prevedere la regolazione elettronica:

- Funzionamento a punto fisso      Art. 9612 - Composto da centralina elettronica e sonda di mandata.
- Funzionamento climatico      Art. 9611 - Composto da centralina elettronica, sonda di mandata e sonda esterna.

Per completare l'installazione è consigliabile prevedere un termostato di sicurezza Art. 7951 sulla tubazione di mandata e almeno un termostato ambiente Art. 7946.

***N.B. - Tutti i Gruppi di Rilancio che montano il circolatore a 3 velocità saranno disponibili solo sino ad esaurimento scorte.***

Gruppo di rilancio completo di:

- valvola miscelatrice reversibile con servocomando a 3 punti
- circolatore
- valvole di intercettazione
- nr. 2 termometri scala 0 ÷ 80°C
- guscio di coibentazione in PPE



**ART. 2176**

| Codice      | mis | circolatore       | interasse | €      | conf | pacco |
|-------------|-----|-------------------|-----------|--------|------|-------|
| 2176 1130   | 1"  | 3 velocità        | 130 mm    | 440,20 | 1    | 1     |
| 2176 1130EA | 1"  | elettronico 1-7 m | 130 mm    | 586,66 | 1    | 1     |
| 2176 1180E6 | 1"  | elettronico 1-6 m | 180 mm    | 608,72 | 1    | 1     |
| 2176 1180EA | 1"  | elettronico 1-8 m | 180 mm    | 945,08 | 1    | 1     |

Gruppo di rilancio a punto fisso completo di:

- miscelatore termostatico a punto fisso scala 18 ÷ 55°C
- circolatore
- valvole di intercettazione
- nr. 2 termometri scala 0 ÷ 80°C
- guscio di coibentazione in PPE



**ART. 2174**

| Codice      | mis | circolatore       | interasse | €      | conf | pacco |
|-------------|-----|-------------------|-----------|--------|------|-------|
| 2174 1130   | 1"  | 3 velocità        | 130 mm    | 412,39 | 1    | 1     |
| 2174 1130EA | 1"  | elettronico 1-7 m | 130 mm    | 520,45 | 1    | 1     |
| 2174 1180E6 | 1"  | elettronico 1-6 m | 180 mm    | 538,81 | 1    | 1     |
| 2174 1180EA | 1"  | elettronico 1-8 m | 180 mm    | 892,87 | 1    | 1     |

Gruppo di rilancio per alta temperatura completo di:

- circolatore
- valvole di intercettazione
- nr. 2 termometri scala 0 ÷ 80°C
- guscio di coibentazione in PPE



**ART. 2171**

| Codice      | mis | circolatore       | interasse | €      | conf | pacco |
|-------------|-----|-------------------|-----------|--------|------|-------|
| 2171 1130   | 1"  | 3 velocità        | 130 mm    | 230,02 | 1    | 1     |
| 2171 1130EA | 1"  | elettronico 1-7 m | 130 mm    | 449,65 | 1    | 1     |
| 2171 1180E6 | 1"  | elettronico 1-6 m | 180 mm    | 465,60 | 1    | 1     |
| 2171 1180EA | 1"  | elettronico 1-8 m | 180 mm    | 741,96 | 1    | 1     |

Gruppo di rilancio completo di:

- valvola miscelatrice con servocomando a 3 punti
- circolatore
- valvole di intercettazione
- nr. 2 termometri scala 0 ÷ 80°C
- guscio di coibentazione in PPE



**ART. 2170**

| Codice      | mis | circolatore       | interasse | €      | conf | pacco |
|-------------|-----|-------------------|-----------|--------|------|-------|
| 2170 1130   | 1"  | 3 velocità        | 130 mm    | 464,01 | 1    | 1     |
| 2170 1130EA | 1"  | elettronico 1-7 m | 130 mm    | 699,61 | 1    | 1     |
| 2170 1180E6 | 1"  | elettronico 1-6 m | 180 mm    | 739,54 | 1    | 1     |

Gruppo di rilancio completo di:

- valvola miscelatrice reversibile con servocomando a 3 punti
- valvola di by-pass differenziale con taratura 0,1÷0,6 bar
- circolatore
- valvole di intercettazione
- nr. 2 termometri scala 0 ÷ 80°C
- guscio di coibentazione in PPE



**ART. 2179**

| Codice      | mis | circolatore       | interasse | €      | conf | pacco |
|-------------|-----|-------------------|-----------|--------|------|-------|
| 2179 1130   | 1"  | 3 velocità        | 130 mm    | 579,62 | 1    | 1     |
| 2179 1130EA | 1"  | elettronico 1-7 m | 130 mm    | 688,11 | 1    | 1     |

Gruppo di rilancio a punto fisso completo di:

- miscelatore termostatico a punto fisso scala 18 ÷ 55°C
- valvola di by-pass differenziale con taratura 0,1÷0,6 bar
- circolatore
- valvole di intercettazione
- nr. 2 termometri scala 0 ÷ 80°C
- guscio di coibentazione in PPE



**ART. 2178**

| Codice      | mis | circolatore       | interasse | €      | conf | pacco |
|-------------|-----|-------------------|-----------|--------|------|-------|
| 2178 1130   | 1"  | 3 velocità        | 130 mm    | 512,50 | 1    | 1     |
| 2178 1130EA | 1"  | elettronico 1-7 m | 130 mm    | 621,27 | 1    | 1     |

Gruppo di rilancio per alta temperatura completo di:

- valvola di by-pass differenziale con taratura 0,1÷0,6 bar
- circolatore
- valvole di intercettazione
- nr. 2 termometri scala 0 ÷ 80°C
- guscio di coibentazione in PPE



**ART. 2177**

| Codice      | mis | circolatore       | interasse | €      | conf | pacco |
|-------------|-----|-------------------|-----------|--------|------|-------|
| 2177 1130   | 1"  | 3 velocità        | 130 mm    | 424,02 | 1    | 1     |
| 2177 1130EA | 1"  | elettronico 1-7 m | 130 mm    | 540,21 | 1    | 1     |

Collettore per centrale termica.

- Superficie esterna verniciata
- Interasse derivazioni: 125mm
- Attacchi laterali: 1"1/4 femmina
- Attacchi derivazioni: 1" maschio
- Pmax = 8bar
- Tmax = 95°C
- Fornito con guscio di coibentazione in PPE

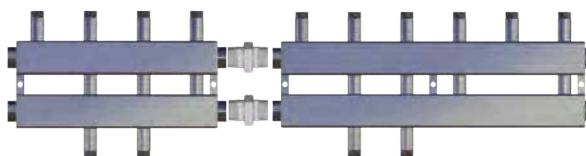


### ART. 2191

| Codice     | mis   | vie | €      | conf | pacco |
|------------|-------|-----|--------|------|-------|
| 2191 11402 | 1"1/4 | 2+1 | 341,42 | 1    | 1     |
| 2191 11403 | 1"1/4 | 3+1 | 420,31 | 1    | 1     |

Per unire più collettori utilizzare il raccordo art. 5153 114.

Si consiglia di unire al massimo n. 2 collettori fino ad ottenere un collettore per 5+2 gruppi.



Raccordo 3 pezzi dritto in ottone cromato per giunzione collettori per centrale termica.

- attacchi filettati maschio-maschio



### ART. 5153

| Codice   | mis   | €     | conf | pacco |
|----------|-------|-------|------|-------|
| 5153 114 | 1"1/4 | 18,80 | 10   | 80    |

Gruppo di distribuzione per centrale termica.

- Superficie esterna verniciata
- Interasse derivazioni: 125mm
- Attacchi laterali: 1"1/4 femmina
- Attacchi derivazioni: 1" maschio
- Pmax = 8bar
- Tmax = 95°C
- Fornito con guscio di coibentazione in PPE



### ART. 2192

| Codice     | mis   | vie | €      | conf | pacco |
|------------|-------|-----|--------|------|-------|
| 2192 11402 | 1"1/4 | 2+1 | 609,58 | 1    | 1     |
| 2192 11403 | 1"1/4 | 3+1 | 691,90 | 1    | 1     |

Centralina per il controllo della temperatura predisposta per il funzionamento a punto fisso completa di sonda di mandata e pozzetto mis. 3/8".



### ART. 9612

| Codice | €      | conf | pacco |
|--------|--------|------|-------|
| 9612   | 280,90 | 1    | -     |

Regolazione elettronica per impianti di riscaldamento:

- funzionamento climatico o a punto fisso
- interfaccia semplice e intuitiva
- comando pompa
- ingresso termostato ambiente
- funzioni di controllo e sicurezza impianto
- completa di sonda di mandata e sonda esterna



### ART. 9611

| Codice | €      | conf | pacco |
|--------|--------|------|-------|
| 9611   | 388,60 | 1    | -     |

Cronotermostato elettronico settimanale con display digitale.

- Alimentazione a batteria (n° 2 pile stilo alcaline AA 1,5V - non fornite)
- Modalità di funzionamento: Auto, Comfort, Economy e OFF/Antigelo
- Intervallo di programmazione: 30 minuti
- Selettore Caldo/Freddo
- Montaggio a parete



### ART. 7946

| Codice | €      | conf | pacco |
|--------|--------|------|-------|
| 7946   | 123,93 | 1    | -     |

Coppia di staffe di fissaggio per gruppo di rilancio.



### ART. 7478

| Codice | €    | conf | pacco |
|--------|------|------|-------|
| 7478   | 5,70 | 1    | -     |

Termostato regolabile a contatto

- Scala di regolazione 20÷90°C
- Grado di protezione IP40



### ART. 7951

| Codice | €     | conf | pacco |
|--------|-------|------|-------|
| 7951   | 24,70 | 1    | -     |

**Descrizione**

Il separatore idraulico è un componente adatto ad essere installato su impianti di riscaldamento o refrigerazione dove è presente un circolatore principale e due o più circolatori secondari di distribuzione. La funzione di questo componente è quella di rendere indipendente il circuito primario proveniente dalla caldaia o dal chiller da quello secondario di distribuzione del fluido. E' disponibile nelle misure da 1", 1"1/4, 1"1/2 e 2".

**Più componenti in uno solo**

Il separatore FAR ha molteplici funzioni. All'interno è dotato di una griglia che funge da defangatore per eliminare le impurità presenti nel circuito. L'eliminazione dei sedimenti avviene tramite l'apertura di un rubinetto di scarico posto nella parte bassa del separatore. Nella parte superiore, vi è una valvola automatica di sfogo che agevola la fuoriuscita dell'aria presente nell'impianto. La griglia interna, oltre a fermare le particelle di impurità presenti nell'acqua, consente alle bolle d'aria di decelerare e salire verso l'alto per poi essere eliminate. La valvola di sfogo è provvista di una valvola di ritegno per facilitare interventi di manutenzione ordinaria o sostituzioni.

Sulla parte anteriore, il separatore è dotato di un attacco da 1/2" che consente l'installazione di un termometro di controllo. Un guscio di coibentazione preformato permette di poter isolare termicamente il separatore.

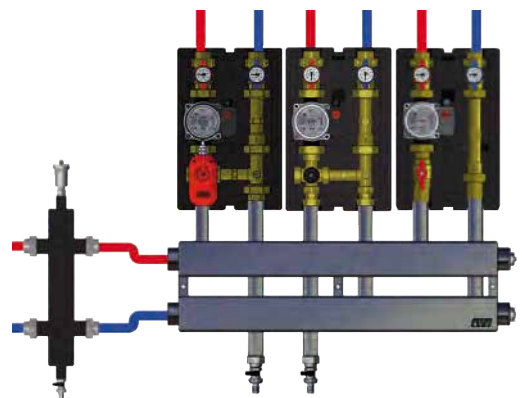
**Vantaggi**

Le proprietà del separatore sono molte, come del resto i vantaggi. La sua installazione, infatti, consente di evitare che vi sia interferenza tra le pompe del circuito primario e secondario, ed inoltre può fungere da bypass nel caso non vi sia richiesta di portata da parte dei circuiti derivati. Il separatore fa in modo che non si brucino le pompe, costrette in alcuni casi a lavorare fuori campo, e permette dunque il funzionamento vicino alle condizioni di progetto di ogni singolo circuito collegato.



Nel disegno è riportata la sezione del separatore dove è visibile, all'interno, la griglia forata. A seconda delle richieste di portata del circuito secondario, variano anche le portate in ricircolo all'interno del separatore. Significa che se non viene richiesta portata dal circuito secondario, quest'ultima viene fatta ritornare direttamente in caldaia

A fianco è riportato un esempio di applicazione del separatore idraulico. Sul circuito secondario sono presenti 3 gruppi di rilancio, per cui questa tipologia impiantistica richiede l'installazione del separatore per consentire alle pompe di non interferire l'una con l'altra.



**CARATTERISTICHE TECNICHE**

|                                     | Attacchi filettati        | Attacchi flangiati        |
|-------------------------------------|---------------------------|---------------------------|
| Corpo:                              | acciaio verniciato        | acciaio verniciato        |
| Attacchi principali:                | bocchettoni femmina       | flangiato                 |
| Attacco rubinetto di scarico:       | 1/2"                      | 1"                        |
| Attacco valvola sfogo aria:         | 1/2"                      | 1/2"                      |
| Attacco frontale:                   | 1/2"                      | 1/2"                      |
| Pressione massima:                  | 8 bar                     | 10 bar                    |
| Temperatura massima:                | 110°C                     | 100°C                     |
| Temperatura massima con isolamento: | 100°C                     | 100°C                     |
| Fluidi utilizzabili:                | acqua con o senza glicole | acqua con o senza glicole |
| Dimensioni:                         | 1"-1"1/4-1"1/2-2"         | DN50-DN65-DN80-DN100      |

**PORTATE MASSIME CONSIGLIATE**

| Misura | Portata - m <sup>3</sup> /h |
|--------|-----------------------------|
| 1"     | 2,1                         |
| 1"1/4  | 3,5                         |
| 1"1/2  | 5,4                         |
| 2"     | 6,5                         |
| DN50   | 10                          |
| DN65   | 18                          |
| DN80   | 30                          |
| DN100  | 55                          |

Separatore idraulico completo di valvola sfogo aria automatica con valvola di ritegno e rubinetto per scarico fanghi.

- Attacco frontale da 1/2" per installazione termometro o manometro
- Superficie esterna verniciata
- Installazione: verticale
- Pmax=8bar
- Tmax=110°C.



### ART. 2159

| Codice   | mis   | attacchi | €      | conf | pacco |
|----------|-------|----------|--------|------|-------|
| 2159 1   | 1"    | 1"1/2    | 172,97 | 1    | 1     |
| 2159 114 | 1"1/4 | 2"       | 205,89 | 1    | 1     |
| 2159 112 | 1"1/2 | 2"1/4    | 231,48 | 1    | 1     |
| 2159 2   | 2"    | 2"1/4    | 279,75 | 1    | 1     |

Separatore idraulico completo di bocchettoni con attacco femmina, valvola sfogo aria automatica con valvola di ritegno e rubinetto per scarico fanghi.

- Attacco frontale da 1/2" per installazione termometro o manometro
- Superficie esterna verniciata
- Installazione: verticale
- Pmax=8bar
- Tmax=110°C.



### ART. 2160

| Codice   | mis   | €      | conf | pacco |
|----------|-------|--------|------|-------|
| 2160 1   | 1"    | 204,50 | 1    | 1     |
| 2160 114 | 1"1/4 | 266,52 | 1    | 1     |
| 2160 112 | 1"1/2 | 306,82 | 1    | 1     |
| 2160 2   | 2"    | 385,64 | 1    | 1     |

Separatore idraulico completo di bocchettoni con attacco femmina, valvola sfogo aria automatica con valvola di ritegno e rubinetto per scarico fanghi.

- Attacco frontale da 1/2" per installazione termometro o manometro
- Superficie esterna verniciata
- Installazione: verticale
- Pmax=8bar
- Tmax=100°C.
- Fornito con guscio di coibentazione anticondensa in PPE



### ART. 2161

| Codice   | mis   | €      | conf | pacco |
|----------|-------|--------|------|-------|
| 2161 1   | 1"    | 227,30 | 1    | 1     |
| 2161 114 | 1"1/4 | 288,95 | 1    | 1     |
| 2161 112 | 1"1/2 | 331,49 | 1    | 1     |
| 2161 2   | 2"    | 426,87 | 1    | 1     |

Guscio di coibentazione anticondensa in PPE per separatore idraulico.



### ART. 2165

| Codice   | mis   | €     | conf | pacco |
|----------|-------|-------|------|-------|
| 2165 1   | 1"    | 23,09 | 1    | 1     |
| 2165 114 | 1"1/4 | 25,06 | 1    | 1     |
| 2165 112 | 1"1/2 | 27,60 | 1    | 1     |
| 2165 2   | 2"    | 45,64 | 1    | 1     |

Separatore idraulico con attacchi flangiati completo di valvola sfogo aria automatica con intercettazione e valvola per scarico fanghi.

- Attacco frontale da 1/2" per installazione termometro o manometro
- Superficie esterna verniciata
- Installazione: verticale
- Pmax=10bar
- Tmax=100°C.
- Fornito con guscio di coibentazione anticondensa in polietilene reticolato espanso termoformato



### ART. 2164

| Codice   | mis   | €        | conf | pacco |
|----------|-------|----------|------|-------|
| 2164 50  | DN50  | 996,63   | 1    | 1     |
| 2164 65  | DN65  | 1.035,20 | 1    | 1     |
| 2164 80  | DN80  | 1.474,90 | 1    | 1     |
| 2164 100 | DN100 | 1.514,30 | 1    | 1     |

Supporto in metallo zincato per separatore idraulico.



### ART. 2162

| Codice   | mis   | €    | conf | pacco |
|----------|-------|------|------|-------|
| 2162 1   | 1"    | 7,71 | 1    | -     |
| 2162 114 | 1"1/4 | 7,84 | 1    | -     |
| 2162 112 | 1"1/2 | 9,01 | 1    | -     |
| 2162 2   | 2"    | 9,91 | 1    | -     |

Kit di collegamento cromato per separatore idraulico completo di calotta e guarnizione.

- attacco: 1" - 1"1/4 - 1"1/2 - 2" femmina



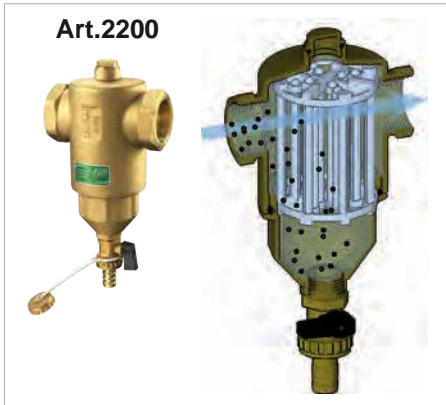
### ART. 8346

| Codice   | mis           | €     | conf | pacco |
|----------|---------------|-------|------|-------|
| 8346 1   | 1" x 1"1/2    | 7,89  | 10   | -     |
| 8346 114 | 1"1/4 x 2"    | 15,16 | 10   | -     |
| 8346 112 | 1"1/2 x 2"1/4 | 18,83 | 5    | -     |
| 8346 2   | 2" x 2"1/4    | 26,48 | 5    | -     |



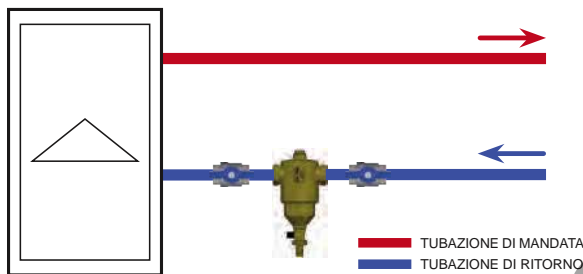
**DEFANGATORI**

I defangatori FAR separano dall'acqua tutte le impurità che sono presenti all'interno degli impianti di riscaldamento e raffreddamento per la distribuzione del fluido termovettore. Tutte le impurità come ruggine o residui di saldatura, presenti nelle tubazioni della rete di distribuzione, vengono raccolte in un apposito pozzetto dove, una volta depositatesi, non possono più rientrare in circolo.

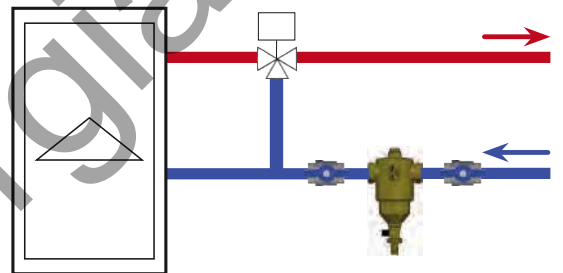


Come si può osservare nelle figure, la presenza delle barre verticali serve ad occupare nella direzione del fluido più spazio possibile, in modo da garantire un impatto frontale per la particella di impurità trasportata dal fluido. La presenza delle alette consente di creare delle piccole inversioni del moto del fluido, che lo rallentano ulteriormente, favorendo così la precipitazione verso il basso per gravità. Il defangatore con magneti offre un'ulteriore vantaggio nella rimozione delle particelle ferrose. Queste ultime sono presenti soprattutto negli impianti datati soggetti a corrosione, in cui vi è un'alta concentrazione di fanghi.

CORRETTA INSTALLAZIONE DEL DEFANGATORE NEGLI IMPIANTI GENERICI



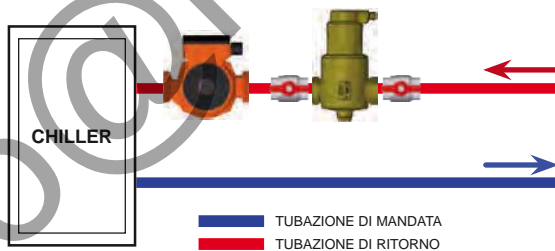
CORRETTA INSTALLAZIONE DEL DEFANGATORE NEGLI IMPIANTI CON VALVOLA MISCELATRICE



**DISAERATORI**

Il disaeratore FAR è un dispositivo adatto all'utilizzo su impianti di riscaldamento e raffreddamento per l'eliminazione delle bolle e microbolle presenti all'interno del circuito. La presenza di aria all'interno dell'impianto può provocare corrosioni alle parti interne delle tubazioni, portare a malfunzionamenti e rotture dei componenti installati sull'impianto, come ad esempio i circolatori, oltre a diminuire l'efficienza energetica degli elementi radianti e causare rumorosità. La cartuccia è strutturata in modo tale che ogni particella d'aria presente nell'acqua trovi davanti a sé un ostacolo che comporterà la perdita dell'energia cinetica, con conseguente risalita delle bolle verso l'alto. Per deviare ulteriormente il flusso, sulle barre verticali della cartuccia sono presenti delle alette che tendono a guidare le particelle verso l'alto.

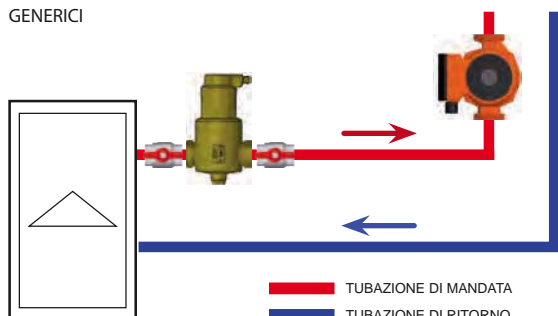
**⚠ Negli impianti di raffreddamento è opportuno installarlo sulla tubazione di ritorno.**



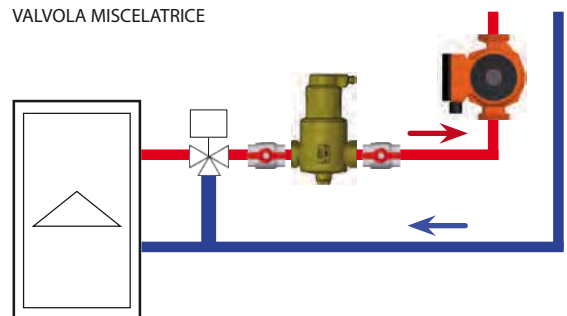
**Art.2250**



CORRETTA INSTALLAZIONE DEL DISAERATORE NEGLI IMPIANTI GENERICI



CORRETTA INSTALLAZIONE DEL DISAERATORE NEGLI IMPIANTI CON VALVOLA MISCELATRICE



Defangatore per impianti termici.

- Corpo in ottone CB753S
- Attacchi alle tubazioni: F-F
- Attacco nella parte superiore da 1/2" con tappo
- Rubinetto di scarico per evacuazione fanghi
- Pressione nominale: 10 bar
- Temperatura massima di esercizio: 110°C
- Patent pending



### ART. 2200

| Codice   | mis   | €     | conf | pacco |
|----------|-------|-------|------|-------|
| 2200 34  | 3/4"  | 58,96 | 1    | 10    |
| 2200 1   | 1"    | 61,53 | 1    | 10    |
| 2200 114 | 1"1/4 | 66,23 | 1    | 10    |
| 2200 112 | 1"1/2 | 69,11 | 1    | 10    |
| 2200 2   | 2"    | 79,53 | 1    | 10    |

COMPLETO DI COIBENTAZIONE

### ART. 2201

| Codice   | mis   | €     | conf | pacco |
|----------|-------|-------|------|-------|
| 2201 34  | 3/4"  | 73,03 | 1    | 10    |
| 2201 1   | 1"    | 76,13 | 1    | 10    |
| 2201 114 | 1"1/4 | 80,03 | 1    | 10    |
| 2201 112 | 1"1/2 | 83,20 | 1    | 10    |
| 2201 2   | 2"    | 94,98 | 1    | 10    |

Defangatore per impianti termici completo di magneti per eliminazione particelle ferrose.

- Corpo in ottone CB753S
- Attacchi alle tubazioni: F-F
- Attacco nella parte superiore da 1/2" con tappo
- Rubinetto di scarico per evacuazione fanghi
- Pressione nominale: 10 bar
- Temperatura massima di esercizio: 110°C
- Magneti estraibili
- Patent pending



### ART. 2205

| Codice   | mis   | €      | conf | pacco |
|----------|-------|--------|------|-------|
| 2205 34  | 3/4"  | 93,45  | 1    | 10    |
| 2205 1   | 1"    | 97,34  | 1    | 10    |
| 2205 114 | 1"1/4 | 100,05 | 1    | 10    |
| 2205 112 | 1"1/2 | 103,66 | 1    | 10    |
| 2205 2   | 2"    | 117,42 | 1    | 10    |

COMPLETO DI COIBENTAZIONE

### ART. 2206

| Codice   | mis   | €      | conf | pacco |
|----------|-------|--------|------|-------|
| 2206 34  | 3/4"  | 107,11 | 1    | 10    |
| 2206 1   | 1"    | 111,91 | 1    | 10    |
| 2206 114 | 1"1/4 | 113,82 | 1    | 10    |
| 2206 112 | 1"1/2 | 117,73 | 1    | 10    |
| 2206 2   | 2"    | 132,84 | 1    | 10    |

Defangatore per impianti termici.

- Corpo in ottone CB753S
- Attacchi alle tubazioni: attacco per tubo rame Ø 22 mm
- Attacco nella parte superiore da 1/2" con tappo
- Rubinetto di scarico per evacuazione fanghi
- Pressione nominale: 10 bar
- Temperatura massima di esercizio: 110°C
- Patent pending



### ART. 2203

| Codice   | mis  | €     | conf | pacco |
|----------|------|-------|------|-------|
| 2203 122 | Ø 22 | 67,67 | 1    | 10    |

COMPLETO DI COIBENTAZIONE

### ART. 2204

| Codice   | mis  | €     | conf | pacco |
|----------|------|-------|------|-------|
| 2204 122 | Ø 22 | 82,34 | 1    | 10    |

Defangatore orientabile per impianti termici.

- Corpo in ottone CB753S
- Attacchi alle tubazioni: F-F
- Attacco nella parte superiore da 1/2" con tappo
- Rubinetto di scarico per evacuazione fanghi
- Pressione nominale: 10 bar
- Temperatura massima di esercizio: 110°C
- Patent pending



### ART. 2207

| Codice  | mis  | €      | conf | pacco |
|---------|------|--------|------|-------|
| 2207 34 | 3/4" | 98,92  | 1    | 7     |
| 2207 1  | 1"   | 103,05 | 1    | 7     |

COMPLETO DI COIBENTAZIONE

### ART. 2208

| Codice  | mis  | €      | conf | pacco |
|---------|------|--------|------|-------|
| 2208 34 | 3/4" | 141,39 | 1    | 7     |
| 2208 1  | 1"   | 145,35 | 1    | 7     |

Defangatore orientabile per impianti termici completo di magneti per l'eliminazione delle particelle ferrose.

- Corpo in ottone CB753S
- Attacchi alle tubazioni: F-F
- Attacco nella parte superiore da 1/2" con tappo
- Rubinetto di scarico per evacuazione fanghi
- Pressione nominale: 10 bar
- Temperatura massima di esercizio: 110°C
- **Magneti estraibili**
- **Patent pending**



COMPLETO DI COIBENTAZIONE

**ART. 2212**

| Codice  | mis  | €      | conf | pacco |
|---------|------|--------|------|-------|
| 2212 34 | 3/4" | 137,70 | 1    | 5     |
| 2212 1  | 1"   | 141,83 | 1    | 5     |

**ART. 2213**

| Codice  | mis  | €      | conf | pacco |
|---------|------|--------|------|-------|
| 2213 34 | 3/4" | 165,17 | 1    | 5     |
| 2213 1  | 1"   | 169,12 | 1    | 5     |

COMBIFAR - Defangatore-Disaeratore per impianti termici.

- Corpo in ottone CB753S
- Attacchi alle tubazioni: F-F
- Pressione nominale: 10 bar
- Pressione massima di scarico: 10 bar
- Temperatura massima di esercizio: 110°C
- Dispositivo di sfogo aria orientabile
- Rubinetto di scarico per evacuazione fanghi
- **Patent pending**



COMBIFAR - Defangatore-Disaeratore per impianti termici completo di magneti per eliminazione particelle ferrose.

- Corpo in ottone CB753S
- Attacchi alle tubazioni: F-F
- Pressione nominale: 10 bar
- Pressione massima di scarico: 10 bar
- Temperatura massima di esercizio: 110°C
- Dispositivo di sfogo aria orientabile
- Rubinetto di scarico per evacuazione fanghi
- **Magneti estraibili**
- **Patent pending**



**ART. 2220**

| Codice  | mis  | €      | conf | pacco |
|---------|------|--------|------|-------|
| 2220 34 | 3/4" | 109,29 | 1    | 5     |
| 2220 1  | 1"   | 117,20 | 1    | 5     |

**ART. 2225**

| Codice  | mis  | €      | conf | pacco |
|---------|------|--------|------|-------|
| 2225 34 | 3/4" | 151,98 | 1    | 5     |
| 2225 1  | 1"   | 160,14 | 1    | 5     |

Disaeratore per impianti termici.

- Corpo in ottone CB753S
- Attacchi alle tubazioni: F-F
- Attacco nella parte inferiore da 1/2" con tappo
- Dispositivo di sfogo aria orientabile
- Pressione nominale: 10 bar
- Pressione massima di scarico: 10 bar
- Temperatura massima di esercizio: 110°C
- **Patent pending**



COMPLETO DI COIBENTAZIONE

**ART. 2250**

| Codice   | mis   | €      | conf | pacco |
|----------|-------|--------|------|-------|
| 2250 34  | 3/4"  | 84,86  | 1    | 7     |
| 2250 1   | 1"    | 89,35  | 1    | 7     |
| 2250 114 | 1"1/4 | 99,12  | 1    | 7     |
| 2250 112 | 1"1/2 | 109,55 | 1    | 7     |
| 2250 2   | 2"    | 121,07 | 1    | 7     |

**ART. 2251**

| Codice   | mis   | €      | conf | pacco |
|----------|-------|--------|------|-------|
| 2251 34  | 3/4"  | 101,39 | 1    | 7     |
| 2251 1   | 1"    | 106,74 | 1    | 7     |
| 2251 114 | 1"1/4 | 116,57 | 1    | 7     |
| 2251 112 | 1"1/2 | 128,51 | 1    | 7     |
| 2251 2   | 2"    | 141,15 | 1    | 7     |

Disaeratore orientabile per impianti termici.

- Corpo in ottone CB753S
- Attacchi alle tubazioni: F-F
- Attacco nella parte inferiore da 1/2" con tappo
- Dispositivo di sfogo aria orientabile
- Pressione nominale: 10 bar
- Pressione massima di scarico: 10 bar
- Temperatura massima di esercizio: 110°C
- **Patent pending**



**ART. 2253**

| Codice  | mis  | €      | conf | pacco |
|---------|------|--------|------|-------|
| 2253 34 | 3/4" | 134,12 | 1    | 7     |
| 2253 1  | 1"   | 140,67 | 1    | 7     |

SMART - Defangatore orientabile cromato per impianti termici completo di magneti per l'eliminazione delle particelle ferrose.

- Corpo in ottone CB753S
- Attacchi alle tubazioni: F-F
- Attacco nella parte superiore da 1/2" con tappo
- Rubinetto di scarico per evacuazione fanghi
- Pressione nominale: 10 bar
- Temperatura massima di esercizio: 110°C
- **Magneti estraibili**
- **Patent pending**

Smart

new



ART. 2272

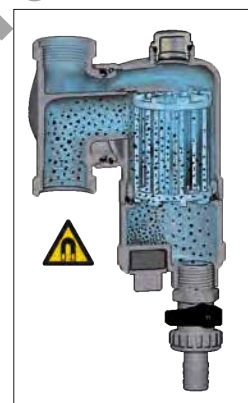
| Codice  | mis  | €     | conf | pacco |
|---------|------|-------|------|-------|
| 2272 34 | 3/4" | 96,10 | 1    | 10    |

### DEFANGATORE COMPATTO SMART

Il defangatore compatto SMART viene utilizzato per separare dall'acqua le impurità che sono presenti all'interno d'impianti di riscaldamento e raffrescamento, al fine di migliorare la circolazione del fluido termovettore e lo scambio termico.

La particolare forma compatta consente al defangatore di avere delle dimensioni minori rispetto alla maggior parte dei defangatori presenti sul mercato, che lo rendono particolarmente adatto per le installazioni sotto caldaie di impianti domestici.

Nella parte inferiore è presente un inserto magnetico che rende il defangatore particolarmente adatto per l'installazione su impianti in cui vi è una maggiore concentrazione di particelle ferrose, incrostazioni e detriti dovuti alla corrosione.



Il defangatore va posizionato sul circuito di ritorno prima dell'ingresso in caldaia, in modo tale da intercettare le impurità che potrebbero danneggiare la caldaia e i circolatori. Si consiglia inoltre di installare apposite valvole d'intercettazione per svolgere la manutenzione.



Il defangatore compatto orientabile è adatto all'installazione su tubazioni con disposizione verticale ed orizzontale in quanto la parte con gli attacchi filettati può ruotare di 360° attorno al proprio asse.



Valvola di By-Pass differenziale a squadra.

- Corpo in ottone CW617N
- Attacchi: 3/4" M-F
- Taratura: 0,1 - 0,6 bar
- Cappuccio di protezione e regolazione



**ART. 2020**

| Codice  | mis  | €     | conf | pacco |
|---------|------|-------|------|-------|
| 2020 34 | 3/4" | 52,91 | 1    | 50    |

Valvola di By-Pass differenziale diritta.

- Corpo in ottone CW617N
- Attacchi: 3/4" M-M
- Taratura: 0,1 - 0,6 bar
- Cappuccio di protezione e regolazione



**ART. 2021**

| Codice  | mis  | €     | conf | pacco |
|---------|------|-------|------|-------|
| 2021 34 | 3/4" | 61,95 | 1    | 50    |

Rubinetto portamanometro maschio femmina, con premistoppa e flangia.

- Corpo in ottone CW617N
- Maniglia in plastica



**ART. 2560**

| Codice  | mis  | €     | conf | pacco |
|---------|------|-------|------|-------|
| 2560 14 | 1/4" | 14,77 | 10   | 100   |
| 2560 38 | 3/8" | 15,62 | 10   | 100   |
| 2560 12 | 1/2" | 17,33 | 10   | 100   |

Serpentina portamanometro maschio e femmina girevole

- Tubo rame Ø 8
- Raccorderia in ottone
- Diametri 1/4"-3/8"-1/2"



**ART. 2561**

| Codice  | mis  | €     | conf | pacco |
|---------|------|-------|------|-------|
| 2561 14 | 1/4" | 9,58  | 10   | 100   |
| 2561 38 | 3/8" | 10,27 | 10   | 100   |
| 2561 12 | 1/2" | 11,34 | 10   | 100   |

Gruppo separatore d'aria giallo per impianti di riscaldamento completo di:

- Corpo in ottone CB753S
- Manometro con scala 0÷4 bar
- Valvola sfogo aria automatica
- Valvola di sicurezza 3 bar certificata PED
- Attacco principale: 1" Femmina
- Valvole di ritegno per valvola sfogo aria e manometro



**ART. 2112**

| Codice | mis | €     | conf | pacco |
|--------|-----|-------|------|-------|
| 2112   | 1"  | 49,99 | 1    | 10    |

Manometro Ø 63 mm

- Attacco 1/4" radiale
- Grado di protezione: IP 31
- Classe di precisione: Cl. 1,6
- Scala 0÷4 bar
- Scala 0÷6 bar
- Scala 0÷10 bar



**ART. 2500**

| Codice   | scala pressione | mis  | €    | conf | pacco |
|----------|-----------------|------|------|------|-------|
| 2500 R04 | 0-4 bar         | 1/4" | 8,28 | 1    | 100   |
| 2500 R06 | 0-6 bar         | 1/4" | 8,28 | 1    | 100   |
| 2500 R10 | 0-10 bar        | 1/4" | 8,28 | 1    | 100   |

Gruppo separatore d'aria giallo per impianti di riscaldamento completo di:

- Corpo in ottone CB753S
- Manometro con scala 0÷4 bar
- Valvola sfogo aria automatica
- Valvola di sicurezza 3 bar certificata PED
- Attacco principale: 1" Femmina
- Valvole di ritegno per valvola sfogo aria e manometro



**ART. 2115**

| Codice | mis | €     | conf | pacco |
|--------|-----|-------|------|-------|
| 2115   | 1"  | 58,98 | 1    | 10    |

Gruppo separatore d'aria giallo per impianti di riscaldamento completo di:

- Corpo in ottone CB753S
- Manometro con scala 0÷4 bar
- Valvola sfogo aria automatica
- Valvola di sicurezza 3 bar certificata PED
- Attacco principale: 1" Femmina
- Valvole di ritegno per valvola sfogo aria e manometro
- Guscio di coibentazione



**ART. 2116**

| Codice | mis | €     | conf | pacco |
|--------|-----|-------|------|-------|
| 2116   | 1"  | 74,15 | 1    | 10    |

# 1 COMPONENTI PER CENTRALE TERMICA

Gruppo di riempimento automatico cromato senza manometro per impianti a circuito chiuso completo di valvola di ritegno, rubinetto di arresto e filtro in ingresso.

- Attacco in entrata (bocchettone): 1/2" M
- Attacco in uscita: 1/2" F
- Attacco manometro: 1/4" F
- Temperatura massima di esercizio: 95°C
- Temperatura minima di esercizio: 5°C
- Pressione massima a monte: 10 bar
- Pressione di taratura: 0,5÷4 bar



## ART. 2100

| Codice | mis  | €     | conf pacco |    |
|--------|------|-------|------------|----|
| 2100   | 1/2" | 32,04 | 1          | 20 |

TERMOFAR - Miscelatore termostatico cromato.

- Campo di regolazione: 25÷65°C
- Attacchi: femmina
- Temperatura massima ingresso: 95°C

## ART. 3950

| Codice  | mis  | €     | conf pacco |    |
|---------|------|-------|------------|----|
| 3950 12 | 1/2" | 62,47 | 1          | 85 |
| 3950 34 | 3/4" | 64,21 | 1          | 85 |
| 3950 1  | 1"   | 67,31 | 1          | 45 |

TERMOFAR - Miscelatore termostatico cromato.

- Campo di regolazione: 25÷65°C
- Attacchi: maschio
- Temperatura massima ingresso: 95°C



Gruppo di riempimento automatico cromato completo di manometro per impianti a circuito chiuso completo di valvola di ritegno, rubinetto di arresto e filtro in ingresso.

- Attacco in entrata (bocchettone): 1/2" M
- Attacco in uscita: 1/2" F
- Attacco manometro: 1/4" F
- Temperatura massima di esercizio: 95°C
- Temperatura minima di esercizio: 5°C
- Pressione massima a monte: 10 bar
- Pressione di taratura: 0,5÷4 bar
- Scala manometro 0÷6 bar



## ART. 2110

| Codice | mis  | €     | conf pacco |    |
|--------|------|-------|------------|----|
| 2110   | 1/2" | 40,10 | 1          | 20 |

TERMOFAR - Miscelatore termostatico cromato.

- Campo di regolazione: 25÷65°C
- Attacchi: maschio completi di bocchettoni e guarnizioni
- Temperatura massima ingresso: 95°C



## ART. 3956

| Codice   | mis   | €      | conf pacco |   |
|----------|-------|--------|------------|---|
| 3956 12  | 1/2"  | 66,85  | 1          | - |
| 3956 34  | 3/4"  | 79,74  | 1          | - |
| 3956 1   | 1"    | 84,23  | 1          | - |
| 3956 114 | 1"1/4 | 426,59 | 1          | - |
| 3956 112 | 1"1/2 | 595,64 | 1          | - |

## ART. 3957

| Codice  | mis  | €     | conf pacco |    |
|---------|------|-------|------------|----|
| 3957 34 | 3/4" | 62,47 | 1          | 85 |
| 3957 1  | 1"   | 64,21 | 1          | 45 |

Termostato regolabile ad immersione

- Conforme INAIL (ex ISPESL)
- Scala di regolazione 10÷90°C
- Grado di protezione IP40
- Guaina 1/2" (l=100mm)

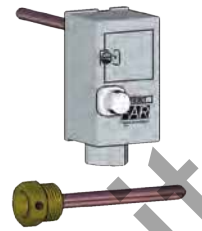


**ART. 7956**

| Codice | €     | conf | pacco |
|--------|-------|------|-------|
| 7956   | 32,63 | 1    | -     |

Termostato di sicurezza ad immersione

- Conforme INAIL (ex ISPESL)
- Con riarmo manuale
- Intervento di blocco 100°C (+0°C -6°C)
- Grado di protezione IP40
- Guaina 1/2" (l=100mm)



**ART. 7954**

| Codice | €     | conf | pacco |
|--------|-------|------|-------|
| 7954   | 43,83 | 1    | -     |

Bitermostato di regolazione e sicurezza ad immersione

- Conforme INAIL (ex ISPESL)
- Scala di regolazione 10÷90°C
- Intervento di blocco 100°C (+0°C -6°C)
- Con riarmo manuale
- Grado di protezione IP40
- Guaina 1/2" (l=100mm)



**ART. 7952**

| Codice | €     | conf | pacco |
|--------|-------|------|-------|
| 7952   | 72,48 | 1    | -     |

Termostato regolabile a contatto

- Scala di regolazione 20÷90°C
- Grado di protezione IP40



**ART. 7951**

| Codice | €     | conf | pacco |
|--------|-------|------|-------|
| 7951   | 24,70 | 1    | -     |

Pressostato di MASSIMA con riarmo manuale

- Conforme INAIL (ex ISPESL)
- Conforme PED
- Pretaratura:3 bar
- Max temperatura fluido:110°C
- Max temperatura ambiente:55°C
- Corrente nominale:16A (10A)
- Tensione nominale:250V
- Grado di protezione:IP44
- Attacco:1/4" Femmina



**ART. 7960**

| Codice | campo di regolazione | €     | conf | pacco |
|--------|----------------------|-------|------|-------|
| 7960   | 1-5 bar              | 27,24 | 1    | 20    |

Flussostato

- Per tubazioni da 1" a 8"
- Temperatura d'impiego -20÷100°C
- Pressione massima 10bar
- Grado di protezione IP65
- Attacco: 1"



**ART. 7955**

| Codice | €      | conf | pacco |
|--------|--------|------|-------|
| 7955   | 120,10 | 1    | -     |

Pressostato di MINIMA con riarmo manuale

- Conforme INAIL (ex ISPESL)
- Conforme PED
- Pretaratura:0,9 bar
- Max temperatura fluido:110°C
- Max temperatura ambiente:55°C
- Corrente nominale:16A (10A)
- Tensione nominale:250V
- Grado di protezione:IP44
- Attacco:1/4" Femmina



**ART. 7961**

| Codice | campo di regolazione | €     | conf | pacco |
|--------|----------------------|-------|------|-------|
| 7961   | 0,5-1,7 bar          | 34,46 | 1    | 20    |

Pressostato per AUTOCLAVI

- Max temperatura fluido:110°C
- Max temperatura ambiente:55°C
- Tipo di collegamento:Trifase e Monofase
- Corrente nominale:16A (10A)
- Tensione nominale:500V
- Grado di protezione:IP44
- Attacco:Femmina 1/4" Girevole



**ART. 7962**

| Codice  | campo di regolazione | €     | conf | pacco |
|---------|----------------------|-------|------|-------|
| 7962 01 | 1-5 bar              | 21,54 | 1    | 20    |
| 7962 02 | 3-12 bar             | 22,64 | 1    | 20    |

Manometro Ø 63 mm

- Attacco 1/4" M radiale o posteriore
- Grado di protezione: IP 31
- Classe di precisione: Cl. 1,6
- Scala 0÷4 bar
- Scala 0÷6 bar
- Scala 0÷10 bar
- Scala 0÷25 bar



R = RADIALE  
P = POSTERIORE

### ART. 2500

| Codice   | scala pressione | mis  | €    | conf pacco |     |
|----------|-----------------|------|------|------------|-----|
| 2500 R04 | 0-4 bar         | 1/4" | 8,28 | 1          | 100 |
| 2500 R06 | 0-6 bar         | 1/4" | 8,28 | 1          | 100 |
| 2500 R10 | 0-10 bar        | 1/4" | 8,28 | 1          | 100 |
| 2500 R25 | 0-25 bar        | 1/4" | 8,28 | 1          | 100 |
| 2500 P04 | 0-4 bar         | 1/4" | 8,86 | 1          | 100 |
| 2500 P06 | 0-6 bar         | 1/4" | 8,86 | 1          | 100 |
| 2500 P10 | 0-10 bar        | 1/4" | 8,86 | 1          | 100 |

Manometro Ø 50 mm

- Attacco 1/4" M radiale
- Grado di protezione: IP 31
- Classe di precisione: Cl. 1,6
- Scala 0÷6 bar
- Scala 0÷10 bar
- Scala 0÷25 bar



### ART. 2501

| Codice   | scala pressione | mis  | €    | conf pacco |     |
|----------|-----------------|------|------|------------|-----|
| 2501 R06 | 0-6 bar         | 1/4" | 8,28 | 1          | 100 |
| 2501 R10 | 0-10 bar        | 1/4" | 8,28 | 1          | 100 |
| 2501 R25 | 0-25 bar        | 1/4" | 8,28 | 1          | 100 |

Termomanometro Ø 80 mm

- Attacco: posteriore centrale in ottone 1/4" M
- Valvola di ritegno: 1/4" F x 1/2" M
- Grado di protezione: IP 31
- Classe di precisione: Cl. 1,6
- Scala temperatura: 0÷120°C
- Scala pressione: 0÷4 bar
- Scala pressione: 0÷10 bar



### ART. 2550

| Codice   | scala temperatura | scala pressione | €     | conf pacco |    |
|----------|-------------------|-----------------|-------|------------|----|
| 2550 P04 | 0-120 °C          | 0-4 bar         | 22,12 | 1          | 50 |
| 2550 P10 | 0-120 °C          | 0-10 bar        | 22,12 | 1          | 50 |

Termometro bimetallico Ø 80 mm

- Pozzetto con attacco 1/2" M
- Scala temperatura: 0÷120°C
- Guaina 50 mm



### ART. 2600

| Codice | scala temperatura | mis  | €     | conf pacco |    |
|--------|-------------------|------|-------|------------|----|
| 2600   | 0-120 °C          | 1/2" | 10,24 | 1          | 50 |

Termometro bimetallico Ø 40 mm

- Pozzetto con attacco 3/8" M
- Scala temperatura: 0÷120°C
- Guaina 36 mm



### ART. 2650

| Codice | scala temperatura | €    | conf pacco |     |
|--------|-------------------|------|------------|-----|
| 2650   | 0-120 °C          | 8,74 | 1          | 240 |

Termometro bimetallico Ø 40 mm

- Pozzetto con attacco 3/8" M
- Scala temperatura: 0÷80°C
- Guaina 36 mm

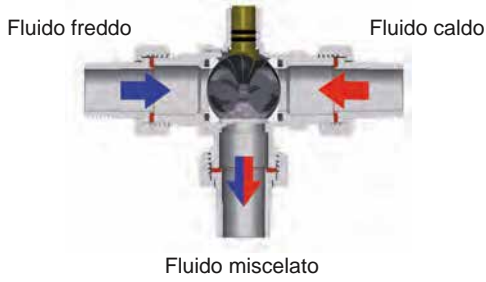


### ART. 2651

| Codice | scala temperatura | €    | conf pacco |     |
|--------|-------------------|------|------------|-----|
| 2651   | 0-80 °C           | 8,74 | 1          | 240 |



La valvola miscelatrice a tre vie è del tipo a sfera con passaggio totale.  
I corpi valvola sono disponibili nelle versioni M-M, M-F e F-F nelle misure 1/2", 3/4", 1", 1"1/4.



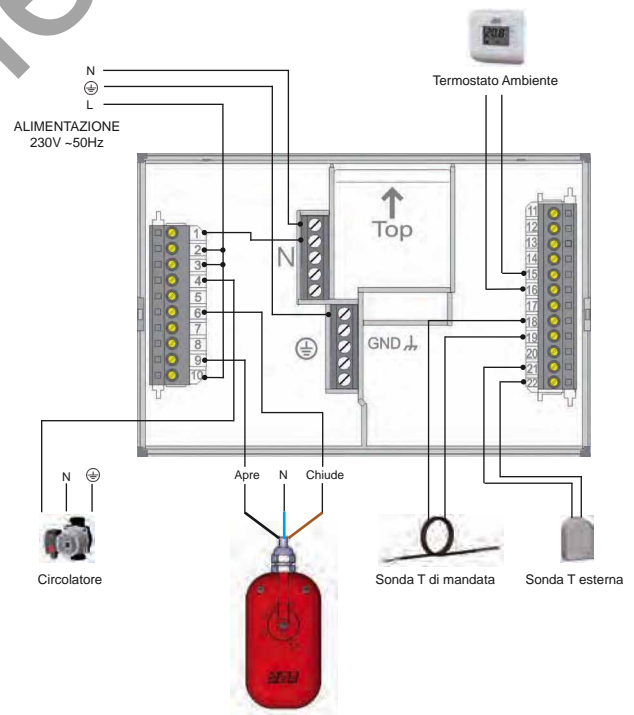
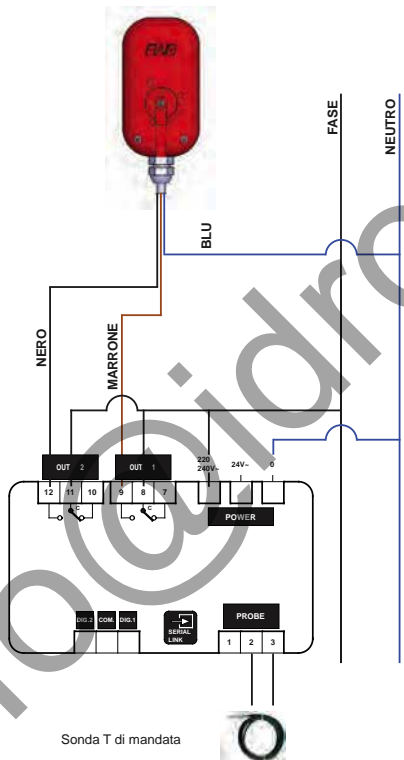
Una centralina elettronica opportunamente collegata al servocomando provvede, tramite il segnale di una sonda di temperatura installata all'uscita della valvola, a regolare la posizione della sfera al fine di ottenere il fluido miscelato alla temperatura desiderata.

Per gestire la valvola miscelatrice è necessario prevedere la regolazione elettronica:

- **Funzionamento a punto fisso**      **Art. 9612 - Composto da centralina elettronica e sonda di mandata.**
- **Funzionamento climatico**      **Art. 9611 - Composto da centralina elettronica, sonda di mandata e sonda esterna.**

Descrizione e schema di collegamento con centralina art. 9612:  
Lo schema riporta un esempio di collegamento della centralina elettronica art. 9612 (con sonda di mandata) nel caso in cui la valvola miscelatrice sia installata con fluido freddo a sinistra e fluido caldo a destra. Nel caso in cui l'installazione sia con le tubazioni invertite rispetto a quanto riportato sopra, basta invertire anche i cavi di colore nero e marrone.

Descrizione e schema di collegamento con centralina art. 9611:  
Lo schema riporta un esempio di collegamento della centralina elettronica art. 9611 (con sonda di mandata e sonda esterna) nel caso in cui la valvola miscelatrice sia installata con fluido caldo a sinistra e fluido freddo a destra. Nel caso in cui l'installazione sia con le tubazioni invertite rispetto a quanto riportato sopra, basta invertire anche i cavi di colore nero e marrone.



**ART. 3010 - 3011**

**Descrizione dei collegamenti**

| COLORE  | COLLEGAMENTO    | DESCRIZIONE            |
|---------|-----------------|------------------------|
| BLU     | NEUTRO          | COLLEGAMENTO AL NEUTRO |
| MARRONE | FASE - CHIUSURE | CHIUSURA DELLA VALVOLA |
| NERO    | FASE - APERTURE | APERTURA DELLA VALVOLA |

**Caratteristiche tecniche**

|                         |                 |
|-------------------------|-----------------|
| Tipo servocomando:      | 3 punti         |
| Tensione alimentazione: | 24V - 230V 50Hz |
| Coppia motrice:         | 10Nm            |
| Angolo di rotazione:    | 90°             |
| Grado di protezione:    | IP54            |
| Tempo rotazione:        | 180 s           |

SMALL - Servocomando elettrico a tre punti con sblocco manuale per valvole miscelatrici a sfera con microinterruttore ausiliario.

- Cavo di connessione lunghezza 1 mt.
- Tensione di alimentazione: 230 V 50 Hz
- Angolo di rotazione: 90°
- Tempi di rotazione: 180 secondi
- Grado di protezione: IP54



### ART. 3010

| Codice  | tensione | tempo apertura | €      | conf pacco |    |
|---------|----------|----------------|--------|------------|----|
| 3010 40 | 230 V    | 180 s          | 139,57 | 1          | 30 |

Valvola di zona miscelatrice a 3 vie cromata a sfera completa di codoli, calotte e servocomando elettrico a 3 punti con tensione di alimentazione 230 V.

- Attacchi: maschio-maschio
- Passaggio totale

### ART. 301020

| Codice       | mis   | tempo apertura | €      | conf pacco |    |
|--------------|-------|----------------|--------|------------|----|
| 301020 1240  | 1/2"  | 180 s          | 158,79 | 1          | 12 |
| 301020 3440  | 3/4"  | 180 s          | 166,30 | 1          | 12 |
| 301020 140   | 1"    | 180 s          | 176,87 | 1          | 12 |
| 301020 11440 | 1"1/4 | 180 s          | 191,31 | 1          | 12 |

Valvola di zona miscelatrice a 3 vie cromata a sfera completa di servocomando elettrico a 3 punti con tensione di alimentazione 230 V.

- Attacchi: femmina-femmina
- Passaggio totale

### ART. 301021

| Codice      | mis  | tempo apertura | €      | conf pacco |    |
|-------------|------|----------------|--------|------------|----|
| 301021 1240 | 1/2" | 180 s          | 154,86 | 1          | 12 |
| 301021 3440 | 3/4" | 180 s          | 159,55 | 1          | 12 |
| 301021 140  | 1"   | 180 s          | 167,55 | 1          | 12 |

Valvola di zona miscelatrice a 3 vie cromata a sfera completa di servocomando elettrico a 3 punti con tensione di alimentazione 230 V.

- Attacchi: maschio-femmina
- Passaggio totale

### ART. 301022

| Codice       | mis   | tempo apertura | €      | conf pacco |    |
|--------------|-------|----------------|--------|------------|----|
| 301022 1240  | 1/2"  | 180 s          | 156,77 | 1          | 12 |
| 301022 3440  | 3/4"  | 180 s          | 162,57 | 1          | 12 |
| 301022 140   | 1"    | 180 s          | 172,20 | 1          | 12 |
| 301022 11440 | 1"1/4 | 180 s          | 186,89 | 1          | 12 |



A — B  
AB

SMALL - Servocomando elettrico a tre punti con sblocco manuale per valvole miscelatrici a sfera con microinterruttore ausiliario.

- Cavo di connessione lunghezza 1 mt.
- Tensione di alimentazione: 24 V 50 Hz
- Angolo di rotazione: 90°
- Tempi di rotazione: 180 secondi
- Grado di protezione: IP54

### ART. 3011

| Codice  | tensione | tempo apertura | €      | conf pacco |    |
|---------|----------|----------------|--------|------------|----|
| 3011 40 | 24 V     | 180 s          | 139,57 | 1          | 30 |

Valvola di zona miscelatrice a 3 vie cromata a sfera completa di codoli, calotte e servocomando elettrico a 3 punti con tensione di alimentazione 24 V.

- Attacchi: maschio-maschio
- Passaggio totale

### ART. 301120

| Codice       | mis   | tempo apertura | €      | conf pacco |    |
|--------------|-------|----------------|--------|------------|----|
| 301120 1240  | 1/2"  | 180 s          | 158,79 | 1          | 12 |
| 301120 3440  | 3/4"  | 180 s          | 166,30 | 1          | 12 |
| 301120 140   | 1"    | 180 s          | 176,87 | 1          | 12 |
| 301120 11440 | 1"1/4 | 180 s          | 191,31 | 1          | 12 |

Valvola di zona miscelatrice a 3 vie cromata a sfera completa di servocomando elettrico a 3 punti con tensione di alimentazione 24 V.

- Attacchi: femmina-femmina
- Passaggio totale

### ART. 301121

| Codice      | mis  | tempo apertura | €      | conf pacco |    |
|-------------|------|----------------|--------|------------|----|
| 301121 1240 | 1/2" | 180 s          | 154,86 | 1          | 12 |
| 301121 3440 | 3/4" | 180 s          | 159,55 | 1          | 12 |
| 301121 140  | 1"   | 180 s          | 167,55 | 1          | 12 |

Valvola di zona miscelatrice a 3 vie cromata a sfera completa di servocomando elettrico a 3 punti con tensione di alimentazione 24 V.

- Attacchi: maschio-femmina
- Passaggio totale

### ART. 301122

| Codice       | mis   | tempo apertura | €      | conf pacco |    |
|--------------|-------|----------------|--------|------------|----|
| 301122 1240  | 1/2"  | 180 s          | 156,77 | 1          | 12 |
| 301122 3440  | 3/4"  | 180 s          | 162,57 | 1          | 12 |
| 301122 140   | 1"    | 180 s          | 172,20 | 1          | 12 |
| 301122 11440 | 1"1/4 | 180 s          | 186,89 | 1          | 12 |



A — B  
AB

Valvola automatica sfogo aria diritta per alte pressioni.

- Corpo in ottone CB753S
- Attacco 1/2" F
- Dispositivo di sfogo aria orientabile
- Pressione nominale: 10 bar
- Pressione massima di scarico: 10 bar
- Temperatura massima di esercizio: 110°C



**ART. 2065**

| Codice  | mis  | €     | conf | pacco |
|---------|------|-------|------|-------|
| 2065 12 | 1/2" | 42,69 | 1    | 25    |

GAISER - Valvola sfogo aria con scarico in posizione orizzontale. Fornita con guarnizione premontata alla base del filetto per facilitarne l'installazione.

- Corpo in ottone CW617N
- Pressione nominale: 10 bar
- Pressione massima di scarico: 4 bar
- Temperatura massima di esercizio: 110°C
- Galleggiante in PP



**ART. 2040 - 2043**

| Codice  | finitura | mis  | €    | conf | pacco |
|---------|----------|------|------|------|-------|
| 2040 38 | gialla   | 3/8" | 6,81 | 10   | 100   |
| 2040 12 | gialla   | 1/2" | 6,96 | 10   | 100   |
| 2043 38 | cromata  | 3/8" | 7,43 | 10   | 100   |
| 2043 12 | cromata  | 1/2" | 7,56 | 10   | 100   |

Valvola automatica sfogo aria diritta per alte pressioni.

- Corpo in ottone CB753S
- Attacco 1/2" M
- Dispositivo di sfogo aria orientabile
- Pressione nominale: 10 bar
- Pressione massima di scarico: 10 bar
- Temperatura massima di esercizio: 110°C



**ART. 2066**

| Codice  | mis  | €     | conf | pacco |
|---------|------|-------|------|-------|
| 2066 12 | 1/2" | 42,69 | 1    | 25    |

GAISER - Valvola sfogo aria con scarico in posizione orizzontale. Fornita con valvola di ritegno e guarnizione premontata alla base del filetto per facilitarne l'installazione.

- Corpo in ottone CW617N
- Pressione nominale: 10 bar
- Pressione massima di scarico: 4 bar
- Temperatura massima di esercizio: 110°C
- Galleggiante in PP



**ART. 2041 - 2044**

| Codice  | finitura | mis  | €    | conf | pacco |
|---------|----------|------|------|------|-------|
| 2041 38 | gialla   | 3/8" | 8,08 | 10   | 100   |
| 2041 12 | gialla   | 1/2" | 8,84 | 10   | 100   |
| 2044 38 | cromata  | 3/8" | 8,52 | 10   | 100   |
| 2044 12 | cromata  | 1/2" | 9,39 | 10   | 100   |

GAISER - Valvola automatica sfogo aria diretta.

- Pressione nominale: 10 bar
- Pressione massima di scarico: 4 bar
- Temperatura massima di esercizio: 110°C
- Galleggiante in PP



GAISER - Valvola automatica sfogo aria a squadra.

- Pressione nominale: 10 bar
- Pressione massima di scarico: 4 bar
- Temperatura massima di esercizio: 110°C
- Galleggiante in PP



### ART. 2045 - 2050

| Codice  | finitura | mis  | €    | conf | pacco |
|---------|----------|------|------|------|-------|
| 2045 14 | gialla   | 1/4" | 5,35 | 10   | 100   |
| 2045 38 | gialla   | 3/8" | 5,76 | 10   | 100   |
| 2045 12 | gialla   | 1/2" | 5,92 | 10   | 100   |
| 2045 34 | gialla   | 3/4" | 6,25 | 10   | 100   |
| 2050 14 | cromata  | 1/4" | 5,82 | 10   | 100   |
| 2050 38 | cromata  | 3/8" | 6,25 | 10   | 100   |
| 2050 12 | cromata  | 1/2" | 6,42 | 10   | 100   |
| 2050 34 | cromata  | 3/4" | 6,78 | 10   | 100   |

### ART. 2055 - 2060

| Codice  | finitura | mis  | €    | conf | pacco |
|---------|----------|------|------|------|-------|
| 2055 14 | gialla   | 1/4" | 5,61 | 10   | 100   |
| 2055 38 | gialla   | 3/8" | 6,00 | 10   | 100   |
| 2055 12 | gialla   | 1/2" | 6,29 | 10   | 100   |
| 2055 34 | gialla   | 3/4" | 6,49 | 10   | 100   |
| 2060 14 | cromata  | 1/4" | 6,14 | 10   | 100   |
| 2060 38 | cromata  | 3/8" | 6,51 | 10   | 100   |
| 2060 12 | cromata  | 1/2" | 6,78 | 10   | 100   |
| 2060 34 | cromata  | 3/4" | 7,00 | 10   | 100   |

Valvola di ritegno per valvola sfogo aria.



### ART. 2075 - 2080

| Codice    | finitura | mis       | €    | conf | pacco |
|-----------|----------|-----------|------|------|-------|
| 2075 3814 | gialla   | 3/8"x1/4" | 1,80 | 10   | -     |
| 2075 38   | gialla   | 3/8"x3/8" | 1,43 | 10   | -     |
| 2075 3812 | gialla   | 3/8"x1/2" | 2,24 | 10   | -     |
| 2075 12   | gialla   | 1/2"x1/2" | 2,07 | 10   | -     |
| 2080 38   | cromata  | 3/8"x3/8" | 1,51 | 10   | -     |
| 2080 3812 | cromata  | 3/8"x1/2" | 2,34 | 10   | -     |
| 2080 12   | cromata  | 1/2"x1/2" | 2,19 | 10   | -     |

Valvola di sicurezza ordinaria gialla per impianti termici e sanitari.

- Pressione di taratura 1 - 1,5 - 2 - 2,5 - 3 - 3,5 - 4 - 5 - 6 - 7 - 8 - 10 bar
- Misura entrata: 1/2" maschio
- Misura uscita: 1/2" femmina
- Temperatura massima: 115°C

Conforme alla direttiva 97/23/CE "PED" categoria IV e al D.Lgs.25.02.2000 n.93.



**ART. 2004**

| Codice      | bar | mis       | €     | conf | pacco |
|-------------|-----|-----------|-------|------|-------|
| 2004 121210 | 1   | 1/2"x1/2" | 10,22 | 10   | 100   |
| 2004 121215 | 1,5 | 1/2"x1/2" | 10,22 | 10   | 100   |
| 2004 121220 | 2   | 1/2"x1/2" | 10,22 | 10   | 100   |
| 2004 121225 | 2,5 | 1/2"x1/2" | 10,22 | 10   | 100   |
| 2004 121230 | 3   | 1/2"x1/2" | 10,22 | 10   | 100   |
| 2004 121235 | 3,5 | 1/2"x1/2" | 10,22 | 10   | 100   |
| 2004 121240 | 4   | 1/2"x1/2" | 10,22 | 10   | 100   |
| 2004 121250 | 5   | 1/2"x1/2" | 10,22 | 10   | 100   |
| 2004 121260 | 6   | 1/2"x1/2" | 10,22 | 10   | 100   |
| 2004 121270 | 7   | 1/2"x1/2" | 10,22 | 10   | 100   |
| 2004 121280 | 8   | 1/2"x1/2" | 10,22 | 10   | 100   |
| 2004 121200 | 10  | 1/2"x1/2" | 10,22 | 10   | 100   |

Valvola di sicurezza ordinaria gialla per impianti termici e sanitari.

- Pressione di taratura 3 bar
- Entrata: attacco rapido
- Misura uscita: 3/4" femmina
- Temperatura massima: 115°C

Conforme alla direttiva 97/23/CE "PED" categoria IV e al D.Lgs.25.02.2000 n.93.



**ART. 2007**

| Codice    | bar | mis  | €     | conf | pacco |
|-----------|-----|------|-------|------|-------|
| 2007 3430 | 3   | 3/4" | 10,81 | 10   | 100   |

Valvola di sicurezza ordinaria gialla per impianti termici e sanitari.

- Pressione di taratura 1 - 1,5 - 2 - 2,5 - 3 - 3,5 - 4 - 5 - 6 - 7 - 8 - 10 bar
- Misura entrata: 1/2" - 3/4" femmina
- Misura uscita: 1/2" - 3/4" femmina
- Temperatura massima: 115°C

Conforme alla direttiva 97/23/CE "PED" categoria IV e al D.Lgs.25.02.2000 n.93.



**ART. 2005**

| Codice      | bar | mis       | €     | conf | pacco |
|-------------|-----|-----------|-------|------|-------|
| 2005 121210 | 1   | 1/2"x1/2" | 10,22 | 10   | 100   |
| 2005 121215 | 1,5 | 1/2"x1/2" | 10,22 | 10   | 100   |
| 2005 121220 | 2   | 1/2"x1/2" | 10,22 | 10   | 100   |
| 2005 121225 | 2,5 | 1/2"x1/2" | 10,22 | 10   | 100   |
| 2005 121230 | 3   | 1/2"x1/2" | 10,22 | 10   | 100   |
| 2005 121235 | 3,5 | 1/2"x1/2" | 10,22 | 10   | 100   |
| 2005 121240 | 4   | 1/2"x1/2" | 10,22 | 10   | 100   |
| 2005 121250 | 5   | 1/2"x1/2" | 10,22 | 10   | 100   |
| 2005 121260 | 6   | 1/2"x1/2" | 10,22 | 10   | 100   |
| 2005 121270 | 7   | 1/2"x1/2" | 10,22 | 10   | 100   |
| 2005 121280 | 8   | 1/2"x1/2" | 10,22 | 10   | 100   |
| 2005 121200 | 10  | 1/2"x1/2" | 10,22 | 10   | 100   |

|             |     |           |       |    |     |
|-------------|-----|-----------|-------|----|-----|
| 2005 123410 | 1   | 1/2"x3/4" | 11,80 | 10 | 100 |
| 2005 123415 | 1,5 | 1/2"x3/4" | 11,80 | 10 | 100 |
| 2005 123420 | 2   | 1/2"x3/4" | 11,80 | 10 | 100 |
| 2005 123425 | 2,5 | 1/2"x3/4" | 11,80 | 10 | 100 |
| 2005 123430 | 3   | 1/2"x3/4" | 11,80 | 10 | 100 |
| 2005 123435 | 3,5 | 1/2"x3/4" | 11,80 | 10 | 100 |
| 2005 123440 | 4   | 1/2"x3/4" | 11,80 | 10 | 100 |
| 2005 123450 | 5   | 1/2"x3/4" | 11,80 | 10 | 100 |
| 2005 123460 | 6   | 1/2"x3/4" | 11,80 | 10 | 100 |
| 2005 123470 | 7   | 1/2"x3/4" | 11,80 | 10 | 100 |
| 2005 123480 | 8   | 1/2"x3/4" | 11,80 | 10 | 100 |
| 2005 123400 | 10  | 1/2"x3/4" | 11,80 | 10 | 100 |

|             |     |           |       |    |     |
|-------------|-----|-----------|-------|----|-----|
| 2005 343410 | 1   | 3/4"x3/4" | 13,38 | 10 | 100 |
| 2005 343415 | 1,5 | 3/4"x3/4" | 13,38 | 10 | 100 |
| 2005 343420 | 2   | 3/4"x3/4" | 13,38 | 10 | 100 |
| 2005 343425 | 2,5 | 3/4"x3/4" | 13,38 | 10 | 100 |
| 2005 343430 | 3   | 3/4"x3/4" | 13,38 | 10 | 100 |
| 2005 343435 | 3,5 | 3/4"x3/4" | 13,38 | 10 | 100 |
| 2005 343440 | 4   | 3/4"x3/4" | 13,38 | 10 | 100 |
| 2005 343450 | 5   | 3/4"x3/4" | 13,38 | 10 | 100 |
| 2005 343460 | 6   | 3/4"x3/4" | 13,38 | 10 | 100 |
| 2005 343470 | 7   | 3/4"x3/4" | 13,38 | 10 | 100 |
| 2005 343480 | 8   | 3/4"x3/4" | 13,38 | 10 | 100 |
| 2005 343400 | 10  | 3/4"x3/4" | 13,38 | 10 | 100 |

Valvola di sicurezza ordinaria gialla per impianti termici e sanitari.

- Pressione di taratura 1 - 1,5 - 2 - 2,5 - 3 - 3,5 - 4 - 5 - 6 - 7 - 8 bar
- Misura entrata: 1/2" maschio
- Misura uscita: 1/2" femmina
- Temperatura massima: 115°C

Conforme alla direttiva 97/23/CE "PED" categoria IV e al D.Lgs.25.02.2000 n.93.



### ART. 2002

| Codice      | bar | mis       | €    | conf | pacco |
|-------------|-----|-----------|------|------|-------|
| 2002 121210 | 1   | 1/2"x1/2" | 7,81 | 10   | 100   |
| 2002 121215 | 1,5 | 1/2"x1/2" | 7,81 | 10   | 100   |
| 2002 121220 | 2   | 1/2"x1/2" | 7,81 | 10   | 100   |
| 2002 121225 | 2,5 | 1/2"x1/2" | 7,81 | 10   | 100   |
| 2002 121230 | 3   | 1/2"x1/2" | 7,81 | 10   | 100   |
| 2002 121235 | 3,5 | 1/2"x1/2" | 7,81 | 10   | 100   |
| 2002 121240 | 4   | 1/2"x1/2" | 7,81 | 10   | 100   |
| 2002 121250 | 5   | 1/2"x1/2" | 7,81 | 10   | 100   |
| 2002 121260 | 6   | 1/2"x1/2" | 7,81 | 10   | 100   |
| 2002 121270 | 7   | 1/2"x1/2" | 7,81 | 10   | 100   |
| 2002 121280 | 8   | 1/2"x1/2" | 7,81 | 10   | 100   |

Valvola di sicurezza combinata gialla per impianti termici e sanitari.

- Pressione di taratura 3 - 4 - 6 - 7 - 10 bar
- Misura entrata: 1/2" - 3/4" maschio
- Misura uscita: 1/2" - 3/4" femmina
- Temperatura massima: 115°C

Conforme alla direttiva 97/23/CE "PED" categoria IV e al D.Lgs.25.02.2000 n.93.



### ART. 2008

| Codice      | bar | mis       | €     | conf | pacco |
|-------------|-----|-----------|-------|------|-------|
| 2008 121230 | 3   | 1/2"x1/2" | 42,70 | 1    |       |
| 2008 121240 | 4   | 1/2"x1/2" | 42,70 | 1    |       |
| 2008 121260 | 6   | 1/2"x1/2" | 42,70 | 1    |       |
| 2008 121270 | 7   | 1/2"x1/2" | 42,70 | 1    |       |
| 2008 121200 | 10  | 1/2"x1/2" | 42,70 | 1    |       |
| 2008 343430 | 3   | 3/4"x3/4" | 46,40 | 1    |       |
| 2008 343440 | 4   | 3/4"x3/4" | 46,40 | 1    |       |
| 2008 343460 | 6   | 3/4"x3/4" | 46,40 | 1    |       |
| 2008 343470 | 7   | 3/4"x3/4" | 46,40 | 1    |       |
| 2008 343400 | 10  | 3/4"x3/4" | 46,40 | 1    |       |

Valvola di sicurezza ordinaria gialla per impianti termici e sanitari.

- Pressione di taratura 1 - 1,5 - 2 - 2,5 - 3 - 3,5 - 4 - 5 - 6 - 7 - 8 bar
- Misura entrata: 1/2" - 3/4" femmina
- Misura uscita: 1/2" - 3/4" femmina
- Temperatura massima: 115°C

Conforme alla direttiva 97/23/CE "PED" categoria IV e al D.Lgs.25.02.2000 n.93.



### ART. 2003

| Codice      | bar | mis       | €    | conf | pacco |
|-------------|-----|-----------|------|------|-------|
| 2003 121210 | 1   | 1/2"x1/2" | 7,81 | 10   | 100   |
| 2003 121215 | 1,5 | 1/2"x1/2" | 7,81 | 10   | 100   |
| 2003 121220 | 2   | 1/2"x1/2" | 7,81 | 10   | 100   |
| 2003 121225 | 2,5 | 1/2"x1/2" | 7,81 | 10   | 100   |
| 2003 121230 | 3   | 1/2"x1/2" | 7,81 | 10   | 100   |
| 2003 121235 | 3,5 | 1/2"x1/2" | 7,81 | 10   | 100   |
| 2003 121240 | 4   | 1/2"x1/2" | 7,81 | 10   | 100   |
| 2003 121250 | 5   | 1/2"x1/2" | 7,81 | 10   | 100   |
| 2003 121260 | 6   | 1/2"x1/2" | 7,81 | 10   | 100   |
| 2003 121270 | 7   | 1/2"x1/2" | 7,81 | 10   | 100   |
| 2003 121280 | 8   | 1/2"x1/2" | 7,81 | 10   | 100   |
| 2003 123410 | 1   | 1/2"x3/4" | 9,41 | 10   | 100   |
| 2003 123415 | 1,5 | 1/2"x3/4" | 9,41 | 10   | 100   |
| 2003 123420 | 2   | 1/2"x3/4" | 9,41 | 10   | 100   |
| 2003 123425 | 2,5 | 1/2"x3/4" | 9,41 | 10   | 100   |
| 2003 123430 | 3   | 1/2"x3/4" | 9,41 | 10   | 100   |
| 2003 123435 | 3,5 | 1/2"x3/4" | 9,41 | 10   | 100   |
| 2003 123440 | 4   | 1/2"x3/4" | 9,41 | 10   | 100   |
| 2003 123450 | 5   | 1/2"x3/4" | 9,41 | 10   | 100   |
| 2003 123460 | 6   | 1/2"x3/4" | 9,41 | 10   | 100   |
| 2003 123470 | 7   | 1/2"x3/4" | 9,41 | 10   | 100   |
| 2003 123480 | 8   | 1/2"x3/4" | 9,41 | 10   | 100   |

Raccordo 3 pezzi diritto in ottone giallo.

- attacchi maschio-femmina

**ART. 5140**

| Codice   | mis   | €     | conf | pacco |
|----------|-------|-------|------|-------|
| 5140 38  | 3/8"  | 3,07  | 50   | 400   |
| 5140 12  | 1/2"  | 3,94  | 25   | 200   |
| 5140 34  | 3/4"  | 5,71  | 20   | 120   |
| 5140 1   | 1"    | 10,21 | 10   | 80    |
| 5140 114 | 1"1/4 | 14,86 | 10   | 80    |
| 5140 112 | 1"1/2 | 32,96 | 5    | 50    |
| 5140 2   | 2"    | 41,72 | 2    | 20    |



Raccordo 3 pezzi curvo in ottone giallo.

- attacchi maschio-femmina

**ART. 5190**

| Codice   | mis   | €     | conf | pacco |
|----------|-------|-------|------|-------|
| 5190 38  | 3/8"  | 3,53  | 50   | 400   |
| 5190 12  | 1/2"  | 5,00  | 25   | 200   |
| 5190 34  | 3/4"  | 7,80  | 20   | 120   |
| 5190 1   | 1"    | 13,77 | 10   | 80    |
| 5190 114 | 1"1/4 | 20,22 | 5    | 40    |
| 5190 112 | 1"1/2 | 42,80 | 2    | 20    |
| 5190 2   | 2"    | 57,94 | 2    | 20    |



Raccordo 3 pezzi diritto in ottone cromato.

- attacchi maschio-femmina

**ART. 5150**

| Codice   | mis   | €     | conf | pacco |
|----------|-------|-------|------|-------|
| 5150 38  | 3/8"  | 3,37  | 50   | 400   |
| 5150 12  | 1/2"  | 4,28  | 25   | 200   |
| 5150 34  | 3/4"  | 6,06  | 20   | 120   |
| 5150 1   | 1"    | 10,68 | 10   | 80    |
| 5150 114 | 1"1/4 | 15,63 | 10   | 80    |
| 5150 112 | 1"1/2 | 34,20 | 5    | 50    |
| 5150 2   | 2"    | 43,43 | 2    | 20    |



Raccordo 3 pezzi curvo in ottone cromato.

- attacchi maschio-femmina

**ART. 5200**

| Codice   | mis   | €     | conf | pacco |
|----------|-------|-------|------|-------|
| 5200 38  | 3/8"  | 3,87  | 50   | 400   |
| 5200 12  | 1/2"  | 5,39  | 25   | 200   |
| 5200 34  | 3/4"  | 8,16  | 20   | 120   |
| 5200 1   | 1"    | 14,35 | 10   | 80    |
| 5200 114 | 1"1/4 | 20,90 | 5    | 40    |
| 5200 112 | 1"1/2 | 44,23 | 2    | 20    |
| 5200 2   | 2"    | 59,87 | 2    | 20    |



Raccordo 3 pezzi diritto in ottone giallo.

- attacchi maschio-maschio

**ART. 5143**

| Codice   | mis   | €     | conf | pacco |
|----------|-------|-------|------|-------|
| 5143 12  | 1/2"  | 4,60  | 25   | 200   |
| 5143 34  | 3/4"  | 6,65  | 20   | 120   |
| 5143 1   | 1"    | 11,61 | 10   | 80    |
| 5143 114 | 1"1/4 | 17,58 | 10   | 80    |



Raccordo 3 pezzi diritto in ottone cromato.

- attacchi maschio-maschio

**ART. 5153**

| Codice   | mis   | €     | conf | pacco |
|----------|-------|-------|------|-------|
| 5153 12  | 1/2"  | 4,76  | 25   | 200   |
| 5153 34  | 3/4"  | 7,16  | 20   | 120   |
| 5153 1   | 1"    | 11,86 | 10   | 80    |
| 5153 114 | 1"1/4 | 18,80 | 10   | 80    |



Kit di collegamento cromato per circolatore completo di calotta mis. 1"1/2 , guarnizione e valvola di ritegno.

- attacco: 3/4" maschio
- attacco: 1" maschio



**ART. 8344**

| Codice  | mis  | €     | conf |
|---------|------|-------|------|
| 8344 34 | 3/4" | 12,09 | 10   |
| 8344 1  | 1"   | 12,48 | 10   |

Kit di collegamento cromato per circolatore completo di calotta mis. 1"1/2 e guarnizione.

- attacco: 3/4" maschio
- attacco: 1" maschio



**ART. 8345**

| Codice  | mis  | €    | conf |
|---------|------|------|------|
| 8345 34 | 3/4" | 8,45 | 10   |
| 8345 1  | 1"   | 8,32 | 10   |

Kit di collegamento cromato per circolatore completo di calotta mis. 1"1/2 e guarnizione.

- attacco: 3/4" femmina
- attacco: 1" femmina



**ART. 8346**

| Codice  | mis          | €    | conf |
|---------|--------------|------|------|
| 8346 34 | 3/4" x 1"1/2 | 7,12 | 10   |
| 8346 1  | 1" x 1"1/2   | 7,89 | 10   |

Le valvole di bilanciamento FAR sono la combinazione tra una valvola a doppia regolazione e un dispositivo per la misura della portata "a orificio fisso".

## Valvola a doppia regolazione

Il termine doppia regolazione indica che questo tipo di valvola permette sia di regolare sia di intercettare il flusso del fluido che l'attraversa.



Art. 2129

## Misuratore a "orificio fisso"

La definizione "a orificio fisso" indica un particolare metodo di rilevazione della portata che consente di avere un'elevata precisione nella misurazione.

L'utilizzo di questo tipo di valvola è legato alla necessità di regolare la portata di fluido all'interno di un circuito idraulico di riscaldamento o condizionamento.

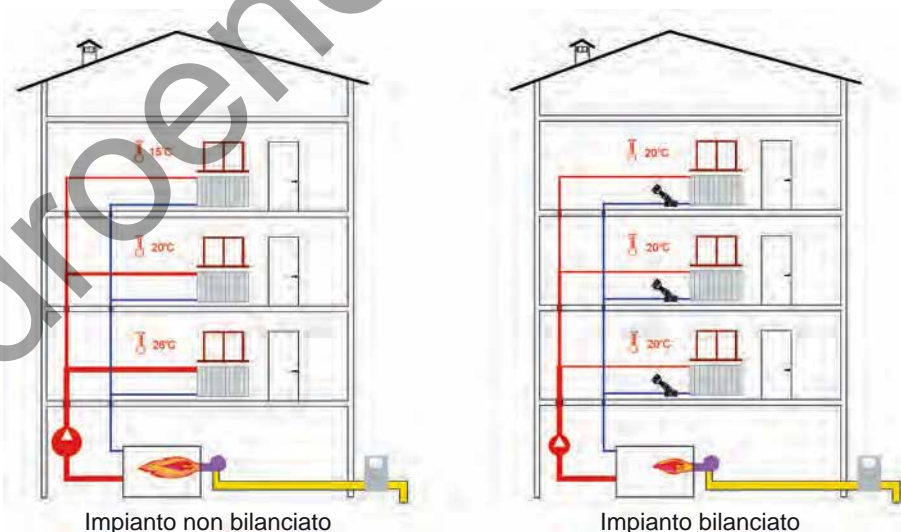
Un circuito bilanciato consente di ottenere una corretta resa dai terminali dell'impianto che funzioneranno così alle condizioni di progetto assicurando temperature uniformi all'interno degli edifici.

Un corretto bilanciamento permette inoltre di ottimizzare e ridurre i consumi energetici evitando sprechi di calore dovuti alla non corretta distribuzione del fluido oltre a limitare velocità del fluido termovettore che potrebbe provocare fastidiose rumorosità.

Un ulteriore aspetto legato al bilanciamento è la scelta delle pompe di circolazione, queste infatti potranno essere scelte di dimensioni più contenute e avranno la possibilità di lavorare in zone di funzionamento a più alto rendimento riducendo l'assorbimento elettrico e il surriscaldamento.

Le valvole di bilanciamento si possono utilizzare in diverse applicazioni:

- Per regolare la portata delle colonne o dei singoli terminali di un impianto di climatizzazione o riscaldamento.
- Per bilanciare i circuiti nel caso dell'utilizzo di valvole a tre vie.
- Per bilanciare i circuiti idraulici delle batterie di trattamento aria o delle torri evaporative.
- Nel sanitario per il bilanciamento dei circuiti idrici.



In un impianto di riscaldamento o condizionamento l'utilizzo delle valvole di bilanciamento consente di avere una distribuzione uniforme delle portate e di conseguenza delle temperature riducendo i consumi.

- Misure da 1/2" a 2".
- Corpo interamente realizzato in ottone CR.
- Otturatore sagomato con guarnizione di chiusura in EPDM.
- Manopola a regolazione micrometrica con dispositivo di memoria antimanomissione.
- Scala graduata con lettura a 360°.



Art. 2130



Valvola di bilanciamento e di misurazione del flusso.

- Corpo interamente realizzato in ottone CR
- Otturatore sagomato con guarnizione di chiusura in EPDM
- Manopola a regolazione micrometrica
- Dispositivo di memoria antimanomissione
- Scala graduata con lettura a 360°



**ART. 2130**

| Codice   | mis   | €      | conf | pacco |
|----------|-------|--------|------|-------|
| 2130 12  | 1/2"  | 38,35  | 1    | -     |
| 2130 34  | 3/4"  | 47,52  | 1    | -     |
| 2130 1   | 1"    | 61,00  | 1    | -     |
| 2130 114 | 1"1/4 | 84,92  | 1    | -     |
| 2130 112 | 1"1/2 | 121,96 | 1    | -     |
| 2130 2   | 2"    | 170,45 | 1    | -     |

Valvola di bilanciamento completa di raccordo misuratore e tappi.

- Corpo interamente realizzato in ottone CR
- Otturatore sagomato con guarnizione di chiusura in EPDM
- Manopola a regolazione micrometrica
- Dispositivo di memoria antimanomissione
- Scala graduata con lettura a 360°



**ART. 2129**

| Codice   | mis   | €      | conf | pacco |
|----------|-------|--------|------|-------|
| 2129 12  | 1/2"  | 49,54  | 1    | -     |
| 2129 34  | 3/4"  | 59,75  | 1    | -     |
| 2129 1   | 1"    | 74,38  | 1    | -     |
| 2129 114 | 1"1/4 | 93,18  | 1    | -     |
| 2129 112 | 1"1/2 | 138,68 | 1    | -     |
| 2129 2   | 2"    | 197,58 | 1    | -     |

Coppia prese di pressione ad innesto rapido.



**ART. 2140**

| Codice | mis  | €     | conf | pacco |
|--------|------|-------|------|-------|
| 2140   | 1/4" | 27,67 | 1    | -     |

Misuratore elettronico di pressione differenziale e portata per il bilanciamento degli impianti.

Campo di misurazione:

- 0,1 kPa÷250 kPa
- 0÷95°C



**ART. 2125**

| Codice | €         | conf | pacco |
|--------|-----------|------|-------|
| 2125   | 10.209,96 | 1    | -     |

Valvola di bilanciamento completa di raccordi PRESSFAR.

- Corpo interamente realizzato in ottone CR
- Otturatore sagomato con guarnizione di chiusura in EPDM
- Manopola a regolazione micrometrica
- Dispositivo di memoria antimanomissione
- Scala graduata con lettura a 360°



**ART. 2133**

| Codice   | mis   | Ø tubo  | €      | conf | pacco |
|----------|-------|---------|--------|------|-------|
| 21332001 | 1/2"  | 20x2    | 49,35  | 1    | -     |
| 21332002 | 1/2"  | 20x2,25 | 49,70  | 1    | -     |
| 21332003 | 1/2"  | 20x2,5  | 50,34  | 1    | -     |
| 21332501 | 3/4"  | 25x2,5  | 67,93  | 1    | -     |
| 21332601 | 3/4"  | 26x3    | 68,30  | 1    | -     |
| 21333201 | 1"    | 32x3    | 89,95  | 1    | -     |
| 21334001 | 1"1/4 | 40x3,5  | 135,88 | 1    | -     |
| 21334002 | 1"1/4 | 40x4    | 135,88 | 1    | -     |
| 21335001 | 1"1/2 | 50x4    | 205,65 | 1    | -     |
| 21335002 | 1"1/2 | 50x4,5  | 205,65 | 1    | -     |
| 21336301 | 2"    | 63x4,5  | 292,98 | 1    | -     |

Ago misuratore per innesto su prese di pressione.



**ART. 2145**

| Codice | €     | conf | pacco |
|--------|-------|------|-------|
| 2145   | 45,91 | 1    | -     |

Guscio preformato di coibentazione anticondensa per valvole di bilanciamento.



**ART. 2150**

| Codice   | mis   | €     | conf | pacco |
|----------|-------|-------|------|-------|
| 2150 12  | 1/2"  | 32,95 | 1    | -     |
| 2150 34  | 3/4"  | 32,95 | 1    | -     |
| 2150 1   | 1"    | 32,95 | 1    | -     |
| 2150 114 | 1"1/4 | 42,93 | 1    | -     |
| 2150 112 | 1"1/2 | 62,01 | 1    | -     |
| 2150 2   | 2"    | 62,01 | 1    | -     |

## RIDUTTORI DI PRESSIONE

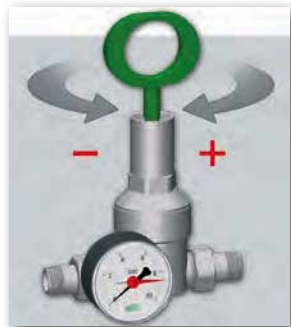
### AFFIDABILITÀ, DURATA E PRATICITÀ DI MANUTENZIONE SONO I PUNTI DI FORZA DI QUESTO RIDUTTORE

Lo scopo principale del riduttore è quello di mantenere costante la pressione nell'impianto di utilizzazione anche con variazioni di pressione a monte del riduttore stesso. Le variazioni risultano evidenti nel periodo notturno o di fine settimana, quando diminuiscono gli utilizzi di acqua. Infatti si possono verificare anche salti di 3-4 bar tra il giorno e la notte che, in mancanza di un riduttore, potrebbero provocare sollecitazioni di una certa entità o malfunzionamenti sugli organi di intercettazione come rubinetti, lavastoviglie, lavatrici ecc. e dunque causare rotture inaspettate. All'interno del riduttore è presente una cartuccia filtro che, con un comodo sistema di estrazione, può essere pulita o sostituita.

Per la progettazione e la sperimentazione è stata presa come riferimento la norma UNI EN 1567:2002

- Valvole per edifici
- Riduttori di pressione d'acqua e riduttori di pressione d'acqua combinati
- Requisiti e metodi di prove

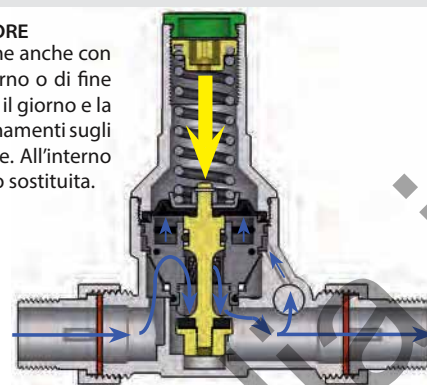
### RAPIDITÀ E SEMPLICITÀ DI REGOLAZIONE



Con l'aiuto della chiave in dotazione svitando in senso orario si aumenta il valore della pressione di taratura; svitando, in senso antiorario, si diminuisce tale valore.

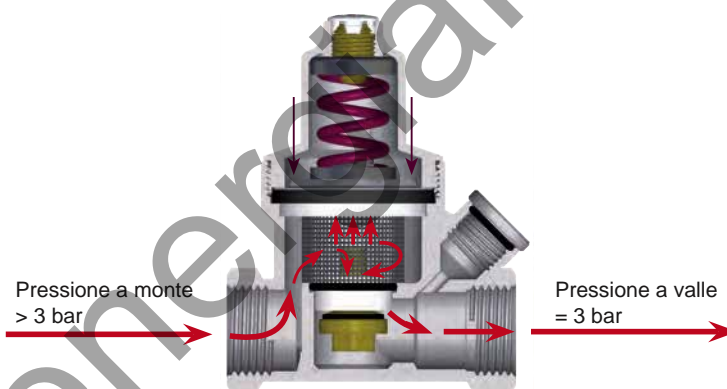
### CARATTERISTICHE TECNICHE

|                                    |                    |
|------------------------------------|--------------------|
| Materiale corpo riduttore:         | Ottone CC752S (CR) |
| Sede di tenuta:                    | Acciaio AISI 304   |
| Materiale della cartuccia:         | Hostaform®         |
| Materiale di O-Ring e guarnizioni: | EPDM               |
| Pressione regolabile a valle:      | da 1 a 6 bar       |
| Pressione nominale:                | 16 e 25 bar        |
| Temperatura massima d'esercizio:   | 75°C               |



### RIDUTTORI DI PRESSIONE PICCOLA DIMENSIONE, GRANDE AFFIDABILITÀ

Riduttore di pressione tarato a 3 bar



## FILTRI PER IMPIANTI IDROSANITARI

Il filtro va montato all'ingresso della rete domestica, subito dopo il contatore fiscale e prima del riduttore di pressione in modo da salvaguardare l'intero impianto da impurità che potrebbero, nel tempo, danneggiare gli accessori installati oltre che pregiudicarne il funzionamento. È un filtro meccanico che serve per fermare le impurità più grossolane come sabbia, schegge di mattoni, parti di tenute che possono staccarsi o entrare nelle tubazioni durante l'installazione.

Il corpo del filtro per impianti domestici FAR è realizzato completamente in ottone resistente alla corrosione per dezincificazione (ottone CR), più resistente rispetto agli ottoni normali alla corrosione causata da acque stagnanti o ricche di ossigeno e anidride carbonica che possono intaccare il metallo.

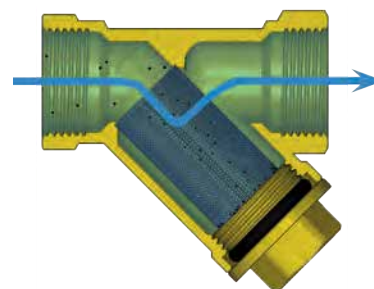
### CARATTERISTICHE TECNICHE

|                                  |                    |
|----------------------------------|--------------------|
| Materiale corpo filtro:          | Ottone CC752S (CR) |
| Materiale rete filtrante:        | Acciaio AISI 304   |
| Grado di filtrazione:            | 100 - 300 - 700 µm |
| Pressione massima d'esercizio:   | 25 bar             |
| Temperatura massima d'esercizio: | 95°C               |

Il filtro inclinato FAR è un componente idraulico di dimensioni contenute che permette l'eliminazione d'impurità e particelle che possono inquinare l'impianto e danneggiare i componenti all'interno di esso. La cartuccia filtrante contenuta all'interno è facilmente asportabile per una semplice e veloce manutenzione o sostituzione.

### CARATTERISTICHE TECNICHE

|                            |                  |
|----------------------------|------------------|
| Fluidi utilizzabili:       | acqua            |
| Temperatura massima acqua: | 95°C             |
| PN:                        | 16 bar           |
| Grado di filtrazione:      | 600 µm           |
| Corpo filtro:              | Ottone CW617N    |
| Cartuccia filtro:          | Acciaio AISI 304 |
| Tappo terminale:           | Ottone CW617N    |
| O-Ring:                    | EPDM             |



Riduttore di pressione giallo per impianti idrosanitari.

- Materiale del corpo riduttore: Ottone CR
- Pressione regolabile a valle: da 1 a 6 bar
- Pressione nominale: 16 bar
- Temperatura massima d'esercizio: 75°C
- Fluidi utilizzabili: acqua e aria
- Pretarato a 3 bar



**CON ATTACCO MANOMETRO**

| Codice  | mis  | €     | conf | pacco |
|---------|------|-------|------|-------|
| 2864 12 | 1/2" | 29,21 | 1    | 50    |
| 2864 34 | 3/4" | 31,97 | 1    | 50    |

Attacchi di collegamento maschio-femmina

**ART. 2864-2865**

**COMPLETO DI MANOMETRO**

| Codice  | mis  | €     | conf | pacco |
|---------|------|-------|------|-------|
| 2865 12 | 1/2" | 36,78 | 1    | 30    |
| 2865 34 | 3/4" | 39,55 | 1    | 30    |

Riduttore di pressione cromato per impianti idrosanitari.

- Materiale del corpo riduttore: Ottone CR
- Pressione regolabile a valle: da 1 a 6 bar
- Pressione nominale: 16 bar
- Temperatura massima d'esercizio: 75°C
- Fluidi utilizzabili: acqua e aria
- Pretarato a 3 bar



**CON ATTACCO MANOMETRO**

| Codice  | mis  | €     | conf | pacco |
|---------|------|-------|------|-------|
| 2866 12 | 1/2" | 30,26 | 1    | 50    |
| 2866 34 | 3/4" | 32,84 | 1    | 50    |

Attacchi di collegamento maschio-femmina

**ART. 2866-2867**

**COMPLETO DI MANOMETRO**

| Codice  | mis  | €     | conf | pacco |
|---------|------|-------|------|-------|
| 2867 12 | 1/2" | 37,84 | 1    | 30    |
| 2867 34 | 3/4" | 40,41 | 1    | 30    |

Riduttore di pressione giallo per impianti idrosanitari.

- Materiale del corpo riduttore: Ottone CR
- Pressione regolabile a valle: da 1 a 6 bar
- Pressione nominale: 16 bar
- Temperatura massima d'esercizio: 75°C
- Fluidi utilizzabili: acqua e aria
- Pretarato a 3 bar



**CON ATTACCO MANOMETRO**

| Codice  | mis  | €     | conf | pacco |
|---------|------|-------|------|-------|
| 2868 12 | 1/2" | 25,99 | 1    | 50    |
| 2868 34 | 3/4" | 26,73 | 1    | 50    |

Attacchi di collegamento femmina-femmina

**ART. 2868-2869**

**COMPLETO DI MANOMETRO**

| Codice  | mis  | €     | conf | pacco |
|---------|------|-------|------|-------|
| 2869 12 | 1/2" | 33,56 | 1    | 30    |
| 2869 34 | 3/4" | 34,29 | 1    | 30    |

Riduttore di pressione cromato per impianti idrosanitari.

- Materiale del corpo riduttore: Ottone CR
- Pressione regolabile a valle: da 1 a 6 bar
- Pressione nominale: 16 bar
- Temperatura massima d'esercizio: 75°C
- Fluidi utilizzabili: acqua e aria
- Pretarato a 3 bar



**CON ATTACCO MANOMETRO**

| Codice  | mis  | €     | conf | pacco |
|---------|------|-------|------|-------|
| 2870 12 | 1/2" | 26,86 | 1    | 50    |
| 2870 34 | 3/4" | 27,60 | 1    | 50    |

Attacchi di collegamento femmina-femmina

**ART. 2870-2871**

**COMPLETO DI MANOMETRO**

| Codice  | mis  | €     | conf | pacco |
|---------|------|-------|------|-------|
| 2871 12 | 1/2" | 34,42 | 1    | 30    |
| 2871 34 | 3/4" | 35,16 | 1    | 30    |

Riduttore di pressione giallo ad angolo per impianti idrosanitari.

- Materiale del corpo riduttore: Ottone CR
- Pressione regolabile a valle: da 1 a 6 bar
- Pressione nominale: 16 bar
- Temperatura massima d'esercizio: 75°C
- Fluidi utilizzabili: acqua e aria
- Pretarato a 5 bar
- Attacco manometro: 1/4"



**ART. 2873**

| Codice  | mis  | €     | conf | pacco |
|---------|------|-------|------|-------|
| 2873 34 | 3/4" | 26,88 | 1    | --    |

# 1 RIDUTTORI DI PRESSIONE

Riduttore di pressione giallo per impianti idrosanitari.

- Sede di tenuta: acciaio inox
- Materiale del corpo riduttore: Ottone CR
- Pressione regolabile a valle: da 1 a 6 bar
- Pressione nominale: 25 bar
- Temperatura massima d'esercizio: 75°C
- Materiale di O-Ring e guarnizioni: EPDM
- Fluidi utilizzabili: acqua e aria
- Chiave di regolazione compresa nella confezione



Attacchi di collegamento maschio-maschio

## ART. 2800-2805

### CON ATTACCO MANOMETRO

| Codice   | mis   | €      | conf | pacco |
|----------|-------|--------|------|-------|
| 2800 12  | 1/2"  | 72,88  | 1    | 20    |
| 2800 34  | 3/4"  | 85,66  | 1    | 20    |
| 2800 1   | 1"    | 128,12 | 1    | 12    |
| 2800 114 | 1"1/4 | 172,30 | 1    | 12    |
| 2800 112 | 1"1/2 | 278,94 | 1    | 5     |
| 2800 2   | 2"    | 308,23 | 1    | 5     |

### COMPLETO DI MANOMETRO

| Codice   | mis   | €      | conf | pacco |
|----------|-------|--------|------|-------|
| 2805 12  | 1/2"  | 81,73  | 1    | 20    |
| 2805 34  | 3/4"  | 94,52  | 1    | 20    |
| 2805 1   | 1"    | 136,96 | 1    | 12    |
| 2805 114 | 1"1/4 | 181,16 | 1    | 12    |
| 2805 112 | 1"1/2 | 287,80 | 1    | 5     |
| 2805 2   | 2"    | 317,08 | 1    | 5     |

Riduttore di pressione cromato per impianti idrosanitari.

- Sede di tenuta: acciaio inox
- Materiale del corpo riduttore: Ottone CR
- Pressione regolabile a valle: da 1 a 6 bar
- Pressione nominale: 25 bar
- Temperatura massima d'esercizio: 75°C
- Materiale di O-Ring e guarnizioni: EPDM
- Fluidi utilizzabili: acqua e aria
- Chiave di regolazione compresa nella confezione



Attacchi di collegamento maschio-maschio

## ART. 2810-2815

### CON ATTACCO MANOMETRO

| Codice   | mis   | €      | conf | pacco |
|----------|-------|--------|------|-------|
| 2810 12  | 1/2"  | 74,63  | 1    | 20    |
| 2810 34  | 3/4"  | 88,71  | 1    | 20    |
| 2810 1   | 1"    | 131,88 | 1    | 12    |
| 2810 114 | 1"1/4 | 176,62 | 1    | 12    |
| 2810 112 | 1"1/2 | 287,46 | 1    | 5     |
| 2810 2   | 2"    | 318,56 | 1    | 5     |

### COMPLETO DI MANOMETRO

| Codice   | mis   | €      | conf | pacco |
|----------|-------|--------|------|-------|
| 2815 12  | 1/2"  | 83,50  | 1    | 20    |
| 2815 34  | 3/4"  | 97,57  | 1    | 20    |
| 2815 1   | 1"    | 140,73 | 1    | 12    |
| 2815 114 | 1"1/4 | 185,48 | 1    | 12    |
| 2815 112 | 1"1/2 | 296,30 | 1    | 5     |
| 2815 2   | 2"    | 327,53 | 1    | 5     |

Riduttore di pressione giallo per impianti idrosanitari.

- Sede di tenuta: acciaio inox
- Materiale del corpo riduttore: Ottone CR
- Pressione regolabile a valle: da 1 a 6 bar
- Pressione nominale: 25 bar
- Temperatura massima d'esercizio: 75°C
- Materiale di O-Ring e guarnizioni: EPDM
- Fluidi utilizzabili: acqua e aria
- Chiave di regolazione compresa nella confezione



Attacchi di collegamento maschio-femmina

## ART. 2820-2825

### CON ATTACCO MANOMETRO

| Codice  | mis  | €      | conf | pacco |
|---------|------|--------|------|-------|
| 2820 12 | 1/2" | 70,05  | 1    | 20    |
| 2820 34 | 3/4" | 80,72  | 1    | 20    |
| 2820 1  | 1"   | 121,78 | 1    | 12    |

### COMPLETO DI MANOMETRO

| Codice  | mis  | €      | conf | pacco |
|---------|------|--------|------|-------|
| 2825 12 | 1/2" | 78,91  | 1    | 20    |
| 2825 34 | 3/4" | 89,59  | 1    | 20    |
| 2825 1  | 1"   | 130,63 | 1    | 12    |

Riduttore di pressione cromato per impianti idrosanitari.

- Sede di tenuta: acciaio inox
- Materiale del corpo riduttore: Ottone CR
- Pressione regolabile a valle: da 1 a 6 bar
- Pressione nominale: 25 bar
- Temperatura massima d'esercizio: 75°C
- Materiale di O-Ring e guarnizioni: EPDM
- Fluidi utilizzabili: acqua e aria
- Chiave di regolazione compresa nella confezione



Attacchi di collegamento maschio-femmina

**ART. 2830-2835**



**COMPLETO DI MANOMETRO**

**CON ATTACCO MANOMETRO**

| Codice  | mis  | €      | conf | pacco |
|---------|------|--------|------|-------|
| 2830 12 | 1/2" | 71,59  | 1    | 20    |
| 2830 34 | 3/4" | 82,99  | 1    | 20    |
| 2830 1  | 1"   | 124,68 | 1    | 12    |

| Codice  | mis  | €      | conf | pacco |
|---------|------|--------|------|-------|
| 2835 12 | 1/2" | 80,45  | 1    | 20    |
| 2835 34 | 3/4" | 91,85  | 1    | 20    |
| 2835 1  | 1"   | 133,54 | 1    | 12    |

Riduttore di pressione giallo per impianti idrosanitari.

- Sede di tenuta: acciaio inox
- Materiale del corpo riduttore: Ottone CR
- Pressione regolabile a valle: da 1 a 6 bar
- Pressione nominale: 25 bar
- Temperatura massima d'esercizio: 75°C
- Materiale di O-Ring e guarnizioni: EPDM
- Fluidi utilizzabili: acqua e aria
- Chiave di regolazione compresa nella confezione



Attacchi di collegamento femmina-femmina

**ART. 2840-2845**



**COMPLETO DI MANOMETRO**

**CON ATTACCO MANOMETRO**

| Codice  | mis  | €      | conf | pacco |
|---------|------|--------|------|-------|
| 2840 12 | 1/2" | 67,75  | 1    | 20    |
| 2840 34 | 3/4" | 76,48  | 1    | 20    |
| 2840 1  | 1"   | 115,09 | 1    | 12    |

| Codice  | mis  | €      | conf | pacco |
|---------|------|--------|------|-------|
| 2845 12 | 1/2" | 76,60  | 1    | 20    |
| 2845 34 | 3/4" | 85,34  | 1    | 20    |
| 2845 1  | 1"   | 123,95 | 1    | 12    |

Riduttore di pressione cromato per impianti idrosanitari.

- Sede di tenuta: acciaio inox
- Materiale del corpo riduttore: Ottone CR
- Pressione regolabile a valle: da 1 a 6 bar
- Pressione nominale: 25 bar
- Temperatura massima d'esercizio: 75°C
- Materiale di O-Ring e guarnizioni: EPDM
- Fluidi utilizzabili: acqua e aria
- Chiave di regolazione compresa nella confezione



Attacchi di collegamento femmina-femmina

**ART. 2850-2855**



**COMPLETO DI MANOMETRO**

**CON ATTACCO MANOMETRO**

| Codice  | mis  | €      | conf | pacco |
|---------|------|--------|------|-------|
| 2850 12 | 1/2" | 69,09  | 1    | 20    |
| 2850 34 | 3/4" | 78,40  | 1    | 20    |
| 2850 1  | 1"   | 117,48 | 1    | 12    |

| Codice  | mis  | €      | conf | pacco |
|---------|------|--------|------|-------|
| 2855 12 | 1/2" | 77,95  | 1    | 20    |
| 2855 34 | 3/4" | 87,26  | 1    | 20    |
| 2855 1  | 1"   | 126,32 | 1    | 12    |

Cartuccia di ricambio per riduttori di pressione.

- Mis. 1/2" - 3/4" - 1" - 1"1/4



**ART. 2890**

| Codice    | mis       | €     | conf |
|-----------|-----------|-------|------|
| 2890 1234 | 1/2"-3/4" | 25,41 | 1    |
| 2890 1114 | 1"-1"1/4" | 45,48 | 1    |

Cartuccia di ricambio per riduttori di pressione.

- Mis. 1"1/2 - 2"



**ART. 2892**

| Codice    | mis        | €      | conf |
|-----------|------------|--------|------|
| 2892 1122 | 1"1/2 - 2" | 122,59 | 1    |

Cartuccia di ricambio per riduttori di pressione serie compatta.

- Mis. 1/2" - 3/4"



**ART. 2891**

| Codice    | mis         | €     | conf |
|-----------|-------------|-------|------|
| 2891 1234 | 1/2" - 3/4" | 10,60 | 1    |

Filtro giallo per impianti idrosanitari.

- Corpo in ottone CR
- Rete filtro in acciaio AISI 304
- Grado di filtrazione: 300 µm
- Pressione nominale: 25 bar
- Temperatura massima di esercizio: 95°C

#### CON ATTACCHI MANOMETRO

| Codice   | mis   | €      | conf | pacco |
|----------|-------|--------|------|-------|
| 3930 34  | 3/4"  | 62,20  | 1    | 20    |
| 3930 1   | 1"    | 74,45  | 1    | 15    |
| 3930 114 | 1"1/4 | 92,12  | 1    | 15    |
| 3930 112 | 1"1/2 | 127,08 | 1    | 5     |
| 3930 2   | 2"    | 174,56 | 1    | 5     |



Attacchi di collegamento maschio-maschio

#### ART. 3930-3931

#### COMPLETO DI MANOMETRI

| Codice   | mis   | €      | conf | pacco |
|----------|-------|--------|------|-------|
| 3931 34  | 3/4"  | 78,71  | 1    | 20    |
| 3931 1   | 1"    | 90,97  | 1    | 15    |
| 3931 114 | 1"1/4 | 108,63 | 1    | 15    |
| 3931 112 | 1"1/2 | 143,67 | 1    | 5     |
| 3931 2   | 2"    | 191,32 | 1    | 5     |

Filtro cromato per impianti idrosanitari

- Corpo in ottone CR
- Rete filtro in acciaio AISI 304
- Grado di filtrazione: 300 µm
- Pressione nominale: 25 bar
- Temperatura massima di esercizio: 95°C

#### CON ATTACCHI MANOMETRO

| Codice   | mis   | €      | conf | pacco |
|----------|-------|--------|------|-------|
| 3932 34  | 3/4"  | 65,43  | 1    | 20    |
| 3932 1   | 1"    | 77,89  | 1    | 15    |
| 3932 114 | 1"1/4 | 96,15  | 1    | 15    |
| 3932 112 | 1"1/2 | 135,21 | 1    | 5     |
| 3932 2   | 2"    | 183,98 | 1    | 5     |



Attacchi di collegamento maschio-maschio

#### ART. 3932-3933

#### COMPLETO DI MANOMETRI

| Codice   | mis   | €      | conf | pacco |
|----------|-------|--------|------|-------|
| 3933 34  | 3/4"  | 81,94  | 1    | 20    |
| 3933 1   | 1"    | 94,41  | 1    | 15    |
| 3933 114 | 1"1/4 | 112,69 | 1    | 15    |
| 3933 112 | 1"1/2 | 151,91 | 1    | 5     |
| 3933 2   | 2"    | 200,85 | 1    | 5     |

Filtro giallo per impianti idrosanitari.

- Corpo in ottone CR
- Rete filtro in acciaio AISI 304
- Grado di filtrazione: 300 µm
- Pressione nominale: 25 bar
- Temperatura massima di esercizio: 95°C

#### CON ATTACCHI MANOMETRO

| Codice   | mis   | €      | conf | pacco |
|----------|-------|--------|------|-------|
| 3934 34  | 3/4"  | 57,89  | 1    | 20    |
| 3934 1   | 1"    | 67,61  | 1    | 15    |
| 3934 114 | 1"1/4 | 81,65  | 1    | 15    |
| 3934 112 | 1"1/2 | 108,78 | 1    | 5     |
| 3934 2   | 2"    | 146,88 | 1    | 5     |



Attacchi di collegamento maschio-femmina

#### ART. 3934-3935

#### COMPLETO DI MANOMETRI

| Codice   | mis   | €      | conf | pacco |
|----------|-------|--------|------|-------|
| 3935 34  | 3/4"  | 74,39  | 1    | 20    |
| 3935 1   | 1"    | 84,14  | 1    | 15    |
| 3935 114 | 1"1/4 | 98,16  | 1    | 15    |
| 3935 112 | 1"1/2 | 125,17 | 1    | 5     |
| 3935 2   | 2"    | 163,21 | 1    | 5     |

Filtro cromato per impianti idrosanitari

- Corpo in ottone CR
- Rete filtro in acciaio AISI 304
- Grado di filtrazione: 300 µm
- Pressione nominale: 25 bar
- Temperatura massima di esercizio: 95°C

#### CON ATTACCHI MANOMETRO

| Codice   | mis   | €      | conf | pacco |
|----------|-------|--------|------|-------|
| 3936 34  | 3/4"  | 60,70  | 1    | 20    |
| 3936 1   | 1"    | 70,52  | 1    | 15    |
| 3936 114 | 1"1/4 | 85,05  | 1    | 15    |
| 3936 112 | 1"1/2 | 115,91 | 1    | 5     |
| 3936 2   | 2"    | 155,03 | 1    | 5     |



Attacchi di collegamento maschio-femmina

#### ART. 3936-3937

#### COMPLETO DI MANOMETRI

| Codice   | mis   | €      | conf | pacco |
|----------|-------|--------|------|-------|
| 3937 34  | 3/4"  | 77,20  | 1    | 20    |
| 3937 1   | 1"    | 87,03  | 1    | 15    |
| 3937 114 | 1"1/4 | 101,54 | 1    | 15    |
| 3937 112 | 1"1/2 | 132,35 | 1    | 5     |
| 3937 2   | 2"    | 171,38 | 1    | 5     |

Filtro giallo per impianti idrosanitari.

- Corpo in ottone CR
- Rete filtro in acciaio AISI 304
- Grado di filtrazione: 300 µm
- Pressione nominale: 25 bar
- Temperatura massima di esercizio: 95°C

**CON ATTACCHI MANOMETRO**

| Codice   | mis   | €      | conf | pacco |
|----------|-------|--------|------|-------|
| 3938 34  | 3/4"  | 53,55  | 1    | 20    |
| 3938 1   | 1"    | 60,78  | 1    | 15    |
| 3938 114 | 1"1/4 | 71,17  | 1    | 15    |
| 3938 112 | 1"1/2 | 90,10  | 1    | 5     |
| 3938 2   | 2"    | 118,45 | 1    | 5     |



Attacchi di collegamento femmina-femmina

**ART. 3938-3939**

**COMPLETO DI MANOMETRI**

| Codice   | mis   | €      | conf | pacco |
|----------|-------|--------|------|-------|
| 3939 34  | 3/4"  | 70,10  | 1    | 20    |
| 3939 1   | 1"    | 77,32  | 1    | 15    |
| 3939 114 | 1"1/4 | 87,68  | 1    | 15    |
| 3939 112 | 1"1/2 | 106,33 | 1    | 5     |
| 3939 2   | 2"    | 134,38 | 1    | 5     |

Filtro cromato per impianti idrosanitari.

- Corpo in ottone CR
- Rete filtro in acciaio AISI 304
- Grado di filtrazione: 300 µm
- Pressione nominale: 25 bar
- Temperatura massima di esercizio: 95°C

**CON ATTACCHI MANOMETRO**

| Codice   | mis   | €      | conf | pacco |
|----------|-------|--------|------|-------|
| 3940 34  | 3/4"  | 55,94  | 1    | 20    |
| 3940 1   | 1"    | 63,15  | 1    | 15    |
| 3940 114 | 1"1/4 | 73,90  | 1    | 15    |
| 3940 112 | 1"1/2 | 95,84  | 1    | 5     |
| 3940 2   | 2"    | 125,30 | 1    | 5     |



Attacchi di collegamento femmina-femmina

**ART. 3940-3941**

**COMPLETO DI MANOMETRI**

| Codice   | mis   | €      | conf | pacco |
|----------|-------|--------|------|-------|
| 3941 34  | 3/4"  | 72,47  | 1    | 20    |
| 3941 1   | 1"    | 79,68  | 1    | 15    |
| 3941 114 | 1"1/4 | 90,44  | 1    | 15    |
| 3941 112 | 1"1/2 | 112,55 | 1    | 5     |
| 3941 2   | 2"    | 141,33 | 1    | 5     |

Filtro giallo per impianti idrosanitari e di riscaldamento.

- Corpo in ottone CW617N
- Rete filtro in acciaio AISI 304
- Grado di filtrazione: 600 µm
- Attacchi: femmina-femmina
- Cartuccia estraibile per pulizia



**ART. 2390**

| Codice   | mis   | €     | conf | pacco |
|----------|-------|-------|------|-------|
| 2390 12  | 1/2"  | 6,68  | 1    | 50    |
| 2390 34  | 3/4"  | 9,97  | 1    | 50    |
| 2390 1   | 1"    | 11,87 | 1    | 50    |
| 2390 114 | 1"1/4 | 22,88 | 1    | 30    |

Filtro giallo per impianti idrosanitari e di riscaldamento.

- Corpo in ottone CW617N
- Rete filtro in acciaio AISI 304
- Grado di filtrazione: 600 µm
- Attacchi: maschio-femmina con bocchettone
- Cartuccia estraibile per pulizia



**ART. 2392**

| Codice  | mis  | €     | conf | pacco |
|---------|------|-------|------|-------|
| 2392 12 | 1/2" | 9,05  | 1    | 50    |
| 2392 34 | 3/4" | 13,46 | 1    | 50    |

FILTROFAR - Filtro cromato con rubinetto di arresto incorporato.

- Corpo in ottone CW617N
- Attacchi: maschio - femmina
- Pressione nominale: 10 bar
- Temperatura massima: 95°C
- O-Ring di tenuta: EPDM
- Grado di filtrazione: 250 µm
- Rete filtrante: acciaio AISI 304



**ART. 3925**

| Codice  | mis  | €     | conf | pacco |
|---------|------|-------|------|-------|
| 3925 34 | 3/4" | 18,73 | 10   | 60    |

Filtro cromato per impianti idrosanitari.

- Corpo in ottone CR
- Rete filtro in acciaio AISI 304
- Grado di filtrazione: 300 µm
- Pressione nominale: 25 bar
- Temperatura massima di esercizio: 95°C



Attacchi di collegamento maschio-maschio

### ART. 3943-3944

#### CON ATTACCO MANOMETRO

| Codice  | mis  | €     | conf | pacco |
|---------|------|-------|------|-------|
| 3943 12 | 1/2" | 46,40 | 1    | 20    |
| 3943 34 | 3/4" | 53,94 | 1    | -     |
| 3943 1  | 1"   | 66,50 | 1    | -     |

#### COMPLETO DI MANOMETRO

| Codice  | mis  | €     | conf | pacco |
|---------|------|-------|------|-------|
| 3944 12 | 1/2" | 54,63 | 1    | 20    |
| 3944 34 | 3/4" | 62,03 | 1    | -     |
| 3944 1  | 1"   | 74,16 | 1    | -     |

Filtro cromato per impianti idrosanitari.

- Corpo in ottone CR
- Rete filtro in acciaio AISI 304
- Grado di filtrazione: 300 µm
- Pressione nominale: 25 bar
- Temperatura massima di esercizio: 95°C



Attacchi di collegamento maschio-femmina

### ART. 3945-3946

#### CON ATTACCO MANOMETRO

| Codice  | mis  | €     | conf | pacco |
|---------|------|-------|------|-------|
| 3945 12 | 1/2" | 43,47 | 1    | 20    |
| 3945 34 | 3/4" | 48,93 | 1    | -     |
| 3945 1  | 1"   | 58,69 | 1    | -     |

#### COMPLETO DI MANOMETRO

| Codice  | mis  | €     | conf | pacco |
|---------|------|-------|------|-------|
| 3946 12 | 1/2" | 51,71 | 1    | 20    |
| 3946 34 | 3/4" | 56,59 | 1    | -     |
| 3946 1  | 1"   | 66,35 | 1    | -     |

Filtro cromato per impianti idrosanitari.

- Corpo in ottone CR
- Rete filtro in acciaio AISI 304
- Grado di filtrazione: 300 µm
- Pressione nominale: 25 bar
- Temperatura massima di esercizio: 95°C



Attacchi di collegamento femmina-femmina

### ART. 3947-3948

#### CON ATTACCO MANOMETRO

| Codice  | mis  | €     | conf | pacco |
|---------|------|-------|------|-------|
| 3947 12 | 1/2" | 40,56 | 1    | 20    |
| 3947 34 | 3/4" | 43,48 | 1    | -     |
| 3947 1  | 1"   | 51,70 | 1    | -     |

#### COMPLETO DI MANOMETRO

| Codice  | mis  | €     | conf | pacco |
|---------|------|-------|------|-------|
| 3948 12 | 1/2" | 48,80 | 1    | 20    |
| 3948 34 | 3/4" | 51,14 | 1    | -     |
| 3948 1  | 1"   | 59,76 | 1    | -     |

Cartuccia di ricambio per filtro per impianti sanitari mis. 1/2" (ART. 3943-3944-3945-3946-3947-3948).

- Rete filtro in acciaio AISI 304
- Grado di filtrazione: 300 µm

NB. A richiesta sono disponibili anche con grado di filtrazione 100 e 700 µm



### ART. 3949

| Codice     | mis  | grado filtrazione | €    | conf |
|------------|------|-------------------|------|------|
| 3949 12300 | 1/2" | 300 µm            | 8,32 | 1    |

Cartuccia di ricambio per filtro per impianti sanitari mis. 3/4"-1"-1"1/4-1"1/2-2". (ART. 3930-3931-3932-3933-3934-3935-3936-3937-3938-3939-3940-3941)

(ART. 3943-3944-3945-3946-3947-3948)

- Rete filtro in acciaio AISI 304
- Grado di filtrazione: 300 µm

NB. A richiesta sono disponibili anche con grado di filtrazione 100 e 700 µm



### ART. 3942

| Codice      | mis   | grado filtrazione | €     | conf |
|-------------|-------|-------------------|-------|------|
| 3942 34300  | 3/4"  | 300 µm            | 13,77 | 1    |
| 3942 1300   | 1"    | 300 µm            | 15,57 | 1    |
| 3942 114300 | 1"1/4 | 300 µm            | 16,29 | 1    |
| 3942 112300 | 1"1/2 | 300 µm            | 18,16 | 1    |
| 3942 2300   | 2"    | 300 µm            | 19,69 | 1    |



Gruppo di collegamento per impianti sanitari completo di:

- attacchi di ricircolo
- miscelatore termostatico con campo di regolazione 25÷65° C
- valvole di intercettazione a sfera
- valvole di ritegno
- Pressione nominale: 10 bar
- Pressione massima differenziale: 3bar
- Temperatura massima d'esercizio: 95°C



new

**ART. 3968**

| Codice  | mis  | €      | conf | pacco |
|---------|------|--------|------|-------|
| 3968 34 | 3/4" | 179,10 | 1    | 10    |

Gruppo di collegamento per impianti sanitari completo di:

- predisposizione per ricircolo
- miscelatore termostatico con campo di regolazione 25÷65° C
- valvole di intercettazione a sfera
- valvole di ritegno
- Pressione nominale: 10 bar
- Pressione massima differenziale: 3bar
- Temperatura massima d'esercizio: 95°C



new

**ART. 3969**

| Codice  | mis  | €      | conf | pacco |
|---------|------|--------|------|-------|
| 3969 34 | 3/4" | 175,48 | 1    | 10    |

Gruppo di collegamento per impianti sanitari completo di:

- attacchi di ricircolo
- circolatore a 3 velocità con prevalenza 6m
- miscelatore termostatico con campo di regolazione 25÷65° C
- valvole di intercettazione a sfera
- valvole di ritegno
- Pressione nominale: 10 bar
- Pressione massima differenziale: 3bar
- Temperatura massima d'esercizio: 95°C

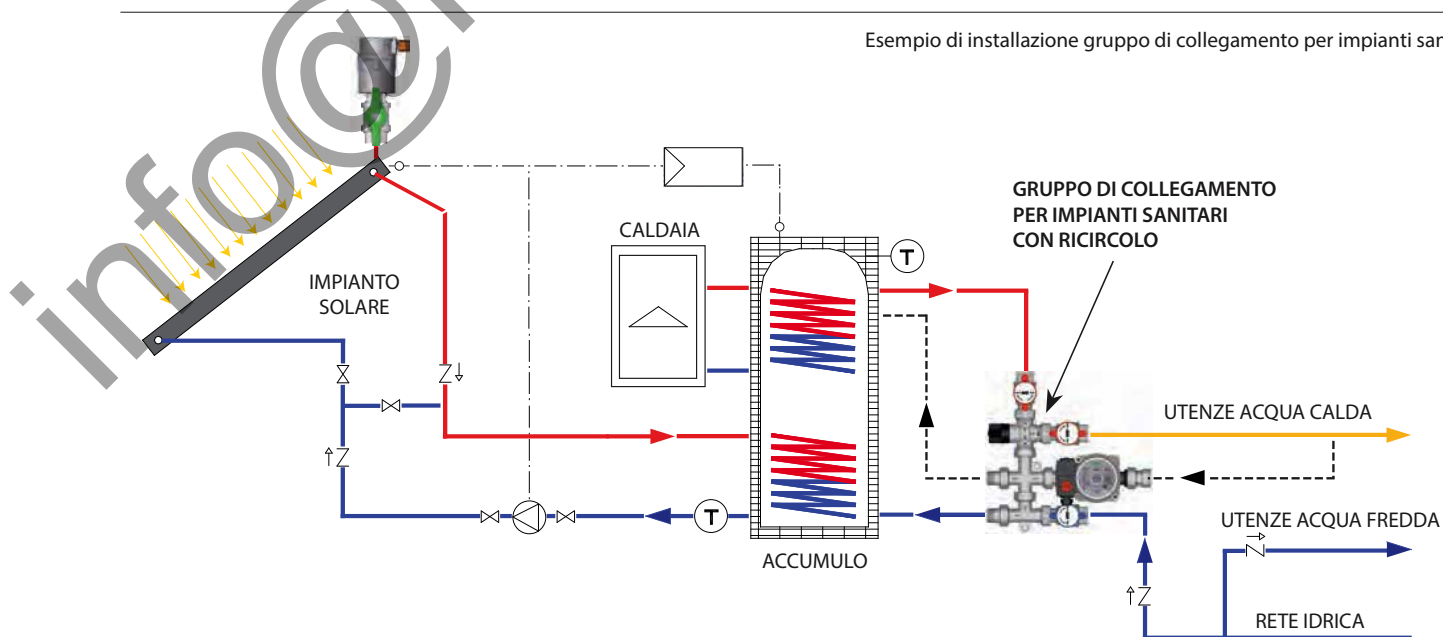


new

**ART. 3967**

| Codice  | mis  | €      | conf | pacco |
|---------|------|--------|------|-------|
| 3967 34 | 3/4" | 369,41 | 1    | 10    |

Esempio di installazione gruppo di collegamento per impianti sanitari



## ANTICOLPO D'ARIETE



Il fenomeno del "colpo d'ariete" si manifesta in caso di improvvisa apertura e chiusura di un'utenza (rubinetto, miscelatore ecc.), attraverso la quale si generano delle sovrappressioni dannose all'interno dell'impianto.

L'anticolpo d'ariete FAR attutisce l'effetto di tali sovrappressioni preservando così il corretto funzionamento dei componenti presenti nell'impianto.

L'attenuazione delle sovrappressioni avviene attraverso una molla in acciaio che, collegata ad un disco in plastica con doppio O-Ring di tenuta, contrappone la forza del fluido assorbendo buona parte della pressione in eccesso.

Si consiglia l'installazione direttamente sul circuito delle singole utenze finali (valvole a sfera, sanitari, elettrovalvole ecc.) oppure posizionato sul collettore di distribuzione.

Dispositivo anticolpo d'ariete per impianti sanitari.

- Corpo in ottone CW617N
- Attacco filettato maschio da 1/2"
- Guarnizione di tenuta in EPDM
- Pressione massima: 50 bar
- Pressione nominale: 10 bar
- Temperatura massima di esercizio: 90°C



**WRAS**  
APPROVED  
PRODUCT

### ART. 2895

| Codice  | mis  | €     | conf | pacco |
|---------|------|-------|------|-------|
| 2895 12 | 1/2" | 22,27 | 1    | 100   |

## GRUPPO IDRICO PREMONTATO

Il servocomando SMALL può essere installato all'ingresso dell'impianto domestico, dopo il contatore dell'acqua, ed essere comandato tramite un interruttore. In questo modo, ogni volta che ci si allontana da casa per un breve periodo, premendo un semplice tasto possiamo escludere l'impianto dalla rete idrica pubblica, evitando che dimenticanze (rubinetto aperto) o eventuali rotture, provochino perdite d'acqua.

Gruppo PREMONTATO cromato composto da :

- valvola di zona motorizzata con sblocco manuale 230 V
- filtro per impianti sanitari
- riduttore di pressione

Gruppo PREMONTATO cromato composto da :

- valvola di zona motorizzata con sblocco manuale 24 V
- filtro per impianti sanitari
- riduttore di pressione

CON ATTACCHI MANOMETRO

### ART. 3960

| Codice  | mis  | €      | conf |
|---------|------|--------|------|
| 3960 34 | 3/4" | 357,07 | 1    |
| 3960 1  | 1"   | 422,77 | 1    |

COMPLETO DI MANOMETRI

### ART. 3961

| Codice  | mis  | €      | conf |
|---------|------|--------|------|
| 3961 34 | 3/4" | 382,45 | 1    |
| 3961 1  | 1"   | 448,15 | 1    |



CON ATTACCHI MANOMETRO

### ART. 3962

| Codice  | mis  | €      | conf |
|---------|------|--------|------|
| 3962 34 | 3/4" | 357,07 | 1    |
| 3962 1  | 1"   | 422,77 | 1    |

COMPLETO DI MANOMETRI

### ART. 3963

| Codice  | mis  | €      | conf |
|---------|------|--------|------|
| 3963 34 | 3/4" | 382,45 | 1    |
| 3963 1  | 1"   | 448,15 | 1    |

Gruppo PREMONTATO cromato composto da :

- filtro per impianti sanitari
- riduttore di pressione

CON ATTACCHI MANOMETRO

### ART. 3964

| Codice   | mis   | €      | conf |
|----------|-------|--------|------|
| 3964 34  | 3/4"  | 156,89 | 1    |
| 3964 1   | 1"    | 209,88 | 1    |
| 3964 114 | 1"1/4 | 269,14 | 1    |



COMPLETO DI MANOMETRI

### ART. 3965

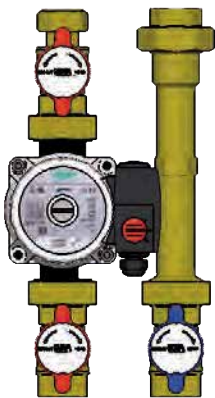
| Codice   | mis   | €      | conf |
|----------|-------|--------|------|
| 3965 34  | 3/4"  | 182,27 | 1    |
| 3965 1   | 1"    | 235,25 | 1    |
| 3965 114 | 1"1/4 | 294,50 | 1    |

**VALVOLE A SFERA PORTATERMOMETRO**

Le valvole a sfera portatermometro per impianti di riscaldamento e sanitari sono realizzate nelle versioni gialla, cromata e con manopola rossa o blu in base alle applicazioni. All'interno della manopola vi è la possibilità di installare un termometro. I diversi tipi di attacchi disponibili sulle valvole permettono di utilizzarle con numerose tipologie di tubazioni presenti sul mercato.

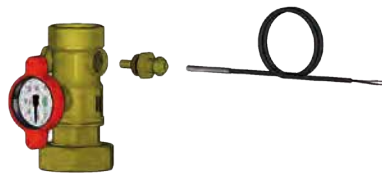
**Installazione**

Le valvole sono adatte per l'installazione su impianti di riscaldamento o impianti sanitari per uso domestico. Oltre ad isolare i circuiti, permettono di conoscere direttamente la temperatura del fluido circolante nell'impianto.

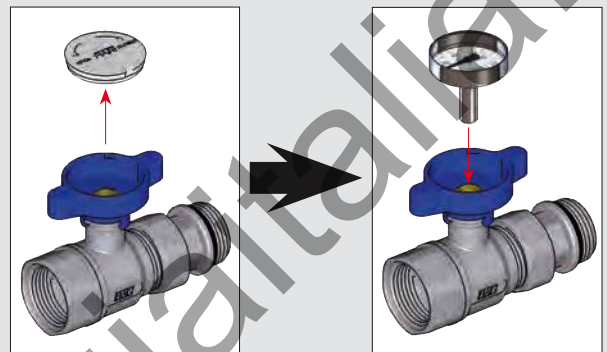


Le valvole con attacco da 1"1/2 sono utili per l'allacciamento diretto ai circolatori.

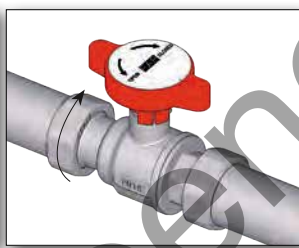
Nel caso d'impiego delle valvole a sfera con attacco laterale all'interno di impianti con gruppi di miscelazione, è possibile inserire una sonda di temperatura di mandata completa di pozzetto, per effettuare una regolazione a punto fisso o climatica.



Per installare il termometro sulla valvola, è sufficiente rimuovere il tappo bianco dal volantino e inserire il termometro prescelto.



Le valvole con doppia calotta mobile permettono di posizionare la maniglia portatermometro orientata in base alle proprie esigenze. Una volta scelto l'orientamento è sufficiente avvitare le calotte alla tubazione.



Le valvole portatermometro sono disponibili anche con attacco a pressare per tubo multistrato.



- Valvola manuale a sfera PORTATERMOMETRO.
- Corpo e sfera in ottone CW617N stampato
  - Sfera cromata
  - Predisposizione per installazione termometro ART. 2653

- Valvola manuale a sfera PORTATERMOMETRO con calotta mobile.
- Corpo e sfera in ottone CW617N stampato
  - Sfera cromata
  - Predisposizione per installazione termometro ART. 2653



**ART. 3051**



**ART. 3052**



**ART. 3053**



**ART. 3054**

| Codice   | mis             | maniglia | €     | conf | pacco |
|----------|-----------------|----------|-------|------|-------|
| 3051 34B | 3/4" F x 3/4" M | blu      | 20,43 | 5    | 50    |
| 3051 34R | 3/4" F x 3/4" M | rossa    | 20,43 | 5    | 50    |
| 3051 1B  | 1" F x 1" M     | blu      | 21,97 | 5    | 50    |
| 3051 1R  | 1" F x 1" M     | rossa    | 21,97 | 5    | 50    |
| 3052 34B | 3/4" F x 3/4" M | blu      | 21,30 | 5    | 50    |
| 3052 34R | 3/4" F x 3/4" M | rossa    | 21,30 | 5    | 50    |
| 3052 1B  | 1" F x 1" M     | blu      | 22,88 | 5    | 50    |
| 3052 1R  | 1" F x 1" M     | rossa    | 22,88 | 5    | 50    |

| Codice    | mis  | Ø calotta | maniglia | €     | conf | pacco |
|-----------|------|-----------|----------|-------|------|-------|
| 3053 134B | 3/4" | 1"        | blu      | 17,66 | 5    | 50    |
| 3053 134R | 3/4" | 1"        | rossa    | 17,66 | 5    | 50    |
| 3053 1B   | 1"   | 1"        | blu      | 18,25 | 5    | 50    |
| 3053 1R   | 1"   | 1"        | rossa    | 18,25 | 5    | 50    |
| 3054 134B | 3/4" | 1"        | blu      | 18,34 | 5    | 50    |
| 3054 134R | 3/4" | 1"        | rossa    | 18,34 | 5    | 50    |
| 3054 1B   | 1"   | 1"        | blu      | 18,95 | 5    | 50    |
| 3054 1R   | 1"   | 1"        | rossa    | 18,95 | 5    | 50    |

Valvola manuale a sfera PORTATERMOMETRO con doppia calotta mobile.

- Corpo e sfera in ottone CW617N stampato
- Sfera cromata
- Predisposizione per installazione termometro ART. 2653



ART. 3055



ART. 3056

| Codice     | mis             | maniglia | €     | conf pacco |    |
|------------|-----------------|----------|-------|------------|----|
| 3055 34B   | 3/4" F x 3/4" F | blu      | 18,48 | 5          | 50 |
| 3055 34R   | 3/4" F x 3/4" F | rossa    | 18,48 | 5          | 50 |
| 3055 134B  | 1" F x 3/4" F   | blu      | 19,20 | 5          | 50 |
| 3055 134R  | 1" F x 3/4" F   | rossa    | 19,20 | 5          | 50 |
| 3055 1B    | 1" F x 1" F     | blu      | 20,06 | 5          | 50 |
| 3055 1R    | 1" F x 1" F     | rossa    | 20,06 | 5          | 50 |
| 3055 1121B | 1" F x 1" 1/2 F | blu      | 29,55 | 5          | 50 |
| 3055 1121R | 1" F x 1" 1/2 F | rossa    | 29,55 | 5          | 50 |
| 3056 34B   | 3/4" F x 3/4" F | blu      | 19,31 | 5          | 50 |
| 3056 34R   | 3/4" F x 3/4" F | rossa    | 19,31 | 5          | 50 |
| 3056 134B  | 1" F x 3/4" F   | blu      | 20,12 | 5          | 50 |
| 3056 134R  | 1" F x 3/4" F   | rossa    | 20,12 | 5          | 50 |
| 3056 1B    | 1" F x 1" F     | blu      | 20,97 | 5          | 50 |
| 3056 1R    | 1" F x 1" F     | rossa    | 20,97 | 5          | 50 |

Valvola manuale a sfera PORTATERMOMETRO con attacco per circolatore.

- Corpo e sfera in ottone CW617N stampato
- Sfera cromata
- Predisposizione per installazione termometro ART. 2653



ART. 3059



ART. 3060

| Codice  | mis             | maniglia | €     | conf pacco |    |
|---------|-----------------|----------|-------|------------|----|
| 3059 1B | 1" F x 1" 1/2 F | blu      | 27,64 | 5          | 50 |
| 3059 1R | 1" F x 1" 1/2 F | rossa    | 27,64 | 5          | 50 |
| 3060 1B | 1" F x 1" 1/2 F | blu      | 28,96 | 5          | 50 |
| 3060 1R | 1" F x 1" 1/2 F | rossa    | 28,96 | 5          | 50 |

Valvola manuale a sfera PORTATERMOMETRO.

- Corpo e sfera in ottone CW617N stampato
- Sfera cromata
- Attacco a pressare per tubo multistrato
- Predisposizione per installazione termometro ART. 2653



ART. 5942



ART. 5943

| Codice   | mis  | maniglia | Ø tubo | €     | conf pacco |    |
|----------|------|----------|--------|-------|------------|----|
| 59422601 | 3/4" | blu      | 26x3   | 26,11 | 4          | 40 |
| 59422602 | 3/4" | rossa    | 26x3   | 26,11 | 4          | 40 |
| 59422603 | 1"   | blu      | 26x3   | 27,22 | 4          | 40 |
| 59422604 | 1"   | rossa    | 26x3   | 27,22 | 4          | 40 |
| 59423201 | 3/4" | blu      | 32x3   | 28,63 | 4          | 40 |
| 59423202 | 3/4" | rossa    | 32x3   | 28,63 | 4          | 40 |
| 59423203 | 1"   | blu      | 32x3   | 29,66 | 4          | 40 |
| 59423204 | 1"   | rossa    | 32x3   | 29,66 | 4          | 40 |
| 59432601 | 3/4" | blu      | 26x3   | 26,92 | 4          | 40 |
| 59432602 | 3/4" | rossa    | 26x3   | 26,92 | 4          | 40 |
| 59432603 | 1"   | blu      | 26x3   | 28,06 | 4          | 40 |
| 59432604 | 1"   | rossa    | 26x3   | 28,06 | 4          | 40 |
| 59433201 | 3/4" | blu      | 32x3   | 29,36 | 4          | 40 |
| 59433202 | 3/4" | rossa    | 32x3   | 29,36 | 4          | 40 |
| 59433203 | 1"   | blu      | 32x3   | 30,45 | 4          | 40 |
| 59433204 | 1"   | rossa    | 32x3   | 30,45 | 4          | 40 |

Valvola manuale a sfera PORTATERMOMETRO con attacco per circolatore.

- Corpo e sfera in ottone CW617N stampato
- Sfera cromata
- Attacco a pressare per tubo multistrato
- Predisposizione per installazione termometro ART. 2653



ART. 5946



ART. 5947

| Codice   | mis   | maniglia | Ø tubo | €     | conf | pacco |
|----------|-------|----------|--------|-------|------|-------|
| 59462601 | 1"1/2 | blu      | 26x3   | 31,42 | 5    | 50    |
| 59462602 | 1"1/2 | rossa    | 26x3   | 31,42 | 5    | 50    |
| 59463201 | 1"1/2 | blu      | 32x3   | 33,97 | 5    | 50    |
| 59463202 | 1"1/2 | rossa    | 32x3   | 33,97 | 5    | 50    |
| 59472601 | 1"1/2 | blu      | 26x3   | 32,65 | 5    | 50    |
| 59472602 | 1"1/2 | rossa    | 26x3   | 32,65 | 5    | 50    |
| 59473201 | 1"1/2 | blu      | 32x3   | 35,11 | 5    | 50    |
| 59473202 | 1"1/2 | rossa    | 32x3   | 35,11 | 5    | 50    |

Valvola manuale a sfera PORTATERMOMETRO con calotta mobile.

- Corpo e sfera in ottone CW617N stampato
- Sfera cromata
- Attacco a pressare per tubo multistrato
- Predisposizione per installazione termometro ART. 2653



ART. 5944



ART. 5945

| Codice   | mis | maniglia | Ø tubo | €     | conf | pacco |
|----------|-----|----------|--------|-------|------|-------|
| 59442601 | 1"  | blu      | 26x3   | 22,16 | 5    | 50    |
| 59442602 | 1"  | rossa    | 26x3   | 22,16 | 5    | 50    |
| 59443201 | 1"  | blu      | 32x3   | 25,09 | 5    | 50    |
| 59443202 | 1"  | rossa    | 32x3   | 25,09 | 5    | 50    |
| 59452601 | 1"  | blu      | 26x3   | 22,76 | 5    | 50    |
| 59452602 | 1"  | rossa    | 26x3   | 22,76 | 5    | 50    |
| 59453201 | 1"  | blu      | 32x3   | 25,63 | 5    | 50    |
| 59453202 | 1"  | rossa    | 32x3   | 25,63 | 5    | 50    |

Raccordo di giunzione in ottone giallo con calotta mobile

- Attacchi: Maschio-Femmina
- Guarnizione piana in EPDM
- Ottone stampato CW617N
- Ricambio per art. 3051 - 5942



ART. 8313

| Codice   | mis       | €    | conf |
|----------|-----------|------|------|
| 8313 134 | 1" x 3/4" | 4,95 | 1    |
| 8313 1   | 1" x 1"   | 6,46 | 1    |

Raccordo di giunzione in ottone cromato con calotta mobile

- Attacchi: Maschio-Femmina
- Guarnizione piana in EPDM
- Ottone stampato CW617N
- Ricambio per art. 3052 - 5943



ART. 8323

| Codice   | mis       | €    | conf |
|----------|-----------|------|------|
| 8323 134 | 1" x 3/4" | 5,38 | 1    |
| 8323 1   | 1" x 1"   | 6,92 | 1    |

Termometro bimetallico Ø 40 mm

- Scala temperatura: 0÷80°C - 0÷120°C
- Guaina 36 mm



ART. 2653

| Codice   | scala temperatura | €    | conf | pacco |
|----------|-------------------|------|------|-------|
| 2653 80  | 0-80° C           | 6,53 | 1    | 240   |
| 2653 120 | 0-120° C          | 6,53 | 1    | 240   |

Valvola manuale a sfera cromata completa di termometro (art. 2651).

- Corpo e sfera in ottone CW617N stampato
- Sfera cromata
- Sedi interne in P.T.F.E.
- O-Ring di tenuta in EPDM
- Tappi laterali sostituibili per montaggio pozzetto sonda di temperatura
- Scala termometro 0 ÷ 80°C
- Attacchi: Femmina-Femmina



### ART. 3048

| Codice  | mis | maniglia | €     | conf | pacco |
|---------|-----|----------|-------|------|-------|
| 3048 1B | 1"  | blu      | 33,28 | 1    | -     |
| 3048 1R | 1"  | rossa    | 33,28 | 1    | -     |

Valvola manuale a sfera gialla completa di termometro (art. 2651).

- Corpo e sfera in ottone CW617N stampato
- Sfera cromata
- Sedi interne in P.T.F.E.
- Calotta misura 1"1/2 girevole
- O-Ring di tenuta in EDPM
- Tappi laterali sostituibili per montaggio pozzetto sonda di temperatura
- Scala termometro 0 ÷ 80°C



### ART. 3045

| Codice  | mis      | maniglia | €     | conf | pacco |
|---------|----------|----------|-------|------|-------|
| 3045 1B | 1'x1'1/2 | blu      | 37,82 | 1    | -     |
| 3045 1R | 1'x1'1/2 | rossa    | 37,82 | 1    | -     |

Valvola manuale a sfera cromata completa di termometro (art. 2651).

- Corpo e sfera in ottone CW617N stampato
- Sfera cromata
- Sedi interne in P.T.F.E.
- O-Ring di tenuta in EPDM
- Tappi laterali sostituibili per montaggio pozzetto sonda di temperatura
- Scala termometro 0 ÷ 80°C
- Attacchi: Maschio-Femmina



### ART. 3049

| Codice  | mis | maniglia | €     | conf | pacco |
|---------|-----|----------|-------|------|-------|
| 3049 1B | 1"  | blu      | 33,28 | 1    | -     |
| 3049 1R | 1"  | rossa    | 33,28 | 1    | -     |

Valvola manuale a sfera cromata completa di termometro (art. 2651).

- Corpo e sfera in ottone CW617N stampato
- Sfera cromata
- Sedi interne in P.T.F.E.
- Calotta misura 1"1/2 girevole
- O-Ring di tenuta in EDPM
- Tappi laterali sostituibili per montaggio pozzetto sonda di temperatura
- Scala termometro 0 ÷ 80°C



### ART. 3046

| Codice  | mis       | maniglia | €     | conf | pacco |
|---------|-----------|----------|-------|------|-------|
| 3046 1B | 1'x1'1/2' | blu      | 39,02 | 1    | -     |
| 3046 1R | 1'x1'1/2' | rossa    | 39,02 | 1    | -     |

CIMFAR - Valvola a sfera per contatore.

- Attacco intercambiabile per tubo rame, plastica e multistrato
- Collegamento a contatore con calotta 3/4"



**ART. 3035**



| Codice  | mis  | €     | conf | pacco |
|---------|------|-------|------|-------|
| 3035 34 | 3/4" | 12,81 | 10   | -     |

CIMFAR - Valvola a sfera a passaggio integrale.

- Attacco intercambiabile per tubo rame, plastica e multistrato
- Attacco femmina 1/2"



**ART. 3038**



| Codice  | mis  | €    | conf | pacco |
|---------|------|------|------|-------|
| 3038 12 | 1/2" | 9,12 | 10   | -     |

CIMFAR - Valvola a sfera a passaggio integrale.

- Attacco intercambiabile per tubo rame, plastica e multistrato
- Attacco maschio 1/2"



**ART. 3041**



| Codice  | mis  | €    | conf | pacco |
|---------|------|------|------|-------|
| 3041 12 | 1/2" | 9,12 | 10   | -     |

CIMFAR - Valvola a sfera completa di filtro.

- Attacco intercambiabile per tubo rame, plastica e multistrato
- Attacco femmina 1/2"



**ART. 3043**



| Codice  | mis  | €     | conf | pacco |
|---------|------|-------|------|-------|
| 3043 12 | 1/2" | 19,88 | 10   | -     |

Kit per tubi di materiale plastico adattabile a tutti i nostri articoli con attacco intercambiabile 24x19.

Completo di:

- adattatore per tubo plastica
- anello stringitubo in ottone
- calotta cromata filetto 24x19



### ART. 6052



| Codice       | tubo     | Ø esterno per spessore | €    | conf pacco |     |
|--------------|----------|------------------------|------|------------|-----|
| 6052 95147   | plastica | 10,5x1,25              | 2,75 | 50         | 500 |
| 6052 48186   | plastica | 12x2,15                | 2,75 | 50         | 500 |
| 6052 4847    | plastica | 12x2                   | 2,75 | 50         | 500 |
| 6052 48184   | plastica | 12x1,5                 | 2,75 | 50         | 500 |
| 6052 481005  | plastica | 12x1,35                | 2,75 | 50         | 500 |
| 6052 9761005 | plastica | 12,7x1,7               | 2,75 | 50         | 500 |
| 6052 976186  | plastica | 12,7x2,4               | 2,75 | 50         | 500 |
| 6052 6563    | plastica | 14x1,5                 | 2,75 | 50         | 500 |
| 6052 6545    | plastica | 14x2                   | 2,75 | 50         | 500 |
| 6052 4645    | plastica | 15x2,5                 | 2,75 | 50         | 500 |
| 6052 4663    | plastica | 15x2                   | 2,75 | 50         | 500 |
| 6052 46173   | plastica | 15x1,7                 | 2,75 | 50         | 500 |
| 6052 4661    | plastica | 15x1,5                 | 2,75 | 50         | 500 |
| 6052 5863    | plastica | 16x2,5                 | 2,75 | 50         | 500 |
| 6052 58173   | plastica | 16x2,2                 | 2,75 | 50         | 500 |
| 6052 5861    | plastica | 16x2                   | 2,75 | 50         | 500 |
| 6052 58262   | plastica | 16x1,8                 | 2,75 | 50         | 500 |
| 6052 5864    | plastica | 16x1,5                 | 2,75 | 50         | 500 |
| 6052 58180   | plastica | 16x2,7                 | 2,75 | 50         | 500 |
| 6052 15061   | plastica | 16,8x2,4               | 2,75 | 50         | 500 |
| 6052 150829  | plastica | 17x2,25                | 2,75 | 50         | 500 |
| 6052 15043   | plastica | 17x2                   | 2,75 | 50         | 500 |
| 6052 6043    | plastica | 17,8x2,4               | 2,75 | 50         | 500 |
| 6052 60180   | plastica | 17,8x3,6               | 2,75 | 50         | 500 |
| 6052 4443    | plastica | 18x2,5                 | 2,75 | 50         | 500 |
| 6052 44221   | plastica | 18x2,2                 | 2,75 | 50         | 500 |
| 6052 4468    | plastica | 18x2                   | 2,75 | 50         | 500 |
| 6052 8043    | plastica | 20x3,5                 | 2,75 | 50         | 500 |
| 6052 8068    | plastica | 20x3                   | 2,75 | 50         | 500 |
| 6052 80185   | plastica | 20x2,8                 | 2,75 | 50         | 500 |
| 6052 80222   | plastica | 20x2,3                 | 2,75 | 50         | 500 |
| 6052 8069    | plastica | 20x2,15                | 2,75 | 50         | 500 |
| 6052 80214   | plastica | 20x2                   | 2,75 | 50         | 500 |
| 6052 80261   | plastica | 20x1,9                 | 2,75 | 50         | 500 |

Kit per tubi MULTISTRATO adattabile a tutti i nostri articoli con attacco intercambiabile 24x19.

Completo di:

- adattatore per tubo multistrato
- anello stringitubo in ottone
- calotta cromata filetto 24x19



### ART. 6055



| Codice      | tubo        | Ø esterno per spessore | €    | conf pacco |     |
|-------------|-------------|------------------------|------|------------|-----|
| 6055 902901 | multistrato | 11,6x1,5               | 2,97 | 50         | 500 |
| 6055 481156 | multistrato | 12x1,6                 | 2,97 | 50         | 500 |
| 6055 48901  | multistrato | 12x1,8                 | 2,97 | 50         | 500 |
| 6055 65193  | multistrato | 14x2                   | 2,97 | 50         | 500 |
| 6055 46193  | multistrato | 15x2,5                 | 2,97 | 50         | 500 |
| 6055 58190  | multistrato | 16x2                   | 2,97 | 50         | 500 |
| 6055 58200  | multistrato | 16x2,25                | 2,97 | 50         | 500 |
| 6055 58278  | multistrato | 16,2x2,6               | 2,97 | 50         | 500 |
| 6055 150200 | multistrato | 16,8x2,5               | 2,97 | 50         | 500 |
| 6055 150810 | multistrato | 17x2                   | 2,97 | 50         | 500 |
| 6055 44191  | multistrato | 18x2                   | 2,97 | 50         | 500 |
| 6055 80204  | multistrato | 20x2                   | 2,97 | 50         | 500 |
| 6055 80192  | multistrato | 20x2,25                | 2,97 | 50         | 500 |
| 6055 80201  | multistrato | 20x2,5                 | 2,97 | 50         | 500 |
| 6055 80191  | multistrato | 20x2,9                 | 2,97 | 50         | 500 |

KIT di tenuta in gomma a compressione per tubo rame.

Completo di:

- ranella guidatubo in ottone
- monocono in gomma
- anello stringitubo in ottone
- calotta cromata filetto 24x19



### ART. 8427



| Codice  | tubo | mis  | €    | conf pacco |     |
|---------|------|------|------|------------|-----|
| 8427 10 | rame | Ø 10 | 1,59 | 100        | 500 |
| 8427 12 | rame | Ø 12 | 1,59 | 100        | 500 |
| 8427 14 | rame | Ø 14 | 1,59 | 100        | 500 |

KIT di tenuta in gomma a compressione per tubo rame.

Completo di:

- monocono in gomma
- anello stringitubo in ottone
- calotta cromata filetto 24x19



### ART. 8429



| Codice  | tubo | mis  | €    | conf pacco |     |
|---------|------|------|------|------------|-----|
| 8429 15 | rame | Ø 15 | 1,49 | 100        | 500 |
| 8429 16 | rame | Ø 16 | 1,49 | 100        | 500 |





**02 Componenti per impianti solari**

pag.

Miscelatore termostatico - Valvola di zona deviatrice - Raccordo 3 Pezzi

58

Gruppo solare

59

Valvola sfogo aria - Valvola di sicurezza - Disaeratore

62

Raccorderia

63

info@idroeenergia.it

## MISCELATORE TERMOSTATICO

I miscelatori SOLARFAR hanno la funzione di mantenere costante, al valore impostato, la temperatura dell'acqua miscelata da inviare alle utenze al variare delle condizioni di temperatura e pressione dei fluidi in ingresso.

Il miscelatore è dotato di un elemento termosensibile che rileva la temperatura del fluido miscelato. Il sensore è direttamente immerso nell'acqua miscelata e questo permette un'elevata precisione e velocità di risposta. Il sensore rileva in modo continuo le variazioni di temperatura dell'acqua e provvede a regolare le aperture dell'acqua fredda e calda fino ad ottenere la giusta proporzione e quindi la temperatura impostata. Nel caso in cui vi sia mancanza di acqua fredda, la cartuccia interna provvede alla chiusura completa dell'ingresso di acqua calda in modo da evitare possibili scottature.

N.B. per aumentare la precisione del miscelatore è necessario che le pressioni tra gli ingressi di acqua fredda e calda siano equilibrate.

| POSIZIONE MANOPOLA | MIN | 1  | 2  | 3  | 4  | 5  | MAX |
|--------------------|-----|----|----|----|----|----|-----|
| TEMPERATURA °C     | 25  | 35 | 45 | 50 | 55 | 60 | 65  |

La taratura della valvola, ovvero l'impostazione della temperatura dell'acqua miscelata, si effettua agendo manualmente sulla manopola graduata.



## VALVOLA DI SICUREZZA

Sul circuito che alimenta i pannelli solari, a protezione dei pannelli stessi, è bene installare una valvola di sicurezza ed un vaso di espansione. Questa può essere messa anche a protezione dell'accumulo sanitario solare.

La valvola di sicurezza interviene e limita la pressione dell'acqua calda in maniera tale da non superare il limite di taratura.

Al raggiungimento di tale valore, la valvola scarica una quantità d'acqua sufficiente a far sì che la pressione rientri nei limiti previsti garantendo un corretto funzionamento dell'impianto.

Prima di procedere all'acquisto è opportuno considerare il giusto valore di taratura che esige l'impianto considerando che la pressione di taratura sommata alla sovrappressione ammessa, non deve superare la pressione massima di esercizio.

Tutte le valvole di sicurezza vengono tarate in fabbrica e non è possibile modificare il valore se non manomettendole.

Nel caso in cui venga installato un tratto di tubazione sullo scarico, il diametro della tubazione di scarico non deve essere inferiore a quello del raccordo di uscita e non deve impedire la regolare funzionalità delle valvole. Lo scarico deve sboccare nelle immediate vicinanze della valvola di sicurezza ben accessibile e visibile.

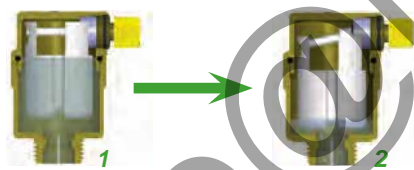
Non installare la valvola di sicurezza con il volantino verso il basso, in quanto è necessario evitare possibili depositi di impurità sull'otturatore.



## VALVOLE SFOGO ARIA

La valvola sfogo aria va installata su impianti solari termici chiusi per eliminare in modo automatico l'aria liberatasi nel circuito e garantire così un migliore scambio termico. L'eliminazione dell'aria dall'impianto consente di annullare fenomeni di rumorosità legati ad una non perfetta circolazione del fluido termovettore. La valvola va installata nel punto più alto dell'impianto e va sempre installata in posizione verticale per garantirne il perfetto funzionamento.

Normalmente il tappo viene lasciato leggermente allentato per permettere all'aria di fuoriuscire dalla valvola tramite un intaglio ricavato sulla filettatura maschio. Il tappo di chiusura serve solo in casi particolari, ossia quando la valvola non funziona correttamente e va chiuso per evitare gocciolamenti. Una volta eliminata l'aria in fase di riempimento dell'impianto, è necessario chiudere l'intercettazione posta sotto la valvola stessa.



**Fig.1** In assenza di aria nel circuito, l'acqua all'interno della valvola di sfogo mantiene il galleggiante in posizione tale da chiudere l'otturatore.

**Fig.2** La presenza di aria nell'impianto riduce il livello d'acqua nella valvola di sfogo, con conseguente abbassamento del galleggiante e apertura dello scarico d'aria.

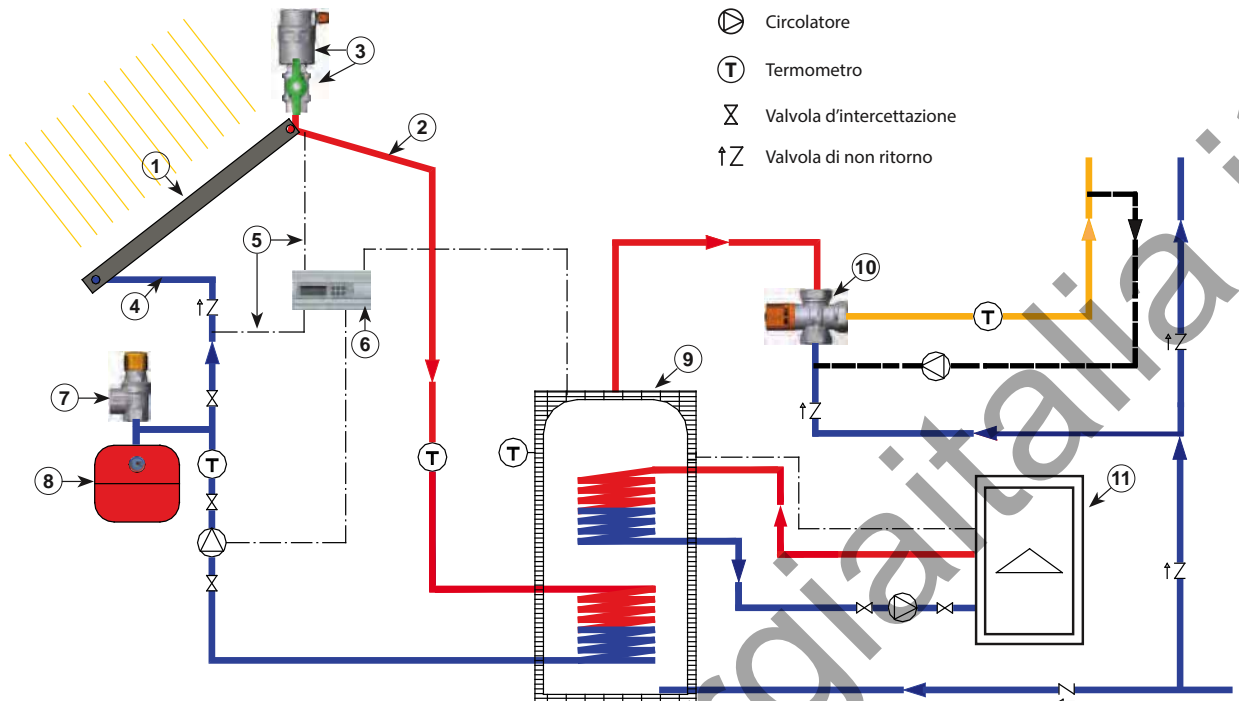


## RACCORDI DI COLLEGAMENTO

I raccordi SOLARFAR permettono il collegamento di tubazioni in rame ed acciaio negli impianti solari, e presentano una temperatura massima d'esercizio di 160°C.

| Niplex maschio            |                        | Raccordo 3 pezzi      |                       |
|---------------------------|------------------------|-----------------------|-----------------------|
|                           |                        |                       |                       |
| 1. SEDE CONICA            | 4. CALOTTA ES.27       | 1. CORPO FIL. FEMMINA | 4. CODOLO FIL.MASCHIO |
| 2. MONOCONO               | 5. TUBO RAME o ACCIAIO | 2. O-RING DI TENUTA   |                       |
| 3. RIDUZIONE STRINGI TUBO |                        | 3. CALOTTA            |                       |

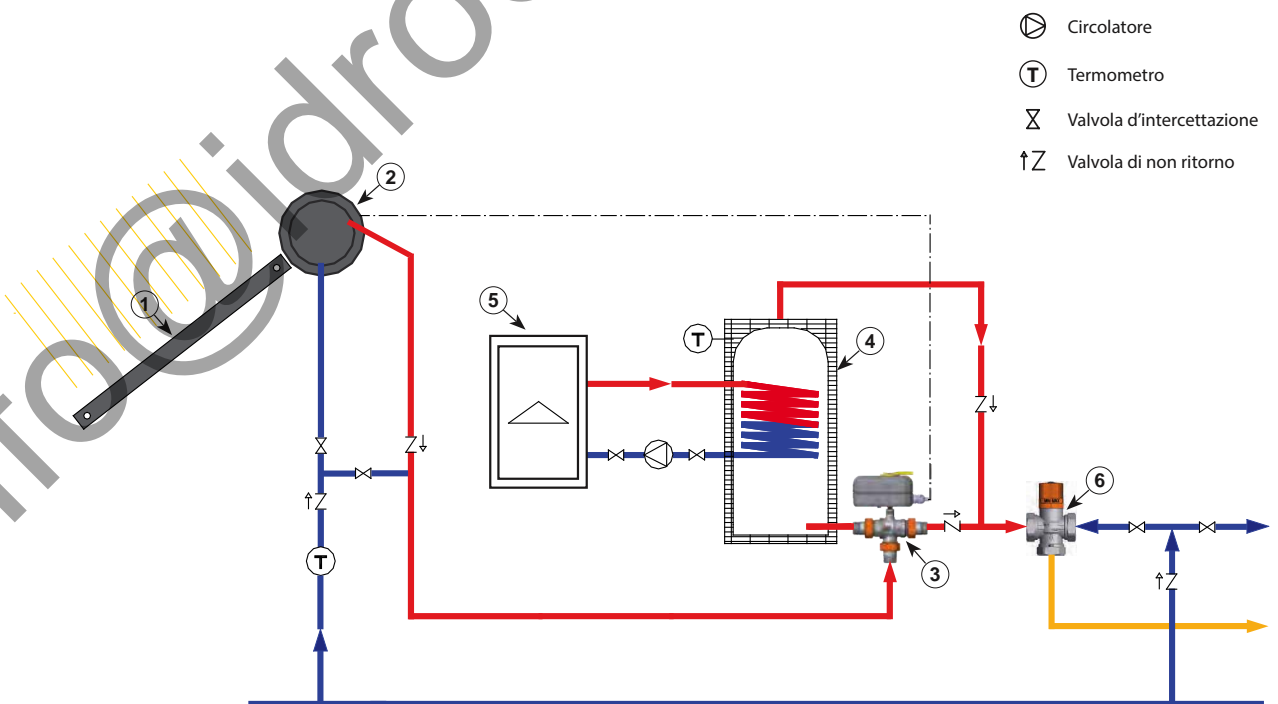
**SISTEMA SOLARE A CIRCOLAZIONE FORZATA - ESEMPIO D'INSTALLAZIONE**



- ⊗ Circolatore
- Ⓣ Termometro
- ⊗ Valvola d'intercettazione
- fZ Valvola di non ritorno

- 1 - Pannello solare termico
- 2 - Tubazione di mandata
- 3 - VALVOLA DI SFOGO ARIA SOLARFAR CON VALVOLA DI INTERCETTAZIONE
- 4 - Tubazione di ritorno
- 5 - Sonda di temperatura
- 6 - Centralina di controllo
- 7 - VALVOLA DI SICUREZZA SOLARFAR
- 8 - Vaso di espansione
- 9 - Accumulo
- 10 - MISCELATORE TERMOSTATICO SOLARFAR
- 11 - Caldaia

**SISTEMA SOLARE A CIRCOLAZIONE NATURALE - ESEMPIO D'INSTALLAZIONE**



- ⊗ Circolatore
- Ⓣ Termometro
- ⊗ Valvola d'intercettazione
- fZ Valvola di non ritorno

- 1 - Pannello solare termico
- 2 - Accumulatore del pannello
- 3 - VALVOLA DEVIATRICE SOLARFAR
- 4 - Accumulo
- 5 - Caldaia
- 6 - MISCELATORE TERMOSTATICO SOLARFAR

Miscelatore termostatico cromato per impianti solari.

- Campo di regolazione: 25÷65°C
- Attacchi: femmina
- Temperatura massima ingresso: 110°C



### ART. 3953

| Codice  | mis  | €     | conf | pacco |
|---------|------|-------|------|-------|
| 3953 12 | 1/2" | 70,01 | 1    | 85    |
| 3953 34 | 3/4" | 71,74 | 1    | 85    |
| 3953 1  | 1"   | 74,85 | 1    | 45    |

Miscelatore termostatico cromato per impianti solari.

- Attacco sede piana predisposto per bocchettoni
- Campo di regolazione: 25÷65°C
- Attacchi: maschio
- Temperatura massima ingresso: 110°C



### ART. 3954

| Codice  | mis  | €     | conf | pacco |
|---------|------|-------|------|-------|
| 3954 34 | 3/4" | 71,74 | 1    | 45    |
| 3954 1  | 1"   | 74,85 | 1    | 45    |

Miscelatore termostatico cromato per impianti solari.

- Attacco sede piana completo di bocchettoni e guarnizione EPDM
- Campo di regolazione: 25÷65°C
- Attacchi: maschio
- Temperatura massima ingresso: 110°C

### ART. 3955

| Codice   | mis   | €      | conf | pacco |
|----------|-------|--------|------|-------|
| 3955 12  | 1/2"  | 79,45  | 1    | 50    |
| 3955 34  | 3/4"  | 92,99  | 1    | 50    |
| 3955 1   | 1"    | 97,40  | 1    | 50    |
| 3955 114 | 1"1/4 | 472,44 | 1    | -     |
| 3955 112 | 1"1/2 | 641,50 | 1    | -     |



Raccordo 3 pezzi per impianti solari.

- Attacchi: maschio-femmina
- Temperatura massima di esercizio: 160°C



### ART. 5152

| Codice  | mis  | €     | conf | pacco |
|---------|------|-------|------|-------|
| 5152 34 | 3/4" | 7,87  | 20   | 200   |
| 5152 1  | 1"   | 11,26 | 10   | 100   |

Valvola di zona deviatrice a 3 vie per impianti solari termici, cromata a sfera a passaggio totale, completa di codoli, calotte e servocomando elettrico con sblocco manuale 230 V - 24 V

- Temperatura massima di esercizio: 130°C
- Pressione nominale: 16 bar
- Attacchi: Maschio
- Passaggio totale



A ← B  
AB

### ART. 300729 - 300829

| Codice      | mis  | tempo apertura | tensione | €      | conf | pacco |
|-------------|------|----------------|----------|--------|------|-------|
| 300729 3408 | 3/4" | 8 s            | 230 V    | 204,42 | 1    | 12    |
| 300729 108  | 1"   | 8 s            | 230 V    | 233,86 | 1    | 12    |
| 300829 3408 | 3/4" | 8 s            | 24 V     | 204,42 | 1    | 12    |
| 300829 108  | 1"   | 8 s            | 24 V     | 233,86 | 1    | 12    |

Termostato con capillare a distanza e regolazione protetta

- Scala di regolazione 10÷90°C
- Grado di protezione IP40
- Temperatura massima bulbo 150°C
- Guaina 1/2" (l=100mm)
- Lunghezza capillare 1m



### ART. 7953

| Codice | €     | conf | pacco |
|--------|-------|------|-------|
| 7953   | 27,04 | 1    | -     |

Distanziale anticondensa per servocomandi SMALL (ART. 3007-3008).

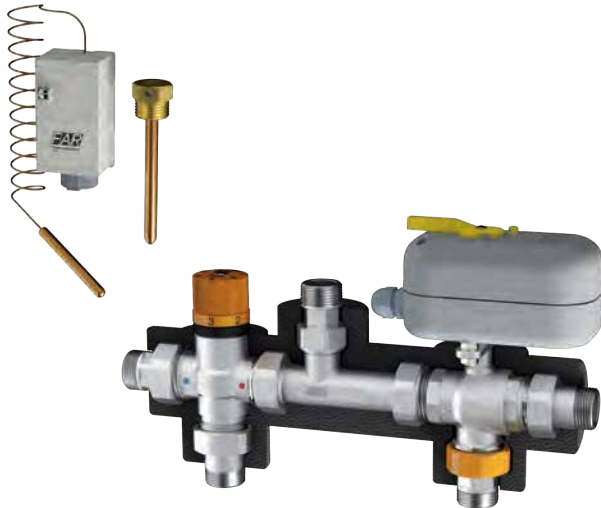


### ART. 3009

| Codice  | altezza/mm | €     | conf |
|---------|------------|-------|------|
| 3009 40 | 40         | 18,25 | 1    |

Gruppo solare per impianti con recupero.

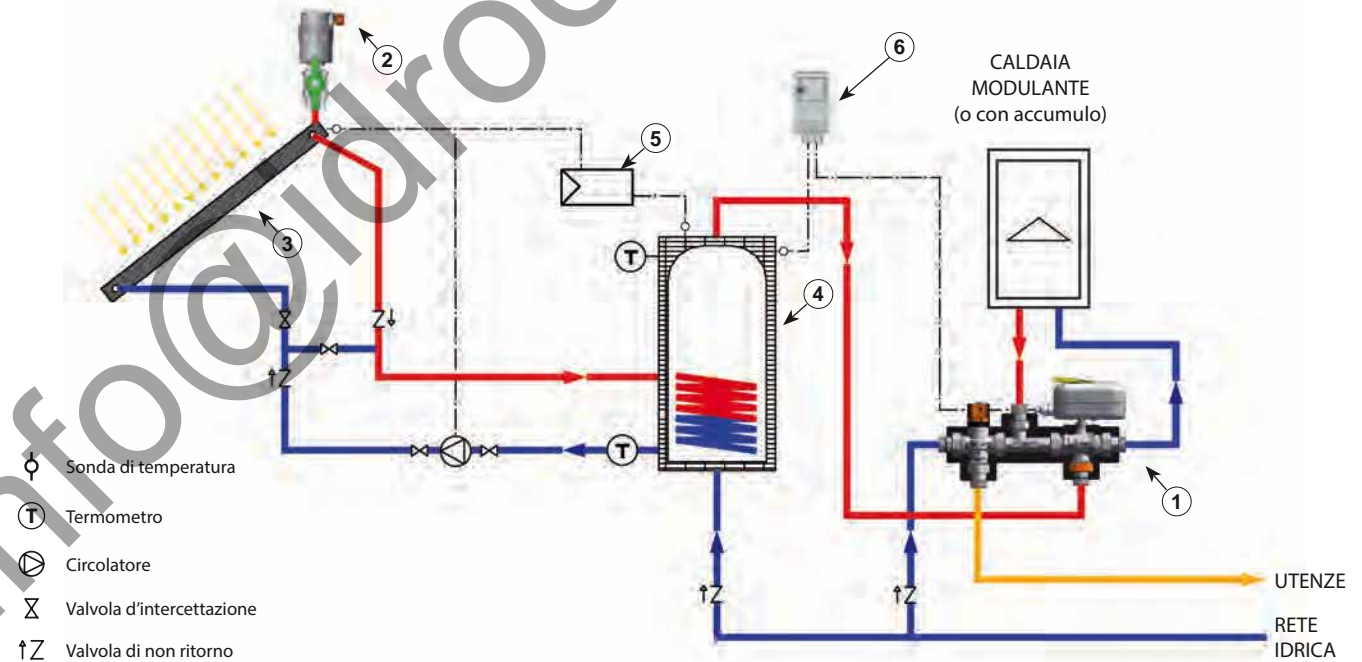
- Miscelatore solare con regolazione 25÷65°C
- Valvola deviatrice 3/4" con motore 230V 8s con sblocco manuale
- Pressione massima: 10 bar
- Temperatura massima : 110°C
- Valvole di ritegno sugli ingressi
- Guarnizioni di tenuta in EPDM
- Guscio di coibentazione
- Termostato a distanza con bulbo ad immersione
- Attacchi con bocchettoni da 3/4"



**ART. 3090**

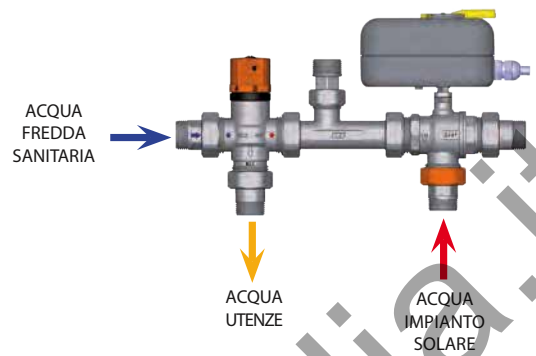
| Codice  | mis  | €      | conf | pacco |
|---------|------|--------|------|-------|
| 3090 34 | 3/4" | 345,95 | 1    | -     |

Esempio di applicazione dell'articolo 3090 34.  
Con recupero - Impianto solare a circolazione forzata e caldaia modulante

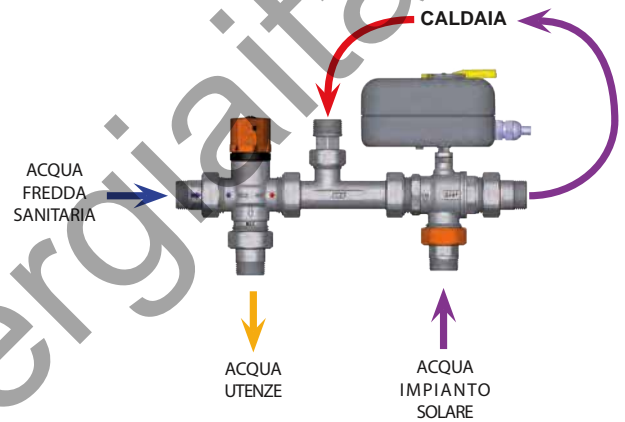


- 1 - GRUPPO SOLARE CON INTEGRAZIONE
- 2 - VALVOLA DI SFOGO ARIA SOLARFAR CON VALVOLA DI INTERCETTAZIONE
- 3 - Pannello solare termico
- 4 - Accumulo
- 5 - Centralina elettronica
- 6 - TERMOSTATO

Temperatura dell'acqua prodotta dall'impianto solare maggiore di 45°C

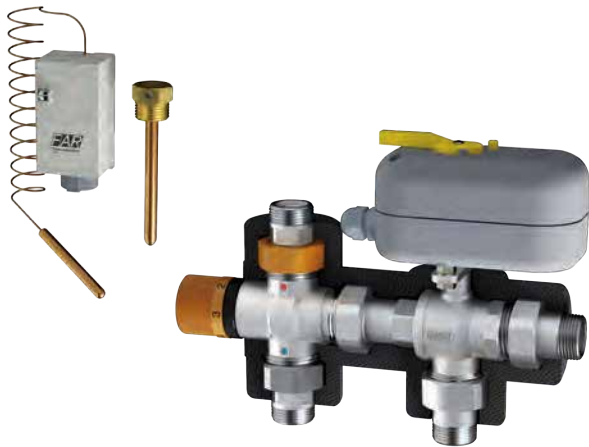


Temperatura dell'acqua prodotta dall'impianto solare minore di 45°C



Gruppo solare per impianti senza recupero.

- Miscelatore solare con regolazione 25-65°C
- Valvola deviatrice 3/4" con motore 230V 8s con sblocco manuale
- Pressione massima: 10 bar
- Temperatura massima : 110°C
- Valvole di ritegno sugli ingressi al miscelatore
- Guarnizioni di tenuta in EPDM
- Guscio di coibentazione
- Termostato a distanza con bulbo ad immersione
- Attacchi con bocchettoni da 3/4"



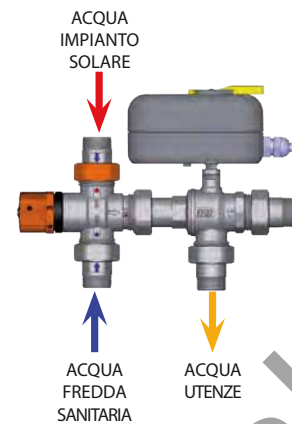
### ART. 3091

| Codice  | mis  | €      | conf | pacco |
|---------|------|--------|------|-------|
| 3091 34 | 3/4" | 328,65 | 1    | -     |

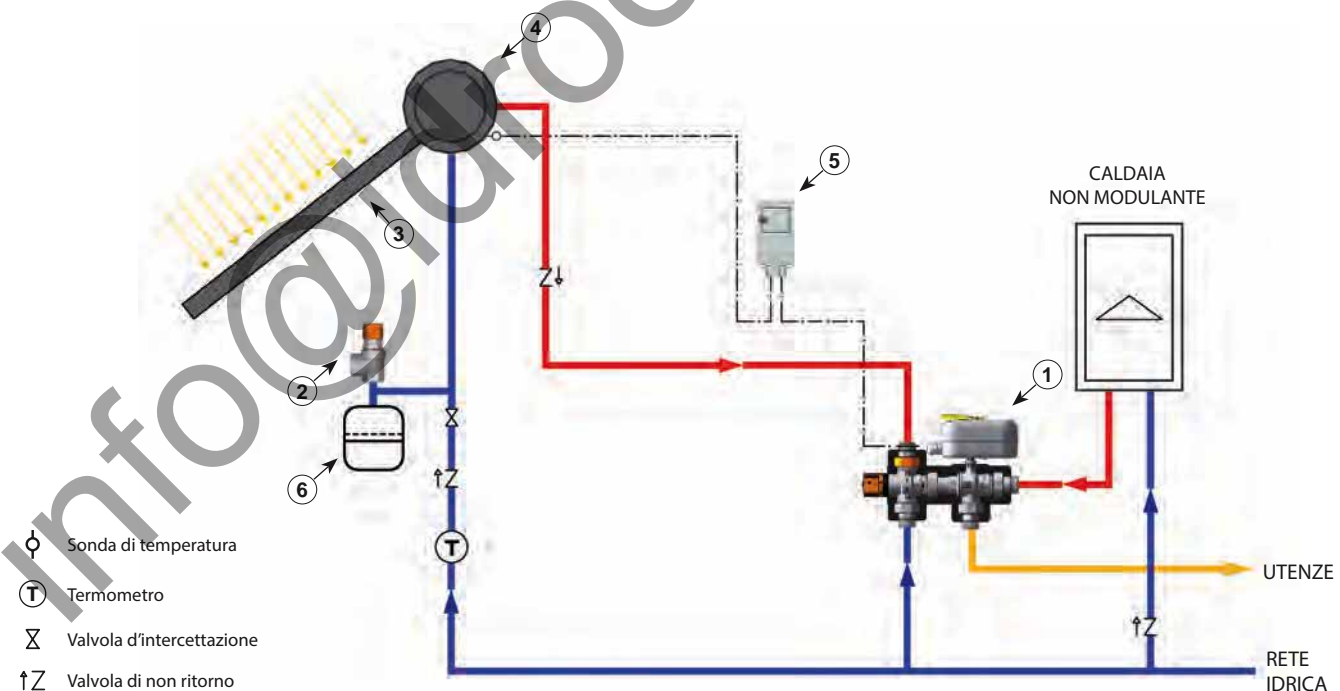
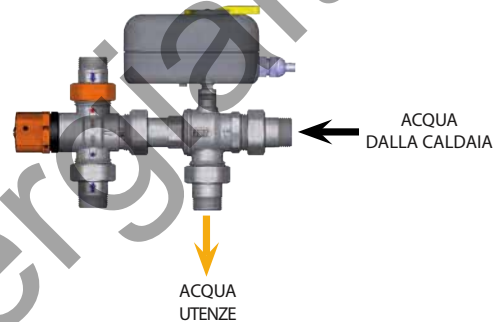
Esempio di applicazione dell'articolo 3091 34.

Senza recupero - Impianto solare a circolazione naturale e caldaia non modulante

Temperatura dell'acqua prodotta dall'impianto solare maggiore di 45°C



Temperatura dell'acqua prodotta dall'impianto solare minore di 45°C



- 1 - GRUPPO SOLARE SENZA INTEGRAZIONE
- 2 - VALVOLA DI SICUREZZA SOLARFAR
- 3 - Pannello solare termico

- 4 - Accumulo
- 5 - TERMOSTATO
- 6 - Vaso di espansione

Gruppo solare con deviatore termostatico per impianti con recupero.

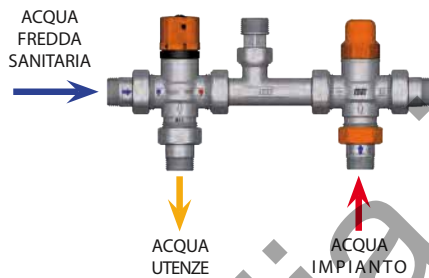
- Miscelatore solare con regolazione 25-65°C
- Deviatore termostatico con taratura 45°C
- Pressione massima: 10 bar
- Temperatura massima : 110°C
- Valvole di ritegno sugli ingressi al miscelatore
- Guarnizioni di tenuta in EPDM
- Guscio di coibentazione
- Attacchi con bocchettoni da 3/4"



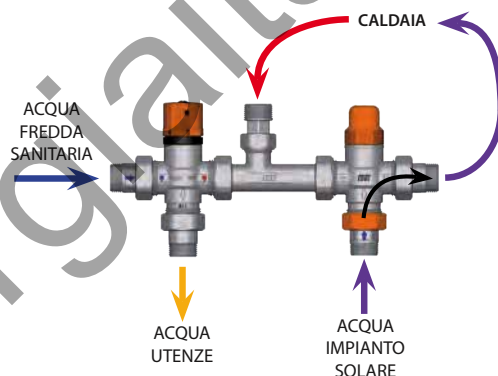
**ART. 3092**

| Codice  | mis  | €      | conf | pacco |
|---------|------|--------|------|-------|
| 3092 34 | 3/4" | 212,29 | 1    | -     |

Temperatura dell'acqua prodotta dall'impianto solare maggiore di 45°C



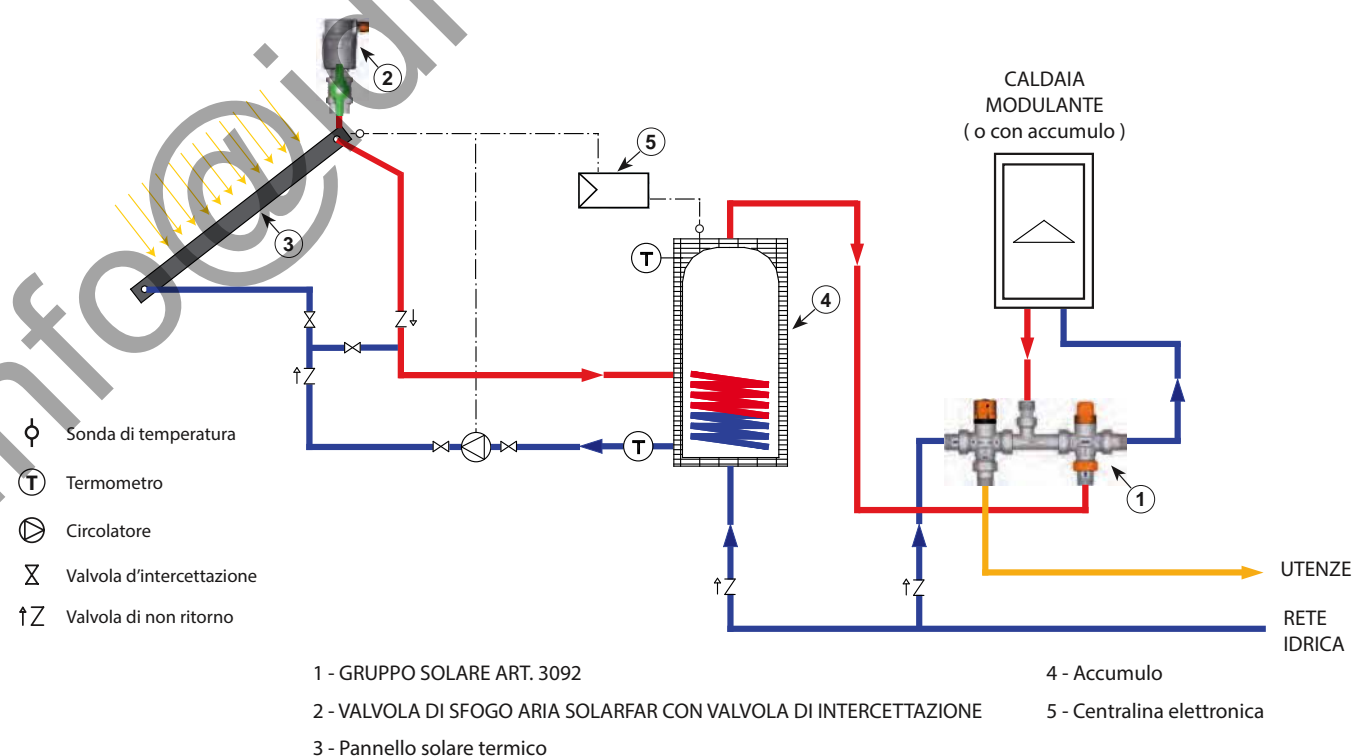
Temperatura dell'acqua prodotta dall'impianto solare minore di 45°C



I gruppi per impianti solari termici SOLARFAR permettono di accoppiare l'impianto solare con l'impianto tradizionale dotato di caldaia modulante. Quando la temperatura dell'acqua proveniente dall'impianto solare è superiore ai 45°C, il deviatore termostatico invia il flusso verso il miscelatore termostatico al servizio delle utenze. Se invece la temperatura dell'acqua che proviene dall'impianto solare scende al di sotto dei 45°C, il deviatore invia il flusso verso la caldaia che provvede ad innalzare la temperatura dell'acqua fino al valore desiderato.

Esempio di applicazione dell'articolo 3092.

Con recupero - Impianto solare a circolazione forzata e caldaia modulante con recupero



Valvola automatica sfogo aria con scarico in posizione orizzontale per impianti solari.

- Corpo in ottone stampato CW617N
- Attacco 3/8" - 1/2" M
- Pressione nominale: 10 bar
- Pressione massima di scarico: 4 bar
- Temperatura massima di esercizio: 160°C



### ART. 2042

| Codice  | mis  | €     | conf | pacco |
|---------|------|-------|------|-------|
| 2042 38 | 3/8" | 12,73 | 10   | 100   |
| 2042 12 | 1/2" | 13,54 | 10   | 100   |

Disaeratore per impianti termici.

- Corpo in ottone CB753S
- Attacchi alle tubazioni: F-F
- Attacco nella parte inferiore da 1/2" con tappo
- Dispositivo di sfogo aria orientabile
- Pressione nominale: 10 bar
- Pressione massima di scarico: 10 bar
- Temperatura massima di esercizio: 160°C



### ART. 2252

| Codice   | mis   | €      | conf | pacco |
|----------|-------|--------|------|-------|
| 2252 34  | 3/4"  | 99,76  | 1    | 9     |
| 2252 1   | 1"    | 105,02 | 1    | 9     |
| 2252 114 | 1"1/4 | 116,82 | 1    | 9     |
| 2252 112 | 1"1/2 | 131,28 | 1    | 9     |
| 2252 2   | 2"    | 142,52 | 1    | 9     |

Valvola di sicurezza combinata cromata per impianti solari.

- Pressione di taratura: 6 - 7 - 10 bar
- Misura entrata: 1/2" - 3/4" maschio
- Misura uscita: 1/2" - 3/4" femmina
- Temperatura massima: 125°C

Conforme alla direttiva 97/23/CE "PED" categoria IV e al D.Lgs.25.02.2000 n.93.



### ART. 2009



| Codice      | bar | mis       | €     | conf | pacco |
|-------------|-----|-----------|-------|------|-------|
| 2009 121260 | 6   | 1/2"x1/2" | 46,40 | 1    | 7     |
| 2009 121270 | 7   | 1/2"x1/2" | 46,40 | 1    | 7     |
| 2009 121200 | 10  | 1/2"x1/2" | 46,40 | 1    | 7     |
| 2009 343460 | 6   | 3/4"x3/4" | 50,35 | 1    | 7     |
| 2009 343470 | 7   | 3/4"x3/4" | 50,35 | 1    | 7     |
| 2009 343400 | 10  | 3/4"x3/4" | 50,35 | 1    | 7     |

Valvola automatica sfogo aria con scarico in posizione orizzontale per alte pressioni.

- Corpo in ottone CB753S
- Attacco 1/2" M
- Dispositivo di sfogo aria orientabile
- Pressione nominale: 10 bar
- Pressione massima di scarico: 10 bar
- Temperatura massima di esercizio: 160°C



### ART. 2068

| Codice  | mis  | €     | conf | pacco |
|---------|------|-------|------|-------|
| 2068 12 | 1/2" | 48,03 | 1    | 25    |



Per il corretto funzionamento dell'impianto è consigliabile intercettare la valvola automatica di sfogo aria dopo aver terminato le operazioni di riempimento

Valvola a sfera per impianti solari.

- Corpo e sfera in ottone CW617N
- Temperatura massima: 200°C
- Pressione nominale: 10 bar



### ART. 3033

| Codice  | mis  | €     | conf | pacco |
|---------|------|-------|------|-------|
| 3033 12 | 1/2" | 19,10 | 1    | -     |

Valvola di sicurezza ordinaria cromata per impianti solari.

- Pressione di taratura: 2,5 - 3 - 3,5 - 4 - 5 - 6 - 7 - 8 - 10 bar
- Misura entrata: 1/2" femmina
- Misura uscita: 3/4" femmina
- Temperatura massima: 160°C

Conforme alla direttiva 97/23/CE "PED" categoria IV e al D.Lgs.25.02.2000 n.93.



### ART. 2006

| Codice      | bar | mis       | €     | conf | pacco |
|-------------|-----|-----------|-------|------|-------|
| 2006 123425 | 2,5 | 1/2"x3/4" | 13,60 | 10   | 100   |
| 2006 123430 | 3   | 1/2"x3/4" | 13,60 | 10   | 100   |
| 2006 123435 | 3,5 | 1/2"x3/4" | 13,60 | 10   | 100   |
| 2006 123440 | 4   | 1/2"x3/4" | 13,60 | 10   | 100   |
| 2006 123450 | 5   | 1/2"x3/4" | 13,60 | 10   | 100   |
| 2006 123460 | 6   | 1/2"x3/4" | 13,60 | 10   | 100   |
| 2006 123470 | 7   | 1/2"x3/4" | 13,60 | 10   | 100   |
| 2006 123480 | 8   | 1/2"x3/4" | 13,60 | 10   | 100   |
| 2006 123400 | 10  | 1/2"x3/4" | 13,60 | 10   | 100   |



Niplex maschio completo di kit di tenuta per impianti solari.

- Temperatura massima di esercizio: 160°C
- Adatto per il collegamento di tubazioni in rame ed acciaio



**ART. 5870**

| Codice    | mis  | Ø tubo | €     | conf | pacco |
|-----------|------|--------|-------|------|-------|
| 5870 3415 | 3/4" | 15     | 8,76  | 25   | 250   |
| 5870 3416 | 3/4" | 16     | 8,76  | 25   | 250   |
| 5870 3418 | 3/4" | 18     | 9,05  | 25   | 250   |
| 5870 3422 | 3/4" | 22     | 9,48  | 25   | 250   |
| 5870 122  | 1"   | 22     | 11,11 | 25   | 250   |

Niplex femmina completo di kit di tenuta per impianti solari.

- Temperatura massima di esercizio: 160°C
- Adatto per il collegamento di tubazioni in rame ed acciaio



**ART. 5872**

| Codice    | mis  | Ø tubo | €     | conf | pacco |
|-----------|------|--------|-------|------|-------|
| 5872 3415 | 3/4" | 15     | 8,76  | 25   | 250   |
| 5872 3416 | 3/4" | 16     | 8,76  | 25   | 250   |
| 5872 3418 | 3/4" | 18     | 9,05  | 25   | 250   |
| 5872 3422 | 3/4" | 22     | 9,48  | 25   | 250   |
| 5872 122  | 1"   | 22     | 11,11 | 25   | 250   |

Niplex doppio completo di kit di tenuta per impianti solari.

- Temperatura massima di esercizio: 160°C
- Adatto per il collegamento di tubazioni in rame ed acciaio



**ART. 5874**

| Codice    | Ø tubo | €     | conf | pacco |
|-----------|--------|-------|------|-------|
| 5874 1215 | 15     | 12,81 | 25   | 250   |
| 5874 1216 | 16     | 12,81 | 25   | 250   |
| 5874 1218 | 18     | 13,12 | 25   | 250   |
| 5874 3422 | 22     | 15,86 | 25   | 250   |

Gomito maschio completo di kit di tenuta per impianti solari.

- Temperatura massima di esercizio: 160°C
- Adatto per il collegamento di tubazioni in rame ed acciaio



**ART. 5876**

| Codice    | mis  | Ø tubo | €     | conf | pacco |
|-----------|------|--------|-------|------|-------|
| 5876 3415 | 3/4" | 15     | 9,68  | 25   | 250   |
| 5876 3416 | 3/4" | 16     | 9,68  | 25   | 250   |
| 5876 3418 | 3/4" | 18     | 9,97  | 25   | 250   |
| 5876 3422 | 3/4" | 22     | 12,21 | 20   | 200   |
| 5876 122  | 1"   | 22     | 13,81 | 20   | 200   |

Gomito femmina completo di kit di tenuta per impianti solari.

- Temperatura massima di esercizio: 160°C
- Adatto per il collegamento di tubazioni in rame ed acciaio



**ART. 5878**

| Codice    | mis  | Ø tubo | €     | conf | pacco |
|-----------|------|--------|-------|------|-------|
| 5878 3415 | 3/4" | 15     | 9,68  | 25   | 250   |
| 5878 3416 | 3/4" | 16     | 9,68  | 25   | 250   |
| 5878 3418 | 3/4" | 18     | 9,97  | 25   | 250   |
| 5878 3422 | 3/4" | 22     | 12,21 | 20   | 200   |
| 5878 122  | 1"   | 22     | 14,47 | 15   | 150   |

Gomito doppio completo di kit di tenuta per impianti solari.

- Temperatura massima di esercizio: 160°C
- Adatto per il collegamento di tubazioni in rame ed acciaio



**ART. 5880**

| Codice    | Ø tubo | €     | conf | pacco |
|-----------|--------|-------|------|-------|
| 5880 1215 | 15     | 14,42 | 25   | 250   |
| 5880 1216 | 16     | 14,42 | 25   | 250   |
| 5880 1218 | 18     | 14,74 | 25   | 250   |
| 5880 3422 | 22     | 18,70 | 10   | 100   |

[info@idroenergiaitalia.it](mailto:info@idroenergiaitalia.it)



**03 Valvole di zona ed accessori**

pag.

Valvole di zona motorizzate con aggancio rapido

66

Servocomandi elettrici SMALL

68

Valvole di zona motorizzate 1/2" - 3/4" - 1" - 1 1/4"

70

Valvole di zona motorizzate 1 1/2" - 2"

76

Valvole di zona motorizzabili

78

info@idarenergia.it

# 3 VALVOLE DI ZONA MOTORIZZATE CON AGGANCIAMENTO RAPIDO

Servocomando elettrico a tre punti per valvole di zona con aggancio rapido completo di microinterruttore ausiliario.

- Cavo di connessione lunghezza 850 mm
- Tensione di alimentazione: 230V 50Hz
- Angolo di rotazione: 90°
- Tempi di rotazione: 40s
- Grado di protezione: IP44
- Indicatore Aperto/Chiuso

Servocomando elettrico a tre punti per valvole di zona con aggancio rapido completo di microinterruttore ausiliario.

- Cavo di connessione lunghezza 850 mm
- Tensione di alimentazione: 24V 50Hz
- Angolo di rotazione: 90°
- Tempi di rotazione: 40s
- Grado di protezione: IP44
- Indicatore Aperto/Chiuso



## ART. 3070

| Codice | tensione | tempo apertura | €     | conf | pacco |
|--------|----------|----------------|-------|------|-------|
| 3070   | 230 V    | 40 s           | 91,40 | 1    | 25    |

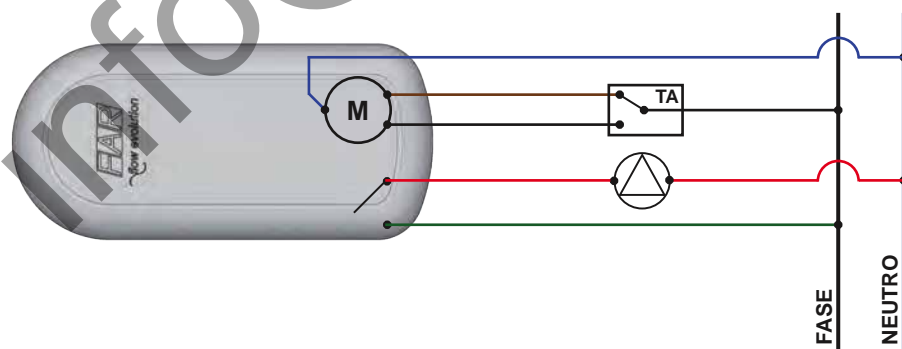
## ART. 3071

| Codice | tensione | tempo apertura | €     | conf | pacco |
|--------|----------|----------------|-------|------|-------|
| 3071   | 24 V     | 40 s           | 99,42 | 1    | 25    |

Le nuove valvole di zona motorizzate con aggancio rapido permettono l'installazione del servocomando senza l'utilizzo di utensili, in tre semplici passaggi:

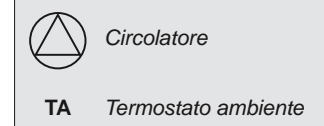
- 1** Inserire il servocomando sul perno della valvola di zona
- 2** Abbassare completamente la ghiera di bloccaggio
- 3** Ruotare la ghiera in senso orario fino a raggiungere il finecorsa

## COLLEGAMENTI ELETTRICI



### CARATTERISTICHE TECNICHE

|                            |                 |
|----------------------------|-----------------|
| Tipo servocomando:         | 3 punti         |
| Tensione di alimentazione: | 24V - 230V 50Hz |
| Coppia motrice:            | 10Nm            |
| Angolo di rotazione:       | 90°             |
| Grado di protezione:       | IP44            |
| Tempo di rotazione:        | 40s             |



Valvola di zona a 2 vie cromata a sfera con aggancio rapido completa di codoli, calotte e servocomando elettrico con tensione di alimentazione 230 V.

- Attacchi: maschio-maschio
- Passaggio totale

**ART. 307075**

| Codice    | mis  | Kv [m <sup>3</sup> /h] | tempo apertura | €      | conf | pacco |
|-----------|------|------------------------|----------------|--------|------|-------|
| 307075 12 | 1/2" | 8,9                    | 40 s           | 102,77 | 1    | 10    |
| 307075 34 | 3/4" | 10,3                   | 40 s           | 106,36 | 1    | 10    |
| 307075 1  | 1"   | 18,2                   | 40 s           | 113,45 | 1    | 10    |



Valvola di zona a 2 vie cromata a sfera con aggancio rapido completa di codoli, calotte e servocomando elettrico con tensione di alimentazione 24 V.

- Attacchi: maschio-maschio
- Passaggio totale

**ART. 307175**

| Codice    | mis  | Kv [m <sup>3</sup> /h] | tempo apertura | €      | conf | pacco |
|-----------|------|------------------------|----------------|--------|------|-------|
| 307175 12 | 1/2" | 8,9                    | 40 s           | 110,07 | 1    | 10    |
| 307175 34 | 3/4" | 10,3                   | 40 s           | 113,65 | 1    | 10    |
| 307175 1  | 1"   | 18,2                   | 40 s           | 120,74 | 1    | 10    |

Valvola di zona a 2 vie cromata a sfera con aggancio rapido completa di servocomando elettrico con tensione di alimentazione 230 V.

- Attacchi: maschio-femmina
- Passaggio totale

**ART. 307077**

| Codice    | mis  | Kv [m <sup>3</sup> /h] | tempo apertura | €      | conf | pacco |
|-----------|------|------------------------|----------------|--------|------|-------|
| 307077 12 | 1/2" | 8,9                    | 40 s           | 99,90  | 1    | 10    |
| 307077 34 | 3/4" | 10,3                   | 40 s           | 101,69 | 1    | 10    |
| 307077 1  | 1"   | 18,2                   | 40 s           | 108,31 | 1    | 10    |



Valvola di zona a 2 vie cromata a sfera con aggancio rapido completa di servocomando elettrico con tensione di alimentazione 24 V.

- Attacchi: maschio-femmina
- Passaggio totale

**ART. 307177**

| Codice    | mis  | Kv [m <sup>3</sup> /h] | tempo apertura | €      | conf | pacco |
|-----------|------|------------------------|----------------|--------|------|-------|
| 307177 12 | 1/2" | 8,9                    | 40 s           | 107,19 | 1    | 10    |
| 307177 34 | 3/4" | 10,3                   | 40 s           | 108,99 | 1    | 10    |
| 307177 1  | 1"   | 18,2                   | 40 s           | 115,61 | 1    | 10    |

Valvola di zona deviatrice a 3 vie cromata a sfera con aggancio rapido completa di codoli, calotte e servocomando elettrico con tensione di alimentazione 230 V.

- Attacchi: maschio-maschio
- Passaggio totale

**ART. 307080**

| Codice    | mis  | Kv [m <sup>3</sup> /h] | tempo apertura | €      | conf | pacco |
|-----------|------|------------------------|----------------|--------|------|-------|
| 307080 12 | 1/2" | 4,9                    | 40 s           | 107,67 | 1    | 10    |
| 307080 34 | 3/4" | 5,3                    | 40 s           | 113,05 | 1    | 10    |
| 307080 1  | 1"   | 9                      | 40 s           | 121,93 | 1    | 10    |



Valvola di zona deviatrice a 3 vie cromata a sfera con aggancio rapido completa di codoli, calotte e servocomando elettrico con tensione di alimentazione 24 V.

- Attacchi: maschio-maschio
- Passaggio totale

**ART. 307180**

| Codice    | mis  | Kv [m <sup>3</sup> /h] | tempo apertura | €      | conf | pacco |
|-----------|------|------------------------|----------------|--------|------|-------|
| 307180 12 | 1/2" | 4,9                    | 40 s           | 114,96 | 1    | 10    |
| 307180 34 | 3/4" | 5,3                    | 40 s           | 120,34 | 1    | 10    |
| 307180 1  | 1"   | 9                      | 40 s           | 129,22 | 1    | 10    |

Valvola di zona deviatrice a 3 vie cromata a sfera con aggancio rapido completa di codoli, calotte e servocomando elettrico con tensione di alimentazione 230 V.

- Attacchi: maschio-femmina
- Passaggio totale

**ART. 307082**

| Codice    | mis  | Kv [m <sup>3</sup> /h] | tempo apertura | €      | conf | pacco |
|-----------|------|------------------------|----------------|--------|------|-------|
| 307082 12 | 1/2" | 4,9                    | 40 s           | 104,70 | 1    | 10    |
| 307082 34 | 3/4" | 5,3                    | 40 s           | 108,23 | 1    | 10    |
| 307082 1  | 1"   | 9                      | 40 s           | 116,63 | 1    | 10    |



Valvola di zona deviatrice a 3 vie cromata a sfera con aggancio rapido completa di codoli, calotte e servocomando elettrico con tensione di alimentazione 24 V.

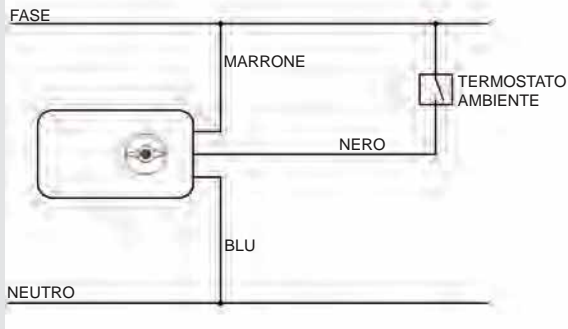
- Attacchi: maschio-femmina
- Passaggio totale

**ART. 307182**

| Codice    | mis  | Kv [m <sup>3</sup> /h] | tempo apertura | €      | conf | pacco |
|-----------|------|------------------------|----------------|--------|------|-------|
| 307182 12 | 1/2" | 4,9                    | 40 s           | 112,00 | 1    | 10    |
| 307182 34 | 3/4" | 5,3                    | 40 s           | 115,52 | 1    | 10    |
| 307182 1  | 1"   | 9                      | 40 s           | 123,93 | 1    | 10    |

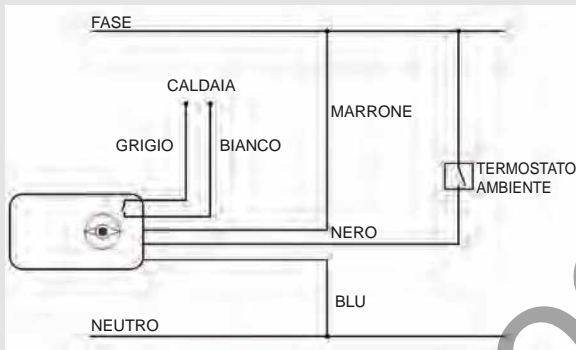
## COLLEGAMENTI ELETTRICI DEI MOTORI PER VALVOLE DI ZONA

|   |   |  |
|---|---|--|
|   |   |  |
| <b>ART. 3001 - 3002</b>   | <b>ART. 3005 - 3006</b>                                       | <b>ART. 3007 - 3008</b>                                      |
| senza sblocco manuale a 230V o 24V con tempi di apertura di 40s | con sblocco manuale a 230V o 24V con tempi di apertura di 40s | con sblocco manuale a 230V o 24V con tempi di apertura di 8s |



### COLLEGAMENTO A 3 FILI:

Comando con termostato ambiente.  
Per comandare l'apertura e la chiusura della valvola di zona per mezzo del servocomando, basta collegare il cavo di colore blu al neutro, il cavo di colore marrone alla fase ed il cavo di colore nero al termostato ambiente. Con presenza di fase sul cavo nero la valvola va in apertura.



### COLLEGAMENTO A 3 FILI E MICROINTERRUTTORE:

Comando con termostato ambiente e accensione circolatore.  
La presenza del microinterruttore ausiliario interno (contatto pulito) collegato ai cavi grigio e bianco, essendo indipendente dal circuito del servocomando, permette l'allacciamento di più servocomandi in parallelo per governare un'unica apparecchiatura che può essere ad esempio un circolatore. Nel caso si debba comandare l'avviamento del circolatore già presente nella caldaia, basta collegare i cavi di colore grigio e bianco ai due morsetti predisposti.

## TIPOLOGIE VALVOLE DI ZONA A 3 VIE

|   |   |  |
|---|---|--|
|   |   |  |
| <b>Valvola di zona a tre vie deviatrice art. 3020-3021-3022</b> | <b>Valvola di zona a tre vie con by-pass art. 3031-3032</b> | <b>Valvola di zona a tre vie con tee di by-pass art. 3025-3030</b> |
|   |   |  |
|   |   |  |

SMALL - Servocomando elettrico per valvole di zona a sfera completo di relè e microinterruttore ausiliario.

- Cavo di connessione lunghezza 1 mt.
- Tensione di alimentazione: 230 V 50 Hz
- Angolo di rotazione: 90°
- Tempi di rotazione: 40 secondi
- Grado di protezione: IP54



**ART. 3001**

| Codice  | tensione | tempo apertura | €      | conf | pacco |
|---------|----------|----------------|--------|------|-------|
| 3001 40 | 230 V    | 40 s           | 122,17 | 1    | 30    |



SMALL - Servocomando elettrico per valvole di zona a sfera completo di relè e microinterruttore ausiliario.

- Cavo di connessione lunghezza 1 mt.
- Tensione di alimentazione: 24 V 50 Hz
- Angolo di rotazione: 90°
- Tempi di rotazione: 40 secondi
- Grado di protezione: IP54

**ART. 3002**

| Codice  | tensione | tempo apertura | €      | conf | pacco |
|---------|----------|----------------|--------|------|-------|
| 3002 40 | 24 V     | 40 s           | 122,17 | 1    | 30    |

SMALL - Servocomando elettrico con sblocco manuale per valvole di zona a sfera completo di relè e microinterruttore ausiliario.

- Cavo di connessione lunghezza 1 mt.
- Tensione di alimentazione: 230 V 50 Hz
- Angolo di rotazione: 90°
- Tempi di rotazione: 40 secondi
- Grado di protezione: IP54



SMALL - Servocomando elettrico con sblocco manuale per valvole di zona a sfera completo di relè e microinterruttore ausiliario.

- Cavo di connessione lunghezza 1 mt.
- Tensione di alimentazione: 24 V 50 Hz
- Angolo di rotazione: 90°
- Tempi di rotazione: 40 secondi
- Grado di protezione: IP54

**ART. 3006**

| Codice  | tensione | tempo apertura | €      | conf | pacco |
|---------|----------|----------------|--------|------|-------|
| 3006 40 | 24 V     | 40 s           | 135,45 | 1    | 30    |

**ART. 3005**

| Codice  | tensione | tempo apertura | €      | conf | pacco |
|---------|----------|----------------|--------|------|-------|
| 3005 40 | 230 V    | 40 s           | 135,45 | 1    | 30    |



SMALL - Servocomando elettrico con sblocco manuale per valvole di zona a sfera completo di relè e microinterruttore ausiliario.

- Cavo di connessione lunghezza 1 mt.
- Tensione di alimentazione: 230 V 50 Hz
- Angolo di rotazione: 90°
- Tempi di rotazione: 8 secondi
- Grado di protezione: IP54



SMALL - Servocomando elettrico con sblocco manuale per valvole di zona a sfera completo di relè e microinterruttore ausiliario.

- Cavo di connessione lunghezza 1 mt.
- Tensione di alimentazione: 24 V 50 Hz
- Angolo di rotazione: 90°
- Tempi di rotazione: 8 secondi
- Grado di protezione: IP54

**ART. 3008**

| Codice  | tensione | tempo apertura | €      | conf | pacco |
|---------|----------|----------------|--------|------|-------|
| 3008 08 | 24 V     | 8 s            | 160,64 | 1    | 30    |

**ART. 3007**

| Codice  | tensione | tempo apertura | €      | conf | pacco |
|---------|----------|----------------|--------|------|-------|
| 3007 08 | 230 V    | 8 s            | 160,64 | 1    | 30    |



Distanziale anticondensa per servocomandi SMALL. (ART. 3001-3002-3005-3006-3007-3008) per impianti di refrigerazione.

**ART. 3009**

| Codice   | altezza/mm | €     | conf |
|----------|------------|-------|------|
| 3009 40  | 40         | 18,25 | 1    |
| 3009 100 | 100        | 29,85 | 1    |



Esempio di montaggio

### 3 VALVOLE DI ZONA MOTORIZZATE

Valvola di zona a 2 vie cromata a sfera completa di codoli, calotte e servocomando elettrico con tensione di alimentazione 230 V.

- Attacchi: maschio-maschio
- Passaggio totale



#### ART. 300115



| Codice       | mis   | Kv [m³/h] | tempo apertura | €      | conf pacco |    |
|--------------|-------|-----------|----------------|--------|------------|----|
| 300115 1240  | 1/2"  | 7,1       | 40 s           | 137,75 | 1          | 12 |
| 300115 3440  | 3/4"  | 16,8      | 40 s           | 144,45 | 1          | 12 |
| 300115 140   | 1"    | 25,6      | 40 s           | 151,96 | 1          | 12 |
| 300115 11440 | 1"1/4 | 55,2      | 40 s           | 167,79 | 1          | 12 |

Valvola di zona a 2 vie cromata a sfera completa di codoli, calotte e servocomando elettrico con tensione di alimentazione 24 V.

- Attacchi: maschio-maschio
- Passaggio totale

#### ART. 300215

| Codice       | mis   | Kv [m³/h] | tempo apertura | €      | conf pacco |    |
|--------------|-------|-----------|----------------|--------|------------|----|
| 300215 1240  | 1/2"  | 7,1       | 40 s           | 137,75 | 1          | 12 |
| 300215 3440  | 3/4"  | 16,8      | 40 s           | 144,45 | 1          | 12 |
| 300215 140   | 1"    | 25,6      | 40 s           | 151,96 | 1          | 12 |
| 300215 11440 | 1"1/4 | 55,2      | 40 s           | 167,79 | 1          | 12 |

Valvola di zona a 2 vie cromata a sfera completa di servocomando elettrico con tensione di alimentazione 230 V.

- Attacchi: femmina-femmina
- Passaggio totale



Valvola di zona a 2 vie cromata a sfera completa di servocomando elettrico con tensione di alimentazione 24 V.

- Attacchi: femmina-femmina
- Passaggio totale

#### ART. 300116



| Codice      | mis  | Kv [m³/h] | tempo apertura | €      | conf pacco |    |
|-------------|------|-----------|----------------|--------|------------|----|
| 300116 1240 | 1/2" | 7,1       | 40 s           | 135,15 | 1          | 12 |
| 300116 3440 | 3/4" | 16,8      | 40 s           | 139,47 | 1          | 12 |
| 300116 140  | 1"   | 25,6      | 40 s           | 144,23 | 1          | 12 |

Valvola di zona a 2 vie cromata a sfera completa di servocomando elettrico con tensione di alimentazione 230 V.

- Attacchi: maschio-femmina
- Passaggio totale



#### ART. 300216

| Codice      | mis  | Kv [m³/h] | tempo apertura | €      | conf pacco |    |
|-------------|------|-----------|----------------|--------|------------|----|
| 300216 1240 | 1/2" | 7,1       | 40 s           | 135,15 | 1          | 12 |
| 300216 3440 | 3/4" | 16,8      | 40 s           | 139,47 | 1          | 12 |
| 300216 140  | 1"   | 25,6      | 40 s           | 144,23 | 1          | 12 |

Valvola di zona a 2 vie cromata a sfera completa di servocomando elettrico con tensione di alimentazione 24 V.

- Attacchi: maschio-femmina
- Passaggio totale

#### ART. 300117



| Codice       | mis   | Kv [m³/h] | tempo apertura | €      | conf pacco |    |
|--------------|-------|-----------|----------------|--------|------------|----|
| 300117 1240  | 1/2"  | 7,1       | 40 s           | 136,76 | 1          | 12 |
| 300117 3440  | 3/4"  | 16,8      | 40 s           | 142,24 | 1          | 12 |
| 300117 140   | 1"    | 25,6      | 40 s           | 148,34 | 1          | 12 |
| 300117 11440 | 1"1/4 | 55,2      | 40 s           | 161,25 | 1          | 12 |

#### ART. 300217

| Codice       | mis   | Kv [m³/h] | tempo apertura | €      | conf pacco |    |
|--------------|-------|-----------|----------------|--------|------------|----|
| 300217 1240  | 1/2"  | 7,1       | 40 s           | 136,76 | 1          | 12 |
| 300217 3440  | 3/4"  | 16,8      | 40 s           | 142,24 | 1          | 12 |
| 300217 140   | 1"    | 25,6      | 40 s           | 148,34 | 1          | 12 |
| 300217 11440 | 1"1/4 | 55,2      | 40 s           | 161,25 | 1          | 12 |



Valvola di zona deviatrice a 3 vie cromata a sfera completa di codoli, calotte e servocomando elettrico con tensione di alimentazione 230 V.

- Attacchi: maschio-maschio
- Passaggio totale

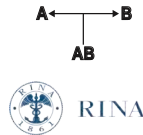


Valvola di zona deviatrice a 3 vie cromata a sfera completa di codoli, calotte e servocomando elettrico con tensione di alimentazione 24 V.

- Attacchi: maschio-maschio
- Passaggio totale

**ART. 300120**

| Codice       | mis   | Kv [m <sup>3</sup> /h] | tempo apertura | €      | conf | pacco |
|--------------|-------|------------------------|----------------|--------|------|-------|
| 300120 1240  | 1/2"  | 4,5                    | 40 s           | 144,91 | 1    | 12    |
| 300120 3440  | 3/4"  | 9,9                    | 40 s           | 151,54 | 1    | 12    |
| 300120 140   | 1"    | 13,7                   | 40 s           | 161,18 | 1    | 12    |
| 300120 11440 | 1"1/4 | 25,5                   | 40 s           | 177,80 | 1    | 12    |



**ART. 300220**

| Codice       | mis   | Kv [m <sup>3</sup> /h] | tempo apertura | €      | conf | pacco |
|--------------|-------|------------------------|----------------|--------|------|-------|
| 300220 1240  | 1/2"  | 4,5                    | 40 s           | 144,91 | 1    | 12    |
| 300220 3440  | 3/4"  | 9,9                    | 40 s           | 151,54 | 1    | 12    |
| 300220 140   | 1"    | 13,7                   | 40 s           | 161,18 | 1    | 12    |
| 300220 11440 | 1"1/4 | 25,5                   | 40 s           | 177,80 | 1    | 12    |

Valvola di zona deviatrice a 3 vie cromata a sfera completa di servocomando elettrico con tensione di alimentazione 230 V.

- Attacchi: femmina-femmina
- Passaggio totale

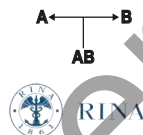


Valvola di zona deviatrice a 3 vie cromata a sfera completa di servocomando elettrico con tensione di alimentazione 24 V.

- Attacchi: femmina-femmina
- Passaggio totale

**ART. 300121**

| Codice      | mis  | Kv [m <sup>3</sup> /h] | tempo apertura | €      | conf | pacco |
|-------------|------|------------------------|----------------|--------|------|-------|
| 300121 1240 | 1/2" | 4,5                    | 40 s           | 140,97 | 1    | 12    |
| 300121 3440 | 3/4" | 9,9                    | 40 s           | 145,42 | 1    | 12    |
| 300121 140  | 1"   | 13,7                   | 40 s           | 152,80 | 1    | 12    |



**ART. 300221**

| Codice      | mis  | Kv [m <sup>3</sup> /h] | tempo apertura | €      | conf | pacco |
|-------------|------|------------------------|----------------|--------|------|-------|
| 300221 1240 | 1/2" | 4,5                    | 40 s           | 140,97 | 1    | 12    |
| 300221 3440 | 3/4" | 9,9                    | 40 s           | 145,42 | 1    | 12    |
| 300221 140  | 1"   | 13,7                   | 40 s           | 152,80 | 1    | 12    |

Valvola di zona deviatrice a 3 vie cromata a sfera completa di servocomando elettrico con tensione di alimentazione 230 V.

- Attacchi: maschio-femmina
- Passaggio totale

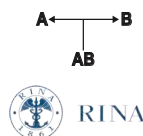


Valvola di zona deviatrice a 3 vie cromata a sfera completa di servocomando elettrico con tensione di alimentazione 24 V.

- Attacchi: maschio-femmina
- Passaggio totale

**ART. 300122**

| Codice       | mis   | Kv [m <sup>3</sup> /h] | tempo apertura | €      | conf | pacco |
|--------------|-------|------------------------|----------------|--------|------|-------|
| 300122 1240  | 1/2"  | 4,5                    | 40 s           | 142,86 | 1    | 12    |
| 300122 3440  | 3/4"  | 9,9                    | 40 s           | 148,14 | 1    | 12    |
| 300122 140   | 1"    | 13,7                   | 40 s           | 156,92 | 1    | 12    |
| 300122 11440 | 1"1/4 | 25,5                   | 40 s           | 173,32 | 1    | 12    |



**ART. 300222**

| Codice       | mis   | Kv [m <sup>3</sup> /h] | tempo apertura | €      | conf | pacco |
|--------------|-------|------------------------|----------------|--------|------|-------|
| 300222 1240  | 1/2"  | 4,5                    | 40 s           | 142,86 | 1    | 12    |
| 300222 3440  | 3/4"  | 9,9                    | 40 s           | 148,14 | 1    | 12    |
| 300222 140   | 1"    | 13,7                   | 40 s           | 156,92 | 1    | 12    |
| 300222 11440 | 1"1/4 | 25,5                   | 40 s           | 173,32 | 1    | 12    |

Valvola di zona a 3 vie cromata a sfera con tee di by-pass completa di codoli, calotte e servocomando elettrico con tensione di alimentazione 230 V.

- Attacchi: maschio-maschio
- Passaggio totale
- Interasse regolabile da 52 mm a 63 mm
- Utilizzabile esclusivamente con collettori complanari

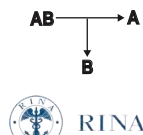


Valvola di zona a 3 vie cromata a sfera con tee di by-pass completa di codoli, calotte e servocomando elettrico con tensione di alimentazione 24 V.

- Attacchi: maschio-maschio
- Passaggio totale
- Interasse regolabile da 52 mm a 63 mm
- Utilizzabile esclusivamente con collettori complanari

**ART. 300125**

| Codice      | mis  | Kv [m <sup>3</sup> /h] | tempo apertura | €      | conf | pacco |
|-------------|------|------------------------|----------------|--------|------|-------|
| 300125 3440 | 3/4" | 16,8                   | 40 s           | 161,04 | 1    | 12    |
| 300125 140  | 1"   | 25,6                   | 40 s           | 174,34 | 1    | 12    |



**ART. 300225**

| Codice      | mis  | Kv [m <sup>3</sup> /h] | tempo apertura | €      | conf | pacco |
|-------------|------|------------------------|----------------|--------|------|-------|
| 300225 3440 | 3/4" | 16,8                   | 40 s           | 161,04 | 1    | 12    |
| 300225 140  | 1"   | 25,6                   | 40 s           | 174,34 | 1    | 12    |

Valvola di zona a 2 vie cromata a sfera completa di codoli, calotte e servocomando elettrico con sblocco manuale con tensione di alimentazione 230 V.

- Attacchi: maschio-maschio
- Passaggio totale



Valvola di zona a 2 vie cromata a sfera completa di codoli, calotte e servocomando elettrico con sblocco manuale con tensione di alimentazione 24 V.

- Attacchi: maschio-maschio
- Passaggio totale

## ART. 300515



| Codice       | mis   | Kv<br>[m <sup>3</sup> /h] | tempo<br>apertura | €      | conf pacco |    |
|--------------|-------|---------------------------|-------------------|--------|------------|----|
| 300515 1240  | 1/2"  | 7,1                       | 40 s              | 147,47 | 1          | 12 |
| 300515 3440  | 3/4"  | 16,8                      | 40 s              | 154,45 | 1          | 12 |
| 300515 140   | 1"    | 25,6                      | 40 s              | 163,35 | 1          | 12 |
| 300515 11440 | 1"1/4 | 55,2                      | 40 s              | 177,37 | 1          | 12 |

Valvola di zona a 2 vie cromata a sfera completa di servocomando elettrico con sblocco manuale con tensione di alimentazione 230 V.

- Attacchi: femmina-femmina
- Passaggio totale



## ART. 300516



| Codice      | mis  | Kv<br>[m <sup>3</sup> /h] | tempo<br>apertura | €      | conf pacco |    |
|-------------|------|---------------------------|-------------------|--------|------------|----|
| 300516 1240 | 1/2" | 7,1                       | 40 s              | 144,34 | 1          | 12 |
| 300516 3440 | 3/4" | 16,8                      | 40 s              | 148,78 | 1          | 12 |
| 300516 140  | 1"   | 25,6                      | 40 s              | 154,73 | 1          | 12 |

Valvola di zona a 2 vie cromata a sfera completa di servocomando elettrico con sblocco manuale con tensione di alimentazione 230 V.

- Attacchi: maschio-femmina
- Passaggio totale



## ART. 300517



| Codice       | mis   | Kv<br>[m <sup>3</sup> /h] | tempo<br>apertura | €      | conf pacco |    |
|--------------|-------|---------------------------|-------------------|--------|------------|----|
| 300517 1240  | 1/2"  | 7,1                       | 40 s              | 146,25 | 1          | 12 |
| 300517 3440  | 3/4"  | 16,8                      | 40 s              | 151,95 | 1          | 12 |
| 300517 140   | 1"    | 25,6                      | 40 s              | 159,38 | 1          | 12 |
| 300517 11440 | 1"1/4 | 55,2                      | 40 s              | 170,96 | 1          | 12 |

## ART. 300615

| Codice       | mis   | Kv<br>[m <sup>3</sup> /h] | tempo<br>apertura | €      | conf pacco |    |
|--------------|-------|---------------------------|-------------------|--------|------------|----|
| 300615 1240  | 1/2"  | 7,1                       | 40 s              | 147,47 | 1          | 12 |
| 300615 3440  | 3/4"  | 16,8                      | 40 s              | 154,45 | 1          | 12 |
| 300615 140   | 1"    | 25,6                      | 40 s              | 163,35 | 1          | 12 |
| 300615 11440 | 1"1/4 | 55,2                      | 40 s              | 177,37 | 1          | 12 |

Valvola di zona a 2 vie cromata a sfera completa di servocomando elettrico con sblocco manuale con tensione di alimentazione 24 V.

- Attacchi: femmina-femmina
- Passaggio totale

## ART. 300616

| Codice      | mis  | Kv<br>[m <sup>3</sup> /h] | tempo<br>apertura | €      | conf pacco |    |
|-------------|------|---------------------------|-------------------|--------|------------|----|
| 300616 1240 | 1/2" | 7,1                       | 40 s              | 144,34 | 1          | 12 |
| 300616 3440 | 3/4" | 16,8                      | 40 s              | 148,78 | 1          | 12 |
| 300616 140  | 1"   | 25,6                      | 40 s              | 154,73 | 1          | 12 |

Valvola di zona a 2 vie cromata a sfera completa di servocomando elettrico con sblocco manuale con tensione di alimentazione 24 V.

- Attacchi: maschio-femmina
- Passaggio totale

## ART. 300617

| Codice       | mis   | Kv<br>[m <sup>3</sup> /h] | tempo<br>apertura | €      | conf pacco |    |
|--------------|-------|---------------------------|-------------------|--------|------------|----|
| 300617 1240  | 1/2"  | 7,1                       | 40 s              | 146,25 | 1          | 12 |
| 300617 3440  | 3/4"  | 16,8                      | 40 s              | 151,95 | 1          | 12 |
| 300617 140   | 1"    | 25,6                      | 40 s              | 159,38 | 1          | 12 |
| 300617 11440 | 1"1/4 | 55,2                      | 40 s              | 170,96 | 1          | 12 |

Valvola di zona deviatrice a 3 vie cromata a sfera completa di codoli, calotte e servocomando elettrico con sblocco manuale con tensione 230 V.

- Attacchi: maschio-maschio
- Passaggio totale

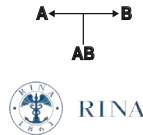


Valvola di zona deviatrice a 3 vie cromata a sfera completa di codoli, calotte e servocomando elettrico con sblocco manuale con tensione 24 V.

- Attacchi: maschio-maschio
- Passaggio totale

**ART. 300520**

| Codice       | mis   | Kv [m³/h] | tempo apertura | €      | conf pacco |    |
|--------------|-------|-----------|----------------|--------|------------|----|
| 300520 1240  | 1/2"  | 4,5       | 40 s           | 154,67 | 1          | 12 |
| 300520 3440  | 3/4"  | 9,9       | 40 s           | 162,18 | 1          | 12 |
| 300520 140   | 1"    | 13,7      | 40 s           | 172,75 | 1          | 12 |
| 300520 11440 | 1"1/4 | 25,5      | 40 s           | 187,19 | 1          | 12 |



**ART. 300620**

| Codice       | mis   | Kv [m³/h] | tempo apertura | €      | conf pacco |    |
|--------------|-------|-----------|----------------|--------|------------|----|
| 300620 1240  | 1/2"  | 4,5       | 40 s           | 154,67 | 1          | 12 |
| 300620 3440  | 3/4"  | 9,9       | 40 s           | 162,18 | 1          | 12 |
| 300620 140   | 1"    | 13,7      | 40 s           | 172,75 | 1          | 12 |
| 300620 11440 | 1"1/4 | 25,5      | 40 s           | 187,19 | 1          | 12 |

Valvola di zona deviatrice a 3 vie cromata a sfera completa di servocomando elettrico con sblocco manuale con tensione di alimentazione 230 V.

- Attacchi: femmina-femmina
- Passaggio totale

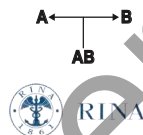


Valvola di zona deviatrice a 3 vie cromata a sfera completa di servocomando elettrico con sblocco manuale con tensione di alimentazione 24 V.

- Attacchi: femmina-femmina
- Passaggio totale

**ART. 300521**

| Codice      | mis  | Kv [m³/h] | tempo apertura | €      | conf pacco |    |
|-------------|------|-----------|----------------|--------|------------|----|
| 300521 1240 | 1/2" | 4,5       | 40 s           | 150,74 | 1          | 12 |
| 300521 3440 | 3/4" | 9,9       | 40 s           | 155,43 | 1          | 12 |
| 300521 140  | 1"   | 13,7      | 40 s           | 163,43 | 1          | 12 |



**ART. 300621**

| Codice      | mis  | Kv [m³/h] | tempo apertura | €      | conf pacco |    |
|-------------|------|-----------|----------------|--------|------------|----|
| 300621 1240 | 1/2" | 4,5       | 40 s           | 150,74 | 1          | 12 |
| 300621 3440 | 3/4" | 9,9       | 40 s           | 155,43 | 1          | 12 |
| 300621 140  | 1"   | 13,7      | 40 s           | 163,43 | 1          | 12 |

Valvola di zona deviatrice a 3 vie cromata a sfera completa di servocomando elettrico con sblocco manuale con tensione di alimentazione 230 V.

- Attacchi: maschio-femmina
- Passaggio totale

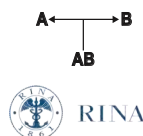


Valvola di zona deviatrice a 3 vie cromata a sfera completa di servocomando elettrico con sblocco manuale con tensione di alimentazione 24 V.

- Attacchi: maschio-femmina
- Passaggio totale

**ART. 300522**

| Codice       | mis   | Kv [m³/h] | tempo apertura | €      | conf pacco |    |
|--------------|-------|-----------|----------------|--------|------------|----|
| 300522 1240  | 1/2"  | 4,5       | 40 s           | 152,65 | 1          | 12 |
| 300522 3440  | 3/4"  | 9,9       | 40 s           | 158,45 | 1          | 12 |
| 300522 140   | 1"    | 13,7      | 40 s           | 168,08 | 1          | 12 |
| 300522 11440 | 1"1/4 | 25,5      | 40 s           | 182,77 | 1          | 12 |



**ART. 300622**

| Codice       | mis   | Kv [m³/h] | tempo apertura | €      | conf pacco |    |
|--------------|-------|-----------|----------------|--------|------------|----|
| 300622 1240  | 1/2"  | 4,5       | 40 s           | 152,65 | 1          | 12 |
| 300622 3440  | 3/4"  | 9,9       | 40 s           | 158,45 | 1          | 12 |
| 300622 140   | 1"    | 13,7      | 40 s           | 168,08 | 1          | 12 |
| 300622 11440 | 1"1/4 | 25,5      | 40 s           | 182,77 | 1          | 12 |

Valvola di zona a 3 vie cromata a sfera con tee di by-pass completa di codoli, calotte e servocomando elettrico con sblocco manuale con tensione di alimentazione 230 V.

- Attacchi: maschio-maschio
- Passaggio totale
- Interasse regolabile da 52 mm a 63 mm
- Utilizzabile esclusivamente con collettori complanari

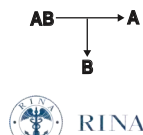


Valvola di zona a 3 vie cromata a sfera con tee di by-pass completa di codoli, calotte e servocomando elettrico con sblocco manuale con tensione di alimentazione 24 V.

- Attacchi: maschio-maschio
- Passaggio totale
- Interasse regolabile da 52 mm a 63 mm
- Utilizzabile esclusivamente con collettori complanari

**ART. 300525**

| Codice      | mis  | Kv [m³/h] | tempo apertura | €      | conf pacco |    |
|-------------|------|-----------|----------------|--------|------------|----|
| 300525 3440 | 3/4" | 16,8      | 40 s           | 172,23 | 1          | 12 |
| 300525 140  | 1"   | 25,6      | 40 s           | 187,29 | 1          | 12 |



**ART. 300625**

| Codice      | mis  | Kv [m³/h] | tempo apertura | €      | conf pacco |    |
|-------------|------|-----------|----------------|--------|------------|----|
| 300625 3440 | 3/4" | 16,8      | 40 s           | 172,23 | 1          | 12 |
| 300625 140  | 1"   | 25,6      | 40 s           | 187,29 | 1          | 12 |

### 3 VALVOLE DI ZONA MOTORIZZATE

Valvola di zona a 2 vie cromata a sfera completa di codoli, calotte e servocomando elettrico con sblocco manuale con tensione di alimentazione 230 V.

- Attacchi: maschio-maschio
- Passaggio totale



#### ART. 300715

| Codice       | mis   | Kv [m <sup>3</sup> /h] | tempo apertura | €      | conf | pacco |
|--------------|-------|------------------------|----------------|--------|------|-------|
| 300715 1208  | 1/2"  | 7,1                    | 8 s            | 169,24 | 1    | 12    |
| 300715 3408  | 3/4"  | 16,8                   | 8 s            | 176,31 | 1    | 12    |
| 300715 108   | 1"    | 25,6                   | 8 s            | 185,13 | 1    | 12    |
| 300715 11408 | 1"1/4 | 55,2                   | 8 s            | 199,01 | 1    | 12    |



Valvola di zona a 2 vie cromata a sfera completa di codoli, calotte e servocomando elettrico con sblocco manuale con tensione di alimentazione 24 V.

- Attacchi: maschio-maschio
- Passaggio totale

#### ART. 300815

| Codice       | mis   | Kv [m <sup>3</sup> /h] | tempo apertura | €      | conf | pacco |
|--------------|-------|------------------------|----------------|--------|------|-------|
| 300815 1208  | 1/2"  | 7,1                    | 8 s            | 169,24 | 1    | 12    |
| 300815 3408  | 3/4"  | 16,8                   | 8 s            | 176,31 | 1    | 12    |
| 300815 108   | 1"    | 25,6                   | 8 s            | 185,13 | 1    | 12    |
| 300815 11408 | 1"1/4 | 55,2                   | 8 s            | 199,01 | 1    | 12    |

Valvola di zona a 2 vie cromata a sfera completa di servocomando elettrico con sblocco manuale con tensione di alimentazione 230 V.

- Attacchi: femmina-femmina
- Passaggio totale

Valvola di zona a 2 vie cromata a sfera completa di servocomando elettrico con sblocco manuale con tensione di alimentazione 24 V.

- Attacchi: femmina-femmina
- Passaggio totale



#### ART. 300716

| Codice      | mis  | Kv [m <sup>3</sup> /h] | tempo apertura | €      | conf | pacco |
|-------------|------|------------------------|----------------|--------|------|-------|
| 300716 1208 | 1/2" | 7,1                    | 8 s            | 166,21 | 1    | 12    |
| 300716 3408 | 3/4" | 16,8                   | 8 s            | 170,53 | 1    | 12    |
| 300716 108  | 1"   | 25,6                   | 8 s            | 176,53 | 1    | 12    |



#### ART. 300816

| Codice      | mis  | Kv [m <sup>3</sup> /h] | tempo apertura | €      | conf | pacco |
|-------------|------|------------------------|----------------|--------|------|-------|
| 300816 1208 | 1/2" | 7,1                    | 8 s            | 166,21 | 1    | 12    |
| 300816 3408 | 3/4" | 16,8                   | 8 s            | 170,53 | 1    | 12    |
| 300816 108  | 1"   | 25,6                   | 8 s            | 176,53 | 1    | 12    |

Valvola di zona a 2 vie cromata a sfera completa di servocomando elettrico con sblocco manuale con tensione di alimentazione 230 V.

- Attacchi: maschio-femmina
- Passaggio totale

Valvola di zona a 2 vie cromata a sfera completa di servocomando elettrico con sblocco manuale con tensione di alimentazione 24 V.

- Attacchi: maschio-femmina
- Passaggio totale



#### ART. 300717

| Codice       | mis   | Kv [m <sup>3</sup> /h] | tempo apertura | €      | conf | pacco |
|--------------|-------|------------------------|----------------|--------|------|-------|
| 300717 1208  | 1/2"  | 7,1                    | 8 s            | 168,11 | 1    | 12    |
| 300717 3408  | 3/4"  | 16,8                   | 8 s            | 173,76 | 1    | 12    |
| 300717 108   | 1"    | 25,6                   | 8 s            | 181,18 | 1    | 12    |
| 300717 11408 | 1"1/4 | 55,2                   | 8 s            | 192,59 | 1    | 12    |



#### ART. 300817

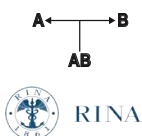
| Codice       | mis   | Kv [m <sup>3</sup> /h] | tempo apertura | €      | conf | pacco |
|--------------|-------|------------------------|----------------|--------|------|-------|
| 300817 1208  | 1/2"  | 7,1                    | 8 s            | 168,11 | 1    | 12    |
| 300817 3408  | 3/4"  | 16,8                   | 8 s            | 173,76 | 1    | 12    |
| 300817 108   | 1"    | 25,6                   | 8 s            | 181,18 | 1    | 12    |
| 300817 11408 | 1"1/4 | 55,2                   | 8 s            | 192,59 | 1    | 12    |

Valvola di zona deviatrice a 3 vie cromata a sfera completa di codoli, calotte e servocomando elettrico con sblocco manuale con tensione di alimentazione 230 V.

- Attacchi: maschio-maschio
- Passaggio totale

**ART. 300720**

| Codice       | mis   | Kv [m <sup>3</sup> /h] | tempo apertura | €      | conf pacco |    |
|--------------|-------|------------------------|----------------|--------|------------|----|
| 300720 1208  | 1/2"  | 4,5                    | 8 s            | 176,66 | 1          | 12 |
| 300720 3408  | 3/4"  | 9,9                    | 8 s            | 183,86 | 1          | 12 |
| 300720 108   | 1"    | 13,7                   | 8 s            | 194,08 | 1          | 12 |
| 300720 11408 | 1"1/4 | 25,5                   | 8 s            | 208,79 | 1          | 12 |



**ART. 300820**

| Codice       | mis   | Kv [m <sup>3</sup> /h] | tempo apertura | €      | conf pacco |    |
|--------------|-------|------------------------|----------------|--------|------------|----|
| 300820 1208  | 1/2"  | 4,5                    | 8 s            | 176,66 | 1          | 12 |
| 300820 3408  | 3/4"  | 9,9                    | 8 s            | 183,86 | 1          | 12 |
| 300820 108   | 1"    | 13,7                   | 8 s            | 194,08 | 1          | 12 |
| 300820 11408 | 1"1/4 | 25,5                   | 8 s            | 208,79 | 1          | 12 |

Valvola di zona deviatrice a 3 vie cromata a sfera completa di codoli, calotte e servocomando elettrico con sblocco manuale con tensione di alimentazione 24 V.

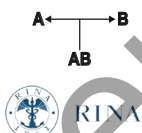
- Attacchi: maschio-maschio
- Passaggio totale

Valvola di zona deviatrice a 3 vie cromata a sfera completa di servocomando elettrico con sblocco manuale con tensione di alimentazione 230 V.

- Attacchi: femmina-femmina
- Passaggio totale

**ART. 300721**

| Codice      | mis  | Kv [m <sup>3</sup> /h] | tempo apertura | €      | conf pacco |    |
|-------------|------|------------------------|----------------|--------|------------|----|
| 300721 1208 | 1/2" | 4,5                    | 8 s            | 172,72 | 1          | 12 |
| 300721 3408 | 3/4" | 9,9                    | 8 s            | 177,01 | 1          | 12 |
| 300721 108  | 1"   | 13,7                   | 8 s            | 184,72 | 1          | 12 |



**ART. 300821**

| Codice      | mis  | Kv [m <sup>3</sup> /h] | tempo apertura | €      | conf pacco |    |
|-------------|------|------------------------|----------------|--------|------------|----|
| 300821 1208 | 1/2" | 4,5                    | 8 s            | 172,72 | 1          | 12 |
| 300821 3408 | 3/4" | 9,9                    | 8 s            | 177,01 | 1          | 12 |
| 300821 108  | 1"   | 13,7                   | 8 s            | 184,72 | 1          | 12 |

Valvola di zona deviatrice a 3 vie cromata a sfera completa di servocomando elettrico con sblocco manuale con tensione di alimentazione 24 V.

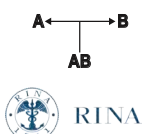
- Attacchi: femmina-femmina
- Passaggio totale

Valvola di zona deviatrice a 3 vie cromata a sfera completa di servocomando elettrico con sblocco manuale con tensione di alimentazione 230 V.

- Attacchi: maschio-femmina
- Passaggio totale

**ART. 300722**

| Codice       | mis   | Kv [m <sup>3</sup> /h] | tempo apertura | €      | conf pacco |    |
|--------------|-------|------------------------|----------------|--------|------------|----|
| 300722 1208  | 1/2"  | 4,5                    | 8 s            | 174,61 | 1          | 12 |
| 300722 3408  | 3/4"  | 9,9                    | 8 s            | 180,07 | 1          | 12 |
| 300722 108   | 1"    | 13,7                   | 8 s            | 189,41 | 1          | 12 |
| 300722 11408 | 1"1/4 | 25,5                   | 8 s            | 204,38 | 1          | 12 |



**ART. 300822**

| Codice       | mis   | Kv [m <sup>3</sup> /h] | tempo apertura | €      | conf pacco |    |
|--------------|-------|------------------------|----------------|--------|------------|----|
| 300822 1208  | 1/2"  | 4,5                    | 8 s            | 174,61 | 1          | 12 |
| 300822 3408  | 3/4"  | 9,9                    | 8 s            | 180,07 | 1          | 12 |
| 300822 108   | 1"    | 13,7                   | 8 s            | 189,41 | 1          | 12 |
| 300822 11408 | 1"1/4 | 25,5                   | 8 s            | 204,38 | 1          | 12 |

Valvola di zona deviatrice a 3 vie cromata a sfera completa di servocomando elettrico con sblocco manuale con tensione di alimentazione 24 V.

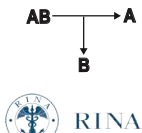
- Attacchi: maschio-femmina
- Passaggio totale

Valvola di zona a 3 vie cromata a sfera con tee di by-pass completa di codoli, calotte e servocomando elettrico con sblocco manuale con tensione di alimentazione 230 V.

- Attacchi: maschio-maschio
- Passaggio totale
- Interasse regolabile da 52 mm a 63 mm
- Utilizzabile esclusivamente con collettori complanari

**ART. 300725**

| Codice      | mis  | Kv [m <sup>3</sup> /h] | tempo apertura | €      | conf pacco |    |
|-------------|------|------------------------|----------------|--------|------------|----|
| 300725 3408 | 3/4" | 16,8                   | 8 s            | 194,21 | 1          | 12 |
| 300725 108  | 1"   | 25,6                   | 8 s            | 209,10 | 1          | 12 |



**ART. 300825**

| Codice      | mis  | Kv [m <sup>3</sup> /h] | tempo apertura | €      | conf pacco |    |
|-------------|------|------------------------|----------------|--------|------------|----|
| 300825 3408 | 3/4" | 16,8                   | 8 s            | 194,21 | 1          | 12 |
| 300825 108  | 1"   | 25,6                   | 8 s            | 209,10 | 1          | 12 |

Valvola di zona a 3 vie cromata a sfera con tee di by-pass completa di codoli, calotte e servocomando elettrico con sblocco manuale con tensione di alimentazione 24 V.

- Attacchi: maschio-maschio
- Passaggio totale
- Interasse regolabile da 52 mm a 63 mm
- Utilizzabile esclusivamente con collettori complanari

Motore con attacco ISO 5211 per valvole di zona da 1"1/2 e 2".

- Richiedendo uno speciale adattatore e' possibile l'installazione su valvole di zona da 1/2"-3/4"-1"-1"1/4.
- Alimentazione 230V 50Hz - 24V 50Hz
- Grado di protezione IP65
- Sblocco manuale con ripristino automatico
- Tempo di apertura/chiusura: 30s - 80s
- Doppio pressacavo PG11
- Coppia massima: 35Nm



### ART. 3039

| Codice  | tensione | tempo apertura | €      | conf | pacco |
|---------|----------|----------------|--------|------|-------|
| 3039 80 | 230 V    | 80 s           | 230,33 | 1    |       |
| 3039 30 | 230 V    | 30 s           | 236,69 | 1    |       |

Valvola di zona a 2 vie cromata a sfera completa di codoli, calotte e servocomando elettrico con sblocco manuale con tensione di alimentazione 230 V.

- Attacchi: maschio-maschio
- Passaggio totale

### ART. 303915

| Codice       | mis   | Kv [m <sup>3</sup> /h] | tempo apertura | €      | conf | pacco |
|--------------|-------|------------------------|----------------|--------|------|-------|
| 303915 11280 | 1"1/2 | 79,4                   | 80 s           | 326,83 | 1    |       |
| 303915 280   | 2"    | 136,2                  | 80 s           | 365,94 | 1    |       |
| 303915 11230 | 1"1/2 | 79,4                   | 30 s           | 332,62 | 1    |       |
| 303915 230   | 2"    | 136,2                  | 30 s           | 371,74 | 1    |       |

Valvola di zona a 2 vie cromata a sfera completa di servocomando elettrico con sblocco manuale con tensione di alimentazione 230 V.

- Attacchi: femmina-femmina
- Passaggio totale

### ART. 303916

| Codice       | mis   | Kv [m <sup>3</sup> /h] | tempo apertura | €      | conf | pacco |
|--------------|-------|------------------------|----------------|--------|------|-------|
| 303916 11280 | 1"1/2 | 79,4                   | 80 s           | 289,93 | 1    |       |
| 303916 280   | 2"    | 136,2                  | 80 s           | 311,71 | 1    |       |
| 303916 11230 | 1"1/2 | 79,4                   | 30 s           | 295,73 | 1    |       |
| 303916 230   | 2"    | 136,2                  | 30 s           | 317,50 | 1    |       |

Valvola di zona a 2 vie cromata a sfera completa di servocomando elettrico con sblocco manuale con tensione di alimentazione 230 V.

- Attacchi: maschio-femmina
- Passaggio totale

### ART. 303917

| Codice       | mis   | Kv [m <sup>3</sup> /h] | tempo apertura | €      | conf | pacco |
|--------------|-------|------------------------|----------------|--------|------|-------|
| 303917 11280 | 1"1/2 | 79,4                   | 80 s           | 308,38 | 1    |       |
| 303917 280   | 2"    | 136,2                  | 80 s           | 338,83 | 1    |       |
| 303917 11230 | 1"1/2 | 79,4                   | 30 s           | 314,17 | 1    |       |
| 303917 230   | 2"    | 136,2                  | 30 s           | 344,63 | 1    |       |

### ART. 3040

| Codice  | tensione | tempo apertura | €      | conf | pacco |
|---------|----------|----------------|--------|------|-------|
| 3040 80 | 24 V     | 80 s           | 230,33 | 1    |       |
| 3040 30 | 24 v     | 30 s           | 236,69 | 1    |       |

Valvola di zona a 2 vie cromata a sfera completa di codoli, calotte e servocomando elettrico con sblocco manuale con tensione di alimentazione 24 V.

- Attacchi: maschio-maschio
- Passaggio totale

### ART. 304015

| Codice       | mis   | Kv [m <sup>3</sup> /h] | tempo apertura | €      | conf | pacco |
|--------------|-------|------------------------|----------------|--------|------|-------|
| 304015 11280 | 1"1/2 | 79,4                   | 80 s           | 326,83 | 1    |       |
| 304015 280   | 2"    | 136,2                  | 80 s           | 365,94 | 1    |       |
| 304015 11230 | 1"1/2 | 79,4                   | 30 s           | 332,62 | 1    |       |
| 304015 230   | 2"    | 136,2                  | 30 s           | 371,74 | 1    |       |

Valvola di zona a 2 vie cromata a sfera completa di servocomando elettrico con sblocco manuale con tensione di alimentazione 24 V.

- Attacchi: femmina-femmina
- Passaggio totale

### ART. 304016

| Codice       | mis   | Kv [m <sup>3</sup> /h] | tempo apertura | €      | conf | pacco |
|--------------|-------|------------------------|----------------|--------|------|-------|
| 304016 11280 | 1"1/2 | 79,4                   | 80 s           | 289,93 | 1    |       |
| 304016 280   | 2"    | 136,2                  | 80 s           | 311,71 | 1    |       |
| 304016 11230 | 1"1/2 | 79,4                   | 30 s           | 295,73 | 1    |       |
| 304016 230   | 2"    | 136,2                  | 30 s           | 317,50 | 1    |       |

Valvola di zona a 2 vie cromata a sfera completa di servocomando elettrico con sblocco manuale con tensione di alimentazione 24 V.

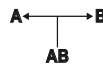
- Attacchi: maschio-femmina
- Passaggio totale

### ART. 304017

| Codice       | mis   | Kv [m <sup>3</sup> /h] | tempo apertura | €      | conf | pacco |
|--------------|-------|------------------------|----------------|--------|------|-------|
| 304017 11280 | 1"1/2 | 79,4                   | 80 s           | 308,38 | 1    |       |
| 304017 280   | 2"    | 136,2                  | 80 s           | 338,83 | 1    |       |
| 304017 11230 | 1"1/2 | 79,4                   | 30 s           | 314,17 | 1    |       |
| 304017 230   | 2"    | 136,2                  | 30 s           | 344,63 | 1    |       |

Valvola di zona deviatrice a 3 vie cromata a sfera completa di codoli, calotte e servocomando elettrico con sblocco manuale con tensione di alimentazione 230 V.

- Attacchi: maschio-maschio
- Passaggio totale



**ART. 303920**

| Codice       | mis   | Kv [m³/h] | tempo apertura | €      | conf | pacco |
|--------------|-------|-----------|----------------|--------|------|-------|
| 303920 11280 | 1"1/2 | 40,8      | 80 s           | 363,45 | 1    |       |
| 303920 280   | 2"    | 64,8      | 80 s           | 428,11 | 1    |       |
| 303920 11230 | 1"1/2 | 40,8      | 30 s           | 369,24 | 1    |       |
| 303920 230   | 2"    | 64,8      | 30 s           | 433,91 | 1    |       |

Valvola di zona deviatrice a 3 vie cromata a sfera completa di codoli, calotte e servocomando elettrico con sblocco manuale con tensione di alimentazione 24 V.

- Attacchi: maschio-maschio
- Passaggio totale

**ART. 304020**

| Codice       | mis   | Kv [m³/h] | tempo apertura | €      | conf | pacco |
|--------------|-------|-----------|----------------|--------|------|-------|
| 304020 11280 | 1"1/2 | 40,8      | 80 s           | 363,45 | 1    |       |
| 304020 280   | 2"    | 64,8      | 80 s           | 428,11 | 1    |       |
| 304020 11230 | 1"1/2 | 40,8      | 30 s           | 369,24 | 1    |       |
| 304020 230   | 2"    | 64,8      | 30 s           | 433,91 | 1    |       |

Valvola di zona deviatrice a 3 vie cromata a sfera completa di servocomando elettrico con sblocco manuale con tensione di alimentazione 230 V.

- Attacchi: femmina-femmina
- Passaggio totale



**ART. 303921**

| Codice       | mis   | Kv [m³/h] | tempo apertura | €      | conf | pacco |
|--------------|-------|-----------|----------------|--------|------|-------|
| 303921 11280 | 1"1/2 | 40,8      | 80 s           | 326,54 | 1    |       |
| 303921 280   | 2"    | 64,8      | 80 s           | 373,89 | 1    |       |
| 303921 11230 | 1"1/2 | 40,8      | 30 s           | 332,34 | 1    |       |
| 303921 230   | 2"    | 64,8      | 30 s           | 379,68 | 1    |       |

Valvola di zona deviatrice a 3 vie cromata a sfera completa di servocomando elettrico con sblocco manuale con tensione di alimentazione 24 V.

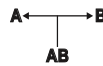
- Attacchi: femmina-femmina
- Passaggio totale

**ART. 304021**

| Codice       | mis   | Kv [m³/h] | tempo apertura | €      | conf | pacco |
|--------------|-------|-----------|----------------|--------|------|-------|
| 304021 11280 | 1"1/2 | 40,8      | 80 s           | 326,54 | 1    |       |
| 304021 280   | 2"    | 64,8      | 80 s           | 373,89 | 1    |       |
| 304021 11230 | 1"1/2 | 40,8      | 30 s           | 332,34 | 1    |       |
| 304021 230   | 2"    | 64,8      | 30 s           | 379,68 | 1    |       |

Valvola di zona deviatrice a 3 vie cromata a sfera completa di servocomando elettrico con sblocco manuale con tensione di alimentazione 230 V.

- Attacchi: maschio-femmina
- Passaggio totale



**ART. 303922**

| Codice       | mis   | Kv [m³/h] | tempo apertura | €      | conf | pacco |
|--------------|-------|-----------|----------------|--------|------|-------|
| 303922 11280 | 1"1/2 | 40,8      | 80 s           | 345,00 | 1    |       |
| 303922 280   | 2"    | 64,8      | 80 s           | 401,01 | 1    |       |
| 303922 11230 | 1"1/2 | 40,8      | 30 s           | 350,79 | 1    |       |
| 303922 230   | 2"    | 64,8      | 30 s           | 406,81 | 1    |       |

Valvola di zona deviatrice a 3 vie cromata a sfera completa di servocomando elettrico con sblocco manuale con tensione di alimentazione 24 V.

- Attacchi: maschio-femmina
- Passaggio totale

**ART. 304022**

| Codice       | mis   | Kv [m³/h] | tempo apertura | €      | conf | pacco |
|--------------|-------|-----------|----------------|--------|------|-------|
| 304022 11280 | 1"1/2 | 40,8      | 80 s           | 345,00 | 1    |       |
| 304022 280   | 2"    | 64,8      | 80 s           | 401,01 | 1    |       |
| 304022 11230 | 1"1/2 | 40,8      | 30 s           | 350,79 | 1    |       |
| 304022 230   | 2"    | 64,8      | 30 s           | 406,81 | 1    |       |

Distanziale anticondensa motori (ART. 3039-3040) per impianti di refrigerazione.



**ART. 3042**

| Codice   | altezza/mm | €     | conf |
|----------|------------|-------|------|
| 3042 100 | 100        | 18,80 | 1    |



Esempio di montaggio

# 3 VALVOLE DI ZONA

Valvola di zona a 2 vie MOTORIZZABILE cromata a sfera.

- Corpo valvola a sfera: ottone CW617N
- Guarnizioni di tenuta: O-Ring in EPDM e sedi in PTFE
- Pressione nominale: 16 bar
- Pressione massima differenziale: 5 bar
- Temperatura fluido: -10°C (con antigelo) + 100°C
- Fluidi utilizzabili: acqua e acqua con glicole
- Attacchi: maschio-maschio
- Passaggio totale

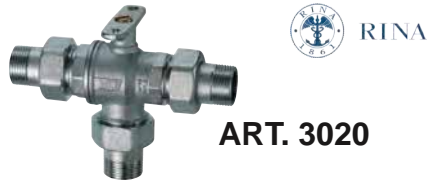


## ART. 3015

| Codice   | mis   | Kv [m <sup>3</sup> /h] | €     | conf | pacco |
|----------|-------|------------------------|-------|------|-------|
| 3015 12  | 1/2"  | 7,1                    | 27,01 | 1    |       |
| 3015 34  | 3/4"  | 16,8                   | 31,88 | 1    |       |
| 3015 1   | 1"    | 25,6                   | 47,20 | 1    |       |
| 3015 114 | 1"1/4 | 55,2                   | 69,58 | 1    |       |

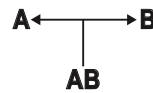
Valvola di zona deviatrice a 3 vie MOTORIZZABILE cromata a sfera.

- Corpo valvola a sfera: ottone CW617N
- Guarnizioni di tenuta: O-Ring in EPDM e sedi in PTFE
- Pressione nominale: 16 bar
- Pressione massima differenziale: 5 bar
- Temperatura fluido: -10°C (con antigelo) + 100°C
- Fluidi utilizzabili: acqua e acqua con glicole
- Attacchi: maschio-maschio
- Passaggio totale



## ART. 3020

| Codice   | mis   | Kv [m <sup>3</sup> /h] | €     | conf | pacco |
|----------|-------|------------------------|-------|------|-------|
| 3020 12  | 1/2"  | 4,5                    | 36,87 | 1    |       |
| 3020 34  | 3/4"  | 9,9                    | 56,77 | 1    |       |
| 3020 1   | 1"    | 13,7                   | 74,34 | 1    |       |
| 3020 114 | 1"1/4 | 25,5                   | 84,01 | 1    |       |



Valvola di zona a 2 vie MOTORIZZABILE cromata a sfera.

- Corpo valvola a sfera: ottone CW617N
- Guarnizioni di tenuta: O-Ring in EPDM e sedi in PTFE
- Pressione nominale: 16 bar
- Pressione massima differenziale: 5 bar
- Temperatura fluido: -10°C (con antigelo) + 100°C
- Fluidi utilizzabili: acqua e acqua con glicole
- Attacchi: femmina-femmina
- Passaggio totale



## ART. 3016

| Codice  | mis  | Kv [m <sup>3</sup> /h] | €     | conf | pacco |
|---------|------|------------------------|-------|------|-------|
| 3016 12 | 1/2" | 7,1                    | 21,30 | 1    |       |
| 3016 34 | 3/4" | 16,8                   | 23,98 | 1    |       |
| 3016 1  | 1"   | 25,6                   | 33,91 | 1    |       |

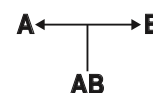
Valvola di zona deviatrice a 3 vie MOTORIZZABILE cromata a sfera.

- Corpo valvola a sfera: ottone CW617N
- Guarnizioni di tenuta: O-Ring in EPDM e sedi in PTFE
- Pressione nominale: 16 bar
- Pressione massima differenziale: 5 bar
- Temperatura fluido: -10°C (con antigelo) + 100°C
- Fluidi utilizzabili: acqua e acqua con glicole
- Attacchi: femmina-femmina
- Passaggio totale



## ART. 3021

| Codice  | mis  | Kv [m <sup>3</sup> /h] | €     | conf | pacco |
|---------|------|------------------------|-------|------|-------|
| 3021 12 | 1/2" | 4,5                    | 30,66 | 1    |       |
| 3021 34 | 3/4" | 9,9                    | 46,22 | 1    |       |
| 3021 1  | 1"   | 13,7                   | 58,56 | 1    |       |



Valvola di zona a 2 vie MOTORIZZABILE cromata a sfera.

- Corpo valvola a sfera: ottone CW617N
- Guarnizioni di tenuta: O-Ring in EPDM e sedi in PTFE
- Pressione nominale: 16 bar
- Pressione massima differenziale: 5 bar
- Temperatura fluido: -10°C (con antigelo) + 100°C
- Fluidi utilizzabili: acqua e acqua con glicole
- Attacchi: maschio-femmina
- Passaggio totale



## ART. 3017

| Codice   | mis   | Kv [m <sup>3</sup> /h] | €     | conf | pacco |
|----------|-------|------------------------|-------|------|-------|
| 3017 12  | 1/2"  | 7,1                    | 24,17 | 1    |       |
| 3017 34  | 3/4"  | 16,8                   | 27,93 | 1    |       |
| 3017 1   | 1"    | 25,6                   | 40,57 | 1    |       |
| 3017 114 | 1"1/4 | 55,2                   | 60,22 | 1    |       |

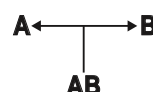
Valvola di zona deviatrice a 3 vie MOTORIZZABILE cromata a sfera.

- Corpo valvola a sfera: ottone CW617N
- Guarnizioni di tenuta: O-Ring in EPDM e sedi in PTFE
- Pressione nominale: 16 bar
- Pressione massima differenziale: 5 bar
- Temperatura fluido: -10°C (con antigelo) + 100°C
- Fluidi utilizzabili: acqua e acqua con glicole
- Attacchi: maschio-femmina
- Passaggio totale



## ART. 3022

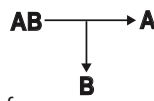
| Codice   | mis   | Kv [m <sup>3</sup> /h] | €     | conf | pacco |
|----------|-------|------------------------|-------|------|-------|
| 3022 12  | 1/2"  | 4,5                    | 33,64 | 1    |       |
| 3022 34  | 3/4"  | 9,9                    | 51,56 | 1    |       |
| 3022 1   | 1"    | 13,7                   | 66,54 | 1    |       |
| 3022 114 | 1"1/4 | 25,5                   | 77,71 | 1    |       |





Valvola di zona a 3 vie MOTORIZZABILE cromata con sfera di by-pass.

- Corpo valvola a sfera: ottone CW617N
- Guarnizioni di tenuta: O-Ring in EPDM e sedi in PTFE
- Pressione nominale: 16 bar
- Pressione massima differenziale: 5 bar
- Temperatura fluido: -10°C (con antigelo) + 100°C
- Fluidi utilizzabili: acqua e acqua con glicole
- Attacchi: maschio

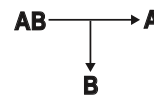


**ART. 3032**

| Codice   | mis    | Kv [m <sup>3</sup> /h] | €     | conf | pacco |
|----------|--------|------------------------|-------|------|-------|
| 3032 12  | 1/2"   | 7,1                    | 36,87 | 1    |       |
| 3032 34  | 3/4"   | 16,8                   | 56,77 | 1    |       |
| 3032 1   | 1"     | 25,6                   | 74,34 | 1    |       |
| 3032 114 | 1 1/4" | 55,2                   | 84,01 | 1    |       |

Valvola di zona a 3 vie MOTORIZZABILE cromata con sfera di by-pass e attacco centrale con filetto 24x19.

- Corpo valvola a sfera: ottone CW617N
- Guarnizioni di tenuta: O-Ring in EPDM e sedi in PTFE
- Pressione nominale: 16 bar
- Pressione massima differenziale: 5 bar
- Temperatura fluido: -10°C (con antigelo) + 100°C
- Fluidi utilizzabili: acqua e acqua con glicole
- Attacchi: maschio

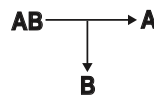


**ART. 3031**

| Codice  | mis  | Kv [m <sup>3</sup> /h] | €     | conf | pacco |
|---------|------|------------------------|-------|------|-------|
| 3031 34 | 3/4" | 16,8                   | 55,55 | 1    |       |
| 3031 1  | 1"   | 25,6                   | 79,51 | 1    |       |

Valvola di zona a 3 vie MOTORIZZABILE cromata con sfera di by-pass completa di raccordo a T.

- Corpo valvola a sfera: ottone CW617N
- Guarnizioni di tenuta: O-Ring in EPDM e sedi in PTFE
- Pressione nominale: 16 bar
- Pressione massima differenziale: 5 bar
- Temperatura fluido: -10°C (con antigelo) + 100°C
- Fluidi utilizzabili: acqua e acqua con glicole
- Attacchi: maschio
- Interasse regolabile da 52 mm a 63 mm

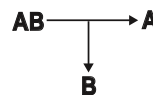


**ART. 3025**

| Codice  | mis  | Kv [m <sup>3</sup> /h] | €      | conf | pacco |
|---------|------|------------------------|--------|------|-------|
| 3025 34 | 3/4" | 16,8                   | 79,04  | 1    |       |
| 3025 1  | 1"   | 25,6                   | 112,89 | 1    |       |

Valvola di zona a 3 vie MOTORIZZABILE cromata con sfera di by-pass, attacco centrale filetto 24x19 completa di raccordo a T.

- Corpo valvola a sfera: ottone CW617N
- Guarnizioni di tenuta: O-Ring in EPDM e sedi in PTFE
- Pressione nominale: 16 bar
- Pressione massima differenziale: 5 bar
- Temperatura fluido: -10°C (con antigelo) + 100°C
- Fluidi utilizzabili: acqua e acqua con glicole
- Attacchi: maschio



**ART. 3030**

| Codice  | mis  | Kv [m <sup>3</sup> /h] | €      | conf | pacco |
|---------|------|------------------------|--------|------|-------|
| 3030 34 | 3/4" | 16,8                   | 74,94  | 1    |       |
| 3030 1  | 1"   | 25,6                   | 112,13 | 1    |       |

Raccordo a T cromato per valvola di zona art. 3025.



**ART. 3026**

| Codice  | mis  | €     | conf | pacco |
|---------|------|-------|------|-------|
| 3026 34 | 3/4" | 26,85 | 1    |       |
| 3026 1  | 1"   | 39,26 | 1    |       |

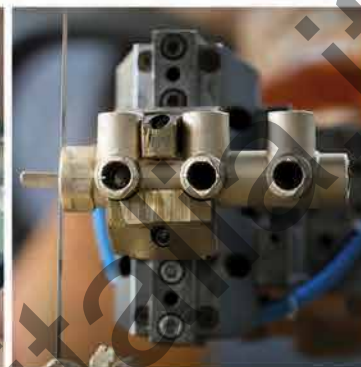
Raccordo a T attacco rame cromato per valvola di zona art. 3030.



**ART. 3027**

| Codice  | mis  | €     | conf | pacco |
|---------|------|-------|------|-------|
| 3027 34 | 3/4" | 20,84 | 1    |       |
| 3027 1  | 1"   | 34,84 | 1    |       |

[info@idroenergiaitalia.it](mailto:info@idroenergiaitalia.it)



**04** Collettori termoelettrici ed accessori

pag.

|   |     |
|---|-----|
| Collettori termoelettrici                             | 83  |
| Gruppi di regolazione a punto fisso                   | 92  |
| Gruppi di regolazione modulante                       | 98  |
| Valvole a sfera portatermometro                       | 102 |
| Collettori industriali ed accessori                   | 104 |
| Comandi elettrotermici - Cronotermostati - Termostati | 106 |
| Accessori collettori termoelettrici                   | 107 |
| Raccordi di collegamento                              | 110 |
| Tappi e riduzioni per collettori                      | 112 |
| Adattatori e kit di tenuta                            | 113 |

[info@idroenergiaitalia.it](mailto:info@idroenergiaitalia.it)



I collettori termoelettrici FAR sono adatti alla distribuzione del fluido degli impianti di riscaldamento e raffrescamento.

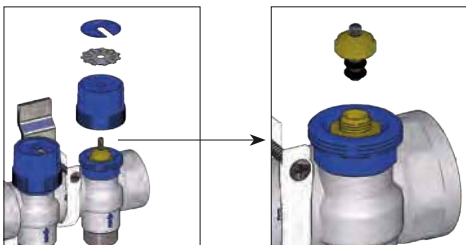
Disponibili nelle misure: 1" - 1"1/4 - 1"1/2

**COLLETTORI PREDISPOSTI PER COMANDI ELETTROTHERMICI - CIRCUITO DI RITORNO**



La particolare forma dei collettori FAR favorisce il passaggio del fluido riducendo le perdite di carico.

Questa caratteristica consente di ottimizzare la scelta del diametro del collettore in relazione al numero di circuiti da collegare.



**Installazione comando elettrotermico**

Avvitare il comando elettrotermico a mano con leggera pressione e serrare a fondo la ghiera.

**⚠ Non utilizzare chiavi a pappagallo pinze o altri utensili simili.**

Il collettore di ritorno è dotato di una maniglia di colore blu con due dischi serigrafati per l'identificazione del circuito.

Rimuovendo la maniglia è possibile installare il comando elettrico.

Grazie a un pratico sistema di sicurezza, è possibile sostituire i due O-Ring di tenuta del vitone senza svuotare l'impianto.

**COLLETTORI CON DETENTORI O FLUSSIMETRI - CIRCUITO DI MANDATA**

Il collettore di mandata è dotato di un sistema di regolazione micrometrica con cui è possibile regolare o intercettare il flusso di ogni circuito.

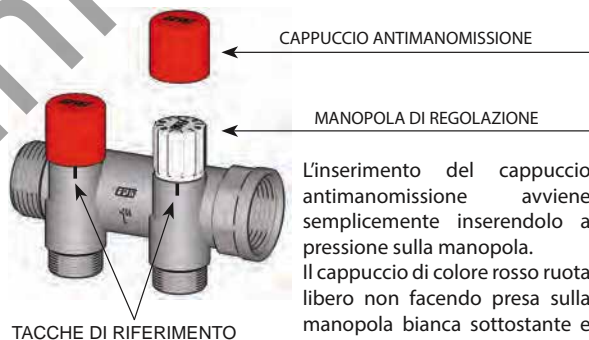
Sono disponibili due diverse versioni:

- con flussimetri per il controllo della portata
- con detentore micrometrico di regolazione



**DETTENTORI DI BILANCIAMENTO**

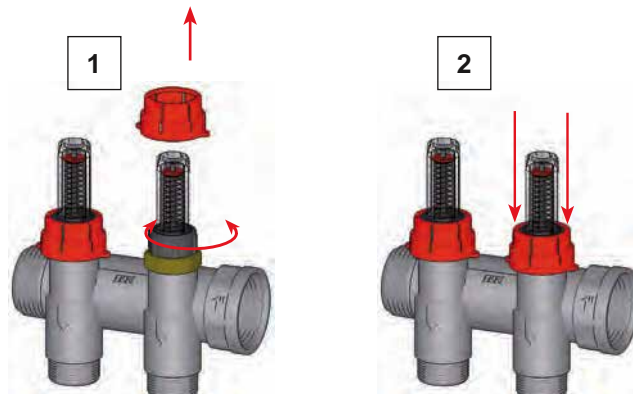
La regolazione avviene tramite l'apposita manopola su cui sono riportati i numeri di riferimento. La corsa della maniglia è inferiore ai 360° ed oscilla tra le posizioni 0, detentore completamente chiuso, e 5,5, detentore completamente aperto. La posizione della manopola è facilmente individuabile grazie alle tacche di riferimento presenti sul collettore.



L'inserimento del cappuccio antimanomissione avviene semplicemente inserendolo a pressione sulla manopola. Il cappuccio di colore rosso ruota libero non facendo presa sulla manopola bianca sottostante e quindi esclude la possibilità di intervento sulla regolazione.

**FLUSSIMETRI**

Per aprire completamente i flussimetri e procedere in seguito al loro bilanciamento, occorre togliere il cappuccio di sicurezza e ruotare il volantino di regolazione in senso orario per diminuire la portata, antiorario per aumentarla (Fig. 1). Al termine del bilanciamento bloccare nuovamente con l'apposito cappuccio di sicurezza (Fig. 2).



Collettore componibile di ritorno FLANGIATO in ottone cromato.

- Valvole di intercettazione predisposte per comando elettrotermico
- Attacchi intercambiabili per tubo rame, plastica e multistrato
- Viti e O-Ring per accoppiamento
- Ingresso: 1" femmina-femmina
- Interasse derivazioni: 50 mm



## ART. 3914

| Codice   | derivaz. | mis | €      | conf |
|----------|----------|-----|--------|------|
| 3914 102 | 2        | 1"  | 33,08  | 1    |
| 3914 103 | 3        | 1"  | 45,86  | 1    |
| 3914 104 | 4        | 1"  | 66,98  | 1    |
| 3914 105 | 5        | 1"  | 79,47  | 1    |
| 3914 106 | 6        | 1"  | 92,14  | 1    |
| 3914 107 | 7        | 1"  | 113,64 | 1    |
| 3914 108 | 8        | 1"  | 126,12 | 1    |
| 3914 109 | 9        | 1"  | 138,90 | 1    |
| 3914 110 | 10       | 1"  | 160,36 | 1    |
| 3914 111 | 11       | 1"  | 172,89 | 1    |
| 3914 112 | 12       | 1"  | 185,17 | 1    |

Collettore componibile di mandata FLANGIATO in ottone cromato.

- Detentori per bilanciamento circuiti
- Attacchi intercambiabili per tubo rame, plastica e multistrato
- Viti e O-Ring per accoppiamento
- Ingresso: 1" femmina-femmina
- Interasse derivazioni: 50 mm
- Patent pending



## ART. 3915

| Codice   | derivaz. | mis | €      | conf |
|----------|----------|-----|--------|------|
| 3915 102 | 2        | 1"  | 28,74  | 1    |
| 3915 103 | 3        | 1"  | 39,31  | 1    |
| 3915 104 | 4        | 1"  | 58,26  | 1    |
| 3915 105 | 5        | 1"  | 68,58  | 1    |
| 3915 106 | 6        | 1"  | 79,08  | 1    |
| 3915 107 | 7        | 1"  | 98,40  | 1    |
| 3915 108 | 8        | 1"  | 108,72 | 1    |
| 3915 109 | 9        | 1"  | 119,31 | 1    |
| 3915 110 | 10       | 1"  | 138,62 | 1    |
| 3915 111 | 11       | 1"  | 148,97 | 1    |
| 3915 112 | 12       | 1"  | 159,08 | 1    |

Collettore componibile di mandata FLANGIATO in ottone cromato.

- Flussimetri e regolatori di portata per bilanciamento circuiti
- Attacchi intercambiabili per tubo rame, plastica e multistrato
- Viti e O-Ring per accoppiamento
- Ingresso: 1" femmina-femmina
- Scala flussimetri: 0-5 l/min
- Interasse derivazioni: 50 mm



## ART. 3972

| Codice   | derivaz. | mis | €      | conf |
|----------|----------|-----|--------|------|
| 3972 102 | 2        | 1"  | 35,66  | 1    |
| 3972 103 | 3        | 1"  | 49,69  | 1    |
| 3972 104 | 4        | 1"  | 72,10  | 1    |
| 3972 105 | 5        | 1"  | 85,88  | 1    |
| 3972 106 | 6        | 1"  | 99,85  | 1    |
| 3972 107 | 7        | 1"  | 122,62 | 1    |
| 3972 108 | 8        | 1"  | 136,40 | 1    |
| 3972 109 | 9        | 1"  | 150,44 | 1    |
| 3972 110 | 10       | 1"  | 173,22 | 1    |
| 3972 111 | 11       | 1"  | 187,03 | 1    |
| 3972 112 | 12       | 1"  | 200,60 | 1    |

Collettore PREMONTATO FLANGIATO in ottone cromato composto da:

- collettore di mandata con detentori per bilanciamento circuiti
- collettore di ritorno con valvole di intercettazione predisposte per comando elettrotermico
- staffe di fissaggio in metallo art. 7480
- Attacchi intercambiabili per tubo rame, plastica e multistrato
- Viti e O-Ring per accoppiamento
- Ingresso: 1" femmina-femmina
- Interasse derivazioni: 50 mm



**ART. 3916**



| Codice   | derivaz. | mis | €      | conf |
|----------|----------|-----|--------|------|
| 3916 102 | 2        | 1"  | 69,40  | 1    |
| 3916 103 | 3        | 1"  | 101,24 | 1    |
| 3916 104 | 4        | 1"  | 142,57 | 1    |
| 3916 105 | 5        | 1"  | 165,69 | 1    |
| 3916 106 | 6        | 1"  | 188,87 | 1    |
| 3916 107 | 7        | 1"  | 229,83 | 1    |
| 3916 108 | 8        | 1"  | 252,81 | 1    |
| 3916 109 | 9        | 1"  | 275,81 | 1    |
| 3916 110 | 10       | 1"  | 316,79 | 1    |
| 3916 111 | 11       | 1"  | 339,76 | 1    |
| 3916 112 | 12       | 1"  | 362,79 | 1    |

Collettore PREMONTATO FLANGIATO in ottone cromato composto da:

- collettore di mandata con flussimetri e regolatori di portata per bilanciamento circuiti
- collettore di ritorno con valvole di intercettazione predisposte per comando elettrotermico
- staffe di fissaggio in metallo art. 7480
- Attacchi intercambiabili per tubo rame, plastica e multistrato
- Viti e O-Ring per accoppiamento
- Ingresso: 1" femmina-femmina
- Scala flussimetri: 0-5 l/min
- Interasse derivazioni: 50 mm



**ART. 3973**



| Codice   | derivaz. | mis | €      | conf |
|----------|----------|-----|--------|------|
| 3973 102 | 2        | 1"  | 76,32  | 1    |
| 3973 103 | 3        | 1"  | 111,62 | 1    |
| 3973 104 | 4        | 1"  | 156,41 | 1    |
| 3973 105 | 5        | 1"  | 182,99 | 1    |
| 3973 106 | 6        | 1"  | 209,63 | 1    |
| 3973 107 | 7        | 1"  | 254,05 | 1    |
| 3973 108 | 8        | 1"  | 280,50 | 1    |
| 3973 109 | 9        | 1"  | 306,95 | 1    |
| 3973 110 | 10       | 1"  | 351,40 | 1    |
| 3973 111 | 11       | 1"  | 377,83 | 1    |
| 3973 112 | 12       | 1"  | 404,32 | 1    |

Collettore componibile FLANGIATO in ottone cromato composto da:

- collettore di ritorno con valvole di intercettazione predisposte per comando elettrotermico
- raccordo di collegamento art. 3445
- Attacchi intercambiabili per tubo rame, plastica e multistrato
- Viti e O-Ring per accoppiamento
- Ingresso: 1" femmina-femmina
- Interasse derivazioni: 50 mm



## ART. 3463



| Codice   | derivaz. | mis | €      | conf |
|----------|----------|-----|--------|------|
| 3463 104 | 4        | 1"  | 115,72 | 1    |
| 3463 105 | 5        | 1"  | 128,77 | 1    |
| 3463 106 | 6        | 1"  | 141,87 | 1    |
| 3463 107 | 7        | 1"  | 164,22 | 1    |
| 3463 108 | 8        | 1"  | 177,27 | 1    |
| 3463 109 | 9        | 1"  | 190,29 | 1    |
| 3463 110 | 10       | 1"  | 212,65 | 1    |
| 3463 111 | 11       | 1"  | 225,72 | 1    |
| 3463 112 | 12       | 1"  | 238,75 | 1    |

Collettore componibile FLANGIATO in ottone cromato composto da:

- collettore di mandata con detentori per bilanciamento circuiti
- raccordo di collegamento art. 3445
- Attacchi intercambiabili per tubo rame, plastica e multistrato
- Viti e O-Ring per accoppiamento
- Ingresso: 1" femmina-femmina
- Interasse derivazioni: 50 mm
- Patent pending



## ART. 3464



| Codice   | derivaz. | mis | €      | conf |
|----------|----------|-----|--------|------|
| 3464 104 | 4        | 1"  | 106,69 | 1    |
| 3464 105 | 5        | 1"  | 117,50 | 1    |
| 3464 106 | 6        | 1"  | 128,36 | 1    |
| 3464 107 | 7        | 1"  | 148,43 | 1    |
| 3464 108 | 8        | 1"  | 159,21 | 1    |
| 3464 109 | 9        | 1"  | 170,00 | 1    |
| 3464 110 | 10       | 1"  | 190,11 | 1    |
| 3464 111 | 11       | 1"  | 200,89 | 1    |
| 3464 112 | 12       | 1"  | 211,69 | 1    |

Collettore componibile FLANGIATO in ottone cromato composto da:

- collettore di mandata con flussimetri e regolatori di portata per bilanciamento circuiti
- raccordo di collegamento art. 3445
- Attacchi intercambiabili per tubo rame, plastica e multistrato
- Viti e O-Ring per accoppiamento
- Ingresso: 1" femmina-femmina
- Scala flussimetri: 0-5 l/min
- Interasse derivazioni: 50 mm



## ART. 3562



| Codice   | derivaz. | mis | €      | conf |
|----------|----------|-----|--------|------|
| 3562 104 | 4        | 1"  | 120,52 | 1    |
| 3562 105 | 5        | 1"  | 134,80 | 1    |
| 3562 106 | 6        | 1"  | 149,12 | 1    |
| 3562 107 | 7        | 1"  | 172,64 | 1    |
| 3562 108 | 8        | 1"  | 186,89 | 1    |
| 3562 109 | 9        | 1"  | 201,15 | 1    |
| 3562 110 | 10       | 1"  | 224,71 | 1    |
| 3562 111 | 11       | 1"  | 238,95 | 1    |
| 3562 112 | 12       | 1"  | 253,20 | 1    |



Collettore PREMONTATO FLANGIATO in ottone cromato composto da:

- collettore di mandata con detentori per bilanciamento circuiti
- collettore di ritorno con valvole di intercettazione predisposte per comando elettrotermico
- raccordi di collegamento art. 3445
- staffe di fissaggio in metallo art. 7480
- Attacchi intercambiabili per tubo rame, plastica e multistrato
- Viti e O-Ring per accoppiamento
- Ingresso: 1" femmina-femmina
- Interasse derivazioni: 50 mm



**ART. 3465**



| Codice   | derivaz. | mis | €      | conf |
|----------|----------|-----|--------|------|
| 3465 103 | 3        | 1"  | 206,37 | 1    |
| 3465 104 | 4        | 1"  | 239,24 | 1    |
| 3465 105 | 5        | 1"  | 263,03 | 1    |
| 3465 106 | 6        | 1"  | 286,91 | 1    |
| 3465 107 | 7        | 1"  | 329,42 | 1    |
| 3465 108 | 8        | 1"  | 353,25 | 1    |
| 3465 109 | 9        | 1"  | 377,09 | 1    |
| 3465 110 | 10       | 1"  | 419,62 | 1    |
| 3465 111 | 11       | 1"  | 443,43 | 1    |
| 3465 112 | 12       | 1"  | 467,39 | 1    |

Collettore PREMONTATO FLANGIATO in ottone cromato composto da:

- collettore di mandata con flussimetri e regolatori di portata per bilanciamento circuiti
- collettore di ritorno con valvole di intercettazione predisposte per comando elettrotermico
- raccordi di collegamento art. 3445
- staffe di fissaggio in metallo art. 7480
- Attacchi intercambiabili per tubo rame, plastica e multistrato
- Viti e O-Ring per accoppiamento
- Ingresso: 1" femmina-femmina
- Scala flussimetri: 0-5 l/min
- Interasse derivazioni: 50 mm



**ART. 3563**



| Codice   | derivaz. | mis | €      | conf |
|----------|----------|-----|--------|------|
| 3563 103 | 3        | 1"  | 216,75 | 1    |
| 3563 104 | 4        | 1"  | 253,09 | 1    |
| 3563 105 | 5        | 1"  | 280,33 | 1    |
| 3563 106 | 6        | 1"  | 307,67 | 1    |
| 3563 107 | 7        | 1"  | 353,65 | 1    |
| 3563 108 | 8        | 1"  | 380,93 | 1    |
| 3563 109 | 9        | 1"  | 408,24 | 1    |
| 3563 110 | 10       | 1"  | 454,23 | 1    |
| 3563 111 | 11       | 1"  | 481,50 | 1    |
| 3563 112 | 12       | 1"  | 508,90 | 1    |

Collettore componibile di ritorno in ottone cromato.

- Valvole di intercettazione predisposte per comando elettrotermico
- Attacchi intercambiabili per tubo rame, plastica e multistrato
- Ingresso: 1"-1"1/4 maschio-femmina
- Interasse derivazioni: 50 mm



## ART. 3913



| Codice   | derivaz. | mis | €      | conf | Codice     | derivaz. | mis   | €      | conf |
|----------|----------|-----|--------|------|------------|----------|-------|--------|------|
| 3913 102 | 2        | 1"  | 29,13  | 1    | 3913 11402 | 2        | 1"1/4 | 36,04  | 1    |
| 3913 103 | 3        | 1"  | 42,15  | 1    | 3913 11403 | 3        | 1"1/4 | 50,75  | 1    |
| 3913 104 | 4        | 1"  | 61,27  | 1    | 3913 11404 | 4        | 1"1/4 | 74,30  | 1    |
| 3913 105 | 5        | 1"  | 74,22  | 1    | 3913 11405 | 5        | 1"1/4 | 88,91  | 1    |
| 3913 106 | 6        | 1"  | 87,38  | 1    | 3913 11406 | 6        | 1"1/4 | 103,69 | 1    |
| 3913 107 | 7        | 1"  | 105,49 | 1    | 3913 11407 | 7        | 1"1/4 | 126,67 | 1    |
| 3913 108 | 8        | 1"  | 118,46 | 1    | 3913 11408 | 8        | 1"1/4 | 141,33 | 1    |
| 3913 109 | 9        | 1"  | 131,70 | 1    | 3913 11409 | 9        | 1"1/4 | 156,22 | 1    |
| 3913 110 | 10       | 1"  | 149,81 | 1    | 3913 11410 | 10       | 1"1/4 | 179,16 | 1    |
| 3913 111 | 11       | 1"  | 162,79 | 1    | 3913 11411 | 11       | 1"1/4 | 193,78 | 1    |
| 3913 112 | 12       | 1"  | 175,58 | 1    | 3913 11412 | 12       | 1"1/4 | 208,22 | 1    |

Collettore componibile di mandata in ottone cromato.

- Detentori per bilanciamento circuiti
- Attacchi intercambiabili per tubo rame, plastica e multistrato
- Ingresso: 1"-1"1/4 maschio-femmina
- Interasse derivazioni: 50 mm
- Patent pending



## ART. 3923



| Codice   | derivaz. | mis | €      | conf | Codice     | derivaz. | mis   | €      | conf |
|----------|----------|-----|--------|------|------------|----------|-------|--------|------|
| 3923 102 | 2        | 1"  | 25,24  | 1    | 3923 11402 | 2        | 1"1/4 | 31,68  | 1    |
| 3923 103 | 3        | 1"  | 36,27  | 1    | 3923 11403 | 3        | 1"1/4 | 44,22  | 1    |
| 3923 104 | 4        | 1"  | 52,57  | 1    | 3923 11404 | 4        | 1"1/4 | 65,58  | 1    |
| 3923 105 | 5        | 1"  | 63,35  | 1    | 3923 11405 | 5        | 1"1/4 | 78,04  | 1    |
| 3923 106 | 6        | 1"  | 74,31  | 1    | 3923 11406 | 6        | 1"1/4 | 90,66  | 1    |
| 3923 107 | 7        | 1"  | 90,25  | 1    | 3923 11407 | 7        | 1"1/4 | 111,43 | 1    |
| 3923 108 | 8        | 1"  | 101,04 | 1    | 3923 11408 | 8        | 1"1/4 | 123,90 | 1    |
| 3923 109 | 9        | 1"  | 112,10 | 1    | 3923 11409 | 9        | 1"1/4 | 136,61 | 1    |
| 3923 110 | 10       | 1"  | 128,06 | 1    | 3923 11410 | 10       | 1"1/4 | 157,41 | 1    |
| 3923 111 | 11       | 1"  | 138,83 | 1    | 3923 11411 | 11       | 1"1/4 | 169,85 | 1    |
| 3923 112 | 12       | 1"  | 149,46 | 1    | 3923 11412 | 12       | 1"1/4 | 182,12 | 1    |

Collettore componibile di mandata in ottone cromato.

- Flussimetri e regolatori di portata per bilanciamento circuiti
- Attacchi intercambiabili per tubo rame, plastica e multistrato
- Ingresso: 1"-1"1/4 maschio-femmina
- Scala flussimetri: 0-5 l/min
- Interasse derivazioni: 50 mm



## ART. 3970



| Codice   | derivaz. | mis | €      | conf | Codice     | derivaz. | mis   | €      | conf |
|----------|----------|-----|--------|------|------------|----------|-------|--------|------|
| 3970 102 | 2        | 1"  | 32,16  | 1    | 3970 11402 | 2        | 1"1/4 | 38,61  | 1    |
| 3970 103 | 3        | 1"  | 46,66  | 1    | 3970 11403 | 3        | 1"1/4 | 54,61  | 1    |
| 3970 104 | 4        | 1"  | 66,40  | 1    | 3970 11404 | 4        | 1"1/4 | 79,43  | 1    |
| 3970 105 | 5        | 1"  | 80,66  | 1    | 3970 11405 | 5        | 1"1/4 | 95,34  | 1    |
| 3970 106 | 6        | 1"  | 95,08  | 1    | 3970 11406 | 6        | 1"1/4 | 111,42 | 1    |
| 3970 107 | 7        | 1"  | 114,47 | 1    | 3970 11407 | 7        | 1"1/4 | 135,65 | 1    |
| 3970 108 | 8        | 1"  | 128,72 | 1    | 3970 11408 | 8        | 1"1/4 | 151,58 | 1    |
| 3970 109 | 9        | 1"  | 143,24 | 1    | 3970 11409 | 9        | 1"1/4 | 167,75 | 1    |
| 3970 110 | 10       | 1"  | 162,66 | 1    | 3970 11410 | 10       | 1"1/4 | 192,57 | 1    |
| 3970 111 | 11       | 1"  | 176,89 | 1    | 3970 11411 | 11       | 1"1/4 | 207,91 | 1    |
| 3970 112 | 12       | 1"  | 190,98 | 1    | 3970 11412 | 12       | 1"1/4 | 223,65 | 1    |

Collettore PREMONTATO in ottone cromato composto da:

- collettore di mandata con detentori per bilanciamento circuiti
- collettore di ritorno con valvole di intercettazione predisposte per comando elettrotermico
- staffe di fissaggio in metallo art. 7480
- Attacchi intercambiabili per tubo rame, plastica e multistrato
- Ingresso: 1"-1"1/4 maschio-femmina
- Interasse derivazioni: 50 mm



**ART. 3929**



| Codice   | derivaz. | mis | €      | conf | Codice     | derivaz. | mis   | €      | conf |
|----------|----------|-----|--------|------|------------|----------|-------|--------|------|
| 3929 102 | 2        | 1"  | 63,77  | 1    | 3929 11402 | 2        | 1"1/4 | 77,44  | 1    |
| 3929 103 | 3        | 1"  | 96,50  | 1    | 3929 11403 | 3        | 1"1/4 | 114,18 | 1    |
| 3929 104 | 4        | 1"  | 131,13 | 1    | 3929 11404 | 4        | 1"1/4 | 158,54 | 1    |
| 3929 105 | 5        | 1"  | 155,15 | 1    | 3929 11405 | 5        | 1"1/4 | 185,86 | 1    |
| 3929 106 | 6        | 1"  | 179,23 | 1    | 3929 11406 | 6        | 1"1/4 | 213,25 | 1    |
| 3929 107 | 7        | 1"  | 213,48 | 1    | 3929 11407 | 7        | 1"1/4 | 257,22 | 1    |
| 3929 108 | 8        | 1"  | 237,35 | 1    | 3929 11408 | 8        | 1"1/4 | 284,41 | 1    |
| 3929 109 | 9        | 1"  | 261,24 | 1    | 3929 11409 | 9        | 1"1/4 | 311,58 | 1    |
| 3929 110 | 10       | 1"  | 298,74 | 1    | 3929 11410 | 10       | 1"1/4 | 358,79 | 1    |
| 3929 111 | 11       | 1"  | 322,65 | 1    | 3929 11411 | 11       | 1"1/4 | 386,00 | 1    |
| 3929 112 | 12       | 1"  | 346,53 | 1    | 3929 11412 | 12       | 1"1/4 | 413,19 | 1    |
| 3929 113 | 13       | 1"  | 377,95 | 1    | 3929 11413 | 13       | 1"1/4 | 457,64 | 1    |

Collettore PREMONTATO in ottone cromato composto da:

- collettore di mandata con flussimetri e regolatori di portata per bilanciamento circuiti
- collettore di ritorno con valvole di intercettazione predisposte per comando elettrotermico
- staffe di fissaggio in metallo art. 7480
- Attacchi intercambiabili per tubo rame, plastica e multistrato
- Ingresso: 1"-1"1/4 maschio-femmina
- Scala flussimetri: 0-5 l/min
- Interasse derivazioni: 50 mm



**ART. 3971**



| Codice   | derivaz. | mis | €      | conf | Codice     | derivaz. | mis   | €      | conf |
|----------|----------|-----|--------|------|------------|----------|-------|--------|------|
| 3971 102 | 2        | 1"  | 70,69  | 1    | 3971 11402 | 2        | 1"1/4 | 84,36  | 1    |
| 3971 103 | 3        | 1"  | 106,88 | 1    | 3971 11403 | 3        | 1"1/4 | 124,56 | 1    |
| 3971 104 | 4        | 1"  | 144,97 | 1    | 3971 11404 | 4        | 1"1/4 | 172,39 | 1    |
| 3971 105 | 5        | 1"  | 172,45 | 1    | 3971 11405 | 5        | 1"1/4 | 203,16 | 1    |
| 3971 106 | 6        | 1"  | 199,98 | 1    | 3971 11406 | 6        | 1"1/4 | 234,01 | 1    |
| 3971 107 | 7        | 1"  | 237,70 | 1    | 3971 11407 | 7        | 1"1/4 | 281,43 | 1    |
| 3971 108 | 8        | 1"  | 265,03 | 1    | 3971 11408 | 8        | 1"1/4 | 312,09 | 1    |
| 3971 109 | 9        | 1"  | 292,39 | 1    | 3971 11409 | 9        | 1"1/4 | 342,72 | 1    |
| 3971 110 | 10       | 1"  | 333,35 | 1    | 3971 11410 | 10       | 1"1/4 | 393,40 | 1    |
| 3971 111 | 11       | 1"  | 360,71 | 1    | 3971 11411 | 11       | 1"1/4 | 424,07 | 1    |
| 3971 112 | 12       | 1"  | 388,06 | 1    | 3971 11412 | 12       | 1"1/4 | 454,71 | 1    |
| 3971 113 | 13       | 1"  | 422,93 | 1    | 3971 11413 | 13       | 1"1/4 | 502,62 | 1    |

Collettore componibile in ottone cromato composto da:

- collettore di ritorno con valvole di intercettazione predisposte per comando elettrotermico
- raccordo di collegamento art. 3438
- Attacchi intercambiabili per tubo rame, plastica e multistrato
- Ingresso: 1"-1"1/4 femmina-femmina
- Interasse derivazioni: 50 mm



## ART. 3460



| Codice   | derivaz. | mis | €      | conf | Codice     | derivaz. | mis   | €      | conf |
|----------|----------|-----|--------|------|------------|----------|-------|--------|------|
| 3460 104 | 4        | 1"  | 105,46 | 1    | 3460 11404 | 4        | 1"1/4 | 123,60 | 1    |
| 3460 105 | 5        | 1"  | 119,01 | 1    | 3460 11405 | 5        | 1"1/4 | 138,90 | 1    |
| 3460 106 | 6        | 1"  | 132,59 | 1    | 3460 11406 | 6        | 1"1/4 | 154,20 | 1    |
| 3460 107 | 7        | 1"  | 151,44 | 1    | 3460 11407 | 7        | 1"1/4 | 178,08 | 1    |
| 3460 108 | 8        | 1"  | 164,97 | 1    | 3460 11408 | 8        | 1"1/4 | 193,32 | 1    |
| 3460 109 | 9        | 1"  | 178,51 | 1    | 3460 11409 | 9        | 1"1/4 | 208,55 | 1    |
| 3460 110 | 10       | 1"  | 197,35 | 1    | 3460 11410 | 10       | 1"1/4 | 232,46 | 1    |
| 3460 111 | 11       | 1"  | 210,90 | 1    | 3460 11411 | 11       | 1"1/4 | 247,71 | 1    |
| 3460 112 | 12       | 1"  | 224,45 | 1    | 3460 11412 | 12       | 1"1/4 | 262,98 | 1    |

Collettore componibile in ottone cromato composto da:

- collettore di mandata con detentori per bilanciamento circuiti
- raccordo di collegamento art. 3438
- Attacchi intercambiabili per tubo rame, plastica e multistrato
- Ingresso: 1"-1"1/4 femmina-femmina
- Interasse derivazioni: 50 mm
- Patent pending



## ART. 3461



| Codice   | derivaz. | mis | €      | conf | Codice     | derivaz. | mis   | €      | conf |
|----------|----------|-----|--------|------|------------|----------|-------|--------|------|
| 3461 104 | 4        | 1"  | 96,42  | 1    | 3461 11404 | 4        | 1"1/4 | 114,60 | 1    |
| 3461 105 | 5        | 1"  | 107,75 | 1    | 3461 11405 | 5        | 1"1/4 | 127,62 | 1    |
| 3461 106 | 6        | 1"  | 119,06 | 1    | 3461 11406 | 6        | 1"1/4 | 140,65 | 1    |
| 3461 107 | 7        | 1"  | 135,65 | 1    | 3461 11407 | 7        | 1"1/4 | 162,29 | 1    |
| 3461 108 | 8        | 1"  | 146,93 | 1    | 3461 11408 | 8        | 1"1/4 | 175,28 | 1    |
| 3461 109 | 9        | 1"  | 158,20 | 1    | 3461 11409 | 9        | 1"1/4 | 188,29 | 1    |
| 3461 110 | 10       | 1"  | 174,82 | 1    | 3461 11410 | 10       | 1"1/4 | 209,89 | 1    |
| 3461 111 | 11       | 1"  | 186,08 | 1    | 3461 11411 | 11       | 1"1/4 | 222,90 | 1    |
| 3461 112 | 12       | 1"  | 197,35 | 1    | 3461 11412 | 12       | 1"1/4 | 235,90 | 1    |

Collettore componibile in ottone cromato composto da:

- collettore di mandata con flussimetri e regolatori di portata per bilanciamento circuiti
- raccordo di collegamento art. 3438
- Attacchi intercambiabili per tubo rame, plastica e multistrato
- Ingresso: 1"-1"1/4 femmina-femmina
- Scala flussimetri: 0-5 l/min
- Interasse derivazioni: 50 mm



## ART. 3560



| Codice   | derivaz. | mis | €      | conf | Codice     | derivaz. | mis   | €      | conf |
|----------|----------|-----|--------|------|------------|----------|-------|--------|------|
| 3560 104 | 4        | 1"  | 110,26 | 1    | 3560 11404 | 4        | 1"1/4 | 128,44 | 1    |
| 3560 105 | 5        | 1"  | 125,05 | 1    | 3560 11405 | 5        | 1"1/4 | 144,92 | 1    |
| 3560 106 | 6        | 1"  | 139,83 | 1    | 3560 11406 | 6        | 1"1/4 | 161,41 | 1    |
| 3560 107 | 7        | 1"  | 159,88 | 1    | 3560 11407 | 7        | 1"1/4 | 186,51 | 1    |
| 3560 108 | 8        | 1"  | 174,61 | 1    | 3560 11408 | 8        | 1"1/4 | 202,96 | 1    |
| 3560 109 | 9        | 1"  | 189,34 | 1    | 3560 11409 | 9        | 1"1/4 | 219,42 | 1    |
| 3560 110 | 10       | 1"  | 209,42 | 1    | 3560 11410 | 10       | 1"1/4 | 244,50 | 1    |
| 3560 111 | 11       | 1"  | 224,15 | 1    | 3560 11411 | 11       | 1"1/4 | 260,96 | 1    |
| 3560 112 | 12       | 1"  | 238,88 | 1    | 3560 11412 | 12       | 1"1/4 | 277,43 | 1    |

Collettore PREMONTATO in ottone cromato composto da:

- collettore di mandata con detentori per bilanciamento circuiti
- collettore di ritorno con valvole di intercettazione predisposte per comando elettrotermico
- raccordi di collegamento art. 3438
- staffe di fissaggio in metallo art. 7480
- Attacchi intercambiabili per tubo rame, plastica e multistrato
- Ingresso: 1"-1"1/4 femmina-femmina
- Interasse derivazioni: 50 mm



**ART. 3462**



| Codice   | derivaz. | mis | €      | conf | Codice     | derivaz. | mis   | €      | conf |
|----------|----------|-----|--------|------|------------|----------|-------|--------|------|
| 3462 102 | 2        | 1"  | 154,06 | 1    | 3462 11403 | 3        | 1"1/4 | 223,34 | 1    |
| 3462 103 | 3        | 1"  | 185,38 | 1    | 3462 11404 | 4        | 1"1/4 | 256,44 | 1    |
| 3462 104 | 4        | 1"  | 218,71 | 1    | 3462 11405 | 5        | 1"1/4 | 284,61 | 1    |
| 3462 105 | 5        | 1"  | 243,43 | 1    | 3462 11406 | 6        | 1"1/4 | 312,84 | 1    |
| 3462 106 | 6        | 1"  | 268,22 | 1    | 3462 11407 | 7        | 1"1/4 | 358,47 | 1    |
| 3462 107 | 7        | 1"  | 303,81 | 1    | 3462 11408 | 8        | 1"1/4 | 386,67 | 1    |
| 3462 108 | 8        | 1"  | 328,58 | 1    | 3462 11409 | 9        | 1"1/4 | 414,86 | 1    |
| 3462 109 | 9        | 1"  | 353,32 | 1    | 3462 11410 | 10       | 1"1/4 | 463,81 | 1    |
| 3462 110 | 10       | 1"  | 392,23 | 1    | 3462 11411 | 11       | 1"1/4 | 492,04 | 1    |
| 3462 111 | 11       | 1"  | 417,05 | 1    | 3462 11412 | 12       | 1"1/4 | 520,30 | 1    |
| 3462 112 | 12       | 1"  | 441,85 | 1    | 3462 11413 | 13       | 1"1/4 | 573,64 | 1    |
| 3462 113 | 13       | 1"  | 469,61 | 1    | 3462 11414 | 14       | 1"1/4 | 604,82 | 1    |
| 3462 114 | 14       | 1"  | 501,22 | 1    |            |          |       |        |      |

Collettore PREMONTATO in ottone cromato composto da:

- collettore di mandata con flussimetri e regolatori di portata per bilanciamento circuiti
- collettore di ritorno con valvole di intercettazione predisposte per comando elettrotermico
- raccordi di collegamento art. 3438
- staffe di fissaggio in metallo art. 7480
- Attacchi intercambiabili per tubo rame, plastica e multistrato
- Ingresso: 1"-1"1/4 femmina-femmina
- Scala flussimetri: 0-5 l/min
- Interasse derivazioni: 50 mm



**ART. 3561**



| Codice   | derivaz. | mis | €      | conf | Codice     | derivaz. | mis   | €      | conf |
|----------|----------|-----|--------|------|------------|----------|-------|--------|------|
| 3561 102 | 2        | 1"  | 160,98 | 1    | 3561 11403 | 3        | 1"1/4 | 233,72 | 1    |
| 3561 103 | 3        | 1"  | 195,76 | 1    | 3561 11404 | 4        | 1"1/4 | 270,28 | 1    |
| 3561 104 | 4        | 1"  | 232,55 | 1    | 3561 11405 | 5        | 1"1/4 | 301,91 | 1    |
| 3561 105 | 5        | 1"  | 260,73 | 1    | 3561 11406 | 6        | 1"1/4 | 333,59 | 1    |
| 3561 106 | 6        | 1"  | 288,99 | 1    | 3561 11407 | 7        | 1"1/4 | 382,70 | 1    |
| 3561 107 | 7        | 1"  | 328,03 | 1    | 3561 11408 | 8        | 1"1/4 | 414,35 | 1    |
| 3561 108 | 8        | 1"  | 356,26 | 1    | 3561 11409 | 9        | 1"1/4 | 446,00 | 1    |
| 3561 109 | 9        | 1"  | 384,47 | 1    | 3561 11410 | 10       | 1"1/4 | 498,42 | 1    |
| 3561 110 | 10       | 1"  | 426,83 | 1    | 3561 11411 | 11       | 1"1/4 | 530,11 | 1    |
| 3561 111 | 11       | 1"  | 455,11 | 1    | 3561 11412 | 12       | 1"1/4 | 561,81 | 1    |
| 3561 112 | 12       | 1"  | 483,36 | 1    | 3561 11413 | 13       | 1"1/4 | 618,62 | 1    |
| 3561 113 | 13       | 1"  | 514,60 | 1    | 3561 11414 | 14       | 1"1/4 | 653,27 | 1    |
| 3561 114 | 14       | 1"  | 549,67 | 1    |            |          |       |        |      |

Il gruppo di regolazione a punto fisso è adatto per essere installato in impianti a pannelli radianti per la distribuzione di acqua a bassa temperatura e, nella configurazione mista, per alimentare utenze con acqua ad alta temperatura come ad esempio i radiatori. Il gruppo è previsto per l'allacciamento delle tubazioni di mandata e ritorno a caldaie con circolatore incorporato.

La versione a PUNTO FISSO è adatta agli impianti di riscaldamento ed è caratterizzata dalla possibilità di impostare manualmente, ruotando la manopola del miscelatore termostatico, il valore della temperatura di mandata desiderata.

All'uscita del miscelatore deve sempre essere installato un circolatore in sostituzione della dima.

Il gruppo è dotato di un by-pass tra la mandata ed il ritorno del generatore di calore e di un termostato di sicurezza.

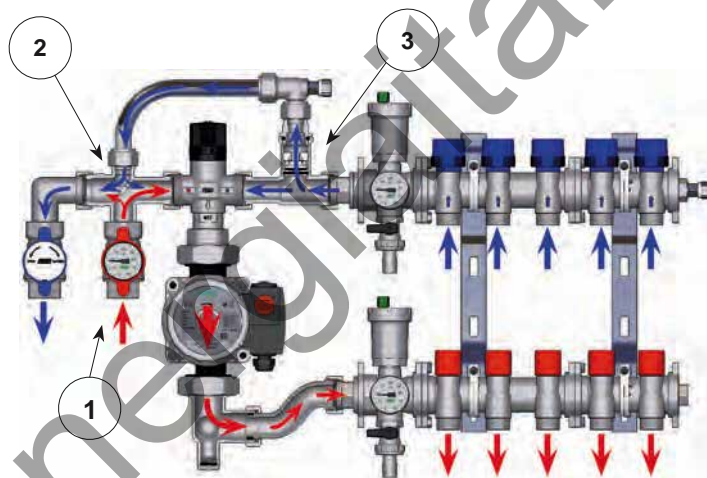
Il gruppo di regolazione è disponibile anche premontato con i collettori per alta e bassa temperatura a seconda delle versioni.



ART. 3480

## FUNZIONAMENTO DEL GRUPPO DI REGOLAZIONE

La direzione del fluido all'interno del gruppo di regolazione è facilmente deducibile dal disegno riportato a lato. Il fluido ad alta temperatura proviene dalla caldaia e raggiunge il miscelatore attraverso la valvola a sfera (1) ed il raccordo deviatore di by-pass (2). Il raccordo (2), permette di rimandare in caldaia l'acqua ad alta temperatura rifiutata dal miscelatore termostatico e nello stesso tempo convoglia sulla tubazione di ritorno in caldaia l'acqua proveniente dai collettori attraverso il raccordo di ritorno (3). Lo scopo del miscelatore è quello di mantenere costante la temperatura di mandata del fluido all'impianto a pannelli, miscelando parte di acqua di ritorno dai pannelli a bassa temperatura con acqua ad alta temperatura proveniente dalla caldaia. L'acqua esce dal miscelatore, attraverso il circolatore precedentemente installato al posto della dima e viene inviata ai collettori di mandata da cui si dirama nei vari circuiti; successivamente i diversi flussi si riuniscono nel collettore di ritorno e da qui, passando attraverso il raccordo di ritorno (3), parte dell'acqua va al miscelatore e torna in circolo, mentre la parte rimanente torna in caldaia.



## MISCELATORE TERMOSTATICO

Il miscelatore termostatico ha il compito di mantenere la temperatura costante all'interno dell'impianto a bassa temperatura. L'impostazione della temperatura di mandata va effettuata ad impianto avviato tenendo presente la temperatura di progetto. Un'impostazione di massima può essere effettuata considerando la corrispondenza tra la numerazione presente sul miscelatore e la temperatura dell'acqua in uscita come meglio specificato nella tabella seguente:

| POSIZIONE | Min. | 1  | 2  | 3  | 4  | 5  | Max |
|-----------|------|----|----|----|----|----|-----|
| T ±2 [°C] | 18   | 20 | 22 | 30 | 40 | 50 | 55  |



## TERMOSTATO DI SICUREZZA

Il termostato ad immersione presente sul gruppo di regolazione consente di spegnere il circolatore o la caldaia. Il funzionamento è ad espansione di liquido. Tramite una manopola numerata è possibile impostare il valore di temperatura massima raggiungibile nei pannelli.

**Campo di regolazione della temperatura: 10 - 90°C**  
**Grado di protezione: IP 40**



## CIRCOLATORI PER IMPIANTI A PANNELLI RADIANTI

Per poter funzionare correttamente, sul gruppo di regolazione è necessario sostituire SEMPRE la dima in ottone con un circolatore opportunamente dimensionato, in modo da vincere le perdite di carico del circuito a bassa temperatura. In abbinamento ai gruppi, FAR propone 3 diversi tipi di circolatore:

- **Art. 2185 130:** circolatore a 3 velocità con interasse di 130mm. Prevalenza massima 6m.
- **Art. 2185 130EB:** circolatore elettronico in classe energetica B con interasse di 130mm. Prevalenza variabile da 1 a 5 m.
- **Art. 2185 130EA:** circolatore elettronico in classe energetica A con interasse di 130mm. Prevalenza variabile da 1 a 7m.

Tutti i circolatori hanno interasse di 130mm, attacchi maschio da 1"1/2 e alimentazione da 230V. I circolatori sono venduti esclusivamente abbinati ai gruppi premontati.

Gruppo di regolazione a punto fisso per impianti a pannelli radianti.

- Allacciamento alle tubazioni di mandata e ritorno: 3/4" femmina



ACCESSORI:



**CIRCOLATORE**

Il circolatore verrà fornito premontato

| Codice     | Tipo circolatore                 | €      |
|------------|----------------------------------|--------|
| 2185 130   | circolatore a 3 velocità         | 139,11 |
| 2185 130EB | circolatore elettronico classe B | 294,93 |
| 2185 130EA | circolatore elettronico classe A | 311,82 |

**NB** I circolatori sono venduti esclusivamente in abbinamento all'art. 3480  
Il cod. 2185 130 sarà disponibile sino ad esaurimento scorte

**ART. 3480**

| Codice   | mis   | €      | conf |
|----------|-------|--------|------|
| 3480 34  | 3/4"  | 538,56 | 1    |
| 3480 1   | 1"    | 538,56 | 1    |
| 3480 114 | 1"1/4 | 540,84 | 1    |

Gruppo premontato per impianti a pannelli radianti completo di gruppo di regolazione a punto fisso e collettori per distribuzione fluido ad alta temperatura.

- Attacchi intercambiabili per tubo rame, plastica e multistrato
- Staffe di fissaggio in metallo art. 7480



ACCESSORI:



**CIRCOLATORE**

Il circolatore verrà fornito premontato

| Codice     | Tipo circolatore                 | €      |
|------------|----------------------------------|--------|
| 2185 130   | circolatore a 3 velocità         | 139,11 |
| 2185 130EB | circolatore elettronico classe B | 294,93 |
| 2185 130EA | circolatore elettronico classe A | 311,82 |

**NB** I circolatori sono venduti esclusivamente in abbinamento all'art. 3477  
Il cod. 2185 130 sarà disponibile sino ad esaurimento scorte

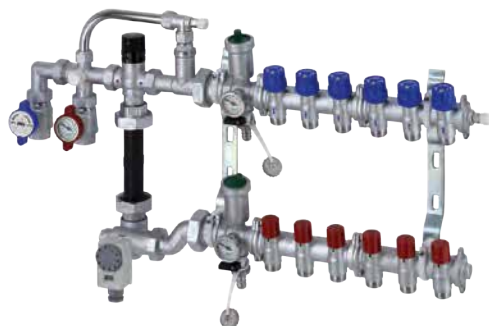
**ART. 3477**



| Codice   | derivazioni ai radiatori | mis | €      | conf |
|----------|--------------------------|-----|--------|------|
| 3477 102 | 2                        | 1"  | 732,07 | 1    |
| 3477 103 | 3                        | 1"  | 767,00 | 1    |
| 3477 104 | 4                        | 1"  | 803,61 | 1    |
| 3477 105 | 5                        | 1"  | 831,58 | 1    |

Gruppo premontato per impianti a pannelli radianti completo di:

- gruppo di regolazione a punto fisso
  - collettore di mandata a bassa temperatura con detentori per bilanciamento circuiti
  - collettore di ritorno a bassa temperatura con valvole di intercettazione
  - staffe di fissaggio in metallo art. 7480
- Attacchi intercambiabili per tubo rame, plastica e multistrato
  - Interasse derivazioni: 50 mm



## ART. 3481



| Codice   | derivaz. | mis | €        | conf |
|----------|----------|-----|----------|------|
| 3481 102 | 2        | 1"  | 712,91   | 1    |
| 3481 103 | 3        | 1"  | 745,65   | 1    |
| 3481 104 | 4        | 1"  | 779,43   | 1    |
| 3481 105 | 5        | 1"  | 805,35   | 1    |
| 3481 106 | 6        | 1"  | 831,32   | 1    |
| 3481 107 | 7        | 1"  | 870,09   | 1    |
| 3481 108 | 8        | 1"  | 895,85   | 1    |
| 3481 109 | 9        | 1"  | 921,61   | 1    |
| 3481 110 | 10       | 1"  | 960,44   | 1    |
| 3481 111 | 11       | 1"  | 986,18   | 1    |
| 3481 112 | 12       | 1"  | 1.012,02 | 1    |

## ACCESSORI:



## CIRCOLATORE

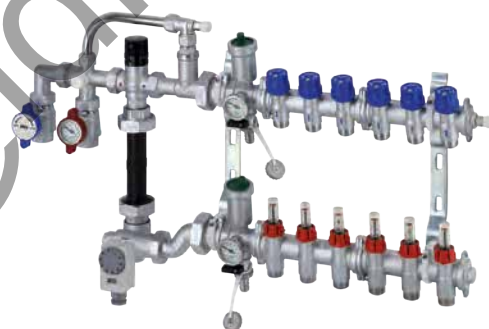
Il circolatore verrà fornito premontato

| Codice     | Tipo circolatore                 | €      |
|------------|----------------------------------|--------|
| 2185 130   | circolatore a 3 velocità         | 139,11 |
| 2185 130EB | circolatore elettronico classe B | 294,93 |
| 2185 130EA | circolatore elettronico classe A | 311,82 |

**NB** I circolatori sono venduti esclusivamente in abbinamento all'art. 3481  
Il cod. 2185 130 sarà disponibile sino ad esaurimento scorte

Gruppo premontato per impianti a pannelli radianti composto da:

- gruppo di regolazione a punto fisso
  - collettore di mandata a bassa temperatura con flussimetri e regolatori di portata
  - collettore di ritorno a bassa temperatura con valvole di intercettazione
  - staffe di fissaggio in metallo art. 7480
- Attacchi intercambiabili per tubo rame, plastica e multistrato
  - Scala flussimetri: 0-5 l/min
  - Interasse derivazioni: 50 mm



## ART. 3564



| Codice   | derivaz. | mis | €        | conf |
|----------|----------|-----|----------|------|
| 3564 102 | 2        | 1"  | 719,82   | 1    |
| 3564 103 | 3        | 1"  | 756,04   | 1    |
| 3564 104 | 4        | 1"  | 793,28   | 1    |
| 3564 105 | 5        | 1"  | 822,65   | 1    |
| 3564 106 | 6        | 1"  | 852,07   | 1    |
| 3564 107 | 7        | 1"  | 894,31   | 1    |
| 3564 108 | 8        | 1"  | 923,54   | 1    |
| 3564 109 | 9        | 1"  | 952,76   | 1    |
| 3564 110 | 10       | 1"  | 995,05   | 1    |
| 3564 111 | 11       | 1"  | 1.024,24 | 1    |
| 3564 112 | 12       | 1"  | 1.053,54 | 1    |

## ACCESSORI:



## CIRCOLATORE

Il circolatore verrà fornito premontato

| Codice     | Tipo circolatore                 | €      |
|------------|----------------------------------|--------|
| 2185 130   | circolatore a 3 velocità         | 139,11 |
| 2185 130EB | circolatore elettronico classe B | 294,93 |
| 2185 130EA | circolatore elettronico classe A | 311,82 |

**NB** I circolatori sono venduti esclusivamente in abbinamento all'art. 3564  
Il cod. 2185 130 sarà disponibile sino ad esaurimento scorte



Gruppo premontato per impianti a pannelli radianti composto da:

- gruppo di regolazione a punto fisso
- collettore di mandata a bassa temperatura con detentori per bilanciamento circuiti
- collettore di ritorno a bassa temperatura con valvole di intercettazione
- cassetta in metallo verniciata
- Attacchi intercambiabili per tubo rame, plastica e multistrato
- Interasse derivazioni: 50 mm



**ACCESSORI:**



**CIRCOLATORE**

Il circolatore verrà fornito premontato

| Codice     | Tipo circolatore                 | €      |
|------------|----------------------------------|--------|
| 2185 130   | circolatore a 3 velocità         | 139,11 |
| 2185 130EB | circolatore elettronico classe B | 294,93 |
| 2185 130EA | circolatore elettronico classe A | 311,82 |

**NB** I circolatori sono venduti esclusivamente in abbinamento all'art. 3482  
Il cod. 2185 130 sarà disponibile sino ad esaurimento scorte



**ART. 3482**

| Codice   | derivaz. | mis | misure cassetta | €        | conf |
|----------|----------|-----|-----------------|----------|------|
| 3482 103 | 3        | 1"  | 700x600x150     | 1.016,64 | 1    |
| 3482 104 | 4        | 1"  | 700x600x150     | 1.050,53 | 1    |
| 3482 105 | 5        | 1"  | 800x600x150     | 1.090,58 | 1    |
| 3482 106 | 6        | 1"  | 800x600x150     | 1.111,31 | 1    |
| 3482 107 | 7        | 1"  | 900x600x150     | 1.185,60 | 1    |
| 3482 108 | 8        | 1"  | 900x600x150     | 1.206,35 | 1    |
| 3482 109 | 9        | 1"  | 1000x600x150    | 1.287,36 | 1    |
| 3482 110 | 10       | 1"  | 1000x600x150    | 1.338,36 | 1    |
| 3482 111 | 11       | 1"  | 1100x600x150    | 1.384,02 | 1    |
| 3482 112 | 12       | 1"  | 1100x600x150    | 1.404,82 | 1    |

Gruppo premontato per impianti a pannelli radianti composto da:

- gruppo di regolazione a punto fisso
- collettore di mandata a bassa temperatura con flussimetri e regolatori di portata
- collettore di ritorno a bassa temperatura con valvole di intercettazione
- cassetta in metallo verniciata
- Attacchi intercambiabili per tubo rame, plastica e multistrato
- Scala flussimetri: 0-5 l/min
- Interasse derivazioni: 50 mm



**ACCESSORI:**



**CIRCOLATORE**

Il circolatore verrà fornito premontato

| Codice     | Tipo circolatore                 | €      |
|------------|----------------------------------|--------|
| 2185 130   | circolatore a 3 velocità         | 139,11 |
| 2185 130EB | circolatore elettronico classe B | 294,93 |
| 2185 130EA | circolatore elettronico classe A | 311,82 |

**NB** I circolatori sono venduti esclusivamente in abbinamento all'art. 3565  
Il cod. 2185 130 sarà disponibile sino ad esaurimento scorte



**ART. 3565**

| Codice   | derivaz. | mis | misure cassetta | €        | conf |
|----------|----------|-----|-----------------|----------|------|
| 3565 103 | 3        | 1"  | 700x600x150     | 1.027,02 | 1    |
| 3565 104 | 4        | 1"  | 700x600x150     | 1.064,37 | 1    |
| 3565 105 | 5        | 1"  | 800x600x150     | 1.107,88 | 1    |
| 3565 106 | 6        | 1"  | 800x600x150     | 1.132,08 | 1    |
| 3565 107 | 7        | 1"  | 900x600x150     | 1.209,83 | 1    |
| 3565 108 | 8        | 1"  | 900x600x150     | 1.234,04 | 1    |
| 3565 109 | 9        | 1"  | 1000x600x150    | 1.318,51 | 1    |
| 3565 110 | 10       | 1"  | 1000x600x150    | 1.372,96 | 1    |
| 3565 111 | 11       | 1"  | 1100x600x150    | 1.422,09 | 1    |
| 3565 112 | 12       | 1"  | 1100x600x150    | 1.446,35 | 1    |

Gruppo premontato misto per impianti a pannelli radianti composto da:

- gruppo di regolazione a punto fisso
- collettore di mandata a bassa temperatura con detentori per bilanciamento circuiti
- collettore di ritorno a bassa temperatura con valvole di intercettazione
- collettori per distribuzione fluido ad alta temperatura
- staffe di fissaggio in metallo art. 7480
- Attacchi intercambiabili per tubo rame, plastica e multistrato
- Interasse derivazioni: 50 mm



## ACCESSORI:



## CIRCOLATORE

Il circolatore verrà fornito premontato

| Codice     | Tipo circolatore                 | €      |
|------------|----------------------------------|--------|
| 2185 130   | circolatore a 3 velocità         | 139,11 |
| 2185 130EB | circolatore elettronico classe B | 294,93 |
| 2185 130EA | circolatore elettronico classe A | 311,82 |

**NB** I circolatori sono venduti esclusivamente in abbinamento all'art. 3483  
Il cod. 2185 130 sarà disponibile sino ad esaurimento scorte

Gruppo premontato misto per impianti a pannelli radianti composto da:

- gruppo di regolazione a punto fisso
- collettore di mandata a bassa temperatura con flussimetri e regolatori di portata per bilanciamento circuiti
- collettore di ritorno a bassa temperatura con valvole di intercettazione
- collettori per distribuzione fluido ad alta temperatura
- staffe di fissaggio in metallo art. 7480
- Attacchi intercambiabili per tubo rame, plastica e multistrato
- Scala flussimetri: 0-5 l/min
- Interasse derivazioni: 50 mm



## ACCESSORI:



## CIRCOLATORE

Il circolatore verrà fornito premontato

| Codice     | Tipo circolatore                 | €      |
|------------|----------------------------------|--------|
| 2185 130   | circolatore a 3 velocità         | 139,11 |
| 2185 130EB | circolatore elettronico classe B | 294,93 |
| 2185 130EA | circolatore elettronico classe A | 311,82 |

**NB** I circolatori sono venduti esclusivamente in abbinamento all'art. 3566  
Il cod. 2185 130 sarà disponibile sino ad esaurimento scorte

## ART. 3483



| Codice     | derivazioni ai pannelli | derivazioni ai radiatori | mis | €        | conf |
|------------|-------------------------|--------------------------|-----|----------|------|
| 3483 10302 | 3                       | 2                        | 1"  | 867,07   | 1    |
| 3483 10402 | 4                       | 2                        | 1"  | 902,69   | 1    |
| 3483 10502 | 5                       | 2                        | 1"  | 927,48   | 1    |
| 3483 10602 | 6                       | 2                        | 1"  | 949,11   | 1    |
| 3483 10702 | 7                       | 2                        | 1"  | 996,97   | 1    |
| 3483 10802 | 8                       | 2                        | 1"  | 1.018,62 | 1    |
| 3483 10902 | 9                       | 2                        | 1"  | 1.040,25 | 1    |
| 3483 11002 | 10                      | 2                        | 1"  | 1.093,67 | 1    |
| 3483 11102 | 11                      | 2                        | 1"  | 1.115,26 | 1    |
| 3483 10303 | 3                       | 3                        | 1"  | 901,71   | 1    |
| 3483 10403 | 4                       | 3                        | 1"  | 937,30   | 1    |
| 3483 10503 | 5                       | 3                        | 1"  | 962,11   | 1    |
| 3483 10603 | 6                       | 3                        | 1"  | 983,75   | 1    |
| 3483 10703 | 7                       | 3                        | 1"  | 1.031,61 | 1    |
| 3483 10803 | 8                       | 3                        | 1"  | 1.053,25 | 1    |
| 3483 10903 | 9                       | 3                        | 1"  | 1.074,91 | 1    |
| 3483 11003 | 10                      | 3                        | 1"  | 1.128,32 | 1    |

## ART. 3566



| Codice     | derivazioni ai pannelli | derivazioni ai radiatori | mis | €        | conf |
|------------|-------------------------|--------------------------|-----|----------|------|
| 3566 10302 | 3                       | 2                        | 1"  | 877,45   | 1    |
| 3566 10402 | 4                       | 2                        | 1"  | 916,53   | 1    |
| 3566 10502 | 5                       | 2                        | 1"  | 944,78   | 1    |
| 3566 10602 | 6                       | 2                        | 1"  | 969,88   | 1    |
| 3566 10702 | 7                       | 2                        | 1"  | 1.021,19 | 1    |
| 3566 10802 | 8                       | 2                        | 1"  | 1.046,30 | 1    |
| 3566 10902 | 9                       | 2                        | 1"  | 1.071,40 | 1    |
| 3566 11002 | 10                      | 2                        | 1"  | 1.128,27 | 1    |
| 3566 11102 | 11                      | 2                        | 1"  | 1.153,32 | 1    |
| 3566 10303 | 3                       | 3                        | 1"  | 912,09   | 1    |
| 3566 10403 | 4                       | 3                        | 1"  | 951,14   | 1    |
| 3566 10503 | 5                       | 3                        | 1"  | 979,41   | 1    |
| 3566 10603 | 6                       | 3                        | 1"  | 1.004,51 | 1    |
| 3566 10703 | 7                       | 3                        | 1"  | 1.055,83 | 1    |
| 3566 10803 | 8                       | 3                        | 1"  | 1.080,94 | 1    |
| 3566 10903 | 9                       | 3                        | 1"  | 1.106,05 | 1    |
| 3566 11003 | 10                      | 3                        | 1"  | 1.162,92 | 1    |

- Gruppo premontato misto per impianti a pannelli radianti composto da:
- gruppo di regolazione a punto fisso
  - collettore di mandata a bassa temperatura con detentori per bilanciamento circuiti
  - collettore di ritorno a bassa temperatura con valvole di intercettazione
  - collettori per distribuzione fluido ad alta temperatura
  - cassetta in metallo verniciata
- Attacchi intercambiabili per tubo rame, plastica e multistrato
  - Interasse derivazioni: 50 mm



ACCESSORI:



**CIRCOLATORE**  
Il circolatore verrà fornito premontato

| Codice     | Tipo circolatore                 | €      |
|------------|----------------------------------|--------|
| 2185 130   | circolatore a 3 velocità         | 139,11 |
| 2185 130EB | circolatore elettronico classe B | 294,93 |
| 2185 130EA | circolatore elettronico classe A | 311,82 |

**NB** I circolatori sono venduti esclusivamente in abbinamento all'art. 3484  
Il cod. 2185 130 sarà disponibile sino ad esaurimento scorte

- Gruppo premontato misto per impianti a pannelli radianti composto da:
- gruppo di regolazione a punto fisso
  - collettore di mandata a bassa temperatura con flussimetri e regolatori di portata
  - collettore di ritorno a bassa temperatura con valvole di intercettazione
  - collettori per distribuzione fluido ad alta temperatura
  - cassetta in metallo verniciata
- Attacchi intercambiabili per tubo rame, plastica e multistrato
  - Scala flussimetri: 0-5 l/min
  - Interasse derivazioni: 50 mm



ACCESSORI:



**CIRCOLATORE**  
Il circolatore verrà fornito premontato

| Codice     | Tipo circolatore                 | €      |
|------------|----------------------------------|--------|
| 2185 130   | circolatore a 3 velocità         | 139,11 |
| 2185 130EB | circolatore elettronico classe B | 294,93 |
| 2185 130EA | circolatore elettronico classe A | 311,82 |

**NB** I circolatori sono venduti esclusivamente in abbinamento all'art. 3567  
Il cod. 2185 130 sarà disponibile sino ad esaurimento scorte



ART. 3484

| Codice     | derivazioni ai pannelli | derivazioni ai radiatori | mis | misure cassetta | €        | conf |
|------------|-------------------------|--------------------------|-----|-----------------|----------|------|
| 3484 10302 | 3                       | 2                        | 1"  | 800x600x150     | 1.152,91 | 1    |
| 3484 10402 | 4                       | 2                        | 1"  | 800x600x150     | 1.186,83 | 1    |
| 3484 10502 | 5                       | 2                        | 1"  | 900x600x150     | 1.239,31 | 1    |
| 3484 10602 | 6                       | 2                        | 1"  | 900x600x150     | 1.260,07 | 1    |
| 3484 10702 | 7                       | 2                        | 1"  | 1000x600x150    | 1.366,00 | 1    |
| 3484 10802 | 8                       | 2                        | 1"  | 1000x600x150    | 1.386,76 | 1    |
| 3484 10902 | 9                       | 2                        | 1"  | 1100x600x150    | 1.432,52 | 1    |
| 3484 11002 | 10                      | 2                        | 1"  | 1100x600x150    | 1.483,50 | 1    |
| 3484 11102 | 11                      | 2                        | 1"  | 1200x600x150    | 1.537,75 | 1    |
| 3484 10303 | 3                       | 3                        | 1"  | 800x600x150     | 1.185,90 | 1    |
| 3484 10403 | 4                       | 3                        | 1"  | 900x600x150     | 1.248,52 | 1    |
| 3484 10503 | 5                       | 3                        | 1"  | 900x600x150     | 1.272,29 | 1    |
| 3484 10603 | 6                       | 3                        | 1"  | 1000x600x150    | 1.353,43 | 1    |
| 3484 10703 | 7                       | 3                        | 1"  | 1000x600x150    | 1.398,99 | 1    |
| 3484 10803 | 8                       | 3                        | 1"  | 1100x600x150    | 1.444,86 | 1    |
| 3484 10903 | 9                       | 3                        | 1"  | 1100x600x150    | 1.465,48 | 1    |
| 3484 11003 | 10                      | 3                        | 1"  | 1200x600x150    | 1.550,18 | 1    |



ART. 3567

| Codice     | derivazioni ai pannelli | derivazioni ai radiatori | mis | misure cassetta | €        | conf |
|------------|-------------------------|--------------------------|-----|-----------------|----------|------|
| 3567 10302 | 3                       | 2                        | 1"  | 800x600x150     | 1.163,29 | 1    |
| 3567 10402 | 4                       | 2                        | 1"  | 800x600x150     | 1.200,67 | 1    |
| 3567 10502 | 5                       | 2                        | 1"  | 900x600x150     | 1.256,61 | 1    |
| 3567 10602 | 6                       | 2                        | 1"  | 900x600x150     | 1.280,83 | 1    |
| 3567 10702 | 7                       | 2                        | 1"  | 1000x600x150    | 1.390,23 | 1    |
| 3567 10802 | 8                       | 2                        | 1"  | 1000x600x150    | 1.414,44 | 1    |
| 3567 10902 | 9                       | 2                        | 1"  | 1100x600x150    | 1.463,66 | 1    |
| 3567 11002 | 10                      | 2                        | 1"  | 1100x600x150    | 1.518,11 | 1    |
| 3567 11102 | 11                      | 2                        | 1"  | 1200x600x150    | 1.575,82 | 1    |
| 3567 10303 | 3                       | 3                        | 1"  | 800x600x150     | 1.196,28 | 1    |
| 3567 10403 | 4                       | 3                        | 1"  | 900x600x150     | 1.262,36 | 1    |
| 3567 10503 | 5                       | 3                        | 1"  | 900x600x150     | 1.289,60 | 1    |
| 3567 10603 | 6                       | 3                        | 1"  | 1000x600x150    | 1.374,20 | 1    |
| 3567 10703 | 7                       | 3                        | 1"  | 1000x600x150    | 1.423,22 | 1    |
| 3567 10803 | 8                       | 3                        | 1"  | 1100x600x150    | 1.472,54 | 1    |
| 3567 10903 | 9                       | 3                        | 1"  | 1100x600x150    | 1.496,63 | 1    |
| 3567 11003 | 10                      | 3                        | 1"  | 1200x600x150    | 1.584,79 | 1    |

I gruppi di regolazione di tipo modulante per impianti a pannelli radianti sono disponibili nelle versioni SOLO CALDO oppure CALDO-FREDDO. Questi gruppi, dotati di un motore a 3 punti e di una valvola miscelatrice, se accoppiati ad una centralina elettronica sono in grado di gestire la temperatura di mandata dell'impianto a pannelli radianti in funzione delle condizioni climatiche e ambientali.

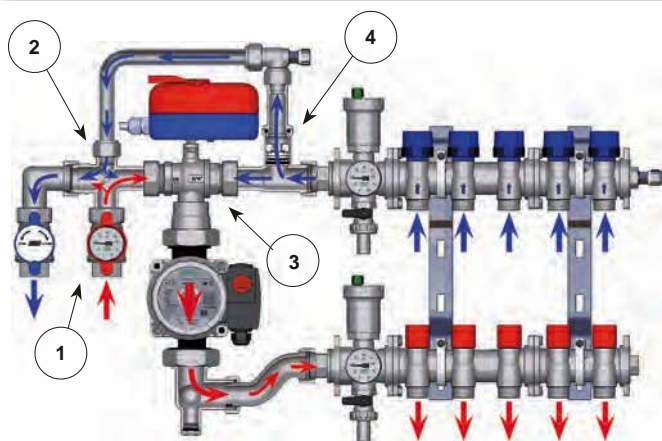
La versione MODULANTE è adatta agli impianti di riscaldamento e raffrescamento ed è caratterizzata dalla possibilità di gestire l'impianto modulando la temperatura di mandata tramite una centralina climatica dotata di sonda di temperatura esterna. E' possibile comunque gestire la temperatura di mandata come un punto fisso.

All'uscita della valvola miscelatrice deve sempre essere installato un circolatore in sostituzione della dima. Il gruppo è dotato di by-pass tra la mandata ed il ritorno del generatore di calore e di un termostato di sicurezza.

Il gruppo è disponibile anche con i collettori premontati per la distribuzione del fluido per la sola bassa temperatura, per la sola alta temperatura o con entrambi i collettori.



ART. 3490



Lo scopo della valvola miscelatrice è quello di variare la temperatura di mandata del fluido all'impianto a pannelli. Normalmente la circolazione avviene in questo modo: l'acqua esce dalla valvola 3, attraverso il circolatore (installato al posto della dima) e viene inviata ai collettori di mandata da cui si dirama nei vari circuiti; successivamente i diversi flussi si riuniscono nel collettore di ritorno e da qui, passando attraverso il raccordo 4, ritornano alla valvola miscelatrice. Il fluido ad alta temperatura proviene dalla caldaia e raggiunge la valvola miscelatrice attraversando la valvola a sfera 1 e il raccordo 2. Contemporaneamente all'inserimento di una certa quantità di acqua ad alta temperatura una uguale quantità di acqua di ritorno dai pannelli uscirà dalla parte alta del raccordo 4 e attraverso il raccordo 2 verrà rinviata in caldaia.



+

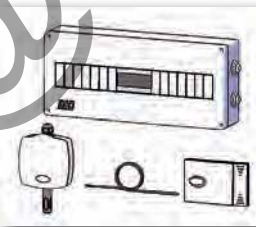
**SOLO CALDO (RISCALDAMENTO)**

Se si necessita di gestire un impianto solo caldo è necessario acquistare assieme al gruppo di regolazione anche la centralina climatica art. **9611** composta da:

- Centralina climatica solo CALDO
- Sonda T di mandata
- Sonda T esterna
- Pozzetto per sonda di mandata



+

**CALDO e FREDDO (RISCALDAMENTO e RAFFRESCAMENTO)**

Nel caso in cui si avesse la necessità di utilizzare una regolazione climatica che gestisca l'impianto in inverno ed in estate, occorre prevedere l'impiego di una centralina climatica art. **9610**. La dotazione comprende:

- Centralina climatica CALDO - FREDDO
- Sonda T di mandata
- Sonda di T esterna
- Sonda di T interna + umidità
- Pozzetto per sonda di mandata
- Cassetta per centralina

**CIRCOLATORI PER IMPIANTI A PANNELLI RADIANTI**

Per poter funzionare correttamente, sul gruppo di regolazione è necessario sostituire SEMPRE la dima in ottone con un circolatore opportunamente dimensionato, in modo da vincere le perdite di carico del circuito a bassa temperatura. In abbinamento ai gruppi, FAR propone 3 diversi tipi di circolatore:

- **Art.2185 130:** circolatore a 3 velocità con interasse di 130mm. Prevalenza massima 6m.
- **Art.2185 130EB:** circolatore elettronico in classe energetica B con interasse di 130mm. Prevalenza variabile da 1 a 5 m.
- **Art.2185 130EA:** circolatore elettronico in classe energetica A con interasse di 130mm. Prevalenza variabile da 1 a 7m.

Tutti i circolatori hanno interasse di 130mm, attacchi maschio da 1"1/2 e alimentazione da 230V.

I circolatori sono venduti esclusivamente abbinati ai gruppi premontati.

Gruppo di regolazione modulante per impianti a pannelli radianti completo di motore a 3 punti.

- Allacciamento alle tubazioni di mandata e ritorno: 3/4" femmina

ACCESSORI:



CIRCOLATORE

Il circolatore verrà fornito premontato

| Codice     | Tipo circolatore                 | €      |
|------------|----------------------------------|--------|
| 2185 130   | circolatore a 3 velocità         | 139,11 |
| 2185 130EB | circolatore elettronico classe B | 294,93 |
| 2185 130EA | circolatore elettronico classe A | 311,82 |



REGOLAZIONE ELETTRONICA

| Codice | Tipo regolazione elettronica | €        |
|--------|------------------------------|----------|
| 9610   | caldo e freddo               | 1.332,85 |
| 9611   | solo caldo                   | 388,60   |

**NB** I circolatori e le regolazioni sono venduti esclusivamente in abbinamento all'art. 3490  
Il cod. 2185 130 sarà disponibile sino ad esaurimento scorte

Gruppo premontato per impianti a pannelli radianti completo di motore a 3 punti e collettori per distribuzione fluido ad alta temperatura.

- Attacchi intercambiabili per tubo rame, plastica e multistrato
- Staffe di fissaggio in metallo art. 7480

ACCESSORI:



CIRCOLATORE

Il circolatore verrà fornito premontato

| Codice     | Tipo circolatore                 | €      |
|------------|----------------------------------|--------|
| 2185 130   | circolatore a 3 velocità         | 139,11 |
| 2185 130EB | circolatore elettronico classe B | 294,93 |
| 2185 130EA | circolatore elettronico classe A | 311,82 |



REGOLAZIONE ELETTRONICA

| Codice | Tipo regolazione elettronica | €        |
|--------|------------------------------|----------|
| 9610   | caldo e freddo               | 1.332,85 |
| 9611   | solo caldo                   | 388,60   |

**NB** I circolatori e le regolazioni sono venduti esclusivamente in abbinamento all'art. 3491  
Il cod. 2185 130 sarà disponibile sino ad esaurimento scorte



ART. 3490

| Codice   | mis | tensione | €      | conf |
|----------|-----|----------|--------|------|
| 3490 110 | 1"  | 230 V    | 588,10 | 1    |



ART. 3491



| Codice     | derivazioni ai radiatori | mis | tensione | €      | conf |
|------------|--------------------------|-----|----------|--------|------|
| 3491 10210 | 2                        | 1"  | 230 V    | 802,16 | 1    |
| 3491 10310 | 3                        | 1"  | 230 V    | 840,76 | 1    |
| 3491 10410 | 4                        | 1"  | 230 V    | 873,31 | 1    |
| 3491 10510 | 5                        | 1"  | 230 V    | 905,46 | 1    |

# 4 GRUPPO DI REGOLAZIONE MODULANTE

- Gruppo premontato per impianti a pannelli radianti composto da:
- gruppo di regolazione con valvola miscelatrice e motore a 3 punti
  - termostato di sicurezza
  - collettore di mandata a bassa temperatura con detettori per bilanciamento circuiti
  - collettore di ritorno a bassa temperatura con valvole di intercettazione
  - cassetta in metallo verniciata
- Attacchi intercambiabili per tubo rame, plastica e multistrato
  - Interasse derivazioni: 50 mm



## ACCESSORI:



### CIRCOLATORE

Il circolatore verrà fornito premontato

| Codice     | Tipo circolatore                 | €      |
|------------|----------------------------------|--------|
| 2185 130   | circolatore a 3 velocità         | 139,11 |
| 2185 130EB | circolatore elettronico classe B | 294,93 |
| 2185 130EA | circolatore elettronico classe A | 311,82 |



### REGOLAZIONE ELETTRONICA

| Codice | Tipo regolazione elettronica | €        |
|--------|------------------------------|----------|
| 9610   | caldo e freddo               | 1.332,85 |
| 9611   | solo caldo                   | 388,60   |

**NB** I circolatori e le regolazioni sono venduti esclusivamente in abbinamento all'art. 3568  
Il cod. 2185 130 sarà disponibile sino ad esaurimento scorte

## ART. 3568



| Codice   | derivaz. | mis | misure cassetta | €        | conf |
|----------|----------|-----|-----------------|----------|------|
| 3568 105 | 5        | 1"  | 800x600x150     | 1.126,03 | 1    |
| 3568 106 | 6        | 1"  | 800x600x150     | 1.152,12 | 1    |
| 3568 107 | 7        | 1"  | 900x600x150     | 1.214,49 | 1    |
| 3568 108 | 8        | 1"  | 900x600x150     | 1.243,96 | 1    |
| 3568 109 | 9        | 1"  | 1000x600x150    | 1.282,62 | 1    |
| 3568 110 | 10       | 1"  | 1000x600x150    | 1.365,03 | 1    |
| 3568 111 | 11       | 1"  | 1100x600x150    | 1.392,01 | 1    |
| 3568 112 | 12       | 1"  | 1100x600x150    | 1.451,16 | 1    |

- Gruppo premontato per impianti a pannelli radianti composto da:
- gruppo di regolazione con valvola miscelatrice e motore a 3 punti
  - termostato di sicurezza
  - collettore di mandata a bassa temperatura con flussimetri e regolatori di portata
  - collettore di ritorno a bassa temperatura con valvole di intercettazione
  - cassetta in metallo verniciata
- Attacchi intercambiabili per tubo rame, plastica e multistrato
  - Scala flussimetri: 0-5 l/min
  - Interasse derivazioni: 50 mm



## ACCESSORI:



### CIRCOLATORE

Il circolatore verrà fornito premontato

| Codice     | Tipo circolatore                 | €      |
|------------|----------------------------------|--------|
| 2185 130   | circolatore a 3 velocità         | 139,11 |
| 2185 130EB | circolatore elettronico classe B | 294,93 |
| 2185 130EA | circolatore elettronico classe A | 311,82 |



### REGOLAZIONE ELETTRONICA

| Codice | Tipo regolazione elettronica | €        |
|--------|------------------------------|----------|
| 9610   | caldo e freddo               | 1.332,85 |
| 9611   | solo caldo                   | 388,60   |

**NB** I circolatori e le regolazioni sono venduti esclusivamente in abbinamento all'art. 3569  
Il cod. 2185 130 sarà disponibile sino ad esaurimento scorte

## ART. 3569



| Codice   | derivaz. | mis | misure cassetta | €        | conf |
|----------|----------|-----|-----------------|----------|------|
| 3569 105 | 5        | 1"  | 800x600x150     | 1.168,86 | 1    |
| 3569 106 | 6        | 1"  | 800x600x150     | 1.203,09 | 1    |
| 3569 107 | 7        | 1"  | 900x600x150     | 1.270,87 | 1    |
| 3569 108 | 8        | 1"  | 900x600x150     | 1.305,74 | 1    |
| 3569 109 | 9        | 1"  | 1000x600x150    | 1.408,63 | 1    |
| 3569 110 | 10       | 1"  | 1000x600x150    | 1.444,17 | 1    |
| 3569 111 | 11       | 1"  | 1100x600x150    | 1.508,96 | 1    |
| 3569 112 | 12       | 1"  | 1100x600x150    | 1.543,83 | 1    |

Gruppo premontato misto per impianti a pannelli radianti composto da:

- gruppo di regolazione con valvola miscelatrice e motore a 3 punti
  - termostato di sicurezza
  - collettore di mandata a bassa temperatura con detentori per bilanciamento circuiti
  - collettore di ritorno a bassa temperatura con valvole di intercettazione
  - collettori per distribuzione fluido ad alta temperatura
  - cassetta in metallo verniciata
- Attacchi intercambiabili per tubo rame, plastica e multistrato
  - Interasse derivazioni: 50 mm


**ART. 3570**
**ACCESSORI:**

**CIRCOLATORE**

Il circolatore verrà fornito premontato

| Codice     | Tipo circolatore                 | €      |
|------------|----------------------------------|--------|
| 2185 130   | circolatore a 3 velocità         | 139,11 |
| 2185 130EB | circolatore elettronico classe B | 294,93 |
| 2185 130EA | circolatore elettronico classe A | 311,82 |


**REGOLAZIONE ELETTRONICA**

| Codice | Tipo regolazione elettronica | €        |
|--------|------------------------------|----------|
| 9610   | caldo e freddo               | 1.332,85 |
| 9611   | solo caldo                   | 388,60   |

**NB** I circolatori e le regolazioni sono venduti esclusivamente in abbinamento all'art. 3570  
Il cod. 2185 130 sarà disponibile sino ad esaurimento scorte

| Codice     | derivazioni ai pannelli | derivazioni ai radiatori | mis | misure cassetta | €        | conf |
|------------|-------------------------|--------------------------|-----|-----------------|----------|------|
| 3570 10502 | 5                       | 2                        | 1"  | 900x600x150     | 1.287,23 | 1    |
| 3570 10602 | 6                       | 2                        | 1"  | 900x600x150     | 1.307,78 | 1    |
| 3570 10702 | 7                       | 2                        | 1"  | 1000x600x150    | 1.415,25 | 1    |
| 3570 10802 | 8                       | 2                        | 1"  | 1000x600x150    | 1.435,66 | 1    |
| 3570 10902 | 9                       | 2                        | 1"  | 1100x600x150    | 1.479,88 | 1    |
| 3570 11002 | 10                      | 2                        | 1"  | 1100x600x150    | 1.531,44 | 1    |
| 3570 11102 | 11                      | 2                        | 1"  | 1200x600x150    | 1.607,41 | 1    |
| 3570 10503 | 5                       | 3                        | 1"  | 900x600x150     | 1.320,21 | 1    |
| 3570 10603 | 6                       | 3                        | 1"  | 1000x600x150    | 1.403,19 | 1    |
| 3570 10703 | 7                       | 3                        | 1"  | 1000x600x150    | 1.448,21 | 1    |
| 3570 10803 | 8                       | 3                        | 1"  | 1100x600x150    | 1.492,05 | 1    |
| 3570 10903 | 9                       | 3                        | 1"  | 1100x600x150    | 1.512,86 | 1    |
| 3570 11003 | 10                      | 3                        | 1"  | 1200x600x150    | 1.620,35 | 1    |

Gruppo premontato misto per impianti a pannelli radianti composto da:

- gruppo di regolazione con valvola miscelatrice e motore a 3 punti
  - termostato di sicurezza
  - collettore di mandata a bassa temperatura con flussimetri e regolatori di portata
  - collettore di ritorno a bassa temperatura con valvole di intercettazione
  - collettori per distribuzione fluido ad alta temperatura
  - cassetta in metallo verniciata
- Attacchi intercambiabili per tubo rame, plastica e multistrato
  - Scala flussimetri: 0-5 l/min
  - Interasse derivazioni: 50 mm


**ART. 3571**
**ACCESSORI:**

**CIRCOLATORE**

Il circolatore verrà fornito premontato

| Codice     | Tipo circolatore                 | €      |
|------------|----------------------------------|--------|
| 2185 130   | circolatore a 3 velocità         | 139,11 |
| 2185 130EB | circolatore elettronico classe B | 294,93 |
| 2185 130EA | circolatore elettronico classe A | 311,82 |


**REGOLAZIONE ELETTRONICA**

| Codice | Tipo regolazione elettronica | €        |
|--------|------------------------------|----------|
| 9610   | caldo e freddo               | 1.332,85 |
| 9611   | solo caldo                   | 388,60   |

**NB** I circolatori e le regolazioni sono venduti esclusivamente in abbinamento all'art. 3571  
Il cod. 2185 130 sarà disponibile sino ad esaurimento scorte

| Codice     | derivazioni ai pannelli | derivazioni ai radiatori | mis | misure cassetta | €        | conf |
|------------|-------------------------|--------------------------|-----|-----------------|----------|------|
| 3571 10502 | 5                       | 2                        | 1"  | 900x600x150     | 1.303,56 | 1    |
| 3571 10602 | 6                       | 2                        | 1"  | 900x600x150     | 1.327,42 | 1    |
| 3571 10702 | 7                       | 2                        | 1"  | 1000x600x150    | 1.438,29 | 1    |
| 3571 10802 | 8                       | 2                        | 1"  | 1000x600x150    | 1.462,16 | 1    |
| 3571 10902 | 9                       | 2                        | 1"  | 1100x600x150    | 1.509,59 | 1    |
| 3571 11002 | 10                      | 2                        | 1"  | 1100x600x150    | 1.564,64 | 1    |
| 3571 11102 | 11                      | 2                        | 1"  | 1200x600x150    | 1.643,32 | 1    |
| 3571 10503 | 5                       | 3                        | 1"  | 900x600x150     | 1.336,56 | 1    |
| 3571 10603 | 6                       | 3                        | 1"  | 1000x600x150    | 1.422,85 | 1    |
| 3571 10703 | 7                       | 3                        | 1"  | 1000x600x150    | 1.471,29 | 1    |
| 3571 10803 | 8                       | 3                        | 1"  | 1100x600x150    | 1.518,64 | 1    |
| 3571 10903 | 9                       | 3                        | 1"  | 1100x600x150    | 1.542,61 | 1    |
| 3571 11003 | 10                      | 3                        | 1"  | 1200x600x150    | 1.652,98 | 1    |

Valvola manuale a sfera PORTATERMOMETRO con curva tecnica orientabile.

- Corpo e sfera in ottone CW617N stampato
- Sfera cromata
- Attacco maschio con O-Ring in EPDM compatibile solo con collettori FAR
- Predisposizione per installazione termometro ART. 2653



### ART. 3062

| Codice    | mis           | maniglia | €     | conf | pacco |
|-----------|---------------|----------|-------|------|-------|
| 3062 134B | 3/4" F x 1" M | blu      | 31,77 | 3    | 30    |
| 3062 134R | 3/4" F x 1" M | rossa    | 31,77 | 3    | 30    |
| 3062 1B   | 1" F x 1" M   | blu      | 32,21 | 3    | 30    |
| 3062 1R   | 1" F x 1" M   | rossa    | 32,21 | 3    | 30    |



Esempio di installazione

Valvola manuale a sfera PORTATERMOMETRO con attacco per collettori.

- Corpo e sfera in ottone CW617N stampato
- Sfera cromata
- Attacco maschio con O-Ring in EPDM compatibile solo con collettori FAR
- Predisposizione per installazione termometro ART. 2653



### ART. 3057

### ART. 3058

| Codice  | mis         | maniglia | €     | conf | pacco |
|---------|-------------|----------|-------|------|-------|
| 3057 1B | 1" F x 1" M | blu      | 22,36 | 5    | 50    |
| 3057 1R | 1" F x 1" M | rossa    | 22,36 | 5    | 50    |
| 3058 1B | 1" F x 1" M | blu      | 23,27 | 5    | 50    |
| 3058 1R | 1" F x 1" M | rossa    | 23,27 | 5    | 50    |



Esempio di installazione ART. 3057 - 3058 su collettori di nostra produzione  
La tenuta tra valvola e collettore è garantita tramite O-Ring

Valvola manuale a sfera PORTATERMOMETRO.

- Corpo e sfera in ottone CW617N stampato
- Sfera cromata
- Attacco a pressare per tubo multistrato
- Predisposizione per installazione termometro ART. 2653



### ART. 5942

### ART. 5943

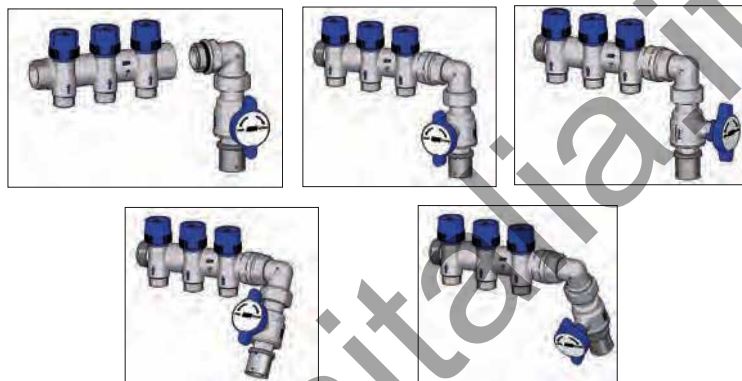
| Codice   | mis  | maniglia | Ø tubo | €     | conf | pacco |
|----------|------|----------|--------|-------|------|-------|
| 59422601 | 3/4" | blu      | 26x3   | 26,11 | 4    | 40    |
| 59422602 | 3/4" | rossa    | 26x3   | 26,11 | 4    | 40    |
| 59422603 | 1"   | blu      | 26x3   | 27,22 | 4    | 40    |
| 59422604 | 1"   | rossa    | 26x3   | 27,22 | 4    | 40    |
| 59423201 | 3/4" | blu      | 32x3   | 28,63 | 4    | 40    |
| 59423202 | 3/4" | rossa    | 32x3   | 28,63 | 4    | 40    |
| 59423203 | 1"   | blu      | 32x3   | 29,66 | 4    | 40    |
| 59423204 | 1"   | rossa    | 32x3   | 29,66 | 4    | 40    |

| Codice   | mis  | maniglia | Ø tubo | €     | conf | pacco |
|----------|------|----------|--------|-------|------|-------|
| 59432601 | 3/4" | blu      | 26x3   | 26,92 | 4    | 40    |
| 59432602 | 3/4" | rossa    | 26x3   | 26,92 | 4    | 40    |
| 59432603 | 1"   | blu      | 26x3   | 28,06 | 4    | 40    |
| 59432604 | 1"   | rossa    | 26x3   | 28,06 | 4    | 40    |
| 59433201 | 3/4" | blu      | 32x3   | 29,36 | 4    | 40    |
| 59433202 | 3/4" | rossa    | 32x3   | 29,36 | 4    | 40    |
| 59433203 | 1"   | blu      | 32x3   | 30,45 | 4    | 40    |
| 59433204 | 1"   | rossa    | 32x3   | 30,45 | 4    | 40    |



Valvola manuale a sfera PORTATERMOMETRO con curva tecnica orientabile.

- Corpo e sfera in ottone CW617N stampato
- Sfera cromata
- Attacco a pressare per tubo multistrato
- Attacco maschio con O-Ring in EPDM compatibile solo con collettori FAR
- Predisposizione per installazione termometro ART. 2653



**ART. 5951**

| Codice   | mis | maniglia | Ø tubo | €     | conf | pacco |
|----------|-----|----------|--------|-------|------|-------|
| 59512601 | 1"  | blu      | 26x3   | 35,98 | 3    | 30    |
| 59512602 | 1"  | rossa    | 26x3   | 35,98 | 3    | 30    |
| 59513201 | 1"  | blu      | 32x3   | 38,62 | 3    | 30    |
| 59513202 | 1"  | rossa    | 32x3   | 38,62 | 3    | 30    |

Esempio di installazione

Valvola manuale a sfera PORTATERMOMETRO con attacco per collettori.

- Corpo e sfera in ottone CW617N stampato
- Sfera cromata
- Attacco a pressare per tubo multistrato
- Attacco maschio con O-Ring in EPDM compatibile solo con collettori FAR
- Predisposizione per installazione termometro ART. 2653



Esempio di installazione ART. 5948 - 5949 su collettori di nostra produzione  
La tenuta tra valvola e collettore è garantita tramite O-Ring



**ART. 5948**

**ART. 5949**

| Codice   | mis | maniglia | Ø tubo | €     | conf | pacco |
|----------|-----|----------|--------|-------|------|-------|
| 59482601 | 1"  | blu      | 26x3   | 27,62 | 4    | 40    |
| 59482602 | 1"  | rossa    | 26x3   | 27,62 | 4    | 40    |
| 59483201 | 1"  | blu      | 32x3   | 30,06 | 4    | 40    |
| 59483202 | 1"  | rossa    | 32x3   | 30,06 | 4    | 40    |
| 59492601 | 1"  | blu      | 26x3   | 28,45 | 4    | 40    |
| 59492602 | 1"  | rossa    | 26x3   | 28,45 | 4    | 40    |
| 59493201 | 1"  | blu      | 32x3   | 30,85 | 4    | 40    |
| 59493202 | 1"  | rossa    | 32x3   | 30,85 | 4    | 40    |

Termometro bimetallico Ø 40 mm

- Scala temperatura: 0÷80°C - 0÷120°C
- Guaina 36 mm



**ART. 2653**

| Codice   | scala temperatura | €    | conf | pacco |
|----------|-------------------|------|------|-------|
| 2653 80  | 0-80° C           | 6,53 | 1    | 240   |
| 2653 120 | 0-120° C          | 6,53 | 1    | 240   |

Collettore componibile di ritorno in ottone cromato.

- Valvole di intercettazione predisposte per comando elettrotermico
- Attacchi intercambiabili per tubo plastica e multistrato  $\varnothing$  25-26
- Ingresso: 1"1/2 maschio-femmina
- Interasse derivazioni: 70 mm



### ART. 3910

| Codice     | derivaz. | mis   | €      | conf |
|------------|----------|-------|--------|------|
| 3910 11202 | 2        | 1"1/2 | 52,03  | 1    |
| 3910 11203 | 3        | 1"1/2 | 71,83  | 1    |
| 3910 11204 | 4        | 1"1/2 | 108,17 | 1    |
| 3910 11205 | 5        | 1"1/2 | 128,51 | 1    |
| 3910 11206 | 6        | 1"1/2 | 148,37 | 1    |
| 3910 11207 | 7        | 1"1/2 | 182,70 | 1    |
| 3910 11208 | 8        | 1"1/2 | 202,81 | 1    |
| 3910 11209 | 9        | 1"1/2 | 224,21 | 1    |
| 3910 11210 | 10       | 1"1/2 | 258,57 | 1    |
| 3910 11211 | 11       | 1"1/2 | 278,65 | 1    |
| 3910 11212 | 12       | 1"1/2 | 297,88 | 1    |

Collettore componibile di mandata in ottone cromato.

- Detentori incorporati verticali per bilanciamento circuiti
- Attacchi intercambiabili per tubo plastica e multistrato  $\varnothing$  25-26
- Ingresso: 1"1/2 maschio-femmina
- Interasse derivazioni: 70 mm



### ART. 3920

| Codice     | derivaz. | mis   | €      | conf |
|------------|----------|-------|--------|------|
| 3920 11202 | 2        | 1"1/2 | 47,01  | 1    |
| 3920 11203 | 3        | 1"1/2 | 63,31  | 1    |
| 3920 11204 | 4        | 1"1/2 | 98,10  | 1    |
| 3920 11205 | 5        | 1"1/2 | 114,96 | 1    |
| 3920 11206 | 6        | 1"1/2 | 131,33 | 1    |
| 3920 11207 | 7        | 1"1/2 | 164,13 | 1    |
| 3920 11208 | 8        | 1"1/2 | 180,74 | 1    |
| 3920 11209 | 9        | 1"1/2 | 198,65 | 1    |
| 3920 11210 | 10       | 1"1/2 | 231,46 | 1    |
| 3920 11211 | 11       | 1"1/2 | 248,08 | 1    |
| 3920 11212 | 12       | 1"1/2 | 263,81 | 1    |

Collettore PREMONTATO in ottone cromato composto da:

- collettore di mandata con detentori per bilanciamento circuiti
- collettore di ritorno con valvole di intercettazione predisposte per comando elettrotermico
- staffe di fissaggio in metallo art. 7470

- Attacchi intercambiabili per tubo plastica e multistrato  $\varnothing$  25-26
- Ingresso: 1"1/2 maschio-femmina
- Interasse derivazioni: 70 mm



### ART. 3927

| Codice     | derivaz. | mis   | €      | conf |
|------------|----------|-------|--------|------|
| 3927 11202 | 2        | 1"1/2 | 119,83 | 1    |
| 3927 11203 | 3        | 1"1/2 | 176,40 | 1    |
| 3927 11204 | 4        | 1"1/2 | 246,83 | 1    |
| 3927 11205 | 5        | 1"1/2 | 283,54 | 1    |
| 3927 11206 | 6        | 1"1/2 | 320,66 | 1    |
| 3927 11207 | 7        | 1"1/2 | 387,92 | 1    |
| 3927 11208 | 8        | 1"1/2 | 424,73 | 1    |
| 3927 11209 | 9        | 1"1/2 | 461,69 | 1    |
| 3927 11210 | 10       | 1"1/2 | 528,77 | 1    |
| 3927 11211 | 11       | 1"1/2 | 586,66 | 1    |
| 3927 11212 | 12       | 1"1/2 | 623,52 | 1    |

Adattatore per tubo PLASTICA per collettori completo di calotta cromata con filetto M33x1,5.



### ART. 6049

| Codice      | tubo     | mis    | €    | conf | pacco |
|-------------|----------|--------|------|------|-------|
| 6049 219834 | plastica | 25x2,3 | 5,32 | 25   | 250   |

Adattatore per tubo MULTISTRATO per collettori completo di calotta cromata con filetto M33x1,5.



### ART. 6057

| Codice      | tubo        | mis     | €    | conf | pacco |
|-------------|-------------|---------|------|------|-------|
| 6057 263274 | multistrato | 20x2    | 5,90 | 25   | 250   |
| 6057 263264 | multistrato | 20x2,25 | 5,90 | 25   | 250   |
| 6057 263265 | multistrato | 20x2,5  | 5,90 | 25   | 250   |
| 6057 219218 | multistrato | 25x2,5  | 5,90 | 25   | 250   |
| 6057 220218 | multistrato | 26x3    | 5,90 | 25   | 250   |

- Collettore componibile in ottone cromato composto da:
- collettore di ritorno con valvole di intercettazione predisposte per comando elettrotermico
  - raccordo di collegamento art. 3438
  - Attacchi intercambiabili per tubo plastica e multistrato ø 25-26
  - Ingresso: 1"1/2 femmina-femmina
  - Interasse derivazioni: 70 mm



**ART. 3457**

| Codice     | derivaz. | mis   | €      | conf |
|------------|----------|-------|--------|------|
| 3457 11204 | 4        | 1"1/2 | 172,77 | 1    |
| 3457 11205 | 5        | 1"1/2 | 194,53 | 1    |
| 3457 11206 | 6        | 1"1/2 | 216,63 | 1    |
| 3457 11207 | 7        | 1"1/2 | 251,92 | 1    |
| 3457 11208 | 8        | 1"1/2 | 273,68 | 1    |
| 3457 11209 | 9        | 1"1/2 | 295,74 | 1    |
| 3457 11210 | 10       | 1"1/2 | 331,02 | 1    |
| 3457 11211 | 11       | 1"1/2 | 351,83 | 1    |
| 3457 11212 | 12       | 1"1/2 | 373,60 | 1    |

- Collettore componibile in ottone cromato composto da:
- collettore di mandata con detentori per bilanciamento circuiti
  - raccordo di collegamento art. 3438
  - Attacchi intercambiabili per tubo plastica e multistrato ø 25-26
  - Ingresso: 1"1/2 femmina-femmina
  - Interasse derivazioni: 70 mm



**ART. 3458**

| Codice     | derivaz. | mis   | €      | conf |
|------------|----------|-------|--------|------|
| 3458 11204 | 4        | 1"1/2 | 161,21 | 1    |
| 3458 11205 | 5        | 1"1/2 | 179,02 | 1    |
| 3458 11206 | 6        | 1"1/2 | 197,17 | 1    |
| 3458 11207 | 7        | 1"1/2 | 230,62 | 1    |
| 3458 11208 | 8        | 1"1/2 | 248,44 | 1    |
| 3458 11209 | 9        | 1"1/2 | 266,56 | 1    |
| 3458 11210 | 10       | 1"1/2 | 300,01 | 1    |
| 3458 11211 | 11       | 1"1/2 | 316,86 | 1    |
| 3458 11212 | 12       | 1"1/2 | 334,67 | 1    |

- Collettore PREMONTATO in ottone cromato composto da:
- collettore di mandata con detentori per bilanciamento circuiti
  - collettore di ritorno con valvole di intercettazione predisposte per comando elettrotermico
  - raccordi di collegamento art. 3438
  - staffe di fissaggio in metallo art. 7470
  - Attacchi intercambiabili per tubo plastica e multistrato ø 25-26
  - Ingresso: 1"1/2 femmina-femmina
  - Interasse derivazioni: 70 mm



**ART. 3459**

| Codice     | derivaz. | mis   | €      | conf |
|------------|----------|-------|--------|------|
| 3459 11204 | 4        | 1"1/2 | 376,68 | 1    |
| 3459 11205 | 5        | 1"1/2 | 416,26 | 1    |
| 3459 11206 | 6        | 1"1/2 | 456,39 | 1    |
| 3459 11207 | 7        | 1"1/2 | 525,12 | 1    |
| 3459 11208 | 8        | 1"1/2 | 564,71 | 1    |
| 3459 11209 | 9        | 1"1/2 | 604,90 | 1    |
| 3459 11210 | 10       | 1"1/2 | 673,65 | 1    |
| 3459 11211 | 11       | 1"1/2 | 735,85 | 1    |
| 3459 11212 | 12       | 1"1/2 | 775,44 | 1    |

Tappo per derivazioni con filetto M33x1,5.



**ART. 4102**

| Codice | €    | conf |
|--------|------|------|
| 4102   | 4,07 | 1    |

Riduzione cromata filetto M33x1,5.



**ART. 8852**

| Codice     | da mis. | a mis.     | €    | conf |
|------------|---------|------------|------|------|
| 8852 30    | 25-26   | 24x19      | 4,27 | 25   |
| 8852 G1830 | 25-26   | 24x19 Ø 18 | 5,62 | 25   |
| 8852 G2230 | 25-26   | Ø 22       | 6,60 | 25   |

- Portatermometro cromato completo di termometro bimetallico.
- Attacco intercambiabile per tubo plastica e multistrato Ø 25-26
  - Scala termometro: 0 ÷ 80° C



**ART. 3427**

| Codice | €     | conf |
|--------|-------|------|
| 3427   | 19,76 | 1    |

Comando elettrotermico a 2 fili provvisto di indicatore di posizione. Installabile su valvole termostattabili e collettori.

- NC = NORMALMENTE CHIUSO
- NA = NORMALMENTE APERTO



N.B. Per l'installazione su valvole termostattabili utilizzare l'adattatore in ottone cromato ART. 1941.

### ART. 1909-1919-1929-1939

| Codice | tensione | tempo apertura | tipo | €     | conf | pacco |
|--------|----------|----------------|------|-------|------|-------|
| 1909   | 24 V     | 180 s          | NC   | 32,09 | 1    | 100   |
| 1919   | 230 V    | 180 s          | NC   | 32,09 | 1    | 100   |
| 1929   | 24 V     | 180 s          | NA   | 32,09 | 1    | 100   |
| 1939   | 230 V    | 180 s          | NA   | 32,09 | 1    | 100   |

Comando elettrotermico a 4 fili con microinterruttore ausiliario e indicatore di posizione. Installabile su valvole termostattabili e collettori.

- NC = NORMALMENTE CHIUSO



N.B. Per l'installazione su valvole termostattabili utilizzare l'adattatore in ottone cromato ART. 1941.

### ART. 1914-1924-1913-1923

| Codice | tensione | tempo apertura | tipo | €     | conf | pacco |
|--------|----------|----------------|------|-------|------|-------|
| 1914   | 24 V     | 180 s          | NC   | 34,52 | 1    | 100   |
| 1924   | 230 V    | 180 s          | NC   | 34,52 | 1    | 100   |
| 1913   | 24 V     | 90 s           | NC   | 37,16 | 1    | 100   |
| 1923   | 230 V    | 90 s           | NC   | 37,16 | 1    | 100   |

Cronotermostato elettronico settimanale con display digitale.

- Alimentazione a batteria (n° 2 pile stilo alcaline AA 1,5V - non fornite)
- Modalità di funzionamento: Auto, Comfort, Economy e OFF/Antigelo
- Intervallo di programmazione: 30 minuti
- Selettore Caldo/Freddo
- Montaggio a parete

### ART. 7946

| Codice | €      | conf | pacco |
|--------|--------|------|-------|
| 7946   | 123,93 | 1    | -     |



Adattatore in ottone cromato per aggancio comando elettrico su collettori termoelettrici.



### ART. 1942

| Codice | €    | conf | pacco |
|--------|------|------|-------|
| 1942   | 2,34 | 1    | -     |

Termostato elettronico a microprocessore, per il comando di impianti di riscaldamento e di condizionamento.

- Alimentazione con 2 batterie AAA da 1,5V alcaline lunga durata
- Portata contatti 5(3)A 250V~
- Fornito con zoccolo adatto per il montaggio su scatole da incasso tonde o a parete
- Collegamento all'utilizzatore con due fili
- Modo di funzionamento: COMFORT, ECONOMY e OFF
- Gestione ESTATE-INVERNO attraverso la pressione simultanea dei tasti
- Ampio display con icone grafiche abbinata ai tasti frontali per la scelta del modo di funzionamento
- Dimensioni 85 x 83 x 21mm



### ART. 7944

| Codice | €     | conf | pacco |
|--------|-------|------|-------|
| 7944   | 56,07 | 1    | -     |

Termostato ambiente elettromeccanico con elemento sensibile a tensione di vapore.

- Scala: 10÷30°C
- Differenziale: 0,8K
- Sistema di limitazione e/o bloccaggio della corsa del selettore di temperatura
- Grado di protezione: IP20
- Collegamento elettrico a due fili
- Portata contatti: 10(2,5)A 250V a.c.



### ART. 7948

| Codice | €     | conf | pacco |
|--------|-------|------|-------|
| 7948   | 17,13 | 1    | -     |

Termostato regolabile ad immersione

- Scala di regolazione 10÷90°C
- Grado di protezione IP40
- Guaina 1/2" (l=50mm)



### ART. 7950

| Codice | €     | conf | pacco |
|--------|-------|------|-------|
| 7950   | 41,44 | 1    | -     |

Raccordo sdoppiatore cromato.

- Attacchi intercambiabili per tubo rame, plastica e multistrato
- O-Ring di tenuta in EDPM-P
- Adatto per tubi plastica e multistrato fino a Ø 14mm



**ART. 3424**



| Codice | mis   | €     | conf | pacco |
|--------|-------|-------|------|-------|
| 3424   | 24x19 | 12,31 | 5    | -     |

Misuratore di portata cromato.

- Scala di misurazione 1 - 3,5 litri al minuto
- Scala di misurazione 2 - 8 litri al minuto
- Attacco intercambiabile per tubo rame, plastica e multistrato
- Adatti per l'installazione su collettori di ritorno

**ART. 3429**



| Codice | l/min   | €     | conf |
|--------|---------|-------|------|
| 3429 4 | 1 - 3,5 | 28,64 | 12   |
| 3429 8 | 2 - 8   | 28,64 | 12   |



Portatermometro cromato completo di termometro bimetallico.

- Attacco intercambiabile per tubo rame, plastica e multistrato
- Scala termometro: 0 ÷ 80° C



**ART. 3434**



| Codice | €     | conf |
|--------|-------|------|
| 3434   | 16,03 | 1    |

Raccordo terminale orientabile cromato per collettori con valvola di by-pass differenziale a taratura fissa completo di valvola sfogo aria cromata.

**ART. 3420**



| Codice   | mis   | €     | conf |
|----------|-------|-------|------|
| 3420 1   | 1"    | 14,54 | 1    |
| 3420 114 | 1"1/4 | 16,03 | 1    |



Raccordo terminale orientabile cromato per collettori.



**ART. 3421**



| Codice   | mis   | €    | conf |
|----------|-------|------|------|
| 3421 1   | 1"    | 7,12 | 1    |
| 3421 114 | 1"1/4 | 8,66 | 1    |

Kit di by-pass cromato per collettori completo di raccordi orientabili, valvola di by-pass differenziale a taratura fissa e valvola sfogo aria.



**ART. 3422**



| Codice   | mis   | €     | conf |
|----------|-------|-------|------|
| 3422 1   | 1"    | 21,39 | 1    |
| 3422 114 | 1"1/4 | 24,37 | 1    |

Kit di by-pass cromato per collettori completo di raccordi orientabili, valvola di by-pass differenziale a taratura fissa, tubo cromato e valvola sfogo aria.



**ART. 3423**

| Codice   | mis   | €     | conf |
|----------|-------|-------|------|
| 3423 1   | 1"    | 30,40 | 1    |
| 3423 114 | 1"1/4 | 33,37 | 1    |

Miscelatore termostatico cromato per gruppo di regolazione impianti a pannelli radianti.

- campo di regolazione: 18÷55°C



**ART. 3951**

| Codice | mis | €      | conf |
|--------|-----|--------|------|
| 3951 1 | 1"  | 119,79 | 1    |

Guscio di protezione anticondensa in polietilene reticolato espanso termoformato per collettori termoelettrici.  
(ART. 3913-3923-3914-3915-3911-3921-3917-3918-3910-3920)

Guscio di protezione anticondensa in polietilene reticolato espanso termoformato per raccordi intermedi (ART. 3438-3445).



### ART. 9300

| Codice     | derivaz. | mis   | €     | conf |
|------------|----------|-------|-------|------|
| 9300 102   | 2        | 1"    | 13,66 | 1    |
| 9300 103   | 3        | 1"    | 14,21 | 1    |
| 9300 104   | 4        | 1"    | 14,78 | 1    |
| 9300 11402 | 2        | 1"1/4 | 14,20 | 1    |
| 9300 11403 | 3        | 1"1/4 | 14,84 | 1    |
| 9300 11202 | 2        | 1"1/2 | 14,39 | 1    |
| 9300 11203 | 3        | 1"1/2 | 16,44 | 1    |



### ART. 9301

| Codice   | mis   | €     | conf |
|----------|-------|-------|------|
| 9301 1   | 1"    | 13,41 | 1    |
| 9301 114 | 1"1/4 | 13,73 | 1    |
| 9301 112 | 1"1/2 | 14,78 | 1    |

Tappo di chiusura in velcro per gusci (ART. 9300) da utilizzare solo con collettori con detentore incorporato. (ART. 3923-3915-3921-3918)



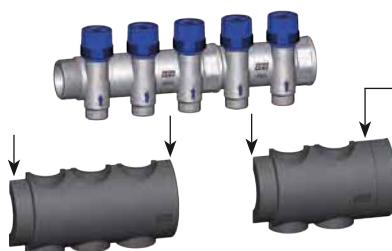
### ART. 9302

| Codice   | derivaz. | mis | €    | conf |
|----------|----------|-----|------|------|
| 9302 102 | 2        | 1"  | 5,72 | 1    |
| 9302 103 | 3        | 1"  | 6,24 | 1    |


| COLLETTORI TERMOELETRICI DA 1" |  | COLLETTORI TERMOELETRICI DA 1"1/4 |  | COLLETTORI TERMOELETRICI DA 1"1/2 |  |
|--------------------------------|--|-----------------------------------|--|-----------------------------------|--|
| N° VIE                         | CODICI DI ACQUISTO PER REALIZZARE LA COIBENTAZIONE | N° VIE                            | CODICI DI ACQUISTO PER REALIZZARE LA COIBENTAZIONE | N° VIE                            | CODICI DI ACQUISTO PER REALIZZARE LA COIBENTAZIONE |
| 2                              | 9300 102   | 2                                 | 9300 11402   | 2                                 | 9300 11202   |
| 3                              | 9300 103   | 3                                 | 9300 11403   | 3                                 | 9300 11203   |
| 4                              | 9300 104   | 4                                 | (2x) 9300 11402                                    | 4                                 | (2x) 9300 11202                                    |
| 5                              | 9300 103 + 9300 102                                | 5                                 | 9300 11403 + 9300 11402                            | 5                                 | 9300 11203 + 9300 11202                            |
| 6                              | (2x) 9300 103                                      | 6                                 | (2x) 9300 11403                                    | 6                                 | (2x) 9300 11203                                    |
| 7                              | 9300 104 + 9300 103                                | 7                                 | 9300 11403 + (2x) 9300 11402                       | 7                                 | 9300 11203 + (2x) 9300 11202                       |
| 8                              | (2x) 9300 104                                      | 8                                 | (2x) 9300 11403 + 9300 11402                       | 8                                 | (2x) 9300 11203 + 9300 11202                       |
| 9                              | (3x) 9300 103                                      | 9                                 | (3x) 9300 11403                                    | 9                                 | (3x) 9300 11203                                    |
| 10                             | (2x) 9300 104 + 9300 102                           | 10                                | (2x) 9300 11403 + (2x) 9300 11402                  | 10                                | (2x) 9300 11203 + (2x) 9300 11202                  |
| 11                             | (2x) 9300 104 + 9300 103                           | 11                                | (3x) 9300 11403 + 9300 11402                       | 11                                | (3x) 9300 11203 + 9300 11202                       |
| 12                             | (3x) 9300 104                                      | 12                                | (4x) 9300 11403                                    | 12                                | (4x) 9300 11203                                    |

Sui gusci anticondensa sono presenti degli incavi che indicano l'esatto punto di taglio qualora si dovessero unire due o più gusci per coibentare il collettore.

Se per esempio si dovesse avere un collettore termoelettrico a 5 vie, i tagli da eseguire sarebbero i seguenti:

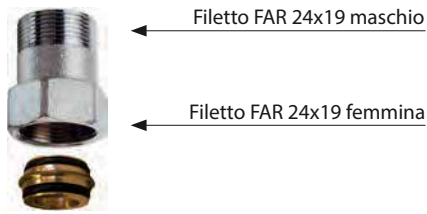


Nel caso il collettore termini con un tappo non occorre tagliare la parte terminale dell'ultimo guscio.

 Effettuare i tagli in base alle misure dei collettori.

Prolunga diritta cromata.

- attacco intercambiabile per tubo rame, plastica e multistrato
- ogiva di tenuta con doppio O-Ring
- utilizzabile solo su attacchi FAR 24x19 maschio da Ø16 mm

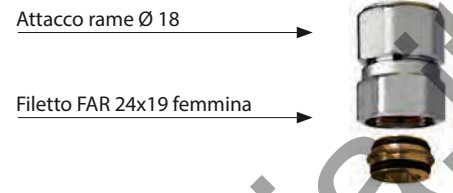


**ART. 8850**

| Codice  | lung/mm | €    | conf | pacco |
|---------|---------|------|------|-------|
| 8850 30 | 30      | 2,97 | 25   | 250   |
| 8850 35 | 35      | 2,97 | 25   | 250   |
| 8850 40 | 40      | 2,97 | 25   | 250   |

Prolunga diritta cromata che permette di passare da un filetto FAR 24x19 maschio ad un attacco per tubo rame Ø 18.

- ogiva di tenuta con doppio O-Ring
- utilizzabile solo su attacchi FAR 24x19 maschio da Ø16 mm



**ART. 8850**

| Codice     | mis       | lung/mm | €    | conf | pacco |
|------------|-----------|---------|------|------|-------|
| 8850 G1830 | 24x19-Ø18 | 30      | 5,57 | 25   | 250   |
| 8850 G1835 | 24x19-Ø18 | 35      | 5,57 | 25   | 250   |
| 8850 G1840 | 24x19-Ø18 | 40      | 5,57 | 25   | 250   |

Prolunga diritta cromata che permette di passare da un filetto FAR 24x19 maschio ad un attacco per tubo rame Ø 20-22.

- ogiva di tenuta con doppio O-Ring
- utilizzabile solo su attacchi FAR 24x19 maschio da Ø16 mm



**ART. 8850**

| Codice     | mis       | lung/mm | €    | conf | pacco |
|------------|-----------|---------|------|------|-------|
| 8850 G2030 | 24x19-Ø20 | 30      | 6,97 | 25   | 250   |
| 8850 G2230 | 24x19-Ø22 | 30      | 6,97 | 25   | 250   |

Prolunga diritta cromata che permette di passare da un filetto FAR 24x19 maschio ad un attacco per tubo multistrato Ø 25-26.

- adattatore multistrato Ø 25-26
- ogiva di tenuta con doppio O-Ring
- utilizzabile solo su attacchi FAR 24x19 maschio da Ø16 mm

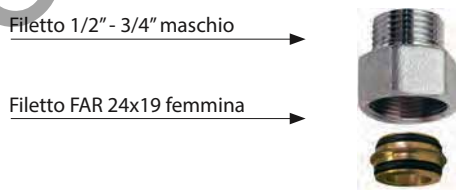


**ART. 8854**

| Codice  | mis       | lung/mm | €     | conf | pacco |
|---------|-----------|---------|-------|------|-------|
| 8854 25 | 24x19-Ø25 | 30      | 10,37 | 10   | 250   |
| 8854 26 | 24x19-Ø26 | 30      | 10,37 | 10   | 250   |

Riduzione cromata che permette di passare da un filetto FAR 24x19 maschio ad un filetto 1/2" - 3/4" maschio.

- ogiva di tenuta con doppio O-Ring
- utilizzabile solo su attacchi FAR 24x19 maschio da Ø16 mm

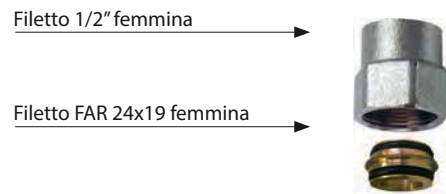


**ART. 8865**

| Codice      | mis                      | lung/mm | €    | conf | pacco |
|-------------|--------------------------|---------|------|------|-------|
| 8865 3012   | 24x19 - 1/2" Testa Piana | 30      | 2,93 | 25   | 250   |
| 8865 3034   | 24x19 - 3/4" Testa Piana | 30      | 2,93 | 25   | 250   |
| 8865 3034EU | 24x19 - 3/4" Eurokonus   | 30      | 2,93 | 25   | 250   |

Riduzione cromata che permette di passare da un filetto FAR 24x19 maschio ad un filetto 1/2" femmina.

- ogiva di tenuta con doppio O-Ring
- utilizzabile solo su attacchi FAR 24x19 maschio da Ø16 mm



**ART. 8870**

| Codice  | mis        | lung/mm | €    | conf | pacco |
|---------|------------|---------|------|------|-------|
| 8870 30 | 24x19-1/2" | 30      | 2,93 | 25   | 250   |

Raccordo intermedio cromato.

- Misura: 1" - 1"1/4 femmina-femmina
- Attacchi: 3/8" - 3/8" - 1/2"



### ART. 3430

| Codice   | mis   | €     | conf | pacco |
|----------|-------|-------|------|-------|
| 3430 1   | 1"    | 7,68  | 10   | 120   |
| 3430 114 | 1"1/4 | 12,41 | 5    | 40    |

Raccordo intermedio cromato per collettori predisposto per attacco valvola sfogo aria, termometro e rubinetto di scarico.

- Misura: 1" maschio-femmina



### ART. 3440

| Codice | mis | €     | conf | pacco |
|--------|-----|-------|------|-------|
| 3440 1 | 1"  | 12,40 | 10   | 80    |

Raccordo intermedio FLANGIATO cromato. Corredato di viti e O-Ring per accoppiamento.

- Misura: 1" femmina-femmina
- Attacchi: 3/8" - 3/8" - 1/2"



### ART. 3441

| Codice | mis     | €     | conf | pacco |
|--------|---------|-------|------|-------|
| 3441 1 | 1"x3/8" | 10,35 | 10   | 80    |

Raccordo intermedio cromato completo di valvola automatica di sfogo aria, termometro e tappo.

- Misura: 1" - 1"1/4 - 1"1/2 femmina-femmina
- Scala termometro: 0÷80°C

### ART. 3435

| Codice   | mis   | €     | conf |
|----------|-------|-------|------|
| 3435 1   | 1"    | 25,85 | 1    |
| 3435 114 | 1"1/4 | 29,69 | 1    |
| 3435 112 | 1"1/2 | 38,15 | 1    |



Raccordo intermedio cromato completo di valvola automatica di sfogo aria, termomanometro e tappo.

- Misura: 1" - 1"1/4 femmina-femmina
- Termomanometro: 0÷4 bar - 0÷120°C

### ART. 3436

| Codice   | mis   | €     | conf |
|----------|-------|-------|------|
| 3436 1   | 1"    | 37,76 | 1    |
| 3436 114 | 1"1/4 | 41,46 | 1    |



Raccordo intermedio cromato completo di valvola automatica di sfogo aria, termometro e rubinetto scarico caldaia.

- Misura: 1" - 1"1/4 - 1"1/2 femmina-femmina
- Scala termometro: 0÷80°C

### ART. 3438

| Codice   | mis   | €     | conf |
|----------|-------|-------|------|
| 3438 1   | 1"    | 32,22 | 1    |
| 3438 114 | 1"1/4 | 35,91 | 1    |
| 3438 112 | 1"1/2 | 44,20 | 1    |



Raccordo intermedio cromato completo di valvola automatica di sfogo aria, termomanometro e rubinetto scarico caldaia.

- Misura: 1" - 1"1/4 femmina-femmina
- Termomanometro: 0÷4 bar - 0÷120°C

### ART. 3442

| Codice   | mis   | €     | conf |
|----------|-------|-------|------|
| 3442 1   | 1"    | 45,24 | 1    |
| 3442 114 | 1"1/4 | 48,94 | 1    |



Raccordo intermedio FLANGIATO cromato, completo di valvola automatica di sfogo aria, termometro e tappo.

- Corredato di viti e O-Ring per accoppiamento
- Misura: 1" femmina-femmina
- Scala termometro: 0÷80°C

### ART. 3443

| Codice | mis | €     | conf |
|--------|-----|-------|------|
| 3443 1 | 1"  | 27,93 | 1    |



Raccordo intermedio FLANGIATO cromato, completo di valvola automatica di sfogo aria, termomanometro e tappo.

- Corredato di viti e O-Ring per accoppiamento
- Misura: 1" femmina-femmina
- Termomanometro: 0÷4 bar - 0÷120°C

### ART. 3444

| Codice | mis | €     | conf |
|--------|-----|-------|------|
| 3444 1 | 1"  | 39,10 | 1    |



Raccordo intermedio FLANGIATO cromato, completo di valvola automatica di sfogo aria, termometro e rubinetto di scarico.

- Corredato di viti e O-Ring per accoppiamento
- Misura: 1" femmina-femmina
- Scala termometro: 0÷80°C

### ART. 3445

| Codice | mis | €     | conf |
|--------|-----|-------|------|
| 3445 1 | 1"  | 36,11 | 1    |



Raccordo intermedio FLANGIATO cromato, completo di valvola automatica di sfogo aria, termomanometro e rubinetto di scarico.

- Corredato di viti e O-Ring per accoppiamento
- Misura: 1" femmina-femmina
- Termomanometro: 0÷4 bar - 0÷120°C

### ART. 3446

| Codice | mis | €     | conf |
|--------|-----|-------|------|
| 3446 1 | 1"  | 49,06 | 1    |





Raccordo portatermometro cromato.

- Misura: 1" maschio-femmina
- Attacco laterale: 3/8" femmina

**ART. 3431**



| Codice | mis | €    | conf |
|--------|-----|------|------|
| 3431 1 | 1"  | 6,43 | 5    |

Raccordo portatermometro cromato completo di termometro.

- Misura: 1" maschio-femmina
- Scala termometro: 0÷80°C



**ART. 3432**

| Codice | mis | €     | conf |
|--------|-----|-------|------|
| 3432 1 | 1"  | 16,26 | 1    |

Raccordo finale cromato per collettori completo di valvola sfogo aria manuale e rubinetto di scarico.

- Misure: 1" - 1"1/4 femmina
- Attacchi: 3/8" x 1/2" femmina

**ART. 4070M**



| Codice      | mis   | attacchi  | €     | conf |
|-------------|-------|-----------|-------|------|
| 4070 M138   | 1"    | 3/8"x1/2" | 16,24 | 1    |
| 4070 M11438 | 1"1/4 | 3/8"x1/2" | 18,70 | 1    |

Raccordo finale cromato per collettori completo di valvola sfogo aria automatica e rubinetto di scarico.

- Misure: 3/4" - 1" - 1"1/4 - 1"1/2 femmina
- Attacchi: 3/8" x 1/2" femmina



**ART. 4070**

| Codice     | mis   | attacchi  | €     | conf |
|------------|-------|-----------|-------|------|
| 4070 3438  | 3/4"  | 3/8"x1/2" | 21,13 | 1    |
| 4070 138   | 1"    | 3/8"x1/2" | 22,08 | 1    |
| 4070 11438 | 1"1/4 | 3/8"x1/2" | 23,67 | 1    |
| 4070 11238 | 1"1/2 | 3/8"x1/2" | 25,51 | 1    |

Raccordo finale cromato per collettori completo di valvola sfogo aria manuale e rubinetto di scarico.

- Misure: 1" maschio
- Attacchi: 3/8" x 1/2" femmina

**ART. 4071M**



| Codice    | mis | attacchi  | €     | conf |
|-----------|-----|-----------|-------|------|
| 4071 M138 | 1"  | 3/8"x1/2" | 18,06 | 1    |

Raccordo finale cromato per collettori completo di valvola sfogo aria automatica e rubinetto di scarico.

- Misure: 3/4" - 1" - 1"1/4 - 1"1/2 maschio
- Attacchi: 3/8" x 1/2" femmina



**ART. 4071**

| Codice     | mis   | attacchi  | €     | conf |
|------------|-------|-----------|-------|------|
| 4071 3438  | 3/4"  | 3/8"x1/2" | 21,61 | 1    |
| 4071 138   | 1"    | 3/8"x1/2" | 22,83 | 1    |
| 4071 11438 | 1"1/4 | 3/8"x1/2" | 25,12 | 1    |
| 4071 11238 | 1"1/2 | 3/8"x1/2" | 27,27 | 1    |

Raccordo finale cromato per collettori con doppio attacco radiale.

- Misure: 3/4" - 1" - 1"1/4 - 1"1/2 femmina
- Attacchi: 1/2" x 1/2" femmina  
3/8" x 1/2" femmina

**ART. 4060**



| Codice     | mis   | attacchi  | €    | conf | pacco |
|------------|-------|-----------|------|------|-------|
| 4060 3438  | 3/4"  | 3/8"x1/2" | 5,36 | 25   | 250   |
| 4060 3412  | 3/4"  | 1/2"x1/2" | 5,36 | 25   | 250   |
| 4060 138   | 1"    | 3/8"x1/2" | 5,93 | 25   | 250   |
| 4060 112   | 1"    | 1/2"x1/2" | 5,93 | 25   | 250   |
| 4060 11438 | 1"1/4 | 3/8"x1/2" | 7,80 | 20   | 200   |
| 4060 11412 | 1"1/4 | 1/2"x1/2" | 7,80 | 20   | 200   |
| 4060 11238 | 1"1/2 | 3/8"x1/2" | 9,57 | 1    | -     |
| 4060 11212 | 1"1/2 | 1/2"x1/2" | 9,57 | 1    | -     |

Raccordo finale cromato per collettori con doppio attacco radiale.

- Misure: 3/4" - 1" - 1"1/4 - 1"1/2 maschio
- Attacchi: 1/2" x 1/2" femmina  
3/8" x 1/2" femmina



**ART. 4061**

| Codice     | mis   | attacchi  | €     | conf | pacco |
|------------|-------|-----------|-------|------|-------|
| 4061 3438  | 3/4"  | 3/8"x1/2" | 5,80  | 25   | 250   |
| 4061 3412  | 3/4"  | 1/2"x1/2" | 5,80  | 25   | 250   |
| 4061 138   | 1"    | 3/8"x1/2" | 6,98  | 25   | 250   |
| 4061 112   | 1"    | 1/2"x1/2" | 6,98  | 25   | 250   |
| 4061 11438 | 1"1/4 | 3/8"x1/2" | 9,16  | 20   | 200   |
| 4061 11412 | 1"1/4 | 1/2"x1/2" | 9,16  | 20   | 200   |
| 4061 11238 | 1"1/2 | 3/8"x1/2" | 11,22 | 1    | -     |
| 4061 11212 | 1"1/2 | 1/2"x1/2" | 11,22 | 1    | -     |

Rubinetto di scarico caldaia cromato.

**ART. 3439**



| Codice  | mis  | €    | conf |
|---------|------|------|------|
| 3439 12 | 1/2" | 8,29 | 10   |

Rubinetto di scarico caldaia giallo.

**ART. 3447**



| Codice  | mis  | €    | conf |
|---------|------|------|------|
| 3447 12 | 1/2" | 7,17 | 10   |

Raccordo terminale diritto cromato per collettori componibili completo di guarnizione.

- Attacco: 3/4"-1" femmina
- Derivazioni: 1/4"-3/8"-1/2"- femmina
- Attacco: 1"1/4 femmina
- Derivazioni: 1/4"-3/8"-1/2" femmina



### ART. 4000

| Codice     | mis        | €    | conf | pacco |
|------------|------------|------|------|-------|
| 4000 3414  | 3/4"x1/4"  | 2,34 | 30   | 300   |
| 4000 3438  | 3/4"x3/8"  | 2,34 | 30   | 300   |
| 4000 3412  | 3/4"x1/2"  | 2,34 | 30   | 300   |
| 4000 114   | 1"x1/4"    | 3,06 | 30   | 300   |
| 4000 138   | 1"x3/8"    | 3,06 | 30   | 300   |
| 4000 112   | 1"x1/2"    | 3,06 | 30   | 300   |
| 4000 11414 | 1"1/4x1/4" | 3,39 | 25   | 250   |
| 4000 11438 | 1"1/4x3/8" | 3,39 | 25   | 250   |
| 4000 11412 | 1"1/4x1/2" | 3,39 | 25   | 250   |

Raccordo terminale a squadra cromato per collettori componibili.

- Attacco: 3/4"-1"- 1"1/4 femmina
- Derivazioni: 1/4"-3/8"-1/2" femmina



### ART. 4050

| Codice     | mis        | €    | conf | pacco |
|------------|------------|------|------|-------|
| 4050 3414  | 3/4"x1/4"  | 3,47 | 30   | 240   |
| 4050 3438  | 3/4"x3/8"  | 3,47 | 30   | 240   |
| 4050 3412  | 3/4"x1/2"  | 3,47 | 30   | 240   |
| 4050 114   | 1"x1/4"    | 4,35 | 30   | 180   |
| 4050 138   | 1"x3/8"    | 4,35 | 30   | 180   |
| 4050 112   | 1"x1/2"    | 4,35 | 30   | 180   |
| 4050 11438 | 1"1/4x3/8" | 5,79 | 30   | 180   |
| 4050 11412 | 1"1/4x1/2" | 5,79 | 30   | 180   |

Tappo cieco cromato completo di guarnizione.



### ART. 4100

| Codice   | mis   | €    | conf | pacco |
|----------|-------|------|------|-------|
| 4100 12  | 1/2"  | 1,18 | 50   | 500   |
| 4100 34  | 3/4"  | 1,78 | 40   | 400   |
| 4100 1   | 1"    | 2,40 | 30   | 300   |
| 4100 114 | 1"1/4 | 3,02 | 30   | 300   |
| 4100 112 | 1"1/2 | 4,99 | 15   | 240   |

KIT completo per chiusura derivazioni collettori con calotta cromata. (Adattabile a tutte le derivazioni intercambiabili). Escluso derivazioni Ø 18.



### ART. 4250

| Codice | mis   | €    | conf | pacco |
|--------|-------|------|------|-------|
| 4250   | 24x19 | 1,71 | 50   | 400   |

Tappo terminale cromato con tenuta O-Ring per collettori.

### ART. 4150

| Codice   | mis   | €     | conf | pacco |
|----------|-------|-------|------|-------|
| 4150 34  | 3/4"  | 2,04  | 25   | 250   |
| 4150 1   | 1"    | 2,39  | 25   | 250   |
| 4150 114 | 1"1/4 | 3,95  | 25   | 250   |
| 4150 112 | 1"1/2 | 6,46  | 10   | 100   |
| 4150 2   | 2"    | 10,28 | 10   | 100   |



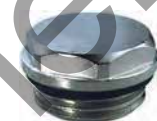
Raccordo cromato con attacco intercambiabile per tubo rame, plastica e multistrato per collettori complanari e flangiati.

### ART. 4300

| Codice  | mis  | €    | conf | pacco |
|---------|------|------|------|-------|
| 4300 34 | 3/4" | 2,81 | 25   | 200   |
| 4300 1  | 1"   | 3,21 | 25   | 200   |



Tappo maschio cromato per chiusura derivazioni collettori.



### ART. 4125

| Codice  | mis  | €    | conf | pacco |
|---------|------|------|------|-------|
| 4125 12 | 1/2" | 0,97 | 30   |       |

Riduzione terminale cromata con tenuta O-Ring per collettori con attacco per valvola sfogo aria.

### ART. 4200

| Codice     | mis        | €     | conf | pacco |
|------------|------------|-------|------|-------|
| 4200 3414  | 3/4"x1/4"  | 2,20  | 25   | 250   |
| 4200 3438  | 3/4"x3/8"  | 2,20  | 25   | 250   |
| 4200 3412  | 3/4"x1/2"  | 2,40  | 25   | 250   |
| 4200 114   | 1"x1/4"    | 2,54  | 25   | 250   |
| 4200 138   | 1"x3/8"    | 2,54  | 25   | 250   |
| 4200 112   | 1"x1/2"    | 2,74  | 25   | 250   |
| 4200 134   | 1"x3/4"    | 4,40  | 25   | 250   |
| 4200 11412 | 1"1/4x1/2" | 3,88  | 25   | 250   |
| 4200 11434 | 1"1/4x3/4" | 4,71  | 25   | 250   |
| 4200 1141  | 1"1/4x1"   | 4,71  | 25   | 250   |
| 4200 1121  | 1"1/2x1"   | 6,78  | 10   | 100   |
| 4200 21    | 2"x1"      | 10,82 | 10   | 100   |

Tappo di chiusura per collettori flangiati.



### ART. 4310

| Codice | mis | €    | conf |
|--------|-----|------|------|
| 4310 1 | 1"  | 3,21 | 30   |

Kit per tubi di materiale plastico adattabile a tutti i nostri articoli con attacco intercambiabile 24x19.

- adattatore per tubo plastica
- anello stringitubo in ottone
- calotta cromata filetto 24x19



**ART. 6052**



| Codice       | tubo     | Ø esterno per spessore | €    | conf | pacco |
|--------------|----------|------------------------|------|------|-------|
| 6052 95147   | plastica | 10,5x1,25              | 2,75 | 50   | 500   |
| 6052 48186   | plastica | 12x2,15                | 2,75 | 50   | 500   |
| 6052 4847    | plastica | 12x2                   | 2,75 | 50   | 500   |
| 6052 48184   | plastica | 12x1,5                 | 2,75 | 50   | 500   |
| 6052 481005  | plastica | 12x1,35                | 2,75 | 50   | 500   |
| 6052 9761005 | plastica | 12,7x1,7               | 2,75 | 50   | 500   |
| 6052 976186  | plastica | 12,7x2,4               | 2,75 | 50   | 500   |
| 6052 6563    | plastica | 14x1,5                 | 2,75 | 50   | 500   |
| 6052 6545    | plastica | 14x2                   | 2,75 | 50   | 500   |
| 6052 4645    | plastica | 15x2,5                 | 2,75 | 50   | 500   |
| 6052 4663    | plastica | 15x2                   | 2,75 | 50   | 500   |
| 6052 46173   | plastica | 15x1,7                 | 2,75 | 50   | 500   |
| 6052 4661    | plastica | 15x1,5                 | 2,75 | 50   | 500   |
| 6052 5863    | plastica | 16x2,5                 | 2,75 | 50   | 500   |
| 6052 58173   | plastica | 16x2,2                 | 2,75 | 50   | 500   |
| 6052 5861    | plastica | 16x2                   | 2,75 | 50   | 500   |
| 6052 58262   | plastica | 16x1,8                 | 2,75 | 50   | 500   |
| 6052 5864    | plastica | 16x1,5                 | 2,75 | 50   | 500   |
| 6052 58180   | plastica | 16x2,7                 | 2,75 | 50   | 500   |
| 6052 15061   | plastica | 16,8x2,4               | 2,75 | 50   | 500   |
| 6052 150829  | plastica | 17x2,25                | 2,75 | 50   | 500   |
| 6052 15043   | plastica | 17x2                   | 2,75 | 50   | 500   |
| 6052 6043    | plastica | 17,8x2,4               | 2,75 | 50   | 500   |
| 6052 60180   | plastica | 17,8x3,6               | 2,75 | 50   | 500   |
| 6052 4443    | plastica | 18x2,5                 | 2,75 | 50   | 500   |
| 6052 44221   | plastica | 18x2,2                 | 2,75 | 50   | 500   |
| 6052 4468    | plastica | 18x2                   | 2,75 | 50   | 500   |
| 6052 8043    | plastica | 20x3,5                 | 2,75 | 50   | 500   |
| 6052 8068    | plastica | 20x3                   | 2,75 | 50   | 500   |
| 6052 80185   | plastica | 20x2,8                 | 2,75 | 50   | 500   |
| 6052 80222   | plastica | 20x2,3                 | 2,75 | 50   | 500   |
| 6052 8069    | plastica | 20x2,15                | 2,75 | 50   | 500   |
| 6052 80214   | plastica | 20x2                   | 2,75 | 50   | 500   |
| 6052 80261   | plastica | 20x1,9                 | 2,75 | 50   | 500   |

Kit per tubi MULTISTRATO adattabile a tutti i nostri articoli con attacco intercambiabile 24x19.

- adattatore per tubo multistrato
- anello stringitubo in ottone
- calotta cromata filetto 24x19



**ART. 6055**



| Codice      | tubo        | Ø esterno per spessore | €    | conf | pacco |
|-------------|-------------|------------------------|------|------|-------|
| 6055 902901 | multistrato | 11,6x1,5               | 2,97 | 50   | 500   |
| 6055 481156 | multistrato | 12x1,6                 | 2,97 | 50   | 500   |
| 6055 48901  | multistrato | 12x1,8                 | 2,97 | 50   | 500   |
| 6055 65193  | multistrato | 14x2                   | 2,97 | 50   | 500   |
| 6055 46193  | multistrato | 15x2,5                 | 2,97 | 50   | 500   |
| 6055 58190  | multistrato | 16x2                   | 2,97 | 50   | 500   |
| 6055 58200  | multistrato | 16x2,25                | 2,97 | 50   | 500   |
| 6055 58278  | multistrato | 16,2x2,6               | 2,97 | 50   | 500   |
| 6055 150200 | multistrato | 16,8x2,5               | 2,97 | 50   | 500   |
| 6055 150810 | multistrato | 17x2                   | 2,97 | 50   | 500   |
| 6055 44191  | multistrato | 18x2                   | 2,97 | 50   | 500   |
| 6055 80204  | multistrato | 20x2                   | 2,97 | 50   | 500   |
| 6055 80192  | multistrato | 20x2,25                | 2,97 | 50   | 500   |
| 6055 80201  | multistrato | 20x2,5                 | 2,97 | 50   | 500   |
| 6055 80191  | multistrato | 20x2,9                 | 2,97 | 50   | 500   |

KIT di tenuta in gomma a compressione per tubo rame.

- ranella guidatubo in ottone
- monocono in gomma
- anello stringitubo in ottone
- calotta cromata filetto 24x19



**ART. 8427**



| Codice  | tubo | mis  | €    | conf | pacco |
|---------|------|------|------|------|-------|
| 8427 10 | rame | Ø 10 | 1,59 | 100  | 500   |
| 8427 12 | rame | Ø 12 | 1,59 | 100  | 500   |
| 8427 14 | rame | Ø 14 | 1,59 | 100  | 500   |

KIT di tenuta in gomma a compressione per tubo rame.

- monocono in gomma
- anello stringitubo in ottone
- calotta cromata filetto 24x19



**ART. 8429**



| Codice  | tubo | mis  | €    | conf | pacco |
|---------|------|------|------|------|-------|
| 8429 15 | rame | Ø 15 | 1,49 | 100  | 500   |
| 8429 16 | rame | Ø 16 | 1,49 | 100  | 500   |

[info@idroenergiaitalia.it](mailto:info@idroenergiaitalia.it)



**05 Collettori semplici ed accessori**

pag.

|   |     |
|---|-----|
| Collettori MULTIFAR ed accessori                                | 117 |
| Collettori componibili multiuso START ed accessori              | 121 |
| Collettori di distribuzione                                     | 123 |
| Accessori per collettori di distribuzione                       | 126 |
| Collettori complanari   | 128 |
| Tappi e riduzioni per collettori                                | 129 |
| Adattatori e kit di tenuta                                      | 130 |
| Articoli completi di calotta e kit di tenuta per tubo rame Ø 18 | 131 |

[info@idroenergiaitalia.it](mailto:info@idroenergiaitalia.it)

**COLLETTORI MULTIFAR CON VITONI DI BILANCIAMENTO**

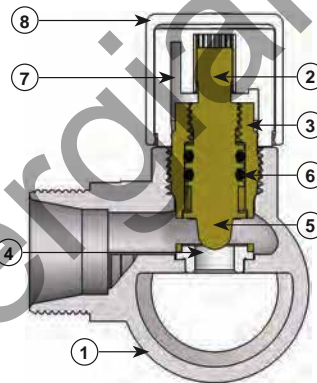
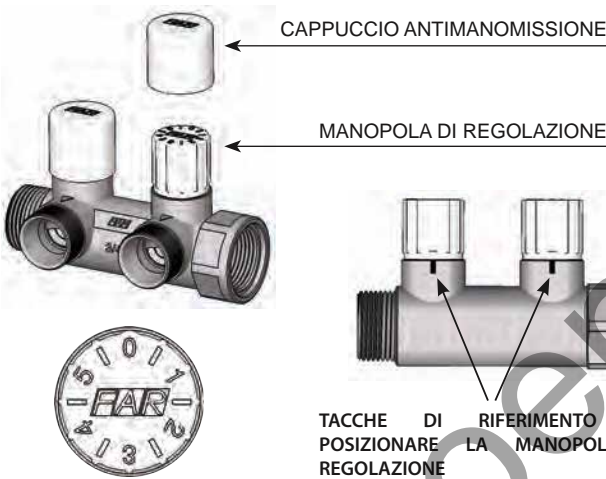
I **COLLETTORI MULTIFAR CON VITONI DI BILANCIAMENTO** consentono una rapida impostazione della portata desiderata nei vari circuiti, grazie alla numerazione presente sulla manopola.

Questo sistema permette di effettuare la regolazione senza l'utilizzo di particolari attrezzi, rendendola possibile anche in piccoli spazi. Il cappuccio antimanomissione consente di proteggere la manopola di regolazione da eventuali manomissioni della posizione del detentore. Il particolare profilo dell'asta di regolazione consente di ottenere una caratteristica della variazione di portata pressoché lineare.

Il particolare sistema di regolazione e di assemblaggio del vitone di bilanciamento è soggetto a brevetto.



**CARATTERISTICHE COSTRUTTIVE**



|   |                                 |
|---|---------------------------------|
| 1 | Corpo: Ottone CB753S            |
| 2 | Stelo: Ottone CW617N            |
| 3 | Vitone: Ottone CW617N           |
| 4 | Sede vitone: P.T.F.E.           |
| 5 | Otturatore: Ottone CW617N       |
| 6 | O-Ring di tenuta: EPDM          |
| 7 | Volantino di comando: ABS       |
| 8 | Cappuccio antimanomissione: ABS |

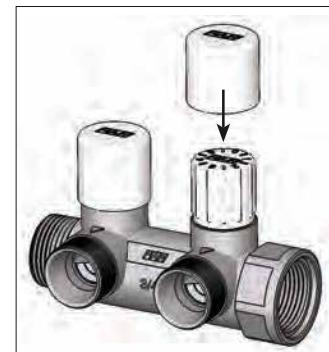
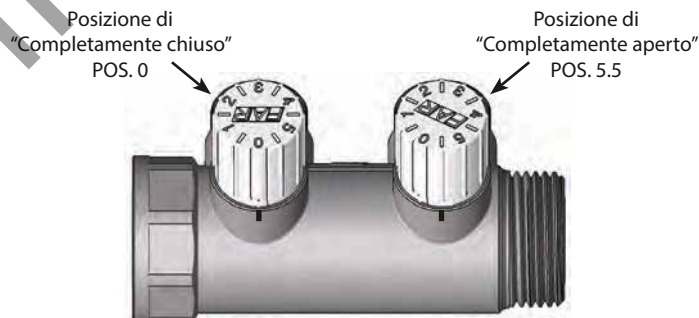
**REGOLAZIONE**

La regolazione avviene tramite l'apposita manopola su cui sono riportati i numeri di riferimento.

La corsa della maniglia è inferiore a 360° ed oscilla tra le posizioni 0, detentore completamente chiuso, e 5.5, detentore completamente aperto.

La posizione della manopola è facilmente individuabile grazie alle tacche di riferimento presenti sul collettore.

L'inserimento del cappuccio antimanomissione avviene semplicemente inserendolo a pressione sulla manopola. Il cappuccio di colore bianco ruota libero non facendo presa sulla manopola sottostante e quindi esclude la possibilità di intervento sulla regolazione.



MULTIFAR - Collettore componibile cromato a 2 derivazioni per impianti sanitari o riscaldamento con arresti manuali. Ogni arresto è dotato di volantino con due dischetti serigrafati con cui è possibile identificare l'utenza collegata ad ogni singola derivazione.

- Attacchi intercambiabili per tubo rame, plastica e multistrato
- Attacchi laterali: 3/4" - 1" maschio-femmina
- Interasse derivazioni: 45 mm



## ART. 3825

| Codice  | mis  | €     | conf | pacco |
|---------|------|-------|------|-------|
| 3825 34 | 3/4" | 17,90 | 1    | 25    |
| 3825 1  | 1"   | 20,58 | 1    | 25    |

MULTIFAR - Collettore componibile cromato a 3 derivazioni per impianti sanitari o riscaldamento con arresti manuali. Ogni arresto è dotato di volantino con due dischetti serigrafati con cui è possibile identificare l'utenza collegata ad ogni singola derivazione.

- Attacchi intercambiabili per tubo rame, plastica e multistrato
- Attacchi laterali: 3/4" - 1" maschio-femmina
- Interasse derivazioni: 45 mm



## ART. 3850

| Codice  | mis  | €     | conf | pacco |
|---------|------|-------|------|-------|
| 3850 34 | 3/4" | 24,72 | 1    | 25    |
| 3850 1  | 1"   | 27,51 | 1    | 25    |

MULTIFAR - Collettore componibile cromato a 4 derivazioni per impianti sanitari o riscaldamento con arresti manuali. Ogni arresto è dotato di volantino con due dischetti serigrafati con cui è possibile identificare l'utenza collegata ad ogni singola derivazione.

- Attacchi intercambiabili per tubo rame, plastica e multistrato
- Attacchi laterali: 3/4" femmina-femmina
- Interasse derivazioni: 45 mm



## ART. 3855

| Codice  | mis  | €     | conf | pacco |
|---------|------|-------|------|-------|
| 3855 34 | 3/4" | 32,40 | 1    | 25    |

MULTIFAR - Collettore componibile cromato a 4 derivazioni per impianti sanitari o riscaldamento con arresti manuali. Ogni arresto è dotato di volantino con due dischetti serigrafati con cui è possibile identificare l'utenza collegata ad ogni singola derivazione.

- Attacchi intercambiabili per tubo rame, plastica e multistrato
- Attacchi laterali: 3/4" - 1" maschio-femmina
- Interasse derivazioni: 45 mm



## ART. 3856

| Codice  | mis  | €     | conf | pacco |
|---------|------|-------|------|-------|
| 3856 34 | 3/4" | 32,40 | 1    | 25    |
| 3856 1  | 1"   | 36,41 | 1    | 25    |

MULTIFAR - Collettore cromato a 2 derivazioni per impianti sanitari o riscaldamento con arresti manuali. Ogni arresto è dotato di volantino con due dischetti serigrafati con cui è possibile identificare l'utenza collegata ad ogni singola derivazione.

- Attacchi intercambiabili per tubo rame, plastica e multistrato
- Attacco laterale: 3/4" femmina
- Interasse derivazioni: 45 mm



## ART. 3826

| Codice  | mis  | €     | conf | pacco |
|---------|------|-------|------|-------|
| 3826 34 | 3/4" | 17,90 | 1    | 25    |

MULTIFAR - Collettore cromato a 3 derivazioni per impianti sanitari o riscaldamento con arresti manuali. Ogni arresto è dotato di volantino con due dischetti serigrafati con cui è possibile identificare l'utenza collegata ad ogni singola derivazione.

- Attacchi intercambiabili per tubo rame, plastica e multistrato
- Attacco laterale: 3/4" femmina
- Interasse derivazioni: 45 mm



## ART. 3851

| Codice  | mis  | €     | conf | pacco |
|---------|------|-------|------|-------|
| 3851 34 | 3/4" | 24,72 | 1    | 25    |



MULTIFAR - Collettore componibile cromato per impianti sanitari o riscaldamento con detentori incorporati per bilanciamento circuiti.

- Volantino numerato con cappuccio antimanomissione
- Attacchi intercambiabili per tubo rame, plastica e multistrato
- Attacchi laterali: 3/4" - 1" maschio-femmina
- Interasse derivazioni: 45 mm
- Patent Pending



**ART. 3878**



| Codice    | derivaz. | mis  | €     | conf | pacco |
|-----------|----------|------|-------|------|-------|
| 3878 3402 | 2        | 3/4" | 18,55 | 1    | 25    |
| 3878 3403 | 3        | 3/4" | 25,71 | 1    | 25    |
| 3878 3404 | 4        | 3/4" | 33,93 | 1    | 25    |
| 3878 102  | 2        | 1"   | 21,54 | 1    | 25    |
| 3878 103  | 3        | 1"   | 28,56 | 1    | 25    |
| 3878 104  | 4        | 1"   | 37,84 | 1    | 25    |

MULTIFAR - Collettore componibile cromato a 2 derivazioni per impianti sanitari o riscaldamento con detentori incorporati per bilanciamento circuiti.

- Attacchi intercambiabili per tubo rame, plastica e multistrato
- Attacchi laterali: 3/4" - 1" maschio-femmina
- Interasse derivazioni: 45 mm



**ART. 3875**



| Codice  | mis  | €     | conf | pacco |
|---------|------|-------|------|-------|
| 3875 34 | 3/4" | 17,23 | 1    | 25    |
| 3875 1  | 1"   | 19,89 | 1    | 25    |

MULTIFAR - Collettore componibile cromato a 3 derivazioni per impianti sanitari o riscaldamento con detentori incorporati per bilanciamento circuiti.

- Attacchi intercambiabili per tubo rame, plastica e multistrato
- Attacchi laterali: 3/4" - 1" maschio-femmina
- Interasse derivazioni: 45 mm



**ART. 3900**



| Codice  | mis  | €     | conf | pacco |
|---------|------|-------|------|-------|
| 3900 34 | 3/4" | 23,73 | 1    | 25    |
| 3900 1  | 1"   | 26,53 | 1    | 25    |

MULTIFAR - Collettore componibile cromato a 4 derivazioni per impianti sanitari o riscaldamento con detentori incorporati per bilanciamento circuiti.

- Attacchi intercambiabili per tubo rame, plastica e multistrato
- Attacchi laterali: 3/4" femmina-femmina
- Interasse derivazioni: 45 mm



**ART. 3905**



| Codice  | mis  | €     | conf | pacco |
|---------|------|-------|------|-------|
| 3905 34 | 3/4" | 31,08 | 1    | 25    |

MULTIFAR - Collettore componibile cromato a 4 derivazioni per impianti sanitari o riscaldamento con detentori incorporati per bilanciamento circuiti.

- Attacchi intercambiabili per tubo rame, plastica e multistrato
- Attacchi laterali: 3/4" - 1" maschio-femmina
- Interasse derivazioni: 45 mm



**ART. 3906**



| Codice  | mis  | €     | conf | pacco |
|---------|------|-------|------|-------|
| 3906 34 | 3/4" | 31,08 | 1    | 25    |
| 3906 1  | 1"   | 35,09 | 1    | 25    |

MULTIFAR - Collettore cromato a 2 derivazioni per impianti sanitari o riscaldamento con detentori incorporati per bilanciamento circuiti.

- Attacchi intercambiabili per tubo rame, plastica e multistrato
- Attacco laterale: 3/4" femmina
- Interasse derivazioni: 45 mm



**ART. 3876**



| Codice  | mis  | €     | conf | pacco |
|---------|------|-------|------|-------|
| 3876 34 | 3/4" | 17,23 | 1    | 25    |

MULTIFAR - Collettore cromato a 3 derivazioni per impianti sanitari o riscaldamento con detentori incorporati per bilanciamento circuiti.

- Attacchi intercambiabili per tubo rame, plastica e multistrato
- Attacco laterale: 3/4" femmina
- Interasse derivazioni: 45 mm



**ART. 3901**



| Codice  | mis  | €     | conf | pacco |
|---------|------|-------|------|-------|
| 3901 34 | 3/4" | 23,73 | 1    | 25    |

MULTIFAR - Collettore componibile in ottone "CR" per impianti sanitari o riscaldamento con arresti manuali. Ogni arresto è dotato di volantino con due dischetti serigrafati con cui è possibile identificare l'utenza collegata ad ogni singola derivazione.

- Attacchi intercambiabili per tubo rame, plastica e multistrato
- Attacchi laterali: 3/4" - 1" maschio-femmina
- Interasse derivazioni: 45 mm



## ART. 3834 - 3835 - 3837



| Codice  | derivaz. | mis  | €     | conf | pacco |
|---------|----------|------|-------|------|-------|
| 3834 34 | 2        | 3/4" | 18,50 | 1    | 25    |
| 3834 1  | 2        | 1"   | 21,42 | 1    | 25    |
| 3835 34 | 3        | 3/4" | 26,34 | 1    | 25    |
| 3835 1  | 3        | 1"   | 30,03 | 1    | 25    |
| 3837 34 | 4        | 3/4" | 35,51 | 1    | 25    |
| 3837 1  | 4        | 1"   | 39,54 | 1    | 25    |

MULTIFAR - Collettore componibile in ottone "CR" a 4 derivazioni per impianti sanitari o riscaldamento con arresti manuali. Ogni arresto è dotato di volantino con due dischetti serigrafati con cui è possibile identificare l'utenza collegata ad ogni singola derivazione.

- Attacchi intercambiabili per tubo rame, plastica e multistrato
- Attacchi laterali: 3/4" femmina-femmina
- Interasse derivazioni: 45 mm



## ART. 3836

| Codice  | mis  | €     | conf | pacco |
|---------|------|-------|------|-------|
| 3836 34 | 3/4" | 35,51 | 1    | 25    |

MULTIFAR - Collettore componibile in ottone "CR" per impianti sanitari o riscaldamento con arresti manuali. Ogni arresto è dotato di volantino con due dischetti serigrafati con cui è possibile identificare l'utenza collegata ad ogni singola derivazione.

- Attacchi intercambiabili filetto M33x1,5 per tubo plastica e multistrato ø 25-26
- Attacchi laterali: 1"1/4 maschio-femmina
- Interasse derivazioni: 70 mm

Kit per tubi MULTISTRATO per collettore MULTIFAR art. 3827.

Completo di:

- adattatore per tubo multistrato
- anello stringitubo in ottone
- calotta gialla filetto M33x1,5

## ART. 3827

| Codice     | derivaz. | mis   | €      | conf |
|------------|----------|-------|--------|------|
| 3827 11402 | 2        | 1"1/4 | 51,20  | 1    |
| 3827 11403 | 3        | 1"1/4 | 72,88  | 1    |
| 3827 11404 | 4        | 1"1/4 | 103,68 | 1    |
| 3827 11405 | 5        | 1"1/4 | 125,89 | 1    |
| 3827 11406 | 6        | 1"1/4 | 147,67 | 1    |
| 3827 11407 | 7        | 1"1/4 | 178,59 | 1    |
| 3827 11408 | 8        | 1"1/4 | 200,37 | 1    |
| 3827 11409 | 9        | 1"1/4 | 222,29 | 1    |
| 3827 11410 | 10       | 1"1/4 | 253,09 | 1    |



## ART. 6056

| Codice      | tubo        | Ø esterno per spessore | €    | conf | pacco |
|-------------|-------------|------------------------|------|------|-------|
| 6056 263274 | multistrato | 20x2                   | 5,64 | 25   | 250   |
| 6056 263264 | multistrato | 20x2,25                | 5,64 | 25   | 250   |
| 6056 263265 | multistrato | 20x2,5                 | 5,64 | 25   | 250   |
| 6056 219218 | multistrato | 25x2,5                 | 5,64 | 25   | 250   |
| 6056 220218 | multistrato | 26x3                   | 5,64 | 25   | 250   |

Riduzione gialla filetto M33x1,5 per collettori componibili MULTIFAR art. 3827.



## ART. 8851

| Codice     | da mis. | a mis.     | €    | conf |
|------------|---------|------------|------|------|
| 8851 30    | 25-26   | 24x19      | 4,10 | 25   |
| 8851 G1830 | 25-26   | 24x19 Ø 18 | 5,53 | 25   |
| 8851 G2230 | 25-26   | Ø 22       | 6,51 | 25   |

Riduzione filetto M33x1,5 - 3/4" per collettori componibili MULTIFAR art. 3827.



## ART. 8791

| Codice  | mis  | €    | conf |
|---------|------|------|------|
| 8791 34 | 3/4" | 4,13 | 1    |

Tappo cieco filetto M33x1,5 per collettori componibili MULTIFAR art. 3827.



## ART. 4101

| Codice   | mis   | €    | conf |
|----------|-------|------|------|
| 4101 126 | 25-26 | 3,94 | 1    |

"START" (MODULO PRINCIPALE)

Collettore componibile FLANGIATO multiuso, in ottone "CR" cromato, per circuito idrico e di riscaldamento con regolazione manuale. Completo di tappo, volantino, disco a doppia facciata colorato BLU - ROSSO e disco con riferimenti numerici per collegamento contatore idrico.

- INGRESSO - 1"1/4 femmina
- DERIVAZIONE - 1/2" femmina
- INGRESSO: 1"1/2 femmina
- DERIVAZIONE: 1/2" - 3/4" femmina
- INGRESSO: 2" femmina
- DERIVAZIONE: 1" femmina



**ART. 3874**

| Codice     | derivaz. | mis   | €     | conf |
|------------|----------|-------|-------|------|
| 3874 11412 | 1/2"     | 1"1/4 | 41,68 | 1    |
| 3874 11212 | 1/2"     | 1"1/2 | 52,71 | 1    |
| 3874 11234 | 3/4"     | 1"1/2 | 52,71 | 1    |
| 3874 21    | 1"       | 2"    | 78,87 | 1    |

"START" (MODULO DI GIUNZIONE INT. 100 mm)

Collettore componibile FLANGIATO multiuso, in ottone "CR" cromato, per circuito idrico e di riscaldamento con regolazione manuale. Completo di volantino, disco a doppia facciata colorato BLU - ROSSO e disco con riferimenti numerici per collegamento contatore idrico.

- INGRESSO - 1"1/4 femmina
- DERIVAZIONE - 1/2" femmina
- INGRESSO: 1"1/2 femmina
- DERIVAZIONE: 1/2" - 3/4" femmina
- INGRESSO: 2" femmina
- DERIVAZIONE: 1" femmina



**ART. 3874**

| Codice        | derivaz. | interasse | mis   | €     | conf |
|---------------|----------|-----------|-------|-------|------|
| 3874 11412100 | 1/2"     | 100 mm    | 1"1/4 | 42,63 | 1    |
| 3874 11212100 | 1/2"     | 100 mm    | 1"1/2 | 52,82 | 1    |
| 3874 11234100 | 3/4"     | 100 mm    | 1"1/2 | 52,82 | 1    |
| 3874 21100    | 1"       | 100 mm    | 2"    | 70,58 | 1    |

"START" (MODULO DI GIUNZIONE INT. 200 mm)

Collettore componibile FLANGIATO multiuso, in ottone "CR" cromato, per circuito idrico e di riscaldamento con regolazione manuale. Completo di volantino, disco a doppia facciata colorato BLU - ROSSO e disco con riferimenti numerici per collegamento contatore idrico.

- INGRESSO - 1"1/4 femmina
- DERIVAZIONE - 1/2" femmina
- INGRESSO: 1"1/2 femmina
- DERIVAZIONE: 1/2" - 3/4" femmina
- INGRESSO: 2" femmina
- DERIVAZIONE: 1" femmina



**ART. 3874**

| Codice        | derivaz. | interasse | mis   | €     | conf |
|---------------|----------|-----------|-------|-------|------|
| 3874 11412200 | 1/2"     | 200 mm    | 1"1/4 | 57,06 | 1    |
| 3874 11212200 | 1/2"     | 200 mm    | 1"1/2 | 69,34 | 1    |
| 3874 11234200 | 3/4"     | 200 mm    | 1"1/2 | 69,34 | 1    |
| 3874 21200    | 1"       | 200 mm    | 2"    | 86,02 | 1    |

Prolunga FLANGIATA in ottone "CR" cromato per collettori START.

- interassi tra gli attacchi multipli di 100 mm



### ART. 3877

| Codice   | interasse | mis   | €     | conf |
|----------|-----------|-------|-------|------|
| 3877 112 | 100 mm    | 1"1/2 | 41,07 | 1    |
| 3877 2   | 100 mm    | 2"    | 52,19 | 1    |

Raccordo intermedio cromato.

- Misura: 2" maschio-femmina



### ART. 3452

| Codice | mis | €     | conf |
|--------|-----|-------|------|
| 3452 2 | 2"  | 27,46 | 1    |

Staffa in metallo completa di supporti a collare per collettori multiuso 'START' e collettori INTERASSE 100 mm



### ART. 7470

| Codice   | mis   | €     | conf |
|----------|-------|-------|------|
| 7470 114 | 1"1/4 | 9,73  | 2    |
| 7470 112 | 1"1/2 | 10,10 | 2    |
| 7470 2   | 2"    | 10,73 | 2    |

Kit composto da Nr. 2 supporti a collare per collettori multiuso 'START' e collettori INTERASSE 100 mm predisposti per l'aggancio su staffa in metallo ART 7485.



### ART. 7495

| Codice   | mis   | €    | conf |
|----------|-------|------|------|
| 7495 114 | 1"1/4 | 6,79 | 10   |
| 7495 112 | 1"1/2 | 7,25 | 7    |
| 7495 2   | 2"    | 7,94 | 7    |

Tappo terminale cromato per collettori multiuso START.

- completo di tenuta O-Ring



### ART. 4150

| Codice   | mis   | €     | conf |
|----------|-------|-------|------|
| 4150 114 | 1"1/4 | 3,95  | 25   |
| 4150 112 | 1"1/2 | 6,46  | 10   |
| 4150 2   | 2"    | 10,28 | 10   |

Riduzione terminale cromata per collettori multiuso START.

- completa di tenuta O-Ring



### ART. 4200

| Codice     | mis        | €     | conf |
|------------|------------|-------|------|
| 4200 11412 | 1"1/4x1/2" | 3,88  | 25   |
| 4200 11434 | 1"1/4x3/4" | 4,71  | 25   |
| 4200 1141  | 1"1/4x1"   | 4,71  | 25   |
| 4200 1121  | 1"1/2x1"   | 6,78  | 10   |
| 4200 21    | 2"x1"      | 10,82 | 10   |

Tappo di chiusura FLANGIATO cromato per collettori multiuso START.

- completo di tenuta O-Ring e viti



### ART. 4310

| Codice   | mis   | €    | conf |
|----------|-------|------|------|
| 4310 114 | 1"1/4 | 4,99 | 25   |
| 4310 112 | 1"1/2 | 6,38 | 10   |
| 4310 2   | 2"    | 8,14 | 10   |

Collettore componibile giallo a 1 derivazione.

- Corpo in Ottone CR
- Per collettori interasse 100 mm
- Ingresso: 1" maschio-femmina
- Derivazione: 1/2" femmina



**ART. 3610**

| Codice   | derivaz. | mis | €     | conf |
|----------|----------|-----|-------|------|
| 3610 112 | 1/2"     | 1"  | 11,04 | 5    |

Collettore componibile giallo a 2 derivazioni.

- Corpo in Ottone CR
- Ingresso: 1" - 1"1/4 - 1"1/2 - 2" maschio-femmina
- Derivazioni: 1/2" - 3/4" - 1" femmina
- Interasse derivazioni: 100 mm



**ART. 3611**

| Codice     | derivaz. | mis   | €     | conf |
|------------|----------|-------|-------|------|
| 3611 112   | 1/2"     | 1"    | 18,94 | 5    |
| 3611 11412 | 1/2"     | 1"1/4 | 29,19 | 3    |
| 3611 11434 | 3/4"     | 1"1/4 | 29,19 | 3    |
| 3611 11234 | 3/4"     | 1"1/2 | 36,49 | 1    |
| 3611 1121  | 1"       | 1"1/2 | 36,49 | 1    |
| 3611 234   | 3/4"     | 2"    | 50,10 | 1    |
| 3611 21    | 1"       | 2"    | 50,10 | 1    |

Collettore componibile giallo a 3 derivazioni.

- Corpo in Ottone CR
- Ingresso: 1" - 1"1/4 - 1"1/2 - 2" maschio-femmina
- Derivazioni: 1/2" - 3/4" - 1" femmina
- Interasse derivazioni: 100 mm



**ART. 3612**

| Codice     | derivaz. | mis   | €     | conf |
|------------|----------|-------|-------|------|
| 3612 112   | 1/2"     | 1"    | 27,64 | 4    |
| 3612 11412 | 1/2"     | 1"1/4 | 41,43 | 3    |
| 3612 11434 | 3/4"     | 1"1/4 | 41,43 | 2    |
| 3612 11234 | 3/4"     | 1"1/2 | 53,99 | 1    |
| 3612 1121  | 1"       | 1"1/2 | 53,99 | 1    |
| 3612 234   | 3/4"     | 2"    | 72,08 | 1    |
| 3612 21    | 1"       | 2"    | 72,08 | 1    |

Collettore componibile giallo a 3 derivazioni.

- Corpo in Ottone CR
- Ingresso: 3/4" femmina
- Derivazioni: 1/2" femmina
- Interasse derivazioni: 100 mm



**ART. 3614**

| Codice    | derivaz. | mis  | €     | conf |
|-----------|----------|------|-------|------|
| 3614 3412 | 1/2"     | 3/4" | 20,46 | 6    |

Collettore componibile giallo a 1 derivazione.

- Corpo in Ottone CR
- Per collettori interasse 100 mm
- Ingresso: 1" maschio-femmina
- Derivazione: 3/4" maschio



**ART. 3615**

| Codice   | derivaz. | mis | €     | conf |
|----------|----------|-----|-------|------|
| 3615 134 | 3/4"     | 1"  | 11,13 | 5    |

Collettore componibile giallo a 2 derivazioni.

- Corpo in Ottone CR
- Ingresso: 1" - 1"1/4 - 1"1/2 - 2" maschio-femmina
- Derivazioni: 1/2" - 3/4" - 1" maschio
- Interasse derivazioni: 100 mm



**ART. 3616**

| Codice     | derivaz. | mis   | €     | conf |
|------------|----------|-------|-------|------|
| 3616 112   | 1/2"     | 1"    | 18,94 | 5    |
| 3616 134   | 3/4"     | 1"    | 18,94 | 5    |
| 3616 11434 | 3/4"     | 1"1/4 | 29,19 | 3    |
| 3616 1141  | 1"       | 1"1/4 | 29,19 | 3    |
| 3616 1121  | 1"       | 1"1/2 | 36,49 | 1    |
| 3616 21    | 1"       | 2"    | 50,10 | 1    |

Collettore componibile giallo a 3 derivazioni.

- Corpo in Ottone CR
- Ingresso: 1" - 1"1/4 - 1"1/2 - 2" maschio-femmina
- Derivazioni: 1/2" - 3/4" - 1" maschio
- Interasse derivazioni: 100 mm



**ART. 3617**

| Codice     | derivaz. | mis   | €     | conf |
|------------|----------|-------|-------|------|
| 3617 112   | 1/2"     | 1"    | 27,64 | 4    |
| 3617 134   | 3/4"     | 1"    | 27,64 | 4    |
| 3617 11434 | 3/4"     | 1"1/4 | 41,43 | 2    |
| 3617 1141  | 1"       | 1"1/4 | 41,43 | 2    |
| 3617 1121  | 1"       | 1"1/2 | 53,99 | 1    |
| 3617 21    | 1"       | 2"    | 72,08 | 1    |

Collettore componibile giallo a 2 derivazioni per collettori interasse 100 mm

- Corpo in Ottone CR
- Ingresso: 1"1/2 maschio-femmina
- Derivazioni: 1/2" - 3/4" femmina



### ART. 3618

| Codice     | derivaz. | mis   | €     | conf | pacco |
|------------|----------|-------|-------|------|-------|
| 3618 11212 | 1/2"     | 1"1/2 | 22,00 | 1    | 18    |
| 3618 11234 | 3/4"     | 1"1/2 | 22,00 | 1    | 18    |

Collettore componibile giallo a 4 derivazioni.

- Corpo in Ottone CR
- Ingresso: 1"1/2 maschio-femmina
- Derivazioni: 1/2" - 3/4" femmina
- Interasse derivazioni: 100 mm



### ART. 3619

| Codice     | derivaz. | mis   | €     | conf | pacco |
|------------|----------|-------|-------|------|-------|
| 3619 11212 | 1/2"     | 1"1/2 | 37,27 | 1    | 10    |
| 3619 11234 | 3/4"     | 1"1/2 | 37,27 | 1    | 10    |

Collettore componibile giallo a 6 derivazioni.

- Corpo in Ottone CR
- Ingresso: 1"1/2 maschio-femmina
- Derivazioni: 1/2" - 3/4" femmina
- Interasse derivazioni: 100 mm



### ART. 3620

| Codice     | derivaz. | mis   | €     | conf | pacco |
|------------|----------|-------|-------|------|-------|
| 3620 11212 | 1/2"     | 1"1/2 | 52,03 | 1    | 10    |
| 3620 11234 | 3/4"     | 1"1/2 | 52,03 | 1    | 10    |

Raccordo terminale giallo per collettori componibili.

- Corpo in Ottone CR
- Tenuta O-Ring



### ART. 4149

| Codice   | mis   | €    | conf | pacco |
|----------|-------|------|------|-------|
| 4149 1   | 1"    | 2,20 | 25   | 250   |
| 4149 114 | 1"1/4 | 4,14 | 25   | 250   |
| 4149 112 | 1"1/2 | 6,54 | 10   | 160   |
| 4149 2   | 2"    | 8,56 | 10   | 100   |

Riduzione terminale gialla per collettori componibili.

- Corpo in Ottone CR
- Tenuta O-Ring



### ART. 4199

| Codice     | mis        | €    | conf | pacco |
|------------|------------|------|------|-------|
| 4199 138   | 1"x3/8"    | 2,29 | 25   | 250   |
| 4199 112   | 1"x1/2"    | 2,51 | 25   | 250   |
| 4199 134   | 1"x3/4"    | 4,11 | 25   | 400   |
| 4199 11434 | 1"1/4x3/4" | 4,94 | 25   | 400   |
| 4199 1141  | 1"1/4x1"   | 4,94 | 25   | 400   |
| 4199 1121  | 1"1/2x1"   | 6,83 | 10   | 160   |
| 4199 21    | 2"x1"      | 8,90 | 10   | 100   |

Tappo cieco giallo in Ottone CR.

- Completo di guarnizione



### ART. 4099

| Codice   | mis   | €    | conf | pacco |
|----------|-------|------|------|-------|
| 4099 1   | 1"    | 2,54 | 30   | 300   |
| 4099 114 | 1"1/4 | 3,25 | 30   | 300   |
| 4099 112 | 1"1/2 | 5,39 | 15   | 240   |
| 4099 2   | 2"    | 8,03 | 10   | 160   |

Raccordo giallo per collettori componibili.

- Corpo in Ottone CR
- Attacchi intercambiabili per tubo rame, plastica e multistrato
- Tenuta O-Ring



### ART. 4299



| Codice  | mis  | €    | conf | pacco |
|---------|------|------|------|-------|
| 4299 34 | 3/4" | 2,81 | 25   | 200   |
| 4299 1  | 1"   | 3,21 | 25   | 200   |

Raccordo giallo per collettori componibili.

- Corpo in Ottone CR
- Adattatore per tubo multistrato Ø 25- 26



### ART. 4301

| Codice       | mis | Ø tubo | €    | conf | pacco |
|--------------|-----|--------|------|------|-------|
| 4301 1219218 | 1"  | 25     | 9,72 | 10   | 100   |
| 4301 1220218 | 1"  | 26     | 9,72 | 10   | 100   |

Collettore cromato.

- Attacchi intercambiabili per tubo rame, plastica e multistrato
- Attacco laterale: 3/4" - 1" femmina
- Interasse derivazioni: 36 mm



**ART. 3000-3050-3100**

| Codice  | derivaz | mis  | €     | conf | pacco |
|---------|---------|------|-------|------|-------|
| 3000 34 | 2       | 3/4" | 6,67  | 14   | 140   |
| 3000 1  | 2       | 1"   | 7,77  | 12   | 120   |
| 3050 34 | 3       | 3/4" | 9,21  | 10   | 100   |
| 3050 1  | 3       | 1"   | 10,24 | 8    | 80    |
| 3100 34 | 4       | 3/4" | 11,41 | 8    | 80    |
| 3100 1  | 4       | 1"   | 14,01 | 6    | 60    |

Collettore componibile cromato

- Attacchi intercambiabili per tubo rame, plastica e multistrato
- Attacchi laterali: 3/4" - 1" maschio - femmina
- Interasse derivazioni: 36 mm



**ART. 3300-3350-3400**

| Codice  | derivaz | mis  | €     | conf | pacco |
|---------|---------|------|-------|------|-------|
| 3300 34 | 2       | 3/4" | 7,36  | 12   | 120   |
| 3300 1  | 2       | 1"   | 8,66  | 10   | 100   |
| 3350 34 | 3       | 3/4" | 10,25 | 9    | 90    |
| 3350 1  | 3       | 1"   | 11,65 | 7    | 70    |
| 3400 34 | 4       | 3/4" | 12,70 | 8    | 80    |
| 3400 1  | 4       | 1"   | 13,98 | 6    | 60    |

Collettore componibile cromato.

- Attacchi intercambiabili per tubo rame, plastica e multistrato
- Attacchi laterali: 3/4"-1"-1"1/4 maschio-femmina
- Interasse derivazioni: 50 mm



**ART. 3401-3402-3403**

| Codice   | derivaz | mis   | €     | conf | pacco |
|----------|---------|-------|-------|------|-------|
| 3401 34  | 2       | 3/4"  | 8,59  | 12   | 120   |
| 3401 1   | 2       | 1"    | 9,94  | 8    | 80    |
| 3401 114 | 2       | 1"1/4 | 14,18 | 8    | 80    |
| 3402 34  | 3       | 3/4"  | 11,77 | 8    | 80    |
| 3402 1   | 3       | 1"    | 13,52 | 6    | 60    |
| 3402 114 | 3       | 1"1/4 | 20,26 | 6    | 60    |
| 3403 34  | 4       | 3/4"  | 15,08 | 8    | 80    |
| 3403 1   | 4       | 1"    | 17,46 | 6    | 60    |
| 3403 114 | 4       | 1"1/4 | 24,77 | 6    | 60    |

Collettore componibile cromato FLANGIATO corredato di viti e O-Ring per accoppiamento.

- Attacchi intercambiabili per tubo rame, plastica e multistrato
- Attacchi laterali: 1" femmina-femmina
- Interasse derivazioni: 50 mm

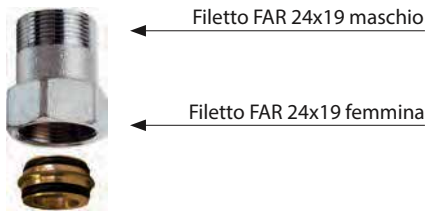


**ART. 3410**

| Codice   | derivaz. | mis | €     | conf |
|----------|----------|-----|-------|------|
| 3410 102 | 2        | 1"  | 14,20 | 1    |
| 3410 103 | 3        | 1"  | 18,16 | 1    |
| 3410 104 | 4        | 1"  | 30,68 | 1    |
| 3410 105 | 5        | 1"  | 34,58 | 1    |
| 3410 106 | 6        | 1"  | 38,48 | 1    |
| 3410 107 | 7        | 1"  | 50,81 | 1    |
| 3410 108 | 8        | 1"  | 54,72 | 1    |
| 3410 109 | 9        | 1"  | 58,61 | 1    |
| 3410 110 | 10       | 1"  | 70,33 | 1    |
| 3410 111 | 11       | 1"  | 74,20 | 1    |
| 3410 112 | 12       | 1"  | 78,09 | 1    |

Prolunga diritta cromata.

- attacco intercambiabile per tubo rame, plastica e multistrato
- ogiva di tenuta con doppio O-Ring
- utilizzabile solo su attacchi FAR 24x19 maschio da Ø16 mm

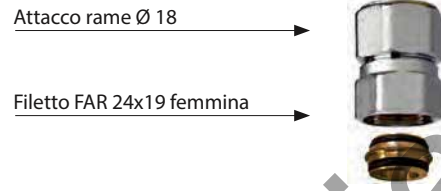


### ART. 8850

| Codice  | lung/mm | €    | conf | pacco |
|---------|---------|------|------|-------|
| 8850 30 | 30      | 2,97 | 25   | 250   |
| 8850 35 | 35      | 2,97 | 25   | 250   |
| 8850 40 | 40      | 2,97 | 25   | 250   |

Prolunga diritta cromata che permette di passare da un filetto FAR 24x19 maschio ad un attacco per tubo rame Ø 18.

- ogiva di tenuta con doppio O-Ring
- utilizzabile solo su attacchi FAR 24x19 maschio da Ø16 mm



### ART. 8850

| Codice     | mis       | lung/mm | €    | conf | pacco |
|------------|-----------|---------|------|------|-------|
| 8850 G1830 | 24x19-Ø18 | 30      | 5,57 | 25   | 250   |
| 8850 G1835 | 24x19-Ø18 | 35      | 5,57 | 25   | 250   |
| 8850 G1840 | 24x19-Ø18 | 40      | 5,57 | 25   | 250   |

Prolunga diritta cromata che permette di passare da un filetto FAR 24x19 maschio ad un attacco per tubo rame Ø 20-22.

- ogiva di tenuta con doppio O-Ring
- utilizzabile solo su attacchi FAR 24x19 maschio da Ø16 mm

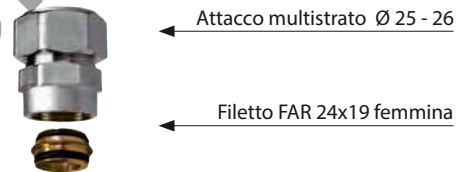


### ART. 8850

| Codice     | mis       | lung/mm | €    | conf | pacco |
|------------|-----------|---------|------|------|-------|
| 8850 G2030 | 24x19-Ø20 | 30      | 6,97 | 25   | 250   |
| 8850 G2230 | 24x19-Ø22 | 30      | 6,97 | 25   | 250   |

Prolunga diritta cromata che permette di passare da un filetto FAR 24x19 maschio ad un attacco per tubo multistrato Ø 25-26.

- adattatore multistrato Ø 25-26
- ogiva di tenuta con doppio O-Ring
- utilizzabile solo su attacchi FAR 24x19 maschio da Ø16 mm



### ART. 8854

| Codice  | mis       | lung/mm | €     | conf | pacco |
|---------|-----------|---------|-------|------|-------|
| 8854 25 | 24x19-Ø25 | 30      | 10,37 | 10   | 250   |
| 8854 26 | 24x19-Ø26 | 30      | 10,37 | 10   | 250   |

Riduzione cromata che permette di passare da un filetto FAR 24x19 maschio ad un filetto 1/2" - 3/4" maschio.

- ogiva di tenuta con doppio O-Ring
- utilizzabile solo su attacchi FAR 24x19 maschio da Ø16 mm

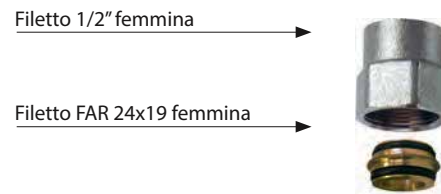


### ART. 8865

| Codice      | mis                      | lung/mm | €    | conf | pacco |
|-------------|--------------------------|---------|------|------|-------|
| 8865 3012   | 24x19 - 1/2" Testa Piana | 30      | 2,93 | 25   | 250   |
| 8865 3034   | 24x19 - 3/4" Testa Piana | 30      | 2,93 | 25   | 250   |
| 8865 3034EU | 24x19 - 3/4" Eurokonus   | 30      | 2,93 | 25   | 250   |

Riduzione cromata che permette di passare da un filetto FAR 24x19 maschio ad un filetto 1/2" femmina.

- ogiva di tenuta con doppio O-Ring
- utilizzabile solo su attacchi FAR 24x19 maschio da Ø16 mm



### ART. 8870

| Codice  | mis        | lung/mm | €    | conf | pacco |
|---------|------------|---------|------|------|-------|
| 8870 30 | 24x19-1/2" | 30      | 2,93 | 25   | 250   |



Guscio di protezione anticondensa in polietilene reticolato espanso termoformato per collettori mis. 1" - 1"1/4 interasse 50 mm (ART. 3401-3402-3403-3600-3650-3700-3625-3675-3725)



**ART. 9303**

| Codice     | derivaz. | mis   | €     | conf |
|------------|----------|-------|-------|------|
| 9303 102   | 2        | 1"    | 14,64 | 1    |
| 9303 103   | 3        | 1"    | 15,30 | 1    |
| 9303 104   | 4        | 1"    | 16,45 | 1    |
| 9303 11402 | 2        | 1"1/4 | 16,37 | 1    |
| 9303 11403 | 3        | 1"1/4 | 16,88 | 1    |
| 9303 11404 | 4        | 1"1/4 | 17,60 | 1    |

Guscio di protezione anticondensa in polietilene reticolato espanso termoformato per collettori mis. 1"1/4 - 1"1/2 - 2" interasse 100 mm (ART. 3611-3612-3616-3617)



**ART. 9304**

| Codice     | derivaz. | mis   | €     | conf |
|------------|----------|-------|-------|------|
| 9304 11402 | 2        | 1"1/4 | 17,60 | 1    |
| 9304 11403 | 3        | 1"1/4 | 19,87 | 1    |
| 9304 11202 | 2        | 1"1/2 | 17,68 | 1    |
| 9304 11203 | 3        | 1"1/2 | 19,96 | 1    |
| 9304 202   | 2        | 2"    | 17,68 | 1    |
| 9304 203   | 3        | 2"    | 19,96 | 1    |

Guscio di protezione anticondensa in polietilene reticolato espanso termoformato per collettori mis. 1" interasse 36 mm (ART. 3000-3050-3100-3300-3350-3400-3150-3200-3250-3175-3225-3275-3450-3500-3550-3475-3525-3575).



**ART. 9305**

| Codice   | derivaz. | mis | €     | conf |
|----------|----------|-----|-------|------|
| 9305 102 | 2        | 1"  | 13,66 | 1    |
| 9305 103 | 3        | 1"  | 14,21 | 1    |
| 9305 104 | 4        | 1"  | 14,78 | 1    |

Collettore complanare componibile cromato.  
Ogni collettore è corredato di vite di serraggio M8 e O-Ring per l'accoppiamento.

- Attacchi intercambiabili per tubo rame, plastica e multistrato



## ART. 3750

| Codice  | derivaz. | mis  | €     | conf | pacco |
|---------|----------|------|-------|------|-------|
| 3750 34 | 2+2      | 3/4" | 23,07 | 1    | 20    |
| 3750 1  | 2+2      | 1"   | 27,03 | 1    | 20    |

Collettore complanare destro cromato componibile con valvole di arresto. Ogni collettore è corredato di vite di serraggio M8 e O-Ring per l'accoppiamento.

- Attacchi intercambiabili per tubo rame, plastica e multistrato



## ART. 3753

| Codice  | derivaz. | mis  | €     | conf |
|---------|----------|------|-------|------|
| 3753 34 | 2        | 3/4" | 25,27 | 1    |

Collettore complanare sinistro giallo componibile con valvole di arresto. Ogni collettore è corredato di vite di serraggio M8 e O-Ring per l'accoppiamento.

- Attacchi intercambiabili per tubo rame, plastica e multistrato



## ART. 3752

| Codice  | derivaz. | mis  | €     | conf |
|---------|----------|------|-------|------|
| 3752 34 | 2        | 3/4" | 24,81 | 1    |

Collettore complanare cromato PREMONTATO.

- Attacchi intercambiabili per tubo rame, plastica e multistrato



## ART. 3751

| Codice    | derivaz. | mis  | €      | conf |
|-----------|----------|------|--------|------|
| 3751 3404 | 4+4      | 3/4" | 52,77  | 1    |
| 3751 3406 | 6+6      | 3/4" | 79,62  | 1    |
| 3751 3408 | 8+8      | 3/4" | 106,60 | 1    |
| 3751 3410 | 10+10    | 3/4" | 133,51 | 1    |
| 3751 104  | 4+4      | 1"   | 59,09  | 1    |
| 3751 106  | 6+6      | 1"   | 89,08  | 1    |
| 3751 108  | 8+8      | 1"   | 119,20 | 1    |
| 3751 110  | 10+10    | 1"   | 149,21 | 1    |

Collettore complanare PREMONTATO con valvole di arresto.

- Attacchi intercambiabili per tubo rame, plastica e multistrato



## ART. 3754

| Codice    | derivaz. | mis  | €      | conf |
|-----------|----------|------|--------|------|
| 3754 3404 | 4        | 3/4" | 50,68  | 1    |
| 3754 3406 | 6        | 3/4" | 77,17  | 1    |
| 3754 3408 | 8        | 3/4" | 102,43 | 1    |
| 3754 3410 | 10       | 3/4" | 128,16 | 1    |
| 3754 3412 | 12       | 3/4" | 153,49 | 1    |

Raccordo terminale diritto cromato per collettori componibili completo di guarnizione.

- Attacco: 3/4"-1" femmina
- Derivazioni: 1/4"-3/8"-1/2"- femmina
- Attacco: 1"1/4 femmina
- Derivazioni: 1/4"-3/8"-1/2" femmina



**ART. 4000**

| Codice     | mis        | €    | conf | pacco |
|------------|------------|------|------|-------|
| 4000 3414  | 3/4"x1/4"  | 2,34 | 30   | 300   |
| 4000 3438  | 3/4"x3/8"  | 2,34 | 30   | 300   |
| 4000 3412  | 3/4"x1/2"  | 2,34 | 30   | 300   |
| 4000 114   | 1"x1/4"    | 3,06 | 30   | 300   |
| 4000 138   | 1"x3/8"    | 3,06 | 30   | 300   |
| 4000 112   | 1"x1/2"    | 3,06 | 30   | 300   |
| 4000 11414 | 1"1/4x1/4" | 3,39 | 25   | 250   |
| 4000 11438 | 1"1/4x3/8" | 3,39 | 25   | 250   |
| 4000 11412 | 1"1/4x1/2" | 3,39 | 25   | 250   |

Raccordo terminale a squadra cromato per collettori componibili.

- Attacco: 3/4"-1"- 1"1/4 femmina
- Derivazioni: 1/4"-3/8"-1/2" femmina



**ART. 4050**

| Codice     | mis        | €    | conf | pacco |
|------------|------------|------|------|-------|
| 4050 3414  | 3/4"x1/4"  | 3,47 | 30   | 240   |
| 4050 3438  | 3/4"x3/8"  | 3,47 | 30   | 240   |
| 4050 3412  | 3/4"x1/2"  | 3,47 | 30   | 240   |
| 4050 114   | 1"x1/4"    | 4,35 | 30   | 180   |
| 4050 138   | 1"x3/8"    | 4,35 | 30   | 180   |
| 4050 112   | 1"x1/2"    | 4,35 | 30   | 180   |
| 4050 11438 | 1"1/4x3/8" | 5,79 | 30   | 180   |
| 4050 11412 | 1"1/4x1/2" | 5,79 | 30   | 180   |

Tappo cieco cromato completo di guarnizione.



**ART. 4100**

| Codice   | mis   | €    | conf | pacco |
|----------|-------|------|------|-------|
| 4100 12  | 1/2"  | 1,18 | 50   | 500   |
| 4100 34  | 3/4"  | 1,78 | 40   | 400   |
| 4100 1   | 1"    | 2,40 | 30   | 300   |
| 4100 114 | 1"1/4 | 3,02 | 30   | 300   |
| 4100 112 | 1"1/2 | 4,99 | 15   | 240   |

KIT completo per chiusura derivazioni collettori con calotta cromata. (Adattabile a tutte le derivazioni intercambiabili). Escluso derivazioni Ø 18.



**ART. 4250**

| Codice | mis   | €    | conf | pacco |
|--------|-------|------|------|-------|
| 4250   | 24x19 | 1,71 | 50   | 400   |

Tappo terminale cromato con tenuta O-Ring per collettori.

**ART. 4150**

| Codice   | mis   | €     | conf | pacco |
|----------|-------|-------|------|-------|
| 4150 34  | 3/4"  | 2,04  | 25   | 250   |
| 4150 1   | 1"    | 2,39  | 25   | 250   |
| 4150 114 | 1"1/4 | 3,95  | 25   | 250   |
| 4150 112 | 1"1/2 | 6,46  | 10   | 100   |
| 4150 2   | 2"    | 10,28 | 10   | 100   |



Raccordo cromato con attacco intercambiabile per tubo rame, plastica e multistrato per collettori complanari e flangiati.



**ART. 4300**

| Codice  | mis  | €    | conf | pacco |
|---------|------|------|------|-------|
| 4300 34 | 3/4" | 2,81 | 25   | 200   |
| 4300 1  | 1"   | 3,21 | 25   | 200   |



Tappo maschio cromato per chiusura derivazioni collettori.



**ART. 4125**

| Codice  | mis  | €    | conf | pacco |
|---------|------|------|------|-------|
| 4125 12 | 1/2" | 0,97 | 30   |       |

Riduzione terminale cromata con tenuta O-Ring per collettori con attacco per valvola sfogo aria.

**ART. 4200**

| Codice     | mis        | €     | conf | pacco |
|------------|------------|-------|------|-------|
| 4200 3414  | 3/4"x1/4"  | 2,20  | 25   | 250   |
| 4200 3438  | 3/4"x3/8"  | 2,20  | 25   | 250   |
| 4200 3412  | 3/4"x1/2"  | 2,40  | 25   | 250   |
| 4200 114   | 1"x1/4"    | 2,54  | 25   | 250   |
| 4200 138   | 1"x3/8"    | 2,54  | 25   | 250   |
| 4200 112   | 1"x1/2"    | 2,74  | 25   | 250   |
| 4200 134   | 1"x3/4"    | 4,40  | 25   | 250   |
| 4200 11412 | 1"1/4x1/2" | 3,88  | 25   | 250   |
| 4200 11434 | 1"1/4x3/4" | 4,71  | 25   | 250   |
| 4200 1141  | 1"1/4x1"   | 4,71  | 25   | 250   |
| 4200 1121  | 1"1/2x1"   | 6,78  | 10   | 100   |
| 4200 21    | 2"x1"      | 10,82 | 10   | 100   |

Tappo di chiusura per collettori flangiati.



**ART. 4310**

| Codice | mis | €    | conf |
|--------|-----|------|------|
| 4310 1 | 1"  | 3,21 | 30   |

Kit per tubi di materiale plastico adattabile a tutti i nostri articoli con attacco intercambiabile 24x19.

Completo di:

- adattatore per tubo plastica
- anello stringitubo in ottone
- calotta cromata filetto 24x19

## ART. 6052



| Codice       | tubo     | Ø esterno per spessore | €    | conf | pacco |
|--------------|----------|------------------------|------|------|-------|
| 6052 95147   | plastica | 10,5x1,25              | 2,75 | 50   | 500   |
| 6052 48186   | plastica | 12x2,15                | 2,75 | 50   | 500   |
| 6052 4847    | plastica | 12x2                   | 2,75 | 50   | 500   |
| 6052 48184   | plastica | 12x1,5                 | 2,75 | 50   | 500   |
| 6052 481005  | plastica | 12x1,35                | 2,75 | 50   | 500   |
| 6052 9761005 | plastica | 12,7x1,7               | 2,75 | 50   | 500   |
| 6052 976186  | plastica | 12,7x2,4               | 2,75 | 50   | 500   |
| 6052 6563    | plastica | 14x1,5                 | 2,75 | 50   | 500   |
| 6052 6545    | plastica | 14x2                   | 2,75 | 50   | 500   |
| 6052 4645    | plastica | 15x2,5                 | 2,75 | 50   | 500   |
| 6052 4663    | plastica | 15x2                   | 2,75 | 50   | 500   |
| 6052 46173   | plastica | 15x1,7                 | 2,75 | 50   | 500   |
| 6052 4661    | plastica | 15x1,5                 | 2,75 | 50   | 500   |
| 6052 5863    | plastica | 16x2,5                 | 2,75 | 50   | 500   |
| 6052 58173   | plastica | 16x2,2                 | 2,75 | 50   | 500   |
| 6052 5861    | plastica | 16x2                   | 2,75 | 50   | 500   |
| 6052 58262   | plastica | 16x1,8                 | 2,75 | 50   | 500   |
| 6052 5864    | plastica | 16x1,5                 | 2,75 | 50   | 500   |
| 6052 58180   | plastica | 16x2,7                 | 2,75 | 50   | 500   |
| 6052 15061   | plastica | 16,8x2,4               | 2,75 | 50   | 500   |
| 6052 150829  | plastica | 17x2,25                | 2,75 | 50   | 500   |
| 6052 15043   | plastica | 17x2                   | 2,75 | 50   | 500   |
| 6052 6043    | plastica | 17,8x2,4               | 2,75 | 50   | 500   |
| 6052 60180   | plastica | 17,8x3,6               | 2,75 | 50   | 500   |
| 6052 4443    | plastica | 18x2,5                 | 2,75 | 50   | 500   |
| 6052 44221   | plastica | 18x2,2                 | 2,75 | 50   | 500   |
| 6052 4468    | plastica | 18x2                   | 2,75 | 50   | 500   |
| 6052 8043    | plastica | 20x3,5                 | 2,75 | 50   | 500   |
| 6052 8068    | plastica | 20x3                   | 2,75 | 50   | 500   |
| 6052 80185   | plastica | 20x2,8                 | 2,75 | 50   | 500   |
| 6052 80222   | plastica | 20x2,3                 | 2,75 | 50   | 500   |
| 6052 8069    | plastica | 20x2,15                | 2,75 | 50   | 500   |
| 6052 80214   | plastica | 20x2                   | 2,75 | 50   | 500   |
| 6052 80261   | plastica | 20x1,9                 | 2,75 | 50   | 500   |

KIT di tenuta in gomma a compressione per tubo rame.

Completo di:

- monocono in gomma
- anello stringitubo in ottone
- calotta cromata filetto 24x19



## ART. 8429



| Codice  | tubo | mis  | €    | conf | pacco |
|---------|------|------|------|------|-------|
| 8429 15 | rame | Ø 15 | 1,49 | 100  | 500   |
| 8429 16 | rame | Ø 16 | 1,49 | 100  | 500   |

Kit per tubi MULTISTRATO adattabile a tutti i nostri articoli con attacco intercambiabile 24x19.

Completo di:

- adattatore per tubo multistrato
- anello stringitubo in ottone
- calotta cromata filetto 24x19

## ART. 6055



| Codice      | tubo        | Ø esterno per spessore | €    | conf | pacco |
|-------------|-------------|------------------------|------|------|-------|
| 6055 902901 | multistrato | 11,6x1,5               | 2,97 | 50   | 500   |
| 6055 48901  | multistrato | 12x1,8                 | 2,97 | 50   | 500   |
| 6055 65193  | multistrato | 14x2                   | 2,97 | 50   | 500   |
| 6055 46193  | multistrato | 15x2,5                 | 2,97 | 50   | 500   |
| 6055 58190  | multistrato | 16x2                   | 2,97 | 50   | 500   |
| 6055 58200  | multistrato | 16x2,25                | 2,97 | 50   | 500   |
| 6055 58278  | multistrato | 16,2x2,6               | 2,97 | 50   | 500   |
| 6055 150200 | multistrato | 16,8x2,5               | 2,97 | 50   | 500   |
| 6055 150810 | multistrato | 17x2                   | 2,97 | 50   | 500   |
| 6055 44191  | multistrato | 18x2                   | 2,97 | 50   | 500   |
| 6055 80204  | multistrato | 20x2                   | 2,97 | 50   | 500   |
| 6055 80192  | multistrato | 20x2,25                | 2,97 | 50   | 500   |
| 6055 80201  | multistrato | 20x2,5                 | 2,97 | 50   | 500   |
| 6055 80191  | multistrato | 20x2,9                 | 2,97 | 50   | 500   |

Kit per tubi MULTISTRATO per collettore MULTIFAR art. 3827.

Completo di:

- adattatore per tubo multistrato
- anello stringitubo in ottone
- calotta gialla filetto M33x1,5



## ART. 6056

| Codice      | tubo        | Ø esterno per spessore | €    | conf | pacco |
|-------------|-------------|------------------------|------|------|-------|
| 6056 263274 | multistrato | 20x2                   | 5,64 | 25   | 250   |
| 6056 263264 | multistrato | 20x2,25                | 5,64 | 25   | 250   |
| 6056 263265 | multistrato | 20x2,5                 | 5,64 | 25   | 250   |
| 6056 219218 | multistrato | 25x2,5                 | 5,64 | 25   | 250   |
| 6056 220218 | multistrato | 26x3                   | 5,64 | 25   | 250   |

KIT di tenuta in gomma a compressione per tubo rame.

Completo di:

- ranella guidatubo in ottone
- monocono in gomma
- anello stringitubo in ottone
- calotta cromata filetto 24x19



## ART. 8427



| Codice  | tubo | mis  | €    | conf | pacco |
|---------|------|------|------|------|-------|
| 8427 10 | rame | Ø 10 | 1,59 | 100  | 500   |
| 8427 12 | rame | Ø 12 | 1,59 | 100  | 500   |
| 8427 14 | rame | Ø 14 | 1,59 | 100  | 500   |

| Codice       | Descrizione  | mis       | tenuta | €      | conf | pacco |
|--------------|--|-----------|--------|--------|------|-------|
| 3825 34G18   | COLLETTORE 2 VIE "MULTIFAR" CON VALVOLE INCORPORATE INGRESSO MASCHIO-FEMMINA   | 3/4"x18   | Gomma  | 21,84  | 1    | 25    |
| 3825 1G18    | COLLETTORE 2 VIE "MULTIFAR" CON VALVOLE INCORPORATE INGRESSO MASCHIO-FEMMINA   | 1"x18     | Gomma  | 24,64  | 1    | 25    |
| 3850 34G18   | COLLETTORE 3 VIE "MULTIFAR" CON VALVOLE INCORPORATE INGRESSO MASCHIO-FEMMINA   | 3/4"x18   | Gomma  | 30,51  | 1    | 25    |
| 3850 1G18    | COLLETTORE 3 VIE "MULTIFAR" CON VALVOLE INCORPORATE INGRESSO MASCHIO-FEMMINA   | 1"x18     | Gomma  | 33,42  | 1    | 25    |
| 3855 34G18   | COLLETTORE 4 VIE "MULTIFAR" CON VALVOLE INCORPORATE INGRESSO FEMMINA-FEMMINA   | 3/4"x18   | Gomma  | 40,08  | 1    | 25    |
| 3856 34G18   | COLLETTORE 4 VIE "MULTIFAR" CON VALVOLE INCORPORATE INGRESSO MASCHIO-FEMMINA   | 3/4"x18   | Gomma  | 40,08  | 1    | 25    |
| 3856 1G18    | COLLETTORE 4 VIE "MULTIFAR" CON VALVOLE INCORPORATE INGRESSO MASCHIO-FEMMINA   | 1"x18     | Gomma  | 44,3   | 1    | 25    |
| 3875 34G18   | COLLETTORE 2 VIE "MULTIFAR" CON DETENTORI INCORPORATI INGRESSO MASCHIO-FEMMINA | 3/4"x18   | Gomma  | 21,14  | 1    | 25    |
| 3875 1G18    | COLLETTORE 2 VIE "MULTIFAR" CON DETENTORI INCORPORATI INGRESSO MASCHIO-FEMMINA | 1"x18     | Gomma  | 23,95  | 1    | 25    |
| 3900 34G18   | COLLETTORE 3 VIE "MULTIFAR" CON DETENTORI INCORPORATI INGRESSO MASCHIO-FEMMINA | 3/4"x18   | Gomma  | 29,47  | 1    | 25    |
| 3900 1G18    | COLLETTORE 3 VIE "MULTIFAR" CON DETENTORI INCORPORATI INGRESSO MASCHIO-FEMMINA | 1"x18     | Gomma  | 32,43  | 1    | 25    |
| 3905 34G18   | COLLETTORE 4 VIE "MULTIFAR" CON DETENTORI INCORPORATI INGRESSO FEMMINA-FEMMINA | 3/4"x18   | Gomma  | 38,69  | 1    | 25    |
| 3906 34G18   | COLLETTORE 4 VIE "MULTIFAR" CON DETENTORI INCORPORATI INGRESSO MASCHIO-FEMMINA | 3/4"x18   | Gomma  | 38,69  | 1    | 25    |
| 3906 1G18    | COLLETTORE 4 VIE "MULTIFAR" CON DETENTORI INCORPORATI INGRESSO MASCHIO-FEMMINA | 1"x18     | Gomma  | 42,95  | 1    | 25    |
| 3834 34G18   | COLLETTORE 2 VIE "MULTIFAR" CON VALVOLE INCORPORATE INGRESSO MASCHIO-FEMMINA   | 3/4"x18   | Gomma  | 22,23  | 1    | 25    |
| 3834 1G18    | COLLETTORE 2 VIE "MULTIFAR" CON VALVOLE INCORPORATE INGRESSO MASCHIO-FEMMINA   | 1"x18     | Gomma  | 25,32  | 1    | 25    |
| 3835 34G18   | COLLETTORE 3 VIE "MULTIFAR" CON VALVOLE INCORPORATE INGRESSO MASCHIO-FEMMINA   | 3/4"x18   | Gomma  | 31,88  | 1    | 25    |
| 3835 1G18    | COLLETTORE 3 VIE "MULTIFAR" CON VALVOLE INCORPORATE INGRESSO MASCHIO-FEMMINA   | 1"x18     | Gomma  | 35,75  | 1    | 25    |
| 3836 34G18   | COLLETTORE 4 VIE "MULTIFAR" CON VALVOLE INCORPORATE INGRESSO FEMMINA-FEMMINA   | 3/4"x18   | Gomma  | 42,89  | 1    | 25    |
| 3837 34G18   | COLLETTORE 4 VIE "MULTIFAR" CON VALVOLE INCORPORATE INGRESSO MASCHIO-FEMMINA   | 3/4"x18   | Gomma  | 42,89  | 1    | 25    |
| 3837 1G18    | COLLETTORE 4 VIE "MULTIFAR" CON VALVOLE INCORPORATE INGRESSO MASCHIO-FEMMINA   | 1"x18     | Gomma  | 47,12  | 1    | 25    |
| 3000 34G18   | COLLETTORE 2 VIE INGRESSO FEMMINA  | 3/4"x18   | Gomma  | 9,43   | 14   | 140   |
| 3000 1G18    | COLLETTORE 2 VIE INGRESSO FEMMINA  | 1"x18     | Gomma  | 10,72  | 12   | 120   |
| 3050 34G18   | COLLETTORE 3 VIE INGRESSO FEMMINA  | 3/4"x18   | Gomma  | 13,63  | 10   | 100   |
| 3050 1G18    | COLLETTORE 3 VIE INGRESSO FEMMINA  | 1"x18     | Gomma  | 14,67  | 8    | 80    |
| 3100 34G18   | COLLETTORE 4 VIE INGRESSO FEMMINA  | 3/4"x18   | Gomma  | 17,26  | 8    | 80    |
| 3100 1G18    | COLLETTORE 4 VIE INGRESSO FEMMINA  | 1"x18     | Gomma  | 19,89  | 6    | 60    |
| 3300 34G18   | COLLETTORE 2 VIE INGRESSO MASCHIO-FEMMINA                                      | 3/4"x18   | Gomma  | 10,35  | 12   | 120   |
| 3300 1G18    | COLLETTORE 2 VIE INGRESSO MASCHIO-FEMMINA                                      | 1"x18     | Gomma  | 11,62  | 10   | 100   |
| 3350 34G18   | COLLETTORE 3 VIE INGRESSO MASCHIO-FEMMINA                                      | 3/4"x18   | Gomma  | 14,54  | 9    | 90    |
| 3350 1G18    | COLLETTORE 3 VIE INGRESSO MASCHIO-FEMMINA                                      | 1"x18     | Gomma  | 16,1   | 7    | 70    |
| 3400 34G18   | COLLETTORE 4 VIE INGRESSO MASCHIO-FEMMINA                                      | 3/4"x18   | Gomma  | 18,43  | 8    | 80    |
| 3400 1G18    | COLLETTORE 4 VIE INGRESSO MASCHIO-FEMMINA                                      | 1"x18     | Gomma  | 19,88  | 6    | 60    |
| 3401 34G18   | COLLETTORE 2 VIE INGRESSO MASCHIO-FEMMINA INTERASSE 50 mm                      | 3/4"x18   | Gomma  | 12,16  | 12   | 120   |
| 3401 1G18    | COLLETTORE 2 VIE INGRESSO MASCHIO-FEMMINA INTERASSE 50 mm                      | 1"x18     | Gomma  | 13,58  | 8    | 80    |
| 3401 114G18  | COLLETTORE 2 VIE INGRESSO MASCHIO-FEMMINA INTERASSE 50 mm                      | 1"1/4"x18 | Gomma  | 18,04  | 8    | 80    |
| 3402 34G18   | COLLETTORE 3 VIE INGRESSO MASCHIO-FEMMINA INTERASSE 50 mm                      | 3/4"x18   | Gomma  | 17,07  | 8    | 80    |
| 3402 1G18    | COLLETTORE 3 VIE INGRESSO MASCHIO-FEMMINA INTERASSE 50 mm                      | 1"x18     | Gomma  | 18,9   | 6    | 60    |
| 3402 114G18  | COLLETTORE 3 VIE INGRESSO MASCHIO-FEMMINA INTERASSE 50 mm                      | 1"1/4"x18 | Gomma  | 25,99  | 6    | 60    |
| 3403 34G18   | COLLETTORE 4 VIE INGRESSO MASCHIO-FEMMINA INTERASSE 50 mm                      | 3/4"x18   | Gomma  | 22,12  | 6    | 60    |
| 3403 1G18    | COLLETTORE 4 VIE INGRESSO MASCHIO-FEMMINA INTERASSE 50 mm                      | 1"x18     | Gomma  | 24,64  | 4    | 40    |
| 3403 114G18  | COLLETTORE 4 VIE INGRESSO MASCHIO-FEMMINA INTERASSE 50 mm                      | 1"1/4"x18 | Gomma  | 32,29  | 4    | 40    |
| 3410 102G18  | COLLETTORE 2 VIE FLANGIATO INGRESSO FEMMINA-FEMMINA INTERASSE 50 mm            | 1"x18     | Gomma  | 17,93  | 1    |       |
| 3410 103G18  | COLLETTORE 3 VIE FLANGIATO INGRESSO FEMMINA-FEMMINA INTERASSE 50 mm            | 1"x18     | Gomma  | 24,64  | 1    |       |
| 3410 104G18  | COLLETTORE 4 VIE FLANGIATO INGRESSO FEMMINA-FEMMINA INTERASSE 50 mm            | 1"x18     | Gomma  | 38,55  | 1    |       |
| 3410 105G18  | COLLETTORE 5 VIE FLANGIATO INGRESSO FEMMINA-FEMMINA INTERASSE 50 mm            | 1"x18     | Gomma  | 44,2   | 1    |       |
| 3410 106G18  | COLLETTORE 6 VIE FLANGIATO INGRESSO FEMMINA-FEMMINA INTERASSE 50 mm            | 1"x18     | Gomma  | 49,87  | 1    |       |
| 3410 107G18  | COLLETTORE 7 VIE FLANGIATO INGRESSO FEMMINA-FEMMINA INTERASSE 50 mm            | 1"x18     | Gomma  | 64,44  | 1    |       |
| 3410 108G18  | COLLETTORE 8 VIE FLANGIATO INGRESSO FEMMINA-FEMMINA INTERASSE 50 mm            | 1"x18     | Gomma  | 70,09  | 1    |       |
| 3410 109G18  | COLLETTORE 9 VIE FLANGIATO INGRESSO FEMMINA-FEMMINA INTERASSE 50 mm            | 1"x18     | Gomma  | 75,72  | 1    |       |
| 3410 110G18  | COLLETTORE 10 VIE FLANGIATO INGRESSO FEMMINA-FEMMINA INTERASSE 50 mm           | 1"x18     | Gomma  | 89,63  | 1    |       |
| 3410 111G18  | COLLETTORE 11 VIE FLANGIATO INGRESSO FEMMINA-FEMMINA INTERASSE 50 mm           | 1"x18     | Gomma  | 95,28  | 1    |       |
| 3410 112G18  | COLLETTORE 12 VIE FLANGIATO INGRESSO FEMMINA-FEMMINA INTERASSE 50 mm           | 1"x18     | Gomma  | 100,93 | 1    |       |
| 3750 34G18   | COLLETTORE COMPLANARE COMPONIBILE DERIVAZIONI 2 + 2                            | 3/4"x18   | Gomma  | 30,09  | 1    |       |
| 3750 1G18    | COLLETTORE COMPLANARE COMPONIBILE DERIVAZIONI 2 + 2                            | 1"x18     | Gomma  | 32,95  | 1    |       |
| 3751 3404G18 | COLLETTORE COMPLANARE COMPONIBILE DERIVAZIONI 4 + 4                            | 3/4"x18   | Gomma  | 65,36  | 1    |       |
| 3751 3406G18 | COLLETTORE COMPLANARE COMPONIBILE DERIVAZIONI 6 + 6                            | 3/4"x18   | Gomma  | 98,53  | 1    |       |





**06** Cassette di ispezione ed accessori

pag.

Cassette di ispezione in metallo

135

Cassette di ispezione in plastica 'TUTTO'

139

info@idroenergia.it

[info@idroenergiaitalia.it](mailto:info@idroenergiaitalia.it)



**Collettori installabili nelle cassette metalliche**

Per agevolare la scelta delle cassette, di seguito è riportata una tabella dove è indicato il numero di vie installabili relativo a collettori termoelettrici con dimensioni 1" flangiati e 1" e 1 1/4 con attacchi maschio-femmina. Nella determinazione degli ingombri è stata considerata nel primo caso la presenza del collettore, del raccordo intermedio e del tappo di chiusura, mentre nel secondo caso anche la presenza di una valvola a sfera o di una valvola di zona completa di servocomando.

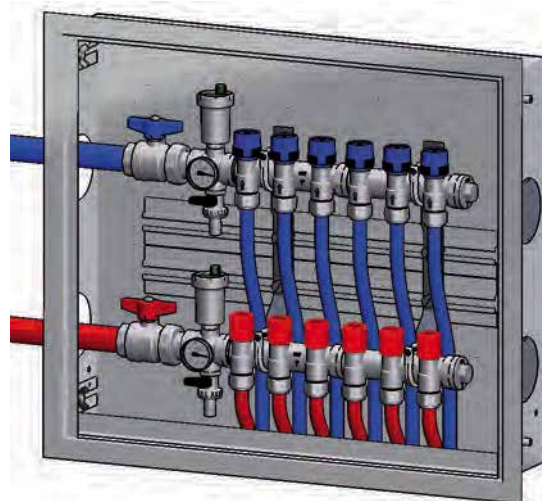
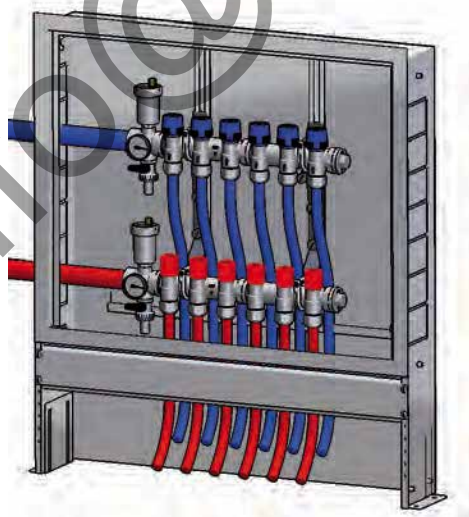


**ART. 7148-7150**

| larghezza cassetta | componenti installabili              |
|--------------------|--------------------------------------|
| 400                | COLLETTORE 6 VIE + RACCORDO + TAPPO  |
| 600                | COLLETTORE 9 VIE + RACCORDO + TAPPO  |
| 800                | COLLETTORE 12 VIE + RACCORDO + TAPPO |

**ART. 7155-7165**

| larghezza cassetta | componenti installabili                        |
|--------------------|--|
| 400                | VALVOLA + COLLETTORE 4 VIE + RACCORDO + TAPPO  |
| 600                | VALVOLA + COLLETTORE 7 VIE + RACCORDO + TAPPO  |
| 800                | VALVOLA + COLLETTORE 10 VIE + RACCORDO + TAPPO |
| 1000               | VALVOLA + COLLETTORE 12 VIE + RACCORDO + TAPPO |



Cassetta in lamiera verniciata per collettori di distribuzione idraulica.

- Profondità regolabile da 110 mm a 150 mm
- Sportello completo di serratura taglio cacciavite

**ART. 7150**

| Codice   | mis/mm       | €      | conf |
|----------|--------------|--------|------|
| 7150 40  | 400x450x110  | 125,84 | 1    |
| 7150 50  | 500x450x110  | 135,28 | 1    |
| 7150 60  | 600x450x110  | 139,73 | 1    |
| 7150 80  | 800x450x110  | 155,85 | 1    |
| 7150 100 | 1000x450x110 | 177,80 | 1    |
| 7150 120 | 1200x450x110 | 205,46 | 1    |

Telaio in lamiera verniciata completo di sportello per collettori di distribuzione idraulica.

- Sportello completo di serratura taglio cacciavite

**ART. 7152**

| Codice   | mis/mm       | €      | conf |
|----------|--------------|--------|------|
| 7152 40  | 400x450x110  | 75,85  | 1    |
| 7152 60  | 600x450x110  | 83,88  | 1    |
| 7152 80  | 800x450x110  | 92,39  | 1    |
| 7152 100 | 1000x450x110 | 108,88 | 1    |
| 7152 120 | 1200x450x110 | 130,44 | 1    |

Cassetta in lamiera verniciata con piedino incorporato per collettori di distribuzione idraulica.

- Profondità regolabile da 120 mm a 170 mm
- Sportello completo di serratura taglio cacciavite

**ART. 7155**

| Codice   | mis/mm       | €      | conf |
|----------|--------------|--------|------|
| 7155 40  | 400x480x120  | 143,41 | 1    |
| 7155 60  | 600x480x120  | 161,63 | 1    |
| 7155 80  | 800x480x120  | 182,30 | 1    |
| 7155 100 | 1000x480x120 | 200,53 | 1    |
| 7155 120 | 1200x480x120 | 228,48 | 1    |

Telaio completo di sportello in lamiera verniciata per collettori di distribuzione idraulica.

- Sportello completo di serratura taglio cacciavite

**ART. 7156**

| Codice   | mis/mm       | €      | conf |
|----------|--------------|--------|------|
| 7156 40  | 400x480x120  | 88,23  | 1    |
| 7156 60  | 600x480x120  | 103,61 | 1    |
| 7156 80  | 800x480x120  | 118,94 | 1    |
| 7156 100 | 1000x480x120 | 126,42 | 1    |
| 7156 120 | 1200x480x120 | 145,70 | 1    |

Cassetta in lamiera verniciata con piedino incorporato per collettori di distribuzione idraulica.

- Profondità regolabile da 150 mm a 190 mm
- Sportello completo di serratura taglio cacciavite

**ART. 7165**

| Codice   | mis/mm       | €      | conf |
|----------|--------------|--------|------|
| 7165 70  | 700x600x150  | 217,81 | 1    |
| 7165 80  | 800x600x150  | 229,69 | 1    |
| 7165 90  | 900x600x150  | 250,68 | 1    |
| 7165 100 | 1000x600x150 | 294,76 | 1    |
| 7165 110 | 1100x600x150 | 313,11 | 1    |
| 7165 120 | 1200x600x150 | 337,73 | 1    |

Telaio in lamiera verniciata completo di sportello per collettori di distribuzione idraulica.

- Sportello completo di serratura taglio cacciavite

**ART. 7166**

| Codice   | mis/mm       | €      | conf |
|----------|--------------|--------|------|
| 7166 70  | 700x600x150  | 116,33 | 1    |
| 7166 80  | 800x600x150  | 128,23 | 1    |
| 7166 90  | 900x600x150  | 136,90 | 1    |
| 7166 100 | 1000x600x150 | 146,50 | 1    |
| 7166 110 | 1100x600x150 | 156,27 | 1    |
| 7166 120 | 1200x600x150 | 164,65 | 1    |

Cassetta in lamiera zincata con coperchio verniciato per collettori di distribuzione idraulica.

- Profondità regolabile da 110 mm a 150 mm
- Sportello completo di serratura taglio cacciavite

**ART. 7148**

| Codice   | mis/mm       | €      | conf |
|----------|--------------|--------|------|
| 7148 40  | 400x500x110  | 87,14  | 1    |
| 7148 50  | 500x500x110  | 93,23  | 1    |
| 7148 60  | 600x500x110  | 96,84  | 1    |
| 7148 80  | 800x500x110  | 107,91 | 1    |
| 7148 100 | 1000x500x110 | 123,06 | 1    |
| 7148 120 | 1200x500x110 | 142,22 | 1    |



Supporto per installazione a pavimento della cassetta in lamiera zincata con coperchio verniciato ( Art. 7148).

**ART. 7149**

| Codice   | mis/mm       | €     | conf |
|----------|--------------|-------|------|
| 7149 40  | 400x500x110  | 39,08 | 1    |
| 7149 50  | 500x500x110  | 41,30 | 1    |
| 7149 60  | 600x500x110  | 45,28 | 1    |
| 7149 80  | 800x500x110  | 55,43 | 1    |
| 7149 100 | 1000x500x110 | 63,17 | 1    |
| 7149 120 | 1200x500x110 | 69,10 | 1    |



Staffa in metallo completa di supporti per cassetta di ispezione ( Art. 7148 - 7150 - 7155 - 7165 ).

**ART. 7480**

| Codice   | mis   | €    | conf |
|----------|-------|------|------|
| 7480 34  | 3/4"  | 4,86 | 6    |
| 7480 1   | 1"    | 4,95 | 6    |
| 7480 114 | 1"1/4 | 5,38 | 6    |



Staffa in metallo per cassetta di ispezione ( ART. 7148 - 7150 - 7155 - 7165 ).

**ART. 7485**

| Codice | €    | conf |
|--------|------|------|
| 7485   | 2,33 | 25   |



Supporti per collettori predisposti per aggancio su staffa in metallo ( Art. 7485 ).



STAFFA UNIVERSALE in plastica.  
Possibilità di alloggiare ogni tipo di collettore usando gli appositi supporti ( Art. 7500 - 7550 ).  
Disponibile nei colori BIANCO, BLU e ROSSO.

BI = BIANCO BL = BLU RO = ROSSO



**ART. 7490**

| Codice   | mis   | €    | conf |
|----------|-------|------|------|
| 7490 34  | 3/4"  | 2,65 | 50   |
| 7490 1   | 1"    | 2,65 | 50   |
| 7490 114 | 1"1/4 | 3,28 | 50   |

**ART. 7475**

| Codice  | mis/mm | €    | conf |
|---------|--------|------|------|
| 7475 BI | 300    | 2,85 | 1    |
| 7475 BL | 300    | 2,85 | 1    |
| 7475 RO | 300    | 2,85 | 1    |

Canalina per bloccaggio staffe su cassetta in metallo (Art. 7150 - 7155 ).

**ART. 7153**

| Codice | €    | conf |
|--------|------|------|
| 7153   | 4,75 |      |



Vite ad alette per bloccaggio telaio su cassetta in metallo (Art. 7150 - 7155 ).

**ART. 8556**

| Codice | mis   | €    | conf |
|--------|-------|------|------|
| 8556   | M6x10 | 0,55 |      |



Dado M8 completo di vite per bloccaggio staffe su cassetta ( Art. 7150 - 7155 ).

**ART. 8557**

| Codice | mis | €    | conf |
|--------|-----|------|------|
| 8557   | M8  | 1,87 |      |



Dado M10 completo di vite per bloccaggio canaline su cassetta ( Art. 7150 - 7155 ).

**ART. 8558**

| Codice | mis | €    | conf |
|--------|-----|------|------|
| 8558   | M10 | 1,34 |      |



Cassetta in lamiera con coperchio verniciato e piedino incorporato per collettori di distribuzione idraulica.

- Profondità regolabile da 80 mm a 120 mm
- Sportello completo di serratura taglio cacciavite



Supporti per fissaggio collettori semplici, componibili e termoelettrici.



### ART. 7553

| Codice | mis | €    | conf |
|--------|-----|------|------|
| 7553 1 | 1"  | 2,50 | 100  |

### ART. 7158

| Codice  | mis/mm     | €      | conf |
|---------|------------|--------|------|
| 7158 60 | 600x500x80 | 123,49 | 1    |
| 7158 85 | 850x500x80 | 141,16 | 1    |

### Indicazioni per l'installazione

| Numero di vie | Codice cassetta |
|---------------|-----------------|
| fino a 7 vie  | 7158 60         |
| fino a 12 vie | 7158 85         |

### Collettori installabili

#### Collettore di ritorno 1" M-F: art.3913 da 4 a 12 derivazioni



Sulla mandata è possibile scegliere se installare:

#### Collettori con flussimetri 1" M-F: art. 3970 da 4 a 12 derivazioni

oppure

#### Collettori di bilanciamento 1" M-F: art. 3923 da 4 a 12 derivazioni



### Supporti art. 7553 per fissaggio collettori

Per fissare i collettori in cassetta, sono presenti due guide orizzontali nelle quali verranno inseriti i supporti art. 7553 1.

La coppia di supporti presenti all'interno della confezione hanno due differenti dimensioni:

- Il supporto corto verrà utilizzato per il collettore installato in alto
- Il supporto lungo verrà utilizzato per il collettore installato in basso questo per permettere il passaggio delle tubazioni del collettore superiore.

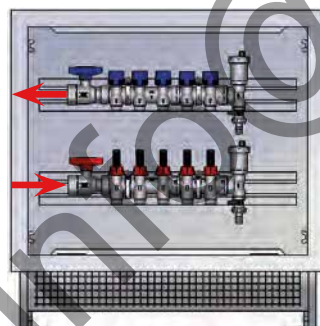
#### SUPPORTO CORTO PER COLLETTORE SUPERIORE



#### SUPPORTO LUNGO PER COLLETTORE INFERIORE



### Componenti installabili per allacciamenti a sinistra



**Art. 4071 138**  
Raccordo 1" M con valvola di sfogo aria automatica e rubinetto di scarico

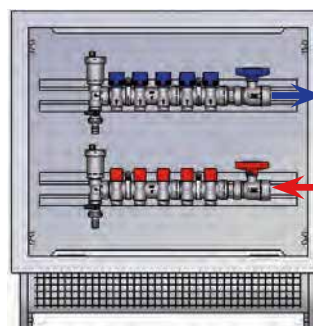
**Art. 4071 M138**  
Raccordo 1" M con valvola di sfogo aria manuale e rubinetto di scarico

**Art. 3054 1R**  
Valvola a sfera portatermometro 1" F-F rossa

**Art. 3054 1B**  
Valvola a sfera portatermometro 1" F-F blu

**Art. 2653 80**  
Termometro 80°C per valvola portatermometro

### Componenti installabili per allacciamenti a destra



**Art. 4070 138**  
Raccordo 1" F con valvola di sfogo aria automatica e rubinetto di scarico

**Art. 4070 M138**  
Raccordo 1" F con valvola di sfogo aria manuale e rubinetto di scarico

**Art. 3058 1R**  
Valvola a sfera portatermometro 1" M-F rossa

**Art. 3058 1B**  
Valvola a sfera portatermometro 1" M-F blu

**Art. 2653 80**  
Termometro 80°C per valvola portatermometro

Cassetta di ispezione in plastica "TUTTO".  
Adatta per l'installazione di valvole di zona e collettori termoelettrici per impianti di riscaldamento.  
Per il posizionamento in cassetta dei collettori utilizzare gli appositi supporti ( Art. 7500 - 7550 ).  
Fissaggio del coperchio a pressione oppure con viti.



**ART. 7410**

| Codice  | mis/mm      | €     | conf | pacco |
|---------|-------------|-------|------|-------|
| 7410 50 | 500x410x100 | 37,65 | 1    | 4     |
| 7410 70 | 700x410x100 | 57,50 | 1    | 4     |
| 7410 90 | 900x410x100 | 84,87 | 1    | 4     |

Cassetta di ispezione in plastica "TUTTO".  
Possibilità di alloggiare ogni tipo di collettore usando gli appositi supporti ( Art. 7500 - 7550 ).  
Fissaggio del coperchio con viti.



**ART. 7420-7425-7450-7460**

| Codice | mis/mm     | €     | conf | pacco |
|--------|------------|-------|------|-------|
| 7420   | 300x250x80 | 17,22 | 1    | 14    |
| 7425   | 400x250x80 | 19,29 | 1    | 12    |
| 7450   | 480x250x80 | 23,01 | 1    | 10    |
| 7460   | 600x300x80 | 29,59 | 1    | 5     |

Supporto UNIVERSALE per fissaggio di collettori complanari ( Art. 3750 - 3751 ) ai seguenti articoli:

- Art. 7410-7420-7425-7450-7460
- Art. 7475



**ART. 7500**

| Codice | €    | conf |
|--------|------|------|
| 7500   | 1,03 | 100  |

Supporto UNIVERSALE per fissaggio di collettori complanari con arresti ( Art. 3752-3753-3754 ) ai seguenti articoli:

- Art. 7410-7420-7425-7450-7460
- Art. 7475



**ART. 7510**

| Codice | €    | conf |
|--------|------|------|
| 7510   | 1,03 | 100  |

Supporti per fissaggio collettori semplici, componibili, termoelettrici e multifar ai seguenti articoli:

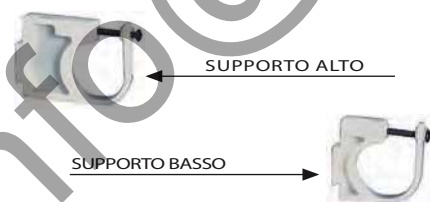
- Art. 7410-7420-7425-7450-7460
- Art. 7475



**ART. 7550**

| Codice   | mis   | €    | conf |
|----------|-------|------|------|
| 7550 34  | 3/4"  | 2,39 | 100  |
| 7550 1   | 1"    | 2,39 | 100  |
| 7550 114 | 1"1/4 | 3,00 | 100  |

Supporto singolo per fissaggio collettori semplici, componibili, termoelettrici e multifar.



**ART. 7551**

| Codice    | mis   | Tipo  | €    | conf |
|-----------|-------|-------|------|------|
| 7551 34A  | 3/4"  | Alto  | 1,32 | 1    |
| 7551 1A   | 1"    | Alto  | 1,32 | 1    |
| 7551 114A | 1"1/4 | Alto  | 1,80 | 1    |
| 7551 34B  | 3/4"  | Basso | 1,17 | 1    |
| 7551 1B   | 1"    | Basso | 1,17 | 1    |
| 7551 114B | 1"1/4 | Basso | 1,58 | 1    |

Coperchio per cassetta "TUTTO" con viti di fissaggio.

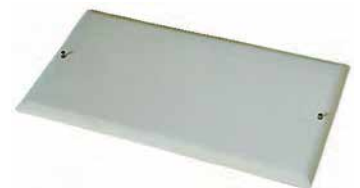
- 6140 300 per Art. 7420
- 6140 400 per Art. 7425
- 6140 480 per Art. 7450
- 6140 600 per Art. 7460



**ART. 6140**

| Codice   | mis/mm  | €     | conf |
|----------|---------|-------|------|
| 6140 300 | 300x250 | 6,62  | 1    |
| 6140 400 | 400x250 | 7,01  | 1    |
| 6140 480 | 480x250 | 8,90  | 1    |
| 6140 600 | 600x300 | 11,86 | 1    |

Coperchio per cassetta "TUTTO" Art. 7410 con viti di fissaggio.



**ART. 6141**

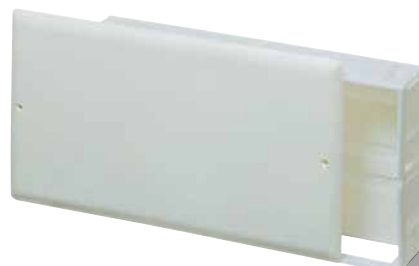
| Codice   | mis/mm  | €     | conf |
|----------|---------|-------|------|
| 6141 500 | 500x410 | 13,10 | 4    |
| 6141 700 | 700x410 | 22,04 | 4    |
| 6141 900 | 900x410 | 32,59 | 4    |

## Collettori installabili nelle cassette 'TUTTO'

Nella valutazione degli ingombri si è considerato l'assemblaggio del collettore, di un tappo cieco e di un raccordo tre pezzi curvo.

### COLLETTORE 3/4"-1" INTERASSE 36mm

| Numero di vie | Dimensioni cassetta |
|---------------|---------------------|
| 3             | 300                 |
| 4             | 300                 |
| 5             | 400                 |
| 6             | 400                 |
| 7             | 400                 |
| 8             | 480                 |
| 9             | 480                 |
| 10            | 600                 |
| 11            | 600                 |
| 12            | 600                 |



#### ARTICOLI DI COLLETTORI CON INTERASSE 36mm

3000-3050-3100-3300-3350-3400-3150-3200-3250  
3175-3225-3275-3450-3500-3550-3475-3525-3575



### COLLETTORE 3/4"-1"-1 1/4" INTERASSE 50mm

| Numero di vie | Dimensioni cassetta |
|---------------|---------------------|
| 3             | 300                 |
| 4             | 400                 |
| 5             | 400                 |
| 6             | 480                 |
| 7             | 480                 |
| 8             | 480                 |
| 9             | 600                 |

#### ARTICOLI DI COLLETTORI CON INTERASSE 50mm

3401-3402-3403-3410-3600-3650-3700-3625-3675-3725-3710



### COLLETTORE COMPLANARE 3/4" - 1" INTERASSE 40mm

| Numero di vie | Dimensioni cassetta | Numero di collettori |
|---------------|---------------------|----------------------|
| 4+4           | 300                 | 2                    |
| 6+6           | 400                 | 3                    |
| 8+8           | 480                 | 4                    |
| 10+10         | 600                 | 5                    |

#### ARTICOLI DI COLLETTORI CON INTERASSE 40mm

3750-3751



### COLLETTORE COMPLANARE CON ARRESTI 3/4" INTERASSE 48mm

| Numero di vie | Dimensioni cassetta | Numero di collettori |
|---------------|---------------------|----------------------|
| 2+2           | 300                 | 2                    |
| 2+4           | 300                 | 3                    |
| 4+4           | 300                 | 4                    |
| 4+6           | 400                 | 5                    |
| 6+6           | 400                 | 6                    |

#### ARTICOLI DI COLLETTORI CON INTERASSE 48mm

3752-3753-3754



### COLLETTORE MULTIFAR 3/4"-1" INTERASSE 45mm

| Numero di vie | Dimensioni cassetta |
|---------------|---------------------|
| 3             | 300                 |
| 4             | 300                 |
| 5             | 400                 |
| 6             | 480                 |
| 7             | 480                 |
| 8             | 600                 |
| 9             | 600                 |
| 10            | 600                 |

#### ARTICOLI DI COLLETTORI CON INTERASSE 45mm

3818-3819-3821-3822-3823-3824-3825-3826-3850-3851  
3855-3856-3859-3860-3869-3870-3872-3873-3875-3876  
3878-3879-3900-3901-3905-3906-3834-3835-3836-3837





**07 Valvole per corpi scaldanti ed accessori**

pag.

|   |     |
|---|-----|
| Valvole termostattabili e detentori                             | 143 |
| Comandi termostatici ed elettrotermici                          | 149 |
| Valvole manuali e detentori                                     | 151 |
| Valvole manuali mono-bitubo per radiatori a piastra             | 154 |
| Valvole termostattabili mono-bitubo                             | 155 |
| Valvole manuali monotubo  | 159 |
| Accessori vari  | 162 |
| Valvole sfogo aria  | 164 |
| Adattatori e kit di tenuta                                      | 165 |
| Articoli completi di calotta e kit di tenuta per tubo rame Ø 18 | 166 |

[info@idroenergiaitalia.it](mailto:info@idroenergiaitalia.it)





Le valvole termostattizzabili FAR sono dotate di un semplice sistema di estrazione del volantino e dell'inserto filettato in plastica.

Svitare il volantino (1), infilare l'apposito cilindretto verde sul perno in acciaio inox (2) e riavvitare il volantino (3). In questo modo è possibile asportare volantino e inserto senza danneggiarli per poter installare successivamente la testina prescelta.



Possibilità di sostituire gli O-Rings di tenuta del vitone della valvola senza svuotare l'impianto

Su ogni corpo valvola è stampato il diametro nominale e la direzione del flusso d'acqua all'interno della valvola.



I codoli hanno filetto conico e in più sono preguarniti con una particolare pellicola morbida Loctite® Dri-Seal 5061 che garantisce la tenuta su filettature a norma.

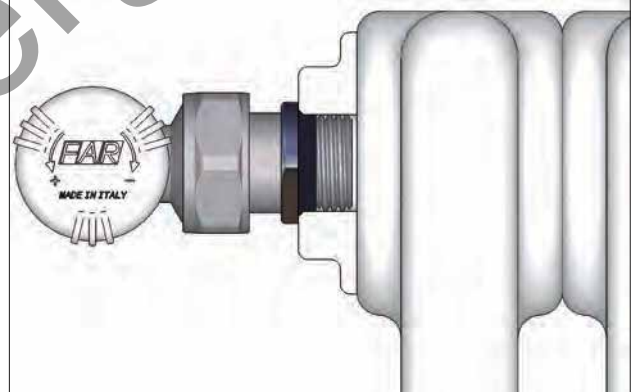
FILETTO CONICO CON PELLICOLA DI TENUTA  
SEDE IN HPF

La tenuta tra codolo e corpo valvola è ottenuta mediante una sede in HPF che assicura affidabilità e durata nel tempo.



FAR propone i nuovi codoli con elemento di tenuta in gomma che consentono l'installazione su radiatori senza ricorrere all'utilizzo di canapa e sigillanti in PTFE.

ESEMPIO D'INSTALLAZIONE



COMPONENTI INSTALLABILI

Le valvole e i detentori FAR sono disponibili con attacco ferro e intercambiabile per tubo rame, plastica, e multistrato.



MULTISTRATO

PLASTICA

RAME Ø 10 - 12 - 14 mm

RAME Ø 15 - 16 mm

Per agevolare l'installazione, FAR produce una serie di accessori particolari:

| ART. 8820   | ART. 8850  | ART. 8870  | ART. 8900                              | ART. 5560   |
|---|--|--|--|---|
| CODOLO TELESCOPICO  | PROLUNGA DIRITTA   | RIDUZIONE  | CURVA SPECIALE CON TUBETTO Ø 16        | RACCORDO ECCENTRICO   |
| Per colmare la distanza tra valvola e radiatore<br>3/8": da 32mm a 55mm<br>1/2": da 35mm a 60mm | Permette di passare da un filetto FAR 24x19 ad un attacco per tubo rame Ø18-22. Prolungamento 30-35-40mm | Permette di passare da un filetto FAR 24x19 ad un filetto 1/2" femmina | Disponibile da 30 e 100mm di lunghezza | Disponibile da 1-2-3-4-5-6 cm con filetto da 3/8"-1/2"-3/4" |
|   |  |  |  |   |

Valvola termostattizzabile a squadra cromata a comando orizzontale.

- attacco intercambiabile per tubo rame, plastica e multistrato
- semplice sistema di estrazione volantino
- perno inox con doppio O-Ring di tenuta
- molla di richiamo rinforzata e otturatore piatto
- codolo preguarnito con Loctite® Dri-Seal® 5061



## ART. 1615

| Codice  | mis  | €     | conf | pacco |
|---------|------|-------|------|-------|
| 1615 38 | 3/8" | 12,01 | 5    | 150   |
| 1615 12 | 1/2" | 12,01 | 5    | 150   |



Valvola termostattizzabile a squadra cromata a comando orizzontale.

- attacco per tubo ferro
- semplice sistema di estrazione volantino
- perno inox con doppio O-Ring di tenuta
- molla di richiamo rinforzata e otturatore piatto
- codolo preguarnito con Loctite® Dri-Seal® 5061

## ART. 1625

| Codice  | mis  | €     | conf | pacco |
|---------|------|-------|------|-------|
| 1625 12 | 1/2" | 12,01 | 5    | 150   |



Valvola termostattizzabile cromata ad angolo sinistro.

- attacco intercambiabile per tubo rame, plastica e multistrato
- semplice sistema di estrazione volantino
- perno inox con doppio O-Ring di tenuta
- molla di richiamo rinforzata e otturatore piatto
- codolo preguarnito con Loctite® Dri-Seal® 5061



## ART. 1616

| Codice  | mis  | €     | conf | pacco |
|---------|------|-------|------|-------|
| 1616 38 | 3/8" | 13,38 | 10   | 100   |
| 1616 12 | 1/2" | 13,38 | 10   | 100   |



Detentore cromato ad angolo destro.

- attacco intercambiabile per tubo rame, plastica e multistrato
- cappuccio in ottone
- doppio O-Ring di tenuta sull'asta
- otturatore a battuta metallica e tenuta con O-Ring
- codolo preguarnito con Loctite® Dri-Seal® 5061

## ART. 1117

| Codice  | mis  | €     | conf | pacco |
|---------|------|-------|------|-------|
| 1117 38 | 3/8" | 11,11 | 10   | 100   |
| 1117 12 | 1/2" | 11,11 | 10   | 100   |



Valvola termostattizzabile cromata ad angolo sinistro.

- attacco per tubo ferro
- semplice sistema di estrazione volantino
- perno inox con doppio O-Ring di tenuta
- molla di richiamo rinforzata e otturatore piatto
- codolo preguarnito con Loctite® Dri-Seal® 5061

## ART. 1626

| Codice  | mis  | €     | conf | pacco |
|---------|------|-------|------|-------|
| 1626 38 | 3/8" | 13,38 | 10   | 100   |
| 1626 12 | 1/2" | 13,38 | 10   | 100   |



Detentore cromato ad angolo destro.

- attacco per tubo ferro
- cappuccio in ottone
- doppio O-Ring di tenuta sull'asta
- otturatore a battuta metallica e tenuta con O-Ring
- codolo preguarnito con Loctite® Dri-Seal® 5061

## ART. 1127

| Codice  | mis  | €     | conf | pacco |
|---------|------|-------|------|-------|
| 1127 38 | 3/8" | 11,11 | 10   | 100   |
| 1127 12 | 1/2" | 11,11 | 10   | 100   |



Valvola termostattizzabile cromata ad angolo destro.

- attacco intercambiabile per tubo rame, plastica e multistrato
- semplice sistema di estrazione volantino
- perno inox con doppio O-Ring di tenuta
- molla di richiamo rinforzata e otturatore piatto
- codolo preguarnito con Loctite® Dri-Seal® 5061



## ART. 1617

| Codice  | mis  | €     | conf | pacco |
|---------|------|-------|------|-------|
| 1617 38 | 3/8" | 13,38 | 10   | 100   |
| 1617 12 | 1/2" | 13,38 | 10   | 100   |



Detentore cromato ad angolo sinistro.

- attacco intercambiabile per tubo rame, plastica e multistrato
- cappuccio in ottone
- doppio O-Ring di tenuta sull'asta
- otturatore a battuta metallica e tenuta con O-Ring
- codolo preguarnito con Loctite® Dri-Seal® 5061

## ART. 1116

| Codice  | mis  | €     | conf | pacco |
|---------|------|-------|------|-------|
| 1116 38 | 3/8" | 11,11 | 10   | 100   |
| 1116 12 | 1/2" | 11,11 | 10   | 100   |



Valvola termostattizzabile cromata ad angolo destro.

- attacco per tubo ferro
- semplice sistema di estrazione volantino
- perno inox con doppio O-Ring di tenuta
- molla di richiamo rinforzata e otturatore piatto
- codolo preguarnito con Loctite® Dri-Seal® 5061

## ART. 1627

| Codice  | mis  | €     | conf | pacco |
|---------|------|-------|------|-------|
| 1627 38 | 3/8" | 13,38 | 10   | 100   |
| 1627 12 | 1/2" | 13,38 | 10   | 100   |



Detentore cromato ad angolo sinistro.

- attacco per tubo ferro
- cappuccio in ottone
- doppio O-Ring di tenuta sull'asta
- otturatore a battuta metallica e tenuta con O-Ring
- codolo preguarnito con Loctite® Dri-Seal® 5061

## ART. 1126

| Codice  | mis  | €     | conf | pacco |
|---------|------|-------|------|-------|
| 1126 38 | 3/8" | 11,11 | 10   | 100   |
| 1126 12 | 1/2" | 11,11 | 10   | 100   |



Valvola termostattizzabile a squadra cromata a comando orizzontale.

- attacco intercambiabile per tubo rame, plastica e multistrato
- semplice sistema di estrazione volantino
- perno inox con doppio O-Ring di tenuta
- molla di richiamo rinforzata e otturatore piatto
- codolo preguarnito con guarnizione in EPDM



**ART. 1635**

| Codice  | mis  | €     | conf | pacco |
|---------|------|-------|------|-------|
| 1635 38 | 3/8" | 12,35 | 5    | 150   |
| 1635 12 | 1/2" | 12,35 | 5    | 150   |



Valvola termostattizzabile a squadra cromata a comando orizzontale.

- attacco per tubo ferro
- semplice sistema di estrazione volantino
- perno inox con doppio O-Ring di tenuta
- molla di richiamo rinforzata e otturatore piatto
- codolo preguarnito con guarnizione in EPDM

**ART. 1645**

| Codice  | mis  | €     | conf | pacco |
|---------|------|-------|------|-------|
| 1645 12 | 1/2" | 12,35 | 5    | 150   |



Valvola termostattizzabile cromata ad angolo sinistro.

- attacco intercambiabile per tubo rame, plastica e multistrato
- semplice sistema di estrazione volantino
- perno inox con doppio O-Ring di tenuta
- molla di richiamo rinforzata e otturatore piatto
- codolo preguarnito con guarnizione in EPDM



**ART. 1636**

| Codice  | mis  | €     | conf | pacco |
|---------|------|-------|------|-------|
| 1636 38 | 3/8" | 13,72 | 10   | 100   |
| 1636 12 | 1/2" | 13,72 | 10   | 100   |



Detentore cromato ad angolo destro.

- attacco intercambiabile per tubo rame, plastica e multistrato
- cappuccio in ottone
- doppio O-Ring di tenuta sull'asta
- otturatore a battuta metallica e tenuta con O-Ring
- codolo preguarnito con guarnizione in EPDM



**ART. 1137**

| Codice  | mis  | €     | conf | pacco |
|---------|------|-------|------|-------|
| 1137 38 | 3/8" | 11,45 | 10   | 100   |
| 1137 12 | 1/2" | 11,45 | 10   | 100   |



Valvola termostattizzabile cromata ad angolo sinistro.

- attacco per tubo ferro
- semplice sistema di estrazione volantino
- perno inox con doppio O-Ring di tenuta
- molla di richiamo rinforzata e otturatore piatto
- codolo preguarnito con guarnizione in EPDM

**ART. 1646**

| Codice  | mis  | €     | conf | pacco |
|---------|------|-------|------|-------|
| 1646 38 | 3/8" | 13,72 | 10   | 100   |
| 1646 12 | 1/2" | 13,72 | 10   | 100   |



Detentore cromato ad angolo destro.

- attacco per tubo ferro
- cappuccio in ottone
- doppio O-Ring di tenuta sull'asta
- otturatore a battuta metallica e tenuta con O-Ring
- codolo preguarnito con guarnizione in EPDM

**ART. 1147**

| Codice  | mis  | €     | conf | pacco |
|---------|------|-------|------|-------|
| 1147 38 | 3/8" | 11,45 | 10   | 100   |
| 1147 12 | 1/2" | 11,45 | 10   | 100   |



Valvola termostattizzabile cromata ad angolo destro.

- attacco intercambiabile per tubo rame, plastica e multistrato
- semplice sistema di estrazione volantino
- perno inox con doppio O-Ring di tenuta
- molla di richiamo rinforzata e otturatore piatto
- codolo preguarnito con guarnizione in EPDM



**ART. 1637**

| Codice  | mis  | €     | conf | pacco |
|---------|------|-------|------|-------|
| 1637 38 | 3/8" | 13,72 | 10   | 100   |
| 1637 12 | 1/2" | 13,72 | 10   | 100   |



Detentore cromato ad angolo sinistro.

- attacco intercambiabile per tubo rame, plastica e multistrato
- cappuccio in ottone
- doppio O-Ring di tenuta sull'asta
- otturatore a battuta metallica e tenuta con O-Ring
- codolo preguarnito con guarnizione in EPDM



**ART. 1136**

| Codice  | mis  | €     | conf | pacco |
|---------|------|-------|------|-------|
| 1136 38 | 3/8" | 11,45 | 10   | 100   |
| 1136 12 | 1/2" | 11,45 | 10   | 100   |



Valvola termostattizzabile cromata ad angolo destro.

- attacco per tubo ferro
- semplice sistema di estrazione volantino
- perno inox con doppio O-Ring di tenuta
- molla di richiamo rinforzata e otturatore piatto
- codolo preguarnito con guarnizione in EPDM

**ART. 1647**

| Codice  | mis  | €     | conf | pacco |
|---------|------|-------|------|-------|
| 1647 38 | 3/8" | 13,72 | 10   | 100   |
| 1647 12 | 1/2" | 13,72 | 10   | 100   |



Detentore cromato ad angolo sinistro.

- attacco per tubo ferro
- cappuccio in ottone
- doppio O-Ring di tenuta sull'asta
- otturatore a battuta metallica e tenuta con O-Ring
- codolo preguarnito con guarnizione in EPDM

**ART. 1146**

| Codice  | mis  | €     | conf | pacco |
|---------|------|-------|------|-------|
| 1146 38 | 3/8" | 11,45 | 10   | 100   |
| 1146 12 | 1/2" | 11,45 | 10   | 100   |



Valvola termostattizzabile a squadra cromata.

- attacco intercambiabile per tubo rame, plastica e multistrato
- semplice sistema di estrazione volantino
- perno inox con doppio O-Ring di tenuta
- molla di richiamo rinforzata e otturatore piatto
- codolo preguarnito con Loctite® Dri-Seal® 5061

### ART. 1610



| Codice  | mis  | €     | conf | pacco |
|---------|------|-------|------|-------|
| 1610 38 | 3/8" | 9,72  | 10   | 100   |
| 1610 12 | 1/2" | 10,73 | 10   | 100   |

Detentore a squadra cromato.

- attacco intercambiabile per tubo rame, plastica e multistrato
- cappuccio in ottone
- doppio O-Ring di tenuta sull'asta
- otturatore a battuta metallica e tenuta con O-Ring
- codolo preguarnito con Loctite® Dri-Seal® 5061

### ART. 1100



| Codice  | mis  | €    | conf | pacco |
|---------|------|------|------|-------|
| 1100 38 | 3/8" | 6,76 | 10   | 100   |
| 1100 12 | 1/2" | 7,98 | 10   | 100   |

Valvola termostattizzabile diritta cromata.

- attacco intercambiabile per tubo rame, plastica e multistrato
- semplice sistema di estrazione volantino
- perno inox con doppio O-Ring di tenuta
- molla di richiamo rinforzata e otturatore piatto
- codolo preguarnito con Loctite® Dri-Seal® 5061

### ART. 1630



| Codice  | mis  | €     | conf | pacco |
|---------|------|-------|------|-------|
| 1630 38 | 3/8" | 10,12 | 5    | 100   |
| 1630 12 | 1/2" | 11,06 | 10   | 100   |

Detentore diritto cromato.

- attacco intercambiabile per tubo rame, plastica e multistrato
- cappuccio in ottone
- doppio O-Ring di tenuta sull'asta
- otturatore a battuta metallica e tenuta con O-Ring
- codolo preguarnito con Loctite® Dri-Seal® 5061

### ART. 1300



| Codice  | mis  | €    | conf | pacco |
|---------|------|------|------|-------|
| 1300 38 | 3/8" | 7,61 | 5    | 100   |
| 1300 12 | 1/2" | 8,68 | 10   | 100   |

Valvola termostattizzabile a squadra cromata.

- attacco per tubo ferro
- semplice sistema di estrazione volantino
- perno inox con doppio O-Ring di tenuta
- molla di richiamo rinforzata e otturatore piatto
- codolo preguarnito con Loctite® Dri-Seal® 5061

### ART. 1620



| Codice  | mis  | €     | conf | pacco |
|---------|------|-------|------|-------|
| 1620 38 | 3/8" | 9,50  | 10   | 100   |
| 1620 12 | 1/2" | 10,72 | 10   | 100   |
| 1620 34 | 3/4" | 14,84 | 10   | 50    |
| 1620 1  | 1"   | 24,88 | 5    | 40    |

Detentore a squadra cromato.

- attacco per tubo ferro
- cappuccio in ottone
- doppio O-Ring di tenuta sull'asta
- otturatore a battuta metallica e tenuta con O-Ring
- codolo preguarnito con Loctite® Dri-Seal® 5061

### ART. 1200



| Codice  | mis  | €     | conf | pacco |
|---------|------|-------|------|-------|
| 1200 38 | 3/8" | 6,72  | 10   | 100   |
| 1200 12 | 1/2" | 8,38  | 10   | 100   |
| 1200 34 | 3/4" | 13,88 | 5    | 50    |
| 1200 1  | 1"   | 22,11 | 5    | 40    |

Valvola termostattizzabile diritta cromata.

- attacco per tubo ferro
- semplice sistema di estrazione volantino
- perno inox con doppio O-Ring di tenuta
- molla di richiamo rinforzata e otturatore piatto
- codolo preguarnito con Loctite® Dri-Seal® 5061

### ART. 1640



| Codice  | mis  | €     | conf | pacco |
|---------|------|-------|------|-------|
| 1640 38 | 3/8" | 9,88  | 10   | 100   |
| 1640 12 | 1/2" | 11,13 | 10   | 100   |
| 1640 34 | 3/4" | 15,35 | 10   | 50    |
| 1640 1  | 1"   | 25,33 | 5    | 40    |

Detentore diritto cromato.

- attacco per tubo ferro
- cappuccio in ottone
- doppio O-Ring di tenuta sull'asta
- otturatore a battuta metallica e tenuta con O-Ring
- codolo preguarnito con Loctite® Dri-Seal® 5061

### ART. 1400



| Codice  | mis  | €     | conf | pacco |
|---------|------|-------|------|-------|
| 1400 38 | 3/8" | 7,48  | 5    | 100   |
| 1400 12 | 1/2" | 8,81  | 10   | 100   |
| 1400 34 | 3/4" | 13,97 | 5    | 50    |
| 1400 1  | 1"   | 22,53 | 5    | 40    |

Valvola termostattizzabile a squadra cromata.

- attacco intercambiabile per tubo rame, plastica e multistrato
- semplice sistema di estrazione volantino
- perno inox con doppio O-Ring di tenuta
- molla di richiamo rinforzata e otturatore piatto
- codolo preguarnito con guarnizione in EPDM

**ART. 1611**



| Codice  | mis  | €     | conf | pacco |
|---------|------|-------|------|-------|
| 1611 38 | 3/8" | 9,98  | 10   | 100   |
| 1611 12 | 1/2" | 11,07 | 10   | 100   |

Detentore a squadra cromato.

- attacco intercambiabile per tubo rame, plastica e multistrato
- cappuccio in ottone
- doppio O-Ring di tenuta sull'asta
- otturatore a battuta metallica e tenuta con O-Ring
- codolo preguarnito con guarnizione in EPDM

**ART. 1111**



| Codice  | mis  | €    | conf | pacco |
|---------|------|------|------|-------|
| 1111 38 | 3/8" | 7,15 | 10   | 100   |
| 1111 12 | 1/2" | 8,44 | 10   | 100   |

Valvola termostattizzabile diritta cromata.

- attacco intercambiabile per tubo rame, plastica e multistrato
- semplice sistema di estrazione volantino
- perno inox con doppio O-Ring di tenuta
- molla di richiamo rinforzata e otturatore piatto
- codolo preguarnito con guarnizione in EPDM

**ART. 1631**



| Codice  | mis  | €     | conf | pacco |
|---------|------|-------|------|-------|
| 1631 38 | 3/8" | 10,38 | 10   | 100   |
| 1631 12 | 1/2" | 11,40 | 10   | 100   |

Detentore diritto cromato.

- attacco intercambiabile per tubo rame, plastica e multistrato
- cappuccio in ottone
- doppio O-Ring di tenuta sull'asta
- otturatore a battuta metallica e tenuta con O-Ring
- codolo preguarnito con guarnizione in EPDM

**ART. 1311**



| Codice  | mis  | €    | conf | pacco |
|---------|------|------|------|-------|
| 1311 38 | 3/8" | 8,00 | 5    | 100   |
| 1311 12 | 1/2" | 9,14 | 10   | 100   |

Valvola termostattizzabile a squadra cromata.

- attacco per tubo ferro
- semplice sistema di estrazione volantino
- perno inox con doppio O-Ring di tenuta
- molla di richiamo rinforzata e otturatore piatto
- codolo preguarnito con guarnizione in EPDM

**ART. 1621**



| Codice  | mis  | €     | conf | pacco |
|---------|------|-------|------|-------|
| 1621 38 | 3/8" | 9,76  | 10   | 100   |
| 1621 12 | 1/2" | 11,06 | 10   | 100   |

Detentore a squadra cromato.

- attacco per tubo ferro
- cappuccio in ottone
- doppio O-Ring di tenuta sull'asta
- otturatore a battuta metallica e tenuta con O-Ring
- codolo preguarnito con guarnizione in EPDM

**ART. 1211**



| Codice  | mis  | €    | conf | pacco |
|---------|------|------|------|-------|
| 1211 38 | 3/8" | 7,11 | 10   | 100   |
| 1211 12 | 1/2" | 8,84 | 10   | 100   |

Valvola termostattizzabile diritta cromata.

- attacco per tubo ferro
- semplice sistema di estrazione volantino
- perno inox con doppio O-Ring di tenuta
- molla di richiamo rinforzata e otturatore piatto
- codolo preguarnito con guarnizione in EPDM

**ART. 1641**



| Codice  | mis  | €     | conf | pacco |
|---------|------|-------|------|-------|
| 1641 38 | 3/8" | 10,14 | 10   | 100   |
| 1641 12 | 1/2" | 11,47 | 10   | 100   |

Detentore diritto cromato.

- attacco per tubo ferro
- cappuccio in ottone
- doppio O-Ring di tenuta sull'asta
- otturatore a battuta metallica e tenuta con O-Ring
- codolo preguarnito con guarnizione in EPDM

**ART. 1411**



| Codice  | mis  | €    | conf | pacco |
|---------|------|------|------|-------|
| 1411 38 | 3/8" | 7,87 | 10   | 100   |
| 1411 12 | 1/2" | 9,27 | 10   | 100   |

Valvola termostattizzabile con PRESETTING a squadra cromata.

- attacco intercambiabile per tubo rame, plastica e multistrato
- semplice sistema di estrazione volantino
- perno inox con doppio O-Ring di tenuta
- molla di richiamo rinforzata e otturatore piatto
- ghiera numerata per taratura
- chiave di regolazione
- codolo preguarnito con guarnizione in EPDM

## ART. 1618



| Codice  | mis  | €     | conf | pacco |
|---------|------|-------|------|-------|
| 1618 38 | 3/8" | 14,96 | 1    | 100   |
| 1618 12 | 1/2" | 16,74 | 1    | 100   |

Valvola termostattizzabile con PRESETTING diritta cromata.

- attacco intercambiabile per tubo rame, plastica e multistrato
- semplice sistema di estrazione volantino
- perno inox con doppio O-Ring di tenuta
- molla di richiamo rinforzata e otturatore piatto
- ghiera numerata per taratura
- chiave di regolazione
- codolo preguarnito con guarnizione in EPDM

## ART. 1638



| Codice  | mis  | €     | conf | pacco |
|---------|------|-------|------|-------|
| 1638 38 | 3/8" | 15,49 | 1    | 100   |
| 1638 12 | 1/2" | 17,44 | 1    | 100   |

Valvola termostattizzabile con PRESETTING a squadra cromata.

- attacco per tubo ferro
- semplice sistema di estrazione volantino
- perno inox con doppio O-Ring di tenuta
- molla di richiamo rinforzata e otturatore piatto
- ghiera numerata per taratura
- chiave di regolazione
- codolo preguarnito con guarnizione in EPDM

## ART. 1628



| Codice  | mis  | €     | conf | pacco |
|---------|------|-------|------|-------|
| 1628 38 | 3/8" | 14,72 | 1    | 100   |
| 1628 12 | 1/2" | 16,89 | 1    | 100   |

Valvola termostattizzabile con PRESETTING diritta cromata.

- attacco per tubo ferro
- semplice sistema di estrazione volantino
- perno inox con doppio O-Ring di tenuta
- molla di richiamo rinforzata e otturatore piatto
- ghiera numerata per taratura
- chiave di regolazione
- codolo preguarnito con guarnizione in EPDM

## ART. 1648



| Codice  | mis  | €     | conf | pacco |
|---------|------|-------|------|-------|
| 1648 38 | 3/8" | 15,13 | 1    | 100   |
| 1648 12 | 1/2" | 17,25 | 1    | 100   |

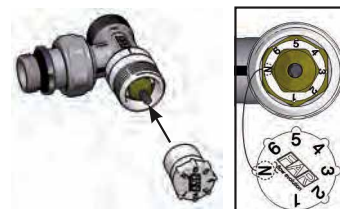
Le valvole termostattizzabili con PRESETTING, permettono di parzializzare la portata di acqua al radiatore grazie alla presenza di un vitone opportunamente sagomato. Sono predisposte per il montaggio del comando termostatico.

La regolazione si effettua togliendo il volantino e ruotando il vitone fino alla posizione di progetto prestabilita (da 1 a 6 più la condizione N di tutto aperto) in corrispondenza della tacca nera di riferimento.

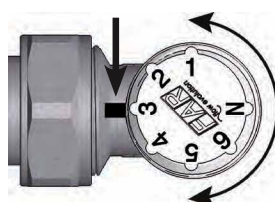
La particolare forma del vitone di regolazione consente di impostare un valore di perdita di carico predefinito per ognuna delle posizioni di taratura.



1. Svitare completamente il volantino ruotandolo in senso antiorario.



2. Inserire la chiave di regolazione presente nella confezione facendo corrispondere la lettera N con quella presente sulla valvola.



3. Ruotare la chiave in senso orario o antiorario e posizionarsi sul valore di progetto in corrispondenza della tacca di riferimento.



4. Rimuovere la chiave e riposizionare il volantino o il comando termostatico.

Comando elettrotermico a 2 fili provvisto di indicatore di posizione. Installabile su valvole termostattizzabili e collettori.

- NC = NORMALMENTE CHIUSO
- NA = NORMALMENTE APERTO



N.B. Per l'installazione su valvole termostattizzabili utilizzare l'adattatore in ottone cromato ART. 1941.

**ART. 1909-1919-1929-1939**

| Codice | tensione | tempo apertura | tipo | €     | conf | pacco |
|--------|----------|----------------|------|-------|------|-------|
| 1909   | 24 V     | 180 s          | NC   | 32,09 | 1    | 100   |
| 1919   | 230 V    | 180 s          | NC   | 32,09 | 1    | 100   |
| 1929   | 24 V     | 180 s          | NA   | 32,09 | 1    | 100   |
| 1939   | 230 V    | 180 s          | NA   | 32,09 | 1    | 100   |

Comando elettrotermico a 4 fili con microinterruttore ausiliario e indicatore di posizione. Installabile su valvole termostattizzabili e collettori.

- NC = NORMALMENTE CHIUSO



N.B. Per l'installazione su valvole termostattizzabili utilizzare l'adattatore in ottone cromato ART. 1941.

**ART. 1914-1924-1913-1923**

| Codice | tensione | tempo apertura | tipo | €     | conf | pacco |
|--------|----------|----------------|------|-------|------|-------|
| 1914   | 24 V     | 180 s          | NC   | 34,52 | 1    | 100   |
| 1924   | 230 V    | 180 s          | NC   | 34,52 | 1    | 100   |
| 1913   | 24 V     | 90 s           | NC   | 37,16 | 1    | 100   |
| 1923   | 230 V    | 90 s           | NC   | 37,16 | 1    | 100   |

Adattatore in ottone cromato per aggancio comando elettrico su valvole termostattizzabili.

**ART. 1941**

| Codice | €    | conf |
|--------|------|------|
| 1941   | 2,34 | 1    |



Comando termostatico con sensore a liquido.

- selettore a distanza
- capillare 2 m.
- regolazione: 0°÷28° C.

Provvisto di un selettore numerato da 1 a 5, ruotando il quale è possibile impostare il livello di temperatura desiderato.

**ART. 1800**

| Codice | €      | conf | pacco |
|--------|--------|------|-------|
| 1800   | 115,98 | 1    |       |



Comando termostatico con sensore a liquido incorporato.

- regolazione: 0°÷28° C.

Provvisto di un selettore numerato da 1 a 5, ruotando il quale è possibile impostare il livello di temperatura desiderato.

**ART. 1824**

| Codice | €     | conf | pacco |
|--------|-------|------|-------|
| 1824   | 14,98 | 1    | 100   |



Protezione antimanomissione per ART. 1810.

**ART. 1830**

| Codice | €    | conf |
|--------|------|------|
| 1830   | 9,67 | 1    |



Comando termostatico con sensore a liquido.

- sensore a distanza
- capillare 2 m.
- regolazione: 0°÷28° C.

Provvisto di un selettore numerato da 1 a 5, ruotando il quale è possibile impostare il livello di temperatura desiderato.



**ART. 1810**

| Codice | €     | conf |
|--------|-------|------|
| 1810   | 41,76 | 1    |

Comando cronotermostatico per valvole termostattizzabili FAR.

- campo di temperatura: 6 - 28° C
- alimentazione a batteria ( 2x1,5V AA )
- display retroilluminato
- programmazione settimanale
- funzione finestra aperta
- funzione vacanza/assenza
- funzione antigelo



**ART. 1820**

| Codice | €      | conf | pacco |
|--------|--------|------|-------|
| 1820   | 100,73 | 1    | 25    |

Protezione antimanomissione per ART. 1824.

Completo di:

- vite a brugola e dado
- chiave a brugola

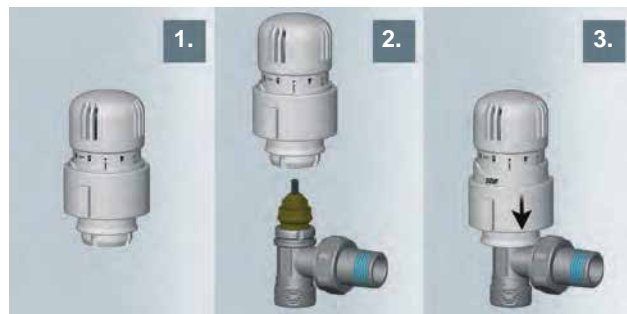


**ART. 1832**

| Codice | €    | conf |
|--------|------|------|
| 1832   | 2,39 | 1    |

## COMANDO TERMOSTATICO

Il comando termostatico FAR è dotato di un sensore a liquido che percepisce la variazione di temperatura dell'ambiente e apre o chiude la valvola. È provvista di un selettore da 1 a 5, ruotando il quale si può impostare la temperatura desiderata. Dopo aver asportato il volantino e l'inserto in plastica dalla valvola come descritto precedentemente, si



|   |           |
|---|-----------|
| Pressione differenziale massima:          | 1 bar     |
| Punto di riferimento:                     | 3 = 20° C |
| Massima temperatura dell'ambiente         | 50° C     |
| Campo di regolazione della temperatura    | 7-28° C   |
| Intervento antigelo                       | 7° C      |
| Isteresi                                  | 0,35 k    |
| Tempo di risposta - punto 6.4.1.13 EN215: | 23 min    |

può procedere al montaggio del comando termostatico nel seguente modo:

1. Portare il selettore di temperatura sul 5
2. Incastrare il comando sul corpo valvola nelle apposite scanalature
3. Spingere la ghiera di bloccaggio verso la valvola per completare l'installazione

| POSIZIONE DEL SELETTORE | TEMPERATURA CORRISPONDENTE |
|-------------------------|----------------------------|
| 0                       | RADIATORE ESCLUSO          |
| *                       | 7                          |
| 1                       | 12                         |
| 2                       | 16                         |
| 3                       | 20                         |
| 4                       | 24                         |
| 5                       | 28                         |



Art. 1824

Se si desidera bloccare il selettore di temperatura su un determinato numero è possibile farlo agendo sul tasto di bloccaggio.



Per l'installazione del comando termostatico su impianti pubblici, è disponibile un prodotto di protezione antimanomissione Art. 1832.

Per garantire sempre una corretta regolazione e rilevazione della temperatura, anche nelle situazioni in cui i corpi scaldanti sono condizionati da vincoli ambientali, FAR ha previsto altri due possibili sistemi di rilevazione della temperatura ambiente:



Art. 1800

### Caratteristiche principali:

- Comando termostatico con sensore a liquido
  - Selettore a distanza numerato da 1 a 5
  - Capillare 2 m
  - Regolazione: 0° ÷ 28° C.
- (I valori per l'impostazione della temperatura sono standard su tutti i modelli termostatici, pertanto si possono osservare nella tabella dell'Art. 1824)



Art. 1810

### Elemento termostatico con sensore e scala graduata per la scelta del valore della temperatura a distanza.

Il sensore con la graduazione di taratura della temperatura è posizionato a distanza (sino a 2 m), su parete nelle vicinanze del corpo scaldante asservito, in zona libera da coperture ed ostacoli alla circolazione dell'aria ambiente. Questo articolo è adatto per corpi scaldanti posizionati in nicchia oppure ricoperti da mobiletti estetici o situati dietro tende in tessuti pesanti che non permettono o comunque ostacolano la libera circolazione dell'aria ambiente.

### Comando termostatico e sensore a distanza.

Il sensore è posizionato ad una distanza massima di 2 m, normalmente sul battiscopa sotto il corpo scaldante, in modo tale da essere immerso nel flusso d'aria aspirato dal corpo scaldante stesso e che media la temperatura dell'aria ambiente. È possibile inoltre installarlo su parete, nelle vicinanze del corpo scaldante asservito.

## COMANDI ELETTROTERMICI

I comandi elettrotermici FAR sono disponibili in due versioni: senza microinterruttore ausiliario (fig. A) o con microinterruttore (fig. B).

Queste testine vengono attivate o disattivate da un termostato o da una centralina elettronica.

Sono disponibili normalmente aperte o normalmente chiuse con due diverse tensioni di alimentazione 24V e 230V.



Art. 1909-1919-1929-1939

Art. 1914-1924-1913-1923



Art. 1941

Dopo aver asportato il volantino e l'inserto in plastica come descritto, si può procedere al montaggio della testina elettrotermica avvitando l'adattatore Art. 1941 sul vitone e il comando sull'adattatore collegando successivamente i cavi.



Valvola manuale a squadra cromata.

- attacco intercambiabile per tubo rame, plastica e multistrato
- asta con tenuta O-Ring e premistoppa
- otturatore a battuta metallica e tenuta con O-Ring
- codolo preguarnito con guarnizione in EPDM

**ART. 1055**



S<sub>2012</sub>

| Codice  | mis  | €    | conf | pacco |
|---------|------|------|------|-------|
| 1055 38 | 3/8" | 6,56 | 10   | 100   |
| 1055 12 | 1/2" | 7,73 | 10   | 100   |



Detentore a squadra cromato.

- attacco intercambiabile per tubo rame, plastica e multistrato
- cappuccio in plastica
- O-Ring di tenuta sull'asta
- otturatore a battuta metallica e tenuta con O-Ring
- codolo preguarnito con guarnizione in EPDM

**ART. 1105**



S<sub>2012</sub>

| Codice  | mis  | €    | conf | pacco |
|---------|------|------|------|-------|
| 1105 38 | 3/8" | 5,52 | 10   | 100   |
| 1105 12 | 1/2" | 6,56 | 10   | 100   |



Valvola manuale diritta cromata.

- attacco intercambiabile per tubo rame, plastica e multistrato
- asta con tenuta O-Ring e premistoppa
- otturatore a battuta metallica e tenuta con O-Ring
- codolo preguarnito con guarnizione in EPDM

**ART. 1255**



S<sub>2012</sub>

| Codice  | mis  | €    | conf | pacco |
|---------|------|------|------|-------|
| 1255 38 | 3/8" | 7,17 | 10   | 100   |
| 1255 12 | 1/2" | 8,36 | 10   | 100   |



Detentore diritto cromato.

- attacco intercambiabile per tubo rame, plastica e multistrato
- cappuccio in plastica
- O-Ring di tenuta sull'asta
- otturatore a battuta metallica e tenuta con O-Ring
- codolo preguarnito con guarnizione in EPDM

**ART. 1305**



S<sub>2012</sub>

| Codice  | mis  | €    | conf | pacco |
|---------|------|------|------|-------|
| 1305 38 | 3/8" | 6,15 | 10   | 100   |
| 1305 12 | 1/2" | 7,35 | 10   | 100   |



Valvola manuale a squadra cromata.

- attacco per tubo ferro
- asta con tenuta O-Ring e premistoppa
- otturatore a battuta metallica e tenuta con O-Ring
- codolo preguarnito con guarnizione in EPDM

**ART. 1155**

S<sub>2012</sub>

| Codice  | mis  | €    | conf | pacco |
|---------|------|------|------|-------|
| 1155 38 | 3/8" | 6,54 | 10   | 100   |
| 1155 12 | 1/2" | 8,05 | 10   | 100   |



Detentore a squadra cromato.

- attacco per tubo ferro
- cappuccio in plastica
- O-Ring di tenuta sull'asta
- otturatore a battuta metallica e tenuta con O-Ring
- codolo preguarnito con guarnizione in EPDM

**ART. 1215**

S<sub>2012</sub>

| Codice  | mis  | €    | conf | pacco |
|---------|------|------|------|-------|
| 1215 38 | 3/8" | 5,49 | 10   | 100   |
| 1215 12 | 1/2" | 7,02 | 10   | 100   |



Valvola manuale diritta cromata.

- attacco per tubo ferro
- asta con tenuta O-Ring e premistoppa
- otturatore a battuta metallica e tenuta con O-Ring
- codolo preguarnito con guarnizione in EPDM

**ART. 1355**

S<sub>2012</sub>

| Codice  | mis  | €    | conf | pacco |
|---------|------|------|------|-------|
| 1355 38 | 3/8" | 7,21 | 10   | 100   |
| 1355 12 | 1/2" | 8,61 | 10   | 100   |



Detentore diritto cromato.

- attacco per tubo ferro
- cappuccio in plastica
- O-Ring di tenuta sull'asta
- otturatore a battuta metallica e tenuta con O-Ring
- codolo preguarnito con guarnizione in EPDM

**ART. 1415**

S<sub>2012</sub>

| Codice  | mis  | €    | conf | pacco |
|---------|------|------|------|-------|
| 1415 38 | 3/8" | 6,19 | 10   | 100   |
| 1415 12 | 1/2" | 7,55 | 10   | 100   |



Valvola manuale a squadra cromata.

- attacco intercambiabile per tubo rame, plastica e multistrato
- volantino rinforzato in metallo
- asta con doppia tenuta, O-Ring e premistoppa
- otturatore a battuta metallica e tenuta con O-Ring
- codolo preguarnito con Loctite® Dri-Seal® 5061

### ART. 1050



| Codice  | mis  | €    | conf | pacco |
|---------|------|------|------|-------|
| 1050 38 | 3/8" | 7,32 | 10   | 100   |
| 1050 12 | 1/2" | 8,19 | 10   | 100   |

Detentore a squadra cromato.

- attacco intercambiabile per tubo rame, plastica e multistrato
- cappuccio in ottone
- doppio O-Ring di tenuta sull'asta
- otturatore a battuta metallica e tenuta con O-Ring
- codolo preguarnito con Loctite® Dri-Seal® 5061

### ART. 1100



| Codice  | mis  | €    | conf | pacco |
|---------|------|------|------|-------|
| 1100 38 | 3/8" | 6,76 | 10   | 100   |
| 1100 12 | 1/2" | 7,98 | 10   | 100   |

Valvola manuale diritta cromata.

- attacco intercambiabile per tubo rame, plastica e multistrato
- volantino rinforzato in metallo
- asta con doppia tenuta, O-Ring e premistoppa
- otturatore a battuta metallica e tenuta con O-Ring
- codolo preguarnito con Loctite® Dri-Seal® 5061

### ART. 1250



| Codice  | mis  | €    | conf | pacco |
|---------|------|------|------|-------|
| 1250 38 | 3/8" | 8,14 | 5    | 100   |
| 1250 12 | 1/2" | 8,86 | 10   | 100   |

Detentore diritto cromato.

- attacco intercambiabile per tubo rame, plastica e multistrato
- cappuccio in ottone
- doppio O-Ring di tenuta sull'asta
- otturatore a battuta metallica e tenuta con O-Ring
- codolo preguarnito con Loctite® Dri-Seal® 5061

### ART. 1300



| Codice  | mis  | €    | conf | pacco |
|---------|------|------|------|-------|
| 1300 38 | 3/8" | 7,61 | 5    | 100   |
| 1300 12 | 1/2" | 8,68 | 10   | 100   |

Valvola manuale a squadra cromata.

- attacco per tubo ferro
- volantino rinforzato in metallo
- asta con doppia tenuta, O-Ring e premistoppa
- otturatore a battuta metallica e tenuta con O-Ring
- codolo preguarnito con Loctite® Dri-Seal® 5061

### ART. 1150

| Codice  | mis  | €     | conf | pacco |
|---------|------|-------|------|-------|
| 1150 38 | 3/8" | 7,23  | 10   | 100   |
| 1150 12 | 1/2" | 8,59  | 10   | 100   |
| 1150 34 | 3/4" | 14,78 | 5    | 50    |
| 1150 1  | 1"   | 21,96 | 5    | 40    |



Detentore a squadra cromato.

- attacco per tubo ferro
- cappuccio in ottone
- doppio O-Ring di tenuta sull'asta
- otturatore a battuta metallica e tenuta con O-Ring
- codolo preguarnito con Loctite® Dri-Seal® 5061

### ART. 1200

| Codice  | mis  | €     | conf | pacco |
|---------|------|-------|------|-------|
| 1200 38 | 3/8" | 6,72  | 10   | 100   |
| 1200 12 | 1/2" | 8,38  | 10   | 100   |
| 1200 34 | 3/4" | 13,88 | 5    | 50    |
| 1200 1  | 1"   | 22,11 | 5    | 40    |



Valvola manuale diritta cromata.

- attacco per tubo ferro
- volantino rinforzato in metallo
- asta con doppia tenuta, O-Ring e premistoppa
- otturatore a battuta metallica e tenuta con O-Ring
- codolo preguarnito con Loctite® Dri-Seal® 5061

### ART. 1350

| Codice  | mis  | €     | conf | pacco |
|---------|------|-------|------|-------|
| 1350 38 | 3/8" | 8,04  | 5    | 100   |
| 1350 12 | 1/2" | 8,98  | 10   | 100   |
| 1350 34 | 3/4" | 14,92 | 5    | 50    |
| 1350 1  | 1"   | 22,40 | 5    | 40    |



Detentore diritto cromato.

- attacco per tubo ferro
- cappuccio in ottone
- doppio O-Ring di tenuta sull'asta
- otturatore a battuta metallica e tenuta con O-Ring
- codolo preguarnito con Loctite® Dri-Seal® 5061

### ART. 1400

| Codice  | mis  | €     | conf | pacco |
|---------|------|-------|------|-------|
| 1400 38 | 3/8" | 7,48  | 5    | 100   |
| 1400 12 | 1/2" | 8,81  | 10   | 100   |
| 1400 34 | 3/4" | 13,97 | 5    | 50    |
| 1400 1  | 1"   | 22,53 | 5    | 40    |



Valvola manuale a squadra cromata.

- attacco intercambiabile per tubo rame, plastica e multistrato
- volantino rinforzato in metallo
- asta con doppia tenuta, O-Ring e premistoppa
- otturatore a battuta metallica e tenuta con O-Ring
- codolo preguarnito con guarnizione in EPDM

**ART. 1051**



| Codice  | mis  | €    | conf | pacco |
|---------|------|------|------|-------|
| 1051 38 | 3/8" | 7,71 | 10   | 100   |
| 1051 12 | 1/2" | 8,65 | 10   | 100   |



Detentore a squadra cromato.

- attacco intercambiabile per tubo rame, plastica e multistrato
- cappuccio in ottone
- doppio O-Ring di tenuta sull'asta
- otturatore a battuta metallica e tenuta con O-Ring
- codolo preguarnito con guarnizione in EPDM

**ART. 1111**



| Codice  | mis  | €    | conf | pacco |
|---------|------|------|------|-------|
| 1111 38 | 3/8" | 7,15 | 10   | 100   |
| 1111 12 | 1/2" | 8,44 | 10   | 100   |



Valvola manuale diritta cromata.

- attacco intercambiabile per tubo rame, plastica e multistrato
- volantino rinforzato in metallo
- asta con doppia tenuta, O-Ring e premistoppa
- otturatore a battuta metallica e tenuta con O-Ring
- codolo preguarnito con guarnizione in EPDM

**ART. 1251**



| Codice  | mis  | €    | conf | pacco |
|---------|------|------|------|-------|
| 1251 38 | 3/8" | 8,53 | 10   | 100   |
| 1251 12 | 1/2" | 9,32 | 10   | 100   |



Detentore diritto cromato.

- attacco intercambiabile per tubo rame, plastica e multistrato
- cappuccio in ottone
- doppio O-Ring di tenuta sull'asta
- otturatore a battuta metallica e tenuta con O-Ring
- codolo preguarnito con guarnizione in EPDM

**ART. 1311**



| Codice  | mis  | €    | conf | pacco |
|---------|------|------|------|-------|
| 1311 38 | 3/8" | 8,00 | 10   | 100   |
| 1311 12 | 1/2" | 9,14 | 10   | 100   |



Valvola manuale a squadra cromata.

- attacco per tubo ferro
- volantino rinforzato in metallo
- asta con doppia tenuta, O-Ring e premistoppa
- otturatore a battuta metallica e tenuta con O-Ring
- codolo preguarnito con guarnizione in EPDM

**ART. 1151**

| Codice  | mis  | €    | conf | pacco |
|---------|------|------|------|-------|
| 1151 38 | 3/8" | 7,62 | 10   | 100   |
| 1151 12 | 1/2" | 9,05 | 10   | 100   |



Detentore a squadra cromato.

- attacco per tubo ferro
- cappuccio in ottone
- doppio O-Ring di tenuta sull'asta
- otturatore a battuta metallica e tenuta con O-Ring
- codolo preguarnito con guarnizione in EPDM

**ART. 1211**

| Codice  | mis  | €    | conf | pacco |
|---------|------|------|------|-------|
| 1211 38 | 3/8" | 7,11 | 10   | 100   |
| 1211 12 | 1/2" | 8,84 | 10   | 100   |



Valvola manuale diritta cromata.

- attacco per tubo ferro
- volantino rinforzato in metallo
- asta con doppia tenuta, O-Ring e premistoppa
- otturatore a battuta metallica e tenuta con O-Ring
- codolo preguarnito con guarnizione in EPDM

**ART. 1351**

| Codice  | mis  | €    | conf | pacco |
|---------|------|------|------|-------|
| 1351 38 | 3/8" | 8,43 | 10   | 100   |
| 1351 12 | 1/2" | 9,44 | 10   | 100   |



Detentore diritto cromato.

- attacco per tubo ferro
- cappuccio in ottone
- doppio O-Ring di tenuta sull'asta
- otturatore a battuta metallica e tenuta con O-Ring
- codolo preguarnito con guarnizione in EPDM

**ART. 1411**

| Codice  | mis  | €    | conf | pacco |
|---------|------|------|------|-------|
| 1411 38 | 3/8" | 7,87 | 10   | 100   |
| 1411 12 | 1/2" | 9,27 | 10   | 100   |



Valvola MONO-BITUBO manuale a squadra cromata per radiatori a piastre convettivi.

- by-pass regolabile
- attacchi: 3/4" EUROKONUS
- interasse derivazioni: 50 mm



### ART. 1421

| Codice | derivazioni    | €     | conf | pacco |
|--------|----------------|-------|------|-------|
| 1421   | 3/4" EUROKONUS | 18,86 | 5    | 50    |

Valvola MONO-BITUBO manuale diritta cromata per radiatori a piastre convettivi.

- by-pass regolabile
- attacchi: 3/4" EUROKONUS
- interasse derivazioni: 50 mm



### ART. 1423

| Codice | derivazioni    | €     | conf | pacco |
|--------|----------------|-------|------|-------|
| 1423   | 3/4" EUROKONUS | 19,26 | 5    | 50    |

Valvola MONO-BITUBO manuale a squadra cromata per radiatori a piastre convettivi.

- by-pass regolabile
- attacchi: FAR 24 x 19
- interasse derivazioni: 50 mm



### ART. 1422

| Codice | derivazioni | €     | conf | pacco |
|--------|-------------|-------|------|-------|
| 1422   | 24 x 19     | 18,86 | 5    | 50    |

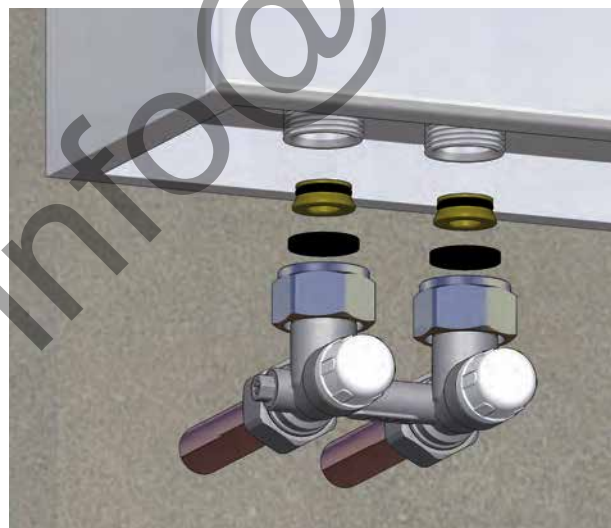
Valvola MONO-BITUBO manuale diritta cromata per radiatori a piastre convettivi.

- by-pass regolabile
- attacchi: FAR 24 x 19
- interasse derivazioni: 50 mm



### ART. 1424

| Codice | derivazioni | €     | conf | pacco |
|--------|-------------|-------|------|-------|
| 1424   | 24 x 19     | 19,26 | 5    | 50    |



Connessione a radiatore a piastra con attacco 3/4" maschio EUROKONUS tramite adattatori art. 6080.



Connessione a radiatore a piastra con attacco 1/2" femmina tramite adattatori art. 6081.

Valvola MONO-BITUBO termostattizzabile a squadra cromata per radiatori a piastre convettrici.

- by-pass regolabile
- attacchi: 3/4" EUROKONUS
- interasse derivazioni: 50 mm



**ART. 1481**

| Codice | derivazioni    | €     | conf | pacco |
|--------|----------------|-------|------|-------|
| 1481   | 3/4" EUROKONUS | 23,33 | 5    | 50    |

Valvola MONO-BITUBO termostattizzabile a squadra cromata per radiatori a piastre convettrici.

- by-pass regolabile
- attacchi: FAR 24 x 19
- interasse derivazioni: 50 mm



**ART. 1482**

| Codice | derivazioni | €     | conf | pacco |
|--------|-------------|-------|------|-------|
| 1482   | 24 x 19     | 23,33 | 5    | 50    |

Valvola MONO-BITUBO termostattizzabile diritta cromata per radiatori a piastre convettrici.

- by-pass regolabile
- attacchi: 3/4" EUROKONUS
- interasse derivazioni: 50 mm



**ART. 1483**

| Codice | derivazioni    | €     | conf | pacco |
|--------|----------------|-------|------|-------|
| 1483   | 3/4" EUROKONUS | 23,80 | 5    | 50    |

Valvola MONO-BITUBO termostattizzabile diritta cromata per radiatori a piastre convettrici.

- by-pass regolabile
- attacchi: FAR 24 x 19
- interasse derivazioni: 50 mm



**ART. 1484**

| Codice | derivazioni | €     | conf | pacco |
|--------|-------------|-------|------|-------|
| 1484   | 24 x 19     | 23,80 | 5    | 50    |

KIT composto da nr. 2 Adattatori per ART. 1421-1422-1423-1424-1481-1482-1483-1484 per radiatori a piastra con attacco 3/4" maschio.



**ART. 6080**

| Codice | €    | conf |
|--------|------|------|
| 6080   | 1,11 | 25   |

KIT composto da nr. 2 Adattatori per ART. 1421-1422-1423-1424-1481-1482-1483-1484 per radiatori a piastra con attacco 1/2" femmina.



**ART. 6081**

| Codice | €    | conf |
|--------|------|------|
| 6081   | 3,21 | 25   |

Valvola MONO-BITUBO termostattizzabile diritta cromata senza codolo e calotta.

- attacchi intercambiabili per tubo rame, plastica e multistrato
- attacco centrale al corpo scaldante
- interasse derivazioni 35 mm



## ART. 1431



| Codice | €     | conf pacco |    |
|--------|-------|------------|----|
| 1431   | 24,70 | 10         | 40 |

Valvola MONO-BITUBO termostattizzabile diritta cromata completa di codolo e calotta.

- sonda metallica 450 mm  $\varnothing$  10 mm
- attacchi intercambiabili per tubo rame, plastica e multistrato
- attacco centrale al corpo scaldante
- interasse derivazioni 35 mm



## ART. 1435



| Codice | sonda            | mis  | €     | conf pacco |    |
|--------|------------------|------|-------|------------|----|
| 1435   | $\varnothing$ 10 | 1/2" | 31,27 | 10         | 40 |

Valvola MONO-BITUBO termostattizzabile destra a squadra cromata senza codolo e calotta.

- attacchi intercambiabili per tubo rame, plastica e multistrato
- attacco centrale al corpo scaldante
- interasse derivazioni 35 mm



## ART. 1432



| Codice | €     | conf pacco |    |
|--------|-------|------------|----|
| 1432   | 28,96 | 10         | 40 |

Valvola MONO-BITUBO termostattizzabile destra a squadra cromata completa di codolo e calotta.

- sonda metallica 450 mm  $\varnothing$  10 mm
- attacchi intercambiabili per tubo rame, plastica e multistrato
- attacco centrale al corpo scaldante
- interasse derivazioni 35 mm



## ART. 1436



| Codice | sonda            | mis  | €     | conf pacco |    |
|--------|------------------|------|-------|------------|----|
| 1436   | $\varnothing$ 10 | 1/2" | 35,46 | 10         | 40 |

Valvola MONO-BITUBO termostattizzabile sinistra a squadra cromata senza codolo e calotta.

- attacchi intercambiabili per tubo rame, plastica e multistrato
- attacco centrale al corpo scaldante
- interasse derivazioni 35 mm



## ART. 1433



| Codice | €     | conf pacco |    |
|--------|-------|------------|----|
| 1433   | 30,25 | 10         | 40 |

Valvola MONO-BITUBO termostattizzabile sinistra a squadra cromata completa di codolo e calotta.

- sonda metallica 450 mm  $\varnothing$  10 mm
- attacchi intercambiabili per tubo rame, plastica e multistrato
- attacco centrale al corpo scaldante
- interasse derivazioni 35 mm



## ART. 1437



| Codice | sonda            | mis  | €     | conf pacco |    |
|--------|------------------|------|-------|------------|----|
| 1437   | $\varnothing$ 10 | 1/2" | 35,46 | 10         | 40 |

Valvola MONOTUBO termostattizzabile cromata.

- attacchi intercambiabili per tubo rame, plastica e multistrato
- sonda metallica 450 mm Ø 12 mm
- interasse derivazioni 35 mm

D = raccordo DESTRO  
S = raccordo SINISTRO



**ART. 1420**



| Codice  | sonda | mis  | €     | conf | pacco |
|---------|-------|------|-------|------|-------|
| 1420 12 | Ø 12  | 1/2" | 25,25 | 13   | 26    |
| 1420 34 | Ø 12  | 3/4" | 25,25 | 13   | 26    |
| 1420 1D | Ø 12  | 1"   | 27,71 | 13   | 26    |
| 1420 1S | Ø 12  | 1"   | 27,71 | 13   | 26    |

Valvola BITUBO termostattizzabile cromata.

- attacchi intercambiabili per tubo rame, plastica e multistrato
- sonda metallica 450 mm Ø 12 mm
- interasse derivazioni 35 mm

D = raccordo DESTRO  
S = raccordo SINISTRO



**ART. 1430**



| Codice  | sonda | mis  | €     | conf | pacco |
|---------|-------|------|-------|------|-------|
| 1430 12 | Ø 12  | 1/2" | 23,34 | 13   | 26    |
| 1430 34 | Ø 12  | 3/4" | 23,34 | 13   | 26    |
| 1430 1D | Ø 12  | 1"   | 25,81 | 13   | 26    |
| 1430 1S | Ø 12  | 1"   | 25,81 | 13   | 26    |

Valvola MONO-BITUBO termostattizzabile cromata.

- attacchi intercambiabili per tubo rame, plastica e multistrato
- sonda metallica 450 mm Ø 12 mm
- interasse derivazioni 35 mm

D = raccordo DESTRO  
S = raccordo SINISTRO



**ART. 1438**



| Codice  | mis  | €     | conf | pacco |
|---------|------|-------|------|-------|
| 1438 12 | 1/2" | 25,79 | 5    | 40    |
| 1438 34 | 3/4" | 26,27 | 5    | 40    |
| 1438 1D | 1"   | 28,31 | 5    | 40    |
| 1438 1S | 1"   | 28,31 | 5    | 40    |

Valvola MONOTUBO "GRT" termostattizzabile cromata.

- attacchi intercambiabili per tubo rame, plastica e multistrato
- collegamento per sonda esterna (non fornita)
- ingresso del fluido termovettore in alto
- interasse derivazioni 35 mm



**ART. 1440**



| Codice  | mis  | €     | conf | pacco |
|---------|------|-------|------|-------|
| 1440 12 | 1/2" | 29,13 | 5    | 40    |

Valvola MONOTUBO termostattizzabile cromata.

- attacchi intercambiabili per tubo rame, plastica e multistrato
- bocchettone reversibile per sonda esterna (non fornita)
- ingresso del fluido termovettore in alto
- interasse derivazioni 35 mm



**ART. 1442**



| Codice  | mis  | €     | conf | pacco |
|---------|------|-------|------|-------|
| 1442 12 | 1/2" | 33,56 | 5    |       |

Valvola MONO-BITUBO termostattizzabile cromata con interasse variabile.

- attacchi intercambiabili per tubo rame, plastica e multistrato
- sonda metallica 450 mm  $\varnothing$  12 mm
- interasse derivazioni 40-50 mm e 48-65 mm
- Patent pending

D = raccordo DESTRO  
S = raccordo SINISTRO



## ART. 1425

| Codice    | sonda            | mis  | interasse | €     | conf | pacco |
|-----------|------------------|------|-----------|-------|------|-------|
| 1425 1250 | $\varnothing$ 12 | 1/2" | 40-50 mm  | 31,10 | 1    | 40    |
| 1425 1265 | $\varnothing$ 12 | 1/2" | 48-65 mm  | 31,57 | 1    | 40    |
| 1425 3450 | $\varnothing$ 12 | 3/4" | 40-50 mm  | 31,64 | 1    | 40    |
| 1425 3465 | $\varnothing$ 12 | 3/4" | 48-65 mm  | 32,11 | 1    | 40    |
| 1425 150D | $\varnothing$ 12 | 1"   | 40-50 mm  | 32,90 | 1    | 40    |
| 1425 150S | $\varnothing$ 12 | 1"   | 40-50 mm  | 32,90 | 1    | 40    |
| 1425 165D | $\varnothing$ 12 | 1"   | 48-65 mm  | 33,37 | 1    | 40    |
| 1425 165S | $\varnothing$ 12 | 1"   | 48-65 mm  | 33,37 | 1    | 40    |

Valvola MONO-BITUBO termostattizzabile cromata con interasse variabile.

- attacchi intercambiabili per tubo rame, plastica e multistrato
- sonda metallica 450 mm  $\varnothing$  12 mm
- interasse derivazioni 40-50 mm e 48-65 mm
- Patent pending

D = raccordo DESTRO  
S = raccordo SINISTRO



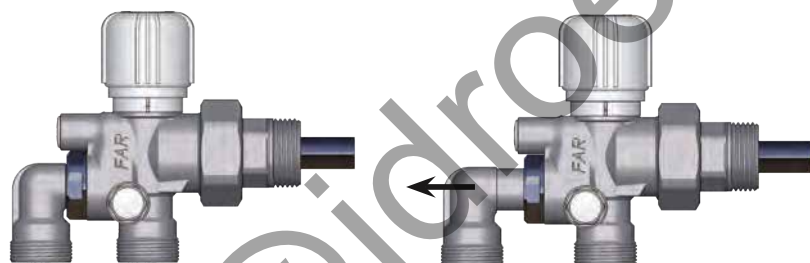
## ART. 1428

| Codice    | sonda            | mis  | interasse | €     | conf | pacco |
|-----------|------------------|------|-----------|-------|------|-------|
| 1428 1250 | $\varnothing$ 12 | 1/2" | 40-50 mm  | 34,81 | 1    | --    |
| 1428 1265 | $\varnothing$ 12 | 1/2" | 48-65 mm  | 35,26 | 1    | --    |
| 1428 3450 | $\varnothing$ 12 | 3/4" | 40-50 mm  | 35,35 | 1    | --    |
| 1428 3465 | $\varnothing$ 12 | 3/4" | 48-65 mm  | 35,80 | 1    | --    |
| 1428 150D | $\varnothing$ 12 | 1"   | 40-50 mm  | 36,64 | 1    | --    |
| 1428 150S | $\varnothing$ 12 | 1"   | 40-50 mm  | 36,64 | 1    | --    |
| 1428 165D | $\varnothing$ 12 | 1"   | 48-65 mm  | 37,09 | 1    | --    |
| 1428 165S | $\varnothing$ 12 | 1"   | 48-65 mm  | 37,09 | 1    | --    |

Le valvole mono-bitubo termostattizzabili Art.1425-1428 permettono di poter modificare la distanza tra l'attacco della mandata e quello di ritorno a seconda delle proprie esigenze impiantistiche.

Questo tipo di valvole offre una regolazione di tipo manuale o termostatica.

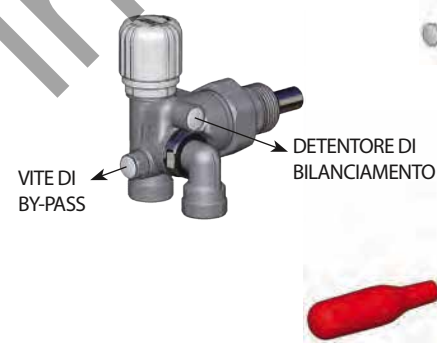
Per modificare l'interasse tra la mandata e il ritorno è sufficiente allungare la curva di regolazione fino al raggiungimento della posizione desiderata. Sono disponibili due intervalli di regolazione: 40mm - 50mm oppure 48mm - 65mm.



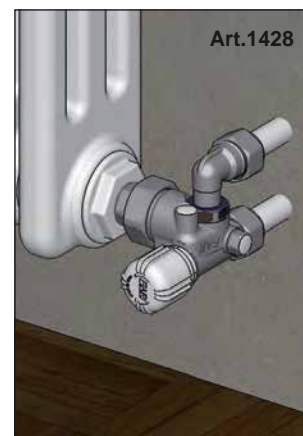
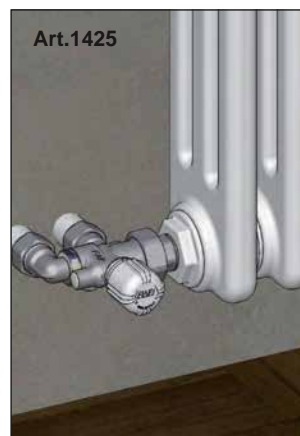
| ART.                    | MISURA | INTERASSE |       |
|-------------------------|--------|-----------|-------|
|                         |        | MIN       | MAX   |
| 1425 1250 - 1428 1250   | 1/2"   | 40 mm     | 50 mm |
| 1425 1265 - 1428 1265   | 1/2"   | 48 mm     | 65 mm |
| 1425 3450 - 1428 3450   | 3/4"   | 40 mm     | 50 mm |
| 1425 3465 - 1428 3465   | 3/4"   | 48 mm     | 65 mm |
| 1425 150D* - 1428 150D* | 1"     | 40 mm     | 50 mm |
| 1425 150S* - 1428 150S* | 1"     | 40 mm     | 50 mm |
| 1425 165D* - 1428 165D* | 1"     | 48 mm     | 65 mm |
| 1425 165S* - 1428 165S* | 1"     | 48 mm     | 65 mm |

\* D: filetto destro S: filetto sinistro

Per cambiare la configurazione da monotubo a bitubo e viceversa, rimuovere il tappino bianco come in figura ed agire sulla vite di by-pass con l'ausilio di un cacciavite o di una chiave a brugola.



Esempio d'installazione delle valvole mono-bitubo termostattizzabili con interasse variabile





Valvola MONOSTILE manuale cromata per impianti monotubo.

- attacchi intercambiabili per tubo rame, plastica e multistrato
- sonda metallica 450 mm  $\varnothing$  12 mm
- interasse derivazioni 35 mm

D = raccordo DESTRO  
S = raccordo SINISTRO



**ART. 1450**

| Codice    | sonda            | mis  | €     | conf | pacco |
|-----------|------------------|------|-------|------|-------|
| 1450 1212 | $\varnothing$ 12 | 1/2" | 20,27 | 13   | 26    |
| 1450 3412 | $\varnothing$ 12 | 3/4" | 20,63 | 13   | 26    |
| 1450 3414 | $\varnothing$ 14 | 3/4" | 20,63 | 13   | 26    |
| 1450 114D | $\varnothing$ 14 | 1"   | 20,90 | 13   | 26    |
| 1450 114S | $\varnothing$ 14 | 1"   | 20,90 | 13   | 26    |

Valvola MONOTUBO manuale cromata per impianti monotubo.

- attacchi intercambiabili per tubo rame, plastica e multistrato
- sonda metallica 450 mm  $\varnothing$  12 mm
- interasse derivazioni 35 mm



**ART. 1455**

| Codice    | sonda            | mis  | €     | conf | pacco |
|-----------|------------------|------|-------|------|-------|
| 1455 1212 | $\varnothing$ 12 | 1/2" | 17,62 | 5    | 50    |
| 1455 3412 | $\varnothing$ 12 | 3/4" | 18,18 | 5    | 50    |

Valvola MONOFAR manuale cromata per impianti monotubo.

- attacchi intercambiabili per tubo rame, plastica e multistrato
- sonda metallica 450 mm  $\varnothing$  12 mm
- interasse derivazioni 35 mm



**ART. 1451**

| Codice    | sonda            | mis  | €     | conf | pacco |
|-----------|------------------|------|-------|------|-------|
| 1451 1212 | $\varnothing$ 12 | 1/2" | 17,72 | 5    | 50    |
| 1451 3412 | $\varnothing$ 12 | 3/4" | 18,29 | 5    | 50    |

Valvola MONOSTILE manuale cromata per impianti monotubo.

- attacchi intercambiabili per tubo rame, plastica e multistrato
- sonda curva per radiatori a piastra
- interasse derivazioni 35 mm



**ART. 1500**

| Codice    | sonda    | mis  | €     | conf | pacco |
|-----------|----------|------|-------|------|-------|
| 1500 121R | 1 rango  | 1/2" | 23,08 | 13   | 26    |
| 1500 122R | 2 ranghi | 1/2" | 23,08 | 13   | 26    |

**ART. 8050**

- Sonda curva a un rango.



**ART. 8051**

- Sonda curva a due ranghi.



Valvola MONODET manuale cromata per impianti monotubo.

- attacchi intercambiabili per tubo rame, plastica e multistrato
- sonda metallica 450 mm  $\varnothing$  12 mm
- interasse derivazioni 35 mm

D = raccordo DESTRO  
S = raccordo SINISTRO



**ART. 1550**

| Codice    | sonda            | mis  | €     | conf | pacco |
|-----------|------------------|------|-------|------|-------|
| 1550 1212 | $\varnothing$ 12 | 1/2" | 27,47 | 10   | 20    |
| 1550 3412 | $\varnothing$ 12 | 3/4" | 27,85 | 10   | 20    |
| 1550 3414 | $\varnothing$ 14 | 3/4" | 27,85 | 10   | 20    |
| 1550 114D | $\varnothing$ 14 | 1"   | 28,16 | 10   | 20    |
| 1550 114S | $\varnothing$ 14 | 1"   | 28,16 | 10   | 20    |

Valvola MONOTUBO manuale per termoconvettore cromata.

- attacchi intercambiabili per tubo rame, plastica e multistrato
- ingresso del fluido termovettore in alto.
- interasse derivazioni 35 mm

NB il tubo di collegamento non viene fornito.



**ART. 1600**

| Codice  | mis  | €     | conf | pacco |
|---------|------|-------|------|-------|
| 1600 12 | 1/2" | 30,18 | 3    | 24    |

Valvola MONOSTILE manuale cromata per impianti monotubo.

- bocchettone reversibile per sonda esterna
- attacchi intercambiabili per tubo rame, plastica e multistrato
- interasse derivazioni 35 mm



## ART. 1462



| Codice  | mis  | €     | conf | pacco |
|---------|------|-------|------|-------|
| 1462 12 | 1/2" | 25,25 | 5    | 40    |

Valvola MONOSTILE manuale cromata per impianti monotubo.

- bocchettone reversibile per sonda esterna
- gomito maschio cromato
- attacchi intercambiabili per tubo rame, plastica e multistrato
- interasse derivazioni 35 mm



## ART. 1472



| Codice  | mis  | €     | conf | pacco |
|---------|------|-------|------|-------|
| 1472 12 | 1/2" | 28,57 | 5    | 40    |

Valvola BITUBO manuale cromata.

- attacchi intercambiabili per tubo rame, plastica e multistrato
- sonda metallica 450 mm ø 12 mm
- interasse derivazioni 35 mm



## ART. 1456



| Codice    | mis  | €     | conf | pacco |
|-----------|------|-------|------|-------|
| 1456 1212 | 1/2" | 18,47 | 5    | 50    |

Valvola MONOFAR manuale cromata.

- bocchettone reversibile per sonda esterna
- gomito maschio cromato
- attacchi intercambiabili per tubo rame, plastica e multistrato
- interasse derivazioni 35 mm



## ART. 1452



| Codice  | mis  | €     | conf | pacco |
|---------|------|-------|------|-------|
| 1452 12 | 1/2" | 22,37 | 5    | 40    |

Valvola MONOTUBO manuale cromata.

- bocchettone reversibile per sonda esterna
- attacchi intercambiabili per tubo rame, plastica e multistrato
- interasse derivazioni 35 mm



## ART. 1463



| Codice  | mis  | €     | conf | pacco |
|---------|------|-------|------|-------|
| 1463 12 | 1/2" | 19,12 | 5    | 40    |

Valvola MONOTUBO manuale cromata.

- bocchettone reversibile per sonda esterna
- gomito maschio cromato
- attacchi intercambiabili per tubo rame, plastica e multistrato
- interasse derivazioni 35 mm



## ART. 1473



| Codice  | mis  | €     | conf | pacco |
|---------|------|-------|------|-------|
| 1473 12 | 1/2" | 21,96 | 5    | 40    |

Bocchettone cromato reversibile per valvola monostile  
ART. 1462-1472, attacco sonda esterna.



## ART. 8335



| Codice  | mis  | €    | conf |
|---------|------|------|------|
| 8335 12 | 1/2" | 8,47 | 10   |

Bocchettone cromato reversibile ridotto per valvola monotubo  
ART. 1452-1463-1473, attacco sonda esterna.



## ART. 8336



| Codice  | mis  | €    | conf |
|---------|------|------|------|
| 8336 12 | 1/2" | 7,65 | 10   |

Valvola MONOTUBO GRD manuale cromata.

- attacchi intercambiabili per tubo rame, plastica e multistrato
- ingresso del fluido termovettore in alto
- predisposta per inserimento ART. 1630
- interasse derivazioni 35 mm

NB il tubo di collegamento non viene fornito.



**ART. 1575**

| Codice  | mis  | €     | conf | pacco |
|---------|------|-------|------|-------|
| 1575 12 | 1/2" | 19,23 | 5    | 40    |

Valvola MONOTUBO GR manuale cromata.

- attacchi intercambiabili per tubo rame, plastica e multistrato
- ingresso del fluido termovettore in alto
- interasse derivazioni 35 mm

NB il tubo di collegamento non viene fornito.



**ART. 1585**

| Codice  | mis  | €     | conf | pacco |
|---------|------|-------|------|-------|
| 1585 12 | 1/2" | 18,19 | 5    | 40    |

Valvola MONOTUBO GR 3P manuale cromata.

- attacchi intercambiabili per tubo rame, plastica e multistrato
- ingresso del fluido termovettore in alto
- interasse derivazioni 35 mm

NB il tubo di collegamento non viene fornito.



**ART. 1590**

| Codice  | mis  | €     | conf | pacco |
|---------|------|-------|------|-------|
| 1590 12 | 1/2" | 20,19 | 5    | 40    |

Valvola MONOTUBO GRM manuale cromata.

- attacchi intercambiabili per tubo rame, plastica e multistrato
- ingresso del fluido termovettore in alto
- interasse derivazioni 35 mm

NB il tubo di collegamento non viene fornito.



**ART. 1595**

| Codice  | mis  | €     | conf | pacco |
|---------|------|-------|------|-------|
| 1595 12 | 1/2" | 22,51 | 5    | 40    |

Curva cromata di ricambio per valvola GR ( Art. 1585 ).



**ART. 5226**

| Codice | mis  | €    | conf | pacco |
|--------|------|------|------|-------|
| 5226   | 1/2" | 3,88 | 25   |       |

Curva cromata di ricambio per valvola GRD ( Art. 1575 ).



**ART. 5227**

| Codice | mis  | €    | conf | pacco |
|--------|------|------|------|-------|
| 5227   | 1/2" | 4,49 | 25   |       |

Curva cromata di ricambio per valvola GR 3P ( Art. 1590 ).



**ART. 5229**

| Codice | mis  | €    | conf | pacco |
|--------|------|------|------|-------|
| 5229   | 1/2" | 6,32 | 25   |       |

Curva cromata per installazione art. 1630 su valvola GRM ( Art. 1595 ).



**ART. 5232**

| Codice | mis  | €    | conf | pacco |
|--------|------|------|------|-------|
| 5232   | 1/2" | 3,81 | 25   |       |

Raccordo eccentrico cromato per collegamento in caso di sostituzione del corpo scaldante, con variazione di interasse.

- attacchi: FEMMINA-MASCHIO

## ART. 5560

| Codice   | interasse | mis       | €    | conf | pacco |
|----------|-----------|-----------|------|------|-------|
| 5560 138 | cm. 1     | 3/8"x3/8" | 3,41 | 25   | 250   |
| 5560 238 | cm. 2     | 3/8"x3/8" | 4,03 | 25   | 250   |
| 5560 338 | cm. 3     | 3/8"x3/8" | 4,35 | 25   | 250   |
| 5560 438 | cm. 4     | 3/8"x3/8" | 4,74 | 25   | 250   |
| 5560 538 | cm. 5     | 3/8"x3/8" | 5,03 | 25   | 250   |
| 5560 638 | cm. 6     | 3/8"x3/8" | 5,36 | 25   | 250   |



| Codice   | interasse | mis       | €    | conf | pacco |
|----------|-----------|-----------|------|------|-------|
| 5560 112 | cm. 1     | 1/2"x1/2" | 3,41 | 25   | 250   |
| 5560 212 | cm. 2     | 1/2"x1/2" | 4,03 | 25   | 250   |
| 5560 312 | cm. 3     | 1/2"x1/2" | 4,35 | 25   | 250   |
| 5560 412 | cm. 4     | 1/2"x1/2" | 4,74 | 25   | 250   |
| 5560 512 | cm. 5     | 1/2"x1/2" | 5,03 | 25   | 250   |
| 5560 612 | cm. 6     | 1/2"x1/2" | 5,36 | 25   | 250   |
| 5560 134 | cm. 1     | 3/4"x3/4" | 4,57 | 10   | 300   |
| 5560 234 | cm. 2     | 3/4"x3/4" | 5,53 | 10   | 300   |
| 5560 334 | cm. 3     | 3/4"x3/4" | 6,06 | 10   | 160   |
| 5560 434 | cm. 4     | 3/4"x3/4" | 6,35 | 10   | 160   |
| 5560 534 | cm. 5     | 3/4"x3/4" | 6,99 | 10   | 160   |
| 5560 634 | cm. 6     | 3/4"x3/4" | 7,59 | 10   | 100   |

Raccordo eccentrico cromato per collegamento in caso di sostituzione del corpo scaldante, con variazione di interasse.

- attacchi: MASCHIO-MASCHIO

## ART. 5563

| Codice     | interasse | mis       | €    | conf | pacco |
|------------|-----------|-----------|------|------|-------|
| 5563 13412 | cm. 1     | 3/4"x1/2" | 3,41 | 25   | 250   |
| 5563 23412 | cm. 2     | 3/4"x1/2" | 4,03 | 25   | 250   |
| 5563 33412 | cm. 3     | 3/4"x1/2" | 4,35 | 25   | 250   |
| 5563 43412 | cm. 4     | 3/4"x1/2" | 4,74 | 25   | 250   |
| 5563 53412 | cm. 5     | 3/4"x1/2" | 5,03 | 25   | 250   |
| 5563 63412 | cm. 6     | 3/4"x1/2" | 5,36 | 25   | 250   |



Tappo giallo per collaudo impianti idrosanitari.

## ART. 1444

| Codice | €    | conf | pacco |
|--------|------|------|-------|
| 1444   | 1,67 | 50   |       |



Dima esterna gialla senza calotte per collaudo impianti MONO-BITUBO.

- interasse derivazioni 35 mm



## ART. 1445

| Codice | €    | conf | pacco |
|--------|------|------|-------|
| 1445   | 4,78 | 50   |       |



Codolo telescopico cromato.

- misura 3/8" estensione da 32 mm a 55 mm
- misura 1/2" estensione da 35 mm a 60 mm

## ART. 8820

| Codice  | mis           | €    | conf | pacco |
|---------|---------------|------|------|-------|
| 8820 38 | 3/8" 32-55 mm | 4,11 | 10   |       |
| 8820 12 | 1/2" 35-60 mm | 5,07 | 10   |       |



Raccordo adatto al collegamento di una valvola manuale o termostattizzabile FAR da 1/2" ad un ventilconvettore con attacco maschio 3/4" eurokonus

- Calotta M26x1.5
- Calotta 3/4"
- O-Ring in EPDM-P
- Ottone stampato CW617N



## ART. 8328

| Codice  | mis  | €    | conf |
|---------|------|------|------|
| 8328 34 | 3/4" | 8,38 | 1    |



Rosone coprimuro singolo a parete in plastica per valvole e detentori.

## ART. 6200

| Codice  | mis  | €    | conf | pacco |
|---------|------|------|------|-------|
| 6200 10 | Ø 10 | 0,46 | 150  | 600   |
| 6200 12 | Ø 12 | 0,46 | 150  | 600   |
| 6200 14 | Ø 14 | 0,46 | 150  | 600   |
| 6200 16 | Ø 16 | 0,46 | 150  | 600   |
| 6200 18 | Ø 18 | 0,46 | 150  | 600   |
| 6200 22 | Ø 22 | 0,46 | 150  | 600   |



Rosone coprimuro doppio a parete in plastica per valvole monotubo e bitubo.

## ART. 6150

| Codice  | mis  | €    | conf | pacco |
|---------|------|------|------|-------|
| 6150 12 | Ø 12 | 0,51 | 100  | 400   |
| 6150 14 | Ø 14 | 0,51 | 100  | 400   |
| 6150 16 | Ø 16 | 0,51 | 100  | 400   |
| 6150 18 | Ø 18 | 0,51 | 100  | 400   |



Riduzione cromata che permette di passare da un filetto FAR 24x19 maschio ad un filetto 1/2" - 3/4" maschio.

- ogiva di tenuta con doppio O-Ring
- utilizzabile solo su attacchi FAR 24x19 maschio da Ø16 mm

Filetto 1/2" - 3/4" maschio

Filetto FAR 24x19 femmina



**ART. 8865**

| Codice      | mis                      | lung/mm | €    | conf | pacco |
|-------------|--------------------------|---------|------|------|-------|
| 8865 3012   | 24x19 - 1/2" Testa Piana | 30      | 2,93 | 25   | 250   |
| 8865 3034   | 24x19 - 3/4" Testa Piana | 30      | 2,93 | 25   | 250   |
| 8865 3034EU | 24x19 - 3/4" Eurokonus   | 30      | 2,93 | 25   | 250   |

Riduzione cromata che permette di passare da un filetto FAR 24x19 maschio ad un filetto 1/2" femmina.

- ogiva di tenuta con doppio O-Ring
- utilizzabile solo su attacchi FAR 24x19 maschio da Ø16 mm

Filetto 1/2" femmina

Filetto FAR 24x19 femmina



**ART. 8870**

| Codice  | mis          | lung/mm | €    | conf | pacco |
|---------|--------------|---------|------|------|-------|
| 8870 30 | 24x19 - 1/2" | 30      | 2,93 | 25   | 250   |

Prolunga diritta cromata.

- attacco intercambiabile per tubo rame, plastica e multistrato
- ogiva di tenuta con doppio O-Ring
- utilizzabile solo su attacchi FAR 24x19 maschio da Ø16 mm

Filetto FAR 24x19 maschio

Filetto FAR 24x19 femmina



**ART. 8850**

| Codice  | lung/mm | €    | conf |
|---------|---------|------|------|
| 8850 30 | 30      | 2,97 | 25   |
| 8850 35 | 35      | 2,97 | 25   |
| 8850 40 | 40      | 2,97 | 25   |

Prolunga diritta cromata che permette di passare da un filetto FAR 24x19 maschio ad un attacco per tubo rame Ø 18.

- ogiva di tenuta con doppio O-Ring
- utilizzabile solo su attacchi FAR 24x19 maschio da Ø16 mm

Attacco rame Ø 18

Filetto FAR 24x19 femmina



**ART. 8850**

| Codice     | mis       | lung/mm | €    | conf | pacco |
|------------|-----------|---------|------|------|-------|
| 8850 G1830 | 24x19-Ø18 | 30      | 5,57 | 25   | 250   |
| 8850 G1835 | 24x19-Ø18 | 35      | 5,57 | 25   | 250   |
| 8850 G1840 | 24x19-Ø18 | 40      | 5,57 | 25   | 250   |

Prolunga diritta cromata che permette di passare da un filetto FAR 24x19 maschio ad un attacco per tubo rame Ø 20-22.

- ogiva di tenuta con doppio O-Ring
- utilizzabile solo su attacchi FAR 24x19 maschio da Ø16 mm

Attacco rame Ø 20 - 22

Filetto FAR 24x19 femmina



**ART. 8850**

| Codice     | mis       | lung/mm | €    | conf | pacco |
|------------|-----------|---------|------|------|-------|
| 8850 G2030 | 24x19-Ø20 | 30      | 6,97 | 10   | 250   |
| 8850 G2230 | 24x19-Ø22 | 30      | 6,97 | 10   | 250   |

Curva speciale cromata.

- attacco intercambiabile per tubo rame, plastica e multistrato
- parte cilindrica Ø 16 mm



**ART. 8900**

| Codice   | lung/mm | €    | conf |
|----------|---------|------|------|
| 8900 35  | 30      | 3,86 | 25   |
| 8900 100 | 100     | 8,61 | 25   |

Curva speciale cromata.

- attacco intercambiabile per tubo rame, plastica e multistrato
- completa di valvola sfogo aria manuale cromata
- parte cilindrica Ø 16 mm

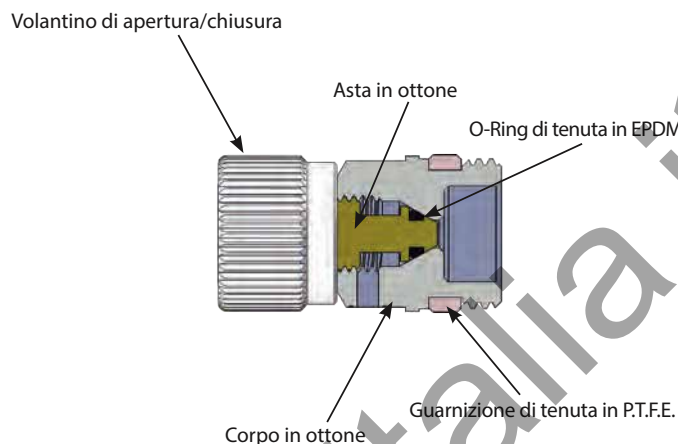


**ART. 8901**

| Codice | €    | conf |
|--------|------|------|
| 8901   | 5,44 | 25   |

Valvola sfogo aria manuale.

- Volantino in plastica
- Tenuta sull'asta con O-Ring
- Guarnizione in PTFE per alte temperature
- Pressione nominale: 10 bar
- Temperatura massima d'esercizio: 95°C



### ART. 6135

| Codice  | mis  | €    | conf | pacco |
|---------|------|------|------|-------|
| 6135 18 | 1/8" | 1,33 | 50   | 500   |
| 6135 14 | 1/4" | 1,33 | 50   | 500   |
| 6135 38 | 3/8" | 1,55 | 50   | 500   |
| 6135 12 | 1/2" | 2,25 | 50   | 500   |

GAISER - Valvola sfogo aria con scarico in posizione orizzontale. Fornita con guarnizione premontata alla base del filetto per facilitarne l'installazione.

- Corpo in ottone stampato CW617N
- Pressione nominale: 10 bar
- Pressione differenziale massima di funzionamento: 4 bar
- Temperatura massima di esercizio: 110°C
- Galleggiante in PP



### ART. 2043

| Codice  | finitura | mis  | €    | conf | pacco |
|---------|----------|------|------|------|-------|
| 2043 38 | cromata  | 3/8" | 7,43 | 10   | 100   |
| 2043 12 | cromata  | 1/2" | 7,56 | 10   | 100   |

Valvola manuale di scarico orientabile con quadro completa di O-Ring di tenuta.



### ART. 6010

| Codice  | mis  | €    | conf |
|---------|------|------|------|
| 6010 12 | 1/2" | 2,50 | 25   |

Valvola sfogo aria manuale cromata con scarico orientabile, portagomma e O-Ring di tenuta.



### ART. 6015

| Codice  | mis  | €    | conf | pacco |
|---------|------|------|------|-------|
| 6015 14 | 1/4" | 2,60 | 50   | 500   |
| 6015 38 | 3/8" | 2,76 | 50   | 500   |

Valvola manuale sfogo aria cromata con scarico orientabile. Manopola di apertura con quadro completa di O-Ring di tenuta.



### ART. 6020

| Codice  | mis  | €    | conf |
|---------|------|------|------|
| 6020 38 | 3/8" | 1,65 | 40   |
| 6020 12 | 1/2" | 1,80 | 40   |

Chiave con quadro per valvole di scarico ART. 6010-6020.



### ART. 6300

| Codice | mis | €    | conf |
|--------|-----|------|------|
| 6300   | □ 5 | 0,78 | 1    |

Kit per tubi di materiale plastico adattabile a tutti i nostri articoli con attacco intercambiabile 24x19.

- adattatore per tubo plastica
- anello stringitubo in ottone
- calotta cromata filetto 24x19



**ART. 6052**

| Codice       | tubo     | Ø esterno per spessore | €    | conf | pacco |
|--------------|----------|------------------------|------|------|-------|
| 6052 95147   | plastica | 10,5x1,25              | 2,75 | 50   | 500   |
| 6052 48186   | plastica | 12x2,15                | 2,75 | 50   | 500   |
| 6052 4847    | plastica | 12x2                   | 2,75 | 50   | 500   |
| 6052 48184   | plastica | 12x1,5                 | 2,75 | 50   | 500   |
| 6052 481005  | plastica | 12x1,35                | 2,75 | 50   | 500   |
| 6052 9761005 | plastica | 12,7x1,7               | 2,75 | 50   | 500   |
| 6052 976186  | plastica | 12,7x2,4               | 2,75 | 50   | 500   |
| 6052 6563    | plastica | 14x1,5                 | 2,75 | 50   | 500   |
| 6052 6545    | plastica | 14x2                   | 2,75 | 50   | 500   |
| 6052 4645    | plastica | 15x2,5                 | 2,75 | 50   | 500   |
| 6052 4663    | plastica | 15x2                   | 2,75 | 50   | 500   |
| 6052 46173   | plastica | 15x1,7                 | 2,75 | 50   | 500   |
| 6052 4661    | plastica | 15x1,5                 | 2,75 | 50   | 500   |
| 6052 5863    | plastica | 16x2,5                 | 2,75 | 50   | 500   |
| 6052 58173   | plastica | 16x2,2                 | 2,75 | 50   | 500   |
| 6052 5861    | plastica | 16x2                   | 2,75 | 50   | 500   |
| 6052 58262   | plastica | 16x1,8                 | 2,75 | 50   | 500   |
| 6052 5864    | plastica | 16x1,5                 | 2,75 | 50   | 500   |
| 6052 58180   | plastica | 16x2,7                 | 2,75 | 50   | 500   |
| 6052 15061   | plastica | 16,8x2,4               | 2,75 | 50   | 500   |
| 6052 150829  | plastica | 17x2,25                | 2,75 | 50   | 500   |
| 6052 15043   | plastica | 17x2                   | 2,75 | 50   | 500   |
| 6052 6043    | plastica | 17,8x2,4               | 2,75 | 50   | 500   |
| 6052 60180   | plastica | 17,8x3,6               | 2,75 | 50   | 500   |
| 6052 4443    | plastica | 18x2,5                 | 2,75 | 50   | 500   |
| 6052 44221   | plastica | 18x2,2                 | 2,75 | 50   | 500   |
| 6052 4468    | plastica | 18x2                   | 2,75 | 50   | 500   |
| 6052 8043    | plastica | 20x3,5                 | 2,75 | 50   | 500   |
| 6052 8068    | plastica | 20x3                   | 2,75 | 50   | 500   |
| 6052 80185   | plastica | 20x2,8                 | 2,75 | 50   | 500   |
| 6052 80222   | plastica | 20x2,3                 | 2,75 | 50   | 500   |
| 6052 8069    | plastica | 20x2,15                | 2,75 | 50   | 500   |
| 6052 80214   | plastica | 20x2                   | 2,75 | 50   | 500   |
| 6052 80261   | plastica | 20x1,9                 | 2,75 | 50   | 500   |

Kit per tubi MULTISTRATO adattabile a tutti i nostri articoli con attacco intercambiabile 24x19.

- adattatore per tubo multistrato
- anello stringitubo in ottone
- calotta cromata filetto 24x19



**ART. 6055**

| Codice      | tubo        | Ø esterno per spessore | €    | conf | pacco |
|-------------|-------------|------------------------|------|------|-------|
| 6055 902901 | multistrato | 11,6x1,5               | 2,97 | 50   | 500   |
| 6055 481156 | multistrato | 12x1,6                 | 2,97 | 50   | 500   |
| 6055 48901  | multistrato | 12x1,8                 | 2,97 | 50   | 500   |
| 6055 65193  | multistrato | 14x2                   | 2,97 | 50   | 500   |
| 6055 46193  | multistrato | 15x2,5                 | 2,97 | 50   | 500   |
| 6055 58190  | multistrato | 16x2                   | 2,97 | 50   | 500   |
| 6055 58200  | multistrato | 16x2,25                | 2,97 | 50   | 500   |
| 6055 58278  | multistrato | 16,2x2,6               | 2,97 | 50   | 500   |
| 6055 150200 | multistrato | 16,8x2,5               | 2,97 | 50   | 500   |
| 6055 150810 | multistrato | 17x2                   | 2,97 | 50   | 500   |
| 6055 44191  | multistrato | 18x2                   | 2,97 | 50   | 500   |
| 6055 80204  | multistrato | 20x2                   | 2,97 | 50   | 500   |
| 6055 80192  | multistrato | 20x2,25                | 2,97 | 50   | 500   |
| 6055 80201  | multistrato | 20x2,5                 | 2,97 | 50   | 500   |
| 6055 80191  | multistrato | 20x2,9                 | 2,97 | 50   | 500   |

KIT di tenuta in gomma a compressione per tubo rame.

- ranella guidatubo in ottone
- monocono in gomma
- anello stringitubo in ottone
- calotta cromata filetto 24x19



**ART. 8427**

| Codice  | tubo | mis  | €    | conf | pacco |
|---------|------|------|------|------|-------|
| 8427 10 | rame | Ø 10 | 1,59 | 100  | 500   |
| 8427 12 | rame | Ø 12 | 1,59 | 100  | 500   |
| 8427 14 | rame | Ø 14 | 1,59 | 100  | 500   |

KIT di tenuta in gomma a compressione per tubo rame.

- monocono in gomma
- anello stringitubo in ottone
- calotta cromata filetto 24x19



**ART. 8429**

| Codice  | tubo | mis  | €    | conf | pacco |
|---------|------|------|------|------|-------|
| 8429 15 | rame | Ø 15 | 1,49 | 100  | 500   |
| 8429 16 | rame | Ø 16 | 1,49 | 100  | 500   |

| Codice       | Descrizione  | mis        | tenuta | €     | conf | pacco |
|--------------|--|------------|--------|-------|------|-------|
| 1610 38G18   | VALVOLA TERMOSTATIZZABILE A SQUADRA  | 3/8"x18    | Gomma  | 11,84 | 10   | 100   |
| 1610 12G18   | VALVOLA TERMOSTATIZZABILE A SQUADRA  | 1/2"x18    | Gomma  | 12,93 | 10   | 100   |
| 1630 38G18   | VALVOLA TERMOSTATIZZABILE DIRITTA  | 3/8"x18    | Gomma  | 12,27 | 10   | 100   |
| 1630 12G18   | VALVOLA TERMOSTATIZZABILE DIRITTA  | 1/2"x18    | Gomma  | 13,27 | 10   | 100   |
| 1050 38G18   | VALVOLA MANUALE A SQUADRA  | 3/8"x18    | Gomma  | 9,01  | 10   | 100   |
| 1050 12G18   | VALVOLA MANUALE A SQUADRA  | 1/2"x18    | Gomma  | 9,95  | 10   | 100   |
| 1100 38G18   | DETENTORE MANUALE A SQUADRA  | 3/8"x18    | Gomma  | 8,41  | 10   | 100   |
| 1100 12G18   | DETENTORE MANUALE A SQUADRA  | 1/2"x18    | Gomma  | 9,78  | 10   | 100   |
| 1250 38G18   | VALVOLA MANUALE DIRITTA  | 3/8"x18    | Gomma  | 9,89  | 10   | 100   |
| 1250 12G18   | VALVOLA MANUALE DIRITTA  | 1/2"x18    | Gomma  | 10,66 | 10   | 100   |
| 1300 38G18   | DETENTORE MANUALE DIRITTO  | 3/8"x18    | Gomma  | 9,31  | 10   | 100   |
| 1300 12G18   | DETENTORE MANUALE DIRITTO  | 1/2"x18    | Gomma  | 10,12 | 10   | 100   |
| 1420 12G18   | VALVOLA MONOTUBO TERMOSTATIZZABILE   | 1/2"x18    | Gomma  | 29,79 | 13   | 26    |
| 1420 34G18   | VALVOLA MONOTUBO TERMOSTATIZZABILE   | 3/4"x18    | Gomma  | 29,79 | 13   | 26    |
| 1430 12G18   | VALVOLA BITUBO TERMOSTATIZZABILE   | 1/2"x18    | Gomma  | 27,56 | 13   | 26    |
| 1430 34G18   | VALVOLA BITUBO TERMOSTATIZZABILE   | 3/4"x18    | Gomma  | 27,56 | 13   | 26    |
| 1425 1250G18 | VALVOLA MONOTUBO TERMOSTATIZZABILE CON INTERASSE VARIABILE 40-50 mm                  | 1/2"x18    | Gomma  | 34,85 | 1    | --    |
| 1425 1265G18 | VALVOLA MONOTUBO TERMOSTATIZZABILE CON INTERASSE VARIABILE 48-65 mm                  | 1/2"x18    | Gomma  | 35,31 | 1    | --    |
| 1425 3450G18 | VALVOLA MONOTUBO TERMOSTATIZZABILE CON INTERASSE VARIABILE 40-50 mm                  | 3/4"x18    | Gomma  | 35,39 | 1    | --    |
| 1425 3465G18 | VALVOLA MONOTUBO TERMOSTATIZZABILE CON INTERASSE VARIABILE 48-65 mm                  | 3/4"x18    | Gomma  | 35,86 | 1    | --    |
| 1425 150DG18 | VALVOLA MONOTUBO TERMOSTATIZZABILE CON INTERASSE VARIABILE 40-50 mm                  | 1"x18      | Gomma  | 36,66 | 1    | --    |
| 1425 150SG18 | VALVOLA MONOTUBO TERMOSTATIZZABILE CON INTERASSE VARIABILE 40-50 mm                  | 1"x18      | Gomma  | 36,66 | 1    | --    |
| 1425 165DG18 | VALVOLA MONOTUBO TERMOSTATIZZABILE CON INTERASSE VARIABILE 48-65 mm                  | 1"x18      | Gomma  | 37,12 | 1    | --    |
| 1425 165SG18 | VALVOLA MONOTUBO TERMOSTATIZZABILE CON INTERASSE VARIABILE 48-65 mm                  | 1"x18      | Gomma  | 37,12 | 1    | --    |
| 1428 1250G18 | VALVOLA MONOTUBO TERMOSTATIZZABILE CON INTERASSE VARIABILE 40-50 mm                  | 1/2"x18    | Gomma  | 38,42 | 1    | --    |
| 1428 1265G18 | VALVOLA MONOTUBO TERMOSTATIZZABILE CON INTERASSE VARIABILE 48-65 mm                  | 1/2"x18    | Gomma  | 38,87 | 1    | --    |
| 1428 150DG18 | VALVOLA MONOTUBO TERMOSTATIZZABILE CON INTERASSE VARIABILE 40-50 mm                  | 1"x18      | Gomma  | 40,14 | 1    | --    |
| 1428 150SG18 | VALVOLA MONOTUBO TERMOSTATIZZABILE CON INTERASSE VARIABILE 40-50 mm                  | 1"x18      | Gomma  | 40,14 | 1    | --    |
| 1428 165DG18 | VALVOLA MONOTUBO TERMOSTATIZZABILE CON INTERASSE VARIABILE 48-65 mm                  | 1"x18      | Gomma  | 40,6  | 1    | --    |
| 1428 165SG18 | VALVOLA MONOTUBO TERMOSTATIZZABILE CON INTERASSE VARIABILE 48-65 mm                  | 1"x18      | Gomma  | 40,6  | 1    | --    |
| 1428 3450G18 | VALVOLA MONOTUBO TERMOSTATIZZABILE CON INTERASSE VARIABILE 40-50 mm                  | 3/4"x18    | Gomma  | 38,94 | 1    | --    |
| 1428 3465G18 | VALVOLA MONOTUBO TERMOSTATIZZABILE CON INTERASSE VARIABILE 48-65 mm                  | 3/4"x18    | Gomma  | 39,38 | 1    | --    |
| 1440 12G18   | VALVOLA "GRT" TERMOSTATIZZABILE  | 1/2"x18    | Gomma  | 33,65 | 5    | 40    |
| 1450 1212G18 | VALVOLA "MONOSTILE" SONDA D. 12  | 1/2"x18    | Gomma  | 23,86 | 13   | 26    |
| 1450 3412G18 | VALVOLA "MONOSTILE" SONDA D. 12  | 3/4"x18    | Gomma  | 24,25 | 13   | 26    |
| 1450 3414G18 | VALVOLA "MONOSTILE" SONDA D. 14  | 3/4"x18    | Gomma  | 24,25 | 13   | 26    |
| 1450 114DG18 | VALVOLA "MONOSTILE" BOCCHETTONE DX SONDA D. 14                                       | 1"x18      | Gomma  | 24,49 | 13   | 26    |
| 1450 114SG18 | VALVOLA "MONOSTILE" BOCCHETTONE SX SONDA D. 14                                       | 1"x18      | Gomma  | 24,49 | 13   | 26    |
| 1455 1212G18 | VALVOLA "MONOTUBO" SONDA D. 12   | 1/2"x18    | Gomma  | 21,53 | 5    | 40    |
| 1455 3412G18 | VALVOLA "MONOTUBO" SONDA D. 12   | 3/4"x18    | Gomma  | 22,12 | 5    | 40    |
| 1500 121RG18 | VALVOLA "MONOSTILE" COMPLETA DI SONDA CURVA 1 RANGO PER RADIATORI A PIASTRA          | 1/2"x18    | Gomma  | 24,34 | 13   | 26    |
| 1500 122RG18 | VALVOLA "MONOSTILE" COMPLETA DI SONDA CURVA 2 RANGHI PER RADIATORI A PIASTRA         | 1/2"x18    | Gomma  | 24,34 | 13   | 26    |
| 1550 1212G18 | VALVOLA "MONODET" SONDA D. 12  | 1/2"x18    | Gomma  | 31,93 | 10   | 20    |
| 1550 3412G18 | VALVOLA "MONODET" SONDA D. 12  | 3/4"x18    | Gomma  | 32,34 | 10   | 20    |
| 1550 3414G18 | VALVOLA "MONODET" SONDA D. 14  | 3/4"x18    | Gomma  | 32,34 | 10   | 20    |
| 1550 114DG18 | VALVOLA "MONODET" BOCCHETTONE DX SONDA D. 14   | 1"x18      | Gomma  | 32,64 | 10   | 20    |
| 1550 114SG18 | VALVOLA "MONODET" BOCCHETTONE SX SONDA D. 14   | 1"x18      | Gomma  | 32,64 | 10   | 20    |
| 1600 12G18   | VALVOLA "MONOTUBO" PER TERMOCONVETTORE   | 1/2"x18    | Gomma  | 34,76 | 3    | 24    |
| 1462 12G18   | VALVOLA "MONOSTILE" CON BOCCHETTONE REVERSIBILE PER SONDA ESTERNA                    | 1/2"x18    | Gomma  | 29,75 | 5    | 40    |
| 1472 12G18   | VALVOLA "MONOSTILE" CON BOCCHETTONE REVERSIBILE PER SONDA ESTERNA COMPLETA DI GOMITO | 1/2"x18    | Gomma  | 33,65 | 5    | 40    |
| 1463 12G18   | VALVOLA "MONOTUBO" CON BOCCHETTONE REVERSIBILE PER SONDA ESTERNA                     | 1/2"x18    | Gomma  | 23,35 | 5    | 40    |
| 1473 12G18   | VALVOLA "MONOTUBO" CON BOCCHETTONE REVERSIBILE PER SONDA ESTERNA COMPLETA DI GOMITO  | 1/2"x18    | Gomma  | 26,81 | 5    | 40    |
| 1575 12G18   | VALVOLA "MONOTUBO" "GRD" CON INGRESSO DEL FLUIDO TERMOVETTORE IN ALTO                | 1/2"x18    | Gomma  | 22,96 | 5    | 40    |
| 1585 12G18   | VALVOLA "MONOTUBO" "GR" CON INGRESSO DEL FLUIDO TERMOVETTORE IN ALTO                 | 1/2"x18    | Gomma  | 21,74 | 5    | 40    |
| 1590 12G18   | VALVOLA "MONOTUBO" "GR 3P" CON INGRESSO DEL FLUIDO TERMOVETTORE IN ALTO              | 1/2"x18    | Gomma  | 23,87 | 5    | 40    |
| 1595 12G18   | VALVOLA "MONOTUBO" "GRM" CON INGRESSO DEL FLUIDO TERMOVETTORE IN ALTO                | 1/2"x18    | Gomma  | 26,68 | 5    | 40    |
| 8850 G1830   | PROLUNGA DIRITTA 30 mm   | (24x19)x18 | Gomma  | 5,57  | 25   |       |
| 8850 G1835   | PROLUNGA DIRITTA 35 mm   | (24x19)x18 | Gomma  | 5,57  | 25   |       |
| 8850 G1840   | PROLUNGA DIRITTA 40 mm   | (24x19)x18 | Gomma  | 5,57  | 25   |       |
| 8900 35G18   | CURVA SPECIALE   | (24x19)x18 | Gomma  | 5,83  | 25   |       |





**08 Valvole per termoarredi ed accessori**

pag.

Valvole termostattizzabili e detentori Serie TOP

169

Valvole termostattizzabili e detentori Serie LadyFAR

175

Valvole termostattizzabili mono-bitubo Serie LadyFAR

181

Accessori e ricambi per termoarredi

182

Adattatori e kit di tenuta

185

Articoli completi di calotta e kit di tenuta per tubo rame Ø 18

187

[info@idroenergiaitalia.it](mailto:info@idroenergiaitalia.it)

Valvola termostattizzabile ad angolo sinistro completa di calotta.

- attacco intercambiabile per tubo rame, plastica e multistrato
- finitura lucida
- confezione in scatola singola con protezione
- calotta Ø 16 mm



ART. 0101



ART. 0111

Valvola termostattizzabile ad angolo sinistro completa di calotta.

- attacco intercambiabile per tubo rame, plastica e multistrato
- finitura lucida
- codolo preguarnito con guarnizione in EPDM
- confezione in scatola singola con protezione
- calotta Ø 16 mm



ART. 0101P



ART. 0111P



serie **Top**

| Codice  | Finitura       | mis  | €     | conf |
|---------|----------------|------|-------|------|
| 0101 38 | cromata        | 3/8" | 32,40 | 1    |
| 0101 12 | cromata        | 1/2" | 32,40 | 1    |
| 0111 38 | bianco-cromata | 3/8" | 30,57 | 1    |
| 0111 12 | bianco-cromata | 1/2" | 30,57 | 1    |



serie **Top**

| Codice   | Tipo Codolo | Finitura       | mis  | €     | conf |
|----------|-------------|----------------|------|-------|------|
| 0101 38P | preguarnito | cromata        | 3/8" | 32,89 | 1    |
| 0101 12P | preguarnito | cromata        | 1/2" | 32,89 | 1    |
| 0111 38P | preguarnito | bianco-cromata | 3/8" | 31,03 | 1    |
| 0111 12P | preguarnito | bianco-cromata | 1/2" | 31,03 | 1    |

Detentore ad angolo destro completo di calotta.

- attacco intercambiabile per tubo rame, plastica e multistrato
- finitura lucida
- confezione in scatola singola con protezione
- calotta Ø 16 mm



ART. 0122



ART. 0132

Detentore ad angolo destro completo di calotta.

- attacco intercambiabile per tubo rame, plastica e multistrato
- finitura lucida
- codolo preguarnito con guarnizione in EPDM
- confezione in scatola singola con protezione
- calotta Ø 16 mm



ART. 0122P



ART. 0132P



serie **Top**

| Codice  | Finitura       | mis  | €     | conf |
|---------|----------------|------|-------|------|
| 0122 38 | cromata        | 3/8" | 29,97 | 1    |
| 0122 12 | cromata        | 1/2" | 29,97 | 1    |
| 0132 38 | bianco-cromata | 3/8" | 27,86 | 1    |
| 0132 12 | bianco-cromata | 1/2" | 27,86 | 1    |



serie **Top**

| Codice   | Tipo Codolo | Finitura       | mis  | €     | conf |
|----------|-------------|----------------|------|-------|------|
| 0122 38P | preguarnito | cromata        | 3/8" | 30,42 | 1    |
| 0122 12P | preguarnito | cromata        | 1/2" | 30,42 | 1    |
| 0132 38P | preguarnito | bianco-cromata | 3/8" | 28,28 | 1    |
| 0132 12P | preguarnito | bianco-cromata | 1/2" | 28,28 | 1    |

Valvola termostattizzabile ad angolo destro completa di calotta.

- attacco intercambiabile per tubo rame, plastica e multistrato
- finitura lucida
- confezione in scatola singola con protezione
- calotta Ø 16 mm

Valvola termostattizzabile ad angolo destro completa di calotta.

- attacco intercambiabile per tubo rame, plastica e multistrato
- finitura lucida
- codolo preguarnito con guarnizione in EPDM
- confezione in scatola singola con protezione
- calotta Ø 16 mm



ART. 0102



ART. 0112



ART. 0102P



ART. 0112P



serie  
**Top**

| Codice  | Finitura       | mis  | €     | conf |
|---------|----------------|------|-------|------|
| 0102 38 | cromata        | 3/8" | 32,40 | 1    |
| 0102 12 | cromata        | 1/2" | 32,40 | 1    |
| 0112 38 | bianco-cromata | 3/8" | 30,57 | 1    |
| 0112 12 | bianco-cromata | 1/2" | 30,57 | 1    |



serie  
**Top**

| Codice   | Tipo Codolo | Finitura       | mis  | €     | conf |
|----------|-------------|----------------|------|-------|------|
| 0102 38P | preguarnito | cromata        | 3/8" | 32,89 | 1    |
| 0102 12P | preguarnito | cromata        | 1/2" | 32,89 | 1    |
| 0112 38P | preguarnito | bianco-cromata | 3/8" | 31,03 | 1    |
| 0112 12P | preguarnito | bianco-cromata | 1/2" | 31,03 | 1    |

Detentore ad angolo sinistro completo di calotta.

- attacco intercambiabile per tubo rame, plastica e multistrato
- finitura lucida
- confezione in scatola singola con protezione
- calotta Ø 16 mm

Detentore ad angolo sinistro completo di calotta.

- attacco intercambiabile per tubo rame, plastica e multistrato
- finitura lucida
- codolo preguarnito con guarnizione in EPDM
- confezione in scatola singola con protezione
- calotta Ø 16 mm



ART. 0121



ART. 0131



ART. 0121P



ART. 0131P



serie  
**Top**

| Codice  | Finitura       | mis  | €     | conf |
|---------|----------------|------|-------|------|
| 0121 38 | cromata        | 3/8" | 29,97 | 1    |
| 0121 12 | cromata        | 1/2" | 29,97 | 1    |
| 0131 38 | bianco-cromata | 3/8" | 27,86 | 1    |
| 0131 12 | bianco-cromata | 1/2" | 27,86 | 1    |



serie  
**Top**

| Codice   | Tipo Codolo | Finitura       | mis  | €     | conf |
|----------|-------------|----------------|------|-------|------|
| 0121 38P | preguarnito | cromata        | 3/8" | 30,42 | 1    |
| 0121 12P | preguarnito | cromata        | 1/2" | 30,42 | 1    |
| 0131 38P | preguarnito | bianco-cromata | 3/8" | 28,28 | 1    |
| 0131 12P | preguarnito | bianco-cromata | 1/2" | 28,28 | 1    |

Valvola termostattizzabile ad angolo sinistro.

- attacco per tubo ferro
- finitura lucida
- confezione in scatola singola con protezione

Valvola termostattizzabile ad angolo sinistro.

- attacco per tubo ferro
- finitura lucida
- codolo preguarnito con guarnizione in EPDM
- confezione in scatola singola con protezione



ART. 0103



ART. 0113



ART. 0103P



ART. 0113P

**serie Top**

| Codice  | Finitura       | mis  | €     | conf |
|---------|----------------|------|-------|------|
| 0103 38 | cromata        | 3/8" | 30,60 | 1    |
| 0103 12 | cromata        | 1/2" | 30,60 | 1    |
| 0113 38 | bianco-cromata | 3/8" | 28,82 | 1    |
| 0113 12 | bianco-cromata | 1/2" | 28,82 | 1    |

**serie Top**

| Codice   | Tipo Codolo | Finitura       | mis  | €     | conf |
|----------|-------------|----------------|------|-------|------|
| 0103 38P | preguarnito | cromata        | 3/8" | 31,06 | 1    |
| 0103 12P | preguarnito | cromata        | 1/2" | 31,06 | 1    |
| 0113 38P | preguarnito | bianco-cromata | 3/8" | 29,25 | 1    |
| 0113 12P | preguarnito | bianco-cromata | 1/2" | 29,25 | 1    |

Detentore ad angolo destro.

- attacco per tubo ferro
- finitura lucida
- confezione in scatola singola con protezione

Detentore ad angolo destro.

- attacco per tubo ferro
- finitura lucida
- codolo preguarnito con guarnizione in EPDM
- confezione in scatola singola con protezione



ART. 0124



ART. 0134



ART. 0124P



ART. 0134P

**serie Top**

| Codice  | Finitura       | mis  | €     | conf |
|---------|----------------|------|-------|------|
| 0124 38 | cromata        | 3/8" | 27,53 | 1    |
| 0124 12 | cromata        | 1/2" | 27,53 | 1    |
| 0134 38 | bianco-cromata | 3/8" | 25,49 | 1    |
| 0134 12 | bianco-cromata | 1/2" | 25,49 | 1    |

**serie Top**

| Codice   | Tipo Codolo | Finitura       | mis  | €     | conf |
|----------|-------------|----------------|------|-------|------|
| 0124 38P | preguarnito | cromata        | 3/8" | 27,94 | 1    |
| 0124 12P | preguarnito | cromata        | 1/2" | 27,94 | 1    |
| 0134 38P | preguarnito | bianco-cromata | 3/8" | 25,87 | 1    |
| 0134 12P | preguarnito | bianco-cromata | 1/2" | 25,87 | 1    |

Valvola termostattizzabile ad angolo destro.

- attacco per tubo ferro
- finitura lucida
- confezione in scatola singola con protezione

Valvola termostattizzabile ad angolo destro.

- attacco per tubo ferro
- finitura lucida
- codolo preguarnito con guarnizione in EPDM
- confezione in scatola singola con protezione



ART. 0104



ART. 0114



ART. 0104P



ART. 0114P

## serie Top

| Codice  | Finitura       | mis  | €     | conf |
|---------|----------------|------|-------|------|
| 0104 38 | cromata        | 3/8" | 30,60 | 1    |
| 0104 12 | cromata        | 1/2" | 30,60 | 1    |
| 0114 38 | bianco-cromata | 3/8" | 28,82 | 1    |
| 0114 12 | bianco-cromata | 1/2" | 28,82 | 1    |

## serie Top

| Codice   | Tipo Codolo | Finitura       | mis  | €     | conf |
|----------|-------------|----------------|------|-------|------|
| 0104 38P | preguarnito | cromata        | 3/8" | 31,06 | 1    |
| 0104 12P | preguarnito | cromata        | 1/2" | 31,06 | 1    |
| 0114 38P | preguarnito | bianco-cromata | 3/8" | 29,25 | 1    |
| 0114 12P | preguarnito | bianco-cromata | 1/2" | 29,25 | 1    |

Detentore ad angolo sinistro.

- attacco per tubo ferro
- finitura lucida
- confezione in scatola singola con protezione

Detentore ad angolo sinistro.

- attacco per tubo ferro
- finitura lucida
- codolo preguarnito con guarnizione in EPDM
- confezione in scatola singola con protezione



ART. 0123



ART. 0133



ART. 0123P



ART. 0133P

## serie Top

| Codice  | Finitura       | mis  | €     | conf |
|---------|----------------|------|-------|------|
| 0123 38 | cromata        | 3/8" | 27,53 | 1    |
| 0123 12 | cromata        | 1/2" | 27,53 | 1    |
| 0133 38 | bianco-cromata | 3/8" | 25,49 | 1    |
| 0133 12 | bianco-cromata | 1/2" | 25,49 | 1    |

## serie Top

| Codice   | Tipo Codolo | Finitura       | mis  | €     | conf |
|----------|-------------|----------------|------|-------|------|
| 0123 38P | preguarnito | cromata        | 3/8" | 27,94 | 1    |
| 0123 12P | preguarnito | cromata        | 1/2" | 27,94 | 1    |
| 0133 38P | preguarnito | bianco-cromata | 3/8" | 25,87 | 1    |
| 0133 12P | preguarnito | bianco-cromata | 1/2" | 25,87 | 1    |

Valvola termostattizzabile a squadra completa di calotta

- attacco intercambiabile per tubo rame, plastica e multistrato
- finitura lucida
- confezione in scatola singola con protezione
- calotta Ø 16 mm



ART. 0108



ART. 0109



serie **Top**

| Codice  | Finitura       | mis  | €     | conf |
|---------|----------------|------|-------|------|
| 0108 38 | cromata        | 3/8" | 30,02 | 1    |
| 0108 12 | cromata        | 1/2" | 30,02 | 1    |
| 0109 38 | bianco-cromata | 3/8" | 28,30 | 1    |
| 0109 12 | bianco-cromata | 1/2" | 28,30 | 1    |

Valvola termostattizzabile a squadra completa di calotta

- attacco intercambiabile per tubo rame, plastica e multistrato
- finitura lucida
- codolo preguarnito con guarnizione in EPDM
- confezione in scatola singola con protezione
- calotta Ø 16 mm



ART. 0108P



ART. 0109P



serie **Top**

| Codice   | Tipo Codolo | Finitura       | mis  | €     | conf |
|----------|-------------|----------------|------|-------|------|
| 0108 38P | preguarnito | cromata        | 3/8" | 30,47 | 1    |
| 0108 12P | preguarnito | cromata        | 1/2" | 30,47 | 1    |
| 0109 38P | preguarnito | bianco-cromata | 3/8" | 28,72 | 1    |
| 0109 12P | preguarnito | bianco-cromata | 1/2" | 28,72 | 1    |

Detentore a squadra completo di calotta.

- attacco intercambiabile per tubo rame, plastica e multistrato
- finitura lucida
- confezione in scatola singola con protezione
- calotta Ø 16 mm



ART. 0128



ART. 0129



serie **Top**

| Codice  | Finitura       | mis  | €     | conf |
|---------|----------------|------|-------|------|
| 0128 38 | cromata        | 3/8" | 27,35 | 1    |
| 0128 12 | cromata        | 1/2" | 27,35 | 1    |
| 0129 38 | bianco-cromata | 3/8" | 25,41 | 1    |
| 0129 12 | bianco-cromata | 1/2" | 25,41 | 1    |

Detentore a squadra completo di calotta.

- attacco intercambiabile per tubo rame, plastica e multistrato
- finitura lucida
- codolo preguarnito con guarnizione in EPDM
- confezione in scatola singola con protezione
- calotta Ø 16 mm



ART. 0128P



ART. 0129P



serie **Top**

| Codice   | Tipo Codolo | Finitura       | mis  | €     | conf |
|----------|-------------|----------------|------|-------|------|
| 0128 38P | preguarnito | cromata        | 3/8" | 27,76 | 1    |
| 0128 12P | preguarnito | cromata        | 1/2" | 27,76 | 1    |
| 0129 38P | preguarnito | bianco-cromata | 3/8" | 25,79 | 1    |
| 0129 12P | preguarnito | bianco-cromata | 1/2" | 25,79 | 1    |

Valvola termostattizzabile a squadra.

- attacco per tubo ferro
- finitura lucida
- confezione in scatola singola con protezione

Valvola termostattizzabile a squadra.

- attacco per tubo ferro
- finitura lucida
- codolo preguarnito con guarnizione in EPDM
- confezione in scatola singola con protezione



ART. 0148



ART. 0149



ART. 0148P



ART. 0149P

## serie Top

| Codice  | Finitura       | mis  | €     | conf |
|---------|----------------|------|-------|------|
| 0148 38 | cromata        | 3/8" | 28,38 | 1    |
| 0148 12 | cromata        | 1/2" | 28,38 | 1    |
| 0149 38 | bianco-cromata | 3/8" | 26,65 | 1    |
| 0149 12 | bianco-cromata | 1/2" | 26,65 | 1    |

## serie Top

| Codice   | Tipo Codolo | Finitura       | mis  | €     | conf |
|----------|-------------|----------------|------|-------|------|
| 0148 38P | preguarnito | cromata        | 3/8" | 28,81 | 1    |
| 0148 12P | preguarnito | cromata        | 1/2" | 28,81 | 1    |
| 0149 38P | preguarnito | bianco-cromata | 3/8" | 27,05 | 1    |
| 0149 12P | preguarnito | bianco-cromata | 1/2" | 27,05 | 1    |

Detentore a squadra.

- attacco per tubo ferro
- finitura lucida
- confezione in scatola singola con protezione

Detentore a squadra.

- attacco per tubo ferro
- finitura lucida
- codolo preguarnito con guarnizione in EPDM
- confezione in scatola singola con protezione



ART. 0168



ART. 0169



ART. 0168P



ART. 0169P

## serie Top

| Codice  | Finitura       | mis  | €     | conf |
|---------|----------------|------|-------|------|
| 0168 38 | cromata        | 3/8" | 25,31 | 1    |
| 0168 12 | cromata        | 1/2" | 25,31 | 1    |
| 0169 38 | bianco-cromata | 3/8" | 23,37 | 1    |
| 0169 12 | bianco-cromata | 1/2" | 23,37 | 1    |

## serie Top

| Codice   | Tipo Codolo | Finitura       | mis  | €     | conf |
|----------|-------------|----------------|------|-------|------|
| 0168 38P | preguarnito | cromata        | 3/8" | 25,69 | 1    |
| 0168 12P | preguarnito | cromata        | 1/2" | 25,69 | 1    |
| 0169 38P | preguarnito | bianco-cromata | 3/8" | 23,72 | 1    |
| 0169 12P | preguarnito | bianco-cromata | 1/2" | 23,72 | 1    |



Valvola termostattizzabile ad angolo sinistro completa di calotta.

- attacco intercambiabile per tubo rame, plastica e multistrato
- finitura cromata lucida
- confezione in scatola singola con protezione
- calotta Ø 16 mm



**ART. 0106**

| Codice  | mis  | €     | conf |
|---------|------|-------|------|
| 0106 38 | 3/8" | 29,89 | 1    |
| 0106 12 | 1/2" | 29,89 | 1    |

Valvola termostattizzabile ad angolo sinistro completa di calotta.

- attacco intercambiabile per tubo rame, plastica e multistrato
- finitura cromata lucida
- codolo preguarnito con guarnizione in EPDM
- confezione in scatola singola con protezione
- calotta Ø 16 mm



**ART. 0106P**

| Codice   | Tipo Codolo | mis  | €     | conf |
|----------|-------------|------|-------|------|
| 0106 38P | preguarnito | 3/8" | 30,34 | 1    |
| 0106 12P | preguarnito | 1/2" | 30,34 | 1    |

Detentore ad angolo destro completo di calotta.

- attacco intercambiabile per tubo rame, plastica e multistrato
- finitura cromata lucida
- confezione in scatola singola con protezione
- calotta Ø 16 mm



**ART. 0127**

| Codice  | mis  | €     | conf |
|---------|------|-------|------|
| 0127 38 | 3/8" | 29,36 | 1    |
| 0127 12 | 1/2" | 29,36 | 1    |

Detentore ad angolo destro completo di calotta.

- attacco intercambiabile per tubo rame, plastica e multistrato
- finitura cromata lucida
- codolo preguarnito con guarnizione in EPDM
- confezione in scatola singola con protezione
- calotta Ø 16 mm



**ART. 0127P**

| Codice   | Tipo Codolo | mis  | €     | conf |
|----------|-------------|------|-------|------|
| 0127 38P | preguarnito | 3/8" | 29,80 | 1    |
| 0127 12P | preguarnito | 1/2" | 29,80 | 1    |

Valvola termostattizzabile ad angolo sinistro.

- attacco per tubo ferro
- finitura cromata lucida
- confezione in scatola singola con protezione



**ART. 0146**

| Codice  | mis  | €     | conf |
|---------|------|-------|------|
| 0146 38 | 3/8" | 27,30 | 1    |
| 0146 12 | 1/2" | 27,30 | 1    |

Valvola termostattizzabile ad angolo sinistro.

- attacco per tubo ferro
- finitura cromata lucida
- codolo preguarnito con guarnizione in EPDM
- confezione in scatola singola con protezione



**ART. 0146P**

| Codice   | Tipo Codolo | mis  | €     | conf |
|----------|-------------|------|-------|------|
| 0146 38P | preguarnito | 3/8" | 27,71 | 1    |
| 0146 12P | preguarnito | 1/2" | 27,71 | 1    |

Detentore ad angolo destro.

- attacco per tubo ferro
- finitura cromata lucida
- confezione in scatola singola con protezione



**ART. 0167**

| Codice  | mis  | €     | conf |
|---------|------|-------|------|
| 0167 38 | 3/8" | 26,10 | 1    |
| 0167 12 | 1/2" | 26,10 | 1    |

Detentore ad angolo destro.

- attacco per tubo ferro
- finitura cromata lucida
- codolo preguarnito con guarnizione in EPDM
- confezione in scatola singola con protezione



**ART. 0167P**

| Codice   | Tipo Codolo | mis  | €     | conf |
|----------|-------------|------|-------|------|
| 0167 38P | preguarnito | 3/8" | 26,49 | 1    |
| 0167 12P | preguarnito | 1/2" | 26,49 | 1    |

Valvola termostattizzabile ad angolo destro completa di calotta.

- attacco intercambiabile per tubo rame, plastica e multistrato
- finitura cromata lucida
- confezione in scatola singola con protezione
- calotta Ø 16 mm



## ART. 0107



| Codice  | mis  | €     | conf |
|---------|------|-------|------|
| 0107 38 | 3/8" | 29,89 | 1    |
| 0107 12 | 1/2" | 29,89 | 1    |

Valvola termostattizzabile ad angolo destro completa di calotta.

- attacco intercambiabile per tubo rame, plastica e multistrato
- finitura cromata lucida
- codolo preguarnito con guarnizione in EPDM
- confezione in scatola singola con protezione
- calotta Ø 16 mm



## ART. 0107P



| Codice   | Tipo Codolo | mis  | €     | conf |
|----------|-------------|------|-------|------|
| 0107 38P | preguarnito | 3/8" | 30,34 | 1    |
| 0107 12P | preguarnito | 1/2" | 30,34 | 1    |

Detentore ad angolo sinistro completo di calotta.

- attacco intercambiabile per tubo rame, plastica e multistrato
- finitura cromata lucida
- confezione in scatola singola con protezione
- calotta Ø 16 mm



## ART. 0126



| Codice  | mis  | €     | conf |
|---------|------|-------|------|
| 0126 38 | 3/8" | 29,36 | 1    |
| 0126 12 | 1/2" | 29,36 | 1    |

Detentore ad angolo sinistro completo di calotta.

- attacco intercambiabile per tubo rame, plastica e multistrato
- finitura cromata lucida
- codolo preguarnito con guarnizione in EPDM
- confezione in scatola singola con protezione
- calotta Ø 16 mm



## ART. 0126P



| Codice   | Tipo Codolo | mis  | €     | conf |
|----------|-------------|------|-------|------|
| 0126 38P | preguarnito | 3/8" | 29,80 | 1    |
| 0126 12P | preguarnito | 1/2" | 29,80 | 1    |

Valvola termostattizzabile ad angolo destro.

- attacco per tubo ferro
- finitura cromata lucida
- confezione in scatola singola con protezione



## ART. 0147

| Codice  | mis  | €     | conf |
|---------|------|-------|------|
| 0147 38 | 3/8" | 27,30 | 1    |
| 0147 12 | 1/2" | 27,30 | 1    |

Valvola termostattizzabile ad angolo destro.

- attacco per tubo ferro
- finitura cromata lucida
- codolo preguarnito con guarnizione in EPDM
- confezione in scatola singola con protezione



## ART. 0147P

| Codice   | Tipo Codolo | mis  | €     | conf |
|----------|-------------|------|-------|------|
| 0147 38P | preguarnito | 3/8" | 27,71 | 1    |
| 0147 12P | preguarnito | 1/2" | 27,71 | 1    |

Detentore ad angolo sinistro.

- attacco per tubo ferro
- finitura cromata lucida
- confezione in scatola singola con protezione



## ART. 0166

| Codice  | mis  | €     | conf |
|---------|------|-------|------|
| 0166 38 | 3/8" | 26,10 | 1    |
| 0166 12 | 1/2" | 26,10 | 1    |

Detentore ad angolo sinistro.

- attacco per tubo ferro
- finitura cromata lucida
- codolo preguarnito con guarnizione in EPDM
- confezione in scatola singola con protezione



## ART. 0166P

| Codice   | Tipo Codolo | mis  | €     | conf |
|----------|-------------|------|-------|------|
| 0166 38P | preguarnito | 3/8" | 26,49 | 1    |
| 0166 12P | preguarnito | 1/2" | 26,49 | 1    |

Valvola termostattizzabile a squadra completa di calotta.

- attacco intercambiabile per tubo rame, plastica e multistrato
- finitura lucida
- confezione in scatola singola con protezione
- calotta Ø 16 mm



ART. 0100



ART. 0105



ART. 0110



ART. 0115



| Codice  | Finitura        | mis  | €     | conf |
|---------|-----------------|------|-------|------|
| 0100 38 | ottonata        | 3/8" | 33,87 | 1    |
| 0100 12 | ottonata        | 1/2" | 33,87 | 1    |
| 0105 38 | cromata         | 3/8" | 27,27 | 1    |
| 0105 12 | cromata         | 1/2" | 27,27 | 1    |
| 0110 38 | bianco-ottonata | 3/8" | 29,85 | 1    |
| 0110 12 | bianco-ottonata | 1/2" | 29,85 | 1    |
| 0115 38 | bianco-cromata  | 3/8" | 26,47 | 1    |
| 0115 12 | bianco-cromata  | 1/2" | 26,47 | 1    |

Valvola termostattizzabile a squadra completa di calotta.

- attacco intercambiabile per tubo rame, plastica e multistrato
- finitura lucida
- codolo preguarnito con guarnizione in EPDM
- confezione in scatola singola con protezione
- calotta Ø 16 mm



ART. 0100P



ART. 0105P



ART. 0110P



ART. 0115P



| Codice   | Tipo Codolo | Finitura        | mis  | €     | conf |
|----------|-------------|-----------------|------|-------|------|
| 0100 38P | preguarnito | ottonata        | 3/8" | 34,68 | 1    |
| 0100 12P | preguarnito | ottonata        | 1/2" | 34,68 | 1    |
| 0105 38P | preguarnito | cromata         | 3/8" | 27,68 | 1    |
| 0105 12P | preguarnito | cromata         | 1/2" | 27,68 | 1    |
| 0110 38P | preguarnito | bianco-ottonata | 3/8" | 30,57 | 1    |
| 0110 12P | preguarnito | bianco-ottonata | 1/2" | 30,57 | 1    |
| 0115 38P | preguarnito | bianco-cromata  | 3/8" | 26,87 | 1    |
| 0115 12P | preguarnito | bianco-cromata  | 1/2" | 26,87 | 1    |

Detentore a squadra completo di calotta.

- attacco intercambiabile per tubo rame, plastica e multistrato
- finitura lucida
- confezione in scatola singola con protezione
- calotta Ø 16 mm



ART. 0120



ART. 0125



ART. 0130



ART. 0135



| Codice  | Finitura        | mis  | €     | conf |
|---------|-----------------|------|-------|------|
| 0120 38 | ottonata        | 3/8" | 32,97 | 1    |
| 0120 12 | ottonata        | 1/2" | 32,97 | 1    |
| 0125 38 | cromata         | 3/8" | 26,82 | 1    |
| 0125 12 | cromata         | 1/2" | 26,82 | 1    |
| 0130 38 | bianco-ottonata | 3/8" | 30,77 | 1    |
| 0130 12 | bianco-ottonata | 1/2" | 30,77 | 1    |
| 0135 38 | bianco-cromata  | 3/8" | 27,30 | 1    |
| 0135 12 | bianco-cromata  | 1/2" | 27,30 | 1    |

Detentore a squadra completo di calotta.

- attacco intercambiabile per tubo rame, plastica e multistrato
- finitura lucida
- codolo preguarnito con guarnizione in EPDM
- confezione in scatola singola con protezione
- calotta Ø 16 mm



ART. 0120P



ART. 0125P



ART. 0130P



ART. 0135P



| Codice   | Tipo Codolo | Finitura        | mis  | €     | conf |
|----------|-------------|-----------------|------|-------|------|
| 0120 38P | preguarnito | ottonata        | 3/8" | 33,76 | 1    |
| 0120 12P | preguarnito | ottonata        | 1/2" | 33,76 | 1    |
| 0125 38P | preguarnito | cromata         | 3/8" | 27,22 | 1    |
| 0125 12P | preguarnito | cromata         | 1/2" | 27,22 | 1    |
| 0130 38P | preguarnito | bianco-ottonata | 3/8" | 31,51 | 1    |
| 0130 12P | preguarnito | bianco-ottonata | 1/2" | 31,51 | 1    |
| 0135 38P | preguarnito | bianco-cromata  | 3/8" | 27,71 | 1    |
| 0135 12P | preguarnito | bianco-cromata  | 1/2" | 27,71 | 1    |

Valvola termostattizzabile a squadra.

- attacco per tubo ferro
- finitura lucida
- confezione in scatola singola con protezione



ART. 0140



ART. 0145



ART. 0150



ART. 0155

| Codice  | Finitura        | mis  | €     | conf |
|---------|-----------------|------|-------|------|
| 0140 12 | ottonata        | 1/2" | 29,96 | 1    |
| 0145 12 | cromata         | 1/2" | 24,56 | 1    |
| 0150 12 | bianco-ottonata | 1/2" | 25,94 | 1    |
| 0155 12 | bianco-cromata  | 1/2" | 23,73 | 1    |

Valvola termostattizzabile a squadra.

- attacco per tubo ferro
- finitura lucida
- codolo preguarnito con guarnizione in EPDM
- confezione in scatola singola con protezione



ART. 0140P



ART. 0145P



ART. 0150P



ART. 0155P

| Codice   | Tipo Codolo | Finitura        | mis  | €     | conf |
|----------|-------------|-----------------|------|-------|------|
| 0140 12P | preguarnito | ottonata        | 1/2" | 30,68 | 1    |
| 0145 12P | preguarnito | cromata         | 1/2" | 24,93 | 1    |
| 0150 12P | preguarnito | bianco-ottonata | 1/2" | 26,56 | 1    |
| 0155 12P | preguarnito | bianco-cromata  | 1/2" | 24,09 | 1    |

Detentore a squadra.

- attacco per tubo ferro
- finitura lucida
- confezione in scatola singola con protezione



ART. 0160



ART. 0165



ART. 0170



ART. 0175

| Codice  | Finitura        | mis  | €     | conf |
|---------|-----------------|------|-------|------|
| 0160 12 | ottonata        | 1/2" | 28,94 | 1    |
| 0165 12 | cromata         | 1/2" | 24,02 | 1    |
| 0170 12 | bianco-ottonata | 1/2" | 26,75 | 1    |
| 0175 12 | bianco-cromata  | 1/2" | 24,48 | 1    |

Detentore a squadra.

- attacco per tubo ferro
- finitura lucida
- codolo preguarnito con guarnizione in EPDM
- confezione in scatola singola con protezione



ART. 0160P



ART. 0165P



ART. 0170P



ART. 0175P

| Codice   | Tipo Codolo | Finitura        | mis  | €     | conf |
|----------|-------------|-----------------|------|-------|------|
| 0160 12P | preguarnito | ottonata        | 1/2" | 29,63 | 1    |
| 0165 12P | preguarnito | cromata         | 1/2" | 24,38 | 1    |
| 0170 12P | preguarnito | bianco-ottonata | 1/2" | 27,39 | 1    |
| 0175 12P | preguarnito | bianco-cromata  | 1/2" | 24,85 | 1    |

Valvola termostattizzabile diritta completa di calotta.

- attacco intercambiabile per tubo rame, plastica e multistrato
- finitura lucida
- confezione in scatola singola con protezione
- calotta Ø 16 mm



ART. 0180



ART. 0185



ART. 0190



ART. 0195



| Codice  | Finitura        | mis  | €     | conf |
|---------|-----------------|------|-------|------|
| 0180 38 | ottonata        | 3/8" | 34,28 | 1    |
| 0180 12 | ottonata        | 1/2" | 34,28 | 1    |
| 0185 38 | cromata         | 3/8" | 27,70 | 1    |
| 0185 12 | cromata         | 1/2" | 27,70 | 1    |
| 0190 38 | bianco-ottonata | 3/8" | 30,26 | 1    |
| 0190 12 | bianco-ottonata | 1/2" | 30,26 | 1    |
| 0195 38 | bianco-cromata  | 3/8" | 26,89 | 1    |
| 0195 12 | bianco-cromata  | 1/2" | 26,89 | 1    |

Valvola termostattizzabile diritta completa di calotta.

- attacco intercambiabile per tubo rame, plastica e multistrato
- finitura lucida
- codolo preguarnito con guarnizione in EPDM
- confezione in scatola singola con protezione
- calotta Ø 16 mm



ART. 0180P



ART. 0185P



ART. 0190P



ART. 0195P



| Codice   | Tipo Codolo | Finitura        | mis  | €     | conf |
|----------|-------------|-----------------|------|-------|------|
| 0180 38P | preguarnito | ottonata        | 3/8" | 35,10 | 1    |
| 0180 12P | preguarnito | ottonata        | 1/2" | 35,10 | 1    |
| 0185 38P | preguarnito | cromata         | 3/8" | 28,12 | 1    |
| 0185 12P | preguarnito | cromata         | 1/2" | 28,12 | 1    |
| 0190 38P | preguarnito | bianco-ottonata | 3/8" | 30,99 | 1    |
| 0190 12P | preguarnito | bianco-ottonata | 1/2" | 30,99 | 1    |
| 0195 38P | preguarnito | bianco-cromata  | 3/8" | 27,29 | 1    |
| 0195 12P | preguarnito | bianco-cromata  | 1/2" | 27,29 | 1    |

Detentore diritto completo di calotta.

- attacco intercambiabile per tubo rame, plastica e multistrato
- finitura lucida
- confezione in scatola singola con protezione
- calotta Ø 16 mm



ART. 0200



ART. 0205



ART. 0210



ART. 0215



| Codice  | Finitura        | mis  | €     | conf |
|---------|-----------------|------|-------|------|
| 0200 38 | ottonata        | 3/8" | 33,39 | 1    |
| 0200 12 | ottonata        | 1/2" | 33,39 | 1    |
| 0205 38 | cromata         | 3/8" | 27,27 | 1    |
| 0205 12 | cromata         | 1/2" | 27,27 | 1    |
| 0210 38 | bianco-ottonata | 3/8" | 31,21 | 1    |
| 0210 12 | bianco-ottonata | 1/2" | 31,21 | 1    |
| 0215 38 | bianco-cromata  | 3/8" | 27,72 | 1    |
| 0215 12 | bianco-cromata  | 1/2" | 27,72 | 1    |

Detentore diritto completo di calotta.

- attacco intercambiabile per tubo rame, plastica e multistrato
- finitura lucida
- codolo preguarnito con guarnizione in EPDM
- confezione in scatola singola con protezione
- calotta Ø 16 mm



ART. 0200P



ART. 0205P



ART. 0210P



ART. 0215P



| Codice   | Tipo Codolo | Finitura        | mis  | €     | conf |
|----------|-------------|-----------------|------|-------|------|
| 0200 38P | preguarnito | ottonata        | 3/8" | 34,19 | 1    |
| 0200 12P | preguarnito | ottonata        | 1/2" | 34,19 | 1    |
| 0205 38P | preguarnito | cromata         | 3/8" | 27,68 | 1    |
| 0205 12P | preguarnito | cromata         | 1/2" | 27,68 | 1    |
| 0210 38P | preguarnito | bianco-ottonata | 3/8" | 31,96 | 1    |
| 0210 12P | preguarnito | bianco-ottonata | 1/2" | 31,96 | 1    |
| 0215 38P | preguarnito | bianco-cromata  | 3/8" | 28,14 | 1    |
| 0215 12P | preguarnito | bianco-cromata  | 1/2" | 28,14 | 1    |

Valvola termostattizzabile diritta.

- attacco per tubo ferro
- finitura lucida
- confezione in scatola singola con protezione

Valvola termostattizzabile diritta.

- attacco per tubo ferro
- finitura lucida
- codolo preguarnito con guarnizione in EPDM
- confezione in scatola singola con protezione



ART. 0220



ART. 0225



ART. 0230



ART. 0235



ART. 0220P



ART. 0225P



ART. 0230P



ART. 0235P

| Codice  | Finitura        | mis  | €     | conf |
|---------|-----------------|------|-------|------|
| 0220 12 | ottonata        | 1/2" | 30,40 | 1    |
| 0225 12 | cromata         | 1/2" | 24,98 | 1    |
| 0230 12 | bianco-ottonata | 1/2" | 26,39 | 1    |
| 0235 12 | bianco-cromata  | 1/2" | 24,18 | 1    |

| Codice   | Tipo Codolo | Finitura        | mis  | €     | conf |
|----------|-------------|-----------------|------|-------|------|
| 0220 12P | preguarnito | ottonata        | 1/2" | 31,13 | 1    |
| 0225 12P | preguarnito | cromata         | 1/2" | 25,35 | 1    |
| 0230 12P | preguarnito | bianco-ottonata | 1/2" | 27,02 | 1    |
| 0235 12P | preguarnito | bianco-cromata  | 1/2" | 24,54 | 1    |

Detentore diritto.

- attacco per tubo ferro
- finitura lucida
- confezione in scatola singola con protezione

Detentore diritto.

- attacco per tubo ferro
- finitura lucida
- codolo preguarnito con guarnizione in EPDM
- confezione in scatola singola con protezione



ART. 0240



ART. 0245



ART. 0250



ART. 0255



ART. 0240P



ART. 0245P



ART. 0250P



ART. 0255P

| Codice  | Finitura        | mis  | €     | conf |
|---------|-----------------|------|-------|------|
| 0240 12 | ottonata        | 1/2" | 29,39 | 1    |
| 0245 12 | cromata         | 1/2" | 24,48 | 1    |
| 0250 12 | bianco-ottonata | 1/2" | 27,21 | 1    |
| 0255 12 | bianco-cromata  | 1/2" | 24,93 | 1    |

| Codice   | Tipo Codolo | Finitura        | mis  | €     | conf |
|----------|-------------|-----------------|------|-------|------|
| 0240 12P | preguarnito | ottonata        | 1/2" | 30,10 | 1    |
| 0245 12P | preguarnito | cromata         | 1/2" | 24,85 | 1    |
| 0250 12P | preguarnito | bianco-ottonata | 1/2" | 27,86 | 1    |
| 0255 12P | preguarnito | bianco-cromata  | 1/2" | 25,30 | 1    |

Valvola MONOTUBO termostattizzabile.

- attacco intercambiabile per tubo rame, plastica e multistrato
- finitura lucida
- sonda metallica 450 mm ø 12 mm
- Interasse derivazioni: 35 mm
- confezione in scatola singola con protezione
- calotta Ø 16 mm



ART. 0260



ART. 0265



ART. 0270



ART. 0275



| Codice  | Finitura        | mis  | €     | conf |
|---------|-----------------|------|-------|------|
| 0260 12 | ottonata        | 1/2" | 59,50 | 1    |
| 0260 34 | ottonata        | 3/4" | 60,23 | 1    |
| 0265 12 | cromata         | 1/2" | 45,76 | 1    |
| 0265 34 | cromata         | 3/4" | 46,29 | 1    |
| 0270 12 | bianco-ottonata | 1/2" | 49,48 | 1    |
| 0270 34 | bianco-ottonata | 3/4" | 50,17 | 1    |
| 0275 12 | bianco-cromata  | 1/2" | 43,97 | 1    |
| 0275 34 | bianco-cromata  | 3/4" | 44,52 | 1    |

Valvola BITUBO termostattizzabile.

- attacco intercambiabile per tubo rame, plastica e multistrato
- finitura lucida
- sonda metallica 450 mm ø 12 mm
- Interasse derivazioni: 35 mm
- confezione in scatola singola con protezione
- calotta Ø 16 mm



ART. 0280



ART. 0285



ART. 0290



ART. 0295



| Codice  | Finitura        | mis  | €     | conf |
|---------|-----------------|------|-------|------|
| 0280 12 | ottonata        | 1/2" | 59,43 | 1    |
| 0280 34 | ottonata        | 3/4" | 60,13 | 1    |
| 0285 12 | cromata         | 1/2" | 45,69 | 1    |
| 0285 34 | cromata         | 3/4" | 46,20 | 1    |
| 0290 12 | bianco-ottonata | 1/2" | 49,37 | 1    |
| 0290 34 | bianco-ottonata | 3/4" | 50,09 | 1    |
| 0295 12 | bianco-cromata  | 1/2" | 43,91 | 1    |
| 0295 34 | bianco-cromata  | 3/4" | 44,43 | 1    |

Valvola MONO-BITUBO termostattizzabile destra con attacco centrale al corpo scaldante completa di codolo e calotte.

- attacco intercambiabile per tubo rame, plastica e multistrato
- finitura lucida
- sonda metallica 450 mm ø 10 mm
- Interasse derivazioni: 35 mm
- confezione in scatola singola con protezione
- calotta Ø 16 mm



ART. 0291



ART. 0292



ART. 0293



ART. 0294



| Codice | Finitura        | mis  | €     | conf |
|--------|-----------------|------|-------|------|
| 0291   | ottonata        | 1/2" | 78,15 | 1    |
| 0292   | cromata         | 1/2" | 60,31 | 1    |
| 0293   | bianco-ottonata | 1/2" | 68,55 | 1    |
| 0294   | bianco-cromata  | 1/2" | 61,35 | 1    |

Valvola MONO-BITUBO termostattizzabile sinistra con attacco centrale al corpo scaldante completa di codolo e calotte.

- attacco intercambiabile per tubo rame, plastica e multistrato
- finitura lucida
- sonda metallica 450 mm ø 10 mm
- Interasse derivazioni: 35 mm
- confezione in scatola singola con protezione
- calotta Ø 16 mm



ART. 0296



ART. 0297



ART. 0298



ART. 0299



| Codice | Finitura        | mis  | €     | conf |
|--------|-----------------|------|-------|------|
| 0296   | ottonata        | 1/2" | 78,15 | 1    |
| 0297   | cromata         | 1/2" | 60,31 | 1    |
| 0298   | bianco-ottonata | 1/2" | 68,55 | 1    |
| 0299   | bianco-cromata  | 1/2" | 61,35 | 1    |

Comando termostatico CROMATO con sensore a liquido incorporato.

- regolazione: 0°÷28° C.
- provvisto di un selettore numerato da 1 a 5, ruotando il quale è possibile impostare il livello di temperatura desiderato.
- finitura cromata lucida

**ART. 1827**

| Codice | €     | conf | pacco |
|--------|-------|------|-------|
| 1827   | 23,37 | 1    | 100   |

Comando manuale per valvole Serie TOP.

- finitura cromata lucida

**ART. 0316**

**serie Top**



| Codice | €    | conf |
|--------|------|------|
| 0316   | 6,90 | 1    |

Codolo per valvole e detentori Serie TOP.

- finitura cromata lucida
- completo di calotta
- preguarnito con guarnizione in EPDM



**serie Top**  
**ART. 0407**

| Codice  | mis  | €    | conf |
|---------|------|------|------|
| 0407 38 | 3/8" | 5,91 | 1    |
| 0407 12 | 1/2" | 5,91 | 1    |

Codolo per valvole e detentori LadyFAR.

- finitura ottonata lucida
- completo di calotta
- preguarnito con guarnizione in EPDM

**ART. 0401**

| Codice  | mis  | €    | conf |
|---------|------|------|------|
| 0401 38 | 3/8" | 8,21 | 1    |
| 0401 12 | 1/2" | 8,21 | 1    |



Codolo per valvole e detentori LadyFAR.

- finitura cromata lucida
- completo di calotta
- preguarnito con guarnizione in EPDM

**ART. 0406**

| Codice  | mis  | €    | conf |
|---------|------|------|------|
| 0406 38 | 3/8" | 5,80 | 1    |
| 0406 12 | 1/2" | 5,80 | 1    |

Valvola automatica sfogo aria a squadra.

- finitura lucida
- galleggiante in PP
- confezione in scatola singola con protezione

**ART. 0300****ART. 0305**

| Codice  | Finitura        | mis  | €     | conf |
|---------|-----------------|------|-------|------|
| 0300 12 | bianco-ottonata | 1/2" | 20,97 | 1    |
| 0305 12 | bianco-cromata  | 1/2" | 19,08 | 1    |

Valvola automatica sfogo aria diritta.

- finitura lucida
- galleggiante in PP
- confezione in scatola singola con protezione

**ART. 0301****ART. 0306**

| Codice  | Finitura        | mis  | €     | conf |
|---------|-----------------|------|-------|------|
| 0301 12 | bianco-ottonata | 1/2" | 20,43 | 1    |
| 0306 12 | bianco-cromata  | 1/2" | 18,48 | 1    |



Comando manuale per valvole LadyFAR.

- finitura ottonata lucida



**ART. 0310**

| Codice | €    | conf |
|--------|------|------|
| 0310   | 2,20 | 1    |

Comando manuale per valvole LadyFAR.

- finitura cromata lucida



**ART. 0315**

| Codice | €    | conf |
|--------|------|------|
| 0315   | 2,04 | 1    |

Adattatore per aggancio comando elettrico su valvole LadyFAR.

- finitura ottonata lucida



**ART. 0320**

| Codice | €    | conf |
|--------|------|------|
| 0320   | 5,01 | 1    |

Adattatore per aggancio comando elettrico su valvole LadyFAR.

- finitura cromata lucida



**ART. 0325**

| Codice | €    | conf |
|--------|------|------|
| 0325   | 3,93 | 1    |

Calotta stringi tubo per valvole e detentori LadyFAR con attacco tubo rame.

- finitura ottonata lucida



**ART. 0330**

| Codice  | mis  | €    | conf |
|---------|------|------|------|
| 0330 16 | Ø 16 | 3,66 | 1    |
| 0330 18 | Ø 18 | 3,66 | 1    |
| 0330 20 | Ø 20 | 3,66 | 1    |

Calotta stringi tubo per valvole e detentori LadyFAR con attacco tubo rame.

- finitura cromata lucida



**ART. 0335**

| Codice  | mis  | €    | conf |
|---------|------|------|------|
| 0335 16 | Ø 16 | 2,49 | 1    |
| 0335 18 | Ø 18 | 2,49 | 1    |
| 0335 20 | Ø 20 | 2,49 | 1    |

Cappuccio per detentori LadyFAR.

- finitura ottonata lucida



**ART. 0340**

| Codice | €    | conf |
|--------|------|------|
| 0340   | 3,65 | 1    |

Cappuccio per detentori LadyFAR.

- finitura cromata lucida



**ART. 0345**

| Codice | €    | conf |
|--------|------|------|
| 0345   | 2,49 | 1    |

Cappuccio per valvole monotubo e bitubo LadyFAR.

- finitura ottonata lucida



**ART. 0350**

| Codice | €    | conf |
|--------|------|------|
| 0350   | 3,33 | 1    |

Cappuccio per valvole monotubo e bitubo LadyFAR.

- finitura cromata lucida



**ART. 0355**

| Codice | €    | conf |
|--------|------|------|
| 0355   | 2,16 | 1    |

Rosone a parete per valvole e detentori LadyFAR.

- finitura cromata lucida



**ART. 0440**

| Codice  | mis  | €    | conf | pacco |
|---------|------|------|------|-------|
| 0440 12 | Ø 12 | 1,31 | 150  | 600   |
| 0440 14 | Ø 14 | 1,31 | 150  | 600   |
| 0440 16 | Ø 16 | 1,31 | 150  | 600   |

Raccordo eccentrico cromato per collegamento in caso di sostituzione del corpo scaldante, con variazione di interasse.

- attacchi: FEMMINA-MASCHIO
- finitura cromata lucida



**ART. 0445**

| Codice   | interasse | mis       | €    | conf | pacco |
|----------|-----------|-----------|------|------|-------|
| 0445 112 | cm. 1     | 1/2"x1/2" | 6,66 | 25   | 250   |
| 0445 212 | cm. 2     | 1/2"x1/2" | 7,03 | 25   | 250   |

Calotta per valvole LadyFAR monotubo e bitubo.

- finitura ottonata lucida

**ART. 0360**

| Codice | mis | €    | conf |
|--------|-----|------|------|
| 0360   | 1"  | 4,64 | 1    |



Calotta per valvole LadyFAR monotubo e bitubo.

- finitura cromata lucida

**ART. 0365**

| Codice | mis | €    | conf |
|--------|-----|------|------|
| 0365   | 1"  | 3,50 | 1    |



Calotta per valvole LadyFAR mono-bitubo a squadra.

- finitura ottonata lucida

**ART. 0366**

| Codice | mis  | €    | conf |
|--------|------|------|------|
| 0366   | 3/4" | 3,84 | 1    |



Calotta per valvole LadyFAR mono-bitubo a squadra.

- finitura cromata lucida

**ART. 0367**

| Codice | mis  | €    | conf |
|--------|------|------|------|
| 0367   | 3/4" | 2,66 | 1    |



Raccordo per valvole LadyFAR monotubo e bitubo.

- finitura ottonata lucida

**ART. 0370**

| Codice  | mis  | €    | conf |
|---------|------|------|------|
| 0370 12 | 1/2" | 3,88 | 1    |
| 0370 34 | 3/4" | 4,63 | 1    |



Raccordo per valvole LadyFAR monotubo e bitubo.

- finitura cromata lucida

**ART. 0375**

| Codice  | mis  | €    | conf |
|---------|------|------|------|
| 0375 12 | 1/2" | 2,79 | 1    |
| 0375 34 | 3/4" | 3,35 | 1    |



Raccordo per valvole LadyFAR mono-bitubo a squadra.

- finitura ottonata lucida

**ART. 0376**

| Codice  | mis  | €    | conf |
|---------|------|------|------|
| 0376 12 | 1/2" | 3,98 | 1    |



Raccordo per valvole LadyFAR mono-bitubo a squadra.

- finitura cromata lucida

**ART. 0377**

| Codice  | mis  | €    | conf |
|---------|------|------|------|
| 0377 12 | 1/2" | 2,89 | 1    |



Calotta per valvole e detentori LadyFAR.

- finitura ottonata lucida

**ART. 0390**

| Codice | mis    | €    | conf |
|--------|--------|------|------|
| 0390   | 26x1,5 | 3,46 | 1    |



Calotta per valvole e detentori LadyFAR.

- finitura cromata lucida

**ART. 0395**

| Codice | mis    | €    | conf |
|--------|--------|------|------|
| 0395   | 26x1,5 | 2,29 | 1    |



Codolo per valvole e detentori LadyFAR.

- finitura ottonata lucida

**ART. 0400**

| Codice  | mis  | €    | conf |
|---------|------|------|------|
| 0400 38 | 3/8" | 3,88 | 1    |
| 0400 12 | 1/2" | 3,88 | 1    |



Codolo per valvole e detentori LadyFAR.

- finitura cromata lucida

**ART. 0405**

| Codice  | mis  | €    | conf |
|---------|------|------|------|
| 0405 38 | 3/8" | 2,86 | 1    |
| 0405 12 | 1/2" | 2,86 | 1    |



Ghiera per valvole sfogo aria LadyFAR.

- finitura ottonata lucida

**ART. 0410**

| Codice | €    | conf |
|--------|------|------|
| 0410   | 5,18 | 1    |



Ghiera per valvole sfogo aria LadyFAR.

- finitura cromata lucida

**ART. 0415**

| Codice | €    | conf |
|--------|------|------|
| 0415   | 3,17 | 1    |



Kit per tubi di materiale plastico adattabile a tutti i nostri articoli con attacco intercambiabile 24x19.

Completo:

- adattatore per tubo plastica
- anello stringitubo in ottone

NB. Calotta ø16 già prevista di serie su articoli con attacco rame.



**ART. 6050**

| Codice     | tubo     | Ø esterno per spessore | €    | conf | pacco |
|------------|----------|------------------------|------|------|-------|
| 6050 48186 | plastica | 12x2,15                | 1,86 | 100  | 500   |
| 6050 4847  | plastica | 12x2                   | 1,86 | 100  | 500   |
| 6050 48184 | plastica | 12x1,5                 | 1,86 | 100  | 500   |
| 6050 6545  | plastica | 14x2                   | 1,86 | 100  | 500   |
| 6050 4645  | plastica | 15x2,5                 | 1,86 | 100  | 500   |
| 6050 4663  | plastica | 15x2                   | 1,86 | 100  | 500   |
| 6050 46173 | plastica | 15x1,7                 | 1,86 | 100  | 500   |
| 6050 5863  | plastica | 16x2,5                 | 1,86 | 100  | 500   |
| 6050 58173 | plastica | 16x2,2                 | 1,86 | 100  | 500   |
| 6050 5861  | plastica | 16x2                   | 1,86 | 100  | 500   |
| 6050 58262 | plastica | 16x1,8                 | 1,86 | 100  | 500   |
| 6050 5864  | plastica | 16x1,5                 | 1,86 | 100  | 500   |

Kit per tubi di materiale plastico adattabile a tutti i nostri articoli con attacco intercambiabile 24x19.

Completo di :

- adattatore per tubo plastica
- anello stringitubo in ottone
- calotta filetto 24x19 con finitura ottonata lucida



**ART. 0420**



| Codice     | tubo     | Ø esterno per spessore | €    | conf | pacco |
|------------|----------|------------------------|------|------|-------|
| 0420 15043 | plastica | 17x2                   | 5,21 | 50   | 500   |
| 0420 6043  | plastica | 17,8x2,4               | 5,21 | 50   | 500   |
| 0420 60180 | plastica | 17,8x3,6               | 5,21 | 50   | 500   |
| 0420 4443  | plastica | 18x2,5                 | 5,21 | 50   | 500   |
| 0420 44221 | plastica | 18x2,2                 | 5,21 | 50   | 500   |
| 0420 4468  | plastica | 18x2                   | 5,21 | 50   | 500   |
| 0420 8043  | plastica | 20x3,5                 | 5,21 | 50   | 500   |
| 0420 8068  | plastica | 20x3                   | 5,21 | 50   | 500   |
| 0420 80185 | plastica | 20x2,8                 | 5,21 | 50   | 500   |
| 0420 80222 | plastica | 20x2,3                 | 5,21 | 50   | 500   |
| 0420 8069  | plastica | 20x2,15                | 5,21 | 50   | 500   |
| 0420 80214 | plastica | 20x2                   | 5,21 | 50   | 500   |
| 0420 80261 | plastica | 20x1,9                 | 5,21 | 50   | 500   |

Kit per tubi di materiale plastico adattabile a tutti i nostri articoli con attacco intercambiabile 24x19.

Completo di :

- adattatore per tubo plastica
- anello stringitubo in ottone
- calotta filetto 24x19 con finitura cromata lucida



**ART. 0425**



| Codice     | tubo     | Ø esterno per spessore | €    | conf | pacco |
|------------|----------|------------------------|------|------|-------|
| 0425 15043 | plastica | 17x2                   | 4,21 | 50   | 500   |
| 0425 6043  | plastica | 17,8x2,4               | 4,21 | 50   | 500   |
| 0425 60180 | plastica | 17,8x3,6               | 4,21 | 50   | 500   |
| 0425 4443  | plastica | 18x2,5                 | 4,21 | 50   | 500   |
| 0425 44221 | plastica | 18x2,2                 | 4,21 | 50   | 500   |
| 0425 4468  | plastica | 18x2                   | 4,21 | 50   | 500   |
| 0425 8043  | plastica | 20x3,5                 | 4,21 | 50   | 500   |
| 0425 8068  | plastica | 20x3                   | 4,21 | 50   | 500   |
| 0425 80185 | plastica | 20x2,8                 | 4,21 | 50   | 500   |
| 0425 80222 | plastica | 20x2,3                 | 4,21 | 50   | 500   |
| 0425 8069  | plastica | 20x2,15                | 4,21 | 50   | 500   |
| 0425 80214 | plastica | 20x2                   | 4,21 | 50   | 500   |
| 0425 80261 | plastica | 20x1,9                 | 4,21 | 50   | 500   |

Kit per tubi MULTISTRATO adattabile a tutti i nostri articoli con attacco intercambiabile 24x19.

Completo di:

- adattatore per tubo multistrato
- anello stringitubo in ottone

NB. Calotta ø16 già prevista di serie su articoli con attacco rame.



### ART. 6053

| Codice     | tubo        | Ø esterno per spessore | €    | conf |
|------------|-------------|------------------------|------|------|
| 6053 65193 | multistrato | 14x2                   | 2,07 | 100  |
| 6053 58190 | multistrato | 16x2                   | 2,07 | 100  |
| 6053 58200 | multistrato | 16x2,25                | 2,07 | 100  |
| 6053 58278 | multistrato | 16,2x2,6               | 2,07 | 100  |

Kit per tubi MULTISTRATO per articoli Serie TOP.

Completo di:

- adattatore per tubo multistrato
- anello stringitubo in ottone
- calotta filetto 24x19 con finitura cromata lucida



serie  
**Top**

### ART. 0436

| Codice      | tubo        | Ø esterno per spessore | €    | conf |
|-------------|-------------|------------------------|------|------|
| 0436 150810 | multistrato | 17x2                   | 5,34 | 50   |
| 0436 44191  | multistrato | 18x2                   | 5,34 | 50   |
| 0436 80204  | multistrato | 20x2                   | 5,34 | 50   |
| 0436 80192  | multistrato | 20x2,25                | 5,34 | 50   |
| 0436 80201  | multistrato | 20x2,5                 | 5,34 | 50   |

Kit per tubi MULTISTRATO adattabile a tutti i nostri articoli con attacco intercambiabile 24x19.

Completo di:

- adattatore per tubo multistrato
- anello stringitubo in ottone
- calotta filetto 24x19 con finitura ottonata lucida



### ART. 0430

| Codice      | tubo        | Ø esterno per spessore | €    | conf |
|-------------|-------------|------------------------|------|------|
| 0430 150810 | multistrato | 17x2                   | 5,57 | 50   |
| 0430 44191  | multistrato | 18x2                   | 5,57 | 50   |
| 0430 80204  | multistrato | 20x2                   | 5,57 | 50   |
| 0430 80192  | multistrato | 20x2,25                | 5,57 | 50   |
| 0430 80201  | multistrato | 20x2,5                 | 5,57 | 50   |

Kit per tubi MULTISTRATO adattabile a tutti i nostri articoli con attacco intercambiabile 24x19.

Completo di:

- adattatore per tubo multistrato
- anello stringitubo in ottone
- calotta filetto 24x19 con finitura cromata lucida



### ART. 0435

| Codice      | tubo        | Ø esterno per spessore | €    | conf |
|-------------|-------------|------------------------|------|------|
| 0435 150810 | multistrato | 17x2                   | 4,58 | 50   |
| 0435 44191  | multistrato | 18x2                   | 4,58 | 50   |
| 0435 80204  | multistrato | 20x2                   | 4,58 | 50   |
| 0435 80192  | multistrato | 20x2,25                | 4,58 | 50   |
| 0435 80201  | multistrato | 20x2,5                 | 4,58 | 50   |

KIT di tenuta in gomma a compressione per tubo rame.

Completo di:

- ranella guidatubo in ottone
- monocono in gomma
- anello stringitubo in ottone

NB. Calotta ø16 già prevista di serie su articoli con attacco rame.



### ART. 8430

| Codice  | tubo | mis  | €    | conf |
|---------|------|------|------|------|
| 8430 10 | rame | Ø 10 | 0,85 | 500  |
| 8430 12 | rame | Ø 12 | 0,85 | 500  |
| 8430 14 | rame | Ø 14 | 0,85 | 500  |

KIT di tenuta in gomma a compressione per tubo rame.

Completo di:

- monocono in gomma
- anello stringitubo in ottone

NB. Calotta ø16 già prevista di serie su articoli con attacco rame.



### ART. 8431

| Codice  | tubo | mis  | €    | conf |
|---------|------|------|------|------|
| 8431 15 | rame | Ø 15 | 0,71 | 500  |
| 8431 16 | rame | Ø 16 | 0,71 | 500  |

| Codice     | Descrizione   | mis     | tenuta | €     | conf | pacco |
|------------|---|---------|--------|-------|------|-------|
| 0100 38G18 | VALVOLA TERMOSTATIZZABILE A SQUADRA SERIE OTTONATA        | 3/8"x18 | Gomma  | 36,28 | 1    |       |
| 0100 12G18 | VALVOLA TERMOSTATIZZABILE A SQUADRA SERIE OTTONATA        | 1/2"x18 | Gomma  | 36,28 | 1    |       |
| 0105 38G18 | VALVOLA TERMOSTATIZZABILE A SQUADRA SERIE CROMATA         | 3/8"x18 | Gomma  | 29,39 | 1    |       |
| 0105 12G18 | VALVOLA TERMOSTATIZZABILE A SQUADRA SERIE CROMATA         | 1/2"x18 | Gomma  | 29,39 | 1    |       |
| 0110 38G18 | VALVOLA TERMOSTATIZZABILE A SQUADRA SERIE BIANCO-OTTONATA | 3/8"x18 | Gomma  | 32,13 | 1    |       |
| 0110 12G18 | VALVOLA TERMOSTATIZZABILE A SQUADRA SERIE BIANCO-OTTONATA | 1/2"x18 | Gomma  | 32,13 | 1    |       |
| 0115 38G18 | VALVOLA TERMOSTATIZZABILE A SQUADRA SERIE BIANCO-CROMATA  | 3/8"x18 | Gomma  | 28,6  | 1    |       |
| 0115 12G18 | VALVOLA TERMOSTATIZZABILE A SQUADRA SERIE BIANCO-CROMATA  | 1/2"x18 | Gomma  | 28,6  | 1    |       |
| 0120 38G18 | DETENTORE A SQUADRA SERIE OTTONATA                        | 3/8"x18 | Gomma  | 35,45 | 1    |       |
| 0120 12G18 | DETENTORE A SQUADRA SERIE OTTONATA                        | 1/2"x18 | Gomma  | 35,45 | 1    |       |
| 0125 38G18 | DETENTORE A SQUADRA SERIE CROMATA                         | 3/8"x18 | Gomma  | 29,01 | 1    |       |
| 0125 12G18 | DETENTORE A SQUADRA SERIE CROMATA                         | 1/2"x18 | Gomma  | 29,01 | 1    |       |
| 0130 38G18 | DETENTORE A SQUADRA SERIE BIANCO-OTTONATA                 | 3/8"x18 | Gomma  | 33,14 | 1    |       |
| 0130 12G18 | DETENTORE A SQUADRA SERIE BIANCO-OTTONATA                 | 1/2"x18 | Gomma  | 33,14 | 1    |       |
| 0135 38G18 | DETENTORE A SQUADRA SERIE BIANCO-CROMATA                  | 3/8"x18 | Gomma  | 29,49 | 1    |       |
| 0135 12G18 | DETENTORE A SQUADRA SERIE BIANCO-CROMATA                  | 1/2"x18 | Gomma  | 29,49 | 1    |       |
| 0180 38G18 | VALVOLA TERMOSTATIZZABILE DIRITTA SERIE OTTONATA          | 3/8"x18 | Gomma  | 36,7  | 1    |       |
| 0180 12G18 | VALVOLA TERMOSTATIZZABILE DIRITTA SERIE OTTONATA          | 1/2"x18 | Gomma  | 36,7  | 1    |       |
| 0185 38G18 | VALVOLA TERMOSTATIZZABILE DIRITTA SERIE CROMATA           | 3/8"x18 | Gomma  | 29,82 | 1    |       |
| 0185 12G18 | VALVOLA TERMOSTATIZZABILE DIRITTA SERIE CROMATA           | 1/2"x18 | Gomma  | 29,82 | 1    |       |
| 0190 38G18 | VALVOLA TERMOSTATIZZABILE DIRITTA SERIE BIANCO-OTTONATA   | 3/8"x18 | Gomma  | 32,59 | 1    |       |
| 0190 12G18 | VALVOLA TERMOSTATIZZABILE DIRITTA SERIE BIANCO-OTTONATA   | 1/2"x18 | Gomma  | 32,59 | 1    |       |
| 0195 38G18 | VALVOLA TERMOSTATIZZABILE DIRITTA SERIE BIANCO-CROMATA    | 3/8"x18 | Gomma  | 29,06 | 1    |       |
| 0195 12G18 | VALVOLA TERMOSTATIZZABILE DIRITTA SERIE BIANCO-CROMATA    | 1/2"x18 | Gomma  | 29,06 | 1    |       |
| 0200 38G18 | DETENTORE DIRITTO SERIE OTTONATA                          | 3/8"x18 | Gomma  | 35,88 | 1    |       |
| 0200 12G18 | DETENTORE DIRITTO SERIE OTTONATA                          | 1/2"x18 | Gomma  | 35,88 | 1    |       |
| 0205 38G18 | DETENTORE DIRITTO SERIE CROMATA                           | 3/8"x18 | Gomma  | 29,46 | 1    |       |
| 0205 12G18 | DETENTORE DIRITTO SERIE CROMATA                           | 1/2"x18 | Gomma  | 29,46 | 1    |       |
| 0210 38G18 | DETENTORE DIRITTO SERIE BIANCO-OTTONATA                   | 3/8"x18 | Gomma  | 33,6  | 1    |       |
| 0210 12G18 | DETENTORE DIRITTO SERIE BIANCO-OTTONATA                   | 1/2"x18 | Gomma  | 33,6  | 1    |       |
| 0215 38G18 | DETENTORE DIRITTO SERIE BIANCO-CROMATA                    | 3/8"x18 | Gomma  | 29,96 | 1    |       |
| 0215 12G18 | DETENTORE DIRITTO SERIE BIANCO-CROMATA                    | 1/2"x18 | Gomma  | 29,96 | 1    |       |
| 0260 12G18 | VALVOLA MONOTUBO TERMOSTATIZZABILE SERIE OTTONATA         | 1/2"x18 | Gomma  | 64    | 1    |       |
| 0260 34G18 | VALVOLA MONOTUBO TERMOSTATIZZABILE SERIE OTTONATA         | 3/4"x18 | Gomma  | 64,78 | 1    |       |
| 0265 12G18 | VALVOLA MONOTUBO TERMOSTATIZZABILE SERIE CROMATA          | 1/2"x18 | Gomma  | 49,59 | 1    |       |
| 0265 34G18 | VALVOLA MONOTUBO TERMOSTATIZZABILE SERIE CROMATA          | 3/4"x18 | Gomma  | 50,12 | 1    |       |
| 0270 12G18 | VALVOLA MONOTUBO TERMOSTATIZZABILE SERIE BIANCO-OTTONATA  | 1/2"x18 | Gomma  | 53,53 | 1    |       |
| 0270 34G18 | VALVOLA MONOTUBO TERMOSTATIZZABILE SERIE BIANCO-OTTONATA  | 3/4"x18 | Gomma  | 54,25 | 1    |       |
| 0275 12G18 | VALVOLA MONOTUBO TERMOSTATIZZABILE SERIE BIANCO-CROMATA   | 1/2"x18 | Gomma  | 47,8  | 1    |       |
| 0275 34G18 | VALVOLA MONOTUBO TERMOSTATIZZABILE SERIE BIANCO-CROMATA   | 3/4"x18 | Gomma  | 48,33 | 1    |       |
| 0280 12G18 | VALVOLA BITUBO TERMOSTATIZZABILE SERIE OTTONATA           | 1/2"x18 | Gomma  | 63,92 | 1    |       |
| 0280 34G18 | VALVOLA BITUBO TERMOSTATIZZABILE SERIE OTTONATA           | 3/4"x18 | Gomma  | 64,65 | 1    |       |
| 0285 12G18 | VALVOLA BITUBO TERMOSTATIZZABILE SERIE CROMATA            | 1/2"x18 | Gomma  | 49,5  | 1    |       |
| 0285 34G18 | VALVOLA BITUBO TERMOSTATIZZABILE SERIE CROMATA            | 3/4"x18 | Gomma  | 50,04 | 1    |       |
| 0290 12G18 | VALVOLA BITUBO TERMOSTATIZZABILE SERIE BIANCO-OTTONATA    | 1/2"x18 | Gomma  | 53,43 | 1    |       |
| 0290 34G18 | VALVOLA BITUBO TERMOSTATIZZABILE SERIE BIANCO-OTTONATA    | 3/4"x18 | Gomma  | 54,2  | 1    |       |
| 0295 12G18 | VALVOLA BITUBO TERMOSTATIZZABILE SERIE BIANCO-CROMATA     | 1/2"x18 | Gomma  | 47,7  | 1    |       |
| 0295 34G18 | VALVOLA BITUBO TERMOSTATIZZABILE SERIE BIANCO-CROMATA     | 3/4"x18 | Gomma  | 48,26 | 1    |       |

[info@idroenergiaitalia.it](mailto:info@idroenergiaitalia.it)



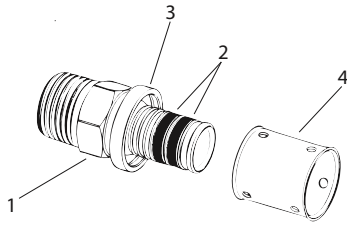
**09** Raccorderia PRESSFAR ed accessori

pag.

|                                   |     |
|-----------------------------------|-----|
| Raccordi dritti                   | 191 |
| Raccordi curvi                    | 193 |
| Raccordi a T                      | 194 |
| Raccordi speciali                 | 197 |
| Rubinetti ad incasso ed accessori | 200 |
| Accessori vari                    | 202 |

info@idaroennergia.it

Sistema pressfitting **brevettato** per tubi multistrato ideato e realizzato da FAR RUBINETTERIE SPA.



Il raccordo PRESSFAR è composta da:

|   |   |
|---|---|
| 1 | Corpo del raccordo                        |
| 2 | Doppia guarnizione a sezione rettangolare |
| 3 | Ghiera in plastica                        |
| 4 | Bussola inox reversibile                  |

**ATTENZIONE:** si raccomanda di controllare la corrispondenza tra le dimensioni del tubo che si intende utilizzare e quelle riportate sul raccordo e/o sulla confezione



1  
Tagliare il tubo con la cesoia in modo che il taglio risulti perpendicolare all'asse del tubo.



2  
Calibrare il tubo in modo da preparare l'imbocco del raccordo.



3  
Inserire il raccordo controllando il corretto posizionamento del tubo attraverso l'esame dei tre fori vicino alla ghiera in plastica.



4  
Pressare il raccordo.

**ATTENZIONE:** NON utilizzare grasso od olio per ungere il raccordo!

Il raccordo PRESSFAR è studiato con un particolare profilo che ne permette la pressatura con ganasce di tre diversi profili:



GANASCE CON PROFILO H



GANASCE CON PROFILO TH



GANASCE CON PROFILO U

La ganaschia di tipo TH va posizionata in maniera che la ghiera in plastica che regge la bussola inox si inserisca nell'apposita sede mentre le ganasce di tipo H e U vanno posizionate sulla bussola inox, accostando un fianco della ganaschia alla ghiera in plastica.

**FAR garantisce la perfetta compatibilità dell'intera gamma raccordi con i tre profili di pressatura**

Il raccordo PRESSFAR può essere pressato con macchine pressatrici elettriche o a batteria con ganasce od inserti con profilo TH, U, H.

La macchina deve essere in "buono stato", perfettamente funzionante e revisionata secondo le specifiche del costruttore, al fine di garantire una corretta pressatura. I raccordi PRESSFAR sono adatti all'uso su impianti idrici e di riscaldamento.

Per facilitare l'individuazione della misura del raccordo è stato differenziato il colore delle ghiera:

|               |   |
|---------------|---|
| GHIERA GRIGIA | 14x2 - 16x2 - 18x2 - 20x2 - 26x3 - 32x3 - 40x4 - 50x4 |
| GHIERA BIANCA | 16x2,25 - 20x2,25                                     |
| GHIERA VERDE  | 20x2,5 - 25x2,5 - 40x3,5 - 50x4,5 - 63x4,5            |

#### CARATTERISTICHE TECNICHE

|   |                                       |
|---|---------------------------------------|
| Corpo raccordi stampati:  | ottone CW617N                         |
| Corpo raccordi da barra:  | ottone CW617N                         |
| Anelli di tenuta:   | EPDM70P                               |
| Ghiera:   | PPR                                   |
| Bussola:  | Acciaio AISI304                       |
| Trattamento superficiale raccordi:  | T.E.A.®                               |
| Pressione nominale:   | 16bar                                 |
| Temperatura max di esercizio:   | 95°C                                  |
| Fluidi utilizzabili:  | acqua ( con e senza glicole ) ed aria |
| N.B: la temperatura massima e la pressione massima dipendono dalle specifiche del tubo. |                                       |



Niplex maschio.

- Corpo in ottone
- Bussola in acciaio inox



**ART. 5900**

| Codice   | mis  | Ø tubo  | €    | conf | pacco |
|----------|------|---------|------|------|-------|
| 59001401 | 1/2" | 14x2    | 4,68 | 25   | 250   |
| 59001601 | 1/2" | 16x2    | 3,75 | 25   | 250   |
| 59001602 | 1/2" | 16x2,25 | 3,87 | 25   | 250   |
| 59001801 | 1/2" | 18x2    | 4,53 | 25   | 250   |
| 59001802 | 3/4" | 18x2    | 5,45 | 25   | 250   |
| 59002001 | 1/2" | 20x2    | 4,78 | 25   | 250   |
| 59002002 | 3/4" | 20x2    | 6,32 | 25   | 250   |
| 59002003 | 1/2" | 20x2,25 | 4,95 | 25   | 250   |
| 59002004 | 3/4" | 20x2,25 | 6,54 | 25   | 250   |
| 59002005 | 1/2" | 20x2,5  | 5,26 | 25   | 250   |

| Codice   | mis   | Ø tubo | €     | conf | pacco |
|----------|-------|--------|-------|------|-------|
| 59002006 | 3/4"  | 20x2,5 | 7,00  | 25   | 250   |
| 59002501 | 3/4"  | 25x2,5 | 9,22  | 20   | 200   |
| 59002502 | 1"    | 25x2,5 | 12,62 | 10   | 100   |
| 59002601 | 3/4"  | 26x3   | 9,39  | 20   | 200   |
| 59002602 | 1"    | 26x3   | 12,84 | 10   | 100   |
| 59003201 | 1"    | 32x3   | 13,16 | 10   | 100   |
| 59003202 | 1"1/4 | 32x3   | 18,38 | 10   | 100   |
| 59003203 | 3/4"  | 32x3   | 10,87 | 20   | 200   |
| 59004001 | 1"    | 40x3,5 | 18,68 | 10   | 100   |
| 59004002 | 1"1/4 | 40x3,5 | 23,51 | 10   | 100   |
| 59004003 | 1"    | 40x4   | 18,68 | 10   | 100   |
| 59004004 | 1"1/4 | 40x4   | 23,51 | 10   | 100   |
| 59005001 | 1"1/4 | 50x4   | 26,24 | 5    | 50    |
| 59005002 | 1"1/4 | 50x4,5 | 26,24 | 5    | 50    |
| 59005003 | 1"1/2 | 50x4   | 38,85 | 5    | 50    |
| 59005004 | 1"1/2 | 50x4,5 | 38,85 | 5    | 50    |
| 59006301 | 2"    | 63x4,5 | 57,00 | 4    | 40    |

Niplex femmina.

- Corpo in ottone
- Bussola in acciaio inox



**ART. 5901**

| Codice   | mis  | Ø tubo  | €    | conf | pacco |
|----------|------|---------|------|------|-------|
| 59011401 | 1/2" | 14x2    | 5,26 | 25   | 250   |
| 59011601 | 1/2" | 16x2    | 4,89 | 25   | 250   |
| 59011602 | 1/2" | 16x2,25 | 5,07 | 25   | 250   |
| 59011801 | 1/2" | 18x2    | 5,76 | 25   | 250   |
| 59011802 | 3/4" | 18x2    | 7,12 | 25   | 250   |
| 59012001 | 1/2" | 20x2    | 6,14 | 25   | 250   |
| 59012002 | 3/4" | 20x2    | 7,42 | 25   | 250   |
| 59012003 | 1/2" | 20x2,25 | 6,38 | 25   | 250   |
| 59012004 | 3/4" | 20x2,25 | 7,67 | 25   | 250   |
| 59012005 | 1/2" | 20x2,5  | 6,81 | 25   | 250   |

| Codice   | mis   | Ø tubo | €     | conf | pacco |
|----------|-------|--------|-------|------|-------|
| 59012006 | 3/4"  | 20x2,5 | 8,15  | 25   | 250   |
| 59012501 | 3/4"  | 25x2,5 | 11,35 | 20   | 200   |
| 59012502 | 1"    | 25x2,5 | 13,88 | 10   | 100   |
| 59012601 | 3/4"  | 26x3   | 11,59 | 20   | 200   |
| 59012602 | 1"    | 26x3   | 14,12 | 10   | 100   |
| 59013201 | 1"    | 32x3   | 14,53 | 10   | 100   |
| 59013202 | 1"1/4 | 32x3   | 19,76 | 10   | 100   |
| 59014001 | 1"    | 40x3,5 | 19,52 | 10   | 100   |
| 59014002 | 1"1/4 | 40x3,5 | 27,39 | 10   | 100   |
| 59014003 | 1"    | 40x4   | 19,52 | 10   | 100   |
| 59014004 | 1"1/4 | 40x4   | 27,39 | 10   | 100   |
| 59015001 | 1"1/4 | 50x4   | 30,00 | 5    | 50    |
| 59015002 | 1"1/4 | 50x4,5 | 30,00 | 5    | 50    |
| 59015003 | 1"1/2 | 50x4   | 41,83 | 5    | 50    |
| 59015004 | 1"1/2 | 50x4,5 | 41,83 | 5    | 50    |
| 59016301 | 2"    | 63x4,5 | 58,69 | 4    | 40    |

Niplex doppio.

- Corpo in ottone
- Bussola in acciaio inox



### ART. 5902

| Codice   | Ø tubo  | €    | conf pacco |     |
|----------|---------|------|------------|-----|
| 59021401 | 14x2    | 5,35 | 25         | 250 |
| 59021601 | 16x2    | 5,06 | 25         | 250 |
| 59021602 | 16x2,25 | 5,16 | 25         | 250 |
| 59021701 | 17x2    | 5,23 | 25         | 250 |
| 59021801 | 18x2    | 5,34 | 25         | 250 |
| 59022001 | 20x2    | 6,26 | 25         | 250 |

| Codice   | Ø tubo  | €     | conf pacco |     |
|----------|---------|-------|------------|-----|
| 59022002 | 20x2,25 | 6,49  | 25         | 250 |
| 59022003 | 20x2,5  | 6,94  | 25         | 250 |
| 59022501 | 25x2,5  | 10,58 | 20         | 200 |
| 59022601 | 26x3    | 10,79 | 20         | 200 |
| 59023201 | 32x3    | 14,01 | 10         | 100 |
| 59024001 | 40x3,5  | 22,99 | 5          | 50  |
| 59024002 | 40x4    | 22,99 | 5          | 50  |
| 59025001 | 50x4    | 37,18 | 5          | 50  |
| 59025002 | 50x4,5  | 37,18 | 5          | 50  |
| 59026301 | 63x4,5  | 71,72 | 3          | 30  |

Niplex doppio ridotto.

- Corpo in ottone
- Bussola in acciaio inox



### ART. 5903

| Codice   | Ø tubo           | €    | conf pacco |     |
|----------|------------------|------|------------|-----|
| 59031801 | 18x2 - 16x2      | 6,08 | 25         | 250 |
| 59032001 | 20x2 - 16x2      | 6,17 | 25         | 250 |
| 59032002 | 20x2 - 18x2      | 6,23 | 25         | 250 |
| 59032003 | 20x2,5 - 16x2    | 6,17 | 25         | 250 |
| 59032004 | 20x2,5 - 18x2    | 6,71 | 25         | 250 |
| 59032005 | 20x2,5 - 16x2,25 | 6,17 | 25         | 250 |
| 59032006 | 20x2,25 - 16x2   | 6,22 | 25         | 250 |
| 59032007 | 20x2,25 - 18x2   | 6,26 | 25         | 250 |
| 59032008 | 20x2 - 20x2,5    | 6,79 | 25         | 250 |
| 59032009 | 20x2,25 - 20x2,5 | 6,86 | 25         | 250 |
| 59032010 | 20x2 - 14x2      | 6,17 | 25         | 250 |
| 59032501 | 25x2,5 - 16x2    | 9,41 | 20         | 200 |
| 59032502 | 25x2,5 - 18x2    | 9,48 | 20         | 200 |
| 59032503 | 25x2,5 - 20x2    | 9,57 | 20         | 200 |
| 59032504 | 25x2,5 - 20x2,5  | 9,64 | 20         | 200 |
| 59032505 | 25x2,5 - 20x2,25 | 9,61 | 20         | 200 |

| Codice   | Ø tubo          | €     | conf pacco |     |
|----------|-----------------|-------|------------|-----|
| 59032601 | 26x3 - 16x2     | 9,48  | 20         | 200 |
| 59032602 | 26x3 - 18x2     | 9,56  | 20         | 200 |
| 59032603 | 26x3 - 20x2     | 9,64  | 20         | 200 |
| 59032604 | 26x3 - 20x2,5   | 9,75  | 20         | 200 |
| 59032605 | 26x3 - 20x2,25  | 9,70  | 20         | 200 |
| 59032606 | 26x3 - 25x2,5   | 10,79 | 20         | 200 |
| 59033201 | 32x3 - 16x2     | 12,22 | 20         | 200 |
| 59033202 | 32x3 - 18x2     | 12,31 | 20         | 200 |
| 59033203 | 32x3 - 20x2     | 12,33 | 20         | 200 |
| 59033204 | 32x3 - 20x2,5   | 12,33 | 20         | 200 |
| 59033205 | 32x3 - 25x2,5   | 13,43 | 10         | 100 |
| 59033206 | 32x3 - 26x3     | 13,69 | 10         | 100 |
| 59033207 | 32x3 - 20x2,25  | 12,38 | 20         | 200 |
| 59034001 | 40x3,5 - 25x2,5 | 22,17 | 10         | 100 |
| 59034002 | 40x3,5 - 26x3   | 22,23 | 10         | 100 |
| 59034003 | 40x3,5 - 32x3   | 22,51 | 10         | 100 |
| 59035001 | 50x4 - 32x3     | 35,53 | 5          | 50  |
| 59035002 | 50x4 - 40x3,5   | 36,34 | 5          | 50  |
| 59036301 | 63x4,5 - 32x3   | 54,29 | 4          | 40  |
| 59036302 | 63x4,5 - 40x3,5 | 56,55 | 4          | 40  |
| 59036303 | 63x4,5 - 50x4   | 59,29 | 3          | 30  |

Gomito maschio.

- Corpo in ottone
- Bussola in acciaio inox

**ART. 5904**

| Codice   | mis  | Ø tubo  | €    | conf pacco |     |
|----------|------|---------|------|------------|-----|
| 59041401 | 1/2" | 14x2    | 6,07 | 25         | 250 |
| 59041601 | 1/2" | 16x2    | 5,51 | 25         | 250 |
| 59041602 | 1/2" | 16x2,25 | 5,71 | 25         | 250 |
| 59041801 | 1/2" | 18x2    | 5,93 | 25         | 250 |
| 59041802 | 3/4" | 18x2    | 7,88 | 25         | 250 |
| 59042001 | 1/2" | 20x2    | 6,29 | 25         | 250 |
| 59042002 | 3/4" | 20x2    | 8,14 | 25         | 250 |
| 59042003 | 1/2" | 20x2,25 | 6,52 | 25         | 250 |
| 59042004 | 3/4" | 20x2,25 | 8,43 | 25         | 250 |
| 59042005 | 1/2" | 20x2,5  | 6,97 | 25         | 250 |



| Codice   | mis   | Ø tubo | €     | conf pacco |     |
|----------|-------|--------|-------|------------|-----|
| 59042006 | 3/4"  | 20x2,5 | 8,98  | 25         | 250 |
| 59042501 | 3/4"  | 25x2,5 | 9,31  | 20         | 200 |
| 59042502 | 1"    | 25x2,5 | 13,87 | 10         | 100 |
| 59042601 | 3/4"  | 26x3   | 9,50  | 20         | 200 |
| 59042602 | 1"    | 26x3   | 14,13 | 10         | 100 |
| 59043201 | 1"    | 32x3   | 17,05 | 10         | 100 |
| 59043202 | 1"1/4 | 32x3   | 21,87 | 5          | 50  |
| 59043203 | 3/4"  | 32x3   | 11,46 | 5          | 50  |
| 59044001 | 1"1/4 | 40x3,5 | 23,55 | 5          | 50  |
| 59044002 | 1"1/4 | 40x4   | 23,55 | 5          | 50  |
| 59045001 | 1"1/2 | 50x4   | 39,33 | 5          | 40  |
| 59045002 | 1"1/2 | 50x4,5 | 39,33 | 5          | 40  |
| 59046301 | 2"    | 63x4,5 | 60,98 | 2          | 20  |

Gomito femmina.

- Corpo in ottone
- Bussola in acciaio inox

**ART. 5905**

| Codice   | mis  | Ø tubo  | €    | conf pacco |     |
|----------|------|---------|------|------------|-----|
| 59051401 | 1/2" | 14x2    | 6,29 | 25         | 250 |
| 59051601 | 1/2" | 16x2    | 5,71 | 25         | 250 |
| 59051602 | 1/2" | 16x2,25 | 5,90 | 25         | 250 |
| 59051801 | 1/2" | 18x2    | 6,01 | 25         | 250 |
| 59051802 | 3/4" | 18x2    | 9,01 | 25         | 250 |
| 59052001 | 1/2" | 20x2    | 6,25 | 25         | 250 |
| 59052002 | 3/4" | 20x2    | 9,37 | 25         | 250 |
| 59052003 | 1/2" | 20x2,25 | 6,46 | 25         | 250 |
| 59052004 | 3/4" | 20x2,25 | 9,97 | 25         | 250 |
| 59052005 | 1/2" | 20x2,5  | 6,89 | 25         | 250 |



| Codice   | mis   | Ø tubo | €     | conf pacco |     |
|----------|-------|--------|-------|------------|-----|
| 59052006 | 3/4"  | 20x2,5 | 10,34 | 25         | 250 |
| 59052501 | 3/4"  | 25x2,5 | 11,41 | 10         | 100 |
| 59052502 | 1"    | 25x2,5 | 14,38 | 10         | 100 |
| 59052601 | 3/4"  | 26x3   | 11,70 | 10         | 100 |
| 59052602 | 1"    | 26x3   | 14,70 | 10         | 100 |
| 59053201 | 1"    | 32x3   | 16,98 | 10         | 100 |
| 59053202 | 1"1/4 | 32x3   | 23,38 | 5          | 50  |
| 59053203 | 3/4"  | 32x3   | 13,51 | 5          | 50  |
| 59054001 | 1"1/4 | 40x3,5 | 25,20 | 5          | 50  |
| 59054002 | 1"1/4 | 40x4   | 25,20 | 5          | 50  |
| 59055001 | 1"1/2 | 50x4   | 39,63 | 5          | 40  |
| 59055002 | 1"1/2 | 50x4,5 | 39,63 | 5          | 40  |
| 59056301 | 2"    | 63x4,5 | 64,50 | 2          | 20  |

Gomito doppio 90°.

- Corpo in ottone
- Bussola in acciaio inox

**ART. 5906**

| Codice   | Ø tubo  | €    | conf pacco |     |
|----------|---------|------|------------|-----|
| 59061401 | 14x2    | 6,60 | 25         | 250 |
| 59061601 | 16x2    | 5,93 | 25         | 250 |
| 59061602 | 16x2,25 | 6,14 | 25         | 250 |
| 59061801 | 18x2    | 7,19 | 25         | 250 |
| 59062001 | 20x2    | 7,92 | 25         | 250 |
| 59062002 | 20x2,25 | 8,20 | 25         | 250 |



| Codice   | Ø tubo | €     | conf pacco |     |
|----------|--------|-------|------------|-----|
| 59062003 | 20x2,5 | 8,76  | 25         | 250 |
| 59062501 | 25x2,5 | 11,83 | 10         | 100 |
| 59062601 | 26x3   | 12,32 | 10         | 100 |
| 59063201 | 32x3   | 15,40 | 10         | 80  |
| 59064001 | 40x3,5 | 26,16 | 5          | 50  |
| 59064002 | 40x4   | 26,16 | 5          | 50  |
| 59065001 | 50x4   | 45,48 | 4          | 40  |
| 59065002 | 50x4,5 | 45,48 | 4          | 40  |
| 59066301 | 63x4,5 | 84,92 | 2          | 20  |

Gomito doppio 45°.

- Corpo in ottone
- Bussola in acciaio inox

**ART. 5907**

| Codice   | Ø tubo | €     | conf pacco |     |
|----------|--------|-------|------------|-----|
| 59072501 | 25x2,5 | 12,89 | 10         | 100 |
| 59072601 | 26x3   | 13,43 | 10         | 100 |



| Codice   | Ø tubo | €     | conf pacco |     |
|----------|--------|-------|------------|-----|
| 59073201 | 32x3   | 16,78 | 10         | 100 |
| 59074001 | 40x3,5 | 30,57 | 5          | 50  |
| 59074002 | 40x4   | 30,57 | 5          | 50  |
| 59075001 | 50x4   | 49,57 | 4          | 40  |
| 59075002 | 50x4,5 | 49,57 | 4          | 40  |
| 59076301 | 63x4,5 | 92,56 | 2          | -   |

Raccordo a "T".

- Corpo in ottone
- Bussola in acciaio inox



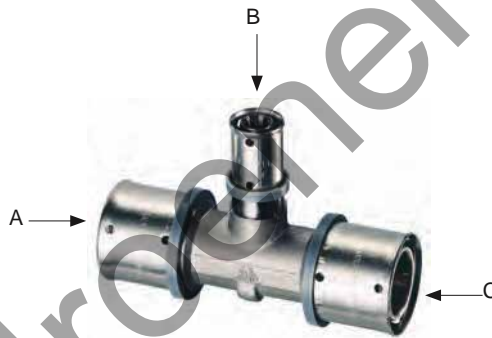
### ART. 5908

| Codice   | Ø tubo  |         |         | €    | conf pacco |     |
|----------|---------|---------|---------|------|------------|-----|
| 59081401 | 14x2    | 14x2    | 14x2    | 9,07 | 20         | 200 |
| 59081601 | 16x2    | 16x2    | 16x2    | 7,85 | 20         | 200 |
| 59081602 | 16x2,25 | 16x2,25 | 16x2,25 | 8,11 | 20         | 200 |
| 59081801 | 18x2    | 18x2    | 18x2    | 9,30 | 20         | 200 |
| 59082001 | 20x2    | 20x2    | 20x2    | 9,54 | 20         | 160 |
| 59082002 | 20x2,25 | 20x2,25 | 20x2,25 | 9,90 | 20         | 160 |

| Codice   | Ø tubo |        |        | €      | conf pacco |     |
|----------|--------|--------|--------|--------|------------|-----|
| 59082003 | 20x2,5 | 20x2,5 | 20x2,5 | 10,49  | 20         | 160 |
| 59082501 | 25x2,5 | 25x2,5 | 25x2,5 | 15,29  | 10         | 100 |
| 59082601 | 26x3   | 26x3   | 26x3   | 15,49  | 10         | 100 |
| 59083201 | 32x3   | 32x3   | 32x3   | 22,98  | 5          | 50  |
| 59084001 | 40x3,5 | 40x3,5 | 40x3,5 | 32,68  | 3          | 30  |
| 59084002 | 40x4   | 40x4   | 40x4   | 32,68  | 3          | 30  |
| 59085001 | 50x4   | 50x4   | 50x4   | 66,63  | 2          | 20  |
| 59085002 | 50x4,5 | 50x4,5 | 50x4,5 | 66,63  | 2          | 20  |
| 59086301 | 63x4,5 | 63x4,5 | 63x4,5 | 118,38 | 1          | 10  |

Raccordo a "T" RIDOTTO AL CENTRO.

- Corpo in ottone
- Bussola in acciaio inox



### ART. 5909

| Codice   | A       | Ø tubo  |         | €     | conf pacco |     |
|----------|---------|---------|---------|-------|------------|-----|
|          |         | B       | C       |       |            |     |
| 59091601 | 16x2    | 14x2    | 16x2    | 8,26  | 20         | 200 |
| 59091801 | 18x2    | 16x2    | 18x2    | 11,64 | 20         | 200 |
| 59092001 | 20x2    | 16x2    | 20x2    | 11,84 | 20         | 160 |
| 59092002 | 20x2    | 18x2    | 20x2    | 11,93 | 20         | 160 |
| 59092003 | 20x2,5  | 16x2    | 20x2,5  | 11,84 | 20         | 160 |
| 59092004 | 20x2,5  | 18x2    | 20x2,5  | 11,93 | 20         | 160 |
| 59092005 | 20x2,5  | 16x2,25 | 20x2,5  | 11,84 | 20         | 160 |
| 59092006 | 20x2,25 | 16x2    | 20x2,25 | 11,84 | 20         | 160 |
| 59092007 | 20x2,25 | 18x2    | 20x2,25 | 11,93 | 20         | 160 |
| 59092008 | 20x2    | 14x2    | 20x2    | 11,84 | 20         | 160 |
| 59092501 | 25x2,5  | 16x2    | 25x2,5  | 20,14 | 10         | 100 |
| 59092502 | 25x2,5  | 18x2    | 25x2,5  | 20,21 | 10         | 100 |
| 59092503 | 25x2,5  | 20x2    | 25x2,5  | 20,31 | 10         | 100 |
| 59092504 | 25x2,5  | 20x2,5  | 25x2,5  | 20,31 | 10         | 100 |
| 59092505 | 25x2,5  | 20x2,25 | 25x2,5  | 20,31 | 10         | 100 |
| 59092601 | 26x3    | 16x2    | 26x3    | 20,30 | 10         | 100 |
| 59092602 | 26x3    | 18x2    | 26x3    | 20,37 | 10         | 100 |
| 59092603 | 26x3    | 20x2    | 26x3    | 20,47 | 10         | 100 |

| Codice   | A      | Ø tubo  |        | €     | conf pacco |     |
|----------|--------|---------|--------|-------|------------|-----|
|          |        | B       | C      |       |            |     |
| 59092604 | 26x3   | 20x2,5  | 26x3   | 20,47 | 10         | 100 |
| 59092605 | 26x3   | 20x2,25 | 26x3   | 20,47 | 10         | 100 |
| 59092606 | 26x3   | 16x2,25 | 26x3   | 20,30 | 10         | 100 |
| 59093201 | 32x3   | 16x2    | 32x3   | 24,19 | 10         | 100 |
| 59093202 | 32x3   | 18x2    | 32x3   | 24,29 | 10         | 80  |
| 59093203 | 32x3   | 20x2    | 32x3   | 24,37 | 10         | 80  |
| 59093204 | 32x3   | 20x2,5  | 32x3   | 24,37 | 10         | 80  |
| 59093205 | 32x3   | 20x2,25 | 32x3   | 24,37 | 10         | 80  |
| 59093206 | 32x3   | 25x2,5  | 32x3   | 25,96 | 10         | 80  |
| 59093207 | 32x3   | 26x3    | 32x3   | 26,03 | 10         | 80  |
| 59094001 | 40x3,5 | 32x3    | 40x3,5 | 42,23 | 3          | 30  |
| 59094002 | 40x4   | 32x3    | 40x4   | 42,23 | 3          | 30  |
| 59094003 | 40x3,5 | 26x3    | 40x3,5 | 40,73 | 3          | 30  |
| 59094004 | 40x4   | 25x2,5  | 40x4   | 40,42 | 3          | 30  |
| 59095001 | 50x4   | 26x3    | 50x4   | 53,05 | 2          | 20  |
| 59095002 | 50x4   | 32x3    | 50x4   | 53,23 | 2          | 20  |
| 59095003 | 50x4   | 40x3,5  | 50x4   | 64,44 | 2          | 20  |
| 59095004 | 50x4,5 | 25x2,5  | 50x4,5 | 53,00 | 2          | 20  |
| 59095005 | 50x4,5 | 32x3    | 50x4,5 | 53,23 | 2          | 20  |
| 59095006 | 50x4,5 | 40x4    | 50x4,5 | 64,44 | 2          | 20  |

Raccordo a "T" RIDOTTO AI LATI.

- Corpo in ottone
- Bussola in acciaio inox



**ART. 5910**

| Codice   | A       | Ø tubo B | C       | €     | conf | pacco |
|----------|---------|----------|---------|-------|------|-------|
| 59101601 | 16x2    | 20x2     | 16x2    | 11,66 | 20   | 160   |
| 59101602 | 16x2    | 20x2,25  | 16x2    | 11,66 | 20   | 160   |
| 59101603 | 16x2    | 20x2,5   | 16x2    | 11,66 | 20   | 160   |
| 59101604 | 16x2,25 | 20x2     | 16x2,25 | 11,66 | 20   | 160   |
| 59101605 | 16x2,25 | 20x2,25  | 16x2,25 | 11,66 | 20   | 160   |

| Codice   | A       | Ø tubo B | C       | €     | conf | pacco |
|----------|---------|----------|---------|-------|------|-------|
| 59101606 | 16x2,25 | 20x2,5   | 16x2,25 | 11,66 | 20   | 160   |
| 59101607 | 16x2    | 26x3     | 16x2    | 16,05 | 20   | 160   |
| 59101608 | 16x2    | 25x2,5   | 16x2    | 16,03 | 20   | 160   |
| 59101801 | 18x2    | 25x2,5   | 18x2    | 16,11 | 20   | 160   |
| 59101802 | 18x2    | 26x3     | 18x2    | 16,19 | 20   | 160   |
| 59102001 | 20x2    | 26x3     | 20x2    | 18,75 | 10   | 100   |
| 59102002 | 20x2,25 | 26x3     | 20x2,25 | 18,75 | 10   | 100   |
| 59102003 | 20x2,5  | 26x3     | 20x2,5  | 18,75 | 10   | 100   |
| 59102004 | 20x2,25 | 25x2,5   | 20x2,25 | 18,68 | 10   | 100   |
| 59102501 | 25x2,5  | 32x3     | 25x2,5  | 25,52 | 10   | 80    |
| 59102601 | 26x3    | 32x3     | 26x3    | 25,59 | 10   | 80    |
| 59103201 | 32x3    | 40x3,5   | 32x3    | 39,62 | 5    | 40    |
| 59103202 | 32x3    | 40x4     | 32x3    | 39,62 | 5    | 40    |

Raccordo a "T" RIDOTTO.

- Corpo in ottone
- Bussola in acciaio inox



**ART. 5911**

| Codice   | A       | Ø tubo B | C       | €     | conf | pacco |
|----------|---------|----------|---------|-------|------|-------|
| 59111801 | 18x2    | 16x2     | 16x2    | 11,64 | 20   | 200   |
| 59111802 | 18x2    | 18x2     | 16x2    | 11,64 | 20   | 200   |
| 59112001 | 20x2    | 16x2     | 16x2    | 11,66 | 20   | 160   |
| 59112002 | 20x2    | 18x2     | 18x2    | 11,82 | 20   | 160   |
| 59112003 | 20x2    | 20x2     | 16x2    | 11,84 | 20   | 160   |
| 59112004 | 20x2,5  | 16x2     | 16x2    | 11,66 | 20   | 160   |
| 59112005 | 20x2,5  | 18x2     | 18x2    | 11,82 | 20   | 160   |
| 59112006 | 20x2,5  | 20x2,5   | 16x2    | 11,84 | 20   | 160   |
| 59112007 | 20x2,5  | 16x2,25  | 16x2,25 | 11,66 | 20   | 160   |
| 59112008 | 20x2,25 | 16x2     | 16x2    | 11,66 | 20   | 160   |
| 59112009 | 20x2,25 | 18x2     | 18x2    | 11,82 | 20   | 160   |
| 59112010 | 20x2,25 | 20x2,25  | 16x2    | 11,84 | 20   | 160   |
| 59112011 | 20x2,25 | 20x2,25  | 18x2    | 11,93 | 20   | 160   |
| 59112012 | 20x2    | 26x3     | 16x2    | 18,58 | 10   | 100   |
| 59112013 | 20x2,5  | 20x2,5   | 16x2,25 | 11,84 | 20   | 160   |
| 59112014 | 20x2    | 20x2     | 18x2    | 11,93 | 20   | 160   |
| 59112015 | 20x2,5  | 20x2,5   | 18x2    | 11,93 | 20   | 160   |
| 59112501 | 25x2,5  | 20x2     | 20x2    | 18,68 | 10   | 100   |
| 59112502 | 25x2,5  | 20x2,5   | 20x2,5  | 18,68 | 10   | 100   |
| 59112503 | 25x2,5  | 25x2,5   | 20x2    | 20,31 | 10   | 100   |
| 59112504 | 25x2,5  | 25x2,5   | 20x2,5  | 20,31 | 10   | 100   |
| 59112505 | 25x2,5  | 16x2     | 16x2    | 16,03 | 10   | 100   |
| 59112506 | 25x2,5  | 18x2     | 18x2    | 16,11 | 10   | 100   |
| 59112507 | 25x2,5  | 20x2,25  | 20x2,25 | 18,68 | 10   | 100   |

| Codice   | A      | Ø tubo B | C       | €     | conf | pacco |
|----------|--------|----------|---------|-------|------|-------|
| 59112601 | 26x3   | 20x2     | 20x2    | 18,75 | 10   | 100   |
| 59112602 | 26x3   | 20x2,5   | 20x2,5  | 18,75 | 10   | 100   |
| 59112603 | 26x3   | 26x3     | 20x2    | 20,47 | 10   | 100   |
| 59112604 | 26x3   | 26x3     | 20x2,5  | 20,47 | 10   | 100   |
| 59112605 | 26x3   | 16x2     | 16x2    | 16,05 | 10   | 100   |
| 59112606 | 26x3   | 18x2     | 18x2    | 16,19 | 10   | 100   |
| 59112607 | 26x3   | 16x2     | 20x2    | 18,58 | 10   | 100   |
| 59112608 | 26x3   | 20x2     | 16x2    | 18,58 | 10   | 100   |
| 59112609 | 26x3   | 26x3     | 16x2    | 20,30 | 10   | 100   |
| 59112610 | 26x3   | 26x3     | 18x2    | 20,37 | 10   | 100   |
| 59112611 | 26x3   | 20x2,5   | 16x2    | 18,58 | 10   | 100   |
| 59112612 | 26x3   | 16x2     | 20x2,5  | 18,58 | 10   | 100   |
| 59113201 | 32x3   | 25x2,5   | 25x2,5  | 25,52 | 10   | 80    |
| 59113202 | 32x3   | 26x3     | 26x3    | 25,59 | 10   | 80    |
| 59113203 | 32x3   | 32x3     | 20x2    | 24,37 | 10   | 80    |
| 59113204 | 32x3   | 32x3     | 20x2,5  | 24,37 | 10   | 80    |
| 59113205 | 32x3   | 32x3     | 25x2,5  | 25,96 | 5    | 50    |
| 59113206 | 32x3   | 32x3     | 26x3    | 26,03 | 5    | 50    |
| 59113207 | 32x3   | 20x2     | 26x3    | 24,16 | 10   | 100   |
| 59113208 | 32x3   | 20x2,5   | 20x2,5  | 23,28 | 10   | 80    |
| 59113209 | 32x3   | 32x3     | 20x2,25 | 24,37 | 10   | 80    |
| 59113210 | 32x3   | 20x2     | 20x2    | 23,28 | 10   | 80    |
| 59113211 | 32x3   | 20x2,25  | 20x2,25 | 23,28 | 10   | 80    |
| 59114001 | 40x3,5 | 32x3     | 32x3    | 39,62 | 3    | 30    |
| 59114002 | 40x4   | 32x3     | 32x3    | 39,62 | 3    | 30    |
| 59115001 | 50x4   | 40x3,5   | 40x3,5  | 62,64 | 2    | 20    |
| 59115002 | 50x4   | 32x3     | 40x3,5  | 51,43 | 2    | 20    |
| 59115003 | 50x4   | 26x3     | 40x3,5  | 51,25 | 2    | 20    |
| 59115004 | 50x4,5 | 40x4     | 40x4    | 62,64 | 2    | 20    |
| 59115005 | 50x4,5 | 32x3     | 40x4    | 51,43 | 2    | 20    |
| 59115006 | 50x4,5 | 26x3     | 40x4    | 51,25 | 2    | 20    |

Raccordo a "T" femmina.

- Corpo in ottone
- Bussola in acciaio inox



### ART. 5912

| Codice   | mis  | Ø tubo  | €     | conf pacco |     |
|----------|------|---------|-------|------------|-----|
| 59121601 | 1/2" | 16x2    | 8,27  | 20         | 200 |
| 59121602 | 1/2" | 16x2,25 | 8,51  | 20         | 200 |
| 59121801 | 1/2" | 18x2    | 8,76  | 20         | 200 |
| 59121802 | 3/4" | 18x2    | 13,13 | 10         | 100 |
| 59122001 | 1/2" | 20x2    | 9,14  | 20         | 200 |
| 59122002 | 3/4" | 20x2    | 13,31 | 10         | 100 |
| 59122003 | 1/2" | 20x2,25 | 9,44  | 20         | 200 |
| 59122004 | 3/4" | 20x2,25 | 13,79 | 10         | 100 |
| 59122005 | 1/2" | 20x2,5  | 10,05 | 20         | 200 |
| 59122006 | 3/4" | 20x2,5  | 14,67 | 10         | 100 |

| Codice   | mis   | Ø tubo | €     | conf pacco |     |
|----------|-------|--------|-------|------------|-----|
| 59122501 | 3/4"  | 25x2,5 | 14,87 | 10         | 100 |
| 59122502 | 1"    | 25x2,5 | 18,93 | 10         | 100 |
| 59122601 | 3/4"  | 26x3   | 15,48 | 10         | 100 |
| 59122602 | 1"    | 26x3   | 19,69 | 10         | 100 |
| 59123201 | 1"    | 32x3   | 22,89 | 10         | 80  |
| 59123202 | 1"1/4 | 32x3   | 32,08 | 5          | 50  |
| 59124001 | 1"1/4 | 40x3,5 | 35,31 | 5          | 50  |
| 59124002 | 1"1/4 | 40x4   | 35,31 | 5          | 50  |
| 59125001 | 1"1/2 | 50x4   | 50,59 | 4          | 40  |
| 59125002 | 1"1/2 | 50x4,5 | 50,59 | 4          | 40  |
| 59126301 | 3/4"  | 63x4,5 | 75,06 | 1          | 10  |
| 59126302 | 1"    | 63x4,5 | 75,06 | 1          | 10  |
| 59126303 | 1"1/4 | 63x4,5 | 88,63 | 1          | 10  |
| 59126304 | 1"1/2 | 63x4,5 | 93,29 | 1          | 10  |
| 59126305 | 2"    | 63x4,5 | 98,20 | 1          | 10  |

Raccordo a "T" maschio.

- Corpo in ottone
- Bussola in acciaio inox



### ART. 5913

| Codice   | mis  | Ø tubo  | €     | conf pacco |     |
|----------|------|---------|-------|------------|-----|
| 59131601 | 1/2" | 16x2    | 9,06  | 20         | 200 |
| 59131602 | 1/2" | 16x2,25 | 9,34  | 20         | 200 |
| 59131801 | 1/2" | 18x2    | 9,64  | 20         | 200 |
| 59131802 | 3/4" | 18x2    | 12,27 | 10         | 100 |
| 59132001 | 1/2" | 20x2    | 10,08 | 20         | 200 |
| 59132002 | 3/4" | 20x2    | 13,00 | 10         | 100 |
| 59132003 | 1/2" | 20x2,25 | 10,43 | 20         | 200 |
| 59132004 | 3/4" | 20x2,25 | 13,45 | 10         | 100 |

| Codice   | mis   | Ø tubo | €     | conf pacco |     |
|----------|-------|--------|-------|------------|-----|
| 59132005 | 1/2"  | 20x2,5 | 11,09 | 20         | 200 |
| 59132006 | 3/4"  | 20x2,5 | 14,30 | 10         | 100 |
| 59132501 | 3/4"  | 25x2,5 | 16,77 | 10         | 100 |
| 59132502 | 1"    | 25x2,5 | 22,44 | 10         | 100 |
| 59132601 | 3/4"  | 26x3   | 17,14 | 10         | 100 |
| 59132602 | 1"    | 26x3   | 22,95 | 10         | 100 |
| 59133201 | 1"    | 32x3   | 23,96 | 10         | 80  |
| 59133202 | 1"1/4 | 32x3   | 32,43 | 5          | 50  |
| 59134001 | 1"1/4 | 40x3,5 | 35,66 | 5          | 50  |
| 59134002 | 1"1/4 | 40x4   | 35,66 | 5          | 50  |
| 59135001 | 1"1/2 | 50x4   | 51,22 | 2          | 20  |
| 59135002 | 1"1/2 | 50x4,5 | 51,22 | 2          | 20  |

Raccordo a muro femmina.

- Corpo in ottone
- Bussola in acciaio inox

### ART. 5914

| Codice   | mis  | Ø tubo  | €     | conf pacco |     |
|----------|------|---------|-------|------------|-----|
| 59141601 | 1/2" | 16x2    | 7,83  | 20         | 200 |
| 59141602 | 1/2" | 16x2,25 | 8,21  | 20         | 200 |
| 59141801 | 1/2" | 18x2    | 8,32  | 20         | 200 |
| 59141802 | 3/4" | 18x2    | 9,95  | 10         | 100 |
| 59142001 | 1/2" | 20x2    | 8,68  | 10         | 100 |
| 59142002 | 3/4" | 20x2    | 10,57 | 10         | 100 |
| 59142003 | 1/2" | 20x2,25 | 8,98  | 10         | 100 |
| 59142004 | 3/4" | 20x2,25 | 10,92 | 10         | 100 |
| 59142005 | 1/2" | 20x2,5  | 9,54  | 10         | 100 |
| 59142006 | 3/4" | 20x2,5  | 11,62 | 10         | 100 |
| 59142501 | 3/4" | 25x2,5  | 12,97 | 10         | 100 |
| 59142601 | 3/4" | 26x3    | 13,40 | 10         | 100 |



Raccordo per sanitari sospesi.

- Corpo in ottone
- Bussola in acciaio inox



### ART. 5927

| Codice   | mis  | Ø tubo  | €    | conf pacco |     |
|----------|------|---------|------|------------|-----|
| 59271601 | 1/2" | 16x2    | 7,83 | 20         | 200 |
| 59271602 | 1/2" | 16x2,25 | 8,21 | 20         | 200 |
| 59271801 | 1/2" | 18x2    | 8,32 | 20         | 200 |
| 59272001 | 1/2" | 20x2    | 8,68 | 10         | 100 |
| 59272002 | 1/2" | 20x2,25 | 8,92 | 10         | 100 |
| 59272003 | 1/2" | 20x2,5  | 8,98 | 10         | 100 |

Niplex in ottone attacco testa piana.

- Corpo in ottone
- Bussola in acciaio inox
- Calotta



Attacco testa piana →

Gomito in ottone attacco testa piana.

- Corpo in ottone
- Bussola in acciaio inox
- Calotta



← Attacco testa piana

**ART. 5919**

| Codice   | mis dado | Ø tubo  | €     | conf | pacco |
|----------|----------|---------|-------|------|-------|
| 59191601 | 1/2"     | 16x2    | 6,51  | 25   | 250   |
| 59191602 | 1/2"     | 16x2,25 | 6,72  | 25   | 250   |
| 59191603 | 3/4"     | 16x2    | 8,09  | 25   | 250   |
| 59191604 | 3/4"     | 16x2,25 | 8,37  | 25   | 250   |
| 59191801 | 1/2"     | 18x2    | 6,55  | 25   | 250   |
| 59191802 | 3/4"     | 18x2    | 8,15  | 25   | 250   |
| 59192001 | 1/2"     | 20x2    | 6,61  | 25   | 250   |
| 59192002 | 1/2"     | 20x2,25 | 6,85  | 25   | 250   |
| 59192003 | 1/2"     | 20x2,5  | 7,28  | 25   | 250   |
| 59192004 | 3/4"     | 20x2    | 8,21  | 25   | 250   |
| 59192005 | 3/4"     | 20x2,25 | 8,49  | 25   | 250   |
| 59192006 | 3/4"     | 20x2,5  | 9,02  | 25   | 250   |
| 59192501 | 1"       | 25x2,5  | 15,10 | 20   | 200   |
| 59192502 | 3/4"     | 25x2,5  | 9,75  | 20   | 200   |
| 59192601 | 1"       | 26x3    | 15,17 | 20   | 200   |
| 59192602 | 3/4"     | 26x3    | 9,84  | 20   | 200   |
| 59193201 | 1"       | 32x3    | 15,62 | 20   | 150   |
| 59194002 | 1"1/4    | 40x4    | 26,96 | 20   | 150   |
| 59195002 | 1"1/2    | 50x4,5  | 45,26 | 20   | 150   |
| 59196302 | 2"       | 63x6    | 75,22 | 20   | 150   |

**ART. 5922**

| Codice   | mis dado | Ø tubo | €     | conf | pacco |
|----------|----------|--------|-------|------|-------|
| 59221601 | 1/2"     | 16x2   | 8,66  | 25   | 250   |
| 59221602 | 3/4"     | 16x2   | 8,93  | 25   | 250   |
| 59221801 | 1/2"     | 18x2   | 8,72  | 25   | 250   |
| 59221802 | 3/4"     | 18x2   | 9,01  | 25   | 250   |
| 59222001 | 1/2"     | 20x2   | 8,89  | 25   | 250   |
| 59222002 | 3/4"     | 20x2   | 9,17  | 25   | 250   |
| 59222003 | 3/4"     | 20x2,5 | 9,20  | 25   | 250   |
| 59222004 | 1/2"     | 20x2,5 | 8,87  | 25   | 250   |
| 59222501 | 3/4"     | 25x2,5 | 13,46 | 20   | 160   |
| 59222502 | 1"       | 25x2,5 | 14,36 | 20   | 160   |
| 59222601 | 3/4"     | 26x3   | 13,77 | 20   | 160   |
| 59222602 | 1"       | 26x3   | 14,70 | 20   | 160   |

Niplex in ottone attacco (FAR 24x19).

- Corpo in ottone
- Bussola in acciaio inox
- Calotta



← Attacco FAR 24x19



**ART. 5915**

| Codice   | attacco | Ø tubo | €    | conf | pacco |
|----------|---------|--------|------|------|-------|
| 59151601 | 24x19   | 16x2   | 7,12 | 25   | 250   |
| 59152001 | 24x19   | 20x2   | 7,29 | 25   | 250   |

Niplex in ottone attacco M33x1,5

- Per art. (3827 - 3910 - 3920 - 3927 - 3457 - 3458 - 3459)
- Corpo in ottone
- Bussola in acciaio inox
- Calotta



→ Attacco M33x1,5

**ART. 5918**

| Codice   | attacco | Ø tubo | €     | conf | pacco |
|----------|---------|--------|-------|------|-------|
| 59182001 | 33x1,5  | 20x2   | 13,21 | 25   | 250   |
| 59182501 | 33x1,5  | 25x2,5 | 14,64 | 20   | 200   |
| 59182601 | 33x1,5  | 26x3   | 14,64 | 20   | 200   |

Raccordo passante a 120° per staffa art. 7477.

- Corpo in ottone
- Bussola in acciaio inox



### ART. 5916

| Codice   | mis  | Ø tubo  | €     | conf pacco |     |
|----------|------|---------|-------|------------|-----|
| 59161601 | 1/2" | 16x2    | 13,66 | 10         | 100 |
| 59161602 | 1/2" | 16x2,25 | 14,18 | 10         | 100 |
| 59161801 | 1/2" | 18x2    | 14,46 | 10         | 100 |
| 59162001 | 1/2" | 20x2    | 14,87 | 10         | 100 |
| 59162002 | 1/2" | 20x2,25 | 15,16 | 10         | 100 |
| 59162003 | 1/2" | 20x2,5  | 15,87 | 10         | 100 |

Raccordo terminale per staffa art. 7477.

- Corpo in ottone
- Bussola in acciaio inox



### ART. 5917

| Codice   | mis  | Ø tubo  | €     | conf pacco |     |
|----------|------|---------|-------|------------|-----|
| 59171601 | 1/2" | 16x2    | 9,44  | 10         | 100 |
| 59171602 | 1/2" | 16x2,25 | 9,73  | 10         | 100 |
| 59171801 | 1/2" | 18x2    | 9,89  | 10         | 100 |
| 59172001 | 1/2" | 20x2    | 10,08 | 10         | 100 |
| 59172002 | 1/2" | 20x2,25 | 10,24 | 10         | 100 |
| 59172003 | 1/2" | 20x2,5  | 10,63 | 10         | 100 |

Raccordo passante diritto per staffa Art. 7477.

- Corpo in ottone
- Bussola in acciaio inox



### ART. 5925

| Codice   | mis  | Ø tubo | €     | conf pacco |     |
|----------|------|--------|-------|------------|-----|
| 59251601 | 1/2" | 16x2   | 15,32 | 10         | 100 |
| 59251801 | 1/2" | 18x2   | 15,58 | 10         | 100 |
| 59252001 | 1/2" | 20x2   | 15,63 | 10         | 100 |
| 59252003 | 1/2" | 20x2,5 | 16,67 | 10         | 100 |

Gomito in ottone per cassette di risciacquo da incasso.

- Corpo in ottone
- Bussola in acciaio inox
- Ghiera filettata per bloccaggio su cassetta
- Attacco a pressare per tubi multistrato



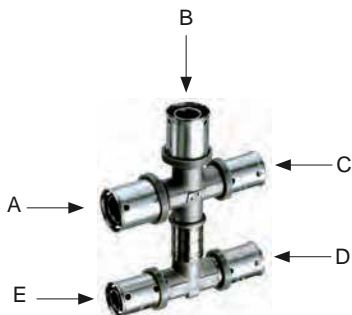
### ART. 5928

| Codice   | mis  | Ø tubo  | €     | conf pacco |     |
|----------|------|---------|-------|------------|-----|
| 59281601 | 1/2" | 16x2    | 9,94  | 10         | 100 |
| 59281602 | 1/2" | 16x2,25 | 10,41 | 10         | 100 |



Distributore sanitario 5 vie.

- Corpo in ottone
- Bussola in acciaio inox

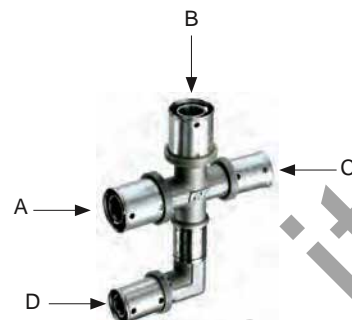


**ART. 5923**

| Codice   | Ø tubo  |         |         |         |         | €     | conf pacco |     |
|----------|---------|---------|---------|---------|---------|-------|------------|-----|
|          | A       | B       | C       | D       | E       |       |            |     |
| 59232001 | 20x2,5  | 20x2,5  | 16x2    | 16x2    | 16x2    | 17,89 | 10         | 160 |
| 59232002 | 20x2    | 20x2    | 16x2    | 16x2    | 16x2    | 17,89 | 10         | 160 |
| 59232003 | 20x2,25 | 20x2,25 | 16x2,25 | 16x2,25 | 16x2,25 | 17,89 | 10         | 160 |
| 59232601 | 20x2,5  | 26x3    | 16x2    | 16x2    | 16x2    | 20,83 | 10         | 160 |
| 59232602 | 20x2    | 26x3    | 16x2    | 16x2    | 16x2    | 20,83 | 10         | 160 |

Distributore sanitario 4 vie.

- Corpo in ottone
- Bussola in acciaio inox



**ART. 5924**

| Codice   | Ø tubo  |         |         |         | €     | conf pacco |     |
|----------|---------|---------|---------|---------|-------|------------|-----|
|          | A       | B       | C       | D       |       |            |     |
| 59242001 | 20x2,5  | 20x2,5  | 16x2    | 16x2    | 15,71 | 10         | 160 |
| 59242002 | 20x2    | 20x2    | 16x2    | 16x2    | 15,71 | 10         | 160 |
| 59242003 | 20x2,25 | 20x2,25 | 16x2,25 | 16x2,25 | 15,71 | 10         | 160 |
| 59242601 | 20x2,5  | 26x3    | 16x2    | 16x2    | 20,01 | 10         | 160 |
| 59242602 | 20x2    | 26x3    | 16x2    | 16x2    | 20,01 | 10         | 160 |

Gomito per attacco radiatore completo di tubo cromato.

- Corpo in ottone
- Bussola in acciaio inox

**ART. 5920**

| Codice     | Ø tubo multistrato | Ø tubo rame | lunghezza tubo rame | €     |      |       |
|------------|--------------------|-------------|---------------------|-------|------|-------|
|            |                    |             |                     |       | conf | pacco |
| 5920140124 | 14x2               | 15          | cm. 24              | 11,91 | 10   | 80    |
| 5920160124 | 16x2               | 15          | cm. 24              | 12,03 | 10   | 80    |
| 5920160224 | 16x2,25            | 15          | cm. 24              | 12,45 | 10   | 80    |
| 5920180124 | 18x2               | 15          | cm. 24              | 12,95 | 10   | 80    |
| 5920200124 | 20x2               | 15          | cm. 24              | 13,74 | 10   | 80    |
| 5920200224 | 20x2,25            | 15          | cm. 24              | 14,22 | 10   | 80    |
| 5920200324 | 20x2,5             | 15          | cm. 24              | 15,19 | 10   | 80    |



| Codice     | Ø tubo multistrato | Ø tubo rame | lunghezza tubo rame | €     |      |       |
|------------|--------------------|-------------|---------------------|-------|------|-------|
|            |                    |             |                     |       | conf | pacco |
| 5920140109 | 14x2               | 15          | cm. 9               | 9,54  | 25   | 200   |
| 5920160109 | 16x2               | 15          | cm. 9               | 9,64  | 25   | 200   |
| 5920160209 | 16x2,25            | 15          | cm. 9               | 9,98  | 25   | 200   |
| 5920180109 | 18x2               | 15          | cm. 9               | 10,37 | 25   | 200   |
| 5920200109 | 20x2               | 15          | cm. 9               | 11,01 | 25   | 200   |
| 5920200209 | 20x2,25            | 15          | cm. 9               | 11,40 | 25   | 200   |
| 5920200309 | 20x2,5             | 15          | cm. 9               | 12,18 | 25   | 200   |

Raccordo a T per attacco radiatore completo di tubo cromato.

- Corpo in ottone
- Bussola in acciaio inox



**ART. 5921**

| Codice     | Ø tubo multistrato | Ø tubo rame | lunghezza tubo rame | €     |      |       |
|------------|--------------------|-------------|---------------------|-------|------|-------|
|            |                    |             |                     |       | conf | pacco |
| 5921140125 | 14x2               | 15          | cm. 25              | 16,03 | 5    | 50    |
| 5921160125 | 16x2               | 15          | cm. 25              | 16,19 | 5    | 50    |
| 5921160225 | 16x2,25            | 15          | cm. 25              | 16,77 | 5    | 50    |
| 5921180125 | 18x2               | 15          | cm. 25              | 17,43 | 5    | 50    |
| 5921200125 | 20x2               | 15          | cm. 25              | 18,49 | 5    | 50    |
| 5921200225 | 20x2,25            | 15          | cm. 25              | 19,14 | 5    | 50    |
| 5921200325 | 20x2,5             | 15          | cm. 25              | 20,45 | 5    | 50    |

Giunto di riparazione e dilatazione per tubi multistrato.

- Corpo in ottone
- Bussola in acciaio inox
- Doppio O-Ring di tenuta



**ART. 5926**

| Codice   | Ø tubo | €     | conf pacco |     |
|----------|--------|-------|------------|-----|
| 59261401 | 14x2   | 11,94 | 20         | 200 |
| 59261601 | 16x2   | 11,57 | 20         | 200 |

| Codice   | Ø tubo  | €     | conf pacco |     |
|----------|---------|-------|------------|-----|
| 59261602 | 16x2,25 | 12,27 | 20         | 200 |
| 59261801 | 18x2    | 11,92 | 20         | 200 |
| 59262001 | 20x2    | 12,02 | 20         | 200 |
| 59262002 | 20x2,25 | 12,44 | 20         | 200 |
| 59262003 | 20x2,5  | 12,81 | 20         | 200 |

Rubinetto ad incasso.



Con rosone in ottone

### ART. 5960

| Codice  | mis  | €     | conf pacco |    |
|---------|------|-------|------------|----|
| 5960 12 | 1/2" | 18,03 | 2          | 60 |
| 5960 34 | 3/4" | 23,59 | 1          | 30 |

Con rosone in plastica

### ART. 5970

| Codice  | mis  | €     | conf pacco |    |
|---------|------|-------|------------|----|
| 5970 12 | 1/2" | 17,59 | 2          | 60 |
| 5970 34 | 3/4" | 23,15 | 1          | 30 |

Rubinetto ad incasso completo di raccordi PRESSFAR.

Con rosone in ottone

### ART. 5961

| Codice   | mis  | Ø tubo  | €     | conf pacco |    |
|----------|------|---------|-------|------------|----|
| 59611601 | 1/2" | 16x2    | 28,21 | 2          | 40 |
| 59611602 | 1/2" | 16x2,25 | 28,45 | 2          | 40 |
| 59611801 | 1/2" | 18x2    | 29,67 | 2          | 40 |
| 59612001 | 1/2" | 20x2    | 30,22 | 2          | 40 |
| 59612002 | 1/2" | 20x2,25 | 30,57 | 2          | 40 |
| 59612003 | 1/2" | 20x2,5  | 31,36 | 2          | 40 |
| 59612601 | 3/4" | 26x3    | 46,57 | 1          | 40 |
| 59613201 | 3/4" | 32x3    | 49,81 | 1          | 40 |



Con rosone in plastica

### ART. 5971

| Codice   | mis  | Ø tubo  | €     | conf pacco |    |
|----------|------|---------|-------|------------|----|
| 59711601 | 1/2" | 16x2    | 27,78 | 2          | 40 |
| 59711602 | 1/2" | 16x2,25 | 28,01 | 2          | 40 |
| 59711801 | 1/2" | 18x2    | 29,23 | 2          | 40 |
| 59712001 | 1/2" | 20x2    | 29,79 | 2          | 40 |
| 59712002 | 1/2" | 20x2,25 | 30,14 | 2          | 40 |
| 59712003 | 1/2" | 20x2,5  | 30,92 | 2          | 40 |
| 59712601 | 3/4" | 26x3    | 46,13 | 1          | 40 |
| 59713201 | 3/4" | 32x3    | 49,38 | 1          | 40 |

Rubinetto ad incasso completo di raccordi a gomito PRESSFAR.

Con rosone in ottone

### ART. 5962

| Codice   | mis  | Ø tubo | €     | conf pacco |    |
|----------|------|--------|-------|------------|----|
| 59621601 | 1/2" | 16x2   | 31,08 | 1          | 20 |
| 59621801 | 1/2" | 18x2   | 32,11 | 1          | 20 |
| 59622003 | 1/2" | 20x2,5 | 34,17 | 1          | 20 |
| 59622601 | 3/4" | 26x3   | 45,69 | 1          | 20 |



Con rosone in plastica

### ART. 5972

| Codice   | mis  | Ø tubo | €     | conf pacco |    |
|----------|------|--------|-------|------------|----|
| 59721601 | 1/2" | 16x2   | 30,64 | 1          | 20 |
| 59721801 | 1/2" | 18x2   | 31,67 | 1          | 20 |
| 59722003 | 1/2" | 20x2,5 | 33,73 | 1          | 20 |
| 59722601 | 3/4" | 26x3   | 45,25 | 1          | 20 |

Rubinetto ad incasso completo di maniglia.

Con rosone in ottone

### ART. 5964

| Codice  | mis  | €     | conf pacco |    |
|---------|------|-------|------------|----|
| 5964 12 | 1/2" | 20,30 | 2          | 60 |
| 5964 34 | 3/4" | 25,85 | 1          | 30 |



Con rosone in plastica

### ART. 5974

| Codice  | mis  | €     | conf pacco |    |
|---------|------|-------|------------|----|
| 5974 12 | 1/2" | 19,86 | 2          | 60 |
| 5974 34 | 3/4" | 25,41 | 1          | 30 |

Rubinetto ad incasso completo di maniglia e raccordi PRESSFAR.



Con rosone in ottone

**ART. 5963**

| Codice   | mis  | Ø tubo | €     | conf pacco |    |
|----------|------|--------|-------|------------|----|
| 59631601 | 1/2" | 16x2   | 30,78 | 2          | 40 |
| 59631801 | 1/2" | 18x2   | 32,23 | 2          | 40 |
| 59632001 | 1/2" | 20x2   | 33,07 | 2          | 40 |
| 59632003 | 1/2" | 20x2,5 | 33,87 | 2          | 40 |
| 59632601 | 3/4" | 26x3   | 49,06 | 1          | 20 |
| 59633201 | 3/4" | 32x3   | 52,30 | 1          | 20 |

Con rosone in plastica

**ART. 5973**

| Codice   | mis  | Ø tubo | €     | conf pacco |    |
|----------|------|--------|-------|------------|----|
| 59731601 | 1/2" | 16x2   | 30,35 | 2          | 40 |
| 59731801 | 1/2" | 18x2   | 31,79 | 2          | 40 |
| 59732001 | 1/2" | 20x2   | 32,46 | 2          | 40 |
| 59732003 | 1/2" | 20x2,5 | 33,43 | 2          | 40 |
| 59732601 | 3/4" | 26x3   | 48,63 | 1          | 20 |
| 59733201 | 3/4" | 32x3   | 51,86 | 1          | 20 |

Rubinetto ad incasso completo di maniglia e raccordi a gomito PRESSFAR.



Con rosone in ottone

**ART. 5965**

| Codice   | mis  | Ø tubo | €     | conf pacco |    |
|----------|------|--------|-------|------------|----|
| 59651601 | 1/2" | 16x2   | 33,94 | 1          | 20 |
| 59651801 | 1/2" | 18x2   | 34,88 | 1          | 20 |
| 59652003 | 1/2" | 20x2,5 | 36,92 | 1          | 20 |
| 59652601 | 3/4" | 26x3   | 50,20 | 1          | 20 |

Con rosone in plastica

**ART. 5975**

| Codice   | mis  | Ø tubo | €     | conf pacco |    |
|----------|------|--------|-------|------------|----|
| 59751601 | 1/2" | 16x2   | 33,49 | 1          | 20 |
| 59751801 | 1/2" | 18x2   | 34,41 | 1          | 20 |
| 59752003 | 1/2" | 20x2,5 | 36,47 | 1          | 20 |
| 59752601 | 3/4" | 26x3   | 49,68 | 1          | 20 |

Cappuccio completo di rosone per rubinetto ad incasso.

Con rosone in ottone

**ART. 5967**

| Codice | €    | conf pacco |    |
|--------|------|------------|----|
| 5967   | 9,41 | 1          | 20 |



Con rosone in plastica

**ART. 5966**

| Codice | €    | conf pacco |    |
|--------|------|------------|----|
| 5966   | 6,14 | 1          | 20 |

Cappuccio con maniglia completo di rosone per rubinetto ad incasso.

Con rosone in ottone

**ART. 5969**

| Codice | €     | conf pacco |    |
|--------|-------|------------|----|
| 5969   | 11,57 | 1          | 20 |



Con rosone in plastica

**ART. 5968**

| Codice | €    | conf pacco |    |
|--------|------|------------|----|
| 5968   | 8,29 | 1          | 20 |

Collettore 3 vie in ottone CR completo di raccordo PRESSFAR.



### ART. 5930

| Codice   | mis  | Ø tubo | €     | conf pacco |    |
|----------|------|--------|-------|------------|----|
| 59302003 | 3/4" | 20x2,5 | 28,58 | 5          | 50 |
| 59302601 | 3/4" | 26x3   | 30,69 | 5          | 50 |

Staffa in lamiera completa di viti.



### ART. 7477

| Codice | €    | conf pacco |     |
|--------|------|------------|-----|
| 7477   | 2,74 | 20         | 120 |

Prolunga per rubinetto ad incasso.



### ART. 5981

| Codice | €    | conf pacco |     |
|--------|------|------------|-----|
| 5981   | 4,74 | 25         | 250 |

Calibratore in Nylon.



### ART. 9005

| Codice    | Ø tubo                        | €     | conf |
|-----------|-------------------------------|-------|------|
| 9005 1426 | 14-16-18-20-25-26             | 6,60  | 10   |
| 9005 3263 | 32-40-50-63                   | 13,66 | 2    |
| 9005 1463 | 14-16-18-20-25-26-32-40-50-63 | 19,37 | 2    |

Bussola in acciaio inox completa di ghiera.



### ART. 5985

| Codice   | Ø tubo  | €     | conf |
|----------|---------|-------|------|
| 59851401 | 14x2    | 0,91  | 1    |
| 59851601 | 16x2    | 0,94  | 1    |
| 59851602 | 16x2,25 | 0,94  | 1    |
| 59851801 | 18x2    | 0,95  | 1    |
| 59852001 | 20x2    | 0,95  | 1    |
| 59852002 | 20x2,25 | 0,95  | 1    |
| 59852003 | 20x2,5  | 0,95  | 1    |
| 59852501 | 25x2,5  | 2,11  | 1    |
| 59852601 | 26x3    | 2,17  | 1    |
| 59853201 | 32x3    | 2,24  | 1    |
| 59854001 | 40x3,5  | 2,78  | 1    |
| 59854002 | 40x4    | 2,78  | 1    |
| 59855001 | 50x4    | 5,59  | 1    |
| 59855002 | 50x4,5  | 5,59  | 1    |
| 59856301 | 63x4,5  | 11,98 | 1    |



**10 Raccorderia ed accessori**

pag.

|   |     |
|---|-----|
| Raccordi per gas e idrocarburi fluidi                                 | 204 |
| Raccordi dritti con attacchi intercambiabili                          | 207 |
| Raccordi curvi con attacchi intercambiabili                           | 208 |
| Raccordi a T con attacchi intercambiabili                             | 209 |
| Raccordi vari   | 210 |
| Raccordi e accessori sistema AcquaFar                                 | 211 |
| Raccordi ridotti completi di raccordi a stringere                     | 212 |
| Adattatori e kit di tenuta  | 213 |
| Raccordi completi di adattatore per tubo multistrato                  | 215 |
| Raccordi con attacchi EUROKONUS                                       | 223 |
| Articoli completi di calotta e kit di tenuta per tubo rame Ø 18-20-22 | 224 |

Linea completa di raccordi a compressione meccanica per Gas e idrocarburi fluidi adatti all'utilizzo su tubi in rame di diametro 10, 12, 14, 15, 16, 18 e 22 mm

## Raccordi per GAS e idrocarburi fluidi



Corpo del raccordo in ottone stampato giallo

Rondella guida tubo (Ø 10-12-14 mm)

Monocono di tenuta in gomma

Riduzione stringi tubo

Calotta gialla in ottone stampato

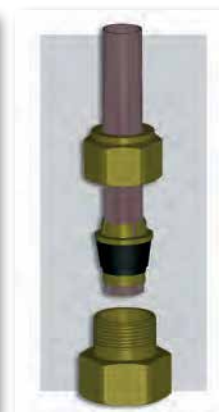
Conforme alle norme: UNI EN 1254-2, UNI EN 1254-4 e UNI EN 682

### Istruzioni di montaggio:

- Tagliare e sbavare il tubo
- Inserire calotta e riduzione sul tubo
- Inserire il monocono in gomma e l'eventuale rondella
- Posizionare il tubo con il kit nella sede conica allineandolo al corpo del raccordo
- Serrare la calotta a fondo

### Caratteristiche tecniche:

- Pressione nominale: 10 bar
- Temperatura di esercizio: -15 ÷ +50°
- Fluidi utilizzabili: Gas e idrocarburi fluidi



La gamma dei raccordi comprende: niplez maschio, niplez femmina, gomito maschio, gomito femmina e raccordo a muro completi di kit di tenuta a seconda delle diverse misure di tubo.

**Ricordiamo che per installare questa tipologia di raccordi si devono seguire le indicazioni riportate nella norma UNI 7129 e UNI 7131**

Niplex maschio completo di kit di tenuta per tubo rame adatto per il trasporto di gas combustibile e idrocarburi fluidi.

- Conforme alle norme UNI EN 1254-2, UNI EN 1254-4 e UNI EN 682

**ART. 5860**

| Codice    | mis  | Ø tubo | €    | conf | pacco |
|-----------|------|--------|------|------|-------|
| 5860 3810 | 3/8" | 10     | 4,41 | 25   | 250   |
| 5860 3812 | 3/8" | 12     | 4,41 | 25   | 250   |
| 5860 3814 | 3/8" | 14     | 4,41 | 25   | 250   |
| 5860 1210 | 1/2" | 10     | 4,41 | 25   | 250   |



| Codice    | mis  | Ø tubo | €    | conf | pacco |
|-----------|------|--------|------|------|-------|
| 5860 1212 | 1/2" | 12     | 4,41 | 25   | 250   |
| 5860 1214 | 1/2" | 14     | 4,41 | 25   | 250   |
| 5860 1215 | 1/2" | 15     | 4,18 | 25   | 250   |
| 5860 1216 | 1/2" | 16     | 4,18 | 25   | 250   |
| 5860 1218 | 1/2" | 18     | 4,18 | 25   | 250   |
| 5860 3416 | 3/4" | 16     | 4,75 | 25   | 250   |
| 5860 3418 | 3/4" | 18     | 4,75 | 25   | 250   |
| 5860 3422 | 3/4" | 22     | 6,70 | 25   | 250   |
| 5860 122  | 1"   | 22     | 8,15 | 25   | 250   |

Niplex femmina completo di kit di tenuta per tubo rame adatto per il trasporto di gas combustibile e idrocarburi fluidi.

- Conforme alle norme UNI EN 1254-2, UNI EN 1254-4 e UNI EN 682

**ART. 5862**

| Codice    | mis  | Ø tubo | €    | conf | pacco |
|-----------|------|--------|------|------|-------|
| 5862 3810 | 3/8" | 10     | 4,52 | 25   | 250   |
| 5862 3812 | 3/8" | 12     | 4,52 | 25   | 250   |
| 5862 3814 | 3/8" | 14     | 4,52 | 25   | 250   |
| 5862 1210 | 1/2" | 10     | 4,52 | 25   | 250   |



| Codice    | mis  | Ø tubo | €    | conf | pacco |
|-----------|------|--------|------|------|-------|
| 5862 1212 | 1/2" | 12     | 4,52 | 25   | 250   |
| 5862 1214 | 1/2" | 14     | 4,52 | 25   | 250   |
| 5862 1215 | 1/2" | 15     | 4,17 | 25   | 250   |
| 5862 1216 | 1/2" | 16     | 4,17 | 25   | 250   |
| 5862 1218 | 1/2" | 18     | 4,17 | 25   | 250   |
| 5862 3416 | 3/4" | 16     | 4,76 | 25   | 250   |
| 5862 3418 | 3/4" | 18     | 4,76 | 25   | 250   |
| 5862 3422 | 3/4" | 22     | 6,97 | 25   | 250   |
| 5862 122  | 1"   | 22     | 8,15 | 25   | 250   |

Gomito maschio completo di kit di tenuta per tubo rame adatto per il trasporto di gas combustibile e idrocarburi fluidi.

- Conforme alle norme UNI EN 1254-2, UNI EN 1254-4 e UNI EN 682

**ART. 5864**

| Codice    | mis  | Ø tubo | €    | conf | pacco |
|-----------|------|--------|------|------|-------|
| 5864 1210 | 1/2" | 10     | 5,78 | 25   | 250   |
| 5864 1212 | 1/2" | 12     | 5,78 | 25   | 250   |
| 5864 1214 | 1/2" | 14     | 5,78 | 25   | 250   |
| 5864 1215 | 1/2" | 15     | 5,55 | 25   | 250   |



| Codice    | mis  | Ø tubo | €    | conf | pacco |
|-----------|------|--------|------|------|-------|
| 5864 1216 | 1/2" | 16     | 5,55 | 25   | 250   |
| 5864 1218 | 1/2" | 18     | 5,55 | 25   | 250   |
| 5864 3416 | 3/4" | 16     | 6,55 | 25   | 250   |
| 5864 3418 | 3/4" | 18     | 6,55 | 25   | 250   |
| 5864 3422 | 3/4" | 22     | 8,21 | 20   | 200   |
| 5864 122  | 1"   | 22     | 9,47 | 20   | 200   |

Gomito femmina completo di kit di tenuta per tubo rame adatto per il trasporto di gas combustibile e idrocarburi fluidi.

- Conforme alle norme UNI EN 1254-2, UNI EN 1254-4 e UNI EN 682

**ART. 5866**

| Codice    | mis  | Ø tubo | €    | conf | pacco |
|-----------|------|--------|------|------|-------|
| 5866 1210 | 1/2" | 10     | 5,51 | 25   | 250   |
| 5866 1212 | 1/2" | 12     | 5,51 | 25   | 250   |
| 5866 1214 | 1/2" | 14     | 5,51 | 25   | 250   |
| 5866 1215 | 1/2" | 15     | 5,30 | 25   | 250   |



| Codice    | mis  | Ø tubo | €    | conf | pacco |
|-----------|------|--------|------|------|-------|
| 5866 1216 | 1/2" | 16     | 5,30 | 25   | 250   |
| 5866 1218 | 1/2" | 18     | 5,30 | 25   | 250   |
| 5866 3416 | 3/4" | 16     | 6,36 | 25   | 250   |
| 5866 3418 | 3/4" | 18     | 6,36 | 25   | 250   |
| 5866 3422 | 3/4" | 22     | 8,73 | 20   | 200   |
| 5866 122  | 1"   | 22     | 9,47 | 15   | 150   |

Raccordo a muro completo di kit di tenuta per tubo rame adatto per il trasporto di gas combustibile e idrocarburi fluidi.

- Conforme alle norme UNI EN 1254-2, UNI EN 1254-4 e UNI EN 682



**ART. 5868**

| Codice    | mis  | Ø tubo | €    | conf | pacco |
|-----------|------|--------|------|------|-------|
| 5868 1210 | 1/2" | 10     | 7,59 | 20   | 200   |
| 5868 1212 | 1/2" | 12     | 7,59 | 20   | 200   |
| 5868 1214 | 1/2" | 14     | 7,59 | 20   | 200   |
| 5868 1215 | 1/2" | 15     | 7,36 | 20   | 200   |
| 5868 1216 | 1/2" | 16     | 7,36 | 20   | 200   |
| 5868 1218 | 1/2" | 18     | 7,36 | 20   | 200   |



Linea completa di raccordi a compressione meccanica "INTERCAMBIABILI" per riscaldamento e sanitario, disponibili in versione gialla o cromata.

E' disponibile una vasta gamma di adattatori per tubazioni in rame o acciaio dolce, tubazioni in plastica e tubazioni multistrato



Attacco intercambiabile **FAR**



Tubo rame e acciaio dolce  
Ø 10 - 12 - 14 mm



Tubo in rame e acciaio  
Ø 15 - 16 mm



Tubi multistrato fino a  
Ø esterno 20 mm



Tubi in plastica fino a  
Ø esterno 20 mm

La gamma dei raccordi intercambiabili FAR comprende diverse figure ed è garantita fino ad una pressione di 10 bar e ad una temperatura di 95°C (salvo limitazioni dovute alle caratteristiche del tubo utilizzato).

I raccordi sono adatti per essere impiegati con acqua con e senza glicole.



La linea di raccordi per tubo multistrato è disponibile anche in versione completa di adattatore fino alla misura 32x3 come riportato nel presente Capitolo da pagina 215 a pagina 222.

La raccorderia completa di kit di tenuta per tubo rame da Ø 18 - 20 - 22 mm si trova nelle ultime pagine del presente Capitolo.





Niplex maschio giallo.

- Corpo in ottone stampato
- Attacco intercambiabile per tubo rame, plastica e multistrato



**ART. 5000**



| Codice  | mis  | €    | conf | pacco |
|---------|------|------|------|-------|
| 5000 38 | 3/8" | 1,67 | 50   | 500   |
| 5000 12 | 1/2" | 1,67 | 50   | 500   |
| 5000 34 | 3/4" | 2,23 | 25   | 250   |
| 5000 1  | 1"   | 3,78 | 25   | 250   |

Niplex maschio cromato.

- Corpo in ottone stampato
- Attacco intercambiabile per tubo rame, plastica e multistrato



**ART. 5010**



| Codice  | mis  | €    | conf | pacco |
|---------|------|------|------|-------|
| 5010 38 | 3/8" | 1,80 | 50   | 500   |
| 5010 12 | 1/2" | 1,80 | 50   | 500   |
| 5010 34 | 3/4" | 2,40 | 25   | 250   |
| 5010 1  | 1"   | 4,03 | 25   | 250   |

Niplex femmina giallo.

- Corpo in ottone stampato
- Attacco intercambiabile per tubo rame, plastica e multistrato



**ART. 5050**



| Codice  | mis  | €    | conf | pacco |
|---------|------|------|------|-------|
| 5050 38 | 3/8" | 1,70 | 50   | 500   |
| 5050 12 | 1/2" | 1,70 | 50   | 500   |
| 5050 34 | 3/4" | 2,24 | 25   | 250   |
| 5050 1  | 1"   | 3,75 | 25   | 250   |

Niplex femmina cromato.

- Corpo in ottone stampato
- Attacco intercambiabile per tubo rame, plastica e multistrato



**ART. 5060**



| Codice  | mis  | €    | conf | pacco |
|---------|------|------|------|-------|
| 5060 38 | 3/8" | 1,85 | 50   | 500   |
| 5060 12 | 1/2" | 1,85 | 50   | 500   |
| 5060 34 | 3/4" | 2,40 | 25   | 250   |
| 5060 1  | 1"   | 4,03 | 25   | 250   |

Niplex doppio monocono giallo.

- Corpo in ottone stampato
- Attacco intercambiabile per tubo rame, plastica e multistrato



**ART. 5100**



| Codice  | mis   | €    | conf | pacco |
|---------|-------|------|------|-------|
| 5100 12 | 24x19 | 2,02 | 25   | 250   |

Niplex doppio monocono cromato.

- Corpo in ottone stampato
- Attacco intercambiabile per tubo rame, plastica e multistrato



**ART. 5110**



| Codice  | mis   | €    | conf | pacco |
|---------|-------|------|------|-------|
| 5110 12 | 24x19 | 2,14 | 25   | 250   |

Gomito maschio giallo.

- Corpo in ottone stampato
- Attacco intercambiabile per tubo rame, plastica e multistrato



## ART. 5250

| Codice  | mis  | €    | conf | pacco |
|---------|------|------|------|-------|
| 5250 12 | 1/2" | 3,03 | 25   | 250   |
| 5250 34 | 3/4" | 4,03 | 25   | 250   |
| 5250 1  | 1"   | 5,16 | 15   | 150   |

Gomito maschio cromato.

- Corpo in ottone stampato
- Attacco intercambiabile per tubo rame, plastica e multistrato



## ART. 5260

| Codice  | mis  | €    | conf | pacco |
|---------|------|------|------|-------|
| 5260 12 | 1/2" | 3,22 | 25   | 250   |
| 5260 34 | 3/4" | 4,39 | 25   | 250   |
| 5260 1  | 1"   | 5,72 | 15   | 150   |

Gomito femmina giallo.

- Corpo in ottone stampato
- Attacco intercambiabile per tubo rame, plastica e multistrato



## ART. 5300

| Codice  | mis  | €    | conf | pacco |
|---------|------|------|------|-------|
| 5300 12 | 1/2" | 2,89 | 25   | 250   |
| 5300 34 | 3/4" | 3,92 | 25   | 250   |
| 5300 1  | 1"   | 5,79 | 15   | 150   |

Gomito femmina cromato.

- Corpo in ottone stampato
- Attacco intercambiabile per tubo rame, plastica e multistrato



## ART. 5310

| Codice  | mis  | €    | conf | pacco |
|---------|------|------|------|-------|
| 5310 12 | 1/2" | 3,09 | 25   | 250   |
| 5310 34 | 3/4" | 4,39 | 25   | 250   |
| 5310 1  | 1"   | 6,35 | 15   | 150   |

Gomito doppio monocono giallo.

- Corpo in ottone stampato
- Attacco intercambiabile per tubo rame, plastica e multistrato



## ART. 5350

| Codice  | mis   | €    | conf | pacco |
|---------|-------|------|------|-------|
| 5350 12 | 24x19 | 2,74 | 25   | 250   |

Gomito doppio monocono cromato.

- Corpo in ottone stampato
- Attacco intercambiabile per tubo rame, plastica e multistrato



## ART. 5360

| Codice  | mis   | €    | conf | pacco |
|---------|-------|------|------|-------|
| 5360 12 | 24x19 | 2,91 | 25   | 250   |

Raccordo a "T" con 3 monoconi giallo.

- Corpo in ottone stampato
- Attacco intercambiabile per tubo rame, plastica e multistrato



**ART. 5400**



| Codice  | mis   | €    | conf | pacco |
|---------|-------|------|------|-------|
| 5400 12 | 24x19 | 3,64 | 20   | 200   |

Raccordo a "T" con 3 monoconi cromato.

- Corpo in ottone stampato
- Attacco intercambiabile per tubo rame, plastica e multistrato



**ART. 5410**



| Codice  | mis   | €    | conf | pacco |
|---------|-------|------|------|-------|
| 5410 12 | 24x19 | 3,88 | 20   | 200   |

Raccordo a "T" femmina con 2 monoconi giallo.

- Corpo in ottone stampato
- Attacco intercambiabile per tubo rame, plastica e multistrato



**ART. 5450**



| Codice  | mis  | €    | conf | pacco |
|---------|------|------|------|-------|
| 5450 12 | 1/2" | 3,53 | 20   | 200   |
| 5450 34 | 3/4" | 4,92 | 20   | 200   |

Raccordo a "T" femmina con 2 monoconi cromato.

- Corpo in ottone stampato
- Attacco intercambiabile per tubo rame, plastica e multistrato



**ART. 5460**



| Codice  | mis  | €    | conf | pacco |
|---------|------|------|------|-------|
| 5460 12 | 1/2" | 3,78 | 20   | 200   |
| 5460 34 | 3/4" | 5,48 | 20   | 200   |

Raccordo a "T" maschio con 2 monoconi giallo.

- Corpo in ottone stampato
- Attacco intercambiabile per tubo rame, plastica e multistrato



**ART. 5500**



| Codice  | mis  | €    | conf | pacco |
|---------|------|------|------|-------|
| 5500 12 | 1/2" | 3,47 | 20   | 200   |

Raccordo a "T" maschio con 2 monoconi cromato.

- Corpo in ottone stampato
- Attacco intercambiabile per tubo rame, plastica e multistrato



**ART. 5510**



| Codice  | mis  | €    | conf | pacco |
|---------|------|------|------|-------|
| 5510 12 | 1/2" | 3,57 | 20   | 200   |

Raccordo a "T" giallo.

- Corpo in ottone stampato
- Attacchi maschio 1/2"-3/4"-1"



## ART. 5505

| Codice  | mis  | €    | conf | pacco |
|---------|------|------|------|-------|
| 5505 12 | 1/2" | 3,35 | 20   |       |
| 5505 34 | 3/4" | 4,55 | 10   |       |
| 5505 1  | 1"   | 6,60 | 5    |       |

Raccordo a "T" cromato.

- Corpo in ottone stampato
- Attacchi maschio 1/2"-3/4"-1"



## ART. 5515

| Codice  | mis  | €    | conf | pacco |
|---------|------|------|------|-------|
| 5515 12 | 1/2" | 3,46 | 20   |       |
| 5515 34 | 3/4" | 5,09 | 10   |       |
| 5515 1  | 1"   | 7,08 | 5    |       |

Raccordo a "T" giallo.

- Corpo in ottone stampato
- Attacchi 3/4" maschio x 3/4" femmina x 1/2" maschio



## ART. 5506

| Codice  | mis  | €    | conf | pacco |
|---------|------|------|------|-------|
| 5506 34 | 3/4" | 3,93 | 25   |       |

Raccordo a "T" cromato.

- Corpo in ottone stampato
- Attacchi 3/4" maschio x 3/4" femmina x 1/2" maschio



## ART. 5516

| Codice  | mis  | €    | conf | pacco |
|---------|------|------|------|-------|
| 5516 34 | 3/4" | 4,15 | 25   |       |

Raccordo a muro femmina giallo.

- Corpo in ottone stampato
- Attacco intercambiabile per tubo rame, plastica e multistrato



## ART. 5550

| Codice  | mis  | €    | conf | pacco |
|---------|------|------|------|-------|
| 5550 12 | 1/2" | 3,85 | 20   | 200   |
| 5550 34 | 3/4" | 4,72 | 20   | 200   |

Raccordo a muro femmina cromato.

- Corpo in ottone stampato
- Attacco intercambiabile per tubo rame, plastica e multistrato



## ART. 5555

| Codice  | mis  | €    | conf | pacco |
|---------|------|------|------|-------|
| 5555 12 | 1/2" | 4,21 | 20   | 200   |
| 5555 34 | 3/4" | 5,08 | 20   | 200   |

Raccordo a muro maschio giallo.

- Corpo in ottone stampato
- Attacco intercambiabile per tubo rame, plastica e multistrato



## ART. 5552

| Codice  | mis  | €    | conf | pacco |
|---------|------|------|------|-------|
| 5552 34 | 3/4" | 3,91 | 20   | 200   |

Raccordo a muro maschio cromato.

- Corpo in ottone stampato
- Attacco intercambiabile per tubo rame, plastica e multistrato



## ART. 5557

| Codice  | mis  | €    | conf | pacco |
|---------|------|------|------|-------|
| 5557 34 | 3/4" | 4,27 | 20   | 200   |

Raccordo passante diritto orientabile cromato.

- Corpo in ottone stampato
- Attacco intercambiabile per tubo rame, plastica e multistrato



**ART. 5650**



| Codice  | mis  | €    | conf | pacco |
|---------|------|------|------|-------|
| 5650 12 | 1/2" | 6,22 | 10   | 60    |

Raccordo a "L" orientabile cromato.

- Corpo in ottone stampato
- Attacco intercambiabile per tubo rame, plastica e multistrato



**ART. 5700**



| Codice  | mis  | €    | conf | pacco |
|---------|------|------|------|-------|
| 5700 12 | 1/2" | 5,31 | 10   | 60    |

Raccordo terminale cromato.

- Corpo in ottone stampato
- Attacco intercambiabile per tubo rame, plastica e multistrato



**ART. 5750**



| Codice  | mis  | €    | conf | pacco |
|---------|------|------|------|-------|
| 5750 12 | 1/2" | 4,77 | 20   | 120   |

Raccordo curvo giallo per impianti sanitari.

- Corpo in ottone stampato
- Attacco intercambiabile per tubo rame, plastica e multistrato
- Fori per fissaggio su art. 9001



**ART. 5600**



| Codice  | mis  | €    | conf | pacco |
|---------|------|------|------|-------|
| 5600 12 | 1/2" | 3,70 | 25   | 250   |

Scatola terminale in plastica per impianti sanitari con tubo in plastica.

- Completa di viti per fissaggio art. 5600



**ART. 9001**

| Codice | €    | conf | pacco |
|--------|------|------|-------|
| 9001   | 1,90 | 10   |       |

Raccordo curvo cromato per impianti sanitari.

- Corpo in ottone stampato
- Attacco intercambiabile per tubo rame, plastica e multistrato
- Fori per fissaggio su art. 9001



**ART. 5610**



| Codice  | mis  | €    | conf | pacco |
|---------|------|------|------|-------|
| 5610 12 | 1/2" | 3,93 | 25   | 250   |

Tappo maschio in plastica per prova idraulica con tenuta O-Ring.



**ART. 9002**

| Codice | mis  | €    | conf | pacco |
|--------|------|------|------|-------|
| 9002   | 1/2" | 0,71 | 120  | 2400  |

Staffa di fissaggio in plastica per ART. 9001.

- Interasse fori: 155 mm



**ART. 9003**

| Codice | mis      | €    | conf | pacco |
|--------|----------|------|------|-------|
| 9003   | int. 155 | 0,80 | 60   | 1200  |

Chiave in plastica per montaggio e messa a livelli degli attacchi.



**ART. 9004**

| Codice | mis  | €    | conf | pacco |
|--------|------|------|------|-------|
| 9004   | 1/2" | 1,03 | 20   | 400   |

Niplex MASCHIO giallo tipo ridotto.

- completo di kit per tubo rame



## ART. 5065

| Codice     | mis     | tenuta | €    | conf |
|------------|---------|--------|------|------|
| 5065 38G08 | 3/8"x 8 | Gomma  | 2,26 | 50   |
| 5065 38G10 | 3/8"x10 | Gomma  | 2,26 | 50   |
| 5065 38G12 | 3/8"x12 | Gomma  | 2,26 | 50   |
| 5065 38T08 | 3/8"x 8 | PTFE   | 2,31 | 50   |
| 5065 38T10 | 3/8"x10 | PTFE   | 2,31 | 50   |
| 5065 38T12 | 3/8"x12 | PTFE   | 2,31 | 50   |

Niplex MASCHIO cromato tipo ridotto.

- completo di kit per tubo rame



## ART. 5070

| Codice     | mis     | tenuta | €    | conf |
|------------|---------|--------|------|------|
| 5070 38G08 | 3/8"x 8 | Gomma  | 2,50 | 50   |
| 5070 38G10 | 3/8"x10 | Gomma  | 2,50 | 50   |
| 5070 38G12 | 3/8"x12 | Gomma  | 2,50 | 50   |
| 5070 38T08 | 3/8"x 8 | PTFE   | 2,56 | 50   |
| 5070 38T10 | 3/8"x10 | PTFE   | 2,56 | 50   |
| 5070 38T12 | 3/8"x12 | PTFE   | 2,56 | 50   |

Niplex FEMMINA giallo tipo ridotto.

- completo di kit per tubo rame



## ART. 5075

| Codice     | mis     | tenuta | €    | conf |
|------------|---------|--------|------|------|
| 5075 38G08 | 3/8"x 8 | Gomma  | 2,21 | 50   |
| 5075 38G10 | 3/8"x10 | Gomma  | 2,21 | 50   |
| 5075 38G12 | 3/8"x12 | Gomma  | 2,21 | 50   |
| 5075 38T08 | 3/8"x 8 | PTFE   | 2,27 | 50   |
| 5075 38T10 | 3/8"x10 | PTFE   | 2,27 | 50   |
| 5075 38T12 | 3/8"x12 | PTFE   | 2,27 | 50   |

Niplex FEMMINA cromato tipo ridotto.

- completo di kit per tubo rame



## ART. 5080

| Codice     | mis     | tenuta | €    | conf |
|------------|---------|--------|------|------|
| 5080 38G08 | 3/8"x 8 | Gomma  | 2,45 | 50   |
| 5080 38G10 | 3/8"x10 | Gomma  | 2,45 | 50   |
| 5080 38G12 | 3/8"x12 | Gomma  | 2,45 | 50   |
| 5080 38T08 | 3/8"x 8 | PTFE   | 2,56 | 50   |
| 5080 38T10 | 3/8"x10 | PTFE   | 2,56 | 50   |
| 5080 38T12 | 3/8"x12 | PTFE   | 2,56 | 50   |

Niplex DOPPIO giallo tipo ridotto.

- completo di kit per tubo rame



## ART. 5085

| Codice     | mis     | tenuta | €    | conf |
|------------|---------|--------|------|------|
| 5085 38G08 | 3/8"x 8 | Gomma  | 3,47 | 50   |
| 5085 38G10 | 3/8"x10 | Gomma  | 3,47 | 50   |
| 5085 38G12 | 3/8"x12 | Gomma  | 3,47 | 50   |
| 5085 38T08 | 3/8"x 8 | PTFE   | 3,65 | 50   |
| 5085 38T10 | 3/8"x10 | PTFE   | 3,65 | 50   |
| 5085 38T12 | 3/8"x12 | PTFE   | 3,65 | 50   |

Niplex DOPPIO cromato tipo ridotto.

- completo di kit per tubo rame



## ART. 5090

| Codice     | mis     | tenuta | €    | conf |
|------------|---------|--------|------|------|
| 5090 38G08 | 3/8"x 8 | Gomma  | 3,82 | 50   |
| 5090 38G10 | 3/8"x10 | Gomma  | 3,82 | 50   |
| 5090 38G12 | 3/8"x12 | Gomma  | 3,82 | 50   |
| 5090 38T08 | 3/8"x 8 | PTFE   | 3,99 | 50   |
| 5090 38T10 | 3/8"x10 | PTFE   | 3,99 | 50   |
| 5090 38T12 | 3/8"x12 | PTFE   | 3,99 | 50   |

Kit per tubi di materiale plastico adattabile a tutti i nostri articoli con attacco intercambiabile 24x19.

- adattatore per tubo plastica
- anello stringitubo in ottone
- calotta gialla filetto 24x19



**ART. 6051**



| Codice       | tubo     | Ø esterno per spessore | €    | conf | pacco |
|--------------|----------|------------------------|------|------|-------|
| 6051 95147   | plastica | 10,5x1,25              | 2,68 | 50   | 500   |
| 6051 48186   | plastica | 12x2,15                | 2,68 | 50   | 500   |
| 6051 4847    | plastica | 12x2                   | 2,68 | 50   | 500   |
| 6051 48184   | plastica | 12x1,5                 | 2,68 | 50   | 500   |
| 6051 481005  | plastica | 12x1,35                | 2,68 | 50   | 500   |
| 6051 9761005 | plastica | 12,7x1,7               | 2,68 | 50   | 500   |
| 6051 976186  | plastica | 12,7x2,4               | 2,68 | 50   | 500   |
| 6051 6563    | plastica | 14x1,5                 | 2,68 | 50   | 500   |
| 6051 6545    | plastica | 14x2                   | 2,68 | 50   | 500   |
| 6051 4645    | plastica | 15x2,5                 | 2,68 | 50   | 500   |
| 6051 4663    | plastica | 15x2                   | 2,68 | 50   | 500   |
| 6051 46173   | plastica | 15x1,7                 | 2,68 | 50   | 500   |
| 6051 4661    | plastica | 15x1,5                 | 2,68 | 50   | 500   |
| 6051 5863    | plastica | 16x2,5                 | 2,68 | 50   | 500   |
| 6051 58173   | plastica | 16x2,2                 | 2,68 | 50   | 500   |
| 6051 5861    | plastica | 16x2                   | 2,68 | 50   | 500   |
| 6051 58262   | plastica | 16x1,8                 | 2,68 | 50   | 500   |
| 6051 5864    | plastica | 16x1,5                 | 2,68 | 50   | 500   |
| 6051 58180   | plastica | 16x2,7                 | 2,68 | 50   | 500   |
| 6051 15061   | plastica | 16,8x2,4               | 2,68 | 50   | 500   |
| 6051 150829  | plastica | 17x2,25                | 2,68 | 50   | 500   |
| 6051 15043   | plastica | 17x2                   | 2,68 | 50   | 500   |
| 6051 6043    | plastica | 17,8x2,4               | 2,68 | 50   | 500   |
| 6051 60180   | plastica | 17,8x3,6               | 2,68 | 50   | 500   |
| 6051 4443    | plastica | 18x2,5                 | 2,68 | 50   | 500   |
| 6051 44221   | plastica | 18x2,2                 | 2,68 | 50   | 500   |
| 6051 4468    | plastica | 18x2                   | 2,68 | 50   | 500   |
| 6051 8043    | plastica | 20x3,5                 | 2,68 | 50   | 500   |
| 6051 8068    | plastica | 20x3                   | 2,68 | 50   | 500   |
| 6051 80185   | plastica | 20x2,8                 | 2,68 | 50   | 500   |
| 6051 80222   | plastica | 20x2,3                 | 2,68 | 50   | 500   |
| 6051 8069    | plastica | 20x2,15                | 2,68 | 50   | 500   |
| 6051 80214   | plastica | 20x2                   | 2,68 | 50   | 500   |
| 6051 80261   | plastica | 20x1,9                 | 2,68 | 50   | 500   |

Kit per tubi MULTISTRATO adattabile a tutti i nostri articoli con attacco intercambiabile 24x19.

- adattatore per tubo multistrato
- anello stringitubo in ottone
- calotta gialla filetto 24x19



**ART. 6054**



| Codice      | tubo        | Ø esterno per spessore | €    | conf | pacco |
|-------------|-------------|------------------------|------|------|-------|
| 6054 902901 | multistrato | 11,6x1,5               | 2,88 | 50   | 500   |
| 6054 48901  | multistrato | 12x1,8                 | 2,88 | 50   | 500   |
| 6054 65193  | multistrato | 14x2                   | 2,88 | 50   | 500   |
| 6054 46193  | multistrato | 15x2,5                 | 2,88 | 50   | 500   |
| 6054 58190  | multistrato | 16x2                   | 2,88 | 50   | 500   |
| 6054 58200  | multistrato | 16x2,25                | 2,88 | 50   | 500   |
| 6054 58278  | multistrato | 16,2x2,6               | 2,88 | 50   | 500   |
| 6054 150200 | multistrato | 16,8x2,5               | 2,88 | 50   | 500   |
| 6054 150810 | multistrato | 17x2                   | 2,88 | 50   | 500   |
| 6054 44191  | multistrato | 18x2                   | 2,88 | 50   | 500   |
| 6054 80204  | multistrato | 20x2                   | 2,88 | 50   | 500   |
| 6054 80192  | multistrato | 20x2,25                | 2,88 | 50   | 500   |
| 6054 80201  | multistrato | 20x2,5                 | 2,88 | 50   | 500   |
| 6054 80191  | multistrato | 20x2,9                 | 2,88 | 50   | 500   |

KIT di tenuta in gomma a compressione per tubo rame.

- ranella guidatubo in ottone
- monocono in gomma
- anello stringitubo in ottone
- calotta gialla filetto 24x19



**ART. 8426**



| Codice  | tubo | mis  | €    | conf | pacco |
|---------|------|------|------|------|-------|
| 8426 10 | rame | Ø 10 | 1,51 | 100  | 500   |
| 8426 12 | rame | Ø 12 | 1,51 | 100  | 500   |
| 8426 14 | rame | Ø 14 | 1,51 | 100  | 500   |

KIT di tenuta in gomma a compressione per tubo rame.

- monocono in gomma
- anello stringitubo in ottone
- calotta gialla filetto 24x19



**ART. 8428**



| Codice  | tubo | mis  | €    | conf | pacco |
|---------|------|------|------|------|-------|
| 8428 15 | rame | Ø 15 | 1,37 | 100  | 500   |
| 8428 16 | rame | Ø 16 | 1,37 | 100  | 500   |

Kit per tubi di materiale plastico adattabile a tutti i nostri articoli con attacco intercambiabile 24x19.

- adattatore per tubo plastica
- anello stringitubo in ottone
- calotta cromata filetto 24x19



## ART. 6052

| Codice       | tubo     | Ø esterno per spessore | €    | conf pacco |     |
|--------------|----------|------------------------|------|------------|-----|
| 6052 95147   | plastica | 10,5x1,25              | 2,75 | 50         | 500 |
| 6052 48186   | plastica | 12x2,15                | 2,75 | 50         | 500 |
| 6052 4847    | plastica | 12x2                   | 2,75 | 50         | 500 |
| 6052 48184   | plastica | 12x1,5                 | 2,75 | 50         | 500 |
| 6052 481005  | plastica | 12x1,35                | 2,75 | 50         | 500 |
| 6052 9761005 | plastica | 12,7x1,7               | 2,75 | 50         | 500 |
| 6052 976186  | plastica | 12,7x2,4               | 2,75 | 50         | 500 |
| 6052 6563    | plastica | 14x1,5                 | 2,75 | 50         | 500 |
| 6052 6545    | plastica | 14x2                   | 2,75 | 50         | 500 |
| 6052 4645    | plastica | 15x2,5                 | 2,75 | 50         | 500 |
| 6052 4663    | plastica | 15x2                   | 2,75 | 50         | 500 |
| 6052 46173   | plastica | 15x1,7                 | 2,75 | 50         | 500 |
| 6052 4661    | plastica | 15x1,5                 | 2,75 | 50         | 500 |
| 6052 5863    | plastica | 16x2,5                 | 2,75 | 50         | 500 |
| 6052 58173   | plastica | 16x2,2                 | 2,75 | 50         | 500 |
| 6052 5861    | plastica | 16x2                   | 2,75 | 50         | 500 |
| 6052 58262   | plastica | 16x1,8                 | 2,75 | 50         | 500 |
| 6052 5864    | plastica | 16x1,5                 | 2,75 | 50         | 500 |
| 6052 58180   | plastica | 16x2,7                 | 2,75 | 50         | 500 |
| 6052 15061   | plastica | 16,8x2,4               | 2,75 | 50         | 500 |
| 6052 150829  | plastica | 17x2,25                | 2,75 | 50         | 500 |
| 6052 15043   | plastica | 17x2                   | 2,75 | 50         | 500 |
| 6052 6043    | plastica | 17,8x2,4               | 2,75 | 50         | 500 |
| 6052 60180   | plastica | 17,8x3,6               | 2,75 | 50         | 500 |
| 6052 4443    | plastica | 18x2,5                 | 2,75 | 50         | 500 |
| 6052 44221   | plastica | 18x2,2                 | 2,75 | 50         | 500 |
| 6052 4468    | plastica | 18x2                   | 2,75 | 50         | 500 |
| 6052 8043    | plastica | 20x3,5                 | 2,75 | 50         | 500 |
| 6052 8068    | plastica | 20x3                   | 2,75 | 50         | 500 |
| 6052 80185   | plastica | 20x2,8                 | 2,75 | 50         | 500 |
| 6052 80222   | plastica | 20x2,3                 | 2,75 | 50         | 500 |
| 6052 8069    | plastica | 20x2,15                | 2,75 | 50         | 500 |
| 6052 80214   | plastica | 20x2                   | 2,75 | 50         | 500 |
| 6052 80261   | plastica | 20x1,9                 | 2,75 | 50         | 500 |

Kit per tubi MULTISTRATO adattabile a tutti i nostri articoli con attacco intercambiabile 24x19.

- adattatore per tubo multistrato
- anello stringitubo in ottone
- calotta cromata filetto 24x19



## ART. 6055

| Codice      | tubo        | Ø esterno per spessore | €    | conf pacco |     |
|-------------|-------------|------------------------|------|------------|-----|
| 6055 902901 | multistrato | 11,6x1,5               | 2,97 | 50         | 500 |
| 6055 481156 | multistrato | 12x1,6                 | 2,97 | 50         | 500 |
| 6055 48901  | multistrato | 12x1,8                 | 2,97 | 50         | 500 |
| 6055 65193  | multistrato | 14x2                   | 2,97 | 50         | 500 |
| 6055 46193  | multistrato | 15x2,5                 | 2,97 | 50         | 500 |
| 6055 58190  | multistrato | 16x2                   | 2,97 | 50         | 500 |
| 6055 58200  | multistrato | 16x2,25                | 2,97 | 50         | 500 |
| 6055 58278  | multistrato | 16,2x2,6               | 2,97 | 50         | 500 |
| 6055 150200 | multistrato | 16,8x2,5               | 2,97 | 50         | 500 |
| 6055 150810 | multistrato | 17x2                   | 2,97 | 50         | 500 |
| 6055 44191  | multistrato | 18x2                   | 2,97 | 50         | 500 |
| 6055 80204  | multistrato | 20x2                   | 2,97 | 50         | 500 |
| 6055 80192  | multistrato | 20x2,25                | 2,97 | 50         | 500 |
| 6055 80201  | multistrato | 20x2,5                 | 2,97 | 50         | 500 |
| 6055 80191  | multistrato | 20x2,9                 | 2,97 | 50         | 500 |

KIT di tenuta in gomma a compressione per tubo rame.

- ranella guidatubo in ottone
- monocono in gomma
- anello stringitubo in ottone
- calotta cromata filetto 24x19



## ART. 8427

| Codice  | tubo | mis  | €    | conf pacco |     |
|---------|------|------|------|------------|-----|
| 8427 10 | rame | Ø 10 | 1,59 | 100        | 500 |
| 8427 12 | rame | Ø 12 | 1,59 | 100        | 500 |
| 8427 14 | rame | Ø 14 | 1,59 | 100        | 500 |

KIT di tenuta in gomma a compressione per tubo rame.

- monocono in gomma
- anello stringitubo in ottone
- calotta cromata filetto 24x19



## ART. 8429

| Codice  | tubo | mis  | €    | conf pacco |     |
|---------|------|------|------|------------|-----|
| 8429 15 | rame | Ø 15 | 1,49 | 100        | 500 |
| 8429 16 | rame | Ø 16 | 1,49 | 100        | 500 |



Niplex maschio giallo in ottone stampato.

- completo di adattatore per tubo multistrato

**ART. 5001**

| Codice       | mis  | Ø tubo  | €    | conf | pacco |
|--------------|------|---------|------|------|-------|
| 5001 3865193 | 3/8" | 14x2    | 4,28 | 25   | 250   |
| 5001 3858190 | 3/8" | 16x2    | 4,28 | 25   | 250   |
| 5001 3858200 | 3/8" | 16x2,25 | 4,28 | 25   | 250   |
| 5001 3844191 | 3/8" | 18x2    | 4,33 | 25   | 250   |
| 5001 3880204 | 3/8" | 20x2    | 4,49 | 25   | 250   |
| 5001 3880192 | 3/8" | 20x2,25 | 4,49 | 25   | 250   |
| 5001 3880201 | 3/8" | 20x2,5  | 4,49 | 25   | 250   |

|              |      |         |      |    |     |
|--------------|------|---------|------|----|-----|
| 5001 1265193 | 1/2" | 14x2    | 4,28 | 25 | 250 |
| 5001 1258190 | 1/2" | 16x2    | 4,28 | 25 | 250 |
| 5001 1258200 | 1/2" | 16x2,25 | 4,28 | 25 | 250 |
| 5001 1244191 | 1/2" | 18x2    | 4,33 | 25 | 250 |
| 5001 1280204 | 1/2" | 20x2    | 4,49 | 25 | 250 |
| 5001 1280192 | 1/2" | 20x2,25 | 4,49 | 25 | 250 |
| 5001 1280201 | 1/2" | 20x2,5  | 4,49 | 25 | 250 |



| Codice        | mis  | Ø tubo  | €    | conf | pacco |
|---------------|------|---------|------|------|-------|
| 5001 3465193  | 3/4" | 14x2    | 4,77 | 25   | 250   |
| 5001 3458190  | 3/4" | 16x2    | 4,77 | 25   | 250   |
| 5001 3458200  | 3/4" | 16x2,25 | 4,77 | 25   | 250   |
| 5001 3444191  | 3/4" | 18x2    | 4,86 | 25   | 250   |
| 5001 3480204  | 3/4" | 20x2    | 5,03 | 25   | 250   |
| 5001 3480192  | 3/4" | 20x2,25 | 5,03 | 25   | 250   |
| 5001 3480201  | 3/4" | 20x2,5  | 5,03 | 25   | 250   |
| 5001 34219218 | 3/4" | 25x2,5  | 9,22 | 10   | 100   |
| 5001 34220218 | 3/4" | 26x3    | 9,22 | 10   | 100   |

|              |    |         |       |    |     |
|--------------|----|---------|-------|----|-----|
| 5001 165193  | 1" | 14x2    | 6,49  | 25 | 250 |
| 5001 158190  | 1" | 16x2    | 6,49  | 25 | 250 |
| 5001 158200  | 1" | 16x2,25 | 6,49  | 25 | 250 |
| 5001 144191  | 1" | 18x2    | 6,60  | 25 | 250 |
| 5001 180204  | 1" | 20x2    | 6,74  | 25 | 250 |
| 5001 180192  | 1" | 20x2,25 | 6,74  | 25 | 250 |
| 5001 180201  | 1" | 20x2,5  | 6,74  | 25 | 250 |
| 5001 1219218 | 1" | 25x2,5  | 9,22  | 10 | 100 |
| 5001 1220218 | 1" | 26x3    | 9,22  | 10 | 100 |
| 5001 1276275 | 1" | 32x3    | 17,23 | 10 | 100 |

Niplex femmina giallo in ottone stampato.

- completo di adattatore per tubo multistrato

**ART. 5051**

| Codice       | mis  | Ø tubo  | €    | conf | pacco |
|--------------|------|---------|------|------|-------|
| 5051 3865193 | 3/8" | 14x2    | 4,25 | 25   | 250   |
| 5051 3858190 | 3/8" | 16x2    | 4,25 | 25   | 250   |
| 5051 3858200 | 3/8" | 16x2,25 | 4,25 | 25   | 250   |
| 5051 3844191 | 3/8" | 18x2    | 4,31 | 25   | 250   |
| 5051 3880204 | 3/8" | 20x2    | 4,47 | 25   | 250   |
| 5051 3880192 | 3/8" | 20x2,25 | 4,47 | 25   | 250   |
| 5051 3880201 | 3/8" | 20x2,5  | 4,47 | 25   | 250   |

|              |      |         |      |    |     |
|--------------|------|---------|------|----|-----|
| 5051 1265193 | 1/2" | 14x2    | 4,25 | 25 | 250 |
| 5051 1258190 | 1/2" | 16x2    | 4,25 | 25 | 250 |
| 5051 1258200 | 1/2" | 16x2,25 | 4,25 | 25 | 250 |
| 5051 1244191 | 1/2" | 18x2    | 4,31 | 25 | 250 |
| 5051 1280204 | 1/2" | 20x2    | 4,47 | 25 | 250 |
| 5051 1280192 | 1/2" | 20x2,25 | 4,47 | 25 | 250 |
| 5051 1280201 | 1/2" | 20x2,5  | 4,47 | 25 | 250 |



| Codice        | mis  | Ø tubo  | €    | conf | pacco |
|---------------|------|---------|------|------|-------|
| 5051 3465193  | 3/4" | 14x2    | 4,83 | 25   | 250   |
| 5051 3458190  | 3/4" | 16x2    | 4,83 | 25   | 250   |
| 5051 3458200  | 3/4" | 16x2,25 | 4,83 | 25   | 250   |
| 5051 3444191  | 3/4" | 18x2    | 4,92 | 25   | 250   |
| 5051 3480204  | 3/4" | 20x2    | 5,07 | 25   | 250   |
| 5051 3480192  | 3/4" | 20x2,25 | 5,07 | 25   | 250   |
| 5051 3480201  | 3/4" | 20x2,5  | 5,07 | 25   | 250   |
| 5051 34219218 | 3/4" | 25x2,5  | 9,22 | 10   | 100   |
| 5051 34220218 | 3/4" | 26x3    | 9,22 | 10   | 100   |

|              |    |         |       |    |     |
|--------------|----|---------|-------|----|-----|
| 5051 165193  | 1" | 14x2    | 6,46  | 25 | 250 |
| 5051 158190  | 1" | 16x2    | 6,46  | 25 | 250 |
| 5051 158200  | 1" | 16x2,25 | 6,46  | 25 | 250 |
| 5051 144191  | 1" | 18x2    | 6,55  | 25 | 250 |
| 5051 180204  | 1" | 20x2    | 6,72  | 25 | 250 |
| 5051 180192  | 1" | 20x2,25 | 6,72  | 25 | 250 |
| 5051 180201  | 1" | 20x2,5  | 6,72  | 25 | 250 |
| 5051 1219218 | 1" | 25x2,5  | 9,22  | 10 | 100 |
| 5051 1220218 | 1" | 26x3    | 9,22  | 10 | 100 |
| 5051 1276275 | 1" | 32x3    | 17,23 | 10 | 100 |

Niplex maschio cromato in ottone stampato.

- completo di adattatore per tubo multistrato

## ART. 5011

| Codice       | mis  | Ø tubo  | €    | conf | pacco |
|--------------|------|---------|------|------|-------|
| 5011 3865193 | 3/8" | 14x2    | 4,49 | 25   | 250   |
| 5011 3858190 | 3/8" | 16x2    | 4,49 | 25   | 250   |
| 5011 3858200 | 3/8" | 16x2,25 | 4,49 | 25   | 250   |
| 5011 3844191 | 3/8" | 18x2    | 4,58 | 25   | 250   |
| 5011 3880204 | 3/8" | 20x2    | 4,74 | 25   | 250   |
| 5011 3880192 | 3/8" | 20x2,25 | 4,74 | 25   | 250   |
| 5011 3880201 | 3/8" | 20x2,5  | 4,74 | 25   | 250   |

|              |      |         |      |    |     |
|--------------|------|---------|------|----|-----|
| 5011 1265193 | 1/2" | 14x2    | 4,49 | 25 | 250 |
| 5011 1258190 | 1/2" | 16x2    | 4,49 | 25 | 250 |
| 5011 1258200 | 1/2" | 16x2,25 | 4,49 | 25 | 250 |
| 5011 1244191 | 1/2" | 18x2    | 4,58 | 25 | 250 |
| 5011 1280204 | 1/2" | 20x2    | 4,74 | 25 | 250 |
| 5011 1280192 | 1/2" | 20x2,25 | 4,74 | 25 | 250 |
| 5011 1280201 | 1/2" | 20x2,5  | 4,74 | 25 | 250 |



| Codice        | mis  | Ø tubo  | €    | conf | pacco |
|---------------|------|---------|------|------|-------|
| 5011 3465193  | 3/4" | 14x2    | 5,06 | 25   | 250   |
| 5011 3458190  | 3/4" | 16x2    | 5,06 | 25   | 250   |
| 5011 3458200  | 3/4" | 16x2,25 | 5,06 | 25   | 250   |
| 5011 3444191  | 3/4" | 18x2    | 5,11 | 25   | 250   |
| 5011 3480204  | 3/4" | 20x2    | 5,29 | 25   | 250   |
| 5011 3480192  | 3/4" | 20x2,25 | 5,29 | 25   | 250   |
| 5011 3480201  | 3/4" | 20x2,5  | 5,29 | 25   | 250   |
| 5011 34219218 | 3/4" | 25x2,5  | 9,59 | 10   | 100   |
| 5011 34220218 | 3/4" | 26x3    | 9,59 | 10   | 100   |

|              |    |         |       |    |     |
|--------------|----|---------|-------|----|-----|
| 5011 165193  | 1" | 14x2    | 6,87  | 25 | 250 |
| 5011 158190  | 1" | 16x2    | 6,87  | 25 | 250 |
| 5011 158200  | 1" | 16x2,25 | 6,87  | 25 | 250 |
| 5011 144191  | 1" | 18x2    | 6,97  | 25 | 250 |
| 5011 180204  | 1" | 20x2    | 7,14  | 25 | 250 |
| 5011 180192  | 1" | 20x2,25 | 7,14  | 25 | 250 |
| 5011 180201  | 1" | 20x2,5  | 7,14  | 25 | 250 |
| 5011 1219218 | 1" | 25x2,5  | 9,59  | 10 | 100 |
| 5011 1220218 | 1" | 26x3    | 9,59  | 10 | 100 |
| 5011 1276275 | 1" | 32x3    | 17,62 | 10 | 100 |

Niplex femmina cromato in ottone stampato.

- completo di adattatore per tubo multistrato

## ART. 5061

| Codice       | mis  | Ø tubo  | €    | conf | pacco |
|--------------|------|---------|------|------|-------|
| 5061 3865193 | 3/8" | 14x2    | 4,47 | 25   | 250   |
| 5061 3858190 | 3/8" | 16x2    | 4,47 | 25   | 250   |
| 5061 3858200 | 3/8" | 16x2,25 | 4,47 | 25   | 250   |
| 5061 3844191 | 3/8" | 18x2    | 4,57 | 25   | 250   |
| 5061 3880204 | 3/8" | 20x2    | 4,73 | 25   | 250   |
| 5061 3880192 | 3/8" | 20x2,25 | 4,73 | 25   | 250   |
| 5061 3880201 | 3/8" | 20x2,5  | 4,73 | 25   | 250   |

|              |      |         |      |    |     |
|--------------|------|---------|------|----|-----|
| 5061 1265193 | 1/2" | 14x2    | 4,47 | 25 | 250 |
| 5061 1258190 | 1/2" | 16x2    | 4,47 | 25 | 250 |
| 5061 1258200 | 1/2" | 16x2,25 | 4,47 | 25 | 250 |
| 5061 1244191 | 1/2" | 18x2    | 4,57 | 25 | 250 |
| 5061 1280204 | 1/2" | 20x2    | 4,73 | 25 | 250 |
| 5061 1280192 | 1/2" | 20x2,25 | 4,73 | 25 | 250 |
| 5061 1280201 | 1/2" | 20x2,5  | 4,73 | 25 | 250 |



| Codice        | mis  | Ø tubo  | €    | conf | pacco |
|---------------|------|---------|------|------|-------|
| 5061 3465193  | 3/4" | 14x2    | 5,11 | 25   | 250   |
| 5061 3458190  | 3/4" | 16x2    | 5,11 | 25   | 250   |
| 5061 3458200  | 3/4" | 16x2,25 | 5,11 | 25   | 250   |
| 5061 3444191  | 3/4" | 18x2    | 5,22 | 25   | 250   |
| 5061 3480204  | 3/4" | 20x2    | 5,35 | 25   | 250   |
| 5061 3480192  | 3/4" | 20x2,25 | 5,35 | 25   | 250   |
| 5061 3480201  | 3/4" | 20x2,5  | 5,35 | 25   | 250   |
| 5061 34219218 | 3/4" | 25x2,5  | 9,59 | 10   | 100   |
| 5061 34220218 | 3/4" | 26x3    | 9,59 | 10   | 100   |

|              |    |         |       |    |     |
|--------------|----|---------|-------|----|-----|
| 5061 165193  | 1" | 14x2    | 6,86  | 25 | 250 |
| 5061 158190  | 1" | 16x2    | 6,86  | 25 | 250 |
| 5061 158200  | 1" | 16x2,25 | 6,86  | 25 | 250 |
| 5061 144191  | 1" | 18x2    | 6,93  | 25 | 250 |
| 5061 180204  | 1" | 20x2    | 7,09  | 25 | 250 |
| 5061 180192  | 1" | 20x2,25 | 7,09  | 25 | 250 |
| 5061 180201  | 1" | 20x2,5  | 7,09  | 25 | 250 |
| 5061 1219218 | 1" | 25x2,5  | 9,59  | 10 | 100 |
| 5061 1220218 | 1" | 26x3    | 9,59  | 10 | 100 |
| 5061 1276275 | 1" | 32x3    | 17,62 | 10 | 100 |

Niplex DOPPIO giallo in ottone stampato.

- completo di adattatori per tubo multistrato



**ART. 5101**

| Codice       | mis  | Ø tubo | €    | conf | pacco |
|--------------|------|--------|------|------|-------|
| 5101 1265193 | 1/2" | 14x2   | 7,23 | 25   | 250   |
| 5101 1258190 | 1/2" | 16x2   | 7,23 | 25   | 250   |

| Codice       | mis  | Ø tubo  | €    | conf | pacco |
|--------------|------|---------|------|------|-------|
| 5101 1258200 | 1/2" | 16x2,25 | 7,23 | 25   | 250   |
| 5101 1244191 | 1/2" | 18x2    | 7,40 | 25   | 250   |
| 5101 1280204 | 1/2" | 20x2    | 7,70 | 25   | 250   |
| 5101 1280192 | 1/2" | 20x2,25 | 7,70 | 25   | 250   |
| 5101 1280201 | 1/2" | 20x2,5  | 7,70 | 25   | 250   |

|              |    |        |       |    |     |
|--------------|----|--------|-------|----|-----|
| 5101 1219218 | 1" | 25x2,5 | 15,19 | 10 | 100 |
| 5101 1220218 | 1" | 26x3   | 15,19 | 10 | 100 |

Niplex DOPPIO cromato in ottone stampato.

- completo di adattatori per tubo multistrato



**ART. 5111**

| Codice       | mis  | Ø tubo | €    | conf | pacco |
|--------------|------|--------|------|------|-------|
| 5111 1265193 | 1/2" | 14x2   | 7,58 | 25   | 250   |
| 5111 1258190 | 1/2" | 16x2   | 7,58 | 25   | 250   |

| Codice       | mis  | Ø tubo  | €    | conf | pacco |
|--------------|------|---------|------|------|-------|
| 5111 1258200 | 1/2" | 16x2,25 | 7,58 | 25   | 250   |
| 5111 1244191 | 1/2" | 18x2    | 7,74 | 25   | 250   |
| 5111 1280204 | 1/2" | 20x2    | 8,05 | 25   | 250   |
| 5111 1280192 | 1/2" | 20x2,25 | 8,05 | 25   | 250   |
| 5111 1280201 | 1/2" | 20x2,5  | 8,05 | 25   | 250   |

|              |    |        |       |    |     |
|--------------|----|--------|-------|----|-----|
| 5111 1219218 | 1" | 25x2,5 | 15,73 | 10 | 100 |
| 5111 1220218 | 1" | 26x3   | 15,73 | 10 | 100 |

Gomito DOPPIO giallo in ottone stampato.

- completo di adattatori per tubi multistrato



**ART. 5351**

| Codice       | mis  | Ø tubo | €    | conf | pacco |
|--------------|------|--------|------|------|-------|
| 5351 1265193 | 1/2" | 14x2   | 7,83 | 20   | 200   |
| 5351 1258190 | 1/2" | 16x2   | 7,83 | 20   | 200   |

| Codice       | mis  | Ø tubo  | €    | conf | pacco |
|--------------|------|---------|------|------|-------|
| 5351 1258200 | 1/2" | 16x2,25 | 7,83 | 20   | 200   |
| 5351 1244191 | 1/2" | 18x2    | 8,03 | 20   | 200   |
| 5351 1280204 | 1/2" | 20x2    | 8,30 | 20   | 200   |
| 5351 1280192 | 1/2" | 20x2,25 | 8,30 | 20   | 200   |
| 5351 1280201 | 1/2" | 20x2,5  | 8,30 | 20   | 200   |

|              |    |        |       |    |     |
|--------------|----|--------|-------|----|-----|
| 5351 1219218 | 1" | 25x2,5 | 16,93 | 10 | 100 |
| 5351 1220218 | 1" | 26x3   | 16,93 | 10 | 100 |
| 5351 1276275 | 1" | 32x3   | 36,38 | 10 | 100 |

Gomito DOPPIO cromato in ottone stampato.

- completo di adattatori per tubo multistrato



**ART. 5361**

| Codice       | mis  | Ø tubo | €    | conf | pacco |
|--------------|------|--------|------|------|-------|
| 5361 1265193 | 1/2" | 14x2   | 8,30 | 20   | 200   |
| 5361 1258190 | 1/2" | 16x2   | 8,30 | 20   | 200   |

| Codice       | mis  | Ø tubo  | €    | conf | pacco |
|--------------|------|---------|------|------|-------|
| 5361 1258200 | 1/2" | 16x2,25 | 8,30 | 20   | 200   |
| 5361 1244191 | 1/2" | 18x2    | 8,47 | 20   | 200   |
| 5361 1280204 | 1/2" | 20x2    | 8,77 | 20   | 200   |
| 5361 1280192 | 1/2" | 20x2,25 | 8,77 | 20   | 200   |
| 5361 1280201 | 1/2" | 20x2,5  | 8,77 | 20   | 200   |

|              |    |        |       |    |     |
|--------------|----|--------|-------|----|-----|
| 5361 1219218 | 1" | 25x2,5 | 17,46 | 10 | 100 |
| 5361 1220218 | 1" | 26x3   | 17,46 | 10 | 100 |
| 5361 1276275 | 1" | 32x3   | 37,61 | 10 | 100 |

Gomito maschio giallo in ottone stampato.

- completo di adattatore per tubo multistrato



## ART. 5251

| Codice        | mis  | Ø tubo  | €     | conf | pacco |
|---------------|------|---------|-------|------|-------|
| 5251 1265193  | 1/2" | 14x2    | 5,44  | 25   | 250   |
| 5251 1258190  | 1/2" | 16x2    | 5,44  | 25   | 250   |
| 5251 1258200  | 1/2" | 16x2,25 | 5,44  | 25   | 250   |
| 5251 1244191  | 1/2" | 18x2    | 5,53  | 25   | 250   |
| 5251 1280204  | 1/2" | 20x2    | 5,67  | 25   | 250   |
| 5251 1280192  | 1/2" | 20x2,25 | 5,67  | 25   | 250   |
| 5251 1280201  | 1/2" | 20x2,5  | 5,67  | 25   | 250   |
| 5251 3465193  | 3/4" | 14x2    | 6,49  | 25   | 250   |
| 5251 3458190  | 3/4" | 16x2    | 6,49  | 25   | 250   |
| 5251 3458200  | 3/4" | 16x2,25 | 6,49  | 25   | 250   |
| 5251 3444191  | 3/4" | 18x2    | 6,60  | 25   | 250   |
| 5251 3480204  | 3/4" | 20x2    | 6,76  | 25   | 250   |
| 5251 3480192  | 3/4" | 20x2,25 | 6,76  | 25   | 250   |
| 5251 3480201  | 3/4" | 20x2,5  | 6,76  | 25   | 250   |
| 5251 34219218 | 3/4" | 25x2,5  | 9,46  | 10   | 100   |
| 5251 34220218 | 3/4" | 26x3    | 9,46  | 10   | 100   |
| 5251 1219218  | 1"   | 25x2,5  | 10,95 | 10   | 100   |
| 5251 1220218  | 1"   | 26x3    | 10,95 | 10   | 100   |
| 5251 1276275  | 1"   | 32x3    | 22,90 | 10   | 100   |

Gomito maschio cromato in ottone stampato.

- completo di adattatore per tubo multistrato



## ART. 5261

| Codice        | mis  | Ø tubo  | €     | conf | pacco |
|---------------|------|---------|-------|------|-------|
| 5261 1265193  | 1/2" | 14x2    | 5,79  | 25   | 250   |
| 5261 1258190  | 1/2" | 16x2    | 5,79  | 25   | 250   |
| 5261 1258200  | 1/2" | 16x2,25 | 5,79  | 25   | 250   |
| 5261 1244191  | 1/2" | 18x2    | 5,90  | 25   | 250   |
| 5261 1280204  | 1/2" | 20x2    | 6,02  | 25   | 250   |
| 5261 1280192  | 1/2" | 20x2,25 | 6,02  | 25   | 250   |
| 5261 1280201  | 1/2" | 20x2,5  | 6,02  | 25   | 250   |
| 5261 3465193  | 3/4" | 14x2    | 7,01  | 25   | 250   |
| 5261 3458190  | 3/4" | 16x2    | 7,01  | 25   | 250   |
| 5261 3458200  | 3/4" | 16x2,25 | 7,01  | 25   | 250   |
| 5261 3444191  | 3/4" | 18x2    | 7,09  | 25   | 250   |
| 5261 3480204  | 3/4" | 20x2    | 7,32  | 25   | 250   |
| 5261 3480192  | 3/4" | 20x2,25 | 7,32  | 25   | 250   |
| 5261 3480201  | 3/4" | 20x2,5  | 7,32  | 25   | 250   |
| 5261 34219218 | 3/4" | 25x2,5  | 9,84  | 10   | 100   |
| 5261 34220218 | 3/4" | 26x3    | 9,84  | 10   | 100   |
| 5261 1219218  | 1"   | 25x2,5  | 11,36 | 10   | 100   |
| 5261 1220218  | 1"   | 26x3    | 11,36 | 10   | 100   |
| 5261 1276275  | 1"   | 32x3    | 23,85 | 10   | 100   |

Gomito femmina giallo in ottone stampato.

- completo di adattatore per tubo multistrato



**ART. 5301**

| Codice        | mis  | Ø tubo  | €     | conf | pacco |
|---------------|------|---------|-------|------|-------|
| 5301 1265193  | 1/2" | 14x2    | 5,39  | 25   | 250   |
| 5301 1258190  | 1/2" | 16x2    | 5,39  | 25   | 250   |
| 5301 1258200  | 1/2" | 16x2,25 | 5,39  | 25   | 250   |
| 5301 1244191  | 1/2" | 18x2    | 5,48  | 25   | 250   |
| 5301 1280204  | 1/2" | 20x2    | 5,65  | 25   | 250   |
| 5301 1280192  | 1/2" | 20x2,25 | 5,65  | 25   | 250   |
| 5301 1280201  | 1/2" | 20x2,5  | 5,65  | 25   | 250   |
| 5301 3465193  | 3/4" | 14x2    | 6,70  | 25   | 250   |
| 5301 3458190  | 3/4" | 16x2    | 6,70  | 25   | 250   |
| 5301 3458200  | 3/4" | 16x2,25 | 6,70  | 25   | 250   |
| 5301 3444191  | 3/4" | 18x2    | 6,78  | 25   | 250   |
| 5301 3480204  | 3/4" | 20x2    | 7,00  | 25   | 250   |
| 5301 3480192  | 3/4" | 20x2,25 | 7,00  | 25   | 250   |
| 5301 3480201  | 3/4" | 20x2,5  | 7,00  | 25   | 250   |
| 5301 34219218 | 3/4" | 25x2,5  | 10,95 | 10   | 100   |
| 5301 34220218 | 3/4" | 26x3    | 10,95 | 10   | 100   |
| 5301 34276275 | 3/4" | 32x3    | 19,84 | 10   | 100   |
| 5301 1219218  | 1"   | 25x2,5  | 10,95 | 10   | 100   |
| 5301 1220218  | 1"   | 26x3    | 10,95 | 10   | 100   |
| 5301 1276275  | 1"   | 32x3    | 22,21 | 10   | 100   |

Gomito femmina cromato in ottone stampato.

- completo di adattatore per tubo multistrato



**ART. 5311**

| Codice        | mis  | Ø tubo  | €     | conf | pacco |
|---------------|------|---------|-------|------|-------|
| 5311 1265193  | 1/2" | 14x2    | 5,78  | 25   | 250   |
| 5311 1258190  | 1/2" | 16x2    | 5,78  | 25   | 250   |
| 5311 1258200  | 1/2" | 16x2,25 | 5,78  | 25   | 250   |
| 5311 1244191  | 1/2" | 18x2    | 5,85  | 25   | 250   |
| 5311 1280204  | 1/2" | 20x2    | 6,00  | 25   | 250   |
| 5311 1280192  | 1/2" | 20x2,25 | 6,00  | 25   | 250   |
| 5311 1280201  | 1/2" | 20x2,5  | 6,00  | 25   | 250   |
| 5311 3465193  | 3/4" | 14x2    | 7,23  | 25   | 250   |
| 5311 3458190  | 3/4" | 16x2    | 7,23  | 25   | 250   |
| 5311 3458200  | 3/4" | 16x2,25 | 7,23  | 25   | 250   |
| 5311 3444191  | 3/4" | 18x2    | 7,34  | 25   | 250   |
| 5311 3480204  | 3/4" | 20x2    | 7,52  | 25   | 250   |
| 5311 3480192  | 3/4" | 20x2,25 | 7,52  | 25   | 250   |
| 5311 3480201  | 3/4" | 20x2,5  | 7,52  | 25   | 250   |
| 5311 34219218 | 3/4" | 25x2,5  | 11,36 | 10   | 100   |
| 5311 34220218 | 3/4" | 26x3    | 11,36 | 10   | 100   |
| 5311 34276275 | 3/4" | 32x3    | 20,66 | 10   | 100   |
| 5311 1219218  | 1"   | 25x2,5  | 11,36 | 10   | 100   |
| 5311 1220218  | 1"   | 26x3    | 11,36 | 10   | 100   |
| 5311 1276275  | 1"   | 32x3    | 23,15 | 10   | 100   |

Raccordo a "T" in ottone stampato giallo con 3 attacchi.

- completo di adattatori per tubo multistrato



## ART. 5401

| Codice       | mis  | Ø tubo  | €     | conf | pacco |
|--------------|------|---------|-------|------|-------|
| 5401 1265193 | 1/2" | 14x2    | 11,66 | 20   | 200   |
| 5401 1258190 | 1/2" | 16x2    | 11,66 | 20   | 200   |
| 5401 1258200 | 1/2" | 16x2,25 | 11,66 | 20   | 200   |
| 5401 1244191 | 1/2" | 18x2    | 11,91 | 20   | 200   |
| 5401 1280204 | 1/2" | 20x2    | 12,37 | 20   | 200   |
| 5401 1280192 | 1/2" | 20x2,25 | 12,37 | 20   | 200   |
| 5401 1280201 | 1/2" | 20x2,5  | 12,37 | 20   | 200   |
| 5401 1219218 | 1"   | 25x2,5  | 24,46 | 5    | 50    |
| 5401 1220218 | 1"   | 26x3    | 24,46 | 5    | 50    |
| 5401 1276275 | 1"   | 32x3    | 53,47 | 5    | 50    |

Raccordo a "T" in ottone stampato cromato con 3 attacchi.

- completo di adattatori per tubo multistrato



## ART. 5411

| Codice       | mis  | Ø tubo  | €     | conf | pacco |
|--------------|------|---------|-------|------|-------|
| 5411 1265193 | 1/2" | 14x2    | 12,26 | 20   | 200   |
| 5411 1258190 | 1/2" | 16x2    | 12,26 | 20   | 200   |
| 5411 1258200 | 1/2" | 16x2,25 | 12,26 | 20   | 200   |
| 5411 1244191 | 1/2" | 18x2    | 12,51 | 20   | 200   |
| 5411 1280204 | 1/2" | 20x2    | 12,95 | 20   | 200   |
| 5411 1280192 | 1/2" | 20x2,25 | 12,95 | 20   | 200   |
| 5411 1280201 | 1/2" | 20x2,5  | 12,95 | 20   | 200   |
| 5411 1219218 | 1"   | 25x2,5  | 25,24 | 5    | 50    |
| 5411 1220218 | 1"   | 26x3    | 25,24 | 5    | 50    |
| 5411 1276275 | 1"   | 32x3    | 55,16 | 5    | 50    |

Raccordo a muro femmina in ottone stampato giallo.

- completo di adattatore per tubo multistrato



## ART. 5551

| Codice       | mis  | Ø tubo  | €    | conf | pacco |
|--------------|------|---------|------|------|-------|
| 5551 1265193 | 1/2" | 14x2    | 6,62 | 20   | 200   |
| 5551 1258190 | 1/2" | 16x2    | 6,62 | 20   | 200   |
| 5551 1258200 | 1/2" | 16x2,25 | 6,62 | 20   | 200   |
| 5551 1244191 | 1/2" | 18x2    | 6,70 | 20   | 200   |
| 5551 1280204 | 1/2" | 20x2    | 6,87 | 20   | 200   |
| 5551 1280192 | 1/2" | 20x2,25 | 6,87 | 20   | 200   |
| 5551 1280201 | 1/2" | 20x2,5  | 6,87 | 20   | 200   |

Raccordo a muro femmina in ottone stampato cromato.

- completo di adattatore per tubo multistrato



## ART. 5556

| Codice       | mis  | Ø tubo  | €    | conf | pacco |
|--------------|------|---------|------|------|-------|
| 5556 1265193 | 1/2" | 14x2    | 7,08 | 20   | 200   |
| 5556 1258190 | 1/2" | 16x2    | 7,08 | 20   | 200   |
| 5556 1258200 | 1/2" | 16x2,25 | 7,08 | 20   | 200   |
| 5556 1244191 | 1/2" | 18x2    | 7,19 | 20   | 200   |
| 5556 1280204 | 1/2" | 20x2    | 7,33 | 20   | 200   |
| 5556 1280192 | 1/2" | 20x2,25 | 7,33 | 20   | 200   |
| 5556 1280201 | 1/2" | 20x2,5  | 7,33 | 20   | 200   |

Raccordo a "T" femmina in ottone stampato giallo con 2 attacchi.

- completo di adattatori per tubo multistrato



**ART. 5451**

| Codice        | mis  | Ø tubo  | €     | conf | pacco |
|---------------|------|---------|-------|------|-------|
| 5451 1265193  | 1/2" | 14x2    | 8,82  | 20   | 200   |
| 5451 1258190  | 1/2" | 16x2    | 8,82  | 20   | 200   |
| 5451 1258200  | 1/2" | 16x2,25 | 8,82  | 20   | 200   |
| 5451 1244191  | 1/2" | 18x2    | 8,98  | 20   | 200   |
| 5451 1280204  | 1/2" | 20x2    | 9,30  | 20   | 200   |
| 5451 1280192  | 1/2" | 20x2,25 | 9,30  | 20   | 200   |
| 5451 1280201  | 1/2" | 20x2,5  | 9,30  | 20   | 200   |
| 5451 3465193  | 3/4" | 14x2    | 10,41 | 10   | 100   |
| 5451 3458190  | 3/4" | 16x2    | 10,41 | 10   | 100   |
| 5451 3458200  | 3/4" | 16x2,25 | 10,41 | 10   | 100   |
| 5451 3444191  | 3/4" | 18x2    | 10,58 | 10   | 100   |
| 5451 3480204  | 3/4" | 20x2    | 10,91 | 10   | 100   |
| 5451 3480192  | 3/4" | 20x2,25 | 10,91 | 10   | 100   |
| 5451 3480201  | 3/4" | 20x2,5  | 10,91 | 10   | 100   |
| 5451 34219218 | 3/4" | 25x2,5  | 18,48 | 5    | 50    |
| 5451 34220218 | 3/4" | 26x3    | 18,48 | 5    | 50    |
| 5451 34276275 | 3/4" | 32x3    | 34,58 | 5    | 50    |
| 5451 1219218  | 1"   | 25x2,5  | 18,48 | 5    | 50    |
| 5451 1220218  | 1"   | 26x3    | 18,48 | 5    | 50    |
| 5451 1276275  | 1"   | 32x3    | 39,31 | 5    | 50    |

Raccordo a "T" femmina in ottone stampato cromato con 2 attacchi.

- completo di adattatori per tubo multistrato

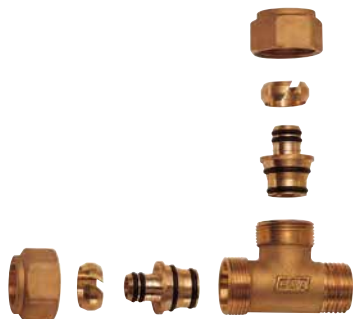


**ART. 5461**

| Codice        | mis  | Ø tubo  | €     | conf | pacco |
|---------------|------|---------|-------|------|-------|
| 5461 1265193  | 1/2" | 14x2    | 9,30  | 20   | 200   |
| 5461 1258190  | 1/2" | 16x2    | 9,30  | 20   | 200   |
| 5461 1258200  | 1/2" | 16x2,25 | 9,30  | 20   | 200   |
| 5461 1244191  | 1/2" | 18x2    | 9,46  | 20   | 200   |
| 5461 1280204  | 1/2" | 20x2    | 9,76  | 20   | 200   |
| 5461 1280192  | 1/2" | 20x2,25 | 9,76  | 20   | 200   |
| 5461 1280201  | 1/2" | 20x2,5  | 9,76  | 20   | 200   |
| 5461 3465193  | 3/4" | 14x2    | 11,16 | 10   | 100   |
| 5461 3458190  | 3/4" | 16x2    | 11,16 | 10   | 100   |
| 5461 3458200  | 3/4" | 16x2,25 | 11,16 | 10   | 100   |
| 5461 3444191  | 3/4" | 18x2    | 11,34 | 10   | 100   |
| 5461 3480204  | 3/4" | 20x2    | 11,66 | 10   | 100   |
| 5461 3480192  | 3/4" | 20x2,25 | 11,66 | 10   | 100   |
| 5461 3480201  | 3/4" | 20x2,5  | 11,66 | 10   | 100   |
| 5461 34219218 | 3/4" | 25x2,5  | 19,24 | 5    | 50    |
| 5461 34220218 | 3/4" | 26x3    | 19,24 | 5    | 50    |
| 5461 34276275 | 3/4" | 32x3    | 35,77 | 5    | 50    |
| 5461 1219218  | 1"   | 25x2,5  | 19,24 | 5    | 50    |
| 5461 1220218  | 1"   | 26x3    | 19,24 | 5    | 50    |
| 5461 1276275  | 1"   | 32x3    | 40,72 | 5    | 50    |

Raccordo a "T" maschio in ottone stampato giallo con 2 attacchi.

- completo di adattatori per tubo multistrato

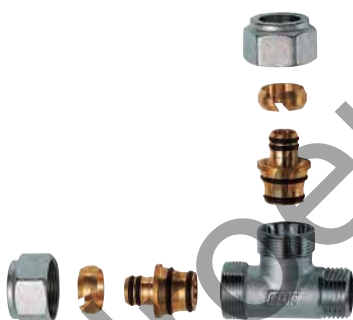


## ART. 5501

| Codice       | mis  | Ø tubo  | €    | conf | pacco |
|--------------|------|---------|------|------|-------|
| 5501 1265193 | 1/2" | 14x2    | 8,77 | 20   | 200   |
| 5501 1258190 | 1/2" | 16x2    | 8,77 | 20   | 200   |
| 5501 1258200 | 1/2" | 16x2,25 | 8,77 | 20   | 200   |
| 5501 1244191 | 1/2" | 18x2    | 8,93 | 20   | 200   |
| 5501 1280204 | 1/2" | 20x2    | 9,23 | 20   | 200   |
| 5501 1280192 | 1/2" | 20x2,25 | 9,23 | 20   | 200   |
| 5501 1280201 | 1/2" | 20x2,5  | 9,23 | 20   | 200   |

Raccordo a "T" maschio in ottone stampato cromato con 2 attacchi.

- completo di adattatori per tubo multistrato



## ART. 5511

| Codice       | mis  | Ø tubo  | €    | conf | pacco |
|--------------|------|---------|------|------|-------|
| 5511 1265193 | 1/2" | 14x2    | 9,23 | 20   | 200   |
| 5511 1258190 | 1/2" | 16x2    | 9,23 | 20   | 200   |
| 5511 1258200 | 1/2" | 16x2,25 | 9,23 | 20   | 200   |
| 5511 1244191 | 1/2" | 18x2    | 9,42 | 20   | 200   |
| 5511 1280204 | 1/2" | 20x2    | 9,72 | 20   | 200   |
| 5511 1280192 | 1/2" | 20x2,25 | 9,72 | 20   | 200   |
| 5511 1280201 | 1/2" | 20x2,5  | 9,72 | 20   | 200   |

Raccordo curvo in ottone stampato giallo per impianti sanitari.

- fori per fissaggio su art. 9001
- completo di adattatore per tubo multistrato



## ART. 5601

| Codice       | mis  | Ø tubo  | €    | conf | pacco |
|--------------|------|---------|------|------|-------|
| 5601 1265193 | 1/2" | 14x2    | 6,29 | 20   | 200   |
| 5601 1258190 | 1/2" | 16x2    | 6,29 | 20   | 200   |
| 5601 1258200 | 1/2" | 16x2,25 | 6,29 | 20   | 200   |
| 5601 1244191 | 1/2" | 18x2    | 6,40 | 20   | 200   |
| 5601 1280204 | 1/2" | 20x2    | 6,54 | 20   | 200   |
| 5601 1280192 | 1/2" | 20x2,25 | 6,54 | 20   | 200   |
| 5601 1280201 | 1/2" | 20x2,5  | 6,54 | 20   | 200   |



Niplex cromato.

- attacco maschio eurokonus

**ART. 5800**

| Codice  | mis  | €    | conf | pacco |
|---------|------|------|------|-------|
| 5800 12 | 1/2" | 1,61 | 50   | 500   |
| 5800 34 | 3/4" | 3,14 | 50   | 500   |



Niplex cromato.

- attacco maschio eurokonus-femmina

**ART. 5805**

| Codice  | mis  | €    | conf | pacco |
|---------|------|------|------|-------|
| 5805 12 | 1/2" | 1,71 | 50   | 500   |
| 5805 34 | 3/4" | 3,34 | 50   | 500   |



Gomito cromato.

- attacco maschio eurokonus

**ART. 5810**

| Codice  | mis  | €    | conf | pacco |
|---------|------|------|------|-------|
| 5810 12 | 1/2" | 2,92 | 25   | 250   |
| 5810 34 | 3/4" | 4,08 | 25   | 250   |



Gomito cromato.

- attacco maschio eurokonus-femmina

**ART. 5815**

| Codice  | mis  | €    | conf | pacco |
|---------|------|------|------|-------|
| 5815 12 | 1/2" | 3,14 | 25   | 250   |
| 5815 34 | 3/4" | 4,38 | 25   | 250   |



Raccordo a "T" cromato.

- attacco maschio 1/2"x1/2"x1/2" eurokonus

**ART. 5820**

| Codice  | mis  | €    | conf | pacco |
|---------|------|------|------|-------|
| 5820 12 | 1/2" | 3,50 | 25   | 250   |



Raccordo a "T" cromato.

- attacco maschio-femmina 1/2"x1/2"x1/2" eurokonus

**ART. 5825**

| Codice  | mis  | €    | conf | pacco |
|---------|------|------|------|-------|
| 5825 12 | 1/2" | 3,93 | 25   | 250   |



Raccordo a muro cromato.

- attacco maschio 1/2" eurokonus

**ART. 5830**

| Codice  | mis  | €    | conf | pacco |
|---------|------|------|------|-------|
| 5830 12 | 1/2" | 4,54 | 25   | 250   |



Raccordo curvo cromato per impianti sanitari.

- attacco maschio 1/2" eurokonus

**ART. 5835**

| Codice  | mis  | €    | conf | pacco |
|---------|------|------|------|-------|
| 5835 12 | 1/2" | 3,85 | 25   | 250   |



Raccordo passante diritto cromato.

- attacco maschio 1/2"x1/2" eurokonus

**ART. 5840**

| Codice  | mis  | €    | conf | pacco |
|---------|------|------|------|-------|
| 5840 12 | 1/2" | 6,51 | 25   | 250   |



Raccordo passante a "L" cromato.

- attacco maschio 1/2"x1/2" eurokonus

**ART. 5845**

| Codice  | mis  | €    | conf | pacco |
|---------|------|------|------|-------|
| 5845 12 | 1/2" | 6,14 | 25   | 250   |



Raccordo terminale cromato.

- attacco maschio 1/2" eurokonus

**ART. 5850**

| Codice  | mis  | €    | conf | pacco |
|---------|------|------|------|-------|
| 5850 12 | 1/2" | 5,01 | 25   | 250   |



| Codice     | Descrizione            | mis     | tenuta | €    | conf | pacco |
|------------|------------------------|---------|--------|------|------|-------|
| 5000 38G18 | NIPLEX MASCHIO GIALLO  | 3/8"x18 | Gomma  | 3,09 | 50   | 500   |
| 5000 38T18 | NIPLEX MASCHIO GIALLO  | 3/8"x18 | PTFE   | 3,25 | 50   | 500   |
| 5000 12G18 | NIPLEX MASCHIO GIALLO  | 1/2"x18 | Gomma  | 2,92 | 50   | 500   |
| 5000 12T18 | NIPLEX MASCHIO GIALLO  | 1/2"x18 | PTFE   | 3,16 | 50   | 500   |
| 5000 34G18 | NIPLEX MASCHIO GIALLO  | 3/4"x18 | Gomma  | 3,46 | 25   | 250   |
| 5000 34G20 | NIPLEX MASCHIO GIALLO  | 3/4"x20 | Gomma  | 4,73 | 25   | 250   |
| 5000 34G22 | NIPLEX MASCHIO GIALLO  | 3/4"x22 | Gomma  | 4,73 | 25   | 250   |
| 5000 34T18 | NIPLEX MASCHIO GIALLO  | 3/4"x18 | PTFE   | 3,66 | 25   | 250   |
| 5000 34T20 | NIPLEX MASCHIO GIALLO  | 3/4"x20 | PTFE   | 5,19 | 25   | 250   |
| 5000 34T22 | NIPLEX MASCHIO GIALLO  | 3/4"x22 | PTFE   | 5,19 | 25   | 250   |
| 5000 1G18  | NIPLEX MASCHIO GIALLO  | 1"x18   | Gomma  | 5,30 | 25   | 250   |
| 5000 1G20  | NIPLEX MASCHIO GIALLO  | 1"x20   | Gomma  | 6,25 | 25   | 250   |
| 5000 1G22  | NIPLEX MASCHIO GIALLO  | 1"x22   | Gomma  | 6,25 | 25   | 250   |
| 5000 1T18  | NIPLEX MASCHIO GIALLO  | 1"x18   | PTFE   | 5,54 | 25   | 250   |
| 5000 1T20  | NIPLEX MASCHIO GIALLO  | 1"x20   | PTFE   | 6,84 | 25   | 250   |
| 5000 1T22  | NIPLEX MASCHIO GIALLO  | 1"x22   | PTFE   | 6,84 | 25   | 250   |
| 5010 38G18 | NIPLEX MASCHIO CROMATO | 3/8"x18 | Gomma  | 3,33 | 50   | 500   |
| 5010 38T18 | NIPLEX MASCHIO CROMATO | 3/8"x18 | PTFE   | 3,50 | 50   | 500   |
| 5010 12G18 | NIPLEX MASCHIO CROMATO | 1/2"x18 | Gomma  | 3,17 | 50   | 500   |
| 5010 12T18 | NIPLEX MASCHIO CROMATO | 1/2"x18 | PTFE   | 3,38 | 50   | 500   |
| 5010 34G18 | NIPLEX MASCHIO CROMATO | 3/4"x18 | Gomma  | 3,73 | 25   | 250   |
| 5010 34G20 | NIPLEX MASCHIO CROMATO | 3/4"x20 | Gomma  | 5,01 | 25   | 250   |
| 5010 34G22 | NIPLEX MASCHIO CROMATO | 3/4"x22 | Gomma  | 5,01 | 25   | 250   |
| 5010 34T18 | NIPLEX MASCHIO CROMATO | 3/4"x18 | PTFE   | 3,95 | 25   | 250   |
| 5010 34T20 | NIPLEX MASCHIO CROMATO | 3/4"x20 | PTFE   | 5,48 | 25   | 250   |
| 5010 34T22 | NIPLEX MASCHIO CROMATO | 3/4"x22 | PTFE   | 5,48 | 25   | 250   |
| 5010 1G18  | NIPLEX MASCHIO CROMATO | 1"x18   | Gomma  | 5,71 | 25   | 250   |
| 5010 1G20  | NIPLEX MASCHIO CROMATO | 1"x20   | Gomma  | 6,68 | 25   | 250   |
| 5010 1G22  | NIPLEX MASCHIO CROMATO | 1"x22   | Gomma  | 6,68 | 25   | 250   |
| 5010 1T18  | NIPLEX MASCHIO CROMATO | 1"x18   | PTFE   | 5,93 | 25   | 250   |
| 5010 1T20  | NIPLEX MASCHIO CROMATO | 1"x20   | PTFE   | 7,23 | 25   | 250   |
| 5010 1T22  | NIPLEX MASCHIO CROMATO | 1"x22   | PTFE   | 7,23 | 25   | 250   |
| 5050 38G18 | NIPLEX FEMMINA GIALLO  | 3/8"x18 | Gomma  | 3,09 | 50   | 500   |
| 5050 38T18 | NIPLEX FEMMINA GIALLO  | 3/8"x18 | PTFE   | 3,25 | 50   | 500   |
| 5050 12G18 | NIPLEX FEMMINA GIALLO  | 1/2"x18 | Gomma  | 2,92 | 50   | 500   |
| 5050 12T18 | NIPLEX FEMMINA GIALLO  | 1/2"x18 | PTFE   | 3,14 | 50   | 500   |
| 5050 34G18 | NIPLEX FEMMINA GIALLO  | 3/4"x18 | Gomma  | 3,55 | 25   | 250   |
| 5050 34G20 | NIPLEX FEMMINA GIALLO  | 3/4"x20 | Gomma  | 4,58 | 25   | 250   |
| 5050 34G22 | NIPLEX FEMMINA GIALLO  | 3/4"x22 | Gomma  | 4,58 | 25   | 250   |
| 5050 34T18 | NIPLEX FEMMINA GIALLO  | 3/4"x18 | PTFE   | 3,73 | 25   | 250   |
| 5050 34T20 | NIPLEX FEMMINA GIALLO  | 3/4"x20 | PTFE   | 5,07 | 25   | 250   |
| 5050 34T22 | NIPLEX FEMMINA GIALLO  | 3/4"x22 | PTFE   | 5,07 | 25   | 250   |
| 5050 1G18  | NIPLEX FEMMINA GIALLO  | 1"x18   | Gomma  | 5,30 | 25   | 250   |
| 5050 1G20  | NIPLEX FEMMINA GIALLO  | 1"x20   | Gomma  | 6,25 | 25   | 250   |
| 5050 1G22  | NIPLEX FEMMINA GIALLO  | 1"x22   | Gomma  | 6,25 | 25   | 250   |
| 5050 1T18  | NIPLEX FEMMINA GIALLO  | 1"x18   | PTFE   | 5,53 | 25   | 250   |
| 5050 1T20  | NIPLEX FEMMINA GIALLO  | 1"x20   | PTFE   | 6,78 | 25   | 250   |
| 5050 1T22  | NIPLEX FEMMINA GIALLO  | 1"x22   | PTFE   | 6,78 | 25   | 250   |
| 5060 38G18 | NIPLEX FEMMINA CROMATO | 3/8"x18 | Gomma  | 3,26 | 50   | 500   |
| 5060 38T18 | NIPLEX FEMMINA CROMATO | 3/8"x18 | PTFE   | 3,49 | 50   | 500   |
| 5060 12G18 | NIPLEX FEMMINA CROMATO | 1/2"x18 | Gomma  | 3,16 | 50   | 500   |
| 5060 12T18 | NIPLEX FEMMINA CROMATO | 1/2"x18 | PTFE   | 3,33 | 50   | 500   |
| 5060 34G18 | NIPLEX FEMMINA CROMATO | 3/4"x18 | Gomma  | 3,82 | 25   | 250   |
| 5060 34G20 | NIPLEX FEMMINA CROMATO | 3/4"x20 | Gomma  | 4,87 | 25   | 250   |
| 5060 34G22 | NIPLEX FEMMINA CROMATO | 3/4"x22 | Gomma  | 4,87 | 25   | 250   |
| 5060 34T18 | NIPLEX FEMMINA CROMATO | 3/4"x18 | PTFE   | 4,03 | 25   | 250   |
| 5060 34T20 | NIPLEX FEMMINA CROMATO | 3/4"x20 | PTFE   | 5,36 | 25   | 250   |

| Codice     | Descrizione                    | mis     | tenuta | €    | conf | pacco |
|------------|--------------------------------|---------|--------|------|------|-------|
| 5060 34T22 | NIPLEX FEMMINA CROMATO         | 3/4"x22 | PTFE   | 5,36 | 25   | 250   |
| 5060 1G18  | NIPLEX FEMMINA CROMATO         | 1"x18   | Gomma  | 5,68 | 25   | 250   |
| 5060 1G20  | NIPLEX FEMMINA CROMATO         | 1"x20   | Gomma  | 6,67 | 25   | 250   |
| 5060 1G22  | NIPLEX FEMMINA CROMATO         | 1"x22   | Gomma  | 6,67 | 25   | 250   |
| 5060 1T18  | NIPLEX FEMMINA CROMATO         | 1"x18   | PTFE   | 5,92 | 25   | 250   |
| 5060 1T20  | NIPLEX FEMMINA CROMATO         | 1"x20   | PTFE   | 7,23 | 25   | 250   |
| 5060 1T22  | NIPLEX FEMMINA CROMATO         | 1"x22   | PTFE   | 7,23 | 25   | 250   |
| 5100 12G18 | NIPLEX DOPPIO MONOCONO GIALLO  | 1/2"x18 | Gomma  | 4,64 | 25   | 250   |
| 5100 12T18 | NIPLEX DOPPIO MONOCONO GIALLO  | 1/2"x18 | PTFE   | 5,03 | 25   | 250   |
| 5100 34G20 | NIPLEX DOPPIO MONOCONO GIALLO  | 3/4"x20 | Gomma  | 6,97 | 15   | 150   |
| 5100 34G22 | NIPLEX DOPPIO MONOCONO GIALLO  | 3/4"x22 | Gomma  | 6,97 | 15   | 150   |
| 5100 34T20 | NIPLEX DOPPIO MONOCONO GIALLO  | 3/4"x20 | PTFE   | 7,97 | 15   | 150   |
| 5100 34T22 | NIPLEX DOPPIO MONOCONO GIALLO  | 3/4"x22 | PTFE   | 7,97 | 15   | 150   |
| 5110 12G18 | NIPLEX DOPPIO MONOCONO CROMATO | 1/2"x18 | Gomma  | 5,00 | 25   | 250   |
| 5110 12T18 | NIPLEX DOPPIO MONOCONO CROMATO | 1/2"x18 | PTFE   | 5,38 | 25   | 250   |
| 5110 34G20 | NIPLEX DOPPIO MONOCONO CROMATO | 3/4"x20 | Gomma  | 7,48 | 15   | 150   |
| 5110 34G22 | NIPLEX DOPPIO MONOCONO CROMATO | 3/4"x22 | Gomma  | 7,48 | 15   | 150   |
| 5110 34T20 | NIPLEX DOPPIO MONOCONO CROMATO | 3/4"x20 | PTFE   | 8,47 | 15   | 150   |
| 5110 34T22 | NIPLEX DOPPIO MONOCONO CROMATO | 3/4"x22 | PTFE   | 8,47 | 15   | 150   |
| 5250 12G18 | GOMITO MASCHIO GIALLO          | 1/2"x18 | Gomma  | 4,12 | 25   | 250   |
| 5250 12T18 | GOMITO MASCHIO GIALLO          | 1/2"x18 | PTFE   | 4,32 | 25   | 250   |
| 5250 34G18 | GOMITO MASCHIO GIALLO          | 3/4"x18 | Gomma  | 4,83 | 25   | 250   |
| 5250 34G20 | GOMITO MASCHIO GIALLO          | 3/4"x20 | Gomma  | 6,66 | 20   | 200   |
| 5250 34G22 | GOMITO MASCHIO GIALLO          | 3/4"x22 | Gomma  | 6,66 | 20   | 200   |
| 5250 34T18 | GOMITO MASCHIO GIALLO          | 3/4"x18 | PTFE   | 5,07 | 25   | 250   |
| 5250 34T20 | GOMITO MASCHIO GIALLO          | 3/4"x20 | PTFE   | 7,23 | 20   | 200   |
| 5250 34T22 | GOMITO MASCHIO GIALLO          | 3/4"x22 | PTFE   | 7,23 | 20   | 200   |
| 5250 1G18  | GOMITO MASCHIO GIALLO          | 1"x18   | Gomma  | 6,14 | 15   | 150   |
| 5250 1G20  | GOMITO MASCHIO GIALLO          | 1"x20   | Gomma  | 8,20 | 15   | 150   |
| 5250 1G22  | GOMITO MASCHIO GIALLO          | 1"x22   | Gomma  | 8,20 | 15   | 150   |
| 5250 1T18  | GOMITO MASCHIO GIALLO          | 1"x18   | PTFE   | 6,38 | 15   | 150   |
| 5250 1T20  | GOMITO MASCHIO GIALLO          | 1"x20   | PTFE   | 8,77 | 15   | 150   |
| 5250 1T22  | GOMITO MASCHIO GIALLO          | 1"x22   | PTFE   | 8,77 | 15   | 150   |
| 5260 12G18 | GOMITO MASCHIO CROMATO         | 1/2"x18 | Gomma  | 4,49 | 25   | 250   |
| 5260 12T18 | GOMITO MASCHIO CROMATO         | 1/2"x18 | PTFE   | 4,71 | 25   | 250   |
| 5260 34G18 | GOMITO MASCHIO CROMATO         | 3/4"x18 | Gomma  | 4,86 | 25   | 250   |
| 5260 34G20 | GOMITO MASCHIO CROMATO         | 3/4"x20 | Gomma  | 7,20 | 20   | 200   |
| 5260 34G22 | GOMITO MASCHIO CROMATO         | 3/4"x22 | Gomma  | 7,20 | 20   | 200   |
| 5260 34T18 | GOMITO MASCHIO CROMATO         | 3/4"x18 | PTFE   | 4,86 | 25   | 250   |
| 5260 34T20 | GOMITO MASCHIO CROMATO         | 3/4"x20 | PTFE   | 7,77 | 20   | 200   |
| 5260 34T22 | GOMITO MASCHIO CROMATO         | 3/4"x22 | PTFE   | 7,77 | 20   | 200   |
| 5260 1G18  | GOMITO MASCHIO CROMATO         | 1"x18   | Gomma  | 6,67 | 15   | 150   |
| 5260 1G20  | GOMITO MASCHIO CROMATO         | 1"x20   | Gomma  | 8,76 | 15   | 150   |
| 5260 1G22  | GOMITO MASCHIO CROMATO         | 1"x22   | Gomma  | 8,76 | 15   | 150   |
| 5260 1T18  | GOMITO MASCHIO CROMATO         | 1"x18   | PTFE   | 6,89 | 15   | 150   |
| 5260 1T20  | GOMITO MASCHIO CROMATO         | 1"x20   | PTFE   | 9,32 | 15   | 150   |
| 5260 1T22  | GOMITO MASCHIO CROMATO         | 1"x22   | PTFE   | 9,32 | 15   | 150   |
| 5300 12G18 | GOMITO FEMMINA GIALLO          | 1/2"x18 | Gomma  | 4,09 | 25   | 250   |
| 5300 12T18 | GOMITO FEMMINA GIALLO          | 1/2"x18 | PTFE   | 4,28 | 25   | 250   |
| 5300 34G18 | GOMITO FEMMINA GIALLO          | 3/4"x18 | Gomma  | 4,82 | 25   | 250   |
| 5300 34G20 | GOMITO FEMMINA GIALLO          | 3/4"x20 | Gomma  | 7,08 | 20   | 200   |
| 5300 34G22 | GOMITO FEMMINA GIALLO          | 3/4"x22 | Gomma  | 7,08 | 20   | 200   |
| 5300 34T18 | GOMITO FEMMINA GIALLO          | 3/4"x18 | PTFE   | 5,06 | 25   | 250   |
| 5300 34T20 | GOMITO FEMMINA GIALLO          | 3/4"x20 | PTFE   | 7,67 | 20   | 200   |
| 5300 34T22 | GOMITO FEMMINA GIALLO          | 3/4"x22 | PTFE   | 7,67 | 20   | 200   |
| 5300 1G18  | GOMITO FEMMINA GIALLO          | 1"x18   | Gomma  | 7,24 | 15   | 150   |
| 5300 1G20  | GOMITO FEMMINA GIALLO          | 1"x20   | Gomma  | 8,20 | 15   | 150   |

| Codice     | Descrizione                               | mis     | tenuta | €     | conf | pacco |
|------------|---|---------|--------|-------|------|-------|
| 5300 1G22  | GOMITO FEMMINA GIALLO                     | 1"x22   | Gomma  | 8,20  | 15   | 150   |
| 5300 1T18  | GOMITO FEMMINA GIALLO                     | 1"x18   | PTFE   | 7,48  | 15   | 150   |
| 5300 1T20  | GOMITO FEMMINA GIALLO                     | 1"x20   | PTFE   | 8,77  | 15   | 150   |
| 5300 1T22  | GOMITO FEMMINA GIALLO                     | 1"x22   | PTFE   | 8,77  | 15   | 150   |
| 5310 12G18 | GOMITO FEMMINA CROMATO                    | 1/2"x18 | Gomma  | 4,48  | 25   | 250   |
| 5310 12T18 | GOMITO FEMMINA CROMATO                    | 1/2"x18 | PTFE   | 4,65  | 25   | 250   |
| 5310 34G18 | GOMITO FEMMINA CROMATO                    | 3/4"x18 | Gomma  | 5,36  | 25   | 250   |
| 5310 34G20 | GOMITO FEMMINA CROMATO                    | 3/4"x20 | Gomma  | 7,65  | 20   | 200   |
| 5310 34G22 | GOMITO FEMMINA CROMATO                    | 3/4"x22 | Gomma  | 7,65  | 20   | 200   |
| 5310 34T18 | GOMITO FEMMINA CROMATO                    | 3/4"x18 | PTFE   | 5,60  | 25   | 250   |
| 5310 34T20 | GOMITO FEMMINA CROMATO                    | 3/4"x20 | PTFE   | 8,22  | 20   | 200   |
| 5310 34T22 | GOMITO FEMMINA CROMATO                    | 3/4"x22 | PTFE   | 8,22  | 20   | 200   |
| 5310 1G18  | GOMITO FEMMINA CROMATO                    | 1"x18   | Gomma  | 7,77  | 15   | 150   |
| 5310 1G20  | GOMITO FEMMINA CROMATO                    | 1"x20   | Gomma  | 8,76  | 15   | 150   |
| 5310 1G22  | GOMITO FEMMINA CROMATO                    | 1"x22   | Gomma  | 8,76  | 15   | 150   |
| 5310 1T18  | GOMITO FEMMINA CROMATO                    | 1"x18   | PTFE   | 7,99  | 15   | 150   |
| 5310 1T20  | GOMITO FEMMINA CROMATO                    | 1"x20   | PTFE   | 9,32  | 15   | 150   |
| 5310 1T22  | GOMITO FEMMINA CROMATO                    | 1"x22   | PTFE   | 9,32  | 15   | 150   |
| 5350 12G18 | GOMITO DOPPIO MONOCONO GIALLO             | 1/2"x18 | Gomma  | 5,21  | 25   | 250   |
| 5350 12T18 | GOMITO DOPPIO MONOCONO GIALLO             | 1/2"x18 | PTFE   | 5,61  | 25   | 250   |
| 5350 34G20 | GOMITO DOPPIO MONOCONO GIALLO             | 3/4"x20 | Gomma  | 9,77  | 10   | 100   |
| 5350 34G22 | GOMITO DOPPIO MONOCONO GIALLO             | 3/4"x22 | Gomma  | 9,77  | 10   | 100   |
| 5350 34T20 | GOMITO DOPPIO MONOCONO GIALLO             | 3/4"x20 | PTFE   | 10,91 | 10   | 100   |
| 5350 34T22 | GOMITO DOPPIO MONOCONO GIALLO             | 3/4"x22 | PTFE   | 10,91 | 10   | 100   |
| 5360 12G18 | GOMITO DOPPIO MONOCONO CROMATO            | 1/2"x18 | Gomma  | 5,71  | 25   | 250   |
| 5360 12T18 | GOMITO DOPPIO MONOCONO CROMATO            | 1/2"x18 | PTFE   | 6,10  | 25   | 250   |
| 5360 34G20 | GOMITO DOPPIO MONOCONO CROMATO            | 3/4"x20 | Gomma  | 10,50 | 10   | 100   |
| 5360 34G22 | GOMITO DOPPIO MONOCONO CROMATO            | 3/4"x22 | Gomma  | 10,50 | 10   | 100   |
| 5360 34T20 | GOMITO DOPPIO MONOCONO CROMATO            | 3/4"x20 | PTFE   | 11,42 | 10   | 100   |
| 5360 34T22 | GOMITO DOPPIO MONOCONO CROMATO            | 3/4"x22 | PTFE   | 11,42 | 10   | 100   |
| 5400 12G18 | RACCORDO A "T" 3 MONOCONI GIALLO          | 1/2"x18 | Gomma  | 7,39  | 10   | 200   |
| 5400 12T18 | RACCORDO A "T" 3 MONOCONI GIALLO          | 1/2"x18 | PTFE   | 7,98  | 10   | 200   |
| 5400 34G20 | RACCORDO A "T" 3 MONOCONI GIALLO          | 3/4"x20 | Gomma  | 12,85 | 10   | 100   |
| 5400 34G22 | RACCORDO A "T" 3 MONOCONI GIALLO          | 3/4"x22 | Gomma  | 12,85 | 10   | 100   |
| 5400 34T20 | RACCORDO A "T" 3 MONOCONI GIALLO          | 3/4"x20 | PTFE   | 14,57 | 10   | 100   |
| 5400 34T22 | RACCORDO A "T" 3 MONOCONI GIALLO          | 3/4"x22 | PTFE   | 14,57 | 10   | 100   |
| 5410 12G18 | RACCORDO A "T" 3 MONOCONI CROMATO         | 1/2"x18 | Gomma  | 7,96  | 10   | 200   |
| 5410 12T18 | RACCORDO A "T" 3 MONOCONI CROMATO         | 1/2"x18 | PTFE   | 8,56  | 10   | 200   |
| 5410 34G20 | RACCORDO A "T" 3 MONOCONI CROMATO         | 3/4"x20 | Gomma  | 13,88 | 10   | 100   |
| 5410 34G22 | RACCORDO A "T" 3 MONOCONI CROMATO         | 3/4"x22 | Gomma  | 13,88 | 10   | 100   |
| 5410 34T20 | RACCORDO A "T" 3 MONOCONI CROMATO         | 3/4"x20 | PTFE   | 15,61 | 10   | 100   |
| 5410 34T22 | RACCORDO A "T" 3 MONOCONI CROMATO         | 3/4"x22 | PTFE   | 15,61 | 10   | 100   |
| 5450 12G18 | RACCORDO A "T" 2 MONOCONI FEMMINA GIALLO  | 1/2"x18 | Gomma  | 5,97  | 20   | 200   |
| 5450 12T18 | RACCORDO A "T" 2 MONOCONI FEMMINA GIALLO  | 1/2"x18 | PTFE   | 6,38  | 20   | 200   |
| 5450 34G18 | RACCORDO A "T" 2 MONOCONI FEMMINA GIALLO  | 3/4"x18 | Gomma  | 8,06  | 20   | 200   |
| 5450 34G20 | RACCORDO A "T" 2 MONOCONI FEMMINA GIALLO  | 3/4"x20 | Gomma  | 10,35 | 10   | 100   |
| 5450 34G22 | RACCORDO A "T" 2 MONOCONI FEMMINA GIALLO  | 3/4"x22 | Gomma  | 10,35 | 10   | 100   |
| 5450 34T18 | RACCORDO A "T" 2 MONOCONI FEMMINA GIALLO  | 3/4"x18 | PTFE   | 8,53  | 10   | 100   |
| 5450 34T20 | RACCORDO A "T" 2 MONOCONI FEMMINA GIALLO  | 3/4"x20 | PTFE   | 11,50 | 10   | 100   |
| 5450 34T22 | RACCORDO A "T" 2 MONOCONI FEMMINA GIALLO  | 3/4"x22 | PTFE   | 11,50 | 10   | 100   |
| 5450 1G22  | RACCORDO A "T" 2 MONOCONI FEMMINA GIALLO  | 1"x22   | Gomma  | 11,45 | 10   | 100   |
| 5450 1T22  | RACCORDO A "T" 2 MONOCONI FEMMINA GIALLO  | 1"x22   | PTFE   | 12,59 | 10   | 100   |
| 5460 12G18 | RACCORDO A "T" 2 MONOCONI FEMMINA CROMATO | 1/2"x18 | Gomma  | 6,86  | 20   | 200   |
| 5460 12T18 | RACCORDO A "T" 2 MONOCONI FEMMINA CROMATO | 1/2"x18 | PTFE   | 7,47  | 20   | 200   |
| 5460 34G18 | RACCORDO A "T" 2 MONOCONI FEMMINA CROMATO | 3/4"x18 | Gomma  | 9,38  | 20   | 200   |
| 5460 34G20 | RACCORDO A "T" 2 MONOCONI FEMMINA CROMATO | 3/4"x20 | Gomma  | 11,21 | 10   | 100   |
| 5460 34G22 | RACCORDO A "T" 2 MONOCONI FEMMINA CROMATO | 3/4"x22 | Gomma  | 11,21 | 10   | 100   |



[info@idroenergiaitalia.it](mailto:info@idroenergiaitalia.it)



**11** Ricambi

pag.

Ricambi

231

info@idroenergiasrl.it

[info@idroenergiaitalia.it](mailto:info@idroenergiaitalia.it)



Comando manuale per tutte le valvole termostattizzabili.



**ART. 1950**

| Codice | €    | conf |
|--------|------|------|
| 1950   | 0,71 | 10   |

Tappo cromato in ottone per valvole manuali, detentori e valvole termostattizzabili completo di guarnizione.



**ART. 4110**

| Codice  | mis  | €    | conf |
|---------|------|------|------|
| 4110 12 | 1/2" | 1,44 | 10   |
| 4110 34 | 3/4" | 1,78 | 10   |

Chiave poligonale per calotte esagono 27.



**ART. 6000**

| Codice | mis   | €     | conf |
|--------|-------|-------|------|
| 6000   | ES 27 | 13,20 | 1    |

Chiave a brugola per regolazione detentori e serraggio codoli ai corpi scaldanti.

- Chiave Es. 5 : Collettori Complanari
- Chiave Es. 9 : Codolo mis. 3/8"
- Chiave Es. 13 :Codolo mis. 1/2"



**ART. 6250**

| Codice  | mis   | €    | conf |
|---------|-------|------|------|
| 6250 5  | ES 5  | 1,33 | 1    |
| 6250 9  | ES 9  | 2,74 | 1    |
| 6250 13 | ES 13 | 3,50 | 1    |

Chiave con quadro per valvole di scarico Art. 6010-6020.



**ART. 6300**

| Codice | mis | €    | conf |
|--------|-----|------|------|
| 6300   | 5   | 0,78 | 1    |

Astuccio contenente:  
- Chiave poligonale per calotte esagono 27  
- Chiave a cricchetto per codoli 3/8"-1/2"-3/4"



**ART. 7405**

| Codice | €     | conf |
|--------|-------|------|
| 7405   | 49,64 | 1    |

Sonda metallica filettata per valvole monotubo.



**ART. 8000**

| Codice     | lung/cm | Ø  | €    | conf |
|------------|---------|----|------|------|
| 8000 1045  | 45      | 10 | 1,28 | 1    |
| 8000 1070  | 70      | 10 | 3,34 | 1    |
| 8000 10100 | 100     | 10 | 3,62 | 1    |
| 8000 1245  | 45      | 12 | 1,51 | 1    |
| 8000 1270  | 70      | 12 | 3,55 | 1    |
| 8000 12100 | 100     | 12 | 3,94 | 1    |
| 8000 1445  | 45      | 14 | 1,72 | 1    |
| 8000 1470  | 70      | 14 | 3,69 | 1    |
| 8000 14100 | 100     | 14 | 4,07 | 1    |

Sonda curva a un rango per radiatori a piastra.



**ART. 8050**

| Codice | tipo    | Ø  | €    | conf |
|--------|---------|----|------|------|
| 8050   | 1 rango | 11 | 3,03 | 1    |

Volantino per valvole radiatore (Art. 1050-1250-1150-1350-1585-1590).



**ART. 8100**

| Codice    | mis       | €    | conf |
|-----------|-----------|------|------|
| 8100 1238 | 1/2"-3/8" | 0,56 | 10   |
| 8100 34   | 3/4"      | 0,82 | 10   |
| 8100 1    | 1"        | 0,90 | 10   |

Sonda curva a due ranghi per radiatori a piastra.



**ART. 8051**

| Codice | tipo     | Ø  | €    | conf |
|--------|----------|----|------|------|
| 8051   | 2 ranghi | 11 | 3,03 | 1    |

Volantino per Art. 1450.



**ART. 8125**

| Codice | €    | conf |
|--------|------|------|
| 8125   | 0,56 | 10   |

Volantino per Art. 1451.



### ART. 8126

| Codice | €    | conf |
|--------|------|------|
| 8126   | 0,42 | 10   |

Volantino per Art. 1550.



### ART. 8130

| Codice | €    | conf |
|--------|------|------|
| 8130   | 0,82 | 10   |

Volantino per gruppo di riempimento (Art. 2100-2110).



### ART. 8140

| Codice | €    | conf |
|--------|------|------|
| 8140   | 0,37 | 10   |

Calotta cromata in ottone stampato per Art. 1450-1462-1472-1500-1550-1600.



### ART. 8150

| Codice | mis   | €    | conf |
|--------|-------|------|------|
| 8150   | 1"1/4 | 2,45 | 10   |

Separatore di flusso per Art.1450-1462-1472-1500-1550-1600.



### ART. 8200

| Codice | €    | conf |
|--------|------|------|
| 8200   | 0,48 | 10   |

Separatore di flusso per bocchettone reversibile Art. 8335-8336.



### ART. 8220

| Codice | €    | conf |
|--------|------|------|
| 8220   | 0,27 | 10   |

Separatore di flusso per valvole termostattabili BITUBO e MONOTUBO. (Art.1420-1425-1430-1442-1455-1456-1463-1473)



### ART. 8225

| Codice | €    | conf |
|--------|------|------|
| 8225   | 0,39 | 10   |

Separatore di flusso per valvole termostattabili MONO-BITUBO. (Art.1438)



### ART. 8226

| Codice | €    | conf |
|--------|------|------|
| 8226   | 0,39 | 10   |

Separatore di flusso per valvole manuali monotubo. (Art. 1451-1452)



### ART. 8227

| Codice | €    | conf |
|--------|------|------|
| 8227   | 0,39 | 10   |

Separatore di flusso per valvole termostattabili MONO-BITUBO con interasse variabile. (Art.1428)



### ART. 8228

| Codice | €    | conf |
|--------|------|------|
| 8228   | 0,48 | 10   |

Separatore di flusso per valvole BITUBO (Art.1431-1432)



### ART. 8230

| Codice | €    | conf |
|--------|------|------|
| 8230   | 0,16 | 10   |

Separatore di flusso per valvole BITUBO e MONOTUBO. (Art. 1433-1434-1435-1436-1437)



### ART. 8231

| Codice | €    | conf |
|--------|------|------|
| 8231   | 0,37 | 10   |

Calotta in ottone stampato gialla.



**ART. 8240**

| Codice   | mis   | €    | conf |
|----------|-------|------|------|
| 8240 12  | 1/2"  | 0,85 | 10   |
| 8240 34  | 3/4"  | 0,97 | 10   |
| 8240 1   | 1"    | 1,72 | 10   |
| 8240 114 | 1"1/4 | 3,02 | 10   |
| 8240 112 | 1"1/2 | 4,02 | 10   |
| 8240 2   | 2"    | 7,98 | 10   |
| 8240 214 | 2"1/4 | 8,88 | 10   |

Calotta in ottone stampato cromata.



**ART. 8250**

|            |          |                          |          |
|------------|----------|--------------------------|----------|
| Mis. 1/2"  | per Art. | 5140-5150-5190-5200      | da 3/8"  |
| Mis. 3/4"  | per Art. | 5140-5150-5190-5200-2100 | da 1/2"  |
| Mis. 1"    | per Art. | 5140-5150-5190-5200      | da 3/4"  |
| Mis. 1"1/4 | per Art. | 5140-5150-5190-5200      | da 1"    |
| Mis. 1"1/2 | per Art. | 5140-5150-5190-5200      | da 1"1/4 |
| Mis. 2"    | per Art. | 5140-5150-5190-5200      | da 1"1/2 |
| Mis. 2"1/4 | per Art. | 5140-5150-5190-5200      | da 2"    |

| Codice   | mis   | €    | conf |
|----------|-------|------|------|
| 8250 12  | 1/2"  | 0,89 | 10   |
| 8250 34  | 3/4"  | 1,11 | 10   |
| 8250 1   | 1"    | 1,88 | 10   |
| 8250 114 | 1"1/4 | 3,19 | 10   |
| 8250 112 | 1"1/2 | 4,21 | 10   |
| 8250 2   | 2"    | 8,26 | 10   |
| 8250 214 | 2"1/4 | 9,12 | 10   |

Calotta cromata in ottone stampato per valvole termostattizzabili MONOTUBO E BITUBO (Art. 1433-1435-1436-1437).



**ART. 8253**

| Codice  | mis  | €    | conf |
|---------|------|------|------|
| 8253 34 | 3/4" | 1,11 | 10   |

Calotta cromata in ottone per valvole manuali, detentori e valvole termostattizzabili.

- misura 1/2" per valvole 3/8"
- misura 3/4" per valvole 1/2"
- misura 1" per valvole 3/4"



**ART. 8260**

| Codice  | mis  | €    | conf |
|---------|------|------|------|
| 8260 12 | 1/2" | 0,89 | 10   |
| 8260 34 | 3/4" | 1,11 | 10   |
| 8260 1  | 1"   | 1,96 | 10   |

Calotta gialla in ottone stampato per attacchi rame filetto 24x19.



**ART. 8270**

| Codice  | mis  | €    | conf |
|---------|------|------|------|
| 8270 16 | Ø 16 | 0,85 | 10   |
| 8270 18 | Ø 18 | 0,85 | 10   |
| 8270 20 | Ø 20 | 0,85 | 10   |



Calotta cromata in ottone stampato per attacchi rame filetto 24x19.

**ART. 8280**

| Codice  | mis  | €    | conf |
|---------|------|------|------|
| 8280 16 | Ø 16 | 0,93 | 10   |
| 8280 18 | Ø 18 | 0,93 | 10   |
| 8280 20 | Ø 20 | 0,93 | 10   |

Raccordo cromato in ottone stampato per Art. 1450-1550.

- D = FILETTO DESTRO
- S = FILETTO SINISTRO



**ART. 8300**

| Codice    | sonda | mis  | €    | conf |
|-----------|-------|------|------|------|
| 8300 1212 | Ø 12  | 1/2" | 3,04 | 10   |
| 8300 3412 | Ø 12  | 3/4" | 3,30 | 10   |
| 8300 3414 | Ø 14  | 3/4" | 3,30 | 10   |
| 8300 114D | Ø 14  | 1"   | 3,64 | 10   |
| 8300 114S | Ø 14  | 1"   | 3,64 | 10   |

Raccordo cromato in ottone stampato per Art. 1450-1550 da utilizzare con sonda curva (Art. 8050-8051)



**ART. 8310**

| Codice  | mis  | €    | conf |
|---------|------|------|------|
| 8310 12 | 1/2" | 3,04 | 10   |

Raccordo cromato in ottone stampato per Art. 1420 - 1430 mis. 1".

- D = FILETTO DESTRO
- S = FILETTO SINISTRO



**ART. 8324**

| Codice  | sonda | mis | €    | conf |
|---------|-------|-----|------|------|
| 8324 1D | Ø 12  | 1"  | 5,56 | 10   |
| 8324 1S | Ø 12  | 1"  | 5,56 | 10   |

Raccordo cromato in ottone stampato per valvole termostattabili BITUBO e MONOTUBO. (Art.1420-1430-1438-1451-1455-1456)



### ART. 8325

| Codice  | mis  | €    | conf |
|---------|------|------|------|
| 8325 12 | 1/2" | 2,07 | 10   |
| 8325 34 | 3/4" | 2,62 | 10   |

Raccordo cromato in ottone stampato per valvole termostattabili MONO-BITUBO (Art.1420-1430-1438-1451-1455-1456) da utilizzare con sonda curva (Art. 8050- 8051).



### ART. 8326

| Codice  | mis  | €    | conf |
|---------|------|------|------|
| 8326 12 | 1/2" | 2,07 | 10   |

Raccordo cromato in ottone stampato per valvole termostattabili MONOTUBO e BITUBO (Art. 1433-1435-1436-1437).



### ART. 8327

| Codice  | mis  | €    | conf |
|---------|------|------|------|
| 8327 12 | 1/2" | 2,07 | 10   |

O-Ring ricambio.

- 28/24 per Art 3750 3/4"-3751 3/4"
- 34/59 per Art 3750-3710-3410-3441-3443-3445-3916-3915-3914-3751 1"



### ART. 8350

| Codice    | mis   | €    | conf |
|-----------|-------|------|------|
| 8350 2824 | 28/24 | 0,42 | 10   |
| 8350 3459 | 34/59 | 0,56 | 10   |

Cappuccio cromato in ottone stampato per Art.1100-1111-1200-1211-1300-1311-1400-1411-1440-1550-1575.



### ART. 8400

| Codice    | mis       | €    | conf |
|-----------|-----------|------|------|
| 8400 1238 | 1/2"-3/8" | 1,17 | 10   |
| 8400 34   | 3/4"      | 1,59 | 10   |
| 8400 1    | 1"        | 2,15 | 10   |

Cappuccio cromato in ottone per: Art.1116-1117-1126-1127-1136-1137-1146-1147-1420-1430-1431-1432-1433-1435-1436-1437-1438-3458-3459-3859-3860-3869-3870-3872-3873-3875-3876-3900-3901-3905-3906-3920-3927.



### ART. 8405

| Codice | €    | conf |
|--------|------|------|
| 8405   | 1,00 | 10   |

Cappuccio in plastica per: -Art.1421-1422-1423-1424-1481-1482-1483-1484 -Art. 1105-1215-1305-1415



### ART. 8406

| Codice | €    | conf |
|--------|------|------|
| 8406   | 0,16 | 10   |

Monocono in PTFE a compressione per tubo rame e acciaio.



### ART. 8455

| Codice  | mis  | €    | conf |
|---------|------|------|------|
| 8455 10 | Ø 10 | 0,63 | 10   |
| 8455 12 | Ø 12 | 0,63 | 10   |
| 8455 14 | Ø 14 | 0,63 | 10   |
| 8455 15 | Ø 15 | 0,63 | 10   |
| 8455 16 | Ø 16 | 0,63 | 10   |
| 8455 18 | Ø 18 | 0,63 | 10   |
| 8455 20 | Ø 20 | 0,87 | 10   |
| 8455 22 | Ø 22 | 0,87 | 10   |

Monocono in gomma a compressione per tubo rame.



### ART. 8450

| Codice  | mis  | €    | conf |
|---------|------|------|------|
| 8450 10 | Ø 10 | 0,30 | 10   |
| 8450 12 | Ø 12 | 0,30 | 10   |
| 8450 14 | Ø 14 | 0,30 | 10   |
| 8450 15 | Ø 15 | 0,30 | 10   |
| 8450 16 | Ø 16 | 0,30 | 10   |
| 8450 18 | Ø 18 | 0,30 | 10   |
| 8450 20 | Ø 20 | 0,46 | 10   |
| 8450 22 | Ø 22 | 0,46 | 10   |

Monocono ridotto in gomma a compressione per tubo rame per Art. 5065-5070-5075 5080-5085-5090.



### ART. 8475

| Codice  | mis  | €    | conf |
|---------|------|------|------|
| 8475 8  | Ø 8  | 0,24 | 10   |
| 8475 10 | Ø 10 | 0,24 | 10   |
| 8475 12 | Ø 12 | 0,24 | 10   |

Monocono ridotto in PTFE a compressione per tubo rame ed acciaio da utilizzare con Art. 5065-5070-5075-5080 5085-5090.



### ART. 8480

| Codice  | mis  | €    | conf |
|---------|------|------|------|
| 8480 8  | Ø 8  | 0,33 | 10   |
| 8480 10 | Ø 10 | 0,33 | 10   |
| 8480 12 | Ø 12 | 0,33 | 10   |

Filtro per gruppo di riempimento.  
(Art. 2100 -2110).



**ART. 8500**

| Codice | €    | conf |
|--------|------|------|
| 8500   | 1,20 | 10   |

Vite a brugola per collettore complanare.



**ART. 8550**

| Codice | €    | conf |
|--------|------|------|
| 8550   | 0,33 | 10   |

Viti INOX autofilettanti per cassette TUTTO, supporti per collettore e raccordi ACQUAFAR.

- 8555 10 per Art. 5650-5700-5750-5840-5845-5850
- 8555 32 per Art. 7480-7490-7500-7510-7550
- 8555 38 per Art. 6140-6141-7410-7420-7425-7450-7460



**ART. 8555**

| Codice  | lunghezza/mm | Ø   | €    | conf |
|---------|--------------|-----|------|------|
| 8555 10 | 10           | 3,9 | 0,12 | 10   |
| 8555 32 | 32           | 3,9 | 0,16 | 10   |
| 8555 38 | 38           | 3,9 | 0,18 | 10   |

Viti INOX M6 per collettori a flangia e supporti per staffe in metallo.



**ART. 8560**

| Codice | €    | conf |
|--------|------|------|
| 8560   | 0,25 | 10   |

Rondella guida tubo in ottone per kit tubo rame.



**ART. 8575**

| Codice  | mis  | €    | conf |
|---------|------|------|------|
| 8575 10 | Ø 10 | 0,13 | 10   |
| 8575 12 | Ø 12 | 0,13 | 10   |
| 8575 14 | Ø 14 | 0,13 | 10   |

Riduzione in ottone per bloccaggio tubo rame.



**ART. 8600**

| Codice  | mis  | €    | conf |
|---------|------|------|------|
| 8600 10 | Ø 10 | 0,35 | 10   |
| 8600 12 | Ø 12 | 0,35 | 10   |
| 8600 14 | Ø 14 | 0,35 | 10   |
| 8600 15 | Ø 15 | 0,35 | 10   |
| 8600 16 | Ø 16 | 0,35 | 10   |
| 8600 18 | Ø 18 | 0,35 | 10   |
| 8600 20 | Ø 20 | 0,42 | 10   |
| 8600 22 | Ø 22 | 0,42 | 10   |

Riduzione ridotta in ottone per bloccaggio tubo rame per Art. 5065-5075-5080-5085-5090.



**ART. 8625**

| Codice  | mis  | €    | conf |
|---------|------|------|------|
| 8625 8  | Ø 8  | 0,16 | 10   |
| 8625 10 | Ø 10 | 0,16 | 10   |
| 8625 12 | Ø 12 | 0,16 | 10   |

Disco serigrafato per Art. 1550.



**ART. 8655**

| Codice | €    | conf |
|--------|------|------|
| 8655   | 0,25 | 10   |

Seggi di tenuta per raccordi 3 pezzi.



**ART. 8700**

| Codice   | mis   | €    | conf |
|----------|-------|------|------|
| 8700 38  | 3/8"  | 0,27 | 10   |
| 8700 12  | 1/2"  | 0,33 | 10   |
| 8700 34  | 3/4"  | 0,51 | 10   |
| 8700 1   | 1"    | 0,89 | 10   |
| 8700 114 | 1"1/4 | 1,48 | 10   |
| 8700 112 | 1"1/2 | 1,48 | 10   |
| 8700 2   | 2"    | 1,48 | 10   |

Guarnizione in EPDM per valvole di zona, gruppo riempimento, riduttore di pressione e filtro per impianti sanitari.



**ART. 8722**

| Codice   | mis   | €    | conf |
|----------|-------|------|------|
| 8722 12  | 1/2"  | 0,15 | 10   |
| 8722 34  | 3/4"  | 0,20 | 10   |
| 8722 1   | 1"    | 0,27 | 10   |
| 8722 114 | 1"1/4 | 0,31 | 10   |
| 8722 112 | 1"1/2 | 0,59 | 10   |
| 8722 2   | 2"    | 0,70 | 10   |
| 8722 214 | 2"1/4 | 0,79 | 10   |

Guarnizione di ricambio.  
• Cod. 8724 30 per Art. 8225  
• Cod. 8724 39 per Art. 8200



**ART. 8724**

| Codice  | mis  | €    | conf |
|---------|------|------|------|
| 8724 30 | Ø 30 | 0,12 |      |
| 8724 39 | Ø 39 | 0,14 |      |

Guarnizione in gold gasket per valvole di zona, gruppo riempimento, riduttore di pressione e filtro per impianti sanitari.



**ART. 8725**

| Codice   | mis   | €    | conf |
|----------|-------|------|------|
| 8725 34  | 3/4"  | 0,16 | 10   |
| 8725 1   | 1"    | 0,18 | 10   |
| 8725 114 | 1"1/4 | 0,25 | 10   |
| 8725 112 | 1"1/2 | 0,27 | 10   |

Ranella di tenuta in nylon per tappi ciechi.  
(Art. 4000-4099-4100)



### ART. 8727

| Codice   | mis   | €    | conf |
|----------|-------|------|------|
| 8727 12  | 1/2"  | 0,15 | 10   |
| 8727 34  | 3/4"  | 0,16 | 10   |
| 8727 1   | 1"    | 0,17 | 10   |
| 8727 114 | 1"1/4 | 0,19 | 10   |
| 8727 112 | 1"1/2 | 0,26 | 10   |
| 8727 2   | 2"    | 0,30 | 10   |

Vite cromata per volantino.



### ART. 8750

| Codice | mis  | €    | conf |
|--------|------|------|------|
| 8750   | 3/16 | 0,10 | 10   |

Raccordo a testa piana giallo per riduttori di pressione e filtri.



### ART. 8770

| Codice   | mis   | €    | conf |
|----------|-------|------|------|
| 8770 12  | 1/2"  | 1,41 | 10   |
| 8770 34  | 3/4"  | 1,97 | 10   |
| 8770 1   | 1"    | 3,27 | 10   |
| 8770 114 | 1"1/4 | 4,67 | 10   |

Raccordo a testa piana cromato per valvole di zona, gruppo riempimento, riduttore di pressione e filtri.



### ART. 8780

| Codice   | mis   | €    | conf |
|----------|-------|------|------|
| 8780 12  | 1/2"  | 1,56 | 10   |
| 8780 34  | 3/4"  | 2,07 | 10   |
| 8780 1   | 1"    | 3,58 | 10   |
| 8780 114 | 1"1/4 | 5,01 | 10   |

Codolo preguarnito con guarnizione in EPDM completo di calotta



### ART. 8783

| Codice  | mis  | €    | conf |
|---------|------|------|------|
| 8783 38 | 3/8" | 2,79 | 10   |
| 8783 12 | 1/2" | 4,15 | 10   |

Raccordo giallo in ottone per raccordi 3 pezzi.



### ART. 8790

| Codice   | mis   | €     | conf |
|----------|-------|-------|------|
| 8790 38  | 3/8"  | 0,85  | 10   |
| 8790 12  | 1/2"  | 1,48  | 10   |
| 8790 34  | 3/4"  | 2,20  | 10   |
| 8790 1   | 1"    | 3,81  | 10   |
| 8790 114 | 1"1/4 | 5,38  | 10   |
| 8790 112 | 1"1/2 | 9,29  | 10   |
| 8790 2   | 2"    | 13,86 | 10   |

Raccordo cromato in ottone per raccordi 3 pezzi.



### ART. 8800

| Codice   | mis   | €     | conf |
|----------|-------|-------|------|
| 8800 38  | 3/8"  | 0,88  | 10   |
| 8800 12  | 1/2"  | 1,53  | 10   |
| 8800 34  | 3/4"  | 2,35  | 10   |
| 8800 1   | 1"    | 3,98  | 10   |
| 8800 114 | 1"1/4 | 5,61  | 10   |
| 8800 112 | 1"1/2 | 9,67  | 10   |
| 8800 2   | 2"    | 14,46 | 10   |

Codolo preguarnito con Loctite® Dri-Seal® 5061 per valvole e detentori.



### ART. 8803

| Codice  | mis  | €    | conf |
|---------|------|------|------|
| 8803 38 | 3/8" | 1,02 | 10   |
| 8803 12 | 1/2" | 1,68 | 10   |

Disco per collettori MULTIFAR a doppia facciata verniciato BLU-ROSSO.



### ART. 8950

| Codice | €    | conf |
|--------|------|------|
| 8950   | 0,25 | 10   |

Disco per collettori a doppia facciata con descrizioni per impianti sanitari e di riscaldamento.



### ART. 8975

| Codice | €    | conf |
|--------|------|------|
| 8975   | 0,25 | 10   |

KIT autoadesivo per collettori con descrizione dei circuiti.



- ROSSO = ANDATA
- BLU = RITORNO

### ART. 8976

| Codice | €    | conf |
|--------|------|------|
| 8976   | 0,74 | 20   |

Leva in plastica per servocomando elettrico completa di vite.

- 8977 G per art. 3005-3006-3007-3008
- 8977 R per art. 3010-3011



**ART. 8977**

| Codice | colore | €    | conf |
|--------|--------|------|------|
| 8977 G | gialla | 0,59 |      |
| 8977 R | rossa  | 0,59 |      |

Volantino per collettori MULTIFAR.



**ART. 8980**

| Codice | €    | conf |
|--------|------|------|
| 8980   | 0,56 | 10   |

KIT completo di volantino, dischi e vite per collettori MULTIFAR.



**ART. 8985**

| Codice | €    | conf |
|--------|------|------|
| 8985   | 1,12 | 1    |

Volantino per collettori TERMOELETRICI.



**ART. 8990**

| Codice | €    | conf |
|--------|------|------|
| 8990   | 0,56 | 10   |

Volantino per collettori START.



**ART. 8981**

| Codice | €    | conf |
|--------|------|------|
| 8981   | 0,59 | 10   |

Vitone in ottone per valvole termostatzabili.



**ART. 9000**

| Codice | €    | conf |
|--------|------|------|
| 9000   | 2,77 | 10   |

Perno inox con anello di tenuta O-Ring per vitone valvola termostatzabile.



**ART. 9050**

| Codice | €    | conf |
|--------|------|------|
| 9050   | 0,77 | 10   |

Vitone in ottone per collettori TERMOELETRICI.



**ART. 9140**

| Codice | €    | conf |
|--------|------|------|
| 9140   | 3,08 | 10   |

Vitone in ottone per collettori MULTIFAR con regolazione manuale e volantino.



**ART. 9150**

| Codice | €    | conf |
|--------|------|------|
| 9150   | 1,63 | 10   |

Vitone in ottone per collettori MULTIFAR con detentori incorporati.



**ART. 9200**

| Codice | €    | conf |
|--------|------|------|
| 9200   | 1,52 | 10   |

Vitone detentore per bilanciamento circuiti in ottone per collettori TERMOELETRICI e MULTIFAR



**ART. 9203**

| Codice | €    | conf |
|--------|------|------|
| 9203   | 2,47 | 10   |

Vitone in ottone per collettori START.



**ART. 9145**

| Codice      | mis           | €    | conf |
|-------------|---------------|------|------|
| 9145 114112 | 1"1/4 - 1"1/2 | 4,60 | 10   |
| 9145 2      | 2"            | 6,99 | 10   |

Raccordo di giunzione in ottone giallo con calotta mobile

- Attacchi: Maschio-Femmina
- Guarnizione piana in EPDM
- Ottone stampato CW617N



### ART. 8313

| Codice      | mis           | €     | conf |
|-------------|---------------|-------|------|
| 8313 3412   | 3/4" x 1/2"   | 3,61  | 1    |
| 8313 34     | 3/4" x 3/4"   | 4,51  | 1    |
| 8313 134    | 1" x 3/4"     | 4,95  | 1    |
| 8313 1      | 1" x 1"       | 6,46  | 1    |
| 8313 1141   | 1"1/4 x 1"    | 8,51  | 1    |
| 8313 114    | 1"1/4 x 1"1/4 | 11,37 | 1    |
| 8313 112114 | 1"1/2 x 1"1/4 | 11,94 | 1    |
| 8313 112    | 1"1/2 x 1"1/2 | 14,43 | 1    |
| 8313 2112   | 2" x 1"1/2    | 18,69 | 1    |

Raccordo di giunzione in ottone cromato con calotta mobile

- Attacchi: Maschio-Femmina
- Guarnizione piana in EPDM
- Ottone stampato CW617N



### ART. 8323

| Codice      | mis           | €     | conf |
|-------------|---------------|-------|------|
| 8323 3412   | 3/4" x 1/2"   | 3,84  | 1    |
| 8323 34     | 3/4" x 3/4"   | 4,92  | 1    |
| 8323 134    | 1" x 3/4"     | 5,38  | 1    |
| 8323 1      | 1" x 1"       | 6,92  | 1    |
| 8323 1141   | 1"1/4 x 1"    | 9,05  | 1    |
| 8323 114    | 1"1/4 x 1"1/4 | 12,11 | 1    |
| 8323 112114 | 1"1/2 x 1"1/4 | 12,47 | 1    |
| 8323 112    | 1"1/2 x 1"1/2 | 15,24 | 1    |
| 8323 2112   | 2" x 1"1/2    | 19,45 | 1    |

Raccordo di giunzione in ottone giallo con calotta mobile

- Attacchi: Femmina-Femmina
- Guarnizione piana in EPDM
- Ottone stampato CW617N



### ART. 8311

| Codice   | mis       | €    | conf |
|----------|-----------|------|------|
| 8311 134 | 1" x 3/4" | 5,06 | 1    |
| 8311 1   | 1" x 1"   | 7,41 | 1    |

Raccordo di giunzione in ottone cromato con calotta mobile

- Attacchi: Femmina-Femmina
- Guarnizione piana in EPDM
- Ottone stampato CW617N



### ART. 8321

| Codice   | mis       | €    | conf |
|----------|-----------|------|------|
| 8321 134 | 1" x 3/4" | 5,43 | 1    |
| 8321 1   | 1" x 1"   | 7,87 | 1    |

Raccordo di riduzione 1/2" in ottone giallo per filtro ART 3930 34.



### ART. 8781

| Codice  | mis  | €    | conf |
|---------|------|------|------|
| 8781 12 | 1/2" | 1,94 | 10   |

Raccordo di riduzione 1/2" in ottone cromato per filtro ART 3932 34.



### ART. 8782

| Codice  | mis  | €    | conf |
|---------|------|------|------|
| 8782 12 | 1/2" | 2,07 | 10   |





## 12 Collettori con attacchi Eurokonus e Testa Piana

pag.

|   |     |
|---|-----|
| Collettori termoelettrici                                 | 241 |
| Gruppo di regolazione a punto fisso                       | 250 |
| Gruppo di regolazione modulante                           | 256 |
| Comandi elettrotermici - Cronotermostati - Termostati     | 260 |
| Accessori   | 261 |
| Raccordi di collegamento                                  | 262 |
| Collettori MULTIFAR per impianti sanitari o riscaldamento | 265 |
| Collettori di distribuzione                               | 267 |
| Adattatori  | 269 |
| Tappi e riduzioni per collettori                          | 270 |

[info@idroenergiaitalia.it](mailto:info@idroenergiaitalia.it)

**COLLETTORI PREDISPOSTI PER COMANDI ELETTROTHERMICI - CIRCUITO DI RITORNO**



La particolare forma dei collettori FAR favorisce il passaggio del fluido riducendo le perdite di carico. Questa caratteristica consente di ottimizzare la scelta del diametro del collettore in relazione al numero di circuiti da collegare.

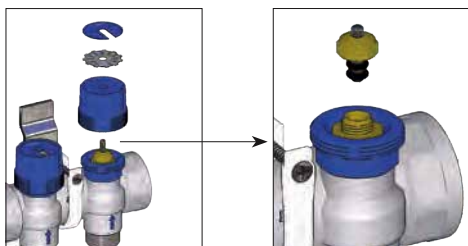


**Installazione comando elettrotermico**

Avvitare il comando elettrotermico a mano con leggera pressione e serrare a fondo la ghiera.



**Non utilizzare chiavi a pappagallo pinze o altri utensili simili.**



Il collettore di ritorno è dotato di una maniglia di colore blu con due dischi serigrafati per l'identificazione del circuito.

Rimuovendo la maniglia è possibile installare il comando elettrico.

Grazie a un pratico sistema di sicurezza, è possibile sostituire i due O-Ring di tenuta del vitone senza svuotare l'impianto.

**COLLETTORI CON DETENTORI O FLUSSIMETRI - CIRCUITO DI MANDATA**

Il collettore di mandata è dotato di un sistema di regolazione micrometrica con cui è possibile regolare o intercettare il flusso di ogni circuito.

Sono disponibili due diverse versioni:

- con flussimetri per il controllo della portata
- con detentore micrometrico di regolazione



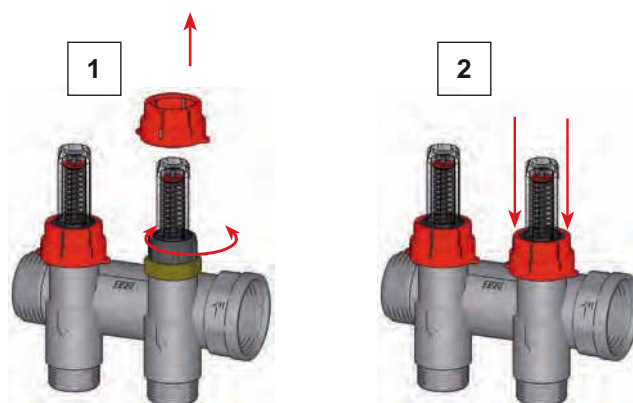
**DETTENTORI DI BILANCIAMENTO**

La regolazione avviene tramite l'apposita manopola su cui sono riportati i numeri di riferimento. La corsa della maniglia è inferiore ai 360° ed oscilla tra le posizioni 0, detentore completamente chiuso, e 5,5, detentore completamente aperto. La posizione della manopola è facilmente individuabile grazie alle tacche di riferimento presenti sul collettore.



**FLUSSIMETRI**

Per aprire completamente i flussimetri e procedere in seguito al loro bilanciamento, occorre togliere il cappuccio di sicurezza e ruotare il volantino di regolazione in senso orario per diminuire la portata, antiorario per aumentarla (Fig. 1). Al termine del bilanciamento bloccare nuovamente con l'apposito cappuccio di sicurezza (Fig. 2).



**ADATTATORI**

Sui collettori con attacco EUROKONUS è possibile collegare diversi tipi di tubazione scegliendo opportunamente il tipo di adattatore.



Art. 6076 - Adattatore per tubo multistrato



Art. 6075 - Adattatore per tubo plastica

Collettore componibile di ritorno FLANGIATO in ottone cromato.

- Valvole di intercettazione predisposte per comando elettrotermico
- Viti e O-Ring per accoppiamento
- Ingresso: 1" femmina-femmina
- Derivazioni: 3/4" maschio EUROKONUS
- Interasse derivazioni: 50 mm



### ART. 3917 EUROKONUS

| Codice     | derivaz. | mis     | €      | conf |
|------------|----------|---------|--------|------|
| 3917 13402 | 2        | 1"x3/4" | 33,29  | 1    |
| 3917 13403 | 3        | 1"x3/4" | 46,12  | 1    |
| 3917 13404 | 4        | 1"x3/4" | 67,36  | 1    |
| 3917 13405 | 5        | 1"x3/4" | 79,95  | 1    |
| 3917 13406 | 6        | 1"x3/4" | 92,69  | 1    |
| 3917 13407 | 7        | 1"x3/4" | 114,31 | 1    |
| 3917 13408 | 8        | 1"x3/4" | 126,86 | 1    |
| 3917 13409 | 9        | 1"x3/4" | 139,73 | 1    |
| 3917 13410 | 10       | 1"x3/4" | 161,31 | 1    |
| 3917 13411 | 11       | 1"x3/4" | 173,92 | 1    |
| 3917 13412 | 12       | 1"x3/4" | 186,32 | 1    |

Collettore componibile di mandata FLANGIATO in ottone cromato.

- Detentori per bilanciamento circuiti
- Viti e O-Ring per accoppiamento
- Ingresso: 1" femmina-femmina
- Derivazioni: 3/4" maschio EUROKONUS
- Interasse derivazioni: 50 mm
- Patent pending



### ART. 3918 EUROKONUS

| Codice     | derivaz. | mis     | €      | conf |
|------------|----------|---------|--------|------|
| 3918 13402 | 2        | 1"x3/4" | 28,92  | 1    |
| 3918 13403 | 3        | 1"x3/4" | 39,61  | 1    |
| 3918 13404 | 4        | 1"x3/4" | 58,66  | 1    |
| 3918 13405 | 5        | 1"x3/4" | 69,05  | 1    |
| 3918 13406 | 6        | 1"x3/4" | 79,65  | 1    |
| 3918 13407 | 7        | 1"x3/4" | 99,07  | 1    |
| 3918 13408 | 8        | 1"x3/4" | 109,49 | 1    |
| 3918 13409 | 9        | 1"x3/4" | 120,15 | 1    |
| 3918 13410 | 10       | 1"x3/4" | 139,57 | 1    |
| 3918 13411 | 11       | 1"x3/4" | 149,96 | 1    |
| 3918 13412 | 12       | 1"x3/4" | 160,20 | 1    |

Collettore componibile di mandata FLANGIATO in ottone cromato.

- Flussimetri e regolatori di portata per bilanciamento circuiti
- Viti e O-Ring per accoppiamento
- Ingresso: 1" femmina-femmina
- Derivazioni: 3/4" maschio EUROKONUS
- Scala flussimetri: 0-5 l/min
- Interasse derivazioni: 50 mm



### ART. 3982 EUROKONUS

| Codice     | derivaz. | mis     | €      | conf |
|------------|----------|---------|--------|------|
| 3982 13402 | 2        | 1"x3/4" | 35,86  | 1    |
| 3982 13403 | 3        | 1"x3/4" | 49,99  | 1    |
| 3982 13404 | 4        | 1"x3/4" | 72,49  | 1    |
| 3982 13405 | 5        | 1"x3/4" | 86,38  | 1    |
| 3982 13406 | 6        | 1"x3/4" | 100,44 | 1    |
| 3982 13407 | 7        | 1"x3/4" | 123,32 | 1    |
| 3982 13408 | 8        | 1"x3/4" | 137,20 | 1    |
| 3982 13409 | 9        | 1"x3/4" | 151,33 | 1    |
| 3982 13410 | 10       | 1"x3/4" | 174,22 | 1    |
| 3982 13411 | 11       | 1"x3/4" | 188,12 | 1    |
| 3982 13412 | 12       | 1"x3/4" | 201,79 | 1    |

Collettore PREMONTATO FLANGIATO in ottone cromato composto da:

- collettore di mandata con detentori per bilanciamento circuiti
- collettore di ritorno con valvole di intercettazione predisposte per comando elettrotermico
- staffe di fissaggio in metallo art. 7480
- Viti e O-Ring per accoppiamento
- Ingresso: 1" femmina-femmina
- Derivazioni: 1/2"-3/4" maschio EUROKONUS
- Interasse derivazioni: 50 mm



**ART. 3919** EUROKONUS

| Codice     | derivaz. | mis     | €      | conf |
|------------|----------|---------|--------|------|
| 3919 13402 | 2        | 1"x3/4" | 69,76  | 1    |
| 3919 13403 | 3        | 1"x3/4" | 101,79 | 1    |
| 3919 13404 | 4        | 1"x3/4" | 143,32 | 1    |
| 3919 13405 | 5        | 1"x3/4" | 166,62 | 1    |
| 3919 13406 | 6        | 1"x3/4" | 189,99 | 1    |
| 3919 13407 | 7        | 1"x3/4" | 231,15 | 1    |
| 3919 13408 | 8        | 1"x3/4" | 254,33 | 1    |
| 3919 13409 | 9        | 1"x3/4" | 277,49 | 1    |
| 3919 13410 | 10       | 1"x3/4" | 318,67 | 1    |
| 3919 13411 | 11       | 1"x3/4" | 341,83 | 1    |
| 3919 13412 | 12       | 1"x3/4" | 365,04 | 1    |

Collettore PREMONTATO FLANGIATO in ottone cromato composto da:

- collettore di mandata con flussimetri e regolatori di portata per bilanciamento circuiti
- collettore di ritorno con valvole di intercettazione predisposte per comando elettrotermico
- staffe di fissaggio in metallo art. 7480
- Viti e O-Ring per accoppiamento
- Ingresso: 1" femmina-femmina
- Derivazioni: 3/4" maschio EUROKONUS
- Scala flussimetri: 0-5 l/min
- Interasse derivazioni: 50 mm



**ART. 3983** EUROKONUS

| Codice     | derivaz. | mis     | €      | conf |
|------------|----------|---------|--------|------|
| 3983 13402 | 2        | 1"x3/4" | 76,71  | 1    |
| 3983 13403 | 3        | 1"x3/4" | 112,21 | 1    |
| 3983 13404 | 4        | 1"x3/4" | 157,20 | 1    |
| 3983 13405 | 5        | 1"x3/4" | 183,99 | 1    |
| 3983 13406 | 6        | 1"x3/4" | 210,82 | 1    |
| 3983 13407 | 7        | 1"x3/4" | 255,43 | 1    |
| 3983 13408 | 8        | 1"x3/4" | 282,07 | 1    |
| 3983 13409 | 9        | 1"x3/4" | 308,73 | 1    |
| 3983 13410 | 10       | 1"x3/4" | 353,37 | 1    |
| 3983 13411 | 11       | 1"x3/4" | 380,00 | 1    |
| 3983 13412 | 12       | 1"x3/4" | 406,70 | 1    |

Collettore componibile FLANGIATO in ottone cromato composto da:

- collettore di ritorno con valvole di intercettazione predisposte per comando elettrotermico
- raccordo di collegamento art. 3445
- Viti e O-Ring per accoppiamento
- Ingresso: 1" femmina-femmina
- Derivazioni: 3/4" maschio EUROKONUS
- Interasse derivazioni: 50 mm



### ART. 3469 EUROKONUS

| Codice     | derivaz. | mis     | €      | conf |
|------------|----------|---------|--------|------|
| 3469 13404 | 4        | 1"x3/4" | 116,08 | 1    |
| 3469 13405 | 5        | 1"x3/4" | 129,26 | 1    |
| 3469 13406 | 6        | 1"x3/4" | 142,44 | 1    |
| 3469 13407 | 7        | 1"x3/4" | 164,89 | 1    |
| 3469 13408 | 8        | 1"x3/4" | 178,02 | 1    |
| 3469 13409 | 9        | 1"x3/4" | 191,16 | 1    |
| 3469 13410 | 10       | 1"x3/4" | 213,58 | 1    |
| 3469 13411 | 11       | 1"x3/4" | 226,73 | 1    |
| 3469 13412 | 12       | 1"x3/4" | 239,87 | 1    |

Collettore componibile FLANGIATO in ottone cromato composto da:

- collettore di mandata con detentori per bilanciamento circuiti
- raccordo di collegamento art. 3445
- Viti e O-Ring per accoppiamento
- Ingresso: 1" femmina-femmina
- Derivazioni: 3/4" maschio EUROKONUS
- Interasse derivazioni: 50 mm
- Patent pending



### ART. 3470 EUROKONUS

| Codice     | derivaz. | mis     | €      | conf |
|------------|----------|---------|--------|------|
| 3470 13404 | 4        | 1"x3/4" | 107,09 | 1    |
| 3470 13405 | 5        | 1"x3/4" | 117,98 | 1    |
| 3470 13406 | 6        | 1"x3/4" | 128,89 | 1    |
| 3470 13407 | 7        | 1"x3/4" | 149,07 | 1    |
| 3470 13408 | 8        | 1"x3/4" | 159,94 | 1    |
| 3470 13409 | 9        | 1"x3/4" | 170,84 | 1    |
| 3470 13410 | 10       | 1"x3/4" | 191,02 | 1    |
| 3470 13411 | 11       | 1"x3/4" | 201,92 | 1    |
| 3470 13412 | 12       | 1"x3/4" | 212,80 | 1    |

Collettore componibile FLANGIATO in ottone cromato composto da:

- collettore di mandata con flussimetri e regolatori di portata per bilanciamento circuiti
- raccordo di collegamento art. 3445
- Viti e O-Ring per accoppiamento
- Ingresso: 1" femmina-femmina
- Derivazioni: 3/4" maschio EUROKONUS
- Scala flussimetri: 0-5 l/min
- Interasse derivazioni: 50 mm



### ART. 3582 EUROKONUS

| Codice     | derivaz. | mis     | €      | conf |
|------------|----------|---------|--------|------|
| 3582 13404 | 4        | 1"x3/4" | 120,92 | 1    |
| 3582 13405 | 5        | 1"x3/4" | 135,29 | 1    |
| 3582 13406 | 6        | 1"x3/4" | 149,71 | 1    |
| 3582 13407 | 7        | 1"x3/4" | 173,34 | 1    |
| 3582 13408 | 8        | 1"x3/4" | 187,68 | 1    |
| 3582 13409 | 9        | 1"x3/4" | 202,04 | 1    |
| 3582 13410 | 10       | 1"x3/4" | 225,70 | 1    |
| 3582 13411 | 11       | 1"x3/4" | 240,04 | 1    |
| 3582 13412 | 12       | 1"x3/4" | 254,39 | 1    |

Collettore PREMONTATO FLANGIATO in ottone cromato composto da:

- collettore di mandata con detentori per bilanciamento circuiti
- collettore di ritorno con valvole di intercettazione predisposte per comando elettrotermico
- raccordi di collegamento art. 3445
- staffe di fissaggio in metallo art. 7480
- Viti e O-Ring per accoppiamento
- Ingresso: 1" femmina-femmina
- Derivazioni: 1/2"-3/4" maschio EUROKONUS
- Interasse derivazioni: 50 mm



**ART. 3471** EUROKONUS

| Codice     | derivaz. | mis     | €      | conf |
|------------|----------|---------|--------|------|
| 3471 13404 | 4        | 1"x3/4" | 239,99 | 1    |
| 3471 13405 | 5        | 1"x3/4" | 263,98 | 1    |
| 3471 13406 | 6        | 1"x3/4" | 288,02 | 1    |
| 3471 13407 | 7        | 1"x3/4" | 330,73 | 1    |
| 3471 13408 | 8        | 1"x3/4" | 354,76 | 1    |
| 3471 13409 | 9        | 1"x3/4" | 378,77 | 1    |
| 3471 13410 | 10       | 1"x3/4" | 421,49 | 1    |
| 3471 13411 | 11       | 1"x3/4" | 445,47 | 1    |
| 3471 13412 | 12       | 1"x3/4" | 469,63 | 1    |

Collettore PREMONTATO FLANGIATO in ottone cromato composto da:

- collettore di mandata con flussimetri e regolatori di portata per bilanciamento circuiti
- collettore di ritorno con valvole di intercettazione predisposte per comando elettrotermico
- raccordi di collegamento art. 3445
- staffe di fissaggio in metallo art. 7480
- Viti e O-Ring per accoppiamento
- Ingresso: 1" femmina-femmina
- Derivazioni: 3/4" maschio EUROKONUS
- Scala flussimetri: 0-5 l/min
- Interasse derivazioni: 50 mm



**ART. 3583** EUROKONUS

| Codice     | derivaz. | mis     | €      | conf |
|------------|----------|---------|--------|------|
| 3583 13404 | 4        | 1"x3/4" | 253,88 | 1    |
| 3583 13405 | 5        | 1"x3/4" | 281,32 | 1    |
| 3583 13406 | 6        | 1"x3/4" | 308,86 | 1    |
| 3583 13407 | 7        | 1"x3/4" | 355,03 | 1    |
| 3583 13408 | 8        | 1"x3/4" | 382,51 | 1    |
| 3583 13409 | 9        | 1"x3/4" | 410,01 | 1    |
| 3583 13410 | 10       | 1"x3/4" | 456,21 | 1    |
| 3583 13411 | 11       | 1"x3/4" | 483,67 | 1    |
| 3583 13412 | 12       | 1"x3/4" | 511,28 | 1    |

Collettore componibile di ritorno in ottone cromato.

- Valvole di intercettazione predisposte per comando elettrotermico
- Ingresso: 1"-1"1/4 maschio-femmina
- Derivazioni: 1/2"-3/4" maschio EUROKONUS
- Interasse derivazioni: 50 mm



### ART. 3911 EUROKONUS

| Codice     | derivaz. | mis     | €      | conf | Codice     | derivaz. | mis     | €      | conf | Codice       | derivaz. | mis        | €      | conf |
|------------|----------|---------|--------|------|------------|----------|---------|--------|------|--------------|----------|------------|--------|------|
| 3911 11202 | 2        | 1"x1/2" | 29,13  | 1    | 3911 13402 | 2        | 1"x3/4" | 29,32  | 1    | 3911 1143402 | 2        | 1"1/4x3/4" | 36,24  | 1    |
| 3911 11203 | 3        | 1"x1/2" | 42,15  | 1    | 3911 13403 | 3        | 1"x3/4" | 42,43  | 1    | 3911 1143403 | 3        | 1"1/4x3/4" | 51,03  | 1    |
| 3911 11204 | 4        | 1"x1/2" | 61,27  | 1    | 3911 13404 | 4        | 1"x3/4" | 61,66  | 1    | 3911 1143404 | 4        | 1"1/4x3/4" | 74,64  | 1    |
| 3911 11205 | 5        | 1"x1/2" | 74,22  | 1    | 3911 13405 | 5        | 1"x3/4" | 74,71  | 1    | 3911 1143405 | 5        | 1"1/4x3/4" | 89,39  | 1    |
| 3911 11206 | 6        | 1"x1/2" | 87,38  | 1    | 3911 13406 | 6        | 1"x3/4" | 87,96  | 1    | 3911 1143406 | 6        | 1"1/4x3/4" | 104,27 | 1    |
| 3911 11207 | 7        | 1"x1/2" | 105,49 | 1    | 3911 13407 | 7        | 1"x3/4" | 106,19 | 1    | 3911 1143407 | 7        | 1"1/4x3/4" | 127,33 | 1    |
| 3911 11208 | 8        | 1"x1/2" | 118,46 | 1    | 3911 13408 | 8        | 1"x3/4" | 119,25 | 1    | 3911 1143408 | 8        | 1"1/4x3/4" | 142,05 | 1    |
| 3911 11209 | 9        | 1"x1/2" | 131,70 | 1    | 3911 13409 | 9        | 1"x3/4" | 132,59 | 1    | 3911 1143409 | 9        | 1"1/4x3/4" | 157,04 | 1    |
| 3911 11210 | 10       | 1"x1/2" | 149,81 | 1    | 3911 13410 | 10       | 1"x3/4" | 150,80 | 1    | 3911 1143410 | 10       | 1"1/4x3/4" | 180,10 | 1    |
| 3911 11211 | 11       | 1"x1/2" | 162,79 | 1    | 3911 13411 | 11       | 1"x3/4" | 163,88 | 1    | 3911 1143411 | 11       | 1"1/4x3/4" | 194,81 | 1    |
| 3911 11212 | 12       | 1"x1/2" | 175,58 | 1    | 3911 13412 | 12       | 1"x3/4" | 176,76 | 1    | 3911 1143412 | 12       | 1"1/4x3/4" | 209,35 | 1    |

Collettore componibile di mandata in ottone cromato.

- Detentori per bilanciamento circuiti
- Ingresso: 1"-1"1/4 maschio-femmina
- Derivazioni: 1/2"-3/4" maschio EUROKONUS
- Interasse derivazioni: 50 mm
- Patent pending

### ART. 3921 EUROKONUS



| Codice     | derivaz. | mis     | €      | conf | Codice     | derivaz. | mis     | €      | conf | Codice       | derivaz. | mis        | €      | conf |
|------------|----------|---------|--------|------|------------|----------|---------|--------|------|--------------|----------|------------|--------|------|
| 3921 11202 | 2        | 1"x1/2" | 25,24  | 1    | 3921 13402 | 2        | 1"x3/4" | 25,42  | 1    | 3921 1143402 | 2        | 1"1/4x3/4" | 31,89  | 1    |
| 3921 11203 | 3        | 1"x1/2" | 36,27  | 1    | 3921 13403 | 3        | 1"x3/4" | 36,57  | 1    | 3921 1143403 | 3        | 1"1/4x3/4" | 44,51  | 1    |
| 3921 11204 | 4        | 1"x1/2" | 52,57  | 1    | 3921 13404 | 4        | 1"x3/4" | 52,97  | 1    | 3921 1143404 | 4        | 1"1/4x3/4" | 65,94  | 1    |
| 3921 11205 | 5        | 1"x1/2" | 63,35  | 1    | 3921 13405 | 5        | 1"x3/4" | 63,86  | 1    | 3921 1143405 | 5        | 1"1/4x3/4" | 78,51  | 1    |
| 3921 11206 | 6        | 1"x1/2" | 74,31  | 1    | 3921 13406 | 6        | 1"x3/4" | 74,90  | 1    | 3921 1143406 | 6        | 1"1/4x3/4" | 91,21  | 1    |
| 3921 11207 | 7        | 1"x1/2" | 90,25  | 1    | 3921 13407 | 7        | 1"x3/4" | 90,95  | 1    | 3921 1143407 | 7        | 1"1/4x3/4" | 112,09 | 1    |
| 3921 11208 | 8        | 1"x1/2" | 101,04 | 1    | 3921 13408 | 8        | 1"x3/4" | 101,83 | 1    | 3921 1143408 | 8        | 1"1/4x3/4" | 124,66 | 1    |
| 3921 11209 | 9        | 1"x1/2" | 112,10 | 1    | 3921 13409 | 9        | 1"x3/4" | 113,00 | 1    | 3921 1143409 | 9        | 1"1/4x3/4" | 137,46 | 1    |
| 3921 11210 | 10       | 1"x1/2" | 128,06 | 1    | 3921 13410 | 10       | 1"x3/4" | 129,03 | 1    | 3921 1143410 | 10       | 1"1/4x3/4" | 158,32 | 1    |
| 3921 11211 | 11       | 1"x1/2" | 138,83 | 1    | 3921 13411 | 11       | 1"x3/4" | 139,92 | 1    | 3921 1143411 | 11       | 1"1/4x3/4" | 170,88 | 1    |
| 3921 11212 | 12       | 1"x1/2" | 149,46 | 1    | 3921 13412 | 12       | 1"x3/4" | 150,65 | 1    | 3921 1143412 | 12       | 1"1/4x3/4" | 183,25 | 1    |

Collettore componibile di mandata in ottone cromato.

- Flussimetri e regolatori di portata per bilanciamento circuiti
- Ingresso: 1"-1"1/4 maschio-femmina
- Derivazioni: 1/2"-3/4" maschio EUROKONUS
- Scala flussimetri: 0-5 l/min
- Interasse derivazioni: 50 mm

### ART. 3980 EUROKONUS



| Codice     | derivaz. | mis     | €      | conf | Codice     | derivaz. | mis     | €      | conf | Codice       | derivaz. | mis        | €      | conf |
|------------|----------|---------|--------|------|------------|----------|---------|--------|------|--------------|----------|------------|--------|------|
| 3980 11202 | 2        | 1"x1/2" | 32,16  | 1    | 3980 13402 | 2        | 1"x3/4" | 32,37  | 1    | 3980 1143402 | 2        | 1"1/4x3/4" | 38,81  | 1    |
| 3980 11203 | 3        | 1"x1/2" | 46,66  | 1    | 3980 13403 | 3        | 1"x3/4" | 46,95  | 1    | 3980 1143403 | 3        | 1"1/4x3/4" | 54,90  | 1    |
| 3980 11204 | 4        | 1"x1/2" | 66,40  | 1    | 3980 13404 | 4        | 1"x3/4" | 66,80  | 1    | 3980 1143404 | 4        | 1"1/4x3/4" | 79,82  | 1    |
| 3980 11205 | 5        | 1"x1/2" | 80,66  | 1    | 3980 13405 | 5        | 1"x3/4" | 81,15  | 1    | 3980 1143405 | 5        | 1"1/4x3/4" | 95,83  | 1    |
| 3980 11206 | 6        | 1"x1/2" | 95,08  | 1    | 3980 13406 | 6        | 1"x3/4" | 95,67  | 1    | 3980 1143406 | 6        | 1"1/4x3/4" | 112,02 | 1    |
| 3980 11207 | 7        | 1"x1/2" | 114,47 | 1    | 3980 13407 | 7        | 1"x3/4" | 115,16 | 1    | 3980 1143407 | 7        | 1"1/4x3/4" | 136,35 | 1    |
| 3980 11208 | 8        | 1"x1/2" | 128,72 | 1    | 3980 13408 | 8        | 1"x3/4" | 129,51 | 1    | 3980 1143408 | 8        | 1"1/4x3/4" | 152,37 | 1    |
| 3980 11209 | 9        | 1"x1/2" | 143,24 | 1    | 3980 13409 | 9        | 1"x3/4" | 144,13 | 1    | 3980 1143409 | 9        | 1"1/4x3/4" | 168,64 | 1    |
| 3980 11210 | 10       | 1"x1/2" | 162,66 | 1    | 3980 13410 | 10       | 1"x3/4" | 163,66 | 1    | 3980 1143410 | 10       | 1"1/4x3/4" | 193,56 | 1    |
| 3980 11211 | 11       | 1"x1/2" | 176,89 | 1    | 3980 13411 | 11       | 1"x3/4" | 177,98 | 1    | 3980 1143411 | 11       | 1"1/4x3/4" | 209,00 | 1    |
| 3980 11212 | 12       | 1"x1/2" | 190,98 | 1    | 3980 13412 | 12       | 1"x3/4" | 192,16 | 1    | 3980 1143412 | 12       | 1"1/4x3/4" | 224,84 | 1    |



Collettore PREMONTATO in ottone cromato composto da:

- collettore di mandata con detentori per bilanciamento circuiti
- collettore di ritorno con valvole di intercettazione predisposte per comando elettrotermico
- staffe di fissaggio in metallo art. 7480
- Ingresso: 1"-1"1/4 maschio-femmina
- Derivazioni: 1/2"-3/4" maschio EUROKONUS
- Interasse derivazioni: 50 mm

**ART. 3928** EUROKONUS

| Codice     | derivaz. | mis     | €      | conf |
|------------|----------|---------|--------|------|
| 3928 11202 | 2        | 1"x1/2" | 63,77  | 1    |
| 3928 11203 | 3        | 1"x1/2" | 96,50  | 1    |
| 3928 11204 | 4        | 1"x1/2" | 131,13 | 1    |
| 3928 11205 | 5        | 1"x1/2" | 155,15 | 1    |
| 3928 11206 | 6        | 1"x1/2" | 179,23 | 1    |
| 3928 11207 | 7        | 1"x1/2" | 213,48 | 1    |
| 3928 11208 | 8        | 1"x1/2" | 237,35 | 1    |
| 3928 11209 | 9        | 1"x1/2" | 261,24 | 1    |
| 3928 11210 | 10       | 1"x1/2" | 298,74 | 1    |
| 3928 11211 | 11       | 1"x1/2" | 322,65 | 1    |
| 3928 11212 | 12       | 1"x1/2" | 346,53 | 1    |



| Codice     | derivaz. | mis     | €      | conf |
|------------|----------|---------|--------|------|
| 3928 13402 | 2        | 1"x3/4" | 63,96  | 1    |
| 3928 13403 | 3        | 1"x3/4" | 96,80  | 1    |
| 3928 13404 | 4        | 1"x3/4" | 131,56 | 1    |
| 3928 13405 | 5        | 1"x3/4" | 155,69 | 1    |
| 3928 13406 | 6        | 1"x3/4" | 179,85 | 1    |
| 3928 13407 | 7        | 1"x3/4" | 214,20 | 1    |
| 3928 13408 | 8        | 1"x3/4" | 238,19 | 1    |
| 3928 13409 | 9        | 1"x3/4" | 262,16 | 1    |
| 3928 13410 | 10       | 1"x3/4" | 299,78 | 1    |
| 3928 13411 | 11       | 1"x3/4" | 323,79 | 1    |
| 3928 13412 | 12       | 1"x3/4" | 347,79 | 1    |

|              |    |            |        |   |
|--------------|----|------------|--------|---|
| 3928 1143402 | 2  | 1"1/4x3/4" | 77,84  | 1 |
| 3928 1143403 | 3  | 1"1/4x3/4" | 114,74 | 1 |
| 3928 1143404 | 4  | 1"1/4x3/4" | 159,27 | 1 |
| 3928 1143405 | 5  | 1"1/4x3/4" | 186,79 | 1 |
| 3928 1143406 | 6  | 1"1/4x3/4" | 214,37 | 1 |
| 3928 1143407 | 7  | 1"1/4x3/4" | 258,51 | 1 |
| 3928 1143408 | 8  | 1"1/4x3/4" | 285,89 | 1 |
| 3928 1143409 | 9  | 1"1/4x3/4" | 313,27 | 1 |
| 3928 1143410 | 10 | 1"1/4x3/4" | 360,66 | 1 |
| 3928 1143411 | 11 | 1"1/4x3/4" | 388,07 | 1 |
| 3928 1143412 | 12 | 1"1/4x3/4" | 415,45 | 1 |

Collettore PREMONTATO in ottone cromato composto da:

- collettore di mandata con flussimetri e regolatori di portata per bilanciamento circuiti
- collettore di ritorno con valvole di intercettazione predisposte per comando elettrotermico
- staffe di fissaggio in metallo art. 7480
- Ingresso: 1"-1"1/4 maschio-femmina
- Derivazioni: 1/2"-3/4" maschio EUROKONUS
- Scala flussimetri: 0-5 l/min
- Interasse derivazioni: 50 mm

**ART. 3981** EUROKONUS

| Codice     | derivaz. | mis     | €      | conf |
|------------|----------|---------|--------|------|
| 3981 11202 | 2        | 1"x1/2" | 70,69  | 1    |
| 3981 11203 | 3        | 1"x1/2" | 106,88 | 1    |
| 3981 11204 | 4        | 1"x1/2" | 144,97 | 1    |
| 3981 11205 | 5        | 1"x1/2" | 172,45 | 1    |
| 3981 11206 | 6        | 1"x1/2" | 199,98 | 1    |
| 3981 11207 | 7        | 1"x1/2" | 237,70 | 1    |
| 3981 11208 | 8        | 1"x1/2" | 265,03 | 1    |
| 3981 11209 | 9        | 1"x1/2" | 292,39 | 1    |
| 3981 11210 | 10       | 1"x1/2" | 333,35 | 1    |
| 3981 11211 | 11       | 1"x1/2" | 360,71 | 1    |
| 3981 11212 | 12       | 1"x1/2" | 388,06 | 1    |



| Codice     | derivaz. | mis     | €      | conf |
|------------|----------|---------|--------|------|
| 3981 13402 | 2        | 1"x3/4" | 71,09  | 1    |
| 3981 13403 | 3        | 1"x3/4" | 107,48 | 1    |
| 3981 13404 | 4        | 1"x3/4" | 145,77 | 1    |
| 3981 13405 | 5        | 1"x3/4" | 173,44 | 1    |
| 3981 13406 | 6        | 1"x3/4" | 201,17 | 1    |
| 3981 13407 | 7        | 1"x3/4" | 239,09 | 1    |
| 3981 13408 | 8        | 1"x3/4" | 266,61 | 1    |
| 3981 13409 | 9        | 1"x3/4" | 294,16 | 1    |
| 3981 13410 | 10       | 1"x3/4" | 335,33 | 1    |
| 3981 13411 | 11       | 1"x3/4" | 362,89 | 1    |
| 3981 13412 | 12       | 1"x3/4" | 390,43 | 1    |

|              |    |            |        |   |
|--------------|----|------------|--------|---|
| 3981 1143402 | 2  | 1"1/4x3/4" | 84,75  | 1 |
| 3981 1143403 | 3  | 1"1/4x3/4" | 125,15 | 1 |
| 3981 1143404 | 4  | 1"1/4x3/4" | 173,18 | 1 |
| 3981 1143405 | 5  | 1"1/4x3/4" | 204,15 | 1 |
| 3981 1143406 | 6  | 1"1/4x3/4" | 235,20 | 1 |
| 3981 1143407 | 7  | 1"1/4x3/4" | 282,82 | 1 |
| 3981 1143408 | 8  | 1"1/4x3/4" | 313,67 | 1 |
| 3981 1143409 | 9  | 1"1/4x3/4" | 344,51 | 1 |
| 3981 1143410 | 10 | 1"1/4x3/4" | 395,38 | 1 |
| 3981 1143411 | 11 | 1"1/4x3/4" | 426,25 | 1 |
| 3981 1143412 | 12 | 1"1/4x3/4" | 457,08 | 1 |

Collettore componibile in ottone cromato composto da:

- collettore di ritorno con valvole di intercettazione predisposte per comando elettrotermico
- raccordo di collegamento art. 3438
- Ingresso: 1"-1"1/4 femmina-femmina
- Derivazioni: 1/2"-3/4" maschio EUROKONUS
- Interasse derivazioni: 50 mm



### ART. 3466 EUROKONUS

| Codice     | derivaz. | mis     | €      | conf | Codice     | derivaz. | mis     | €      | conf | Codice       | derivaz. | mis        | €      | conf |
|------------|----------|---------|--------|------|------------|----------|---------|--------|------|--------------|----------|------------|--------|------|
| 3466 11204 | 4        | 1"x1/2" | 105,46 | 1    | 3466 13404 | 4        | 1"x3/4" | 105,86 | 1    | 3466 1143404 | 4        | 1"1/4x3/4" | 124,00 | 1    |
| 3466 11205 | 5        | 1"x1/2" | 119,01 | 1    | 3466 13405 | 5        | 1"x3/4" | 119,50 | 1    | 3466 1143405 | 5        | 1"1/4x3/4" | 139,37 | 1    |
| 3466 11206 | 6        | 1"x1/2" | 132,59 | 1    | 3466 13406 | 6        | 1"x3/4" | 133,18 | 1    | 3466 1143406 | 6        | 1"1/4x3/4" | 154,75 | 1    |
| 3466 11207 | 7        | 1"x1/2" | 151,44 | 1    | 3466 13407 | 7        | 1"x3/4" | 152,13 | 1    | 3466 1143407 | 7        | 1"1/4x3/4" | 178,73 | 1    |
| 3466 11208 | 8        | 1"x1/2" | 164,97 | 1    | 3466 13408 | 8        | 1"x3/4" | 165,76 | 1    | 3466 1143408 | 8        | 1"1/4x3/4" | 194,07 | 1    |
| 3466 11209 | 9        | 1"x1/2" | 178,51 | 1    | 3466 13409 | 9        | 1"x3/4" | 179,40 | 1    | 3466 1143409 | 9        | 1"1/4x3/4" | 209,42 | 1    |
| 3466 11210 | 10       | 1"x1/2" | 197,35 | 1    | 3466 13410 | 10       | 1"x3/4" | 198,34 | 1    | 3466 1143410 | 10       | 1"1/4x3/4" | 233,40 | 1    |
| 3466 11211 | 11       | 1"x1/2" | 210,90 | 1    | 3466 13411 | 11       | 1"x3/4" | 211,99 | 1    | 3466 1143411 | 11       | 1"1/4x3/4" | 248,73 | 1    |
| 3466 11212 | 12       | 1"x1/2" | 224,45 | 1    | 3466 13412 | 12       | 1"x3/4" | 225,64 | 1    | 3466 1143412 | 12       | 1"1/4x3/4" | 264,10 | 1    |

Collettore componibile in ottone cromato composto da:

- collettore di mandata con detentori per bilanciamento circuiti
- raccordo di collegamento art. 3438
- Ingresso: 1"-1"1/4 femmina-femmina
- Derivazioni: 1/2"-3/4" maschio EUROKONUS
- Interasse derivazioni: 50 mm
- Patent pending



### ART. 3467 EUROKONUS

| Codice     | derivaz. | mis     | €      | conf | Codice     | derivaz. | mis     | €      | conf | Codice       | derivaz. | mis        | €      | conf |
|------------|----------|---------|--------|------|------------|----------|---------|--------|------|--------------|----------|------------|--------|------|
| 3467 11204 | 4        | 1"x1/2" | 96,42  | 1    | 3467 13404 | 4        | 1"x3/4" | 96,81  | 1    | 3467 1143404 | 4        | 1"1/4x3/4" | 114,96 | 1    |
| 3467 11205 | 5        | 1"x1/2" | 107,75 | 1    | 3467 13405 | 5        | 1"x3/4" | 108,24 | 1    | 3467 1143405 | 5        | 1"1/4x3/4" | 128,10 | 1    |
| 3467 11206 | 6        | 1"x1/2" | 119,06 | 1    | 3467 13406 | 6        | 1"x3/4" | 119,66 | 1    | 3467 1143406 | 6        | 1"1/4x3/4" | 141,23 | 1    |
| 3467 11207 | 7        | 1"x1/2" | 135,65 | 1    | 3467 13407 | 7        | 1"x3/4" | 136,35 | 1    | 3467 1143407 | 7        | 1"1/4x3/4" | 162,95 | 1    |
| 3467 11208 | 8        | 1"x1/2" | 146,93 | 1    | 3467 13408 | 8        | 1"x3/4" | 147,72 | 1    | 3467 1143408 | 8        | 1"1/4x3/4" | 176,02 | 1    |
| 3467 11209 | 9        | 1"x1/2" | 158,20 | 1    | 3467 13409 | 9        | 1"x3/4" | 159,09 | 1    | 3467 1143409 | 9        | 1"1/4x3/4" | 189,11 | 1    |
| 3467 11210 | 10       | 1"x1/2" | 174,82 | 1    | 3467 13410 | 10       | 1"x3/4" | 175,80 | 1    | 3467 1143410 | 10       | 1"1/4x3/4" | 210,83 | 1    |
| 3467 11211 | 11       | 1"x1/2" | 186,08 | 1    | 3467 13411 | 11       | 1"x3/4" | 187,18 | 1    | 3467 1143411 | 11       | 1"1/4x3/4" | 223,94 | 1    |
| 3467 11212 | 12       | 1"x1/2" | 197,35 | 1    | 3467 13412 | 12       | 1"x3/4" | 198,54 | 1    | 3467 1143412 | 12       | 1"1/4x3/4" | 237,03 | 1    |

Collettore componibile in ottone cromato composto da:

- collettore di mandata con flussimetri e regolatori di portata per bilanciamento circuiti
- raccordo di collegamento art. 3438
- Ingresso: 1"-1"1/4 femmina-femmina
- Derivazioni: 1/2"-3/4" maschio EUROKONUS
- Scala flussimetri: 0-5 l/min
- Interasse derivazioni: 50 mm



### ART. 3580 EUROKONUS

| Codice     | derivaz. | mis     | €      | conf | Codice     | derivaz. | mis     | €      | conf | Codice       | derivaz. | mis        | €      | conf |
|------------|----------|---------|--------|------|------------|----------|---------|--------|------|--------------|----------|------------|--------|------|
| 3580 11204 | 4        | 1"x1/2" | 110,26 | 1    | 3580 13404 | 4        | 1"x3/4" | 110,66 | 1    | 3580 1143404 | 4        | 1"1/4x3/4" | 128,83 | 1    |
| 3580 11205 | 5        | 1"x1/2" | 125,05 | 1    | 3580 13405 | 5        | 1"x3/4" | 125,54 | 1    | 3580 1143405 | 5        | 1"1/4x3/4" | 145,42 | 1    |
| 3580 11206 | 6        | 1"x1/2" | 139,83 | 1    | 3580 13406 | 6        | 1"x3/4" | 140,42 | 1    | 3580 1143406 | 6        | 1"1/4x3/4" | 162,01 | 1    |
| 3580 11207 | 7        | 1"x1/2" | 159,88 | 1    | 3580 13407 | 7        | 1"x3/4" | 160,57 | 1    | 3580 1143407 | 7        | 1"1/4x3/4" | 187,21 | 1    |
| 3580 11208 | 8        | 1"x1/2" | 174,61 | 1    | 3580 13408 | 8        | 1"x3/4" | 175,41 | 1    | 3580 1143408 | 8        | 1"1/4x3/4" | 203,75 | 1    |
| 3580 11209 | 9        | 1"x1/2" | 189,34 | 1    | 3580 13409 | 9        | 1"x3/4" | 190,24 | 1    | 3580 1143409 | 9        | 1"1/4x3/4" | 220,32 | 1    |
| 3580 11210 | 10       | 1"x1/2" | 209,42 | 1    | 3580 13410 | 10       | 1"x3/4" | 210,40 | 1    | 3580 1143410 | 10       | 1"1/4x3/4" | 245,48 | 1    |
| 3580 11211 | 11       | 1"x1/2" | 224,15 | 1    | 3580 13411 | 11       | 1"x3/4" | 225,24 | 1    | 3580 1143411 | 11       | 1"1/4x3/4" | 262,05 | 1    |
| 3580 11212 | 12       | 1"x1/2" | 238,88 | 1    | 3580 13412 | 12       | 1"x3/4" | 240,05 | 1    | 3580 1143412 | 12       | 1"1/4x3/4" | 278,62 | 1    |

Collettore PREMONTATO in ottone cromato composto da:

- collettore di mandata con detentori per bilanciamento circuiti
- collettore di ritorno con valvole di intercettazione predisposte per comando elettrotermico
- raccordi di collegamento art. 3438
- staffe di fissaggio in metallo art. 7480
- Ingresso: 1"-1"1/4 femmina-femmina
- Derivazioni: 1/2"-3/4" maschio EUROKONUS
- Interasse derivazioni: 50 mm

**ART. 3468** EUROKONUS

| Codice     | derivaz. | mis     | €      | conf |
|------------|----------|---------|--------|------|
| 3468 11204 | 4        | 1"x1/2" | 218,71 | 1    |
| 3468 11205 | 5        | 1"x1/2" | 243,43 | 1    |
| 3468 11206 | 6        | 1"x1/2" | 268,22 | 1    |
| 3468 11207 | 7        | 1"x1/2" | 303,81 | 1    |
| 3468 11208 | 8        | 1"x1/2" | 328,58 | 1    |
| 3468 11209 | 9        | 1"x1/2" | 353,32 | 1    |
| 3468 11210 | 10       | 1"x1/2" | 392,23 | 1    |
| 3468 11211 | 11       | 1"x1/2" | 417,05 | 1    |
| 3468 11212 | 12       | 1"x1/2" | 441,85 | 1    |



| Codice     | derivaz. | mis     | €      | conf |
|------------|----------|---------|--------|------|
| 3468 13404 | 4        | 1"x3/4" | 219,41 | 1    |
| 3468 13405 | 5        | 1"x3/4" | 244,31 | 1    |
| 3468 13406 | 6        | 1"x3/4" | 269,24 | 1    |
| 3468 13407 | 7        | 1"x3/4" | 305,01 | 1    |
| 3468 13408 | 8        | 1"x3/4" | 329,97 | 1    |
| 3468 13409 | 9        | 1"x3/4" | 354,90 | 1    |
| 3468 13410 | 10       | 1"x3/4" | 393,97 | 1    |
| 3468 13411 | 11       | 1"x3/4" | 418,96 | 1    |
| 3468 13412 | 12       | 1"x3/4" | 443,92 | 1    |

|              |    |            |        |   |
|--------------|----|------------|--------|---|
| 3468 1143404 | 4  | 1"1/4x3/4" | 257,17 | 1 |
| 3468 1143405 | 5  | 1"1/4x3/4" | 285,53 | 1 |
| 3468 1143406 | 6  | 1"1/4x3/4" | 313,95 | 1 |
| 3468 1143407 | 7  | 1"1/4x3/4" | 359,76 | 1 |
| 3468 1143408 | 8  | 1"1/4x3/4" | 388,17 | 1 |
| 3468 1143409 | 9  | 1"1/4x3/4" | 416,55 | 1 |
| 3468 1143410 | 10 | 1"1/4x3/4" | 465,70 | 1 |
| 3468 1143411 | 11 | 1"1/4x3/4" | 494,12 | 1 |
| 3468 1143412 | 12 | 1"1/4x3/4" | 522,55 | 1 |

Collettore PREMONTATO in ottone cromato composto da:

- collettore di mandata con flussimetri e regolatori di portata per bilanciamento circuiti
- collettore di ritorno con valvole di intercettazione predisposte per comando elettrotermico
- raccordi di collegamento art. 3438
- staffe di fissaggio in metallo art. 7480
- Ingresso: 1"-1"1/4 femmina-femmina
- Derivazioni: 1/2"-3/4" maschio EUROKONUS
- Scala flussimetri: 0-5 l/min
- Interasse derivazioni: 50 mm

**ART. 3581** EUROKONUS

| Codice     | derivaz. | mis     | €      | conf |
|------------|----------|---------|--------|------|
| 3581 11204 | 4        | 1"x1/2" | 232,55 | 1    |
| 3581 11205 | 5        | 1"x1/2" | 260,73 | 1    |
| 3581 11206 | 6        | 1"x1/2" | 288,99 | 1    |
| 3581 11207 | 7        | 1"x1/2" | 328,03 | 1    |
| 3581 11208 | 8        | 1"x1/2" | 356,26 | 1    |
| 3581 11209 | 9        | 1"x1/2" | 384,47 | 1    |
| 3581 11210 | 10       | 1"x1/2" | 426,83 | 1    |
| 3581 11211 | 11       | 1"x1/2" | 455,11 | 1    |
| 3581 11212 | 12       | 1"x1/2" | 483,36 | 1    |



| Codice     | derivaz. | mis     | €      | conf |
|------------|----------|---------|--------|------|
| 3581 13404 | 4        | 1"x3/4" | 233,35 | 1    |
| 3581 13405 | 5        | 1"x3/4" | 261,71 | 1    |
| 3581 13406 | 6        | 1"x3/4" | 290,17 | 1    |
| 3581 13407 | 7        | 1"x3/4" | 329,41 | 1    |
| 3581 13408 | 8        | 1"x3/4" | 357,84 | 1    |
| 3581 13409 | 9        | 1"x3/4" | 386,25 | 1    |
| 3581 13410 | 10       | 1"x3/4" | 428,80 | 1    |
| 3581 13411 | 11       | 1"x3/4" | 457,29 | 1    |
| 3581 13412 | 12       | 1"x3/4" | 485,74 | 1    |

|              |    |            |        |   |
|--------------|----|------------|--------|---|
| 3581 1143404 | 4  | 1"1/4x3/4" | 271,07 | 1 |
| 3581 1143405 | 5  | 1"1/4x3/4" | 302,90 | 1 |
| 3581 1143406 | 6  | 1"1/4x3/4" | 334,78 | 1 |
| 3581 1143407 | 7  | 1"1/4x3/4" | 384,08 | 1 |
| 3581 1143408 | 8  | 1"1/4x3/4" | 415,93 | 1 |
| 3581 1143409 | 9  | 1"1/4x3/4" | 447,78 | 1 |
| 3581 1143410 | 10 | 1"1/4x3/4" | 500,40 | 1 |
| 3581 1143411 | 11 | 1"1/4x3/4" | 532,28 | 1 |
| 3581 1143412 | 12 | 1"1/4x3/4" | 564,19 | 1 |

Il gruppo di regolazione a punto fisso è adatto per essere installato in impianti a pannelli radianti per la distribuzione di acqua a bassa temperatura e, nella configurazione mista, per alimentare utenze con acqua ad alta temperatura come ad esempio i radiatori. Il gruppo è previsto per l'allacciamento delle tubazioni di mandata e ritorno a caldaie con circolatore incorporato.

La versione a PUNTO FISSO è adatta agli impianti di riscaldamento ed è caratterizzata dalla possibilità di impostare manualmente, ruotando la manopola del miscelatore termostatico, il valore della temperatura di mandata desiderata.

All'uscita del miscelatore deve sempre essere installato un circolatore in sostituzione della dima.

Il gruppo è dotato di un by-pass tra la mandata ed il ritorno del generatore di calore e di un termostato di sicurezza.

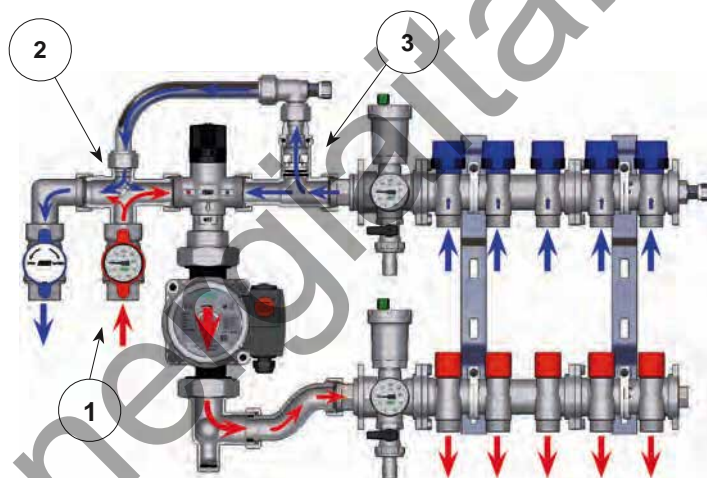
Il gruppo di regolazione è disponibile anche premontato con i collettori per alta e bassa temperatura a seconda delle versioni.



ART. 3480

### FUNZIONAMENTO DEL GRUPPO DI REGOLAZIONE

La direzione del fluido all'interno del gruppo di regolazione è facilmente deducibile dal disegno riportato a lato. Il fluido ad alta temperatura proviene dalla caldaia e raggiunge il miscelatore attraverso la valvola a sfera (1) ed il raccordo deviatore di by-pass (2). Il raccordo (2), permette di rimandare in caldaia l'acqua ad alta temperatura rifiutata dal miscelatore termostatico e nello stesso tempo convoglia sulla tubazione di ritorno in caldaia l'acqua proveniente dai collettori attraverso il raccordo di ritorno (3). Lo scopo del miscelatore è quello di mantenere costante la temperatura di mandata del fluido all'impianto a pannelli, miscelando parte di acqua di ritorno dai pannelli a bassa temperatura con acqua ad alta temperatura proveniente dalla caldaia. L'acqua esce dal miscelatore, attraverso il circolatore precedentemente installato al posto della dima e viene inviata ai collettori di mandata da cui si dirama nei vari circuiti; successivamente i diversi flussi si riuniscono nel collettore di ritorno e da qui, passando attraverso il raccordo di ritorno (3), parte dell'acqua va al miscelatore e torna in circolo, mentre la parte rimanente torna in caldaia.



### MISCELATORE TERMOSTATICO

Il miscelatore termostatico ha il compito di mantenere la temperatura costante all'interno dell'impianto a bassa temperatura. L'impostazione della temperatura di mandata va effettuata ad impianto avviato tenendo presente la temperatura di progetto. Un'impostazione di massima può essere effettuata considerando la corrispondenza tra la numerazione presente sul miscelatore e la temperatura dell'acqua in uscita come meglio specificato nella tabella seguente:

| POSIZIONE | Min. | 1  | 2  | 3  | 4  | 5  | Max |
|-----------|------|----|----|----|----|----|-----|
| T ±2 [°C] | 18   | 20 | 22 | 30 | 40 | 50 | 55  |



### TERMOSTATO DI SICUREZZA

Il termostato ad immersione presente sul gruppo di regolazione consente di spegnere il circolatore o la caldaia. Il funzionamento è ad espansione di liquido. Tramite una manopola numerata è possibile impostare il valore di temperatura massima raggiungibile nei pannelli.

**Campo di regolazione della temperatura: 10 - 90°C**  
**Grado di protezione: IP 40**



### CIRCOLATORI PER IMPIANTI A PANNELLI RADIANTI

Per poter funzionare correttamente, sul gruppo di regolazione è necessario sostituire SEMPRE la dima in ottone con un circolatore opportunamente dimensionato, in modo da vincere le perdite di carico del circuito a bassa temperatura. In abbinamento ai gruppi, FAR propone 3 diversi tipi di circolatore:

- **Art. 2185 130:** circolatore a 3 velocità con interasse di 130mm. Prevalenza massima 6m.
- **Art. 2185 130EB:** circolatore elettronico in classe energetica B con interasse di 130mm. Prevalenza variabile da 1 a 5 m.
- **Art. 2185 130EA:** circolatore elettronico in classe energetica A con interasse di 130mm. Prevalenza variabile da 1 a 7m.

Tutti i circolatori hanno interasse di 130mm, attacchi maschio da 1"1/2 e alimentazione da 230V. I circolatori sono venduti esclusivamente abbinati ai gruppi premontati.

Gruppo di regolazione a punto fisso per impianti a pannelli radianti.

- Allacciamento alle tubazioni di mandata e ritorno: 3/4" femmina



**ACCESSORI:**



**CIRCOLATORE**

Il circolatore verrà fornito premontato

| Codice     | Tipo circolatore                 | €      |
|------------|----------------------------------|--------|
| 2185 130   | circolatore a 3 velocità         | 139,11 |
| 2185 130EB | circolatore elettronico classe B | 294,93 |
| 2185 130EA | circolatore elettronico classe A | 311,82 |

**NB** I circolatori sono venduti esclusivamente in abbinamento all'art. 3480  
Il cod. 2185 130 sarà disponibile sino ad esaurimento scorte

**ART. 3480**

| Codice   | mis   | €      | conf |
|----------|-------|--------|------|
| 3480 34  | 3/4"  | 538,56 | 1    |
| 3480 1   | 1"    | 538,56 | 1    |
| 3480 114 | 1"1/4 | 540,84 | 1    |

Gruppo premontato per impianti a pannelli radianti completo di gruppo di regolazione a punto fisso e collettori per distribuzione fluido ad alta temperatura.

- Derivazioni: 3/4" EUROKONUS
- Staffe di fissaggio in metallo art. 7480



**ACCESSORI:**



**CIRCOLATORE**

Il circolatore verrà fornito premontato

| Codice     | Tipo circolatore                 | €      |
|------------|----------------------------------|--------|
| 2185 130   | circolatore a 3 velocità         | 139,11 |
| 2185 130EB | circolatore elettronico classe B | 294,93 |
| 2185 130EA | circolatore elettronico classe A | 311,82 |

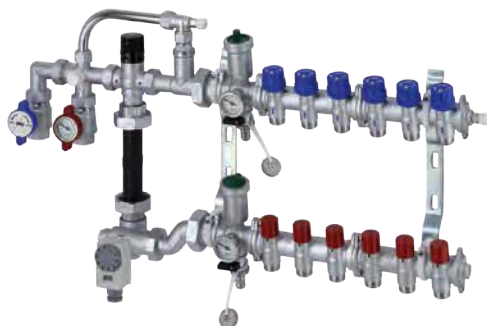
**NB** I circolatori sono venduti esclusivamente in abbinamento all'art. 3489  
Il cod. 2185 130 sarà disponibile sino ad esaurimento scorte

**ART. 3489** EUROKONUS

| Codice     | derivazioni ai radiatori | mis     | €      | conf |
|------------|--------------------------|---------|--------|------|
| 3489 13402 | 2                        | 1"x3/4" | 732,07 | 1    |
| 3489 13403 | 3                        | 1"x3/4" | 767,00 | 1    |
| 3489 13404 | 4                        | 1"x3/4" | 803,61 | 1    |
| 3489 13405 | 5                        | 1"x3/4" | 831,58 | 1    |

Gruppo premontato per impianti a pannelli radianti completo di:

- gruppo di regolazione a punto fisso
  - collettore di mandata a bassa temperatura con detettori per bilanciamento circuiti
  - collettore di ritorno a bassa temperatura con valvole di intercettazione
  - staffe di fissaggio in metallo art. 7480
- Derivazioni: 3/4" EUROKONUS  
• Interasse derivazioni: 50 mm



## ART. 3485 EUROKONUS

| Codice     | derivaz. | mis     | €        | conf |
|------------|----------|---------|----------|------|
| 3485 13403 | 3        | 1"x3/4" | 745,65   | 1    |
| 3485 13404 | 4        | 1"x3/4" | 779,43   | 1    |
| 3485 13405 | 5        | 1"x3/4" | 805,35   | 1    |
| 3485 13406 | 6        | 1"x3/4" | 831,32   | 1    |
| 3485 13407 | 7        | 1"x3/4" | 870,09   | 1    |
| 3485 13408 | 8        | 1"x3/4" | 895,85   | 1    |
| 3485 13409 | 9        | 1"x3/4" | 921,61   | 1    |
| 3485 13410 | 10       | 1"x3/4" | 960,44   | 1    |
| 3485 13411 | 11       | 1"x3/4" | 986,18   | 1    |
| 3485 13412 | 12       | 1"x3/4" | 1.012,02 | 1    |

### ACCESSORI:



#### CIRCOLATORE

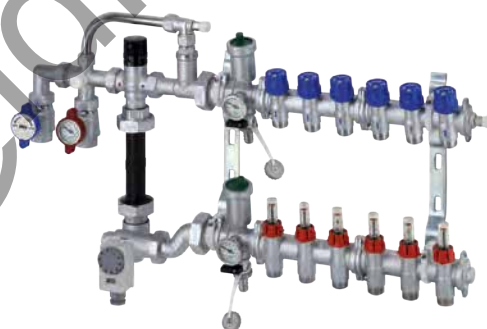
Il circolatore verrà fornito premontato

| Codice     | Tipo circolatore                 | €      |
|------------|----------------------------------|--------|
| 2185 130   | circolatore a 3 velocità         | 139,11 |
| 2185 130EB | circolatore elettronico classe B | 294,93 |
| 2185 130EA | circolatore elettronico classe A | 311,82 |

**NB** I circolatori sono venduti esclusivamente in abbinamento all'art. 3485  
Il cod. 2185 130 sarà disponibile sino ad esaurimento scorte

Gruppo premontato per impianti a pannelli radianti composto da:

- gruppo di regolazione a punto fisso
  - collettore di mandata a bassa temperatura con flussimetri e regolatori di portata per bilanciamento circuiti
  - collettore di ritorno a bassa temperatura con valvole di intercettazione
  - staffe di fissaggio in metallo art. 7480
- Derivazioni: 3/4" EUROKONUS  
• Scala flussimetri: 0-5 l/min  
• Interasse derivazioni: 50 mm



## ART. 3584 EUROKONUS

| Codice     | derivaz. | mis     | €        | conf |
|------------|----------|---------|----------|------|
| 3584 13402 | 2        | 1"x3/4" | 719,82   | 1    |
| 3584 13403 | 3        | 1"x3/4" | 756,04   | 1    |
| 3584 13404 | 4        | 1"x3/4" | 793,28   | 1    |
| 3584 13405 | 5        | 1"x3/4" | 822,65   | 1    |
| 3584 13406 | 6        | 1"x3/4" | 852,07   | 1    |
| 3584 13407 | 7        | 1"x3/4" | 894,31   | 1    |
| 3584 13408 | 8        | 1"x3/4" | 923,54   | 1    |
| 3584 13409 | 9        | 1"x3/4" | 952,76   | 1    |
| 3584 13410 | 10       | 1"x3/4" | 995,05   | 1    |
| 3584 13411 | 11       | 1"x3/4" | 1.024,24 | 1    |
| 3584 13412 | 12       | 1"x3/4" | 1.053,54 | 1    |

### ACCESSORI:



#### CIRCOLATORE

Il circolatore verrà fornito premontato

| Codice     | Tipo circolatore                 | €      |
|------------|----------------------------------|--------|
| 2185 130   | circolatore a 3 velocità         | 139,11 |
| 2185 130EB | circolatore elettronico classe B | 294,93 |
| 2185 130EA | circolatore elettronico classe A | 311,82 |

**NB** I circolatori sono venduti esclusivamente in abbinamento all'art. 3584  
Il cod. 2185 130 sarà disponibile sino ad esaurimento scorte

Gruppo premontato per impianti a pannelli radianti composto da:

- gruppo di regolazione a punto fisso
- collettore di mandata a bassa temperatura con detentori per bilanciamento circuiti
- collettore di ritorno a bassa temperatura con valvole di intercettazione
- cassetta in metallo verniciata
- Derivazioni: 3/4" EUROKONUS
- Interasse derivazioni: 50 mm



**ACCESSORI:**



**CIRCOLATORE**

Il circolatore verrà fornito premontato

| Codice     | Tipo circolatore                 | €      |
|------------|----------------------------------|--------|
| 2185 130   | circolatore a 3 velocità         | 139,11 |
| 2185 130EB | circolatore elettronico classe B | 294,93 |
| 2185 130EA | circolatore elettronico classe A | 311,82 |

**NB** I circolatori sono venduti esclusivamente in abbinamento all'art. 3486  
Il cod. 2185 130 sarà disponibile sino ad esaurimento scorte

**ART. 3486** EUROKONUS

| Codice     | derivaz. | mis     | misure cassetta | €        | conf |
|------------|----------|---------|-----------------|----------|------|
| 3486 13403 | 3        | 1"x3/4" | 700x600x150     | 1.016,64 | 1    |
| 3486 13404 | 4        | 1"x3/4" | 700x600x150     | 1.050,53 | 1    |
| 3486 13405 | 5        | 1"x3/4" | 800x600x150     | 1.090,58 | 1    |
| 3486 13406 | 6        | 1"x3/4" | 800x600x150     | 1.111,31 | 1    |
| 3486 13407 | 7        | 1"x3/4" | 900x600x150     | 1.185,60 | 1    |
| 3486 13408 | 8        | 1"x3/4" | 900x600x150     | 1.206,35 | 1    |
| 3486 13409 | 9        | 1"x3/4" | 1000x600x150    | 1.287,36 | 1    |
| 3486 13410 | 10       | 1"x3/4" | 1000x600x150    | 1.338,36 | 1    |
| 3486 13411 | 11       | 1"x3/4" | 1100x600x150    | 1.384,02 | 1    |
| 3486 13412 | 12       | 1"x3/4" | 1100x600x150    | 1.404,82 | 1    |

Gruppo premontato per impianti a pannelli radianti composto da:

- gruppo di regolazione a punto fisso
- collettore di mandata a bassa temperatura con flussimetri e regolatori di portata per bilanciamento circuiti
- collettore di ritorno a bassa temperatura con valvole di intercettazione
- cassetta in metallo verniciata
- Derivazioni: 3/4" EUROKONUS
- Scala flussimetri: 0-5 l/min
- Interasse derivazioni: 50 mm



**ACCESSORI:**



**CIRCOLATORE**

Il circolatore verrà fornito premontato

| Codice     | Tipo circolatore                 | €      |
|------------|----------------------------------|--------|
| 2185 130   | circolatore a 3 velocità         | 139,11 |
| 2185 130EB | circolatore elettronico classe B | 294,93 |
| 2185 130EA | circolatore elettronico classe A | 311,82 |

**NB** I circolatori sono venduti esclusivamente in abbinamento all'art. 3585  
Il cod. 2185 130 sarà disponibile sino ad esaurimento scorte

**ART. 3585** EUROKONUS

| Codice     | derivaz. | mis     | misure cassetta | €        | conf |
|------------|----------|---------|-----------------|----------|------|
| 3585 13403 | 3        | 1"x3/4" | 700x600x150     | 1.027,02 | 1    |
| 3585 13404 | 4        | 1"x3/4" | 700x600x150     | 1.064,37 | 1    |
| 3585 13405 | 5        | 1"x3/4" | 800x600x150     | 1.107,88 | 1    |
| 3585 13406 | 6        | 1"x3/4" | 800x600x150     | 1.132,08 | 1    |
| 3585 13407 | 7        | 1"x3/4" | 900x600x150     | 1.209,83 | 1    |
| 3585 13408 | 8        | 1"x3/4" | 900x600x150     | 1.234,04 | 1    |
| 3585 13409 | 9        | 1"x3/4" | 1000x600x150    | 1.318,51 | 1    |
| 3585 13410 | 10       | 1"x3/4" | 1000x600x150    | 1.372,96 | 1    |
| 3585 13411 | 11       | 1"x3/4" | 1100x600x150    | 1.422,09 | 1    |
| 3585 13412 | 12       | 1"x3/4" | 1100x600x150    | 1.446,35 | 1    |

Gruppo premontato misto per impianti a pannelli radianti composto da:

- gruppo di regolazione a punto fisso
- collettore di mandata a bassa temperatura con detentori per bilanciamento circuiti
- collettore di ritorno a bassa temperatura con valvole di intercettazione
- collettori per distribuzione fluido ad alta temperatura
- staffe di fissaggio in metallo art. 7480
- Derivazioni: 3/4" EUROKONUS
- Interasse derivazioni: 50 mm



#### ACCESSORI:



#### CIRCOLATORE

Il circolatore verrà fornito premontato

| Codice     | Tipo circolatore                 | €      |
|------------|----------------------------------|--------|
| 2185 130   | circolatore a 3 velocità         | 139,11 |
| 2185 130EB | circolatore elettronico classe B | 294,93 |
| 2185 130EA | circolatore elettronico classe A | 311,82 |

**NB** I circolatori sono venduti esclusivamente in abbinamento all'art. 3487  
Il cod. 2185 130 sarà disponibile sino ad esaurimento scorte

Gruppo premontato misto per impianti a pannelli radianti composto da:

- gruppo di regolazione a punto fisso
- collettore di mandata a bassa temperatura con flussimetri e regolatori di portata per bilanciamento circuiti
- collettore di ritorno a bassa temperatura con valvole di intercettazione
- collettori per distribuzione fluido ad alta temperatura
- staffe di fissaggio in metallo art. 7480
- Derivazioni: 3/4" EUROKONUS
- Scala flussimetri: 0-5 l/min
- Interasse derivazioni: 50 mm



#### ACCESSORI:



#### CIRCOLATORE

Il circolatore verrà fornito premontato

| Codice     | Tipo circolatore                 | €      |
|------------|----------------------------------|--------|
| 2185 130   | circolatore a 3 velocità         | 139,11 |
| 2185 130EB | circolatore elettronico classe B | 294,93 |
| 2185 130EA | circolatore elettronico classe A | 311,82 |

**NB** I circolatori sono venduti esclusivamente in abbinamento all'art. 3586  
Il cod. 2185 130 sarà disponibile sino ad esaurimento scorte

### ART. 3487 EUROKONUS

| Codice       | derivazioni ai pannelli | derivazioni ai radiatori | mis     | €        | conf |
|--------------|-------------------------|--------------------------|---------|----------|------|
| 3487 1340302 | 3                       | 2                        | 1"x3/4" | 867,07   | 1    |
| 3487 1340402 | 4                       | 2                        | 1"x3/4" | 902,69   | 1    |
| 3487 1340502 | 5                       | 2                        | 1"x3/4" | 927,48   | 1    |
| 3487 1340602 | 6                       | 2                        | 1"x3/4" | 949,11   | 1    |
| 3487 1340702 | 7                       | 2                        | 1"x3/4" | 996,97   | 1    |
| 3487 1340802 | 8                       | 2                        | 1"x3/4" | 1.018,62 | 1    |
| 3487 1340902 | 9                       | 2                        | 1"x3/4" | 1.040,25 | 1    |
| 3487 1341002 | 10                      | 2                        | 1"x3/4" | 1.093,67 | 1    |
| 3487 1341102 | 11                      | 2                        | 1"x3/4" | 1.115,26 | 1    |
| 3487 1340303 | 3                       | 3                        | 1"x3/4" | 901,71   | 1    |
| 3487 1340403 | 4                       | 3                        | 1"x3/4" | 937,30   | 1    |
| 3487 1340503 | 5                       | 3                        | 1"x3/4" | 962,11   | 1    |
| 3487 1340603 | 6                       | 3                        | 1"x3/4" | 983,75   | 1    |
| 3487 1340703 | 7                       | 3                        | 1"x3/4" | 1.031,61 | 1    |
| 3487 1340803 | 8                       | 3                        | 1"x3/4" | 1.053,25 | 1    |
| 3487 1340903 | 9                       | 3                        | 1"x3/4" | 1.074,91 | 1    |
| 3487 1341003 | 10                      | 3                        | 1"x3/4" | 1.093,67 | 1    |

### ART. 3586 EUROKONUS

| Codice       | derivazioni ai pannelli | derivazioni ai radiatori | mis     | €        | conf |
|--------------|-------------------------|--------------------------|---------|----------|------|
| 3586 1340302 | 3                       | 2                        | 1"x3/4" | 877,45   | 1    |
| 3586 1340402 | 4                       | 2                        | 1"x3/4" | 916,53   | 1    |
| 3586 1340502 | 5                       | 2                        | 1"x3/4" | 944,78   | 1    |
| 3586 1340602 | 6                       | 2                        | 1"x3/4" | 969,88   | 1    |
| 3586 1340702 | 7                       | 2                        | 1"x3/4" | 1.021,19 | 1    |
| 3586 1340802 | 8                       | 2                        | 1"x3/4" | 1.046,30 | 1    |
| 3586 1340902 | 9                       | 2                        | 1"x3/4" | 1.071,40 | 1    |
| 3586 1341002 | 10                      | 2                        | 1"x3/4" | 1.128,27 | 1    |
| 3586 1341102 | 11                      | 2                        | 1"x3/4" | 1.153,32 | 1    |
| 3586 1340303 | 3                       | 3                        | 1"x3/4" | 912,09   | 1    |
| 3586 1340403 | 4                       | 3                        | 1"x3/4" | 951,14   | 1    |
| 3586 1340503 | 5                       | 3                        | 1"x3/4" | 979,41   | 1    |
| 3586 1340603 | 6                       | 3                        | 1"x3/4" | 1.004,51 | 1    |
| 3586 1340703 | 7                       | 3                        | 1"x3/4" | 1.055,83 | 1    |
| 3586 1340803 | 8                       | 3                        | 1"x3/4" | 1.080,94 | 1    |
| 3586 1340903 | 9                       | 3                        | 1"x3/4" | 1.106,05 | 1    |
| 3586 1341003 | 10                      | 3                        | 1"x3/4" | 1.162,92 | 1    |



Gruppo premontato misto per impianti a pannelli radianti composto da:

- gruppo di regolazione a punto fisso
- collettore di mandata a bassa temperatura con detentori per bilanciamento circuiti
- collettore di ritorno a bassa temperatura con valvole di intercettazione
- collettori per distribuzione fluido ad alta temperatura
- cassetta in metallo verniciata
- Derivazioni: 3/4" EUROKONUS
- Interasse derivazioni: 50 mm



**ART. 3488** EUROKONUS

| Codice       | derivazioni ai pannelli | derivazioni ai radiatori | mis     | misure cassetta | €        | conf |
|--------------|-------------------------|--------------------------|---------|-----------------|----------|------|
| 3488 1340302 | 3                       | 2                        | 1"x3/4" | 800x600x150     | 1.152,91 | 1    |
| 3488 1340402 | 4                       | 2                        | 1"x3/4" | 800x600x150     | 1.186,83 | 1    |
| 3488 1340502 | 5                       | 2                        | 1"x3/4" | 900x600x150     | 1.239,31 | 1    |
| 3488 1340602 | 6                       | 2                        | 1"x3/4" | 900x600x150     | 1.260,07 | 1    |
| 3488 1340702 | 7                       | 2                        | 1"x3/4" | 1000x600x150    | 1.366,00 | 1    |
| 3488 1340802 | 8                       | 2                        | 1"x3/4" | 1000x600x150    | 1.386,76 | 1    |
| 3488 1340902 | 9                       | 2                        | 1"x3/4" | 1100x600x150    | 1.432,52 | 1    |
| 3488 1341002 | 10                      | 2                        | 1"x3/4" | 1100x600x150    | 1.483,50 | 1    |
| 3488 1341102 | 11                      | 2                        | 1"x3/4" | 1200x600x150    | 1.537,75 | 1    |
| 3488 1340303 | 3                       | 3                        | 1"x3/4" | 800x600x150     | 1.185,90 | 1    |
| 3488 1340403 | 4                       | 3                        | 1"x3/4" | 900x600x150     | 1.248,52 | 1    |
| 3488 1340503 | 5                       | 3                        | 1"x3/4" | 900x600x150     | 1.272,29 | 1    |
| 3488 1340603 | 6                       | 3                        | 1"x3/4" | 1000x600x150    | 1.353,43 | 1    |
| 3488 1340703 | 7                       | 3                        | 1"x3/4" | 1000x600x150    | 1.398,99 | 1    |
| 3488 1340803 | 8                       | 3                        | 1"x3/4" | 1100x600x150    | 1.444,86 | 1    |
| 3488 1340903 | 9                       | 3                        | 1"x3/4" | 1100x600x150    | 1.465,48 | 1    |
| 3488 1341003 | 10                      | 3                        | 1"x3/4" | 1200x600x150    | 1.550,18 | 1    |

**ACCESSORI:**



**CIRCOLATORE**

Il circolatore verrà fornito premontato

| Codice     | Tipo circolatore                 | €      |
|------------|----------------------------------|--------|
| 2185 130   | circolatore a 3 velocità         | 139,11 |
| 2185 130EB | circolatore elettronico classe B | 294,93 |
| 2185 130EA | circolatore elettronico classe A | 311,82 |

**NB** I circolatori sono venduti esclusivamente in abbinamento all'art. 3488  
Il cod. 2185 130 sarà disponibile sino ad esaurimento scorte

Gruppo premontato misto per impianti a pannelli radianti composto da:

- gruppo di regolazione a punto fisso
- collettore di mandata a bassa temperatura con flussimetri e regolatori di portata per bilanciamento circuiti
- collettore di ritorno a bassa temperatura con valvole di intercettazione
- collettori per distribuzione fluido ad alta temperatura
- cassetta in metallo verniciata
- Derivazioni: 3/4" EUROKONUS
- Scala flussimetri: 0-5 l/min
- Interasse derivazioni: 50 mm



**ART. 3587** EUROKONUS

| Codice       | derivazioni ai pannelli | derivazioni ai radiatori | mis     | misure cassetta | €        | conf |
|--------------|-------------------------|--------------------------|---------|-----------------|----------|------|
| 3587 1340302 | 3                       | 2                        | 1"x3/4" | 800x600x150     | 1.163,29 | 1    |
| 3587 1340402 | 4                       | 2                        | 1"x3/4" | 800x600x150     | 1.200,67 | 1    |
| 3587 1340502 | 5                       | 2                        | 1"x3/4" | 900x600x150     | 1.256,61 | 1    |
| 3587 1340602 | 6                       | 2                        | 1"x3/4" | 900x600x150     | 1.280,83 | 1    |
| 3587 1340702 | 7                       | 2                        | 1"x3/4" | 1000x600x150    | 1.390,23 | 1    |
| 3587 1340802 | 8                       | 2                        | 1"x3/4" | 1000x600x150    | 1.414,44 | 1    |
| 3587 1340902 | 9                       | 2                        | 1"x3/4" | 1100x600x150    | 1.463,66 | 1    |
| 3587 1341002 | 10                      | 2                        | 1"x3/4" | 1100x600x150    | 1.518,11 | 1    |
| 3587 1341102 | 11                      | 2                        | 1"x3/4" | 1200x600x150    | 1.575,82 | 1    |
| 3587 1340303 | 3                       | 3                        | 1"x3/4" | 800x600x150     | 1.196,28 | 1    |
| 3587 1340403 | 4                       | 3                        | 1"x3/4" | 900x600x150     | 1.262,36 | 1    |
| 3587 1340503 | 5                       | 3                        | 1"x3/4" | 900x600x150     | 1.289,60 | 1    |
| 3587 1340603 | 6                       | 3                        | 1"x3/4" | 1000x600x150    | 1.374,20 | 1    |
| 3587 1340703 | 7                       | 3                        | 1"x3/4" | 1000x600x150    | 1.423,22 | 1    |
| 3587 1340803 | 8                       | 3                        | 1"x3/4" | 1100x600x150    | 1.472,54 | 1    |
| 3587 1340903 | 9                       | 3                        | 1"x3/4" | 1100x600x150    | 1.496,63 | 1    |
| 3587 1341003 | 10                      | 3                        | 1"x3/4" | 1200x600x150    | 1.584,79 | 1    |

**ACCESSORI:**



**CIRCOLATORE**

Il circolatore verrà fornito premontato

| Codice     | Tipo circolatore                 | €      |
|------------|----------------------------------|--------|
| 2185 130   | circolatore a 3 velocità         | 139,11 |
| 2185 130EB | circolatore elettronico classe B | 294,93 |
| 2185 130EA | circolatore elettronico classe A | 311,82 |

**NB** I circolatori sono venduti esclusivamente in abbinamento all'art. 3587  
Il cod. 2185 130 sarà disponibile sino ad esaurimento scorte

I gruppi di regolazione di tipo modulante per impianti a pannelli radianti sono disponibili nelle versioni SOLO CALDO oppure CALDO-FREDDO. Questi gruppi, dotati di un motore a 3 punti e di una valvola miscelatrice, se accoppiati ad una centralina elettronica sono in grado di gestire la temperatura di mandata dell'impianto a pannelli radianti in funzione delle condizioni climatiche e ambientali.

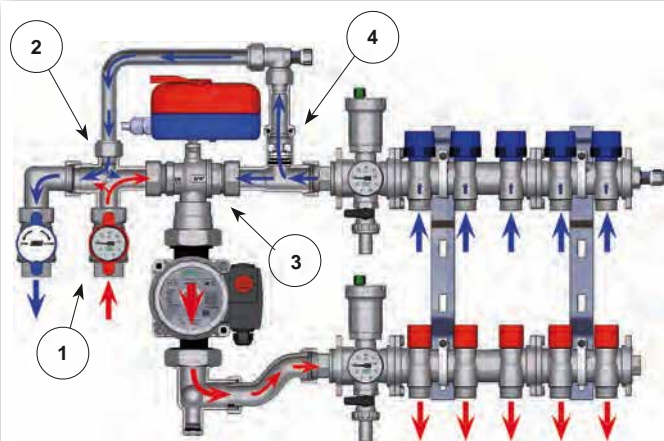
La versione MODULANTE è adatta agli impianti di riscaldamento e raffrescamento ed è caratterizzata dalla possibilità di gestire l'impianto modulando la temperatura di mandata tramite una centralina climatica dotata di sonda di temperatura esterna. E' possibile comunque gestire la temperatura di mandata come un punto fisso.

All'uscita della valvola miscelatrice deve sempre essere installato un circolatore in sostituzione della dima. Il gruppo è dotato di by-pass tra la mandata ed il ritorno del generatore di calore e di un termostato di sicurezza.

Il gruppo è disponibile anche con i collettori premontati per la distribuzione del fluido per la sola bassa temperatura, per la sola alta temperatura o con entrambi i collettori.



ART. 3490



Lo scopo della valvola miscelatrice è quello di variare la temperatura di mandata del fluido all'impianto a pannelli. Normalmente la circolazione avviene in questo modo: l'acqua esce dalla valvola 3, attraverso il circolatore (installato al posto della dima) e viene inviata ai collettori di mandata da cui si dirama nei vari circuiti; successivamente i diversi flussi si riuniscono nel collettore di ritorno e da qui, passando attraverso il raccordo 4, ritornano alla valvola miscelatrice. Il fluido ad alta temperatura proviene dalla caldaia e raggiunge la valvola miscelatrice attraversando la valvola a sfera 1 e il raccordo 2. Contemporaneamente all'inserimento di una certa quantità di acqua ad alta temperatura una uguale quantità di acqua di ritorno dai pannelli uscirà dalla parte alta del raccordo 4 e attraverso il raccordo 2 verrà rinviata in caldaia.

### SOLO CALDO (RISCALDAMENTO)

Se si necessita di gestire un impianto solo caldo è necessario acquistare assieme al gruppo di regolazione anche la centralina climatica art. **9611** composta da:

- Centralina climatica solo CALDO
- Sonda T di mandata
- Sonda T esterna
- Pozzetto per sonda di mandata

### CALDO e FREDDO (RISCALDAMENTO e RAFFRESCAMENTO)

Nel caso in cui si avesse la necessità di utilizzare una regolazione climatica che gestisca l'impianto in inverno ed in estate, occorre prevedere l'impiego di una centralina climatica art. **9610**. La dotazione comprende:

- Centralina climatica CALDO - FREDDO
- Sonda T di mandata
- Sonda di T esterna
- Sonda di T interna + umidità
- Pozzetto per sonda di mandata
- Cassetta per centralina

### CIRCOLATORI PER IMPIANTI A PANNELLI RADIANTI

Per poter funzionare correttamente, sul gruppo di regolazione è necessario sostituire SEMPRE la dima in ottone con un circolatore opportunamente dimensionato, in modo da vincere le perdite di carico del circuito a bassa temperatura. In abbinamento ai gruppi, FAR propone 3 diversi tipi di circolatore:

- **Art.2185 130:** circolatore a 3 velocità con interasse di 130mm. Prevalenza massima 6m.
- **Art.2185 130EB:** circolatore elettronico in classe energetica B con interasse di 130mm. Prevalenza variabile da 1 a 5 m.
- **Art.2185 130EA:** circolatore elettronico in classe energetica A con interasse di 130mm. Prevalenza variabile da 1 a 7m.

Tutti i circolatori hanno interasse di 130mm, attacchi maschio da 1"1/2 e alimentazione da 230V.

I circolatori sono venduti esclusivamente abbinati ai gruppi premontati.

Gruppo di regolazione modulante per impianti a pannelli radianti completo di motore a 3 punti.

- Allacciamento alle tubazioni di mandata e ritorno: 3/4" femmina

ACCESSORI:



**CIRCOLATORE**

Il circolatore verrà fornito premontato

| Codice     | Tipo circolatore                 | €      |
|------------|----------------------------------|--------|
| 2185 130   | circolatore a 3 velocità         | 139,11 |
| 2185 130EB | circolatore elettronico classe B | 294,93 |
| 2185 130EA | circolatore elettronico classe A | 311,82 |



**REGOLAZIONE ELETTRONICA**

| Codice | Tipo regolazione elettronica | €        |
|--------|------------------------------|----------|
| 9610   | caldo e freddo               | 1.332,85 |
| 9611   | solo caldo                   | 388,60   |

**NB** I circolatori e le regolazioni sono venduti esclusivamente in abbinamento all'art. 3490  
Il cod. 2185 130 sarà disponibile sino ad esaurimento scorte

Gruppo premontato per impianti a pannelli radianti completo di motore a 3 punti e collettori per distribuzione fluido ad alta temperatura.

- Derivazioni: 3/4" EUROKONUS
- Staffe di fissaggio in metallo art. 7480

ACCESSORI:



**CIRCOLATORE**

Il circolatore verrà fornito premontato

| Codice     | Tipo circolatore                 | €      |
|------------|----------------------------------|--------|
| 2185 130   | circolatore a 3 velocità         | 139,11 |
| 2185 130EB | circolatore elettronico classe B | 294,93 |
| 2185 130EA | circolatore elettronico classe A | 311,82 |



**REGOLAZIONE ELETTRONICA**

| Codice | Tipo regolazione elettronica | €        |
|--------|------------------------------|----------|
| 9610   | caldo e freddo               | 1.332,85 |
| 9611   | solo caldo                   | 388,60   |

**NB** I circolatori e le regolazioni sono venduti esclusivamente in abbinamento all'art. 3492  
Il cod. 2185 130 sarà disponibile sino ad esaurimento scorte



**ART. 3490**

| Codice   | mis | tensione | €      | conf |
|----------|-----|----------|--------|------|
| 3490 110 | 1"  | 230 V    | 588,10 | 1    |



**ART. 3492 EUROKONUS**

| Codice       | derivazioni ai radiatori | mis     | tensione | €      | conf |
|--------------|--------------------------|---------|----------|--------|------|
| 3492 1340210 | 2                        | 1"x3/4" | 230 V    | 802,16 | 1    |
| 3492 1340310 | 3                        | 1"x3/4" | 230 V    | 840,76 | 1    |
| 3492 1340410 | 4                        | 1"x3/4" | 230 V    | 873,31 | 1    |
| 3492 1340510 | 5                        | 1"x3/4" | 230 V    | 905,46 | 1    |

Gruppo premontato per impianti a pannelli radianti composto da:

- gruppo di regolazione con valvola miscelatrice e motore a 3 punti
- termostato di sicurezza
- collettore di mandata a bassa temperatura con detettori per bilanciamento circuiti
- collettore di ritorno a bassa temperatura con valvole di intercettazione
- cassetta in metallo verniciata
- Derivazioni: 3/4" EUROKONUS
- Interasse derivazioni: 50 mm



## ACCESSORI:



### CIRCOLATORE

Il circolatore verrà fornito premontato

| Codice     | Tipo circolatore                 | €      |
|------------|----------------------------------|--------|
| 2185 130   | circolatore a 3 velocità         | 139,11 |
| 2185 130EB | circolatore elettronico classe B | 294,93 |
| 2185 130EA | circolatore elettronico classe A | 311,82 |



### REGOLAZIONE ELETTRONICA

| Codice | Tipo regolazione elettronica | €        |
|--------|------------------------------|----------|
| 9610   | caldo e freddo               | 1.332,85 |
| 9611   | solo caldo                   | 388,60   |

**NB** I circolatori e le regolazioni sono venduti esclusivamente in abbinamento all'art. 3588  
Il cod. 2185 130 sarà disponibile sino ad esaurimento scorte

## ART. 3588 EUROKONUS

| Codice     | derivaz. | mis     | misure cassetta | €        | conf |
|------------|----------|---------|-----------------|----------|------|
| 3588 13405 | 5        | 1"x3/4" | 800x600x150     | 1.126,03 | 1    |
| 3588 13406 | 6        | 1"x3/4" | 800x600x150     | 1.152,12 | 1    |
| 3588 13407 | 7        | 1"x3/4" | 900x600x150     | 1.214,49 | 1    |
| 3588 13408 | 8        | 1"x3/4" | 900x600x150     | 1.243,96 | 1    |
| 3588 13409 | 9        | 1"x3/4" | 1000x600x150    | 1.282,62 | 1    |
| 3588 13410 | 10       | 1"x3/4" | 1000x600x150    | 1.365,03 | 1    |
| 3588 13411 | 11       | 1"x3/4" | 1100x600x150    | 1.392,01 | 1    |
| 3588 13412 | 12       | 1"x3/4" | 1100x600x150    | 1.451,16 | 1    |

Gruppo premontato per impianti a pannelli radianti composto da:

- gruppo di regolazione con valvola miscelatrice e motore a 3 punti
- termostato di sicurezza
- collettore di mandata a bassa temperatura con flussimetri e regolatori di portata
- collettore di ritorno a bassa temperatura con valvole di intercettazione
- cassetta in metallo verniciata
- Derivazioni: 3/4" EUROKONUS
- Scala flussimetri: 0-5 l/min
- Interasse derivazioni: 50 mm



## ACCESSORI:



### CIRCOLATORE

Il circolatore verrà fornito premontato

| Codice     | Tipo circolatore                 | €      |
|------------|----------------------------------|--------|
| 2185 130   | circolatore a 3 velocità         | 139,11 |
| 2185 130EB | circolatore elettronico classe B | 294,93 |
| 2185 130EA | circolatore elettronico classe A | 311,82 |



### REGOLAZIONE ELETTRONICA

| Codice | Tipo regolazione elettronica | €        |
|--------|------------------------------|----------|
| 9610   | caldo e freddo               | 1.332,85 |
| 9611   | solo caldo                   | 388,60   |

**NB** I circolatori e le regolazioni sono venduti esclusivamente in abbinamento all'art. 3589  
Il cod. 2185 130 sarà disponibile sino ad esaurimento scorte

## ART. 3589 EUROKONUS

| Codice     | derivaz. | mis     | misure cassetta | €        | conf |
|------------|----------|---------|-----------------|----------|------|
| 3589 13405 | 5        | 1"x3/4" | 800x600x150     | 1.168,86 | 1    |
| 3589 13406 | 6        | 1"x3/4" | 800x600x150     | 1.203,09 | 1    |
| 3589 13407 | 7        | 1"x3/4" | 900x600x150     | 1.270,87 | 1    |
| 3589 13408 | 8        | 1"x3/4" | 900x600x150     | 1.305,74 | 1    |
| 3589 13409 | 9        | 1"x3/4" | 1000x600x150    | 1.408,63 | 1    |
| 3589 13410 | 10       | 1"x3/4" | 1000x600x150    | 1.444,17 | 1    |
| 3589 13411 | 11       | 1"x3/4" | 1100x600x150    | 1.508,96 | 1    |
| 3589 13412 | 12       | 1"x3/4" | 1100x600x150    | 1.543,83 | 1    |

Gruppo premontato misto per impianti a pannelli radianti composto da:

- gruppo di regolazione con valvola miscelatrice e motore a 3 punti
- termostato di sicurezza
- collettore di mandata a bassa temperatura con detentori per bilanciamento circuiti
- collettore di ritorno a bassa temperatura con valvole di intercettazione
- collettori per distribuzione fluido ad alta temperatura
- cassetta in metallo verniciata
- Derivazioni: 3/4" EUROKONUS
- Interasse derivazioni: 50 mm



**ART. 3590** EUROKONUS

**ACCESSORI:**



**CIRCOLATORE**

Il circolatore verrà fornito premontato

| Codice     | Tipo circolatore                 | €      |
|------------|----------------------------------|--------|
| 2185 130   | circolatore a 3 velocità         | 139,11 |
| 2185 130EB | circolatore elettronico classe B | 294,93 |
| 2185 130EA | circolatore elettronico classe A | 311,82 |



**REGOLAZIONE ELETTRONICA**

| Codice | Tipo regolazione elettronica | €        |
|--------|------------------------------|----------|
| 9610   | caldo e freddo               | 1.332,85 |
| 9611   | solo caldo                   | 388,60   |

**NB** I circolatori e le regolazioni sono venduti esclusivamente in abbinamento all'art. 3590  
Il cod. 2185 130 sarà disponibile sino ad esaurimento scorte

| Codice       | derivazioni ai pannelli | derivazioni ai radiatori | mis     | misure cassetta | €        | conf |
|--------------|-------------------------|--------------------------|---------|-----------------|----------|------|
| 3590 1340502 | 5                       | 2                        | 1"x3/4" | 900x600x150     | 1.287,23 | 1    |
| 3590 1340602 | 6                       | 2                        | 1"x3/4" | 900x600x150     | 1.307,78 | 1    |
| 3590 1340702 | 7                       | 2                        | 1"x3/4" | 1000x600x150    | 1.415,25 | 1    |
| 3590 1340802 | 8                       | 2                        | 1"x3/4" | 1000x600x150    | 1.435,66 | 1    |
| 3590 1340902 | 9                       | 2                        | 1"x3/4" | 1100x600x150    | 1.479,88 | 1    |
| 3590 1341002 | 10                      | 2                        | 1"x3/4" | 1100x600x150    | 1.531,44 | 1    |
| 3590 1341102 | 11                      | 2                        | 1"x3/4" | 1200x600x150    | 1.607,41 | 1    |
| 3590 1340503 | 5                       | 3                        | 1"x3/4" | 900x600x150     | 1.320,21 | 1    |
| 3590 1340603 | 6                       | 3                        | 1"x3/4" | 1000x600x150    | 1.403,19 | 1    |
| 3590 1340703 | 7                       | 3                        | 1"x3/4" | 1000x600x150    | 1.448,21 | 1    |
| 3590 1340803 | 8                       | 3                        | 1"x3/4" | 1100x600x150    | 1.492,05 | 1    |
| 3590 1340903 | 9                       | 3                        | 1"x3/4" | 1100x600x150    | 1.512,86 | 1    |
| 3590 1341003 | 10                      | 3                        | 1"x3/4" | 1200x600x150    | 1.620,35 | 1    |

Gruppo premontato misto per impianti a pannelli radianti composto da:

- gruppo di regolazione con valvola miscelatrice e motore a 3 punti
- termostato di sicurezza
- collettore di mandata a bassa temperatura con flussimetri e regolatori di portata
- collettore di ritorno a bassa temperatura con valvole di intercettazione
- collettori per distribuzione fluido ad alta temperatura
- cassetta in metallo verniciata
- Derivazioni: 3/4" EUROKONUS
- Scala flussimetri: 0-5 l/min
- Interasse derivazioni: 50 mm



**ART. 3591** EUROKONUS

**ACCESSORI:**



**CIRCOLATORE**

Il circolatore verrà fornito premontato

| Codice     | Tipo circolatore                 | €      |
|------------|----------------------------------|--------|
| 2185 130   | circolatore a 3 velocità         | 139,11 |
| 2185 130EB | circolatore elettronico classe B | 294,93 |
| 2185 130EA | circolatore elettronico classe A | 311,82 |



**REGOLAZIONE ELETTRONICA**

| Codice | Tipo regolazione elettronica | €        |
|--------|------------------------------|----------|
| 9610   | caldo e freddo               | 1.332,85 |
| 9611   | solo caldo                   | 388,60   |

**NB** I circolatori e le regolazioni sono venduti esclusivamente in abbinamento all'art. 3591  
Il cod. 2185 130 sarà disponibile sino ad esaurimento scorte

| Codice       | derivazioni ai pannelli | derivazioni ai radiatori | mis     | misure cassetta | €        | conf |
|--------------|-------------------------|--------------------------|---------|-----------------|----------|------|
| 3591 1340502 | 5                       | 2                        | 1"x3/4" | 900x600x150     | 1.303,56 | 1    |
| 3591 1340602 | 6                       | 2                        | 1"x3/4" | 900x600x150     | 1.327,42 | 1    |
| 3591 1340702 | 7                       | 2                        | 1"x3/4" | 1000x600x150    | 1.438,29 | 1    |
| 3591 1340802 | 8                       | 2                        | 1"x3/4" | 1000x600x150    | 1.462,16 | 1    |
| 3591 1340902 | 9                       | 2                        | 1"x3/4" | 1100x600x150    | 1.509,59 | 1    |
| 3591 1341002 | 10                      | 2                        | 1"x3/4" | 1100x600x150    | 1.564,64 | 1    |
| 3591 1341102 | 11                      | 2                        | 1"x3/4" | 1200x600x150    | 1.643,32 | 1    |
| 3591 1340503 | 5                       | 3                        | 1"x3/4" | 900x600x150     | 1.336,56 | 1    |
| 3591 1340603 | 6                       | 3                        | 1"x3/4" | 1000x600x150    | 1.422,85 | 1    |
| 3591 1340703 | 7                       | 3                        | 1"x3/4" | 1000x600x150    | 1.471,29 | 1    |
| 3591 1340803 | 8                       | 3                        | 1"x3/4" | 1100x600x150    | 1.518,64 | 1    |
| 3591 1340903 | 9                       | 3                        | 1"x3/4" | 1100x600x150    | 1.542,61 | 1    |
| 3591 1341003 | 10                      | 3                        | 1"x3/4" | 1200x600x150    | 1.652,98 | 1    |

Comando elettrotermico a 2 fili provvisto di indicatore di posizione. Installabile su valvole termostattizzabili e collettori.

- NC = NORMALMENTE CHIUSO
- NA = NORMALMENTE APERTO



N.B. Per l'installazione su valvole termostattizzabili utilizzare l'adattatore in ottone cromato ART. 1941.

## ART. 1909-1919-1929-1939

| Codice | tensione | tempo apertura | tipo | €     | conf | pacco |
|--------|----------|----------------|------|-------|------|-------|
| 1909   | 24 V     | 180 s          | NC   | 32,09 | 1    | 100   |
| 1919   | 230 V    | 180 s          | NC   | 32,09 | 1    | 100   |
| 1929   | 24 V     | 180 s          | NA   | 32,09 | 1    | 100   |
| 1939   | 230 V    | 180 s          | NA   | 32,09 | 1    | 100   |

Comando elettrotermico a 4 fili con microinterruttore ausiliario e indicatore di posizione. Installabile su valvole termostattizzabili e collettori.

- NC = NORMALMENTE CHIUSO



N.B. Per l'installazione su valvole termostattizzabili utilizzare l'adattatore in ottone cromato ART. 1941.

## ART. 1914-1924-1913-1923

| Codice | tensione | tempo apertura | tipo | €     | conf | pacco |
|--------|----------|----------------|------|-------|------|-------|
| 1914   | 24 V     | 180 s          | NC   | 34,52 | 1    | 100   |
| 1924   | 230 V    | 180 s          | NC   | 34,52 | 1    | 100   |
| 1913   | 24 V     | 90 s           | NC   | 37,16 | 1    | 100   |
| 1923   | 230 V    | 90 s           | NC   | 37,16 | 1    | 100   |

Cronotermostato elettronico settimanale con display digitale.

- Alimentazione a batteria (n° 2 pile stilo alcaline AA 1,5V - non fornite)
- Modalità di funzionamento: Auto, Comfort, Economy e OFF/Antigelo
- Intervallo di programmazione: 30 minuti
- Selettore Caldo/Freddo
- Montaggio a parete



## ART. 7946

| Codice | €      | conf | pacco |
|--------|--------|------|-------|
| 7946   | 123,93 | 1    | -     |

Adattatore in ottone cromato per aggancio comando elettrico su collettori termoelettrici.



## ART. 1942

| Codice | €    | conf | pacco |
|--------|------|------|-------|
| 1942   | 2,34 | 1    | -     |

Termostato elettronico a microprocessore, per il comando di impianti di riscaldamento e di condizionamento.

- Alimentazione con 2 batterie AAA da 1,5V alcaline lunga durata
- Portata contatti 5(3)A 250V~
- Fornito con zoccolo adatto per il montaggio su scatole da incasso tonde o a parete
- Collegamento all'utilizzatore con due fili
- Modo di funzionamento: COMFORT, ECONOMY e OFF
- Gestione ESTATE-INVERNO attraverso la pressione simultanea dei tasti
- Ampio display con icone grafiche abbinata ai tasti frontali per la scelta del modo di funzionamento
- Dimensioni 85 x 83 x 21mm



## ART. 7944

| Codice | €     | conf | pacco |
|--------|-------|------|-------|
| 7944   | 56,07 | 1    | -     |

Termostato ambiente elettromeccanico con elemento sensibile a tensione di vapore.

- Scala: 10÷30° C
- Differenziale: 0,8 K
- Sistema di limitazione e/o bloccaggio della corsa del selettore di temperatura
- Grado di protezione: IP20
- Collegamento elettrico a due fili
- Portata contatti: 10(2,5)A 250V a.c.



## ART. 7948

| Codice | €     | conf | pacco |
|--------|-------|------|-------|
| 7948   | 17,13 | 1    | -     |

Termostato regolabile ad immersione

- Scala di regolazione 10÷90°C
- Grado di protezione IP40
- Guaina 1/2" (l=50mm)



## ART. 7950

| Codice | €     | conf | pacco |
|--------|-------|------|-------|
| 7950   | 41,44 | 1    | -     |

Misuratore di portata cromato.

- Scala di misurazione: 1 - 3,5 litri al minuto
- Scala di misurazione: 2 - 8 litri al minuto
- Attacco: 3/4" EUROKONUS

Attacco 3/4" EUROKONUS →



**ART. 3428**

| Codice | l/min   | €     | conf |
|--------|---------|-------|------|
| 3428 4 | 1 - 3,5 | 30,86 | 12   |
| 3428 8 | 2 - 8   | 30,86 | 12   |

Portatermometro cromato completo di termometro bimetallico.

- Attacco: 3/4" EUROKONUS
- Scala termometro: 0 - 80°C



↑ Attacco 3/4" EUROKONUS

**ART. 3433**

| Codice  | mis  | €     | conf |
|---------|------|-------|------|
| 3433 34 | 3/4" | 16,19 | 1    |

Guscio di protezione anticondensa in polietilene reticolato espanso termoformato per collettori termoelettrici.  
(ART. 3913-3923-3914-3915-3911-3921-3917-3918)



**ART. 9300**

| Codice     | derivaz. | mis   | €     | conf |
|------------|----------|-------|-------|------|
| 9300 102   | 2        | 1"    | 13,66 | 1    |
| 9300 103   | 3        | 1"    | 14,21 | 1    |
| 9300 104   | 4        | 1"    | 14,78 | 1    |
| 9300 11402 | 2        | 1"1/4 | 14,20 | 1    |
| 9300 11403 | 3        | 1"1/4 | 14,84 | 1    |
| 9300 11202 | 2        | 1"1/2 | 14,39 | 1    |
| 9300 11203 | 3        | 1"1/2 | 16,44 | 1    |

Guscio di protezione anticondensa in polietilene reticolato espanso termoformato per raccordi intermedi (ART. 3438-3445).



**ART. 9301**

| Codice   | mis   | €     | conf |
|----------|-------|-------|------|
| 9301 1   | 1"    | 13,41 | 1    |
| 9301 114 | 1"1/4 | 13,73 | 1    |
| 9301 112 | 1"1/2 | 14,78 | 1    |

Tappo di chiusura in velcro per gusci (ART. 9300) da utilizzare solo con collettori con detentore incorporato. (ART. 3923-3915-3921-3918)



**ART. 9302**

| Codice   | derivaz. | mis | €    | conf |
|----------|----------|-----|------|------|
| 9302 102 | 2        | 1"  | 5,72 | 1    |
| 9302 103 | 3        | 1"  | 6,24 | 1    |

Raccordo intermedio cromato.

- Misura: 1" - 1"1/4 femmina-femmina
- Attacchi: 3/8" - 3/8" - 1/2"



### ART. 3430

| Codice   | mis   | €     | conf | pacco |
|----------|-------|-------|------|-------|
| 3430 1   | 1"    | 7,68  | 10   | 100   |
| 3430 114 | 1"1/4 | 12,41 | 5    | 40    |

Raccordo intermedio cromato per collettori predisposto per attacco valvola sfogo aria, termometro e rubinetto di scarico.

- Misura: 1" maschio-femmina



### ART. 3440

| Codice | mis | €     | conf | pacco |
|--------|-----|-------|------|-------|
| 3440 1 | 1"  | 12,40 | 10   | 80    |

Raccordo intermedio FLANGIATO cromato. Corredato di viti e O-Ring per accoppiamento.

- Misura: 1" femmina-femmina
- Attacchi: 3/8" - 3/8" - 1/2"



### ART. 3441

| Codice | mis     | €     | conf | pacco |
|--------|---------|-------|------|-------|
| 3441 1 | 1"x3/8" | 10,35 | 10   | 80    |

Raccordo intermedio cromato completo di valvola automatica di sfogo aria, termometro e tappo.

- Misura: 1" - 1"1/4 - 1"1/2 femmina-femmina
- Scala termometro: 0÷80°C

### ART. 3435

| Codice   | mis   | €     | conf |
|----------|-------|-------|------|
| 3435 1   | 1"    | 25,85 | 1    |
| 3435 114 | 1"1/4 | 29,69 | 1    |
| 3435 112 | 1"1/2 | 38,15 | 1    |



Raccordo intermedio cromato completo di valvola automatica di sfogo aria, termomanometro e tappo.

- Misura: 1" - 1"1/4 femmina-femmina
- Termomanometro 0÷4 bar - 0÷120°C

### ART. 3436

| Codice   | mis   | €     | conf |
|----------|-------|-------|------|
| 3436 1   | 1"    | 37,76 | 1    |
| 3436 114 | 1"1/4 | 41,46 | 1    |



Raccordo intermedio cromato completo di valvola automatica di sfogo aria, termometro e rubinetto scarico caldaia.

- Misura: 1" - 1"1/4 - 1"1/2 femmina-femmina
- Scala termometro: 0÷80°C

### ART. 3438

| Codice   | mis   | €     | conf |
|----------|-------|-------|------|
| 3438 1   | 1"    | 32,22 | 1    |
| 3438 114 | 1"1/4 | 35,91 | 1    |
| 3438 112 | 1"1/2 | 44,20 | 1    |



Raccordo intermedio cromato completo di valvola automatica di sfogo aria, termomanometro e rubinetto scarico caldaia.

- Misura: 1" - 1"1/4 femmina-femmina
- Termomanometro 0÷4 bar - 0÷120°C

### ART. 3442

| Codice   | mis   | €     | conf |
|----------|-------|-------|------|
| 3442 1   | 1"    | 45,24 | 1    |
| 3442 114 | 1"1/4 | 48,94 | 1    |



Raccordo intermedio FLANGIATO cromato, completo di valvola automatica di sfogo aria, termometro e tappo.

- Corredato di viti e O-Ring per accoppiamento
- Misura: 1" femmina-femmina
- Scala termometro: 0÷80°C

### ART. 3443

| Codice | mis | €     | conf |
|--------|-----|-------|------|
| 3443 1 | 1"  | 27,93 | 1    |



Raccordo intermedio FLANGIATO cromato, completo di valvola automatica di sfogo aria, termomanometro e tappo.

- Corredato di viti e O-Ring per accoppiamento
- Misura: 1" femmina-femmina
- Termomanometro 0÷4 bar - 0÷120°C

### ART. 3444

| Codice | mis | €     | conf |
|--------|-----|-------|------|
| 3444 1 | 1"  | 39,10 | 1    |



Raccordo intermedio FLANGIATO cromato, completo di valvola automatica di sfogo aria, termometro e rubinetto di scarico.

- Corredato di viti e O-Ring per accoppiamento
- Misura: 1" femmina-femmina
- Scala termometro: 0÷80°C

### ART. 3445

| Codice | mis | €     | conf |
|--------|-----|-------|------|
| 3445 1 | 1"  | 36,11 | 1    |



Raccordo intermedio FLANGIATO cromato, completo di valvola automatica di sfogo aria, termomanometro e rubinetto di scarico.

- Corredato di viti e O-Ring per accoppiamento
- Misura: 1" femmina-femmina
- Termomanometro 0÷4 bar - 0÷120°C

### ART. 3446

| Codice | mis | €     | conf |
|--------|-----|-------|------|
| 3446 1 | 1"  | 49,06 | 1    |





Raccordo portatermometro cromato.

- Misura: 1" maschio-femmina
- Attacco laterale: 3/8" femmina

**ART. 3431**



| Codice | mis | €    | conf |
|--------|-----|------|------|
| 3431 1 | 1"  | 6,43 | 5    |

Raccordo portatermometro cromato completo di termometro.

- Misura: 1" maschio-femmina
- Scala termometro: 0÷80°C

**ART. 3432**



| Codice | mis | €     | conf |
|--------|-----|-------|------|
| 3432 1 | 1"  | 16,26 | 1    |

Raccordo finale cromato per collettori completo di valvola sfogo aria manuale e rubinetto di scarico.

- Attacco: 1" - 1"1/4 femmina
- Derivazioni: 3/8" x 1/2" femmina

**ART. 4070M**



| Codice      | mis   | derivazioni | €     | conf |
|-------------|-------|-------------|-------|------|
| 4070 M138   | 1"    | 3/8"x1/2"   | 16,24 | 1    |
| 4070 M11438 | 1"1/4 | 3/8"x1/2"   | 18,70 | 1    |

Raccordo finale cromato per collettori completo di valvola sfogo aria automatica e rubinetto di scarico.

- Attacco: 3/4" - 1" - 1"1/4 - 1"1/2 femmina
- Derivazioni: 3/8" x 1/2" femmina

**ART. 4070**



| Codice     | mis   | derivazioni | €     | conf |
|------------|-------|-------------|-------|------|
| 4070 3438  | 3/4"  | 3/8"x1/2"   | 21,13 | 1    |
| 4070 138   | 1"    | 3/8"x1/2"   | 22,08 | 1    |
| 4070 11438 | 1"1/4 | 3/8"x1/2"   | 23,67 | 1    |
| 4070 11238 | 1"1/2 | 3/8"x1/2"   | 25,51 | 1    |

Raccordo finale cromato per collettori completo di valvola sfogo aria manuale e rubinetto di scarico.

- Attacco: 1" maschio
- Derivazioni: 3/8" x 1/2" femmina

**ART. 4071M**



| Codice    | mis | derivazioni | €     | conf |
|-----------|-----|-------------|-------|------|
| 4071 M138 | 1"  | 3/8"x1/2"   | 18,06 | 1    |

Raccordo finale cromato per collettori completo di valvola sfogo aria automatica e rubinetto di scarico.

- Attacco: 3/4" - 1" - 1"1/4 - 1"1/2 maschio
- Derivazioni: 3/8" x 1/2" femmina

**ART. 4071**



| Codice     | mis   | derivazioni | €     | conf |
|------------|-------|-------------|-------|------|
| 4071 3438  | 3/4"  | 3/8"x1/2"   | 21,61 | 1    |
| 4071 138   | 1"    | 3/8"x1/2"   | 22,83 | 1    |
| 4071 11438 | 1"1/4 | 3/8"x1/2"   | 25,12 | 1    |
| 4071 11238 | 1"1/2 | 3/8"x1/2"   | 27,27 | 1    |

Raccordo finale cromato per collettori con doppio attacco radiale.

- Attacco: 3/4" - 1" - 1"1/4 - 1"1/2 femmina
- Derivazioni: 1/2" x 1/2" femmina  
3/8" x 1/2" femmina

**ART. 4060**



| Codice     | mis   | derivazioni | €    | conf | pacco |
|------------|-------|-------------|------|------|-------|
| 4060 3438  | 3/4"  | 3/8"x1/2"   | 5,36 | 25   | 250   |
| 4060 3412  | 3/4"  | 1/2"x1/2"   | 5,36 | 25   | 250   |
| 4060 138   | 1"    | 3/8"x1/2"   | 5,93 | 25   | 250   |
| 4060 112   | 1"    | 1/2"x1/2"   | 5,93 | 25   | 250   |
| 4060 11438 | 1"1/4 | 3/8"x1/2"   | 7,80 | 20   | 200   |
| 4060 11412 | 1"1/4 | 1/2"x1/2"   | 7,80 | 20   | 200   |
| 4060 11238 | 1"1/2 | 3/8"x1/2"   | 9,57 | 15   | 150   |
| 4060 11212 | 1"1/2 | 1/2"x1/2"   | 9,57 | 15   | 150   |

Raccordo finale cromato per collettori con doppio attacco radiale.

- Attacco: 3/4" - 1" - 1"1/4 - 1"1/2 maschio
- Derivazioni: 1/2" x 1/2" femmina  
3/8" x 1/2" femmina

**ART. 4061**



| Codice     | mis   | derivazioni | €     | conf | pacco |
|------------|-------|-------------|-------|------|-------|
| 4061 3438  | 3/4"  | 3/8"x1/2"   | 5,80  | 25   | 250   |
| 4061 3412  | 3/4"  | 1/2"x1/2"   | 5,80  | 25   | 250   |
| 4061 138   | 1"    | 3/8"x1/2"   | 6,98  | 25   | 250   |
| 4061 112   | 1"    | 1/2"x1/2"   | 6,98  | 25   | 250   |
| 4061 11438 | 1"1/4 | 3/8"x1/2"   | 9,16  | 20   | 200   |
| 4061 11412 | 1"1/4 | 1/2"x1/2"   | 9,16  | 20   | 200   |
| 4061 11238 | 1"1/2 | 3/8"x1/2"   | 11,22 | 10   | 100   |
| 4061 11212 | 1"1/2 | 1/2"x1/2"   | 11,22 | 10   | 100   |

Rubinetto di scarico caldaia cromato.

**ART. 3439**



| Codice  | mis  | €    | conf |
|---------|------|------|------|
| 3439 12 | 1/2" | 8,29 | 10   |

Rubinetto di scarico caldaia giallo.

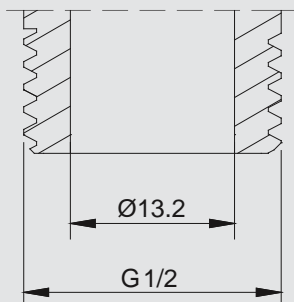
**ART. 3447**



| Codice  | mis  | €    | conf |
|---------|------|------|------|
| 3447 12 | 1/2" | 7,17 | 10   |

### ATTACCO TESTA PIANA

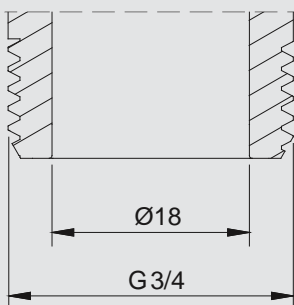
Questo tipo di attacco presenta una base piana sulla testa del filetto, che permette l'appoggio di una guarnizione piatta. È disponibile in due diverse dimensioni, quella da 1/2" e quella da 3/4".



#### ATTACCO 1/2" TESTA PIANA

Disponibile per i collettori della serie:

3175-3225-3275-3475-3525-3575-3625-3675-3725-3821-3822-3823-3824-3818-3819-3859-3860-3869-3870-3872-3873



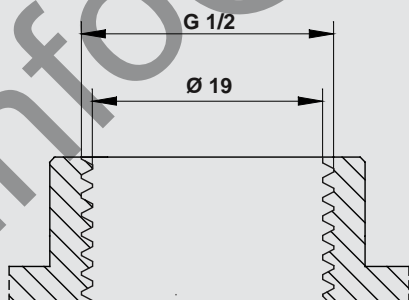
#### ATTACCO 3/4" TESTA PIANA

Disponibile per i collettori della serie:

3625-3675-3725-3821-3822-3824-3860-3870-3873

### ATTACCO FERRO FEMMINA

È il classico attacco femmina per tubo ferro con filettatura BSP. Disponibile nella misura da 1/2".



#### ATTACCO 1/2" FERRO FEMMINA

Disponibile per i collettori della serie:

3150-3200-3250-3450-3500-3550-3600-3650-3700-3710

MULTIFAR - Collettore componibile cromato a 2 derivazioni per impianti sanitari o riscaldamento con arresti manuali. Ogni arresto è dotato di volantino con due dischetti serigrafati con cui è possibile identificare l'utenza collegata ad ogni singola derivazione.

- Attacchi laterali: 3/4" - 1" maschio-femmina
- Derivazioni: 1/2"-3/4" maschio
- Interasse derivazioni: 45 mm



**ART. 3821**

| Codice      | derivaz.         | mis  | €     | conf | pacco |
|-------------|------------------|------|-------|------|-------|
| 3821 3412TP | 1/2" TESTA PIANA | 3/4" | 17,90 | 1    | 25    |
| 3821 3412EU | 1/2" EUROKONUS   | 3/4" | 17,90 | 1    | 25    |
| 3821 112TP  | 1/2" TESTA PIANA | 1"   | 20,58 | 1    | 25    |
| 3821 112EU  | 1/2" EUROKONUS   | 1"   | 20,58 | 1    | 25    |
| 3821 134TP  | 3/4" TESTA PIANA | 1"   | 20,76 | 1    | 25    |
| 3821 134EU  | 3/4" EUROKONUS   | 1"   | 20,76 | 1    | 25    |

MULTIFAR - Collettore componibile cromato a 4 derivazioni per impianti sanitari o riscaldamento con arresti manuali. Ogni arresto è dotato di volantino con due dischetti serigrafati con cui è possibile identificare l'utenza collegata ad ogni singola derivazione.

- Attacchi laterali: 3/4" femmina-femmina
- Derivazioni: 1/2" maschio
- Interasse derivazioni: 45 mm



**ART. 3823**

| Codice      | derivaz.         | mis  | €     | conf | pacco |
|-------------|------------------|------|-------|------|-------|
| 3823 3412TP | 1/2" TESTA PIANA | 3/4" | 32,40 | 1    | 25    |
| 3823 3412EU | 1/2" EUROKONUS   | 3/4" | 32,40 | 1    | 25    |

MULTIFAR - Collettore cromato a 2 derivazioni per impianti sanitari o riscaldamento con arresti manuali. Ogni arresto è dotato di volantino con due dischetti serigrafati con cui è possibile identificare l'utenza collegata ad ogni singola derivazione.

- Attacco laterale: 3/4" femmina
- Derivazioni: 1/2" maschio
- Interasse derivazioni: 45 mm



**ART. 3818**

| Codice      | derivaz.         | mis  | €     | conf | pacco |
|-------------|------------------|------|-------|------|-------|
| 3818 3412TP | 1/2" TESTA PIANA | 3/4" | 17,90 | 1    | 25    |
| 3818 3412EU | 1/2" EUROKONUS   | 3/4" | 17,90 | 1    | 25    |

MULTIFAR - Collettore componibile cromato a 3 derivazioni per impianti sanitari o riscaldamento con arresti manuali. Ogni arresto è dotato di volantino con due dischetti serigrafati con cui è possibile identificare l'utenza collegata ad ogni singola derivazione.

- Attacchi laterali: 3/4" - 1" maschio-femmina
- Derivazioni: 1/2"-3/4" maschio
- Interasse derivazioni: 45 mm



**ART. 3822**

| Codice      | derivaz.         | mis  | €     | conf | pacco |
|-------------|------------------|------|-------|------|-------|
| 3822 3412TP | 1/2" TESTA PIANA | 3/4" | 24,72 | 1    | 25    |
| 3822 3412EU | 1/2" EUROKONUS   | 3/4" | 24,72 | 1    | 25    |
| 3822 112TP  | 1/2" TESTA PIANA | 1"   | 27,51 | 1    | 25    |
| 3822 112EU  | 1/2" EUROKONUS   | 1"   | 27,51 | 1    | 25    |
| 3822 134TP  | 3/4" TESTA PIANA | 1"   | 27,81 | 1    | 25    |
| 3822 134EU  | 3/4" EUROKONUS   | 1"   | 27,81 | 1    | 25    |

MULTIFAR - Collettore componibile cromato a 4 derivazioni per impianti sanitari o riscaldamento con arresti manuali. Ogni arresto è dotato di volantino con due dischetti serigrafati con cui è possibile identificare l'utenza collegata ad ogni singola derivazione.

- Attacchi laterali: 3/4" - 1" maschio-femmina
- Derivazioni: 1/2"-3/4" maschio
- Interasse derivazioni: 45 mm



**ART. 3824**

| Codice      | derivaz.         | mis  | €     | conf | pacco |
|-------------|------------------|------|-------|------|-------|
| 3824 3412TP | 1/2" TESTA PIANA | 3/4" | 32,40 | 1    | 25    |
| 3824 3412EU | 1/2" EUROKONUS   | 3/4" | 32,40 | 1    | 25    |
| 3824 112TP  | 1/2" TESTA PIANA | 1"   | 36,41 | 1    | 25    |
| 3824 112EU  | 1/2" EUROKONUS   | 1"   | 36,41 | 1    | 25    |
| 3824 134TP  | 3/4" TESTA PIANA | 1"   | 36,78 | 1    | 25    |
| 3824 134EU  | 3/4" EUROKONUS   | 1"   | 36,78 | 1    | 25    |

MULTIFAR - Collettore cromato a 3 derivazioni per impianti sanitari o riscaldamento con arresti manuali. Ogni arresto è dotato di volantino con due dischetti serigrafati con cui è possibile identificare l'utenza collegata ad ogni singola derivazione.

- Attacco laterale: 3/4" femmina
- Derivazioni: 1/2" maschio
- Interasse derivazioni: 45 mm



**ART. 3819**

| Codice      | derivaz.         | mis  | €     | conf | pacco |
|-------------|------------------|------|-------|------|-------|
| 3819 3412TP | 1/2" TESTA PIANA | 3/4" | 24,72 | 1    | 25    |
| 3819 3412EU | 1/2" EUROKONUS   | 3/4" | 24,72 | 1    | 25    |

MULTIFAR - Collettore componibile cromato per impianti sanitari o riscaldamento con detentori incorporati per bilanciamento circuiti.

- Attacchi laterali: 3/4" - 1" maschio-femmina
- Derivazioni: 1/2"-3/4" maschio
- Interasse derivazioni: 45 mm



## ART. 3860 - 3870 - 3873

| Codice      | derivaz. | mis              | €     | conf | pacco |
|-------------|----------|------------------|-------|------|-------|
| 3860 3412TP | 2 1/2"   | TESTA PIANA 3/4" | 17,23 | 1    | 25    |
| 3860 3412EU | 2 1/2"   | EUROKONUS 3/4"   | 17,23 | 1    | 25    |
| 3860 112TP  | 2 1/2"   | TESTA PIANA 1"   | 19,89 | 1    | 25    |
| 3860 112EU  | 2 1/2"   | EUROKONUS 1"     | 19,89 | 1    | 25    |
| 3860 134TP  | 2 3/4"   | TESTA PIANA 1"   | 20,08 | 1    | 25    |
| 3860 134EU  | 2 3/4"   | EUROKONUS 1"     | 20,08 | 1    | 25    |

|             |        |                  |       |   |    |
|-------------|--------|------------------|-------|---|----|
| 3870 3412TP | 3 1/2" | TESTA PIANA 3/4" | 23,73 | 1 | 25 |
| 3870 3412EU | 3 1/2" | EUROKONUS 3/4"   | 23,73 | 1 | 25 |
| 3870 112TP  | 3 1/2" | TESTA PIANA 1"   | 26,53 | 1 | 25 |
| 3870 112EU  | 3 1/2" | EUROKONUS 1"     | 26,53 | 1 | 25 |
| 3870 134TP  | 3 3/4" | TESTA PIANA 1"   | 26,81 | 1 | 25 |
| 3870 134EU  | 3 3/4" | EUROKONUS 1"     | 26,81 | 1 | 25 |

|             |        |                  |       |   |    |
|-------------|--------|------------------|-------|---|----|
| 3873 3412TP | 4 1/2" | TESTA PIANA 3/4" | 31,08 | 1 | 25 |
| 3873 3412EU | 4 1/2" | EUROKONUS 3/4"   | 31,08 | 1 | 25 |
| 3873 112TP  | 4 1/2" | TESTA PIANA 1"   | 35,09 | 1 | 25 |
| 3873 112EU  | 4 1/2" | EUROKONUS 1"     | 35,09 | 1 | 25 |
| 3873 134TP  | 4 3/4" | TESTA PIANA 1"   | 35,46 | 1 | 25 |
| 3873 134EU  | 4 3/4" | EUROKONUS 1"     | 35,46 | 1 | 25 |

MULTIFAR - Collettore componibile cromato a 4 derivazioni per impianti sanitari o riscaldamento con detentori incorporati per bilanciamento circuiti.

- Attacchi laterali: 3/4" femmina-femmina
- Derivazioni: 1/2" maschio
- Interasse derivazioni: 45 mm



## ART. 3872

| Codice      | derivaz. | mis              | €     | conf | pacco |
|-------------|----------|------------------|-------|------|-------|
| 3872 3412TP | 1/2"     | TESTA PIANA 3/4" | 31,08 | 1    | 25    |
| 3872 3412EU | 1/2"     | EUROKONUS 3/4"   | 31,08 | 1    | 25    |

MULTIFAR - Collettore cromato per impianti sanitari o riscaldamento con detentori incorporati per bilanciamento circuiti.

- Attacco laterale: 3/4" femmina
- Derivazioni: 1/2" maschio
- Interasse derivazioni: 45 mm



## ART. 3859 - 3869

| Codice      | derivaz. | mis              | €     | conf | pacco |
|-------------|----------|------------------|-------|------|-------|
| 3859 3412TP | 2 1/2"   | TESTA PIANA 3/4" | 17,23 | 1    | 25    |
| 3859 3412EU | 2 1/2"   | EUROKONUS 3/4"   | 17,23 | 1    | 25    |
| 3869 3412TP | 3 1/2"   | TESTA PIANA 3/4" | 23,73 | 1    | 25    |
| 3869 3412EU | 3 1/2"   | EUROKONUS 3/4"   | 23,73 | 1    | 25    |

MULTIFAR - Collettore componibile cromato per impianti sanitari o riscaldamento con detentori incorporati per bilanciamento circuiti.

- Volantino numerato con cappuccio antimanomissione
- Derivazioni: 1/2" - 3/4" maschio
- Attacchi laterali: 3/4" - 1" maschio-femmina
- Interasse derivazioni: 45 mm



## ART. 3879 EUROKONUS

| Codice        | derivaz. | mis  | €     | conf | pacco |
|---------------|----------|------|-------|------|-------|
| 3879 341202EU | 2 - 1/2" | 3/4" | 18,55 | 1    | 25    |
| 3879 341203EU | 3 - 1/2" | 3/4" | 25,71 | 1    | 25    |
| 3879 341204EU | 4 - 1/2" | 3/4" | 33,93 | 1    | 25    |
| 3879 11202EU  | 2 - 1/2" | 1"   | 21,54 | 1    | 25    |
| 3879 11203EU  | 3 - 1/2" | 1"   | 28,56 | 1    | 25    |
| 3879 11204EU  | 4 - 1/2" | 1"   | 37,84 | 1    | 25    |
| 3879 13402EU  | 2 - 3/4" | 1"   | 21,73 | 1    | 25    |
| 3879 13403EU  | 3 - 3/4" | 1"   | 28,85 | 1    | 25    |
| 3879 13404EU  | 4 - 3/4" | 1"   | 38,22 | 1    | 25    |

Collettore cromato .

- Attacco Laterale: 3/4"-1" femmina
- Derivazioni: 1/2" femmina
- Interasse Derivazioni: 36 mm



**ART. 3150 - 3200 - 3250**

| Codice  | derivaz. | mis  | €     | conf pacco |     |
|---------|----------|------|-------|------------|-----|
| 3150 34 | 2        | 3/4" | 6,49  | 14         | 140 |
| 3150 1  | 2        | 1"   | 7,77  | 12         | 120 |
| 3200 34 | 3        | 3/4" | 8,86  | 10         | 100 |
| 3200 1  | 3        | 1"   | 10,24 | 8          | 80  |
| 3250 34 | 4        | 3/4" | 11,41 | 8          | 80  |
| 3250 1  | 4        | 1"   | 14,01 | 6          | 60  |

Collettore componibile cromato.

- Attacchi Laterali: 3/4"-1" maschio-femmina
- Derivazioni: 1/2" femmina
- Interasse Derivazioni: 36 mm



**ART. 3450 - 3500 - 3550**

| Codice  | derivaz. | mis  | €     | conf pacco |     |
|---------|----------|------|-------|------------|-----|
| 3450 34 | 2        | 3/4" | 7,07  | 12         | 120 |
| 3450 1  | 2        | 1"   | 8,32  | 10         | 100 |
| 3500 34 | 3        | 3/4" | 10,11 | 9          | 90  |
| 3500 1  | 3        | 1"   | 11,65 | 7          | 70  |
| 3550 34 | 4        | 3/4" | 12,08 | 8          | 80  |
| 3550 1  | 4        | 1"   | 13,98 | 6          | 60  |

Collettore componibile cromato.

- Attacchi Laterali: 3/4"-1"-1"1/4 maschio - femmina
- Derivazioni: 1/2" femmina
- Interasse Derivazioni: 50 mm



**ART. 3600 - 3650 - 3700**

| Codice   | derivaz. | mis   | €     | conf pacco |     |
|----------|----------|-------|-------|------------|-----|
| 3600 34  | 2        | 3/4"  | 8,59  | 12         | 120 |
| 3600 1   | 2        | 1"    | 9,94  | 8          | 80  |
| 3600 114 | 2        | 1"1/4 | 14,18 | 8          | 80  |
| 3650 34  | 3        | 3/4"  | 11,77 | 8          | 80  |
| 3650 1   | 3        | 1"    | 13,52 | 6          | 60  |
| 3650 114 | 3        | 1"1/4 | 21,07 | 6          | 60  |
| 3700 34  | 4        | 3/4"  | 15,08 | 6          | 60  |
| 3700 1   | 4        | 1"    | 17,46 | 4          | 40  |
| 3700 114 | 4        | 1"1/4 | 24,77 | 4          | 40  |

Collettore FLANGIATO componibile e PREMONTATO in ottone cromato, corredato di viti e O-Ring di accoppiamento.

- Attacchi Laterali: 1" femmina-femmina
- Derivazioni: 1/2" femmina
- Interasse Derivazioni: 50 mm



**ART. 3710**

| Codice   | derivaz. | mis | €     | conf |
|----------|----------|-----|-------|------|
| 3710 102 | 2        | 1"  | 14,20 | 1    |
| 3710 103 | 3        | 1"  | 18,16 | 1    |
| 3710 104 | 4        | 1"  | 30,68 | 1    |
| 3710 105 | 5        | 1"  | 34,58 | 1    |
| 3710 106 | 6        | 1"  | 38,48 | 1    |
| 3710 107 | 7        | 1"  | 50,81 | 1    |
| 3710 108 | 8        | 1"  | 54,72 | 1    |
| 3710 109 | 9        | 1"  | 58,61 | 1    |
| 3710 110 | 10       | 1"  | 70,33 | 1    |
| 3710 111 | 11       | 1"  | 74,20 | 1    |
| 3710 112 | 12       | 1"  | 78,09 | 1    |

Collettore cromato.

- Attacco Laterale: 3/4"-1" femmina
- Derivazioni: 1/2" maschio
- Interasse Derivazioni: 36 mm
- DISPONIBILE CON ATTACCO TESTA PIANA



### ART. 3175 - 3225 - 3275

| Codice  | derivaz. | mis  | €     | conf pacco |     |
|---------|----------|------|-------|------------|-----|
| 3175 34 | 2        | 3/4" | 6,25  | 14         | 140 |
| 3175 1  | 2        | 1"   | 7,47  | 12         | 120 |
| 3225 34 | 3        | 3/4" | 8,86  | 10         | 100 |
| 3225 1  | 3        | 1"   | 9,84  | 8          | 80  |
| 3275 34 | 4        | 3/4" | 11,41 | 8          | 80  |
| 3275 1  | 4        | 1"   | 13,47 | 6          | 60  |

Collettore componibile cromato.

- Attacchi laterali: 3/4" maschio-femmina
- Derivazioni: 1/2" maschio
- Attacchi laterali: 1"-1"1/4 maschio-femmina
- Derivazioni: 1/2"-3/4" maschio
- Interasse Derivazioni: 50 mm



### ART. 3625

| Codice       | derivaz.             | mis   | €     | conf pacco |     |
|--------------|----------------------|-------|-------|------------|-----|
| 3625 3412TP  | 2 - 1/2" TESTA PIANA | 3/4"  | 8,59  | 12         | 120 |
| 3625 3412EU  | 2 - 1/2" EUROKONUS   | 3/4"  | 8,59  | 12         | 120 |
| 3625 112TP   | 2 - 1/2" TESTA PIANA | 1"    | 9,94  | 8          | 80  |
| 3625 112EU   | 2 - 1/2" EUROKONUS   | 1"    | 9,94  | 8          | 80  |
| 3625 134TP   | 2 - 3/4" TESTA PIANA | 1"    | 10,12 | 8          | 80  |
| 3625 134EU   | 2 - 3/4" EUROKONUS   | 1"    | 10,12 | 8          | 80  |
| 3625 11412TP | 2 - 1/2" TESTA PIANA | 1"1/4 | 14,18 | 8          | 80  |
| 3625 11412EU | 2 - 1/2" EUROKONUS   | 1"1/4 | 14,18 | 8          | 80  |
| 3625 11434TP | 2 - 3/4" TESTA PIANA | 1"1/4 | 14,36 | 8          | 80  |
| 3625 11434EU | 2 - 3/4" EUROKONUS   | 1"1/4 | 14,36 | 8          | 80  |

Collettore componibile cromato.

- Attacchi Laterali: 3/4"-1" maschio-femmina
- Derivazioni: 1/2" maschio
- Interasse Derivazioni: 36 mm



### ART. 3475 - 3525 - 3575

| Codice    | derivaz.             | mis  | €     | conf pacco |     |
|-----------|----------------------|------|-------|------------|-----|
| 3475 34TP | 2 - 1/2" TESTA PIANA | 3/4" | 7,07  | 12         | 120 |
| 3475 34EU | 2 - 1/2" EUROKONUS   | 3/4" | 7,07  | 12         | 120 |
| 3475 1TP  | 2 - 1/2" TESTA PIANA | 1"   | 8,32  | 10         | 100 |
| 3475 1EU  | 2 - 1/2" EUROKONUS   | 1"   | 8,32  | 10         | 100 |
| 3525 34TP | 3 - 3/4" TESTA PIANA | 3/4" | 9,73  | 9          | 90  |
| 3525 34EU | 3 - 3/4" EUROKONUS   | 3/4" | 9,73  | 9          | 90  |
| 3525 1TP  | 3 - 1/2" TESTA PIANA | 1"   | 11,65 | 7          | 70  |
| 3525 1EU  | 3 - 1/2" EUROKONUS   | 1"   | 11,65 | 7          | 70  |
| 3575 34TP | 4 - 3/4" TESTA PIANA | 3/4" | 12,08 | 8          | 80  |
| 3575 34EU | 4 - 3/4" EUROKONUS   | 3/4" | 12,08 | 8          | 80  |
| 3575 1TP  | 4 - 1/2" TESTA PIANA | 1"   | 13,98 | 6          | 60  |
| 3575 1EU  | 4 - 1/2" EUROKONUS   | 1"   | 13,98 | 6          | 60  |

### ART. 3675 - 3725

| Codice       | derivaz.             | mis   | €     | conf pacco |    |
|--------------|----------------------|-------|-------|------------|----|
| 3675 3412TP  | 3 - 1/2" TESTA PIANA | 3/4"  | 11,77 | 8          | 80 |
| 3675 3412EU  | 3 - 1/2" EUROKONUS   | 3/4"  | 11,77 | 8          | 80 |
| 3675 112TP   | 3 - 1/2" TESTA PIANA | 1"    | 13,52 | 6          | 60 |
| 3675 112EU   | 3 - 1/2" EUROKONUS   | 1"    | 13,52 | 6          | 60 |
| 3675 134TP   | 3 - 3/4" TESTA PIANA | 1"    | 13,80 | 6          | 60 |
| 3675 134EU   | 3 - 3/4" EUROKONUS   | 1"    | 13,80 | 6          | 60 |
| 3675 11412TP | 3 - 1/2" TESTA PIANA | 1"1/4 | 20,26 | 6          | 60 |
| 3675 11412EU | 3 - 1/2" EUROKONUS   | 1"1/4 | 20,26 | 6          | 60 |
| 3675 11434TP | 3 - 3/4" TESTA PIANA | 1"1/4 | 20,52 | 6          | 60 |
| 3675 11434EU | 3 - 3/4" EUROKONUS   | 1"1/4 | 20,52 | 6          | 60 |
| 3725 3412TP  | 4 - 1/2" TESTA PIANA | 3/4"  | 15,08 | 6          | 60 |
| 3725 3412EU  | 4 - 1/2" EUROKONUS   | 3/4"  | 15,08 | 6          | 60 |
| 3725 112TP   | 4 - 1/2" TESTA PIANA | 1"    | 17,46 | 4          | 40 |
| 3725 112EU   | 4 - 1/2" EUROKONUS   | 1"    | 17,46 | 4          | 40 |
| 3725 134TP   | 4 - 3/4" TESTA PIANA | 1"    | 17,85 | 4          | 40 |
| 3725 134EU   | 4 - 3/4" EUROKONUS   | 1"    | 17,85 | 4          | 40 |
| 3725 11412TP | 4 - 1/2" TESTA PIANA | 1"1/4 | 24,77 | 4          | 40 |
| 3725 11412EU | 4 - 1/2" EUROKONUS   | 1"1/4 | 24,77 | 4          | 40 |
| 3725 11434TP | 4 - 3/4" TESTA PIANA | 1"1/4 | 25,13 | 4          | 40 |
| 3725 11434EU | 4 - 3/4" EUROKONUS   | 1"1/4 | 25,13 | 4          | 40 |

Adattatore per tubi di plastica completi di calotta cromata, adattabili a tutti i nostri articoli provvisti di attacco EUROKONUS.

Adattatore per tubi multistrato completi di calotta cromata, adattabili a tutti i nostri articoli provvisti di attacco EUROKONUS.



**ART. 6075 EUROKONUS**

| Codice      | dado | mis    | €    | conf | pacco |
|-------------|------|--------|------|------|-------|
| 6075 65851  | 1/2" | 14x2   | 2,77 | 50   | 500   |
| 6075 581007 | 1/2" | 16x2   | 2,77 | 50   | 500   |
| 6075 58845  | 1/2" | 16x2,2 | 2,77 | 50   | 500   |
| 6075 65847  | 3/4" | 14x2   | 3,46 | 50   | 500   |
| 6075 823999 | 3/4" | 16x2   | 3,46 | 50   | 500   |
| 6075 58855  | 3/4" | 16x2,2 | 3,46 | 50   | 500   |
| 6075 150283 | 3/4" | 17x2   | 3,46 | 50   | 500   |
| 6075 825848 | 3/4" | 20x2   | 3,46 | 50   | 500   |
| 6075 825846 | 3/4" | 20x2,8 | 3,46 | 50   | 500   |
| 6075 288287 | 3/4" | 21x2,4 | 3,46 | 50   | 500   |
| 6075 288286 | 3/4" | 21x2,5 | 3,46 | 50   | 500   |
| 6075 288849 | 3/4" | 21x3,5 | 3,46 | 50   | 500   |



**ART. 6076 EUROKONUS**

| Codice       | dado | mis    | €    | conf | pacco |
|--------------|------|--------|------|------|-------|
| 6076 65803   | 1/2" | 14x2   | 2,87 | 50   | 500   |
| 6076 58802   | 1/2" | 16x2   | 2,87 | 50   | 500   |
| 6076 65850   | 3/4" | 14x2   | 3,53 | 50   | 500   |
| 6076 823824  | 3/4" | 16x2   | 3,53 | 50   | 500   |
| 6076 150875  | 3/4" | 17x2   | 3,53 | 50   | 500   |
| 6076 44839   | 3/4" | 18x2   | 3,53 | 50   | 500   |
| 6076 825826  | 3/4" | 20x2   | 3,53 | 50   | 500   |
| 6076 825844  | 3/4" | 20x2,5 | 3,53 | 50   | 500   |
| 6076 2881135 | 3/4" | 21x3,5 | 3,53 | 50   | 500   |

KIT di tenuta in gomma a compressione per tubo rame.

- ranella guidatubo in ottone
- guarnizione in gomma
- anello stringitubo in ottone
- calotta cromata 3/4"

KIT di tenuta in gomma a compressione per tubo rame.

- guarnizione in gomma
- anello stringitubo in ottone
- calotta cromata 3/4"



**ART. 8420 EUROKONUS**

| Codice  | dado | mis | €    | conf | pacco |
|---------|------|-----|------|------|-------|
| 8420 15 | 3/4" | 15  | 3,25 | 50   | 500   |



**ART. 8421 EUROKONUS**

| Codice  | dado | mis | €    | conf | pacco |
|---------|------|-----|------|------|-------|
| 8421 18 | 3/4" | 18  | 2,86 | 50   | 500   |

**ATTACCO EUROKONUS**

L'attacco eurokonus è disponibile nella versione da 1/2" e nella versione da 3/4".

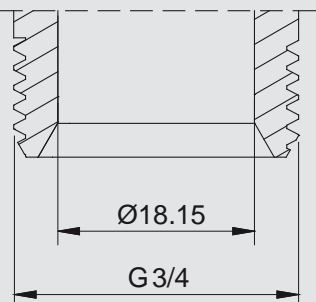
Permette di collegare al collettore tubi rame, plastica e multistrato attraverso gli adattatori:

- Art. 6075 per tubo in plastica
- Art. 6076 per tubo multistrato
- Art. 8420 e 8421 per tubo rame

**ATTACCO 1/2" EUROKONUS**

Disponibile per i collettori della serie:

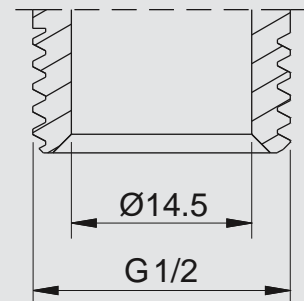
3466-3467-3468-3475-3525-3575-3625-3675-3725-3580-3581-3818-3819-3821-3822-3823-3824-3859-3860-3869-3870-3872-3873-3879-3911-3921-3928-3980-3981



**ATTACCO 3/4" EUROKONUS**

Disponibile per i collettori della serie:

3466-3467-3468-3469-3470-3471-3485-3486-3487-3488-3489-3492-3580-3581-3582-3583-3584-3585-3586-3587-3588-3589-3590-3591-3625-3675-3725-3821-3822-3824-3860-3870-3873-3879-3911-3917-3918-3919-3921-3928-3980-3981-3982-3983



Raccordo terminale diritto cromato per collettori componibili completo di guarnizione.

- Attacco: 3/4"-1" femmina
- Derivazioni: 1/4"-3/8"-1/2"- femmina
- Attacco: 1"1/4 femmina
- Derivazioni: 1/4"-3/8"-1/2" femmina

### ART. 4000

| Codice     | mis        | €    | conf | pacco |
|------------|------------|------|------|-------|
| 4000 3414  | 3/4"x1/4"  | 2,34 | 30   | 300   |
| 4000 3438  | 3/4"x3/8"  | 2,34 | 30   | 300   |
| 4000 3412  | 3/4"x1/2"  | 2,34 | 30   | 300   |
| 4000 114   | 1"x1/4"    | 3,06 | 30   | 300   |
| 4000 138   | 1"x3/8"    | 3,06 | 30   | 300   |
| 4000 112   | 1"x1/2"    | 3,06 | 30   | 300   |
| 4000 11414 | 1"1/4x1/4" | 3,39 | 25   | 250   |
| 4000 11438 | 1"1/4x3/8" | 3,39 | 25   | 250   |
| 4000 11412 | 1"1/4x1/2" | 3,39 | 25   | 250   |



Raccordo terminale a squadra cromato per collettori componibili.

- Attacco: 3/4"-1"- 1"1/4 femmina
- Derivazioni: 1/4"-3/8"-1/2" femmina

### ART. 4050

| Codice     | mis        | €    | conf | pacco |
|------------|------------|------|------|-------|
| 4050 3414  | 3/4"x1/4"  | 3,47 | 30   | 240   |
| 4050 3438  | 3/4"x3/8"  | 3,47 | 30   | 240   |
| 4050 3412  | 3/4"x1/2"  | 3,47 | 30   | 240   |
| 4050 114   | 1"x1/4"    | 4,35 | 30   | 180   |
| 4050 138   | 1"x3/8"    | 4,35 | 30   | 180   |
| 4050 112   | 1"x1/2"    | 4,35 | 30   | 180   |
| 4050 11438 | 1"1/4x3/8" | 5,79 | 30   | 180   |
| 4050 11412 | 1"1/4x1/2" | 5,79 | 30   | 180   |



Tappo cieco cromato completo di guarnizione.

### ART. 4100

| Codice   | mis   | €    | conf | pacco |
|----------|-------|------|------|-------|
| 4100 12  | 1/2"  | 1,18 | 50   | 500   |
| 4100 34  | 3/4"  | 1,78 | 40   | 400   |
| 4100 1   | 1"    | 2,40 | 30   | 300   |
| 4100 114 | 1"1/4 | 3,02 | 30   | 300   |
| 4100 112 | 1"1/2 | 4,99 | 15   | 240   |



Tappo maschio cromato per chiusura derivazioni collettori.

### ART. 4125

| Codice  | mis  | €    | conf | pacco |
|---------|------|------|------|-------|
| 4125 12 | 1/2" | 0,97 | 30   |       |



Riduzione terminale cromata con tenuta O-Ring per collettori con attacco per valvola sfogo aria.

### ART. 4200

| Codice     | mis        | €     | conf | pacco |
|------------|------------|-------|------|-------|
| 4200 3414  | 3/4"x1/4"  | 2,20  | 25   | 250   |
| 4200 3438  | 3/4"x3/8"  | 2,20  | 25   | 250   |
| 4200 3412  | 3/4"x1/2"  | 2,40  | 25   | 250   |
| 4200 114   | 1"x1/4"    | 2,54  | 25   | 250   |
| 4200 138   | 1"x3/8"    | 2,54  | 25   | 250   |
| 4200 112   | 1"x1/2"    | 2,74  | 25   | 250   |
| 4200 134   | 1"x3/4"    | 4,40  | 25   | 250   |
| 4200 11412 | 1"1/4x1/2" | 3,88  | 25   | 250   |
| 4200 11434 | 1"1/4x3/4" | 4,71  | 25   | 250   |
| 4200 1141  | 1"1/4x1"   | 4,71  | 25   | 250   |
| 4200 1121  | 1"1/2x1"   | 6,78  | 10   | 100   |
| 4200 21    | 2"x1"      | 10,82 | 10   | 100   |

Tappo terminale cromato con tenuta O-Ring per collettori.

### ART. 4150

| Codice   | mis   | €     | conf | pacco |
|----------|-------|-------|------|-------|
| 4150 34  | 3/4"  | 2,04  | 25   | 250   |
| 4150 1   | 1"    | 2,39  | 25   | 250   |
| 4150 114 | 1"1/4 | 3,95  | 25   | 250   |
| 4150 112 | 1"1/2 | 6,46  | 10   | 100   |
| 4150 2   | 2"    | 10,28 | 10   | 100   |



Tappo di chiusura per collettori flangiati.



### ART. 4310

| Codice | mis | €    | conf |
|--------|-----|------|------|
| 4310 1 | 1"  | 3,21 | 30   |





### 13 Schede dimensionali

pag.

Componenti per centrale termica

273

Componenti per impianti solari

279

Valvole di zona

280

Collettori

281

Valvole per corpi scaldanti

290

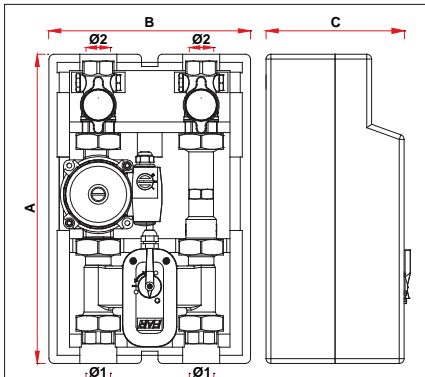
Raccorderia PRESSFAR

298

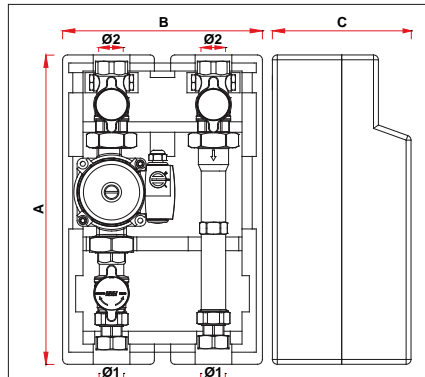
Raccorderia a compressione meccanica

301

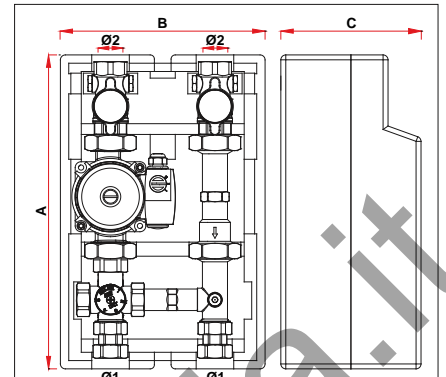
[info@idroenergiaitalia.it](mailto:info@idroenergiaitalia.it)



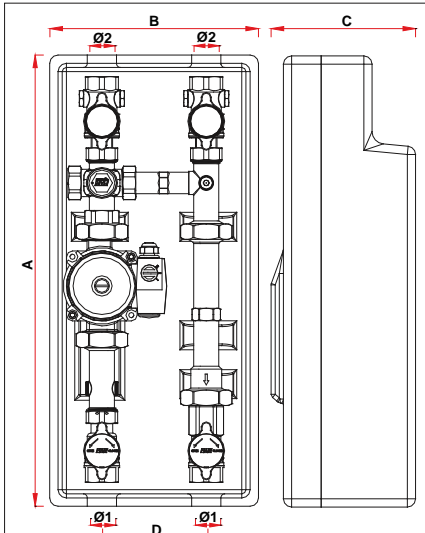
| ARTICOLO  | Ø1 | Ø2 | A   | B   | C   | D   |
|-----------|----|----|-----|-----|-----|-----|
| 2170 1130 | G1 | G1 | 384 | 245 | 170 | 125 |
| 2170 1180 | G1 | G1 | 434 | 245 | 170 | 125 |



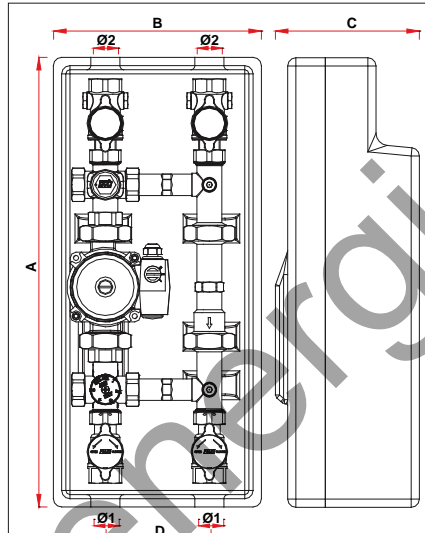
| ARTICOLO  | Ø1 | Ø2 | A   | B   | C   | D   |
|-----------|----|----|-----|-----|-----|-----|
| 2171 1130 | G1 | G1 | 384 | 245 | 170 | 125 |
| 2171 1180 | G1 | G1 | 434 | 245 | 170 | 125 |



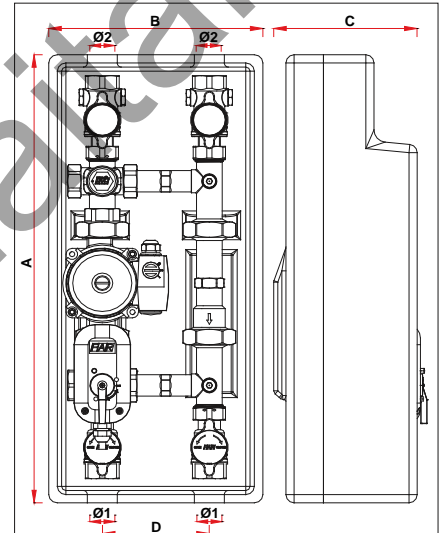
| ARTICOLO  | Ø1 | Ø2 | A   | B   | C   | D   |
|-----------|----|----|-----|-----|-----|-----|
| 2174 1130 | G1 | G1 | 384 | 245 | 170 | 125 |
| 2174 1180 | G1 | G1 | 434 | 245 | 170 | 125 |



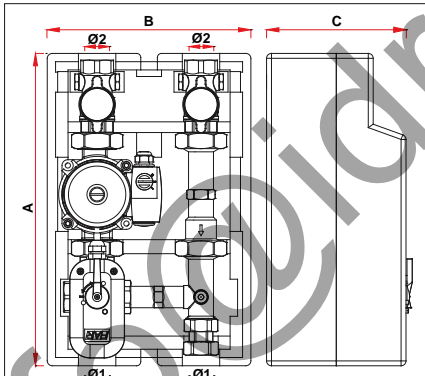
| ARTICOLO  | Ø1 | Ø2 | A   | B   | C   | D   |
|-----------|----|----|-----|-----|-----|-----|
| 2177 1130 | G1 | G1 | 545 | 250 | 161 | 125 |



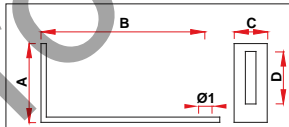
| ARTICOLO  | Ø1 | Ø2 | A   | B   | C   | D   |
|-----------|----|----|-----|-----|-----|-----|
| 2178 1130 | G1 | G1 | 545 | 250 | 161 | 125 |



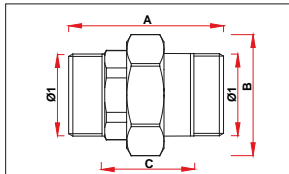
| ARTICOLO  | Ø1 | Ø2 | A   | B   | C   | D   |
|-----------|----|----|-----|-----|-----|-----|
| 2179 1130 | G1 | G1 | 545 | 250 | 188 | 125 |



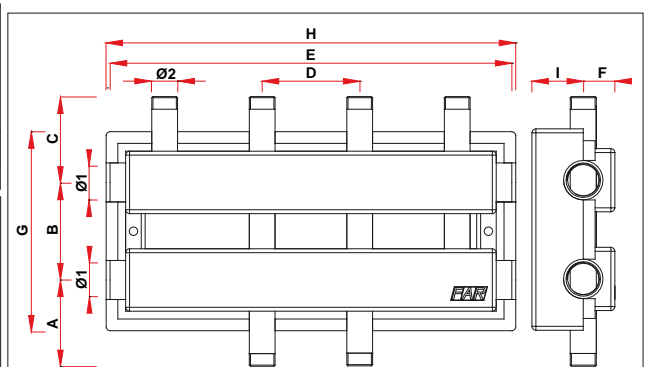
| ARTICOLO  | Ø1 | Ø2 | A   | B   | C   | D   |
|-----------|----|----|-----|-----|-----|-----|
| 2176 1130 | G1 | G1 | 384 | 245 | 170 | 125 |
| 2176 1180 | G1 | G1 | 434 | 245 | 170 | 125 |



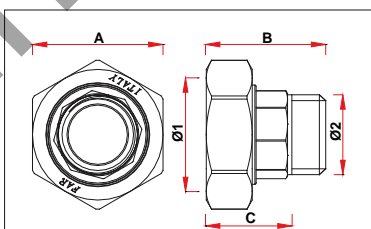
| ARTICOLO | Ø1  | A  | B   | C  | D  |
|----------|-----|----|-----|----|----|
| 7478     | Ø10 | 60 | 124 | 25 | 40 |



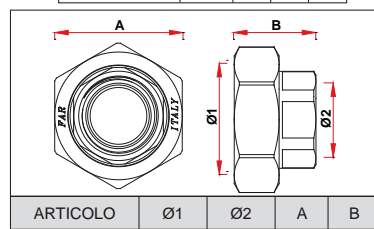
| ARTICOLO        | Ø1     | A  | B  | C  |
|-----------------|--------|----|----|----|
| 5143 - 5153 12  | G1/2   | 60 | 33 | 38 |
| 5143 - 5153 34  | G3/4   | 65 | 41 | 42 |
| 5143 - 5153 1   | G1     | 73 | 52 | 47 |
| 5143 - 5153 114 | G1 1/4 | 81 | 62 | 50 |



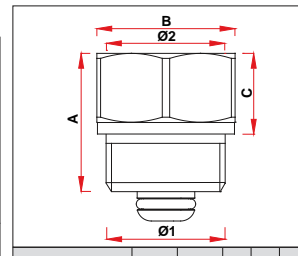
| ARTICOLO        | Ø1     | Ø2 | A   | B   | C   | D   | E   | F  | G   | H   | I  |
|-----------------|--------|----|-----|-----|-----|-----|-----|----|-----|-----|----|
| 2190-2191 11402 | G1 1/4 | G1 | 110 | 125 | 110 | 125 | 515 | 40 | 255 | 525 | 65 |
| 2190-2191 11403 | G1 1/4 | G1 | 110 | 125 | 110 | 125 | 765 | 40 | 255 | 775 | 65 |



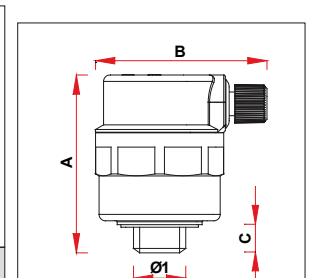
| ARTICOLO     | Ø1     | Ø2     | A  | B  | C  |
|--------------|--------|--------|----|----|----|
| 8344-8345 34 | G1 1/2 | G3/4   | 54 | 50 | 35 |
| 8344-8345 1  | G1 1/2 | G1     | 54 | 50 | 36 |
| 8345 114     | G1 1/2 | G1 1/4 | 54 | 51 | 34 |



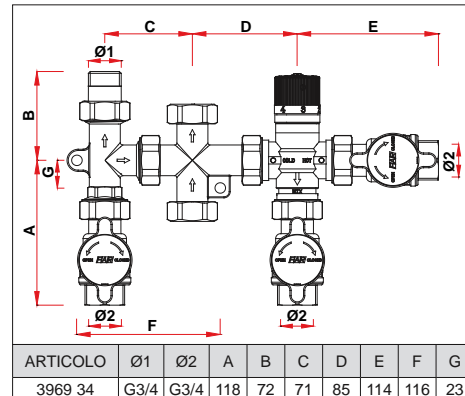
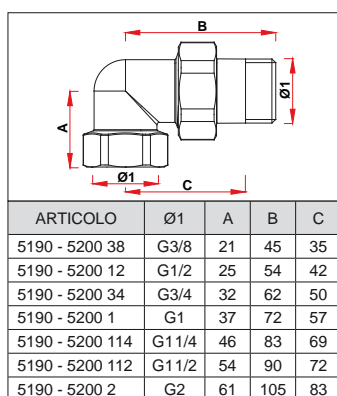
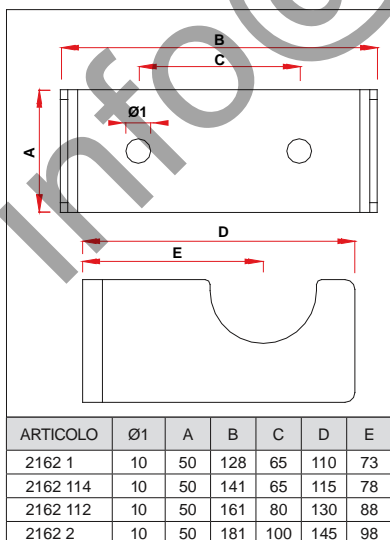
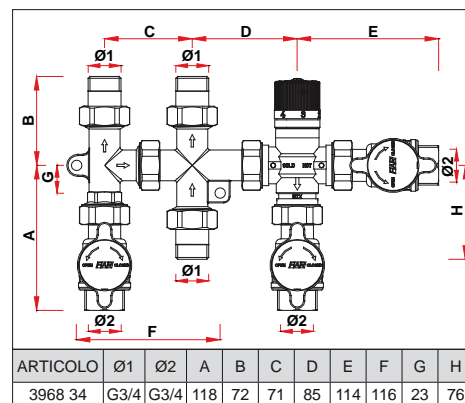
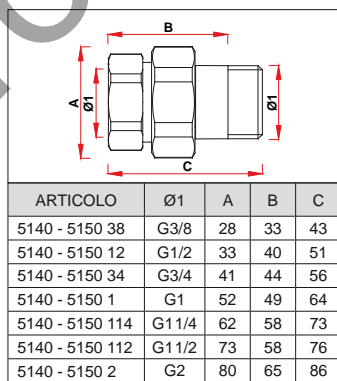
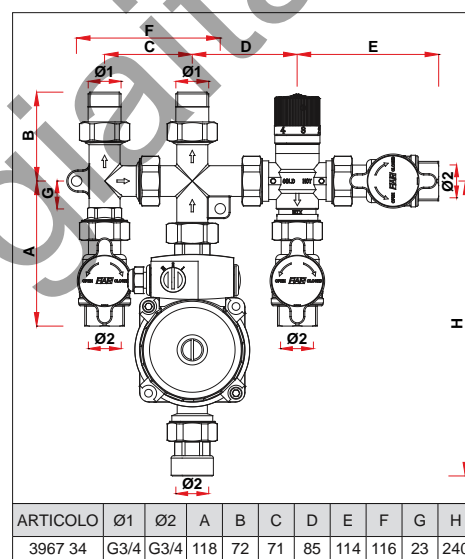
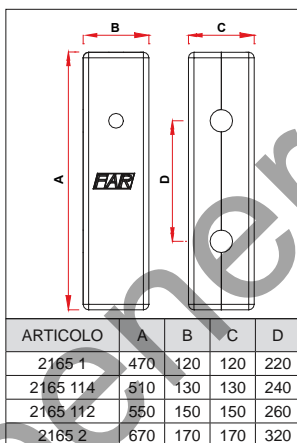
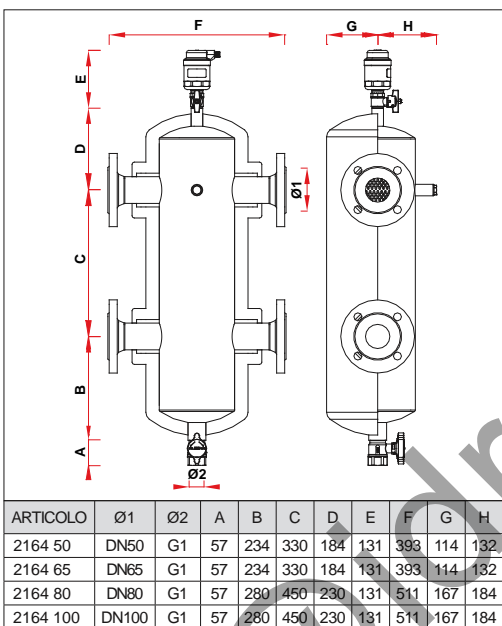
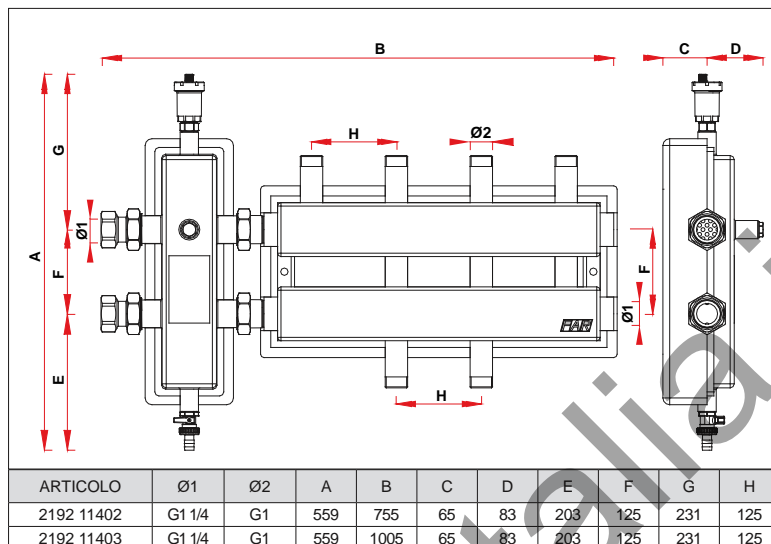
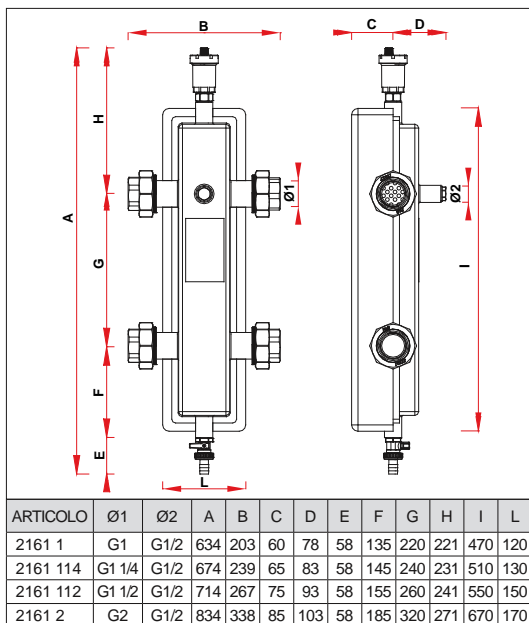
| ARTICOLO | Ø1     | Ø2     | A  | B  |
|----------|--------|--------|----|----|
| 8346 34  | G1 1/2 | G3/4   | 54 | 34 |
| 8346 1   | G1 1/2 | G1     | 54 | 35 |
| 8346 114 | G2     | G1 1/4 | 68 | 40 |
| 8346 112 | G2 1/4 | G1 1/2 | 74 | 45 |
| 8346 2   | G2 1/4 | G2     | 74 | 68 |

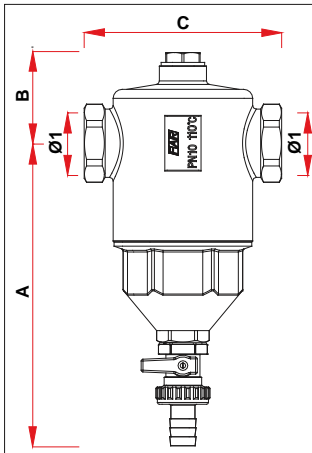


| ARTICOLO       | Ø1   | Ø2   | A  | B  | C  |
|----------------|------|------|----|----|----|
| 2075 3814      | G3/8 | G1/4 | 21 | 17 | 12 |
| 2075-2080 38   | G3/8 | G3/8 | 23 | 20 | 14 |
| 2075-2080 3812 | G1/2 | G3/8 | 24 | 22 | 14 |
| 2075-2080 12   | G1/2 | G1/2 | 24 | 24 | 14 |

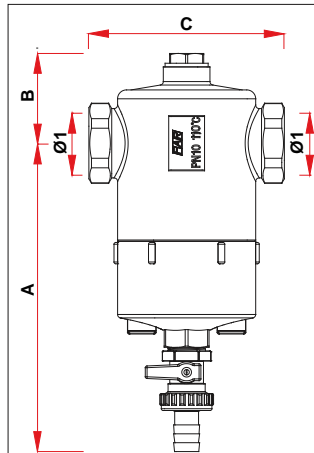


| ARTICOLO     | Ø1   | A  | B  | C |
|--------------|------|----|----|---|
| 2040-2043 38 | G3/8 | 57 | 54 | 9 |
| 2040-2043 12 | G1/2 | 57 | 54 | 9 |

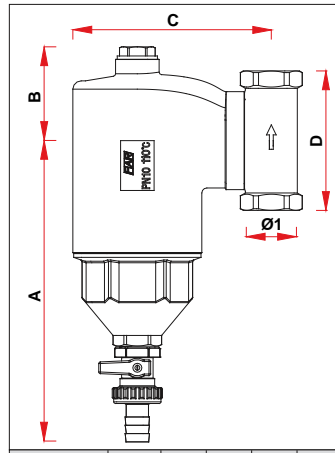




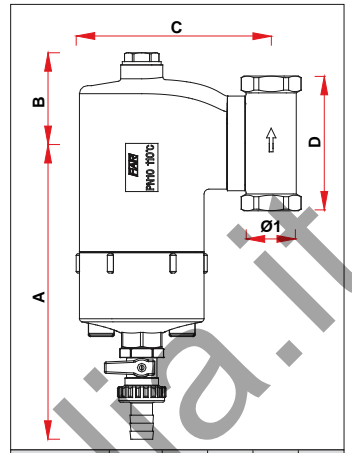
| ARTICOLO | Ø1     | A   | B  | C   |
|----------|--------|-----|----|-----|
| 2200 34  | G3/4   | 170 | 51 | 109 |
| 2200 1   | G1     | 170 | 51 | 109 |
| 2200 114 | G1 1/4 | 184 | 56 | 119 |
| 2200 112 | G1 1/2 | 184 | 56 | 119 |
| 2200 2   | G2     | 180 | 61 | 126 |



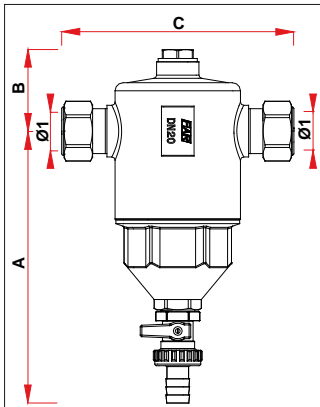
| ARTICOLO | Ø1     | A   | B  | C   |
|----------|--------|-----|----|-----|
| 2205 34  | G3/4   | 174 | 51 | 109 |
| 2205 1   | G1     | 174 | 51 | 109 |
| 2205 114 | G1 1/4 | 188 | 56 | 119 |
| 2205 112 | G1 1/2 | 188 | 56 | 119 |
| 2205 2   | G2     | 184 | 61 | 126 |



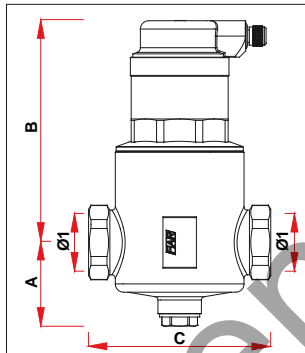
| ARTICOLO | Ø1   | A   | B  | C   | D   |
|----------|------|-----|----|-----|-----|
| 2207 34  | G3/4 | 181 | 56 | 119 | 88  |
| 2207 1   | G1   | 181 | 56 | 120 | 102 |



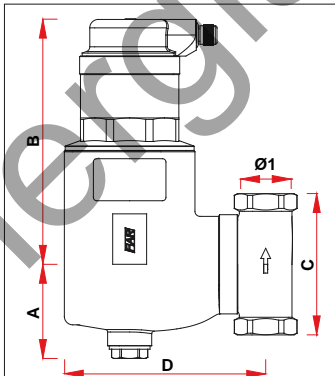
| ARTICOLO | Ø1   | A   | B  | C   | D   |
|----------|------|-----|----|-----|-----|
| 2212 34  | G3/4 | 185 | 56 | 119 | 88  |
| 2212 1   | G1   | 185 | 56 | 120 | 102 |



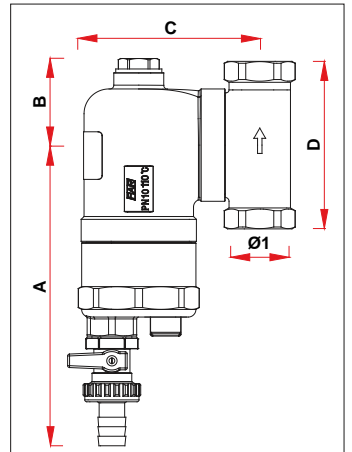
| ARTICOLO | Ø1  | A   | B  | C   |
|----------|-----|-----|----|-----|
| 2203 122 | Ø22 | 170 | 51 | 142 |



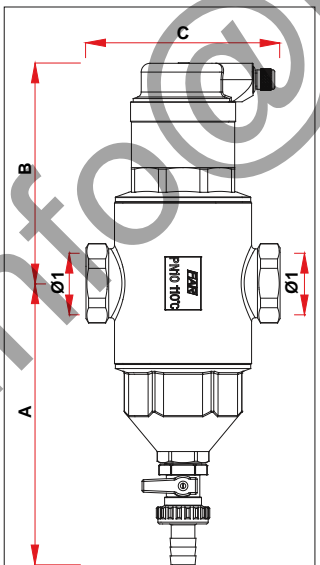
| ARTICOLO        | Ø1     | A  | B   | C   |
|-----------------|--------|----|-----|-----|
| 2250 - 2252 34  | G3/4   | 51 | 134 | 109 |
| 2250 - 2252 1   | G1     | 51 | 134 | 109 |
| 2250 - 2252 114 | G1 1/4 | 56 | 149 | 119 |
| 2250 - 2252 112 | G1 1/2 | 56 | 149 | 119 |
| 2250 - 2252 2   | G2     | 61 | 145 | 126 |



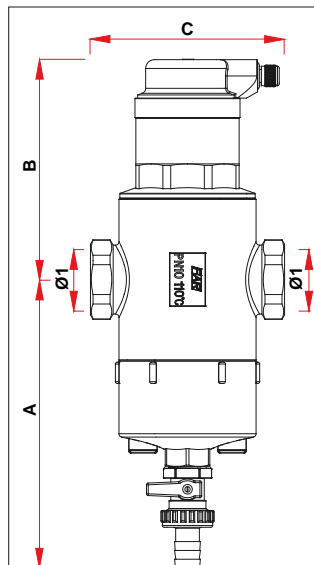
| ARTICOLO | Ø1   | A  | B   | C   | D   |
|----------|------|----|-----|-----|-----|
| 2253 34  | G3/4 | 56 | 146 | 88  | 119 |
| 2253 1   | G1   | 56 | 146 | 102 | 120 |



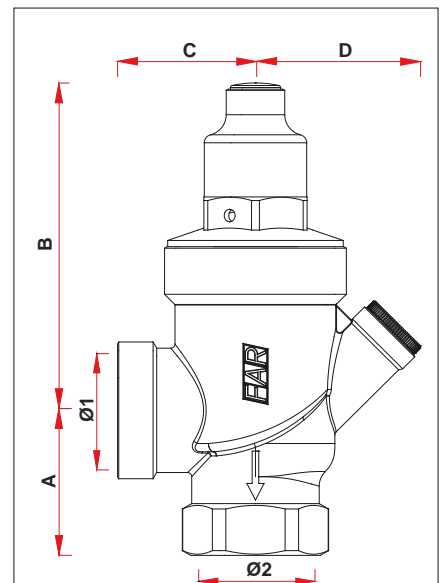
| ARTICOLO | Ø1   | A   | B  | C  | D  |
|----------|------|-----|----|----|----|
| 2272 34  | G3/4 | 158 | 46 | 95 | 88 |



| ARTICOLO | Ø1   | A   | B   | C   |
|----------|------|-----|-----|-----|
| 2220 34  | G3/4 | 160 | 125 | 109 |
| 2220 1   | G1   | 160 | 125 | 109 |



| ARTICOLO | Ø1   | A   | B   | C   |
|----------|------|-----|-----|-----|
| 2225 34  | G3/4 | 164 | 125 | 109 |
| 2225 1   | G1   | 164 | 125 | 109 |



| ARTICOLO | Ø1   | Ø1   | A  | B  | C  | D  |
|----------|------|------|----|----|----|----|
| 2873 34  | G3/4 | G3/4 | 35 | 79 | 33 | 40 |

| ARTICOLO | Ø1   | A  | B  | C   | D   |
|----------|------|----|----|-----|-----|
| 2110 12  | G1/2 | 60 | 88 | 127 | 158 |

| ARTICOLO    | Ø1   | Ø2   | A  | B  | C  | D  | E  |
|-------------|------|------|----|----|----|----|----|
| 2002 1212xx | G1/2 | G1/2 | 26 | 61 | 35 | 26 | 13 |
| 2004 1212xx | G1/2 | G1/2 | 26 | 61 | 35 | 26 | 13 |

| ARTICOLO    | Ø1   | Ø2   | A   | B  | C  | D  | E  | F  |
|-------------|------|------|-----|----|----|----|----|----|
| 2008 1212xx | G1/2 | G1/2 | 120 | 20 | 61 | 35 | 26 | 12 |
| 2008 3434xx | G3/4 | G3/4 | 115 | 24 | 61 | 35 | 29 | 14 |

| ARTICOLO | Ø1   | A   | B  | C  |
|----------|------|-----|----|----|
| 2066 12  | G1/2 | 103 | 82 | 12 |

| ARTICOLO | Ø1 | A   | B  | C  | D  |
|----------|----|-----|----|----|----|
| 2112     | G1 | 140 | 93 | 76 | 60 |

| ARTICOLO  | Ø1 | Ø2   | A  | B  | C  | D  | E  |
|-----------|----|------|----|----|----|----|----|
| 2007 3430 | 20 | G3/4 | 32 | 61 | 35 | 31 | 13 |

| ARTICOLO | Ø1   | A   | B  | C  |
|----------|------|-----|----|----|
| 3950 12  | G1/2 | 108 | 38 | 66 |
| 3950 34  | G3/4 | 109 | 39 | 70 |
| 3950 1   | G1   | 112 | 42 | 74 |

| ARTICOLO | Ø1   | A   | B  |
|----------|------|-----|----|
| 2065 12  | G1/2 | 103 | 82 |

| ARTICOLO | Ø1 | A   | B   | C  | D  | E  |
|----------|----|-----|-----|----|----|----|
| 2116     | G1 | 167 | 177 | 60 | 56 | 71 |

| ARTICOLO    | Ø1   | Ø2   | A  | B  | C  | D  |
|-------------|------|------|----|----|----|----|
| 2003 1212xx | G1/2 | G1/2 | 20 | 61 | 35 | 26 |
| 2003 1234xx | G1/2 | G3/4 | 24 | 61 | 35 | 31 |
| 2005 1212xx | G1/2 | G1/2 | 20 | 61 | 35 | 26 |
| 2005 1234xx | G1/2 | G3/4 | 24 | 61 | 35 | 31 |
| 2005 3434xx | G3/4 | G3/4 | 25 | 61 | 35 | 31 |

| ARTICOLO | Ø1   | A   | B  | C  |
|----------|------|-----|----|----|
| 3957 34  | G3/4 | 108 | 38 | 66 |
| 3957 1   | G1   | 109 | 39 | 70 |

| ARTICOLO     | Ø1   | A  | B  | C  |
|--------------|------|----|----|----|
| 2045-2050 14 | G1/4 | 86 | 44 | 9  |
| 2045-2050 38 | G3/8 | 81 | 44 | 9  |
| 2045-2050 12 | G1/2 | 82 | 44 | 10 |
| 2045-2050 34 | G3/4 | 91 | 44 | 12 |

| ARTICOLO | Ø1   | A  | B  | C  | D  |
|----------|------|----|----|----|----|
| 3925 34  | G3/4 | 44 | 24 | 60 | 31 |

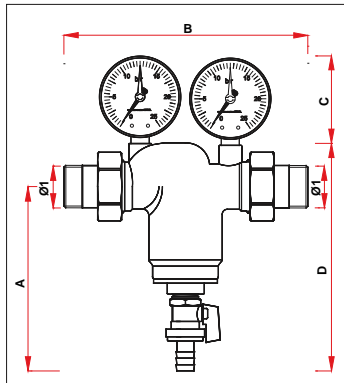
| ARTICOLO | Ø1   | A  | B  | C  |
|----------|------|----|----|----|
| 2895 12  | G1/2 | 80 | 53 | 11 |

| ARTICOLO | Ø1     | A   | B   | C   |
|----------|--------|-----|-----|-----|
| 3956 12  | G1/2   | 139 | 68  | 126 |
| 3956 34  | G3/4   | 141 | 71  | 135 |
| 3956 1   | G1     | 148 | 78  | 148 |
| 3956 114 | G1 1/4 | 180 | 112 | 192 |
| 3956 112 | G1 1/2 | 184 | 117 | 200 |

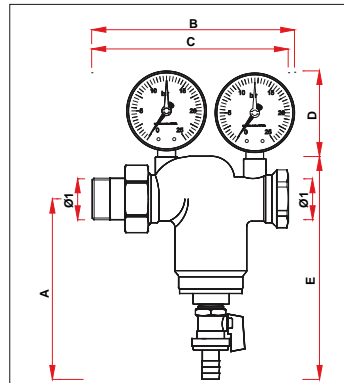
| ARTICOLO     | Ø1   | A  | B  | C  |
|--------------|------|----|----|----|
| 2055-2060 14 | G1/4 | 71 | 52 | 9  |
| 2055-2060 38 | G3/8 | 71 | 53 | 10 |
| 2055-2060 12 | G1/2 | 71 | 56 | 12 |
| 2055-2060 34 | G3/4 | 71 | 56 | 12 |

| ARTICOLO | Ø1   | A  | B  | C  | D  |
|----------|------|----|----|----|----|
| 2020 34  | G3/4 | 27 | 74 | 65 | 51 |

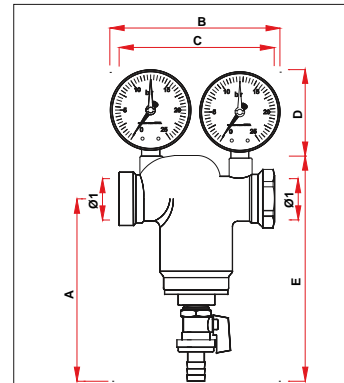
| ARTICOLO | Ø1   | A  | B  | C  | D  | E  |
|----------|------|----|----|----|----|----|
| 2021 34  | G3/4 | 83 | 65 | 64 | 50 | 51 |



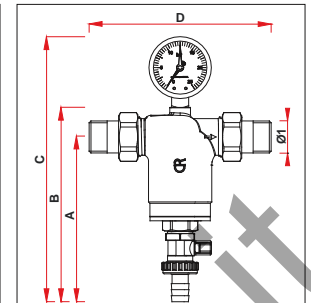
| ARTICOLO | Ø1     | A   | B   | C  | D   |
|----------|--------|-----|-----|----|-----|
| 3930 34  | G3/4   | 125 | 180 | -- | 154 |
| 3931 34  | G3/4   | 125 | 180 | 70 | 154 |
| 3932 34  | G3/4   | 125 | 180 | -- | 154 |
| 3933 34  | G3/4   | 125 | 180 | 70 | 154 |
| 3930 1   | G1     | 140 | 190 | -- | 175 |
| 3931 1   | G1     | 140 | 190 | 70 | 175 |
| 3932 1   | G1     | 140 | 190 | -- | 175 |
| 3933 1   | G1     | 140 | 190 | 70 | 175 |
| 3930 114 | G1 1/4 | 150 | 200 | -- | 186 |
| 3931 114 | G1 1/4 | 150 | 200 | 70 | 186 |
| 3932 114 | G1 1/4 | 150 | 200 | -- | 186 |
| 3933 114 | G1 1/4 | 150 | 200 | 70 | 186 |
| 3930 112 | G1 1/2 | 156 | 221 | -- | 194 |
| 3931 112 | G1 1/2 | 156 | 221 | 70 | 194 |
| 3932 112 | G1 1/2 | 156 | 221 | -- | 194 |
| 3933 112 | G1 1/2 | 156 | 221 | 70 | 194 |
| 3930 2   | G2     | 163 | 249 | -- | 207 |
| 3931 2   | G2     | 163 | 249 | 70 | 207 |
| 3932 2   | G2     | 163 | 249 | -- | 207 |
| 3933 2   | G2     | 163 | 249 | 70 | 207 |



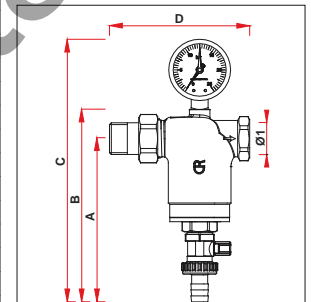
| ARTICOLO | Ø1     | A   | B   | C   | D  | E   |
|----------|--------|-----|-----|-----|----|-----|
| 3934 34  | G3/4   | 125 | --  | 153 | -- | 154 |
| 3935 34  | G3/4   | 125 | 156 | 153 | 70 | 154 |
| 3936 34  | G3/4   | 125 | --  | 153 | -- | 154 |
| 3937 34  | G3/4   | 125 | 156 | 153 | 70 | 154 |
| 3934 1   | G1     | 140 | --  | 156 | -- | 175 |
| 3935 1   | G1     | 140 | 162 | 156 | 70 | 175 |
| 3936 1   | G1     | 140 | --  | 156 | -- | 175 |
| 3937 1   | G1     | 140 | 162 | 156 | 70 | 175 |
| 3934 114 | G1 1/4 | 150 | --  | 165 | -- | 186 |
| 3935 114 | G1 1/4 | 150 | 163 | 165 | 70 | 186 |
| 3936 114 | G1 1/4 | 150 | --  | 165 | -- | 186 |
| 3937 114 | G1 1/4 | 150 | 163 | 165 | 70 | 186 |
| 3934 112 | G1 1/2 | 156 | --  | 176 | -- | 194 |
| 3935 112 | G1 1/2 | 156 | --  | 176 | 70 | 194 |
| 3936 112 | G1 1/2 | 156 | --  | 176 | -- | 194 |
| 3937 112 | G1 1/2 | 156 | --  | 176 | 70 | 194 |
| 3934 2   | G2     | 163 | --  | 199 | -- | 207 |
| 3935 2   | G2     | 163 | --  | 199 | 70 | 207 |
| 3936 2   | G2     | 163 | --  | 199 | -- | 207 |
| 3937 2   | G2     | 163 | --  | 199 | 70 | 207 |



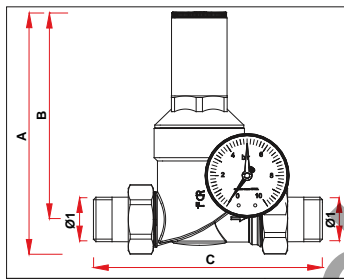
| ARTICOLO | Ø1     | A   | B   | C   | D  | E   |
|----------|--------|-----|-----|-----|----|-----|
| 3938 34  | G3/4   | 125 | --  | 122 | -- | 154 |
| 3939 34  | G3/4   | 125 | 132 | 122 | 70 | 154 |
| 3940 34  | G3/4   | 125 | --  | 122 | -- | 154 |
| 3941 34  | G3/4   | 125 | 132 | 122 | 70 | 154 |
| 3938 1   | G1     | 140 | --  | 122 | -- | 175 |
| 3939 1   | G1     | 140 | 132 | 122 | 70 | 175 |
| 3940 1   | G1     | 140 | --  | 122 | -- | 175 |
| 3941 1   | G1     | 140 | 132 | 122 | 70 | 175 |
| 3938 114 | G1 1/4 | 150 | --  | 126 | -- | 186 |
| 3939 114 | G1 1/4 | 150 | 132 | 126 | 70 | 186 |
| 3940 114 | G1 1/4 | 150 | --  | 126 | -- | 186 |
| 3941 114 | G1 1/4 | 150 | 132 | 126 | 70 | 186 |
| 3938 112 | G1 1/2 | 156 | --  | 131 | -- | 194 |
| 3939 112 | G1 1/2 | 156 | 137 | 131 | 70 | 194 |
| 3940 112 | G1 1/2 | 156 | --  | 131 | -- | 194 |
| 3941 112 | G1 1/2 | 156 | 137 | 131 | 70 | 194 |
| 3938 2   | G2     | 163 | --  | 148 | -- | 207 |
| 3939 2   | G2     | 163 | --  | 148 | 70 | 207 |
| 3940 2   | G2     | 163 | --  | 148 | -- | 207 |
| 3941 2   | G2     | 163 | --  | 148 | 70 | 207 |



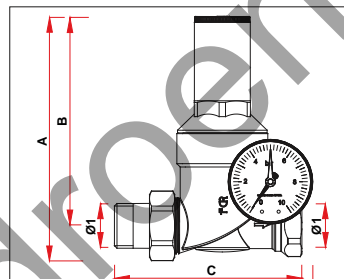
| ARTICOLO | Ø1     | A   | B   | C   | D   |
|----------|--------|-----|-----|-----|-----|
| 3943 12  | G1/2   | 128 | 152 | --  | 134 |
| 3943 34  | G3/4   | 137 | 164 | --  | 150 |
| 3943 1   | G1     | 157 | 184 | --  | 171 |
| 3943 114 | G1 1/4 | 167 | 198 | --  | 198 |
| 3944 12  | G1/2   | 128 | --  | 208 | 134 |
| 3944 34  | G3/4   | 137 | --  | 220 | 150 |
| 3944 1   | G1     | 157 | --  | 242 | 171 |
| 3944 114 | G1 1/4 | 167 | --  | 254 | 198 |



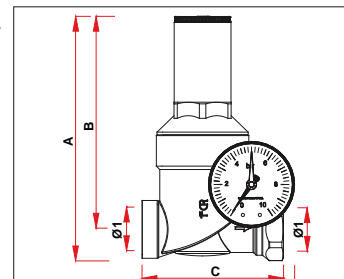
| ARTICOLO | Ø1     | A   | B   | C   | D   |
|----------|--------|-----|-----|-----|-----|
| 3945 12  | G1/2   | 128 | 152 | --  | 105 |
| 3945 34  | G3/4   | 137 | 164 | --  | 116 |
| 3945 1   | G1     | 157 | 184 | --  | 132 |
| 3945 114 | G1 1/4 | 167 | 198 | --  | 151 |
| 3946 12  | G1/2   | 128 | --  | 208 | 105 |
| 3946 34  | G3/4   | 137 | --  | 220 | 116 |
| 3946 1   | G1     | 157 | --  | 242 | 132 |
| 3946 114 | G1 1/4 | 167 | --  | 254 | 151 |



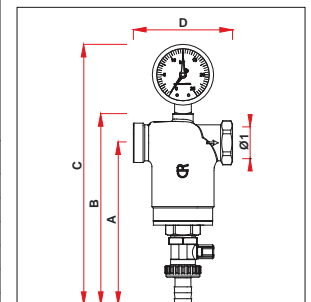
| ARTICOLO | Ø1     | A   | B   | C   |
|----------|--------|-----|-----|-----|
| 2805 12  | G1/2   | 138 | 121 | 146 |
| 2815 12  | G1/2   | 138 | 121 | 146 |
| 2805 34  | G3/4   | 142 | 121 | 156 |
| 2815 34  | G3/4   | 142 | 121 | 156 |
| 2805 1   | G1     | 183 | 157 | 176 |
| 2815 1   | G1     | 183 | 157 | 176 |
| 2805 114 | G1 1/4 | 192 | 161 | 192 |
| 2815 114 | G1 1/4 | 192 | 161 | 192 |
| 2805 112 | G1 1/2 | 199 | 162 | 210 |
| 2815 112 | G1 1/2 | 199 | 162 | 210 |
| 2805 2   | G2     | 202 | 162 | 230 |
| 2815 2   | G2     | 202 | 162 | 230 |



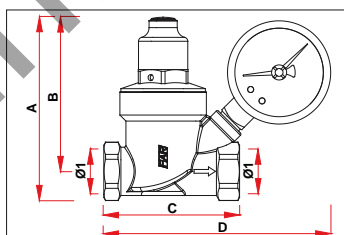
| ARTICOLO | Ø1   | A   | B   | C   | D   |
|----------|------|-----|-----|-----|-----|
| 2825 12  | G1/2 | 138 | 121 | 117 | 128 |
| 2835 12  | G1/2 | 138 | 121 | 117 | 128 |
| 2825 34  | G3/4 | 142 | 121 | 126 | 132 |
| 2835 34  | G3/4 | 142 | 121 | 126 | 132 |
| 2825 1   | G1   | 183 | 157 | 142 | 150 |
| 2835 1   | G1   | 183 | 157 | 142 | 150 |



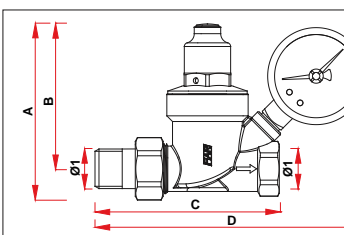
| ARTICOLO | Ø1   | A   | B   | C   | D   |
|----------|------|-----|-----|-----|-----|
| 2845 12  | G1/2 | 137 | 121 | 87  | 98  |
| 2855 12  | G1/2 | 137 | 121 | 87  | 98  |
| 2845 34  | G3/4 | 140 | 121 | 97  | 103 |
| 2855 34  | G3/4 | 140 | 121 | 97  | 103 |
| 2845 1   | G1   | 180 | 157 | 104 | 112 |
| 2855 1   | G1   | 180 | 157 | 104 | 112 |



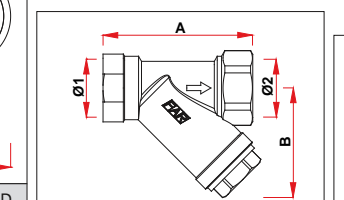
| ARTICOLO | Ø1     | A   | B   | C   | D   |
|----------|--------|-----|-----|-----|-----|
| 3947 12  | G1/2   | 128 | 152 | --  | 75  |
| 3947 34  | G3/4   | 137 | 164 | --  | 83  |
| 3947 1   | G1     | 157 | 184 | --  | 93  |
| 3947 114 | G1 1/4 | 167 | 198 | --  | 103 |
| 3948 12  | G1/2   | 128 | --  | 208 | 75  |
| 3948 34  | G3/4   | 137 | --  | 220 | 83  |
| 3948 1   | G1     | 157 | --  | 242 | 93  |
| 3948 114 | G1 1/4 | 167 | --  | 254 | 103 |



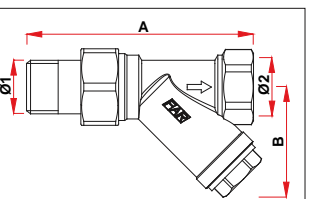
| ARTICOLO     | Ø1   | A  | B  | C  | D   |
|--------------|------|----|----|----|-----|
| 2868-2870 12 | G1/2 | 91 | 77 | 68 | --  |
| 2868-2870 34 | G3/4 | 93 | 77 | 71 | --  |
| 2869-2871 12 | G1/2 | 91 | 77 | 68 | 113 |
| 2869-2871 34 | G3/4 | 93 | 77 | 71 | 115 |



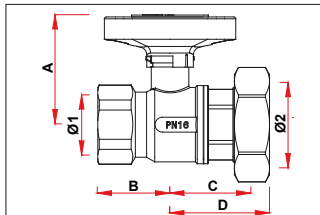
| ARTICOLO     | Ø1   | A  | B  | C   | D   |
|--------------|------|----|----|-----|-----|
| 2864-2866 12 | G1/2 | 93 | 77 | 98  | --  |
| 2864-2866 34 | G3/4 | 96 | 77 | 102 | --  |
| 2865-2867 12 | G1/2 | 93 | 77 | 98  | 143 |
| 2865-2867 34 | G3/4 | 96 | 77 | 102 | 146 |



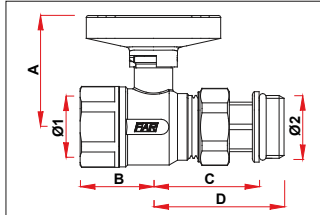
| ARTICOLO | Ø1   | Ø2   | A  | B  |
|----------|------|------|----|----|
| 2390 12  | G1/2 | G1/2 | 59 | 44 |
| 2390 34  | G3/4 | G3/4 | 70 | 52 |
| 2390 1   | G1   | G1   | 80 | 54 |



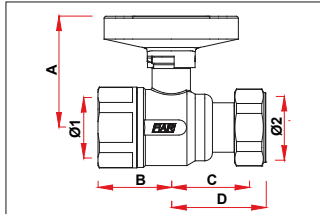
| ARTICOLO | Ø1   | Ø2   | A   | B  |
|----------|------|------|-----|----|
| 2392 12  | G1/2 | G1/2 | 89  | 44 |
| 2392 34  | G3/4 | G3/4 | 103 | 52 |



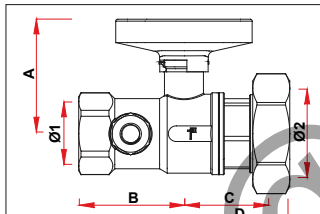
| ARTICOLO | Ø1 | Ø2     | A  | B  | C  | D  |
|----------|----|--------|----|----|----|----|
| 3059 1B  | G1 | G1 1/2 | 59 | 38 | 44 | 53 |
| 3059 1R  | G1 | G1 1/2 | 59 | 38 | 44 | 53 |
| 3060 1B  | G1 | G1 1/2 | 59 | 38 | 44 | 53 |
| 3060 1R  | G1 | G1 1/2 | 59 | 38 | 44 | 53 |



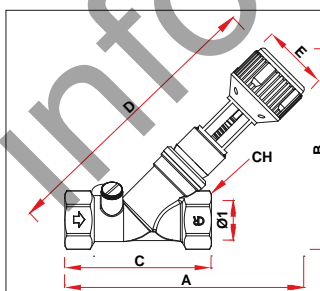
| ARTICOLO | Ø1 | Ø2 | A  | B  | C  | D  |
|----------|----|----|----|----|----|----|
| 3057 1B  | G1 | G1 | 59 | 38 | 55 | 68 |
| 3057 1R  | G1 | G1 | 59 | 38 | 55 | 68 |
| 3058 1B  | G1 | G1 | 59 | 38 | 55 | 68 |
| 3058 1R  | G1 | G1 | 59 | 38 | 55 | 68 |



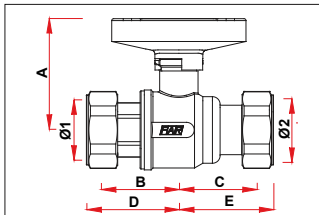
| ARTICOLO  | Ø1   | Ø2 | A  | B  | C  | D  |
|-----------|------|----|----|----|----|----|
| 3053 134B | G3/4 | G1 | 59 | 37 | 43 | 49 |
| 3053 134R | G3/4 | G1 | 59 | 37 | 43 | 49 |
| 3053 1B   | G1   | G1 | 59 | 38 | 43 | 49 |
| 3053 1R   | G1   | G1 | 59 | 38 | 43 | 49 |
| 3054 134B | G3/4 | G1 | 59 | 37 | 43 | 49 |
| 3054 134R | G3/4 | G1 | 59 | 37 | 43 | 49 |
| 3054 1B   | G1   | G1 | 59 | 38 | 43 | 49 |
| 3054 1R   | G1   | G1 | 59 | 38 | 43 | 49 |



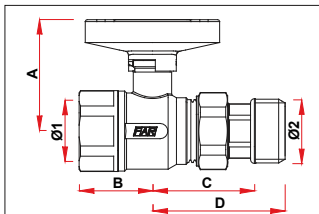
| ARTICOLO | Ø1 | Ø2     | A  | B  | C  | D  |
|----------|----|--------|----|----|----|----|
| 3045 1   | G1 | G1 1/2 | 59 | 54 | 44 | 53 |
| 3046 1   | G1 | G1 1/2 | 59 | 54 | 44 | 53 |



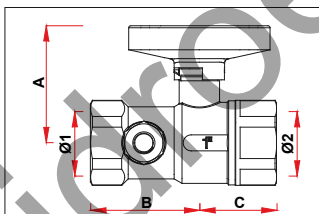
| ARTICOLO | Ø1     | A   | B   | C   | D   | E  | CH |
|----------|--------|-----|-----|-----|-----|----|----|
| 2129 12  | G1/2   | 161 | 125 | 85  | 185 | 52 | 28 |
| 2129 34  | G3/4   | 185 | 146 | 97  | 216 | 52 | 33 |
| 2129 1   | G1     | 186 | 159 | 113 | 224 | 52 | 40 |
| 2129 114 | G1 1/4 | 207 | 169 | 144 | 245 | 52 | 51 |
| 2129 112 | G1 1/2 | 260 | 212 | 163 | 309 | 58 | 56 |
| 2129 2   | G2     | 281 | 230 | 193 | 338 | 58 | 71 |



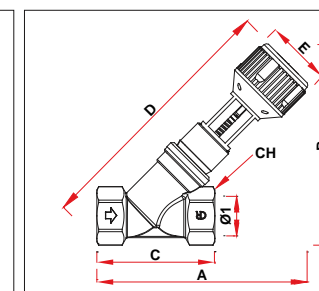
| ARTICOLO  | Ø1   | Ø2   | A  | B  | C  | D  | E  |
|-----------|------|------|----|----|----|----|----|
| 3055 34B  | G3/4 | G3/4 | 59 | 41 | 42 | 47 | 48 |
| 3055 34R  | G3/4 | G3/4 | 59 | 41 | 42 | 47 | 48 |
| 3055 134B | G1   | G3/4 | 59 | 42 | 42 | 48 | 48 |
| 3055 134R | G1   | G3/4 | 59 | 42 | 42 | 48 | 48 |
| 3055 1B   | G1   | G1   | 59 | 42 | 43 | 48 | 49 |
| 3055 1R   | G1   | G1   | 59 | 42 | 43 | 48 | 49 |
| 3056 34B  | G3/4 | G3/4 | 59 | 41 | 42 | 47 | 48 |
| 3056 34R  | G3/4 | G3/4 | 59 | 41 | 42 | 47 | 47 |
| 3056 134B | G1   | G3/4 | 59 | 42 | 42 | 48 | 48 |
| 3056 134R | G1   | G3/4 | 59 | 42 | 42 | 48 | 48 |
| 3056 1B   | G1   | G1   | 59 | 42 | 43 | 48 | 49 |
| 3056 1R   | G1   | G1   | 59 | 42 | 43 | 48 | 49 |



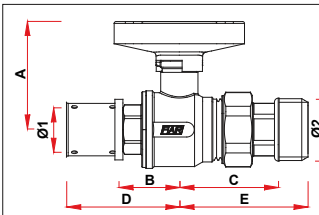
| ARTICOLO | Ø1   | Ø2   | A  | B  | C  | D  |
|----------|------|------|----|----|----|----|
| 3051 34B | G3/4 | G3/4 | 59 | 37 | 51 | 63 |
| 3051 34R | G3/4 | G3/4 | 59 | 37 | 51 | 63 |
| 3051 1B  | G1   | G1   | 59 | 38 | 54 | 69 |
| 3051 1R  | G1   | G1   | 59 | 38 | 54 | 69 |
| 3052 34B | G3/4 | G3/4 | 59 | 37 | 51 | 63 |
| 3052 34R | G3/4 | G3/4 | 59 | 37 | 51 | 63 |
| 3052 1B  | G1   | G1   | 59 | 38 | 54 | 69 |
| 3052 1R  | G1   | G1   | 59 | 38 | 54 | 69 |



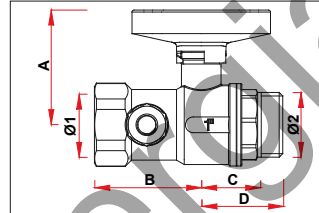
| ARTICOLO | Ø1 | Ø2 | A  | B  | C  |
|----------|----|----|----|----|----|
| 3048 1BG | G1 | G1 | 59 | 54 | 38 |
| 3048 1RG | G1 | G1 | 59 | 54 | 38 |
| 3048 1B  | G1 | G1 | 59 | 54 | 38 |
| 3048 1R  | G1 | G1 | 59 | 54 | 38 |



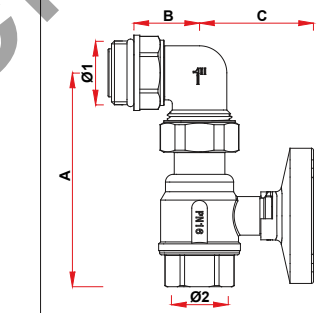
| ARTICOLO | Ø1     | A   | B   | C   | D   | E  | CH |
|----------|--------|-----|-----|-----|-----|----|----|
| 2130 12  | G1/2   | 138 | 119 | 68  | 163 | 52 | 28 |
| 2130 34  | G3/4   | 157 | 139 | 77  | 190 | 52 | 33 |
| 2130 1   | G1     | 160 | 154 | 91  | 202 | 52 | 40 |
| 2130 114 | G1 1/4 | 171 | 169 | 108 | 220 | 52 | 51 |
| 2130 112 | G1 1/2 | 212 | 211 | 116 | 276 | 58 | 56 |
| 2130 2   | G2     | 231 | 230 | 143 | 302 | 58 | 71 |



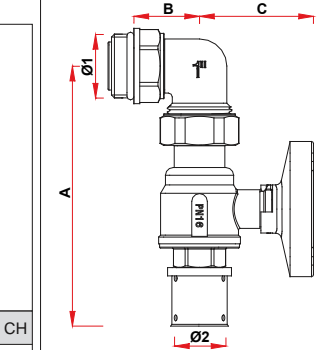
| ARTICOLO | Ø1   | Ø2   | A  | B  | C  | D  | E  |
|----------|------|------|----|----|----|----|----|
| 59422601 | 26x3 | G3/4 | 59 | 34 | 51 | 61 | 63 |
| 59422602 | 26x3 | G3/4 | 59 | 34 | 51 | 61 | 63 |
| 59422603 | 26x3 | G1   | 59 | 34 | 54 | 61 | 69 |
| 59422604 | 26x3 | G1   | 59 | 34 | 54 | 61 | 69 |
| 59423201 | 32x3 | G3/4 | 59 | 34 | 51 | 61 | 63 |
| 59423202 | 32x3 | G3/4 | 59 | 34 | 51 | 61 | 63 |
| 59423203 | 32x3 | G1   | 59 | 34 | 54 | 61 | 69 |
| 59423204 | 32x3 | G1   | 59 | 34 | 54 | 61 | 69 |
| 59432601 | 26x3 | G3/4 | 59 | 34 | 51 | 61 | 63 |
| 59432602 | 26x3 | G3/4 | 59 | 34 | 51 | 61 | 63 |
| 59432603 | 26x3 | G1   | 59 | 34 | 54 | 62 | 69 |
| 59432604 | 26x3 | G1   | 59 | 34 | 54 | 62 | 69 |
| 59433201 | 32x3 | G3/4 | 59 | 34 | 51 | 62 | 63 |
| 59433202 | 32x3 | G3/4 | 59 | 34 | 51 | 62 | 63 |
| 59433203 | 32x3 | G1   | 59 | 34 | 54 | 62 | 69 |
| 59433204 | 32x3 | G1   | 59 | 34 | 54 | 62 | 69 |



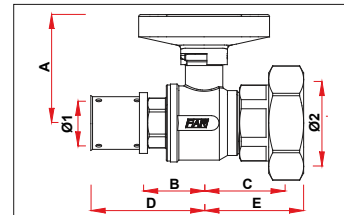
| ARTICOLO | Ø1 | Ø2 | A  | B  | C  | D  |
|----------|----|----|----|----|----|----|
| 3049 1BG | G1 | G1 | 59 | 54 | 31 | 41 |
| 3049 1RG | G1 | G1 | 59 | 54 | 31 | 41 |
| 3049 1B  | G1 | G1 | 59 | 54 | 31 | 41 |
| 3049 1R  | G1 | G1 | 59 | 54 | 31 | 41 |



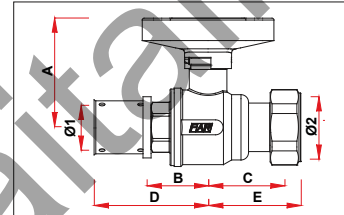
| ARTICOLO  | Ø1 | Ø2   | A   | B  | C  |
|-----------|----|------|-----|----|----|
| 3062 134B | G1 | G3/4 | 111 | 34 | 59 |
| 3062 134R | G1 | G3/4 | 111 | 34 | 59 |
| 3062 1B   | G1 | G1   | 111 | 34 | 59 |
| 3062 1R   | G1 | G1   | 111 | 34 | 59 |



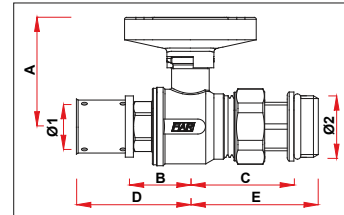
| ARTICOLO | Ø1 | Ø2   | A   | B  | C  |
|----------|----|------|-----|----|----|
| 59512601 | G1 | 26x3 | 133 | 34 | 59 |
| 59512602 | G1 | 26x3 | 133 | 34 | 59 |
| 59513201 | G1 | 32x3 | 134 | 34 | 59 |
| 59513201 | G1 | 32x3 | 134 | 34 | 59 |



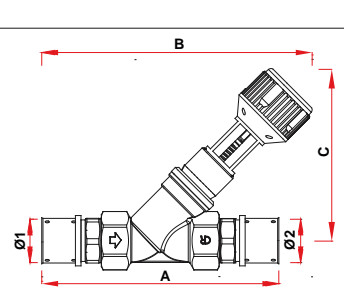
| ARTICOLO | Ø1   | Ø2     | A  | B  | C  | D  | E  |
|----------|------|--------|----|----|----|----|----|
| 59462601 | 26x3 | G1 1/2 | 59 | 34 | 44 | 61 | 53 |
| 59462602 | 26x3 | G1 1/2 | 59 | 34 | 44 | 61 | 53 |
| 59463201 | 32x3 | G1 1/2 | 59 | 34 | 44 | 62 | 53 |
| 59463202 | 32x3 | G1 1/2 | 59 | 34 | 44 | 62 | 53 |
| 59472601 | 26x3 | G1 1/2 | 59 | 34 | 44 | 61 | 53 |
| 59472602 | 26x3 | G1 1/2 | 59 | 34 | 44 | 61 | 53 |
| 59473201 | 32x3 | G1 1/2 | 59 | 34 | 44 | 62 | 53 |
| 59473202 | 32x3 | G1 1/2 | 59 | 34 | 44 | 62 | 53 |



| ARTICOLO | Ø1   | Ø2 | A  | B  | C  | D  | E  |
|----------|------|----|----|----|----|----|----|
| 59442601 | 26x3 | G1 | 59 | 34 | 43 | 61 | 49 |
| 59442602 | 26x3 | G1 | 59 | 34 | 43 | 61 | 49 |
| 59443201 | 32x3 | G1 | 59 | 34 | 43 | 62 | 49 |
| 59443202 | 32x3 | G1 | 59 | 34 | 43 | 62 | 49 |
| 59452601 | 26x3 | G1 | 59 | 34 | 43 | 61 | 49 |
| 59452602 | 26x3 | G1 | 59 | 34 | 43 | 61 | 49 |
| 59453201 | 32x3 | G1 | 59 | 34 | 43 | 62 | 49 |
| 59453202 | 32x3 | G1 | 59 | 34 | 43 | 62 | 49 |

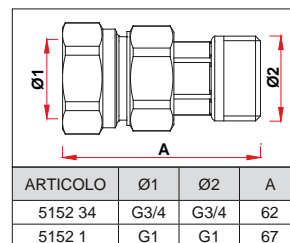
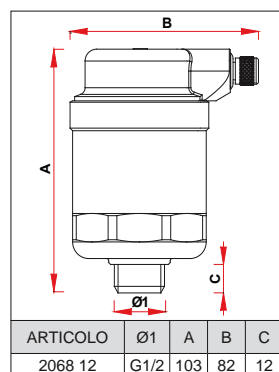
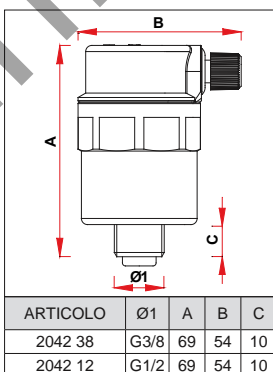
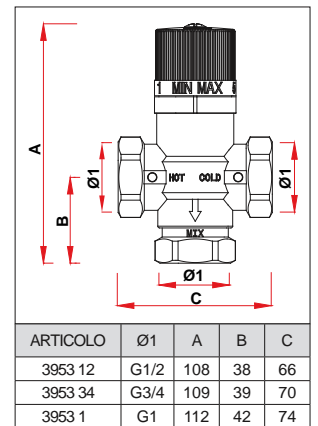
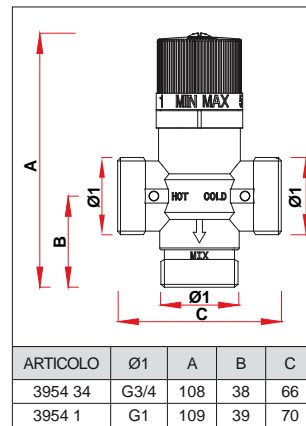
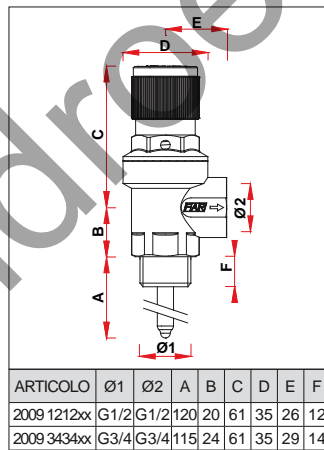
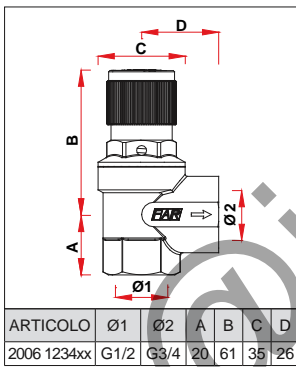
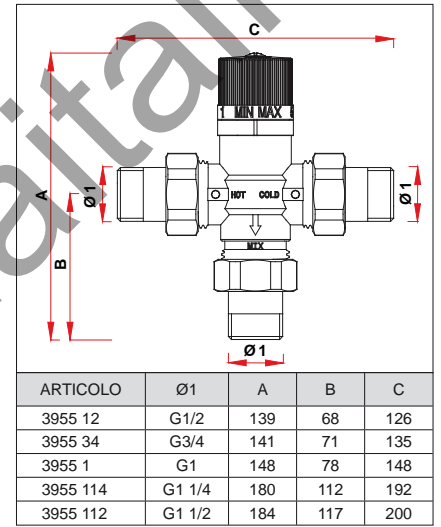
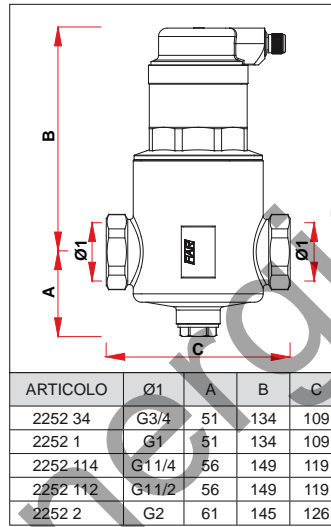
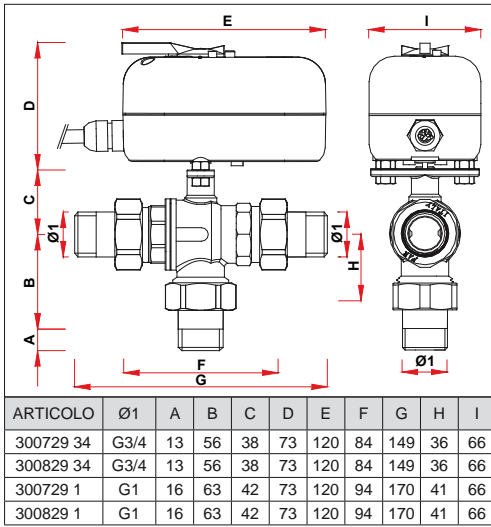
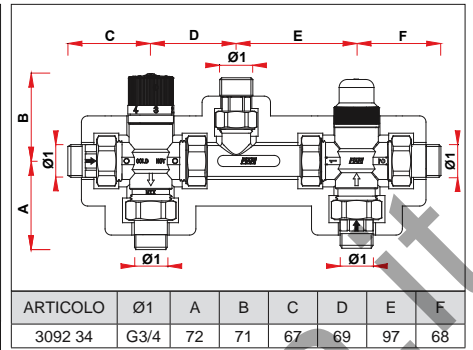
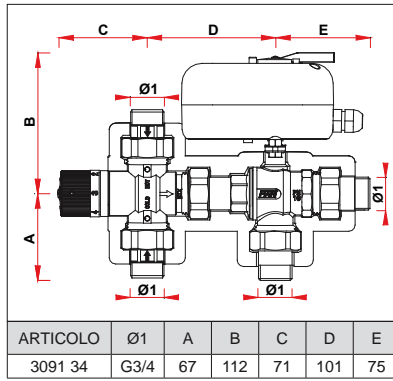
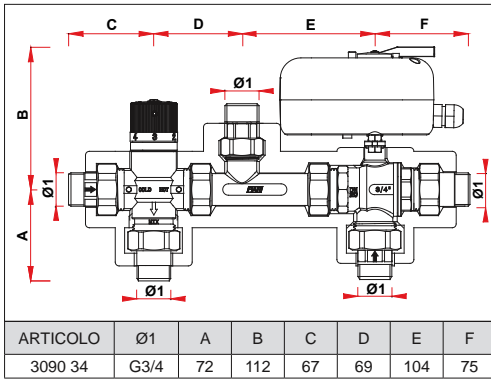


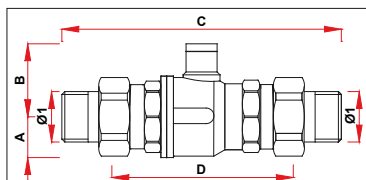
| ARTICOLO | Ø1   | Ø2 | A  | B  | C  | D  | E  |
|----------|------|----|----|----|----|----|----|
| 59482601 | 26x3 | G1 | 59 | 34 | 55 | 61 | 68 |
| 59482602 | 26x3 | G1 | 59 | 34 | 55 | 61 | 68 |
| 59483201 | 32x3 | G1 | 59 | 34 | 55 | 61 | 68 |
| 59483202 | 32x3 | G1 | 59 | 34 | 55 | 61 | 68 |
| 59492601 | 26x3 | G1 | 59 | 34 | 55 | 61 | 68 |
| 59492602 | 26x3 | G1 | 59 | 34 | 55 | 61 | 68 |
| 59493201 | 32x3 | G1 | 59 | 34 | 55 | 61 | 68 |
| 59493202 | 32x3 | G1 | 59 | 34 | 55 | 61 | 68 |



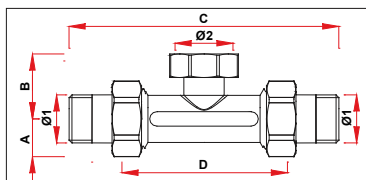
| ARTICOLO | Ø1      | Ø2      | A   | B   | C   |
|----------|---------|---------|-----|-----|-----|
| 21332001 | 20x2    | 20x2    | 148 | 178 | 106 |
| 21332002 | 20x2.25 | 20x2.25 | 148 | 178 | 106 |
| 21332003 | 20x2.5  | 20x2.5  | 148 | 178 | 106 |
| 21332501 | 25x2.5  | 25x2.5  | 167 | 203 | 122 |
| 21332601 | 26x3    | 26x3    | 167 | 203 | 122 |
| 21333201 | 32x3    | 32x3    | 183 | 206 | 133 |
| 21334001 | 40x3.5  | 40x3.5  | 222 | 228 | 142 |
| 21334002 | 40x4    | 40x4    | 222 | 228 | 142 |
| 21335001 | 50x4    | 50x4    | 242 | 275 | 182 |
| 21335002 | 50x4.5  | 50x4.5  | 242 | 275 | 182 |
| 21336001 | 60x4.5  | 60x4.5  | 313 | 311 | 192 |



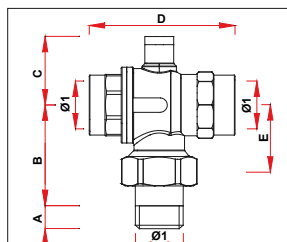




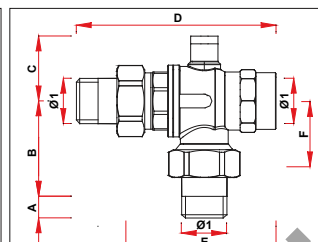
| ARTICOLO | Ø1     | A  | B  | C   | D   |
|----------|--------|----|----|-----|-----|
| 3015 12  | G1/2   | 16 | 33 | 135 | 75  |
| 3015 34  | G3/4   | 21 | 38 | 149 | 84  |
| 3015 1   | G1     | 26 | 42 | 168 | 94  |
| 3015 114 | G1 1/4 | 31 | 47 | 189 | 107 |
| 3015 112 | G1 1/2 | 35 | 53 | 201 | 112 |
| 3015 2   | G2     | 43 | 61 | 227 | 128 |



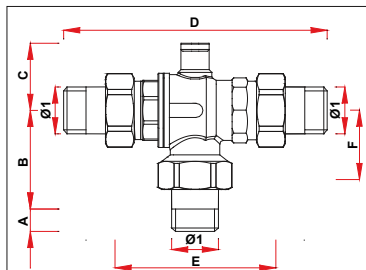
| ARTICOLO | Ø1   | Ø2     | A  | B  | C   | D  |
|----------|------|--------|----|----|-----|----|
| 3026 34  | G3/4 | G1     | 21 | 36 | 149 | 84 |
| 3026 1   | G1   | G1 1/4 | 26 | 32 | 170 | 94 |



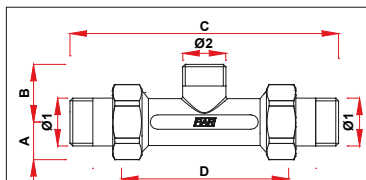
| ARTICOLO | Ø1     | A  | B  | C  | D   | E  |
|----------|--------|----|----|----|-----|----|
| 3021 12  | G1/2   | 11 | 48 | 33 | 64  | 28 |
| 3021 34  | G3/4   | 13 | 56 | 38 | 77  | 36 |
| 3021 1   | G1     | 16 | 63 | 42 | 90  | 41 |
| 3021 112 | G1 1/2 | 19 | 78 | 53 | 112 | 52 |
| 3021 2   | G2     | 22 | 90 | 61 | 129 | 63 |



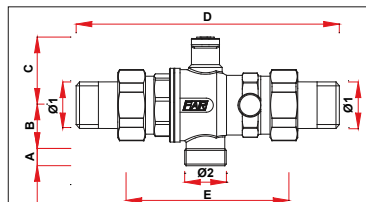
| ARTICOLO | Ø1     | A  | B  | C  | D   | E   | F  |
|----------|--------|----|----|----|-----|-----|----|
| 3022 12  | G1/2   | 11 | 48 | 33 | 100 | 70  | 28 |
| 3022 34  | G3/4   | 13 | 56 | 38 | 113 | 80  | 36 |
| 3022 1   | G1     | 16 | 63 | 42 | 130 | 92  | 41 |
| 3022 114 | G1 1/4 | 18 | 71 | 47 | 147 | 106 | 48 |
| 3022 112 | G1 1/2 | 19 | 78 | 53 | 158 | 113 | 52 |
| 3022 2   | G2     | 22 | 90 | 61 | 178 | 129 | 63 |



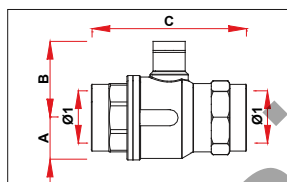
| ARTICOLO | Ø1     | A  | B  | C  | D   | E   | F  |
|----------|--------|----|----|----|-----|-----|----|
| 3020 12  | G1/2   | 11 | 48 | 33 | 135 | 75  | 28 |
| 3020 34  | G3/4   | 13 | 56 | 38 | 149 | 84  | 36 |
| 3020 1   | G1     | 16 | 63 | 42 | 170 | 94  | 41 |
| 3020 114 | G1 1/4 | 18 | 71 | 47 | 189 | 107 | 48 |
| 3020 112 | G1 1/2 | 19 | 78 | 53 | 202 | 113 | 52 |
| 3020 2   | G2     | 22 | 90 | 61 | 227 | 129 | 63 |
| 3032 12  | G1/2   | 11 | 48 | 33 | 135 | 75  | 28 |
| 3032 34  | G3/4   | 13 | 56 | 38 | 149 | 84  | 36 |
| 3032 1   | G1     | 16 | 63 | 42 | 170 | 94  | 41 |
| 3032 114 | G1 1/4 | 18 | 71 | 47 | 189 | 107 | 48 |



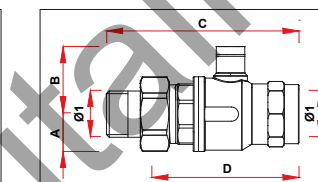
| ARTICOLO | Ø1   | Ø2    | A  | B  | C   | D  |
|----------|------|-------|----|----|-----|----|
| 3027 34  | G3/4 | 24x19 | 21 | 32 | 149 | 84 |
| 3027 1   | G1   | 24x19 | 26 | 46 | 170 | 94 |



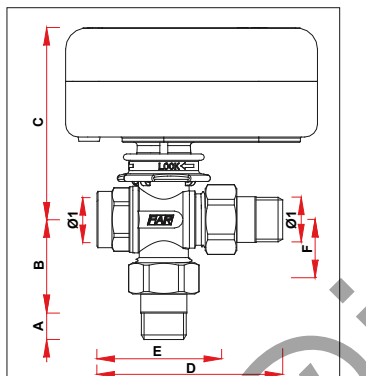
| ARTICOLO | Ø1   | Ø2    | A  | B  | C  | D   | E  |
|----------|------|-------|----|----|----|-----|----|
| 3031 34  | G3/4 | 24x19 | 10 | 25 | 38 | 149 | 84 |
| 3031 1   | G1   | 24x19 | 11 | 62 | 42 | 170 | 94 |



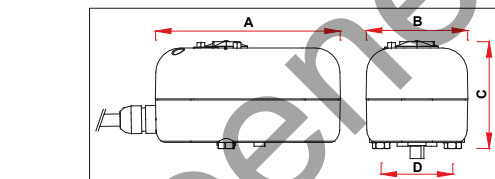
| ARTICOLO | Ø1     | A  | B  | C   |
|----------|--------|----|----|-----|
| 3016 12  | G1/2   | 16 | 33 | 64  |
| 3016 34  | G3/4   | 21 | 38 | 77  |
| 3016 1   | G1     | 26 | 42 | 90  |
| 3016 112 | G1 1/2 | 35 | 53 | 110 |
| 3016 2   | G2     | 43 | 61 | 129 |



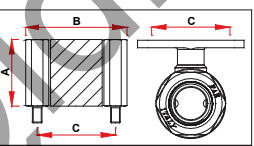
| ARTICOLO | Ø1     | A  | B  | C   | D   |
|----------|--------|----|----|-----|-----|
| 3017 12  | G1/2   | 16 | 33 | 100 | 70  |
| 3017 34  | G3/4   | 21 | 38 | 113 | 80  |
| 3017 1   | G1     | 26 | 42 | 130 | 92  |
| 3017 114 | G1 1/4 | 31 | 47 | 147 | 106 |
| 3017 112 | G1 1/2 | 35 | 53 | 156 | 111 |
| 3017 2   | G2     | 43 | 61 | 178 | 129 |



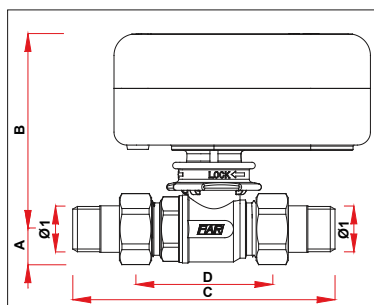
| ARTICOLO    | Ø1   | A  | B  | C  | D   | E  | F  |
|-------------|------|----|----|----|-----|----|----|
| 307082 1240 | G1/2 | 11 | 46 | 91 | 87  | 57 | 27 |
| 307082 3440 | G3/4 | 13 | 49 | 91 | 92  | 57 | 27 |
| 307082 140  | G1   | 16 | 56 | 96 | 107 | 68 | 33 |



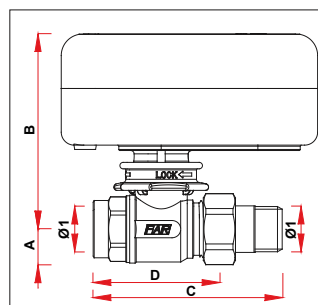
| ARTICOLO | A   | B  | C  | D  | ARTICOLO | A   | B  | C  | D  |
|----------|-----|----|----|----|----------|-----|----|----|----|
| 3001     | 120 | 66 | 73 | 47 | 3007     | 120 | 66 | 73 | 47 |
| 3002     | 120 | 66 | 73 | 47 | 3008     | 120 | 66 | 73 | 47 |
| 3005     | 120 | 66 | 73 | 47 | 3010     | 120 | 66 | 73 | 47 |
| 3006     | 120 | 66 | 73 | 47 | 3011     | 120 | 66 | 73 | 47 |



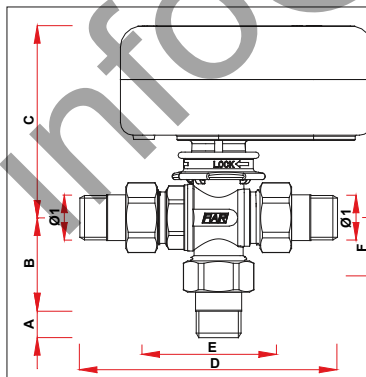
| ARTICOLO | A   | B  | C  |
|----------|-----|----|----|
| 3009 40  | 40  | 60 | 47 |
| 3009 100 | 100 | 60 | 47 |



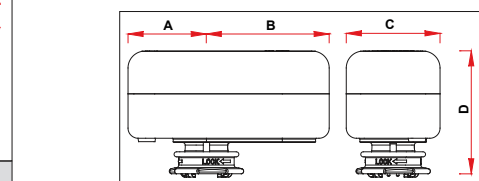
| ARTICOLO    | Ø1   | A  | B  | C   | D  |
|-------------|------|----|----|-----|----|
| 307075 1240 | G1/2 | 17 | 91 | 121 | 61 |
| 307075 3440 | G3/4 | 17 | 91 | 132 | 61 |
| 307075 140  | G1   | 21 | 96 | 147 | 69 |



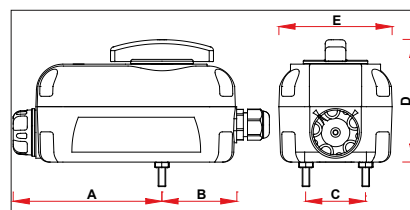
| ARTICOLO    | Ø1   | A  | B  | C   | D  |
|-------------|------|----|----|-----|----|
| 307077 1240 | G1/2 | 17 | 91 | 87  | 57 |
| 307077 3440 | G3/4 | 17 | 91 | 92  | 57 |
| 307077 140  | G1   | 21 | 96 | 107 | 68 |



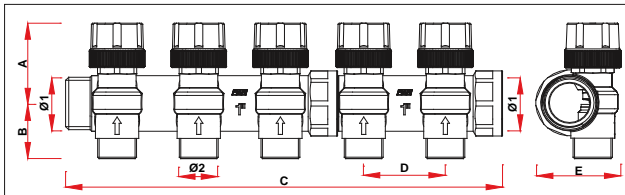
| ARTICOLO    | Ø1   | A  | B  | C  | D   | E  | F  |
|-------------|------|----|----|----|-----|----|----|
| 307080 1240 | G1/2 | 11 | 46 | 91 | 121 | 61 | 27 |
| 307080 3440 | G3/4 | 13 | 49 | 91 | 132 | 61 | 27 |
| 307080 140  | G1   | 16 | 56 | 96 | 147 | 69 | 33 |



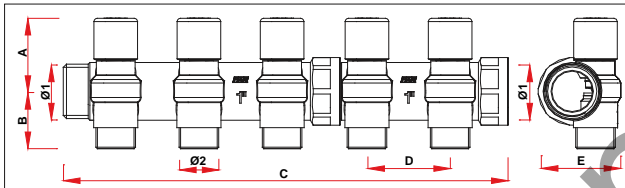
| ARTICOLO | A  | B  | C  | D  |
|----------|----|----|----|----|
| 3070     | 46 | 72 | 55 | 73 |
| 3071     | 46 | 72 | 55 | 73 |



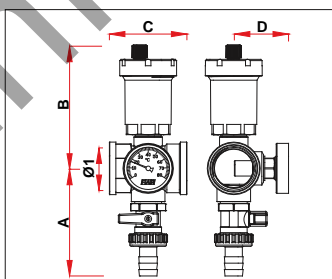
| ARTICOLO          | A   | B  | C  | D  | E  |
|-------------------|-----|----|----|----|----|
| 3039 30 - 3039 80 | 116 | 58 | 47 | 95 | 88 |
| 3040 30 - 3040 80 | 116 | 58 | 47 | 95 | 88 |



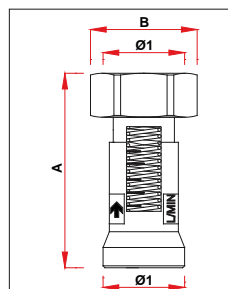
| ARTICOLO  | VIE | Ø1    | A  | B  | C   | D  | E  | Ø2              |
|-----------|-----|-------|----|----|-----|----|----|-----------------|
| 3913-3911 | 2   | G1    | 52 | 34 | 116 | 50 | 52 | 24x19-G1/2-G3/4 |
| 3913-3911 | 3   | G1    | 52 | 34 | 166 | 50 | 52 | 24x19-G1/2-G3/4 |
| 3913-3911 | 4   | G1    | 52 | 34 | 216 | 50 | 52 | 24x19-G1/2-G3/4 |
| 3913-3911 | 5   | G1    | 52 | 34 | 267 | 50 | 52 | 24x19-G1/2-G3/4 |
| 3913-3911 | 6   | G1    | 52 | 34 | 317 | 50 | 52 | 24x19-G1/2-G3/4 |
| 3913-3911 | 7   | G1    | 52 | 34 | 367 | 50 | 52 | 24x19-G1/2-G3/4 |
| 3913-3911 | 8   | G1    | 52 | 34 | 417 | 50 | 52 | 24x19-G1/2-G3/4 |
| 3913-3911 | 9   | G1    | 52 | 34 | 468 | 50 | 52 | 24x19-G1/2-G3/4 |
| 3913-3911 | 10  | G1    | 52 | 34 | 518 | 50 | 52 | 24x19-G1/2-G3/4 |
| 3913-3911 | 11  | G1    | 52 | 34 | 568 | 50 | 52 | 24x19-G1/2-G3/4 |
| 3913-3911 | 12  | G1    | 52 | 34 | 618 | 50 | 52 | 24x19-G1/2-G3/4 |
| 3913-3911 | 2   | G11/4 | 56 | 38 | 120 | 50 | 62 | 24x19-G3/4      |
| 3913-3911 | 3   | G11/4 | 56 | 38 | 170 | 50 | 62 | 24x19-G3/4      |
| 3913-3911 | 4   | G11/4 | 56 | 38 | 221 | 50 | 62 | 24x19-G3/4      |
| 3913-3911 | 5   | G11/4 | 56 | 38 | 271 | 50 | 62 | 24x19-G3/4      |
| 3913-3911 | 6   | G11/4 | 56 | 38 | 321 | 50 | 62 | 24x19-G3/4      |
| 3913-3911 | 7   | G11/4 | 56 | 38 | 372 | 50 | 62 | 24x19-G3/4      |
| 3913-3911 | 8   | G11/4 | 56 | 38 | 422 | 50 | 62 | 24x19-G3/4      |
| 3913-3911 | 9   | G11/4 | 56 | 38 | 472 | 50 | 62 | 24x19-G3/4      |
| 3913-3911 | 10  | G11/4 | 56 | 38 | 523 | 50 | 62 | 24x19-G3/4      |
| 3913-3911 | 11  | G11/4 | 56 | 38 | 573 | 50 | 62 | 24x19-G3/4      |
| 3913-3911 | 12  | G11/4 | 56 | 38 | 623 | 50 | 62 | 24x19-G3/4      |



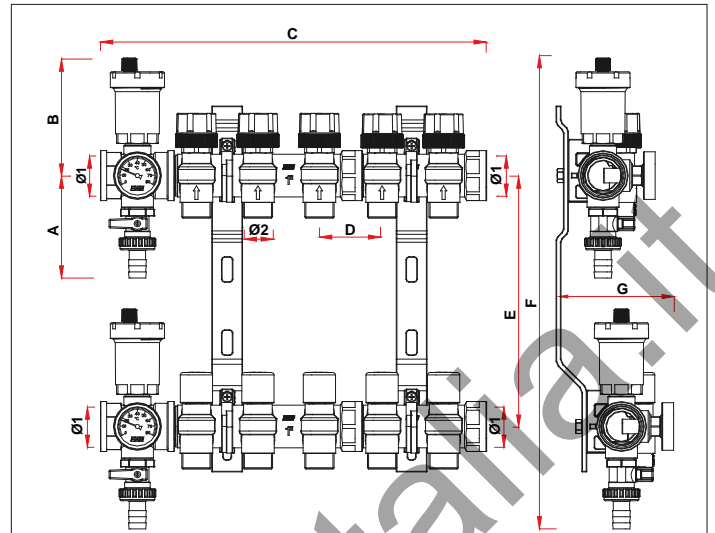
| ARTICOLO  | VIE | Ø1    | A  | B  | C   | D  | E  | Ø2              |
|-----------|-----|-------|----|----|-----|----|----|-----------------|
| 3923-3921 | 2   | G1    | 45 | 34 | 116 | 50 | 48 | 24x19-G1/2-G3/4 |
| 3923-3921 | 3   | G1    | 45 | 34 | 166 | 50 | 48 | 24x19-G1/2-G3/4 |
| 3923-3921 | 4   | G1    | 45 | 34 | 216 | 50 | 48 | 24x19-G1/2-G3/4 |
| 3923-3921 | 5   | G1    | 45 | 34 | 267 | 50 | 48 | 24x19-G1/2-G3/4 |
| 3923-3921 | 6   | G1    | 45 | 34 | 317 | 50 | 48 | 24x19-G1/2-G3/4 |
| 3923-3921 | 7   | G1    | 45 | 34 | 367 | 50 | 48 | 24x19-G1/2-G3/4 |
| 3923-3921 | 8   | G1    | 45 | 34 | 417 | 50 | 48 | 24x19-G1/2-G3/4 |
| 3923-3921 | 9   | G1    | 45 | 34 | 468 | 50 | 48 | 24x19-G1/2-G3/4 |
| 3923-3921 | 10  | G1    | 45 | 34 | 518 | 50 | 48 | 24x19-G1/2-G3/4 |
| 3923-3921 | 11  | G1    | 45 | 34 | 568 | 50 | 48 | 24x19-G1/2-G3/4 |
| 3923-3921 | 12  | G1    | 45 | 34 | 618 | 50 | 48 | 24x19-G1/2-G3/4 |
| 3923-3921 | 2   | G11/4 | 50 | 38 | 120 | 50 | 58 | 24x19-G3/4      |
| 3923-3921 | 3   | G11/4 | 50 | 38 | 170 | 50 | 58 | 24x19-G3/4      |
| 3923-3921 | 4   | G11/4 | 50 | 38 | 221 | 50 | 58 | 24x19-G3/4      |
| 3923-3921 | 5   | G11/4 | 50 | 38 | 271 | 50 | 58 | 24x19-G3/4      |
| 3923-3921 | 6   | G11/4 | 50 | 38 | 321 | 50 | 58 | 24x19-G3/4      |
| 3923-3921 | 7   | G11/4 | 50 | 38 | 372 | 50 | 58 | 24x19-G3/4      |
| 3923-3921 | 8   | G11/4 | 50 | 38 | 422 | 50 | 58 | 24x19-G3/4      |
| 3923-3921 | 9   | G11/4 | 50 | 38 | 472 | 50 | 58 | 24x19-G3/4      |
| 3923-3921 | 10  | G11/4 | 50 | 38 | 523 | 50 | 58 | 24x19-G3/4      |
| 3923-3921 | 11  | G11/4 | 50 | 38 | 573 | 50 | 58 | 24x19-G3/4      |
| 3923-3921 | 12  | G11/4 | 50 | 38 | 623 | 50 | 58 | 24x19-G3/4      |



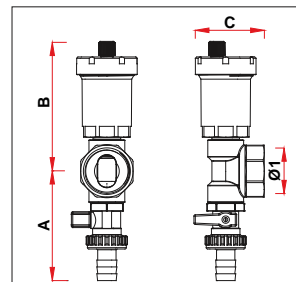
| ARTICOLO | Ø1     | A  | B   | C  | D  |
|----------|--------|----|-----|----|----|
| 3438 1   | G1     | 84 | 97  | 60 | 43 |
| 3438 114 | G1 1/4 | 90 | 102 | 65 | 50 |
| 3438 112 | G1 1/2 | 92 | 106 | 72 | 52 |



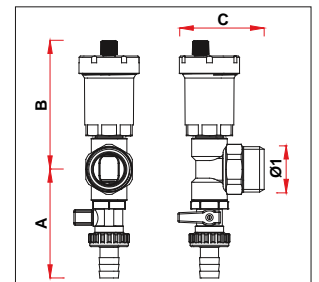
| ARTICOLO | Ø1     | A  | B  |
|----------|--------|----|----|
| 3428     | G3/4EU | 62 | 34 |
| 3429     | 24x19  | 67 | 30 |



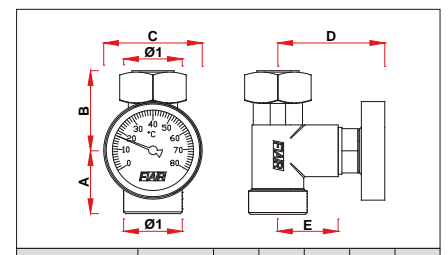
| ARTICOLO  | VIE | Ø1    | A  | B   | C   | D  | E       | F       | G   | Ø2              |
|-----------|-----|-------|----|-----|-----|----|---------|---------|-----|-----------------|
| 3462-3468 | 2   | G1    | 84 | 97  | 163 | 50 | 206-235 | 387-416 | 96  | 24x19-G1/2-G3/4 |
| 3462-3468 | 3   | G1    | 84 | 97  | 213 | 50 | 206-235 | 387-416 | 96  | 24x19-G1/2-G3/4 |
| 3462-3468 | 4   | G1    | 84 | 97  | 263 | 50 | 206-235 | 387-416 | 96  | 24x19-G1/2-G3/4 |
| 3462-3468 | 5   | G1    | 84 | 97  | 314 | 50 | 206-235 | 387-416 | 96  | 24x19-G1/2-G3/4 |
| 3462-3468 | 6   | G1    | 84 | 97  | 364 | 50 | 206-235 | 387-416 | 96  | 24x19-G1/2-G3/4 |
| 3462-3468 | 7   | G1    | 84 | 97  | 414 | 50 | 206-235 | 387-416 | 96  | 24x19-G1/2-G3/4 |
| 3462-3468 | 8   | G1    | 84 | 97  | 464 | 50 | 206-235 | 387-416 | 96  | 24x19-G1/2-G3/4 |
| 3462-3468 | 9   | G1    | 84 | 97  | 515 | 50 | 206-235 | 387-416 | 96  | 24x19-G1/2-G3/4 |
| 3462-3468 | 10  | G1    | 84 | 97  | 565 | 50 | 206-235 | 387-416 | 96  | 24x19-G1/2-G3/4 |
| 3462-3468 | 11  | G1    | 84 | 97  | 615 | 50 | 206-235 | 387-416 | 96  | 24x19-G1/2-G3/4 |
| 3462-3468 | 12  | G1    | 84 | 97  | 665 | 50 | 206-235 | 387-416 | 96  | 24x19-G1/2-G3/4 |
| 3462-3468 | 2   | G11/4 | 90 | 102 | 167 | 50 | 206-235 | 398-427 | 107 | 24x19-G3/4      |
| 3462-3468 | 3   | G11/4 | 90 | 102 | 217 | 50 | 206-235 | 398-427 | 107 | 24x19-G3/4      |
| 3462-3468 | 4   | G11/4 | 90 | 102 | 268 | 50 | 206-235 | 398-427 | 107 | 24x19-G3/4      |
| 3462-3468 | 5   | G11/4 | 90 | 102 | 318 | 50 | 206-235 | 398-427 | 107 | 24x19-G3/4      |
| 3462-3468 | 6   | G11/4 | 90 | 102 | 368 | 50 | 206-235 | 398-427 | 107 | 24x19-G3/4      |
| 3462-3468 | 7   | G11/4 | 90 | 102 | 419 | 50 | 206-235 | 398-427 | 107 | 24x19-G3/4      |
| 3462-3468 | 8   | G11/4 | 90 | 102 | 469 | 50 | 206-235 | 398-427 | 107 | 24x19-G3/4      |
| 3462-3468 | 9   | G11/4 | 90 | 102 | 519 | 50 | 206-235 | 398-427 | 107 | 24x19-G3/4      |
| 3462-3468 | 10  | G11/4 | 90 | 102 | 570 | 50 | 206-235 | 398-427 | 107 | 24x19-G3/4      |
| 3462-3468 | 11  | G11/4 | 90 | 102 | 620 | 50 | 206-235 | 398-427 | 107 | 24x19-G3/4      |
| 3462-3468 | 12  | G11/4 | 90 | 102 | 670 | 50 | 206-235 | 398-427 | 107 | 24x19-G3/4      |



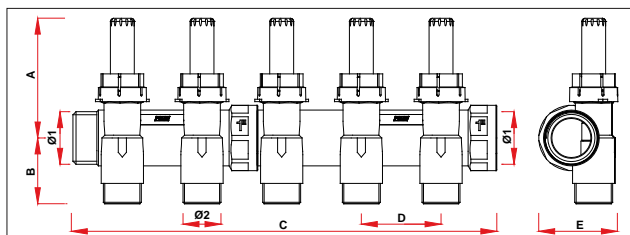
| ARTICOLO   | Ø1     | A  | B   | C  |
|------------|--------|----|-----|----|
| 4070 3438  | G3/4   | 78 | 91  | 48 |
| 4070 138   | G1     | 80 | 95  | 50 |
| 4070 11438 | G11/4  | 85 | 100 | 51 |
| 4070 11238 | G1 1/2 | 90 | 105 | 52 |



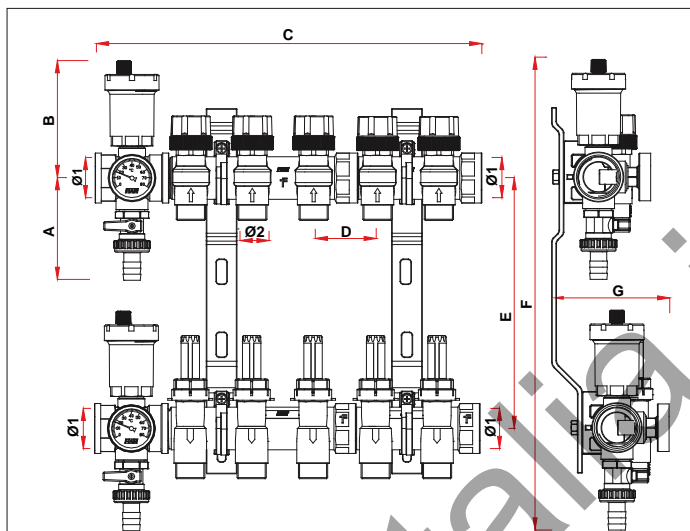
| ARTICOLO   | Ø1     | A  | B   | C  |
|------------|--------|----|-----|----|
| 4071 3438  | G3/4   | 78 | 91  | 60 |
| 4071 138   | G1     | 80 | 95  | 62 |
| 4071 11438 | G11/4  | 85 | 100 | 66 |
| 4071 11238 | G1 1/2 | 90 | 105 | 68 |



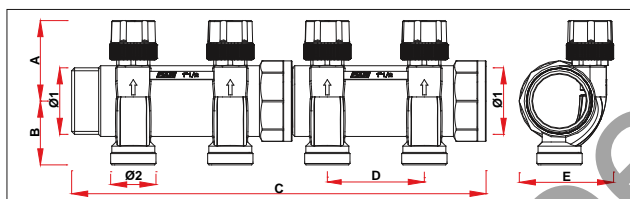
| ARTICOLO  | Ø1      | A  | B  | C  | D  | E  |
|-----------|---------|----|----|----|----|----|
| 3427      | M33x1,5 | 26 | 44 | 42 | 44 | 25 |
| 3433 34EU | G3/4EU  | 26 | 34 | 39 | 44 | 25 |
| 3433 34TP | G3/4TP  | 26 | 34 | 39 | 44 | 25 |
| 3434      | W24x19  | 25 | 34 | 39 | 44 | 25 |



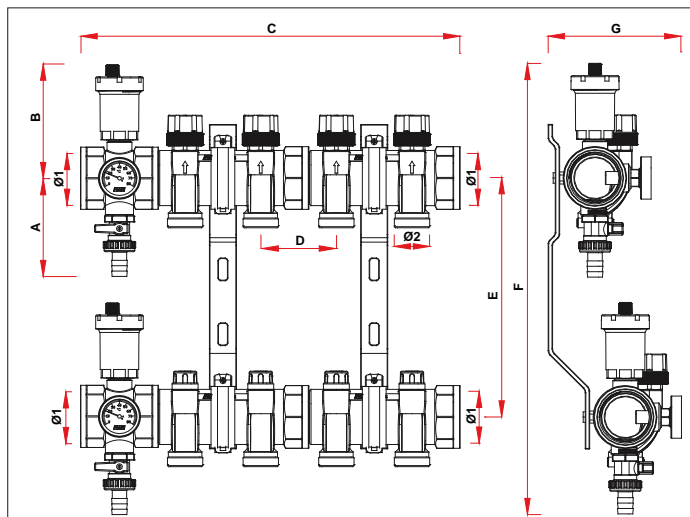
| ARTICOLO  | VIE | Ø1     | A  | B  | C   | D  | E  | Ø2              |
|-----------|-----|--------|----|----|-----|----|----|-----------------|
| 3970-3980 | 2   | G1     | 76 | 40 | 116 | 50 | 50 | 24x19-G1/2-G3/4 |
| 3970-3980 | 3   | G1     | 76 | 40 | 166 | 50 | 50 | 24x19-G1/2-G3/4 |
| 3970-3980 | 4   | G1     | 76 | 40 | 216 | 50 | 50 | 24x19-G1/2-G3/4 |
| 3970-3980 | 5   | G1     | 76 | 40 | 267 | 50 | 50 | 24x19-G1/2-G3/4 |
| 3970-3980 | 6   | G1     | 76 | 40 | 317 | 50 | 50 | 24x19-G1/2-G3/4 |
| 3970-3980 | 7   | G1     | 76 | 40 | 367 | 50 | 50 | 24x19-G1/2-G3/4 |
| 3970-3980 | 8   | G1     | 76 | 40 | 417 | 50 | 50 | 24x19-G1/2-G3/4 |
| 3970-3980 | 9   | G1     | 76 | 40 | 468 | 50 | 50 | 24x19-G1/2-G3/4 |
| 3970-3980 | 10  | G1     | 76 | 40 | 518 | 50 | 50 | 24x19-G1/2-G3/4 |
| 3970-3980 | 11  | G1     | 76 | 40 | 568 | 50 | 50 | 24x19-G1/2-G3/4 |
| 3970-3980 | 12  | G1     | 76 | 40 | 618 | 50 | 50 | 24x19-G1/2-G3/4 |
| 3970-3980 | 2   | G1 1/4 | 78 | 39 | 120 | 50 | 60 | 24x19-G3/4      |
| 3970-3980 | 3   | G1 1/4 | 78 | 39 | 170 | 50 | 60 | 24x19-G3/4      |
| 3970-3980 | 4   | G1 1/4 | 78 | 39 | 221 | 50 | 60 | 24x19-G3/4      |
| 3970-3980 | 5   | G1 1/4 | 78 | 39 | 271 | 50 | 60 | 24x19-G3/4      |
| 3970-3980 | 6   | G1 1/4 | 78 | 39 | 321 | 50 | 60 | 24x19-G3/4      |
| 3970-3980 | 7   | G1 1/4 | 78 | 39 | 372 | 50 | 60 | 24x19-G3/4      |
| 3970-3980 | 8   | G1 1/4 | 78 | 39 | 422 | 50 | 60 | 24x19-G3/4      |
| 3970-3980 | 9   | G1 1/4 | 78 | 39 | 472 | 50 | 60 | 24x19-G3/4      |
| 3970-3980 | 10  | G1 1/4 | 78 | 39 | 523 | 50 | 60 | 24x19-G3/4      |
| 3970-3980 | 11  | G1 1/4 | 78 | 39 | 573 | 50 | 60 | 24x19-G3/4      |
| 3970-3980 | 12  | G1 1/4 | 78 | 39 | 623 | 50 | 60 | 24x19-G3/4      |



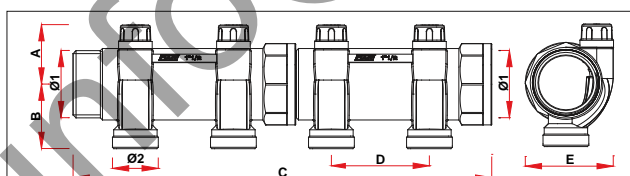
| ARTICOLO  | VIE | Ø1     | A  | B   | C   | D  | E       | F       | G   | Ø2              |
|-----------|-----|--------|----|-----|-----|----|---------|---------|-----|-----------------|
| 3561-3581 | 2   | G1     | 84 | 97  | 163 | 50 | 206-235 | 387-416 | 96  | 24x19-G1/2-G3/4 |
| 3561-3581 | 3   | G1     | 84 | 97  | 213 | 50 | 206-235 | 387-416 | 96  | 24x19-G1/2-G3/4 |
| 3561-3581 | 4   | G1     | 84 | 97  | 263 | 50 | 206-235 | 387-416 | 96  | 24x19-G1/2-G3/4 |
| 3561-3581 | 5   | G1     | 84 | 97  | 314 | 50 | 206-235 | 387-416 | 96  | 24x19-G1/2-G3/4 |
| 3561-3581 | 6   | G1     | 84 | 97  | 364 | 50 | 206-235 | 387-416 | 96  | 24x19-G1/2-G3/4 |
| 3561-3581 | 7   | G1     | 84 | 97  | 414 | 50 | 206-235 | 387-416 | 96  | 24x19-G1/2-G3/4 |
| 3561-3581 | 8   | G1     | 84 | 97  | 464 | 50 | 206-235 | 387-416 | 96  | 24x19-G1/2-G3/4 |
| 3561-3581 | 9   | G1     | 84 | 97  | 515 | 50 | 206-235 | 387-416 | 96  | 24x19-G1/2-G3/4 |
| 3561-3581 | 10  | G1     | 84 | 97  | 565 | 50 | 206-235 | 387-416 | 96  | 24x19-G1/2-G3/4 |
| 3561-3581 | 11  | G1     | 84 | 97  | 615 | 50 | 206-235 | 387-416 | 96  | 24x19-G1/2-G3/4 |
| 3561-3581 | 12  | G1     | 84 | 97  | 665 | 50 | 206-235 | 387-416 | 96  | 24x19-G1/2-G3/4 |
| 3561-3581 | 2   | G1 1/4 | 90 | 102 | 167 | 50 | 206-235 | 398-427 | 107 | 24x19-G3/4      |
| 3561-3581 | 3   | G1 1/4 | 90 | 102 | 217 | 50 | 206-235 | 398-427 | 107 | 24x19-G3/4      |
| 3561-3581 | 4   | G1 1/4 | 90 | 102 | 268 | 50 | 206-235 | 398-427 | 107 | 24x19-G3/4      |
| 3561-3581 | 5   | G1 1/4 | 90 | 102 | 318 | 50 | 206-235 | 398-427 | 107 | 24x19-G3/4      |
| 3561-3581 | 6   | G1 1/4 | 90 | 102 | 368 | 50 | 206-235 | 398-427 | 107 | 24x19-G3/4      |
| 3561-3581 | 7   | G1 1/4 | 90 | 102 | 419 | 50 | 206-235 | 398-427 | 107 | 24x19-G3/4      |
| 3561-3581 | 8   | G1 1/4 | 90 | 102 | 469 | 50 | 206-235 | 398-427 | 107 | 24x19-G3/4      |
| 3561-3581 | 9   | G1 1/4 | 90 | 102 | 519 | 50 | 206-235 | 398-427 | 107 | 24x19-G3/4      |
| 3561-3581 | 10  | G1 1/4 | 90 | 102 | 570 | 50 | 206-235 | 398-427 | 107 | 24x19-G3/4      |
| 3561-3581 | 11  | G1 1/4 | 90 | 102 | 620 | 50 | 206-235 | 398-427 | 107 | 24x19-G3/4      |
| 3561-3581 | 12  | G1 1/4 | 90 | 102 | 670 | 50 | 206-235 | 398-427 | 107 | 24x19-G3/4      |



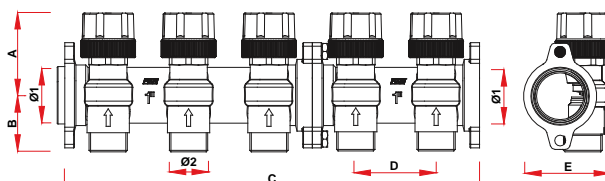
| ARTICOLO   | VIE | Ø1     | A  | B  | C   | D  | E  | Ø2      |
|------------|-----|--------|----|----|-----|----|----|---------|
| 3910 11202 | 2   | G1 1/2 | 58 | 46 | 159 | 70 | 68 | M33x1,5 |
| 3910 11203 | 3   | G1 1/2 | 58 | 46 | 229 | 70 | 68 | M33x1,5 |
| 3910 11204 | 4   | G1 1/2 | 58 | 46 | 299 | 70 | 68 | M33x1,5 |
| 3910 11205 | 5   | G1 1/2 | 58 | 46 | 369 | 70 | 68 | M33x1,5 |
| 3910 11206 | 6   | G1 1/2 | 58 | 46 | 439 | 70 | 68 | M33x1,5 |
| 3910 11207 | 7   | G1 1/2 | 58 | 46 | 509 | 70 | 68 | M33x1,5 |
| 3910 11208 | 8   | G1 1/2 | 58 | 46 | 579 | 70 | 68 | M33x1,5 |
| 3910 11209 | 9   | G1 1/2 | 58 | 46 | 649 | 70 | 68 | M33x1,5 |
| 3910 11210 | 10  | G1 1/2 | 58 | 46 | 719 | 70 | 68 | M33x1,5 |
| 3910 11211 | 11  | G1 1/2 | 58 | 46 | 789 | 70 | 68 | M33x1,5 |
| 3910 11212 | 12  | G1 1/2 | 58 | 46 | 859 | 70 | 68 | M33x1,5 |



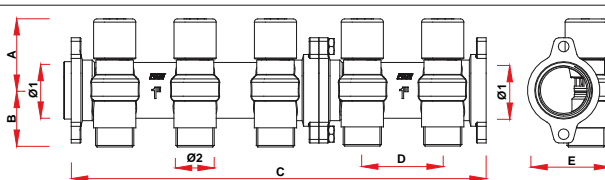
| ARTICOLO   | VIE | Ø1     | A  | B   | C   | D  | E       | F       | G   | Ø2      |
|------------|-----|--------|----|-----|-----|----|---------|---------|-----|---------|
| 3459 11202 | 2   | G1 1/2 | 92 | 106 | 211 | 70 | 206-235 | 404-433 | 109 | M33x1,5 |
| 3459 11203 | 3   | G1 1/2 | 92 | 106 | 281 | 70 | 206-235 | 404-433 | 109 | M33x1,5 |
| 3459 11204 | 4   | G1 1/2 | 92 | 106 | 351 | 70 | 206-235 | 404-433 | 109 | M33x1,5 |
| 3459 11205 | 5   | G1 1/2 | 92 | 106 | 421 | 70 | 206-235 | 404-433 | 109 | M33x1,5 |
| 3459 11206 | 6   | G1 1/2 | 92 | 106 | 491 | 70 | 206-235 | 404-433 | 109 | M33x1,5 |
| 3459 11207 | 7   | G1 1/2 | 92 | 106 | 561 | 70 | 206-235 | 404-433 | 109 | M33x1,5 |
| 3459 11208 | 8   | G1 1/2 | 92 | 106 | 631 | 70 | 206-235 | 404-433 | 109 | M33x1,5 |
| 3459 11209 | 9   | G1 1/2 | 92 | 106 | 701 | 70 | 206-235 | 404-433 | 109 | M33x1,5 |
| 3459 11210 | 10  | G1 1/2 | 92 | 106 | 771 | 70 | 206-235 | 404-433 | 109 | M33x1,5 |
| 3459 11211 | 11  | G1 1/2 | 92 | 106 | 841 | 70 | 206-235 | 404-433 | 109 | M33x1,5 |
| 3459 11212 | 12  | G1 1/2 | 92 | 106 | 911 | 70 | 206-235 | 404-433 | 109 | M33x1,5 |



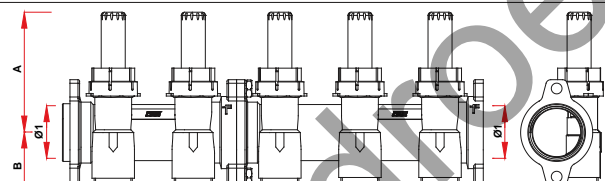
| ARTICOLO   | VIE | Ø1     | A  | B  | C   | D  | E  | Ø2      |
|------------|-----|--------|----|----|-----|----|----|---------|
| 3920 11202 | 2   | G1 1/2 | 43 | 46 | 159 | 70 | 63 | M33x1,5 |
| 3920 11203 | 3   | G1 1/2 | 43 | 46 | 229 | 70 | 63 | M33x1,5 |
| 3920 11204 | 4   | G1 1/2 | 43 | 46 | 299 | 70 | 63 | M33x1,5 |
| 3920 11205 | 5   | G1 1/2 | 43 | 46 | 369 | 70 | 63 | M33x1,5 |
| 3920 11206 | 6   | G1 1/2 | 43 | 46 | 439 | 70 | 63 | M33x1,5 |
| 3920 11207 | 7   | G1 1/2 | 43 | 46 | 509 | 70 | 63 | M33x1,5 |
| 3920 11208 | 8   | G1 1/2 | 43 | 46 | 579 | 70 | 63 | M33x1,5 |
| 3920 11209 | 9   | G1 1/2 | 43 | 46 | 649 | 70 | 63 | M33x1,5 |
| 3920 11210 | 10  | G1 1/2 | 43 | 46 | 719 | 70 | 63 | M33x1,5 |
| 3920 11211 | 11  | G1 1/2 | 43 | 46 | 789 | 70 | 63 | M33x1,5 |
| 3920 11212 | 12  | G1 1/2 | 43 | 46 | 859 | 70 | 63 | M33x1,5 |



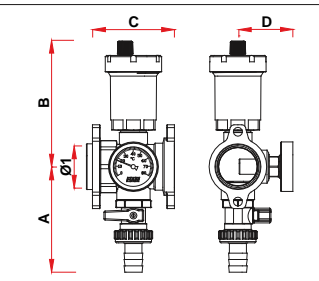
| ARTICOLO  | VIE | Ø1 | A  | B  | C   | D  | E  | Ø2         |
|-----------|-----|----|----|----|-----|----|----|------------|
| 3914-3917 | 2   | G1 | 52 | 35 | 104 | 50 | 54 | 24x19-G3/4 |
| 3914-3917 | 3   | G1 | 52 | 35 | 154 | 50 | 54 | 24x19-G3/4 |
| 3914-3917 | 4   | G1 | 52 | 35 | 204 | 50 | 54 | 24x19-G3/4 |
| 3914-3917 | 5   | G1 | 52 | 35 | 258 | 50 | 54 | 24x19-G3/4 |
| 3914-3917 | 6   | G1 | 52 | 35 | 308 | 50 | 54 | 24x19-G3/4 |
| 3914-3917 | 7   | G1 | 52 | 35 | 358 | 50 | 54 | 24x19-G3/4 |
| 3914-3917 | 8   | G1 | 52 | 35 | 408 | 50 | 54 | 24x19-G3/4 |
| 3914-3917 | 9   | G1 | 52 | 35 | 462 | 50 | 54 | 24x19-G3/4 |
| 3914-3917 | 10  | G1 | 52 | 35 | 512 | 50 | 54 | 24x19-G3/4 |
| 3914-3917 | 11  | G1 | 52 | 35 | 562 | 50 | 54 | 24x19-G3/4 |
| 3914-3917 | 12  | G1 | 52 | 35 | 612 | 50 | 54 | 24x19-G3/4 |



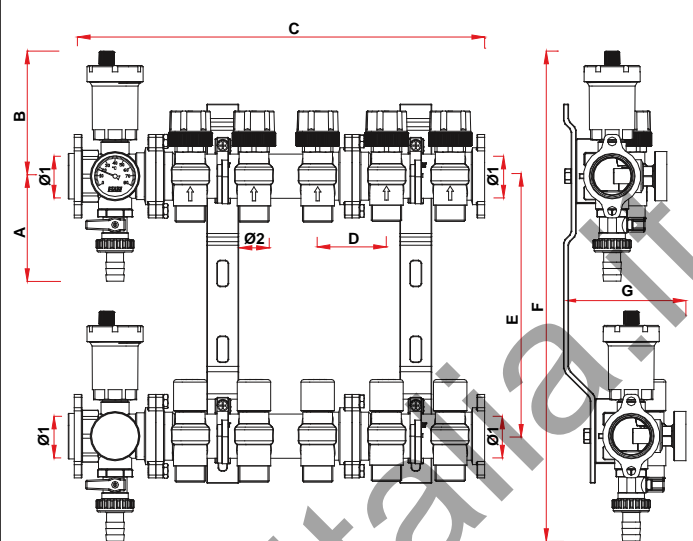
| ARTICOLO  | VIE | Ø1 | A  | B  | C   | D  | E  | Ø2         |
|-----------|-----|----|----|----|-----|----|----|------------|
| 3915-3918 | 2   | G1 | 45 | 35 | 104 | 50 | 50 | 24x19-G3/4 |
| 3915-3918 | 3   | G1 | 45 | 35 | 154 | 50 | 50 | 24x19-G3/4 |
| 3915-3918 | 4   | G1 | 45 | 35 | 204 | 50 | 50 | 24x19-G3/4 |
| 3915-3918 | 5   | G1 | 45 | 35 | 258 | 50 | 50 | 24x19-G3/4 |
| 3915-3918 | 6   | G1 | 45 | 35 | 308 | 50 | 50 | 24x19-G3/4 |
| 3915-3918 | 7   | G1 | 45 | 35 | 358 | 50 | 50 | 24x19-G3/4 |
| 3915-3918 | 8   | G1 | 45 | 35 | 408 | 50 | 50 | 24x19-G3/4 |
| 3915-3918 | 9   | G1 | 45 | 35 | 462 | 50 | 50 | 24x19-G3/4 |
| 3915-3918 | 10  | G1 | 45 | 35 | 512 | 50 | 50 | 24x19-G3/4 |
| 3915-3918 | 11  | G1 | 45 | 35 | 562 | 50 | 50 | 24x19-G3/4 |
| 3915-3918 | 12  | G1 | 45 | 35 | 612 | 50 | 50 | 24x19-G3/4 |



| ARTICOLO  | VIE | Ø1 | A  | B  | C   | D  | E  | Ø2         |
|-----------|-----|----|----|----|-----|----|----|------------|
| 3972-3982 | 2   | G1 | 76 | 40 | 104 | 50 | 52 | 24x19-G3/4 |
| 3972-3982 | 3   | G1 | 76 | 40 | 154 | 50 | 52 | 24x19-G3/4 |
| 3972-3982 | 4   | G1 | 76 | 40 | 204 | 50 | 52 | 24x19-G3/4 |
| 3972-3982 | 5   | G1 | 76 | 40 | 258 | 50 | 52 | 24x19-G3/4 |
| 3972-3982 | 6   | G1 | 76 | 40 | 308 | 50 | 52 | 24x19-G3/4 |
| 3972-3982 | 7   | G1 | 76 | 40 | 358 | 50 | 52 | 24x19-G3/4 |
| 3972-3982 | 8   | G1 | 76 | 40 | 408 | 50 | 52 | 24x19-G3/4 |
| 3972-3982 | 9   | G1 | 76 | 40 | 462 | 50 | 52 | 24x19-G3/4 |
| 3972-3982 | 10  | G1 | 76 | 40 | 512 | 50 | 52 | 24x19-G3/4 |
| 3972-3982 | 11  | G1 | 76 | 40 | 562 | 50 | 52 | 24x19-G3/4 |
| 3972-3982 | 12  | G1 | 76 | 40 | 612 | 50 | 52 | 24x19-G3/4 |

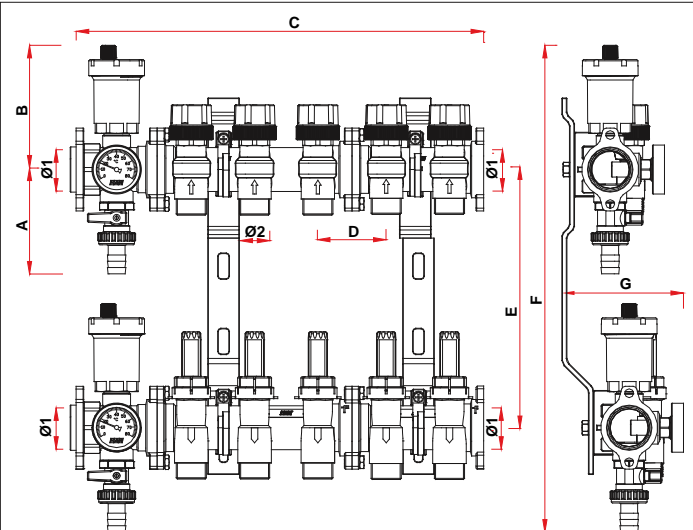


| ARTICOLO | Ø1 | A  | B  | C  | D  |
|----------|----|----|----|----|----|
| 3445 1   | G1 | 83 | 99 | 64 | 43 |



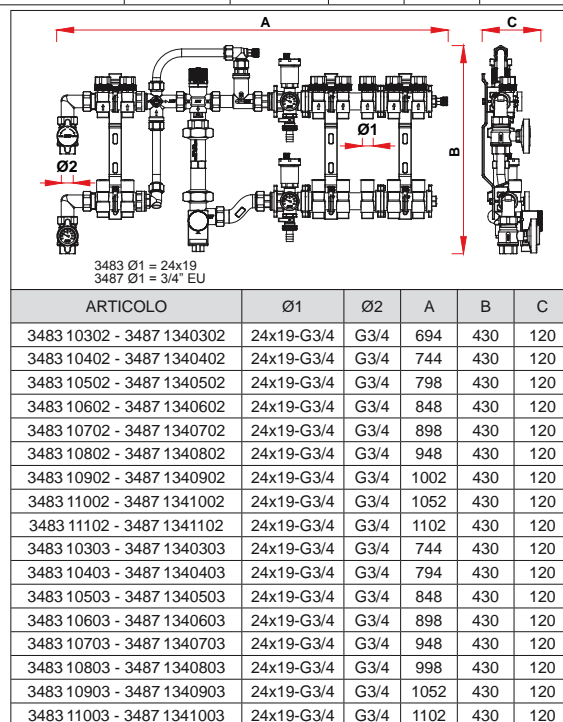
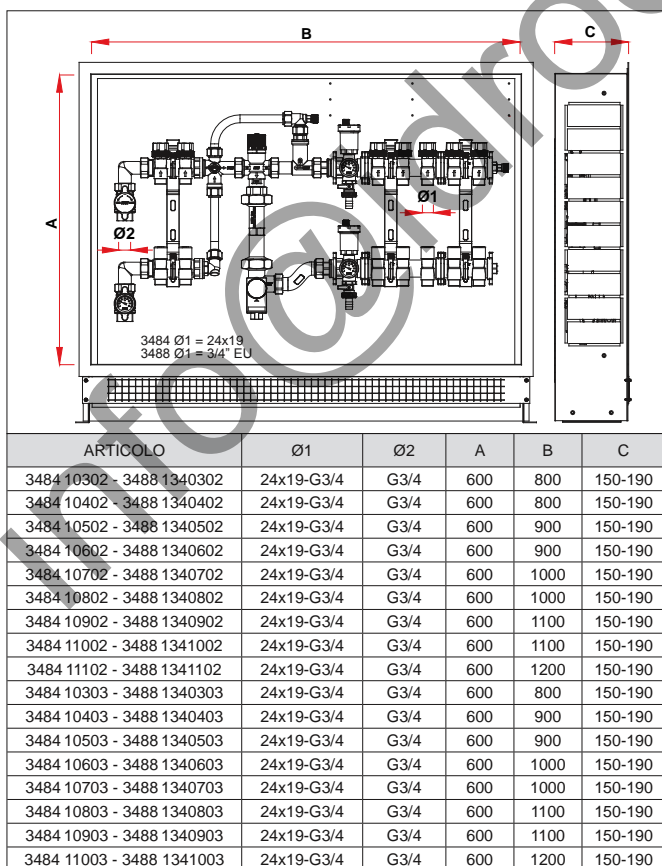
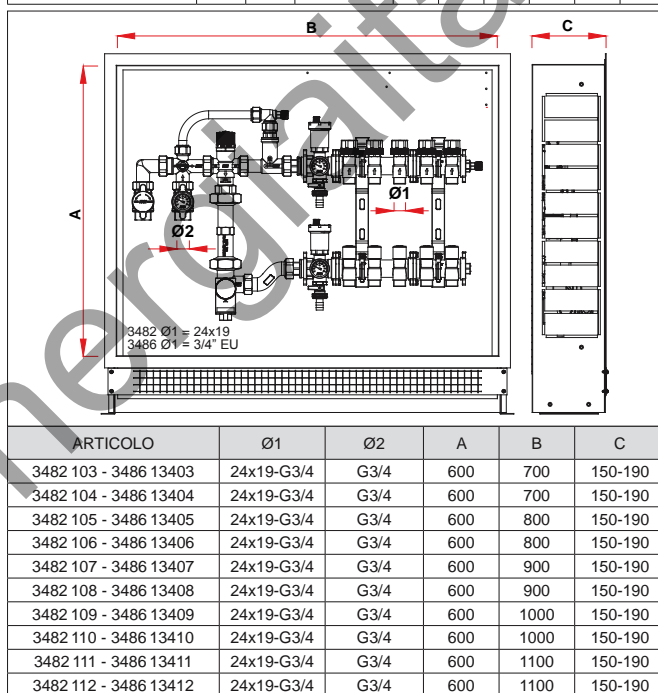
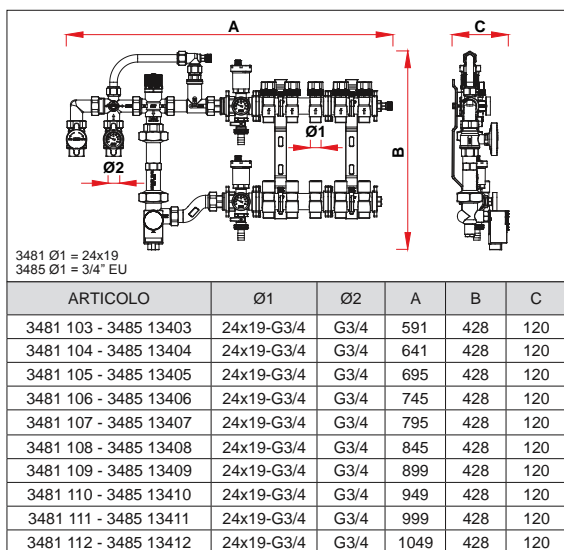
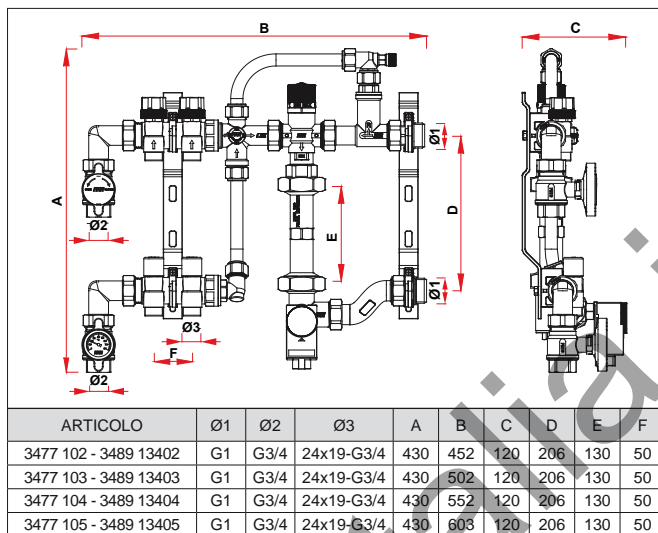
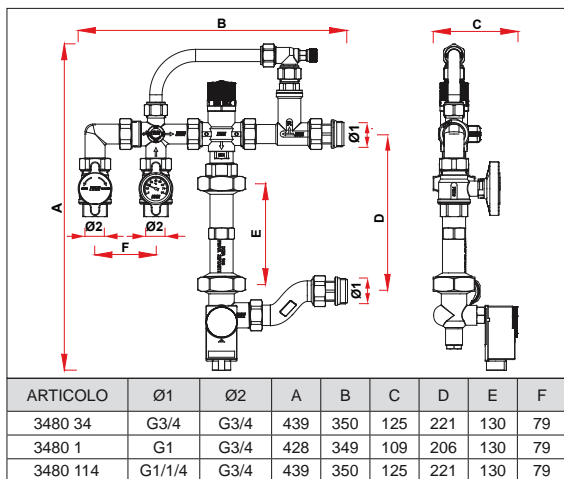
| ARTICOLO  | VIE | Ø1 | A  | B  | C   | D  | E       | F       | G  | Ø2         |
|-----------|-----|----|----|----|-----|----|---------|---------|----|------------|
| 3465-3471 | 2   | G1 | 83 | 99 | 168 | 50 | 206-235 | 388-417 | 96 | 24x19-G3/4 |
| 3465-3471 | 3   | G1 | 83 | 99 | 218 | 50 | 206-235 | 388-417 | 96 | 24x19-G3/4 |
| 3465-3471 | 4   | G1 | 83 | 99 | 268 | 50 | 206-235 | 388-417 | 96 | 24x19-G3/4 |
| 3465-3471 | 5   | G1 | 83 | 99 | 322 | 50 | 206-235 | 388-417 | 96 | 24x19-G3/4 |
| 3465-3471 | 6   | G1 | 83 | 99 | 372 | 50 | 206-235 | 388-417 | 96 | 24x19-G3/4 |
| 3465-3471 | 7   | G1 | 83 | 99 | 422 | 50 | 206-235 | 388-417 | 96 | 24x19-G3/4 |
| 3465-3471 | 8   | G1 | 83 | 99 | 472 | 50 | 206-235 | 388-417 | 96 | 24x19-G3/4 |
| 3465-3471 | 9   | G1 | 83 | 99 | 526 | 50 | 206-235 | 388-417 | 96 | 24x19-G3/4 |
| 3465-3471 | 10  | G1 | 83 | 99 | 576 | 50 | 206-235 | 388-417 | 96 | 24x19-G3/4 |
| 3465-3471 | 11  | G1 | 83 | 99 | 626 | 50 | 206-235 | 388-417 | 96 | 24x19-G3/4 |
| 3465-3471 | 12  | G1 | 83 | 99 | 676 | 50 | 206-235 | 388-417 | 96 | 24x19-G3/4 |

| ARTICOLO  | VIE | Ø1 | A  | B  | C   | D  | E       | F       | G  | Ø2         |
|-----------|-----|----|----|----|-----|----|---------|---------|----|------------|
| 3465-3471 | 2   | G1 | 83 | 99 | 168 | 50 | 206-235 | 388-417 | 96 | 24x19-G3/4 |
| 3465-3471 | 3   | G1 | 83 | 99 | 218 | 50 | 206-235 | 388-417 | 96 | 24x19-G3/4 |
| 3465-3471 | 4   | G1 | 83 | 99 | 268 | 50 | 206-235 | 388-417 | 96 | 24x19-G3/4 |
| 3465-3471 | 5   | G1 | 83 | 99 | 322 | 50 | 206-235 | 388-417 | 96 | 24x19-G3/4 |
| 3465-3471 | 6   | G1 | 83 | 99 | 372 | 50 | 206-235 | 388-417 | 96 | 24x19-G3/4 |
| 3465-3471 | 7   | G1 | 83 | 99 | 422 | 50 | 206-235 | 388-417 | 96 | 24x19-G3/4 |
| 3465-3471 | 8   | G1 | 83 | 99 | 472 | 50 | 206-235 | 388-417 | 96 | 24x19-G3/4 |
| 3465-3471 | 9   | G1 | 83 | 99 | 526 | 50 | 206-235 | 388-417 | 96 | 24x19-G3/4 |
| 3465-3471 | 10  | G1 | 83 | 99 | 576 | 50 | 206-235 | 388-417 | 96 | 24x19-G3/4 |
| 3465-3471 | 11  | G1 | 83 | 99 | 626 | 50 | 206-235 | 388-417 | 96 | 24x19-G3/4 |
| 3465-3471 | 12  | G1 | 83 | 99 | 676 | 50 | 206-235 | 388-417 | 96 | 24x19-G3/4 |



| ARTICOLO  | VIE | Ø1 | A  | B  | C   | D  | E       | F       | G  | Ø2         |
|-----------|-----|----|----|----|-----|----|---------|---------|----|------------|
| 3563-3583 | 2   | G1 | 83 | 99 | 168 | 50 | 206-235 | 388-417 | 96 | 24x19-G3/4 |
| 3563-3583 | 3   | G1 | 83 | 99 | 218 | 50 | 206-235 | 388-417 | 96 | 24x19-G3/4 |
| 3563-3583 | 4   | G1 | 83 | 99 | 268 | 50 | 206-235 | 388-417 | 96 | 24x19-G3/4 |
| 3563-3583 | 5   | G1 | 83 | 99 | 322 | 50 | 206-235 | 388-417 | 96 | 24x19-G3/4 |
| 3563-3583 | 6   | G1 | 83 | 99 | 372 | 50 | 206-235 | 388-417 | 96 | 24x19-G3/4 |
| 3563-3583 | 7   | G1 | 83 | 99 | 422 | 50 | 206-235 | 388-417 | 96 | 24x19-G3/4 |
| 3563-3583 | 8   | G1 | 83 | 99 | 472 | 50 | 206-235 | 388-417 | 96 | 24x19-G3/4 |
| 3563-3583 | 9   | G1 | 83 | 99 | 526 | 50 | 206-235 | 388-417 | 96 | 24x19-G3/4 |
| 3563-3583 | 10  | G1 | 83 | 99 | 576 | 50 | 206-235 | 388-417 | 96 | 24x19-G3/4 |
| 3563-3583 | 11  | G1 | 83 | 99 | 626 | 50 | 206-235 | 388-417 | 96 | 24x19-G3/4 |
| 3563-3583 | 12  | G1 | 83 | 99 | 676 | 50 | 206-235 | 388-417 | 96 | 24x19-G3/4 |

| ARTICOLO  | VIE | Ø1 | A  | B  | C   | D  | E       | F       | G  | Ø2         |
|-----------|-----|----|----|----|-----|----|---------|---------|----|------------|
| 3563-3583 | 2   | G1 | 83 | 99 | 168 | 50 | 206-235 | 388-417 | 96 | 24x19-G3/4 |
| 3563-3583 | 3   | G1 | 83 | 99 | 218 | 50 | 206-235 | 388-417 | 96 | 24x19-G3/4 |
| 3563-3583 | 4   | G1 | 83 | 99 | 268 | 50 | 206-235 | 388-417 | 96 | 24x19-G3/4 |
| 3563-3583 | 5   | G1 | 83 | 99 | 322 | 50 | 206-235 | 388-417 | 96 | 24x19-G3/4 |
| 3563-3583 | 6   | G1 | 83 | 99 | 372 | 50 | 206-235 | 388-417 | 96 | 24x19-G3/4 |
| 3563-3583 | 7   | G1 | 83 | 99 | 422 | 50 | 206-235 | 388-417 | 96 | 24x19-G3/4 |
| 3563-3583 | 8   | G1 | 83 | 99 | 472 | 50 | 206-235 | 388-417 | 96 | 24x19-G3/4 |
| 3563-3583 | 9   | G1 | 83 | 99 | 526 | 50 | 206-235 | 388-417 | 96 | 24x19-G3/4 |
| 3563-3583 | 10  | G1 | 83 | 99 | 576 | 50 | 206-235 | 388-417 | 96 | 24x19-G3/4 |
| 3563-3583 | 11  | G1 | 83 | 99 | 626 | 50 | 206-235 | 388-417 | 96 | 24x19-G3/4 |
| 3563-3583 | 12  | G1 | 83 | 99 | 676 | 50 | 206-235 | 388-417 | 96 | 24x19-G3/4 |



| ARTICOLO              | Ø1         | Ø2   | A    | B   | C   |
|-----------------------|------------|------|------|-----|-----|
| 3564 103 - 3584 13403 | 24x19-G3/4 | G3/4 | 591  | 428 | 120 |
| 3564 104 - 3584 13404 | 24x19-G3/4 | G3/4 | 641  | 428 | 120 |
| 3564 105 - 3584 13405 | 24x19-G3/4 | G3/4 | 695  | 428 | 120 |
| 3564 106 - 3584 13406 | 24x19-G3/4 | G3/4 | 745  | 428 | 120 |
| 3564 107 - 3584 13407 | 24x19-G3/4 | G3/4 | 795  | 428 | 120 |
| 3564 108 - 3584 13408 | 24x19-G3/4 | G3/4 | 845  | 428 | 120 |
| 3564 109 - 3584 13409 | 24x19-G3/4 | G3/4 | 899  | 428 | 120 |
| 3564 110 - 3584 13410 | 24x19-G3/4 | G3/4 | 949  | 428 | 120 |
| 3564 111 - 3584 13411 | 24x19-G3/4 | G3/4 | 999  | 428 | 120 |
| 3564 112 - 3584 13412 | 24x19-G3/4 | G3/4 | 1049 | 428 | 120 |

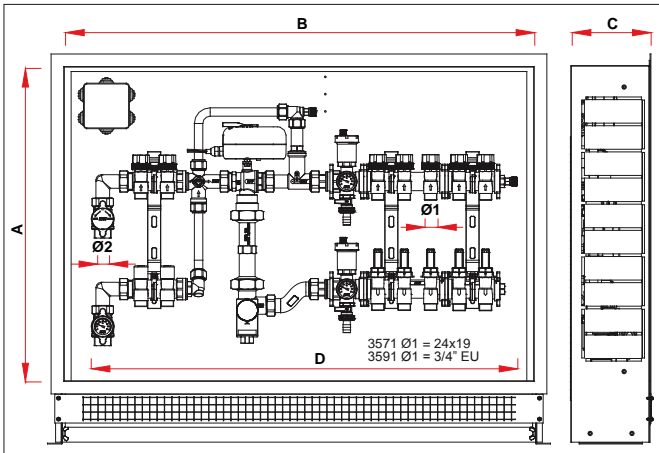
| ARTICOLO              | Ø1         | Ø2   | A   | B    | C       |
|-----------------------|------------|------|-----|------|---------|
| 3565 103 - 3585 13403 | 24x19-G3/4 | G3/4 | 600 | 700  | 150-190 |
| 3565 104 - 3585 13404 | 24x19-G3/4 | G3/4 | 600 | 700  | 150-190 |
| 3565 105 - 3585 13405 | 24x19-G3/4 | G3/4 | 600 | 800  | 150-190 |
| 3565 106 - 3585 13406 | 24x19-G3/4 | G3/4 | 600 | 800  | 150-190 |
| 3565 107 - 3585 13407 | 24x19-G3/4 | G3/4 | 600 | 900  | 150-190 |
| 3565 108 - 3585 13408 | 24x19-G3/4 | G3/4 | 600 | 900  | 150-190 |
| 3565 109 - 3585 13409 | 24x19-G3/4 | G3/4 | 600 | 1000 | 150-190 |
| 3565 110 - 3585 13410 | 24x19-G3/4 | G3/4 | 600 | 1000 | 150-190 |
| 3565 111 - 3585 13411 | 24x19-G3/4 | G3/4 | 600 | 1100 | 150-190 |
| 3565 112 - 3585 13412 | 24x19-G3/4 | G3/4 | 600 | 1100 | 150-190 |

| ARTICOLO                  | Ø1         | Ø2   | A   | B    | C       |
|---------------------------|------------|------|-----|------|---------|
| 3567 10302 - 3587 1340302 | 24x19-G3/4 | G3/4 | 600 | 800  | 150-190 |
| 3567 10402 - 3587 1340402 | 24x19-G3/4 | G3/4 | 600 | 800  | 150-190 |
| 3567 10502 - 3587 1340502 | 24x19-G3/4 | G3/4 | 600 | 900  | 150-190 |
| 3567 10602 - 3587 1340602 | 24x19-G3/4 | G3/4 | 600 | 900  | 150-190 |
| 3567 10702 - 3587 1340702 | 24x19-G3/4 | G3/4 | 600 | 1000 | 150-190 |
| 3567 10802 - 3587 1340802 | 24x19-G3/4 | G3/4 | 600 | 1000 | 150-190 |
| 3567 10902 - 3587 1340902 | 24x19-G3/4 | G3/4 | 600 | 1100 | 150-190 |
| 3567 11002 - 3587 1341002 | 24x19-G3/4 | G3/4 | 600 | 1100 | 150-190 |
| 3567 11102 - 3587 1341102 | 24x19-G3/4 | G3/4 | 600 | 1200 | 150-190 |
| 3567 10303 - 3587 1340303 | 24x19-G3/4 | G3/4 | 600 | 800  | 150-190 |
| 3567 10403 - 3587 1340403 | 24x19-G3/4 | G3/4 | 600 | 900  | 150-190 |
| 3567 10503 - 3587 1340503 | 24x19-G3/4 | G3/4 | 600 | 900  | 150-190 |
| 3567 10603 - 3587 1340603 | 24x19-G3/4 | G3/4 | 600 | 1000 | 150-190 |
| 3567 10703 - 3587 1340703 | 24x19-G3/4 | G3/4 | 600 | 1000 | 150-190 |
| 3567 10803 - 3587 1340803 | 24x19-G3/4 | G3/4 | 600 | 1100 | 150-190 |
| 3567 10903 - 3587 1340903 | 24x19-G3/4 | G3/4 | 600 | 1100 | 150-190 |
| 3567 11003 - 3587 1341003 | 24x19-G3/4 | G3/4 | 600 | 1200 | 150-190 |

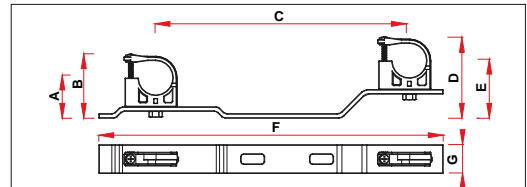
| ARTICOLO                  | Ø1         | Ø2   | A    | B   | C   |
|---------------------------|------------|------|------|-----|-----|
| 3566 10302 - 3586 1340302 | 24x19-G3/4 | G3/4 | 694  | 430 | 120 |
| 3566 10402 - 3586 1340402 | 24x19-G3/4 | G3/4 | 744  | 430 | 120 |
| 3566 10502 - 3586 1340502 | 24x19-G3/4 | G3/4 | 798  | 430 | 120 |
| 3566 10602 - 3586 1340602 | 24x19-G3/4 | G3/4 | 848  | 430 | 120 |
| 3566 10702 - 3586 1340702 | 24x19-G3/4 | G3/4 | 898  | 430 | 120 |
| 3566 10802 - 3586 1340802 | 24x19-G3/4 | G3/4 | 948  | 430 | 120 |
| 3566 10902 - 3586 1340902 | 24x19-G3/4 | G3/4 | 1002 | 430 | 120 |
| 3566 11002 - 3586 1341002 | 24x19-G3/4 | G3/4 | 1052 | 430 | 120 |
| 3566 11102 - 3586 1341102 | 24x19-G3/4 | G3/4 | 1102 | 430 | 120 |
| 3566 10303 - 3586 1340303 | 24x19-G3/4 | G3/4 | 744  | 430 | 120 |
| 3566 10403 - 3586 1340403 | 24x19-G3/4 | G3/4 | 794  | 430 | 120 |
| 3566 10503 - 3586 1340503 | 24x19-G3/4 | G3/4 | 848  | 430 | 120 |
| 3566 10603 - 3586 1340603 | 24x19-G3/4 | G3/4 | 898  | 430 | 120 |
| 3566 10703 - 3586 1340703 | 24x19-G3/4 | G3/4 | 948  | 430 | 120 |
| 3566 10803 - 3586 1340803 | 24x19-G3/4 | G3/4 | 998  | 430 | 120 |
| 3566 10903 - 3586 1340903 | 24x19-G3/4 | G3/4 | 1052 | 430 | 120 |
| 3566 11003 - 3586 1341003 | 24x19-G3/4 | G3/4 | 1102 | 430 | 120 |

| ARTICOLO | Ø1 | Ø2   | A   | B   | C   | D   | E   | F  |
|----------|----|------|-----|-----|-----|-----|-----|----|
| 3490 110 | G1 | G3/4 | 458 | 358 | 115 | 206 | 130 | 79 |

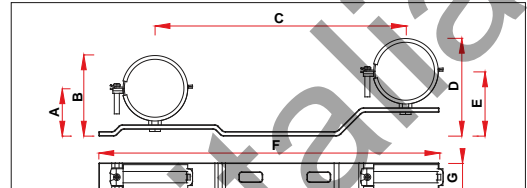
| ARTICOLO                  | Ø1 | Ø2   | Ø3         | A   | B   | C   | D   | E   | F  |
|---------------------------|----|------|------------|-----|-----|-----|-----|-----|----|
| 3491 10210 - 3492 1340210 | G1 | G3/4 | 24x19-G3/4 | 462 | 460 | 120 | 206 | 130 | 50 |
| 3491 10310 - 3492 1340310 | G1 | G3/4 | 24x19-G3/4 | 462 | 510 | 120 | 206 | 130 | 50 |
| 3491 10410 - 3492 1340410 | G1 | G3/4 | 24x19-G3/4 | 462 | 560 | 120 | 206 | 130 | 50 |
| 3491 10510 - 3492 1340510 | G1 | G3/4 | 24x19-G3/4 | 462 | 611 | 120 | 206 | 130 | 50 |



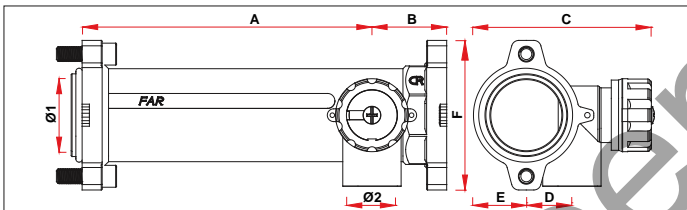
| ARTICOLO                  | Ø1         | Ø2   | A   | B    | C       | D    |
|---------------------------|------------|------|-----|------|---------|------|
| 3571 10502 - 3591 1340502 | 24x19-G3/4 | G3/4 | 600 | 900  | 150-190 | 807  |
| 3571 10602 - 3591 1340602 | 24x19-G3/4 | G3/4 | 600 | 900  | 150-190 | 857  |
| 3571 10702 - 3591 1340702 | 24x19-G3/4 | G3/4 | 600 | 1000 | 150-190 | 907  |
| 3571 10802 - 3591 1340802 | 24x19-G3/4 | G3/4 | 600 | 1000 | 150-190 | 957  |
| 3571 10902 - 3591 1340902 | 24x19-G3/4 | G3/4 | 600 | 1100 | 150-190 | 1011 |
| 3571 11002 - 3591 1341002 | 24x19-G3/4 | G3/4 | 600 | 1100 | 150-190 | 1061 |
| 3571 11102 - 3591 1341102 | 24x19-G3/4 | G3/4 | 600 | 1200 | 150-190 | 1111 |
| 3571 10503 - 3591 1340503 | 24x19-G3/4 | G3/4 | 600 | 900  | 150-190 | 857  |
| 3571 10603 - 3591 1340603 | 24x19-G3/4 | G3/4 | 600 | 1000 | 150-190 | 907  |
| 3571 10703 - 3591 1340703 | 24x19-G3/4 | G3/4 | 600 | 1000 | 150-190 | 957  |
| 3571 10803 - 3591 1340803 | 24x19-G3/4 | G3/4 | 600 | 1100 | 150-190 | 1007 |
| 3571 10903 - 3591 1340903 | 24x19-G3/4 | G3/4 | 600 | 1100 | 150-190 | 1061 |
| 3571 11003 - 3591 1341003 | 24x19-G3/4 | G3/4 | 600 | 1200 | 150-190 | 1111 |



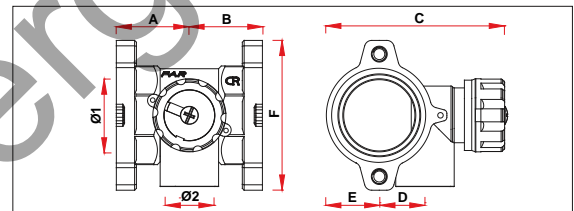
| ARTICOLO | A  | B  | C       | D  | E  | F   | G  |
|----------|----|----|---------|----|----|-----|----|
| 7480 34  | 36 | 55 | 206-235 | 70 | 50 | 300 | 25 |
| 7480 1   | 39 | 61 | 206-235 | 76 | 54 | 300 | 25 |
| 7480 114 | 43 | 70 | 206-235 | 85 | 58 | 300 | 25 |



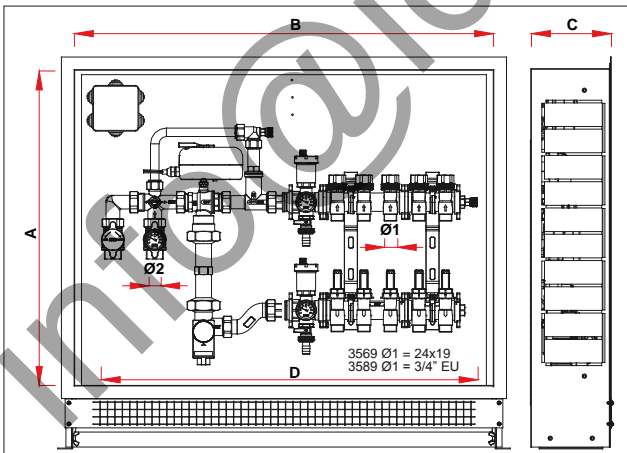
| ARTICOLO | A  | B  | C       | D   | E  | F   | G  |
|----------|----|----|---------|-----|----|-----|----|
| 7470 114 | 38 | 64 | 206-235 | 79  | 53 | 300 | 25 |
| 7470 112 | 42 | 71 | 206-235 | 86  | 57 | 300 | 25 |
| 7470 2   | 54 | 92 | 206-235 | 108 | 69 | 300 | 25 |



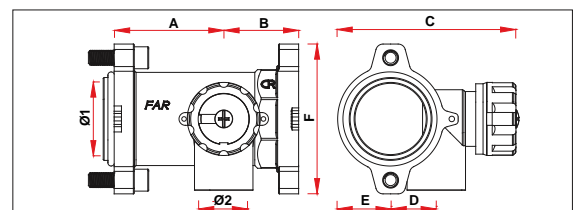
| ARTICOLO      | Ø1     | A   | B  | C   | D  | E  | F  | Ø2   |
|---------------|--------|-----|----|-----|----|----|----|------|
| 3874 11412200 | G1 1/4 | 165 | 35 | 92  | 25 | 25 | 75 | G1/2 |
| 3874 11212200 | G1 1/2 | 159 | 41 | 99  | 25 | 29 | 82 | G1/2 |
| 3874 11234200 | G1 1/2 | 159 | 41 | 99  | 25 | 29 | 82 | G3/4 |
| 3874 21200    | G2     | 149 | 51 | 109 | 27 | 35 | 94 | G1   |



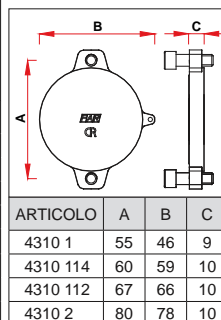
| ARTICOLO   | Ø1     | A  | B  | C   | D  | E  | F  | Ø2   |
|------------|--------|----|----|-----|----|----|----|------|
| 3874 11412 | G1 1/4 | 35 | 35 | 92  | 25 | 26 | 75 | G1/2 |
| 3874 11212 | G1 1/2 | 40 | 40 | 99  | 25 | 29 | 82 | G1/2 |
| 3874 11234 | G1 1/2 | 40 | 40 | 99  | 25 | 29 | 82 | G3/4 |
| 3874 21    | G2     | 49 | 49 | 109 | 27 | 35 | 94 | G1   |



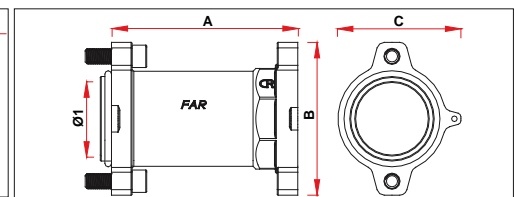
| ARTICOLO              | Ø1         | Ø2   | A    | B   | C   | D    |
|-----------------------|------------|------|------|-----|-----|------|
| 3569 105 - 3589 13405 | 24x19-G3/4 | G3/4 | 800  | 500 | 150 | 704  |
| 3569 106 - 3589 13406 | 24x19-G3/4 | G3/4 | 800  | 500 | 150 | 754  |
| 3569 107 - 3589 13407 | 24x19-G3/4 | G3/4 | 900  | 500 | 150 | 804  |
| 3569 108 - 3589 13408 | 24x19-G3/4 | G3/4 | 900  | 500 | 150 | 854  |
| 3569 109 - 3589 13409 | 24x19-G3/4 | G3/4 | 1000 | 500 | 150 | 908  |
| 3569 110 - 3589 13410 | 24x19-G3/4 | G3/4 | 1000 | 500 | 150 | 958  |
| 3569 111 - 3589 13411 | 24x19-G3/4 | G3/4 | 1100 | 500 | 150 | 1008 |
| 3569 112 - 3589 13412 | 24x19-G3/4 | G3/4 | 1100 | 500 | 150 | 1058 |



| ARTICOLO      | Ø1     | A  | B  | C   | D  | E  | F  | Ø2   |
|---------------|--------|----|----|-----|----|----|----|------|
| 3874 11412100 | G1 1/4 | 66 | 35 | 92  | 25 | 25 | 75 | G1/2 |
| 3874 11212100 | G1 1/2 | 60 | 41 | 99  | 25 | 29 | 82 | G1/2 |
| 3874 11234100 | G1 1/2 | 60 | 41 | 99  | 25 | 29 | 82 | G3/4 |
| 3874 21100    | G2     | 49 | 51 | 109 | 27 | 35 | 94 | G1   |

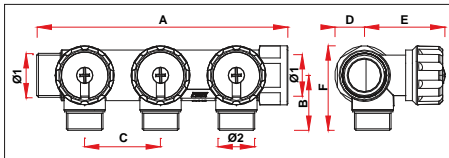


| ARTICOLO | A  | B  | C  |
|----------|----|----|----|
| 4310 1   | 55 | 46 | 9  |
| 4310 114 | 60 | 59 | 10 |
| 4310 112 | 67 | 66 | 10 |
| 4310 2   | 80 | 78 | 10 |

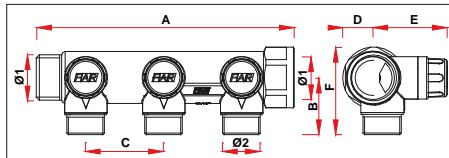


| ARTICOLO | Ø1     | A   | B  | C  |
|----------|--------|-----|----|----|
| 3877 112 | G1 1/4 | 100 | 82 | 66 |
| 3877 2   | G1 1/2 | 100 | 94 | 78 |

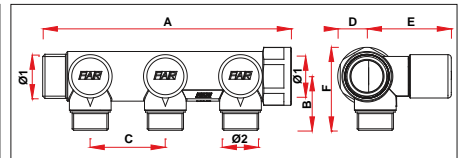




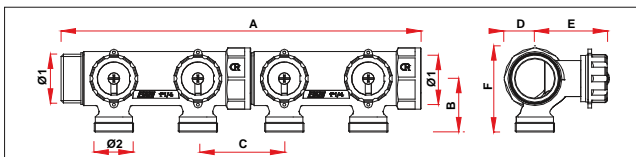
| ARTICOLO  | VIE | Ø1   | A   | B  | C  | D  | E  | F  | Ø2    |
|-----------|-----|------|-----|----|----|----|----|----|-------|
| 3825 34   | 2   | G3/4 | 104 | 33 | 45 | 18 | 47 | 50 | 24x19 |
| 3825 1    | 2   | G1   | 106 | 36 | 45 | 21 | 48 | 56 | 24x19 |
| 3850 34   | 3   | G3/4 | 149 | 33 | 45 | 18 | 47 | 50 | 24x19 |
| 3850 1    | 3   | G1   | 151 | 36 | 45 | 21 | 48 | 56 | 24x19 |
| 3856 34   | 4   | G3/4 | 194 | 33 | 45 | 18 | 47 | 50 | 24x19 |
| 3856 1    | 4   | G1   | 196 | 36 | 45 | 21 | 48 | 56 | 24x19 |
| 3834 34   | 2   | G3/4 | 104 | 33 | 45 | 18 | 47 | 50 | 24x19 |
| 3434 1    | 2   | G1   | 106 | 36 | 45 | 21 | 48 | 56 | 24x19 |
| 3835 34   | 3   | G3/4 | 149 | 33 | 45 | 18 | 47 | 50 | 24x19 |
| 3835 1    | 3   | G1   | 151 | 36 | 45 | 21 | 48 | 56 | 24x19 |
| 3837 34   | 4   | G3/4 | 194 | 33 | 45 | 18 | 47 | 50 | 24x19 |
| 3837 1    | 4   | G1   | 196 | 36 | 45 | 21 | 48 | 56 | 24x19 |
| 3821 3412 | 2   | G3/4 | 104 | 32 | 45 | 18 | 47 | 50 | G1/2  |
| 3821 112  | 2   | G1   | 106 | 33 | 45 | 21 | 48 | 56 | G1/2  |
| 3821 134  | 2   | G1   | 106 | 36 | 45 | 21 | 48 | 56 | G3/4  |
| 3822 3412 | 3   | G3/4 | 149 | 32 | 45 | 18 | 47 | 56 | G1/2  |
| 3822 112  | 3   | G1   | 151 | 33 | 45 | 21 | 48 | 56 | G1/2  |
| 3822 134  | 3   | G1   | 151 | 36 | 45 | 21 | 48 | 56 | G3/4  |
| 3824 3412 | 4   | G3/4 | 194 | 32 | 45 | 18 | 47 | 50 | G1/2  |
| 3824 112  | 4   | G1   | 196 | 33 | 45 | 21 | 48 | 56 | G1/2  |
| 3824 134  | 4   | G1   | 196 | 36 | 45 | 21 | 48 | 56 | G3/4  |



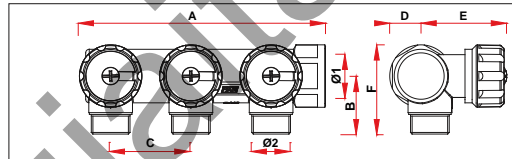
| ARTICOLO  | VIE | Ø1   | A   | B  | C  | D  | E  | F  | Ø2    |
|-----------|-----|------|-----|----|----|----|----|----|-------|
| 3875 34   | 2   | G3/4 | 104 | 33 | 45 | 18 | 42 | 50 | 24x19 |
| 3875 1    | 2   | G1   | 106 | 36 | 45 | 21 | 44 | 56 | 24x19 |
| 3900 34   | 3   | G3/4 | 149 | 33 | 45 | 18 | 42 | 50 | 24x19 |
| 3900 1    | 3   | G1   | 151 | 36 | 45 | 21 | 44 | 56 | 24x19 |
| 3906 34   | 4   | G3/4 | 194 | 33 | 45 | 18 | 42 | 50 | 24x19 |
| 3906 1    | 4   | G1   | 196 | 36 | 45 | 21 | 44 | 56 | 24x19 |
| 3860 3412 | 2   | G3/4 | 104 | 32 | 45 | 18 | 42 | 50 | G1/2  |
| 3860 112  | 2   | G1   | 106 | 33 | 45 | 21 | 44 | 56 | G1/2  |
| 3860 134  | 2   | G1   | 106 | 36 | 45 | 21 | 44 | 56 | G3/4  |
| 3870 3412 | 2   | G3/4 | 149 | 32 | 45 | 18 | 42 | 50 | G1/2  |
| 3870 112  | 3   | G1   | 151 | 33 | 45 | 21 | 44 | 56 | G1/2  |
| 3870 134  | 3   | G1   | 151 | 36 | 45 | 21 | 44 | 56 | G3/4  |
| 3873 3412 | 4   | G3/4 | 194 | 32 | 45 | 18 | 42 | 50 | G1/2  |
| 3873 112  | 4   | G1   | 196 | 33 | 45 | 21 | 44 | 56 | G1/2  |
| 3873 134  | 4   | G1   | 196 | 36 | 45 | 21 | 44 | 56 | G3/4  |



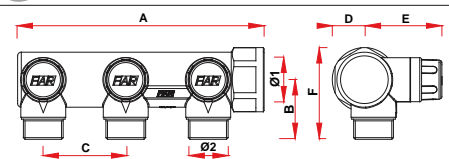
| ARTICOLO    | VIE | Ø1   | A   | B  | C  | D  | E  | F  | Ø2    |
|-------------|-----|------|-----|----|----|----|----|----|-------|
| 3878 3402   | 2   | G3/4 | 104 | 33 | 45 | 18 | 51 | 50 | 24x19 |
| 3878 102    | 2   | G1   | 106 | 36 | 45 | 21 | 53 | 56 | 24x19 |
| 3878 3403   | 3   | G3/4 | 149 | 33 | 45 | 18 | 51 | 50 | 24x19 |
| 3878 103    | 3   | G1   | 151 | 36 | 45 | 21 | 53 | 56 | 24x19 |
| 3878 3404   | 4   | G3/4 | 194 | 33 | 45 | 18 | 51 | 50 | 24x19 |
| 3878 104    | 4   | G1   | 196 | 36 | 45 | 21 | 53 | 56 | 24x19 |
| 3879 341202 | 2   | G3/4 | 104 | 32 | 45 | 18 | 51 | 50 | G1/2  |
| 3879 11202  | 2   | G1   | 106 | 33 | 45 | 21 | 53 | 56 | G1/2  |
| 3879 13402  | 2   | G1   | 106 | 36 | 45 | 21 | 53 | 56 | G3/4  |
| 3879 341203 | 3   | G3/4 | 149 | 32 | 45 | 18 | 51 | 50 | G1/2  |
| 3879 11203  | 3   | G1   | 151 | 33 | 45 | 21 | 53 | 56 | G1/2  |
| 3879 13403  | 3   | G1   | 151 | 36 | 45 | 21 | 53 | 56 | G3/4  |
| 3879 341204 | 4   | G3/4 | 194 | 32 | 45 | 18 | 51 | 50 | G1/2  |
| 3879 11204  | 4   | G1   | 196 | 33 | 45 | 21 | 53 | 56 | G1/2  |
| 3879 13404  | 4   | G1   | 196 | 36 | 45 | 21 | 53 | 56 | G3/4  |



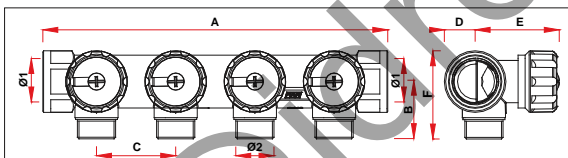
| ARTICOLO   | VIE | Ø1    | A   | B  | C  | D  | E  | F  | Ø2      |
|------------|-----|-------|-----|----|----|----|----|----|---------|
| 3827 11402 | 2   | G11/4 | 158 | 45 | 70 | 26 | 60 | 71 | M33x1,5 |
| 3827 11403 | 3   | G11/4 | 228 | 45 | 70 | 26 | 60 | 71 | M33x1,5 |
| 3827 11404 | 4   | G11/4 | 300 | 45 | 70 | 26 | 60 | 71 | M33x1,5 |
| 3827 11405 | 5   | G11/4 | 370 | 45 | 70 | 26 | 60 | 71 | M33x1,5 |
| 3827 11406 | 6   | G11/4 | 440 | 45 | 70 | 26 | 60 | 71 | M33x1,5 |
| 3827 11407 | 7   | G11/4 | 512 | 45 | 70 | 26 | 60 | 71 | M33x1,5 |
| 3827 11408 | 8   | G11/4 | 582 | 45 | 70 | 26 | 60 | 71 | M33x1,5 |
| 3827 11409 | 9   | G11/4 | 652 | 45 | 70 | 26 | 60 | 71 | M33x1,5 |
| 3827 11410 | 10  | G11/4 | 724 | 45 | 70 | 26 | 60 | 71 | M33x1,5 |



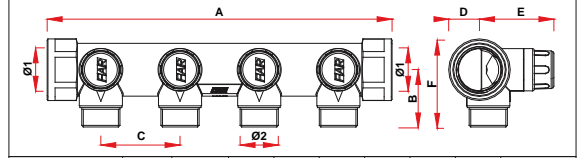
| ARTICOLO  | VIE | Ø1   | A   | B  | C  | D  | E  | F  | Ø2    |
|-----------|-----|------|-----|----|----|----|----|----|-------|
| 3826 34   | 2   | G3/4 | 90  | 33 | 45 | 18 | 47 | 50 | 24x19 |
| 3851 34   | 3   | G3/4 | 135 | 33 | 45 | 18 | 47 | 50 | 24x19 |
| 3818 3412 | 2   | G3/4 | 90  | 32 | 45 | 18 | 47 | 50 | G1/2  |
| 3819 3412 | 3   | G3/4 | 135 | 32 | 45 | 18 | 47 | 50 | G1/2  |



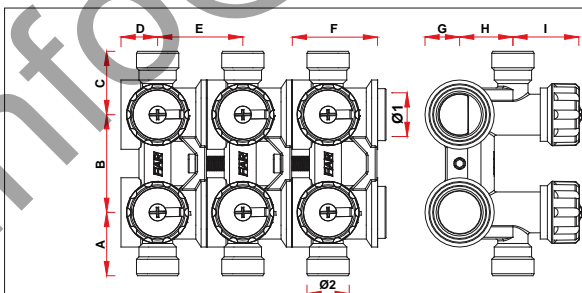
| ARTICOLO  | VIE | Ø1   | A   | B  | C  | D  | E  | F  | Ø2    |
|-----------|-----|------|-----|----|----|----|----|----|-------|
| 3876 34   | 2   | G3/4 | 90  | 33 | 45 | 18 | 42 | 50 | 24x19 |
| 3901 34   | 3   | G3/4 | 135 | 33 | 45 | 18 | 42 | 50 | 24x19 |
| 3859 3412 | 2   | G3/4 | 90  | 32 | 45 | 18 | 42 | 50 | G1/2  |
| 3869 3412 | 3   | G3/4 | 135 | 32 | 45 | 18 | 42 | 50 | G1/2  |



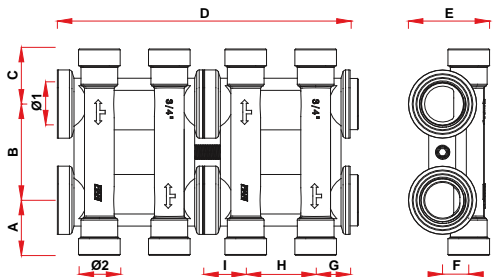
| ARTICOLO  | VIE | Ø1   | A   | B  | C  | D  | E  | F  | Ø2    |
|-----------|-----|------|-----|----|----|----|----|----|-------|
| 3855 34   | 4   | G3/4 | 196 | 33 | 45 | 18 | 47 | 50 | 24x19 |
| 3836 34   | 4   | G3/4 | 196 | 33 | 45 | 18 | 47 | 50 | 24x19 |
| 3823 3412 | 4   | G3/4 | 196 | 32 | 45 | 18 | 47 | 50 | G1/2  |



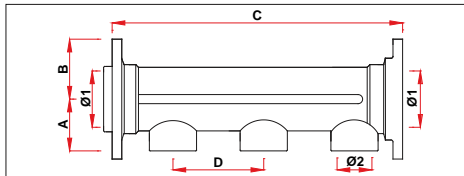
| ARTICOLO  | VIE | Ø1   | A   | B  | C  | D  | E  | F  | Ø2    |
|-----------|-----|------|-----|----|----|----|----|----|-------|
| 3905 34   | 4   | G3/4 | 196 | 33 | 45 | 18 | 42 | 50 | 24x19 |
| 3872 3412 | 4   | G3/4 | 196 | 32 | 45 | 18 | 42 | 50 | G1/2  |



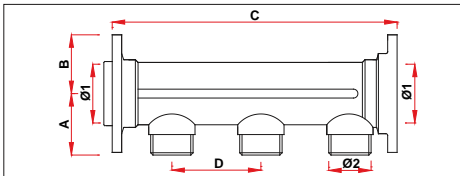
| ARTICOLO  | VIE | Ø1   | A  | B  | C  | D  | E  | F   | G  | H  | I  | Ø2    |
|-----------|-----|------|----|----|----|----|----|-----|----|----|----|-------|
| 3752 34   | 2   | G3/4 | 36 | 55 | 36 | 21 | -  | 49  | 19 | 30 | 37 | 24x19 |
| 3753 34   | 2   | G3/4 | 36 | 55 | 36 | 21 | -  | 49  | 19 | 30 | 37 | 24x19 |
| 3754 3404 | 4   | G3/4 | 36 | 55 | 36 | 21 | 48 | 97  | 19 | 30 | 37 | 24x19 |
| 3754 3406 | 6   | G3/4 | 36 | 55 | 36 | 21 | 48 | 146 | 19 | 30 | 37 | 24x19 |
| 3754 3408 | 8   | G3/4 | 36 | 55 | 36 | 21 | 48 | 194 | 19 | 30 | 37 | 24x19 |
| 3754 3410 | 10  | G3/4 | 36 | 55 | 36 | 21 | 48 | 243 | 19 | 30 | 37 | 24x19 |
| 3754 3412 | 12  | G3/4 | 36 | 55 | 36 | 21 | 48 | 291 | 19 | 30 | 37 | 24x19 |



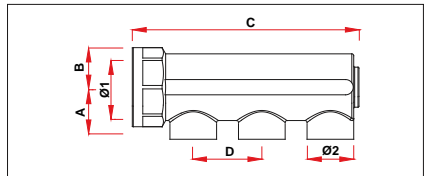
| ARTICOLO  | VIE   | Ø1   | A  | B  | C  | D   | E  | F  | G  | H  | I  | Ø2    |
|-----------|-------|------|----|----|----|-----|----|----|----|----|----|-------|
| 3750 34   | 2+2   | G3/4 | 32 | 55 | 32 | 84  | 49 | 15 | 20 | 40 | 24 | 24x19 |
| 3751 3404 | 4+4   | G3/4 | 32 | 55 | 32 | 168 | 49 | 15 | 20 | 40 | 24 | 24x19 |
| 3751 3406 | 6+6   | G3/4 | 32 | 55 | 32 | 252 | 49 | 15 | 20 | 40 | 24 | 24x19 |
| 3751 3408 | 8+8   | G3/4 | 32 | 55 | 32 | 336 | 49 | 15 | 20 | 40 | 24 | 24x19 |
| 3751 3410 | 10+10 | G3/4 | 32 | 55 | 32 | 420 | 49 | 15 | 20 | 40 | 24 | 24x19 |
| 3750 1    | 2+2   | G1   | 35 | 55 | 35 | 84  | 53 | 15 | 20 | 40 | 24 | 24x19 |
| 3751 104  | 4+4   | G1   | 35 | 55 | 35 | 168 | 53 | 15 | 20 | 40 | 24 | 24x19 |
| 3751 106  | 6+6   | G1   | 35 | 55 | 35 | 252 | 53 | 15 | 20 | 40 | 24 | 24x19 |
| 3751 108  | 8+8   | G1   | 35 | 55 | 35 | 336 | 53 | 15 | 20 | 40 | 24 | 24x19 |
| 3751 110  | 10+10 | G1   | 35 | 55 | 35 | 420 | 53 | 15 | 20 | 40 | 24 | 24x19 |



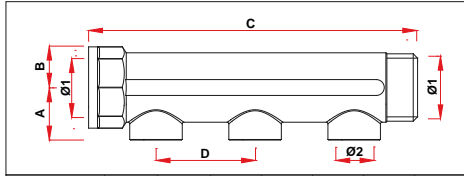
| ARTICOLO | VIE | Ø1 | A  | B  | C   | D  | Ø2   |
|----------|-----|----|----|----|-----|----|------|
| 3710 102 | 2   | G1 | 29 | 33 | 110 | 50 | G1/2 |
| 3710 103 | 3   | G1 | 29 | 33 | 160 | 50 | G1/2 |
| 3710 104 | 4   | G1 | 29 | 33 | 220 | 50 | G1/2 |
| 3710 105 | 5   | G1 | 29 | 33 | 270 | 50 | G1/2 |
| 3710 106 | 6   | G1 | 29 | 33 | 320 | 50 | G1/2 |
| 3710 107 | 7   | G1 | 29 | 33 | 380 | 50 | G1/2 |
| 3710 108 | 8   | G1 | 29 | 33 | 430 | 50 | G1/2 |
| 3710 109 | 9   | G1 | 29 | 33 | 480 | 50 | G1/2 |
| 3710 111 | 10  | G1 | 29 | 33 | 540 | 50 | G1/2 |
| 3710 111 | 11  | G1 | 29 | 33 | 590 | 50 | G1/2 |
| 3710 112 | 12  | G1 | 29 | 33 | 640 | 50 | G1/2 |



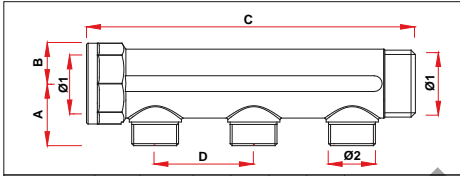
| ARTICOLO | VIE | Ø1 | A  | B  | C   | D  | Ø2    |
|----------|-----|----|----|----|-----|----|-------|
| 3410 102 | 2   | G1 | 35 | 33 | 110 | 50 | 24x19 |
| 3410 103 | 3   | G1 | 35 | 33 | 160 | 50 | 24x19 |
| 3410 104 | 4   | G1 | 35 | 33 | 220 | 50 | 24x19 |
| 3410 105 | 5   | G1 | 35 | 33 | 270 | 50 | 24x19 |
| 3410 106 | 6   | G1 | 35 | 33 | 320 | 50 | 24x19 |
| 3410 107 | 7   | G1 | 35 | 33 | 380 | 50 | 24x19 |
| 3410 108 | 8   | G1 | 35 | 33 | 430 | 50 | 24x19 |
| 3410 109 | 9   | G1 | 35 | 33 | 480 | 50 | 24x19 |
| 3410 111 | 10  | G1 | 35 | 33 | 540 | 50 | 24x19 |
| 3410 111 | 11  | G1 | 35 | 33 | 590 | 50 | 24x19 |
| 3410 112 | 12  | G1 | 35 | 33 | 640 | 50 | 24x19 |



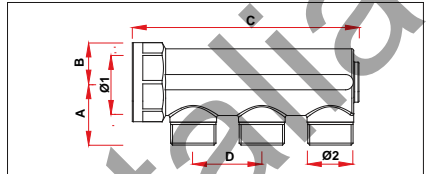
| ARTICOLO | VIE | Ø1   | A  | B  | C   | D  | Ø2   |
|----------|-----|------|----|----|-----|----|------|
| 3150 34  | 2   | G3/4 | 24 | 17 | 85  | 36 | G1/2 |
| 3150 1   | 2   | G1   | 27 | 20 | 85  | 36 | G1/2 |
| 3200 34  | 3   | G3/4 | 24 | 17 | 121 | 36 | G1/2 |
| 3200 1   | 3   | G1   | 27 | 20 | 121 | 36 | G1/2 |
| 3250 34  | 4   | G3/4 | 24 | 17 | 157 | 36 | G1/2 |
| 3250 1   | 4   | G1   | 27 | 20 | 157 | 36 | G1/2 |



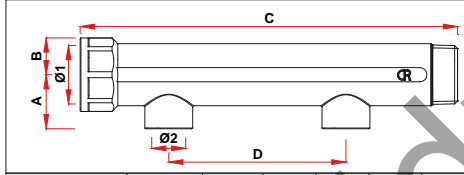
| ARTICOLO | VIE | Ø1     | A  | B  | C   | D  | Ø2   |
|----------|-----|--------|----|----|-----|----|------|
| 3450 34  | 2   | G3/4   | 25 | 17 | 96  | 36 | G1/2 |
| 3450 1   | 2   | G1     | 27 | 21 | 97  | 36 | G1/2 |
| 3500 34  | 3   | G3/4   | 25 | 17 | 132 | 36 | G1/2 |
| 3500 1   | 3   | G1     | 27 | 21 | 133 | 36 | G1/2 |
| 3550 34  | 4   | G3/4   | 25 | 17 | 168 | 36 | G1/2 |
| 3550 1   | 4   | G1     | 27 | 21 | 169 | 36 | G1/2 |
| 3600 34  | 2   | G3/4   | 25 | 17 | 115 | 50 | G1/2 |
| 3600 1   | 2   | G1     | 27 | 21 | 116 | 50 | G1/2 |
| 3600 114 | 2   | G1 1/4 | 33 | 26 | 119 | 50 | G1/2 |
| 3650 34  | 3   | G3/4   | 25 | 17 | 165 | 50 | G1/2 |
| 3650 1   | 3   | G1     | 27 | 21 | 166 | 50 | G1/2 |
| 3650 114 | 3   | G1 1/4 | 33 | 26 | 169 | 50 | G1/2 |
| 3700 34  | 4   | G3/4   | 25 | 17 | 215 | 50 | G1/2 |
| 3700 1   | 4   | G1     | 27 | 21 | 216 | 50 | G1/2 |
| 3700 114 | 4   | G1 1/4 | 33 | 26 | 219 | 50 | G1/2 |



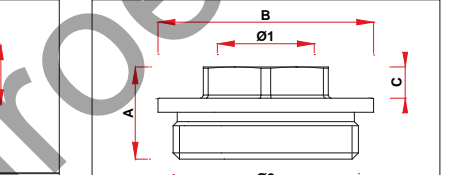
| ARTICOLO  | VIE | Ø1     | A  | B  | C   | D  | Ø2              |
|-----------|-----|--------|----|----|-----|----|-----------------|
| 3300-3475 | 2   | G3/4   | 30 | 17 | 95  | 36 | 24x19-G1/2      |
| 3300-3475 | 2   | G1     | 33 | 21 | 97  | 36 | 24x19-G1/2      |
| 3350-3525 | 3   | G3/4   | 30 | 17 | 131 | 36 | 24x19-G1/2      |
| 3350-3525 | 3   | G1     | 33 | 21 | 133 | 36 | 24x19-G1/2      |
| 3400-3575 | 4   | G3/4   | 30 | 17 | 167 | 36 | 24x19-G1/2      |
| 3400-3575 | 4   | G1     | 33 | 21 | 169 | 36 | 24x19-G1/2      |
| 3401-3625 | 2   | G3/4   | 29 | 17 | 115 | 50 | 24x19-G1/2      |
| 3401-3625 | 2   | G1     | 32 | 21 | 117 | 50 | 24x19-G1/2-G3/4 |
| 3401-3625 | 2   | G1 1/4 | 38 | 26 | 117 | 50 | 24x19-G1/2-G3/4 |
| 3402-3675 | 3   | G3/4   | 29 | 17 | 165 | 50 | 24x19-G1/2      |
| 3402-3675 | 3   | G1     | 32 | 21 | 167 | 50 | 24x19-G1/2-G3/4 |
| 3402-3675 | 3   | G1 1/4 | 38 | 26 | 167 | 50 | 24x19-G1/2-G3/4 |
| 3403-3725 | 4   | G3/4   | 29 | 17 | 213 | 50 | 24x19-G1/2      |
| 3403-3725 | 4   | G1     | 32 | 21 | 215 | 50 | 24x19-G1/2-G3/4 |
| 3403-3725 | 4   | G1 1/4 | 38 | 26 | 217 | 50 | 24x19-G1/2-G3/4 |



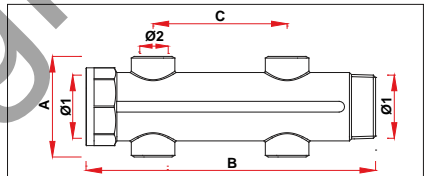
| ARTICOLO  | VIE | Ø1   | A  | B  | C   | D  | Ø2         |
|-----------|-----|------|----|----|-----|----|------------|
| 3000-3175 | 2   | G3/4 | 30 | 17 | 82  | 36 | 24x19-G1/2 |
| 3000-3175 | 2   | G1   | 33 | 21 | 83  | 36 | 24x19-G1/2 |
| 3050-3225 | 3   | G3/4 | 30 | 17 | 118 | 36 | 24x19-G1/2 |
| 3050-3225 | 3   | G1   | 33 | 21 | 119 | 36 | 24x19-G1/2 |
| 3100-3275 | 4   | G3/4 | 30 | 17 | 154 | 36 | 24x19-G1/2 |
| 3100-3275 | 4   | G1   | 33 | 21 | 155 | 36 | 24x19-G1/2 |



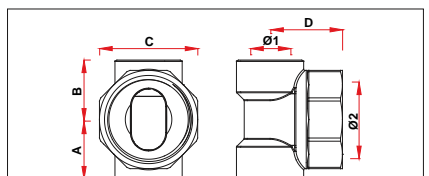
| ARTICOLO   | VIE | Ø1     | A  | B  | C   | D   | Ø2   |
|------------|-----|--------|----|----|-----|-----|------|
| 3610 112   | 1   | G1     | 31 | 21 | 113 | -   | G1/2 |
| 3611 112   | 2   | G1     | 31 | 21 | 213 | 100 | G1/2 |
| 3611 11412 | 2   | G1 1/4 | 35 | 26 | 215 | 100 | G1/2 |
| 3611 11434 | 2   | G1 1/4 | 34 | 26 | 215 | 100 | G3/4 |
| 3611 11234 | 2   | G1 1/2 | 40 | 29 | 217 | 100 | G3/4 |
| 3611 1121  | 2   | G1 1/2 | 40 | 29 | 217 | 100 | G1   |
| 3611 234   | 2   | G2     | 47 | 35 | 223 | 100 | G3/4 |
| 3611 21    | 2   | G2     | 47 | 35 | 223 | 100 | G1   |
| 3612 112   | 3   | G1     | 31 | 21 | 313 | 100 | G1/2 |
| 3612 11412 | 3   | G1 1/4 | 35 | 26 | 315 | 100 | G1/2 |
| 3612 11434 | 3   | G1 1/4 | 34 | 26 | 315 | 100 | G3/4 |
| 3612 11234 | 3   | G1 1/2 | 40 | 29 | 317 | 100 | G3/4 |
| 3612 1121  | 3   | G1 1/2 | 40 | 29 | 317 | 100 | G1   |
| 3612 234   | 3   | G2     | 47 | 35 | 323 | 100 | G3/4 |
| 3612 21    | 3   | G2     | 47 | 35 | 323 | 100 | G1   |



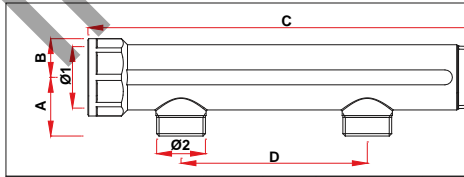
| ARTICOLO   | Ø1   | Ø2     | A  | B  | C  |
|------------|------|--------|----|----|----|
| 4200 3414  | G1/4 | G3/4   | 21 | 33 | 8  |
| 4200 3438  | G3/8 | G3/4   | 21 | 33 | 8  |
| 4200 3412  | G1/2 | G3/4   | 21 | 33 | 9  |
| 4200 114   | G1/4 | G1     | 22 | 40 | 8  |
| 4200 138   | G3/8 | G1     | 22 | 40 | 8  |
| 4200 112   | G1/2 | G1     | 22 | 40 | 9  |
| 4200 134   | G3/4 | G1     | 26 | 40 | 13 |
| 4200 11412 | G1/2 | G1 1/4 | 27 | 50 | 9  |
| 4200 11434 | G3/4 | G1 1/4 | 26 | 50 | 10 |
| 4200 1141  | G1   | G1 1/4 | 26 | 50 | 10 |
| 4200 1121  | G1   | G1 1/2 | 28 | 57 | 10 |
| 4200 21    | G1   | G2     | 30 | 69 | 10 |



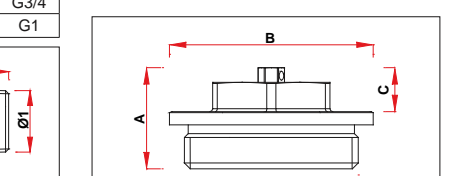
| ARTICOLO   | VIE | Ø1     | A  | B   | C   | Ø2   |
|------------|-----|--------|----|-----|-----|------|
| 3618 11212 | 2   | G1 1/2 | 75 | 117 | 100 | G1/2 |
| 3618 11234 | 2   | G1 1/2 | 73 | 117 | 100 | G3/4 |
| 3619 11212 | 4   | G1 1/2 | 75 | 217 | 100 | G1/2 |
| 3619 11234 | 4   | G1 1/2 | 73 | 217 | 100 | G3/4 |
| 3620 11212 | 6   | G1 1/2 | 75 | 317 | 100 | G1/2 |
| 3620 11234 | 6   | G1 1/2 | 73 | 317 | 100 | G3/4 |



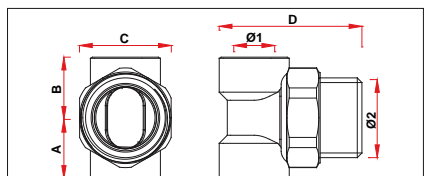
| ARTICOLO   | Ø1   | Ø2     | Ø3   | A  | B  | C  | D  |
|------------|------|--------|------|----|----|----|----|
| 4060 3438  | G3/8 | G3/4   | G1/2 | 23 | 23 | 32 | 39 |
| 4060 3412  | G1/2 | G3/4   | G1/2 | 21 | 21 | 32 | 39 |
| 4060 138   | G3/8 | G1     | G1/2 | 23 | 23 | 38 | 41 |
| 4060 112   | G1/2 | G1     | G1/2 | 23 | 23 | 38 | 41 |
| 4060 11438 | G3/8 | G1 1/4 | G1/2 | 28 | 28 | 48 | 42 |
| 4060 11412 | G1/2 | G1 1/4 | G1/2 | 28 | 28 | 48 | 42 |
| 4060 11238 | G3/8 | G1 1/2 | G1/2 | 33 | 33 | 54 | 43 |
| 4060 11212 | G1/2 | G1 1/2 | G1/2 | 33 | 33 | 54 | 43 |



| ARTICOLO   | VIE | Ø1     | A  | B  | C   | D   | Ø2   |
|------------|-----|--------|----|----|-----|-----|------|
| 3615 134   | 1   | G1     | 32 | 21 | 113 | -   | G3/4 |
| 3616 134   | 2   | G1     | 32 | 21 | 213 | 100 | G3/4 |
| 3616 11434 | 2   | G1 1/4 | 36 | 26 | 215 | 100 | G3/4 |
| 3617 134   | 3   | G1     | 32 | 21 | 313 | 100 | G3/4 |
| 3617 11434 | 3   | G1 1/4 | 36 | 26 | 315 | 100 | G3/4 |



| ARTICOLO | Ø1     | A  | B  | C  |
|----------|--------|----|----|----|
| 4150 34  | G3/4   | 21 | 33 | 9  |
| 4150 1   | G1     | 22 | 40 | 9  |
| 4150 114 | G1 1/4 | 30 | 50 | 14 |
| 4150 112 | G1 1/2 | 33 | 57 | 15 |
| 4150 2   | G2     | 35 | 69 | 15 |



| ARTICOLO   | Ø1   | Ø2     | Ø3   | A  | B  | C  | D  |
|------------|------|--------|------|----|----|----|----|
| 4061 3438  | G3/8 | G3/4   | G1/2 | 22 | 22 | 27 | 51 |
| 4061 3412  | G1/2 | G3/4   | G1/2 | 22 | 22 | 27 | 51 |
| 4061 138   | G3/8 | G1     | G1/2 | 23 | 23 | 34 | 53 |
| 4061 112   | G1/2 | G1     | G1/2 | 23 | 23 | 34 | 53 |
| 4061 11438 | G3/8 | G1 1/4 | G1/2 | 28 | 28 | 42 | 57 |
| 4061 11412 | G1/2 | G1 1/4 | G1/2 | 28 | 28 | 42 | 57 |
| 4061 11238 | G3/8 | G1 1/2 | G1/2 | 32 | 32 | 48 | 59 |
| 4061 11212 | G1/2 | G1 1/2 | G1/2 | 32 | 32 | 48 | 59 |

| ARTICOLO | A  | B  | C  |
|----------|----|----|----|
| 1909     | 66 | 49 | 44 |
| 1913     | 66 | 49 | 44 |
| 1914     | 66 | 49 | 44 |
| 1919     | 66 | 49 | 44 |
| 1923     | 66 | 49 | 44 |
| 1924     | 66 | 49 | 44 |
| 1929     | 66 | 49 | 44 |
| 1939     | 66 | 49 | 44 |

| ARTICOLO | A   | B    | C         |
|----------|-----|------|-----------|
| 7150 40  | 450 | 400  | 110 - 150 |
| 7150 50  | 450 | 500  | 110 - 150 |
| 7150 60  | 450 | 600  | 110 - 150 |
| 7150 80  | 450 | 800  | 110 - 150 |
| 7150 100 | 450 | 1000 | 110 - 150 |
| 7150 120 | 450 | 1200 | 110 - 150 |

| ARTICOLO | A   | B    | C       | D   | E  | F         |
|----------|-----|------|---------|-----|----|-----------|
| 7165 70  | 600 | 700  | 150-190 | 284 | 60 | 746 - 830 |
| 7165 80  | 600 | 800  | 150-190 | 284 | 60 | 746 - 830 |
| 7165 90  | 600 | 900  | 150-190 | 284 | 60 | 746 - 830 |
| 7165 100 | 600 | 1000 | 150-190 | 284 | 60 | 746 - 830 |
| 7165 110 | 600 | 1100 | 150-190 | 284 | 60 | 746 - 830 |
| 7165 120 | 600 | 1200 | 150-190 | 284 | 60 | 746 - 830 |

| ARTICOLO | Ø1   | Ø2    | A  | B  | C  |
|----------|------|-------|----|----|----|
| 4300 34  | G3/4 | 24x19 | 33 | 33 | 21 |
| 4300 1   | G1   | 24x19 | 34 | 40 | 21 |

| ARTICOLO | A   | B   | C        | D   | E   | F         |
|----------|-----|-----|----------|-----|-----|-----------|
| 7158 60  | 500 | 600 | 80 - 120 | 145 | 200 | 650 - 740 |
| 7158 85  | 500 | 850 | 80 - 120 | 145 | 200 | 650 - 740 |

| ARTICOLO | A   | B    | C   | D   | E  | F   |
|----------|-----|------|-----|-----|----|-----|
| 7148 40  | 500 | 400  | 110 | 194 | 60 | 550 |
| 7148 50  | 500 | 500  | 110 | 194 | 60 | 550 |
| 7148 60  | 500 | 600  | 110 | 194 | 60 | 550 |
| 7148 80  | 500 | 800  | 110 | 194 | 60 | 550 |
| 7148 100 | 500 | 1000 | 110 | 194 | 60 | 550 |
| 7148 120 | 500 | 1200 | 110 | 194 | 60 | 550 |

| ARTICOLO | Ø1   | A  |
|----------|------|----|
| 6135 18  | G1/8 | 31 |
| 6135 14  | G1/4 | 35 |
| 6135 38  | G3/8 | 36 |
| 6135 12  | G1/2 | 36 |

| ARTICOLO | Ø1 | Ø2     | A   | B  | C  |
|----------|----|--------|-----|----|----|
| 3951 1   | G1 | G1 1/2 | 135 | 66 | 75 |

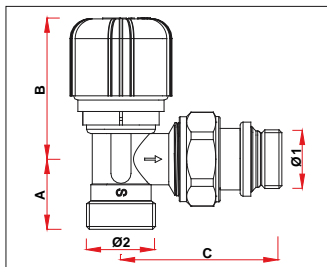
| ARTICOLO | A   | B   | C   | D  | E   | F   |
|----------|-----|-----|-----|----|-----|-----|
| 7420     | 250 | 300 | 93  | 60 | 65  | 80  |
| 7425     | 250 | 400 | 93  | 60 | 65  | 80  |
| 7450     | 250 | 480 | 93  | 60 | 65  | 80  |
| 7460     | 300 | 600 | 93  | 70 | 80  | 120 |
| 7410 50  | 410 | 500 | 107 | 95 | 110 | 145 |
| 7410 70  | 410 | 700 | 107 | 95 | 110 | 145 |
| 7410 90  | 410 | 900 | 107 | 95 | 110 | 145 |

| ARTICOLO  | Ø1     | A  | B  | C  | D  | E  | F  |
|-----------|--------|----|----|----|----|----|----|
| 7551 34A  | G3/4   | 20 | 42 | 19 | 27 | 47 | 12 |
| 7551 1A   | G1     | 22 | 45 | 22 | 30 | 50 | 12 |
| 7551 114A | G1 1/4 | 27 | 49 | 26 | 34 | 54 | 12 |
| 7551 34B  | G3/4   | 20 | 22 | 19 | 27 | 27 | 12 |
| 7551 1B   | G1     | 22 | 26 | 22 | 30 | 31 | 12 |
| 7551 114B | G1 1/4 | 27 | 31 | 26 | 34 | 36 | 12 |

| ARTICOLO | A  | B   | C   |
|----------|----|-----|-----|
| 7475 BI  | 65 | 300 | 286 |
| 7475 BL  | 65 | 300 | 286 |
| 7475 RO  | 65 | 300 | 286 |

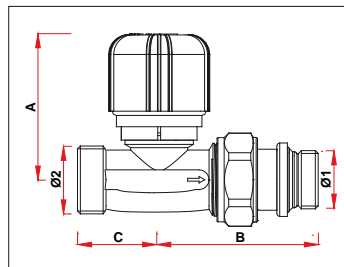
| ARTICOLO | A  | B  | C  | D  |
|----------|----|----|----|----|
| 7500     | 17 | 12 | 22 | 61 |
| 7510     | 33 | 12 | 38 | 64 |

| ARTICOLO | A   | B    | C       |
|----------|-----|------|---------|
| 7155 40  | 480 | 400  | 120-170 |
| 7155 60  | 480 | 600  | 120-170 |
| 7155 80  | 480 | 800  | 120-170 |
| 7155 100 | 480 | 1000 | 120-170 |
| 7155 120 | 480 | 1200 | 120-170 |



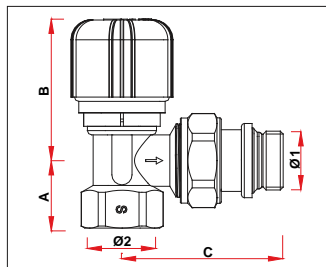
\* = con testina termostatica

| ARTICOLO | Ø1   | Ø2    | A  | B        | C  |
|----------|------|-------|----|----------|----|
| 1611 38  | G3/8 | 24x19 | 24 | 50 (98*) | 49 |
| 1611 12  | G1/2 | 24x19 | 24 | 50 (98*) | 56 |
| 1618 38  | G3/8 | 24x19 | 24 | 50 (98*) | 49 |
| 1618 12  | G1/2 | 24x19 | 24 | 50 (98*) | 56 |



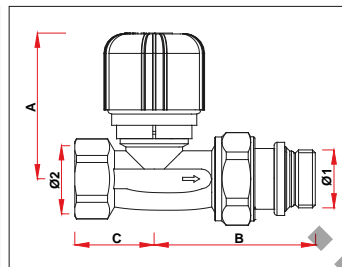
\* = con testina termostatica

| ARTICOLO | Ø1   | Ø2    | A         | B  | C  |
|----------|------|-------|-----------|----|----|
| 1631 38  | G3/8 | 24x19 | 52 (100*) | 50 | 27 |
| 1631 12  | G1/2 | 24x19 | 52 (100*) | 57 | 28 |
| 1638 38  | G3/8 | 24x19 | 52 (100*) | 50 | 27 |
| 1638 12  | G1/2 | 24x19 | 52 (100*) | 57 | 28 |



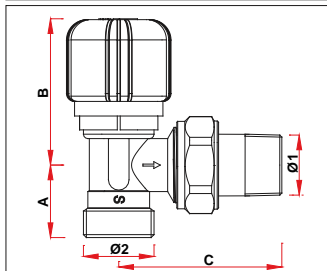
\* = con testina termostatica

| ARTICOLO | Ø1   | Ø2   | A  | B        | C  |
|----------|------|------|----|----------|----|
| 1621 38  | G3/8 | G3/8 | 20 | 50 (98*) | 49 |
| 1621 12  | G1/2 | G1/2 | 24 | 50 (98*) | 56 |
| 1628 38  | G3/8 | G3/8 | 20 | 50 (98*) | 49 |
| 1628 12  | G1/2 | G1/2 | 24 | 50 (98*) | 56 |



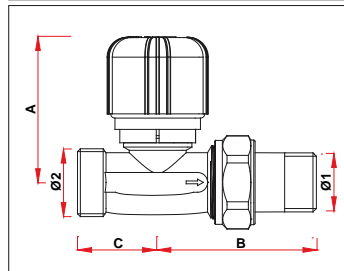
\* = con testina termostatica

| ARTICOLO | Ø1   | Ø2   | A         | B  | C  |
|----------|------|------|-----------|----|----|
| 1641 38  | G3/8 | G3/8 | 52 (100*) | 50 | 24 |
| 1641 12  | G1/2 | G1/2 | 52 (100*) | 57 | 28 |
| 1648 38  | G3/8 | G3/8 | 52 (100*) | 50 | 24 |
| 1648 12  | G1/2 | G1/2 | 52 (100*) | 57 | 28 |



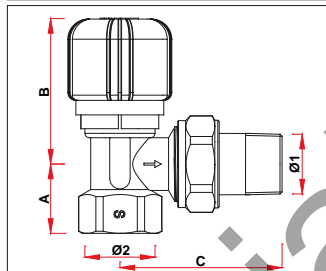
\* = con testina termostatica

| ARTICOLO | Ø1   | Ø2    | A  | B        | C  |
|----------|------|-------|----|----------|----|
| 1610 38  | G3/8 | 24x19 | 24 | 50 (98*) | 49 |
| 1610 12  | G1/2 | 24x19 | 24 | 50 (98*) | 56 |



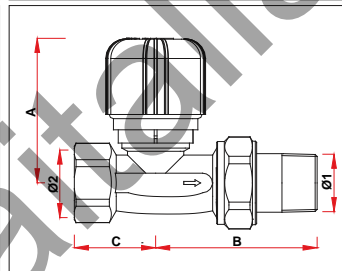
\* = con testina termostatica

| ARTICOLO | Ø1   | Ø2    | A         | B  | C  |
|----------|------|-------|-----------|----|----|
| 1630 38  | G3/8 | 24x19 | 52 (100*) | 50 | 27 |
| 1630 12  | G1/2 | 24x19 | 52 (100*) | 57 | 28 |



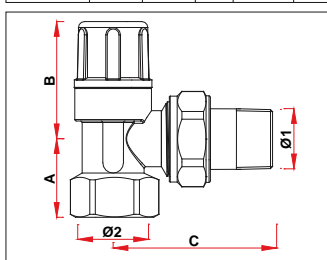
\* = con testina termostatica

| ARTICOLO | Ø1   | Ø2   | A  | B         | C  |
|----------|------|------|----|-----------|----|
| 1620 38  | G3/8 | G3/8 | 20 | 50 (98*)  | 49 |
| 1620 12  | G1/2 | G1/2 | 24 | 50 (98*)  | 56 |
| 1620 34  | G3/4 | G3/4 | 28 | 52 (100*) | 64 |
| 1620 1   | G1   | G1   | 34 | 52 (100*) | 75 |

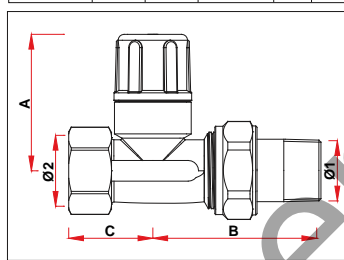


\* = con testina termostatica

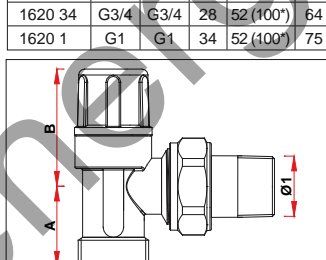
| ARTICOLO | Ø1   | Ø2   | A         | B  | C  |
|----------|------|------|-----------|----|----|
| 1640 38  | G3/8 | G3/8 | 52 (100*) | 50 | 24 |
| 1640 12  | G1/2 | G1/2 | 52 (100*) | 57 | 28 |
| 1640 34  | G3/4 | G3/4 | 54 (102*) | 66 | 32 |
| 1640 1   | G1   | G1   | 54 (102*) | 68 | 40 |



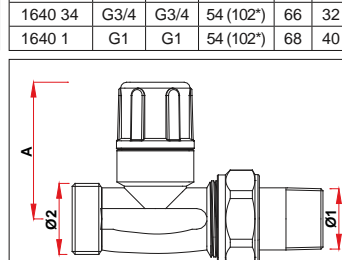
| ARTICOLO | Ø1   | Ø2   | A  | B  | C  |
|----------|------|------|----|----|----|
| 1200 38  | G3/8 | G3/8 | 20 | 39 | 49 |
| 1200 12  | G1/2 | G1/2 | 24 | 40 | 56 |
| 1200 34  | G3/4 | G3/4 | 28 | 47 | 64 |
| 1200 1   | G1   | G1   | 34 | 51 | 75 |



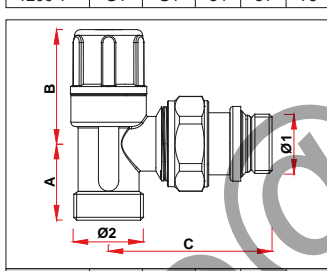
| ARTICOLO | Ø1   | Ø2   | A  | B  | C  |
|----------|------|------|----|----|----|
| 1400 38  | G3/8 | G3/8 | 44 | 54 | 24 |
| 1400 12  | G1/2 | G1/2 | 46 | 57 | 28 |
| 1400 34  | G3/4 | G3/4 | 55 | 66 | 32 |
| 1400 1   | G1   | G1   | 61 | 68 | 40 |



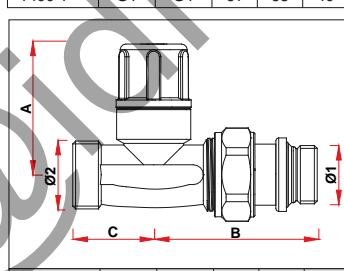
| ARTICOLO | Ø1   | Ø2    | A  | B  | C  |
|----------|------|-------|----|----|----|
| 1100 38  | G3/8 | 24x19 | 25 | 39 | 49 |
| 1100 12  | G1/2 | 24x19 | 25 | 40 | 56 |



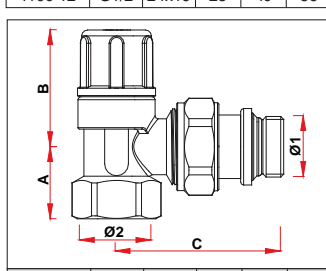
| ARTICOLO | Ø1   | Ø2    | A  | B  | C  |
|----------|------|-------|----|----|----|
| 1300 38  | G3/8 | 24x19 | 44 | 54 | 27 |
| 1300 12  | G1/2 | 24x19 | 46 | 57 | 28 |



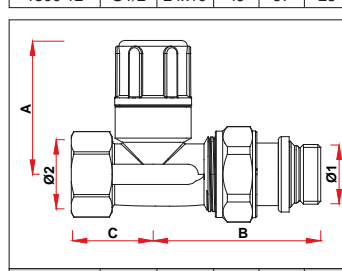
| ARTICOLO | Ø1   | Ø2    | A  | B  | C  |
|----------|------|-------|----|----|----|
| 1111 38  | G3/8 | 24x19 | 25 | 39 | 49 |
| 1111 12  | G1/2 | 24x19 | 25 | 40 | 56 |



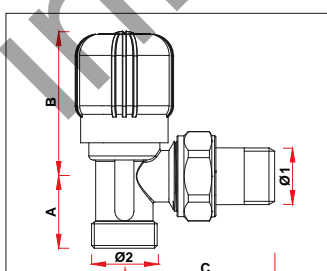
| ARTICOLO | Ø1   | Ø2    | A  | B  | C  |
|----------|------|-------|----|----|----|
| 1311 38  | G3/8 | 24x19 | 44 | 50 | 27 |
| 1311 12  | G1/2 | 24x19 | 46 | 57 | 28 |



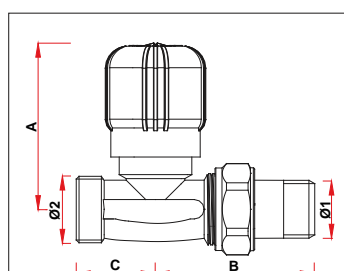
| ARTICOLO | Ø1   | Ø2   | A  | B  | C  |
|----------|------|------|----|----|----|
| 1211 38  | G3/8 | G3/8 | 20 | 39 | 49 |
| 1211 12  | G1/2 | G1/2 | 24 | 40 | 56 |



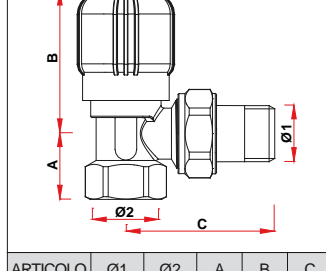
| ARTICOLO | Ø1   | Ø2   | A  | B  | C  |
|----------|------|------|----|----|----|
| 1411 38  | G3/8 | G3/8 | 44 | 50 | 24 |
| 1411 12  | G1/2 | G1/2 | 46 | 57 | 28 |



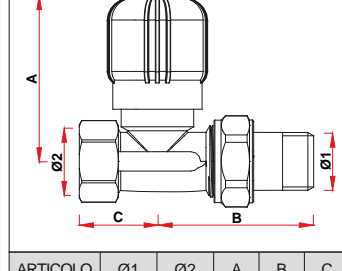
| ARTICOLO | Ø1   | Ø2    | A  | B  | C  |
|----------|------|-------|----|----|----|
| 1050 38  | G3/8 | 24x19 | 25 | 53 | 49 |
| 1050 12  | G1/2 | 24x19 | 25 | 53 | 56 |



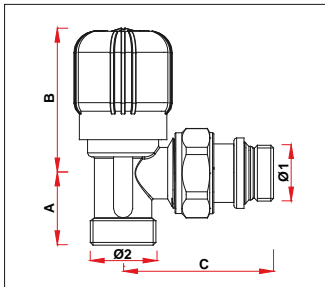
| ARTICOLO | Ø1   | Ø2    | A  | B  | C  |
|----------|------|-------|----|----|----|
| 1250 38  | G3/8 | 24x19 | 58 | 54 | 27 |
| 1250 12  | G1/2 | 24x19 | 60 | 57 | 28 |



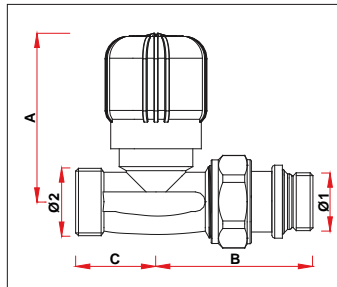
| ARTICOLO | Ø1   | Ø2   | A  | B  | C  |
|----------|------|------|----|----|----|
| 1150 38  | G3/8 | G3/8 | 20 | 53 | 49 |
| 1150 12  | G1/2 | G1/2 | 24 | 53 | 56 |
| 1150 34  | G3/4 | G3/4 | 28 | 57 | 64 |
| 1150 1   | G1   | G1   | 34 | 64 | 75 |



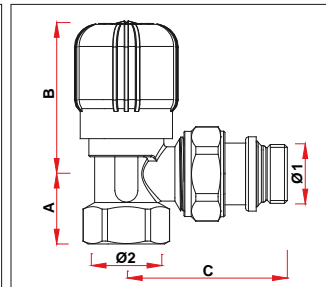
| ARTICOLO | Ø1   | Ø2   | A  | B  | C  |
|----------|------|------|----|----|----|
| 1350 38  | G3/8 | G3/8 | 58 | 54 | 24 |
| 1350 12  | G1/2 | G1/2 | 60 | 57 | 28 |
| 1350 34  | G3/4 | G3/4 | 64 | 66 | 32 |
| 1350 1   | G1   | G1   | 73 | 68 | 40 |



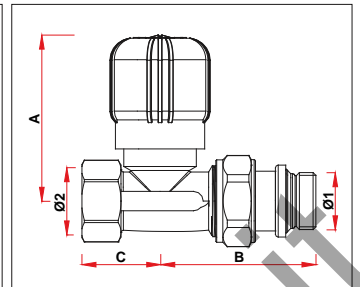
| ARTICOLO | Ø1   | Ø2    | A  | B  | C  |
|----------|------|-------|----|----|----|
| 1051 38  | G3/8 | 24x19 | 25 | 53 | 49 |
| 1051 12  | G1/2 | 24x19 | 25 | 53 | 56 |



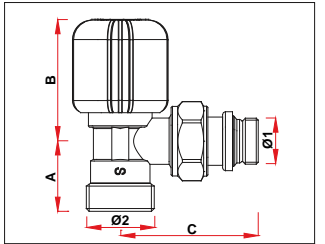
| ARTICOLO | Ø1   | Ø2    | A  | B  | C  |
|----------|------|-------|----|----|----|
| 1251 38  | G3/8 | 24x19 | 58 | 50 | 27 |
| 1251 12  | G1/2 | 24x19 | 60 | 57 | 28 |



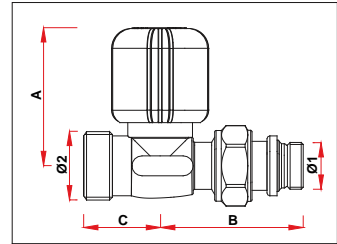
| ARTICOLO | Ø1   | Ø2   | A  | B  | C  |
|----------|------|------|----|----|----|
| 1151 38  | G3/8 | G3/8 | 20 | 53 | 49 |
| 1151 12  | G1/2 | G1/2 | 24 | 53 | 56 |



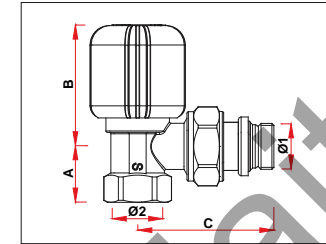
| ARTICOLO | Ø1   | Ø2   | A  | B  | C  |
|----------|------|------|----|----|----|
| 1351 38  | G3/8 | G3/8 | 58 | 50 | 24 |
| 1351 12  | G1/2 | G1/2 | 60 | 57 | 28 |



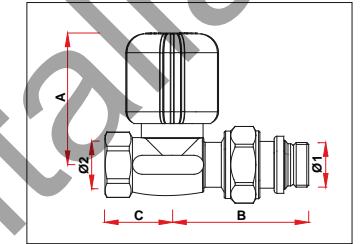
| ARTICOLO | Ø1   | Ø2    | A  | B  | C  |
|----------|------|-------|----|----|----|
| 1055 38  | G3/8 | 24x19 | 24 | 44 | 49 |
| 1055 12  | G1/2 | 24x19 | 24 | 44 | 56 |



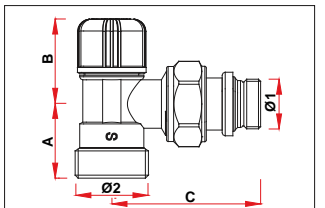
| ARTICOLO | Ø1   | Ø2    | A  | B  | C  |
|----------|------|-------|----|----|----|
| 1255 38  | G3/8 | 24x19 | 49 | 50 | 27 |
| 1255 12  | G1/2 | 24x19 | 50 | 57 | 28 |



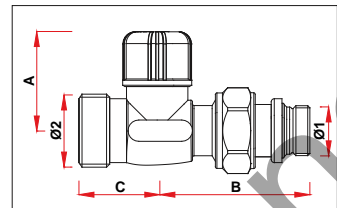
| ARTICOLO | Ø1   | Ø2   | A  | B  | C  |
|----------|------|------|----|----|----|
| 1155 38  | G3/8 | G3/8 | 20 | 44 | 49 |
| 1155 12  | G1/2 | G1/2 | 24 | 44 | 56 |



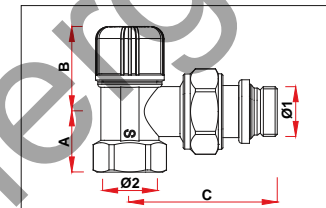
| ARTICOLO | Ø1   | Ø2   | A  | B  | C  |
|----------|------|------|----|----|----|
| 1355 38  | G3/8 | G3/8 | 49 | 50 | 24 |
| 1355 12  | G1/2 | G1/2 | 50 | 57 | 28 |



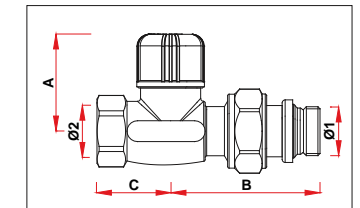
| ARTICOLO | Ø1   | Ø2    | A  | B  | C  |
|----------|------|-------|----|----|----|
| 1105 38  | G3/8 | 24x19 | 24 | 28 | 49 |
| 1105 12  | G1/2 | 24x19 | 24 | 28 | 56 |



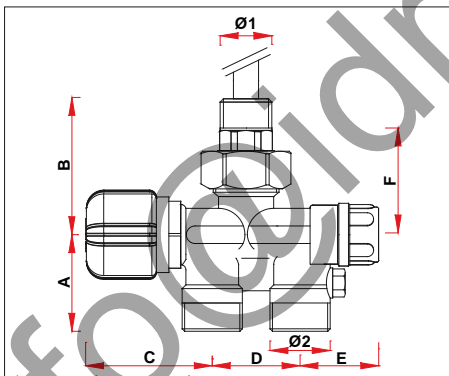
| ARTICOLO | Ø1   | Ø2    | A  | B  | C  |
|----------|------|-------|----|----|----|
| 1305 38  | G3/8 | 24x19 | 33 | 50 | 27 |
| 1305 12  | G1/2 | 24x19 | 34 | 57 | 28 |



| ARTICOLO | Ø1   | Ø2   | A  | B  | C  |
|----------|------|------|----|----|----|
| 1215 38  | G3/8 | G3/8 | 20 | 28 | 49 |
| 1215 12  | G1/2 | G1/2 | 24 | 28 | 56 |

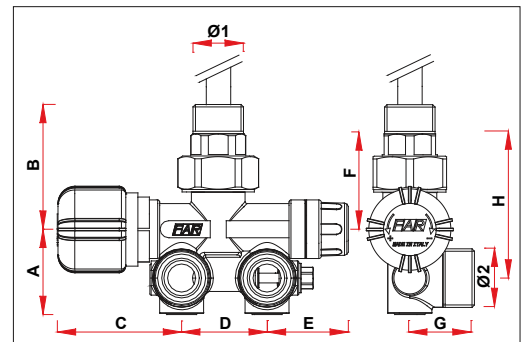


| ARTICOLO | Ø1   | Ø2   | A  | B  | C  |
|----------|------|------|----|----|----|
| 1415 38  | G3/8 | G3/8 | 33 | 50 | 24 |
| 1415 12  | G1/2 | G1/2 | 34 | 57 | 28 |



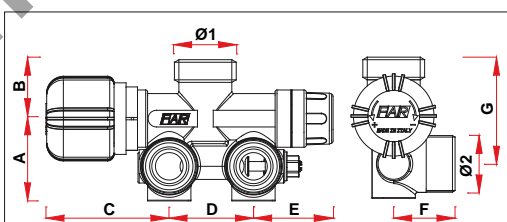
\* = con testina termostatica

| ARTICOLO | Ø1   | Ø2    | A  | B  | C        | D  | E  | F  |
|----------|------|-------|----|----|----------|----|----|----|
| 1435     | G1/2 | 24x19 | 40 | 53 | 50 (98°) | 35 | 33 | 42 |



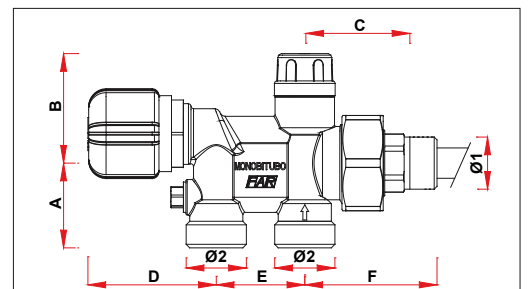
\* = con testina termostatica

| ARTICOLO  | Ø1   | Ø2    | A  | B  | C        | D  | E  | F  | G  | H  |
|-----------|------|-------|----|----|----------|----|----|----|----|----|
| 1436-1437 | G1/2 | 24x19 | 35 | 53 | 51 (99°) | 35 | 33 | 42 | 26 | 63 |



\* = con testina termostatica

| ARTICOLO  | Ø1   | Ø2    | A  | B  | C        | D  | E  | F  | G  |
|-----------|------|-------|----|----|----------|----|----|----|----|
| 1432-1433 | G3/4 | 24x19 | 35 | 24 | 51 (99°) | 35 | 33 | 26 | 44 |



\* = con testina termostatica

| ARTICOLO | Ø1   | Ø2    | A  | B  | C  | D        | E  | F  |
|----------|------|-------|----|----|----|----------|----|----|
| 1438 12  | G1/2 | 24x19 | 34 | 43 | 41 | 51 (99°) | 35 | 52 |
| 1438 34  | G3/4 | 24x19 | 34 | 43 | 42 | 51 (99°) | 35 | 54 |
| 1438 1   | G1   | 24x19 | 34 | 43 | 44 | 51 (99°) | 35 | 60 |

\* = con testina termostatica

| ARTICOLO | Ø1   | Ø2    | A         | B  | C  |
|----------|------|-------|-----------|----|----|
| 1616 38  | G3/8 | 24x19 | 53 (101*) | 52 | 26 |
| 1616 12  | G1/2 | 24x19 | 53 (101*) | 55 | 26 |
| 1617 38  | G3/8 | 24x19 | 53 (101*) | 52 | 26 |
| 1617 12  | G1/2 | 24x19 | 53 (101*) | 55 | 26 |

\* = con testina termostatica

| ARTICOLO | Ø1   | Ø2    | A         | B  | C  |
|----------|------|-------|-----------|----|----|
| 1636 38  | G3/8 | 24x19 | 53 (101*) | 52 | 26 |
| 1636 12  | G1/2 | 24x19 | 53 (101*) | 55 | 26 |
| 1637 38  | G3/8 | 24x19 | 53 (101*) | 52 | 26 |
| 1637 12  | G1/2 | 24x19 | 53 (101*) | 55 | 26 |

\* = con testina termostatica

| ARTICOLO | Ø1   | Ø2    | A         | B  | C  |
|----------|------|-------|-----------|----|----|
| 1635 38  | G3/8 | 24x19 | 55 (103*) | 52 | 25 |
| 1635 12  | G1/2 | 24x19 | 55 (103*) | 56 | 25 |

\* = con testina termostatica

| ARTICOLO | Ø1   | Ø2   | A         | B  | C  |
|----------|------|------|-----------|----|----|
| 1626 38  | G3/8 | G3/8 | 53 (101*) | 52 | 26 |
| 1626 12  | G1/2 | G1/2 | 53 (101*) | 55 | 26 |
| 1627 38  | G3/8 | G3/8 | 53 (101*) | 52 | 26 |
| 1627 12  | G1/2 | G1/2 | 53 (101*) | 55 | 26 |

\* = con testina termostatica

| ARTICOLO | Ø1   | Ø2   | A         | B  | C  |
|----------|------|------|-----------|----|----|
| 1646 38  | G3/8 | G3/8 | 53 (101*) | 52 | 26 |
| 1646 12  | G1/2 | G1/2 | 53 (101*) | 55 | 26 |
| 1647 38  | G3/8 | G3/8 | 53 (101*) | 52 | 26 |
| 1647 12  | G1/2 | G1/2 | 53 (101*) | 55 | 26 |

\* = con testina termostatica

| ARTICOLO | Ø1   | Ø2   | A         | B  | C  |
|----------|------|------|-----------|----|----|
| 1645 12  | G1/2 | G1/2 | 55 (103*) | 56 | 26 |

\* = con testina termostatica

| ARTICOLO | Ø1   | Ø2    | A         | B  | C  |
|----------|------|-------|-----------|----|----|
| 1615 38  | G3/8 | 24x19 | 55 (103*) | 52 | 25 |
| 1615 12  | G1/2 | 24x19 | 55 (103*) | 56 | 25 |

| ARTICOLO | Ø1   | Ø2    | A  | B  | C  |
|----------|------|-------|----|----|----|
| 1116 38  | G3/8 | 24x19 | 40 | 52 | 26 |
| 1116 12  | G1/2 | 24x19 | 40 | 55 | 26 |
| 1117 38  | G3/8 | 24x19 | 40 | 52 | 26 |
| 1117 12  | G1/2 | 24x19 | 40 | 55 | 26 |

| ARTICOLO | Ø1   | Ø2    | A  | B  | C  |
|----------|------|-------|----|----|----|
| 1136 38  | G3/8 | 24x19 | 40 | 52 | 26 |
| 1136 12  | G1/2 | 24x19 | 40 | 55 | 26 |
| 1137 38  | G3/8 | 24x19 | 40 | 52 | 26 |
| 1137 12  | G1/2 | 24x19 | 40 | 55 | 26 |

\* = con testina termostatica

| ARTICOLO | Ø1   | Ø2   | A         | B  | C  |
|----------|------|------|-----------|----|----|
| 1625 12  | G1/2 | G1/2 | 55 (103*) | 56 | 26 |

\* = con testina termostatica

| ARTICOLO | Ø1   | Ø2    | A  | B        | C  | D  | E  |
|----------|------|-------|----|----------|----|----|----|
| 1481     | G3/4 | G3/4  | 27 | 50 (98*) | 50 | 57 | 39 |
| 1482     | G3/4 | 24x19 | 29 | 50 (98*) | 50 | 57 | 39 |

| ARTICOLO | Ø1   | Ø2   | A  | B  | C  |
|----------|------|------|----|----|----|
| 1126 38  | G3/8 | G3/8 | 40 | 52 | 26 |
| 1126 12  | G1/2 | G1/2 | 40 | 55 | 26 |
| 1127 38  | G3/8 | G3/8 | 40 | 52 | 26 |
| 1127 12  | G1/2 | G1/2 | 40 | 55 | 26 |

| ARTICOLO | Ø1   | Ø2   | A  | B  | C  |
|----------|------|------|----|----|----|
| 1146 38  | G3/8 | G3/8 | 40 | 52 | 26 |
| 1146 12  | G1/2 | G1/2 | 40 | 55 | 26 |
| 1147 38  | G3/8 | G3/8 | 40 | 52 | 26 |
| 1147 12  | G1/2 | G1/2 | 40 | 55 | 26 |

\* = con testina termostatica

| ARTICOLO | Ø1   | Ø2    | A  | B  | C  | D         | E         |
|----------|------|-------|----|----|----|-----------|-----------|
| 1483     | G3/4 | G3/4  | 24 | 39 | 50 | 69 (117*) | 52 (100*) |
| 1484     | G3/4 | 24x19 | 26 | 39 | 50 | 69 (117*) | 52 (100*) |

\* = con testina termostatica

| ARTICOLO | Ø1   | Ø2    | A  | B  | C        | D  | E  |
|----------|------|-------|----|----|----------|----|----|
| 1431     | G3/4 | 24x19 | 40 | 24 | 50 (98*) | 35 | 33 |

\* = con testina termostatica

| ARTICOLO  | Ø1   | Ø2    | A  | B         | C  | D  | E     |
|-----------|------|-------|----|-----------|----|----|-------|
| 1425 1250 | G1/2 | 24x19 | 42 | 54 (102*) | 47 | 58 | 40-50 |
| 1425 1265 | G1/2 | 24x19 | 42 | 54 (102*) | 47 | 58 | 48-65 |
| 1425 3450 | G3/4 | 24x19 | 42 | 54 (102*) | 48 | 58 | 40-50 |
| 1425 3465 | G3/4 | 24x19 | 42 | 54 (102*) | 48 | 58 | 48-65 |
| 1425 150D | G1   | 24x19 | 42 | 54 (102*) | 51 | 64 | 40-50 |
| 1425 165D | G1   | 24x19 | 42 | 54 (102*) | 51 | 64 | 48-65 |
| 1425 150S | G1   | 24x19 | 42 | 54 (102*) | 51 | 64 | 40-50 |
| 1425 165S | G1   | 24x19 | 42 | 54 (102*) | 51 | 64 | 48-65 |

\* = con testina termostatica

| ARTICOLO  | Ø1   | Ø2    | A  | B         | C  | D  | E  | F     |
|-----------|------|-------|----|-----------|----|----|----|-------|
| 1428 1250 | G1/2 | 24x19 | 40 | 55 (103*) | 20 | 51 | 62 | 40-50 |
| 1428 1265 | G1/2 | 24x19 | 40 | 55 (103*) | 20 | 51 | 62 | 48-65 |
| 1428 3450 | G3/4 | 24x19 | 40 | 55 (103*) | 20 | 51 | 63 | 40-50 |
| 1428 3465 | G3/4 | 24x19 | 40 | 55 (103*) | 20 | 51 | 63 | 48-65 |
| 1428 150D | G1   | 24x19 | 40 | 55 (103*) | 20 | 55 | 68 | 40-50 |
| 1428 165D | G1   | 24x19 | 40 | 55 (103*) | 20 | 55 | 68 | 48-65 |
| 1428 150S | G1   | 24x19 | 40 | 55 (103*) | 20 | 55 | 68 | 40-50 |
| 1428 165S | G1   | 24x19 | 40 | 55 (103*) | 20 | 55 | 68 | 48-65 |

| ARTICOLO | Ø1   | Ø2    | A  | B  | C  | D  | E  |
|----------|------|-------|----|----|----|----|----|
| 1421     | G3/4 | G3/4  | 27 | 37 | 50 | 50 | 39 |
| 1422     | G3/4 | 24x19 | 29 | 37 | 50 | 50 | 39 |

| ARTICOLO | Ø1   | Ø2    | A  | B  | C  | D  | E  |
|----------|------|-------|----|----|----|----|----|
| 1423     | G3/4 | G3/4  | 24 | 39 | 50 | 57 | 40 |
| 1424     | G3/4 | 24x19 | 26 | 39 | 50 | 57 | 40 |

| ARTICOLO | Ø1   | Ø2    | A  | B  | C  | D  | E  | F  | G  |
|----------|------|-------|----|----|----|----|----|----|----|
| 1452 12  | G1/2 | 24x19 | 41 | 43 | 35 | 39 | 36 | 27 | 36 |

\* = con testina termostatica

| ARTICOLO | Ø1   | Ø2    | A  | B  | C  | D  | E        | F  |
|----------|------|-------|----|----|----|----|----------|----|
| 1420 12  | G1/2 | 24x19 | 39 | 35 | 45 | 37 | 45 (93*) | 56 |
| 1420 34  | G3/4 | 24x19 | 39 | 35 | 45 | 37 | 45 (93*) | 56 |
| 1420 1   | G1   | 24x19 | 39 | 35 | 48 | 37 | 45 (93*) | 63 |
| 1430 12  | G1/2 | 24x19 | 39 | 35 | 45 | 37 | 45 (93*) | 56 |
| 1430 34  | G3/4 | 24x19 | 39 | 35 | 45 | 37 | 45 (93*) | 56 |
| 1430 1   | G1   | 24x19 | 39 | 35 | 48 | 37 | 45 (93*) | 63 |

| ARTICOLO | Ø1   | Ø2    | A  | B  | C  | D  | E  | F  | G  |
|----------|------|-------|----|----|----|----|----|----|----|
| 1462 12  | G1/2 | 24x19 | 35 | 50 | 35 | 56 | 36 | -  | -  |
| 1472 12  | G1/2 | 24x19 | 35 | 50 | 35 | 56 | 36 | 27 | 36 |

| ARTICOLO | Ø1   | Ø2    | Ø3    | A  | B  | C  | D  |
|----------|------|-------|-------|----|----|----|----|
| 8335 12  | G1/2 | 24x19 | 42x19 | 29 | 74 | 36 | 24 |
| 8336 12  | G1/2 | 24x19 | G1    | 29 | 71 | 36 | 24 |

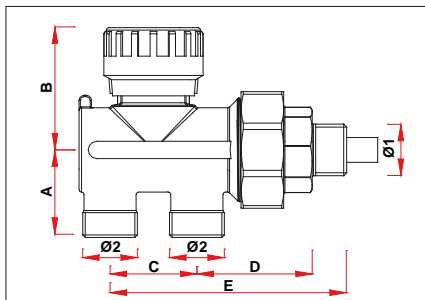
| ARTICOLO | Ø1   | Ø2    | A  | B  | C  | D  | E  | F  | G  | H  |
|----------|------|-------|----|----|----|----|----|----|----|----|
| 1463 12  | G1/2 | 24x19 | 33 | 35 | 39 | 36 | 41 | 29 | -  | -  |
| 1473 12  | G1/2 | 24x19 | 33 | 35 | 39 | 36 | 41 | 29 | 27 | 36 |

| ARTICOLO | Ø1   | Ø2     | A  | B  |
|----------|------|--------|----|----|
| 5232     | G1/2 | 26x1,5 | 37 | 37 |

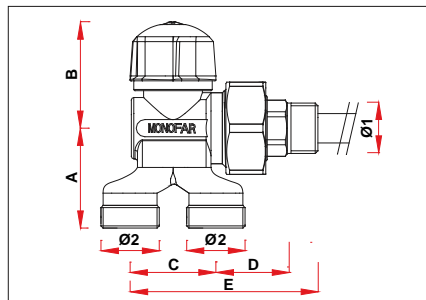
| ARTICOLO | Ø1   | Ø2    | A  | B  |
|----------|------|-------|----|----|
| 5226     | G1/2 | 24x19 | 27 | 63 |

| ARTICOLO | Ø1   | Ø2     | A  | B  |
|----------|------|--------|----|----|
| 5227     | G1/2 | 26x1,5 | 37 | 64 |

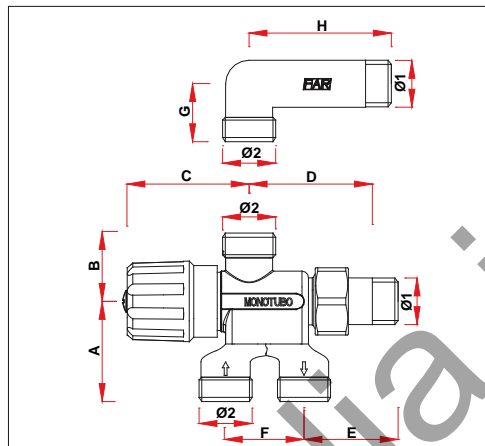
| ARTICOLO | Ø1   | Ø2    | A  | B  |
|----------|------|-------|----|----|
| 5229     | G1/2 | 24x19 | 27 | 67 |



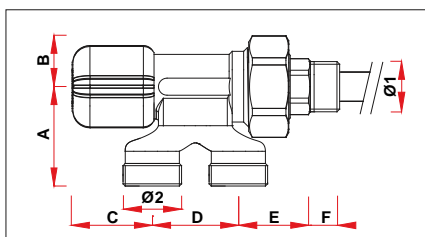
| ARTICOLO  | Ø1   | Ø2    | A  | B  | C  | D  | E  |
|-----------|------|-------|----|----|----|----|----|
| 1450 1212 | G1/2 | 24x19 | 35 | 50 | 35 | 49 | 95 |
| 1450 3412 | G3/4 | 24x19 | 35 | 50 | 35 | 49 | 96 |
| 1450 3414 | G3/4 | 24x19 | 35 | 50 | 35 | 49 | 96 |
| 1450 114D | G1DX | 24x19 | 35 | 50 | 35 | 48 | 98 |
| 1450 114S | G1SX | 24x19 | 35 | 50 | 35 | 48 | 98 |
| 1500 121R | G1/2 | 24x19 | 35 | 50 | 35 | 49 | 95 |
| 1500 122R | G1/2 | 24x19 | 35 | 50 | 35 | 49 | 95 |



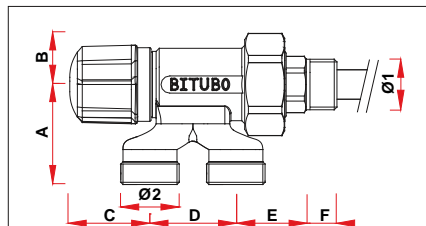
| ARTICOLO  | Ø1   | Ø2    | A  | B  | C  | D  | E  |
|-----------|------|-------|----|----|----|----|----|
| 1451 1212 | G1/2 | 24x19 | 41 | 43 | 35 | 31 | 77 |
| 1451 3412 | G3/4 | 24x19 | 41 | 43 | 35 | 32 | 79 |



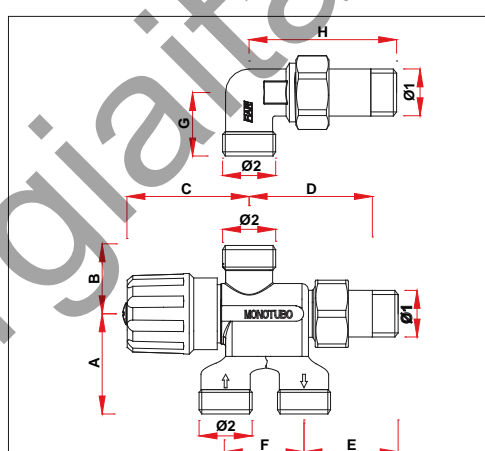
| ARTICOLO | Ø1   | Ø2    | A  | B  | C  | D  | E  | F  | G  | H  |
|----------|------|-------|----|----|----|----|----|----|----|----|
| 1585 12  | G1/2 | 24x19 | 45 | 31 | 55 | 55 | 41 | 35 | 27 | 63 |



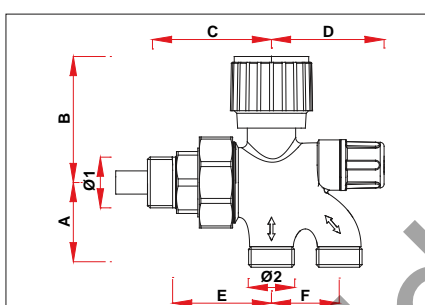
| ARTICOLO  | Ø1   | Ø2    | A  | B  | C  | D  | E  | F  |
|-----------|------|-------|----|----|----|----|----|----|
| 1455 1212 | G1/2 | 24x19 | 41 | 21 | 33 | 35 | 31 | 11 |
| 1455 3412 | G3/4 | 24x19 | 41 | 21 | 33 | 35 | 32 | 12 |



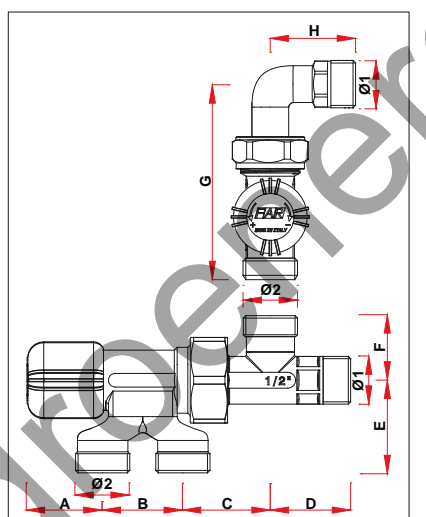
| ARTICOLO  | Ø1   | Ø2    | A  | B  | C  | D  | E  | F  |
|-----------|------|-------|----|----|----|----|----|----|
| 1456 1212 | G1/2 | 24x19 | 41 | 21 | 33 | 35 | 30 | 11 |



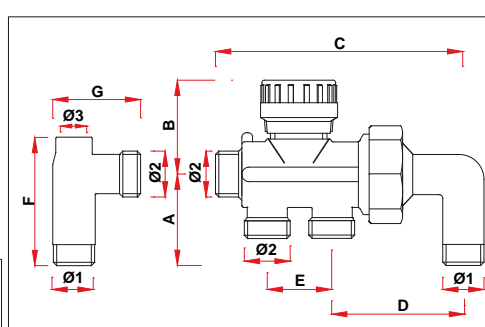
| ARTICOLO | Ø1   | Ø2    | A  | B  | C  | D  | E  | F  | G  | H  |
|----------|------|-------|----|----|----|----|----|----|----|----|
| 1590 12  | G1/2 | 24x19 | 45 | 31 | 55 | 55 | 41 | 35 | 27 | 67 |



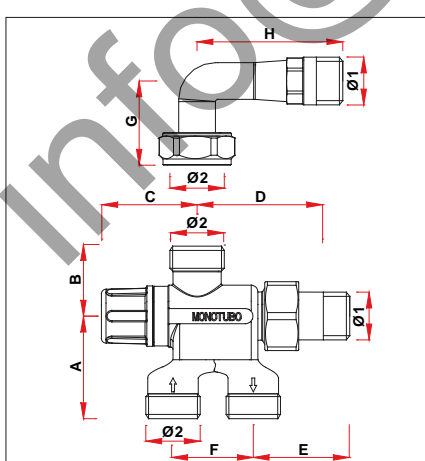
| ARTICOLO  | Ø1   | Ø2    | A  | B  | C  | D  | E  | F  |
|-----------|------|-------|----|----|----|----|----|----|
| 1550 1212 | G1/2 | 24x19 | 44 | 65 | 63 | 59 | 51 | 35 |
| 1550 3412 | G3/4 | 24x19 | 44 | 65 | 64 | 59 | 51 | 35 |
| 1550 3414 | G3/4 | 24x19 | 44 | 65 | 64 | 59 | 51 | 35 |
| 1550 114D | G1DX | 24x19 | 44 | 65 | 65 | 59 | 51 | 35 |
| 1550 114S | G1SX | 24x19 | 44 | 65 | 65 | 59 | 51 | 35 |



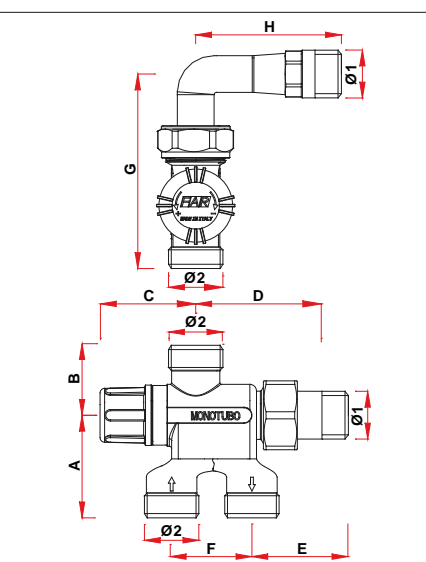
| ARTICOLO | Ø1   | Ø2    | A  | B  | C  | D  | E  | F  | G  | H  |
|----------|------|-------|----|----|----|----|----|----|----|----|
| 1442 12  | G1/2 | 24x19 | 33 | 35 | 39 | 36 | 41 | 29 | 85 | 37 |



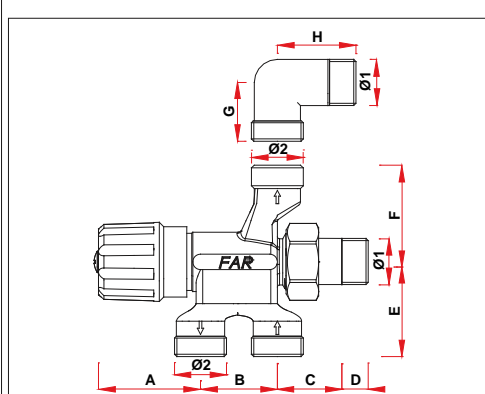
| ARTICOLO | Ø1   | Ø2    | Ø3   | A  | B  | C   | D  | E  | F  | G  |
|----------|------|-------|------|----|----|-----|----|----|----|----|
| 1600     | G1/2 | 24x19 | G1/4 | 45 | 50 | 130 | 69 | 35 | 46 | 26 |



| ARTICOLO | Ø1   | Ø2    | A  | B  | C  | D  | E  | F  | G  | H  |
|----------|------|-------|----|----|----|----|----|----|----|----|
| 1575 12  | G1/2 | 24x19 | 45 | 31 | 42 | 55 | 42 | 35 | 37 | 64 |

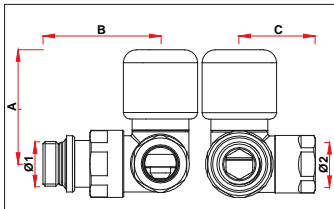


| ARTICOLO | Ø1   | Ø2    | A  | B  | C  | D  | E  | F  | G  | H  |
|----------|------|-------|----|----|----|----|----|----|----|----|
| 1440 12  | G1/2 | 24x19 | 45 | 31 | 42 | 55 | 42 | 35 | 85 | 64 |



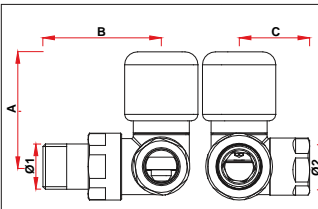
| ARTICOLO | Ø1   | Ø2    | A  | B  | C  | D  | E  | F  | G  | H  |
|----------|------|-------|----|----|----|----|----|----|----|----|
| 1595 12  | G1/2 | 24x19 | 47 | 35 | 30 | 11 | 44 | 44 | 27 | 36 |





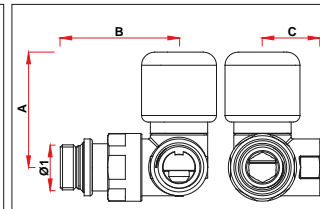
\* = con testina termostatica

| ARTICOLO | Ø1   | Ø2    | A         | B  | C  |
|----------|------|-------|-----------|----|----|
| 0101 38P | G3/8 | 24x19 | 53 (101*) | 52 | 33 |
| 0101 12P | G1/2 | 24x19 | 53 (101*) | 55 | 33 |
| 0111 38P | G3/8 | 24x19 | 53 (101*) | 52 | 33 |
| 0111 12P | G1/2 | 24x19 | 53 (101*) | 55 | 33 |
| 0102 38P | G3/8 | 24x19 | 53 (101*) | 52 | 33 |
| 0102 12P | G1/2 | 24x19 | 53 (101*) | 55 | 33 |
| 0112 38P | G3/8 | 24x19 | 53 (101*) | 52 | 33 |
| 0112 12P | G1/2 | 24x19 | 53 (101*) | 55 | 33 |



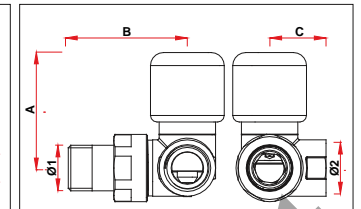
\* = con testina termostatica

| ARTICOLO | Ø1   | Ø2    | A         | B  | C  |
|----------|------|-------|-----------|----|----|
| 0101 38  | G3/8 | 24x19 | 53 (101*) | 52 | 33 |
| 0101 12  | G1/2 | 24x19 | 53 (101*) | 55 | 33 |
| 0111 38  | G3/8 | 24x19 | 53 (101*) | 52 | 33 |
| 0111 12  | G1/2 | 24x19 | 53 (101*) | 55 | 33 |
| 0102 38  | G3/8 | 24x19 | 53 (101*) | 52 | 33 |
| 0102 12  | G1/2 | 24x19 | 53 (101*) | 55 | 33 |
| 0112 38  | G3/8 | 24x19 | 53 (101*) | 52 | 33 |
| 0112 12  | G1/2 | 24x19 | 53 (101*) | 55 | 33 |



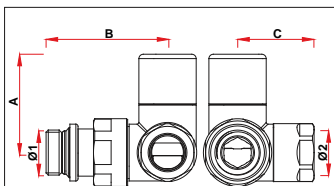
\* = con testina termostatica

| ARTICOLO | Ø1   | Ø2   | A         | B  | C  |
|----------|------|------|-----------|----|----|
| 0103 38P | G3/8 | G3/8 | 53 (101*) | 52 | 26 |
| 0103 12P | G1/2 | G1/2 | 53 (101*) | 55 | 26 |
| 0113 38P | G3/8 | G3/8 | 53 (101*) | 52 | 26 |
| 0113 12P | G1/2 | G1/2 | 53 (101*) | 55 | 26 |
| 0104 38P | G3/8 | G3/8 | 53 (101*) | 52 | 26 |
| 0104 12P | G1/2 | G1/2 | 53 (101*) | 55 | 26 |
| 0114 38P | G3/8 | G3/8 | 53 (101*) | 52 | 26 |
| 0114 12P | G1/2 | G1/2 | 53 (101*) | 55 | 26 |

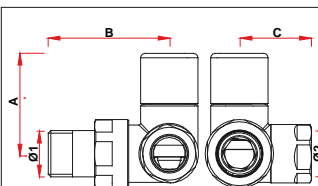


\* = con testina termostatica

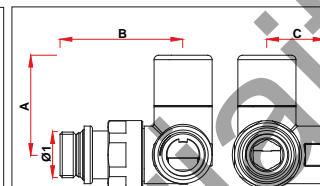
| ARTICOLO | Ø1   | Ø2   | A         | B  | C  |
|----------|------|------|-----------|----|----|
| 0103 38  | G3/8 | G3/8 | 53 (101*) | 52 | 26 |
| 0103 12  | G1/2 | G1/2 | 53 (101*) | 55 | 26 |
| 0113 38  | G3/8 | G3/8 | 53 (101*) | 52 | 26 |
| 0113 12  | G1/2 | G1/2 | 53 (101*) | 55 | 26 |
| 0104 38  | G3/8 | G3/8 | 53 (101*) | 52 | 26 |
| 0104 12  | G1/2 | G1/2 | 53 (101*) | 55 | 26 |
| 0114 38  | G3/8 | G3/8 | 53 (101*) | 52 | 26 |
| 0114 12  | G1/2 | G1/2 | 53 (101*) | 55 | 26 |



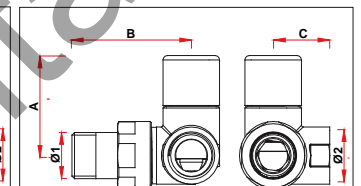
| ARTICOLO | Ø1   | Ø2    | A  | B  | C  |
|----------|------|-------|----|----|----|
| 0121 38P | G3/8 | 24x19 | 46 | 52 | 33 |
| 0121 12P | G1/2 | 24x19 | 46 | 55 | 33 |
| 0131 38P | G3/8 | 24x19 | 46 | 52 | 33 |
| 0131 12P | G1/2 | 24x19 | 46 | 55 | 33 |
| 0122 38P | G3/8 | 24x19 | 46 | 52 | 33 |
| 0122 12P | G1/2 | 24x19 | 46 | 55 | 33 |
| 0132 38P | G3/8 | 24x19 | 46 | 52 | 33 |
| 0132 12P | G1/2 | 24x19 | 46 | 55 | 33 |



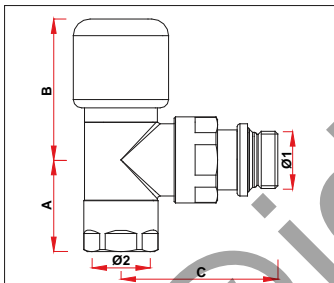
| ARTICOLO | Ø1   | Ø2    | A  | B  | C  |
|----------|------|-------|----|----|----|
| 0121 38  | G3/8 | 24x19 | 46 | 52 | 33 |
| 0121 12  | G1/2 | 24x19 | 46 | 55 | 33 |
| 0131 38  | G3/8 | 24x19 | 46 | 52 | 33 |
| 0131 12  | G1/2 | 24x19 | 46 | 55 | 33 |
| 0122 38  | G3/8 | 24x19 | 46 | 52 | 33 |
| 0122 12  | G1/2 | 24x19 | 46 | 55 | 33 |
| 0132 38  | G3/8 | 24x19 | 46 | 52 | 33 |
| 0132 12  | G1/2 | 24x19 | 46 | 55 | 33 |



| ARTICOLO | Ø1   | Ø2   | A  | B  | C  |
|----------|------|------|----|----|----|
| 0123 38P | G3/8 | G3/8 | 46 | 52 | 26 |
| 0123 12P | G1/2 | G1/2 | 46 | 55 | 26 |
| 0133 38P | G3/8 | G3/8 | 46 | 52 | 26 |
| 0133 12P | G1/2 | G1/2 | 46 | 55 | 26 |
| 0124 38P | G3/8 | G3/8 | 46 | 52 | 26 |
| 0124 12P | G1/2 | G1/2 | 46 | 55 | 26 |
| 0134 38P | G3/8 | G3/8 | 46 | 52 | 26 |
| 0134 12P | G1/2 | G1/2 | 46 | 55 | 26 |

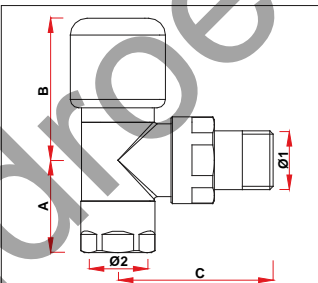


| ARTICOLO | Ø1   | Ø2   | A  | B  | C  |
|----------|------|------|----|----|----|
| 0123 38  | G3/8 | G3/8 | 46 | 52 | 26 |
| 0123 12  | G1/2 | G1/2 | 46 | 55 | 26 |
| 0133 38  | G3/8 | G3/8 | 46 | 52 | 26 |
| 0133 12  | G1/2 | G1/2 | 46 | 55 | 26 |
| 0124 38  | G3/8 | G3/8 | 46 | 52 | 26 |
| 0124 12  | G1/2 | G1/2 | 46 | 55 | 26 |
| 0134 38  | G3/8 | G3/8 | 46 | 52 | 26 |
| 0134 12  | G1/2 | G1/2 | 46 | 55 | 26 |



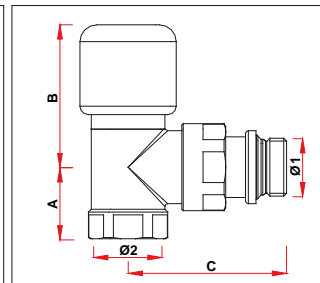
\* = con testina termostatica

| ARTICOLO | Ø1   | Ø2    | A  | B        | C  |
|----------|------|-------|----|----------|----|
| 0108 38P | G3/8 | 24x19 | 33 | 51 (99*) | 53 |
| 0108 12P | G1/2 | 24x19 | 33 | 51 (99*) | 56 |
| 0109 38P | G3/8 | 24x19 | 33 | 51 (99*) | 53 |
| 0109 12P | G1/2 | 24x19 | 33 | 51 (99*) | 56 |



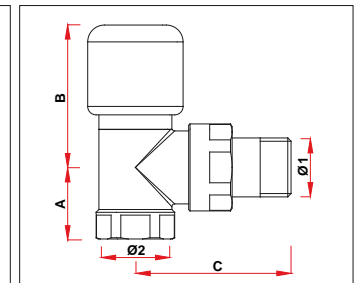
\* = con testina termostatica

| ARTICOLO | Ø1   | Ø2    | A  | B        | C  |
|----------|------|-------|----|----------|----|
| 0108 38  | G3/8 | 24x19 | 33 | 51 (99*) | 53 |
| 0108 12  | G1/2 | 24x19 | 33 | 51 (99*) | 56 |
| 0109 38  | G3/8 | 24x19 | 33 | 51 (99*) | 53 |
| 0109 12  | G1/2 | 24x19 | 33 | 51 (99*) | 56 |



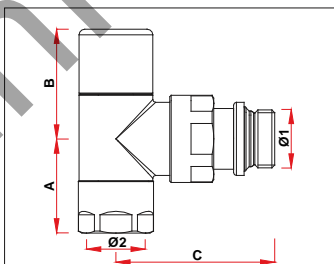
\* = con testina termostatica

| ARTICOLO | Ø1   | Ø2   | A  | B        | C  |
|----------|------|------|----|----------|----|
| 0148 38P | G3/8 | G3/8 | 26 | 51 (99*) | 53 |
| 0148 12P | G1/2 | G1/2 | 26 | 51 (99*) | 56 |
| 0149 38P | G3/8 | G3/8 | 26 | 51 (99*) | 53 |
| 0149 12P | G1/2 | G1/2 | 26 | 51 (99*) | 56 |

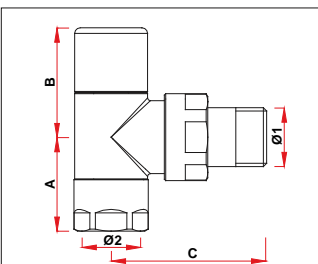


\* = con testina termostatica

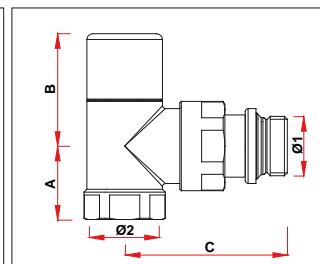
| ARTICOLO | Ø1   | Ø2   | A  | B        | C  |
|----------|------|------|----|----------|----|
| 0148 38  | G3/8 | G3/8 | 26 | 51 (99*) | 53 |
| 0148 12  | G1/2 | G1/2 | 26 | 51 (99*) | 56 |
| 0149 38  | G3/8 | G3/8 | 26 | 51 (99*) | 53 |
| 0149 12  | G1/2 | G1/2 | 26 | 51 (99*) | 56 |



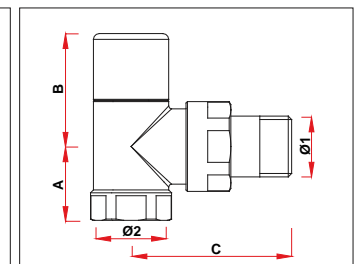
| ARTICOLO | Ø1   | Ø2    | A  | B  | C  |
|----------|------|-------|----|----|----|
| 0128 38P | G3/8 | 24x19 | 33 | 39 | 53 |
| 0128 12P | G1/2 | 24x19 | 33 | 39 | 56 |
| 0129 38P | G3/8 | 24x19 | 33 | 39 | 53 |
| 0129 12P | G1/2 | 24x19 | 33 | 39 | 56 |



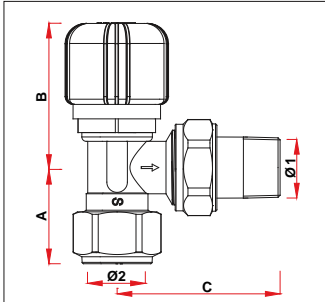
| ARTICOLO | Ø1   | Ø2    | A  | B  | C  |
|----------|------|-------|----|----|----|
| 0128 38  | G3/8 | 24x19 | 33 | 39 | 53 |
| 0128 12  | G1/2 | 24x19 | 33 | 39 | 56 |
| 0129 38  | G3/8 | 24x19 | 33 | 39 | 53 |
| 0129 12  | G1/2 | 24x19 | 33 | 39 | 56 |



| ARTICOLO | Ø1   | Ø2   | A  | B  | C  |
|----------|------|------|----|----|----|
| 0168 38P | G3/8 | G3/8 | 26 | 39 | 53 |
| 0168 12P | G1/2 | G1/2 | 26 | 39 | 56 |
| 0169 38P | G3/8 | G3/8 | 26 | 39 | 53 |
| 0169 12P | G1/2 | G1/2 | 26 | 39 | 56 |

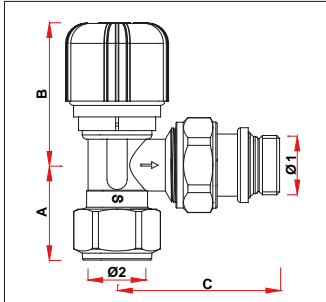


| ARTICOLO | Ø1   | Ø2   | A  | B  | C  |
|----------|------|------|----|----|----|
| 0168 38  | G3/8 | G3/8 | 26 | 39 | 53 |
| 0168 12  | G1/2 | G1/2 | 26 | 39 | 56 |
| 0169 38  | G3/8 | G3/8 | 26 | 39 | 53 |
| 0169 12  | G1/2 | G1/2 | 26 | 39 | 56 |



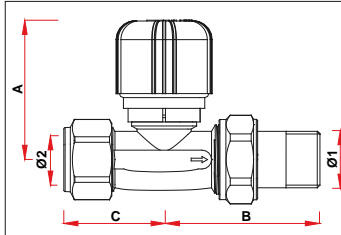
\* = con testina termostatica

| ARTICOLO | Ø1   | Ø2    | A  | B        | C  |
|----------|------|-------|----|----------|----|
| 0100 38  | G3/8 | 24x19 | 33 | 50 (98*) | 53 |
| 0100 12  | G1/2 | 24x19 | 33 | 50 (98*) | 56 |
| 0105 38  | G3/8 | 24x19 | 33 | 50 (98*) | 53 |
| 0105 12  | G1/2 | 24x19 | 33 | 50 (98*) | 56 |
| 0110 38  | G3/8 | 24x19 | 33 | 50 (98*) | 53 |
| 0110 12  | G1/2 | 24x19 | 33 | 50 (98*) | 56 |
| 0115 38  | G3/8 | 24x19 | 33 | 50 (98*) | 53 |
| 0115 12  | G1/2 | 24x19 | 33 | 50 (98*) | 56 |



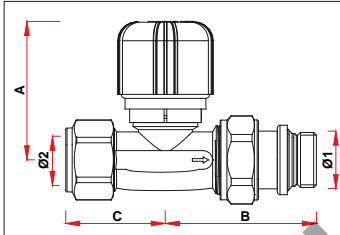
\* = con testina termostatica

| ARTICOLO | Ø1   | Ø2    | A  | B        | C  |
|----------|------|-------|----|----------|----|
| 0100 38P | G3/8 | 24x19 | 33 | 50 (98*) | 53 |
| 0100 12P | G1/2 | 24x19 | 33 | 50 (98*) | 56 |
| 0105 38P | G3/8 | 24x19 | 33 | 50 (98*) | 53 |
| 0105 12P | G1/2 | 24x19 | 33 | 50 (98*) | 56 |
| 0110 38P | G3/8 | 24x19 | 33 | 50 (98*) | 53 |
| 0110 12P | G1/2 | 24x19 | 33 | 50 (98*) | 56 |
| 0115 38P | G3/8 | 24x19 | 33 | 50 (98*) | 53 |
| 0115 12P | G1/2 | 24x19 | 33 | 50 (98*) | 56 |



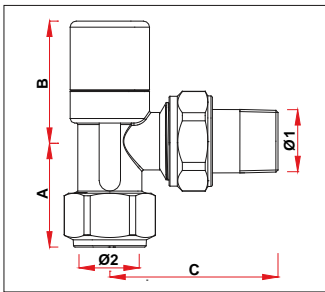
\* = con testina termostatica

| ARTICOLO | Ø1   | Ø2    | A         | B  | C  |
|----------|------|-------|-----------|----|----|
| 0180 38  | G3/8 | 24x19 | 52 (100*) | 54 | 37 |
| 0180 12  | G1/2 | 24x19 | 52 (100*) | 57 | 37 |
| 0185 38  | G3/8 | 24x19 | 52 (100*) | 54 | 37 |
| 0185 12  | G1/2 | 24x19 | 52 (100*) | 57 | 37 |
| 0190 38  | G3/8 | 24x19 | 52 (100*) | 54 | 37 |
| 0190 12  | G1/2 | 24x19 | 52 (100*) | 57 | 37 |
| 0195 38  | G3/8 | 24x19 | 52 (100*) | 54 | 37 |
| 0195 12  | G1/2 | 24x19 | 52 (100*) | 57 | 37 |

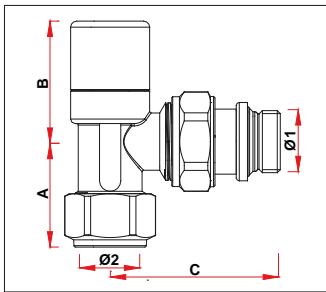


\* = con testina termostatica

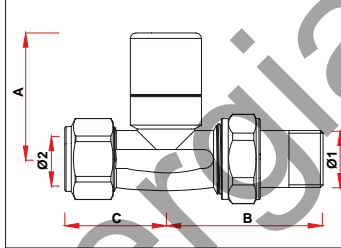
| ARTICOLO | Ø1   | Ø2    | A         | B  | C  |
|----------|------|-------|-----------|----|----|
| 0180 38P | G3/8 | 24x19 | 52 (100*) | 54 | 37 |
| 0180 12P | G1/2 | 24x19 | 52 (100*) | 57 | 37 |
| 0185 38P | G3/8 | 24x19 | 52 (100*) | 54 | 37 |
| 0185 12P | G1/2 | 24x19 | 52 (100*) | 57 | 37 |
| 0190 38P | G3/8 | 24x19 | 52 (100*) | 54 | 37 |
| 0190 12P | G1/2 | 24x19 | 52 (100*) | 57 | 37 |
| 0195 38P | G3/8 | 24x19 | 52 (100*) | 54 | 37 |
| 0195 12P | G1/2 | 24x19 | 52 (100*) | 57 | 37 |



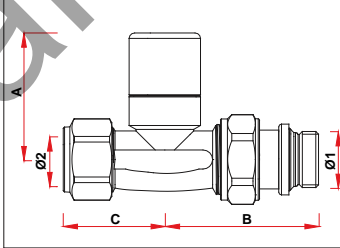
| ARTICOLO | Ø1   | Ø2    | A  | B  | C  |
|----------|------|-------|----|----|----|
| 0120 38  | G3/8 | 24x19 | 35 | 40 | 53 |
| 0120 12  | G1/2 | 24x19 | 35 | 40 | 56 |
| 0125 38  | G3/8 | 24x19 | 35 | 40 | 53 |
| 0125 12  | G1/2 | 24x19 | 35 | 40 | 56 |
| 0130 38  | G3/8 | 24x19 | 35 | 40 | 53 |
| 0130 12  | G1/2 | 24x19 | 35 | 40 | 56 |
| 0135 38  | G3/8 | 24x19 | 35 | 40 | 53 |
| 0135 12  | G1/2 | 24x19 | 35 | 40 | 56 |



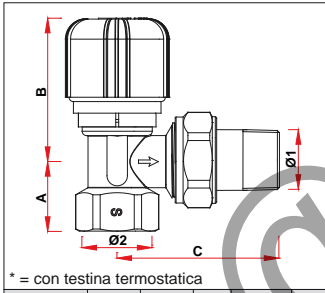
| ARTICOLO | Ø1   | Ø2    | A  | B  | C  |
|----------|------|-------|----|----|----|
| 0120 38P | G3/8 | 24x19 | 35 | 40 | 53 |
| 0120 12P | G1/2 | 24x19 | 35 | 40 | 56 |
| 0125 38P | G3/8 | 24x19 | 35 | 40 | 53 |
| 0125 12P | G1/2 | 24x19 | 35 | 40 | 56 |
| 0130 38P | G3/8 | 24x19 | 35 | 40 | 53 |
| 0130 12P | G1/2 | 24x19 | 35 | 40 | 56 |
| 0135 38P | G3/8 | 24x19 | 35 | 40 | 53 |
| 0135 12P | G1/2 | 24x19 | 35 | 40 | 56 |



| ARTICOLO | Ø1   | Ø2    | A  | B  | C  |
|----------|------|-------|----|----|----|
| 0200 38  | G3/8 | 24x19 | 47 | 54 | 37 |
| 0200 12  | G1/2 | 24x19 | 47 | 57 | 37 |
| 0205 38  | G3/8 | 24x19 | 47 | 54 | 37 |
| 0205 12  | G1/2 | 24x19 | 47 | 57 | 37 |
| 0210 38  | G3/8 | 24x19 | 47 | 54 | 37 |
| 0210 12  | G1/2 | 24x19 | 47 | 57 | 37 |
| 0215 38  | G3/8 | 24x19 | 47 | 54 | 37 |
| 0215 12  | G1/2 | 24x19 | 47 | 57 | 37 |

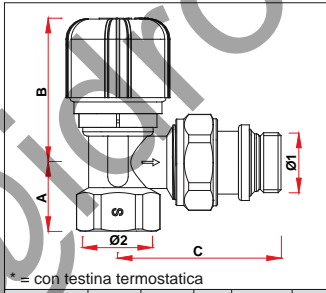


| ARTICOLO | Ø1   | Ø2    | A  | B  | C  |
|----------|------|-------|----|----|----|
| 0200 38P | G3/8 | 24x19 | 47 | 54 | 37 |
| 0200 12P | G1/2 | 24x19 | 47 | 57 | 37 |
| 0205 38P | G3/8 | 24x19 | 47 | 54 | 37 |
| 0205 12P | G1/2 | 24x19 | 47 | 57 | 37 |
| 0210 38P | G3/8 | 24x19 | 47 | 54 | 37 |
| 0210 12P | G1/2 | 24x19 | 47 | 57 | 37 |
| 0215 38P | G3/8 | 24x19 | 47 | 54 | 37 |
| 0215 12P | G1/2 | 24x19 | 47 | 57 | 37 |



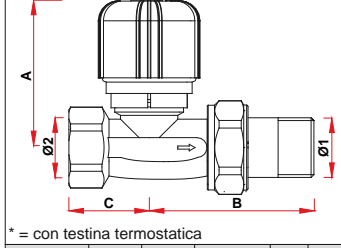
\* = con testina termostatica

| ARTICOLO | Ø1   | Ø2   | A  | B        | C  |
|----------|------|------|----|----------|----|
| 0140 12  | G1/2 | G1/2 | 24 | 50 (98*) | 56 |
| 0145 12  | G1/2 | G1/2 | 24 | 50 (98*) | 56 |
| 0150 12  | G1/2 | G1/2 | 24 | 50 (98*) | 56 |
| 0155 12  | G1/2 | G1/2 | 24 | 50 (98*) | 56 |



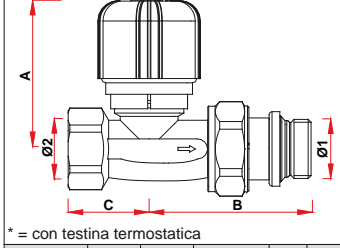
\* = con testina termostatica

| ARTICOLO | Ø1   | Ø2   | A  | B        | C  |
|----------|------|------|----|----------|----|
| 0140 12P | G1/2 | G1/2 | 24 | 50 (98*) | 56 |
| 0145 12P | G1/2 | G1/2 | 24 | 50 (98*) | 56 |
| 0150 12P | G1/2 | G1/2 | 24 | 50 (98*) | 56 |
| 0155 12P | G1/2 | G1/2 | 24 | 50 (98*) | 56 |



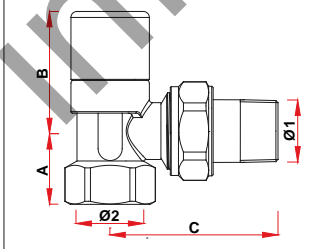
\* = con testina termostatica

| ARTICOLO | Ø1   | Ø2   | A         | B  | C  |
|----------|------|------|-----------|----|----|
| 0220 12  | G1/2 | G1/2 | 52 (100*) | 57 | 29 |
| 0225 12  | G1/2 | G1/2 | 52 (100*) | 57 | 29 |
| 0230 12  | G1/2 | G1/2 | 52 (100*) | 57 | 29 |
| 0235 12  | G1/2 | G1/2 | 52 (100*) | 57 | 29 |

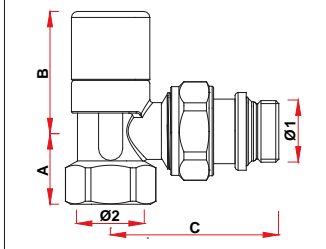


\* = con testina termostatica

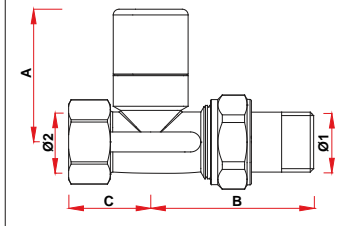
| ARTICOLO | Ø1   | Ø2   | A         | B  | C  |
|----------|------|------|-----------|----|----|
| 0220 12P | G1/2 | G1/2 | 52 (100*) | 57 | 29 |
| 0225 12P | G1/2 | G1/2 | 52 (100*) | 57 | 29 |
| 0230 12P | G1/2 | G1/2 | 52 (100*) | 57 | 29 |
| 0235 12P | G1/2 | G1/2 | 52 (100*) | 57 | 29 |



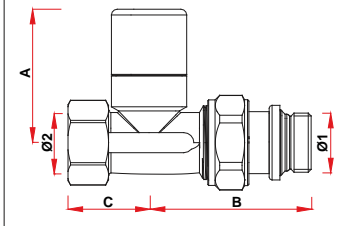
| ARTICOLO | Ø1   | Ø2   | A  | B  | C  |
|----------|------|------|----|----|----|
| 0160 12  | G1/2 | G1/2 | 24 | 40 | 56 |
| 0165 12  | G1/2 | G1/2 | 24 | 40 | 56 |
| 0170 12  | G1/2 | G1/2 | 24 | 40 | 56 |
| 0175 12  | G1/2 | G1/2 | 24 | 40 | 56 |



| ARTICOLO | Ø1   | Ø2   | A  | B  | C  |
|----------|------|------|----|----|----|
| 0160 12P | G1/2 | G1/2 | 24 | 40 | 56 |
| 0165 12P | G1/2 | G1/2 | 24 | 40 | 56 |
| 0170 12P | G1/2 | G1/2 | 24 | 40 | 56 |
| 0175 12P | G1/2 | G1/2 | 24 | 40 | 56 |



| ARTICOLO | Ø1   | Ø2   | A  | B  | C  |
|----------|------|------|----|----|----|
| 0240 12  | G1/2 | G1/2 | 47 | 57 | 29 |
| 0245 12  | G1/2 | G1/2 | 47 | 57 | 29 |
| 0250 12  | G1/2 | G1/2 | 47 | 57 | 29 |
| 0255 12  | G1/2 | G1/2 | 47 | 57 | 29 |



| ARTICOLO | Ø1   | Ø2   | A  | B  | C  |
|----------|------|------|----|----|----|
| 0240 12P | G1/2 | G1/2 | 47 | 57 | 29 |
| 0245 12P | G1/2 | G1/2 | 47 | 57 | 29 |
| 0250 12P | G1/2 | G1/2 | 47 | 57 | 29 |
| 0255 12P | G1/2 | G1/2 | 47 | 57 | 29 |

\* = con testina termostatica

| ARTICOLO | Ø1   | Ø2    | A         | B  | C  |
|----------|------|-------|-----------|----|----|
| 0106 38P | G3/8 | 24x19 | 53 (101*) | 52 | 36 |
| 0106 12P | G1/2 | 24x19 | 53 (101*) | 55 | 36 |
| 0107 38P | G3/8 | 24x19 | 53 (101*) | 52 | 36 |
| 0107 12P | G1/2 | 24x19 | 53 (101*) | 55 | 36 |

\* = con testina termostatica

| ARTICOLO | Ø1   | Ø2    | A         | B  | C  |
|----------|------|-------|-----------|----|----|
| 0106 38  | G3/8 | 24x19 | 53 (101*) | 52 | 36 |
| 0106 12  | G1/2 | 24x19 | 53 (101*) | 55 | 36 |
| 0107 38  | G3/8 | 24x19 | 53 (101*) | 52 | 36 |
| 0107 12  | G1/2 | 24x19 | 53 (101*) | 55 | 36 |

\* = con testina termostatica

| ARTICOLO | Ø1   | Ø2   | A         | B  | C  |
|----------|------|------|-----------|----|----|
| 0146 38P | G3/8 | G3/8 | 53 (101*) | 52 | 26 |
| 0146 12P | G1/2 | G1/2 | 53 (101*) | 55 | 26 |
| 0147 38P | G3/8 | G3/8 | 53 (101*) | 52 | 26 |
| 0147 12P | G1/2 | G1/2 | 53 (101*) | 55 | 26 |

\* = con testina termostatica

| ARTICOLO | Ø1   | Ø2   | A         | B  | C  |
|----------|------|------|-----------|----|----|
| 0146 38  | G3/8 | G3/8 | 53 (101*) | 52 | 26 |
| 0146 12  | G1/2 | G1/2 | 53 (101*) | 55 | 26 |
| 0147 38  | G3/8 | G3/8 | 53 (101*) | 52 | 26 |
| 0147 12  | G1/2 | G1/2 | 53 (101*) | 55 | 26 |

| ARTICOLO | Ø1   | Ø2    | A  | B  | C  |
|----------|------|-------|----|----|----|
| 0126 38P | G3/8 | 24x19 | 39 | 52 | 36 |
| 0126 12P | G1/2 | 24x19 | 39 | 55 | 36 |
| 0127 38P | G3/8 | 24x19 | 39 | 52 | 36 |
| 0127 12P | G1/2 | 24x19 | 39 | 55 | 36 |

| ARTICOLO | Ø1   | Ø2    | A  | B  | C  |
|----------|------|-------|----|----|----|
| 0126 38  | G3/8 | 24x19 | 39 | 52 | 36 |
| 0126 12  | G1/2 | 24x19 | 39 | 55 | 36 |
| 0127 38  | G3/8 | 24x19 | 39 | 52 | 36 |
| 0127 12  | G1/2 | 24x19 | 39 | 55 | 36 |

| ARTICOLO | Ø1   | Ø2   | A  | B  | C  |
|----------|------|------|----|----|----|
| 0166 38P | G3/8 | G3/8 | 39 | 52 | 26 |
| 0166 12P | G1/2 | G1/2 | 39 | 55 | 26 |
| 0167 38P | G3/8 | G3/8 | 39 | 52 | 26 |
| 0167 12P | G1/2 | G1/2 | 39 | 55 | 26 |

| ARTICOLO | Ø1   | Ø2   | A  | B  | C  |
|----------|------|------|----|----|----|
| 0166 38  | G3/8 | G3/8 | 39 | 52 | 26 |
| 0166 12  | G1/2 | G1/2 | 39 | 55 | 26 |
| 0167 38  | G3/8 | G3/8 | 39 | 52 | 26 |
| 0167 12  | G1/2 | G1/2 | 39 | 55 | 26 |

\* = con testina termostatica

| ARTICOLO | Ø1   | Ø2          | A  | B  | C        | D  | E  | F  | G  | H  |
|----------|------|-------------|----|----|----------|----|----|----|----|----|
| 0291     | G1/2 | 24x19 (Ø16) | 35 | 53 | 51 (99*) | 35 | 33 | 42 | 33 | 63 |
| 0292     | G1/2 | 24x19 (Ø16) | 35 | 53 | 51 (99*) | 35 | 33 | 42 | 33 | 63 |
| 0293     | G1/2 | 24x19 (Ø16) | 35 | 53 | 51 (99*) | 35 | 33 | 42 | 33 | 63 |
| 0294     | G1/2 | 24x19 (Ø16) | 35 | 53 | 51 (99*) | 35 | 33 | 42 | 33 | 63 |
| 0296     | G1/2 | 24x19 (Ø16) | 35 | 53 | 51 (99*) | 35 | 33 | 42 | 33 | 63 |
| 0297     | G1/2 | 24x19 (Ø16) | 35 | 53 | 51 (99*) | 35 | 33 | 42 | 33 | 63 |
| 0298     | G1/2 | 24x19 (Ø16) | 35 | 53 | 51 (99*) | 35 | 33 | 42 | 33 | 63 |
| 0299     | G1/2 | 24x19 (Ø16) | 35 | 53 | 51 (99*) | 35 | 33 | 42 | 33 | 63 |

| ARTICOLO | Ø1      | Ø2    | A  |
|----------|---------|-------|----|
| 1941     | M30x1.5 | M20x1 | 20 |

| ARTICOLO | A  | B  | C  | D  | E  |
|----------|----|----|----|----|----|
| 1810     | 98 | 55 | 85 | 33 | 27 |

| ARTICOLO | A  | B  |
|----------|----|----|
| 1820     | 92 | 51 |

| ARTICOLO | A  | B  | C  | D  | E  |
|----------|----|----|----|----|----|
| 1800     | 36 | 83 | 79 | 79 | 50 |

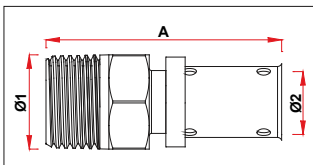
\* = con testina termostatica

| ARTICOLO | Ø1   | Ø2          | A  | B  | C  | D  | E        | F  |
|----------|------|-------------|----|----|----|----|----------|----|
| 0280 12  | G1/2 | 24x19 (Ø16) | 39 | 35 | 45 | 45 | 45 (93*) | 56 |
| 0280 34  | G3/4 | 24x19 (Ø16) | 39 | 35 | 48 | 45 | 45 (93*) | 56 |
| 0285 12  | G1/2 | 24x19 (Ø16) | 39 | 35 | 45 | 45 | 45 (93*) | 56 |
| 0285 34  | G3/4 | 24x19 (Ø16) | 39 | 35 | 48 | 45 | 45 (93*) | 56 |
| 0290 12  | G1/2 | 24x19 (Ø16) | 39 | 35 | 45 | 45 | 45 (93*) | 56 |
| 0290 34  | G3/4 | 24x19 (Ø16) | 39 | 35 | 48 | 45 | 45 (93*) | 56 |
| 0295 12  | G1/2 | 24x19 (Ø16) | 39 | 35 | 45 | 45 | 45 (93*) | 56 |
| 0295 34  | G3/4 | 24x19 (Ø16) | 39 | 35 | 48 | 45 | 45 (93*) | 56 |

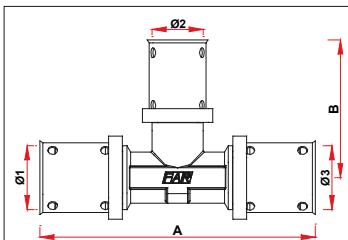
| ARTICOLO | A  | B  |
|----------|----|----|
| 1824     | 86 | 48 |
| 1827     | 86 | 48 |

\* = con testina termostatica

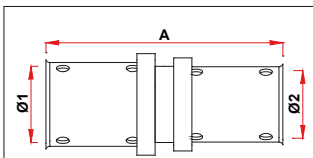
| ARTICOLO | Ø1   | Ø2          | A  | B  | C  | D  | E        | F  |
|----------|------|-------------|----|----|----|----|----------|----|
| 0260 12  | G1/2 | 24x19 (Ø16) | 39 | 35 | 45 | 45 | 45 (93*) | 56 |
| 0260 34  | G3/4 | 24x19 (Ø16) | 39 | 35 | 48 | 45 | 45 (93*) | 56 |
| 0265 12  | G1/2 | 24x19 (Ø16) | 39 | 35 | 45 | 45 | 45 (93*) | 56 |
| 0265 34  | G3/4 | 24x19 (Ø16) | 39 | 35 | 48 | 45 | 45 (93*) | 56 |
| 0270 12  | G1/2 | 24x19 (Ø16) | 39 | 35 | 45 | 45 | 45 (93*) | 56 |
| 0270 34  | G3/4 | 24x19 (Ø16) | 39 | 35 | 48 | 45 | 45 (93*) | 56 |
| 0275 12  | G1/2 | 24x19 (Ø16) | 39 | 35 | 45 | 45 | 45 (93*) | 56 |
| 0275 34  | G3/4 | 24x19 (Ø16) | 39 | 35 | 48 | 45 | 45 (93*) | 56 |



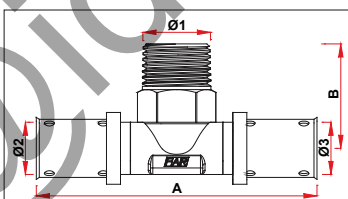
| ARTICOLO | Ø1     | Ø2      | A   |
|----------|--------|---------|-----|
| 59001401 | R1/2   | 14x2    | 53  |
| 59001601 | R1/2   | 16x2    | 53  |
| 59001602 | R1/2   | 16x2,25 | 53  |
| 59001801 | R1/2   | 18x2    | 53  |
| 59001802 | R3/4   | 18x2    | 55  |
| 59002001 | R1/2   | 20x2    | 53  |
| 59002002 | R3/4   | 20x2    | 55  |
| 59002003 | R1/2   | 20x2,25 | 53  |
| 59002004 | R3/4   | 20x2,25 | 55  |
| 59002005 | R1/2   | 20x2,5  | 53  |
| 59002006 | R3/4   | 20x2,5  | 55  |
| 59002501 | R3/4   | 25x2,5  | 60  |
| 59002502 | R1     | 25x2,5  | 63  |
| 59002601 | R3/4   | 26x3    | 60  |
| 59002602 | R1     | 26x3    | 63  |
| 59003201 | R1     | 32x3    | 63  |
| 59003202 | R1 1/4 | 32x3    | 66  |
| 59003203 | R3/4   | 32x3    | 60  |
| 59004001 | R1     | 40x3,5  | 73  |
| 59004002 | R1 1/4 | 40x3,5  | 76  |
| 59004003 | R1     | 40x4    | 72  |
| 59004004 | R1 1/4 | 40x4    | 75  |
| 59005001 | R1 1/4 | 50x4    | 79  |
| 59005002 | R1 1/4 | 50x4,5  | 79  |
| 59005003 | R1 1/2 | 50x4    | 80  |
| 59005004 | R1 1/2 | 50x4,5  | 80  |
| 59006301 | R2     | 63x4,5  | 108 |



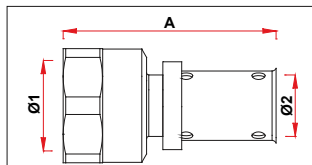
| ARTICOLO | Ø1      | Ø2      | Ø3      | A   | B  |
|----------|---------|---------|---------|-----|----|
| 59091601 | 16x2    | 14x2    | 16x2    | 82  | 41 |
| 59091801 | 18x2    | 16x2    | 18x2    | 86  | 43 |
| 59092001 | 20x2    | 16x2    | 20x2    | 86  | 43 |
| 59092002 | 20x2    | 18x2    | 20x2    | 86  | 43 |
| 59092003 | 20x2,5  | 16x2    | 20x2,5  | 86  | 43 |
| 59092004 | 20x2,5  | 18x2    | 20x2,5  | 86  | 43 |
| 59092005 | 20x2,5  | 16x2,25 | 20x2,5  | 86  | 43 |
| 59092006 | 20x2,25 | 16x2    | 20x2,25 | 87  | 44 |
| 59092007 | 20x2,25 | 18x2    | 20x2,25 | 87  | 44 |
| 59092008 | 20x2    | 14x2    | 20x2    | 86  | 43 |
| 59092501 | 25x2,5  | 16x2    | 25x2,5  | 103 | 51 |
| 59092502 | 25x2,5  | 18x2    | 25x2,5  | 103 | 51 |
| 59092503 | 25x2,5  | 20x2    | 25x2,5  | 103 | 51 |
| 59092504 | 25x2,5  | 20x2,5  | 25x2,5  | 103 | 51 |
| 59092505 | 25x2,5  | 20x2,25 | 25x2,5  | 103 | 51 |
| 59092601 | 26x3    | 16x2    | 26x3    | 103 | 51 |
| 59092602 | 26x3    | 18x2    | 26x3    | 103 | 51 |
| 59092603 | 26x3    | 20x2    | 26x3    | 103 | 51 |
| 59092604 | 26x3    | 20x2,5  | 26x3    | 103 | 51 |
| 59092605 | 26x3    | 20x2,25 | 26x3    | 103 | 51 |
| 59093201 | 32x3    | 16x2    | 32x3    | 108 | 53 |
| 59093202 | 32x3    | 18x2    | 32x3    | 108 | 53 |
| 59093203 | 32x3    | 20x2    | 32x3    | 108 | 53 |
| 59093204 | 32x3    | 20x2,5  | 32x3    | 108 | 53 |
| 59093205 | 32x3    | 20x2,25 | 32x3    | 108 | 53 |
| 59093206 | 32x3    | 25x2,5  | 32x3    | 108 | 53 |
| 59093207 | 32x3    | 26x3    | 32x3    | 108 | 53 |
| 59094001 | 40x3,5  | 32x3    | 40x3,5  | 135 | 60 |
| 59094002 | 40x4    | 32x3    | 40x4    | 136 | 60 |
| 59094003 | 40x3,5  | 26x3    | 40x3,5  | 135 | 58 |
| 59094004 | 40x4    | 25x2,5  | 40x4    | 136 | 58 |
| 59095001 | 50x4    | 26x3    | 50x4    | 161 | 66 |
| 59095002 | 50x4    | 32x3    | 50x4    | 161 | 65 |
| 59095003 | 50x4    | 40x3,5  | 50x4    | 161 | 78 |
| 59095004 | 50x4,5  | 25x2,5  | 50x4,5  | 161 | 66 |
| 59095005 | 50x4,5  | 32x3    | 50x4,5  | 161 | 65 |
| 59095006 | 50x4,5  | 40x4    | 50x4,5  | 161 | 78 |



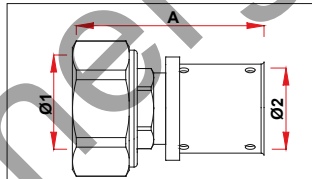
| ARTICOLO | Ø1      | Ø2      | A   |
|----------|---------|---------|-----|
| 59031801 | 18x2    | 16x2    | 56  |
| 59032001 | 20x2    | 16x2    | 56  |
| 59032002 | 20x2    | 18x2    | 56  |
| 59032003 | 20x2,5  | 16x2    | 56  |
| 59032004 | 20x2,5  | 18x2    | 56  |
| 59032005 | 20x2,5  | 16x2,25 | 56  |
| 59032006 | 20x2,25 | 16x2    | 56  |
| 59032007 | 20x2,25 | 18x2    | 56  |
| 59032008 | 20x2,5  | 20x2    | 60  |
| 59032009 | 20x2,5  | 20x2,25 | 60  |
| 59032010 | 20x2    | 14x2    | 56  |
| 59032501 | 25x2,5  | 16x2    | 64  |
| 59032502 | 25x2,5  | 18x2    | 64  |
| 59032503 | 25x2,5  | 20x2    | 64  |
| 59032504 | 25x2,5  | 20x2,5  | 64  |
| 59032505 | 25x2,5  | 20x2,25 | 64  |
| 59032601 | 26x3    | 16x2    | 64  |
| 59032602 | 26x3    | 18x2    | 64  |
| 59032603 | 26x3    | 20x2    | 64  |
| 59032604 | 26x3    | 20x2,5  | 64  |
| 59032605 | 26x3    | 20x2,25 | 64  |
| 59032606 | 26x3    | 25x2,5  | 65  |
| 59033201 | 32x3    | 16x2    | 64  |
| 59033202 | 32x3    | 18x2    | 64  |
| 59033203 | 32x3    | 20x2    | 64  |
| 59033204 | 32x3    | 20x2,5  | 64  |
| 59033205 | 32x3    | 25x2,5  | 68  |
| 59033206 | 32x3    | 26x3    | 68  |
| 59033207 | 32x3    | 20x2,25 | 64  |
| 59034001 | 40x3,5  | 25x2,5  | 78  |
| 59034002 | 40x3,5  | 26x3    | 78  |
| 59034003 | 40x3,5  | 32x3    | 78  |
| 59035001 | 50x4    | 32x3    | 79  |
| 59035002 | 50x4    | 40x3,5  | 89  |
| 59036301 | 63x4,5  | 32x3    | 104 |
| 59036302 | 63x4,5  | 40x3,5  | 114 |
| 59036303 | 63x4,5  | 50x4    | 117 |



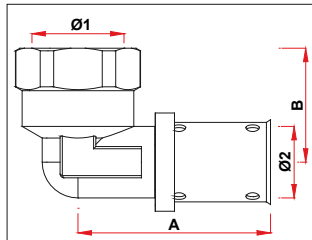
| ARTICOLO | Ø1     | Ø2      | Ø3      | A   | B  |
|----------|--------|---------|---------|-----|----|
| 59131601 | R1/2   | 16x2    | 16x2    | 85  | 32 |
| 59131602 | R1/2   | 16x2,25 | 16x2,25 | 86  | 32 |
| 59131801 | R1/2   | 18x2    | 18x2    | 87  | 32 |
| 59131802 | R3/4   | 18x2    | 18x2    | 93  | 36 |
| 59132001 | R1/2   | 20x2    | 20x2    | 87  | 32 |
| 59132002 | R3/4   | 20x2    | 20x2    | 94  | 36 |
| 59132003 | R1/2   | 20x2,25 | 20x2,25 | 87  | 32 |
| 59132004 | R3/4   | 20x2,25 | 20x2,25 | 94  | 36 |
| 59132005 | R1/2   | 20x2,5  | 20x2,5  | 87  | 32 |
| 59132006 | R3/4   | 20x2,5  | 20x2,5  | 94  | 36 |
| 59132501 | R3/4   | 25x2,5  | 25x2,5  | 105 | 36 |
| 59132502 | R1     | 25x2,5  | 25x2,5  | 110 | 41 |
| 59132601 | R3/4   | 26x3    | 26x3    | 105 | 36 |
| 59132602 | R1     | 26x3    | 26x3    | 110 | 41 |
| 59133201 | R1     | 32x3    | 32x3    | 111 | 41 |
| 59133202 | R1 1/4 | 32x3    | 32x3    | 121 | 47 |
| 59134001 | R1 1/4 | 40x3,5  | 40x3,5  | 142 | 47 |
| 59134002 | R1 1/4 | 40x4    | 40x4    | 142 | 47 |
| 59135001 | R1 1/2 | 50x4    | 50x4    | 161 | 57 |
| 59135002 | R1 1/2 | 50x4,5  | 50x4,5  | 161 | 57 |



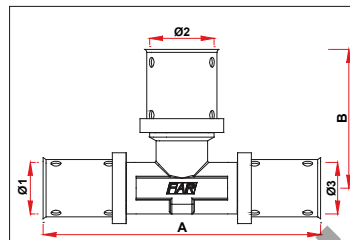
| ARTICOLO | Ø1      | Ø2      | A   |
|----------|---------|---------|-----|
| 59011401 | Rp1/2   | 14x2    | 50  |
| 59011601 | Rp1/2   | 16x2    | 50  |
| 59011602 | Rp1/2   | 16x2,25 | 50  |
| 59011801 | Rp1/2   | 18x2    | 50  |
| 59011802 | Rp3/4   | 18x2    | 51  |
| 59012001 | Rp1/2   | 20x2    | 50  |
| 59012002 | Rp3/4   | 20x2    | 51  |
| 59012003 | Rp1/2   | 20x2,25 | 50  |
| 59012004 | Rp3/4   | 20x2,25 | 51  |
| 59012005 | Rp1/2   | 20x2,5  | 50  |
| 59012006 | Rp3/4   | 20x2,5  | 51  |
| 59012501 | Rp3/4   | 25x2,5  | 56  |
| 59012502 | Rp1     | 25x2,5  | 59  |
| 59012601 | Rp3/4   | 26x3    | 56  |
| 59012602 | Rp1     | 26x3    | 59  |
| 59013201 | Rp1     | 32x3    | 59  |
| 59013202 | Rp1 1/4 | 32x3    | 62  |
| 59014001 | Rp1     | 40x3,5  | 65  |
| 59014002 | Rp1 1/4 | 40x3,5  | 72  |
| 59014003 | Rp1     | 40x4    | 64  |
| 59014004 | Rp1 1/4 | 40x4    | 71  |
| 59015001 | Rp1 1/4 | 50x4    | 72  |
| 59015002 | Rp1 1/4 | 50x4,5  | 72  |
| 59015003 | Rp1 1/2 | 50x4    | 69  |
| 59015004 | Rp1 1/2 | 50x4,5  | 69  |
| 59016301 | Rp2     | 63x4,5  | 100 |



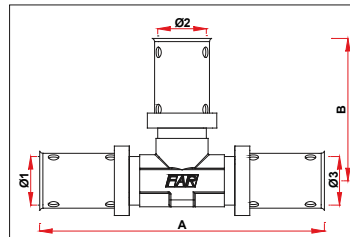
| ARTICOLO | Ø1      | Ø2     | A  |
|----------|---------|--------|----|
| 59182001 | M33x1,5 | 20x2   | 55 |
| 59182501 | M33x1,5 | 25x2,5 | 60 |
| 59182601 | M33x1,5 | 26x3   | 60 |



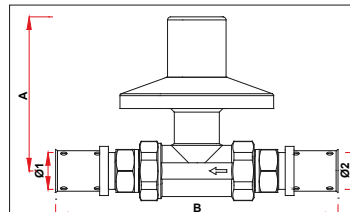
| ARTICOLO | Ø1      | Ø2      | A   | B  |
|----------|---------|---------|-----|----|
| 59051401 | Rp1/2   | 14x2    | 43  | 26 |
| 59051601 | Rp1/2   | 16x2    | 43  | 26 |
| 59051602 | Rp1/2   | 16x2,25 | 43  | 26 |
| 59051801 | Rp1/2   | 18x2    | 43  | 26 |
| 59051802 | Rp3/4   | 18x2    | 47  | 29 |
| 59052001 | Rp1/2   | 20x2    | 43  | 26 |
| 59052002 | Rp3/4   | 20x2    | 47  | 29 |
| 59052003 | Rp1/2   | 20x2,25 | 43  | 26 |
| 59052004 | Rp3/4   | 20x2,25 | 47  | 29 |
| 59052005 | Rp1/2   | 20x2,5  | 43  | 26 |
| 59052006 | Rp3/4   | 20x2,5  | 47  | 29 |
| 59052501 | Rp3/4   | 25x2,5  | 53  | 29 |
| 59052502 | Rp1     | 25x2,5  | 55  | 36 |
| 59052601 | Rp3/4   | 26x3    | 53  | 29 |
| 59052602 | Rp1     | 26x3    | 55  | 36 |
| 59053201 | Rp1     | 32x3    | 56  | 36 |
| 59053202 | Rp1 1/4 | 32x3    | 61  | 43 |
| 59053203 | Rp3/4   | 32x3    | 53  | 33 |
| 59054001 | Rp1 1/4 | 40x3,5  | 72  | 43 |
| 59054002 | Rp1 1/4 | 40x4    | 72  | 43 |
| 59055001 | Rp1 1/2 | 50x4    | 80  | 44 |
| 59055002 | Rp1 1/2 | 50x4,5  | 80  | 44 |
| 59056301 | Rp2     | 63x4,5  | 114 | 59 |

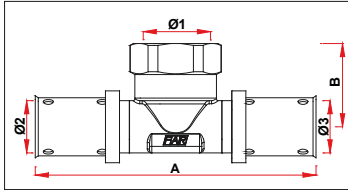


| ARTICOLO | Ø1      | Ø2      | Ø3      | A   | B  |
|----------|---------|---------|---------|-----|----|
| 59101601 | 16x2    | 20x2    | 16x2    | 86  | 43 |
| 59101602 | 16x2    | 20x2,25 | 16x2    | 86  | 43 |
| 59101603 | 16x2    | 20x2,5  | 16x2    | 86  | 43 |
| 59101604 | 16x2,25 | 20x2    | 16x2,25 | 86  | 43 |
| 59101605 | 16x2,25 | 20x2,25 | 16x2,25 | 86  | 43 |
| 59101606 | 16x2,25 | 20x2,5  | 16x2,25 | 86  | 43 |
| 59101607 | 16x2    | 26x3    | 16x2    | 101 | 52 |
| 59101608 | 16x2    | 25x2,5  | 16x2    | 101 | 52 |
| 59101801 | 18x2    | 25x2,5  | 18x2    | 101 | 52 |
| 59101802 | 18x2    | 26x3    | 18x2    | 101 | 52 |
| 59102001 | 20x2    | 26x3    | 20x2    | 101 | 52 |
| 59102002 | 20x2,25 | 26x3    | 20x2,25 | 101 | 52 |
| 59102003 | 20x2,5  | 26x3    | 20x2,5  | 101 | 52 |
| 59102004 | 20x2,25 | 25x2,5  | 20x2,25 | 101 | 52 |
| 59102501 | 25x2,5  | 32x3    | 25x2,5  | 105 | 55 |
| 59102601 | 26x3    | 32x3    | 26x3    | 105 | 55 |
| 59103201 | 32x3    | 40x3,5  | 32x3    | 111 | 68 |
| 59103202 | 32x3    | 40x4    | 32x3    | 111 | 68 |

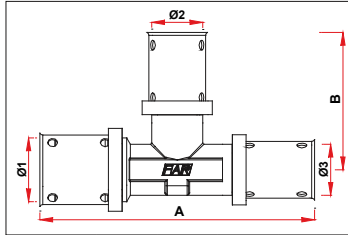


| ARTICOLO | Ø1      | Ø2      | Ø3      | A   | B   |
|----------|---------|---------|---------|-----|-----|
| 59081401 | 14x2    | 14x2    | 14x2    | 82  | 41  |
| 59081601 | 16x2    | 16x2    | 16x2    | 82  | 41  |
| 59081602 | 16x2,25 | 16x2,25 | 16x2,25 | 83  | 42  |
| 59081801 | 18x2    | 18x2    | 18x2    | 86  | 43  |
| 59082001 | 20x2    | 20x2    | 20x2    | 86  | 43  |
| 59082002 | 20x2,25 | 20x2,25 | 20x2,25 | 87  | 44  |
| 59082003 | 20x2,5  | 20x2,5  | 20x2,5  | 87  | 44  |
| 59082501 | 25x2,5  | 25x2,5  | 25x2,5  | 103 | 52  |
| 59082601 | 26x3    | 26x3    | 26x3    | 103 | 52  |
| 59083201 | 32x3    | 32x3    | 32x3    | 109 | 55  |
| 59084001 | 40x3,5  | 40x3,5  | 40x3,5  | 136 | 68  |
| 59084002 | 40x4    | 40x4    | 40x4    | 136 | 68  |
| 59085001 | 50x4    | 50x4    | 50x4    | 160 | 80  |
| 59085002 | 50x4,5  | 50x4,5  | 50x4,5  | 160 | 80  |
| 59086301 | 63x4,5  | 63x4,5  | 63x4,5  | 227 | 113 |

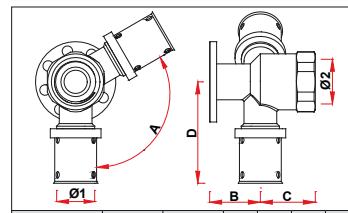




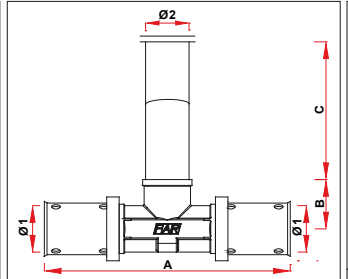
| ARTICOLO | Ø1      | Ø2      | Ø3      | A   | B  |
|----------|---------|---------|---------|-----|----|
| 59121601 | Rp1/2   | 16x2    | 16x2    | 85  | 26 |
| 59121602 | Rp1/2   | 16x2,25 | 16x2,25 | 86  | 26 |
| 59121801 | Rp1/2   | 18x2    | 18x2    | 87  | 26 |
| 59121802 | Rp3/4   | 18x2    | 18x2    | 93  | 29 |
| 59122001 | Rp1/2   | 20x2    | 20x2    | 87  | 26 |
| 59122002 | Rp3/4   | 20x2    | 20x2    | 94  | 29 |
| 59122003 | Rp1/2   | 20x2,25 | 20x2,25 | 87  | 26 |
| 59122004 | Rp3/4   | 20x2,25 | 20x2,25 | 94  | 29 |
| 59122005 | Rp1/2   | 20x2,5  | 20x2,5  | 87  | 26 |
| 59122006 | Rp3/4   | 20x2,5  | 20x2,5  | 94  | 29 |
| 59122501 | Rp3/4   | 25x2,5  | 25x2,5  | 105 | 29 |
| 59122502 | Rp1     | 25x2,5  | 25x2,5  | 110 | 36 |
| 59122601 | Rp3/4   | 26x3    | 26x3    | 105 | 29 |
| 59122602 | Rp1     | 26x3    | 26x3    | 110 | 36 |
| 59123201 | Rp1     | 32x3    | 32x3    | 111 | 36 |
| 59123202 | Rp1 1/4 | 32x3    | 32x3    | 121 | 43 |
| 59124001 | Rp1 1/4 | 40x3,5  | 40x3,5  | 142 | 43 |
| 59124002 | Rp1 1/4 | 40x4    | 40x4    | 142 | 43 |
| 59125001 | Rp1 1/2 | 50x4    | 50x4    | 161 | 44 |
| 59125002 | Rp1 1/2 | 50x4,5  | 50x4,5  | 161 | 44 |
| 59126301 | Rp3/4   | 63x4,5  | 63x4,5  | 195 | 50 |
| 59126302 | Rp1     | 63x4,5  | 63x4,5  | 195 | 49 |
| 59126303 | Rp1 1/4 | 63x4,5  | 63x4,5  | 208 | 58 |
| 59126304 | Rp1 1/2 | 63x4,5  | 63x4,5  | 208 | 58 |
| 59126305 | Rp2     | 63x4,5  | 63x4,5  | 208 | 58 |



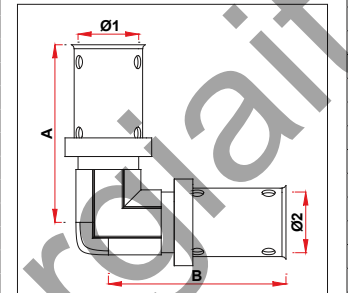
| ARTICOLO | Ø1      | Ø2      | Ø3      | A   | B  |
|----------|---------|---------|---------|-----|----|
| 59111801 | 18x2    | 16x2    | 16x2    | 86  | 43 |
| 59111802 | 18x2    | 18x2    | 16x2    | 86  | 43 |
| 59112001 | 20x2    | 16x2    | 16x2    | 86  | 43 |
| 59112002 | 20x2    | 18x2    | 18x2    | 86  | 43 |
| 59112003 | 20x2    | 20x2    | 16x2    | 86  | 43 |
| 59112004 | 20x2,5  | 16x2    | 16x2    | 86  | 43 |
| 59112005 | 20x2,5  | 18x2    | 18x2    | 86  | 43 |
| 59112006 | 20x2,5  | 20x2,5  | 16x2    | 86  | 43 |
| 59112007 | 20x2,5  | 16x2,25 | 16x2,25 | 86  | 43 |
| 59112008 | 20x2,25 | 16x2    | 16x2    | 87  | 43 |
| 59112009 | 20x2,25 | 18x2    | 18x2    | 87  | 43 |
| 59112010 | 20x2,25 | 20x2,25 | 16x2    | 87  | 44 |
| 59112011 | 20x2,25 | 20x2,25 | 18x2    | 87  | 44 |
| 59112012 | 20x2    | 26x3    | 16x2    | 101 | 51 |
| 59112013 | 20x2,5  | 20x2,5  | 16x2,25 | 86  | 43 |
| 59112014 | 20x2    | 20x2    | 18x2    | 86  | 43 |
| 59112015 | 20x2,5  | 20x2,5  | 18x2    | 86  | 43 |
| 59112501 | 25x2,5  | 20x2    | 20x2    | 102 | 51 |
| 59112502 | 25x2,5  | 20x2,5  | 20x2,5  | 102 | 52 |
| 59112503 | 25x2,5  | 25x2,5  | 20x2    | 101 | 52 |
| 59112504 | 25x2,5  | 25x2,5  | 20x2,25 | 102 | 52 |
| 59112505 | 25x2,5  | 16x2    | 16x2    | 101 | 51 |
| 59112506 | 25x2,5  | 18x2    | 18x2    | 102 | 51 |
| 59112507 | 25x2,5  | 20x2,25 | 20x2,25 | 102 | 51 |
| 59112601 | 26x3    | 20x2    | 20x2    | 102 | 51 |
| 59112602 | 26x3    | 20x2,5  | 20x2,5  | 102 | 51 |
| 59112603 | 26x3    | 26x3    | 20x2    | 101 | 52 |
| 59112604 | 26x3    | 26x3    | 20x2,5  | 102 | 52 |
| 59112605 | 26x3    | 16x2    | 16x2    | 102 | 51 |
| 59112606 | 26x3    | 18x2    | 18x2    | 102 | 51 |
| 59112607 | 26x3    | 16x2    | 20x2    | 102 | 51 |
| 59112608 | 26x3    | 20x2    | 16x2    | 102 | 51 |
| 59112609 | 26x3    | 26x3    | 16x2    | 101 | 52 |
| 59112610 | 26x3    | 26x3    | 18x2    | 102 | 51 |
| 59112611 | 26x3    | 20x2,5  | 16x2    | 102 | 51 |
| 59112612 | 26x3    | 16x2    | 20x2,5  | 102 | 51 |
| 59113201 | 32x3    | 25x2,5  | 25x2,5  | 107 | 54 |
| 59113202 | 32x3    | 26x3    | 26x3    | 107 | 54 |
| 59113203 | 32x3    | 32x3    | 20x2    | 105 | 55 |
| 59113204 | 32x3    | 32x3    | 20x2,5  | 105 | 55 |
| 59113205 | 32x3    | 32x3    | 25x2,5  | 106 | 55 |
| 59113206 | 32x3    | 32x3    | 26x3    | 106 | 55 |
| 59113207 | 32x3    | 20x2    | 26x3    | 107 | 53 |
| 59113208 | 32x3    | 20x2,5  | 20x2,5  | 105 | 53 |
| 59113209 | 32x3    | 32x3    | 20x2,25 | 104 | 54 |
| 59113210 | 32x3    | 20x2    | 20x2    | 96  | 48 |
| 59113211 | 32x3    | 20x2,25 | 20x2,25 | 97  | 48 |
| 59114001 | 40x3,5  | 32x3    | 32x3    | 124 | 59 |
| 59114002 | 40x4    | 32x3    | 32x3    | 124 | 59 |
| 59115001 | 50x4    | 40x3,5  | 40x3,5  | 158 | 78 |
| 59115002 | 50x4    | 32x3    | 40x3,5  | 158 | 65 |
| 59115003 | 50x4    | 26x3    | 40x3,5  | 158 | 66 |
| 59115004 | 50x4,5  | 40x4    | 40x4    | 158 | 78 |
| 59115005 | 50x4,5  | 32x3    | 40x4    | 158 | 66 |
| 59115006 | 50x4,5  | 26x3    | 40x4    | 158 | 65 |



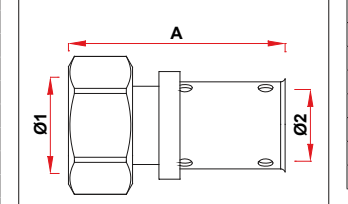
| ARTICOLO | Ø1      | Ø2    | A    | B  | C  | D  |
|----------|---------|-------|------|----|----|----|
| 59161601 | 16x2    | Rp1/2 | 120° | 24 | 26 | 48 |
| 59161602 | 16x2,25 | Rp1/2 | 120° | 24 | 26 | 48 |
| 59161801 | 18x2    | Rp1/2 | 120° | 24 | 26 | 48 |
| 59162001 | 20x2    | Rp1/2 | 120° | 24 | 26 | 48 |
| 59162002 | 20x2,25 | Rp1/2 | 120° | 24 | 26 | 48 |
| 59162003 | 20x2,5  | Rp1/2 | 120° | 24 | 26 | 48 |



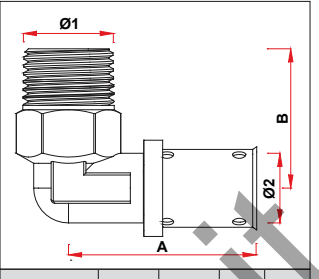
| ARTICOLO   | Ø1      | Ø2 | A  | B  | C   |
|------------|---------|----|----|----|-----|
| 5921140125 | 14x2    | 15 | 86 | 17 | 250 |
| 5921160125 | 16x2    | 15 | 86 | 17 | 250 |
| 5921160225 | 16x2,25 | 15 | 86 | 17 | 250 |
| 5921180125 | 18x2    | 15 | 86 | 17 | 250 |
| 5921200125 | 20x2    | 15 | 86 | 17 | 250 |
| 5921200225 | 20x2,25 | 15 | 86 | 17 | 250 |
| 5921200325 | 20x2,5  | 15 | 86 | 17 | 250 |



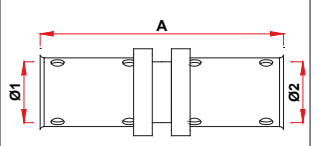
| ARTICOLO | Ø1      | Ø2      | A   | B   |
|----------|---------|---------|-----|-----|
| 59061401 | 14x2    | 14x2    | 41  | 41  |
| 59061601 | 16x2    | 16x2    | 41  | 41  |
| 59061602 | 16x2,25 | 16x2,25 | 42  | 42  |
| 59061801 | 18x2    | 18x2    | 43  | 43  |
| 59062001 | 20x2    | 20x2    | 43  | 43  |
| 59062002 | 20x2,25 | 20x2,25 | 43  | 43  |
| 59062003 | 20x2,5  | 20x2,5  | 43  | 43  |
| 59062501 | 25x2,5  | 25x2,5  | 52  | 52  |
| 59062601 | 26x3    | 26x3    | 52  | 52  |
| 59063201 | 32x3    | 32x3    | 55  | 55  |
| 59064001 | 40x3,5  | 40x3,5  | 69  | 69  |
| 59064002 | 40x4    | 40x4    | 68  | 68  |
| 59065001 | 50x4    | 50x4    | 80  | 80  |
| 59065002 | 50x4,5  | 50x4,5  | 80  | 80  |
| 59066301 | 63x4,5  | 63x4,5  | 114 | 114 |



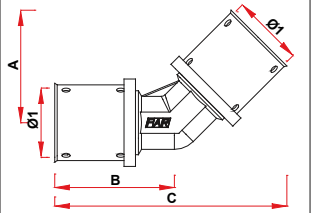
| ARTICOLO | Ø1        | Ø2      | A  |
|----------|-----------|---------|----|
| 59191601 | G1/2 TP   | 16x2    | 44 |
| 59191602 | G1/2 TP   | 16x2,25 | 44 |
| 59191603 | G3/4 TP   | 16x2    | 49 |
| 59191604 | G3/4 TP   | 16x2,25 | 49 |
| 59191801 | G1/2 TP   | 18x2    | 44 |
| 59191802 | G3/4 TP   | 18x2    | 49 |
| 59192001 | G1/2 TP   | 20x2    | 44 |
| 59192002 | G1/2 TP   | 20x2,25 | 44 |
| 59192003 | G1/2 TP   | 20x2,5  | 44 |
| 59192004 | G3/4 TP   | 20x2    | 49 |
| 59192005 | G3/4 TP   | 20x2,25 | 49 |
| 59192006 | G3/4 TP   | 20x2,5  | 49 |
| 59192501 | G1 TP     | 25x2,5  | 56 |
| 59192502 | G3/4 TP   | 25x2,5  | 54 |
| 59192601 | G1 TP     | 26x3    | 56 |
| 59192602 | G3/4 TP   | 26x3    | 54 |
| 59193201 | G1 TP     | 32x3    | 59 |
| 59194002 | G1 1/4 TP | 40x2    | 71 |



| ARTICOLO | Ø1     | Ø2      | A   | B  |
|----------|--------|---------|-----|----|
| 59041401 | R1/2   | 14x2    | 43  | 32 |
| 59041601 | R1/2   | 16x2    | 43  | 32 |
| 59041602 | R1/2   | 16x2,25 | 43  | 32 |
| 59041801 | R1/2   | 18x2    | 43  | 32 |
| 59041802 | R3/4   | 18x2    | 47  | 36 |
| 59042001 | R1/2   | 20x2    | 43  | 32 |
| 59042002 | R3/4   | 20x2    | 47  | 36 |
| 59042003 | R1/2   | 20x2,25 | 43  | 32 |
| 59042004 | R3/4   | 20x2,25 | 47  | 36 |
| 59042005 | R1/2   | 20x2,5  | 43  | 32 |
| 59042006 | R3/4   | 20x2,5  | 47  | 36 |
| 59042501 | R3/4   | 25x2,5  | 53  | 36 |
| 59042502 | R1     | 25x2,5  | 55  | 41 |
| 59042601 | R3/4   | 26x3    | 53  | 36 |
| 59042602 | R1     | 26x3    | 55  | 41 |
| 59043201 | R1     | 32x3    | 56  | 41 |
| 59043202 | R1 1/4 | 32x3    | 61  | 47 |
| 59043203 | R3/4   | 32x3    | 53  | 40 |
| 59044001 | R1 1/4 | 40x3,5  | 72  | 47 |
| 59044002 | R1 1/4 | 40x4    | 72  | 47 |
| 59045001 | R1 1/2 | 50x4    | 80  | 57 |
| 59045002 | R1 1/2 | 50x4,5  | 80  | 57 |
| 59046301 | R2     | 63x4,5  | 114 | 73 |



| ARTICOLO | Ø1      | Ø2      | A   |
|----------|---------|---------|-----|
| 59021401 | 14x2    | 14x2    | 56  |
| 59021601 | 16x2    | 16x2    | 56  |
| 59021602 | 16x2,25 | 16x2,25 | 56  |
| 59021701 | 17x2    | 17x2    | 56  |
| 59021801 | 18x2    | 18x2    | 56  |
| 59022001 | 20x2    | 20x2    | 56  |
| 59022002 | 20x2,25 | 20x2,25 | 56  |
| 59022003 | 20x2,5  | 20x2,5  | 56  |
| 59022501 | 25x2,5  | 25x2,5  | 66  |
| 59022601 | 26x3    | 26x3    | 66  |
| 59023201 | 32x3    | 32x3    | 66  |
| 59024001 | 40x3,5  | 40x3,5  | 85  |
| 59024002 | 40x4    | 40x4    | 85  |
| 59025001 | 50x4    | 50x4    | 90  |
| 59025002 | 50x4,5  | 50x4,5  | 90  |
| 59026301 | 63x4,5  | 63x4,5  | 136 |



| ARTICOLO | Ø1     | A  | B  | C   |
|----------|--------|----|----|-----|
| 59072501 | 25x2,5 | 42 | 45 | 87  |
| 59072601 | 26x3   | 42 | 45 | 87  |
| 59073201 | 32x3   | 45 | 46 | 91  |
| 59074001 | 40x3,5 | 59 | 62 | 122 |
| 59074002 | 40x4   | 59 | 62 | 122 |
| 59075001 | 50x4   | 66 | 66 | 131 |
| 59075002 | 50x4,5 | 66 | 66 | 131 |
| 59076301 | 63x4,5 | 89 | 94 | 183 |

| ARTICOLO | Ø1    | Ø2   | A  |
|----------|-------|------|----|
| 59151601 | 24x19 | 16x2 | 49 |
| 59152001 | 24x19 | 20x2 | 49 |

| ARTICOLO | Ø1      | Ø2    | A  | B  | C  |
|----------|---------|-------|----|----|----|
| 59271601 | 16x2    | Rp1/2 | 23 | 30 | 48 |
| 59271602 | 16x2,25 | Rp1/2 | 23 | 30 | 48 |
| 59271801 | 18x2    | Rp1/2 | 23 | 30 | 48 |
| 59272001 | 20x2    | Rp1/2 | 23 | 30 | 48 |
| 59272002 | 20x2,25 | Rp1/2 | 23 | 30 | 48 |
| 59272003 | 20x2,5  | Rp1/2 | 23 | 30 | 48 |

| ARTICOLO   | Ø1      | Ø2 | A  | B  | C   |
|------------|---------|----|----|----|-----|
| 5920140109 | 14x2    | 15 | 43 | 17 | 90  |
| 5920160109 | 16x2    | 15 | 43 | 17 | 90  |
| 5920160209 | 16x2,25 | 15 | 43 | 17 | 90  |
| 5920180109 | 18x2    | 15 | 43 | 17 | 90  |
| 5920200109 | 20x2    | 15 | 43 | 17 | 90  |
| 5920200209 | 20x2,25 | 15 | 43 | 17 | 90  |
| 5920200309 | 20x2,5  | 15 | 43 | 17 | 90  |
| 5920140124 | 14x2    | 15 | 43 | 17 | 240 |
| 5920160124 | 16x2    | 15 | 43 | 17 | 240 |
| 5920160224 | 16x2,25 | 15 | 43 | 17 | 240 |
| 5920180124 | 18x2    | 15 | 43 | 17 | 240 |
| 5920200124 | 20x2    | 15 | 43 | 17 | 240 |
| 5920200224 | 20x2,25 | 15 | 43 | 17 | 240 |
| 5920200324 | 20x2,5  | 15 | 43 | 17 | 240 |

| ARTICOLO | Ø1     | Ø2     | A   | B   |
|----------|--------|--------|-----|-----|
| 59731601 | 16x2   | 16x2   | 96  | 132 |
| 59731801 | 18x2   | 18x2   | 96  | 136 |
| 59732001 | 20x2   | 20x2   | 96  | 133 |
| 59732003 | 20x2,5 | 20x2,5 | 96  | 133 |
| 59732601 | 26x3   | 26x3   | 102 | 148 |
| 59733201 | 32x3   | 32x3   | 102 | 152 |

| ARTICOLO | Ø1   | Ø2     | A  | B  |
|----------|------|--------|----|----|
| 59221601 | G1/2 | 16x2   | 44 | 36 |
| 59221602 | G3/4 | 16x2   | 44 | 37 |
| 59221801 | G1/2 | 18x2   | 44 | 36 |
| 59221802 | G3/4 | 18x2   | 44 | 37 |
| 59222001 | G1/2 | 20x2   | 44 | 36 |
| 59222002 | G3/4 | 20x2   | 44 | 37 |
| 59222003 | G3/4 | 20x2,5 | 44 | 37 |
| 59222004 | G1/2 | 20x2,5 | 44 | 36 |
| 59222501 | G3/4 | 25x2,5 | 53 | 42 |
| 59222502 | G1   | 25x2,5 | 53 | 43 |
| 59222601 | G3/4 | 26x3   | 53 | 42 |
| 59222602 | G1   | 26x3   | 53 | 43 |

| ARTICOLO | Ø1      | Ø2    | A  | B  |    |    |
|----------|---------|-------|----|----|----|----|
| 59251601 | 16x2    | Rp1/2 | 88 | 25 | 24 | 27 |
| 59251602 | 16x2,25 | Rp1/2 | 88 | 25 | 24 | 27 |
| 59251801 | 18x2    | Rp1/2 | 88 | 25 | 24 | 27 |
| 59252001 | 20x2    | Rp1/2 | 88 | 25 | 24 | 27 |
| 59252002 | 20x2,25 | Rp1/2 | 88 | 25 | 24 | 27 |
| 59252003 | 20x2,5  | Rp1/2 | 88 | 25 | 24 | 27 |

\* Larghezza minima del taglio sul tubo

| ARTICOLO | Ø1      | A* | B  | C   |
|----------|---------|----|----|-----|
| 59261401 | 14x2    | 70 | 96 | 123 |
| 59261601 | 16x2    | 70 | 96 | 123 |
| 59261602 | 16x2,25 | 70 | 96 | 123 |
| 59261801 | 18x2    | 70 | 96 | 123 |
| 59262001 | 20x2    | 70 | 96 | 123 |
| 59262002 | 20x2,25 | 70 | 96 | 123 |
| 59262003 | 20x2,5  | 70 | 96 | 123 |

| ARTICOLO | Ø1      | Ø2    | A  | B  | C  |
|----------|---------|-------|----|----|----|
| 59171601 | 16x2    | Rp1/2 | 24 | 26 | 48 |
| 59171602 | 16x2,25 | Rp1/2 | 24 | 26 | 48 |
| 59171801 | 18x2    | Rp1/2 | 24 | 26 | 48 |
| 59172001 | 20x2    | Rp1/2 | 24 | 26 | 48 |
| 59172002 | 20x2,25 | Rp1/2 | 24 | 26 | 48 |
| 59172003 | 20x2,5  | Rp1/2 | 24 | 26 | 48 |

| ARTICOLO | Ø1   | Ø2     | A  | B  | C   | D   | E  |
|----------|------|--------|----|----|-----|-----|----|
| 59302003 | G1/2 | 20x2,5 | 35 | 17 | 250 | 100 | 72 |
| 59302601 | G1/2 | 26x3   | 35 | 17 | 250 | 100 | 76 |

| ARTICOLO | Ø1   | Ø2    | A  | B  | C  | D  | E  | F  |
|----------|------|-------|----|----|----|----|----|----|
| 5750 12  | G1/2 | 24x19 | 25 | 25 | 29 | 21 | 38 | 26 |
| 5850 12  | G1/2 | G1/2  | 25 | 25 | 29 | 21 | 38 | 26 |

| ARTICOLO | Ø1   | Ø2    | A  | B  | C  | D  | E  | F  |
|----------|------|-------|----|----|----|----|----|----|
| 5650 12  | G1/2 | 24x19 | 27 | 25 | 29 | 21 | 46 | 26 |
| 5840 12  | G1/2 | G1/2  | 27 | 25 | 29 | 21 | 46 | 26 |

| ARTICOLO     | Ø1   | Ø2    | A  | B  | C  | D  | E  |
|--------------|------|-------|----|----|----|----|----|
| 5550-5555 12 | G1/2 | 24x19 | 27 | 26 | 28 | 21 | 45 |
| 5550-5555 34 | G3/4 | 24x19 | 28 | 26 | 31 | 21 | 45 |
| 5830 12      | G1/2 | G1/2  | 27 | 26 | 28 | 21 | 45 |

| ARTICOLO       | Ø1   | Ø2    | A  | B  | C  | D  |
|----------------|------|-------|----|----|----|----|
| 5600 - 5610 12 | G1/2 | 24x19 | 26 | 26 | 46 | 38 |
| 5835 12        | G1/2 | G1/2  | 26 | 26 | 46 | 38 |

| ARTICOLO | Ø1   | Ø2    | A  | B  | C  | D  | E  | F  |
|----------|------|-------|----|----|----|----|----|----|
| 5700 12  | G1/2 | 24x19 | 25 | 25 | 29 | 21 | 50 | 26 |
| 5845 12  | G1/2 | G1/2  | 25 | 25 | 29 | 21 | 50 | 26 |

| ARTICOLO     | Ø1   | Ø2    | A  | B  | C  | D  | E  |
|--------------|------|-------|----|----|----|----|----|
| 5552-5557 34 | G3/4 | 24x19 | 27 | 26 | 28 | 21 | 45 |

| ARTICOLO       | Ø1   | Ø2   | A  | B  |
|----------------|------|------|----|----|
| 5960 - 5970 12 | G1/2 | G1/2 | 72 | 58 |
| 5960 - 5970 34 | G3/4 | G3/4 | 82 | 62 |

| ARTICOLO     | Ø1   | Ø2    | A  | B  |
|--------------|------|-------|----|----|
| 5250-5260 12 | G1/2 | 24x19 | 27 | 36 |
| 5250-5260 34 | G3/4 | 24x19 | 27 | 31 |
| 5250-5260 1  | G1   | 24x19 | 30 | 33 |
| 5810 12      | G1/2 | G1/2  | 27 | 27 |
| 5810 34      | G3/4 | G3/4  | 30 | 33 |

| ARTICOLO     | Ø1    | A  | B  |
|--------------|-------|----|----|
| 5400-5410 12 | 24x19 | 27 | 52 |

| ARTICOLO     | Ø1   | A  | B  |
|--------------|------|----|----|
| 5505-5515 12 | G1/2 | 27 | 52 |
| 5505-5515 34 | G3/4 | 38 | 60 |
| 5505-5515 1  | G1   | 34 | 68 |
| 5820 12      | G1/2 | 27 | 52 |

| ARTICOLO       | Ø1   | Ø2   | A   | B  |
|----------------|------|------|-----|----|
| 5964 - 5974 12 | G1/2 | G1/2 | 96  | 58 |
| 5964 - 5974 34 | G3/4 | G3/4 | 102 | 62 |

| ARTICOLO     | Ø1   | Ø2    | A  | B  |
|--------------|------|-------|----|----|
| 5450-5460 12 | G1/2 | 24x19 | 29 | 51 |
| 5450-5460 34 | G3/4 | 24x19 | 31 | 55 |
| 5825 12      | G1/2 | G1/2  | 29 | 52 |

| ARTICOLO     | Ø1   | Ø2    | A  | B  |
|--------------|------|-------|----|----|
| 5300-5310 12 | G1/2 | 24x19 | 31 | 27 |
| 5300-5310 34 | G3/4 | 24x19 | 31 | 27 |
| 5300-5310 1  | G1   | 24x19 | 37 | 31 |
| 5815 12      | G1/2 | 24x19 | 31 | 27 |
| 5815 34      | G3/4 | 28x19 | 33 | 30 |

| ARTICOLO     | Ø1   | Ø2   | A  | B  |
|--------------|------|------|----|----|
| 5506-5516 34 | G1/2 | G3/4 | 25 | 55 |

| ARTICOLO     | Ø1    | Ø2   | A  | B  |
|--------------|-------|------|----|----|
| 5000-5010 38 | 24x19 | G3/8 | 30 | 24 |
| 5000-5010 12 | 24x19 | G1/2 | 31 | 24 |
| 5000-5010 34 | 24x19 | G3/4 | 33 | 29 |
| 5000-5010 1  | 24x19 | G1   | 37 | 34 |

| ARTICOLO     | Ø1    | Ø2    | A  | B  |
|--------------|-------|-------|----|----|
| 5350-5360 12 | 24x19 | 24x19 | 27 | 27 |

| ARTICOLO        | Ø1     | Ø2     | Ø3  | A  | B  | C   |
|-----------------|--------|--------|-----|----|----|-----|
| 5192-5202 12    | G1/2   | G1/2   | M10 | 11 | 42 | 70  |
| 5192-5902 3412  | G3/4   | G1/2   | M10 | 12 | 43 | 70  |
| 5192-5202 34    | G3/4   | G3/4   | M10 | 12 | 49 | 80  |
| 5192-5202 112   | G1     | G1/2   | M10 | 14 | 56 | 100 |
| 5192-5202 134   | G1     | G3/4   | M10 | 14 | 56 | 100 |
| 5192-5202 1     | G1     | G1     | M10 | 14 | 56 | 100 |
| 5192-5202 11434 | G1 1/4 | G3/4   | M10 | 15 | 67 | 110 |
| 5192-5202 1141  | G1 1/4 | G1     | M10 | 15 | 67 | 110 |
| 5192-5202 114   | G1 1/4 | G1 1/4 | M10 | 15 | 67 | 110 |

| ARTICOLO | Ø1   | Ø2   | A  | B  |
|----------|------|------|----|----|
| 5560 138 | G3/8 | G3/8 | 42 | 10 |
| 5560 238 | G3/8 | G3/8 | 42 | 20 |
| 5560 338 | G3/8 | G3/8 | 42 | 30 |
| 5560 438 | G3/8 | G3/8 | 42 | 40 |
| 5560 538 | G3/8 | G3/8 | 42 | 50 |
| 5560 638 | G3/8 | G3/8 | 42 | 60 |
| 5560 112 | G1/2 | G1/2 | 42 | 10 |
| 5560 212 | G1/2 | G1/2 | 42 | 20 |
| 5560 312 | G1/2 | G1/2 | 42 | 30 |
| 5560 412 | G1/2 | G1/2 | 42 | 40 |
| 5560 512 | G1/2 | G1/2 | 42 | 50 |
| 5560 612 | G1/2 | G1/2 | 42 | 60 |
| 5560 134 | G3/4 | G3/4 | 48 | 10 |
| 5560 234 | G3/4 | G3/4 | 48 | 20 |
| 5560 334 | G3/4 | G3/4 | 48 | 30 |
| 5560 434 | G3/4 | G3/4 | 48 | 40 |
| 5560 534 | G3/4 | G3/4 | 48 | 50 |
| 5560 634 | G3/4 | G3/4 | 48 | 60 |

| ARTICOLO     | Ø1   | Ø2    | A  | B  | C  |
|--------------|------|-------|----|----|----|
| 5050-5060 38 | G3/8 | 24x19 | 25 | 28 | 15 |
| 5050-5060 12 | G1/2 | 24x19 | 25 | 28 | 16 |
| 5050-5060 34 | G3/4 | 24x19 | 31 | 30 | 18 |
| 5050-5060 1  | G1   | 24x19 | 38 | 32 | 20 |
| 5805 12      | G1/2 | G1/2  | 25 | 28 | 15 |
| 5805 34      | G3/4 | G3/4  | 31 | 30 | 19 |

| ARTICOLO  | Ø1     | Ø2     | A  | B  | C  |
|-----------|--------|--------|----|----|----|
| 5564 6114 | G1 1/4 | G1 1/4 | 99 | 60 | 84 |
| 5564 6112 | G1 1/2 | G1 1/2 | 99 | 60 | 84 |

| ARTICOLO     | Ø1    | Ø2    | A  | B  |
|--------------|-------|-------|----|----|
| 5100-5110 12 | 24x19 | 24x19 | 33 | 24 |
| 5800 12      | G1/2  | G1/2  | 33 | 24 |
| 5800 34      | G3/4  | G3/4  | 33 | 29 |

| ARTICOLO   | Ø1   | Ø2   | A  | B  |
|------------|------|------|----|----|
| 5563 13412 | G3/4 | G1/2 | 42 | 10 |
| 5563 23412 | G3/4 | G1/2 | 42 | 20 |
| 5563 33412 | G3/4 | G1/2 | 42 | 30 |
| 5563 43412 | G3/4 | G1/2 | 42 | 40 |
| 5563 53412 | G3/4 | G1/2 | 42 | 50 |
| 5563 63412 | G3/4 | G1/2 | 42 | 60 |

| ARTICOLO | A  | B  | C  | D  |
|----------|----|----|----|----|
| 9001     | 84 | 26 | 70 | 50 |

| ARTICOLO | Ø1   | A  | B  | C  |
|----------|------|----|----|----|
| 9004     | G1/2 | 19 | 83 | 46 |

| ARTICOLO     | Ø1   | Ø2    | A  | B  |
|--------------|------|-------|----|----|
| 5500-5510 12 | G1/2 | 24x19 | 27 | 52 |

| ARTICOLO | A   | B   |
|----------|-----|-----|
| 9003     | 155 | 200 |

[info@idroenergiaitalia.it](mailto:info@idroenergiaitalia.it)





| 14 | Contabilizzazione del calore                        | pag. |
|----|---|------|
|    | Contabilizzazione con lettura locale                | 308  |
|    | Contabilizzazione con lettura M-Bus                 | 311  |
|    | Accessori per cassette di contabilizzazione         | 315  |
|    | Modulo di contabilizzazione misto per riscaldamento | 317  |
|    | Strumentazione per sistemi M-Bus                    | 320  |
|    | Installazione gruppi fuori cassetta                 | 324  |
|    | Moduli di contabilizzazione Multiutenza             | 336  |
|    | Accessori per gruppi Multiutenza                    | 342  |

## INFORMAZIONI TECNICO-COMMERCIALI

### Recapiti

- Informazioni e consulenza
- Preventivi
- Assistenza tecnica
- TEL: 0322 94722
- FAX: 0322 93952
- MAIL: servizio.contabilizzazione@far.eu

FAR Rubinetterie SpA si rende disponibile a fornire assistenza tecnica in cantiere, qualora ne venga fatta esplicita richiesta.

Il costo dell'intervento sarà calcolato in base alla tipologia e all'ubicazione dell'impianto. Il preventivo per il costo dell'intervento può essere richiesto contattandoci ai recapiti sopra indicati.

Il richiedente l'intervento dovrà compilare un apposito modulo che gli sarà inviato al momento della richiesta, in cui dovrà specificare tutte le caratteristiche e lo stato dei lavori di posa sull'impianto. Solo alla ricevuta di questo modulo compilato e firmato da parte del richiedente, FAR Rubinetterie SpA potrà concordare con il richiedente stesso una data di intervento sul cantiere.

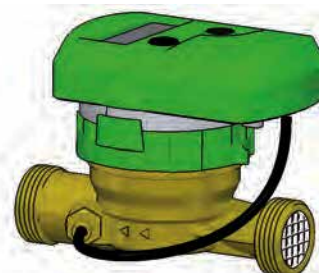
### Importante

Al momento dell'ordine è necessario indicare i riferimenti relativi all'installatore e al cantiere dove verrà attivato il sistema di contabilizzazione in maniera da semplificare la gestione dell'ordine ed eventuali interventi di assistenza.

## CERTIFICAZIONI



Strumentazione  
conforme alla direttiva MID



## INTRODUZIONE

Per soddisfare le esigenze di una più corretta suddivisione delle spese riferite a riscaldamento e acqua sanitaria negli impianti centralizzati di nuova concezione, è nata l'esigenza di misurare singolarmente l'effettivo consumo di ogni unità abitativa. Questo è possibile installando appositi strumenti sulle linee di adduzione dell'acqua sanitaria e del riscaldamento all'ingresso di ogni appartamento, che rilevano in maniera diretta i parametri necessari. I dati rilevati, trattati in base alle norme vigenti, serviranno a ripartire i consumi.

**Attualmente gli strumenti di misura per la contabilizzazione devono rispondere ai requisiti richiesti dalla direttiva europea 2004/22/CE (MID) recepita in Italia mediante D.Lgs del 2 Febbraio 2007, N°22 entrato in vigore il 18 Marzo 2007.**

### LA CONTABILIZZAZIONE DIRETTA

Gli impianti centralizzati con contabilizzazione permettono di avere rendimenti ottimizzati, maggior sicurezza, gestione del comfort ambientale in modo autonomo, costi di manutenzione ridotti e condivisi oltre ad una spesa proporzionale al consumo.

La contabilizzazione DIRETTA consiste nell'andare a misurare le grandezze necessarie a definire i consumi direttamente sul fluido all'ingresso di ogni impianto. Gli strumenti utilizzati sono il calorimetro per il riscaldamento/raffrescamento e il contatore per il sanitario che in particolare misurano:



CALORIMETRO

#### RISCALDAMENTO/RAFFRESCAMENTO - POTENZA TERMICA espressa in MWh

Temperatura di mandata  
Temperatura di ritorno  
Portata



CONTATORE

#### ACQUA SANITARIA - VOLUME espresso in m<sup>3</sup>

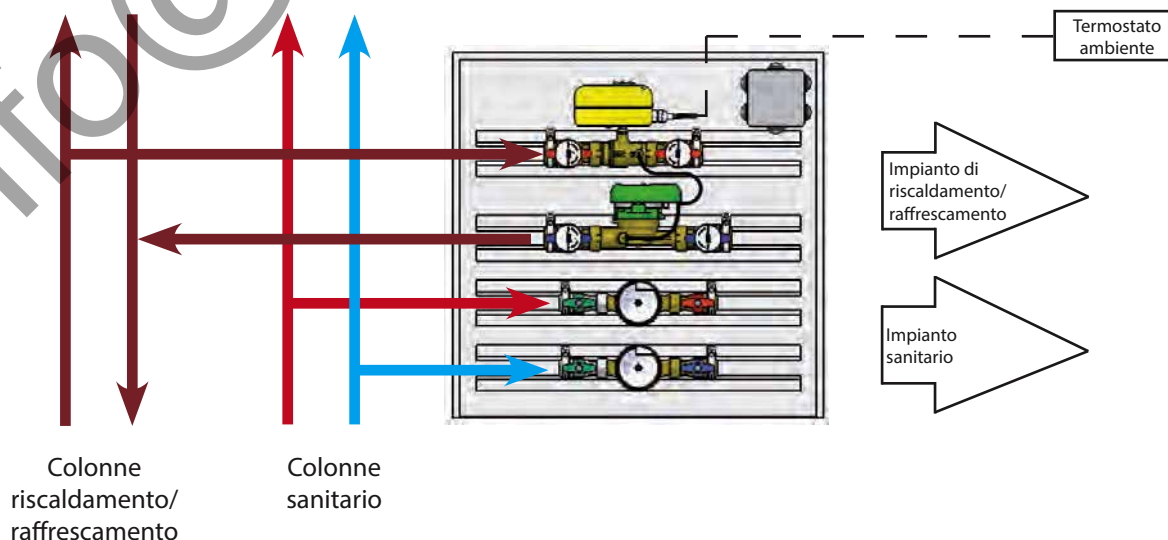
Volume acqua calda  
Volume acqua fredda

**Gli strumenti di misura FAR (Calorimetri per riscaldamento/raffrescamento e contatori per acqua sanitaria) sono conformi alla Direttiva MID.**

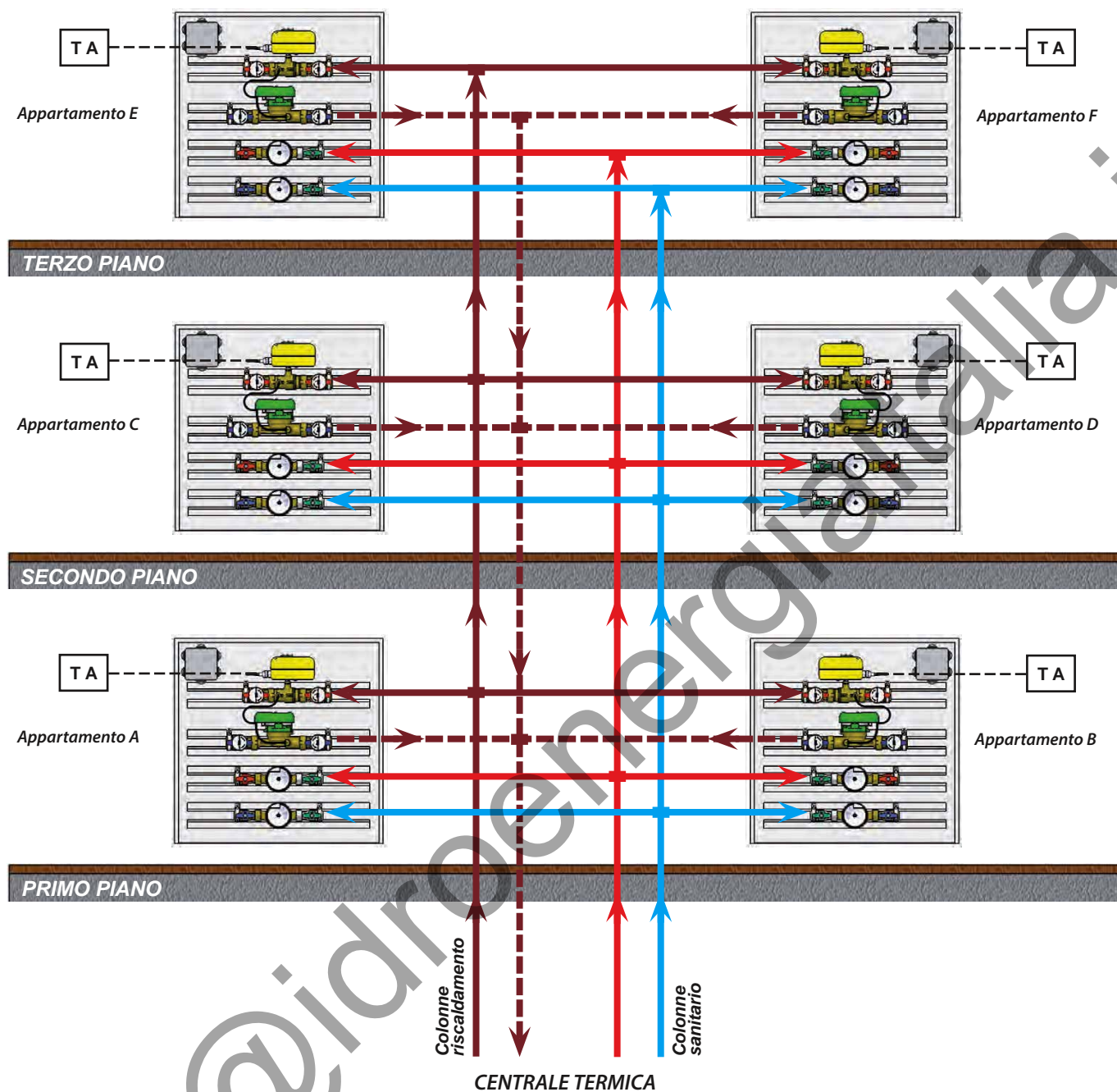
All'ingresso di ogni appartamento vengono installate delle unità di contabilizzazione costituite da una cassetta che contiene gli strumenti di misura. Dalle colonne montanti dell'impianto di riscaldamento/raffrescamento e sanitario condominiale, vengono derivate le tubazioni di alimentazione alla cassetta. Per una più semplice gestione dell'impianto di riscaldamento/raffrescamento, è presente una valvola di zona motorizzata collegata al termostato ambiente posto all'interno dell'appartamento.

IMPIANTO CONDOMINIALE

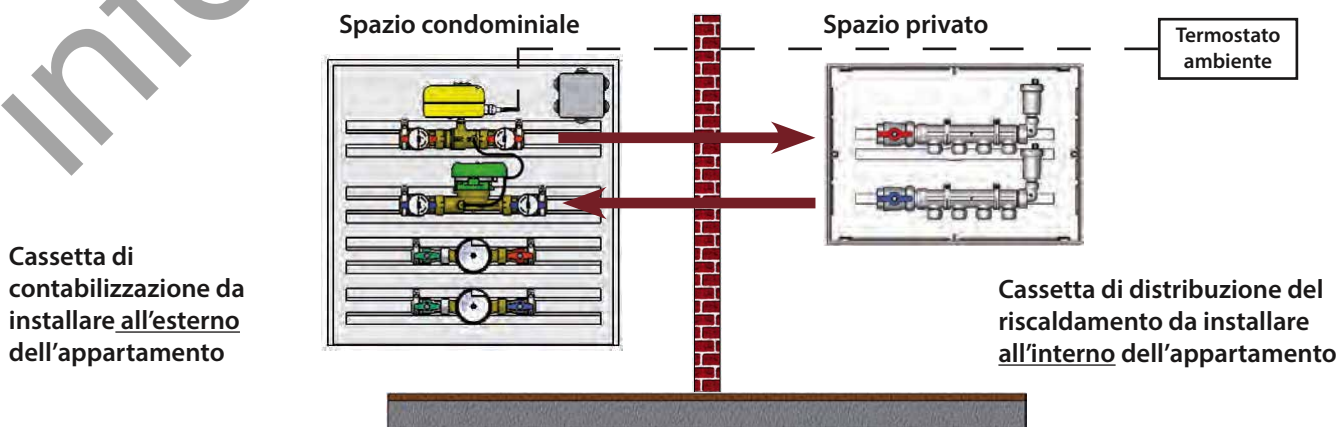
IMPIANTO PRIVATO



Schema semplificato di un impianto condominiale:



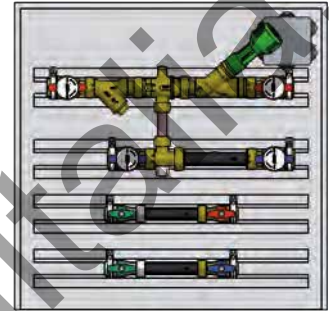
Per semplificare la gestione degli impianti di contabilizzazione le cassette devono essere installate all'esterno di ogni appartamento, in uno spazio comune condominiale, in modo che siano facilmente accessibili da parte dell'amministratore e degli addetti alla verifica e alla manutenzione dell'impianto.



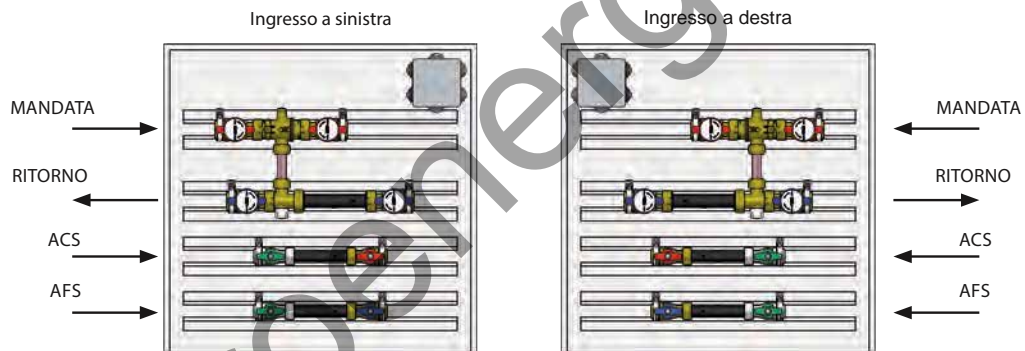
## CONSIGLI PER LA REALIZZAZIONE DELL'IMPIANTO

Durante la progettazione di un impianto di contabilizzazione la prima scelta che deve essere effettuata concerne gli strumenti di misura. Tale scelta non deve essere effettuata in funzione delle dimensioni delle tubazioni ma della portata d'acqua circolante nell'impianto. È pertanto consigliabile da parte dell'installatore consultare il termotecnico o il progettista dell'impianto per avere le corrette informazioni riguardanti i valori della portata circolante. Calcolate le portate circolanti nell'impianto si passa alla scelta dello strumento in funzione del tipo di lettura che si vuole effettuare. Per impianti con un basso numero di utenze è consigliabile l'utilizzo di una strumentazione a lettura locale, mentre per impianti con molte utenze è preferibile l'acquisto di una strumentazione predisposta per la lettura M-Bus.

- 1) In una prima fase di posa in opera di un impianto di contabilizzazione si vanno ad inserire le cassette in metallo comprensive di valvola di zona, valvole di intercettazione, dime in plastica ed eventuali accessori (vedere pag. 315-316 del catalogo) negli appositi vani creati all'esterno dell'appartamento. Una volta completati i collegamenti idraulici è possibile effettuare il lavaggio ed il collaudo dell'impianto.

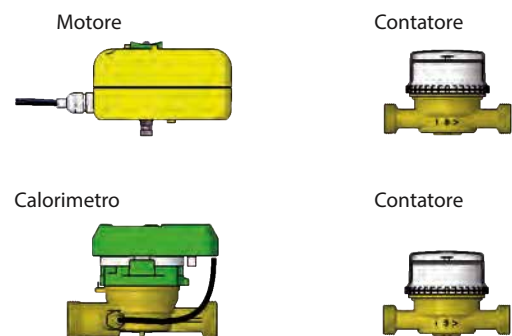


Le cassette prevedono di serie l'ingresso del fluido a sinistra. Qualora il sistema prevedesse l'ingresso del fluido a destra occorre ribaltare gli strumenti e successivamente ruotare di 180° le valvole a sfera.



- 2) In un secondo momento si installa tutta la strumentazione della cassetta:

- motore per comandare la valvola di zona
- calorimetro
- contatore acqua calda sanitaria
- contatore acqua fredda sanitaria



- 3) Nel caso in cui sia prevista la lettura dei consumi tramite M-Bus è necessario completare l'impianto con la stesura del cavo di rete e con l'installazione della relativa strumentazione (adattatore impulsi, concentratore dati, unità di controllo).



Concentratore dati



Concentratore dati GSM

## CONTABILIZZAZIONE CON LETTURA LOCALE

I dati possono essere letti direttamente sui contatori e sul display dei calorimetri. Un addetto periodicamente rileverà i consumi, leggendoli all'interno delle cassette di contabilizzazione di ogni unità abitativa.

Questo tipo di lettura è consigliato in edifici con poche unità abitative e dove le cassette sono situate in posti facilmente accessibili, normalmente poste all'esterno dell'appartamento, in modo che l'addetto alla rilevazione non debba necessariamente disturbare l'inquilino.

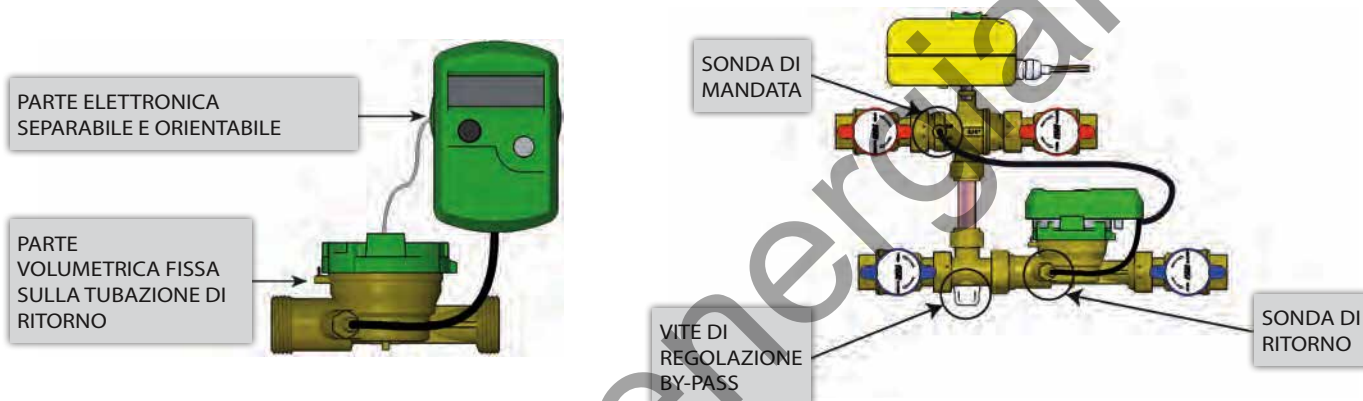
### IL CALORIMETRO

Il contatore di calore è uno strumento atto alla misurazione e alla totalizzazione dell'energia termica fornita alle utenze.

Una tipica utenza riceve energia termica sotto forma di acqua riscaldata proveniente da un impianto centralizzato e la trasmette all'ambiente per mezzo di opportuni scambiatori (radiatori, fan coil, ecc.). L'utenza restituisce al circuito idraulico acqua con una temperatura inferiore rispetto a quella di ingresso. La differenza di temperatura ( $\Delta t$ ), rilevata mediante due sonde, è proporzionale alla quantità di calore utilizzato. L'energia utilizzata è anche proporzionale alla quantità di acqua circolata nell'impianto.

Il contatore di calore è quindi uno strumento che, tenendo conto della differenza di temperatura tra ingresso ed uscita e del volume totale di acqua defluito, calcola e visualizza l'energia effettivamente utilizzata dall'utente.

Il calorimetro è costituito da una parte volumetrica dove è situata una turbina la quale ha il compito di misurare il volume d'acqua circolante nell'impianto, una coppia di sonde per la misura del  $\Delta t$  termico tra la linea di mandata e quella di ritorno ed una parte elettronica per il calcolo dell'energia utilizzata.



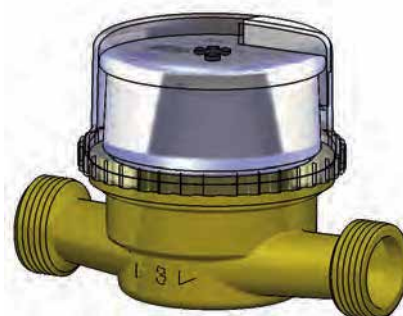
Il calorimetro FAR può essere installato in qualunque posizione e sempre sulla tubazione di ritorno. Il contenitore nel quale alloggia l'elettronica è orientabile a 360° e si può separare dal corpo del misuratore per facilitarne la lettura, nel caso di installazioni in nicchia o pozzetto. È disponibile nella versione caldo/freddo, in cui rileva il consumo di calorie e di frigorie, con display e tasto di funzione per la visualizzazione dei valori misurati.

### IL CONTATORE ACQUA

Sono contatori di tipo volumetrico a turbina a getto unico e vengono utilizzati per misurare il consumo di acqua sanitaria calda e fredda.

Il numero di giri della turbina è direttamente proporzionale alla quantità del fluido che circola all'interno dell'impianto. Il movimento rotatorio viene trasmesso attraverso meccanismi calibrati al totalizzatore meccanico e con trasmissione magnetica al lancia impulsi.

La misura può essere letta direttamente sul totalizzatore meccanico posto nel quadrante del contatore stesso, oppure tramite lettura M-Bus, con l'ausilio di un convertitore d'impulsi, il quale trasmette il valore istantaneo misurato ad una apparecchiatura elettronica che elabora e visualizza il dato in base alle necessità specifiche.



### CONSIGLI PER IL DIMENSIONAMENTO E L'INSTALLAZIONE

I calorimetri ed i contatori d'acqua non devono essere scelti in base al diametro della tubazione ma in funzione della portata dell'impianto.

Per garantire una maggiore precisione della misura, la portata massima dell'impianto, nelle condizioni normali di funzionamento, deve essere più vicina possibile alla portata nominale del calorimetro. Valori superiori alla portata nominale possono essere accettati solo per brevi periodi transitori e, comunque, non deve mai essere superato il valore della portata massima.

**IMPORTANTE** - Per il buon funzionamento e la durata della strumentazione si raccomanda di effettuare un accurato lavaggio dell'impianto prima dell'installazione e della messa in servizio degli strumenti. Inoltre è necessario prevedere un opportuno sistema di filtrazione, sia sulle colonne montanti del riscaldamento sia su quelle dell'impianto sanitario, prima di ogni strumento.

**Modulo a 2 vie a lettura LOCALE**

| Codice    | portata riscaldamento [m³/h] | attacco riscaldamento | portata sanitario [m³/h] | attacco sanitario | €      |
|-----------|------------------------------|-----------------------|--------------------------|-------------------|--------|
| 2300 1515 | 1,5                          | 3/4"                  | 1,5                      | 1/2"              | 339,69 |
| 2300 2515 | 2,5                          | 3/4"                  | 1,5                      | 1/2"              | 350,31 |
| 2300 2525 | 2,5                          | 3/4"                  | 2,5                      | 3/4"              | 370,17 |

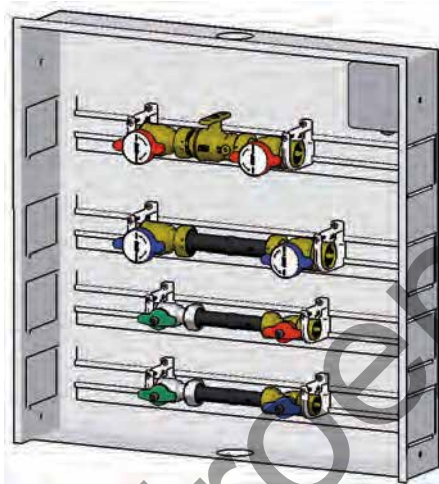
| Codice      | portata calorimetro [m³/h] | portata contatore [m³/h] | tensione motore | €      |
|-------------|----------------------------|--------------------------|-----------------|--------|
| 2370 151501 | 1,5                        | 1,5                      | 230 V           | 582,45 |
| 2370 151502 | 1,5                        | 1,5                      | 24 V            | 582,45 |
| 2370 251501 | 2,5                        | 1,5                      | 230 V           | 597,01 |
| 2370 251502 | 2,5                        | 1,5                      | 24 V            | 597,01 |
| 2370 252501 | 2,5                        | 2,5                      | 230 V           | 632,96 |
| 2370 252502 | 2,5                        | 2,5                      | 24 V            | 632,96 |

ATTENZIONE - Ogni codice è composto da due parti:

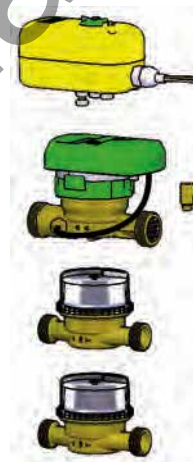
- ART. 2300 composto dalla cassetta metallica completa di supporti, valvole di zona e di intercettazione e dime per collaudo impianto.
- ART. 2370 composto dalla strumentazione a lettura locale e dal servocomando della valvola di zona.

Al momento dell'ordine specificare il codice del kit desiderato.

Accessori per cassette di contabilizzazione a pag. 315-316



**Art. 2300**



**Art. 2370**

**CARATTERISTICHE TECNICHE ART. 2300 COMPLETO DI ART. 2370**

CASSETTA IN LAMIERA composta da:

- Cassetta in lamiera zincata.
- Telaio e sportello in lamiera verniciata completo di serratura con taglio a cacciavite.
- Guide con supporti per fissaggio gruppi di contabilizzazione per riscaldamento/raffrescamento e per gruppi ACS e AFS.
- Dimensioni 550x550x110 (telaio con profondità regolabile 110-140mm).

GRUPPO DI CONTABILIZZAZIONE PER RISCALDAMENTO/RAFFRESCAMENTO composto da:

- N° 4 valvole di intercettazione a sfera a passaggio totale.
- Valvola di zona a 2 vie completa di servocomando 24/230V e pozzetto porta sonda.
- Dima prova impianto per calorimetro.
- Calorimetro a getto unico, compatto, Tmax 90°C completo di coppia di sonde PT500 e unità elettronica con display e tasto funzione, approvato cl.3 - norma EN1434 (in accordo direttiva MID - 2004/22/CE) alimentazione a batteria (10 anni).

GRUPPO DI CONTABILIZZAZIONE PER ACQUA CALDA SANITARIA (ACS) composto da:

- N° 2 valvole di intercettazione a sfera a passaggio totale.
- Valvola di ritegno in ingresso.
- Dima prova impianto per contatore.
- Contatore per acqua calda sanitaria a getto unico, Tmax 90°C, approvato cl.B - norma CEE 79/830 (in accordo Direttiva MID - 2004/22/CE).

GRUPPO DI CONTABILIZZAZIONE PER ACQUA FREDDA SANITARIA (AFS) composto da:

- N° 2 valvole di intercettazione a sfera a passaggio totale.
- Valvola di ritegno in ingresso.
- Dima prova impianto per contatore.
- Contatore per acqua fredda sanitaria a getto unico, Tmax 30°C, approvato cl.B - norma CEE 75/33 (in accordo Direttiva MID - 2004/22/CE).

## Modulo a 3 vie a lettura LOCALE

| Codice    | portata riscaldamento [m³/h] | attacco riscaldamento | portata sanitario [m³/h] | attacco sanitario | €      |
|-----------|------------------------------|-----------------------|--------------------------|-------------------|--------|
| 2301 1515 | 1,5                          | 3/4"                  | 1,5                      | 1/2"              | 355,95 |
| 2301 2515 | 2,5                          | 3/4"                  | 1,5                      | 1/2"              | 368,79 |
| 2301 2525 | 2,5                          | 3/4"                  | 2,5                      | 3/4"              | 388,57 |

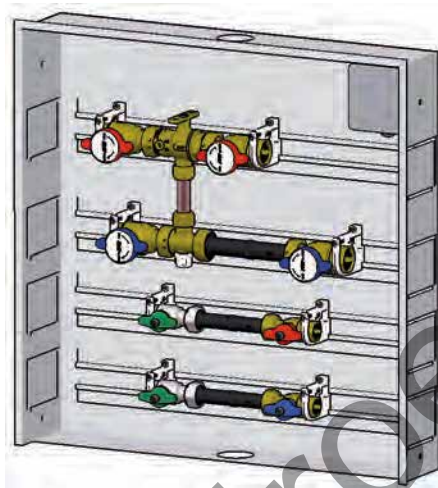
| Codice      | portata calorimetro [m³/h] | portata contatore [m³/h] | tensione motore | €      |
|-------------|----------------------------|--------------------------|-----------------|--------|
| 2370 151501 | 1,5                        | 1,5                      | 230 V           | 582,45 |
| 2370 151502 | 1,5                        | 1,5                      | 24 V            | 582,45 |
| 2370 251501 | 2,5                        | 1,5                      | 230 V           | 597,01 |
| 2370 251502 | 2,5                        | 1,5                      | 24 V            | 597,01 |
| 2370 252501 | 2,5                        | 2,5                      | 230 V           | 632,96 |
| 2370 252502 | 2,5                        | 2,5                      | 24 V            | 632,96 |

ATTENZIONE - Ogni codice è composto da due parti:

- ART. 2301 composto dalla cassetta metallica completa di supporti, valvole di zona e di intercettazione e dime per collaudo impianto.
- ART. 2370 composto dalla strumentazione a lettura locale e dal servocomando della valvola di zona.

Al momento dell'ordine specificare il codice del kit desiderato.

Accessori per cassette di contabilizzazione a pag. 315-316



Art. 2301



Art. 2370

### CARATTERISTICHE TECNICHE ART. 2301 COMPLETO DI ART. 2370

CASSETTA IN LAMIERA composta da:

- Cassetta in lamiera zincata.
- Telaio e sportello in lamiera verniciata completo di serratura con taglio a cacciavite.
- Guide con supporti per fissaggio gruppi di contabilizzazione per riscaldamento/raffrescamento e per gruppi ACS e AFS.
- Dimensioni 550x550x110 (telaio con profondità regolabile 110-140mm).

GRUPPO DI CONTABILIZZAZIONE PER RISCALDAMENTO/RAFFRESCAMENTO composto da:

- N° 4 valvole di intercettazione a sfera a passaggio totale.
- Valvola di zona a 3 vie con by-pass regolabile completa di servocomando 24/230V e pozzetto porta sonda.
- Dima prova impianto per calorimetro.
- Calorimetro a getto unico, compatto, Tmax 90°C completo di coppia di sonde PT500 e unità elettronica con display e tasto funzione, approvato cl.3 - norma EN1434 (in accordo direttiva MID - 2004/22/CE) alimentazione a batteria (10 anni).

GRUPPO DI CONTABILIZZAZIONE PER ACQUA CALDA SANITARIA (ACS) composto da:

- N° 2 valvole di intercettazione a sfera a passaggio totale.
- Valvola di ritegno in ingresso.
- Dima prova impianto per contatore.
- Contatore per acqua calda sanitaria a getto unico, Tmax 90°C, approvato cl.B - norma CEE 79/830 (in accordo Direttiva MID - 2004/22/CE).

GRUPPO DI CONTABILIZZAZIONE PER ACQUA FREDDA SANITARIA (AFS) composto da:

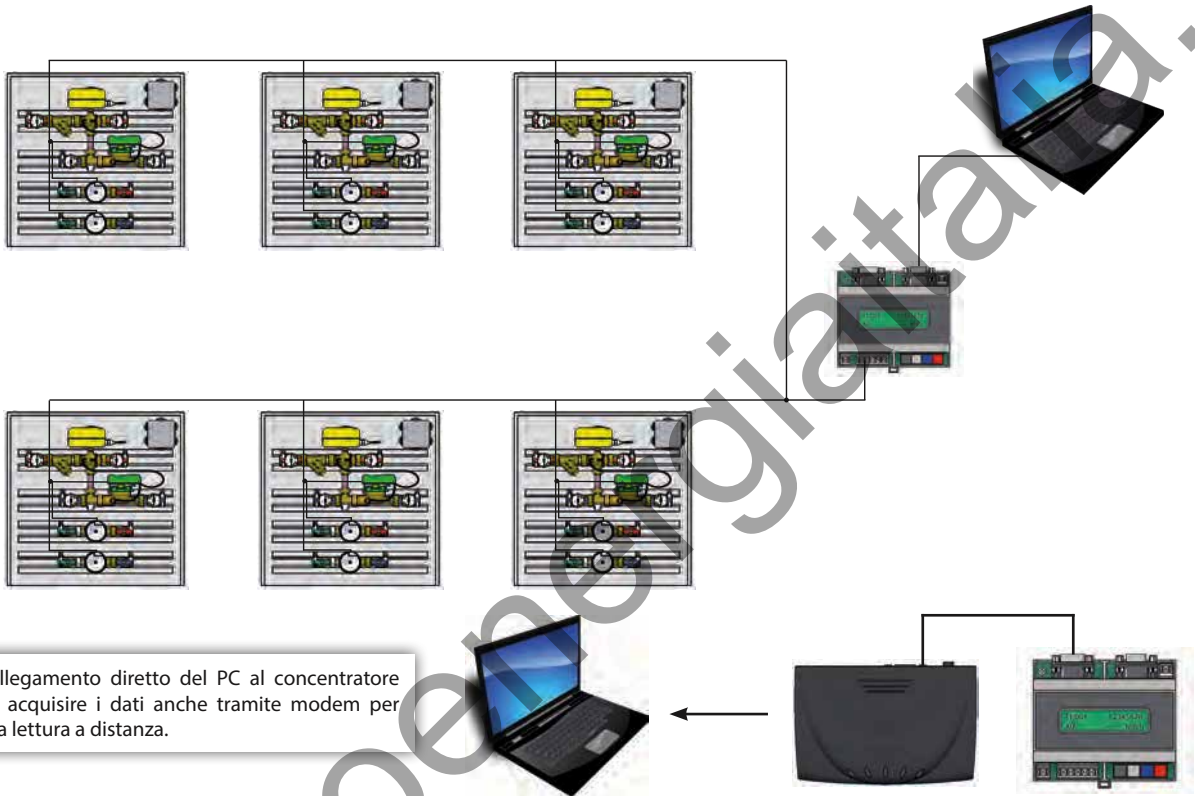
- N° 2 valvole di intercettazione a sfera a passaggio totale.
- Valvola di ritegno in ingresso.
- Dima prova impianto per contatore.
- Contatore per acqua fredda sanitaria a getto unico, Tmax 30°C, approvato cl.B - norma CEE 75/33 (in accordo Direttiva MID - 2004/22/CE).



## CONTABILIZZAZIONE CON LETTURA M-Bus

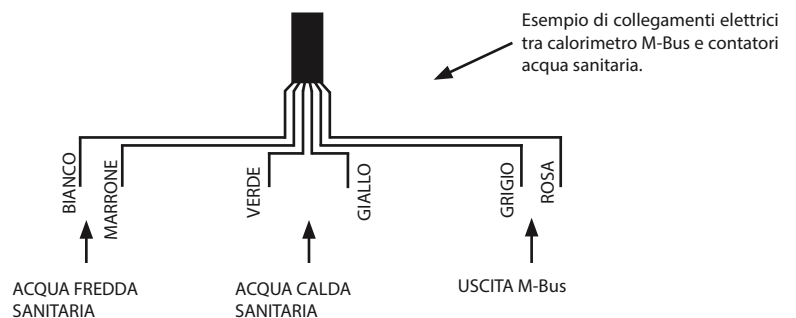
I gruppi di contabilizzazione FAR sono disponibili anche con la strumentazione configurata e dotata di cablaggio per la trasmissione dei dati. Questo sistema di lettura consente di effettuare le rilevazioni dei consumi a distanza attraverso una rete M-Bus, che collega tutti i gruppi di contabilizzazione ad un concentratore. I dati così raccolti potranno essere letti dall'addetto direttamente sul concentratore, oppure scaricati in formato elettronico su un PC.

### COLLEGAMENTO DI UNA RETE M-Bus

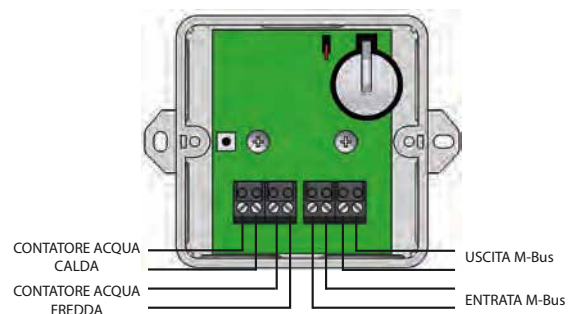


### COLLEGAMENTO DEGLI STRUMENTI ALLA RETE M-Bus

Il collegamento degli strumenti di misura alla rete M-Bus avviene tramite i cavi di colore rosa e grigio in uscita dal calorimetro. Sugli altri quattro fili del calorimetro si collegano le uscite impulsive dei contatori acqua. Collegare i fili del contatore acqua fredda ai fili bianco e marrone in uscita dal calorimetro ed i fili del contatore acqua calda ai fili verde e giallo in uscita dal calorimetro.



Per il collegamento di soli contatori alla rete M-Bus è necessario acquistare l'adattatore impulsi art. 2342. Questo strumento serve per convertire gli impulsi provenienti dai contatori di acqua sanitaria in segnali compatibili con il sistema M-Bus. L'adattatore impulsi è dotato di 2 ingressi per i contatori, un ingresso ed un'uscita per la rete M-Bus.



Per il cablaggio della rete M-Bus è necessario utilizzare un semplice cavo a 2 fili di sezione opportuna, twistato non schermato.

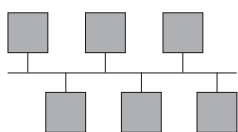
## COLLEGAMENTO DEGLI STRUMENTI ALLA RETE M-Bus

Per la realizzazione di una rete M-Bus si devono tenere presente alcune importanti indicazioni:

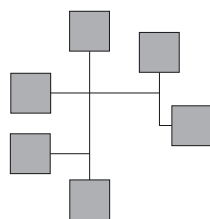
**IMPORTANTE** - Prima di cominciare le operazioni di montaggio è necessario uno studio attento dell'architettura del sistema da parte del progettista e dei tecnici qualificati che effettueranno il montaggio idraulico ed elettrico.

- Installare il modulo di contabilizzazione FAR prescelto, all'esterno di ogni unità abitativa, collegando idraulicamente le tubazioni alle valvole.
- Prevedere un passaggio elettrico dedicato che colleghi in maniera opportuna tutti i moduli di contabilizzazione al locale dove verrà installato il concentratore dati. Le tipologie di collegamento possibili sono tre (lineare, ad albero, a stella) mentre non è permesso realizzare collegamenti ad anello.

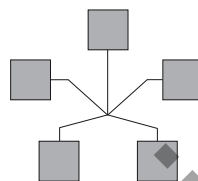
1 - LINEARE



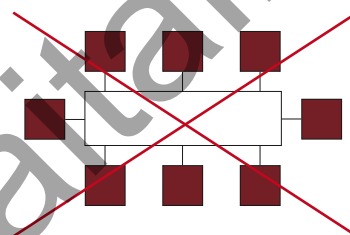
2 - AD ALBERO



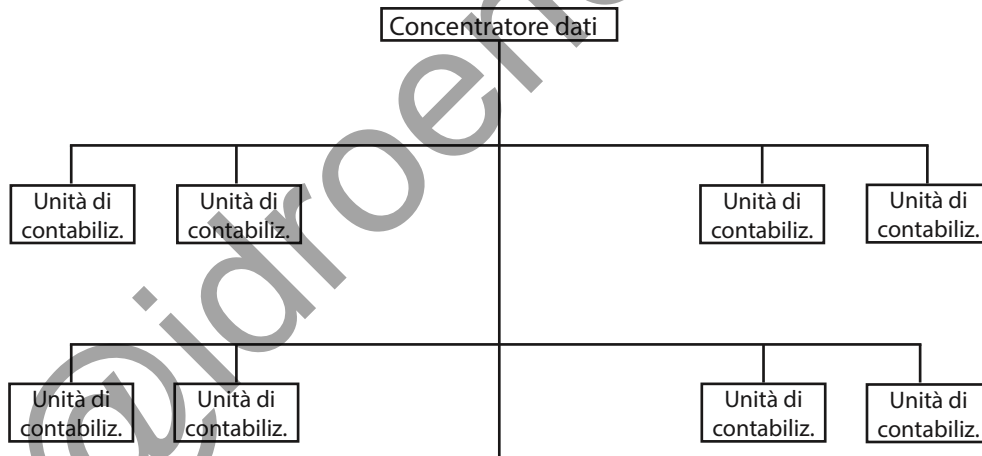
3 - A STELLA



4 - AD ANELLO



- La maggior parte delle reti M-Bus, per avere una migliore trasmissione del segnale, sono impostate distribuendo equamente le unità di contabilizzazione e realizzando collegamenti lineari e ad albero.



- Riempire l'impianto ed effettuare il collaudo idraulico dello stesso, dopo di che fare un accurato lavaggio al fine di eliminare le impurità e detriti presenti nell'acqua.
- Installare gli strumenti di misura (calorimetri e contatori) ed eventuali adattatori impulsi compilando un elenco con le matricole degli strumenti e le posizioni dove sono installati.
- Realizzare la rete collegando gli strumenti, gli eventuali adattatori impulsi ed il concentratore dati. Per il cablaggio è possibile utilizzare un cavo a doppio conduttore twistato senza schermatura di sezione interna  $\geq 0,5\text{mm}^2$ . La lunghezza massima del cavo (intesa come la somma dei vari spezzoni) non deve superare i 4000m e comunque è da stimare in base al numero di dispositivi e al tipo di collegamento alla rete M-Bus.
- Configurare il concentratore dati ed eseguire la ricerca automatica delle periferiche (qualsiasi versione di concentratore presenta questa funzione) controllando la corrispondenza tra quelle rilevate e quelle presenti nell'elenco stilato in fase di installazione. Procedere poi alla prima lettura dei dati.

FAR Rubinetterie SpA si rende disponibile, qualora venisse fatta esplicita richiesta, a fornire assistenza in cantiere riservandosi di comunicare tempi e costi a seconda del tipo di intervento ed ubicazione dell'impianto (vedere pagina 304).

## Modulo a 2 vie a lettura M-Bus

| Codice    | portata riscaldamento [m³/h] | attacco riscaldamento | portata sanitario [m³/h] | attacco sanitario | €      |
|-----------|------------------------------|-----------------------|--------------------------|-------------------|--------|
| 2300 1515 | 1,5                          | 3/4"                  | 1,5                      | 1/2"              | 339,69 |
| 2300 2515 | 2,5                          | 3/4"                  | 1,5                      | 1/2"              | 350,31 |
| 2300 2525 | 2,5                          | 3/4"                  | 2,5                      | 3/4"              | 370,17 |

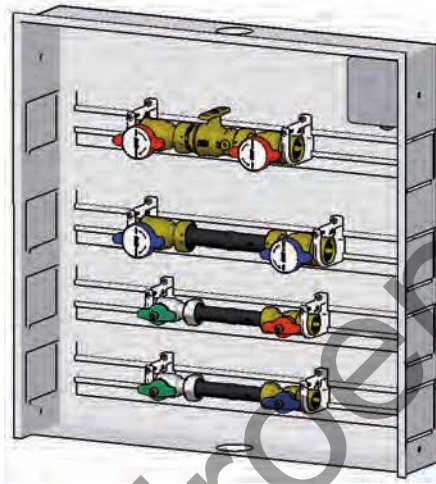
| Codice      | portata calorimetro [m³/h] | portata contatore [m³/h] | tensione motore | €      |
|-------------|----------------------------|--------------------------|-----------------|--------|
| 2371 151501 | 1,5                        | 1,5                      | 230 V           | 684,75 |
| 2371 151502 | 1,5                        | 1,5                      | 24 V            | 684,75 |
| 2371 251501 | 2,5                        | 1,5                      | 230 V           | 699,30 |
| 2371 251502 | 2,5                        | 1,5                      | 24 V            | 699,30 |
| 2371 252501 | 2,5                        | 2,5                      | 230 V           | 735,25 |
| 2371 252502 | 2,5                        | 2,5                      | 24 V            | 735,25 |

ATTENZIONE - Ogni codice è composto da due parti:

- ART. 2300 composto dalla cassetta metallica completa di supporti, valvole di zona e di intercettazione e dime per collaudo impianto.
- ART. 2371 composto dalla strumentazione a lettura M-Bus e dal servocomando della valvola di zona.

Al momento dell'ordine specificare il codice del kit desiderato.

Accessori per cassette di contabilizzazione a pag. 315-316



Art. 2300



Art. 2371

### CARATTERISTICHE TECNICHE ART. 2300 COMPLETO DI ART. 2371

CASSETTA IN LAMIERA composta da:

- Cassetta in lamiera zincata.
- Telaio e sportello in lamiera verniciata completo di serratura con taglio a cacciavite.
- Guide con supporti per fissaggio gruppi di contabilizzazione per riscaldamento/raffrescamento e per gruppi ACS e AFS.
- Dimensioni 550x550x110 (telaio con profondità regolabile 110-140mm).

GRUPPO DI CONTABILIZZAZIONE PER RISCALDAMENTO/RAFFRESCAMENTO composto da:

- N° 4 valvole di intercettazione a sfera a passaggio totale.
- Valvola di zona a 2 vie completa di servocomando 24/230V e pozzetto porta sonda.
- Dima prova impianto per calorimetro.
- Calorimetro a getto unico, compatto, Tmax 90°C completo di coppia di sonde PT500 e unità elettronica con display e tasto funzione, approvato cl.3 - norma EN1434 (in accordo direttiva MID - 2004/22/CE) alimentazione a batteria (10 anni) e M-Bus.

GRUPPO DI CONTABILIZZAZIONE PER ACQUA CALDA SANITARIA (ACS) composto da:

- N° 2 valvole di intercettazione a sfera a passaggio totale.
- Valvola di ritegno in ingresso.
- Dima prova impianto per contatore.
- Contatore per acqua calda sanitaria a getto unico, Tmax 90°C, approvato cl.B - norma CEE 79/830 (in accordo Direttiva MID - 2004/22/CE).

GRUPPO DI CONTABILIZZAZIONE PER ACQUA FREDDA SANITARIA (AFS) composto da:

- N° 2 valvole di intercettazione a sfera a passaggio totale.
- Valvola di ritegno in ingresso.
- Dima prova impianto per contatore.
- Contatore per acqua fredda sanitaria a getto unico, Tmax 30°C, approvato cl.B - norma CEE 75/33 (in accordo Direttiva MID - 2004/22/CE).

## Modulo a 3 vie a lettura M-Bus

| Codice    | portata riscaldamento [m <sup>3</sup> /h] | attacco riscaldamento | portata sanitario [m <sup>3</sup> /h] | attacco sanitario | €      |
|-----------|---|-----------------------|---------------------------------------|-------------------|--------|
| 2301 1515 | 1,5                                       | 3/4"                  | 1,5                                   | 1/2"              | 355,95 |
| 2301 2515 | 2,5                                       | 3/4"                  | 1,5                                   | 1/2"              | 368,79 |
| 2301 2525 | 2,5                                       | 3/4"                  | 2,5                                   | 3/4"              | 388,57 |

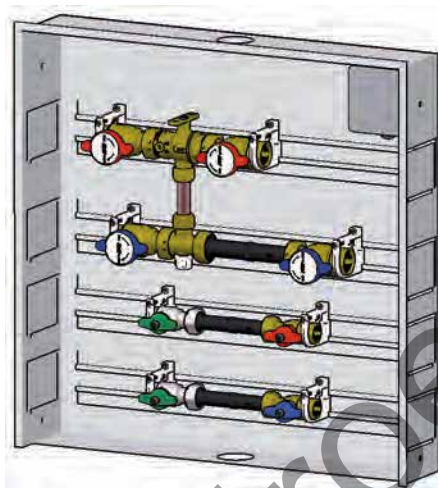
| Codice      | portata calorimetro [m <sup>3</sup> /h] | portata contatore [m <sup>3</sup> /h] | tensione motore | €      |
|-------------|---|---------------------------------------|-----------------|--------|
| 2371 151501 | 1,5                                     | 1,5                                   | 230 V           | 684,75 |
| 2371 151502 | 1,5                                     | 1,5                                   | 24 V            | 684,75 |
| 2371 251501 | 2,5                                     | 1,5                                   | 230 V           | 699,30 |
| 2371 251502 | 2,5                                     | 1,5                                   | 24 V            | 699,30 |
| 2371 252501 | 2,5                                     | 2,5                                   | 230 V           | 735,25 |
| 2371 252502 | 2,5                                     | 2,5                                   | 24 V            | 735,25 |

ATTENZIONE - Ogni codice è composto da due parti:

- ART. 2301 composto dalla cassetta metallica completa di supporti, valvole di zona e di intercettazione e dime per collaudo impianto.
- ART. 2371 composto dalla strumentazione a lettura M-Bus e dal servocomando della valvola di zona.

Al momento dell'ordine specificare il codice del kit desiderato.

Accessori per cassette di contabilizzazione a pag. 315-316



Art. 2301



Art. 2371

### CARATTERISTICHE TECNICHE ART. 2301 COMPLETO DI ART. 2371

CASSETTA IN LAMIERA composta da:

- Cassetta in lamiera zincata.
- Telaio e sportello in lamiera verniciata completo di serratura con taglio a cacciavite.
- Guide con supporti per fissaggio gruppi di contabilizzazione per riscaldamento/raffrescamento e per gruppi ACS e AFS.
- Dimensioni 550x550x110 (telaio con profondità regolabile 110-140mm).

GRUPPO DI CONTABILIZZAZIONE PER RISCALDAMENTO/RAFFRESCAMENTO composto da:

- N° 4 valvole di intercettazione a sfera a passaggio totale.
- Valvola di zona a 3 vie con by-pass regolabile completa di servocomando 24/230V e pozzetto porta sonda.
- Dima prova impianto per calorimetro.
- Calorimetro a getto unico, compatto, Tmax 90°C completo di coppia di sonde PT500 e unità elettronica con display e tasto funzione, approvato cl.3 - norma EN1434 (in accordo direttiva MID - 2004/22/CE) alimentazione a batteria (10 anni) e M-Bus.

GRUPPO DI CONTABILIZZAZIONE PER ACQUA CALDA SANITARIA (ACS) composto da:

- N° 2 valvole di intercettazione a sfera a passaggio totale.
- Valvola di ritegno in ingresso.
- Dima prova impianto per contatore.
- Contatore per acqua calda sanitaria a getto unico, Tmax 90°C, approvato cl.B - norma CEE 79/830 (in accordo Direttiva MID - 2004/22/CE).

GRUPPO DI CONTABILIZZAZIONE PER ACQUA FREDDA SANITARIA (AFS) composto da:

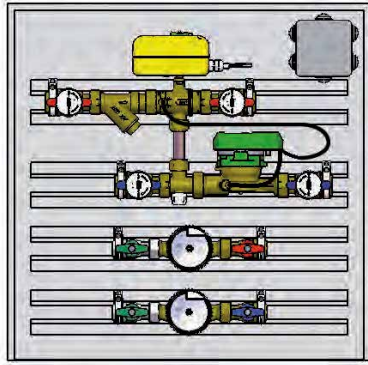
- N° 2 valvole di intercettazione a sfera a passaggio totale.
- Valvola di ritegno in ingresso.
- Dima prova impianto per contatore.
- Contatore per acqua fredda sanitaria a getto unico, Tmax 30°C, approvato cl.B - norma CEE 75/33 (in accordo Direttiva MID - 2004/22/CE).

## ACCESSORI PER CASSETTE DI CONTABILIZZAZIONE

### Art. 2328 KIT FILTRO

Il kit filtro FAR deve essere utilizzato a protezione del calorimetro sul circuito di riscaldamento/raffrescamento qualora non sia già previsto un sistema filtrante generale sulla colonna montante. Per garantire il buon funzionamento dell'impianto è necessario effettuare la pulizia periodica della cartuccia filtrante.

#### Esempio di installazione in cassetta:



Kit filtro inclinato per gruppo di contabilizzazione.

- Corpo in ottone CW617N
- Rete filtro in acciaio AISI 304
- Grado di filtrazione: 600 µm
- Attacchi M-F con bocchettone e guarnizione di tenuta
- Cartuccia estraibile per pulizia



### Art. 2328

| Codice  | portata strumentazione [m <sup>3</sup> /h] | €     | conf |
|---------|--|-------|------|
| 2328 12 | 1,5  | 9,05  | 1    |
| 2328 34 | 2,5  | 13,46 | 1    |

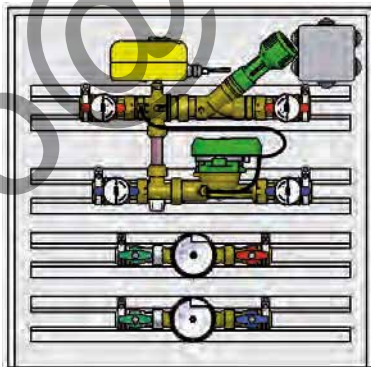
#### ATTENZIONE:

Ordinando le cassette di contabilizzazione e il kit filtro FAR specificando a fianco del codice "PREMONTATO IN CASSETTA" il componente verrà fornito preassemblato all'interno della cassetta di contabilizzazione.

### Art. 2329 KIT DI BILANCIAMENTO

Il kit di bilanciamento FAR è utile per regolare la portata da fornire ad ogni singola unità abitativa. La regolazione della portata avviene ruotando la maniglia della valvola fino alla posizione desiderata. Con impianto in funzione è possibile visualizzare l'effettivo valore della portata istantanea scorrendo il menu dell'unità elettronica del calorimetro FAR.

#### Esempio di installazione in cassetta:



Kit di bilanciamento per gruppo di contabilizzazione.

- Corpo realizzato in ottone CR
- Otturatore sagomato con guarnizione di chiusura in EPDM
- Manopola a regolazione micrometrica
- Dispositivo di memoria antimanomissione
- Scala graduata con lettura a 360°



### Art. 2329

| Codice  | portata strumentazione [m <sup>3</sup> /h] | €     | conf |
|---------|--|-------|------|
| 2329 12 | 1,5  | 41,55 | 1    |
| 2329 34 | 2,5  | 52,15 | 1    |

#### ATTENZIONE:

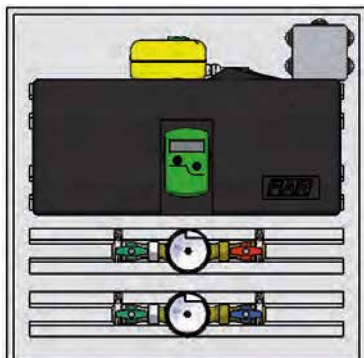
Ordinando le cassette di contabilizzazione e il kit di bilanciamento FAR specificando a fianco del codice "PREMONTATO IN CASSETTA" il componente verrà fornito preassemblato all'interno della cassetta di contabilizzazione.

## ACCESSORI PER CASSETTE DI CONTABILIZZAZIONE

### Art. 2353 GUSCIO DI COIBENTAZIONE

Guscio di coibentazione per gruppo di contabilizzazione 3 VIE per riscaldamento/raffrescamento.  
Utilizzabile sia con strumentazione a portata nominale  $Q_n=1,5 \text{ m}^3/\text{h}$  sia con portata nominale  $Q_n=2,5 \text{ m}^3/\text{h}$ .

Esempio di installazione in cassetta:



Guscio di coibentazione:  
• Materiale coibentazione: polietilene espanso PE-3015

Art. 2353 01  
RISCALDAMENTO



Art. 2353 02  
SANITARIO



#### ATTENZIONE:

Ordinando le cassette di contabilizzazione e il guscio di coibentazione specificando a fianco del codice "PREMONTATO IN CASSETTA" il componente verrà fornito preassemblato all'interno della cassetta di contabilizzazione.

Non è possibile installare il guscio dopo la posa della cassetta.

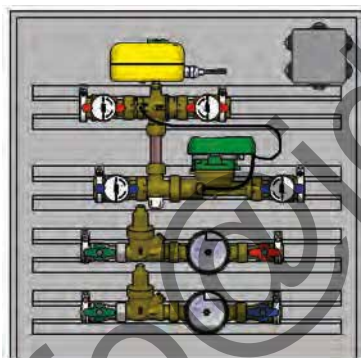
#### Art. 2353

| Codice  | €     | conf |
|---------|-------|------|
| 2353 01 | 37,32 | 1    |
| 2353 02 | 24,85 | 1    |

### Art. 2357 RIDUTTORE DI PRESSIONE

Riduttore di pressione per i gruppi acqua calda sanitaria ed acqua fredda sanitaria prearato a 3 bar.  
Utilizzabile sia con strumentazione con portata nominale  $Q_n=1,5 \text{ m}^3/\text{h}$  sia con portata nominale  $Q_n=2,5 \text{ m}^3/\text{h}$ .

Esempio di installazione in cassetta:



Riduttore di pressione giallo per impianti idrosanitari.

- Materiale del corpo riduttore: Ottone CR
- Pressione regolabile a valle: da 1 a 6 bar
- Pressione nominale: 16 bar
- Temperatura massima d'esercizio: 75°C
- Fluidi utilizzabili: acqua e aria
- Prearato a 3 bar



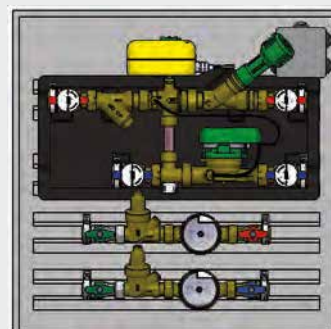
#### Art. 2357

| Codice  | portata strumentazione [m <sup>3</sup> /h] | €     | conf |
|---------|--|-------|------|
| 2357 12 | 1,5  | 29,21 | 1    |
| 2357 34 | 2,5  | 31,97 | 1    |

***N.B. Installando il riduttore di pressione non è possibile inserire il guscio di coibentazione art. 2353 02 per i gruppi sanitari.***

#### ESEMPIO DI INSTALLAZIONE

All'interno della stessa cassetta possono essere premontati il kit filtro, il kit di bilanciamento, il guscio di coibentazione e i riduttori di pressione.



**Modulo di contabilizzazione misto per riscaldamento  
con stacchi per alta temperatura e gruppo di regolazione a PUNTO FISSO**

| Codice      | nr. vie AT | portata riscaldamento [m³/h] | attacco riscaldamento | portata sanitario [m³/h] | attacco sanitario | €        |
|-------------|------------|------------------------------|-----------------------|--------------------------|-------------------|----------|
| 2380 251502 | 2          | 2,5                          | 1"                    | 1,5                      | 1/2"              | 1.234,18 |
| 2380 251503 | 3          | 2,5                          | 1"                    | 1,5                      | 1/2"              | 1.257,90 |

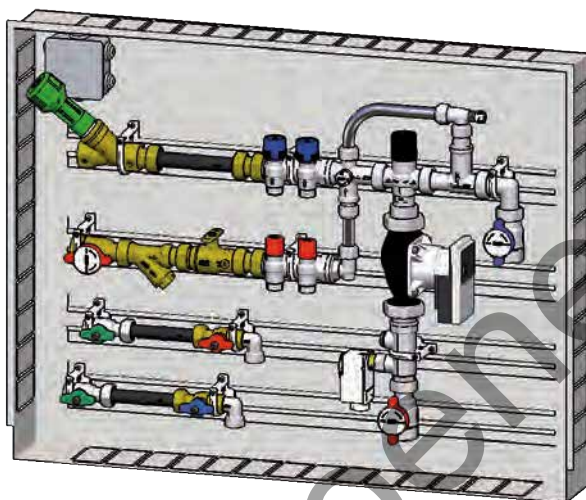
| Codice      | portata calorimetro [m³/h] | portata contatore [m³/h] | tensione motore | €      |
|-------------|----------------------------|--------------------------|-----------------|--------|
| 2371 251501 | 2,5                        | 1,5                      | 230 V           | 699,30 |

ATTENZIONE - Ogni codice è composto da due parti:

- ART. 2380 composto da cassetta, collettori, gruppo di regolazione, valvole di zona e di intercettazione e dime per collaudo impianto.
- ART. 2371 composto dalla strumentazione a lettura M-Bus e dal servocomando della valvola di zona.

Accessori per moduli di contabilizzazione misto a pag. 319.

N.B. Per strumenti a sola lettura locale usare il kit Art. 2370 251501 di pag. 309



**Art. 2380**



**Art. 2371**

**CARATTERISTICHE TECNICHE ART. 2380 COMPLETO DI ART. 2371**

CASSETTA IN LAMIERA composta da:

- Cassetta metallica 850x650x110(140) con guide e supporti.
- Valvola di bilanciamento.
- Dima int. 130mm per calorimetro.
- Calorimetro a getto unico, compatto, Tmax 90°C completo di coppia di sonde PT500 e unità elettronica con display e tasto funzione, approvato cl.3 - norma EN1434 (in accordo direttiva MID - 2004/22/CE) alimentazione a batteria (10 anni).
- Collettori termoelettrici.
- Gruppo di regolazione a punto fisso.
- Pompa elettronica ad alta efficienza con prevalenza 1-7 m.
- Termostato di sicurezza regolabile.
- Filtro.
- Valvole di zona a due vie con servocomando 230V.
- Valvole di intercettazione.

GRUPPO DI CONTABILIZZAZIONE PER ACQUA CALDA SANITARIA (ACS) composto da:

- N° 2 valvole di intercettazione a sfera a passaggio totale.
- Valvola di ritegno in ingresso.
- Dima prova impianto per contatore.
- Contatore per acqua calda sanitaria a getto unico, Tmax 90°C, approvato cl.B - norma CEE 79/830 (in accordo Direttiva MID - 2004/22/CE).

GRUPPO DI CONTABILIZZAZIONE PER ACQUA FREDDA SANITARIA (AFS) composto da:

- N° 2 valvole di intercettazione a sfera a passaggio totale.
- Valvola di ritegno in ingresso.
- Dima prova impianto per contatore.
- Contatore per acqua fredda sanitaria a getto unico, Tmax 30°C, approvato cl.B - norma CEE 75/33 (in accordo Direttiva MID - 2004/22/CE).

## Modulo di contabilizzazione misto per riscaldamento con stacchi per alta temperatura e gruppo di regolazione MODULANTE

| Codice      | nr. vie AT | portata riscaldamento [m³/h] | attacco riscaldamento | portata sanitario [m³/h] | attacco sanitario | €        |
|-------------|------------|------------------------------|-----------------------|--------------------------|-------------------|----------|
| 2381 251502 | 2          | 2,5                          | 1"                    | 1,5                      | 1/2"              | 1.329,90 |
| 2381 251503 | 3          | 2,5                          | 1"                    | 1,5                      | 1/2"              | 1.353,64 |

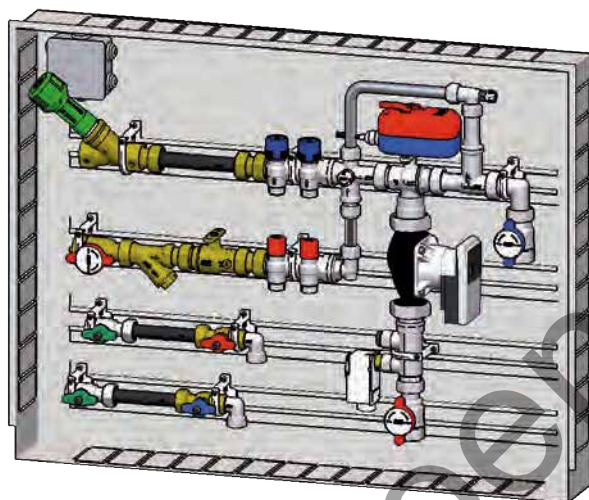
| Codice      | portata calorimetro [m³/h] | portata contatore [m³/h] | tensione motore | €      |
|-------------|----------------------------|--------------------------|-----------------|--------|
| 2371 251501 | 2,5                        | 1,5                      | 230 V           | 699,30 |

ATTENZIONE - Ogni codice è composto da due parti:

- ART. 2381 composto da cassetta, collettori, gruppo di regolazione, valvole di zona e di intercettazione e dime per collaudo impianto.
- ART. 2371 composto dalla strumentazione a lettura M-Bus e dal servocomando della valvola di zona.

Accessori per moduli di contabilizzazione misto a pag. 319.

N.B. Per strumenti a sola lettura locale usare il kit Art. 2370 251501 di pag. 309



**Art. 2381**



**Art. 2371**

### CARATTERISTICHE TECNICHE ART. 2381 COMPLETO DI ART. 2371

CASSETTA IN LAMIERA composta da:

- Cassetta metallica 850x650x110(140) con guide e supporti.
- Valvola di bilanciamento.
- Dima int. 130mm per calorimetro.
- Calorimetro a getto unico, compatto, Tmax 90°C completo di coppia di sonde PT500 e unità elettronica con display e tasto funzione, approvato cl.3 - norma EN1434 (in accordo direttiva MID - 2004/22/CE) alimentazione a batteria (10 anni).
- Collettori termoelettrici.
- Gruppo di regolazione modulante con valvola miscelatrice e servocomando a 3 punti 230V.
- Pompa elettronica ad alta efficienza con prevalenza 1-7 m.
- Termostato di sicurezza regolabile.
- Filtro.
- Valvole di zona a due vie con servocomando 230V.
- Valvole di intercettazione.

GRUPPO DI CONTABILIZZAZIONE PER ACQUA CALDA SANITARIA (ACS) composto da:

- N° 2 valvole di intercettazione a sfera a passaggio totale.
- Valvola di ritegno in ingresso.
- Dima prova impianto per contatore.
- Contatore per acqua calda sanitaria a getto unico, Tmax 90°C, approvato cl.B - norma CEE 79/830 (in accordo Direttiva MID - 2004/22/CE).

GRUPPO DI CONTABILIZZAZIONE PER ACQUA FREDDA SANITARIA (AFS) composto da:

- N° 2 valvole di intercettazione a sfera a passaggio totale.
- Valvola di ritegno in ingresso.
- Dima prova impianto per contatore.
- Contatore per acqua fredda sanitaria a getto unico, Tmax 30°C, approvato cl.B - norma CEE 75/33 (in accordo Direttiva MID - 2004/22/CE).

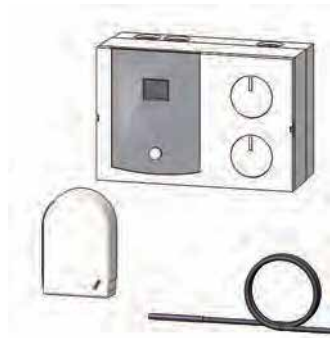


**ACCESSORI**

**Art. 9611 REGOLAZIONE ELETTRONICA**

Regolazione elettronica per impianti di riscaldamento:

- funzionamento climatico o a punto fisso
- interfaccia semplice e intuitiva
- comando pompa
- ingresso termostato ambiente
- funzioni di controllo e sicurezza impianto
- completa di sonda di mandata e sonda esterna



**Art. 9611**

| Codice | €      | conf |
|--------|--------|------|
| 9611   | 388,60 | 1    |

**Art. 7946 CRONOTERMOSTATO DIGITALE**

Cronotermostato digitale da parete a batteria con programmazione settimanale su due livelli di temperatura regolabili e selezionabili.

- Selettore Estate/Inverno
- Intervallo di programmazione: 30 minuti
- Tre programmi pre-impostati modificabili
- Completo di batterie



**Art. 7946**

| Codice | €      | conf |
|--------|--------|------|
| 7946   | 123,93 | 1    |

**Art. 2355 CAVO SCALDANTE ANTIGELO**

Cavo scaldante antigelo a potenza costante completo di termostato.

- Lunghezza cavo: 3m (con presa schuko)
- Temperatura min di installazione: -35°C
- Temperatura massima di installazione: 60°C
- Tensione di alimentazione: 230V
- Temperatura di intervento: T<sub>on</sub> = +5°C T<sub>off</sub> = +15°C
- Potenza nominale: 10 W/m



**Art. 2355**

| Codice | €     | conf |
|--------|-------|------|
| 2355   | 86,73 | 1    |

**Art. 2653 TERMOMETRO**

Termometro bimetallico Ø 40 mm

- Scala temperatura: 0÷80°C
- Guaina 36 mm

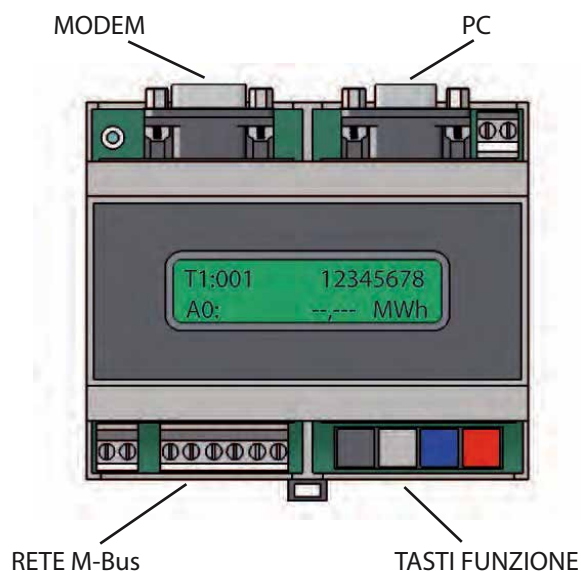


**Art. 2653**

| Codice  | €    | conf |
|---------|------|------|
| 2653 80 | 6,53 | 1    |

## STRUMENTAZIONE PER SISTEMI M-Bus

La strumentazione da utilizzare per costruire una rete M-Bus e acquisire i dati relativi ai consumi delle varie unità abitative, va scelta sulla base del numero di unità che è necessario gestire. Per fare questo ci si serve di un concentratore di dati, il quale legge i valori dei consumi ad intervalli regolari, precedentemente impostati (ad esempio ogni 60gg), andando a prendere come riferimento gli indirizzi dei vari calorimetri o contatori collegati. I principali elementi del protocollo M-Bus sono definiti nella norma EN 1434-3.



### CONCENTRATORE DI DATI M-Bus

Il concentratore dati (o datalogger) collegato ad una rete M-Bus permette di acquisire i dati, provenienti dai calorimetri e dai contatori, e leggerli tramite un display incorporato, di scaricare i dati su PC o acquisirli via modem.

Il software del concentratore fornisce uno scadenziario per la lettura attivata a tempo e la memorizzazione dei dati M-Bus.

Vi sono infatti due modalità:

- 1 - Lettura a intervalli fissi (un minuto, una settimana, ecc.)
- 2 - Lettura a intervalli prestabiliti (ad es. alla fine di ogni mese)



Kit concentratore dati M-Bus con possibilità di collegare fino a 20 unità.  
Adatto al collegamento di:

**Max 20 unità di contabilizzazione**

**Art. 2343 020**



Kit concentratore dati M-Bus con possibilità di collegare fino a 60 unità.  
Adatto al collegamento di:

**Max 60 unità di contabilizzazione**

**Art. 2344 060**



Kit concentratore dati M-Bus con possibilità di collegare fino a 240 unità.  
Adatto al collegamento di:

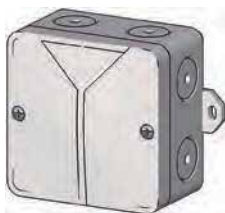
**Max 240 unità di contabilizzazione**

**Art. 2345 240**

### Art. 2342 ADATTATORE IMPULSI

Adattatore impulsi:

- due ingressi contatori acqua
- un ingresso rete M-Bus
- una uscita rete M-Bus



#### Art. 2342

| Codice | €      | conf |
|--------|--------|------|
| 2342   | 157,28 | 1    |

### Art. 2343 KIT CONCENTRATORE DATI

Kit concentratore dati M-Bus composto da:

- datalogger sino a 20 unità
- alimentatore per datalogger
- istruzioni e CD con software di acquisizione dati



#### Art. 2343

| Codice   | nr. unità | €        | conf |
|----------|-----------|----------|------|
| 2343 020 | 20        | 1.588,91 | 1    |

### Art. 2344 KIT CONCENTRATORE DATI

Kit concentratore dati M-Bus composto da:

- datalogger sino a 60 unità
- istruzioni e CD con software di acquisizione dati



#### Art. 2344

| Codice   | nr. unità | €        | conf |
|----------|-----------|----------|------|
| 2344 060 | 60        | 2.012,34 | 1    |

### Art. 2345 KIT CONCENTRATORE DATI

Kit concentratore dati M-Bus composto da:

- datalogger sino a 240 unità
- alimentatore per datalogger
- ripetitore M-Bus con alimentatore
- istruzioni e CD con software di acquisizione dati



#### Art. 2345

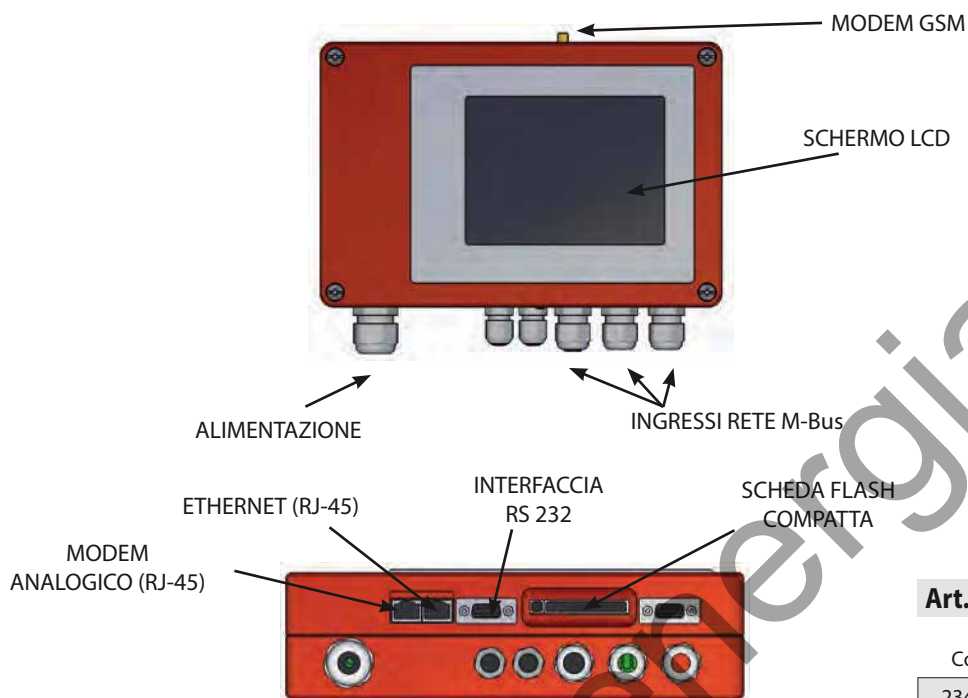
| Codice   | nr. unità | €        | conf |
|----------|-----------|----------|------|
| 2345 240 | 240       | 4.186,00 | 1    |

## Art. 2341 UNITA' DI CONTROLLO LCD

L'unità di controllo LCD è un nuovo concentratore dati che permette di gestire fino a 120 o 240 unità di contabilizzazione collegate tramite rete M-Bus.

Questo modello presenta numerosi vantaggi quali:

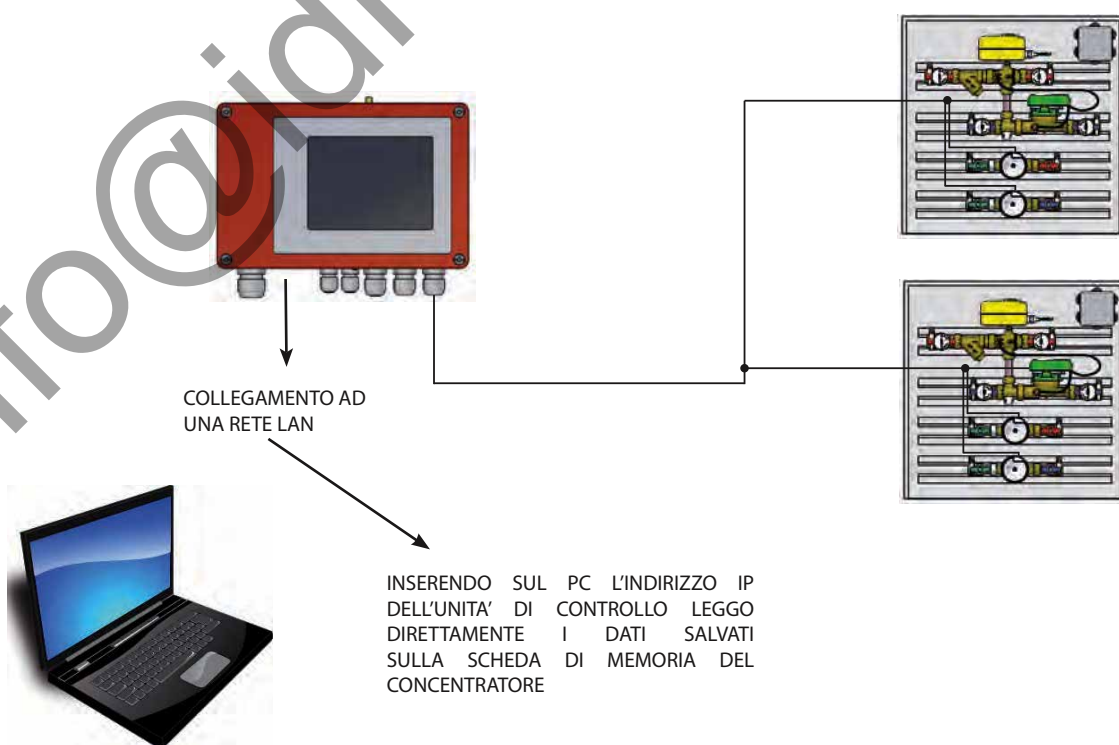
- Importazioni dati su PC senza dover installare software
- Interfaccia grafica intuitiva
- Possibilità di dividere i contatori per impianto/appartamento
- Possibilità di dividere i contatori per tipologia
- L'utente può scegliere di ricevere solo i dati da lui ritenuti necessari in modo semplice e preciso
- File con le letture dati direttamente in Excel



### Art. 2341

| Codice   | nr. unità | €        | conf |
|----------|-----------|----------|------|
| 2341 120 | 120       | 7.155,51 | 1    |
| 2341 240 | 240       | 7.564,39 | 1    |

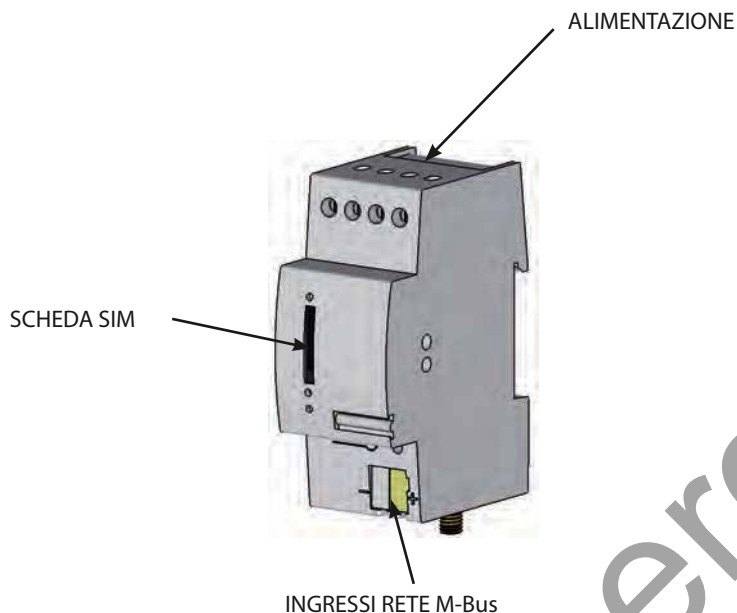
L'unità di controllo LCD è alimentata dalla tensione di rete a 230V, è dotata di un modem GSM interno e di una scheda di memoria CF su cui vengono salvate le letture. Inoltre è possibile assegnare all'unità di controllo un indirizzo IP e collegarla ad una rete LAN.



**Art. 2349 CONCENTRATORE DATI GSM**

Il concentratore dati GSM permette di gestire da 8 a 72 unità di contabilizzazione utilizzando il protocollo M-Bus. Le principali caratteristiche tecniche sono:

- Lettura e memorizzazione dei dati provenienti dai contatori.
- Connessione fino a 8 periferiche M-Bus con il modulo principale (ART. 2349 01) espandibile fino a 72 periferiche grazie ai moduli di espansione (ART. 2349 02 - 2349 03) in grado di leggere 32 o 64 unità di contabilizzazione.
- Trasmissione report via e-mail e SMS.
- Configurazione via SMS.

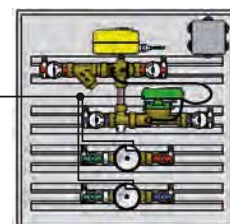
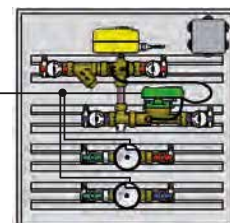


**Art. 2349**

| Codice  | modulo     | nr. unità | €        | conf |
|---------|------------|-----------|----------|------|
| 2349 01 | principale | 8         | 1.148,67 | 1    |
| 2349 02 | espansione | 32        | 906,86   | 1    |
| 2349 03 | espansione | 64        | 1.360,22 | 1    |



1. INVIO RICHIESTA LETTURA CONTATORI TRAMITE UN SMS AL CONCENTRATORE DATI.



2. EFFETTUATE LE LETTURE DEI CONTATORI, IL CONCENTRATORE INVIA UNA MAIL CON I DATI AD UN INDIRIZZO DI POSTA ELETTRONICA PRECEDENTEMENTE IMPOSTATO.

## INSTALLAZIONE GRUPPI FUORI CASSETTA

In questo capitolo sono riportati moduli di contabilizzazione per riscaldamento/raffrescamento e per acqua sanitaria per installazioni fuori cassetta.

### Art. 2319-2321 GRUPPO DI CONTABILIZZAZIONE

GRUPPO DI CONTABILIZZAZIONE PER RISCALDAMENTO/RAFFRESCAMENTO composto da:

- N° 2 valvole di intercettazione a sfera a passaggio totale.
- Dima prova impianto per calorimetro.
- Raccordo con pozzetto porta sonda.
- Calorimetro a getto unico, compatto, Tmax 90°C completo di coppia di sonde PT500 e unità elettronica con display e tasto funzione, approvato cl.3 - norma EN1434 (in accordo direttiva MID - 2004/22/CE) alimentazione a batteria (10 anni) e M-Bus.



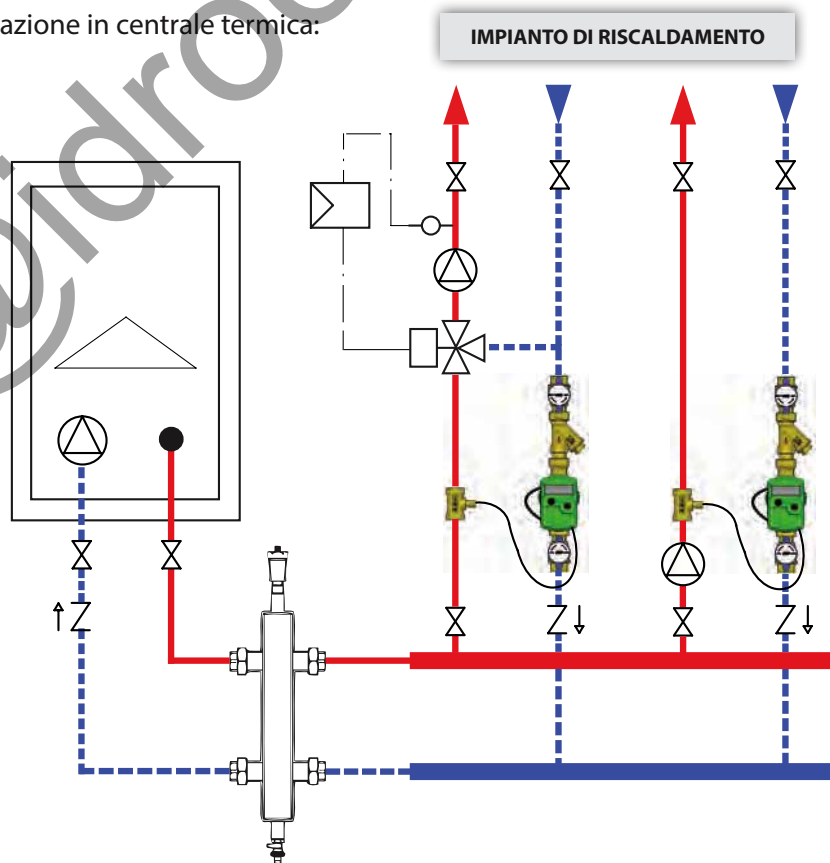
#### Art. 2319 - Versione a lettura LOCALE

| Codice    | attacco riscaldamento | portata calorimetro [m <sup>3</sup> /h] | €      | conf |
|-----------|-----------------------|---|--------|------|
| 2319 3415 | 3/4"                  | 1,5                                     | 405,43 | 1    |
| 2319 3425 | 3/4"                  | 2,5                                     | 422,04 | 1    |

#### Art. 2321 - Versione a lettura M-Bus

| Codice    | attacco riscaldamento | portata calorimetro [m <sup>3</sup> /h] | €      | conf |
|-----------|-----------------------|---|--------|------|
| 2321 3415 | 3/4"                  | 1,5                                     | 474,93 | 1    |
| 2321 3425 | 3/4"                  | 2,5                                     | 491,55 | 1    |

Schema indicativo di installazione in centrale termica:



**Art. 2314-2316 GRUPPO DI CONTABILIZZAZIONE 2 VIE**

GRUPPO DI CONTABILIZZAZIONE PER RISCALDAMENTO/RAFFRESCAMENTO composto da:

- N° 4 valvole di intercettazione a sfera a passaggio totale.
- Valvola di zona a 2 vie completa di servocomando 24/230V e pozzetto porta sonda.
- Dima prova impianto per calorimetro.
- Calorimetro a getto unico, compatto, Tmax 90°C completo di coppia di sonde PT500 e unità elettronica con display e tasto funzione, approvato cl.3 - norma EN1434 (in accordo direttiva MID - 2004/22/CE) alimentazione a batteria (10 anni) e M-Bus.



**Art. 2314 - Versione a lettura LOCALE**

| Codice      | attacco riscaldamento | portata calorimetro [m³/h] | tensione | €      | conf |
|-------------|-----------------------|----------------------------|----------|--------|------|
| 2314 341501 | 3/4"                  | 1,5                        | 230 V    | 565,96 | 1    |
| 2314 341502 | 3/4"                  | 1,5                        | 24 V     | 565,96 | 1    |
| 2314 342501 | 3/4"                  | 2,5                        | 230 V    | 591,07 | 1    |
| 2314 342502 | 3/4"                  | 2,5                        | 24 V     | 591,07 | 1    |

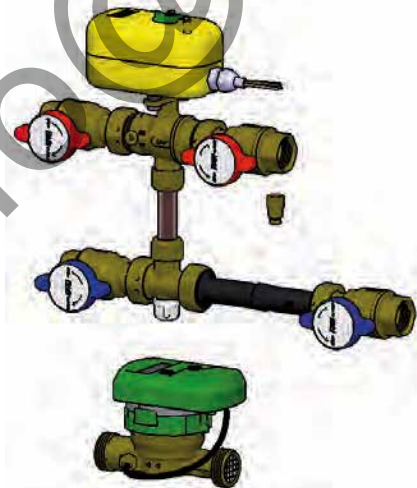
**Art. 2316 - Versione a lettura M-Bus**

| Codice      | attacco riscaldamento | portata calorimetro [m³/h] | tensione | €      | conf |
|-------------|-----------------------|----------------------------|----------|--------|------|
| 2316 341501 | 3/4"                  | 1,5                        | 230 V    | 635,46 | 1    |
| 2316 341502 | 3/4"                  | 1,5                        | 24 V     | 635,46 | 1    |
| 2316 342501 | 3/4"                  | 2,5                        | 230 V    | 660,56 | 1    |
| 2316 342502 | 3/4"                  | 2,5                        | 24 V     | 660,56 | 1    |

**Art. 2315-2317 GRUPPO DI CONTABILIZZAZIONE 3 VIE**

GRUPPO DI CONTABILIZZAZIONE PER RISCALDAMENTO/RAFFRESCAMENTO composto da:

- N° 4 valvole di intercettazione a sfera a passaggio totale.
- Valvola di zona a 3 vie con by-pass regolabile, di servocomando 24/230V e pozzetto porta sonda.
- Dima prova impianto per calorimetro.
- Calorimetro a getto unico, compatto, Tmax 90°C completo di coppia di sonde PT500 e unità elettronica con display e tasto funzione, approvato cl.3 - norma EN1434 (in accordo direttiva MID - 2004/22/CE) alimentazione a batteria (10 anni) e M-Bus.



**Art. 2315 - Versione a lettura LOCALE**

| Codice      | attacco riscaldamento | portata calorimetro [m³/h] | tensione | €      | conf |
|-------------|-----------------------|----------------------------|----------|--------|------|
| 2315 341501 | 3/4"                  | 1,5                        | 230 V    | 582,51 | 1    |
| 2315 341502 | 3/4"                  | 1,5                        | 24 V     | 582,51 | 1    |
| 2315 342501 | 3/4"                  | 2,5                        | 230 V    | 609,79 | 1    |
| 2315 342502 | 3/4"                  | 2,5                        | 24 V     | 609,79 | 1    |

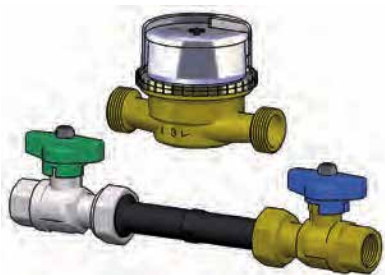
**Art. 2317 - Versione a lettura M-Bus**

| Codice      | attacco riscaldamento | portata calorimetro [m³/h] | tensione | €      | conf |
|-------------|-----------------------|----------------------------|----------|--------|------|
| 2317 341501 | 3/4"                  | 1,5                        | 230 V    | 652,00 | 1    |
| 2317 341502 | 3/4"                  | 1,5                        | 24 V     | 652,00 | 1    |
| 2317 342501 | 3/4"                  | 2,5                        | 230 V    | 679,29 | 1    |
| 2317 342502 | 3/4"                  | 2,5                        | 24 V     | 679,29 | 1    |

## Art. 2322-2324 GRUPPO DI CONTABILIZZAZIONE PER ACQUA FREDDA

GRUPPO DI CONTABILIZZAZIONE PER ACQUA FREDDA SANITARIA composto da:

- N° 2 valvole di intercettazione a sfera a passaggio totale.
- Valvola di ritegno in ingresso.
- Dima prova impianto per contatore.
- Contatore a getto unico - Tmax 30°C.



### Art. 2322 - Gruppo per acqua fredda a lettura LOCALE

| Codice    | tipo lettura contatore | attacco sanitario | interasse dima | portata contatore [m³/h] | €      | conf |
|-----------|------------------------|-------------------|----------------|--------------------------|--------|------|
| 2322 1215 | locale                 | 1/2"              | 110 mm         | 1,5                      | 90,47  | 1    |
| 2322 3425 | locale                 | 3/4"              | 130 mm         | 2,5                      | 121,34 | 1    |

### Art. 2324 - Gruppo per acqua fredda a lettura M-Bus

| Codice    | tipo lettura contatore | attacco sanitario | interasse dima | portata contatore [m³/h] | €      | conf |
|-----------|------------------------|-------------------|----------------|--------------------------|--------|------|
| 2324 1215 | M-Bus                  | 1/2"              | 110 mm         | 1,5                      | 106,04 | 1    |
| 2324 3425 | M-Bus                  | 3/4"              | 130 mm         | 2,5                      | 136,91 | 1    |

## Art. 2323-2325 GRUPPO DI CONTABILIZZAZIONE PER ACQUA CALDA

GRUPPO DI CONTABILIZZAZIONE PER ACQUA CALDA SANITARIA composto da:

- N° 2 valvole di intercettazione a sfera a passaggio totale.
- Valvola di ritegno in ingresso.
- Dima prova impianto per contatore.
- Contatore a getto unico - Tmax 90°C.



### Art. 2323 - Gruppo per acqua calda a lettura LOCALE

| Codice    | tipo lettura contatore | attacco sanitario | interasse dima | portata contatore [m³/h] | €      | conf |
|-----------|------------------------|-------------------|----------------|--------------------------|--------|------|
| 2323 1215 | locale                 | 1/2"              | 110 mm         | 1,5                      | 92,07  | 1    |
| 2323 3425 | locale                 | 3/4"              | 130 mm         | 2,5                      | 123,32 | 1    |

### Art. 2325 - Gruppo per acqua calda a lettura M-Bus

| Codice    | tipo lettura contatore | attacco sanitario | interasse dima | portata contatore [m³/h] | €      | conf |
|-----------|------------------------|-------------------|----------------|--------------------------|--------|------|
| 2325 1215 | M-Bus                  | 1/2"              | 110 mm         | 1,5                      | 107,59 | 1    |
| 2325 3425 | M-Bus                  | 3/4"              | 130 mm         | 2,5                      | 138,64 | 1    |

## Ricambi

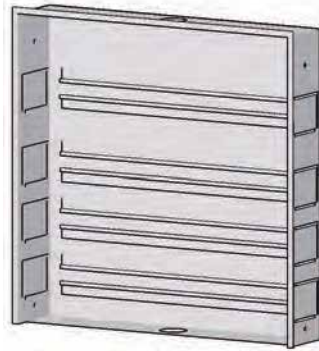
I calorimetri ed i contatori per acqua sanitaria con portate di 1,5 m³/h e 2,5 m³/h sono disponibili solamente come ricambi e dopo aver contattato la nostra rete vendita.



**Art. 7146 CASSETTA**

Cassetta in lamiera zincata composta da:

- telaio e sportello in lamiera verniciata completo di serratura con taglio a cacciavite.
- N° 2 guide per il fissaggio del gruppo di contabilizzazione per riscaldamento/raffrescamento.
- N° 2 o 3 guide per il fissaggio dei contatori acqua.



**Art. 7146**

| Codice  | nr. guide | misura cassetta | €      | conf |
|---------|-----------|-----------------|--------|------|
| 7146 50 | 4         | 550x550x110     | 119,12 | 1    |
| 7146 65 | 5         | 550x650x110     | 149,62 | 1    |

**Art. 7552 SUPPORTO**

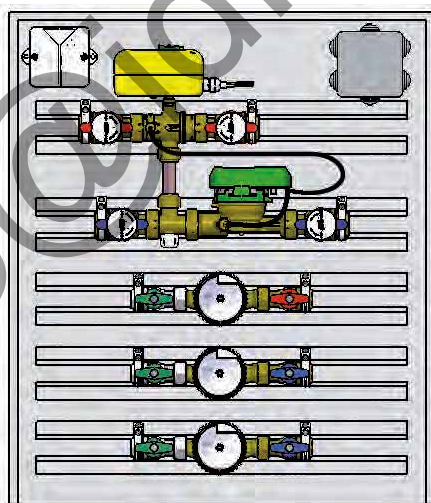
Supporto per fissaggio gruppi di contabilizzazione.



**Art. 7552**

| Codice  | mis  | €    | conf |
|---------|------|------|------|
| 7552 12 | 1/2" | 1,46 | 1    |
| 7552 34 | 3/4" | 1,46 | 1    |

Esempio di utilizzo di una cassetta a 5 guide



- Impianto di riscaldamento /raffrescamento
- Acqua calda sanitaria
- Acqua fredda sanitaria
- Acqua di servizio

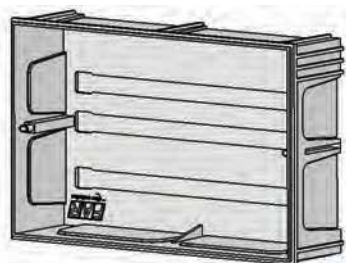
Per comporre la cassetta a 5 guide riportata nell'esempio sopra bisogna ordinare:

- nr. 1 cassetta art. 7146 65.
- nr. 1 modulo di contabilizzazione per impianto di riscaldamento/raffrescamento art. 2317 342501 e n.4 supporti art. 7552 34.
- nr. 1 modulo acqua calda a lettura M-Bus art. 2325 1215 e n.2 supporti art. 7552 12.
- nr. 2 modulo acqua fredda a lettura M-Bus art. 2324 1215 e n.4 supporti art. 7552 12.
- nr. 1 adattatore impulsi art. 2342 (necessario per il collegamento del contatore per l'acqua di servizio alla rete M-Bus).

## Art. 7425 CASSETTA

Cassetta di ispezione in plastica "TUTTO" composta da:

- telaio e sportello in plastica completa di viti per fissaggio del coperchio.
- N° 2 guide per il fissaggio del gruppo di contabilizzazione per riscaldamento/raffrescamento o per i gruppi acqua sanitaria.



### Art. 7425

| Codice | Misura Cassetta | €     | conf |
|--------|-----------------|-------|------|
| 7425   | 400x250x80      | 19,29 | 1    |

## Art. 7551 SUPPORTO

Supporto per fissaggio gruppo di contabilizzazione in cassetta di plastica "TUTTO".

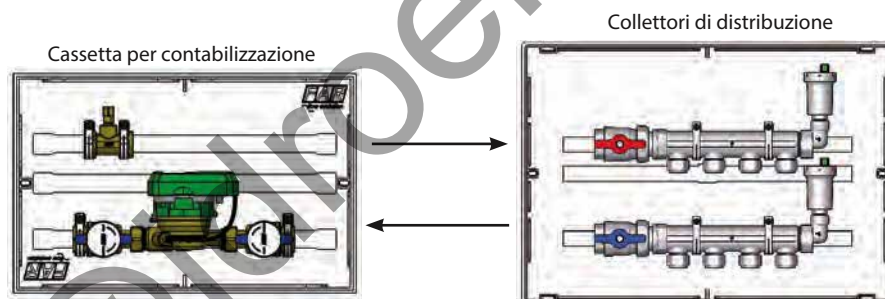


### Art. 7551

| Codice   | portata strumenti [m³/h] | utilizzo      | €    | conf |
|----------|--------------------------|---------------|------|------|
| 7551 34A | 1,5                      | riscaldamento | 1,32 | 1    |
| 7551 1A  | 2,5                      | riscaldamento | 1,32 | 1    |
| 7551 34B | 1,5                      | sanitario     | 1,17 | 1    |
| 7551 1B  | 2,5                      | sanitario     | 1,17 | 1    |

## Esempi di utilizzo

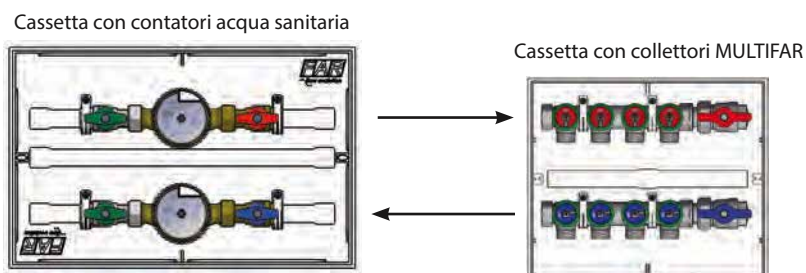
a) Schema indicativo di installazione del gruppo riscaldamento/raffrescamento in cassetta di plastica "TUTTO":



Per comporre la cassetta per contabilizzazione riportata nell'esempio sopra bisogna ordinare:

- nr. 1 cassetta in plastica "TUTTO" art. 7425
- nr. 1 modulo di contabilizzazione per impianto di riscaldamento/raffrescamento art. 2319 3415
- nr. 4 supporti art. 7551 1A

b) Schema indicativo di installazione del gruppo per acqua sanitaria in cassetta di plastica "TUTTO":



Per comporre la cassetta per contabilizzazione riportata nell'esempio sopra bisogna ordinare:

- nr. 1 cassetta in plastica "TUTTO" art. 7425
- nr. 1 modulo acqua calda sanitaria a lettura locale art. 2323 1215
- nr. 1 modulo acqua fredda sanitaria a lettura locale art. 2322 1215
- nr. 4 supporti art. 7551 34B

**Art. 2358 GRUPPO DI CONTABILIZZAZIONE PER RISCALDAMENTO**

GRUPPO DI CONTABILIZZAZIONE PER RISCALDAMENTO/RAFFRESCAMENTO COMPLETO DI COLLETTORE MODULARE 1"1/2 composto da:

- N° 3 Valvole di intercettazione.
- N° 1 Valvola di zona 3 vie con by-pass regolabile e servocomando.
- N° 1 Valvola di bilanciamento.
- N° 1 Filtro.
- N° 1 Guscio di coibentazione.
- N° 1 Dima prova impianto per calorimetro.
- N° 1 Calorimetro a getto unico, compatto, Tmax 90°C completo di coppia di sonde PT500 e unità elettronica con display e tasto funzione, approvato cl.3 - norma EN1434 (in accordo direttiva MID - 2004/22/CE) alimentazione a batteria (10 anni) e M-Bus.



**Art. 2358 - Versione a lettura M-Bus**

| Codice      | attacco riscaldamento | portata calorimetro [m³/h] | tensione | €      | conf |
|-------------|-----------------------|----------------------------|----------|--------|------|
| 2358 342501 | 3/4"                  | 2,5                        | 230 V    | 943,22 | 1    |
| 2358 342502 | 3/4"                  | 2,5                        | 24 V     | 943,22 | 1    |

**Art. 2359 GRUPPO DI CONTABILIZZAZIONE PER SANITARIO**

GRUPPO DI CONTABILIZZAZIONE PER ACS E AFS COMPLETO DI COLLETTORE MODULARE 1"1/4 composto da:

- N° 2 Valvole di intercettazione con ritegno.
- N° 2 Valvole di intercettazione.
- N° 1 Guscio di coibentazione.
- N° 1 Dime prova impianto per contatori.
- N° 1 Contatori ACS e AFS a getto unico.



**Art. 2359 - Versione a lettura M-Bus**

| Codice    | attacco sanitario | portata contatore [m³/h] | €      | conf |
|-----------|-------------------|--------------------------|--------|------|
| 2359 1215 | 1/2"              | 1,5                      | 344,20 | 1    |

**Art. 7479 STAFFA COMPLETA**

Staffa in acciaio completa di viti per il fissaggio dei collettori.



**Art. 7479**

| Codice  | €    | conf |
|---------|------|------|
| 7479 80 | 8,82 | 1    |

## Art. 2340 CALORIMETRO VERSIONE SOLO CALDO

CALORIMETRO, versione solo caldo, composto da:

- Contatore multigetto per acqua surriscaldata (90°C) predisposto per installazione orizzontale, completo di bocchettoni.
- Unità elettronica predisposta per lettura locale ed M-Bus completa di due ingressi contatori e batteria 6+1 anni o alimentazione tramite rete M-Bus.
- Coppia di sonde L=3m complete di pozzetto 1/2".

### CARATTERISTICHE TECNICHE

- Certificazione MID 2004/22/CE (EN 1434)
- Cassa in ottone protetta con trattamento di verniciatura epossidica
- Trasmissione magnetica
- Portate nominali da 3,5 m<sup>3</sup>/h a 10 m<sup>3</sup>/h
- Temperatura massima 90°C
- Pressione nominale PN16
- Imperniatura turbina e cuscinetti in metallo duro
- Provvisto di calotta metallica di protezione
- Installazione orizzontale

### CARATTERISTICHE UNITÀ ELETTRONICA

- Display a cristalli liquidi, 8 caratteri
- Installazione del tronchetto sul tubo di ritorno
- Interfaccia di comunicazione di serie: predisposto per la lettura Locale o M-Bus
- Alimentazione: batteria, 6+1 anni o alimentazione tramite M-Bus
- 2 ingressi impulsivi (valore impulsi: 1 p/10 l)
- 24 letture automatiche mensili, 2 registri tariffa
- Classe di protezione: IP65
- Dimensioni: 198 mm x 123,7 mm x 45,8 mm

Conforme normativa MID



Installazione orizzontale

### Art. 2340

| Codice      | misura calorimetro | portata calorimetro [m <sup>3</sup> /h] | modello contatore | €        | conf |
|-------------|--------------------|---|-------------------|----------|------|
| 2340 135    | 1"                 | 3,5                                     | multigetto        | 866,35   | 1    |
| 2340 11460  | 1" 1/4             | 6                                       | multigetto        | 871,63   | 1    |
| 2340 112100 | 1" 1/2             | 10                                      | multigetto        | 1.131,12 | 1    |

**Art. 2340 CALORIMETRO FLANGIATO VERSIONE SOLO CALDO**

CALORIMETRO flangiato, versione solo caldo, composto da:

- Contatore a mulinello Woltmann per acqua surriscaldata (120°C) predisposto per installazione orizzontale e verticale, flangiato.
- Unità elettronica predisposta per lettura locale ed M-Bus completa di due ingressi contatori e batteria 6+1 anni o alimentazione tramite rete M-Bus.
- Coppia di sonde L=3m complete di pozzetto 1/2".

**CARATTERISTICHE TECNICHE**

- Approvato dall'Ufficio Metrico Tedesco PTB
- Cassa in ghisa flangiata verniciata internamente ed esternamente con polvere epossidica (spessore 150 micron)
- Trasmissione magnetica
- Portate nominali da 15 m<sup>3</sup>/h a 60 m<sup>3</sup>/h
- Temperatura massima 120°C
- Pressione nominale PN16
- Orologeria chiusa sottovuoto, protetta e schermata da una cuffia in acciaio e provvista di emettitore di impulsi reed switch con 3 metri di cavo
- Installazione orizzontale, verticale o inclinata

**CARATTERISTICHE UNITÀ ELETTRONICA**

- Display a cristalli liquidi, 8 caratteri
- Installazione del tronchetto sul tubo di ritorno
- Interfaccia di comunicazione di serie: predisposto per la lettura Locale o M-Bus
- Alimentazione: batteria, 6+1 anni o alimentazione tramite M-Bus
- 2 ingressi impulsivi (valore impulsi: 1 p/100 l)
- 24 letture automatiche mensili, 2 registri tariffa
- Classe di protezione: IP65
- Dimensioni: 198 mm x 123,7 mm x 45,8 mm



**Installazione orizzontale e verticale**

**Art. 2340**

| Codice      | misura calorimetro | portata calorimetro [m <sup>3</sup> /h] | modello contatore | €        | conf |
|-------------|--------------------|---|-------------------|----------|------|
| 2340 2150   | DN 50              | 15                                      | Woltmann          | 1.490,83 | 1    |
| 2340 212250 | DN 65              | 25                                      | Woltmann          | 1.613,50 | 1    |
| 2340 3320   | DN 80              | 32                                      | Woltmann          | 1.697,82 | 1    |
| 2340 4600   | DN 100             | 60                                      | Woltmann          | 1.779,59 | 1    |

## Art. 2339 CALORIMETRO AD ULTRASUONI

CALORIMETRO A ULTRASUONI, versione caldo-freddo, composto da:

- Tronchetto ad ultrasuoni per acqua surriscaldata (130°C) predisposto per installazione orizzontale e verticale, completo di bocchettoni.
- Unità elettronica predisposta per lettura locale ed M-Bus completa di due ingressi contatori e batteria 6+1 anni o alimentazione tramite rete M-Bus.
- Coppia di sonde L=3m complete di pozzetto 1/2".

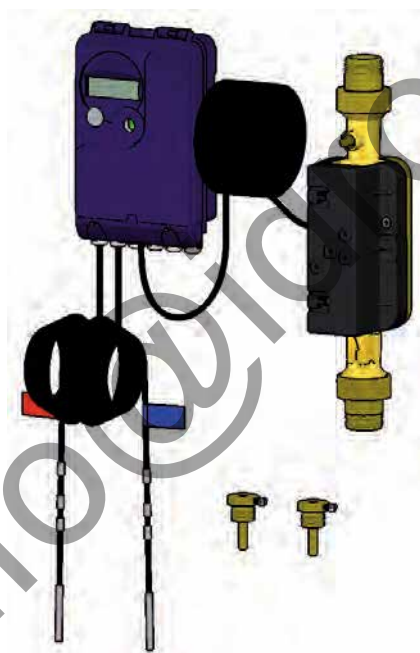
### CARATTERISTICHE TECNICHE

- Portate nominali da 1,5 m<sup>3</sup>/h a 60 m<sup>3</sup>/h
- Versioni filettate da 1/2" a 1"1/2
- Versioni flangiate da DN50 a DN100
- Range temperatura: +5°C ...+130°C
- Temperatura massima 150°C per 2000 ore
- Sensibile alle basse portate
- Elemento di misura privo di parti in movimento
- Installabile in tutte le posizioni
- Tratti rettilinei non necessari
- Certificazione MID 2004/22/CE (EN1434), classe 2

### CARATTERISTICHE UNITÀ ELETTRONICA

- Display a cristalli liquidi, 8 caratteri
- Installazione del tronchetto sul tubo di ritorno
- Interfaccia di comunicazione di serie: predisposto per la lettura Locale o M-Bus
- Alimentazione: batteria, 6 + 1 anni o alimentazione tramite M-Bus
- 2 ingressi impulsivi (valore impulsi: 1 p/10 l)
- 24 letture automatiche mensili, 2 registri tariffa
- Classe di protezione: IP65
- Dimensioni: 198 mm x 123,7 mm x 45,8 mm

Conforme normativa MID



Installazione orizzontale o verticale

Versione utilizzabile su impianti di riscaldamento o raffrescamento e compatibile con l'utilizzo su impianti solari.

Tmax 130° C

### Art. 2339 - Versione filettata

| Codice      | Misura Calorimetro | portata calorimetro [m <sup>3</sup> /h] | €        | conf |
|-------------|--------------------|---|----------|------|
| 2339 1215   | 1/2"               | 1,5                                     | 749,04   | 1    |
| 2339 3425   | 3/4"               | 2,5                                     | 764,86   | 1    |
| 2339 160    | 1"                 | 6                                       | 1.069,85 | 1    |
| 2339 112100 | 1"1/2              | 10                                      | 1.264,21 | 1    |

### Art. 2339 - Versione flangiata

| Codice      | Misura Calorimetro | portata calorimetro [m <sup>3</sup> /h] | €        | conf |
|-------------|--------------------|---|----------|------|
| 2339 2150   | DN 50              | 15                                      | 1.654,39 | 1    |
| 2339 212250 | DN 65              | 25                                      | 2.255,44 | 1    |
| 2339 3400   | DN 80              | 40                                      | 2.376,56 | 1    |
| 2339 4600   | DN 100             | 60                                      | 3.480,53 | 1    |

**Art. 2338 CONTATORE MULTIGETTO PER ACQUA FREDDA SANITARIA**

CONTATORE multigetto, per acqua fredda sanitaria, composto da:

- Contatore multigetto per acqua fredda sanitaria (30°C) con lanciainpulsivi (1/10l) predisposto per installazione orizzontale, completo di bocchettoni.

**CARATTERISTICHE TECNICHE**

- Disco trasparente in vetro minerale temprato di adeguato spessore
- Cassa in ottone fuso
- Testa in ottone stampato
- Cassa verniciata internamente ed esternamente con polvere epossidica (spessore film 60-70 µm)
- Alberino portarulli in acciaio inox 18/8
- Filtro interno di adeguata superficie
- Meccanismo interno in materiale plastico, anigroscopico, antincrostante e resistente all'usura
- Portate nominali da 3,5 m<sup>3</sup>/h a 10 m<sup>3</sup>/h
- Pressione nominale PN16
- Installazione in orizzontale

Conforme normativa MID



**Installazione orizzontale**

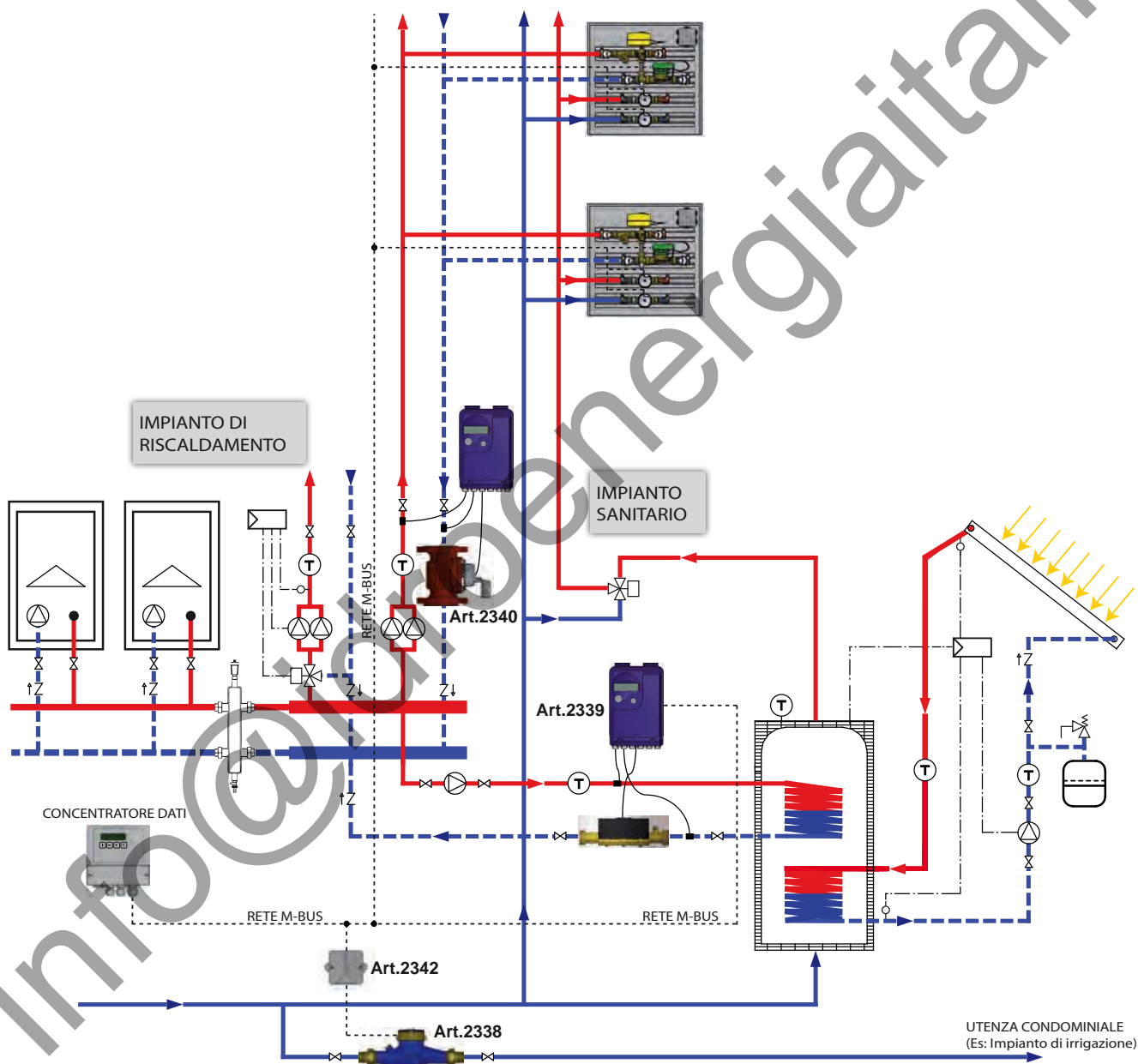
**Art. 2338**

| Codice      | misura calorimetro | portata contatore [m <sup>3</sup> /h] | modello contatore | €      | conf |
|-------------|--------------------|---------------------------------------|-------------------|--------|------|
| 2338 135    | 1"                 | 3,5                                   | multigetto        | 185,29 | 1    |
| 2338 11460  | 1"1/4              | 6                                     | multigetto        | 199,30 | 1    |
| 2338 112100 | 1"1/2              | 10                                    | multigetto        | 358,14 | 1    |

### Esempio di installazione

Nella figura sottostante è riportato un esempio d'installazione degli strumenti di misura in un impianto di grandi dimensioni. Il calorimetro adibito a misurare elevate portate, che può essere multigetto (art. 2340) o ad ultrasuoni (art. 2339), conforme alla direttiva MID, va installato sulla tubazione di ritorno dal bollitore acqua calda sanitaria verso la caldaia, serve a contabilizzare l'integrazione al sanitario.

Un contatore di controllo (ad esempio l'art. 2340) anche se non certificato MID, può essere installato alla base delle colonne, in modo tale da poter considerare anche la dispersione termica nel circuito di distribuzione. Il contatore acqua, adibito a misurare grandi portate e certificato MID (art. 2338), contabilizza eventuali utenze o destinazioni dell'acqua potabile. Per contabilizzare il consumo delle singole unità abitative si installano le cassette di contabilizzazione.



Il presente schema è fornito a titolo puramente indicativo. Rimane compito del progettista e dell'installatore verificare le caratteristiche dei componenti da installare a seconda delle necessità impiantistiche richieste.



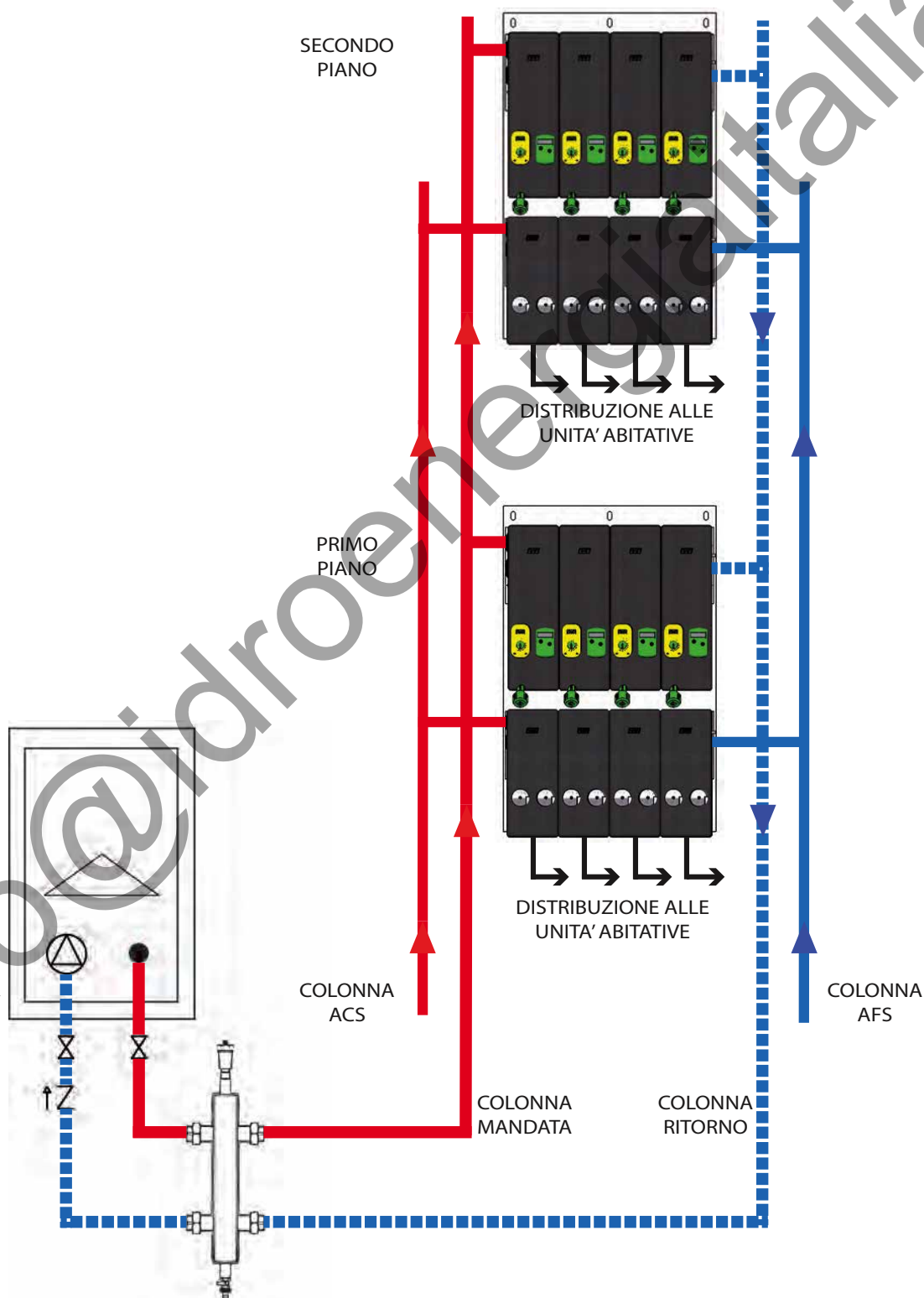
## MODULI DI CONTABILIZZAZIONE MULTIUTENZA

Oltre alle cassette di contabilizzazione è possibile un'installazione dei moduli di contabilizzazione in posizione verticale.

In questo tipo di applicazione i gruppi di contabilizzazione si sviluppano verticalmente direttamente dai collettori modulari a cui sono collegate le valvole di intercettazione, le valvole di ritegno, la strumentazione (motore per valvola di zona a tre vie, calorimetro e contatori acqua calda e fredda sanitaria) e gli accessori (filtro e valvola di bilanciamento). Tutti i gruppi di contabilizzazione verticali sono forniti di guscio di coibentazione.

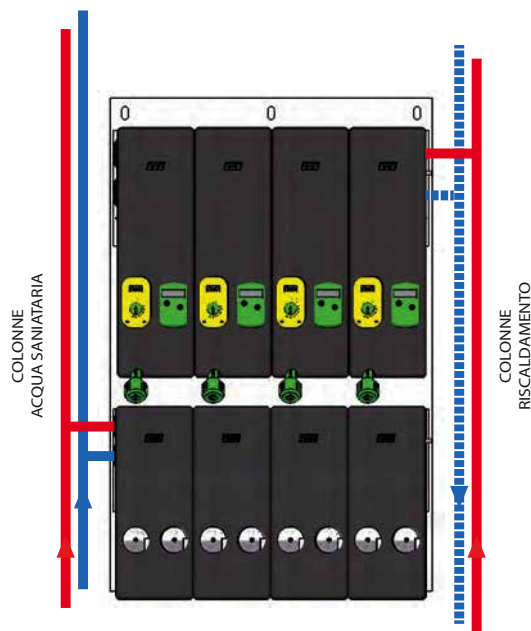
Questi gruppi sono montati su di una piastra di dimensioni 1150x770 mm e possono servire da due a quattro utenze, sia per quanto riguarda i sistemi di riscaldamento/raffrescamento, sia per quanto riguarda i sistemi per la contabilizzazione dell'acqua sanitaria.

Il collegamento dei collettori modulari alle colonne di distribuzione avviene attraverso degli appositi raccordi eccentrici (art.5564) o con raccordi a tre pezzi (art.5140) come è riportato negli esempi di pagina 336.

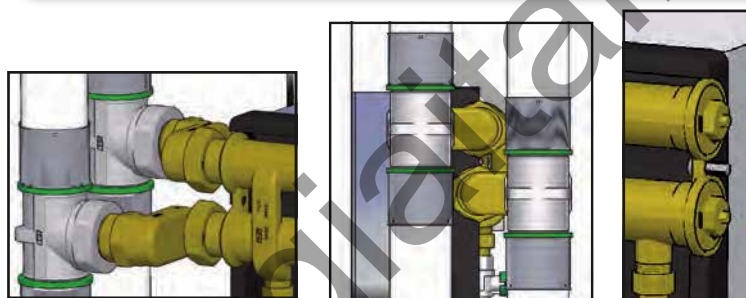


## Esempio di collegamento dei moduli di contabilizzazione verticali

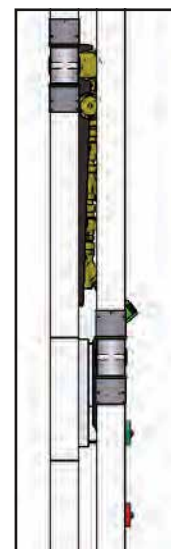
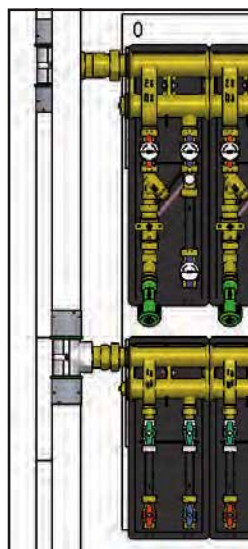
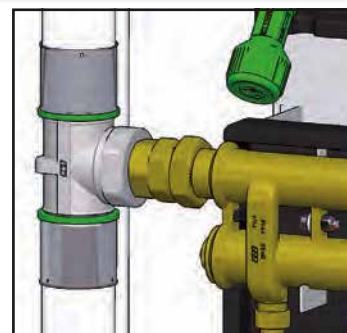
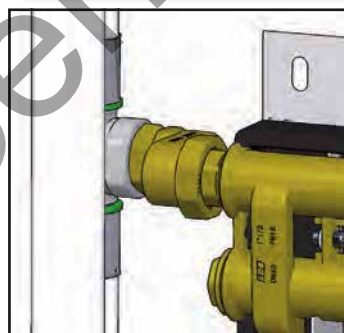
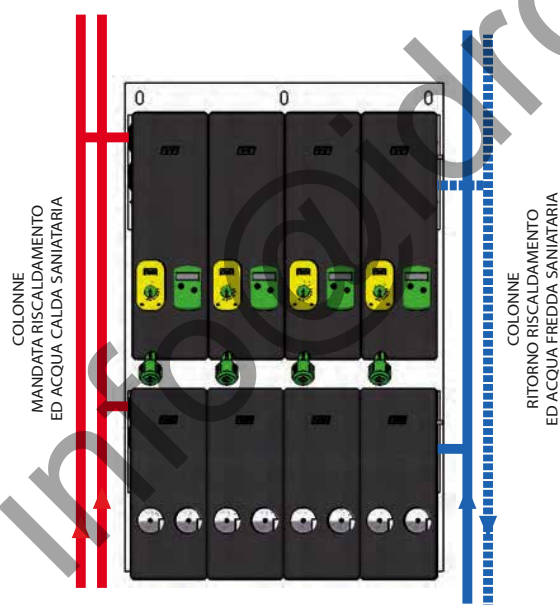
In questa pagina sono riportati alcuni esempi di allacciamento dei moduli di contabilizzazione verticali alle colonne di distribuzione del riscaldamento e dell'acqua sanitaria. In base al tipo di impianto presente sull'edificio è compito dell'installatore scegliere il tipo di montaggio adeguato.



Nello schema a sinistra è riportato un esempio di impianto in cui le colonne del riscaldamento sono ad un lato della piastra e quelle del sanitario dall'altro. Nelle figure sottostanti sono riportati i particolari di un allacciamento dei collettori modulari alle colonne di distribuzione. In questa situazione i collegamenti sono effettuati tramite dei raccordi eccentrici da 1"1/4 per quanto riguarda le colonne di distribuzione dell'acqua sanitaria mentre il collegamento con le colonne di mandata e ritorno degli impianti di riscaldamento può essere effettuato utilizzando un raccordo eccentrico da 1"1/2. La parte del collettore a cui non si allacciano le colonne di distribuzione è chiusa con un raccordo terminale di adeguate dimensioni.



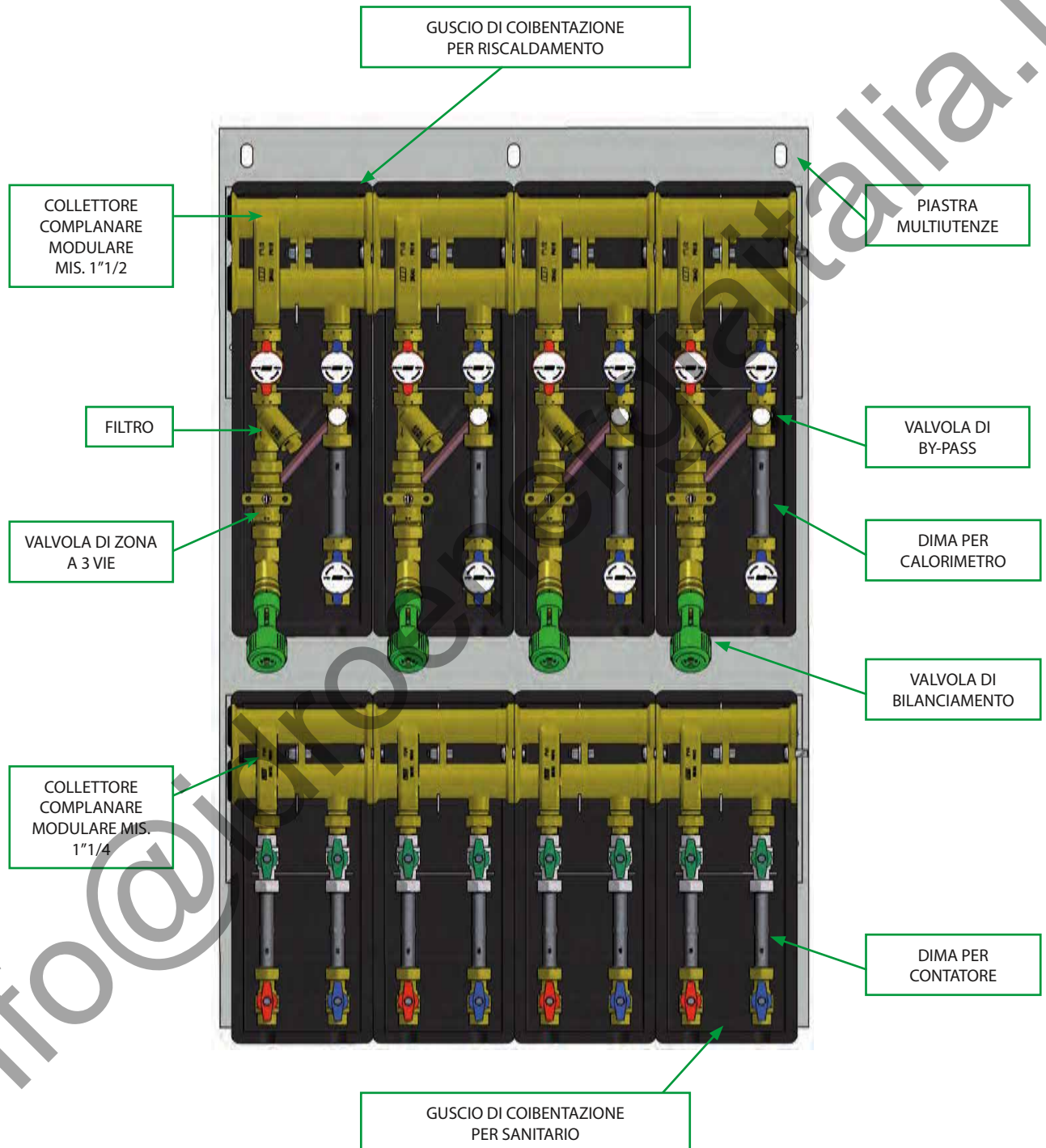
In altri tipi di impianti le colonne di distribuzione per la mandata del riscaldamento e di acqua calda sanitaria sono poste ad un lato della piastra mentre le colonne di ritorno del riscaldamento e dell'acqua fredda sanitaria sono poste sul lato opposto. In queste situazioni si può effettuare il collegamento con un raccordo eccentrico per la colonna più lontana ed un raccordo a tre pezzi per la colonna più vicina.



Raccordo eccentrico, raccordo a 3 pezzi e raccordo terminale sono riportati a pag. 342.

## ELEMENTI DELLA PIASTRA MULTIUTENZE

Ogni modulo di contabilizzazione è composto dai componenti presenti nello schema riportato in questa pagina.



Ogni utenza, sia per il riscaldamento sia per il sanitario, è prevista di valvole di intercettazione a monte ed a valle per eventuali operazioni di manutenzione o sostituzione dei componenti.

Nota: per la strumentazione a sola lettura locale usare il kit strumenti art. 2370 251501 e 2370 251502 di pagina 309.

## Modulo per 2 utenze a lettura M-Bus

| Codice  | portata riscaldamento [m³/h] | attacco riscaldamento | portata sanitario [m³/h] | attacco sanitario | €        |
|---------|------------------------------|-----------------------|--------------------------|-------------------|----------|
| 2361 02 | 2,5                          | 3/4"                  | 1,5                      | 1/2"              | 1.379,87 |

| Codice      | portata calorimetro [m³/h] | portata contatore [m³/h] | tensione motore | €      |
|-------------|----------------------------|--------------------------|-----------------|--------|
| 2371 251501 | 2,5                        | 1,5                      | 230 V           | 699,30 |
| 2371 251502 | 2,5                        | 1,5                      | 24 V            | 699,30 |

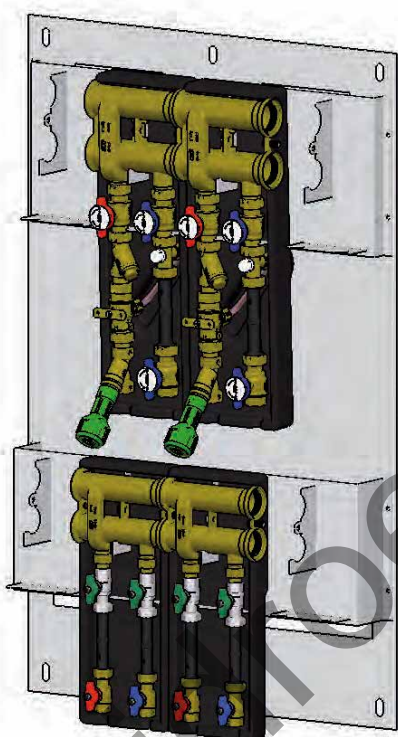
**ATTENZIONE** - Ogni codice è composto da due parti:

- ART. 2361 02 composto da piastra, collettori complanari modulari, valvole di zona e di intercettazione e dime per collaudo impianto.
- ART. 2371 composto dalla strumentazione a lettura M-Bus e dal servocomando della valvola di zona.

Al momento dell'ordine specificare il codice del kit desiderato abbinandolo al numero esatto di utenze.

Accessori per gruppi verticali di contabilizzazione a pag. 342.

N.B. Per strumenti a sola lettura locale usare il kit Art. 2370 di pag. 309



**Art. 2361 02**



**Art. 2371**

### CARATTERISTICHE TECNICHE ART. 2361 COMPLETO DI ART. 2371

GRUPPO DI CONTABILIZZAZIONE PER RISCALDAMENTO/RAFFRESCAMENTO composto da:

- Collettore complanare modulare mis. 1"1/2.
- N° 3+3 valvole di intercettazione a sfera a passaggio totale.
- N° 2 valvole di zona a 3 vie con by-pass regolabile complete di servocomando 24/230V e pozzetto porta sonda.
- N° 2 valvole di bilanciamento e filtri.
- N° 2 dime prova impianto per calorimetri.
- N° 2 gusci di coibentazione.
- N° 2 calorimetri a getto unico, compatti, Tmax 90°C completi di coppia di sonde PT500 e unità elettronica con display e tasto funzione, approvati cl.3 - norma EN1434 (in accordo direttiva MID - 2004/22/CE) alimentazione a batteria (10 anni) e M-Bus.

GRUPPO DI CONTABILIZZAZIONE PER ACQUA CALDA E FREDDA SANITARIA composto da:

- Collettore complanare modulare mis. 1"1/4.
- N° 4 valvole di intercettazione a sfera a passaggio totale.
- N° 4 valvole di intercettazione con valvola di ritegno in ingresso.
- N° 4 dime prova impianto per contatore.
- N° 2 gusci di coibentazione.
- N° 2 contatori per acqua calda sanitaria a getto unico, Tmax 90°C, approvati cl.B - norma CEE 79/830 (in accordo Direttiva MID - 2004/22/CE).
- N° 2 contatori per acqua fredda sanitaria a getto unico, Tmax 30°C, approvato cl.B - norma CEE 75/33 (in accordo Direttiva MID - 2004/22/CE).

## Modulo per 3 utenze a lettura M-Bus

| Codice  | portata riscaldamento [m³/h] | attacco riscaldamento | portata sanitario [m³/h] | attacco sanitario | €        |
|---------|------------------------------|-----------------------|--------------------------|-------------------|----------|
| 2361 03 | 2,5                          | 3/4"                  | 1,5                      | 1/2"              | 2.069,92 |

| Codice      | portata calorimetro [m³/h] | portata contatore [m³/h] | tensione motore | €      |
|-------------|----------------------------|--------------------------|-----------------|--------|
| 2371 251501 | 2,5                        | 1,5                      | 230 V           | 699,30 |
| 2371 251502 | 2,5                        | 1,5                      | 24 V            | 699,30 |

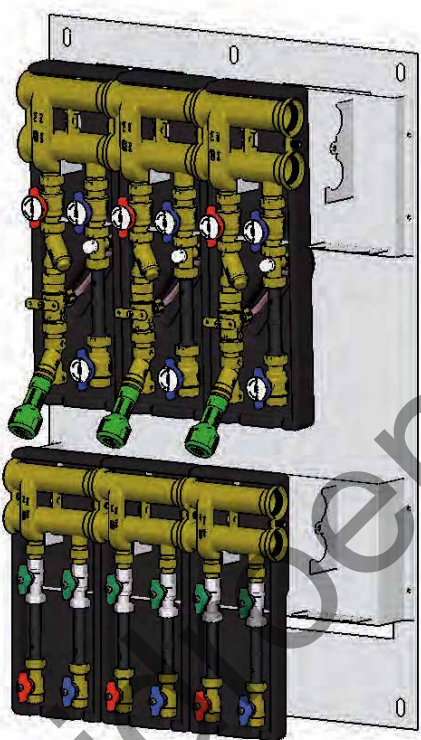
**ATTENZIONE** - Ogni codice è composto da due parti:

- ART. 2361 03 composto da piastra, collettori complanari modulari, valvole di zona e di intercettazione e dime per collaudo impianto.
- ART. 2371 composto dalla strumentazione a lettura M-Bus e dal servocomando della valvola di zona.

Al momento dell'ordine specificare il codice del kit desiderato abbinandolo al numero esatto di utenze.

Accessori per gruppi verticali di contabilizzazione a pag. 342.

N.B. Per strumenti a sola lettura locale usare il kit Art. 2370 di pag. 309



**Art. 2361 03**



**Art. 2371**

### CARATTERISTICHE TECNICHE ART. 2361 COMPLETO DI ART. 2371

GRUPPO DI CONTABILIZZAZIONE PER RISCALDAMENTO/RAFFRESCAMENTO composto da:

- Collettore complanare modulare mis. 1"1/2.
- N° 3+3+3 valvole di intercettazione a sfera a passaggio totale.
- N° 3 valvole di zona a 3 vie con by-pass regolabile complete di servocomando 24/230V e pozzetto porta sonda.
- N° 3 valvole di bilanciamento e filtri.
- N° 3 dime prova impianto per calorimetri.
- N° 3 gusci di coibentazione.
- N° 3 calorimetri a getto unico, compatti, Tmax 90°C completi di coppia di sonde PT500 e unità elettronica con display e tasto funzione, approvati cl.3 - norma EN1434 (in accordo direttiva MID - 2004/22/CE) alimentazione a batteria (10 anni) e M-Bus.

GRUPPO DI CONTABILIZZAZIONE PER ACQUA CALDA E FREDDA SANITARIA composto da:

- Collettore complanare modulare mis. 1"1/4.
- N° 6 valvole di intercettazione a sfera a passaggio totale.
- N° 6 valvole di intercettazione con valvola di ritegno in ingresso.
- N° 6 dime prova impianto per contatore.
- N° 3 gusci di coibentazione.
- N° 3 contatori per acqua calda sanitaria a getto unico, Tmax 90°C, approvati cl.B - norma CEE 79/830 (in accordo Direttiva MID - 2004/22/CE).
- N° 3 contatori per acqua fredda sanitaria a getto unico, Tmax 30°C, approvato cl.B - norma CEE 75/33 (in accordo Direttiva MID - 2004/22/CE).

## Modulo per 4 utenze a lettura M-Bus

| Codice  | portata riscaldamento [m³/h] | attacco riscaldamento | portata sanitario [m³/h] | attacco sanitario | €        |
|---------|------------------------------|-----------------------|--------------------------|-------------------|----------|
| 2361 04 | 2,5                          | 3/4"                  | 1,5                      | 1/2"              | 2.759,74 |

| Codice      | portata calorimetro [m³/h] | portata contatore [m³/h] | tensione motore | €      |
|-------------|----------------------------|--------------------------|-----------------|--------|
| 2371 251501 | 2,5                        | 1,5                      | 230 V           | 699,30 |
| 2371 251502 | 2,5                        | 1,5                      | 24 V            | 699,30 |

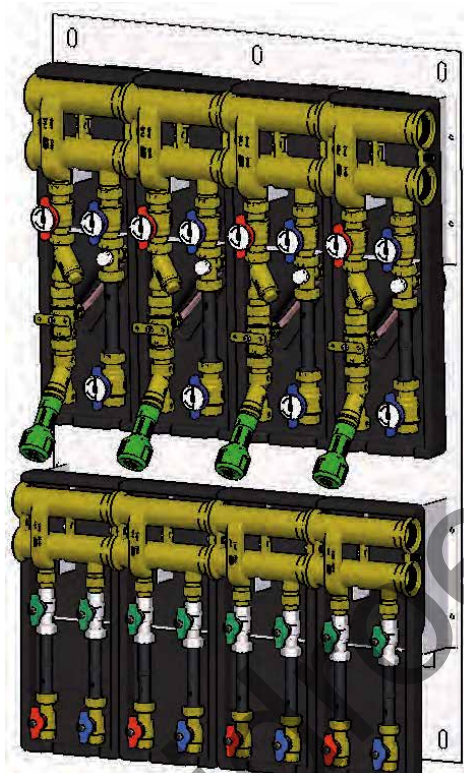
ATTENZIONE - Ogni codice è composto da due parti:

- ART. 2361 04 composto da piastra, collettori complanari modulari, valvole di zona e di intercettazione e dime per collaudo impianto.
- ART. 2371 composto dalla strumentazione a lettura M-Bus e dal servocomando della valvola di zona.

Al momento dell'ordine specificare il codice del kit desiderato abbinandolo al numero esatto di utenze.

Accessori per gruppi verticali di contabilizzazione a pag. 342.

N.B. Per strumenti a sola lettura locale usare il kit Art. 2370 di pag. 309



Art. 2361 04



Art. 2371

### CARATTERISTICHE TECNICHE ART. 2361 COMPLETO DI ART. 2371

GRUPPO DI CONTABILIZZAZIONE PER RISCALDAMENTO/RAFFRESCAMENTO composto da:

- Collettore complanare modulare mis. 1"1/2.
- N° 3+3+3+3 valvole di intercettazione a sfera a passaggio totale.
- N° 4 valvole di zona a 3 vie con by-pass regolabile complete di servocomando 24/230V e pozzetto porta sonda.
- N° 4 valvole di bilanciamento e filtri.
- N° 4 dime prova impianto per calorimetri.
- N° 4 gusci di coibentazione.
- N° 4 calorimetri a getto unico, compatti, Tmax 90°C completi di coppia di sonde PT500 e unità elettronica con display e tasto funzione, approvati cl.3 - norma EN1434 (in accordo direttiva MID - 2004/22/CE) alimentazione a batteria (10 anni) e M-Bus.

GRUPPO DI CONTABILIZZAZIONE PER ACQUA CALDA E FREDDA SANITARIA composto da:

- Collettore complanare modulare mis. 1"1/4.
- N° 8 valvole di intercettazione a sfera a passaggio totale.
- N° 8 valvole di intercettazione con valvola di ritegno in ingresso.
- N° 8 dime prova impianto per contatore.
- N° 4 gusci di coibentazione.
- N° 4 contatori per acqua calda sanitaria a getto unico, Tmax 90°C, approvati cl.B - norma CEE 79/830 (in accordo Direttiva MID - 2004/22/CE).
- N° 4 contatori per acqua fredda sanitaria a getto unico, Tmax 30°C, approvato cl.B - norma CEE 75/33 (in accordo Direttiva MID - 2004/22/CE).

## Modulo per 1 utenza a lettura M-Bus

| Codice    | portata riscaldamento [m³/h] | attacco riscaldamento | portata sanitario [m³/h] | attacco sanitario | €      |
|-----------|------------------------------|-----------------------|--------------------------|-------------------|--------|
| 2360 2515 | 2,5                          | 3/4"                  | 1,5                      | 1/2"              | 533,40 |

| Codice      | portata calorimetro [m³/h] | portata contatore [m³/h] | tensione motore | €      |
|-------------|----------------------------|--------------------------|-----------------|--------|
| 2371 251501 | 2,5                        | 1,5                      | 230 V           | 699,30 |
| 2371 251502 | 2,5                        | 1,5                      | 24 V            | 699,30 |

**ATTENZIONE** - Ogni codice è composto da due parti:

- ART. 2360 2515 composto da collettori complanari modulari, valvole di zona e di intercettazione e dime per collaudo impianto.
- ART. 2371 composto dalla strumentazione a lettura M-Bus e dal servocomando della valvola di zona.

Al momento dell'ordine specificare il codice del kit desiderato abbinandolo al numero esatto di utenze.

Accessori per gruppi verticali di contabilizzazione a pag. 342.

N.B. Per strumenti a sola lettura locale usare il kit Art. 2370 di pag. 309



**Art. 2360 2515**

**Art. 2371**

### CARATTERISTICHE TECNICHE ART. 2360 COMPLETO DI ART. 2371

GRUPPO DI CONTABILIZZAZIONE PER RISCALDAMENTO/RAFFRESCAMENTO composto da:

- Collettore complanare modulare mis. 1"1/2.
- N° 3 valvole di intercettazione a sfera a passaggio totale.
- N° 1 valvole di zona a 3 vie con by-pass regolabile complete di servocomando 24/230V e pozzetto porta sonda.
- N° 1 valvole di bilanciamento e filtri.
- N° 1 dime prova impianto per calorimetri.
- N° 1 guscio di coibentazione.
- N° 1 calorimetri a getto unico, compatti, Tmax 90°C completi di coppia di sonde PT500 e unità elettronica con display e tasto funzione, approvati cl.3 - norma EN1434 (in accordo direttiva MID - 2004/22/CE) alimentazione a batteria (10 anni) e M-Bus.

GRUPPO DI CONTABILIZZAZIONE PER ACQUA CALDA E FREDDA SANITARIA composto da:

- Collettore complanare modulare mis. 1"1/4.
- N° 2 valvole di intercettazione a sfera a passaggio totale.
- N° 2 valvole di intercettazione con valvola di ritegno in ingresso.
- N° 2 dime prova impianto per contatore.
- N° 1 guscio di coibentazione.
- N° 1 contatori per acqua calda sanitaria a getto unico, Tmax 90°C, approvati cl.B - norma CEE 79/830 (in accordo Direttiva MID - 2004/22/CE).
- N° 1 contatori per acqua fredda sanitaria a getto unico, Tmax 30°C, approvato cl.B - norma CEE 75/33 (in accordo Direttiva MID - 2004/22/CE).

## ACCESSORI PER GRUPPI MULTIUTENZA

### Raccordi

Raccordo 3 pezzi diritto in ottone giallo.

- attacchi filettati maschio-femmina



#### Art. 5140

| Codice   | mis   | €     | conf |
|----------|-------|-------|------|
| 5140 114 | 1"1/4 | 14,86 | 1    |
| 5140 112 | 1"1/2 | 32,96 | 1    |

Raccordo eccentrico in ottone giallo.

- attacchi filettati maschio-femmina
- interasse 6 cm



#### Art. 5564

| Codice    | mis   | €     | conf |
|-----------|-------|-------|------|
| 5564 6114 | 1"1/4 | 27,73 | 1    |
| 5564 6112 | 1"1/2 | 40,45 | 1    |

Raccordo terminale in ottone giallo.

- corpo in ottone CR
- tenuta O-Ring

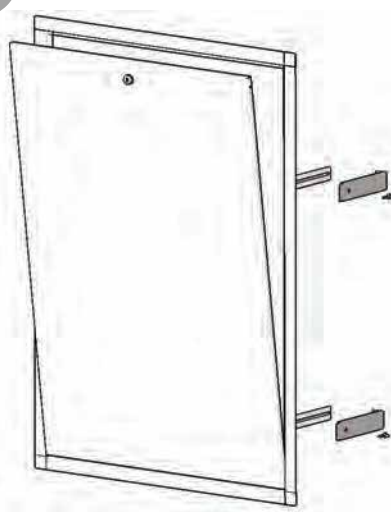


#### Art. 4149

| Codice   | mis   | €    | conf |
|----------|-------|------|------|
| 4149 114 | 1"1/4 | 4,14 | 1    |
| 4149 112 | 1"1/2 | 6,54 | 1    |

### Sportello per piastra

Sportello per piastra multiutenze completo di staffe di fissaggio e serratura con chiave.



#### Art. 2362

| Codice | €      | conf |
|--------|--------|------|
| 2362   | 165,35 | 1    |



## CERTIFICAZIONE MID

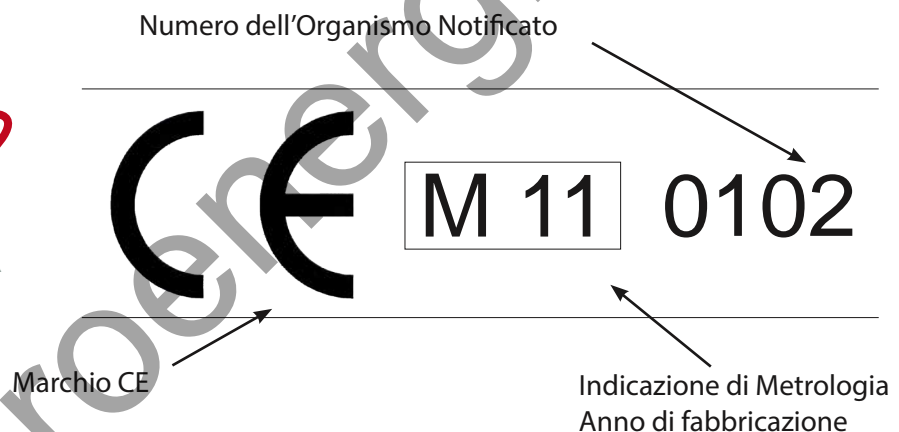
La direttiva europea 2004/22/CE MID (acronimo di Measuring Instruments Directive), è una direttiva comunitaria che si applica agli strumenti di misura inerenti le transizioni commerciali e ne regola la produzione, commercializzazione e messa in servizio ed è diventata operativa in Italia dal 19 marzo 2007 (Decreto Legislativo 2/2/2007 n.22 Pubblicato sulla G.U. n.64 del 17 marzo 2007).

I contatori per acqua calda e fredda e i calorimetri sono trattati rispettivamente negli allegati MI-001 e MI-004 del Decreto Legislativo che ha reso attiva la MID in Italia.

Con l'entrata in vigore della MID sono state armonizzate le norme relative ai vari strumenti: EN 1434 per i calorimetri ed EN 14154 per i contatori acqua.

**L'intento della normativa MID è quello di garantire il consumatore riguardo all'affidabilità degli strumenti utilizzati per verificare i consumi.**

Tutti gli strumenti di misura commercializzati dopo l'introduzione della MID devono essere previsti di una bollatura metrica, rilasciata da un organismo notificato, che di fatto legalizza lo strumento. Gli strumenti certificati MID devono riportare la seguente marchiatura:



Il Decreto Legislativo 2/2/2007, oltre che a sancire l'entrata in vigore della MID, definisce le sanzioni per chi non segue la direttiva:

(Stralcio del Decreto Legislativo 2/2/2007)

Art.20

*Sanzioni*

1. Salvo che il fatto costituisca reato, chiunque commercializza o mette in servizio strumenti di misura utilizzati per le funzioni di cui all'articolo 1, comma 2, di cui agli allegati da MI-001 a MI-010, privi della idonea marcatura CE è punito con l'applicazione della **sanzione amministrativa consistente nel pagamento di una somma da 500 euro a 1500 euro per ciascuno strumento commercializzato e messo in servizio.**

2. Salvo che il fatto costituisca reato, gli organismi notificati che consentono l'applicazione delle marcature di cui all'articolo 13 a strumenti di misura non conformi alle disposizioni del presente decreto legislativo sono sottoposti alla medesima sanzione di cui al comma 1.

3. I rapporti sulle violazioni di cui ai commi 1 e 2 sono presentati, ai sensi e per gli effetti della legge 24 novembre 1981, n. 689, e successive modificazioni, al Segretario generale della camera di commercio, industria, artigianato e agricoltura competente per territorio.

L'entrata in vigore della MID obbliga di fatto ogni singolo stato a definire un intervallo di verifica o sostituzione dello strumento di misura al fine di garantirne le prestazioni metrologiche. Al momento della stesura di questo catalogo l'Italia non ha ancora definito l'intervallo di sostituzione dei contatori.

## RIPARTIZIONE DEI COSTI

La norma **UNI 10200:2013 "Impianti di riscaldamento - Ripartizione delle spese di riscaldamento"** fornisce i principi e le indicazioni per la ripartizione delle spese in funzione dei consumi di calore di ogni utenza negli impianti di riscaldamento e di produzione di acqua centralizzati.

La spesa totale per il riscaldamento è data dalla somma di una componente energetica e di una componente gestionale.

- **La componente energetica** è data dalla spesa per l'acquisto del combustibile e dalla spesa per l'energia elettrica consumata per tutti gli accessori di funzionamento dell'impianto.
- **La componente gestionale** è data dalla somma della spesa per la conduzione e manutenzione ordinaria, dalla spesa per la gestione del servizio di contabilizzazione del calore e di ripartizione della spesa di riscaldamento e dalla spesa di ammortamento relativa al periodo considerato.

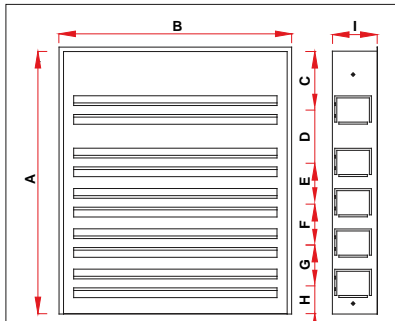
Determinata la somma totale della spesa per il riscaldamento la norma fornisce indicazioni sui criteri di ripartizione dei costi dividendoli in una quota di spesa per il consumo, costituita dal corrispettivo del calore consumato per il riscaldamento e la produzione di acqua calda, e da una quota di spesa per potenza termica impiegata, ossia la quota che è parte della somma di tutti gli oneri sostenuti per rendere disponibile il servizio.

Quindi ogni utente avrà a suo carico una quota singola di spesa per il consumo ed una quota di spesa individuale per potenza impiegata.

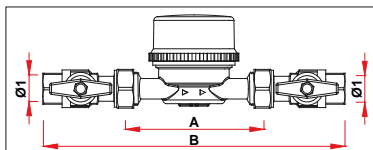
- **Una quota singola di spesa per il consumo** è data dall'energia complessivamente consumata per il riscaldamento degli ambienti e dell'acqua calda moltiplicata per il costo del calore utile disponibile all'uscita della caldaia.
- **Una quota di spesa individuale per potenza termica impegnata** è data dalla frazione millesimale di potenza installata moltiplicata per la spesa complessiva di potenza installata.

La norma UNI 10200:2013 afferma che è compito di tutti i proprietari mantenere in efficienza tutti i componenti dei sistemi di contabilizzazione destinati alla raccolta dati ed alla loro trasmissione. Tuttavia ogni intervento di manutenzione, riparazione o sostituzione deve essere effettuato attraverso il responsabile del servizio di contabilizzazione. Qualsiasi tipo di intervento diretto dell'utente o del proprietario è assimilabile alla manomissione.

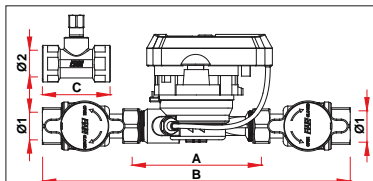
Qualora venga fatta esplicita richiesta FAR RUBINETTERIE SPA si rende disponibile a fornire un programma di calcolo per la ripartizione dei costi di riscaldamento. Il preventivo per il costo del programma può essere richiesto contattando i nostri recapiti tecnico-commerciali (Vedi Pag. 304).



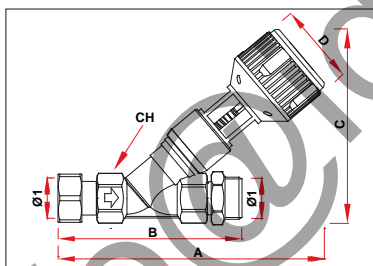
| ARTICOLO | A   | B   | C   | D   | E   | F   | G   | H  | I   |
|----------|-----|-----|-----|-----|-----|-----|-----|----|-----|
| 7146 50  | 550 | 550 | 145 | 130 | 100 | 100 | --  | 76 | 110 |
| 7146 65  | 650 | 550 | 145 | 130 | 100 | 100 | 100 | 76 | 110 |



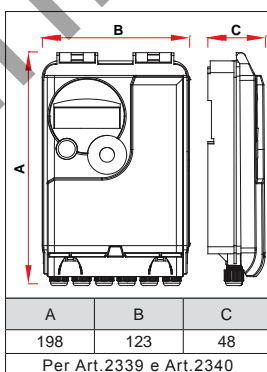
| ARTICOLO  | Ø1   | A   | B   |
|-----------|------|-----|-----|
| 2322 1215 | G1/2 | 110 | 244 |
| 2322 3425 | G3/4 | 130 | 286 |
| 2323 1215 | G1/2 | 110 | 244 |
| 2323 3425 | G3/4 | 130 | 286 |
| 2324 1215 | G1/2 | 110 | 244 |
| 2324 3425 | G3/4 | 130 | 286 |
| 2325 1215 | G1/2 | 110 | 244 |
| 2325 3425 | G3/4 | 130 | 286 |



| ARTICOLO  | Ø1   | Ø2   | A   | B   | C  |
|-----------|------|------|-----|-----|----|
| 2319 3415 | G3/4 | G1/2 | 110 | 268 | 59 |
| 2319 3425 | G3/4 | G3/4 | 130 | 289 | 59 |
| 2321 3415 | G3/4 | G1/2 | 110 | 268 | 59 |
| 2321 3425 | G3/4 | G3/4 | 130 | 289 | 59 |

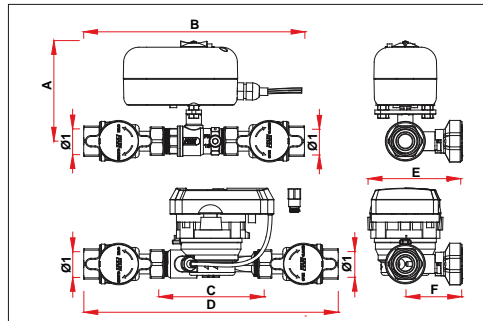


| ARTICOLO | Ø1   | A   | B   | C   | D  | CH |
|----------|------|-----|-----|-----|----|----|
| 2329 12  | G3/4 | 165 | 114 | 121 | 52 | 28 |
| 2329 34  | G1   | 186 | 128 | 140 | 52 | 33 |

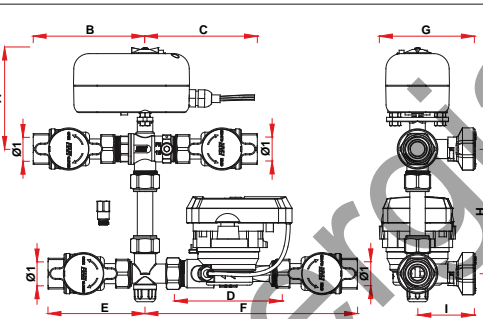


| A   | B   | C  |
|-----|-----|----|
| 198 | 123 | 48 |

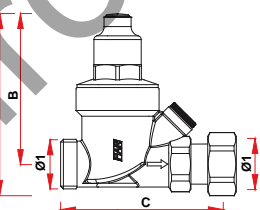
Per Art. 2339 e Art. 2340



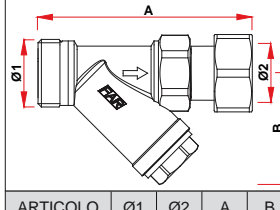
| ARTICOLO    | Ø1   | A   | B   | C   | D   | E  | F  |
|-------------|------|-----|-----|-----|-----|----|----|
| 2314 341501 | G3/4 | 106 | 232 | 110 | 268 | 99 | 60 |
| 2314 341502 | G3/4 | 106 | 232 | 110 | 268 | 99 | 60 |
| 2314 342501 | G3/4 | 111 | 242 | 130 | 289 | 99 | 60 |
| 2314 342502 | G3/4 | 111 | 242 | 130 | 289 | 99 | 60 |
| 2316 341501 | G3/4 | 106 | 232 | 110 | 268 | 99 | 60 |
| 2316 341502 | G3/4 | 106 | 232 | 110 | 268 | 99 | 60 |
| 2316 342501 | G3/4 | 111 | 242 | 130 | 289 | 99 | 60 |
| 2316 342502 | G3/4 | 111 | 242 | 130 | 289 | 99 | 60 |



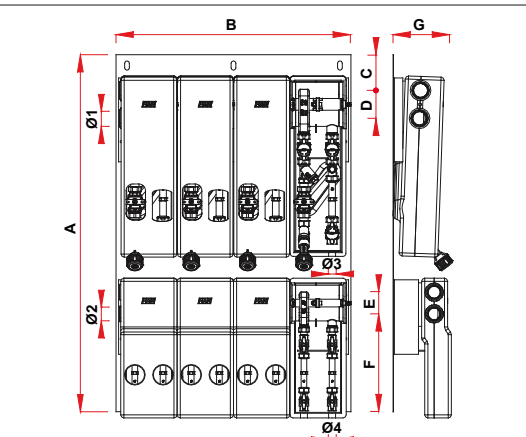
| ARTICOLO    | Ø1   | A   | B   | C   | D   | E   | F   | G  | H   | I  |
|-------------|------|-----|-----|-----|-----|-----|-----|----|-----|----|
| 2315 341501 | G3/4 | 106 | 116 | 116 | 110 | 100 | 220 | 99 | 130 | 60 |
| 2315 341502 | G3/4 | 106 | 116 | 116 | 110 | 100 | 220 | 99 | 130 | 60 |
| 2315 342501 | G3/4 | 111 | 122 | 120 | 130 | 101 | 241 | 99 | 130 | 60 |
| 2315 342502 | G3/4 | 111 | 122 | 120 | 130 | 101 | 241 | 99 | 130 | 60 |
| 2317 341501 | G3/4 | 106 | 116 | 116 | 110 | 100 | 220 | 99 | 130 | 60 |
| 2317 341502 | G3/4 | 106 | 116 | 116 | 110 | 100 | 220 | 99 | 130 | 60 |
| 2317 342501 | G3/4 | 111 | 122 | 120 | 130 | 101 | 241 | 99 | 130 | 60 |
| 2317 342502 | G3/4 | 111 | 122 | 120 | 130 | 101 | 241 | 99 | 130 | 60 |



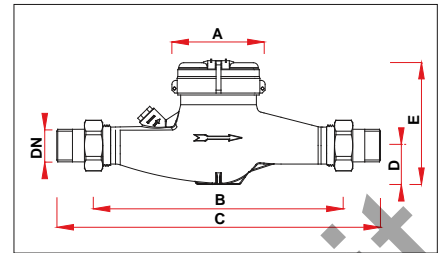
| ARTICOLO | Ø1   | A  | B  | C  |
|----------|------|----|----|----|
| 2357 12  | G3/4 | 95 | 78 | 84 |
| 2357 34  | G1   | 98 | 78 | 91 |



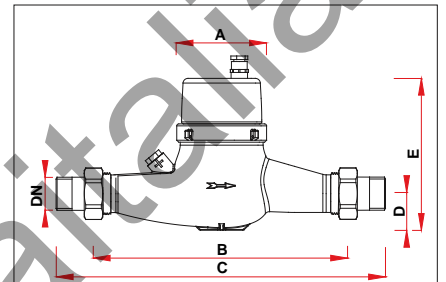
| ARTICOLO | Ø1   | Ø2   | A  | B  |
|----------|------|------|----|----|
| 2328 12  | G3/4 | G3/4 | 84 | 44 |
| 2328 34  | G1   | G1   | 98 | 52 |



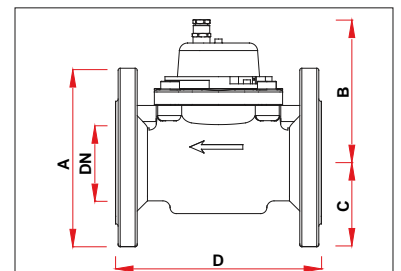
| ARTICOLO | Ø1     | Ø2     | Ø3   | Ø4   | A    | B   | C   | D  | E  | F   | G   |
|----------|--------|--------|------|------|------|-----|-----|----|----|-----|-----|
| 2361     | G1 1/2 | G1 1/4 | G3/4 | G1/2 | 1150 | 770 | 115 | 90 | 70 | 315 | 190 |



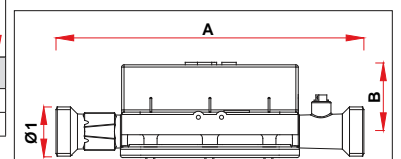
| ARTICOLO    | DN | A   | B   | C   | D  | E   |
|-------------|----|-----|-----|-----|----|-----|
| 2338 135    | 25 | 98  | 260 | 378 | 43 | 123 |
| 2338 11460  | 32 | 98  | 260 | 378 | 43 | 123 |
| 2338 112100 | 40 | 130 | 300 | 438 | 65 | 163 |



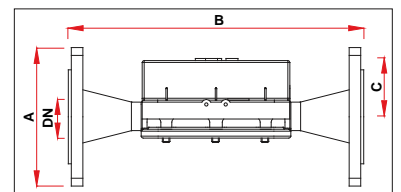
| ARTICOLO    | DN | A   | B   | C   | D  | E   |
|-------------|----|-----|-----|-----|----|-----|
| 2340 135    | 25 | 102 | 260 | 378 | 45 | 140 |
| 2340 11460  | 32 | 102 | 260 | 378 | 45 | 140 |
| 2340 112100 | 40 | 137 | 300 | 438 | 50 | 155 |



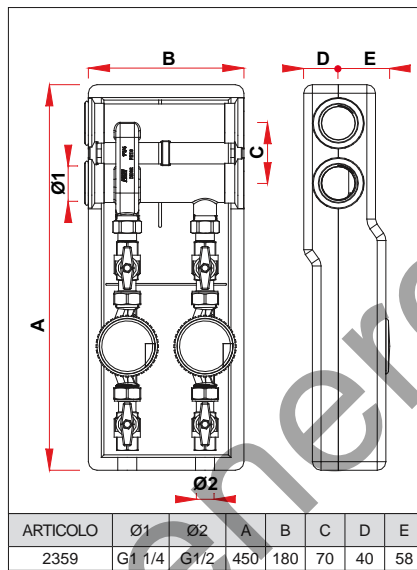
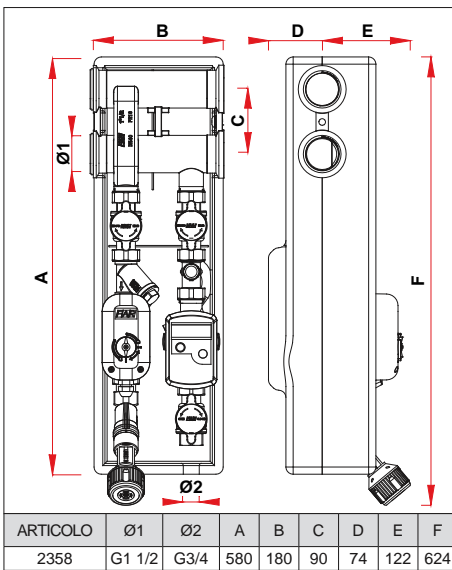
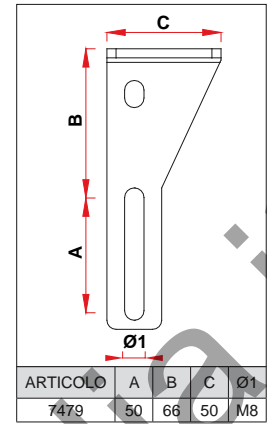
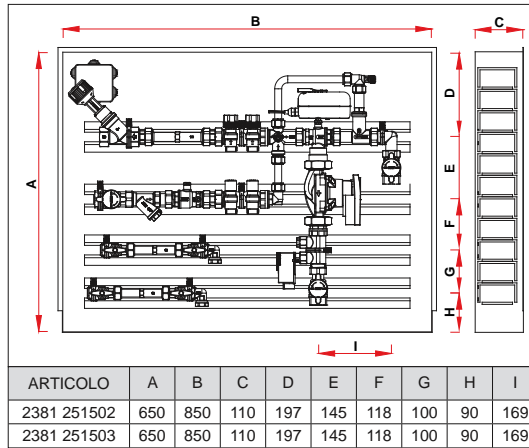
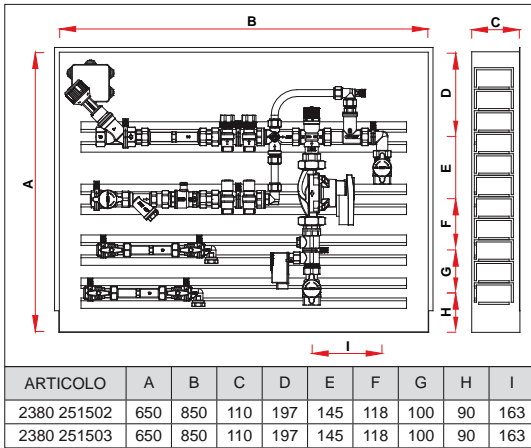
| ARTICOLO    | DN  | A   | B   | C   | D   |
|-------------|-----|-----|-----|-----|-----|
| 2340 2150   | 50  | 165 | 141 | 75  | 200 |
| 2340 212250 | 65  | 185 | 141 | 75  | 200 |
| 2340 3320   | 80  | 200 | 141 | 75  | 200 |
| 2340 4600   | 100 | 220 | 200 | 110 | 250 |



| ARTICOLO    | Ø1     | A   | B  |
|-------------|--------|-----|----|
| 2339 1215   | G3/4   | 110 | 21 |
| 2339 3425   | G1     | 130 | 23 |
| 2339 160    | G1 1/4 | 260 | 51 |
| 2339 112100 | G2     | 300 | 48 |



| ARTICOLO    | DN  | A   | B   | C  |
|-------------|-----|-----|-----|----|
| 2339 2150   | 50  | 165 | 270 | 46 |
| 2339 212250 | 65  | 185 | 300 | 52 |
| 2339 3400   | 80  | 200 | 300 | 56 |
| 2339 4600   | 100 | 235 | 360 | 68 |



info@idroenergiaitalia.it

# CONDIZIONI GENERALI DI VENDITA

## ORDINI

Tutti gli ordini, comunque conferiti, si intendono soggetti a conferma da parte nostra e non ci impegnano quindi alla consegna, anche parziale, del materiale ordinato.

## PREZZI

I prezzi in genere si intendono non impegnativi.

Valgono comunque i termini di validità stabiliti di volta in volta nelle offerte da noi rilasciate.

## SPEDIZIONI

La merce viaggia a rischio e pericolo del Committente, anche se spedita franco destino. Non rispondiamo di eventuali ritardi, avarie o ammanchi verificatisi durante il viaggio. I reclami devono essere presentati dal Committente stesso presso le Compagnie di navigazione o altri trasportatori.

## GARANZIA

Tutti i nostri prodotti sono garantiti per la durata di anni tre dalla data di acquisto nel nostro stabilimento. Tale garanzia ci impegna solo alla sostituzione dei pezzi difettosi, che devono essere ritornati al nostro stabilimento, e non ad alcun indennizzo o rimborso spese.

Oltre a ciò decade ogni e qualsiasi nostra responsabilità per difetti che risultassero da eventuale manomissione dei materiali da noi forniti, durante l'impiego o l'installazione degli stessi.

## RECLAMI

Non si accettano reclami trascorsi otto giorni dal ricevimento della merce.

## RESI

Nessun articolo può essere reso senza nostro esplicito benestare, i resi autorizzati dovranno pervenire alla fabbrica, a seconda delle nostre decisioni, in porto franco e saranno riconosciuti nella misura dell'80% del prezzo netto di vendita, salvo eventuale addebito di spese per incuria del Cliente.

Saranno accettati resi di materiali che a nostro giudizio vengano riconosciuti difettosi anche se l'acquisto risale ad oltre un anno dalla data di vendita, purché espressamente autorizzati da noi.

## PAGAMENTO

Le condizioni sono quelle fissate nelle offerte o durante le trattative con i Clienti. Sui pagamenti non effettuati alla scadenza decorreranno gli interessi in misura del 10% in più del tasso ufficiale di sconto, ed inoltre la ditta venditrice avrà il diritto di sospendere ogni altra consegna, senza necessità di preavvisi, ritenendo annullato ogni altro ordine in corso.

Foro competente per eventuali controversie è il Tribunale di Novara.

## SCONTO

---

---

---

---

### ASSICURAZIONE CONTRO I RISCHI DI RESPONSABILITA' CIVILE

I PRODOTTI FAR SONO ASSICURATI DA:

**REALE  
MUTUA**  
— ASSICURAZIONI —

### REALE MUTUA ASSICURAZIONI

Sede Legale e Direzione Generale: Via Corte d'Appello, 11 - 10122 Torino - Italia

secondo le normative E.C.E. legge 24558 N. 224  
del 24/05/1988 riguardanti le responsabilità del fabbricante per  
qualsiasi danno derivante da prodotti difettosi

## NOTE

info@idroeenergiaitalia.it

[info@idroenergiaitalia.it](mailto:info@idroenergiaitalia.it)

info@idroenergiaitalia.it



**FAR Rubinetterie S.p.A.**

Via Morena, 20 • 28024 Gozzano (NO) - Italia - Casella Postale n. 75 - PO Box 75 - Tel. +39.0322.94722 - Fax +39.0322.955332  
Web: [www.far.eu](http://www.far.eu) - E-mail: [info@far.eu](mailto:info@far.eu) - Unità Lavorativa: Via Brughiere, 44 - 28017 - San Maurizio d'Opaglio (NO)