

マンホールふた

SHASE-S (旧HASS) 209マンホールふたを安全にご使用いただくために554, 555頁を参照ください。

●マンホールふた製品群目次

1KN [キロニュートン] は約102kgfです。

用途		破壊荷重	受枠形状	製品名	ページ	備考	
公道	下水道用	重荷重用	700KN	丸	MCV25	274	浮上防止型
	気密式	軽荷重用	20KN	丸	MCBPPE	268	災害トイレ用マンホールふた
防臭型	角			MCBPE	268	災害トイレ用マンホールふた	
敷地	—	—	—	—	MCBHE	269	災害トイレ用マンホールふた
					MCKS	269	災害トイレ用マンホールふた用 開閉キー
					ALT	270	災害トイレ用テント
					FBE60	271	FRP 便槽
					FBE60Z	271	FRP 便槽用縁塊
					YT洋式トイレ	271	災害トイレ用洋式トイレ
					建築設備用マンホールふた	防臭型	軽荷重用
丸	MCBR 300~600	277	コンクリート丸柵用				
中荷重用	80KN	角	MCAH 300~600	278			SHASE-S209 水封型 1500K 国土交通省型 MHA
			MCACD 350~600	288		コンクリート CD 柵縁塊用	
			MCAHCD 300~600	290		コンクリート CD 柵縁塊付	
			MCAR 300~600	279		コンクリート丸柵用	
重荷重用	200KN	角	MCARF 600	282		人孔縁塊用	
			MCDH 300~600	280		SHASE-S209 水封型 5000K 国土交通省型 MHD	
			MCDGD 350~600	289		コンクリート CD 柵縁塊用	
			MCDHCD 300~600	291		コンクリート CD 柵縁塊付	
			MCDR 300~600	281		コンクリート丸柵用	
丸	MCDRF 600	283	人孔縁塊用				
	建築設備用マンホールふた	簡易防水型	軽荷重用	40KN		角	MCBHG 300~600
丸					MCBRG 300~600	277	コンクリート丸柵用
中荷重用		80KN	角	MCAHG 300~900	278	SHASE-S209 国土交通省型 MHA-P	
				MCAGCD 300~600	288	コンクリート CD 柵縁塊用	
				MCAHGCD 300~600	290	コンクリート CD 柵縁塊付	
				MCAK 600	286	南京錠付き	
				MCARG 300~900	279	コンクリート丸柵用	
				MCARGF 600	282	人孔縁塊用	
重荷重用		200KN	角	MCDHG 300~900	280	SHASE-S209 国土交通省型 MHD-P	
				MCDGCD 300~600	289	コンクリート CD 柵縁塊用	
				MCDHGCD 300~600	291	コンクリート CD 柵縁塊付	
				MCDRG 300~900	281	コンクリート丸柵用	
				MCDRGF 600	283	人孔縁塊用	

●マンホールふた製品群目次

1KN [キロニュートン] は約102kgfです。

用途		破壊荷重	受枠形状	製品名	ページ	備考	
建築設備用マンホールふた	気密式	軽荷重用	40KN	角	MCBP 450~600	284	SHASE-S209 密閉形 500K
		中荷重用	80KN	角	MCAP 300~600	284	SHASE-S209 密閉形に準じます
		重荷重用	200KN	角	MCDP 300~600	285	SHASE-S209 密閉形に準じます
	丸			MCDPR 600	286	SHASE-S209 密閉形に準じます	
	ノーマル型	T-2 用	20KN	丸	MP-F 300~600	294	FRP 製
		T-4 用	40KN		MP-F 750, 900	295	FRP 製
		T-10 用	100KN		MP-M 300~600	296	FRP 製
	MP-T 600, 750, 900				297	FRP 製	
	簡易防水型	T-2 用	20KN		MP-RF 400~600	294	FRP 製
					MP-RF 750, 900	295	FRP 製
T-4 用		40KN	MP-RM 400~600		296	FRP 製	
T-10 用		100KN	MP-RT 600, 750, 900		297	FRP 製	
マンホールふた用簡易ロック錠		—	—		MCSR 300~600	293	ステンレス製
マンホールふた用取手ゴムキャップ		—	—		MCGC	293	ゴム製
		—	—	関係器具, 部品	299 ~ 301		

評価第 963-1701A002号

評 価 書

設備機材名

鑄鉄製ふた

マンホールふた・弁掛ふた
申請シリーズ 11シリーズ
(評価書別紙参照)

申請者名

伊藤鉄工株式会社

所在地 埼玉県川口市元郷三丁目2番23号

製造所名

伊藤鉄工株式会社 本社工場
(所在地) 埼玉県川口市元郷三丁目2番23号

納入地区及び
アフターサービス地区

全国

申請のあった上記設備機材について、下記のとおり評価する。

令和5年3月31日

一般社団法人 公共建築協会

会長 春田 浩司

記



1 評価の結果

本設備機材について、建築材料・設備機材等評価委員会で申請資料に基づき評価した結果、次の評価基準を満たしていると認める。

- (1) 国土交通省大臣官房官庁営繕部監修「公共建築工事標準仕様書(機械設備工事編)」に適合する品質・性能が確保されている。
- (2) 適切な品質管理・製造管理が行われている。
- (3) 納入体制が整備されている。
- (4) アフターサービス体制が整備されている。

2 評価の前提

申請者により提出された資料には、事実と反する記載がないものとして評価した。

3 評価書の有効期間

本評価書の有効期間は、令和5年4月1日から令和8年3月31日までとする。

評価書別紙

1/1

設備機材名

鋳鉄製ふた
マンホールふた・弁柵ふた

申請者名

伊藤鉄工株式会社

申請品の形式等は下記のとおりである

種類	形式	安全荷重 kN	大きさの呼び mm	国土交通省記号
水封形	MCDH	50	300～600 ※1	MHD
水封形	MCAH	15	300～600 ※1	MHA
水封形	MCBH	5	300～600 ※1	MBB
簡易密閉形(バッキン式)	MCDHG	50	300～900 ※2	MHD-P
簡易密閉形(バッキン式)	MCAHG	15	300～900 ※2	MHA-P
簡易密閉形(バッキン式)	MCBHG	5	300～600 ※1	MBB-P
弁柵用	B1HK	-	150	B-1
弁柵用簡易密閉形(バッキン式)	B2K	15	300, 450	MBA-P
床化粧簡易密閉形(バッキン式)	EMAH4S	15	450, 600	MJT-PA
床化粧密閉形(ボルト・バッキン式)	EMAP4S	15	450, 600	MJT-HA
インターロッキングブロック用簡易密閉形	EMDH7	50	450, 600	MJI-PD

※1 大きさの呼びは300, 350, 400, 450, 500, 600

※2 大きさの呼びは300, 350, 400, 450, 500, 600, 750, 900

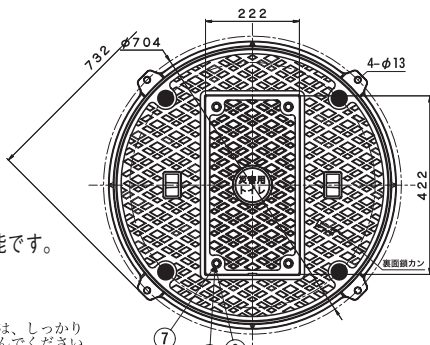
MCBPRE 災害用トイレマンホールふた 密閉式 T-2



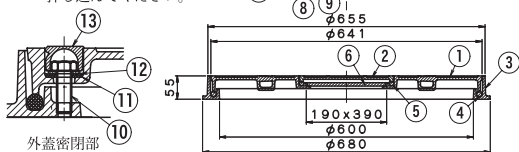
- 緊急時使用品のため車両常設部には設置しない事を推奨します。
- ふたの開閉はMCKS (p.269) をご使用ください。
- 専用テント(受注生産品)を取付ける事が出来ます。
- 加重体=φ150 ●破壊荷重=20KN以上/安全荷重=5KN
- 災害時の緊急用トイレ用のふたです。
- 人孔用枠も特注で製作可能です。 ●T14仕様も特注で製作可能です。

●部品表

部番	部品名	材質	備考	数量
①	外蓋	FC200铸铁		1
②	中蓋	FCD500ダクタイル	錆止め塗装	1
③	枠	FC200铸铁		1
④	Oリング	CRクロロブレンゴム	—	1
⑤	中蓋パッキン			1
⑥	落下防止バー		φ8	1
⑦	六角ボルト	SUS304ステンレス	M8×40	4
⑧	平座金		M8	4
⑨	パッキン	CRクロロブレンゴム	—	4
⑩	六角ボルト	SUS304ステンレス	M12×35	4
⑪	パッキン	CRクロロブレンゴム	—	4
⑫	平座金	SUS304ステンレス	M12	4
⑬	ゴムキャップ	CRクロロブレンゴム	—	4



部番⑬は、しっかり押し込んでください。



外蓋密閉部

符号	重量 (kg)	価格(円)	
		工具なし	工具付き
MCBPRE-600	37	101,500	123,400

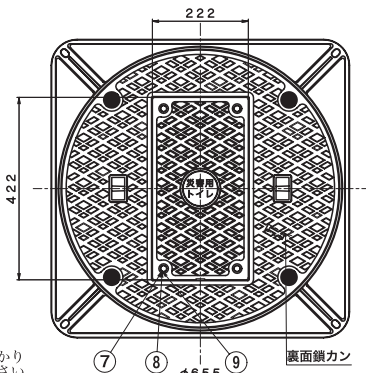
MCBPE 災害用トイレマンホールふた 密閉式 T-2



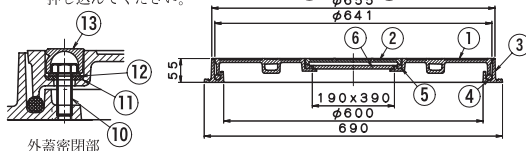
- 緊急時使用品のため車両常設部には設置しない事を推奨します。
- ふたの開閉はMCKS (p.269) をご使用ください。
- 専用テント(受注生産品)を取付ける事が出来ます。
- 加重体=φ150 ●破壊荷重=20KN以上/安全荷重=5KN
- 災害時の緊急用トイレ用のふたです。
- 人孔用枠も特注で製作可能です。 ●T14仕様も特注で製作可能です。

●部品表

部番	部品名	材質	備考	数量
①	外蓋	FC200铸铁		1
②	中蓋	FCD500ダクタイル	錆止め塗装	1
③	枠	FC200铸铁		1
④	Oリング	CRクロロブレンゴム	—	1
⑤	中蓋パッキン			1
⑥	落下防止バー		φ8	1
⑦	六角ボルト	SUS304ステンレス	M8×40	4
⑧	平座金		M8	4
⑨	パッキン	CRクロロブレンゴム	—	4
⑩	六角ボルト	SUS304ステンレス	M12×35	4
⑪	パッキン	CRクロロブレンゴム	—	4
⑫	平座金	SUS304ステンレス	M12	4
⑬	ゴムキャップ	CRクロロブレンゴム	—	4



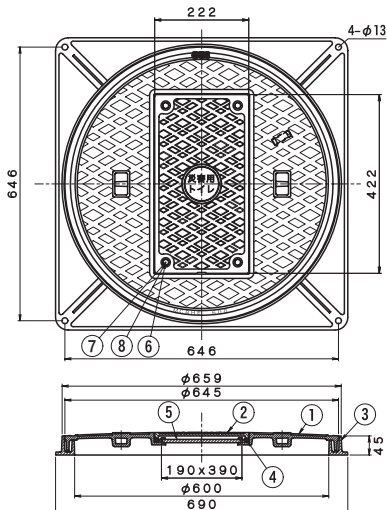
部番⑬は、しっかり押し込んでください。



外蓋密閉部

符号	重量 (kg)	価格(円)	
		工具なし	工具付き
MCBPE-600	41	101,500	123,400

MCBHE 汚水柵用 災害用トイレマンホールふた 水封式 T-2



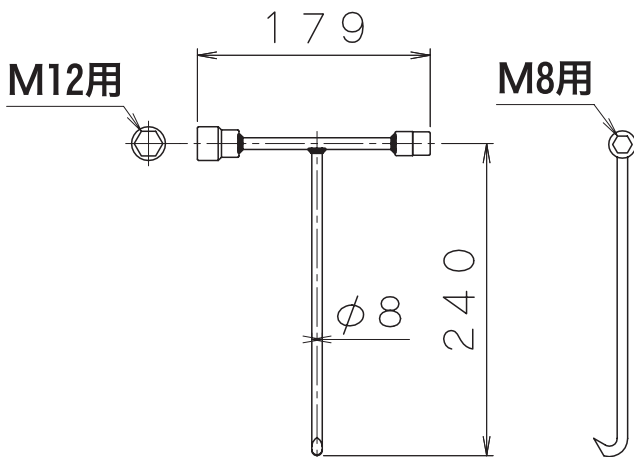
- ※既設のマンホールふた（MCBH-600）との蓋交換が可能です。
- 緊急時使用品のため車両常設部には設置しない事を推奨します。
 - ふたの開閉はMCKSをご使用ください。
 - 専用テント（受注生産品）を取付ける事が出来ます。
 - 加重体=φ150 ●破壊荷重=20KN以上/安全荷重=5KN
 - 災害時の緊急用トイレ用のふたです。

●部品表

部番	部品名	材質	備考	数量
①	外蓋	FC200鑄鉄		1
②	中蓋	FCD500ダクタイル	錆止め塗装	1
③	枠	FC200鑄鉄		1
④	中蓋パッキン	CRクロロブレンゴム	—	1
⑤	落下防止バー		φ8	1
⑥	六角ボルト	SUS304ステンレス	M8x40	4
⑦	平座金		M8	4
⑧	パッキン	CRクロロブレンゴム	—	4

符号	重量(kg)	価格(円)	
		工具なし	工具付き
MCKS	43	101,500	123,400

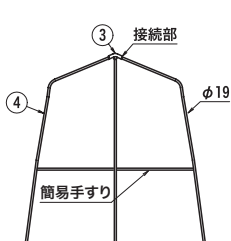
MCKS 災害用トイレマンホール開閉キー



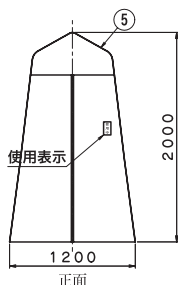
- 材質：SS400鉄
- 表面処理：電気亜鉛メッキ

符号	重量(kg)	価格(円) 2本/組
MCKS	1	21,900

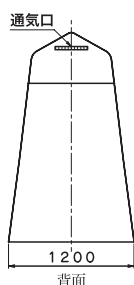
ALT アルミ製・軽量災害トイレ用テント(MCBPRE/MCBPE/MCBHE兼用)



テントフレーム



正面

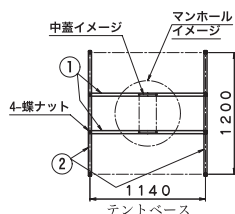


背面

- 受注生産品
- テントベースは別梱包です。
- 防災倉庫に保管することを推奨します。
- テントベースは、和式用、洋式用があります。
- 手すり付の製品については、お問合せください。

●部品表

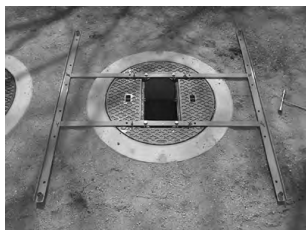
部番	部品名	材質	備考	数量
①	テントベースA			2
②	テントベースB	SS400鉄	錆止め塗装	2
③	センターコネクター	アルミニウム	-	1
④	フレーム			4
⑤	テント	ナイロン	-	1
⑥	テント収納袋			1式
⑦	ペーパーフォルダー	SUS304		1



テントベース

符号	重量(kg)	価格(円)
ALT	4.8	110,100

取り付け簡易手順 ※詳細は取り扱い説明書をご参照ください。



①中蓋を開けて、外したボルトでテントベースをふたに取り付けます。



②テントフレームを組立て、テントベースの筒に乗せます。



③テントを被せます。



④テントベースの四つ角のフックに、テントのリングを引っ掛けてテントに張りを出します。

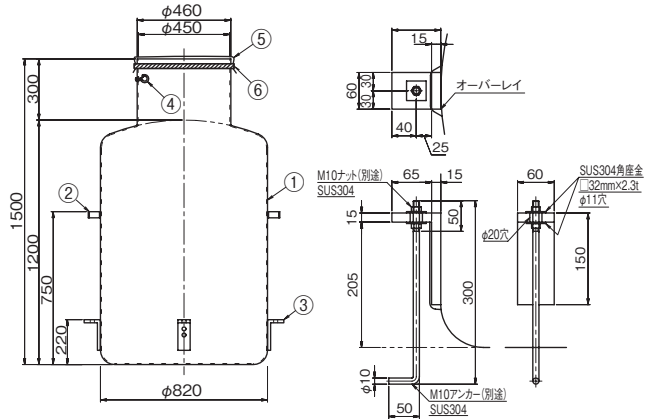


⑤付属の蝶ナットで、様式トイレをテントベースに固定します。



⑥完成

FBE60 FRP便槽



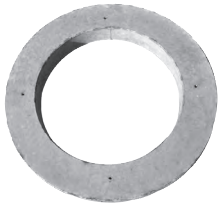
- 受注生産品
- 容量：600L
- テント吊下げ金具付きです。
- 設置用の取手付きです。
- 約3日分（100人）の容量です。但し、使用条件により異なります。
- 運賃は別途です

符号	重量 (kg)	価格 (円)
FBE60	30	203,500

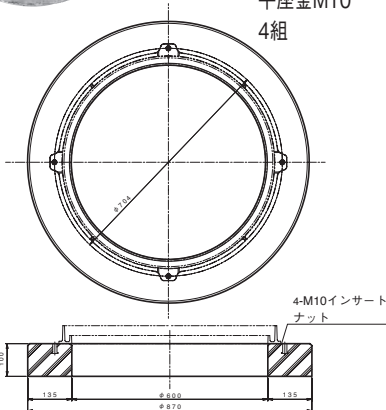
●部品表

部番	部品名	材質	備考	数量
①	便槽	FRP	—	1
②	取手			2
③	浮上防止アングル	SUS304	—	1
④	テント吊下げ金具			1
⑤	簡易防水シート	ビニール	—	1
⑥	シートバンド	ゴム	—	1

FBE60Z FRP便槽用縁塊 (MCBPRE用)

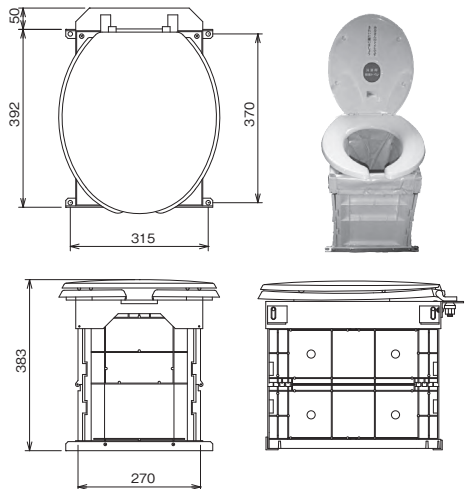


- 受注生産品
- 重量：約72kg
- 価格：¥39,200
- コンクリート製
- 付属部品：M10×50寸切ねじ六角ナットM10 平座金M10 4組

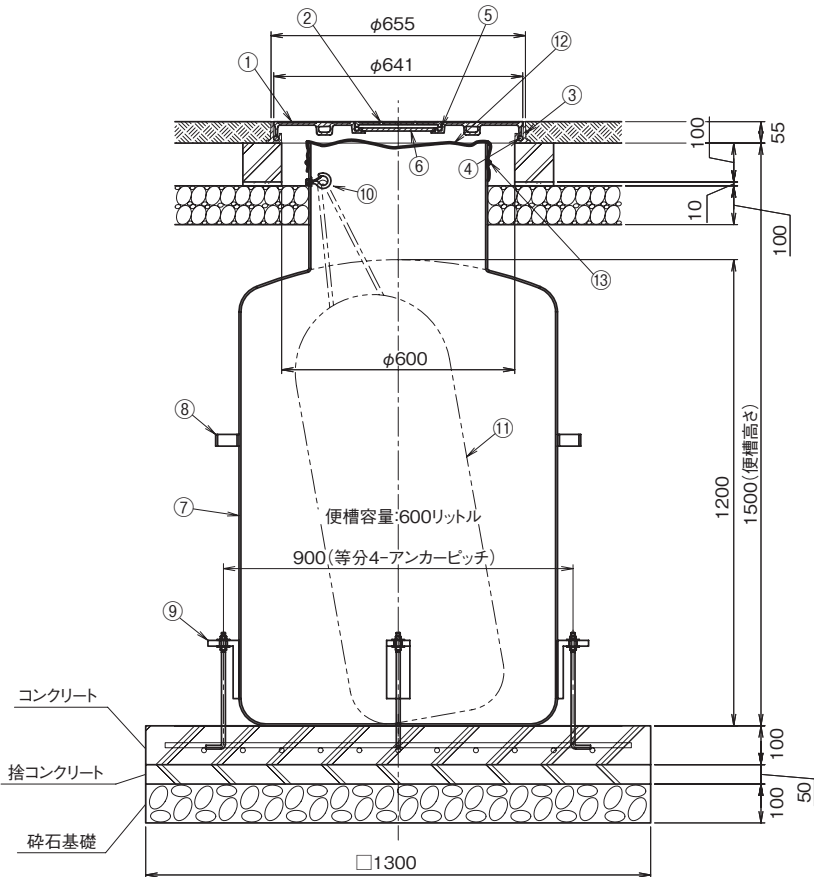


YT 洋式トイレ

- 受注生産品
- 折りたたみ式です。
- ビニール製のシューター付です。
- テントベースに固定できます。
- 重量：約4kg ●価格：¥105,900



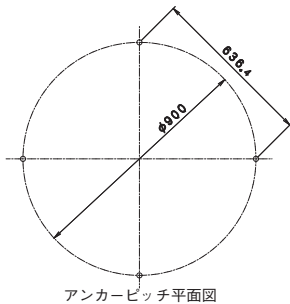
FRP製便槽・施工図例



- テントは防災倉庫に保管することを推奨しますが、便槽内に吊り下げすることも出来ます。
- ボルトは製品が破損しないよう適度に締め付けてください。
- 便槽天端レベルは、グラウンドラインより55mm以上下げてください。
- 部番⑫⑬も付属します。
- 環境により、便槽内部は結露することがございますので、定期点検を推奨いたします。

●部品表

部番	部品名	材質	備考	数量	kg/個
①	外蓋	FC200鑄鉄	錆止塗装	1	19
②	中蓋	FCD500ダクタイル		1	5
③	枠	FC200鑄鉄		1	11
④	Oリング	CRクロロブレンゴム	—	1	—
⑤	中蓋パッキン	—	—	1	—
⑥	落下防止バー	SUS304ステンレス	φ8	1	—
⑦	便槽	FRP	—	1	30
⑧	取手			2	—
⑨	浮上防止アングル	SUS304ステンレス	—	4	—
⑩	テント連結金具			1	—
⑪	テント			1	5
⑫	簡易防水シート	ビニール	—	1	—
⑬	シートバンド	ゴム	—	1	—





基礎打ち



便槽設置

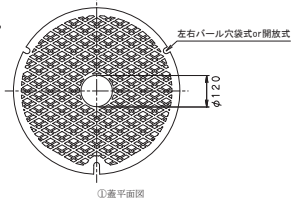
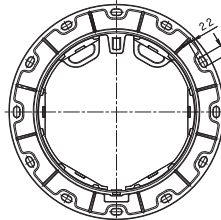
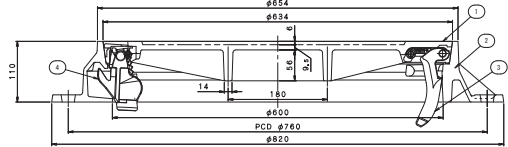





埋設

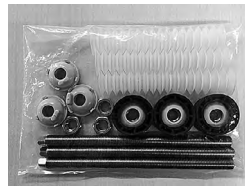


完成

MCV25 浮上防止機能付マンホールふた（圧力開放耐揚圧仕様）



- マンホール内部からの高水圧によって起こる蓋の外れを防止する浮上防止型の鉄蓋です。
- 自動ロック機構によりイレギュラーな蓋の開閉を防止します。
- 標準マークは、   となります。
- 専用バルブをご用意しております。



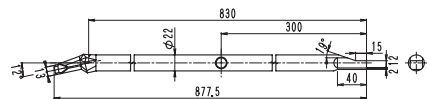
AJフレームホルダ緊結セット
L=150, L=250のご指定をお願いします。
(価格はお問合せください)

◎オプション（別途見積り）

1. ステンレス製転落防止用梯子

注）後付は不可ですので、梯子付でご注文ください。

2. コジリ穴を塞ぐゴム栓（歩行者保護用）
3. 無収縮モルタル（ハイジャスター）、専用型枠もご要望頂けましたらお取扱致します。
(価格は別途お問合せください)



専用バルブ (MCVFBK)：価格 1本 45,000円

●仕様

符号	t ₁	t ₂	t ₃	h	重量(kg)	破壊荷重	価格(円)
MCV25 600	14	8	6	56	90	700KN以上	131,300

●部品表

部番	部品名	材 質	備考
①	ふた	FCD700ダクタイル	錆止め塗装
②	受枠	FCD600ダクタイル	錆止め塗装
③	蝶番金物	FCD600ダクタイル	錆止め塗装
④	自動錠	FCD600ダクタイル	錆止め塗装

※施工上のご注意

躯体と受枠をボルト緊結しないと、耐揚圧がかかった場合、受枠ごと跳ね上がります。

市販のボルトで緊結すると点荷重によって受枠は容易に変形しガタツキが発生する要因になります。受枠が変形しない専用のボルト緊結セットをご使用願います。
(詳細は施工手順書を参照願います)。

※施工手順書は必要に応じてご請求ください。

参考資料

SHASE-S 型（リブなし）マンホールのバイオニア

当社では、他社に先駆けて、昭和52年より設計に着手し、早稲田大学理工学研究所において、各種の試験を繰り返し行いその結果マンホールふたはその肉厚がふたの中心部で最大外側に行くにつれて小さくなるよう肉厚変動が応力の変動に合わせて設計されるなど数多くのIGS独特の技術特性を持つ製品を昭和54年より発売を開始しております。以来各官庁をはじめ多くの現場で好評をいただいております。当社ではさらに改良研究を重ね豊富な種類と互換性のある製品を発売いたしております。以上により信頼性の高いIGS、SHASE-S型（リブなし）マンホールの御使用をお願いいたします。

国土交通省機械設備工事標準図抜粋

名 称	記 号	安全荷重 KN(kgf)	大きさの呼び (mm)	当社 符 号
水 封 形	MHD	50 (5,103)	300, 350, 400, 450, 500, 600, 750, 900	MCDH (FCD)
	MHA	15 (1,531)	300, 350, 400, 450, 500, 600, 750, 900	MCAH
	MHB	5 (511)	300, 350, 400, 450, 500, 600	MCBH
簡易密閉形 (パッキン式)	MHD-P	50 (5,103)	300, 350, 400, 450, 500, 600, 750, 900	MCDHG (FCD)
	MHA-P	15 (1,531)	300, 350, 400, 450, 500, 600, 750, 900	MCAHG
	MHB-P	5 (511)	300, 350, 400, 450, 500, 600	MCBHG
密 閉 形 (テーパー・パッキン式)	WPM-D	50 (5,103)	450, 500, 600, 700	
	WPM-A	15 (1,531)	450, 500, 600, 700	
	WPM-B	5 (511)	450, 500, 600	
中ふた付密閉形 (テーパー・パッキン式)	WPM-DW	50 (5,103)	700, 800	
	WPM-AW	15 (1,531)	700, 800	
弁 柵 用	B1	—	150	BIHK

注（イ）マンホールふたは、SHASE-S209（鑄鉄製マンホールふた）による。

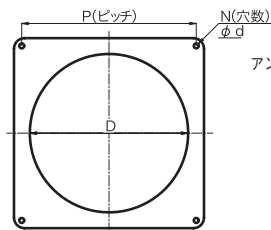
ただし、B1はJCW 103（弁柵ふた）による。

（ロ）ふたの表面に、水タンク用の場合は「水槽」、オイルタンクの場合は「油槽」弁柵の場合は「止水栓」の文字を鋳出す。

（ハ）表示は、記号および大きさの呼びとする。

MCBH 防臭マンホールふた

〈国土交通省記号 MHB〉



アンカー用 ピッチ・穴数・穴径 (mm)

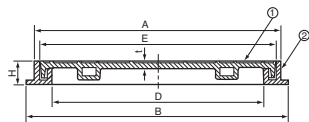
符号	P	N	d
MCBH 300	346	4	14
350	396	4	14
400	446	4	14
450	496	4	14
500	546	4	14
600	646	4	14

- 安全荷重は表記の破壊荷重の約1/4相当です。
- SHASE-S209 水封形500K相当品です。
- 公共建築協会評価製品
- 開閉キー (MCキー) MCKを用意してあります (p.299)。
- マークは受注生産に付き納期をご確認ください。
- 以外にはマーク木型代と製品1枚につき鋳込料 (3,000円) をいただきます。



●仕様 加重体φ150

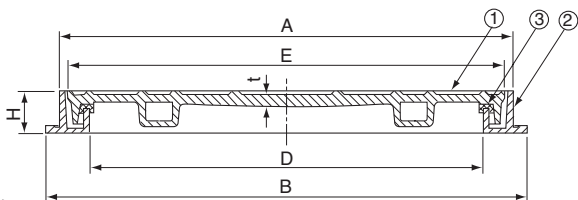
符号	実内径			受 枠	ふ た			重量 (kg)	破壊 荷重	鎖なし 価格(円)	鎖付き 価格(円)
	D	A	B		H	E	t				
MCBH 300	300	360	390	45	345	9.5	35	13.3	40KN 以上	17,000	18,500
350	350	410	440		395	10		15.9		20,300	21,800
400	400	460	490		445	10		20.2		24,700	26,200
450	450	510	540		495	10		24.1		27,300	28,800
500	500	560	590		545	11		28.6		35,400	36,900
600	600	660	690		645	12		37.5		44,400	45,900



部番	部 品 名	材 質	表面処理
①	ふ た	FC200 鋳鉄	錆止め塗装
②	受 枠		

MCBHG 防臭型パッキン入りマンホールふた

〈国土交通省記号 MHB-P〉



- 安全荷重は表記の破壊荷重の約1/4相当です。
- SHASE-S209 簡易密閉形 (パッキン式) 500K相当品です。
- 公共建築協会評価製品
- 開閉キー (MCキー) MCKを用意してあります (p.299)。

※ふた端部寸法とアンカー用ピッチ寸法は MCBHと同等です。

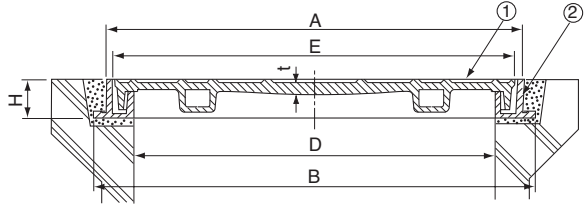
●仕様 加重体φ150

符号	実内径			受 枠	ふ た			重量 (kg)	破壊 荷重	鎖なし 価格(円)	鎖付き 価格(円)
	D	A	B		H	E	t				
MCBHG 300	300	360	390	45	345	9.5	35	14.1	40KN 以上	21,000	22,500
350	350	410	440		395	10		16.4		25,700	27,200
400	400	460	490		445	10		19.6		31,000	32,500
450	450	510	540		495	10		23.6		34,200	35,700
500	500	560	590		545	11		26.0		43,500	45,000
600	600	660	690		645	12		37.1		53,500	55,000

部番	部 品 名	材 質	表面処理
①	ふ た	FC200 鋳鉄	錆止め塗装
②	受 枠		
③	パッキン		

- マークは受注生産に付き納期をご確認ください。
- 以外にはマーク木型代と製品1枚につき鋳込料 (3,000円) をいただきます。

MCBR 防臭型丸枠マンホールふた



- 安全荷重は表記の破壊荷重の約1/4相当です。
- ふたはSHASE-S209 水封形500K相当品です。
- 開閉キー（MCキー）MCKを用意してあります（p.299）。

●仕様

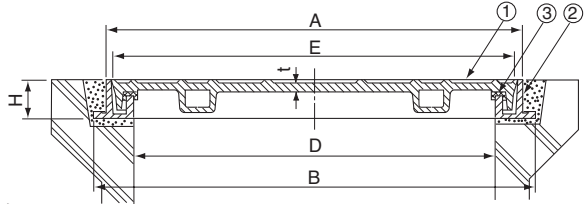
加重体φ150

符号	実内径				受 枠				ふ た	重量 (kg)	破壊 荷重	鎖なし 価格(円)	鎖付き 価格(円)
	D	A	B	H	E	t	重量 (kg)						
MCBR 300	300	360	390	45	345	9.5	11.3	40 KN 以上	17,000	18,500			
350	350	410	440		395	10	14.7				20,300	21,800	
400	400	460	485		445	10	18.2				24,700	26,200	
450	450	510	540		495	10	21.7				27,300	28,800	
500	500	560	590		545	11	26.2				35,400	36,900	
600	600	660	690		645	12	32.1				44,400	45,900	

部番	部 品 名	材 質	表面処理
①	ふ た	FC200 鋳鉄	錆止め塗装
②	受 枠		

- (排水)(雑排)(電)マークは受注生産に付き納期をご確認ください。
- (GS)(汚水)(雨水)(排水)(雑排)(電)以外はマーク木型代と製品1枚につき鋳込料(3,000円)をいただきます。

MCBRG 防臭型丸枠パッキン入りマンホールふた



- 安全荷重は表記の破壊荷重の約1/4相当です。
- ふたはSHASE-S209 簡易密閉形（パッキン式）500K相当品です。
- 開閉キー（MCキー）MCKを用意してあります（p.299）。

●仕様

加重体φ150

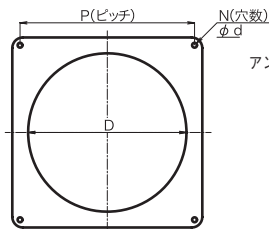
符号	実内径				受 枠				ふ た	重量 (kg)	破壊 荷重	鎖なし 価格(円)	鎖付き 価格(円)
	D	A	B	H	E	t	重量 (kg)						
MCBRG 300	300	360	390	45	345	9.5	12.1	40 KN 以上	21,000	22,500			
350	350	410	440		395	10	15.2				25,700	27,200	
400	400	460	485		445	10	17.6				31,000	32,500	
450	450	510	540		495	10	21.2				34,200	35,700	
500	500	560	590		545	11	23.6				43,500	45,000	
600	600	660	690		645	12	31.7				53,500	55,000	

部番	部 品 名	材 質	表面処理
①	ふ た	FC200 鋳鉄	錆止め塗装
②	受 枠		
③	パッキン		

- (排水)(雑排)(電)マークは受注生産に付き納期をご確認ください。
- (GS)(汚水)(雨水)(排水)(雑排)(電)以外はマーク木型代と製品1枚につき鋳込料(3,000円)をいただきます。

MCAH 防臭中耐型マンホールふた

〈国土交通省記号 MHA〉



アンカー用 ピッチ・穴数・穴径 (mm)

符号	P	N	d
MCAH 300	366	4	14
350	416	4	14
400	466	4	14
450	516	4	14
500	566	4	14
600	666	4	14
750	821	4	20
900	955	4	20

- 安全荷重は表記の破壊荷重の約1/4相当です。
- SHASE-S209 水封形 1500K相当品です。
- 公共建築協会評価製品
- 開閉キー (MCキー) MCK, MCKLを用意してあります (p.299)。

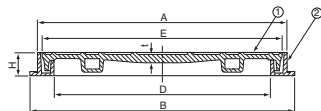
- マークは受注生産に付き納期をご確認ください。
- (GS) 以外はマーク木型代と製品1枚につき鑄込料 (3,000円) をいただきます。



●仕様

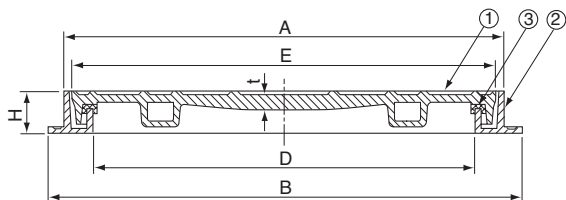
加重体φ170

符号	実内径				ふた			重量 (kg)	破壊荷重	鎖なし価格 (円)	鎖付き価格 (円)
	D	A	B	H	E	t	h				
MCAH 300	300	365	410	50	350	14	36	18.2	80KN 以上	21,600	23,100
	350	350	415		460	400				21.4	28,300
400	400	465	510	50	450	15	37	25.7	80KN 以上	32,900	34,400
450	450	515	560		500	16		30.4		37,700	39,200
500	500	565	610	60	550		38	37.0	80KN 以上	46,900	48,400
600	600	665	710		650	17	39	48.7		61,800	63,300



部番	部品名	材質	表面処理
①	ふた	FC200 鑄鉄	錆止め塗装
②	受枠		

MCAHG 防臭中耐型パッキン入りマンホールふた 〈国土交通省記号 MHA-P〉



- 安全荷重は表記の破壊荷重の約1/4相当です。
- SHASE-S209 簡易密閉形 (パッキン式) 1500K相当品です。
- 公共建築協会評価製品
- 開閉キー (MCキー) MCK, MCKLを用意してあります (p.299)。

※ふた端部寸法とアンカー用ピッチ寸法は MCAHと同等です。

●仕様

加重体φ170

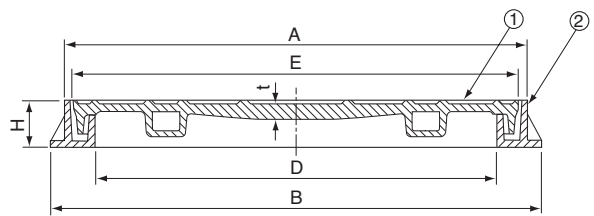
符号	実内径				ふた			重量 (kg)	破壊荷重	鎖なし価格 (円)	鎖付き価格 (円)
	D	A	B	H	E	t	h				
MCAHG 300	300	365	410	50	350	14	17.5	80 KN 以上	25,600	27,100	
	350	350	415		460	400	14		21.4	33,700	35,200
400	400	465	510	50	450	15	24.8	80 KN 以上	39,000	40,500	
450	450	515	560		500	16	30.9		45,700	47,200	
500	500	565	610	60	550	16	34.6	80 KN 以上	53,800	55,300	
600	600	665	710		650	17	47.2		69,500	71,000	
750	750	845	900	60	825		115.0	80 KN 以上	235,100	238,300	
900	900	995	1,050		975	22	165.0		327,300	330,500	

部番	部品名	材質	表面処理
①	ふた	FC200 鑄鉄	錆止め塗装
②	受枠		
③	パッキン		

- マークは受注生産に付き納期をご確認ください。

- (GS) 以外はマーク木型代と製品1枚につき鑄込料 (3,000円) をいただきます。

MCAR 防臭中耐型丸枠マンホールふた



- 安全荷重は表記の破壊荷重の約1/4相当です。
- ふたはSHASE-S209 水封形 1500K相当品です。
- 開閉キー（MCキー）MCK, MCKLを用意してあります（p.299）。

●仕 様

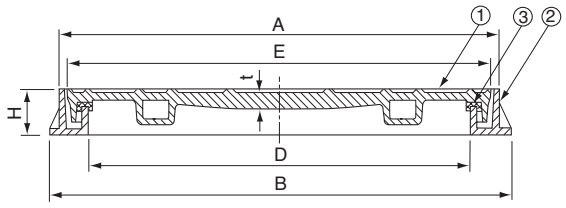
加重体φ170

符 号	実内径				受 枠				ふ た		重量 (kg)	破壊 荷重	鎖なし 価格(円)	鎖付き 価格(円)
	D	A	B	H	E	t								
MCAR 300	300	365	390	50	350	14	15.2	80 KN 以上	21,600	23,100				
350	350	415	440		400	14	18.2		28,300	29,800				
400	400	465	485		450	15	23.1		32,900	34,400				
450	450	515	540		500	16	26.0		37,700	39,200				
500	500	565	590		550	16	34.0		46,900	48,400				
600	600	665	690		650	17	43.0		61,800	63,300				

部番	部 品 名	材 質	表面処理
①	ふ た	FC200 鑄鉄	錆止め塗装
②	受 枠		

- (排水)(雑排)(電)マークは受注生産に付き納期をご確認ください。
- (GS)(汚水)(雨水)(排水)(雑排)(電)以外はマーク木型代と製品1枚につき鑄込料(3,000円)をいただきます。

MCARG 防臭中耐型丸枠パッキン入りマンホールふた



- 安全荷重は表記の破壊荷重の約1/4相当です。
- ふたはSHASE-S209 簡易密閉形 1500K相当品です。
- 開閉キー（MCキー）MCK, MCKLを用意してあります（p.299）。

●仕 様

加重体φ170

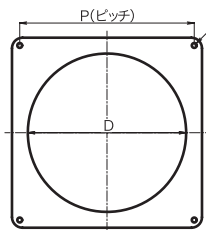
符 号	実内径				受 枠				ふ た		重量 (kg)	破壊 荷重	鎖なし 価格(円)	鎖付き 価格(円)
	D	A	B	H	E	t								
MCARG 300	300	365	390	50	350	14	14.5	80 KN 以上	25,600	27,100				
350	350	415	440		400	14	18.2		33,700	35,200				
400	400	465	485		450	15	22.2		39,000	40,500				
450	450	515	540		500	16	26.5		45,700	47,200				
500	500	565	590		550	16	31.6		53,800	55,300				
600	600	665	690		650	17	41.5		69,500	71,000				
750	750	845	900	60	825		107.0	235,100	238,300					
900	900	995	1,050		975		145.0	327,300	330,500					

部番	部 品 名	材 質	表面処理
①	ふ た	FC200 鑄鉄	錆止め塗装
②	受 枠		
③	パッキン		

- (排水)(雑排)(電)マークは受注生産に付き納期をご確認ください。
- (GS)(汚水)(雨水)(排水)(雑排)(電)以外はマーク木型代と製品1枚につき鑄込料(3,000円)をいただきます。

MCDH 防臭重耐型マンホールふた

〈国土交通省記号 MHD〉



アンカー用 ピッチ・穴数・穴径 (mm)

符号	P	N	d
MCDH 300	366	4	14
350	416	4	14
400	466	4	14
450	516	4	14
500	566	4	14
600	666	4	14
750	821	4	20
900	955	4	20

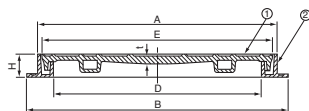
- 安全荷重は表記の破壊荷重の約1/4相当です。
- SHASE-S209 水封形 5000K相当品です。
- 公共建築協会評価製品
- 開閉キー (MCキー) MCK, MCKLを用意してあります (p.299)。
- マークは受注生産に付き納期をご確認ください。
- (GS)以外ではマーク木型代と製品1枚につき鑄込料 (3,000円) をいただきます。



●仕様

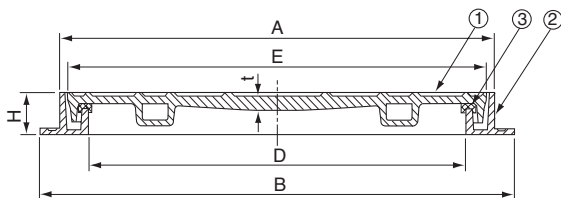
加重体φ330

符号	実内径				受 枠			ふ た			重量 (kg)	破壊 荷重	鎖なし 価格(円)	鎖付き 価格(円)
	D	A	B	H	E	t	h	E	t	h				
MCDH 300	300	365	410	50	350	14	36	18.0	200KN 以上	25,700	27,200			
350	350	415	460		400	14	36	21.4		33,400	34,900			
400	400	465	510		450	15	37	25.2		40,400	41,900			
450	450	515	560		500	16	38	31.4		44,700	46,200			
500	500	565	610		550	16	38	36.0		53,900	55,400			
600	600	665	710		650	17	39	47.5		72,600	74,100			



部番	部 品 名	材 質	表面処理
①	ふ た	FCD500 ダクタイル	錆止め塗装
②	受 枠	FC200 鑄鉄	

MCDHG 防臭重耐型パッキン入りマンホールふた 〈国土交通省記号 MHD-P〉



- 安全荷重は表記の破壊荷重の約1/4相当です。
- ふたの裏にFCDと鑄出してあります。
- SHASE-S209 簡易密閉形 (パッキン式) 5000K相当品です。
- 公共建築協会評価製品
- 開閉キー (MCキー) MCK, MCKLを用意してあります (p.299)。

※ふた端部寸法とアンカー用ピッチ寸法はMCDHと同です。

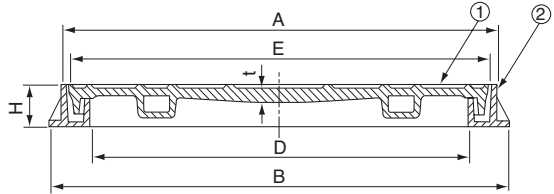
●仕様

加重体φ330

符号	実内径				受 枠			ふ た			重量 (kg)	破壊 荷重	鎖なし 価格(円)	鎖付き 価格(円)	部番	部 品 名	材 質	表面処理
	D	A	B	H	E	t	h	E	t	h								
MCDHG 300	300	365	410	50	350	14	18.0	200 KN 以上	29,500	31,000	①	ふ た	FCD500 ダクタイル	錆止め塗装				
350	350	415	460		400	14	21.4		38,600	40,100	②	受 枠	FC200 鑄鉄					
400	400	465	510		450	15	24.3		46,700	48,200	③	パッキン	CR クロロブレンゴム	—				
450	450	515	560		500	16	30.1		51,600	53,100								
500	500	565	610		550	16	34.6		64,900	66,400								
600	600	665	710		650	17	46.8		85,700	87,200								
750	750	845	900		825	22	115.0		275,800	279,000								
900	900	995	1,050	975	22	165.0	394,700	397,900										

- マークは受注生産に付き納期をご確認ください。
- (GS)以外ではマーク木型代と製品1枚につき鑄込料 (3,000円) をいただきます。

MCDR 防臭重耐型丸枠マンホールふた



- 安全荷重は表記の破壊荷重の約1/4相当です。
- ふたの裏にFCDと鋳出してあります。
- ふたはSHASE-S209 水封形 5000K相当品です。
- 開閉キー (MCキー) MCK, MCKLを用意してあります (p.299)。

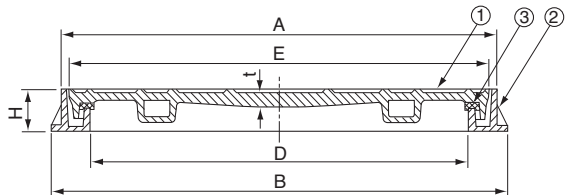
●仕様

加重体φ330

符号	実内径				受 枠				ふ た	重量 (kg)	破壊 荷重	鎖なし 価格(円)	鎖付き 価格(円)	部番	部 品 名	材 質	表面処理
	D	A	B	H	E	t	①	②									
MCDR 300	300	365	390	50	350	14	15.0	200 KN 以上	25,700	27,200	①	ふ た	FCD500 ダクタイル	錆止め塗装			
350	350	415	440		400	14	18.2		33,400	34,900							
400	400	465	485		450	15	22.6		40,400	41,900							
450	450	515	540		500	16	27.0		44,700	46,200							
500	500	565	590		550	16	33.0		53,900	55,400							
600	600	665	690		650	17	41.8		72,600	74,100	②	受 枠	FC200 鋳鉄				

- (排水) (雑排) (電)マークは受注生産に付き納期をご確認ください。
- (GS) (汚水) (雨水) (排水) (雑排) (電)以外はマーク木型代と製品1枚につき鋳込料(3,000円)をいただきます。

MCDRG 防臭重耐型丸枠パッキン入りマンホールふた



- 安全荷重は表記の破壊荷重の約1/4相当です。
- ふたの裏にFCDと鋳出してあります。
- ふたはSHASE-S209 簡易密閉形 5000K相当品です。
- 開閉キー (MCキー) MCK, MCKLを用意してあります (p.299)。

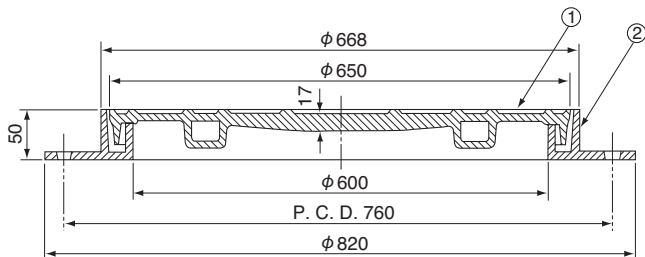
●仕様

加重体φ330

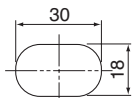
符号	実内径				受 枠				ふ た	重量 (kg)	破壊 荷重	鎖なし 価格(円)	鎖付き 価格(円)	部番	部 品 名	材 質	表面処理
	D	A	B	H	E	t	①	②									
MCDRG 300	300	365	390	50	350	14	15.0	200 KN 以上	29,500	31,000	①	ふ た	FCD500 ダクタイル	錆止め塗装			
350	350	415	440		400	14	18.2		38,600	40,100							
400	400	465	485		450	15	21.7		46,700	48,200							
450	450	515	540		500	16	25.7		51,600	53,100							
500	500	565	590		550	16	31.6		64,900	66,400							
600	600	665	690		650	17	41.1		85,700	87,200	②	受 枠	FC200 鋳鉄				
750	750	845	900	60	825		107.0	275,800	279,000	③	パッキン	CR クロロブレンゴム	—				
900	900	995	1,050		975		145.0	394,700	397,900								

- (排水) (雑排) (電)マークは受注生産に付き納期をご確認ください。
- (GS) (汚水) (雨水) (排水) (雑排) (電)以外はマーク木型代と製品1枚につき鋳込料(3,000円)をいただきます。

MCARF 防臭中耐型人孔縁塊用丸枠マンホールふた



- φ820人孔縁塊用
- 安全荷重は表記の破壊荷重の約1/4相当です。
- ふたはSHASE-S209 水封形 1500K相当品です。
- 開閉キー（MCキー）MCKを用意してあります（p.299）。



受枠アンカー穴
周囲6ヶ所

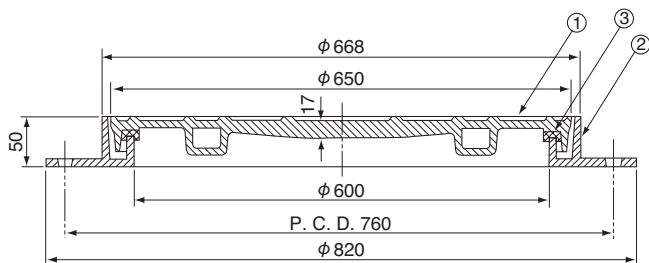
部番	部品名	材質	表面処理
①	ふた	FC200 鋳鉄	錆止め塗装
②	受枠		

●仕様 加重体φ170

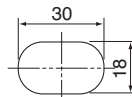
符号	重量(kg)	破壊荷重	鎖なし価格(円)	鎖付き価格(円)
MCARF 600	53.0	80 KN 以上	84,800	86,300

- (排水) (雑排水) (電) マークは受注生産に付き納期をご確認ください。
- (IGS) (汚水) (雨水) (排水) (雑排水) (電) 以外はマーク木型代と製品1枚につき 鋳込料 (3,000円) をいただきます。

MCARGF 防臭中耐型人孔縁塊用丸枠パッキン入りマンホールふた



- φ820人孔縁塊用
- 安全荷重は表記の破壊荷重の約1/4相当です。
- ふたはSHASE-S209 簡易密閉形 1500K相当品です。
- 開閉キー（MCキー）MCKを用意してあります（p.299）。



受枠アンカー穴
周囲6ヶ所

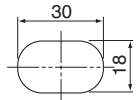
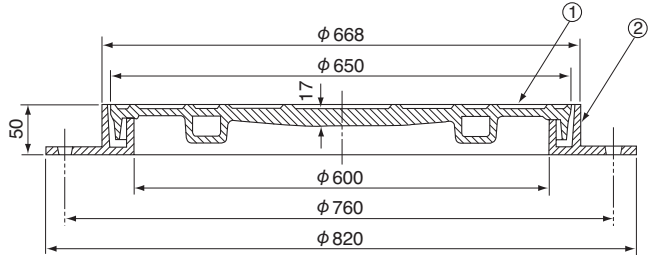
部番	部品名	材質	表面処理
①	ふた	FC200 鋳鉄	錆止め塗装
②	受枠		
③	パッキン	CR クロロブレンゴム	—

●仕様 加重体φ170

符号	重量(kg)	破壊荷重	鎖なし価格(円)	鎖付き価格(円)
MCARGF 600	51.5	80 KN 以上	97,200	98,700

- (排水) (雑排水) (電) マークは受注生産に付き納期をご確認ください。
- (IGS) (汚水) (雨水) (排水) (雑排水) (電) 以外はマーク木型代と製品1枚につき 鋳込料 (3,000円) をいただきます。

MCDRF 防臭重耐型人孔縁塊用丸枠マンホールふた



受枠アンカー穴
周囲 6ヶ所

- φ820人孔縁塊用。
- 安全荷重は表記の破壊荷重の約1/4相当です。
- ふたの裏にFCDと鋳出してあります。
- ふたはSHASE-S209 水封形 5000K相当品です。
- 開閉キー（MCキー）MCKを用意してあります（p.299）。

部番	部品名	材質	表面処理
①	ふた	FCD500 ダクタイル	錆止め塗装
②	受枠	FC200 鋳鉄	

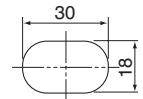
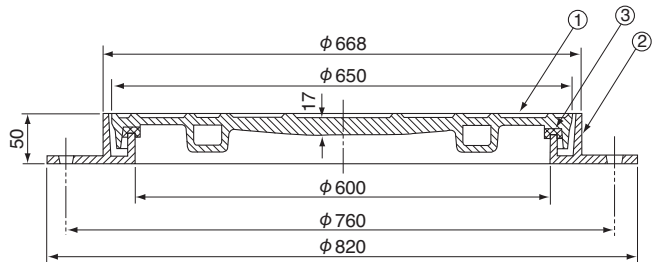
●仕様 加重体φ330

符号	重量 (kg)	破壊 荷重	鎖なし 価格(円)	鎖付き 価格(円)
MCDRF 600	51.8	200 KN 以上	98,700	100,200

- (排水) (雑排水) (電) マークは受注生産に付き納期をご確認ください。

- (IGS) (汚水) (雨水) (排水) (雑排水) (電) 以外はマーク木型代と製品1枚につき
鋳込料 (3,000円) をいただきます。

MCDRGF 防臭重耐型人孔縁塊用丸枠パッキン入りマンホールふた



受枠アンカー穴
周囲 6ヶ所

- φ820人孔縁塊用。
- 安全荷重は表記の破壊荷重の約1/4相当です。
- ふたの裏にFCDと鋳出してあります。
- ふたはSHASE-S209 簡易密閉形 5000K相当品です。
- 開閉キー（MCキー）MCK
を用意してあります（p.299）。

部番	部品名	材質	表面処理
①	ふた	FCD500 ダクタイル	錆止め塗装
②	受枠	FC200 鋳鉄	
③	パッキン	CR クロロプレンゴム	

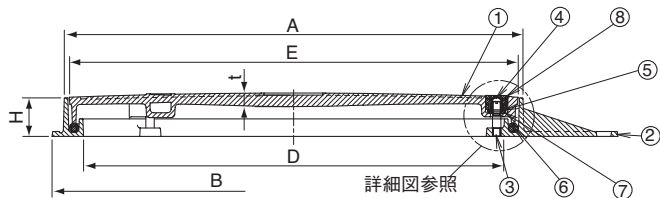
●仕様 加重体φ330

符号	重量 (kg)	破壊 荷重	鎖なし 価格(円)	鎖付き 価格(円)
MCDRGF 600	51.1	200 KN 以上	110,900	112,400

- (排水) (雑排水) (電) マークは受注生産に付き納期をご確認ください。

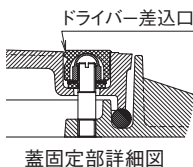
- (IGS) (汚水) (雨水) (排水) (雑排水) (電) 以外はマーク木型代と製品1枚につき
鋳込料 (3,000円) をいただきます。

MCBP 防水防臭気密式マンホールふた



詳細図参照

- 安全荷重は表記の破壊荷重の約1/4相当です。
- SHASE-S209 密閉形 (ボルト・パッキン式) 500K相当品です。
- ボックススパナ付きです(M12) 1注文に1本。
- 鎖付きの場合は別途価格として1,500円増しとなります。
- 開閉キー (MCキー) MCKを用意してあります (p.299)。



部番	部品名	材質	表面処理
①	ふた	FC200 鋳鉄	錆止め塗装
②	受枠		
③	スタッドボルト	SUS304 ステンレス	—
④	袋ナット		
⑤	ワッシャー	EPDM	—
⑥	Oリング		
⑦	パッキン	CRクロロプレンゴム	—
⑧	キャップ		

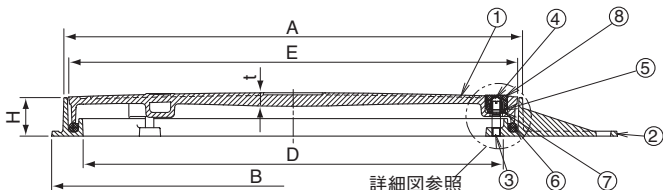
●仕様

加重体φ150

符号	実内径				受枠		ふた		重量 (kg)	破壊荷重	価格 (円)
	D	A	B	H	E	t					
MCBP 450	450	505	540	55	490	10	25.9	40 KN	62,800		
	600	600	655		690	640				11	38.0

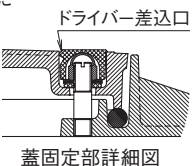
- (排水)(雑排水)(電)マークは受注生産に付き納期をご確認ください。
- (GS)(汚水)(雨水)(排水)(雑排水)(電)以外はマーク木型代と製品1枚につき鋳込料(3,000円)をいただきます。

MCAP 防水防臭中耐型気密式マンホールふた



詳細図参照

- 安全荷重は表記の破壊荷重の約1/4相当です。
- SHASE-S209 密閉形 (ボルト・パッキン式) に準じます。
- ボックススパナ付きです(M12) 1注文に1本。
- 鎖付きの場合は別途価格として1,500円増しとなります。
- 開閉キー (MCキー) MCKを用意してあります (p.299)。



部番	部品名	材質	表面処理
①	ふた	FC200 鋳鉄	錆止め塗装
②	受枠		
③	スタッドボルト	SUS304 ステンレス	—
④	袋ナット		
⑤	ワッシャー	EPDM	—
⑥	Oリング		
⑦	パッキン	CRクロロプレンゴム	—
⑧	キャップ		

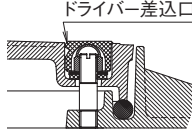
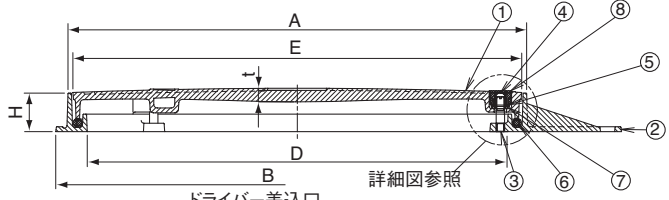
●仕様

加重体φ170

符号	実内径				受枠		ふた		重量 (kg)	破壊荷重	価格 (円)
	D	A	B	H	E	t					
MCAP 300	300	355	390	55	340	13.1	16.5	80 KN	42,500		
	350	350	405		440	390				14.0	20.3
450	450	505	540	55	490	15.1	29.5	80 KN	68,400		
	600	600	655		690	640				16.4	44.0

- (排水)(雑排水)(電)マークは受注生産に付き納期をご確認ください。
- (GS)(汚水)(雨水)(排水)(雑排水)(電)以外はマーク木型代と製品1枚につき鋳込料(3,000円)をいただきます。

MCDP 防水防臭重耐型気密式マンホールふた



- 安全荷重は表記の破壊荷重の約1/4相当です。
- ふたの裏にFCDと Casting してあります。
- SHASE-S209 密閉形 (ボルト・パッキン式) に準じます。
- ボックスパナ付きです (M12) 1注文に1本。蓋固定部詳細図
- 鎖付きの場合は別途価格として1,500円増しとなります。
- 開閉キー (MCキー) MCKを用意してあります (p.299)。

部番	部品名	材質	表面処理
①	ふた	FCD500 ダクタイル	錆止め塗装
②	受枠	FC200 鋳鉄	
③	スタッドボルト	SUS304 ステンレス	—
④	袋ナット		
⑤	ワッシャー		
⑥	Oリング	EPDM	—
⑦	パッキン	CR クロロブレンゴム	
⑧	キャップ		

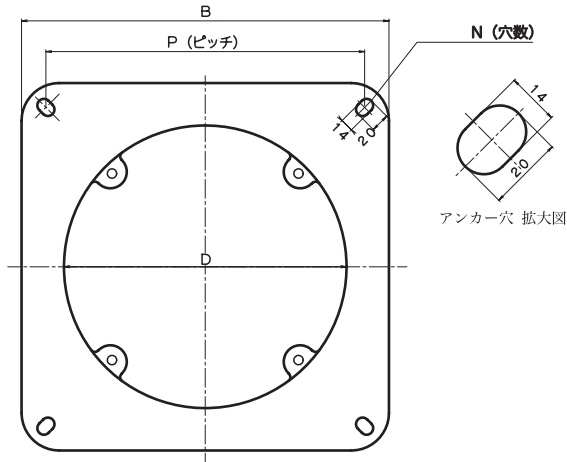
●仕様

加重体φ330

符号	実内径				受枠		ふた		重量 (kg)	破壊荷重	価格 (円)
	D	A	B	H	E	t					
MCDP 300	300	355	390	55	340	13.1	16.2	200 KN 以上		56,700	
350	350	405	440		390	14.0	19.7			67,700	
450	450	505	540		490	15.1	30.3			86,400	
500	500	555	590		540	15.6	33.9			109,500	
600	600	655	690		640	16.4	45.9			134,900	

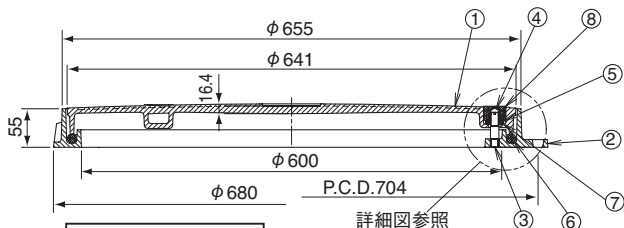
- (排水) (雑排水) (電) マークは受注生産に付き納期をご確認ください。
- (GS) (汚水) (雨水) (排水) (雑排水) (電) 以外はマーク木型代と製品1枚につき鋳込料 (3,000円) をいただきます。

MCBP, MCAP, MCDP アンカー穴寸法表



符号	D (内径)	P (ピッチ)	B (外径)	N (穴数)
MCAP, MCDP	300	338	390	4
MCAP, MCDP	350	388	440	
MCBP, MCAP, MCDP	450	485	540	
MCBP, MCAP, MCDP	500	532	590	
MCBP, MCAP, MCDP	600	627	690	

MCDPR 防水防臭重耐型気密式丸枠アンカー穴付きマンホールふた



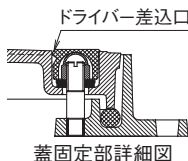
受注生産品です

- 安全荷重は表記の破壊荷重の約1/4相当です。
- ふたの裏にFCDと Casting してあります。
- SHASE-S209 密閉形 (ボルト・パッキン式) に準じます。
- ボックスパナ付きです (M12) 1注文に1本。
- 鎖付きの場合は別途価格として1,500円増しとなります。
- 開閉キー (MCキー) MCKを用意してあります (p.299)。

部番	部品名	材質	表面処理
①	ふた	FCD500 ダクタイル	錆止め塗装
②	受枠	FC200 鋳鉄	錆止め塗装
③	スタッドボルト		
④	袋ナット	SUS304 ステンレス	
⑤	ワッシャー		
⑥	Oリング	EPDM	
⑦	パッキン	CR クロロブレンゴム	
⑧	キャップ		

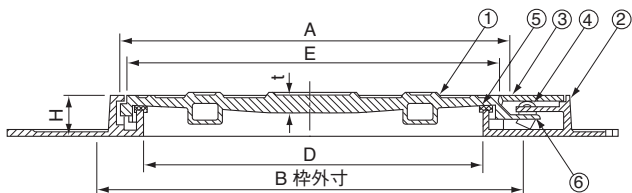
●仕様 加重体φ330

符号	重量 (kg)	破壊荷重	価格 (円)
MCDPR 600	49	200 KN 以上	134,900



- (排水) (雑排水) (電) マークは受注生産に付き納期をご確認ください。
- (GS) (汚水) (雨水) (排水) (雑排水) (電) 以外はマーク木型代と製品1枚につき 3,000円 (3,000円) をいただきます。

MCAK 鍵付防臭中耐型パッキン入りマンホールふた



- 防水用南京錠付きです。
- 安全荷重は表記の破壊荷重の約1/4相当です。
- 開閉キー (MCキー) MCKを用意してあります (p.299)。

部番	部品名	材質	表面処理
①	ふた		
②	受枠	FC200 鋳鉄	錆止め塗装
③	キーボックス蓋		
④	南京錠	黄銅	
⑤	パッキン	CR クロロブレンゴム	
⑥	ストッパー	SUS304 ステンレス	

●仕様

加重体φ170

符号	実内径		受枠		ふた		重量 (kg)	破壊荷重	価格 (円)
	D	A	B	H	E	t			
MCAK 600	600	665	710	50	650	17	57	80KN 以上	129,300

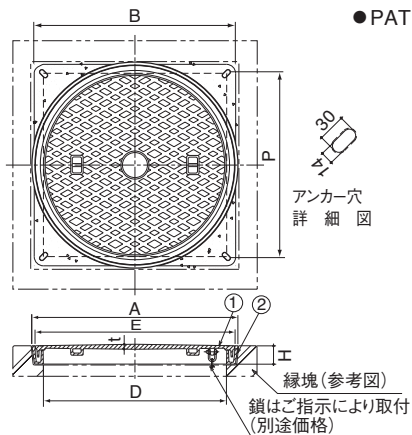
- (GS) 以外は、マーク木型代と製品1枚につき 3,000円 (3,000円) をいただきます。
- 鎖付きの場合は別途価格として1,500円増しとなります。

MCACD CD柵縁塊用 防臭中耐型マンホールふた (縁塊別途)



※写真の縁塊は参考です。

- 縁塊コーナー用ラス網付きもあります。
- マークのご指定が無い場合は標準 (IGS) マークになります。
- 安全荷重は表記の破壊荷重の約 1/4 相当です。
- ふたはSHASE-S209 水封形 1500K相当品です。
- マークは受注生産に付き納期をご確認ください。
- 以外はマーク木型代と製品1枚につき鋳込料 (3,000円) をいただきます。
- 鎖付きの場合は、別途価格として1,500円増しとなります。
- 開閉キー (MCキー) MCKを用意してあります (p.299)。
- CD柵の縁塊は含まれておりません。



●仕様 ※印は受注生産品です

加重体φ170

縁塊と枠および蓋の設置図

符号	D	A	B	P	H	E	t	重量 (kg)	破壊荷重	ラス網なし 価格(円)	ラス網付き 価格(円)
※MCACD 300	300	370	360	320		350	14	16.7	80KN	25,200	27,500
※350	350	425	420	370	50	400	14	21.5		32,500	34,800
450	450	525	510	460		500	16	30.7		44,200	46,500
600	600	675	660	610	60	650	17	51.1		69,700	72,000

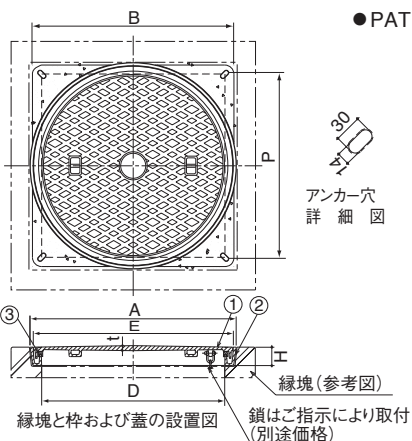
部番	部品名	材質	備考
①	ふた	FC200 鋳鉄	錆止め塗装
②	受枠		

MCAGCD CD柵縁塊用 防臭中耐型パッキン入りマンホールふた (縁塊別途)



※写真の縁塊は参考です。

- 縁塊コーナー用ラス網付きもあります。
- マークのご指定が無い場合は標準 (IGS) マークになります。
- 安全荷重は表記の破壊荷重の約 1/4 相当です。
- ふたはSHASE-S209 簡易密閉形 1500K相当品です。
- マークは受注生産に付き納期をご確認ください。
- 以外はマーク木型代と製品1枚につき鋳込料 (3,000円) をいただきます。
- 鎖付きの場合は、別途価格として1,500円増しとなります。
- 開閉キー (MCキー) MCKを用意してあります (p.299)。
- CD柵の縁塊は含まれておりません。



●仕様 ※印は受注生産品です

加重体φ170

符号	D	A	B	P	H	E	t	重量 (kg)	破壊荷重	ラス網なし 価格(円)	ラス網付き 価格(円)
※MCAGCD 300	300	370	360	320		350	14	16.0	80KN	28,000	30,300
※350	350	425	420	370	50	400	14	21.5		36,700	39,000
450	450	525	510	460		500	16	31.2		50,600	52,900
600	600	675	660	610	60	650	17	49.6		82,400	84,700

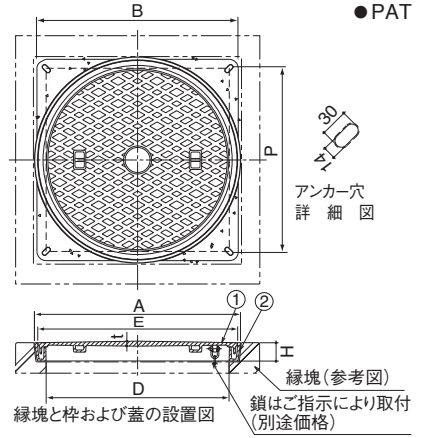
部番	部品名	材質	備考
①	ふた	FC200 鋳鉄	錆止め塗装
②	受枠		
③	パッキン	CRクロロブレンゴム	—

MCDCD CD柵縁塊用 防臭重耐型マンホールふた（縁塊別途）



※写真の縁塊は参考です。

- 縁塊コーナー用ラス網付きもあります。
- マークのご指定が無い場合は標準（IGS）マークになります。
- 安全荷重は表記の破壊荷重の約1/4相当です。
- ふたはSHASE-S209 水封形 5000K相当品です。
- 排水 雑排水 電 マークは受注生産に付き納期をご確認ください。
- IGS 排水 雨水 排水 雑排水 電 以外はマーク木型代と製品1枚につき鋳込料（3,000円）をいただきます。
- 鎖付きの場合は、別途価格として1,500円増しとなります。
- 開閉キー（MCキー）MCKを用意してあります（p.299）。
- CD柵の縁塊は含まれておりません。



●仕様 ※印は受注生産品です

符号	D	A	B	P	H	E	t	重量 (kg)	破壊 荷重	加重体φ330	
										ラス網なし 価格(円)	ラス網付き 価格(円)
※MCDCD 300	300	370	360	320		350	14	16.5	200KN	29,000	31,300
※350	350	425	420	370	50	400	14	21.5		40,500	42,800
450	450	525	510	460		500	16	31.7		52,400	54,700
600	600	675	660	610	60	650	17	49.9		87,200	89,500

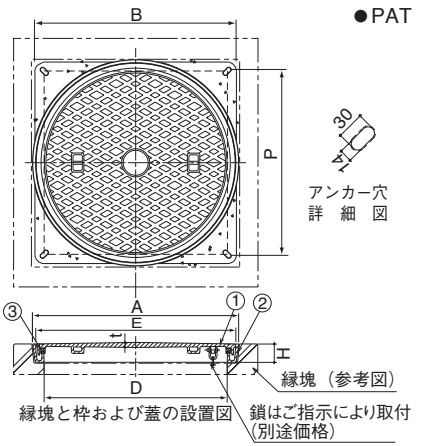
部番	部品名	材質	備考
①	ふた	FCD500 ダクタイル	錆止め塗装
②	受柵	FC200 鋳鉄	

MCDGCD CD柵縁塊用 防臭重耐型パッキン入りマンホールふた（縁塊別途）



※写真の縁塊は参考です。

- 縁塊コーナー用ラス網付きもあります。
- マークのご指定が無い場合は標準（IGS）マークになります。
- 安全荷重は表記の破壊荷重の約1/4相当です。
- ふたはSHASE-S209 簡易密閉形 5000K相当品です。
- 排水 雑排水 電 マークは受注生産に付き納期をご確認ください。
- IGS 排水 雨水 排水 雑排水 電 以外はマーク木型代と製品1枚につき鋳込料（3,000円）をいただきます。
- 鎖付きの場合は、別途価格として1,500円増しとなります。
- 開閉キー（MCキー）MCKを用意してあります（p.299）。
- CD柵の縁塊は含まれておりません。



●仕様 ※印は受注生産品です

符号	D	A	B	P	H	E	t	重量 (kg)	破壊 荷重	加重体φ330	
										ラス網なし 価格(円)	ラス網付き 価格(円)
※MCDGCD 300	300	370	360	320		350	14	16.5	200KN	33,300	35,600
※350	350	425	420	370	50	400	14	21.5		45,400	47,700
450	450	525	510	460		500	16	30.4		61,900	64,200
600	600	675	660	610	60	650	17	49.2		101,500	103,800

部番	部品名	材質	備考
①	蓋	FCD500 ダクタイル	錆止め塗装
②	受柵	FC200 鋳鉄	
③	パッキン	CRクロロブレンゴム	

MCAHCD CD 柵縁塊付き 防臭中耐型マンホールふた



受注生産品です

※運賃は別途いただきます。
詳しくはお問合せください。

※重量物の為、荷受けに際してはフォークリフト等が必要です。

●マークのご指定が無い場合は標準 (IGS) マークになります。

●安全荷重は表記の破壊荷重の約 1/4 相当です。

●SHASE-S209 水封形 1500K 相当品と縁塊枠を組み合わせた製品です。

●**排糞** **排水** **電** マークは受注生産に付き納期をご確認ください。

●IGS **排水** **電** **排糞** **電** 以外はマーク木型代と製品1枚につき鑄込料 (3,000円) をいただきます。

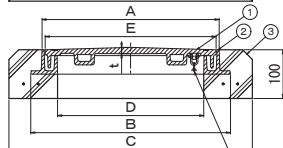
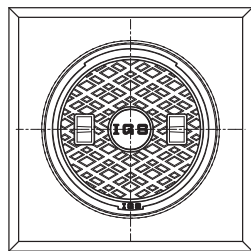
●鎖付きの場合は、別途価格として1,500円増しとなります。

●開閉キー (MCキー) MCKを用意してあります (p.299)。

●仕様

加重体φ170

符号	D	A	B	C	E	t	h	重量 (kg)	破壊荷重	価格 (円)
MCAHCD 300	300	365	410	500	350	14	36	60	80 KN	45,800
								75		58,000
350	350	415	460	560	400	16	37	94	73,300	
450	450	515	560	650	500			114	88,400	
500	500	565	610	700	550	17	39	135	110,900	
600	600	665	710	800	650			135	110,900	



鎖：ご指示により取付
(別途価格)



部番	部品名	材質	備考
①	ふた	FC200鑄鉄	錆止め塗装
②	枠		
③	縁塊	コンクリート	—

MCAHGCD CD 柵縁塊付き 防臭中耐型パッキン入りマンホールふた



受注生産品です

※運賃は別途いただきます。
詳しくはお問合せください。

※重量物の為、荷受けに際してはフォークリフト等が必要です。

●マークのご指定が無い場合は標準 (IGS) マークになります。

●安全荷重は表記の破壊荷重の約 1/4 相当です。

●SHASE-S209 簡易密閉形 1500K 相当品と縁塊枠を組み合わせた製品です。

●**排糞** **排水** **電** マークは受注生産に付き納期をご確認ください。

●IGS **排水** **電** **排糞** **電** 以外はマーク木型代と製品1枚につき鑄込料 (3,000円) をいただきます。

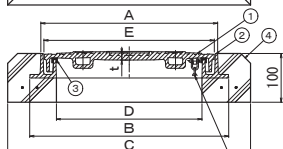
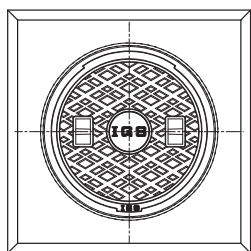
●鎖付きの場合は、別途価格として1,500円増しとなります。

●開閉キー (MCキー) MCKを用意してあります (p.299)。

●仕様

加重体φ170

符号	D	A	B	C	E	t	h	重量 (kg)	破壊荷重	価格 (円)
MCAHGCD 300	300	365	410	500	350	14	36	60	80 KN	49,800
								75		63,400
350	350	415	460	560	400	16	37	94	81,200	
450	450	515	560	650	500			114	95,300	
500	500	565	610	700	550	17	39	135	118,500	
600	600	665	710	800	650			135	118,500	



鎖：ご指示により取付
(別途価格)



部番	部品名	材質	備考
①	ふた	FC200鑄鉄	錆止め塗装
②	枠		
③	パッキン	CRクロロブレンゴム	
④	縁塊	コンクリート	—

MCDHCD CD 柵縁塊付き 防臭重耐型マンホールふた



受注生産品です

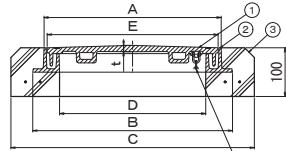
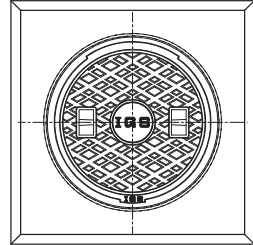
※運賃は別途いただきます。
詳しくはお問合せください。

- ※重量物の為、荷受けに際してはフォークリフト等が必要です。
- マークのご指定が無い場合は標準（IGS）マークになります。
- 安全荷重は表記の破壊荷重の約1/4相当です。
- SHASE-S209 水封形 5000K 相当品と縁塊枠を組み合わせた製品です。
- 排糞** **排水** **電**マークは受注生産に付き納期をご確認ください。
- IGS **排水** **排水** **排糞** **電**以外はマーク木型代と製品1枚につき鑄込料（3,000円）をいただきます。
- 鎖付きの場合は、別途価格として1,500円増しとなります。
- 開閉キー（MCキー）MCKを用意してあります（p.299）。

●仕様

加重体φ330

符号	D	A	B	C	E	t	h	重量 (kg)	破壊荷重	価格 (円)
MCDHCD 300	300	365	410	500	350	14	36	60	200 KN	50,000
350	350	415	460	560	400	16	37	75		63,200
450	450	515	560	650	500	16	37	94		80,300
500	500	565	610	700	550	17	38	114		95,400
600	600	665	710	800	650	17	39	135		121,600



鎖：ご指示により取付
(別途価格)

部番	部品名	材質	備考
①	ふた	FCD500ダクタイル	錆止め塗装
②	枠	FC200鑄鉄	
③	縁塊	コンクリート	—

MCDHGCD CD 柵縁塊付き 防臭重耐型パッキン入りマンホールふた



受注生産品です

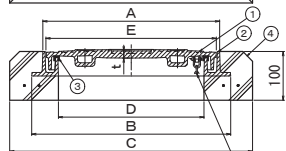
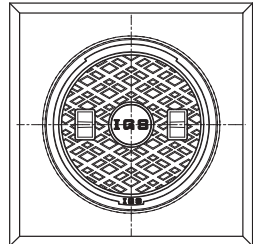
※運賃は別途いただきます。
詳しくはお問合せください。

- ※重量物の為、荷受けに際してはフォークリフト等が必要です。
- マークのご指定が無い場合は標準（IGS）マークになります。
- 安全荷重は表記の破壊荷重の約1/4相当です。
- SHASE-S209 簡易密閉形 5000K相当品と縁塊枠を組み合わせた製品です。
- 排糞** **排水** **電**マークは受注生産に付き納期をご確認ください。
- IGS **排水** **排水** **排糞** **電**以外はマーク木型代と製品1枚につき鑄込料（3,000円）をいただきます。
- 鎖付きの場合は、別途価格として1,500円増しとなります。
- 開閉キー（MCキー）MCKを用意してあります（p.299）。

●仕様

加重体φ330

符号	D	A	B	C	E	t	h	重量 (kg)	破壊荷重	価格 (円)
MCDHGCD 300	300	365	410	500	350	14	36	60	200 KN	53,800
350	350	415	460	560	400	16	37	75		68,400
450	450	515	560	650	500	16	37	94		87,200
500	500	565	610	700	550	17	38	114		106,400
600	600	665	710	800	650	17	39	135		134,700



鎖：ご指示により取付
(別途価格)

部番	部品名	材質	備考
①	ふた	FCD500ダクタイル	錆止め塗装
②	枠	FC200鑄鉄	
③	パッキン	CRクロロブレンゴム	—
④	縁塊	コンクリート	

マンホールふた 施工例

⚠ 安全荷重を超えて使用すると破損により事故及びケガのおそれがあります。

MCBH 安全荷重： 5KN
MCAH 安全荷重： 15KN
MCDH 安全荷重： 50KN

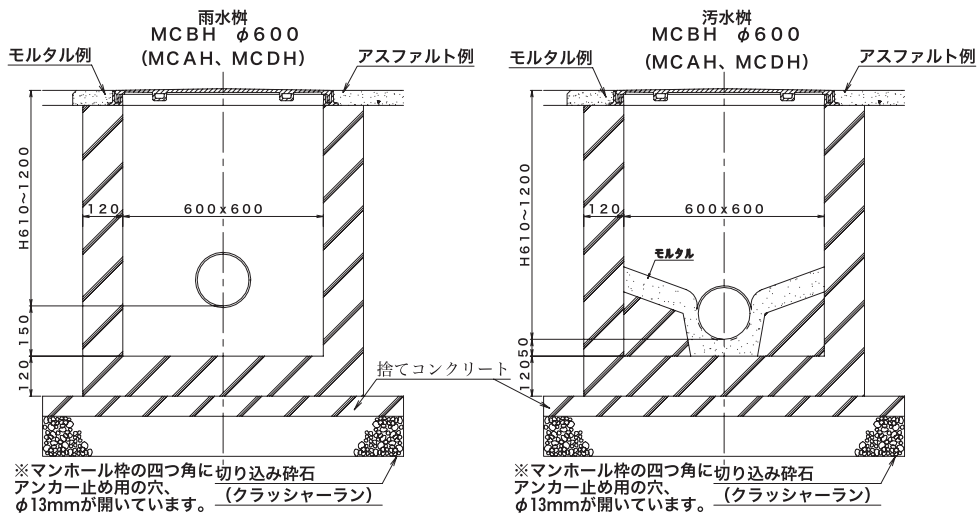
枠の上面と床の仕上げ面は、
同じ高さになるように施工してください。
つまずいてケガをするおそれ
があります。

施工例：水封形

傾斜地でのご使用は、お控えください。
設計通りの安全荷重が確保
されないことがあります。

枠の中に砂、小石等が入ると、
ガタツキや蓋の飛び出しの
原因となります。
定期的に清掃してください。

コンクリートで受枠全体を受ける
状態に施工してください。
枠の破損により事故及びケガ
のおそれがあります。



MCSR マンホールふた用 簡易ロック錠



- 既存のマンホールふたに取り付けるだけでセキュリティをアップします。
- ステンレス製で耐久性に優れています。

適用製品 (サイズ300~600)

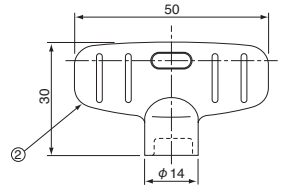
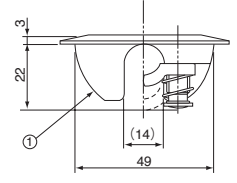
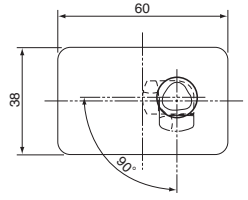
MCBH, MCBHG, MCBR, MCBRG, MCAH, MCAHG, MCAR, MCARG, MCDH, MCDHG, MCDR, MCDRG, MCBP, MCAP, MCDP, MCDPR, MCAK, MCARF, MCARGF, MCDRF, MCDRGF, MCACD, MCAGCD, MCDCD, MCDGCD,

部番	部品名	材質	表面処理
①	本体	SCS13 ステンレス	—
②	ハンドル		

MCAHCD, MCAHGCD, MCDHCD, MCDHGCD, S2K, S8K, S25K, R2K, R8K, R25K

符号	重量 (kg)	価格 (円)
MCSR	0.2	21,700

●価格は本体2個, ハンドル1個のセット価格です。



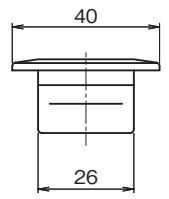
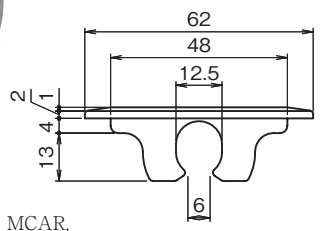
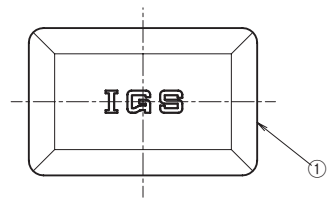
MCGC マンホール用取手ゴムキャップ



製品



取付状態



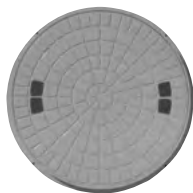
適合品種

MCBH, MCBHG, MCBR, MCBRG, MCAH, MCAHG, MCAR, MCARG, MCDH, MCDHG, MCDR, MCDRG, MCBP, MCAP, MCDP, MCDPR, MCARF, MCARGF, MCDRF, MCDRGF, MCACD, MCAGCD, MCDCD, MCDGCD, MCAHCD, MCAHGCD, MCDHCD, MCDHGCD, S2K, S8K, S25K, R2K, R8K, R25K
 その他、同一形状の取手に適合
 適合サイズ：300~600

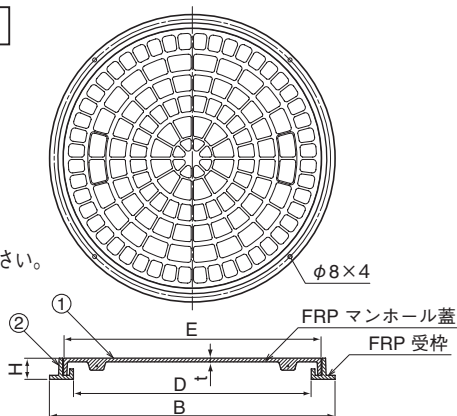
部番	部品名	材質	備考
①	取手ゴムキャップ	CRクロロプレンゴム	—

符号	重量 (kg)	価格 (円)
MCGC	0.1	1,500

MP-F FRP 製マンホールカバー ノーマル型 T-2



受注生産品です



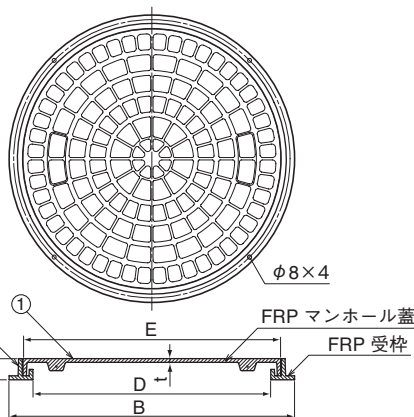
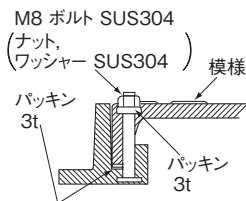
- FRP製のため、耐食性に優れています。
- カラーはグレー、ブルー、グリーンの3色からお選びください。
- 強度があり、軽量で持ち運びが容易です。
- 特注でマークおよび文字を入れられます。(別途価格)
- 開閉キーが付属します1注文に1組 (2本)。
- 返品はご容赦ください。
- 仕様

符号	実内径		受枠		ふた		重量 (kg)	破壊荷重	価格 (円)	部番	部品名	材質	表面処理
	D	B	H	E	t	①				②			
MP-F 300	300	395	47	336	7.7	3.7	20 KN	34,700	①	ふた	FRP	—	
350	350	450		388				4.5	40,000	②			受枠
400	400	510		442	8.5	6.0		48,000					
450	450	565		498	7.6	53,400							
500	500	620	51	550	9.3	9.0		64,000					
600	600	720	53	650	12.0	12.0		80,900					

MP-RF FRP 製マンホールカバー 簡易防水型 T-2



受注生産品です



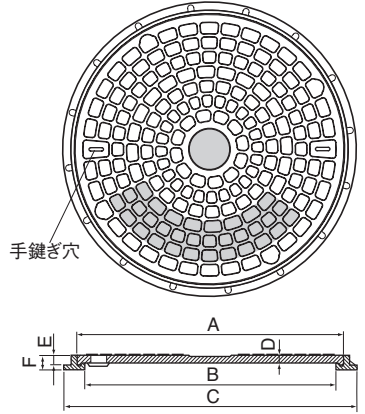
- FRP製のため、耐食性に優れています。
- カラーはグレー、ブルー、グリーンの3色からお選びください。
- 強度があり、軽量で持ち運びが容易です。
- 特注でマークおよび文字を入れられます。(別途価格)
- 開閉キーが付属します1注文に1組 (2本)。
- ボルト開閉用T形ボックススレンチ (M8用) が付属します1注文に1本。
- 返品はご容赦ください。
- 仕様

符号	実内径		受枠		ふた		重量 (kg)	破壊荷重	価格 (円)	部番	部品名	材質	表面処理
	D	B	H	E	t	①				②			
MP-RF 400	400	510	47	442	8.5	7.0	20 KN	83,800	①	ふた	FRP	—	
450	450	565		498				7.7	86,700	②			受枠
500	500	620	51	550	10.0	88,900							
600	600	720	53	650	13.0	92,500							

MP-F FRP 製マンホールカバー ノーマル型 T-2



受注生産品です



- FRP製のため、耐食性に優れています。
- カラーはグレー、ブルー、グリーンの3色からお選びください。
- 強度があり、軽量で持ち運びが容易です。
- 特注でマークおよび文字を入れられます。(別途価格)
- 開閉キーが付属します1注文に1組 (2本)。
- 返品はご容赦ください。

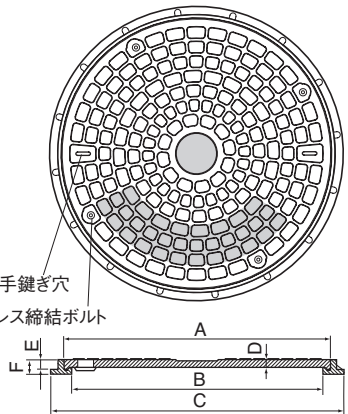
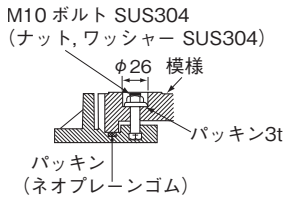
●仕 様

符 号	A	B	C	D	E	F	重量 (kg)	破 壊 荷 重	価 格 (円)
MP-750F	810	750	900	27	34	49	33.7kg	20 KN	349,600
900F	960	900	1,050	28	36	51	48.3kg		366,900

MP-RF FRP 製マンホールカバー 簡易防水型 T-2



受注生産品です

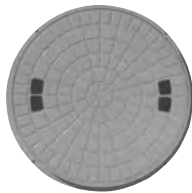


- FRP製のため、耐食性に優れています。
- カラーはグレー、ブルー、グリーンの3色からお選びください。
- 強度があり、軽量で持ち運びが容易です。
- 特注でマークおよび文字を入れられます。(別途価格)
- 開閉キーが付属します1注文に1組 (2本)。
- ボルト開閉用T形ボックスレンチ (M10用) が付属します1注文に1本。
- 返品はご容赦ください。

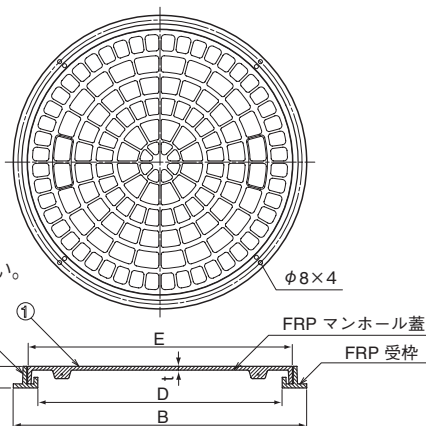
●仕 様

符 号	A	B	C	D	E	F	重量 (kg)	破 壊 荷 重	価 格 (円)
MP-750RF	810	750	900	27	34	49	34.5kg	20 KN	424,500
900RF	960	900	1,050	28	36	51	49.3kg		439,200

MP-M FRP 製マンホールカバー ノーマル型 T-4



受注生産品です

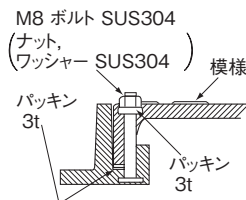


- FRP製のため、耐食性に優れています。
- カラーはグレー、ブルー、グリーンの3色からお選びください。
- 強度があり、軽量で持ち運びが容易です。
- 特注でマークおよび文字を入れられます。(別途価格)
- 開閉キーが付属します1注文に1組 (2本)。
- 返品はご容赦ください。

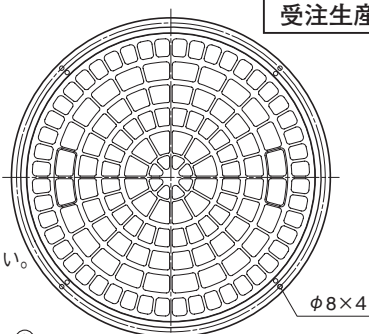
●仕様

符号	実内径		受 枠		ふ た		重量 (kg)	破壊 荷重	価格 (円)	部番	部 品 名	材 質	表面処理
	D	B	H	E	t								
MP-M 300	300	395	47	336	10.0	4.5	40 KN	40,000	①	ふ た	FRP	—	
350	350	450		388	5.6	48,000		②	受 枠				
400	400	510		442	11.4	7.0		57,800					
450	450	565		498	12.8	9.5		66,700					
500	500	620		51	550	13.0		11.0	85,400				
600	600	720	53	650	15.0	15.0		115,600					

MP-RM FRP 製マンホールカバー 簡易防水型 T-4



受注生産品です



- FRP製のため、耐食性に優れています。
- カラーはグレー、ブルー、グリーンの3色からお選びください。
- 強度があり、軽量で持ち運びが容易です。
- 特注でマークおよび文字を入れられます。(別途価格)
- 開閉キーが付属します1注文に1組 (2本)。
- ボルト開閉用T形ボックスレンチ(M8用)が付属します1注文に1本。
- 返品はご容赦ください。

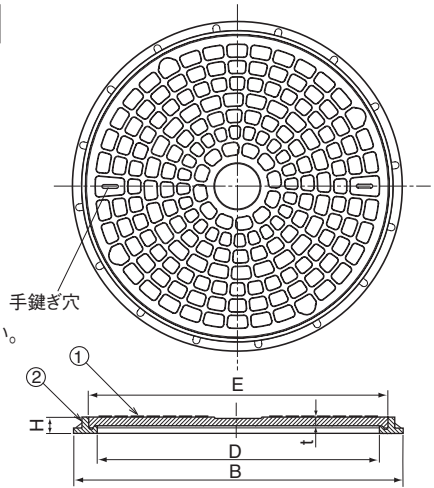
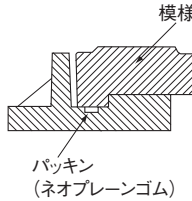
●仕様

符号	実内径		受 枠		ふ た		重量 (kg)	破壊 荷重	価格 (円)	部番	部 品 名	材 質	表面処理
	D	B	H	E	t								
MP-RM 400	400	510	47	442	11.4	8.0	40 KN	95,400	①	ふ た	FRP	—	
450	450	565		498	12.8	9.6		109,800	②	受 枠			
500	500	620	51	550	13.0	12.0		118,500					
600	600	720	53	650	13.0	16.0		135,800					

MP-T FRP 製マンホールカバー ノーマル型 T-10



受注生産品です



- FRP製のため、耐食性に優れています。
- カラーはグレー、ブルー、グリーンの3色からお選びください。
- 強度があり、軽量で持ち運びが容易です。
- 特注でマークおよび文字を入れられます。(別途価格)
- 開閉キーが付属します1注文に1組 (2本)。
- 返品はご容赦ください。

●仕様

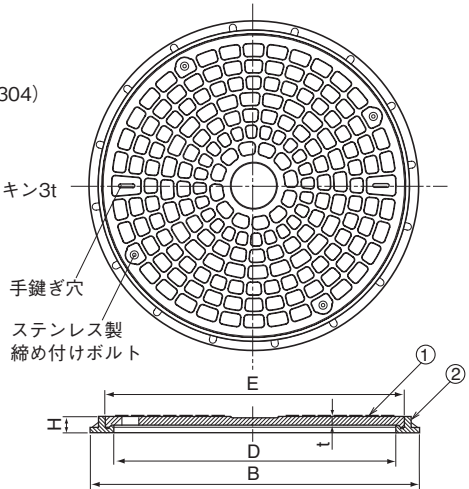
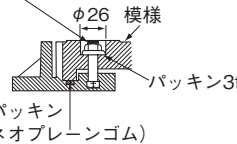
符号	実内径		受 枠		ふ た		重量 (kg)	破壊 荷重	価格 (円)	部番	部 品 名	材 質	表面処理
	D	B	H	E	t								
MP-T 600	600	750	49	660	25	25.3	100 KN	251,400	①	ふ た	FRP	—	
750	750	900		810	27	33.7		496,900	②	受 枠			
900	900	1,050	51	960	28	48.3		531,600					

MP-RT FRP 製マンホールカバー 簡易防水型 T-10



受注生産品です

M10 ボルト SUS304
(ナット, ワッシャー SUS304)



- FRP製のため、耐食性に優れています。
- カラーはグレー、ブルー、グリーンの3色からお選びください。
- 強度があり、軽量で持ち運びが容易です。
- 特注でマークおよび文字を入れられます。(別途価格)
- 開閉キーが付属します1注文に1組 (2本)。
- ボルト開閉用T形ボックススレンチ (M10用) が付属します1注文に1本。
- 返品はご容赦ください。

●仕様

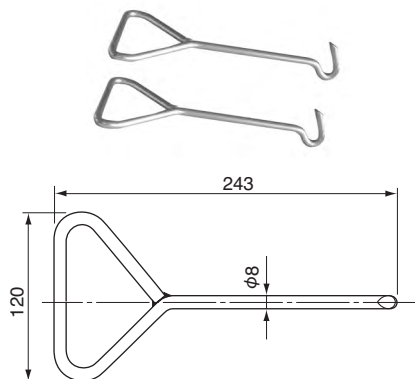
符号	実内径		受 枠		ふ た		重量 (kg)	破壊 荷重	価格 (円)	部番	部 品 名	材 質	表面処理
	D	B	H	E	t								
MP-RT 600	600	750	49	660	25	25.9	100 KN	309,200	①	ふ た	FRP	—	
750	750	900		810	27	34.5		554,700	②	受 枠			
900	900	1,050	51	960	28	49.3		592,300					

参考資料 指定コンクリート柵とマンホールふたとの適用表

IGS 製品符 号	サイズ	国土交通省 機械設備工事標準図	都市再生機構 土木工事標準設計図	その他
MCBR(汚水)	300		TMS 40・50	
MCAR(汚水)			TMS 40・50	
MCBRN(汚水)			TMS 30	
MCBR(雨水)	300		TMR 40・50	
MCAR(雨水)			TMR 40・50	
MCBR(汚水)	400	SA1~3	SA	
MCAR(汚水)				
MCBR(雨水)	400	RA1~3	RA	
MCAR(雨水)				
MCBR(汚水)	500	SB	SB	
MCAR(汚水)				
MCBR(雨水)	500	RB	RB	
MCAR(雨水)				
MCAH(汚水)	350	SC1		
	450	SC2		
	600	SC3~5		
MCAH(雨水)	350	RC1		
	450	RC2		
	600	RC3~5		
MCBH	350			K型柵
MCBH	450			K型柵
MCBH	600			K型柵

関係器具

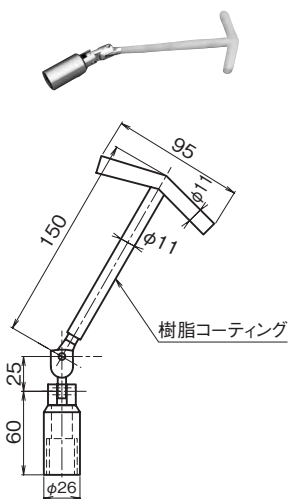
MCK(MCキー)



適用品 MCBH, MCBHG, MCBR, MCBRG, MCAH, MCAHG, MCAH, MCARG, MCARF, MCARGF, MCDH, MCDHG, MCDR, MCDRG, MCDRF, MCDRGF, MCBP, MCAP, MCDP, MCDPR, MCACD, MCAGCD, MCDGD, MCDGCD, MCAHCD, MCAHGCD, MCDHCD, MCDHGCD, MCAK, B2K

価格(円)	1組 2,500
-------	----------

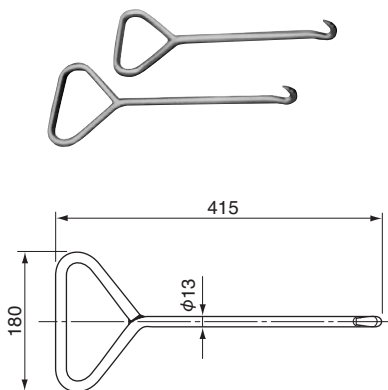
BW4(ボックススパナ)(M12用)



適用品 MCBP, MCAP, MCDP, MCDPR

価格(円)	1本 2,700
-------	----------

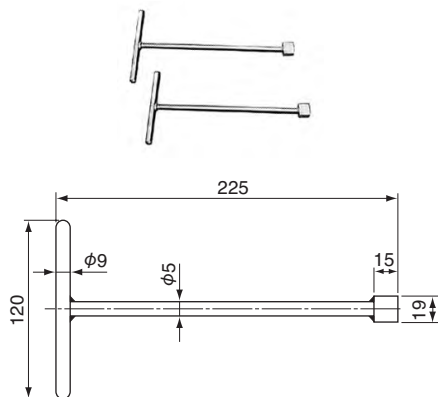
MCKL(MCキー)



適用品 MCAH750~900, MCAHG750~900, MCAR750~900, MCARG750~900, MCDH750~900, MCDHG750~900, MCDR750~900, MCDRG750~900

価格(円)	1組 7,500
-------	----------

ELK(ELキー)



適用品 BHL, BHLZ, BHLZC

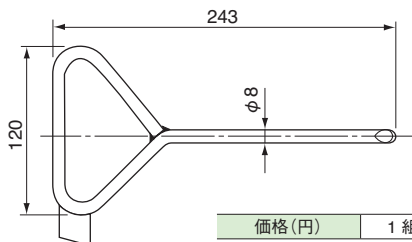
価格	1組 6,100
----	----------

関係器具

BMCK (BMC キー)



適用品 マンホールふた・ハンドホール鉄ふた
床化粧マンホールふた



価格 (円)	1 組 3,200
--------	-----------

BMCK(BMCキー)の特長

マンホールふたと受枠のすき間に、ある期間が過ぎると砂や泥などが入り込み堆積しています。このような状態になるとマンホールふたの開閉が非常に困難になります。そのような状態のときにBMCキーをご使用くだされば絶大な効果を発揮します。特に化粧マンホールふた、充填用マンホールふたに最適です。

使用方法



①ふたと枠のすき間に枠の底面までバー部分を差し込んでください。堆積物の硬い場合はBMCキー三角形の角をハンマーなどで叩き、よく差し込みます。



②三角形の角部を支点としてフック部を保持している手で上下させ、手前に引きながらすき間の砂、泥などを外に出しながら進め、周囲の1/2～2/3進んだらふたを開けてください。角型の場合は、周囲2辺の堆積物を出してふたを開けてください。

関係器具

MC50(マンホールクサリ)亜鉛メッキ付き

シャクルは電気亜鉛メッキ



$l = 500$

適用品 MCBH, MCBHG, MCBR, MCBRG, MCAH, MCAHG, MCAH, MCARG, MCARF, MCARGF, MCDH, MCDHG, MCDR, MCDRG, MCDRF, MCDRGF, MCBP, MCP, MCDP, MCDPR, MCAHCD, MCAHGCD, MCDHCD, MCDHGCD, MCAK, GBH, GAH, GDH, GBHS, GDHS, GBCDC, GDCDC, GBR, GDR, GBHSL, GDHSL

価格(円)	1,500
-------	-------

MCS50(マンホールクサリ)ステンレス製



$l = 500$

適用品 MC50に同様

価格(円)	9,400
-------	-------

MC110(マンホールクサリ)亜鉛メッキ付き

シャクルは電気亜鉛メッキ



$l = 1,100$

適用品 ~900, MCAHG750~900
~900, MCARG750~900
~900, MCDHG750~900
~900, MCDRG750~900

価格(円)	3,200
-------	-------

マンホールふたの荷重区分と当社該当製品

☆マンホールふたの選定、施工については専門知識のある方が行ってください。

◆マンホールふたの選定について

マンホールふたは、設置する場所が公道か、屋内、敷地内、敷地周辺道路（公道を除く）で使用されるものに分けられます。

強度においては、通行する車両の大きさ、通行量、道路の状況などが前提条件となります。

その他の条件として有効開口寸法、形状、および用途により防臭・防水・表示・施錠装置・断熱性などが求められます。

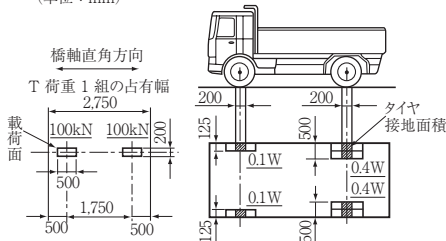
弊社では、公道用マンホールふた（日本下水道協会規格 JSWAS G-4・防護ふた G-3）と屋内、敷地内、敷地周辺道路用（公道を除く）マンホールふた（空気調和・衛生学会規格 SHASE-S 209）を、それぞれの規格に準じて製造されています。

◆マンホールふたの荷重区分について

表-1 公道用マンホールふた荷重区分

総重量(W) T荷重	通行可能車両	設置場所	載荷板寸法 (mm)	後輪一輪の 負荷荷重(tf)	衝撃 係数	安全 係数	破壊荷重 KN(kgf)	当社 製品符号
25,000kgf T-25*1	トレーラー 大型車両 はしご付き消防車	道路一般 (車道・路側帯)	200×500	(W×0.4) 10.0	0.4	5	700 以上 (71,400)	MCV25
20,000kgf T-20	11トントラック 大型バス ダンプ	道路一般 (車道・路側帯) 公的規格は廃止	200×500	8.0	0.4	5	600 以上 (61,200)	—
14,000kgf T-14*1	8トントラック バス ダンプ	大型車の交通の 少ない道路又は 歩道	200×500	5.6	0.4	5	400 以上 (40,800)	MVC25

(単位: mm)



*1 日本下水道協会規格 (JSWAS G-4) による。

総重量 = 積載荷重 + 車両荷重

● T荷重とは (社) 日本道路協会刊行の「道路橋示方書」に規定され、通過可能な車両の総重量です。

公道用

破壊荷重 ≥ 総重量 W × 後輪1輪負荷荷重 0.4

× (1 + 衝撃係数 0.4) × 安全係数 5

載荷板の大きさ

呼び	載荷板(mm)
600	200×500, 厚さ 50

表-2 耐荷重強さの基準値

試験の種類	呼び	種類	試験荷重 (KN)	たわみ (mm)	残 たわみ
荷重 たわみ試験	600	T-25	210	2.2以下	0.1以下
		T-14	120		
耐荷重試験	600	T-25	700	割れ又はひびのないこと	
		T-14	400		

◆ 公道用マンホールふたの荷重試験 (日本下水道協会規格 JSWAS G-4 抜粋)

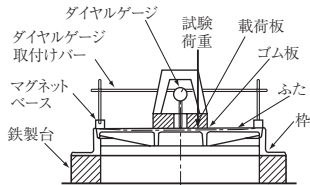


図-1 荷重試験方法

7.6 荷重たわみ試験 荷重たわみ試験は、ふたを供試体とし、図-1に示す方法により行う。

供試体をがたつきのないように鉄製台と共に試験機定盤上に載せ、ふたの上部中央に厚さ6mmの良質のゴム板を敷き、その上に鉄製載荷板を置き、この箇所にて表-2に示す試験荷重を鉛直方向に一様な速さで5分以内に加え、荷重試験を行う。この場合、試験前にあらかじめ試験荷重と同一の荷重を加えてから試験を行う。試験は、規定の荷重を加え1分間保持した状態で、この時のたわみを測定する。また、残留たわみは、荷重を取り去った後のたわみを測定する。

7.7 耐荷重試験は、7.6と同様の方法により試験荷重を負荷した後、割れ又はひびの有無を目視にて調べる。

表-3 建築・設備用マンホールふた荷重区分

総重量(W) (T荷重)*4	通行可能車両	設置場所	載荷板寸法 (mm)	荷重区分*4	安全荷重 KN(kgf)	安全率	破壊荷重 KN(kgf)	当社製品番号
20,000kgf*2 (T-20)*4 種類5,000K	11トントラック 大型バス ダンプ	公道を除く敷地 周辺道路, 敷地内及び屋内	φ330	重荷 重型	50 (5,103)	4	200以上 (20,400)	MCDH, MCDR, MCDHG, MCDRG, GDH, GDR, EMDH4, EMDH7, S25K, R25K
8,000kgf*3 (T-8)*4	4トントラック		φ150	中荷 重型	20 (2,040)	4	80以上 (8,160)	S8K R8K
6,000kgf*2 (T-6)*4 種類1,500K	マイクロバス 普通乗用車 小型消防車		φ170		15 (1,531)	4	60以上 (6,120)	MCAH, MCAR MCAHG, MCARG GAH EMAH4, EMAH7
2,000kgf*2 (T-2)*4 種類500K	小型乗用車 1トントラック		φ150	軽荷 重型	5 (511)	4	20以上 (2,040)	MCBH, MCBR, MCBHG, MCBRG, GBH, GBR, EMBH4, EMBH7, S2K, R2K

*2 空気調和・衛生工学会規格 (SHASE-S 209) による。

*3 電気設備工事標準図による。

*4 T荷重・荷重区分の表示は、SHASE-Sに規定されているものでなく、選定上の目安です。

建築設備用 破壊荷重 \geq 安全荷重 \times 安全率 4

◆SHASE-S 209による荷重試験 (SHASE-S 209 鋳鉄製マンホールふた規格抜粋)

- 6.1 試験方法 図-2に示すように試験体の枠を全面で支え、ふた(試験体)の中央に表4に示す加重体を載せ、徐々に荷重を加え、安全荷重(表-3)時のたわみ量および荷重除去後のたわみ量(残留たわみ)を測定し、その後、安全荷重の4倍の荷重を加え試験を行う。ただし、パッキンをはずしたもとする。
- 6.2 合格規準 安全荷重におけるたわみ量は、有効内径(有効内のり寸法)の0.6%以内、荷重除去後のたわみ量は、有効内径(有効内のり寸法)の0.2%以内とし、かつ安全荷重の4倍以下で破壊してはならない。

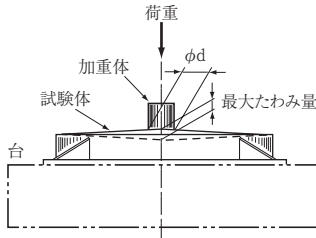


図-2 荷重試験方法

表-4 荷重体の大きさ

種類	許容通過車両	タイヤ設置 面積[cm ²]	加重体の 大きさφd
5000K	11トントラック	880	330*
	大型バス		
1500K	4トントラック	245	170
	普通乗用車		
500K	1トントラック	180	150
	小型乗用車		

●(社)日本自動車タイヤ協会の参考資料

*5000kの大きさの呼び300は加重体をφ170とする。

◆安全荷重における許容通過車両 鋳鉄製マンホールふたは、ふたに加わる車両のタイヤ荷重によって、安全荷重の範囲内で選定する。それぞれの安全荷重における許容通過車両を表-5に示す。

表-5 安全荷重における許容通過車両

安全荷重[KN]	許容通過車両
50*1	大型トラック・バス*2
15	4トントラック 普通乗用車(2001cc以上)
5	小型乗用車(2000cc以下)

備考

- 運輸省令“道路運送車両の保安規準(平成5年11月25日施行)の改正により、トラックの総重量は25トンまで緩和されたが、輪荷重5トンの規定は据え置かれた。したがって、鋳鉄製マンホールふたに加わる荷重は以前と同じ5トンである。
- 安全荷重 *1 法令輪荷重5トンを規準に、安全荷重50KNと設定した。
- 車両区分 *2 大型トラックとは、積載量5トン以上、総重量8トン以上。バスとは、30人以上を言う。
- 選定目安 *1 50KN:敷地周辺道路及び敷地内道路で、5トントラック以上の重車両が通過する場所。

種類および大きさの呼び マンホールふたの種類および大きさの呼びは、表-1のとおりとし、大きさの呼びは枠の有効内径で表す。

格子ふたの種類および大きさの呼びは、表-4のとおりとし、大きさの呼びは枠の有効内のり(法)寸法で表す。

表-1

種 類	大きさの呼び [mm]									安全荷重 [kN] kgf	当社製品 符 号
	5000K	300	350	400	450	500	600	750	900		
水 封 形	5000K	300	350	400	450	500	600	750	900	50 5103	MCDH
	1500K	300	350	400	450	500	600	750	900	15 1531	MCAH
	500K	300	350	400	450	500	600			5 511	MCBH
簡易密閉形 (パッキン式)	5000K	300	350	400	450	500	600	750	900	50 5103	MCDHG
	1500K	300	350	400	450	500	600	750	900	15 1531	MCAHG
	500K	300	350	400	450	500	600			5 511	MCBHG
密閉形 (テーパー・パッキン式)	5000K				450	500	600	700		50 5103	
	1500K				450	500	600	700		15 1531	
	500K				450	500	600			5 511	
中ふた付き密閉形 (テーパー・パッキン式)	5000K							700	800	50 5103	
	1500K							700	800	15 1531	
密閉形 (ボルト・パッキン式)	500K				450	500	600			5 511	MCBP

表-4

種 類	大きさの呼び [mm]									安全荷重 [kN] kgf	当社製品 符 号
	5000K	300	350	400	450	500	600	700			
角形格子ふた	5000K	300	350	400	450	500	600	700		50 5103	GDH
	1500K	300	350	400	450	500	600	700		15 1531	GAH
	500K	300	350	400	450	500	600			5 511	GBH

N (ニュートン) について

わが国では、従来、力の単位として「重力単位系」を採用してきました。

「重力単位系」は物体の重さはどこにあってても不変と言う考えで、基本単位としての力の単位キログラム (kgf) を採用していました。ただし、実際にはkgfではなくkgという質量の単位記号が使用されています (正式には応力の単位はkgf/mm²と表示する)。

基本単位は、質量1kgの物体に働く重量の1kgfを絶対のものとしています。しかし、宇宙船では無重力で物体は宙に浮くように、重力は地域により重力差があります。一方、SI単位系では、力の単位として物理で使用されている絶対単位系N (ニュートン) という単位を使用しています。1N (ニュートン) は、1kgの質量を持つ物体に1メートル毎秒毎秒 (m/s²) の加速度を生じさせる力と定義されている。

(正式には、基本単位はN=kg・m・s⁻²と表示する)。地

球表面において質量1キログラムの物体の重量は

9.80665Nで、またニュートンは重量の単位でもある。

◆SI単位と従来単位の換算方法

SI単位から従来単位へ換算

$$\text{荷重 kgf} = X (\text{N}) \div 9.80665$$

$$\text{荷重 kgf} = X (\text{N}) \times 0.101972$$

SI単位と従来単位の換算表

SI単位 (KN)	従来単位 (kgf)	弊社製品
20	2,040	MCBH
40	4,080	MCBH
60	6,120	MCAH
80	8,160	
200	20,400	MCDH
400	40,800	MCVFB14
700	71,400	MCVFB25

参考資料 リブなしマンホールふたの設計基準

外径で自由支持された円板の中心部の同心円内に等分布荷重が作用する場合の応力は、

$$0 \leq r \leq b$$

$$\sigma_{\theta} = \pm \frac{3pb^2}{8h^2} \left\{ 4(1+\nu) \ln \frac{a}{b} + 4 - (1-\nu) \frac{b^2}{a^2} - (1+3\nu) \frac{r^2}{b^2} \right\} \quad \dots\dots\dots ①$$

$$b \leq r \leq a$$

$$\sigma_{\theta} = \pm \frac{3pb^2}{8h^2} \left\{ 4(1+\nu) \ln \frac{a}{r} - (1-\nu) \left(\frac{a^2}{r^2} + 1 \right) \frac{b^2}{a^2} - 4 \right\} \quad \dots\dots\dots ②$$

の式で表される。

ここで σ_{θ} = 応力

p = 単位面積当りの荷重

a = 円板の半径

b = 荷重のかかる同心円の半径（載荷板半径）

h = 円板の肉厚

ν = ポアソン比（鋳鉄の場合 $\nu=0.3$ ）

①、② 式によりある荷重に耐える円板の肉厚は、

$$0 \leq r \leq b$$

$$h^2 = \pm \frac{3pb^2}{8\sigma_{\theta}} \left\{ 4(1+\nu) \ln \frac{a}{b} + 4 - (1-\nu) \frac{b^2}{a^2} - (1+3\nu) \frac{r^2}{b^2} \right\} \quad \dots\dots\dots ③$$

$$b \leq r \leq a$$

$$h^2 = \pm \frac{3pb^2}{8\sigma_{\theta}} \left[4(1+\nu) \ln \frac{a}{r} - (1-\nu) \left\{ \left(\frac{a^2}{r^2} + 1 \right) \frac{b^2}{a^2} - 4 \right\} \right] \quad \dots\dots\dots ④$$

の式で表される。

（機械工学便覧改訂第5版より抜粋）

当社では上の式により設計されたマンホールを現場破壊試験して修正を加え、確実な設計荷重を得ております。このため当社ではこのリブなしマンホールの品質と耐荷重には、絶対の信頼性をもっております。

また当社では、以上の実験に基づいたデータをインプットしたコンピュータによる強度計算で、特殊なマンホールも設計いたします。

