

Der rechte Flügel ist zuerst zu heben, jedoch zuletzt zu senken.

**Beschlagbedarf bei Schema C**

Benötigt werden Beschlagteile für zwei Garnituren GU-934 H Schema A 28mm Flügelabstand. Zusätzlich erforderlich sind:

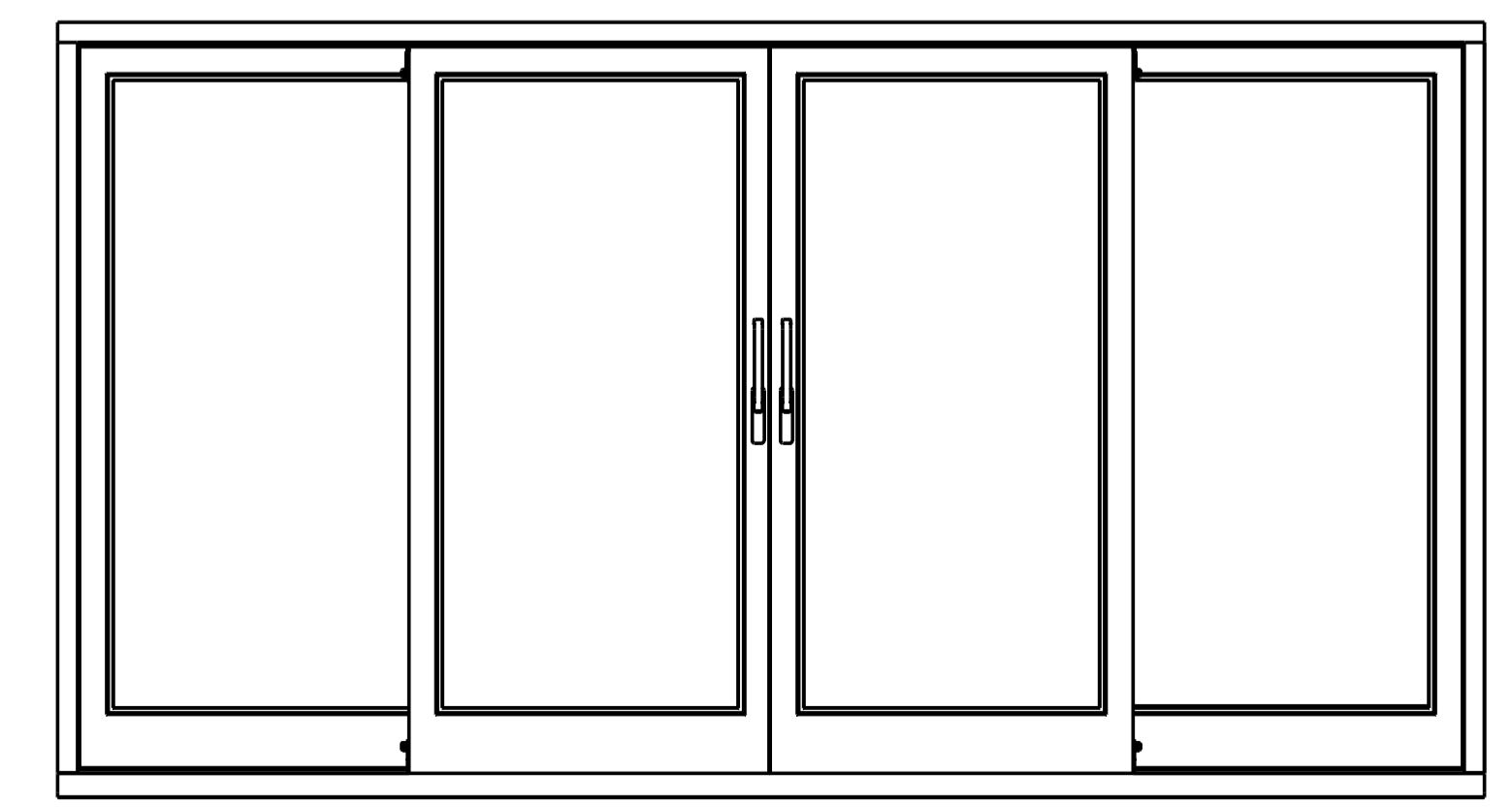
Pos.	Benennung	Best.-Nr.	Stück
70	Btl. Riegelbolzen 2/14	K-10563	1
44	Dichtungsteil	9-27835	2
46	Anschlagstück	9-25742	4

**Haupteinbauzeichnung:**

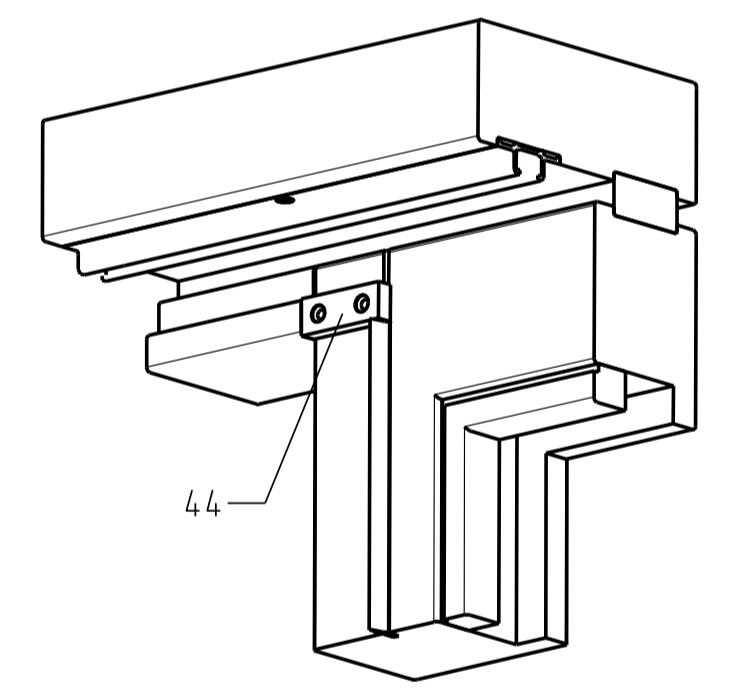
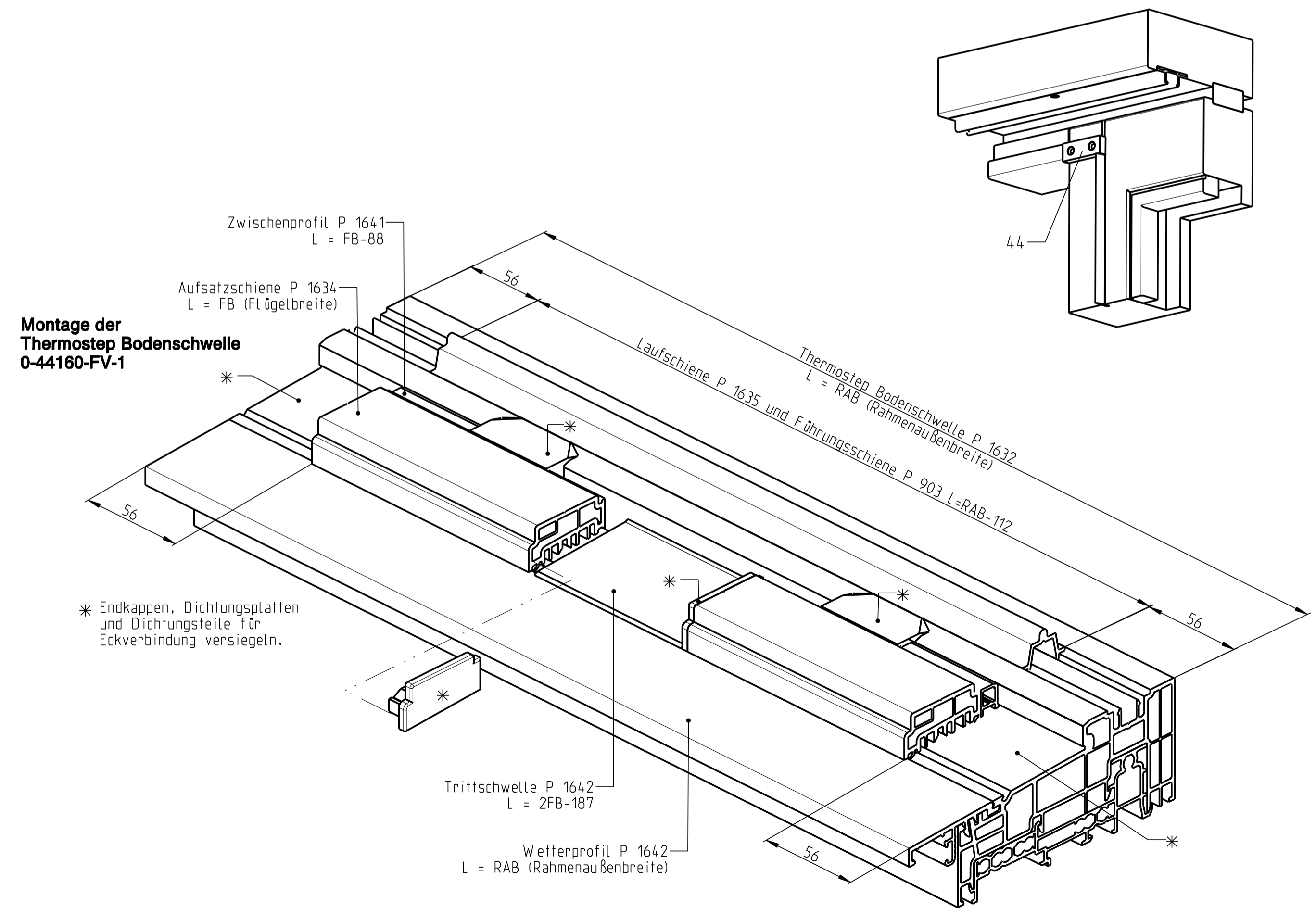
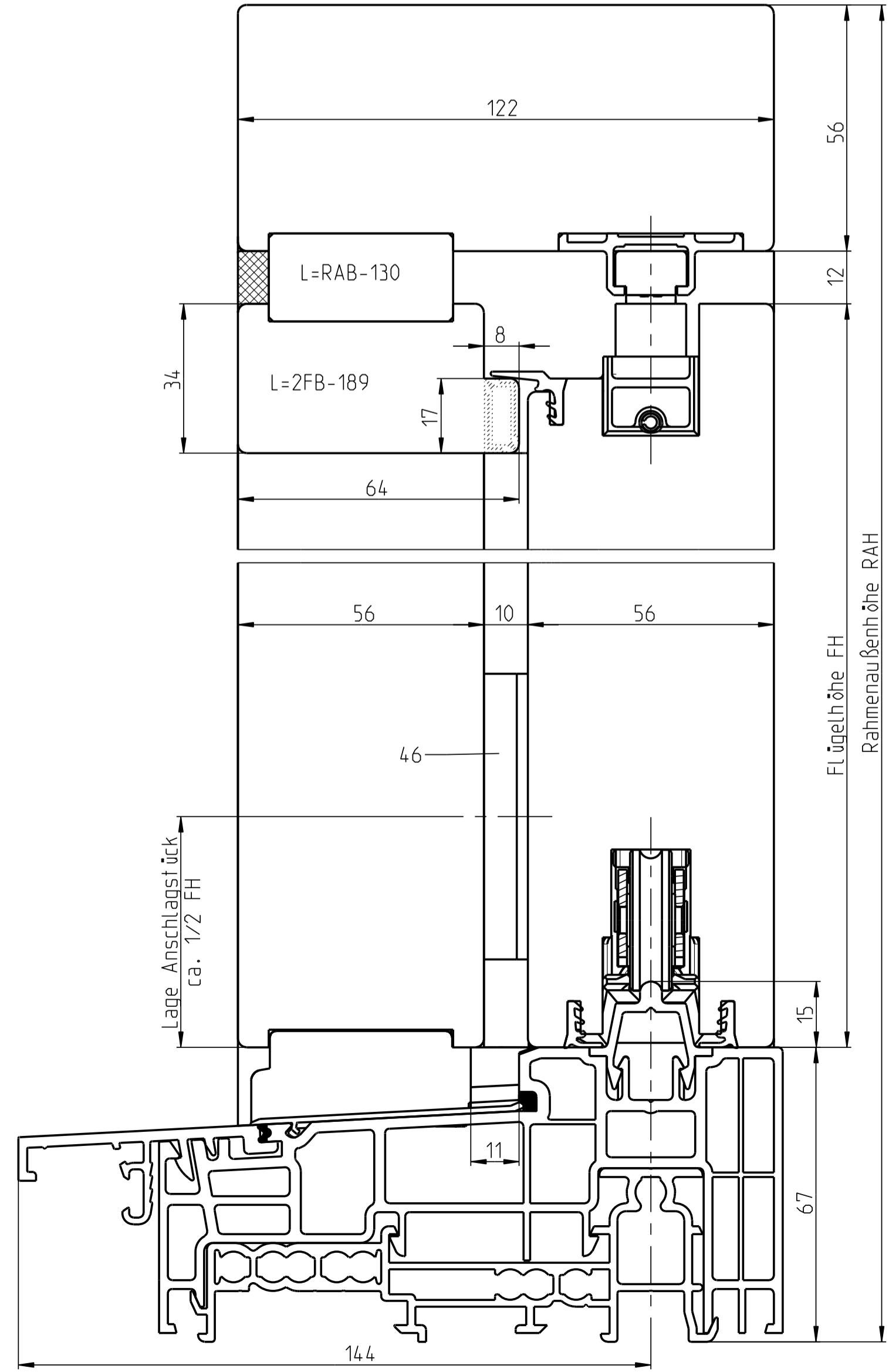
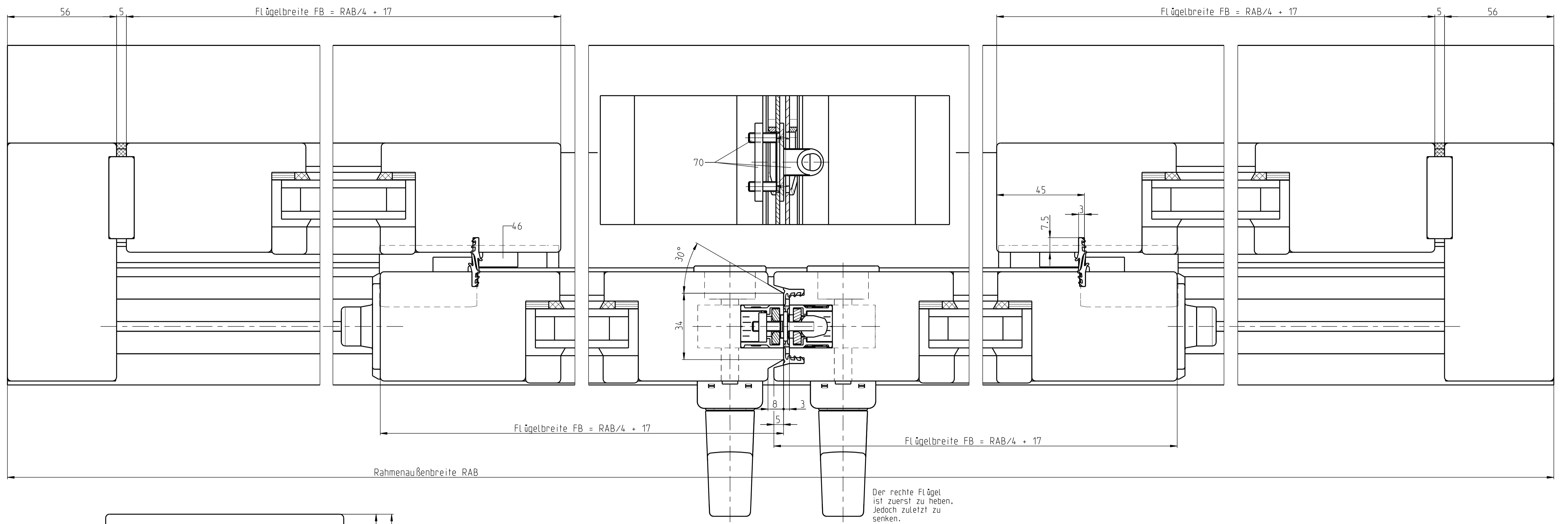
GU-934 H, Schema A mit Führung P903  
0-44268-FJ-1

Einbau und Montage:

Thermosep Bodenschwelle  
0-44160-FV-1



Description <b>Hebeschiebetür und -fenster GU-934 H</b> Schema C mit oberer Führung P903 und 10mm Flügelabstand				Scale ---	Drawing No. <b>0-44273-FJ</b>	FOR-MAT 1
 GÜTTSCH-UNITAS GMBH BRUNNEN-AGE D-71252 DITZINGEN	copy rights reserved	Seen --	Scale ---	Drawn 14.04.04	St ---	Replacement for 0-44220-FJ-1 <sup>50</sup> Modification 1
	check	---	---	---	---	



**Beschlagbedarf bei Schema C**

Benötigt werden Beschlagteile für zwei Garnituren GU-937 H Schema A 28mm Flügelabstand  
Zusätzlich erforderlich sind:

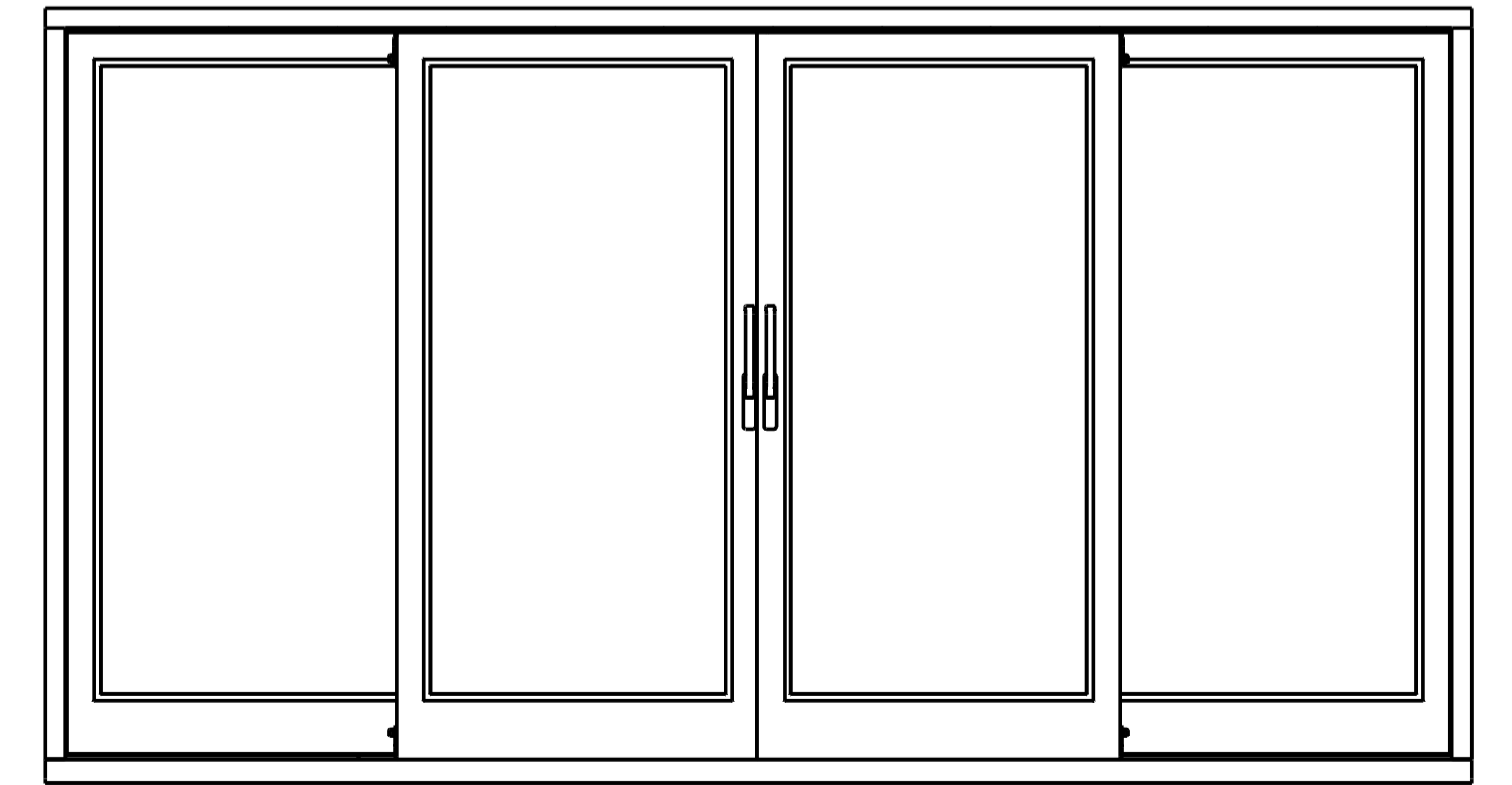
Pos.	Benennung	Best.-Nr.	Stück
70	Btl. Riegelbolzen 2/14	K-10563	1
44	Dichtungsteil	9-27835	2
46	Anschlagstück	9-25742	4

**Haupteinbauzeichnung:**

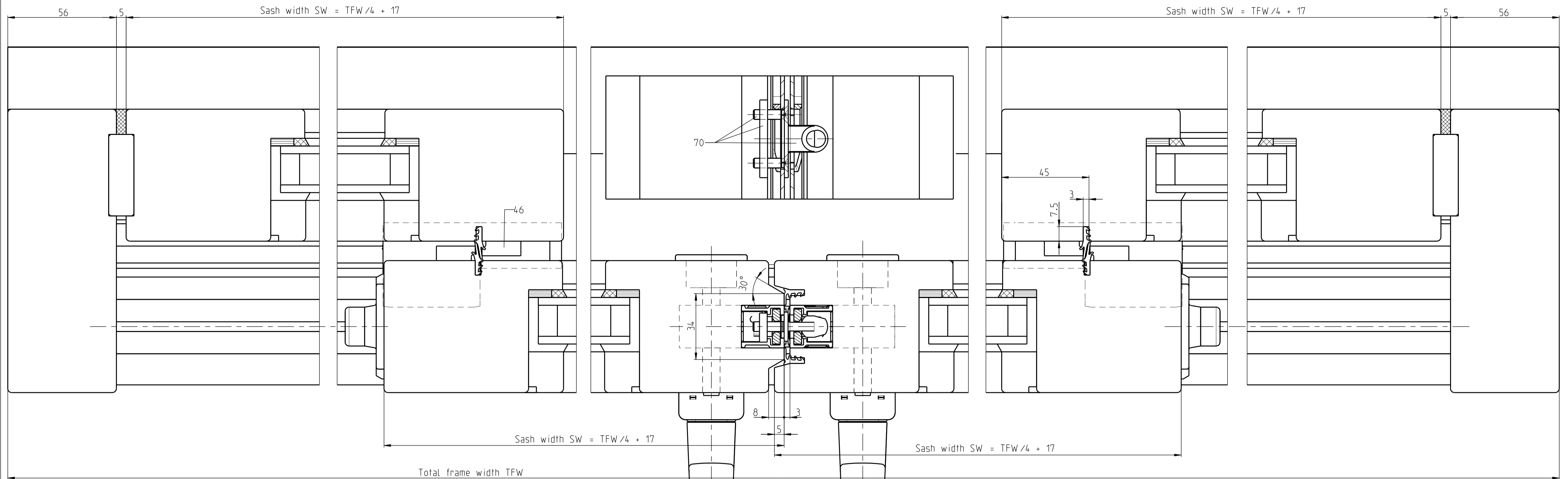
GU-937 H, Schema A mit Führung P903  
0-44269-FJ-1

Einbau und Montage:

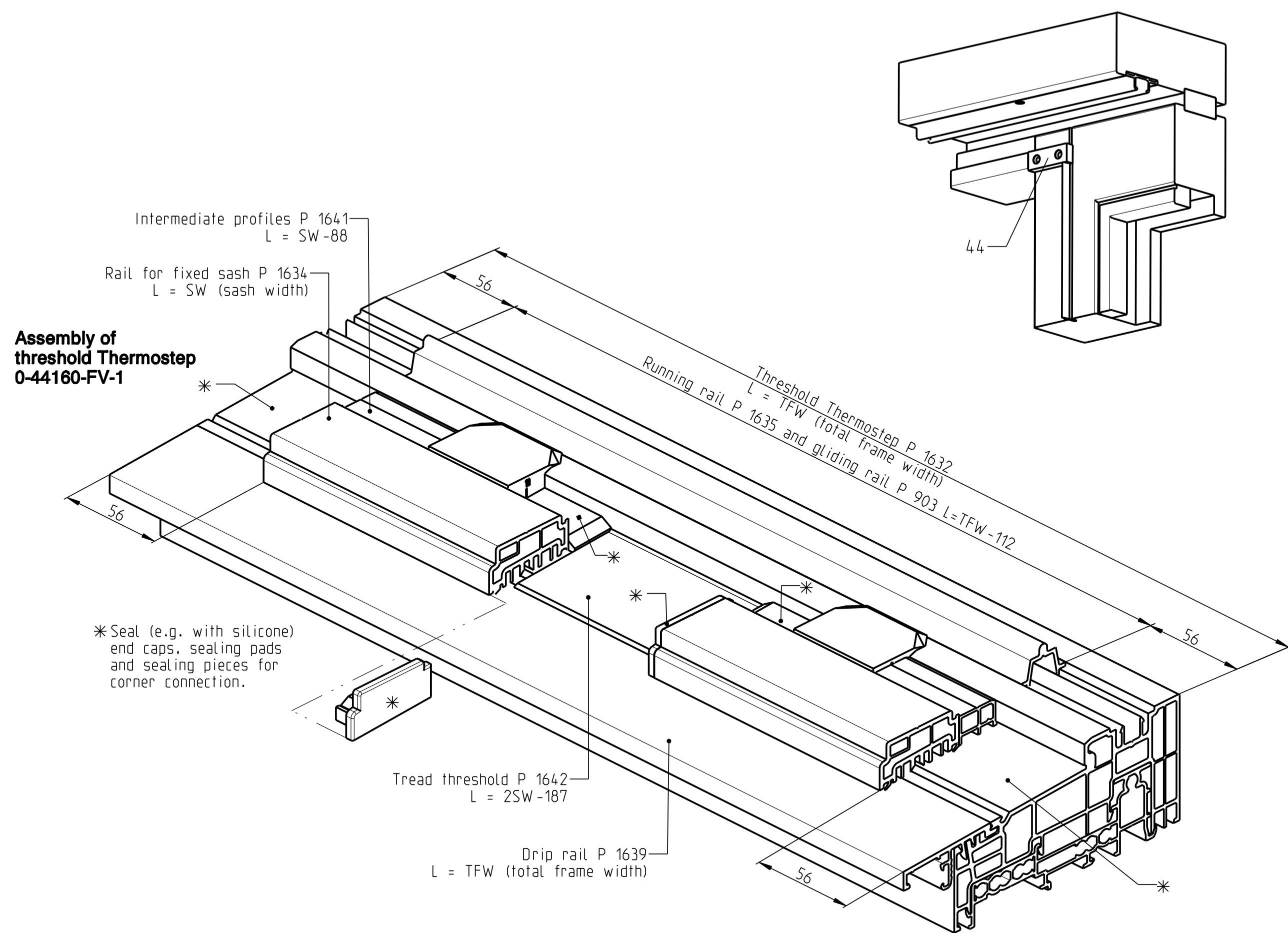
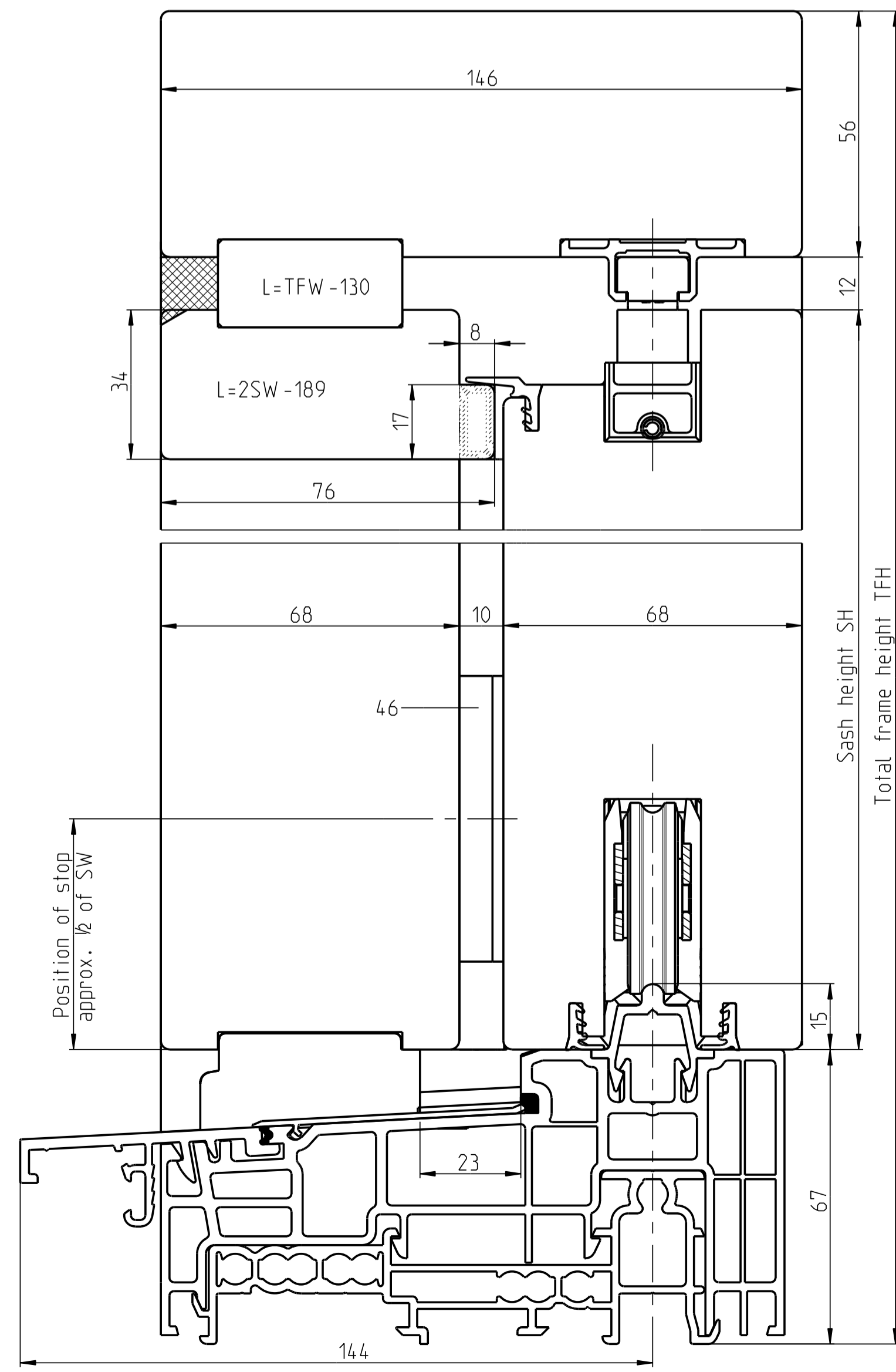
Thermostep Bodenschwelle  
0-44160-FV-1



Description <b>Hebeschiebetür und -fenster GU-937 H</b> Schema C mit oberer Führung P903 und 10mm Flügelabstand				Scale	Drawing No.	FOR-MAT
				Scale	0-44273-FF	1
copy rights reserved				Check	14.04.04	2/2
Replacement for 0-44220-FF-1				Scale	Modification 1	



Rh sash to be lifted first and to be lowered last.



**Fitting requirements with scheme C**

Fitting parts for two sets of GU-934 H scheme A, sash clearance 28mm  
Parts required in addition:

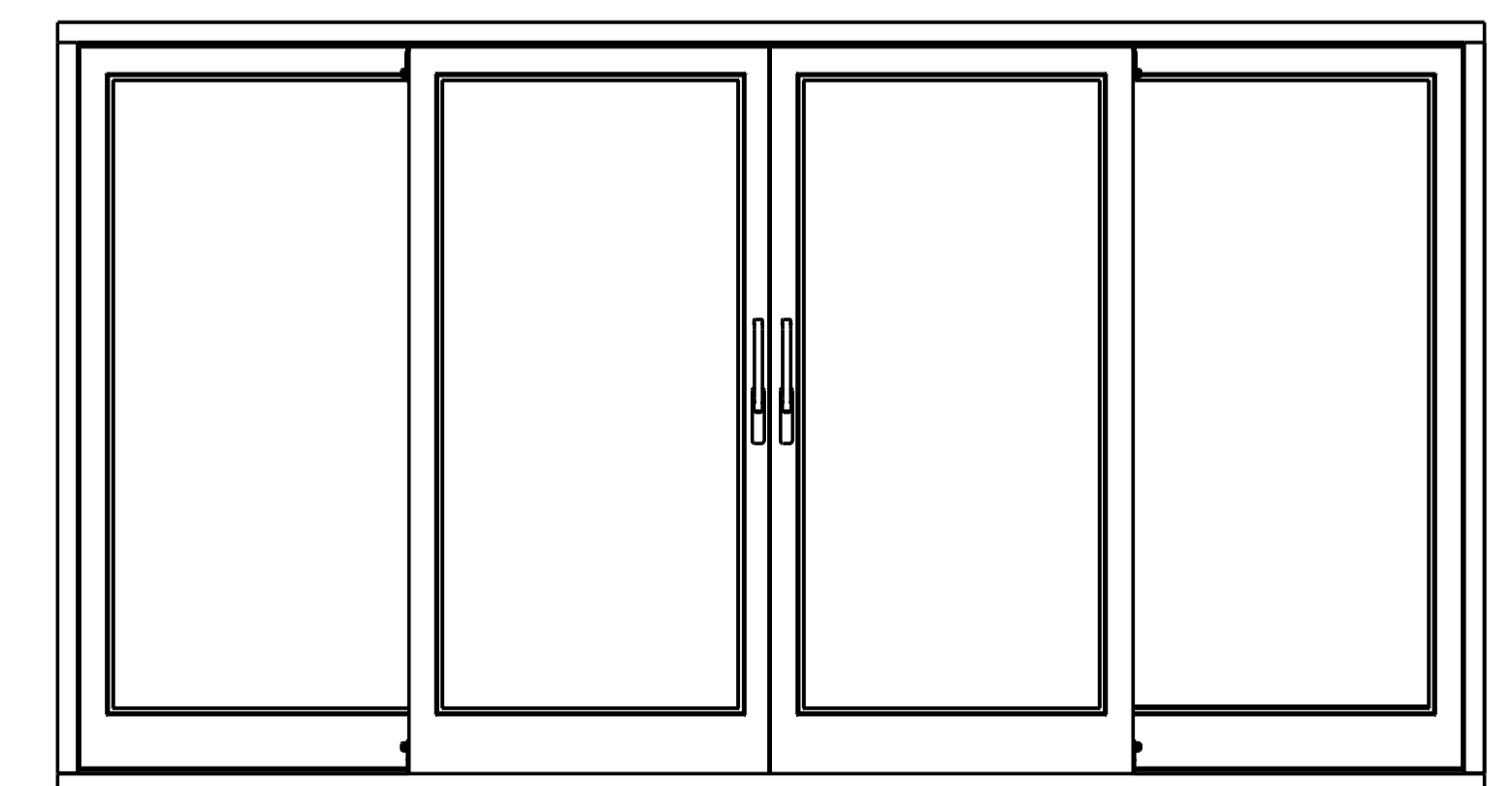
Item	Description	Order no.	Qty.
70	Bag of locking bolt 2/14	K-10563	1
44	Sealing piece	9-27835	2
46	Stop	9-25742	4


**Main installation drawing:**

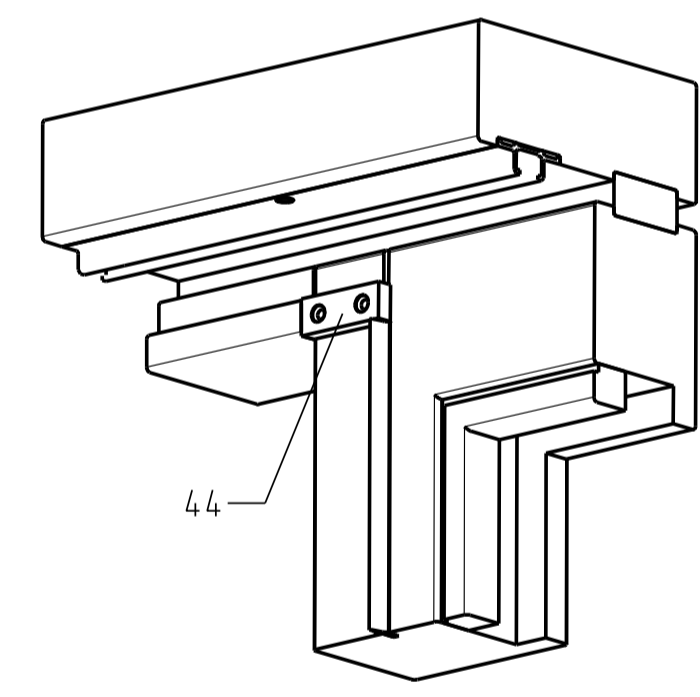
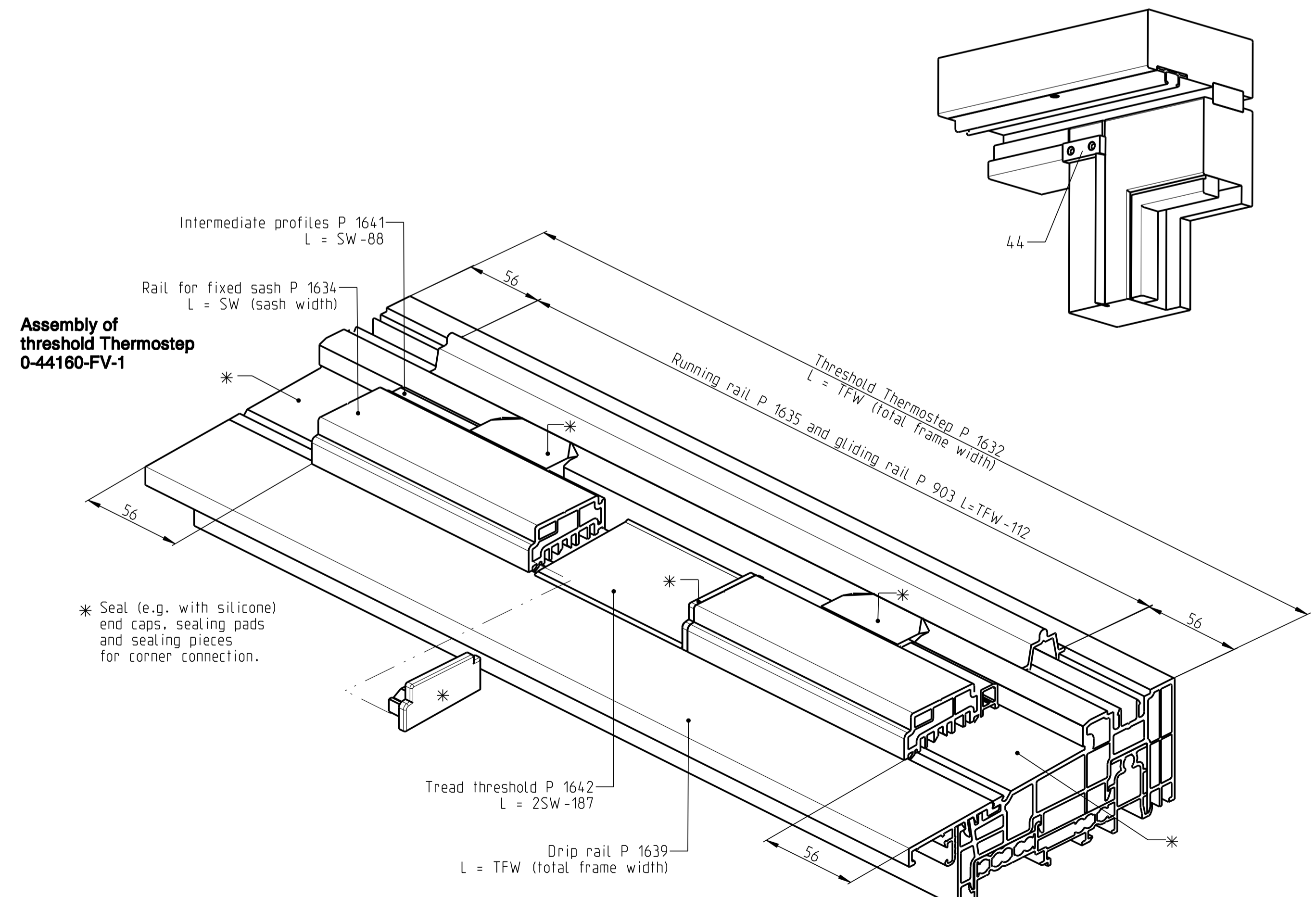
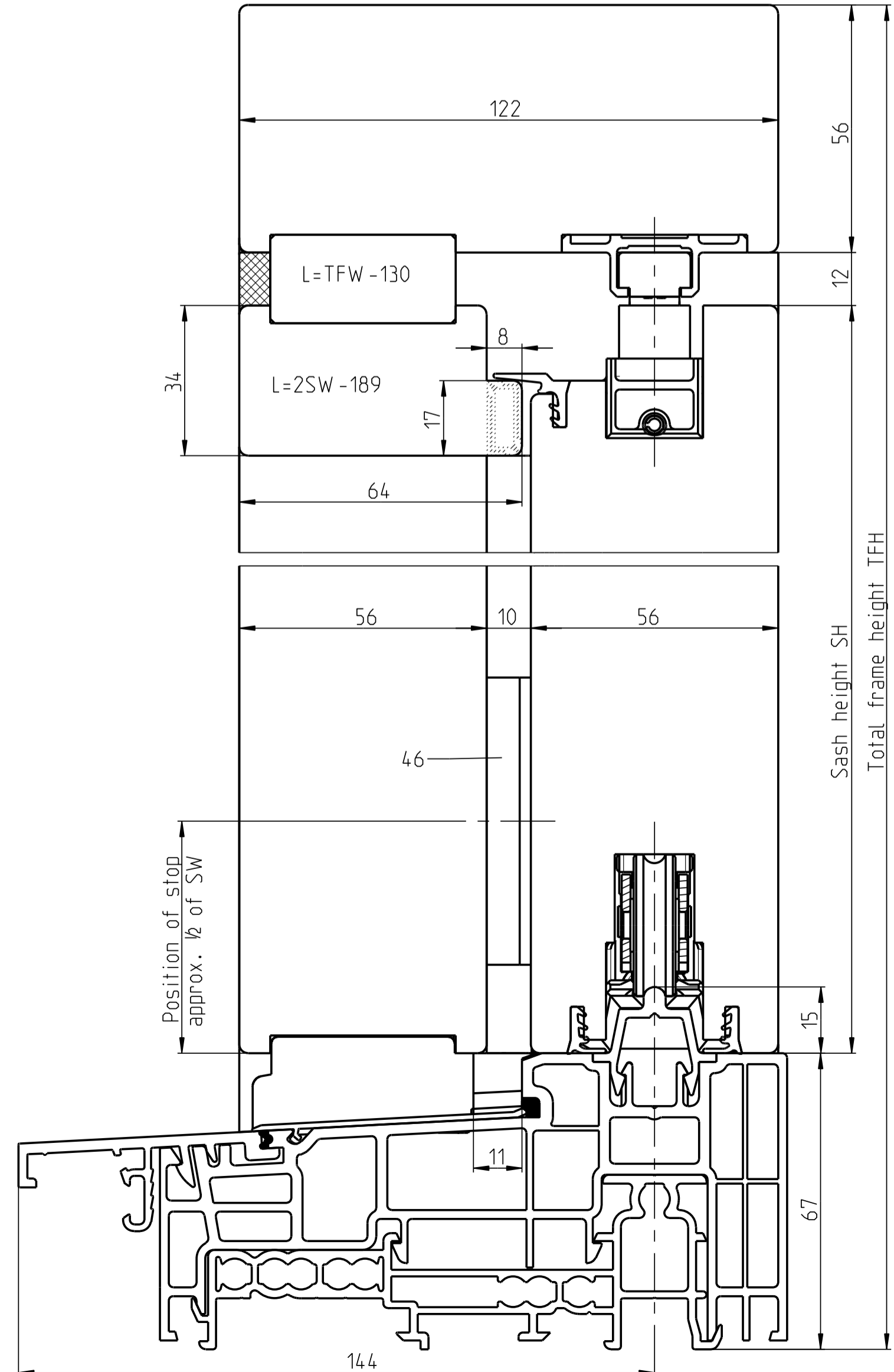
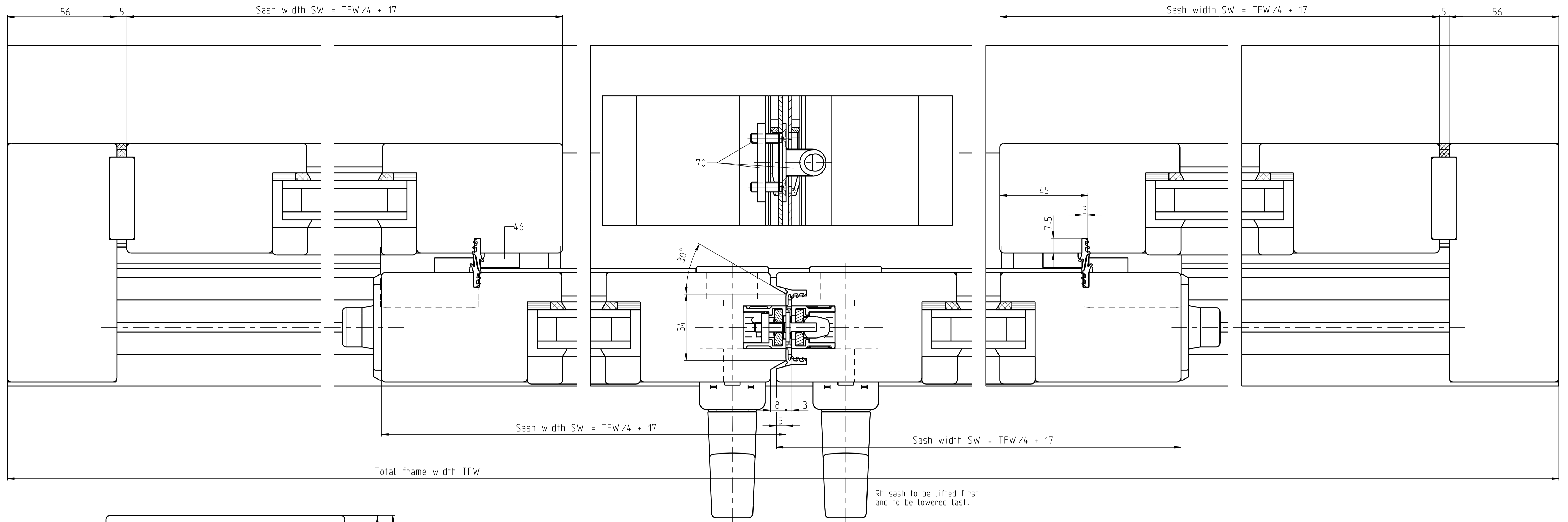
GU-934 H, scheme A with guide P903  
0-44268-FJ-1

Installation and assembly:

Threshold Thermostep  
0-44160-FV-1



Description Lift-slide window and patio door GU-934 H Scheme C with top guide P903 and 10mm sash clearance				Scale ---	Drawn No. ---	FOR- MAT 1
 copy rights reserved Replacement for 0-44220-FJ-1				Seen -- -- -- Check -- -- -- Draft 14.04.04 Sd	Drawing No. <b>GB-44273-FJ</b>	
D-71252 DITZINGEN				Replacement for 0-44220-FJ-1	Modification 1	1/2



**Fitting requirements with scheme C**

Fitting parts for two sets of GU-937 H scheme A, sash clearance 28mm  
Parts required in addition:

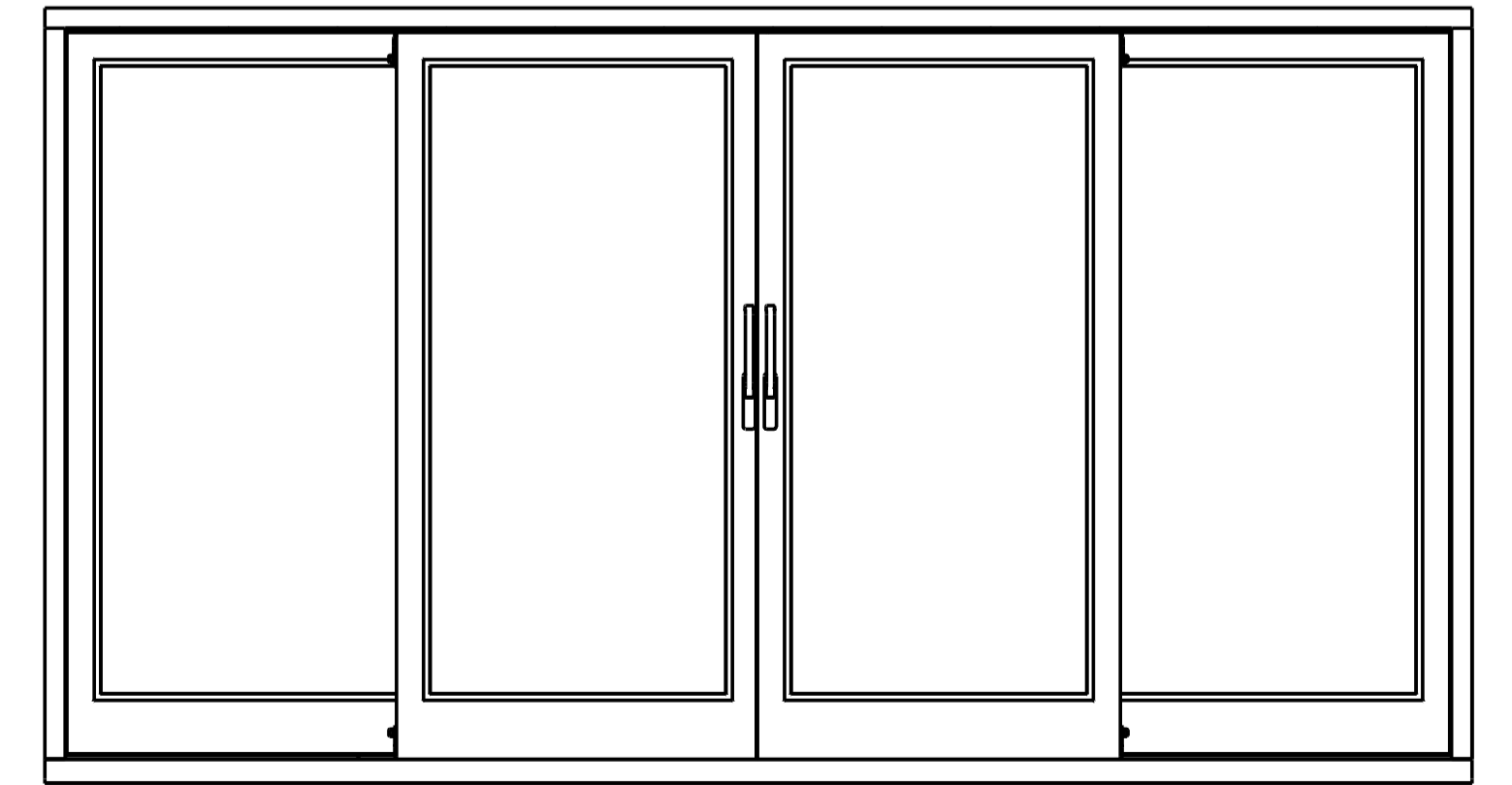
Item	Description	Order no.	Qty.
70	Bag of locking bolt 2/14	K-10563	1
44	Sealing piece	9-27835	2
46	Stop	9-25742	4


**Main installation drawing:**

GU-937 H, scheme A with guide P903  
0-44269-FJ-1

Installation and assembly:

Threshold Thermostop  
0-44160-FV-1



Description Lift-slide window and patio door GU-937 H Scheme C with top guide P903 and 10mm sash clearance		Scale ---	Drawn No. ---	FOR MAT 1
Seen ---	Check ---	Scale ---	Drawn No. ---	
 copy rights reserved Replacement for 0-44220-FF-1		Draft 14.04.04 Sd	Drawing No. <b>GB-44273-FF</b>	Modification 1
0-71252 DITZINGEN				2/2

For this document we reserve our rights according to DIN 34.