

STONE | DIVISION
PRICE LIST | Rev. 2022

ADI

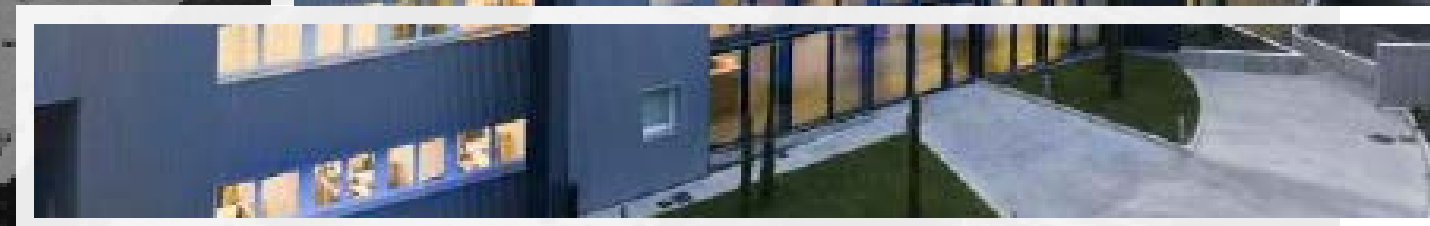
INDUSTRIAL DIAMOND APPLICATION



SURFACES GROUP

ADVANCED

TOOL TECHNOLOGY



L'azienda

ADI (Industrial Diamond Application) was founded in 1980 and is a leading manufacturer of metal- and resin-bond diamond and CBN tools for the ceramic, stone, glass, mechanical and optical industries, world-renowned for its reliable and original solutions.

ADI's products stand out for their quality and yield, optimising the performance of machine tools and enabling a significant reduction of total processing costs.

+40 years of history
+200 employees
+500 products in the catalogue

Our mission

To offer technological excellence, tailored to the latest challenges of a market where the evolution of more and more sophisticated materials demands constant research and the ability to respond that only a sound, well organised company can provide.

In addition to high quality products with outstanding service, the added value generated by our experience is the ability to provide specific, bespoke "solutions": our company thus aims to deliver a system and not a product. All this is enabled by a staff with top-level technical and commercial skills, viewed by us as our company's true capital.

ADI - Industrial Diamond Application nasce nel 1980, è un'azienda leader nella produzione di utensili diamantati e in CBN a legante metallico e resinoide per l'industria della ceramica, della pietra, del vetro, della meccanica e dell'ottica, accreditata nel mondo per solidità e originalità delle sue soluzioni.

I prodotti ADI si distinguono per qualità e resa, ottimizzando le prestazioni della macchina e riuscendo ad offrire una sensibile riduzione del costo complessivo delle lavorazioni

+40 Anni di storia
+200 Dipendenti
+500 Prodotti a catalogo

La nostra missione

Offrire un'eccellenza tecnologica adeguata alle nuove sfide di un mercato dove, l'evoluzione di materiali sempre più sofisticati, presuppone una ricerca continua ed una capacità di risposte che solo un'azienda stabile e ben strutturata può dare.

Il valore aggiunto che forniamo attraverso la nostra esperienza, oltre al prodotto di elevata qualità con un servizio adeguato, è la capacità di dare "soluzioni" specifiche e personalizzate. la nostra azienda punta quindi a fornire un sistema e non un prodotto. Tutto questo è reso possibile grazie ad uno staff di alto profilo tecnico e commerciale, che consideriamo il capitale della nostra azienda.

ADI
INDUSTRIAL DIAMOND APPLICATION
SURFACES GROUP

ADVANCED

stone

TOOL TECHNOLOGY

ADI
INDUSTRIAL DIAMOND APPLICATION
SURFACES GROUP

CNC

TOOLS FOR DRILLING Utensili per foratura	pag. 07
TOOLS FOR MILLING Utensili per fresatura	pag. 12
TOOLS FOR DRAIN BOARD EXECUTION Utensili per esecuzione piani cucina	pag. 26
SOLID SINK EXECUTION Utensili scavo massello	pag. 56
PROFILES Utensili profilatura	pag. 65
TOOLS FOR PRECUTTING Utensili pre taglio	pag. 66
TOOLS FOR MITRE Utensili per piani cucina	pag. 70
TOOLS FOR EXTRA FINER FINISHING SURFACE Utensili per finitura superficie extra fine	pag. 73
TOOLS FOR ZERO CHIPPING & EUROSEAM Utensili senza sbecatura	pag. 76
CHAMFER TOOLS Utensili da smusso	pag. 80
TOOLS FOR GRANITE AND ENGINEERED STONE Utensili per graniti e agglomerati	pag. 82
TOOLS FOR MARBLE Utensili per marmo	pag. 215
TOOLS FOR MONUMENTAL STONE Utensili per funeraria	pag. 223
TOOLS FOR ENGRAVING Utensili per incisione	pag. 226
TOOLS FOR EDGE POLISHING MACHINES Utensili lucidacoste	pag. 249
TOOL HOLDERS ADAPTORS AND ACCESSORIES Adattatori e coni	pag. 272
CNC DIAMOND BLADES Dischi	pag. 291

DIMENSIONS, UNITS AND DEFINITION

DIMENSIONI, UNITÀ DI MISURA E DEFINIZIONI

All dimensions given in this catalogue are expressed in millimeters (mm)
Tutte le dimensioni espresse in questo catalogo si intendono in millimetri (mm)

All prices are given in Euro (€)
Tutti i prezzi indicati si intendono in Euro (€)

Tools marked with (*) are available on stock
Gli utensili contrassegnati (*) sono disponibili a magazzino



MARMO | MARBLE



GRANITO | GRANITE



AGGLOMERATO | ENGINEERED STONE



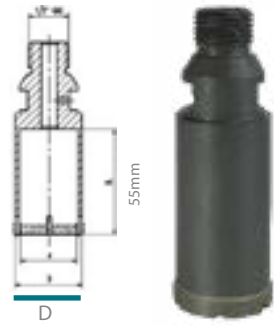
SUPERFICI ULTRA COMPATTE | UCS – ULTRA COMPACT SURFACE

TOOLS FOR DRILLING UTENSILI PER FORATURA

VACUUM BRAZED CORE DRILLS FOR MARBLE

FORETTI SALDO BRASATI PER MARMO

Fitting 1/2" gas | Attacco 1/2" gas

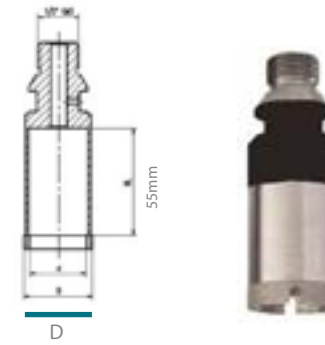


ADI CODE	D	Grit size Grana	RPM nr. di giri	Feed Foro [mm/min]
PG18020	20	D427	2.800-3.500	60-120
PG18035	35	D427	2.300-2.800	60-120
PG18280	80	D602	1.000-1.500	50-100

CORE DRILL THIN WALL 1 MM THICKNESS FOR MARBLE AND ENGINEERED STONE

FORETTI A PARETE SOTTILE 1 MM SPESSORE PER MARMO E AGGLOMERATI

Fitting 1/2" gas | Attacco 1/2" gas

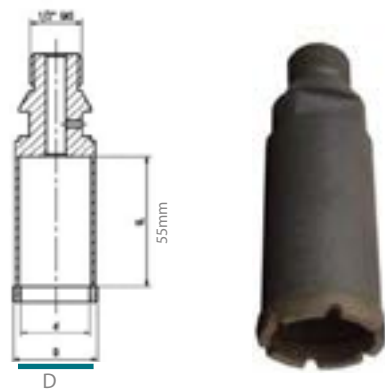


ADI CODE	D	RPM nr. di giri	Feed Foro [mm/min]
PG081020	20	3.000	30-40
PG081022	22	2.800	30-40
PG081025	25	2.600	30-40
PG081030	30	2.400	40-50
PG081032	32	2.400	40-50
PG081035	35	2.200	50
PG081038	38	2.200	50
PG081040	40	2.200	50

SINTERED CORE DRILLS FOR GRANITE WALL THICKNESS 3 MM

FORETTI SINTERIZZATI PER GRANITO SPESSORE PARETE 3 MM

Fitting 1/2" gas | Attacco 1/2" gas

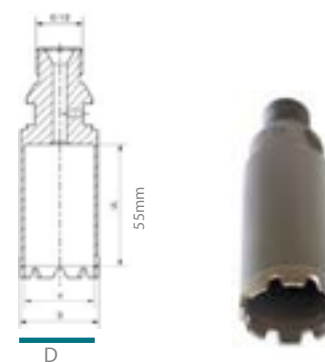


ADI CODE	D	RPM nr. di giri	Feed Foro [mm/min]
PG091135	35	2.000-2.500	40-80

"GRECATO" CORE DRILLS FOR GRANITE WALL THICKNESS 2MM

FORETTI GRECATO PER GRANITO SPESSORE PARETE 2MM

Fitting 1/2" gas | Attacco 1/2" gas



ADI CODE	D	RPM nr. di giri	Feed Foro [mm/min]
PG091920	20	2.800	40-80
PG091925	25	2.600	40-80
PG091930	30	2.400	40-80
PG091935	35	2.200	40-80

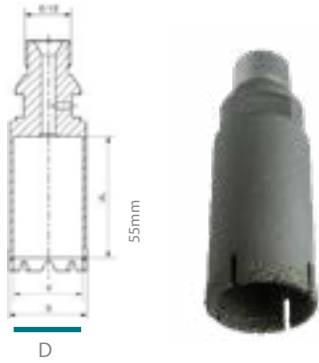
Advanced Tools / Stone Division

"GRECATO" CORE DRILLS FOR GRANITE**WALL THICKNESS 2MM LEFT THREAD**

FORETTI GRECATO PER GRANITO SPESSORE PARETE 2MM

FILETTO SINISTRO

Fitting 1/2" gas | Attacco 1/2" gas

 Left thread | Attacco sinistro


ADI CODE	D	RPM nr. di giri	Feed Foro [mm/min]
PG092120	20	2.600	40-80
PG092125	25	2.400	40-80
PG092130	32	2.400	40-80
PG092135	35	2.200	40-80
PG092138	38	2.200	40-80

BLIND DRILL "STONE WORM"

FORETTI "MANGIATUTTO"

Fitting 1/2" gas | Attacco 1/2" gas



ADI CODE	D	H	UL	RPM nr. di giri	Feed Foro [mm/min]
PG34035	3,5	5	15	7.000-10.000	20-50
PG34004	4	7	20	7.000-10.000	20-50
PG34005	5	7	25	7.000-10.000	20-50
PG34006	6	10	40	7.000-10.000	20-50
PG34007	7	10	40	7.000-10.000	20-50
PG34008	8	10	40	7.000-10.000	20-50
PG34009	9	10	40	7.000-10.000	20-50
PG34010	10	10	40	7.000-10.000	20-50

Advanced Tools / Stone Division

BLIND DRILL "STONE WORM"

FORETTI "MANGIATUTTO"

Fitting M 14 (Flex) | Attacco M14 (Flex)

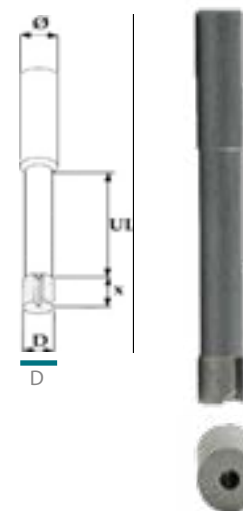


ADI CODE	Diameter Diametro [D]	X	LU
PG36004	Ø 4	7	15
PG36005	Ø 5		20
PG36006	Ø 6		
PG36007	Ø 7	10	40
PG36008	Ø 8		
PG36009	Ø 9		
PG36010	Ø10		

BLIND DRILL "STONE WORM"

FORETTI "MANGIATUTTO"

Shank 10 mm | Stelo 10 mm



ADI CODE	Diameter Diametro [D]	H	UL	Shank Stelo [Ø]	RPM nr. di giri	Feed Foro [mm/min]
PG32004	Ø 4	7	25	10	6.000-7.000	30
PG32005	Ø 5		30		6.000-7.000	30
PG32006	Ø 6	10	40		6.000-7.000	30
PG32007	Ø 7				6.000-7.000	30
PG32008	Ø 8				6.000-7.000	30
PG32009	Ø 9				6.000-7.000	30
PG32010	Ø10				6.000-7.000	30

TOOLS FOR MILLING UTENSILI PER FRESATURA

Advanced Tools / Stone Division

ELECTROPLATED FINGER BIT FOR MARBLE

FRESA ELETTROLITICA PER MARMO

Fitting 1/2" gas | Attacco 1/2" gas



ADI CODE	Dimension Dimen- sioni [DxL]	Type Tipo	RPM nr. di giri	Feed Foro [mm/min]
PB25261	12x35	A	5.500-6.500	100-300
PB25008	16x35	B	5.500	400-600
PB25026	16x45	C	5.500	400-600
PB25002	20x65	D	5.200	300-450
PB25003	20x110		5.000	200-350

VACUUM BRAZED FINGER BIT FOR MARBLE

FRESA SALDO BRASATA PER MARMO

Fitting 1/2" gas | Attacco 1/2" gas



ADI CODE	Dimension Dimen- sioni [DxL]	Type Tipo	RPM nr. di giri	Feed Foro [mm/min]
PB52092	10x35	A	5.500-6.500	100-300
PB52004	16x35	B	5.500	400-600
PB52005	16x45	C	5.500	400-600
PB52006	20x65	D	5.200	300-450
PB52111	20x110	E	5.000	200-350

Advanced Tools / Stone Division

ELECTROPLATED FINGER BIT FOR MARBLE

FRESA ELETTROLITICA PER MARMO

1/2" Gas Left Thread | 1/2" Gas filettatura sinistra

 Left thread | Attacco sinistro


ADI CODE	Dimension Dimen- sioni [DxL]	RPM nr. di giri	Feed Foro [mm/min]
PB25233	16X45	5.500	400-600

Advanced Tools / Stone Division

ELECTROPLATED TOOLS FOR CUTTING MARBLE

FRESA ELETTRODEPOSTA PER MARMO

1/2" gas | 1/2" gas



ADI CODE	Description Descrizione	RPM nr. di giri	Feed Foro [mm/min]
PB25223	Body 1A1W Ø 20x20 LU=100	-	-
PB25153	(1) 1U1W Ø20x20	6.000-7.000	200-300

1/2" gas | 1/2" gas



ADI CODE	Description Descrizione	RPM nr. di giri	Feed Foro [mm/min]
PB25285	Body 1A1W 25x20 LU=100	-	-
PB25286	(1) 1U1W Ø 25x20	5.000-6.000	200-300

VACUUM BRAZED FINGER BIT FOR MARBLE

FRESA ELETTROLITICA PER MARMO

1/2" Gas Left Thread | 1/2" Gas filettatura sinistra

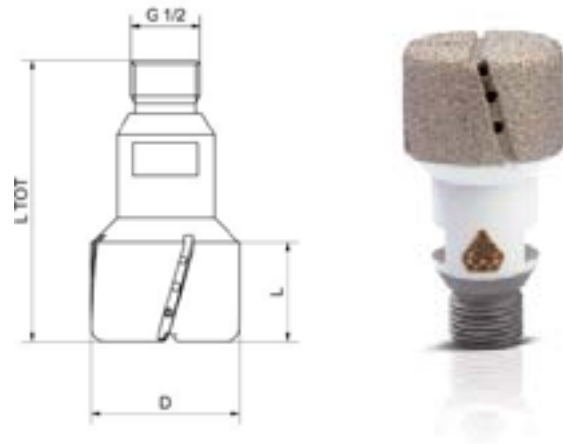
 Left thread | Attacco sinistro


ADI CODE	Dimension Dimen- sioni [DxL]	Tipo Type	RPM nr. di giri	Feed Foro [mm/min]
PB52145	16x45	A	5.500	400-600
PB52134	20x65	B	5.200	300-450
PB52091	20x110	C	5.000	200-350

Advanced Tools / Stone Division

VACUUM BRAZED ROUTER FOR MARBLE

FRESA ELETTRONITICA PER MARMO

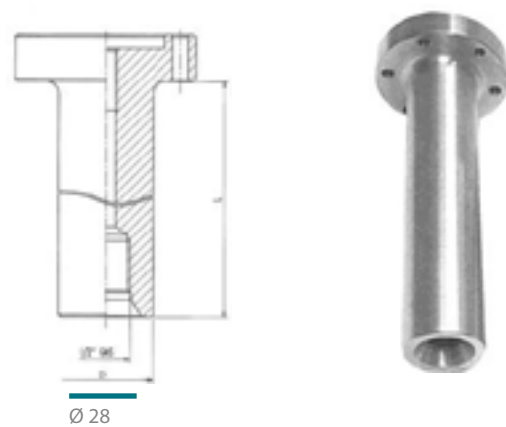


ADI CODE	Description Descrizione	RPM nr. di giri	Feed Foro [mm/min]
PB52043	1A1W Ø 45X30	5.000-6.000	400-800
PB52113	1A1W Ø 32X32	5.000-6.000	500-1.000

EXTENSION FLANGE

PROLUNGA FLANGIATA

1/2" gas | 1/2" gas



ADI CODE	Description Descrizione
SL02057	FLANGE 1/2"GAS

Advanced Tools / Stone Division

SEGMENTED FINGER BIT

FRESA A SETTORI

1/2" gas | 1/2" gas

HYDRO



ADI CODE	Dimension Dimensioni [DxL]	Name Nome	Materials Materiali	RPM nr. di giri	Feed Foro [mm/min]
PB22618	22X35	HYDRO	■	6.000-7.000	400/600
			■	4.500-4.800	200/300
PB22616	22X35	HYDRO with crown on the bottom	■ ■	7000	600/800
PB22635	24X48	HYDRO with crown on the bottom	■ ■	7000	600/800

SOLUTION



ADI CODE	Dimension Dimensioni [DxL]	Name Nome	Materials Materiali	RPM nr. di giri	Feed Foro [mm/min]
PB22620	22x35	SOLUTION	■	6.000-7.000	400-600
			■	4.500-4.800	200-300
PB22623	24x48	SOLUTION	■	5.500-6.500	300-400
			■	4.300-4.500	200-300
PB22625	22x35	SOLUTION with crown on the bottom	■ ■	7.000	500-600
PB22634	24x48	SOLUTION with crown on the bottom	■ ■	7.000	500-600
PB22638	22x35	SOLUTION with crown on the bottom LEFT THREAD	■	6.000-7.000	400-600
			■	4.500-4.800	200-300
PB22639	24X48	SOLUTION with crown on the bottom LEFT THREAD	■	5.500-6.500	300-400
			■	4.300-4.500	200-300

Advanced Tools / Stone Division

SEGMENT ED FINGER BIT

FRESA A SETTORI

1/2" gas | 1/2" gas

MAGNIFICA



ADI CODE	Dimensioni [DxL]	Name	Materiali	RPM nr. di giri	Feed Foro [mm/min]
PB22619	22x35	MAGNIFICA	Universal Universale	4.500	200-400
PB22624	24x48	MAGNIFICA	Universal Universale	4.300	200-300
PB22626	22x35	MAGNIFICA with segment on the bottom	Universal Universale	7.000	300-400
PB22633	24x48	MAGNIFICA with segment on the bottom	Universal Universale	7.000	300-400
PB22636	22x35	MAGNIFICA with segment on the bottom left thread	Universal Universale	4.500	200-400
PB22637	24x48	MAGNIFICA with segment on the bottom left thread	Universal Universale	4.300	200-300



ADI CODE	Dimensioni [DxL]	Name	Materiali	RPM nr. di giri	Feed Foro [mm/min]
PB22654	22x35	MAGNIFICA 2.0 DOUBLE SEGMENTS	■	4500-7000	400-600
			■	4500-7000	300



Advanced Tools / Stone Division

ULTRA COMPACT SURFACES



ADI CODE	Dimensioni [DxL]	Name	Materiali	RPM nr. di giri	Feed Foro [mm/min]
MT74022	22x15	UCS	■	4.000-4.500	150-250
MT74028	22x25	UCS	■	4.000-4.500	150-250
MT74030	22x35	UCS	■	4.500-4.800	250-300
MT74031	22x35	UCS with crown on the bottom	■	3.700-4.000	150-250
MT74033	22x35	UCS left thread	■	4.500-4.800	250-300
MT74041	22x35	UCS with crown on the bottom left thread	■	3.700-4.000	150-250

FINGER BIT APPLICATION CHART

APPLICAZIONI FRESE



A B C D

Type	Name	Engineered Stone Agglomerato	Abrasive Material Materiali abrasivi	Soft Granite Granito morbido	Medium Granite Granito Medio	Hard Granite Granito Duro	Compact Surface Superfici compatte
A	HYDRO	XXXX	XXXX	XXX	XX	X	-
B	THE SOLUTION	XXXX	XXX	XXXX	XXX	X	-
C	MAGNIFICA	XXX	X	X	XXX	XXXX	X
D	UCS	-	-	X	X	XX	XXXX
E	MAGNIFICA 2.0						

Advanced Tools / Stone Division

SEGMENTED FINGER BIT

FRESA A SETTORI

1/2" Gas Connection | Attacco 1/2" gas



B C D E F

ADI CODE	Dimensioni Dimensioni [DxL]	Type Tipo	Name Nome	Materials Materiali	RPM nr. di giri	Feed Foro [mm/min]
PB22003	22x35	A	STD TYPE BLUE	■	4.500	280-330
				■ SOFT	4.500	300-350
PB22200	24x48			■	4.400	250-300
				■ SOFT	4.500	300-400
PB22070	26x60	B	STD TYPE RED	■	4.200	240-260
				■ SOFT	4.200	280-300
PB22008	22x35	C	STD TYPE BRONZE	■	4.800	200-220
PB22214	24x48			■	4.600	200-220
PB22191	22x35	D	STD TYPE SILVER	■	4.800	250-300
PB22321	24x48			■	4.800	240-280
PB22130	22x35	E	TYPE "UHS"	■ SOFT	4.500	300-350
				ABRASIVE STONE	4.500	300-350
PB22155	24x48	F	THE SOLUTION	■	4.400	280-330
				ABRASIVE STONE	4.400	280-330
PB22402	22x35	F	THE SOLUTION	■	5.500-7.000	400-600
PB22407	24x48			■	5.500-7.000	300-400
PB22548	20x35	F	THE SOLUTION	■	5.000-7.000	350-600
				■	5.000-7.000	400-700
				■ SOFT	5.000-7.000	400-600
				■ HARD	5.000-7.000	300-400
PB22561	22x48	F	THE SOLUTION	ABRASIVE STONE	5.000-7.000	300-400
				■	5.000-7.000	300-500
				■ SOFT	5.000-7.000	300-500
				■ HARD	5.000-7.000	250-350
			ABRASIVE STONE	5.000-7.000	250-400	

Advanced Tools / Stone Division

FINGER BIT APPLICATION CHART

APPLICAZIONI FRESE



A B C D E F

Type Tipo	Name Nome	Engineered Stone Agglomerato	Abrasive Material Materiali abrasivi	Soft Granite Granito morbido	Medium Granite Granito Medio	Hard Granite Granito Duro	Compact Surface Superfici compatte
A	STD TYPE BLUE	XX	XX	XXXX	XXX	X	X
B	STD TYPE RED	XX	X	X	XXX	XXXX	XX
C	STD TYPE BRONZE	XXX	XX	XX	XXXX	XXX	XX
D	STD TYPE SILVER	XXX	XXXX	XXXX	XX	X	X
E	TYPE "UHS"	XXXX	XX	XXXX	XXX	X	X
F	THE SOLUTION	XXXX	XX	XXXX	XXX	XX	XX

Advanced Tools / Stone Division

INCREMENTAL CUTTING ROUTER

FRESA INCREMENTALE



1/2" Gas | 1/2" Gas



ADI CODE	Dimensioni Dimensioni [DxL]	RPM nr. di giri	Feed Foro [mm/min]	Stock Removal Asportazione [mm]
PB27505	6x15	7.000-10.000	150-250	3 max
PB27394	8x15	7.000-10.000	150-250	3 max
PB27395	10x20	7.000-10.000	150-250	3 max
PB27383	12x20	7.000-10.000	150-250	3 max
PB27362	20x12	7.000 - 7.500	700- 1.000	3 max
PB27526	20x20	7.000 - 7.500	700-1.000	3 max

INCREMENTAL FINGER BIT - M12

FRESA TAGLIO INCREMENTALE - M12



ADI CODE	Dimensioni Dimensioni [DxL]	RPM nr. di giri	Feed Foro [mm/min]	Stock Removal Asportazione [mm]
PR06050	20x20	7.000-10.000	150-250	3 max
PR06051	20x20 Slot	7.000-10.000	150-250	3 max

See Adaptor for router on the next page **

Vedere adattatori per la fresa nella prossima pagina **

Advanced Tools / Stone Division

INCREMENTAL FINGER BIT

FRESA INCREMENTALE

1/2" Gas | 1/2" Gas



ADI CODE	Dimensioni Dimensioni [DxL]	Type Tipo	RPM	RPM nr. di giri	Feed Foro [mm/min]
PB27010	20x12	GRANITE	7.000-7.500	700-1.000	3 max
PB27002	20x12	UNIVERSAL	7.000-7.500	700-1.000	3 max
PB27019	20x12	MARBLE G	7.000-7.500	700-1.000	3 max

INCREMENTAL FINGER BIT - SCREW CONNECTION

FRESE INCREMENTALI - ATTACCO M12 / M14 / M18

Fitting 1/2" gas | Attacco 1/2" gas



ADI CODE	Dimensioni Dimensioni [DxL]	Type Tipo	RPM nr. di giri	Feed Foro [mm/min]	Stock Removal Asportazione [mm]
PR06009	20x12 M12	■	7.000-7.500	700-1.000	3 max
PR06021	20x12 M12	Universal Universale	7.000-7.500	700-1.000	3 max
PR06010	20x12 M12	■	7.000-7.500	700-1.000	3 max
PR06019	30x12 M18	■	6.000-7.000	700-1.000	3 max
PR06024	30x12 M18	Universal Universale	6.000-7.000	700-1.000	3 max
PR06075	25x12 M14	■	5.000-6.000	700-1.500	2 max
PB22629	25x15 M14	Universal Universale	5.000-6.000	200-500	5 max

Advanced Tools / Stone Division

EXTENSION

ADATTATORE

1/2" Gas - M12 / M14 / M18 | 1/2" Gas - M12 / M14 / M18



ADI CODE	Description Descrizione
SL02219	1/2" Gas—M12 L= 55
SL02376	1/2" Gas—M12 L= 90
SL02349	1/2" Gas—M12 L=120
SL02377	1/2" Gas—M12 L=150
SL02334	1/2" Gas—M12 L=200
SL02806	1/2" Gas—M14 L= 90
SL02518	1/2" Gas—M18 L= 90
SL02548	1/2" Gas—M18 L= 200

ROUTER FOR DRAIN BOARD WITH SEGMENT ON THE BOTTOM

FRESA CON SETTORE IN TESTA

1/2" gas | 1/2" Gas



ADI CODE	Dimensioni Dimensioni [DxL]	Type Tipo	RPM nr. di giri	Feed Foro [mm/min]	Stock Removal Asportazione [mm]
PB22303	20x10 LU=40	B	5.000	300 - 500	8 max

Advanced Tools / Stone Division

INCREMENTAL FINGER BIT

FRESA INCREMENTALE

1/2" Gas Left Thread - M12 or M18 | Attacco 1/2" gas sinistro – M12 o M18

Left thread | Attacco sinistro



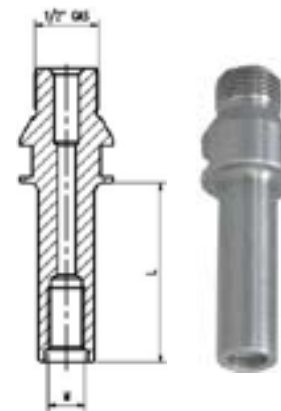
ADI CODE	Dimensioni Dimensioni [DxL]	Type Tipo	RPM nr. di giri	Feed Foro [mm/min]	Stock Removal Asportazione [mm]
PB27087	20x12 1/2" GAS	■	7.000-7.500	700-1.000	3 max
PB27097	20x12 1/2" GAS	Universal Universale	7.000-7.500	700-1.000	3 max
PB27088	20x12 1/2" GAS	■	7.000-7.500	700-1.000	3 max



ADI CODE	Dimensioni Dimensioni [DxL]	Type Tipo	RPM nr. di giri	Feed Foro [mm/min]	Stock Removal Asportazione [mm]
PR06053	20x12 M12	■	7.000-7.500	700-1.000	3 max
PR06054	20x12 M12	Universal Universale	7.000-7.500	700-1.000	3 max
PR06055	20x12 M12	■	7.000-7.500	700-1.000	3 max
PR06056	30x12 M18	■	6.000-7.000	700-1.000	3 max
PR06057	30x12 M18	Universal Universale	6.000-7.000	700-1.000	3 max
PR06058	30x12 M18	■	6.000-7.000	700-1.000	3 max

EXTENSION

PROLUNGA

1/2" Gas Left Thread - M12 and M18 Left Thread
1/2" Gas filettatura sinistra M12 e M18 filettatura sinistra

ADI CODE	Description Descrizione
SL02574	1/2" GAS - M12 L= 55
SL02575	1/2" GAS - M12 L= 90
SL02576	1/2" GAS - M12 L=120
SL02577	1/2" GAS - M12 L=150
SL02578	1/2" GAS - M12 L=200
SL02579	1/2" GAS - M18 L= 90
SL02580	1/2" GAS - M18 L= 200

TOOLS FOR DRAIN BOARD EXECUTION UTENSILI PER ESECUZIONE PIANO CUCINA

Advanced Tools / Stone Division

ELECTROPLATED TOOLS FOR DRAIN BOARD ON MARBLE

UTENSILI ELETTRODEPOSTI PER PIANI CUCINA PER MARMO



Type Tipo	ADI CODE	Dimension Dimensioni [DxL]	Fitting Attacco	RPM nr. di giri	Feed Foro [mm/min]	Stock Removal Asportazione [mm]
A		Ø 87x20 (3+3)	Ø 50 mm	5.000-6.000	600-1.200	1-5 Max
B	PB29015	Ø 50x10 (3 Holes)	1/2" Gas	-	-	
C	SL01050	Ø 50x3 (3 Holes)	Ø 35 mm	-	-	
D	PB29727	74 PLATE	Ø 50 mm	5.000-6.000	600-1.200	1-5 Max
E	SL01586 (A+D)	Ø 50x4 (3 Holes)	1/2" Gas			



Type Tipo	ADI CODE	Dimension Dimensioni [DxL]	Fitting Attacco	RPM nr. di giri	Feed Foro [mm/min]	Stock Removal Asportazione [mm]
E	PB29728	Ø 45x20	1/2" Gas	6.500-7.500	600-1.200	1-5 Max
F	PB29400	Ø 50x20 (3+3)	Ø 14mm	6.000-7.000	600-1.200	1-5 Max
G	PB29579	Ø 50x20 (2+2)	Ø 10mm	6.000-7.000	600-1.200	1-5 Max
H	PB29618	Ø 50x22 2 Holes	Ø 10mm	6.000-7.000	600-1.200	1-5 Max
I	SL02358	Ø 14x4 (3 Holes)	1/2" Gas	-	-	-
L	SL02613	Ø 10x4 (2 Holes)	1/2" Gas	-	-	-

Advanced Tools / Stone Division

SEGMENTED WHEELS FOR DRAIN BOARD FOR MARBLE AND GRANITE

FRESA INCREMENTALE



Type Tipo	ADI CODE	Dimensioni [DxL]	Type Tipo	Fitting Attacco	RPM nr. di giri	Feed Foro [mm/min]	Stock Removal Asportazione [mm]
A	SL01050	Ø 50x3 (3 Holes)	-	Ø 35 mm	-	-	
B	PB29015	Ø 50x10(3 Holes)	-	1/2" Gas	-	-	
C	PB29006	Ø 87x20x5	Granite Std	Ø 50 (3+3)	4.500-4.800	400-700	1-5 Max
C	PB29141	Ø 87x20x5	Granite Pos.2	Ø 50 (3+3)	4.500-4.800	1.000-1.500	0,2-0,5
D	PB29035	Ø 91x30x7	Hard Granite	Ø 50 (3+3)	4.500-4.800	400-700	1-5 Max
E	PB29036	Ø 91x30x7	Medium Granite	Ø 50 (3+3)	4.500-4.800	400-700	1-5 Max
F	SL02358	Ø 14x4 (3 Holes)	-	1/2" Gas	-	-	-
G	PB29410	Ø 50X25X5	Granite Std	Ø 14 (3+3)	5.500-6.000	200-400	1-5 Max
G	PB29396	Ø 50X25X5	Marble	Ø 14 (3+3)	5.500-6.000	300-600	1-5 Max
H	SL01063	Ø 34 (2 Pin)	-	1/2" Gas	-	-	-
I	PB29058	Ø 40X20X5	Granite Std	Ø 8,5 + 2 holes	5.500-6.000	200-400	1-5 Max
I	PB29138	Ø 40X20X5	Marble	Ø 8,5 + 2 holes	5.500-6.000	200-400	-
I	PB29074	Ø 50X25X5	Granite Std	Ø 8,5 + 2 holes	5.500-6.000	200-400	2-3 Max
I	PB29155	Ø 50X25X5	Marble	Ø 8,5 + 2 holes	5.500-6.000	200-400	2-3 Max
L	PB29802	Ø 50X23X5 RADIUS 40MM	Limestone	Ø 14 (3 holes)	4.000-4500	Max 500	2-3 Max
L	PB29810	Ø 50X23X5	Limestone	Ø 14 (3) holes	4.000-4500	Max 500	2-3 Max

Advanced Tools / Stone Division

SUPER DUTY WHEELS FOR DRAIN BOARD ON MARBLE MOLE DA SCASSO GRECATE PER PIANI CUCINA DI MARMO



Type Tipo	ADI CODE	Dimensioni [DxL]	Fitting Attacco	RPM nr. di giri	Feed Foro [mm/min]	Stock Removal Asportazione [mm]
A	PB29525	Ø 54x25x7	Ø 14 (3+3)	5.000	500	1-5 Max
B	PB29532	Ø 54x25x7	Ø 10 (2+2)	5.000	500	1-5 Max
C	PB29448	Ø 91x30x7	Ø 50 (3+3)	4.500	800	1-5 Max
D	PB29537	Ø 150x25x7	Ø 50 (3+3)	4.000	500	1-5 Max
E	PB29015	Ø 50x10(3 Holes)	1/2" Gas	-	-	
F	SL01050	Ø 50x3 (3 Holes)	Ø 35	-	-	



Type Tipo	ADI CODE	Dimensioni [DxL]	Fitting Attacco	L [mm]
G	SL01407	Ø 77	Flange - 14 (3 Holes)	100
G	SL01408	Ø 77	Flange - 14 (3 Holes)	200
G	SL01430	Ø 77	Flange - 10 (2 Holes)	100
G	SL01431	Ø 77	Flange - 10 (2 Holes)	200
H	SL02487	Ø 34	M30 - 14 (3 Holes)	100
H	SL02489	Ø 34	M30 - 14 (3 Holes)	200
H	SL02704	Ø 34	M30 - 10 (2 Holes)	100
H	SL02705	Ø 34	M30 - 10 (2 Holes)	200
I	SL01157	Ø 74	Flange - Flange	100
I	SL01159	Ø 74	Flange - Flange	200
L	SL01409	Ø 74	M30 - Flange	100
L	SL01410	Ø 74	M30 - Flange	200

Advanced Tools / Stone Division

SUPER DUTY WHEELS FOR DRAIN BOARD ON GRANITE AND ENGINEERED STONE

MOLE DA SCASSO GRECATE PER PIANI CUCINA DI GRANITO E AGGLOMERATO



Pos	ADI CODE	Dimensioni Dimensioni [DxL]	Type Tipo	Fitting	RPM nr. di giri	Feed Fore [mm/min]	Stock Removal Asportazione [mm]
A	PB29470	Ø 54x25x7	UHS	Ø 14 (3+3)	5.000	400	1 - 5 Max
B	PB29531	Ø 54x25x7	UHS	Ø 10 (2+2)	5.000	400	1 - 5 Max
C	PB29443	Ø 91x30x7	GRANITE	Ø50 (3+3)	4500	400-800	1 - 5 Max
C	PB29501	Ø 91x30x7	UHS	Ø 50 (3+3)	4.500	400-600	1 - 5 Max
D	PB29444	Ø 91x30x7	GRANITE	Ø 50 (4+4)	4500	400-800	1 - 5 Max
D	PB29619	Ø 91x30x7	UHS	Ø 50 (4+4)	4.500	400-600	1 - 5 Max
E	PB29536	Ø 150x25x7	UHS	Ø 50 (3+3)	4.000	200-400	1 - 5 Max
F	SL02358	Ø 14x4 (3 Holes)	-	1/2" Gas	-	-	-
G	SL02613	Ø 10x4 (2 Holes)	-	1/2" Gas	-	-	-
H	PB29015	Ø 50x10(3 Holes)	-	1/2" Gas	-	-	-
I	PB29305	Ø 50x10(4 Holes)	-	1/2" Gas	-	-	-
L	SL01050	Ø 50x3 (3 Holes)	-	Ø 35	-	-	-

Advanced Tools / Stone Division

45° WHEELS DRAIN BOARD ON ENGINEERED STONE

UTENSILI A 45° PER PIANI CUCINA SU AGGLOMERATO



Type Tipo	ADI CODE	Dimensioni Dimensioni [DxL]	RPM nr. di giri	Feed Fore [mm/min]	Stock Removal Asportazione [mm]
B	PB29443	Super Duty Ø 91x30x7 B=50	4500	400-800	To Shape
D	PB29504	Metal Bond Ø 119 - 45° F=35 Pos.1	4.500-5.500	900-1.000	0,15
E	PB29505	Metal Bond Ø 119 - 45° F=35 Pos.2	4.000-4.500	1.000	0,1
F	PB29365	FLAT Ø 100 Magnetic #50R	1.200-1.500	4.000-6.000	0,1
G	PB29371	FLAT Ø 100 Magnetic #100R	1.200-1.500	4.000-6.000	0,1
H	PB29336	FLAT Ø 100 Magnetic #200R	1.200-1.500	4.000-6.000	0,1
L	PB29720	45° Ø 107 Magnetic #200R	1.000-1.200	800-1.200	0,05
M	PB29557	45° Ø 107 Magnetic #500R	1.000-1.200	800-1.200	0,05
N	PB29558	45° Ø 107 Magnetic #1000R	1.000-1.200	800-1.200	0,05
O	PB29559	45° Ø 107 Magnetic #2000R	1.000-1.200	800-1.200	0,05
P	PB29721	45° Ø 107 Magnetic #3000R	1.000-1.200	800-1.200	0,05
Q	PB29722	45° Ø 100 Magnetic #LUX	1.000	3.000	0,1
I	SL02558	Magn Adaptor - Fitting 1/2" Gas Safety Lock - *	-	-	-
A	SL01050	Ø 50x3(3 Holes)	-	-	-
C	PB29015	Ø 50x10(3 Holes)	-	-	-

*needed 9 pieces - necessari 9 pezzi

Advanced Tools / Stone Division

60° WHEELS DRAIN BOARD ON ENGINEERED STONE

UTENSILI A 60° PER PIANI CUCINA SU AGGLOMERATO



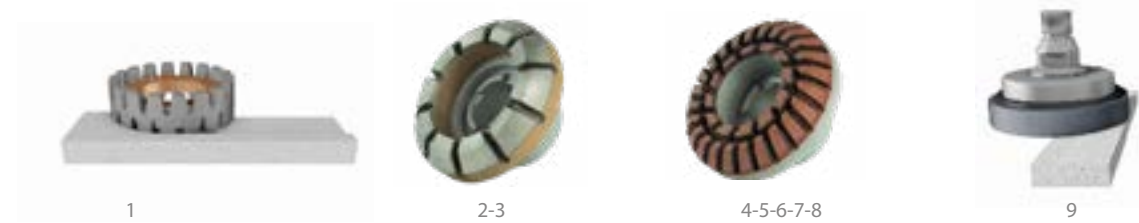
Type Tipo	ADI CODE	Dimension Dimensioni [DxL]	RPM nr. di giri	Feed Foro [mm/min]	Stock Removal Asportazione [mm]
B	PB29443	Stubbing wheel Ø 91x30x7 B=50	4500	400-800	1 - 5 Max
D	PB29449	Metal Bond Ø 114 - 60° B=35 Pos.1	4.500-5.500	900-1.000	0,15
E	PB29450	Metal Bond Ø 114 - 60° B=35 Pos.2	4.000 -4.500	1.000	0,1
F	PB29365	FLAT Ø 100 Magnetic #50R	1.200-1.500	4.000-6.000	0,1
G	PB29371	FLAT Ø 100 Magnetic #100R	1.200-1.500	4.000-6.000	0,1
H	PB29336	FLAT Ø 100 Magnetic #200R	1.200-1.500	4.000-6.000	0,1
L	PB29683	60° Ø 107 Magnetic #200R	1.000-1.200	800-1.200	0,05
M	PB29545	60° Ø 107 Magnetic #500R	1.000-1.200	800-1.200	0,05
N	PB29546	60° Ø 107 Magnetic #1000R	1.000-1.200	800-1.200	0,05
O	PB29547	60° Ø 107 Magnetic #2000R	1.000-1.200	800-1.200	0,05
P	PB29684	60° Ø 107 Magnetic #3000R	1.000-1.200	800-1.200	0,05
Q	PB29725	60° Ø 100 Magnetic #LUX	1.000	3.000	0,1
I	SL02558	Magn Adaptor - Fitting 1/2" Gas Safety Lock - *	-	-	-
A	SL01050	Ø 50x3(3 Holes)	-	-	-
C	PB29015	Ø 50x10 (3 Holes)	-	-	-

*needed 9 pieces - necessari 9 pezzi

Advanced Tools / Stone Division

45° WHEELS FOR DRAIN BOARD ON GRANITE

UTENSILI A 45° PER PIANI CUCINA SU GRANITO



Seq	ADI CODE	Description Descrizione	Grit Grana	RPM nr. di giri	Feeding Speed Velocità alimentazione [mm/min]	Stock Removal Asportazione [mm]
(1)	SL01050	Ø 50x10(3 Holes)	-	-	-	-
1	PB29443	Super Duty Ø 91x30x7 B=50	Coarse	4.500-5.500	400-800	To Shape
2	PB29504	Ø 119x12x5—45° B=35	Pos.1 Metal	4.000 -4.500	900-1.000	0,15
3	PB29505	Ø 119x12x5—45° B=35	Pos.2 Metal	4.000 -4.500	1.000	0,1
4	PB39051	Ø 123x31,5x5—45° B=35	#325 Resin	1.800	2.000	0,1 (2Steps)
5	PB39053	Ø 123x31,5x5—45° B=35	#600 Resin	1.500	2.500	0,1
6	PB39055	Ø 123x31,5x5—45° B=35	#800 Resin	1.300	2.500	0,05
7	PB39057	Ø 123x31,5x5—45° B=35	#1500 Resin	1.100	2.000	0,05
8	PB39059	Ø 123x31,5x5—45° B=35	#3000 Resin	1.000	2.000	0,05
9	PB29722	Ø 100x20x12 Magnetic	LUX	1.000	3.000	0,1
	SL02558	Magnetic Adaptor - Fitting 1/2" Gas Safety Lock		-	-	-

60° WHEELS DRAIN BOARD ON GRANITE

UTENSILI A 60° PER PIANI CUCINA SU GRANITO



Seq	ADI CODE	Description Descrizione	Grit Grana	RPM nr. di giri	Feeding Speed Velocità alimentazione [mm/min]	Stock Removal Asportazione [mm]
(1)	SL01050	Ø 50x10(3 Holes)	-	-	-	-
1	PB29443	Super Duty Ø 91x30x7 B=50	Coarse	4.500-5.500	400-800	To Shape
2	PB29449	Ø 114x12x5—60° B=35	Pos.1 Metal	4.000 -4.500	900-1.000	0,15
3	PB29450	Ø 114x12x5—60° B=35	Pos.2 Metal	4.000 -4.500	1.000	0,1
4	PB39021	Ø 114x27x5—60° B=35	#325 Resin	1.800	2.000	0,1 (2 Steps)
5	PB39007	Ø 114x27x5—60° B=35	#600 Resin	1.500	2.500	0,1
6	PB39026	Ø 114x27x5—60° B=35	#800 Resin	1.300	2.500	0,05
7	PB39042	Ø 114x27x5—60° B=35	#1500 Resin	1.100	2.000	0,05
8	PB39020	Ø 114x27x5—60° B=35	#3000 Resin	1.000	2.000	0,05
9	PB29725	Ø 100x20x12 Magnetic	LUX	1.000	3.000	0,1
	SL02558	Magnetic Adaptor - Fitting 1/2" Gas Safety Lock		-	-	-

DRAIN BOARD SEQUENCE

SEQUENZA UTENSILI PIANO CUCINA

STEP 1

STUBBING WHEEL MOLA DA SCASSO (GRECATA)



STEP 2

INCLINED METAL BOND WHEEL MOLE METALLICHE



POS 1-POS 2

STEP 3

GRANITE GRANITO
5 INCLINED POLISHING INCLINATE



ENGINEERED STONE AGGLOMERATO
3 STRAIGHT POLISHING 3 LUCIDANTI PIANE



5 INCLINED POLISHING 5 INCLINATE



STEP 4

BUFFER LUCIDANTE



TWO DIFFERENT ANGLES 45°-60°

Advanced Tools / Stone Division

SPECIFIC FOR BRETON MACHINE

SEQUENZA SPECIFICA PER MACCHINE BRETON

45° WHEELS FOR DRAIN BOARD

UTENSILI A 45° PER PIANI CUCINA

Type	Code	Description	RPM	Feeding Speed	Stock Removal
1	PB29443	Super Duty $\Phi 91 \times 30 \times 7$ B=50	4.500	400-800	To Shape
2	PB29504	Metal Bond $\Phi 119$ - 45° F=35 Pos.1	4.500-5.500	900-1.000	0,15
2	PB29505	Metal Bond $\Phi 119$ - 45° F=35 Pos.2	4.000 -4.500	1.000	0,1
3	PB29720	45° $\Phi 107$ Magnetic #200R	1.100-1.200	800-1.200	0,05
3	PB29557	45° $\Phi 107$ Magnetic #500R	1.100-1.200	800-1.200	0,05
3	PB29558	45° $\Phi 107$ Magnetic #1000R	1.100-1.200	800-1.200	0,05
3d	PB29919	FLAT PAD $\Phi 92$ Magnetic #50R	1.100-1.200	4.000-6.000	0,1
3d	PB29920	FLAT PAD $\Phi 92$ Magnetic #100R	1.100-1.200	4.000-6.000	0,1
3d	PB29921	FLAT PAD $\Phi 92$ Magnetic #200R	1.100-1.200	4.000-6.000	0,1
3d	PB29922	FLAT PAD $\Phi 92$ Magnetic #500R	1.100-1.200	4.000-6.000	0,05-0,1
3d	PB29923	FLAT PAD $\Phi 92$ Magnetic #1000R	1.100-1.200	4.000-6.000	0,05-0,1
3d	PB29924	FLAT PAD $\Phi 92$ Magnetic #2000R	1.100-1.200	4.000-6.000	0,05-0,1
3d	PB29925	FLAT PAD $\Phi 92$ Magnetic #3000R	1.100-1.200	4.000-6.000	0,05-0,1
A	SL01050	$\Phi 50 \times 3$ (3 Holes)	-	-	-
B	PB29015	$\Phi 50 \times 10$ (3 Holes)	-	-	-

60° WHEELS FOR DRAIN BOARD

UTENSILI A 60° PER PIANI CUCINA

Type	Code	Description	RPM	Feeding Speed	Stock Removal
1	PB29443	Super Duty $\Phi 91 \times 30 \times 7$ B=50	4.500	400-800	To Shape
2	PB29449	Metal Bond $\Phi 114$ - 60° F=35 Pos.1	4.500-5.500	900-1.000	0,15
2	PB29450	Metal Bond $\Phi 114$ - 60° F=35 Pos.2	4.000 -4.500	1.000	0,1
3	PB29683	60° $\Phi 107$ Magnetic #200R	4.000-6.000	4.000-6.000	0,05
3	PB29545	60° $\Phi 107$ Magnetic #500R	4.000-6.000	4.000-6.000	0,05
3	PB29546	60° $\Phi 107$ Magnetic #1000R	4.000-6.000	4.000-6.000	0,05
3d	PB29919	FLAT PAD $\Phi 92$ Magnetic #50R	1.100-1.200	4.000-6.000	0,1
3d	PB29920	FLAT PAD $\Phi 92$ Magnetic #100R	1.100-1.200	4.000-6.000	0,1
3d	PB29921	FLAT PAD $\Phi 92$ Magnetic #200R	1.100-1.200	4.000-6.000	0,1
3d	PB29922	FLAT PAD $\Phi 92$ Magnetic #500R	1.100-1.200	4.000-6.000	0,05-0,1
3d	PB29923	FLAT PAD $\Phi 92$ Magnetic #1000R	1.100-1.200	4.000-6.000	0,05-0,1
3d	PB29924	FLAT PAD $\Phi 92$ Magnetic #2000R	1.100-1.200	4.000-6.000	0,05-0,1
3d	PB29925	FLAT PAD $\Phi 92$ Magnetic #3000R	1.100-1.200	4.000-6.000	0,05-0,1
A	SL01050	$\Phi 50 \times 3$ (3 Holes)	-	-	-
B	PB29015	$\Phi 50 \times 10$ (3 Holes)	-	-	-

Advanced Tools / Stone Division

SPECIFIC FOR BRETON MACHINE

SEQUENZA SPECIFICA PER MACCHINE BRETON

STEP 1

STUBBING WHEEL MOLA DA SCASSO (GRECATA)



STEP 2

INCLINED METAL BOND WHEEL MOLE METALLICHE



POS 1-POS 2

STEP 3

3 INCLINED POLISHING 3 INCLINATE



7 STRAIGHT POLISHING 7 LUCIDANTI PIANE + LUX



TWO DIFFERENT ANGLES 45°-60°

Advanced Tools / Stone Division

POLISHING WHEELS FOR FLAT DRAIN BOARD ON GRANITE

LUCIDANTI PIATTE PER PIANI CUCINA SU GRANITO



Seq	ADI CODE	Description Descrizione	Grit Grana	RPM nr. di giri	Feeding Speed Velocità alimentazione [mm/min]	Stock Removal Asportazione [mm]
1	PB29202	Ø 100X30X5 Magnetic	#120	1.500	4.000-6.000	0,15
2	PB29203	Ø 100X30X5 Magnetic	#220	1.500	4.000-6.000	0,15
3	PB29204	Ø 100X30X5 Magnetic	#400	1.500	4.000-6.000	0,20
4	PB29205	Ø 100X30X5 Magnetic	#800	1.200	4.000-6.000	0,30
5	PB29206	Ø 100X30X5 Magnetic	#1500	1.000	4.000-6.000	0,3
6	PB29207	Ø 100X30X5 Magnetic	#3000	900-1.000	4.000-6.000	0,4
7	PB29129	Ø 100X20X12 Magnetic	LUX	800-1.000	5.000	0,4
A	SL02558	SAFETY LOCK Fitting=1/2" GAS	-	-	-	-
B	SL02569	SAFETY LOCK Fitting=1/2" GAS WITH RUBBER	-	-	-	-



Advanced Tools / Stone Division

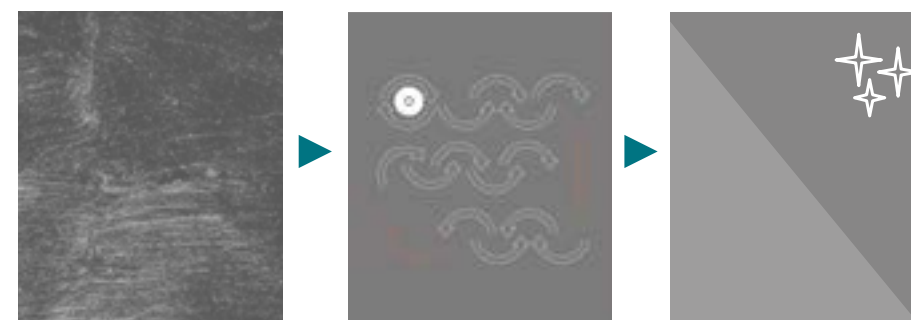
POLISHING WHEELS FOR FLAT DRAIN BOARD ON ENGINEERED STONE AND MARBLE

LUCIDANTI PIATTE PER PIANI CUCINA SU AGGLOMERATO E MARMO



Seq	ADI CODE	Description Descrizione	Grit Grana	RPM nr. di giri	Feeding Speed Velocità alimentazione [mm/min]	Stock Removal Asportazione [mm]
1	PB29365	Ø100x40x12	50R	1.200-1.500	4.000-6.000	0,1
2	PB29371	Ø100x40x12	100R	1.200-1.500	4.000-6.000	0,1
3	PB29336	Ø100x40x12	200R	1.200-1.500	4.000-6.000	0,1
4	PB29337	Ø100x40x12	500R	1.200-1.500	4.000-6.000	0,1
5	PB29338	Ø100x40x12	1000R	1.200-1.500	4.000-6.000	0,05-0,1
6	PB29339	Ø100x40x12	2000R	1.200-1.500	4.000-6.000	0,05-0,1
7	PB29340	Ø100x40x12	3000R	1.200-1.500	4.000-6.000	0,05-0,1
A	SL02558	SAFETY LOCK Fitting=1/2" GAS	-	-	-	-
B	SL02569	SAFETY LOCK Fitting=1/2" GAS WITH RUBBER	-	-	-	-

Suggestion use Suggerimenti di utilizzo



Advanced Tools / Stone Division

WHEELS FOR ANGLE DRAIN BOARD FOR GRANITE

UTENSILI PIANO CUCINA INCLINATO PER GRANITO



Seq	ADI CODE	Description Descrizione	RPM nr. di giri	Feeding Speed Velocità alimentazione [mm/min]	Stock Removal Asportazione [mm]
1	PB29386	Metal Ø 122X12X5 -30° B= 50	4.500	800-1.000	to shape
2	PB29387	Metal Ø 122X12X5 -30° B= 50	4.500-4.700	1.000-1.200	0,2-0,3 max
3	PB29388	Metal Ø 122X12X5 -30° B= 50	4.500-4.700	1.000-1.200	0,1-0,2 max
4	PB29381	Resin Ø 100X30X12 -30° B=M16	1.500	800-1.000	0,01-0,015
5	PB29382	Resin Ø 100X30X12 -30° B=M16	1.500	800-1.000	0,01-0,015
1	PB29272	Metal Ø 107X12X5 -45° B= 50	4.500	800-1.000	to shape
2	PB29273	Metal Ø 107X12X5 -45° B= 50	4.500-4.700	1.000-1.200	0,2-0,3 max
3	PB29274	Metal Ø 107X12X5 -45° B= 50	4.500-4.700	1.000-1.200	0,1-0,2 max
4	PB29275	Resin Ø 100X30X12 -45° B=M16	1.500	800-1.000	0,01-0,015
5	PB29276	Resin Ø 100X30X12 -45° B=M16	1.500	800-1.000	0,01-0,015
1	PB29269	Metal Ø 104X12X5 -60° B= 50	4.500	800-1.000	to shape
2	PB29270	Metal Ø 104X12X5 -60° B= 50	4.500-4.700	1.000-1.200	0,2-0,3 max
3	PB29271	Metal Ø 104X12X5 -60° B= 50	4.500-4.700	1.000-1.200	0,1-0,2 max
4	PB29256	Resin Ø 100X30X12 -60° B=M16	1.500	800-1.000	0,01-0,015
5	PB29257	Resin Ø 100X30X12 -60° B=M16	1.500	800-1.000	0,01-0,015
A	SL01050	Adaptor Ø 50x3 (3 Holes) A=1/2" Gas	-	-	-
B	PB29015	Adaptor Ø 50x10(3 Holes) A=1/2" Gas	-	-	-
C	SL02230	Adaptor Fitting 1/2" GAS - M16	-	-	-

Advanced Tools / Stone Division

WHEELS FOR ANGLE DRAIN BOARD ON MARBLE

UTENSILI PIANO CUCINA INCLINATO PER MARMO



Seq	ADI CODE	Description Descrizione	RPM nr. di giri	Feeding Speed Velocità alimentazione [mm/min]	Stock Removal Asportazione [mm]
1	PB59001	Vacuum Brazed Ø 87x20 B=50	5.000-6.000	600-1.200	1-5 Max
2	PB59034	Vacuum Brazed Ø 87x20 B=50	5.000-6.000	500-1.000	0,1
3	PB59035	Vacuum Brazed Ø 87x20 B=50	5.000-6.000	500-1.000	0,05
4	PB29780	Polish Ø 95x30 B=50 Gr.400	3.000-4.000	1.200-1.500	0,1
5	PB29676	Polish Ø 95x30 B=50 Gr.600	3.000-4.000	1.200-1.500	0,1
6	PB29678	Polish Ø 95x30 B=50 Gr.1000	3.000-4.000	1.200-1.500	0,1
7	PB59015	Vacuum Brazed Ø 107x12 -45° B=50 Pos.1	4.500-5.000	300-600	0,15
8	PB59016	Vacuum Brazed Ø 107x12 -45° B=50 Pos.2	4.500-5.000	300-600	0,1
9	PB59017	Electroplated Ø 107x12 -45° B=50 Pos.3	4.500-5.000	300-600	0,05
10	PB59018	Polish Ø 107x16 -45° B=50 Gr.600	1.000-1.200	800-1.200	0,05
11	PB59019	Polish Ø 107x16 -45° B=50 Gr.1000 Marble	1.000-1.200	800-1.200	0,05
7	PB59036	Vacuum Brazed Ø 104x12 -60° B=50 Pos.1	4.500-5.000	300-600	0,15
8	PB59037	Vacuum Brazed Ø 104x12 -60° B=50 Pos.2	4.500-5.000	300-600	0,1
9	PB59038	Electroplated Ø 104x12 -60° B=50 Pos.3	4.500-5.000	300-600	0,05
10	PB59039	Polish Ø 107x16 -60° B=50 Gr.600	1.000-1.200	800-1.200	0,05
11	PB59040	Polish Ø 107x16 -60° B=50 Gr.1000 Marble	1.000-1.200	800-1.200	0,05
A	PB29015	Adaptor Ø 50x10(3 Holes) A=1/2" Gas	-	-	-
B	SL01050	Adaptor Ø 50x3 (3 Holes) A=1/2" Gas	-	-	-
C	SL02128	Adaptor Ø 100 Snail - 1/2" Gas	-	-	-

Advanced Tools / Stone Division

DRAIN BOARD RE-SHAPER VACUUM BRAZED, FOR RESINOID OR ABRASIVES TOOLS

BARRA RETTIFICATRICE SALDO BRASATA PER UTENSILI RESINOIDI O ABRASIVI



ADI CODE	Dimensioni [DxL]	RPM nr. di giri	Feeding Speed Velocità alimentazione [mm/min]	Stock Removal Asportazione [mm]
PB39230	Brazed Re-Shaper 30°	1.000-1.500	100-200	0,1-0,2 Max
PB39245	Brazed Re-Shaper 45°	1.000-1.500	100-200	0,1-0,2 Max
PB39260	Brazed Re-Shaper 60°	1.000-1.500	100-200	0,1-0,2 Max

Advanced Tools / Stone Division

ROUTER FOR FLAT GROOVING

FRESE PIATTE PER GOCCIOLATOIO

1/2" gas | 1/2" gas



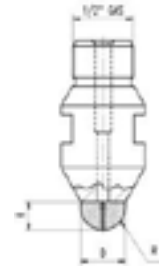
ADI CODE	Dimensioni [DxL]	Stock Removal Asportazione [mm]	RPM nr. di giri	Feeding Speed Velocità alimentazione [mm/min]
PB27555	Ø 8X12	to shape	6.000-8.000	150-300
PB27280	Ø 10X12		6.000-8.000	150-300
PB27556	Ø 12X12		6.000-8.000	150-300
PB27486	Ø 15X12		5.000-6.000	150-300
PB27557	Ø 20X12		5.000-6.000	150-300
PB27612	Ø 22x12		5.000-6.000	150-300

Advanced Tools / Stone Division

ROUTERS FOR GROOVING

UTENSILI PER GOCCIOLATOIO

1/2" gas | 1/2" gas



Position Posizione	ADI CODE	Dimension Dimensioni [DxL]	Stock Removal Asportazione [mm]	RPM nr. di giri	Feeding Speed Velocità alimentazione [mm/min]
1	PB27528	Ø 12 R=6	to shape	7.000-8.000	150-300
2	PB27529		0,2-0,15		600-800
3	PB27530		0,15-0,1		
4	PB27531		0,1		
1	PB27566	Ø 16 R=8	to shape	6.000-7.000	150-300
2	PB27567		0,2-0,15		600-800
3	PB27568		0,15-0,1		
4	PB27569		0,1		

POLISHING ROUTERS FOR GROOVING

LUCIDANTI PER GOCCIOLATOIO

1/2" gas | 1/2" gas



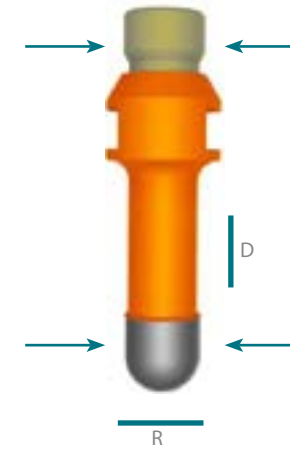
Position Posizione	ADI CODE	Dimension Dimensioni [DxL]	Stock Removal Asportazione [mm]	RPM nr. di giri	Feeding Speed Velocità alimentazione [mm/min]
5	PB021297	Ø 12 R=6	0,05-0,1	3000-4000	600-800
6	PB021298		0,05-0,1		600-800
7	PB021299		0,05-0,1		

Advanced Tools / Stone Division

ROUTERS FOR GROOVING

UTENSILI PER GOCCIOLATOIO

1/2" gas | 1/2" gas



ADI CODE	Dimension Dimensioni [DxL]	Position Posizione	Stock Removal Asportazione [mm]	RPM nr. di giri	Feeding Speed Velocità alimentazione [mm/min]
PB27613	Ø 12x20 R=6	1	To Shape	7.000-8.000	150-300
PB27614	Ø 12x20 R=6	2	0,2-0,15	7.000-8.000	150-300
PB27615	Ø 12x20 R=6	3	0,15-0,1	7.000-8.000	600-800
PB27616	Ø 12x20 R=6	4	0,1	6.000-7.000	600-800
PB27617	Ø 16x20 R=8	1	To Shape	6.000-7.000	150-300
PB27618	Ø 16x20 R=8	2	0,2-0,15	6.000-7.000	150-300
PB27619	Ø 16x20 R=8	3	0,15-0,1	6.000-7.000	600-800
PB27620	Ø 16x20 R=8	4	0,1	6.000-7.000	600-800
PB27621	Ø 20x20 R=10	1	To Shape	5.500-6.500	150-300
PB27622	Ø 20x20 R=10	2	0,2-0,15	5.500-6.500	150-300
PB27623	Ø 20x20 R=10	3	0,15-0,1	5.500-6.500	600-800
PB27624	Ø 20x20 R=10	4	0,1	5.500-6.500	600-800
PB27625	Ø 22x20 R=11	1	To Shape	5.000-6.000	150-300
PB27626	Ø 22x20 R=11	2	0,2-0,15	5.000-6.000	150-300
PB27627	Ø 22x20 R=11	3	0,15-0,1	5.000-6.000	600-800
PB27628	Ø 22x20 R=11	4	0,1	5.000-6.000	600-800

Advanced Tools / Stone Division

VACUUM BRAZED ROUNDED ROUTERS FOR MARBLE

FRESA ROTONDA SALDO BRASATA PER MARMO

1/2" gas | 1/2" gas



Position Posizione	ADI CODE	Dimension Dimensioni [DxL]	RPM nr. di giri	Feeding Speed Velocità alimentazione [mm/min]
Pos. 1	PB52041	Ø 30X30 Radius 15	5.000-6.000	400-800
Pos. 2	PB52198	Ø 30X30 Radius 15	5.000-6.000	1.000-2.000

1/2" gas | 1/2" gas



ADI CODE	Dimension Descrizioni [DxL]	RPM nr. di giri	Feeding Speed Velocità alimentazione [mm/min]
PB52106	Ø 40X40 Radius 20	5.000-6.000	400-800

1/2" gas | 1/2" gas



ADI CODE	Dimension Descrizioni [DxL]	RPM nr. di giri	Feeding Speed Velocità alimentazione [mm/min]
PB52127	Ø 50X40 Radius 25	5.000-6.000	400-800

Advanced Tools / Stone Division

ELECTROPLATED SEMI SPHERICAL ROUTERS FOR MARBLE

FRESA ROTONDA SALDO BRASATA PER MARMO



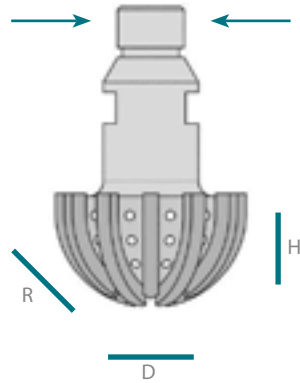
ADI CODE	Dimension Dimensioni [DxL]	Position Posizione	Stock Removal Asportazione [mm]	RPM nr. di giri	Feeding Speed Velocità alimentazione [mm/min]
PB23320	Ø 30x20 R=15	1 (D602)	To Shape 0,5 - 0,2	5.000-6.000	400-800
PB23321		2 (D107)			1.000-2.000
PB23322	Ø 40x25 R=20	1 (D602)	To Shape 0,5 - 0,2	5.000-6.000	400-800
PB23323		2 (D107)			1.000-2.000
PB23324	Ø 50x30 R=25	1 (D602)	To Shape 0,5 - 0,2	5.000-6.000	400-800
PB23325		2 (D107)			1.000-2.000
PB23326	Ø 60x35 R=30	1 (D602)	To Shape 0,5 - 0,2	5.000-6.000	400-800
PB23327		2 (D107)			1.000-2.000

Advanced Tools / Stone Division

SEGMENTED SEMI SPHERICAL ROUTERS FOR GRANITE

FRESA ROTONDA A SETTORI PER GRANITO

1/2" gas | 1/2" gas



ADI CODE	Dimensioni [DxL]	Position Posizione	Stock Removal Asportazione [mm]	RPM nr. di giri	Feeding Speed Velocità alimentazione [mm/min]
PB30161	Ø 30x20 R=15	1	To Shape 0,3 - 0,2	5.000-5.500	200-400
PB30162		2			600-800
PB30163	Ø 40x25 R=20	1	To Shape 0,3 - 0,2	5.000-5.500	200-400
PB30164		2			600-800
PB30165	Ø 50x30 R=25	1	To Shape 0,3 - 0,2	4.500-5.000	200-400
PB30166		2			600-800
PB30167	Ø 60x35 R=30	1	To Shape 0,3 - 0,2	4.500-5.000	200-400
PB30168		2			600-800

Advanced Tools / Stone Division

WHEELS FOR GROOVING FOR 90° ANGLE GEAR

UTENSILE DA GOCCIOLATOIO PER RINVIO ANGOLARE

For Granite | Per Granito

Bore 30 | Foro 30

Radius 8 mm
Raggio 8mm

ADI CODE	Dimensioni [DxL]	Position Posizione	Stock Removal Asportazione [mm]	RPM nr. di giri	Feeding Speed Velocità alimentazione [mm/min]
PA27488	Ø 140x12x6 Metal	1	Max 3	4.000	1.000
PA27489	Ø 140x12 Abrasive	2	0,05 - 0,1	3.000	600
PA27490	Ø 140x12 Abrasive	3	0,05 - 0,1	3.000	600



For Engineered Stone | Per Agglomerato

Bore 30 | Foro 30



ADI CODE	Dimensioni [DxL]	Position Posizione	Stock Removal Asportazione [mm]	RPM nr. di giri	Feeding Speed Velocità alimentazione [mm/min]
PA27571	Ø 140x12x6 Metal	1	Max 3	4.000	1.000
PB38204	Ø 140x12 Eraser	2	0,05 - 0,1	3.500	800
PB022997	Ø 140x12 Express polishing	3	0,05 - 0,1	2.700	800

Bore 22,2 | Foro 22,2



ADI CODE	Dimensioni [DxL]	Position Posizione	Stock Removal Asportazione [mm]	RPM nr. di giri	Feeding Speed Velocità alimentazione [mm/min]
PA27666	Ø 140x12x6 Metal		Max 3	4.000	1.000
PB38215	Ø 140x12 Eraser	2	0,05 - 0,1	3.500	800
PB022999	Ø 140x12 Express polishing	3	0,05 - 0,1	2.700	800

For Engineered Stone | Per Agglomerato

Bore 50 | Foro 50



ADI CODE	Dimensioni [DxL]	Position Posizione	Stock Removal Asportazione [mm]	RPM nr. di giri	Feeding Speed Velocità alimentazione [mm/min]
PA27620	Ø 150x22x6 -146,7°	1	4.000	Max 3	1.000
PB38211		2	3.500	0,05 - 0,1	800

Advanced Tools / Stone Division

BIG SURFACE POLISHING WHEELS SET

METAL BOND PLATEAUX D.200 (FOR GRANITE MARBLE ENGINEERED STONE CONCRETE)

SOLUZIONE METALLICA PER MARMO E GRANITO



ADI CODE	Description Descrizione	Grit Grana	RPM nr. di giri	Feeding Speed Velocità alimentazione [mm/min]	Stock Removal Asportazione [mm]	N. of Repetitions N. di ripetizioni	Step [mm]
PA46001	Ø 200	#80M	1.000	7000-10.000	0,1	1 Ext 1 Out	80
PA46002	Ø 200	#200M	1.000	7000-10.000	0,1	1 Ext 1 Out	120
PA46003	Ø 200	#400M	1.000	7000-10.000	0,1	1 Ext 1 Out	100

RESIN BOND PLATEAUX D.200
(FOR GRANITE MARBLE ENGINEERED STONE
CONCRETE)

LUCIDANTI PER GRANITO - MARMO E ENGINEERED STONE

ADI CODE	Description Descrizione	Grit Grana	RPM nr. di giri	Feeding Speed Velocità alimentazione [mm/min]	Stock Removal Asportazione [mm]	N. of Repetitions N. di ripetizioni	Step [mm]
PA46019	Ø 200	#100R	1.000	7000-10.000	0,1	1 Ext 1 Out	90
PA46010	Ø 200	#200R	1.000	7000-10.000	0,1	1 Ext 1 Out	150
PA46011	Ø 200	#500R	1.000	7000-10.000	0,05	1 Ext 1 Out	145
PA46012	Ø 200	#1000R	1.000	7000-10.000	0,05	1 Ext 1 Out	90
PA46013	Ø 200	#2000R	1.000	7000-10.000	0,05	1 Ext 1 Out	85
PA46014	Ø 200	#3000R	1.000	7000-10.000	0,05	1 Ext 1 Out	70
PA46018	Ø 200	#LUX	1.000	7000-10.000	0,05	1 Ext 1 Out	60

Advanced Tools / Stone Division

RESIN BOND PLATEAUX D.200
(FOR BETTER MARBLE RESULTS)

SEQUENZA LUCIDANTE PER MARMO

ADI CODE	Description Descrizione	Grit Grana	RPM nr. di giri	Feeding Speed Velocità alimentazione [mm/min]	Stock Removal Asportazione [mm]	N. of Repetitions N. di ripetizioni
PA46004	Ø 200	#500R	1.000	7000-10.000	0,1	1 Ext 1 Out
PA46005	Ø 200	#1000R	1.000	7000-10.000	0,1	1 Ext 1 Out
PA46006	Ø 200	#2000R	1.000	7000-10.000	0,05	2 Ext 2 Out
PA46007	Ø 200	#4000R	1.000	7000-10.000	0,05	2 Ext 2 Out

RESIN BOND PLATEAUX D.200
(FOR BETTER GRANITE RESULTS)

SEQUENZA LUCIDANTE PER GRANITO

ADI CODE	Description Descrizione	Grit Grana	RPM nr. di giri	Feeding Speed Velocità alimentazione [mm/min]	Stock Removal Asportazione [mm]	N. of Repetitions N. di ripetizioni	Step [mm]
PA46015	Ø 200	#500R	1.000	7000-10.000	0,1	1 Ext 1 Out	90
PA46016	Ø 200	#1000R	1.000	7000-10.000	0,1	1 Ext 1 Out	150
PA46017	Ø 200	#2000R	1.000	7000-10.000	0,05	2 Ext 2 Out	145
PA46018	Ø 200	Black Lux	1.000	7000-10.000	0,05	2 Ext 2 Out	145



PE09032

ADI CODE	Description Descrizione	Grit Grana	RPM nr. di giri	Feeding Speed Velocità alimentazione [mm/min]	Stock Removal Asportazione [mm]	N. of Repetitions N. di ripetizioni	Step [mm]
PA46008	STEEL SUPPORT (1 for each pos.)	-	-	-	-	-	-
PE09032	ADAPTOR FLANGE - MAGNETIC	-	-	-	-	-	-

Advanced Tools / Stone Division

FLAT EDGE POLISHING WITH 4TH AXIS FOR BRETON AND THIBAUT MACHINES

LUCIDATURA COSTA DRITTA PER 4 ASSI
MACCHINE BRETON E THIBAUT



PF06070 (FOR BRETON)

ADI CODE	Description Descrizione	Grit Grana	RPM nr. di giri	Feeding Speed Velocità alimentazione [mm/min]	Stock Removal Asportazione [mm]
PF06070	Cutting Blade Ø 150x5 B=25	GR	2.200	500	Shape
PB29610	Polish Ø 125x40x5 Magnetic	#100R	1.200	1.000	0,25
PB29611	Polish Ø 125x40x5 Magnetic	#200R	1.200	1.000	0,15
PB29612	Polish Ø 125x40x5 Magnetic	#500R	1.200	1.000	0,08
PB29613	Polish Ø 125x40x5 Magnetic	#1000R	1.200	1.000	0,05
PB29614	Polish Ø 125x40x5 Magnetic	#2000R	1.200	1.000	0,04
PB29615	Polish Ø 125x40x5 Magnetic	#3000R	1.200	1.000	0,03

Also available with diameter 150mm | Disponibili anche con diametro 150mm

ADAPTOR: see page 281 | Adattatori: vedi pagina 281

Advanced Tools / Stone Division

REGULAR-IRREGULAR SURFACE POLISHING

LUCIDATURA REGOLARE E IRREGOLARE DELLE SUPERFICI

METAL BOND PAD WITH VELCRO (WET USE)

PAD METALLICO CON VELCRO (UMIDO)



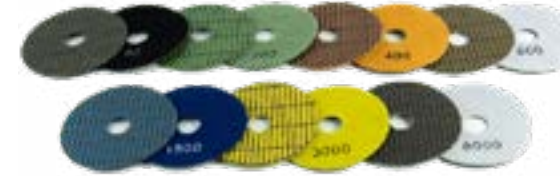
SUGGESTED RPM 2.000—3.000 MAX RPM 3.500
SUGGERITE 2000-3000 RPM MASSIMO 3500 RPM

ADI CODE	Dimension Dimensioni [DxL]
PE51011	K0+ (20/30)
PE51012	K1 (40/60)



"OCTRON F" POLISHING PAD WITH VELCRO (WET USE)

LUCIDANTI PAD "OCTRON F" CON VELCRO (UMIDO)



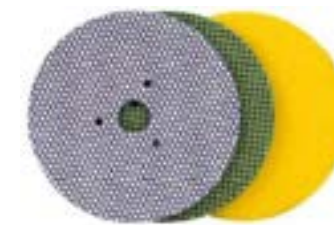
SUGGESTED RPM 2.000—3.000 MAX RPM 3.500
SUGGERITE 2000-3000 RPM MASSIMO 3500 RPM

ADI CODE	Dimension Dimensioni [DxL]
PE51001	80
PE51002	200
PE51003	400
PE51004	800
PE51005	1500
PE51006	3000
PE51007	8000



DIAFACE POLISHING PAD WITH VELCRO -MORE FLEXIBLE- (WET USE)

LUCIDANTI PAD "OCTRON F" CON VELCRO (UMIDO)



DIAMETER 100 mm

SUGGESTED RPM 2.000—3.000 MAX
SUGGERITE 2000-3000 RPM

ADI CODE	Dimension Dimensioni [DxL]
PE50401	60M
PE50402	120M
PE50403	200M
PE50404	400M
PE50405	600M
PE50406	500R
PE50407	1000R
PE50408	8000R



Advanced Tools / Stone Division

REGULAR-IRREGULAR SURFACE POLISHING

LUCIDATURA REGOLARE E IRREGOLARE DELLE SUPERFICI

KIT OCTRON 3 POLISHING PAD WITH VELCRO FOR MARBLE - (WET USE)

KIT OCTRON 3 LUCIDANTI PAD CON VELCRO PER MARMO (AD UMIDO)



ADI CODE	Dimensioni [DxL]
PE51019	M1-M2-M3

SUGGESTED RPM 2.500—3.000 MAX RPM 4.000
SUGGERITE 2500-3000 RPM MASSIMO 4000 RPM

KIT OCTRON 3 POLISHING PAD WITH VELCRO FOR GRANITE - (WET USE)

KIT OCTRON 3 LUCIDANTI PAD CON VELCRO PER GRANITO (AD UMIDO)



ADI CODE	Dimensioni [DxL]
PE51020	G1-G2-G3

SUGGESTED RPM 2.500—3.000 MAX RPM 4.000
SUGGERITE 2500-3000 RPM MASSIMO 4000 RPM

KIT OCTRON 3 POLISHING PAD WITH VELCRO FOR ENGINEERED STONE - (WET USE)

KIT OCTRON 3 LUCIDANTI PAD CON VELCRO PER AGGLOMERATO (AD UMIDO)



ADI CODE	Dimensioni [DxL]
PE51021	E1-E2-E3

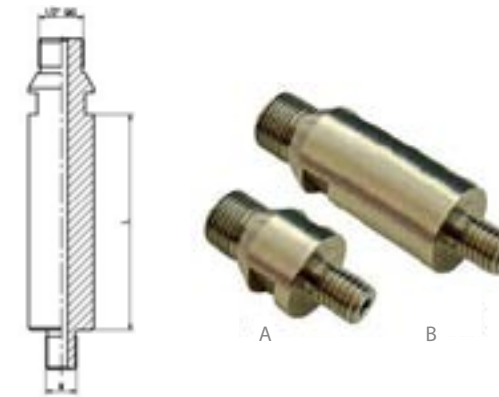
SUGGESTED RPM 2.500—3.000 MAX RPM 4.000
SUGGERITE 2500-3000 RPM MASSIMO 4000 RPM

Advanced Tools / Stone Division

EXTENSION

ADATTATORI

1/2" gas - M14 | 1/2" gas - M14



ADI CODE	Product details Dettagli prodotto
SL02264	Fitting 1/2" GAS - Fitting M14 (A)
SL02496	Fitting 1/2" GAS - Fitting M14 L= 100 (B)

ADAPTOR D.100 WITH VELCRO M14 CONNECTION

ADATTATORI 1/2" GAS - M14



ADI CODE	Product details Dettagli prodotto
PZSUP17	(A) SOFT
PZSUP18	(B) MEDIUM
PZSUP24	(C) HARD
PZSUP26	(D) MORE SOFT(*)

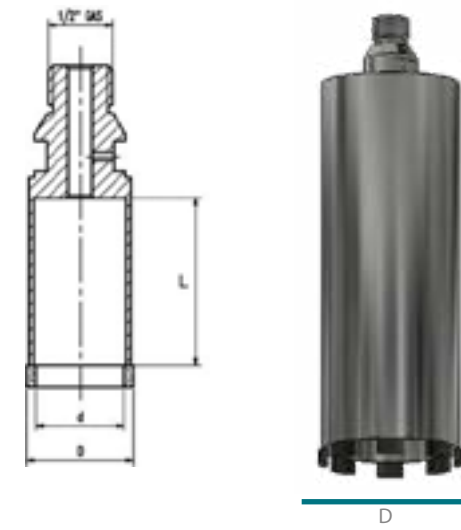
(*) SPACER VELCRO - VELCRO WITHOUT CONNECTION

SOLID SINK EXECUTION UTENSILI SCAVO MASSELLO

Advanced Tools / Stone Division

SINTERED CORE DRILLS FOR MARBLE

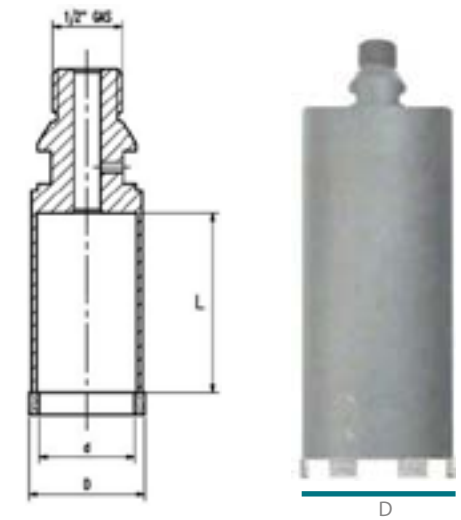
FORETTO SINTERIZZATO PER MARBLE



ADI CODE	Type Tipo	D [mm]	d [mm]	L [mm]	Grit Grana	RPM nr. di giri	Feed Foro [mm/min]
PG18280	VACUUM	80	74	200	D602	1.000-1.500	50-100

SEGMENTED SINTERED CORE DRILLS FOR GRANITE

FORETTO SINTERIZZATO A SETTORI PER GRANITO



ADI CODE	D [mm]	d [mm]	L [mm]	Wall Thickness spessore del muro [mm]	RPM nr. di giri	Feed Foro [mm/min]
PG11078	80	74	200	4	800-1.200	40-60

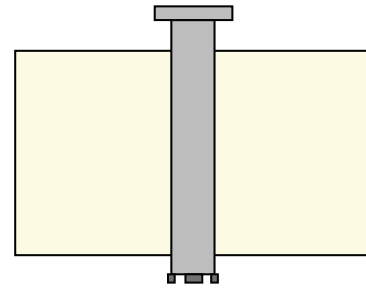
Advanced Tools / Stone Division

SOLID SINK EXECUTION

SCAVO MASSELLO

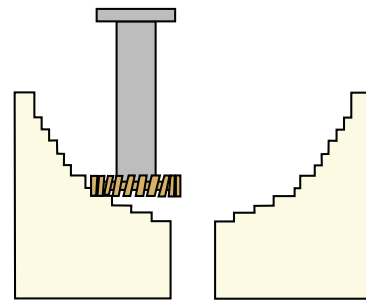
STEP 1

CORE BIT- SEGMENTED
FORETTO



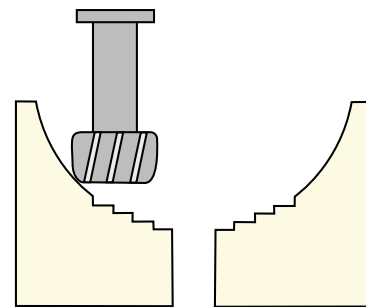
STEP 2

STUBBING WHEEL- SEGMENTED
MOLA DA SCASSO



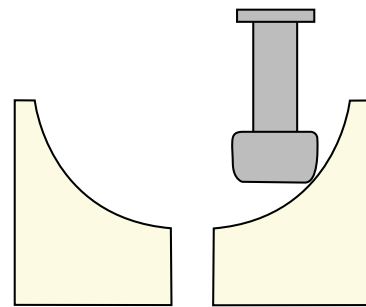
STEP 3

COARSE HEAD MILL- SEGMENTED
SCAVO MASSELLO GRANA GROSSA



STEP 4

FINE HEAD MILL- SEGMENTED
SCAVO MASSELLO GRANA FINE



Advanced Tools / Stone Division

SUPER DUTY WHEELS FOR SOLID SINK ON MARBLE

MOLA DA SCASSO PER SCAVO MASSELLO MARBLE



ADI CODE	Type Tipo	Dimensioni [DxL]	Fitting Attacco	RPM nr. di giri	Feed Foro [mm/min]	Stock Removal Asportazione [mm]
PB29525	A	Ø54x25x7	Ø14 (3+3)	5.000	500	1-5 Max
PB29532	B	Ø54x25x7	Ø10 (2+2)	5.000	500	1-5 Max
PB29448	C	Ø91x30x7	Ø50 (3+3)	4.500	800	1-5 Max
PB29537	D	Ø150x25x7	Ø50 (3+3)	4.000	500	1-5 Max
PB29015	E	Ø50x10 (3 Holes)	1/2" Gas	-	-	
SL01050	F	Ø50x3 (3 Holes)	Ø35	-	-	

Advanced Tools / Stone Division

SUPER DUTY WHEELS FOR SOLID SINK ON GRANITE

MOLE DA SCASSO PER SCAVO MASSELLO PER GRANITO



ADI CODE	Type Tipo	Dimensioni Dimensioni [DxL]	Fitting Attacco	RPM nr. di giri	Feed Foro [mm/min]	Stock Removal Asportazione [mm]
PB29470	A	Ø54x25x7	Ø14 (3+3)	5.000	400	1 - 5 Max
PB29531	B	Ø54x25x7	Ø10 (2+2)	5.000	400	1 - 5 Max
PB29443	C	Ø91x30x7	Ø50 (3+3)	4500	400-800	1 - 5 Max
PB29536	D	Ø150x25x7	Ø50 (3+3)	4.000	200-400	1 - 5 Max
PB29015	E	Ø50x10 (3 Holes)	1/2" Gas	-	-	-
SL01050	F	Ø50x3 (3 Holes)	Ø35	-	-	-

Advanced Tools / Stone Division

SUPER DUTY WHEELS FOR SOLID SINK ON GRANITE

MOLE DA SCASSO PER SCAVO MASSELLO PER GRANITO

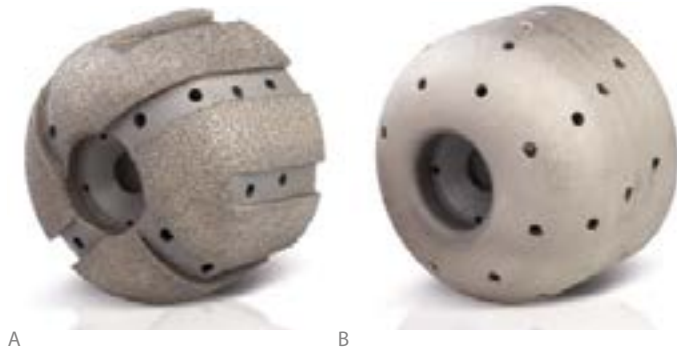


ADI CODE	Type Tipo	Dimensioni Dimensioni [DxL]	Fitting Attacco	L
SL01407	G	Ø77	Flange - 14 (3 Holes)	100
SL01408	G	Ø77	Flange - 14 (3 Holes)	200
SL01430	G	Ø77	Flange - 10 (2 Holes)	100
SL01431	G	Ø77	Flange - 10 (2 Holes)	200
SL02487	H	Ø34	M30 - 14 (3 Holes)	100
SL02489	H	Ø34	M30 - 14 (3 Holes)	200
SL02704	H	Ø34	M30 - 10 (2 Holes)	100
SL02705	H	Ø34	M30 - 10 (2 Holes)	200
SL01157	I	Ø74	Flange - Flange	100
SL01159	I	Ø74	Flange - Flange	200
SL01409	L	Ø74	M30 - Flange	100
SL01410	L	Ø74	M30 - Flange	200

Advanced Tools / Stone Division

VACUUM BRAZED WHEELS FOR SOLID SINK EXECUTION ON MARBLE

MOLE BRASATE PER ESECUZIONE SCAVO MASSELLO PER MARMO



ADI CODE	Type Tipo	Dimensioni [DxL]	Fitting Attacco	Feed Foro [mm/min]	RPM nr. di giri	Stock Removal Asportazione [mm]
PB60003	Coarse (A)	85x60 R=25	35	800 1.500	4.000 5.000	Shape Forma
PB60027	Fine (B)	85x60 R=25	35	1.000 2.000	4.000 5.000	0,2-0,5



EXTENSION FITTING 35 MM - FLANGE
PROLUNGA ATTACCO 35MM—FLANGIA

ADI CODE	Product details Dettagli prodotto
SL01088	Fitting Attacco 35mm L=70 Flange Flangia
SL01095	Fitting Attacco 35mm L=160 Flange Flangia



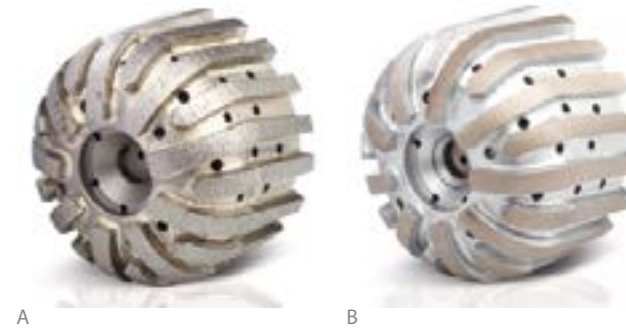
EXTENSION FITTING M30 - DIAM.35MM
PROLUNGA ATTACCO M30 - DIAM. 35MM

ADI CODE	Product details Dettagli prodotto
6SL01077	Fitting Attacco 35mm L=70 M30
SL01072	Fitting Attacco 35mm L=140 M30

Advanced Tools / Stone Division

SEGMENTED WHEELS FOR SOLID SINK EXECUTION ON GRANITE

MOLA A SETTORI PER SCAVO MASSELLO PER GRANITO



ADI CODE	Type Tipo	Dimensioni [DxL]	Fitting Attacco	Feed Foro [mm/min]	RPM nr. di giri	Stock Removal Asportazione [mm]
PB30085	Coarse (A)	85x60 R=25	35	600 1.000	4.000 4.500	1 To 5 Max
PB30100	Fine (B)	85x60 R=25	35	1.000 2.000	4.000 4.500	0,2-0,5



EXTENSION FITTING 35 MM - FLANGE
PROLUNGA ATTACCO 35MM—FLANGIA

ADI CODE	Product details Dettagli prodotto
SL01088	Fitting Attacco 35mm L=70 Flange Flangia
SL01095	Fitting Attacco 35mm L=160 Flange Flangia

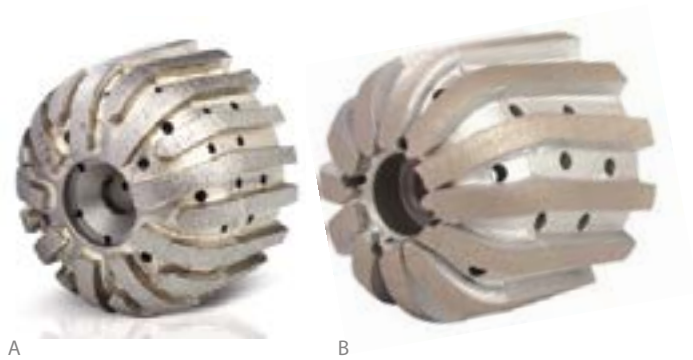


EXTENSION FITTING M30 - DIAM.35MM
PROLUNGA ATTACCO M30 - DIAM. 35MM

ADI CODE	Product details Dettagli prodotto
SL01072	Fitting Attacco 35mm L=140 M30

SEGMENTED WHEELS FOR SOLID SINK EXECUTION ON GRANITE

MOLA A SETTORI PER SCAVO MASSELLO GRANITE



ADI CODE	Type Tipo	Dimensioni [DxL]	Fitting Attacco	Feed Foro [mm/min]	RPM nr. di giri	Stock Removal Asportazione [mm]
PB30127	Coarse (A)	60x60 R=20	35	600 1.000	4.000 4.500	1 To 5 Max
PB30128	Fine (B)	60x60 R=20	35	1.000 2.000	4.000 4.500	0,2-0,5



EXTENSION FITTING 35 MM - FLANGE
PROLUNGA ATTACCO 35MM—FLANGIA

ADI CODE	Product details Dettagli prodotto
SL01538	Fitting Attacco 35mm L=70 Flange Flangia
SL01411	Fitting Attacco 35mm L=160 Flange Flangia



EXTENSION FITTING 35 MM - 1/2" GAS
PROLUNGA ATTACCO 35MM— 1/2" GAS

ADI CODE	Product details Dettagli prodotto
SL01123	Fitting Attacco 35mm L=90 Fitting Attacco 1/2" Gas

PROFILES UTENSILI PROFILATURA

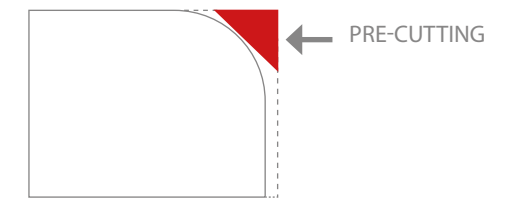
CNC TOOLS FOR PRECUTTING UTENSILI PRE TAGLIO

Advanced Tools / Stone Division



PRE CUTTING WHEEL SHAPE "Y" SLAB THICKNESS 2-3-4 CM 45°

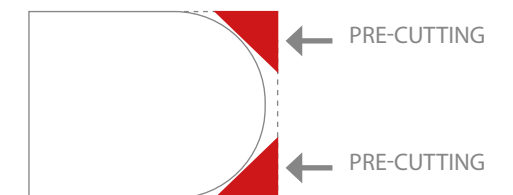
MOLA PRE-TAGLIO Y—SPESSORE LASTRA 2-3-4- CM 45°



ADI CODE	Description Descrizione	Feed Foro [mm/min]	RPM nr. di giri	Stock Removal Asportazione [mm]
PB01241	Φ125 F=35	1.000 2.000	4.500 5.500	Shape

PRE CUTTING WHEEL SHAPE "X" SLAB THICKNESS 2-3-4 CM 45°

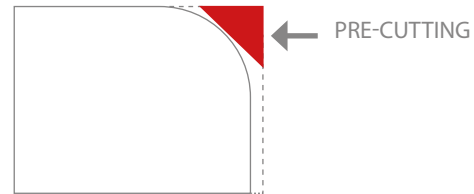
MOLA PRE TAGLIO "X" - SPESSORE LASTRA 2-3-4 CM 45°



ADI CODE	Description Descrizione	Feed Foro [mm/min]	RPM nr. di giri	Stock Removal Asportazione [mm]
PB01261	Φ100 F=35	1.000 2.000	4.500 5.500	Shape

PRE CUTTING WHEEL SHAPE "Y" 45°

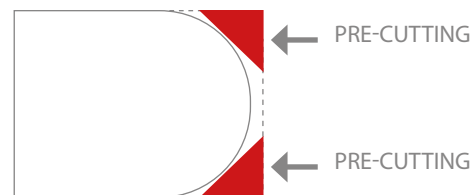
MOLA PRE TAGLIO "Y" 45°



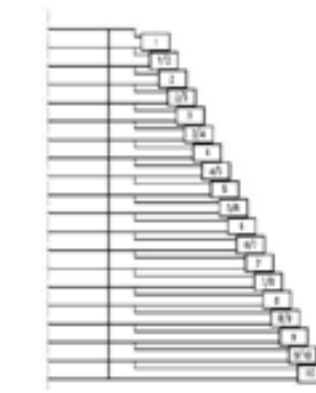
ADI CODE	Description Descrizione	Feed Foro [mm/min]	RPM nr. di giri	Stock Removal Asportazione [mm]
PB122640	Φ130 F=35	1.000 2.000	4.500 5.500	Shape

PRE CUTTING WHEEL SHAPE "X" 45°

MOLA PRE-TAGLIO "X" 45°



ADI CODE	Description Descrizione	Feed Foro [mm/min]	RPM nr. di giri	Stock Removal Asportazione [mm]
PB122681	Φ120 F=35	1.000 2.000	4.500 5.500	Shape



ADI CODE	Description Descrizione	N°	Feed Foro [mm/min]	RPM nr. di giri
PC12070	Φ70 F=35	1	1.000 2.000	4.500 5.500
PC12075	Φ75 F=35	1/2		
PC12080	Φ80 F=35	2		
PC12085	Φ85 F=35	2/3		
PC12090	Φ90 F=35	3		
PC12095	Φ95 F=35	3/4		
PC12100	Φ100 F=35	4		
PC12105	Φ105 F=35	4/5		
PC12110	Φ110 F=35	5		
PC12115	Φ115 F=35	5/6		
PC12120	Φ120 F=35	6		
PC12125	Φ125 F=35	6/7		
PC12130	Φ130 F=35	7		
PC12135	Φ135 F=35	7/8		
PC12140	Φ140 F=35	8		
PC12145	Φ145 F=35	8/9		
PC12150	Φ150 F=35	9		
PC12155	Φ155 F=35	9/10		
PC12160	Φ160 F=35	10		

SPACER FOR NINJA BLADES

SPAZIATORE PER NINJA BLADES



ADI CODE	D [mm]	D [mm]	t
SL02446	35	48	5

TOOLS FOR MITRE UTENSILI PER PIANI CUCINA

Advanced Tools / Stone Division



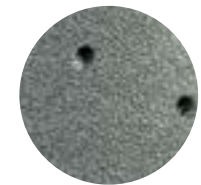
SAVER SOLUTION FOR 90° COUPLING SISTEMA INCOLLAGGIO PER 90°



POS.1



POS.2



Coupling 90° on 2-3-4 cm | Incollaggio 90° on 2-3-4 cm

ADI CODE	Description Descrizione	Feed Foro [mm/min]	RPM nr. di giri	Stock Removal Asportazione [mm]
PB123058	ø146	800 1.200	4.500 5.500	Shape
PB40327	ø146	800 1.200	3.800 4.500	0,2-0,3 mm Clean the cut



TOP SOLUTION FOR 90° COUPLING

SOLUZIONE TOP PER INCOLLAGGIO A 90°



OPTIONAL POS.0



POS.1



POS.2



POS.3

Coupling 90° on 2-3 cm | Incollaggio 90° on 2-3 cm

ADI CODE	Position Posizioni	Description Descrizione	Feed Foro [mm/min]	RPM nr. di giri
PB01241	1	ø125	500 1.000	4.500
PB01242	2	ø140	1.000 1.500	4.500
PB01243	3	ø140	1.000	4.500

TOOLS FOR EXTRA FINERT FINISHING SURFACE UTENSILI PER FINITURA SUPERFICIE EXTRA FINE

Advanced Tools / Stone Division

METAL FINER POSITION 5 DIAMOND TOOL

MOLA METALLICA DIAMANTATA POSIZIONE 5



MFP5

Metal Finer Position 5

Bore 35 | Foro 35

ADI CODE	Dimensions [mm]	Pos	Stock Removal Asportazione [mm]	RPM nr. di giri	Feeding Speed [mm/min]
PB01505	60x35	MFP5	4.000-4.500	Shape	Max speed 70" Max speed 1.800
PB01506	60x45	MFP5	4.000-4.500	0,2-0,3 mm Clean the cut	Max speed 70" Max speed 1.800



MFP5

Metal Finer Position 5

1/2" gas | 1/2" gas

ADI CODE	Dimensions [mm]	Pos	Stock Removal Asportazione [mm]	RPM nr. di giri	Feeding Speed [mm/min]
PB015001	20X35	MFP5	3.800-4.200	0,0011"-0,0019" 0,03-0,05	30"-40" 750-1.000
PB015002	20X45	MFP5	3.800-4.200	0,0011"-0,0019" 0,03-0,05	30"-40" 750-1.000

Advanced Tools / Stone Division

RESIN BOND DIAMOND TOOL FOR FLAT EDGE

MOLA IN RESINA DIAMANTATA



ERASER

Bore 35 | Foro 35

ADI CODE	Dimensions [mm]	Pos	Stock Removal Asportazione [mm]	RPM nr. di giri	Feeding Speed [mm/min]
PB015001	20X35	MFP5	0,0011"-0,0019" 0,03—0,05	4.000-4.500	32" 800
PB015002	20X45	MFP5	0,0011"-0,0019" 0,03—0,05	4.000-4.500	32" 800



ERASER

1/2" gas | 1/2" gas

ADI CODE	Dimensions [mm]	Pos	Stock Removal Asportazione [mm]	RPM nr. di giri	Feeding Speed [mm/min]
PB38501	20X45	5	0,0011"-0,0019" 0,03—0,05	3.800-4.200	32" 800
PB38502	20X35	5		3.800-4.200	

TOOLS FOR
ZERO CHIPPING
& EUROSEAM
UTENSILI
SENZA SBECCATURA
& SOLUZIONE COMPATTA

Advanced Tools / Stone Division



ZERO CHIPPING SEAM SOLUTION Ø50X45MM

SEQUENZA SENZA SBECCATURA Ø50X45MM



Bore 35 | Foro 35

ADI CODE	Pos	Type	Pos	Slab Thickness [Inches or mm]	RPM nr. di giri	Stock Removal [Inches or mm]	Feeding Speed [mm/min]
PB01323	1	Seg	1	1 1/4" - 1 37/64" 30-40	6.000	To Shape	59"-118" 1.500-3.000
PB01324	2	Cr+S	2		6.000	0,008"-0,012" 0,2-0,3	59"-157" 1.500-4.000
PB01325	3	Cr+S	3		4.800 5.300	0,002"-0,004" 0,05-0,1	39"-59" 1.000-1.500



XX
XXX



Ø= DIAMETER
H= HIGH
(20-30-40)

Working Parameters | Parametri di lavoro

Pos	Slab Thickness [Inches or mm]	RPM (Min-Max)	Stock Removal [Inches or mm]	Feeding Speed [mm/min]	Note
1	3/4"-1 1/4" - 1 1/2" 20-30-40	6.000	To Shape	59"-118" 1.500-3.000	Segmented
2	3/4"-1 1/4" - 1 1/2" 20-30-40	6.000	0,012"-0,016" 0,3-0,4	59"-157" 1.500-4.000	Continuous Rim
3			0,008"-0,012" 0,2-0,3		
5	3/4"-1 1/4" - 1 1/2" 20-30-40	2.800 3.500	0,0011"-0,0019" 0,03-0,05 Pressure	47"-59" 1.200-1.500	Expanding
6					
7					
5	3/4"-1 1/4" - 1 1/2" 20-30-40	2.800 3.300	Dynamic Compensation for Diameter per Foot [Inch] 0,00024"	39"-47" 1.000-1.200	Magic Polishing
6			Dynamic Compensation for Radius per Meter [mm] 0,008-0,01		



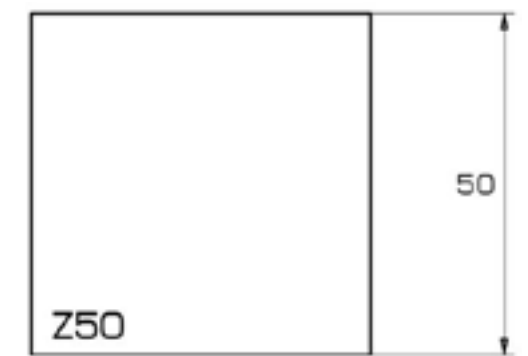
ADI CODE	Pos	Type	Ed mm	H mm
PB01013	1	Seg	60	35
PB01011	2	Cr+S	60	25
PB01012	3	Cr+S	60	25
PB02190	5	Exp	60	25
PB02191	6	Exp	60	25
PB02192	7	Exp	60	25
PB69193	5	Magic	58	28
PB69194	6	Magic	58	28



ADI CODE	Pos	Type	Ed mm	H mm
PB01013	1	Seg	60	35
PB01014	2	Cr+S	60	35
PB01015	3	Cr+S	60	35
PB02198	5	Exp	60	35
PB02193	6	Exp	60	35
PB02194	7	Exp	60	35
PB69196	5	Magic	58	45
PB69197	6	Magic	58	45



ADI CODE	Pos	Type	Ed mm	H mm
PB01016	1	Seg	60	45
PB01017	2	Cr+S	60	45
PB01018	3	Cr+S	60	45
PB02195	5	Exp	60	45
PB02196	6	Exp	60	45
PB02197	7	Exp	60	45
PB69196	5	Magic	58	45
PB69197	6	Magic	58	45



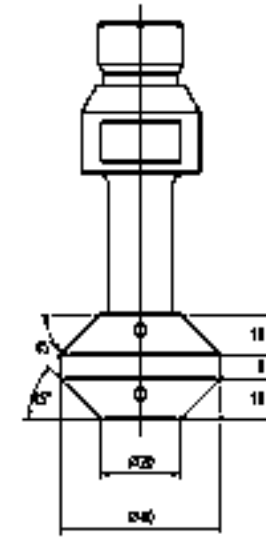
ADI CODE	Pos	Type	Ed mm	H mm
PB01353	1	Seg	60	55
PB01354	2	Cr+S	60	55
PB01355	3	Cr+S	60	55
PB02397	5	Exp	60	55
PB02398	6	Exp	60	55
PB02399	7	Exp	60	55
PB691278	5	Magic	58	55
PB691279	6	Magic	58	55

All Wheel are 35mm Bore Connection | Utensili con foro centrale 35mm

CHAMFER TOOL 45° UTENSILI DA SMUSSO 45°

Advanced Tools / Stone Division

CHAMFER TOOL 45° UTENSILI DA SMUSSO 45°



ADI CODE	Position	Description	Type
PB20842	Pos.1 UHS	Chamfer Router 45° diam. 40mm usefull lenght 35mm	1/2" gas
PB20843	Pos.2/3 UHS	Chamfer Router 45° diam. 40mm usefull lenght 35mm	1/2" gas
PB20844	Pos.4 UHS	Chamfer Router 45° diam. 40mm usefull lenght 35mm	1/2" gas

Position	RPM	Feed	Stock Removal
Pos.1 UHS	5.500-6000	600-800	on shape
Pos.2/3 UHS	5.500-6000	800-1000	0,01-0,05mm/min
Pos.4 UHS	5.500-6000	800-1000	0,01-0,05mm/min

TOOLS FOR GRANITE AND ENGINEERED STONE UTENSILI PER GRANITI E AGGLOMERATI

Advanced Tools / Stone Division

CNC PROFILES LINE PROFILI CNC

TOP
Ø 120 BORE / FORO Ø 35

FAST
Ø 80/90 BORE / FORO Ø 35

TWIST
Ø 50/60 BORE / FORO Ø 22

MICRON
Ø 20 FITTING 1/2" GAS

NANO
Ø 10 FITTING 1/2" GAS



Advanced Tools / Stone Division

METAL WHEELS PROFILE SEQUENCE

SEQUENZA MOLE METALLICHE PER PROFILATURA



Segmented type / mole a settori = Seg
The best solution for profile shaping
La migliore soluzione per creare il profilo

Continuous rim with slots / Mola fascia continua con intagli = Cr+S
EDM machines water channels for coolant directly on the diamond surface.
Intagli creati con macchina EDM per il passaggio dell'acqua e la refrigerazione della superficie diamantata

Metal Finer Position 5 / Posizione metallica grana fine 5 = MPF5
Optional suggested for very high finishing
Opzionale suggerito per una alta finitura



Advanced Tools / Stone Division

POLISHING WHEELS PROFILE SEQUENCE

SEQUENZA MOLE LUCIDANTI PER PROFILATURA



TYPE

Express : EXP

Pos. 5 Express Polishing tools - OPTIONAL
Pos. 6 Express Polishing tools
Pos. 7 Express Polishing tools



MAGIC

Pos. 6 Abrasive Polishing tool
Pos. 7 Abrasive Polishing tool

OUR WORKING USE SUGGESTION

SUGGERIMENTO DI UTILIZZO



0.02/0.03 0.05 0.1 0.15 0.2 0.3



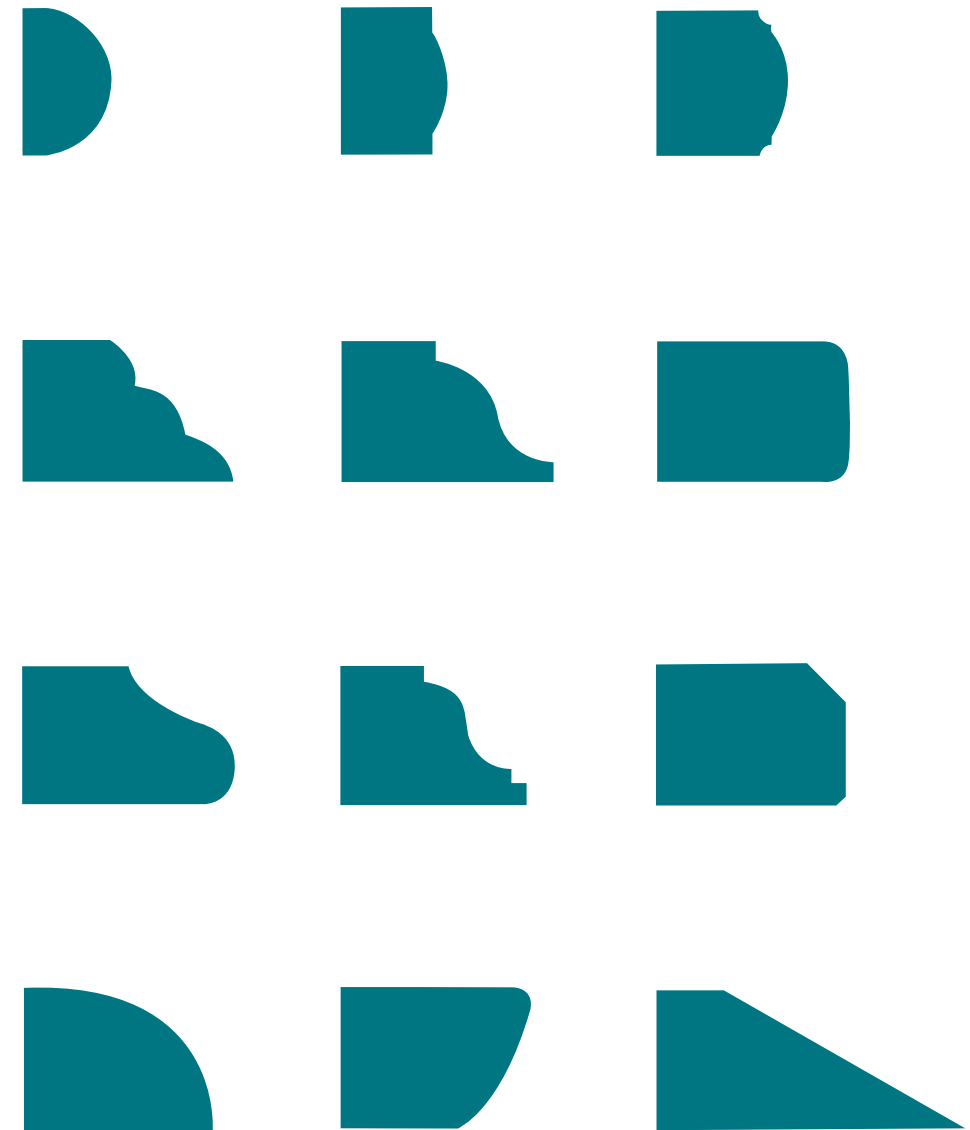
POS.1 POS.2 POS.3 POS.4



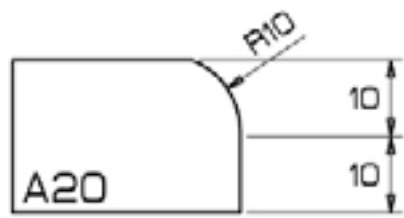
POS.5 POS.6/7

EXAMPLE POSSIBLE PROFILES

ESEMPI DI POSSIBILI PROFILI

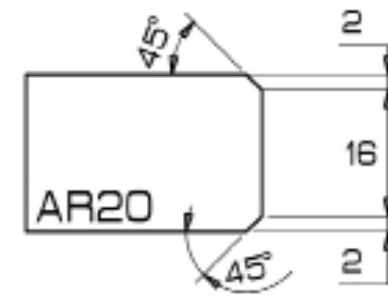


PROFILI | PROFILI



Position	Code	Type	ID	ED
1	PB122682	Seg	98	120
2	PB122683	Cr+S	98	120
3	PB122684	Cr+S	98	120
4	PB122685	Cr+S	98	120
MFP5	PB01501	MFP5	70	93
5	PB02001	Exp	60	90
6	PB02002	Exp	60	90
7	PB02003	Exp	60	90
6	PB69001	Magic	67	90
7	PB69002	Magic	67	90

PROFILI | PROFILI



Position	Code	Type	ID	ED
1	PB122847	Cr+S	70	78
2	PB122848	Cr+S	70	78
3	PB122849	Cr+S	70	78
4	PB122850	Cr+S	70	78
MFP5	PB01507	MFP5	70	78
5	PB02013	Exp	60	68
6	PB02014	Exp	60	68
7	PB02015	Exp	60	68
6	PB69154	Magic	72	80
7	PB69155	Magic	72	80



Position	Code	Type	ID	ED
1	PB123150	Seg	71	93
2	PB123151	Cr+S	70	93
3	PB123152	Cr+S	70	93
4	PB123153	Cr+S	70	93
MFP5	PB01501	MFP5	70	93
5	PB02001	Exp	60	90
6	PB02002	Exp	60	90
7	PB02003	Exp	60	90
6	PB69001	Magic	67	90
7	PB69002	Magic	67	90



Position	Code	Type	ID	ED
1	PB161209	Seg	40	62
2	PB161210	Cr+S	40	66
3	PB161211	Cr+S	40	66
4	PB161212	Cr+S	40	66
MFP5	PB11501	MFP5	40	66
5	PB02601	Exp	40	66
6	PB02602	Exp	40	66
7	PB02603	Exp	40	66
6	PB68001	Magic	45	67
7	PB68002	Magic	45	67

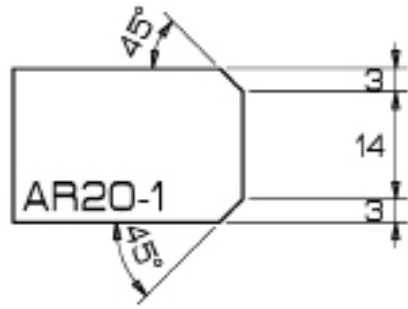


Position	Code	Type	ID	ED
1	PB161213	Cr+S	40	50
2	PB161214	Cr+S	40	50
3	PB161215	Cr+S	40	50
4	PB161216	Cr+S	40	50
MFP5	PB11503	MFP5	40	50
5	PB02664	Exp	40	48
6	PB02665	Exp	40	48
7	PB02666	Exp	40	48
6	PB68010	Magic	45	53
7	PB68011	Magic	45	53



Position	Code	Type	ID	ED
1	PB20593	2 Seg	20	25
2	PB20594	2 Seg	20	25
3	PB20595	2 Seg	20	25
4	PB20596	2 Seg	20	25
MFP5	PB015008	Mfp5	20	25
5	PB021004	Exp	20	28
6	PB021005	Exp	20	28
7	PB021006	Exp	20	38
6	PB67001	Magic	20	33
7	PB67002	Magic	20	33

PROFILI | PROFILI



Position	Code	Type	ID	ED
1	PB123532	Cr+S	68	78
2	PB123533	Cr+S	68	78
3	PB123534	Cr+S	68	78
4	PB123535	Cr+S	68	78
MFP5	PB01694	MFP5	68	78
5	PB021745	Exp	60	70
6	PB021746	Exp	60	70
7	PB021747	Exp	60	70
6	PB69907	Magic	72	80
7	PB69908	Magic	72	80

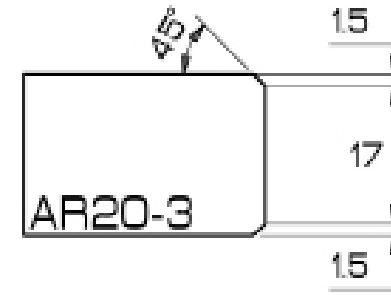


Position	Code	Type	ID	ED
1	PB161403	Cr+S	40	57
2	PB161404	Cr+S	40	57
3	PB161405	Cr+S	40	57
4	PB161406	Cr+S	40	57
MFP5	PB11556	MFP5	40	57
5	PB02768	Exp	40	50
6	PB02769	Exp	40	50
7	PB02770	Exp	40	50
6	PB68106	Magic	52	60
7	PB68107	Magic	52	60



Position	Code	Type	ID	ED
1	PB201246	2 Seg	20	25
2	PB201247	2 Seg	20	25
3	PB201248	2 Seg	20	25
4	PB201849	2 Seg	20	25
MFP5		Mfp5	20	25
5	PB021249	Exp	20	27
6	PB021250	Exp	20	27
7	PB021251	Exp	20	27
6		Magic	20	33
7		Magic	20	33

PROFILI | PROFILI



Position	Code	Type	ID	ED
1	PB124460	Cr+S	70	78
2	PB124461	Cr+S	70	78
3	PB124462	Cr+S	70	78
4	PB124463	Cr+S	70	78
MFP5	PB01695	MFP5	70	78
5	PB021748	Exp	60	70
6	PB021749	Exp	60	70
7	PB021750	Exp	60	70
6	PB69910	Magic	72	80
7	PB69911	Magic	72	80



Position	Code	Type	ID	ED
1	PB161407	Cr+S	40	50
2	PB161408	Cr+S	40	50
3	PB161409	Cr+S	40	50
4	PB161410	Cr+S	40	50
MFP5	PB11557	MFP5	40	50
5	PB02771	Exp	40	48
6	PB02772	Exp	40	48
7	PB02773	Exp	40	48
6	PB68166	Magic	45	53
7	PB68167	Magic	45	53



Position	Code	Type	ID	ED
1	PB20569	2 Seg	20	25
2	PB20570	2 Seg	20	25
3	PB20571	2 Seg	20	25
4	PB20572	2 Seg	20	25
MFP5	PB015024	Mfp5	20	25
5	PB021090	Exp	20	27
6	PB021091	Exp	20	27
7	PB021092	Exp	20	27
6	PB67094	Magic	20	33
7	PB67095	Magic	20	33



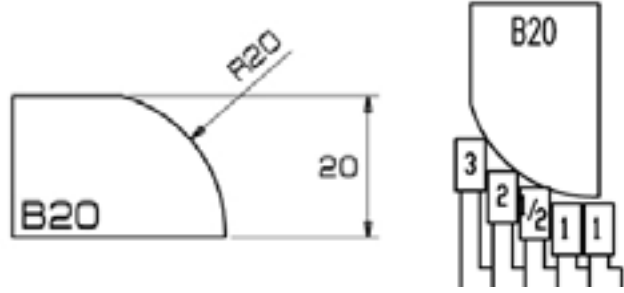
AR20-1



AR20-3



PROFILI | PROFILI



Position	Code	Type	ID	ED
1	PB122667	Seg	76	120
2	PB122668	Cr+S	76	120
3	PB122669	Cr+S	76	120
4	PB122670	Cr+S	76	120
MFP5	PB01513	MFP5	56	100
5	PB02028	Exp	60	110
6	PB02029	Exp	60	110
7	PB02030	Exp	60	110
6	PB69013	Magic	70	114
7	PB69014	Magic	70	114

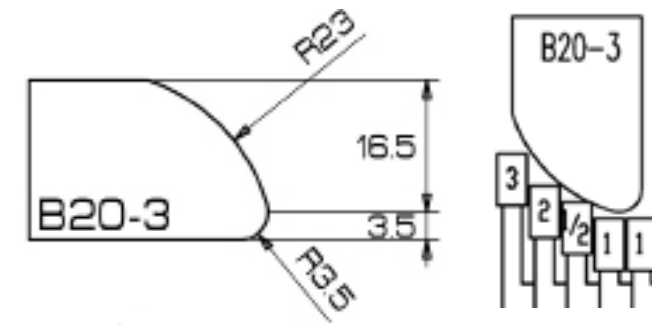


Position	Code	Type	ID	ED
1	PB123903	Seg	56	100
2	PB123904	Cr+S	56	100
3	PB123905	Cr+S	56	100
4	PB124115	Cr+S	56	100
MFP5	PB01513	MFP5	56	100
5	PB02028	Exp	60	110
6	PB02029	Exp	60	110
7	PB02030	Exp	60	110
6	PB69013	Magic	70	114
7	PB69014	Magic	70	114

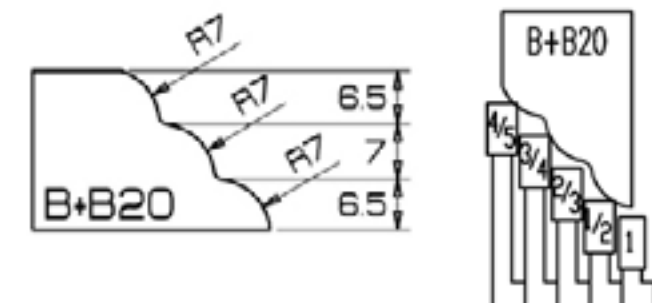


Position	Code	Type	ID	ED
1	PB161169	Seg	40	84
2	PB161170	Cr+S	40	84
3	PB161171	Cr+S	40	84
4	PB161172	Cr+S	40	84
MFP5	PB11531	MFP5	40	84
5	PB02610	Exp	40	85
6	PB02611	Exp	40	85
7	PB02612	Exp	40	85
6	PB68019	Magic	45	89
7	PB68020	Magic	45	89

PROFILI | PROFILI



Position	Code	Type	ID	ED
1	PB123891	Seg	82	120
2	PB123892	Cr+S	83	120
3	PB123893	Cr+S	83	120
4	PB123894	Cr+S	83	120
MFP5	PB01649	MFP5	83	120
5	PB02301	Exp	60	100
6	PB02302	Exp	60	100
7	PB02303	Exp	60	100
6	PB69337	Magic	58	97
7	PB69338	Magic	58	97



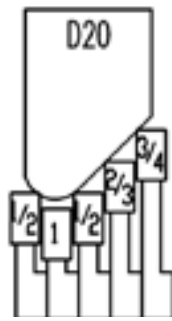
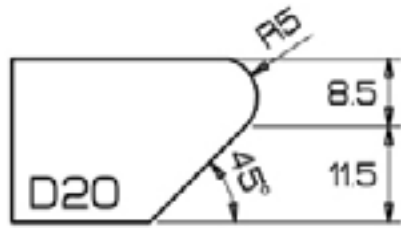
Position	Code	Type	ID	ED
1	PB123220	Seg	76	120
2	PB122676	Cr+S	76	120
3	PB122677	Cr+S	76	120
4	PB122678	Cr+S	76	120
MFP5	PB01517	MFP5	76	120
5	PB02040	Exp	60	110
6	PB02041	Exp	60	110
7	PB02042	Exp	60	110
6	PB69025	Magic	76	120
7	PB69026	Magic	76	120



PROFILI | PROFILI



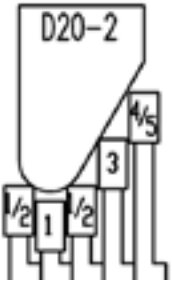
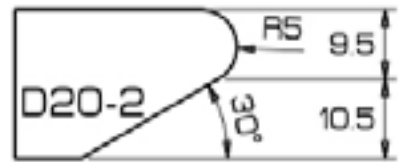
C20-2



Position	Code	Type	ID	ED
1	PB122698	Seg	87	120
2	PB122699	Cr+S	87	120
3	PB122700	Cr+S	87	120
4	PB122701	Cr+S	87	120
MFP5	PB01521	MFP5	87	120
5	PB02052	Exp	60	91
6	PB02053	Exp	60	91
7	PB02054	Exp	60	91
6	PB69037	Magic	64	97
7	PB69038	Magic	64	97



D20-2



Position	Code	Type	ID	ED
1	PB124304	Seg	72	210
2	PB124305	Cr+S	72	120
3	PB124306	Cr+S	72	120
4	PB124307	Cr+S	72	120
MFP5	PB01650	MFP5	72	120
5	PB021417	Exp	60	108
6	PB021418	Exp	60	108
7	PB021419	Exp	60	108
6	PB69916	Magic	58	106
7	PB69917	Magic	58	106

PROFILI | PROFILI



E20

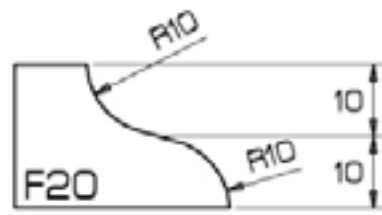


Position	Code	Type	ID	ED
1	PB124312	Seg	88	120
2	PB124313	Cr+S	88	120
3	PB124314	Cr+S	88	120
4	PB124315	Cr+S	88	120
MFP5	PB01652	MFP5	88	120
5	PB021510	Exp	55	100
6	PB021511	Exp	55	100
7	PB021512	Exp	55	100
6	PB69919	Magic	65	97
7	PB69920	Magic	65	97



Position	Code	Type	ID	ED
1	PB161411	Seg	40	72
2	PB161412	Cr+S	40	72
3	PB161413	Cr+S	40	72
4	PB161414	Cr+S	40	72
MFP5	PB11558	MFP5	40	72
5	PB02774	Exp	40	72
6	PB02775	Exp	40	72
7	PB02776	Exp	40	72
6	PB68109	Magic	45	77
7	PB68110	Magic	45	77

PROFILI | PROFILI

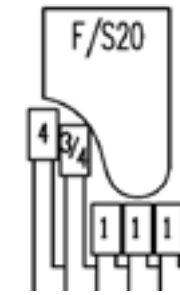


Position	Code	Type	ID	ED
1	PB122706	Seg	80	120
2	PB122707	Cr+S	80	120
3	PB122708	Cr+S	80	120
4	PB122709	Cr+S	80	120
MFP5	PB01523	MFP5	80	120
5	PB02058	Exp	60	101
6	PB02059	Exp	60	101
7	PB02060	Exp	60	101
6	PB69043	Magic	80	122
7	PB69044	Magic	80	122



Position	Code	Type	ID	ED
1	PB161296	Seg	40	80
2	PB161297	Cr+S	40	80
3	PB161298	Cr+S	40	80
4	PB161299	Cr+S	40	80
MFP5	PB11507	MFP5	40	80
5	PB02613	Exp	40	80
6	PB02614	Exp	40	80
7	PB02615	Exp	40	80
6	PB68025	Magic	45	86
7	PB68026	Magic	45	86

PROFILI | PROFILI



Position	Code	Type	ID	ED
1	PB123223	Seg	88	120
2	PB122715	Cr+S	88	120
3	PB122716	Cr+S	88	120
4	PB122717	Cr+S	88	120
MFP5	PB01656	MFP5	88	120
5	PB02070	Exp	60	92
6	PB02071	Exp	60	92
7	PB02072	Exp	60	92
6	PB69055	Magic	65	97
7	PB69056	Magic	65	97



F20



F/S20



PROFILI | PROFILI

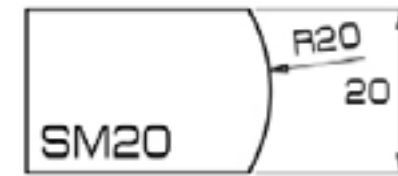


Position	Code	Type	ID	ED
1	PB122734	Seg	90	120
2	PB122735	Cr+S	90	120
3	PB122736	Cr+S	90	120
4	PB122737	Cr+S	90	120
MFP5	PB01535	MFP5	90	120
5	PB02094	Exp	60	90
6	PB02095	Exp	60	90
7	PB02096	Exp	60	90
6	PB69076	Magic	67	97
7	PB69077	Magic	67	97



Position	Code	Type	ID	ED
1	PB161300	Seg	40	72
2	PB161301	Cr+S	40	70
3	PB161302	Cr+S	40	70
4	PB161303	Cr+S	40	70
MFP5	PB11509	MFP5	40	70
5	PB02622	Exp	40	70
6	PB02623	Exp	40	70
7	PB02624	Exp	40	70
6	PB68031	Magic	45	75
7	PB68032	Magic	45	75

PROFILI | PROFILI



Position	Code	Type	ID	ED
1	PB123391	Cr+S	72	80
2	PB123392	Cr+S	72	80
3	PB123393	Cr+S	72	80
4	PB123394	Cr+S	72	80
MFP5	PB01550	MFP5	72	80
5	PB02139	Exp	60	67
6	PB02140	Exp	60	67
7	PB02141	Exp	60	67
6	PB69178	Magic	73	80
7	PB69179	Magic	73	80



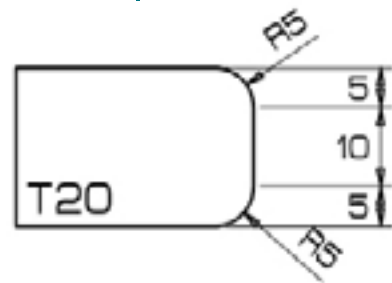
H20



SM20



PROFILI | PROFILI



T20



Position	Code	Type	ID	ED
1	PB122795	Seg	103	120
2	PB122796	Cr+S	103	120
3	PB122797	Cr+S	103	120
4	PB122798	Cr+S	103	120
MFP5	PB01553	MFP5	60	77
5	PB02148	Exp	60	80
6	PB02149	Exp	60	80
7	PB02150	Exp	60	80
6	PB69118	Magic	63	80
7	PB69119	Magic	63	80



Position	Code	Type	ID	ED
1	PB123324	Seg	60	77
2	PB123325	Cr+S	60	77
3	PB123326	Cr+S	60	77
4	PB123327	Cr+S	60	77
MFP5	PB01553	MFP5	60	77
5	PB02148	Exp	60	80
6	PB02149	Exp	60	80
7	PB02150	Exp	60	80
6	PB69118	Magic	63	80
7	PB69119	Magic	63	80

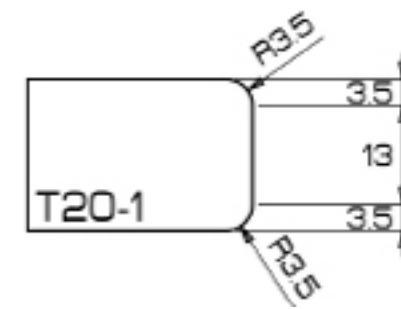


Position	Code	Type	ID	ED
1	PB161304	Seg	40	57
2	PB161305	Cr+s	40	57
3	PB161306	Cr+S	40	57
4	PB161307	Cr+S	40	57
MFP5	PB11524	MFP5	40	57
5	PB02628	Exp	40	60
6	PB02629	Exp	40	60
7	PB02630	Exp	40	60
6	PB68037	Magic	45	60
7	PB68038	Magic	45	60



Position	Code	Type	ID	ED
1	PB20413	6 Seg	20	38
2	PB20414	6 Seg	20	38
3	PB20415	6 Seg	20	38
4	PB20416	6 Seg	20	38
MFP5	PB38502	Era	20	20
5	PB021013	Exp	20	37
6	PB021014	Exp	20	37
7	PB021015	Exp	20	37
6	PB67010	Magic	20	35
7	PB67011	Magic	20	35

PROFILI | PROFILI



T20-1



Position	Code	Type	ID	ED
1	PB123142	Seg	103	120
2	PB123143	Cr+S	103	120
3	PB123144	Cr+S	103	120
4	PB123145	Cr+S	103	120
MFP5	PB01554	MFP5	60	77
5	PB02151	Exp	60	75
6	PB02152	Exp	60	75
7	PB02153	Exp	60	75
6	PB69187	Magic	63	80
7	PB69188	Magic	63	80



Position	Code	Type	ID	ED
1	PB122966	Seg	60	77
2	PB122967	Cr+S	60	77
3	PB122968	Cr+S	60	77
4	PB122969	Cr+S	60	77
MFP5	PB01554	MFP5	60	77
5	PB02151	Exp	60	75
6	PB02152	Exp	60	75
7	PB02153	Exp	60	75
6	PB69187	Magic	63	80
7	PB69188	Magic	63	80

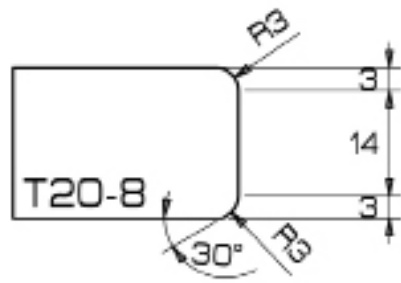


Position	Code	Type	ID	ED
1	PB16898	Seg	40	57
2	PB16899	Cr+S	40	57
3	PB16900	Cr+S	40	57
4	PB16901	Cr+S	40	57
MFP5	PB11559	MFP5	40	57
5	PB02616	Exp	40	60
6	PB02617	Exp	40	60
7	PB02618	Exp	40	60
6	PB69687	Magic	43	60
7	PB69688	Magic	43	60



Position	Code	Type	ID	ED
1	PB201037	2 Seg	20	30
2	PB201038	2 Seg	20	30
3	PB201039	2 Seg	20	30
4	PB201040	2 Seg	20	30
MFP5	PB015025	Mfp5	20	30
5	PB021056	Exp	20	37
6	PB021057	Exp	20	37
7	PB021058	Exp	20	37
6	PB67019	Magic	20	35
7	PB67020	Magic	20	35

PROFILI | PROFILI



Position	Code	Type	ID	ED
1	PB124058	Seg	103	120
2	PB124059	Cr+S	103	120
3	PB124060	Cr+S	103	120
4	PB124061	Cr+S	103	120
MFP5	PB01582	MFP5	60	71
5	PB02244	Exp	60	75
6	PB02245	Exp	60	75
7	PB02246	Exp	60	75
6	PB69238	Magic	63	80
7	PB69239	Magic	63	80

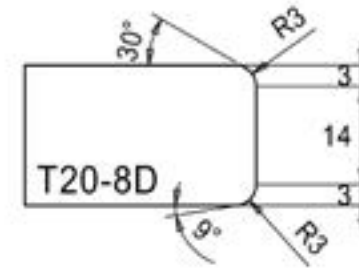


Position	Code	Type	ID	ED
1	PB161221	Seg	40	57
2	PB161222	Cr+S	40	57
3	PB161223	Cr+S	40	57
4	PB161224	Cr+S	40	57
MFP5	PB11520	MFP5	40	57
5	PB02688	Exp	40	55
6	PB02689	Exp	40	55
7	PB02690	Exp	40	55
6	PB68040	Magic	45	60
7	PB68041	Magic	45	60



Position	Code	Type	ID	ED
1	PB123670	Seg	60	77
2	PB123671	Cr+S	60	71
3	PB123672	Cr+S	60	71
4	PB123673	Cr+S	60	71
MFP5	PB01582	MFP5	60	71
5	PB02244	Exp	60	75
6	PB02245	Exp	60	75
7	PB02246	Exp	60	75
6	PB69238	Magic	63	80
7	PB69239	Magic	63	80

PROFILI | PROFILI



Position	Code	Type	ID	ED
1	PB201041	2 Seg	20	30
2	PB201042	2 Seg	20	30
3	PB201043	2 Seg	20	30
4	PB201044	2 Seg	20	30
MFP5	PB015026	Mfp5	20	30
5	PB021065	Exp	20	37
6	PB021066	Exp	20	37
7	PB021067	Exp	20	37
6	PB67028	Magic	20	35
7	PB67029	Magic	20	35

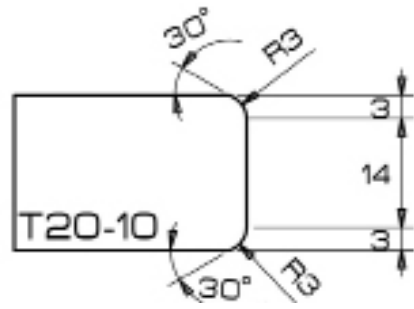
T20-8



T20-8D

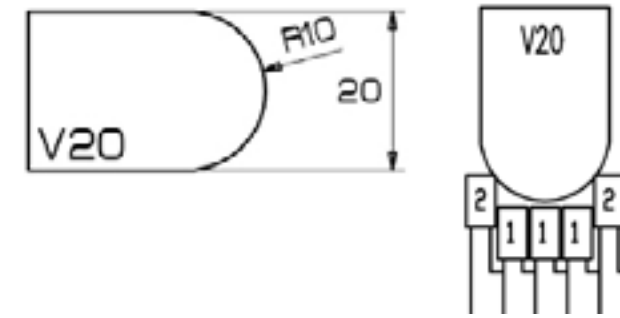


PROFILI | PROFILI



Position	Code	Type	ID	ED
1	PB124239	Seg	103	120
2	PB124240	Cr+S	103	120
3	PB124241	Cr+S	103	120
4	PB124242	Cr+S	103	120
MFP5	PB01633	MFP5	60	71
5	PB021349	Exp	60	75
6	PB021350	Exp	60	75
7	PB021351	Exp	60	75
6	PB691154	Magic	63	80
7	PB691155	Magic	63	80

PROFILI | PROFILI



Position	Code	Type	ID	ED
1	PB122815	Seg	94	120
2	PB122816	Cr+S	94	120
3	PB122817	Cr+S	94	120
4	PB122818	Cr+S	94	120
MFP5	PB01561	MFP5	60	86
5	PB02172	Exp	60	90
6	PB02173	Exp	60	90
7	PB02174	Exp	60	90
6	PB69136	Magic	71	97
7	PB69137	Magic	71	97

T20-10

V20



Position	Code	Type	ID	ED
1	PB124177	Seg	60	77
2	PB124178	Cr+S	60	71
3	PB124179	Cr+S	60	71
4	PB124180	Cr+S	60	71
MFP5	PB01633	MFP5	60	71
5	PB021349	Exp	60	75
6	PB021350	Exp	60	75
7	PB021351	Exp	60	75
6	PB691154	Magic	63	80
7	PB691155	Magic	63	80



Position	Code	Type	ID	ED
1	PB161355	Seg	40	57
2	PB161356	Cr+S	40	52
3	PB161357	Cr+S	40	52
4	PB161358	Cr+S	40	52
MFP5	PB11544	MFP5	40	52
5	PB02729	Exp	40	55
6	PB02730	Exp	40	55
7	PB02731	Exp	40	55
6	PB68130	Magic	43	60
7	PB6131	Magic	43	60



Position	Code	Type	ID	ED
1	PB123040	Seg	60	86
2	PB123041	Cr+S	60	86
3	PB123042	Cr+S	60	86
4	PB123043	Cr+S	60	86
MFP5	PB01561	MFP5	60	86
5	PB02172	Exp	60	90
6	PB02173	Exp	60	90
7	PB02174	Exp	60	90
6	PB69136	Magic	71	97
7	PB69137	Magic	71	97



Position	Code	Type	ID	ED
1	PB161121	Seg	40	66
2	PB161122	Cr+S	40	66
3	PB161123	Cr+S	40	66
4	PB161124	Cr+S	40	66
MFP5	PB11560	MFP5	40	66
5	PB02777	Exp	40	66
6	PB02778	Exp	40	66
7	PB02779	Exp	40	66
6	PB68049	Magic	45	71
7	PB68050	Magic	45	71



Position	Code	Type	ID	ED
1	PB20838	2 Seg	20	30
2	PB20839	2 Seg	20	30
3	PB20840	2 Seg	20	30
4	PB20841	2 Seg	20	30
MFP5	PB015006	Mfp5	20	30
5	PB021149	Exp	20	37
6	PB021150	Exp	20	37
7	PB021151	Exp	20	37
6	PB67064	Magic	20	35
7	PB67065	Magic	20	35



Position	Code	Type	ID	ED
1	PB20838	2 Seg	20	30
2	PB20839	2 Seg	20	30
3	PB20840	2 Seg	20	30

PROFILI | PROFILI



Z20

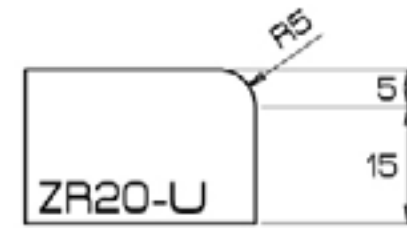


Position	Code	Type	ID	ED
* OPTION 1	PB123190 SUPER Z	Seg	80	80
1	PB122875	Seg	80	80
2	PB122876	Cr+S	80	80
3	PB122877	Cr+S	80	80
4	PB122878	Cr+S	80	80
MFP5	PB01504	MFP5	80	60
5	PB02403	Exp	80	80
6	PB02404	Exp	80	80
7	PB02405	Exp	80	80
6	PB69403	Magic	78	78
7	PB69404	Magic	78	78



Position	Code	Type	ID	ED
1	PB161113	Seg	40	40
2	PB161114	Cr+S	40	40
3	PB161115	Cr+S	40	40
4	PB161116	Cr+S	40	40
MFP5	PB11510	MFP5	40	40
5	PB02646	Exp	40	40
6	PB02647	Exp	40	40
7	PB02648	Exp	40	40
6	PB68058	Magic	45	45
7	PB68059	Magic	45	45

PROFILI | PROFILI



Position	Code	Type	ID	ED
1	PB122887	Cr+S	70	85
2	PB122888	Cr+S	70	85
3	PB122889	Cr+S	70	85
4	PB122890	Cr+S	70	85
MFP5	PB01567	MFP5	70	85
5	PB02199	Exp	60	80
6	PB02200	Exp	60	80
7	PB02201	Exp	60	80
6	PB69199	Magic	65	80
7	PB69200	Magic	65	80



Position	Code	Type	ID	ED
1	PB161133	Seg	40	55
2	PB161134	Cr+S	40	55
3	PB161135	Cr+S	40	55
4	PB161136	Cr+S	40	55
MFP5	PB11513	MFP5	40	55
5	PB02655	Exp	40	60
6	PB02656	Exp	40	60
7	PB02657	Exp	40	60
6	PB68064	Magic	45	60
7	PB68065	Magic	45	60



Position	Code	Type	ID	ED
1	PB201045	2 Seg	20	30
2	PB201046	2 Seg	20	30
3	PB201047	2 Seg	20	30
4	PB201048	2 Seg	20	30
MFP5	PB015027	Mfp5	20	30
5	PB021019	Exp	20	30
6	PB021020	Exp	20	30
7	PB021021	Exp	20	30
6	PB67037	Magic	20	35
7	PB67038	Magic	20	35



ZR20-U

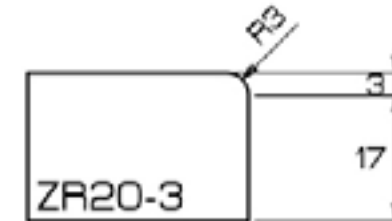


PROFILI | PROFILI



Position	Code	Type	ID	ED
1	PB201049	2 Seg	20	30
2	PB201050	2 Seg	20	30
3	PB201051	2 Seg	20	30
4	PB201052	2 Seg	20	30
MFP5	PB015028	Mfp5	20	30
5	PB021022	Exp	20	30
6	PB021023	Exp	20	30
7	PB021024	Exp	20	30
6	PB67041	Magic	20	35
7	PB67042	Magic	20	35

PROFILI | PROFILI



Position	Code	Type	ID	ED
1	PB123508	Cr+S	70	85
2	PB123509	Cr+S	70	85
3	PB123510	Cr+S	70	85
4	PB123511	Cr+S	70	85
MFP5	PB01698	MFP5	70	85
5	PB02253	Exp	60	75
6	PB02254	Exp	60	75
7	PB02255	Exp	60	75
6	PB69256	Magic	65	80
7	PB69257	Magic	65	80



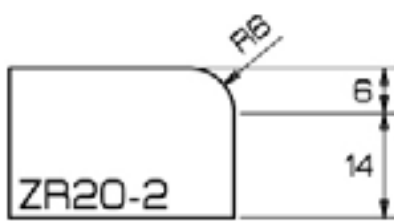
Position	Code	Type	ID	ED
1	PB161285	Seg	40	55
2	PB161286	Cr+S	40	55
3	PB161287	Cr+S	40	55
4	PB161288	Cr+S	40	55
MFP5	PB11561	MFP5	40	55
5	PB02703	Exp	40	60
6	PB02704	Exp	40	60
7	PB02705	Exp	40	60
6	PB68756	Magic	45	60
7	PB68757	Magic	45	60



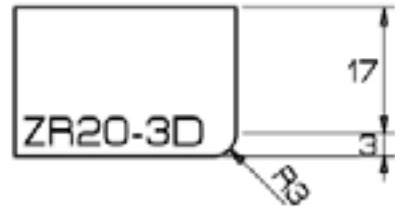
Position	Code	Type	ID	ED
1	PB201053	2 Seg	20	30
2	PB201054	2 Seg	20	30
3	PB201055	2 Seg	20	30
4	PB201056	2 Seg	20	30
MFP5	PB015029	Mfp5	20	30
5	PB021125	Exp	20	30
6	PB021126	Exp	20	30
7	PB021127	Exp	20	30
6	PB67097	Magic	20	35
7	PB67098	Magic	20	35



Position	Code	Type	ID	ED
1	PB124250	Cr+S	70	85
2	PB124251	Cr+S	70	85
3	PB124252	Cr+S	70	85
4	PB124253	Cr+S	70	85
MFP5	PB01639	MFP5	70	85
5	PB021763	Exp	60	75
6	PB021412	Exp	60	75
7	PB021413	Exp	60	75
6	PB69937	Magic	65	80
7	PB69938	Magic	65	80

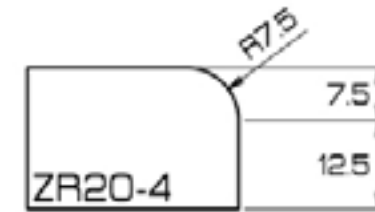


PROFILI | PROFILI



Position	Code	Type	ID	ED
1	PB201057	2 Seg	20	30
2	PB201058	2 Seg	20	30
3	PB201059	2 Seg	20	30
4	PB201060	2 Seg	20	30
MFP5	PB015030	Mfp5	20	30
5	PB021167	Exp	20	30
6	PB021168	Exp	20	30
7	PB021169	Exp	20	30
6	PB67100	Magic	20	35
7	PB67101	Magic	20	35

PROFILI | PROFILI



Position	Code	Type	ID	ED
1	PB124327	Seg	105	120
2	PB124328	Cr+S	105	120
3	PB124329	Cr+S	105	120
4	PB124330	Cr+S	105	120
MFP5	PB01659	MFP5	70	85
5	PB021590	Exp	60	75
6	PB021591	Exp	60	75
7	PB021592	Exp	60	75
6	PB69940	Magic	60	80
7	PB69941	Magic	60	80



Position	Code	Type	ID	ED
1	PB124477	Cr+S	70	85
2	PB124478	Cr+S	70	85
3	PB124479	Cr+S	70	85
4	PB124480	Cr+S	70	85
MFP5	PB01659	MFP5	70	85
5	PB021590	Exp	60	75
6	PB021591	Exp	60	75
7	PB021592	Exp	60	75
6	PB69940	Magic	60	80
7	PB69941	Magic	60	80



Position	Code	Type	ID	ED
1	PB161415	Seg	40	55
2	PB161416	Cr+s	40	55
3	PB161417	Cr+S	40	55
4	PB161418	Cr+S	40	55
MFP5	PB11562	MFP5	40	55
5	PB02780	Exp	40	55
6	PB02781	Exp	40	55
7	PB02782	Exp	40	55
6	PB68115	Magic	50	70
7	PB68116	Magic	50	70

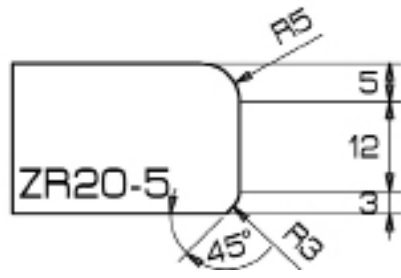
ZR20-3D



ZR20-4



PROFILI | PROFILI

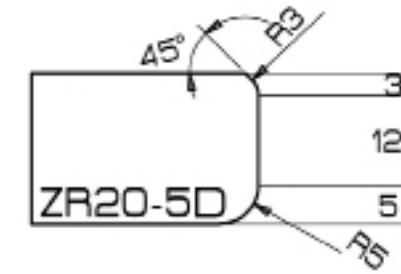


Position	Code	Type	ID	ED
1	PB123899	Seg	103	120
2	PB123900	Cr+S	103	120
3	PB123901	Cr+S	103	120
4	PB123902	Cr+S	103	120
MFP5	PB01608	MFP5	60	77
5	PB02464	Exp	60	77
6	PB02465	Exp	60	77
7	PB02466	Exp	60	77
6	PB69356	Magic	65	80
7	PB69357	Magic	65	80

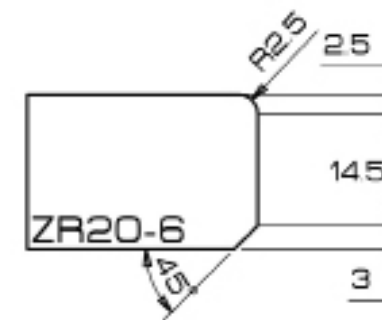


Position	Code	Type	ID	ED
1	PB201061	2 Seg	20	30
2	PB201062	2 Seg	20	30
3	PB201063	2 Seg	20	30
4	PB201064	2 Seg	20	30
MFP5	PB015031	Mfp5	20	30
5	PB021176	Exp	20	33
6	PB021177	Exp	20	33
7	PB021178	Exp	20	33
6	PB67103	Magic	20	35
7	PB67104	Magic	20	35

PROFILI | PROFILI



Position	Code	Type	ID	ED
1	PB201065	2 Seg	20	30
2	PB201066	2 Seg	20	30
3	PB201067	2 Seg	20	30
4	PB201068	2 Seg	20	30
MFP5	PB015032	Mfp5	20	30
5	PB021119	Exp	20	33
6	PB021120	Exp	20	33
7	PB021121	Exp	20	33
6	PB67106	Magic	20	35
7	PB67107	Magic	20	35



Position	Code	Type	ID	ED
1	PB124484	Seg	60	77
2	PB124485	Seg	60	77
3	PB124486	Seg	60	77
4	PB124487	Seg	60	77
MFP5	PB01801	MFP5	60	77
5	PB021764	Exp	60	77
6	PB021765	Exp	60	77
7	PB021766	Exp	60	77
6	PB691224	Magic	72	80
7	PB691225	Magic	72	80

ZR20-5



ZR20-5D



ZR20-6



PROFILI | PROFILI



Position	Code	Type	ID	ED
1	PB161331	Cr+S	40	55
2	PB161332	Cr+S	40	55
3	PB161333	Cr+S	40	55
4	PB161334	Cr+S	40	55
MFP5	PB11563	MFP5	40	55
5	PB02783	Exp	40	55
6	PB02784	Exp	40	55
7	PB02785	Exp	40	55
6	PB68169	Magic	45	60
7	PB68170	Magic	45	60

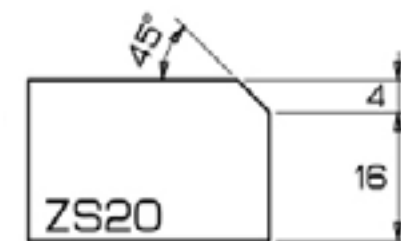


Position	Code	Type	ID	ED
1	PB201069	2 Seg	20	30
2	PB201289	2 Seg	20	30
3	PB201071	2 Seg	20	30
4	PB201072	2 Seg	20	30
MFP5	PB015033	Mfp5	20	30
5	PB021179	Exp	20	32
6	PB021180	Exp	20	32
7	PB021181	Exp	20	32
6	PB67109	Magic	20	35
7	PB67110	Magic	20	35

PROFILI | PROFILI



Position	Code	Type	ID	ED
1	PB201073	2 Seg	20	30
2	PB201074	2 Seg	20	30
3	PB201075	2 Seg	20	30
4	PB201076	2 Seg	20	30
MFP5	PB015034	Mfp5	20	30
5	PB021182	Exp	20	32
6	PB021183	Exp	20	32
7	PB021184	Exp	20	32
6	PB67112	Magic	20	35
7	PB67113	Magic	20	35

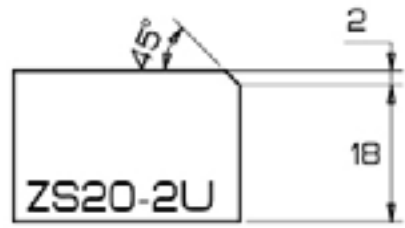


Position	Code	Type	ID	ED
1	PB122903	Cr+S	70	82
2	PB122904	Cr+S	70	82
3	PB122905	Cr+S	70	82
4	PB122906	Cr+S	70	82
MFP5	PB01572	MFP5	70	82
5	PB02214	Exp	60	72
6	PB02215	Exp	60	72
7	PP02216	Exp	60	72
6	PB69214	Magic	68	80
7	PB29215	Magic	68	80



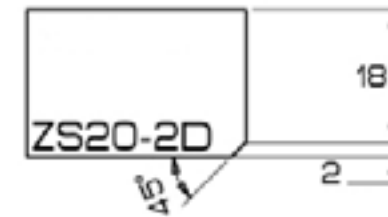
Position	Code	Type	ID	ED
1	PB161233	Seg	40	60
2	PB161234	Cr+S	40	60
3	PB161235	Cr+S	40	60
4	PB161236	Cr+S	40	60
MFP5	PB11516	MFP5	40	60
5	PB02673	Exp	40	52
6	PB02674	Exp	40	52
7	PB02675	Exp	40	52
6	PB68070	Magic	45	57
7	PB68071	Magic	45	57

PROFILI | PROFILI



Position	Code	Type	ID	ED
1	PB123682	Seg	70	78
2	PB123683	Cr+S	70	78
3	PB123684	Cr+S	70	78
4	PB123685	Cr+S	70	78
MFP5	PB01578	MFP5	70	78
5	PB02232	Exp	60	70
6	PB02233	Exp	60	70
7	PB02234	Exp	60	70
6	PB69232	Magic	70	80
7	PB69233	Magic	70	80

PROFILI | PROFILI



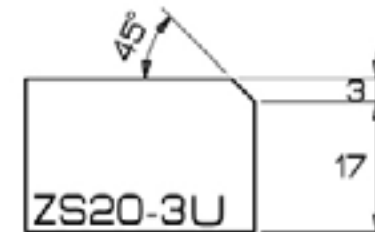
Position	Code	Type	ID	ED
1	PB20626	2 Seg	20	26
2	PB20627	2 Seg	20	26
3	PB20628	2 Seg	20	26
4	PB20629	2 Seg	20	26
MFP5	PB015062	Mfp5	20	26
5	PB021046	Exp	20	32
6	PB021047	Exp	20	32
7	PB021048	Exp	20	32
6	PB67118	Magic	20	35
7	PB67119	Magic	20	35



Position	Code	Type	ID	ED
1	PB161420	Cr+S	40	55
2	PB161421	Cr+S	40	55
3	PB161422	Cr+S	40	55
4	PB161423	Cr+S	40	55
MFP5	PB11564	MFP5	40	55
5	PB02786	Exp	40	60
6	PB02787	Exp	40	60
7	PB02788	Exp	40	60
6	PB68172	Magic	45	57
7	PB68173	Magic	45	57



Position	Code	Type	ID	ED
1	PB20614	2 Seg	20	26
2	PB20615	2 Seg	20	26
3	PB20616	2 Seg	20	26
4	PB20617	2 Seg	20	26
MFP5	PB015035	Mfp5	20	26
5	PB021043	Exp	20	32
6	PB021044	Exp	20	32
7	PB021045	Exp	20	32
6	PB67115	Magic	20	35
7	PB67116	Magic	20	35



Position	Code	Type	ID	ED
1	PB124171	Cr+S	70	78
2	PB124481	Cr+S	70	78
3	PB124482	Cr+S	70	78
4	PB124483	Cr+S	70	78
MFP5	PB01699	MFP5	70	78
5	PB021895	Exp	60	75
6	PB021896	Exp	60	75
7	PB021897	Exp	60	75
6	PB69256	Magic	65	80
7	PB69257	Magic	65	80



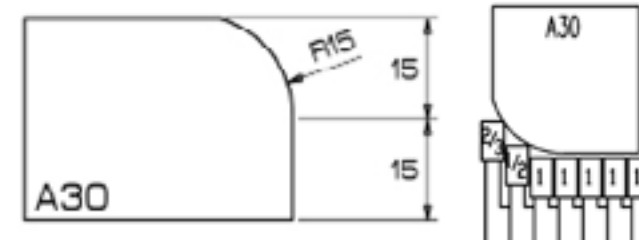
Position	Code	Type	ID	ED
1	PB201077	2 Seg	20	30
2	PB201078	2 Seg	20	30
3	PB201079	2 Seg	20	30
4	PB201080	2 Seg	20	30
MFP5	PB015063	Mfp5	20	30
5	PB021043	Exp	20	32
6	PB021044	Exp	20	32
7	PB021045	Exp	20	32
6	PB67121	Magic	20	35
7	PB67122	Magic	20	35

PROFILI | PROFILI



Position	Code	Type	ID	ED
1	PB201081	2 Seg	20	30
2	PB201082	2 Seg	20	30
3	PB201083	2 Seg	20	30
4	PB201084	2 Seg	20	30
MFP5	PB015036	Mfp5	20	30
5	PB021046	Exp	20	32
6	PB021047	Exp	20	32
7	PB021048	Exp	20	32
6	PB67124	Magic	20	35
7	PB67125	Magic	20	35

PROFILI | PROFILI



Position	Code	Type	ID	ED
1	PB122564	Seg	88	120
2	PB122565	Cr+S	88	120
3	PB122566	Cr+S	88	120
4	PB122641	Cr+S	88	120
MFP5	PB01502	MFP5	58	90
5	PB02004	Exp	60	95
6	PB02005	Exp	60	95
7	PB02006	Exp	60	95
6	PB69004	Magic	61	93
7	PB69005	Magic	61	93



Position	Code	Type	ID	ED
1	PB122626	Seg	58	90
2	PB122627	Cr+S	58	90
3	PB122628	Cr+S	58	90
4	PB122839	Cr+S	58	90
MFP5	PB01502	MFP5	58	90
5	PB02004	Exp	60	95
6	PB02005	Exp	60	95
7	PB02006	Exp	60	95
6	PB69004	Magic	61	93
7	PB69005	Magic	61	93



Position	Code	Type	ID	ED
1	PB161097	Seg	40	72
2	PB161098	Cr+S	40	76
3	PB161099	Cr+S	40	76
4	PB161100	Cr+S	40	76
MFP5	PB11502	MFP5	40	76
5	PB02649	Exp	40	76
6	PB02650	Exp	40	76
7	PB02651	Exp	40	76
6	PB68004	Magic	45	77
7	PB68005	Magic	45	77



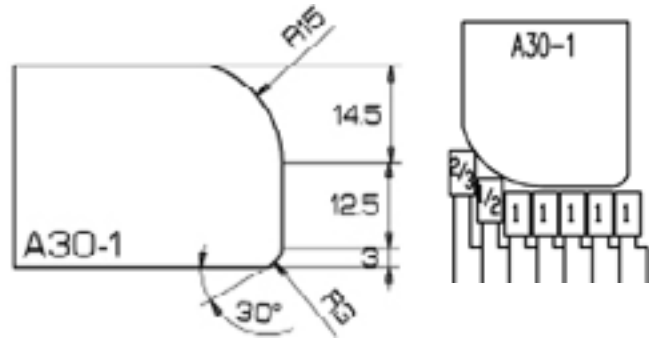
ZS20-3D



A30

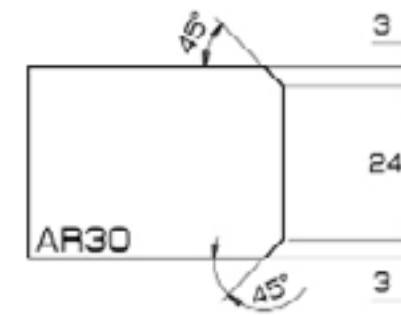


PROFILI | PROFILI



Position	Code	Type	ID	ED
1	PB122564	Seg	88	120
2	PB123337	Cr+S	88	120
3	PB123338	Cr+S	88	120
4	PB123339	Cr+S	88	120
MFP5	PB01512	MFP5	58	90
5	PB02007	Exp	60	97
6	PB02008	Exp	60	97
7	PB02009	Exp	60	97
6	PB69010	Magic	65	97
7	PB69011	Magic	65	97

PROFILI | PROFILI



Position	Code	Type	ID	ED
1	PB122571	Cr+S	70	80
2	PB122572	Cr+S	70	80
3	PB122573	Cr+S	70	80
4	PB122642	Cr+S	70	80
MFP5	PB01508	MFP5	70	80
5	PB02016	Exp	60	70
6	PB02017	Exp	60	70
7	PB02018	Exp	60	70
6	PB69157	Magic	70	80
7	PB69158	Magic	70	80



Position	Code	Type	ID	ED
1	PB122626	Seg	58	90
2	PB123578	Cr+S	58	90
3	PB123579	Cr+S	58	90
4	PB123580	Cr+S	85	90
MFP5	PB01512	MFP5	58	90
5	PB02007	Exp	60	97
6	PB02008	Exp	60	97
7	PB02009	Exp	60	97
6	PB69010	Magic	65	97
7	PB69011	Magic	65	97



Position	Code	Type	ID	ED
1	PB161097	Seg	40	72
2	PB161289	Cr+S	40	72
3	PB161290	Cr+S	40	72
4	PB161291	Cr+S	40	72
MFP5	PB11533	MFP5	40	72
5	PB02709	Exp	40	77
6	PB02710	Exp	40	77
7	PB02711	Exp	40	77
6	PB68085	Magic	45	80
7	PB68086	Magic	45	80

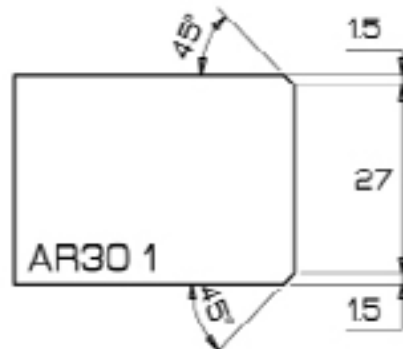


Position	Code	Type	ID	ED
1	PB161185	Seg	40	50
2	PB161186	Cr+S	40	50
3	PB161187	Cr+S	40	50
4	PB161188	Cr+S	40	50
MFP5	PB11504	MFP5	40	50
5	PB02667	Exp	40	50
6	PB02668	Exp	40	50
7	PB02669	Exp	40	50
6	PB68013	Magic	45	55
7	PB68014	Magic	45	55



Position	Code	Type	ID	ED
1	PB201085	2 Seg	20	30
2	PB201086	2 Seg	20	30
3	PB201087	2 Seg	20	30
4	PB201088	2 Seg	20	30
MFP5	PB015009	Mfp5	20	30
5	PB021007	Exp	20	30
6	PB021008	Exp	20	30
7	PB021009	Exp	20	30
6	PB67004	Magic	20	35
7	PB67005	Magic	20	35

PROFILI | PROFILI



Position	Code	Type	ID	ED
1	PB123303	Cr+S	70	80
2	PB123304	Cr+S	70	80
3	PB123305	Cr+S	70	80
4	PB123306	Cr+S	70	80
MFP5	PB01803	MFP5	70	80
5	PB021773	Exp	70	79
6	PB021774	Exp	70	79
7	PB021775	Exp	70	79
6	PB691063	Magic	70	80
7	PB691064	Magic	70	80

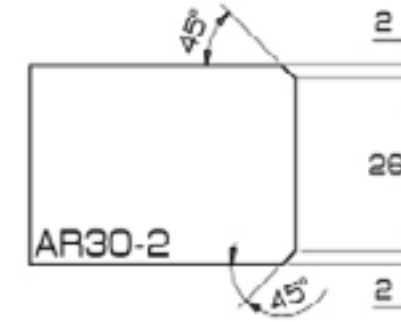


Position	Code	Type	ID	ED
1	PB161432	Cr+S	40	57
2	PB161433	Cr+S	40	57
3	PB161434	Cr+S	40	57
4	PB161435	Cr+S	40	57
MFP5	PB11567	MFP5	40	57
5	PB02795	Exp	40	57
6	PB02796	Exp	40	57
7	PB02797	Exp	40	57
6	PB68107	Magic	50	60
7	PB68108	Magic	50	60



Position	Code	Type	ID	ED
1	PB20564	2 Seg	20	25
2	PB20565	2 Seg	20	25
3	PB20566	2 Seg	20	25
4	PB20567	2 Seg	20	25
MFP5	PB015037	Mfp5	20	25
5	PB021081	Exp	20	27
6	PB021082	Exp	20	27
7	PB021083	Exp	20	27
6	PB67127	Magic	20	33
7	PB67128	Magic	20	33

PROFILI | PROFILI



Position	Code	Type	ID	ED
1	PB123496	Cr+S	70	80
2	PB123497	Cr+S	70	80
3	PB123498	Cr+S	70	80
4	PB123499	Cr+S	70	80
MFP5	PB01509	MFP5	70	80
5	PB02019	Exp	60	70
6	PB02020	Exp	60	70
7	PB02021	Exp	60	70
6	PB69163	Magic	70	80
7	PB69164	Magic	70	80

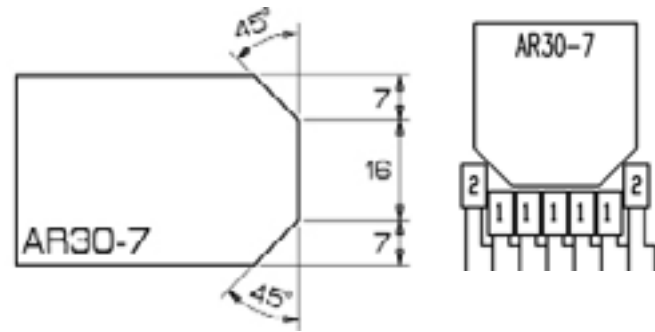


Position	Code	Type	ID	ED
1	PB161217	Seg	40	50
2	PB161218	Cr+S	40	50
3	PB161219	Cr+S	40	50
4	PB161220	Cr+S	40	50
MFP5	PB11505	MFP5	40	50
5	PB02682	Exp	40	50
6	PB02683	Exp	40	50
7	PB02684	Exp	40	50
6	PB69664	Magic	45	55
7	PB69665	Magic	45	55



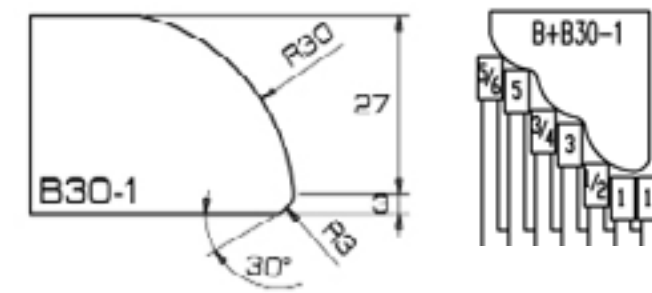
Position	Code	Type	ID	ED
1	PB20606	2 Seg	20	25
2	PB20607	2 Seg	20	25
3	PB20608	2 Seg	20	25
4	PB20609	2 Seg	20	25
MFP5	PB015038	Mfp5	20	25
5	PB021101	Exp	20	27
6	PB021102	Exp	20	27
7	PB021103	Exp	20	27
6	PB67052	Magic	20	35
7	PB67053	Magic	20	35

PROFILI | PROFILI

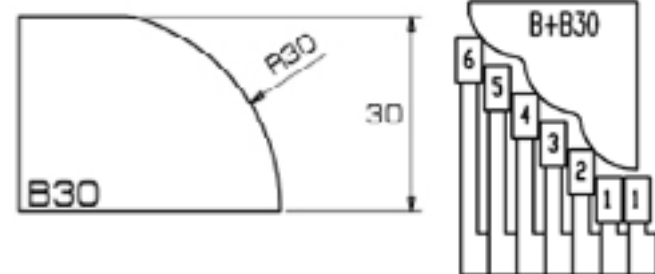


Position	Code	Type	ID	ED
1	PB124331	Seg	106	120
2	PB124332	Seg	106	120
3	PB124333	Seg	106	120
4	PB124334	Seg	106	120
MFP5	-	MFP5	-	-
5	PB021601	Exp	60	78
6	PB021602	Exp	60	78
7	PB021603	Exp	60	78
6	PB69431	Magic	62	80
7	PB69432	Magic	62	80

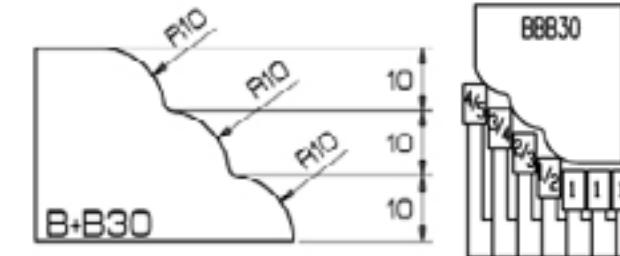
PROFILI | PROFILI



Position	Code	Type	ID	ED
1	PB122629	Seg	66	130
2	PB123276	Cr+S	56	120
3	PB123277	Cr+S	56	120
4	PB123278	Cr+S	56	120
MFP5	PB01515	MFP5	56	120
5	PB02034	Exp	60	125
6	PB02035	Exp	60	125
7	PB02036	Exp	60	125
6	PB69019	Magic	61	
7	PB69020	Magic	61	



Position	Code	Type	ID	ED
1	PB122629	Seg	66	130
2	PB122630	Cr+S	56	120
3	PB122631	Cr+S	56	120
4	PB122645	Cr+S	56	120
MFP5	PB01514	MFP5	56	120
5	PB02031	Exp	60	125
6	PB02032	Exp	60	125
7	PB02033	Exp	60	125
6	PB69016	Magic	60	124
7	PB69017	Magic	60	124



Position	Code	Type	ID	ED
1	PB123221	Seg	70	133
2	PB122672	Cr+S	57	120
3	PB122673	Cr+S	57	120
4	PB122674	Cr+S	57	120
MFP5	PB01518	MFP5	57	120
5	PB02043	Exp	60	125
6	PB02044	Exp	60	125
7	PB02045	Exp	60	125
6	PB69028	Magic	62	125
7	PB69029	Magic	62	125



Position	Code	Type	ID	ED
1	PB161316	Seg	40	104
2	PB161317	Cr+S	40	104
3	PB161318	Cr+S	40	104
4	PB161319	Cr+S	40	104
MFP5	PB11568	MFP5	40	104
5	PB02631	Exp	40	110
6	PB02632	Exp	40	110
7	PB02633	Exp	40	110
6	PB68022	Magic	45	109
7	PB68023	Magic	45	109

AR30-7



B30



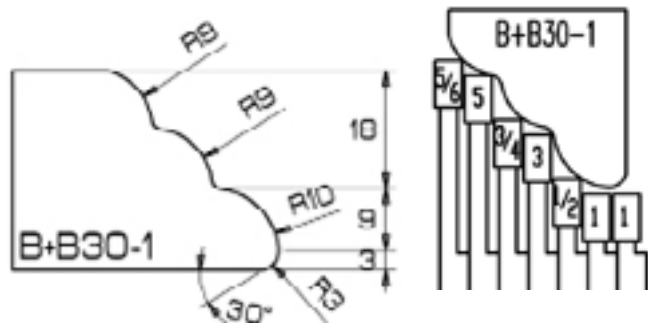
B30-1



B+B30



PROFILI | PROFILI

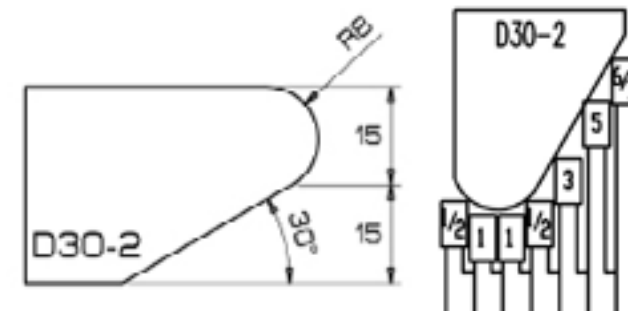


Position	Code	Type	ID	ED
1	PB123447	Seg	70	133
2	PB122409	Cr+S	60	120
3	PB122410	Cr+S	60	120
4	PB122411	Cr+S	60	120
MFP5	PB01519	MFP5	60	120
5	PB02046	Exp	60	120
6	PB02047	Exp	60	120
7	PB02048	Exp	60	120
6	PB69034	Magic	59	119
7	PB69035	Magic	59	119

B+B30-1

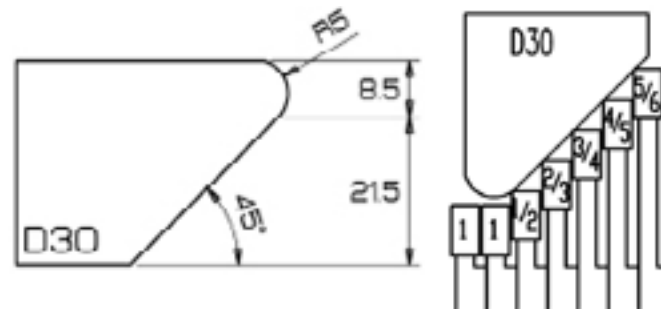


PROFILI | PROFILI



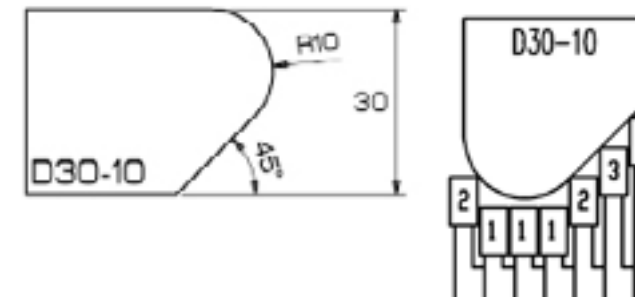
Position	Code	Type	ID	ED
1	PB122879	Seg	73	140
2	PB122880	Cr+S	73	140
3	PB122881	Cr+S	73	140
4	PB122882	Cr+S	73	140
MFP5	PB01601	MFP5	73	140
5	PB02313	Exp	60	130
6	PB02314	Exp	60	130
7	PB02315	Exp	60	130
6	PB69425	Magic	55	122
7	PB69426	Magic	55	122

D30-2



Position	Code	Type	ID	ED
1	PB122702	Seg	67	120
2	PB122703	Cr+S	67	120
3	PB122704	Cr+S	67	120
4	PB122705	Cr+S	67	120
MFP5	PB01522	MFP5	67	120
5	PB02055	Exp	60	111
6	PB02056	Exp	60	111
7	PB02057	Exp	60	111
6	PB69040	Magic	67	120
7	PB69041	Magic	67	120

D30

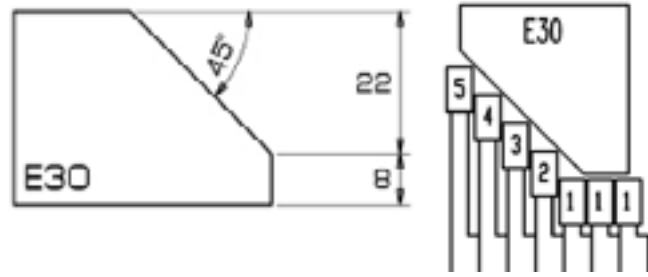


Position	Code	Type	ID	ED
1	PB124111	Seg	84	120
2	PB124112	Cr+S	84	120
3	PB124113	Cr+S	84	120
4	PB124114	Cr+S	84	120
MFP5	PB01627	MFP5	84	120
5	PB021604	Exp	60	96
6	PB021342	Exp	60	96
7	PB021343	Exp	60	96
6	PB691173	Magic	61	97
7	PB691174	Magic	61	97

D30-10



PROFILI | PROFILI

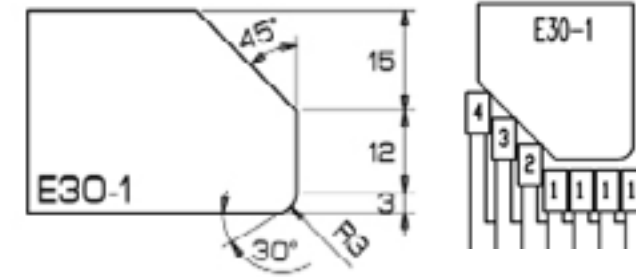


Position	Code	Type	ID	ED
1	PB122819	Seg	74	120
2	PB122820	Cr+S	74	120
3	PB122821	Cr+S	74	120
4	PB122822	Cr+S	74	120
MFP5	PB01590	MFP5	74	120
5	PB02340	Exp	60	112
6	PB02341	Exp	60	112
7	PB02342	Exp	60	112
6	PB69289	Magic	74	120
7	PB69290	Magic	74	120

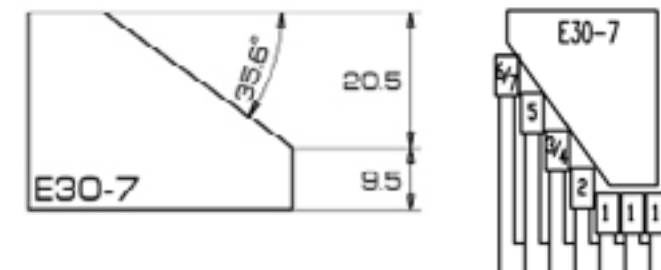


Position	Code	Type	ID	ED
1	PB161436	Seg	40	86
2	PB161437	Cr+S	40	86
3	PB161438	Cr+S	40	86
4	PB161439	Cr+S	40	86
MFP5	PB11569	MFP5	40	86
5	PB02798	Exp	40	86
6	PB02799	Exp	40	86
7	PB02800	Exp	40	86
6	PB68193	Magic	45	91
7	PB68194	Magic	45	91

PROFILI | PROFILI



Position	Code	Type	ID	ED
1	PB123719	Seg	70	102
2	PB123720	Cr+S	60	92
3	PB123721	Cr+S	60	92
4	PB123722	Cr+S	60	92
MFP5	PB01610	MFP5	60	92
5	PB02470	Exp	60	94
6	PB02471	Exp	60	94
7	PB02472	Exp	60	94
6	PB69253	Magic	65	97
7	PB69254	Magic	65	97



Position	Code	Type	ID	ED
1	PB123832	Seg	70	134
2	PB123833	Seg	70	134
3	PB123834	Seg	70	134
4	PB124318	Seg	70	134
MFP5	-	MFP5	-	-
5	PB021611	Exp	60	124
6	PB021612	Exp	60	124
7	PB021613	Exp	60	124
6	PB691179	Magic	60	124
7	PB691180	Magic	60	124



E30



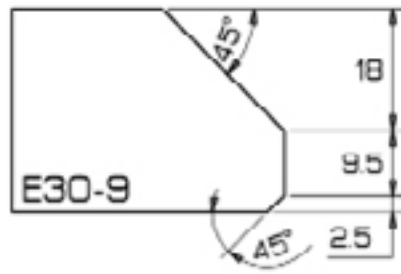
E30-1



E30-7



PROFILI | PROFILI



Position	Code	Type	ID	ED
1	PB123573	Seg	60	99
2	PB123574	Cr+S	60	99
3	PB123575	Cr+S	60	99
4	PB123576	Cr+S	60	99
MFP5	PB01614	MFP5	60	99
5	PB02293	Exp	60	100
6	PB02294	Exp	60	100
7	PB02295	Exp	60	100
6	PB69367	Magic	57	97
7	PB69368	Magic	57	97

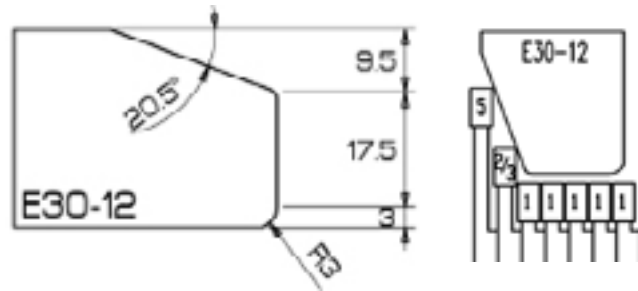
PROFILI | PROFILI



Position	Code	Type	ID	ED
1	PB122605	Seg	70	130
2	PB122606	Cr+S	60	120
3	PB122607	Cr+S	60	120
4	PB122647	Cr+S	60	120
MFP5	PB01524	MFP5	60	120
5	PB02061	Exp	60	120
6	PB02062	Exp	60	120
7	PB02063	Exp	60	120
6	PB69046	Magic	59	120
7	PB69047	Magic	59	120

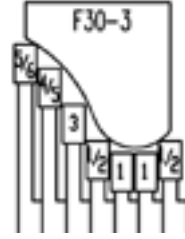
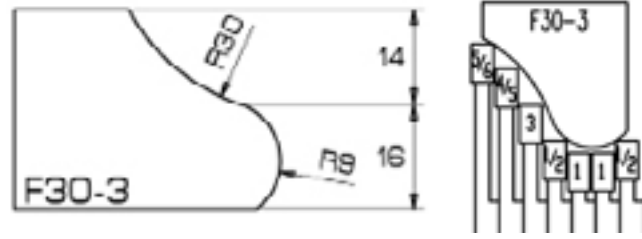


Position	Code	Type	ID	ED
1	PB161269	Seg	40	100
2	PB161270	Cr+S	40	100
3	PB161271	Cr+S	40	100
4	PB161272	Cr+S	40	100
MFP5	PB11508	MFP5	40	100
5	PB02619	Exp	40	100
6	PB02620	Exp	40	100
7	PB02621	Exp	40	100
6	PB68028	Magic	45	107
7	PB68029	Magic	45	107



Position	Code	Type	ID	ED
1	PB123762	Seg	70	124
2	PB123763	Cr+S	60	114
3	PB123764	Cr+S	60	114
4	PB123765	Cr+S	60	114
MFP5	PB01607	MFP5	60	114
5	PB02385	Exp	60	116
6	PB02386	Exp	60	116
7	PB02387	Exp	60	116
6	PB69352	Magic	64	120
7	PB69353	Magic	64	120

PROFILI | PROFILI

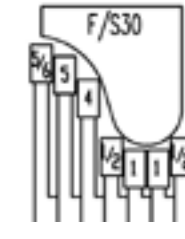
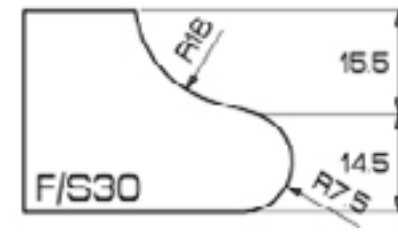


Position	Code	Type	ID	ED
1	PB123048	Seg	70	118
2	PB123017	Cr+S	66	114
3	PB123018	Cr+S	66	114
4	PB123019	Cr+S	66	114
MFP5	PB01525	MFP5	66	114
5	PB02064	Exp	60	108
6	PB02065	Exp	60	108
7	PB02066	Exp	60	108
6	PB69049	Magic	72	120
7	PB69050	Magic	72	120

F30-3

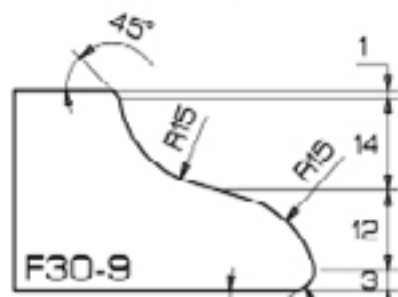


PROFILI | PROFILI



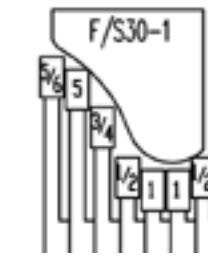
Position	Code	Type	ID	ED
1	PB122718	Seg	73	120
2	PB122719	Cr+S	73	120
3	PB122720	Cr+S	73	120
4	PB122721	Cr+S	73	120
MFP5	PB01528	MFP5	73	120
5	PB02073	Exp	60	107
6	PB02074	Exp	60	107
7	PB02075	Exp	60	107
6	PB69058	Magic	65	112
7	PB69059	Magic	65	112

F/S30



Position	Code	Type	ID	ED
1	PB122605	Seg	70	130
2	PB123340	Cr+S	57	120
3	PB123341	Cr+S	57	120
4	PB123342	Cr+S	57	120
MFP5	PB01526	MFP5	57	120
5	PB02067	Exp	60	122
6	PB02068	Exp	60	122
7	PB02069	Exp	60	122
6	PB69247	Magic	59	122
7	PB69248	Magic	59	122

F30-9

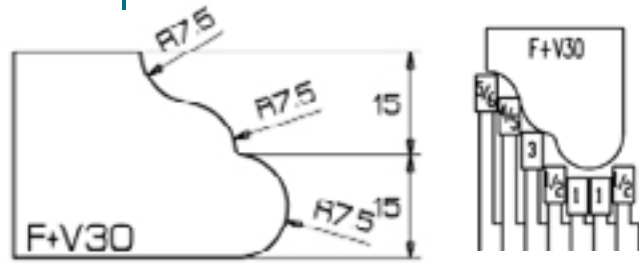


Position	Code	Type	ID	ED
1	PB123233	Seg	70	124
2	PB122994	Cr+S	66	120
3	PB122995	Cr+S	66	120
4	PB122996	Cr+S	66	120
MFP5	PB01529	MFP5	66	120
5	PB02076	Exp	60	114
6	PB02077	Exp	60	114
7	PB02078	Exp	60	114
6	PB69061	Magic	65	119
7	PB69062	Magic	65	119

F/S30-1



PROFILI | PROFILI



Position	Code	Type	ID	ED
1	PB123224	Seg	77	120
2	PB122723	Cr+S	77	120
3	PB122724	Cr+S	77	120
4	PB122725	Cr+S	77	120
MFP5	PB01530	MFP5	77	120
5	PB02079	Exp	60	103
6	PB02080	Exp	60	103
7	PB02081	Exp	60	103
6	PB69064	Magic	73	117
7	PB69065	Magic	73	117



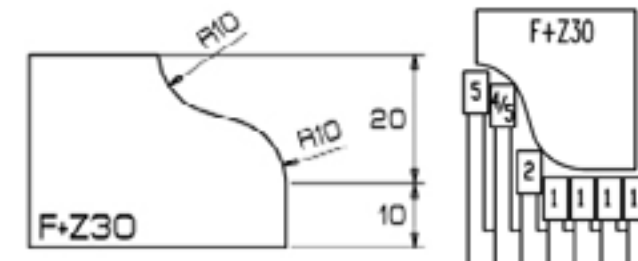
F+V30



F+V30-1



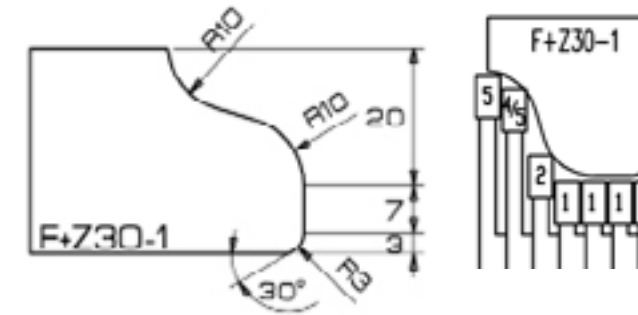
PROFILI | PROFILI



Position	Code	Type	ID	ED
1	PB123226	Seg	80	120
2	PB122609	Cr+S	80	120
3	PB122610	Cr+S	80	120
4	PB122643	Cr+S	80	120
MFP5	PB01532	MFP5	50	90
5	PB02085	Exp	60	100
6	PB02086	Exp	60	100
7	PB02087	Exp	60	100
6	PB69070	Magic	61	97
7	PB69071	Magic	61	97



F+Z30



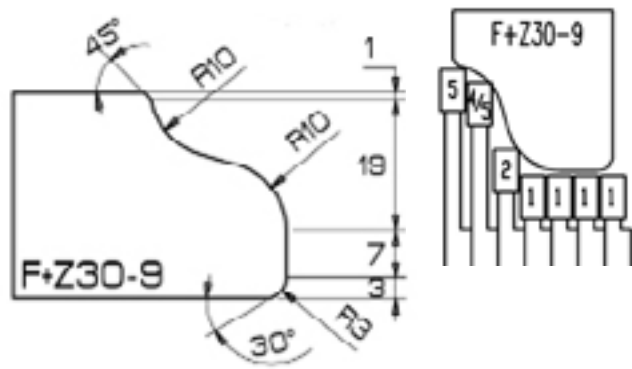
Position	Code	Type	ID	ED
1	PB123226	Seg	80	120
2	PB124598	Cr+S	80	120
3	PB124599	Cr+S	80	120
4	PB124600	Cr+S	80	120
MFP5	PB01834	MFP5	80	120
5	PB021324	Exp	60	100
6	PB021325	Exp	60	100
7	PB021326	Exp	60	100
6	PB691275	Magic	57	97
7	PB691276	Magic	57	97



F+Z30-1



PROFILI | PROFILI

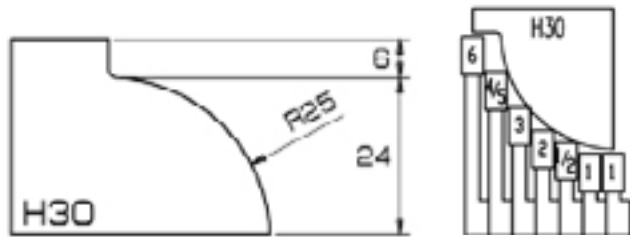


Position	Code	Type	ID	ED
1	PB123185	Seg	55	95
2	PB123343	Cr+S	60	104
3	PB123344	Cr+S	60	104
4	PB123345	Cr+S	60	104
MFP5	PB01533	MFP5	60	104
5	PB02088	Exp	60	105
6	PB02089	Exp	60	105
7	PB02090	Exp	60	105
6	PB69172	Magic	74	118
7	PB69173	Magic	74	118

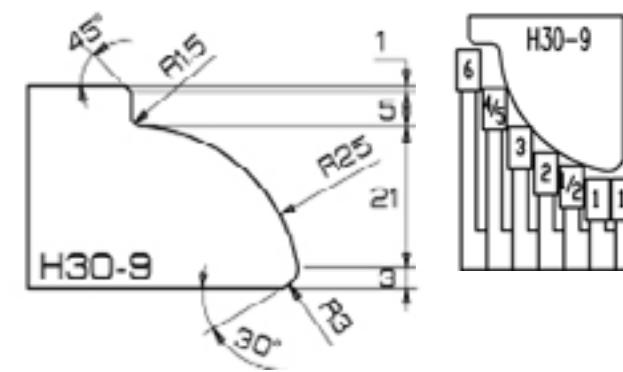
PROFILI | PROFILI



Position	Code	Type	ID	ED
1	PB124345	Seg	70	110
2	PB124346	Seg	70	110
3	PB124347	Seg	70	110
4	PB124348	Seg	70	110
MFP5	-	MFP5	-	-
5	PB021623	Exp	60	100
6	PB021624	Exp	60	100
7	PB021625	Exp	60	100
6	PB69310	Magic	63	97
7	PB69311	Magic	63	97



Position	Code	Type	ID	ED
1	PB122851	Seg	70	120
2	PB122852	Cr+S	70	120
3	PB122853	Cr+S	70	120
4	PB122854	Cr+S	70	120
MFP5	PB01536	MFP5	70	120
5	PB02097	Exp	60	110
6	PB02098	Exp	60	110
7	PB02099	Exp	60	110
6	PB69079	Magic	70	120
7	PB69080	Magic	70	120

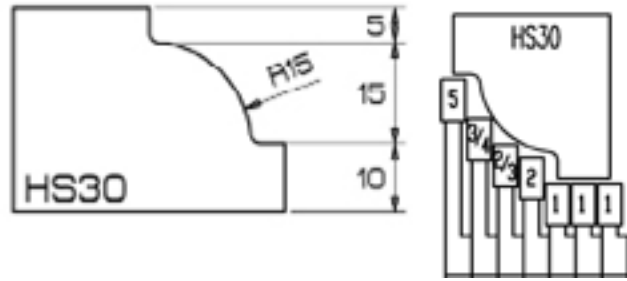


Position	Code	Type	ID	ED
1	PB122851	Seg	70	120
2	PB123346	Cr+S	60	113
3	PB123347	Cr+S	60	113
4	PB123348	Cr+S	60	113
MFP5	PB01537	MFP5	60	113
5	PB02100	Exp	60	115
6	PB02101	Exp	60	115
7	PB02102	Exp	60	115
6	PB69082	Magic	62	116
7	PB69083	Magic	62	116



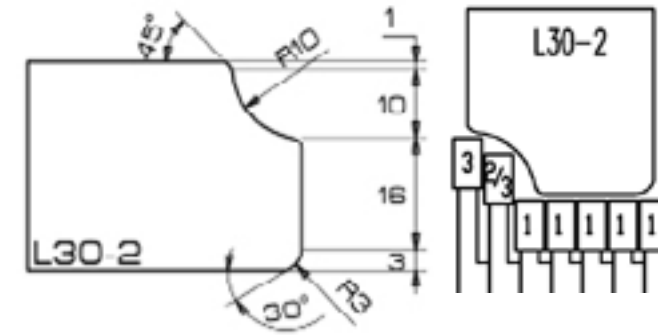
Position	Code	Type	ID	ED
1	PB161200	Seg	40	90
2	PB161201	Seg	40	90
3	PB161202	Seg	40	90
4	PB161203	Seg	40	90
MFP5	-	MFP5	-	-
5	PB02625	Exp	40	90
6	PB02626	Exp	40	90
7	PB02627	Exp	40	90
6	PB68034	Magic	45	95
7	PB69035	Magic	45	95

PROFILI | PROFILI

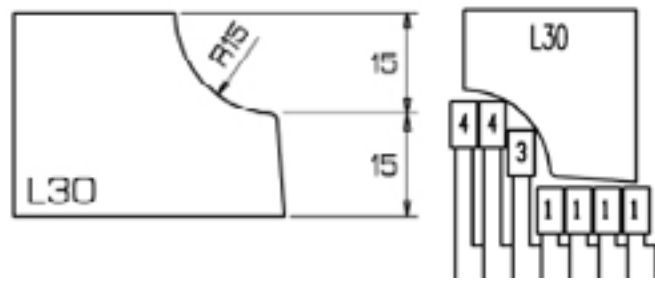


Position	Code	Type	ID	ED
1	PB123387	Seg	70	110
2	PB123388	Seg	70	110
3	PB123389	Seg	70	110
4	PB123390	Seg	70	110
MFP5	-	MFP5	-	-
5	PB02103	Exp	60	100
6	PB02104	Exp	60	100
7	PB02105	Exp	60	100
6	PB69085	Magic	57	97
7	PB69086	Magic	57	97

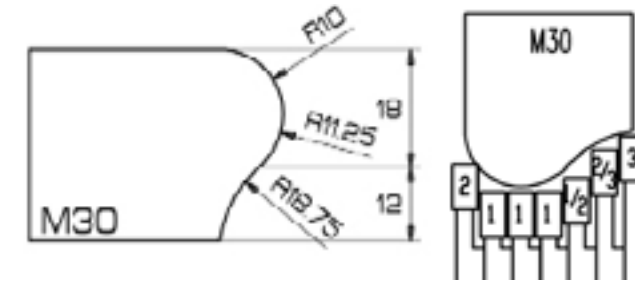
PROFILI | PROFILI



Position	Code	Type	ID	ED
1	PB123974	Seg	100	120
2	PB123975	Cr+S	94	120
3	PB123976	Cr+S	94	120
4	PB123977	Cr+S	94	120
MFP5	PB01664	MFP5	94	120
5	PB021626	Exp	60	86
6	PB021627	Exp	60	86
7	PB021628	Exp	60	86
6	PB69382	Magic	71	97
7	PB69383	Magic	71	97



Position	Code	Type	ID	ED
1	PB122771	Seg	88	120
2	PB122772	Cr+S	87	120
3	PB122773	Cr+S	87	120
4	PB122774	Cr+S	87	120
MFP5	PB01542	MFP5	87	120
5	PB02115	Exp	60	93
6	PB02116	Exp	60	93
7	PB02117	Exp	60	93
6	PB79097	Magic	62	97
7	PB97098	Magic	62	97



Position	Code	Type	ID	ED
1	PB123217	Seg	94	120
2	PB122776	Cr+S	94	120
3	PB122777	Cr+S	94	120
4	PB122778	Cr+S	94	120
MFP5	PB01543	MFP5	94	120
5	PB02118	Exp	60	88
6	PB02119	Exp	60	88
7	PB02120	Exp	60	88
6	PB69100	Magic	71	97
7	PB69101	Magic	71	97

HS30



L30



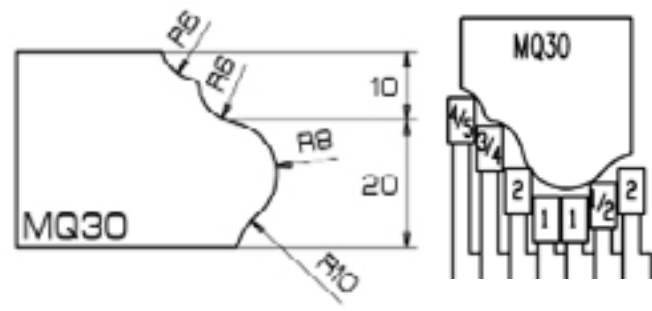
L30-2



M30

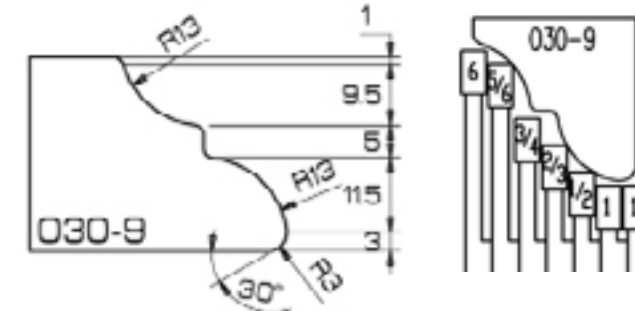


PROFILI | PROFILI

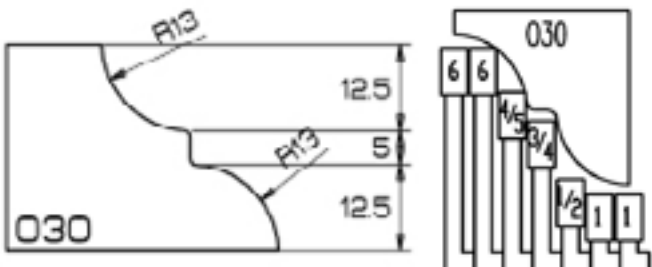


Position	Code	Type	ID	ED
1	PB123218	Seg	84	120
2	PB122780	Cr+S	84	120
3	PB122781	Cr+S	84	120
4	PB122782	Cr+S	84	120
MFP5	PB01544	MFP5	84	120
5	PB02121	Exp	60	96
6	PB02122	Exp	60	96
7	PB02123	Exp	60	96
6	PB69103	Magic	61	97
7	PB69104	Magic	61	97

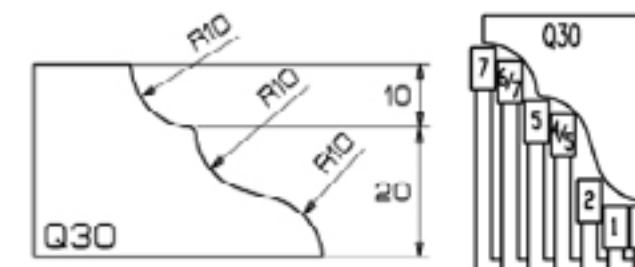
PROFILI | PROFILI



Position	Code	Type	ID	ED
1	PB123219	Seg	70	122
2	PB123349	Cr+S	60	115
3	PB123350	Cr+S	60	115
4	PB123351	Cr+S	60	115
MFP5	PB01546	MFP5	60	115
5	PB02127	Exp	60	118
6	PB02128	Exp	60	118
7	PB02129	Exp	60	118
6	PB69109	Magic	59	114
7	PB69110	Magic	59	114



Position	Code	Type	ID	ED
1	PB123219	Seg	70	122
2	PB122784	Cr+S	68	120
3	PB122785	Cr+S	68	120
4	PB122786	Cr+S	68	120
MFP5	PB01545	MFP5	68	120
5	PB02124	Exp	60	112
6	PB02125	Exp	60	112
7	PB02126	Exp	60	112
6	PB69106	Magic	66	119
7	PB69107	Magic	66	119



Position	Code	Type	ID	ED
1	PB123228	Seg	70	130
2	PB122788	Cr+S	60	120
3	PB122789	Cr+S	60	120
4	PB122790	Cr+S	60	120
MFP5	PB01548	MFP5	60	120
5	PB02130	Exp	60	121
6	PB02131	Exp	60	121
7	PB02132	Exp	60	121
6	PB69112	Magic	58	120
7	PB69113	Magic	58	120

MQ30



O30



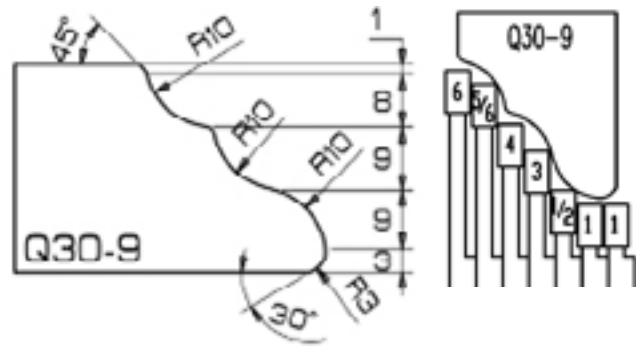
O30-9



Q30



PROFILI | PROFILI



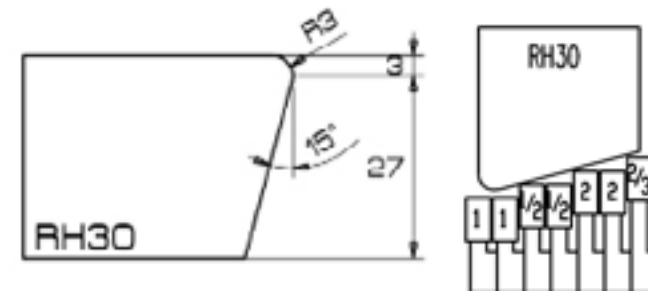
Position	Code	Type	ID	ED
1	PB123748	Seg	70	122
2	PB123749	Cr+S	60	116
3	PB123750	Cr+S	60	116
4	PB123751	Cr+S	60	116
MFP5	PB01589	MFP5	60	116
5	PB02296	Exp	60	118
6	PB02297	Exp	60	118
7	PB02298	Exp	60	118
6	PB69268	Magic	64	120
7	PB69269	Magic	64	120



Q30-9



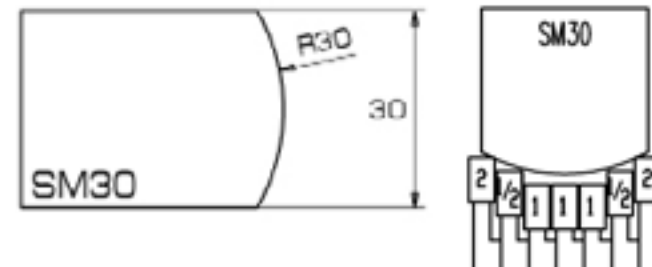
PROFILI | PROFILI



Position	Code	Type	ID	ED
1	PB123690	Seg	104	120
2	PB123691	Cr+S	104	120
3	PB123692	Cr+S	104	120
4	PB123693	Cr+S	104	120
MFP5	PB01577	MFP5	104	120
5	PB02229	Exp	60	76
6	PB02230	Exp	60	76
7	PB02231	Exp	60	76
6	PB69235	Magic	64	80
7	PB69236	Magic	64	80



RH30



Position	Code	Type	ID	ED
1	PB122859	Cr+S	70	80
2	PB122860	Cr+S	70	80
3	PB122861	Cr+S	70	80
4	PB122862	Cr+S	70	80
MFP5	PB01551	MFP5	70	80
5	PB02142	Exp	60	71
6	PB02143	Exp	60	71
7	PB02144	Exp	60	71
6	PB69181	Magic	70	80
7	PB69182	Magic	70	80



SM30

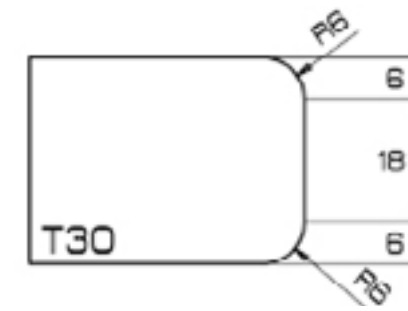


PROFILI | PROFILI



Position	Code	Type	ID	ED
1	PB123742	Seg	60	77
2	PB123743	Cr+S	60	77
3	PB123744	Cr+S	60	77
4	PB123745	Cr+S	60	77
MFP5	PB01622	MFP5	60	77
5	PB02370	Exp	60	77
6	PB02371	Exp	60	77
7	PB02372	Exp	60	77
6	PB69262	Magic	61	78
7	PB69263	Magic	61	78

PROFILI | PROFILI



Position	Code	Type	ID	ED
1	PB122614	Seg	103	120
2	PB122615	Cr+S	103	120
3	PB122616	Cr+S	103	120
4	PB122648	Cr+S	103	120
MFP5	PB01556	MFP5	60	77
5	PB02154	Exp	60	80
6	PB02155	Exp	60	80
7	PB02156	Exp	60	80
6	PB69121	Magic	63	80
7	PB69122	Magic	63	80



Position	Code	Type	ID	ED
1	PB122611	Seg	60	77
2	PB122612	Cr+S	60	77
3	PB122613	Cr+S	60	77
4	PB122637	Cr+S	60	77
MFP5	PB01556	MFP5	60	77
5	PB02154	Exp	60	80
6	PB02155	Exp	60	80
7	PB02156	Exp	60	80
6	PB69121	Magic	63	80
7	PB69122	Magic	63	80



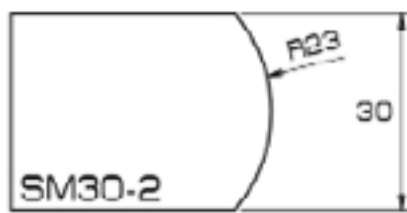
Position	Code	Type	ID	ED
1	PB161229	Seg	40	57
2	PB161230	Cr+S	40	57
3	PB161231	Cr+S	40	57
4	PB161232	Cr+S	40	57
MFP5	PB11525	MFP5	40	57
5	PB02661	Exp	40	60
6	PB02662	Exp	40	60
7	PB02663	Exp	40	60
6	PB68043	Magic	45	60
7	PB68044	Magic	45	60



Position	Code	Type	ID	ED
1	PB20417	6 Seg	20	40
2	PB20418	6 Seg	20	40
3	PB20419	6 Seg	20	40
4	PB20420	6 Seg	20	40
MFP5	PB38502	ERAS	20	20
5	PB021016	Exp	20	37
6	PB021017	Exp	20	37
7	PB021018	Exp	20	37
6	PB67013	Magic	20	40
7	PB67014	Magic	20	40



Position	Code	Type	ID	ED
1	PB123423	Cr+S	70	80
2	PB123424	Cr+S	70	80
3	PB123425	Cr+S	70	80
4	PB123426	Cr+S	70	80
MFP5	PB01805	MFP5	70	80
5	PB02327	Exp	60	77
6	PB02328	Exp	60	77
7	PB02329	Exp	60	77
6	PB69762	Magic	61	78
7	PB69763	Magic	61	78



SM30-1



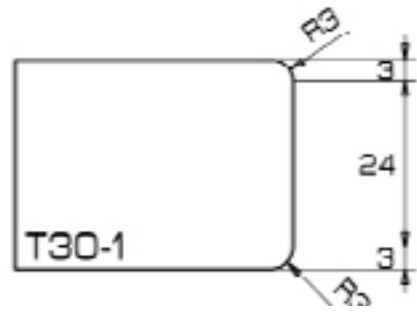
SM30-2



T30



PROFILI | PROFILI



T30-1



Position	Code	Type	ID	ED
1	PB122799	Seg	103	120
2	PB122800	Cr+S	103	120
3	PB122801	Cr+S	103	120
4	PB122802	Cr+S	103	120
MFP5	PB01555	MFP5	60	77
5	PB02157	Exp	60	75
6	PB02158	Exp	60	75
7	PB02159	Exp	60	75
6	PB69124	Magic	63	80
7	PB69125	Magic	63	80



Position	Code	Type	ID	ED
1	PB122663	Seg	60	77
2	PB122664	Cr+S	60	77
3	PB122665	Cr+S	60	77
4	PB122666	Cr+S	60	77
MFP5	PB01555	MFP5	60	77
5	PB02157	Exp	60	75
6	PB02158	Exp	60	75
7	PB02159	Exp	60	75
6	PB69124	Magic	63	80
7	PB69125	Magic	63	80

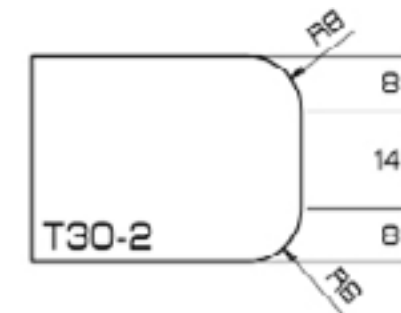


Position	Code	Type	ID	ED
1	PB161105	Seg	40	57
2	PB161106	Cr+S	40	57
3	PB161107	Cr+S	40	57
4	PB161108	Cr+S	40	57
MFP5	PB11571	MFP5	40	57
5	PB02691	Exp	40	57
6	PB02692	Exp	40	57
7	PB02693	Exp	40	57
6	PB69624	Magic	45	60
7	PB69625	Magic	45	60



Position	Code	Type	ID	ED
1	PB201089	2 Seg	20	30
2	PB201090	2 Seg	20	30
3	PB201091	2 Seg	20	30
4	PB201092	2 Seg	20	30
MFP5	PB015039	Mfp5	20	30
5	PB021059	Exp	20	37
6	PB021060	Exp	20	37
7	PB021061	Exp	20	37
6	PB67022	Magic	20	40
7	PB67023	Magic	20	40

PROFILI | PROFILI



T30-2



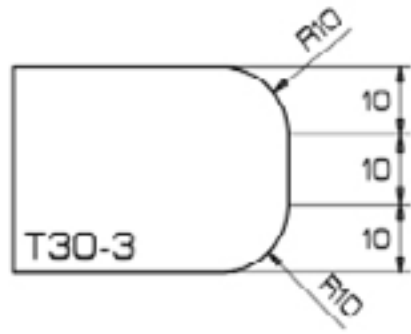
Position	Code	Type	ID	ED
1	PB123602	Seg	101	120
2	PB123603	Cr+S	101	120
3	PB123604	Cr+S	101	120
4	PB123605	Cr+S	101	120
MFP5	PB01588	MFP5	58	77
5	PB02330	Exp	60	83
6	PB02331	Exp	60	83
7	PB02332	Exp	60	83
6	PB69316	Magic	61	80
7	PB69317	Magic	61	80



Position	Code	Type	ID	ED
1	PB123191	Seg	60	77
2	PB123192	Cr+S	58	77
3	PB123193	Cr+S	58	77
4	PB123194	Cr+S	58	77
MFP5	PB01588	MFP5	58	77
5	PB02330	Exp	60	83
6	PB02331	Exp	60	83
7	PB02332	Exp	60	83
6	PB69316	Magic	61	80
7	PB69317	Magic	61	80

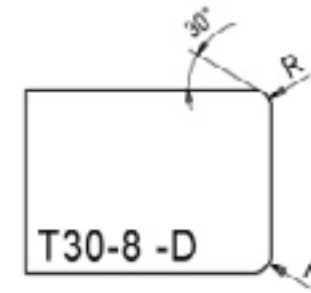


PROFILI | PROFILI



Position	Code	Type	ID	ED
1	PB122807	Seg	94	120
2	PB122808	Cr+S	94	120
3	PB122809	Cr+S	94	120
4	PB122810	Cr+S	94	120
MFP5	PB01557	MFP5	94	120
5	PB02166	Exp	60	90
6	PB02167	Exp	60	90
7	PB02168	Exp	60	90
6	PB69127	Magic	71	97
7	PB69128	Magic	71	97

PROFILI | PROFILI



Position	Code	Type	ID	ED
1	PB124062	Seg	103	120
2	PB124063	Cr+S	103	120
3	PB124064	Cr+S	103	120
4	PB124065	Cr+S	103	120
MFP5	PB01583	MFP5	60	71
5	PB02247	Exp	60	75
6	PB02248	Exp	60	75
7	PB02249	Exp	60	75
6	PB69241	Magic	63	80
7	PB69242	Magic	63	80



Position	Code	Type	ID	ED
1	PB123674	Seg	60	77
2	PB123675	Cr+S	60	71
3	PB123676	Cr+S	60	71
4	PB123677	Cr+S	60	71
MFP5	PB01583	MFP5	60	71
5	PB02247	Exp	60	75
6	PB02248	Exp	60	75
7	PB02249	Exp	60	75
6	PB69241	Magic	63	80
7	PB69242	Magic	63	80



Position	Code	Type	ID	ED
1	PB161225	Seg	40	57
2	PB161226	Cr+S	40	52
3	PB161227	Cr+S	40	52
4	PB161228	Cr+S	40	52
MFP5	PB11521	MFP5	40	52
5	PB02670	Exp	40	55
6	PB02671	Exp	40	55
7	PB02672	Exp	40	55
6	PB68046	Magic	45	60
7	PB68047	Magic	45	60



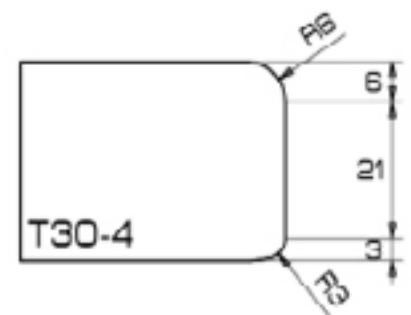
Position	Code	Type	ID	ED
1	PB201093	2 Seg	20	29
2	PB201094	2 Seg	20	29
3	PB201095	2 Seg	20	29
4	PB201096	2 Seg	20	29
MFP5	PB015041	MFP5	20	29
5	PB021068	Exp	20	35
6	PB021069	Exp	20	35
7	PB021070	Exp	20	35
6	PB67031	Magic	20	35
7	PB67032	Magic	20	35



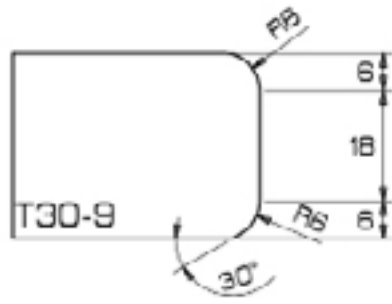
Position	Code	Type	ID	ED
1	PB124203	Seg	103	120
2	PB124204	Cr+S	103	120
3	PB124205	Cr+S	103	120
4	PB124206	Cr+S	103	120
MFP5	PB01558	MFP5	60	77
5	PB02160	Exp	60	80
6	PB02161	Exp	60	80
7	PB02162	Exp	60	80
6	PB69190	Magic	63	80
7	PB69191	Magic	63	80



Position	Code	Type	ID	ED
1	PB123125	Seg	60	77
2	PB123126	Cr+S	60	77
3	PB123127	Cr+S	60	77
4	PB123128	Cr+S	60	77
MFP5	PB01558	MFP5	60	77
5	PB02160	Exp	60	80
6	PB02161	Exp	60	80
7	PB02162	Exp	60	80
6	PB69190	Magic	63	80
7	PB69191	Magic	63	80



PROFILI | PROFILI

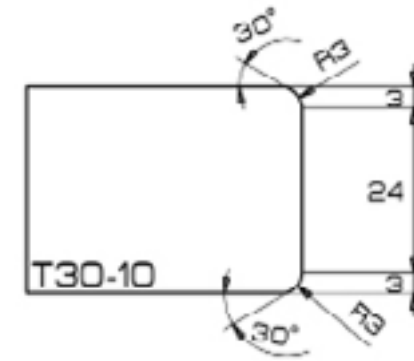


Position	Code	Type	ID	ED
1	PB124357	Seg	103	120
2	PB124358	Cr+S	103	120
3	PB124359	Cr+S	103	120
4	PB124360	Cr+S	103	120
MFP5	PB01667	MFP5	60	77
5	PB021501	Exp	60	80
6	PB021502	Exp	60	80
7	PB021503	Exp	60	80
6	PB691096	Magic	60	77
7	PB691097	Magic	60	77



Position	Code	Type	ID	ED
1	PB124015	Seg	60	77
2	PB124016	Cr+S	60	77
3	PB124017	Cr+S	60	77
4	PB124018	Cr+S	60	77
MFP5	PB01667	MFP5	60	77
5	PB021910	Exp	60	75
6	PB021911	Exp	60	75
7	PB021912	Exp	60	75
6	PB691096	Magic	60	77
7	PB691097	Magic	60	77

PROFILI | PROFILI



Position	Code	Type	ID	ED
1	PB124231	Seg	103	120
2	PB124232	Cr+S	103	120
3	PB124233	Cr+S	103	120
4	PB124234	Cr+S	103	120
MFP5	PB01634	MFP5	60	71
5	PB021346	Exp	60	75
6	PB021347	Exp	60	75
7	PB021348	Exp	60	75
6	PB691148	Magic	63	80
7	PB691149	Magic	63	80



Position	Code	Type	ID	ED
1	PB124166	Seg	60	77
2	PB124167	Cr+S	60	71
3	PB124168	Cr+S	60	71
4	PB124169	Cr+S	60	71
MFP5	PB01634	MFP5	60	71
5	PB021346	Exp	60	75
6	PB021347	Exp	60	75
7	PB021348	Exp	60	75
6	PB691148	Magic	63	80
7	PB691149	Magic	63	80



Position	Code	Type	ID	ED
1	PB161347	Seg	40	57
2	PB161348	Cr+S	40	52
3	PB161349	Cr+S	40	52
4	PB161350	Cr+S	40	52
MFP5	PB11542	MFP5	40	52
5	PB02723	Exp	40	60
6	PB02724	Exp	40	60
7	PB02725	Exp	40	60
6	PB68133	Magic	43	60
7	PB68134	Magic	43	60



Position	Code	Type	ID	ED
1	PB20826	2 Seg	20	29
2	PB20827	2 Seg	20	29
3	PB20828	2 Seg	20	29
4	PB20829	2 Seg	20	29
MFP5	PB015040	Mfp5	20	29
5	PB021145	Exp	20	35
6	PB021143	Exp	20	35
7	PB021144	Exp	20	35
6	PB67067	Magic	20	35
7	PB67068	Magic	20	35



Position	Code	Type	ID	ED
1	VB	PB50135	10	18
2	VB	PB50136	10	18
3	VB	PB50137	10	18



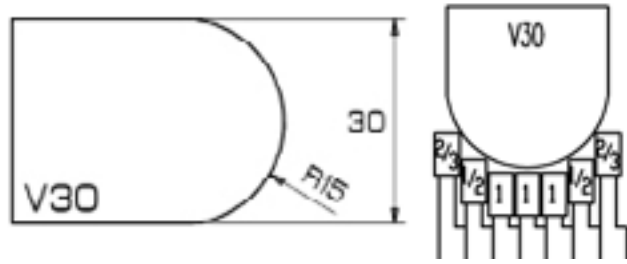
T30-9



T30-10



PROFILI | PROFILI



Position	Code	Type	ID	ED
1	PB122602	Seg	84	120
2	PB122603	Cr+S	84	120
3	PB122604	Cr+S	84	120
4	PB122638	Cr+S	84	120
MFP5	PB01562	MFP5	60	96
5	PB02175	Exp	60	100
6	PB02176	Exp	60	100
7	PB02177	Exp	60	100
6	PB69139	Magic	61	97
7	PB69140	Magic	61	97

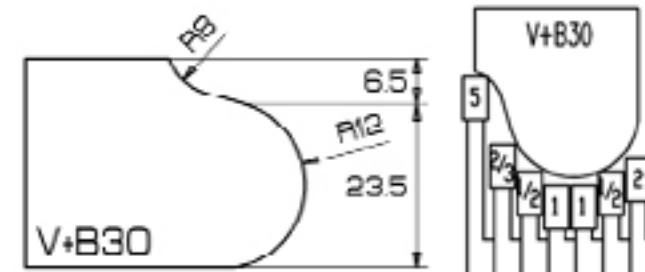


Position	Code	Type	ID	ED
1	PB122871	Seg	60	96
2	PB122872	Cr+S	60	96
3	PB122873	Cr+S	60	96
4	PB122874	Cr+S	60	96
MFP5	PB01562	MFP5	60	96
5	PB02175	Exp	60	100
6	PB02176	Exp	60	100
7	PB02177	Exp	60	100
6	PB69139	Magic	61	97
7	PB69140	Magic	61	97

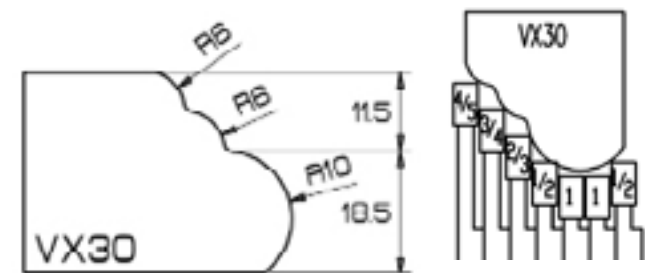


Position	Code	Type	ID	ED
1	PB161125	Seg	40	76
2	PB161126	Cr+S	40	76
3	PB161127	Cr+S	40	76
4	PB161128	Cr+S	40	76
MFP5	PB11527	MFP5	40	76
5	PB02640	Exp	40	80
6	PB02641	Exp	40	80
7	PB02642	Exp	40	80
6	PB68052	Magic	45	80
7	PB68053	Magic	45	80

PROFILI | PROFILI



Position	Code	Type	ID	ED
1	PB123230	Seg	80	120
2	PB122832	Cr+S	80	120
3	PB122833	Cr+S	80	120
4	PB122834	Cr+S	80	120
MFP5	PB01565	MFP5	80	120
5	PB02184	Exp	60	100
6	PB02185	Exp	60	100
7	PB02186	Exp	60	100
6	PB69148	Magic	56	97
7	PB69149	Magic	56	97



Position	Code	Type	ID	ED
1	PB123232	Seg	73	120
2	PB122828	Cr+S	73	120
3	PB122829	Cr+S	73	120
4	PB122830	Cr+S	73	120
MFP5	PB01564	MFP5	73	120
5	PB02181	Exp	60	107
6	PB02182	Exp	60	107
7	PB02183	Exp	60	107
6	PB69145	Magic	73	120
7	PB69146	Magic	73	120



V30



V+B30



VX30



PROFILI | PROFILI



Z30



Position	Code	Type	ID	ED
1	PB123822	Seg	-	120
2	PB123823	Cr+S	-	120
3	PB123824	Cr+S	-	120
4	PB123825	Cr+S	-	120
MFP5	PB01505	MFP5	-	60
5	PB02388	Exp	-	80
6	PB02389	Exp	-	80
7	PB02390	Exp	-	80
6	PB69973	Magic	-	80
7	PB69974	Magic	-	80

PROFILI | PROFILI



ZR30



Position	Code	Type	ID	ED
1	PB124571	Seg	105	120
2	PB124572	Cr+S	105	120
3	PB124573	Cr+S	105	120
4	PB124574	Cr+S	105	120
MFP5	PB01568	MFP5	65	80
5	PB02202	Exp	60	80
6	PB02203	Exp	60	80
7	PB02204	Exp	60	80
6	PB69199	Magic	65	80
7	PB69200	Magic	65	80



Position	Code	Type	ID	ED
1	PB122623	Cr+S	65	80
2	PB122624	Cr+S	65	80
3	PB122625	Cr+S	65	80
4	PB122646	Cr+S	65	80
MFP5	PB01568	MFP5	65	80
5	PB02202	Exp	60	80
6	PB02203	Exp	60	80
7	PB02204	Exp	60	80
6	PB69199	Magic	65	80
7	PB69200	Magic	65	80



Position	Code	Type	ID	ED
*OPTION 1	PB123190 SUPER Z	Seg	78	78
1	PB122575	Seg	80	80
2	PB122576	Cr+S	80	80
3	PB122577	Cr+S	80	80
4	PB122636	Cr+S	80	80
MFP5	PB01505	MFP5	60	60
5	PB02388	Exp	80	80
6	PB02389	Exp	80	80
7	PB02390	Exp	80	80
6	PB69406	Magic	78	78
7	PB69407	Magic	78	78



Position	Code	Type	ID	ED
1	PB16886	Seg	40	40
2	PB16887	Cr+S	40	40
3	PB16888	Cr+S	40	40
4	PB16889	Cr+S	40	40
MFP5	PB11511	MFP5	40	40
5	PB02604	Exp	40	40
6	PB02605	Exp	40	40
7	PB02606	Exp	40	40
6	PB68058	Magic	45	45
7	PB68059	Magic	45	45



Position	Code	Type	ID	ED
1	PB161101	Cr+S	40	55
2	PB161102	Cr+S	40	55
3	PB161103	Cr+S	40	55
4	PB161104	Cr+S	40	55
MFP5	PB11514	MFP5	40	55
5	PB02658	Exp	40	60
6	PB02659	Exp	40	60
7	PB02660	Exp	40	60
6	PB68064	Magic	45	60
7	PB68065	Magic	45	60



Position	Code	Type	ID	ED
1	PB201097	2 Seg	20	30
2	PB201098	2 Seg	20	30
3	PB201099	2 Seg	20	30
4	PB201100	2 Seg	20	30
MFP5	PB015067	Mfp5	20	30
5	PB021025	Exp	20	30
6	PB021026	Exp	20	30
7	PB021027	Exp	20	30
6	PB67037	Magic	20	35
7	PB67038	Magic	20	35



Position	Code	Type	ID	ED
1	PB20496	2 Seg	20	20
2	PB20497	2 Seg	20	20
3	PB20498	2 Seg	20	20
4	PB20523	2 Seg	20	20
MFP5	PB015001	Mfp5	20	20
5	PB021001	Exp	20	20
6	PB021002	Exp	20	20
7	PB021003	Exp	20	20
6	PB67049	Magic	20	20
7	PB67050	Magic	20	20



Position	Code	Type	ID	ED
1	VB	PB52092	10	35
2	VB	PB50117	10	35
3	VB	PB50118	10	35

PROFILI | PROFILI

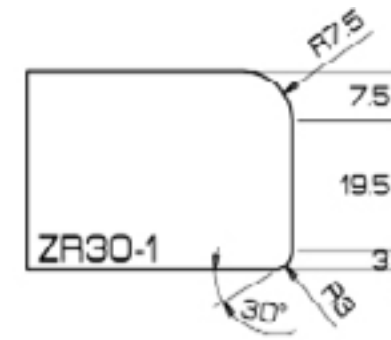


Position	Code	Type	ID	ED
1	PB201101	2 Seg	20	30
2	PB201102	2 Seg	20	30
3	PB201103	2 Seg	20	30
4	PB201104	2 Seg	20	30
MFP5	PB015068	Mfp5	20	30
5	PB021028	Exp	20	30
6	PB021029	Exp	20	30
7	PB021030	Exp	20	30
6	PB67040	Magic	20	35
7	PB67041	Magic	20	35

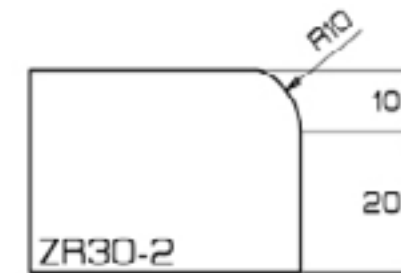


Position	Code	Type	ID	ED
1	VB	PB50138	10	35
2	VB	PB50139	10	35
3	VB	PB50140	10	35

PROFILI | PROFILI



Position	Code	Type	ID	ED
1	PB123778	Seg	70	86
2	PB123779	Cr+S	60	80
3	PB123780	Cr+S	60	80
4	PB123781	Cr+S	60	80
MFP5	PB01620	MFP5	60	80
5	PB02284	Exp	60	82
6	PB02285	Exp	60	82
7	PB02286	Exp	60	82
6	PB69295	Magic	60	80
7	PB69296	Magic	60	80



Position	Code	Type	ID	ED
1	PB123770	Seg	70	95
2	PB122618	Cr+S	70	93
3	PB122619	Cr+S	70	93
4	PB122649	Cr+S	70	93
MFP5	PB01569	MFP5	70	93
5	PB02205	Exp	60	83
6	PB02206	Exp	60	83
7	PB02207	Exp	60	83
6	PB69205	Magic	67	90
7	PB69206	Magic	67	90



Position	Code	Type	ID	ED
1	PB161281	Seg	40	65
2	PB161282	Cr+S	40	66
3	PB161283	Cr+S	40	66
4	PB161284	Cr+S	40	66
MFP5	PB11572	MFP5	40	66
5	PB02706	Exp	40	66
6	PB02707	Exp	40	66
7	PB02708	Exp	40	66
6	PB68082	Magic	45	68
7	PB68083	Magic	45	68

ZR30-D



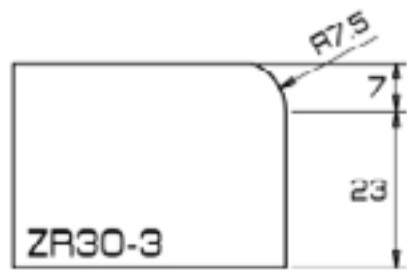
ZR30-1



ZR30-2



PROFILI | PROFILI

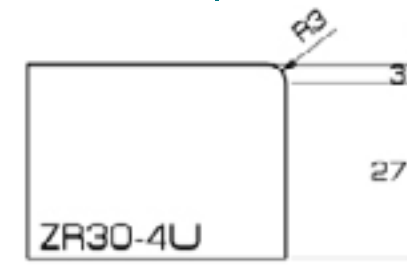


Position	Code	Type	ID	ED
1	PB123028	Cr+S	65	80
2	PB123029	Cr+S	65	80
3	PB123030	Cr+S	65	80
4	PB123031	Cr+S	65	80
MFP5	PB01570	MFP5	65	80
5	PB02208	Exp	60	82
6	PB02209	Exp	60	82
7	PB02210	Exp	60	82
6	PB69208	Magic	70	90
7	PB69209	Magic	70	90



Position	Code	Type	ID	ED
1	PB161265	Cr+S	40	55
2	PB161266	Cr+S	40	55
3	PB161267	Cr+S	40	55
4	PB161268	Cr+S	40	55
MFP5	PB11573	MFP5	40	55
5	PB02801	Exp	40	65
6	PB02718	Exp	40	65
7	PB02719	Exp	40	65
6	PB68202	Magic	45	65
7	PB68203	Magic	45	65

PROFILI | PROFILI



Position	Code	Type	ID	ED
1	PB124361	Seg	103	120
2	PB124362	Cr+S	103	120
3	PB124363	Cr+S	103	120
4	PB124364	Cr+S	103	120
MFP5	PB01668	MFP5	65	80
5	PB02256	Exp	60	77
6	PB02257	Exp	60	77
7	PB02258	Exp	60	77
6	PB69259	Magic	65	80
7	PB69260	Magic	65	80



Position	Code	Type	ID	ED
1	PB123196	Cr+S	65	80
2	PB123197	Cr+S	65	80
3	PB123198	Cr+S	65	80
4	PB123199	Cr+S	65	80
MFP5	PB01668	MFP5	65	80
5	PB02256	Exp	60	77
6	PB02257	Exp	60	77
7	PB02258	Exp	60	77
6	PB69259	Magic	65	80
7	PB69260	Magic	65	80



Position	Code	Type	ID	ED
1	PB201105	2 Seg	20	30
2	PB201106	2 Seg	20	30
3	PB201107	2 Seg	20	30
4	PB201108	2 Seg	20	30
MFP5	PB015012	Mfp5	20	30
5	PB021128	Exp	20	30
6	PB021129	Exp	20	30
7	PB021130	Exp	20	30
6	PB67130	Magic	20	35
7	PB67131	Magic	20	35

ZR30-3



ZR30-4U

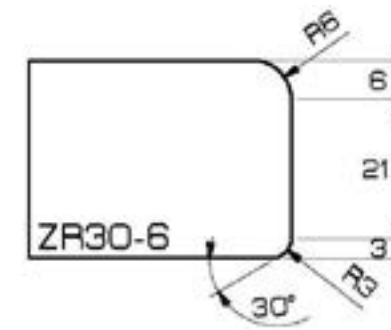


PROFILI | PROFILI



Position	Code	Type	ID	ED
1	PB201109	2 Seg	20	30
2	PB201110	2 Seg	20	30
3	PB201111	2 Seg	20	30
4	PB201112	2 Seg	20	30
MFP5	PB015007	Mfp5	20	30
5	PB021084	Exp	20	30
6	PB021085	Exp	20	30
7	PB021086	Exp	20	30
6	PB67133	Magic	20	35
7	PB67134	Magic	20	35

PROFILI | PROFILI



Position	Code	Type	ID	ED
1	PB123876	Seg	103	120
2	PB123877	Cr+S	103	120
3	PB123879	Cr+S	103	120
4	PB123880	Cr+S	103	120
MFP5	PB01609	MFP5	60	77
5	PB02443	Exp	60	77
6	PB02444	Exp	60	77
7	PB02445	Exp	60	77
6	PB69358	Magic	63	80
7	PB69359	Magic	63	80



Position	Code	Type	ID	ED
1	PB124496	Seg	60	77
2	PB124497	Cr+S	60	77
3	PB124498	Cr+S	60	77
4	PB124499	Cr+S	60	77
MFP5	PB01609	MFP5	60	77
5	PB02443	Exp	60	77
6	PB02444	Exp	60	77
7	PB02445	Exp	60	77
6	PB69443	Magic	63	80
7	PB69444	Magic	63	80



Position	Code	Type	ID	ED
1	PB161440	Cr+S	40	57
2	PB161441	Cr+S	40	57
3	PB161442	Cr+S	40	57
4	PB161443	Cr+S	40	57
MFP5	PB11574	MFP5	40	57
5	PB02802	Exp	40	57
6	PB02803	Exp	40	57
7	PB02804	Exp	40	57
6	PB68181	Magic	45	62
7	PB68182	Magic	45	62

ZR30-4D



ZR30-6



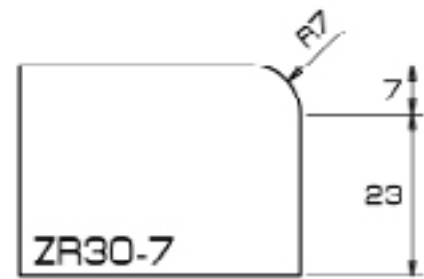
PROFILI | PROFILI



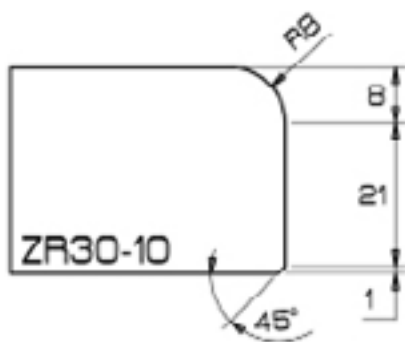
ZR30-7



ZR30-10



Position	Code	Type	ID	ED
1	PB124050	Cr+S	70	93
2	PB124051	Cr+S	70	93
3	PB124052	Cr+S	70	93
4	PB124053	Cr+S	70	93
MFP5	PB01809	MFP5	70	93
5	PB021785	Exp	60	83
6	PB021786	Exp	60	83
7	PB021787	Exp	60	83
6	PB69982	Magic	57	80
7	PB69983	Magic	57	80



Position	Code	Type	ID	ED
1	PB123914	Seg	59	77
2	PB123915	Cr+S	60	80
3	PB123916	Cr+S	60	80
4	PB123917	Cr+S	60	80
MFP5	PB01621	MFP5	60	80
5	PB02485	Exp	60	82
6	PB02486	Exp	60	82
7	PB02487	Exp	60	82
6	PB69376	Magic	60	80
7	PB69377	Magic	60	80

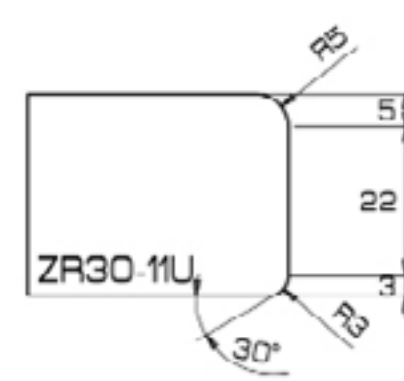
PROFILI | PROFILI



ZR30-11U



ZR30-11U



Position	Code	Type	ID	ED
1	PB124027	Seg	60	77
2	PB124028	Cr+S	60	77
3	PB124029	Cr+S	60	77
4	PB124030	Cr+S	60	77
MFP5	PB01810	MFP5	60	77
5	PB021788	Exp	60	77
6	PB021789	Exp	60	77
7	PB021790	Exp	60	77
6	PB691103	Magic	62	80
7	PB691104	Magic	62	80

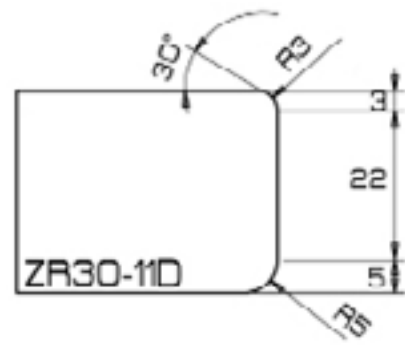


Position	Code	Type	ID	ED
1	PB161101	Seg	40	55
2	PB161321	Cr+S	40	57
3	PB161322	Cr+S	40	57
4	PB161323	Cr+S	40	57
MFP5	PB11575	MFP5	40	57
5	PB02715	Exp	40	60
6	PB02716	Exp	40	60
7	PB02717	Exp	40	60
6	PB68184	Magic	45	62
7	PB68185	Magic	45	62



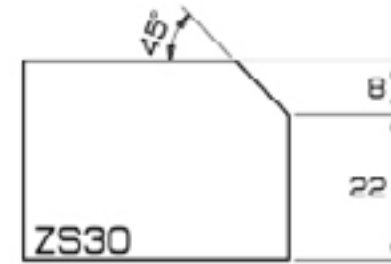
Position	Code	Type	ID	ED
1	PB201113	2 Seg	20	30
2	PB201114	2 Seg	20	30
3	PB201115	2 Seg	20	30
4	PB201116	2 Seg	20	30
MFP5	PB015042	Mfp5	20	30
5	PB021113	Exp	20	30
6	PB021114	Exp	20	30
7	PB021115	Exp	20	30
6	PB67136	Magic	20	35
7	PB67137	Magic	20	35

PROFILI | PROFILI



Position	Code	Type	ID	ED
1	PB20880	2 Seg	20	30
2	PB20881	2 Seg	20	30
3	PB20882	2 Seg	20	30
4	PB20883	2 Seg	20	30
MFP5	PB015043	Mfp5	20	30
5	PB021116	Exp	20	30
6	PB021117	Exp	20	30
7	PB021118	Exp	20	30
6	PB67139	Magic	20	35
7	PB67140	Magic	20	35

PROFILI | PROFILI



Position	Code	Type	ID	ED
1	PB122620	Cr+S	70	90
2	PB122621	Cr+S	70	90
3	PB122622	Cr+S	70	90
4	PB122644	Cr+S	70	90
MFP5	PB01573	MFP5	70	90
5	PB02217	Exp	60	80
6	PB02218	Exp	60	80
7	PB02219	Exp	60	80
6	PB69217	Magic	60	80
7	PB69218	Magic	60	80



Position	Code	Type	ID	ED
1	PB161241	Seg	40	60
2	PB161242	Cr+S	40	60
3	PB161243	Cr+S	40	60
4	PB161244	Cr+S	40	60
MFP5	PB11518	MFP5	40	60
5	PB02676	Exp	40	60
6	PB02677	Exp	40	60
7	PB02678	Exp	40	60
6	PB68073	Magic	45	65
7	PB06874	Magic	45	65



Position	Code	Type	ID	ED
1	PB124019	Seg	98	120
2	PB124020	Cr+S	95	120
3	PB124021	Cr+S	95	120
4	PB124022	Cr+S	95	120
MFP5	PB01628	MFP5	60	85
5	PB021332	Exp	60	85
6	PB021333	Exp	60	85
7	PB021334	Exp	60	85
6	PB69385	Magic	72	97
7	PB69386	Magic	72	97



Position	Code	Type	ID	ED
1	PB122617	Cr+S	70	93
2	PB123980	Cr+S	60	85
3	PB123981	Cr+S	60	85
4	PB123982	Cr+S	60	85
MFP5	PB01628	MFP5	60	85
5	PB021332	Exp	60	85
6	PB021333	Exp	60	85
7	PB021334	Exp	60	85
6	PB69385	Magic	72	97
7	PB69386	Magic	72	97

ZR30-11D



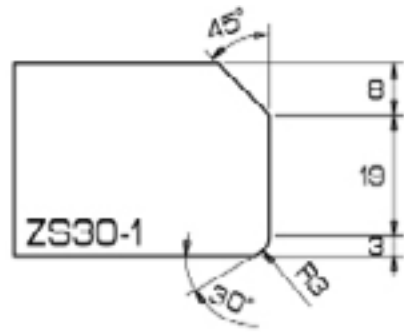
ZR30-12



ZS30

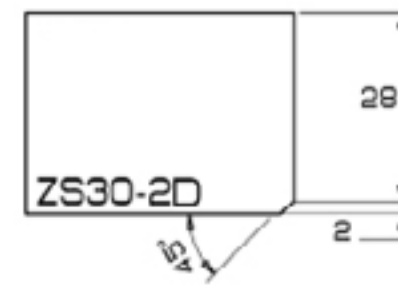


PROFILI | PROFILI

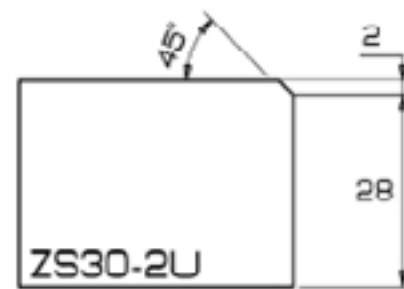


Position	Code	Type	ID	ED
1	PB122620	Cr+S	70	90
2	PB123319	Cr+S	70	90
3	PB123320	Cr+S	70	90
4	PB123321	Cr+S	70	90
MFP5	PB01574	MFP5	70	90
5	PB02220	Exp	60	80
6	PB02221	Exp	60	80
7	PB02222	Exp	60	80
6	PB69220	Magic	60	80
7	PB69221	Magic	60	80

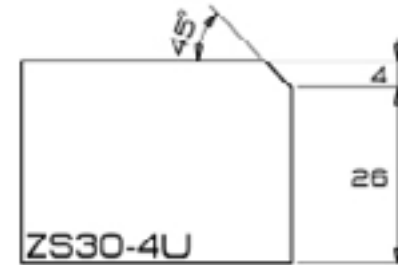
PROFILI | PROFILI



Position	Code	Type	ID	ED
1	PB20577	2 Seg	20	26
2	PB20578	2 Seg	20	26
3	PB20579	2 Seg	20	26
4	PB20580	2 Seg	20	26
MFP5	PB015064	Mfp5	20	26
5	PB021046	Exp	20	32
6	PB021047	Exp	20	32
7	PB021048	Exp	20	32
6	PB67061	Magic	20	35
7	PB67062	Magic	20	35



Position	Code	Type	ID	ED
1	PB123370	Cr+S	70	80
2	PB123371	Cr+S	70	80
3	PB123372	Cr+S	70	80
4	PB123373	Cr+S	70	80
MFP5	PB01579	MFP5	70	80
5	PB02235	Exp	60	70
6	PB02236	Exp	60	70
7	PB02237	Exp	60	70
6	PB69232	Magic	70	80
7	PB69233	Magic	70	80



Position	Code	Type	ID	ED
1	PB201117	2 Seg	20	30
2	PB201118	2 Seg	20	30
3	PB201119	2 Seg	20	30
4	PB201120	2 Seg	20	30
MFP5	PB015045	Mfp5	20	30
5	PB021043	Exp	20	32
6	PB021044	Exp	20	32
7	PB021045	Exp	20	32
6	PB67142	Magic	20	35
7	PB67143	Magic	20	35



Position	Code	Type	ID	ED
1	PB20581	2 Seg	20	26
2	PB20582	2 Seg	20	26
3	PB20583	2 Seg	20	26
4	PB20584	2 Seg	20	26
MFP5	PB015044	Mfp5	20	26
5	PB021043	Exp	20	32
6	PB021044	Exp	20	32
7	PB021045	Exp	20	32
6	PB67058	Magic	20	35
7	PB67059	Magic	20	35



ZS30-1



ZS30-2U



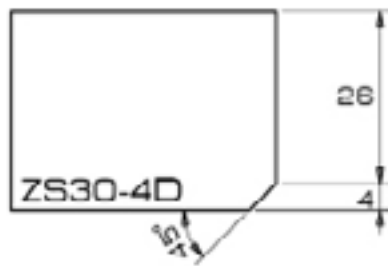
ZS30-2D



ZS30-4U

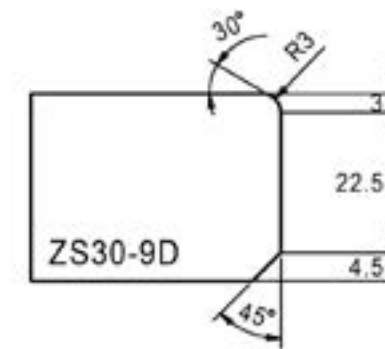


PROFILI | PROFILI

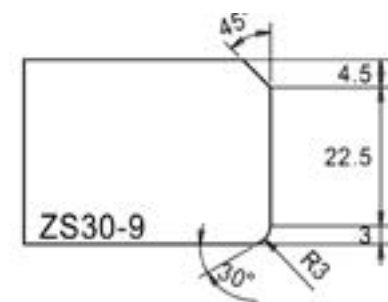


Position	Code	Type	ID	ED
1	PB201121	2 Seg	20	30
2	PB201122	2 Seg	20	30
3	PB201123	2 Seg	20	30
4	PB201124	2 Seg	20	30
MFP5	PB015005	Mfp5	20	30
5	PB021046	Exp	20	32
6	PB021047	Exp	20	32
7	PB021048	Exp	20	32
6	PB67145	Magic	20	35
7	PB67146	Magic	20	35

PROFILI | PROFILI



Position	Code	Type	ID	ED
1	PB201194	2 Seg	20	30
2	PB201195	2 Seg	20	30
3	PB201196	2 Seg	20	30
4	PB201197	2 Seg	20	30
MFP5	PB015047	Mfp5	20	30
5	PB021216	Exp	20	32
6	PB021217	Exp	20	32
7	PB021218	Exp	20	32
6	PB67162	Magic	20	33
7	PB67163	Magic	20	33



Position	Code	Type	ID	ED
1	PB124135	Seg	101	115
2	PB124136	Cr+S	103	115
3	PB124137	Cr+S	103	115
4	PB124138	Cr+S	103	115
MFP5	PB01833	MFP5	65	77
5	PB021409	Exp	60	72
6	PB021410	Exp	60	72
7	PB021411	Exp	60	72
6	PB691139	Magic	66	80
7	PB691140	Magic	66	80

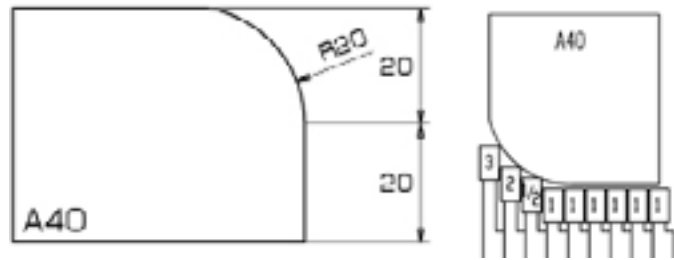


Position	Code	Type	ID	ED
1	PB123738	Seg	70	110
2	PB123739	Cr+S	60	110
3	PB123740	Cr+S	60	110
4	PB123741	Cr+S	60	110
MFP5	PB01669	MFP5	60	110
5	PB02367	Exp	60	110
6	PB02368	Exp	60	110
7	PB02369	Exp	60	110
6	PB691042	Magic	62	112
7	PB691043	Magic	62	112



Position	Code	Type	ID	ED
1	PB201190	2 Seg	20	30
2	PB201191	2 Seg	20	30
3	PB201192	2 Seg	20	30
4	PB201193	2 Seg	20	30
MFP5	PB015046	Mfp5	20	30
5	PB021213	Exp	20	32
6	PB021214	Exp	20	32
7	PB021215	Exp	20	32
6	PB67159	Magic	20	33
7	PB67160	Magic	20	33

PROFILI | PROFILI



Position	Code	Type	ID	ED
1	PB122686	Seg	74	120
2	PB122687	Cr+S	74	120
3	PB122688	Cr+S	74	120
4	PB122689	Cr+S	74	120
MFP5	PB01503	MFP5	55	97
5	PB02010	Exp	60	110
6	PB02011	Exp	60	110
7	PB02012	Exp	60	110
6	PB69007	Magic	70	116
7	PB69008	Magic	70	116

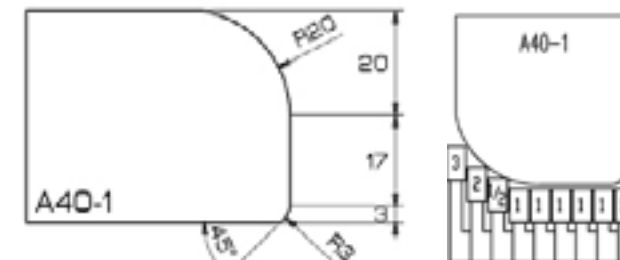


Position	Code	Type	ID	ED	Price €
1	PB122843	Seg	55	97	477
2	PB122844	Cr+S	55	97	477
3	PB122845	Cr+S	55	97	477
4	PB122846	Cr+S	55	97	477
MFP5	PB01503	MFP5	55	97	501
5	PB02010	Exp	60	110	201
6	PB02011	Exp	60	110	201
7	PB02012	Exp	60	110	201
6	PB69007	Magic	70	116	
7	PB69008	Magic	70	116	



Position	Code	Type	ID	ED
1	PB161292	Seg	40	86
2	PB161293	Cr+S	40	86
3	PB161294	Cr+S	40	86
4	PB161295	Cr+S	40	86
MFP5	PB11506	MFP5	40	86
5	PB02607	Exp	40	86
6	PB02608	Exp	40	86
7	PB02609	Exp	40	86
6	PB68007	Magic	45	96
7	PB68008	Magic	45	96

PROFILI | PROFILI



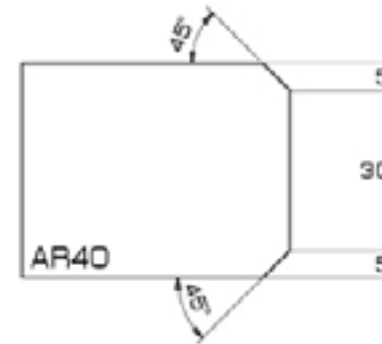
Position	Code	Type	ID	ED
1	PB122686	Seg	74	120
2	PB123885	Cr+S	74	120
3	PB123886	Cr+S	74	120
4	PB123887	Cr+S	74	120
MFP5	PB01596	MFP5	74	120
5	PB02449	Exp	60	105
6	PB02450	Exp	60	105
7	PB02451	Exp	60	105
6	PB69334	Magic	70	120
7	PB69335	Magic	70	120



Position	Code	Type	ID	ED
1	PB122855	Seg	70	85
2	PB122856	Cr+S	70	85
3	PB122857	Cr+S	70	85
4	PB122858	Cr+S	70	85
MFP5	PB01510	MFP5	70	85
5	PB02022	Exp	60	74
6	PB02023	Exp	60	74
7	PB02024	Exp	60	74
6	PB69160	Magic	65	80
7	PB69161	Magic	65	80



Position	Code	Type	ID	ED
1	PB20409	3 Seg	20	32
2	PB20410	3 Seg	20	32
3	PB20411	3 Seg	20	32
4	PB20412	3 Seg	20	32
MFP5	PB38501	Era	20	20
5	PB021010	Exp	20	34
6	PB021011	Exp	20	34
7	PB021012	Exp	20	34
6	PB67007	Magic	20	35
7	PB67008	Magic	20	35



A40



A40-1

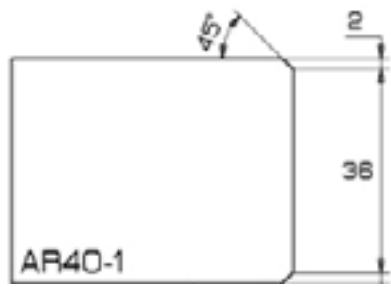


AR40



PROFILI | PROFILI

AR40-1



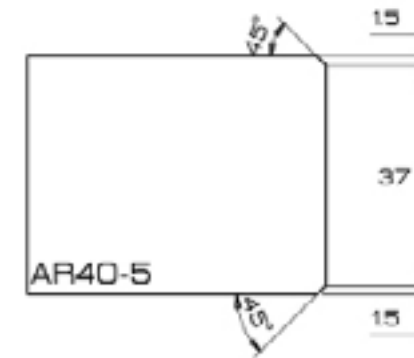
Position	Code	Type	ID	ED
1	PB123036	Cr+S	70	79
2	PB123037	Cr+S	70	79
3	PB123038	Cr+S	70	79
4	PB123039	Cr+S	70	79
MFP5	PB01511	MFP5	70	79
5	PB02025	Exp	60	68
6	PB02026	Exp	60	68
7	PB02027	Exp	60	68
6	PB69166	Magic	71	80
7	PB69167	Magic	71	80



Position	Code	Type	ID	ED
1	PB20610	2 Seg	20	26
2	PB20611	2 Seg	20	26
3	PB20612	2 Seg	20	26
4	PB20613	2 Seg	20	26
MFP5	PB015070	Mfp5	20	26
5	PB021104	Exp	20	28
6	PB021105	Exp	20	28
7	PB021106	Exp	20	28
6	PB67055	Magic	20	34
7	PB67056	Magic	20	34

PROFILI | PROFILI

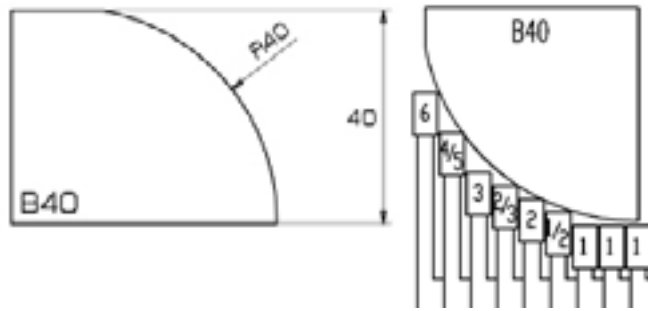
AR40-5



Position	Code	Type	ID	ED
1	PB20585	2 Seg	20	26
2	PB20586	2 Seg	20	26
3	PB20587	2 Seg	20	26
4	PB20588	2 Seg	20	26
MFP5	PB38501	Era	20	20
5	PB021093	Exp	20	27
6	PB021094	Exp	20	27
7	PB021095	Exp	20	27
6	PB67148	Magic	20	33
7	PB67149	Magic	20	33



PROFILI | PROFILI

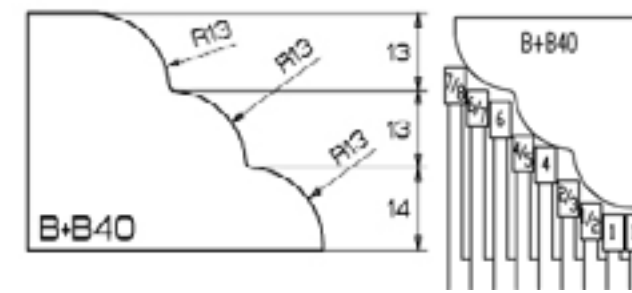


Position	Code	Type	ID	ED
1	PB122690	Seg	66	150
2	PB122691	Cr+S	66	150
3	PB122692	Cr+S	66	150
4	PB122693	Cr+S	66	150
MFP5	PB01516	MFP5	66	150
5	PB02037	Exp	60	144
6	PB02038	Exp	60	144
7	PB02039	Exp	60	144
6	PB69022	Magic	66	150
7	PB69023	Magic	66	150



Position	Code	Type	ID	ED
1	PB161444	Seg	40	124
2	PB161445	Cr+S	40	124
3	PB161446	Cr+S	40	124
4	PB161447	Cr+S	40	124
MFP5	PB11576	MFP5	40	124
5	PB02805	Exp	40	124
6	PB02806	Exp	40	124
7	PB02807	Exp	40	124
6	PB68187	Magic	40	129
7	PB68188	Magic	40	129

PROFILI | PROFILI



Position	Code	Type	ID	ED
1	PB123222	Seg	70	152
2	PB122695	Cr+S	68	150
3	PB122696	Cr+S	68	150
4	PB122697	Cr+S	68	150
MFP5	PB01520	MFP5	68	150
5	PB02049	Exp	60	142
6	PB02050	Exp	60	142
7	PB02051	Exp	60	142
6	PB69031	Magic	68	150
7	PB69032	Magic	68	150



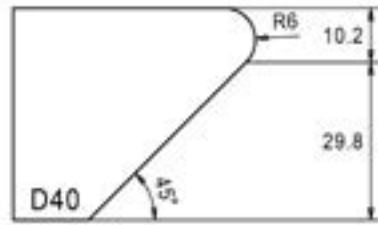
B40



B+B40



PROFILI | PROFILI



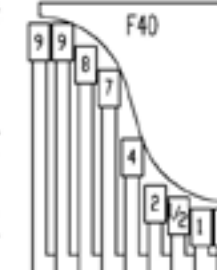
Position	Code	Type	ID	ED
1	PB124043	Seg	65	135
2	PB124044	Seg	65	135
3	PB124610	Seg	65	135
4	PB124611	Seg	65	135
MFP5	-	MFP5	-	-
5	PB021907	Exp	60	130
6	PB021908	Exp	60	130
7	PB021909	Exp	60	130
6	PB691293	Magic	56	126
7	PB691294	Magic	56	126



D40



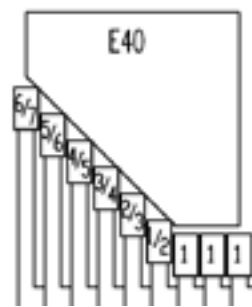
PROFILI | PROFILI



Position	Code	Type	ID	ED
1	PB122710	Seg	60	140
2	PB122711	Cr+S	60	140
3	PB122712	Cr+S	60	140
4	PB122713	Cr+S	60	140
MFP5	PB01671	MFP5	60	140
5	PB021321	Exp	60	141
6	PB021322	Exp	60	141
7	PB021323	Exp	60	141
6	PB69413	Magic	56	138
7	PB69414	Magic	56	138



F40



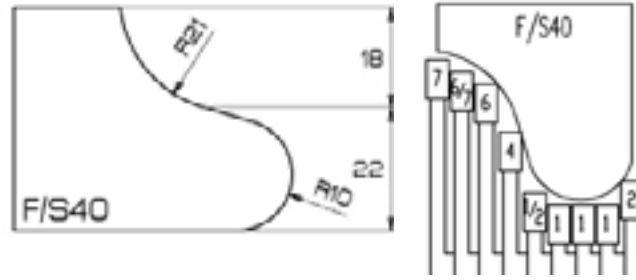
Position	Code	Type	ID	ED
1	PB123758	Seg	70	130
2	PB123759	Cr+S	70	130
3	PB123760	Cr+S	70	130
4	PB123761	Cr+S	70	130
MFP5	PB01670	MFP5	70	130
5	PB02287	Exp	60	120
6	PB02288	Exp	60	120
7	PB02289	Exp	60	120
6	PB69422	Magic	60	120
7	PB69423	Magic	60	120



E40



PROFILI | PROFILI



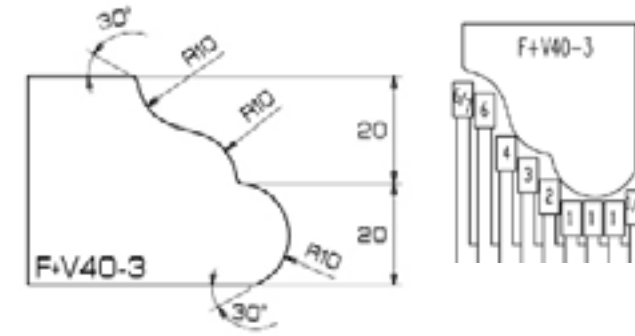
Position	Code	Type	ID	ED
1	PB123648	Seg	68	130
2	PB123649	Cr+S	68	130
3	PB123650	Cr+S	68	130
4	PB123651	Cr+S	68	130
MFP5	PB01672	MFP5	68	130
5	PB021638	Exp	60	122
6	PB021639	Exp	60	122
7	PB021640	Exp	60	122
6	PB69410	Magic	58	120
7	PB69411	Magic	58	120



F/S40



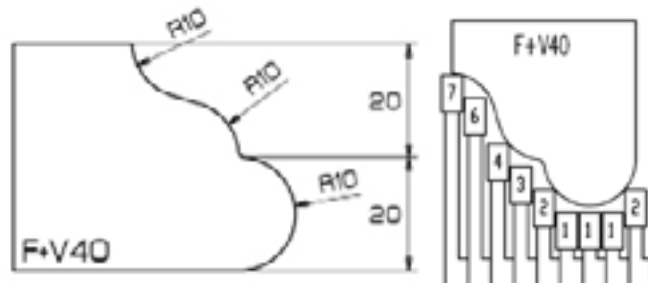
PROFILI | PROFILI



Position	Code	Type	ID	ED
1	PB123225	Seg	70	128
2	PB124282	Cr+S	62	130
3	PB124283	Cr+S	62	130
4	PB124284	Cr+S	62	130
MFP5	PB01647	MFP5	62	130
5	PB021884	Exp	60	128
6	PB021882	Exp	60	128
7	PB021883	Exp	60	128
6	PB691158	Magic	52	120
7	PB691159	Magic	52	120



F+V40-3



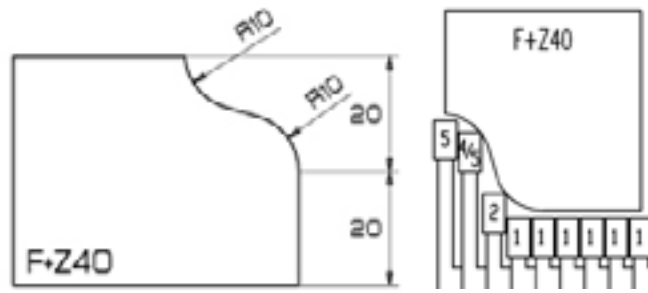
Position	Code	Type	ID	ED
1	PB123225	Seg	70	128
2	PB122727	Cr+S	62	120
3	PB122728	Cr+S	62	120
4	PB122729	Cr+S	62	120
MFP5	PB01531	MFP5	62	120
5	PB02082	Exp	60	118
6	PB02083	Exp	60	118
7	PB02084	Exp	60	118
6	PB69067	Magic	61	120
7	PB69068	Magic	61	120



F+V40



PROFILI | PROFILI

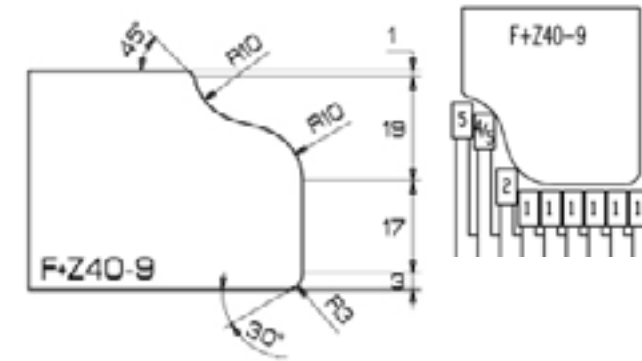


Position	Code	Type	ID	ED
1	PB123227	Seg	80	120
2	PB122731	Cr+S	80	120
3	PB122732	Cr+S	80	120
4	PB122733	Cr+S	80	120
MFP5	PB01534	MFP5	60	100
5	PB02091	Exp	60	100
6	PB02092	Exp	60	100
7	PB02093	Exp	60	100
6	PB69073	Magic	57	97
7	PB69074	Magic	57	97

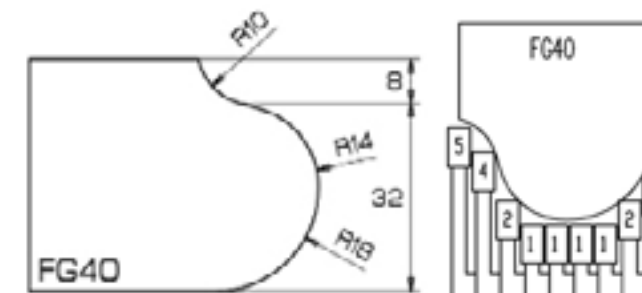


Position	Code	Type	ID	ED
1	PB124001	Seg	60	100
2	PB124002	Cr+S	60	100
3	PB124003	Cr+S	60	100
4	PB124004	Cr+S	60	100
MFP5	PB01534	MFP5	60	100
5	PB02091	Exp	60	100
6	PB02092	Exp	60	100
7	PB02093	Exp	60	100
6	PB69073	Magic	57	97
7	PB69074	Magic	57	97

PROFILI | PROFILI



Position	Code	Type	ID	ED
1	PB123227	Seg	80	120
2	PB123706	Cr+S	60	104
3	PB123707	Cr+S	60	104
4	PB123708	Cr+S	60	104
MFP5	PB01617	MFP5	60	104
5	PB02290	Exp	60	105
6	PB02291	Exp	60	105
7	PB02292	Exp	60	105
6	PB69325	Magic	74	119
7	PB69326	Magic	74	119



Position	Code	Type	ID	ED
1	PB122803	Seg	78	120
2	PB122804	Cr+S	78	120
3	PB122805	Cr+S	78	120
4	PB122806	Cr+S	78	120
MFP5	PB01591	MFP5	78	120
5	PB02382	Exp	60	102
6	PB02383	Exp	60	102
7	PB02384	Exp	60	102
6	PB69292	Magic	78	120
7	PB69293	Magic	78	120



F+Z40



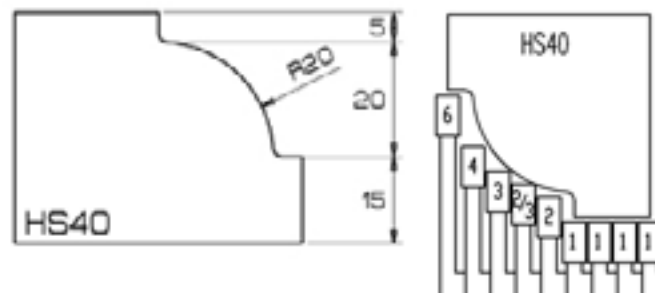
F+Z40-9



FG40

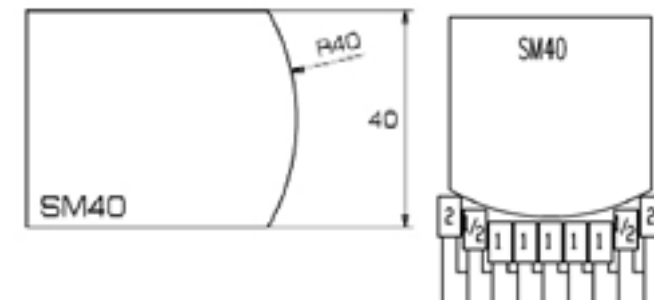


PROFILI | PROFILI

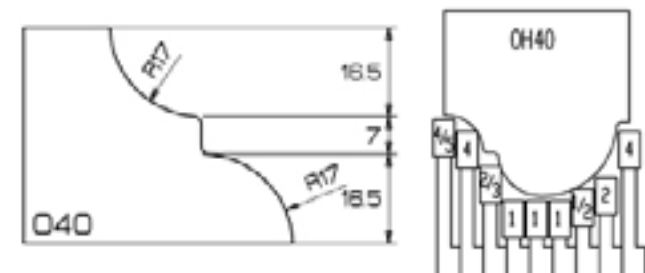


Position	Code	Type	ID	ED
1	PB123293	Seg	70	120
2	PB123294	Seg	70	120
3	PB123295	Seg	70	120
4	PB123296	Seg	70	120
MFP5	-	MFP5	-	-
5	PB02338	Exp	60	110
6	PB02317	Exp	60	110
7	PB02318	Exp	60	110
6	PB691054	Magic	68	118
7	PB691055	Magic	68	118

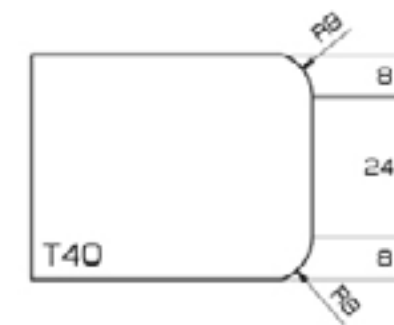
PROFILI | PROFILI



Position	Code	Type	ID	ED
1	PB122895	Cr+S	68	80
2	PB122896	Cr+S	68	80
3	PB122897	Cr+S	68	80
4	PB122898	Cr+S	68	80
MFP5	PB01552	MFP5	68	80
5	PB02145	Exp	60	72
6	PB02146	Exp	60	72
7	PB02147	Exp	60	72
6	PB69184	Magic	68	80
7	PB69185	Magic	68	80



Position	Code	Type	ID	ED
1	PB123474	Seg	67	135
2	PB123475	Seg	67	135
3	PB123476	Seg	67	135
4	PB123477	Seg	67	135
MFP5	-	MFP5	-	-
5	PB021647	Exp	60	129
6	PB021648	Exp	60	129
7	PB021649	Exp	60	129
6	PB69379	Magic	64	133
7	PB69380	Magic	64	133



Position	Code	Type	ID	ED
1	PB122811	Seg	103	120
2	PB122812	Cr+S	103	120
3	PB122813	Cr+S	103	120
4	PB122814	Cr+S	103	120
MFP5	PB01560	MFP5	103	120
5	PB02169	Exp	60	86
6	PB02170	Exp	60	86
7	PB02171	Exp	60	86
6	PB69130	Magic	63	80
7	PB69131	Magic	63	80

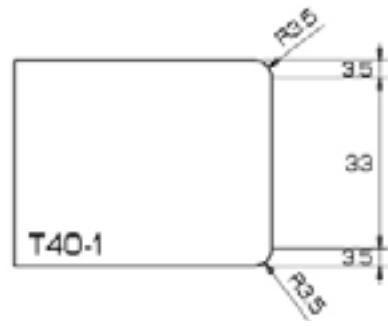


Position	Code	Type	ID	ED
1	PB20505	6 Seg	20	41
2	PB20506	6 Seg	20	41
3	PB20507	6 Seg	20	41
4	PB20508	6 Seg	20	41
MFP5	PB38501	Era	20	20
5	PB021074	Exp	20	40
6	PB021075	Exp	20	40
7	PB021076	Exp	20	40
6	PB67016	Magic	20	40
7	PB67017	Magic	20	40

PROFILI | PROFILI



T40-1



Position	Code	Type	ID	ED
1	PB123021	Seg	103	120
2	PB123022	Cr+S	103	120
3	PB123023	Cr+S	103	120
4	PB123024	Cr+S	103	120
MFP5	PB01559	MFP5	60	77
5	PB02163	Exp	60	75
6	PB02164	Exp	60	75
7	PB02165	Exp	60	75
6	PB69133	Magic	63	80
7	PB69314	Magic	63	80



Position	Code	Type	ID	ED
1	PB123032	Seg	60	77
2	PB123033	Cr+S	60	77
3	PB123034	Cr+S	60	77
4	PB123035	Cr+S	60	77
MFP5	PB01559	MFP5	60	77
5	PB02163	Exp	60	75
6	PB02164	Exp	60	75
7	PB02165	Exp	60	75
6	PB69133	Magic	63	80
7	PB69134	Magic	63	80

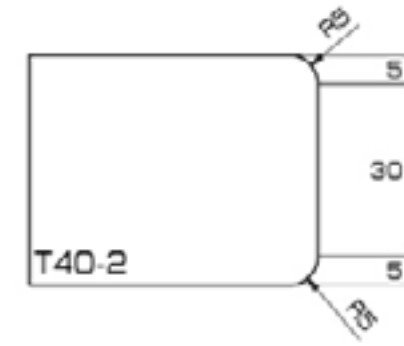


Position	Code	Type	ID	ED
1	PB201133	2 Seg	20	30
2	PB201134	2 Seg	20	30
3	PB201135	2 Seg	20	30
4	PB201136	2 Seg	20	30
MFP5	PB015072	Mfp5	20	30
5	PB021062	Exp	20	37
6	PB021063	Exp	20	37
7	PB021064	Exp	20	37
6	PB67025	Magic	20	40
7	PB67026	Magic	20	40

PROFILI | PROFILI



T40-2

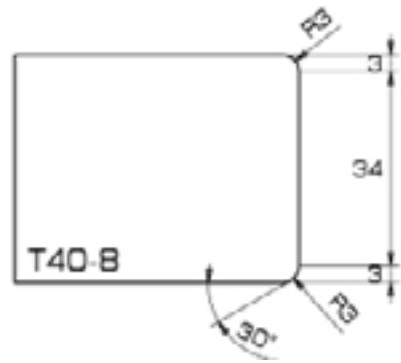


Position	Code	Type	ID	ED
1	PB122659	Seg	60	77
2	PB122660	Cr+S	60	77
3	PB122661	Cr+S	60	77
4	PB122662	Cr+S	60	77
MFP5	PB01619	MFP5	60	77
5	PB02482	Exp	60	80
6	PB02483	Exp	60	80
7	PB02484	Exp	60	80
6	PB69373	Magic	65	80
7	PB69374	Magic	65	80



Position	Code	Type	ID	ED
1	PB161308	Seg	40	57
2	PB161309	Cr+S	40	57
3	PB161310	Cr+S	40	57
4	PB161311	Cr+S	40	57
MFP5	PB11529	MFP5	40	57
5	PB02697	Exp	40	60
6	PB02698	Exp	40	60
7	PB02699	Exp	40	60
6	PB68088	Magic	45	60
7	PB68089	Magic	45	60

PROFILI | PROFILI



T40-8



Position	Code	Type	ID	ED
1	PB124066	Seg	103	120
2	PB124067	Cr+S	103	120
3	PB124068	Cr+S	103	120
4	PB124069	Cr+S	103	120
MFP5	PB01584	MFP5	60	77
5	PB02250	Exp	60	75
6	PB02251	Exp	60	75
7	PB02252	Exp	60	75
6	PB69244	Magic	63	80
7	PB69245	Magic	63	80



Position	Code	Type	ID	ED
1	PB123678	Seg	60	77
2	PB123679	Cr+S	60	71
3	PB123680	Cr+S	60	71
4	PB123681	Cr+S	60	71
MFP5	PB01584	MFP5	60	71
5	PB02250	Exp	60	75
6	PB02251	Exp	60	75
7	PB02252	Exp	60	75
6	PB69244	Magic	63	80
7	PB69245	Magic	63	80

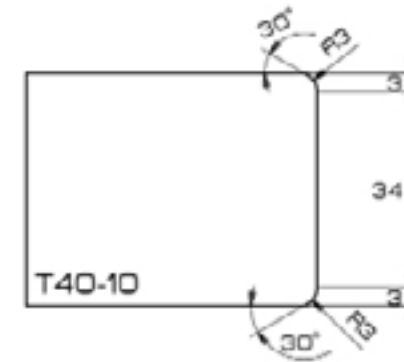


Position	Code	Type	ID	ED
1	PB161312	Seg	40	57
2	PB161313	Cr+S	40	57
3	PB161314	Cr+S	40	57
4	PB161315	Cr+S	40	57
MFP5	PB11530	MFP5	40	57
5	PB02700	Exp	40	55
6	PB02701	Exp	40	55
7	PB02702	Exp	40	55
6	PB68091	Magic	45	60
7	PB68092	Magic	45	60



Position	Code	Type	ID	ED
1	PB201137	2 Seg	20	29
2	PB201138	2 Seg	20	29
3	PB201139	2 Seg	20	29
4	PB201140	2 Seg	20	29
MFP5	PB015073	Mfp5	20	29
5	PB021071	Exp	20	37
6	PB021072	Exp	20	37
7	PB021073	Exp	20	37
6	PB67034	Magic	20	35
7	PB67035	Magic	20	35

PROFILI | PROFILI



T40-10



Position	Code	Type	ID	ED	Price €
1	PB124235	Seg	103	120	637
2	PB124236	Cr+S	103	120	694
3	PB124237	Cr+S	103	120	694
4	PB124238	Cr+S	103	120	694
MFP5	PB01635	MFP5	60	71	559
5	PB021352	Exp	60	75	218
6	PB021353	Exp	60	75	218
7	PB021354	Exp	60	75	218
6	PB691156	Magic	69	80	
7	PB691157	Magic	69	80	



Position	Code	Type	ID	ED
1	PB124181	Seg	60	77
2	PB124182	Cr+S	60	71
3	PB124183	Cr+S	60	71
4	PB124184	Cr+S	60	71
MFP5	PB01635	MFP5	60	71
5	PB021352	Exp	60	75
6	PB021353	Exp	60	75
7	PB021354	Exp	60	75
6	PB691156	Magic	69	80
7	PB691157	Magic	69	80

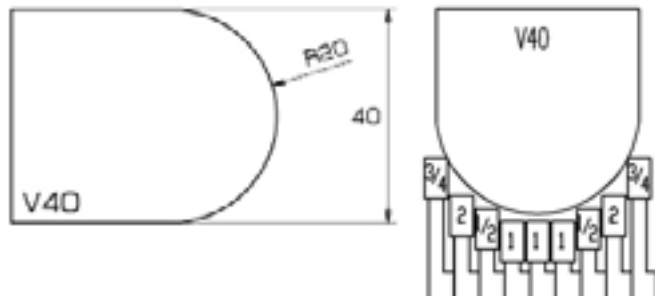


Position	Code	Type	ID	ED	Price €
1	PB161351	Seg	40	57	456
2	PB161352	Cr+S	40	57	456
3	PB161353	Cr+S	40	57	456
4	PB161354	Cr+S	40	57	456
MFP5	PB11543	MFP5	40	57	478
5	PB02726	Exp	40	55	179
6	PB02727	Exp	40	55	179
7	PB02728	Exp	40	55	179
6	PB68136	Magic	45	60	
7	PB68137	Magic	45	60	



Position	Code	Type	ID	ED
1	PB20834	2 Seg	20	30
2	PB20835	2 Seg	20	30
3	PB20836	2 Seg	20	30
4	PB20837	2 Seg	20	30
MFP5	PB015074	Mfp5	20	30
5	PB021146	Exp	20	37
6	PB021147	Exp	20	37
7	PB021148	Exp	20	37
6	PB67070	Magic	20	35
7	PB67071	Magic	20	35

PROFILI | PROFILI



Position	Code	Type	ID	ED
1	PB122823	Seg	74	120
2	PB122824	Cr+S	74	120
3	PB122825	Cr+S	74	120
4	PB122826	Cr+S	74	120
MFP5	PB01563	MFP5	60	106
5	PB02178	Exp	60	107
6	PB02179	Exp	60	107
7	PB02180	Exp	60	107
6	PB69142	Magic	74	120
7	PB69143	Magic	74	120

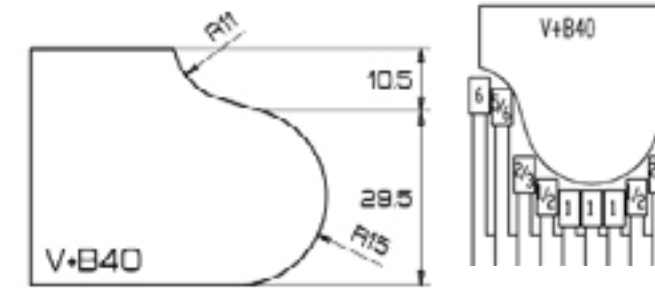


Position	Code	Type	ID	ED
1	PB124123	Seg	60	106
2	PB124124	Cr+S	60	106
3	PB124125	Cr+S	60	106
4	PB124126	Cr+S	60	106
MFP5	PB01563	MFP5	60	106
5	PB02178	Exp	60	107
6	PB02179	Exp	60	107
7	PB02180	Exp	60	107
6	PB69142	Magic	74	120
7	PB69143	Magic	74	120



Position	Code	Type	ID	ED
1	PB161129	Seg	40	86
2	PB161130	Cr+S	40	86
3	PB161131	Cr+S	40	86
4	PB161132	Cr+S	40	86
MFP5	PB11528	MFP5	40	86
5	PB02643	Exp	40	86
6	PB02644	Exp	40	88
7	PB02645	Exp	40	88
6	PB68055	Magic	45	91
7	PB680056	Magic	45	91

PROFILI | PROFILI



Position	Code	Type	ID	ED
1	PB123231	Seg	70	122
2	PB122836	Cr+S	68	120
3	PB122837	Cr+S	68	120
4	PB122838	Cr+S	68	120
MFP5	PB01566	MFP5	68	120
5	PB02187	Exp	60	112
6	PB02188	Exp	60	112
7	PB02189	Exp	60	112
6	PB69151	Magic	66	118
7	PB69152	Magic	66	118



V40



V+B40



PROFILI | PROFILI



Z40



Position	Code	Type	ID	ED
1	PB123871	Seg	-	120
2	PB123872	Cr+S	-	120
3	PB123873	Cr+S	-	120
4	PB123874	Cr+S	-	120
MFP5	PB01506	MFP5	-	60
5	PB02440	Exp	-	80
6	PB02441	Exp	-	80
7	PB02442	Exp	-	80
6	PB69973	Magic	-	80
7	PB69974	Magic	-	80



Position	Code	Type	ID	ED
1	PB122598	Seg	80	80
2	PB122599	Cr+S	80	80
3	PB122600	Cr+S	80	80
4	PB122635	Cr+S	80	80
MFP5	PB01506	MFP5	60	60
5	PB02440	Exp	80	80
6	PB02441	Exp	80	80
7	PB02442	Exp	80	80
6	PB69406	Magic	78	78
7	PB69407	Magic	78	78

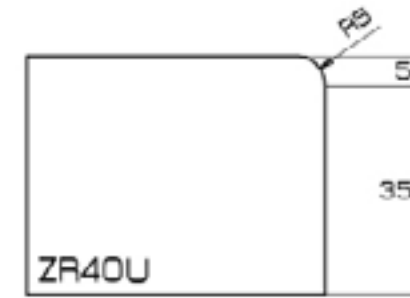


Position	Code	Type	ID	ED
1	PB161117	Seg	40	40
2	PB161118	Cr+S	40	40
3	PB161119	Cr+S	40	40
4	PB161120	Cr+S	40	40
MFP5	PB11512	MFP5	40	40
5	PB02652	Exp	40	40
6	PB02653	Exp	40	40
7	PB02654	Exp	40	40
6	PB68058	Magic	45	45
7	PB68059	Magic	45	45



Position	Code	Type	ID	ED
1	PB20511	2 Seg	20	20
2	PB20512	2 Seg	20	20
3	PB20513	2 Seg	20	20
4	PB20524	2 Seg	20	20
MFP5	PB015002	Mfp5	20	20
5	PB021001	Exp	20	20
6	PB021002	Exp	20	20
7	PB021003	Exp	20	20
6	PB67049	Magic	20	20
7	PB67050	Magic	20	20

PROFILI | PROFILI



Position	Code	Type	ID	ED
1	PB122899	Cr+S	65	80
2	PB122900	Cr+S	65	80
3	PB122901	Cr+S	65	80
4	PB122902	Cr+S	65	80
MFP5	PB01571	MFP5	65	80
5	PB02211	Exp	60	80
6	PB02212	Exp	60	80
7	PB02213	Exp	60	80
6	PB69211	Magic	65	80
7	PB69212	Magic	65	80



Position	Code	Type	ID	ED
1	PB161137	Seg	40	55
2	PB161138	Cr+S	40	55
3	PB161139	Cr+S	40	55
4	PB161140	Cr+S	40	55
MFP5	PB11515	MFP5	40	55
5	PB02634	Exp	40	55
6	PB02635	Exp	40	55
7	PB02636	Exp	40	55
6	PB68067	Magic	45	60
7	PB68068	Magic	45	60



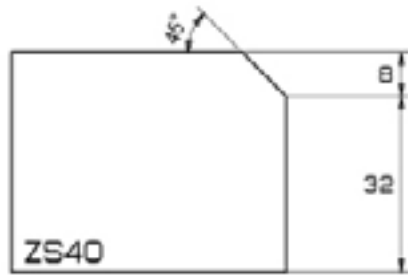
Position	Code	Type	ID	ED
1	PB201125	2 Seg	20	33
2	PB201126	2 Seg	20	33
3	PB201127	2 Seg	20	33
4	PB201128	2 Seg	20	33
MFP5	PB015078	MFP5	20	20
5	PB021031	Exp	20	33
6	PB021032	Exp	20	33
7	PB021033	Exp	20	33
6	PB67037	Magic	20	40
7	PB67038	Magic	20	40



ZR40-U



PROFILI | PROFILI



Position	Code	Type	ID	ED
1	PB122911	Cr+S	70	90
2	PB122912	Cr+S	70	90
3	PB122913	Cr+S	70	90
4	PB122914	Cr+S	70	90
MFP5	PB01575	MFP5	70	90
5	PB02223	Exp	60	80
6	PB02224	Exp	60	80
7	PB02225	Exp	60	80
6	PB69223	Magic	60	80
7	PB69224	Magic	60	80



Position	Code	Type	ID	ED
1	PB161245	Seg	40	60
2	PB161246	Cr+S	40	60
3	PB161247	Cr+S	40	60
4	PB161248	Cr+S	40	60
MFP5	PB11519	MFP5	40	60
5	PB02679	Exp	40	60
6	PB02680	Exp	40	60
7	PB02681	Exp	40	60
6	PB68079	Magic	45	65
7	PB68080	Magic	45	65

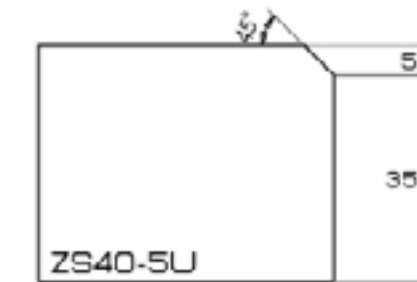
PROFILI | PROFILI



Position	Code	Type	ID	ED
1	PB20634	2 Seg	20	26
2	PB20635	2 Seg	20	26
3	PB20636	2 Seg	20	26
4	PB20637	2 Seg	20	26
MFP5	PB015076	MFP5	20	26
5	PB021052	Exp	20	32
6	PB021053	Exp	20	32
7	PB021054	Exp	20	32
6	PB67061	Magic	20	35
7	PB67062	Magic	20	35



Position	Code	Type	ID	ED
1	PB20465	3 Seg	20	33
2	PB20466	3 Seg	20	33
3	PB20467	3 Seg	20	33
4	PB20468	3 Seg	20	33
MFP5	PB38501	Era	20	20
5	PB021049	Exp	20	32
6	PB021050	Exp	20	32
7	PB021051	Exp	20	32
6	PB67151	Magic	20	35
7	PB67152	Magic	20	35



ZS40



ZS40-2D



ZS40-5U



PROFILI | PROFILI



Position	Code	Type	ID	ED
1	PB20477	3 Seg	20	33
2	PB20478	3 Seg	20	33
3	PB20479	3 Seg	20	33
4	PB20480	3 Seg	20	33
MFP5	PB38501	Era	20	20
5	PB021052	Exp	20	32
6	PB021053	Exp	20	32
7	PB021054	Exp	20	32
6	PB67154	Magic	20	35
7	PB67155	Magic	20	35



ZS40-5D



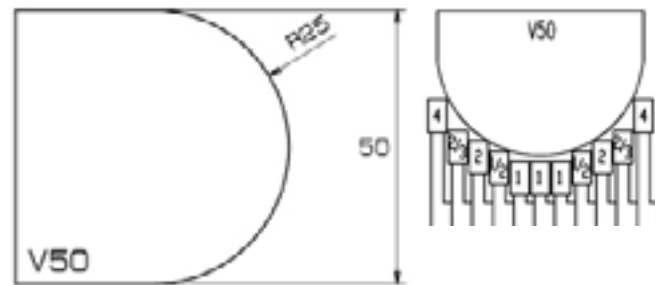
PROFILI | PROFILI



Position	Code	Type	ID	ED
1	PB123958	Seg	-	80
2	PB123959	Cr+S	-	80
3	PB123960	Cr+S	-	80
4	PB123961	Cr+S	-	80
MFP5	PB01581	MFP5	-	80
5	PB021815	Exp	-	80
6	PB021816	Exp	-	80
7	PB021817	Exp	-	80
6	PB69328	Magic	-	80
7	PB69329	Magic	-	80



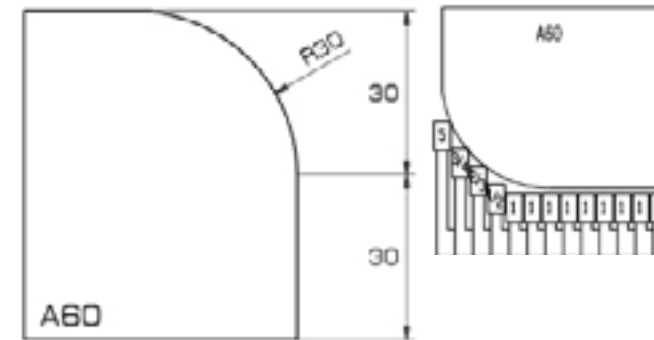
Z50



Position	Code	Type	ID	ED
1	PB123215	Seg	64	120
2	PB123540	Cr+S	64	120
3	PB123541	Cr+S	64	120
4	PB123542	Cr+S	64	120
MFP5	PB01636	MFP5	64	120
5	PB021318	Exp	60	116
6	PB021319	Exp	60	116
7	PB021320	Exp	60	116
6	PB691081	Magic	64	120
7	PB691082	Magic	64	120



V50



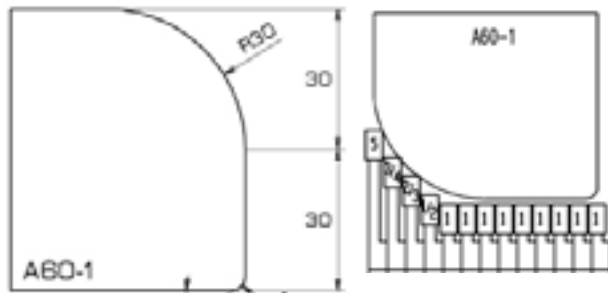
Position	Code	Type	ID	ED
1	PB124273	Seg	70	135
2	PB124274	Seg	70	135
3	PB124275	Seg	70	135
4	PB124276	Seg	70	135
MFP5	-	MFP5	-	-
5	PB021545	Exp	60	125
6	PB021546	Exp	60	125
7	PB021547	Exp	60	125
6	PB691130	Magic	85	150
7	PB691131	Magic	85	150



A60



PROFILI | PROFILI

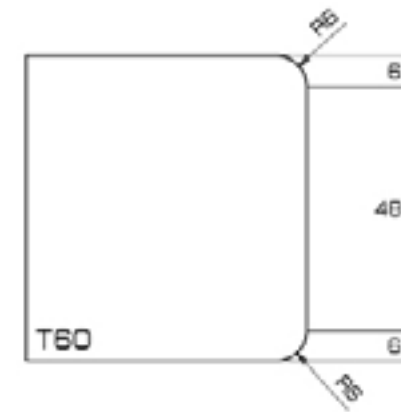


Position	Code	Type	ID	ED
1	PB124273	Seg	70	135
2	PB124532	Cr+S	60	125
3	PB124533	Cr+S	60	125
4	PB124534	Cr+S	60	125
MFP5	PB01829	MFP5	60	125
5	PB021843	Exp	60	125
6	PB021844	Exp	60	125
7	PB021845	Exp	60	125
6	PB691239	Magic	60	120
7	PB691240	Magic	60	120

A60-1

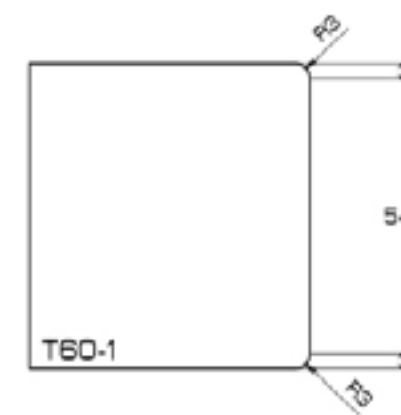


PROFILI | PROFILI



Position	Code	Type	ID	ED
1	PB123025	Seg	60	77
2	PB123026	Seg	60	77
3	PB123773	Seg	60	77
4	PB123027	Seg	60	77
MFP5	-	MFP5	-	-
5	PB02358	Exp	60	77
6	PB02359	Exp	60	77
7	PB02360	Exp	60	77
6	PB691075	Magic	63	80
7	PB691076	Magic	63	80

T60

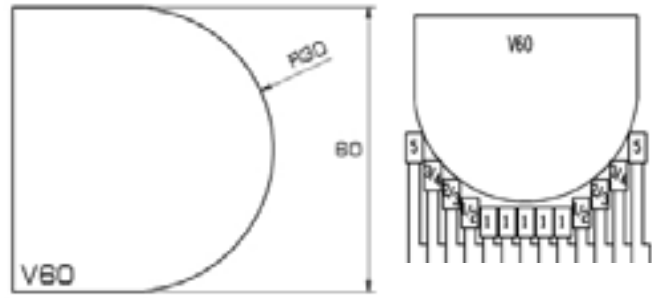


Position	Code	Type	ID	ED
1	PB123570	Seg	60	77
2	PB123571	Seg	60	77
3	PB123772	Seg	60	77
4	PB123572	Seg	60	77
MFP5	-	MFP5	-	-
5	PB02339	Exp	60	77
6	PB02319	Exp	60	77
7	PB02320	Exp	60	77
6	PB691078	Magic	63	80
7	PB691079	Magic	63	80

T60-1

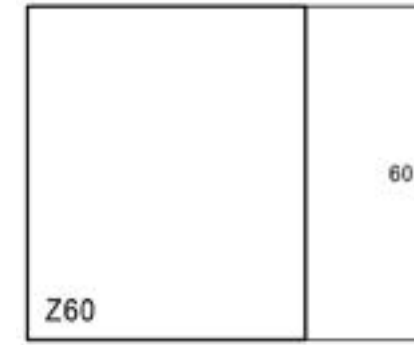


PROFILI | PROFILI

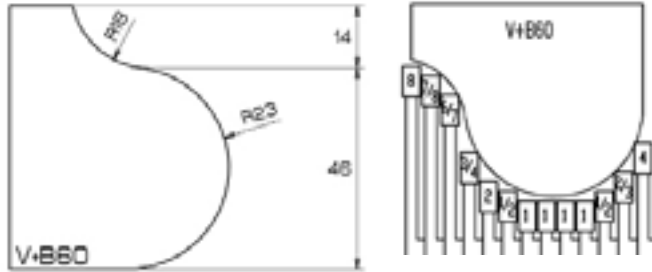


Position	Code	Type	ID	ED
1	PB123044	Seg	70	136
2	PB123045	Seg	70	136
3	PB123046	Seg	70	136
4	PB123047	Seg	70	136
MFP5	-	MFP5	-	-
5	PB02355	Exp	60	130
6	PB02356	Exp	60	130
7	PB02357	Exp	60	130
6	PB691000	Magic	84	150
7	PB691001	Magic	84	150

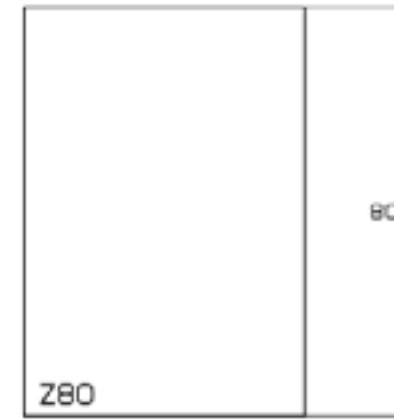
PROFILI | PROFILI



Position	Code	Type	ID	ED
1	PB123129	Seg	-	80
2	PB123297	Cr+S	-	80
3	PB123298	Cr+S	-	80
4	PB123299	Cr+S	-	80
MFP5	PB01602	MFP5	-	80
5	PB021836	Exp	-	80
6	PB02488	Exp	-	80
7	PB02489	Exp	-	80
6	PB69328	Magic	-	80
7	PB69329	Magic	-	80

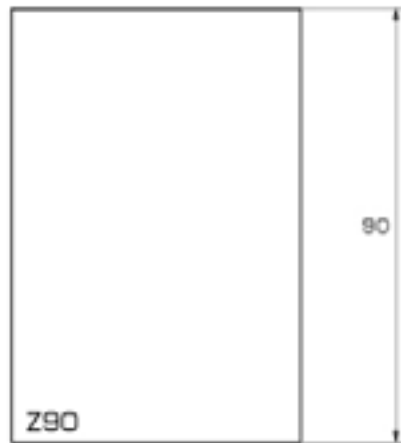


Position	Code	Type	ID	ED
1	PB123757	Seg	70	142
2	PB123996	Seg	70	142
3	PB123997	Seg	70	142
4	PB123998	Seg	70	142
MFP5	-	MFP5	-	-
5	PB02361	Exp	60	132
6	PB02362	Exp	60	132
7	PB02363	Exp	60	132
6	PB691194	Magic	127	150
7	PB691195	Magic	127	150



Position	Code	Type	ID	ED
1	PB123315	Seg	-	80
2	PB123733	Cr+S	-	80
3	PB123756	Cr+S	-	80
4	PB123317	Cr+S	-	80
MFP5	PB01823	MFP5	-	80
5	PB021304	Exp	-	80
6	PB021305	Exp	-	80
7	PB021306	Exp	-	80
6		Magic		
7		Magic		

PROFILI | PROFILI


FastLine
STONE DIVISION

Position	Code	Type	ID	ED
1	PB124039	Seg	-	80
2	PB124040	Cr+S	-	80
3	PB124041	Cr+S	-	80
4	PB124042	Cr+S	-	80
MFP5	PB01824	MFP5	-	80
5	PB021313	Exp	-	80
6	PB021314	Exp	-	80
7	PB021315	Exp	-	80
6		Magic		
7		Magic		

TopLine
STONE DIVISION

 DIAMETER\DIAMETRO Ø 120 MM
BORE\FORO Ø 35 MM

POS 1

 SLAB THICKNESS [INCHES OR MM]
3/4"-1 1/4" - 1 1/2"
20-30-40

 RPM (MIN-MAX)
4.500-5.500

 STOCK REMOVAL [INCHES OR MM]
SHAPE

FEEDING SPEED [INCHES/MINUTE OR MM/MINUTE]

 *
MAX SPEED 150"
MAX SPEED 4.000


SEGMENTED

POS 2

 SLAB THICKNESS [INCHES OR MM]
3/4"-1 1/4" - 1 1/2"
20-30-40

 RPM (MIN-MAX)
4.500-5.500

 STOCK REMOVAL [INCHES OR MM]
0,012"-0,016"
0,3-0,4

FEEDING SPEED [INCHES/MINUTE OR MM/MINUTE]

 *
MAX SPEED 250"
MAX SPEED 6.500


CONTINUOUS RIM

POS 3

 SLAB THICKNESS [INCHES OR MM]
3/4"-1 1/4" - 1 1/2"
20-30-40

 RPM (MIN-MAX)
4.500-5.500

 STOCK REMOVAL [INCHES OR MM]
0,008"-0,012"
0,2-0,3

FEEDING SPEED [INCHES/MINUTE OR MM/MINUTE]

 *
MAX SPEED 250"
MAX SPEED 6.500


CONTINUOUS RIM

* Max feeding speed ONLY for shallow profiles - Massima velocità di avanzamento SOLO per profili poco scavati



DIAMETER\DIAMETRO Ø 120 MM
BORE\FORO Ø 35 MM

■ POS 4

SLAB THICKNESS [INCHES OR MM]
3/4"-1 1/4" - 1 1/2"
20-30-40

RPM (MIN-MAX)
4.500-4.800

STOCK REMOVAL [INCHES OR MM]
0,002"-0,004"
0,05-0,1

FEEDING SPEED [INCHES/MINUTE OR MM/MINUTE]
MAX SPEED 80"
MAX SPEED 2.000



CONTINUOUS RIM

■ POS 5

SLAB THICKNESS [INCHES OR MM]
3/4"-1 1/4" - 1 1/2"
20-30-40

RPM (MIN-MAX)
4.000-4.500

STOCK REMOVAL [INCHES OR MM]
0,0011"-0,0019"
0,03-0,05

FEEDING SPEED [INCHES/MINUTE OR MM/MINUTE]
MAX SPEED 70"
MAX SPEED 1.800



MFP5

■ POS 5-6-7

SLAB THICKNESS [INCHES OR MM]
3/4"-1 1/4" - 1 1/2"
20-30-40

RPM (MIN-MAX)
2.500-3.000

STOCK REMOVAL [INCHES OR MM]
0,0011"-0,0019"
0,03-0,05
PRESSURE

FEEDING SPEED [INCHES/MINUTE OR MM/MINUTE]
MAX SPEED 50"
MAX SPEED 1.250



EXPRESS POLISHING

* Max feeding speed ONLY for shallow profiles - Massima velocità di avanzamento SOLO per profili poco scavati



DIAMETER\DIAMETRO Ø 120 MM
BORE\FORO Ø 35 MM

■ POS 5

SLAB THICKNESS [INCHES OR MM]
3/4"-1 1/4" - 1 1/2"
20-30-40

RPM (MIN-MAX)
2.500-2.800

STOCK REMOVAL [INCHES OR MM]
DYNAMIC COMPENSATION
FOR DIAMETER PER FOOT
[INCH] 0,00024"

FEEDING SPEED [INCHES/MINUTE OR MM/MINUTE]
MAX SPEED 50"
MAX SPEED 1.250



MAGIC POLISHING

■ POS 6

SLAB THICKNESS [INCHES OR MM]
3/4"-1 1/4" - 1 1/2"
20-30-40

RPM (MIN-MAX)
2.500-2.800

STOCK REMOVAL [INCHES OR MM]
DYNAMIC COMPENSATION FOR
RADIUS PER METER [MM]
0,008-0,01

FEEDING SPEED [INCHES/MINUTE OR MM/MINUTE]
MAX SPEED 50"
MAX SPEED 1.250



MAGIC POLISHING

* Max feeding speed ONLY for shallow profiles - Massima velocità di avanzamento SOLO per profili poco scavati

Advanced Tools / Stone Division



DIAMETER\DIAMETRO Ø 80\90 MM
BORE\FORO Ø 35 MM

■ POS 1

SLAB THICKNESS [INCHES OR MM]

3/4"-1 1/4" - 1 1/2"
20-30-40

RPM (MIN-MAX)

5.000-6.000

STOCK REMOVAL [INCHES OR MM]

SHAPE



SEGMENTED

FEEDING SPEED [INCHES/MINUTE OR MM/MINUTE]

*

MAX SPEED 150"
MAX SPEED 4.000

■ POS 2

SLAB THICKNESS [INCHES OR MM]

3/4"-1 1/4" - 1 1/2"
20-30-40

RPM (MIN-MAX)

5.000-6.000

STOCK REMOVAL [INCHES OR MM]

0,012"-0,016"
0,3-0,4



CONTINUOUS RIM

FEEDING SPEED [INCHES/MINUTE OR MM/MINUTE]

*

MAX SPEED 250"
MAX SPEED 6.500

■ POS 3

SLAB THICKNESS [INCHES OR MM]

3/4"-1 1/4" - 1 1/2"
20-30-40

RPM (MIN-MAX)

5.000-6.000

STOCK REMOVAL [INCHES OR MM]

0,008"-0,012"
0,2-0,3



CONTINUOUS RIM

FEEDING SPEED [INCHES/MINUTE OR MM/MINUTE]

*

MAX SPEED 250"
MAX SPEED 6.500

* Max feeding speed ONLY for shallow profiles - Massima velocità di avanzamento SOLO per profili poco scavati

Advanced Tools / Stone Division



DIAMETER\DIAMETRO Ø 120 MM
BORE\FORO Ø 35 MM

■ POS 4

SLAB THICKNESS [INCHES OR MM]

3/4"-1 1/4" - 1 1/2"
20-30-40

RPM (MIN-MAX)

4.500-4.800

STOCK REMOVAL [INCHES OR MM]

0,002"-0,004"
0,05-0,1



CONTINUOUS RIM

FEEDING SPEED [INCHES/MINUTE OR MM/MINUTE]

MAX SPEED 80"

MAX SPEED 2.000

■ POS 5

SLAB THICKNESS [INCHES OR MM]

3/4"-1 1/4" - 1 1/2"
20-30-40

RPM (MIN-MAX)

4.000-4.500

STOCK REMOVAL [INCHES OR MM]

0,0011"-0,0019"
0,03-0,05



MFP5

FEEDING SPEED [INCHES/MINUTE OR MM/MINUTE]

MAX SPEED 70"

MAX SPEED 1.800

■ POS 5-6-7

SLAB THICKNESS [INCHES OR MM]

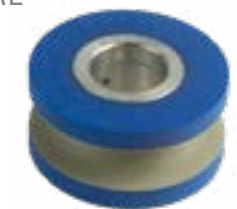
3/4"-1 1/4" - 1 1/2"
20-30-40

RPM (MIN-MAX)

2.500-3.000

STOCK REMOVAL [INCHES OR MM]

0,0011"-0,0019"
0,03-0,05
PRESSURE



EXPRESS POLISHING

FEEDING SPEED [INCHES/MINUTE OR MM/MINUTE]

MAX SPEED 50"

MAX SPEED 1.250

* Max feeding speed ONLY for shallow profiles - Massima velocità di avanzamento SOLO per profili poco scavati



DIAMETER\DIAMETRO Ø 120 MM
BORE\FORO Ø 35 MM

■ POS 5

SLAB THICKNESS [INCHES OR MM]
3/4"-1 1/4" - 1 1/2"
20-30-40

RPM (MIN-MAX)
2.500-2.800

STOCK REMOVAL [INCHES OR MM]
DYNAMIC COMPENSATION
FOR DIAMETER PER FOOT
[INCH] 0,00024"

FEEDING SPEED [INCHES/MINUTE OR MM/MINUTE]

MAX SPEED 50"
MAX SPEED 1.250



MAGIC POLISHING

■ POS 6

SLAB THICKNESS [INCHES OR MM]
3/4"-1 1/4" - 1 1/2"
20-30-40

RPM (MIN-MAX)
2.500-2.800

STOCK REMOVAL [INCHES OR MM]
DYNAMIC COMPENSATION FOR
RADIUS PER METER [MM]
0,008-0,01

FEEDING SPEED [INCHES/MINUTE OR MM/MINUTE]

MAX SPEED 50"
MAX SPEED 1.250



MAGIC POLISHING



DIAMETER\DIAMETRO Ø 40 MM
BORE\FORO Ø 22 MM

■ POS 1

SLAB THICKNESS [INCHES OR MM]
3/4"-1 1/4" - 1 1/2"
20-30-40

RPM (MIN-MAX)
5.500-6.000

STOCK REMOVAL [INCHES OR MM]
SHAPE

FEEDING SPEED [INCHES/MINUTE OR MM/MINUTE]

*
50" - 120"
1.250 - 3000



SEGMENTED

■ POS 2

SLAB THICKNESS [INCHES OR MM]
3/4"-1 1/4" - 1 1/2"
20-30-40

RPM (MIN-MAX)
5.500-6.000

STOCK REMOVAL [INCHES OR MM]
0,012"-0,016"
0,3-0,4

FEEDING SPEED [INCHES/MINUTE OR MM/MINUTE]

*
50" - 160 "
1.250 - .4.000



CONTINUOUS RIM

■ POS 3

SLAB THICKNESS [INCHES OR MM]
3/4"-1 1/4" - 1 1/2"
20-30-40

RPM (MIN-MAX)
5.500-6.000

STOCK REMOVAL [INCHES OR MM]
0,008"-0,012"
0,2-0,3

FEEDING SPEED [INCHES/MINUTE OR MM/MINUTE]

*
50" - 160 "
1.250 - .4.000



CONTINUOUS RIM



DIAMETER\DIAMETRO \varnothing 40 MM
BORE\FORO \varnothing 22 MM

■ POS 4

SLAB THICKNESS [INCHES OR MM]
3/4"-1 1/4" - 1 1/2"
20-30-40

RPM (MIN-MAX)
4.800-5.300

STOCK REMOVAL [INCHES OR MM]
0,002"-0,004"
0,05-0,1

FEEDING SPEED [INCHES/MINUTE OR MM/MINUTE]

35 " - 55"
900 - 1.400



CONTINUOUS RIM

■ POS 5

SLAB THICKNESS [INCHES OR MM]
3/4"-1 1/4" - 1 1/2"
20-30-40

RPM (MIN-MAX)
4.000-4.500

STOCK REMOVAL [INCHES OR MM]
0,0011"-0,0019"
0,03-0,05

FEEDING SPEED [INCHES/MINUTE OR MM/MINUTE]

35"- 45"
900 - 1.150



MFP5

■ POS 5-6-7

SLAB THICKNESS [INCHES OR MM]
3/4"-1 1/4" - 1 1/2"
20-30-40

RPM (MIN-MAX)
2.800-3.500

STOCK REMOVAL [INCHES OR MM]
0,0011"-0,0019"
0,03-0,05
PRESSURE

FEEDING SPEED [INCHES/MINUTE OR MM/MINUTE]

40"- 60"
1.000 - 1.500



EXPRESS POLISHING

* Max feeding speed ONLY for shallow profiles - Massima velocità di avanzamento SOLO per profili poco scavati



DIAMETER\DIAMETRO \varnothing 40 MM
BORE\FORO \varnothing 22 MM

■ POS 5

SLAB THICKNESS [INCHES OR MM]
3/4"-1 1/4" - 1 1/2"
20-30-40

RPM (MIN-MAX)
2.800-3.300

STOCK REMOVAL [INCHES OR MM]
DYNAMIC COMPENSATION
FOR DIAMETER PER FOOT
[INCH] 0,00024"

FEEDING SPEED [INCHES/MINUTE OR MM/MINUTE]

30"-50"
750 - 1.250



MAGIC POLISHING

■ POS 6

SLAB THICKNESS [INCHES OR MM]
3/4"-1 1/4" - 1 1/2"
20-30-40

RPM (MIN-MAX)
2.800-3.300

STOCK REMOVAL [INCHES OR MM]
DYNAMIC COMPENSATION FOR
RADIUS PER METER[MM]
0,008-0,01

FEEDING SPEED [INCHES/MINUTE OR MM/MINUTE]

30"-50"
750 - 1.250



MAGIC POLISHING

* Max feeding speed ONLY for shallow profiles - Massima velocità di avanzamento SOLO per profili poco scavati



DIAMETER\DIAMETRO Ø 20 MM
FITTING 1/2"GAS/ATTACCO 1/2"GAS

■ POS 1

SLAB THICKNESS [INCHES OR MM]
3/4"-1 1/4" - 1 1/2"
20-30-40

RPM (MIN-MAX)
6.000-7.000

STOCK REMOVAL [INCHES OR MM]
SHAPE

FEEDING SPEED [INCHES/MINUTE OR MM/MINUTE]
30" - 50"
750 - 1.250



SEGMENTED

■ POS 2

SLAB THICKNESS [INCHES OR MM]
3/4"-1 1/4" - 1 1/2"
20-30-40

RPM (MIN-MAX)
6.000-7.000

STOCK REMOVAL [INCHES OR MM]
0,008"-0,012"
0,2-0,3

FEEDING SPEED [INCHES/MINUTE OR MM/MINUTE]
30" - 50"
750 - 1.250



SEGMENTED

■ POS 3

SLAB THICKNESS [INCHES OR MM]
3/4"-1 1/4" - 1 1/2"
20-30-40

RPM (MIN-MAX)
6.000-7.000

STOCK REMOVAL [INCHES OR MM]
0,006"-0,008"
0,15-0,2

FEEDING SPEED [INCHES/MINUTE OR MM/MINUTE]
*
MAX SPEED 250"
MAX SPEED 6.500



SEGMENTED



DIAMETER\DIAMETRO Ø 20 MM
FITTING 1/2"GAS/ATTACCO 1/2"GAS

■ POS 4

SLAB THICKNESS [INCHES OR MM]
3/4"-1 1/4" - 1 1/2"
20-30-40

RPM (MIN-MAX)
5.500-6.000

STOCK REMOVAL [INCHES OR MM]
0,002"
0,05

FEEDING SPEED [INCHES/MINUTE OR MM/MINUTE]
30" - 40"
750 - 1.000



SEGMENTED

■ POS 5-5 (ERASER/MFP5)

SLAB THICKNESS [INCHES OR MM]
3/4"-1 1/4" - 1 1/2"
20-30-40

RPM (MIN-MAX)
3.800-4.200

STOCK REMOVAL [INCHES OR MM]
0,0011"-0,0019"
0,03-0,05

FEEDING SPEED [INCHES/MINUTE OR MM/MINUTE]
MAX SPEED 70"
MAX SPEED 1.800



ERASER/MFP5

■ POS 5-6-7

SLAB THICKNESS [INCHES OR MM]
3/4"-1 1/4" - 1 1/2"
20-30-40

RPM (MIN-MAX)
3.300-3.800

STOCK REMOVAL [INCHES OR MM]
0,0011"-0,0019"
0,03-0,05
PRESSURE

FEEDING SPEED [INCHES/MINUTE OR MM/MINUTE]
30" - 40"
750 - 1.000



EXPRESS POLISHING



DIAMETER\DIAMETRO Ø 20 MM
FITTING 1/2"GAS/ATTACCO 1/2"GAS

■ POS 5

SLAB THICKNESS [INCHES OR MM]
3/4"-1 1/4" - 1 1/2"
20-30-40

RPM (MIN-MAX)
2.500-3.500

STOCK REMOVAL [INCHES OR MM]
DYNAMIC COMPENSATION FOR
DIAMETER PER FOOT [INCH]
0,00024"

FEEDING SPEED [INCHES/MINUTE OR MM/MINUTE]

30" - 40"
750 - 1.000



MAGIC POLISHING

■ POS 6

SLAB THICKNESS [INCHES OR MM]
3/4"-1 1/4" - 1 1/2"
20-30-40

RPM (MIN-MAX)
2.500-3.500

STOCK REMOVAL [INCHES OR MM]

FEEDING SPEED [INCHES/MINUTE OR MM/MINUTE]

30" - 40"
750 - 1.000



MAGIC POLISHING



DIAMETER\DIAMETRO Ø 10 MM
FITTING 1/2"GAS/ATTACCO 1/2"GAS

■ POS 1

SLAB THICKNESS [INCHES OR MM]
3/4"-1 1/4"
20-30

RPM (MIN-MAX)
6.000-7.000

STOCK REMOVAL [INCHES OR MM]
SHAPE

FEEDING SPEED [INCHES/MINUTE OR MM/MINUTE]

*
MAX SPEED 150"
MAX SPEED 4.000



METAL POSITION

■ POS 2

SLAB THICKNESS [INCHES OR MM]
3/4"-1 1/4"
20-30

RPM (MIN-MAX)
6.000-7.000

STOCK REMOVAL [INCHES OR MM]
0,008"-0,012"
0,2-0,3

FEEDING SPEED [INCHES/MINUTE OR MM/MINUTE]

*
MAX SPEED 250"
MAX SPEED 6.500



METAL POSITION

■ POS 3

SLAB THICKNESS [INCHES OR MM]
3/4"-1 1/4"
20-30

RPM (MIN-MAX)
6.000-7.000

STOCK REMOVAL [INCHES OR MM]
0,006"-0,008"
0,15-0,2

FEEDING SPEED [INCHES/MINUTE OR MM/MINUTE]

*
MAX SPEED 250"
MAX SPEED 6.500

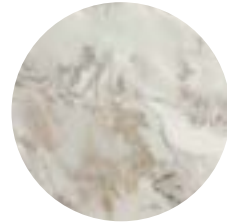


METAL POSITION

CNC TOOLS
FOR MARBLE
UTENSILI
PER MARMO

CNC PROFILES SET FOR MARBLE

SET PROFILI CNC PER MARMO



3 Electroplated tools - bore 35mm | 3 Mole elettrodeposte - foro 35mm



2 Abrasive polishing wheels - bore 35mm | 2 Mole Abrasive lucidanti - foro 35mm



POS.1

ELECTROPLATED WHEEL WITH MILLED BODY
Mola elettrodeposta con corpo fresato



POS.2

ELECTROPLATED WHEEL WITH MILLED BODY
Mola elettrodeposta con corpo fresato



POS.3

CONTINUOUS RIM ELECTROPLATED
Fascia continua elettrodeposta



POS.4

ABRASIVE POLISHING
Lucidante abrasiva



POS.5

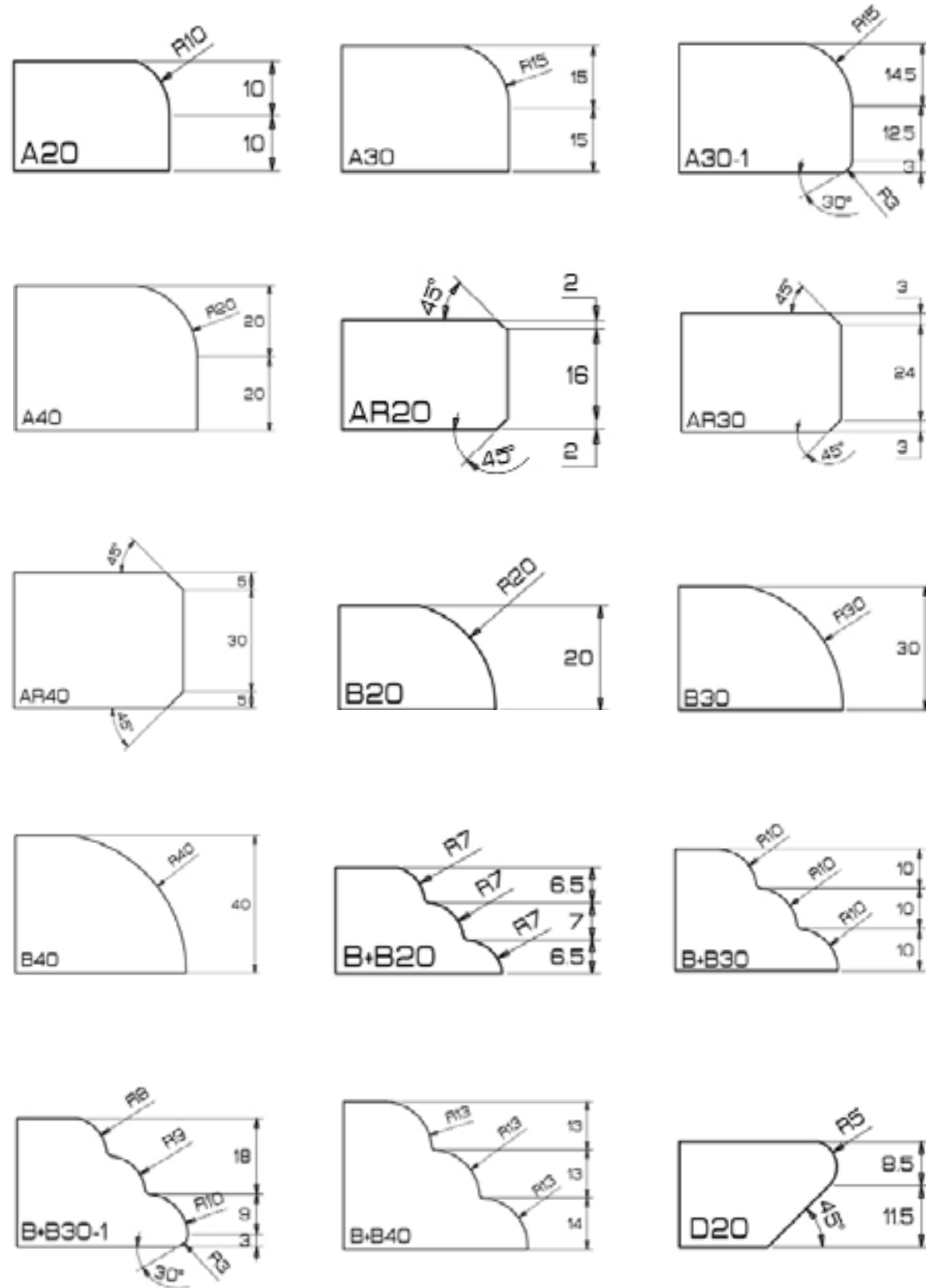
ABRASIVE POLISHING
Lucidante abrasiva

Pos	RPM (Min-Max) n° giri	Stock Removal [Inches or mm] Asportazioni	Feeding Speed [mm/min] Velocità di avanzamento
1	5.500 - 6.000	To Shape	300-600
2	5.500 - 6.000	0,15-0,1	600-800
3	5.500 - 6.000	0,1-0,05	600-800
4	1.200 - 1.500	0,05-0,1	400-800
5	1.200 - 1.500	0,05-0,1	400-800

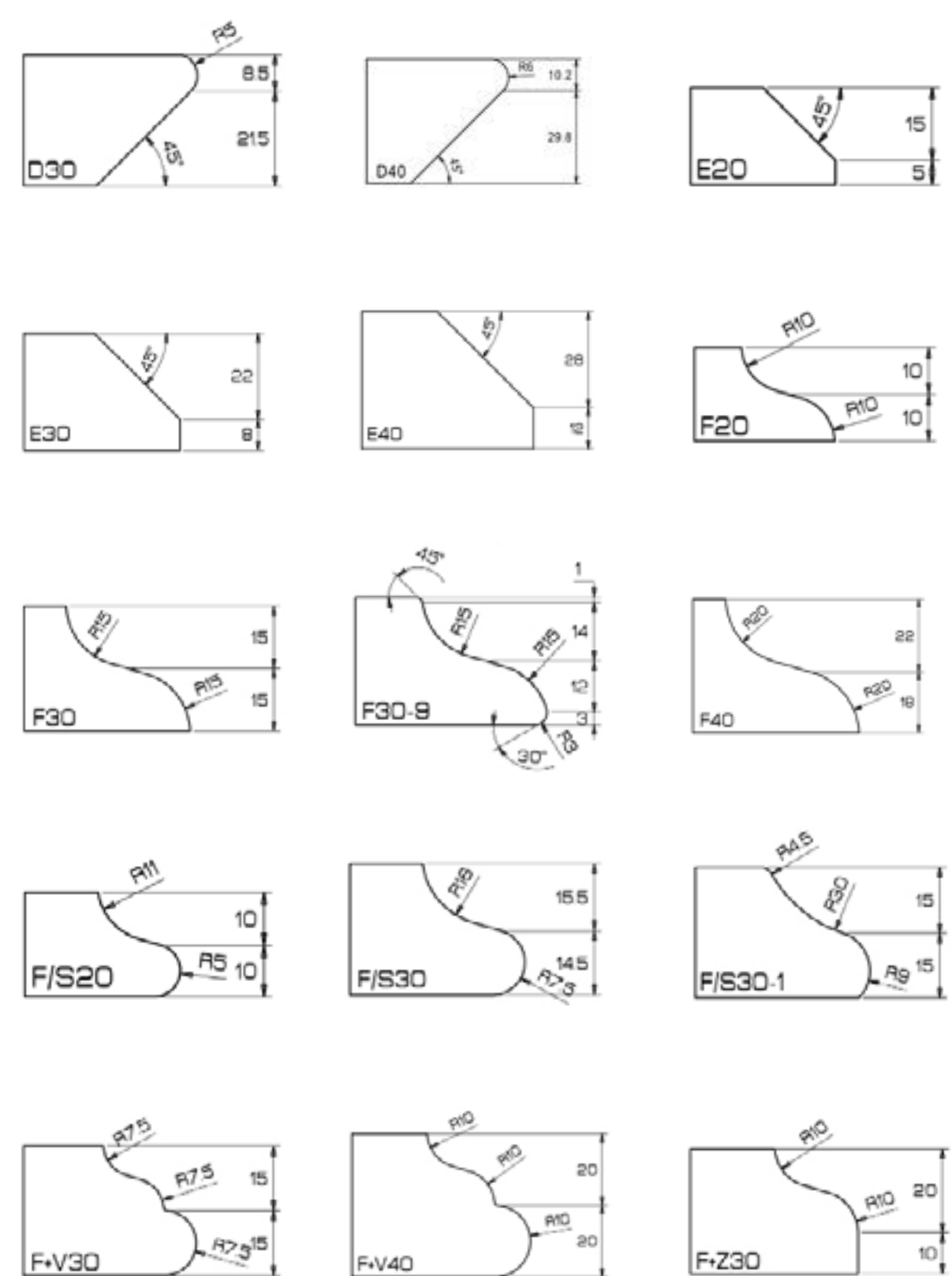
POSSIBLE PROFILE

PROFILI POSSIBILI

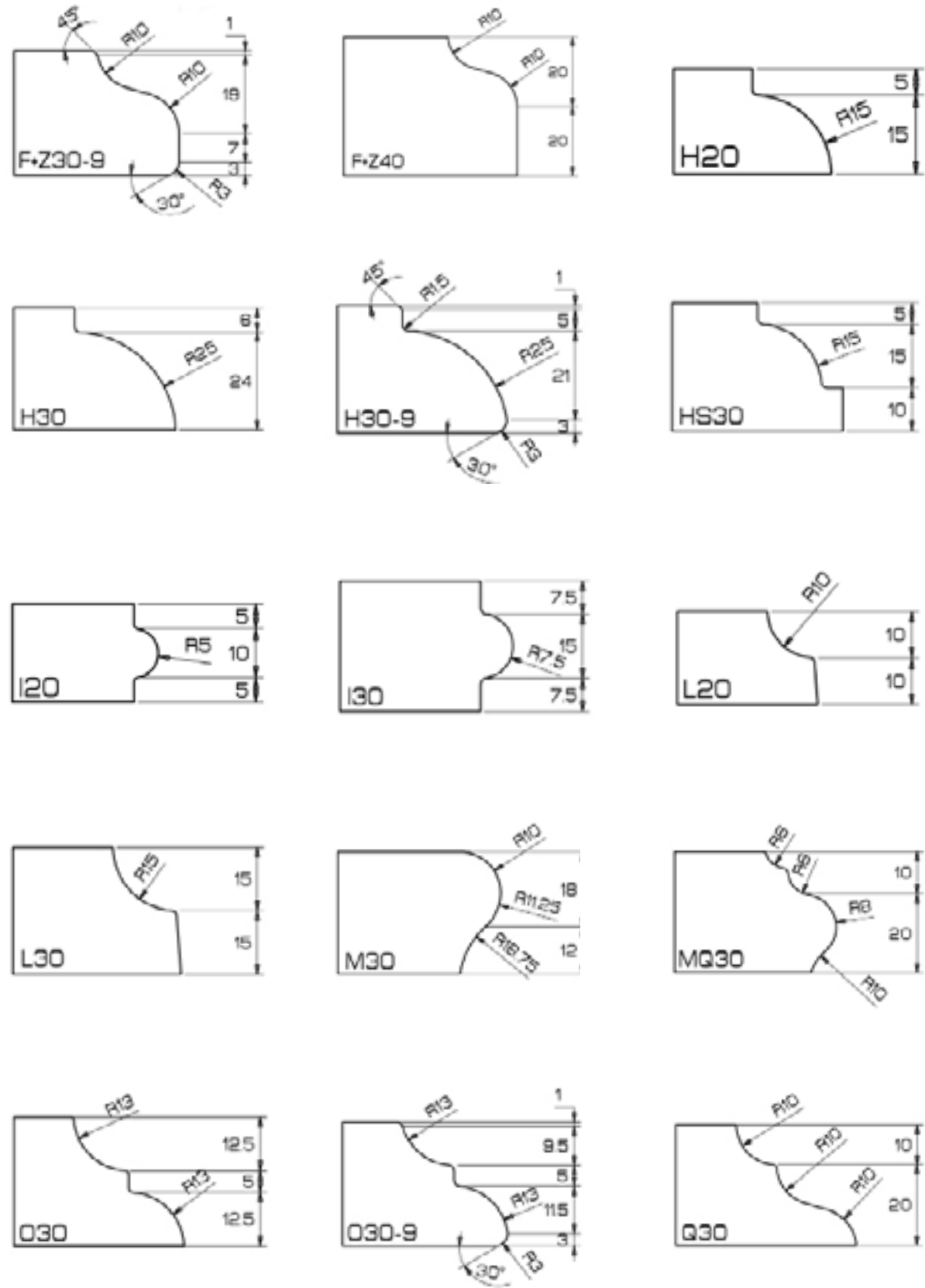
PRICES ON DEMAND Prezzi su specifica richiesta



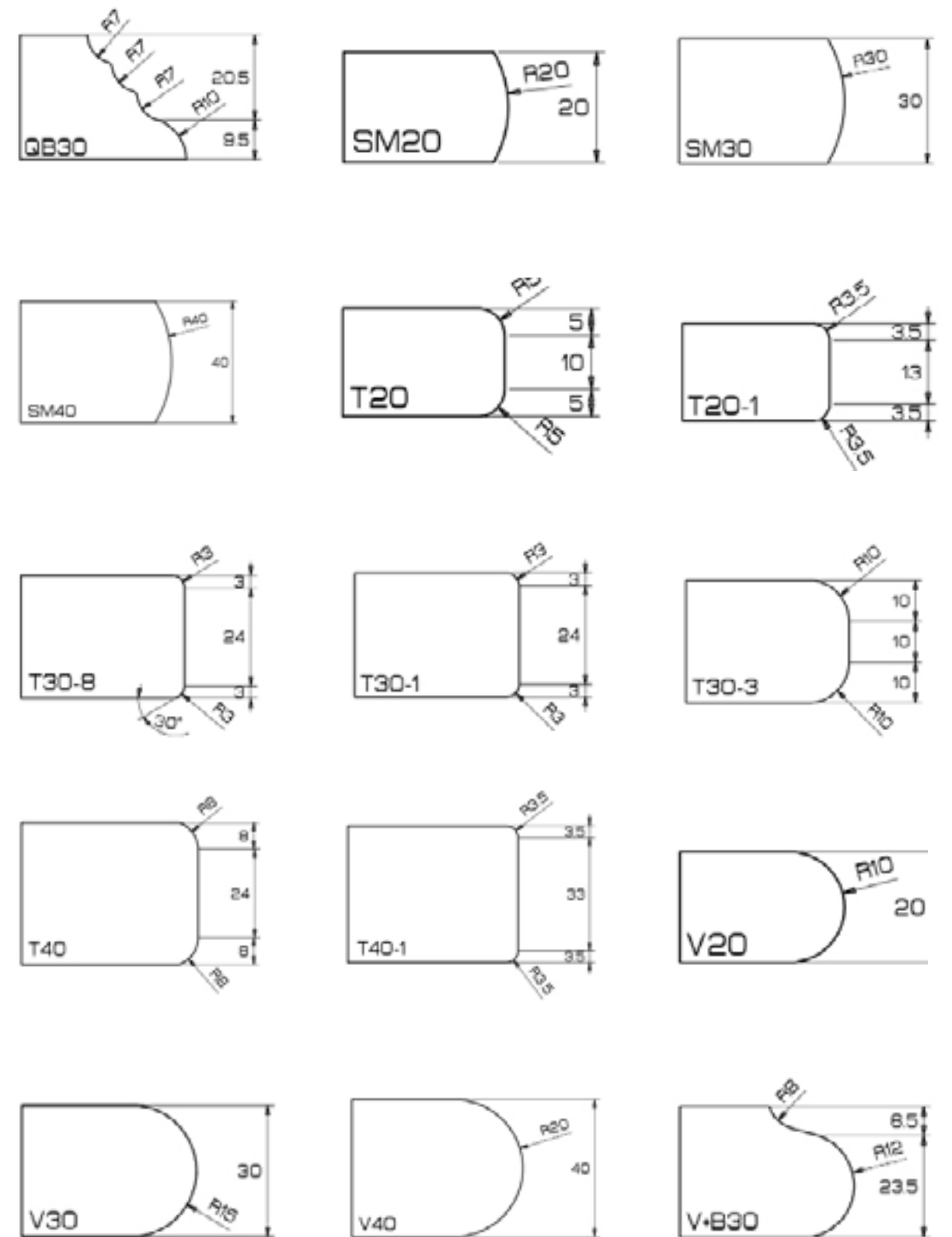
PRICES ON DEMAND | Prezzi su specifica richiesta



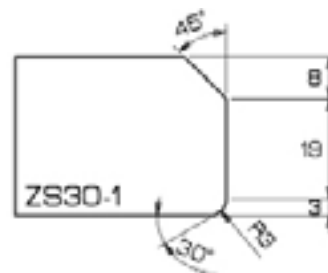
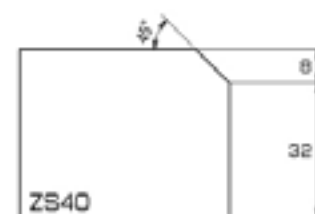
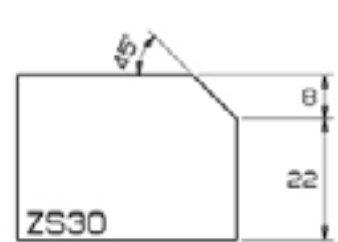
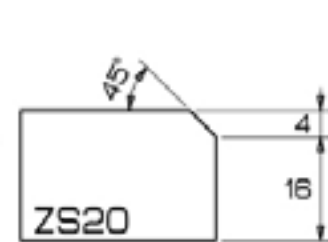
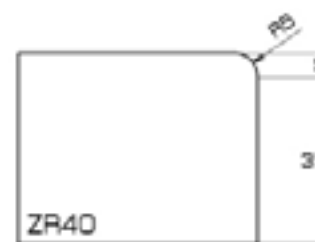
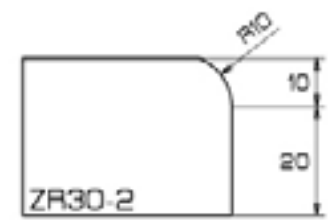
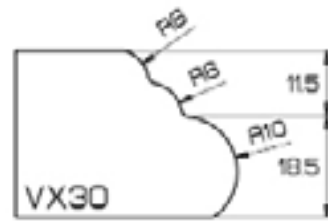
PRICES ON DEMAND | Prezzi su specifica richiesta



PRICES ON DEMAND | Prezzi su specifica richiesta



PRICES ON DEMAND | Prezzi su specifica richiesta



CNC TOOLS FOR MONUMENTAL STONE UTENSILI PER FUNERARIA

Advanced Tools / Stone Division

MONUMENTAL STONE WHEELS

UTENSILI PER TOMBALI



ADI CODE	Position	Description	#Size
PB40691	1	Ø 78x175mm	Metal
PB13691	2	Ø 78x175mm	Metal
PB31851	3	Ø 78x175mm	# 300
PB31852	4	Ø 78x175mm	# 500
PB31853	5	Ø 78x175mm	# 1000
PB31854	6	Ø 78x175mm	# 2000
PB31855	7	Ø 78x175mm	# 3000
PB31856	8	Ø 78x175mm	Lux
SL01286	-	FLANGE-35 UL=160	

Advanced Tools / Stone Division

WORKING PARAMETER

PARAMETRI DI LAVORO

Posizione Position	RPM	Avanzamento Feeding Speed [mm/min]	Avanzamento In Z Per Oscillazione Feeding on Z Axis with oscillation [mm/min]	Asportazione Stock Removal [mm]	Passaggi Steps
1	1500	1500	-	1	2 x 0,5
2	1500-2000	1500—2000	-	0,5	2 x 0,25
300		1500—2000	300 - 400 (*)	0,3	2 x 0,15
500		1500—2000	400 - 500 (*)	0,2	2 x 0,1
1000		1500—2000	300 - 400 (*)	0,2	2 x 0,1
2000	1000-1500	1000—1500	400 - 500 (*)	0,1	2 x 0,05 + 1 x in appoggio
3000		1000—1500	300 - 400 (*)	0,04	2 x 0,02 + 1 x in appoggio
Lux	1000	1000	200 - 300 (*)	0,01	1 x 0,01 2 x in appoggio

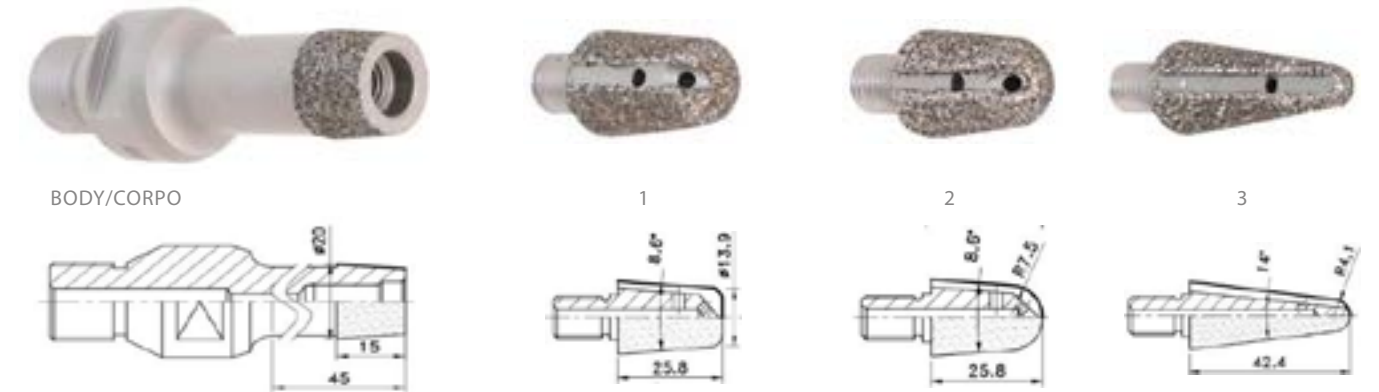
TOOLS FOR ENGRAVING UTENSILI PER SCOLPITURA

Advanced Tools / Stone Division

ELECTROPLATED TOOLS FOR ENGRAVING ON MARBLE

UTENSILI DA SCOLPITURA ELETTRODEPOSTI PER MARMO

PRICES ON DEMAND Prezzi su specifica richiesta



ADI CODE	Description Descrizione	Fitting Attacco	RPM nr. di giri	Feed Avanzamento [mm/min]	Stock Removal Asportazione [mm]
PB23152	Body 20x15 M10 Female	A1/2"Gas	6.000-7.000	150-300	3-4
PB23153	(1) 1V1W EL 17x25	M10	6.000-7.000	150-300	3-4
PB23162	(2) 1T1W EL 17x25 R=7,5	M10	6.000-7.000	150-300	3-4



ADI CODE	Description Descrizione	Fitting Attacco	RPM nr. di giri	Feed Avanzamento [mm/min]	Stock Removal Asportazione [mm]
SL02103	Adaptor Bore 6mm	A1/2"Gas	-	-	-



ADI CODE	Description Descrizione	Fitting Attacco	RPM nr. di giri	Feed Avanzamento [mm/min]	Stock Removal Asportazione [mm]
PB23159	Body 30x32 M10	A1/2"Gas	6.000-7.000	150-300	3-4

Advanced Tools / Stone Division

ELECTROPLATED TOOLS FOR ENGRAVING ON MARBLE

UTENSILI PER SCOLPITURA ELETTRODEPOSTI PER MARMO

PRICES ON DEMAND Prezzi su specifica richiesta



ADI CODE	Description Descrizione	Fitting Attacco	RPM nr. di giri	Feed Avanzamento [mm/min]	Stock Removal Asportazione [mm]
PB23214	1U1W EL D. 4x12	Shaft 10	8.000-10.000	150-300	1-2 Max
PB23215	1U1W EL D. 5x12	Shaft 10	8.000-10.000	150-300	1-2 Max
PB23216	1U1W EL D. 6x12	Shaft 10	8.000-10.000	150-300	1-2 Max
PB23217	1U1W EL D. 8x12(*)	Shaft 10	8.000-10.000	150-300	1-2 Max
PB23218	1U1W EL D.10x12(*)	Shaft 10	7.000-8.000	150-300	1-2 Max
PB23219	1U1W EL D.12x12(*)	Shaft 10	7.000-8.000	150-300	1-2 Max
PB23220	1U1W EL D.15x12(*)	Shaft 10	7.000-8.000	150-300	1-2 Max
PB23221	1U1W EL D.18x12(*)	Shaft 10	6.000-7.000	150-300	1-2 Max
PB23222	1U1W EL D.20x12(*)	Shaft 10	6.000-7.000	150-300	1-2 Max
PB23338	1U1W EL D.11x30(*) L=100	Shaft 10	7.000-8.000	150-300	1-2 Max
PB23339	1U1W EL D.11x35(*) L=100	Shaft 10	7.000-8.000	150-300	1-2 Max
PB23340	1K1W EL D.4/9x35 L=110	Shaft 8	8.000-10.000	150-300	1-2 Max
PB23341	1K1W EL D.5/10x35 L=110	Shaft 10	8.000-10.000	150-300	1-2 Max

ELECTROPLATED TOOLS FOR WRITING ON MARBLE

UTENSILI PER SCRITTURA ELETTRODEPOSTI PER MARMO



ADI CODE	Description Descrizione	Fitting Attacco	RPM nr. di giri	Feed Avanzamento [mm/min]	Stock Removal Asportazione [mm]
PB23343	1K1W EL D.10 - 90°	Shaft 10	7.000-8.000	150-300	1-2 Max
PB23344	1K1W EL D.12 - 90° (*)	Shaft 10	7.000-8.000	150-300	1-2 Max

(*) With internal water - Con acqua interna

Advanced Tools / Stone Division

ELECTROPLATED TOOLS FOR ENGRAVING ON MARBLE

UTENSILI DA SCOLPITURA ELETTRODEPOSTI PER MARMO

PRICES ON DEMAND Prezzi su specifica richiesta



BODY/CORPO

1

2

ADI CODE	Description Descrizione	RPM nr. di giri	Feed Avanzamento [mm/min]	Fitting Attacco
PB25223	Body 1A1W Ø20x20 LU=100	-	-	1/2" Gas
PB25153	(1) 1U1W Ø 20x20	6.000-7.000	200-300	M12



BODY/CORPO

1

2

ADI CODE	Description Descrizione	RPM nr. di giri	Feed Avanzamento [mm/min]	Fitting Attacco
PB25285	Body 1A1W Ø 25x20 LU=100	-	-	1/2" Gas
PB25286	(1) 1U1W Ø 25x20	5.000-6.000	200-300	M14

Advanced Tools / Stone Division

ELECTROPLATED TOOLS FOR ENGRAVING ON MARBLE

UTENSILI DA SCOLPITURA ELETTRODEPOSTI PER MARMO

PRICES ON DEMAND Prezzi su specifica richiesta



BODY/CORPO



1



2

ADI CODE	Description Descrizione	RPM nr. di giri	Feed Avanzamento [mm/min]	Fitting Attacco
PB25291	Steel Body Ø 30x20 LU=100	-	-	1/2" Gas
PB25289	(1) 1U1W Ø 30x20	5.000-5.500	200-300	M14

Advanced Tools / Stone Division

ELECTROPLATED TOOLS FOR ENGRAVING ON MARBLE

UTENSILI DA SCOLPITURA ELETTRODEPOSTI PER MARMO

PRICES ON DEMAND Prezzi su specifica richiesta



PB23286

4X60



PB23287

5X60



PB23042

6X60



PB23043

8X60



PB23044

10X60



PB23045

12X60



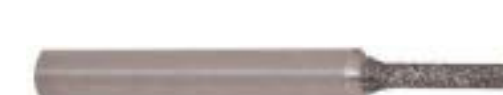
PB23018

16X60



PB23293

3X15X60



PB23036

4X15X60



PB23112

5X15X60



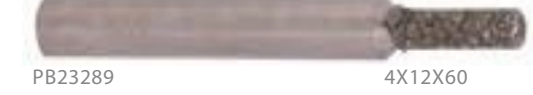
PB23016

6X12X60



PB23294

3X12X60



PB23289

4X12X60



PB23290

5X12X60



PB23037

6X12X60



PB23059

8X12X60



PB23113

10X12X60



PB23114

12X12X60



PB23019

16,7X25X60



PB23032

8X20X60



PB23017

10X25X60



PB23012

12X30X65

PRICES ON DEMAND Prezzi su specifica richiesta

ADI CODE	Description Descrizione	Fitting Attacco	RPM nr. di giri	Feed Avanzamento [mm/min]	Stock Removal Asportazione [mm]
PB23286	1R1W EL 4x60	Shaft 6	8.000-10.000	150-300	1-2 max
PB23287	1R1W EL 5x60	Shaft 6	8.000-10.000	150-300	1-2 max
PB23042	1R1W EL 6x60	Shaft 6	8.000-10.000	150-300	1-2 max
PB23043	1R1W EL 8x60	Shaft 6	8.000-10.000	150-300	3 max
PB23044	1R1W EL 10x60	Shaft 6	7.000-8.000	150-300	3 max
PB23045	1R1W EL 12x60	Shaft 6	7.000-8.000	150-300	3 max
PB23018	1R1W EL 16x60	Shaft 6	6.000-7.000	150-300	3 max
PB23293	1F1W EL 3x15x60 R=1,5	Shaft 6	8.000-10.000	150-300	1-2 max
PB23036	1F1W EL 4x15x60 R=2,0	Shaft 6	8.000-10.000	150-300	1-2 max
PB23112	1F1W EL 5x15x60 R=2,5	Shaft 6	8.000-10.000	150-300	1-2 max
PB23016	1F1W EL 6x12x60	Shaft 6	8.000-10.000	150-300	1-2 max
PB23294	1U1W EL 3x12x60	Shaft 6	8.000-10.000	150-300	1 max
PB23289	1U1W EL 4x12x60	Shaft 6	8.000-10.000	150-300	1-2 max
PB23290	1U1W EL 5x12x60	Shaft 6	8.000-10.000	150-300	1-2 max
PB23037	1U1W EL 6x12x60	Shaft 6	8.000-10.000	150-300	1-2 max
PB23059	1U1W EL 8x12x60	Shaft 6	8.000-10.000	150-300	1-2 max
PB23113	1U1W EL 10x12x60	Shaft 6	7.000-8.000	150-300	3 max
PB23114	1U1W EL 12x12x60	Shaft 6	7.000-8.000	150-300	3 max
PB23019	1A1PW EL 16,7x25x60	Shaft 6	6.000-7.000	150-300	3 max
PB23032	1U1W EL 8x20x60	Shaft 6	8.000-10.000	150-300	1-2 max
PB23017	1U1W EL 10x25x60	Shaft 6	7.000-8.000	150-300	3 max
PB23012	1U1W EL 12x30x65	Shaft 6	7.000-8.000	150-300	3 max

ELECTROPLATED TOOLS FOR ENGRAVING ON MARBLE

UTENSILI DA SCOLPITURA ELETTRODEPOSTI PER MARMO

PRICES ON DEMAND Prezzi su specifica richiesta



PRICES ON DEMAND Prezzi su specifica richiesta

ADI CODE	Description Descrizione	Fitting Attacco	RPM nr. di giri	Feed Avanzamento [mm/min]	Stock Removal Asportazione [mm]
PB23115	1F1W EL 4,5x30x65 R=2,75	Shaft 6	8.000-10.000	150-300	1 mm
PB23103	1F1W EL 6,5x15x65 R=3,75	Shaft 6	8.000-10.000	150-300	1-2 max
PB23104	1F1W EL 9x36x65 R=4,5	Shaft 6	8.000-10.000	150-300	3 max
PB23038	1K1W EL 5x15x60	Shaft 6	8.000-10.000	150-300	1-2 max
PB23015	1K1W EL 6x12x60	Shaft 6	8.000-10.000	150-300	1-2 max
PB23118	1K1W EL 9x36x65	Shaft 6	8.000-10.000	150-300	1-2 max
PB23025	1A1W DIS EL 6x14x60	Shaft 6	8.000-10.000	150-300	1-2 max
PB23026	1A1W DIS EL 8x17x60	Shaft 6	8.000-10.000	150-300	1-2 max
PB23039	1A1W DIS EL 10x20x60	Shaft 6	8.000-10.000	150-300	1-2 max
PB23100	1A1W DIS EL 12x22x60	Shaft 6	7.000-8.000	150-300	3 max
PB23033	1K1W EL 6x5,2x60 -60°	Shaft 6	7.000-8.000	150-300	3 max
PB23040	1K1W EL 8x7x60 -60°	Shaft 6	8.000-10.000	150-300	1-2 max
PB23116	1K1W EL 10x8,5x60 -60°	Shaft 6	7.000-8.000	150-300	3 max
PB23117	1K1W EL 12x10,5x60 -60°	Shaft 6	7.000-8.000	150-300	3 max
PB23070	1K1W EL 16x14x60 -60°	Shaft 6	7.000-8.000	150-300	3 max
PB23034	1K1W EL 10x5x60 -90°	Shaft 6	7.000-8.000	150-300	3 max
PB23041	1K1W EL 16x8x60 -90°	Shaft 6	7.000-8.000	150-300	3 max
PB23119	1K1W EL 20x10x60 -90°	Shaft 6	6.000-7.000	150-300	3 max

ELECTROPLATED TOOLS FOR ENGRAVING ON MARBLE

UTENSILI DA SCOLPITURA ELETTRODEPOSTI PER MARMO

PRICES ON DEMAND Prezzi su specifica richiesta



ADI CODE	Description Descrizione	Composition Composizione
PB23271	KIT 1	PB23042 - PB23112 - PB23103 - PB23044 PB23059 - PB23038 - PF05050(+M2) - PF05075(+M2)



ADI CODE	Description Descrizione	Composition Composizione
PB23190	KIT 2	PB23042 - PB23043 - PB23038 PB23116 PB23044 - PB23019 - PB23104 - PB23112 PB23103 - PB23026

Advanced Tools / Stone Division

ELECTROPLATED TOOLS FOR ENGRAVING ON MARBLE

UTENSILI DA SCOLPITURA ELETTRODEPOSTI PER MARMO

PRICES ON DEMAND Prezzi su specifica richiesta



ADI CODE	Description Descrizione	Composition Composizione
PB23284	KIT 3	PB23042 - PB23036 - PB23103 PB23025 - PB23043-PB23037 - PB23104 PB23039 - PB23044 - PB23113 - PB23038 - PB23116 - PB23045 - PB23019 - PB23118



ADI CODE	Description Descrizione	Composition Composizione
PB23285	KIT 4	PB23042 - PB23059 - PB23104 - PB23040 PB23043 - PB23113 - PB23038 PB23116 - PB23044 PB23114 - PB23015 - PB23117 - PB23045 - PB23019 - PB23118 - PB23070 - PB23018 - PB23032 PB23025 - PB23034 PB23036 PB23017 - PB23026 - PB23041 PB23112 - PB23012 - PB23039 PB23119 PB23015 - PB23115 - PB23100 - PB23037 - PB23103 - PB23033

Advanced Tools / Stone Division

ELECTROPLATED TOOLS FOR ENGRAVING ON GRANITO

UTENSILI DA SCOLPITURA ELETTRODEPOSTI PER GRANITO

PRICES ON DEMAND Prezzi su specifica richiesta



PB23079

3X6



PB23081

4X7



PB23064

5X8



PB23083

6X12



PB23085

3X 7



PB23087

6X60



PB23089

10X60



PB23091

6X12X60



PB23093

8X20X60



PB23095

5X15X60



PB23291

9X36X65



PB23088

6X30X65



PB23090

5X15X60



PB23092

10X8,5X60



PB23094

10X5X60



PB23096

8X17X60



PB23292

16X8X60

PRICES ON DEMAND Prezzi su specifica richiesta

ADI CODE	Description Descrizione	Fitting Attacco	RPM nr. di giri	Feed Avanzamento [mm/min]	Stock Removal Asportazione [mm]
PB23079	1R1W EL 3x6 R=1,5	Shaft 3	8.000-10.000	150-300	3 max
PB23081	1R1W EL 4x7 R=2,0	Shaft 3	8.000-10.000	150-300	3 max
PB23064	11V2W EL 5x8	Shaft 3	8.000-10.000	150-300	3 max
PB23083	1U1W EL 6x12	Shaft 3	8.000-10.000	150-300	3 max
PB23085	1F1W EL 3x7 R=1,5	Shaft 3	8.000-10.000	150-300	3 max
PB23080	1T1W EL 3x12	Shaft 3	8.000-10.000	150-300	3 max
PB23082	1K1W EL 3x12	Shaft 3	8.000-10.000	150-300	3 max
PB23065	1K1W EL 4x 7	Shaft 3	8.000-10.000	150-300	3 max
PB23084	1K1W EL 5x12	Shaft 3	8.000-10.000	150-300	3 max
PB23086	1T1W EL 6x11	Shaft 3	8.000-10.000	150-300	3 max
PB23087	1R1W EL 6x60 R=3,0	Shaft 6	8.000-10.000	150-300	3 max
PB23089	1R1W EL 10x60 R=5,0	Shaft 6	8.000-10.000	150-300	3 max
PB23091	1U1W EL 6x12x60	Shaft 6	8.000-10.000	150-300	3 max
PB23093	1U1W EL 8x20x60	Shaft 6	8.000-10.000	150-300	3 max
PB23095	1F1W EL 5x15x60 R=2,5	Shaft 6	8.000-10.000	150-300	3 max
PB23291	1K1W EL 9x36x65 R=2,5	Shaft 6	8.000-10.000	150-300	3 max
PB23088	1F1W EL 6x30x65 R=3,0	Shaft 6	8.000-10.000	150-300	3 max
PB23090	1K1W EL 5x15x60	Shaft 6	8.000-10.000	150-300	3 max
PB23092	1K1W EL 10x10,5x60	Shaft 6	8.000-10.000	150-300	3 max
PB23094	1K1W EL 10x5x60	Shaft 6	8.000-10.000	150-300	3 max
PB23096	1A1W DIS EL 8x17x60	Shaft 6	8.000-10.000	150-300	3 max
PB23292	1K1W EL 16x 8x60 -90°	Shaft 6	8.000-10.000	150-300	3 max

WIDIA ROUTER BITS FOR WRITING ON MARBLE

FRESA WIDIA PER SCRITTURA SU MARMO

PRICES ON DEMAND Prezzi su specifica richiesta



ADI CODE	Dimension [mm]	RPM nr. di giri	Feed Avanzamento [mm/min]	Stock Removal Asportazione [mm]
PG29505	Widia D.10 - 36° With Water	8.000- 10.000	150-250	0-3 Max
PG29504	Widia D.10 - 60° With Water			
PG29499	Widia D.10 - 90° With Water			
PG29512	Widia D.10 - 120° With Water			

PCD ROUTER BITS FOR WRITING MARBLE AND GRANITE

FRESA PCD PER SCRITTURA SU MARMO E GRANITO

PRICE ON DEMAND Prezzi su specifica richiesta



ADI CODE	Dimension [mm]	RPM nr. di giri	Feed Avanzamento [mm/min]	Stock Removal Asportazione [mm]
PG29505	Widia D.10 - 36° With Water	8.000- 10.000	150-250	0-3 Max
PG29504	Widia D.10 - 60° With Water			
PG29499	Widia D.10 - 90° With Water			
PG29512	Widia D.10 - 120° With Water			

Advanced Tools / Stone Division

WIDIA ROUTER BITS FOR WRITING ON MARBLE

FRESA WIDIA PER SCRITTURA SU MARMO

PRICES ON DEMAND Prezzi su specifica richiesta



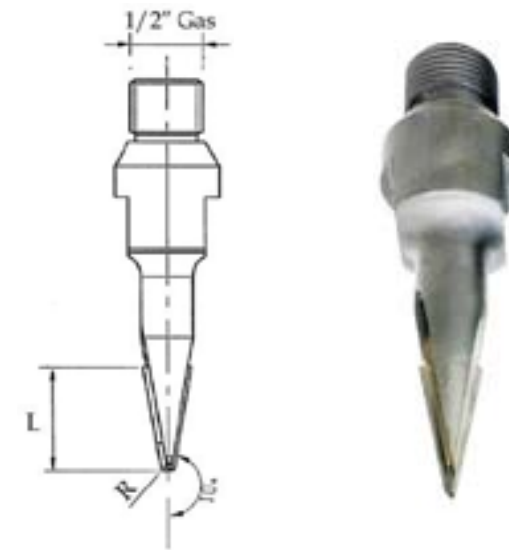
ADI CODE	Dimension [mm]	RPM nr. di giri	Feed Avanzamento [mm/min]	Stock Removal Asportazione [mm]
PG29505	Widia D.10 - 36° With Water	8.000- 10.000	150-250	0-3 Max
PG29504	Widia D.10 - 60° With Water			
PG29499	Widia D.10 - 90° With Water			
PG29512	Widia D.10 - 120° With Water			

Advanced Tools / Stone Division

HARD METAL ROUTER BITS FOR ENGRAVING ON MARBLE AND GRANITE

FRESA METALLO DURO PER SCRITTURA SU MARMO E GRANITO

PRICES ON DEMAND Prezzi su specifica richiesta



Minimum Order 2 Pcs Each. | Minimo D'ordine 2 Pezzi Per Articolo

ADI CODE	Description Descrizione]	RPM nr. di giri	Feed Avanzamento [mm/min]	Stock Removal Asportazione [mm]
PB36001	CONICAL BIT D.3x30 R=1,5 A=1/2" GAS	3.000 4.000	150-300	3 Max
PB36002	CONICAL BIT D.3x30 R=1,5 A=1/2" GAS WITH WATER HOLES			
PB36013	CONICAL BIT D.3x30 R=1,5 A=1/2" GAS WITH WATER HOLES — Left Thread-SX			
PB36003	CONICAL BIT D.5x30 R=2,5 A=1/2" GAS			
PB36004	CONICAL BIT D.5x30 R=2,5 A=1/2" GAS WITH WATER HOLES			
PB36005	CONICAL BIT D.8x30 R=4,0 A=1/2" GAS			
PB36006	CONICAL BIT D.8x30 R=4,0 A=1/2" GAS WITH WATER HOLES			
PB36007	CONICAL BIT D.3x50 R=1,5 A=1/2" GAS			
PB36008	CONICAL BIT D.3x50 R=1,5 A=1/2" GAS WITH WATER HOLES			
PB36009	CONICAL BIT D.5x50 R=2,5 A=1/2" GAS			
PB36010	CONICAL BIT D.5x50 R=2,5 A=1/2" GAS WITH WATER HOLES			
PB36011	CONICAL BIT D.8x50 R=4,0 A=1/2" GAS			
PB36012	CONICAL BIT D.8x50 R=4,0 A=1/2" GAS WITH WATER HOLES			

(*) Type standard at Stock | (*) Tipo standard a magazzino

Advanced Tools / Stone Division

HARD METAL ROUTER BITS FOR ENGRAVING ON MARBLE AND GRANITE

FRESA METALLO DURO PER SCRITTURA SU MARMO E GRANITO

PRICES ON DEMAND Prezzi su specifica richiesta



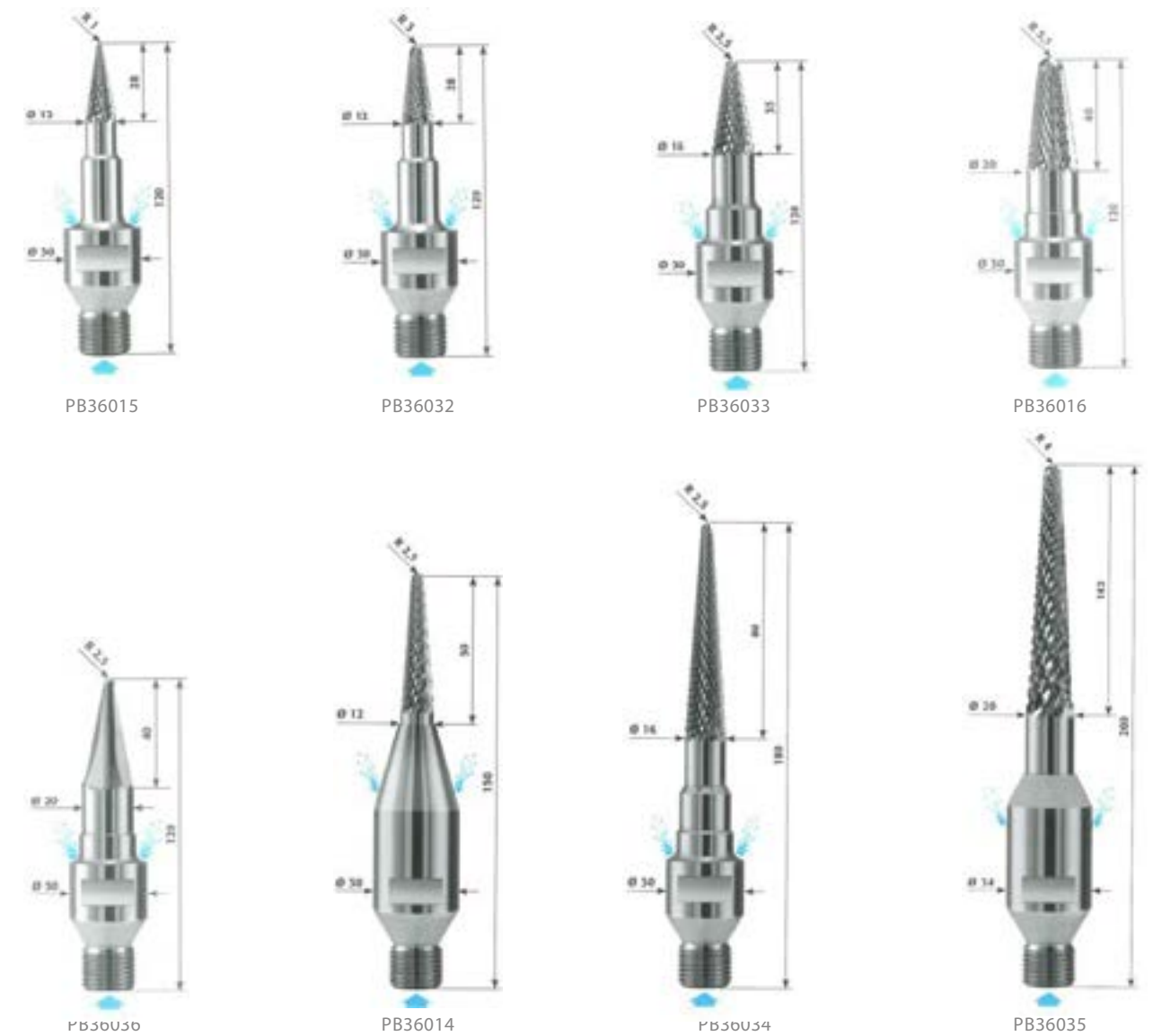
ADI CODE	Type	Description/Descrizione[mm]	RPM nr. di giri	Feed Avanzamento [mm/min]	Stock Removal Asportazione [mm]
PB36018	A	Conical Bit Ø18,9x120 (radius 1,5mm) A=1/2" Gas	3.000 4.000	150-300	3 Max
PB36019	A	Conical Bit Ø18,9x120 (radius 2,5mm) A=1/2" Gas			
PB36020	B	Conical Bit Ø20x100 LT=175 mm A=1/2" Gas			
PB36021	C	Conical Bit Ø3x50 (Radius=1,5mm) LU100 LT=170 A=1/2" Gas			
PB36022	C	Conical Bit Ø5x50 (Radius=2,5mm) LU100 LT=170 A=1/2" Gas			
PB36023	C	Conical Bit Ø8x50 (Radius=4,0mm) LU100 LT=170 A=1/2" Gas			
PB36024	D	Conical Bit Ø3x30 (Radius=1,5mm) LU110 LT=167 A=1/2" Gas			
PB36025	D	Conical Bit Ø5x30 (Radius=2,5mm) LU110 LT=167 A=1/2" Gas			
PB36026	D	Conical Bit Ø8x30 (Radius=4,0mm) LU110 LT=167 A=1/2" Gas			
PB36027	E	Integral Bit with Internal Water Ø5 A=1/2" Gas			

Advanced Tools / Stone Division

INTEGRAL HARD METAL ROUTER BITS FOR ENGRAVING MARBLE

FRESE INTEGRALI PER METALLO DURO PER SCOLPITURA MARMO

PRICES ON DEMAND Prezzi su specifica richiesta



ADI CODE	Description Descrizione	RPM nr. di giri	Feed Avanzamento [mm/min]	Stock Removal Asportazione [mm]
PB36015	BIT D.12X28 R=1.0 CONICAL A=1/2"GAS	3500	150-300	Max 3
PB36032	BIT D.12X28 R=3.0 CONICAL A=1/2"GAS			
PB36033	BIT D.16X35 R=2.5 CONICAL A=1/2"GAS			
PB36016	BIT D.20X40 R=5.5 CONICAL A=1/2"GAS			
PB36036	BIT D.20X40 R=2.5 CONICAL A=1/2"GAS			
PB36014	BIT D.12X50 R=2.5 CONICAL A=1/2"GAS			
PB36034	BIT D.16X80 R=2.5 CONICAL A=1/2"GAS			
PB36035	BIT D.20X102 R=4.0 CONICAL A=1/2"GAS			

Advanced Tools / Stone Division

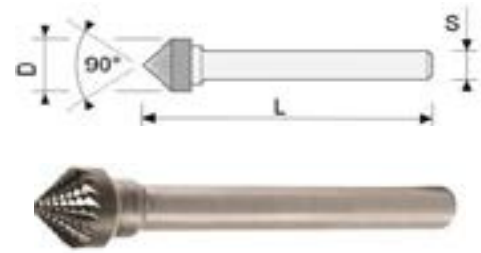
INTEGRAL HARD METAL ROUTER BITS FOR ENGRAVING ON MARBLE

FRESE INTEGRALI PER METALLO DURO PER SCOLPITURA MARMO

PRICES ON DEMAND Prezzi su specifica richiesta

90° CONICAL SHAPE

FORMA CONICA 90°



ADI CODE	Diameter Diametro [mm]	Lenght Lunghezza [mm]	S
PB36735	4	50	6
PB36736	6	50	6
PB36737	8	56	6
PB36519	10	57	6
PB36738	12	60	6
PB36739	16	64	6
PB36740	20	68	6
PB36741	20	68	8

CONICAL HARD METAL FINGER BIT

FRESA METALLO DURO FORMA CONICA



ADI CODE	Diameter Diametro [mm]	Connection	R [mm]	L [mm]
PB36037	20	M12	1.5	30
PB36038			1.5	50
PB36039			2.5	30
PB36040			2.5	50

CONICAL HARD METAL FINGER BIT

FRESA METALLO DURO FORMA CONICA

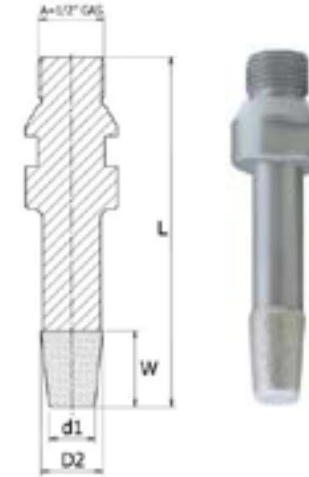
ADI CODE	Useful levight Lunghezza utile	Connection	LU [mm]
SL02219	LU55	A=1/2" Gas	55
SL02376	LU90		90
SL02349	LU120		120
SL02377	LU150		150
SL02334	LU200		200

Advanced Tools / Stone Division

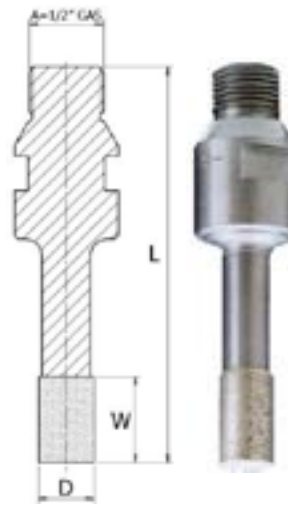
SINTERED ROUTER BITS FOR ENGRAVING GRANITE WITH INTERNAL WATER

FRESE SINTERIZZATE PER SCOLPITURA GRANITO CON ACQUA INTERNA

PRICE ON DEMAND Prezzi su specifica richiesta



ADI CODE	D1 [mm]	D1 [mm]	W [mm]	L [mm]	RPM n° di giri	FEED [mm/min]	Stock Removal [mm]
PB27221	6	11	25	115	7000 8000	150-300	3
PB27222	8	13	25	115			
PB27223	14	19	25	115			
PB27224	15	20	25	115			
PB27225	25	30	25	115			3-4



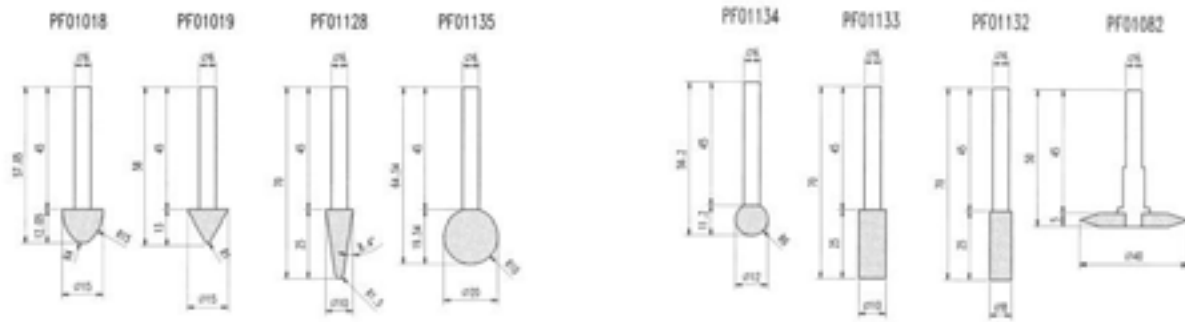
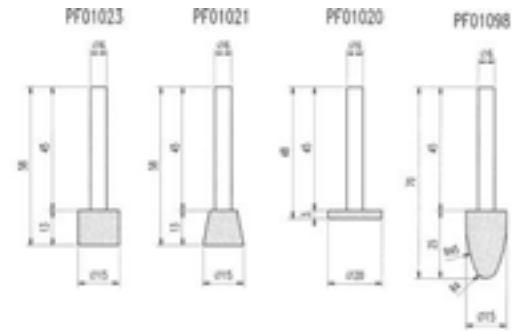
ADI CODE	D [mm]	W [mm]	L [mm]	RPM n° di giri	FEED [mm/min]	Stock Remo- val [mm]
PB27226	16	25	115	7000 8000	150-300	3-4

Advanced Tools / Stone Division

SINTERED ROUTER BITS FOR ENGRAVING ON GRANITE

FRESE SINTERIZZATE PER GRANITO

PRICES ON DEMAND Prezzi su specifica richiesta



ADI CODE	D [mm]	W [mm]	L [mm]	Shaft Stelo[mm]	RPM n° di giri	FEED [mm/min]	Stock Removal [mm]
PF01018	15	12	57	6	8.000 - 10.000	150-300	3
PF01019	15	12	58				3
PF01020	20	3	48				1,5-3
PF01021	15	13	58				3
PF01023	15	13	58				3
PF01098	15	25	70				3
PF01128	10	25	70				3
PF01135	20	19,5	64,5				3
PF01134	12	11,2	56				3
PF01133	10	25	70				3
PF01132	8	25	70				3
PF01082	40	5	50				3

Advanced Tools / Stone Division

PCD ROUTER BITS FOR ENGRAVING GRANITE

FRESE PCD PER SCOLPITURA GRANITO

PRICE ON DEMAND Prezzi su specifica richiesta



ADI CODE	D [mm]	R [mm]	L [mm]	L1 [mm]	RPM n° di giri	FEED [mm/min]	Stock Removal [mm]
PB35201	10	1,5	65	13,5	7.000 8.000	180-250	0-3 Max
PB35202	10	2,5	65	12,5			0-3 Max
PB35203	10	3,5	65	15			0-3 Max



ADI CODE	Description Descrizione	RPM n° di giri	FEED [mm/min]	Stock Removal [mm]
PB35110	PCD CONICAL BIT D.3x30 R=1,5 A=1/2" GAS WITH WATER HOLES	7.000 8.000	180-250	0-3 Max
PB35111	PCD CONICAL BIT D.5x30 R=2,5 A=1/2" GAS WITH WATER HOLES			0-3 Max
PB35112	PCD CONICAL BIT D.8x30 R=4,0 A=1/2" GAS WITH WATER HOLES			0-3 Max

Advanced Tools / Stone Division

DIAMOND WHEEL FOR SHARPENING BITS

MOLA PER RIAFFILATURA FRESE

PRICE ON DEMAND Prezzi su specifica richiesta



FOR HARD METAL (WIDIA) BITS
PER METALLO DURO FRESE (WIDIA)

ADI CODE	Dimension [mm]
MA05024	6A2 100X10X2 F= 20



FOR PCD BITS
PER FRESE PCD

ADI CODE	Dimension [mm]
MA051387	6A2 100X10X4 F= 20

**TOOLS FOR
EDGE POLISHING MACHINES
UTENSILI PER
MACCHINE LUCIDACOSTE**

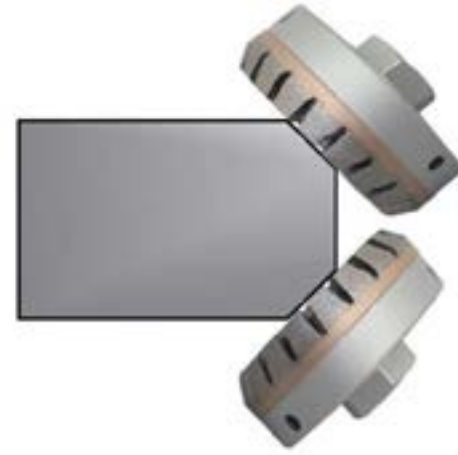
Advanced Tools / Stone Division

EDGE POLISHING TOOLS VIEW

LAVORAZIONE UTENSILI LUCIDACOSTE



CALIBRATING WHEEL
MOLA CALIBRATRICE



PRECUTTING WHEEL
MOLA PRE-TAGLIO



GENERATING WHEEL
MOLA GENERANTE



GROOVING WHEEL
DISCO GOCCIOLATOIO

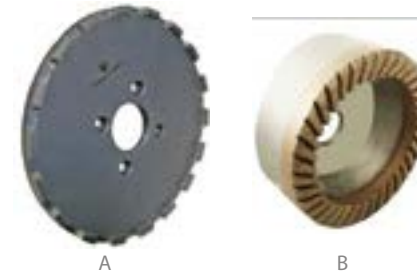


45° CUTTING BLADE
DISCO TAGLIO 45°



90° CUTTING BLADE
DISCO TAGLIO 90°

Advanced Tools / Stone Division



CALIBRATING WHEELS
MOLA CALIBRATRICE



PRECUT
PRE-TAGLIO



GENERATING WHEEL
MOLA GENERANTE



GROOVING
MOLA GOCCIOLATOIO



CUTTING
DISCO DA TAGLIO



CUTTING 45°
DISCO DA TAGLIO 45°

ADI CODE	Application	Description	Fitting	Model
PA34103	Calibrating	D.260 (A)	B50 + 4	Platinum Edge
PE05107		D.175 (B)	B50 + 4	Easy Edge
PA32116	Pre Cut	D.130	B94	Platinum Edge
PA33381	Generating	D.130 SLOT	M30x1,5	Platinum Edge
PC06167	Grooving	D.250 x 6	B30	Platinum Edge
PC06215		D.250 x 8	B50 + 4	Easy Edge
PH02310	Cutting Blade	D.250	B50 + 4	Easy Edge
PF01146	Cutting Blade 45°	D.250 TSET	B50 + 4	Platinum Edge

All original manufacturer and brands are used for identification purposes only
*trademark property of BRETON Spa



CALIBRATING WHEELS
MOLE CALIBRATRICI



PRECUT
PRE-TAGLIO



COMBI PRECUT
PRE-TAGLIO COMBINATO



GENERATING WHEEL
MOLA GENERANTE



GROOVING
MOLA GOCCIOLATOIO

ADI CODE	Application	Description	Fitting
PA34064	Calibrating	D.200 (A)	B50 + 6
PA34025		D.250 (B)	B50 + 6
PA32082		D.200 TUR (C)	B50 + 6
PA32055	Pre Cut Combi Pre Cut	D.130 TUR	M30
PA35009		D.150 SEG	M30
PA33190	Generating	D.130	M30
PA33413		D.150	M30
PC06127	Grooving	D.250x6	B50 + 6
PC06203		D.250x8	B50 + 6
PC06188		D.300x6	B50 + 6
PC06129		D.300x8	B50 + 6

All original manufacturer and brands are used for identification purposes only
*trademark property of CMG S.r.l.



CALIBRATING
CALIBRATORE



PRECUT
PRE-TAGLIO



GENERATING WHEEL
MOLA GENERANTE



GROOVING
DISCO GOCCIOLATOIO

Application	ADI CODE	Description	Fitting	Model
Calibrating	PA34013	D.250	B50 + 8	LA 80 - LP 100 - MINI 60
Pre Cut	PA32042	D.250 Silenced (A)	B50 + 8	LA 80
	PA32099	D.150 (B)	B50 + 4	MINI 60
Generating	PA33176	D.155 SLOT	SNAIL	MINI 60
Grooving	PC06011	D.250 x 8	B50 + 8	LA 80 - LP 100 - MINI 60

All original manufacturer and brands are used for identification purposes only
*trademark property of BRETON Spa

Advanced Tools / Stone Division



CALIBRATING
CALIBRATORE



PRECUT
PRE-TAGLIO



A



B

GENERATING WHEELS
MOLE GENERANTI



BEVELLING WHEELS
MOLE DA SMUSSI



GROOVING
DISCO GOCCIOLATOIO



CUTTING
DISCO DA TAGLIO

Application	ADI CODE	Description	Fitting	UCS	Model
Calibrating	PA34011	D.260	B50 + 4	MT71025	Edilux - Pnc - Omega
	PA34095	D.190	B50 + 4		Musa - Alma - Penta
Pre Cut	PA32111	D.155	B50 + 4	MT70013	Synthesis - Omega
Generating	PA33186	D.130 C.R. (A)	M30	MT71013	Pnc - Omega - Synthesis
	PA33334	D.130 SLOT (B)	M30	MT710019	Pnc - Omega - Synthesis
Bevelling	PA45018	D.100	M30		Edilplus - Penta - Musa
	PD02027	D.100	B32		Pnc - Omega - Synthesis
	PA32166	D.130	M30	MT70036	Edilplus - Penta - Musa
	PC06144	D.200x4	B50 + 6		
	PC06106	D.200x6	B50 + 6		Edilux-Synthesis-Omega Alma-Musa
Grooving	PC06077	D.200x8	B50 + 6		
	PC06019	D.250 x 8	B50 + 4+6		Omega 60/100 - Alma - Musa
	PC06032	D.300 x 8	B50 + 6		Edilux - Synthesis
Cutting Blade	PH02071	D.210x2,8	B50 + 6		Synthesis - Edilux
	PH02072	D.260x2,8	B50 + 6 + 4		Synthesis - Edilux - Omega

All original manufacturer and brands are used for identification purposes only
*trademark property of Comandulli CM S.r.l.

Advanced Tools / Stone Division



marmo meccanica SPA



CALIBRATING
CALIBRATORE



A



B

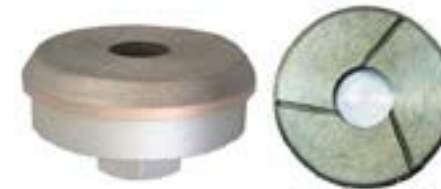


C



D

PRECUT WHEELS
MOLE PRE-TAGLIO



A

B

GENERATING WHEELS
MOLE GENERANTI



BEVELLING
MOLA DA SMUSSO



GROOVING
DISCO DA GOCCIOLATOIO

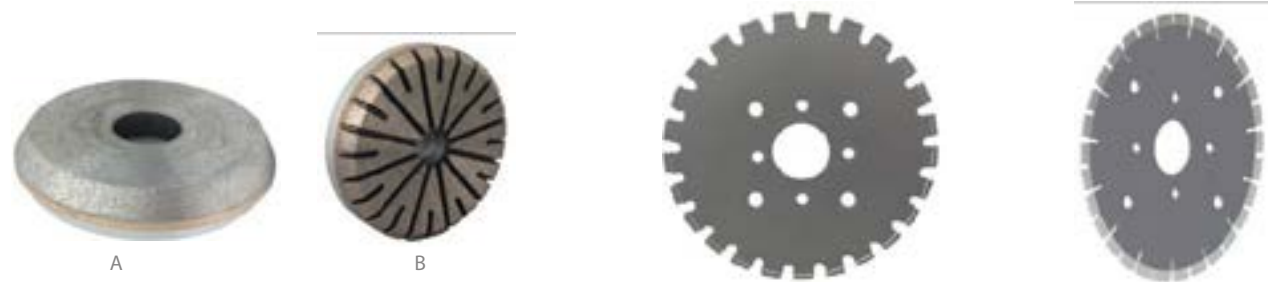
Application	ADI CODE	Description	Fitting	Model
Calibrating	PA34002	D.250	B50	LCT - LCV - LCH - LTH
Pre Cut	PA32001	D.130x18 (A)	M24	LCT - LCV
	PA32007	D.130x15 (B)	M24	LCT - LCV
	PA32098	D.130 BI-TUR (C)	M24	LCT - LTH
	PA32010	D.150 COMBI (D)	M24	LTH
Generating	PA33153	D.130 (A)	M24	LCT
	PA33018	D.150 (B)	M24	LTA - LTH
Bevelling	PA32159	D.130	M24	LCT
Grooving	PC06019	D.250 x 8	B50	LCT - LCV - LCH - LTH

All original manufacturer and brands are used for identification purposes only
*trademark property of Marmo Meccanica Spa



CALIBRATING
CALIBRATORE

PRECUT WHEELS
MOLE PRE-TAGLIO



GENERATING WHEELS
MOLE GENERANTI

GROOVING
DISCO DA GOCCIOLATOIO

CUTTING
DISCO DA TAGLIO

Application	ADI CODE	Description	Fitting	Model
Calibrating	PA34041 (DX)	D.250	B50	LOLA - LUNA - LARA - UNICA
	PA34086 (SX)			
Pre Cut	PA32009	D.130 TUR (A)	M30	LARA - LUNA
	PA32048	D.130 SEG (B)	M30	LARA - LUNA
	PA32097	D.130 BI TUR (C)	M30	LARA - LUNA
	PA32042	D.250 TUR (D)	B50	LARA
	PA32030	D.300 TUR (E)	B50	LARA
Generating	PA33130	D.130 (A)	M30	LARA
	PA33403	D.155 (B)	M30	LUNA
Grooving	PC06121	D.250 x 6	B50 4+4	LOLA - LUNA - LARA - UNICA
Cutting	PH01123	D.250	B50 4+4	VIVA
	PH01122	D.260	B50 4+4	VIVA

All original manufacturer and brands are used for identification purposes only
*trademark property of Montresor & C. S.r.l.



CALIBRATING
CALIBRATORE



PRECUT WHEEL
MOLA PRE-TAGLIO



GENERATING WHEEL
MOLA GENERANTE



GROOVING
DISCO DA GOCCIOLATOIO

Application	ADI CODE	Description	Fitting	Model
Calibrating	PA34005	D.140 TUR	B30	MODULO—SUPER MODULO-COMET
Pre Cut	PA32059	D.130 SEG (A)	B84	COMET
	PA32062	D.150 SEG (B)	B30	MODULO—SUPER MODULO
Generating	PA33007	D.150	B30	MODULO—SUPER MODULO-COMET
Grooving	PC06078	D.200 x 8 x10	B30	MODULO—SUPER MODULO-COMET

All original manufacturer and brands are used for identification purposes only
*trademark property of O.M.G.M. S.r.l.



CALIBRATING
CALIBRATORE



CALIBRATING+ GROOVING
CALIBRATORE+GOCCIOLATOIO



PRECUT
PRE-TAGLIO



GENERATING WHEEL
MOLA GENERANTE



GROOVING
DISCO DA GOCCIOLATOIO



CUTTING
DISCO DA TAGLIO



ADAPTOR
ADATTATORE

Application	ADI CODE	Description	Fitting	Model
Calibrating	PA34004	D.130 SET	B95	EXPERIENCE TE - FULL TE
Calibrating + Grooving	PA27362	D.160 SET	B50+6	FLYING FLAT - RCM TE
Pre Cut	PA32005	D.130 TUR	B95	RCM TE - EXPERIENCE TE - FULL TE
Generating	PA33010	D.130	B95	RCM TE - EXPERIENCE TE - FULL TE
Grooving	PC06108	D.160 x 8	B50+6	EXPERIENCE TE - FULL TE
Cutting	PH02124	D.250 x 3	B40	EXPERIENCE TE - FULL TE
Adaptor	SL02249	D.130	95 + 6	RCM TE - EXPERIENCE TE - FULL TE

All original manufacturer and brands are used for identification purposes only
*trademark property of SASSOMECCANICA S.r.l.

EAGLE LINE FLAT EDGE TOOLS

MOLA "EAGLE" COSTA PIANA



ADI CODE	Pos Grit	Description	Fitting
PE05098	POS.1 [40/50]	D.130x40x4	SNAIL
PE05077	POS.1/2 [60/80]	D.130x40x4	SNAIL
PE05069	POS.2 [140/170]	D.130x40x4	SNAIL
PE05112	POS.1 [40/50]	D.150x40x4	SNAIL
PE05211	POS.1/2 [60/80]	D.150x40x4	SNAIL
PE05113	POS.2 [140/170]	D.150x40x4	SNAIL

Advanced Tools / Stone Division

MULTI MACHINE HALF AND FULL BULLNOSE WHEELS

MOLA MEZZO TORO E TORO COMPLETO



ADI CODE	Type	Description	Fitting	Model
PA04003	HALF BULLNOSE	D.250 R=15 CC	B50 4+4	COMANDULLI - CMPI MARMOMECCANICA - MONTRESOR
PA04004		D.250 R=20 CC		
PA04034		D.250 R=25 CC		
PA04218		D.250 R=30 CC		
PA04072		D.250 R=31,5 CC		

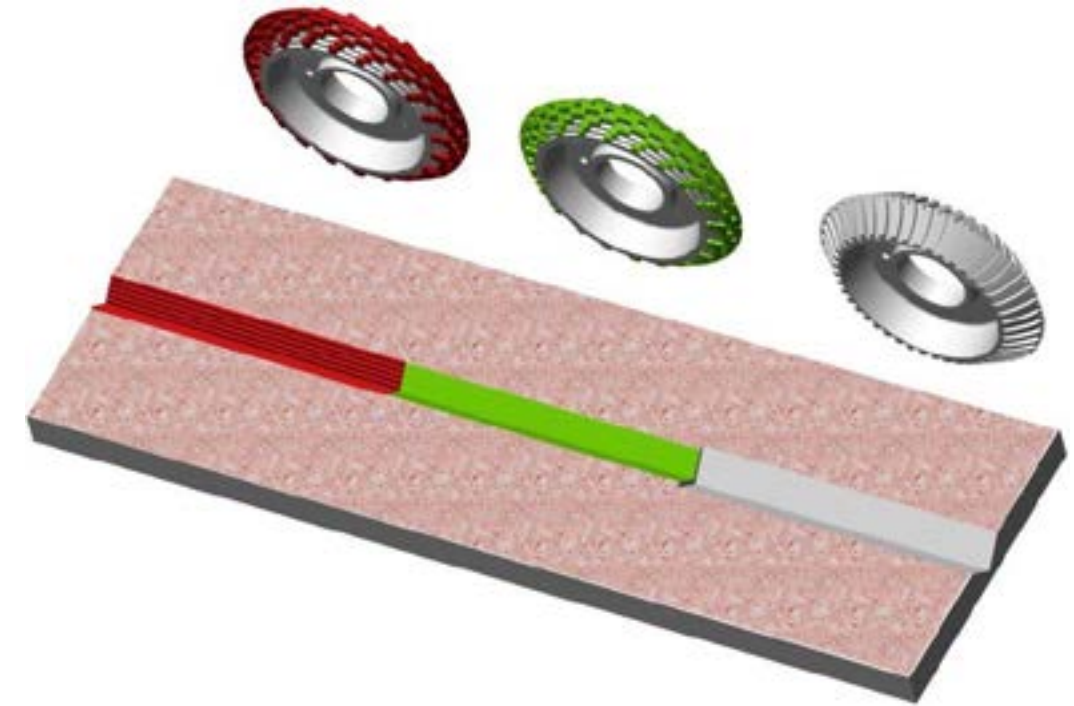


ADI CODE	Type	Description	Fitting	Model
PA11002	FULL BULLNOSE	D.250 R=11 CC	B50 4+4	COMANDULLI - CMPI MARMOMECCANICA - MONTRESOR
PA11003		D.250 R=16 CC		
PA11004		D.250 R=21 CC		

Advanced Tools / Stone Division

V GROOVING SYSTEM

MOLE DA GOCCIOLATOIO



Thickness Slab 20 mm | Spessore lastra 20 mm

ADI CODE	Type	Description	Fitting	Model
PA27585	V GROOVING	LAMELLAR D.300	B90	BRETON COLDEN GROOVE CTV 3
PA27559		LAMELLAR D.300		
PA27586		SEGMENTED D.300		

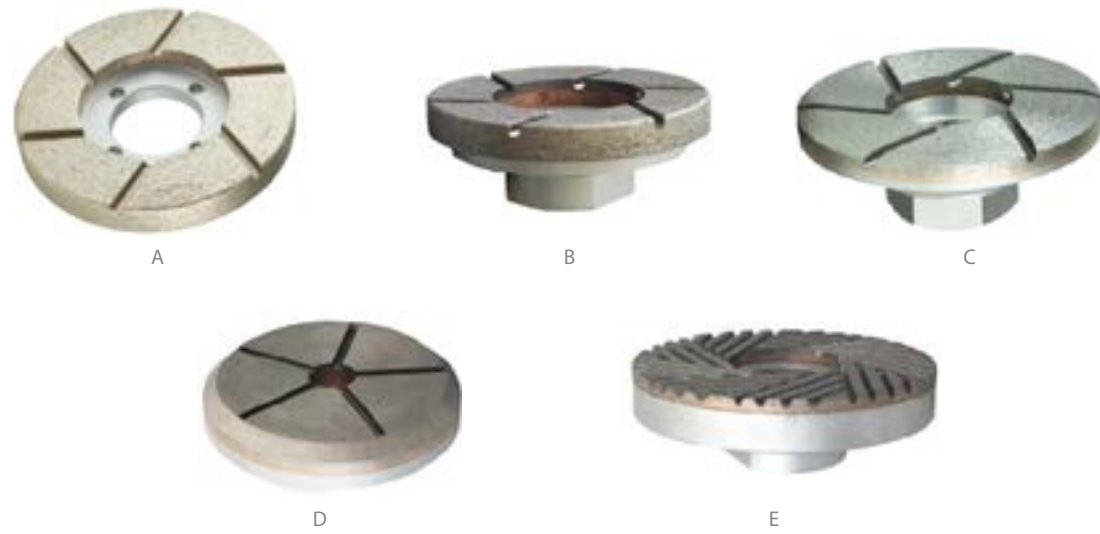
Thickness Slab 30 mm | Spessore lastra 30 mm

ADI CODE	Type	Description	Fitting	Model
PA27553	V GROOVING	LAMELLAR D.300	B90	BRETON COLDEN GROOVE CTV 3
PA27554		LAMELLAR D.300		
PA27547		SEGMENTED D.300		

Advanced Tools / Stone Division

SINGLE HEAD EDGE POLISHING TOOLS

MOLE SINGOLE PER COSTA PIANA



ADI CODE	Type	Description	Fitting	Model
PA33158	FRONTAL	D.120x27,5+15 (A)	B40 + 4	COMANDULLI
PA33448	FRONTAL	D.150x27,5+15 (A)	B40 + 4	COMANDULLI
PA33165	FRONTAL	D.120x27,5+15 (B)	M24	COMANDULLI
PA33175	FRONTAL	D.120x35x4 (C)	M18	COMANDULLI
PA33185	FRONTAL	D.120x35x5 (C)	M18	COMANDULLI
PA33295	FRONTAL	D.100x35x4 (C)	M18	DENVER QUASAR
PA33203	FRONTAL	D.120x49x3 (D)	SNAIL	MARMOMECCANICA
PE05078	FRONTAL	D.130x40x3	M24x2	THIBAUT T55

Advanced Tools / Stone Division

RAPTOR LINE SINGLE HEAD EDGE POLISHING TOOLS

LINEA RAPTOR LUCIDANTI TESTA SINGOLA



ADI CODE	Pos Grit	Description	Fitting	Model
PE12083	POS.00 [30/40]	D.100x25x6	SMALL SNAIL	ALL SNAIL MACHINES
PE12084	POS.1 [45/50]	D.100x25x6	SMALL SNAIL	ALL SNAIL MACHINES
PE12085	POS.2 [270/325]	D.100x25x5	SMALL SNAIL	ALL SNAIL MACHINES
PE12106	POS.00 [30/40]	D.125x25x6	SMALL SNAIL	ALL SNAIL MACHINES
PE12105	POS.1 [45/50]	D.125x25x6	SMALL SNAIL	ALL SNAIL MACHINES
PE12107	POS.2 [270/325]	D.125x25x5	SMALL SNAIL	ALL SNAIL MACHINES
PE12088	POS.00 [30/40]	D.125x25x6	SNAIL	ALL SNAIL MACHINES
PE12089	POS.1 [45/50]	D.125x25x6	SNAIL	ALL SNAIL MACHINES
PE12111	POS.2 [270/325]	D.125x25x5	SNAIL	ALL SNAIL MACHINES

Advanced Tools / Stone Division

THREADED ALLUMINIUM ADAPTORS

ADATTATORE IN ALLUMINIO AVVITATO



ADI CODE	Description	Fitting
PZSUP07	D.100	5/8" USS
PZSUP08	D.100	M18
PZSUP09	D.100	M20
PZSUP10	D.100	M24
PZSUP11	D.100	M30
PZSUP12	D.130	5/8" USS
PZSUP13	D.130	M18
PZSUP14	D.130	M20
PZSUP15	D.130	M24
PZSUP16	D.130	M30

Advanced Tools / Stone Division

EDGE POLISHING WHEELS

MOLE PER LUCIDATURA COSTA PIANA

Ø 130 mm

Uno Evolution



ADI CODE	D [mm]	Fitting	Grit size	Color
PA43291	130	Snail Lock	100/120	Green
PA43292	130		200/230	White
PA43293	130		325/400	Yellow
PA43294	130		400/500	Blue
PA43295	130		800	Orange
PA43296	130		1200	Dark Green
PA43297	130		1800	Red
PA43298	130		3000	Black

Advanced Tools / Stone Division

EDGE POLISHING WHEELS

MOLE PER LUCIDATURA COSTA PIANA

Ø 150 mm

Uno Evolution



ADI CODE	D [mm]	Fitting	Grit size	Color
PA43373	150	Snail Lock	100/120	Green
PA43374	150		200/230	White
PA43375	150		325/400	Yellow
PA43376	150		400/500	Blue
PA43377	150		800	Orange
PA43378	150		1200	Dark Green
PA43379	150		1800	Red
PA43380	150		3000	Black

Advanced Tools / Stone Division

FLAT EDGE POLISHING WHEELS

MOLE PER LUCIDATURA COSTA PIANA

Shining Ø 125 mm



Suggested for natural stone , eginereed stone
Suggerito per pietra naturale e agglomerati

OPTIONAL

ADI CODE	D [mm]	Fitting	Grit size
PA43329	125	Snail Lock	46
PA43330	125		60

ADI CODE	D [mm]	Fitting	Grit size
PA43321	125	Snail Lock	80
PA43322	125		120
PA43323	125		220
PA43324	125		320
PA43325	125		400
PA43326	125		600
PA43327	125		800

Advanced Tools / Stone Division

FLAT EDGE POLISHING WHEELS

MOLE LUCIDANTI PER COSTA PIANA

Shining Ø 150 mm



OPTIONAL

ADI CODE	D [mm]	Fitting	Grit size
PA43353	150	Snail Lock	46
PA43336	150		60

ADI CODE	D [mm]	Fitting	Grit size
PA43337	150	Snail Lock	80
PA43338	150		120
PA43339	150		220
PA43340	150		320
PA43341	150		400
PA43342	150		600
PA43343	150		800

Advanced Tools / Stone Division

FLAT EDGE POLISHING WHEELS

LUCIDANTI PIANE PROFILO DRITTO

SPEED LINE



ADI CODE	D [mm]	Fitting	Grit size
PA43404	125	Snail Lock	60
PA43405	125		120
PA43406	125		200
PA43407	125		400
PA43408	125		800
PA43409	125		1500
PA43410	125		3000

ADI CODE	D [mm]	Fitting	Grit size
PA43411	150	Snail Lock	60
PA43412	150		120
PA43413	150		200
PA43414	150		400
PA43415	150		800
PA43416	150		1500
PA43417	150		3000

Advanced Tools / Stone Division

BEVEL POLISHING WHEELS

MOLE LUCIDANTI PER SMUSSO

Solution for two head machine | Soluzione per macchina a due teste



ADI CODE	D [mm]	Fitting	Grit size
PA43451	130	Snail Lock	400
PA43452	130		800

Solution for three head machine | Soluzione per macchina con tre teste

ADI CODE	D [mm]	Fitting	Grit size
PA43451	130	Snail Lock	400
PA43452	130		800
PA43453	130		1500

Advanced Tools / Stone Division

FLAT EDGE POLISHING WHEELS

LUCIDANTI PIANE PER PROFILI DRITTI

OCTO LINE



ADI CODE	D [mm]	Fitting	Grit size
PB29604	125	Snail Lock	100
PB29605	125		200
PB29606	125		500
PB29607	125		1000
PB29608	125		2000
PB29609	125		3000

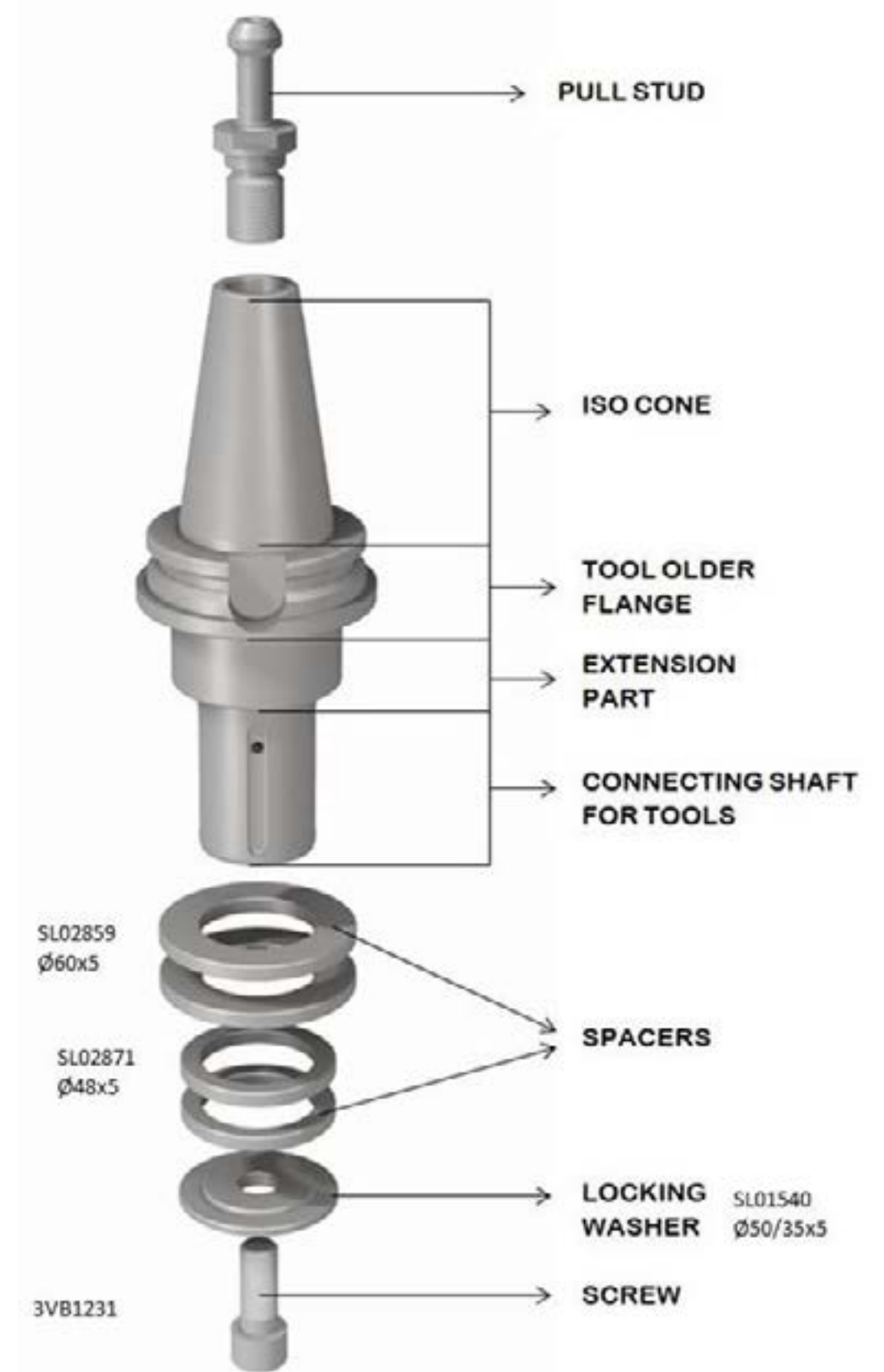
ADI CODE	D [mm]	Fitting	Grit size
PB29639	150	Snail Lock	100
PB29640	150		200
PB29641	150		500
PB29642	150		1000
PB29643	150		2000
PB29644	150		3000

TOOLS HOLDERS ADAPTORS AND ACCESSORIES CONI, ADATTATORI ED ACCESSORI

Advanced Tools / Stone Division

ISO CONE PARTS

COMPONENTI CONO ISO



TOOL HOLDERS WITH 1/2" GAS CONNECTION AND SHAFT Ø 35MM

CONI 1/2" GAS E CON PERNO Ø 35MM



ADI CODE	Product details	Machine
SL01037	HSK B80 - 1/2" Gas	Breton
SL01549	HSK B80 - 35x52(*)	Breton



ADI CODE	Product details	Machine
SL01554	ISO 40 - 1/2" Gas(-)	Intermac Bavelloni Northwood Bimatech Breton (ISO)
SL01556	ISO 40 - 35x52(*)	



ADI CODE	Product details	Machine
SL01572	ISO 40 - 1/2" Gas(-)	CMS/Brembana
SL01571	ISO 40 - 35x52(*)	



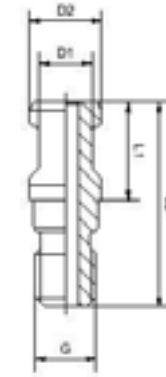
ADI CODE	Product details	Machine
SL01544	BT 40 - 1/2" Gas(-)	Denver Thibaut Park Industries
SL01556	BT 40 - 35x52(*)	



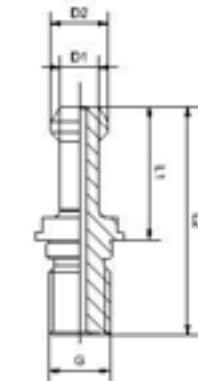
(-) Cone without pull stud
 (*) Cone without pull stud , with 2 spacers 60x5 calibrated , 2 spacers 48x5 calibrated , screw M12x30 and locking washer

PULL STUD

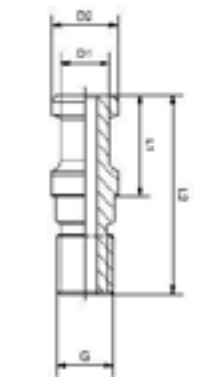
CODOLO



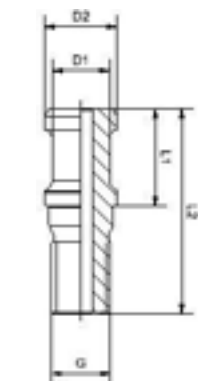
ADI CODE	D1	D2	L1	L2	G	Machine
SL01026	14	19	26	54	M16x2	CMS/Brembana Bavelloni Park Industries (II° Gen.) Northwood



ADI CODE	D1	D2	L1	L2	G	Machine
SL01057	10	15	35	60	M16x2	V.E.M. Denver Park Industries (I° Gen.) Thibaut (Old)



ADI CODE	D1	D2	L1	L2	G	Machine
SL01425	14	19	29	57	M16x2	Thibaut (New)



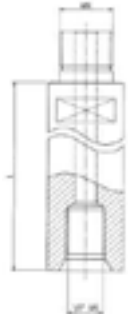
ADI CODE	D1	D2	L1	L2	G	Machine
SL01109	15	19	26	54	M16x2	Intermac Breton (ISO)



Advanced Tools / Stone Division

EXTENSION M30 - F= 1/2" GAS

PROLUNGHE M30—1/2" GAS



ADI CODE	Product details
SL01184	A=M30 L=100mm F=1/2"G
SL01185	A=M30 L=150mm F=1/2"G
SL01186	A=M30 L=200mm F=1/2"G
SL01187	A=M30 L=300mm F=1/2"G



Advanced Tools / Stone Division

EXTENSION 1/2" GAS - FEMALE 1/2" GAS

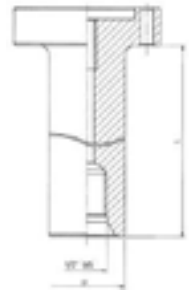
PROLUNGA 1/2" GAS - FEMMINA



ADI CODE	Product details
SL02208	A=1/2"G L=100 F=1/2"G
SL02343	A=1/2"G L=150 F=1/2"G
SL02382	A=1/2"G L=200 F=1/2"G
SL02217	A=1/2"G L=300 F=1/2"G

**EXTENSION FLANGE - F= 1/2" GAS**

PROLUNGA FLANGIATA - F= 1/2" GAS



ADI CODE	Product details
SL02445	A=FLANGE L=100mm D38 F=1/2"G
SL02408	A=FLANGE L=150mm D38 F=1/2"G
SL02057	A=FLANGE L=170mm D28 F=1/2"G
SL02443	A=FLANGE L=200mm D38 F=1/2"G

**EXTENSION FLANGE - 14 (3 HOLES) OR 10 (2 HOLES)**

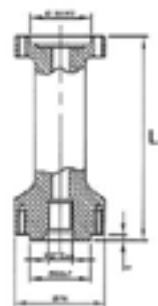
PROLUNGA FLANGIATA - 14 (3 FORI) O 10 (2 FORI)



ADI CODE	Dimension [D]	Fitting	L [mm]
SL01407	Φ 14x4 (3 Holes)	Flange	100
SL01408	Φ 14x4 (3 Holes)	Flange	200
SL01431	Φ 10x4 (2 Holes)	Flange	200
SL01526	Φ 10x4 (2 Holes)	Flange	400

**EXTENSION FLANGE - FLANGE**

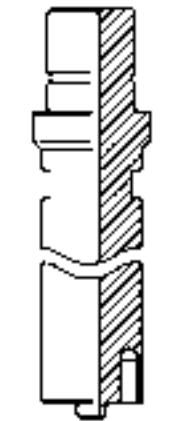
PROLUNGA FLANGIATA - FLANGIA



ADI CODE	Product details
SL01157	A=FLANGE L=100mm F=FLANGE
SL01158	A=FLANGE L=170mm F=FLANGE
SL01159	A=FLANGE L=200mm F=FLANGE
SL01160	A=FLANGE L=225mm F=FLANGE

**EXTENSION FLANGE - 14 (3 HOLES) OR 10 (2 HOLES)**

PROLUNGA FLANGIATA - 14 (3 FORI) O 10 (2 FORI)



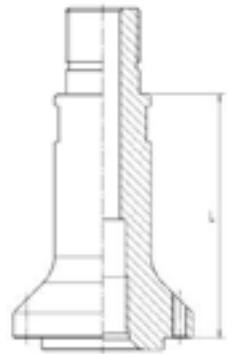
ADI CODE	Dimension [D]	Fitting	L [mm]
SL02487	Φ 14x4 (3 Holes)	M30	100
SL02489	Φ 14x4 (3 Holes)	M30	200
SL02704	Φ 10x4 (2 Holes)	M30	100
SL02705	Φ 10x4 (2 Holes)	M30	200



Advanced Tools / Stone Division

EXTENSION M30 - Ø 50X5

PROLUNGA M30 - Ø 50X5

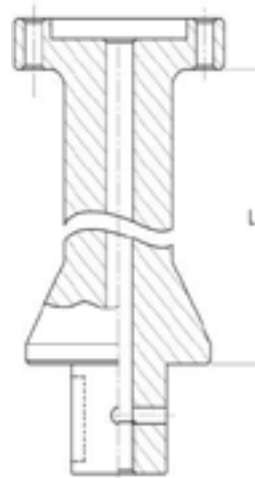


ADI CODE	Dimension [D]	Fitting	L [mm]
SL01409	50x5	M30 - Flange	100
SL01410	50x5	M30 - Flange	200



EXTENSION BORE=35 - FLANGE

PROLUNGA A=35 - FLANGIATA

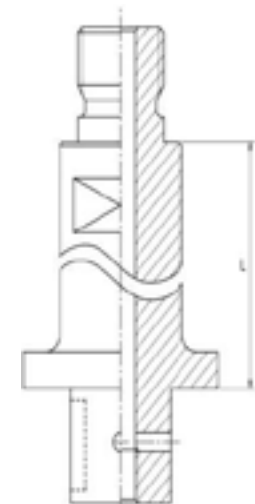


ADI CODE	Dimension [D]	Fitting	L [mm]
SL01088	50x5	M30 - Flange	100
SL01095	50x5	M30 - Flange	200



EXTENSION BORE=35 - M30

PROLUNGA A=35 - M30



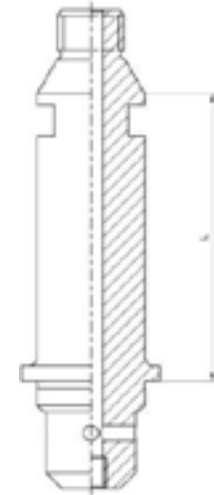
ADI CODE	Dimension [D]	Fitting	L [mm]
SL01077	A=35 L=70 M30	182	100
SL01072	A=35 L=140 M30	265	200



Advanced Tools / Stone Division

EXTENSION A= 35 - BORE=1/2"

EXTENSION A= 35 - A=1/2" GAS

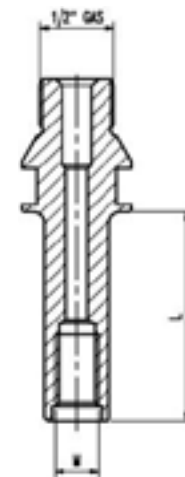


ADI CODE	Product details
SL01123	A= 35 L= 90 - A=1/2" Gas



EXTENSION BORE=1/2" GAS - M12

EXTENSION A=1/2" GAS - M12

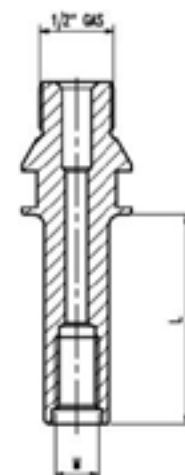


ADI CODE	Product details
SL02219	A=1/2" GAS—M12 L= 55
SL02376	A=1/2" GAS—M12 L= 90
SL02349	A=1/2" GAS—M12 L=120
SL02377	A=1/2" GAS—M12 L=150
SL02334	A=1/2" GAS—M12 L=200



EXTENSION BORE=1/2" GAS - M18

EXTENSION A=1/2" GAS - M18



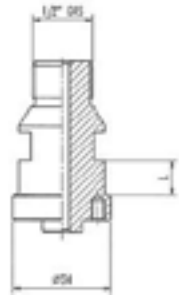
ADI CODE	Product details
SL02518	A=1/2" GAS—M18 L= 90



Advanced Tools / Stone Division

EXTENSION BORE Ø 14X4 - 1/2" GAS+3 HO-

ADATTATORE Ø 14X4 - 1/2" GAS+3 FORI

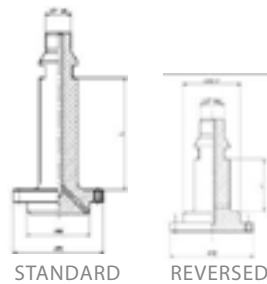


ADI CODE	Product details
SL02358	A=1/2" Gas (L=12) - D.14x4+3 Holes
SL02479	A=1/2" Gas (L=60) - D.14x4+3 Holes
SL02399	A=1/2" Gas (L=90) - D.14x4+3 Holes
SL02392	A=1/2" Gas (L=150) - D.14x4+3 Holes
SL02613	A=1/2" Gas (L=12) - D.14x4+2 Holes
SL02498	A=1/2" Gas (L=12) - D.14x4+3 Holes SX - Left



EXTENSION BORE Ø 50X10 - 1/2" GAS

ADATTATORE A= Ø 50X10 - 1/2" GAS

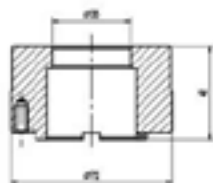


ADI CODE	Product details
PB29015	A=1/2" Gas (L=12) - D.50x10+3 Holes
SL02347	A=1/2" Gas (L=12) - D.50x10+3 Holes
SL02396	A=1/2" Gas (L=12) - D.50x10+3 Holes
SL01056	A=1/2" Gas (L=12) - D.50x10+3 Holes



ADAPTOR Ø 50X3 - BORE 35+3 HOLES

ADATTATORE Ø 50X3 - FORO 35+3 FORI



ADI CODE	Product details
SL01050	F= 35 - D.50x3 +3 Holes



Advanced Tools / Stone Division

ADAPTORS FOR FLAT POLISHING - MAGNETIC FITTING

ADATTATORE PER LUCIDANTI SUPERFICIE PIANE (OCTO) - ATTACCO MAGNETICO



ADI CODE	Product details	Machine
SL02595	D. 102 Magnetic fitting	Thibaut

REDUCTION RING

ANELLO DI RIDUZIONE



ADI CODE	Product details	Machine
SL02275	D.35/20X40	BREMBANA
SL02262	D.35/30X32	BREMBANA/RAVELLI
SL02288	D.35/22X32	INTERMAC
SL02261	D.35/25X32	MARMOMECCANICA
SL02267	D.35/22X32	BAVELLONI

ADAPTORS 1/2" GAS - Ø 22/20

ADATTATORE 1/2" GAS - Ø 22/20

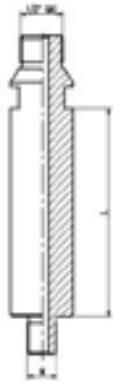


ADI CODE	Product details
SL01055	A=1/2" GAS D.22x39
SL01033	A=1/2" GAS D.20x39
SL02015	SPACER ADAPTOR FOR BAVELLONI
SL02261	D.35/25X32
SL02267	D.35/22X32

Advanced Tools / Stone Division

EXTENSION A=1/2" GAS - M14

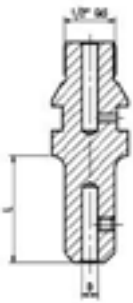
PROLUNGA A=1/2" GAS - M14



ADI CODE	Product details
SL02264	A=1/2" GAS—M14 (A)
SL02496	A=1/2" GAS—M14 L= 100 (B)

**EXTENSION A=1/2" GAS - SHAFT 6MM**

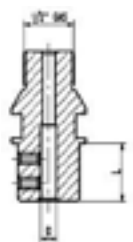
PROLUNGA A=1/2" GAS - STELO 6MM



ADI CODE	Product details
SL02103	A=1/2" GAS - L=42 Shaft 6mm

**EXTENSION A=1/2" GAS
DIFFERENT SHAFT CONNECTION**

PROLUNGA A=1/2" GAS - CONNESSIONE STELI DIFFERENTI



ADI CODE	Product details
SL02005	A=1/2" GAS - Shaft 6mm
SL02002	A=1/2" GAS - Shaft 10mm
SL02461	A=1/2" GAS left SXShaft 10mm



Advanced Tools / Stone Division

ADAPTOR M14 - BORE 10

ADATTATORE M14 - FORO 10



ADI CODE	Product details
SL02014	ATTACCO F=M14 - F=10

**EXTENSION SHAFT 10MM - 1/2" GAS**

PROLUNGA A STELO 10MM - 1/2" GAS



ADI CODE	Product details
SL02008	Shaft 10 - 1/2" Gas Female



Advanced Tools / Stone Division

PREMIUM ADAPTER A=1/2GAS

ADATTATORE PREMIUM A=1/2GAS



ADI CODE	Description
SL02231	ER 16 Adapter A=1/2"Gas
SL02656	ER 25 Adapter A=1/2"Gas
SL02500	ER 32 Adapter A=1/2"Gas

Complete of Key and Collets D.6 and D.10 | Completa di chiave e colletto D.6 e D.10

NUT REPLACEMENT

RICAMBIO DADO



ADI CODE	Description
SL02333	Nut for ER 16
SL02657	Nut for ER 25
SL02563	Nut for ER 32

SPECIAL KEY REPLACEMENT

CHIAVE



ADI CODE	Description
SL02352	Key for ER 16
SL02658	Key for ER 25
SL02607	Key for ER 32

Advanced Tools / Stone Division

COLLET TABLE

COLLETTO

For finger bit with Diameter 2.35 shaft we suggest to use collet of diameter 2.5mm



ADI CODE	Type	L	D	d
PB29695	ER 16	27.5	16	2.50
PB29519	ER 16	27.5	16	3.00
PB29170	ER 16	27.5	16	6.00
PB29696	ER 16	27.5	16	8.00
PB29172	ER 16	27.5	16	10.00
PB29697	ER 20	31.5	20	2.50
PB29698	ER 20	31.5	20	3.00
PB29686	ER 20	31.5	20	6.00
PB29685	ER 20	31.5	20	8.00
PB29679	ER 20	31.5	20	10.00
PB29699	ER 25	34	25	2.50
PB29700	ER 25	34	25	3.00
PB29701	ER 25	34	25	6.00
PB29702	ER 25	34	25	8.00
PB29703	ER 25	34	25	10.00
PB29704	ER 32	40	32	2.50
PB29663	ER 32	40	32	3.00
PB29668	ER 32	40	32	6.00
PB29705	ER 32	40	32	8.00
PB29596	ER 32	40	32	10.00

Advanced Tools / Stone Division

TOOL HOLDERS FOR WHEELS BORE 35 MM

CONO PER MOLE CON FORO 35 MM

PRICE ON DEMAND



Code	Product details	Machine
SL01034	HSK-B80	65,5
D.35x32	BRETON CNC	336
SL01241	HSK-B80	99
D.35x47	BRETON CNC	383
SL01041	ISO 40 D.35x39	BREMBANA
SL01250	ISO 40 D.35x47	BREMBANA
SL01058	BT 40 D.35x39	V.E.M. - Park (1° gen.)
SL01248	BT 40 D.35x47	V.E.M. - Park (1° gen.)
SL01306	BT 40 D.35x39	DENVER
SL01307	BT 40 D.35x47	DENVER
SL01357	BT 40 D.35x39	THIBAUT
SL01419	BT 40 D.35x47	THIBAUT
SL01028	ISO 50 D.35x39	OMAG
SL01255	ISO 50 D.35x47	OMAG
SL01256	ISO 40 D.35x39	OMAG
SL01217	ISO 40 D.35x47	OMAG
SL01066	ISO 40 D.35x39	C.M.S.
SL01249	ISO 40 D.35x47	C.M.S.
SL01047	ISO 40 D.35x39	INTERMAC CNC
SL01102	ISO 40 D.35x47	INTERMAC CNC
SL01099	ISO 40 D.35x39	BAVELLONI
SL01257	ISO 40 D.35x47	BAVELLONI
SL01258	ISO 40 D.35x39	NORTHWOOD OLD
SL01259	ISO 40 D.35x47	NORTHWOOD OLD

Advanced Tools / Stone Division

BORE 35 MM TO FLANGE ADAPTOR (FOR CONE 35X39)

ADATTATORE FORO 35 (PER CONO 35X39) FLANGIA

PRICE ON DEMAND



ADI CODE	Description
SL01417	D.72 Bore 35mm

TOOL HOLDERS FOR WHEELS BORE 22 MM

CONO PER MOLE CON FORO 22 MM



Code	Product details	Machine
SL01254	HSK-B80 D.22x39	BRETON CNC
SL01230	ISO 40 D.22x39	BREMBANA
SL01219	BT 40 D.22x39	V.E.M. - Park (1° gen.)
SL01394	BT 40 D.22x20	DENVER
SL01329	BT 40 D.22x39	DENVER
SL01420	BT 40 D.22x39	THIBAUT
SL01239	ISO 50 D.22x39	OMAG
SL01237	ISO 40 D.22x39	OMAG
SL01395	ISO 40 D.22x20	C.M.S.
SL01231	ISO 40 D.22x39	C.M.S.
SL01398	ISO 40 D.22x20	INTERMAC CNC
SL01124	ISO 40 D.22x39	INTERMAC CNC
SL01396	ISO 40 D.22x20	BAVELLONI
SL01129	ISO 40 D.22x39	BAVELLONI
SL01397	ISO 40 D.22x20	NORTHWOOD OLD
SL01235	ISO 40 D.22x39	NORTHWOOD OLD
SL01443	ISO 40 D.22x20	BIMATECH
SL01301	ISO 40 D.22x39	BIMATECH

Advanced Tools / Stone Division

TOOL HOLDERS FOR TOOLS WITH 1/2" GAS CONNECTION

CONO PER MOLE CON FORO 1/2" GAS



Code	Product details	Machine
SL01049	ISO 40 - 1/2" GAS	BREMBANA
SL01305	BT 40 - 1/2" GAS	DENVER
SL01098	ISO 50 - 1/2" GAS	OMAG
SL01260	ISO 40 - 1/2" GAS	OMAG
SL01070	ISO 40 - 1/2" GAS	C.M.S.

TOOL HOLDERS FOR TOOLS WITH FLANGE CONNECTION

CONO PER MOLE CON FLANGIA



Code	Product details	Machine
SL01322	HSK-B80-FLANGE	BRETON CNC
SL01023	ISO 40 - FLANGE	BREMBANA
SL01189	BT 40 - FLANGE	V.E.M. - Park (1° gen.)
SL01323	BT 40 - FLANGE	DENVER
SL01392	BT 40 - FLANGE	THIBAUT
SL01308	ISO 40 - FLANGE	OMAG
SL01311	ISO 50 - FLANGE	OMAG
SL01113	ISO 40 - FLANGE	C.M.S.
SL01073	ISO 40 - FLANGE	INTERMAC CNC
SL01209	ISO 40 - FLANGE	BAVELLONI
SL01324	ISO 40 - FLANGE	NORTHWOOD OLD

Advanced Tools / Stone Division

TOOL HOLDERS FOR TOOLS WITH M30 CONNECTION

CONO PER MOLE CON ATTACCO M30



Code	Product details	Machine
SL01035	HSK-B80-M30	BRETON CNC
SL01325	ISO 40 - M30	BREMBANA
SL01078	BT 40 - M30	V.E.M. - Park (1° gen.)
SL01326	BT 40 - M30	DENVER
SL01422	BT 40 - M30	THIBAUT
SL01327	ISO 40 - M30	OMAG
SL01064	ISO 50 - M30	OMAG
SL01075	ISO 40 - M30	C.M.S.
SL01032	ISO 40 - M30	INTERMAC CNC
SL01060	ISO 40 - M30	BAVELLONI
SL01328	ISO 40 - M30	NORTHWOOD OLD

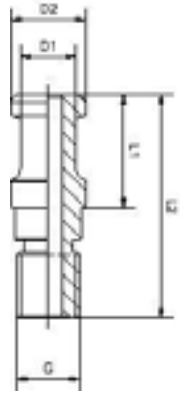
PRICE ON DEMAND

Advanced Tools / Stone Division

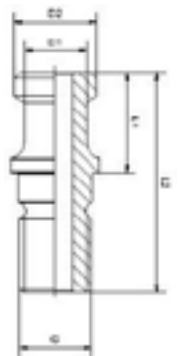
PULL STUD

CODOLO

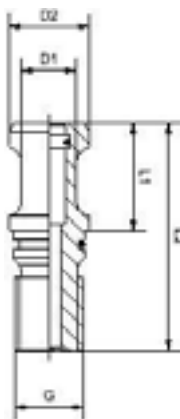
PRICE ON DEMAND



ADI CODE	D1	D2	L1	L2	G	Machine
SL01428	14	19	29	57	M16x2	Omag (Iso 40)



ADI CODE	D1	D2	L1	L2	G	Machine
SL01415	21	28	34	74,5	m24	Omag (Iso 50)



ADI CODE	D1	D2	L1	L2	G	Machine
SL01423	15	19	26	54	M16x2	Bimatech

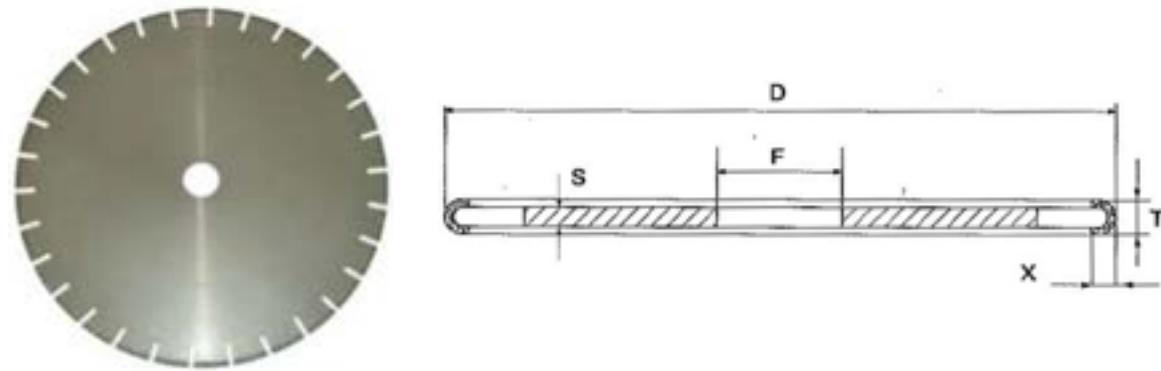


DIAMOND BLADES DISCHI DIAMANTATI

Advanced Tools / Stone Division

ELECTROPLATED BLADES FOR MARBLE

DISCHI ELETTROLITICI PER MARMO



ADI CODE	Dimensioni [DxL]	Fitting Attacco	Core Thickness (S) [mm]	Diamond Thickness (T)	Diamond Height (X)	Feed [mm/min]
PF05090	240	30	1,8	3,0	3,0	300-600
PF05017	390	50/30	2,5	3,7	3,5	300-600
PF05018	490	50/30	2,8	4,0	3,5	300-600
PF05144	540	50/30	3,5	4,5	3,5	300-600

ELECTROPLATED SAW BLADES TO SHAPE FOR MARBLE

DISCO DA TAGLIO ELETTROLITICO PER MARMO

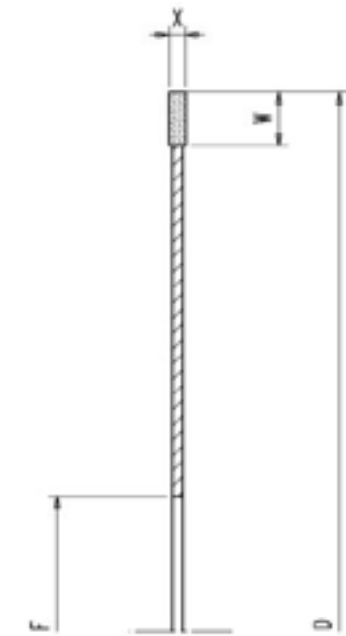


ADI CODE	Dimensioni [D]	Fitting Attacco	Core Thickness (S) [mm]	Head Thickness (S)	Diamond Height (H)	Diamond Grift	RPM
PF05517	400	50/30	11	8	20	D427	2.200-2.700

Advanced Tools / Stone Division

SEGMENTED DIAMOND BLADES FOR GRANITE AND ENGINEERED STONE

DISCHI A SETTORI DIAMANTATI PER GRANITO E AGGLOMERATO



GRANITO | GRANITE

ADI CODE	Dimensioni [DxL]	Fitting Attacco	Machine	Diamond Thickness (T)	Diamond Height (X)	RPM	Feed [mm/min]
PH02119	150	22	Intermac	4	5	3.000-3.500	500-700
PH02185	200	50	Denver/Thibaut	2,8	10	2.400-2.900	700-1.000
PH02111	210	50	Brembana	2,8	10	2.400-2.900	700-1.000
PH02095	210	50	Breton	2,8	10	2.400-2.900	700-1.000
PH02148	260	50	Breton	2,8	10	2.000-2.300	700-1.000
PH02078	.350	50	Breton	3,2	10	1.500-1.800	800-1.200

AGGLOMERATO | ENGINEERED STONE

ADI CODE	Dimensioni [DxL]	Fitting Attacco	Machine	Diamond Thickness (T)	Diamond Height (X)	RPM	Feed [mm/min]
PH02508	210	30	Intermac	2,8	10	2.400-2.900	700-1.000

DIAMOND BLADES GENERAL PURPOSE FOR MARBLE FORO 60/50

DISCHI DIAMANTATI PER MARMO FORO 60/50



ADI CODE	Description Descrizioni
PK02340	1A1R SET Ø 400X3,6X7 Z=28 Narrow Slot Sandwich
PK02270	1A1R SET Ø 500X4,4X7 Z=36 Narrow Slot Sandwich

DIAMOND BLADES FAST CUTTING FOR GRANITE BORE 60/50

DISCO DIAMANTATO PER TAGLIO VELOCE
SU GRANITO FORO 60/50



ADI CODE	Description Descrizioni
PH02645	1A1R SET Ø370X3,0X15 Z=42 Narrow Slot Sandwich
PH02637	1A1R SET Ø420X3,4X15 Z=48 Narrow Slot Sandwich
PH02671	1A1R SET Ø470X3,8X15 Z=52 Narrow Slot Sandwich
PH02638	1A1R SET Ø520X3,8X15 Z=60 Narrow Slot Sandwich
PH02693	1A1R SET Ø620X4,5X15 Z=72 Narrow Slot Sandwich

ADI S.r.l.

Via dell'Economia, 12/16
36016 Thiene (VI)
Italy

Tel: +39.0445.36.0244
Fax: +39.0445.36.6862
Email: info@aditools.com
www.aditools.com

ADI USA Inc.

1477 Connelly Springs Road 28645 LENOIR
NORTH CAROLINA
USA

Tel: 1-828-7284711
Fax: 1-828-7289613
Email: info@aditools-usa.com
www.aditools-usa.com

ADI
INDUSTRIAL DIAMOND APPLICATION

SURFACES GROUP