

Couvertures

COUVERTURES COMPLETES POUR SPA BEACHCOMBER



Tenu en stock permanent
Le reste disponible sur commande

2 types de couverture selon l'épaisseur

5,08 à 7,62 cm = standard ou fine

7,62 à 10,16 cm = Powerguard
(élément des packs Great way to relax/Edition Limitée et Hybrid Edition)

COULEUR	TYPE	310 / 520	320X / 321	530 / 538	350 / 360 550X / 550 720 / 720X / 725	380 580 740 / 750	340 540 715
TAN	Fine	AJL-851-0456 542 €HT	AJL-851-0457 552 €HT		AJL-851-0457 552 €HT		
	Powerguard			AJL-851-0552 598 €HT	AJL-851-5270 598 €HT	AJL-851-0556 633 €HT	AJL-851-0007 593 €HT
STEEL	Fine	50.999.8205 797 €HT					
	Powerguard		50.999.1980 797 €HT		50.999.1990 797 €HT	AJL-851-0115 852 €HT	
BLEU (Midnight Blue)	Fine						
	Powerguard				50.999.2032 619 €HT		
VERT (Jade)	Fine						
	Powerguard	AJL-851-0435 590 €HT		AJL-851-0564 598 €HT	AJL-851-5217 797 €HT	AJL-851-5230 633 €HT	

HOUSSES POUR SPA BEACHCOMBER

COULEUR	TYPE	310 / 520	320X / 321	530 / 538	350 / 360 550X / 550 720 / 720X / 725	380 580 740 / 750	340 540 715
TAN	Fine	AJL-851-0003 472 €HT	AJL-851-0076 346 €HT				
	Powerguard				AJL-851-5021 366 €HT	AJL-851-5023 497 €HT	
STEEL	Fine						
	Powerguard				AJL-851-0044 480 €HT		AJL-851-0080 366 €HT
BLEU (Midnight Blue)	Fine						
	Powerguard			50.999.2022 472 €HT	AJL-851-0254 472 €HT		
VERT (Jade)	Fine						
	Powerguard			AJL-851-0111 472 €HT	AJL-851-0075 427 €HT		

ACCESSOIRES POUR COUVERTURE



Lanière de tempête



Réf AJL-851-5054

REF	CODE	DESIGNATION	€HT
AJL-851-5054	7480049	Boucle complète attache de remplacement	3
AJL-851-0112	7480061	Clé pour attache spa	1
50.999.2135	99TA201	Lanière spéciale tempête coloris TAN, la paire	36

MARCHES 2005 (Série F) ET ANTERIEURS

Style rectangulaire

REF	CODE	DESIGNATION	€HT
50.999.2145	96TA01NC	Coloris Tan (marron) entourage cèdre	401
50.999.2146	96JA01NC	Coloris Jade (vert) entourage cèdre	401
50.999.0109	96MB01NC	Coloris Midnight Blue (bleu) entourage cèdre	505

Ces références sont dans la limite des stocks disponibles
Il est possible ensuite de remplacer par des marches cèdres de 2007 et sur 2 niveaux (voir ci-dessous)

MARCHES 2006 (Série G)

Style 2 niveaux pans coupés

Dessus vinyle de couleur

REF	CODE	DESIGNATION	€HT
50.999.2155	96TA02NC	Coloris Tan (marron) et entourage cèdre naturel	632
50.999.2247	96TA02SE	Coloris Tan (marron) et entourage Enviroskirt Sequoia	632
AJL-851-0569	96TA02EE	Coloris Tan (marron) et entourage Enviroskirt Ebony	632
AJL-851-0158	96TA02WE	Coloris Tan (marron) et entourage Walnut Enviroskirt	632
AJL-851-0157	96TA02NE	Coloris Tan (marron) et entourage Enviroskirt Natural	620
AJL-851-0568	96SL02EE	Coloris Steel (gris) et entourage Enviroskirt Ebony	474

Autres coloris disponibles :
TA pour Tan
JA pour jade
MB pour Mid-Blue
SL pour Steel
NC pour cèdre naturel
TE pour Enviroskirt Twilight
SE pour Enviroskirt Sequoia
EE pour Enviroskirt Ebony
WE pour Enviroskirt Walnut

MARCHES 2007 ET SUIVANTES

(Série H et suivantes)

Style 2 niveaux pans coupés

Dessus PVC assorti à l'entourage Polypro

REF	CODE	DESIGNATION	€HT
AJL-851-0264	96PP03WE	Coloris Enviroskirt Walnut	552
50.999.2280	96PP03TE	Coloris Enviroskirt Twilight	742
AJL-851-0570	96PP03EE	Coloris Enviroskirt Ebony polypro	721
AJL-851-5278	96PP03WE	Coloris Enviroskirt Walnut polypro	764
50.999.2175	96PP03NC	Coloris Cèdre Naturel	557

Autres coloris d'entourage sur demande, dessus PVC assorti d'usine
NC pour cèdre naturel
TE pour Enviroskirt Twilight
SE pour Enviroskirt Sequoia
EE pour Enviroskirt Ebony
WE pour Enviroskirt Walnut
Echantillons de coloris disponibles sur simple demande

MARCHES 2007 ET SUIVANTES

(Série H et suivantes)

Style 2 niveaux pans coupés

Dessus PVC assorti à l'entourage

Avec lumières guiding Light

REF	CODE	DESIGNATION	€HT
50.999.2268	96PL04WE	Coloris Enviroskirt Walnut	825



Vis attache marche L'unité

CODE 3094020

Réf AJL-451-5173 2€HT

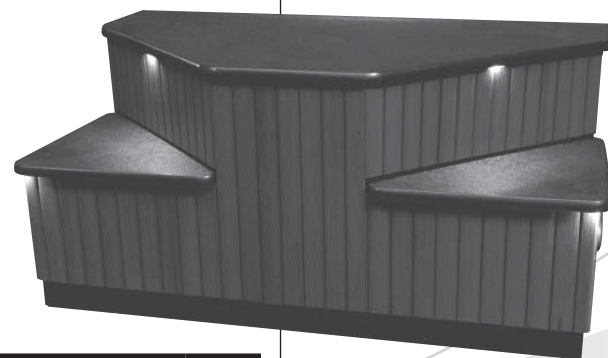
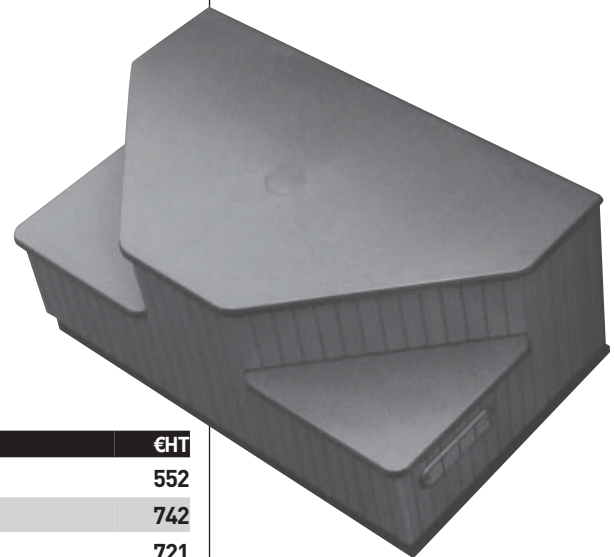
Clé hexagonale 5 cm

CODE 4087504

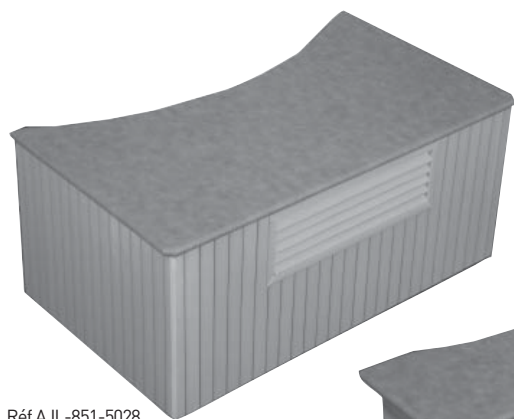
Réf AJL-851-5174 1,30€HT

MEMO

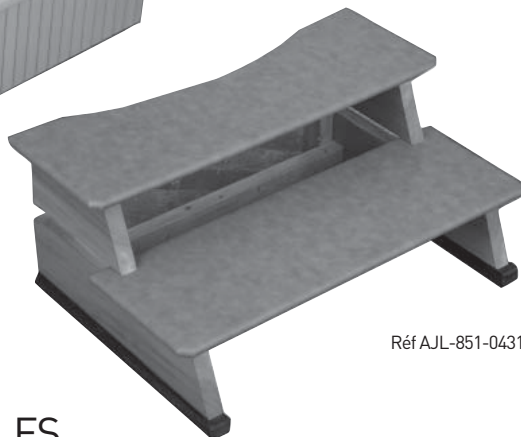
Important, pour toutes vos interventions SAV, donner le N° de série du spa inscrit sur une plaque en bas à gauche de la paroi de face.
Voir page 230 pour identifier l'année du spa.



Marches d'accès pour spa



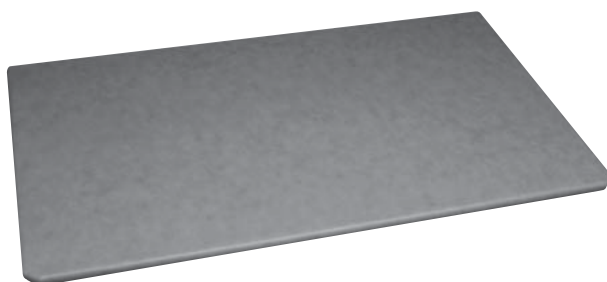
Réf AJL-851-5028



Réf AJL-851-0431

MARCHES PORTABLES

REF	CODE	DESIGNATION	€HT
AJL-851-5028	96TA01320P	Pour spa Rond 320X ou 321 Cèdre naturel	315
AJL-851-0431	96TA01P	Pour spa 520/310 Cèdre naturel	346



DESSUS VINYLE DE REMPLACEMENT Jusque 2006

REF	CODE	DESIGNATION	€HT
50.999.2041	96MBVT	Coloris Mid-Blue (bleu) marche rectangulaire	113
50.999.2093	96JAVT	Coloris jade (vert) marche rectangulaire	113
50.999.2176	96TAVT	Coloris Tan (marron) marche rectangulaire	113
AJL-851-5263	96TATCVT	Coloris Tan (marron) petit triangle	82
AJL-851-0255	96TATVT	Coloris Tan (marron) grand triangle	113

LAMES DE REMPLACEMENT Hauteur 97 cm

REF	CODE	DESIGNATION	€HT
50.999.1094	5000650N	Lame simple cèdre Natural	5
50.999.1014	5000600	Lame double cèdre sans vernis	8
50.999.1093	5000600N	Lame double cèdre Natural	7
AJL-851-0200	5005600	Lame simple Envirokirt Natural	6
AJL-851-0199	5005610	Lame simple Envirokirt Ebony	6
AJL-851-0204	5005615	Lame simple Envirokirt Walnut	5
AJL-851-5260	5005617	Lame simple Envirokirt Bamboo	6

CARTES ELECTRONIQUES

Digital 1000/2000 Série 300/500

Année B à F 2005 et moins

CODE 4014070

Réf 50.999.1071 604€HT

Digital 3000 Série 700

Année B à F 2005 et moins

CODE 4014068

Réf AJL-851-5098 754€HT

300/500/700

Année G à H SST-2i / 2006-2007

CODE 4016028

Réf AJL-851-0137 1 205€HT

300/500 Année J et suivantes SSTi-10

3.5 Kw 2008 et plus

CODE 4040824

Réf AJL-851-0260 1 100€HT

SYSTEMES DE GESTION COMPLET

SST-2i 2006/2007 (Années G et H)

CODE 4040724

Réf AJL-851-0380 982€HT

SSTi-10 Série 700 Année J et suivantes (2008)

CODE 4018007

Réf 50.999.2501 621€HT

SSTi-10 Année J et suivantes (2008)

CODE 4018005

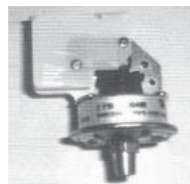
Réf AJL-851-0224 565€HT

SSTi-20 Année J et suivantes (2008)

CODE 4018009

Réf AJL-851-0240 74€HT

PRESSOSTATS



Réf AJL-851-5239



Réf AJL-851-5232

Interrupteur de pression

Avant Année D

CODE 4090345

Réf AJL-851-5039 80€HT

Interrupteur de débit Année D à F

CODE 4090540

Réf AJL-851-5232 92€HT

AVANT 2006 Année A à F

REF	CODE	DESIGNATION	€HT
50.999.1023	4014220	Ecran digital 1000 série 300	224
AJL-851-5035	4014655	Autocollant 1000 série 300	21
50.999.1024	4014210	Ecran digital 2000 serie 500	345
AJL-851-5034	4014660	Autocollant 2000 série 500 (sans turbo)	24
50.999.1025	4014300	Ecran digital 3000 série 700	590
50.999.1077	4014665	Autocollant 3000 sans turbo série 700	23
50.999.1028	4014900	Ampoule pour écran digital 3000	9
50.999.1026	4014800	Joint écran digital 2000 3000	29
50.999.1067	4014100	Ecran secondaire série 700 sans lumière	115
50.999.1027	4014360	Joint écran digital 1000 ou pour écran secondaire	9
AJL-851-5084	4014650	Autocollant écran secondaire	24



Réf 50.999.1023



Réf 50.999.1024



Réf 50.999.1025

ANNEE 2006 ET 2007 N° de série démarrant par G et H

REF	CODE	DESIGNATION	€HT
50.999.2150	4016015	Ecran digital ET-3	304
AJL-851-0566	4016031	Autocollant ET-3	12
AJL-851-0370	4016042	Joint d'étanchéité pour ET-3	17
50.999.2151	4016010	Ecran digital ET-5	339
AJL-851-0140	4016033	Autocollant ET-5	20
AJL-851-0369	4016041	Joint d'étanchéité pour ET-5	17
AJL-851-0133	4016000	Ecran digital ET-7	626
AJL-851-0577	4016014	Autocollant ET-7	15
AJL-851-0371	4016043	Joint d'étanchéité pour ET-7	25



Réf 50.999.2150



Réf 50.999.2151



Réf AJL-851-0133

ANNEE 2008 N° de série démarrant par J

REF	CODE	DESIGNATION	€HT
AJL-851-0226	4016002	Ecran digital ET-30	304
AJL-851-0229	4016006	Autocollant ET-30	16
AJL-851-0294	4014352	Joint d'étanchéité pour ET-30	14
AJL-851-0227	4016004	Ecran digital ET-50	339
AJL-851-0230	4016011	Autocollant ET-50	15
AJL-851-0228	4016005	Ecran digital ET-70	626
AJL-851-5276	4016008	Autocollant pour et-70	21



Réf AJL-851-0226



Réf AJL-851-0227



Réf AJL-851-0228

ANNEE 2008 et suivantes N° de série à partir de J

REF	CODE	DESIGNATION	€HT
AJL-851-5261	4016009	Ecran digital ET-55	339
AJL-851-5262	4016012	Autocollant ET-55	15



Réf AJL-851-5261

SONDES DE TEMPERATURE

REF	CODE	DESIGNATION	€HT
AJL-850-0035	4014405	Sonde température avant 2006	117
AJL-851-0241	4016023	Sonde SST Ø 1/4" longueur 30 cm à partir de 2006	47

TRANSFO 50hz

CODE 4014415

Réf 50.999.1079 115€HT

Modèles de pompes par année

DE 2001 A 2012- 50 Hz - BEACHCOMBER

CHASSIS 48	2001	JUIL 01	2002	2003	2004	2005	2006
TYPE DE POMPE	Série débutant par la lettre						
	B	B	C	D	E	F	G
750 Pompe 1	3CVM,M	2,5CVM,M,XLT	2,5CVM,M,XLT	2,5CVM,M,XLT	2,5CVM,M,XLT	2,5CVM,M,XLT	2,5CVM,M,XLT
750 Pompe 2	4CVM,M	2,5CVM,M,XLT	2,5CVM,M,XLT	2,5CVM,M,XLT	2,5CVM,M,XLT	2,5CVM,M,XLT	2,5CVM,M,XLT
740 Pompe 1	3CVM,M	2,5CVM,M,XLT	2,5CVM,M,XLT	2,5CVM,M,XLT	2,5CVM,M,XLT	2,5CVM,M,XLT	2,5CVM,M,XLT
740 Pompe 2	3CVM	2,5CVM,M,XLT	2,5CVM,M,XLT	2,5CVM,M,XLT	2,5CVM,M,XLT	2,5CVM,M,XLT	2,5CVM,M,XLTE
730 & 738 Pompe 1	2CVM,M	2,5CVM,M,XLT	2,5CVM,M,XLT	2,5CVM,M,XLT	2,5CVM,M,XLT	2,5CVM,M,XLT	2,5CVM,M,XLT
730 & 738 Pompe 2	3CVM,M	2,5CVM,M,XLT	2,5CVM,M,XLT	2,5CVM,M,XLT	2,5CVM,M,XLT	2,5CVM,M,XLT	2,5CVM,M,XLT
725 (720X) Pompe 1	1,5CVM,M	1,5CVM,M,XL	1,5CVM,M,XLT	1,5CVM,M,XLT	1,5CVM,M,XLT	1,5CVM,M,XLT	1,5CVM,M,XLT
725 (720X) Pompe 2	3CVM,M	2,5CVM,M,XLT	2,5CVM,M,XLT	2,5CVM,M,XLT	2,5CVM,M,XLT	2,5CVM,M,XLT	2,5CVM,M,XLT
578					2,5CVM,M,XLT	2,5CVM,M,XLT	2,5CVM,M,XLT
550 (550X)	3CVM,M	2,5CVM,M,XLT	2,5CVM,M,XLT	2,5CVM,M,XLT	2,5CVM,M,XLT	2,5CVM,M,XLT	2,5CVM,M,XLT
538							2,5CVM,M,XLT
530 & 530L	2CVM,M	2,5CVM,M,XLT	2,5CVM,M,XLT	2,5CVM,M,XLT	2,5CVM,M,XLT	2,5CVM,M,XLT	2,5CVM,M,XLT
520 & 310	1,5CVM,M	1,5CVM,M,XLT	1,5CVM,M,XLT	1,5CVM,M,XLT	1,5CVM,M,XLT	1,5CVM,M,XLT	1,5CVM,M,XLT
501			1,5CVM,M,M,XL	1,5CVM,M,M,XL		Arrêt de production	
350	2CVM,Mate	2,5CVM,M,XLT	2,5CVM,M,XLT	2,5CVM,M,XLT	2,5CVM,M,XLT	2,5CVM,M,XLT	2,5CVM,M,XLT
320X	1,5CVM,Mate	1,5CVM,Mate	1,5CVM,Mate	1,5CVM,Mate	1,5CVM,Mate	1,5CVM,Mate	1,5CVM,Mate
320 (321)	1CVM,Mate	1CVM,Mate	1CVM,Mate	1CVM,Mate	1CVM,Mate	1CVM,Mate	1CVM,Mate
160	1,5CVM,Mate	1,5CVM,Mate	1,5CVM,Mate	1,5CVM,Mate	1,5CVM,Mate	1,5CVM,Mate	1,5CVM,Mate

CHASSIS 56	2007	2008	2009	2010	2011	2012
TYPE DE POMPE	Série débutant par la lettre					
	H	J	K	L	M	N
750 Pompe 1	3,5CVM,M,XLTE	3,5CVM,M,XLTE	3,5CVM,M,XLTE	3,5CVM,M,XLTE	3,5CVM,M,XLTE	3,5CVM,M,XLTE
750 Pompe 2	3,5CVM,M,XLTE	3,5CVM,M,XLTE	3,5CVM,M,XLTE	3,5CVM,M,XLTE	3,5CVM,M,XLTE	3,5CVM,M,XLTE
740 Pompe 1	3,5CVM,M,XLTE	3,5CVM,M,XLTE	3,5CVM,M,XLTE	3,5CVM,M,XLTE	3,5CVM,M,XLTE	3,5CVM,M,XLTE
740 Pompe 2	3,5CVM,M,XLTE	3,5CVM,M,XLTE	3,5CVM,M,XLTE	3,5CVM,M,XLTE	3,5CVM,M,XLTE	3,5CVM,M,XLTE
730 & 738 Pompe 1	3,5CVM,M,XLTE	3,5CVM,M,XLTE	3,5CVM,M,XLTE		Arrêt de production	
730 & 738 Pompe 2	3,5CVM,M,XLTE	3,5CVM,M,XLTE	3,5CVM,M,XLTE		Arrêt de production	
725 (720X) Pompe 1	2,5CVM,M,XLTE	2,5CVM,M,XLTE	2,5CVM,M,XLTE	2,5CVM,M,XLTE	2,5CVM,M,XLTE	2,5CVM,M,XLTE
725 (720X) Pompe 2	3,5CVM,M,XLTE	3,5CVM,M,XLTE	3,5CVM,M,XLTE	3,5CVM,M,XLTE	3,5CVM,M,XLTE	3,5CVM,M,XLTE
715* (SLB75) Pompe 1					2,5CVM,M,XLTE	2,5CVM,M,XLTE
715* (SLB75) Pompe 2					3,5CVM,M,XLTE	3,5CVM,M,XLTE
578	3,5CVM,M,XLTE	3,5CVM,M,XLTE	3,5CVM,M,XLTE	3,5CVM,M,XLTE	3,5CVM,M,XLTE	3,5CVM,M,XLTE
550 (550X)	3,5CVM,M,XLTE	3,5CVM,M,XLTE	3,5CVM,M,XLTE	3,5CVM,M,XLTE	3,5CVM,M,XLTE	3,5CVM,M,XLTE
538	2,5CVM,M,XLTE	2,5CVM,M,XLTE	2,5CVM,M,XLTE		Arrêt de production	
530 & 530L	2,5CVM,M,XLTE	3,5CVM,M,XLTE		Arrêt de production		
520 & 310	2,5CVM,M,XLTE	2,5CVM,M,XLTE	2,5CVM,M,XLTE	2,5CVM,M,XLTE	2,5CVM,M,XLTE	2,5CVM,M,XLTE
350	2,5CVM,M,XLTE	3,5CVM,M,XLTE	3,5CVM,M,XLTE	3,5CVM,M,XLTE	3,5CVM,M,XLTE	3,5CVM,M,XLTE
320X	2,5CVM,M,XLTE	2,5CVM,M,XLTE		Arrêt de production		
320 (321)	2,5CVM,M,XLTE	2,5CVM,M,XLTE	2,5CVM,M,XLTE	2,5CVM,M,XLTE	2,5CVM,M,XLTE	2,5CVM,M,XLTE
160	2,5CVM,M,XLTE	2,5CVM,M,XLTE		Arrêt de production		

NOTE IMPORTANTE

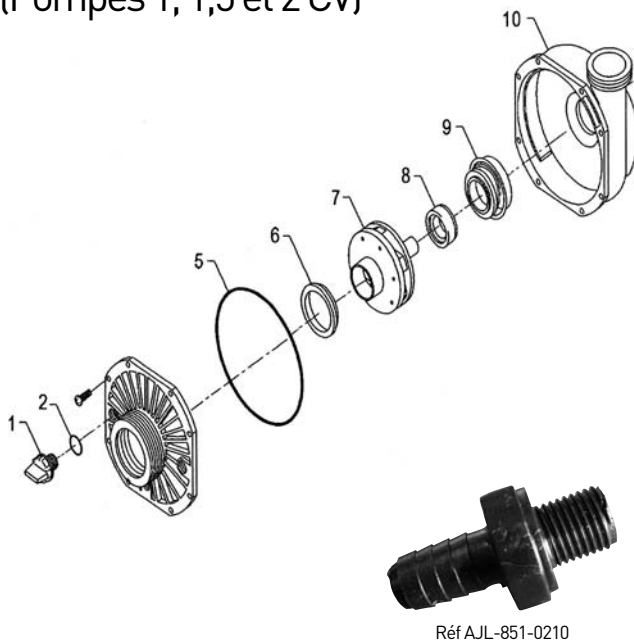
Le modèle 160 était un 150 jusqu'en 2002/Le modèle 730 a été changé pour le modèle 738 en 2006
 Le modèle 720X a été changé pour le modèle 725 en 2009/Le modèle 550X a été changé pour le modèle 550 en 2009
 Le modèle 530 a été changé pour le modèle 540 en 2009/Le modèle 378 a été changé pour le modèle 380 en 2009
 Le modèle 320X a été changé pour le modèle 321 en 2009/* Le modèle SLB75 2011 est devenu le modèle 715 en 2012

LEGENDE
 M.Mate : MassageMate
 M.M : MassageMaster
 MMXLT : Massage MasterXLT
 MMXLTE : MassageMasterXLT-Euro

POMPE DE CIRCULATION (Hush Pump)

REF	CODE	DESIGNATION	€HT
50.999.1008	4270150	Pompe de circulation complète	411
50.999.2124	4017130	Câble connection pompe	7
AJL-101-0101	4270135	Corps de hush pompe	375
AJL-101-0102	4270155	Presse étoupe hush pump	25
AJL-851-0391	4270136	Turbine hush pump	20
AJL-851-5075	3015040	Joint torique 1"½ hush pompe	3

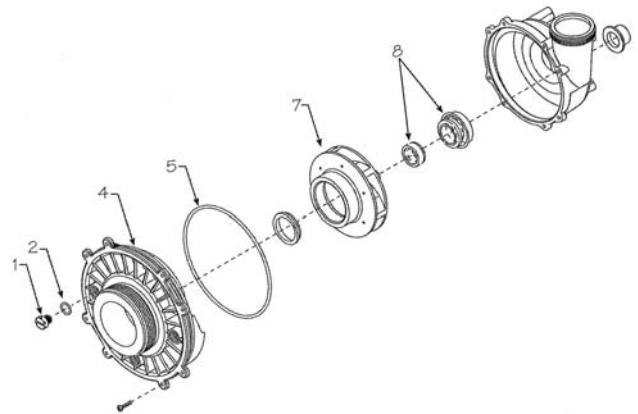
POMPE RACCORDEMENT EN 2" (Pompes 1, 1,5 et 2 CV)



Réf AJL-851-0210

N°	REF	CODE	DESIGNATION	€HT
1	50.999.1039	4277100	Prise d'air vidange blanche	5
2	AJL-851-5269	4277050	Joint de bouchon de vidange	2
5	AJL-101-0518	4277000	Joint corps de pompe	3
6	AJL-851-0310	3001097	Bague de blocage	6
7	AJL-101-0501	4276010	Turbine 1,5 CV	24
7	AJL-851-0508	4276020	Turbine 2 CV	27
8&9	AJL-101-0504	4275100	Presse étoupe complet	25
10	AJL-101-0509	4270500	Corps de pompe 1,5 CV	107
10	AJL-101-0093	4270501	Corps de pompe 1 CV	99
10	AJL-101-0510	4270502	Corps de pompe 2 CV	107
NR	AJL-851-0210	3030325	Raccord d'amorçage	4

POMPE RACCORDEMENT EN 2"½ (Pompes 1,5/2/2,5/3 et 3,5CV)



N°	REF	CODE	DESIGNATION	€HT
1	AJL-851-5268	030200	Bouchon de vidange noir	5
2	AJL-851-5269	4277050	Joint de bouchon de vidange	2
4	AJL-851-0563	42AA0019	Flasque de corps de pompe 2"½	39
4	50.999.2165	4270272	Flasque de pompe 2" Spa 350 Avant 2007	83
5	50.999.2056	3015047	Joint de corps de pompe	4
7	50.999.2059	42AA013	Turbine 1,5 CV	42
7	50.999.2060	42AA014	Turbine 2,5 CV	43
7	AJL-851-0105	42AA015	Turbine 3,5 CV	43
8+9	AJL-101-0504	4275100	Presse étoupe complet	25

POMPES DE MASSAGE

REF	CODE	DESIGNATION	€HT
AJL-851-0512	4670125	Pompe 1,5 CV raccordement 2" (N° série A, B et C)	687
AJL-100-0012	4270160	Pompe 1,5 CV raccordement 2" ½ (N° série D et suivantes)	814
AJL-100-0011	4270165	Pompe 2,5 CV raccordement 2"½	902
AJL-100-0004	4570185	Pompe 3 CV	701
AJL-100-0005	4270186	Pompe 3,5 CV	736

FUSIBLES

REF	CODE	DESIGNATION	€HT
50.999.1003	4010001	Fusible 1 AMP TRM1	10
50.999.1004	4010003	Fusible 3 AMP TRM3	10
AJL-851-5017	4010030	Fusible 30 AMP TRM30	10
AJL-851-5273	4010002	Fusible 0,5 AMP carte électronique	10
AJL-851-5016	4010021	Fusible 20 AMP AG20 (avant 2002)	10

Filtration & Eclairage

FILTRATION 2001 A AVRIL 2008



N°	REF	CODE	DESIGNATION	€HT
1	50.999.1089	3005345	Flotteur de skimmer	35
2	50.999.1090	3005336	Collerette de skimmer	26
3	50.999.2064	3005335	Panier gris clair	22
6	50.999.2118	3002695	Double joint de skimmer	11
NR	AJL-851-5128	3002708	Couvercle de skimmer avec logo (2002 et suivants)	48
NR	50.999.2066	3002704	Couvercle de skimmer avec sous verres (2001 et avant)	48

Cartouches (N°5) : voir dans le catalogue général dans le chapitre SPAS

FILTRATION AVRIL 2008 ET SUIVANTES



N°	REF	CODE	DESIGNATION	€HT
1	AJL-851-5258	3005352	Flotteur de skimmer	16
2	AJL-851-5257	3005354	Collerette de skimmer	14
3	50.999.2064	3005335	Panier gris clair	22
NR	50.999.2118	3002695	Joint de skimmer	11

Cartouches (N°5) : voir dans le catalogue général dans le chapitre SPAS

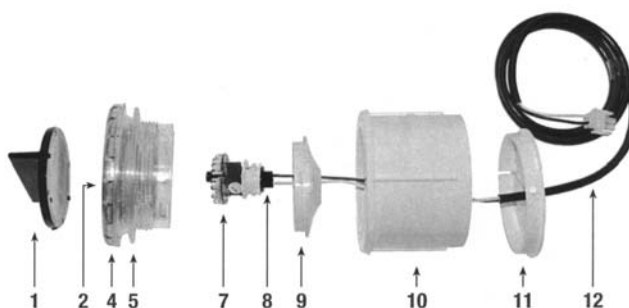
OZONATEUR



REF	CODE	DESIGNATION	€HT
50.999.7451	4281116	Ozonnateur nouveau après 2006	328
AJL-851-0004	3000635	Kit d'injection pour mise en place de l'ozonnateur	170
50.999.1055	3002605	Jet ozone façade grise	3

Toujours vérifier en fournissant le N° de série du spa que le spa est bien équipé du circuit ozonnateur prémonté (selon modèles et années...)

ECLAIRAGE 2002 ET SUIVANTES



N°	REF	CODE	DESIGNATION	€HT
1	AJL-851-5026	3001051	Clé pour changer le projecteur	5
2	AJL-851-5105	3001054	Lentille pour Everlight 2002 et +	13
NR	AJL-851-5169	3001053	Joint de hublot	2
4	AJL-851-0107	3001055	Hublot	13
5	AJL-851-0010	3002692	Double joint de projecteur	4
7	50.999.1084	3003070	Ampoule Everlight 3 2002 à 2004	477
7	50.999.2067	3003070S	Ampoule Everlight 3 2002 à 2004 sans lumière blanche	102
7	AJL-851-0102	3003075	Ampoule Everlight 4 à partir de 2006	108
7	AJL-851-0340	3003081	Ampoule Everlight 6 à partir de 2007	104
8	AJL-851-0305	3001057	Douille	3
9	AJL-851-0553	3001058	Support de douille	32
10	AJL-851-5135	3001059	Niche partie avant	9
11	AJL-851-0307	3001060	Niche partie arrière	7
12	AJL-851-0012	3001061	Câble de raccordement au coffret	34
12	50.999.8010	3001063	Câble de raccordement 4" AMP pin	34
NR	AJL-851-0122	3001056	Joint à lèvres coque	2
NR	50.999.1068	3002990	Clé pour changement de lentille	3

BUSES D'ASPIRATION

Latérale 9,3 cm avec joint

CODE 3002705

Réf 50.999.2243 32€HT

Chromée (2008)

CODE 3002896

Réf 50.999.2240 15€HT

Latérale 13 cm avec joint

CODE 3002717

Réf 50.999.2244 42€HT

BONDE DE FOND

Grille bonde de fond grise

CODE 3005740

Réf 50.999.1036 22€HT

VANNES

Vanne de vidange noire

CODE 3090410

Réf AJL-851-5119 20€HT

Vanne guillotine 2" 5 cm (0401-20)

CODE 3006900

Réf AJL-560-0004 25€HT

Vanne guillotine avec clip 4 cm/1"½

CODE 3006945

Réf AJL-851-0103 6€HT

Vanne guillotine avec clip 5 cm/2"

CODE 3006950

Réf AJL-851-0104 6€HT

Vanne 1"½

CODE 3007050

Réf AJL-851-0582 19€HT

Vanne guillotine 6,35 cm 2" ½ mâle x femelle

CODE 3007250

Réf AJL-560-0001 53€HT

Vanne guillotine avec clip 6,35 cm 2"½

CODE 3007255

Réf AJL-851-0105 6€HT

UNIONS WATERWAY



Joint 2" raccord pompe

Ø Int : 5,3 mm / Ø Ext : 7,4 mm

CODE 3015090

Réf 50.999.2074 3€HT



Joint 2"½ raccord pompe

Ø Int : 6,2 mm / Ø Ext : 8,6 mm

CODE 3002675

Réf AJL-851-0185 4€HT



Joint pour prise d'air

CODE 3015025

Réf 50.999.1040 2€HT



Union à filetage à butée 2" 5 cm

CODE 3015203

Réf AJL-851-5124 5€HT



Union à filetage à butée 2" ½ 6,35 cm

CODE 3015206

Réf 50.999.8202 9€HT



Union de pompe avec joint transparent

CODE 3015220

Réf AJL-851-5122 9€HT



Raccord + joint pour Hush Pump

Ø Ext : 7 cm / Ø int : 4,8 cm à coller

CODE 3015265

Réf AJL-560-0011 7€HT



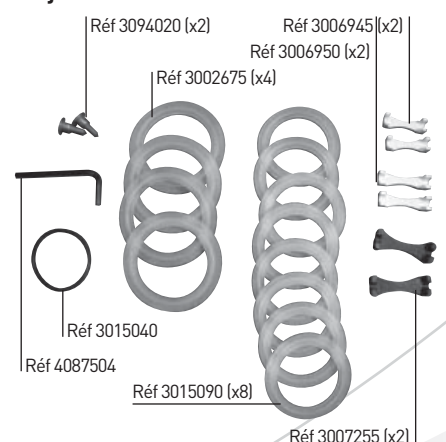
Raccord de pompe 2"½ avec bride

Ø Ext : 10,4 cm

CODE 3015270

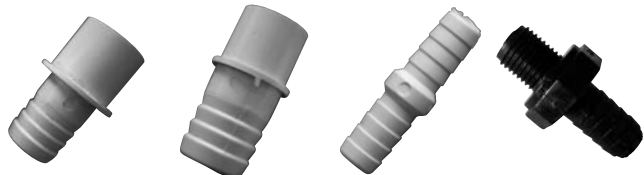
Réf AJL-851-5123 20€HT

Kit joint Série 700



Livré avec les spas de série 700.
Pour réassort, commander au détail

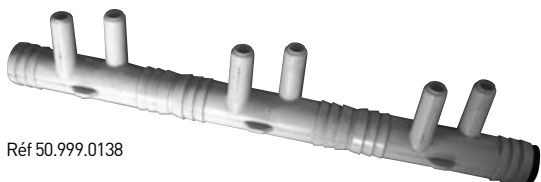
RACCORDS CANNELES



Réf 50.999.2313 Réf 50.999.2314 Réf 50.999.0136 Réf 50.999.2300

REF	CODE	DESIGNATION	€HT
AJL-851-5277	30AA009	Coude sur tuyau ozonateur 2 x 2 cm	5,00
AJL-851-0034	30AA010	Embout cannelé 3/4" à coller femelle femelle x 1/2" femelle 2,7 cm Ø ext côté lisse	7,00
AJL-851-0035	30AA011	Embout cannelé 3/4" à coller femelle x 1/2" mâle 2,2 cm Ø ext côté lisse	5,00
AJL-851-0537	3030350	Adaptateur cannelé 1 cm / 3/8" x 1 cm / 3/8" Longueur totale 4,3 cm	3,00
AJL-851-0210	3030325	Raccord de purge pompe massage	4,00
AJL-851-0270	3030322	Raccord de purge pompe Hush (circulation)	5,20

COLLECTEURS



Réf 50.999.0138

REF	CODE	DESIGNATION	€HT
AJL-851-0538	30AA004	Collecteur 4 sorties	17
50.999.2209	30AA005	Collecteur 6 sorties	23

AUTRES PIECES



Réf 50.999.2072



Réf 50.999.8210

REF	CODE	DESIGNATION	€HT
AJL-851-0576	3010000	Té 2" (5 cm) F x F x F	7
AJL-851-5272	3002676	Coude 90° 2" femelle	13
AJL-851-0006	3002677	Coude 90° 2"/2" connexion rechauffeur	13
AJL-851-0583	3002679	Coude 90° 2" 1/2	19
AJL-851-0187	3010100	Coude 90° 2" (5 cm) F x M	11
AJL-851-0629	3010101	Coude 90° 1" 1/2 (4 cm) F x M	5
50.999.2108	3010102	Coude 90° 1" (2,5 cm) F x M	4
AJL-851-0120	3011000	Manchon 2" (6,35 cm)	4
50.999.2112	3011001	Manchon 1" 1/2 (4 cm)	2
50.999.2111	3011002	Manchon 1" (2,5 cm)	2
50.999.1019	3011003	Manchon 3/4" (2 cm)	1
50.999.2110	3020000	Manchon réducteur 2" F/1" 1/2 M	3
50.999.2109	3020007	Manchon réducteur 2" F/1" M	3
50.999.8038	3030120	Bouchon femelle 2"	4

TUYAUX

REF	CODE	DESIGNATION	€HT
AJL-560-0017	3070425	Tuyau tressé vinyle transparent les 30,48 cm	3
AJL-560-0003	3070325	Tuyau flexible 2" 1/2 (Ø 6,35 cm) PVC - 30 cm (1')	11
AJL-851-0190	3070300	Tuyau flexible 2" (Ø 5 cm) PVC 30 cm (1')	8
50.999.2114	3070301	Tuyau flexible 1" 1/2 (Ø 4 cm) PVC 30 cm (1')	12
50.999.2113	3070302	Tuyau flexible 1" (Ø 2,5 cm) PVC 30 cm (1')	9

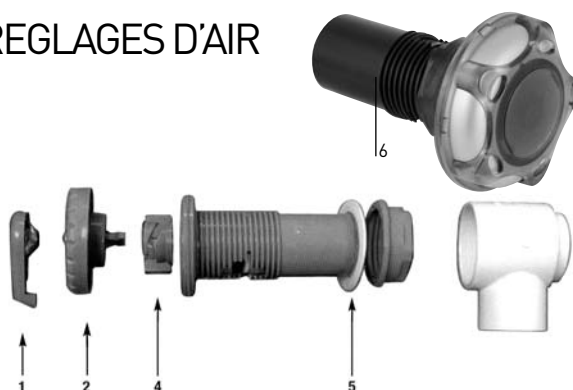
VANNE DE DERIVATION RFM



Réf 50.999.2264

REF	CODE	DESIGNATION	€HT
AJL-851-5159	3002626	Manette de vanne	15
AJL-851-5127	3000845	Dessus de manette gris	9
AJL-851-5079	3002624	Dérivateur interne diamètre 5 cm	34
50.999.2029	3006410	Joint de vanne de dérivation	2
50.999.2027	3002628	Ecrou de corps de vanne	5
50.999.2043	3001092	Rondelle	6
AJL-851-0320	3002252	Vanne de dérivation grise 2004	69
50.999.2026	3002625	Vanne de dérivation et ensemble axe	12
AJL-851-0250	3002341	Couvercle de vanne RFM	20
AJL-851-0238	3002337	Vanne complète Britewerx adaptable à partir de 2002	52

REGLAGES D'AIR



N°	REF	CODE	DESIGNATION	€HT
NR	50.999.2231	3002245	Bouton d'air control complet gris	27
1+2	50.999.1037	3000870	Bouton de contrôle d'air dessus	10
4	50.999.2212	3000817	Curseur	5
5	50.999.2213	3002687	Corps de réglage d'air	1
NR	50.999.1040	3015025	Joint pour prise d'air	2
6	AJL-851-0237	30002336	Bouton d'air control britewerx complet	27

Chauffage / Clear Tech UV / Circuits hydrauliques



Réf AJL-851-5092

Code 3015500



Réf AJL-851-0352

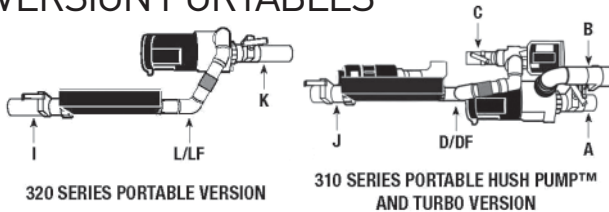
CHAUFFAGE ET RESISTANCES

REF	CODE	DESIGNATION	€HT
AJL-851-5092	4040643	Corps de chauffage N° de série B à F	161
AJL-851-0232	4040605	Corps de chauffage 3 kW N° de série G	373
AJL-851-0635	4040606	Corps de chauffage 3 kW SST	297
AJL-851-0499	4040551	Résistance 3 kW tout modèle	91
AJL-851-0353	3015550	Joint de corps de pompe de chauffage/résistance	5
AJL-851-0352	3015500	Union blanche réchauffeur + écrou	17

CLEAR TECH UV

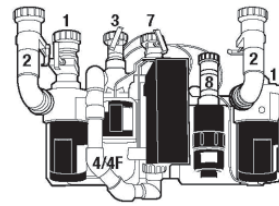
REF	CODE	DESIGNATION	€HT
AJL-851-0397	4281210	Ampoule pour unité Clear Tech UVEA-9 Avant le 15 novembre 2010	119
AJL-851-0636	4281211	Ampoule pour unité Clear Tech UVEA-18 A partir du 15 novembre 2010	95
AJL-851-0585	4281207	Boitier de gestion du système UV	273
AJL-851-0256	4281215	Unité Clear tech UV EA18	825
AJL-851-0189	4250011	Kit rétro Fit Clear Tech UV pour N° de série M et suivant sur Protec	907

CIRCUITS HYDRAULIQUES VERSION PORTABLES

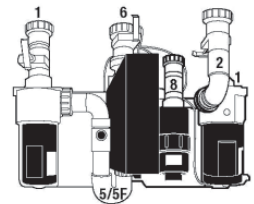


N°	REF	CODE	DESIGNATION	€HT
A	AJL-101-0525	4250207	Vanne 2"½ série 500 et 700	55
B	AJL-560-0024	4250210	Refoulement pompe n°1 et n°2	74
C	50.999.2186	4250205	Aspiration hush pompe	42
NR	AJL-851-0637	4250200	Aspiration Hush pompe pour 321	78
D	AJL-560-0027	4250213	Refoulement Hush vers réchauffeur série 500	57
DF	AJL-560-0029	4250301	Refoulement réchauffeur Série 500	66
I	AJL-560-0028	4250214	Refoulement réchauffeur Série 300 et 500	39
J	AJL-851-0022	4250208	Refoulement hush réchauffeur Série 500	68
K	AJL-851-0218	4250206	Aspiration 2" série 300	46
L	AJL-560-0020	4250204	Refoulement pompe vers réchauffeur 320X	58

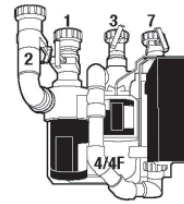
CIRCUITS HYDRAULIQUES VERSION PROTEC



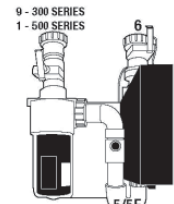
700 SERIES HUSH PUMP™ SYSTEM



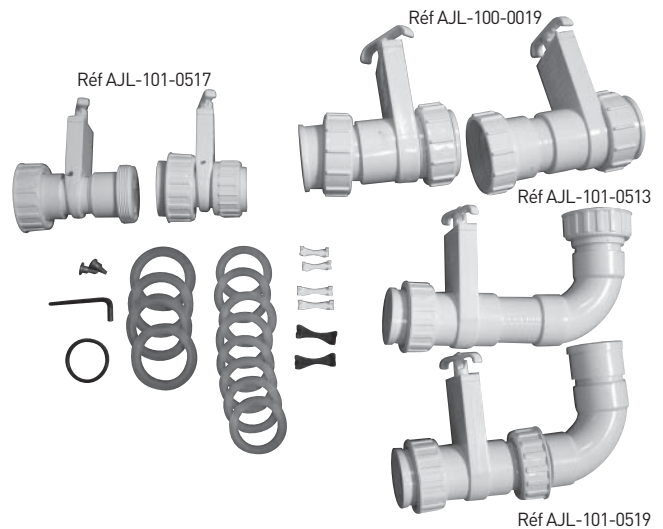
700 SERIES 2 PUMP SYSTEM



500 SERIES HUSH PUMP™ SYSTEM



500 / 300 SERIES SYSTEM



Réf AJL-101-0519

N°	REF	CODE	DESIGNATION	€HT
1	AJL-101-0513	4250217	Vanne guillotine 2"½	67
2	AJL-101-0519	4250220	Coude avec vanne de refoulement	75
3	AJL-101-0517	4250215	Vanne 2"½ hush pompe	60
4	AJL-101-0516	4250218	Refoulement Hush vers réchauffeur	66
4F	50.999.2195	4250302	Refoulement Hush réchauffeur interr débit	66
4	AJL-851-0390	4250308	Adaptateur Y	93
5	AJL-101-0515	4250219	Refoulement pompe vers réchauffeur	48
5F	AJL-851-0014	4250300	Tuyau liaison pompe/réchauffeur	50
6	AJL-100-0020	4250222	Vanne guillotine sur réchauffeur 2"	52
7	AJL-100-0019	4250221	Refoulement Hush réchauffeur	59
9	AJL-100-0514	4250216	Vanne 2" série 300	55

Informations de complément sur les spas Beachcomber

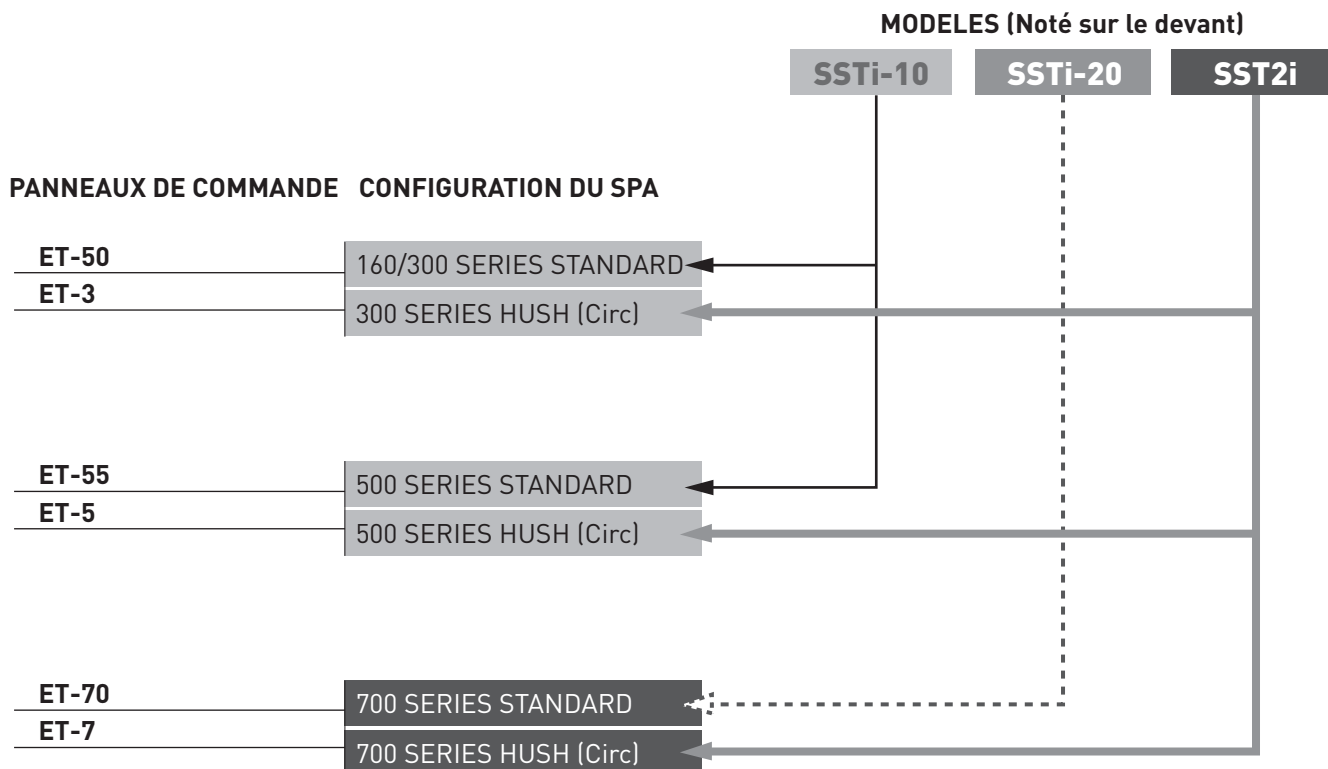
TYPE DE SYSTEME DE GESTION UTILISE PAR ANNEE

Smart Sense Technologie™

Attribution des systèmes

ANNEE DE FABRICATION	2005 ET MOINS	2006	2007	2008 à AOUT 2009	SEPTEMBRE 2009	SEPTEMBRE 2009 ET +
SERIE	F	G	H	J	K	L
Série 300	Digital 1000 system	SST2i	SST2i	SSTi-10	SSTi-10*	SST2i
Série 500	Digital 2000 system	SST2i	SST2i	SSTi-10	SSTi-10*	SST2i
Série 700	Digital 3000 system	SST2i	SST2i	SSTi-20	SSTi-20	SST2i

Combinaison des claviers avec les systèmes de gestion



Année 2011 et suivantes - Jets à visser

POSI-LOCK N°1
Ø 7,4 cm



Vortex

CODE 3002122

AJL-851-0511 18€HT

POSI-LOCK N°2
Ø 8,6 cm



Vortex

CODE 3002126

AJL-851-0515 26€HT

POSI-LOCK N°3
Ø 12,5 cm



Double rotatif

CODE 3002131

AJL-851-0519 36€HT

ACCU-JET
POSI-LOCK



Cluster storm Vortex

CODE 3002120

AJL-851-0522 10€HT



Rotatif

CODE 3002123

AJL-851-0512 20€HT



Rotatif

CODE 3002127

AJL-851-0516 22€HT



Massage

CODE 3002132

AJL-851-0520 36€HT



Cluster PL Pulse

CODE 3002121

AJL-851-0523 11€HT



Double rotatif

CODE 3002124

AJL-851-0513 20€HT



Double rotatif

CODE 3002128

AJL-851-0517 22€HT



Spinner

CODE 300233

AJL-851-0521 34€HT



Massage

CODE 3002125

AJL-851-0514 20€HT



Massage

CODE 3002129

AJL-851-0518 22€HT

Jets de massage Britewerx

Jets à clipser - Avant 2011

Les jets Britewerx équipent en standard les spas à partir du millésime 2007 (N° de série H et suivants). Vous souhaitez changer la totalité des jets d'un spa antérieur à 2007 : 1 seule référence est nécessaire, celle du pack complet de jets Britewerx correspondant à votre modèle. Contactez votre interlocuteur SAV qui vous renseignera sur la référence à commander. Les jets Britewerx peuvent aussi être remplacés à l'unité :

BRITEWERX 1 Ø 7,4 cm



Directionnel

CODE 3002320

50.999.2215 26€HT



Rotatif

CODE 3002321

50.999.2216 26€HT



Massage

CODE 3002323

AJL-851-0170 26€HT



Double rotatif

CODE 3002322

AJL-851-0169 26€HT



Vortex Mini storm

CODE 3002343

AJL-851-5244 23€HT

BRITEWERX 2 Ø 8,6 cm



Directionnel

CODE 3002324

AJL-851-0322 28€HT



Rotatif

CODE 3002325

AJL-851-0172 28€HT



Massage

CODE 3002327

AJL-851-0174 28€HT



Double rotatif

CODE 3002326

AJL-851-0173 28€HT



Vortex PolyStorm

CODE 3002344

AJL-851-5245 43€HT

BRITEWERX 3 Ø 12,5 cm



Directionnel

CODE 3002330

AJL-851-0324 45€HT



Rotatif

CODE 3002331

AJL-851-0325 45€HT



Massage

CODE 3002333

AJL-851-0180 45€HT



Double rotatif

CODE 3002332

AJL-851-0179 45€HT



Power Storm

CODE 3002345

AJL-851-5246 43€HT



Storm Twister

CODE 3002346

AJL-851-5247 34€HT

AUTRES JETS



Accujet Pulsator

CODE 3002329

50.999.2227 14€HT



Accujet directionnel

CODE 3002328

AJL-851-5274 12€HT



Jet de RFM

CODE 3002334

AJL-851-5275 52€HT



Mini Pulsator

Code 3002335

AJL-851-0182 24€HT



Mini Jet Ajustable (Hush)

Code 3002347

AJL-851-5259 13€HT

KIT BRITEWERX AVEC RFM

Adaptable pour tous les spas après 2002 (N° de série C et suivantes). Le Réflexe Kits Britewerx : change le look de la coque et redonne un coup de jeune à vos spas !

Spa 550X/550

50.999.2250 554€HT

Spa 740

50.999.6910 905€HT

Spa 720X/725

AJL-851-0579 761€HT

Autres kits disponibles sur demande
Tout spa
N° de série C et suivantes

Jets de massage standards

Jets à clipser

JETS N°1
Ø 7,4 cm



Directionnel*
CODE 3002201
50.999.1087 19€HT



Rotatif
CODE 3002202
AJL-851-0069 18€HT



Massage
CODE 3002200
AJL-851-0067 18€HT



Double rotatif
CODE 3002203
AJL-851-0070 18€HT

JETS N°2
Ø 8,6 cm



Directionnel
CODE 3002211
AJL-851-0314 19€HT



Rotatif
CODE 3002210
AJL-851-0054 19€HT



Massage
CODE 3002212
AJL-851-0050 19€HT



Double rotatif
CODE 3002214
AJL-851-0056 20€HT

JETS N°3
Ø 12,5 cm



Directionnel
CODE 3002233
50.999.0150 32€HT



Rotatif
CODE 3002230
50.999.1051 32€HT



Massage
CODE 3002232
AJL-851-5114 32€HT



Double rotatif
CODE 3002234
50.999.1066 32€HT

ACCU-JETS
A partir de 2006



Pulsator
CODE 3002208
AJL-851-0099 10€HT



Directionnel
CODE 3002206
AJL-851-0313 6€HT

2005 et avant



Pulsator Cluster G+
CODE 3001873
AJL-851-5158 14€HT



Corps de jet Cluster Star
CODE 3002205
50.999.1095 9€HT

MASSAGE PIEDS (RFM)



Jet RFM 2003 et avant
CODE 3002220
50.999.2085 45€HT



Jet RFM Après 2004
CODE 3002222
AJL-851-2086 43€HT



Corps de jet RFM
CODE 3002224
AJL-851-0130 29€HT

*Dans la limite des stocks disponibles

Jets de massage standards

ENER-JETS



Corps N°1 3/8" x 3/4"
CODE 30AA012
AJL-851-0063 15€HT



Corps N°2 3/8" x 3/4"
CODE 30AA013
50.999.2123 15€HT



Corps N°3
CODE 30AA022
50.999.2154 29€HT



Rondelle de retenue N°1/2
CODE 3005035
AJL-851-0051 3€HT



Rondelle retenue N°3
CODE 3005036
AJL-851-0184 4€HT



Double joint jet N°1
CODE 3002690
AJL-851-0332 3€HT

Double joint jet N°2
CODE 3002691
AJL-851-0333 4€HT

Double joint jet N°3
CODE 3002692
AJL-851-0010 4€HT

MINI JETS (Cervicales)



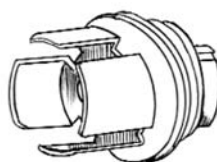
Adjustable
CODE 3001856
AJL-851-5011 9€HT



Whirly
CODE 3001715
50.999.1046 20€HT



Pulsator
CODE 3002204
AJL-851-5183 2€HT



Support de mini jet
CODE 3001020
AJL-851-5020 9€HT



Clé de serrage pour mini jet (Après 2006)
CODE 3000020
AJL-851-5053 5€HT



Embout interne pour mini jet (Après 2006)
CODE 3001022
AJL-851-0214 7€HT



Joint O'Ring Petit format Ø :
CODE 3000670
50.999.1041 1€HT

Joint O'Ring Grand format Ø : 3,5 cm
CODE 3000680
AJL-851-0021 1€HT

GAMME DE JETS 2001 et avant Ø 12,5 cm



Rotatif*
CODE 3001315
AJL-851-0060 29€HT



Vibra
CODE 3002594
50.999.2075 32€HT



Pulsator* Ø 88 mm
CODE 3001115
AJL-851-5073 29€HT



Corps de jet*
CODE 3001900
AJL-851-5055 15€HT

* Dans la limite des stocks disponibles
Pour toute buse jusqu'à 2001 (N° de série B) nécessitant un remplacement, envoyer la photo au SAV pour connaître les pièces de remplacement