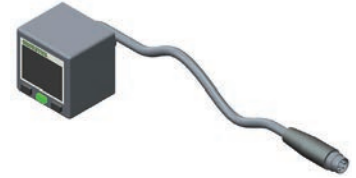


PRESSOSTAT À AFFICHAGE DIGITAL SÉRIE 280

Données techniques		
Ø de raccordement/Type filet	1/8 ISO 7/1 Rc Mâle x M5-0,8 Femelle	
	1/8 NPTF Mâle x 10/32 UNF Femelle	
Plage de température ambiante (°C)	0 à +50	
Plage de pression nominale (bar)	0 à 10	
Pression maximale (bar)	15	
Fluide	air ou gaz neutres	
Consigne résolution pression	kPa	1
	kgf/cm ²	0,01
	bar	0,01
	PSI	0,1
Affichage LCD	7 segments; couleur rouge/verte	
Taux d'échantillonnage	5 fois par seconde	
Reproductibilité	≤ +/- 0,2% Facteur correction +/- 1 Digit	
Hystérésis (comparateur à fenêtre)	Adaptable	



Caractéristiques électriques	
Tension d'alimentation	12 à 24 VCC +/- 10% taux d'ondulation (P-P) 10% ou inférieur
Consommation de courant	≤ 45 mA (sans charge)
Sortie de commutation	PNP Collecteur ouvert / NPN Collecteur ouvert
Courant maxi de charge	125 mA 125 mA
Tension d'alimentation maxi	24 VCC 30 VCC
Tension résiduelle	≤ 1,5 V ≤ 1,5 V
Courant de charge	125 mA 125 mA
Degré de protection	IP40

Matériaux en contact avec le fluide	
Boîtier	PBT + 30 FV
Orifice	Laiton nickelé
Garnitures d'étanchéité	NBR

Comment commander

Codes modèles

DPS280PRQ8 1/8 ISO 7/1 Rc (PNP)

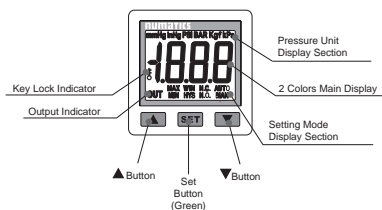
DPS280PNQ8 1/8 NPTF (PNP)

DPS280NRQ8 1/8 ISO 7/1 Rc (NPN)

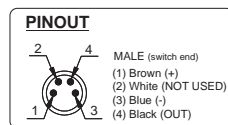
DPS280NNQ8 1/8 NPTF (NPN)

Note : Tous les codes référencés ont un connecteur Pico 8 mm 4 Pin et un câble de longueur 2 m (Ø ext. 4 mm x AWG 24)

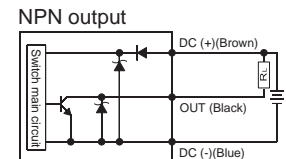
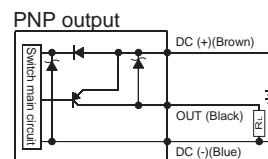
Instructions écran affichage



Câblage commutateur



Câblage circuit de sortie



Codes accessoires

Modèle	Description
DPS280-8-4-ST-2	Câble connecteur 8 mm 4 Pin, 2 m
DPS280-8-4-ST-5	Câble connecteur 8 mm 4 Pin, 5 m
PC0402MEETA03000	Lot câble M8 4 Pin X M12 3 Pin, 2 m

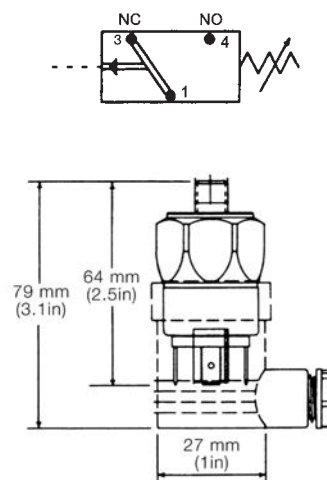
Modèle	Description
PMK280-C	Kit de montage en panneau avec couvercle

PRESSOSTAT SERIE PS180/MANOMETRE A AFFICHAGE DIGITAL

Données techniques	
Ø de raccordement/Type filet	ISO 228/1-G (BSPP) & 1/8 NPTF
Plage de température ambiante (°C)	-15 à +85
Plages réglages du point de consigne (bar)	0,28 à 1,38; 0,97 à 10,34
Pression maximale (bar)	20,7
Fluide	air ou gaz neutres
Cycle maxi par min	200
Correction hystérésis	15%

Caractéristiques électriques	
Contact de coupure	4 A
Tension maxi	250 VCA (200 VCC)
Degré de protection	IP65

Matériaux en contact avec le fluide	
Capot connecteur	Polyamide
Ø de raccordement	Acier galvanisé
Garnitures d'étanchéité	NBR

**Comment commander**

Codes modèles

PS180CAG01 1/8 ISO 228/1-G

PS180CAN01 1/8 NPTF

Manomètre à affichage digital

Données techniques	
Ø de raccordement/Type filet	1/8 (ISO 7/1 Rc ou NPTF)
Plage de température ambiante (°C)	0 à +50
Plage de pression nominale (bar)	0 à 10
Pression maximale (bar)	15
Fluide	air ou gaz neutres
Afficheur (unités mesurées)	PSI, bar, Mpa, kgf/cm ²
Affichage LCD	7 Segment 3-1/2 Digit
Taux d'échantillonnage	2 fois par seconde
Reproductibilité	< +0,2% + 1 Digit

Caractéristiques électriques	
Batterie	CR 2032 Lithium (Remplaçable)
Durée de vie batterie	3 ans (pour un affichage de 3 fois par jour)
Mode d'économie d'énergie batterie	Coupage de l'affichage après 30 secondes
Enclosure Rating	IP65

Materials in Contact with Fluid	
Boîtier avant	ABS
Boîtier arrière	Zinc
Garnitures d'étanchéité	NBR

Comment commander

Codes modèles

M699AG504650002 1/8 ISO 7/1

M699AG504650001 1/8 NPTF



PRESSOSTAT SÉRIE 349

Données techniques		
	Sans protection	Avec protection
Ø de raccordement/Type filet	A applique	
Fluide	air ou gaz neutres	
Plage de réglage	0,2 à 6; 0,5 à 10; 0,5 à 16 bar	
Hystérésis	0,4 bar au début de la plage d'ajustement du réglage 1 bar à la fin de la plage d'ajustement	
Température admissible (°C)	-10 à 60	0 à 60
Tension maxi	250V - CA/CC	24 VCC
Pouvoir de coupure	5A - 250V résistif	2A - 24Vcc résistif
Degré de protection	IP65	
Cadence maxi	60 cycles/minute	

Matériaux en contact avec le fluide

Corps	Polymère haute performance (PA61/XT) / Aluminium pour version 16 bar
Garnitures d'étanchéité	NBR

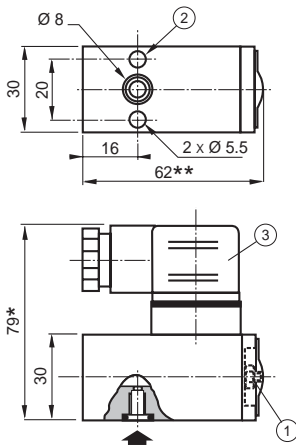
Comment commander

	0,2-6 bar	0,5-10 bar	0,5-16 bar
Avec protection	34900028	34900031	34900034
Sans protection	34900027	34900030	34900033



Encombrements

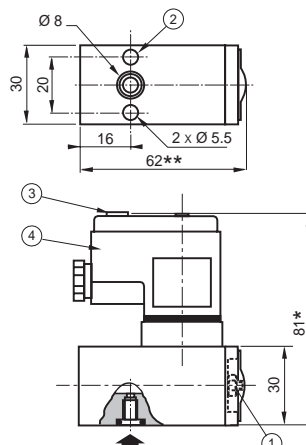
Sans protection



- ① Vis de réglage du seuil d'enclenchement (clé 6 pans 3 mm)
- ② Fixation 2 trous Ø 5,5
- ③ Connecteur débrochable ISO 4400 taille 30, 4 bornes, orientable par 90°

* +15 mm pour dégagement du connecteur
** +2 mm pour la version 0,5-16 bar

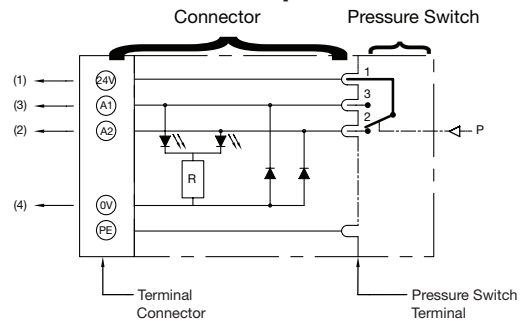
Avec protection



- ① Vis de réglage du seuil d'enclenchement (clé 6 pans 3 mm)
- ② Fixation 2 trous Ø 5,5
- ③ Porte-étiquette repère
- ④ Connecteur débrochable taille 30, ISO 4400 - 4 bornes (non orientable)

* +15 mm pour dégagement du connecteur
** +2 mm pour la version 0,5-16 bar

Schema électrique pour version avec protection

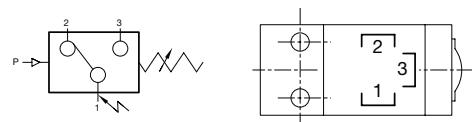


Visualisation d'état par deux diodes:

- Etat repos : contact 1-2 établi, diode orange allumée
- Etat actionné : contact 1-3 établi, diode rouge allumée

Raccordement par bornier pour conducteur 1,5 mm². Déparasitage intégré

Raccordement électrique avec ou sans protection



**INDICATEUR ELECTRIQUE DE PRESSION DIFFERENTIELLE/
INDICATEUR ELECTRONIQUE DE NIVEAU****Indicateur électrique de pression différentielle**

Données techniques	
Plage de température ambiante (°C)	-25 à 100
Pression maximale (bar)	20
Delta P Réglage (bar)	0,7

Caractéristiques électriques	
Contact inverseur	SPDT
14 VCC/5 A; 30 VCC/4 A; 125 VCA/5 A; 250 VCA/5 A	
Charge mini	5 VCC/160 mA
Degré de protection	IP65 (connecteur DIN 43650)

Matériaux en contact avec le fluide	
Corps	Laiton
Garnitures d'étanchéité	NBR

**Comment commander**

Codes modèles

M699AG439851003

Indicateur électronique de niveau (pour lubrificateur)

Données techniques	
Seuil de déclenchement	25 mL (Nominal)
Le contact de commutation est ouvert lorsque le fluide chute en dessous de 25 ml	
Raccordement	Filetage 1/8-27 NPT

Caractéristiques électriques	
Contact inverseur	SPST
Type contact	A lames, 50 Watt
Section câble/Longueur	22 AWG / 610mm

Matériaux en contact avec le fluide	
Corps	Laiton
Flotteur	Nylon

**Comment commander**

Codes modèles

M699AG506837001