

Séquenceurs pour systèmes de décolmatage

Sans pressostat de contrôle de pression différentielle
pour le contrôle de jusqu'à 48 électrovannes



Série
E909SC

Propriétés

- Contrôleur électronique pour la gestion d'électrovannes dans un système de décolmatage
- Activation/désactivation du cycle de nettoyage du filtre à partir d'un commutateur externe
- Gestion par microprocesseur
- Tension d'alimentation et de sortie sélectionnables par le biais d'un cavalier
- 5 touches de programmation
- Affichage alphanumérique multilingue
- Durées d'impulsion et d'intervalle réglables
- Détection automatique du nombre de vannes
- Mode de cycle post-nettoyage additionnel
- Insensibilité aux interférences externes
- Protection contre les courts-circuits sur chaque sortie
- 3 relais de sortie (p. ex. alarme de groupe), 3 entrées numériques (en contact sec)



Construction

Boîtier	ABS (acrylique nitrile butadiène styrène), gris
Couvercle	PC (polycarbonate), transparent

Caractéristiques électriques

Tension d'alimentation standard	AC (~) 230/115 V	
Tension de sortie	DC (=) 24 V	
Autres tensions disponibles sur demande		
Puissance de charge max. par sortie	Température ambiante	Protection du boîtier électrique
(W)	(°C)	
25	-10 à 50	IP65

Caractéristiques

Nombre d'électrovannes ⁽¹⁾	Temps d'impulsion réglable	Temps d'intervalle réglable	Dimensions	Réf. catalogue
	s	s		
4	0,05 – 5,0	1 – 999	1	E909SC4MU7.4
8				E909SC8MU7.4
12				E909SC12MU7.4
16				E909SC16MU7.4
24			E909SC24MU7.2	
32			E909SC32MU7.2	
48			E909SC48MU9.25	

(1) Sur demande, jusqu'à 192 vannes.

Options (sur demande)

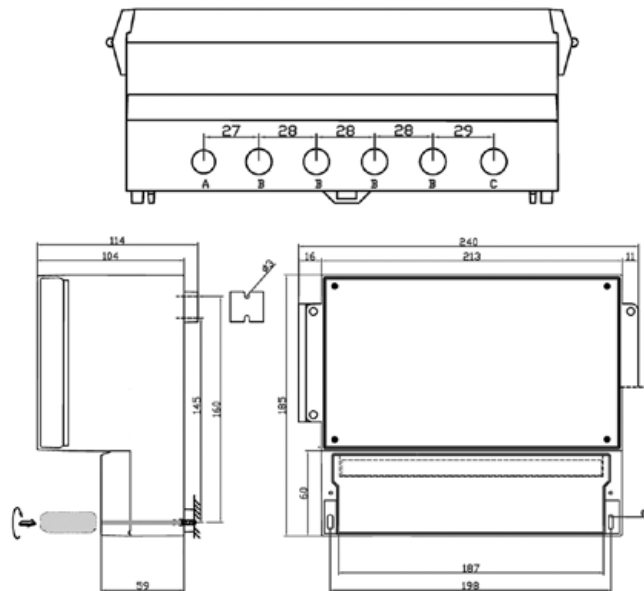
- Autres tensions nominales, autres boîtiers et appareils avec certification ATEX

Montage

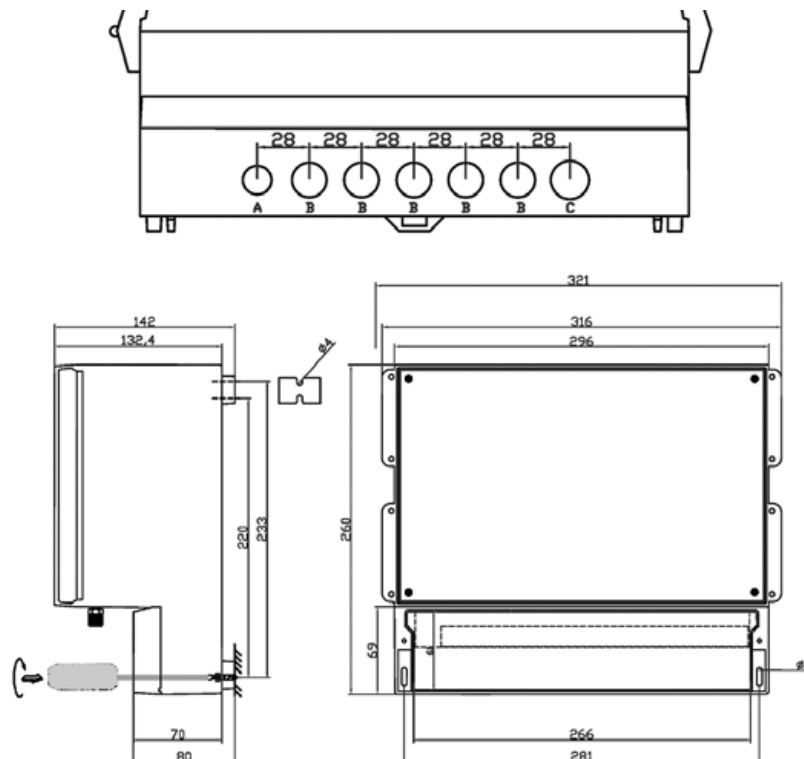
- Des instructions de montage/maintenance sont fournies avec chaque séquenceur

Dimensions (mm), poids

Taille 1



Taille 2



Séquenceurs pour systèmes de décolmatage

Sans pressostat de contrôle de pression différentielle
pour le contrôle de jusqu'à 48 électrovannes

Série
E909SC

Dimensions (mm), poids

Taille 3

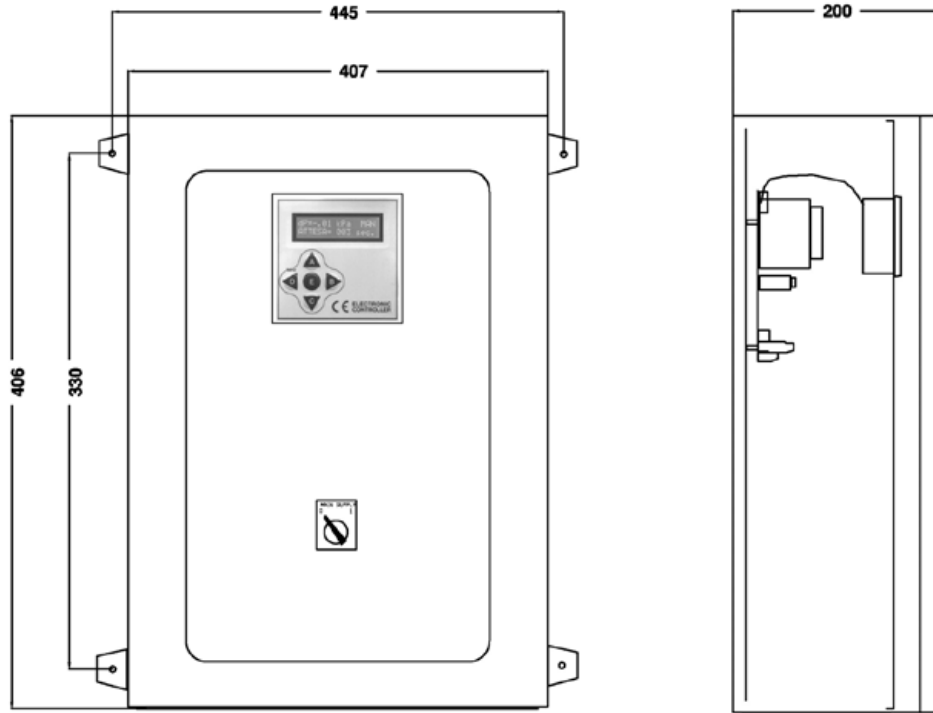
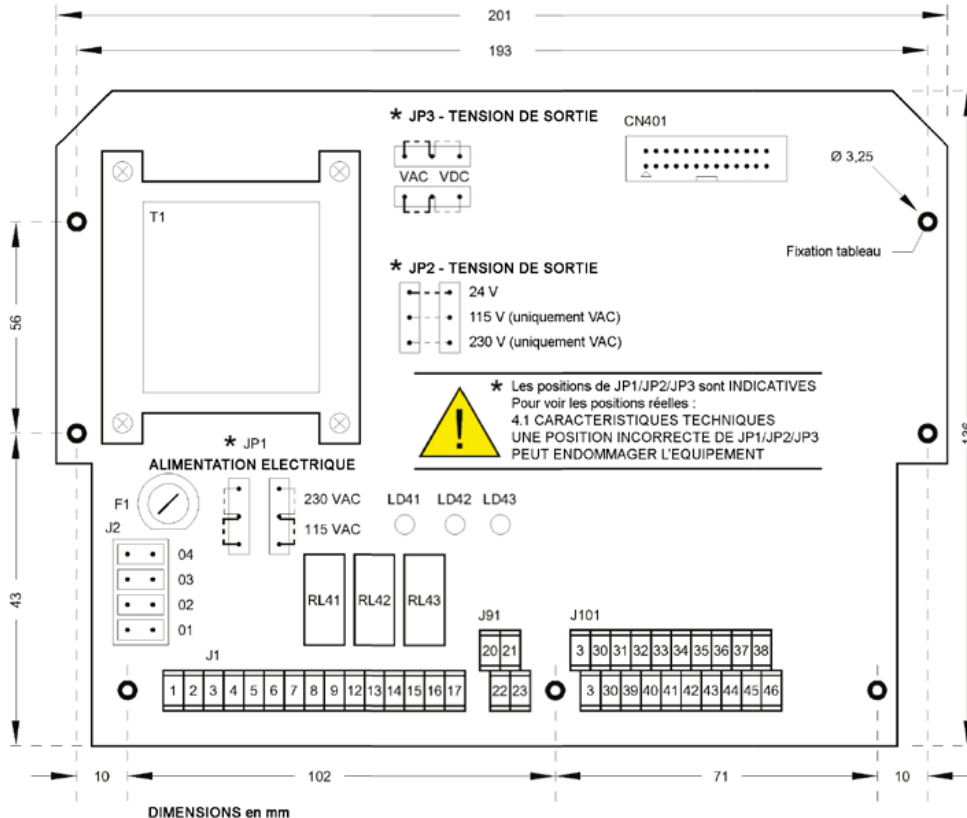
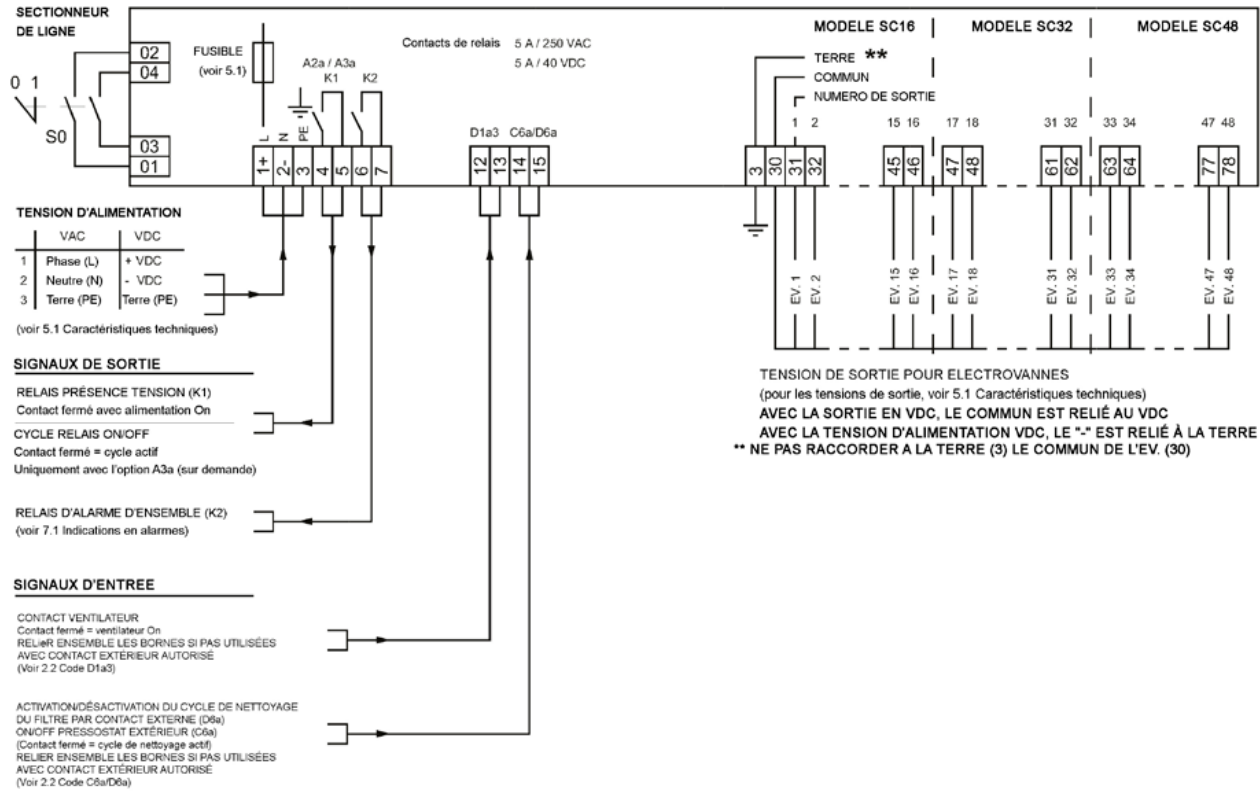


Schéma de câblage



LEGENDE	
CN401	Connecteur pour câble plat du panneau avant
F1	Fusible de protection 5x20
J1	Tension d'alimentation et bornes de connexion I/O
J2	Bornes de connexion interrupteur général
J91	Bornes de connexion pour sonde TC (option)
J101	Bornes de connexion EV
JP1	Cavalier de sélection - Tension d'alimentation
JP2	Cavalier de sélection - Tension de sortie
JP3	Cavalier de sélection - Tension de sortie AC/DC
LD41	LED verte relais de signalisation K1 actif
LD42	LED verte relais de signalisation K2 actif
LD43	LED verte relais de signalisation K3 actif
RL41	Relais de sortie K1
RL42	Relais de sortie K2
RL43	Relais de sortie K3
T1	Transformateur d'entrée